

SwissDRG 8.0 **versione tariffazione** **(2019/2019)**

Swiss **Diagnosis** **Related** **Groups** **Version 8.0**

Manuale delle definizioni
Volume 5
Allegati

© 2018 by SwissDRG SA, Berna, Svizzera

Tutti i diritti riservati. I manuali di definizione sono protetti dai diritti d'autore.
L'utilizzazione fuori delle condizioni d'utilizzazione di SwissDRG SA è
proibita senza un preventivo consenso scritto.

SwissDRG 8.0 versione tariffazione (2019/2019)
Manuale delle definizioni

La versione tedesca fa fede.

Indice

Volume 1 (DRG A01A-F98C)

| | |
|--|------|
| Indice delle illustrazioni e delle tabelle | VII |
| Documenti corrispondenti al manuale delle definizioni versione tariffazione (2019/2019) 8.0 SwissDRG | VIII |
| Osservazioni preliminari | IX |
| Elenco delle abbreviazioni | X |
| Introduzione | 1 |
| 1 Obiettivi | 1 |
| 2 Premessa | 1 |
| 3 Classificazione SwissDRG versione 8.0 versione tariffazione (2019/2019) | |
| 3.1 Lista dei DRG | 4 |
| 3.2 Come gestire i gradi di gravità | 5 |
| 4 Raggruppamento per DRG degli episodi di cura | 6 |
| 4.1 Variabili per il raggruppamento | 6 |
| 4.2 Verifica delle caratteristiche demografiche e cliniche | 6 |
| 4.3 Attribuzione MDC | 6 |
| 4.4 Elaborazione pre-MDC | 7 |
| 4.5 Suddivisione per categorie MDC | 7 |
| 4.6 Attribuzione al DRG di base | 8 |
| 4.7 Attribuzione di CCL e PCCL | 8 |
| 4.8 Assegnazione DRG | 8 |
| 4.9 Diverse funzioni che influenzano il raggruppamento degli episodi di cura | 9 |
| 4.10 DRG ,spazzatura' e altri DRG | 9 |
| 5 Indicazioni per l'uso del manuale delle definizioni | 10 |
| 5.1 Uso del manuale | 10 |
| 5.2 Simboli e convenzioni | 14 |
| 6 Particolarità della SwissDRG 8.0 versione tariffazione (2019/2019) | |
| 6.1 Validità delle classificazioni di diagnosi e procedure | 16 |
| 6.2 Contrassegni di lateralità | 16 |
| 6.3 Procedure OR e NonOR | 16 |
| Pre-MDC Pre-MDC (DRGs A01A-B61C) | 44 |
| MDC 01 Malattie e disturbi del sistema nervoso (DRGs B01A-B90B) | 137 |

Volume 1 (DRG A01A-F98C) Continuazione

| | | |
|---------------|---|-----|
| MDC 02 | Malattie e disturbi dell'occhio (DRGs C01Z-C64Z) | 310 |
| MDC 03 | Malattie e disturbi dell'orecchio, del naso, della bocca e della gola (DRGs D01A-D67Z) | 347 |
| MDC 04 | Malattie e disturbi dell'apparato respiratorio (DRGs E01A-E90C) | 469 |
| MDC 05 | Malattie e disturbi del sistema cardiovascolare (DRGs F01A-F98C) | 539 |

Volume 2 (DRG G02A-I98Z)

| | | |
|---------------|---|-----|
| MDC 06 | Malattie e disturbi dell'apparato digerente (DRGs G02A-G72D) | 1 |
| MDC 07 | Malattie e disturbi dell'apparato epatobiliare e del pancreas (DRGs H01A-H64B) | 127 |
| MDC 08 | Malattie e disturbi del sistema muscoloscheletrico e tessuto connettivo (DRGs I02A-I98Z) | 201 |

Volume 3 (DRG J01Z-P67D)

| | | |
|---------------|--|-----|
| MDC 09 | Malattie e disturbi della pelle, del tessuto sottocutaneo e della mammella (DRGs J01A-J68B) | 1 |
| MDC 10 | Malattie endocrine, nutrizionali e metaboliche (DRGs K03Z-K64D) | 147 |
| MDC 11 | Malattie e disturbi dell'apparato urinario (DRGs L02Z-L72Z) | 197 |
| MDC 12 | Malattie e disturbi dell'apparato genitale maschile (DRGs M01A-M64Z) | 291 |
| MDC 13 | Malattie e disturbi dell'apparato genitale femminile (DRGs N01A-N62B) | 327 |
| MDC 14 | Gravidanza, parto e puerperio (DRGs O01A-O65D) | 380 |
| MDC 15 | Neonati (DRGs P02A-P67D) | 433 |
| | Neonato con problemi gravi | 677 |
| | Neonato con problemi gravi multipli | 713 |

Volume 4 (DRG Q01Z-Z66Z)

| | | |
|---------------|---|---|
| MDC 16 | Malattie del sangue, degli organi emopoietici e del sistema immunitario (DRGs Q01Z-Q61B) | 1 |
|---------------|---|---|

| | | |
|---------------------------------|---|------|
| Volume 4 (DRG Q01Z-Z66Z) | Continuazione | |
| MDC 17 | Neoplasie ematologiche e solide (DRGs R01A-R65C) | 18 |
| MDC 18A | HIV (DRGs S01Z-S65Z) | 47 |
| MDC 18B | Malattie infettive e parassitarie (DRGs T01A-T64C) | 68 |
| MDC 19 | Malattie e disturbi psichici (DRGs U01A-U66C) | 89 |
| MDC 20 | Uso di alcool e droghe e disturbi psichici indotti da alcool e droghe (DRGs V01Z-V02D) | 108 |
| MDC 21A | Politrauma (DRGs W01A-W61C) | 122 |
| MDC 21B | Traumatismi, avvelenamenti ed effetti tossici di droghe e farmaci (DRGs X01A-X64B) | 308 |
| MDC 22 | Ustioni (DRGs Y02A-Y63Z) | 460 |
| MDC 23 | Fattori che influenzano lo stato di salute e altro ricorso a servizi sanitari (DRGs Z01Z-Z66Z) | 488 |
| Funzioni globali | | 508 |
| | procedure OR non correlata | 508 |
| | Certe procedure OR | 539 |
| | Procedure OR- complesse | 626 |
| | Procedure complicanti | 652 |
| | Dialisi | 666 |
| | Politrauma | 671 |
| | Intervento su più localizzazioni | 689 |
| | Terapia intensiva complessa > 980 / 1104 punti risorse | 741 |
| | Riabilitazione geriatrica | 745 |
| | Trattamento riabilitativo precoce 14 | 749 |
| | Terapia intensiva complessa > 392 / 552 punti risorse | 753 |
| | Procedura OR estesa in più tempi | 757 |
| | Certe procedure OR a quattro tempi | 784 |
| | Procedure complicanti pre-MDC | 869 |
| | Intervento multiviscerale | 892 |
| | Terapia a pressione negativa complessa | 899 |
| | Terapia a pressione negativa altamente complessa | 973 |
| | Costellazioni molto onerose | 1047 |
| | Ustioni gravissime | 1053 |
| | Ustioni grave | 1060 |
| | Trattamento riabilitativo precoce 7 | 1080 |

Volume 4 (DRG Q01Z-Z66Z) Continuazione

| | |
|------------------------------------|------|
| Certe procedure OR a quattro tempi | 1084 |
| Terapia a pressione negative | 1110 |

Volume 5 Allegati

| | |
|---|-----|
| Allegato A Codici diagnostici/Indice MDC/DRG | 1 |
| Allegato B Codici di procedura/Indice MDC/DRG | 168 |
| Tabelle di procedure globale | 596 |
| Lista delle funzioni | 597 |
| Intervento su localizzazioni multiple | 600 |
| Allegato C CC, esclusioni di CC, CCL e calcolo di PCCL | 601 |
| Allegato D Plausibilità | 666 |
| Glossario | 743 |
| Elenco delle fonti | 745 |

Indice delle illustrazioni e delle tabelle

Volume 1 (DRG A01A-F98C)

| | | |
|--------------------|--|----|
| Figura 3.1 | SwissDRG versione 8.0 versione tariffazione (2019/2019): Visione d'insieme | 3 |
| Figura 5.1 | Diagramma di flusso MDC in sequenza di interrogazione | 12 |
| Figura 5.2 | Diagramma di flusso MDC con numeri di grado | 13 |
| Tabella 1.1 | Lista dei SwissDRG | 17 |
| Tabella 1.2 | Gruppi di malattie e disturbi e i MDC corrispondenti | 40 |

Volume 5 Allegati

| | | |
|---------------------|---|-----|
| Figura C.1 | Calcolo del PCCL per non neonati | 603 |
| Figura C.2 | Calcolo del PCCL per neonati | 604 |
| Tabella C.1 | Combinazione di valori CCL per calcolare il PCCL da 1 a 4 | 605 |
| Tabella D.1 | Dati e valori ammissibili per le caratteristiche demografiche | 666 |
| Tabella D.2 | Valori ammissibili per diagnosi e procedure | 667 |
| Tabella D.3 | Tabelle di verifica delle caratteristiche cliniche | 668 |
| Tabella D.4 | Codici dello stato del grouper (GST) | 670 |
| Tabella D.5 | Diagnosi principale non ammissibile | 671 |
| Tabella D.6a | Conflitto di età- lattante | 691 |
| Tabella D.6b | Conflitto di età - bambino in età prescolare | 695 |
| Tabella D.6c | Conflitto di età - bambino | 696 |
| Tabella D.6d | Conflitto di età - bambino e giovane | 697 |
| Tabella D.6e | Conflitto di età - post-neonatale | 699 |
| Tabella D.6f | Conflitto di età - più vecchio che lattante | 701 |
| Tabella D.6g | Conflitto di età - Pubertà | 704 |
| Tabella D.6h | Conflitto di età - Diagnosi in età fertile | 705 |
| Tabella D.6i | Conflitto di età - Procedure in età fertile | 712 |
| Tabella D.6j | Conflitto di età - adulti | 714 |
| Tabella D.6k | Conflitto di età - adulti maturi | 722 |

Volume 5 Allegati Continuazione

| | | |
|---------------------|---|-----|
| Tabella D.7a | Conflitto di sesso – Diagnosi per la donna | 723 |
| Tabella D.7b | Conflitto di sesso – Procedure per la donna | 733 |
| Tabella D.7c | Conflitto di sesso – Diagnosi per l'uomo | 738 |
| Tabella D.7d | Conflitto di sesso – procedure per l'uomo | 740 |

Allegato A

Codici diagnostici/Indice MDC/DRG

Il presente allegato contiene l'elenco di tutti i codici diagnostici ICD-10-GM utilizzati per la definizione delle MDC e dei DRG. Una diagnosi principale o secondaria può essere sia direttamente rilevante per il raggruppamento, mediante la ricerca di una "diagnosi nella tabella", sia utilizzata nel quadro di una funzione (p. es. la funzione "Politrauma"). La rilevanza di raggruppamento detenuta dalle diagnosi secondarie nell'ambito del sistema CCL non ha importanza in questo allegato (vedi allegato C in questo volume).

Nella forma più semplice di classificazione, i codici di questo elenco sono attribuiti solo a DRG di un DRG di base e a una MDC. Per esempio, il codice diagnostico R56.0 *Convulsioni febbrili* classificato come segue:

| Codice | MDC | DRG |
|--------|-----|------|
| R56.0 | 01 | B75Z |

Ciò significa che il codice R56.0 è una diagnosi principale, che definisce il DRG di base medico B75 nella MDC 01. Se un record è contraddistinto dalla diagnosi principale R56.0 senza procedure OR, a seconda dell'età del paziente viene attribuito al DRG B75Z.

In alcuni casi un codice è attribuito a DRG di due o più DRG di base. Ciò avviene soprattutto quando la diagnosi è utilizzata per definire il grado di gravità di un DRG di base chirurgico, quando il DRG di base deve essere definito più precisamente per mezzo di altri codici diagnostici, per poter attribuire un record al DRG corretto tra diversi DRG chirurgici, oppure quando la diagnosi all'interno delle MDC 18A o MDC 21A è utilizzata sia per i DRG relativi all'HIV e al politrauma, sia per i DRG medici.

Per esempio, alcuni codici per neoplasie maligne come C34.0 *Tumore Maligno: Bronco principale* servono a definire il grado di gravità in determinati DRG di base. Nell'elenco questo codice è assegnato ai seguenti MDC e DRG:

| Codice | MDC | DRG |
|--------|-----|------------------|
| C34.0 | 04 | E05B, E71A, E71B |
| | 06 | G67A, G67B, G67C |
| | 15 | MSPNG, SPNG |
| | Pre | A11C |

Ciò significa che C34.0 è una delle diagnosi che definiscono i DRG medici E71A e E71B, nonché i DRG della MDC 04, in più è una delle diagnosi che definiscono lo split del grado di gravità nel DRG di base chirurgico E05, nel DRG di base medico G67 e nei DRG di base A11 della pre-MDC. Inoltre questa diagnosi viene utilizzata nella MDC 15 per le funzioni *Problemi gravi multipli del neonato* [MSPNG] e *Grave problema del neonato* [SPNG]. L'elenco di tutte le funzioni con le loro abbreviazioni si trova alla fine dell'allegato B del presente volume. Un record contenente la diagnosi principale C34.0, nessuna diagnosi secondaria e nessuna procedura OR viene attribuito al DRG di base E71. Tuttavia, se il record contiene la diagnosi principale C34.0, nessuna diagnosi secondaria e la procedura OR 34.59.10 *Altra asportazione della pleura, pleurectomia toracoscopica* in virtù di questa procedura viene attribuito al DRG di base E05 (vedi allegato B). A causa della diagnosi principale C34.0 (vedi MDC 04 nel volume 1), in assenza di CC estremamente gravi, il record è attribuito al DRG E05B e non al DRG E05C.

Un esempio di codice diagnostico che definisce in modo più specifico un DRG di base chirurgico è S81.0 *Ferita aperta del ginocchio*:

| Codice | MDC | DRG |
|--------|-----|------------------------------|
| S81.0 | | PTR |
| | 21A | W61A, W61B, W61C |
| | 21B | X04Z, X60A, X60B, X60C, X60D |

Significato: il codice S81.0 è una delle diagnosi principali che definiscono i DRG medici W61A, W61B, W61C, X60A, X60B, X60C e X60D nella MDC 21. Nello stesso tempo è anche una delle diagnosi che servono a definire il DRG di base chirurgico X04. Un record contenente la diagnosi principale S81.0, nessuna diagnosi secondaria e nessuna procedura OR viene attribuito al DRG di base X60. Tuttavia, se il record contiene la diagnosi principale S81.0, nessuna diagnosi secondaria e la procedura OR 83.49.23 *Resezione compartimentale, Avambraccio*, in virtù di questa procedura viene attribuito al DRG X06A invece che al DRG di base X60. Inoltre, il codice diagnostico S81.0 è impiegato all'interno della funzione *Politrauma* [PTR].

Nel prossimo esempio, la diagnosi definisce sia un DRG relativo all'HIV, sia un DRG medico nella MDC 02. Il codice B58.0 *Oftalmopatia da toxoplasma* è classificato come segue:

| Codice | MDC | DRG |
|--------|-----|-------------|
| B58.0 | 02 | C63A, C63B |
| | 15 | MSPNG, SPNG |
| | 18A | S63A, S63B |

B58.0 quindi è una delle diagnosi principali che definiscono i DRG S63A e S63B relativi all'HIV, nonché il DRG medico C63A e C63B. Un record contenente la diagnosi principale B58.0, nessuna diagnosi secondaria e nessuna procedura significativa viene attribuito al DRG C63A o C63B. Tuttavia, se il record contiene la diagnosi principale B58.0, la diagnosi secondaria B24 *Malattia da virus dell'immunodeficienza umana [HIV] non specificata*, e il paziente è stato ospedalizzato per più giorni, il record viene attribuito al gruppo HIV e al DRG di base S63 invece che al DRG di base C63 (vedi la logica di attribuzione in presenza di HIV, descritta nel volume 1, e il volume 4 per le attribuzioni alla pre-MDC e alla MDC 18A). Inoltre, la diagnosi B58.0 viene utilizzata in due funzioni nella MDC 15.

Nel caso più complesso, un codice diagnostico viene attribuito a DRG di due o più DRG di base in due o più MDC. Ciò avviene nei casi in cui una diagnosi viene utilizzata per definire DRG associati all'HIV o al politrauma, o quando si tratta di una diagnosi complicante utilizzata per splittare il grado di gravità. Per esempio, il codice diagnostico C46.0 *Sarcoma di Kaposi della cute* viene assegnato ai seguenti DRG:

| Codice | MDC | DRG |
|--------|-----|--|
| C46.0 | 09 | J01A, J01B, J61A, J61B, J61C, J61D, J68A |
| | 18A | S62Z |
| | Pre | A11C |

Il codice C46.0 quindi è una delle diagnosi principali che definiscono i DRG di base medici J61 e J68. Se compare insieme a uno dei codici HIV indicato come diagnosi secondaria, diventa anche una delle diagnosi principali che definiscono il DRG S62Z. Se un record contiene la diagnosi principale C46.0, senza diagnosi secondarie né procedure OR, e la durata di ospedalizzazione supera un giorno di degenza, è attribuito al DRG di base J61, mentre in caso di un solo giorno di degenza è attribuito al DRG di base J68. Tuttavia, se il record contiene la diagnosi principale C46.0, la diagnosi secondaria B24 *Malattia da virus dell'immunodeficienza umana [HIV] non specificata*, e il paziente è stato ospedalizzato per più giorni, il record viene attribuito al DRG di base S62 (vedi la logica di attribuzione in caso di HIV nel volume 1 e il volume 4 per le attribuzioni alla pre-MDC e alla MDC 18A). Inoltre, la diagnosi C46.0 influisce sull'attribuzione ai DRG chirurgici A11C, J01A, J01B. In questi casi complessi è molto difficile eseguire una corretta attribuzione senza utilizzare un software di raggruppamento (grouper).

L'attribuzione in caso di politrauma è più difficile rispetto alle altre MDC. Per esempio, consideriamo un paziente con diagnosi principale S82.0 *Frattura della rotula* e diagnosi secondarie S37.01 *Contusione ed ematoma del rene*, S36.83 *Traumatismo: Retroperitoneo*, S83.6 *Distorsione e distrazione di altre e non specificate parti del ginocchio* e S22.42 *Fratture multiple delle costole: Con coinvolgimento di due costole*. Il codice diagnostico S82.0 viene assegnato come segue:

| Codice | MDC | DRG |
|--------|-----|------------------|
| S82.0 | | PTR |
| | 08 | I77Z |
| | 21A | W61A, W61B, W61C |

Negli elenchi relativi al politrauma nelle definizioni DRG della funzione "Politrauma" (volume 4) si osserva che il codice S37.01 è un traumatismo del rene significativo per l'attribuzione e il codice S36.83 un traumatismo significativo della pelvi o della colonna vertebrale. Ciò significa che questo record va attribuito al DRG di base relativo al politrauma W61 nella MDC 21A invece che a un DRG di base nella MDC 08.

| ICD | MDC | DRG | ICD | MDC | DRG | ICD | MDC | DRG |
|-------|-----|----------------|--------|-----|----------------|--------|-----|----------------|
| A00.0 | Pre | A11C | | | R61C R62A R62B | | | G67A G67B G67C |
| | 06 | G67A G67B G67C | | | R62C R63A R63B | | 15 | MSPNG SPNG |
| A00.1 | Pre | A11C | | | R63C R63D R63E | | 18A | S63A S63B |
| | 06 | G67A G67B G67C | | 18A | S63A S63B | | Pre | A11C |
| A00.9 | Pre | A11C | | 18B | T01B T60A T60B | A04.72 | 06 | G40Z G48A G48D |
| | 06 | G67A G67B G67C | | | T60C T60D T60E | | | G67A G67B G67C |
| A01.0 | | KP KPP | | | T60F T60G T60H | | 15 | MSPNG SPNG |
| | 05 | F62A | | | T60I T61A | | 18A | S63A S63B |
| | 15 | MSPNG SPNG | | Pre | A11C | | Pre | A11C |
| | 17 | R60A R60B R60C | A02.2 | 15 | MSPNG SPNG | A04.73 | 06 | G40Z G48A G48D |
| | | R60D R60E R61A | | 18A | S63A S63B | | | G67A G67B G67C |
| | | R61C R62A R62B | A02.8 | 15 | MSPNG SPNG | | 15 | MSPNG SPNG |
| | | R62C R63A R63B | | 18A | S63A S63B | | 18A | S63A S63B |
| | | R63C R63D R63E | | 18B | T64A T64B T64C | A04.79 | Pre | A11C |
| | 18B | T01B T60A T60B | A02.9 | 15 | MSPNG SPNG | | 06 | G40Z G48A G48D |
| | | T60C T60D T60E | | 18A | S63A S63B | | | G67A G67B G67C |
| | | T60F T60G T60H | | 18B | T64A T64B T64C | | 15 | MSPNG SPNG |
| | | T60I T61A | A03.0 | 06 | G67A G67B G67C | | 18A | S63A S63B |
| A01.1 | Pre | A11C | | 06 | G67A G67B G67C | A05.0 | Pre | A11C |
| | | KP KPP | | 15 | MSPNG SPNG | | 06 | G67A G67B G67C |
| | 05 | F62A | A03.1 | 06 | G67A G67B G67C | A05.1 | 15 | MSPNG SPNG |
| | 15 | MSPNG SPNG | | 15 | MSPNG SPNG | | 15 | MSPNG SPNG |
| | 17 | R60A R60B R60C | A03.2 | 06 | G67A G67B G67C | | 18B | T64A T64B T64C |
| | | R60D R60E R61A | | 15 | MSPNG SPNG | | Pre | A11C |
| | | R61C R62A R62B | A03.3 | 06 | G67A G67B G67C | A05.2 | 06 | G67A G67B G67C |
| | | R62C R63A R63B | | 15 | MSPNG SPNG | | 15 | MSPNG SPNG |
| | | R63C R63D R63E | A03.8 | 06 | G67A G67B G67C | A05.3 | 06 | G67A G67B G67C |
| | 18B | T01B T60A T60B | | 15 | MSPNG SPNG | | 15 | MSPNG SPNG |
| | | T60C T60D T60E | A03.9 | 06 | G67A G67B G67C | A05.4 | 06 | G67A G67B G67C |
| | | T60F T60G T60H | | 15 | MSPNG SPNG | A05.8 | 06 | G67A G67B G67C |
| | | T60I T61A | A04.0 | 06 | G67A G67B G67C | A05.9 | 06 | G67A G67B G67C |
| | Pre | A11C | | 15 | MSPNG SPNG | A06.0 | Pre | A11C |
| | | KP KPP | | 18A | S63A S63B | | 06 | G67A G67B G67C |
| A01.2 | 05 | F62A | A04.1 | 06 | G67A G67B G67C | A06.1 | Pre | A11C |
| | 15 | MSPNG SPNG | | 15 | MSPNG SPNG | | 06 | G67A G67B G67C |
| | 17 | R60A R60B R60C | A04.2 | 18A | S63A S63B | A06.2 | Pre | A11C |
| | | R60D R60E R61A | | 06 | G67A G67B G67C | | 06 | G67A G67B G67C |
| | | R61C R62A R62B | | 15 | MSPNG SPNG | A06.3 | Pre | A11C |
| | | R62C R63A R63B | | 18A | S63A S63B | | 18B | T64A T64B T64C |
| | | R63C R63D R63E | A04.3 | 06 | G40Z G48A G48D | A06.4 | Pre | A11C |
| | 18B | T01B T60A T60B | | 06 | G67A G67B G67C | | 07 | H63A H63B H63C |
| | | T60C T60D T60E | | 15 | MSPNG SPNG | | | H63D |
| | | T60F T60G T60H | | 18A | S63A S63B | A06.5 | Pre | A11C |
| | | T60I T61A | | Pre | A11C | | 04 | E77A E77B E77C |
| | Pre | A11C | A04.4 | 06 | G40Z G48A G48D | A06.6 | Pre | A11C |
| | | KP KPP | | 06 | G67A G67B G67C | | 01 | B72A B72B B72C |
| A01.3 | 05 | F62A | | 15 | MSPNG SPNG | A06.7 | Pre | A11C |
| | 15 | MSPNG SPNG | | 18A | S63A S63B | | 09 | J61A J61B J61C |
| | 17 | R60A R60B R60C | A04.5 | 06 | G40Z G48A G48D | | | J61D J68A J68B |
| | | R60D R60E R61A | | 06 | G67A G67B G67C | A06.8 | Pre | A11C |
| | | R61C R62A R62B | | 15 | MSPNG SPNG | | 18B | T64A T64B T64C |
| | | R62C R63A R63B | | 18A | S63A S63B | A06.9 | Pre | A11C |
| | | R63C R63D R63E | | Pre | A11C | | 18B | T64A T64B T64C |
| | 18B | T01B T60A T60B | A04.6 | 06 | G40Z G48A G48D | A07.0 | Pre | A11C |
| | | T60C T60D T60E | | 06 | G67A G67B G67C | | 06 | G67A G67B G67C |
| | | T60F T60G T60H | | 15 | MSPNG SPNG | A07.1 | Pre | A11C |
| | | T60I T61A | | 18A | S63A S63B | | 06 | G67A G67B G67C |
| | Pre | A11C | | Pre | A11C | A07.2 | Pre | A11C |
| A01.4 | 15 | MSPNG SPNG | A04.8 | 06 | G67A G67B G67C | | 06 | G67A G67B G67C |
| | 18B | T64A T64B T64C | | 15 | MSPNG SPNG | | 18A | S63A S63B |
| | Pre | A11C | | 18A | S63A S63B | A07.3 | Pre | A11C |
| A02.0 | 06 | G67A G67B G67C | A04.9 | 06 | G67A G67B G67C | | 06 | G67A G67B G67C |
| | 15 | MSPNG SPNG | | 18A | S63A S63B | | 18A | S63A S63B |
| | 18A | S63A S63B | A04.70 | 06 | G40Z G48A G48D | A07.8 | Pre | A11C |
| A02.1 | | KP KPP | | 06 | G67A G67B G67C | | 06 | G67A G67B G67C |
| | 05 | F62A | | 15 | MSPNG SPNG | A07.9 | Pre | A11C |
| | 15 | MSPNG SPNG | | 18A | S63A S63B | | 06 | G67A G67B G67C |
| | 17 | R60A R60B R60C | | Pre | A11C | A08.0 | 06 | G67A G67B G67C |
| | | R60D R60E R61A | A04.71 | 06 | G40Z G48A G48D | | 15 | P65B P66C P67B |



| ICD | MDC | DRG | ICD | MDC | DRG | ICD | MDC | DRG |
|-------|-----|---------------------|-------|-----|----------------|-------|-----|----------------|
| | | P67C | A16.4 | Pre | A11C | A19.0 | | KP KPP |
| A08.1 | 18A | S63A S63B | | 04 | E76A E76B E76C | | 04 | E76A E76B E76C |
| | 06 | G67A G67B G67C | | 18A | S63A | | 05 | F62A |
| | 15 | MSPNG SPNG | A16.5 | Pre | A11C | | 17 | R60A R60B R60C |
| A08.2 | 18A | S63A S63B | | 04 | E76A E76B E76C | | | R60D R60E R61A |
| | 06 | G67A G67B G67C | | 18A | S63A | | | R61C R62A R62B |
| | 15 | P65B P66C P67B P67C | A16.7 | 04 | E76A E76B E76C | | | R62C R63A R63B |
| | 18A | S63A S63B | | 15 | MSPNG SPNG | | | R63C R63D R63E |
| A08.3 | 06 | G67A G67B G67C | | 18A | S63A | | 18A | S63A |
| | 18A | S63A S63B | A16.8 | Pre | A11C | A19.1 | Pre | A11C |
| A08.4 | 06 | G67A G67B G67C | | 04 | E76A E76B E76C | | 04 | KP KPP |
| | 18A | S63A S63B | | 18A | S63A | | 04 | E76A E76B E76C |
| A08.5 | 06 | G67A G67B G67C | A16.9 | 04 | E76A E76B E76C | | 05 | F62A |
| | 15 | MSPNG SPNG | | 15 | MSPNG SPNG | | 17 | R60A R60B R60C |
| A09.0 | 18A | S63A S63B | | 18A | S63A | | | R60D R60E R61A |
| | 06 | G67A G67B G67C | | Pre | A11C | | | R61C R62A R62B |
| | 15 | MSPNG SPNG | A17.0 | 04 | E76A E76B E76C | | | R62C R63A R63B |
| A09.9 | 06 | G67A G67B G67C | | 15 | MSPNG SPNG | | | R63C R63D R63E |
| A15.0 | 04 | E76A E76B E76C | | 18A | S63A | | 18A | S63A |
| | 15 | MSPNG SPNG | | Pre | A11C | A19.2 | Pre | A11C |
| | 18A | S63A | A17.1 | 04 | E76A E76B E76C | | 04 | KP KPP |
| | Pre | A11C | | 15 | MSPNG SPNG | | 05 | F62A |
| A15.1 | 04 | E76A E76B E76C | | 18A | S63A | | 17 | R60A R60B R60C |
| | 15 | MSPNG SPNG | | Pre | A11C | | | R60D R60E R61A |
| | 18A | S63A | A17.8 | 04 | E76A E76B E76C | | | R61C R62A R62B |
| | Pre | A11C | | 15 | MSPNG SPNG | | | R62C R63A R63B |
| A15.2 | 04 | E76A E76B E76C | | 18A | S63A | | | R63C R63D R63E |
| | 15 | MSPNG SPNG | | Pre | A11C | | 18A | S63A |
| | 18A | S63A | A17.9 | 04 | E76A E76B E76C | | Pre | A11C |
| | Pre | A11C | | 15 | MSPNG SPNG | A19.8 | | KP KPP |
| A15.3 | 04 | E76A E76B E76C | | 18A | S63A | | 04 | E76A E76B E76C |
| | 15 | MSPNG SPNG | | Pre | A11C | | 05 | F62A |
| | 18A | S63A | A18.0 | Pre | A11C | | 17 | R60A R60B R60C |
| | Pre | A11C | | 08 | I02A I02B I08A | | | R60D R60E R61A |
| A15.4 | Pre | A11C | | | I08B I08C I12A | | | R61C R62A R62B |
| | 04 | E76A E76B E76C | | | I12B I12C I13A | | | R62C R63A R63B |
| | 18A | S63A | | | I13B I64A I64B | | | R63C R63D R63E |
| A15.5 | Pre | A11C | | | I64C | | 18A | S63A |
| | 04 | E76A E76B E76C | | 18A | S63A S63B | | Pre | A11C |
| | 18A | S63A | A18.1 | Pre | A11C | A19.9 | | KP KPP |
| | Pre | A11C | | 11 | L63A L63B L63C | | 04 | E76A E76B E76C |
| A15.6 | 04 | E76A E76B E76C | | | L63D L63E | | 05 | F62A |
| | 18A | S63A | | 18A | S63A S63B | | 17 | R60A R60B R60C |
| A15.7 | 04 | E76A E76B E76C | A18.2 | Pre | A11C | | | R60D R60E R61A |
| | 15 | MSPNG SPNG | | 04 | E76A E76B E76C | | | R61C R62A R62B |
| | 18A | S63A | | 18A | S63A | | | R62C R63A R63B |
| | Pre | A11C | A18.3 | Pre | A11C | | | R63C R63D R63E |
| A15.8 | Pre | A11C | | 06 | G71A G71B | | 18A | S63A |
| | 04 | E76A E76B E76C | | 18A | S63A S63B | | Pre | A11C |
| | 18A | S63A | A18.4 | Pre | A11C | A20.0 | Pre | A11C |
| A15.9 | 04 | E76A E76B E76C | | 09 | J02A J02B J08A | | 18B | T64A T64B T64C |
| | 15 | MSPNG SPNG | | | J08B J61A J61B | A20.1 | Pre | A11C |
| | 18A | S63A | | | J61C J61D J68A | | 18B | T64A T64B T64C |
| | Pre | A11C | | | J68B | A20.2 | Pre | A11C |
| A16.0 | 04 | E76A E76B E76C | | 18A | S63A S63B | | 04 | E77A E77B E77C |
| | 15 | MSPNG SPNG | A18.5 | 02 | C60A C60B | A20.3 | Pre | A11C |
| | 18A | S63A | | 15 | MSPNG SPNG | | 01 | B72A B72B B72C |
| | Pre | A11C | | 18A | S63A S63B | A20.7 | | KP KPP |
| A16.1 | 04 | E76A E76B E76C | | Pre | A11C | | 05 | F62A |
| | 15 | MSPNG SPNG | A18.6 | Pre | A11C | | 17 | R60A R60B R60C |
| | 18A | S63A | | 03 | D66A D66B | | | R60D R60E R61A |
| | Pre | A11C | | 18A | S63A S63B | | | R61C R62A R62B |
| A16.2 | 04 | E76A E76B E76C | A18.7 | Pre | A11C | | | R62C R63A R63B |
| | 15 | MSPNG SPNG | | 10 | K64A K64B K64C | | | R63C R63D R63E |
| | 18A | S63A | | | K64D | | 18B | T01B T60A T60B |
| | Pre | A11C | | 18A | S63A S63B | | | T60C T60D T60E |
| A16.3 | Pre | A11C | A18.8 | Pre | A11C | | | T60F T60G T60H |
| | 04 | E76A E76B E76C | | 04 | E76A E76B E76C | | | T60I T61A |
| | 18A | S63A | | 18A | S63A | | Pre | A11C |

| ICD | MDC | DRG | ICD | MDC | DRG | ICD | MDC | DRG |
|-------|-----|----------------|-------|-----|----------------|--------|-----|----------------|
| A20.8 | Pre | A11C | | | R62C R63A R63B | | 18B | T64A T64B T64C |
| | 18B | T64A T64B T64C | | | R63C R63D R63E | | Pre | A11C |
| A20.9 | Pre | A11C | | 18B | T01B T60A T60B | A28.0 | 15 | MSPNG SPNG |
| | 18B | T64A T64B T64C | | | T60C T60D T60E | | 18B | T64A T64B T64C |
| A21.0 | Pre | A11C | | | T60F T60G T60H | | Pre | A11C |
| | 18B | T64A T64B T64C | | | T60I T61A | A28.1 | 15 | MSPNG SPNG |
| A21.1 | Pre | A11C | A24.1 | Pre | A11C | | 16 | Q60A Q60B Q60C |
| | 18B | T64A T64B T64C | | | KP KPP | | Pre | A11C |
| A21.2 | Pre | A11C | | 05 | F62A | A28.2 | 15 | MSPNG SPNG |
| | 04 | E77A E77B E77C | | 17 | R60A R60B R60C | | 18B | T64A T64B T64C |
| A21.3 | Pre | A11C | | | R60D R60E R61A | | Pre | A11C |
| | 06 | G71A G71B | | | R61C R62A R62B | A28.8 | 15 | MSPNG SPNG |
| A21.7 | | KP KPP | | | R62C R63A R63B | | 18B | T64A T64B T64C |
| | 05 | F62A | | | R63C R63D R63E | | Pre | A11C |
| | 17 | R60A R60B R60C | | 18B | T01B T60A T60B | A28.9 | 15 | MSPNG SPNG |
| | | R60D R60E R61A | | | T60C T60D T60E | | 18B | T64A T64B T64C |
| | | R61C R62A R62B | | | T60F T60G T60H | | Pre | A11C |
| | | R62C R63A R63B | A24.2 | Pre | A11C | A30.0 | Pre | A11C |
| | | R63C R63D R63E | | 18B | T64A T64B T64C | | 18B | T64A T64B T64C |
| | 18B | T01B T60A T60B | | Pre | A11C | A30.1 | Pre | A11C |
| | | T60C T60D T60E | A24.3 | Pre | A11C | | 18B | T64A T64B T64C |
| | | T60F T60G T60H | | 18B | T64A T64B T64C | A30.2 | Pre | A11C |
| | | T60I T61A | A24.4 | Pre | A11C | | 18B | T64A T64B T64C |
| A21.8 | Pre | A11C | | 18B | T64A T64B T64C | A30.3 | Pre | A11C |
| | Pre | A11C | | Pre | A11C | | 18B | T64A T64B T64C |
| | 18B | T64A T64B T64C | A25.0 | Pre | A11C | A30.4 | Pre | A11C |
| A21.9 | Pre | A11C | | 18B | T64A T64B T64C | | 18B | T64A T64B T64C |
| | 18B | T64A T64B T64C | A25.1 | Pre | A11C | A30.5 | Pre | A11C |
| A22.0 | Pre | A11C | | 18B | T64A T64B T64C | | 18B | T64A T64B T64C |
| | 09 | J02A J02B J08A | A25.9 | Pre | A11C | A30.8 | Pre | A11C |
| | | J08B J61A J61B | | 18B | T64A T64B T64C | | 18B | T64A T64B T64C |
| | | J61C J61D J68A | A26.0 | Pre | A11C | A30.9 | Pre | A11C |
| | | J68B | | 18B | T64A T64B T64C | | 18B | T64A T64B T64C |
| A22.1 | Pre | A11C | | Pre | A11C | A31.0 | Pre | A11C |
| | 04 | E77A E77B E77C | A26.7 | | KP KPP | | 04 | E76A E76B E76C |
| A22.2 | Pre | A11C | | 05 | F62A | | 18A | S63A |
| | 06 | G71A G71B | | 15 | MSPNG SPNG | A31.1 | Pre | A11C |
| A22.7 | | KP KPP | | 17 | R60A R60B R60C | | 09 | J02A J02B J08A |
| | 05 | F62A | | | R60D R60E R61A | | | J08B J61A J61B |
| | 17 | R60A R60B R60C | | | R61C R62A R62B | | | J61C J61D J68A |
| | | R60D R60E R61A | | | R62C R63A R63B | | | J68B |
| | | R61C R62A R62B | | | R63C R63D R63E | A31.9 | 18A | S63A S63B |
| | | R62C R63A R63B | | 18B | T01B T60A T60B | | Pre | A11C |
| | | R63C R63D R63E | | | T60C T60D T60E | | 18A | S63A S63B |
| | 18B | T01B T60A T60B | | | T60F T60G T60H | | 18B | T64A T64B T64C |
| | | T60C T60D T60E | | | T60I T61A | A31.80 | Pre | A11C |
| | | T60F T60G T60H | | Pre | A11C | | 18A | S63A S63B |
| | | T60I T61A | A26.8 | 15 | MSPNG SPNG | A31.88 | 18B | T64A T64B T64C |
| A22.8 | Pre | A11C | | 18B | T64A T64B T64C | | Pre | A11C |
| | Pre | A11C | A26.9 | Pre | A11C | | 18A | S63A S63B |
| | 18B | T64A T64B T64C | | 15 | MSPNG SPNG | | 18B | T64A T64B T64C |
| A22.9 | Pre | A11C | | 18B | T64A T64B T64C | A32.0 | 15 | MSPNG SPNG |
| | 18B | T64A T64B T64C | | Pre | A11C | | 18B | T64A T64B T64C |
| A23.0 | Pre | A11C | A27.0 | | KP KPP | | Pre | A11C |
| | 18B | T64A T64B T64C | | 05 | F62A | A32.1 | 01 | B72A B72B B72C |
| A23.1 | Pre | A11C | | 15 | MSPNG SPNG | | 15 | MSPNG SPNG |
| | 18B | T64A T64B T64C | | 17 | R60A R60B R60C | | Pre | A11C |
| A23.2 | Pre | A11C | | | R60D R60E R61A | A32.7 | | KP KPP |
| | 18B | T64A T64B T64C | | | R61C R62A R62B | | 05 | F62A |
| A23.3 | Pre | A11C | | | R62C R63A R63B | | 15 | MSPNG SPNG |
| | 18B | T64A T64B T64C | | | R63C R63D R63E | | 17 | R60A R60B R60C |
| A23.8 | Pre | A11C | | 18B | T01B T60A T60B | | | R60D R60E R61A |
| | 18B | T64A T64B T64C | | | T60C T60D T60E | | | R61C R62A R62B |
| A23.9 | Pre | A11C | | | T60F T60G T60H | | | R62C R63A R63B |
| | 18B | T64A T64B T64C | | | T60I T61A | | | R63C R63D R63E |
| A24.0 | | KP KPP | | Pre | A11C | | 18B | T01B T60A T60B |
| | 05 | F62A | A27.8 | 01 | B72A B72B B72C | | | T60C T60D T60E |
| | 17 | R60A R60B R60C | | 15 | MSPNG SPNG | | | T60F T60G T60H |
| | | R60D R60E R61A | | Pre | A11C | | | T60I T61A |
| | | R61C R62A R62B | A27.9 | 15 | MSPNG SPNG | | Pre | A11C |



| ICD | MDC | DRG | ICD | MDC | DRG | ICD | MDC | DRG |
|-------|-----|----------------|-------|-----|----------------|-------|-----|----------------|
| A32.8 | 15 | MSPNG SPNG | | 05 | F62A | | 17 | R60A R60B R60C |
| | 18B | T64A T64B T64C | | 15 | MSPNG SPNG | | | R60D R60E R61A |
| | Pre | A11C | | 17 | R60A R60B R60C | | | R61C R62A R62B |
| A32.9 | 15 | MSPNG SPNG | | | R60D R60E R61A | | | R62C R63A R63B |
| | 18B | T64A T64B T64C | | | R61C R62A R62B | | | R63C R63D R63E |
| | Pre | A11C | | | R62C R63A R63B | | 18A | S63A S63B |
| A33 | 15 | MSPNG SPNG | | | R63C R63D R63E | | 18B | T01B T60A T60B |
| | Pre | 963Z A11C | | 18B | T01B T60A T60B | | | T60C T60D T60E |
| A34 | Pre | A11C | | | T60C T60D T60E | | | T60F T60G T60H |
| | 14 | O04Z O61Z | | | T60F T60G T60H | | | T60I T61A |
| A35 | 15 | MSPNG SPNG | | | T60I T61A | | Pre | A11C |
| | 18B | T64A T64B T64C | A39.4 | Pre | A11C | A40.2 | | KP KPP SVB |
| | Pre | A11C | | | KP KPP | | 05 | F62A |
| A36.0 | Pre | A11C | | 05 | F62A | | 15 | MSPNG SPNG |
| | 03 | D66A D66B | | 15 | MSPNG SPNG | | 17 | R60A R60B R60C |
| A36.1 | Pre | A11C | | 17 | R60A R60B R60C | | | R60D R60E R61A |
| | 03 | D66A D66B | | | R60D R60E R61A | | | R61C R62A R62B |
| A36.2 | Pre | A11C | | | R61C R62A R62B | | | R62C R63A R63B |
| | 03 | D66A D66B | | | R62C R63A R63B | | | R63C R63D R63E |
| A36.3 | Pre | A11C | | | R63C R63D R63E | | 18A | S63A S63B |
| | 09 | J61A J61B J61C | | 18B | T01B T60A T60B | | 18B | T01B T60A T60B |
| | | J61D J68A J68B | | | T60C T60D T60E | | | T60C T60D T60E |
| A36.8 | Pre | A11C | | | T60F T60G T60H | | | T60F T60G T60H |
| | 18B | T64A T64B T64C | | | T60I T61A | | | T60I T61A |
| A36.9 | Pre | A11C | | Pre | A11C | | Pre | A11C |
| | 18B | T64A T64B T64C | A39.5 | 05 | F75A F75B F75C | A40.3 | | KP KPP SVB |
| A37.0 | 04 | E70A E70B | | | F75D | | 05 | F62A |
| | 15 | MSPNG SPNG | | 15 | MSPNG SPNG | | 15 | MSPNG SPNG |
| | Pre | A11C | | Pre | A11C | | 17 | R60A R60B R60C |
| A37.1 | 04 | E70A E70B | A39.8 | | KP KPP | | | R60D R60E R61A |
| | 15 | MSPNG SPNG | | 05 | F62A | | | R61C R62A R62B |
| | Pre | A11C | | 17 | R60A R60B R60C | | | R62C R63A R63B |
| A37.8 | 04 | E70A E70B | | | R60D R60E R61A | | 18A | S63A S63B |
| | 15 | MSPNG SPNG | | | R61C R62A R62B | | 18B | T01B T60A T60B |
| | Pre | A11C | | | R62C R63A R63B | | | T60C T60D T60E |
| A37.9 | 04 | E70A E70B | | 18B | R63C R63D R63E | | | T60C T60D T60E |
| | 15 | MSPNG SPNG | | | T01B T60A T60B | | | T60F T60G T60H |
| | Pre | A11C | | | T60C T60D T60E | | | T60F T60G T60H |
| A38 | Pre | A11C | | | T60F T60G T60H | | Pre | A11C |
| | 18B | T64A T64B T64C | | | T60I T61A | A40.8 | | KP KPP SVB |
| A39.0 | 01 | B72A B72B B72C | | Pre | A11C | | 05 | F62A |
| | 15 | MSPNG SPNG | A39.9 | | KP KPP | | 15 | MSPNG SPNG |
| | Pre | A11C | | 05 | F62A | | 17 | R60A R60B R60C |
| A39.1 | | KP KPP | | 17 | R60A R60B R60C | | | R60D R60E R61A |
| | 05 | F62A | | | R60D R60E R61A | | | R61C R62A R62B |
| | 15 | MSPNG SPNG | | | R61C R62A R62B | | | R62C R63A R63B |
| | 17 | R60A R60B R60C | | | R62C R63A R63B | | | R63C R63D R63E |
| | | R60D R60E R61A | | | R63C R63D R63E | | 18A | S63A S63B |
| | | R61C R62A R62B | | 18B | T01B T60A T60B | | 18B | T01B T60A T60B |
| | | R62C R63A R63B | | | T60C T60D T60E | | | T60C T60D T60E |
| | | R63C R63D R63E | | | T60F T60G T60H | | | T60F T60G T60H |
| | 18B | T01B T60A T60B | A40.0 | Pre | A11C | A40.9 | Pre | A11C |
| | | T60C T60D T60E | | | KP KPP SVB | | | KP KPP SVB |
| | | T60F T60G T60H | | 05 | F62A | | 05 | F62A |
| | | T60I T61A | | 15 | MSPNG SPNG | | 15 | MSPNG SPNG |
| A39.2 | Pre | A11C | | 17 | R60A R60B R60C | | 17 | R60A R60B R60C |
| | | KP KPP | | | R60D R60E R61A | | | R60D R60E R61A |
| | 05 | F62A | | | R61C R62A R62B | | | R61C R62A R62B |
| | 15 | MSPNG SPNG | | | R62C R63A R63B | | | R62C R63A R63B |
| | 17 | R60A R60B R60C | | | R63C R63D R63E | | | R63C R63D R63E |
| | | R60D R60E R61A | | 18A | S63A S63B | | 18A | S63A S63B |
| | | R61C R62A R62B | | 18B | T01B T60A T60B | | 18B | T01B T60A T60B |
| | | R62C R63A R63B | | | T60C T60D T60E | | | T60C T60D T60E |
| | | R63C R63D R63E | | | T60F T60G T60H | | | T60F T60G T60H |
| | 18B | T01B T60A T60B | | Pre | A11C | | Pre | A11C |
| | | T60C T60D T60E | A40.1 | | KP KPP SVB | A41.0 | | KP KPP SVB |
| | | T60F T60G T60H | | 05 | F62A | | 05 | F62A |
| | | T60I T61A | | 15 | MSPNG SPNG | | 15 | MSPNG SPNG |
| A39.3 | Pre | A11C | | | | | | |
| | | KP KPP | | | | | | |

| ICD | MDC | DRG | ICD | MDC | DRG | ICD | MDC | DRG | | | | |
|-------|--|--|---|--|--|--|----------------|--|--|----------------|--|----------------|
| A41.1 | 17 | R60A R60B R60C R60D R60E R61A R61C R62A R62B R62C R63A R63B R63C R63D R63E | A41.9 | 17 | R60A R60B R60C R60D R60E R61A R61C R62A R62B R62C R63A R63B R63C R63D R63E | A42.1 | Pre | A11C | | | | |
| | 18A | S63A S63B | | 18A | S63A S63B | | A42.2 | 06 | G71A G71B | | | |
| | 18B | T01B T60A T60B T60C T60D T60E T60F T60G T60H T60I T61A | | 18B | T01B T60A T60B T60C T60D T60E T60F T60G T60H T60I T61A | | | Pre | A11C | | | |
| | Pre | A11C KP KPP SVB | | Pre | A11C KP KPP | | | 09 | J02A J02B J08A J08B J61A J61B J61C J61D J68A J68B | | | |
| | 05 | F62A | | 05 | F62A | | | A42.7 | 05 | KP KPP | | |
| | 15 | MSPNG SPNG | | 15 | P65B P66C P67B P67C | | | | 17 | F62A | | |
| | 17 | R60A R60B R60C R60D R60E R61A R61C R62A R62B R62C R63A R63B R63C R63D R63E | | 17 | R60A R60B R60C R60D R60E R61A R61C R62A R62B R62C R63A R63B R63C R63D R63E | | | | A42.8 | 18B | R60A R60B R60C R60D R60E R61A R61C R62A R62B R62C R63A R63B R63C R63D R63E | |
| | 18A | S63A S63B | | 18A | S63A S63B | | | | | Pre | A11C | |
| | 18B | T01B T60A T60B T60C T60D T60E T60F T60G T60H T60I T61A | | 18B | T01B T60A T60B T60C T60D T60E T60F T60G T60H T60I T61A | | | | | Pre | A11C | |
| | Pre | A11C KP KPP SVB | | Pre | A11C KP KPP SVB | | | | | 18B | T64A T64B T64C | |
| 05 | F62A | A41.51 | 05 | F62A | A42.9 | Pre | | | | A11C | | |
| 15 | MSPNG SPNG | | 15 | MSPNG SPNG | | 18B | T64A T64B T64C | | | | | |
| 17 | R60A R60B R60C R60D R60E R61A R61C R62A R62B R62C R63A R63B R63C R63D R63E | | 17 | R60A R60B R60C R60D R60E R61A R61C R62A R62B R62C R63A R63B R63C R63D R63E | | A43.0 | Pre | | | A11C | | |
| 18A | S63A S63B | | 18A | S63A S63B | | | 04 | | | E76A E76B E76C | | |
| 18B | T01B T60A T60B T60C T60D T60E T60F T60G T60H T60I T61A | | 18B | T01B T60A T60B T60C T60D T60E T60F T60G T60H T60I T61A | | | 18A | S63A S63B | | | | |
| Pre | A11C KP KPP SVB | | Pre | A11C KP KPP SVB | | | A43.1 | Pre | | A11C | | |
| 05 | F62A | | 05 | F62A | | | | 09 | J02A J02B J08A J08B J61A J61B J61C J61D J68A J68B | | | |
| 15 | MSPNG SPNG | | 15 | MSPNG SPNG | | | | A43.8 | 18A | S63A S63B | | |
| 17 | R60A R60B R60C R60D R60E R61A R61C R62A R62B R62C R63A R63B R63C R63D R63E | | 17 | R60A R60B R60C R60D R60E R61A R61C R62A R62B R62C R63A R63B R63C R63D R63E | | | | | Pre | A11C | | |
| 18A | S63A S63B | | 18A | S63A S63B | | | | | 18A | S63A S63B | | |
| 18B | T01B T60A T60B T60C T60D T60E T60F T60G T60H T60I T61A | 18B | T01B T60A T60B T60C T60D T60E T60F T60G T60H T60I T61A | 18B | T64A T64B T64C | | | | | | | |
| Pre | A11C KP KPP SVB | Pre | A11C KP KPP SVB | A43.9 | Pre | | | | A11C | | | |
| 05 | F62A | A41.52 | 05 | | F62A | 18A | | | S63A S63B | | | |
| 15 | MSPNG SPNG | | 15 | | MSPNG SPNG | A44.0 | | | 18B | T64A T64B T64C | | |
| 17 | R60A R60B R60C R60D R60E R61A R61C R62A R62B R62C R63A R63B R63C R63D R63E | | 17 | | R60A R60B R60C R60D R60E R61A R61C R62A R62B R62C R63A R63B R63C R63D R63E | | | | 05 | F62A | | |
| 18A | S63A S63B | | 18A | | S63A S63B | | 17 | | R60A R60B R60C R60D R60E R61A R61C R62A R62B R62C R63A R63B R63C R63D R63E | | | |
| 18B | T01B T60A T60B T60C T60D T60E T60F T60G T60H T60I T61A | | 18B | | T01B T60A T60B T60C T60D T60E T60F T60G T60H T60I T61A | | A44.1 | | 18B | T64A T64B T64C | | |
| Pre | A11C KP KPP SVB | | Pre | | A11C KP KPP SVB | | | A44.8 | Pre | A11C | | |
| 05 | F62A | | A41.58 | | 05 | | | | F62A | A44.9 | Pre | A11C |
| 15 | MSPNG SPNG | | | | 15 | | | | MSPNG SPNG | | 18B | T64A T64B T64C |
| 17 | R60A R60B R60C R60D R60E R61A R61C R62A R62B R62C R63A R63B R63C R63D R63E | | | | 17 | | | | R60A R60B R60C R60D R60E R61A R61C R62A R62B R62C R63A R63B R63C R63D R63E | | A46 | 09 |
| 18A | S63A S63B | | | 18A | S63A S63B | | | | 15 | | | MSPNG SPNG |
| 18B | T01B T60A T60B T60C T60D T60E T60F T60G T60H T60I T61A | 18B | | T01B T60A T60B T60C T60D T60E T60F T60G T60H T60I T61A | Pre | | | | A11C | | | |
| Pre | A11C KP KPP SVB | Pre | | A11C KP KPP SVB | A48.0 | Pre | | | KP KPP | | | |
| 05 | F62A | A42.0 | | 05 | | F62A | | | 05 | | | F62A |
| 15 | MSPNG SPNG | | | 15 | | MSPNG SPNG | | | 15 | | | MSPNG SPNG |
| 17 | R60A R60B R60C R60D R60E R61A R61C R62A R62B R62C R63A R63B R63C R63D R63E | | | 17 | | R60A R60B R60C R60D R60E R61A R61C R62A R62B R62C R63A R63B R63C R63D R63E | 17 | | R60A R60B R60C R60D R60E R61A R61C R62A R62B R62C R63A R63B R63C R63D R63E | | | |
| 18A | S63A S63B | | | 18A | | S63A S63B | A41.8 | 18B | T01B T60A T60B T60C T60D T60E T60F T60G T60H T60I T61A | | | |
| 18B | T01B T60A T60B T60C T60D T60E T60F T60G T60H T60I T61A | | 18B | T01B T60A T60B T60C T60D T60E T60F T60G T60H T60I T61A | | Pre | | A11C | | | | |
| Pre | A11C KP KPP SVB | | Pre | A11C KP KPP SVB | | 05 | | F62A | | | | |
| 05 | F62A | | 05 | F62A | | 15 | | MSPNG SPNG | | | | |
| 15 | MSPNG SPNG | | 04 | E77A E77B E77C | | 17 | | R60A R60B R60C R60D R60E R61A R61C R62A R62B R62C R63A R63B R63C R63D R63E | | | | |



| ICD | MDC | DRG | ICD | MDC | DRG | ICD | MDC | DRG |
|-------|-----|----------------|-------|-----|----------------|-------|-----|----------------|
| | | T60F T60G T60H | A52.2 | 01 | B72A B72B B72C | | | J61D J68A J68B |
| | | T60I T61A | | 18A | S63A S63B | A66.3 | 09 | J61A J61B J61C |
| A48.1 | Pre | A11C | A52.3 | 01 | B72A B72B B72C | | | J61D J68A J68B |
| | 04 | E77A E77B E77C | | 18A | S63A S63B | A66.4 | 09 | J61A J61B J61C |
| | 15 | MSPNG SPNG | A52.7 | 18A | S63A S63B | | | J61D J68A J68B |
| | 18A | S63A S63B | | 18B | T64A T64B T64C | A66.5 | 03 | D66A D66B |
| A48.2 | Pre | A11C | A52.8 | 18A | S63A S63B | A66.6 | 08 | I02A I02B I08A |
| | 04 | E77A E77B E77C | | 18B | T64A T64B T64C | | | I08B I08C I13A |
| | | E77D E77E E77F | A52.9 | 18A | S63A S63B | | | I13B I76A I76B |
| | 15 | MSPNG SPNG | | 18B | T64A T64B T64C | A66.7 | 18B | T64A T64B T64C |
| | 18A | S63A S63B | A53.0 | 18A | S63A S63B | A66.8 | 18B | T64A T64B T64C |
| A48.3 | Pre | A11C | | 18B | T64A T64B T64C | A66.9 | 18B | T64A T64B T64C |
| | | KP KPP | A53.9 | 18A | S63A S63B | A67.0 | 09 | J67A J67B J68A |
| | 05 | F62A | | 18B | T64A T64B T64C | | | J68B |
| | 17 | R60A R60B R60C | A54.0 | 12 | M62Z | A67.1 | 09 | J67A J67B J68A |
| | | R60D R60E R61A | | 13 | N61Z | | | J68B |
| | | R61C R62A R62B | A54.1 | 12 | M62Z | A67.2 | 18B | T64A T64B T64C |
| | | R62C R63A R63B | | 13 | N61Z | A67.3 | 09 | J67A J67B J68A |
| | | R63C R63D R63E | A54.2 | 12 | M62Z | | | J68B |
| | 18B | T01B T60A T60B | | 13 | N61Z | A67.9 | 18B | T64A T64B T64C |
| | | T60C T60D T60E | A54.3 | 02 | C60A C60B | A68.0 | 18B | T64A T64B T64C |
| | | T60F T60G T60H | A54.4 | 08 | I02A I02B I08A | A68.1 | 18B | T64A T64B T64C |
| | | T60I T61A | | | I08B I08C I13A | A68.9 | 18B | T64A T64B T64C |
| A48.4 | Pre | A11C | | | I13B I76A I76B | A69.0 | 03 | D62A D62B D62C |
| | Pre | A11C | A54.5 | 03 | D62A D62B D62C | | | D63Z |
| | 18B | T64A T64B T64C | | | D63Z | A69.1 | 03 | D62A D62B D62C |
| A48.8 | 18B | T64A T64B T64C | A54.6 | 06 | G71A G71B | | | D63Z |
| A49.0 | 18B | T64A T64B T64C | A54.8 | 18B | T64A T64B T64C | A69.2 | 18B | T64A T64B |
| A49.1 | 15 | P65B P66C P67B | A54.9 | 18B | T64A T64B T64C | A69.8 | 18B | T64A T64B T64C |
| | | P67C | A55 | 12 | M62Z | A69.9 | 18B | T64A T64B T64C |
| | 18B | T64A T64B T64C | | 13 | N61Z | A70 | 04 | E77A E77B E77C |
| A49.2 | 18B | T64A T64B T64C | A56.0 | 12 | M62Z | | | E77D E77E E77F |
| A49.3 | 18B | T64A T64B T64C | | 13 | N61Z | A71.0 | 02 | C60A C60B |
| A49.8 | 18B | T64A T64B T64C | A56.1 | 12 | M62Z | A71.1 | 02 | C60A C60B |
| A49.9 | 18B | T64A T64B T64C | | 13 | N61Z | | 15 | MSPNG SPNG |
| A50.0 | 15 | MSPNG SPNG | A56.2 | 12 | M62Z | A71.9 | 02 | C60A C60B |
| | 18B | T64A T64B T64C | | 13 | N61Z | A74.0 | 02 | C63A C63B |
| A50.1 | 15 | MSPNG SPNG | A56.3 | 06 | G71A G71B | | 18A | S63A S63B |
| | 18B | T64A T64B T64C | A56.4 | 03 | D62A D62B D62C | A74.8 | 15 | MSPNG SPNG |
| A50.2 | 15 | MSPNG SPNG | | | D63Z | | 18A | S63A S63B |
| | 18B | T64A T64B T64C | A56.8 | 12 | M62Z | | 18B | T63A T63B T63C |
| A50.3 | 02 | C60A C60B | | 13 | N61Z | A74.9 | 18A | S63A S63B |
| | 15 | MSPNG SPNG | A57 | 12 | M62Z | | 18B | T63A T63B T63C |
| A50.4 | 01 | B72A B72B B72C | | 13 | N61Z | A75.0 | Pre | A11C |
| | 15 | MSPNG SPNG | A58 | 12 | M62Z | | 18B | T64A T64B T64C |
| A50.5 | 18B | T64A T64B T64C | | 13 | N61Z | A75.1 | Pre | A11C |
| A50.6 | 18B | T64A T64B T64C | A59.0 | 12 | M62Z | | 18B | T64A T64B T64C |
| A50.7 | 18B | T64A T64B T64C | | 13 | N61Z | A75.2 | Pre | A11C |
| A50.9 | 18B | T64A T64B T64C | A59.8 | 18B | T64A T64B T64C | | 18B | T64A T64B T64C |
| A51.0 | 12 | M62Z | A59.9 | 18B | T64A T64B T64C | A75.3 | Pre | A11C |
| | 13 | N61Z | A60.0 | 12 | M62Z | | 18B | T64A T64B T64C |
| | 18A | S63A S63B | | 13 | N61Z | A75.9 | Pre | A11C |
| A51.1 | 06 | G71A G71B | | 18A | S63A S63B | | 18B | T64A T64B T64C |
| | 18A | S63A S63B | A60.1 | 12 | M62Z | A77.0 | Pre | A11C |
| A51.2 | 18A | S63A S63B | | 13 | N61Z | | 18B | T64A T64B T64C |
| | 18B | T64A T64B T64C | | 18A | S63A S63B | A77.1 | Pre | A11C |
| A51.3 | 09 | J61A J61B J61C | A60.9 | 12 | M62Z | | 18B | T64A T64B T64C |
| | | J61D J68A J68B | | 13 | N61Z | A77.2 | Pre | A11C |
| | 18A | S63A S63B | | 18A | S63A S63B | | 18B | T64A T64B T64C |
| A51.4 | 18A | S63A S63B | A63.0 | Pre | 961Z | A77.3 | Pre | A11C |
| | 18B | T64A T64B T64C | A63.8 | 12 | M62Z | | 18B | T64A T64B T64C |
| A51.5 | 18A | S63A S63B | | 13 | N61Z | A77.8 | Pre | A11C |
| | 18B | T64A T64B T64C | A64 | 12 | M62Z | | 18B | T64A T64B T64C |
| A51.9 | 18A | S63A S63B | | 13 | N61Z | A77.9 | Pre | A11C |
| | 18B | T64A T64B T64C | A65 | 18B | T64A T64B T64C | | 18B | T64A T64B T64C |
| A52.0 | 05 | F75A F75B F75C | A66.0 | 09 | J67A J67B J68A | A78 | | KP KPP |
| | | F75D | | | J68B | | 05 | F62A |
| | 18A | S63A S63B | A66.1 | 09 | J67A J67B J68A | | 17 | R60A R60B R60C |
| A52.1 | 01 | B72A B72B B72C | | | J68B | | | R60D R60E R61A |
| | 18A | S63A S63B | A66.2 | 09 | J61A J61B J61C | | | R61C R62A R62B |

| ICD | MDC | DRG | ICD | MDC | DRG | ICD | MDC | DRG |
|-------|-----|---|-------|-----|------------------------|-------|-----|----------------------------------|
| | | R62C R63A R63B R63C R63D R63E | A84.0 | Pre | A11C | A93.8 | Pre | A11C |
| | 18B | T01B T60A T60B T60C T60D T60E T60F T60G T60H T60I T61A | A84.1 | Pre | B72A B72B B72C | A94 | 18B | T63A T63B T63C |
| A79.0 | Pre | A11C | A84.8 | Pre | A11C | A95.0 | Pre | A11C |
| | 18B | T64A T64B T64C | A84.9 | Pre | A11C | A95.1 | Pre | A11C |
| A79.1 | Pre | A11C | A85.0 | Pre | A11C | A95.9 | Pre | A11C |
| | 18B | T64A T64B T64C | | 01 | B72A B72B B72C | A96.0 | 18B | T63A T63B T63C |
| A79.8 | Pre | A11C | A85.1 | Pre | A11C | | 15 | MSPNG SPNG |
| | 18B | T64A T64B T64C | | 01 | B72A B72B B72C | | 18B | T63A T63B T63C |
| A79.9 | Pre | A11C | | 18A | S65Z | A96.1 | Pre | A11C |
| | 18B | T64A T64B T64C | A85.2 | Pre | A11C | | 15 | MSPNG SPNG |
| A80.0 | Pre | A11C | | 01 | B72A B72B B72C | A96.2 | 18B | T63A T63B T63C |
| | 01 | B72A B72B B72C | A85.8 | Pre | A11C | | 15 | MSPNG SPNG |
| A80.1 | Pre | A11C | | 01 | B72A B72B B72C | | 18B | T63A T63B T63C |
| | 01 | B72A B72B B72C | A86 | Pre | A11C | A96.8 | Pre | A11C |
| A80.2 | Pre | A11C | | 01 | B72A B72B B72C | | 15 | MSPNG SPNG |
| | 01 | B72A B72B B72C | A87.0 | Pre | A11C | A96.9 | 18B | T63A T63B T63C |
| A80.3 | Pre | A11C | | 15 | MSPNG SPNG | | Pre | A11C |
| | 01 | B72A B72B B72C | A87.1 | Pre | A11C | | 15 | MSPNG SPNG |
| A80.4 | Pre | A11C | | 01 | B73Z | A97.0 | 18B | T63A T63B T63C |
| | 18B | T63A T63B T63C | | 15 | MSPNG SPNG | A97.1 | Pre | A11C |
| A80.9 | Pre | A11C | A87.2 | Pre | A11C | | 18B | T63A T63B T63C |
| | 01 | B72A B72B B72C | | 01 | B73Z | A97.2 | Pre | A11C |
| A81.0 | Pre | A11C | A87.8 | Pre | A11C | | 18B | T63A T63B T63C |
| | 01 | B17A B85A B85B B85C | | 01 | B73Z | A97.9 | Pre | A11C |
| A81.1 | 01 | B17A B85A B85B B85C | A87.9 | Pre | A11C | | 18B | T63A T63B T63C |
| | 15 | MSPNG SPNG | | 18A | S63A S63B | A98.0 | Pre | A11C |
| | Pre | A11C | A88.0 | Pre | A11C | | 18B | T63A T63B T63C |
| A81.2 | Pre | A11C | | 01 | B72A B72B B72C | A98.1 | Pre | A11C |
| | 01 | B85A B85B B85C B85D | A88.1 | Pre | A11C | | 18B | T63A T63B T63C |
| | 18A | S63A S63B | | 01 | B73Z | A98.2 | Pre | A11C |
| A81.8 | Pre | A11C | A88.8 | Pre | A11C | | 18B | T63A T63B T63C |
| | 01 | B85A B85B B85C B85D | | 01 | B72A B72B B72C | A98.3 | Pre | A11C |
| | 18A | S65Z | A89 | Pre | A11C | | 18B | T63A T63B T63C |
| A81.9 | Pre | A11C | | 01 | B81A B81B B81C B81D | A98.4 | Pre | A11C |
| | 01 | B85A B85B B85C B85D | | Pre | A11C | | 18B | T63A T63B T63C |
| | 18A | S65Z | A92.0 | 01 | B72A B72B B72C | A98.5 | 11 | L63A L63B L63C L63D L63E |
| A82.0 | Pre | A11C | | 15 | MSPNG SPNG | | 15 | MSPNG SPNG |
| | 01 | B72A B72B B72C | A92.1 | Pre | A11C | A98.8 | Pre | A11C |
| A82.1 | Pre | A11C | | 18A | S65Z | | 18B | T63A T63B T63C |
| | 01 | B72A B72B B72C | A92.2 | Pre | A11C | A99 | Pre | A11C |
| A82.9 | Pre | A11C | | 18B | T63A T63B T63C | | 18B | T63A T63B T63C |
| | 01 | B72A B72B B72C | A92.3 | Pre | A11C | B00.0 | 09 | J61A J61B J61C J61D J68A J68B |
| A83.0 | Pre | A11C | | 18B | T63A T63B T63C | | 15 | MSPNG SPNG |
| | 01 | B72A B72B B72C | A92.4 | Pre | A11C | B00.1 | 18A | S63A S63B |
| A83.1 | Pre | A11C | | 18B | T63A T63B T63C | | 15 | MSPNG SPNG |
| | 01 | B72A B72B B72C | A92.8 | Pre | A11C | B00.2 | 18A | S63A S63B |
| A83.2 | Pre | A11C | | 18B | T63A T63B T63C | | 18B | T63A T63B T63C |
| | 01 | B72A B72B B72C | A92.9 | Pre | A11C | | 03 | D40Z D67Z |
| A83.3 | Pre | A11C | | 18B | T63A T63B T63C | B00.3 | 15 | MSPNG SPNG |
| | 01 | B72A B72B B72C | A93.0 | Pre | A11C | | 18A | S63A S63B |
| A83.4 | Pre | A11C | | 18B | T63A T63B T63C | | 01 | B73Z |
| | 01 | B72A B72B B72C | A93.1 | Pre | A11C | B00.4 | 15 | MSPNG SPNG |
| A83.5 | Pre | A11C | | 18B | T63A T63B T63C | | 18A | S63A S63B |
| | 01 | B72A B72B B72C | A93.2 | Pre | A11C | | 01 | B72A B72B B72C |
| A83.6 | Pre | A11C | | 18B | T63A T63B T63C | | 15 | MSPNG SPNG |
| | 01 | B72A B72B B72C | | 18B | T63A T63B T63C | | 18A | S63A S63B |
| A83.8 | Pre | A11C | | 18B | T63A T63B T63C | | Pre | A11C |
| | 01 | B72A B72B B72C | | 18B | T63A T63B T63C | | 01 | B72A B72B B72C |
| A83.9 | Pre | A11C | | 18B | T63A T63B T63C | | 15 | MSPNG SPNG |
| | 01 | B72A B72B B72C | | 18B | T63A T63B T63C | | 18A | S63A S63B |
| | 01 | B72A B72B B72C | | 18B | T63A T63B T63C | | Pre | A11C |



| ICD | MDC | DRG | ICD | MDC | DRG | ICD | MDC | DRG |
|-------|-----|----------------|-------|-----|----------------|-------|-----|----------------|
| B00.5 | 02 | C60A C60B | | Pre | A11C | | Pre | A11C |
| | 15 | MSPNG SPNG | B05.2 | 04 | E77A E77B E77C | B17.8 | 07 | H63A H63B H63C |
| | 18A | S63A S63B | | | E77D E77E E77F | | | H63D |
| B00.7 | | KP KPP | | 15 | MSPNG SPNG | | 15 | MSPNG SPNG |
| | 05 | F62A | | 18A | S63A S63B | B17.9 | 07 | H63A H63B H63C |
| | 15 | MSPNG SPNG | B05.3 | 03 | D62A D62B D62C | | | H63D |
| | 17 | R60A R60B R60C | | | D63Z | | 15 | MSPNG SPNG |
| | | R60D R60E R61A | | 15 | MSPNG SPNG | B18.0 | 07 | H63A H63B H63C |
| | | R61C R62A R62B | | 18A | S63A S63B | | | H63D |
| | | R62C R63A R63B | B05.4 | 15 | MSPNG SPNG | | 15 | MSPNG SPNG |
| | | R63C R63D R63E | | 18A | S63A S63B | B18.1 | 07 | H63A H63B H63C |
| | 18A | S63A S63B | | 18B | T63A T63B T63C | | | H63D |
| | 18B | T01B T60A T60B | B05.8 | 15 | MSPNG SPNG | | 15 | MSPNG SPNG |
| | | T60C T60D T60E | | 18A | S63A S63B | B18.2 | 07 | H63A H63B H63C |
| | | T60F T60G T60H | | 18B | T63A T63B T63C | | | H63D |
| | | T60I T61A | B05.9 | 18A | S63A S63B | | 15 | MSPNG SPNG |
| B00.8 | 15 | MSPNG SPNG | | 18B | T63A T63B T63C | | Pre | A11C |
| | 18A | S63A S63B | B06.0 | 01 | B72A B72B B72C | B18.8 | 07 | H63A H63B H63C |
| | 18B | T63A T63B T63C | | 15 | MSPNG SPNG | | | H63D |
| B00.9 | 09 | J61A J61B J61C | B06.8 | 15 | MSPNG SPNG | | 15 | MSPNG SPNG |
| | | J61D J68A J68B | | 18B | T63A T63B T63C | B18.9 | 07 | H63A H63B H63C |
| | 15 | MSPNG SPNG | B06.9 | 18B | T63A T63B T63C | | | H63D |
| | 18A | S63A S63B | B07 | 09 | J67A J67B J68A | | 15 | MSPNG SPNG |
| B01.0 | 01 | B73Z | | | J68B | B19.0 | 07 | H63A H63B H63C |
| | 15 | MSPNG SPNG | B08.0 | 18B | T63A T63B T63C | | | H63D |
| | Pre | A11C | B08.1 | 09 | J67A J67B J68A | | 15 | MSPNG SPNG |
| B01.1 | 01 | B72A B72B B72C | | | J68B | B19.9 | 07 | H63A H63B H63C |
| | 15 | MSPNG SPNG | B08.2 | 18B | T63A T63B T63C | | | H63D |
| | Pre | A11C | B08.3 | 18B | T63A T63B T63C | | 15 | MSPNG SPNG |
| B01.2 | 04 | E77A E77B E77C | B08.4 | 18B | T63A T63B T63C | B20 | 14 | O01C O01D O01F |
| | | E77D E77E E77F | B08.5 | 03 | D62A D62B D62C | | 15 | MSPNG SPNG |
| | 15 | MSPNG SPNG | | | D63Z | | 18A | S63A S63B |
| | Pre | A11C | | 15 | MSPNG SPNG | | Pre | A11C |
| B01.8 | 15 | MSPNG SPNG | B08.8 | 18B | T63A T63B T63C | B21 | 14 | O01C O01D O01F |
| | 18B | T63A T63B T63C | B09 | 15 | P65B P66C P67B | | 15 | MSPNG SPNG |
| B01.9 | 15 | MSPNG SPNG | | | P67C | | 18A | S62Z |
| | 18B | T63A T63B T63C | | 18B | T63A T63B T63C | | Pre | A11C |
| B02.0 | 01 | B72A B72B B72C | B15.0 | 07 | H63A H63B H63C | B22 | 14 | O01C O01D O01F |
| | 15 | MSPNG SPNG | | | H63D | | 15 | MSPNG SPNG |
| | 18A | S63A S63B | | 15 | MSPNG SPNG | | 18A | S63A S63B |
| | Pre | A11C | | Pre | A11C | | Pre | A11C |
| B02.1 | 01 | B73Z | B15.9 | 07 | H63A H63B H63C | B23.0 | 14 | O01C O01D O01F |
| | 15 | MSPNG SPNG | | | H63D | | 15 | MSPNG SPNG |
| | 18A | S63A S63B | | 15 | MSPNG SPNG | | 18A | S63A S63B |
| | Pre | A11C | B16.0 | 07 | H63A H63B H63C | | Pre | 961Z A11C |
| B02.2 | 01 | B72A B72B B72C | | | H63D | B23.8 | 14 | O01C O01D O01F |
| | 15 | MSPNG SPNG | | 15 | MSPNG SPNG | | 15 | MSPNG SPNG |
| | 18A | S63A S63B | | Pre | A11C | | 18A | S63A S63B |
| B02.3 | 02 | C60A C60B | B16.1 | 07 | H63A H63B H63C | B24 | 14 | O01C O01D O01F |
| | 15 | MSPNG SPNG | | | H63D | | 15 | MSPNG SPNG |
| | 18A | S63A S63B | | 15 | MSPNG SPNG | | 18A | S63A S63B |
| B02.7 | 15 | MSPNG SPNG | B16.2 | 07 | H63A H63B H63C | | Pre | A11C |
| | 18A | S63A S63B | | | H63D | B25.0 | 04 | E77A E77B E77C |
| | 18B | T63A T63B T63C | | 15 | MSPNG SPNG | | 06 | G40Z G48A G48D |
| B02.8 | 15 | MSPNG SPNG | | Pre | A11C | | 15 | MSPNG SPNG |
| | 18A | S63A S63B | B16.9 | 07 | H63A H63B H63C | | 18A | S63A S63B |
| | 18B | T63A T63B T63C | | | H63D | | Pre | A11C |
| B02.9 | 09 | J61A J61B J61C | B17.0 | 07 | H63A H63B H63C | B25.1 | 06 | G40Z G48A G48D |
| | | J61D J68A J68B | | | H63D | | 15 | MSPNG SPNG |
| | 15 | MSPNG SPNG | | 15 | MSPNG SPNG | | 18A | S63A S63B |
| | 18A | S63A S63B | | Pre | A11C | | 18B | T63A T63B |
| B03 | 18B | T63A T63B T63C | B17.1 | 07 | H63A H63B H63C | | Pre | A11C |
| B04 | 18B | T63A T63B T63C | | | H63D | B25.2 | 06 | G40Z G48A G48D |
| B05.0 | 01 | B72A B72B B72C | | 15 | MSPNG SPNG | | 15 | MSPNG SPNG |
| | 15 | MSPNG SPNG | | 18A | S63A S63B | | 18A | S63A S63B |
| | 18A | S63A S63B | | Pre | A11C | | 18B | T63A T63B |
| | Pre | A11C | | Pre | A11C | | Pre | A11C |
| B05.1 | 01 | B73Z | B17.2 | 07 | H63A H63B H63C | B25.9 | 06 | G40Z G48A G48D |
| | 15 | MSPNG SPNG | | | H63D | | 15 | MSPNG SPNG |
| | 18A | S63A S63B | | 15 | MSPNG SPNG | | | |

| ICD | MDC | DRG | ICD | MDC | DRG | ICD | MDC | DRG |
|--------|-----|----------------|-------|-----|----------------|--------|-----|----------------|
| | 18A | S63A S63B | | | J03B J04Z J67A | | Pre | A11C |
| | 18B | T63A T63B | | | J67B J68A J68B | B37.9 | 18A | S63A S63B |
| B25.80 | 06 | G40Z G48A G48D | | 18A | S63A S63B | | 18B | T64A T64B T64C |
| | 15 | MSPNG SPNG | B35.4 | 09 | J67A J67B J68A | B37.81 | 06 | G67A G67B G67C |
| | 18A | S63A S63B | | | J68B | | 15 | MSPNG SPNG |
| | 18B | T63A T63B | | 18A | S63A S63B | | 18A | S63A S63B |
| B25.88 | 06 | G40Z G48A G48D | B35.5 | 09 | J67A J67B J68A | B37.88 | 18A | S63A S63B |
| | 15 | MSPNG SPNG | | | J68B | | 18B | T64A T64B T64C |
| | 18A | S63A S63B | | 18A | S63A S63B | B38.0 | 04 | E77A E77B E77C |
| | 18B | T63A T63B | B35.6 | 09 | J67A J67B J68A | | | E77D E77E E77F |
| B26.0 | 12 | M62Z | | | J68B | | 15 | MSPNG SPNG |
| | 15 | MSPNG SPNG | | 18A | S63A S63B | | 18A | S63A S63B |
| B26.1 | 01 | B73Z | B35.8 | 09 | J67A J67B J68A | | Pre | A11C |
| | 15 | MSPNG SPNG | | | J68B | B38.1 | 04 | E77A E77B E77C |
| | Pre | A11C | | 18A | S63A S63B | | | E77D E77E E77F |
| B26.2 | 01 | B72A B72B B72C | B35.9 | 09 | J67A J67B J68A | | 15 | MSPNG SPNG |
| | 15 | MSPNG SPNG | | | J68B | | 18A | S63A S63B |
| | Pre | A11C | | 18A | S63A S63B | B38.2 | Pre | A11C |
| B26.3 | 07 | H62A H62B | B36.0 | 09 | J67A J67B J68A | | 04 | E77A E77B E77C |
| | 15 | MSPNG SPNG | | | J68B | | | E77D E77E E77F |
| B26.8 | 15 | MSPNG SPNG | | 18A | S63A S63B | | 15 | MSPNG SPNG |
| | 18B | T63A T63B T63C | B36.1 | 09 | J67A J67B J68A | | 18A | S63A S63B |
| B26.9 | 18B | T63A T63B T63C | | | J68B | B38.3 | Pre | A11C |
| B27.0 | 15 | MSPNG SPNG | | 18A | S63A S63B | | 09 | J61A J61B J61C |
| | 18B | T63A T63B T63C | B36.2 | 09 | J67A J67B J68A | | | J61D J68A J68B |
| B27.1 | 15 | MSPNG SPNG | | | J68B | | 15 | MSPNG SPNG |
| | 18B | T63A T63B T63C | | 18A | S63A S63B | | 18A | S63A S63B |
| B27.8 | 15 | MSPNG SPNG | B36.3 | 09 | J67A J67B J68A | B38.4 | 01 | B72A B72B B72C |
| | 18B | T63A T63B T63C | | | J68B | | 15 | MSPNG SPNG |
| B27.9 | 15 | MSPNG SPNG | | 18A | S63A S63B | | 18A | S63A S63B |
| | 18B | T63A T63B T63C | B36.8 | 09 | J67A J67B J68A | | Pre | A11C |
| B30.0 | 02 | C63A C63B | | | J68B | B38.7 | | KP KPP |
| B30.1 | 02 | C63A C63B | | 18A | S63A S63B | | 05 | F62A |
| | 15 | MSPNG SPNG | B36.9 | 09 | J67A J67B J68A | | 15 | MSPNG SPNG |
| B30.2 | 02 | C63A C63B | | | J68B | | 17 | R60A R60B R60C |
| B30.3 | 02 | C63A C63B | | 18A | S63A S63B | | | R60D R60E R61A |
| | 15 | MSPNG SPNG | B37.0 | 03 | D40Z D67Z | | | R61C R62A R62B |
| B30.8 | 02 | C63A C63B | | 18A | S63A S63B | | | R62C R63A R63B |
| B30.9 | 02 | C63A C63B | B37.1 | 04 | E77A E77B E77C | | | R63C R63D R63E |
| B33.0 | 04 | E77A E77B E77C | | 15 | MSPNG SPNG | | 18A | S63A S63B |
| | | E77D E77E E77F | | 18A | S63A S63B | | 18B | T01B T60A T60B |
| B33.1 | 18B | T63A T63B T63C | | Pre | A11C | | | T60C T60D T60E |
| B33.2 | 05 | F75A F75B F75C | B37.2 | 09 | J67A J67B J68A | | | T60F T60G T60H |
| | | F75D | | | J68B | | | T60I T61A |
| | 15 | MSPNG SPNG | | 15 | MSPNG SPNG | | Pre | A11C |
| | Pre | A11C | | 18A | S63A S63B | B38.8 | 15 | MSPNG SPNG |
| B33.3 | 18B | T63A T63B T63C | B37.3 | 13 | N61Z | | 18A | S63A S63B |
| B33.4 | Pre | A11C | B37.4 | 12 | M62Z | | 18B | T64A T64B T64C |
| | 18B | T63A T63B T63C | | 13 | N61Z | B38.9 | 18A | S63A S63B |
| B33.8 | 18B | T63A T63B T63C | | 15 | MSPNG SPNG | | 18B | T64A T64B T64C |
| B34.0 | 15 | MSPNG SPNG | B37.5 | 01 | B72A B72B B72C | B39.0 | 04 | E60A E60B E74Z |
| | 18B | T63A T63B T63C | | 15 | MSPNG SPNG | | 15 | MSPNG SPNG |
| B34.1 | 18B | T63A T63B T63C | | 18A | S63A S63B | | 18A | S63A S63B |
| B34.2 | 18B | T63A T63B T63C | | Pre | A11C | | Pre | A11C |
| B34.3 | 18B | T63A T63B T63C | B37.6 | 05 | F61A F61B | B39.1 | 04 | E60A E60B E74Z |
| B34.4 | 18A | S63A S63B | | 15 | MSPNG SPNG | | 15 | MSPNG SPNG |
| | 18B | T63A T63B T63C | | 18A | S63A S63B | | 18A | S63A S63B |
| B34.8 | 18B | T63A T63B T63C | | Pre | A11C | | Pre | A11C |
| B34.9 | 18A | S63A S63B | B37.7 | | KP KPP | B39.2 | 04 | E60A E60B E74Z |
| | 18B | T63A T63B T63C | | 05 | F62A | | 15 | MSPNG SPNG |
| B35.0 | 09 | J67A J67B J68A | | 17 | R60A R60B R60C | | 18A | S63A S63B |
| | | J68B | | | R60D R60E R61A | | Pre | A11C |
| | 18A | S63A S63B | | | R61C R62A R62B | B39.3 | | KP KPP |
| B35.1 | 09 | J67A J67B J68A | | | R62C R63A R63B | | 05 | F62A |
| | | J68B | | 18A | S63A S63B | | 17 | R60A R60B R60C |
| | 18A | S63A S63B | | 18B | T01B T60A T60B | | | R60D R60E R61A |
| B35.2 | 09 | J67A J67B J68A | | | T60C T60D T60E | | | R61C R62A R62B |
| | | J68B | | | T60F T60G T60H | | | R62C R63A R63B |
| | 18A | S63A S63B | | | T60I T61A | | | R63C R63D R63E |
| B35.3 | 09 | J02A J02B J03A | | | | | 18A | S63A S63B |



| ICD | MDC | DRG | ICD | MDC | DRG | ICD | MDC | DRG |
|-------|-----|--|-------|-----|--|-------|-----|--|
| | 18B | T01B T60A T60B T60C T60D T60E T60F T60G T60H T60I T61A | | Pre | A11C | B45.8 | 15 | MSPNG SPNG |
| B39.4 | Pre | A11C | B42.8 | 18B | T64A T64B T64C | | 18A | S63A S63B |
| | 18A | S63A S63B | B42.9 | 18B | T64A T64B T64C | | 18B | T64A T64B T64C |
| B39.5 | 18B | T64A T64B T64C | B43.0 | 18B | T64A T64B T64C | B45.9 | 15 | MSPNG SPNG |
| | Pre | A11C | B43.1 | Pre | A11C | | 18A | S63A S63B |
| B39.9 | Pre | A11C | | 18B | T64A T64B T64C | | 18B | T64A T64B T64C |
| | 18A | S63A S63B | B43.2 | 18B | T64A T64B T64C | B46.0 | 04 | E77A E77B E77C E77D E77E E77F |
| B40.0 | 18B | T64A T64B T64C | B43.8 | 18B | T64A T64B T64C | | 15 | MSPNG SPNG |
| | 04 | E77A E77B E77C E77D E77E E77F | B43.9 | 18B | T64A T64B T64C | | Pre | A11C |
| | 15 | MSPNG SPNG | B44.0 | 04 | E77A E77B E77C | B46.1 | 01 | B72A B72B B72C |
| B40.1 | Pre | A11C | | 15 | MSPNG SPNG | | 15 | MSPNG SPNG |
| | 04 | E77A E77B E77C E77D E77E E77F | B44.1 | 18A | S63A S63B | | Pre | A11C |
| | 15 | MSPNG SPNG | | 04 | E77A E77B E77C | B46.2 | 15 | MSPNG SPNG |
| B40.2 | Pre | A11C | B44.2 | 15 | MSPNG SPNG | | 18B | T64A T64B T64C |
| | 04 | E77A E77B E77C E77D E77E E77F | | 18A | S63A S63B | B46.3 | 15 | MSPNG SPNG |
| | 15 | MSPNG SPNG | B44.7 | 18B | T64A T64B T64C | | 18B | T64A T64B T64C |
| B40.3 | Pre | A11C | | 05 | F62A | B46.4 | 05 | F62A |
| | 15 | MSPNG SPNG | | 15 | MSPNG SPNG | | 15 | MSPNG SPNG |
| B40.7 | 18B | T64A T64B T64C | | 17 | R60A R60B R60C R60D R60E R61A R61C R62A R62B R62C R63A R63B R63C R63D R63E | | 17 | R60A R60B R60C R60D R60E R61A R61C R62A R62B R62C R63A R63B R63C R63D R63E |
| B40.8 | 15 | MSPNG SPNG | | 18A | S63A S63B | | 18B | T01B T60A T60B T60C T60D T60E T60F T60G T60H T60I T61A |
| B40.9 | 18B | T64A T64B T64C | | 18B | T01B T60A T60B T60C T60D T60E T60F T60G T60H T60I T61A | B46.5 | Pre | A11C |
| B41.0 | Pre | A11C | B44.8 | Pre | A11C | B46.8 | 15 | MSPNG SPNG |
| | 05 | F62A | | 15 | MSPNG SPNG | | 18B | T64A T64B T64C |
| B41.7 | 15 | MSPNG SPNG | B44.9 | 18A | S63A S63B | B46.9 | 15 | MSPNG SPNG |
| | 17 | R60A R60B R60C R60D R60E R61A R61C R62A R62B R62C R63A R63B R63C R63D R63E | | 18B | T64A T64B T64C | B47.0 | 18B | T64A T64B T64C |
| B41.8 | 18B | T64A T64B T64C | B45.0 | 15 | MSPNG SPNG | B47.1 | 15 | MSPNG SPNG |
| B41.9 | Pre | A11C | | 04 | E77A E77B E77C E77D E77E E77F | B47.9 | 18B | T64A T64B T64C |
| B42.0 | 04 | E77A E77B E77C E77D E77E E77F | B45.1 | 18A | S63A S63B | B48.0 | 18B | T64A T64B T64C |
| B42.1 | 18B | T64A T64B T64C | | Pre | A11C | B48.1 | 18B | T64A T64B T64C |
| B42.7 | 05 | F62A | | 01 | B72A B72B B72C | B48.2 | 15 | MSPNG SPNG |
| | 17 | R60A R60B R60C R60D R60E R61A R61C R62A R62B R62C R63A R63B R63C R63D R63E | B45.2 | 15 | MSPNG SPNG | B48.3 | 18B | T64A T64B T64C |
| | 18B | T01B T60A T60B T60C T60D T60E T60F T60G T60H T60I T61A | | 18A | S63A S63B | B48.4 | 18B | T64A T64B T64C |
| | 15 | MSPNG SPNG | B45.3 | Pre | A11C | B48.7 | 15 | MSPNG SPNG |
| B42.2 | 18B | T64A T64B T64C | | 18A | S63A S63B | | 18A | S63A S63B |
| B42.7 | Pre | A11C | | 18B | T64A T64B T64C | B48.8 | 18B | T64A T64B T64C |
| | 04 | E77A E77B E77C E77D E77E E77F | B45.7 | 15 | MSPNG SPNG | B49 | 18B | T64A T64B T64C |
| | 05 | F62A | | 18A | S63A S63B | B50.0 | 01 | B72A B72B B72C |
| | 17 | R60A R60B R60C R60D R60E R61A R61C R62A R62B R62C R63A R63B R63C R63D R63E | | 18B | T64A T64B T64C | | 15 | MSPNG SPNG |
| | 18B | T01B T60A T60B T60C T60D T60E T60F T60G T60H T60I T61A | | Pre | A11C | B50.8 | Pre | A11C |
| | 15 | MSPNG SPNG | | 05 | F62A | | 05 | F62A |
| | 17 | R60A R60B R60C R60D R60E R61A R61C R62A R62B R62C R63A R63B R63C R63D R63E | | 15 | MSPNG SPNG | | 15 | MSPNG SPNG |
| | 18A | S63A S63B | | 17 | R60A R60B R60C R60D R60E R61A R61C R62A R62B R62C R63A R63B R63C R63D R63E | | 17 | R60A R60B R60C R60D R60E R61A R61C R62A R62B R62C R63A R63B R63C R63D R63E |
| | 18B | T01B T60A T60B T60C T60D T60E T60F T60G T60H T60I T61A | | 18A | S63A S63B | | 18B | T01B T60A T60B T60C T60D T60E T60F T60G T60H T60I T61A |
| | Pre | A11C | | 18B | T01B T60A T60B T60C T60D T60E T60F T60G T60H T60I T61A | B50.9 | Pre | A11C |
| | 15 | MSPNG SPNG | | Pre | A11C | | 15 | MSPNG SPNG |

| ICD | MDC | DRG | ICD | MDC | DRG | ICD | MDC | DRG | | | | | | | | | | |
|-------|--|--|----------------------------------|------------|------------------------|-----------------------------|-------|----------------|----------------|----------------------------------|----------------|-------|------------------------|------------------------|----------------|-------|-------|------------------------|
| B51.0 | 18B | T64A T64B T64C | B55.9 | Pre | J61D J68A J68B | B65.2 | Pre | A11C | | | | | | | | | | |
| | Pre | A11C | | 18B | T64A T64B T64C | | B65.3 | 18B | T64A T64B T64C | | | | | | | | | |
| | 05 | F62A | | Pre | A11C | | | B65.8 | 18B | T64A T64B T64C | | | | | | | | |
| | 15 | MSPNG SPNG | | 18B | T64A T64B T64C | | | | B65.9 | 18B | T64A T64B T64C | | | | | | | |
| | 17 | R60A R60B R60C R60D R60E R61A R61C R62A R62B R62C R63A R63B R63C R63D R63E | | B56.0 | Pre | | | | | A11C | B66.0 | 07 | H63A H63B H63C H63D | | | | | |
| | 18B | T01B T60A T60B T60C T60D T60E T60F T60G T60H T60I T61A | | | Pre | | | | | A11C | | B66.1 | 07 | H63A H63B H63C H63D | | | | |
| | Pre | A11C | | | 05 | | | | | F75A F75B F75C F75D | | | B66.2 | 18B | T64A T64B T64C | | | |
| | B51.8 | 15 | | | MSPNG SPNG | | | | | B57.1 | | | | Pre | A11C | B66.3 | 07 | H63A H63B H63C H63D |
| | | 18B | | | T64A T64B T64C | | | | | | | | | 18B | T64A T64B T64C | | B66.4 | 04 |
| | B51.9 | Pre | | | A11C | | | | | B57.2 | | | | Pre | A11C | B66.5 | | 07 |
| 15 | | MSPNG SPNG | 05 | | F75A F75B F75C F75D | B66.8 | | | | | | | | 18B | T64A T64B T64C | | | |
| B52.0 | 18B | T64A T64B T64C | B57.3 | | Pre | | A11C | | | B66.9 | | | | 18B | T64A T64B T64C | | | |
| | Pre | A11C | | | B57.4 | Pre | A11C | B67.0 | | | | | | Pre | A11C | | | |
| B52.8 | 15 | MSPNG SPNG | B57.5 | | | Pre | A11C | | B67.1 | 07 | | | | H63A H63B H63C H63D | | | | |
| | 18B | T64A T64B T64C | | B58.0 | 18B | T64A T64B T64C | B67.2 | Pre | | A11C | | | | | | | | |
| B52.9 | Pre | A11C | B58.1 | | 02 | C63A C63B | | B67.3 | 04 | E77A E77B E77C E77D E77E E77F | | | | | | | | |
| | 05 | F62A | | 15 | MSPNG SPNG | B67.4 | Pre | | A11C | | | | | | | | | |
| | 15 | MSPNG SPNG | B58.2 | 18A | S63A S63B | | B67.5 | 18B | T64A T64B T64C | | | | | | | | | |
| | 17 | R60A R60B R60C R60D R60E R61A R61C R62A R62B R62C R63A R63B R63C R63D R63E | | B58.3 | 07 | H63A H63B H63C H63D | | B67.6 | 18B | T64A T64B T64C | | | | | | | | |
| | 18B | T01B T60A T60B T60C T60D T60E T60F T60G T60H T60I T61A | B58.8 | | 15 | MSPNG SPNG | B67.7 | | 18B | T64A T64B T64C | | | | | | | | |
| | Pre | A11C | | B59 | 18A | S63A S63B | | B67.8 | Pre | A11C | | | | | | | | |
| | 15 | MSPNG SPNG | B60.0 | | Pre | A11C | B67.9 | | 07 | H63A H63B H63C H63D | | | | | | | | |
| | 18B | T64A T64B T64C | | B60.1 | 15 | MSPNG SPNG | | B68.0 | Pre | A11C | | | | | | | | |
| | Pre | A11C | B60.2 | | 18A | S63A S63B | B68.1 | | 18B | T64A T64B T64C | | | | | | | | |
| | B53.0 | 15 | | MSPNG SPNG | B60.8 | 18B | | T64A T64B T64C | B68.9 | 06 | G67A G67B G67C | | | | | | | |
| 18B | | T64A T64B T64C | B64 | Pre | | A11C | B69.0 | 06 | | G67A G67B G67C | | | | | | | | |
| B53.1 | Pre | A11C | | B65.0 | 04 | E77A E77B E77C | | B69.1 | Pre | A11C | | | | | | | | |
| | 15 | MSPNG SPNG | B65.1 | | 15 | MSPNG SPNG | B70.0 | | 02 | C63A C63B | | | | | | | | |
| B53.8 | 18B | T64A T64B T64C | | B65.2 | 18A | S63A S63B | | B70.1 | 06 | G67A G67B G67C | | | | | | | | |
| | Pre | A11C | B65.9 | | Pre | A11C | B70.9 | | 06 | G67A G67B G67C | | | | | | | | |
| B54 | 15 | MSPNG SPNG | | B66.0 | 18A | S63A S63B | | B71.0 | 06 | G67A G67B G67C | | | | | | | | |
| | 18B | T64A T64B T64C | B66.1 | | 18B | T64A T64B T64C | B71.1 | | 06 | G67A G67B G67C | | | | | | | | |
| B55.0 | Pre | A11C | | B66.2 | Pre | A11C | | B71.8 | 06 | G67A G67B G67C | | | | | | | | |
| | 05 | F62A | B66.3 | | 18A | S63A S63B | B71.9 | | 06 | G67A G67B G67C | | | | | | | | |
| 17 | R60A R60B R60C R60D R60E R61A R61C R62A R62B R62C R63A R63B R63C R63D R63E | B66.4 | | 18B | T64A T64B T64C | B72 | | 18B | T64A T64B T64C | | | | | | | | | |
| 18A | S63A S63B | | B66.5 | 18A | S63A S63B | | B73 | 18B | T64A T64B T64C | | | | | | | | | |
| 18B | T01B T60A T60B T60C T60D T60E T60F T60G T60H T60I T61A | B66.8 | | 18B | T64A T64B T64C | B74.0 | | 18B | T64A T64B T64C | | | | | | | | | |
| Pre | A11C | | B66.9 | 18A | S63A S63B | | B74.1 | 18B | T64A T64B T64C | | | | | | | | | |
| Pre | A11C | B67.0 | | 18B | T64A T64B T64C | B74.2 | | 18B | T64A T64B T64C | | | | | | | | | |
| B55.1 | 09 | | J61A J61B J61C J61D J68A J68B | B67.1 | Pre | | A11C | B74.3 | 18B | T64A T64B T64C | | | | | | | | |
| | Pre | A11C | B67.2 | | 11 | L63A L63B L63C L63D L63E | B74.4 | | 18B | T64A T64B T64C | | | | | | | | |
| B55.2 | 09 | J61A J61B J61C | | B67.3 | 07 | H63A H63B H63C H63D | | B74.8 | 18B | T64A T64B T64C | | | | | | | | |
| | Pre | A11C | B67.4 | | B67.5 | B67.6 | B74.9 | | 18B | T64A T64B T64C | | | | | | | | |
| 09 | J61A J61B J61C | B67.7 | | B67.8 | | | | B67.9 | B75 | 18B | T64A T64B T64C | | | | | | | |
| Pre | A11C | | B67.8 | | B67.9 | B68.0 | B76.0 | | | 06 | G67A G67B G67C | | | | | | | |
| 09 | J61A J61B J61C | B67.9 | | B68.1 | | | | B68.9 | B76.1 | 06 | G67A G67B G67C | | | | | | | |



| ICD | MDC | DRG | ICD | MDC | DRG | ICD | MDC | DRG |
|-------|-----|----------------|--------|-----|------------------------|-------|-----|----------------------------------|
| B76.8 | 06 | G67A G67B G67C | B90.1 | Pre | 961Z | 15 | | MSPNG SPNG |
| B76.9 | 06 | G67A G67B G67C | B90.2 | Pre | 961Z | Pre | | A11C |
| B77.0 | 06 | G67A G67B G67C | B90.8 | Pre | 961Z | C00.1 | 03 | D06B D08Z D09Z D28Z D60A D60B |
| B77.8 | 06 | G67A G67B G67C | B90.9 | Pre | 961Z | | 15 | MSPNG SPNG |
| B77.9 | 06 | G67A G67B G67C | B91 | Pre | 961Z | | Pre | A11C |
| B78.0 | 06 | G67A G67B G67C | B92 | Pre | 961Z | C00.2 | 03 | D06B D08Z D09Z D28Z D60A D60B |
| B78.1 | 18A | S63A S63B | B94.0 | Pre | 961Z | | 15 | MSPNG SPNG |
| B78.1 | 06 | G67A G67B G67C | B94.1 | Pre | 961Z | | Pre | A11C |
| B78.1 | 18A | S63A S63B | B94.2 | Pre | 961Z | C00.3 | 03 | D06B D08Z D09Z D28Z D60A D60B |
| B78.7 | 06 | G67A G67B G67C | B94.8 | Pre | 961Z | | 15 | MSPNG SPNG |
| B78.7 | 18A | S63A S63B | B94.9 | Pre | 961Z | | Pre | A11C |
| B78.9 | 06 | G67A G67B G67C | B95.0 | Pre | 961Z | C00.4 | 03 | D06B D08Z D09Z D28Z D60A D60B |
| B78.9 | 18A | S63A S63B | | 03 | D62B | | 15 | MSPNG SPNG |
| B79 | 06 | G67A G67B G67C | B95.1 | Pre | 961Z | | Pre | A11C |
| B80 | 06 | G67A G67B G67C | | 03 | D62B | C00.5 | 03 | D06B D08Z D09Z D28Z D60A D60B |
| B81.0 | 06 | G67A G67B G67C | B95.2 | Pre | 961Z | | 15 | MSPNG SPNG |
| B81.1 | 06 | G67A G67B G67C | | 03 | D62B | | Pre | A11C |
| B81.2 | 06 | G67A G67B G67C | B95.3 | Pre | 961Z | C00.6 | 03 | D06B D08Z D09Z D28Z D60A D60B |
| B81.3 | 06 | G67A G67B G67C | | 03 | D62B | | 15 | MSPNG SPNG |
| B81.4 | 18B | T64A T64B T64C | B95.5 | Pre | 961Z | | Pre | A11C |
| B81.8 | 06 | G67A G67B G67C | | 03 | D62B | C00.8 | 03 | D06B D08Z D09Z D28Z D60A D60B |
| B82.0 | 06 | G67A G67B G67C | B95.6 | Pre | 961Z | | 15 | MSPNG SPNG |
| B82.9 | 06 | G67A G67B G67C | | 03 | D62B | | Pre | A11C |
| B83.0 | 18B | T64A T64B T64C | B95.7 | Pre | 961Z | C00.9 | 03 | D06B D08Z D09Z D28Z D60A D60B |
| B83.1 | 18B | T64A T64B T64C | | 03 | D62B | | 15 | MSPNG SPNG |
| B83.2 | 18B | T64A T64B T64C | B95.8 | Pre | 961Z | | Pre | A11C |
| B83.3 | 18B | T64A T64B T64C | | 03 | D62B | C00.8 | 03 | D06B D08Z D09Z D28Z D60A D60B |
| B83.4 | 18B | T64A T64B T64C | B95.41 | Pre | 961Z | | 15 | MSPNG SPNG |
| B83.8 | 18B | T64A T64B T64C | | 03 | D62B | | Pre | A11C |
| B83.9 | 18B | T64A T64B T64C | B95.42 | Pre | 961Z | C00.9 | 03 | D06B D08Z D09Z D28Z D60A D60B |
| B85.0 | 09 | J67A J67B J68A | | 03 | D62B | | 15 | MSPNG SPNG |
| B85.0 | | J68B | B95.48 | Pre | 961Z | | Pre | A11C |
| B85.1 | 09 | J67A J67B J68A | | 03 | D62B | C01 | 03 | D06B D08Z D09Z D28Z D60A D60B |
| B85.1 | | J68B | B95.90 | Pre | 961Z | | 15 | MSPNG SPNG |
| B85.2 | 09 | J67A J67B J68A | | 03 | D62B | | Pre | A11C |
| B85.2 | | J68B | B95.91 | Pre | 961Z | C02.0 | 03 | D06B D08Z D09Z D28Z D60A D60B |
| B85.3 | 09 | J67A J67B J68A | | 03 | D62B | | 15 | MSPNG SPNG |
| B85.3 | | J68B | B96.0 | Pre | 961Z | | Pre | A11C |
| B85.4 | 09 | J67A J67B J68A | | 03 | D62B | C02.1 | 03 | D06B D08Z D09Z D28Z D60A D60B |
| B85.4 | | J68B | B96.2 | Pre | 961Z | | 15 | MSPNG SPNG |
| B86 | 09 | J67A J67B J68A | | 03 | D62B | | Pre | A11C |
| B86 | | J68B | B96.3 | Pre | 961Z | C02.1 | 03 | D06B D08Z D09Z D28Z D60A D60B |
| B87.0 | 09 | J67A J67B J68A | | 03 | D62B | | 15 | MSPNG SPNG |
| B87.0 | | J68B | B96.5 | Pre | 961Z | | Pre | A11C |
| B87.1 | 09 | J67A J67B J68A | | 03 | D62B | C02.2 | 03 | D06B D08Z D09Z D28Z D60A D60B |
| B87.1 | | J68B | B96.6 | Pre | 961Z | | 15 | MSPNG SPNG |
| B87.2 | 09 | J67A J67B J68A | | 03 | D62B | | Pre | A11C |
| B87.2 | | J68B | B96.7 | Pre | 961Z | C02.3 | 03 | D06B D08Z D09Z D28Z D60A D60B |
| B87.3 | 09 | J67A J67B J68A | | 03 | D62B | | 15 | MSPNG SPNG |
| B87.3 | | J68B | B96.8 | Pre | 961Z | | Pre | A11C |
| B87.4 | 09 | J67A J67B J68A | B97.0 | 15 | MSPNG SPNG | C02.3 | 03 | D06B D08Z D09Z D28Z D60A D60B |
| B87.4 | | J68B | | Pre | 961Z | | 15 | MSPNG SPNG |
| B87.8 | 09 | J67A J67B J68A | B97.1 | 15 | MSPNG SPNG | | Pre | A11C |
| B87.8 | | J68B | | Pre | 961Z | C02.4 | 03 | D06B D08Z D09Z D28Z D60A D60B |
| B87.9 | 09 | J67A J67B J68A | B97.2 | Pre | 961Z | | 15 | MSPNG SPNG |
| B87.9 | | J68B | B97.3 | Pre | 961Z | | Pre | A11C |
| B88.0 | 09 | J67A J67B J68A | B97.4 | Pre | 961Z | C02.8 | 03 | D06B D08Z D09Z D28Z D60A D60B |
| B88.0 | | J68B | | 04 | E65A E65B E65C | | 15 | MSPNG SPNG |
| B88.1 | 09 | J67A J67B J68A | | | E69B | | Pre | A11C |
| B88.1 | | J68B | B97.5 | Pre | 961Z | C02.9 | 03 | D06B D08Z D09Z D28Z D60A D60B |
| B88.2 | 09 | J67A J67B J68A | B97.6 | Pre | 961Z | | 15 | MSPNG SPNG |
| B88.2 | | J68B | B97.7 | Pre | 961Z | | Pre | A11C |
| B88.3 | 09 | J67A J67B J68A | B97.8 | Pre | 961Z | C03.0 | 03 | D06B D08Z D09Z D28Z D60A D60B |
| B88.3 | | J68B | B98.0 | Pre | 961Z | | 15 | MSPNG SPNG |
| B88.8 | 18A | S63A S63B | B98.1 | Pre | 961Z | | Pre | A11C |
| B88.8 | 18B | T64A T64B T64C | B99 | 15 | P65B P66C P67B P67C | | 03 | D06B D08Z D09Z D28Z D60A D60B |
| B88.9 | 09 | J67A J67B J68A | | | | | 15 | MSPNG SPNG |
| B88.9 | | J68B | | 18B | T64A T64B T64C | | Pre | A11C |
| B89 | 18B | T64A T64B T64C | | 03 | D06B D08Z D09Z | C03.1 | 03 | D06B D08Z D09Z |
| B90.0 | Pre | 961Z | C00.0 | | D28Z D60A D60B | | | |

| ICD | MDC | DRG | ICD | MDC | DRG | ICD | MDC | DRG |
|-------|-----|----------------|-------|-----|----------------|-------|-----|----------------|
| | | D28Z D60A D60B | | | D60B | | | D28Z D60A D60B |
| | 15 | MSPNG SPNG | | 15 | MSPNG SPNG | | 15 | MSPNG SPNG |
| | Pre | A11C | | Pre | A11C | | Pre | A11C |
| C03.9 | 03 | D06B D08Z D09Z | C08.1 | 03 | D05A D06B D08Z | C11.3 | 03 | D06B D08Z D09Z |
| | | D28Z D60A D60B | | | D09Z D28Z D60A | | | D28Z D60A D60B |
| | 15 | MSPNG SPNG | | | D60B | | 15 | MSPNG SPNG |
| | Pre | A11C | | 15 | MSPNG SPNG | | Pre | A11C |
| C04.0 | 03 | D06B D08Z D09Z | C08.8 | 03 | D05A D06B D08Z | C11.8 | 03 | D06B D08Z D09Z |
| | | D28Z D60A D60B | | | D09Z D28Z D60A | | | D28Z D60A D60B |
| | 15 | MSPNG SPNG | | | D60B | | 15 | MSPNG SPNG |
| | Pre | A11C | | 15 | MSPNG SPNG | | Pre | A11C |
| C04.1 | 03 | D06B D08Z D09Z | C08.9 | 03 | D05A D06B D08Z | C11.9 | 03 | D06B D08Z D09Z |
| | | D28Z D60A D60B | | | D09Z D28Z D60A | | | D28Z D60A D60B |
| | 15 | MSPNG SPNG | | | D60B | | 15 | MSPNG SPNG |
| | Pre | A11C | | 15 | MSPNG SPNG | | Pre | A11C |
| C04.8 | 03 | D06B D08Z D09Z | C09.0 | 03 | D06B D08Z D09Z | C12 | 03 | D06B D08Z D09Z |
| | | D28Z D60A D60B | | | D28Z D60A D60B | | | D28Z D60A D60B |
| | 15 | MSPNG SPNG | | | MSPNG SPNG | | 15 | MSPNG SPNG |
| | Pre | A11C | | 15 | MSPNG SPNG | | Pre | A11C |
| C04.9 | 03 | D06B D08Z D09Z | C09.1 | 03 | D06B D08Z D09Z | C13.0 | 03 | D06B D08Z D09Z |
| | | D28Z D60A D60B | | | D28Z D60A D60B | | | D28Z D60A D60B |
| | 15 | MSPNG SPNG | | | MSPNG SPNG | | 15 | MSPNG SPNG |
| | Pre | A11C | | 15 | MSPNG SPNG | | Pre | A11C |
| C05.0 | 03 | D06B D08Z D09Z | C09.8 | 03 | D06B D08Z D09Z | C13.1 | 03 | D06B D08Z D09Z |
| | | D28Z D60A D60B | | | D28Z D60A D60B | | | D28Z D60A D60B |
| | 15 | MSPNG SPNG | | | MSPNG SPNG | | 15 | MSPNG SPNG |
| | Pre | A11C | | 15 | MSPNG SPNG | | Pre | A11C |
| C05.1 | 03 | D06B D08Z D09Z | C09.9 | 03 | D06B D08Z D09Z | C13.2 | 03 | D06B D08Z D09Z |
| | | D28Z D60A D60B | | | D28Z D60A D60B | | | D28Z D60A D60B |
| | 15 | MSPNG SPNG | | | MSPNG SPNG | | 15 | MSPNG SPNG |
| | Pre | A11C | | 15 | MSPNG SPNG | | Pre | A11C |
| C05.2 | 03 | D06B D08Z D09Z | C10.0 | 03 | D06B D08Z D09Z | C13.8 | 03 | D06B D08Z D09Z |
| | | D28Z D60A D60B | | | D28Z D60A D60B | | | D28Z D60A D60B |
| | 15 | MSPNG SPNG | | | MSPNG SPNG | | 15 | MSPNG SPNG |
| | Pre | A11C | | 15 | MSPNG SPNG | | Pre | A11C |
| C05.8 | 03 | D06B D08Z D09Z | C10.1 | 03 | D06B D08Z D09Z | C13.9 | 03 | D06B D08Z D09Z |
| | | D28Z D60A D60B | | | D28Z D60A D60B | | | D28Z D60A D60B |
| | 15 | MSPNG SPNG | | | MSPNG SPNG | | 15 | MSPNG SPNG |
| | Pre | A11C | | 15 | MSPNG SPNG | | Pre | A11C |
| C05.9 | 03 | D06B D08Z D09Z | C10.2 | 03 | D06B D08Z D09Z | C14.0 | 03 | D06B D08Z D09Z |
| | | D28Z D60A D60B | | | D28Z D60A D60B | | | D28Z D60A D60B |
| | 15 | MSPNG SPNG | | | MSPNG SPNG | | 15 | MSPNG SPNG |
| | Pre | A11C | | 15 | MSPNG SPNG | | Pre | A11C |
| C06.0 | 03 | D06B D08Z D09Z | C10.3 | 03 | D06B D08Z D09Z | C14.2 | 03 | D06B D08Z D09Z |
| | | D28Z D60A D60B | | | D28Z D60A D60B | | | D28Z D60A D60B |
| | 15 | MSPNG SPNG | | | MSPNG SPNG | | 15 | MSPNG SPNG |
| | Pre | A11C | | 15 | MSPNG SPNG | | Pre | A11C |
| C06.1 | 03 | D06B D08Z D09Z | C10.4 | 03 | D06B D08Z D09Z | C14.8 | 03 | D06B D08Z D09Z |
| | | D28Z D60A D60B | | | D28Z D60A D60B | | | D28Z D60A D60B |
| | 15 | MSPNG SPNG | | | MSPNG SPNG | | 15 | MSPNG SPNG |
| | Pre | A11C | | 15 | MSPNG SPNG | | Pre | A11C |
| C06.2 | 03 | D06B D08Z D09Z | C10.8 | 03 | D06B D08Z D09Z | C15.0 | 06 | G03A G16Z G19A |
| | | D28Z D60A D60B | | | D28Z D60A D60B | | | G38Z G40Z G46A |
| | 15 | MSPNG SPNG | | | MSPNG SPNG | | 15 | MSPNG SPNG |
| | Pre | A11C | | 15 | MSPNG SPNG | | Pre | A11C |
| C06.8 | 03 | D06B D08Z D09Z | C10.9 | 03 | D06B D08Z D09Z | C15.1 | 06 | G03A G16Z G19A |
| | | D28Z D60A D60B | | | D28Z D60A D60B | | | G38Z G40Z G46A |
| | 15 | MSPNG SPNG | | | MSPNG SPNG | | 15 | MSPNG SPNG |
| | Pre | A11C | | 15 | MSPNG SPNG | | Pre | A11C |
| C06.9 | 03 | D06B D08Z D09Z | C11.0 | 03 | D06B D08Z D09Z | C15.2 | 06 | G03A G16Z G19A |
| | | D28Z D60A D60B | | | D28Z D60A D60B | | | G38Z G40Z G46A |
| | 15 | MSPNG SPNG | | | MSPNG SPNG | | 15 | MSPNG SPNG |
| | Pre | A11C | | 15 | MSPNG SPNG | | Pre | A11C |
| C07 | 03 | D05A D06B D08Z | C11.1 | 03 | D06B D08Z D09Z | C15.3 | 06 | G03A G16Z G19A |
| | | D09Z D28Z D60A | | | D28Z D60A D60B | | | G38Z G40Z G46A |
| | 15 | MSPNG SPNG | | | MSPNG SPNG | | 15 | MSPNG SPNG |
| | Pre | A11C | | 15 | MSPNG SPNG | | Pre | A11C |
| C08.0 | 03 | D05A D06B D08Z | C11.2 | 03 | D06B D08Z D09Z | | 15 | MSPNG SPNG |
| | | D09Z D28Z D60A | | | | | 06 | G03A G16Z G19A |
| | 15 | MSPNG SPNG | | | | | 15 | MSPNG SPNG |
| | Pre | A11C | | 15 | MSPNG SPNG | | Pre | A11C |



| ICD | MDC | DRG | ICD | MDC | DRG | ICD | MDC | DRG |
|-------|-----|--|-------|-----|---|-------|-----|---|
| C15.4 | Pre | A11C | C17.1 | Pre | A11C | C18.9 | Pre | A11C |
| | 06 | G03A G16Z G19A G38Z G40Z G46A G46B G60A G60B | | 06 | G16Z G19A G38Z G40Z G46A G46B G60A G60B | | 06 | G16Z G19A G38Z G40Z G46A G46B G60A G60B |
| C15.5 | 15 | MSPNG SPNG | C17.2 | 15 | MSPNG SPNG | C19 | 15 | MSPNG SPNG |
| | Pre | A11C | | Pre | A11C | | Pre | A11C |
| C15.8 | 06 | G03A G16Z G19A G38Z G40Z G46A G46B G60A G60B | C17.3 | 06 | G16Z G19A G38Z G40Z G46A G46B G60A G60B | C20 | 06 | G16Z G19A G38Z G40Z G46A G46B G60A G60B |
| | 15 | MSPNG SPNG | | 15 | MSPNG SPNG | | 15 | MSPNG SPNG |
| C15.9 | Pre | A11C | C17.8 | Pre | A11C | C21.0 | Pre | A11C |
| | 06 | G03A G16Z G19A G38Z G40Z G46A G46B G60A G60B | | 06 | G16Z G19A G38Z G40Z G46A G46B G60A G60B | | 06 | G16Z G19A G38Z G40Z G46A G46B G60A G60B |
| C16.0 | 15 | MSPNG SPNG | C17.9 | 15 | MSPNG SPNG | C21.1 | 15 | MSPNG SPNG |
| | Pre | A11C | | Pre | A11C | | Pre | A11C |
| C16.1 | 06 | G16Z G19A G38Z G40Z G46A G46B G60A G60B | C18.0 | 06 | G16Z G19A G38Z G40Z G46A G46B G60A G60B | C21.2 | 06 | G16Z G19A G38Z G40Z G46A G46B G60A G60B |
| | 15 | MSPNG SPNG | | 15 | MSPNG SPNG | | 15 | MSPNG SPNG |
| C16.2 | Pre | A11C | C18.1 | Pre | A11C | C21.8 | Pre | A11C |
| | 06 | G16Z G19A G38Z G40Z G46A G46B G60A G60B | | 06 | G16Z G19A G38Z G40Z G46A G46B G60A G60B | | 06 | G16Z G19A G38Z G40Z G46A G46B G60A G60B |
| C16.3 | 15 | MSPNG SPNG | C18.2 | 15 | MSPNG SPNG | C22.0 | 15 | MSPNG SPNG |
| | Pre | A11C | | Pre | A11C | | Pre | A11C |
| C16.4 | 06 | G16Z G19A G38Z G40Z G46A G46B G60A G60B | C18.3 | 06 | G16Z G19A G38Z G40Z G46A G46B G60A G60B | C22.1 | 07 | H07A H07B H09B H41C H61A H61B |
| | 15 | MSPNG SPNG | | 15 | MSPNG SPNG | | 15 | MSPNG SPNG |
| C16.5 | Pre | A11C | C18.4 | Pre | A11C | C22.2 | Pre | A11C |
| | 06 | G16Z G19A G38Z G40Z G46A G46B G60A G60B | | 06 | G16Z G19A G38Z G40Z G46A G46B G60A G60B | | 07 | H07A H07B H09B H41C H61A H61B |
| C16.6 | 15 | MSPNG SPNG | C18.5 | 15 | MSPNG SPNG | C22.3 | 15 | MSPNG SPNG |
| | Pre | A11C | | Pre | A11C | | Pre | A11C |
| C16.8 | 06 | G16Z G19A G38Z G40Z G46A G46B G60A G60B | C18.6 | 06 | G16Z G19A G38Z G40Z G46A G46B G60A G60B | C22.4 | 07 | H07A H07B H09B H41C H61A H61B |
| | 15 | MSPNG SPNG | | 15 | MSPNG SPNG | | 15 | MSPNG SPNG |
| C16.9 | Pre | A11C | C18.7 | Pre | A11C | C22.7 | Pre | A11C |
| | 06 | G16Z G19A G38Z G40Z G46A G46B G60A G60B | | 06 | G16Z G19A G38Z G40Z G46A G46B G60A G60B | | 07 | H07A H07B H09B H41C H61A H61B |
| C17.0 | 15 | MSPNG SPNG | C18.8 | 15 | MSPNG SPNG | C22.9 | 15 | MSPNG SPNG |
| | Pre | A11C | | Pre | A11C | | Pre | A11C |
| C17.1 | 06 | G16Z G19A G38Z G40Z G46A G46B G60A G60B | C18.8 | 06 | G16Z G19A G38Z G40Z G46A G46B G60A G60B | C23 | 07 | H07A H07B H09B H41C H61A H61B |
| | 15 | MSPNG SPNG | | 15 | MSPNG SPNG | | 15 | MSPNG SPNG |
| C17.2 | Pre | A11C | C18.8 | Pre | A11C | C24.0 | Pre | A11C |
| | 06 | G16Z G19A G38Z G40Z G46A G46B G60A G60B | | 06 | G16Z G19A G38Z G40Z G46A G46B G60A G60B | | 07 | H07A H07B H09B H41C H61A H61B |
| C17.3 | 15 | MSPNG SPNG | C18.8 | 15 | MSPNG SPNG | C24.0 | 15 | MSPNG SPNG |
| | Pre | A11C | | Pre | A11C | | 15 | MSPNG SPNG |

| ICD | MDC | DRG | ICD | MDC | DRG | ICD | MDC | DRG |
|-------|-----|----------------------------------|-------|-----|----------------|--------|---------------|----------------|
| C24.1 | 15 | MSPNG SPNG | C30.1 | 03 | D06B D08Z D09Z | C34.3 | Pre | A11C |
| | Pre | A11C | | 04 | D28Z D35Z D60A | | 04 | E05B E71A E71B |
| C24.8 | 07 | H07A H07B H09B H41C H61A H61B | C31.0 | 15 | MSPNG SPNG | C34.8 | 15 | MSPNG SPNG |
| | Pre | A11C | | Pre | A11C | | Pre | A11C |
| C24.9 | 07 | H07A H07B H09B H41C H61A H61B | C31.1 | 03 | D06B D08Z D09Z | C37 | 04 | E05B E71A E71B |
| | Pre | A11C | | 03 | D28Z D35Z D60A | | 15 | MSPNG SPNG |
| C25.0 | 07 | H07A H07B H09B H41C H61A H61B | C31.2 | 15 | MSPNG SPNG | C38.0 | 05 | F75A F75B F75C |
| | Pre | A11C | | Pre | A11C | | Pre | A11C |
| C25.1 | 07 | H07A H07B H09B H41C H61A H61B | C31.3 | 03 | D06B D08Z D09Z | C38.1 | 15 | MSPNG SPNG |
| | Pre | A11C | | Pre | A11C | | 04 | E05B E71A E71B |
| C25.2 | 07 | H07A H07B H09B H41C H61A H61B | C31.8 | 03 | D06B D08Z D09Z | C38.2 | 04 | E05B E71A E71B |
| | Pre | A11C | | 03 | D28Z D35Z D60A | | 15 | MSPNG SPNG |
| C25.3 | 07 | H07A H07B H09B H41C H61A H61B | C31.9 | 15 | MSPNG SPNG | C38.3 | 04 | E05B E71A E71B |
| | Pre | A11C | | Pre | A11C | | 15 | MSPNG SPNG |
| C25.4 | 07 | H07A H07B H09B H41C H61A H61B | C32.0 | 03 | D06B D08Z D09Z | C38.4 | 04 | E05B E71A E71B |
| | Pre | A11C | | 03 | D28Z D35Z D60A | | 15 | MSPNG SPNG |
| C25.5 | 07 | H07A H07B H09B H41C H61A H61B | C32.1 | 15 | MSPNG SPNG | C38.8 | 04 | E05B E71A E71B |
| | Pre | A11C | | Pre | A11C | | 15 | MSPNG SPNG |
| C25.6 | 07 | H07A H07B H09B H41C H61A H61B | C32.2 | 03 | D06B D08Z D09Z | C39.0 | 03 | D06B D08Z D09Z |
| | Pre | A11C | | 03 | D28Z D60A D60B | | 15 | MSPNG SPNG |
| C25.7 | 07 | H07A H07B H09B H41C H61A H61B | C32.3 | 15 | MSPNG SPNG | C39.8 | 04 | E05B E71A E71B |
| | Pre | A11C | | Pre | A11C | | 15 | MSPNG SPNG |
| C25.8 | 07 | H07A H07B H09B H41C H61A H61B | C32.8 | 03 | D06B D08Z D09Z | C39.9 | 04 | E05B E71A E71B |
| | Pre | A11C | | 03 | D28Z D60A D60B | | 15 | MSPNG SPNG |
| C25.9 | 07 | H07A H07B H09B H41C H61A H61B | C32.9 | 15 | MSPNG SPNG | C40.0 | 08 | I65A I65B |
| | Pre | A11C | | Pre | A11C | | 15 | MSPNG SPNG |
| C26.0 | 06 | G16Z G19A G38Z G40Z G46A G46B | C33 | 04 | E05B E71A E71B | C40.1 | 08 | I32A I32B I32C |
| | Pre | A11C | | 15 | MSPNG SPNG | | Pre | A11C |
| C26.1 | 15 | MSPNG SPNG | C34.0 | 04 | E05B E71A E71B | C40.2 | 08 | I02A I02B I03A |
| | Pre | A11C | | 15 | MSPNG SPNG | | 04A I04B I65A | |
| C26.8 | 17 | R61A R61B R61C R61D | C34.1 | 04 | E05B E71A E71B | C40.3 | 15 | MSPNG SPNG |
| | Pre | A11C | | Pre | A11C | | Pre | A11C |
| C26.9 | 06 | G16Z G19A G38Z G40Z G46A G46B | C34.2 | 04 | E05B E71A E71B | C40.8 | 08 | I02A I02B I03A |
| | Pre | A11C | | 03 | D06B D08Z D09Z | | 15 | MSPNG SPNG |
| C30.0 | 03 | D06B D08Z D09Z D28Z D35Z D60A | C34.9 | 15 | MSPNG SPNG | C40.9 | 15 | MSPNG SPNG |
| | Pre | A11C | | Pre | A11C | | Pre | A11C |
| | 15 | MSPNG SPNG | | 04 | E05B E71A E71B | C41.01 | 03 | D09Z D28Z D60A |
| | Pre | A11C | | 15 | MSPNG SPNG | | 03 | D60B |



| ICD | MDC | DRG | ICD | MDC | DRG | ICD | MDC | DRG |
|--------|-----|---|-------|-----|---|-------|-----|------------------------------------|
| C41.1 | 03 | D09Z D28Z D60A D60B | | 15 | MSPNG SPNG | | | G40Z G46A G46B G60A G60B |
| | 15 | MSPNG SPNG | C43.9 | 09 | J01A J01B J61A J61B J61C J61D J68A | | 15 | MSPNG SPNG |
| C41.02 | Pre | A11C | | Pre | A11C | C45.2 | 05 | F75A F75B F75C F75D |
| | 03 | D09Z D28Z D60A D60B | | 15 | MSPNG SPNG | | 15 | MSPNG SPNG |
| C41.2 | 08 | I65A I65B | C44.0 | 09 | J01A J01B J61A J61B J61C J61D J68A | C45.7 | 08 | I27C I65A I65B |
| | 15 | MSPNG SPNG | | Pre | A11C | | 15 | MSPNG SPNG |
| | Pre | A11C | | 15 | MSPNG SPNG | | Pre | A11C |
| C41.4 | 08 | I65A I65B | | 18A | S62Z | C45.9 | 08 | I27C I65A I65B |
| | 15 | MSPNG SPNG | | Pre | A11C | | 15 | MSPNG SPNG |
| | Pre | A11C | C44.1 | 02 | C02A C63A | | Pre | A11C |
| C41.8 | 08 | I65A I65B | | 15 | MSPNG SPNG | C46.0 | Pre | A11C |
| | 15 | MSPNG SPNG | | 18A | S62Z | | 09 | J01A J01B J61A J61B J61C J61D J68A |
| | Pre | A11C | C44.2 | 09 | J01A J01B J61A J61B J61C J61D J68A | C46.1 | 18A | S62Z |
| C41.9 | 08 | I65A I65B | | Pre | A11C | | Pre | A11C |
| | 15 | MSPNG SPNG | | 15 | MSPNG SPNG | | 09 | J01A J01B J61A J61B J61C J61D J68A |
| | Pre | A11C | C44.3 | 09 | J01A J01B J61A J61B J61C J61D J68A | C46.2 | 18A | S62Z |
| C41.30 | 08 | I65A I65B | | Pre | A11C | | Pre | A11C |
| | 15 | MSPNG SPNG | | 18A | S62Z | | 09 | J01A J01B J61A J61B J61C J61D J68A |
| | Pre | A11C | C44.4 | 09 | J01A J01B J61A J61B J61C J61D J68A | C46.3 | 18A | S62Z |
| C41.31 | 08 | I65A I65B | | Pre | A11C | | Pre | A11C |
| | 15 | MSPNG SPNG | | 15 | MSPNG SPNG | | 03 | D06B D08Z D09Z D28Z D60A D60B |
| | Pre | A11C | C44.5 | 09 | J01A J01B J61A J61B J61C J61D J68A | C46.7 | 18A | S62Z |
| C41.32 | 08 | I65A I65B | | Pre | A11C | | 09 | J01A J01B J61A J61B J61C J61D J68A |
| | 15 | MSPNG SPNG | | 18A | S62Z | | Pre | A11C |
| | Pre | A11C | C44.6 | 09 | J01A J01B J61A J61B J61C J61D J68A | C46.8 | 09 | J01A J01B J61A J61B J61C J61D J68A |
| C43.0 | 09 | J01A J01B J61A J61B J61C J61D J68A | | Pre | A11C | | 18A | S62Z |
| | 15 | MSPNG SPNG | | 18A | S62Z | | Pre | A11C |
| | Pre | A11C | C44.7 | 09 | J01A J01B J02A J02B J03A J03B J04Z J61A J61B J61C J61D J68A | C46.9 | 18A | S62Z |
| C43.1 | 02 | C02A C63A | | Pre | A11C | | Pre | A11C |
| | 15 | MSPNG SPNG | | 15 | MSPNG SPNG | | 09 | J01A J01B J61A J61B J61C J61D J68A |
| | Pre | A11C | C44.8 | 09 | J01A J01B J61A J61B J61C J61D J68A | C47.0 | 08 | I27C I65A I65B |
| C43.2 | 09 | J01A J01B J61A J61B J61C J61D J68A | | Pre | A11C | | 15 | MSPNG SPNG |
| | 15 | MSPNG SPNG | | 18A | S62Z | C47.1 | Pre | A11C |
| | Pre | A11C | C44.9 | 09 | J01A J01B J61A J61B J61C J61D J68A | | 08 | I27C I32A I32B I32C I32D I65A I65B |
| C43.3 | 09 | J01A J01B J61A J61B J61C J61D J68A | | Pre | A11C | | 15 | MSPNG SPNG |
| | 15 | MSPNG SPNG | | 18A | S62Z | C47.2 | Pre | A11C |
| | Pre | A11C | C45.0 | 04 | E05B E71A E71B | | 08 | I27C I65A I65B |
| C43.4 | 09 | J01A J01B J61A J61B J61C J61D J68A | | Pre | A11C | C47.3 | 15 | MSPNG SPNG |
| | 15 | MSPNG SPNG | | 18A | S62Z | | Pre | A11C |
| | Pre | A11C | C45.1 | 06 | G16Z G19A G38Z | | 04 | E05B E71A E71B |
| C43.5 | 09 | J01A J01B J61A J61B J61C J61D J68A | | Pre | A11C | | 08 | I27C |
| | 15 | MSPNG SPNG | | 18A | S62Z | C47.4 | 15 | MSPNG SPNG |
| | Pre | A11C | | 15 | MSPNG SPNG | | Pre | A11C |
| C43.6 | 09 | J01A J01B J61A J61B J61C J61D J68A | | Pre | A11C | | 06 | G16Z G19A G38Z G60A G60B |
| | 15 | MSPNG SPNG | | 18A | S62Z | | 08 | I27C |
| | Pre | A11C | | Pre | A11C | C47.5 | 15 | MSPNG SPNG |
| C43.7 | 09 | J01A J01B J02A J02B J03A J03B J04Z J61A J61B J61C J61D J68A | | Pre | A11C | | Pre | A11C |
| | 15 | MSPNG SPNG | | 15 | MSPNG SPNG | | 08 | I27C I65A I65B |
| | Pre | A11C | | 18A | S62Z | | 15 | MSPNG SPNG |
| C43.8 | 09 | J01A J01B J61A J61B J61C J61D J68A | | Pre | A11C | | Pre | A11C |

| ICD | MDC | DRG | ICD | MDC | DRG | ICD | MDC | DRG |
|-------|-----|----------------|-------|-----|----------------|-------|-----|----------------|
| C47.6 | 08 | I27C I65A I65B | | | J02B J06A J06B | C51.8 | 13 | N01A N01B N01C |
| | 15 | MSPNG SPNG | | | J07Z J08A J08B | | | N02A N02B N33Z |
| | Pre | A11C | | | J14Z J16Z J23Z | | | N60A N60B |
| C47.8 | 08 | I27C I65A I65B | | | J25Z J62A J62B | | 15 | MSPNG SPNG |
| | 15 | MSPNG SPNG | | 15 | MSPNG SPNG | | Pre | A11C |
| | Pre | A11C | | Pre | A11C | C51.9 | 13 | N01A N01B N01C |
| C47.9 | 08 | I27C I65A I65B | C50.2 | 09 | J01A J01B J02A | | | N02A N02B N33Z |
| | 15 | MSPNG SPNG | | | J02B J06A J06B | | | N60A N60B |
| | Pre | A11C | | | J07Z J08A J08B | | 15 | MSPNG SPNG |
| C48.0 | 15 | MSPNG SPNG | | | J14Z J16Z J23Z | | Pre | A11C |
| | 17 | R62A R62B R62C | | | J25Z J62A J62B | C52 | 13 | N01A N01B N01C |
| | Pre | A11C | | 15 | MSPNG SPNG | | | N02A N02B N33Z |
| C48.1 | 06 | G16Z G19A G38Z | | Pre | A11C | | | N60A N60B |
| | | G40Z G46A G46B | C50.3 | 09 | J01A J01B J02A | | 15 | MSPNG SPNG |
| | | G60A G60B | | | J02B J06A J06B | | Pre | A11C |
| | 15 | MSPNG SPNG | | | J07Z J08A J08B | C53.0 | 13 | N01A N01B N01C |
| | Pre | A11C | | | J14Z J16Z J23Z | | | N02A N02B N33Z |
| C48.2 | 06 | G16Z G19A G38Z | | | J25Z J62A J62B | | 15 | MSPNG SPNG |
| | | G40Z G46A G46B | | 15 | MSPNG SPNG | | Pre | A11C |
| | | G60A G60B | | Pre | A11C | | | A11C |
| | 15 | MSPNG SPNG | C50.4 | 09 | J01A J01B J02A | C53.1 | 13 | N01A N01B N01C |
| | Pre | A11C | | | J02B J06A J06B | | | N02A N02B N33Z |
| C48.8 | 06 | G16Z G19A G38Z | | | J07Z J08A J08B | | | N60A N60B |
| | | G40Z G46A G46B | | | J14Z J16Z J23Z | | 15 | MSPNG SPNG |
| | | G60A G60B | | | J25Z J62A J62B | | Pre | A11C |
| | 15 | MSPNG SPNG | | 15 | MSPNG SPNG | C53.8 | 13 | N01A N01B N01C |
| | Pre | A11C | | Pre | A11C | | | N02A N02B N33Z |
| C49.0 | 08 | I27C I65A I65B | C50.5 | 09 | J01A J01B J02A | | | N60A N60B |
| | 15 | MSPNG SPNG | | | J02B J06A J06B | | 15 | MSPNG SPNG |
| | Pre | A11C | | | J07Z J08A J08B | | Pre | A11C |
| C49.1 | 08 | I27C I32A I32B | | | J14Z J16Z J23Z | C53.9 | 13 | N01A N01B N01C |
| | | I32C I32D I65A | | | J25Z J62A J62B | | | N02A N02B N33Z |
| | | I65B | | 15 | MSPNG SPNG | | 15 | MSPNG SPNG |
| | 15 | MSPNG SPNG | | Pre | A11C | | Pre | A11C |
| | Pre | A11C | C50.6 | 09 | J01A J01B J02A | C54.0 | 13 | N01A N01B N01C |
| C49.2 | 08 | I02A I02B I03A | | | J02B J06A J06B | | | N02A N02B N33Z |
| | | I04A I04B I27C | | | J07Z J08A J08B | | 15 | MSPNG SPNG |
| | | I65A I65B | | | J14Z J16Z J23Z | | Pre | A11C |
| | 15 | MSPNG SPNG | | 15 | MSPNG SPNG | C54.1 | 13 | N01A N01B N01C |
| | Pre | A11C | | Pre | A11C | | | N02A N02B N33Z |
| C49.3 | 04 | E05B E71A E71B | | | J01A J01B J02A | | | N60A N60B |
| | 08 | I27C | C50.8 | 09 | J02B J06A J06B | | 15 | MSPNG SPNG |
| | 15 | MSPNG SPNG | | | J07Z J08A J08B | | Pre | A11C |
| | Pre | A11C | | | J14Z J16Z J23Z | C54.2 | 13 | N01A N01B N01C |
| C49.4 | 06 | G16Z G19A G38Z | | | J25Z J62A J62B | | | N02A N02B N33Z |
| | | G60A G60B | | 15 | MSPNG SPNG | | 15 | MSPNG SPNG |
| | 08 | I27C | | Pre | A11C | | Pre | A11C |
| | 15 | MSPNG SPNG | C50.9 | 09 | J01A J01B J02A | C54.3 | 13 | N01A N01B N01C |
| | Pre | A11C | | | J02B J06A J06B | | | N02A N02B N33Z |
| C49.5 | 08 | I27C I65A I65B | | | J07Z J08A J08B | | | N60A N60B |
| | 15 | MSPNG SPNG | | | J14Z J16Z J23Z | | 15 | MSPNG SPNG |
| | Pre | A11C | | | J25Z J62A J62B | | Pre | A11C |
| C49.6 | 08 | I27C I65A I65B | | | MSPNG SPNG | C54.8 | 13 | N01A N01B N01C |
| | 15 | MSPNG SPNG | | 15 | MSPNG SPNG | | | N02A N02B N33Z |
| | Pre | A11C | | Pre | A11C | | 15 | MSPNG SPNG |
| C49.8 | 08 | I02A I02B I03A | C51.0 | 13 | N01A N01B N01C | | | N60A N60B |
| | | I04A I04B I27C | | | N02A N02B N33Z | | 15 | MSPNG SPNG |
| | | I65A I65B | | | N60A N60B | | Pre | A11C |
| | 15 | MSPNG SPNG | | 15 | MSPNG SPNG | C54.9 | 13 | N01A N01B N01C |
| | Pre | A11C | | Pre | A11C | | | N02A N02B N33Z |
| C49.9 | 08 | I27C I65A I65B | C51.1 | 13 | N01A N01B N01C | | | N60A N60B |
| | 15 | MSPNG SPNG | | | N02A N02B N33Z | | 15 | MSPNG SPNG |
| | Pre | A11C | | | N60A N60B | | Pre | A11C |
| C50.0 | 09 | J01A J01B J06A | | | MSPNG SPNG | | | N60A N60B |
| | | J06B J07Z J14Z | | 15 | MSPNG SPNG | | 15 | MSPNG SPNG |
| | | J16Z J23Z J25Z | C51.2 | Pre | A11C | C55 | Pre | A11C |
| | | J62A J62B | | 13 | N01A N01B N01C | | | N02A N02B N33Z |
| | 15 | MSPNG SPNG | | | N02A N02B N33Z | | 15 | MSPNG SPNG |
| | Pre | A11C | | 15 | MSPNG SPNG | | Pre | A11C |
| C50.1 | 09 | J01A J01B J02A | | Pre | A11C | | | N60A N60B |



| ICD | MDC | DRG | ICD | MDC | DRG | ICD | MDC | DRG |
|-------|-----|--|-------|-----|--|-------|-----|--|
| C56 | 13 | N01A N01B N01C N02A N02B N02C N33Z N60A N60B | | 12 | M09A M09B M37Z M60A M60B | | | L38Z L62A L62B L62C |
| | 15 | MSPNG SPNG | C62.0 | 12 | M09A M09B M37Z M60A M60B | 15 | Pre | MSPNG SPNG A11C |
| C57.0 | 13 | N01A N01B N01C N02A N02B N02C N33Z N60A N60B | | 15 | MSPNG SPNG | C67.3 | 11 | L03Z L09A L10A L10B L13A L13B L38Z L62A L62B L62C |
| | 15 | MSPNG SPNG | C62.1 | 12 | M09A M09B M37Z M60A M60B | | 15 | MSPNG SPNG A11C |
| C57.1 | 13 | N01A N01B N01C N02A N02B N02C N33Z N60A N60B | | 15 | MSPNG SPNG | C67.4 | 11 | L03Z L09A L10A L10B L13A L13B L38Z L62A L62B L62C |
| | 15 | MSPNG SPNG | C62.9 | 12 | M09A M09B M37Z M60A M60B | | 15 | MSPNG SPNG A11C |
| C57.2 | 13 | N01A N01B N01C N02A N02B N02C N33Z N60A N60B | | 15 | MSPNG SPNG | C67.5 | 11 | L03Z L09A L10A L10B L13A L13B L38Z L62A L62B L62C |
| | 15 | MSPNG SPNG | C63.0 | 12 | M09A M09B M37Z M60A M60B | | 15 | MSPNG SPNG A11C |
| C57.3 | 13 | N01A N01B N01C N02A N02B N02C N33Z N60A N60B | | 15 | MSPNG SPNG | C67.6 | 11 | L03Z L09A L10A L10B L13A L13B L38Z L62A L62B L62C |
| | 15 | MSPNG SPNG | C63.1 | 12 | M09A M09B M37Z M60A M60B | | 15 | MSPNG SPNG A11C |
| C57.4 | 13 | N01A N01B N01C N02A N02B N02C N33Z N60A N60B | | 15 | MSPNG SPNG | C67.7 | 11 | L03Z L09A L10A L10B L13A L13B L38Z L62A L62B L62C |
| | 15 | MSPNG SPNG | C63.2 | 12 | M09A M09B M37Z M60A M60B | | 15 | MSPNG SPNG A11C |
| C57.7 | 13 | N01A N01B N01C N02A N02B N02C N33Z N60A N60B | | 15 | MSPNG SPNG | C67.8 | 11 | L03Z L09A L10A L10B L13A L13B L38Z L62A L62B L62C |
| | 15 | MSPNG SPNG | C63.7 | 12 | M09A M09B M37Z M60A M60B | | 15 | MSPNG SPNG A11C |
| C57.8 | 13 | N01A N01B N01C N02A N02B N33Z N60A N60B | | 15 | MSPNG SPNG | C67.9 | 11 | L03Z L09A L10A L10B L13A L13B L38Z L62A L62B L62C |
| | 15 | MSPNG SPNG | C63.8 | 12 | M09A M09B M37Z M60A M60B | | 15 | MSPNG SPNG A11C |
| C57.9 | 13 | N01A N01B N01C N02A N02B N33Z N60A N60B | | 15 | MSPNG SPNG | C68.0 | 11 | L03Z L09A L10A L10B L13A L13B L38Z L62A L62B L62C |
| | 15 | MSPNG SPNG | C63.9 | 12 | M09A M09B M37Z M60A M60B | | 15 | MSPNG SPNG A11C |
| C58 | 13 | N01A N01B N01C N02A N02B N33Z N60A N60B | | 15 | MSPNG SPNG | C68.1 | 11 | L03Z L09A L10A L10B L13A L13B L38Z L62A L62B L62C |
| | 15 | MSPNG SPNG | C64 | 11 | L03Z L09A L10A L10B L13A L13B L38Z L62A L62B L62C | | 15 | MSPNG SPNG A11C |
| C60.0 | 12 | M09A M09B M37Z M60A M60B | | 11 | L03Z L09A L10A L10B L13A L13B L38Z L62A L62B L62C | C67.9 | 11 | L03Z L09A L10A L10B L13A L13B L38Z L62A L62B L62C |
| | 15 | MSPNG SPNG | C65 | 11 | L03Z L09A L10A L10B L13A L13B L38Z L62A L62B L62C | | 15 | MSPNG SPNG A11C |
| C60.1 | 12 | M09A M09B M37Z M60A M60B | | 11 | L03Z L09A L10A L10B L13A L13B L38Z L62A L62B L62C | C68.1 | 11 | L03Z L09A L10A L10B L13A L13B L38Z L62A L62B L62C |
| | 15 | MSPNG SPNG | C66 | 11 | L03Z L09A L10A L10B L13A L13B L38Z L62A L62B L62C | | 15 | MSPNG SPNG A11C |
| C60.2 | 12 | M09A M09B M37Z M60A M60B | | 15 | MSPNG SPNG | C68.8 | 11 | L03Z L09A L10A L10B L13A L13B L38Z L62A L62B L62C |
| | 15 | MSPNG SPNG | C67.0 | 11 | L03Z L09A L10A L10B L13A L13B L38Z L62A L62B L62C | | 15 | MSPNG SPNG A11C |
| C60.8 | 12 | M09A M09B M37Z M60A M60B | | 15 | MSPNG SPNG | C68.9 | 11 | L03Z L09A L10A L10B L13A L13B L38Z L62A L62B L62C |
| | 15 | MSPNG SPNG | C67.1 | 11 | L03Z L09A L10A L10B L13A L13B L38Z L62A L62B L62C | | 15 | MSPNG SPNG A11C |
| C60.9 | 12 | M09A M09B M37Z M60A M60B | | 15 | MSPNG SPNG | | 15 | MSPNG SPNG A11C |
| | 15 | MSPNG SPNG | C67.2 | 11 | L03Z L09A L10A L10B L13A L13B | | 15 | MSPNG SPNG A11C |
| C61 | Pre | A11C | | 11 | L03Z L09A L10A L10B L13A L13B | | Pre | A11C |

| ICD | MDC | DRG | ICD | MDC | DRG | ICD | MDC | DRG |
|-------|-----|----------------|-------|-----|----------------------------------|-------|-----|---|
| C69.0 | 02 | C02A C63A | | 08 | I10B | | Pre | A11C |
| | 15 | MSPNG SPNG | | 15 | MSPNG SPNG | C76.1 | 04 | E05B E71A E71B |
| | Pre | A11C | | Pre | A11C | | 08 | I10B |
| C69.1 | 02 | C02A C63A | C72.1 | 01 | B66A B66B B66C | | 15 | MSPNG SPNG |
| | 15 | MSPNG SPNG | | 08 | I10B | | Pre | A11C |
| | Pre | A11C | | 15 | MSPNG SPNG | C76.2 | 06 | G16Z G19A G38Z G40Z G46A G46B G60A G60B |
| C69.2 | 02 | C02A C63A | C72.2 | 01 | B66A B66B B66C | | 15 | MSPNG SPNG |
| | 15 | MSPNG SPNG | | 15 | MSPNG SPNG | | Pre | A11C |
| | Pre | A11C | | Pre | A11C | C76.3 | 08 | I10B |
| C69.3 | 02 | C02A C63A | C72.3 | 01 | B66A B66B B66C | | 12 | M09A M09B M37Z M60A M60B |
| | 15 | MSPNG SPNG | | 15 | MSPNG SPNG | | 13 | N01A N01B N01C N02A N02B N33Z N60A N60B |
| | Pre | A11C | | Pre | A11C | | 15 | MSPNG SPNG |
| C69.4 | 02 | C02A C63A | C72.4 | 01 | B66A B66B B66C | | Pre | A11C |
| | 15 | MSPNG SPNG | | 15 | MSPNG SPNG | C76.4 | 15 | MSPNG SPNG |
| | Pre | A11C | | Pre | A11C | | 17 | R62A R62B R62C |
| C69.5 | 02 | C02A C63A | C72.5 | 01 | B66A B66B B66C | | Pre | A11C |
| | 15 | MSPNG SPNG | | 15 | MSPNG SPNG | C76.5 | 15 | MSPNG SPNG |
| | Pre | A11C | | Pre | A11C | | 17 | R62A R62B R62C |
| C69.6 | 01 | B66A B66B B66C | C72.8 | 01 | B66A B66B B66C | | Pre | A11C |
| | 02 | C02A | | 15 | MSPNG SPNG | C76.7 | 15 | MSPNG SPNG |
| | 15 | MSPNG SPNG | | Pre | A11C | | 17 | R62A R62B R62C |
| | Pre | A11C | | Pre | A11C | C76.8 | 15 | MSPNG SPNG |
| C69.8 | 02 | C02A C63A | C72.9 | 01 | B66A B66B B66C | | 17 | R62A R62B R62C |
| | 15 | MSPNG SPNG | | 15 | MSPNG SPNG | | Pre | A11C |
| | Pre | A11C | | Pre | A11C | C77.0 | 15 | MSPNG SPNG |
| C69.9 | 02 | C02A C63A | C73 | 10 | K06A K64A K64B K64C | | 17 | R62A R62B R62C |
| | 15 | MSPNG SPNG | | 15 | MSPNG SPNG | | Pre | A11C |
| | Pre | A11C | | Pre | A11C | C77.1 | 15 | MSPNG SPNG |
| C70.0 | 01 | B66A B66B B66C | C74.0 | 10 | K03Z K64A K64B K64C | | 17 | R62A R62B R62C |
| | 15 | MSPNG SPNG | | 15 | MSPNG SPNG | | Pre | A11C |
| | Pre | A11C | | Pre | A11C | C77.2 | 15 | MSPNG SPNG |
| C70.1 | 01 | B66A B66B B66C | C74.1 | 10 | K03Z K64A K64B K64C | | 17 | R62A R62B R62C |
| | 08 | I10B | | 15 | MSPNG SPNG | | Pre | A11C |
| | 15 | MSPNG SPNG | | Pre | A11C | C77.3 | 15 | MSPNG SPNG |
| | Pre | A11C | | Pre | A11C | | 17 | R62A R62B R62C |
| C70.9 | 01 | B66A B66B B66C | C74.9 | 10 | K03Z K64A K64B K64C | | Pre | A11C |
| | 08 | I10B | | 15 | MSPNG SPNG | | 15 | MSPNG SPNG |
| | 15 | MSPNG SPNG | | Pre | A11C | C77.4 | 15 | MSPNG SPNG |
| | Pre | A11C | | Pre | A11C | | 17 | R62A R62B R62C |
| C71.0 | 01 | B66A B66B B66C | C75.0 | 10 | K06A K64A K64B K64C K64D | | Pre | A11C |
| | 15 | MSPNG SPNG | | 15 | MSPNG SPNG | | 15 | MSPNG SPNG |
| | Pre | A11C | | Pre | A11C | C77.5 | 15 | MSPNG SPNG |
| C71.1 | 01 | B66A B66B B66C | C75.1 | 01 | B66A B66B B66C | | 17 | R62A R62B R62C |
| | 15 | MSPNG SPNG | | 15 | MSPNG SPNG | | Pre | A11C |
| | Pre | A11C | | Pre | A11C | C77.8 | 15 | MSPNG SPNG |
| C71.2 | 01 | B66A B66B B66C | C75.2 | 01 | B66A B66B B66C | | 17 | R62A R62B R62C |
| | 15 | MSPNG SPNG | | 15 | MSPNG SPNG | | Pre | A11C |
| | Pre | A11C | | Pre | A11C | C77.9 | 15 | MSPNG SPNG |
| C71.3 | 01 | B66A B66B B66C | C75.3 | 01 | B66A B66B B66C | | 17 | R62A R62B R62C |
| | 15 | MSPNG SPNG | | 15 | MSPNG SPNG | | Pre | A11C |
| | Pre | A11C | | Pre | A11C | C78.0 | 04 | E05B E71A E71B |
| C71.4 | 01 | B66A B66B B66C | C75.4 | 01 | B66A B66B B66C | | 15 | MSPNG SPNG |
| | 15 | MSPNG SPNG | | 15 | MSPNG SPNG | | Pre | A11C |
| | Pre | A11C | | Pre | A11C | C78.1 | 04 | E05B E71A E71B |
| C71.5 | 01 | B66A B66B B66C | C75.5 | 01 | B66A B66B B66C | | 15 | MSPNG SPNG |
| | 15 | MSPNG SPNG | | 15 | MSPNG SPNG | | Pre | A11C |
| | Pre | A11C | | Pre | A11C | C78.2 | 04 | E05B E71A E71B |
| C71.6 | 01 | B66A B66B B66C | C75.8 | 10 | K64A K64B K64C | | 15 | MSPNG SPNG |
| | 15 | MSPNG SPNG | | 15 | MSPNG SPNG | | Pre | A11C |
| | Pre | A11C | | Pre | A11C | C78.3 | 04 | E05B E71A E71B |
| C71.7 | 01 | B66A B66B B66C | C75.9 | 10 | K64A K64B K64C K64D | | 15 | MSPNG SPNG |
| | 15 | MSPNG SPNG | | 15 | MSPNG SPNG | | Pre | A11C |
| | Pre | A11C | | Pre | A11C | C78.4 | 06 | G16Z G19A G38Z G40Z G46A G46B G60A G60B |
| C71.8 | 01 | B66A B66B B66C | C76.0 | 03 | D06B D08Z D09Z D28Z D60A D60B | | 15 | MSPNG SPNG |
| | 15 | MSPNG SPNG | | 15 | MSPNG SPNG | | | |
| | Pre | A11C | | | | | | |
| C71.9 | 01 | B66A B66B B66C | | | | | | |
| | 15 | MSPNG SPNG | | | | | | |
| | Pre | A11C | | | | | | |
| C72.0 | 01 | B66A B66B B66C | | | | | | |



| ICD | MDC | DRG | ICD | MDC | DRG | ICD | MDC | DRG |
|--------|-----------------------|--|--------|-----|--------------------------------------|-------|----------|---|
| C78.5 | Pre 06 | A11C G16Z G19A G38Z G40Z G46A G46B G60A G60B | C79.82 | 12 | M09A M09B M37Z M60A M60B | C82.2 | 15 17 | A11C A11D MSPNG SPNG R61A R61B R61C R61D |
| C78.6 | 15 Pre 06 | MSPNG SPNG A11C G02A G02B G16Z G19A G38Z G40Z G46A G46B G60A G60B | C79.83 | 15 | MSPNG SPNG R62A R62B R62C | C82.3 | 15 17 | S62Z A06Z A11A A11B A11C A11D MSPNG SPNG R61A R61B R61C R61D |
| C78.7 | 15 Pre 06 07 | MSPNG SPNG A11C G02A G02B G38Z H07A H07B H09B H41C H61A H61B | C79.84 | 15 | MSPNG SPNG R62A R62B R62C | C82.4 | 15 17 | S62Z A06Z A11A A11B A11C A11D MSPNG SPNG R61A R61B R61C R61D |
| C78.8 | 15 Pre 06 | MSPNG SPNG A11C G16Z G19A G38Z G40Z G46A G46B G60A G60B | C79.85 | 15 | MSPNG SPNG R62A R62B R62C | C82.5 | 15 17 | S62Z A06Z A11A A11B A11C A11D MSPNG SPNG R61A R61B R61C R61D |
| C79.0 | 15 Pre 11 | MSPNG SPNG A11C L03Z L09A L10A L10B L13A L13B L38Z L62A L62B L62C | C79.86 | 15 | MSPNG SPNG R62A R62B R62C | C82.6 | 15 17 | S62Z A06Z A11A A11B A11C A11D MSPNG SPNG R61A R61B R61C R61D |
| C79.1 | 15 Pre 11 | MSPNG SPNG A11C L03Z L09A L10A L10B L13A L13B L38Z L62A L62B L62C | C79.88 | 15 | MSPNG SPNG R62A R62B R62C | C82.7 | 15 17 | S62Z A06Z A11A A11B A11C A11D MSPNG SPNG R61A R61B R61C R61D |
| C79.2 | 15 Pre 09 | MSPNG SPNG A11C J01A J01B J06A J06B J07Z J14Z J16Z J23Z J25Z J62A J62B | C80.0 | Pre | A11C R62A R62B R62C | C82.9 | 15 17 | A06Z A11A A11B A11C A11D MSPNG SPNG R61A R61B R61C R61D |
| C79.3 | 15 Pre 01 | MSPNG SPNG A11C B66A B66B B66C B70A B70C B70F | C80.9 | Pre | A11C R62A R62B R62C | C83.0 | 15 17 | A06Z A11A A11B A11C A11D MSPNG SPNG R61A R61B R61C R61D |
| C79.4 | 15 Pre 01 | MSPNG SPNG A11C B66A B66B B66C | C81.0 | 15 | MSPNG SPNG R61A R61B R61C R61D | C83.1 | 15 17 | S62Z A06Z A11A A11B A11C A11D MSPNG SPNG R61A R61B R61C R61D |
| C79.5 | 15 Pre 08 | MSPNG SPNG A11C I02A I02B I03A I04A I04B I10B I65A I65B | C81.1 | 15 | MSPNG SPNG R61A R61B R61C R61D | C83.3 | 15 17 | S62Z A06Z A11A A11B A11C A11D MSPNG SPNG R61A R61B R61C R61D |
| C79.6 | 15 Pre 13 | MSPNG SPNG A11C R62B A11C N01A N01B N01C N02A N02B N02C N33Z N60A N60B | C81.2 | 15 | MSPNG SPNG R61A R61B R61C R61D | C83.5 | 15 17 | S62Z A06Z A11A A11B A11C A11D MSPNG SPNG R61A R61B R61C R61D |
| C79.7 | 15 Pre 10 | MSPNG SPNG A11C K03Z K64A K64B K64C K64D | C81.3 | 15 | MSPNG SPNG R61A R61B R61C R61D | C83.7 | 15 17 | S62Z A06Z A11A A11B A11C A11D MSPNG SPNG R61A R61B R61C R61D |
| C79.9 | 15 Pre 17 | MSPNG SPNG A11C R62A R62B R62C | C81.4 | 15 | MSPNG SPNG R61A R61B R61C R61D | C83.8 | 15 17 | S62Z A06Z A11A A11B A11C A11D MSPNG SPNG R61A R61B R61C R61D |
| C79.81 | 15 Pre 09 | MSPNG SPNG A11C J01A J01B J06A J06B J07Z J14Z J16Z J23Z J25Z J62A J62B | C81.7 | 15 | MSPNG SPNG R61A R61B R61C R61D | | | |
| | 15 Pre | MSPNG SPNG A11C A06Z A11A A11B A11C A11D | C82.0 | 15 | MSPNG SPNG R61A R61B R61C R61D | | | |
| | | | C82.1 | 15 | MSPNG SPNG R61A R61B R61C R61D | | | |
| | | | | Pre | A06Z A11A A11B | | | |

| ICD | MDC | DRG | ICD | MDC | DRG | ICD | MDC | DRG |
|-------|-----|----------------|--------|-----|----------------|--------|-----|----------------|
| C83.9 | 18A | R61D | C85.9 | Pre | A06Z A11A A11B | C88.31 | 17 | R61A R61B R61C |
| | Pre | A06Z A11A A11B | | 15 | R61D | | | |
| | 15 | A11C A11D | | Pre | A06Z A11A A11B | | | |
| C84.0 | 15 | MSPNG SPNG | C86.0 | 17 | R61A R61B R61C | C88.40 | 15 | MSPNG SPNG |
| | 17 | R61A R61B R61C | | 17 | R61D | | | |
| | 18A | S62Z | | Pre | A06Z A11A A11B | | | |
| C84.1 | Pre | A06Z A11A A11B | C86.1 | 15 | A11C A11D | C88.41 | 15 | MSPNG SPNG |
| | 15 | A11C A11D | | 17 | R61A R61B R61C | | | |
| | 17 | R61A R61B R61C | | 18A | S62Z | | | |
| C84.4 | Pre | A06Z A11A A11B | C86.2 | Pre | A06Z A11A A11B | C88.70 | 18A | S62Z |
| | 15 | A11C A11D | | 15 | A11C A11D | | | |
| | 17 | R61A R61B R61C | | 17 | R61A R61B R61C | | | |
| C84.5 | 18A | S62Z | C86.3 | 18A | S62Z | C88.71 | 15 | MSPNG SPNG |
| | Pre | A06Z A11A A11B | | Pre | A06Z A11A A11B | | | |
| | 15 | A11C A11D | | 17 | R61A R61B R61C | | | |
| C84.6 | 15 | MSPNG SPNG | C86.4 | 18A | S62Z | C88.90 | 15 | MSPNG SPNG |
| | 17 | R61A R61B R61C | | Pre | A06Z A11A A11B | | | |
| | 18A | S62Z | | 15 | A11C A11D | | | |
| C84.7 | Pre | A06Z A11A A11B | C86.5 | 17 | R61A R61B R61C | C88.91 | 15 | MSPNG SPNG |
| | 15 | A11C A11D | | 17 | R61A R61B R61C | | | |
| | 17 | R61A R61B R61C | | 18A | S62Z | | | |
| C84.8 | 18A | S62Z | C86.6 | 18A | S62Z | C90.00 | 15 | MSPNG SPNG |
| | Pre | A06Z A11A A11B | | Pre | A06Z A11A A11B | | | |
| | 15 | A11C A11D | | 15 | A11C A11D | | | |
| C84.9 | 15 | MSPNG SPNG | C88.00 | 17 | R61A R61B R61C | C90.01 | 15 | MSPNG SPNG |
| | 17 | R61A R61B R61C | | 17 | R61A R61B R61C | | | |
| | 18A | S62Z | | 18A | S62Z | | | |
| C85.1 | Pre | A06Z A11A A11B | C88.01 | Pre | A06Z A11A A11B | C90.10 | 15 | MSPNG SPNG |
| | 15 | A11C A11D | | 15 | A11C A11D | | | |
| | 17 | R61A R61B R61C | | 17 | R61A R61B R61C | | | |
| C85.2 | 18A | S62Z | C88.20 | 18A | S62Z | C90.11 | 15 | MSPNG SPNG |
| | Pre | A06Z A11A A11B | | Pre | A06Z A11A A11B | | | |
| | 15 | A11C A11D | | 15 | A11C A11D | | | |
| C85.7 | 15 | MSPNG SPNG | C88.21 | 17 | R61A R61B R61C | C90.20 | 15 | MSPNG SPNG |
| | 17 | R61A R61B R61C | | 17 | R61A R61B R61C | | | |
| | 18A | S62Z | | 18A | S62Z | | | |
| C85.9 | Pre | A06Z A11A A11B | C88.30 | Pre | A06Z A11A A11B | C90.21 | 15 | MSPNG SPNG |
| | 15 | A11C A11D | | Pre | A06Z A11A A11B | | | |
| | 17 | R61A R61B R61C | | 15 | A11C A11D | | | |



| ICD | MDC | DRG | ICD | MDC | DRG | ICD | MDC | DRG |
|--------|-----|--------------------------|--------|-----|-------------------------------|--------|-----|-------------------------------|
| C90.30 | 15 | A11C A11D | C91.70 | 15 | A11C A11D | C92.40 | 15 | A11C A11D |
| | 17 | MSPNG SPNG | | 17 | MSPNG SPNG | | 17 | MSPNG SPNG |
| | Pre | R61A R61B R61C R61D | | Pre | R61A R61B R61C R61D | | Pre | R50A R60A R60B R60C R60D R60E |
| C90.31 | 15 | A06Z A11A A11B A11C A11D | C91.71 | 15 | A06Z A11A A11B A11C A11D | C92.41 | 15 | A06Z A11A A11B A11C A11D |
| | 17 | MSPNG SPNG | | 17 | MSPNG SPNG | | 17 | MSPNG SPNG |
| | Pre | R61A R61B R61C R61D | | Pre | R61A R61B R61C R61D | | Pre | R50A R60A R60B R60C R60D R60E |
| C91.00 | 15 | A06Z A11A A11B A11C A11D | C91.80 | 15 | A06Z A11A A11B A11C A11D | C92.50 | 15 | A06Z A11A A11B A11C A11D |
| | 17 | MSPNG SPNG | | 17 | MSPNG SPNG | | 17 | MSPNG SPNG |
| | Pre | R63A R63B R63C R63D R63E | | Pre | R63A R63B R63C R63D R63E | | Pre | R50A R60A R60B R60C R60D R60E |
| C91.01 | 15 | A06Z A11A A11B A11C A11D | C91.81 | 15 | A06Z A11A A11B A11C A11D | C92.51 | 15 | A06Z A11A A11B A11C A11D |
| | 17 | MSPNG SPNG | | 17 | MSPNG SPNG | | 17 | MSPNG SPNG |
| | Pre | R63A R63B R63C R63D R63E | | Pre | R63A R63B R63C R63D R63E | | Pre | R50A R60A R60B R60C R60D R60E |
| C91.10 | 15 | A06Z A11A A11B A11C A11D | C91.90 | 15 | A06Z A11A A11B A11C A11D | C92.60 | 15 | A06Z A11A A11B A11C A11D |
| | 17 | MSPNG SPNG | | 17 | MSPNG SPNG | | 17 | MSPNG SPNG |
| | Pre | R61A R61B R61C R61D | | Pre | R61A R61B R61C R61D | | Pre | R50A R60A R60B R60C R60D R60E |
| C91.11 | 15 | A06Z A11A A11B A11C A11D | C91.91 | 15 | A06Z A11A A11B A11C A11D | C92.61 | 15 | A06Z A11A A11B A11C A11D |
| | 17 | MSPNG SPNG | | 17 | MSPNG SPNG | | 17 | MSPNG SPNG |
| | Pre | R61A R61B R61C R61D | | Pre | R61A R61B R61C R61D | | Pre | R50A R60A R60B R60C R60D R60E |
| C91.30 | 15 | A06Z A11A A11B A11C A11D | C92.00 | 15 | A06Z A11A A11B A11C A11D | C92.70 | 15 | A06Z A11A A11B A11C A11D |
| | 17 | MSPNG SPNG | | 17 | MSPNG SPNG | | 17 | MSPNG SPNG |
| | Pre | R61A R61B R61C R61D | | Pre | R50A R60A R60B R60C R60D R60E | | Pre | R61A R61B R61C R61D |
| C91.31 | 15 | A06Z A11A A11B A11C A11D | C92.01 | 15 | A06Z A11A A11B A11C A11D | C92.71 | 15 | A06Z A11A A11B A11C A11D |
| | 17 | MSPNG SPNG | | 17 | MSPNG SPNG | | 17 | MSPNG SPNG |
| | Pre | R61A R61B R61C R61D | | Pre | R50A R60A R60B R60C R60D R60E | | Pre | R61A R61B R61C R61D |
| C91.40 | 15 | A06Z A11A A11B A11C A11D | C92.10 | 15 | A06Z A11A A11B A11C A11D | C92.80 | 15 | A06Z A11A A11B A11C A11D |
| | 17 | MSPNG SPNG | | 17 | MSPNG SPNG | | 17 | MSPNG SPNG |
| | Pre | R61A R61B R61C R61D | | Pre | R61A R61B R61C R61D | | Pre | R50A R60A R60B R60C R60D R60E |
| C91.41 | 15 | A06Z A11A A11B A11C A11D | C92.11 | 15 | A06Z A11A A11B A11C A11D | C92.81 | 15 | A06Z A11A A11B A11C A11D |
| | 17 | MSPNG SPNG | | 17 | MSPNG SPNG | | 17 | MSPNG SPNG |
| | Pre | R61A R61B R61C R61D | | Pre | R61A R61B R61C R61D | | Pre | R50A R60A R60B R60C R60D R60E |
| C91.50 | 15 | A06Z A11A A11B A11C A11D | C92.20 | 15 | A06Z A11A A11B A11C A11D | C92.90 | 15 | A06Z A11A A11B A11C A11D |
| | 17 | MSPNG SPNG | | 17 | MSPNG SPNG | | 17 | MSPNG SPNG |
| | Pre | R61A R61B R61C R61D | | Pre | R61A R61B R61C R61D | | Pre | R50A R60A R60B R60C R60D R60E |
| C91.51 | 15 | A06Z A11A A11B A11C A11D | C92.21 | 15 | A06Z A11A A11B A11C A11D | C92.91 | 15 | A06Z A11A A11B A11C A11D |
| | 17 | MSPNG SPNG | | 17 | MSPNG SPNG | | 17 | MSPNG SPNG |
| | Pre | R61A R61B R61C R61D | | Pre | R61A R61B R61C R61D | | Pre | R50A R60A R60B R60C R60D R60E |
| C91.60 | 15 | A06Z A11A A11B A11C A11D | C92.30 | 15 | A06Z A11A A11B A11C A11D | C93.00 | 15 | A06Z A11A A11B A11C A11D |
| | 17 | MSPNG SPNG | | 17 | MSPNG SPNG | | 17 | MSPNG SPNG |
| | Pre | R61A R61B R61C R61D | | Pre | R61A R61B R61C R61D | | Pre | R50A R60A R60B R60C R60D R60E |
| C91.61 | 15 | A06Z A11A A11B A11C A11D | C92.31 | 15 | A06Z A11A A11B A11C A11D | C93.01 | 15 | A06Z A11A A11B A11C A11D |
| | 17 | MSPNG SPNG | | 17 | MSPNG SPNG | | 17 | MSPNG SPNG |
| | Pre | R61A R61B R61C R61D | | Pre | R61A R61B R61C R61D | | Pre | R50A R60A R60B R60C R60D R60E |
| | | A06Z A11A A11B | | | A06Z A11A A11B | | | A06Z A11A A11B |

| ICD | MDC | DRG | ICD | MDC | DRG | ICD | MDC | DRG |
|--------|-----|----------------|--------|-----|----------------|-------|-----|----------------|
| C93.10 | 15 | A11C A11D | C94.40 | Pre | A06Z A11A A11B | C96.0 | 15 | MSPNG SPNG |
| | 17 | MSPNG SPNG | | 15 | A11C A11D | | 17 | R62A R62B R62C |
| C93.11 | Pre | R61A R61B R61C | C94.41 | Pre | R61A R61B R61C | C96.2 | 15 | MSPNG SPNG |
| | | A06Z A11A A11B | | | 17 | | | R61A R61B R61C |
| | | A11C A11D | | | 17 | | | R61A R61B R61C |
| C93.30 | Pre | R61A R61B R61C | C94.60 | Pre | R61A R61B R61C | C96.4 | 15 | MSPNG SPNG |
| | | A06Z A11A A11B | | | 17 | | | R61A R61B R61C |
| | | A11C A11D | | | 17 | | | R61A R61B R61C |
| C93.31 | Pre | R61A R61B R61C | C94.61 | Pre | R61A R61B R61C | C96.5 | Pre | A06Z A11A A11B |
| | | A06Z A11A A11B | | | 15 | | | MSPNG SPNG |
| | | A11C A11D | | | 17 | | | R61A R61B R61C |
| C93.70 | Pre | R61A R61B R61C | C94.70 | Pre | R61A R61B R61C | C96.6 | Pre | A11C |
| | | A06Z A11A A11B | | | 15 | | | MSPNG SPNG |
| | | A11C A11D | | | 17 | | | R61A R61B R61C |
| C93.71 | Pre | R61A R61B R61C | C94.71 | Pre | R61A R61B R61C | C96.7 | 15 | MSPNG SPNG |
| | | A06Z A11A A11B | | | 17 | | | R61A R61B R61C |
| | | A11C A11D | | | 17 | | | R61A R61B R61C |
| C93.90 | Pre | R61A R61B R61C | C95.00 | Pre | R61A R61B R61C | C96.8 | Pre | A06Z A11A A11B |
| | | A06Z A11A A11B | | | 15 | | | MSPNG SPNG |
| | | A11C A11D | | | 17 | | | R63A R63B R63C |
| C93.91 | Pre | R61A R61B R61C | C95.01 | Pre | R63D R63E | C96.9 | 15 | MSPNG SPNG |
| | | A06Z A11A A11B | | | 17 | | | R63A R63B R63C |
| | | A11C A11D | | | 17 | | | R63D R63E |
| C94.00 | Pre | R61A R61B R61C | C95.8 | Pre | R63D R63E | C97 | 15 | MSPNG SPNG |
| | | A06Z A11A A11B | | | 15 | | | MSPNG SPNG |
| | | A11C A11D | | | 17 | | | R63A R63B R63C |
| C94.01 | Pre | R61A R61B R61C | C95.10 | Pre | R63D R63E | D00.0 | 03 | D09Z D28Z D60A |
| | | A06Z A11A A11B | | | 15 | | | MSPNG SPNG |
| | | A11C A11D | | | 17 | | | R63D R63E |
| C94.8 | Pre | R61A R61B R61C | C95.11 | Pre | R63D R63E | D00.1 | 06 | G16Z G19A G38Z |
| | | A06Z A11A A11B | | | 15 | | | MSPNG SPNG |
| | | A11C A11D | | | 17 | | | R63D R63E |
| C94.20 | Pre | R61A R61B R61C | C95.70 | Pre | R63D R63E | D00.2 | 06 | G40Z G46A G46B |
| | | A06Z A11A A11B | | | 15 | | | MSPNG SPNG |
| | | A11C A11D | | | 17 | | | R63D R63E |
| C94.21 | Pre | R61A R61B R61C | C95.71 | Pre | R63D R63E | D01.0 | 06 | G16Z G19A G38Z |
| | | A06Z A11A A11B | | | 15 | | | MSPNG SPNG |
| | | A11C A11D | | | 17 | | | R63D R63E |
| C94.30 | Pre | R61A R61B R61C | C95.90 | Pre | R63D R63E | D01.1 | 06 | G40Z G46A G46B |
| | | A06Z A11A A11B | | | 15 | | | MSPNG SPNG |
| | | A11C A11D | | | 17 | | | R63D R63E |
| C94.31 | Pre | R61A R61B R61C | C95.91 | Pre | R63D R63E | D01.2 | 06 | G16Z G19A G38Z |
| | | A06Z A11A A11B | | | 15 | | | MSPNG SPNG |
| | | A11C A11D | | | 17 | | | R63D R63E |
| C94.31 | Pre | R61A R61B R61C | C95.91 | Pre | R63D R63E | D01.3 | 06 | G40Z G46A G46B |
| | | A06Z A11A A11B | | | 15 | | | MSPNG SPNG |
| | | A11C A11D | | | 17 | | | R63D R63E |
| C94.31 | Pre | R61A R61B R61C | C95.91 | Pre | R63D R63E | D01.4 | 06 | G16Z G19A G38Z |
| | | A06Z A11A A11B | | | 15 | | | MSPNG SPNG |
| | | A11C A11D | | | 17 | | | R63D R63E |
| C94.31 | Pre | R61A R61B R61C | C95.91 | Pre | R63D R63E | D01.5 | 07 | H09B H41C H61A |
| | | A06Z A11A A11B | | | 15 | | | MSPNG SPNG |
| | | A11C A11D | | | 17 | | | R63D R63E |
| C94.31 | Pre | R61A R61B R61C | C95.91 | Pre | R63D R63E | D01.7 | 06 | G16Z G19A G38Z |
| | | A06Z A11A A11B | | | 15 | | | MSPNG SPNG |
| | | A11C A11D | | | 17 | | | R63D R63E |
| C94.31 | Pre | R61A R61B R61C | C95.91 | Pre | R63D R63E | D01.9 | 06 | G16Z G19A G38Z |
| | | A06Z A11A A11B | | | 15 | | | MSPNG SPNG |
| | | A11C A11D | | | 17 | | | R63D R63E |
| C94.31 | Pre | R61A R61B R61C | C95.91 | Pre | R63D R63E | D02.0 | 03 | D09Z D28Z D60A |
| | | A06Z A11A A11B | | | 15 | | | MSPNG SPNG |
| | | A11C A11D | | | 17 | | | R63D R63E |
| C94.31 | Pre | R61A R61B R61C | C95.91 | Pre | R63D R63E | D02.1 | 04 | E05B E71A E71B |
| | | A06Z A11A A11B | | | 15 | | | MSPNG SPNG |
| | | A11C A11D | | | 17 | | | R63D R63E |



| ICD | MDC | DRG | ICD | MDC | DRG | ICD | MDC | DRG |
|-------|-----|--|-------|-----|--|--------|-----|----------------------------------|
| D02.2 | 04 | E05B E71A E71B | D07.1 | 13 | N62A N62B | D13.3 | 06 | G71A G71B |
| D02.3 | 04 | E05B E71A E71B | D07.2 | 13 | N62A N62B | | 15 | MSPNG SPNG |
| D02.4 | 04 | E05B E71A E71B | D07.3 | 13 | N62A N62B | D13.4 | 07 | H63A H63B H63C |
| D03.0 | 09 | J01A J01B J67A J67B J68A J68B | D07.4 | 12 | M09A M09B M37Z M60A M60B | | 15 | MSPNG SPNG |
| D03.1 | 02 | C63A C63B | D07.5 | 12 | M09A M09B M37Z | D13.5 | 07 | H63A H63B H63C |
| D03.2 | 09 | J01A J01B J67A J67B J68A J68B | D07.6 | 12 | M09A M09B M37Z M60A M60B | | 15 | MSPNG SPNG |
| D03.3 | 09 | J01A J01B J67A J67B J68A J68B | D09.0 | 11 | L03Z L09A L10A | D13.6 | 07 | H62A H62B |
| D03.4 | 09 | J01A J01B J67A J67B J68A J68B | | | L10B L13A L13B | | 15 | MSPNG SPNG |
| D03.5 | 09 | J01A J01B J67A J67B J68A J68B | | | L38Z L62A L62B L62C | D13.7 | 10 | K64A K64B K64C K64D |
| D03.6 | 09 | J01A J01B J67A J67B J68A J68B | D09.1 | 11 | L03Z L09A L10A L10B L13A L13B L38Z L62A L62B L62C | D13.9 | 06 | G71A G71B |
| D03.7 | 09 | J01A J01B J02A J02B J03A J03B J04Z J67A J67B J68A J68B | D09.2 | 02 | C02A C63A C63B | D14.0 | 03 | D66A D66B |
| D03.8 | 09 | J01A J01B J67A J67B J68A J68B | D09.3 | 17 | R62A R62B R62C | D14.1 | 15 | MSPNG SPNG |
| D03.9 | 09 | J01A J01B J67A J67B J68A J68B | D09.7 | 17 | R62A R62B R62C | D14.2 | 04 | E71A E71B |
| D04.0 | 09 | J01A J01B J67A J67B J68A J68B | D09.9 | 17 | R62A R62B R62C | | 15 | MSPNG SPNG |
| D04.1 | 02 | C02A C63A C63B | D10.0 | 03 | D40Z D67Z | D14.3 | 04 | E71A E71B |
| D04.2 | 09 | J01A J01B J67A J67B J68A J68B | | | MSPNG SPNG | | 15 | MSPNG SPNG |
| D04.3 | 09 | J01A J01B J67A J67B J68A J68B | D10.1 | 03 | D40Z D67Z | D14.4 | 04 | E71A E71B |
| D04.4 | 09 | J01A J01B J67A J67B J68A J68B | | | MSPNG SPNG | | 15 | MSPNG SPNG |
| D04.5 | 09 | J01A J01B J67A J67B J68A J68B | D10.2 | 03 | D40Z D67Z | D15.0 | 15 | MSPNG SPNG |
| D04.6 | 09 | J01A J01B J67A J67B J68A J68B | | | MSPNG SPNG | | 16 | Q60A Q60B Q60C |
| D04.7 | 09 | J01A J01B J02A J02B J03A J03B J04Z J67A J67B J68A J68B | D10.3 | 03 | D40Z D67Z | D15.1 | 05 | F75A F75B F75C F75D |
| D04.8 | 09 | J01A J01B J67A J67B J68A J68B | | | MSPNG SPNG | | 15 | MSPNG SPNG |
| D04.9 | 09 | J01A J01B J67A J67B J68A J68B | D10.4 | 03 | D66A D66B | D15.2 | 04 | E71A E71B |
| D05.0 | 09 | J01A J01B J02A J02B J06A J06B J07Z J08A J08B J14Z J16Z J23Z J25Z J62A J62B | D10.5 | 03 | D66A D66B | | 15 | MSPNG SPNG |
| D05.1 | 09 | J01A J01B J02A J02B J06A J06B J07Z J08A J08B J14Z J16Z J23Z J25Z J62A J62B | | | MSPNG SPNG | D15.7 | 04 | E71A E71B |
| D05.7 | 09 | J01A J01B J02A J02B J06A J06B J07Z J08A J08B J14Z J16Z J23Z J25Z J62A J62B | D10.6 | 03 | D66A D66B | | 15 | MSPNG SPNG |
| D05.9 | 09 | J01A J01B J02A J02B J06A J06B J07Z J08A J08B J14Z J16Z J23Z J25Z J62A J62B | | | MSPNG SPNG | D15.9 | 04 | E71A E71B |
| D06.0 | 13 | N62A N62B | D10.7 | 03 | D66A D66B | | 15 | MSPNG SPNG |
| D06.1 | 13 | N62A N62B | | | MSPNG SPNG | D16.0 | 08 | I76A I76B |
| D06.7 | 13 | N62A N62B | D10.9 | 03 | D66A D66B | | 15 | MSPNG SPNG |
| D06.9 | 13 | N62A N62B | | | MSPNG SPNG | D16.1 | 08 | I32A I32B I32C I32D I76A I76B |
| D07.0 | 13 | N62A N62B | D11.0 | 03 | D05A D66A D66B | | 15 | MSPNG SPNG |
| | | | | | MSPNG SPNG | D16.2 | 08 | I76A I76B |
| | | | D11.7 | 03 | D66A D66B | | 15 | MSPNG SPNG |
| | | | | | MSPNG SPNG | D16.3 | 08 | I76A I76B |
| | | | D11.9 | 03 | D66A D66B | | 15 | MSPNG SPNG |
| | | | | | MSPNG SPNG | D16.5 | 03 | D40Z D67Z |
| | | | D12.0 | 06 | G71A G71B | | 15 | MSPNG SPNG |
| | | | | | MSPNG SPNG | D16.6 | 08 | I10B I76A I76B |
| | | | D12.1 | 06 | G71A G71B | | 15 | MSPNG SPNG |
| | | | | | MSPNG SPNG | D16.8 | 08 | I10B I76A I76B |
| | | | D12.2 | 06 | G71A G71B | | 15 | MSPNG SPNG |
| | | | | | MSPNG SPNG | D16.9 | 08 | I76A I76B |
| | | | D12.3 | 06 | G71A G71B | | 15 | MSPNG SPNG |
| | | | | | MSPNG SPNG | D16.41 | 08 | I10B I76A I76B |
| | | | D12.4 | 06 | G71A G71B | | 15 | MSPNG SPNG |
| | | | | | MSPNG SPNG | D16.42 | 08 | I76A I76B |
| | | | D12.5 | 06 | G71A G71B | | 15 | MSPNG SPNG |
| | | | | | MSPNG SPNG | D16.70 | 04 | E71A E71B |
| | | | D12.6 | 06 | G71A G71B | | 08 | I10B |
| | | | | | MSPNG SPNG | | 15 | MSPNG SPNG |
| | | | D12.7 | 06 | G71A G71B | D16.71 | 04 | E71A E71B |
| | | | | | MSPNG SPNG | | 15 | MSPNG SPNG |
| | | | D12.8 | 06 | G71A G71B | | 15 | MSPNG SPNG |
| | | | | | MSPNG SPNG | D16.72 | 04 | E71A E71B |
| | | | D12.9 | 06 | G71A G71B | | 15 | MSPNG SPNG |
| | | | | | MSPNG SPNG | D17.0 | 09 | J67A J67B J68A J68B |
| | | | D13.0 | 06 | G71A G71B | | 09 | J67A J67B J68A J68B |
| | | | | | MSPNG SPNG | D17.1 | 09 | J67A J67B J68A J68B |
| | | | D13.1 | 06 | G71A G71B | | 09 | J67A J67B J68A J68B |
| | | | | | MSPNG SPNG | D17.2 | 09 | J67A J67B J68A J68B |
| | | | D13.2 | 06 | G71A G71B | | | |
| | | | | | MSPNG SPNG | | | |

| ICD | MDC | DRG | ICD | MDC | DRG | ICD | MDC | DRG |
|--------|-----|----------------------------------|-------|-----|--|-------|-----|--|
| D17.3 | 09 | J67A J67B J68A J68B | D22.3 | 09 | J67A J67B J68A J68B | D29.7 | 12 | M64Z |
| D17.4 | 04 | E71A E71B | D22.4 | 09 | J67A J67B J68A J68B | D29.9 | 12 | M64Z |
| D17.5 | 06 | G71A G71B | D22.5 | 09 | J67A J67B J68A J68B | D30.0 | 11 | L03Z L09A L10A L10B L13A L13B L38Z L62A L62B L62C |
| D17.6 | 12 | M64Z | D22.6 | 09 | J67A J67B J68A J68B | D30.1 | 11 | L03Z L09A L10A L10B L13A L13B L38Z L62A L62B L62C |
| D17.7 | 09 | J67A J67B J68A J68B | D22.7 | 09 | J02A J02B J03A J03B J04Z J67A J67B J68A J68B | D30.2 | 11 | L03Z L09A L10A L10B L13A L13B L38Z L62A L62B L62C |
| D17.9 | 09 | J67A J67B J68A J68B | D22.9 | 09 | J67A J67B J68A J68B | D30.3 | 11 | L03Z L09A L10A L10B L13A L13B L38Z L62A L62B L62C |
| D18.00 | 09 | J67A J67B J68A J68B | D23.0 | 09 | J67A J67B J68A J68B | D30.4 | 11 | L03Z L09A L10A L10B L13A L13B L38Z L62A L62B L62C |
| D18.01 | 15 | MSPNG SPNG | D23.1 | 02 | C63A C63B | D30.7 | 11 | L03Z L09A L10A L10B L13A L13B L38Z L62A L62B L62C |
| D18.02 | 09 | J67A J67B J68A J68B | D23.2 | 09 | J67A J67B J68A J68B | D30.9 | 11 | L03Z L09A L10A L10B L13A L13B L38Z L62A L62B L62C |
| D18.02 | 01 | B81A B81B B81C B81D | D23.3 | 09 | J67A J67B J68A J68B | D31.0 | 02 | C63A C63B |
| D18.03 | 07 | H63A H63B H63C H63D | D23.4 | 09 | J67A J67B J68A J68B | D31.1 | 02 | C63A C63B |
| D18.04 | 06 | G67A G67B G67C | D23.5 | 09 | J67A J67B J68A J68B | D31.2 | 02 | C63A C63B |
| D18.05 | 03 | D66A D66B | D23.6 | 09 | J67A J67B J68A J68B | D31.3 | 02 | C63A C63B |
| D18.06 | 01 | B66A B66B B66C | D23.7 | 09 | J02A J02B J03A J03B J04Z J67A J67B J68A J68B | D31.4 | 02 | C63A C63B |
| D18.06 | 15 | MSPNG SPNG | D23.9 | 09 | J67A J67B J68A J68B | D31.5 | 02 | C63A C63B |
| D18.08 | 09 | J67A J67B J68A J68B | D24 | 09 | J67A J67B MSPNG SPNG | D31.6 | 01 | B66A B66B B66C |
| D18.10 | 15 | MSPNG SPNG | D25.0 | 13 | N23A N62A N62B | D31.9 | 02 | C63A C63B |
| D18.10 | 16 | Q60A Q60B Q60C | D25.1 | 13 | N23A N62A N62B | D32.0 | 01 | B66A B66B B66C |
| D18.11 | 15 | MSPNG SPNG | D25.2 | 15 | MSPNG SPNG | D32.1 | 15 | MSPNG SPNG |
| D18.11 | 16 | Q60A Q60B Q60C | D25.9 | 13 | N23A N62A N62B | D32.9 | 01 | B66A B66B B66C |
| D18.12 | 15 | MSPNG SPNG | D26.0 | 15 | MSPNG SPNG | D33.0 | 01 | B66A B66B B66C |
| D18.12 | 16 | Q60A Q60B Q60C | D26.1 | 13 | N62A N62B | D33.1 | 01 | B66A B66B B66C |
| D18.13 | 15 | MSPNG SPNG | D26.7 | 13 | N62A N62B | | Pre | A11C |
| D18.13 | 16 | Q60A Q60B Q60C | D26.9 | 13 | N62A N62B | | Pre | A11C |
| D18.18 | 15 | MSPNG SPNG | D27 | 13 | N62A N62B | | Pre | A11C |
| D18.18 | 16 | Q60A Q60B Q60C | D28.0 | 13 | N62A N62B | | Pre | A11C |
| D18.19 | 15 | MSPNG SPNG | D28.1 | 15 | MSPNG SPNG | | Pre | A11C |
| D18.19 | 16 | Q60A Q60B Q60C | D28.2 | 13 | N62A N62B | | Pre | A11C |
| D19.0 | 04 | E71A E71B | D28.7 | 13 | N62A N62B | | Pre | A11C |
| D19.0 | 15 | MSPNG SPNG | D28.9 | 13 | N62A N62B | | Pre | A11C |
| D19.1 | 06 | G71A G71B | D29.0 | 12 | M64Z | | Pre | A11C |
| D19.1 | 15 | MSPNG SPNG | D29.1 | 15 | MSPNG SPNG | | Pre | A11C |
| D19.7 | 15 | MSPNG SPNG | D29.2 | 12 | M64Z | | Pre | A11C |
| D19.7 | 17 | R62A R62B R62C | D29.3 | 12 | M64Z | | Pre | A11C |
| D19.9 | 15 | MSPNG SPNG | D29.4 | 15 | MSPNG SPNG | | Pre | A11C |
| D19.9 | 17 | R62A R62B R62C | | 15 | MSPNG SPNG | | Pre | A11C |
| D20.0 | 06 | G71A G71B | | 15 | MSPNG SPNG | | Pre | A11C |
| D20.0 | 15 | MSPNG SPNG | | 15 | MSPNG SPNG | | Pre | A11C |
| D20.1 | 06 | G71A G71B | | 15 | MSPNG SPNG | | Pre | A11C |
| D20.1 | 15 | MSPNG SPNG | | 15 | MSPNG SPNG | | Pre | A11C |
| D21.0 | 08 | I76A I76B | | 15 | MSPNG SPNG | | Pre | A11C |
| D21.0 | 15 | MSPNG SPNG | | 15 | MSPNG SPNG | | Pre | A11C |
| D21.1 | 08 | I32A I32B I32C I32D I76A I76B | | 15 | MSPNG SPNG | | Pre | A11C |
| D21.1 | 15 | MSPNG SPNG | | 15 | MSPNG SPNG | | Pre | A11C |
| D21.2 | 08 | I76A I76B | | 15 | MSPNG SPNG | | Pre | A11C |
| D21.2 | 15 | MSPNG SPNG | | 15 | MSPNG SPNG | | Pre | A11C |
| D21.3 | 04 | E71A E71B | | 15 | MSPNG SPNG | | Pre | A11C |
| D21.3 | 15 | MSPNG SPNG | | 15 | MSPNG SPNG | | Pre | A11C |
| D21.4 | 06 | G71A G71B | | 15 | MSPNG SPNG | | Pre | A11C |
| D21.4 | 15 | MSPNG SPNG | | 15 | MSPNG SPNG | | Pre | A11C |
| D21.5 | 08 | I76A I76B | | 15 | MSPNG SPNG | | Pre | A11C |
| D21.5 | 15 | MSPNG SPNG | | 15 | MSPNG SPNG | | Pre | A11C |
| D21.6 | 08 | I76A I76B | | 15 | MSPNG SPNG | | Pre | A11C |
| D21.6 | 15 | MSPNG SPNG | | 15 | MSPNG SPNG | | Pre | A11C |
| D21.9 | 08 | I76A I76B | | 15 | MSPNG SPNG | | Pre | A11C |
| D21.9 | 15 | MSPNG SPNG | | 15 | MSPNG SPNG | | Pre | A11C |
| D22.0 | 09 | J67A J67B J68A J68B | | 15 | MSPNG SPNG | | Pre | A11C |
| D22.1 | 02 | C63A C63B | | 15 | MSPNG SPNG | | Pre | A11C |
| D22.2 | 09 | J67A J67B J68A J68B | | 15 | MSPNG SPNG | | Pre | A11C |

DIAG

| ICD | MDC | DRG | ICD | MDC | DRG | ICD | MDC | DRG |
|-------|-----|----------------|--------|-----|----------------|-------|-----|----------------|
| D33.2 | 01 | B66A B66B B66C | D37.6 | 07 | H09B H41C H61A | | | L10B L13A L13B |
| | 15 | MSPNG SPNG | | | H61B | | | L38Z L62A L62B |
| | Pre | A11C | | 15 | MSPNG SPNG | | | L62C |
| D33.3 | 01 | B66A B66B B66C | D37.9 | 06 | G16Z G19A G38Z | D41.3 | 15 | MSPNG SPNG |
| | 15 | MSPNG SPNG | | | G60A G60B | | 11 | L03Z L09A L10A |
| | Pre | A11C | | 15 | MSPNG SPNG | | | L10B L13A L13B |
| D33.4 | 01 | B66A B66B B66C | D37.70 | 07 | H09B H41C H61A | | | L38Z L62A L62B |
| | 08 | I10B | | | H61B | | | L62C |
| | 15 | MSPNG SPNG | | 15 | MSPNG SPNG | D41.4 | 15 | MSPNG SPNG |
| | Pre | A11C | D37.78 | 06 | G16Z G19A G38Z | | 11 | L03Z L09A L10A |
| D33.7 | 01 | B66A B66B B66C | | | G60A G60B | | | L10B L13A L13B |
| | 15 | MSPNG SPNG | | 15 | MSPNG SPNG | | | L38Z L62A L62B |
| | Pre | A11C | D38.0 | 03 | D09Z D28Z D60A | | | L62C |
| D33.9 | 01 | B66A B66B B66C | | | D60B | D41.7 | 15 | MSPNG SPNG |
| | 15 | MSPNG SPNG | | 15 | MSPNG SPNG | | 11 | L03Z L09A L10A |
| | Pre | A11C | D38.1 | 04 | E05B E71A E71B | | | L10B L13A L13B |
| D34 | 10 | K64A K64B K64C | | 15 | MSPNG SPNG | | | L38Z L62A L62B |
| | | K64D | D38.2 | 04 | E05B E71A E71B | | | L62C |
| | 15 | MSPNG SPNG | | 15 | MSPNG SPNG | D41.9 | 15 | MSPNG SPNG |
| D35.0 | 10 | K64A K64B K64C | D38.3 | 04 | E05B E71A E71B | | 11 | L03Z L09A L10A |
| | | K64D | | 15 | MSPNG SPNG | | | L10B L13A L13B |
| | 15 | MSPNG SPNG | D38.4 | 04 | E05B E71A E71B | | | L38Z L62A L62B |
| D35.1 | 10 | K64A K64B K64C | | 15 | MSPNG SPNG | | | L62C |
| | | K64D | D38.5 | 04 | E05B E71A E71B | | 15 | MSPNG SPNG |
| | 15 | MSPNG SPNG | | 15 | MSPNG SPNG | D42.0 | 01 | B66A B66B B66C |
| D35.2 | 01 | B66A B66B B66C | D38.6 | 04 | E05B E71A E71B | | 15 | MSPNG SPNG |
| | 15 | MSPNG SPNG | | 15 | MSPNG SPNG | D42.1 | 01 | B66A B66B B66C |
| D35.3 | 01 | B66A B66B B66C | D39.0 | 13 | N01A N01B N01C | | 15 | MSPNG SPNG |
| | 15 | MSPNG SPNG | | | N02A N02B N33Z | D42.9 | 01 | B66A B66B B66C |
| D35.4 | 01 | B66A B66B B66C | | | N60A N60B | | 15 | MSPNG SPNG |
| | 15 | MSPNG SPNG | | 15 | MSPNG SPNG | D43.0 | 01 | B66A B66B B66C |
| D35.5 | 01 | B66A B66B B66C | D39.1 | 13 | N01A N01B N01C | | 15 | MSPNG SPNG |
| | 15 | MSPNG SPNG | | | N02A N02B N02C | D43.1 | 01 | B66A B66B B66C |
| D35.6 | 01 | B66A B66B B66C | | | N33Z N60A N60B | | 15 | MSPNG SPNG |
| | 15 | MSPNG SPNG | | 15 | MSPNG SPNG | D43.2 | 01 | B66A B66B B66C |
| D35.7 | 10 | K64A K64B K64C | D39.2 | 13 | N01A N01B N01C | | 15 | MSPNG SPNG |
| | | K64D | | | N02A N02B N33Z | D43.3 | 01 | B66A B66B B66C |
| | 15 | MSPNG SPNG | | 15 | MSPNG SPNG | | 15 | MSPNG SPNG |
| D35.8 | 10 | K64A K64B K64C | | 15 | MSPNG SPNG | D43.4 | 01 | B66A B66B B66C |
| | | K64D | D39.7 | 13 | N01A N01B N01C | | 15 | MSPNG SPNG |
| | 15 | MSPNG SPNG | | | N02A N02B N33Z | D43.7 | 01 | B66A B66B B66C |
| D35.9 | 10 | K64A K64B K64C | | | N60A N60B | | 15 | MSPNG SPNG |
| | | K64D | D39.9 | 13 | N01A N01B N01C | D43.9 | 01 | B66A B66B B66C |
| | 15 | MSPNG SPNG | | | N02A N02B N33Z | | 15 | MSPNG SPNG |
| D36.0 | 15 | MSPNG SPNG | | | N60A N60B | D44.0 | 10 | K64A K64B K64C |
| | 16 | Q60A Q60B Q60C | | 15 | MSPNG SPNG | | 15 | MSPNG SPNG |
| D36.1 | 01 | B66A B66B B66C | D40.0 | 12 | M09A M09B M37Z | D44.1 | 10 | K03Z K64A K64B |
| | 15 | MSPNG SPNG | | | M60A M60B | | 15 | K64C K64D |
| D36.7 | 15 | MSPNG SPNG | | 15 | MSPNG SPNG | D44.2 | 10 | MSPNG SPNG |
| D36.9 | 15 | MSPNG SPNG | D40.1 | 12 | M09A M09B M37Z | | 10 | K64A K64B K64C |
| | 17 | R62A R62B R62C | | | M60A M60B | | 15 | K64D |
| | 17 | R62A R62B R62C | | 15 | MSPNG SPNG | D44.3 | 01 | MSPNG SPNG |
| D37.0 | 03 | D09Z D28Z D60A | D40.7 | 12 | M09A M09B M37Z | | 15 | B66A B66B B66C |
| | | D60B | | | M60A M60B | D44.4 | 15 | MSPNG SPNG |
| | 15 | MSPNG SPNG | | 15 | MSPNG SPNG | | 01 | B66A B66B B66C |
| D37.1 | 06 | G16Z G19A G38Z | D40.9 | 12 | M09A M09B M37Z | D44.5 | 15 | MSPNG SPNG |
| | | G60A G60B | | | M60A M60B | | 15 | MSPNG SPNG |
| | 15 | MSPNG SPNG | | 15 | MSPNG SPNG | D44.6 | 01 | B66A B66B B66C |
| D37.2 | 06 | G16Z G19A G38Z | D41.0 | 11 | L03Z L09A L10A | | 15 | MSPNG SPNG |
| | | G60A G60B | | | L10B L13A L13B | D44.7 | 01 | B66A B66B B66C |
| | 15 | MSPNG SPNG | | 15 | MSPNG SPNG | | 15 | MSPNG SPNG |
| D37.3 | 06 | G16Z G19A G38Z | | | L38Z L62A L62B | D44.8 | 10 | K64A K64B K64C |
| | | G60A G60B | D41.1 | 11 | L03Z L09A L10A | | 10 | K64D |
| | 15 | MSPNG SPNG | | | L10B L13A L13B | D44.9 | 10 | K64A K64B K64C |
| D37.4 | 06 | G16Z G19A G38Z | | | L38Z L62A L62B | | 15 | K64D |
| | | G60A G60B | | 15 | MSPNG SPNG | D45 | 15 | MSPNG SPNG |
| | 15 | MSPNG SPNG | D41.2 | 11 | L03Z L09A L10A | | 17 | R61A R61B R61C |
| D37.5 | 06 | G16Z G19A G38Z | | | L62C | | | |
| | | G60A G60B | | 15 | MSPNG SPNG | | | |
| | 15 | MSPNG SPNG | | | | | | |

| ICD | MDC | DRG | ICD | MDC | DRG | ICD | MDC | DRG |
|-------|-----|----------------|-------|-----|----------------|-------|-----|------------|
| D46.0 | Pre | R61D | D48.5 | 15 | G60A G60B | D57.1 | 16 | Q61A Q61B |
| | 15 | A11C | | 09 | MSPNG SPNG | D57.2 | 16 | Q61A Q61B |
| | 17 | MSPNG SPNG | | | J67A J67B J68A | D57.3 | 16 | Q61A Q61B |
| D46.1 | Pre | R61A R61B R61C | D48.6 | 15 | J68B | D57.8 | 16 | Q61A Q61B |
| | 15 | R61D | | 09 | MSPNG SPNG | D58.0 | 16 | Q61A Q61B |
| | 17 | A11C | | | J02A J02B J06A | D58.1 | 16 | Q61A Q61B |
| D46.2 | Pre | MSPNG SPNG | D48.7 | 15 | J06B J07Z J08A | D58.2 | 16 | Q61A Q61B |
| | 15 | R61A R61B R61C | | | J08B J14Z J16Z | D58.8 | 16 | Q61A Q61B |
| | 17 | R61D | | | J23Z J25Z J62A | D58.9 | 16 | Q61A Q61B |
| D46.4 | Pre | A11C | D48.9 | 15 | J62B | D59.0 | 16 | Q61A Q61B |
| | 15 | MSPNG SPNG | | 15 | MSPNG SPNG | | 18A | S65Z |
| | 17 | R50A R60A R60B | | 17 | MSPNG SPNG | D59.1 | 16 | Q61A Q61B |
| D46.5 | Pre | R60C R60D R60E | D50.0 | 17 | R62A R62B R62C | D59.2 | 16 | Q61A Q61B |
| | 15 | A11C | | 17 | MSPNG SPNG | | 18A | S65Z |
| | 17 | MSPNG SPNG | | 16 | R62A R62B R62C | D59.3 | 11 | L72Z |
| D46.6 | Pre | R61A R61B R61C | D50.1 | 16 | Q61A Q61B | D59.3 | 15 | MSPNG SPNG |
| | 15 | R61D | | 18A | S65Z | D59.4 | 16 | Q61A Q61B |
| | 17 | A11C | | 16 | Q61A Q61B | | 18A | S65Z |
| D46.7 | Pre | MSPNG SPNG | D50.8 | 16 | S65Z | D59.4 | 16 | Q61A Q61B |
| | 15 | R61A R61B R61C | | 16 | Q61A Q61B | D59.5 | 16 | Q61A Q61B |
| | 17 | R61D | | 18A | S65Z | | 18A | S65Z |
| D46.9 | Pre | A11C | D50.9 | 16 | Q61A Q61B | D59.5 | 16 | Q61A Q61B |
| | 15 | MSPNG SPNG | | 16 | Q61A Q61B | D59.6 | 16 | Q61A Q61B |
| | 17 | R61A R61B R61C | | 18A | S65Z | | 18A | S65Z |
| D47.0 | Pre | R61D | D51.0 | 16 | Q61A Q61B | D59.6 | 16 | Q61A Q61B |
| | 15 | A11C | | 18A | S65Z | D59.8 | 16 | Q61A Q61B |
| | 17 | MSPNG SPNG | | 18A | S65Z | | 18A | S65Z |
| D47.1 | Pre | R61A R61B R61C | D51.1 | 16 | Q61A Q61B | D59.8 | 16 | Q61A Q61B |
| | 15 | R61D | | 18A | S65Z | D59.9 | 16 | Q61A Q61B |
| | 17 | A11C | | 18A | S65Z | | 18A | S65Z |
| D47.2 | Pre | MSPNG SPNG | D51.2 | 16 | Q61A Q61B | D60.0 | 15 | MSPNG SPNG |
| | 15 | R61A R61B R61C | | 16 | Q61A Q61B | | 16 | Q61A Q61B |
| | 17 | R61D | | 18A | S65Z | | 18A | S65Z |
| D47.3 | Pre | A11C | D51.3 | 16 | Q61A Q61B | | 16 | Q61A Q61B |
| | 15 | MSPNG SPNG | | 18A | S65Z | D60.1 | 15 | MSPNG SPNG |
| | 17 | R61A R61B R61C | | 18A | S65Z | | 16 | Q61A Q61B |
| D47.4 | Pre | R61D | D51.8 | 16 | Q61A Q61B | | 16 | Q61A Q61B |
| | 15 | A11C | | 18A | S65Z | | 18A | S65Z |
| | 17 | MSPNG SPNG | | 16 | Q61A Q61B | D60.1 | 15 | MSPNG SPNG |
| D47.5 | Pre | R61A R61B R61C | D51.9 | 16 | Q61A Q61B | | 16 | Q61A Q61B |
| | 15 | R61D | | 18A | S65Z | | 16 | Q61A Q61B |
| | 17 | A11C | | 18A | S65Z | D60.8 | 15 | MSPNG SPNG |
| D47.7 | Pre | MSPNG SPNG | D52.0 | 16 | Q61A Q61B | | 16 | Q61A Q61B |
| | 15 | R61A R61B R61C | | 18A | S65Z | | 18A | S65Z |
| | 17 | R61D | | 16 | Q61A Q61B | D60.8 | 15 | MSPNG SPNG |
| D47.9 | Pre | A11C | D52.1 | 16 | Q61A Q61B | | 16 | Q61A Q61B |
| | 15 | MSPNG SPNG | | 18A | S65Z | D60.9 | 15 | MSPNG SPNG |
| | 17 | R61A R61B R61C | | 18A | S65Z | | 16 | Q61A Q61B |
| D48.0 | Pre | R61D | D52.8 | 16 | Q61A Q61B | | 16 | Q61A Q61B |
| | 15 | A11C | | 18A | S65Z | D60.9 | 15 | MSPNG SPNG |
| | 17 | MSPNG SPNG | | 16 | Q61A Q61B | | 16 | Q61A Q61B |
| D48.1 | Pre | R61A R61B R61C | D52.9 | 16 | Q61A Q61B | | 18A | S65Z |
| | 15 | R61D | | 18A | S65Z | D61.0 | 15 | MSPNG SPNG |
| | 17 | A11C | | 16 | Q61A Q61B | | 16 | Q61A Q61B |
| D48.2 | Pre | MSPNG SPNG | D53.0 | 16 | Q61A Q61B | | 18A | S65Z |
| | 15 | R61A R61B R61C | | 18A | S65Z | D61.0 | 15 | MSPNG SPNG |
| | 17 | R61D | | 16 | Q61A Q61B | | 16 | Q61A Q61B |
| D48.3 | Pre | A11C | D53.1 | 16 | Q61A Q61B | | Pre | A11C |
| | 15 | MSPNG SPNG | | 18A | S65Z | D61.2 | 15 | MSPNG SPNG |
| | 17 | R61A R61B R61C | | 16 | Q61A Q61B | | 16 | Q61A Q61B |
| D48.4 | Pre | R61D | D53.2 | 16 | Q61A Q61B | | 16 | Q61A Q61B |
| | 15 | A11C | | 18A | S65Z | D61.2 | 16 | Q61A Q61B |
| | 17 | MSPNG SPNG | | 16 | Q61A Q61B | | 18A | S65Z |
| D48.4 | Pre | R61A R61B R61C | D53.8 | 16 | Q61A Q61B | | Pre | A11C |
| | 15 | R61D | | 18A | S65Z | D61.3 | 15 | MSPNG SPNG |
| | 17 | A11C | | 16 | Q61A Q61B | | 16 | Q61A Q61B |
| D48.4 | Pre | MSPNG SPNG | D53.9 | 16 | Q61A Q61B | | 18A | S65Z |
| | 15 | R61A R61B R61C | | 18A | S65Z | D61.3 | 15 | MSPNG SPNG |
| | 17 | R61D | | 16 | Q61A Q61B | | 16 | Q61A Q61B |
| D48.4 | Pre | A11C | D55.0 | 16 | Q61A Q61B | | 18A | S65Z |
| | 15 | MSPNG SPNG | | 15 | MSPNG SPNG | D61.8 | 15 | MSPNG SPNG |
| | 17 | R61A R61B R61C | | 16 | Q61A Q61B | | 16 | Q61A Q61B |
| D48.4 | Pre | R61D | D55.1 | 15 | MSPNG SPNG | | 18A | S65Z |
| | 15 | A11C | | 16 | Q61A Q61B | D61.8 | 15 | MSPNG SPNG |
| | 17 | MSPNG SPNG | | 16 | Q61A Q61B | | 16 | Q61A Q61B |
| D48.4 | Pre | R61A R61B R61C | D55.2 | 16 | Q61A Q61B | | Pre | A11C |
| | 15 | R61D | | 16 | Q61A Q61B | D61.9 | 15 | MSPNG SPNG |
| | 17 | A11C | | 16 | Q61A Q61B | | 16 | Q61A Q61B |
| D48.4 | Pre | MSPNG SPNG | D55.3 | 16 | Q61A Q61B | | 18A | S65Z |
| | 15 | R61A R61B R61C | | 16 | Q61A Q61B | | Pre | A11C |
| | 17 | R61D | | 16 | Q61A Q61B | | 15 | MSPNG SPNG |
| D48.4 | Pre | A11C | D55.8 | 16 | Q61A Q61B | | 16 | Q61A Q61B |
| | 15 | MSPNG SPNG | | 16 | Q61A Q61B | | 16 | Q61A Q61B |
| | 17 | R61A R61B R61C | | 16 | Q61A Q61B | | 18A | S65Z |
| D48.4 | Pre | R61D | D55.9 | 16 | Q61A Q61B | | Pre | A11C |
| | 15 | A11C | | 16 | Q61A Q61B | | 15 | MSPNG SPNG |
| | 17 | MSPNG SPNG | | 16 | Q61A Q61B | | 16 | Q61A Q61B |
| D48.4 | Pre | R61A R61B R61C | D56.0 | 16 | Q61A Q61B | | Pre | A11C |
| | 15 | R61D | | 16 | Q61A Q61B | | 15 | MSPNG SPNG |
| | 17 | A11C | | 16 | Q61A Q61B | | 16 | Q61A Q61B |
| D48.4 | Pre | MSPNG SPNG | D56.1 | 16 | Q61A Q61B | | 18A | S65Z |
| | 15 | R61A R61B R61C | | 16 | Q61A Q61B | | Pre | A11C |
| | 17 | R61D | | 16 | Q61A Q61B | | 15 | MSPNG SPNG |
| D48.4 | Pre | A11C | D56.2 | 16 | Q61A Q61B | | 16 | Q61A Q61B |
| | 15 | MSPNG SPNG | | 16 | Q61A Q61B | | 18A | S65Z |
| | 17 | R61A R61B R61C | | 16 | Q61A Q61B | | Pre | A11C |
| D48.4 | Pre | R61D | D56.3 | 16 | Q61A Q61B | | 15 | MSPNG SPNG |
| | 15 | A11C | | 16 | Q61A Q61B | | 16 | Q61A Q61B |
| | 17 | MSPNG SPNG | | 16 | Q61A Q61B | | 16 | Q61A Q61B |
| D48.4 | Pre | R61A R61B R61C | D56.4 | 16 | Q61A Q61B | | 18A | S65Z |
| | 15 | R61D | | 16 | Q61A Q61B | | Pre | A11C |
| | 17 | A11C | | 16 | Q61A Q61B | | 15 | MSPNG SPNG |
| D48.4 | Pre | MSPNG SPNG | D56.8 | 16 | Q61A Q61B | | 16 | Q61A Q61B |
| | 15 | R61A R61B R61C | | 16 | Q61A Q61B | | 16 | Q61A Q61B |
| | 17 | R61D | | 16 | Q61A Q61B | | 18A | S65Z |
| D48.4 | Pre | A11C | D56.9 | 15 | MSPNG SPNG | | Pre | A11C |
| | 15 | MSPNG SPNG | | 15 | MSPNG SPNG | | 16 | Q61A Q61B |
| | 17 | R61A R61B R61C | | 16 | Q61A Q61B | | 18A | S65Z |
| D48.4 | Pre | R61D | D57.0 | 16 | Q61A Q61B | | Pre | A11C |
| | 15 | A11C | | 16 | Q61A Q61B | | 16 | Q61A Q61B |
| | 17 | MSPNG SPNG | | 16 | Q61A Q61B | | 18A | S65Z |



| ICD | MDC | DRG | ICD | MDC | DRG | ICD | MDC | DRG |
|--------|-----|----------------|--------|-----|----------------|--------|-----|----------------|
| D61.19 | 15 | MSPNG SPNG | | 16 | Q60A Q60B Q60C | | 16 | Q60A Q60B Q60C |
| | 16 | Q61A Q61B | D68.5 | Pre | A11C | | Pre | A11C |
| | 18A | S65Z | | 07 | H63A | D68.38 | 07 | H63A |
| | Pre | A11C | | 16 | Q60A Q60B Q60C | | 15 | MSPNG SPNG |
| D62 | 16 | Q61A Q61B | D68.6 | Pre | A11C | | 16 | Q60A Q60B Q60C |
| | 18A | S65Z | | 16 | Q60A Q60B Q60C | | Pre | A11C |
| D63.0 | Pre | 961Z | D68.8 | Pre | A11C | D69.0 | Pre | A11C |
| D63.8 | Pre | 961Z | | 16 | Q60A Q60B Q60C | | 16 | Q60A Q60B Q60C |
| D64.0 | 15 | MSPNG SPNG | D68.09 | 07 | H63A | D69.1 | Pre | A11C |
| | 16 | Q61A Q61B | | 10 | K62A | | 07 | H63A |
| | 18A | S65Z | | 15 | MSPNG SPNG | | 16 | Q60A Q60B Q60C |
| D64.1 | 15 | MSPNG SPNG | | 16 | Q60A Q60B Q60C | D69.2 | Pre | A11C |
| | 16 | Q61A Q61B | | Pre | A11C | | 16 | Q60A Q60B Q60C |
| | 18A | S65Z | D68.9 | Pre | A11C | D69.3 | Pre | A11C |
| D64.2 | 15 | MSPNG SPNG | | 16 | Q60A Q60B Q60C | | 07 | H63A |
| | 16 | Q61A Q61B | D68.20 | 07 | H63A | | 16 | Q60A Q60B Q60C |
| | 18A | S65Z | | 10 | K62A | D69.9 | 15 | MSPNG SPNG |
| D64.3 | 15 | MSPNG SPNG | | 15 | MSPNG SPNG | | 16 | Q60A Q60B Q60C |
| | 16 | Q61A Q61B | | 16 | Q60A Q60B Q60C | | Pre | A11C |
| | 18A | S65Z | | Pre | A11C | D69.40 | Pre | A11C |
| D64.4 | 16 | Q61A Q61B | D68.21 | 07 | H63A | | 07 | H63A |
| | 18A | S65Z | | 10 | K62A | | 16 | Q60A Q60B Q60C |
| D64.8 | 16 | Q61A Q61B | | 15 | MSPNG SPNG | D69.41 | Pre | A11C |
| | 18A | S65Z | | 16 | Q60A Q60B Q60C | | 07 | H63A |
| D64.9 | 16 | Q61A Q61B | | Pre | A11C | | 16 | Q60A Q60B Q60C |
| | 18A | S65Z | D68.22 | 07 | H63A | D69.52 | Pre | A11C |
| D65.0 | | KP KPP | | 10 | K62A | | 07 | H63A |
| | 07 | H63A | | 15 | MSPNG SPNG | | 16 | Q60A Q60B Q60C |
| | 10 | K62A | | 16 | Q60A Q60B Q60C | | 18A | S65Z |
| | 16 | Q60A Q60B Q60C | | Pre | A11C | | 18B | T64A T64B |
| | Pre | A11C | D68.23 | 07 | H63A | D69.53 | | KP KPP |
| D65.1 | | KP KPP | | 10 | K62A | | 07 | H07A H07B H63A |
| | 07 | H63A | | 15 | MSPNG SPNG | | 10 | K62A |
| | 10 | K62A | | 16 | Q60A Q60B Q60C | | 16 | Q60A Q60B Q60C |
| | 16 | Q60A Q60B Q60C | | Pre | A11C | | 18A | S65Z |
| | Pre | A11C | D68.24 | 07 | H63A | | 18B | T64A T64B |
| D65.2 | | KP KPP | | 10 | K62A | | Pre | A11C |
| | 07 | H63A | | 15 | MSPNG SPNG | D69.57 | Pre | A11C |
| | 16 | Q60A Q60B Q60C | | 16 | Q60A Q60B Q60C | | 07 | H63A |
| | Pre | A11C | | Pre | A11C | | 16 | Q60A Q60B Q60C |
| D65.9 | | KP KPP | D68.25 | 07 | H63A | | 18A | S65Z |
| | 16 | Q60A Q60B Q60C | | 10 | K62A | | 18B | T64A T64B |
| | Pre | A11C | | 15 | MSPNG SPNG | D69.58 | Pre | A11C |
| D66 | 07 | H63A | | 16 | Q60A Q60B Q60C | | 07 | H63A |
| | 10 | K62A | | Pre | A11C | | 16 | Q60A Q60B Q60C |
| | 15 | MSPNG SPNG | D68.26 | 07 | H63A | | 18A | S65Z |
| | 16 | Q60A Q60B Q60C | | 10 | K62A | | 18B | T64A T64B |
| | Pre | A11C | | 15 | MSPNG SPNG | D69.59 | Pre | A11C |
| D67 | 07 | H63A | | 16 | Q60A Q60B Q60C | | 16 | Q60A Q60B Q60C |
| | 10 | K62A | | Pre | A11C | | 18A | S65Z |
| | 15 | MSPNG SPNG | D68.28 | 07 | H63A | | 18B | T64A T64B |
| | 16 | Q60A Q60B Q60C | | 10 | K62A | D69.60 | Pre | A11C |
| | Pre | A11C | | 15 | MSPNG SPNG | | 16 | Q60A Q60B Q60C |
| D68.00 | 07 | H63A | | 16 | Q60A Q60B Q60C | | 18A | S65Z |
| | 10 | K62A | | Pre | A11C | D69.61 | Pre | A11C |
| | 15 | MSPNG SPNG | D68.31 | 07 | H63A | | 16 | Q60A Q60B Q60C |
| | 16 | Q60A Q60B Q60C | | 15 | MSPNG SPNG | | 18A | S65Z |
| | Pre | A11C | | 16 | Q60A Q60B Q60C | D69.80 | Pre | A11C |
| D68.01 | 07 | H63A | | Pre | A11C | | 16 | Q60A Q60B Q60C |
| | 10 | K62A | D68.32 | 07 | H63A | D69.88 | Pre | A11C |
| | 15 | MSPNG SPNG | | 15 | MSPNG SPNG | | 16 | Q60A Q60B Q60C |
| | 16 | Q60A Q60B Q60C | | 16 | Q60A Q60B Q60C | D70.0 | 15 | MSPNG SPNG |
| | Pre | A11C | | Pre | A11C | | 16 | Q60A Q60B Q60C |
| D68.1 | 07 | H63A | D68.33 | 15 | MSPNG SPNG | | 17 | R60A R60B R60C |
| | 10 | K62A | | 16 | Q60A Q60B Q60C | | | R60D R60E R61A |
| | 15 | MSPNG SPNG | | Pre | A11C | | | R61B R61C R61D |
| | 16 | Q60A Q60B Q60C | D68.34 | 15 | MSPNG SPNG | | | R62A R62B R62C |
| | Pre | A11C | | 16 | Q60A Q60B Q60C | | | R63A R63B R63C |
| D68.4 | Pre | A11C | | Pre | A11C | | | R63D R63E |
| | 07 | H63A | D68.35 | 15 | MSPNG SPNG | | 18A | S65Z |

| ICD | MDC | DRG | ICD | MDC | DRG | ICD | MDC | DRG | |
|--------|-----|---|--------|-----|---|---|----------------|----------------|------------|
| D70.3 | Pre | A11C | D70.13 | Pre | A11C | D75.0 | Pre | A11C | |
| | 15 | MSPNG SPNG | | 15 | MSPNG SPNG | | 16 | Q60A Q60B Q60C | |
| | 16 | Q60A Q60B Q60C | | 16 | Q60A Q60B Q60C | | 16 | Q60A Q60B Q60C | |
| | 17 | R60A R60B R60C R60D R60E R61A R61B R61C R61D R62A R62B R62C R63A R63B R63C R63D R63E | | 17 | R60A R60B R60C R60D R60E R61A R61B R61C R61D R62A R62B R62C R63A R63B R63C R63D R63E | D75.8 | Pre | A11C | |
| | 18A | S65Z | | 18A | S65Z | D75.9 | Pre | A11C | |
| D70.5 | Pre | A11C | D70.14 | 18B | T64A T64B | D76.1 | Pre | A11C | |
| | 15 | MSPNG SPNG | | Pre | A11C | D76.2 | Pre | A11C | |
| | 16 | Q60A Q60B Q60C | | 15 | MSPNG SPNG | 17 | R63A R63B R63C | | |
| | 17 | R60A R60B R60C R60D R60E R61A R61B R61C R61D R62A R62B R62C R63A R63B R63C R63D R63E | | 16 | Q60A Q60B Q60C | D76.3 | Pre | A11C | |
| | 18A | S65Z | | 17 | R60A R60B R60C R60D R60E R61A R61B R61C R61D R62A R62B R62C R63A R63B R63C R63D R63E | D77 | Pre | 961Z A11C | |
| D70.6 | Pre | A11C | D70.18 | 18A | S65Z | D80.0 | 15 | MSPNG SPNG | |
| | 15 | MSPNG SPNG | | 18B | T64A T64B | 16 | Q60A Q60B Q60C | | |
| | 16 | Q60A Q60B Q60C | | Pre | A11C | 16 | Q60A Q60B Q60C | | |
| | 17 | R60A R60B R60C R60D R60E R61A R61B R61C R61D R62A R62B R62C R63A R63B R63C R63D R63E | | 15 | MSPNG SPNG | D80.1 | Pre | A11C | |
| | 18A | S65Z | | 16 | Q60A Q60B Q60C | D80.2 | 15 | MSPNG SPNG | |
| D70.7 | Pre | A11C | D70.19 | 17 | R60A R60B R60C R60D R60E R61A R61B R61C R61D R62A R62B R62C R63A R63B R63C R63D R63E | | 16 | Q60A Q60B Q60C | |
| | 15 | MSPNG SPNG | | | 17 | R60A R60B R60C R60D R60E R61A R61B R61C R61D R62A R62B R62C R63A R63B R63C R63D R63E | D80.3 | 15 | MSPNG SPNG |
| | 16 | Q60A Q60B Q60C | | | 18A | S65Z | 16 | Q60A Q60B Q60C | |
| | 17 | R60A R60B R60C R60D R60E R61A R61B R61C R61D R62A R62B R62C R63A R63B R63C R63D R63E | | Pre | A11C | D80.4 | 15 | MSPNG SPNG | |
| | 18A | S65Z | | 15 | MSPNG SPNG | D80.5 | 16 | Q60A Q60B Q60C | |
| D70.10 | Pre | A11C | D71 | Pre | A11C | D80.6 | 16 | Q60A Q60B Q60C | |
| | 15 | MSPNG SPNG | | 16 | Q60A Q60B Q60C | | 16 | Q60A Q60B Q60C | |
| | 16 | Q60A Q60B Q60C | | Pre | A11C | | 18A | S65Z | |
| | 17 | R60A R60B R60C R60D R60E R61A R61B R61C R61D R62A R62B R62C R63A R63B R63C R63D R63E | | 16 | Q60A Q60B Q60C | D80.7 | Pre | A11C | |
| | 18A | S65Z | | 16 | Q60A Q60B Q60C | D80.8 | 16 | Q60A Q60B Q60C | |
| D70.11 | Pre | A11C | | 16 | Q60A Q60B Q60C | D80.9 | 18A | S65Z | |
| | 15 | MSPNG SPNG | | 16 | Q60A Q60B Q60C | | Pre | A11C | |
| | 16 | Q60A Q60B Q60C | | 16 | Q60A Q60B Q60C | | 16 | Q60A Q60B Q60C | |
| | 17 | R60A R60B R60D R61A R61B R61C R61D R62A R62B R63A R63B R63C R63D | | 16 | Q60A Q60B Q60C | D81.0 | 15 | MSPNG SPNG | |
| | 18A | S65Z | | 16 | Q60A Q60B Q60C | D81.1 | 16 | Q60A Q60B Q60C | |
| | 18B | T64A T64B | | 18A | S65Z | 18A | S65Z | | |
| D70.12 | Pre | A11C | | Pre | A11C | D81.2 | Pre | A11C | |
| | HAK | | | 16 | Q60A Q60B Q60C | 15 | MSPNG SPNG | | |
| | 15 | MSPNG SPNG | | 16 | Q60A Q60B Q60C | 16 | Q60A Q60B Q60C | | |
| | 16 | Q60A Q60B Q60C | | 16 | Q60A Q60B Q60C | D81.3 | 18A | S65Z | |
| | 17 | R50A R60A R60B R60D R61A R61C R62A R62B R63A R63B R63C R63D | | Pre | A11C | Pre | A11C | | |
| | 18A | S65Z | | 16 | Q61A Q61B | D81.4 | 15 | MSPNG SPNG | |
| | 18B | T64A T64B | | 16 | Q61A Q61B | 16 | Q60A Q60B Q60C | | |



| ICD | MDC | DRG | ICD | MDC | DRG | ICD | MDC | DRG |
|-------|-----|----------------|-------|------|----------------|--------|-----|----------------|
| | Pre | A11C | | 18A | S65Z | | | K64D |
| D81.5 | 10 | K63A K63B K63C | D84.9 | Pre | A11C | E03.5 | 01 | B66A B66B B66C |
| | 15 | MSPNG SPNG | | 16 | Q60A Q60B Q60C | | 15 | MSPNG SPNG |
| | Pre | A11C | | 18A | S65Z | E03.8 | 10 | K64A K64B K64C |
| D81.6 | 15 | MSPNG SPNG | D86.0 | Pre | A11C | | | K64D |
| | 16 | Q60A Q60B Q60C | | 04 | E60A E60B E74Z | E03.9 | 10 | K64A K64B K64C |
| | 18A | S65Z | D86.1 | Pre | A11C | | | K64D |
| | Pre | A11C | | 04 | E60A E60B E74Z | E04.0 | 10 | K64A K64B K64C |
| D81.7 | 15 | MSPNG SPNG | D86.2 | Pre | A11C | | | K64D |
| | 16 | Q60A Q60B Q60C | | 04 | E60A E60B E74Z | E04.1 | 10 | K64A K64B K64C |
| | 18A | S65Z | D86.3 | Pre | A11C | | | K64D |
| | Pre | A11C | | 04 | E60A E60B E74Z | E04.2 | 10 | K64A K64B K64C |
| D81.8 | 15 | MSPNG SPNG | D86.8 | Pre | A11C | | | K64D |
| | 16 | Q60A Q60B Q60C | | 04 | E60A E60B E74Z | E04.8 | 10 | K64A K64B K64C |
| | 18A | S65Z | D86.9 | Pre | A11C | | | K64D |
| | Pre | A11C | | 04 | E60A E60B E74Z | E04.9 | 10 | K64A K64B K64C |
| D81.9 | 15 | MSPNG SPNG | D89.0 | 15 | MSPNG SPNG | E05.0 | 10 | K64A K64B K64C |
| | 16 | Q60A Q60B Q60C | | 16 | Q60A Q60B Q60C | | | K64D |
| | 18A | S65Z | | Pre | A11C | E05.1 | 10 | K64A K64B K64C |
| | Pre | A11C | D89.1 | 15 | MSPNG SPNG | | | K64D |
| D82.0 | 07 | H63A | | 17 | R61A R61B R61C | E05.2 | 10 | K64A K64B K64C |
| | 15 | MSPNG SPNG | | Pre | A11C | | | K64D |
| | 16 | Q60A Q60B Q60C | D89.2 | Pre | A11C | E05.3 | 10 | K64A K64B K64C |
| | Pre | A11C | | 16 | Q60A Q60B Q60C | | | K64D |
| D82.1 | 15 | MSPNG SPNG | D89.3 | Pre | A11C | E05.4 | 10 | K64A K64B K64C |
| | 16 | Q60A Q60B Q60C | | 16 | Q60A Q60B Q60C | | | K64D |
| | Pre | A11C | D89.8 | Pre | A11C | E05.5 | 10 | K64A K64B K64C |
| D82.2 | Pre | A11C | | 16 | Q60A Q60B Q60C | E05.8 | 10 | K64A K64B K64C |
| | 16 | Q60A Q60B Q60C | D89.9 | Pre | A11C | | | K64D |
| | 18A | S65Z | | 16 | Q60A Q60B Q60C | E05.9 | 10 | K64A K64B K64C |
| D82.3 | Pre | A11C | | 18A | S65Z | | | K64D |
| | 16 | Q60A Q60B Q60C | D90 | Pre | A11C | E06.0 | 10 | K64A K64B K64C |
| | 18A | S65Z | | 16 | Q60A Q60B Q60C | | | K64D |
| D82.4 | Pre | A11C | | 18B | T64A T64B | E06.1 | 15 | MSPNG SPNG |
| | 16 | Q60A Q60B Q60C | E00.0 | 10 | K64A K64B K64C | | 10 | K64A K64B K64C |
| | 18A | S65Z | | K64D | | | | K64D |
| D82.8 | Pre | A11C | | 15 | MSPNG SPNG | E06.2 | 10 | K64A K64B K64C |
| | 16 | Q60A Q60B Q60C | E00.1 | 10 | K64A K64B K64C | | | K64D |
| | 18A | S65Z | | K64D | | E06.3 | 10 | K64A K64B K64C |
| D82.9 | Pre | A11C | | 15 | MSPNG SPNG | | | K64D |
| | 16 | Q60A Q60B Q60C | E00.2 | 10 | K64A K64B K64C | E06.4 | 10 | K64A K64B K64C |
| | 18A | S65Z | | K64D | | | | K64D |
| D83.0 | 15 | MSPNG SPNG | | 15 | MSPNG SPNG | E06.5 | 15 | MSPNG SPNG |
| | 16 | Q60A Q60B Q60C | E00.9 | 10 | K64A K64B K64C | | 10 | K64A K64B K64C |
| | 18A | S65Z | | K64D | | | | K64D |
| | Pre | A11C | | 15 | MSPNG SPNG | E06.9 | 10 | K64A K64B K64C |
| D83.1 | 15 | MSPNG SPNG | E01.0 | 10 | K64A K64B K64C | | | K64D |
| | 16 | Q60A Q60B Q60C | | K64D | | E07.0 | 10 | K64A K64B K64C |
| | 18A | S65Z | | 10 | K64A K64B K64C | | | K64D |
| | Pre | A11C | E01.1 | 10 | K64A K64B K64C | E07.1 | 10 | K64A K64B K64C |
| D83.2 | 15 | MSPNG SPNG | | K64D | | | | K64D |
| | 16 | Q60A Q60B Q60C | E01.2 | 10 | K64A K64B K64C | | | K64D |
| | 18A | S65Z | | K64D | | | 15 | MSPNG SPNG |
| | Pre | A11C | E01.8 | 10 | K64A K64B K64C | E07.8 | 10 | K64A K64B K64C |
| D83.8 | 15 | MSPNG SPNG | | K64D | | | | K64D |
| | 16 | Q60A Q60B Q60C | | 15 | MSPNG SPNG | E07.9 | 10 | K64A K64B K64C |
| | 18A | S65Z | E02 | 10 | K64A K64B K64C | | | K64D |
| | Pre | A11C | | K64D | | E10.01 | 10 | K60A K60B K60C |
| D83.9 | 15 | MSPNG SPNG | | 15 | MSPNG SPNG | | | K60D K60E K60F |
| | 16 | Q60A Q60B Q60C | E03.0 | 10 | K64A K64B K64C | E10.11 | 10 | K60A K60B K60C |
| | 18A | S65Z | | K64D | | | | K60D K60E K60F |
| | Pre | A11C | | 15 | MSPNG SPNG | E10.20 | 11 | L69A L69B |
| D84.0 | Pre | A11C | E03.1 | 10 | K64A K64B K64C | E10.21 | 11 | L69A L69B |
| | 16 | Q60A Q60B Q60C | | K64D | | E10.30 | 02 | C63A C63B |
| | 18A | S65Z | | 15 | MSPNG SPNG | E10.31 | 02 | C63A C63B |
| D84.1 | Pre | A11C | E03.2 | 10 | K64A K64B K64C | E10.40 | 01 | B71A B71B B71C |
| | 16 | Q60A Q60B Q60C | | K64D | | E10.41 | 01 | B71A B71B B71C |
| | 18A | S65Z | E03.3 | 10 | K64A K64B K64C | E10.50 | 05 | F04Z F13A F13B |
| D84.8 | Pre | A11C | | K64D | | | | F13C F75A F75B |
| | 16 | Q60A Q60B Q60C | E03.4 | 10 | K64A K64B K64C | | | F75C F75D |

| ICD | MDC | DRG | ICD | MDC | DRG | ICD | MDC | DRG |
|--------|-----|---|--------|-----|---|--------|-----|---|
| E10.51 | 05 | F04Z F13A F13B F13C F75A F75B F75C F75D | E11.75 | 05 | K60D K60E K60F F04Z F13A F13B F13C | E13.41 | 01 | B71A B71B B71C |
| E10.60 | 05 | F04Z F13A F13B F13C | | 10 | K60A K60B K60C K60D K60E K60F | E13.50 | 05 | F04Z F13A F13B F13C F75A F75B F75C F75D |
| E10.61 | 05 | F04Z F13A F13B F13C | E11.80 | 10 | K60A K60B K60C K60D K60E K60F | E13.51 | 05 | F04Z F13A F13B F13C F75A F75B F75C F75D |
| | 10 | K60A K60B K60C K60D K60E K60F | E11.81 | 10 | K60A K60B K60C K60D K60E K60F | E13.60 | 05 | F04Z F13A F13B F13C |
| E10.72 | 05 | F04Z F13A F13B F13C | E11.90 | 10 | K60A K60B K60C K60D K60E K60F | | 10 | K60A K60B K60C K60D K60E K60F |
| | 10 | K60A K60B K60C K60D K60E K60F | E11.91 | 10 | K60A K60B K60C K60D K60E K60F | E13.61 | 05 | F04Z F13A F13B F13C |
| E10.73 | 05 | F04Z F13A F13B F13C | E12.01 | 10 | K60A K60B K60C K60D K60E K60F | | 10 | K60A K60B K60C K60D K60E K60F |
| | 10 | K60A K60B K60C K60D K60E K60F | E12.11 | 10 | K60A K60B K60C K60D K60E K60F | E13.72 | 05 | F04Z F13A F13B F13C |
| E10.74 | 05 | F04Z F13A F13B F13C | E12.20 | 11 | L68A L68B | | 10 | K60A K60B K60C K60D K60E K60F |
| | 10 | K60A K60B K60C K60D K60E K60F | E12.21 | 11 | L68A L68B | E13.73 | 05 | F04Z F13A F13B F13C |
| E10.75 | 05 | F04Z F13A F13B F13C | E12.30 | 02 | C63A C63B | | 10 | K60A K60B K60C K60D K60E K60F |
| | 10 | K60A K60B K60C K60D K60E K60F | E12.31 | 02 | C63A C63B | E13.74 | 05 | F04Z F13A F13B F13C |
| E10.80 | 10 | K60A K60B K60C K60D K60E K60F | E12.40 | 01 | B71A B71B B71C | | 10 | K60A K60B K60C K60D K60E K60F |
| E10.81 | 10 | K60A K60B K60C K60D K60E K60F | E12.41 | 01 | B71A B71B B71C | E13.75 | 05 | F04Z F13A F13B F13C |
| E10.90 | 10 | K60A K60B K60C K60D K60E K60F | E12.50 | 05 | F04Z F13A F13B F13C F75A F75B F75C F75D | | 10 | K60A K60B K60C K60D K60E K60F |
| E10.91 | 10 | K60A K60B K60C K60D K60E K60F | E12.51 | 05 | F04Z F13A F13B F13C F75A F75B F75C F75D | E13.80 | 10 | K60A K60B K60C K60D K60E K60F |
| E11.01 | 10 | K60A K60B K60C K60D K60E K60F | E12.60 | 05 | F04Z F13A F13B F13C | E13.81 | 10 | K60A K60B K60C K60D K60E K60F |
| E11.11 | 10 | K60A K60B K60C K60D K60E K60F | | 10 | K60A K60B K60C K60D K60E K60F | E13.90 | 10 | K60A K60B K60C K60D K60E K60F |
| E11.20 | 11 | L69A L69B | E12.72 | 05 | F04Z F13A F13B F13C | E13.91 | 10 | K60A K60B K60C K60D K60E K60F |
| E11.21 | 11 | L69A L69B | | 10 | K60A K60B K60C K60D K60E K60F | E14.01 | 10 | K60A K60B K60C K60D K60E K60F |
| E11.30 | 02 | C63A C63B | E12.73 | 05 | F04Z F13A F13B F13C | E14.11 | 10 | K60A K60B K60C K60D K60E K60F |
| E11.31 | 02 | C63A C63B | | 10 | K60A K60B K60C K60D K60E K60F | E14.20 | 11 | L69A L69B |
| E11.40 | 01 | B71A B71B B71C | E12.74 | 05 | F04Z F13A F13B F13C | E14.21 | 11 | L69A L69B |
| E11.41 | 01 | B71A B71B B71C | | 10 | K60A K60B K60C K60D K60E K60F | E14.30 | 02 | C63A C63B |
| E11.50 | 05 | F04Z F13A F13B F13C F75A F75B F75C F75D | E12.75 | 05 | F04Z F13A F13B F13C | E14.31 | 02 | C63A C63B |
| | 10 | K60A K60B K60C K60D K60E K60F | | 10 | K60A K60B K60C K60D K60E K60F | E14.40 | 01 | B71A B71B B71C |
| E11.51 | 05 | F04Z F13A F13B F13C F75A F75B F75C F75D | E12.80 | 10 | K60A K60B K60C K60D K60E K60F | E14.41 | 01 | B71A B71B B71C |
| | 10 | K60A K60B K60C K60D K60E K60F | E12.81 | 10 | K60A K60B K60C K60D K60E K60F | E14.50 | 05 | F04Z F13A F13B F13C F75A F75B F75C F75D |
| E11.60 | 05 | F04Z F13A F13B F13C | E12.88 | 10 | K60A K60B K60C K60D K60E K60F | E14.51 | 05 | F04Z F13A F13B F13C F75A F75B F75C F75D |
| | 10 | K60A K60B K60C K60D K60E K60F | E12.89 | 10 | K60A K60B K60C K60D K60E K60F | E14.60 | 05 | F04Z F13A F13B F13C |
| E11.61 | 05 | F04Z F13A F13B F13C | E12.90 | 10 | K60A K60B K60C K60D K60E K60F | | 10 | K60A K60B K60C K60D K60E K60F |
| | 10 | K60A K60B K60C K60D K60E K60F | E12.91 | 10 | K60A K60B K60C K60D K60E K60F | E14.61 | 05 | F04Z F13A F13B F13C |
| E11.72 | 05 | F04Z F13A F13B F13C | E13.01 | 10 | K60A K60B K60C K60D K60E K60F | | 10 | K60A K60B K60C K60D K60E K60F |
| | 10 | K60A K60B K60C K60D K60E K60F | E13.11 | 10 | K60A K60B K60C K60D K60E K60F | E14.72 | 05 | F04Z F13A F13B F13C |
| E11.73 | 05 | F04Z F13A F13B F13C | E13.20 | 11 | L69A L69B | | 10 | K60A K60B K60C K60D K60E K60F |
| | 10 | K60A K60B K60C K60D K60E K60F | E13.21 | 11 | L69A L69B | E14.73 | 05 | F04Z F13A F13B F13C |
| E11.74 | 05 | F04Z F13A F13B F13C | E13.30 | 02 | C63A C63B | | 10 | K60A K60B K60C K60D K60E K60F |
| | 10 | K60A K60B K60C | E13.31 | 02 | C63A C63B | | 10 | K60A K60B K60C |
| | | | E13.40 | 01 | B71A B71B B71C | | | |



| ICD | MDC | DRG | ICD | MDC | DRG | ICD | MDC | DRG |
|--------|-----|--|--------|-----|--------------------------------|--------|-----|------------------------|
| E14.74 | 05 | K60D K60E K60F F04Z F13A F13B F13C | E23.6 | 10 | K64D K64A K64B K64C K64D | E28.3 | 13 | N62A N62B |
| | 10 | K60A K60B K60C K60D K60E K60F | E23.7 | 10 | K64A K64B K64C K64D | E28.8 | 13 | N62A N62B |
| E14.75 | 05 | F04Z F13A F13B F13C | E24.0 | 10 | K64A K64B K64C K64D | E28.9 | 13 | N62A N62B |
| | 10 | K60A K60B K60C K60D K60E K60F | E24.1 | 10 | K64A K64B K64C K64D | E29.0 | 10 | K64A K64B K64C K64D |
| E14.80 | 10 | K60A K60B K60C K60D K60E K60F | E24.2 | 10 | K64A K64B K64C K64D | E29.1 | 15 | MSPNG SPNG |
| E14.81 | 10 | K60A K60B K60C K60D K60E K60F | E24.3 | 10 | K64A K64B K64C K64D | E29.8 | 10 | K64A K64B K64C K64D |
| E14.90 | 10 | K60A K60B K60C K60D K60E K60F | E24.4 | 10 | K64A K64B K64C K64D | E29.9 | 10 | K64A K64B K64C K64D |
| E14.91 | 10 | K60A K60B K60C K60D K60E K60F | E24.8 | 10 | K64A K64B K64C K64D | E30.0 | 10 | K64A K64B K64C K64D |
| E15 | 10 | K62A K62B | E24.9 | 10 | K64A K64B K64C K64D | E30.1 | 10 | K64A K64B K64C K64D |
| | 15 | MSPNG SPNG | E24.9 | 10 | K64A K64B K64C K64D | E30.8 | 10 | K64A K64B K64C K64D |
| E16.0 | 10 | K64A K64B K64C K64D | E25.00 | 10 | K64A K64B K64C K64D | E30.9 | 10 | K64A K64B K64C K64D |
| E16.1 | 10 | K64A K64B K64C K64D | | 15 | MSPNG SPNG | E31.0 | 10 | K64A K64B K64C K64D |
| E16.2 | 10 | K62A K62B | E25.01 | 10 | K64A K64B K64C K64D | E31.1 | 10 | K64A K64B K64C K64D |
| E16.3 | 10 | K64A K64B K64C K64D | | 15 | MSPNG SPNG | E31.8 | 10 | K64A K64B K64C K64D |
| E16.4 | 06 | G67A G67B G67C | E25.08 | 10 | K64A K64B K64C K64D | E31.9 | 10 | K64A K64B K64C K64D |
| E16.8 | 10 | K64A K64B K64C K64D | | 15 | MSPNG SPNG | E32.0 | 16 | Q60A Q60B Q60C |
| E16.9 | 10 | K64A K64B K64C K64D | E25.8 | 10 | K64A K64B K64C K64D | E32.1 | 15 | MSPNG SPNG |
| E20.0 | 10 | K64A K64B K64C K64D | | 15 | MSPNG SPNG | E32.8 | 16 | Q60A Q60B Q60C |
| | 15 | MSPNG SPNG | E25.09 | 10 | K64A K64B K64C K64D | E32.9 | 16 | Q60A Q60B Q60C |
| E20.1 | 10 | K62A K62B | | 15 | MSPNG SPNG | E34.0 | 10 | K64A K64B K64C K64D |
| E20.8 | 10 | K64A K64B K64C K64D | E25.9 | 10 | K64A K64B K64C K64D | E34.1 | 10 | K64A K64B K64C K64D |
| | 15 | MSPNG SPNG | | 15 | MSPNG SPNG | E34.2 | 10 | K64A K64B K64C K64D |
| E20.9 | 10 | K64A K64B K64C K64D | E26.0 | 10 | K64A K64B K64C K64D | E34.3 | 10 | K64A K64B K64C K64D |
| | 15 | MSPNG SPNG | E26.1 | 10 | K64A K64B K64C K64D | | 15 | MSPNG SPNG |
| E21.0 | 10 | K64A K64B K64C K64D | E26.8 | 10 | K64A K64B K64C K64D | E34.4 | 23 | Z64A Z64B |
| E21.1 | 10 | K64A K64B K64C K64D | E26.9 | 10 | K64A K64B K64C K64D | E34.8 | 10 | K64A K64B K64C K64D |
| E21.2 | 10 | K64A K64B K64C K64D | E27.0 | 10 | K64A K64B K64C K64D | E34.9 | 10 | K64A K64B K64C K64D |
| E21.3 | 10 | K64A K64B K64C K64D | | 15 | MSPNG SPNG | E34.50 | 10 | K64A K64B K64C K64D |
| E21.4 | 10 | K64A K64B K64C K64D | E27.1 | 10 | K64A K64B K64C K64D | E34.51 | 10 | K64A K64B K64C K64D |
| E21.5 | 10 | K64A K64B K64C K64D | | 15 | MSPNG SPNG | E34.59 | 10 | K64A K64B K64C K64D |
| E22.0 | 10 | K64A K64B K64C K64D | E27.2 | 10 | K64A K64B K64C K64D | E35.0 | Pre | 961Z |
| E22.1 | 10 | K64A K64B K64C K64D | E27.3 | 10 | K64A K64B K64C K64D | E35.1 | 15 | MSPNG SPNG |
| E22.2 | 10 | K64A K64B K64C K64D | | 15 | MSPNG SPNG | E35.8 | Pre | 961Z |
| E22.8 | 10 | K64A K64B K64C K64D | E27.4 | 10 | K64A K64B K64C K64D | E40 | 10 | K60A K60B K60C K60D |
| E22.9 | 10 | K64A K64B K64C K64D | | 15 | MSPNG SPNG | | 18A | S65Z |
| E23.0 | 10 | K64A K64B K64C K64D | E27.5 | 10 | K64A K64B K64C K64D | E41 | 10 | K60A K60B K60C K60D |
| E23.1 | 10 | K64A K64B K64C K64D | | 15 | MSPNG SPNG | | 18A | S65Z |
| E23.2 | 10 | K64A K64B K64C K64D | E27.8 | 10 | K64A K64B K64C K64D | E42 | 10 | K60A K60B K60C K60D |
| | 15 | MSPNG SPNG | | 15 | MSPNG SPNG | | 18A | S65Z |
| E23.3 | 10 | K64A K64B K64C | E27.9 | 10 | K64A K64B K64C K64D | E43 | 10 | K60A K60B K60C K60D |
| | 15 | MSPNG SPNG | E28.0 | 13 | N62A N62B | | 18A | S65Z |
| | 10 | K64A K64B K64C | E28.1 | 13 | N62A N62B | E44.0 | 10 | K60A K60B K60C |
| | 10 | K64A K64B K64C | E28.2 | 13 | N62A N62B | | | |

| ICD | MDC | DRG | ICD | MDC | DRG | ICD | MDC | DRG |
|-------|-----|----------------|--------|-----|----------------|--------|------|----------------|
| | | K60D | E56.9 | 10 | K62A K62B | E66.94 | 10 | K62A K62B |
| | 18A | S65Z | | 18A | S65Z | E66.95 | 10 | K62A K62B |
| E44.1 | 10 | K60A K60B K60C | E58 | 10 | K62A K62B | E66.99 | 10 | K62A K62B |
| | 18A | S65Z | | 18A | S65Z | E67.0 | 10 | K62A K62B |
| E45 | 10 | K62A K62B | E59 | 10 | K62A K62B | E67.1 | 10 | K62A K62B |
| | 18A | S65Z | | 18A | S65Z | E67.2 | 10 | K62A K62B |
| E46 | 10 | K60A K60B K60C | E60 | 10 | K62A K62B | E67.3 | 10 | K62A K62B |
| | 18A | S65Z | | 18A | S65Z | E67.8 | 10 | K62A K62B |
| | 15 | MSPNG SPNG | E61.0 | 10 | K62A K62B | E68 | Pre | 961Z |
| | 18A | S65Z | | 18A | S65Z | E70.0 | 10 | K63A K63B K63C |
| E50.0 | 02 | C63A C63B | E61.1 | 10 | K62A K62B | | 15 | MSPNG SPNG |
| | 18A | S65Z | | 18A | S65Z | | Pre | A11C |
| E50.1 | 02 | C63A C63B | E61.2 | 10 | K62A K62B | E70.1 | 10 | K63A K63B K63C |
| | 18A | S65Z | | 18A | S65Z | | 15 | MSPNG SPNG |
| E50.2 | 02 | C63A C63B | E61.3 | 10 | K62A K62B | | Pre | A11C |
| | 18A | S65Z | | 18A | S65Z | E70.2 | 10 | K63A K63B K63C |
| E50.3 | 02 | C63A C63B | E61.4 | 10 | K62A K62B | | 15 | MSPNG SPNG |
| | 18A | S65Z | | 18A | S65Z | | Pre | A11C |
| E50.4 | 02 | C63A C63B | E61.5 | 10 | K62A K62B | E70.3 | 10 | K63A K63B K63C |
| | 18A | S65Z | | 18A | S65Z | | 15 | MSPNG SPNG |
| E50.5 | 02 | C63A C63B | E61.6 | 10 | K62A K62B | | Pre | A11C |
| | 18A | S65Z | | 18A | S65Z | E70.8 | 10 | K63A K63B K63C |
| E50.6 | 02 | C63A C63B | E61.7 | 10 | K62A K62B | | 15 | MSPNG SPNG |
| | 18A | S65Z | | 18A | S65Z | | Pre | A11C |
| E50.7 | 02 | C63A C63B | E61.8 | 10 | K62A K62B | E70.9 | 10 | K63A K63B K63C |
| | 18A | S65Z | | 18A | S65Z | | 15 | MSPNG SPNG |
| E50.8 | 10 | K62A K62B | E61.9 | 10 | K62A K62B | | Pre | A11C |
| | 18A | S65Z | | 18A | S65Z | E71.0 | 10 | K63A K63B K63C |
| E50.9 | 10 | K62A K62B | E63.0 | 10 | K62A K62B | | 15 | MSPNG SPNG |
| | 18A | S65Z | | 18A | S65Z | | Pre | A11C |
| E51.1 | Pre | A11C | E63.1 | 10 | K62A K62B | E71.1 | 10 | K63A K63B K63C |
| | 10 | K62A K62B | | 18A | S65Z | | 15 | MSPNG SPNG |
| | 18A | S65Z | E63.8 | 10 | K62A K62B | | Pre | A11C |
| E51.2 | Pre | A11C | | 18A | S65Z | E71.2 | 10 | K63A K63B K63C |
| | 10 | K60A K60B K60C | E63.9 | 10 | K62A K62B | | 15 | MSPNG SPNG |
| | 18A | S65Z | | 18A | S65Z | | Pre | A11C |
| | 20 | V02A | E64.0 | Pre | 961Z | E71.3 | Pre | A11C |
| E51.8 | Pre | A11C | E64.1 | Pre | 961Z | | 10 | K62A K62B |
| | 10 | K60A K60B K60C | E64.2 | Pre | 961Z | | 15 | P65B P66C P67B |
| | 18A | S65Z | E64.3 | Pre | 961Z | | P67C | |
| | 18A | S65Z | E64.8 | Pre | 961Z | E72.0 | 10 | K63A K63B K63C |
| | 18A | S65Z | E64.9 | Pre | 961Z | | 15 | MSPNG SPNG |
| E51.9 | 10 | K60A K60B K60C | E65 | 10 | K62A K62B | | Pre | A11C |
| | 18A | S65Z | E66.00 | 10 | K62A K62B | E72.1 | 10 | K63A K63B K63C |
| | 18A | S65Z | E66.01 | 10 | K62A K62B | | 15 | MSPNG SPNG |
| E52 | 10 | K62A K62B | E66.02 | 10 | K62A K62B | | Pre | A11C |
| | 18A | S65Z | E66.04 | 10 | K62A K62B | E72.2 | 10 | K63A K63B K63C |
| E53.0 | 10 | K62A K62B | E66.05 | 10 | K62A K62B | | 15 | MSPNG SPNG |
| | 18A | S65Z | E66.09 | 10 | K62A K62B | | Pre | A11C |
| E53.1 | 10 | K62A K62B | E66.10 | 10 | K62A K62B | E72.3 | 10 | K63A K63B K63C |
| | 18A | S65Z | E66.11 | 10 | K62A K62B | | 15 | MSPNG SPNG |
| E53.8 | 10 | K62A K62B | E66.12 | 10 | K62A K62B | | Pre | A11C |
| | 18A | S65Z | E66.14 | 10 | K62A K62B | E72.4 | 10 | K63A K63B K63C |
| E53.9 | 10 | K62A K62B | E66.15 | 10 | K62A K62B | | 15 | MSPNG SPNG |
| | 18A | S65Z | E66.19 | 10 | K62A K62B | | Pre | A11C |
| E54 | 10 | K62A K62B | E66.20 | 04 | E07Z E63A E63B | E72.5 | 10 | K63A K63B K63C |
| | 18A | S65Z | E66.21 | 04 | E07Z E63A E63B | | 15 | MSPNG SPNG |
| E55.0 | 08 | I69A I69B | E66.22 | 04 | E07Z E63A E63B | | Pre | A11C |
| | 18A | S65Z | E66.24 | 04 | E07Z E63A E63B | E72.8 | 10 | K63A K63B K63C |
| E55.9 | 10 | K62A K62B | E66.25 | 04 | E07Z E63A E63B | | 15 | MSPNG SPNG |
| | 18A | S65Z | E66.29 | 04 | E07Z E63A E63B | | Pre | A11C |
| E56.0 | 10 | K62A K62B | E66.80 | 10 | K62A K62B | E72.9 | 10 | K63A K63B K63C |
| | 18A | S65Z | E66.81 | 10 | K62A K62B | | 15 | MSPNG SPNG |
| E56.1 | 10 | K62A K62B | E66.82 | 10 | K62A K62B | | Pre | A11C |
| | 18A | S65Z | E66.84 | 10 | K62A K62B | E73.0 | Pre | A11C |
| E56.8 | 10 | K62A K62B | E66.85 | 10 | K62A K62B | | 06 | G67A G67B G67C |
| | 15 | P65B P66C P67B | E66.89 | 10 | K62A K62B | E73.1 | Pre | A11C |
| | 18A | S65Z | E66.90 | 10 | K62A K62B | | 06 | G72A G72B G72C |
| | | | E66.91 | 10 | K62A K62B | | G72D | |
| | | | E66.92 | 10 | K62A K62B | E73.8 | Pre | A11C |



| ICD | MDC | DRG | ICD | MDC | DRG | ICD | MDC | DRG |
|-------|-----|----------------|--------|-----|----------------|--------|-----|----------------|
| | 06 | G72A G72B G72C | E78.2 | 10 | K63A K63B K63C | E85.3 | Pre | A11C |
| | | G72D | E78.3 | 10 | K63A K63B K63C | | 08 | I66A I66B |
| E73.9 | Pre | A11C | E78.4 | 10 | K62A K62B | E85.4 | 08 | I66A I66B |
| | 06 | G72A G72B G72C | E78.5 | 10 | K62A K62B | E85.8 | 08 | I66A I66B |
| | | G72D | E78.6 | 10 | K63A K63B K63C | E85.9 | 08 | I66A I66B |
| E74.0 | 10 | K63A K63B K63C | | 15 | MSPNG SPNG | E86 | 10 | K62A K62B |
| | 15 | MSPNG SPNG | E78.8 | 10 | K63A K63B K63C | | 15 | P65B P66C P67B |
| | Pre | A11C | E78.9 | 10 | K63A K63B K63C | | | P67C |
| E74.1 | 06 | G72A G72B G72C | | 15 | MSPNG SPNG | | 18A | S65Z |
| | | G72D | E79.0 | 10 | K63A K63B K63C | E87.0 | 10 | K62A K62B |
| | 15 | MSPNG SPNG | | 15 | MSPNG SPNG | E87.1 | 10 | K62A K62B |
| | Pre | A11C | E79.1 | 10 | K63A K63B K63C | E87.2 | 10 | K62A K62B |
| E74.2 | 10 | K63A K63B K63C | | 15 | MSPNG SPNG | | 15 | P65B P66C P67B |
| | 15 | MSPNG SPNG | E79.8 | 10 | K63A K63B K63C | | | P67C |
| | Pre | A11C | | 15 | MSPNG SPNG | E87.3 | 10 | K62A K62B |
| E74.3 | Pre | A11C | E79.9 | 10 | K63A K63B K63C | E87.4 | 10 | K62A K62B |
| | 06 | G72A G72B G72C | | 15 | MSPNG SPNG | E87.5 | 10 | K62A K62B |
| | | G72D | E80.0 | 10 | K63A K63B K63C | E87.6 | 10 | K62A K62B |
| E74.4 | Pre | A11C | | 15 | MSPNG SPNG | E87.7 | Pre | 961Z |
| | 10 | K63A K63B K63C | E80.1 | 10 | K63A K63B K63C | E87.8 | 10 | K62A K62B |
| E74.8 | Pre | A11C | | 15 | MSPNG SPNG | E88.0 | 10 | K63A K63B K63C |
| | 10 | K63A K63B K63C | E80.2 | 10 | K63A K63B K63C | E88.1 | 10 | K63A K63B K63C |
| E74.9 | Pre | A11C | | 15 | MSPNG SPNG | | 15 | MSPNG SPNG |
| | 10 | K63A K63B K63C | E80.3 | 10 | K63A K63B K63C | | 18A | S65Z |
| E75.0 | Pre | A11C | E80.4 | 07 | H63A H63B H63C | E88.3 | 10 | K63A K63B K63C |
| | 01 | B85A B85B B85C | | | H63D | | 17 | R50A R60A R61A |
| | | B85D | E80.5 | 07 | H63A H63B H63C | | | R61C R63A |
| E75.1 | Pre | A11C | | | H63D | E88.8 | 10 | K63A K63B K63C |
| | 01 | B85A B85B B85C | E80.6 | 07 | H63A H63B H63C | E88.9 | 10 | K63A K63B K63C |
| | | B85D | | | H63D | | 18A | S65Z |
| E75.2 | Pre | A11C | | 15 | MSPNG SPNG | E88.20 | 23 | Z65A Z65B Z65C |
| | 01 | B17A B85A B85B | E80.7 | 07 | H63A H63B H63C | E88.21 | 23 | Z65A Z65B Z65C |
| | | B85C | | | H63D | E88.22 | 23 | Z65A Z65B Z65C |
| E75.3 | Pre | A11C | E83.0 | 10 | K63A K63B K63C | E88.28 | 23 | Z65A Z65B Z65C |
| | 10 | K63A K63B K63C | | 15 | MSPNG SPNG | E88.29 | 10 | K63A K63B K63C |
| E75.4 | Pre | A11C | E83.1 | 16 | Q61A Q61B | | 15 | P65B P66C P67B |
| | 01 | B85A B85B B85C | E83.2 | 10 | K63A K63B K63C | | | P67C |
| | | B85D | E83.4 | 10 | K62A K62B | E89.0 | 10 | K64A K64B K64C |
| E75.5 | Pre | A11C | E83.8 | 10 | K63A K63B K63C | | | K64D |
| | 10 | K63A K63B K63C | E83.9 | 10 | K63A K63B K63C | E89.1 | 10 | K62A K62B |
| E75.6 | Pre | A11C | E83.30 | 10 | K63A K63B K63C | E89.2 | 10 | K64A K64B K64C |
| | 10 | K63A K63B K63C | E83.31 | 10 | K63A K63B K63C | | | K64D |
| E76.0 | 10 | K63A K63B K63C | E83.38 | 10 | K63A K63B K63C | | 15 | MSPNG SPNG |
| | 15 | MSPNG SPNG | E83.39 | 10 | K63A K63B K63C | E89.3 | 10 | K64A K64B K64C |
| | Pre | A11C | E83.50 | 10 | K62A K62B | | | K64D |
| E76.1 | 10 | K63A K63B K63C | E83.58 | 10 | K62A K62B | E89.4 | 13 | N62A N62B |
| | 15 | MSPNG SPNG | E83.59 | 10 | K62A K62B | E89.5 | 10 | K64A K64B K64C |
| | Pre | A11C | E84.0 | 04 | E60A E60B | | | K64D |
| E76.2 | 10 | K63A K63B K63C | | 15 | MSPNG SPNG | E89.6 | 10 | K64A K64B K64C |
| | 15 | MSPNG SPNG | | Pre | A11C | | | K64D |
| | Pre | A11C | E84.1 | 06 | G71A G71B | | 15 | MSPNG SPNG |
| E76.3 | 10 | K63A K63B K63C | | 15 | MSPNG SPNG | E89.8 | 10 | K64A K64B K64C |
| | 15 | MSPNG SPNG | | Pre | A11C | | | K64D |
| | Pre | A11C | E84.9 | 04 | E60A E60B | E89.9 | 10 | K64A K64B K64C |
| E76.8 | 10 | K63A K63B K63C | | 15 | MSPNG SPNG | | | K64D |
| | 15 | MSPNG SPNG | E84.80 | 04 | E60A E60B | E90 | Pre | 961Z |
| | Pre | A11C | | 15 | MSPNG SPNG | F00.0 | Pre | 961Z |
| E76.9 | 10 | K63A K63B K63C | | Pre | A11C | | 14 | O01B O01C O01D |
| | 15 | MSPNG SPNG | E84.87 | 04 | E60A E60B | | | O01E O01F O01G |
| | Pre | A11C | | 15 | MSPNG SPNG | | | O50A O60A O60B |
| E77.0 | Pre | A11C | | Pre | A11C | | | O60C |
| | 10 | K63A K63B K63C | E84.88 | 04 | E60A E60B | | 20 | V02A |
| E77.1 | Pre | A11C | | 15 | MSPNG SPNG | F00.1 | Pre | 961Z |
| | 10 | K63A K63B K63C | | Pre | A11C | | 20 | V02A |
| E77.8 | Pre | A11C | E85.0 | Pre | A11C | F00.2 | Pre | 961Z |
| | 10 | K63A K63B K63C | | 08 | I66A I66B | | 14 | O01B O01C O01D |
| E77.9 | Pre | A11C | E85.1 | Pre | A11C | | | O01E O01F O01G |
| | 10 | K63A K63B K63C | | 08 | I66A I66B | | | O50A O60A O60B |
| E78.0 | 10 | K63A K63B K63C | E85.2 | Pre | A11C | | | O60C |
| E78.1 | 10 | K63A K63B K63C | | 08 | I66A I66B | | 20 | V02A |

| ICD | MDC | DRG | ICD | MDC | DRG | ICD | MDC | DRG |
|-------|-----|----------------|-------|-----|----------------|-------|-----|----------------|
| F00.9 | Pre | 961Z | | | O60C | | | O01E O01F O01G |
| | 14 | O01B O01C O01D | | 15 | MSPNG SPNG | | | O50A O60A O60B |
| | | O01E O01F O01G | | 20 | V02A | | 20 | O60C |
| | | O50A O60A O60B | | Pre | 961Z | F06.5 | 20 | V02A |
| | | O60C | F02.8 | Pre | 961Z | | 01 | B64A B64B B64C |
| F01.0 | 20 | V02A | | 20 | V02A | | 14 | O01B O01C O01D |
| | 01 | B63A B63B | F03 | 01 | B63A B63B | | | O01E O01F O01G |
| | 14 | O01B O01C O01D | | 14 | O01B O01C O01D | | | O50A O60A O60B |
| | | O01E O01F O01G | | | O01E O01F O01G | | 20 | O60C |
| | | O50A O60A O60B | | | O50A O60A O60B | F06.6 | 01 | V02A |
| | | O60C | | | O60C | | 14 | B64A B64B B64C |
| F01.1 | 20 | V02A | F04 | 18A | S65Z | | | O01B O01C O01D |
| | 01 | B63A B63B | | 01 | B63A B63B | | | O01E O01F O01G |
| | 14 | O01B O01C O01D | | 14 | O01B O01C O01D | | | O50A O60A O60B |
| | | O01E O01F O01G | | | O01E O01F O01G | F06.7 | 01 | O60C |
| | | O50A O60A O60B | | | O50A O60A O60B | | 01 | B64A B64B B64C |
| | | O60C | F05.0 | 01 | B64A B64B B64C | F06.8 | 01 | B63A B63B |
| F01.2 | 20 | V02A | | 14 | O01B O01C O01D | | 18A | S65Z |
| | 01 | B63A B63B | | | O01E O01F O01G | F06.9 | 01 | V02A |
| | 14 | O01B O01C O01D | | | O01E O01F O01G | | 18A | B63A B63B |
| | | O01E O01F O01G | | | O50A O60A O60B | F07.0 | 01 | S65Z |
| | | O50A O60A O60B | | | O60C | | 14 | B63A B63B |
| | | O60C | F05.1 | 20 | V02A | | | O01B O01C O01D |
| F01.3 | 20 | V02A | | 01 | B64A B64B B64C | | | O01E O01F O01G |
| | 01 | B63A B63B | | 14 | O01B O01C O01D | | | O50A O60A O60B |
| | 14 | O01B O01C O01D | | | O01E O01F O01G | | | O60C |
| | | O01E O01F O01G | | | O50A O60A O60B | F07.1 | 01 | O60C |
| | | O50A O60A O60B | | | O60C | | 20 | V02A |
| | | O60C | | 18A | S65Z | | 01 | B63A B63B |
| F01.8 | 20 | V02A | F05.8 | 20 | V02A | F07.2 | 01 | V02A |
| | 01 | B63A B63B | | 01 | B64A B64B B64C | | 01 | B76A B76B B76C |
| | 14 | O01B O01C O01D | | 14 | O01B O01C O01D | | 20 | B76D B76E |
| | | O01E O01F O01G | | | O01E O01F O01G | F07.8 | 01 | V02A |
| | | O50A O60A O60B | | | O50A O60A O60B | | 01 | B63A B63B |
| | | O60C | | | O60C | F07.9 | 01 | V02A |
| F01.9 | 20 | V02A | | 20 | V02A | | 18A | B64A B64B B64C |
| | 01 | B63A B63B | F05.9 | 01 | B64A B64B B64C | F09 | 01 | S65Z |
| | 14 | O01B O01C O01D | | 14 | O01B O01C O01D | | 18A | B63A B63B |
| | | O01E O01F O01G | | | O01E O01F O01G | F10.0 | 14 | S65Z |
| | | O50A O60A O60B | | | O01E O01F O01G | | | O01B O01C O01D |
| | | O60C | | | O50A O60A O60B | | | O01E O01F O01G |
| F02.0 | 20 | V02A | F06.0 | 20 | V02A | | 20 | O50A O60A O60B |
| | Pre | 961Z | | 01 | B64A B64B B64C | | | O60C |
| | 14 | O01B O01C O01D | | | B67A | F10.1 | 14 | V02A V02B V02C |
| | | O01E O01F O01G | | | O01B O01C O01D | | | V02D |
| | | O50A O60A O60B | | | O01E O01F O01G | | | O01B O01C O01D |
| | | O60C | | | O01E O01F O01G | | | O01E O01F O01G |
| F02.1 | 20 | V02A | | | O50A O60A O60B | | 20 | O50A O60A O60B |
| | Pre | 961Z | F06.1 | 20 | V02A | | | O60C |
| | 14 | O01B O01C O01D | | 01 | B64A B64B B64C | F10.2 | 14 | V02A V02B V02C |
| | | O01E O01F O01G | | | O01B O01C O01D | | | V02D |
| | | O50A O60A O60B | | | O01E O01F O01G | | | O01B O01C O01D |
| | | O60C | | | O01E O01F O01G | | | O01E O01F O01G |
| F02.2 | 20 | V02A | | | O50A O60A O60B | | 20 | O50A O60A O60B |
| | Pre | 961Z | F06.2 | 20 | V02A | | | O60C |
| | 14 | O01B O01C O01D | | 01 | B64A B64B B64C | F10.3 | 14 | V02A V02B V02C |
| | | O01E O01F O01G | | | B67A | | | V02D |
| | | O50A O60A O60B | | | O01B O01C O01D | | | O01B O01C O01D |
| | | O60C | | | O01E O01F O01G | | | O01E O01F O01G |
| F02.3 | 20 | V02A | | | O50A O60A O60B | | 20 | O50A O60A O60B |
| | Pre | 961Z | | | O60C | | | O60C |
| | 01 | B67A | F06.3 | 20 | V02A | | | V02A V02B V02C |
| | 14 | O01B O01C O01D | | 01 | B64A B64B B64C | F10.4 | 14 | V02D |
| | | O01E O01F O01G | | | O01B O01C O01D | | | O01B O01C O01D |
| | | O50A O60A O60B | | | O01E O01F O01G | | | O01E O01F O01G |
| | | O60C | | | O01E O01F O01G | | | O50A O60A O60B |
| F02.4 | 20 | V02A | | | O50A O60A O60B | | 20 | O60C |
| | 14 | O01B O01C O01D | F06.4 | 20 | V02A | F10.5 | 14 | V02A V02B V02C |
| | | O01E O01F O01G | | 01 | B64A B64B B64C | | | V02D |
| | | O50A O60A O60B | | 14 | O01B O01C O01D | | | O01B O01C O01D |



| ICD | MDC | DRG | ICD | MDC | DRG | ICD | MDC | DRG |
|-------|-----|--|-------|-----|--|-------|-----|--|
| | | O50A O60A O60B O60C | | | O50A O60A O60B O60C | | | O50A O60A O60B O60C |
| F10.6 | 20 | V02A V02B V02C V02D | F11.9 | 20 | V02A V02B V02D | F13.3 | 20 | V02A V02B V02C V02D |
| | 14 | O01B O01C O01D O01E O01F O01G O50A O60A O60B O60C | | 14 | O01B O01C O01D O01E O01F O01G O50A O60A O60B O60C | | 14 | O01B O01C O01D O01E O01F O01G O50A O60A O60B O60C |
| F10.7 | 20 | V02A V02B V02C V02D | F12.0 | 20 | V02A V02B V02C V02D | F13.4 | 20 | V02A V02B V02C V02D |
| | 14 | O01B O01C O01D O01E O01F O01G O50A O60A O60B O60C | F12.1 | 20 | V02A V02B V02C V02D | F13.4 | 14 | O01B O01C O01D O01E O01F O01G O50A O60A O60B O60C |
| F10.8 | 20 | V02A V02B V02C V02D | F12.2 | 20 | V02A V02B V02C V02D | F13.5 | 20 | V02A V02B V02C V02D |
| | 14 | O01B O01C O01D O01E O01F O01G O50A O60A O60B O60C | F12.3 | 14 | O01B O01C O01D O01E O01F O01G O50A O60A O60B O60C | F13.5 | 14 | O01B O01C O01D O01E O01F O01G O50A O60A O60B O60C |
| F10.9 | 20 | V02A V02B V02C V02D | F12.4 | 14 | O01B O01C O01D O01E O01F O01G O50A O60A O60B O60C | F13.6 | 20 | V02A V02B V02C V02D |
| | 14 | O01B O01C O01D O01E O01F O01G O50A O60A O60B O60C | | 20 | V02A V02B V02C V02D | F13.6 | 14 | O01B O01C O01D O01E O01F O01G O50A O60A O60B O60C |
| F11.0 | 20 | V02A V02B V02C V02D | F12.5 | 14 | O01B O01C O01D O01E O01F O01G O50A O60A O60B O60C | F13.7 | 20 | V02A V02B V02C V02D |
| | 14 | O01B O01C O01D O01E O01F O01G O50A O60A O60B O60C | | 20 | V02A V02B V02C V02D | F13.7 | 14 | O01B O01C O01D O01E O01F O01G O50A O60A O60B O60C |
| F11.1 | 20 | V02A V02B V02D | F12.6 | 14 | O01B O01C O01D O01E O01F O01G O50A O60A O60B O60C | F13.8 | 20 | V02A V02B V02C V02D |
| | 14 | O01B O01C O01D O01E O01F O01G O50A O60A O60B O60C | | 20 | V02A V02B V02C V02D | F13.8 | 14 | O01B O01C O01D O01E O01F O01G O50A O60A O60B O60C |
| F11.2 | 20 | V02A V02B V02D | F12.7 | 14 | O01B O01C O01D O01E O01F O01G O50A O60A O60B O60C | F13.9 | 20 | V02A V02B V02C V02D |
| | 14 | O01B O01C O01D O01E O01F O01G O50A O60A O60B O60C | | 20 | V02A V02B V02C V02D | F13.9 | 14 | O01B O01C O01D O01E O01F O01G O50A O60A O60B O60C |
| F11.3 | 20 | V02A V02B V02D | F12.8 | 14 | O01B O01C O01D O01E O01F O01G O50A O60A O60B O60C | F14.0 | 20 | V02A V02B V02C V02D |
| | 14 | O01B O01C O01D O01E O01F O01G O50A O60A O60B O60C | | 20 | V02A V02B V02C V02D | F14.0 | 14 | O01B O01C O01D O01E O01F O01G O50A O60A O60B O60C |
| F11.4 | 20 | V02A V02B V02D | F12.9 | 14 | O01B O01C O01D O01E O01F O01G O50A O60A O60B O60C | F14.1 | 20 | V02A V02B V02C V02D |
| | 14 | O01B O01C O01D O01E O01F O01G O50A O60A O60B O60C | | 20 | V02A V02B V02C V02D | F14.1 | 14 | O01B O01C O01D O01E O01F O01G O50A O60A O60B O60C |
| F11.5 | 20 | V02A V02B V02D | F13.0 | 14 | O01B O01C O01D O01E O01F O01G O50A O60A O60B O60C | F14.2 | 20 | V02A V02B V02C V02D |
| | 14 | O01B O01C O01D O01E O01F O01G O50A O60A O60B O60C | | 20 | V02A V02B V02C V02D | F14.2 | 14 | O01B O01C O01D O01E O01F O01G O50A O60A O60B O60C |
| F11.6 | 20 | V02A V02B V02D | F13.1 | 14 | O01B O01C O01D O01E O01F O01G O50A O60A O60B O60C | F14.3 | 20 | V02A V02B V02C V02D |
| | 14 | O01B O01C O01D O01E O01F O01G O50A O60A O60B O60C | | 20 | V02A V02B V02C V02D | F14.3 | 14 | O01B O01C O01D O01E O01F O01G O50A O60A O60B O60C |
| F11.7 | 20 | V02A V02B V02D | F13.2 | 14 | O01B O01C O01D O01E O01F O01G | | 20 | V02A V02B V02C V02D |
| | 14 | O01B O01C O01D O01E O01F O01G | | 20 | O01B O01C O01D O01E O01F O01G | | 14 | O01B O01C O01D O01E O01F O01G |
| F11.8 | 20 | V02A V02B V02D | | | | | | |
| | 14 | O01B O01C O01D O01E O01F O01G | | | | | | |

| ICD | MDC | DRG | ICD | MDC | DRG | ICD | MDC | DRG |
|-------|-----|--|-------|-----|--|-------|-----|--|
| F14.4 | 14 | O01B O01C O01D O01E O01F O01G O50A O60A O60B O60C | F15.6 | 14 | O01B O01C O01D O01E O01F O01G O50A O60A O60B O60C | F16.8 | 14 | O01B O01C O01D O01E O01F O01G O50A O60A O60B O60C |
| | 20 | V02A V02B V02C V02D | | 20 | V02A V02B V02C V02D | | 20 | V02A V02B V02C V02D |
| F14.5 | 14 | O01B O01C O01D O01E O01F O01G O50A O60A O60B O60C | F15.7 | 14 | O01B O01C O01D O01E O01F O01G O50A O60A O60B O60C | F16.9 | 14 | O01B O01C O01D O01E O01F O01G O50A O60A O60B O60C |
| | 20 | V02A V02B V02C V02D | | 20 | V02A V02B V02C V02D | | 20 | V02A V02B V02C V02D |
| F14.6 | 14 | O01B O01C O01D O01E O01F O01G O50A O60A O60B O60C | F15.8 | 14 | O01B O01C O01D O01E O01F O01G O50A O60A O60B O60C | F17.0 | 20 | V02A V02B V02C V02D |
| | 20 | V02A V02B V02C V02D | | 20 | V02A V02B V02C V02D | F17.1 | 20 | V02A V02B V02C V02D |
| F14.7 | 14 | O01B O01C O01D O01E O01F O01G O50A O60A O60B O60C | F15.9 | 14 | O01B O01C O01D O01E O01F O01G O50A O60A O60B O60C | F17.2 | 20 | V02A V02B V02C V02D |
| | 20 | V02A V02B V02C V02D | | 20 | V02A V02B V02C V02D | F17.3 | 20 | V02A V02B V02C V02D |
| F14.8 | 14 | O01B O01C O01D O01E O01F O01G O50A O60A O60B O60C | F16.0 | 14 | O01B O01C O01D O01E O01F O01G O50A O60A O60B O60C | F17.4 | 20 | V02A V02B V02C V02D |
| | 20 | V02A V02B V02C V02D | | 20 | V02A V02B V02C V02D | F17.5 | 20 | V02A V02B V02C V02D |
| F14.9 | 14 | O01B O01C O01D O01E O01F O01G O50A O60A O60B O60C | F16.1 | 14 | O01B O01C O01D O01E O01F O01G O50A O60A O60B O60C | F17.6 | 20 | V02A V02B V02C V02D |
| | 20 | V02A V02B V02C V02D | | 20 | V02A V02B V02C V02D | F17.7 | 20 | V02A V02B V02C V02D |
| F15.0 | 14 | O01B O01C O01D O01E O01F O01G O50A O60A O60B O60C | F16.2 | 14 | O01B O01C O01D O01E O01F O01G O50A O60A O60B O60C | F18.0 | 14 | O01B O01C O01D O01E O01F O01G O50A O60A O60B O60C |
| | 20 | V02A V02B V02C V02D | | 20 | V02A V02B V02C V02D | | 20 | V02A V02B V02C V02D |
| F15.1 | 14 | O01B O01C O01D O01E O01F O01G O50A O60A O60B O60C | F16.3 | 14 | O01B O01C O01D O01E O01F O01G O50A O60A O60B O60C | F18.1 | 14 | O01B O01C O01D O01E O01F O01G O50A O60A O60B O60C |
| | 20 | V02A V02B V02C V02D | | 20 | V02A V02B V02C V02D | | 20 | V02A V02B V02C V02D |
| F15.2 | 14 | O01B O01C O01D O01E O01F O01G O50A O60A O60B O60C | F16.4 | 14 | O01B O01C O01D O01E O01F O01G O50A O60A O60B O60C | F18.2 | 14 | O01B O01C O01D O01E O01F O01G O50A O60A O60B O60C |
| | 20 | V02A V02B V02C V02D | | 20 | V02A V02B V02C V02D | | 20 | V02A V02B V02C V02D |
| F15.3 | 14 | O01B O01C O01D O01E O01F O01G O50A O60A O60B O60C | F16.5 | 14 | O01B O01C O01D O01E O01F O01G O50A O60A O60B O60C | F18.3 | 14 | O01B O01C O01D O01E O01F O01G O50A O60A O60B O60C |
| | 20 | V02A V02B V02C V02D | | 20 | V02A V02B V02C V02D | | 20 | V02A V02B V02C V02D |
| F15.4 | 14 | O01B O01C O01D O01E O01F O01G O50A O60A O60B O60C | F16.6 | 14 | O01B O01C O01D O01E O01F O01G O50A O60A O60B O60C | F18.4 | 14 | O01B O01C O01D O01E O01F O01G O50A O60A O60B O60C |
| | 20 | V02A V02B V02C V02D | | 20 | V02A V02B V02C V02D | | 20 | V02A V02B V02C V02D |
| F15.5 | 14 | O01B O01C O01D O01E O01F O01G O50A O60A O60B O60C | F16.7 | 14 | O01B O01C O01D O01E O01F O01G | F18.5 | 14 | O01B O01C O01D O01E O01F O01G O50A O60A O60B O60C |



| ICD | MDC | DRG | ICD | MDC | DRG | ICD | MDC | DRG |
|-------|-----|--|-------|-----|--|-------|-----|---|
| | 20 | V02A V02B V02C V02D | | | O60C | | | O60C |
| F18.6 | 14 | O01B O01C O01D O01E O01F O01G O50A O60A O60B O60C | F19.9 | 14 | V02A V02B V02D O01B O01C O01D O01E O01F O01G O50A O60A O60B O60C | F23.8 | 14 | U61A U61B O01B O01C O01D O01E O01F O01G O50A O60A O60B O60C |
| | 20 | V02A V02B V02C V02D | | | O60C | | | O60C |
| F18.7 | 14 | O01B O01C O01D O01E O01F O01G O50A O60A O60B O60C | F20.0 | 14 | V02A V02B V02D O01B O01C O01D O01E O01F O01G O50A O60A O60B O60C | F23.9 | 14 | U61A U61B O01B O01C O01D O01E O01F O01G O50A O60A O60B O60C |
| | 20 | V02A V02B V02C V02D | | | O60C | | | O60C |
| F18.8 | 14 | O01B O01C O01D O01E O01F O01G O50A O60A O60B O60C | F20.1 | 14 | U61A U61B O01B O01C O01D O01E O01F O01G O50A O60A O60B O60C | F24 | 19 | U61A U61B |
| | 20 | V02A V02B V02C V02D | | | O60C | | | O60C |
| F18.9 | 14 | O01B O01C O01D O01E O01F O01G O50A O60A O60B O60C | F20.2 | 14 | U61A U61B O01B O01C O01D O01E O01F O01G O50A O60A O60B O60C | F25.0 | 14 | O01B O01C O01D O01E O01F O01G O50A O60A O60B O60C |
| | 20 | V02A V02B V02C V02D | | | O60C | | | O60C |
| F19.0 | 14 | O01B O01C O01D O01E O01F O01G O50A O60A O60B O60C | F20.3 | 14 | U61A U61B O01B O01C O01D O01E O01F O01G O50A O60A O60B O60C | F25.1 | 14 | O01B O01C O01D O01E O01F O01G O50A O60A O60B O60C |
| | 20 | V02A V02B V02C V02D | | | O60C | | | O60C |
| F19.1 | 14 | O01B O01C O01D O01E O01F O01G O50A O60A O60B O60C | F20.4 | 19 | U61A U61B | F25.2 | 14 | O01B O01C O01D O01E O01F O01G O50A O60A O60B O60C |
| | 20 | V02A V02B V02C V02D | | | O60C | | | O60C |
| F19.2 | 14 | O01B O01C O01D O01E O01F O01G O50A O60A O60B O60C | F20.5 | 14 | U61A U61B O01B O01C O01D O01E O01F O01G O50A O60A O60B O60C | F25.8 | 14 | O01B O01C O01D O01E O01F O01G O50A O60A O60B O60C |
| | 20 | V02A V02B V02D V02D | | | O60C | | | O60C |
| F19.3 | 14 | O01B O01C O01D O01E O01F O01G O50A O60A O60B O60C | F20.6 | 14 | U61A U61B O01B O01C O01D O01E O01F O01G O50A O60A O60B O60C | F25.9 | 14 | O01B O01C O01D O01E O01F O01G O50A O60A O60B O60C |
| | 20 | V02A V02B V02D V02D | | | O60C | | | O60C |
| F19.4 | 14 | O01B O01C O01D O01E O01F O01G O50A O60A O60B O60C | F20.8 | 14 | U61A U61B O01B O01C O01D O01E O01F O01G O50A O60A O60B O60C | F28 | 19 | U61A U61B |
| | 20 | V02A V02B V02D V02D | | | O60C | | | U63A U63B |
| F19.5 | 14 | O01B O01C O01D O01E O01F O01G O50A O60A O60B O60C | F20.9 | 14 | U61A U61B O01B O01C O01D O01E O01F O01G O50A O60A O60B O60C | F29 | 14 | O01B O01C O01D O01E O01F O01G O50A O60A O60B O60C |
| | 15 | MSPNG SPNG | | | O60C | | | O60C |
| | 20 | V02A V02B V02D V02D | | | O60C | | | O60C |
| F19.6 | 14 | O01B O01C O01D O01E O01F O01G O50A O60A O60B O60C | F21 | 19 | U61A U61B | F30.0 | 14 | O01B O01C O01D O01E O01F O01G O50A O60A O60B O60C |
| | 20 | V02A V02B V02D V02D | | | O60C | | | O60C |
| F19.7 | 14 | O01B O01C O01D O01E O01F O01G O50A O60A O60B O60C | F22.0 | 19 | U63A U63B | | 18A | S65Z |
| | 20 | V02A V02B V02D V02D | | | O60C | | | U63A U63B |
| F19.8 | 14 | O01B O01C O01D O01E O01F O01G O50A O60A O60B O60C | F22.8 | 19 | U63A U63B | F30.1 | 14 | O01B O01C O01D O01E O01F O01G O50A O60A O60B O60C |
| | 20 | V02A V02B V02D V02D | | | O60C | | | O60C |
| | 20 | V02A V02B V02D V02D | | | O60C | | | O60C |
| | 14 | O01B O01C O01D O01E O01F O01G O50A O60A O60B O60C | F23.0 | 14 | U63A U63B O01B O01C O01D O01E O01F O01G O50A O60A O60B O60C | | 18A | S65Z |
| | 20 | V02A V02B V02D V02D | | | O60C | | | U63A U63B |
| | 14 | O01B O01C O01D O01E O01F O01G O50A O60A O60B O60C | F23.1 | 14 | U61A U61B O01B O01C O01D O01E O01F O01G O50A O60A O60B O60C | F30.2 | 14 | O01B O01C O01D O01E O01F O01G O50A O60A O60B O60C |
| | 20 | V02A V02B V02D V02D | | | O60C | | | O60C |
| | 14 | O01B O01C O01D O01E O01F O01G O50A O60A O60B O60C | F23.2 | 14 | U61A U61B O01B O01C O01D O01E O01F O01G O50A O60A O60B O60C | F30.8 | 14 | O01B O01C O01D O01E O01F O01G O50A O60A O60B O60C |
| | 20 | V02A V02B V02D V02D | | | O60C | | | O60C |
| | 14 | O01B O01C O01D O01E O01F O01G O50A O60A O60B O60C | F23.3 | 14 | U61A U61B O01B O01C O01D O01E O01F O01G O50A O60A O60B O60C | F30.9 | 14 | O01B O01C O01D O01E O01F O01G O50A O60A O60B O60C |

| ICD | MDC | DRG | ICD | MDC | DRG | ICD | MDC | DRG |
|-------|-----|----------------|--------|-----|----------------|--------|-----|----------------|
| | | O50A O60A O60B | | | O60C | F45.37 | 19 | U64A U64B |
| | | O60C | | 19 | U63A U63B | F45.38 | 19 | U64A U64B |
| | 18A | S65Z | F33.4 | 19 | U64A U64B | F45.39 | 19 | U64A U64B |
| F31.0 | 19 | U63A U63B | F33.8 | 14 | O01B O01C O01D | F45.40 | 19 | U64A U64B |
| | 14 | O01B O01C O01D | | | O01E O01F O01G | F45.41 | 19 | U64A U64B |
| | | O01E O01F O01G | | | O50A O60A O60B | F48.0 | 19 | U64A U64B |
| | | O50A O60A O60B | | | O60C | F48.1 | 19 | U64A U64B |
| | | O60C | | 19 | U64A U64B | F48.8 | 19 | U64A U64B |
| F31.1 | 19 | U63A U63B | F33.9 | 14 | O01B O01C O01D | F48.9 | 19 | U64A U64B |
| | 14 | O01B O01C O01D | | | O01E O01F O01G | F50.00 | 14 | O01B O01C O01D |
| | | O01E O01F O01G | | | O50A O60A O60B | | | O01E O01F O01G |
| | | O50A O60A O60B | | | O60C | | | O50A O60A O60B |
| | | O60C | | 19 | U64A U64B | | | O60C |
| F31.2 | 19 | U63A U63B | F34.0 | 19 | U64A U64B | | 19 | U66A U66B U66C |
| | 14 | O01B O01C O01D | F34.1 | 19 | U64A U64B | F50.01 | 14 | O01B O01C O01D |
| | | O01E O01F O01G | F34.8 | 19 | U64A U64B | | | O01E O01F O01G |
| | | O50A O60A O60B | F34.9 | 19 | U64A U64B | | | O50A O60A O60B |
| | | O60C | F38.0 | 19 | U64A U64B | | | O60C |
| F31.3 | 19 | U63A U63B | F38.1 | 19 | U64A U64B | | 19 | U66A U66B U66C |
| F31.4 | 19 | U63A U63B | F38.8 | 19 | U64A U64B | F50.1 | 14 | O01B O01C O01D |
| | 14 | O01B O01C O01D | F39 | 19 | U64A U64B | | | O01E O01F O01G |
| | | O01E O01F O01G | F40.00 | 19 | U64A U64B | | | O50A O60A O60B |
| | | O50A O60A O60B | F40.01 | 19 | U64A U64B | | | O60C |
| | | O60C | F40.1 | 19 | U64A U64B | | | U66A U66B U66C |
| F31.5 | 19 | U63A U63B | F40.2 | 19 | U64A U64B | F50.2 | 14 | O01B O01C O01D |
| | 14 | O01B O01C O01D | F40.8 | 19 | U64A U64B | | | O01E O01F O01G |
| | | O01E O01F O01G | F40.9 | 19 | U64A U64B | | | O50A O60A O60B |
| | | O50A O60A O60B | F41.0 | 19 | U64A U64B | | | O60C |
| | | O60C | F41.1 | 19 | U64A U64B | | | U66A U66B U66C |
| F31.6 | 19 | U63A U63B | F41.2 | 19 | U64A U64B | F50.3 | 14 | O01B O01C O01D |
| | 14 | O01B O01C O01D | F41.3 | 19 | U64A U64B | | | O01E O01F O01G |
| | | O01E O01F O01G | F41.8 | 19 | U64A U64B | | | O50A O60A O60B |
| | | O50A O60A O60B | F41.9 | 19 | U64A U64B | | | O60C |
| | | O60C | F42.0 | 19 | U66A U66B U66C | | | U66A U66B U66C |
| F31.7 | 19 | U63A U63B | F42.1 | 19 | U66A U66B U66C | F50.4 | 14 | O01B O01C O01D |
| F31.8 | 19 | U63A U63B | F42.2 | 19 | U66A U66B U66C | | | O01E O01F O01G |
| | 14 | O01B O01C O01D | F42.8 | 19 | U66A U66B U66C | | | O50A O60A O60B |
| | | O01E O01F O01G | F42.9 | 19 | U66A U66B U66C | | | O60C |
| | | O50A O60A O60B | F43.0 | 19 | U66A U66B U66C | | | U66A U66B U66C |
| | | O60C | F43.1 | 19 | U66A U66B U66C | F50.5 | 19 | U66A U66B U66C |
| F31.9 | 19 | U63A U63B | F43.2 | 19 | U66A U66B U66C | F50.08 | 14 | O01B O01C O01D |
| | 14 | O01B O01C O01D | F43.8 | 19 | U66A U66B U66C | | | O01E O01F O01G |
| | | O01E O01F O01G | F43.9 | 19 | U66A U66B U66C | | | O50A O60A O60B |
| | | O50A O60A O60B | F44.0 | 19 | U64A U64B | | | O60C |
| | | O60C | F44.1 | 19 | U64A U64B | | | U66A U66B U66C |
| F32.0 | 19 | U63A U63B | F44.2 | 19 | U64A U64B | F50.8 | 14 | O01B O01C O01D |
| F32.1 | 19 | U64A U64B | F44.3 | 19 | U64A U64B | | | O01E O01F O01G |
| F32.2 | 14 | U63A U63B | F44.4 | 15 | P65B P66C P67B | | | O50A O60A O60B |
| | | O01B O01C O01D | | | P67C | | | O60C |
| | | O01E O01F O01G | | 19 | U64A U64B | | | U66A U66B U66C |
| | | O50A O60A O60B | F44.5 | 01 | B76A B76B B76C | F50.9 | 14 | O01B O01C O01D |
| | | O60C | | | B76D B76E | | | O01E O01F O01G |
| F32.3 | 19 | U63A U63B | F44.6 | 19 | U64A U64B | | | O50A O60A O60B |
| | 14 | O01B O01C O01D | F44.7 | 19 | U64A U64B | | | O60C |
| | | O01E O01F O01G | F44.9 | 19 | U64A U64B | | 19 | U66A U66B U66C |
| | | O50A O60A O60B | F44.80 | 19 | U64A U64B | F51.0 | 19 | U64A U64B |
| | | O60C | F44.81 | 19 | U64A U64B | F51.1 | 19 | U64A U64B |
| F32.8 | 19 | U63A U63B | F44.82 | 19 | U64A U64B | F51.2 | 19 | U64A U64B |
| F32.9 | 19 | U64A U64B | F44.88 | 19 | U64A U64B | F51.3 | 19 | U64A U64B |
| F33.0 | 19 | U64A U64B | F45.0 | 19 | U64A U64B | F51.4 | 19 | U64A U64B |
| F33.1 | 19 | U64A U64B | F45.1 | 19 | U64A U64B | F51.5 | 19 | U64A U64B |
| F33.2 | 14 | O01B O01C O01D | F45.2 | 19 | U64A U64B | F51.8 | 19 | U64A U64B |
| | | O01E O01F O01G | F45.8 | 19 | U64A U64B | F51.9 | 19 | U64A U64B |
| | | O50A O60A O60B | F45.9 | 19 | U64A U64B | F52.0 | 19 | U66A U66B U66C |
| | | O60C | F45.30 | 05 | F73A F73B | F52.1 | 19 | U66A U66B U66C |
| | | U63A U63B | F45.31 | 19 | U64A U64B | F52.2 | 12 | M64Z |
| F33.3 | 19 | U63A U63B | F45.32 | 19 | U64A U64B | | 13 | N62B |
| | 14 | O01B O01C O01D | F45.33 | 04 | E65A E65B E69A | F52.3 | 19 | U66A U66B U66C |
| | | O01E O01F O01G | F45.34 | 11 | E69B E69C E69D | F52.4 | 19 | U66A U66B U66C |
| | | O50A O60A O60B | | | L68A L68B | F52.5 | 13 | N62B |



| ICD | MDC | DRG | ICD | MDC | DRG | ICD | MDC | DRG |
|--------|-----|----------------|-------|-----|----------------|--------|-----|----------------|
| F52.6 | 19 | U66A U66B U66C | F66.0 | 19 | U66A U66B U66C | | | B81D |
| F52.7 | 19 | U66A U66B U66C | F66.1 | 19 | U66A U66B U66C | | 20 | V02B |
| F52.8 | 19 | U66A U66B U66C | F66.2 | 19 | U66A U66B U66C | F79.8 | 01 | B81A B81B B81C |
| F52.9 | 19 | U66A U66B U66C | F66.8 | 19 | U66A U66B U66C | | | B81D |
| F53.0 | 14 | O04Z O61Z | F66.9 | 19 | U66A U66B U66C | F79.9 | 01 | B81A B81B B81C |
| F53.1 | 14 | O04Z O61Z | F68.0 | 19 | U64A U64B | | | B81D |
| | 20 | V02B | F68.1 | 19 | U66A U66B U66C | F80.0 | 19 | U66A U66B U66C |
| F53.8 | 14 | O04Z O61Z | F68.8 | 19 | U66A U66B U66C | F80.1 | 19 | U66A U66B U66C |
| F53.9 | 14 | O04Z O61Z | F69 | 19 | U66A U66B U66C | F80.3 | 19 | U66A U66B U66C |
| F54 | 19 | U66A U66B U66C | F70.0 | 01 | B81A B81B B81C | F80.8 | 19 | U66A U66B U66C |
| F55.0 | 20 | V02A V02B V02C | | | B81D | F80.9 | 19 | U66A U66B U66C |
| | | V02D | F70.1 | 01 | B81A B81B B81C | F80.20 | 19 | U66A U66B U66C |
| F55.1 | 20 | V02A V02B V02C | | | B81D | F80.28 | 19 | U66A U66B U66C |
| | | V02D | | | B81D | F81.0 | 19 | U66A U66B U66C |
| F55.2 | 20 | V02A V02B V02C | F70.8 | 01 | B81A B81B B81C | F81.1 | 19 | U66A U66B U66C |
| | | V02D | | | B81D | F81.2 | 19 | U66A U66B U66C |
| F55.3 | 20 | V02A V02B V02C | F70.9 | 01 | B81A B81B B81C | F81.3 | 19 | U66A U66B U66C |
| | | V02D | | | B81D | F81.8 | 19 | U66A U66B U66C |
| F55.4 | 20 | V02A V02B V02C | F71.0 | 01 | B81A B81B B81C | F81.9 | 19 | U66A U66B U66C |
| | | V02D | | | B81D | F82.0 | 15 | MSPNG SPNG |
| F55.5 | 20 | V02A V02B V02C | F71.1 | 01 | B81A B81B B81C | | | U66A U66B U66C |
| | | V02D | | | B81D | F82.1 | 15 | MSPNG SPNG |
| F55.6 | 20 | V02A V02B V02C | | | V02B | | | U66A U66B U66C |
| | | V02D | F71.8 | 01 | B81A B81B B81C | F82.2 | 15 | MSPNG SPNG |
| F55.8 | 20 | V02A V02B V02C | | | B81D | | | U66A U66B U66C |
| | | V02D | F71.9 | 01 | B81A B81B B81C | F82.9 | 15 | MSPNG SPNG |
| F55.9 | 20 | V02A V02B V02C | | | B81D | | | U66A U66B U66C |
| | | V02D | F72.0 | 01 | B81A B81B B81C | F83 | 15 | MSPNG SPNG |
| F59 | 19 | U64A U64B | | | B81D | | | U66A U66B U66C |
| F60.0 | 19 | U66A U66B U66C | | | V02B | F84.0 | 14 | O01B O01C O01D |
| F60.1 | 19 | U66A U66B U66C | F72.1 | 01 | B81A B81B B81C | | | O01E O01F O01G |
| F60.2 | 19 | U66A U66B U66C | | | B81D | | | O50A O60A O60B |
| F60.4 | 19 | U66A U66B U66C | | | V02B | | | O60C |
| F60.5 | 19 | U66A U66B U66C | F72.8 | 01 | B81A B81B B81C | | | U66A U66B U66C |
| F60.6 | 19 | U66A U66B U66C | | | B81D | F84.1 | 14 | O01B O01C O01D |
| F60.7 | 19 | U66A U66B U66C | | | V02B | | | O01E O01F O01G |
| F60.8 | 19 | U66A U66B U66C | F72.9 | 01 | B81A B81B B81C | | | O50A O60A O60B |
| F60.9 | 19 | U66A U66B U66C | | | B81D | | | O60C |
| F60.30 | 19 | U66A U66B U66C | F73.0 | 01 | B81A B81B B81C | | | U66A U66B U66C |
| F60.31 | 19 | U66A U66B U66C | | | B81D | F84.2 | 01 | B85A B85B B85C |
| F61 | 19 | U66A U66B U66C | | | V02B | | | B85D |
| F62.0 | 19 | U66A U66B U66C | F73.1 | 01 | B81A B81B B81C | | | O01B O01C O01D |
| F62.1 | 19 | U66A U66B U66C | | | B81D | | | O01E O01F O01G |
| F62.9 | 19 | U66A U66B U66C | | | V02B | | | O50A O60A O60B |
| F62.80 | 19 | U66A U66B U66C | F73.8 | 01 | B81A B81B B81C | | | O60C |
| F62.88 | 19 | U66A U66B U66C | | | B81D | F84.3 | 14 | O01B O01C O01D |
| F63.0 | 19 | U66A U66B U66C | | | V02B | | | O01E O01F O01G |
| F63.1 | 19 | U66A U66B U66C | F73.9 | 01 | B81A B81B B81C | | | O50A O60A O60B |
| F63.2 | 19 | U66A U66B U66C | | | B81D | | | O60C |
| F63.3 | 19 | U66A U66B U66C | F74.0 | 01 | B81A B81B B81C | | | U66A U66B U66C |
| F63.8 | 19 | U66A U66B U66C | | | B81D | F84.4 | 14 | O01B O01C O01D |
| F63.9 | 19 | U66A U66B U66C | F74.1 | 01 | B81A B81B B81C | | | O01E O01F O01G |
| F64.0 | 19 | U01A U01B U01C | | | B81D | | | O50A O60A O60B |
| | | U66A U66B U66C | | | V02B | | | O60C |
| F64.1 | 19 | U01A U01B U01C | F74.8 | 01 | B81A B81B B81C | | | U66A U66B U66C |
| | | U66A U66B U66C | | | B81D | F84.5 | 14 | O01B O01C O01D |
| F64.2 | 19 | U66A U66B U66C | F74.9 | 01 | B81A B81B B81C | | | O01E O01F O01G |
| F64.8 | 19 | U01A U01B U01C | | | B81D | | | O50A O60A O60B |
| | | U66A U66B U66C | F78.0 | 01 | B81A B81B B81C | | | O60C |
| F64.9 | 19 | U01A U01B U01C | | | B81D | | | U66A U66B U66C |
| | | U66A U66B U66C | F78.1 | 01 | B81A B81B B81C | F84.8 | 14 | O01B O01C O01D |
| F65.0 | 19 | U66A U66B U66C | | | B81D | | | O01E O01F O01G |
| F65.1 | 19 | U66A U66B U66C | | | V02B | | | O50A O60A O60B |
| F65.2 | 19 | U66A U66B U66C | F78.8 | 01 | B81A B81B B81C | | | O60C |
| F65.3 | 19 | U66A U66B U66C | | | B81D | | | U66A U66B U66C |
| F65.4 | 19 | U66A U66B U66C | F78.9 | 01 | B81A B81B B81C | F84.9 | 14 | O01B O01C O01D |
| F65.5 | 19 | U66A U66B U66C | | | B81D | | | O01E O01F O01G |
| F65.6 | 19 | U66A U66B U66C | F79.0 | 01 | B81A B81B B81C | | | O50A O60A O60B |
| F65.8 | 19 | U66A U66B U66C | | | B81D | | | O60C |
| F65.9 | 19 | U66A U66B U66C | F79.1 | 01 | B81A B81B B81C | | | U66A U66B U66C |



| ICD | MDC | DRG | ICD | MDC | DRG | ICD | MDC | DRG |
|--------|-----|---------------------|-------|-----|--|--------|-----|------------------------------------|
| F88 | 19 | U66A U66B U66C | | Pre | A11C | G10 | Pre | A11C |
| F89 | 19 | U66A U66B U66C | G01 | 15 | MSPNG SPNG | | 01 | B85A B85B B85C B85D |
| F90.0 | 19 | U66A U66B U66C | | Pre | 961Z A11C | G11.0 | Pre | A11C |
| F90.1 | 19 | U66A U66B U66C | G02.0 | 15 | MSPNG SPNG | | 01 | B03A B03B B03C B68A B68B B68C |
| F90.8 | 19 | U66A U66B U66C | | Pre | 961Z A11C | G11.1 | Pre | A11C |
| F90.9 | 19 | U66A U66B U66C | G02.1 | 15 | MSPNG SPNG | | 01 | B03A B03B B03C B68A B68B B68C |
| F91.0 | 19 | U66A U66B U66C | | Pre | 961Z A11C | G11.2 | Pre | A11C |
| F91.1 | 19 | U66A U66B U66C | G02.8 | 15 | MSPNG SPNG | | 01 | B03A B03B B03C B68A B68B B68C |
| F91.2 | 19 | U66A U66B U66C | | Pre | 961Z A11C | G11.3 | Pre | A11C |
| F91.3 | 19 | U66A U66B U66C | G03.0 | 01 | B72A B72B B72C | | 01 | B03A B03B B03C B68A B68B B68C |
| F91.8 | 19 | U66A U66B U66C | | Pre | A11C | G11.4 | Pre | A11C |
| F91.9 | 19 | U66A U66B U66C | G03.1 | 01 | B72A B72B B72C | | 01 | B03A B03B B03C B68A B68B B68C |
| F92.0 | 19 | U66A U66B U66C | | Pre | A11C | G11.8 | Pre | A11C |
| F92.8 | 19 | U66A U66B U66C | G03.2 | 01 | B72A B72B B72C | | 01 | B03A B03B B03C B68A B68B B68C |
| F92.9 | 19 | U66A U66B U66C | | Pre | A11C | G11.9 | Pre | A11C |
| F93.0 | 19 | U66A U66B U66C | G03.8 | 01 | B72A B72B B72C | | 01 | B03A B03B B03C B68A B68B B68C |
| F93.1 | 19 | U66A U66B U66C | | Pre | A11C | G12.0 | 01 | B03A B03B B03C B68A B68B B68C |
| F93.2 | 19 | U66A U66B U66C | G03.9 | 01 | B72A B72B B72C | | 01 | B85A B85B B85C B85D |
| F93.3 | 19 | U66A U66B U66C | | Pre | A11C | G12.1 | 01 | B03A B03B B03C B85A B85B B85C B85D |
| F93.8 | 19 | U66A U66B U66C | G04.0 | Pre | A11C | | 15 | MSPNG SPNG |
| F93.9 | 19 | U66A U66B U66C | | 01 | B72A B72B B72C | G12.2 | 01 | B03A B03B B03C B85A B85B B85C B85D |
| F94.0 | 19 | U66A U66B U66C | G04.1 | 01 | B03A B03B B03C B60Z | | 01 | B03A B03B B03C B85A B85B B85C B85D |
| F94.1 | 19 | U66A U66B U66C | | 04 | E77A E77B E77C | G12.8 | 01 | B03A B03B B03C B85A B85B B85C B85D |
| F94.2 | 19 | U66A U66B U66C | | 06 | G67A G67B | | 15 | MSPNG SPNG |
| F94.8 | 19 | U66A U66B U66C | | 08 | I02A I02B I06A I06B I06C I10B I60A I68A I68B | G12.9 | 01 | B03A B03B B03C B85A B85B B85C B85D |
| F94.9 | 19 | U66A U66B U66C | | 09 | J11A | | 15 | MSPNG SPNG |
| F95.0 | 01 | B81A B81B B81C B81D | | 10 | K62A | G13.0 | Pre | 961Z A11C |
| F95.1 | 01 | B81A B81B B81C B81D | | 11 | L20C L42A | G13.1 | Pre | 961Z A11C |
| F95.2 | 01 | B81A B81B B81C B81D | | 18B | T60C | G13.2 | Pre | 961Z A11C |
| F95.8 | 01 | B81A B81B B81C B81D | G04.2 | Pre | A11C | G13.8 | Pre | 961Z A11C |
| F95.9 | 01 | B81A B81B B81C B81D | | 01 | B72A B72B B72C | G14 | Pre | 961Z |
| F98.00 | 19 | U66A U66B U66C | | 18A | S65Z | G20.00 | 01 | B67A B67B |
| F98.01 | 19 | U66A U66B U66C | | Pre | A11C | G20.01 | 01 | B67A B67B |
| F98.1 | 19 | U66A U66B U66C | G04.8 | Pre | A11C | G20.10 | Pre | A11C |
| F98.02 | 19 | U66A U66B U66C | | 01 | B72A B72B B72C | G20.11 | 01 | B67A B67B |
| F98.2 | 19 | U66A U66B U66C | | 18A | S65Z | G20.20 | Pre | A11C |
| F98.3 | 19 | U66A U66B U66C | G04.9 | Pre | A11C | G20.21 | Pre | A11C |
| F98.5 | 01 | B81A B81B B81C B81D | | 01 | B72A B72B B72C | G20.90 | 01 | B67A B67B |
| F98.6 | 01 | B81A B81B B81C B81D | | 15A | S65Z | G20.91 | 01 | B67A B67B |
| F98.08 | 19 | U66A U66B U66C | G05.0 | 15 | MSPNG SPNG | G21.0 | Pre | A11C |
| F98.8 | 19 | U66A U66B U66C | | Pre | 961Z A11C | | 01 | B03A B03B B03C B67A B67B |
| F98.9 | 19 | U66A U66B U66C | G05.1 | 15 | MSPNG SPNG | | 01 | B03A B03B B03C B67A B67B |
| F98.40 | 19 | U66A U66B U66C | | Pre | 961Z A11C | G21.1 | Pre | A11C |
| F98.41 | 19 | U66A U66B U66C | G05.2 | 15 | MSPNG SPNG | | 01 | B03A B03B B03C B67A B67B |
| F98.49 | 19 | U66A U66B U66C | | Pre | 961Z A11C | G21.2 | Pre | A11C |
| F99 | 19 | U64A U64B | G05.8 | 15 | MSPNG SPNG | | 01 | B67A B67B |
| G00.0 | 01 | B72A B72B B72C | | Pre | 961Z A11C | | 01 | B67A B67B |
| | 15 | MSPNG SPNG | G06.0 | 01 | B72A B72B B72C | | 01 | B67A B67B |
| G00.1 | 01 | B72A B72B B72C | | 15 | MSPNG SPNG | G20.20 | Pre | A11C |
| | 15 | MSPNG SPNG | | Pre | A11C | G20.21 | Pre | A11C |
| G00.2 | 01 | B72A B72B B72C | G06.1 | 01 | B72A B72B B72C | | 01 | B67A |
| | 15 | MSPNG SPNG | | Pre | A11C | G20.90 | 01 | B67A B67B |
| G00.3 | 01 | B72A B72B B72C | G06.2 | 01 | B72A B72B B72C | | 01 | B67A B67B |
| | 15 | MSPNG SPNG | | Pre | A11C | G21.0 | Pre | A11C |
| G00.8 | 01 | B72A B72B B72C | G07 | 15 | MSPNG SPNG | | 01 | B03A B03B B03C B67A B67B |
| | 15 | MSPNG SPNG | | Pre | 961Z A11C | G21.1 | Pre | A11C |
| G00.9 | 01 | B72A B72B B72C | G08 | 01 | B81A B81B B81D | | 01 | B03A B03B B03C B67A B67B |
| | 15 | MSPNG SPNG | | Pre | A11C | G21.2 | Pre | A11C |
| | 15 | MSPNG SPNG | G09 | Pre | 961Z A11C | | 01 | B67A B67B |



| ICD | MDC | DRG | ICD | MDC | DRG | ICD | MDC | DRG |
|--------|-----|----------------|--------|-----|----------------|--------|-----|----------------|
| G21.3 | Pre | A11C | G31.9 | 01 | B85A B85B B85C | G36.1 | Pre | A11C |
| | 01 | B67A B67B | | | B85D | | 01 | B03A B03B B03C |
| G21.4 | 01 | B67A B67B | G31.81 | Pre | A11C | | | B68A B68B B68C |
| G21.8 | 01 | B67A B67B | | 01 | B17A B85A B85B | G36.8 | Pre | A11C |
| G21.9 | 01 | B67A B67B | | | B85C | | 01 | B03A B03B B03C |
| G22 | Pre | 961Z | G31.82 | 01 | B17A B85A B85B | | | B68A B68B B68C |
| G23.0 | Pre | A11C | | | B85C | G36.9 | Pre | A11C |
| | 01 | B67A B67B | G31.88 | 01 | B17A B85A B85B | | 01 | B03A B03B B03C |
| G23.1 | Pre | A11C | | | B85C | | | B68A B68B B68C |
| | 01 | B03A B03B B03C | G32.0 | Pre | 961Z | G37.0 | Pre | A11C |
| | | B67A B67B | G32.8 | Pre | 961Z | | 01 | B03A B03B B03C |
| G23.2 | Pre | A11C | G35.0 | Pre | A11C | | | B68A B68B B68C |
| | 01 | B17A B85A B85B | | 01 | B03A B03B B03C | G37.1 | Pre | A11C |
| | | B85C | | | B68A B68B | | 01 | B03A B03B B03C |
| G23.3 | Pre | A11C | | 14 | O01B O01C O01D | | | B68A B68B B68C |
| | 01 | B85A B85B B85C | | | O01E O01F O01G | G37.2 | Pre | A11C |
| | | B85D | | | O50A O60A O60B | | 01 | B03A B03B B03C |
| G23.8 | Pre | A11C | G35.9 | Pre | A11C | | | B68A B68B B68C |
| | 01 | B67A B67B | | 01 | B03A B03B B03C | G37.3 | Pre | A11C |
| G23.9 | Pre | A11C | | | B68A B68B B68C | | 01 | B03A B03B B03C |
| | 01 | B67A B67B | | 14 | O01B O01C O01D | | | B68A B68B B68C |
| G24.0 | 01 | B85A B85B B85C | | | O01E O01F O01G | G37.4 | Pre | A11C |
| | | B85D | | | O50A O60A O60B | | 01 | B03A B03B B03C |
| G24.1 | 01 | B85A B85B B85C | | | O60C | | | B68A B68B B68C |
| | | B85D | G35.10 | Pre | A11C | G37.5 | Pre | A11C |
| G24.2 | 01 | B85A B85B B85C | | 01 | B03A B03B B03C | | 01 | B03A B03B B03C |
| | | B85D | | | B68A B68B B68C | | | B68A B68B B68C |
| G24.3 | 01 | B81A B81B B81C | | 14 | O01B O01C O01D | G37.8 | Pre | A11C |
| | | B81D | | | O01E O01F O01G | | 01 | B03A B03B B03C |
| G24.4 | 01 | B81A B81B B81C | | | O50A O60A O60B | | | B68A B68B B68C |
| | | B81D | | | O60C | G37.9 | Pre | A11C |
| G24.5 | 02 | C61A C61B | | | O60C | | 01 | B03A B03B B03C |
| G24.8 | 01 | B81A B81B B81C | G35.11 | Pre | A11C | | | B68A B68B B68C |
| | | B81D | | 01 | B03A B03B B03C | G40.00 | Pre | A11C |
| G24.9 | 01 | B81A B81B B81C | | | B68A B68B B68C | | 01 | B03A B03B B03C |
| | | B81D | | 14 | O01B O01C O01D | | | B76A B76B B76C |
| G25.0 | 01 | B81A B81B B81C | | | O01E O01F O01G | | | B76D B76E |
| | | B81D | | | O50A O60A O60B | | 14 | O01B O01C O01D |
| G25.1 | 01 | B81A B81B B81C | | | O60C | | | O01E O01F O01G |
| | | B81D | G35.20 | Pre | A11C | | | O50A O60A O60B |
| G25.2 | 01 | B81A B81B B81C | | 01 | B03A B03B B03C | G40.01 | Pre | A11C |
| | | B81D | | | B68A B68B B68C | | 01 | B03A B03B B03C |
| G25.3 | 01 | B76A B76B B76C | | 14 | O01B O01C O01D | | | B76A B76B B76C |
| | | B76D B76E | | | O01E O01F O01G | | | B76D B76E |
| G25.4 | 01 | B85A B85B B85C | | | O50A O60A O60B | | | O60C |
| | | B85D | | | O60C | | 14 | O01B O01C O01D |
| G25.5 | 01 | B85A B85B B85C | G35.21 | Pre | A11C | | | O01E O01F O01G |
| | | B85D | | 01 | B03A B03B B03C | | | O50A O60A O60B |
| G25.6 | 01 | B81A B81B B81C | | | B68A B68B B68C | | | O60C |
| | | B81D | | 14 | O01B O01C O01D | G40.1 | 01 | B03A B03B B03C |
| G25.9 | 01 | B85A B85B B85C | | | O01E O01F O01G | | | B76A B76B B76C |
| | | B85D | | | O50A O60A O60B | | | B76D B76E |
| G25.80 | 01 | B03A B03B B03C | | | O60C | | 14 | O01B O01C O01D |
| | | B85A B85B B85C | G35.30 | Pre | A11C | | | O01E O01F O01G |
| | | B85D | | 01 | B03A B03B B03C | | | O50A O60A O60B |
| G25.81 | 01 | B03A B03B B03C | | | B68A B68B B68C | | | O60C |
| | | B85A B85B B85C | | 14 | O01B O01C O01D | | 15 | MSPNG SPNG |
| | | B85D | | | O01E O01F O01G | | Pre | A11C |
| G25.88 | 01 | B03A B03B B03C | | | O50A O60A O60B | G40.02 | Pre | A11C |
| | | B85A B85B B85C | | | O60C | | 01 | B03A B03B B03C |
| | | B85D | G35.31 | Pre | A11C | | | B76A B76B B76C |
| G26 | Pre | 961Z | | 01 | B03A B03B B03C | | | B76D B76E |
| | | | | | B68A B68B B68C | | 14 | O01B O01C O01D |
| G30.0 | 01 | B63A B63B | | 14 | O01B O01C O01D | | | O01E O01F O01G |
| G30.1 | 01 | B63A B63B | | | O01E O01F O01G | | | O50A O60A O60B |
| G30.8 | 01 | B63A B63B | | | O60C | | | O60C |
| G30.9 | 01 | B63A B63B | | | | G40.2 | Pre | A11C |
| G31.0 | 01 | B63A B63B | | | | | 01 | B03A B03B B03C |
| G31.1 | Pre | 961Z | G36.0 | Pre | A11C | | | B70A B70C B70F |
| G31.2 | 01 | B85A B85B B85C | | 01 | B03A B03B B03C | | | |
| | | B85D | | | B68A B68B B68C | | | |

| ICD | MDC | DRG | ICD | MDC | DRG | ICD | MDC | DRG | | |
|----------------|----------------|----------------|-------|-----|----------------|--------|-----|----------------|------|----------------|
| G40.3 | 14 | B76A B76B B76C | G40.9 | 01 | O01E O01F O01G | G44.8 | 01 | B77A B77B | | |
| | | B76D B76E | | | O50A O60A O60B | | | 18A | S65Z | |
| | | O01B O01C O01D | | | O60C | | | G45.02 | 01 | B03A B03B B03C |
| | | O01E O01F O01G | | | B03A B03B B03C | | | G45.03 | 01 | B39A B39B B39C |
| O50A O60A O60B | B76A B76B B76C | B69A B69B B69C | | | | | | | | |
| O60C | B76D B76E | B69D | | | | | | | | |
| B03A B03B B03C | O01B O01C O01D | B03A B03B B03C | | | | | | | | |
| G40.4 | 15 | B70A B70C B70F | G41.0 | Pre | O01E O01F O01G | G45.09 | 01 | B39A B39B B39C | | |
| | | B76A B76B B76C | | | O50A O60A O60B | | | B69A B69B B69C | | |
| | | B76D B76E | | | O60C | | | B69D | | |
| | | A11C | | | A11C | | | B03A B03B B03C | | |
| G40.5 | 14 | B03A B03B B03C | G41.1 | Pre | B70A B70C B70F | G45.12 | 01 | B03A B03B B03C | | |
| | | B76A B76B B76C | | | B76A B76B B76C | | | B39A B39B B39C | | |
| | | B76D B76E | | | B76D | | | B69A B69B B69C | | |
| | | A11C | | | O01B O01C O01D | | | B69D | | |
| G40.6 | 14 | O01E O01F O01G | G41.2 | Pre | O50A O60A O60B | G45.13 | 01 | B03A B03B B03C | | |
| | | O60C | | | O60C | | | B39A B39B B39C | | |
| | | A11C | | | A11C | | | B69A B69B B69C | | |
| | | B03A B03B B03C | | | B76A B76B B76C | | | B69D | | |
| G40.7 | 14 | B70A B70C B70F | G41.8 | 01 | B76A B76B B76C | G45.19 | 01 | B03A B03B B03C | | |
| | | B76D B76E | | | B76A B76B B76C | | | B39A B39B B39C | | |
| | | O01B O01C O01D | | | B76D | | | B69A B69B B69C | | |
| | | O01E O01F O01G | | | O01B O01C O01D | | | B69D | | |
| G40.8 | 14 | O50A O60A O60B | G41.9 | 01 | O60C | G45.22 | 01 | B03A B03B B03C | | |
| | | O60C | | | O60C | | | B39A B39B B39C | | |
| | | A11C | | | A11C | | | B69A B69B B69C | | |
| | | B03A B03B B03C | | | B76A B76B B76C | | | B69D | | |
| G40.9 | 14 | B76A B76B B76C | G43.0 | 01 | B76D B76E | G45.23 | 01 | B03A B03B B03C | | |
| | | B76D B76E | | | B76A B76B B76C | | | B39A B39B B39C | | |
| | | O01B O01C O01D | | | B76D | | | B69A B69B B69C | | |
| | | O01E O01F O01G | | | O01B O01C O01D | | | B69D | | |
| G40.8 | 14 | O50A O60A O60B | G43.1 | 01 | O60C | G45.29 | 01 | B03A B03B B03C | | |
| | | O60C | | | O60C | | | B39A B39B B39C | | |
| | | A11C | | | A11C | | | B69A B69B B69C | | |
| | | B03A B03B B03C | | | B76A B76B B76C | | | B69D | | |
| G40.8 | 14 | B76A B76B B76C | G43.2 | 01 | B76D B76E | G45.32 | 01 | B03A B03B B03C | | |
| | | B76D B76E | | | B76A B76B B76C | | | B39A B39B B39C | | |
| | | O01B O01C O01D | | | B76D | | | B69A B69B B69C | | |
| | | O01E O01F O01G | | | O01B O01C O01D | | | B69D | | |
| G40.8 | 14 | O50A O60A O60B | G43.3 | 01 | O60C | G45.33 | 01 | B03A B03B B03C | | |
| | | O60C | | | O60C | | | B39A B39B B39C | | |
| | | A11C | | | A11C | | | B69A B69B B69C | | |
| | | B03A B03B B03C | | | B76A B76B B76C | | | B69D | | |
| G40.9 | 14 | B76A B76B B76C | G43.8 | 01 | B76D B76E | G45.39 | 01 | B03A B03B B03C | | |
| | | B76D B76E | | | B76A B76B B76C | | | B39A B39B B39C | | |
| | | O01B O01C O01D | | | B76D | | | B69A B69B B69C | | |
| | | O01E O01F O01G | | | O01B O01C O01D | | | B69D | | |
| G40.9 | 14 | O50A O60A O60B | G43.9 | 01 | O60C | G45.42 | 01 | B03A B03B B03C | | |
| | | O60C | | | O60C | | | B39A B39B B39C | | |
| | | A11C | | | A11C | | | B69A B69B B69C | | |
| | | B03A B03B B03C | | | B76A B76B B76C | | | B69D | | |
| G40.9 | 14 | B76A B76B B76C | G44.0 | 01 | B76D B76E | G45.43 | 01 | B03A B03B B03C | | |
| | | B76D B76E | | | B76A B76B B76C | | | B39A B39B B39C | | |
| | | O01B O01C O01D | | | B76D | | | B69A B69B B69C | | |
| | | O01E O01F O01G | | | O01B O01C O01D | | | B69D | | |
| G40.9 | 14 | O50A O60A O60B | G44.1 | 01 | O60C | G45.49 | 01 | B03A B03B B03C | | |
| | | O60C | | | O60C | | | B39A B39B B39C | | |
| | | A11C | | | A11C | | | B69A B69B B69C | | |
| | | B03A B03B B03C | | | B76A B76B B76C | | | B69D | | |
| G40.9 | 14 | B76A B76B B76C | G44.2 | 01 | B76D B76E | G45.82 | 01 | B03A B03B B03C | | |
| | | B76D B76E | | | B76A B76B B76C | | | B39A B39B B39C | | |
| | | O01B O01C O01D | | | B76D | | | B69A B69B B69C | | |
| | | O01E O01F O01G | | | O01B O01C O01D | | | B69D | | |
| G40.9 | 14 | O50A O60A O60B | G44.3 | 01 | O60C | G45.83 | 01 | B03A B03B B03C | | |
| | | O60C | | | O60C | | | B39A B39B B39C | | |
| | | A11C | | | A11C | | | B69A B69B B69C | | |
| | | B03A B03B B03C | | | B76A B76B B76C | | | B69D | | |
| G40.9 | 14 | B76A B76B B76C | G44.4 | 01 | B76D B76E | G45.89 | 01 | B03A B03B B03C | | |
| | | B76D B76E | | | B76A B76B B76C | | | B39A B39B B39C | | |
| | | O01B O01C O01D | | | B76D | | | B69A B69B B69C | | |
| | | O01E O01F O01G | | | O01B O01C O01D | | | B69D | | |



| ICD | MDC | DRG | ICD | MDC | DRG | ICD | MDC | DRG |
|--------|-----|--|-------|-----|--|--------|-----|--|
| G45.92 | 01 | B69D B03A B03B B03C B39A B39B B39C B69A B69B B69C B69D | G52.9 | 01 | B71A B71B B71C B03A B03B B03C B71A B71B B71C | G57.9 | 01 | B71A B71B B71C B03A B03B B03C B71A B71B B71C |
| G45.93 | 01 | B03A B03B B03C B39A B39B B39C B69A B69B B69C B69D | G53.0 | Pre | 961Z | G58.0 | 01 | B03A B03B B03C B82Z |
| G45.99 | 01 | B03A B03B B03C B39A B39B B39C B69A B69B B69C B69D | G53.1 | 15 | MSPNG SPNG | G58.7 | 01 | B03A B03B B03C B71A B71B B71C |
| G46.0 | Pre | 961Z | G53.2 | Pre | 961Z | G58.8 | 01 | B03A B03B B03C B71A B71B B71C |
| G46.1 | Pre | 961Z | G53.3 | 15 | MSPNG SPNG | G58.9 | 01 | B03A B03B B03C B71A B71B B71C |
| G46.2 | Pre | 961Z | G53.8 | Pre | 961Z | G59.0 | Pre | 961Z |
| G46.3 | Pre | 961Z | G54.0 | 01 | B03A B03B B03C B71A B71B B71C | G59.8 | Pre | 961Z |
| G46.4 | Pre | 961Z | G54.1 | 01 | B03A B03B B03C B71A B71B B71C | G60.0 | Pre | A11C |
| G46.5 | Pre | 961Z | G54.2 | 15 | MSPNG SPNG | G60.1 | 01 | B03A B03B B03C B71A B71B B71C |
| G46.6 | Pre | 961Z | G54.3 | 01 | B03A B03B B03C B71A B71B B71C | G60.2 | Pre | A11C |
| G46.7 | Pre | 961Z | G54.4 | 01 | B03A B03B B03C B71A B71B B71C | G60.3 | 01 | B03A B03B B03C B81A B81B B81C B81D |
| G46.8 | Pre | 961Z | G54.5 | 01 | B03A B03B B03C B71A B71B B71C | G60.8 | Pre | A11C |
| G47.0 | 19 | U64A U64B | G54.6 | 01 | B03A B03B B03C B71A B71B B71C | G60.9 | Pre | A11C |
| G47.1 | 19 | U64A U64B | G54.7 | 01 | B03A B03B B03C B71A B71B B71C | G61.0 | 18A | S65Z |
| G47.2 | 19 | U64A U64B | G54.8 | 01 | B03A B03B B03C B71A B71B B71C | G61.1 | Pre | A11C |
| G47.4 | 01 | B03A B03B B03C B81A B81B B81C B81D | G54.9 | 01 | B03A B03B B03C B71A B71B B71C | G61.8 | Pre | A11C |
| G47.8 | 19 | U64A U64B | G55.0 | Pre | 961Z | G61.9 | 01 | B03A B03B B03C B71A B71B B71C |
| G47.9 | 19 | U64A U64B | G55.1 | 15 | MSPNG SPNG | G62.0 | Pre | A11C |
| G47.30 | 04 | E07Z E63A E63B | G55.2 | Pre | 961Z | G62.1 | 01 | B03A B03B B03C B71A B71B B71C |
| G47.31 | 04 | E07Z E63A E63B | G55.3 | Pre | 961Z | G62.2 | Pre | A11C |
| G47.32 | 04 | E07Z E63A E63B | G55.8 | Pre | 961Z | G62.9 | Pre | A11C |
| G47.38 | 04 | E07Z E63A E63B | G56.0 | 01 | B03A B03B B03C B82Z | G62.80 | 01 | B03A B03B B03C B71A B71B B71C |
| G47.39 | 04 | E07Z E63A E63B | G56.1 | 01 | B03A B03B B03C B71A B71B B71C | G62.88 | Pre | A11C |
| G50.0 | 01 | B03A B03B B03C B71A B71B B71C | G56.2 | 01 | B03A B03B B03C B71A B71B B71C | G63.0 | 18A | S65Z |
| G50.1 | 01 | B03A B03B B03C B71A B71B B71C | G56.3 | 01 | B03A B03B B03C B71A B71B B71C | | Pre | 961Z A11C |
| G50.8 | 01 | B03A B03B B03C B71A B71B B71C | G56.4 | 01 | B03A B03B B03C B71A B71B B71C | | | |
| G50.9 | 01 | B03A B03B B03C B71A B71B B71C | G56.8 | 01 | B03A B03B B03C B71A B71B B71C | | | |
| G51.0 | 01 | B03A B03B B03C B71A B71B B71C | G56.9 | 01 | B03A B03B B03C B71A B71B B71C | | | |
| G51.1 | 01 | B03A B03B B03C B71A B71B B71C | G57.0 | 01 | B03A B03B B03C B71A B71B B71C | | | |
| G51.2 | 01 | B03A B03B B03C B71A B71B B71C | G57.1 | 01 | B03A B03B B03C B71A B71B B71C | | | |
| G51.3 | 01 | B03A B03B B03C B71A B71B B71C | G57.2 | 01 | B03A B03B B03C B71A B71B B71C | | | |
| G51.4 | 01 | B03A B03B B03C B71A B71B B71C | G57.3 | 01 | B03A B03B B03C B71A B71B B71C | | | |
| G51.8 | 01 | B03A B03B B03C B71A B71B B71C | G57.4 | 01 | B03A B03B B03C B71A B71B B71C | | | |
| G51.9 | 01 | B03A B03B B03C B71A B71B B71C | G57.5 | 01 | B03A B03B B03C B71A B71B B71C | | | |
| G52.0 | 01 | B03A B03B B03C B71A B71B B71C | G57.6 | 01 | B03A B03B B03C B71A B71B B71C | | | |
| G52.1 | 01 | B03A B03B B03C B71A B71B B71C | G57.8 | 01 | B03A B03B B03C | | | |
| G52.2 | 01 | B03A B03B B03C B71A B71B B71C | | | | | | |
| G52.3 | 01 | B03A B03B B03C B71A B71B B71C | | | | | | |
| G52.7 | 01 | B03A B03B B03C B71A B71B B71C | | | | | | |
| G52.8 | 15 | MSPNG SPNG | | | | | | |
| G52.8 | 01 | B03A B03B B03C | | | | | | |

| ICD | MDC | DRG | ICD | MDC | DRG | ICD | MDC | DRG |
|-------|-----|----------------|--------|-----|----------------|--------|-----|----------------|
| G63.1 | Pre | 961Z A11C | | | B81D | | | I20C I20D |
| G63.2 | Pre | 961Z A11C | G72.3 | Pre | A11C | G81.0 | Pre | A11C |
| | 10 | K60B | | 01 | B03A B03B B03C | | 01 | B03A B03B B03C |
| G63.3 | Pre | 961Z A11C | | | B85A B85B B85C | | | B85A B85B B85C |
| G63.4 | Pre | 961Z A11C | | | B85D | | | B85D |
| G63.5 | Pre | 961Z A11C | G72.4 | Pre | A11C | G81.1 | Pre | A11C |
| G63.6 | Pre | 961Z A11C | | 01 | B03A B03B B03C | | 01 | B03A B03B B03C |
| G63.8 | Pre | 961Z A11C | | | B85A B85B B85C | | | B85A B85B B85C |
| G64 | Pre | A11C | | | B85D | | | B85D |
| | 01 | B03A B03B B03C | G72.9 | Pre | A11C | G81.9 | Pre | A11C |
| | | B71A B71B B71C | | 01 | B03A B03B B03C | | 01 | B03A B03B B03C |
| G70.0 | 01 | B03A B03B B03C | | | B81A B81B B81C | | | B85A B85B B85C |
| | | B17A B85A B85B | | | B81D | | | B85D |
| | | B85C | G72.80 | Pre | A11C | G82.00 | Pre | A97F B61A B61B |
| | 15 | MSPNG SPNG | | 01 | B03A B03B B03C | | | B61C |
| | Pre | A11C | | | B85A B85B B85C | | 01 | B03A B03B B03C |
| G70.1 | Pre | A11C | G72.88 | Pre | A11C | | | B60Z B71A B71B |
| | 01 | B03A B03B B03C | | 01 | B03A B03B B03C | | 04 | E77A E77B E77C |
| | | B71A B71B B71C | | | B85A B85B B85C | | 06 | G67A G67B |
| G70.2 | 01 | B03A B03B B03C | | | B85D | | 08 | I02A I02B I06A |
| | | B85A B85B B85C | | | B85D | | | I06B I06C I10B |
| | | B85D | G73.0 | Pre | 961Z A11C | | | I60A I68A I68B |
| | 15 | MSPNG SPNG | G73.1 | Pre | 961Z A11C | | 09 | J11A J61A J61B |
| | Pre | A11C | G73.2 | Pre | 961Z A11C | | | J61C J61D |
| G70.8 | 01 | B03A B03B B03C | G73.3 | Pre | 961Z A11C | | 10 | K62A |
| | | B71A B71B B71C | G73.4 | Pre | 961Z A11C | | 11 | L20C L42A |
| | | B85A B85B B85C | G73.5 | Pre | 961Z A11C | | 18B | T60C |
| | 15 | MSPNG SPNG | G73.6 | Pre | 961Z A11C | G82.01 | Pre | A97F B61A B61B |
| | Pre | A11C | G73.7 | Pre | 961Z A11C | | | B61C |
| G70.9 | Pre | A11C | G80.0 | Pre | A11C | | 01 | B03A B03B B03C |
| | 01 | B03A B03B B03C | | 01 | B03A B03B B03C | | | B60Z B71A B71B |
| | | B71A B71B B71C | | | B85A B85B B85C | | 04 | E77A E77B E77C |
| G71.0 | 01 | B03A B03B B03C | | | B85D | | 06 | G67A G67B |
| | | B85A B85B B85C | | | B85D | | 08 | I02A I02B I06A |
| | | B85D | | | B85D | | | I06B I06C I10B |
| | 15 | MSPNG SPNG | | | B85D | | | I60A I68A I68B |
| | Pre | A11C | G80.1 | Pre | A11C | | | I60A I68A I68B |
| G71.1 | 01 | B03A B03B B03C | | 01 | B03A B03B B03C | | 09 | J11A J61A J61B |
| | | B81A B81B B81C | | | B85A B85B B85C | | | J61C J61D |
| | | B81D | | | B85D | | 10 | K62A |
| | 15 | MSPNG SPNG | | | B85D | | 11 | L20C L42A |
| | Pre | A11C | | | B85D | | 18B | T60C |
| G71.2 | 01 | B03A B03B B03C | G80.2 | Pre | A11C | G82.02 | Pre | A97F |
| | | B85A B85B B85C | | 01 | B03A B03B B03C | | 01 | B03A B03B B03C |
| | | B85D | | | B85A B85B B85C | | | B60Z B71A B71B |
| | 15 | MSPNG SPNG | | | B85D | | 04 | E77A E77B E77C |
| | Pre | A11C | | | B85D | | 06 | G67A G67B |
| G71.3 | Pre | A11C | | | B85D | | 08 | I02A I02B I06A |
| | 01 | B03A B03B B03C | G80.3 | Pre | A11C | | | I06B I06C I10B |
| | | B85A B85B B85C | | 01 | B03A B03B B03C | | | I60A I68A I68B |
| | | B85D | | | B85A B85B B85C | | 09 | J11A J61A J61B |
| G71.8 | Pre | A11C | | | B85D | | | J61C J61D |
| | 01 | B03A B03B B03C | | | B85D | | 10 | K62A |
| | | B85A B85B B85C | | | B85D | | 11 | L20C L42A |
| | | B85D | | | B85D | | 18B | T60C |
| G71.9 | 01 | B03A B03B B03C | G80.4 | Pre | A11C | G82.03 | Pre | A97F |
| | | B85A B85B B85C | | 01 | B03A B03B B03C | | 01 | B03A B03B B03C |
| | | B85D | | | B85A B85B B85C | | | B60Z B71A B71B |
| | 15 | MSPNG SPNG | | | B85D | | 04 | E77A E77B E77C |
| | Pre | A11C | | | B85D | | 06 | G67A G67B |
| G72.0 | Pre | A11C | | | B85D | | 08 | I02A I02B I06A |
| | 01 | B03A B03B B03C | G80.8 | Pre | A11C | | | I06B I06C I10B |
| | | B81A B81B B81C | | 01 | B03A B03B B03C | | | I60A I68A I68B |
| | | B81D | | | B85A B85B B85C | | 09 | J11A J61A J61B |
| G72.1 | Pre | A11C | | | B85D | | | J61C J61D |
| | 01 | B03A B03B B03C | | | B85D | | 10 | K62A |
| | | B81A B81B B81C | | | B85D | | 11 | L20C L42A |
| | | B81D | G80.9 | Pre | A11C | | 18B | T60C |
| G72.2 | Pre | A11C | | 01 | B03A B03B B03C | G82.09 | Pre | A97F |
| | 01 | B03A B03B B03C | | | B85A B85B B85C | | 01 | B71A B71B |
| | | B81A B81B B81C | | | B85D | | 09 | J61A J61B J61C |
| | | B81D | | | B85D | | | |



| ICD | MDC | DRG | ICD | MDC | DRG | ICD | MDC | DRG | | | | | | | | |
|----------------|------|----------------|----------------|-----------|----------------|----------------|----------------|----------------|----------------|----------------|-----------|----------------|----------------|--------|----------------|------|
| G82.10 | Pre | J61D | G82.21 | 10 | K62A | G82.32 | 09 | I60A I68A I68B | | | | | | | | |
| | | A97F B61A B61B | | | 11 | | | L20C L42A | J11A J61A J61B | | | | | | | |
| | 01 | B61C | | 18B | T60C | | 10 | K62A | 10 | J61C J61D | | | | | | |
| | | B03A B03B B03C | | G82.22 | Pre | | A97F | 11 | L20C L42A | 11 | L20C L42A | | | | | |
| | | B60Z B71A B71B | | | | | 18B | T60C | 15 | MSPNG SPNG | | | | | | |
| | | E77A E77B E77C | | | 01 | | B03A B03B B03C | 18B | T60C | G82.33 | Pre | A97F | | | | |
| | | G67A G67B | | | 04 | | B60Z B71A B71B | Pre | A97F | | | 01 | B03A B03B B03C | | | |
| | | I02A I02B I06A | | | 06 | | E77A E77B E77C | 06 | G67A G67B | | 04 | E77A E77B E77C | | | | |
| | | I06B I06C I10B | | | 08 | | G67A G67B | 08 | I02A I02B I06A | | 06 | G67A G67B | | | | |
| | | I60A I68A I68B | | | G82.23 | | Pre | A97F | I06B I06C I10B | | 08 | I02A I02B I06A | | | | |
| | | J11A J61A J61B | | | | | | 04 | E77A E77B E77C | | 06 | G67A G67B | | | | |
| J61C J61D | 06 | G67A G67B | 08 | | | I02A I02B I06A | | | | | | | | | | |
| K62A | 09 | I06B I06C I10B | 09 | | | J11A J61A J61B | | | | | | | | | | |
| L20C L42A | 10 | I60A I68A I68B | 10 | K62A | | | | | | | | | | | | |
| 18B | T60C | 09 | J11A J61A J61B | 11 | | L20C L42A | | | | | | | | | | |
| G82.11 | Pre | A97F B61A B61B | G82.29 | 18B | | T60C | G82.39 | 10 | K62A | | | | | | | |
| | | B61C | | | | Pre | | | A97F | 11 | L20C L42A | | | | | |
| | 01 | B03A B03B B03C | | 01 | | B03A B03B B03C | | 18B | T60C | G82.40 | 18B | T60C | | | | |
| | | B60Z B71A B71B | | 04 | E77A E77B E77C | 01 | | B71A B71B | | | | | | | | |
| | | E77A E77B E77C | | 06 | G67A G67B | 09 | | J61A J61B J61C | | | | | | | | |
| | | G67A G67B | | 08 | I02A I02B I06A | 09 | | J61D | | | | | | | | |
| | | I02A I02B I06A | | G82.30 | Pre | A97F | | 15 | MSPNG SPNG | | | | | | | |
| | | I06B I06C I10B | | | | 01 | | B71A B71B | Pre | | A97F | | | | | |
| | | I60A I68A I68B | | | 09 | J61A J61B J61C | | 01 | B03A B03B B03C | | | | | | | |
| | | J11A J61A J61B | | | 09 | J61D | | 04 | E77A E77B E77C | | | | | | | |
| | | J61C J61D | | | 06 | G67A G67B | | 06 | G67A G67B | | | | | | | |
| K62A | 08 | I02A I02B I06A | 08 | | I02A I02B I06A | | | | | | | | | | | |
| L20C L42A | 08 | I06B I06C I10B | 09 | | J11A J61A J61B | | | | | | | | | | | |
| 18B | T60C | 09 | J11A J61A J61B | | 10 | K62A | | | | | | | | | | |
| G82.12 | Pre | A97F | G82.31 | | 18B | T60C | G82.41 | Pre | A97F B61A B61B | | | | | | | |
| | | A97F | | Pre | | A97F B61A B61B | | | 01 | B03A B03B B03C | | | | | | |
| | 01 | B03A B03B B03C | | 01 | B71A B71B | 18B | | T60C | G82.42 | 18B | T60C | | | | | |
| | | B60Z B71A B71B | | 09 | J61A J61B J61C | Pre | | A97F B61A B61B | | | | | | | | |
| | | E77A E77B E77C | | 09 | J61D | 01 | | B61C | | | | | | | | |
| | | G67A G67B | | G82.31 | Pre | A97F B61A B61B | | 04 | | E77A E77B E77C | | | | | | |
| | | I02A I02B I06A | | | | 06 | | G67A G67B | | 06 | G67A G67B | | | | | |
| | | I06B I06C I10B | | | 08 | I02A I02B I06A | | 08 | | I02A I02B I06A | | | | | | |
| | | I60A I68A I68B | | | 08 | I06B I06C I10B | | 08 | | I06B I06C I10B | | | | | | |
| | | J11A J61A J61B | | | 09 | I60A I68A I68B | | 09 | | J11A J61A J61B | | | | | | |
| | | J61C J61D | | | 09 | J11A J61A J61B | | 09 | | J61C J61D | | | | | | |
| K62A | 10 | K62A | 10 | | K62A | | | | | | | | | | | |
| L20C L42A | 11 | L20C L42A | 11 | | L20C L42A | | | | | | | | | | | |
| 18B | T60C | 15 | MSPNG SPNG | | 15 | MSPNG SPNG | | | | | | | | | | |
| G82.13 | Pre | A97F | G82.32 | 18B | T60C | G82.42 | 01 | B03A B03B B03C | | | | | | | | |
| | | A97F | | | Pre | | | A97F B61A B61B | 04 | E77A E77B E77C | | | | | | |
| | 01 | B03A B03B B03C | | 01 | B71A B71B | | 18B | T60C | G82.42 | 18B | T60C | | | | | |
| | | B60Z B71A B71B | | 09 | J61A J61B J61C | | Pre | A97F B61A B61B | | | | | | | | |
| | | E77A E77B E77C | | 09 | J61D | | 01 | B61C | | | | | | | | |
| | | G67A G67B | | G82.33 | Pre | | A97F B61A B61B | 04 | | E77A E77B E77C | | | | | | |
| | | I02A I02B I06A | | | | | 06 | G67A G67B | | 06 | G67A G67B | | | | | |
| | | I06B I06C I10B | | | 08 | | I02A I02B I06A | 08 | | I02A I02B I06A | | | | | | |
| | | I60A I68A I68B | | | 08 | | I06B I06C I10B | 08 | | I06B I06C I10B | | | | | | |
| | | J11A J61A J61B | | | 09 | | I60A I68A I68B | 09 | | J11A J61A J61B | | | | | | |
| | | J61C J61D | | | 09 | | J11A J61A J61B | 09 | | J61C J61D | | | | | | |
| K62A | 10 | K62A | 10 | | K62A | | | | | | | | | | | |
| L20C L42A | 11 | L20C L42A | 11 | | L20C L42A | | | | | | | | | | | |
| 18B | T60C | 15 | MSPNG SPNG | | 15 | MSPNG SPNG | | | | | | | | | | |
| G82.19 | Pre | A97F | G82.33 | 18B | T60C | G82.42 | 01 | B03A B03B B03C | | | | | | | | |
| | | A97F | | | Pre | | | A97F B61A B61B | 04 | E77A E77B E77C | | | | | | |
| | 01 | B71A B71B | | 01 | B71A B71B | | 18B | T60C | G82.42 | 18B | T60C | | | | | |
| | | J61A J61B J61C | | 09 | J61A J61B J61C | | Pre | A97F B61A B61B | | | | | | | | |
| | | J61D | | 09 | J61D | | 01 | B61C | | | | | | | | |
| | | G82.20 | | Pre | A97F B61A B61B | | G82.34 | 18B | | T60C | G82.42 | 01 | B03A B03B B03C | | | |
| | | | | | B61C | | | | | Pre | | | A97F B61A B61B | 04 | E77A E77B E77C | |
| | | | | 01 | B03A B03B B03C | | | 01 | | B71A B71B | | 18B | T60C | G82.42 | 18B | T60C |
| | | | | | B60Z B71A B71B | | | 09 | | J61A J61B J61C | | Pre | A97F B61A B61B | | | |
| | | | | | E77A E77B E77C | | | 09 | | J61D | | 01 | B61C | | | |
| | | | | | G67A G67B | | | G82.34 | | Pre | | A97F B61A B61B | 04 | | E77A E77B E77C | |
| I02A I02B I06A | 06 | | G67A G67B | | 06 | G67A G67B | | | | | | | | | | |
| I06B I06C I10B | 08 | | I02A I02B I06A | | 08 | I02A I02B I06A | | | | | | | | | | |
| I60A I68A I68B | 08 | | I06B I06C I10B | | 08 | I06B I06C I10B | | | | | | | | | | |
| J11A J61A J61B | 09 | I60A I68A I68B | 09 | | J11A J61A J61B | | | | | | | | | | | |
| J61C J61D | 09 | J11A J61A J61B | 09 | | J61C J61D | | | | | | | | | | | |
| K62A | 10 | K62A | 10 | K62A | | | | | | | | | | | | |
| L20C L42A | 11 | L20C L42A | 11 | L20C L42A | | | | | | | | | | | | |
| 18B | T60C | 15 | MSPNG SPNG | 15 | MSPNG SPNG | | | | | | | | | | | |

| ICD | MDC | DRG | ICD | MDC | DRG | ICD | MDC | DRG | | |
|--------|----------------|----------------|--------|----------------|----------------|----------------|----------------|----------------|----------------|----------------|
| G82.43 | 06 | G67A G67B | G82.53 | 18B | T60C | G90.00 | 15 | B71A B71B B71C | | |
| | 08 | I02A I02B I06A | | Pre | A97F | | 05 | MSPNG SPNG | | |
| | 09 | I06B I06C I10B | | Pre | A97F | | 01 | F71A F71B F72A | | |
| | | I60A I68A I68B | | 01 | B03A B03B B03C | | 01 | F72B | | |
| | | J11A J61A J61B | | 04 | B60Z B71A B71B | | 01 | B03A B03B B03C | | |
| | | J61C J61D | | 06 | E77A E77B E77C | | 01 | B81A B81B B81C | | |
| | 10 | K62A | | 08 | G67A G67B | | G90.2 | 01 | B81D | |
| | 11 | L20C L42A | | | I02A I02B I06A | | G90.2 | 01 | B03A B03B B03C | |
| | 15 | MSPNG SPNG | | | I06B I06C I10B | | G90.08 | 01 | B71A B71B B71C | |
| | 18B | T60C | | | I60A I68A I68B | | G90.08 | 01 | B03A B03B B03C | |
| | Pre | A97F | | | J11A J61A J61B | | G90.8 | 01 | B71A B71B B71C | |
| | Pre | A97F | | | J61C J61D | | G90.8 | 01 | B03A B03B B03C | |
| | 01 | B03A B03B B03C | | | K62A | | G90.8 | 01 | B71A B71B B71C | |
| | | B60Z B71A B71B | | | L20C L42A | | G90.09 | 01 | B03A B03B B03C | |
| | 04 | E77A E77B E77C | | | 18B | | G90.09 | 01 | B71A B71B B71C | |
| G82.49 | 06 | G67A G67B | G82.59 | 01 | B71A B71B | G90.9 | 01 | B03A B03B B03C | | |
| | 08 | I02A I02B I06A | | 09 | J61A J61B J61C | | 01 | B71A B71B B71C | | |
| | 09 | I06B I06C I10B | | | J61D | | G90.40 | 01 | B03A B03B B03C | |
| | | I60A I68A I68B | | | | | G90.40 | 01 | B71A B71B B71C | |
| | | J11A J61A J61B | | | 15 | | MSPNG SPNG | 01 | B03A B03B B03C | |
| | | J61C J61D | | | Pre | | A97F | G90.41 | 01 | B03A B03B B03C |
| | 10 | K62A | | G82.60 | Pre | | 961Z | G90.41 | 01 | B71A B71B B71C |
| | 11 | L20C L42A | | G82.61 | Pre | | 961Z | G90.48 | 01 | B03A B03B B03C |
| | 18B | T60C | | G82.62 | Pre | | 961Z | G90.48 | 01 | B71A B71B B71C |
| | 01 | B71A B71B | | G82.63 | Pre | | 961Z | G90.49 | 01 | B03A B03B B03C |
| | 09 | J61A J61B J61C | | G82.64 | Pre | | 961Z | G90.49 | 01 | B71A B71B B71C |
| | | J61D | | G82.65 | Pre | | 961Z | G91.0 | Pre | A11C |
| | 15 | MSPNG SPNG | | G82.66 | Pre | | 961Z | 01 | B85A B85B B85C | |
| | Pre | A97F | | G82.67 | Pre | | 961Z | 01 | B85D | |
| | 01 | B03A B03B B03C | | G82.69 | Pre | | 961Z | G91.1 | 01 | B85A B85B B85C |
| | B60Z B71A B71B | G83.0 | 01 | B03A B03B B03C | 01 | B85D | | | | |
| 04 | E77A E77B E77C | | 15 | B85A B85B B85C | 15 | MSPNG SPNG | | | | |
| 06 | G67A G67B | G83.1 | 15 | MSPNG SPNG | Pre | A11C | | | | |
| 08 | I02A I02B I06A | | 01 | B03A B03B B03C | G91.3 | 01 | B85A B85B B85C | | | |
| 09 | I06B I06C I10B | | | B81A B81B B81C | 01 | B85D | 15 | MSPNG SPNG | | |
| | I60A I68A I68B | | | B81D | G91.8 | 01 | B85A B85B B85C | | | |
| | J11A J61A J61B | | | | G91.8 | 01 | B85D | | | |
| | J61C J61D | | | 15 | MSPNG SPNG | 15 | MSPNG SPNG | | | |
| 10 | K62A | | G83.2 | 01 | B03A B03B B03C | 01 | B85A B85B B85C | | | |
| 11 | L20C L42A | | | B81A B81B B81C | G91.9 | 01 | B85D | | | |
| 15 | MSPNG SPNG | | | B81D | G91.9 | 01 | B85A B85B B85C | | | |
| 18B | T60C | | G83.3 | 15 | MSPNG SPNG | 15 | B85D | | | |
| Pre | A97F B61A B61B | | | 01 | B03A B03B B03C | 15 | MSPNG SPNG | | | |
| | B61C | | | B81A B81B B81C | G91.20 | 01 | B85A B85B B85C | | | |
| Pre | A97F B61A B61B | | G83.5 | B81D | G91.20 | 01 | B85D | | | |
| | B61C | | | | 15 | MSPNG SPNG | 15 | MSPNG SPNG | | |
| 01 | B03A B03B B03C | | | Pre | A43Z | G91.21 | 01 | B85A B85B B85C | | |
| | B60Z B71A B71B | 01 | | B03A B03B B03C | G91.21 | 01 | B85D | | | |
| 04 | E77A E77B E77C | | | B60Z B85A B85B | 15 | MSPNG SPNG | | | | |
| 06 | G67A G67B | | | B85C B85D | G91.29 | 01 | B85A B85B B85C | | | |
| 08 | I02A I02B I06A | | | B85D | G91.29 | 01 | B85D | | | |
| 09 | I06B I06C I10B | | | 04 | E77A E77B E77C | 15 | MSPNG SPNG | | | |
| | I60A I68A I68B | | | 06 | G67A G67B | Pre | A11C | | | |
| | J11A J61A J61B | | | 08 | I02A I02B I06A | 01 | B03A B03B B03C | | | |
| | J61C J61D | | | I06B I06C I10B | G92 | 01 | B81A B81B B81D | | | |
| 10 | K62A | | | I60A I68A I68B | | Pre | A11C | | | |
| 11 | L20C L42A | | | J11A | G93.0 | 01 | B03A B03B B03C | | | |
| 18B | T60C | | | 10 | K62A | 01 | B81A B81B B81C | | | |
| 01 | B03A B03B B03C | G83.8 | | 11 | L20C L42A | 15 | B81D | | | |
| | B60Z B71A B71B | | | 18B | T60C | 15 | P65B P66C P67B | | | |
| 04 | E77A E77B E77C | | | 01 | B03A B03B B03C | 01 | P67C | | | |
| 06 | G67A G67B | | | B85A B85B B85C | G93.1 | 01 | B03A B03B B03C | | | |
| 08 | I02A I02B I06A | | | B85D | G93.1 | 01 | B85A B85B B85C | | | |
| 09 | I06B I06C I10B | | G83.9 | 01 | B03A B03B B03C | 01 | B85D | | | |
| | I60A I68A I68B | | | | B81A B81B B81C | G93.2 | 01 | B03A B03B B03C | | |
| | J11A J61A J61B | | | | B81D | G93.2 | 01 | B81A B81B B81C | | |
| | J61C J61D | | | | B81D | G93.2 | 01 | B81D | | |
| 10 | K62A | | | | 01 | B03A B03B B03C | G93.3 | 18A | S65Z | |
| 11 | L20C L42A | | | | B71A B71B B71C | G93.3 | 23 | Z65A Z65B Z65C | | |
| 18B | T60C | | | | B71A B71B B71C | G93.4 | 01 | B03A B03B B03C | | |
| 01 | B03A B03B B03C | | | G83.40 | 15 | MSPNG SPNG | | 01 | B72A B72B B72C | |
| | B60Z B71A B71B | | | | | 01 | B03A B03B B03C | | 18A | S65Z |
| 04 | E77A E77B E77C | | | | | 01 | B03A B03B B03C | | | |
| 06 | G67A G67B | | | | 15 | MSPNG SPNG | | | | |
| 08 | I02A I02B I06A | | | | 01 | B03A B03B B03C | | | | |
| 09 | I06B I06C I10B | | | | 01 | B03A B03B B03C | | | | |
| | I60A I68A I68B | | | | 15 | MSPNG SPNG | | | | |
| | J11A J61A J61B | | | | 01 | B03A B03B B03C | | | | |
| | J61C J61D | | 01 | | B03A B03B B03C | | | | | |
| 10 | K62A | | 15 | | MSPNG SPNG | | | | | |
| 11 | L20C L42A | | 01 | | B03A B03B B03C | | | | | |
| 15 | MSPNG SPNG | | 01 | | B03A B03B B03C | | | | | |



| ICD | MDC | DRG | ICD | MDC | DRG | ICD | MDC | DRG |
|--------|-----|----------------|--------|-----|----------------|-------|-----|----------------|
| G93.5 | Pre | A11C | G97.2 | 01 | B77A B77B | H10.3 | 02 | C63A C63B |
| | 01 | B03A B03B B03C | | | B81A B81B B81C | H10.4 | 02 | C63A C63B |
| | | B66A B66B B66C | | | B81D | | 15 | P65B P66C P67B |
| G93.6 | Pre | A11C | G97.9 | 01 | B81A B81B B81C | | | P67C |
| | 01 | B03A B03B B03C | | | B81D | H10.5 | 02 | C63A C63B |
| | | B66A B66B B66C | G97.80 | 01 | B81A B81B B81C | H10.8 | 02 | C63A C63B |
| G93.7 | Pre | A11C | | | B81D | H10.9 | 02 | C63A C63B |
| | 01 | B81A B81B B81C | G97.81 | 01 | B81A B81B B81C | H11.0 | 02 | C63A C63B |
| | | B81D | | | B81D | H11.1 | 02 | C63A C63B |
| G93.9 | 01 | B03A B03B B03C | G97.82 | 01 | B81A B81B B81C | H11.2 | 02 | C63A C63B |
| | | B63A B63B | | | B81D | H11.3 | 02 | C62Z |
| G93.80 | 18A | S65Z | G97.83 | 01 | B81A B81B B81C | H11.4 | 02 | C63A C63B |
| | Pre | A43Z | | | B81D | H11.8 | 02 | C63A C63B |
| | 01 | B03A B03B B03C | G97.84 | 01 | B81A B81B B81C | H11.9 | 02 | C63A C63B |
| | | B60Z B63A B63B | | | B81D | H13.0 | Pre | 961Z |
| | 04 | E77A E77B E77C | G97.88 | 01 | B81A B81B B81C | H13.1 | Pre | 961Z |
| | 06 | G67A G67B | | | B81D | H13.2 | Pre | 961Z |
| | 08 | I02A I02B I06A | G98 | 01 | B03A B03B B03C | H13.3 | 15 | MSPNG SPNG |
| | | I06B I06C I10B | | | B63A B63B | | Pre | 961Z |
| | | I60A I68A I68B | | 18A | S65Z | H13.8 | Pre | 961Z |
| | 09 | J11A | G99.0 | Pre | 961Z | H15.0 | 02 | C63A C63B |
| | 10 | K62A | G99.1 | Pre | 961Z | H15.1 | 02 | C63A C63B |
| | 11 | L20C L42A | G99.2 | Pre | 961Z | H15.8 | 02 | C63A C63B |
| | 18B | T60C | G99.8 | Pre | 961Z | H15.9 | 02 | C63A C63B |
| G93.88 | 01 | B03A B03B B03C | H00.0 | 02 | C63A C63B | H16.0 | 02 | C60A C60B |
| | | B63A B63B | H00.1 | 02 | C64Z | H16.1 | 02 | C63A C63B |
| G94.0 | 15 | MSPNG SPNG | H01.0 | 02 | C63A C63B | H16.2 | 02 | C63A C63B |
| | Pre | 961Z | H01.1 | 02 | C63A C63B | H16.3 | 02 | C60A C60B |
| G94.1 | 15 | MSPNG SPNG | H01.8 | 02 | C63A C63B | H16.4 | 02 | C63A C63B |
| | Pre | 961Z | H01.9 | 02 | C63A C63B | H16.8 | 02 | C60A C60B |
| G94.2 | 15 | MSPNG SPNG | H02.0 | 02 | C64Z | | 15 | MSPNG SPNG |
| | Pre | 961Z | H02.1 | 02 | C64Z | H16.9 | 02 | C63A C63B |
| G94.8 | Pre | 961Z | H02.2 | 02 | C64Z | H17.0 | 02 | C63A C63B |
| G95.0 | 01 | B03A B03B B03C | H02.3 | 02 | C64Z | H17.1 | 02 | C63A C63B |
| | | B85A B85B B85C | H02.4 | 02 | C61A C61B | H17.8 | 02 | C63A C63B |
| | | B85D | H02.5 | 02 | C64Z | H17.9 | 02 | C63A C63B |
| G95.2 | 01 | B60Z | H02.6 | 09 | J67A J67B J68A | H18.0 | 02 | C63A C63B |
| | 15 | MSPNG SPNG | | | J68B | H18.1 | 02 | C63A C63B |
| | 18A | S65Z | H02.7 | 02 | C64Z | H18.2 | 02 | C63A C63B |
| G95.9 | 01 | B60Z | H02.8 | 02 | C64Z | H18.3 | 02 | C63A C63B |
| | 15 | MSPNG SPNG | H02.9 | 02 | C64Z | H18.4 | 02 | C63A C63B |
| | 18A | S65Z | H03.0 | Pre | 961Z | H18.5 | 02 | C63A C63B |
| G95.10 | 01 | B84Z | H03.1 | Pre | 961Z | H18.6 | 02 | C63A C63B |
| | 15 | MSPNG SPNG | H03.8 | Pre | 961Z | H18.7 | 02 | C63A C63B |
| G95.18 | 01 | B84Z | H04.0 | 02 | C63A C63B | H18.8 | 02 | C63A C63B |
| | 15 | MSPNG SPNG | H04.1 | 02 | C63A C63B | H18.9 | 02 | C63A C63B |
| G95.80 | 11 | L68A L68B | H04.2 | 02 | C63A C63B | H19.0 | Pre | 961Z |
| G95.81 | 11 | L68A L68B | H04.3 | 02 | C63A C63B | H19.1 | 15 | MSPNG SPNG |
| G95.82 | Pre | B61A B61B B61C | H04.4 | 02 | C63A C63B | | Pre | 961Z |
| G95.83 | Pre | B61A B61B B61C | H04.5 | 02 | C64Z | H19.2 | 15 | MSPNG SPNG |
| G95.84 | Pre | B61A B61B B61C | H04.6 | 02 | C64Z | | Pre | 961Z |
| G95.85 | Pre | B61A B61B B61C | H04.8 | 02 | C64Z | H19.3 | Pre | 961Z |
| G95.88 | 01 | B60Z | H04.9 | 02 | C64Z | H19.8 | Pre | 961Z |
| G96.0 | 01 | B03A B03B B03C | H05.0 | 02 | C60A C60B | H20.0 | 02 | C63A C63B |
| | | B81A B81B B81C | | 15 | P65B P66C P67B | H20.1 | 02 | C63A C63B |
| | | B81D | | | P67C | H20.2 | 02 | C63A C63B |
| | 15 | MSPNG SPNG | H05.1 | 02 | C63A C63B | H20.8 | 02 | C63A C63B |
| G96.1 | 01 | B03A B03B B03C | H05.2 | 02 | C63A C63B | H20.9 | 02 | C63A C63B |
| | | B81A B81B B81C | H05.3 | 02 | C63A C63B | H21.0 | 02 | C62Z |
| | | B81D | H05.4 | 02 | C63A C63B | H21.1 | 02 | C63A C63B |
| G96.8 | 01 | B03A B03B B03C | H05.5 | 02 | C62Z | H21.2 | 02 | C63A C63B |
| | | B72A B72B B72C | H05.8 | 02 | C63A C63B | H21.3 | 02 | C63A C63B |
| G96.9 | 01 | B03A B03B B03C | H05.9 | 02 | C63A C63B | H21.4 | 02 | C63A C63B |
| | | B63A B63B | H06.0 | Pre | 961Z | H21.5 | 02 | C63A C63B |
| | 18A | S65Z | H06.1 | Pre | 961Z | H21.8 | 02 | C63A C63B |
| G97.0 | 01 | B03A B03B B03C | H06.2 | Pre | 961Z | H21.9 | 02 | C63A C63B |
| | | B81A B81B B81C | H06.3 | Pre | 961Z | H22.0 | Pre | 961Z |
| | | B81D | H10.0 | 02 | C63A C63B | H22.1 | Pre | 961Z |
| | 15 | MSPNG SPNG | H10.1 | 02 | C63A C63B | H22.8 | Pre | 961Z |
| G97.1 | 01 | B03A B03B B03C | H10.2 | 02 | C63A C63B | H25.0 | 02 | C64Z |

| ICD | MDC | DRG | ICD | MDC | DRG | ICD | MDC | DRG |
|-------|-----|------------|-------|-----|----------------|--------|-----|----------------|
| H25.1 | 02 | C64Z | H40.9 | 02 | C64Z | H52.3 | 02 | C63A C63B |
| H25.2 | 02 | C64Z | H42.0 | Pre | 961Z | H52.4 | 02 | C63A C63B |
| H25.8 | 02 | C64Z | H42.8 | Pre | 961Z | H52.5 | 02 | C63A C63B |
| H25.9 | 02 | C64Z | H43.0 | 02 | C63A C63B | H52.6 | 02 | C63A C63B |
| H26.0 | 02 | C63A C63B | H43.1 | 02 | C62Z | H52.7 | 02 | C63A C63B |
| H26.1 | 02 | C62Z | H43.2 | 02 | C63A C63B | H53.0 | 02 | C63A C63B |
| H26.2 | 02 | C63A C63B | H43.3 | 02 | C63A C63B | H53.1 | 02 | C63A C63B |
| H26.3 | 02 | C64Z | H43.8 | 02 | C63A C63B | H53.2 | 02 | C61A C61B |
| H26.4 | 02 | C64Z | H43.9 | 02 | C63A C63B | H53.3 | 02 | C63A C63B |
| H26.8 | 02 | C64Z | H44.0 | 02 | C60A C60B | H53.4 | 02 | C61A C61B |
| H26.9 | 02 | C64Z | H44.1 | 02 | C60A C60B | H53.5 | 02 | C63A C63B |
| H27.0 | 02 | C63A C63B | H44.2 | 02 | C63A C63B | H53.6 | 02 | C63A C63B |
| H27.1 | 02 | C63A C63B | H44.3 | 02 | C63A C63B | H53.8 | 02 | C63A C63B |
| H27.8 | 02 | C63A C63B | H44.4 | 02 | C63A C63B | H53.9 | 02 | C63A C63B |
| H27.9 | 02 | C63A C63B | H44.5 | 02 | C63A C63B | H54.0 | 02 | C63A C63B |
| H28.0 | Pre | 961Z | H44.6 | 02 | C62Z | | 10 | K60B |
| H28.1 | Pre | 961Z | H44.7 | 02 | C62Z | | 18A | S65Z |
| H28.2 | Pre | 961Z | H44.8 | 02 | C63A C63B | H54.1 | 02 | C63A C63B |
| H28.8 | Pre | 961Z | H44.9 | 02 | C63A C63B | | 18A | S65Z |
| H30.0 | 02 | C63A C63B | H45.0 | Pre | 961Z | H54.2 | 02 | C63A C63B |
| | 18A | S65Z | H45.1 | Pre | 961Z | | 18A | S65Z |
| H30.1 | 02 | C63A C63B | H45.8 | Pre | 961Z | H54.3 | 02 | C63A C63B |
| | 18A | S65Z | H46 | 02 | C61A C61B | | 18A | S65Z |
| H30.2 | 02 | C63A C63B | H47.0 | 02 | C61A C61B | H54.4 | 02 | C63A C63B |
| H30.8 | 02 | C63A C63B | H47.1 | 01 | B03A B03B B03C | | 18A | S65Z |
| H30.9 | 02 | C63A C63B | | | B81A B81B B81C | H54.5 | 02 | C63A C63B |
| | 18A | S65Z | H47.2 | 02 | C61A C61B | | 18A | S65Z |
| H31.0 | 02 | C62Z | H47.3 | 02 | C61A C61B | H54.6 | 02 | C63A C63B |
| H31.1 | 02 | C63A C63B | H47.4 | 01 | B03A B03B B03C | | 18A | S65Z |
| H31.2 | 02 | C63A C63B | | | B81A B81B B81C | H54.9 | 02 | C63A C63B |
| H31.3 | 02 | C62Z | | | B81D | | 18A | S65Z |
| H31.4 | 02 | C62Z | | | B81D | H55 | 02 | C61A C61B |
| H31.8 | 02 | C63A C63B | H47.5 | 01 | B03A B03B B03C | H57.0 | 02 | C61A C61B |
| H31.9 | 02 | C63A C63B | | | B81A B81B B81C | H57.1 | 02 | C63A C63B |
| H32.0 | 15 | MSPNG SPNG | | | B81D | H57.8 | 02 | C63A C63B |
| | Pre | 961Z | H47.6 | 01 | B03A B03B B03C | H57.9 | 02 | C63A C63B |
| H32.8 | Pre | 961Z | | | B81A B81B B81C | H58.0 | 15 | MSPNG SPNG |
| H33.0 | 02 | C62Z | | | B81D | | Pre | 961Z |
| H33.1 | 02 | C63A C63B | H47.7 | 01 | B03A B03B B03C | H58.1 | Pre | 961Z |
| H33.2 | 02 | C62Z | | | B81A B81B B81C | H58.8 | Pre | 961Z |
| H33.3 | 02 | C62Z | | | B81D | H58.21 | Pre | 961Z |
| H33.4 | 02 | C62Z | H48.0 | Pre | 961Z | H58.22 | Pre | 961Z |
| H33.5 | 02 | C62Z | H48.1 | Pre | 961Z | H58.23 | Pre | 961Z |
| H34.0 | 02 | C61A C61B | H48.8 | Pre | 961Z | H59.0 | 02 | C63A C63B |
| H34.1 | 02 | C61A C61B | H49.0 | 02 | C61A | H59.8 | 02 | C62Z |
| H34.2 | 02 | C61A C61B | H49.1 | 02 | C61A | H59.9 | 02 | C63A C63B |
| H34.8 | 02 | C61A C61B | H49.2 | 02 | C61A | H60.0 | 03 | D66A D66B |
| H34.9 | 02 | C61A C61B | H49.3 | 02 | C61A | H60.1 | 03 | D66A D66B |
| H35.0 | 02 | C63A C63B | H49.4 | 02 | C61A | H60.2 | 03 | D09Z D28Z D60A |
| | 18A | S65Z | H49.8 | 02 | C61A | | | D60B |
| H35.1 | 02 | C63A C63B | H49.9 | 02 | C61A | H60.3 | 03 | D66A D66B |
| H35.2 | 02 | C63A C63B | H50.0 | 02 | C61A C61B | H60.4 | 03 | D66A D66B |
| H35.3 | 02 | C63A C63B | H50.1 | 02 | C61A C61B | H60.5 | 03 | D66A D66B |
| H35.4 | 02 | C63A C63B | H50.2 | 02 | C61A C61B | H60.8 | 03 | D66A D66B |
| H35.5 | 02 | C63A C63B | H50.3 | 02 | C61A C61B | H60.9 | 03 | D66A D66B |
| H35.6 | 02 | C62Z | H50.4 | 02 | C61A C61B | H61.0 | 03 | D66A D66B |
| H35.7 | 02 | C63A C63B | H50.5 | 02 | C61A C61B | H61.1 | 03 | D66A D66B |
| H35.8 | 02 | C63A C63B | H50.6 | 02 | C63A C63B | H61.2 | 03 | D66A D66B |
| H35.9 | 02 | C63A C63B | H50.8 | 02 | C61A C61B | H61.3 | 03 | D66A D66B |
| H36.0 | Pre | 961Z | H50.9 | 02 | C63A C63B | H61.8 | 03 | D66A D66B |
| | 10 | K60B | H51.0 | 02 | C63A C63B | H61.9 | 03 | D66A D66B |
| H36.8 | Pre | 961Z | H51.1 | 02 | C63A C63B | H62.0 | Pre | 961Z |
| H40.0 | 02 | C64Z | H51.2 | 01 | B03A B03B B03C | H62.1 | 15 | MSPNG SPNG |
| H40.1 | 02 | C64Z | | | B81A B81B B81C | | Pre | 961Z |
| H40.2 | 02 | C64Z | | | B81D | H62.2 | Pre | 961Z |
| H40.3 | 02 | C64Z | H51.8 | 02 | C61A C61B | H62.3 | Pre | 961Z |
| H40.4 | 02 | C64Z | H51.9 | 02 | C63A C63B | H62.4 | Pre | 961Z |
| H40.5 | 02 | C64Z | H52.0 | 02 | C63A C63B | H62.8 | Pre | 961Z |
| H40.6 | 02 | C64Z | H52.1 | 02 | C63A C63B | H65.0 | 03 | D62A D62B D62C |
| H40.8 | 02 | C64Z | H52.2 | 02 | C63A C63B | | | D63Z |



| ICD | MDC | DRG | ICD | MDC | DRG | ICD | MDC | DRG |
|-------|-----|--------------------------|-------|-----|---------------------|--------|-----|-------------------------------------|
| H65.1 | 03 | D62A D62B D62C D63Z | H81.3 | 03 | D61A D61B | I07.8 | 05 | F69A F69B |
| H65.2 | 03 | D62A D62B D62C D63Z | H81.4 | 03 | D61A D61B | I07.9 | 05 | F69A F69B |
| H65.3 | 03 | D62A D62B D62C D63Z | H81.8 | 03 | D61A D61B | I08.0 | 05 | F69A F69B |
| H65.4 | 03 | D62A D62B D62C D63Z | H81.9 | 03 | D61A D61B | I08.1 | 05 | F69A F69B |
| H65.9 | 03 | D62A D62B D62C D63Z | H82 | Pre | 961Z | I08.2 | 05 | F69A F69B |
| H66.0 | 03 | D62A D62B D62C D63Z | H83.0 | 03 | D61A D61B | I08.3 | 05 | F69A F69B |
| H66.1 | 03 | D62A D62B D62C D63Z | H83.1 | 03 | D66A D66B | I08.8 | 05 | F69A F69B |
| H66.2 | 03 | D62A D62B D62C D63Z | H83.2 | 03 | D61A D61B | I08.9 | 05 | F69A F69B |
| H66.3 | 03 | D62A D62B D62C D63Z | H83.3 | 03 | D66A D66B | I09.0 | 05 | F75A F75B F75C F75D |
| H66.4 | 03 | D62A D62B D62C D63Z | H83.8 | 03 | D66A D66B | I09.1 | 05 | F69A F69B |
| H66.9 | 03 | D62A D62B D62C D63Z | H83.9 | 03 | D66A D66B | I09.2 | 05 | F75A F75B F75C F75D |
| H67.0 | Pre | 961Z | H90.0 | 03 | D66A D66B | I09.8 | 05 | F75A F75B F75C F75D |
| H67.1 | Pre | 961Z | H90.1 | 03 | D66A D66B | I09.9 | 05 | F75A F75B F75C F75D |
| H67.8 | Pre | 961Z | H90.2 | 03 | D66A D66B | I10.00 | 05 | F67A F67B |
| H68.0 | 03 | D62A D62B D62C D63Z | H90.3 | 03 | D66A D66B | I10.01 | 05 | F67A F67B |
| H68.1 | 03 | D66A D66B | H90.4 | 03 | D66A D66B | I10.10 | 05 | F67A F67B |
| H69.0 | 03 | D66A D66B | H90.5 | 03 | D66A D66B | I10.11 | 05 | F67A F67B |
| H69.8 | 03 | D66A D66B | H90.6 | 03 | D66A D66B | I10.90 | 05 | F67A F67B |
| H69.9 | 03 | D66A D66B | H90.7 | 03 | D66A D66B | I10.91 | 05 | F67A F67B |
| H70.0 | 03 | D06B D62A D62B D62C D63Z | H90.8 | 03 | D66A D66B | I11.00 | 05 | F62A F62B F62C |
| H70.1 | 03 | D06B D62A D62B D62C D63Z | H90.9 | 03 | D66A D66B | I11.01 | 05 | F62A F62B F62C |
| H70.2 | 03 | D62A D62B D62C D63Z | H91.0 | 03 | D61A D61B | I11.90 | 05 | F67A F67B |
| H70.8 | 03 | D66A D66B | H91.1 | 03 | D66A D66B | I11.91 | 05 | F67A F67B |
| H70.9 | 03 | D62A D62B D62C D63Z | H91.2 | 03 | D61A D61B | I12.00 | 11 | L60A L60B L60C L60D L71Z |
| H71 | 03 | D66A D66B | H91.3 | 03 | D66A D66B | I12.01 | 11 | MSPNG SPNG L60A L60B L60C L60D L71Z |
| H72.0 | 03 | D66A D66B | H91.8 | 03 | D66A D66B | I12.90 | 11 | MSPNG SPNG L68A L68B |
| H72.1 | 03 | D66A D66B | H91.9 | 03 | D66A D66B | I12.91 | 11 | MSPNG SPNG L68A L68B |
| H72.2 | 03 | D66A D66B | H92.0 | 03 | D66A D66B | I13.00 | 05 | F62A F62B F62C |
| H72.8 | 03 | D66A D66B | H92.1 | 03 | D66A D66B | I13.01 | 05 | F62A F62B F62C |
| H72.9 | 03 | D66A D66B | H92.2 | 03 | D66A D66B | I13.10 | 11 | L60A L60B L60C L60D L71Z |
| H73.0 | 03 | D62A D62B D62C D63Z | H93.0 | 03 | D66A D66B | I13.11 | 11 | L60A L60B L60C L60D L71Z |
| H73.1 | 03 | D62A D62B D62C D63Z | H93.1 | 03 | D61A D61B | I13.20 | 05 | F62A F62B F62C |
| H73.8 | 03 | D66A D66B | H93.2 | 03 | D66A D66B | I13.21 | 05 | F62A F62B F62C |
| H73.9 | 03 | D66A D66B | H93.3 | 03 | D61A D61B | I13.90 | 05 | F67A F67B |
| H74.0 | 03 | D66A D66B | H93.8 | 03 | D66A D66B | I13.91 | 05 | F67A F67B |
| H74.1 | 03 | D66A D66B | H93.9 | 03 | D66A D66B | I15.00 | 05 | F67A F67B MSPNG SPNG |
| H74.2 | 03 | D66A D66B | H94.0 | Pre | 961Z | I15.01 | 05 | F67A F67B MSPNG SPNG |
| H74.3 | 03 | D66A D66B | H94.8 | Pre | 961Z | I15.10 | 05 | F67A F67B MSPNG SPNG |
| H74.4 | 03 | D66A D66B | H95.0 | 03 | D66A D66B | I15.11 | 05 | F67A F67B MSPNG SPNG |
| H74.8 | 03 | D66A D66B | H95.1 | 03 | D66A D66B | I15.20 | 05 | F67A F67B |
| H74.9 | 03 | D66A D66B | H95.8 | 03 | D66A D66B | I15.21 | 05 | F67A F67B |
| H75.0 | Pre | 961Z | H95.9 | 03 | D66A D66B | I15.80 | 05 | F67A F67B |
| H75.8 | Pre | 961Z | I00 | 08 | I66A I66B | I15.81 | 05 | F67A F67B |
| H80.0 | 03 | D66A D66B | I01.0 | 05 | F75A F75B F75C F75D | I15.90 | 05 | F67A F67B |
| H80.1 | 03 | D66A D66B | I01.1 | Pre | A11C | I15.91 | 05 | F67A F67B |
| H80.2 | 03 | D66A D66B | I01.2 | Pre | A11C | I20.0 | 05 | F71A F71B F72A F72B |
| H80.8 | 03 | D66A D66B | I01.8 | 05 | F75A F75B F75C F75D | I20.1 | 05 | F71A F71B F72A F72B |
| H80.9 | 03 | D66A D66B | I01.9 | 05 | F75A F75B F75C F75D | I20.8 | 05 | F66Z F71A F71B S65Z |
| H81.0 | 03 | D61A D61B | I02.0 | 05 | F75A F75B F75C F75D | I20.9 | 05 | F66Z F71A F71B S65Z |
| H81.1 | 03 | D61A D61B | I02.9 | 05 | F75A F75B F75C F75D | | | |
| H81.2 | 03 | D61A D61B | I05.0 | 05 | F69A F69B | | | |
| | | | I05.1 | 05 | F69A F69B | | | |
| | | | I05.2 | 05 | F69A F69B | | | |
| | | | I05.8 | 05 | F69A F69B | | | |
| | | | I05.9 | 05 | F69A F69B | | | |
| | | | I06.0 | 05 | F69A F69B | | | |
| | | | I06.1 | 05 | F69A F69B | | | |
| | | | I06.2 | 05 | F69A F69B | | | |
| | | | I06.8 | 05 | F69A F69B | | | |
| | | | I06.9 | 05 | F69A F69B | | | |
| | | | I07.0 | 05 | F69A F69B | | | |
| | | | I07.1 | 05 | F69A F69B | | | |
| | | | I07.2 | 05 | F69A F69B | | | |

| ICD | MDC | DRG | ICD | MDC | DRG | ICD | MDC | DRG | |
|-------|---|---|---------------------|-------|------------------------------------|---------------------|---------------------|-------------------------------|-------------------------------|
| I21.0 | 18A | S65Z | I23.5 | Pre | A11C | I26.9 | 04 | E64A E64B E64C E64D | |
| | Pre | A11C | | 05 | F24A F24B F24E F69A F69B | | 10 | K62A | |
| | 05 | F06B F24A F24B F24E F41A F41B F60A F60B | | 18A | S65Z | | 15 | MSPNG SPNG | |
| I21.1 | 18A | S65Z | I23.6 | Pre | A11C | I27.0 | Pre | A11C | |
| | Pre | A11C | | 05 | F24A F24B F24E F75A F75B F75C F75D | | 05 | F49A F49C F75A F75B F75C F75D | |
| | 05 | F06B F24A F24B F24E F41A F41B F60A F60B | | 18A | S65Z | | 15 | MSPNG SPNG | |
| I21.2 | 18A | S65Z | I23.8 | 05 | F75A F75B F75C F75D | I27.1 | 05 | F75A F75B F75C F75D | |
| | Pre | A11C | | 18A | S65Z | | Pre | A11C | |
| | 05 | F06B F24A F24B F24E F41A F41B F60A F60B | | 05 | F75A F75B F75C F75D | | 05 | F75A F75B F75C F75D | |
| I21.3 | 18A | S65Z | I24.0 | 18A | S65Z | I27.8 | 05 | F75A F75B F75C F75D | |
| | Pre | A11C | | 05 | F71A F71B F72A F72B | | 15 | MSPNG SPNG | |
| | 05 | F06B F24A F24B F24E F41A F41B F60A F60B | | 18A | S65Z | | 05 | F75A F75B F75C F75D | |
| I21.4 | 18A | S65Z | I24.1 | 05 | F75A F75B F75C F75D | I27.9 | 05 | F75A F75B F75C F75D | |
| | Pre | A11C | | 18A | S65Z | | 15 | MSPNG SPNG | |
| | 05 | F06B F24A F24B F24E F41A F41B F60A F60B | | 05 | F71A F71B F72A F72B | | 05 | F75A F75B F75C F75D | |
| I21.9 | 18A | S65Z | I24.8 | 05 | F71A F71B F72A F72B | I27.20 | 05 | F75A F75B F75C F75D | |
| | Pre | A11C | | 18A | S65Z | | 15 | MSPNG SPNG | |
| | 05 | F06B F24A F24B F24E F41A F41B F60A F60B | | 05 | F71A F71B F72A F72B | | 05 | F75A F75B F75C F75D | |
| I22.0 | 18A | S65Z | I24.9 | 05 | F71A F71B F72A F72B | I27.28 | 05 | F75A F75B F75C F75D | |
| | Pre | A11C | | 18A | S65Z | | 15 | MSPNG SPNG | |
| | 05 | F06B F24A F24B F24E F41A F41B F60A F60B | | 05 | F66Z F71A F71B | | 05 | F75A F75B F75C F75D | |
| I22.1 | 18A | S65Z | I25.0 | 18A | S65Z | I28.0 | 05 | F75A F75B F75C F75D | |
| | 05 | F06B F24A F24B F24E F41A F41B F60A F60B | | 05 | F75A F75B F75C F75D | | 05 | F75A F75B F75C F75D | |
| | 18A | S65Z | | I25.3 | 05 | | F75A F75B F75C F75D | I28.1 | 05 |
| Pre | A11C | 18A | S65Z | | I28.8 | 05 | F75A F75B F75C F75D | | |
| 05 | F06B F24A F24B F24E F41A F41B F60A F60B | 05 | F75A F75B F75C F75D | | | 05 | F75A F75B F75C F75D | | |
| I22.8 | 18A | S65Z | I25.4 | 05 | | F75A F75B F75C F75D | I28.9 | 05 | F75A F75B F75C F75D |
| | Pre | A11C | | 18A | S65Z | I30.0 | | 05 | F75A F75B F75C F75D |
| | 05 | F06B F24A F24B F24E F41A F41B F60A F60B | | 05 | F66Z F71A F71B | | | 15 | MSPNG SPNG |
| I22.9 | 18A | S65Z | I25.5 | Pre | A11C | | I30.1 | 05 | F75A F75B F75C F75D |
| | 05 | F06B F24A F24B F24E F41A F41B F60A F60B | | 05 | F66Z F71A F71B | 05 | | F75A F75B F75C F75D | |
| | 18A | S65Z | | I25.6 | 05 | F66Z F71A F71B | | I30.8 | 05 |
| Pre | A11C | 18A | S65Z | | I30.9 | 05 | F75A F75B F75C F75D | | |
| 05 | F06B F24A F24B F24E F41A F41B F60A F60B | 05 | F66Z F71A F71B | | | 15 | MSPNG SPNG | | |
| I23.0 | 18A | S65Z | I25.8 | 18A | | S65Z | I31.0 | 05 | F75A F75B F75C F75D |
| | 05 | F06B F24A F24B F24E F41A F41B F60A F60B | | 05 | F66Z F71A F71B | I31.1 | | 05 | F49A F49C F75A F75B F75C F75D |
| | 18A | S65Z | | I25.9 | 05 | | | F66Z F71A F71B | I31.2 |
| Pre | A11C | 18A | S65Z | | I31.3 | | 05 | F75A F75B F75C F75D | |
| 05 | F06B F24A F24B F24E F41A F41B F60A F60B | 05 | F66Z F71A F71B | | | 15 | MSPNG SPNG | | |
| I23.1 | 18A | S65Z | I25.10 | 05 | | F66Z F71A F71B | I31.8 | 05 | F75A F75B F75C F75D |
| | Pre | A11C | | 18A | S65Z | I31.9 | | 05 | F75A F75B F75C F75D |
| | 05 | F06B F24A F24B F24E F41A F41B F60A F60B | | 05 | F66Z F71A F71B | | | 15 | MSPNG SPNG |
| I23.2 | 18A | S65Z | I25.11 | 05 | F66Z F71A F71B | | I32.0 | 15 | MSPNG SPNG |
| | Pre | A11C | | 18A | S65Z | I32.1 | | Pre | 961Z |
| | 05 | F24A F24B F24E F75A F75B F75C F75D | | 05 | F66Z F71A F71B | | | 15 | MSPNG SPNG |
| I23.3 | 18A | S65Z | I25.12 | 05 | F66Z F71A F71B | | I32.8 | 15 | MSPNG SPNG |
| | Pre | A11C | | 18A | S65Z | I33.0 | | Pre | 961Z |
| | 05 | F24A F24B F24E F75A F75B F75C F75D | | 05 | F66Z F71A F71B | | | 05 | F61A F61B |
| I23.4 | 18A | S65Z | I25.13 | 05 | F66Z F71A F71B | | I32.8 | 15 | MSPNG SPNG |
| | Pre | A11C | | 18A | S65Z | I33.0 | | 15 | MSPNG SPNG |
| | 05 | F24A F24B F24E F75A F75B F75C F75D | | 04 | E64A E64B E64C E64D | | | 15 | MSPNG SPNG |
| I23.5 | 18A | S65Z | I25.14 | 05 | F66Z F71A F71B | | I32.8 | 15 | MSPNG SPNG |
| | Pre | A11C | | 18A | S65Z | I33.0 | | 15 | MSPNG SPNG |
| | 05 | F24A F24B F24E F75A F75B F75C F75D | | 10 | K62A | | | 15 | MSPNG SPNG |
| I23.6 | 18A | S65Z | I25.15 | 05 | F66Z F71A F71B | | I32.8 | 15 | MSPNG SPNG |
| | Pre | A11C | | 18A | S65Z | I33.0 | | 15 | MSPNG SPNG |
| | 05 | F24A F24B F24E F75A F75B F75C F75D | | 04 | E64A E64B E64C E64D | | | 15 | MSPNG SPNG |
| I23.7 | 18A | S65Z | I25.16 | 05 | F66Z F71A F71B | | I32.8 | 15 | MSPNG SPNG |
| | Pre | A11C | | 18A | S65Z | I33.0 | | 15 | MSPNG SPNG |
| | 05 | F24A F24B F24E F75A F75B F75C F75D | | 10 | K62A | | | 15 | MSPNG SPNG |
| I23.8 | 18A | S65Z | I25.19 | 05 | F66Z F71A F71B | | I32.8 | 15 | MSPNG SPNG |
| | Pre | A11C | | 18A | S65Z | I33.0 | | 15 | MSPNG SPNG |
| | 05 | F24A F24B F24E F75A F75B F75C F75D | | 10 | K62A | | | 15 | MSPNG SPNG |
| I23.9 | 18A | S65Z | I25.20 | 05 | F66Z F71A F71B | | I32.8 | 15 | MSPNG SPNG |
| | Pre | A11C | | 18A | S65Z | I33.0 | | 15 | MSPNG SPNG |
| | 05 | F24A F24B F24E F75A F75B F75C F75D | | 10 | K62A | | | 15 | MSPNG SPNG |
| I24.0 | 18A | S65Z | I25.21 | 05 | F66Z F71A F71B | | I32.8 | 15 | MSPNG SPNG |
| | Pre | A11C | | 18A | S65Z | I33.0 | | 15 | MSPNG SPNG |
| | 05 | F24A F24B F24E F75A F75B F75C F75D | | 10 | K62A | | | 15 | MSPNG SPNG |
| I24.1 | 18A | S65Z | I25.22 | 05 | F66Z F71A F71B | | I32.8 | 15 | MSPNG SPNG |
| | Pre | A11C | | 18A | S65Z | I33.0 | | 15 | MSPNG SPNG |
| | 05 | F24A F24B F24E F75A F75B F75C F75D | | 10 | K62A | | | 15 | MSPNG SPNG |
| I24.2 | 18A | S65Z | I25.29 | 05 | F66Z F71A F71B | | I32.8 | 15 | MSPNG SPNG |
| | Pre | A11C | | 18A | S65Z | I33.0 | | 15 | MSPNG SPNG |
| | 05 | F24A F24B F24E F75A F75B F75C F75D | | 10 | K62A | | | 15 | MSPNG SPNG |
| I24.3 | 18A | S65Z | I26.0 | 04 | E64A E64B E64C E64D | | I32.8 | 15 | MSPNG SPNG |
| | Pre | A11C | | 10 | K62A | I33.0 | | 15 | MSPNG SPNG |
| | 05 | F24A F24B F24E F69A F69B | | 15 | MSPNG SPNG | | | 15 | MSPNG SPNG |
| I24.4 | 18A | S65Z | I26.0 | Pre | A11C | | I32.8 | 15 | MSPNG SPNG |
| | Pre | A11C | | 15 | MSPNG SPNG | I33.0 | | 15 | MSPNG SPNG |
| | 05 | F24A F24B F24E F69A F69B | | Pre | A11C | | | 15 | MSPNG SPNG |
| I24.5 | 18A | S65Z | I26.0 | Pre | A11C | | I32.8 | 15 | MSPNG SPNG |
| | Pre | A11C | | 15 | MSPNG SPNG | I33.0 | | 15 | MSPNG SPNG |
| | 05 | F24A F24B F24E F69A F69B | | Pre | A11C | | | 15 | MSPNG SPNG |



| ICD | MDC | DRG | ICD | MDC | DRG | ICD | MDC | DRG |
|--------|-----|----------------|--------|-----|----------------|--------|-----|----------------|
| | Pre | A11C | | | F49A F49C F75A | I45.8 | 05 | F71A F71B F72A |
| I33.9 | 05 | F61A F61B | | | F75B F75C F75D | | | F72B |
| | 15 | MSPNG SPNG | | 15 | P65B P66C P67B | | 15 | MSPNG SPNG |
| | 18A | S63A S63B | | | P67C | I45.9 | 05 | F71A F71B F72A |
| I34.0 | 05 | F69A F69B | I42.2 | 05 | F49A F49C F75A | | | F72B |
| I34.1 | 05 | F69A F69B | | | F75B F75C F75D | | 15 | MSPNG SPNG |
| I34.2 | 05 | F69A F69B | I42.3 | 05 | F49A F49C F75A | I46.0 | 05 | F24A F24B F24E |
| I34.9 | 05 | F69A F69B | | | F75B F75C F75D | | | F49A F49C F62A |
| I34.80 | 05 | F69A F69B | I42.4 | 05 | F49A F49C F75A | | | F70A F70B |
| I34.88 | 05 | F69A F69B | | | F75B F75C F75D | | 15 | MSPNG SPNG |
| I35.0 | 05 | F69A F69B | I42.5 | 05 | F49A F49C F75A | I46.1 | 05 | F70A F70B |
| | 15 | P65B P66C P67B | | | F75B F75C F75D | | 15 | MSPNG SPNG |
| | | P67C | I42.6 | 05 | F49A F49C F75A | I46.9 | 05 | F70A F70B |
| I35.1 | 05 | F69A F69B | | | F75B F75C F75D | | 15 | MSPNG SPNG |
| I35.2 | 05 | F69A F69B | I42.7 | 05 | F49A F49C F75A | I47.0 | 05 | F71A F71B F72A |
| I35.8 | 05 | F69A F69B | | | F75B F75C F75D | | | F72B |
| I35.9 | 05 | F69A F69B | I42.9 | 05 | F49A F49C F75A | I47.1 | 05 | F71A F71B F72A |
| I36.0 | 05 | F69A F69B | | | F75B F75C F75D | | | F72B |
| I36.1 | 05 | F69A F69B | | 18A | S63A S63B | | 15 | MSPNG SPNG |
| I36.2 | 05 | F69A F69B | I42.80 | 05 | F49A F49C F75A | I47.2 | 05 | F24A F24B F24E |
| I36.8 | 05 | F69A F69B | | | F75B F75C F75D | | | F49A F49C F62A |
| I36.9 | 05 | F69A F69B | I42.88 | 05 | F49A F49C F75A | | | F70A F70B |
| I37.0 | 05 | F69A F69B | | | F75B F75C F75D | | 15 | MSPNG SPNG |
| | 15 | MSPNG SPNG | I43.0 | Pre | 961Z | I47.9 | 05 | F70A F70B |
| I37.1 | 05 | F69A F69B | I43.1 | 15 | MSPNG SPNG | | 15 | MSPNG SPNG |
| I37.2 | 05 | F69A F69B | | Pre | 961Z | I48.0 | 05 | F71A F71B F72A |
| I37.8 | 05 | F69A F69B | I43.2 | 15 | MSPNG SPNG | | | F72B |
| I37.9 | 05 | F69A F69B | | Pre | 961Z | | 15 | MSPNG SPNG |
| I38 | 05 | F61A F61B | I43.8 | Pre | 961Z | I48.1 | 05 | F71A F71B F72A |
| | 18A | S63A S63B | I44.0 | 05 | F71A F71B F72A | | | F72B |
| I39.0 | 15 | MSPNG SPNG | | | F72B | | 15 | MSPNG SPNG |
| | Pre | 961Z | I44.1 | 15 | MSPNG SPNG | I48.2 | 05 | F71A F71B F72A |
| I39.1 | 15 | MSPNG SPNG | | 05 | F70A F70B | | | F72B |
| | Pre | 961Z | | 15 | MSPNG SPNG | | 15 | MSPNG SPNG |
| I39.2 | 15 | MSPNG SPNG | I44.2 | 05 | F70A F70B | I48.3 | 05 | F71A F71B F72A |
| | Pre | 961Z | | 15 | MSPNG SPNG | | | F72B |
| I39.3 | 15 | MSPNG SPNG | | Pre | A11C | | 15 | MSPNG SPNG |
| | Pre | 961Z | I44.3 | 05 | F70A F70B | I48.4 | 05 | F71A F71B F72A |
| I39.4 | 15 | MSPNG SPNG | | 15 | MSPNG SPNG | | | F72B |
| | Pre | 961Z | I44.4 | 05 | F71A F71B F72A | | 15 | MSPNG SPNG |
| I39.8 | 15 | MSPNG SPNG | | | F72B | I48.9 | 05 | F71A F71B F72A |
| | Pre | 961Z | | 15 | MSPNG SPNG | | | F72B |
| I40.0 | 05 | F75A F75B F75C | I44.5 | 05 | F71A F71B F72A | | 15 | MSPNG SPNG |
| | | F75D | | 05 | F72B | I49.0 | 05 | F24A F24B F24E |
| | 15 | MSPNG SPNG | | 15 | MSPNG SPNG | | | F49A F49C F62A |
| | 18A | S63A S63B | I44.6 | 05 | F71A F71B F72A | | | F70A F70B |
| | Pre | A11C | | | F72B | | 15 | MSPNG SPNG |
| I40.1 | 05 | F75A F75B F75C | | 15 | MSPNG SPNG | I49.1 | 05 | F71A F71B F72A |
| | | F75D | I44.7 | 05 | F71A F71B F72A | | | F72B |
| | 18A | S63A S63B | | | F72B | | 15 | P65B P66C P67B |
| I40.8 | 05 | F75A F75B F75C | | 15 | MSPNG SPNG | I49.2 | 05 | F71A F71B F72A |
| | | F75D | I45.0 | 05 | F71A F71B F72A | | | F72B |
| | 18A | S63A S63B | | | F72B | | 15 | MSPNG SPNG |
| I40.9 | 05 | F75A F75B F75C | | 15 | MSPNG SPNG | I49.3 | 05 | F71A F71B F72A |
| | | F75D | I45.1 | 05 | F71A F71B F72A | | | F72B |
| | 15 | MSPNG SPNG | | | F72B | | 15 | P65B P66C P67B |
| | 18A | S63A S63B | | 15 | MSPNG SPNG | | | P67C |
| I41.0 | 15 | MSPNG SPNG | I45.2 | 05 | F71A F71B F72A | I49.4 | 05 | F71A F71B F72A |
| | Pre | 961Z | | | F72B | | | F72B |
| I41.1 | 15 | MSPNG SPNG | | 15 | MSPNG SPNG | I49.5 | 05 | F71A F71B F72A |
| | Pre | 961Z | I45.3 | 05 | F70A F70B | | | F72B |
| I41.2 | 15 | MSPNG SPNG | | 15 | MSPNG SPNG | I49.8 | 05 | F71A F71B F72A |
| | Pre | 961Z | I45.4 | 05 | F71A F71B F72A | | | F72B |
| I41.8 | 15 | MSPNG SPNG | | | F72B | | 15 | P65B P66C P67B |
| | Pre | 961Z | | 15 | MSPNG SPNG | | | P67C |
| I42.0 | Pre | A11C | I45.5 | 05 | F70A F70B | I49.9 | 05 | F71A F71B F72A |
| | 05 | F49A F49C F75A | | 15 | MSPNG SPNG | | | F72B |
| | | F75B F75C F75D | I45.6 | 05 | F71A F71B F72A | I50.00 | 05 | F24A F24B F24E |
| I42.1 | Pre | A11C | | | F72B | | | F49A F49C F62A |
| | 05 | F24A F24B F24E | | 15 | MSPNG SPNG | | | F62B F62C |



| ICD | MDC | DRG | ICD | MDC | DRG | ICD | MDC | DRG |
|--------|-----|----------------|-------|-----|----------------|--------|-----|----------------|
| 150.01 | 15 | MSPNG SPNG | | | B70H B70I B70J | | | B39C B70A B70C |
| | 05 | F24A F24B F24E | | 15 | MSPNG SPNG | | | B70D B70E B70F |
| | | F49A F49C F62A | | Pre | A11C | | | B70H B70I B70J |
| | | F62B F62C | 160.3 | 01 | B03A B03B B03C | | 05 | F61A |
| | 15 | MSPNG SPNG | | | B20B B39A B39B | | 15 | MSPNG SPNG |
| 150.02 | Pre | 961Z | | | B39C B70A B70C | | Pre | A11C |
| 150.03 | Pre | 961Z | | | B70D B70E B70F | 161.3 | 01 | B03A B03B B03C |
| 150.04 | Pre | 961Z | | | B70H B70I B70J | | | B20B B39A B39B |
| 150.05 | Pre | 961Z | | 15 | MSPNG SPNG | | | B39C B70A B70C |
| 150.9 | 05 | F49A F49C F62A | | Pre | A11C | | | B70D B70E B70F |
| | | F62B F62C | 160.4 | 01 | B03A B03B B03C | | | B70H B70I B70J |
| | 15 | MSPNG SPNG | | | B20B B39A B39B | | 05 | F61A |
| 150.11 | 05 | F49A F49C F62A | | | B39C B70A B70C | | 15 | MSPNG SPNG |
| | | F62B F62C | | | B70D B70E B70F | | Pre | A11C |
| | 15 | MSPNG SPNG | | | B70H B70I B70J | 161.4 | 01 | B03A B03B B03C |
| 150.12 | 05 | F24A F24B F24E | | 15 | MSPNG SPNG | | | B20B B39A B39B |
| | | F49A F49C F62A | | Pre | A11C | | | B39C B70A B70C |
| | | F62B F62C | 160.5 | 01 | B03A B03B B03C | | | B70D B70E B70F |
| | 15 | MSPNG SPNG | | | B20B B39A B39B | | 05 | F61A |
| 150.13 | 05 | F24A F24B F24E | | | B39C B70A B70C | | 15 | MSPNG SPNG |
| | | F49A F49C F62A | | | B70D B70E B70F | | Pre | A11C |
| | | F62B F62C | | | B70H B70I B70J | 161.5 | 01 | B03A B03B B03C |
| | 15 | MSPNG SPNG | | 15 | MSPNG SPNG | | | B20B B39A B39B |
| 150.14 | 05 | F24A F24B F24E | | Pre | A11C | | | B39C B70A B70C |
| | | F49A F49C F62A | 160.6 | 01 | B03A B03B B03C | | | B70D B70E B70F |
| | | F62B F62C | | | B20B B39A B39B | | 05 | F61A |
| | 15 | MSPNG SPNG | | | B39C B70A B70C | | 15 | MSPNG SPNG |
| 150.19 | 05 | F49A F49C F62A | | | B70D B70E B70F | | Pre | A11C |
| | | F62B F62C | | | B70H B70I B70J | 161.6 | 01 | B03A B03B B03C |
| | 15 | MSPNG SPNG | | 15 | MSPNG SPNG | | | B20B B39A B39B |
| 151.0 | 05 | F75A F75B F75C | | Pre | A11C | | | B39C B70A B70C |
| | | F75D | 160.7 | 01 | B03A B03B B03C | | | B70D B70E B70F |
| 151.1 | 05 | F69A F69B | | | B20B B39A B39B | | 05 | F61A |
| | 15 | MSPNG SPNG | | | B39C B70A B70C | | 15 | MSPNG SPNG |
| 151.2 | 05 | F69A F69B | | | B70D B70E B70F | | Pre | A11C |
| | 15 | MSPNG SPNG | | | B70H B70I B70J | 161.8 | 01 | B03A B03B B03C |
| 151.3 | 05 | F75A F75B F75C | | 15 | MSPNG SPNG | | | B20B B39A B39B |
| | | F75D | | Pre | A11C | | | B39C B70A B70C |
| 151.4 | 05 | F61A F75A F75B | 160.8 | 01 | B03A B03B B03C | | | B70D B70E B70F |
| | | F75C F75D | | | B20B B39A B39B | | | B70H B70I B70J |
| | 15 | MSPNG SPNG | | | B39C B70A B70C | | 05 | F61A |
| 151.5 | 05 | F75A F75B F75C | | | B70D B70E B70F | | 15 | MSPNG SPNG |
| | | F75D | | | B70H B70I B70J | 161.9 | 01 | B03A B03B B03C |
| | 15 | MSPNG SPNG | | 15 | MSPNG SPNG | | | B20B B39A B39B |
| 151.6 | 05 | F66Z F71A F71B | | Pre | A11C | | | B39C B70A B70C |
| | 15 | MSPNG SPNG | 160.9 | 01 | B03A B03B B03C | | | B70D B70E B70F |
| 151.7 | 05 | F66Z F71A F71B | | | B20B B39A B39B | | | B70H B70I B70J |
| 151.8 | 05 | F66Z F71A F71B | | | B39C B70A B70C | | 15 | MSPNG SPNG |
| 151.9 | 05 | F66Z F71A F71B | | | B70D B70E B70F | | 01 | B03A B03B B03C |
| 152.0 | Pre | 961Z | | | B70H B70I B70J | | | B20E B39A B39B |
| 152.1 | Pre | 961Z | | 15 | MSPNG SPNG | 162.00 | | B39C B70A B70B |
| 152.8 | Pre | 961Z | | Pre | A11C | | | B70C B70D B70E |
| 160.0 | 01 | B03A B03B B03C | 161.0 | 01 | B03A B03B B03C | | | B70F B70G B70H |
| | | B20B B39A B39B | | | B20B B39A B39B | | | B70I B70J |
| | | B39C B70A B70C | | | B39C B70A B70C | | 15 | MSPNG SPNG |
| | | B70D B70E B70F | | | B70D B70E B70F | 162.01 | 01 | B03A B03B B03C |
| | | B70H B70I B70J | | | B70H B70I B70J | | | B20E B39A B39B |
| | 15 | MSPNG SPNG | | 05 | F61A | | | B39C B70A B70B |
| | Pre | A11C | | 15 | MSPNG SPNG | | | B70C B70D B70E |
| 160.1 | 01 | B03A B03B B03C | | Pre | A11C | | | B70F B70G B70H |
| | | B20B B39A B39B | 161.1 | 01 | B03A B03B B03C | | | B70I B70J |
| | | B39C B70A B70C | | | B20B B39A B39B | | 15 | MSPNG SPNG |
| | | B70D B70E B70F | | | B39C B70A B70C | 162.1 | 01 | B03A B03B B03C |
| | | B70H B70I B70J | | | B70D B70E B70F | | | B39A B39B B39C |
| | 15 | MSPNG SPNG | | 05 | F61A | | | B70A B70B B70C |
| | Pre | A11C | | 15 | MSPNG SPNG | | | B70D B70E B70F |
| 160.2 | 01 | B03A B03B B03C | 161.2 | 01 | B03A B03B B03C | | | B70G B70H B70I |
| | | B20B B39A B39B | | | B20B B39A B39B | | | B70J |
| | | B39C B70A B70C | | | B39C B70A B70C | | | |
| | | B70D B70E B70F | | | B70D B70E B70F | | | |



| ICD | MDC | DRG | ICD | MDC | DRG | ICD | MDC | DRG |
|--------|-----|---|-------|-----|---|--------|-----|--|
| 162.02 | 15 | MSPNG SPNG | 163.8 | 01 | B03A B03B B03C | 166.3 | 05 | B70D B70E B70F |
| | 01 | B03A B03B B03C B20E B39A B39B B39C B70A B70B B70C B70D B70E B70F B70G B70H B70I B70J | | 15 | B04B B39A B39B B39C B70A B70B B70C B70D B70E B70F B70G B70H B70I B70J | | 15 | MSPNG SPNG |
| 162.09 | 15 | MSPNG SPNG | 163.9 | 01 | B03A B03B B03C | 166.4 | 01 | B03A B03B B03C |
| | 01 | B03A B03B B03C B20E B39A B39B B39C B70A B70B B70C B70D B70E B70F B70G B70H B70I B70J | | 15 | B04B B39A B39B B39C B70A B70B B70C B70D B70E B70F B70G B70H B70I B70J | | 05 | F61A |
| 162.9 | 15 | MSPNG SPNG | 164 | 01 | B03A B03B B03C | 166.8 | 01 | B03A B03B B03C |
| | 01 | B03A B03B B03C B39A B39B B39C B70A B70C B70D B70E B70F B70H B70I B70J | | 15 | B39A B39B B39C B70A B70B B70C B70D B70E B70F B70G B70H B70I B70J | | 05 | F61A |
| 163.0 | 15 | MSPNG SPNG | 165.0 | 01 | B03A B03B B03C | 166.9 | 01 | B03A B03B B03C |
| | 01 | B03A B03B B03C B04B B39A B39B B39C B70A B70B B70C B70D B70E B70F B70G B70H B70I B70J | | 15 | B39A B39B B39C B69A B69B B69C B69D | | 15 | MSPNG SPNG |
| 163.1 | 15 | MSPNG SPNG | 165.1 | 01 | B03A B03B B03C | 167.0 | Pre | A11C |
| | 01 | B03A B03B B03C B04B B39A B39B B39C B70A B70B B70C B70D B70E B70F B70G B70H B70I B70J | | 15 | B39A B39B B39C B69A B69B B69C B69D | | 01 | B39A B39B B39C B70A B70B B70C B70D B70E B70F B70G B70H B70I B70J |
| 163.2 | 15 | MSPNG SPNG | 165.2 | 01 | B03A B03B B03C | 167.2 | 01 | B03A B03B B03C |
| | 01 | B03A B03B B03C B04B B39A B39B B39C B70A B70B B70C B70D B70E B70F B70G B70H B70I B70J | | 15 | B39A B39B B39C B69A B69B B69C B69D | | Pre | A11C |
| 163.3 | 15 | MSPNG SPNG | 165.3 | 01 | B03A B03B B03C | 167.3 | Pre | A11C |
| | 01 | B03A B03B B03C B04B B39A B39B B39C B70A B70B B70C B70D B70E B70F B70G B70H B70I B70J | | 15 | B39A B39B B39C B69A B69B B69C B69D | | 01 | B03A B03B B03C B63A B63B |
| 163.4 | 15 | MSPNG SPNG | 165.8 | 01 | B03A B03B B03C | 167.4 | 01 | B03A B03B B03C |
| | 01 | B03A B03B B03C B04B B39A B39B B39C B70A B70B B70C B70D B70E B70F B70G B70H B70I B70J | | 15 | B39A B39B B39C B69A B69B B69C B69D | | Pre | A11C |
| 163.5 | 15 | MSPNG SPNG | 165.9 | 01 | B03A B03B B03C | 167.5 | Pre | A11C |
| | 01 | B03A B03B B03C B04B B39A B39B B39C B70A B70B B70C B70D B70E B70F B70G B70H B70I B70J | | 15 | B39A B39B B39C B69A B69B B69C B69D | | 01 | B03A B03B B03C B81A B81B B81D |
| 163.6 | 15 | MSPNG SPNG | 166.0 | 01 | B03A B03B B03C | 167.6 | 01 | B03A B03B B03C |
| | 01 | B03A B03B B03C B04B B39A B39B B39C B70A B70B B70C B70D B70E B70F B70G B70H B70I B70J | | 15 | B39A B39B B39C B69A B69B B69C B69D | | 15 | MSPNG SPNG |
| 163.5 | 15 | MSPNG SPNG | 166.1 | 01 | B03A B03B B03C | 167.7 | Pre | A11C |
| | 01 | B03A B03B B03C B04B B39A B39B B39C B70A B70B B70C B70D B70E B70F B70G B70H B70I B70J | | 05 | F61A | | Pre | A11C |
| 163.6 | 15 | MSPNG SPNG | 166.2 | 01 | B03A B03B B03C | 167.9 | 01 | B03A B03B B03C |
| | 01 | B03A B03B B03C B04B B39A B39B B39C B70A B70B B70C B70D B70E B70F B70G B70H B70I B70J | | 15 | B39A B39B B39C B69A B69B B69C B69D | | 01 | B03A B03B B03C B81A B81B B81D |
| 163.6 | 15 | MSPNG SPNG | 166.2 | 01 | B03A B03B B03C | 167.10 | 01 | B03A B03B B03C |
| | 01 | B03A B03B B03C B04B B39A B39B B39C B70A B70B B70C B70D B70E B70F B70G B70H B70I B70J | | 05 | F61A | | 15 | MSPNG SPNG |
| 163.6 | 15 | MSPNG SPNG | 166.2 | 01 | B03A B03B B03C | 167.10 | 15 | MSPNG SPNG |
| | 01 | B03A B03B B03C B04B B39A B39B B39C B70A B70B B70C B70D B70E B70F B70G B70H B70I B70J | | 15 | B39A B39B B39C B69A B69B B69C B69D | | 15 | MSPNG SPNG |

| ICD | MDC | DRG | ICD | MDC | DRG | ICD | MDC | DRG |
|--------|-----------|--|--------|-----------|--|--------|-----|---|
| 167.11 | Pre 01 | A11C B03A B03B B03C B39A B39B B39C B70A B70B B70C B70D B70E B70F B70G B70H B70I B70J | 171.03 | 05 | F75A F75B F75C F75D | 173.8 | 05 | F75A F75B F75C F75D |
| | 15 | MSPNG SPNG | 171.3 | Pre 05 | A11C F75A F75B F75C F75D | 173.9 | 05 | MSPNG SPNG F75A F75B F75C F75D |
| 167.80 | Pre 01 | A11C B03A B03B B03C B63A B63B | 171.04 | Pre 05 | A11C F75A F75B F75C F75D | 174.0 | 05 | MSPNG SPNG F61A F75A F75B F75C F75D |
| 167.88 | 01 | B03A B03B B03C B63A B63B | 171.4 | Pre 05 | A11C F75A F75B F75C F75D | 174.1 | 05 | MSPNG SPNG F61A F75A F75B F75C F75D |
| 168.0 | Pre | 961Z A11C | | 15 | MSPNG SPNG | 174.2 | 05 | MSPNG SPNG F61A F75A F75B F75C F75D |
| 168.1 | Pre | 961Z A11C | | Pre | A11C | | 15 | MSPNG SPNG |
| 168.2 | Pre | 961Z A11C | 171.05 | 05 | F75A F75B F75C F75D | 174.3 | 05 | F61A F75A F75B F75C F75D |
| 168.8 | Pre | 961Z | | 15 | MSPNG SPNG | | 15 | MSPNG SPNG |
| 169.0 | Pre | 961Z | | Pre | A11C | 174.4 | 05 | F61A F75A F75B F75C F75D |
| 169.1 | Pre | 961Z | | 05 | F75A F75B F75C F75D | | 15 | MSPNG SPNG |
| 169.2 | Pre | 961Z | 171.5 | Pre 05 | A11C F75A F75B F75C F75D | 174.5 | 05 | F61A F75A F75B F75C F75D |
| 169.3 | Pre | 961Z | | 15 | MSPNG SPNG | | 05 | MSPNG SPNG |
| 169.4 | Pre | 961Z | | Pre | A11C | 174.8 | 05 | F61A F75A F75B F75C F75D |
| 169.8 | Pre | 961Z | | 05 | F75A F75B F75C F75D | | 15 | MSPNG SPNG |
| 170.0 | 05 | F75A F75B F75C F75D | 171.06 | Pre 05 | A11C F75A F75B F75C F75D | 174.9 | 05 | F75A F75B F75C F75D |
| 170.1 | 05 | F75A F75B F75C F75D | | 15 | MSPNG SPNG | | 15 | MSPNG SPNG |
| 170.8 | 05 | F75A F75B F75C F75D | 171.6 | Pre 05 | A11C F75A F75B F75C F75D | 177.0 | 05 | F75A F75B F75C F75D |
| 170.9 | 05 | F75A F75B F75C F75D | | 15 | MSPNG SPNG | 177.1 | 05 | F75A F75B F75C F75D |
| 170.20 | 05 | F75A F75B F75C F75D | 171.07 | Pre 05 | A11C F75A F75B F75C F75D | 177.2 | 05 | F75A F75B F75C F75D |
| 170.21 | 05 | F75A F75B F75C F75D | | 15 | MSPNG SPNG | | 05 | F75A F75B F75C F75D |
| 170.22 | 05 | F75A F75B F75C F75D | 171.8 | Pre 05 | A11C F75A F75B F75C F75D | 177.3 | 05 | F75A F75B F75C F75D |
| 170.23 | 05 | F75A F75B F75C F75D | | 15 | MSPNG SPNG | | 15 | MSPNG SPNG |
| 170.24 | 05 | F39A F59F F75A F75B F75C F75D | 171.9 | Pre 05 | A11C F75A F75B F75C F75D | 177.4 | 06 | G67A G67B G67C |
| | 09 | J11A | 172.0 | 01 | B39A B39B B39C B70A B70B B70C B70D B70E B70F B70G B70H B70I B70J | 177.5 | 05 | F75A F75B F75C F75D |
| 170.25 | 05 | F39A F59F F75A F75B F75C F75D | | 15 | MSPNG SPNG | | 15 | MSPNG SPNG |
| | 09 | J11A | | 08 | I66A I66B | 177.6 | 08 | I66A I66B |
| 170.26 | 05 | F75A F75B F75C F75D | 172.1 | 05 | F75A F75B F75C F75D | 177.8 | 05 | F75A F75B F75C F75D |
| 170.29 | 05 | F75A F75B F75C F75D | | 11 | L68A L68B | 177.9 | 05 | F75A F75B F75C F75D |
| 171.00 | 05 | F75A F75B F75C F75D | 172.2 | 05 | F75A F75B F75C F75D | 178.0 | 05 | F75A F75B F75C F75D |
| | 15 | MSPNG SPNG | 172.3 | 05 | F75A F75B F75C F75D | 178.1 | 09 | J67A J67B J68A J68B |
| | Pre | A11C | 172.4 | 05 | F75A F75B F75C F75D | 178.8 | 05 | F75A F75B F75C F75D |
| 171.01 | 05 | F75A F75B F75C F75D | 172.5 | 01 | B39A B39B B39C B70A B70B B70C B70D B70E B70F B70G B70H B70I B70J | 178.9 | 05 | F75A F75B F75C F75D |
| | 15 | MSPNG SPNG | | 01 | B39A B39B B39C B70A B70B B70C B70D B70E B70F B70G B70H B70I B70J | 179.0 | 15 | MSPNG SPNG |
| 171.1 | Pre 05 | A11C F75A F75B F75C F75D | 172.6 | 01 | B39A B39B B39C B70A B70B B70C B70D B70E B70F B70G B70H B70I B70J | 179.1 | Pre | 961Z |
| | 15 | MSPNG SPNG | | 01 | B39A B39B B39C B70A B70B B70C B70D B70E B70F B70G B70H B70I B70J | 179.2 | Pre | 961Z |
| 171.02 | Pre 05 | A11C F75A F75B F75C F75D | 172.8 | 05 | F75A F75B F75C F75D | 179.8 | Pre | 961Z |
| | 15 | MSPNG SPNG | | 05 | F75A F75B F75C F75D | 180.0 | 05 | F63A F63B |
| 171.2 | Pre 05 | A11C F03C F03D F75A F75B F75C F75D | 172.9 | 05 | F75A F75B F75C F75D | 180.1 | 05 | F63A F63B |
| | 15 | MSPNG SPNG | 173.0 | 08 | I66A I66B | 180.3 | 05 | F63A F63B |
| | Pre | A11C | 173.1 | 05 | F75A F75B F75C | 180.9 | 05 | F63A F63B |
| | | | | 05 | F75A F75B F75C | 180.20 | 05 | F63A F63B |



| ICD | MDC | DRG | ICD | MDC | DRG | ICD | MDC | DRG |
|--------|-----|----------------|--------|-----|----------------|-------|-----|----------------|
| | 15 | MSPNG SPNG | | 15 | MSPNG SPNG | | | D63Z |
| 180.28 | 05 | F63A F63B | 189.02 | 09 | J67A J67B J68A | J01.3 | 03 | D62A D62B D62C |
| | 15 | MSPNG SPNG | | | J68B | | | D63Z |
| 180.80 | 05 | F63A F63B | 189.03 | 09 | J67A J67B J68A | J01.4 | 03 | D62A D62B D62C |
| 180.81 | 05 | F63A F63B | | | J68B | | | D63Z |
| 180.88 | 05 | F63A F63B | 189.04 | 09 | J67A J67B J68A | J01.8 | 03 | D62A D62B D62C |
| 181 | 07 | H63A H63B H63C | | | J68B | | | D63Z |
| | | H63D | 189.05 | 09 | J67A J67B J68A | J01.9 | 03 | D62A D62B D62C |
| | 15 | MSPNG SPNG | | | J68B | | | D63Z |
| 182.0 | 07 | H63A H63B H63C | 189.08 | 09 | J67A J67B J68A | J02.0 | 03 | D62A D62B D62C |
| | | H63D | | | J68B | | | D63Z |
| | 15 | MSPNG SPNG | 189.8 | 15 | MSPNG SPNG | J02.8 | 03 | D62A D62B D62C |
| 182.1 | 05 | F75A F75B F75C | | 16 | Q60A Q60B Q60C | | | D63Z |
| | | F75D | 189.09 | 09 | J67A J67B J68A | J02.9 | 03 | D62A D62B D62C |
| 182.2 | 05 | F63A F63B | | | J68B | | | D63Z |
| | 15 | MSPNG SPNG | 189.9 | 16 | Q60A Q60B Q60C | J03.0 | 03 | D62A D62B D62C |
| 182.3 | 11 | L68A L68B | 195.0 | 05 | F73A F73B | | | D63Z |
| | 15 | MSPNG SPNG | 195.1 | 05 | F73A F73B | J03.8 | 03 | D62A D62B D62C |
| 182.9 | 05 | F63A F63B | 195.2 | 05 | F73A F73B | | | D63Z |
| 182.80 | 05 | F63A F63B | 195.8 | 05 | F73A F73B | J03.9 | 03 | D62A D62B D62C |
| 182.88 | 05 | F63A F63B | 195.9 | 05 | F73A F73B | | | D63Z |
| 183.0 | 05 | F39A F64Z | 197.0 | 05 | F75A F75B F75C | J04.0 | 03 | D62A D62B D62C |
| | 09 | J11A | | | F75D | | | D63Z |
| 183.1 | 05 | F75A F75B F75C | | 15 | MSPNG SPNG | J04.1 | 04 | E65A E65B E69A |
| | | F75D | 197.1 | 05 | F75A F75B F75C | | | E69B E69C E69D |
| 183.2 | 05 | F39A F64Z | | | F75D | J04.2 | 03 | D64Z |
| | 09 | J11A | | 15 | MSPNG SPNG | J05.0 | 03 | D64Z |
| 183.9 | 05 | F75A F75B F75C | 197.9 | 05 | F75A F75B F75C | J05.1 | Pre | A11C |
| | | F75D | | | F75D | | 03 | D64Z |
| 185.0 | 06 | G40Z G46A G46B | 197.20 | 09 | J67A J67B | J06.0 | 03 | D62A D62B D62C |
| | | G67A G67B G67C | 197.21 | 09 | J67A J67B | | | D63Z |
| | 07 | H60A H60B H60C | 197.22 | 09 | J67A J67B | J06.8 | 03 | D62A D62B D62C |
| | | H60D | 197.29 | 09 | J67A J67B | | | D63Z |
| | 15 | MSPNG SPNG | 197.80 | 05 | F75A F75B F75C | J06.9 | 03 | D62A D62B D62C |
| | Pre | A11C | | | F75D | | | D63Z |
| 185.9 | 06 | G71A G71B | 197.81 | 05 | F75A F75B F75C | J09 | 04 | E77A E77B E77C |
| 186.0 | 05 | F75A F75B F75C | | | F75D | | | E77D E77E E77F |
| | | F75D | 197.82 | 05 | F75A F75B F75C | | 15 | MSPNG SPNG |
| 186.1 | 12 | M64Z | | | F75D | J10.0 | 04 | E77A E77B E77C |
| 186.2 | 12 | M64Z | 197.83 | 05 | F75A F75B F75C | | | E77D E77E E77F |
| | 13 | N62A N62B | | | F75D | | 15 | MSPNG SPNG |
| 186.3 | 13 | N62A N62B | 197.84 | 05 | F75A F75B F75C | J10.1 | 03 | D62A D62B D63Z |
| 186.4 | 05 | F75A F75B F75C | | | F75D | | 15 | MSPNG SPNG |
| | | F75D | 197.85 | 05 | F75A F75B F75C | J10.8 | 15 | MSPNG SPNG |
| 186.80 | 06 | G71A G71B | | | F75D | | 18B | T63A T63B T63C |
| 186.81 | 06 | G71A G71B | 197.86 | 05 | F75A F75B F75C | J11.0 | 04 | E77A E77B E77C |
| 186.82 | 06 | G71A G71B | | | F75D | | | E77D E77E E77F |
| 186.88 | 05 | F75A F75B F75C | 197.87 | 05 | F75A F75B F75C | | 15 | MSPNG SPNG |
| | | F75D | | | F75D | J11.1 | 03 | D62A D62B D62C |
| 187.00 | 05 | F75A F75B F75C | 197.88 | 05 | F75A F75B F75C | | | D63Z |
| | | F75D | | | F75D | | 15 | MSPNG SPNG |
| 187.01 | 05 | F63A F63B | 197.89 | 05 | F75A F75B F75C | J11.8 | 15 | MSPNG SPNG |
| 187.1 | 05 | F75A F75B F75C | | | F75D | | 18B | T63A T63B T63C |
| | | F75D | 198.0 | 15 | MSPNG SPNG | J12.0 | 04 | E77A E77B E77C |
| 187.8 | 05 | F66Z F71A F71B | | Pre | 961Z | | | E77D E77E E77F |
| 187.9 | 05 | F66Z F71A F71B | 198.1 | 15 | MSPNG SPNG | | 15 | MSPNG SPNG |
| 187.20 | 05 | F75A F75B F75C | | Pre | 961Z | J12.1 | 04 | E65A E65B E65C |
| | | F75D | 198.2 | Pre | 961Z | | | E69B E77A E77B |
| 187.21 | 05 | F75A F75B F75C | 198.3 | Pre | 961Z | | | E77C |
| | | F75D | | 07 | H60A H60B H60C | | 15 | MSPNG SPNG |
| 188.0 | 06 | G72A G72B G72C | | | H60D | J12.2 | 04 | E77A E77B E77C |
| | | G72D | 198.8 | Pre | 961Z | | | E77D E77E E77F |
| 188.1 | 16 | Q60A Q60B Q60C | 199 | 05 | F66Z F71A F71B | | 15 | MSPNG SPNG |
| 188.8 | 16 | Q60A Q60B Q60C | J00 | 03 | D62A D62B D62C | J12.3 | 04 | E77A E77B E77C |
| 188.9 | 16 | Q60A Q60B Q60C | | | D63Z | | | E77D E77E E77F |
| 189.00 | 09 | J67A J67B J68A | J01.0 | 03 | D62A D62B D62C | | 15 | MSPNG SPNG |
| | | J68B | | | D63Z | | 18A | S63A S63B |
| 189.01 | 09 | J67A J67B J68A | J01.1 | 03 | D62A D62B D62C | J12.8 | 04 | E77A E77B E77C |
| | | J68B | | | D63Z | | | E77D E77E E77F |
| 189.1 | 09 | J64A J64B J64C | J01.2 | 03 | D62A D62B D62C | | 15 | MSPNG SPNG |

| ICD | MDC | DRG | ICD | MDC | DRG | ICD | MDC | DRG |
|-------|-----|----------------|-------|-----|----------------|--------|-----|----------------|
| J12.9 | 18A | S63A S63B | J18.0 | Pre | 961Z | J31.1 | 03 | D62A D62B D62C |
| | 04 | E77A E77B E77C | | 04 | E77A E77B E77C | | | D63Z |
| | | E77D E77E E77F | | | E77D E77E E77F | J31.2 | 03 | D62A D62B D62C |
| J13 | 15 | MSPNG SPNG | J18.1 | 15 | MSPNG SPNG | | | D63Z |
| | 18A | S63A S63B | | 18A | S63A S63B | J32.0 | 03 | D62A D62B D62C |
| | 04 | E77A E77B E77C | | 04 | E77A E77B E77C | | | D63Z |
| | | E77D E77E E77F | | | E77D E77E E77F | J32.1 | 03 | D62A D62B D62C |
| J14 | 15 | MSPNG SPNG | J18.2 | 15 | MSPNG SPNG | | | D63Z |
| | 18A | S63A S63B | | 18A | S63A S63B | J32.2 | 03 | D62A D62B D62C |
| | 04 | E77A E77B E77C | | 04 | E64A E64B E64C | | | D63Z |
| | | E77D E77E E77F | | | E64D | J32.3 | 03 | D62A D62B D62C |
| J15.0 | 15 | MSPNG SPNG | J18.8 | 04 | E77A E77B E77C | | | D63Z |
| | 18A | S63A S63B | | | E77D E77E E77F | J32.4 | 03 | D62A D62B D62C |
| | 04 | E77A E77B E77C | | 15 | MSPNG SPNG | | | D63Z |
| | | E77D E77E E77F | | 18A | S63A S63B | J32.8 | 03 | D62A D62B D62C |
| J15.1 | 15 | MSPNG SPNG | J18.9 | 04 | E77A E77B E77C | | | D63Z |
| | 18A | S63A S63B | | | E77D E77E E77F | J32.9 | 03 | D62A D62B D62C |
| | 04 | E77A E77B E77C | | 15 | MSPNG SPNG | | | D63Z |
| | | E77D E77E E77F | | 18A | S63A S63B | | 18A | S65Z |
| J15.2 | 15 | MSPNG SPNG | J20.0 | 04 | E65A E65B E69A | J33.0 | 03 | D66A D66B |
| | 18A | S63A S63B | | | E69B E69C E69D | J33.1 | 03 | D66A D66B |
| | 04 | E77A E77B E77C | J20.1 | 04 | E65A E65B E69A | J33.8 | 03 | D66A D66B |
| | | E77D E77E E77F | | | E69B E69C E69D | J33.9 | 03 | D66A D66B |
| J15.3 | 15 | MSPNG SPNG | J20.2 | 04 | E65A E65B E69A | J34.0 | 03 | D66A D66B |
| | 18A | S63A S63B | | | E69B E69C E69D | J34.1 | 03 | D66A D66B |
| | 04 | E77A E77B E77C | J20.3 | 04 | E65A E65B E69A | J34.2 | 03 | D65Z |
| | | E77D E77E E77F | | | E69B E69C E69D | J34.3 | 03 | D66A D66B |
| J15.4 | 15 | MSPNG SPNG | J20.4 | 04 | E65A E65B E69A | | 15 | MSPNG SPNG |
| | 18A | S63A S63B | | | E69B E69C E69D | J34.8 | 03 | D66A D66B |
| | 04 | E77A E77B E77C | J20.5 | 04 | E65A E65B E69A | J35.0 | 03 | D62A D62B D62C |
| | | E77D E77E E77F | | | E69B E69D | | | D63Z |
| J15.5 | 15 | MSPNG SPNG | J20.6 | 15 | P65B P66C P67B | J35.1 | 03 | D66A D66B |
| | 18A | S63A S63B | | | P67C | J35.2 | 03 | D66A D66B |
| | 04 | E77A E77B E77C | J20.7 | 04 | E65A E65B E69A | J35.3 | 03 | D66A D66B |
| | | E77D E77E E77F | | | E69B E69C E69D | J35.8 | 03 | D66A D66B |
| J15.6 | 15 | MSPNG SPNG | J20.8 | 04 | E65A E65B E69A | J35.9 | 03 | D66A D66B |
| | 18A | S63A S63B | | | E69B E69C E69D | J36 | 03 | D62A D62B D62C |
| | 04 | E77A E77B E77C | J20.9 | 04 | E65A E65B E69A | | | D63Z |
| | | E77D E77E E77F | | | E69B E69C E69D | J37.0 | 03 | D62A D62B D62C |
| J15.7 | 15 | MSPNG SPNG | J21.0 | 04 | E65A E65B E65C | | | D63Z |
| | 18A | S63A S63B | | | E69B E70A E70B | J37.1 | 03 | D62A D62B D62C |
| | 04 | E77A E77B E77C | J21.1 | 04 | E70A E70B | | | D63Z |
| | | E77D E77E E77F | | | MSPNG SPNG | J38.00 | 03 | D66A D66B |
| J15.8 | 15 | MSPNG SPNG | J21.8 | 04 | E70A E70B | | 15 | MSPNG SPNG |
| | 18A | S63A S63B | | | MSPNG SPNG | J38.01 | 03 | D66A D66B |
| | 04 | E77A E77B E77C | J21.9 | 04 | E70A E70B | J38.1 | 03 | D66A D66B |
| | | E77D E77E E77F | | | MSPNG SPNG | J38.02 | 03 | D66A D66B |
| J15.9 | 15 | MSPNG SPNG | J22 | 04 | E75A E75B E75C | | 15 | MSPNG SPNG |
| | 18A | S63A S63B | | | E75D | J38.2 | 03 | D66A D66B |
| | 04 | E77A E77B E77C | J30.0 | 03 | D62A D62B D62C | J38.3 | 03 | D66A D66B |
| | | E77D E77E E77F | | | D63Z | J38.4 | 03 | D66A D66B |
| J16.0 | 15 | MSPNG SPNG | J30.1 | 03 | D62A D62B D62C | J38.5 | 03 | D66A D66B |
| | 18A | S63A S63B | | | D63Z | J38.6 | 03 | D66A D66B |
| | 04 | E77A E77B E77C | J30.2 | 03 | D62A D62B D62C | | 15 | MSPNG SPNG |
| | | E77D E77E E77F | | | D63Z | J38.7 | 03 | D66A D66B |
| J16.8 | 15 | MSPNG SPNG | J30.3 | 03 | D62A D62B D62C | | 15 | MSPNG SPNG |
| | 18A | S63A S63B | | | D63Z | J39.0 | 03 | D62A D62B D62C |
| | 04 | E77A E77B E77C | J30.4 | 03 | D62A D62B D62C | | | D63Z |
| | | E77D E77E E77F | | | D63Z | J39.1 | 03 | D66A D66B |
| J17.0 | Pre | 961Z | J31.0 | 03 | D62A D62B D62C | | 15 | MSPNG SPNG |
| J17.1 | 15 | MSPNG SPNG | | | D63Z | J39.2 | 03 | D66A D66B |
| | Pre | 961Z | | | D63Z | J39.3 | 03 | D62A D62B D62C |
| J17.2 | 15 | MSPNG SPNG | | | D63Z | | | D63Z |
| | Pre | 961Z | | | D62A D62B D62C | J39.9 | 03 | D62A D62B D62C |
| J17.3 | 15 | MSPNG SPNG | | | D63Z | | | D63Z |
| | Pre | 961Z | | | P65B P66C P67B | J39.80 | 03 | D62A D62B D62C |
| J17.8 | 15 | MSPNG SPNG | | | P67C | | | D63Z |



| ICD | MDC | DRG | ICD | MDC | DRG | ICD | MDC | DRG |
|--------|-----|-------------------------------|-------|-----|-------------------------------|--------|-----|-------------------------------|
| J39.88 | 03 | D62A D62B D62C D63Z | J45.9 | 04 | E65A E65B E69A E69B E69C E69D | J70.2 | 04 | E75A E75B E75C E75D |
| J40 | 04 | E65A E65B E69A E69B E69C E69D | J46 | Pre | A11C | J70.3 | 04 | E75A E75B E75C E75D |
| | 15 | P65B P66C P67B P67C | J47 | 04 | E60A E60B E65A E65B E65C | J70.4 | 04 | E75A E75B E75C E75D |
| J41.0 | 04 | E65A E65B E69A E69B E69C E69D | J60 | 04 | E60A E60B E74Z | J70.8 | 04 | E75A E75B E75C E75D |
| J41.1 | 04 | E60A E60B E65A E65B E65C | J61 | 04 | E60A E60B E74Z | J70.9 | 04 | E75A E75B E75C E75D |
| J41.8 | 04 | E60A E60B E65A E65B E65C | J62.0 | 04 | E60A E60B E74Z | J80.01 | Pre | A11C |
| J42 | 04 | E60A E60B E65A E65B E65C | J62.8 | 04 | E60A E60B E74Z | J80.02 | 04 | E60A E60B |
| J43.0 | 04 | E60A E60B E65A E65B E65C | J63.0 | 04 | E60A E60B E74Z | J80.03 | Pre | A11C |
| J43.1 | 04 | E60A E60B E65A E65B E65C | J63.1 | 04 | E60A E60B E74Z | J80.09 | 04 | E60A E60B |
| J43.2 | 04 | E60A E60B E65A E65B E65C | J63.2 | 04 | E60A E60B E74Z | J81 | 05 | F62A F62B F62C |
| J43.8 | 04 | E60A E60B E65A E65B E65C | J63.3 | 04 | E60A E60B E74Z | J82 | 04 | E60A E60B E74Z |
| J43.9 | 04 | E60A E60B E65A E65B E65C | J63.4 | 04 | E60A E60B E74Z | J84.0 | 04 | E60A E60B E74Z |
| J44.00 | 04 | E60A E60B E65A E65B | J63.5 | 04 | E60A E60B E74Z | J84.1 | Pre | A11C |
| J44.01 | 04 | E60A E60B E65A E65B E65C | J63.8 | 04 | E60A E60B E74Z | J84.8 | 04 | E60A E60B E74Z |
| J44.02 | 04 | E60A E60B E65A E65B E65C | J64 | 04 | E60A E60B E74Z | J84.9 | 04 | E60A E60B E74Z |
| J44.03 | 04 | E60A E60B E65A E65B E65C | J65 | 04 | E76A E76B E76C | J85.0 | 04 | E77A E77B E77C |
| J44.09 | 04 | E60A E60B E65A E65B E65C | J66.0 | 04 | E60A E60B E74Z | | 15 | MSPNG SPNG |
| J44.10 | 04 | E60A E60B E65A E65B | J66.1 | 04 | E60A E60B E74Z | | 18A | S63A S63B |
| J44.11 | 04 | E60A E60B E65A E65B E65C | J66.2 | 04 | E60A E60B E74Z | | Pre | A11C |
| J44.12 | 04 | E60A E60B E65A E65B | J66.8 | 04 | E60A E60B E74Z | J85.1 | 04 | E77A E77B E77C |
| J44.13 | 04 | E60A E60B E65A E65B E65C | J67.0 | Pre | A11C | | 15 | MSPNG SPNG |
| J44.19 | 04 | E60A E60B E65A E65B E65C | J67.1 | 04 | E60A E60B E74Z | | 18A | S63A S63B |
| J44.80 | 04 | E60A E60B E65A E65B | J67.2 | Pre | A11C | J85.2 | 04 | E77A E77B E77C |
| J44.81 | 04 | E60A E60B E65A E65B E65C | J67.3 | 04 | E60A E60B E74Z | | 15 | MSPNG SPNG |
| J44.82 | 04 | E60A E60B E65A E65B E65C | J67.4 | Pre | A11C | | 18A | S63A S63B |
| J44.83 | 04 | E60A E60B E65A E65B E65C | J67.5 | 04 | E60A E60B E74Z | J85.3 | 04 | E77A E77B E77C |
| J44.89 | 04 | E60A E60B E65A E65B E65C | J67.6 | Pre | A11C | | 15 | MSPNG SPNG |
| J44.90 | 04 | E60A E60B E65A E65B | J67.7 | 04 | E60A E60B E74Z | | 18A | S63A |
| J44.91 | 04 | E60A E60B E65A E65B E65C | J67.8 | Pre | A11C | J86.0 | 04 | E77A E77B E77C |
| J44.92 | 04 | E60A E60B E65A E65B E65C | J67.9 | 04 | E60A E60B E74Z | | 15 | MSPNG SPNG |
| J44.93 | 04 | E60A E60B E65A E65B E65C | J68.0 | 04 | E75A E75B E75C E75D | | 18A | S63A |
| J44.99 | 04 | E60A E60B E65A E65B E65C | J68.1 | 04 | E64A E64B E64C E64D | J86.9 | 04 | E77A E77B E77C |
| J45.0 | 04 | E65A E65B E69A E69B E69C E69D | J68.2 | 04 | E75A E75B E75C E75D | | 15 | MSPNG SPNG |
| J45.1 | 04 | E65A E65B E69A E69B E69C E69D | J68.3 | 04 | E65A E65B E69A E69B E69C E69D | J90 | 04 | E73A E73B |
| J45.8 | 04 | E65A E65B E69A E69B E69C E69D | J68.4 | 04 | E60A E60B E65A E65B E65C | J91 | 15 | MSPNG SPNG |
| | | | J68.8 | 04 | E65A E65B E69A E69B E69C E69D | | Pre | 961Z |
| | | | J68.9 | 04 | E65A E65B E69A E69B E69C E69D | J92.0 | 04 | E77A E77B E77C E77D E77E E77F |
| | | | J69.0 | 04 | E77A E77B E77C E77D E77E E77F | J92.9 | 04 | E77A E77B E77C E77D E77E E77F |
| | | | J69.1 | 04 | E77A E77B E77C E77D E77E E77F | J93.0 | Pre | A11C |
| | | | J69.8 | 04 | E77A E77B E77C E77D E77E E77F | | 04 | E76A E76B E76C E76D |
| | | | J70.0 | 15 | MSPNG SPNG | J93.1 | 04 | E76A E76B E76C E76D |
| | | | J70.1 | 04 | E60A E60B E74Z | | 15 | P65B P66C P67B P67C |
| | | | | 15 | MSPNG SPNG | J93.8 | 04 | E76A E76B E76C E76D |
| | | | | 04 | E75A E75B E75C E75D | | 18A | S63A S63B |
| | | | | 04 | E60A E60B E74Z | J93.9 | 04 | E76A E76B E76C |

| ICD | MDC | DRG | ICD | MDC | DRG | ICD | MDC | DRG |
|--------|-----|----------------|--------|-----|----------------|--------|-----|----------------|
| | | E76D | | | E75D | K07.8 | 03 | D40Z D67Z |
| J94.0 | 18A | S63A S63B | J98.50 | 04 | E75A E75B E75C | | 15 | MSPNG SPNG |
| | 04 | E73A E73B | | | E75D | K07.9 | 03 | D40Z D67Z |
| J94.1 | 15 | MSPNG SPNG | J98.58 | 04 | E75A E75B E75C | K08.0 | 03 | D40Z D67Z |
| | 04 | E77A E77B E77C | | | E75D | K08.1 | 03 | D40Z D67Z |
| J94.2 | 04 | E77D E77E E77F | J99.0 | Pre | 961Z | K08.2 | 03 | D40Z D67Z |
| | 04 | E73A E73B | J99.1 | Pre | 961Z | K08.3 | 03 | D40Z D67Z |
| J94.8 | 15 | MSPNG SPNG | J99.8 | Pre | 961Z | K08.9 | 03 | D40Z D67Z |
| | 04 | E73A E73B | J99.21 | Pre | 961Z | K08.81 | 03 | D40Z D67Z |
| J94.9 | 15 | MSPNG SPNG | J99.22 | Pre | 961Z | K08.88 | 03 | D40Z D67Z |
| | 04 | E73A E73B | J99.23 | Pre | 961Z | K09.0 | 03 | D40Z D67Z |
| J95.0 | 04 | MSPNG SPNG | K00.0 | 03 | D40Z D67Z | K09.1 | 03 | D40Z D67Z |
| | 04 | E75A E75B E75C | K00.1 | 03 | D40Z D67Z | K09.2 | 03 | D40Z D67Z |
| | | E75D | K00.2 | 03 | D40Z D67Z | K09.8 | 03 | D40Z D67Z |
| J95.1 | 15 | MSPNG SPNG | K00.3 | 03 | D40Z D67Z | K09.9 | 03 | D40Z D67Z |
| | Pre | A11C | K00.4 | 03 | D40Z D67Z | K10.0 | 03 | D40Z D67Z |
| | 04 | E64A E64B E64C | K00.5 | 03 | D40Z D67Z | K10.1 | 03 | D40Z D67Z |
| | | E64D | K00.6 | 03 | D40Z D67Z | K10.3 | 03 | D40Z D67Z |
| J95.2 | 04 | E64A E64B E64C | K00.7 | 03 | D40Z D67Z | K10.8 | 03 | D40Z D67Z |
| | | E64D | K00.8 | 03 | D40Z D67Z | K10.9 | 03 | D40Z D67Z |
| J95.3 | 04 | E64A E64B E64C | K00.9 | 03 | D40Z D67Z | K10.20 | 03 | D06B D40Z D67Z |
| | | E64D | K01.0 | 03 | D40Z D67Z | K10.21 | 03 | D06B D40Z D67Z |
| J95.4 | 04 | E75A E75B E75C | K01.1 | 03 | D40Z D67Z | K10.28 | 03 | D06B D40Z D67Z |
| | | E75D | K02.0 | 03 | D40Z D67Z | K10.29 | 03 | D40Z D67Z |
| J95.5 | 04 | E75A E75B E75C | K02.1 | 03 | D40Z D67Z | K11.0 | 03 | D66A D66B |
| | | E75D | K02.2 | 03 | D40Z D67Z | K11.1 | 03 | D66A D66B |
| J95.9 | 04 | E75A E75B E75C | K02.3 | 03 | D40Z D67Z | K11.2 | 03 | D66A D66B |
| | | E75D | K02.4 | 03 | D40Z D67Z | K11.3 | 03 | D06B D66A D66B |
| J95.80 | 04 | E76A E76B E76C | K02.5 | 03 | D40Z D67Z | K11.4 | 03 | D66A D66B |
| | | E76D | K02.8 | 03 | D40Z D67Z | K11.5 | 03 | D66A D66B |
| | 15 | MSPNG SPNG | K02.9 | 03 | D40Z D67Z | K11.6 | 03 | D66A D66B |
| J95.81 | 04 | E75A E75B E75C | K03.0 | 03 | D40Z D67Z | K11.7 | 03 | D66A D66B |
| | | E75D | K03.1 | 03 | D40Z D67Z | K11.8 | 03 | D66A D66B |
| J95.82 | 04 | E75A E75B E75C | K03.2 | 03 | D40Z D67Z | K11.9 | 03 | D66A D66B |
| | | E75D | K03.3 | 03 | D40Z D67Z | | 18A | S65Z |
| J95.88 | 04 | E75A E75B E75C | K03.4 | 03 | D40Z D67Z | K12.0 | 03 | D40Z D67Z |
| | | E75D | K03.5 | 03 | D40Z D67Z | | 18A | S65Z |
| J96.00 | 04 | E64A E64B E64C | K03.6 | 03 | D40Z D67Z | K12.1 | 03 | D40Z D67Z |
| | | E64D | K03.7 | 03 | D40Z D67Z | K12.3 | 03 | D40Z D67Z |
| J96.01 | 04 | E64A E64B E64C | K03.8 | 03 | D40Z D67Z | K12.20 | Pre | A11C |
| | | E64D | K03.9 | 03 | D40Z D67Z | | 03 | D06B D40Z D67Z |
| J96.09 | 04 | E64A E64B E64C | K04.0 | 03 | D40Z D67Z | K12.21 | Pre | A11C |
| | | E64D | K04.1 | 03 | D40Z D67Z | | 03 | D06B D40Z D67Z |
| J96.10 | 04 | E64A E64B E64C | K04.2 | 03 | D40Z D67Z | K12.22 | Pre | A11C |
| | | E64D | K04.3 | 03 | D40Z D67Z | | 03 | D06B D40Z D67Z |
| J96.11 | 04 | E64A E64B E64C | K04.4 | 03 | D40Z D67Z | K12.23 | 03 | D40Z D67Z |
| | | E64D | K04.5 | 03 | D40Z D67Z | K12.28 | 03 | D06B D40Z D67Z |
| J96.19 | 04 | E64A E64B E64C | K04.6 | 03 | D40Z D67Z | K12.29 | 03 | D40Z D67Z |
| | | E64D | K04.7 | 03 | D40Z D67Z | K13.0 | 03 | D40Z D67Z |
| J96.90 | 04 | E64A E64B E64C | K04.8 | 03 | D40Z D67Z | | 18A | S65Z |
| | | E64D | K04.9 | 03 | D40Z D67Z | K13.1 | 03 | D40Z D67Z |
| J96.91 | 04 | E64A E64B E64C | K05.0 | 03 | D40Z D67Z | K13.2 | 03 | D40Z D67Z |
| | | E64D | K05.1 | 03 | D40Z D67Z | | 18A | S65Z |
| J96.99 | 04 | E64A E64B E64C | K05.2 | 03 | D40Z D67Z | K13.3 | 03 | D40Z D67Z |
| | | E64D | K05.3 | 03 | D40Z D67Z | | 18A | S65Z |
| J98.0 | 04 | E65A E65B E69A | K05.4 | 03 | D40Z D67Z | K13.4 | 03 | D40Z D67Z |
| | | E69B E69C E69D | K05.5 | 03 | D40Z D67Z | K13.5 | 03 | D40Z D67Z |
| J98.1 | 04 | E75A E75B E75C | K05.6 | 03 | D40Z D67Z | K13.6 | 03 | D40Z D67Z |
| | | E75D | K06.0 | 03 | D40Z D67Z | K13.7 | 03 | D40Z D67Z |
| J98.2 | 04 | E76A E76B E76C | K06.1 | 03 | D40Z D67Z | K14.0 | 03 | D40Z D67Z |
| | | E76D | K06.2 | 03 | D40Z D67Z | K14.1 | 03 | D40Z D67Z |
| J98.3 | 04 | E75A E75B E75C | K06.8 | 03 | D40Z D67Z | K14.2 | 03 | D40Z D67Z |
| | | E75D | K06.9 | 03 | D40Z D67Z | K14.3 | 03 | D40Z D67Z |
| J98.4 | 04 | E75A E75B E75C | K07.0 | 03 | D40Z D67Z | K14.4 | 03 | D40Z D67Z |
| | | E75D | K07.1 | 03 | D40Z D67Z | K14.5 | 03 | D40Z D67Z |
| J98.6 | 04 | E75A E75B E75C | K07.2 | 03 | D40Z D67Z | K14.6 | 03 | D40Z D67Z |
| | | E75D | K07.3 | 03 | D40Z D67Z | K14.8 | 03 | D40Z D67Z |
| J98.8 | 04 | E75A E75B E75C | K07.4 | 03 | D40Z D67Z | K14.9 | 03 | D40Z D67Z |
| | | E75D | K07.5 | 03 | D40Z D67Z | K20 | 06 | G72A G72B G72C |
| J98.9 | 04 | E75A E75B E75C | K07.6 | 03 | D40Z D67Z | | | G72D |



| ICD | MDC | DRG | ICD | MDC | DRG | ICD | MDC | DRG |
|--------|-----|--|--------|-----|--|--------|-----|--|
| K21.0 | 06 | G72A G72B G72C G72D | K27.1 | 06 | G40Z G46A G46B G67A G67B G67C | K31.88 | 06 | G67A G67B G67C G72A G72B G72C |
| K21.9 | 06 | G72A G72B G72C G72D | K27.2 | 06 | G40Z G46A G46B G67A G67B G67C | K35.2 | 06 | G22A G22B G71A G71B |
| K22.0 | 06 | G67A G67B G67C | K27.3 | 06 | G67A G67B G67C | K35.8 | 15 | MSPNG SPNG |
| K22.1 | 06 | G67A G67B G67C | K27.4 | 06 | G40Z G46A G46B G67A G67B G67C | K35.30 | 06 | G72A G72B G72C G72D |
| K22.2 | 18A | S65Z | K27.5 | 06 | G40Z G46A G46B G67A G67B G67C | K35.31 | 15 | MSPNG SPNG |
| K22.2 | 06 | G67A G67B G67C | K27.6 | 06 | G40Z G46A G46B G67A G67B G67C | K35.32 | 06 | G22A G22B G64A G64B G64C G70A G70B |
| K22.3 | 15 | MSPNG SPNG | K27.7 | 06 | G67A G67B G67C | K36 | 15 | MSPNG SPNG |
| K22.3 | 06 | G35Z G67A G67B G67C | K27.9 | 06 | G67A G67B G67C | K37 | 06 | G72A G72B G72C G72D |
| K22.4 | Pre | A11C | K28.0 | 06 | G40Z G46A G46B G67A G67B G67C | K38.0 | 06 | G71A G71B |
| K22.4 | 06 | G67A G67B G67C | K28.1 | 06 | G40Z G46A G46B G67A G67B G67C | K38.1 | 06 | G71A G71B |
| K22.5 | 15 | MSPNG SPNG | K28.2 | 06 | G35Z G40Z G46A G46B G67A G67B G67C | K38.2 | 06 | G71A G71B |
| K22.5 | 06 | G67A G67B G67C | K28.3 | 06 | G67A G67B G67C | K38.3 | 06 | G71A G71B |
| K22.6 | 06 | G40Z G46A G46B G67A G67B G67C | K28.4 | 06 | G40Z G46A G46B G67A G67B G67C | K38.8 | 06 | G72A G72B G72C G72D |
| K22.7 | 06 | G67A G67B G67C | K28.5 | 06 | G40Z G46A G46B G67A G67B G67C | K38.9 | 06 | G72A G72B G72C G72D |
| K22.9 | 06 | G72A G72B G72C G72D | K28.6 | 06 | G40Z G46A G46B G67A G67B G67C | K40.00 | 06 | G09B G71A G71B MSPNG SPNG |
| K22.80 | 06 | G72A G72B G72C G72D | K28.7 | 06 | G67A G67B G67C | K40.01 | 06 | G09B G71A G71B MSPNG SPNG |
| K22.88 | 06 | G72A G72B G72C G72D | K28.9 | 06 | G67A G67B G67C | K40.10 | 06 | G09B G71A G71B MSPNG SPNG |
| K23.0 | Pre | 961Z | K29.0 | 06 | G40Z G46A G46B G67A G67B G67C | K40.11 | 06 | G09B G71A G71B MSPNG SPNG |
| K23.1 | Pre | 961Z | K29.1 | 06 | G67A G67B G67C | K40.20 | 06 | G09B G71A G71B MSPNG SPNG |
| K23.8 | Pre | 961Z | K29.2 | 06 | G72A G72B G72C G72D | K40.21 | 06 | G09B G71A G71B MSPNG SPNG |
| K25.0 | Pre | A11C | K29.3 | 06 | G72A G72B G72C G72D | K40.30 | 06 | G09B G71A G71B MSPNG SPNG |
| K25.0 | 06 | G40Z G46A G46B G67A G67B G67C | K29.4 | 06 | G72A G72B G72C G72D | K40.31 | 15 | MSPNG SPNG |
| K25.1 | Pre | A11C | K29.5 | 18A | S65Z | K40.40 | 06 | G09B G71A G71B MSPNG SPNG |
| K25.1 | 06 | G35Z G40Z G46A G46B G67A G67B G67C | K29.6 | 06 | G72A G72B G72C G72D | K40.41 | 15 | MSPNG SPNG |
| K25.2 | Pre | A11C | K29.7 | 06 | G72A G72B G72C G72D | K40.90 | 06 | G09B G71A G71B MSPNG SPNG |
| K25.2 | 06 | G35Z G40Z G46A G46B G67A G67B G67C | K29.8 | 06 | G72A G72B G72C G72D | K40.91 | 06 | G09B G71A G71B MSPNG SPNG |
| K25.3 | 06 | G67A G67B G67C | K29.9 | 06 | G72A G72B G72C G72D | K41.0 | 06 | G09B G71A G71B MSPNG SPNG |
| K25.4 | 06 | G40Z G46A G46B G67A G67B G67C | K30 | 18A | S65Z | K41.1 | 06 | G09B G71A G71B MSPNG SPNG |
| K25.5 | 06 | G40Z G46A G46B G67A G67B G67C | K31.0 | 06 | G67A G67B G67C | K41.2 | 06 | G09B G71A G71B MSPNG SPNG |
| K25.6 | 06 | G40Z G46A G46B G67A G67B G67C | K31.1 | 06 | G67A G67B G67C | K41.3 | 06 | G09B G71A G71B MSPNG SPNG |
| K25.7 | 06 | G40Z G46A G46B G67A G67B G67C | K31.2 | 06 | G67A G67B G67C | K41.4 | 06 | G09B G71A G71B MSPNG SPNG |
| K25.9 | 06 | G67A G67B G67C | K31.3 | 06 | G67A G67B G67C | K41.9 | 06 | G09B G71A G71B MSPNG SPNG |
| K26.0 | Pre | A11C | K31.4 | 06 | G67A G67B G67C | K42.0 | 06 | G71A G71B |
| K26.0 | 06 | G40Z G46A G46B G67A G67B G67C | K31.5 | 06 | G67A G67B G67C | | 15 | MSPNG SPNG |
| K26.1 | Pre | A11C | K31.6 | 06 | G35Z G67A G67B G67C | | | |
| K26.1 | 06 | G35Z G40Z G46A G46B G67A G67B G67C | K31.7 | 15 | MSPNG SPNG | | | |
| K26.2 | Pre | A11C | K31.9 | 06 | G67A G67B G67C G72A G72B G72C G72D | | | |
| K26.2 | 06 | G35Z G40Z G46A G46B G67A G67B G67C | K31.81 | 06 | G67A G67B G67C | | | |
| K26.3 | 06 | G67A G67B G67C | K31.82 | 06 | G40Z G46A G46B | | | |
| K26.4 | 06 | G40Z G46A G46B G67A G67B G67C | | | | | | |
| K26.5 | 06 | G40Z G46A G46B G67A G67B G67C | | | | | | |
| K26.6 | 06 | G40Z G46A G46B G67A G67B G67C | | | | | | |
| K26.7 | 06 | G67A G67B G67C | | | | | | |
| K26.9 | 06 | G67A G67B G67C | | | | | | |
| K27.0 | 06 | G40Z G46A G46B G67A G67B G67C | | | | | | |

| ICD | MDC | DRG | ICD | MDC | DRG | ICD | MDC | DRG |
|--------|-----|----------------|--------|-----|-------------------|--------|-----|----------------|
| K42.1 | 06 | G71A G71B | | | G48A G48D G64A | K56.2 | 06 | G72A G72B G72C |
| | 15 | MSPNG SPNG | | | G64B G64C | | | G72D |
| | Pre | A11C | K51.2 | 06 | G02A G38Z G40Z | K56.3 | 06 | MSPNG SPNG |
| K42.9 | 06 | G71A G71B | | | G48A G48D G64A | | | G72A G72B G72C |
| K43.0 | 06 | G71A G71B | | | G64B G64C | K56.4 | 06 | G72D |
| | 15 | MSPNG SPNG | K51.3 | 06 | G02A G38Z G40Z | | | G72A G72B G72C |
| K43.1 | 06 | G71A G71B | | | G48A G48D G64A | | | G72D |
| | 15 | MSPNG SPNG | K51.4 | 06 | G64B G64C | K56.5 | 06 | MSPNG SPNG |
| | Pre | A11C | | | G02A G38Z G40Z | | | G72A G72B G72C |
| K43.2 | 06 | G71A G71B | | | G48A G48D G64A | K56.6 | 06 | G72D |
| K43.3 | 06 | G71A G71B | | | G64B G64C | | | G72A G72B G72C |
| | 15 | MSPNG SPNG | K51.5 | 06 | G02A G38Z G40Z | | | G72D |
| K43.4 | 06 | G71A G71B | | | G48A G48D G64A | K56.7 | 06 | MSPNG SPNG |
| | 15 | MSPNG SPNG | K51.8 | 06 | G64B G64C | | | G72A G72B G72C |
| | Pre | A11C | | | G40Z G48A G48D | | | G72D |
| K43.5 | 06 | G71A G71B | | | G64A G64B G64C | K57.00 | 06 | MSPNG SPNG |
| K43.60 | 06 | G71A G71B | K51.9 | 06 | G40Z G48A G48D | | | G35Z G67A G67B |
| | 15 | MSPNG SPNG | | | G64A G64B G64C | K57.01 | 06 | G67C |
| K43.68 | 06 | G71A G71B | K52.0 | 06 | G71A G71B | | | G35Z G40Z G46A |
| | 15 | MSPNG SPNG | | | 18A S65Z | K57.02 | 06 | G46B G67A G67B |
| K43.69 | 06 | G71A G71B | K52.1 | 06 | G71A G71B | | | G67C |
| | 15 | MSPNG SPNG | | | 15 MSPNG SPNG | K57.03 | 06 | G35Z G67A G67B |
| K43.70 | 06 | G71A G71B | K52.2 | 06 | 18A S65Z | | | G67C |
| | 15 | MSPNG SPNG | | | G72A G72B G72C | K57.10 | 06 | G35Z G40Z G46A |
| | Pre | A11C | | | G72D | K57.11 | 06 | G46B G67A G67B |
| K43.78 | 06 | G71A G71B | K52.8 | 06 | 18A S65Z | | | G67C |
| | 15 | MSPNG SPNG | | | G72A G72B G72C | K57.12 | 06 | G67A G67B G67C |
| | Pre | A11C | | | G72D | K57.13 | 06 | G40Z G46A G46B |
| K43.79 | 06 | G71A G71B | | | 15 P65B P66C P67B | | | G67A G67B G67C |
| | 15 | MSPNG SPNG | | | P67C | K57.21 | 06 | G67A G67B G67C |
| | Pre | A11C | | | 18A S65Z | K57.22 | 06 | G40Z G46A G46B |
| K43.90 | 06 | G71A G71B | K52.9 | 06 | G72A G72B G72C | | | G67A G67B G67C |
| K43.98 | 06 | G71A G71B | | | G72D | K57.20 | 06 | G35Z G67A G67B |
| K43.99 | 06 | G71A G71B | | | 18A S65Z | | | G67C |
| K44.0 | 06 | G67A G67B G67C | K52.30 | 06 | G67A G67B G67C | K57.21 | 06 | G35Z G40Z G46A |
| | 15 | MSPNG SPNG | | | 15 P65B P66C P67B | | | G46B G67A G67B |
| K44.1 | 06 | G71A G71B | | | P67C | K57.22 | 06 | G67C |
| | 15 | MSPNG SPNG | | | 18A S65Z | | | G35Z G67A G67B |
| | Pre | A11C | K52.31 | 06 | G67A G67B G67C | K57.23 | 06 | G67C |
| K44.9 | 06 | G72A G72B G72C | | | 15 P65B P66C P67B | | | G35Z G40Z G46A |
| | | G72D | | | P67C | | | G46B G67A G67B |
| K45.0 | 06 | G71A G71B | | | 18A S65Z | K57.30 | 06 | G67C |
| K45.1 | 06 | G71A G71B | K52.32 | 06 | G67A G67B G67C | K57.31 | 06 | G67A G67B G67C |
| | 15 | MSPNG SPNG | | | 15 P65B P66C P67B | | | G40Z G46A G46B |
| | Pre | A11C | | | P67C | K57.32 | 06 | G67A G67B G67C |
| K45.8 | 06 | G71A G71B | | | 18A S65Z | K57.33 | 06 | G67A G67B G67C |
| K46.0 | 06 | G71A G71B | K52.38 | 06 | G67A G67B G67C | | | G40Z G46A G46B |
| K46.1 | 06 | G71A G71B | | | 15 P65B P66C P67B | K57.40 | 06 | G67A G67B G67C |
| | 15 | MSPNG SPNG | | | P67C | | | G35Z G67A G67B |
| K46.9 | 06 | G71A G71B | | | 18A S65Z | K57.41 | 06 | G67C |
| K50.0 | 06 | G02A G38Z G40Z | K55.0 | 06 | G64A G64B G64C | | | G35Z G40Z G46A |
| | | G48A G48D G64A | | | G70A G70B | K57.42 | 06 | G46B G67A G67B |
| | | G64B G64C | | | 15 MSPNG SPNG | | | G67C |
| K50.1 | 06 | G02A G38Z G40Z | K55.1 | 06 | G64A G64B G64C | K57.43 | 06 | G35Z G67A G67B |
| | | G48A G48D G64A | | | G70A G70B | | | G67C |
| | | G64B G64C | K55.9 | 06 | G71A G71B | K57.44 | 06 | G35Z G40Z G46A |
| K50.9 | 06 | G40Z G48A G48D | K55.21 | 06 | G71A G71B | | | G46B G67A G67B |
| | | G64A G64B G64C | | | 15 MSPNG SPNG | K57.50 | 06 | G67C |
| K50.80 | 06 | G02A G38Z G40Z | K55.22 | 06 | G40Z G46A G46B | K57.51 | 06 | G67A G67B G67C |
| | | G48A G48D G64A | | | G67A G67B G67C | K57.52 | 06 | G40Z G46A G46B |
| | | G64B G64C | K55.81 | 06 | G71A G71B | K57.53 | 06 | G67A G67B G67C |
| K50.81 | 06 | G02A G38Z G40Z | K55.82 | 06 | G40Z G46A G46B | | | G40Z G46A G46B |
| | | G48A G48D G64A | | | G71A G71B | K57.80 | 06 | G67A G67B G67C |
| | | G64B G64C | K55.88 | 06 | G71A G71B | K57.81 | 06 | G40Z G46A G46B |
| K50.82 | 06 | G02A G38Z G40Z | K56.0 | 06 | G35Z G72A G72B | | | G67A G67B G67C |
| | | G48A G48D G64A | | | G72C G72D | K57.82 | 06 | G40Z G46A G46B |
| | | G64B G64C | | | 15 MSPNG SPNG | K57.83 | 06 | G67A G67B G67C |
| K50.88 | 06 | G40Z G48A G48D | K56.1 | 06 | G72A G72B G72C | | | G67C |
| | | G64A G64B G64C | | | G72D | | | G40Z G46A G46B |
| K51.0 | 06 | G02A G38Z G40Z | | | 15 MSPNG SPNG | | | G67A G67B G67C |



| ICD | MDC | DRG | ICD | MDC | DRG | ICD | MDC | DRG |
|--------|-----|----------------|-------|-----|----------------|--------|-----|----------------|
| K57.90 | 06 | G67A G67B G67C | K63.8 | 06 | G71A G71B | | | H60D H63A H63B |
| K57.91 | 06 | G40Z G46A G46B | K63.9 | 06 | G71A G71B | | | H63C H63D |
| | | G67A G67B G67C | K64.0 | 06 | G71A G71B | | 15 | MSPNG SPNG |
| K57.92 | 06 | G67A G67B G67C | K64.1 | 06 | G72A G72B G72C | K71.1 | 07 | H60A H60B H60C |
| K57.93 | 06 | G40Z G46A G46B | | | G72D | | | H60D H63A H63B |
| | | G67A G67B G67C | K64.2 | 06 | G72A G72B G72C | | | H63C H63D |
| K58.0 | 06 | G72A G72B G72C | | | G72D | | 15 | MSPNG SPNG |
| | | G72D | K64.3 | 06 | G71A G71B | K71.2 | 07 | H60A H60B H60C |
| K58.9 | 06 | G72A G72B G72C | K64.4 | 06 | G72A G72B G72C | | | H60D H63A H63B |
| | | G72D | | | G72D | | | H63C H63D |
| K59.0 | 06 | G72A G72B G72C | K64.5 | 06 | G72A G72B G72C | | 15 | MSPNG SPNG |
| | | G72D | | | G72D | K71.3 | 07 | H60A H60B H60C |
| K59.1 | 06 | G72A G72B G72C | K64.8 | 06 | G72A G72B G72C | | | H60D H63A H63B |
| | | G72D | | | G72D | | | H63C H63D |
| K59.2 | 06 | G67A G67B G67C | K64.9 | 06 | G72A G72B G72C | | 15 | MSPNG SPNG |
| K59.3 | 06 | G71A G71B | | | G72D | K71.4 | 07 | H60A H60B H60C |
| | 15 | MSPNG SPNG | K65.0 | 06 | G02A G02B G22A | | | H60D H63A H63B |
| K59.4 | 06 | G67A G67B G67C | | | G22B G35Z G38Z | | 15 | MSPNG SPNG |
| K59.8 | 06 | G72A G72B G72C | | | G40Z G48A G48D | K71.5 | 07 | H60A H60B H60C |
| | | G72D | | | G64A G64B G64C | | | H60D H63A H63B |
| K59.9 | 06 | G72A G72B G72C | | | G70A G70B | | | H63C H63D |
| | | G72D | | 15 | MSPNG SPNG | | 15 | MSPNG SPNG |
| K60.0 | 06 | G71A G71B | | Pre | A11C | K71.6 | 07 | H60A H60B H60C |
| K60.1 | 06 | G71A G71B | K65.8 | 06 | G02A G02B G22A | | | H60D H63A H63B |
| K60.2 | 06 | G71A G71B | | | G22B G35Z G38Z | | | H63C H63D |
| | 15 | P65B P66C P67B | | | G64A G64B G64C | | 15 | MSPNG SPNG |
| | | P67C | | | G70A G70B | K71.7 | 07 | H60A H60B H60C |
| K60.3 | 06 | G71A G71B | | 15 | MSPNG SPNG | | | H60D |
| K60.4 | 06 | G71A G71B | K65.9 | 06 | G02A G02B G22A | | 15 | MSPNG SPNG |
| K60.5 | 06 | G71A G71B | | | G22B G38Z G40Z | | | H60A H60B H60C |
| K61.0 | 06 | G71A G71B | | | G48A G48D G64A | K71.9 | 07 | H60D H63A H63B |
| | 15 | MSPNG SPNG | | | G64B G64C G70A | | | H63C H63D |
| K61.1 | 06 | G71A G71B | | 15 | MSPNG SPNG | | 15 | MSPNG SPNG |
| | 15 | MSPNG SPNG | | 06 | G71A G71B | K71.80 | 07 | H60A H60B H60C |
| K61.2 | 06 | G71A G71B | K66.0 | 06 | G71A G71B | | | H60D H63A H63B |
| | 15 | MSPNG SPNG | | Pre | A11C | | | H63C H63D |
| K61.3 | 06 | G71A G71B | | 06 | G40Z G48A G48D | | 15 | MSPNG SPNG |
| | 15 | MSPNG SPNG | K66.1 | 06 | G71A G71B | K71.88 | 07 | H60A H60B H60C |
| K61.4 | 06 | G71A G71B | | 15 | MSPNG SPNG | | | H60D H63A H63B |
| | 15 | MSPNG SPNG | | Pre | A11C | | 15 | MSPNG SPNG |
| K62.0 | 06 | G71A G71B | | 06 | G71A G71B | | | G35Z |
| K62.1 | 06 | G71A G71B | K66.8 | 06 | G71A G71B | K72.0 | 06 | H63A H63B H63C |
| K62.2 | 06 | G71A G71B | | 15 | MSPNG SPNG | | 07 | H63D |
| | 15 | MSPNG SPNG | | Pre | A11C | | 15 | MSPNG SPNG |
| K62.3 | 06 | G71A G71B | K66.9 | Pre | A11C | | Pre | A11C |
| | 15 | MSPNG SPNG | | 06 | G71A G71B | | 07 | H60A H60B H60C |
| K62.4 | 06 | G71A G71B | K67.0 | 15 | MSPNG SPNG | | | H60D H63A H63B |
| | 15 | MSPNG SPNG | | Pre | 961Z A11C | K72.1 | 07 | H63C H63D |
| K62.5 | 06 | G67A G67B G67C | K67.1 | 15 | MSPNG SPNG | | | H60A H60B H60C |
| K62.6 | 06 | G71A G71B | | Pre | 961Z A11C | | 07 | H60D H63A H63B |
| K62.7 | 06 | G71A G71B | K67.2 | Pre | 961Z A11C | K72.9 | | H63C H63D |
| K62.8 | 06 | G71A G71B | K67.3 | 15 | MSPNG SPNG | | | H60A H60B H60C |
| K62.9 | 06 | G71A G71B | | Pre | 961Z A11C | | | H60D H63A H63B |
| K63.0 | 06 | G64A G64B G64C | K67.8 | 15 | MSPNG SPNG | K72.71 | Pre | H63C H63D |
| | | G70A G70B | | Pre | 961Z A11C | K72.72 | Pre | 961Z |
| | 15 | MSPNG SPNG | K70.0 | 07 | H60A H60B H60C | K72.73 | Pre | 961Z A11C |
| K63.1 | 06 | G02A G02B G35Z | | | H60D H63A H63B | K72.74 | Pre | 961Z A11C |
| | | G38Z G64A G64B | | | H63C H63D | K72.79 | Pre | 961Z |
| | | G64C G70A G70B | K70.1 | 07 | H60A H60B H60C | K73.0 | 07 | H60A H60B H60C |
| | 15 | MSPNG SPNG | | | H60D | | | H60D H63A H63B |
| | Pre | A11C | K70.2 | 07 | H60A H60B H60C | | | H63C H63D |
| K63.2 | 06 | G02A G35Z G38Z | | | H60D | K73.1 | 07 | H60A H60B H60C |
| | | G64A G64B G64C | K70.3 | 07 | H60A H60B H60C | | | H60D H63A H63B |
| | | G70A G70B | | | H60D | | | H63C H63D |
| | 15 | MSPNG SPNG | K70.4 | Pre | A11C | K73.2 | 07 | H60A H60B H60C |
| K63.3 | 06 | G64A G64B G64C | | 07 | H60A H60B H60C | | | H60D H63A H63B |
| | | G70A G70B | K70.9 | 07 | H60A H60B H60C | K73.8 | 07 | H63C H63D |
| | 15 | MSPNG SPNG | | | H60D | | | H60A H60B H60C |
| K63.4 | 06 | G71A G71B | | | H60D | | | H60D H63A H63B |
| K63.5 | 06 | G71A G71B | K71.0 | 07 | H60A H60B H60C | | | H63C H63D |

| ICD | MDC | DRG | ICD | MDC | DRG | ICD | MDC | DRG |
|-------|-----|---|--------|-----|---|--------|-----|------------------------|
| K73.9 | 07 | H60A H60B H60C H60D H63A H63B H63C H63D | K76.4 | 07 | H60A H60B H60C H60D H63A H63B H63C H63D | K82.9 | 07 | H64A H64B |
| K74.0 | 07 | H60A H60B H60C H60D | | 15 | MSPNG SPNG | K83.0 | 07 | H64A H64B |
| K74.1 | 15 | MSPNG SPNG | K76.5 | 07 | H60A H60B H60C H60D H63A H63B H63C H63D | K83.1 | 07 | H64A H64B |
| K74.2 | 07 | H60A H60B H60C H60D | | 17 | R50A R60A R61A R61C R63A | K83.2 | 06 | G35Z |
| K74.3 | 07 | H60A H60B H60C H60D | K76.6 | 07 | H60A H60B H60C H60D H63A H63B H63C H63D | K83.3 | 07 | H64A H64B |
| K74.4 | 15 | MSPNG SPNG | | 15 | MSPNG SPNG | K83.4 | 07 | H64A H64B |
| K74.5 | 07 | H60A H60B H60C H60D | K76.7 | 07 | H60A H60B H60C H60D H63A H63B H63C H63D | K83.5 | 07 | H64A H64B |
| K74.6 | 15 | MSPNG SPNG | | 15 | MSPNG SPNG | K83.8 | 07 | H64A H64B |
| K75.0 | 07 | H60A H60B H60C H60D H63A H63B H63C H63D | K76.8 | 07 | H60A H60B H60C H60D H63A H63B H63C H63D | K83.9 | 07 | H64A H64B |
| K75.1 | 15 | MSPNG SPNG | | 15 | MSPNG SPNG | K85.00 | 07 | H07A H07B H62A H62B |
| K75.2 | 07 | H60A H60B H60C H60D H63A H63B H63C H63D | K76.9 | 07 | H60A H60B H60C H60D H63A H63B H63C H63D | K85.01 | 18A | S65Z |
| K75.3 | 15 | MSPNG SPNG | | 15 | MSPNG SPNG | | Pre | A11C |
| K75.4 | 07 | H60A H60B H60C H60D H63A H63B H63C H63D | K77.0 | 15 | MSPNG SPNG | | 06 | G35Z |
| K75.5 | 15 | MSPNG SPNG | | 15 | MSPNG SPNG | | 07 | H07A H07B H62A H62B |
| K75.6 | 07 | H60A H60B H60C H60D H63A H63B H63C H63D | K77.8 | 15 | MSPNG SPNG | K85.10 | 07 | H07A H07B H62A H62B |
| K75.7 | 15 | MSPNG SPNG | | 15 | MSPNG SPNG | | 18A | S65Z |
| K75.8 | 07 | H60A H60B H60C H60D H63A H63B H63C H63D | K77.11 | 15 | MSPNG SPNG | | Pre | A11C |
| K75.9 | 15 | MSPNG SPNG | | 17 | R60A R60B | | 07 | H07A H07B H62A H62B |
| K76.0 | 07 | H60A H60B H60C H60D H63A H63B H63C H63D | K77.12 | 15 | MSPNG SPNG | K85.20 | 18A | S65Z |
| K76.1 | 15 | MSPNG SPNG | | 17 | R60A R60B | | 07 | H07A H07B H62A H62B |
| K76.2 | 07 | H60A H60B H60C H60D H63A H63B H63C H63D | K77.13 | 15 | MSPNG SPNG | K85.21 | 18A | S65Z |
| K76.3 | 07 | H60A H60B H60C H60D H63A H63B H63C H63D | | 17 | R60A R60B | | Pre | A11C |
| | 15 | MSPNG SPNG | K77.14 | 15 | MSPNG SPNG | | 06 | G35Z |
| | 07 | H60A H60B H60C H60D H63A H63B H63C H63D | K77.21 | 15 | MSPNG SPNG | | 07 | H07A H07B H62A H62B |
| | 15 | MSPNG SPNG | K77.22 | 15 | MSPNG SPNG | K85.30 | 18A | S65Z |
| | 07 | H60A H60B H60C H60D H63A H63B H63C H63D | K77.23 | 15 | MSPNG SPNG | | 07 | H07A H07B H62A H62B |
| | 15 | MSPNG SPNG | K80.00 | 07 | H64A H64B | K85.31 | 18A | S65Z |
| | 07 | H60A H60B H60C H60D H63A H63B H63C H63D | K80.01 | 07 | H64A H64B | | Pre | A11C |
| | 15 | MSPNG SPNG | K80.10 | 07 | H64A H64B | | 06 | G35Z |
| | 07 | H60A H60B H60C H60D H63A H63B H63C H63D | K80.11 | 07 | H64A H64B | | 07 | H07A H07B H62A H62B |
| | 15 | MSPNG SPNG | K80.20 | 07 | H64A H64B | K85.80 | 18A | S65Z |
| | 07 | H60A H60B H60C H60D H63A H63B H63C H63D | K80.21 | 07 | H64A H64B | | 07 | H07A H07B H62A H62B |
| | 15 | MSPNG SPNG | K80.30 | 07 | H64A H64B | K85.81 | 18A | S65Z |
| | 07 | H60A H60B H60C H60D H63A H63B H63C H63D | K80.31 | 07 | H64A H64B | | Pre | A11C |
| | 15 | MSPNG SPNG | K80.40 | 07 | H64A H64B | | 06 | G35Z |
| | 07 | H60A H60B H60C H60D H63A H63B H63C H63D | K80.41 | 07 | H64A H64B | | 07 | H07A H07B H62A H62B |
| | 15 | MSPNG SPNG | K80.50 | 07 | H64A H64B | K85.90 | 18A | S65Z |
| | 07 | H60A H60B H60C H60D H63A H63B H63C H63D | K80.51 | 07 | H64A H64B | | 07 | H07A H07B H62A H62B |
| | 15 | MSPNG SPNG | K80.80 | 07 | H64A H64B | | 18A | S65Z |
| | 07 | H60A H60B H60C H60D H63A H63B H63C H63D | K80.81 | 07 | H64A H64B | K85.91 | 18A | S65Z |
| | 15 | MSPNG SPNG | K81.0 | 07 | H64A H64B | | Pre | A11C |
| | 07 | H60A H60B H60C H60D H63A H63B H63C H63D | K81.1 | 07 | H64A H64B | | 07 | H07A H07B H62A H62B |
| | 15 | MSPNG SPNG | K81.8 | 07 | H64A H64B | K86.0 | 07 | H07A H07B H62A H62B |
| | 07 | H63A H63B H63C H63D | K81.9 | 07 | H64A H64B | | 07 | H07A H07B H62A H62B |
| | 15 | MSPNG SPNG | K82.0 | 07 | H64A H64B | K86.1 | 07 | H07A H07B H62A H62B |
| | 07 | H60A H60B H60C H60D H63A H63B H63C H63D | K82.1 | 07 | H64A H64B | | 07 | H07A H07B H62A H62B |
| | 15 | MSPNG SPNG | K82.2 | 07 | H64A H64B | K86.2 | 07 | H07A H07B H62A H62B |
| | 07 | H60A H60B H60C H60D H63A H63B H63C H63D | K82.3 | 07 | H64A H64B | | 07 | H07A H07B H62A H62B |
| | 15 | MSPNG SPNG | K82.4 | 07 | H64A H64B | K86.3 | 07 | H07A H07B H62A H62B |
| | 07 | H60A H60B H60C H60D H63A H63B H63C H63D | K82.8 | 07 | H64A H64B | K86.8 | 07 | H07A H07B H62A H62B |
| | 15 | MSPNG SPNG | | 07 | H64A H64B | K86.9 | 07 | H07A H07B H62A H62B |



| ICD | MDC | DRG | ICD | MDC | DRG | ICD | MDC | DRG |
|--------|-----|----------------|--------|-----|----------------|-------|-----|----------------|
| K87.0 | Pre | 961Z | K93.31 | Pre | 961Z | | | P67C |
| K87.1 | Pre | 961Z | K93.32 | Pre | 961Z | L08.1 | 09 | J61A J61B J61C |
| K90.0 | 06 | G40Z G48A G48D | K93.33 | Pre | 961Z | | | J61D J68A J68B |
| | | G67A G67B G67C | K93.41 | Pre | 961Z | L08.8 | 09 | J64A J64B J64C |
| K90.1 | 06 | G40Z G48A G48D | K93.42 | Pre | 961Z | L08.9 | 09 | J64A J64B J64C |
| | | G67A G67B G67C | K93.43 | Pre | 961Z | L10.0 | 09 | J61A J61B J61C |
| K90.2 | 06 | G40Z G48A G48D | L00.0 | 09 | J61A J61B J61C | | | J61D J68A J68B |
| | | G67A G67B G67C | | | J61D J68A J68B | L10.1 | 09 | J02A J02B J08A |
| | 15 | MSPNG SPNG | | 15 | MSPNG SPNG | | | J08B J61A J61B |
| K90.3 | 06 | G40Z G48A G48D | L00.1 | 09 | J02A J02B J08A | | | J61C J61D J68A |
| | | G67A G67B G67C | | | J08B J61A J61B | | | J68B |
| | 15 | MSPNG SPNG | | 15 | MSPNG SPNG | L10.2 | 09 | J61A J61B J61C |
| K90.4 | 06 | G40Z G48A G48D | | 09 | J02A J02B J08A | | | J61D J68A J68B |
| | | G72A G72B G72C | L01.0 | 09 | J64A J64B J64C | | 15 | MSPNG SPNG |
| | | G72D | L01.1 | 09 | J64A J64B J64C | L10.3 | 09 | J02A J02B J08A |
| K90.8 | 06 | G40Z G48A G48D | | 15 | P65B P66C P67B | | | J08B J61A J61B |
| | | G72A G72B G72C | L02.0 | 09 | P67C | | | J61C J61D J68A |
| | | G72D | L02.1 | 09 | J64A J64B J64C | | | J68B |
| K90.9 | 06 | G40Z G48A G48D | L02.2 | 09 | J64A J64B J64C | L10.4 | 09 | J61A J61B J61C |
| | | G72A G72B G72C | | 15 | P65B P66C P67B | | | J61D J68A J68B |
| | | G72D | | 09 | P67C | L10.5 | 09 | J02A J02B J08A |
| K91.0 | 18A | S65Z | L02.3 | 09 | J64A J64B J64C | | | J08B J61A J61B |
| | 06 | G72A G72B G72C | L02.4 | 09 | J64A J64B J64C | | | J61C J61D J68A |
| | | G72D | L02.8 | 09 | J64A J64B J64C | L10.8 | 09 | J61A J61B J61C |
| K91.1 | 06 | G64A G64B G64C | L02.9 | 09 | J64A J64B J64C | | | J61D J68A J68B |
| | | G70A G70B G72A | L03.01 | 09 | J02A J02B J03A | L10.9 | 09 | J61A J61B J61C |
| | | G72B G72C G72D | | | J03B J64A J64B | | | J61D J68A J68B |
| | 15 | MSPNG SPNG | | 09 | J64C | L11.0 | 09 | J67A J67B J68A |
| K91.2 | 06 | G64A G64B G64C | L03.02 | 09 | J02A J02B J03A | | | J68B |
| | | G70A G70B G72A | | | J03B J04Z J64A | L11.1 | 09 | J67A J67B J68A |
| | | G72B G72C G72D | | | J64B J64C | | | J68B |
| K91.3 | 06 | G35Z G64A G64B | L03.2 | 09 | J02A J02B J03A | L11.8 | 09 | J02A J02B J08A |
| | | G64C G70A G70B | | | J03B J04Z J64A | | | J08B J61A J61B |
| K91.4 | 06 | G64A G64B G64C | | | J64B J64C | | | J61C J61D J68A |
| | | G70A G70B | | 18A | S65Z | | | J68B |
| K91.5 | 07 | H64A H64B | L03.3 | 09 | J02A J02B J03A | L11.9 | 09 | MSPNG SPNG |
| K91.9 | 06 | G71A G71B | | | J03B J04Z J64A | | | J02A J02B J08A |
| K91.80 | Pre | A11C | | | J64B J64C | | | J08B J61A J61B |
| | 06 | G35Z G64A G64B | | 18A | S65Z | | | J61C J61D J68A |
| | | G64C G70A G70B | L03.8 | 09 | J02A J02B J03A | | | J68B |
| | 17 | R50A R60A R61A | | | J03B J04Z J64A | L12.0 | 09 | MSPNG SPNG |
| | | R61C R63A | | | J64B J64C | | | J02A J02B J08A |
| K91.81 | 06 | G64A G64B G64C | | 18A | S65Z | | | J08B J61A J61B |
| | | G70A G70B | | 09 | J64A J64B J64C | | | J61C J61D J68A |
| K91.82 | 06 | G64A G64B G64C | L03.9 | 09 | J64A J64B J64C | | | J68B |
| | | G70A G70B | | 18A | S65Z | | | MSPNG SPNG |
| K91.83 | 06 | G64A G64B G64C | L03.10 | 09 | J02A J02B J03A | L12.1 | 09 | J61A J61B J61C |
| | | G70A G70B | | | J03B J04Z J64A | | | J61D J68A J68B |
| K91.88 | 06 | G64A G64B G64C | | 18A | S65Z | L12.2 | 09 | J02A J02B J08A |
| | | G70A G70B | | 09 | J02A J02B J03A | | | J08B J61A J61B |
| K92.0 | 06 | G40Z G46A G46B | L03.11 | 09 | J03B J04Z J64A | | | J61C J61D J68A |
| | | G67A G67B G67C | | | J64B J64C | | | J68B |
| K92.1 | 06 | G40Z G46A G46B | | 18A | S65Z | L12.3 | 09 | J61A J61B J61C |
| | | G67A G67B G67C | L04.0 | 16 | Q60A Q60B Q60C | | | J61D J68A J68B |
| K92.2 | 06 | G40Z G46A G46B | | 18A | S65Z | | | MSPNG SPNG |
| | | G67A G67B G67C | L04.1 | 16 | Q60A Q60B Q60C | L12.8 | 09 | J61A J61B J61C |
| K92.8 | 06 | G71A G71B | | 18A | S65Z | | | J61D J68A J68B |
| K92.9 | 06 | G71A G71B | | 16 | Q60A Q60B Q60C | | | MSPNG SPNG |
| K93.0 | Pre | 961Z A11C | L04.2 | 16 | Q60A Q60B Q60C | L12.9 | 09 | J61A J61B J61C |
| K93.1 | 15 | MSPNG SPNG | | 18A | S65Z | | | J61D J68A J68B |
| | Pre | 961Z A11C | L04.3 | 16 | Q60A Q60B Q60C | | | MSPNG SPNG |
| K93.8 | Pre | 961Z | | 18A | S65Z | L13.0 | 09 | J61A J61B J61C |
| K93.21 | Pre | 961Z A11C | L04.8 | 16 | Q60A Q60B Q60C | | | J61D J68A J68B |
| | 17 | R60A R60B | | 18A | S65Z | | | MSPNG SPNG |
| K93.22 | Pre | 961Z A11C | L04.9 | 16 | Q60A Q60B Q60C | L13.1 | 09 | J61A J61B J61C |
| | 17 | R60A R60B | | 18A | S65Z | | | J61D J68A J68B |
| K93.23 | Pre | 961Z A11C | L05.0 | 09 | J64A J64B J64C | | | MSPNG SPNG |
| | 17 | R60A R60B | L05.9 | 09 | J64A J64B J64C | | | J61A J61B J61C |
| K93.24 | Pre | 961Z A11C | L08.0 | 09 | J64A J64B J64C | L13.8 | 09 | J61D J68A J68B |
| | 17 | R60A R60B | | 15 | P65B P66C P67B | | | J61D J68A J68B |

| ICD | MDC | DRG | ICD | MDC | DRG | ICD | MDC | DRG |
|-------|-----|---|-------|-----|--|-------|-----|--|
| L13.9 | 09 | 15 MSPNG SPNG J61A J61B J61C J61D J68A J68B | L25.5 | 09 | J68B J67A J67B J68A J68B | L40.5 | 08 | J61C J61D J68A J68B |
| L14 | 15 | MSPNG SPNG Pre 961Z | L25.8 | 09 | J61A J61B J61C J61D J68A J68B | L40.8 | 09 | I02A I02B I08A I08B I08C I13A I13B I66A I66B |
| L20.0 | 09 | J61A J61B J61C J61D J68A J68B | L25.9 | 09 | J61A J61B J61C J61D J68A J68B | L40.9 | 09 | J02A J02B J08A J08B J61A J61B J61C J61D J68A J68B |
| L20.8 | 09 | J61A J61B J61C J61D J68A J68B | L26 | 09 | J61A J61B J61C J61D J68A J68B | L40.9 | 09 | J02A J02B J08A J08B J61A J61B J61C J61D J68A J68B |
| L20.9 | 09 | J61A J61B J61C J61D J68A J68B | L27.0 | 09 | J61A J61B J61C J61D J68A J68B | L41.0 | 09 | J02A J02B J08A J08B J61A J61B J61C J61D J68A J68B |
| L21.0 | 09 | J67A J67B J68A J68B | L27.1 | 09 | 18A S65Z J61A J61B J61C J61D J68A J68B | L41.1 | 09 | J61A J61B J61C J61D J68A J68B |
| L21.1 | 09 | J61A J61B J61C J61D J68A J68B | L27.2 | 09 | 18A S65Z J67A J67B J68A J68B | L41.3 | 09 | J61A J61B J61C J61D J68A J68B |
| L21.8 | 09 | J67A J67B J68A J68B | L27.8 | 09 | J67A J67B J68A J68B | L41.4 | 09 | J61A J61B J61C J61D J68A J68B |
| L21.9 | 09 | J67A J67B J68A J68B | L27.9 | 09 | J67A J67B J68A J68B | L41.5 | 09 | J61A J61B J61C J61D J68A J68B |
| L22 | 09 | J67A J67B J68A J68B | L28.0 | 09 | J61A J61B J61C J61D J68A J68B | L41.8 | 09 | J02A J02B J08A J08B J61A J61B J61C J61D J68A J68B |
| L23.0 | 09 | J67A J67B J68A J68B | L28.1 | 09 | J61A J61B J61C J61D J68A J68B | L41.9 | 09 | J61A J61B J61C J61D J68A J68B |
| L23.1 | 09 | J67A J67B J68A J68B | L28.2 | 09 | J61A J61B J61C J61D J68A J68B | L42 | 09 | J67A J67B J68A J68B |
| L23.2 | 09 | J67A J67B J68A J68B | L29.0 | 09 | J67A J67B J68A J68B | L43.0 | 09 | J61A J61B J61C J61D J68A J68B |
| L23.3 | 09 | J67A J67B J68A J68B | L29.1 | 12 | M64Z | L43.1 | 09 | J61A J61B J61C J61D J68A J68B |
| L23.4 | 09 | J61A J61B J61C J61D J68A J68B | L29.2 | 13 | N61Z | L43.2 | 09 | J61A J61B J61C J61D J68A J68B |
| L23.5 | 09 | J67A J67B J68A J68B | L29.3 | 12 | M64Z | L43.3 | 09 | J61A J61B J61C J61D J68A J68B |
| L23.6 | 09 | J67A J67B J68A J68B | L29.8 | 09 | J67A J67B J68A J68B | L43.8 | 09 | J61A J61B J61C J61D J68A J68B |
| L23.7 | 09 | J67A J67B J68A J68B | L29.9 | 09 | J67A J67B J68A J68B | L43.9 | 09 | J61A J61B J61C J61D J68A J68B |
| L23.8 | 09 | J61A J61B J61C J61D J68A J68B | L30.0 | 09 | J61A J61B J61C J61D J68A J68B | L44.0 | 09 | J02A J02B J08A J08B J61A J61B J61C J61D J68A J68B |
| L23.9 | 09 | J61A J61B J61C J61D J68A J68B | L30.1 | 09 | J61A J61B J61C J61D J68A J68B | L44.1 | 09 | J67A J67B J68A J68B |
| L24.0 | 09 | J67A J67B J68A J68B | L30.2 | 09 | J61A J61B J61C J61D J68A J68B | L44.2 | 09 | J67A J67B J68A J68B |
| L24.1 | 09 | J67A J67B J68A J68B | L30.3 | 09 | J61A J61B J61C J61D J68A J68B | L44.3 | 09 | J67A J67B J68A J68B |
| L24.2 | 09 | J67A J67B J68A J68B | L30.4 | 09 | J61A J61B J61C J61D J68A J68B | L44.4 | 09 | J61A J61B J61C J61D J68A J68B |
| L24.3 | 09 | J67A J67B J68A J68B | L30.5 | 09 | J67A J67B J68A J68B | L44.8 | 09 | J61A J61B J61C J61D J68A J68B |
| L24.4 | 09 | J67A J67B J68A J68B | L30.8 | 09 | J61A J61B J61C J61D J68A J68B | L44.9 | 09 | J61A J61B J61C J61D J68A J68B |
| L24.5 | 09 | J67A J67B J68A J68B | L30.9 | 09 | J61A J61B J61C J61D J68A J68B | L45 | Pre | 961Z |
| L24.6 | 09 | J67A J67B J68A J68B | L40.0 | 09 | J02A J02B J08A J08B J61A J61B J61C J61D J68A J68B | L50.0 | 09 | J67A J67B J68A J68B |
| L24.7 | 09 | J67A J67B J68A J68B | L40.1 | 09 | J02A J02B J08A J08B J61A J61B J61C J61D J68A J68B | L50.1 | 09 | J67A J67B J68A J68B |
| L24.8 | 09 | J61A J61B J61C J61D J68A J68B | L40.2 | 09 | J61A J61B J61C J61D J68A J68B | L50.2 | 09 | J67A J67B J68A J68B |
| L24.9 | 09 | J61A J61B J61C J61D J68A J68B | L40.3 | 09 | J02A J02B J08A J08B J61A J61B J61C J61D J68A J68B | L50.3 | 09 | J67A J67B J68A J68B |
| L25.0 | 09 | J67A J67B J68A J68B | L40.4 | 09 | J02A J02B J08A J08B J61A J61B | L50.4 | 09 | J67A J67B J68A J68B |
| L25.1 | 09 | J67A J67B J68A J68B | | | | | | |
| L25.2 | 09 | J61A J61B J61C J61D J68A J68B | | | | | | |
| L25.3 | 09 | J67A J67B J68A J68B | | | | | | |
| L25.4 | 09 | J67A J67B J68A | | | | | | |



| ICD | MDC | DRG | ICD | MDC | DRG | ICD | MDC | DRG |
|--------|-----|---|-------|-----|-------------------------------|-------|-----|-------------------------------|
| L50.5 | 09 | J67A J67B J68A J68B | L56.2 | 09 | J67A J67B J68A J68B | L64.9 | 09 | J67A J67B J68A J68B |
| L50.6 | 09 | J67A J67B J68A J68B | L56.3 | 09 | J67A J67B J68A J68B | L65.0 | 09 | J67A J67B J68A J68B |
| L50.8 | 09 | J67A J67B J68A J68B | L56.4 | 09 | J67A J67B J68A J68B | L65.1 | 09 | J67A J67B J68A J68B |
| L50.9 | 09 | J67A J67B J68A J68B | L56.8 | 09 | J67A J67B J68A J68B | L65.2 | 09 | J67A J67B J68A J68B |
| L51.0 | 09 | J02A J02B J08A J08B J61A J61B J61C J61D J68A J68B | L56.9 | 09 | J67A J67B J68A J68B | L65.8 | 09 | J67A J67B J68A J68B |
| L51.1 | 09 | J02A J02B J08A J08B J61A J61B J68A J68B | L57.0 | 09 | J67A J67B J68A J68B | L65.9 | 09 | J67A J67B J68A J68B |
| L51.8 | 09 | J61A J61B J61C J61D J68A J68B | L57.1 | 09 | J61A J61B J61C J61D J68A J68B | L66.0 | 09 | J61A J61B J61C J61D J68A J68B |
| L51.9 | 09 | J61A J61B J61C J61D J68A J68B | L57.2 | 09 | J67A J67B J68A J68B | L66.1 | 09 | J61A J61B J61C J61D J68A J68B |
| L51.20 | 09 | J02A J02B J08A J08B J61A J61B J61C J61D J68A J68B | L57.3 | 09 | J67A J67B J68A J68B | L66.2 | 09 | J61A J61B J61C J61D J68A J68B |
| L51.21 | 09 | J02A J02B J08A J08B J61A J61B J68A J68B | L57.4 | 09 | J67A J67B J68A J68B | L66.3 | 09 | J61A J61B J61C J61D J68A J68B |
| L52 | 09 | J61A J61B J61C J61D J68A J68B | L57.5 | 09 | J67A J67B J68A J68B | L66.4 | 09 | J61A J61B J61C J61D J68A J68B |
| L53.0 | 09 | J61A J61B J61C J61D J68A J68B | L57.8 | 09 | J67A J67B J68A J68B | L66.8 | 09 | J61A J61B J61C J61D J68A J68B |
| L53.1 | 09 | J61A J61B J61C J61D J68A J68B | L57.9 | 09 | J67A J67B J68A J68B | L66.9 | 09 | J61A J61B J61C J61D J68A J68B |
| L53.2 | 09 | J61A J61B J61C J61D J68A J68B | L58.0 | 09 | J61A J61B J61C J61D J68A J68B | L67.0 | 09 | J67A J67B J68A J68B |
| L53.3 | 09 | J61A J61B J61C J61D J68A J68B | L58.1 | 09 | J67A J67B J68A J68B | L67.1 | 09 | J67A J67B J68A J68B |
| L53.8 | 09 | J61A J61B J61C J61D J68A J68B | L58.9 | 09 | J61A J61B J61C J61D J68A J68B | L67.8 | 09 | J67A J67B J68A J68B |
| L53.9 | 09 | J02A J02B J08A J08B J61A J61B J61C J61D J68A J68B | L59.0 | 09 | J67A J67B J68A J68B | L67.9 | 09 | J67A J67B J68A J68B |
| L54.0 | Pre | 961Z | L59.8 | 09 | J67A J67B J68A J68B | L68.0 | 09 | J67A J67B J68A J68B |
| L54.8 | Pre | 961Z | L59.9 | 09 | J67A J67B J68A J68B | L68.1 | 09 | J67A J67B J68A J68B |
| L55.0 | 09 | J67A J67B J68A J68B | L60.0 | 09 | J67A J67B J68A J68B | L68.2 | 09 | J67A J67B J68A J68B |
| L55.1 | 09 | J67A J67B J68A J68B | L60.1 | 09 | J67A J67B J68A J68B | L68.3 | 09 | J67A J67B J68A J68B |
| L55.2 | 09 | J67A J67B J68A J68B | L60.2 | 09 | J67A J67B J68A J68B | L68.8 | 09 | J67A J67B J68A J68B |
| L55.8 | 09 | J67A J67B J68A J68B | L60.3 | 09 | J67A J67B J68A J68B | L68.9 | 09 | J67A J67B J68A J68B |
| L55.9 | 09 | J67A J67B J68A J68B | L60.4 | 09 | J67A J67B J68A J68B | L70.0 | 09 | J67A J67B J68A J68B |
| L56.0 | 09 | J67A J67B J68A J68B | L60.5 | 09 | J67A J67B J68A J68B | L70.1 | 09 | J61A J61B J61C J61D J68A J68B |
| L56.1 | 09 | J67A J67B J68A J68B | L60.8 | 09 | J67A J67B J68A J68B | L70.2 | 09 | J61A J61B J61C J61D J68A J68B |
| | | | L60.9 | 09 | J67A J67B J68A J68B | L70.3 | 09 | J61A J61B J61C J61D J68A J68B |
| | | | L62.0 | Pre | 961Z | L70.4 | 09 | J67A J67B J68A J68B |
| | | | L62.8 | Pre | 961Z | L70.5 | 09 | J67A J67B J68A J68B |
| | | | L63.0 | 09 | J67A J67B J68A J68B | L70.8 | 09 | J67A J67B J68A J68B |
| | | | L63.1 | 09 | J67A J67B J68A J68B | L70.9 | 09 | J67A J67B J68A J68B |
| | | | L63.2 | 09 | J67A J67B J68A J68B | L71.0 | 09 | J67A J67B J68A J68B |
| | | | L63.8 | 09 | J67A J67B J68A J68B | L71.1 | 09 | J67A J67B J68A J68B |
| | | | L63.9 | 09 | J67A J67B J68A J68B | L71.8 | 09 | J67A J67B J68A J68B |
| | | | L64.0 | 09 | J67A J67B J68A J68B | L71.9 | 09 | J67A J67B J68A J68B |
| | | | L64.8 | 09 | J67A J67B J68A J68B | | | |

| ICD | MDC | DRG | ICD | MDC | DRG | ICD | MDC | DRG |
|-------|-----|-----------------------------------|--------|-----|---|--------|-----|---|
| L72.0 | 09 | J67A J67B J68A J68B | L84 | 09 | J61D J68A J68B J67A J67B J68A J68B | | | J03B J04Z J60Z J61A J61B J61C J61D |
| L72.1 | 09 | J67A J67B J68A J68B | L85.0 | 09 | J67A J67B J68A J68B | L89.11 | 09 | J02A J02B J03A J03B J04Z J60Z J61A J61B J61C J61D |
| L72.2 | 09 | J67A J67B J68A J68B | L85.1 | 09 | J67A J67B J68A J68B | L89.12 | 09 | J02A J02B J03A J03B J04Z J60Z J61A J61B J61C J61D |
| L72.8 | 09 | J67A J67B J68A J68B | L85.2 | 09 | J67A J67B J68A J68B | L89.13 | 09 | J02A J02B J03A J03B J04Z J60Z J61A J61B J61C J61D |
| L72.9 | 09 | J67A J67B J68A J68B | L85.3 | 09 | J67A J67B J68A J68B | L89.14 | 09 | J02A J02B J03A J03B J04Z J60Z J61A J61B J61C J61D |
| L73.0 | 09 | J67A J67B J68A J68B | L85.8 | 09 | J67A J67B J68A J68B | L89.15 | 09 | J02A J02B J03A J03B J04Z J60Z J61A J61B J61C J61D |
| L73.1 | 09 | J67A J67B J68A J68B | L85.9 | 09 | J67A J67B J68A J68B | L89.16 | 09 | J02A J02B J03A J03B J04Z J60Z J61A J61B J61C J61D |
| L73.2 | 09 | J61A J61B J61C J61D J68A J68B | L86 | Pre | 961Z | L89.17 | 09 | J02A J02B J03A J03B J04Z J60Z J61A J61B J61C J61D |
| L73.8 | 09 | J67A J67B J68A J68B | L87.0 | 09 | J67A J67B J68A J68B | L89.18 | 09 | J02A J02B J03A J03B J04Z J60Z J61A J61B J61C J61D |
| L73.9 | 09 | J67A J67B J68A J68B | L87.1 | 08 | I66A I66B | L89.19 | 09 | J02A J02B J03A J03B J04Z J60Z J61A J61B J61C J61D |
| L74.0 | 09 | J67A J67B J68A J68B | L87.2 | 09 | J67A J67B J68A J68B | L89.20 | 09 | J02A J02B J03A J03B J04Z J60Z J61A J61B J61C J61D |
| L74.1 | 09 | J67A J67B J68A J68B | L87.8 | 09 | J67A J67B J68A J68B | L89.21 | 09 | J02A J02B J03A J03B J04Z J60Z J61A J61B J61C J61D |
| L74.2 | 09 | J67A J67B J68A J68B | L87.9 | 09 | J67A J67B J68A J68B | L89.22 | 09 | J02A J02B J03A J03B J04Z J60Z J61A J61B J61C J61D |
| L74.3 | 09 | J67A J67B J68A J68B | L88 | 09 | J02A J02B J08A J08B J61A J61B J61C J61D J68A J68B | L89.23 | 09 | J02A J02B J03A J03B J04Z J60Z J61A J61B J61C J61D |
| L74.4 | 09 | J67A J67B J68A J68B | L89.00 | 09 | J02A J02B J03A J03B J04Z J60Z J61A J61B J61C J61D | L89.24 | 09 | J02A J02B J03A J03B J04Z J60Z J61A J61B J61C J61D |
| L74.8 | 09 | 15 MSPNG SPNG J67A J67B J68A J68B | L89.01 | 09 | J02A J02B J03A J03B J04Z J60Z J61A J61B J61C J61D | L89.25 | 09 | J02A J02B J03A J03B J04Z J60Z J61A J61B J61C J61D |
| L74.9 | 09 | J67A J67B J68A J68B | L89.02 | 09 | J02A J02B J03A J03B J04Z J60Z J61A J61B J61C J61D | L89.26 | 09 | J02A J02B J03A J03B J04Z J60Z J61A J61B J61C J61D |
| L75.0 | 09 | J67A J67B J68A J68B | L89.03 | 09 | J02A J02B J03A J03B J04Z J60Z J61A J61B J61C J61D | L89.27 | 09 | J02A J02B J03A J03B J04Z J60Z J61A J61B J61C J61D |
| L75.1 | 09 | J67A J67B J68A J68B | L89.04 | 09 | J02A J02B J03A J03B J04Z J60Z J61A J61B J61C J61D | | | |
| L75.2 | 09 | J67A J67B J68A J68B | L89.05 | 09 | J02A J02B J03A J03B J04Z J60Z J61A J61B J61C J61D | | | |
| L75.8 | 09 | J67A J67B J68A J68B | L89.06 | 09 | J02A J02B J03A J03B J04Z J60Z J61A J61B J61C J61D | | | |
| L75.9 | 09 | J67A J67B J68A J68B | L89.07 | 09 | J02A J02B J03A J03B J04Z J60Z J61A J61B J61C J61D | | | |
| L80 | 09 | J67A J67B J68A J68B | L89.08 | 09 | J02A J02B J03A J03B J04Z J60Z J61A J61B J61C J61D | | | |
| L81.0 | 09 | J67A J67B J68A J68B | L89.09 | 09 | J02A J02B J03A J03B J04Z J60Z J61A J61B J61C J61D | | | |
| L81.1 | 09 | J67A J67B J68A J68B | L89.10 | 09 | J02A J02B J03A | | | |
| L81.2 | 09 | J67A J67B J68A J68B | | | | | | |
| L81.3 | 09 | J67A J67B J68A J68B | | | | | | |
| L81.4 | 09 | J67A J67B J68A J68B | | | | | | |
| L81.5 | 09 | J67A J67B J68A J68B | | | | | | |
| L81.6 | 09 | J67A J67B J68A J68B | | | | | | |
| L81.7 | 09 | J67A J67B J68A J68B | | | | | | |
| L81.8 | 09 | J67A J67B J68A J68B | | | | | | |
| L81.9 | 09 | J67A J67B J68A J68B | | | | | | |
| L82 | 09 | J67A J67B J68A J68B | | | | | | |
| L83 | 09 | J61A J61B J61C | | | | | | |



| ICD | MDC | DRG | ICD | MDC | DRG | ICD | MDC | DRG |
|--------|-----|--|--------|-----|--|--------|-----------------|--|
| L89.28 | 09 | J61D J02A J02B J03A J03B J04Z J60Z J61A J61B J61C | L89.96 | 09 | J02A J02B J03A J03B J04Z J60Z J61A J61B J61C | L94.4 | 08 | J68B I66A I66B |
| L89.29 | 09 | J02A J02B J03A J03B J04Z J60Z J61A J61B J61C | L89.97 | 09 | J02A J02B J03A J03B J04Z J60Z J61A J61B J61C | L94.5 | 09 | J02A J02B J08A J08B J61A J61B J61C J61D J68A J68B |
| L89.30 | 09 | J02A J02B J03A J03B J04Z J60Z J61A J61B J61C | L89.98 | 09 | J02A J02B J03A J03B J04Z J60Z J61A J61B J61C | L94.6 | 18B | T64A T64B T64C |
| L89.31 | 09 | J02A J02B J03A J03B J04Z J60Z J61A J61B J61C | L89.99 | 09 | J02A J02B J03A J03B J04Z J60Z J61A J61B J61C | L94.8 | 09 | J67A J67B J68A J68B |
| L89.32 | 09 | J02A J02B J03A J03B J04Z J60Z J61A J61B J61C | L90.0 | 09 | J67A J67B J68A J68B | L94.9 | 09 | J67A J67B J68A J68B |
| L89.33 | 09 | J02A J02B J03A J03B J04Z J60Z J61A J61B J61C | L90.1 | 09 | J67A J67B J68A J68B | L95.0 | 09 | J02A J02B J08A J08B J61A J61B J61C J61D J68A J68B |
| L89.34 | 09 | J02A J02B J03A J03B J04Z J60Z J61A J61B J61C | L90.2 | 09 | J67A J67B J68A J68B | L95.1 | 09 | J61A J61B J61C J61D J68A J68B |
| L89.35 | 09 | J02A J02B J03A J03B J04Z J60Z J61A J61B J61C | L90.3 | 09 | J67A J67B J68A J68B | L95.8 | 09 | J61A J61B J61C J61D J68A J68B |
| L89.36 | 09 | J02A J02B J03A J03B J04Z J60Z J61A J61B J61C | L90.4 | 09 | J67A J67B J68A J68B | L95.9 | 09 | J61A J61B J61C J61D J68A J68B |
| L89.37 | 09 | J02A J02B J03A J03B J04Z J60Z J61A J61B J61C | L90.5 | 09 | J67A J67B J68A J68B | L97 | 09 | J02A J02B J03A J03B J04Z J11A J60Z |
| L89.38 | 09 | J02A J02B J03A J03B J04Z J60Z J61A J61B J61C | L90.6 | 09 | J67A J67B J68A J68B | L98.0 | 18A | S65Z |
| L89.39 | 09 | J02A J02B J03A J03B J04Z J60Z J61A J61B J61C | L90.8 | 09 | J67A J67B J68A J68B | L98.1 | 09 | J64A J64B J64C J61A J61B J61C J61D J68A J68B |
| L89.90 | 09 | J02A J02B J03A J03B J04Z J60Z J61A J61B J61C | L90.9 | 09 | J67A J67B J68A J68B | L98.2 | 09 | J61A J61B J61C J61D J68A J68B |
| L89.91 | 09 | J02A J02B J03A J03B J04Z J60Z J61A J61B J61C | L91.0 | 09 | J67A J67B J68A J68B | L98.3 | 09 | J02A J02B J03A J03B J64A J64B J64C |
| L89.92 | 09 | J02A J02B J03A J03B J04Z J60Z J61A J61B J61C | L91.8 | 09 | J67A J67B J68A J68B | L98.4 | 18A | S65Z |
| L89.93 | 09 | J02A J02B J03A J03B J04Z J60Z J61A J61B J61C | L91.9 | 15 | P65B P66C P67B P67C | L98.5 | 09 | J02A J02B J03A J03B J60Z |
| L89.94 | 09 | J02A J02B J03A J03B J04Z J60Z J61A J61B J61C | L92.0 | 09 | J67A J67B J68A J68B | L98.6 | 09 | J67A J67B J68A J68B |
| L89.95 | 09 | J02A J02B J03A | L92.1 | 09 | J67A J67B J68A J68B | L98.7 | 09 | J67A J67B J68A J68B |
| | | | L92.2 | 09 | J67A J67B J68A J68B | L98.8 | 09 | J67A J67B J68A J68B |
| | | | L92.3 | 09 | J67A J67B J68A J68B | L98.9 | 09 | J67A J67B J68A J68B |
| | | | L92.8 | 09 | J67A J67B J68A J68B | L99.0 | 18A | S65Z |
| | | | L92.9 | 09 | J67A J67B J68A J68B | L99.8 | Pre | 961Z |
| | | | L93.0 | 09 | J61A J61B J61C J61D J68A J68B | L99.11 | Pre | 961Z |
| | | | L93.1 | 09 | J61A J61B J61C J61D J68A J68B | L99.12 | 17 | R60A R60B |
| | | | L93.2 | 09 | J61A J61B J61C J61D J68A J68B | L99.13 | Pre | 961Z |
| | | | L94.0 | 09 | J61A J61B J61C J61D J68A J68B | L99.14 | 17 | R60A R60B |
| | | | L94.1 | 09 | J61A J61B J61C J61D J68A J68B | L99.21 | Pre | 961Z |
| | | | L94.2 | 09 | J61A J61B J61C J61D J68A J68B | L99.22 | Pre | 961Z |
| | | | L94.3 | 09 | J67A J67B J68A | L99.23 | Pre | 961Z |
| | | | | | | M00.00 | 08 | I02A I02B I08A I08B I08C I12A I12B I12C I13A I13B I76A I76B MSPNG SPNG |
| | | | | | | M00.01 | 15 18A 08 | S65Z I02A I02B I08A I08B I08C I12A I12B I12C I13A I13B I76A I76B |

| ICD | MDC | DRG | ICD | MDC | DRG | ICD | MDC | DRG |
|--------|-----|---|--------|-----|---|--------|-----|---|
| M00.02 | 15 | MSPNG SPNG | M00.14 | 15 | I12B I12C I13A I13B I76A I76B | M00.25 | 08 | I02A I02B I03A I03B I08A I08B I08C I12A I12B I12C I13A I13B I76A I76B |
| | 18A | S65Z | | 18A | S65Z | | 15 | MSPNG SPNG |
| | 08 | I02A I02B I08A I08B I08C I12A I12B I12C I13A I13B I76A I76B | | 08 | I02A I02B I08A I08B I08C I13A I13B I32A I32B I32D I76A I76B | | 08 | I02A I02B I04A I04B I08A I08B I08C I12A I12B I12C I13A I13B I76A I76B |
| M00.03 | 15 | MSPNG SPNG | M00.15 | 15 | I02A I02B I03A I03B I08A I08B I08C I12A I12B I12C I13A I13B I76A I76B | M00.26 | 15 | MSPNG SPNG |
| | 18A | S65Z | | 18A | S65Z | | 18A | S65Z |
| | 08 | I02A I02B I08A I08B I08C I12A I12B I12C I13A I13B I76A I76B | | 08 | I02A I02B I04A I04B I08A I08B I08C I12A I12B I12C I13A I13B I76A I76B | | 08 | I02A I02B I08A I08B I08C I13A I13B I20A I20C I76A I76B |
| M00.04 | 15 | MSPNG SPNG | M00.16 | 15 | I02A I02B I08A I08B I08C I13A I13B I20A I20C I76A I76B | M00.27 | 15 | MSPNG SPNG |
| | 18A | S65Z | | 18A | S65Z | | 18A | S65Z |
| | 08 | I02A I02B I08A I08B I08C I13A I13B I32A I32B I32D I76A I76B | | 08 | I02A I02B I04A I04B I08A I08B I08C I12A I12B I12C I13A I13B I76A I76B | | 08 | I02A I02B I08A I08B I08C I13A I13B I20A I20C I76A I76B |
| M00.05 | 15 | MSPNG SPNG | M00.17 | 15 | I02A I02B I08A I08B I08C I13A I13B I20A I20C I76A I76B | M00.28 | 15 | MSPNG SPNG |
| | 18A | S65Z | | 18A | S65Z | | 18A | S65Z |
| | 08 | I02A I02B I03A I03B I08A I08B I08C I12A I12B I12C I13A I13B I76A I76B | | 08 | I02A I02B I08A I08B I08C I13A I13B I76A I76B | | 08 | I02A I02B I08A I08B I08C I13A I13B I76A I76B |
| M00.06 | 15 | MSPNG SPNG | M00.18 | 15 | I02A I02B I08A I08B I08C I13A I13B I76A I76B | M00.29 | 15 | MSPNG SPNG |
| | 18A | S65Z | | 18A | S65Z | | 18A | S65Z |
| | 08 | I02A I02B I04A I04B I08A I08B I08C I12A I12B I12C I13A I13B I76A I76B | | 08 | I02A I02B I08A I08B I08C I13A I13B I76A I76B | | 08 | I02A I02B I08A I08B I08C I13A I13B I76A I76B |
| M00.07 | 15 | MSPNG SPNG | M00.19 | 15 | I02A I02B I08A I08B I08C I13A I13B I20A I20C I76A I76B | M00.80 | 15 | MSPNG SPNG |
| | 18A | S65Z | | 18A | S65Z | | 18A | S65Z |
| | 08 | I02A I02B I08A I08B I08C I13A I13B I20A I20C I76A I76B | | 08 | I02A I02B I08A I08B I08C I13A I13B I76A I76B | | 08 | I02A I02B I08A I08B I08C I12A I12B I12C I13A I13B I76A I76B |
| M00.08 | 15 | MSPNG SPNG | M00.20 | 15 | I02A I02B I08A I08B I08C I12A I12B I12C I13A I13B I76A I76B | M00.81 | 15 | MSPNG SPNG |
| | 18A | S65Z | | 18A | S65Z | | 18A | S65Z |
| | 08 | I02A I02B I08A I08B I08C I13A I13B I76A I76B | | 08 | I02A I02B I08A I08B I08C I13A I13B I76A I76B | | 08 | I02A I02B I08A I08B I08C I12A I12B I12C I13A I13B I76A I76B |
| M00.09 | 15 | MSPNG SPNG | M00.21 | 15 | I02A I02B I08A I08B I08C I12A I12B I12C I13A I13B I76A I76B | M00.82 | 15 | MSPNG SPNG |
| | 18A | S65Z | | 18A | S65Z | | 18A | S65Z |
| | 08 | I02A I02B I08A I08B I08C I13A I13B I76A I76B | | 08 | I02A I02B I08A I08B I08C I12A I12B I12C I13A I13B I76A I76B | | 08 | I02A I02B I08A I08B I08C I12A I12B I12C I13A I13B I76A I76B |
| M00.10 | 15 | MSPNG SPNG | M00.22 | 15 | I02A I02B I08A I08B I08C I12A I12B I12C I13A I13B I76A I76B | M00.83 | 15 | MSPNG SPNG |
| | 18A | S65Z | | 18A | S65Z | | 18A | S65Z |
| | 08 | I02A I02B I08A I08B I08C I12A I12B I12C I13A I13B I76A I76B | | 08 | I02A I02B I08A I08B I08C I12A I12B I12C I13A I13B I76A I76B | | 08 | I02A I02B I08A I08B I08C I13A I13B I32A I32B I32D I76A I76B |
| M00.11 | 15 | MSPNG SPNG | M00.23 | 15 | I02A I02B I08A I08B I08C I12A I12B I12C I13A I13B I76A I76B | M00.84 | 15 | MSPNG SPNG |
| | 18A | S65Z | | 18A | S65Z | | 18A | S65Z |
| | 08 | I02A I02B I08A I08B I08C I12A I12B I12C I13A I13B I76A I76B | | 08 | I02A I02B I08A I08B I08C I12A I12B I12C I13A I13B I76A I76B | | 08 | I02A I02B I08A I08B I08C I13A I13B I32A I32B I32D I76A I76B |
| M00.12 | 15 | MSPNG SPNG | M00.24 | 15 | I02A I02B I08A I08B I08C I13A I13B I76A I76B | M00.85 | 15 | MSPNG SPNG |
| | 18A | S65Z | | 18A | S65Z | | 18A | S65Z |
| | 08 | I02A I02B I08A I08B I08C I12A I12B I12C I13A I13B I76A I76B | | 08 | I02A I02B I08A I08B I08C I13A I13B I32A I32B I32D I76A I76B | | 08 | I02A I02B I04A I04B I08A I08B I08C I12A I12B I12C I13A I13B I76A I76B |
| M00.13 | 15 | MSPNG SPNG | M00.25 | 15 | I02A I02B I08A I08B I08C I12A I12B I12C I13A I13B I76A I76B | M00.86 | 15 | MSPNG SPNG |
| | 18A | S65Z | | 18A | S65Z | | 18A | S65Z |
| | 08 | I02A I02B I08A I08B I08C I12A | | 08 | I02A I02B I08A I08B I08C I13A I13B I20A I20C | | 08 | I02A I02B I08A I08B I08C I13A I13B I20A I20C |



| ICD | MDC | DRG | ICD | MDC | DRG | ICD | MDC | DRG |
|--------|-----|----------------|--------|-----|------------|--------|-----|----------------|
| | | I76A I76B | M01.05 | 15 | MSPNG SPNG | M01.45 | 15 | MSPNG SPNG |
| M00.88 | 15 | MSPNG SPNG | | Pre | 961Z | | Pre | 961Z |
| | 08 | I02A I02B I08A | M01.06 | 15 | MSPNG SPNG | M01.46 | 15 | MSPNG SPNG |
| | | I08B I08C I13A | | Pre | 961Z | | Pre | 961Z |
| | | I13B I76A I76B | M01.07 | 15 | MSPNG SPNG | M01.47 | 15 | MSPNG SPNG |
| M00.89 | 15 | MSPNG SPNG | | Pre | 961Z | | Pre | 961Z |
| | 08 | I02A I02B I08A | M01.08 | 15 | MSPNG SPNG | M01.48 | 15 | MSPNG SPNG |
| | | I08B I08C I13A | | Pre | 961Z | | Pre | 961Z |
| | | I13B I76A I76B | M01.09 | 15 | MSPNG SPNG | M01.49 | 15 | MSPNG SPNG |
| M00.90 | 15 | MSPNG SPNG | | Pre | 961Z | | Pre | 961Z |
| | 08 | I02A I02B I08A | M01.10 | 15 | MSPNG SPNG | M01.50 | 15 | MSPNG SPNG |
| | | I08B I08C I12A | | Pre | 961Z | M01.51 | 15 | MSPNG SPNG |
| | | I12B I12C I13A | M01.11 | 15 | MSPNG SPNG | M01.52 | 15 | MSPNG SPNG |
| | | I13B I76A I76B | | Pre | 961Z | M01.53 | 15 | MSPNG SPNG |
| M00.91 | 18A | S65Z | M01.12 | 15 | MSPNG SPNG | M01.54 | 15 | MSPNG SPNG |
| | 08 | I02A I02B I08A | | Pre | 961Z | M01.55 | 15 | MSPNG SPNG |
| | | I08B I08C I12A | M01.13 | 15 | MSPNG SPNG | M01.56 | 15 | MSPNG SPNG |
| | | I12B I12C I13A | | Pre | 961Z | M01.57 | 15 | MSPNG SPNG |
| | | I13B I76A I76B | M01.14 | 15 | MSPNG SPNG | M01.58 | 15 | MSPNG SPNG |
| M00.92 | 18A | S65Z | | Pre | 961Z | M01.59 | 15 | MSPNG SPNG |
| | 08 | I02A I02B I08A | M01.15 | 15 | MSPNG SPNG | M01.60 | 15 | MSPNG SPNG |
| | | I08B I08C I12A | | Pre | 961Z | | Pre | 961Z |
| | | I12B I12C I13A | M01.16 | 15 | MSPNG SPNG | M01.61 | 15 | MSPNG SPNG |
| | | I13B I76A I76B | | Pre | 961Z | | Pre | 961Z |
| M00.93 | 18A | S65Z | M01.17 | 15 | MSPNG SPNG | M01.62 | 15 | MSPNG SPNG |
| | 08 | I02A I02B I08A | | Pre | 961Z | | Pre | 961Z |
| | | I08B I08C I12A | M01.18 | 15 | MSPNG SPNG | M01.63 | 15 | MSPNG SPNG |
| | | I12B I12C I13A | | Pre | 961Z | | Pre | 961Z |
| | | I13B I76A I76B | M01.19 | 15 | MSPNG SPNG | M01.64 | 15 | MSPNG SPNG |
| M00.94 | 18A | S65Z | | Pre | 961Z | | Pre | 961Z |
| | 08 | I02A I02B I08A | M01.20 | 15 | MSPNG SPNG | M01.65 | 15 | MSPNG SPNG |
| | | I08B I08C I13A | M01.21 | 15 | MSPNG SPNG | | Pre | 961Z |
| | | I13B I32A I32B | M01.22 | 15 | MSPNG SPNG | M01.66 | 15 | MSPNG SPNG |
| | | I32D I76A I76B | | Pre | 961Z | | Pre | 961Z |
| M00.95 | 18A | S65Z | M01.23 | 15 | MSPNG SPNG | M01.67 | 15 | MSPNG SPNG |
| | 08 | I02A I02B I03A | M01.24 | 15 | MSPNG SPNG | | Pre | 961Z |
| | | I03B I08A I08B | M01.25 | 15 | MSPNG SPNG | M01.68 | 15 | MSPNG SPNG |
| | | I08C I12A I12B | M01.26 | 15 | MSPNG SPNG | | Pre | 961Z |
| | | I12C I13A I13B | M01.27 | 15 | MSPNG SPNG | M01.69 | 15 | MSPNG SPNG |
| | | I76A I76B | M01.28 | 15 | MSPNG SPNG | | Pre | 961Z |
| M00.96 | 18A | S65Z | M01.29 | 15 | MSPNG SPNG | M01.80 | 15 | MSPNG SPNG |
| | 08 | I02A I02B I04A | M01.30 | 15 | MSPNG SPNG | | Pre | 961Z |
| | | I04B I08A I08B | | Pre | 961Z | M01.81 | 15 | MSPNG SPNG |
| | | I08C I12A I12B | M01.31 | 15 | MSPNG SPNG | M01.82 | 15 | MSPNG SPNG |
| | | I12C I13A I13B | | Pre | 961Z | M01.83 | 15 | MSPNG SPNG |
| | | I76A I76B | M01.32 | 15 | MSPNG SPNG | M01.84 | 15 | MSPNG SPNG |
| M00.97 | 18A | S65Z | | Pre | 961Z | M01.85 | 15 | MSPNG SPNG |
| | 08 | I02A I02B I08A | M01.33 | 15 | MSPNG SPNG | M01.86 | 15 | MSPNG SPNG |
| | | I08B I08C I13A | | Pre | 961Z | M01.87 | 15 | MSPNG SPNG |
| | | I13B I20A I20C | M01.34 | 15 | MSPNG SPNG | M01.88 | 15 | MSPNG SPNG |
| | | I76A I76B | | Pre | 961Z | M01.89 | 15 | MSPNG SPNG |
| M00.98 | 18A | S65Z | M01.35 | 15 | MSPNG SPNG | M02.00 | 08 | I69A I69B |
| | 08 | I02A I02B I08A | | Pre | 961Z | M02.01 | 08 | I69A I69B |
| | | I08B I08C I13A | M01.36 | 15 | MSPNG SPNG | M02.02 | 08 | I69A I69B |
| | | I13B I76A I76B | | Pre | 961Z | M02.03 | 08 | I69A I69B |
| M00.99 | 18A | S65Z | M01.37 | 15 | MSPNG SPNG | M02.04 | 08 | I32A I32B I32C |
| | 08 | I02A I02B I08A | | Pre | 961Z | | | I32D I69A I69B |
| | | I08B I08C I13A | M01.38 | 15 | MSPNG SPNG | M02.05 | 08 | I69A I69B |
| | | I13B I76A I76B | | Pre | 961Z | M02.06 | 08 | I69A I69B |
| M01.00 | 18A | S65Z | M01.39 | 15 | MSPNG SPNG | M02.07 | 08 | I69A I69B |
| | 15 | MSPNG SPNG | | Pre | 961Z | M02.08 | 08 | I69A I69B |
| M01.01 | Pre | 961Z | M01.40 | 15 | MSPNG SPNG | M02.09 | 08 | I69A I69B |
| | 15 | MSPNG SPNG | | Pre | 961Z | M02.10 | 08 | I02A I02B I08A |
| M01.02 | Pre | 961Z | M01.41 | 15 | MSPNG SPNG | | | I08B I08C I12A |
| | 15 | MSPNG SPNG | | Pre | 961Z | | | I12B I12C I13A |
| M01.03 | Pre | 961Z | M01.42 | 15 | MSPNG SPNG | | | I13B I69A I69B |
| | 15 | MSPNG SPNG | | Pre | 961Z | M02.11 | 08 | I02A I02B I08A |
| M01.04 | Pre | 961Z | M01.43 | 15 | MSPNG SPNG | | | I08B I08C I12A |
| | 15 | MSPNG SPNG | | Pre | 961Z | | | I12B I12C I13A |
| | Pre | 961Z | M01.44 | 15 | MSPNG SPNG | | | I13B I69A I69B |
| | Pre | 961Z | | Pre | 961Z | M02.12 | 08 | I02A I02B I08A |

| ICD | MDC | DRG | ICD | MDC | DRG | ICD | MDC | DRG |
|--------|-----|----------------|--------|-----|----------------|--------|-----|----------------|
| M02.13 | 08 | I08B I08C I12A | M02.35 | 02 | I66B | M02.95 | 02 | C60A C61A |
| | | I12B I12C I13A | | | 05 | | | F62A F72A |
| | | I13B I69A I69B | | | 08 | | | I02A I02B I08A |
| | | I02A I02B I08A | | | | | | I08B I08C I12A |
| | | I08B I08C I12A | | | | | | I12B I12C I13A |
| M02.14 | 08 | I12B I12C I13A | M02.36 | 02 | I13B I66A I66B | M02.96 | 02 | C60A C61A |
| | | I13B I69A I69B | | | 05 | | | F62A F72A |
| | | I02A I02B I08A | | | 08 | | | I02A I02B I08A |
| | | I08B I08C I13A | | | | | | I08B I08C I12A |
| | | I13B I32A I32B | | | | | | I12B I12C I13A |
| M02.15 | 08 | I32C I32D I69A | M02.37 | 02 | I69B | M02.97 | 02 | C60A C61A |
| | | I69B | | | 05 | | | F62A F72A |
| | | I02A I02B I08A | | | 08 | | | I02A I02B I08A |
| | | I08B I08C I12A | | | | | | I08B I08C I13A |
| | | I12B I12C I13A | | | | | | I13B I66A I66B |
| M02.16 | 08 | I13B I69A I69B | M02.38 | 02 | C60A C61A | M02.98 | 02 | C60A C61A |
| | | I02A I02B I08A | | | 05 | | | F62A F72A |
| | | I08B I08C I12A | | | 08 | | | I02A I02B I08A |
| | | I12B I12C I13A | | | | | | I08B I08C I13A |
| | | I13B I69A I69B | | | | | | I13B I66A I66B |
| M02.17 | 08 | I02A I02B I08A | M02.39 | 02 | C60A C61A | M02.99 | 02 | C60A C61A |
| | | I08B I08C I13A | | | 05 | | | F62A F72A |
| | | I13B I69A I69B | | | 08 | | | I02A I02B I08A |
| | | I02A I02B I08A | | | | | | I08B I08C I13A |
| | | I08B I08C I13A | | | | | | I13B I66A I66B |
| M02.18 | 08 | I13B I69A I69B | M02.80 | 08 | I69A I69B | M03.00 | 05 | F62A |
| | | I02A I02B I08A | | | 17 | | | R60A R60B R60C |
| | | I08B I08C I13A | | | | | | R60D R60E R61A |
| | | I13B I69A I69B | | | | | | R61C R62A R62B |
| | | I02A I02B I08A | | | | | | R62C R63A R63B |
| M02.19 | 08 | I08B I08C I13A | M02.81 | 08 | I69A I69B | M03.01 | 05 | F62A |
| | | I13B I69A I69B | | | 17 | | | R60A R60B R60C |
| | | I02A I02B I08A | | | | | | R60D R60E R61A |
| | | I08B I08C I13A | | | | | | R61C R62A R62B |
| | | I13B I69A I69B | | | | | | R62C R63A R63B |
| M02.20 | 08 | I69A I69B | M02.82 | 08 | I69A I69B | M03.02 | 18B | T61A |
| | | I69A I69B | | | Pre | | | 961Z |
| | | I69A I69B | | | | | | KP KPP |
| | | I69A I69B | | | | | | F62A |
| | | I69A I69B | | | | | | R60A R60B R60C |
| M02.21 | 08 | I69A I69B | M02.83 | 08 | I69A I69B | M03.03 | 17 | R60A R60B R60C |
| | | I69A I69B | | | | | | R60D R60E R61A |
| | | I69A I69B | | | | | | R61C R62A R62B |
| | | I69A I69B | | | | | | R62C R63A R63B |
| | | I69A I69B | | | | | | R63C R63D R63E |
| M02.22 | 08 | I69A I69B | M02.84 | 08 | I32A I32B I32C | M03.04 | 05 | F62A |
| | | I32A I32B I32C | | | 17 | | | R60A R60B R60C |
| | | I32D I69A I69B | | | | | | R60D R60E R61A |
| | | I32D I69A I69B | | | | | | R61C R62A R62B |
| | | I32D I69A I69B | | | | | | R62C R63A R63B |
| M02.23 | 08 | I32D I69A I69B | M02.85 | 08 | I69A I69B | M03.05 | 18B | T61A |
| | | I69A I69B | | | Pre | | | 961Z |
| | | I69A I69B | | | | | | KP KPP |
| | | I69A I69B | | | | | | F62A |
| | | I69A I69B | | | | | | R60A R60B R60C |
| M02.24 | 08 | I69A I69B | M02.86 | 08 | I69A I69B | M03.06 | 17 | R60A R60B R60C |
| | | I69A I69B | | | | | | R60D R60E R61A |
| | | I69A I69B | | | | | | R61C R62A R62B |
| | | I69A I69B | | | | | | R62C R63A R63B |
| | | I69A I69B | | | | | | R63C R63D R63E |
| M02.25 | 08 | I69A I69B | M02.87 | 08 | I69A I69B | M03.07 | 18B | T61A |
| | | I69A I69B | | | Pre | | | 961Z |
| | | I69A I69B | | | | | | KP KPP |
| | | I69A I69B | | | | | | F62A |
| | | I69A I69B | | | | | | R60A R60B R60C |
| M02.26 | 08 | I69A I69B | M02.88 | 08 | I69A I69B | M03.08 | 17 | R60A R60B R60C |
| | | I69A I69B | | | | | | R60D R60E R61A |
| | | I69A I69B | | | | | | R61C R62A R62B |
| | | I69A I69B | | | | | | R62C R63A R63B |
| | | I69A I69B | | | | | | R63C R63D R63E |
| M02.27 | 08 | I69A I69B | M02.89 | 08 | I69A I69B | M03.09 | 18B | T61A |
| | | I69A I69B | | | Pre | | | 961Z |
| | | I69A I69B | | | | | | KP KPP |
| | | I69A I69B | | | | | | F62A |
| | | I69A I69B | | | | | | R60A R60B R60C |
| M02.28 | 08 | I69A I69B | M02.90 | 02 | C60A C61A | M03.10 | 05 | F62A |
| | | I69A I69B | | | 05 | | | F62A F72A |
| | | I69A I69B | | | 08 | | | I02A I02B I08A |
| | | I69A I69B | | | | | | I08B I08C I12A |
| | | I69A I69B | | | | | | I12B I12C I13A |
| M02.29 | 08 | I69A I69B | M02.91 | 02 | C60A C61A | M03.11 | 17 | R60A R60B R60C |
| | | I69A I69B | | | 05 | | | F62A F72A |
| | | I69A I69B | | | 08 | | | I02A I02B I08A |
| | | I69A I69B | | | | | | I08B I08C I12A |
| | | I69A I69B | | | | | | I12B I12C I13A |
| M02.30 | 02 | C60A C61A | M02.92 | 05 | F62A F72A | M03.12 | 18B | T61A |
| | | F62A F72A | | | 08 | | | I02A I02B I08A |
| | | F62A F72A | | | | | | I08B I08C I12A |
| | | F62A F72A | | | | | | I12B I12C I13A |
| | | F62A F72A | | | | | | I13B I69A I69B |
| M02.31 | 05 | F62A F72A | M02.93 | 02 | C60A C61A | M03.13 | Pre | 961Z |
| | | F62A F72A | | | 05 | | | F62A F72A |
| | | F62A F72A | | | 08 | | | I02A I02B I08A |
| | | F62A F72A | | | | | | I08B I08C I12A |
| | | F62A F72A | | | | | | I12B I12C I13A |
| M02.32 | 08 | I02A I02B I08A | M02.94 | 02 | C60A C61A | M03.14 | 17 | R60A R60B R60C |
| | | I08B I08C I12A | | | 05 | | | F62A F72A |
| | | I12B I12C I13A | | | 08 | | | I02A I02B I08A |
| | | I13B I66A I66B | | | | | | I08B I08C I12A |
| | | I13B I66A I66B | | | | | | I12B I12C I13A |
| M02.33 | 02 | C60A C61A | M02.95 | 05 | F62A F72A | M03.15 | 18B | T61A |
| | | C60A C61A | | | 08 | | | I02A I02B I08A |
| | | C60A C61A | | | | | | I08B I08C I12A |
| | | C60A C61A | | | | | | I12B I12C I13A |
| | | C60A C61A | | | | | | I13B I69A I69B |
| M02.34 | 05 | F62A F72A | M02.96 | 02 | C60A C61A | M03.16 | Pre | 961Z |
| | | F62A F72A | | | 05 | | | F62A F72A |
| | | F62A F72A | | | 08 | | | I02A I02B I08A |
| | | F62A F72A | | | | | | I08B I08C I12A |
| | | F62A F72A | | | | | | I12B I12C I13A |
| M02.35 | 08 | I02A I02B I08A | M02.97 | 05 | F62A F72A | M03.17 | 17 | R60A R60B R60C |
| | | I08B I08C I13A | | | 08 | | | I02A I02B I08A |
| | | I13B I32A I32B | | | | | | I08B I08C I12A |
| | | I32C I32D I66A | | | | | | I12B I12C I13A |
| | | I32C I32D I66A | | | | | | I13B I32A I32B |
| M02.36 | 08 | I32C I32D I66A | M02.98 | 08 | I02A I02B I08A | M03.18 | 05 | F62A |
| | | I32C I32D I66A | | | 17 | | | R60A R60B R60C |
| | | I32C I32D I66A | | | | | | R60D R60E R61A |
| | | I32C I32D I66A | | | | | | R61C R62A R62B |
| | | I32C I32D I66A | | | | | | R62C R63A R63B |
| M02.37 | 08 | I32C I32D I66A | M02.99 | 08 | I69B | M03.19 | 18B | T61A |
| | | I32C I32D I66A | | | Pre | | | 961Z |
| | | I32C I32D I66A | | | | | | KP KPP |
| | | I32C I32D I66A | | | | | | F62A |
| | | I32C I32D I66A | | | | | | R60A R60B R60C |
| M02.38 | 08 | I32C I32D I66A | M03.00 | 08 | I69B | M03.20 | 17 | R60A R60B R60C |
| | | I32C I32D I66A | | | | | | R60D R60E R61A |
| | | I32C I32D I66A | | | | | | R61C R62A R62B |
| | | I32C I32D I66A | | | | | | R62C R63A R63B |
| | | I32C I32D I66A | | | | | | R63C R63D R63E |
| M02.39 | 08 | I32C I32D I66A | M03.01 | 08 | I69B | M03.21 | 18B | T61A |
| | | I32C I32D I66A | | | Pre | | | 961Z |
| | | I32C I32D I66A | | | | | | KP KPP |
| | | I32C I32D I66A | | | | | | F62A |
| | | I32C I32D I66A | | | | | | R60A R60B R60C |
| M02.40 | 08 | I32C I32D I66A | M03.02 | 08 | I69B | M03.22 | 17 | R60A R60B R60C |
| | | I32C I32D I66A | | | | | | R60D R60E R61A |
| | | I32C I32D I66A | | | | | | R61C R62A R62B |
| | | I32C I32D I66A | | | | | | R62C R63A R63B |
| | | I32C I32D I66A | | | | | | R63C R63D R63E |



| ICD | MDC | DRG | ICD | MDC | DRG | ICD | MDC | DRG |
|--------|-----|----------------|--------|-----|----------------|--------|-----|----------------|
| M03.05 | 18B | T61A | M03.63 | Pre | 961Z | M05.23 | 08 | I12B I12C I13A |
| | Pre | 961Z | M03.64 | Pre | 961Z | | 08 | I13B I66A I66B |
| | 05 | KP KPP | M03.65 | Pre | 961Z | | 08 | I02A I02B I08A |
| | 17 | F62A | M03.66 | Pre | 961Z | | 08 | I08B I08C I12A |
| | | R60A R60B R60C | M03.67 | Pre | 961Z | | 08 | I12B I12C I13A |
| M03.06 | | R60D R60E R61A | M03.68 | Pre | 961Z | M05.24 | 08 | I13B I66A I66B |
| | | R61C R62A R62B | M03.69 | Pre | 961Z | | 08 | I02A I02B I08A |
| | | R62C R63A R63B | M05.00 | 08 | I02A I02B I08A | | 08 | I08B I08C I13A |
| | | R63C R63D R63E | | | I08B I08C I12A | | 08 | I13B I32B I66A |
| | 18B | T61A | | | I12B I12C I13A | | 08 | I66B |
| M03.07 | Pre | 961Z | M05.01 | 08 | I02A I02B I08A | M05.25 | 08 | I02A I02B I08A |
| | 05 | KP KPP | | | I08B I08C I12A | | 08 | I12B I12C I13A |
| | 17 | F62A | | | I13B I20A I20C | | 08 | I13B I66A I66B |
| | | R60A R60B R60C | M05.02 | 08 | I02A I02B I08A | | 08 | I02A I02B I08A |
| | | R60D R60E R61A | | | I08B I08C I12A | | 08 | I12B I12C I13A |
| M03.08 | | R61C R62A R62B | M05.03 | 08 | I02A I02B I08A | M05.26 | 08 | I02A I02B I08A |
| | | R62C R63A R63B | | | I12B I12C I13A | | 08 | I08B I08C I12A |
| | | R63C R63D R63E | M05.04 | 08 | I02A I02B I08A | | 08 | I12B I12C I13A |
| | 18B | T61A | | | I08B I08C I13A | | 08 | I13B I66A I66B |
| | Pre | 961Z | M05.05 | 08 | I02A I02B I08A | | 08 | I02A I02B I08A |
| M03.09 | | KP KPP | M05.06 | 08 | I08B I08C I12A | M05.27 | 08 | I08B I08C I13A |
| | 05 | F62A | | | I12B I12C I13A | | 08 | I13B I20E I66A |
| | 17 | R60A R60B R60C | M05.07 | 08 | I02A I02B I08A | | 08 | I66B |
| | | R60D R60E R61A | | | I08B I08C I12A | | 08 | I02A I02B I08A |
| | | R61C R62A R62B | M05.08 | 08 | I12B I12C I13A | | 08 | I08B I08C I13A |
| M03.10 | | R62C R63A R63B | M05.09 | 08 | I02A I02B I08A | M05.28 | 08 | I08B I08C I13A |
| | | R63C R63D R63E | | | I13B I32B I66A | | 08 | I66B |
| | 18B | T61A | M05.10 | 08 | I02A I02B I08A | | 08 | I02A I02B I08A |
| | Pre | 961Z | | | I08B I08C I12A | | 08 | I08B I08C I12A |
| | Pre | 961Z | M05.11 | 04 | I12B I12C I13A | | 08 | I12B I12C I13A |
| M03.11 | Pre | 961Z | M05.12 | 04 | E60A E60B E74Z | M05.29 | 08 | I13B I66A I66B |
| M03.12 | Pre | 961Z | M05.13 | 04 | E60A E60B E74Z | | 08 | I02A I02B I08A |
| M03.13 | Pre | 961Z | M05.14 | 04 | E60A E60B E74Z | | 08 | I08B I08C I12A |
| M03.14 | Pre | 961Z | | | I13B I66A I66B | | 08 | I12B I12C I13A |
| M03.15 | Pre | 961Z | M05.15 | 08 | I32B | | 08 | I13B I66A I66B |
| M03.16 | Pre | 961Z | M05.16 | 04 | E60A E60B E74Z | M05.30 | 08 | I02A I02B I08A |
| M03.17 | Pre | 961Z | M05.17 | 04 | E60A E60B E74Z | | 08 | I08B I08C I12A |
| M03.18 | Pre | 961Z | | | E60A E60B E74Z | | 08 | I12B I12C I13A |
| M03.19 | Pre | 961Z | M05.18 | 08 | I20E | | 08 | I13B I66A I66B |
| M03.20 | Pre | 961Z | M05.19 | 04 | E60A E60B E74Z | | 08 | I02A I02B I08A |
| M03.21 | Pre | 961Z | M05.20 | 08 | I02A I02B I08A | M05.31 | 08 | I08B I08C I13A |
| M03.22 | Pre | 961Z | | | I08B I08C I12A | | 08 | I12B I12C I13A |
| M03.23 | Pre | 961Z | | | I12B I12C I13A | | 08 | I13B I66A I66B |
| M03.24 | Pre | 961Z | M05.21 | 08 | I13B I20E I66A | | 08 | I02A I02B I08A |
| M03.25 | Pre | 961Z | | | I66B | | 08 | I08B I08C I13A |
| M03.26 | Pre | 961Z | | | I02A I02B I08A | M05.32 | 08 | I08B I08C I13A |
| M03.27 | Pre | 961Z | M05.22 | 08 | I02A I02B I08A | | 08 | I13B I66A I66B |
| M03.28 | Pre | 961Z | | | I08B I08C I12A | | 08 | I02A I02B I08A |
| M03.29 | Pre | 961Z | | | I12B I12C I13A | | 08 | I08B I08C I12A |
| M03.60 | Pre | 961Z | | | I13B I66A I66B | | 08 | I12B I12C I13A |
| M03.61 | Pre | 961Z | | | I02A I02B I08A | M05.80 | 08 | I08B I08C I12A |
| M03.62 | Pre | 961Z | | | I08B I08C I12A | | 08 | I12B I12C I13A |

| ICD | MDC | DRG | ICD | MDC | DRG | ICD | MDC | DRG |
|--------|-----|--|--------|-----|--|--------|-----|--|
| M05.81 | 08 | I13B I20A I20C I20E I69A I69B I02A I02B I08A I08B I08C I12A I12B I12C I13A I13B I69A I69B | M05.99 | 08 | I08B I08C I13A I13B I69A I69B I02A I02B I08A I08B I08C I13A I13B I69A I69B | M06.17 | 08 | I08B I08C I12A I12B I12C I13A I02A I02B I08A I08B I08C I13A I13B I20A I20C I20E I66A I66B |
| M05.82 | 08 | I02A I02B I08A I08B I08C I12A I12B I12C I13A I13B I69A I69B | M06.00 | 08 | I02A I02B I08A I08B I08C I12A I12B I12C I13A I13B I20A I20C I20E I69A I69B | M06.18 | 08 | I02A I02B I08A I08B I08C I13A I13B I66A I66B I02A I02B I08A I08B I08C I12A I12B I12C I13A I13B I20E I69A I69B |
| M05.83 | 08 | I02A I02B I08A I08B I08C I12A I12B I12C I13A I13B I69A I69B | M06.01 | 08 | I02A I02B I08A I08B I08C I12A I12B I12C I13A I13B I69A I69B | M06.19 | 08 | I02A I02B I08A I08B I08C I13A I13B I66A I66B I02A I02B I08A I08B I08C I12A I12B I12C I13A I13B I20E I69A I69B |
| M05.84 | 08 | I02A I02B I08A I08B I08C I13A I13B I32B I69A I69B | M06.02 | 08 | I02A I02B I08A I08B I08C I12A I12B I12C I13A I13B I69A I69B | M06.20 | 08 | I02A I02B I08A I08B I08C I12A I12B I12C I13A I13B I20E I69A I69B |
| M05.85 | 08 | I02A I02B I08A I08B I08C I12A I12B I12C I13A I13B I69A I69B | M06.03 | 08 | I02A I02B I08A I08B I08C I12A I12B I12C I13A I13B I69A I69B | M06.21 | 08 | I02A I02B I08A I08B I08C I12A I12B I12C I13A I13B I69A I69B |
| M05.86 | 08 | I02A I02B I08A I08B I08C I12A I12B I12C I13A I13B I69A I69B | M06.04 | 08 | I02A I02B I08A I08B I08C I13A I13B I32B I69A I69B | M06.22 | 08 | I02A I02B I08A I08B I08C I12A I12B I12C I13A I13B I69A I69B |
| M05.87 | 08 | I02A I02B I08A I08B I08C I13A I13B I20A I20C I20E I69A I69B | M06.05 | 08 | I02A I02B I08A I08B I08C I12A I12B I12C I13A I13B I69A I69B | M06.23 | 08 | I02A I02B I08A I08B I08C I12A I12B I12C I13A I13B I69A I69B |
| M05.88 | 08 | I02A I02B I08A I08B I08C I13A I13B I69A I69B | M06.06 | 08 | I02A I02B I08A I08B I08C I12A I12B I12C I13A I13B I69A I69B | M06.24 | 08 | I02A I02B I08A I08B I08C I13A I13B I32B I69A I69B |
| M05.89 | 08 | I02A I02B I08A I08B I08C I13A I13B I69A I69B | M06.07 | 08 | I02A I02B I08A I08B I08C I13A I13B I69A I69B | M06.25 | 08 | I02A I02B I08A I08B I08C I12A I12B I12C I13A I13B I69A I69B |
| M05.90 | 08 | I02A I02B I08A I08B I08C I12A I12B I12C I13A I13B I20A I20C I20E I69A I69B | M06.08 | 08 | I02A I02B I08A I08B I08C I13A I13B I69A I69B | M06.26 | 08 | I02A I02B I08A I08B I08C I12A I12B I12C I13A I13B I69A I69B |
| M05.91 | 08 | I02A I02B I08A I08B I08C I12A I12B I12C I13A I13B I69A I69B | M06.09 | 08 | I02A I02B I08A I08B I08C I13A I13B I69A I69B | M06.27 | 08 | I02A I02B I08A I08B I08C I13A I13B I20E I69A I69B |
| M05.92 | 08 | I02A I02B I08A I08B I08C I12A I12B I12C I13A I13B I69A I69B | M06.10 | 08 | I02A I02B I08A I08B I08C I12A I12B I12C I13A I13B I20A I20C I20E I66A I66B | M06.28 | 08 | I02A I02B I08A I08B I08C I13A I13B I69A I69B |
| M05.93 | 08 | I02A I02B I08A I08B I08C I12A I12B I12C I13A I13B I69A I69B | M06.11 | 08 | I02A I02B I08A I08B I08C I12A I12B I12C I13A I13B I66A I66B | M06.29 | 08 | I02A I02B I08A I08B I08C I13A I13B I69A I69B |
| M05.94 | 08 | I02A I02B I08A I08B I08C I13A I13B I32B I69A I69B | M06.12 | 08 | I02A I02B I08A I08B I08C I12A I12B I12C I13A I13B I66A I66B | M06.30 | 08 | I02A I02B I08A I08B I08C I12A I12B I12C I13A I13B I20E I66A I66B |
| M05.95 | 08 | I02A I02B I08A I08B I08C I12A I12B I12C I13A I13B I69A I69B | M06.13 | 08 | I02A I02B I08A I08B I08C I12A I12B I12C I13A I13B I66A I66B | M06.31 | 08 | I02A I02B I08A I08B I08C I12A I12B I12C I13A I13B I66A I66B |
| M05.96 | 08 | I02A I02B I08A I08B I08C I12A I12B I12C I13A I13B I69A I69B | M06.14 | 08 | I02A I02B I08A I08B I08C I13A I13B I32B I66A I66B | M06.32 | 08 | I02A I02B I08A I08B I08C I12A I12B I12C I13A I13B I66A I66B |
| M05.97 | 08 | I02A I02B I08A I08B I08C I13A I13B I20A I20C I20E I69A I69B | M06.15 | 08 | I02A I02B I08A I08B I08C I12A I12B I12C I13A I13B I66A I66B | M06.33 | 08 | I02A I02B I08A I08B I08C I12A I12B I12C I13A I13B I66A I66B |
| M05.98 | 08 | I02A I02B I08A | M06.16 | 08 | I02A I02B I08A | M06.34 | 08 | I02A I02B I08A |



| ICD | MDC | DRG | ICD | MDC | DRG | ICD | MDC | DRG |
|--------|-----|--|--------|-----|--|--------|-----|----------------------------------|
| | | I08B I08C I13A I13B I32B I66A I66B | | | I08B I08C I12A I12B I12C I13A I13B I69A I69B | | | I12B I12C I13A I13B I69A I69B |
| M06.35 | 08 | I02A I02B I08A I08B I08C I12A I12B I12C I13A I13B I66A I66B | M06.83 | 08 | I02A I02B I08A I08B I08C I12A I12B I12C I13A I13B I69A I69B | M06.97 | 02 | C60A C61A |
| M06.36 | 08 | I02A I02B I08A I08B I08C I12A I12B I12C I13A I13B I66A I66B | M06.84 | 08 | I02A I02B I08A I08B I08C I13A I13B I32B I69A I69B | M06.98 | 02 | C60A C61A |
| M06.37 | 08 | I02A I02B I08A I08B I08C I13A I13B I20E I66A I66B | M06.85 | 08 | I02A I02B I08A I08B I08C I12A I12B I12C I13A I13B I69A I69B | M06.99 | 02 | C60A C61A |
| M06.38 | 08 | I02A I02B I08A I08B I08C I13A I13B I66A I66B | M06.86 | 08 | I02A I02B I08A I08B I08C I12A I12B I12C I13A I13B I69A I69B | M07.00 | Pre | 961Z |
| M06.39 | 08 | I02A I02B I08A I08B I08C I13A I13B I66A I66B | M06.87 | 08 | I02A I02B I08A I08B I08C I13A I13B I69A I69B | M07.04 | Pre | 961Z |
| M06.40 | 08 | I02A I02B I08A I08B I08C I12A I12B I12C I13A I13B I20A I20C I20E I69A I69B | M06.88 | 08 | I02A I02B I08A I08B I08C I13A I13B I69A I69B | M07.07 | Pre | 961Z |
| M06.41 | 08 | I02A I02B I08A I08B I08C I12A I12B I12C I13A I13B I69A I69B | M06.89 | 08 | I02A I02B I08A I08B I08C I13A I13B I69A I69B | M07.09 | Pre | 961Z |
| M06.42 | 08 | I02A I02B I08A I08B I08C I12A I12B I12C I13A I13B I69A I69B | M06.90 | 02 | C60A C61A | M07.10 | Pre | 961Z |
| M06.43 | 08 | I02A I02B I08A I08B I08C I12A I12B I12C I13A I13B I69A I69B | M06.91 | 05 | F62A F72A | M07.11 | Pre | 961Z |
| M06.44 | 08 | I02A I02B I08A I08B I08C I13A I13B I69A I69B | | 08 | I02A I02B I08A I08B I08C I12A I12B I12C I13A I13B I20A I20C I20E I69A I69B | M07.12 | Pre | 961Z |
| M06.45 | 08 | I02A I02B I08A I08B I08C I12A I12B I12C I13A I13B I69A I69B | M06.92 | 02 | C60A C61A | M07.13 | Pre | 961Z |
| M06.46 | 08 | I02A I02B I08A I08B I08C I12A I12B I12C I13A I13B I69A I69B | | 05 | F62A F72A | M07.14 | Pre | 961Z |
| M06.47 | 08 | I02A I02B I08A I08B I08C I13A I13B I20A I20C I20E I69A I69B | M06.93 | 02 | C60A C61A | M07.15 | Pre | 961Z |
| M06.48 | 08 | I02A I02B I08A I08B I08C I13A I13B I69A I69B | | 05 | F62A F72A | M07.16 | Pre | 961Z |
| M06.49 | 08 | I02A I02B I08A I08B I08C I13A I13B I69A I69B | M06.94 | 02 | C60A C61A | M07.17 | Pre | 961Z |
| M06.80 | 08 | I02A I02B I08A I08B I08C I12A I12B I12C I13A I13B I20A I20C I20E I69A I69B | | 05 | F62A F72A | M07.18 | Pre | 961Z |
| M06.81 | 08 | I02A I02B I08A I08B I08C I12A I12B I12C I13A I13B I69A I69B | M06.95 | 02 | C60A C61A | M07.19 | Pre | 961Z |
| M06.82 | 08 | I02A I02B I08A | | 08 | I02A I02B I08A I08B I08C I12A | M07.30 | Pre | 961Z |
| | | | | | | M07.31 | Pre | 961Z |
| | | | | | | M07.32 | Pre | 961Z |
| | | | | | | M07.33 | Pre | 961Z |
| | | | | | | M07.34 | Pre | 961Z |
| | | | | | | M07.35 | Pre | 961Z |
| | | | | | | M07.36 | Pre | 961Z |
| | | | | | | M07.37 | Pre | 961Z |
| | | | | | | M07.38 | Pre | 961Z |
| | | | | | | M07.39 | Pre | 961Z |
| | | | | | | M07.40 | Pre | 961Z |

| ICD | MDC | DRG | ICD | MDC | DRG | ICD | MDC | DRG |
|--------|-----|----------------|--------|-----|----------------|--------|-----|----------------|
| M07.41 | 08 | I20A I20C | | | I13B I20A I20C | | | I13B I66A I66B |
| M07.42 | Pre | 961Z | | | I66A I66B | M08.43 | 08 | I02A I02B I08A |
| M07.43 | Pre | 961Z | M08.08 | 08 | I02A I02B I08A | | | I08B I08C I12A |
| M07.44 | Pre | 961Z | | | I08B I08C I13A | | | I12B I12C I13A |
| M07.45 | Pre | 961Z | | | I13B I66A I66B | | | I13B I66A I66B |
| M07.46 | Pre | 961Z | M08.09 | 08 | I02A I02B I08A | M08.44 | 08 | I02A I02B I08A |
| M07.47 | Pre | 961Z | | | I08B I08C I13A | | | I08B I08C I13A |
| | 08 | I20A I20C | M08.10 | 08 | I13B I66A I66B | | | I13B I66A I66B |
| M07.48 | Pre | 961Z | | | I20A I20C I66A | M08.45 | 08 | I02A I02B I08A |
| M07.49 | Pre | 961Z | | | I66B | | | I08B I08C I12A |
| M07.50 | Pre | 961Z | M08.11 | 08 | I66A I66B | | | I12B I12C I13A |
| | 08 | I20A I20C | M08.12 | 08 | I66A I66B | | | I13B I66A I66B |
| M07.51 | Pre | 961Z | M08.13 | 08 | I66A I66B | M08.46 | 08 | I02A I02B I08A |
| M07.52 | Pre | 961Z | M08.14 | 08 | I66A I66B | | | I08B I08C I12A |
| M07.53 | Pre | 961Z | M08.15 | 08 | I66A I66B | | | I12B I12C I13A |
| M07.54 | Pre | 961Z | M08.16 | 08 | I66A I66B | | | I13B I66A I66B |
| M07.55 | Pre | 961Z | M08.17 | 08 | I20A I20C I66A | M08.47 | 08 | I02A I02B I08A |
| M07.56 | Pre | 961Z | | | I66B | | | I08B I08C I13A |
| M07.57 | Pre | 961Z | M08.18 | 08 | I66A I66B | | | I13B I20A I20C |
| | 08 | I20A I20C | M08.19 | 08 | I66A I66B | | | I66A I66B |
| M07.58 | Pre | 961Z | M08.20 | 08 | I02A I02B I08A | M08.48 | 08 | I02A I02B I08A |
| M07.59 | Pre | 961Z | | | I08B I08C I12A | | | I08B I08C I13A |
| M07.60 | Pre | 961Z | | | I12B I12C I13A | | | I13B I66A I66B |
| | 08 | I20A I20C | | | I13B I20A I20C | M08.49 | 08 | I02A I02B I08A |
| M07.61 | Pre | 961Z | M08.21 | 08 | I66A I66B | | | I08B I08C I13A |
| M07.62 | Pre | 961Z | | | I02A I02B I08A | | | I13B I66A I66B |
| M07.63 | Pre | 961Z | | | I08B I08C I12A | M08.70 | 08 | I02A I02B I08A |
| M07.64 | Pre | 961Z | | | I12B I12C I13A | | | I08B I08C I12A |
| M07.65 | Pre | 961Z | | | I13B I66A I66B | | | I12B I12C I13A |
| M07.66 | Pre | 961Z | M08.22 | 08 | I02A I02B I08A | | | I13B I66A I66B |
| M07.67 | Pre | 961Z | | | I08B I08C I12A | M08.71 | 08 | I02A I02B I08A |
| | 08 | I20A I20C | | | I12B I12C I13A | | | I08B I08C I12A |
| M07.68 | Pre | 961Z | M08.23 | 08 | I13B I66A I66B | | | I12B I12C I13A |
| M07.69 | Pre | 961Z | | | I02A I02B I08A | | | I13B I66A I66B |
| M08.00 | 08 | I02A I02B I08A | | | I08B I08C I12A | M08.72 | 08 | I02A I02B I08A |
| | | I08B I08C I12A | | | I12B I12C I13A | | | I08B I08C I12A |
| | | I12B I12C I13A | M08.24 | 08 | I13B I66A I66B | | | I12B I12C I13A |
| | | I13B I20A I20C | | | I02A I02B I08A | M08.73 | 08 | I02A I02B I08A |
| | | I66A I66B | | | I08B I08C I13A | | | I08B I08C I12A |
| M08.01 | 08 | I02A I02B I08A | M08.25 | 08 | I13B I66A I66B | | | I12B I12C I13A |
| | | I08B I08C I12A | | | I02A I02B I08A | M08.74 | 08 | I02A I02B I08A |
| | | I12B I12C I13A | | | I08B I08C I12A | | | I08B I08C I13A |
| | | I13B I66A I66B | M08.26 | 08 | I12B I12C I13A | M08.75 | 08 | I02A I02B I08A |
| M08.02 | 08 | I02A I02B I08A | | | I13B I66A I66B | | | I08B I08C I12A |
| | | I08B I08C I12A | | | I02A I02B I08A | | | I12B I12C I13A |
| | | I12B I12C I13A | | | I08B I08C I12A | | | I13B I66A I66B |
| | | I13B I66A I66B | M08.27 | 08 | I12B I12C I13A | | | I13B I66A I66B |
| M08.03 | 08 | I02A I02B I08A | | | I02A I02B I08A | M08.76 | 08 | I02A I02B I08A |
| | | I08B I08C I12A | | | I08B I08C I13A | | | I08B I08C I12A |
| | | I12B I12C I13A | | | I13B I20A I20C | | | I12B I12C I13A |
| | | I13B I66A I66B | M08.28 | 08 | I66A I66B | | | I13B I66A I66B |
| M08.3 | 08 | I02A I02B I08A | | | I02A I02B I08A | M08.77 | 08 | I02A I02B I08A |
| | | I08B I08C I12A | | | I08B I08C I13A | | | I08B I08C I13A |
| | | I12B I12C I13A | | | I13B I66A I66B | | | I13B I66A I66B |
| | | I13B I20A I20C | M08.29 | 08 | I02A I02B I08A | M08.78 | 08 | I02A I02B I08A |
| | | I66A I66B | | | I08B I08C I13A | | | I08B I08C I13A |
| M08.04 | 08 | I02A I02B I08A | | | I13B I66A I66B | | | I13B I66A I66B |
| | | I08B I08C I13A | M08.40 | 08 | I02A I02B I08A | M08.79 | 08 | I02A I02B I08A |
| | | I13B I66A I66B | | | I08B I08C I12A | | | I08B I08C I13A |
| M08.05 | 08 | I02A I02B I08A | | | I12B I12C I13A | | | I13B I66A I66B |
| | | I08B I08C I12A | | | I13B I20A I20C | | | I13B I66A I66B |
| | | I12B I12C I13A | M08.41 | 08 | I66A I66B | M08.80 | 08 | I02A I02B I08A |
| | | I13B I66A I66B | | | I02A I02B I08A | | | I08B I08C I12A |
| M08.06 | 08 | I02A I02B I08A | | | I08B I08C I12A | | | I12B I12C I13A |
| | | I08B I08C I12A | | | I12B I12C I13A | | | I13B I20A I20C |
| | | I12B I12C I13A | M08.42 | 08 | I13B I66A I66B | | | I66A I66B |
| | | I13B I66A I66B | | | I02A I02B I08A | M08.81 | 08 | I02A I02B I08A |
| M08.07 | 08 | I02A I02B I08A | | | I08B I08C I12A | | | I08B I08C I12A |
| | | I08B I08C I13A | | | I12B I12C I13A | | | I12B I12C I13A |



| ICD | MDC | DRG | ICD | MDC | DRG | ICD | MDC | DRG |
|--------|-----|----------------|--------|-----|----------------|--------|------------|----------------|
| M08.82 | 08 | I13B I66A I66B | M09.01 | Pre | 961Z | M10.16 | 15 | MSPNG SPNG |
| | | I02A I02B I08A | M09.02 | Pre | 961Z | 21B | X64A X64B | |
| | | I08B I08C I12A | M09.03 | Pre | 961Z | M10.17 | 15 | MSPNG SPNG |
| | | I12B I12C I13A | M09.04 | Pre | 961Z | 21B | X64A X64B | |
| M08.83 | 08 | I13B I66A I66B | M09.05 | Pre | 961Z | M10.18 | 15 | MSPNG SPNG |
| | | I02A I02B I08A | M09.06 | Pre | 961Z | 21B | X64A X64B | |
| | | I08B I08C I12A | M09.07 | Pre | 961Z | M10.19 | 15 | MSPNG SPNG |
| | | I12B I12C I13A | M09.08 | 08 | I20A I20C | 21B | X64A X64B | |
| M08.84 | 08 | I13B I66A I66B | M09.09 | Pre | 961Z | M10.20 | 08 | I69A I69B |
| | | I02A I02B I08A | M09.10 | Pre | 961Z | 15 | MSPNG SPNG | |
| | | I08B I08C I13A | M09.11 | Pre | 961Z | M10.21 | 08 | I69A I69B |
| | | I13B I66A I66B | M09.12 | 08 | I20A I20C | 15 | MSPNG SPNG | |
| M08.85 | 08 | I02A I02B I08A | M09.13 | Pre | 961Z | M10.22 | 08 | I69A I69B |
| | | I08B I08C I12A | M09.14 | Pre | 961Z | 15 | MSPNG SPNG | |
| | | I12B I12C I13A | M09.15 | Pre | 961Z | M10.23 | 08 | I69A I69B |
| | | I13B I66A I66B | M09.16 | Pre | 961Z | 15 | MSPNG SPNG | |
| M08.86 | 08 | I02A I02B I08A | M09.17 | Pre | 961Z | M10.24 | 08 | I69A I69B |
| | | I08B I08C I12A | M09.18 | Pre | 961Z | 15 | MSPNG SPNG | |
| | | I12B I12C I13A | M09.19 | 08 | I20A I20C | M10.25 | 08 | I69A I69B |
| | | I13B I66A I66B | M09.20 | Pre | 961Z | 15 | MSPNG SPNG | |
| M08.87 | 08 | I02A I02B I08A | M09.21 | Pre | 961Z | M10.26 | 08 | I69A I69B |
| | | I08B I08C I13A | M09.22 | Pre | 961Z | 15 | MSPNG SPNG | |
| | | I13B I20A I20C | M09.23 | Pre | 961Z | M10.27 | 08 | I69A I69B |
| | | I66A I66B | M09.24 | 08 | I20A I20C | 15 | MSPNG SPNG | |
| M08.88 | 08 | I02A I02B I08A | M09.25 | Pre | 961Z | M10.28 | 08 | I69A I69B |
| | | I08B I08C I13A | M09.26 | Pre | 961Z | 15 | MSPNG SPNG | |
| | | I13B I66A I66B | M09.27 | Pre | 961Z | M10.29 | 08 | I69A I69B |
| | | I02A I02B I08A | M09.28 | Pre | 961Z | 15 | MSPNG SPNG | |
| M08.89 | 08 | I08B I08C I13A | M09.29 | Pre | 961Z | M10.30 | 11 | L68A L68B |
| | | I13B I66A I66B | M09.30 | Pre | 961Z | M10.31 | 11 | L68A L68B |
| | | I02A I02B I08A | M09.31 | Pre | 961Z | M10.32 | 11 | L68A L68B |
| | | I08B I08C I13A | M09.32 | 08 | I20A I20C | M10.33 | 11 | L68A L68B |
| M08.90 | 08 | I13B I66A I66B | M09.33 | Pre | 961Z | M10.34 | 11 | L68A L68B |
| | | I02A I02B I08A | M09.34 | Pre | 961Z | M10.35 | 11 | L68A L68B |
| | | I08B I08C I12A | M09.35 | Pre | 961Z | M10.36 | 11 | L68A L68B |
| | | I12B I12C I13A | M09.36 | 08 | I20A I20C | M10.37 | 11 | L68A L68B |
| M08.91 | 08 | I13B I20A I20C | M09.37 | Pre | 961Z | M10.38 | 11 | L68A L68B |
| | | I66A I66B | M09.38 | Pre | 961Z | M10.39 | 11 | L68A L68B |
| | | I02A I02B I08A | M09.39 | Pre | 961Z | M10.40 | 08 | I69A I69B |
| | | I08B I08C I12A | M09.40 | Pre | 961Z | M10.41 | 08 | I69A I69B |
| M08.92 | 08 | I12B I12C I13A | M09.41 | Pre | 961Z | M10.42 | 08 | I69A I69B |
| | | I13B I66A I66B | M09.42 | Pre | 961Z | M10.43 | 08 | I69A I69B |
| | | I02A I02B I08A | M09.43 | Pre | 961Z | M10.44 | 08 | I69A I69B |
| | | I08B I08C I12A | M09.44 | 08 | I20A I20C | M10.45 | 08 | I69A I69B |
| M08.93 | 08 | I12B I12C I13A | M09.45 | Pre | 961Z | M10.46 | 08 | I69A I69B |
| | | I13B I66A I66B | M09.46 | Pre | 961Z | M10.47 | 08 | I69A I69B |
| | | I02A I02B I08A | M10.00 | 08 | I69A I69B | M10.48 | 08 | I69A I69B |
| | | I08B I08C I12A | M10.01 | 08 | I69A I69B | M10.49 | 08 | I69A I69B |
| M08.94 | 08 | I12B I12C I13A | M10.02 | 08 | I69A I69B | M10.90 | 08 | I69A I69B |
| | | I13B I66A I66B | M10.03 | 08 | I69A I69B | M10.91 | 08 | I69A I69B |
| | | I02A I02B I08A | M10.04 | 08 | I69A I69B | M10.92 | 08 | I69A I69B |
| | | I08B I08C I12A | M10.05 | 08 | I69A I69B | M10.93 | 08 | I69A I69B |
| M08.95 | 08 | I12B I12C I13A | M10.06 | 08 | I69A I69B | M10.94 | 08 | I69A I69B |
| | | I13B I66A I66B | M10.07 | 08 | I69A I69B | M10.95 | 08 | I69A I69B |
| | | I02A I02B I08A | M10.08 | 08 | I69A I69B | M10.96 | 08 | I69A I69B |
| | | I08B I08C I12A | M10.09 | 08 | I02A I02B I08A | M10.97 | 08 | I69A I69B |
| M08.96 | 08 | I12B I12C I13A | M10.10 | 15 | MSPNG SPNG | M10.98 | 08 | I69A I69B |
| | | I13B I66A I66B | M10.11 | 21B | X64A X64B | M10.99 | 08 | I69A I69B |
| | | I02A I02B I08A | M10.12 | 15 | MSPNG SPNG | M11.00 | 08 | I69A I69B |
| | | I08B I08C I13A | M10.13 | 21B | X64A X64B | M11.01 | 08 | I69A I69B |
| M08.97 | 08 | I13B I20A I20C | M10.14 | 15 | MSPNG SPNG | M11.02 | 08 | I69A I69B |
| | | I66A I66B | M10.15 | 21B | X64A X64B | M11.03 | 08 | I69A I69B |
| | | I02A I02B I08A | M10.16 | 15 | MSPNG SPNG | M11.04 | 08 | I32A I32B I32C |
| | | I08B I08C I13A | M10.17 | 21B | X64A X64B | M11.05 | 08 | I32D I69A I69B |
| M08.98 | 08 | I13B I66A I66B | M10.18 | 15 | MSPNG SPNG | M11.06 | 08 | I69A I69B |
| | | I02A I02B I08A | M10.19 | 21B | X64A X64B | M11.07 | 08 | I69A I69B |
| | | I08B I08C I13A | M10.20 | 15 | MSPNG SPNG | M11.08 | 08 | I69A I69B |
| | | I13B I66A I66B | M10.21 | 21B | X64A X64B | M11.09 | 08 | I69A I69B |
| M08.99 | 08 | I02A I02B I08A | M10.22 | 15 | MSPNG SPNG | M11.10 | 08 | I69A I69B |
| | | I08B I08C I13A | M10.23 | 21B | X64A X64B | | | |
| M09.00 | Pre | 961Z | M10.24 | 15 | MSPNG SPNG | | | |
| | 08 | I20A I20C | M10.25 | 21B | X64A X64B | | | |

| ICD | MDC | DRG | ICD | MDC | DRG | ICD | MDC | DRG |
|--------|-----|--|--------|-----|----------------------------------|--------|-----|----------------------------------|
| M11.11 | 08 | I69A I69B | M12.07 | 08 | I02A I02B I08A | M12.85 | 08 | I69A I69B |
| M11.12 | 08 | I69A I69B | | | I08B I08C I13A | M12.86 | 08 | I69A I69B |
| M11.13 | 08 | I69A I69B | | | I13B I69A I69B | M12.87 | 08 | I69A I69B |
| M11.14 | 08 | I32A I32B I32C I32D I69A I69B | M12.08 | 08 | I02A I02B I08A | M12.88 | 08 | I69A I69B |
| | | | | | I08B I08C I13A | M12.89 | 08 | I69A I69B |
| M11.15 | 08 | I69A I69B | | | I13B I69A I69B | M13.0 | 08 | I69A I69B |
| M11.16 | 08 | I69A I69B | M12.09 | 08 | I02A I02B I08A | M13.11 | 08 | I69A I69B |
| M11.17 | 08 | I69A I69B | | | I08B I08C I13A | M13.12 | 08 | I69A I69B |
| M11.18 | 08 | I69A I69B | | | I13B I69A I69B | M13.13 | 08 | I69A I69B |
| M11.19 | 08 | I69A I69B | M12.10 | 08 | I69A I69B | M13.14 | 08 | I32A I32B I32C I32D I69A I69B |
| M11.20 | 08 | I69A I69B | M12.11 | 08 | I69A I69B | | | |
| M11.21 | 08 | I69A I69B | M12.12 | 08 | I69A I69B | M13.15 | 08 | I69A I69B |
| M11.22 | 08 | I69A I69B | M12.13 | 08 | I69A I69B | M13.16 | 08 | I69A I69B |
| M11.23 | 08 | I69A I69B | M12.14 | 08 | I32A I32B I32C I32D I69A I69B | M13.17 | 08 | I69A I69B |
| M11.24 | 08 | I32A I32B I32C I32D I69A I69B | M12.15 | 08 | I69A I69B | M13.18 | 08 | I69A I69B |
| | | | M12.16 | 08 | I69A I69B | M13.19 | 08 | I69A I69B |
| M11.25 | 08 | I69A I69B | M12.17 | 08 | I69A I69B | M13.80 | 08 | I69A I69B |
| M11.26 | 08 | I69A I69B | M12.18 | 08 | I69A I69B | M13.81 | 08 | I69A I69B |
| M11.27 | 08 | I69A I69B | M12.19 | 08 | I69A I69B | M13.82 | 08 | I69A I69B |
| M11.28 | 08 | I69A I69B | M12.20 | 08 | I69A I69B | M13.83 | 08 | I69A I69B |
| M11.29 | 08 | I69A I69B | M12.21 | 08 | I69A I69B | M13.84 | 08 | I32A I32B I32C I32D I69A I69B |
| M11.80 | 08 | I69A I69B | M12.22 | 08 | I69A I69B | | | |
| M11.81 | 08 | I69A I69B | M12.23 | 08 | I69A I69B | M13.85 | 08 | I69A I69B |
| M11.82 | 08 | I69A I69B | M12.24 | 08 | I32A I32B I32C I32D I69A I69B | M13.86 | 08 | I69A I69B |
| M11.83 | 08 | I69A I69B | | | | M13.87 | 08 | I69A I69B |
| M11.84 | 08 | I32A I32B I32C I32D I69A I69B | M12.25 | 08 | I69A I69B | M13.88 | 08 | I69A I69B |
| | | | M12.26 | 08 | I69A I69B | M13.89 | 08 | I69A I69B |
| M11.85 | 08 | I69A I69B | M12.27 | 08 | I69A I69B | M13.90 | 08 | I69A I69B |
| M11.86 | 08 | I69A I69B | M12.28 | 08 | I69A I69B | | 18A | S65Z |
| M11.87 | 08 | I69A I69B | M12.29 | 08 | I69A I69B | M13.91 | 08 | I69A I69B |
| M11.88 | 08 | I69A I69B | M12.30 | 08 | I69A I69B | | 18A | S65Z |
| M11.89 | 08 | I69A I69B | M12.31 | 08 | I69A I69B | M13.92 | 08 | I69A I69B |
| M11.90 | 08 | I69A I69B | M12.32 | 08 | I69A I69B | | 18A | S65Z |
| M11.91 | 08 | I69A I69B | M12.33 | 08 | I69A I69B | M13.93 | 08 | I69A I69B |
| M11.92 | 08 | I69A I69B | M12.34 | 08 | I32A I32B I32C I32D I69A I69B | | 18A | S65Z |
| M11.93 | 08 | I69A I69B | | | | M13.94 | 08 | I32A I32B I32C I32D I69A I69B |
| M11.94 | 08 | I32A I32B I32C I32D I69A I69B | M12.35 | 08 | I69A I69B | | 18A | S65Z |
| | | | M12.36 | 08 | I69A I69B | M13.95 | 08 | I69A I69B |
| M11.95 | 08 | I69A I69B | M12.37 | 08 | I69A I69B | | 18A | S65Z |
| M11.96 | 08 | I69A I69B | M12.38 | 08 | I69A I69B | M13.96 | 08 | I69A I69B |
| M11.97 | 08 | I69A I69B | M12.39 | 08 | I69A I69B | | 18A | S65Z |
| M11.98 | 08 | I69A I69B | M12.40 | 08 | I69A I69B | M13.97 | 08 | I69A I69B |
| M11.99 | 08 | I69A I69B | M12.41 | 08 | I69A I69B | | 18A | S65Z |
| M12.00 | 08 | I02A I02B I08A I08B I08C I12A I12B I12C I13A I13B I69A I69B | M12.42 | 08 | I69A I69B | M13.98 | 08 | I69A I69B |
| | | | M12.43 | 08 | I69A I69B | | 18A | S65Z |
| M12.01 | 08 | I02A I02B I08A I08B I08C I12A I12B I12C I13A I13B I69A I69B | M12.44 | 08 | I32A I32B I32C I32D I69A I69B | M13.99 | 08 | I69A I69B |
| | | | | | | | 18A | S65Z |
| M12.02 | 08 | I02A I02B I08A I08B I08C I12A I12B I12C I13A I13B I69A I69B | M12.45 | 08 | I69A I69B | M14.00 | Pre | 961Z |
| | | | M12.46 | 08 | I69A I69B | M14.01 | Pre | 961Z |
| M12.03 | 08 | I02A I02B I08A I08B I08C I12A I12B I12C I13A I13B I69A I69B | M12.47 | 08 | I69A I69B | M14.02 | Pre | 961Z |
| | | | M12.48 | 08 | I69A I69B | M14.03 | Pre | 961Z |
| M12.04 | 08 | I02A I02B I08A I08B I08C I13A I13B I69A I69B | M12.49 | 08 | I69A I69B | M14.04 | Pre | 961Z |
| | | | M12.50 | 08 | I69A I69B | M14.05 | Pre | 961Z |
| M12.05 | 08 | I02A I02B I08A I08B I08C I12A I12B I12C I13A I13B I69A I69B | M12.51 | 08 | I69A I69B | M14.06 | Pre | 961Z |
| | | | M12.52 | 08 | I69A I69B | M14.07 | Pre | 961Z |
| M12.06 | 08 | I02A I02B I08A I08B I08C I12A I12B I12C I13A I13B I69A I69B | M12.53 | 08 | I69A I69B | M14.08 | Pre | 961Z |
| | | | M12.54 | 08 | I32A I32B I32C I32D I69A I69B | M14.09 | Pre | 961Z |
| | | | | | | M14.10 | Pre | 961Z |
| | | | M12.55 | 08 | I69A I69B | M14.11 | Pre | 961Z |
| | | | M12.56 | 08 | I69A I69B | M14.12 | Pre | 961Z |
| | | | M12.57 | 08 | I69A I69B | M14.13 | Pre | 961Z |
| | | | M12.58 | 08 | I69A I69B | M14.14 | Pre | 961Z |
| | | | M12.59 | 08 | I69A I69B | M14.15 | Pre | 961Z |
| | | | M12.80 | 08 | I69A I69B | M14.16 | Pre | 961Z |
| | | | M12.81 | 08 | I69A I69B | M14.17 | Pre | 961Z |
| | | | M12.82 | 08 | I69A I69B | M14.18 | Pre | 961Z |
| | | | M12.83 | 08 | I69A I69B | M14.19 | Pre | 961Z |
| | | | M12.84 | 08 | I32A I32B I32C I32D I69A I69B | M14.20 | Pre | 961Z |
| | | | | | | M14.21 | Pre | 961Z |



| ICD | MDC | DRG | ICD | MDC | DRG | ICD | MDC | DRG |
|--------|-----|------------|--------|-----|----------------|--------|-----|----------------|
| M14.22 | Pre | 961Z | M15.2 | 08 | I69A I69B | M19.91 | 08 | I69A I69B |
| M14.23 | Pre | 961Z | M15.3 | 08 | I69A I69B | M19.92 | 08 | I69A I69B |
| M14.24 | Pre | 961Z | M15.4 | 08 | I69A I69B | M19.93 | 08 | I69A I69B |
| M14.25 | Pre | 961Z | M15.8 | 08 | I69A I69B | M19.94 | 08 | I32A I32B I32C |
| M14.26 | Pre | 961Z | M15.9 | 08 | I69A I69B | | | I32D I69A I69B |
| M14.27 | Pre | 961Z | M16.0 | 08 | I69A I69B | M19.95 | 08 | I69A I69B |
| M14.28 | Pre | 961Z | M16.1 | 08 | I69A I69B | M19.97 | 08 | I69A I69B |
| M14.29 | Pre | 961Z | M16.2 | 08 | I69A I69B | M19.98 | 08 | I69A I69B |
| M14.30 | Pre | 961Z | M16.3 | 08 | I69A I69B | M19.99 | 08 | I69A I69B |
| M14.31 | Pre | 961Z | M16.4 | 08 | I69A I69B | M20.0 | 08 | I32A I32B I32C |
| M14.32 | Pre | 961Z | M16.5 | 08 | I69A I69B | | | I32D I76A I76B |
| M14.33 | Pre | 961Z | M16.6 | 08 | I69A I69B | M20.1 | 08 | I76A I76B |
| M14.34 | Pre | 961Z | M16.7 | 08 | I69A I69B | M20.2 | 08 | I76A I76B |
| M14.35 | Pre | 961Z | M16.9 | 08 | I69A I69B | M20.3 | 08 | I76A I76B |
| M14.36 | Pre | 961Z | M17.0 | 08 | I69A I69B | M20.4 | 08 | I76A I76B |
| M14.37 | Pre | 961Z | M17.1 | 08 | I69A I69B | M20.5 | 08 | I76A I76B |
| M14.38 | Pre | 961Z | M17.2 | 08 | I69A I69B | M20.6 | 08 | I76A I76B |
| M14.39 | Pre | 961Z | M17.3 | 08 | I69A I69B | M21.00 | 08 | I11A I11B I76A |
| M14.40 | Pre | 961Z | M17.4 | 08 | I69A I69B | | | I76B |
| M14.41 | Pre | 961Z | M17.5 | 08 | I69A I69B | M21.01 | 08 | I11A I11B I76A |
| M14.42 | Pre | 961Z | M17.9 | 08 | I69A I69B | | | I76B |
| M14.43 | Pre | 961Z | M18.0 | 08 | I32A I32B I32C | M21.02 | 08 | I11A I11B I76A |
| M14.44 | Pre | 961Z | | | I32D I69A I69B | | | I76B |
| M14.45 | Pre | 961Z | M18.1 | 08 | I32A I32B I32C | M21.03 | 08 | I11A I11B I76A |
| M14.46 | Pre | 961Z | | | I32D I69A I69B | | | I76B |
| M14.47 | Pre | 961Z | M18.2 | 08 | I32A I32B I32C | M21.04 | 08 | I11A I11B I76A |
| M14.48 | Pre | 961Z | | | I32D I69A I69B | | | I76B |
| M14.49 | Pre | 961Z | M18.3 | 08 | I32A I32B I32C | M21.4 | 08 | I76A I76B |
| M14.50 | Pre | 961Z | | | I32D I69A I69B | M21.05 | 08 | I11A I11B I76A |
| M14.51 | Pre | 961Z | M18.4 | 08 | I32A I32B I32C | | | I76B |
| M14.52 | Pre | 961Z | | | I32D I69A I69B | M21.06 | 08 | I11A I11B I76A |
| M14.53 | Pre | 961Z | M18.5 | 08 | I32A I32B I32C | | | I76B |
| M14.54 | Pre | 961Z | | | I32D I69A I69B | M21.07 | 08 | I11A I11B I76A |
| M14.55 | Pre | 961Z | M18.9 | 08 | I32A I32B I32C | | | I76B |
| M14.56 | Pre | 961Z | | | I32D I69A I69B | M21.08 | 08 | I11A I11B I76A |
| M14.57 | Pre | 961Z | M19.01 | 08 | I69A I69B | | | I76B |
| M14.58 | Pre | 961Z | M19.02 | 08 | I69A I69B | M21.09 | 08 | I11A I11B I76A |
| M14.59 | Pre | 961Z | M19.03 | 08 | I69A I69B | | | I76B |
| M14.60 | Pre | 961Z | M19.04 | 08 | I32A I32B I32C | M21.10 | 08 | I11A I11B I76A |
| M14.61 | Pre | 961Z | | | I32D I69A I69B | | | I76B |
| M14.62 | Pre | 961Z | M19.05 | 08 | I69A I69B | M21.11 | 08 | I11A I11B I76A |
| M14.63 | Pre | 961Z | M19.07 | 08 | I69A I69B | | | I76B |
| M14.64 | Pre | 961Z | M19.08 | 08 | I69A I69B | M21.12 | 08 | I11A I11B I76A |
| M14.65 | Pre | 961Z | M19.09 | 08 | I69A I69B | | | I76B |
| M14.66 | Pre | 961Z | M19.11 | 08 | I69A I69B | M21.13 | 08 | I11A I11B I76A |
| M14.67 | Pre | 961Z | M19.12 | 08 | I69A I69B | | | I76B |
| M14.68 | Pre | 961Z | M19.13 | 08 | I69A I69B | M21.14 | 08 | I11A I11B I76A |
| M14.69 | Pre | 961Z | M19.14 | 08 | I32A I32B I32C | | | I76B |
| M14.80 | 15 | MSPNG SPNG | | | I32D I69A I69B | M21.15 | 08 | I11A I11B I76A |
| | Pre | 961Z | M19.15 | 08 | I69A I69B | | | I76B |
| M14.81 | 15 | MSPNG SPNG | M19.17 | 08 | I69A I69B | M21.16 | 08 | I11A I11B I76A |
| | Pre | 961Z | M19.18 | 08 | I69A I69B | | | I76B |
| M14.82 | 15 | MSPNG SPNG | M19.19 | 08 | I69A I69B | M21.17 | 08 | I11A I11B I76A |
| | Pre | 961Z | M19.21 | 08 | I69A I69B | | | I76B |
| M14.83 | 15 | MSPNG SPNG | M19.22 | 08 | I69A I69B | M21.18 | 08 | I11A I11B I76A |
| | Pre | 961Z | M19.23 | 08 | I69A I69B | | | I76B |
| M14.84 | 15 | MSPNG SPNG | M19.24 | 08 | I32A I32B I32C | M21.19 | 08 | I11A I11B I76A |
| | Pre | 961Z | | | I32D I69A I69B | | | I76B |
| M14.85 | 15 | MSPNG SPNG | M19.25 | 08 | I69A I69B | M21.20 | 08 | I11A I11B I76A |
| | Pre | 961Z | M19.27 | 08 | I69A I69B | | | I76B |
| M14.86 | 15 | MSPNG SPNG | M19.28 | 08 | I69A I69B | M21.21 | 08 | I11A I11B I76A |
| | Pre | 961Z | M19.29 | 08 | I69A I69B | | | I76B |
| M14.87 | 15 | MSPNG SPNG | M19.81 | 08 | I69A I69B | M21.22 | 08 | I11A I11B I76A |
| | Pre | 961Z | M19.82 | 08 | I69A I69B | | | I76B |
| M14.88 | 15 | MSPNG SPNG | M19.83 | 08 | I69A I69B | M21.23 | 08 | I11A I11B I76A |
| | Pre | 961Z | M19.84 | 08 | I69A I69B | | | I76B |
| M14.89 | 15 | MSPNG SPNG | M19.85 | 08 | I69A I69B | M21.24 | 08 | I11A I11B I76A |
| | Pre | 961Z | M19.87 | 08 | I69A I69B | | | I76B |
| M15.0 | 08 | I69A I69B | M19.88 | 08 | I69A I69B | M21.25 | 08 | I11A I11B I76A |
| M15.1 | 08 | I69A I69B | M19.89 | 08 | I69A I69B | | | I76B |

| ICD | MDC | DRG | ICD | MDC | DRG | ICD | MDC | DRG |
|--------|-----|---|--------|-----|-----------|--------|-----|-------------------------------|
| M21.26 | 08 | I11A I11B I76A I76B | M21.97 | 08 | I76A I76B | M24.02 | 08 | I76A I76B |
| M21.27 | 08 | I11A I11B I76A I76B | M21.99 | 08 | I76A I76B | M24.03 | 08 | I76A I76B |
| M21.28 | 08 | I11A I11B I76A I76B | M22.0 | 08 | I77Z | M24.04 | 08 | I32A I32B I32C I32D I76A I76B |
| M21.29 | 08 | I11A I11B I76A I76B | M22.1 | 08 | I77Z | M24.05 | 08 | I76A I76B |
| M21.30 | 08 | I76A I76B | M22.2 | 08 | I77Z | M24.07 | 08 | I76A I76B |
| M21.33 | 01 | B03A B03B B03C B71A B71B B71C | M22.3 | 08 | I77Z | M24.7 | 08 | I76A I76B |
| M21.37 | 08 | I76A I76B | M22.4 | 08 | I77Z | M24.08 | 08 | I76A I76B |
| M21.50 | 01 | B03A B03B B03C B71A B71B B71C | M22.8 | 08 | I77Z | M24.09 | 08 | I76A I76B |
| M21.54 | 01 | B03A B03B B03C B71A B71B B71C | M22.9 | 08 | I77Z | M24.10 | 08 | I76A I76B |
| M21.57 | 08 | I76A I76B | M23.00 | 08 | I77Z | M24.11 | 08 | I77Z |
| M21.60 | 08 | I11A I11B I76A I76B | M23.01 | 08 | I77Z | M24.12 | 08 | I77Z |
| M21.61 | 08 | I11A I11B I76A I76B | M23.02 | 08 | I77Z | M24.13 | 08 | I74A I74B |
| M21.62 | 08 | I11A I11B I76A I76B | M23.03 | 08 | I77Z | M24.14 | 08 | I32A I32B I32C I32D I74A I74B |
| M21.63 | 08 | I11A I11B I76A I76B | M23.04 | 08 | I77Z | M24.15 | 08 | I76A I76B |
| M21.68 | 08 | I11A I11B I76A I76B | M23.4 | 08 | I76A I76B | M24.17 | 08 | I77Z |
| M21.70 | 08 | I11A I11B I76A I76B | M23.05 | 08 | I77Z | M24.18 | 08 | I76A I76B |
| M21.71 | 08 | I11A I11B I76A I76B | M23.06 | 08 | I77Z | M24.19 | 08 | I76A I76B |
| M21.72 | 08 | I11A I11B I76A I76B | M23.09 | 08 | I77Z | M24.20 | 08 | I72Z I75A I75B I75C |
| M21.73 | 08 | I11A I11B I76A I76B | M23.10 | 08 | I77Z | M24.21 | 08 | I72Z I75A I75B I75C |
| M21.74 | 08 | I11A I11B I76A I76B | M23.13 | 08 | I77Z | M24.22 | 08 | I72Z I75A I75B I75C |
| M21.75 | 08 | I11A I11B I76A I76B | M23.16 | 08 | I77Z | M24.23 | 08 | I72Z I75A I75B I75C |
| M21.76 | 08 | I11A I11B I76A I76B | M23.19 | 08 | I77Z | M24.24 | 08 | I72Z I75A I75B I75C |
| M21.77 | 08 | I11A I11B I76A I76B | M23.20 | 08 | I77Z | M24.25 | 08 | I72Z I75A I75B I75C |
| M21.79 | 08 | I11A I11B I76A I76B | M23.21 | 08 | I77Z | M24.27 | 08 | I72Z I75A I75B I75C |
| M21.80 | 08 | I11A I11B I76A I76B | M23.22 | 08 | I77Z | M24.28 | 08 | I72Z I75A I75B I75C |
| M21.81 | 08 | I11A I11B I76A I76B | M23.23 | 08 | I77Z | M24.29 | 08 | I72Z I75A I75B I75C |
| M21.82 | 08 | I11A I11B I76A I76B | M23.24 | 08 | I77Z | M24.30 | 08 | I76A I76B |
| M21.83 | 08 | I11A I11B I76A I76B | M23.25 | 08 | I77Z | M24.31 | 08 | I77Z |
| M21.84 | 08 | I11A I11B I32A I32B I32C I32D I76A I76B | M23.26 | 08 | I77Z | M24.32 | 08 | I77Z |
| M21.85 | 08 | I11A I11B I76A I76B | M23.29 | 08 | I77Z | M24.33 | 08 | I74A I74B |
| M21.86 | 08 | I11A I11B I76A I76B | M23.30 | 08 | I77Z | M24.34 | 08 | I32A I32B I32C I32D I74A I74B |
| M21.89 | 08 | I11A I11B I76A I76B | M23.31 | 08 | I77Z | M24.35 | 08 | I76A I76B |
| M21.90 | 08 | I76A I76B | M23.32 | 08 | I77Z | M24.36 | 08 | I77Z |
| M21.91 | 08 | I76A I76B | M23.33 | 08 | I77Z | M24.37 | 08 | I77Z |
| M21.92 | 08 | I76A I76B | M23.34 | 08 | I77Z | M24.38 | 08 | I76A I76B |
| M21.93 | 08 | I76A I76B | M23.35 | 08 | I77Z | M24.39 | 08 | I74A I74B |
| M21.94 | 08 | I32A I32B I32C I32D I76A I76B | M23.36 | 08 | I77Z | M24.40 | 08 | I76A I76B |
| M21.95 | 08 | I76A I76B | M23.39 | 08 | I77Z | M24.41 | 08 | I77Z |
| M21.96 | 08 | I76A I76B | M23.50 | 08 | I77Z | M24.42 | 08 | I77Z |
| | | | M23.51 | 08 | I77Z | M24.43 | 08 | I74A I74B |
| | | | M23.52 | 08 | I77Z | M24.44 | 08 | I32A I32B I32C I32D I74A I74B |
| | | | M23.53 | 08 | I77Z | M24.45 | 08 | I76A I76B |
| | | | M23.54 | 08 | I77Z | M24.46 | 08 | I77Z |
| | | | M23.57 | 08 | I77Z | M24.47 | 08 | I77Z |
| | | | M23.59 | 08 | I77Z | M24.48 | 08 | I76A I76B |
| | | | M23.60 | 08 | I77Z | M24.49 | 08 | I76A I76B |
| | | | M23.61 | 08 | I77Z | M24.50 | 08 | I76A I76B |
| | | | M23.62 | 08 | I77Z | M24.51 | 08 | I76A I76B |
| | | | M23.63 | 08 | I77Z | M24.52 | 08 | I76A I76B |
| | | | M23.64 | 08 | I77Z | M24.53 | 08 | I76A I76B |
| | | | M23.67 | 08 | I77Z | M24.54 | 08 | I32A I32B I32C I32D I76A I76B |
| | | | M23.69 | 08 | I77Z | M24.55 | 08 | I76A I76B |
| | | | M23.80 | 08 | I77Z | M24.56 | 08 | I76A I76B |
| | | | M23.81 | 08 | I77Z | M24.57 | 08 | I76A I76B |
| | | | M23.82 | 08 | I77Z | M24.58 | 08 | I76A I76B |
| | | | M23.83 | 08 | I77Z | M24.59 | 08 | I76A I76B |
| | | | M23.84 | 08 | I77Z | | | |
| | | | M23.87 | 08 | I77Z | | | |
| | | | M23.89 | 08 | I77Z | | | |
| | | | M23.90 | 08 | I77Z | | | |
| | | | M23.91 | 08 | I77Z | | | |
| | | | M23.92 | 08 | I77Z | | | |
| | | | M23.93 | 08 | I77Z | | | |
| | | | M23.94 | 08 | I77Z | | | |
| | | | M23.95 | 08 | I77Z | | | |
| | | | M23.96 | 08 | I77Z | | | |
| | | | M23.97 | 08 | I77Z | | | |
| | | | M23.99 | 08 | I77Z | | | |
| | | | M24.00 | 08 | I76A I76B | | | |
| | | | M24.01 | 08 | I76A I76B | | | |



| ICD | MDC | DRG | ICD | MDC | DRG | ICD | MDC | DRG |
|--------|-----|----------------|--------|-----|----------------|--------|-----|----------------|
| M24.60 | 08 | I69A I69B | M25.35 | 08 | I76A I76B | M25.99 | 08 | I71Z |
| M24.61 | 08 | I69A I69B | M25.36 | 08 | I77Z | M30.0 | 02 | C60A C61A |
| M24.62 | 08 | I69A I69B | M25.37 | 08 | I76A I76B | | 05 | F62A F72A |
| M24.63 | 08 | I69A I69B | M25.38 | 08 | I76A I76B | | 08 | I66A I66B |
| M24.64 | 08 | I32A I32B I32C | M25.39 | 08 | I76A I76B | M30.1 | 02 | C60A C61A |
| | | I32D I69A I69B | M25.40 | 08 | I76A I76B | | 05 | F62A F72A |
| M24.65 | 08 | I69A I69B | M25.41 | 08 | I76A I76B | | 08 | I66A I66B |
| M24.66 | 08 | I69A I69B | M25.42 | 08 | I76A I76B | M30.2 | 08 | I66A I66B |
| M24.67 | 08 | I69A I69B | M25.43 | 08 | I76A I76B | M30.3 | 02 | C60A C61A |
| M24.68 | 08 | I69A I69B | M25.44 | 08 | I32A I32B I32C | | 05 | F62A F72A |
| M24.69 | 08 | I69A I69B | | | I32D I76A I76B | | 08 | I66A I66B |
| M24.80 | 08 | I76A I76B | M25.45 | 08 | I76A I76B | M30.8 | 08 | I66A I66B |
| M24.81 | 08 | I76A I76B | M25.46 | 08 | I76A I76B | M31.0 | 08 | I66A I66B |
| M24.82 | 08 | I76A I76B | M25.47 | 08 | I76A I76B | M31.1 | Pre | A11C |
| M24.83 | 08 | I76A I76B | M25.48 | 08 | I76A I76B | | 07 | H63A |
| M24.84 | 08 | I32A I32B I32C | M25.49 | 08 | I76A I76B | | 11 | L72Z |
| | | I32D I76A I76B | M25.50 | 08 | I71Z | M31.2 | Pre | A11C |
| M24.85 | 08 | I76A I76B | M25.51 | 08 | I71Z | | 08 | I65A I65B |
| M24.87 | 08 | I76A I76B | M25.52 | 08 | I71Z | M31.3 | Pre | A11C |
| M24.88 | 08 | I76A I76B | M25.53 | 08 | I71Z | | 02 | C60A C61A |
| M24.89 | 08 | I76A I76B | M25.54 | 08 | I32A I32B I32C | | 05 | F62A F72A |
| M24.90 | 08 | I76A I76B | | | I32D I71Z | | 08 | I66A I66B |
| M24.91 | 08 | I76A I76B | M25.55 | 08 | I71Z | M31.4 | Pre | A11C |
| M24.92 | 08 | I76A I76B | M25.56 | 08 | I71Z | | 02 | C60A C61A |
| M24.93 | 08 | I76A I76B | M25.57 | 08 | I71Z | | 05 | F62A F72A |
| M24.94 | 08 | I32A I32B I32C | M25.58 | 08 | I71Z | | 08 | I66A I66B |
| | | I32D I76A I76B | M25.59 | 08 | I71Z | M31.5 | Pre | A11C |
| M24.95 | 08 | I76A I76B | M25.60 | 08 | I71Z | | 08 | I66A I66B |
| M24.97 | 08 | I76A I76B | M25.61 | 08 | I71Z | M31.6 | 08 | I66A I66B |
| M24.98 | 08 | I76A I76B | M25.62 | 08 | I71Z | M31.7 | 08 | I66A I66B |
| M24.99 | 08 | I76A I76B | M25.63 | 08 | I71Z | M31.8 | 08 | I66A I66B |
| M25.00 | 08 | I69A I69B | M25.64 | 08 | I32A I32B I32C | M31.9 | 08 | I66A I66B |
| M25.01 | 08 | I69A I69B | | | I32D I71Z | M32.0 | 02 | C60A C61A |
| M25.02 | 08 | I69A I69B | M25.65 | 08 | I71Z | | 05 | F62A F72A |
| M25.03 | 08 | I69A I69B | M25.66 | 08 | I71Z | | 08 | I66A I66B |
| M25.04 | 08 | I32A I32B I32C | M25.67 | 08 | I71Z | | 15 | MSPNG SPNG |
| | | I32D I69A I69B | M25.68 | 08 | I71Z | M32.1 | 02 | C60A C61A |
| M25.05 | 08 | I69A I69B | M25.69 | 08 | I71Z | | 05 | F62A F72A |
| M25.06 | 08 | I69A I69B | M25.70 | 08 | I76A I76B | | 08 | I66A I66B |
| M25.07 | 08 | I69A I69B | M25.71 | 08 | I76A I76B | | 15 | MSPNG SPNG |
| M25.08 | 08 | I69A I69B | M25.72 | 08 | I76A I76B | | Pre | A11C |
| M25.09 | 08 | I69A I69B | M25.73 | 08 | I76A I76B | M32.8 | 02 | C60A C61A |
| M25.10 | 08 | I71Z | M25.74 | 08 | I32A I32B I32C | | 05 | F62A F72A |
| M25.11 | 08 | I71Z | | | I32D I76A I76B | | 08 | I66A I66B |
| M25.12 | 08 | I71Z | M25.75 | 08 | I76A I76B | | 15 | MSPNG SPNG |
| M25.13 | 08 | I71Z | M25.76 | 08 | I77Z | M32.9 | 02 | C60A C61A |
| M25.14 | 08 | I32A I32B I32C | M25.77 | 08 | I76A I76B | | 05 | F62A F72A |
| | | I32D I71Z | M25.78 | 08 | I76A I76B | | 08 | I66A I66B |
| M25.15 | 08 | I71Z | M25.79 | 08 | I76A I76B | | 15 | MSPNG SPNG |
| M25.16 | 08 | I71Z | M25.80 | 08 | I71Z | M33.0 | 08 | I66A I66B |
| M25.17 | 08 | I71Z | M25.81 | 08 | I71Z | M33.1 | 08 | I02A I02B I08A |
| M25.18 | 08 | I71Z | M25.82 | 08 | I71Z | | | I08B I08C I12A |
| M25.19 | 08 | I71Z | M25.83 | 08 | I71Z | | | I12B I12C I13A |
| M25.20 | 08 | I76A I76B | M25.84 | 08 | I32A I32B I32C | | | I13B I66A I66B |
| M25.21 | 08 | I76A I76B | | | I32D I71Z | M33.2 | 02 | C60A C61A |
| M25.22 | 08 | I76A I76B | M25.85 | 08 | I71Z | | 05 | F62A F72A |
| M25.23 | 08 | I76A I76B | M25.86 | 08 | I71Z | | 08 | I02A I02B I08A |
| M25.24 | 08 | I32A I32B I32C | M25.87 | 08 | I71Z | | | I08B I08C I12A |
| | | I32D I76A I76B | M25.88 | 08 | I71Z | | | I12B I12C I13A |
| M25.25 | 08 | I76A I76B | M25.89 | 08 | I71Z | | | I13B I66A I66B |
| M25.26 | 08 | I77Z | M25.90 | 08 | I71Z | M33.9 | 08 | I66A I66B |
| M25.27 | 08 | I76A I76B | M25.91 | 08 | I71Z | M34.0 | 02 | C60A C61A |
| M25.28 | 08 | I76A I76B | M25.92 | 08 | I71Z | | 05 | F62A F72A |
| M25.29 | 08 | I76A I76B | M25.93 | 08 | I71Z | | 08 | I02A I02B I08A |
| M25.30 | 08 | I76A I76B | M25.94 | 08 | I32A I32B I32C | | | I08B I08C I12A |
| M25.31 | 08 | I76A I76B | | | I32D I71Z | | | I12B I12C I13A |
| M25.32 | 08 | I76A I76B | M25.95 | 08 | I71Z | | | I13B I66A I66B |
| M25.33 | 08 | I76A I76B | M25.96 | 08 | I71Z | M34.1 | 08 | I66A I66B |
| M25.34 | 08 | I32A I32B I32C | M25.97 | 08 | I71Z | M34.2 | 08 | I66A I66B |
| | | I32D I76A I76B | M25.98 | 08 | I76A I76B | M34.8 | 08 | I66A I66B |

| ICD | MDC | DRG | ICD | MDC | DRG | ICD | MDC | DRG |
|--------|-----|--|--------|-----|--|--------|-----|--|
| M34.9 | 08 | I02A I02B I08A I08B I08C I12A I12B I12C I13A I13B I66A I66B | M40.06 | 08 | I09C I68A I68B I68C I68D I68E I02A I02B I06A I06B I06C I09B I09C I68A I68B I68C I68D I68E | M40.23 | 08 | I02A I02B I06A I06B I06C I09B I09C I68A I68B I68C I68D I68E |
| M35.0 | 02 | C60A C61A | M40.07 | 08 | I02A I02B I06A I06B I06C I09B I09C I68A I68B I68C I68D I68E | M40.24 | 08 | I02A I02B I06A I06B I06C I09B I09C I68A I68B I68C I68D I68E |
| M35.1 | 05 | F62A F72A | M40.08 | 08 | I02A I02B I06A I06B I06C I09B I09C I68A I68B I68C I68D I68E | M40.25 | 08 | I02A I02B I06A I06B I06C I09B I09C I68A I68B I68C I68D I68E |
| M35.2 | 08 | I02A I02B I08A I08B I08C I12A I12B I12C I13A I13B I66A I66B | M40.09 | 08 | I02A I02B I06A I06B I06C I09B I09C I68A I68B I68C I68D I68E | M40.26 | 08 | I02A I02B I06A I06B I06C I09B I09C I68A I68B I68C I68D I68E |
| M35.3 | 08 | I02A I02B I08A I08B I08C I12A I12B I12C I13A I13B I66A I66B | M40.10 | 08 | I02A I02B I06A I06B I06C I09B I09C I68A I68B I68C I68D I68E | M40.27 | 08 | I02A I02B I06A I06B I06C I09B I09C I68A I68B I68C I68D I68E |
| M35.4 | 08 | I72Z I75A I75B I75C | M40.11 | 08 | I02A I02B I06A I06B I06C I09B I09C I68A I68B I68C I68D I68E | M40.28 | 08 | I02A I02B I06A I06B I06C I09B I09C I68A I68B I68C I68D I68E |
| M35.5 | 08 | I66A I66B | M40.12 | 08 | I02A I02B I06A I06B I06C I09B I09C I68A I68B I68C I68D I68E | M40.29 | 08 | I02A I02B I06A I06B I06C I09B I09C I68A I68B I68C I68D I68E |
| M35.6 | 09 | J61A J61B J61C J61D J68A J68B | M40.13 | 08 | I02A I02B I06A I06B I06C I09B I09C I68A I68B I68C I68D I68E | M40.30 | 08 | I02A I02B I06A I06B I06C I09B I09C I68A I68B I68C I68D I68E |
| M35.7 | 08 | I72Z I75A I75B I75C | M40.14 | 08 | I02A I02B I06A I06B I06C I09B I09C I68A I68B I68C I68D I68E | M40.31 | 08 | I02A I02B I06A I06B I06C I09B I09C I68A I68B I68C I68D I68E |
| M35.8 | 08 | I66A I66B | M40.15 | 08 | I02A I02B I06A I06B I06C I09B I09C I68A I68B I68C I68D I68E | M40.32 | 08 | I02A I02B I06A I06B I06C I09B I09C I68A I68B I68C I68D I68E |
| M35.9 | 08 | I66A I66B | M40.16 | 08 | I02A I02B I06A I06B I06C I09B I09C I68A I68B I68C I68D I68E | M40.33 | 08 | I02A I02B I06A I06B I06C I09B I09C I68A I68B I68C I68D I68E |
| M36.0 | Pre | 961Z | M40.17 | 08 | I02A I02B I06A I06B I06C I09B I09C I68A I68B I68C I68D I68E | M40.34 | 08 | I02A I02B I06A I06B I06C I09B I09C I68A I68B I68C I68D I68E |
| M36.1 | 15 | MSPNG SPNG | M40.18 | 08 | I02A I02B I06A I06B I06C I09B I09C I68A I68B I68C I68D I68E | M40.35 | 08 | I02A I02B I06A I06B I06C I09B I09C I68A I68B I68C I68D I68E |
| M36.2 | Pre | 961Z | M40.19 | 08 | I02A I02B I06A I06B I06C I09B I09C I68A I68B I68C I68D I68E | M40.36 | 08 | I02A I02B I06A I06B I06C I09B I09C I68A I68B I68C I68D I68E |
| M36.3 | 15 | MSPNG SPNG | M40.20 | 08 | I02A I02B I06A I06B I06C I09B I09C I68A I68B I68C I68D I68E | M40.37 | 08 | I02A I02B I06A I06B I06C I09B I09C I68A I68B I68C I68D I68E |
| M36.4 | Pre | 961Z | M40.21 | 08 | I02A I02B I06A I06B I06C I09B I09C I68A I68B I68C I68D I68E | M40.38 | 08 | I02A I02B I06A I06B I06C I09B I09C I68A I68B I68C I68D I68E |
| M36.8 | 15 | MSPNG SPNG | M40.22 | 08 | I02A I02B I06A I06B I06C I09B I09C I68A I68B I68C I68D I68E | M40.39 | 08 | I02A I02B I06A I06B I06C I09B I09C I68A I68B I68C I68D I68E |
| M36.51 | Pre | 961Z | | | | M40.40 | 08 | I02A I02B I06A I06B I06C I09B I09C I68A I68B I68C I68D I68E |
| M36.52 | 15 | MSPNG SPNG | | | | | | |
| M36.53 | Pre | 961Z | | | | | | |
| M40.00 | 08 | I02A I02B I06A I06B I06C I09B I09C I68A I68B I68C I68D I68E | | | | | | |
| M40.01 | 08 | I02A I02B I06A I06B I06C I09B I09C I68A I68B I68C I68D I68E | | | | | | |
| M40.02 | 08 | I02A I02B I06A I06B I06C I09B I09C I68A I68B I68C I68D I68E | | | | | | |
| M40.03 | 08 | I02A I02B I06A I06B I06C I09B I09C I68A I68B I68C I68D I68E | | | | | | |
| M40.04 | 08 | I02A I02B I06A I06B I06C I09B I09C I68A I68B I68C I68D I68E | | | | | | |
| M40.05 | 08 | I02A I02B I06A I06B I06C I09B | | | | | | |



| ICD | MDC | DRG | ICD | MDC | DRG | ICD | MDC | DRG |
|--------|-----|--|--------|-----|--|--------|-----|--|
| M41.33 | 08 | I02A I02B I06A I06B I06C I09B I09C I68A I68B I68C I68D I68E | M41.51 | 08 | I09C I68A I68B I68C I68D I68E I02A I02B I06A I06B I06C I09B I09C I68A I68B I68C I68D I68E | M41.88 | 08 | I02A I02B I06A I06B I06C I09B I09C I68A I68B I68C I68D I68E |
| M41.34 | 08 | I02A I02B I06A I06B I06C I09B I09C I68A I68B I68C I68D I68E | M41.52 | 08 | I02A I02B I06A I06B I06C I09B I09C I68A I68B I68C I68D I68E | M41.89 | 08 | I02A I02B I06A I06B I06C I09B I09C I68A I68B I68C I68D I68E |
| M41.35 | 08 | I02A I02B I06A I06B I06C I09B I09C I68A I68B I68C I68D I68E | M41.53 | 08 | I02A I02B I06A I06B I06C I09B I09C I68A I68B I68C I68D I68E | M41.90 | 08 | I02A I02B I06A I06B I06C I09B I09C I68A I68B I68C I68D I68E |
| M41.36 | 08 | I02A I02B I06A I06B I06C I09B I09C I68A I68B I68C I68D I68E | M41.54 | 08 | I02A I02B I06A I06B I06C I09B I09C I68A I68B I68C I68D I68E | M41.91 | 08 | I02A I02B I06A I06B I06C I09B I09C I68A I68B I68C I68D I68E |
| M41.37 | 08 | I02A I02B I06A I06B I06C I09B I09C I68A I68B I68C I68D I68E | M41.55 | 08 | I02A I02B I06A I06B I06C I09B I09C I68A I68B I68C I68D I68E | M41.92 | 08 | I02A I02B I06A I06B I06C I09B I09C I68A I68B I68C I68D I68E |
| M41.38 | 08 | I02A I02B I06A I06B I06C I09B I09C I68A I68B I68C I68D I68E | M41.56 | 08 | I02A I02B I06A I06B I06C I09B I09C I68A I68B I68C I68D I68E | M41.93 | 08 | I02A I02B I06A I06B I06C I09B I09C I68A I68B I68C I68D I68E |
| M41.39 | 08 | I02A I02B I06A I06B I06C I09B I09C I68A I68B I68C I68D I68E | M41.57 | 08 | I02A I02B I06A I06B I06C I09B I09C I68A I68B I68C I68D I68E | M41.94 | 08 | I02A I02B I06A I06B I06C I09B I09C I68A I68B I68C I68D I68E |
| M41.40 | 08 | I02A I02B I06A I06B I06C I09B I09C I68A I68B I68C I68D I68E | M41.58 | 08 | I02A I02B I06A I06B I06C I09B I09C I68A I68B I68C I68D I68E | M41.95 | 08 | I02A I02B I06A I06B I06C I09B I09C I68A I68B I68C I68D I68E |
| M41.41 | 08 | I02A I02B I06A I06B I06C I09B I09C I68A I68B I68C I68D I68E | M41.59 | 08 | I02A I02B I06A I06B I06C I09B I09C I68A I68B I68C I68D I68E | M41.96 | 08 | I02A I02B I06A I06B I06C I09B I09C I68A I68B I68C I68D I68E |
| M41.42 | 08 | I02A I02B I06A I06B I06C I09B I09C I68A I68B I68C I68D I68E | M41.80 | 08 | I02A I02B I06A I06B I06C I09B I09C I68A I68B I68C I68D I68E | M41.97 | 08 | I02A I02B I06A I06B I06C I09B I09C I68A I68B I68C I68D I68E |
| M41.43 | 08 | I02A I02B I06A I06B I06C I09B I09C I68A I68B I68C I68D I68E | M41.81 | 08 | I02A I02B I06A I06B I06C I09B I09C I68A I68B I68C I68D I68E | M41.98 | 08 | I02A I02B I06A I06B I06C I09B I09C I68A I68B I68C I68D I68E |
| M41.44 | 08 | I02A I02B I06A I06B I06C I09B I09C I68A I68B I68C I68D I68E | M41.82 | 08 | I02A I02B I06A I06B I06C I09B I09C I68A I68B I68C I68D I68E | M41.99 | 08 | I02A I02B I06A I06B I06C I09B I09C I68A I68B I68C I68D I68E |
| M41.45 | 08 | I02A I02B I06A I06B I06C I09B I09C I68A I68B I68C I68D I68E | M41.83 | 08 | I02A I02B I06A I06B I06C I09B I09C I68A I68B I68C I68D I68E | M42.00 | 08 | I69A I69B |
| M41.46 | 08 | I02A I02B I06A I06B I06C I09B I09C I68A I68B I68C I68D I68E | M41.84 | 08 | I02A I02B I06A I06B I06C I09B I09C I68A I68B I68C I68D I68E | M42.01 | 08 | I69A I69B |
| M41.47 | 08 | I02A I02B I06A I06B I06C I09B I09C I68A I68B I68C I68D I68E | M41.85 | 08 | I02A I02B I06A I06B I06C I09B I09C I68A I68B I68C I68D I68E | M42.02 | 08 | I69A I69B |
| M41.48 | 08 | I02A I02B I06A I06B I06C I09B I09C I68A I68B I68C I68D I68E | M41.86 | 08 | I02A I02B I06A I06B I06C I09B I09C I68A I68B I68C I68D I68E | M42.03 | 08 | I69A I69B |
| M41.49 | 08 | I02A I02B I06A I06B I06C I09B I09C I68A I68B I68C I68D I68E | M41.87 | 08 | I02A I02B I06A I06B I06C I09B I09C I68A I68B I68C I68D I68E | M42.04 | 08 | I69A I69B |
| M41.50 | 08 | I02A I02B I06A I06B I06C I09B | | | | M42.05 | 08 | I69A I69B |



| ICD | MDC | DRG | ICD | MDC | DRG | ICD | MDC | DRG |
|--------|-----|----------------|--------|-----|----------------|--------|-----|----------------|
| M42.92 | 08 | I69A I69B | M43.28 | 08 | I68A I68B I68C | | 08 | I02A I02B I08A |
| M42.93 | 08 | I69A I69B | | | I68D I68E | | | I08B I08C I12A |
| M42.94 | 08 | I69A I69B | M43.29 | 08 | I68A I68B I68C | | | I12B I12C I13A |
| M42.95 | 08 | I69A I69B | | | I68D I68E | | | I13B I66A I66B |
| M42.96 | 08 | I69A I69B | M43.50 | 08 | I68A I68B I68C | M45.02 | 02 | C60A C61A |
| M42.97 | 08 | I69A I69B | | | I68D I68E | | 05 | F62A F72A |
| M42.98 | 08 | I69A I69B | M43.52 | 08 | I68A I68B I68C | | 08 | I02A I02B I08A |
| M42.99 | 08 | I69A I69B | | | I68D I68E | | | I08B I08C I12A |
| M43.00 | 08 | I68A I68B I68C | M43.53 | 08 | I68A I68B I68C | | | I12B I12C I13A |
| | | I68D I68E | | | I68D I68E | | | I13B I66A I66B |
| M43.01 | 08 | I68A I68B I68C | M43.54 | 08 | I68A I68B I68C | M45.03 | 02 | C60A C61A |
| | | I68D I68E | | | I68D I68E | | 05 | F62A F72A |
| M43.02 | 08 | I68A I68B I68C | M43.55 | 08 | I68A I68B I68C | | 08 | I02A I02B I08A |
| | | I68D I68E | | | I68D I68E | | | I08B I08C I12A |
| M43.03 | 08 | I68A I68B I68C | M43.56 | 08 | I68A I68B I68C | | | I12B I12C I13A |
| | | I68D I68E | | | I68D I68E | | | I13B I66A I66B |
| M43.3 | 08 | I68A I68B I68C | M43.57 | 08 | I68A I68B I68C | M45.04 | 02 | C60A C61A |
| | | I68D I68E | | | I68D I68E | | 05 | F62A F72A |
| M43.04 | 08 | I68A I68B I68C | M43.58 | 08 | I68A I68B I68C | | 08 | I02A I02B I08A |
| | | I68D I68E | | | I68D I68E | | | I08B I08C I13A |
| M43.4 | 08 | I68A I68B I68C | M43.59 | 08 | I68A I68B I68C | | | I13B I66A I66B |
| | | I68D I68E | | | I68D I68E | M45.05 | 02 | C60A C61A |
| M43.05 | 08 | I68A I68B I68C | M43.80 | 08 | I68A I68B I68C | | 05 | F62A F72A |
| | | I68D I68E | | | I68D I68E | | 08 | I02A I02B I08A |
| M43.06 | 08 | I68A I68B I68C | M43.81 | 08 | I68A I68B I68C | | | I08B I08C I12A |
| | | I68D I68E | | | I68D I68E | | | I12B I12C I13A |
| M43.6 | 08 | I68A I68B I68C | M43.82 | 08 | I68A I68B I68C | | | I13B I66A I66B |
| | | I68D I68E | | | I68D I68E | M45.06 | 02 | C60A C61A |
| M43.07 | 08 | I68A I68B I68C | M43.83 | 08 | I68A I68B I68C | | 05 | F62A F72A |
| | | I68D I68E | | | I68D I68E | | 08 | I02A I02B I08A |
| M43.08 | 08 | I68A I68B I68C | M43.84 | 08 | I68A I68B I68C | | | I08B I08C I12A |
| | | I68D I68E | | | I68D I68E | | | I12B I12C I13A |
| M43.09 | 08 | I68A I68B I68C | M43.85 | 08 | I68A I68B I68C | | | I13B I66A I66B |
| | | I68D I68E | | | I68D I68E | M45.07 | 02 | C60A C61A |
| M43.10 | 08 | I68A I68B I68C | M43.86 | 08 | I68A I68B I68C | | 05 | F62A F72A |
| | | I68D I68E | | | I68D I68E | | 08 | I02A I02B I08A |
| M43.11 | 08 | I68A I68B I68C | M43.87 | 08 | I68A I68B I68C | | | I08B I08C I13A |
| | | I68D I68E | | | I68D I68E | | | I13B I66A I66B |
| M43.12 | 08 | I68A I68B I68C | M43.88 | 08 | I68A I68B I68C | M45.08 | 02 | C60A C61A |
| | | I68D I68E | | | I68D I68E | | 05 | F62A F72A |
| M43.13 | 08 | I68A I68B I68C | M43.89 | 08 | I68A I68B I68C | | 08 | I02A I02B I08A |
| | | I68D I68E | | | I68D I68E | | | I08B I08C I13A |
| M43.14 | 08 | I68A I68B I68C | M43.90 | 08 | I68A I68B I68C | | | I13B I66A I66B |
| | | I68D I68E | | | I68D I68E | M45.09 | 02 | C60A C61A |
| M43.15 | 08 | I68A I68B I68C | M43.91 | 08 | I68A I68B I68C | | 05 | F62A F72A |
| | | I68D I68E | | | I68D I68E | | 08 | I02A I02B I08A |
| M43.16 | 08 | I68A I68B I68C | M43.92 | 08 | I68A I68B I68C | | | I08B I08C I13A |
| | | I68D I68E | | | I68D I68E | | | I13B I66A I66B |
| M43.17 | 08 | I68A I68B I68C | M43.93 | 08 | I68A I68B I68C | M46.00 | 08 | I68A I68B I68C |
| | | I68D I68E | | | I68D I68E | | | I68D I68E |
| M43.18 | 08 | I68A I68B I68C | M43.94 | 08 | I68A I68B I68C | M46.01 | 08 | I68A I68B I68C |
| | | I68D I68E | | | I68D I68E | | | I68D I68E |
| M43.19 | 08 | I68A I68B I68C | M43.95 | 08 | I68A I68B I68C | M46.1 | 08 | I68A I68B I68C |
| | | I68D I68E | | | I68D I68E | | | I68D I68E |
| M43.20 | 08 | I68A I68B I68C | M43.96 | 08 | I68A I68B I68C | M46.02 | 08 | I68A I68B I68C |
| | | I68D I68E | | | I68D I68E | | | I68D I68E |
| M43.21 | 08 | I68A I68B I68C | M43.97 | 08 | I68A I68B I68C | M46.03 | 08 | I68A I68B I68C |
| | | I68D I68E | | | I68D I68E | | | I68D I68E |
| M43.22 | 08 | I68A I68B I68C | M43.98 | 08 | I68A I68B I68C | M46.04 | 08 | I68A I68B I68C |
| | | I68D I68E | | | I68D I68E | | | I68D I68E |
| M43.23 | 08 | I68A I68B I68C | M43.99 | 08 | I68A I68B I68C | M46.05 | 08 | I68A I68B I68C |
| | | I68D I68E | | | I68D I68E | | | I68D I68E |
| M43.24 | 08 | I68A I68B I68C | M45.00 | 02 | C60A C61A | M46.06 | 08 | I68A I68B I68C |
| | | I68D I68E | | 05 | F62A F72A | | | I68D I68E |
| M43.25 | 08 | I68A I68B I68C | | 08 | I02A I02B I08A | M46.07 | 08 | I68A I68B I68C |
| | | I68D I68E | | | I08B I08C I12A | | | I68D I68E |
| M43.26 | 08 | I68A I68B I68C | | | I12B I12C I13A | M46.08 | 08 | I68A I68B I68C |
| | | I68D I68E | | | I13B I66A I66B | | | I68D I68E |
| M43.27 | 08 | I68A I68B I68C | M45.01 | 02 | C60A C61A | M46.09 | 08 | I68A I68B I68C |
| | | I68D I68E | | 05 | F62A F72A | | | I68D I68E |



| ICD | MDC | DRG | ICD | MDC | DRG | ICD | MDC | DRG |
|--------|-----|--|--------|-----|-----------------------------|--------|-----|-----------------------------|
| M46.20 | 08 | I02A I02B I08A I08B I08C I12A I12B I12C I13A I13B I64A I64B I64C | M46.42 | 08 | I68A I68B I68C I68D I68E | M46.97 | 08 | I68A I68B I68C I68D I68E |
| | 15 | MSPNG SPNG | M46.43 | 08 | I68A I68B I68C I68D I68E | M46.98 | 08 | I68A I68B I68C I68D I68E |
| M46.21 | 08 | I02A I02B I08A I08B I08C I12A I12B I12C I13A I13B I64A I64B I64C | M46.44 | 08 | I68A I68B I68C I68D I68E | M46.99 | 08 | I68A I68B I68C I68D I68E |
| | 15 | MSPNG SPNG | M46.45 | 08 | I68A I68B I68C I68D I68E | M47.00 | 08 | I68A I68B I68C I68D I68E |
| M46.22 | 08 | I02A I02B I08A I08B I08C I12A I12B I12C I13A I13B I64A I64B I64C | M46.46 | 08 | I68A I68B I68C I68D I68E | M47.01 | 08 | I68A I68B I68C I68D I68E |
| | 15 | MSPNG SPNG | M46.47 | 08 | I68A I68B I68C I68D I68E | M47.02 | 08 | I68A I68B I68C I68D I68E |
| M46.23 | 08 | I02A I02B I08A I08B I08C I12A I12B I12C I13A I13B I64A I64B I64C | M46.48 | 08 | I68A I68B I68C I68D I68E | M47.03 | 08 | I68A I68B I68C I68D I68E |
| | 15 | MSPNG SPNG | M46.49 | 08 | I68A I68B I68C I68D I68E | M47.04 | 08 | I68A I68B I68C I68D I68E |
| M46.24 | 08 | I02A I02B I08A I08B I08C I12A I12B I12C I13A I13B I64A I64B I64C | M46.50 | 08 | I68A I68B I68C I68D I68E | M47.05 | 08 | I68A I68B I68C I68D I68E |
| | 15 | MSPNG SPNG | M46.51 | 08 | I68A I68B I68C I68D I68E | M47.06 | 08 | I68A I68B I68C I68D I68E |
| M46.25 | 08 | I02A I02B I08A I08B I08C I12A I12B I12C I13A I13B I64A I64B I64C | M46.52 | 08 | I68A I68B I68C I68D I68E | M47.07 | 08 | I68A I68B I68C I68D I68E |
| | 15 | MSPNG SPNG | M46.53 | 08 | I68A I68B I68C I68D I68E | M47.08 | 08 | I68A I68B I68C I68D I68E |
| M46.26 | 08 | I02A I02B I08A I08B I08C I12A I12B I12C I13A I13B I64A I64B I64C | M46.54 | 08 | I68A I68B I68C I68D I68E | M47.09 | 08 | I68A I68B I68C I68D I68E |
| | 15 | MSPNG SPNG | M46.55 | 08 | I68A I68B I68C I68D I68E | M47.10 | 08 | I68A I68B I68C I68D I68E |
| M46.27 | 08 | I02A I02B I08A I08B I08C I12A I12B I12C I13A I13B I64A I64B I64C | M46.56 | 08 | I68A I68B I68C I68D I68E | M47.11 | 08 | I68A I68B I68C I68D I68E |
| | 15 | MSPNG SPNG | M46.57 | 08 | I68A I68B I68C I68D I68E | M47.12 | 08 | I68A I68B I68C I68D I68E |
| M46.28 | 08 | I02A I02B I08A I08B I08C I12A I12B I12C I13A I13B I64A I64B I64C | M46.58 | 08 | I68A I68B I68C I68D I68E | M47.13 | 08 | I68A I68B I68C I68D I68E |
| | 15 | MSPNG SPNG | M46.59 | 08 | I68A I68B I68C I68D I68E | M47.14 | 08 | I68A I68B I68C I68D I68E |
| M46.29 | 08 | I02A I02B I08A I08B I08C I12A I12B I12C I13A I13B I64A I64B I64C | M46.80 | 08 | I68A I68B I68C I68D I68E | M47.15 | 08 | I68A I68B I68C I68D I68E |
| | 15 | MSPNG SPNG | M46.81 | 08 | I68A I68B I68C I68D I68E | M47.16 | 08 | I68A I68B I68C I68D I68E |
| M46.30 | 08 | I76A I76B | M46.82 | 08 | I68A I68B I68C I68D I68E | M47.17 | 08 | I68A I68B I68C I68D I68E |
| M46.31 | 08 | I76A I76B | M46.83 | 08 | I68A I68B I68C I68D I68E | M47.18 | 08 | I68A I68B I68C I68D I68E |
| M46.32 | 08 | I76A I76B | M46.84 | 08 | I68A I68B I68C I68D I68E | M47.19 | 08 | I68A I68B I68C I68D I68E |
| M46.33 | 08 | I76A I76B | M46.85 | 08 | I68A I68B I68C I68D I68E | M47.20 | 08 | I68A I68B I68C I68D I68E |
| M46.34 | 08 | I76A I76B | M46.86 | 08 | I68A I68B I68C I68D I68E | M47.21 | 08 | I68A I68B I68C I68D I68E |
| M46.35 | 08 | I76A I76B | M46.87 | 08 | I68A I68B I68C I68D I68E | M47.22 | 08 | I68A I68B I68C I68D I68E |
| M46.36 | 08 | I76A I76B | M46.88 | 08 | I68A I68B I68C I68D I68E | M47.23 | 08 | I68A I68B I68C I68D I68E |
| M46.37 | 08 | I76A I76B | M46.89 | 08 | I68A I68B I68C I68D I68E | M47.24 | 08 | I68A I68B I68C I68D I68E |
| M46.38 | 08 | I76A I76B | M46.90 | 08 | I68A I68B I68C I68D I68E | M47.25 | 08 | I68A I68B I68C I68D I68E |
| M46.39 | 08 | I76A I76B | M46.91 | 08 | I68A I68B I68C I68D I68E | M47.26 | 08 | I68A I68B I68C I68D I68E |
| M46.40 | 08 | I68A I68B I68C I68D I68E | M46.92 | 08 | I68A I68B I68C I68D I68E | M47.27 | 08 | I68A I68B I68C I68D I68E |
| M46.41 | 08 | I68A I68B I68C I68D I68E | M46.93 | 08 | I68A I68B I68C I68D I68E | M47.28 | 08 | I68A I68B I68C I68D I68E |
| | | | M46.94 | 08 | I68A I68B I68C I68D I68E | M47.29 | 08 | I68A I68B I68C I68D I68E |
| | | | M46.95 | 08 | I68A I68B I68C I68D I68E | M47.80 | 08 | I68A I68B I68C I68D I68E |
| | | | M46.96 | 08 | I68A I68B I68C I68D I68E | M47.81 | 08 | I68A I68B I68C I68D I68E |



| ICD | MDC | DRG | ICD | MDC | DRG | ICD | MDC | DRG |
|--------|-----|-----------------------------|--------|-----|-----------------------------|--------|-----|-----------------------------|
| M47.82 | 08 | I68A I68B I68C I68D I68E | M48.17 | 08 | I68A I68B I68C I68D I68E | M48.50 | 15 | MSPNG SPNG I65A I65B |
| M47.83 | 08 | I68A I68B I68C I68D I68E | M48.18 | 08 | I68A I68B I68C I68D I68E | M48.51 | 08 | I65A I65B MSPNG SPNG |
| M47.84 | 08 | I68A I68B I68C I68D I68E | M48.19 | 08 | I68A I68B I68C I68D I68E | M48.52 | 08 | I65A I65B MSPNG SPNG |
| M47.85 | 08 | I68A I68B I68C I68D I68E | M48.20 | 08 | I68A I68B I68C I68D I68E | M48.53 | 08 | I65A I65B MSPNG SPNG |
| M47.86 | 08 | I68A I68B I68C I68D I68E | M48.21 | 08 | I68A I68B I68C I68D I68E | M48.54 | 08 | I65A I65B MSPNG SPNG |
| M47.87 | 08 | I68A I68B I68C I68D I68E | M48.22 | 08 | I68A I68B I68C I68D I68E | M48.55 | 08 | I65A I65B MSPNG SPNG |
| M47.88 | 08 | I68A I68B I68C I68D I68E | M48.23 | 08 | I68A I68B I68C I68D I68E | M48.56 | 08 | I65A I65B MSPNG SPNG |
| M47.89 | 08 | I68A I68B I68C I68D I68E | M48.24 | 08 | I68A I68B I68C I68D I68E | M48.57 | 08 | I65A I65B MSPNG SPNG |
| M47.90 | 08 | I68A I68B I68C I68D I68E | M48.25 | 08 | I68A I68B I68C I68D I68E | M48.58 | 08 | I65A I65B MSPNG SPNG |
| M47.91 | 08 | I68A I68B I68C I68D I68E | M48.26 | 08 | I68A I68B I68C I68D I68E | M48.59 | 08 | I65A I65B MSPNG SPNG |
| M47.92 | 08 | I68A I68B I68C I68D I68E | M48.27 | 08 | I68A I68B I68C I68D I68E | M48.80 | 08 | I68A I68B I68C I68D I68E |
| M47.93 | 08 | I68A I68B I68C I68D I68E | M48.28 | 08 | I68A I68B I68C I68D I68E | M48.81 | 08 | I68A I68B I68C I68D I68E |
| M47.94 | 08 | I68A I68B I68C I68D I68E | M48.29 | 08 | I68A I68B I68C I68D I68E | M48.82 | 08 | I68A I68B I68C I68D I68E |
| M47.95 | 08 | I68A I68B I68C I68D I68E | M48.30 | 08 | I68A I68B I68C I68D I68E | M48.83 | 08 | I68A I68B I68C I68D I68E |
| M47.96 | 08 | I68A I68B I68C I68D I68E | M48.31 | 08 | I68A I68B I68C I68D I68E | M48.84 | 08 | I68A I68B I68C I68D I68E |
| M47.97 | 08 | I68A I68B I68C I68D I68E | M48.32 | 08 | I68A I68B I68C I68D I68E | M48.85 | 08 | I68A I68B I68C I68D I68E |
| M47.98 | 08 | I68A I68B I68C I68D I68E | M48.33 | 08 | I68A I68B I68C I68D I68E | M48.86 | 08 | I68A I68B I68C I68D I68E |
| M47.99 | 08 | I68A I68B I68C I68D I68E | M48.34 | 08 | I68A I68B I68C I68D I68E | M48.87 | 08 | I68A I68B I68C I68D I68E |
| M48.00 | 08 | I68A I68B I68C I68D I68E | M48.35 | 08 | I68A I68B I68C I68D I68E | M48.88 | 08 | I68A I68B I68C I68D I68E |
| M48.01 | 08 | I68A I68B I68C I68D I68E | M48.36 | 08 | I68A I68B I68C I68D I68E | M48.89 | 08 | I68A I68B I68C I68D I68E |
| M48.02 | 08 | I68A I68B I68C I68D I68E | M48.37 | 08 | I68A I68B I68C I68D I68E | M48.90 | 08 | I68A I68B I68C I68D I68E |
| M48.03 | 08 | I68A I68B I68C I68D I68E | M48.38 | 08 | I68A I68B I68C I68D I68E | M48.91 | 08 | I68A I68B I68C I68D I68E |
| M48.04 | 08 | I68A I68B I68C I68D I68E | M48.39 | 08 | I68A I68B I68C I68D I68E | M48.92 | 08 | I68A I68B I68C I68D I68E |
| M48.05 | 08 | I68A I68B I68C I68D I68E | M48.40 | 08 | I65A I65B MSPNG SPNG | M48.93 | 08 | I68A I68B I68C I68D I68E |
| M48.06 | 08 | I68A I68B I68C I68D I68E | M48.41 | 08 | I65A I65B MSPNG SPNG | M48.94 | 08 | I68A I68B I68C I68D I68E |
| M48.07 | 08 | I68A I68B I68C I68D I68E | M48.42 | 08 | I65A I65B MSPNG SPNG | M48.95 | 08 | I68A I68B I68C I68D I68E |
| M48.08 | 08 | I68A I68B I68C I68D I68E | M48.43 | 08 | I65A I65B MSPNG SPNG | M48.96 | 08 | I68A I68B I68C I68D I68E |
| M48.09 | 08 | I68A I68B I68C I68D I68E | M48.44 | 08 | I65A I65B MSPNG SPNG | M48.97 | 08 | I68A I68B I68C I68D I68E |
| M48.10 | 08 | I68A I68B I68C I68D I68E | M48.45 | 08 | I65A I65B MSPNG SPNG | M48.98 | 08 | I68A I68B I68C I68D I68E |
| M48.11 | 08 | I68A I68B I68C I68D I68E | M48.46 | 08 | I65A I65B MSPNG SPNG | M48.99 | 08 | I68A I68B I68C I68D I68E |
| M48.12 | 08 | I68A I68B I68C I68D I68E | M48.47 | 08 | I65A I65B MSPNG SPNG | M49.00 | Pre | 961Z |
| M48.13 | 08 | I68A I68B I68C I68D I68E | M48.48 | 08 | I65A I65B MSPNG SPNG | M49.01 | Pre | 961Z |
| M48.14 | 08 | I68A I68B I68C I68D I68E | M48.49 | 08 | I65A I65B MSPNG SPNG | M49.02 | Pre | 961Z |
| M48.15 | 08 | I68A I68B I68C I68D I68E | | | | M49.03 | Pre | 961Z |
| M48.16 | 08 | I68A I68B I68C I68D I68E | | | | M49.04 | Pre | 961Z |
| | | | | | | M49.05 | Pre | 961Z |
| | | | | | | M49.06 | Pre | 961Z |
| | | | | | | M49.07 | Pre | 961Z |
| | | | | | | M49.08 | Pre | 961Z |

DIAG

| ICD | MDC | DRG | ICD | MDC | DRG | ICD | MDC | DRG |
|--------|-----|------------|--------|-----|-------------------------------|--------|-----|------------------------------------|
| M49.09 | Pre | 961Z | M49.89 | Pre | 961Z | M53.88 | 08 | I68A I68B I68C I68D I68E |
| M49.10 | Pre | 961Z | M50.0 | 08 | I68A I68B I68C I68D I68E | M53.89 | 08 | I68A I68B I68C I68D I68E |
| M49.11 | Pre | 961Z | M50.1 | 08 | I68A I68B I68C I68D I68E | M53.90 | 08 | I68A I68B I68C I68D I68E |
| M49.12 | Pre | 961Z | M50.2 | 08 | I68A I68B I68C I68D I68E | M53.91 | 08 | I68A I68B I68C I68D I68E |
| M49.13 | Pre | 961Z | M50.3 | 08 | I68A I68B I68C I68D I68E | M53.92 | 08 | I68A I68B I68C I68D I68E |
| M49.14 | Pre | 961Z | M50.8 | 08 | I68A I68B I68C I68D I68E | M53.93 | 08 | I68A I68B I68C I68D I68E |
| M49.15 | Pre | 961Z | M50.9 | 08 | I68A I68B I68C I68D I68E | M53.94 | 08 | I68A I68B I68C I68D I68E |
| M49.16 | Pre | 961Z | M51.0 | 08 | I68A I68B I68C I68D I68E | M53.95 | 08 | I68A I68B I68C I68D I68E |
| M49.17 | Pre | 961Z | M51.1 | 08 | I68A I68B I68C I68D I68E | M53.96 | 08 | I68A I68B I68C I68D I68E |
| M49.18 | Pre | 961Z | M51.2 | 08 | I68A I68B I68C I68D I68E | M53.97 | 08 | I68A I68B I68C I68D I68E |
| M49.19 | Pre | 961Z | M51.3 | 08 | I68A I68B I68C I68D I68E | M53.98 | 08 | I68A I68B I68C I68D I68E |
| M49.20 | Pre | 961Z | M51.4 | 08 | I68A I68B I68C I68D I68E | M53.99 | 08 | I68A I68B I68C I68D I68E |
| M49.21 | Pre | 961Z | M51.8 | 08 | I68A I68B I68C I68D I68E | M54.00 | 09 | J61A J61B J61C J61D J68A J68B |
| M49.22 | Pre | 961Z | M51.9 | 08 | I68A I68B I68C I68D I68E | M54.01 | 09 | J61A J61B J61C J61D J68A J68B |
| M49.23 | Pre | 961Z | M53.0 | 01 | B03A B03B B03C B71A B71B B71C | M54.02 | 09 | J61A J61B J61C J61D J68A J68B |
| M49.24 | Pre | 961Z | M53.1 | 01 | B03A B03B B03C B71A B71B B71C | M54.2 | 08 | I68A I68B I68C I68D I68E |
| M49.25 | Pre | 961Z | M53.3 | 08 | I68A I68B I68C I68D I68E | M54.03 | 08 | I68A I68B I68C I68D I68E |
| M49.26 | Pre | 961Z | M53.20 | 08 | I68A I68B I68C I68D I68E | M54.3 | 08 | I68A I68B I68C I68D I68E |
| M49.27 | Pre | 961Z | M53.21 | 08 | I68A I68B I68C I68D I68E | M54.04 | 08 | I68A I68B I68C I68D I68E |
| M49.28 | Pre | 961Z | M53.22 | 08 | I68A I68B I68C I68D I68E | M54.4 | 08 | I68A I68B I68C I68D I68E |
| M49.29 | Pre | 961Z | M53.23 | 08 | I68A I68B I68C I68D I68E | M54.05 | 08 | I68A I68B I68C I68D I68E |
| M49.30 | Pre | 961Z | M53.24 | 08 | I68A I68B I68C I68D I68E | M54.5 | 08 | I68A I68B I68C I68D I68E |
| M49.31 | Pre | 961Z | M53.25 | 08 | I68A I68B I68C I68D I68E | M54.06 | 08 | I68A I68B I68C I68D I68E |
| M49.32 | Pre | 961Z | M53.26 | 08 | I68A I68B I68C I68D I68E | M54.6 | 08 | I68A I68B I68C I68D I68E |
| M49.33 | Pre | 961Z | M53.27 | 08 | I68A I68B I68C I68D I68E | M54.07 | 08 | I68A I68B I68C I68D I68E |
| M49.34 | Pre | 961Z | M53.28 | 08 | I68A I68B I68C I68D I68E | M54.08 | 08 | I68A I68B I68C I68D I68E |
| M49.35 | Pre | 961Z | M53.29 | 08 | I68A I68B I68C I68D I68E | M54.09 | 08 | I68A I68B I68C I68D I68E |
| M49.36 | Pre | 961Z | M53.80 | 08 | I68A I68B I68C I68D I68E | M54.10 | 01 | B03A B03B B03C B71A B71B B71C S65Z |
| M49.37 | Pre | 961Z | M53.81 | 08 | I68A I68B I68C I68D I68E | M54.11 | 01 | B03A B03B B03C B71A B71B B71C S65Z |
| M49.38 | Pre | 961Z | M53.82 | 08 | I68A I68B I68C I68D I68E | M54.12 | 18A | B03A B03B B03C B71A B71B B71C S65Z |
| M49.39 | Pre | 961Z | M53.83 | 08 | I68A I68B I68C I68D I68E | M54.13 | 01 | B03A B03B B03C B71A B71B B71C |
| M49.40 | Pre | 961Z | M53.84 | 08 | I68A I68B I68C I68D I68E | M54.14 | 08 | I68A I68B I68C I68D I68E |
| M49.41 | Pre | 961Z | M53.85 | 08 | I68A I68B I68C I68D I68E | M54.15 | 08 | I68A I68B I68C I68D I68E |
| M49.42 | Pre | 961Z | M53.86 | 08 | I68A I68B I68C I68D I68E | M54.16 | 08 | I68A I68B I68C I68D I68E |
| M49.43 | Pre | 961Z | M53.87 | 08 | I68A I68B I68C I68D I68E | | | |
| M49.44 | Pre | 961Z | | | | | | |
| M49.45 | Pre | 961Z | | | | | | |
| M49.46 | Pre | 961Z | | | | | | |
| M49.47 | Pre | 961Z | | | | | | |
| M49.48 | Pre | 961Z | | | | | | |
| M49.49 | Pre | 961Z | | | | | | |
| M49.50 | 15 | MSPNG SPNG | | | | | | |
| M49.51 | Pre | 961Z | | | | | | |
| M49.52 | 15 | MSPNG SPNG | | | | | | |
| M49.53 | Pre | 961Z | | | | | | |
| M49.54 | 15 | MSPNG SPNG | | | | | | |
| M49.55 | Pre | 961Z | | | | | | |
| M49.56 | 15 | MSPNG SPNG | | | | | | |
| M49.57 | Pre | 961Z | | | | | | |
| M49.58 | 15 | MSPNG SPNG | | | | | | |
| M49.59 | Pre | 961Z | | | | | | |
| M49.80 | Pre | 961Z | | | | | | |
| M49.81 | Pre | 961Z | | | | | | |
| M49.82 | Pre | 961Z | | | | | | |
| M49.83 | Pre | 961Z | | | | | | |
| M49.84 | Pre | 961Z | | | | | | |
| M49.85 | Pre | 961Z | | | | | | |
| M49.86 | Pre | 961Z | | | | | | |
| M49.87 | Pre | 961Z | | | | | | |
| M49.88 | Pre | 961Z | | | | | | |



| ICD | MDC | DRG | ICD | MDC | DRG | ICD | MDC | DRG |
|--------|-----|----------------------------------|--------|-----|------------------------|--------|-----|------------------------|
| M54.17 | 08 | I68A I68B I68C I68D I68E | M60.12 | 08 | I72Z I75A I75B I75C | M61.06 | 08 | I72Z I75A I75B I75C |
| M54.18 | 08 | I68A I68B I68C I68D I68E | M60.13 | 08 | I72Z I75A I75B I75C | M61.07 | 08 | I72Z I75A I75B I75C |
| M54.19 | 01 | B03A B03B B03C B71A B71B B71C | M60.14 | 08 | I72Z I75A I75B I75C | M61.08 | 08 | I72Z I75A I75B I75C |
| M54.80 | 18A | S65Z | M60.15 | 08 | I72Z I75A I75B I75C | M61.09 | 08 | I72Z I75A I75B I75C |
| M54.81 | 08 | I68A I68B I68C I68D I68E | M60.16 | 15 | MSPNG SPNG | M61.10 | 08 | I72Z I75A I75B I75C |
| M54.82 | 08 | I68A I68B I68C I68D I68E | M60.17 | 08 | I72Z I75A I75B I75C | M61.11 | 08 | I72Z I75A I75B I75C |
| M54.83 | 08 | I68A I68B I68C I68D I68E | M60.18 | 08 | I72Z I75A I75B I75C | M61.12 | 08 | I72Z I75A I75B I75C |
| M54.84 | 08 | I68A I68B I68C I68D I68E | M60.19 | 08 | I72Z I75A I75B I75C | M61.13 | 08 | I72Z I75A I75B I75C |
| M54.85 | 08 | I68A I68B I68C I68D I68E | M60.20 | 08 | I72Z I75A I75B I75C | M61.14 | 08 | I72Z I75A I75B I75C |
| M54.86 | 08 | I68A I68B I68C I68D I68E | M60.21 | 08 | I72Z I75A I75B I75C | M61.15 | 08 | I72Z I75A I75B I75C |
| M54.87 | 08 | I68A I68B I68C I68D I68E | M60.22 | 08 | I72Z I75A I75B I75C | M61.16 | 08 | I72Z I75A I75B I75C |
| M54.88 | 08 | I68A I68B I68C I68D I68E | M60.23 | 08 | I72Z I75A I75B I75C | M61.17 | 08 | I72Z I75A I75B I75C |
| M54.89 | 08 | I68A I68B I68C I68D I68E | M60.24 | 08 | I72Z I75A I75B I75C | M61.18 | 08 | I72Z I75A I75B I75C |
| M54.90 | 08 | I68A I68B I68C I68D I68E | M60.25 | 08 | I72Z I75A I75B I75C | M61.19 | 08 | I72Z I75A I75B I75C |
| M54.91 | 08 | I68A I68B I68C I68D I68E | M60.26 | 08 | I72Z I75A I75B I75C | M61.20 | 08 | I72Z I75A I75B I75C |
| M54.92 | 08 | I68A I68B I68C I68D I68E | M60.27 | 08 | I72Z I75A I75B I75C | M61.21 | 08 | I72Z I75A I75B I75C |
| M54.93 | 08 | I68A I68B I68C I68D I68E | M60.28 | 08 | I72Z I75A I75B I75C | M61.22 | 08 | I72Z I75A I75B I75C |
| M54.94 | 08 | I68A I68B I68C I68D I68E | M60.29 | 08 | I72Z I75A I75B I75C | M61.23 | 08 | I72Z I75A I75B I75C |
| M54.95 | 08 | I68A I68B I68C I68D I68E | M60.80 | 08 | I71Z | M61.24 | 08 | I72Z I75A I75B I75C |
| M54.96 | 08 | I68A I68B I68C I68D I68E | M60.81 | 08 | I71Z | M61.25 | 08 | I72Z I75A I75B I75C |
| M54.97 | 08 | I68A I68B I68C I68D I68E | M60.82 | 08 | I71Z | M61.26 | 08 | I72Z I75A I75B I75C |
| M54.98 | 08 | I68A I68B I68C I68D I68E | M60.83 | 08 | I71Z | M61.27 | 08 | I72Z I75A I75B I75C |
| M54.99 | 08 | I68A I68B I68C I68D I68E | M60.84 | 08 | I71Z | M61.28 | 08 | I72Z I75A I75B I75C |
| M60.00 | 08 | I72Z I75A I75B I75C | M60.85 | 08 | I71Z | M61.29 | 08 | I72Z I75A I75B I75C |
| M60.01 | 08 | I72Z I75A I75B I75C | M60.86 | 08 | I71Z | M61.30 | 08 | I72Z I75A I75B I75C |
| M60.02 | 08 | I72Z I75A I75B I75C | M60.87 | 08 | I71Z | M61.31 | 08 | I72Z I75A I75B I75C |
| M60.03 | 08 | I72Z I75A I75B I75C | M60.88 | 08 | I71Z | M61.32 | 08 | I72Z I75A I75B I75C |
| M60.04 | 08 | I72Z I75A I75B I75C | M60.89 | 08 | I71Z | M61.33 | 08 | I72Z I75A I75B I75C |
| M60.05 | 08 | I72Z I75A I75B I75C | M60.90 | 08 | I71Z | M61.34 | 08 | I72Z I75A I75B I75C |
| M60.06 | 08 | I72Z I75A I75B I75C | M60.91 | 08 | I71Z | M61.35 | 08 | I72Z I75A I75B I75C |
| M60.07 | 08 | I72Z I75A I75B I75C | M60.92 | 08 | I71Z | M61.36 | 08 | I72Z I75A I75B I75C |
| M60.08 | 08 | I72Z I75A I75B I75C | M60.93 | 08 | I71Z | M61.37 | 08 | I72Z I75A I75B I75C |
| M60.09 | 08 | I72Z I75A I75B I75C | M60.94 | 08 | I71Z | M61.38 | 08 | I72Z I75A I75B I75C |
| M60.10 | 08 | I72Z I75A I75B I75C | M60.95 | 08 | I71Z | M61.39 | 08 | I72Z I75A I75B I75C |
| M60.11 | 08 | I72Z I75A I75B | M60.96 | 08 | I71Z | M61.40 | 08 | I72Z I75A I75B I75C |
| | | | M60.97 | 08 | I71Z | | | |
| | | | M60.98 | 08 | I71Z | | | |
| | | | M60.99 | 08 | I71Z | | | |
| | | | M61.00 | 08 | I72Z I75A I75B I75C | | | |
| | | | M61.01 | 08 | I72Z I75A I75B I75C | | | |
| | | | M61.02 | 08 | I72Z I75A I75B I75C | | | |
| | | | M61.03 | 08 | I72Z I75A I75B I75C | | | |
| | | | M61.04 | 08 | I72Z I75A I75B I75C | | | |
| | | | M61.05 | 08 | I72Z I75A I75B I75C | | | |



| ICD | MDC | DRG | ICD | MDC | DRG | ICD | MDC | DRG |
|--------|-----|---------------------|--------|-----|---------------------|--------|-----|---------------------|
| M61.41 | 08 | I72Z I75A I75B I75C | M62.06 | 08 | I72Z I75A I75B I75C | M62.42 | 08 | I71Z |
| M61.42 | 08 | I72Z I75A I75B I75C | M62.07 | 08 | I72Z I75A I75B I75C | M62.43 | 08 | I71Z |
| M61.43 | 08 | I72Z I75A I75B I75C | M62.08 | 08 | I72Z I75A I75B I75C | M62.44 | 08 | I71Z |
| M61.44 | 08 | I72Z I75A I75B I75C | M62.09 | 08 | I72Z I75A I75B I75C | M62.45 | 08 | I71Z |
| M61.45 | 08 | I72Z I75A I75B I75C | M62.10 | 08 | I72Z I75A I75B I75C | M62.46 | 08 | I71Z |
| M61.46 | 08 | I72Z I75A I75B I75C | M62.11 | 08 | I72Z I75A I75B I75C | M62.47 | 08 | I71Z |
| M61.47 | 08 | I72Z I75A I75B I75C | M62.12 | 08 | I72Z I75A I75B I75C | M62.48 | 08 | I71Z |
| M61.48 | 08 | I72Z I75A I75B I75C | M62.13 | 08 | I72Z I75A I75B I75C | M62.49 | 08 | I71Z |
| M61.49 | 08 | I72Z I75A I75B I75C | M62.14 | 08 | I72Z I75A I75B I75C | M62.50 | 08 | I72Z I75A I75B I75C |
| M61.50 | 08 | I72Z I75A I75B I75C | M62.15 | 08 | I72Z I75A I75B I75C | M62.51 | 08 | I72Z I75A I75B I75C |
| M61.51 | 08 | I72Z I75A I75B I75C | M62.16 | 08 | I72Z I75A I75B I75C | M62.52 | 08 | I72Z I75A I75B I75C |
| M61.52 | 08 | I72Z I75A I75B I75C | M62.17 | 08 | I72Z I75A I75B I75C | M62.53 | 08 | I72Z I75A I75B I75C |
| M61.53 | 08 | I72Z I75A I75B I75C | M62.18 | 08 | I72Z I75A I75B I75C | M62.54 | 08 | I72Z I75A I75B I75C |
| M61.54 | 08 | I72Z I75A I75B I75C | M62.19 | 08 | I72Z I75A I75B I75C | M62.55 | 08 | I72Z I75A I75B I75C |
| M61.55 | 08 | I72Z I75A I75B I75C | M62.20 | 08 | I72Z I75A I75B I75C | M62.56 | 08 | I72Z I75A I75B I75C |
| M61.56 | 08 | I72Z I75A I75B I75C | M62.21 | 08 | I72Z I75A I75B I75C | M62.57 | 08 | I72Z I75A I75B I75C |
| M61.57 | 08 | I72Z I75A I75B I75C | M62.22 | 08 | I72Z I75A I75B I75C | M62.58 | 08 | I72Z I75A I75B I75C |
| M61.58 | 08 | I72Z I75A I75B I75C | M62.23 | 08 | I72Z I75A I75B I75C | M62.59 | 08 | I72Z I75A I75B I75C |
| M61.59 | 08 | I72Z I75A I75B I75C | M62.24 | 08 | I72Z I75A I75B I75C | M62.60 | 08 | I72Z I75A I75B I75C |
| M61.90 | 08 | I72Z I75A I75B I75C | M62.25 | 08 | I72Z I75A I75B I75C | M62.61 | 08 | I72Z I75A I75B I75C |
| M61.91 | 08 | I72Z I75A I75B I75C | M62.26 | 08 | I72Z I75A I75B I75C | M62.62 | 08 | I72Z I75A I75B I75C |
| M61.92 | 08 | I72Z I75A I75B I75C | M62.27 | 08 | I72Z I75A I75B I75C | M62.63 | 08 | I72Z I75A I75B I75C |
| M61.93 | 08 | I72Z I75A I75B I75C | M62.28 | 08 | I72Z I75A I75B I75C | M62.64 | 08 | I72Z I75A I75B I75C |
| M61.94 | 08 | I72Z I75A I75B I75C | M62.29 | 08 | I72Z I75A I75B I75C | M62.65 | 08 | I72Z I75A I75B I75C |
| M61.95 | 08 | I72Z I75A I75B I75C | M62.30 | 08 | I72Z I75A I75B I75C | M62.66 | 08 | I72Z I75A I75B I75C |
| M61.96 | 08 | I72Z I75A I75B I75C | M62.31 | 08 | I72Z I75A I75B I75C | M62.67 | 08 | I72Z I75A I75B I75C |
| M61.97 | 08 | I72Z I75A I75B I75C | M62.32 | 08 | I72Z I75A I75B I75C | M62.68 | 08 | I72Z I75A I75B I75C |
| M61.98 | 08 | I72Z I75A I75B I75C | M62.33 | 08 | I72Z I75A I75B I75C | M62.69 | 08 | I72Z I75A I75B I75C |
| M61.99 | 08 | I72Z I75A I75B I75C | M62.34 | 08 | I72Z I75A I75B I75C | M62.80 | 08 | I72Z I75A I75B I75C |
| M62.00 | 08 | I72Z I75A I75B I75C | M62.35 | 08 | I72Z I75A I75B I75C | M62.81 | 08 | I72Z I75A I75B I75C |
| M62.01 | 08 | I72Z I75A I75B I75C | M62.36 | 08 | I72Z I75A I75B I75C | M62.82 | 08 | I72Z I75A I75B I75C |
| M62.02 | 08 | I72Z I75A I75B I75C | M62.37 | 08 | I72Z I75A I75B I75C | M62.83 | 08 | I72Z I75A I75B I75C |
| M62.03 | 08 | I72Z I75A I75B I75C | M62.38 | 08 | I72Z I75A I75B I75C | M62.84 | 08 | I72Z I75A I75B I75C |
| M62.04 | 08 | I72Z I75A I75B I75C | M62.39 | 08 | I72Z I75A I75B I75C | M62.85 | 08 | I72Z I75A I75B I75C |
| M62.05 | 08 | I72Z I75A I75B I75C | M62.40 | 08 | I71Z | M62.86 | 08 | I72Z I75A I75B I75C |
| | | | M62.41 | 08 | I71Z | M62.87 | 08 | I72Z I75A I75B I75C |
| | | | | | | M62.88 | 08 | I72Z I75A I75B I75C |
| | | | | | | M62.89 | 08 | I72Z I75A I75B I75C |
| | | | | | | M62.90 | 08 | I72Z I75A I75B I75C |



| ICD | MDC | DRG | ICD | MDC | DRG | ICD | MDC | DRG |
|--------|-----|------------------------|--------|-----|----------------------------------|--------|-----|---|
| M62.91 | 08 | I72Z I75A I75B I75C | M65.01 | 08 | I72Z I75A I75B I75C | M65.85 | 08 | I75B I75C I72Z I75A I75B I75C |
| M62.92 | 08 | I72Z I75A I75B I75C | M65.02 | 08 | I72Z I75A I75B I75C | M65.86 | 08 | I72Z I75A I75B I75C |
| M62.93 | 08 | I72Z I75A I75B I75C | M65.03 | 08 | I72Z I75A I75B I75C | M65.87 | 08 | I72Z I75A I75B I75C |
| M62.94 | 08 | I72Z I75A I75B I75C | M65.3 | 08 | I72Z I75A I75B I75C | M65.88 | 08 | I72Z I75A I75B I75C |
| M62.95 | 08 | I72Z I75A I75B I75C | M65.04 | 08 | I72Z I75A I75B I75C | M65.89 | 08 | I72Z I75A I75B I75C |
| M62.96 | 08 | I72Z I75A I75B I75C | M65.4 | 08 | I72Z I75A I75B I75C | M65.90 | 08 | I72Z I75A I75B I75C |
| M62.97 | 08 | I72Z I75A I75B I75C | M65.05 | 08 | I72Z I75A I75B I75C | M65.91 | 08 | I72Z I75A I75B I75C |
| M62.98 | 08 | I72Z I75A I75B I75C | M65.06 | 08 | I72Z I75A I75B I75C | M65.92 | 08 | I72Z I75A I75B I75C |
| M62.99 | 08 | I72Z I75A I75B I75C | M65.07 | 08 | I72Z I75A I75B I75C | M65.93 | 08 | I72Z I75A I75B I75C |
| M63.00 | Pre | 961Z | M65.08 | 08 | I72Z I75A I75B I75C | M65.94 | 08 | I72Z I75A I75B I75C |
| M63.01 | Pre | 961Z | M65.09 | 08 | I72Z I75A I75B I75C | M65.95 | 08 | I72Z I75A I75B I75C |
| M63.02 | Pre | 961Z | M65.10 | 08 | I72Z I75A I75B I75C | M65.96 | 08 | I72Z I75A I75B I75C |
| M63.03 | Pre | 961Z | M65.11 | 08 | I72Z I75A I75B I75C | M65.97 | 08 | I72Z I75A I75B I75C |
| M63.04 | Pre | 961Z | M65.12 | 08 | I72Z I75A I75B I75C | M65.98 | 08 | I72Z I75A I75B I75C |
| M63.05 | Pre | 961Z | M65.13 | 08 | I72Z I75A I75B I75C | M65.99 | 08 | I72Z I75A I75B I75C |
| M63.06 | Pre | 961Z | M65.14 | 08 | I72Z I75A I75B I75C | M66.0 | 08 | I72Z I75A I75B I75C |
| M63.07 | Pre | 961Z | M65.15 | 08 | I72Z I75A I75B I75C | M66.10 | 08 | I72Z I75A I75B I75C |
| M63.08 | Pre | 961Z | M65.16 | 08 | I72Z I75A I75B I75C | M66.11 | 08 | I72Z I75A I75B I75C |
| M63.09 | Pre | 961Z | M65.17 | 08 | I72Z I75A I75B I75C | M66.12 | 08 | I72Z I75A I75B I75C |
| M63.10 | Pre | 961Z | M65.18 | 08 | I72Z I75A I75B I75C | M66.13 | 08 | I72Z I75A I75B I75C |
| M63.11 | Pre | 961Z | M65.19 | 08 | I72Z I75A I75B I75C | M66.14 | 08 | I72Z I75A I75B I75C |
| M63.12 | Pre | 961Z | M65.20 | 08 | I72Z I75A I75B I75C | M66.15 | 08 | I72Z I75A I75B I75C |
| M63.13 | Pre | 961Z | M65.22 | 08 | I72Z I75A I75B I75C | M66.16 | 08 | I72Z I75A I75B I75C |
| M63.14 | Pre | 961Z | M65.23 | 08 | I72Z I75A I75B I75C | M66.17 | 08 | I72Z I75A I75B I75C |
| M63.15 | Pre | 961Z | M65.24 | 08 | I72Z I75A I75B I75C | M66.18 | 08 | I72Z I75A I75B I75C |
| M63.16 | Pre | 961Z | M65.25 | 08 | I72Z I75A I75B I75C | M66.19 | 08 | I72Z I75A I75B I75C |
| M63.17 | Pre | 961Z | M65.26 | 08 | I72Z I75A I75B I75C | M66.20 | 08 | I72Z I75A I75B I75C |
| M63.18 | Pre | 961Z | M65.27 | 08 | I72Z I75A I75B I75C | M66.21 | 08 | I72Z I75A I75B I75C |
| M63.19 | Pre | 961Z | M65.28 | 08 | I72Z I75A I75B I75C | M66.22 | 08 | I72Z I75A I75B I75C |
| M63.20 | Pre | 961Z | M65.29 | 08 | I72Z I75A I75B I75C | M66.23 | 08 | I72Z I75A I75B I75C |
| M63.21 | Pre | 961Z | M65.80 | 08 | I72Z I75A I75B I75C | M66.24 | 08 | I32A I32B I32C I32D I72Z I75A I75B I75C |
| M63.22 | Pre | 961Z | M65.81 | 08 | I72Z I75A I75B I75C | M66.25 | 08 | I72Z I75A I75B I75C |
| M63.23 | Pre | 961Z | M65.82 | 08 | I72Z I75A I75B I75C | M66.26 | 08 | I72Z I75A I75B I75C |
| M63.24 | Pre | 961Z | M65.83 | 08 | I72Z I75A I75B I75C | M66.27 | 08 | I72Z I75A I75B I75C |
| M63.25 | Pre | 961Z | M65.84 | 08 | I32A I32B I32C I32D I72Z I75A | | | |
| M63.26 | Pre | 961Z | | | | | | |
| M63.27 | Pre | 961Z | | | | | | |
| M63.28 | Pre | 961Z | | | | | | |
| M63.29 | Pre | 961Z | | | | | | |
| M63.30 | Pre | 961Z | | | | | | |
| M63.31 | Pre | 961Z | | | | | | |
| M63.32 | Pre | 961Z | | | | | | |
| M63.33 | Pre | 961Z | | | | | | |
| M63.34 | Pre | 961Z | | | | | | |
| M63.35 | Pre | 961Z | | | | | | |
| M63.36 | Pre | 961Z | | | | | | |
| M63.37 | Pre | 961Z | | | | | | |
| M63.38 | Pre | 961Z | | | | | | |
| M63.39 | Pre | 961Z | | | | | | |
| M63.80 | Pre | 961Z | | | | | | |
| M63.81 | Pre | 961Z | | | | | | |
| M63.82 | Pre | 961Z | | | | | | |
| M63.83 | Pre | 961Z | | | | | | |
| M63.84 | Pre | 961Z | | | | | | |
| M63.85 | Pre | 961Z | | | | | | |
| M63.86 | Pre | 961Z | | | | | | |
| M63.87 | Pre | 961Z | | | | | | |
| M63.88 | Pre | 961Z | | | | | | |
| M63.89 | Pre | 961Z | | | | | | |
| M65.00 | 08 | I72Z I75A I75B I75C | | | | | | |

| ICD | MDC | DRG | ICD | MDC | DRG | ICD | MDC | DRG |
|--------|-----|---|--------|-----|---------------------|--------|-----|---------------------|
| M66.28 | 08 | I72Z I75A I75B I75C | M67.11 | 08 | I72Z I75A I75B I75C | M67.46 | 08 | I72Z I75A I75B I75C |
| M66.29 | 08 | I72Z I75A I75B I75C | M67.12 | 08 | I72Z I75A I75B I75C | M67.47 | 08 | I72Z I75A I75B I75C |
| M66.30 | 08 | I32A I32B I32C I32D I72Z I75A I75B I75C | M67.13 | 08 | I72Z I75A I75B I75C | M67.48 | 08 | I72Z I75A I75B I75C |
| M66.31 | 08 | I72Z I75A I75B I75C | M67.14 | 08 | I72Z I75A I75B I75C | M67.49 | 08 | I72Z I75A I75B I75C |
| M66.32 | 08 | I72Z I75A I75B I75C | M67.15 | 08 | I72Z I75A I75B I75C | M67.80 | 08 | I72Z I75A I75B I75C |
| M66.33 | 08 | I72Z I75A I75B I75C | M67.16 | 08 | I72Z I75A I75B I75C | M67.81 | 08 | I72Z I75A I75B I75C |
| M66.34 | 08 | I32A I32B I32C I32D I72Z I75A I75B I75C | M67.17 | 08 | I72Z I75A I75B I75C | M67.82 | 08 | I72Z I75A I75B I75C |
| M66.35 | 08 | I72Z I75A I75B I75C | M67.18 | 08 | I72Z I75A I75B I75C | M67.83 | 08 | I72Z I75A I75B I75C |
| M66.36 | 08 | I72Z I75A I75B I75C | M67.19 | 08 | I72Z I75A I75B I75C | M67.84 | 08 | I72Z I75A I75B I75C |
| M66.37 | 08 | I72Z I75A I75B I75C | M67.20 | 08 | I72Z I75A I75B I75C | M67.85 | 08 | I72Z I75A I75B I75C |
| M66.38 | 08 | I72Z I75A I75B I75C | M67.21 | 08 | I72Z I75A I75B I75C | M67.86 | 08 | I72Z I75A I75B I75C |
| M66.39 | 08 | I72Z I75A I75B I75C | M67.22 | 08 | I72Z I75A I75B I75C | M67.87 | 08 | I72Z I75A I75B I75C |
| M66.40 | 08 | I72Z I75A I75B I75C | M67.23 | 08 | I72Z I75A I75B I75C | M67.88 | 08 | I72Z I75A I75B I75C |
| M66.41 | 08 | I72Z I75A I75B I75C | M67.24 | 08 | I72Z I75A I75B I75C | M67.89 | 08 | I72Z I75A I75B I75C |
| M66.42 | 08 | I72Z I75A I75B I75C | M67.25 | 08 | I72Z I75A I75B I75C | M67.90 | 08 | I72Z I75A I75B I75C |
| M66.43 | 08 | I72Z I75A I75B I75C | M67.26 | 08 | I72Z I75A I75B I75C | M67.91 | 08 | I72Z I75A I75B I75C |
| M66.44 | 08 | I72Z I75A I75B I75C | M67.27 | 08 | I72Z I75A I75B I75C | M67.92 | 08 | I72Z I75A I75B I75C |
| M66.45 | 08 | I72Z I75A I75B I75C | M67.28 | 08 | I72Z I75A I75B I75C | M67.93 | 08 | I72Z I75A I75B I75C |
| M66.46 | 08 | I72Z I75A I75B I75C | M67.29 | 08 | I72Z I75A I75B I75C | M67.94 | 08 | I72Z I75A I75B I75C |
| M66.47 | 08 | I72Z I75A I75B I75C | M67.30 | 08 | I72Z I75A I75B I75C | M67.95 | 08 | I72Z I75A I75B I75C |
| M66.48 | 08 | I72Z I75A I75B I75C | M67.31 | 08 | I72Z I75A I75B I75C | M67.96 | 08 | I72Z I75A I75B I75C |
| M66.49 | 08 | I72Z I75A I75B I75C | M67.32 | 08 | I72Z I75A I75B I75C | M67.97 | 08 | I72Z I75A I75B I75C |
| M66.50 | 08 | I72Z I75A I75B I75C | M67.33 | 08 | I72Z I75A I75B I75C | M67.98 | 08 | I72Z I75A I75B I75C |
| M66.51 | 08 | I72Z I75A I75B I75C | M67.34 | 08 | I72Z I75A I75B I75C | M67.99 | 08 | I72Z I75A I75B I75C |
| M66.52 | 08 | I72Z I75A I75B I75C | M67.35 | 08 | I72Z I75A I75B I75C | M68.00 | Pre | 961Z |
| M66.53 | 08 | I72Z I75A I75B I75C | M67.36 | 08 | I72Z I75A I75B I75C | M68.01 | Pre | 961Z |
| M66.54 | 08 | I72Z I75A I75B I75C | M67.37 | 08 | I72Z I75A I75B I75C | M68.02 | Pre | 961Z |
| M66.55 | 08 | I72Z I75A I75B I75C | M67.38 | 08 | I72Z I75A I75B I75C | M68.03 | Pre | 961Z |
| M66.56 | 08 | I72Z I75A I75B I75C | M67.39 | 08 | I72Z I75A I75B I75C | M68.04 | Pre | 961Z |
| M66.57 | 08 | I72Z I75A I75B I75C | M67.40 | 08 | I72Z I75A I75B I75C | M68.05 | Pre | 961Z |
| M66.58 | 08 | I72Z I75A I75B I75C | M67.41 | 08 | I72Z I75A I75B I75C | M68.06 | Pre | 961Z |
| M66.59 | 08 | I72Z I75A I75B I75C | M67.42 | 08 | I72Z I75A I75B I75C | M68.07 | Pre | 961Z |
| M67.0 | 08 | I72Z I75A I75B I75C | M67.43 | 08 | I72Z I75A I75B I75C | M68.08 | Pre | 961Z |
| M67.10 | 08 | I72Z I75A I75B I75C | M67.44 | 08 | I72Z I75A I75B I75C | M68.09 | Pre | 961Z |
| | | | M67.45 | 08 | I72Z I75A I75B I75C | M68.80 | Pre | 961Z |
| | | | | | | M68.81 | Pre | 961Z |
| | | | | | | M68.82 | Pre | 961Z |
| | | | | | | M68.83 | Pre | 961Z |
| | | | | | | M68.84 | Pre | 961Z |
| | | | | | | M68.85 | Pre | 961Z |
| | | | | | | M68.86 | Pre | 961Z |
| | | | | | | M68.87 | Pre | 961Z |
| | | | | | | M68.88 | Pre | 961Z |
| | | | | | | M68.89 | Pre | 961Z |
| | | | | | | M70.0 | 08 | I72Z I75A I75B I75C |



| ICD | MDC | DRG | ICD | MDC | DRG | ICD | MDC | DRG |
|--------|-----|---------------------|--------|-----|---------------------|--------|-----|---|
| M70.1 | 08 | I72Z I75A I75B I75C | M71.35 | 08 | I72Z I75A I75B I75C | M71.92 | 08 | I72Z I75A I75B I75C |
| M70.2 | 08 | I72Z I75A I75B I75C | M71.36 | 08 | I72Z I75A I75B I75C | M71.93 | 08 | I72Z I75A I75B I75C |
| M70.3 | 08 | I72Z I75A I75B I75C | M71.37 | 08 | I72Z I75A I75B I75C | M71.94 | 08 | I72Z I75A I75B I75C |
| M70.4 | 08 | I72Z I75A I75B I75C | M71.38 | 08 | I72Z I75A I75B I75C | M71.95 | 08 | I72Z I75A I75B I75C |
| M70.5 | 08 | I72Z I75A I75B I75C | M71.39 | 08 | I72Z I75A I75B I75C | M71.96 | 08 | I72Z I75A I75B I75C |
| M70.6 | 08 | I72Z I75A I75B I75C | M71.40 | 08 | I72Z I75A I75B I75C | M71.97 | 08 | I72Z I75A I75B I75C |
| M70.7 | 08 | I72Z I75A I75B I75C | M71.42 | 08 | I72Z I75A I75B I75C | M71.98 | 08 | I72Z I75A I75B I75C |
| M70.8 | 08 | I72Z I75A I75B I75C | M71.43 | 08 | I72Z I75A I75B I75C | M71.99 | 08 | I72Z I75A I75B I75C |
| M70.9 | 08 | I72Z I75A I75B I75C | M71.44 | 08 | I72Z I75A I75B I75C | M72.0 | 08 | I32A I32B I32C I32D I72Z I75A I75B I75C |
| M71.00 | 08 | I72Z I75A I75B I75C | M71.45 | 08 | I72Z I75A I75B I75C | M72.1 | 08 | I72Z I75A I75B I75C |
| M71.01 | 08 | I72Z I75A I75B I75C | M71.46 | 08 | I72Z I75A I75B I75C | M72.2 | 08 | I72Z I75A I75B I75C |
| M71.02 | 08 | I72Z I75A I75B I75C | M71.47 | 08 | I72Z I75A I75B I75C | M72.40 | 08 | I72Z I75A I75B I75C |
| M71.2 | 08 | I72Z I75A I75B I75C | M71.48 | 08 | I72Z I75A I75B I75C | M72.41 | 08 | I72Z I75A I75B I75C |
| M71.03 | 08 | I72Z I75A I75B I75C | M71.49 | 08 | I72Z I75A I75B I75C | M72.42 | 08 | I72Z I75A I75B I75C |
| M71.04 | 08 | I72Z I75A I75B I75C | M71.50 | 08 | I72Z I75A I75B I75C | M72.43 | 08 | I72Z I75A I75B I75C |
| M71.05 | 08 | I72Z I75A I75B I75C | M71.52 | 08 | I72Z I75A I75B I75C | M72.44 | 08 | I72Z I75A I75B I75C |
| M71.06 | 08 | I72Z I75A I75B I75C | M71.53 | 08 | I72Z I75A I75B I75C | M72.45 | 08 | I72Z I75A I75B I75C |
| M71.07 | 08 | I72Z I75A I75B I75C | M71.54 | 08 | I72Z I75A I75B I75C | M72.46 | 08 | I72Z I75A I75B I75C |
| M71.08 | 08 | I72Z I75A I75B I75C | M71.55 | 08 | I72Z I75A I75B I75C | M72.47 | 08 | I72Z I75A I75B I75C |
| M71.09 | 08 | I72Z I75A I75B I75C | M71.56 | 08 | I72Z I75A I75B I75C | M72.48 | 08 | I72Z I75A I75B I75C |
| M71.10 | 08 | I72Z I75A I75B I75C | M71.57 | 08 | I72Z I75A I75B I75C | M72.49 | 08 | I72Z I75A I75B I75C |
| M71.11 | 08 | I72Z I75A I75B I75C | M71.58 | 08 | I72Z I75A I75B I75C | M72.60 | Pre | A11C |
| M71.12 | 08 | I72Z I75A I75B I75C | M71.59 | 08 | I72Z I75A I75B I75C | M72.61 | Pre | A11C |
| M71.13 | 08 | I72Z I75A I75B I75C | M71.80 | 08 | I72Z I75A I75B I75C | M72.62 | Pre | A11C |
| M71.14 | 08 | I72Z I75A I75B I75C | M71.81 | 08 | I72Z I75A I75B I75C | M72.63 | Pre | A11C |
| M71.15 | 08 | I72Z I75A I75B I75C | M71.82 | 08 | I72Z I75A I75B I75C | M72.64 | Pre | A11C |
| M71.16 | 08 | I72Z I75A I75B I75C | M71.83 | 08 | I72Z I75A I75B I75C | M72.65 | Pre | A11C |
| M71.17 | 08 | I72Z I75A I75B I75C | M71.84 | 08 | I72Z I75A I75B I75C | M72.66 | Pre | A11C |
| M71.18 | 08 | I72Z I75A I75B I75C | M71.85 | 08 | I72Z I75A I75B I75C | M72.67 | Pre | A11C |
| M71.19 | 08 | I72Z I75A I75B I75C | M71.86 | 08 | I72Z I75A I75B I75C | M72.68 | Pre | A11C |
| M71.30 | 08 | I72Z I75A I75B I75C | M71.87 | 08 | I72Z I75A I75B I75C | | | |
| M71.31 | 08 | I72Z I75A I75B I75C | M71.88 | 08 | I72Z I75A I75B I75C | | | |
| M71.32 | 08 | I72Z I75A I75B I75C | M71.89 | 08 | I72Z I75A I75B I75C | | | |
| M71.33 | 08 | I72Z I75A I75B I75C | M71.90 | 08 | I72Z I75A I75B I75C | | | |
| M71.34 | 08 | I72Z I75A I75B I75C | M71.91 | 08 | I72Z I75A I75B I75C | | | |



| ICD | MDC | DRG | ICD | MDC | DRG | ICD | MDC | DRG |
|--------|-----|----------------|--------|-----|----------------|--------|-----|----------------|
| M72.69 | Pre | A11C | M73.17 | Pre | 961Z | M79.06 | 08 | I79Z |
| | 08 | I72Z I75A I75B | M73.18 | Pre | 961Z | M79.07 | 08 | I79Z |
| | | I75C | M73.19 | Pre | 961Z | M79.08 | 08 | I79Z |
| M72.80 | 08 | I72Z I75A I75B | M73.80 | Pre | 961Z | M79.09 | 08 | I02A I02B I08A |
| | | I75C | M73.81 | Pre | 961Z | | | I08B I08C I13A |
| M72.81 | 08 | I72Z I75A I75B | M73.82 | Pre | 961Z | | | I13B I79Z |
| | | I75C | M73.83 | Pre | 961Z | M79.10 | 08 | I71Z |
| M72.82 | 08 | I72Z I75A I75B | M73.84 | Pre | 961Z | M79.11 | 08 | I71Z |
| | | I75C | M73.85 | Pre | 961Z | M79.12 | 08 | I71Z |
| M72.83 | 08 | I72Z I75A I75B | M73.86 | Pre | 961Z | M79.13 | 08 | I71Z |
| | | I75C | M73.87 | Pre | 961Z | M79.14 | 08 | I71Z |
| M72.84 | 08 | I72Z I75A I75B | M73.88 | Pre | 961Z | M79.15 | 08 | I71Z |
| | | I75C | M73.89 | Pre | 961Z | M79.16 | 08 | I71Z |
| M72.85 | 08 | I72Z I75A I75B | M75.0 | 08 | I72Z I75A I75B | M79.17 | 08 | I71Z |
| | | I75C | | | I75C | M79.18 | 08 | I71Z |
| M72.86 | 08 | I72Z I75A I75B | M75.1 | 08 | I72Z I75A I75B | M79.19 | 08 | I71Z |
| | | I75C | | | I75C | M79.20 | 01 | B03A B03B B03C |
| M72.87 | 08 | I72Z I75A I75B | M75.2 | 08 | I72Z I75A I75B | | | B71A B71B B71C |
| | | I75C | | | I75C | | | 18A S65Z |
| M72.88 | 08 | I72Z I75A I75B | M75.3 | 08 | I72Z I75A I75B | M79.21 | 01 | B03A B03B B03C |
| | | I75C | | | I75C | | | B71A B71B B71C |
| M72.89 | 08 | I72Z I75A I75B | M75.4 | 08 | I72Z I75A I75B | | | 18A S65Z |
| | | I75C | | | I75C | M79.22 | 01 | B03A B03B B03C |
| M72.90 | 08 | I72Z I75A I75B | M75.5 | 08 | I72Z I75A I75B | | | B71A B71B B71C |
| | | I75C | | | I75C | | | 18A S65Z |
| M72.91 | 08 | I72Z I75A I75B | M75.8 | 08 | I72Z I75A I75B | M79.23 | 01 | B03A B03B B03C |
| | | I75C | | | I75C | | | B71A B71B B71C |
| M72.92 | 08 | I72Z I75A I75B | M75.9 | 08 | I72Z I75A I75B | | | 18A S65Z |
| | | I75C | | | I75C | M79.24 | 01 | B03A B03B B03C |
| M72.93 | 08 | I72Z I75A I75B | M76.0 | 08 | I72Z I75A I75B | | | B71A B71B B71C |
| | | I75C | | | I75C | | | 18A S65Z |
| M72.94 | 08 | I72Z I75A I75B | M76.1 | 08 | I72Z I75A I75B | M79.25 | 01 | B03A B03B B03C |
| | | I75C | | | I75C | | | B71A B71B B71C |
| M72.95 | 08 | I72Z I75A I75B | M76.2 | 08 | I72Z I75A I75B | | | 18A S65Z |
| | | I75C | | | I75C | M79.26 | 01 | B03A B03B B03C |
| M72.96 | 08 | I72Z I75A I75B | M76.3 | 08 | I72Z I75A I75B | | | B71A B71B B71C |
| | | I75C | | | I75C | | | 18A S65Z |
| M72.97 | 08 | I72Z I75A I75B | M76.4 | 08 | I72Z I75A I75B | M79.27 | 01 | B03A B03B B03C |
| | | I75C | | | I75C | | | B71A B71B B71C |
| M72.98 | 08 | I72Z I75A I75B | M76.5 | 08 | I72Z I75A I75B | | | 18A S65Z |
| | | I75C | | | I75C | M79.28 | 01 | B03A B03B B03C |
| M72.99 | 08 | I72Z I75A I75B | M76.6 | 08 | I72Z I75A I75B | | | B71A B71B B71C |
| | | I75C | | | I75C | | | 18A S65Z |
| M73.00 | 15 | MSPNG SPNG | M76.7 | 08 | I72Z I75A I75B | M79.29 | 01 | B03A B03B B03C |
| | Pre | 961Z | | | I75C | | | B71A B71B B71C |
| M73.01 | 15 | MSPNG SPNG | M76.8 | 08 | I72Z I75A I75B | | | 18A S65Z |
| | Pre | 961Z | | | I75C | M79.30 | 09 | J61A J61B J61C |
| M73.02 | 15 | MSPNG SPNG | M76.9 | 08 | I72Z I75A I75B | | | J61D J68A J68B |
| | Pre | 961Z | | | I75C | M79.31 | 09 | J61A J61B J61C |
| M73.03 | 15 | MSPNG SPNG | M77.0 | 08 | I72Z I75A I75B | | | J61D J68A J68B |
| | Pre | 961Z | | | I75C | M79.32 | 09 | J61A J61B J61C |
| M73.04 | 15 | MSPNG SPNG | M77.1 | 08 | I72Z I75A I75B | | | J61D J68A J68B |
| | Pre | 961Z | | | I75C | M79.33 | 09 | J61A J61B J61C |
| M73.05 | 15 | MSPNG SPNG | M77.2 | 08 | I72Z I75A I75B | | | J61D J68A J68B |
| | Pre | 961Z | | | I75C | M79.34 | 09 | J61A J61B J61C |
| M73.06 | 15 | MSPNG SPNG | M77.3 | 08 | I76A I76B | | | J61D J68A J68B |
| | Pre | 961Z | M77.4 | 08 | I72Z I75A I75B | M79.35 | 09 | J61A J61B J61C |
| M73.07 | 15 | MSPNG SPNG | | | I75C | | | J61D J68A J68B |
| | Pre | 961Z | M77.5 | 08 | I72Z I75A I75B | M79.36 | 09 | J61A J61B J61C |
| M73.08 | 15 | MSPNG SPNG | | | I75C | | | J61D J68A J68B |
| | Pre | 961Z | M77.8 | 08 | I72Z I75A I75B | M79.37 | 09 | J61A J61B J61C |
| M73.09 | 15 | MSPNG SPNG | | | I75C | | | J61D J68A J68B |
| | Pre | 961Z | M77.9 | 08 | I72Z I75A I75B | M79.38 | 09 | J61A J61B J61C |
| M73.10 | Pre | 961Z | | | I75C | | | J61D J68A J68B |
| M73.11 | Pre | 961Z | M79.00 | 08 | I79Z | M79.39 | 09 | J61A J61B J61C |
| M73.12 | Pre | 961Z | M79.01 | 08 | I79Z | | | J61D J68A J68B |
| M73.13 | Pre | 961Z | M79.02 | 08 | I79Z | | | 176A I76B |
| M73.14 | Pre | 961Z | M79.03 | 08 | I79Z | M79.46 | 08 | I76A I76B |
| M73.15 | Pre | 961Z | M79.04 | 08 | I79Z | M79.50 | 08 | I76A I76B |
| M73.16 | Pre | 961Z | M79.05 | 08 | I79Z | M79.51 | 08 | I76A I76B |
| | | | | | | M79.52 | 08 | I76A I76B |



| ICD | MDC | DRG | ICD | MDC | DRG | ICD | MDC | DRG |
|--------|-----|-----------|--------|-----|-----------|--------|-----|-----------|
| M79.53 | 08 | I76A I76B | M80.33 | 08 | I69A I69B | M81.13 | 08 | I69A I69B |
| M79.54 | 08 | I76A I76B | M80.34 | 08 | I69A I69B | M81.14 | 08 | I69A I69B |
| M79.55 | 08 | I76A I76B | M80.35 | 08 | I69A I69B | M81.15 | 08 | I69A I69B |
| M79.56 | 08 | I76A I76B | M80.36 | 08 | I69A I69B | M81.16 | 08 | I69A I69B |
| M79.57 | 08 | I76A I76B | M80.37 | 08 | I69A I69B | M81.17 | 08 | I69A I69B |
| M79.58 | 08 | I76A I76B | M80.38 | 08 | I69A I69B | M81.18 | 08 | I69A I69B |
| M79.59 | 08 | I76A I76B | M80.39 | 08 | I69A I69B | M81.19 | 08 | I69A I69B |
| M79.60 | 08 | I71Z | M80.40 | 08 | I69A I69B | M81.20 | 08 | I69A I69B |
| M79.61 | 08 | I71Z | | 18A | S65Z | M81.21 | 08 | I69A I69B |
| M79.62 | 08 | I71Z | M80.41 | 08 | I69A I69B | M81.22 | 08 | I69A I69B |
| M79.63 | 08 | I71Z | | 18A | S65Z | M81.23 | 08 | I69A I69B |
| M79.64 | 08 | I71Z | M80.42 | 08 | I69A I69B | M81.24 | 08 | I69A I69B |
| M79.65 | 08 | I71Z | | 18A | S65Z | M81.25 | 08 | I69A I69B |
| M79.66 | 08 | I71Z | M80.43 | 08 | I69A I69B | M81.26 | 08 | I69A I69B |
| M79.67 | 08 | I71Z | | 18A | S65Z | M81.27 | 08 | I69A I69B |
| M79.69 | 08 | I71Z | M80.44 | 08 | I69A I69B | M81.28 | 08 | I69A I69B |
| M79.70 | 08 | I79Z | | 18A | S65Z | M81.29 | 08 | I69A I69B |
| M79.80 | 08 | I71Z | M80.45 | 08 | I69A I69B | M81.30 | 08 | I69A I69B |
| M79.81 | 08 | I71Z | | 18A | S65Z | M81.31 | 08 | I69A I69B |
| M79.82 | 08 | I71Z | M80.46 | 08 | I69A I69B | M81.32 | 08 | I69A I69B |
| M79.83 | 08 | I71Z | | 18A | S65Z | M81.33 | 08 | I69A I69B |
| M79.84 | 08 | I71Z | M80.47 | 08 | I69A I69B | M81.34 | 08 | I69A I69B |
| M79.85 | 08 | I71Z | | 18A | S65Z | M81.35 | 08 | I69A I69B |
| M79.86 | 08 | I71Z | M80.48 | 08 | I69A I69B | M81.36 | 08 | I69A I69B |
| M79.87 | 08 | I71Z | | 18A | S65Z | M81.37 | 08 | I69A I69B |
| M79.88 | 08 | I71Z | M80.49 | 08 | I69A I69B | M81.38 | 08 | I69A I69B |
| M79.89 | 08 | I71Z | | 18A | S65Z | M81.39 | 08 | I69A I69B |
| M79.90 | 08 | I71Z | M80.50 | 08 | I69A I69B | M81.40 | 08 | I69A I69B |
| M79.91 | 08 | I71Z | M80.51 | 08 | I69A I69B | M81.41 | 08 | I69A I69B |
| M79.92 | 08 | I71Z | M80.52 | 08 | I69A I69B | M81.42 | 08 | I69A I69B |
| M79.93 | 08 | I71Z | M80.53 | 08 | I69A I69B | M81.43 | 08 | I69A I69B |
| M79.94 | 08 | I71Z | M80.54 | 08 | I69A I69B | M81.44 | 08 | I69A I69B |
| M79.95 | 08 | I71Z | M80.55 | 08 | I69A I69B | M81.45 | 08 | I69A I69B |
| M79.96 | 08 | I71Z | M80.56 | 08 | I69A I69B | M81.46 | 08 | I69A I69B |
| M79.97 | 08 | I71Z | M80.57 | 08 | I69A I69B | M81.47 | 08 | I69A I69B |
| M79.98 | 08 | I71Z | M80.58 | 08 | I69A I69B | M81.48 | 08 | I69A I69B |
| M79.99 | 08 | I71Z | M80.59 | 08 | I69A I69B | M81.49 | 08 | I69A I69B |
| M80.00 | 08 | I69A I69B | M80.80 | 08 | I69A I69B | M81.50 | 08 | I69A I69B |
| M80.01 | 08 | I69A I69B | M80.81 | 08 | I69A I69B | M81.51 | 08 | I69A I69B |
| M80.02 | 08 | I69A I69B | M80.82 | 08 | I69A I69B | M81.52 | 08 | I69A I69B |
| M80.03 | 08 | I69A I69B | M80.83 | 08 | I69A I69B | M81.53 | 08 | I69A I69B |
| M80.04 | 08 | I69A I69B | M80.84 | 08 | I69A I69B | M81.54 | 08 | I69A I69B |
| M80.05 | 08 | I69A I69B | M80.85 | 08 | I69A I69B | M81.55 | 08 | I69A I69B |
| M80.06 | 08 | I69A I69B | M80.86 | 08 | I69A I69B | M81.56 | 08 | I69A I69B |
| M80.07 | 08 | I69A I69B | M80.87 | 08 | I69A I69B | M81.57 | 08 | I69A I69B |
| M80.08 | 08 | I69A I69B | M80.88 | 08 | I69A I69B | M81.58 | 08 | I69A I69B |
| M80.09 | 08 | I69A I69B | M80.89 | 08 | I69A I69B | M81.59 | 08 | I69A I69B |
| M80.10 | 08 | I69A I69B | M80.90 | 08 | I69A I69B | M81.60 | 08 | I69A I69B |
| M80.11 | 08 | I69A I69B | M80.91 | 08 | I69A I69B | M81.65 | 08 | I69A I69B |
| M80.12 | 08 | I69A I69B | M80.92 | 08 | I69A I69B | M81.66 | 08 | I69A I69B |
| M80.13 | 08 | I69A I69B | M80.93 | 08 | I69A I69B | M81.67 | 08 | I69A I69B |
| M80.14 | 08 | I69A I69B | M80.94 | 08 | I69A I69B | M81.69 | 08 | I69A I69B |
| M80.15 | 08 | I69A I69B | M80.95 | 08 | I69A I69B | M81.80 | 08 | I69A I69B |
| M80.16 | 08 | I69A I69B | M80.96 | 08 | I69A I69B | M81.81 | 08 | I69A I69B |
| M80.17 | 08 | I69A I69B | M80.97 | 08 | I69A I69B | M81.82 | 08 | I69A I69B |
| M80.18 | 08 | I69A I69B | M80.98 | 08 | I69A I69B | M81.83 | 08 | I69A I69B |
| M80.19 | 08 | I69A I69B | M80.99 | 08 | I69A I69B | M81.84 | 08 | I69A I69B |
| M80.20 | 08 | I69A I69B | M81.00 | 08 | I69A I69B | M81.85 | 08 | I69A I69B |
| M80.21 | 08 | I69A I69B | M81.01 | 08 | I69A I69B | M81.86 | 08 | I69A I69B |
| M80.22 | 08 | I69A I69B | M81.02 | 08 | I69A I69B | M81.87 | 08 | I69A I69B |
| M80.23 | 08 | I69A I69B | M81.03 | 08 | I69A I69B | M81.88 | 08 | I69A I69B |
| M80.24 | 08 | I69A I69B | M81.04 | 08 | I69A I69B | M81.89 | 08 | I69A I69B |
| M80.25 | 08 | I69A I69B | M81.05 | 08 | I69A I69B | M81.90 | 08 | I69A I69B |
| M80.26 | 08 | I69A I69B | M81.06 | 08 | I69A I69B | M81.91 | 08 | I69A I69B |
| M80.27 | 08 | I69A I69B | M81.07 | 08 | I69A I69B | M81.92 | 08 | I69A I69B |
| M80.28 | 08 | I69A I69B | M81.08 | 08 | I69A I69B | M81.93 | 08 | I69A I69B |
| M80.29 | 08 | I69A I69B | M81.09 | 08 | I69A I69B | M81.94 | 08 | I69A I69B |
| M80.30 | 08 | I69A I69B | M81.10 | 08 | I69A I69B | M81.95 | 08 | I69A I69B |
| M80.31 | 08 | I69A I69B | M81.11 | 08 | I69A I69B | M81.96 | 08 | I69A I69B |
| M80.32 | 08 | I69A I69B | M81.12 | 08 | I69A I69B | M81.97 | 08 | I69A I69B |



| ICD | MDC | DRG | ICD | MDC | DRG | ICD | MDC | DRG |
|--------|-----|-----------|--------|-----|----------------|--------|-----|------------|
| M81.98 | 08 | I69A I69B | M83.38 | 08 | I69A I69B | M84.18 | 08 | I76A I76B |
| M81.99 | 08 | I69A I69B | M83.39 | 08 | I69A I69B | M84.19 | 08 | I76A I76B |
| M82.00 | Pre | 961Z | M83.40 | 08 | I69A I69B | M84.20 | 08 | I76A I76B |
| M82.01 | Pre | 961Z | M83.41 | 08 | I69A I69B | M84.21 | 08 | I76A I76B |
| M82.02 | Pre | 961Z | M83.42 | 08 | I69A I69B | M84.22 | 08 | I76A I76B |
| M82.03 | Pre | 961Z | M83.43 | 08 | I69A I69B | M84.23 | 08 | I76A I76B |
| M82.04 | Pre | 961Z | M83.44 | 08 | I69A I69B | M84.24 | 08 | I76A I76B |
| M82.05 | Pre | 961Z | M83.45 | 08 | I69A I69B | M84.25 | 08 | I76A I76B |
| M82.06 | Pre | 961Z | M83.46 | 08 | I69A I69B | M84.26 | 08 | I76A I76B |
| M82.07 | Pre | 961Z | M83.47 | 08 | I69A I69B | M84.27 | 08 | I76A I76B |
| M82.08 | Pre | 961Z | M83.48 | 08 | I69A I69B | M84.28 | 08 | I76A I76B |
| M82.09 | Pre | 961Z | M83.49 | 08 | I69A I69B | M84.29 | 08 | I76A I76B |
| M82.10 | Pre | 961Z | M83.50 | 08 | I69A I69B | M84.30 | 08 | I65A I65B |
| M82.11 | Pre | 961Z | | 18A | S65Z | | 15 | MSPNG SPNG |
| M82.12 | Pre | 961Z | M83.51 | 08 | I69A I69B | M84.31 | 08 | I65A I65B |
| M82.13 | Pre | 961Z | | 18A | S65Z | | 15 | MSPNG SPNG |
| M82.14 | Pre | 961Z | M83.52 | 08 | I69A I69B | M84.32 | 08 | I65A I65B |
| M82.15 | Pre | 961Z | | 18A | S65Z | | 15 | MSPNG SPNG |
| M82.16 | Pre | 961Z | M83.53 | 08 | I69A I69B | M84.33 | 08 | I65A I65B |
| M82.17 | Pre | 961Z | | 18A | S65Z | | 15 | MSPNG SPNG |
| M82.18 | Pre | 961Z | M83.54 | 08 | I69A I69B | M84.34 | 08 | I65A I65B |
| M82.19 | Pre | 961Z | | 18A | S65Z | | 15 | MSPNG SPNG |
| M82.80 | Pre | 961Z | M83.55 | 08 | I69A I69B | M84.35 | 08 | I65A I65B |
| M82.81 | Pre | 961Z | | 18A | S65Z | | 15 | MSPNG SPNG |
| M82.82 | Pre | 961Z | M83.56 | 08 | I69A I69B | M84.36 | 08 | I65A I65B |
| M82.83 | Pre | 961Z | | 18A | S65Z | | 15 | MSPNG SPNG |
| M82.84 | Pre | 961Z | M83.57 | 08 | I69A I69B | M84.37 | 08 | I65A I65B |
| M82.85 | Pre | 961Z | | 18A | S65Z | | 15 | MSPNG SPNG |
| M82.86 | Pre | 961Z | M83.58 | 08 | I69A I69B | M84.38 | 08 | I65A I65B |
| M82.87 | Pre | 961Z | | 18A | S65Z | | 15 | MSPNG SPNG |
| M82.88 | Pre | 961Z | M83.59 | 08 | I69A I69B | M84.39 | 08 | I65A I65B |
| M82.89 | Pre | 961Z | | 18A | S65Z | | 15 | MSPNG SPNG |
| M83.00 | 08 | I69A I69B | M83.80 | 08 | I69A I69B | M84.40 | 08 | I65A I65B |
| M83.01 | 08 | I69A I69B | M83.81 | 08 | I69A I69B | | 15 | MSPNG SPNG |
| M83.02 | 08 | I69A I69B | M83.82 | 08 | I69A I69B | | Pre | A11C |
| M83.03 | 08 | I69A I69B | M83.83 | 08 | I69A I69B | M84.41 | 08 | I65A I65B |
| M83.04 | 08 | I69A I69B | M83.84 | 08 | I69A I69B | | 15 | MSPNG SPNG |
| M83.05 | 08 | I69A I69B | M83.85 | 08 | I69A I69B | | Pre | A11C |
| M83.06 | 08 | I69A I69B | M83.86 | 08 | I69A I69B | M84.42 | 08 | I65A I65B |
| M83.07 | 08 | I69A I69B | M83.87 | 08 | I69A I69B | | 15 | MSPNG SPNG |
| M83.08 | 08 | I69A I69B | M83.88 | 08 | I69A I69B | | Pre | A11C |
| M83.09 | 08 | I69A I69B | M83.89 | 08 | I69A I69B | M84.43 | 08 | I65A I65B |
| M83.10 | 08 | I69A I69B | M83.90 | 08 | I69A I69B | | 15 | MSPNG SPNG |
| M83.11 | 08 | I69A I69B | M83.91 | 08 | I69A I69B | | Pre | A11C |
| M83.12 | 08 | I69A I69B | M83.92 | 08 | I69A I69B | M84.44 | 08 | I65A I65B |
| M83.13 | 08 | I69A I69B | M83.93 | 08 | I69A I69B | | 15 | MSPNG SPNG |
| M83.14 | 08 | I69A I69B | M83.94 | 08 | I69A I69B | | Pre | A11C |
| M83.15 | 08 | I69A I69B | M83.95 | 08 | I69A I69B | M84.45 | 08 | I65A I65B |
| M83.16 | 08 | I69A I69B | M83.96 | 08 | I69A I69B | | 15 | MSPNG SPNG |
| M83.17 | 08 | I69A I69B | M83.97 | 08 | I69A I69B | | Pre | A11C |
| M83.18 | 08 | I69A I69B | M83.98 | 08 | I69A I69B | M84.46 | 08 | I65A I65B |
| M83.19 | 08 | I69A I69B | M83.99 | 08 | I69A I69B | | 15 | MSPNG SPNG |
| M83.20 | 08 | I69A I69B | M84.00 | 08 | I76A I76B | | Pre | A11C |
| M83.21 | 08 | I69A I69B | M84.01 | 08 | I76A I76B | M84.47 | 08 | I65A I65B |
| M83.22 | 08 | I69A I69B | M84.02 | 08 | I76A I76B | | 15 | MSPNG SPNG |
| M83.23 | 08 | I69A I69B | M84.03 | 08 | I76A I76B | | Pre | A11C |
| M83.24 | 08 | I69A I69B | M84.04 | 08 | I76A I76B | M84.48 | 08 | I65A I65B |
| M83.25 | 08 | I69A I69B | M84.05 | 08 | I76A I76B | | 15 | MSPNG SPNG |
| M83.26 | 08 | I69A I69B | M84.06 | 08 | I76A I76B | | Pre | A11C |
| M83.27 | 08 | I69A I69B | M84.07 | 08 | I76A I76B | M84.49 | 08 | I65A I65B |
| M83.28 | 08 | I69A I69B | M84.08 | 08 | I76A I76B | | 15 | MSPNG SPNG |
| M83.29 | 08 | I69A I69B | M84.09 | 08 | I76A I76B | | Pre | A11C |
| M83.30 | 08 | I69A I69B | M84.10 | 08 | I76A I76B | M84.80 | 08 | I76A I76B |
| M83.31 | 08 | I69A I69B | M84.11 | 08 | I76A I76B | M84.81 | 08 | I76A I76B |
| M83.32 | 08 | I69A I69B | M84.12 | 08 | I76A I76B | M84.82 | 08 | I76A I76B |
| M83.33 | 08 | I69A I69B | M84.13 | 08 | I76A I76B | M84.83 | 08 | I76A I76B |
| M83.34 | 08 | I69A I69B | M84.14 | 08 | I32B I76A I76B | M84.84 | 08 | I76A I76B |
| M83.35 | 08 | I69A I69B | M84.15 | 08 | I76A I76B | M84.85 | 08 | I76A I76B |
| M83.36 | 08 | I69A I69B | M84.16 | 08 | I76A I76B | M84.86 | 08 | I76A I76B |
| M83.37 | 08 | I69A I69B | M84.17 | 08 | I76A I76B | M84.87 | 08 | I76A I76B |



| ICD | MDC | DRG | ICD | MDC | DRG | ICD | MDC | DRG |
|--------|-----|-----------|--------|-----|----------------|--------|-----|----------------|
| M84.88 | 08 | I76A I76B | M85.67 | 08 | I69A I69B | | | I12C I13A I13B |
| M84.89 | 08 | I76A I76B | M85.68 | 08 | I69A I69B | | | I64A I64B I64C |
| M84.90 | 08 | I76A I76B | M85.69 | 08 | I69A I69B | | 15 | MSPNG SPNG |
| M84.91 | 08 | I76A I76B | M85.80 | 08 | I76A I76B | M86.07 | 05 | F61A |
| M84.92 | 08 | I76A I76B | M85.81 | 08 | I76A I76B | | 08 | I02A I02B I08A |
| M84.93 | 08 | I76A I76B | M85.82 | 08 | I76A I76B | | | I08B I08C I13A |
| M84.94 | 08 | I76A I76B | M85.83 | 08 | I76A I76B | | | I13B I64A I64B |
| M84.95 | 08 | I76A I76B | M85.84 | 08 | I76A I76B | | | I64C |
| M84.96 | 08 | I76A I76B | M85.85 | 08 | I76A I76B | | 15 | MSPNG SPNG |
| M84.97 | 08 | I76A I76B | M85.86 | 08 | I76A I76B | M86.08 | 05 | F61A |
| M84.98 | 08 | I76A I76B | M85.87 | 08 | I76A I76B | | 08 | I02A I02B I08A |
| M84.99 | 08 | I76A I76B | M85.88 | 08 | I76A I76B | | | I08B I08C I13A |
| M85.00 | 08 | I69A I69B | M85.89 | 08 | I76A I76B | | | I13B I64A I64B |
| M85.01 | 08 | I69A I69B | M85.90 | 08 | I76A I76B | | | I64C |
| M85.02 | 08 | I69A I69B | M85.91 | 08 | I76A I76B | | 15 | MSPNG SPNG |
| M85.2 | 08 | I76A I76B | M85.92 | 08 | I76A I76B | M86.09 | 05 | F61A |
| M85.03 | 08 | I69A I69B | M85.93 | 08 | I76A I76B | | 08 | I02A I02B I08A |
| M85.04 | 08 | I69A I69B | M85.94 | 08 | I76A I76B | | | I08B I08C I13A |
| M85.05 | 08 | I69A I69B | M85.95 | 08 | I76A I76B | | | I13B I64A I64B |
| M85.06 | 08 | I69A I69B | M85.96 | 08 | I76A I76B | | | I64C |
| M85.07 | 08 | I69A I69B | M85.97 | 08 | I76A I76B | | 15 | MSPNG SPNG |
| M85.08 | 08 | I69A I69B | M85.98 | 08 | I76A I76B | M86.10 | 05 | F61A |
| M85.09 | 08 | I69A I69B | M85.99 | 08 | I76A I76B | | 08 | I02A I02B I08A |
| M85.10 | 08 | I76A I76B | M86.00 | 05 | F61A | | | I08B I08C I12A |
| M85.11 | 08 | I76A I76B | | 08 | I02A I02B I08A | | | I12B I12C I13A |
| M85.12 | 08 | I76A I76B | | | I08B I08C I12A | | | I13B I64A I64B |
| M85.13 | 08 | I76A I76B | | | I12B I12C I13A | | | I64C |
| M85.14 | 08 | I76A I76B | | | I13B I20A I20C | | 15 | MSPNG SPNG |
| M85.15 | 08 | I76A I76B | | | I64A I64B I64C | M86.11 | 05 | F61A |
| M85.16 | 08 | I76A I76B | | 15 | MSPNG SPNG | | 08 | I02A I02B I08A |
| M85.17 | 08 | I76A I76B | M86.01 | 05 | F61A | | | I08B I08C I12A |
| M85.18 | 08 | I76A I76B | | 08 | I02A I02B I08A | | | I12B I12C I13A |
| M85.19 | 08 | I76A I76B | | | I08B I08C I12A | | | I13B I64A I64B |
| M85.30 | 08 | I69A I69B | | | I12B I12C I13A | | | I64C |
| M85.31 | 08 | I69A I69B | | | I13B I64A I64B | | 15 | MSPNG SPNG |
| M85.32 | 08 | I69A I69B | | | I64C | M86.12 | 05 | F61A |
| M85.33 | 08 | I69A I69B | | 15 | MSPNG SPNG | | 08 | I02A I02B I08A |
| M85.34 | 08 | I69A I69B | M86.02 | 05 | F61A | | | I08B I08C I12A |
| M85.35 | 08 | I69A I69B | | 08 | I02A I02B I08A | | | I12B I12C I13A |
| M85.36 | 08 | I69A I69B | | | I08B I08C I12A | | | I13B I64A I64B |
| M85.37 | 08 | I69A I69B | | | I12B I12C I13A | | | I64C |
| M85.38 | 08 | I69A I69B | | | I13B I64A I64B | | 15 | MSPNG SPNG |
| M85.39 | 08 | I69A I69B | | | I64C | M86.13 | 05 | F61A |
| M85.40 | 08 | I69A I69B | | 15 | MSPNG SPNG | | 08 | I02A I02B I08A |
| M85.41 | 08 | I69A I69B | M86.03 | 05 | F61A | | | I08B I08C I12A |
| M85.42 | 08 | I69A I69B | | 08 | I02A I02B I08A | | | I12B I12C I13A |
| M85.43 | 08 | I69A I69B | | | I08B I08C I12A | | | I13B I64A I64B |
| M85.44 | 08 | I69A I69B | | | I12B I12C I13A | | | I64C |
| M85.45 | 08 | I69A I69B | | | I13B I64A I64B | | 15 | MSPNG SPNG |
| M85.46 | 08 | I69A I69B | | | I64C | M86.14 | 05 | F61A |
| M85.47 | 08 | I69A I69B | | 15 | MSPNG SPNG | | 08 | I02A I02B I08A |
| M85.48 | 08 | I69A I69B | M86.04 | 05 | F61A | | | I08B I08C I13A |
| M85.49 | 08 | I69A I69B | | 08 | I02A I02B I08A | | | I13B I32A I32B |
| M85.50 | 08 | I69A I69B | | | I08B I08C I13A | | | I32D I64A I64B |
| M85.51 | 08 | I69A I69B | | | I13B I32A I32B | | | I64C |
| M85.52 | 08 | I69A I69B | | | I32C I32D I64A | | 15 | MSPNG SPNG |
| M85.53 | 08 | I69A I69B | | | I64B I64C | M86.15 | 05 | F61A |
| M85.54 | 08 | I69A I69B | | 15 | MSPNG SPNG | | 08 | I02A I02B I03A |
| M85.55 | 08 | I69A I69B | M86.05 | 05 | F61A | | | I03B I04A I04B |
| M85.56 | 08 | I69A I69B | | 08 | I02A I02B I03A | | | I08A I08B I08C |
| M85.57 | 08 | I69A I69B | | | I03B I04A I04B | | | I12A I12B I12C |
| M85.58 | 08 | I69A I69B | | | I08A I08B I08C | | | I13A I13B I64A |
| M85.59 | 08 | I69A I69B | | | I12A I12B I12C | | | I64B I64C |
| M85.60 | 08 | I69A I69B | | | I13A I13B I64A | | 15 | MSPNG SPNG |
| M85.61 | 08 | I69A I69B | | | I64B I64C | M86.16 | 05 | F61A |
| M85.62 | 08 | I69A I69B | | 15 | MSPNG SPNG | | 08 | I02A I02B I04A |
| M85.63 | 08 | I69A I69B | M86.06 | 05 | F61A | | | I04B I08A I08B |
| M85.64 | 08 | I69A I69B | | 08 | I02A I02B I04A | | | I08C I12A I12B |
| M85.65 | 08 | I69A I69B | | | I04B I08A I08B | | | I12C I13A I13B |
| M85.66 | 08 | I69A I69B | | | I08C I12A I12B | | | I64A I64B I64C |

| ICD | MDC | DRG | ICD | MDC | DRG | ICD | MDC | DRG |
|--------|-----|----------------|--------|-----|----------------|--------|-----|----------------|
| M86.17 | 15 | MSPNG SPNG | M86.28 | 15 | I13B I20A I20C | M86.39 | 15 | I08B I08C I13A |
| | 05 | F61A | | | I64A I64B I64C | | | I13B I64A I64B |
| | 08 | I02A I02B I08A | | | I64C | | | I08B I08C I13A |
| M86.18 | 15 | MSPNG SPNG | M86.29 | 08 | I02A I02B I08A | M86.40 | 08 | I02A I02B I08A |
| | | 08 | | | I08B I08C I13A | | | I08B I08C I13A |
| | | I13B I64A I64B | | | I13B I64A I64B | | | |
| M86.19 | 15 | MSPNG SPNG | M86.30 | 08 | I64C | M86.41 | 15 | MSPNG SPNG |
| | | 08 | | | I02A I02B I08A | | | I08B I08C I12A |
| | | I08B I08C I13A | | | I12B I12C I13A | | | I13B I64A I64B |
| M86.20 | 15 | MSPNG SPNG | M86.31 | 08 | I64C | M86.42 | 08 | MSPNG SPNG |
| | | 05 | | | F61A | | | I08B I08C I12A |
| | | 08 | | | I02A I02B I08A | | | I12B I12C I13A |
| M86.21 | 15 | MSPNG SPNG | M86.32 | 08 | I13B I64A I64B | M86.43 | 15 | MSPNG SPNG |
| | | 05 | | | F61A | | | I08B I08C I12A |
| | | 08 | | | I02A I02B I08A | | | I12B I12C I13A |
| M86.22 | 15 | MSPNG SPNG | M86.33 | 08 | I13B I64A I64B | M86.44 | 08 | MSPNG SPNG |
| | | 05 | | | F61A | | | I08B I08C I12A |
| | | 08 | | | I02A I02B I08A | | | I12B I12C I13A |
| M86.23 | 15 | MSPNG SPNG | M86.34 | 08 | I13B I64A I64B | M86.45 | 15 | MSPNG SPNG |
| | | 05 | | | F61A | | | I08B I08C I12A |
| | | 08 | | | I02A I02B I08A | | | I12B I12C I13A |
| M86.24 | 15 | MSPNG SPNG | M86.35 | 08 | I13B I64A I64B | M86.46 | 08 | MSPNG SPNG |
| | | 05 | | | F61A | | | I08B I08C I12A |
| | | 08 | | | I02A I02B I08A | | | I12B I12C I13A |
| M86.25 | 15 | MSPNG SPNG | M86.36 | 08 | I13B I64A I64B | M86.47 | 15 | MSPNG SPNG |
| | | 05 | | | F61A | | | I08B I08C I12A |
| | | 08 | | | I02A I02B I03A | | | I12B I12C I13A |
| M86.26 | 15 | MSPNG SPNG | M86.37 | 08 | I13B I64A I64B | M86.48 | 15 | MSPNG SPNG |
| | | 05 | | | F61A | | | I08B I08C I12A |
| | | 08 | | | I02A I02B I04A | | | I12B I12C I13A |
| M86.27 | 15 | MSPNG SPNG | M86.38 | 08 | I13B I64A I64B | | 15 | MSPNG SPNG |
| | | 05 | | | F61A | | | I08B I08C I12A |
| | | 08 | | | I02A I02B I08A | | | I12B I12C I13A |



| ICD | MDC | DRG | ICD | MDC | DRG | ICD | MDC | DRG |
|--------|-----|---|--------|-----|---|--------|-----|---|
| M86.49 | 08 | I02A I02B I08A I08B I08C I13A I13B I64A I64B I64C | M86.60 | 15 | MSPNG SPNG | | | I12B I12C I13A I13B I64A I64B |
| | | | | 05 | F61A | | | I64C |
| | | | | 08 | I02A I02B I08A I08B I08C I12A I12B I12C I13A I13B I64A I64B I64C | M86.81 | 15 | MSPNG SPNG |
| M86.50 | 15 | MSPNG SPNG | | | | | 05 | F61A |
| | 05 | F61A | | | | | 08 | I02A I02B I08A I08B I08C I12A I12B I12C I13A I13B I64A I64B I64C |
| | 08 | I02A I02B I08A I08B I08C I12A I12B I12C I13A I13B I64A I64B I64C | M86.61 | 15 | MSPNG SPNG | | | I12B I12C I13A I13B I64A I64B I64C |
| | | | | 05 | F61A | | | I64C |
| | | | | 08 | I02A I02B I08A I08B I08C I12A I12B I12C I13A I13B I64A I64B I64C | M86.82 | 15 | MSPNG SPNG |
| M86.51 | 15 | MSPNG SPNG | | | | | 05 | F61A |
| | 05 | F61A | | | | | 08 | I02A I02B I08A I08B I08C I12A I12B I12C I13A I13B I64A I64B I64C |
| | 08 | I02A I02B I08A I08B I08C I12A I12B I12C I13A I13B I64A I64B I64C | M86.62 | 15 | MSPNG SPNG | | | I12B I12C I13A I13B I64A I64B I64C |
| | | | | 05 | F61A | | | I64C |
| | | | | 08 | I02A I02B I08A I08B I08C I12A I12B I12C I13A I13B I64A I64B I64C | M86.83 | 15 | MSPNG SPNG |
| M86.52 | 15 | MSPNG SPNG | | | | | 05 | F61A |
| | 05 | F61A | | | | | 08 | I02A I02B I08A I08B I08C I12A I12B I12C I13A I13B I64A I64B I64C |
| | 08 | I02A I02B I08A I08B I08C I12A I12B I12C I13A I13B I64A I64B I64C | M86.63 | 15 | MSPNG SPNG | | | I12B I12C I13A I13B I64A I64B I64C |
| | | | | 05 | F61A | | | I64C |
| | | | | 08 | I02A I02B I08A I08B I08C I12A I12B I12C I13A I13B I64A I64B I64C | M86.84 | 15 | MSPNG SPNG |
| M86.53 | 15 | MSPNG SPNG | | | | | 05 | F61A |
| | 05 | F61A | | | | | 08 | I02A I02B I08A I08B I08C I13A I13B I32A I32B I32D I64A I64B I64C |
| | 08 | I02A I02B I08A I08B I08C I12A I12B I12C I13A I13B I64A I64B I64C | M86.64 | 15 | MSPNG SPNG | | | I12B I12C I13A I13B I64A I64B I64C |
| | | | | 05 | F61A | | | I64C |
| | | | | 08 | I02A I02B I08A I08B I08C I13A I13B I32A I32B I32D I64A I64B I64C | M86.85 | 15 | MSPNG SPNG |
| M86.54 | 15 | MSPNG SPNG | | | | | 05 | F61A |
| | 05 | F61A | | | | | 08 | I02A I02B I03A I03B I04A I04B I08A I08B I08C I12A I12B I12C I13A I13B I64A I64B I64C |
| | 08 | I02A I02B I08A I08B I08C I13A I13B I32A I32B I32D I64A I64B I64C | M86.65 | 15 | MSPNG SPNG | | | I08A I08B I08C I12A I12B I12C I13A I13B I64A I64B I64C |
| | | | | 05 | F61A | | | I12A I12B I12C I13A I13B I64A I64B I64C |
| | | | | 08 | I02A I02B I03A I03B I04A I04B I08A I08B I08C I12A I12B I12C I13A I13B I64A I64B I64C | M86.86 | 15 | MSPNG SPNG |
| M86.55 | 15 | MSPNG SPNG | | | | | 05 | F61A |
| | 05 | F61A | | | | | 08 | I02A I02B I04A I04B I08A I08B I08C I12A I12B I12C I13A I13B I64A I64B I64C I64B I64C |
| | 08 | I02A I02B I03A I03B I04A I04B I08A I08B I08C I12A I12B I12C I13A I13B I64A I64B I64C | M86.66 | 15 | MSPNG SPNG | | | I08C I12A I12B I12C I13A I13B I64A I64B I64C |
| | | | | 05 | F61A | | | I12C I13A I13B I64A I64B I64C |
| | | | | 08 | I02A I02B I04A I04B I08A I08B I08C I12A I12B I12C I13A I13B I64A I64B I64C | M86.87 | 15 | MSPNG SPNG |
| M86.56 | 15 | MSPNG SPNG | | | | | 05 | F61A |
| | 05 | F61A | | | | | 08 | I02A I02B I08A I08B I08C I13A I13B I20A I20C I64A I64B I64C |
| | 08 | I02A I02B I04A I04B I08A I08B I08C I12A I12B I12C I13A I13B I64A I64B I64C | M86.67 | 15 | MSPNG SPNG | | | I08C I12A I12B I12C I13A I13B I64A I64B I64C |
| | | | | 05 | F61A | | | I12C I13A I13B I64A I64B I64C |
| | | | | 08 | I02A I02B I08A I08B I08C I13A I13B I20A I20C I64A I64B I64C | M86.88 | 15 | MSPNG SPNG |
| M86.57 | 15 | MSPNG SPNG | | | | | 08 | I02A I02B I08A I08B I08C I13A I13B I20A I20C I64A I64B I64C |
| | 05 | F61A | | | | | | I08B I08C I13A I13B I20A I20C I64A I64B I64C |
| | 08 | I02A I02B I08A I08B I08C I13A I13B I20A I20C I64A I64B I64C | M86.68 | 15 | MSPNG SPNG | | | I08C I12A I12B I12C I13A I13B I64A I64B I64C |
| | | | | 08 | I02A I02B I08A I08B I08C I13A I13B I20A I20C I64A I64B I64C | M86.89 | 15 | MSPNG SPNG |
| M86.58 | 15 | MSPNG SPNG | | | | | 08 | I02A I02B I08A I08B I08C I13A I13B I64A I64B I64C |
| | 05 | F61A | | | | | | I08B I08C I13A I13B I64A I64B I64C |
| | 08 | I02A I02B I08A I08B I08C I13A I13B I64A I64B I64C | M86.69 | 15 | MSPNG SPNG | | | I08C I12A I12B I12C I13A I13A I13B I64A I64B I64C |
| | | | | 08 | I02A I02B I08A I08B I08C I13A I13B I64A I64B I64C | M86.90 | 15 | MSPNG SPNG |
| M86.59 | 15 | MSPNG SPNG | | | | | 05 | F61A |
| | 08 | I02A I02B I08A I08B I08C I13A I13B I64A I64B I64C | M86.80 | 15 | MSPNG SPNG | | | I02A I02B I08A I08B I08C I12A |
| | | | | 05 | F61A | | | I12B I12C I13A I13B I64A I64B I64C |
| | | | | 08 | I02A I02B I08A I08B I08C I12A | | | I64C |

| ICD | MDC | DRG | ICD | MDC | DRG | ICD | MDC | DRG |
|--------|-----|----------------|--------|-----|----------------|--------|-----|----------------|
| M86.91 | 05 | F61A | | 15 | MSPNG SPNG | M87.23 | 08 | I02A I02B I08A |
| | 08 | I02A I02B I08A | M87.08 | 08 | I69A I69B | | | I08B I08C I13A |
| | | I08B I08C I12A | M87.09 | 08 | I69A I69B | | | I13B I64A I64B |
| | | I12B I12C I13A | | 15 | MSPNG SPNG | | 15 | I64C |
| | | I13B I64A I64B | M87.10 | 08 | I02A I02B I08A | M87.24 | 08 | I02A I02B I08A |
| | | I64C | | | I08B I08C I13A | | 15 | MSPNG SPNG |
| | 15 | MSPNG SPNG | | | I13B I64A I64B | | 08 | I02A I02B I08A |
| M86.92 | 05 | F61A | | 15 | MSPNG SPNG | | | I08B I08C I13A |
| | 08 | I02A I02B I08A | M87.11 | 08 | I02A I02B I08A | | | I13B I32A I32B |
| | | I08B I08C I12A | | | I08B I08C I13A | | | I32C I32D I64A |
| | | I12B I12C I13A | | | I13B I64A I64B | | | I64B I64C |
| | | I13B I64A I64B | | | I64C | M87.25 | 08 | I02A I02B I08A |
| | | I64C | | | I64C | | 15 | MSPNG SPNG |
| | 15 | MSPNG SPNG | M87.12 | 08 | I02A I02B I08A | | 08 | I08B I08C I13A |
| M86.93 | 05 | F61A | | | I08B I08C I13A | | | I13B I64A I64B |
| | 08 | I02A I02B I08A | | | I13B I64A I64B | M87.26 | 08 | I64C |
| | | I08B I08C I12A | | | I64C | | 15 | MSPNG SPNG |
| | | I12B I12C I13A | | | I64C | | 08 | I02A I02B I08A |
| | | I13B I64A I64B | M87.13 | 08 | I02A I02B I08A | | | I08B I08C I13A |
| | | I64C | | | I08B I08C I13A | | | I13B I64A I64B |
| | 15 | MSPNG SPNG | | | I13B I64A I64B | | | I64C |
| M86.94 | 05 | F61A | | | I64C | M87.27 | 08 | I02A I02B I08A |
| | 08 | I02A I02B I08A | | | I64C | | 15 | MSPNG SPNG |
| | | I08B I08C I13A | M87.14 | 08 | I02A I02B I08A | | 08 | I08B I08C I13A |
| | | I13B I32A I32B | | | I08B I08C I13A | | | I13B I64A I64B |
| | | I32D I64A I64B | | | I13B I32A I32B | M87.28 | 08 | I64C |
| | | I64C | | | I32C I32D I64A | | 15 | MSPNG SPNG |
| | 15 | MSPNG SPNG | | | I64B I64C | | 08 | I02A I02B I08A |
| M86.95 | 05 | F61A | | | I64B I64C | | | I08B I08C I13A |
| | 08 | I02A I02B I03A | M87.15 | 08 | I02A I02B I08A | | 15 | MSPNG SPNG |
| | | I03B I04A I04B | | | I08B I08C I13A | M87.29 | 08 | I02A I02B I08A |
| | | I08A I08B I08C | | | I13B I64A I64B | | 15 | MSPNG SPNG |
| | | I12A I12B I12C | | | I64C | | 08 | I08B I08C I13A |
| | | I13A I13B I64A | | | I64C | | | I13B I64A I64B |
| | | I64B I64C | M87.16 | 08 | I02A I02B I08A | M87.30 | 08 | I64C |
| | 15 | MSPNG SPNG | | | I08B I08C I13A | | 15 | MSPNG SPNG |
| M86.96 | 05 | F61A | | | I13B I64A I64B | | 08 | I02A I02B I08A |
| | 08 | I02A I02B I04A | | | I64C | | | I08B I08C I13A |
| | | I04B I08A I08B | | | I64C | | | I13B I64A I64B |
| | | I08C I12A I12B | M87.17 | 08 | I02A I02B I08A | M87.31 | 08 | I64C |
| | | I12C I13A I13B | | | I08B I08C I13A | | 15 | MSPNG SPNG |
| | | I64A I64B I64C | | | I13B I64A I64B | | 08 | I02A I02B I08A |
| | 15 | MSPNG SPNG | | | I64C | | | I08B I08C I13A |
| M86.97 | 05 | F61A | | | I64C | | | I13B I64A I64B |
| | 08 | I02A I02B I08A | | | I64C | M87.32 | 08 | I64C |
| | | I08B I08C I13A | M87.18 | 08 | I02A I02B I08A | | 15 | MSPNG SPNG |
| | | I13B I20A I20C | | | I08B I08C I13A | | 08 | I02A I02B I08A |
| | | I64A I64B I64C | | | I13B I64A I64B | | | I08B I08C I13A |
| | 15 | MSPNG SPNG | | | I64C | | | I13B I64A I64B |
| M86.98 | 08 | I02A I02B I08A | | | I64C | | | I64C |
| | | I08B I08C I13A | M87.19 | 08 | I02A I02B I08A | M87.33 | 08 | I02A I02B I08A |
| | | I13B I64A I64B | | | I08B I08C I13A | | 15 | MSPNG SPNG |
| | | I64C | | | I13B I64A I64B | | 08 | I08B I08C I13A |
| | 15 | MSPNG SPNG | | | I64C | | | I13B I64A I64B |
| M86.99 | 08 | I02A I02B I08A | | | I64C | | | I64C |
| | | I08B I08C I13A | M87.20 | 08 | I02A I02B I08A | M87.34 | 08 | I02A I02B I08A |
| | | I13B I64A I64B | | | I08B I08C I13A | | 15 | MSPNG SPNG |
| | | I64C | | | I13B I64A I64B | | 08 | I08B I08C I13A |
| | 15 | MSPNG SPNG | | | I64C | | | I13B I32A I32B |
| M87.00 | 08 | I69A I69B | | | I64C | | | I32C I32D I64A |
| M87.01 | 08 | I69A I69B | M87.21 | 08 | I02A I02B I08A | | | I64B I64C |
| M87.02 | 08 | I69A I69B | | | I08B I08C I13A | | 15 | MSPNG SPNG |
| | 15 | MSPNG SPNG | | | I13B I64A I64B | M87.35 | 08 | I02A I02B I08A |
| M87.03 | 08 | I69A I69B | | | I64C | | 15 | MSPNG SPNG |
| M87.04 | 08 | I69A I69B | | | I64C | | 08 | I08B I08C I13A |
| M87.05 | 08 | I69A I69B | M87.22 | 08 | I02A I02B I08A | | | I13B I64A I64B |
| | 15 | MSPNG SPNG | | | I08B I08C I13A | | | I64C |
| M87.06 | 08 | I69A I69B | | | I13B I64A I64B | M87.36 | 08 | I02A I02B I08A |
| | 15 | MSPNG SPNG | | | I64C | | 15 | MSPNG SPNG |
| M87.07 | 08 | I69A I69B | | 15 | MSPNG SPNG | | 08 | I08B I08C I13A |
| | | | | | | | | I13B I64A I64B |



| ICD | MDC | DRG | ICD | MDC | DRG | ICD | MDC | DRG |
|--------|-----|----------------|--------|-----|----------------|--------|-----|----------------|
| | | I64C | | | I13B I64A I64B | M89.00 | 01 | B03A B03B B03C |
| | 15 | MSPNG SPNG | | | I64C | M89.01 | 01 | B71A B71B B71C |
| M87.37 | 08 | I02A I02B I08A | M87.91 | 15 | MSPNG SPNG | M89.02 | 01 | B03A B03B B03C |
| | | I08B I08C I13A | | 08 | I02A I02B I08A | M89.03 | 01 | B71A B71B B71C |
| | | I13B I64A I64B | | | I08B I08C I13A | M89.04 | 01 | B03A B03B B03C |
| | | I64C | | | I13B I64A I64B | M89.05 | 01 | B71A B71B B71C |
| M87.38 | 15 | MSPNG SPNG | M87.92 | 15 | MSPNG SPNG | M89.06 | 01 | B03A B03B B03C |
| | 08 | I02A I02B I08A | | 08 | I02A I02B I08A | M89.07 | 01 | B71A B71B B71C |
| | | I08B I08C I13A | | | I08B I08C I13A | M89.08 | 01 | B03A B03B B03C |
| | | I13B I64A I64B | | | I13B I64A I64B | M89.09 | 01 | B71A B71B B71C |
| | | I64C | | | I64C | M89.10 | 08 | B03A B03B B03C |
| M87.39 | 15 | MSPNG SPNG | M87.93 | 15 | MSPNG SPNG | M89.11 | 08 | B71A B71B B71C |
| | 08 | I02A I02B I08A | | 08 | I32C I32D I64A | M89.12 | 08 | B03A B03B B03C |
| | | I08B I08C I13A | | | I64B I64C | M89.13 | 08 | B71A B71B B71C |
| | | I13B I64A I64B | M87.95 | 15 | MSPNG SPNG | M89.14 | 08 | B03A B03B B03C |
| | | I64C | | 08 | I02A I02B I08A | M89.15 | 08 | B71A B71B B71C |
| M87.80 | 15 | MSPNG SPNG | | | I08B I08C I13A | M89.16 | 08 | B03A B03B B03C |
| | 08 | I02A I02B I08A | M87.94 | 15 | MSPNG SPNG | M89.17 | 08 | B71A B71B B71C |
| | | I08B I08C I13A | | 08 | I02A I02B I08A | M89.18 | 08 | B03A B03B B03C |
| | | I13B I64A I64B | | | I08B I08C I13A | M89.19 | 08 | B71A B71B B71C |
| | | I64C | | | I13B I32A I32B | M89.20 | 08 | B03A B03B B03C |
| M87.81 | 15 | MSPNG SPNG | M87.96 | 15 | MSPNG SPNG | M89.21 | 08 | B71A B71B B71C |
| | 08 | I02A I02B I08A | | 08 | I02A I02B I08A | M89.22 | 08 | B03A B03B B03C |
| | | I08B I08C I13A | | | I08B I08C I13A | M89.23 | 08 | B71A B71B B71C |
| | | I13B I64A I64B | M87.97 | 15 | MSPNG SPNG | M89.24 | 08 | B03A B03B B03C |
| | | I64C | | 08 | I02A I02B I08A | M89.25 | 08 | B71A B71B B71C |
| M87.82 | 15 | MSPNG SPNG | | | I08B I08C I13A | M89.26 | 08 | B03A B03B B03C |
| | 08 | I02A I02B I08A | M87.98 | 15 | MSPNG SPNG | M89.27 | 08 | B71A B71B B71C |
| | | I08B I08C I13A | | 08 | I02A I02B I08A | M89.28 | 08 | B03A B03B B03C |
| | | I13B I64A I64B | | | I08B I08C I13A | M89.29 | 08 | B71A B71B B71C |
| | | I64C | | | I13B I64A I64B | M89.30 | 08 | B03A B03B B03C |
| M87.83 | 15 | MSPNG SPNG | M87.99 | 15 | MSPNG SPNG | M89.31 | 08 | B71A B71B B71C |
| | 08 | I02A I02B I08A | | 08 | I02A I02B I08A | M89.32 | 08 | B03A B03B B03C |
| | | I08B I08C I13A | | | I08B I08C I13A | M89.33 | 08 | B71A B71B B71C |
| | | I13B I64A I64B | | | I13B I64A I64B | M89.34 | 08 | B03A B03B B03C |
| | | I64C | | | I64C | M89.35 | 08 | B71A B71B B71C |
| M87.84 | 15 | MSPNG SPNG | M88.0 | 15 | MSPNG SPNG | M89.36 | 08 | B03A B03B B03C |
| | 08 | I02A I02B I08A | M88.80 | 08 | I69A I69B | M89.37 | 08 | B71A B71B B71C |
| | | I08B I08C I13A | M88.81 | 08 | I69A I69B | M89.38 | 08 | B03A B03B B03C |
| | | I13B I32A I32B | M88.82 | 08 | I69A I69B | M89.39 | 08 | B71A B71B B71C |
| | | I32C I32D I64A | M88.83 | 08 | I69A I69B | M89.40 | 08 | B03A B03B B03C |
| | | I64B I64C | M88.84 | 08 | I69A I69B | M89.41 | 08 | B71A B71B B71C |
| M87.85 | 15 | MSPNG SPNG | M88.85 | 08 | I69A I69B | M89.42 | 08 | B03A B03B B03C |
| | 08 | I02A I02B I08A | M88.86 | 08 | I69A I69B | M89.43 | 08 | B71A B71B B71C |
| | | I08B I08C I13A | M88.87 | 08 | I69A I69B | M89.44 | 08 | B03A B03B B03C |
| | | I13B I64A I64B | M88.88 | 08 | I69A I69B | M89.45 | 08 | B71A B71B B71C |
| | | I64C | M88.89 | 08 | I69A I69B | M89.46 | 08 | B03A B03B B03C |
| M87.86 | 15 | MSPNG SPNG | M88.90 | 08 | I69A I69B | M89.47 | 08 | B71A B71B B71C |
| | 08 | I02A I02B I08A | M88.91 | 08 | I69A I69B | M89.48 | 08 | B03A B03B B03C |
| | | I08B I08C I13A | M88.92 | 08 | I69A I69B | M89.49 | 08 | B71A B71B B71C |
| | | I13B I64A I64B | M88.93 | 08 | I69A I69B | M89.50 | 08 | B03A B03B B03C |
| | | I64C | M88.94 | 08 | I69A I69B | M89.51 | 17 | B71A B71B B71C |
| M87.87 | 15 | MSPNG SPNG | M88.95 | 08 | I69A I69B | M89.52 | 17 | B03A B03B B03C |
| | 08 | I02A I02B I08A | M88.96 | 08 | I69A I69B | M89.53 | 17 | B71A B71B B71C |
| | | I08B I08C I13A | M88.97 | 08 | I69A I69B | M89.54 | 17 | B03A B03B B03C |
| | | I13B I64A I64B | M88.98 | 08 | I69A I69B | | 17 | B71A B71B B71C |
| | | I64C | M88.99 | 08 | I69A I69B | | 17 | B03A B03B B03C |
| M87.88 | 15 | MSPNG SPNG | | | | | 17 | B71A B71B B71C |
| | 08 | I02A I02B I08A | | | | | 17 | B03A B03B B03C |
| | | I08B I08C I13A | | | | | 17 | B71A B71B B71C |
| | | I13B I64A I64B | | | | | 17 | B03A B03B B03C |
| | | I64C | | | | | 17 | B71A B71B B71C |
| M87.89 | 15 | MSPNG SPNG | | | | | 17 | B03A B03B B03C |
| | 08 | I02A I02B I08A | | | | | 17 | B71A B71B B71C |
| | | I08B I08C I13A | | | | | 17 | B03A B03B B03C |
| | | I13B I64A I64B | | | | | 17 | B71A B71B B71C |
| | | I64C | | | | | 17 | B03A B03B B03C |
| M87.90 | 15 | MSPNG SPNG | | | | | 17 | B71A B71B B71C |
| | 08 | I02A I02B I08A | | | | | 17 | B03A B03B B03C |
| | | I08B I08C I13A | | | | | 17 | B71A B71B B71C |

| ICD | MDC | DRG | ICD | MDC | DRG | ICD | MDC | DRG |
|--------|-----|--|--------|-----|------------------------|--------|-----|------------------------|
| M89.55 | 08 | I04A I04B I76A I76B | M90.03 | 15 | MSPNG SPNG Pre 961Z | M90.46 | Pre | 961Z |
| | 17 | R62B | | | | M90.47 | Pre | 961Z |
| M89.56 | 08 | I04A I04B I76A I76B | M90.04 | 15 | MSPNG SPNG Pre 961Z | M90.48 | Pre | 961Z |
| | 17 | R62B | M90.05 | 15 | MSPNG SPNG Pre 961Z | M90.49 | Pre | 961Z |
| M89.57 | 08 | I76A I76B | M90.06 | 15 | MSPNG SPNG Pre 961Z | M90.50 | Pre | 961Z |
| | 17 | R62B | | | | M90.51 | Pre | 961Z |
| M89.58 | 08 | I76A I76B | M90.07 | 15 | MSPNG SPNG Pre 961Z | M90.52 | Pre | 961Z |
| | 17 | R62B | | | | M90.53 | Pre | 961Z |
| M89.59 | 08 | I76A I76B | M90.08 | 15 | MSPNG SPNG Pre 961Z | M90.54 | Pre | 961Z |
| | 17 | R62B | | | | M90.55 | Pre | 961Z |
| M89.60 | 08 | I02A I02B I08A I08B I08C I13A I13B I76A I76B | M90.09 | 15 | MSPNG SPNG Pre 961Z | M90.56 | Pre | 961Z |
| | | | | | | M90.57 | Pre | 961Z |
| M89.61 | 08 | I02A I02B I08A I08B I08C I13A I13B I76A I76B | M90.10 | 15 | MSPNG SPNG Pre 961Z | M90.58 | Pre | 961Z |
| | | | | | | M90.59 | Pre | 961Z |
| M89.62 | 08 | I02A I02B I08A I08B I08C I13A I13B I76A I76B | M90.11 | 15 | MSPNG SPNG Pre 961Z | M90.60 | Pre | 961Z |
| | | | | | | M90.61 | Pre | 961Z |
| M89.63 | 08 | I02A I02B I08A I08B I08C I13A I13B I76A I76B | M90.12 | 15 | MSPNG SPNG Pre 961Z | M90.62 | Pre | 961Z |
| | | | | | | M90.63 | Pre | 961Z |
| M89.64 | 08 | I02A I02B I08A I08B I08C I13A I13B I32A I32B I32C I32D I76A I76B | M90.13 | 15 | MSPNG SPNG Pre 961Z | M90.64 | Pre | 961Z |
| | | | | | | M90.65 | Pre | 961Z |
| M89.65 | 08 | I02A I02B I08A I08B I08C I13A I13B I76A I76B | M90.14 | 15 | MSPNG SPNG Pre 961Z | M90.66 | Pre | 961Z |
| | | | | | | M90.67 | Pre | 961Z |
| M89.66 | 08 | I02A I02B I08A I08B I08C I13A I13B I76A I76B | M90.15 | 15 | MSPNG SPNG Pre 961Z | M90.68 | Pre | 961Z |
| | | | | | | M90.69 | Pre | 961Z |
| M89.67 | 08 | I02A I02B I08A I08B I08C I13A I13B I76A I76B | M90.16 | 15 | MSPNG SPNG Pre 961Z | M90.70 | 15 | MSPNG SPNG Pre 961Z |
| | | | | | | M90.71 | 15 | MSPNG SPNG Pre 961Z |
| M89.68 | 08 | I02A I02B I08A I08B I08C I13A I13B I76A I76B | M90.17 | 15 | MSPNG SPNG Pre 961Z | M90.72 | 15 | MSPNG SPNG Pre 961Z |
| | | | | | | M90.73 | 15 | MSPNG SPNG Pre 961Z |
| M89.69 | 08 | I02A I02B I08A I08B I08C I13A I13B I76A I76B | M90.18 | 15 | MSPNG SPNG Pre 961Z | M90.74 | 15 | MSPNG SPNG Pre 961Z |
| | | | | | | M90.75 | 15 | MSPNG SPNG Pre 961Z |
| M89.80 | 08 | I76A I76B | M90.19 | 15 | MSPNG SPNG Pre 961Z | M90.76 | 15 | MSPNG SPNG Pre 961Z |
| M89.81 | 08 | I76A I76B | M90.20 | 15 | MSPNG SPNG Pre 961Z | M90.77 | 15 | MSPNG SPNG Pre 961Z |
| M89.82 | 08 | I76A I76B | M90.21 | 15 | MSPNG SPNG Pre 961Z | M90.78 | 15 | MSPNG SPNG Pre 961Z |
| M89.83 | 08 | I76A I76B | M90.22 | 15 | MSPNG SPNG Pre 961Z | M90.79 | 15 | MSPNG SPNG Pre 961Z |
| M89.84 | 08 | I76A I76B | M90.23 | 15 | MSPNG SPNG Pre 961Z | M90.80 | Pre | 961Z |
| M89.85 | 08 | I76A I76B | M90.24 | 15 | MSPNG SPNG Pre 961Z | M90.81 | Pre | 961Z |
| M89.86 | 08 | I76A I76B | M90.25 | 15 | MSPNG SPNG Pre 961Z | M90.82 | Pre | 961Z |
| M89.87 | 08 | I76A I76B | M90.26 | 15 | MSPNG SPNG Pre 961Z | M90.83 | Pre | 961Z |
| M89.88 | 08 | I76A I76B | M90.27 | 15 | MSPNG SPNG Pre 961Z | M90.84 | Pre | 961Z |
| M89.89 | 08 | I76A I76B | M90.28 | 15 | MSPNG SPNG Pre 961Z | M90.85 | Pre | 961Z |
| M89.90 | 08 | I76A I76B | M90.29 | 15 | MSPNG SPNG Pre 961Z | M90.86 | Pre | 961Z |
| M89.91 | 08 | I76A I76B | M90.30 | Pre | 961Z | M90.87 | Pre | 961Z |
| M89.92 | 08 | I76A I76B | M90.31 | Pre | 961Z | M90.88 | Pre | 961Z |
| M89.93 | 08 | I76A I76B | M90.32 | Pre | 961Z | M90.89 | Pre | 961Z |
| M89.94 | 08 | I76A I76B | M90.33 | Pre | 961Z | M91.0 | 08 | I69A I69B |
| M89.95 | 08 | I76A I76B | M90.34 | Pre | 961Z | M91.1 | 08 | I69A I69B |
| M89.96 | 08 | I76A I76B | M90.35 | Pre | 961Z | M91.2 | 08 | I69A I69B |
| M89.97 | 08 | I76A I76B | M90.36 | Pre | 961Z | M91.3 | 08 | I69A I69B |
| M89.98 | 08 | I76A I76B | M90.37 | Pre | 961Z | M91.8 | 08 | I69A I69B |
| M89.99 | 08 | I76A I76B | M90.38 | Pre | 961Z | M91.9 | 08 | I69A I69B |
| M90.00 | 15 | MSPNG SPNG Pre 961Z | M90.39 | Pre | 961Z | M92.0 | 08 | I69A I69B |
| M90.01 | 15 | MSPNG SPNG Pre 961Z | M90.40 | Pre | 961Z | M92.1 | 08 | I69A I69B |
| | | | M90.41 | Pre | 961Z | M92.2 | 08 | I69A I69B |
| M90.02 | 15 | MSPNG SPNG Pre 961Z | M90.42 | Pre | 961Z | M92.3 | 08 | I69A I69B |
| | | | M90.43 | Pre | 961Z | M92.4 | 08 | I69A I69B |
| | | | M90.44 | Pre | 961Z | M92.5 | 08 | I69A I69B |
| | | | M90.45 | Pre | 961Z | M92.6 | 08 | I69A I69B |
| | | | | | | M92.7 | 08 | I69A I69B |
| | | | | | | M92.8 | 08 | I69A I69B |
| | | | | | | M92.9 | 08 | I69A I69B |



| ICD | MDC | DRG | ICD | MDC | DRG | ICD | MDC | DRG |
|--------|-----|----------------------------------|--------|-----|----------------|--------|-----|----------------|
| M93.0 | 08 | I69A I69B | M95.4 | 08 | I76A I76B | M99.29 | Pre | 961Z |
| M93.1 | 08 | I69A I69B | M95.5 | 08 | I76A I76B | M99.30 | 08 | I68A I68B I68C |
| M93.9 | 08 | I69A I69B | M95.8 | 08 | I76A I76B | | | I68D I68E |
| M93.20 | 08 | I69A I69B | M95.9 | 08 | I76A I76B | M99.31 | 08 | I68A I68B I68C |
| M93.21 | 08 | I69A I69B | M96.0 | 08 | I20A I20C I32B | | | I68D I68E |
| M93.22 | 08 | I69A I69B | | | I76A I76B | M99.32 | 08 | I68A I68B I68C |
| M93.23 | 08 | I69A I69B | M96.1 | 08 | I68A I68B I68C | | | I68D I68E |
| M93.24 | 08 | I69A I69B | | | I68D I68E | M99.33 | 08 | I68A I68B I68C |
| M93.25 | 08 | I69A I69B | M96.2 | 08 | I02A I02B I06A | | | I68D I68E |
| M93.26 | 08 | I69A I69B | | | I06B I06C I09B | M99.34 | 08 | I68A I68B I68C |
| M93.27 | 08 | I69A I69B | | | I09C I68A I68B | | | I68D I68E |
| M93.28 | 08 | I69A I69B | | | I68C I68D I68E | M99.39 | 08 | I68A I68B I68C |
| M93.29 | 08 | I69A I69B | M96.3 | 08 | I02A I02B I06A | | | I68D I68E |
| M93.80 | 08 | I69A I69B | | | I06B I06C I09B | M99.40 | 08 | I68A I68B I68C |
| M93.81 | 08 | I69A I69B | | | I09C I68A I68B | | | I68D I68E |
| M93.82 | 08 | I69A I69B | | | I68C I68D I68E | M99.41 | 08 | I68A I68B I68C |
| M93.83 | 08 | I69A I69B | M96.4 | 08 | I02A I02B I06A | | | I68D I68E |
| M93.84 | 08 | I69A I69B | | | I06B I06C I09B | M99.42 | 08 | I68A I68B I68C |
| M93.85 | 08 | I69A I69B | | | I09C I68A I68B | | | I68D I68E |
| M93.86 | 08 | I69A I69B | | | I68C I68D I68E | M99.43 | 08 | I68A I68B I68C |
| M93.87 | 08 | I69A I69B | M96.5 | 08 | I02A I02B I06A | | | I68D I68E |
| M93.88 | 08 | I69A I69B | | | I06B I06C I09B | M99.44 | 08 | I68A I68B I68C |
| M93.89 | 08 | I69A I69B | | | I09C I68A I68B | | | I68D I68E |
| M94.0 | 04 | E65A E65B E69A E69B E69C E69D | M96.6 | 08 | I68C I68D I68E | M99.49 | 08 | I68A I68B I68C |
| M94.1 | 08 | I76A I76B | M96.9 | 08 | I73A I73B | | | I68D I68E |
| M94.20 | 08 | I69A I69B | | | I02A I02B I08A | M99.50 | 08 | I68A I68B I68C |
| M94.21 | 08 | I69A I69B | | | I08B I08C I13A | | | I68D I68E |
| M94.22 | 08 | I69A I69B | | | I13B I73A I73B | M99.51 | 08 | I68A I68B I68C |
| M94.23 | 08 | I69A I69B | | | 15 MSPNG SPNG | | | I68D I68E |
| M94.24 | 08 | I69A I69B | M96.80 | 08 | I02A I02B I03A | M99.52 | 08 | I68A I68B I68C |
| M94.24 | 08 | I69A I69B | | | I03B I04A I04B | | | I68D I68E |
| M94.25 | 08 | I69A I69B | | | I08A I08B I08C | M99.53 | 08 | I68A I68B I68C |
| M94.26 | 08 | I69A I69B | | | I13A I13B I73A | | | I68D I68E |
| M94.27 | 08 | I69A I69B | | | I73B | M99.59 | 08 | I68A I68B I68C |
| M94.28 | 08 | I69A I69B | | | 15 MSPNG SPNG | | | I68D I68E |
| M94.29 | 08 | I69A I69B | M96.81 | 04 | E66A E66B | M99.60 | 08 | I68A I68B I68C |
| M94.30 | 08 | I76A I76B | | | 15 MSPNG SPNG | | | I68D I68E |
| M94.31 | 08 | I76A I76B | M96.82 | 08 | I02A I02B I03A | M99.61 | 08 | I68A I68B I68C |
| M94.32 | 08 | I76A I76B | | | I03B I04A I04B | | | I68D I68E |
| M94.33 | 08 | I76A I76B | | | I08A I08B I08C | M99.62 | 08 | I68A I68B I68C |
| M94.34 | 08 | I76A I76B | | | I13A I13B I73A | | | I68D I68E |
| M94.35 | 08 | I76A I76B | | | I73B | M99.63 | 08 | I68A I68B I68C |
| M94.36 | 08 | I76A I76B | | | 15 MSPNG SPNG | | | I68D I68E |
| M94.37 | 08 | I76A I76B | M96.88 | 08 | I02A I02B I03A | M99.64 | 08 | I68A I68B I68C |
| M94.38 | 08 | I76A I76B | | | I03B I04A I04B | | | I68D I68E |
| M94.39 | 08 | I76A I76B | | | I08A I08B I08C | M99.69 | 08 | I68A I68B I68C |
| M94.80 | 08 | I76A I76B | | | I13A I13B I73A | | | I68D I68E |
| M94.81 | 08 | I76A I76B | | | I73B | M99.70 | 08 | I68A I68B I68C |
| M94.82 | 08 | I76A I76B | | | 15 MSPNG SPNG | | | I68D I68E |
| M94.83 | 08 | I76A I76B | M99.00 | Pre | 961Z | M99.71 | 08 | I68A I68B I68C |
| M94.84 | 08 | I76A I76B | M99.01 | Pre | 961Z | | | I68D I68E |
| M94.85 | 08 | I76A I76B | M99.02 | Pre | 961Z | M99.72 | 08 | I68A I68B I68C |
| M94.86 | 08 | I76A I76B | M99.03 | Pre | 961Z | | | I68D I68E |
| M94.87 | 08 | I76A I76B | M99.04 | Pre | 961Z | M99.73 | 08 | I68A I68B I68C |
| M94.88 | 08 | I76A I76B | M99.05 | Pre | 961Z | | | I68D I68E |
| M94.89 | 08 | I76A I76B | M99.06 | Pre | 961Z | M99.74 | 08 | I68A I68B I68C |
| M94.90 | 08 | I76A I76B | M99.07 | Pre | 961Z | | | I68D I68E |
| M94.91 | 08 | I76A I76B | M99.08 | Pre | 961Z | M99.79 | 08 | I68A I68B I68C |
| M94.92 | 08 | I76A I76B | M99.09 | Pre | 961Z | | | I68D I68E |
| M94.93 | 08 | I76A I76B | M99.10 | Pre | 961Z | M99.80 | Pre | 961Z |
| M94.94 | 08 | I76A I76B | M99.11 | Pre | 961Z | M99.81 | Pre | 961Z |
| M94.95 | 08 | I76A I76B | M99.12 | Pre | 961Z | M99.82 | Pre | 961Z |
| M94.96 | 08 | I76A I76B | M99.13 | Pre | 961Z | M99.83 | Pre | 961Z |
| M94.97 | 08 | I76A I76B | M99.14 | Pre | 961Z | M99.84 | Pre | 961Z |
| M94.98 | 08 | I76A I76B | M99.19 | Pre | 961Z | M99.85 | Pre | 961Z |
| M94.99 | 08 | I76A I76B | M99.20 | Pre | 961Z | M99.86 | Pre | 961Z |
| M95.0 | 03 | D65Z | M99.21 | Pre | 961Z | M99.87 | Pre | 961Z |
| M95.1 | 03 | D66A D66B | M99.22 | Pre | 961Z | M99.88 | Pre | 961Z |
| M95.2 | 08 | I76A I76B | M99.23 | Pre | 961Z | M99.89 | Pre | 961Z |
| M95.3 | 08 | I76A I76B | M99.24 | Pre | 961Z | M99.90 | Pre | 961Z |



| ICD | MDC | DRG | ICD | MDC | DRG | ICD | MDC | DRG |
|--------|-----|-----------|-------|-----|------------|-------|-----|----------------|
| M99.91 | Pre | 961Z | | 18A | S65Z | | 18A | S65Z |
| M99.92 | Pre | 961Z | N03.1 | 11 | L68A L68B | N06.0 | 11 | L68A L68B |
| M99.93 | Pre | 961Z | | 18A | S65Z | N06.1 | 11 | L68A L68B |
| M99.94 | Pre | 961Z | N03.2 | 11 | L68A L68B | N06.2 | 11 | L68A L68B |
| M99.95 | Pre | 961Z | | 18A | S65Z | N06.3 | 11 | L68A L68B |
| M99.96 | Pre | 961Z | N03.3 | 11 | L68A L68B | N06.4 | 11 | L68A L68B |
| M99.97 | Pre | 961Z | | 18A | S65Z | N06.5 | 11 | L68A L68B |
| M99.98 | Pre | 961Z | N03.4 | 11 | L68A L68B | N06.6 | 11 | L68A L68B |
| M99.99 | Pre | 961Z | | 18A | S65Z | N06.7 | 11 | L68A L68B |
| N00.0 | Pre | A11C | N03.5 | 11 | L68A L68B | N06.8 | 11 | L68A L68B |
| | 11 | L68A L68B | | 18A | S65Z | N06.9 | 11 | L68A L68B |
| | 18A | S65Z | N03.6 | 11 | L68A L68B | N07.0 | 11 | L68A L68B |
| N00.1 | Pre | A11C | | 15 | MSPNG SPNG | N07.1 | 11 | L68A L68B |
| | 11 | L68A L68B | | 18A | S65Z | N07.2 | 11 | L68A L68B |
| | 18A | S65Z | N03.7 | 11 | L68A L68B | N07.3 | 11 | L68A L68B |
| N00.2 | Pre | A11C | | 18A | S65Z | N07.4 | 11 | L68A L68B |
| | 11 | L68A L68B | N03.8 | 11 | L68A L68B | N07.5 | 11 | L68A L68B |
| | 18A | S65Z | | 18A | S65Z | N07.6 | 11 | L68A L68B |
| N00.3 | Pre | A11C | N03.9 | 11 | L68A L68B | N07.7 | 11 | L68A L68B |
| | 11 | L68A L68B | | 18A | S65Z | N07.8 | 11 | L68A L68B |
| | 18A | S65Z | N04.0 | 11 | L69A L69B | N07.9 | 11 | L68A L68B |
| N00.4 | Pre | A11C | | 15 | MSPNG SPNG | N08.0 | Pre | 961Z |
| | 11 | L68A L68B | | 18A | S65Z | N08.1 | Pre | 961Z |
| | 18A | S65Z | N04.1 | 11 | L69A L69B | N08.2 | Pre | 961Z |
| N00.5 | Pre | A11C | | 15 | MSPNG SPNG | N08.3 | 10 | K60B |
| | 11 | L68A L68B | | 18A | S65Z | | 15 | MSPNG SPNG |
| | 18A | S65Z | N04.2 | 11 | L69A L69B | | Pre | 961Z |
| N00.6 | Pre | A11C | | 15 | MSPNG SPNG | N08.4 | Pre | 961Z |
| | 11 | L68A L68B | | 18A | S65Z | N08.5 | Pre | 961Z |
| | 18A | S65Z | N04.3 | 11 | L69A L69B | N08.8 | Pre | 961Z |
| N00.7 | Pre | A11C | | 15 | MSPNG SPNG | N10 | 11 | L63A L63B L63C |
| | 11 | L68A L68B | | 18A | S65Z | | | L63D L63E |
| | 18A | S65Z | N04.4 | 11 | L69A L69B | | 15 | MSPNG SPNG |
| N00.8 | Pre | A11C | | 15 | MSPNG SPNG | | Pre | A11C |
| | 11 | L68A L68B | | 18A | S65Z | N11.0 | 11 | L63A L63B L63C |
| | 18A | S65Z | N04.5 | 11 | L69A L69B | | | L63D L63E |
| N00.9 | Pre | A11C | | 15 | MSPNG SPNG | N11.1 | 11 | L63A L63B L63C |
| | 11 | L68A L68B | | 18A | S65Z | | | L63D L63E |
| | 18A | S65Z | N04.6 | 11 | L69A L69B | N11.8 | 11 | L63A L63B L63C |
| N01.0 | 11 | L68A L68B | | 15 | MSPNG SPNG | | | L63D L63E |
| | 18A | S65Z | | 18A | S65Z | N11.9 | 11 | L63A L63B L63C |
| N01.1 | 11 | L68A L68B | N04.7 | 11 | L69A L69B | | | L63D L63E |
| | 18A | S65Z | | 15 | MSPNG SPNG | N12 | 11 | L63A L63B L63C |
| N01.2 | 11 | L68A L68B | | 18A | S65Z | | | L63D L63E |
| | 18A | S65Z | N04.8 | 11 | L69A L69B | | 15 | MSPNG SPNG |
| N01.3 | 11 | L68A L68B | | 15 | MSPNG SPNG | N13.0 | 11 | L42A L42B L64A |
| | 18A | S65Z | | 18A | S65Z | | | L64B |
| N01.4 | 11 | L68A L68B | N04.9 | 11 | L69A L69B | N13.1 | 11 | L42A L42B L64A |
| | 18A | S65Z | | 15 | MSPNG SPNG | | | L64B |
| N01.5 | 11 | L68A L68B | | 18A | S65Z | N13.2 | 11 | L20C L42A L42B |
| | 18A | S65Z | N05.0 | Pre | A11C | | | L64A L64B |
| N01.6 | 11 | L68A L68B | | 11 | L68A L68B | N13.3 | Pre | A11C |
| | 18A | S65Z | | 18A | S65Z | | 11 | L42A L42B L64A |
| N01.7 | 11 | L68A L68B | N05.1 | 11 | L68A L68B | | | L64B |
| | 18A | S65Z | | 18A | S65Z | N13.4 | 11 | L42A L42B L64A |
| N01.8 | 11 | L68A L68B | N05.2 | 11 | L68A L68B | | | L64B |
| | 18A | S65Z | | 18A | S65Z | N13.5 | 11 | L42A L42B L64A |
| N01.9 | 11 | L68A L68B | N05.3 | 11 | L68A L68B | | | L64B |
| | 18A | S65Z | | 18A | S65Z | | 15 | MSPNG SPNG |
| N02.0 | 11 | L64A | N05.4 | 11 | L68A L68B | N13.6 | 11 | L63A L63B L63C |
| N02.1 | 11 | L64A | | 18A | S65Z | | | L63D L63E |
| N02.2 | 11 | L64A | N05.5 | 11 | L68A L68B | N13.7 | 11 | L64A |
| N02.3 | 11 | L64A | | 18A | S65Z | N13.8 | 11 | L63A L63B L63C |
| N02.4 | 11 | L64A | N05.6 | 11 | L68A L68B | | | L63D L63E |
| N02.5 | 11 | L64A | | 18A | S65Z | | 15 | MSPNG SPNG |
| N02.6 | 11 | L64A | N05.7 | 11 | L68A L68B | N13.9 | 11 | L64A |
| N02.7 | 11 | L64A | | 18A | S65Z | | 15 | MSPNG SPNG |
| N02.8 | 11 | L64A | N05.8 | 11 | L68A L68B | N14.0 | 11 | L68A L68B |
| N02.9 | 11 | L64A | | 18A | S65Z | | 18A | S65Z |
| N03.0 | 11 | L68A L68B | N05.9 | 11 | L68A L68B | N14.1 | 11 | L68A L68B |



| ICD | MDC | DRG | ICD | MDC | DRG | ICD | MDC | DRG |
|--------|-----|--------------------------|--------|-----|--------------------------|--------|-----|--------------------------|
| N14.2 | 18A | S65Z | N17.81 | 15 | MSPNG SPNG | N21.0 | 11 | L42A L42B L64A L64B |
| | 11 | L68A L68B | | 11 | L60A L60B L60C L60D L71Z | N21.1 | 11 | L42A L42B L64A L64B |
| N14.3 | 18A | S65Z | N17.82 | 15 | MSPNG SPNG | N21.8 | 11 | L42A L42B L64A L64B |
| | 11 | L68A L68B | | 11 | L60A L60B L60C L60D L71Z | N21.9 | 11 | L42A L42B L64A L64B |
| N14.4 | 18A | S65Z | N17.83 | 15 | MSPNG SPNG | N22.0 | Pre | 961Z |
| | 11 | L68A L68B | | 05 | F62A | N22.8 | Pre | 961Z |
| N15.0 | 18A | S65Z | | 10 | K62A | N23 | 11 | L42A L42B L64A L64B |
| N15.8 | 11 | L68A L68B | N17.89 | 11 | L60A L60B L60C L60D L71Z | N25.0 | 11 | L68A L68B |
| | 18A | S65Z | | 11 | L60A L60B L60C L60D L71Z | N25.1 | 11 | L68A L68B |
| N15.9 | 11 | L68A L68B | N17.91 | 15 | MSPNG SPNG | | 15 | MSPNG SPNG |
| | 18A | S65Z | | Pre | A11C | | Pre | A11C |
| N15.10 | 11 | L63A L63B L63C L63D L63E | N17.92 | 11 | L60A L60B L60C L60D L71Z | N25.8 | 11 | L68A L68B |
| | 15 | MSPNG SPNG | | 15 | MSPNG SPNG | N25.9 | 11 | L68A L68B |
| N15.11 | 11 | L63A L63B L63C L63D L63E | N17.93 | 11 | L60A L60B L60C L60D L71Z | N26 | 11 | L64A |
| | 15 | MSPNG SPNG | | 15 | MSPNG SPNG | N27.0 | 11 | L68A L68B |
| N16.0 | Pre | 961Z | N17.94 | 11 | L60A L60B L60C L60D L71Z | N27.1 | 11 | L68A L68B |
| N16.1 | Pre | 961Z | | 15 | MSPNG SPNG | N27.9 | 11 | L68A L68B |
| N16.2 | Pre | 961Z | N17.95 | 05 | F62A | N28.0 | 11 | L69A L69B |
| N16.3 | Pre | 961Z | | 10 | K62A | | 15 | MSPNG SPNG |
| N16.4 | Pre | 961Z | N17.96 | 11 | L60A L60B L60C L60D L71Z | N28.1 | 11 | L68A L68B |
| N16.5 | Pre | 961Z | | 15 | MSPNG SPNG | N28.8 | 11 | L68A L68B |
| N16.8 | Pre | 961Z | N17.97 | Pre | A11C | N28.9 | 11 | L68A L68B |
| N17.01 | 11 | L60A L60B L60C L60D L71Z | | 11 | L60A L60B L60C L60D L71Z | N29.0 | 18A | S65Z |
| | 15 | MSPNG SPNG | N17.98 | 11 | L60A L60B L60C L60D L71Z | N29.1 | Pre | 961Z |
| N17.02 | 11 | L60A L60B L60C L60D L71Z | | 15 | MSPNG SPNG | N29.8 | Pre | 961Z |
| | 15 | MSPNG SPNG | N18.1 | 11 | L60A L60B L60C L60D L71Z | N30.0 | 11 | L63A L63B L63C L63D L63E |
| N17.03 | 05 | F62A | | 15 | MSPNG SPNG | N30.1 | 11 | L64A L64B |
| | 10 | K62A | N18.2 | 11 | L60A L60B L60C L60D L71Z | N30.2 | 11 | L63A L63B L63C L63D L63E |
| | 11 | L60A L60B L60C L60D L71Z | | 15 | MSPNG SPNG | N30.3 | 11 | L63A L63B L63C L63D L63E |
| | 15 | MSPNG SPNG | N18.3 | 11 | L60A L60B L60C L60D L71Z | N30.4 | 11 | L62A L62B L62C |
| N17.09 | Pre | A11C | | 15 | MSPNG SPNG | N30.8 | 11 | L63A L63B L63C L63D L63E |
| | 11 | L60A L60B L60C L60D L71Z | N18.4 | 11 | L60A L60B L60C L60D L71Z | N30.9 | 11 | L63A L63B L63C L63D L63E |
| N17.11 | 15 | MSPNG SPNG | | 15 | MSPNG SPNG | N31.0 | 11 | L68A L68B |
| | 11 | L60A L60B L60C L60D L71Z | N18.5 | Pre | A11C | N31.1 | 11 | L68A L68B |
| N17.12 | 11 | L60A L60B L60C L60D L71Z | | 10 | K60B | N31.2 | 11 | L68A L68B |
| | 15 | MSPNG SPNG | N18.9 | 11 | L60A L60B L60C L60D L71Z | N31.9 | 11 | L68A L68B |
| N17.13 | 05 | F62A | | 11 | L60A L60B L60C L60D L71Z | N31.80 | 11 | L68A L68B |
| | 10 | K62A | N18.80 | 15 | MSPNG SPNG | N31.81 | 11 | L68A L68B |
| | 11 | L60A L60B L60C L60D L71Z | | 11 | L60A L60B L60C L60D L71Z | N31.82 | 11 | L68A L68B |
| | 15 | MSPNG SPNG | N18.89 | 15 | MSPNG SPNG | N31.88 | 11 | L68A L68B |
| N17.19 | Pre | A11C | | 11 | L60A L60B L60C L60D L71Z | N32.0 | 11 | L68A L68B |
| | 11 | L60A L60B L60C L60D L71Z | | 15 | MSPNG SPNG | N32.1 | 11 | L68A L68B |
| | 15 | MSPNG SPNG | N18.90 | 11 | L60A L60B L60C L60D L71Z | N32.2 | 11 | L68A L68B |
| N17.21 | 11 | L60A L60B L60C L60D L71Z | | 15 | MSPNG SPNG | N32.3 | 11 | L68A L68B |
| | 15 | MSPNG SPNG | N19 | 11 | L60A L60B L60C L60D L71Z | N32.4 | 11 | L68A L68B |
| N17.22 | 11 | L60A L60B L60C L60D L71Z | | 15 | MSPNG SPNG | N32.8 | 11 | L68A L68B |
| | 15 | MSPNG SPNG | N20.0 | 11 | L20C L42A L42B L64A L64B | N32.9 | 11 | L68A L68B |
| N17.23 | 05 | F62A | | 15 | MSPNG SPNG | N33.0 | Pre | 961Z |
| | 10 | K62A | N20.1 | 11 | L42A L42B L64A L64B | N33.8 | Pre | 961Z |
| | 11 | L60A L60B L60C L60D L71Z | | 15 | MSPNG SPNG | N34.0 | 11 | L63A L63B L63C L63D L63E |
| | 15 | MSPNG SPNG | N20.2 | 11 | L20C L42A L42B L64A L64B | | 15 | MSPNG SPNG |
| N17.29 | Pre | A11C | | 15 | MSPNG SPNG | N34.1 | 11 | L63A L63B L63C L63D L63E |
| | 11 | L60A L60B L60C L60D L71Z | N20.9 | 11 | L42A L42B L64A L64B | N34.2 | 11 | L63A L63B L63C |

| ICD | MDC | DRG | ICD | MDC | DRG | ICD | MDC | DRG |
|--------|-----|---|--------|-----|------------------------|--------|-----|-----------------------------|
| N34.3 | 11 | L63D L63E L63A L63B L63C L63D L63E | N48.30 | 12 | M64Z | N76.5 | 13 | N61Z |
| N35.0 | 11 | L64A | N48.31 | 12 | M64Z | N76.6 | 13 | N62A N62B |
| N35.1 | 11 | L64A | N48.38 | 12 | M64Z | N76.80 | Pre | A11C |
| N35.8 | 11 | L64A | N48.39 | 12 | M64Z | | 13 | N61Z |
| N35.9 | 11 | L64A | N49.0 | 12 | M62Z | N76.88 | 13 | N61Z |
| N36.0 | 11 | L68A L68B MSPNG SPNG | N49.1 | 12 | M62Z | N77.0 | Pre | 961Z |
| N36.1 | 11 | L68A L68B | N49.2 | 12 | M62Z | N77.1 | Pre | 961Z |
| N36.2 | 11 | L68A L68B | N49.9 | 12 | M62Z | N77.8 | Pre | 961Z |
| N36.3 | 11 | L68A L68B | N49.80 | Pre | A11C | N77.21 | Pre | 961Z |
| N36.8 | 11 | L68A L68B | | 12 | M62Z | N77.22 | Pre | 961Z |
| N36.9 | 11 | L68A L68B | N49.88 | 12 | M62Z | N77.23 | Pre | 961Z |
| N37.0 | Pre | 961Z | N50.0 | 12 | M64Z | N80.0 | 13 | N05B N07A N07B N62A N62B |
| N37.8 | Pre | 961Z | N50.1 | 12 | M64Z | | 13 | N05B N07A N07B N62A N62B |
| N39.0 | 11 | L63A L63B L63C L63D L63E MSPNG SPNG | N50.8 | 12 | M64Z | N80.1 | 13 | N05B N07A N07B N62A N62B |
| N39.1 | 11 | L64A | N50.9 | 12 | M64Z | | 13 | N05B N07A N07B N62A N62B |
| N39.2 | 11 | L64A | N51.0 | Pre | 961Z | N80.2 | 13 | N05B N07A N07B N62A N62B |
| N39.3 | 11 | L64A | N51.1 | Pre | 961Z | N80.3 | 13 | N05B N07A N07B N62A N62B |
| N39.9 | 11 | L64A | N51.2 | Pre | 961Z | | 13 | N05B N07A N07B N62A N62B |
| N39.40 | 11 | L64A | N51.8 | Pre | 961Z | N80.4 | 13 | N05B N07A N07B N62A N62B |
| N39.41 | 11 | L64A | N60.0 | 09 | J67A J67B | | 06 | G67A G67B G67C |
| N39.42 | 11 | L64A | N60.1 | 09 | J67A J67B | N80.5 | 13 | N05B N07A |
| N39.43 | 11 | L64A | N60.2 | 09 | J67A J67B | | 09 | J67A J67B J68A J68B |
| N39.47 | 11 | L64A | N60.3 | 09 | J67A J67B | N80.6 | 13 | N07A |
| N39.48 | 11 | L64A | N60.4 | 09 | J67A J67B | | 13 | N07A N07B N62A N62B |
| N39.81 | 11 | L64A | N60.8 | 09 | J67A J67B | N80.8 | 13 | N07A N07B N62A N62B |
| N39.88 | 11 | L64A | N60.9 | 09 | J67A J67B | | 13 | N07A N07B N62A N62B |
| N40 | 12 | M61Z | N61 | 09 | J67A J67B | N80.9 | 13 | N62A N62B |
| N41.0 | 12 | M62Z | N62 | 09 | J67A J67B | | 13 | N13A N62A N62B |
| N41.1 | 12 | M62Z | N63 | 09 | J67A J67B | N81.0 | 13 | N62A N62B |
| N41.2 | 12 | M62Z | N64.0 | 09 | J67A J67B | N81.1 | 13 | N62A N62B |
| N41.3 | 12 | M62Z | N64.1 | 09 | J67A J67B | N81.2 | 13 | N62A N62B |
| N41.8 | 12 | M62Z | N64.2 | 09 | J67A J67B | N81.3 | 13 | N62A N62B |
| N41.9 | 12 | M62Z | N64.3 | 09 | J67A J67B | N81.4 | 13 | N62A N62B |
| N42.0 | 12 | M64Z | N64.4 | 09 | J67A J67B | N81.5 | 13 | N13A N62A N62B |
| N42.1 | 12 | M64Z | N64.5 | 09 | J67A J67B | N81.6 | 13 | N62A N62B |
| N42.2 | 12 | M64Z | N64.8 | 09 | J67A J67B | N81.8 | 13 | N62A N62B |
| N42.3 | 12 | M09A M09B M37Z M60A M60B | N64.9 | 09 | J67A J67B | N81.9 | 13 | N62A N62B |
| N42.8 | 12 | M64Z | N70.0 | 13 | N07A N07B N61Z | N82.0 | 06 | G35Z |
| N42.9 | 12 | M64Z | N70.1 | 13 | N07A N07B N61Z | | 13 | N62A N62B |
| N43.0 | 12 | M64Z | N70.9 | 13 | N07A N07B N61Z | N82.1 | 15 | MSPNG SPNG |
| N43.1 | 12 | M62Z | N71.0 | 13 | N07A N07B N61Z | | 13 | N62A N62B |
| N43.2 | 15 | MSPNG SPNG | N71.1 | 13 | N07A N07B N61Z | N82.2 | 06 | G35Z G71A G71B |
| N43.3 | 12 | M64Z | N71.9 | 13 | N07A N07B N61Z | | 15 | MSPNG SPNG |
| N43.4 | 12 | M64Z | N72 | 13 | N61Z | N82.3 | 06 | G35Z G71A G71B |
| N44.0 | 12 | M64Z | N73.0 | 13 | N07A N07B N61Z | | 15 | MSPNG SPNG |
| N44.1 | 12 | M64Z | N73.1 | 13 | N07A N07B N61Z | N82.4 | 06 | G35Z G71A G71B |
| N45.0 | 12 | M62Z | N73.2 | 13 | N07A N07B N61Z | | 15 | MSPNG SPNG |
| N45.9 | 12 | M62Z | N73.3 | 13 | N07A N07B N61Z | N82.5 | 13 | N62A N62B |
| N46 | 12 | M64Z | N73.4 | 13 | N07A N07B N61Z | | 15 | MSPNG SPNG |
| N47 | 12 | M62Z | N73.5 | 13 | N07A N07B N61Z | N82.9 | 13 | N62A N62B |
| N48.0 | 12 | M64Z | N73.6 | 13 | N07A N07B N62A N62B | | 15 | MSPNG SPNG |
| N48.1 | 12 | M62Z | N73.8 | 13 | N07A N07B N61Z | N82.80 | 13 | N62A N62B |
| N48.2 | 12 | M62Z | N73.9 | 13 | N07A N07B N61Z | | 15 | MSPNG SPNG |
| N48.4 | 12 | M64Z | N74.0 | Pre | 961Z | N82.81 | 13 | N62A N62B |
| N48.5 | 12 | M64Z | N74.1 | Pre | 961Z | | 15 | MSPNG SPNG |
| N48.6 | 12 | M62Z | N74.2 | Pre | 961Z | N82.88 | 13 | N62A N62B |
| N48.8 | 12 | M64Z | N74.3 | Pre | 961Z | | 15 | MSPNG SPNG |
| N48.9 | 12 | M64Z | N74.4 | Pre | 961Z | N83.0 | 13 | N62B |
| | | | N74.8 | Pre | 961Z | N83.1 | 13 | N62B |
| | | | N75.0 | 13 | N62B | N83.2 | 13 | N62B |
| | | | N75.1 | 13 | N61Z | N83.3 | 13 | N62A N62B |
| | | | N75.8 | 13 | N61Z | N83.4 | 13 | N62A N62B |
| | | | N75.9 | 13 | N61Z | N83.5 | 13 | N62B |
| | | | N76.0 | 13 | N61Z | | 15 | MSPNG SPNG |
| | | | N76.1 | 13 | N61Z | N83.6 | 13 | N62A N62B |
| | | | N76.2 | 13 | N61Z | N83.7 | 13 | N62A N62B |
| | | | N76.3 | 13 | N61Z | N83.8 | 13 | N62B |
| | | | N76.4 | 13 | N61Z | | | |
| | | | | 15 | MSPNG SPNG | | | |



| ICD | MDC | DRG | ICD | MDC | DRG | ICD | MDC | DRG |
|-------|-----|-----------|-------|-----|----------------|-------|-----|----------------|
| N83.9 | 13 | N62B | N94.5 | 13 | N62B | O05.2 | 14 | O40Z |
| N84.0 | 13 | N62A N62B | N94.6 | 13 | N62B | O05.3 | 14 | O40Z |
| N84.1 | 13 | N62A N62B | N94.8 | 13 | N62B | O05.4 | 14 | O40Z |
| N84.2 | 13 | N62A N62B | N94.9 | 13 | N62B | O05.5 | 14 | O40Z |
| N84.3 | 13 | N62A N62B | N95.0 | 13 | N62A N62B | O05.6 | 14 | O40Z |
| N84.8 | 13 | N62A N62B | N95.1 | 13 | N62A N62B | O05.7 | 14 | O40Z |
| N84.9 | 13 | N62A N62B | N95.2 | 13 | N62A N62B | O05.8 | 14 | O40Z |
| N85.0 | 13 | N62A N62B | N95.3 | 13 | N62A N62B | O05.9 | 14 | O40Z |
| N85.1 | 13 | N62A N62B | N95.8 | 13 | N62A N62B | O06.0 | 14 | O40Z |
| N85.2 | 13 | N62A N62B | N95.9 | 13 | N62A N62B | O06.1 | 14 | O40Z |
| N85.3 | 13 | N62A N62B | N96 | 13 | N62B | O06.2 | 14 | O40Z |
| N85.4 | 13 | N62A N62B | N97.0 | 13 | N62A N62B | O06.3 | 14 | O40Z |
| N85.5 | 13 | N62A N62B | N97.1 | 13 | N62A N62B | O06.4 | 14 | O40Z |
| N85.6 | 13 | N62A N62B | N97.2 | 13 | N62A N62B | O06.5 | 14 | O40Z |
| N85.7 | 13 | N62A N62B | N97.3 | 13 | N62A N62B | O06.6 | 14 | O40Z |
| N85.8 | 13 | N62A N62B | N97.4 | 13 | N62A N62B | O06.7 | 14 | O40Z |
| N85.9 | 13 | N62A N62B | N97.8 | 13 | N62A N62B | O06.8 | 14 | O40Z |
| N86 | 13 | N62B | N97.9 | 13 | N62A N62B | O06.9 | 14 | O40Z |
| N87.0 | 13 | N62A N62B | N98.0 | 11 | L68A L68B | O07.0 | 14 | O40Z |
| N87.1 | 13 | N62A N62B | N98.1 | 21B | X62A X62B X62C | O07.1 | 14 | O40Z |
| N87.2 | 13 | N62A N62B | N98.2 | 21B | X62A X62B X62C | O07.2 | 14 | O40Z |
| N87.9 | 13 | N62A N62B | N98.3 | 21B | X62A X62B X62C | O07.3 | 14 | O40Z |
| N88.0 | 13 | N62A N62B | N98.8 | 21B | X62A X62B X62C | O07.4 | 14 | O40Z |
| N88.1 | 13 | N62A N62B | N98.9 | 21B | X62A X62B X62C | O07.5 | 14 | O40Z |
| N88.2 | 13 | N62A N62B | N99.0 | 11 | L60A L60B L60C | O07.6 | 14 | O40Z |
| N88.3 | 13 | N62A N62B | | | L60D L71Z | O07.7 | 14 | O40Z |
| N88.4 | 13 | N62A N62B | N99.1 | 11 | L64A | O07.8 | 14 | O40Z |
| N88.8 | 13 | N62A N62B | | 15 | MSPNG SPNG | O07.9 | 14 | O40Z |
| N88.9 | 13 | N62A N62B | N99.2 | 13 | N62A N62B | O08.0 | 14 | O04Z O61Z |
| N89.0 | 13 | N62A N62B | N99.3 | 13 | N62A N62B | O08.1 | 14 | O04Z O61Z |
| N89.1 | 13 | N62A N62B | N99.4 | 12 | M64Z | O08.2 | 14 | O04Z O61Z |
| N89.2 | 13 | N62A N62B | | 13 | N62A N62B | O08.3 | 14 | O04Z O61Z |
| N89.3 | 13 | N62A N62B | N99.5 | 11 | L68A L68B | O08.4 | 14 | O04Z O61Z |
| N89.4 | 13 | N62A N62B | N99.8 | 11 | L68A L68B | O08.5 | 14 | O04Z O61Z |
| N89.5 | 13 | N62A N62B | N99.9 | 12 | M64Z | O08.6 | 14 | O04Z O61Z |
| N89.6 | 13 | N62A N62B | | 13 | N62A N62B | O08.7 | 14 | O04Z O61Z |
| N89.7 | 13 | N62A N62B | O00.0 | 14 | O40Z | O08.8 | 14 | O04Z O61Z |
| N89.8 | 13 | N62A N62B | O00.1 | 14 | O40Z | O08.9 | 14 | O04Z O61Z |
| N89.9 | 13 | N62A N62B | O00.2 | 14 | O40Z | O09.0 | Pre | 961Z |
| N90.0 | 13 | N62A N62B | O00.8 | 14 | O40Z | | 14 | O01B O01C O01D |
| N90.1 | 13 | N62A N62B | O00.9 | 14 | O40Z | | | O01F O50A O60A |
| N90.2 | 13 | N62A N62B | O01.0 | 14 | O40Z | O09.1 | Pre | 961Z |
| N90.3 | 13 | N62A N62B | O01.1 | 14 | O40Z | | 14 | O01B O01C O01D |
| N90.4 | 13 | N62A N62B | O01.9 | 14 | O40Z | | | O01F O50A O60A |
| N90.5 | 13 | N62A N62B | O02.0 | 14 | O40Z | O09.2 | Pre | 961Z |
| N90.6 | 13 | N62A N62B | O02.1 | 14 | O40Z | | 14 | O01B O01C O01D |
| N90.7 | 13 | N62A N62B | O02.8 | 14 | O40Z | | | O01F O50A O60A |
| N90.8 | 13 | N62A N62B | O02.9 | 14 | O40Z | O09.3 | Pre | 961Z |
| N90.9 | 13 | N62A N62B | O03.0 | 14 | O40Z | | 14 | O01B O01C O01D |
| N91.0 | 13 | N62A N62B | O03.1 | 14 | O40Z | | | O01F O50A O60A |
| N91.1 | 13 | N62A N62B | O03.2 | 14 | O40Z | | | O65A |
| N91.2 | 13 | N62A N62B | O03.3 | 14 | O40Z | O09.4 | Pre | 961Z |
| N91.3 | 13 | N62A N62B | O03.4 | 14 | O40Z | | 14 | O01C O01D O01F |
| N91.4 | 13 | N62A N62B | O03.5 | 14 | O40Z | | | O50A O60A O65A |
| N91.5 | 13 | N62A N62B | O03.6 | 14 | O40Z | | | O65B |
| N92.0 | 13 | N62B | O03.7 | 14 | O40Z | O09.5 | Pre | 961Z |
| N92.1 | 13 | N62B | O03.8 | 14 | O40Z | O09.6 | Pre | 961Z |
| N92.2 | 13 | N62B | O03.9 | 14 | O40Z | O09.7 | Pre | 961Z |
| N92.3 | 13 | N62B | O04.0 | 14 | O40Z | O09.9 | Pre | 961Z |
| N92.4 | 13 | N62B | O04.1 | 14 | O40Z | O10.0 | 14 | O04Z O61Z O65A |
| N92.5 | 13 | N62B | O04.2 | 14 | O40Z | | | O65B O65C O65D |
| N92.6 | 13 | N62B | O04.3 | 14 | O40Z | O10.1 | 14 | O04Z O61Z O65A |
| N93.0 | 13 | N62A N62B | O04.4 | 14 | O40Z | | | O65B O65C O65D |
| N93.8 | 13 | N62A N62B | O04.5 | 14 | O40Z | O10.2 | 14 | O01B O01C O01D |
| N93.9 | 13 | N62A N62B | O04.6 | 14 | O40Z | | | O01E O01F O01G |
| N94.0 | 13 | N62B | O04.7 | 14 | O40Z | | | O04Z O50A O60A |
| N94.1 | 13 | N62B | O04.8 | 14 | O40Z | | | O60B O60C O61Z |
| N94.2 | 13 | N62A N62B | O04.9 | 14 | O40Z | | | O65A O65B O65C |
| N94.3 | 13 | N62B | O05.0 | 14 | O40Z | | | O65D |
| N94.4 | 13 | N62B | O05.1 | 14 | O40Z | O10.3 | 14 | O04Z O61Z O65A |

| ICD | MDC | DRG | ICD | MDC | DRG | ICD | MDC | DRG |
|-------|-----------|--|-------|-----|--|--------|-----|--|
| O10.4 | 14 | O65B O65C O65D O04Z O61Z O65A | O15.9 | 14 | O04Z O61Z O01B O01C O01D | O23.5 | 14 | O04Z O61Z O65A O65B O65C O65D |
| O10.9 | 14 | O04Z O61Z O65A O65B O65C O65D | | | O01E O01F O01G O04Z O50A O60A | O23.9 | 14 | O04Z O61Z O65A O65B O65C O65D |
| O11 | 14 | O01B O01C O01D O01E O01F O01G O04Z O50A O60A O60B O60C O61Z O65A O65B O65C O65D | O16 | 14 | O04Z O61Z O65A O65B O65C O65D | O24.0 | 14 | O01B O01C O01D O01E O01F O01G O04Z O50A O60A O60B O60C O61Z O65A O65B O65C O65D |
| O12.0 | 14 | O04Z O61Z O65A O65B O65C O65D | O20.0 | 14 | O62Z | O24.1 | 14 | O01B O01C O01D O01E O01F O01G O04Z O50A O60A O60B O60C O61Z O65A O65B O65C O65D |
| O12.1 | 14 | O01B O01C O01D O01E O01F O01G O04Z O50A O60A O60B O60C O61Z O65A O65B O65C O65D | O20.8 | 14 | O62Z | | | |
| O12.2 | 14 | O01B O01C O01D O01E O01F O01G O04Z O50A O60A O60B O60C O61Z O65A O65B O65C O65D | O20.9 | 14 | O62Z | | | |
| O13 | 14 | O01B O01C O01D O01E O01F O01G O04Z O50A O60A O60B O60C O61Z O65A O65B O65C O65D | O21.0 | 14 | O04Z O61Z O65A O65B O65C O65D | | | |
| O14.0 | 14 | O01B O01C O01D O01E O01F O01G O04Z O50A O60A O60B O60C O61Z O65A O65B O65C O65D | O21.1 | 14 | O04Z O61Z O65A O65B O65C O65D | | | |
| O14.1 | Pre 14 | A11C O01B O01C O01D O01E O01F O01G O04Z O50A O60A O60B O60C O61Z O65A O65B O65C O65D | O21.2 | 14 | O01B O01C O01D O01E O01F O01G O04Z O50A O60A O60B O60C O61Z O65A O65B O65C O65D | O24.2 | 14 | O01B O01C O01D O01E O01F O01G O04Z O50A O60A O60B O60C O61Z O65A O65B O65C O65D |
| O14.2 | Pre 14 | A11C O01B O01C O01D O01E O01F O01G O04Z O50A O60A O60B O60C O61Z O65A O65B O65C O65D | O21.8 | 14 | O01B O01C O01D O01E O01F O01G O04Z O50A O60A O60B O60C O61Z O65A O65B O65C O65D | O24.3 | 14 | O01B O01C O01D O01E O01F O01G O04Z O50A O60A O60B O60C O61Z O65A O65B O65C O65D |
| O14.9 | 14 | O01B O01C O01D O01E O01F O01G O04Z O50A O60A O60B O60C O61Z O65A O65B O65C O65D | O21.9 | 14 | O01B O01C O01D O01E O01F O01G O04Z O50A O60A O60B O60C O61Z O65A O65B O65C O65D | O24.4 | 14 | O01B O01C O01D O01E O01F O01G O04Z O50A O60A O60B O60C O61Z O65A O65B O65C O65D |
| O15.0 | Pre 14 | A11C O01B O01C O01D O01E O01F O01G O04Z O50A O60A O60B O60C O61Z O65A O65B O65C O65D | O22.0 | 14 | O04Z O61Z O65A O65B O65C O65D | O24.9 | 14 | O01B O01C O01D O01E O01F O01G O04Z O50A O60A O60B O60C O61Z O65A O65B O65C O65D |
| O15.1 | Pre 14 | A11C O01B O01C O01D O01E O01F O01G O02A O02B O50A O60A O60B O60C | O22.1 | 14 | O04Z O61Z O65A O65B O65C O65D | O25 | 14 | O04Z O61Z O65A O65B O65C O65D |
| O15.2 | Pre | A11C | O22.2 | 14 | O04Z O61Z O65A O65B O65C O65D | O26.0 | 14 | O04Z O61Z O65A O65B O65C O65D |
| | | | O22.3 | 14 | O01B O01C O01D O01E O01F O01G O04Z O50A O60A O60B O60C O61Z O65A O65B O65D | O26.1 | 14 | O04Z O61Z O65A O65B O65C O65D |
| | | | O22.4 | 14 | O04Z O61Z O65A O65B O65C O65D | O26.2 | 14 | O04Z O61Z O65A O65B O65C O65D |
| | | | O22.5 | 14 | O01B O01C O01D O01E O01F O01G O04Z O50A O60A O60B O60C O61Z O65A O65B O65D | O26.3 | 14 | O04Z O61Z O65A O65B O65C O65D |
| | | | O22.8 | 14 | O01B O01C O01D O01E O01F O01G O04Z O50A O60A O60B O60C O61Z O65A O65B O65D | O26.4 | 14 | O04Z O61Z O65A O65B O65C O65D |
| | | | O22.9 | 14 | O04Z O61Z O65A O65B O65C O65D | O26.5 | 14 | O04Z O61Z O65A O65B O65C O65D |
| | | | O23.0 | 14 | O04Z O61Z O65A O65B O65C O65D | O26.7 | 14 | O01B O01C O01D O01E O01F O01G O04Z O50A O60A O60B O60C O61Z O65A O65B O65C O65D |
| | | | O23.1 | 14 | O04Z O61Z O65A O65B O65C O65D | O26.9 | 14 | O04Z O61Z O65A O65B O65C O65D |
| | | | O23.2 | 14 | O04Z O61Z O65A O65B O65C O65D | O26.60 | 14 | O01B O01C O01D O01E O01F O01G O04Z O50A O60A O60B O60C O61Z O65A O65B O65C O65D |
| | | | O23.3 | 14 | O04Z O61Z O65A O65B O65C O65D | O26.68 | 14 | O01B O01C O01D O01E O01F O01G |
| | | | O23.4 | 14 | O04Z O61Z O65A O65B O65C O65D | | | |



| ICD | MDC | DRG | ICD | MDC | DRG | ICD | MDC | DRG |
|--------|-----|--|-------|-----|--|--------|-----|--|
| | | O04Z O50A O60A O60B O60C O61Z O65A O65B O65C O65D | | | O04Z O50A O60A O60B O60C O61Z O65A O65B O65C O65D | O33.3 | 14 | O04Z O61Z O65A O65B O65C O65D |
| O26.81 | 14 | O01B O01C O01D O01E O01F O01G O04Z O50A O60A O60B O60C O61Z O65A O65B O65C O65D | O30.2 | 14 | O01B O01C O01D O01E O01F O01G O04Z O50A O60A O60B O60C O61Z O65A O65B O65C O65D | O33.4 | 14 | O04Z O61Z O65A O65B O65C O65D |
| O26.82 | 14 | O04Z O61Z O65A O65B O65C O65D | O30.8 | 14 | O01B O01C O01D O01E O01F O01G O04Z O50A O60A O60B O60C O61Z O65A O65B O65C O65D | O33.5 | 14 | O04Z O61Z O65A O65B O65C O65D |
| O26.83 | 14 | O04Z O61Z O65A O65B O65C O65D | | | O04Z O50A O60A O60B O60C O61Z O65A O65B O65C O65D | O33.6 | 14 | O04Z O61Z O65A O65B O65C O65D |
| O26.88 | 14 | O04Z O61Z O65A O65B O65C O65D | | | O04Z O50A O60A O60B O60C O61Z O65A O65B O65C O65D | O33.7 | 14 | O04Z O61Z O65A O65B O65C O65D |
| O28.0 | 14 | O65A O65B O65C O65D | O30.9 | 14 | O01B O01C O01D O01E O01F O01G O04Z O50A O60A O60B O60C O61Z O65A O65B O65C O65D | O33.8 | 14 | O04Z O61Z O65A O65B O65C O65D |
| O28.1 | 14 | O65A O65B O65C O65D | | | O01B O01C O01D O01E O01F O01G O04Z O50A O60A O60B O60C O61Z O65A O65B O65C O65D | O33.9 | 14 | O04Z O61Z O65A O65B O65C O65D |
| O28.2 | 14 | O65A O65B O65C O65D | | | O04Z O50A O60A O60B O60C O61Z O65A O65B O65C O65D | O34.0 | 14 | O04Z O61Z O65A O65B O65C O65D |
| O28.3 | 14 | O65A O65B O65C O65D | O31.0 | 14 | O01B O01C O01D O01E O01F O01G O04Z O50A O60A O60B O60C O61Z O65A O65B O65C O65D | O34.1 | 14 | O04Z O61Z O65A O65B O65C O65D |
| O28.4 | 14 | O65A O65B O65C O65D | O31.1 | 14 | O04Z O61Z O65A O65B O65C O65D | O34.2 | 14 | O04Z O61Z O65A O65B O65C O65D |
| O28.5 | 14 | O65A O65B O65C O65D | | | O01B O01C O01D O01E O01F O01G O04Z O50A O60A O60B O60C O61Z O65A O65B O65C O65D | O34.4 | 14 | O04Z O61Z O65A O65B O65C O65D |
| O28.8 | 14 | O65A O65B O65C O65D | O31.2 | 14 | O04Z O61Z O65A O65B O65C O65D | O34.5 | 14 | O04Z O61Z O65A O65B O65C O65D |
| O28.9 | 14 | O65A O65B O65C O65D | | | O01B O01C O01D O01E O01F O01G O04Z O50A O60A O60B O60C O61Z O65A O65B O65C O65D | O34.6 | 14 | O04Z O61Z O65A O65B O65C O65D |
| O29.0 | 14 | O01B O01C O01D O01E O01F O01G O04Z O50A O60A O60B O60C O61Z O65A O65B O65C O65D | O31.8 | 14 | O01B O01C O01D O01E O01F O01G O04Z O50A O60A O60B O60C O61Z O65A O65B O65C O65D | O34.7 | 14 | O04Z O61Z O65A O65B O65C O65D |
| O29.1 | 14 | O01B O01C O01D O01E O01F O01G O04Z O50A O60A O60B O60C O61Z O65A O65B O65C O65D | O32.0 | 14 | O04Z O61Z O65A O65B O65C O65D | O34.8 | 14 | O04Z O61Z O65A O65B O65C O65D |
| O29.2 | 14 | O01B O01C O01D O01E O01F O01G O04Z O50A O60A O60B O60C O61Z O65A O65B O65C O65D | O32.1 | 14 | O04Z O61Z O65A O65B O65C O65D | O34.9 | 14 | O04Z O61Z O65A O65B O65C O65D |
| O29.3 | 14 | O04Z O61Z O65A O65B O65C O65D | O32.2 | 14 | O04Z O61Z O65A O65B O65C O65D | O34.30 | 14 | O01B O01C O01D O01E O01F O01G O04Z O50A O60A O60B O60C O61Z O65A O65B O65C O65D |
| O29.4 | 14 | O04Z O61Z O65A O65B O65C O65D | O32.3 | 14 | O04Z O61Z O65A O65B O65C O65D | O34.31 | 14 | O01B O01C O01D O01E O01F O01G O04Z O50A O60A O60B O60C O61Z O65A O65B O65C O65D |
| O29.5 | 14 | O04Z O61Z O65A O65B O65C O65D | O32.4 | 14 | O04Z O61Z O65A O65B O65C O65D | O34.38 | 14 | O01B O01C O01D O01E O01F O01G O04Z O50A O60A O60B O60C O61Z O65A O65B O65C O65D |
| O29.6 | 14 | O04Z O61Z O65A O65B O65C O65D | O32.5 | 14 | O01B O01C O01D O01E O01F O01G O04Z O50A O60A O60B O60C O61Z O65A O65B O65C O65D | O35.0 | 14 | O04Z O61Z O65A O65B O65C O65D |
| O29.8 | 14 | O04Z O61Z O65A O65B O65C O65D | O32.6 | 14 | O04Z O61Z O65A O65B O65C O65D | O35.1 | 14 | O04Z O61Z O65A O65B O65C O65D |
| O29.9 | 14 | O04Z O61Z O65A O65B O65C O65D | O32.8 | 14 | O04Z O61Z O65A O65B O65C O65D | O35.2 | 14 | O04Z O61Z O65A O65B O65C O65D |
| O30.0 | 14 | O01B O01C O01D O01E O01F O01G O04Z O50A O60A O60B O60C O61Z O65A O65B O65C O65D | O32.9 | 14 | O04Z O61Z O65A O65B O65C O65D | O35.3 | 14 | O04Z O61Z O65A O65B O65C O65D |
| O30.1 | 14 | O01B O01C O01D O01E O01F O01G | O33.0 | 14 | O04Z O61Z O65A O65B O65C O65D | O35.4 | 14 | O04Z O61Z O65A O65B O65C O65D |
| | | | O33.1 | 14 | O04Z O61Z O65A O65B O65C O65D | O35.5 | 14 | O04Z O61Z O65A O65B O65C O65D |
| | | | O33.2 | 14 | O04Z O61Z O65A O65B O65C O65D | O35.6 | 14 | O04Z O61Z O65A O65B O65C O65D |
| | | | | | | O35.7 | 14 | O04Z O61Z O65A |

| ICD | MDC | DRG | ICD | MDC | DRG | ICD | MDC | DRG |
|--------|-----|--|--------|-----|--|-------|-----|--|
| O35.8 | 14 | O65B O65C O65D O04Z O61Z O65A | O43.0 | 14 | O65B O65C O65D O04Z O61Z O65A | O60.3 | 14 | O60A O60B O60C O01B O01C O01D |
| O35.9 | 14 | O65B O65C O65D O04Z O61Z O65A | O43.1 | 14 | O65B O65C O65D O04Z O61Z O65A | | | O01E O01F O01G O02A O02B O50A |
| O36.0 | 14 | O65B O65C O65D O04Z O61Z O65A | O43.8 | 14 | O65B O65C O65D O04Z O61Z O65A | O61.0 | 14 | O60A O60B O60C O01B O01C O01D |
| O36.1 | 14 | O65B O65C O65D O04Z O61Z O65A | O43.9 | 14 | O65B O65C O65D O04Z O61Z O65A | | | O01E O01F O01G O04Z O50A O60A |
| O36.2 | 14 | O65B O65C O65D O04Z O61Z O65A | O43.20 | 14 | O65B O65C O65D O04Z O61Z | | | O60B O60C O61Z O65A O65B O65C |
| O36.3 | 14 | O65B O65C O65D O04Z O61Z O65A | O43.21 | 14 | O65B O65C O65D O04Z O61Z | | | O65D O02A O02B O50A |
| O36.4 | 14 | O65B O65C O65D O04Z O61Z O65A | O44.00 | 14 | O01B O01C O01D O01E O01F O01G | O61.1 | 14 | O60A O60B O60C O60D |
| O36.5 | 14 | O01B O01C O01D O01E O01F O01G O04Z O50A O60A O60B O60C O61Z O65A O65B O65C O65D | | | | O61.8 | 14 | O65A O65B O65C O65D |
| O36.6 | 14 | O04Z O61Z O65A O65B O65C O65D | O44.01 | 14 | O01B O01C O01D O01E O01F O01G O04Z O50A O60A O60B O60C O61Z O65A O65B O65C O65D | O61.9 | 14 | O65A O65B O65C O65D |
| O36.7 | 14 | O04Z O61Z O65A O65B O65C O65D | | | | O62.0 | 14 | O01B O01C O01D O01E O01F O01G O04Z O50A O60A O60B O60C O61Z O65A O65B O65C O65D |
| O36.8 | 14 | O04Z O61Z O65A O65B O65C O65D | O44.10 | 14 | O01B O01C O01D O01E O01F O01G O04Z O50A O60A O60B O60C O61Z O65A O65B O65C O65D | O62.1 | 14 | O02A O02B O50A O60A O60B O60C O60D |
| O36.9 | 14 | O04Z O61Z O65A O65B O65C O65D | | | | O62.2 | 14 | O65A O65B O65C O65D |
| O40 | 14 | O01B O01C O01D O01E O01F O01G O04Z O50A O60A O60B O60C O61Z O65A O65B O65C O65D | O44.11 | 14 | O01B O01C O01D O01E O01F O01G O04Z O50A O60A O60B O60C O61Z O65A O65B O65D O65D | O62.3 | 14 | O02A O02B O50A O60A O60B O60C O60D |
| O41.0 | 14 | O01B O01C O01D O01E O01F O01G O04Z O50A O60A O60B O60C O61Z O65A O65B O65C O65D | O45.0 | 14 | O01B O01C O01D O01E O01F O01G O04Z O50A O60A O60B O60C O61Z O65A O65B O65C O65D | O62.4 | 14 | O04Z O61Z |
| O41.1 | 14 | O04Z O61Z O65A O65B O65C O65D | | | | O62.8 | 14 | O65A O65B O65C O65D |
| O41.8 | 14 | O04Z O61Z O65A O65B O65C O65D | O45.8 | 14 | O04Z O61Z O65A O65B O65C O65D | O62.9 | 14 | O65A O65B O65C O65D |
| O41.9 | 14 | O04Z O61Z O65A O65B O65C O65D | O45.9 | 14 | O04Z O61Z O65A O65B O65C O65D | O63.0 | 14 | O02A O02B O50A O60A O60B O60C O60D |
| O42.0 | 14 | O04Z O61Z O65A O65B O65C O65D | O46.0 | 14 | O01B O01C O01D O01E O01F O01G O04Z O50A O60A O60B O60C O61Z O65A O65B O65C O65D | O63.1 | 14 | O02A O02B O50A O60A O60B O60C O60D |
| O42.9 | 14 | O04Z O61Z O65A O65B O65C O65D | | | | O63.2 | 14 | O02A O02B O50A O60A O60B O60C O60D |
| O42.11 | 14 | O01B O01C O01D O01E O01F O01G O04Z O50A O60A O60B O60C O61Z O65A O65B O65C O65D | O46.8 | 14 | O04Z O61Z O65A O65B O65C O65D | O63.9 | 14 | O02A O02B O50A O60A O60B O60C O60D |
| O42.12 | 14 | O01B O01C O01D O01E O01F O01G O04Z O50A O60A O60B O60C O61Z O65A O65B O65C O65D | O46.9 | 14 | O04Z O61Z O65A O65B O65C O65D | O64.0 | 14 | O02A O02B O50A O60A O60B O60C O60D |
| O42.20 | 14 | O04Z O61Z O65A O65B O65C O65D | O47.0 | 14 | O65A O65B O65C O65D | O64.1 | 14 | O02A O02B O50A O60A O60B O60C O60D |
| O42.21 | 14 | O04Z O61Z O65A O65B O65C O65D | O47.1 | 14 | O65A O65B O65C O65D | O64.2 | 14 | O02A O02B O50A O60A O60B O60C O60D |
| O42.22 | 14 | O04Z O61Z O65A O65B O65C O65D | O47.9 | Pre | 961Z | O64.3 | 14 | O02A O02B O50A O60A O60B O60C O60D |
| O42.29 | 14 | O04Z O61Z O65A | O48 | 14 | O04Z O61Z O65A O65B O65C O65D | O64.4 | 14 | O02A O02B O50A O60A O60B O60C O60D |
| | | | O60.0 | 14 | O65A O65B O65C O65D | O64.5 | 14 | O02A O02B O50A O60A O60B O60C O60D |
| | | | O60.1 | 14 | O01B O01C O01D O01E O01F O01G O02A O02B O50A O60A O60B O60C O60D | O64.8 | 14 | O02A O02B O50A O60A O60B O60C O60D |
| | | | O60.2 | 14 | O01B O01C O01D O01E O01F O01G O02A O02B O50A | O64.9 | 14 | O02A O02B O50A O60A O60B O60C O60D |



| ICD | MDC | DRG | ICD | MDC | DRG | ICD | MDC | DRG |
|-------|-----|----------------|-------|-----|----------------|-------|-----|----------------|
| | | O60A O60B O60C | | | O60D | | | O60D |
| O65.1 | 14 | O02A O02B O50A | O68.8 | 14 | O02A O02B O50A | O71.9 | 14 | O02A O02B O50A |
| | | O60A O60B O60C | | | O60A O60B O60C | | | O60A O60B O60C |
| | | O60D | O68.9 | 14 | O04Z O61Z | O72.0 | 14 | O02A O02B O50A |
| O65.2 | 14 | O02A O02B O50A | O69.0 | 14 | O02A O02B O50A | | | O60A O60B O60C |
| | | O60A O60B O60C | | | O60D | O72.1 | 14 | O01B O01C O01D |
| | | O60D | O69.1 | 14 | O02A O02B O50A | | | O01E O01F O01G |
| O65.3 | 14 | O02A O02B O50A | | | O60A O60B O60C | | | O02A O02B O50A |
| | | O60A O60B O60C | O69.2 | 14 | O02A O02B O50A | O72.2 | 14 | O60A O60B O60C |
| | | O60D | | | O60D | O72.3 | 14 | O04Z O61Z |
| O65.4 | 14 | O02A O02B O50A | O69.3 | 14 | O02A O02B O50A | O73.0 | 14 | O04Z O61Z |
| | | O60A O60B O60C | | | O60A O60B O60C | O73.1 | 14 | O04Z O61Z |
| | | O60D | O69.4 | 14 | O02A O02B O50A | O74.0 | 14 | O01B O01C O01D |
| O65.5 | 14 | O02A O02B O50A | | | O60D | | | O01E O01F O01G |
| | | O60A O60B O60C | O69.5 | 14 | O02A O02B O50A | | | O02A O02B O50A |
| | | O60D | | | O60A O60B O60C | O74.1 | 14 | O60A O60B O60C |
| O65.8 | 14 | O02A O02B O50A | O69.8 | 14 | O02A O02B O50A | | | O01B O01C O01D |
| | | O60A O60B O60C | | | O60D | O74.2 | 14 | O01E O01F O01G |
| | | O60D | O69.9 | 14 | O02A O02B O50A | | | O02A O02B O50A |
| O65.9 | 14 | O02A O02B O50A | | | O60A O60B O60C | O74.3 | 14 | O60A O60B O60C |
| | | O60A O60B O60C | O70.0 | 14 | O02A O02B O50A | | | O01B O01C O01D |
| | | O60D | | | O60D | O74.4 | 14 | O01E O01F O01G |
| O66.0 | 14 | O02A O02B O50A | O70.1 | 14 | O02A O02B O50A | | | O02A O02B O50A |
| | | O60A O60B O60C | | | O60A O60B O60C | O74.5 | 14 | O60A O60B O60C |
| | | O60D | O70.2 | 14 | O01B O01C O01D | | | O01B O01C O01D |
| O66.1 | 14 | O02A O02B O50A | | | O01E O01F O01G | O74.6 | 14 | O01E O01F O01G |
| | | O60A O60B O60C | O70.3 | 14 | O02A O02B O50A | | | O02A O02B O50A |
| | | O60D | | | O60A O60B O60C | O74.7 | 14 | O60A O60B O60C |
| O66.2 | 14 | O02A O02B O50A | O70.9 | 14 | O02A O02B O50A | | | O01B O01C O01D |
| | | O60A O60B O60C | | | O60A O60B O60C | O74.8 | 14 | O01E O01F O01G |
| | | O60D | O71.0 | 14 | O04Z O61Z O65A | | | O02A O02B O50A |
| O66.3 | 14 | O02A O02B O50A | | | O65B O65C O65D | O74.9 | 14 | O60A O60B O60C |
| | | O60A O60B O60C | O71.1 | 14 | O02A O02B O50A | | | O01B O01C O01D |
| | | O60D | | | O60A O60B O60C | O75.0 | 14 | O01E O01F O01G |
| O66.4 | 14 | O02A O02B O50A | O71.2 | 14 | O04Z O61Z | | | O02A O02B O50A |
| | | O60A O60B O60C | | | O60D | O75.1 | 14 | O60A O60B O60C |
| | | O60D | O71.3 | 14 | O02A O02B O50A | | | O60A O60B O60C |
| O66.5 | 14 | O02A O02B O50A | | | O60A O60B O60C | O75.2 | 14 | O01B O01C O01D |
| | | O60A O60B O60C | O71.4 | 14 | O02A O02B O50A | | | O01E O01F O01G |
| | | O60D | | | O60D | O75.3 | 14 | O02A O02B O50A |
| O66.8 | 14 | O02A O02B O50A | O71.5 | 14 | O02A O02B O50A | | | O60A O60B O60C |
| | | O60A O60B O60C | | | O60A O60B O60C | O75.4 | 14 | O60A O60B O60C |
| | | O60D | O71.6 | 14 | O01B O01C O01D | | | O60D |
| O66.9 | 14 | O02A O02B O50A | | | O01E O01F O01G | | | O02A O02B O50A |
| | | O60A O60B O60C | O71.7 | 14 | O02A O02B O50A | | | O60A O60B O60C |
| | | O60D | | | O60A O60B O60C | | | O60D |
| O67.0 | 14 | O01B O01C O01D | O71.8 | 14 | O02A O02B O50A | | | O01B O01C O01D |
| | | O01E O01F O01G | | | O60A O60B O60C | | | O01E O01F O01G |
| | | O02A O02B O50A | | | O60D | | | O02A O02B O50A |
| | | O60A O60B O60C | O71.9 | 14 | O02A O02B O50A | | | O60A O60B O60C |
| O67.8 | 14 | O01B O01C O01D | | | O60A O60B O60C | | | O60D |
| | | O01E O01F O01G | | | O60D | | | O01B O01C O01D |
| | | O02A O02B O50A | | | O60A O60B O60C | | | O01E O01F O01G |
| | | O60A O60B O60C | | | O60D | | | O02A O02B O50A |
| O67.9 | 14 | O01B O01C O01D | | | O60A O60B O60C | | | O60A O60B O60C |
| | | O01E O01F O01G | | | O60D | | | O60D |
| | | O02A O02B O50A | | | O60A O60B O60C | | | O01B O01C O01D |
| | | O60A O60B O60C | | | O60D | | | O01E O01F O01G |
| O68.0 | 14 | O02A O02B O50A | | | O60A O60B O60C | | | O02A O02B O50A |
| | | O60A O60B O60C | | | O60D | | | O60A O60B O60C |
| | | O60D | | | O60D | | | O60D |
| O68.1 | 14 | O02A O02B O50A | | | O01B O01C O01D | | | O02A O02B O50A |
| | | O60A O60B O60C | | | O01E O01F O01G | | | O60A O60B O60C |
| | | O60D | | | O02A O02B O50A | | | O60A O60B O60C |
| O68.2 | 14 | O02A O02B O50A | | | O60A O60B O60C | | | O60D |
| | | O60A O60B O60C | | | O60D | | | O02A O02B O50A |
| | | O60D | | | O60A O60B O60C | | | O60A O60B O60C |
| O68.3 | 14 | O02A O02B O50A | | | O60D | | | O60D |
| | | O60A O60B O60C | | | O60A O60B O60C | | | O01B O01C O01D |
| | | | | | O60D | | | O01E O01F O01G |

| ICD | MDC | DRG | ICD | MDC | DRG | ICD | MDC | DRG |
|--------|-----|----------------|--------|-----|----------------|-------|-----|-------------------|
| | | O04Z O50A O60A | | | O01E O01F O01G | O99.4 | 14 | O04Z O61Z O65A |
| | | O60B O60C O61Z | | | O04Z O50A O60A | | | O65B O65C O65D |
| O75.5 | 14 | O02A O02B O50A | O90.2 | 14 | O60B O60C O61Z | O99.5 | 14 | O04Z O61Z O65A |
| O75.6 | 14 | O60A O60B O60C | O90.3 | 14 | O04Z O61Z | O99.6 | 14 | O65B O65C O65D |
| | | O01B O01C O01D | | | O01E O01F O01G | | | O04Z O61Z O65A |
| | | O01E O01F O01G | | | O04Z O50A O60A | O99.7 | 14 | O65B O65C O65D |
| | | O02A O02B O50A | | | O60B O60C O61Z | | | O04Z O61Z O65A |
| O75.7 | 14 | O60A O60B O60C | O90.4 | 14 | O04Z O61Z | O99.8 | 14 | O65B O65C O65D |
| | | O02A O02B O50A | O90.5 | 14 | O04Z O61Z | | | O04Z O61Z O65A |
| | | O60A O60B O60C | O90.8 | 14 | O04Z O61Z | P00.0 | Pre | O65B O65C O65D |
| | | O60D | O90.9 | 14 | O04Z O61Z | P00.1 | Pre | 963Z |
| O75.8 | 14 | O04Z O61Z | O91.00 | 14 | O04Z O61Z | P00.2 | Pre | 963Z |
| O75.9 | 14 | O02A O02B O50A | O91.01 | 14 | O04Z O61Z | P00.3 | Pre | 963Z |
| | | O60A O60B O60C | O91.10 | 14 | O04Z O61Z | P00.4 | Pre | 963Z |
| | | O60D | O91.11 | 14 | O04Z O61Z | P00.5 | Pre | 963Z |
| O80 | 14 | O02A O02B O50A | O91.20 | 14 | O04Z O61Z | P00.6 | Pre | 963Z |
| | | O60A O60B O60C | O91.21 | 14 | O04Z O61Z | P00.7 | Pre | 963Z |
| | | O60D | O92.00 | 14 | O04Z O61Z | P00.8 | Pre | 963Z |
| O81 | 14 | O02A O02B O50A | O92.01 | 14 | O04Z O61Z | P00.9 | Pre | 963Z |
| | | O60A O60B O60C | O92.10 | 14 | O04Z O61Z | P01.0 | Pre | 963Z |
| | | O60D | O92.11 | 14 | O04Z O61Z | P01.1 | Pre | 963Z |
| O82 | 14 | 962Z | O92.20 | 14 | O04Z O61Z | P01.2 | Pre | 963Z |
| O85 | 14 | O01B O01C O01D | O92.21 | 14 | O04Z O61Z | P01.3 | Pre | 963Z |
| | | O01E O01F O01G | O92.30 | 14 | O04Z O61Z | P01.4 | Pre | 963Z |
| | | O04Z O50A O60A | O92.31 | 14 | O04Z O61Z | P01.5 | Pre | 963Z |
| | | O60B O60C O61Z | O92.40 | 14 | O04Z O61Z | | | 15 P65B P66C P67B |
| O86.0 | 14 | O01B O01C O01D | O92.41 | 14 | O04Z O61Z | | | P67C |
| | | O01E O01F O01G | O92.50 | 14 | O04Z O61Z | P01.6 | Pre | 963Z |
| | | O04Z O50A O60A | O92.51 | 14 | O04Z O61Z | | | 15 P65B P66C P67B |
| | | O60B O60C O61Z | O92.60 | 14 | O04Z O61Z | | | P67C |
| O86.1 | 14 | O04Z O61Z | O92.61 | 14 | O04Z O61Z | P01.7 | Pre | 963Z |
| O86.2 | 14 | O04Z O61Z | O92.70 | 14 | O04Z O61Z | P01.8 | Pre | 963Z |
| O86.3 | 14 | O04Z O61Z | O92.71 | 14 | O04Z O61Z | P01.9 | Pre | 963Z |
| O86.4 | 14 | O04Z O61Z | O94 | Pre | 961Z | P02.0 | Pre | 963Z |
| O86.8 | 14 | O04Z O61Z | O95 | Pre | 961Z | P02.1 | 15 | MSPNG SPNG |
| O87.0 | 14 | O04Z O61Z | O96.0 | Pre | 961Z | | Pre | 963Z |
| O87.1 | 14 | O04Z O61Z | O96.1 | Pre | 961Z | P02.2 | Pre | 963Z |
| O87.2 | 14 | O04Z O61Z | O96.9 | Pre | 961Z | P02.3 | Pre | 963Z |
| O87.3 | 14 | O04Z O61Z | O97.0 | Pre | 961Z | P02.4 | Pre | 963Z |
| O87.8 | 14 | O04Z O61Z | O97.1 | Pre | 961Z | | | 15 P65B P66C P67B |
| O87.9 | 14 | O04Z O61Z | O97.9 | Pre | 961Z | | | P67C |
| O88.0 | 14 | O04Z O61Z | O98.0 | 14 | O04Z O61Z O65A | P02.5 | Pre | 963Z |
| O88.1 | 14 | O04Z O61Z | | | O65B O65C O65D | P02.6 | Pre | 963Z |
| O88.3 | 14 | O04Z O61Z | O98.1 | 14 | O04Z O61Z O65A | P02.7 | Pre | 963Z |
| O88.8 | 14 | O04Z O61Z | | | O65B O65C O65D | | | 15 P65B P66C P67B |
| O88.20 | 14 | O01A O01B O01C | O98.2 | 14 | O04Z O61Z O65A | | | P67C |
| | | O01D O01E O01F | O98.3 | 14 | O04Z O61Z O65A | P02.8 | Pre | 963Z |
| | | O01G O01H O50A | O98.4 | 14 | O65B O65C O65D | P02.9 | Pre | 963Z |
| | | O60A O60B O60C | O98.5 | 14 | O04Z O61Z O65A | P03.0 | Pre | 963Z |
| O88.28 | 14 | O01A O01B O01C | O98.6 | 14 | O65B O65C O65D | P03.1 | 15 | MSPNG SPNG |
| | | O01D O01E O01F | O98.7 | 14 | O04Z O61Z O65A | | | Pre 963Z |
| | | O01G O01H O50A | | | O65B O65C O65D | P03.2 | Pre | 963Z |
| | | O60A O60B O60C | O98.8 | 14 | O04Z O61Z O65A | P03.3 | Pre | 963Z |
| O89.0 | 14 | O01B O01C O01D | O98.9 | 14 | O65B O65C O65D | P03.4 | Pre | 963Z |
| | | O01E O01F O01G | | | O04Z O61Z O65A | P03.5 | Pre | 963Z |
| | | O04Z O50A O60A | O98.7 | 14 | O04Z O61Z O65A | P03.6 | Pre | 963Z |
| | | O60B O60C O61Z | | | O65B O65C O65D | P03.8 | Pre | 963Z |
| O89.1 | 14 | O04Z O61Z | O98.8 | 14 | O04Z O61Z O65A | P03.9 | Pre | 963Z |
| O89.2 | 14 | O04Z O61Z | | | O65B O65C O65D | P04.0 | 15 | MSPNG SPNG |
| O89.3 | 14 | O04Z O61Z | O98.9 | 14 | O04Z O61Z O65A | | | Pre 963Z |
| O89.4 | 14 | O04Z O61Z | | | O65B O65C O65D | P04.1 | Pre | 963Z |
| O89.5 | 14 | O04Z O61Z | | | O04Z O61Z O65A | | | 15 P65B P66C P67B |
| O89.6 | 14 | O04Z O61Z | O99.0 | 14 | O65B O65C O65D | | | P67C |
| O89.8 | 14 | O04Z O61Z | | | O04Z O61Z O65A | P04.2 | Pre | 963Z |
| O89.9 | 14 | O04Z O61Z | O99.1 | 14 | O65B O65C O65D | P04.3 | Pre | 963Z |
| O90.0 | 14 | O01B O01C O01D | O99.2 | 14 | O04Z O61Z O65A | P04.4 | Pre | 963Z |
| | | O01E O01F O01G | | | O65B O65C O65D | | | 15 P65B P66C P67B |
| | | O04Z O50A O60A | O99.3 | 14 | O04Z O61Z O65A | | | P67C |
| | | O60B O60C O61Z | | | O65B O65C O65D | P04.5 | Pre | 963Z |
| O90.1 | 14 | O01B O01C O01D | | | | | | |



| ICD | MDC | DRG | ICD | MDC | DRG | ICD | MDC | DRG |
|--------|-----|--|-------|-----|---------------------|-------|------------|---------------------|
| P04.6 | Pre | 963Z | P13.9 | Pre | 963Z | P24.3 | Pre | 963Z |
| P04.8 | Pre | 963Z | P14.0 | 01 | B03A B03B B03C | 15 | MSPNG SPNG | |
| P04.9 | Pre | 963Z | | | B71A B71B B71C | Pre | 963Z | |
| P05.0 | Pre | 963Z | P14.1 | 01 | B03A B03B B03C | P24.8 | 15 | MSPNG SPNG |
| P05.1 | Pre | 963Z | | | B71A B71B B71C | Pre | 963Z | |
| P05.2 | Pre | 963Z | P14.2 | 01 | B03A B03B B03C | P24.9 | 15 | MSPNG SPNG |
| P05.9 | Pre | 963Z | | | B71A B71B B71C | Pre | 963Z | |
| P07.00 | Pre | 963Z | P14.3 | 01 | B03A B03B B03C | P25.0 | 15 | MSPNG SPNG |
| P07.01 | Pre | 963Z | | | B71A B71B B71C | Pre | 963Z | |
| P07.02 | Pre | 963Z | P14.8 | 01 | B03A B03B B03C | P25.1 | 15 | MSPNG SPNG |
| P07.2 | Pre | 963Z | | | B71A B71B B71C | Pre | 963Z | |
| | 15 | P65B P66C P67B P67C | P14.9 | 01 | B03A B03B B03C | P25.2 | 15 | MSPNG SPNG |
| P07.3 | Pre | 963Z | | | B71A B71B B71C | Pre | 963Z | |
| P07.10 | Pre | 963Z | P15.0 | Pre | 963Z | P25.3 | 15 | MSPNG SPNG |
| P07.11 | Pre | 963Z | P15.1 | Pre | 963Z | Pre | 963Z | |
| P07.12 | Pre | 963Z | P15.2 | Pre | 963Z | P25.8 | 15 | MSPNG SPNG |
| P08.0 | Pre | 963Z | P15.3 | Pre | 963Z | Pre | 963Z | |
| P08.1 | Pre | 963Z | P15.4 | Pre | 963Z | P26.0 | 15 | MSPNG SPNG |
| P08.2 | Pre | 963Z | P15.5 | Pre | 963Z | Pre | 963Z | |
| P10.0 | 15 | MSPNG SPNG | P15.6 | 15 | MSPNG SPNG | P26.1 | 15 | MSPNG SPNG |
| | Pre | 963Z | | | | Pre | 963Z | |
| P10.1 | 15 | MSPNG SPNG | P15.8 | Pre | 963Z | P26.8 | 15 | MSPNG SPNG |
| | Pre | 963Z | P15.9 | Pre | 963Z | Pre | 963Z | |
| P10.2 | 15 | MSPNG SPNG | P20.0 | Pre | 963Z | P26.9 | 15 | MSPNG SPNG |
| | Pre | 963Z | P20.1 | Pre | 963Z | Pre | 963Z | |
| P10.3 | 15 | MSPNG SPNG | P20.9 | Pre | 963Z | P27.0 | 04 | E69A E69B E69C E69D |
| | Pre | 963Z | P21.0 | 01 | B03A B03B B03C | | 15 | MSPNG SPNG |
| P10.4 | 15 | MSPNG SPNG | | | B81A B81B B81C | P27.1 | 04 | E69A E69B E69C E69D |
| | Pre | 963Z | | | B81D | | 15 | MSPNG SPNG |
| P10.8 | 15 | MSPNG SPNG | | | | | 15 | MSPNG SPNG |
| | Pre | 963Z | P21.1 | 01 | B03A B03B B03C | P27.8 | 04 | E69A E69B E69C E69D |
| P10.9 | 15 | MSPNG SPNG | | | B81A B81B B81C | | 15 | MSPNG SPNG |
| | Pre | 963Z | P21.9 | 01 | B03A B03B B03C | P27.9 | 04 | E69A E69B E69C E69D |
| P11.0 | Pre | 963Z | | | B81A B81B B81C | | 15 | MSPNG SPNG |
| P11.1 | 15 | MSPNG SPNG | P22.0 | 15 | MSPNG SPNG | P28.0 | Pre | 963Z |
| | Pre | 963Z | | | | P28.1 | Pre | 963Z |
| P11.2 | 15 | MSPNG SPNG | P22.1 | Pre | 963Z | P28.2 | 04 | E69A E69B E69C E69D |
| | Pre | 963Z | | | | | 15 | P65B P66C P67B P67C |
| P11.3 | 01 | B03A B03B B03C | P22.8 | 04 | E69A E69B E69C E69D | P28.3 | 04 | E69A E69B E69C E69D |
| | | B71A B71B B71C | | | | | 15 | P65B P66C P67B P67C |
| P11.4 | 01 | B03A B03B B03C | | | | P28.4 | 04 | E69A E69B E69C E69D |
| | | B71A B71B B71C | P22.9 | 04 | E69A E69B E69C E69D | | 15 | P65B P66C P67B P67C |
| P11.9 | Pre | 963Z | | | | | 15 | P65B P66C P67B P67C |
| P11.50 | Pre | B61A B61B B61C | P23.0 | 15 | MSPNG SPNG | P28.5 | 04 | E69A E69B E69C E69D |
| P11.51 | 01 | B03A B03B B03C | | | | | 15 | MSPNG SPNG |
| | | B60Z | P23.1 | 15 | MSPNG SPNG | | 15 | P65B P66C P67B P67C |
| | 04 | E77A E77B E77C | | | | | 04 | E69A E69B E69C E69D |
| | 06 | G67A G67B | P23.2 | 15 | MSPNG SPNG | P28.8 | 04 | E69A E69B E69C E69D |
| | 08 | I02A I02B I06A I06B I06C I10B I60A I68A I68B | | | | | 15 | MSPNG SPNG |
| | 09 | J11A | P23.3 | 15 | MSPNG SPNG | | 04 | E69A E69B E69C E69D |
| | 10 | K62A | | | | | 15 | P67B P67C |
| | 11 | L20C L42A | P23.4 | 15 | MSPNG SPNG | P28.9 | Pre | 963Z |
| | 18B | T60C | | | | P29.0 | 15 | MSPNG SPNG |
| P11.59 | Pre | B61A B61B B61C | P23.5 | 15 | MSPNG SPNG | | Pre | 963Z |
| P12.0 | Pre | 963Z | | | | P29.1 | Pre | 963Z |
| P12.1 | Pre | 963Z | P23.6 | 15 | MSPNG SPNG | | 15 | P65B P66C P67B P67C |
| P12.2 | Pre | 963Z | | | | | | |
| P12.3 | Pre | 963Z | P23.8 | 15 | MSPNG SPNG | P29.2 | Pre | 963Z |
| P12.4 | Pre | 963Z | | | | P29.3 | Pre | 963Z |
| P12.8 | Pre | 963Z | P23.9 | 15 | MSPNG SPNG | P29.4 | Pre | 963Z |
| P12.9 | Pre | 963Z | | | | P29.8 | Pre | 963Z |
| P13.0 | 01 | B79Z | P24.0 | 04 | E69A E69B E69C E69D | P29.9 | Pre | 963Z |
| P13.1 | Pre | 963Z | | | | P35.0 | 15 | MSPNG SPNG |
| P13.2 | Pre | 963Z | | | | | 23 | Z65A Z65B Z65C |
| P13.3 | Pre | 963Z | P24.1 | 15 | MSPNG SPNG | P35.1 | 15 | MSPNG SPNG |
| P13.4 | Pre | 963Z | | | | | 18B | T63A T63B |
| P13.8 | Pre | 963Z | P24.2 | 15 | MSPNG SPNG | | | |

| ICD | MDC | DRG | ICD | MDC | DRG | ICD | MDC | DRG |
|-------|-----|----------------|-------|------|----------------|-------|-----------|----------------|
| P35.2 | | KP KPP | P39.4 | Pre | 963Z | P58.4 | Pre | 963Z |
| | 05 | F62A | | 15 | P65B P66C P67B | P58.5 | Pre | 963Z |
| | 15 | MSPNG SPNG | | | P67C | P58.8 | Pre | 963Z |
| | 17 | R60A R60B R60C | P39.8 | Pre | 963Z | P58.9 | Pre | 963Z |
| | | R60D R60E R61A | P39.9 | Pre | 963Z | P59.0 | Pre | 963Z |
| | | R61C R62A R62B | | 15 | P67B P67C | | 15 | P65B P66C P67B |
| | | R62C R63A R63B | P50.0 | Pre | 963Z | | 15 | P67C |
| | | R63C R63D R63E | P50.1 | Pre | 963Z | P59.1 | 07 | H63A H63B H63C |
| | 18B | T01B T60A T60B | P50.2 | Pre | 963Z | | | H63D |
| | | T60C T60D T60E | P50.3 | Pre | 963Z | | 15 | MSPNG SPNG |
| | | T60F T60G T60H | P50.4 | Pre | 963Z | P59.2 | 07 | H63A H63B H63C |
| | | T60I T61A | P50.5 | Pre | 963Z | | | H63D |
| P35.3 | 07 | H63A H63B H63C | P50.8 | Pre | 963Z | | 15 | MSPNG SPNG |
| | | H63D | P50.9 | Pre | 963Z | P59.3 | 07 | H63A H63B H63C |
| | 15 | MSPNG SPNG | P51.0 | Pre | 963Z | | | H63D |
| P35.8 | 15 | MSPNG SPNG | P51.8 | Pre | 963Z | P59.8 | Pre | 963Z |
| | 18B | T64A T64B T64C | P51.9 | Pre | 963Z | | 15 | P65B P66C P67B |
| P35.9 | 15 | MSPNG SPNG | P52.0 | 15 | MSPNG SPNG | | | P67C |
| | 18B | T64A T64B T64C | | Pre | 963Z | P59.9 | Pre | 963Z |
| P36.0 | 15 | MSPNG SPNG | P52.1 | 15 | MSPNG SPNG | P60 | 07 | H63A |
| | Pre | 963Z | | Pre | 963Z | | 15 | MSPNG SPNG |
| P36.1 | 15 | MSPNG SPNG | P52.2 | 15 | MSPNG SPNG | | 16 | Q60A Q60B Q60C |
| | Pre | 963Z | | Pre | 963Z | P61.0 | 07 | H63A |
| P36.2 | 15 | MSPNG SPNG | P52.3 | 15 | MSPNG SPNG | | 15 | MSPNG SPNG |
| | Pre | 963Z | | Pre | 963Z | | 16 | Q60A Q60B Q60C |
| P36.3 | 15 | MSPNG SPNG | P52.4 | Pre | 963Z | P61.1 | Pre | 963Z |
| | Pre | 963Z | | 15 | P65B P66C P67B | P61.2 | 16 | Q61A Q61B |
| P36.4 | 15 | MSPNG SPNG | | P67C | P61.3 | 16 | Q61A Q61B | |
| | Pre | 963Z | P52.5 | 15 | MSPNG SPNG | P61.4 | 16 | Q61A Q61B |
| P36.5 | 15 | MSPNG SPNG | | Pre | 963Z | P61.5 | 16 | Q60A Q60B Q60C |
| | Pre | 963Z | P52.6 | Pre | 963Z | P61.6 | 16 | Q60A Q60B Q60C |
| P36.8 | 15 | MSPNG SPNG | P52.8 | Pre | 963Z | P61.8 | Pre | 963Z |
| | Pre | 963Z | P52.9 | Pre | 963Z | P61.9 | Pre | 963Z |
| P36.9 | 15 | MSPNG SPNG | P53 | 07 | H63A | P70.0 | Pre | 963Z |
| | Pre | 963Z | | 15 | MSPNG SPNG | P70.1 | Pre | 963Z |
| P37.0 | 15 | MSPNG SPNG | | 16 | Q60A Q60B Q60C | P70.2 | 10 | K60A K60B K60C |
| | 18B | T64A T64B T64C | P54.0 | Pre | 963Z | | | K60D K60E K60F |
| P37.1 | 15 | MSPNG SPNG | P54.1 | Pre | 963Z | | 15 | MSPNG SPNG |
| | 18B | T64A T64B T64C | P54.2 | Pre | 963Z | P70.3 | 10 | K63A K63B K63C |
| P37.2 | | KP KPP | P54.3 | Pre | 963Z | P70.4 | 10 | K63A K63B K63C |
| | 05 | F62A | P54.4 | 15 | MSPNG SPNG | P70.8 | 10 | K62A K62B |
| | 15 | MSPNG SPNG | | Pre | 963Z | P70.9 | 10 | K62A K62B |
| | 17 | R60A R60B R60C | P54.5 | Pre | 963Z | P71.0 | 10 | K62A K62B |
| | | R60D R60E R61A | P54.6 | Pre | 963Z | P71.1 | 10 | K62A K62B |
| | | R61C R62A R62B | P54.8 | Pre | 963Z | | 15 | P65B P66C P67B |
| | | R62C R63A R63B | P54.9 | Pre | 963Z | | | P67C |
| | | R63C R63D R63E | P55.0 | 15 | P65B P66C P67B | P71.2 | 10 | K62A K62B |
| | 18B | T01B T60A T60B | | P67C | P71.3 | 10 | K62A K62B | |
| | | T60C T60D T60E | | 16 | Q61A Q61B | P71.4 | 10 | K62A K62B |
| | | T60F T60G T60H | P55.1 | 15 | P65B P66C P67B | P71.8 | 10 | K62A K62B |
| | | T60I T61A | | P67C | P71.9 | 10 | K62A K62B | |
| P37.3 | 15 | MSPNG SPNG | | 16 | Q61A Q61B | P72.0 | 10 | K62A K62B |
| | 18B | T64A T64B T64C | P55.8 | 15 | P65B P66C P67B | P72.1 | 10 | K64A K64B K64C |
| P37.4 | 15 | MSPNG SPNG | | P67C | | | | K64D |
| | 18B | T64A T64B T64C | | 16 | Q61A Q61B | | 15 | MSPNG SPNG |
| P37.5 | Pre | 963Z | P55.9 | 16 | Q61A Q61B | P72.2 | 10 | K62A K62B |
| P37.8 | 15 | MSPNG SPNG | P56.0 | 15 | MSPNG SPNG | P72.8 | 10 | K62A K62B |
| | 18B | T64A T64B T64C | | Pre | 963Z | P72.9 | 10 | K62A K62B |
| P37.9 | 18B | T64A T64B T64C | P56.9 | 15 | MSPNG SPNG | P74.0 | 10 | K62A K62B |
| P38 | Pre | 963Z | | Pre | 963Z | | 15 | P65B P66C P67B |
| | 15 | P65B P66C P67B | P57.0 | 15 | MSPNG SPNG | | | P67C |
| | Pre | 963Z | | Pre | 963Z | P74.1 | 10 | K62A K62B |
| P39.0 | 15 | P65B P66C P67B | P57.8 | 15 | MSPNG SPNG | P74.2 | 10 | K62A K62B |
| | Pre | 963Z | | Pre | 963Z | P74.3 | 10 | K62A K62B |
| | 15 | P65B P66C P67B | P57.9 | 15 | MSPNG SPNG | P74.4 | 10 | K62A K62B |
| | Pre | 963Z | | Pre | 963Z | P74.5 | 10 | K62A K62B |
| P39.1 | Pre | 963Z | | Pre | 963Z | P74.8 | 10 | K62A K62B |
| P39.2 | Pre | 963Z | P58.0 | Pre | 963Z | P74.9 | 10 | K62A K62B |
| P39.3 | Pre | 963Z | P58.1 | Pre | 963Z | P75 | Pre | 961Z 963Z |
| | 15 | P65B P66C P67B | P58.2 | Pre | 963Z | P76.0 | Pre | 963Z |
| | Pre | 963Z | P58.3 | Pre | 963Z | | | |



| ICD | MDC | DRG | ICD | MDC | DRG | ICD | MDC | DRG |
|--------|-----|---|--------|-----|--|-------|-----|---|
| | 15 | P65B P66C P67B P67C | | | B60Z B66A B66B B66C | | 15 | MSPNG SPNG A11C |
| P76.1 | 06 | G71A G71B | | 04 | E77A E77B E77C | Q01.1 | 01 | B03A B03B B03C B76C B81A B81B B81C B81D |
| P76.2 | 06 | G40Z G46A G46B G72A G72B G72C G72D | | 06 | G67A G67B | | 06 | G16Z G18A G38Z |
| P76.8 | 06 | G71A G71B | | 08 | I02A I02B I06A I06B I06C I10B I60A I68A I68B | | 15 | MSPNG SPNG |
| P76.9 | 06 | G71A G71B | | 09 | J11A | | Pre | A11C |
| P77 | 06 | G71A G71B | | 10 | K62A | Q01.2 | 01 | B03A B03B B03C B76C B81A B81B B81C B81D |
| P78.0 | 15 | MSPNG SPNG | | 11 | L20C L42A | | 06 | G16Z G18A G38Z |
| P78.1 | Pre | 963Z | | 15 | MSPNG SPNG | | 15 | MSPNG SPNG |
| P78.2 | Pre | 963Z | P91.88 | Pre | T60C A43Z | | Pre | A11C |
| P78.3 | 06 | G71A G71B | P92.0 | 01 | B03A B03B B03C B66A B66B B66C | Q01.8 | 01 | B03A B03B B03C B76C B81A B81B B81C B81D |
| P78.8 | 06 | G71A G71B | P92.1 | 10 | K62A K62B | | 06 | G16Z G18A G38Z |
| P78.9 | 06 | G71A G71B | P92.2 | 10 | K62A K62B | | 15 | MSPNG SPNG |
| P80.0 | Pre | 963Z | P92.3 | 10 | K62A K62B | | Pre | A11C |
| P80.8 | Pre | 963Z | P92.4 | 10 | K62A K62B | | 01 | B03A B03B B03C B76C B81A B81B B81C B81D |
| P80.9 | Pre | 963Z | P92.5 | 10 | K62A K62B | Q01.9 | 01 | B03A B03B B03C B76C B81A B81B B81C B81D |
| P81.0 | Pre | 963Z | P92.8 | 10 | K62A K62B | | 06 | G16Z G18A G38Z |
| P81.8 | Pre | 963Z | P92.9 | 10 | K62A K62B | | 15 | MSPNG SPNG |
| P81.9 | Pre | 963Z | P93 | Pre | 963Z | | Pre | A11C |
| P83.0 | 15 | MSPNG SPNG | P94.0 | 01 | B03A B03B B03C B85A B85B B85C B85D | Q02 | Pre | A11C |
| P83.1 | 09 | J67A J67B J68A J68B | P94.1 | Pre | 963Z | | 01 | B03A B03B B03C B76C B81A B81B B81C B81D |
| P83.2 | 15 | MSPNG SPNG | P94.2 | 01 | B81A B81B B81C B81D | | 06 | G16Z G18A G38Z |
| P83.3 | 23 | Z65A Z65B Z65C | P94.8 | Pre | 963Z | Q03.0 | 01 | B03A B03B B03C B76C B81A B81B B81C B81D |
| P83.4 | 09 | J67A J67B | P94.9 | Pre | 963Z | | 06 | G16Z G18A G38Z |
| P83.5 | 12 | M64Z | P95 | Pre | 961Z 963Z | | 15 | MSPNG SPNG |
| P83.6 | 09 | J67A J67B J68A J68B | P96.0 | Pre | 963Z | | Pre | A11C |
| P83.8 | 09 | J67A J67B J68A J68B | P96.1 | 15 | MSPNG P66A P67A SPNG | Q03.1 | 01 | B03A B03B B03C B76C B81A B81B B81D |
| P83.9 | 09 | J67A J67B J68A J68B | P96.2 | Pre | 963Z | | 06 | G16Z G18A G38Z |
| P90 | 01 | B03A B03B B03C B76A B76B B76C B76D B76E | P96.3 | Pre | 963Z | Q03.8 | 01 | B03A B03B B03C B76C B81A B81B B81C B81D |
| P91.0 | 15 | MSPNG SPNG | P96.4 | Pre | 961Z 963Z | | 06 | G16Z G18A G38Z |
| P91.1 | 01 | B03A B03B B03C B66A B66B B66C | P96.5 | Pre | 963Z | | 15 | MSPNG SPNG |
| P91.2 | 01 | B03A B03B B03C B66A B66B B66C | P96.8 | Pre | 963Z | | Pre | A11C |
| P91.3 | 15 | MSPNG SPNG | P96.9 | Pre | 963Z | Q03.9 | 01 | B03A B03B B03C B76C B81A B81B B81C B81D |
| P91.4 | 01 | B03A B03B B03C B81A B81B B81C B81D | Q00.0 | 01 | B03A B03B B03C B76C B81A B81B B81C B81D | | 06 | G16Z G18A G38Z |
| P91.5 | 01 | B03A B03B B03C B66A B66B B66C | Q00.1 | 06 | G16Z G18A G38Z | | 15 | MSPNG SPNG |
| P91.6 | 15 | MSPNG SPNG | | Pre | A11C | Q04.0 | 01 | B03A B03B B03C B76C B81A B81B B81C B81D |
| P91.7 | 01 | B03A B03B B03C B85A B85B B85C B85D | Q00.2 | 01 | B03A B03B B03C B76C B81A B81B B81C B81D | | 06 | G16Z G18A G38Z |
| P91.9 | 15 | MSPNG SPNG | | Pre | A11C | Q04.1 | 01 | B03A B03B B03C B76C B81A B81B B81C B81D |
| P91.9 | Pre | A11C | Q01.0 | 01 | B03A B03B B03C B76C B81A B81B B81C B81D | | 06 | G16Z G18A G38Z |
| P91.9 | 01 | B03A B03B B03C B66A B66B B66C | | 01 | B03A B03B B03C B76C B81A B81B B81C B81D | Q04.2 | 01 | B03A B03B B03C B76C B81A B81B B81C B81D |
| P91.80 | 01 | B03A B03B B03C | | 06 | G16Z G18A G38Z | | | |

| ICD | MDC | DRG | ICD | MDC | DRG | ICD | MDC | DRG |
|-------|-----|----------------|-------|-----|----------------|-------|-----|-----------|
| Q04.3 | 06 | G16Z G18A G38Z | Q05.6 | 01 | B03A B03B B03C | Q10.1 | 02 | P67C |
| | 15 | MSPNG SPNG | | 01 | B76C B81A B81B | | 02 | C63A C63B |
| | Pre | A11C | | 15 | B81C B81D | | 02 | C63A C63B |
| Q04.4 | 01 | B03A B03B B03C | Q05.7 | 01 | B03A B03B B03C | Q10.2 | 02 | C63A C63B |
| | 06 | G16Z G18A G38Z | | 01 | B76C B81A B81B | | 02 | C63A C63B |
| | 15 | MSPNG SPNG | | 01 | B81C B81D | | 02 | C63A C63B |
| Q04.5 | Pre | A11C | Q05.8 | 15 | MSPNG SPNG | Q10.3 | 02 | C63A C63B |
| | 01 | B03A B03B B03C | | Pre | A11C | | 02 | C63A C63B |
| | 06 | G16Z G18A G38Z | | 01 | B03A B03B B03C | | 02 | C63A C63B |
| Q04.6 | 15 | MSPNG SPNG | Q05.9 | 15 | B76C B81A B81B | Q10.4 | 02 | C63A C63B |
| | Pre | A11C | | 15 | B81C B81D | | 02 | C63A C63B |
| | 01 | B03A B03B B03C | | Pre | A11C | | 02 | C63A C63B |
| Q04.8 | 06 | G16Z G18A G38Z | Q06.0 | 01 | B03A B03B B03C | Q10.5 | 02 | C63A C63B |
| | 15 | MSPNG SPNG | | 01 | B76C B81A B81B | | 02 | C63A C63B |
| | Pre | A11C | | 01 | B81C B81D | | 02 | C63A C63B |
| Q04.9 | 01 | B03A B03B B03C | Q06.1 | 15 | MSPNG SPNG | Q10.6 | 02 | C63A C63B |
| | 06 | G16Z G18A G38Z | | Pre | A11C | | 02 | C63A C63B |
| | 15 | MSPNG SPNG | | 01 | B03A B03B B03C | | 02 | C63A C63B |
| Q05.0 | Pre | A11C | Q06.2 | 15 | B76C B81A B81B | Q10.7 | 02 | C63A C63B |
| | 01 | B03A B03B B03C | | Pre | A11C | | 02 | C63A C63B |
| | 06 | G16Z G18A G38Z | | 01 | B81C B81D | | 02 | C63A C63B |
| Q05.1 | 15 | MSPNG SPNG | Q06.3 | 15 | MSPNG SPNG | Q11.0 | 02 | C63A C63B |
| | Pre | A11C | | Pre | A11C | | 02 | C63A C63B |
| | 01 | B03A B03B B03C | | 01 | B03A B03B B03C | | 02 | C63A C63B |
| Q05.2 | 06 | G16Z G18A G38Z | Q06.4 | 15 | B76C B81A B81B | Q11.1 | 02 | C63A C63B |
| | 15 | MSPNG SPNG | | 15 | B81C B81D | | 02 | C63A C63B |
| | Pre | A11C | | Pre | A11C | | 02 | C63A C63B |
| Q05.3 | 01 | B03A B03B B03C | Q06.8 | 01 | B03A B03B B03C | Q11.2 | 02 | C63A C63B |
| | 06 | G16Z G18A G38Z | | 15 | B76C B81A B81B | | 02 | C63A C63B |
| | 15 | MSPNG SPNG | | 15 | B81C B81D | | 02 | C63A C63B |
| Q05.4 | Pre | A11C | Q06.9 | Pre | A11C | Q11.3 | 02 | C63A C63B |
| | 01 | B03A B03B B03C | | 01 | B03A B03B B03C | | 02 | C63A C63B |
| | 06 | G16Z G18A G38Z | | 15 | B76C B81A B81B | | 02 | C63A C63B |
| Q05.5 | 15 | MSPNG SPNG | Q07.0 | 15 | B81C B81D | Q11.4 | 02 | C63A C63B |
| | Pre | A11C | | 01 | B03A B03B B03C | | 02 | C63A C63B |
| | 01 | B03A B03B B03C | | 01 | B76C B81A B81B | | 02 | C63A C63B |
| Q05.6 | 06 | G16Z G18A G38Z | Q07.8 | 15 | MSPNG SPNG | Q11.5 | 02 | C63A C63B |
| | 15 | MSPNG SPNG | | Pre | A11C | | 02 | C63A C63B |
| | Pre | A11C | | 01 | B03A B03B B03C | | 02 | C63A C63B |
| Q05.7 | 01 | B03A B03B B03C | Q07.9 | 15 | B76C B81A B81B | Q11.6 | 02 | C63A C63B |
| | 06 | G16Z G18A G38Z | | Pre | A11C | | 02 | C63A C63B |
| | 15 | MSPNG SPNG | | 01 | B81C B81D | | 02 | C63A C63B |
| Q05.8 | Pre | A11C | Q10.0 | 02 | C63A C63B | Q14.0 | 02 | C63A C63B |
| | 01 | B03A B03B B03C | | 15 | P65B P66C P67B | | 02 | C63A C63B |
| | 06 | G16Z G18A G38Z | | 15 | P65B P66C P67B | | 02 | C63A C63B |



| ICD | MDC | DRG | ICD | MDC | DRG | ICD | MDC | DRG |
|-------|-----|----------------|-------|-----|----------------|--------|-----|----------------|
| Q14.2 | 02 | P67C | | 06 | G16Z G18A G38Z | | 15 | MSPNG SPNG |
| | 15 | C63A C63B | | 10 | K62A | | Pre | A11C |
| | 15 | P65B P66C P67B | | 15 | MSPNG SPNG | Q21.9 | Pre | A11C |
| Q14.3 | 02 | P67C | Q20.2 | 05 | F03C F03D F30Z | | 05 | F03C F03D F49A |
| | 15 | C63A C63B | | | F49A F49C F68A | | 10 | F49C F68A F68B |
| | 15 | P65B P66C P67B | | 06 | F68B | Q21.80 | 05 | K62A |
| Q14.8 | 02 | P67C | | 10 | G16Z G18A G38Z | | 10 | F03C F03D F49A |
| | 15 | C63A C63B | | 15 | K62A | | 15 | F49C F68A F68B |
| | 15 | P65B P66C P67B | | Pre | MSPNG SPNG | | Pre | K62A |
| Q14.9 | 02 | P67C | | Pre | A11C | | Pre | MSPNG SPNG |
| Q15.0 | 02 | C63A C63B | Q20.3 | 05 | F03C F03D F30Z | Q21.88 | Pre | A11C |
| | 15 | C64Z | | | F49A F49C F68A | | 05 | F03C F03D F49A |
| | 15 | MSPNG SPNG | | | F68B | | 10 | F49C F68A F68B |
| Q15.8 | 02 | C63A C63B | | 06 | G16Z G18A G38Z | | 10 | K62A |
| Q15.9 | 02 | C63A C63B | | 10 | K62A | Q22.0 | 05 | F03C F03D F30Z |
| Q16.0 | 03 | D66A D66B | | 15 | MSPNG SPNG | | | F49A F49C F68A |
| | 15 | P65B P66C P67B | | Pre | A11C | | | F68B |
| | 15 | P67C | Q20.4 | 05 | F03C F03D F30Z | | 06 | G16Z G18A G38Z |
| Q16.1 | 03 | D66A D66B | | | F49A F49C F68A | | 10 | K62A |
| | 15 | P65B P66C P67B | | | F68B | | 15 | MSPNG SPNG |
| | 15 | P67C | | 06 | G16Z G18A G38Z | | Pre | A11C |
| Q16.2 | 03 | D66A D66B | | 10 | K62A | Q22.1 | 05 | F03C F03D F49A |
| | 15 | P65B P66C P67B | | 15 | MSPNG SPNG | | 06 | F49C F68A F68B |
| | 15 | P67C | | Pre | A11C | | 10 | G16Z G18A G38Z |
| Q16.3 | 03 | D66A D66B | Q20.5 | 05 | F03C F03D F30Z | | 15 | K62A |
| | 15 | P65B P66C P67B | | | F49A F49C F68A | | 15 | MSPNG SPNG |
| | 15 | P67C | | | F68B | | Pre | A11C |
| Q16.4 | 03 | D66A D66B | | 06 | G16Z G18A G38Z | Q22.2 | Pre | A11C |
| | 15 | P65B P66C P67B | | 10 | K62A | | 05 | F03C F03D F49A |
| | 15 | P67C | | 15 | MSPNG SPNG | | 06 | F49C F68A F68B |
| Q16.5 | 03 | D66A D66B | | Pre | A11C | | 10 | G16Z G18A G38Z |
| | 15 | P65B P66C P67B | Q20.6 | Pre | A11C | | 10 | K62A |
| | 15 | P67C | | 05 | F03C F03D F30Z | Q22.3 | Pre | A11C |
| Q16.9 | 03 | D66A D66B | | | F49A F49C F68A | | 05 | F03C F03D F49A |
| | 15 | P65B P66C P67B | | | F68B | | 10 | F49C F68A F68B |
| | 15 | P67C | | 06 | G16Z G18A G38Z | | 10 | K62A |
| Q17.0 | 03 | D66A D66B | | 10 | K62A | Q22.4 | 05 | F03C F03D F49A |
| | 15 | P65B P66C P67B | | Pre | A11C | | 06 | F49C F68A F68B |
| | 15 | P67C | Q20.8 | 05 | F03C F03D F30Z | | 10 | K62A |
| Q17.1 | 03 | D66A D66B | | | F49A F49C F68A | | 15 | MSPNG SPNG |
| Q17.2 | 03 | D66A D66B | | | F68B | | Pre | A11C |
| Q17.3 | 03 | D66A D66B | | 10 | K62A | Q22.5 | 05 | F03C F03D F49A |
| Q17.4 | 03 | D66A D66B | | Pre | A11C | | 06 | F49C F68A F68B |
| Q17.5 | 03 | D66A D66B | Q20.9 | 05 | F03C F03D F49A | | 10 | G16Z G18A G38Z |
| Q17.8 | 03 | D66A D66B | | | F49C F68A F68B | | 10 | K62A |
| Q17.9 | 03 | D66A D66B | | 10 | K62A | | 15 | MSPNG SPNG |
| Q18.0 | 03 | D66A D66B | | Pre | A11C | Q22.6 | Pre | A11C |
| | 15 | P65B P66C P67B | Q21.0 | 05 | F03C F03D F49A | | 05 | F03C F03D F30Z |
| | 15 | P67C | | | F49C F68A F68B | | 10 | F49A F49C F68A |
| Q18.1 | 03 | D66A D66B | | | K62A | | 06 | F68B |
| Q18.2 | 03 | D66A D66B | Q21.1 | 05 | F03C F03D F49A | | 10 | G16Z G18A G38Z |
| Q18.3 | 09 | J67A J67B J68A | | | F49C F68A F68B | | 10 | K62A |
| | 09 | J68B | | 10 | K62A | | 15 | MSPNG SPNG |
| Q18.4 | 03 | D40Z D67Z | | 15 | MSPNG SPNG | | Pre | A11C |
| Q18.5 | 03 | D40Z D67Z | | Pre | A11C | Q22.8 | 05 | F03C F03D F49A |
| Q18.6 | 03 | D40Z D67Z | | 05 | F03C F03D F49A | | 05 | F49C F68A F68B |
| Q18.7 | 03 | D40Z D67Z | Q21.2 | | F49C F68A F68B | | 10 | K62A |
| Q18.8 | 03 | D66A D66B | | 10 | K62A | | 15 | MSPNG SPNG |
| Q18.9 | 09 | J67A J67B J68A | | Pre | A11C | | Pre | A11C |
| | 09 | J68B | | 05 | F03C F03D F49A | Q22.9 | 05 | F03C F03D F49A |
| Q20.0 | 05 | F03C F03D F30Z | Q21.3 | | F49C F68A F68B | | 10 | F49C F68A F68B |
| | 05 | F49A F49C F68A | | 06 | G16Z G18A G38Z | | 10 | K62A |
| | 06 | F68B | | 10 | K62A | | 15 | MSPNG SPNG |
| | 06 | G16Z G18A G38Z | | 15 | MSPNG SPNG | | Pre | A11C |
| | 10 | K62A | | Pre | A11C | Q23.0 | 05 | F03C F03D F49A |
| | 15 | MSPNG SPNG | | 05 | F03C F03D F49A | | 06 | F49C F68A F68B |
| | Pre | A11C | Q21.4 | | F49C F68A F68B | | 10 | G16Z G18A G38Z |
| Q20.1 | 05 | F03C F03D F30Z | | 10 | K62A | | 10 | K62A |
| | 05 | F49A F49C F68A | | | | | | |
| | 05 | F68B | | | | | | |

| ICD | MDC | DRG | ICD | MDC | DRG | ICD | MDC | DRG |
|-------|-----|--|-------|-----|---|-------|-----|--|
| Q23.1 | 15 | MSPNG SPNG | Q24.8 | 15 | MSPNG SPNG | Q26.2 | 05 | F03C F03D F49A F49C F68A F68B |
| | Pre | A11C | | Pre | A11C | | 10 | K62A |
| | 05 | F03C F03D F49A F49C F68A F68B | | 05 | F03C F03D F49A F49C F68A F68B | | 05 | F03C F03D F30Z F49A F49C F68A F68B |
| Q23.2 | 06 | G16Z G18A G38Z | Q24.9 | 10 | K62A | Q26.3 | 06 | G16Z G18A G38Z |
| | 10 | K62A | | 15 | MSPNG SPNG | | 10 | K62A |
| | Pre | A11C | | Pre | A11C | | 15 | MSPNG SPNG |
| Q23.3 | 05 | F03C F03D F49A F49C F68A F68B | Q25.0 | 05 | F03C F03D F49A F49C F68A F68B | Q26.4 | Pre | A11C |
| | 06 | G16Z G18A G38Z | | 10 | K62A | | 05 | F03C F03D F49A F49C F68A F68B |
| | 10 | K62A | | 05 | F03C F03D F49A F49C F68A F68B | | 06 | G16Z G18A G38Z |
| Q23.4 | 15 | MSPNG SPNG | Q25.1 | 10 | K62A | Q26.5 | 10 | K62A |
| | Pre | A11C | | 05 | F03C F03D F49A F49C F68A F68B | | Pre | A11C |
| | 05 | F03C F03D F30Z F49A F49C F68A F68B | | 10 | K62A | | 05 | F03C F03D F49A F49C F68A F68B |
| Q23.8 | 06 | G16Z G18A G38Z | Q25.2 | 05 | F03C F03D F30Z F49A F49C F68A F68B | Q26.6 | 10 | K62A |
| | 10 | K62A | | 06 | G16Z G18A G38Z | | Pre | A11C |
| | 15 | MSPNG SPNG | | 10 | K62A | | 05 | F03C F03D F49A F49C F68A F68B |
| Q23.9 | Pre | A11C | Q25.3 | 15 | MSPNG SPNG | Q26.8 | 10 | K62A |
| | 05 | F03C F03D F49A F49C F68A F68B | | Pre | A11C | | Pre | A11C |
| | 10 | K62A | | 05 | F03C F03D F49A F49C F68A F68B | | 05 | F03C F03D F49A F49C F68A F68B |
| Q24.0 | 15 | MSPNG SPNG | Q25.4 | 06 | G16Z G18A G38Z | Q26.9 | 10 | K62A |
| | Pre | A11C | | 10 | K62A | | Pre | A11C |
| | 05 | F03C F03D F49A F49C F68A F68B | | 15 | MSPNG SPNG | | 05 | F03C F03D F49A F49C F68A F68B |
| Q24.1 | Pre | A11C | Q25.5 | Pre | A11C | Q27.0 | 10 | K62A |
| | 05 | F03C F03D F49A F49C F68A F68B | | 05 | F03C F03D F49A F49C F68A F68B | | 05 | F03C F03D F75A F75B F75C F75D |
| | 10 | K62A | | 06 | G16Z G18A G38Z | | 10 | K62A |
| Q24.2 | 15 | MSPNG SPNG | Q25.6 | 10 | K62A | Q27.1 | Pre | A11C |
| | Pre | A11C | | 15 | MSPNG SPNG | | 05 | F03C F03D F75A F75B F75C F75D |
| | 05 | F03C F03D F49A F49C F68A F68B | | Pre | A11C | | 10 | K62A |
| Q24.3 | 10 | K62A | Q25.7 | 05 | F03C F03D F49A F49C F68A F68B | Q27.2 | Pre | A11C |
| | 15 | MSPNG SPNG | | 06 | G16Z G18A G38Z | | 05 | F03C F03D F75A F75B F75C F75D |
| | Pre | A11C | | 10 | K62A | | 10 | K62A |
| Q24.4 | 05 | F03C F03D F49A F49C F68A F68B | Q25.8 | 15 | MSPNG SPNG | Q27.3 | Pre | A11C |
| | 06 | G16Z G18A G38Z | | Pre | A11C | | 05 | F03C F03D F75A F75B F75C F75D |
| | 10 | K62A | | 05 | F03C F03D F49A F49C F75A F75B F75C F75D | | 10 | K62A |
| Q24.5 | 15 | MSPNG SPNG | Q25.9 | 10 | K62A | Q27.4 | Pre | A11C |
| | Pre | A11C | | Pre | A11C | | 05 | F03C F03D F75A F75B F75C F75D |
| | 05 | F03C F03D F49A F49C F68A F68B | | 05 | F03C F03D F49A F49C F75A F75B F75C F75D | | 10 | K62A |
| Q24.6 | 10 | K62A | Q26.0 | 10 | K62A | Q27.8 | 10 | K62A |
| | 15 | MSPNG SPNG | | Pre | A11C | | Pre | A11C |
| | Pre | A11C | | 05 | F03C F03D F49A F49C F68A F68B | | 05 | F03C F03D F75A F75B F75C F75D |
| Q24.6 | 05 | F03C F03D F49A F49C F68A F68B | Q26.1 | 06 | G16Z G18A G38Z | Q27.9 | 10 | K62A |
| | 10 | K62A | | 10 | K62A | | Pre | A11C |
| | 15 | MSPNG SPNG | | Pre | A11C | | 01 | B03A B03B B03C B81A B81B B81C B81D |
| | | | | | | | 10 | K62A |
| | | | | | | | 15 | MSPNG SPNG |
| | | | | | | | Pre | A11C |



| ICD | MDC | DRG | ICD | MDC | DRG | ICD | MDC | DRG |
|--------|-----|--|--------|-----|--|-------|-----|-----------------------------|
| Q28.01 | 01 | B03A B03B B03C B81A B81B B81C B81D | Q28.30 | 01 | B03A B03B B03C B81A B81B B81C B81D | Q32.0 | 03 | P67C D66A D66B |
| | 10 | K62A | | 10 | K62A | | 15 | MSPNG SPNG |
| | 15 | MSPNG SPNG | | 15 | MSPNG SPNG | Q32.1 | 03 | D66A D66B |
| | Pre | A11C | | Pre | A11C | | 15 | MSPNG SPNG |
| Q28.08 | 01 | B03A B03B B03C B81A B81B B81C B81D | Q28.31 | 01 | B03A B03B B03C B81A B81B B81C B81D | Q32.2 | 03 | D66A D66B |
| | 10 | K62A | | 10 | K62A | | 15 | MSPNG SPNG |
| | 15 | MSPNG SPNG | | 15 | MSPNG SPNG | Q32.3 | 03 | D66A D66B |
| | Pre | A11C | | Pre | A11C | | 15 | MSPNG SPNG |
| Q28.09 | 01 | B03A B03B B03C B81A B81B B81C B81D | Q28.38 | 01 | B03A B03B B03C B81A B81B B81C B81D | Q32.4 | 03 | D66A D66B |
| | 10 | K62A | | 10 | K62A | | 15 | MSPNG SPNG |
| | 15 | MSPNG SPNG | | 15 | MSPNG SPNG | Q33.0 | 04 | E75A E75B E75C E75D |
| | Pre | A11C | | Pre | A11C | | 15 | MSPNG SPNG |
| Q28.9 | Pre | A11C | Q28.39 | 01 | B03A B03B B03C B81A B81B B81C B81D | Q33.1 | Pre | A11C |
| | 05 | F03C F03D F75A F75B F75C F75D | | | | | 04 | E75A E75B E75C E75D |
| | 10 | K62A | | 10 | K62A | | 15 | MSPNG SPNG |
| Q28.10 | 01 | B03A B03B B03C B81A B81B B81C B81D | | 15 | MSPNG SPNG | | Pre | A11C |
| | 10 | K62A | Q28.80 | Pre | A11C | Q33.2 | 04 | E75A E75B E75C E75D |
| | 15 | MSPNG SPNG | | 05 | F03C F03D F75A F75B F75C F75D | | 15 | MSPNG SPNG |
| | Pre | A11C | | 10 | K62A | | Pre | A11C |
| Q28.11 | 01 | B03A B03B B03C B81A B81B B81C B81D | | 15 | P65B P66C P67B P67C | Q33.3 | 04 | E75A E75B E75C E75D |
| | 10 | K62A | Q28.81 | Pre | A11C | | 15 | MSPNG SPNG |
| | 15 | MSPNG SPNG | | 05 | F03C F03D F75A F75B F75C F75D | Q33.4 | 04 | E60A E60B E65A E65B E65C |
| | Pre | A11C | | 10 | K62A | | 15 | MSPNG SPNG |
| Q28.18 | 01 | B03A B03B B03C B81A B81B B81C B81D | | 15 | P65B P66C P67B P67C | | Pre | A11C |
| | 10 | K62A | Q28.88 | Pre | A11C | Q33.5 | Pre | A11C |
| | 15 | MSPNG SPNG | | 05 | F03C F03D F75A F75B F75C F75D | | 04 | E75A E75B E75C E75D |
| | Pre | A11C | | 10 | K62A | | 15 | P65B P66C P67B P67C |
| Q28.19 | 01 | B03A B03B B03C B81A B81B B81C B81D | Q30.0 | 03 | D66A D66B | Q33.6 | 04 | E75A E75B E75C E75D |
| | 10 | K62A | | 15 | MSPNG SPNG | | 15 | MSPNG SPNG |
| | 15 | MSPNG SPNG | Q30.1 | 03 | D66A D66B | | Pre | A11C |
| | Pre | A11C | Q30.2 | 03 | D66A D66B | Q33.8 | Pre | A11C |
| Q28.20 | 01 | B03A B03B B03C B81A B81B B81C B81D | Q30.3 | 03 | D66A D66B | | 04 | E75A E75B E75C E75D |
| | 10 | K62A | Q30.8 | 03 | D66A D66B | | 15 | P65B P66C P67B P67C |
| | 15 | MSPNG SPNG | Q30.9 | 03 | D66A D66B | Q33.9 | Pre | A11C |
| | Pre | A11C | Q31.0 | 03 | D66A D66B | | 04 | E75A E75B E75C E75D |
| Q28.21 | 01 | B03A B03B B03C B81A B81B B81C B81D | | 15 | MSPNG SPNG | | 15 | P65B P66C P67B P67C |
| | 10 | K62A | Q31.1 | 03 | D66A D66B | Q34.0 | Pre | A11C |
| | 15 | MSPNG SPNG | | 15 | MSPNG SPNG | | 04 | E75A E75B E75C E75D |
| | Pre | A11C | Q31.2 | 03 | D66A D66B | Q34.1 | Pre | A11C |
| Q28.28 | 01 | B03A B03B B03C B81A B81B B81C B81D | | 15 | MSPNG SPNG | | 04 | E75A E75B E75C E75D |
| | 10 | K62A | Q31.3 | 03 | D66A D66B | Q34.8 | Pre | A11C |
| | 15 | MSPNG SPNG | | 15 | MSPNG SPNG | | 04 | E75A E75B E75C E75D |
| | Pre | A11C | Q31.5 | 03 | D66A D66B | Q34.9 | Pre | A11C |
| Q28.29 | 01 | B03A B03B B03C B81A B81B B81C B81D | | 15 | MSPNG SPNG | | 04 | E75A E75B E75C E75D |
| | 10 | K62A | Q31.8 | Pre | A11C | Q35.1 | Pre | A11C |
| | 15 | MSPNG SPNG | | 03 | D66A D66B | | 03 | D03A D03B D40Z D67Z |
| | Pre | A11C | Q31.9 | Pre | A11C | | 15 | P65B P66C P67B |
| | | | | 03 | D66A D66B | | | |
| | | | | 15 | P65B P66C P67B | | | |

| ICD | MDC | DRG | ICD | MDC | DRG | ICD | MDC | DRG |
|-------|-----|----------------|-------|-----|----------------|-------|-----|----------------|
| Q35.3 | Pre | P67C | Q38.8 | 15 | MSPNG SPNG | Q41.2 | 06 | G16Z G18A G38Z |
| | 03 | A11C | | 03 | D03A D03B D66A | | 15 | G71A G71B |
| | | D03A D03B D40Z | Q39.0 | 06 | D66B | Q41.8 | 06 | MSPNG SPNG |
| | 15 | D67Z | | | G16Z G18A G38Z | | Pre | A11C |
| | | P65B P66C P67B | Q39.1 | 06 | G71A G71B | Q41.9 | 06 | G16Z G18A G38Z |
| Q35.5 | Pre | P67C | | 15 | MSPNG SPNG | | 15 | G71A G71B |
| | 03 | A11C | Q39.2 | Pre | A11C | | Pre | A11C |
| | | D03A D03B D40Z | | 06 | G16Z G18A G38Z | Q42.0 | 06 | MSPNG SPNG |
| | | D67Z | Q39.3 | 06 | G71A G71B | | 15 | G16Z G18A G38Z |
| | 15 | P65B P66C P67B | | 15 | MSPNG SPNG | | Pre | A11C |
| | | P67C | Q39.4 | Pre | A11C | Q42.1 | 06 | MSPNG SPNG |
| Q35.7 | 03 | D03A D03B D40Z | | 06 | G16Z G18A G38Z | | 15 | G16Z G18A G38Z |
| | | D67Z | Q39.5 | 06 | G71A G71B | Q42.2 | 06 | G71A G71B |
| | 15 | P65B P66C P67B | | 15 | MSPNG SPNG | | 15 | G64A G64B G64C |
| | | P67C | Q39.6 | Pre | A11C | Q42.3 | 06 | G70A G70B |
| Q35.9 | 03 | D03A D03B D40Z | | 06 | G16Z G18A G38Z | | 15 | MSPNG SPNG |
| | | D67Z | Q39.8 | Pre | A11C | Q42.8 | 06 | A11C |
| | 15 | P65B P66C P67B | | 06 | G16Z G18A G38Z | | 15 | G16Z G18A G38Z |
| | | P67C | Q39.9 | 15 | P65B P66C P67B | Q42.9 | 06 | G71A G71B |
| Q36.0 | 03 | D03A D03B D40Z | | Pre | P67C | | 15 | MSPNG SPNG |
| | | D67Z | Q40.0 | 06 | A11C | Q43.0 | 06 | A11C |
| | 15 | P65B P66C P67B | | 15 | G16Z G18A G38Z | Q43.1 | 06 | G16Z G18A G38Z |
| | | P67C | Q40.1 | Pre | A11C | | 15 | G71A G71B |
| Q36.1 | 03 | D03A D03B D40Z | | 06 | G16Z G18A G38Z | Q43.2 | 06 | MSPNG SPNG |
| | | D67Z | Q40.2 | Pre | A11C | Q43.3 | 06 | A11C |
| | 15 | P65B P66C P67B | | 06 | G16Z G18A G38Z | | 15 | G16Z G18A G38Z |
| | | P67C | Q40.3 | Pre | A11C | Q43.5 | 06 | G71A G71B |
| Q36.9 | 03 | D03A D03B D40Z | | 06 | G16Z G18A G38Z | | 15 | G16Z G18A G38Z |
| | | D67Z | Q40.8 | Pre | A11C | Q43.6 | 06 | P65B P66C P67B |
| | 15 | P65B P66C P67B | | 06 | G16Z G18A G38Z | | Pre | P67C |
| | | P67C | Q40.9 | Pre | A11C | Q43.7 | 06 | A11C |
| Q37.0 | 03 | D03A D03B D40Z | | 06 | G16Z G18A G38Z | | 15 | G16Z G18A G38Z |
| | | D67Z | Q41.0 | 06 | G71A G71B | Q43.8 | 06 | G71A G71B |
| | 15 | MSPNG SPNG | | 15 | MSPNG SPNG | | 15 | P65B P66C P67B |
| | Pre | A11C | Q41.1 | 06 | A11C | | Pre | P67C |
| Q37.1 | 03 | D03A D03B D40Z | | 06 | G16Z G18A G38Z | | 06 | G16Z G18A G38Z |
| | | D67Z | | 15 | G71A G71B | | 15 | G16Z G18A G38Z |
| | 15 | MSPNG SPNG | | Pre | A11C | | 15 | G71A G71B |
| | Pre | A11C | | 06 | G16Z G18A G38Z | | 15 | P65B P66C P67B |
| Q37.2 | 03 | D03A D03B D40Z | | 06 | G71A G71B | | 06 | P67C |
| | | D67Z | | 15 | MSPNG SPNG | | 15 | G16Z G18A G38Z |
| | 15 | MSPNG SPNG | | Pre | A11C | | 15 | G71A G71B |
| | Pre | A11C | | 06 | G16Z G18A G38Z | | 15 | P65B P66C P67B |
| Q37.3 | 03 | D03A D03B D40Z | | 06 | G71A G71B | | 06 | P67C |
| | | D67Z | | 15 | MSPNG SPNG | | 15 | G16Z G18A G38Z |
| | 15 | MSPNG SPNG | | Pre | A11C | | 15 | G71A G71B |
| | Pre | A11C | | 06 | G16Z G18A G38Z | | 15 | P65B P66C P67B |
| Q37.4 | 03 | D03A D03B D40Z | | 06 | G71A G71B | | 06 | P67C |
| | | D67Z | | 15 | MSPNG SPNG | | 15 | G16Z G18A G38Z |
| | 15 | MSPNG SPNG | | Pre | A11C | | 15 | G71A G71B |
| | Pre | A11C | | 06 | G16Z G18A G38Z | | 15 | P65B P66C P67B |
| Q37.5 | 03 | D03A D03B D40Z | | 06 | G71A G71B | | 06 | P67C |
| | | D67Z | | 15 | MSPNG SPNG | | 15 | G16Z G18A G38Z |
| | 15 | MSPNG SPNG | | Pre | A11C | | 15 | G71A G71B |
| | Pre | A11C | | 06 | G16Z G18A G38Z | | 15 | P65B P66C P67B |
| Q37.8 | 03 | D03A D03B D40Z | | 06 | G71A G71B | | 06 | P67C |
| | | D67Z | | 15 | MSPNG SPNG | | 15 | G16Z G18A G38Z |
| | 15 | MSPNG SPNG | | Pre | A11C | | 15 | G71A G71B |
| Q37.9 | 03 | D03A D03B D40Z | | 06 | G16Z G18A G38Z | | 15 | P65B P66C P67B |
| | | D67Z | | 15 | MSPNG SPNG | | 06 | P67C |
| | 15 | MSPNG SPNG | | Pre | A11C | | 15 | G16Z G18A G38Z |
| Q38.0 | 03 | D40Z D67Z | | 06 | G16Z G18A G38Z | | 15 | G71A G71B |
| Q38.1 | 03 | D40Z D67Z | | 06 | G71A G71B | | 15 | P65B P66C P67B |
| Q38.2 | 03 | D40Z D67Z | | 15 | MSPNG SPNG | | 06 | P67C |
| Q38.3 | 03 | D40Z D67Z | | Pre | A11C | | 15 | G16Z G18A G38Z |
| Q38.4 | 03 | D40Z D67Z | | 06 | G16Z G18A G38Z | | 15 | G71A G71B |
| Q38.5 | 03 | D03A D03B D40Z | | 15 | MSPNG SPNG | | 15 | P65B P66C P67B |
| | | D67Z | | Pre | A11C | | 15 | P67C |
| | | D67Z | | 06 | G16Z G18A G38Z | | 15 | G16Z G18A G38Z |
| Q38.6 | 03 | D40Z D67Z | | 15 | MSPNG SPNG | | 06 | G71A G71B |
| Q38.7 | 03 | D66A D66B | | Pre | A11C | | 06 | G71A G71B |



| ICD | MDC | DRG | ICD | MDC | DRG | ICD | MDC | DRG |
|--------|-----|----------------|-------|-----|----------------|-------|-----|----------------|
| | 15 | P65B P66C P67B | Q45.9 | Pre | A11C | | Pre | A11C |
| | | P67C | | 06 | G16Z G18A G38Z | Q60.2 | 11 | L64A |
| Q43.9 | Pre | A11C | | | G71A G71B | | 15 | MSPNG SPNG |
| | 06 | G16Z G18A G38Z | Q50.0 | 13 | N62A N62B | Q60.3 | 11 | L64A |
| | | G71A G71B | Q50.1 | 13 | N62A N62B | | 15 | MSPNG SPNG |
| | 15 | P65B P66C P67B | Q50.2 | 13 | N62A N62B | Q60.4 | 06 | G16Z G18A G38Z |
| | | P67C | Q50.3 | 13 | N62A N62B | | 11 | L68A L68B |
| Q43.40 | Pre | A11C | Q50.4 | 13 | N62A N62B | | 15 | MSPNG SPNG |
| | 06 | G16Z G18A G38Z | Q50.5 | 13 | N62A N62B | Q60.5 | 11 | L64A |
| | | G71A G71B | Q50.6 | 13 | N62A N62B | | 15 | MSPNG SPNG |
| | 15 | P65B P66C P67B | Q51.0 | 13 | N62A N62B | Q60.6 | 06 | G16Z G18A G38Z |
| | | P67C | Q51.1 | 13 | N62A N62B | | 11 | L64A |
| Q43.41 | Pre | A11C | Q51.2 | 13 | N62A N62B | | 15 | MSPNG SPNG |
| | 06 | G16Z G18A G38Z | Q51.3 | 13 | N62A N62B | Q61.0 | 11 | L68A L68B |
| | | G71A G71B | Q51.4 | 13 | N62A N62B | | 15 | P65B P66C P67B |
| | 15 | P65B P66C P67B | Q51.5 | 13 | N62A N62B | | | P67C |
| | | P67C | Q51.6 | 13 | N62A N62B | Q61.1 | 11 | L68A L68B |
| Q43.42 | Pre | A11C | Q51.7 | 13 | N62A N62B | | 15 | MSPNG SPNG |
| | 06 | G16Z G18A G38Z | Q51.8 | 13 | N62A N62B | Q61.2 | 11 | L68A L68B |
| | | G71A G71B | Q51.9 | 13 | N62A N62B | | 15 | P65B P66C P67B |
| | 15 | P65B P66C P67B | Q52.0 | 13 | N62A N62B | | | P67C |
| | | P67C | Q52.1 | 13 | N62A N62B | Q61.3 | 11 | L68A L68B |
| Q43.49 | Pre | A11C | Q52.2 | 13 | N62A N62B | | 15 | P65B P66C P67B |
| | 06 | G16Z G18A G38Z | Q52.3 | 13 | N62A N62B | | | P67C |
| | | G71A G71B | Q52.4 | 13 | N62A N62B | Q61.4 | 11 | L68A L68B |
| | 15 | P65B P66C P67B | Q52.5 | 13 | N62A N62B | | 15 | P65B P66C P67B |
| | | P67C | Q52.6 | 13 | N62A N62B | | | P67C |
| Q44.0 | Pre | A11C | Q52.7 | 13 | N62A N62B | Q61.5 | 11 | L68A L68B |
| | 07 | H63A H63B H63C | Q52.8 | 13 | N62A N62B | | 15 | P65B P66C P67B |
| | | H63D | Q52.9 | 13 | N62A N62B | | | P67C |
| Q44.1 | Pre | A11C | Q53.0 | 12 | M64Z | Q61.8 | 11 | L68A L68B |
| | 07 | H63A H63B H63C | Q53.1 | 12 | M64Z | | 15 | P65B P66C P67B |
| | | H63D | Q53.2 | 12 | M64Z | | | P67C |
| Q44.2 | 06 | G16Z G18A G38Z | Q53.9 | 12 | M64Z | Q61.9 | 11 | L68A L68B |
| | 07 | H64A H64B | Q54.0 | 12 | M64Z | | 15 | P65B P66C P67B |
| | 15 | MSPNG SPNG | Q54.1 | 12 | M64Z | | | P67C |
| Q44.3 | Pre | A11C | Q54.2 | 12 | M64Z | Q62.0 | 11 | L64A |
| | 06 | G16Z G18A G38Z | Q54.3 | 12 | M64Z | | 15 | P65B P66C P67B |
| | 07 | H64A H64B | Q54.4 | 12 | M64Z | | | P67C |
| | 15 | MSPNG SPNG | Q54.8 | 12 | M64Z | Q62.1 | 11 | L64A |
| Q44.4 | Pre | A11C | Q54.9 | 12 | M64Z | | 15 | P65B P66C P67B |
| | 07 | H63A H63B H63C | Q55.0 | 12 | M64Z | | | P67C |
| | | H63D | Q55.1 | 12 | M64Z | Q62.2 | 11 | L64A |
| Q44.5 | Pre | A11C | Q55.2 | 12 | M64Z | | 15 | P65B P66C P67B |
| | 07 | H63A H63B H63C | Q55.3 | 12 | M64Z | | | P67C |
| | | H63D | Q55.4 | 12 | M64Z | Q62.3 | 11 | L64A |
| Q44.6 | 07 | H63A H63B H63C | Q55.5 | 12 | M64Z | | 15 | P65B P66C P67B |
| | | H63D | Q55.6 | 12 | M64Z | | | P67C |
| | 15 | MSPNG SPNG | Q55.8 | 12 | M64Z | Q62.4 | 11 | L64A |
| Q44.7 | Pre | A11C | Q55.9 | 12 | M64Z | Q62.5 | 11 | L64A |
| | 07 | H63A H63B H63C | Q56.0 | 10 | K64A K64B K64C | Q62.6 | 11 | L64A |
| | | H63D | | | K64D | Q62.7 | 11 | L64A |
| | 15 | MSPNG SPNG | Q56.1 | 10 | MSPNG SPNG | Q62.8 | 11 | L64A |
| Q45.0 | Pre | A11C | | 15 | K64A K64B K64C | Q63.0 | 11 | L64A |
| | 07 | H62A H62B | | | K64D | Q63.1 | 11 | L64A |
| | 15 | MSPNG SPNG | Q56.2 | 10 | MSPNG SPNG | Q63.2 | 11 | L64A |
| Q45.1 | Pre | A11C | | 15 | K64A K64B K64C | Q63.3 | 11 | L64A |
| | 07 | H62A H62B | | | K64D | Q63.8 | 11 | L64A |
| | 15 | MSPNG SPNG | Q56.3 | 10 | MSPNG SPNG | Q63.9 | 11 | L64A |
| Q45.2 | Pre | A11C | | 15 | K64A K64B K64C | Q64.0 | 12 | M64Z |
| | 07 | H62A H62B | | | K64D | | 13 | N62A N62B |
| | 15 | MSPNG SPNG | Q56.4 | 10 | MSPNG SPNG | Q64.1 | 11 | L68A L68B |
| Q45.3 | Pre | A11C | | 15 | K64A K64B K64C | | 15 | MSPNG SPNG |
| | 07 | H62A H62B | | | K64D | Q64.2 | 11 | L68A L68B |
| | 15 | MSPNG SPNG | Q60.0 | 11 | MSPNG SPNG | | 15 | MSPNG SPNG |
| Q45.8 | Pre | A11C | Q60.1 | 06 | G16Z G18A G38Z | Q64.3 | 11 | L68A L68B |
| | 06 | G16Z G18A G38Z | | 11 | L68A L68B | | 15 | MSPNG SPNG |
| | | G71A G71B | | 15 | MSPNG SPNG | Q64.4 | 11 | L68A L68B |
| | | | | | | | 15 | P65B P66C P67B |
| | | | | | | | | P67C |

| ICD | MDC | DRG | ICD | MDC | DRG | ICD | MDC | DRG |
|-------|-----|----------------|-------|-----|----------------|----------------|----------------|----------------|
| Q64.5 | 11 | L68A L68B | Q70.0 | 08 | I32A I32B I32C | 15 | P65B P66C P67B | |
| | 15 | P65B P66C P67B | | | I32D I76A I76B | P67C | | |
| Q64.6 | 11 | L68A L68B | Q70.1 | 08 | I32A I32B I32C | Q72.4 | 08 | I11A I11B I76A |
| | 15 | P65B P66C P67B | | | I32D I76A I76B | I76B | | |
| Q64.7 | 11 | L68A L68B | Q70.2 | 08 | I20A I20B I20C | 15 | P65B P66C P67B | |
| | 15 | P65B P66C P67B | | | I20D I20E I20F | P67C | | |
| Q64.8 | 11 | L68A L68B | | | I20G I20H I76A | Q72.5 | 08 | I11A I11B I76A |
| Q64.9 | 11 | L68A L68B | Q70.3 | 08 | I20A I20B I20C | I76B | | |
| Q65.0 | 08 | I76A I76B | | | I20D I20E I20F | 15 | P65B P66C P67B | |
| Q65.1 | 08 | I76A I76B | Q70.4 | 08 | I20G I20H I76A | Q72.6 | 08 | I11A I11B I76A |
| Q65.2 | 08 | I76A I76B | | | I76B | I76B | | |
| Q65.3 | 08 | I76A I76B | | | I20A I20B I20C | 15 | P65B P66C P67B | |
| Q65.4 | 08 | I76A I76B | | | I20D I20E I20F | P67C | | |
| Q65.5 | 08 | I76A I76B | Q70.9 | 08 | I20G I20H I32A | Q72.7 | 08 | I11A I11B I76A |
| Q65.6 | 08 | I76A I76B | | | I32B I32C I32D | I76B | | |
| Q65.8 | 08 | I76A I76B | | | I76A I76B | 15 | P65B P66C P67B | |
| Q65.9 | 08 | I76A I76B | Q70.9 | 08 | I20A I20B I20C | Q72.8 | 08 | I11A I11B I76A |
| Q66.0 | 08 | I76A I76B | | | I20D I20E I20F | I76B | | |
| Q66.1 | 08 | I76A I76B | | | I20G I20H I32A | 15 | P65B P66C P67B | |
| Q66.2 | 08 | I76A I76B | Q71.0 | 08 | I32B I32C I32D | P67C | | |
| Q66.3 | 08 | I76A I76B | | | I76A I76B | Q72.9 | 08 | I11A I11B I76A |
| Q66.4 | 08 | I76A I76B | | | I76A I76B | I76B | | |
| Q66.5 | 08 | I76A I76B | | | P65B P66C P67B | Q73.0 | 08 | I11A I11B I76A |
| Q66.6 | 08 | I76A I76B | Q71.1 | 08 | P67C | I76B | | |
| Q66.7 | 08 | I76A I76B | | | I11A I11B I32A | Q73.1 | 08 | I11A I11B I76A |
| Q66.8 | 08 | I76A I76B | | | I32B I32C I32D | I76B | | |
| Q66.9 | 08 | I76A I76B | Q71.1 | 08 | I76A I76B | Q73.8 | 08 | I11A I11B I76A |
| Q67.0 | 03 | D66A D66B | | | I76A I76B | I76B | | |
| | 15 | P65B P66C P67B | Q71.2 | 08 | P65B P66C P67B | Q74.0 | 08 | I11A I11B I76A |
| Q67.1 | 03 | D66A D66B | | | P67C | I76B | | |
| Q67.2 | 03 | D66A D66B | Q71.2 | 08 | I11A I11B I32B | Q74.1 | 08 | I11A I11B I76A |
| Q67.3 | 03 | D66A D66B | | | I76A I76B | I76B | | |
| Q67.4 | 03 | D66A D66B | Q71.3 | 08 | P65B P66C P67B | Q74.2 | 08 | I11A I11B I76A |
| Q67.5 | 08 | I02A I02B I06A | | | P67C | I76B | | |
| | | I06B I06C I09B | Q71.3 | 08 | I11A I11B I32A | Q74.3 | 08 | I11A I11B I76A |
| | | I09C I76A I76B | | | I32B I32C I32D | I76B | | |
| | 15 | P65B P66C P67B | Q71.4 | 08 | I76A I76B | 15 | MSPNG SPNG | |
| | | P67C | | | I11A I11B I32B | Q74.8 | 08 | I11A I11B I76A |
| Q67.6 | 04 | E75A E75B E75C | | | I76A I76B | I76B | | |
| | | E75D | Q71.5 | 08 | P65B P66C P67B | Q74.9 | 08 | I11A I11B I76A |
| Q67.7 | 04 | E75A E75B E75C | | | P67C | I76B | | |
| | | E75D | Q71.5 | 08 | I11A I11B I32B | Q75.0 | 08 | I76A I76B |
| Q67.8 | 08 | I76A I76B | | | I76A I76B | 15 | MSPNG SPNG | |
| Q68.0 | 08 | I76A I76B | Q71.6 | 08 | P65B P66C P67B | Q75.1 | 08 | I76A I76B |
| Q68.1 | 08 | I32A I32B I32C | | | P67C | 15 | MSPNG SPNG | |
| | | I32D I76A I76B | Q71.6 | 08 | P67C | 15 | MSPNG SPNG | |
| Q68.2 | 08 | I77Z | | | I11A I11B I32A | Q75.2 | 08 | I76A I76B |
| | 15 | P65B P66C P67B | | | I32B I32C I32D | 15 | MSPNG SPNG | |
| | | P67C | Q71.8 | 08 | I76A I76B | Q75.3 | 08 | I76A I76B |
| Q68.3 | 08 | I76A I76B | | | P65B P66C P67B | 15 | MSPNG SPNG | |
| Q68.4 | 08 | I76A I76B | Q71.9 | 08 | P67C | Q75.4 | 08 | I76A I76B |
| Q68.5 | 08 | I76A I76B | | | I11A I11B I32B | 15 | MSPNG SPNG | |
| Q68.8 | 08 | I76A I76B | Q72.0 | 08 | I76A I76B | Q75.5 | 08 | I76A I76B |
| Q69.0 | 08 | I32A I32B I32C | | | I11A I11B I76A | 15 | MSPNG SPNG | |
| | | I32D I76A I76B | | | I76B | Q75.8 | 08 | I76A I76B |
| Q69.1 | 08 | I32A I32B I32C | | | P65B P66C P67B | 15 | MSPNG SPNG | |
| | | I32D I76A I76B | Q72.1 | 08 | P67C | Q75.9 | 08 | I76A I76B |
| Q69.2 | 08 | I20A I20B I20C | | | I11A I11B I76A | 15 | MSPNG SPNG | |
| | | I20D I20E I20F | | | I76B | Q76.0 | 01 | B03A B03B B03C |
| | | I20G I20H I76A | | | P65B P66C P67B | B81A B81B B81C | | |
| | | I76B | Q72.2 | 08 | P67C | B81D | | |
| Q69.9 | 08 | I20A I20B I20C | | | I11A I11B I76A | Q76.1 | 08 | I76A I76B |
| | | I20D I20E I20F | | | I76B | 15 | MSPNG SPNG | |
| | | I20G I20H I32A | Q72.3 | 08 | P65B P66C P67B | Q76.3 | 08 | I02A I02B I06A |
| | | I32B I32C I32D | | | P67C | I06B I06C I09B | | |
| | | I76A I76B | | | I11A I11B I76A | I09C I68A I68B | | |
| | | | | | I76B | I68C I68D I68E | | |
| | | | | | P65B P66C P67B | 15 | P65B P66C P67B | |
| | | | | | P67C | P67C | | |
| | | | | | I11A I11B I76A | | | |
| | | | | | I76B | | | |



| ICD | MDC | DRG | ICD | MDC | DRG | ICD | MDC | DRG |
|--------|-----|-----------------------------|-------|-----|--|--------|-----|--|
| Q76.4 | 08 | I68A I68B I68C I68D I68E | Q79.0 | 04 | E75A E75B E75C E75D | | | J61C J61D J68A J68B |
| | 15 | P65B P66C P67B P67C | | 06 | G16Z G18A G38Z | | 15 | MSPNG SPNG |
| Q76.5 | 08 | I76A I76B | | 15 | MSPNG SPNG | | Pre | A11C |
| Q76.6 | 04 | E75A E75B E75C E75D | Q79.1 | 04 | E75A E75B E75C E75D | Q81.0 | 09 | J67A J67B J68A |
| Q76.7 | 04 | E75A E75B E75C E75D | | 15 | MSPNG SPNG | | 15 | MSPNG P66A P67A SPNG |
| Q76.8 | 08 | I76A I76B | | Pre | A11C | Q81.1 | Pre | A11C |
| Q76.9 | 08 | I76A I76B | Q79.2 | 06 | G16Z G18A G38Z G71A G71B | | 09 | J61A J61B J61C J61D J68A |
| Q76.21 | 08 | I68A I68B I68C I68D I68E | | 15 | MSPNG SPNG | | 15 | MSPNG P66A P67A SPNG |
| Q76.22 | 08 | I68A I68B I68C I68D I68E | Q79.3 | 06 | G16Z G18A G38Z G71A G71B | Q81.2 | Pre | A11C |
| Q77.0 | 08 | I76A I76B | | 15 | MSPNG SPNG | | 09 | J61A J61B J61C J61D J68A |
| | 15 | MSPNG SPNG | | Pre | A11C | | 15 | MSPNG P66A P67A SPNG |
| Q77.1 | Pre | A11C | Q79.4 | 06 | G16Z G18A G38Z G71A G71B | | Pre | A11C |
| | 08 | I76A I76B | | 15 | MSPNG SPNG | Q81.8 | 09 | J67A J67B J68A |
| | 15 | MSPNG SPNG | | Pre | A11C | | 15 | MSPNG P66A P67A SPNG |
| Q77.2 | Pre | A11C | Q79.5 | 06 | G16Z G18A G38Z G71A G71B | | Pre | A11C |
| | 08 | I76A I76B | | 15 | MSPNG SPNG | Q81.9 | 09 | J67A J67B J68A |
| | 15 | MSPNG SPNG | | Pre | A11C | | 15 | MSPNG P66A P67A SPNG |
| Q77.3 | Pre | A11C | Q79.6 | 08 | I76A I76B | | Pre | A11C |
| | 08 | I76A I76B | | 15 | MSPNG SPNG | Q82.00 | Pre | A11C |
| | 15 | MSPNG SPNG | | Pre | A11C | | 09 | J02A J02B J03A J03B J04Z J67A J67B J68A J68B |
| Q77.4 | Pre | A11C | Q79.8 | 08 | I76A I76B | | 15 | P65B P66C P67B P67C |
| | 08 | I76A I76B | | Pre | A11C | Q82.01 | Pre | A11C |
| | 15 | MSPNG SPNG | Q79.9 | 08 | I76A I76B | | 09 | J02A J02B J03A J03B J04Z J67A J67B J68A J68B |
| Q77.5 | Pre | A11C | | 09 | J02A J02B J08A J08B J61A J61B J61C J61D J68A J68B | | 15 | P65B P66C P67B P67C |
| | 08 | I76A I76B | Q80.0 | 09 | J02A J02B J08A J08B J61A J61B J61C J61D J68A J68B | | Pre | A11C |
| | 15 | MSPNG SPNG | | 15 | MSPNG SPNG | | 09 | J02A J02B J03A J03B J04Z J67A J67B J68A J68B |
| Q77.6 | Pre | A11C | Q80.1 | Pre | A11C | Q82.1 | Pre | A11C |
| | 08 | I76A I76B | | 09 | J02A J02B J08A J08B J61A J61B J61C J61D J68A J68B | | 09 | J61A J61B J61C J61D J68A J68B |
| | 15 | MSPNG SPNG | | 15 | MSPNG SPNG | Q82.02 | Pre | A11C |
| Q77.7 | Pre | A11C | | Pre | A11C | | 09 | J02A J02B J03A J03B J04Z J67A J67B J68A J68B |
| | 08 | I76A I76B | Q80.2 | 09 | J02A J02B J08A J08B J61A J61B J61C J61D J68A J68B | | 15 | P65B P66C P67B P67C |
| | 15 | MSPNG SPNG | | 15 | MSPNG SPNG | Q82.2 | Pre | A11C |
| Q77.8 | Pre | A11C | | Pre | A11C | | 09 | J67A J67B J68A J68B |
| | 08 | I76A I76B | Q80.3 | 09 | J02A J02B J08A J08B J61A J61B J61C J61D J68A J68B | Q82.03 | Pre | A11C |
| | 15 | MSPNG SPNG | | 15 | MSPNG SPNG | | 09 | J02A J02B J03A J03B J04Z J67A J67B J68A J68B |
| Q77.9 | Pre | A11C | | Pre | A11C | Q82.3 | Pre | A11C |
| | 08 | I76A I76B | Q80.4 | 09 | J02A J02B J08A J08B J61A J61B J61C J61D J68A J68B | | 09 | J67A J67B J68A J68B |
| | 15 | MSPNG SPNG | | 15 | MSPNG SPNG | Q82.04 | Pre | A11C |
| Q78.0 | Pre | A11C | | Pre | A11C | | 09 | J02A J02B J03A J03B J04Z J67A J67B J68A J68B |
| | 08 | I76A I76B | Q80.8 | 09 | J02A J02B J08A J08B J61A J61B J61C J61D J68A J68B | | 15 | P65B P66C P67B P67C |
| | 15 | MSPNG SPNG | | 15 | MSPNG SPNG | Q82.4 | Pre | A11C |
| Q78.1 | Pre | A11C | | Pre | A11C | | 09 | J67A J67B J68A J68B |
| | 08 | I76A I76B | Q80.9 | 09 | J02A J02B J08A J08B J61A J61B | Q82.05 | Pre | A11C |
| | 15 | MSPNG SPNG | | 15 | MSPNG SPNG | | 15 | MSPNG SPNG |
| Q78.2 | Pre | A11C | | Pre | A11C | | Pre | A11C |
| | 08 | I76A I76B | | 09 | J02A J02B J08A J08B J61A J61B J61C J61D J68A J68B | | 09 | J02A J02B J03A |
| | 15 | MSPNG SPNG | | 15 | MSPNG SPNG | | 15 | P65B P66C P67B P67C |
| Q78.3 | Pre | A11C | | Pre | A11C | | 09 | J67A J67B J68A J68B |
| | 08 | I76A I76B | | 09 | J02A J02B J08A J08B J61A J61B J61C J61D J68A J68B | | 15 | P65B P66C P67B P67C |
| | 15 | MSPNG SPNG | | 15 | MSPNG SPNG | | Pre | A11C |
| Q78.4 | Pre | A11C | | Pre | A11C | | 09 | J67A J67B J68A J68B |
| | 08 | I76A I76B | | 09 | J02A J02B J08A J08B J61A J61B J61C J61D J68A J68B | | 15 | P65B P66C P67B P67C |
| | 15 | MSPNG SPNG | | 15 | MSPNG SPNG | | 09 | J67A J67B J68A J68B |
| Q78.5 | Pre | A11C | | Pre | A11C | | 15 | MSPNG SPNG |
| | 08 | I76A I76B | | 09 | J02A J02B J08A J08B J61A J61B J61C J61D J68A J68B | | Pre | A11C |
| | 15 | MSPNG SPNG | | 15 | MSPNG SPNG | | 09 | J02A J02B J03A |
| Q78.6 | Pre | A11C | | Pre | A11C | | 15 | P65B P66C P67B P67C |
| | 08 | I76A I76B | | 09 | J02A J02B J08A J08B J61A J61B J61C J61D J68A J68B | | 09 | J67A J67B J68A J68B |
| | 15 | MSPNG SPNG | | 15 | MSPNG SPNG | | 15 | MSPNG SPNG |
| Q78.8 | Pre | A11C | | Pre | A11C | | Pre | A11C |
| | 08 | I76A I76B | | 09 | J02A J02B J08A J08B J61A J61B | | 09 | J02A J02B J03A |
| | 15 | MSPNG SPNG | | 15 | MSPNG SPNG | | 15 | P65B P66C P67B P67C |
| Q78.9 | Pre | A11C | | Pre | A11C | | Pre | A11C |
| | 08 | I76A I76B | | 09 | J02A J02B J08A J08B J61A J61B | | 09 | J02A J02B J03A |
| | 15 | MSPNG SPNG | | 15 | MSPNG SPNG | | 09 | J02A J02B J03A |
| | Pre | A11C | | 15 | MSPNG SPNG | | 09 | J02A J02B J03A |

| ICD | MDC | DRG | ICD | MDC | DRG | ICD | MDC | DRG |
|--------|-----|----------------|--------|-----|----------------|-------|-----|----------------|
| | | J03B J04Z J67A | Q86.2 | 15 | MSPNG SPNG | | 06 | G16Z G18A G38Z |
| | | J67B J68A J68B | | 23 | Z65A Z65B Z65C | | 15 | MSPNG SPNG |
| | 15 | P65B P66C P67B | | Pre | A11C | | Pre | A11C |
| Q82.5 | 09 | P67C | Q86.80 | Pre | A11C | Q90.1 | 01 | B81A B81B B81C |
| | | J67A J67B J68A | | 23 | Z65A Z65B Z65C | | | B81D |
| | | J68B | Q86.88 | Pre | A11C | | 06 | G16Z G18A G38Z |
| Q82.08 | Pre | A11C | | 23 | Z65A Z65B Z65C | | 15 | MSPNG SPNG |
| | 09 | J02A J02B J03A | Q87.0 | 04 | E77A E77B E77C | Q90.2 | 01 | B81A B81B B81C |
| | | J03B J04Z J67A | | 06 | G16Z G18A G38Z | | | B81D |
| | | J67B J68A J68B | | 15 | MSPNG SPNG | | 06 | G16Z G18A G38Z |
| | 15 | P65B P66C P67B | | Pre | 961Z A11C | | 15 | MSPNG SPNG |
| | | P67C | Q87.1 | 04 | E77A E77B E77C | | Pre | A11C |
| Q82.8 | 09 | J67A J67B J68A | | 06 | G16Z G18A G38Z | Q90.9 | 01 | B81A B81B B81C |
| | | J68B | | 15 | MSPNG SPNG | | | B81D |
| Q82.09 | Pre | A11C | Q87.2 | Pre | 961Z A11C | | 06 | G16Z G18A G38Z |
| | 09 | J02A J02B J03A | | 04 | E77A E77B E77C | | 15 | MSPNG SPNG |
| | | J03B J04Z J67A | | 06 | G16Z G18A G38Z | Q91.0 | 01 | B81A B81B B81C |
| | | J67B J68A J68B | | 15 | MSPNG SPNG | | | B81D |
| | 15 | P65B P66C P67B | Q87.3 | Pre | 961Z A11C | | 06 | G16Z G18A G38Z |
| | | P67C | | 04 | E77A E77B E77C | | 15 | MSPNG SPNG |
| Q82.9 | 09 | J67A J67B J68A | | 06 | G16Z G18A G38Z | Q91.1 | 01 | B81A B81B B81C |
| | | J68B | | 15 | MSPNG SPNG | | | B81D |
| Q83.0 | 09 | J67A J67B | Q87.4 | Pre | 961Z A11C | | 06 | G16Z G18A G38Z |
| Q83.1 | 09 | J67A J67B | | 04 | E77A E77B E77C | | 15 | MSPNG SPNG |
| Q83.2 | 09 | J67A J67B | | 06 | G16Z G18A G38Z | Q91.2 | 01 | B81A B81B B81C |
| Q83.3 | 09 | J67A J67B | | 15 | MSPNG SPNG | | | B81D |
| Q83.9 | 09 | J67A J67B | | 23 | Z65A Z65B Z65C | | 06 | G16Z G18A G38Z |
| Q83.80 | 09 | J01A J01B J67A | Q87.5 | Pre | A11C | | 15 | MSPNG SPNG |
| | | J67B | | Pre | 961Z A11C | Q91.2 | 01 | B81A B81B B81C |
| Q83.88 | 09 | J01A J01B J67A | | 04 | E77A E77B E77C | | | B81D |
| | | J67B | | 06 | G16Z G18A G38Z | | 06 | G16Z G18A G38Z |
| Q84.0 | 09 | J67A J67B J68A | Q87.8 | 04 | E77A E77B E77C | | 15 | MSPNG SPNG |
| | | J68B | | 06 | G16Z G18A G38Z | Q91.3 | 01 | B81A B81B B81C |
| Q84.1 | 09 | J67A J67B J68A | | 15 | MSPNG SPNG | | | B81D |
| | | J68B | Q89.00 | Pre | 961Z A11C | | 06 | G16Z G18A G38Z |
| Q84.2 | 09 | J67A J67B J68A | | Pre | A11C | | 15 | MSPNG SPNG |
| | | J68B | | 15 | P65B P66C P67B | Q91.4 | 01 | B81A B81B B81C |
| Q84.3 | 09 | J67A J67B J68A | | | P67C | | | B81D |
| | | J68B | Q89.01 | 16 | Q60A Q60B Q60C | | 06 | G16Z G18A G38Z |
| Q84.4 | 09 | J67A J67B J68A | | Pre | A11C | | 15 | MSPNG SPNG |
| | | J68B | | 15 | P65B P66C P67B | Q91.5 | 01 | B81A B81B B81C |
| Q84.5 | 09 | J67A J67B J68A | | | P67C | | | B81D |
| | | J68B | Q89.1 | 16 | Q60A Q60B Q60C | | 06 | G16Z G18A G38Z |
| Q84.6 | 09 | J67A J67B J68A | | 10 | K64A K64B K64C | | 15 | MSPNG SPNG |
| | | J68B | | | K64D | Q91.6 | 01 | B81A B81B B81C |
| Q84.8 | 09 | J67A J67B J68A | | 15 | MSPNG SPNG | | | B81D |
| | | J68B | Q89.2 | Pre | A11C | | 06 | G16Z G18A G38Z |
| Q84.9 | 09 | J67A J67B J68A | | Pre | A11C | | 15 | MSPNG SPNG |
| | | J68B | | 10 | K64A K64B K64C | Q91.7 | 01 | B81A B81B B81C |
| Q85.0 | 01 | B81A B81B B81C | Q89.3 | | K64D | | | B81D |
| | | B81D | | 06 | G16Z G18A G38Z | | 06 | G16Z G18A G38Z |
| | 15 | MSPNG SPNG | | | G71A G71B | Q91.8 | 15 | MSPNG SPNG |
| | Pre | A11C | | 15 | P65B P66C P67B | | Pre | A11C |
| Q85.1 | 01 | B03A B03B B03C | Q89.4 | | P67C | | 01 | B81A B81B B81C |
| | | B81A B81B B81C | | 06 | G16Z G18A G38Z | | | B81D |
| | | B81D | | 15 | MSPNG SPNG | Q91.9 | 06 | G16Z G18A G38Z |
| | 15 | MSPNG SPNG | Q89.7 | 23 | Z65A Z65B Z65C | | 15 | MSPNG SPNG |
| | Pre | A11C | | Pre | A11C | Q92.0 | 06 | G16Z G18A G38Z |
| Q85.8 | 15 | MSPNG SPNG | | Pre | A11C | | 15 | MSPNG SPNG |
| | | R62A R62B R62C | Q89.08 | 23 | Z65A Z65B Z65C | | 23 | Z64A Z64B |
| | Pre | A11C | | Pre | A11C | Q92.1 | 06 | G16Z G18A G38Z |
| Q85.9 | 15 | MSPNG SPNG | | 15 | P65B P66C P67B | | 15 | MSPNG SPNG |
| | | R62A R62B R62C | | | P67C | | Pre | A11C |
| | Pre | A11C | Q89.8 | 16 | Q60A Q60B Q60C | | 06 | G16Z G18A G38Z |
| Q86.0 | Pre | A11C | | Pre | A11C | | 15 | MSPNG SPNG |
| | | G16Z G18A G38Z | Q89.9 | 23 | Z65A Z65B Z65C | Q92.2 | 23 | Z64A Z64B |
| | 06 | G16Z G18A G38Z | | Pre | A11C | | 06 | G16Z G18A G38Z |
| | 23 | Z65A Z65B Z65C | | 23 | Z65A Z65B Z65C | | 15 | MSPNG SPNG |
| Q86.1 | 15 | MSPNG SPNG | Q90.0 | 23 | Z65A Z65B Z65C | | 23 | Z64A Z64B |
| | | Z65A Z65B Z65C | | 01 | B81A B81B B81C | | Pre | A11C |
| | Pre | A11C | | | B81D | | | B81D |



| ICD | MDC | DRG | ICD | MDC | DRG | ICD | MDC | DRG |
|-------|-----|----------------|-------|-----|----------------|-------|-----|----------------|
| Q92.3 | 06 | G16Z G18A G38Z | | 23 | Z64A Z64B | | 12 | M64Z |
| | 15 | MSPNG SPNG | | Pre | A11C | | 13 | N62A N62B |
| | 23 | Z64A Z64B | Q95.4 | 15 | MSPNG SPNG | | 15 | P65B P66C P67B |
| | Pre | A11C | | 23 | Z64A Z64B | | | P67C |
| Q92.4 | 15 | MSPNG SPNG | | Pre | A11C | Q97.9 | Pre | A11C |
| | 23 | Z64A Z64B | Q95.5 | 15 | MSPNG SPNG | | 12 | M64Z |
| | Pre | A11C | | 23 | Z64A Z64B | | 13 | N62A N62B |
| Q92.5 | 15 | MSPNG SPNG | | Pre | A11C | | 15 | P65B P66C P67B |
| | 23 | Z64A Z64B | Q95.8 | 15 | MSPNG SPNG | | | P67C |
| | Pre | A11C | | 23 | Z64A Z64B | Q98.0 | Pre | A11C |
| Q92.6 | 15 | MSPNG SPNG | | Pre | A11C | | 12 | M64Z |
| | 23 | Z64A Z64B | Q95.9 | 15 | MSPNG SPNG | | 13 | N62A N62B |
| | Pre | A11C | | 23 | Z64A Z64B | | 15 | P65B P66C P67B |
| Q92.7 | 15 | MSPNG SPNG | | Pre | A11C | | | P67C |
| | 23 | Z64A Z64B | Q96.0 | Pre | A11C | Q98.1 | Pre | A11C |
| | Pre | A11C | | 12 | M64Z | | 12 | M64Z |
| Q92.8 | 15 | MSPNG SPNG | | 13 | N62A N62B | | 13 | N62A N62B |
| | 23 | Z64A Z64B | | 15 | P65B P66C P67B | | 15 | P65B P66C P67B |
| | Pre | A11C | | | P67C | | | P67C |
| Q92.9 | 15 | MSPNG SPNG | Q96.1 | Pre | A11C | Q98.2 | Pre | A11C |
| | 23 | Z64A Z64B | | 12 | M64Z | | 12 | M64Z |
| | Pre | A11C | | 13 | N62A N62B | | 13 | N62A N62B |
| Q93.0 | 01 | B81A B81B B81C | | 15 | P65B P66C P67B | | 15 | P65B P66C P67B |
| | | B81D | | | P67C | | | P67C |
| | 15 | MSPNG SPNG | Q96.2 | Pre | A11C | Q98.3 | Pre | A11C |
| | Pre | A11C | | 12 | M64Z | | 12 | M64Z |
| Q93.1 | 01 | B81A B81B B81C | | 13 | N62A N62B | | 13 | N62A N62B |
| | | B81D | | 15 | P65B P66C P67B | | 15 | P65B P66C P67B |
| | 15 | MSPNG SPNG | | | P67C | | | P67C |
| | Pre | A11C | Q96.3 | Pre | A11C | Q98.4 | Pre | A11C |
| Q93.2 | 01 | B81A B81B B81C | | 12 | M64Z | | 12 | M64Z |
| | | B81D | | 13 | N62A N62B | | 13 | N62A N62B |
| | 15 | MSPNG SPNG | | 15 | P65B P66C P67B | | 15 | P65B P66C P67B |
| | Pre | A11C | | | P67C | | | P67C |
| Q93.3 | 01 | B81A B81B B81C | Q96.4 | Pre | A11C | Q98.5 | Pre | A11C |
| | | B81D | | 12 | M64Z | | 12 | M64Z |
| | 15 | MSPNG SPNG | | 13 | N62A N62B | | 13 | N62A N62B |
| | Pre | A11C | | 15 | P65B P66C P67B | | 15 | P65B P66C P67B |
| Q93.4 | 01 | B81A B81B B81C | | | P67C | | | P67C |
| | | B81D | Q96.8 | Pre | A11C | Q98.6 | Pre | A11C |
| | 15 | MSPNG SPNG | | 12 | M64Z | | 12 | M64Z |
| | Pre | A11C | | 13 | N62A N62B | | 13 | N62A N62B |
| Q93.5 | 01 | B81A B81B B81C | | 15 | P65B P66C P67B | | 15 | P65B P66C P67B |
| | | B81D | | | P67C | | | P67C |
| | 15 | MSPNG SPNG | Q96.9 | Pre | A11C | Q98.7 | Pre | A11C |
| | Pre | A11C | | 12 | M64Z | | 12 | M64Z |
| Q93.6 | 01 | B81A B81B B81C | | 13 | N62A N62B | | 13 | N62A N62B |
| | | B81D | | 15 | P65B P66C P67B | | 15 | P65B P66C P67B |
| | 15 | MSPNG SPNG | | | P67C | | | P67C |
| | Pre | A11C | Q97.0 | Pre | A11C | Q98.8 | Pre | A11C |
| Q93.7 | 01 | B81A B81B B81C | | 12 | M64Z | | 12 | M64Z |
| | | B81D | | 13 | N62A N62B | | 13 | N62A N62B |
| | 15 | MSPNG SPNG | | 15 | P65B P66C P67B | | 15 | P65B P66C P67B |
| | Pre | A11C | | | P67C | | | P67C |
| Q93.8 | 01 | B81A B81B B81C | Q97.1 | Pre | A11C | Q98.9 | Pre | A11C |
| | | B81D | | 12 | M64Z | | 12 | M64Z |
| | 15 | MSPNG SPNG | | 13 | N62A N62B | | 13 | N62A N62B |
| | Pre | A11C | | 15 | P65B P66C P67B | | 15 | P65B P66C P67B |
| Q93.9 | 01 | B81A B81B B81C | | | P67C | | | P67C |
| | | B81D | Q97.2 | Pre | A11C | Q99.0 | 10 | K64A K64B K64C |
| | 15 | MSPNG SPNG | | 12 | M64Z | | | K64D |
| | Pre | A11C | | 13 | N62A N62B | | 15 | MSPNG SPNG |
| Q95.0 | Pre | A11C | | 15 | P65B P66C P67B | | Pre | A11C |
| | 23 | Z64A Z64B | | | P67C | Q99.1 | 10 | K64A K64B K64C |
| Q95.1 | Pre | A11C | | | P67C | | | K64D |
| | 23 | Z64A Z64B | Q97.3 | Pre | A11C | | 15 | MSPNG SPNG |
| | 15 | MSPNG SPNG | | 12 | M64Z | | Pre | A11C |
| Q95.2 | 23 | Z64A Z64B | | 13 | N62A N62B | | 15 | MSPNG SPNG |
| | Pre | A11C | | 15 | P65B P66C P67B | Q99.2 | 15 | MSPNG SPNG |
| Q95.3 | 15 | MSPNG SPNG | Q97.8 | Pre | A11C | | 23 | Z65A Z65B Z65C |
| | | | | | | | Pre | A11C |

| ICD | MDC | DRG | ICD | MDC | DRG | ICD | MDC | DRG |
|--------|-----|----------------|--------|-----|----------------|--------|-----|----------------|
| Q99.8 | Pre | A11C | R06.80 | 04 | E75A E75B E75C | R19.6 | 03 | G72D |
| | 12 | M64Z | | | E75D | R19.80 | 06 | D66A D66B |
| | 13 | N62A N62B | | 15 | P65B P66C P67B | | | G72A G72B G72C |
| | 15 | P65B P66C P67B | R06.88 | 04 | P67C | R19.88 | 06 | G72D |
| Q99.9 | Pre | A11C | | | E69A E69B E69C | R20.0 | 06 | G72A G72B G72C |
| | 23 | Z65A Z65B Z65C | | 18A | E69D | R20.1 | 01 | G72D |
| R00.0 | 05 | F71A F71B F72A | R07.0 | 03 | D66A D66B | R20.1 | 01 | B81A B81B B81C |
| | | F72B | R07.1 | 04 | E69A E69B E69C | R20.1 | 01 | B81D |
| R00.1 | 05 | F71A F71B F72A | | | E69D | R20.2 | 01 | B81A B81B B81C |
| | | F72B | R07.2 | 05 | F74Z | R20.2 | 01 | B81D |
| R00.2 | 05 | F71A F71B F72A | R07.3 | 05 | F74Z | R20.3 | 01 | B81A B81B B81C |
| | | F72B | R07.4 | 05 | F74Z | R20.3 | 01 | B81D |
| R00.8 | 05 | F75A F75B F75C | R09.0 | Pre | A11C | R20.8 | 01 | B81A B81B B81C |
| | | F75D | | 04 | E75A E75B E75C | R20.8 | 01 | B81D |
| R01.0 | 05 | F69A F69B | | | E75D | R21 | 09 | J67A J67B J68A |
| R01.1 | 05 | F69A F69B | R09.1 | 04 | E65A E65B E69A | | 18A | J68B |
| R01.2 | 05 | F75A F75B F75C | | | E69B E69C E69D | R22.0 | 09 | S65Z |
| | | F75D | R09.2 | 04 | E75A E75B E75C | R22.0 | 09 | J67A J67B J68A |
| R02.00 | 09 | J67A J67B J68A | | | E75D | R22.1 | 09 | J68B |
| | | J68B | | 15 | P65B P66C P67B | R22.1 | 09 | J67A J67B J68A |
| R02.01 | 09 | J67A J67B J68A | | | P67C | R22.1 | 09 | J68B |
| | | J68B | R09.3 | 04 | E69A E69B E69C | R22.2 | 09 | J67A J67B J68A |
| R02.02 | 09 | J67A J67B J68A | | | E69D | R22.2 | 09 | J68B |
| | | J68B | R09.8 | 04 | E69A E69B E69C | R22.3 | 09 | J67A J67B J68A |
| R02.03 | 09 | J67A J67B J68A | | | E69D | R22.3 | 09 | J68B |
| | | J68B | R10.0 | 06 | G72A G72B G72C | R22.4 | 09 | J67A J67B J68A |
| R02.04 | 09 | J67A J67B J68A | | | G72D | R22.4 | 09 | J68B |
| | | J68B | R10.1 | 06 | G72A G72B G72C | R22.7 | 09 | J67A J67B J68A |
| R02.05 | 09 | J67A J67B J68A | | | G72D | R22.7 | 09 | J68B |
| | | J68B | R10.2 | 12 | M64Z | R22.9 | 09 | J67A J67B J68A |
| R02.06 | 09 | J67A J67B J68A | | | N62B | R22.9 | 09 | J68B |
| | | J68B | R10.3 | 06 | G72A G72B G72C | R23.0 | 23 | Z65A Z65B Z65C |
| R02.07 | 09 | J67A J67B J68A | | | G72D | R23.1 | 23 | Z65A Z65B Z65C |
| | | J68B | R10.4 | 06 | G72A G72B G72C | R23.2 | 23 | Z65A Z65B Z65C |
| R02.8 | 05 | F75A F75B F75C | | | G72D | R23.3 | 16 | Q60A Q60B Q60C |
| | | F75D | R11 | 06 | G72A G72B G72C | R23.3 | 09 | J67A J67B J68A |
| | 15 | MSPNG SPNG | | | G72D | R23.4 | 09 | J68B |
| R02.09 | 09 | J67A J67B J68A | R12 | 06 | G72A G72B G72C | R23.8 | 09 | J67A J67B J68A |
| | | J68B | | | G72D | R23.8 | 09 | J68B |
| R03.0 | 05 | F75A F75B F75C | R13.0 | 06 | G67A G67B G67C | R25.0 | 01 | B81A B81B B81C |
| | | F75D | R13.1 | 06 | G67A G67B G67C | R25.0 | 01 | B81D |
| R03.1 | 05 | F75A F75B F75C | R13.9 | 06 | G72A G72B G72C | R25.1 | 01 | B81A B81B B81C |
| | | F75D | | | G72D | R25.1 | 01 | B81D |
| R04.0 | 03 | D62A D62B D62C | R14 | 06 | G72A G72B G72C | R25.2 | 08 | I71Z |
| R04.1 | 03 | D62A D62B D62C | | | G72D | R25.3 | 01 | B81A B81B B81C |
| R04.2 | 04 | E75A E75B E75C | R15 | 06 | G72A G72B G72C | R25.3 | 01 | B81D |
| | | E75D | | | G72D | R25.8 | 01 | B81A B81B B81C |
| R04.8 | 04 | E75A E75B E75C | R16.0 | 07 | H63A H63B H63C | R25.8 | 01 | B81D |
| | | E75D | | | H63D | R26.0 | 01 | B81A B81B B81C |
| R04.9 | 04 | E69A E69B E69C | | 18A | S65Z | R26.0 | 01 | B81D |
| | | E69D | R16.1 | 16 | Q60A Q60B Q60C | R26.1 | 01 | B81A B81B B81C |
| R05 | 04 | E69A E69B E69C | | 18A | S65Z | R26.1 | 01 | B81D |
| | | E69D | R16.2 | 07 | H60A H60B H60C | R26.2 | 08 | I71Z |
| R06.0 | 04 | E69A E69B E69C | | | H60D H63A H63B | R26.2 | 23 | Z64A Z64B |
| | | E69D | | | H63C H63D | R26.3 | 01 | B81A B81B B81C |
| | 18A | S65Z | | 15 | MSPNG SPNG | R26.8 | 01 | B81D |
| R06.1 | 04 | E69A E69B E69C | R17 | 07 | H63A H63B H63C | R27.0 | 01 | B81A B81B B81C |
| | | E69D | | | H63D | R27.0 | 01 | B81D |
| R06.2 | 04 | E69A E69B E69C | R18 | 23 | Z65A Z65B Z65C | R27.8 | 01 | B81A B81B B81C |
| | | E69D | R19.0 | 06 | G72A G72B G72C | R27.8 | 01 | B81D |
| R06.3 | 04 | E69A E69B E69C | | | G72D | R29.0 | 10 | K62A K62B |
| | | E69D | R19.1 | 06 | G72A G72B G72C | R29.1 | 01 | B81A B81B B81C |
| R06.4 | 04 | E69A E69B E69C | | | G72D | R29.1 | 01 | B81D |
| | | E69D | R19.2 | 06 | G72A G72B G72C | R29.2 | 15 | MSPNG SPNG |
| | 18A | S65Z | | | G72D | R29.2 | 01 | B81A B81B B81C |
| R06.5 | 03 | D66A D66B | R19.3 | 06 | G71A G71B | R29.3 | 01 | B81D |
| R06.6 | 04 | E75A E75B E75C | R19.4 | 06 | G72A G72B G72C | R29.3 | 01 | B81A B81B B81C |
| | | E75D | | | G72D | R29.3 | 01 | B81D |
| R06.7 | 03 | D66A D66B | R19.5 | 06 | G72A G72B G72C | | | |



| ICD | MDC | DRG | ICD | MDC | DRG | ICD | MDC | DRG |
|-------|-----|----------------|--------|-----|----------------|--------|-----|----------------|
| R29.4 | 08 | I71Z | R48.2 | 19 | U66A U66B U66C | R60.0 | 18A | S65Z |
| R29.5 | 01 | B81A B81B B81C | R48.8 | 19 | U66A U66B U66C | R60.1 | 23 | Z65A Z65B Z65C |
| R29.6 | 01 | B81A B81B B81C | R49.0 | 03 | D66A D66B | R60.9 | 23 | Z65A Z65B Z65C |
| R29.8 | 01 | B81A B81B B81C | R49.1 | 03 | D66A D66B | R61.0 | 09 | J67A J67B J68A |
| R30.0 | 11 | L64A | R49.2 | 03 | D66A D66B | R61.1 | 18A | S65Z |
| R30.1 | 11 | L64A | R49.8 | 03 | D66A D66B | R61.9 | 09 | J67A J67B J68A |
| R30.9 | 11 | L64A | R50.2 | 18A | S65Z | R61.9 | 18A | S65Z |
| R31 | 11 | L64A | R50.9 | 18B | T62A T62B T62C | R61.9 | 09 | J67A J67B J68A |
| R32 | 11 | L64A | R50.9 | 18A | S65Z | R62.0 | 18A | S65Z |
| R33 | 11 | L64A | R50.9 | 18B | T62A T62B T62C | R62.0 | 10 | K62A K62B |
| R34 | 11 | L60A L60B L60C | R50.80 | 18A | S65Z | R62.8 | 18A | S65Z |
| R35 | 11 | L64A | R50.80 | 18B | T62A T62B T62C | R62.8 | 10 | K62A K62B |
| R36 | 11 | L64A | R50.88 | 18A | S65Z | R62.8 | 15 | P65B P66C P67B |
| R39.0 | 11 | L64A | R50.88 | 18B | T62A T62B T62C | R62.9 | 18A | S65Z |
| R39.1 | 11 | L64A | R51 | 01 | B77A B77B | R62.9 | 10 | K62A K62B |
| R39.2 | 11 | L64A | R51 | 18A | S65Z | R62.9 | 18A | S65Z |
| R39.8 | 11 | L64A | R52.0 | 23 | Z65A Z65B Z65C | R63.0 | 10 | K62A K62B |
| R40.0 | 01 | B66A B66B B66C | R52.1 | 23 | Z65A Z65B Z65C | R63.1 | 10 | K62A K62B |
| R40.1 | 01 | B66A B66B B66C | R52.2 | 23 | Z65A Z65B Z65C | R63.2 | 10 | K62A K62B |
| R40.2 | 01 | B66A B66B B66C | R52.9 | 23 | Z65A Z65B Z65C | R63.3 | 10 | K62A K62B |
| R41.0 | 01 | B64A B64B B64C | R53 | 18A | S65Z | R63.4 | 10 | K62A K62B |
| R41.1 | 23 | Z65A Z65B Z65C | R53 | 23 | Z65A Z65B Z65C | R63.5 | 18A | S65Z |
| R41.2 | 23 | Z65A Z65B Z65C | R54 | 01 | B63A B63B | R63.5 | 10 | K62A K62B |
| R41.3 | 23 | Z65A Z65B Z65C | R55 | 05 | F73A F73B | R63.6 | 10 | K62A K62B |
| R41.8 | 23 | Z65A Z65B Z65C | R56.0 | 01 | B75Z | R63.8 | 10 | K62A K62B |
| R42 | 03 | D61A D61B | R56.8 | 01 | B75Z | R64 | 18A | S65Z |
| R43.0 | 01 | B81A B81B B81C | R56.8 | 15 | MSPNG SPNG | R64 | 23 | Z65A Z65B Z65C |
| R43.1 | 01 | B81A B81B B81C | R57.0 | Pre | A11C | R65.0 | Pre | 961Z |
| R43.2 | 01 | B81A B81B B81C | R57.0 | 05 | F62A F62B F62C | R65.1 | Pre | 961Z |
| R43.8 | 01 | B81A B81B B81C | R57.1 | Pre | A11C | R65.2 | Pre | 961Z |
| R44.0 | 19 | U64A U64B | R57.1 | 05 | F62A | R65.3 | Pre | 961Z |
| R44.1 | 02 | C63A C63B | R57.2 | 18B | T01B T60A T60B | R65.9 | Pre | 961Z |
| R44.2 | 19 | U64A U64B | R57.2 | 05 | F62A | R68.0 | 23 | Z65A Z65B Z65C |
| R44.3 | 19 | U64A U64B | R57.2 | 15 | P65B P66C P67B | R68.1 | 23 | Z65A Z65B Z65C |
| R44.8 | 19 | U64A U64B | R57.2 | 05 | F62A | R68.2 | 03 | D66A D66B |
| R45.0 | 19 | U66A U66B U66C | R57.2 | 15 | P65B P66C P67B | R68.3 | 04 | E75A E75B E75C |
| R45.1 | 19 | U66A U66B U66C | R57.2 | 17 | R60A R60B R60C | R68.8 | 23 | Z65A Z65B Z65C |
| R45.2 | 23 | Z64A Z64B | R57.2 | 18B | T01B T60A T60B | R69 | Pre | 961Z |
| R45.3 | 23 | Z64A Z64B | R57.2 | 18B | T60C T60D T60E | R70.0 | 23 | Z65A Z65B Z65C |
| R45.4 | 19 | U66A U66B U66C | R57.2 | 18B | T60F T60G T60H | R70.1 | 23 | Z65A Z65B Z65C |
| R45.5 | 23 | Z64A Z64B | R57.2 | 18B | T60I T61A | R71 | 16 | Q61A Q61B |
| R45.6 | 23 | Z64A Z64B | R57.2 | 18B | T60I T61A | R72 | 16 | Q60A Q60B Q60C |
| R45.7 | 19 | U66A U66B U66C | R57.2 | 18B | T60I T61A | R73.0 | 10 | K62A K62B |
| R45.8 | 23 | Z64A Z64B | R57.2 | 18B | T60I T61A | R73.9 | 10 | K62A K62B |
| R46.0 | 23 | Z64A Z64B | R57.2 | 18B | T60I T61A | R74.0 | 23 | Z65A Z65B Z65C |
| R46.1 | 23 | Z64A Z64B | R57.2 | 18B | T60I T61A | R74.8 | 23 | Z65A Z65B Z65C |
| R46.2 | 23 | Z64A Z64B | R57.2 | 18B | T60I T61A | R74.9 | 23 | Z65A Z65B Z65C |
| R46.3 | 23 | Z64A Z64B | R57.2 | 18B | T60I T61A | R75 | Pre | 961Z |
| R46.4 | 23 | Z64A Z64B | R57.2 | 18B | T60I T61A | R76.0 | 16 | Q60A Q60B Q60C |
| R46.5 | 23 | Z64A Z64B | R57.2 | 18B | T60I T61A | R76.1 | 04 | E77A E77B E77C |
| R46.6 | 23 | Z64A Z64B | R57.2 | 18B | T60I T61A | R76.1 | 04 | E77D E77E E77F |
| R46.7 | 23 | Z64A Z64B | R57.2 | 18B | T60I T61A | R76.2 | 08 | I66A I66B |
| R46.8 | 23 | Z64A Z64B | R57.2 | 18B | T60I T61A | R76.8 | 16 | Q60A Q60B Q60C |
| R47.0 | 01 | B81A B81B B81C | R57.9 | 05 | F73A F73B | R76.9 | 16 | Q60A Q60B Q60C |
| R47.1 | 01 | B81A B81B B81C | R58 | 05 | F75A F75B F75C | R77.0 | 17 | R61A R61B R61C |
| R47.8 | 01 | B81A B81B B81C | R59.0 | 16 | Q60A Q60B Q60C | R77.1 | 17 | R61A R61B R61C |
| R48.0 | 19 | U66A U66B U66C | R59.0 | 18A | S65Z | R77.2 | 17 | R61A R61B R61C |
| R48.1 | 19 | U66A U66B U66C | R59.1 | 16 | Q60A Q60B Q60C | R77.9 | 17 | R61A R61B R61C |
| | | | R59.9 | 18A | S65Z | R77.80 | 17 | R61A R61B R61C |
| | | | R59.9 | 16 | Q60A Q60B Q60C | | | R61D |

| ICD | MDC | DRG | ICD | MDC | DRG | ICD | MDC | DRG |
|--------|-----|----------------------------------|-------|-----|--------------------------------|--------|-----|--------------------------------|
| R77.88 | 17 | R61A R61B R61C R61D | R85.6 | 06 | G72D G72A G72B G72C G72D | R94.6 | 10 | H63D K64A K64B K64C K64D |
| R78.0 | Pre | 961Z | R85.7 | 06 | G72A G72B G72C G72D | R94.7 | 10 | K64A K64B K64C K64D |
| R78.1 | 23 | Z65A Z65B Z65C | R85.8 | 06 | G72A G72B G72C G72D | R94.8 | 11 | L64A |
| R78.2 | 23 | Z65A Z65B Z65C | R85.9 | 06 | G72A G72B G72C G72D | R95.0 | 01 | B81A B81B B81C B81D |
| R78.3 | 23 | Z65A Z65B Z65C | R86.0 | 12 | M64Z | | 15 | P65B P66C P67B P67C |
| R78.4 | 23 | Z65A Z65B Z65C | R86.1 | 12 | M64Z | R95.9 | 01 | B81A B81B B81C B81D |
| R78.5 | 23 | Z65A Z65B Z65C | R86.2 | 12 | M64Z | | 15 | P65B P66C P67B P67C |
| R78.6 | 23 | Z65A Z65B Z65C | R86.3 | 12 | M64Z | | | |
| R78.7 | 23 | Z65A Z65B Z65C | R86.4 | 12 | M64Z | | | |
| R78.8 | 23 | Z65A Z65B Z65C | R86.5 | 12 | M64Z | R96.0 | Pre | 961Z |
| R78.9 | 23 | Z65A Z65B Z65C | R86.6 | 12 | M64Z | R96.1 | Pre | 961Z |
| R79.0 | 23 | Z65A Z65B Z65C | R86.7 | 12 | M64Z | R98 | Pre | 961Z |
| R79.8 | 23 | Z65A Z65B Z65C | R86.8 | 12 | M64Z | R99 | Pre | 961Z |
| R79.9 | 23 | Z65A Z65B Z65C | R86.9 | 12 | M64Z | S00.00 | 21B | X60A X60B X60C X60D |
| R80 | 11 | L64A | R87.0 | 23 | Z65A Z65B Z65C | S00.01 | 21B | X60A X60B X60C X60D |
| R81 | 10 | K60A K60B K60C K60D K60E K60F | R87.1 | 23 | Z65A Z65B Z65C | S00.1 | 02 | C62Z |
| R82.0 | 11 | L64A | R87.2 | 23 | Z65A Z65B Z65C | S00.02 | 09 | J67A J67B J68A J68B |
| R82.1 | 23 | Z65A Z65B Z65C | R87.3 | 23 | Z65A Z65B Z65C | | 21A | W61A W61B W61C |
| R82.2 | 07 | H63A H63B H63C H63D | R87.4 | 23 | Z65A Z65B Z65C | | 09 | J67A J67B J68A J68B |
| R82.3 | 11 | L64A | R87.5 | 23 | Z65A Z65B Z65C | S00.03 | 09 | J67A J67B J68A J68B |
| R82.4 | 10 | K62A K62B | R87.6 | 13 | N62B | | 21A | W61A W61B W61C |
| R82.5 | 11 | L64A | R87.7 | 23 | Z65A Z65B Z65C | S00.04 | 09 | J65Z |
| R82.6 | 23 | Z65A Z65B Z65C | R87.8 | 23 | Z65A Z65B Z65C | S00.05 | 21B | X60A X60B X60C X60D |
| R82.7 | 11 | L64A | R87.9 | 23 | Z65A Z65B Z65C | S00.7 | 09 | J65Z |
| R82.8 | 11 | L64A | R89.0 | 23 | Z65A Z65B Z65C | S00.08 | 21B | X60A X60B X60C X60D |
| R82.9 | 11 | L64A | R89.1 | 23 | Z65A Z65B Z65C | S00.20 | 02 | C62Z |
| R83.0 | 01 | B81A B81B B81C B81D | R89.2 | 23 | Z65A Z65B Z65C | S00.21 | 21A | W61A W61B W61C |
| R83.1 | 01 | B81A B81B B81C B81D | R89.3 | 23 | Z65A Z65B Z65C | S00.22 | 02 | C62Z |
| R83.2 | 01 | B81A B81B B81C B81D | R89.4 | 23 | Z65A Z65B Z65C | S00.23 | 21A | W61A W61B W61C |
| R83.3 | 01 | B81A B81B B81C B81D | R89.5 | 23 | Z65A Z65B Z65C | S00.24 | 02 | C62Z |
| R83.4 | 01 | B81A B81B B81C B81D | R89.6 | 23 | Z65A Z65B Z65C | S00.28 | 21A | W61A W61B W61C |
| R83.5 | 01 | B81A B81B B81C B81D | R89.7 | 23 | Z65A Z65B Z65C | S00.30 | 09 | J65Z |
| R83.6 | 01 | B81A B81B B81C B81D | R89.8 | 23 | Z65A Z65B Z65C | S00.31 | 21A | W61A W61B W61C |
| R83.7 | 01 | B81A B81B B81C B81D | R89.9 | 23 | Z65A Z65B Z65C | S00.32 | 09 | J67A J67B J68A J68B |
| R83.8 | 01 | B81A B81B B81C B81D | R90.0 | 01 | B81A B81B B81C B81D | S00.33 | 09 | J67A J67B J68A J68B |
| R83.9 | 01 | B81A B81B B81C B81D | R90.8 | 01 | B81A B81B B81C B81D | S00.34 | 21A | W61A W61B W61C |
| R84.0 | 23 | Z65A Z65B Z65C | R91 | 04 | E69A E69B E69C E69D | S00.35 | 09 | J65Z |
| R84.1 | 23 | Z65A Z65B Z65C | R92 | 09 | J67A J67B | S00.38 | 21A | W61A W61B W61C |
| R84.2 | 23 | Z65A Z65B Z65C | R93.0 | 01 | B81A B81B B81C B81D | S00.40 | 09 | J65Z |
| R84.3 | 23 | Z65A Z65B Z65C | R93.1 | 05 | F66Z F71A F71B | S00.41 | 21A | W61A W61B W61C |
| R84.4 | 23 | Z65A Z65B Z65C | R93.2 | 07 | H64A H64B | | 09 | J65Z |
| R84.5 | 23 | Z65A Z65B Z65C | R93.3 | 06 | G72A G72B G72C G72D | | 21A | W61A W61B W61C |
| R84.6 | 23 | Z65A Z65B Z65C | R93.4 | 11 | L64A | | 09 | J65Z |
| R84.7 | 23 | Z65A Z65B Z65C | R93.5 | 06 | G72A G72B G72C G72D | | 21A | W61A W61B W61C |
| R84.8 | 23 | Z65A Z65B Z65C | R93.6 | 08 | I76A I76B | | 09 | J67A J67B J68A J68B |
| R84.9 | 23 | Z65A Z65B Z65C | R93.7 | 08 | I76A I76B | | 21A | W61A W61B W61C |
| R85.0 | 06 | G72A G72B G72C G72D | R93.8 | 23 | Z65A Z65B Z65C | S00.33 | 09 | J67A J67B J68A J68B |
| R85.1 | 06 | G72A G72B G72C G72D | R94.0 | 01 | B81A B81B B81C B81D | S00.34 | 09 | J65Z |
| R85.2 | 06 | G72A G72B G72C G72D | | 15 | P65B P66C P67B P67C | S00.35 | 21A | W61A W61B W61C |
| R85.3 | 06 | G72A G72B G72C G72D | R94.1 | 01 | B81A B81B B81C B81D | S00.38 | 09 | J65Z |
| R85.4 | 06 | G72A G72B G72C G72D | R94.2 | 04 | E75A E75B E75C E75D | S00.40 | 21A | W61A W61B W61C |
| R85.5 | 06 | G72A G72B G72C G72D | R94.3 | 05 | F75A F75B F75C F75D | S00.41 | 09 | J65Z |
| | | | R94.4 | 11 | L64A | | 21A | W61A W61B W61C |
| | | | R94.5 | 07 | H63A H63B H63C | | 21A | W61A W61B W61C |



| ICD | MDC | DRG | ICD | MDC | DRG | ICD | MDC | DRG |
|--------|-----|------------------------|--------|-----|----------------------------------|--------|-----|--|
| S00.42 | 09 | J67A J67B J68A J68B | S01.9 | 21A | W61A W61B W61C X60A X60B X60C | S01.84 | 08 | I02A I02B I08A I08B I08C I13A I13B I20A I20C I20E I22Z I32B |
| S00.43 | 21A | W61A W61B W61C | S01.20 | 03 | D65Z | S01.85 | 21A | W61A W61B W61C |
| S00.44 | 09 | J67A J67B J68A J68B | S01.21 | 03 | D65Z | S01.86 | 21B | X01A X33Z |
| S00.45 | 21A | W61A W61B W61C | S01.22 | 21A | W61A W61B W61C | Pre | Pre | 961Z |
| S00.48 | 09 | J65Z | S01.23 | 03 | D66A D66B | 21A | Pre | 961Z |
| S00.50 | 21A | W61A W61B W61C | S01.29 | 21A | W61A W61B W61C | 21A | 21A | W61A W61B W61C |
| S00.51 | 09 | J65Z | S01.30 | 03 | D66A D66B | Pre | 08 | I02A I02B I08A I08B I08C I13A I13B I20A I20C I20E I22Z I32B |
| S00.52 | 21A | W61A W61B W61C | S01.31 | 21A | W61A W61B W61C | 21A | 21A | W61A W61B W61C |
| S00.53 | 09 | J67A J67B J68A J68B | S01.33 | 03 | D66A D66B | 21B | 21A | W61A W61B W61C |
| S00.54 | 21A | W61A W61B W61C | S01.34 | 21A | W61A W61B W61C | Pre | 21A | W61A W61B W61C |
| S00.55 | 09 | J65Z | S01.35 | 03 | D66A D66B | 21A | 08 | I02A I02B I08A I08B I08C I13A I13B I20A I20C I20E I22Z I32B |
| S00.58 | 21A | W61A W61B W61C | S01.36 | 15 | MSPNG SPNG | 21A | 21A | W61A W61B W61C |
| S00.80 | 09 | J65Z | S01.37 | 03 | D66A D66B | 21B | Pre | 961Z |
| S00.81 | 21A | W61A W61B W61C | S01.38 | 15 | MSPNG SPNG | S01.89 | 08 | I02A I02B I08A I08B I08C I13A I13B I20A I20C I20E I22Z I32B |
| S00.82 | 15 | P65B P66C P67B P67C | S01.39 | 21A | W61A W61B W61C | Pre | 01 | B20E B79Z |
| S00.83 | 21A | W61A W61B W61C | S01.41 | 03 | D66A D66B | 21A | 15 | MSPNG SPNG |
| S00.84 | 09 | J67A J67B J68A J68B | S01.42 | 15 | MSPNG SPNG | 21A | 21A | W61A W61B W61C |
| S00.85 | 21A | W61A W61B W61C | S01.43 | 21A | W61A W61B W61C | S02.0 | 01 | B20E B79Z |
| S00.88 | 09 | J65Z | S01.44 | 21A | W61A W61B W61C | 15 | 15 | MSPNG SPNG |
| S00.90 | 21A | W61A W61B W61C | S01.49 | 21B | X60A X60B X60C X60D | S02.1 | 21A | W61A W61B W61C |
| S00.91 | 09 | J65Z | S01.50 | 03 | D40Z D67Z | S02.2 | 01 | B20E B79Z |
| S00.92 | 21A | W61A W61B W61C | S01.51 | 15 | MSPNG SPNG | 15 | 15 | MSPNG SPNG |
| S00.93 | 09 | J67A J67B J68A J68B | S01.52 | 21A | W61A W61B W61C | 21A | 21A | W61A W61B W61C |
| S00.94 | 21A | W61A W61B W61C | S01.53 | 03 | D40Z D67Z | Pre | Pre | A11C |
| S00.95 | 09 | J65Z | S01.54 | 15 | MSPNG SPNG | 03 | 03 | D40Z D67Z |
| S00.98 | 21A | W61A W61B W61C | S01.55 | 21A | W61A W61B W61C | 15 | 15 | MSPNG SPNG |
| S01.0 | 21A | W61A W61B W61C | S01.59 | 21A | W61A W61B W61C | 21A | 21A | W61A W61B W61C |
| S01.1 | 21B | X60A X60B X60C X60D | S01.80 | 03 | D40Z D67Z | S02.4 | 01 | B20E B79Z |
| S01.7 | 02 | C62Z | S01.83 | 15 | MSPNG SPNG | 21A | 21A | W61A W61B W61C |
| | 21A | W61A W61B W61C | | 21A | W61A W61B W61C | S02.5 | 01 | B20E B79Z |
| | 21B | X60A X60B X60C X60D | | 21B | X60A X60B X60C X60D | S02.6 | 21A | W61A W61B W61C |
| | | | | | | 03 | 03 | D40Z D67Z |
| | | | | | | 15 | 15 | MSPNG SPNG |

| ICD | MDC | DRG | ICD | MDC | DRG | ICD | MDC | DRG |
|--------|-----|----------------|-------|-----|----------------|--------|-----|----------------|
| S02.61 | 21A | W61A W61B W61C | | 03 | D66A D66B | S06.8 | Pre | A11C |
| | 03 | D40Z D67Z | S04.7 | 21A | W61A W61B W61C | | 01 | Ptr |
| | 15 | MSPNG SPNG | | 01 | B71A B71B B71C | | 15 | B20E B78A B78B |
| S02.62 | 21A | W61A W61B W61C | | 21A | W61A W61B W61C | | 15 | B78C B78D |
| | 03 | D40Z D67Z | S04.8 | 01 | B71A B71B B71C | S06.9 | 21A | W61A W61B W61C |
| | 15 | MSPNG SPNG | | 21A | W61A W61B W61C | | 15 | B20E B80A B80B |
| S02.63 | 21A | W61A W61B W61C | S04.9 | 01 | B71A B71B B71C | S06.20 | 15 | MSPNG SPNG |
| | 03 | D40Z D67Z | | 21A | W61A W61B W61C | | 01 | Ptr |
| | 15 | MSPNG SPNG | S05.0 | 01 | B71A B71B B71C | | 01 | B20E B78A B78B |
| S02.64 | 21A | W61A W61B W61C | | 21A | W61A W61B W61C | | 15 | B78C B78D |
| | 03 | D40Z D67Z | S05.1 | 02 | C62Z | S06.21 | 15 | MSPNG SPNG |
| | 15 | MSPNG SPNG | | 21A | W61A W61B W61C | | 21A | W61A W61B W61C |
| S02.65 | 21A | W61A W61B W61C | S05.2 | 02 | C62Z | | Pre | A11C |
| | 03 | D40Z D67Z | | 21A | W61A W61B W61C | | 01 | Ptr |
| | 15 | MSPNG SPNG | S05.3 | 02 | C01Z C63A C63B | S06.22 | 01 | B78A B78B B78C |
| S02.66 | 21A | W61A W61B W61C | | 15 | MSPNG SPNG | | 15 | B78D |
| | 03 | D40Z D67Z | S05.4 | 21A | W61A W61B W61C | | 15 | MSPNG SPNG |
| | 15 | MSPNG SPNG | | 02 | C01Z C63A C63B | | 21A | W61A W61B W61C |
| S02.67 | 21A | W61A W61B W61C | S05.5 | 15 | MSPNG SPNG | S06.23 | Pre | A11C |
| | 03 | D40Z D67Z | | 21A | W61A W61B W61C | | 01 | Ptr |
| | 15 | MSPNG SPNG | S05.6 | 02 | C63A C63B | | 01 | B20E B78A B78B |
| S02.68 | 21A | W61A W61B W61C | | 15 | MSPNG SPNG | | 15 | B78C B78D |
| | 03 | D40Z D67Z | S05.7 | 21A | W61A W61B W61C | S06.28 | 21A | W61A W61B W61C |
| | 15 | MSPNG SPNG | | 02 | C01Z C63A C63B | | Pre | A11C |
| S02.69 | 21A | W61A W61B W61C | S05.8 | 15 | MSPNG SPNG | S06.30 | 01 | Ptr |
| | 03 | D40Z D67Z | | 21A | W61A W61B W61C | | 01 | B20E B78A B78B |
| S03.0 | 03 | D40Z D67Z | S05.9 | 02 | C62Z | | 15 | B78C B78D |
| | 21A | W61A W61B W61C | | 21A | W61A W61B W61C | S06.31 | 15 | MSPNG SPNG |
| S03.1 | 08 | I76A I76B | S06.0 | 01 | B20E B80A B80B | | 21A | W61A W61B W61C |
| | 21A | W61A W61B W61C | | 15 | MSPNG SPNG | | Pre | A11C |
| S03.2 | 03 | D40Z D67Z | S06.1 | 01 | B20E B78A B78B | | 01 | Ptr |
| | 21A | W61A W61B W61C | | 15 | B78C B78D | S06.32 | 01 | B20E B78A B78B |
| S03.3 | 08 | I76A I76B | S06.4 | 15 | MSPNG SPNG | | 15 | B78C B78D |
| | 21A | W61A W61B W61C | | 21A | W61A W61B W61C | | 15 | MSPNG SPNG |
| S03.4 | 03 | D40Z D67Z | S06.5 | Pre | A11C | S06.33 | 21A | W61A W61B W61C |
| | 21A | W61A W61B W61C | | 01 | Ptr | | Pre | A11C |
| S03.5 | 08 | I76A I76B | S06.6 | 01 | B20E B78A B78B | | 01 | B20E B78A B78B |
| | 21A | W61A W61B W61C | | 15 | B78C B78D | S06.34 | 15 | B78C B78D |
| S04.0 | 01 | B81A B81B B81C | | 21A | W61A W61B W61C | | 21A | W61A W61B W61C |
| | 21A | W61A W61B W61C | S06.4 | Pre | A11C | | Pre | A11C |
| S04.1 | 01 | B71A B71B B71C | | 01 | Ptr | S06.38 | 01 | Ptr |
| | 21A | W61A W61B W61C | S06.5 | 15 | MSPNG SPNG | | 01 | B20E B78A B78B |
| S04.2 | 01 | B71A B71B B71C | | 21A | W61A W61B W61C | | 15 | B78C B78D |
| | 21A | W61A W61B W61C | S06.6 | Pre | A11C | | 21A | W61A W61B W61C |
| S04.3 | 01 | B71A B71B B71C | | 01 | Ptr | | Pre | A11C |
| | 21A | W61A W61B W61C | | 15 | MSPNG SPNG | | 01 | B20E B78A B78B |
| S04.4 | 01 | B71A B71B B71C | | 21A | W61A W61B W61C | | 15 | B78C B78D |
| | 21A | W61A W61B W61C | | Pre | A11C | | 21A | W61A W61B W61C |
| S04.5 | 01 | B71A B71B B71C | | 01 | Ptr | | Pre | A11C |
| | 21A | W61A W61B W61C | | 15 | MSPNG SPNG | | 01 | Ptr |
| S04.6 | 01 | B71A B71B B71C | | 21A | W61A W61B | | | B20E B78A B78B |
| | 21A | W61A W61B W61C | | 15 | MSPNG SPNG | | | |
| | 21A | W61A W61B W61C | | 21A | W61A W61B | | | |



| ICD | MDC | DRG | ICD | MDC | DRG | ICD | MDC | DRG |
|--------|-----|--------------------|--------|-----|--------------------|--------|-----|--------------------|
| | | B78C B78D | | | 21A W61A W61B W61C | | | 21A W61A W61B W61C |
| | | 15 MSPNG SPNG | S10.10 | | 21B X60A X60B X60C | | | 21B X60A X60B X60C |
| | | 21A W61A W61B W61C | | | X60D | | | X60D |
| | | Pre A11C | S10.11 | | 21B X60A X60B X60C | S11.9 | | Pre PTR |
| S06.70 | 15 | MSPNG SPNG | | | X60D | | 21A | W61A W61B W61C |
| | | Pre 961Z | S10.12 | | 09 J67A J67B J68A | | 21B | X60A X60B X60C |
| S06.71 | 15 | MSPNG SPNG | | | J68B | S11.21 | | Pre PTR |
| | | Pre 961Z | | | 21A W61A W61B W61C | | 03 | D66A D66B |
| S06.72 | | PTR | S10.13 | | 09 J67A J67B J68A | | 15 | MSPNG SPNG |
| | | 15 MSPNG SPNG | | | J68B | S11.22 | 21A | W61A W61B W61C |
| S06.73 | Pre | 961Z | | | 21A W61A W61B W61C | | 03 | D66A D66B |
| S06.79 | 15 | MSPNG SPNG | S10.14 | | 09 J65Z | | 15 | MSPNG SPNG |
| | | Pre 961Z | | | 21A W61A W61B W61C | S11.80 | 21A | W61A W61B W61C |
| S07.0 | | PTR | | | 21B X60A X60B X60C | | 21B | X60A X60B X60C |
| | | 15 MSPNG SPNG | S10.18 | | X60D | | 21B | X60A X60B X60C |
| | | 21A W61A W61B W61C | | | 21B X60A X60B X60C | S11.84 | Pre | 961Z |
| | | 21B X60A X60B X60C | S10.80 | | X60D | | 21A | W61A W61B W61C |
| S07.1 | | PTR | | | 21B X60A X60B X60C | S11.85 | Pre | 961Z |
| | | 15 MSPNG SPNG | S10.81 | | X60D | | 21A | W61A W61B W61C |
| | | 21A W61A W61B W61C | | | 09 J67A J67B J68A | S11.86 | Pre | 961Z |
| | | 21B X60A X60B X60C | S10.82 | | J68B | | 08 | I02A I02B I08A |
| S07.8 | | X60D | | | 21A W61A W61B W61C | | | I08B I08C I13A |
| | | PTR | S10.83 | | 09 J67A J67B J68A | | | I13B I20A I20C |
| | | 15 MSPNG SPNG | | | J68B | | 21A | W61A W61B W61C |
| | | 21A W61A W61B W61C | | | 21A W61A W61B W61C | S11.87 | 21B | X01A X33Z |
| | | 21B X60A X60B X60C | | | 09 J65Z | | Pre | PTR |
| S07.9 | | X60D | S10.84 | | 21A W61A W61B W61C | | 21A | W61A W61B W61C |
| | | PTR | | | 21B X60A X60B X60C | S11.88 | Pre | 961Z |
| | | 15 MSPNG SPNG | S10.85 | | X60D | | 08 | I02A I02B I08A |
| | | 21A W61A W61B W61C | | | 21B X60A X60B X60C | | | I08B I08C I13A |
| | | 21B X60A X60B X60C | S10.88 | | X60D | | | I13B I20A I20C |
| S08.0 | | PTR | | | 21B X60A X60B X60C | | | I20E I22Z I32B |
| | | 21A W61A W61B W61C | S10.88 | | X60D | | 21A | W61A W61B W61C |
| | | 21B X60A X60B X60C | | | 21B X60A X60B X60C | S11.89 | 21B | X01A X33Z |
| S08.1 | | X60D | S10.90 | | X60D | | Pre | 961Z |
| | | PTR | | | 21B X60A X60B X60C | | 08 | I02A I02B I08A |
| | | 03 D66A D66B | S10.91 | | X60D | | | I08B I08C I13A |
| | | 21A W61A W61B W61C | | | 21B X60A X60B X60C | | | I13B I20A I20C |
| S08.8 | | PTR | S10.92 | | X60D | | | I20E I22Z I32B |
| | | 21A W61A W61B W61C | | | 09 J67A J67B J68A | | 21A | W61A W61B W61C |
| | | 21B X60A X60B X60C | | | J68B | | 21B | X01A X33Z |
| S08.9 | | X60D | S10.93 | | 21A W61A W61B W61C | | Pre | PTR |
| | | PTR | | | 09 J67A J67B J68A | | 08 | I02A I02B I08A |
| | | 21A W61A W61B W61C | | | J68B | | | I08B I08C I13A |
| | | 21B X60A X60B X60C | | | 21A W61A W61B W61C | | | I13B I20A I20C |
| S09.0 | | X60D | S10.94 | | 09 J67A J67B J68A | | 21A | W61A W61B W61C |
| | | PTR | | | J68B | | 21B | X01A X33Z |
| | | 21A W61A W61B W61C | | | 21A W61A W61B W61C | S12.0 | Pre | 961Z |
| | | 21B X60A X60B X60C | S10.95 | | 09 J65Z | | 04 | E66A |
| S09.1 | 08 | I76A I76B | | | 21A W61A W61B W61C | | 08 | I10B I68A I68B |
| | | 21A W61A W61B W61C | S10.98 | | 21B X60A X60B X60C | | | I68C I68D I68E |
| S09.2 | | X60D | | | X60D | | 15 | MSPNG SPNG |
| | | PTR | S11.01 | | 21B X60A X60B X60C | | 21A | W61A W61B |
| | | 03 D66A D66B | | | X60D | S12.1 | Pre | A11C |
| | | 15 MSPNG SPNG | | | 09 J67A J67B J68A | | 04 | E66A |
| S09.7 | | 21A W61A W61B W61C | | | J68B | | 08 | I10B I68A I68B |
| | | 21B X60A X60B X60C | | | 21A W61A W61B W61C | | | I68C I68D I68E |
| | | X60D | S11.1 | | 09 J65Z | | 15 | MSPNG SPNG |
| S09.8 | | PTR | | | 21A W61A W61B W61C | | 21A | W61A W61B |
| | | 21B X60A X60B X60C | | | 10 K64A K64B K64C | | Pre | A11C |
| | | X60D | | | K64D | | 04 | E66A |
| S09.9 | 15 | MSPNG SPNG | | | 15 MSPNG SPNG | S12.7 | 08 | I10B I68A I68B |
| | | 21B X60A X60B X60C | | | 21A W61A W61B W61C | | | I68C I68D I68E |
| | | X60D | S11.02 | | 04 E66A E66B | | 15 | MSPNG SPNG |
| S10.0 | | PTR | | | 15 MSPNG SPNG | | 21A | W61A W61B W61C |
| | | 21B X60A X60B X60C | | | 21A W61A W61B W61C | | Pre | A11C |
| S10.7 | | X60D | | | 04 E66A E66B | | | |
| | | PTR | | | 15 MSPNG SPNG | | | |
| | | 09 J65Z | S11.7 | | 21A W61A W61B W61C | | | |
| | | | | | PTR | | | |

| ICD | MDC | DRG | ICD | MDC | DRG | ICD | MDC | DRG |
|--------|-----|----------------|--------|-----|----------------|--------|-----|----------------|
| S12.8 | | PTR | | 21A | W61A W61B W61C | | 01 | B71A B71B B71C |
| | 03 | D66A D66B | S13.10 | | PTR | | 15 | MSPNG SPNG |
| | 15 | MSPNG SPNG | | 08 | I68A I68B I68C | S14.6 | 21A | W61A W61B W61C |
| S12.9 | 21A | W61A W61B W61C | | | I68D I68E | | | PTR |
| | | PTR | | 15 | MSPNG SPNG | | 01 | B71A B71B B71C |
| | 08 | I68A I68B I68C | S13.11 | | W61A W61B W61C | S14.10 | 21A | W61A W61B W61C |
| | | I68D I68E | | 08 | I68A I68B I68C | | | PTR |
| | 15 | MSPNG SPNG | | | I68D I68E | | 15 | MSPNG SPNG |
| S12.21 | 21A | W61A W61B W61C | | 15 | MSPNG SPNG | S14.11 | 21A | W61A W61B W61C |
| | Pre | A11C | | 21A | W61A W61B W61C | | Pre | B61A B61B B61C |
| | | PTR | | Pre | A11C | | | PTR |
| | 04 | E66A | S13.12 | | PTR | | 15 | MSPNG SPNG |
| | 08 | I10B I68A I68B | | 08 | I68A I68B I68C | S14.12 | 21A | W61A W61B W61C |
| | | I68C I68D I68E | | | I68D I68E | | Pre | B61A B61B B61C |
| | 15 | MSPNG SPNG | | 15 | MSPNG SPNG | | | PTR |
| S12.22 | 21A | W61A W61B W61C | | 21A | W61A W61B W61C | S14.13 | 15 | MSPNG SPNG |
| | Pre | A11C | S13.13 | Pre | A11C | | 21A | W61A W61B W61C |
| | | PTR | | | PTR | | Pre | B61A B61B B61C |
| | 04 | E66A | | 08 | I68A I68B I68C | S14.70 | | PTR |
| | 08 | I10B I68A I68B | | | I68D I68E | | 15 | MSPNG SPNG |
| | | I68C I68D I68E | | 15 | MSPNG SPNG | | 21A | W61A W61B W61C |
| | 15 | MSPNG SPNG | | 21A | W61A W61B W61C | S14.71 | Pre | B61A B61B B61C |
| S12.23 | 21A | W61A W61B W61C | S13.14 | Pre | A11C | | | PTR |
| | Pre | A11C | | | PTR | | 15 | MSPNG SPNG |
| | | PTR | | 08 | I68A I68B I68C | S14.72 | 21A | W61A W61B W61C |
| | 04 | E66A | | | I68D I68E | | Pre | 961Z |
| | 08 | I10B I68A I68B | | 15 | MSPNG SPNG | | | PTR |
| | | I68C I68D I68E | | 21A | W61A W61B W61C | S14.73 | 15 | MSPNG SPNG |
| | 15 | MSPNG SPNG | S13.15 | Pre | A11C | | 21A | W61A W61B W61C |
| S12.24 | 21A | W61A W61B W61C | | | PTR | | Pre | 961Z |
| | Pre | A11C | | 08 | I68A I68B I68C | S14.74 | | PTR |
| | | PTR | | | I68D I68E | | 15 | MSPNG SPNG |
| | 04 | E66A | | 15 | MSPNG SPNG | S14.75 | 21A | W61A W61B W61C |
| | 08 | I10B I68A I68B | S13.16 | 21A | W61A W61B W61C | | Pre | 961Z |
| | | I68C I68D I68E | | Pre | A11C | | | PTR |
| | 15 | MSPNG SPNG | | 08 | I68A I68B I68C | S14.76 | 15 | MSPNG SPNG |
| S12.25 | 21A | W61A W61B W61C | S13.17 | | I68D I68E | | 21A | W61A W61B W61C |
| | Pre | A11C | | | PTR | | Pre | 961Z |
| | | PTR | | 15 | MSPNG SPNG | S14.77 | | PTR |
| | 04 | E66A | | 21A | W61A W61B W61C | | 15 | MSPNG SPNG |
| | 08 | I10B I68A I68B | | Pre | A11C | S14.78 | 21A | W61A W61B W61C |
| | | I68C I68D I68E | | | PTR | | Pre | 961Z |
| | 15 | MSPNG SPNG | S13.18 | 08 | I68A I68B I68C | | | PTR |
| S13.0 | 21A | W61A W61B W61C | | | I68D I68E | S14.79 | 15 | MSPNG SPNG |
| | Pre | A11C | | 15 | MSPNG SPNG | | 21A | W61A W61B W61C |
| | | PTR | | 21A | W61A W61B W61C | S14.80 | Pre | 961Z |
| | 08 | I68A I68B I68C | S13.19 | Pre | A11C | | | PTR |
| | | I68D I68E | | | PTR | S14.81 | 15 | MSPNG SPNG |
| | 15 | MSPNG SPNG | | 08 | I68A I68B I68C | | 21A | W61A W61B W61C |
| S13.2 | 21A | W61A W61B W61C | S14.0 | | I68D I68E | S14.82 | Pre | 961Z |
| | | PTR | | 15 | MSPNG SPNG | | | PTR |
| | 08 | I68A I68B I68C | | 21A | W61A W61B W61C | S14.83 | 15 | MSPNG SPNG |
| | | I68D I68E | | Pre | A11C | | 21A | W61A W61B W61C |
| | 15 | MSPNG SPNG | | | PTR | S14.84 | Pre | 961Z |
| S13.3 | 21A | W61A W61B W61C | S14.2 | | PTR | | | PTR |
| | | PTR | | 01 | B71A B71B B71C | S15.00 | 15 | MSPNG SPNG |
| | 08 | I68A I68B I68C | | 15 | MSPNG SPNG | | 21A | W61A W61B W61C |
| | | I68D I68E | | 21A | W61A W61B W61C | S15.01 | 21B | X60A X60B X60C |
| | 15 | MSPNG SPNG | S14.3 | | PTR | | | X60D |
| S13.4 | 21A | W61A W61B W61C | | 01 | B17A B71A B71B | | | PTR |
| | | PTR | | | B71C | S15.01 | 15 | MSPNG SPNG |
| | 08 | I68A I68B I68C | S14.4 | 15 | MSPNG SPNG | | 21A | W61A W61B W61C |
| | | I68D I68E | | 21A | W61A W61B W61C | S15.1 | 21B | X60A X60B X60C |
| S13.5 | 21A | W61A W61B W61C | | | PTR | | | X60D |
| | | PTR | | 01 | B71A B71B B71C | | | PTR |
| | 08 | I76A I76B | S14.5 | 21A | W61A W61B W61C | | 21A | W61A W61B W61C |
| S13.6 | 21A | W61A W61B W61C | | | PTR | | | X60A X60B X60C |
| | | PTR | | | PTR | | | X60D |
| | 08 | I68A I68B I68C | | | PTR | | | PTR |
| | | I68D I68E | | | PTR | | | W61A W61B W61C |



| ICD | MDC | DRG | ICD | MDC | DRG | ICD | MDC | DRG |
|--------|-----|-------------------------------|--------|-----|------------------------|--------|-----|--|
| S15.02 | 21B | X60A X60B X60C X60D PTR | S19.80 | 01 | X60D B20E B80A B80B | S20.83 | 09 | PTR J67A J67B J68A J68B |
| | 15 | MSPNG SPNG | S19.88 | 21B | X60A X60B X60C X60D | S20.84 | 21A | W61A W61B W61C PTR |
| | 21A | W61A W61B W61C | S20.0 | 21B | X60A X60B X60C X60D | S20.85 | 09 | J65Z |
| S15.2 | 21B | X60A X60B X60C X60D PTR | S20.2 | 21B | X60A X60B X60C X60D | S20.88 | 21A | W61A W61B W61C PTR |
| | 21A | W61A W61B W61C | S20.7 | 21B | X60A X60B X60C X60D | S21.0 | 09 | J65Z |
| S15.03 | 21B | X60A X60B X60C X60D PTR | S20.10 | 21B | X60A X60B X60C X60D | S21.1 | 21A | W61A W61B W61C X60D |
| | 15 | MSPNG SPNG | S20.11 | 21B | X60A X60B X60C X60D | S21.2 | 21B | X60A X60B X60C X60D PTR |
| | 21A | W61A W61B W61C | S20.12 | 09 | J67A J67B J68A J68B | S21.7 | 15 | MSPNG SPNG |
| S15.3 | 21A | W61A W61B W61C | S20.13 | 21A | W61A W61B W61C PTR | S21.9 | 21A | W61A W61B W61C X60D |
| | 21B | X60A X60B X60C X60D PTR | S20.14 | 09 | J65Z | S21.80 | 21B | X60A X60B X60C X60D PTR |
| | 15 | MSPNG SPNG | S20.18 | 21A | W61A W61B W61C | S21.83 | 15 | MSPNG SPNG |
| S15.7 | 21A | W61A W61B W61C | S20.30 | 21B | X60A X60B X60C X60D | S21.84 | 21A | W61A W61B W61C X60D |
| | 21B | X60A X60B X60C X60D PTR | S20.31 | 21B | X60A X60B X60C X60D | S21.85 | 21B | X60A X60B X60C X60D PTR |
| S15.9 | 21A | W61A W61B W61C | S20.32 | 09 | J67A J67B J68A J68B | S21.86 | Pre | 961Z |
| | 21B | X60A X60B X60C X60D PTR | S20.33 | 21A | W61A W61B W61C PTR | S21.87 | Pre | 961Z |
| S15.80 | 01 | B20E B80A B80B | S20.34 | 09 | J65Z | S21.88 | 21A | W61A W61B W61C X60D |
| | 15 | MSPNG SPNG | S20.38 | 21A | W61A W61B W61C PTR | | 21B | X01A X33Z |
| S15.81 | 01 | B20E B80A B80B | S20.40 | 21B | X60A X60B X60C X60D | | Pre | 961Z |
| | 15 | MSPNG SPNG | S20.41 | 21B | X60A X60B X60C X60D | | 08 | I02A I02B I08A I08B I08C I13A I13B I20A I20C I20E I22Z I32B |
| S15.82 | 01 | B20E B80A B80B | S20.42 | 09 | J67A J67B J68A J68B | | 15 | MSPNG SPNG |
| | 15 | MSPNG SPNG | S20.43 | 21A | W61A W61B W61C PTR | | 21A | W61A W61B W61C |
| S15.88 | 21A | W61A W61B W61C | S20.44 | 09 | J65Z | | 21B | X01A X33Z |
| | 21B | X60A X60B X60C X60D PTR | S20.48 | 21A | W61A W61B W61C PTR | | Pre | 961Z |
| S16 | 08 | I68A I68B I68C I68D I68E | S20.80 | 09 | J67A J67B J68A J68B | | 21A | W61A W61B W61C |
| | 21A | W61A W61B W61C | S20.81 | 21A | W61A W61B W61C PTR | | 21A | W61A W61B W61C |
| S17.0 | 15 | MSPNG SPNG | S20.82 | 09 | J67A J67B J68A J68B | | Pre | 961Z |
| | 21A | W61A W61B W61C | | 21B | X60A X60B X60C X60D | | 08 | I02A I02B I08A I08B I08C I13A I13B I20A I20C I20E I22Z I32B |
| | 21B | X60A X60B X60C X60D PTR | | 21A | W61A W61B W61C PTR | | 21B | X01A X33Z |
| S17.8 | 15 | MSPNG SPNG | | 21B | X60A X60B X60C X60D | | 15 | MSPNG SPNG |
| | 21A | W61A W61B W61C | | 21B | X60A X60B X60C X60D | | 21A | W61A W61B W61C |
| S17.9 | 21B | X60A X60B X60C X60D PTR | | 21B | X60A X60B X60C X60D | | 21A | W61A W61B W61C |
| | 15 | MSPNG SPNG | | 21B | X60A X60B X60C X60D | | Pre | 961Z |
| S18 | 21A | W61A W61B W61C | | 09 | J65Z | | 04 | E66A |
| | 21B | X60A X60B X60C X60D PTR | | 21A | W61A W61B W61C PTR | | 08 | I02A I02B I08A I08B I08C I13A I13B I20A I20C I20E I22Z I32B |
| S19.7 | 21A | W61A W61B W61C | | 21B | X60A X60B X60C X60D | | 21A | W61A W61B W61C |
| | 21B | X60A X60B X60C X60D PTR | | 21B | X60A X60B X60C X60D | | 21B | X01A X33Z |
| S19.9 | 21A | W61A W61B W61C | | 09 | J67A J67B J68A J68B | | 15 | MSPNG SPNG |
| | 21B | X60A X60B X60C X60D | | 21A | W61A W61B W61C | | 21A | W61A W61B W61C |

| ICD | MDC | DRG | ICD | MDC | DRG | ICD | MDC | DRG |
|--------|-----|----------------|--------|-----|----------------|--------|-----|----------------|
| S21.89 | 15 | I20E I22Z I32B | S22.8 | 21A | W61A W61B W61C | S23.14 | 15 | I68D I68E |
| | 21A | W61A W61B W61C | | 08 | I76A I76B | | 21A | W61A W61B W61C |
| | 21B | X01A X33Z | S22.9 | 21A | W61A W61B W61C | | 08 | I68A I68B I68C |
| | Pre | 961Z | | 08 | I76A I76B | | 15 | MSPNG SPNG |
| S22.00 | 08 | I02A I02B I08A | S22.31 | 21A | W61A W61B W61C | S23.15 | 21A | W61A W61B W61C |
| | | I08B I08C I13A | | 04 | E66A E66B | | 08 | I68A I68B I68C |
| | | I13B I20A I20C | S22.32 | 21A | W61A W61B W61C | | 15 | MSPNG SPNG |
| | 15 | MSPNG SPNG | | 21A | W61A W61B W61C | | 21A | W61A W61B W61C |
| S22.01 | 21A | W61A W61B W61C | S22.40 | 04 | E66A E66B | S23.16 | 08 | I68A I68B I68C |
| | 21B | X01A X33Z | | 21A | W61A W61B W61C | | 15 | MSPNG SPNG |
| | Pre | 961Z | S22.41 | 21A | W61A W61B W61C | | 21A | W61A W61B W61C |
| | 04 | E66A | | 04 | E66A E66B | | 08 | I68A I68B I68C |
| S22.02 | 08 | I68A I68B I68C | S22.42 | 15 | MSPNG SPNG | S23.17 | 15 | MSPNG SPNG |
| | | I68D I68E | | 21A | W61A W61B W61C | | 21A | W61A W61B W61C |
| | 15 | MSPNG SPNG | S22.43 | 21A | W61A W61B W61C | | 08 | I68A I68B I68C |
| | 21A | W61A W61B W61C | | 04 | E66A E66B | | 15 | MSPNG SPNG |
| S22.1 | 04 | E66A | S22.44 | 10 | K62A | S24.0 | 21A | W61A W61B W61C |
| | 08 | I10B I68A I68B | | 21A | W61A W61B W61C | | 15 | MSPNG SPNG |
| | | I68C I68D I68E | S23.0 | 08 | I68A I68B I68C | | 21A | W61A W61B W61C |
| | 15 | MSPNG SPNG | | 15 | MSPNG SPNG | | Pre | A11C |
| S22.02 | 21A | W61A W61B | S23.2 | 04 | E66A E66B | S24.3 | 01 | B71A B71B B71C |
| | 04 | E66A | | 21A | W61A W61B W61C | | 15 | MSPNG SPNG |
| | 08 | I10B I68A I68B | S23.3 | 21A | W61A W61B W61C | | 21A | W61A W61B W61C |
| | | I68C I68D I68E | | 08 | I68A I68B I68C | | 01 | B71A B71B B71C |
| S22.2 | 15 | MSPNG SPNG | S23.4 | 10 | K62A | S24.4 | 15 | MSPNG SPNG |
| | 21A | W61A W61B W61C | | 15 | MSPNG SPNG | | 21A | W61A W61B W61C |
| | 04 | E66A E66B | S23.5 | 21A | W61A W61B W61C | | 21A | W61A W61B W61C |
| | 15 | MSPNG SPNG | | 04 | E66A E66B | | 01 | B71A B71B B71C |
| S22.03 | 21A | W61A W61B W61C | S23.10 | 21A | W61A W61B W61C | S24.6 | 21A | W61A W61B W61C |
| | 04 | E66A | | 08 | I68A I68B I68C | | 01 | B71A B71B B71C |
| | 08 | I10B I68A I68B | S23.2 | 21A | W61A W61B W61C | | 21A | W61A W61B W61C |
| | | I68C I68D I68E | | 08 | I68D I68E | | 15 | MSPNG SPNG |
| S22.04 | 15 | MSPNG SPNG | S23.3 | 21A | W61A W61B W61C | S24.10 | 21A | W61A W61B W61C |
| | 21A | W61A W61B W61C | | 04 | E75A E75B E75C | | Pre | B61A B61B B61C |
| | 04 | E66A | S23.4 | 21A | W61A W61B W61C | | Pre | B61A B61B B61C |
| | 08 | I10B I68A I68B | | 04 | E75D | | 15 | MSPNG SPNG |
| S22.05 | 08 | I68C I68D I68E | S23.5 | 21A | W61A W61B W61C | S24.11 | 21A | W61A W61B W61C |
| | 15 | MSPNG SPNG | | 08 | I76A I76B | | 15 | MSPNG SPNG |
| | 21A | W61A W61B W61C | S23.10 | 21A | W61A W61B W61C | | 21A | W61A W61B W61C |
| | 04 | E66A | | 08 | I68A I68B I68C | | Pre | B61A B61B B61C |
| S22.5 | 08 | I10B I68A I68B | S23.11 | 15 | MSPNG SPNG | S24.12 | 21A | W61A W61B W61C |
| | | I68C I68D I68E | | 21A | W61A W61B W61C | | 15 | MSPNG SPNG |
| | 15 | MSPNG SPNG | S23.12 | 21A | W61A W61B W61C | | 21A | W61A W61B W61C |
| | 21A | W61A W61B W61C | | 08 | I68A I68B I68C | | Pre | 961Z |
| S22.06 | 04 | E66A | S23.13 | 15 | MSPNG SPNG | S24.71 | Pre | 961Z |
| | 15 | MSPNG SPNG | | 21A | W61A W61B W61C | | 15 | MSPNG SPNG |
| | 21A | W61A W61B | S23.10 | 21A | W61A W61B W61C | | 21A | W61A W61B W61C |
| | Pre | A11C | | 08 | I68A I68B I68C | | Pre | 961Z |
| S22.06 | 04 | E66A | S23.12 | 15 | MSPNG SPNG | S24.72 | Pre | 961Z |
| | 08 | I10B I68A I68B | | 21A | W61A W61B W61C | | 15 | MSPNG SPNG |
| | | I68C I68D I68E | S23.13 | 21A | W61A W61B W61C | | 21A | W61A W61B W61C |
| | 15 | MSPNG SPNG | | 08 | I68A I68B I68C | | Pre | 961Z |
| S22.06 | 04 | E66A | S23.13 | 15 | MSPNG SPNG | S24.73 | Pre | 961Z |
| | 08 | I10B I68A I68B | | 21A | W61A W61B W61C | | 15 | MSPNG SPNG |
| | | I68C I68D I68E | S23.13 | 21A | W61A W61B W61C | | Pre | 961Z |
| | 15 | MSPNG SPNG | | 08 | I68A I68B I68C | | 15 | MSPNG SPNG |

| ICD | MDC | DRG | ICD | MDC | DRG | ICD | MDC | DRG |
|--------|-----|----------------|--------|-----|----------------|--------|-----|----------------|
| S24.74 | 21A | W61A W61B W61C | S26.9 | 15 | MSPNG SPNG | S27.31 | | X60D |
| | Pre | 961Z | | 21A | W61A W61B W61C | | 04 | PTR |
| S24.75 | 15 | MSPNG SPNG | S26.81 | 05 | F75A F75B F75C | S27.32 | 21A | W61A W61B W61C |
| | 21A | W61A W61B W61C | | 15 | MSPNG SPNG | | Pre | A11C |
| S24.76 | Pre | 961Z | S26.82 | 21A | W61A W61B W61C | S27.38 | 04 | E66A E66B |
| | 15 | MSPNG SPNG | | 05 | F75A F75B F75C | | 15 | MSPNG SPNG |
| S24.77 | 21A | W61A W61B W61C | S26.83 | 15 | MSPNG SPNG | S27.81 | 21A | W61A W61B W61C |
| | Pre | 961Z | | 21A | W61A W61B W61C | | 04 | PTR |
| S25.0 | 15 | MSPNG SPNG | S26.88 | 05 | F75A F75B F75C | S27.82 | 15 | MSPNG SPNG |
| | 21A | W61A W61B W61C | | 15 | MSPNG SPNG | | 21A | W61A W61B W61C |
| S25.1 | 21B | X60A X60B X60C | S27.0 | 21A | W61A W61B W61C | S27.83 | 04 | E75A E75B E75C |
| | 15 | MSPNG SPNG | | 05 | F75A F75B F75C | | 15 | MSPNG SPNG |
| S25.2 | 21A | W61A W61B W61C | S27.1 | 15 | MSPNG SPNG | S27.84 | 21A | W61A W61B W61C |
| | 21B | X60A X60B X60C | | 21A | W61A W61B W61C | | Pre | A11C |
| S25.3 | 15 | MSPNG SPNG | S27.2 | 04 | E66A E76A E76B | S27.88 | 04 | E75A E75B E75C |
| | 21A | W61A W61B W61C | | 15 | MSPNG SPNG | | 04 | E76C E76D |
| S25.4 | 21B | X60A X60B X60C | S27.4 | 21A | W61A W61B W61C | S28.0 | 21A | W61A W61B W61C |
| | 15 | MSPNG SPNG | | Pre | A11C | | 15 | MSPNG SPNG |
| S25.5 | 21A | W61A W61B W61C | S27.5 | 04 | E66A E76A E76B | S28.1 | 21A | W61A W61B W61C |
| | 21B | X60A X60B X60C | | 15 | MSPNG SPNG | | 15 | MSPNG SPNG |
| S25.7 | 15 | MSPNG SPNG | S27.6 | 04 | E76C E76D | S29.0 | 21B | X60A X60B X60C |
| | 21A | W61A W61B W61C | | 15 | MSPNG SPNG | | 08 | I68A I68B I68C |
| S25.80 | 21B | X60A X60B X60C | S27.7 | 15 | MSPNG SPNG | S29.7 | Pre | A11C |
| | 15 | MSPNG SPNG | | 04 | E75A E75B E75C | | 21A | W61A W61B W61C |
| S25.81 | 01 | B20E B80A B80B | S27.9 | 04 | E75D | S29.8 | 21B | X60A X60B X60C |
| | 15 | MSPNG SPNG | | 15 | MSPNG SPNG | | 21B | X60A X60B X60C |
| S25.82 | 01 | B20E B80A B80B | S29.9 | 21A | W61A W61B W61C | S29.88 | 21B | X60A X60B X60C |
| | 15 | MSPNG SPNG | | 15 | MSPNG SPNG | | 01 | B20E B80A B80B |
| S25.88 | 21A | W61A W61B W61C | S29.8 | 21B | X60A X60B X60C | S30.0 | 21B | X60A X60B X60C |
| | 21B | X60A X60B X60C | | Pre | A11C | | 21B | X60A X60B X60C |
| S26.0 | 15 | MSPNG SPNG | S29.88 | 04 | E75A E75B E75C | S30.1 | 21B | X60A X60B X60C |
| | 05 | F75A F75B F75C | | 15 | MSPNG SPNG | | 21B | X60A X60B X60C |
| | | F75D | | | | | | X60D |

| ICD | MDC | DRG | ICD | MDC | DRG | ICD | MDC | DRG |
|--------|-----|---------------------|--------|-----|---|--------|-----|-------------------------------|
| S30.2 | 21B | X60A X60B X60C X60D | S31.80 | | X60D | S32.2 | 21A | W61A W61B W61C PTR |
| S30.7 | 21B | X60A X60B X60C X60D | | 15 | MSPNG SPNG | | 08 | I10B I68A I68B I68C I68D I68E |
| S30.80 | 21B | X60A X60B X60C X60D | | 21A | W61A W61B W61C | | 15 | MSPNG SPNG |
| S30.81 | 21B | X60A X60B X60C X60D | S31.83 | | X60D | S32.03 | 21A | W61A W61B W61C PTR |
| S30.82 | | PTR | | 08 | I02A I02B I08A I08B I08C I13A I13B I20A I20C I20E I22Z I32B | | 04 | E66A |
| | 09 | J67A J67B J68A J68B | | | | | 08 | I10B I68A I68B I68C I68D I68E |
| S30.83 | 21A | W61A W61B W61C PTR | | 15 | MSPNG SPNG | S32.3 | 21A | W61A W61B W61C PTR |
| | 09 | J67A J67B J68A J68B | S31.84 | 21B | X01A X33Z | | 08 | I60A I60B |
| S30.84 | 21A | W61A W61B W61C PTR | | Pre | 961Z | S32.04 | 21A | W61A W61B W61C PTR |
| | 09 | J65Z | S31.85 | 21A | W61A W61B W61C | | 04 | E66A |
| S30.85 | 21A | W61A W61B W61C | S31.86 | 21A | W61A W61B W61C | | 08 | I10B I68A I68B I68C I68D I68E |
| S30.88 | 21B | X60A X60B X60C X60D | | Pre | 961Z | | 15 | MSPNG SPNG |
| S30.90 | 21B | X60A X60B X60C X60D | | 08 | I02A I02B I08A I08B I08C I13A I13B I20A I20C I20E I22Z I32B | S32.4 | 21A | W61A W61B W61C PTR |
| S30.91 | 21B | X60A X60B X60C X60D | | 21A | W61A W61B W61C | S32.05 | 04 | E66A |
| S30.92 | | PTR | S31.87 | 21B | X01A X33Z | | 08 | I10B I68A I68B I68C I68D I68E |
| | 09 | J67A J67B J68A J68B | | | PTR | | 15 | MSPNG SPNG |
| S30.93 | 21A | W61A W61B W61C PTR | S31.88 | Pre | 961Z | S32.5 | 21A | W61A W61B W61C PTR |
| | 09 | J67A J67B J68A J68B | | 08 | I02A I02B I08A I08B I08C I13A I13B I20A I20C I20E I22Z I32B | | 08 | I60A I60B |
| S30.94 | 21A | W61A W61B W61C PTR | | 15 | MSPNG SPNG | S32.7 | 21A | W61A W61B W61C PTR |
| | 09 | J65Z | | 21A | W61A W61B W61C | S32.81 | 08 | I10B I76A I76B |
| S30.95 | 21B | X60A X60B X60C X60D | | 21B | X01A X33Z | | 21A | W61A W61B W61C PTR |
| S30.98 | 21B | X60A X60B X60C X60D | S31.89 | Pre | 961Z | S32.82 | 21A | W61A W61B W61C PTR |
| S31.0 | | PTR | | 08 | I02A I02B I08A I08B I08C I13A I13B I20A I20C I20E I22Z I32B | | 08 | I68A I68B I68C I68D I68E |
| | 15 | MSPNG SPNG | | | | S32.83 | 15 | MSPNG SPNG |
| | 21A | W61A W61B W61C | | 15 | MSPNG SPNG | | 21A | W61A W61B W61C PTR |
| | 21B | X60A X60B X60C X60D | | 21A | W61A W61B W61C | S32.89 | 08 | I60A I60B |
| S31.1 | | PTR | S32.00 | Pre | 961Z | | 21A | W61A W61B W61C PTR |
| | 15 | MSPNG SPNG | | | PTR | | 08 | I60A I60B |
| | 21A | W61A W61B W61C | | 04 | E66A | | 15 | MSPNG SPNG |
| | 21B | X60A X60B X60C X60D | | 08 | I68A I68B I68C I68D I68E | S33.0 | 21A | W61A W61B W61C PTR |
| S31.2 | | PTR | | 15 | MSPNG SPNG | | 08 | I68A I68B I68C I68D I68E |
| | 12 | M64Z | S32.01 | 21A | W61A W61B W61C PTR | | 15 | MSPNG SPNG |
| S31.3 | 21A | W61A W61B W61C PTR | | 04 | E66A | S33.2 | 21A | W61A W61B W61C PTR |
| | 12 | M64Z | | 08 | I10B I68A I68B I68C I68D I68E | | 08 | I68A I68B I68C I68D I68E |
| | 15 | MSPNG SPNG | | 15 | MSPNG SPNG | | 21A | W61A W61B W61C PTR |
| S31.4 | 21A | W61A W61B W61C PTR | S32.1 | 21A | W61A W61B W61C PTR | S33.3 | 08 | I68A I68B I68C I68D I68E |
| | 13 | N62A N62B | | 08 | I10B I68A I68B I68C I68D I68E | | 21A | W61A W61B W61C PTR |
| S31.5 | 21A | W61A W61B W61C PTR | | | | S33.4 | 08 | I68A I68B I68C I68D I68E |
| | 12 | M64Z | S32.02 | 15 | MSPNG SPNG | | 21A | W61A W61B W61C PTR |
| | 13 | N62A N62B | | 04 | E66A | | 08 | I68A I68B I68C I68D I68E |
| S31.7 | 21A | W61A W61B W61C PTR | | 08 | I10B I68A I68B I68C I68D I68E | S33.6 | 21A | W61A W61B W61C PTR |
| | 15 | MSPNG SPNG | | 15 | MSPNG SPNG | | | |
| | 21A | W61A W61B W61C | | | | | | |
| | 21B | X60A X60B X60C | | | | | | |



| ICD | MDC | DRG | ICD | MDC | DRG | ICD | MDC | DRG |
|--------|-----|-----------------------------|--------|-----|------------------------|--------|-----|------------------------|
| S33.7 | 08 | I68A I68B I68C I68D I68E | S34.10 | 01 | B71A B71B B71C | S35.1 | Pre | A11C |
| | 21A | W61A W61B W61C PTR | | 21A | W61A W61B W61C | | 15 | MSPNG SPNG |
| S33.10 | 08 | I68A I68B I68C I68D I68E | S34.11 | 15 | MSPNG SPNG | S35.2 | 21A | W61A W61B W61C |
| | 21A | W61A W61B W61C PTR | | Pre | A11C B61A B61B B61C | | Pre | A11C |
| S33.11 | 08 | I68A I68B I68C I68D I68E | S34.18 | 15 | MSPNG SPNG | S35.3 | 15 | MSPNG SPNG |
| | 15 | MSPNG SPNG | | 21A | W61A W61B W61C | | 21A | W61A W61B W61C |
| S33.12 | 21A | W61A W61B W61C PTR | S34.30 | Pre | A11C B61A B61B B61C | S35.4 | 21B | X60A X60B X60C X60D |
| | 08 | I68A I68B I68C I68D I68E | | 15 | MSPNG SPNG | | Pre | A11C |
| S33.13 | 15 | MSPNG SPNG | S34.31 | 21A | W61A W61B W61C | S35.5 | 15 | MSPNG SPNG |
| | 21A | W61A W61B W61C PTR | | Pre | A11C B61A B61B B61C | | 21A | W61A W61B |
| S33.14 | 08 | I68A I68B I68C I68D I68E | S34.38 | 15 | MSPNG SPNG | S35.7 | 21B | X60A X60B X60C X60D |
| | 15 | MSPNG SPNG | | 21A | W61A W61B W61C | | Pre | A11C |
| S33.15 | 21A | W61A W61B W61C PTR | S34.70 | Pre | A11C B61A B61B B61C | S35.9 | 15 | MSPNG SPNG |
| | 08 | I68A I68B I68C I68D I68E | | 15 | MSPNG SPNG | | 21A | W61A W61B W61C |
| S33.50 | 15 | MSPNG SPNG | S34.71 | 21A | W61A W61B W61C | S35.80 | 21B | X60A X60B X60C X60D |
| | 21A | W61A W61B W61C PTR | | Pre | 961Z A11C | | Pre | A11C |
| S33.51 | 08 | I68A I68B I68C I68D I68E | S34.72 | 15 | MSPNG SPNG | S35.81 | 15 | MSPNG SPNG |
| | 21A | W61A W61B W61C PTR | | 21A | W61A W61B W61C | | 01 | B20E B80A B80B |
| S34.0 | 08 | I68A I68B I68C I68D I68E | S34.73 | Pre | 961Z A11C | S35.82 | 15 | MSPNG SPNG |
| | 21A | W61A W61B W61C PTR | | 15 | MSPNG SPNG | | 01 | B20E B80A B80B |
| S34.2 | 15 | MSPNG SPNG | S34.74 | 21A | W61A W61B W61C | S35.88 | 15 | MSPNG SPNG |
| | 21A | W61A W61B W61C | | Pre | 961Z A11C | | 15 | MSPNG SPNG |
| S34.4 | Pre | A11C B61A B61B B61C | S34.75 | 15 | MSPNG SPNG | S36.00 | 01 | B20E B80A B80B |
| | 01 | B71A B71B B71C | | 21A | W61A W61B W61C | | 15 | MSPNG SPNG |
| S34.5 | 15 | MSPNG SPNG | S34.76 | Pre | 961Z A11C | S36.01 | 15 | MSPNG SPNG |
| | 21A | W61A W61B W61C PTR | | 15 | MSPNG SPNG | | 21A | W61A W61B W61C |
| S34.6 | Pre | A11C | S34.77 | 21A | W61A W61B W61C | S36.02 | 21B | X60A X60B X60C X60D |
| | 01 | B71A B71B B71C | | Pre | 961Z A11C | | 15 | MSPNG SPNG |
| S34.8 | 15 | MSPNG SPNG | S35.0 | 15 | MSPNG SPNG | S36.02 | 16 | Q60A Q60B Q60C |
| | 21A | W61A W61B W61C PTR | | 21A | W61A W61B W61C | | 21A | W61A W61B W61C |

| ICD | MDC | DRG | ICD | MDC | DRG | ICD | MDC | DRG |
|--------|------|----------------|--------|------|----------------|--------|------|----------------|
| S36.03 | 21A | W61A W61B W61C | S36.17 | 07 | H63A H63B H63C | S36.59 | Pre | A11C |
| | Pre | A11C | | H63D | Pre | | A11C | |
| | 15 | MSPNG SPNG | | 15 | MSPNG SPNG | | 06 | G71A G71B |
| S36.3 | 16 | Q60A Q60B Q60C | S36.18 | 21A | W61A W61B W61C | S36.81 | 15 | MSPNG SPNG |
| | 21A | W61A W61B | | Pre | A11C | | 21A | W61A W61B W61C |
| | Pre | A11C | | 07 | H64A H64B | | Pre | A11C |
| S36.04 | 06 | G71A G71B | S36.20 | 15 | MSPNG SPNG | S36.82 | 06 | G71A G71B |
| | 21A | W61A W61B W61C | | 21A | W61A W61B W61C | | 15 | MSPNG SPNG |
| | Pre | A11C | | Pre | A11C | | 21A | W61A W61B W61C |
| S36.6 | 16 | Q60A Q60B Q60C | S36.21 | 07 | H64A H64B | S36.83 | Pre | A11C |
| | 21A | W61A W61B | | 15 | MSPNG SPNG | | 06 | G71A G71B |
| | Pre | A11C | | 21A | W61A W61B W61C | | 21A | W61A W61B W61C |
| S36.7 | 06 | G71A G71B | S36.22 | Pre | A11C | S36.88 | Pre | A11C |
| | 15 | MSPNG SPNG | | 07 | H62A H62B | | 11 | L68A L68B |
| | 21A | W61A W61B W61C | | 21A | W61A W61B W61C | | 15 | MSPNG SPNG |
| S36.08 | Pre | A11C | S36.23 | Pre | A11C | S37.00 | 21A | W61A W61B W61C |
| | 16 | Q60A Q60B Q60C | | 07 | H62A H62B | | 21B | X60A X60B X60C |
| | 21A | W61A W61B W61C | | 21A | W61A W61B W61C | | X60D | |
| S36.9 | Pre | A11C | S36.29 | Pre | A11C | S37.01 | Pre | A11C |
| | 06 | G71A G71B | | 07 | H62A H62B | | 11 | L64A |
| | 21A | W61A W61B W61C | | 21A | W61A W61B W61C | | 21A | W61A W61B W61C |
| S36.10 | Pre | A11C | S36.40 | Pre | A11C | S37.1 | Pre | A11C |
| | 07 | H63A H63B H63C | | 07 | H62A H62B | | 11 | L64A |
| | H63D | | | 21A | W61A W61B W61C | | 21A | W61A W61B W61C |
| S36.11 | 15 | MSPNG SPNG | S36.41 | Pre | A11C | S37.02 | Pre | A11C |
| | 21A | W61A W61B W61C | | 06 | G71A G71B | | 11 | L69A L69B |
| | Pre | A11C | | 15 | MSPNG SPNG | | 15 | MSPNG SPNG |
| S36.12 | 07 | H63A H63B H63C | S36.49 | 21A | W61A W61B W61C | S37.03 | 21A | W61A W61B W61C |
| | H63D | | | Pre | A11C | | Pre | A11C |
| | 15 | MSPNG SPNG | | 06 | G71A G71B | | 11 | L69A L69B |
| S36.13 | 21A | W61A W61B W61C | S36.50 | 21A | W61A W61B W61C | S37.4 | 21A | W61A W61B W61C |
| | Pre | A11C | | Pre | A11C | | Pre | A11C |
| | 07 | H63A H63B H63C | | 06 | G71A G71B | | 13 | N62A N62B |
| S36.14 | H63D | | S36.51 | 15 | MSPNG SPNG | S37.5 | 21A | W61A W61B W61C |
| | 15 | MSPNG SPNG | | 21A | W61A W61B W61C | | Pre | A11C |
| | 21A | W61A W61B W61C | | Pre | A11C | | 13 | N62A N62B |
| S36.15 | Pre | A11C | S36.52 | 06 | G71A G71B | S37.6 | 21A | W61A W61B W61C |
| | 07 | H63A H63B H63C | | 21A | W61A W61B W61C | | Pre | A11C |
| | H63D | | | Pre | A11C | | 13 | N62A N62B |
| S36.16 | 15 | MSPNG SPNG | S36.53 | 06 | G71A G71B | S37.7 | 21A | W61A W61B W61C |
| | 21A | W61A W61B W61C | | 15 | MSPNG SPNG | | Pre | A11C |
| | Pre | A11C | | 21A | W61A W61B W61C | | 12 | M64Z |
| S36.16 | 07 | H63A H63B H63C | S36.54 | Pre | A11C | S37.9 | 13 | N62A N62B |
| | H63D | | | 06 | G71A G71B | | 21A | W61A W61B W61C |
| | 15 | MSPNG SPNG | | 21A | W61A W61B W61C | | Pre | A11C |
| | 21A | W61A W61B W61C | | Pre | A11C | | 21A | W61A W61B W61C |
| | Pre | A11C | | 06 | G71A G71B | | Pre | A11C |
| | | | | 21A | W61A W61B W61C | | | Pre |
| | | | | | | | | |



| ICD | MDC | DRG | ICD | MDC | DRG | ICD | MDC | DRG |
|--------|-----|----------------|--------|------|----------------|--------|----------------|----------------|
| S37.21 | 11 | L68A L68B | S38.3 | 12 | M64Z | S41.84 | 21A | W61A W61B W61C |
| | 21A | W61A W61B W61C | | 13 | N62A N62B | | 21B | X60A X60B X60C |
| | Pre | A11C | | 21A | W61A W61B W61C | | Pre | 961Z |
| S37.22 | 11 | L68A L68B | S39.0 | 15 | MSPNG SPNG | S41.85 | 21A | W61A W61B W61C |
| | 21A | W61A W61B W61C | | 21A | W61A W61B W61C | | 21A | W61A W61B W61C |
| | Pre | A11C | | 21B | X60A X60B X60C | | Pre | 961Z |
| S37.28 | 11 | L68A L68B | S39.6 | 08 | I68A I68B I68C | S41.86 | 08 | I02A I02B I08A |
| | 21A | W61A W61B W61C | | 08 | I68D I68E | | 08B I08C I13A | |
| | Pre | A11C | | 21A | W61A W61B W61C | | I13B I20A I20C | |
| S37.30 | 11 | L68A L68B | S39.7 | 21A | W61A W61B W61C | S41.87 | 21A | W61A W61B W61C |
| | 21A | W61A W61B W61C | | Pre | A11C | | 21B | X01A X33Z |
| | Pre | A11C | | Pre | A11C | | Pre | 961Z |
| S37.31 | 11 | L64A | S39.9 | 12 | M64Z | S41.88 | 21A | W61A W61B W61C |
| | 21A | W61A W61B W61C | | 13 | N62A N62B | | 08 | I02A I02B I08A |
| | Pre | A11C | | 21A | W61A W61B W61C | | 08B I08C I13A | |
| S37.32 | 11 | L64A | S39.80 | 21A | W61A W61B W61C | S41.89 | I13B I20A I20C | |
| | 21A | W61A W61B W61C | | 21B | X60A X60B X60C | | I20E I22Z I32B | |
| | Pre | A11C | | Pre | A11C | | 21A | W61A W61B W61C |
| S37.33 | 11 | L68A L68B | S39.81 | 21B | X60A X60B X60C | S41.89 | 21B | X01A X33Z |
| | 21A | W61A W61B W61C | | Pre | A11C | | Pre | 961Z |
| | Pre | A11C | | 01 | B20E B80A B80B | | 08 | I02A I02B I08A |
| S37.38 | 11 | L68A L68B | S39.88 | 15 | MSPNG SPNG | S42.00 | 08B I08C I13A | |
| | 21A | W61A W61B W61C | | 21B | X60A X60B X60C | | I13B I20A I20C | |
| | Pre | A11C | | 21B | X60D | | I20E I22Z I32B | |
| S37.81 | 10 | K64A K64B K64C | S40.0 | Pre | A11C | S42.01 | 21A | W61A W61B W61C |
| | 21A | W61A W61B W61C | | 01 | B20E B80A B80B | | 21B | X01A X33Z |
| | Pre | A11C | | 15 | MSPNG SPNG | | Pre | 961Z |
| S37.82 | 12 | M64Z | S40.7 | 21B | X60A X60B X60C | S42.02 | 08 | I78Z |
| | 21A | W61A W61B W61C | | 21B | X60D | | 21A | W61A W61B W61C |
| | Pre | A11C | | 21B | X60A X60B X60C | | 08 | I77Z |
| S37.83 | 12 | M64Z | S40.81 | 21B | X60D | S42.03 | 21A | W61A W61B W61C |
| | 21A | W61A W61B W61C | | 21B | X60A X60B X60C | | 08 | I77Z |
| | Pre | A11C | | Pre | A11C | | 21A | W61A W61B W61C |
| S37.84 | 12 | M64Z | S40.82 | 09 | J67A J67B J68A | S42.3 | 21A | W61A W61B W61C |
| | 21A | W61A W61B W61C | | J68B | 08 | | I75A I75B I75C | |
| | Pre | A11C | | 21A | W61A W61B W61C | | 15 | MSPNG SPNG |
| S37.88 | 12 | M64Z | S40.83 | 09 | J67A J67B J68A | S42.7 | 21A | W61A W61B W61C |
| | 21A | W61A W61B W61C | | J68B | 08 | | I77Z | |
| | Pre | A11C | | 21A | W61A W61B W61C | | 21A | W61A W61B W61C |
| S38.0 | 12 | M64Z | S40.84 | 09 | J65Z | S42.8 | 08 | I77Z |
| | 13 | N62A N62B | | 21A | W61A W61B W61C | | 21A | W61A W61B W61C |
| | 21A | W61A W61B W61C | | 21B | X60A X60B X60C | | 08 | I77Z |
| S38.1 | Pre | A11C | S40.88 | 21A | W61A W61B W61C | S42.09 | 21A | W61A W61B W61C |
| | 12 | M64Z | | 21B | X60A X60B X60C | | 08 | I75A I75B I75C |
| | 13 | N62A N62B | | Pre | A11C | | 21A | W61A W61B W61C |
| S38.2 | 15 | MSPNG SPNG | S41.0 | Pre | A11C | S42.9 | Pre | 961Z |
| | 21A | W61A W61B W61C | | 21A | W61A W61B W61C | | 08 | I77Z |
| | 21B | X60A X60B X60C | | 21B | X60A X60B X60C | | 21A | W61A W61B W61C |
| S38.3 | Pre | A11C | S41.1 | Pre | A11C | S42.10 | Pre | 961Z |
| | 12 | M64Z | | 21A | W61A W61B W61C | | 08 | I77Z |
| | 13 | N62A N62B | | 21B | X60A X60B X60C | | 21A | W61A W61B W61C |
| S38.4 | 15 | MSPNG SPNG | S41.7 | Pre | A11C | S42.11 | 08 | I77Z |
| | 21A | W61A W61B W61C | | 21A | W61A W61B W61C | | 21A | W61A W61B W61C |
| | 21B | X60A X60B X60C | | 21B | X60A X60B X60C | | 08 | I76A I76B |
| S38.5 | Pre | A11C | S41.80 | 21A | W61A W61B W61C | S42.12 | 21A | W61A W61B W61C |
| | 12 | M64Z | | 21B | X60A X60B X60C | | 08 | I77Z |
| | 13 | N62A N62B | | Pre | A11C | | 21A | W61A W61B W61C |

| ICD | MDC | DRG | ICD | MDC | DRG | ICD | MDC | DRG |
|--------|-----|----------------|--------|-----|----------------|--------|-----|----------------|
| S42.13 | | PTR | | 21A | W61A W61B W61C | | 15 | MSPNG SPNG |
| | 08 | I77Z | S43.4 | | PTR | | 21A | W61A W61B W61C |
| | 21A | W61A W61B W61C | | 08 | I77Z | | 21B | X60A X60B X60C |
| S42.14 | | PTR | | 21A | W61A W61B W61C | | | X60D |
| | 08 | I77Z | S43.5 | | PTR | S45.9 | | PTR |
| | 21A | W61A W61B W61C | | 08 | I77Z | | 15 | MSPNG SPNG |
| S42.19 | | PTR | | 21A | W61A W61B W61C | | 21A | W61A W61B W61C |
| | 08 | I76A I76B | S43.6 | | PTR | | 21B | X60A X60B X60C |
| | 21A | W61A W61B W61C | | 04 | E75A E75B E75C | | | X60D |
| S42.20 | | PTR | | | E75D | S46.0 | | PTR |
| | 08 | I75A I75B I75C | | 21A | W61A W61B W61C | | 08 | I77Z |
| | 21A | W61A W61B W61C | S43.7 | | PTR | | 21A | W61A W61B W61C |
| S42.21 | | PTR | | 08 | I77Z | S46.1 | | PTR |
| | 08 | I75A I75B I75C | | 21A | W61A W61B W61C | | 08 | I77Z |
| | 15 | MSPNG SPNG | S43.08 | | PTR | | 21A | W61A W61B W61C |
| | 21A | W61A W61B W61C | | 08 | I77Z | S46.2 | | PTR |
| S42.22 | | PTR | | 21A | W61A W61B W61C | | 08 | I77Z |
| | 08 | I75A I75B I75C | S44.0 | | PTR | | 21A | W61A W61B W61C |
| | 21A | W61A W61B W61C | | 01 | B71A B71B B71C | S46.3 | | PTR |
| S42.23 | | PTR | | 21A | W61A W61B W61C | | 08 | I77Z |
| | 08 | I75A I75B I75C | S44.1 | | PTR | | 21A | W61A W61B W61C |
| | 21A | W61A W61B W61C | | 01 | B71A B71B B71C | S46.7 | | PTR |
| S42.24 | | PTR | | 21A | W61A W61B W61C | | 08 | I77Z |
| | 08 | I75A I75B I75C | S44.2 | | PTR | | 21A | W61A W61B W61C |
| | 21A | W61A W61B W61C | | 01 | B71A B71B B71C | S46.8 | | PTR |
| S42.29 | | PTR | | 21A | W61A W61B W61C | | 08 | I77Z |
| | 08 | I75A I75B I75C | S44.3 | | PTR | | 21A | W61A W61B W61C |
| | 15 | MSPNG SPNG | | 01 | B71A B71B B71C | S46.9 | | PTR |
| | 21A | W61A W61B W61C | S44.4 | | PTR | | 08 | I77Z |
| S42.40 | | PTR | | 01 | B71A B71B B71C | S47 | | PTR |
| | 08 | I77Z | | 21A | W61A W61B W61C | | 15 | MSPNG SPNG |
| | 21A | W61A W61B W61C | S44.5 | | PTR | | 21A | W61A W61B W61C |
| S42.41 | | PTR | | 01 | B71A B71B B71C | | 21B | X60A X60B X60C |
| | 08 | I77Z | | 21A | W61A W61B W61C | | | X60D |
| | 21A | W61A W61B W61C | S44.7 | | PTR | S48.0 | | PTR |
| S42.42 | | PTR | | 01 | B71A B71B B71C | | 21A | W61A W61B W61C |
| | 08 | I77Z | | 21A | W61A W61B W61C | | 21B | X60A X60B X60C |
| | 21A | W61A W61B W61C | S44.8 | | PTR | | | X60D |
| S42.43 | | PTR | | 01 | B71A B71B B71C | S48.1 | | PTR |
| | 08 | I77Z | | 21A | W61A W61B W61C | | 21A | W61A W61B W61C |
| | 21A | W61A W61B W61C | S44.9 | | PTR | | 21B | X60A X60B X60C |
| S42.44 | | PTR | | 01 | B71A B71B B71C | | | X60D |
| | 08 | I77Z | | 21A | W61A W61B W61C | S48.9 | | PTR |
| | 21A | W61A W61B W61C | S45.0 | | PTR | | 21A | W61A W61B W61C |
| S42.45 | | PTR | | 15 | MSPNG SPNG | | 21B | X60A X60B X60C |
| | 08 | I77Z | | 21A | W61A W61B W61C | | | X60D |
| | 21A | W61A W61B W61C | S45.1 | | PTR | S49.7 | | PTR |
| S42.49 | | PTR | | 21B | X60A X60B X60C | | 21A | W61A W61B W61C |
| | 08 | I77Z | | | X60D | | 21B | X60A X60B X60C |
| | 21A | W61A W61B W61C | | 15 | MSPNG SPNG | | | X60D |
| S43.00 | | PTR | | 21A | W61A W61B W61C | S49.8 | | PTR |
| | 08 | I78Z | | 21B | X60A X60B X60C | | 21B | X60A X60B X60C |
| | 21A | W61A W61B W61C | | | X60D | S49.9 | | PTR |
| S43.01 | | PTR | | | PTR | | 21B | X60A X60B X60C |
| | 08 | I78Z | S45.2 | | PTR | | | X60D |
| | 21A | W61A W61B W61C | | 15 | MSPNG SPNG | S50.0 | | PTR |
| S43.1 | | PTR | | 21A | W61A W61B W61C | | 21B | X60A X60B X60C |
| | 08 | I77Z | | 21B | X60A X60B X60C | S50.1 | | PTR |
| | 21A | W61A W61B W61C | | | X60D | | 21B | X60A X60B X60C |
| S43.02 | | PTR | | | PTR | S50.7 | | PTR |
| | 08 | I78Z | S45.3 | | PTR | | 21B | X60A X60B X60C |
| | 21A | W61A W61B W61C | | 15 | MSPNG SPNG | S50.9 | | PTR |
| S43.2 | | PTR | | 21A | W61A W61B W61C | | 21B | X60A X60B X60C |
| | 08 | I78Z | | 21B | X60A X60B X60C | | | X60D |
| | 21A | W61A W61B W61C | S45.7 | | PTR | S50.81 | | PTR |
| S43.03 | | PTR | | 15 | MSPNG SPNG | | 21B | X60A X60B X60C |
| | 08 | I78Z | | 21A | W61A W61B W61C | S50.82 | | PTR |
| | 21A | W61A W61B W61C | | 21B | X60A X60B X60C | | 09 | J67A J67B J68A |
| S43.3 | | PTR | | | X60D | | | J68B |
| | 08 | I77Z | S45.8 | | PTR | S50.83 | | PTR |
| | | | | | | | 21A | W61A W61B W61C |

DIAG

| ICD | MDC | DRG | ICD | MDC | DRG | ICD | MDC | DRG |
|--------|-----|--|--------|-----|-----------------------|--------|-----|---|
| S50.84 | 09 | J67A J67B J68A J68B | S52.8 | 08 | I78Z | S53.18 | 21A | W61A W61B W61C PTR |
| | 21A | W61A W61B W61C PTR | | 21A | W61A W61B W61C PTR | | 08 | I78Z |
| S50.88 | 09 | J65Z | S52.09 | 08 | I74A I74B | S53.40 | 21A | W61A W61B W61C PTR |
| | 21A | W61A W61B W61C | | 21A | W61A W61B W61C PTR | | 08 | I74A I74B |
| S51.0 | 21B | X60A X60B X60C X60D | S52.9 | 08 | I74A I74B | S53.41 | 21A | W61A W61B W61C PTR |
| | 21A | W61A W61B W61C | | 21A | W61A W61B W61C PTR | | 08 | I74A I74B |
| S51.7 | 21B | X60A X60B X60C X60D | S52.10 | 08 | I74A I74B | S53.42 | 21A | W61A W61B W61C PTR |
| | 21A | W61A W61B W61C | | 21A | W61A W61B W61C PTR | | 08 | I74A I74B |
| S51.9 | 21B | X60A X60B X60C X60D | S52.11 | 08 | I74A I74B | S53.43 | 21A | W61A W61B W61C PTR |
| | 21A | W61A W61B W61C | | 21A | W61A W61B W61C PTR | | 08 | I74A I74B |
| S51.80 | 21B | X60A X60B X60C X60D | S52.12 | 08 | I74A I74B | S53.44 | 21A | W61A W61B W61C PTR |
| | 21A | W61A W61B W61C | | 21A | W61A W61B W61C PTR | | 08 | I74A I74B |
| S51.84 | 21B | X60A X60B X60C X60D | S52.19 | 08 | I74A I74B | S53.48 | 21A | W61A W61B W61C PTR |
| | 21A | W61A W61B W61C | | 21A | W61A W61B W61C PTR | | 08 | I74A I74B |
| S51.85 | Pre | 961Z | S52.20 | 08 | I74A I74B | S54.0 | 21A | W61A W61B W61C PTR |
| | 21A | W61A W61B W61C | | 21A | W61A W61B W61C PTR | | 01 | B71A B71B B71C |
| S51.86 | Pre | 961Z | S52.21 | 08 | I74A I74B | S54.1 | 21A | W61A W61B W61C PTR |
| | 21A | W61A W61B W61C | | 21A | W61A W61B W61C PTR | | 01 | B71A B71B B71C |
| S51.87 | 08 | I02A I02B I08A I08B I08C I13A I13B I20A I20C I20E I22Z I32B | S52.30 | 08 | I74A I74B | S54.2 | 21A | W61A W61B W61C PTR |
| | 21A | W61A W61B W61C | | 21A | W61A W61B W61C PTR | | 01 | B71A B71B B71C |
| S51.88 | 21B | X01A X33Z | S52.31 | 08 | I74A I74B | S54.3 | 21A | W61A W61B W61C PTR |
| | 21A | W61A W61B W61C | | 21A | W61A W61B W61C PTR | | 01 | B71A B71B B71C |
| S51.89 | Pre | 961Z | S52.50 | 08 | I74A I74B | S54.7 | 21A | W61A W61B W61C PTR |
| | 08 | I02A I02B I08A I08B I08C I13A I13B I20A I20C I20E I22Z I32B | | 08 | I74A I74B | | 21A | W61A W61B W61C PTR |
| S52.00 | 21B | X01A X33Z | S52.51 | 08 | I74A I74B | S54.8 | 21A | W61A W61B W61C PTR |
| | Pre | 961Z | | 08 | I74A I74B | | 21A | W61A W61B W61C PTR |
| S52.01 | 08 | I02A I02B I08A I08B I08C I13A I13B I20A I20C I20E I22Z I32B | S52.52 | 08 | I74A I74B | S54.9 | 21A | W61A W61B W61C PTR |
| | 21A | W61A W61B W61C | | 08 | I74A I74B | | 21A | W61A W61B W61C PTR |
| S52.02 | 21B | X01A X33Z | S52.59 | 08 | I74A I74B | S55.0 | 21A | W61A W61B W61C PTR |
| | Pre | 961Z | | 08 | I74A I74B | | 15 | MSPNG SPNG |
| S52.4 | 08 | I02A I02B I08A I08B I08C I13A I13B I20A I20C I20E I22Z I32B | S53.0 | 08 | I78Z | S55.1 | 21A | W61A W61B W61C X60A X60B X60C X60D PTR |
| | 21A | W61A W61B W61C | | 08 | I78Z | | 15 | MSPNG SPNG |
| S52.6 | 21B | X01A X33Z | S53.2 | 21A | W61A W61B W61C | S55.2 | 21A | W61A W61B W61C X60A X60B X60C X60D PTR |
| | Pre | 961Z | | 08 | I74A I74B | | 15 | MSPNG SPNG |
| S52.7 | 08 | I74A I74B | S53.3 | 21A | W61A W61B W61C | S55.7 | 21B | W61A W61B W61C X60A X60B X60C X60D PTR |
| | 21A | W61A W61B W61C | | 08 | I78Z | | 15 | MSPNG SPNG |
| S52.8 | 08 | I74A I74B | S53.10 | 21A | W61A W61B W61C | S55.8 | 21A | W61A W61B W61C X60A X60B X60C X60D PTR |
| | 21A | W61A W61B W61C | | 08 | I78Z | | 15 | MSPNG SPNG |
| S52.9 | 08 | I74A I74B | S53.11 | 21A | W61A W61B W61C | S55.9 | 21B | W61A W61B W61C X60A X60B X60C X60D PTR |
| | 21A | W61A W61B W61C | | 08 | I78Z | | 15 | MSPNG SPNG |
| S52.10 | 08 | I74A I74B | S53.12 | 21A | W61A W61B W61C | S55.9 | 15 | MSPNG SPNG |
| | 21A | W61A W61B W61C | | 08 | I78Z | | 15 | MSPNG SPNG |
| S52.11 | 08 | I74A I74B | S53.13 | 21A | W61A W61B W61C | S55.9 | 21A | W61A W61B W61C X60A X60B X60C X60D PTR |
| | 21A | W61A W61B W61C | | 08 | I78Z | | 15 | MSPNG SPNG |
| S52.12 | 08 | I74A I74B | S53.14 | 21A | W61A W61B W61C | S55.9 | 21B | W61A W61B W61C X60A X60B X60C X60D PTR |
| | 21A | W61A W61B W61C | | 08 | I78Z | | 15 | MSPNG SPNG |

| ICD | MDC | DRG | ICD | MDC | DRG | ICD | MDC | DRG |
|-------|-----|----------------|--------|------|----------------|----------------|----------------|----------------|
| S56.0 | 21A | W61A W61B W61C | S60.2 | 21B | X60A X60B X60C | S62.0 | Pre | 961Z |
| | 21B | X60A X60B X60C | S60.7 | 21B | X60D | | 08 | PTR |
| | 08 | X60D | | 21A | I74A I74B | | | |
| S56.1 | 08 | I32A I32B I32C | S60.9 | 21B | X60A X60B X60C | S62.4 | 08 | I32A I32B I32C |
| | 21A | I32D I74A I74B | S60.81 | 21B | X60A X60B X60C | S62.7 | 08 | I32D I74A I74B |
| | 08 | W61A W61B W61C | S60.82 | 09 | X60D | | 21A | W61A W61B W61C |
| S56.2 | 08 | I32A I32B I32C | S60.83 | 21A | I32D I74A I74B | S62.8 | 08 | I32A I32B I32C |
| | 21A | W61A W61B W61C | | 09 | J67A J67B J68A | | 21A | I32D I74A I74B |
| | 08 | I74A I74B | 21A | J68B | 21A | W61A W61B W61C | | |
| S56.3 | 21A | W61A W61B W61C | S60.84 | 09 | J67A J67B J68A | S62.10 | 08 | I32A I32B I32C |
| | 08 | I32A I32B I32C | | 21A | J68B | | 15 | I32D I74A I74B |
| | 21A | I32D I74A I74B | S60.88 | 21A | W61A W61B W61C | 21A | MSPNG SPNG | |
| S56.4 | 08 | W61A W61B W61C | S61.0 | 09 | J65Z | S62.11 | 21A | W61A W61B W61C |
| | 21A | I32A I32B I32C | | 21A | W61A W61B W61C | | 08 | I74A I74B |
| | 08 | I32D I74A I74B | S60.88 | 21B | X60A X60B X60C | 21A | W61A W61B W61C | |
| S56.5 | 21A | W61A W61B W61C | S61.1 | 21A | X60D | S62.12 | 08 | I74A I74B |
| | 08 | I74A I74B | | 21A | W61A W61B W61C | | 21A | W61A W61B W61C |
| | 21A | W61A W61B W61C | S61.1 | 21B | X05A X05B X60A | 08 | I74A I74B | |
| S56.7 | 08 | I74A I74B | S61.7 | 21A | X60B X60C X60D | S62.13 | 21A | W61A W61B W61C |
| | 21A | W61A W61B W61C | | 21B | PTR | | 08 | I74A I74B |
| | 08 | I74A I74B | S61.7 | 21A | W61A W61B W61C | 21A | W61A W61B W61C | |
| S56.8 | 21A | W61A W61B W61C | S61.9 | 21B | X05A X05B X60A | S62.14 | 08 | I74A I74B |
| | 08 | I74A I74B | | 21A | X60B X60C X60D | | 21A | W61A W61B W61C |
| | 21A | W61A W61B W61C | S61.9 | 21B | PTR | S62.15 | 08 | I74A I74B |
| S57.0 | 15 | MSPNG SPNG | S61.80 | 21A | W61A W61B W61C | S62.16 | 21A | W61A W61B W61C |
| | 21A | W61A W61B W61C | | 21B | X05A X05B X60A | | 08 | I74A I74B |
| | 21B | X60A X60B X60C | S61.80 | 21B | X60B X60C X60D | 21A | W61A W61B W61C | |
| S57.8 | 15 | MSPNG SPNG | S61.84 | 21A | W61A W61B W61C | S62.17 | 08 | I74A I74B |
| | 21A | W61A W61B W61C | | 21B | X05A X05B X60A | | 21A | W61A W61B W61C |
| | 21B | X60A X60B X60C | S61.84 | 21B | X60B X60C X60D | S62.19 | 08 | I74A I74B |
| S57.9 | 15 | MSPNG SPNG | S61.85 | Pre | 961Z | S62.20 | 21A | W61A W61B W61C |
| | 21A | W61A W61B W61C | | 21A | W61A W61B W61C | | 08 | I74A I74B |
| | 21B | X60A X60B X60C | S61.85 | Pre | 961Z | 21A | W61A W61B W61C | |
| S58.0 | 15 | MSPNG SPNG | S61.86 | Pre | 961Z | S62.21 | 08 | I32A I32B I32C |
| | 21A | W61A W61B W61C | | 08 | I02A I02B I08A | | 21A | I32D I74A I74B |
| | 21B | X60A X60B X60C | S61.86 | 08 | I08B I08C I13A | 21A | W61A W61B W61C | |
| S58.1 | 21A | W61A W61B W61C | S61.87 | 21A | I13B I20A I20C | S62.22 | 08 | I32A I32B I32C |
| | 21B | X60A X60B X60C | | 21A | I20E I22Z I32B | | 21A | I32D I74A I74B |
| | 08 | X60D | S61.87 | 21B | W61A W61B W61C | 21A | W61A W61B W61C | |
| S58.9 | 21A | W61A W61B W61C | S61.88 | 21B | X01A X33Z | S62.23 | 08 | I32A I32B I32C |
| | 21B | X60A X60B X60C | | 21A | PTR | | 08 | I32D I74A I74B |
| | 08 | I74A I74B | S61.88 | Pre | 961Z | 21A | W61A W61B W61C | |
| S59.7 | 21A | W61A W61B W61C | S61.89 | 08 | I02A I02B I08A | S62.24 | 21A | W61A W61B W61C |
| | 21B | X60A X60B X60C | | 08 | I08B I08C I13A | | 08 | I32A I32B I32C |
| | 08 | I74A I74B | S61.89 | 21A | I13B I20A I20C | 21A | I32D I74A I74B | |
| S59.8 | 21A | W61A W61B W61C | S61.89 | 21A | I20E I22Z I32B | S62.30 | 21A | W61A W61B W61C |
| | 21B | X05A X05B X60A | | 21B | W61A W61B W61C | | 08 | I32A I32B I32C |
| | 21B | X60B X60C X60D | S61.89 | Pre | X01A X33Z | 21A | I32D I74A I74B | |
| S59.9 | 21B | X60A X60B X60C | S61.89 | Pre | 961Z | S62.31 | 21A | W61A W61B W61C |
| | 21B | X60A X60B X60C | | 08 | PTR | | 08 | PTR |
| | 08 | I74A I74B | S61.89 | 08 | I02A I02B I08A | 21A | W61A W61B W61C | |
| S60.0 | 21B | X60A X60B X60C | S61.89 | 08 | I08B I08C I13A | S62.31 | 08 | I32A I32B I32C |
| | 21B | X60A X60B X60C | | 21A | I13B I20A I20C | | 21A | I32D I74A I74B |
| | 08 | X60D | S61.89 | 21A | I20E I22Z I32B | 08 | I32A I32B I32C | |
| S60.1 | 21B | X60A X60B X60C | S61.89 | 21B | W61A W61B W61C | S62.31 | 21A | W61A W61B W61C |
| | 21B | X60A X60B X60C | | 21B | X01A X33Z | | 08 | PTR |
| | 08 | X60D | S61.89 | 21A | W61A W61B W61C | 08 | I32A I32B I32C | |



| ICD | MDC | DRG | ICD | MDC | DRG | ICD | MDC | DRG |
|--------|-----|---|--------|-----|---|-------|-----|---|
| S62.32 | 21A | I32D I74A I74B W61A W61B W61C PTR | S63.08 | 21A | I32D I74A I74B W61A W61B W61C PTR | S65.0 | 01 | B82Z |
| | 08 | I32A I32B I32C I32D I74A I74B | | 08 | I74A I74B | | 21A | W61A W61B W61C PTR |
| S62.33 | 21A | W61A W61B W61C PTR | S63.10 | 08 | I32A I32B I32C I32D I74A I74B | S65.1 | 21A | W61A W61B W61C X60A X60B X60C X60D PTR |
| | 08 | I32A I32B I32C I32D I74A I74B | | 21A | W61A W61B W61C PTR | | 15 | MSPNG SPNG |
| S62.34 | 21A | W61A W61B W61C PTR | S63.11 | 08 | I32A I32B I32C I32D I74A I74B | S65.2 | 21A | W61A W61B W61C X60A X60B X60C X60D PTR |
| | 08 | I32A I32B I32C I32D I74A I74B | | 21A | W61A W61B W61C PTR | | 15 | MSPNG SPNG |
| S62.50 | 21A | W61A W61B W61C PTR | S63.12 | 08 | I32A I32B I32C I32D I74A I74B | S65.3 | 21A | W61A W61B W61C X05A X05B X60A X60B X60C X60D PTR |
| | 08 | I32A I32B I32C I32D I74A I74B | | 21A | W61A W61B W61C PTR | | 21A | W61A W61B W61C |
| S62.51 | 21A | W61A W61B W61C PTR | S63.50 | 08 | I32A I32B I32C I32D I74A I74B | S65.4 | 21B | X05A X05B X60A X60B X60C X60D PTR |
| | 08 | I32A I32B I32C I32D I74A I74B | | 21A | W61A W61B W61C PTR | | 15 | MSPNG SPNG |
| S62.52 | 21A | W61A W61B W61C PTR | S63.51 | 08 | I74A I74B | S65.5 | 21A | W61A W61B W61C X05A X05B X60A X60B X60C X60D PTR |
| | 08 | I32A I32B I32C I32D I74A I74B | | 21A | W61A W61B W61C PTR | | 21A | W61A W61B W61C |
| S62.60 | 21A | W61A W61B W61C PTR | S63.52 | 08 | I74A I74B | S65.7 | 21B | X05A X05B X60A X60B X60C X60D PTR |
| | 08 | I32A I32B I32C I32D I74A I74B | | 21A | W61A W61B W61C PTR | | 15 | MSPNG SPNG |
| S62.61 | 21A | W61A W61B W61C PTR | S63.53 | 08 | I74A I74B | S65.8 | 21A | W61A W61B W61C X05A X05B X60A X60B X60C X60D PTR |
| | 08 | I32A I32B I32C I32D I74A I74B | | 21A | W61A W61B W61C PTR | | 21A | W61A W61B W61C |
| S62.62 | 21A | W61A W61B W61C PTR | S63.58 | 08 | I74A I74B | S65.9 | 21B | X05A X05B X60A X60B X60C X60D PTR |
| | 08 | I32A I32B I32C I32D I74A I74B | | 21A | W61A W61B W61C PTR | | 15 | MSPNG SPNG |
| S62.63 | 21A | W61A W61B W61C PTR | S63.60 | 08 | I74A I74B | S66.0 | 21A | W61A W61B W61C X60A X60B X60C X60D PTR |
| | 08 | I32A I32B I32C I32D I74A I74B | | 21A | W61A W61B W61C PTR | | 21A | W61A W61B W61C |
| S63.00 | 21A | W61A W61B W61C PTR | S63.61 | 08 | I32A I32B I32C I32D I74A I74B | S66.1 | 21B | X60A X60B X60C X60D PTR |
| | 08 | I32A I32B I32C I32D I74A I74B | | 21A | W61A W61B W61C PTR | | 08 | I74A I74B |
| S63.01 | 21A | W61A W61B W61C PTR | S63.62 | 08 | I32A I32B I32C I32D I74A I74B | S66.2 | 21A | W61A W61B W61C PTR |
| | 08 | I74A I74B | | 21A | W61A W61B W61C PTR | | 08 | I74A I74B |
| S63.02 | 21A | W61A W61B W61C PTR | S63.68 | 08 | I32A I32B I32C I32D I74A I74B | S66.3 | 21A | W61A W61B W61C PTR |
| | 08 | I74A I74B | | 21A | W61A W61B W61C PTR | | 21A | W61A W61B W61C |
| S63.2 | 21A | W61A W61B W61C PTR | S64.0 | 01 | B82Z | S66.4 | 08 | I74A I74B |
| | 08 | I32A I32B I32C I32D I74A I74B | | 21A | W61A W61B W61C PTR | | 21A | W61A W61B W61C |
| S63.03 | 21A | W61A W61B W61C PTR | S64.1 | 01 | B82Z | S66.5 | 21A | W61A W61B W61C PTR |
| | 08 | I74A I74B | | 21A | W61A W61B W61C PTR | | 08 | I74A I74B |
| S63.3 | 21A | W61A W61B W61C PTR | S64.2 | 01 | B82Z | S66.6 | 21A | W61A W61B W61C PTR |
| | 08 | I74A I74B | | 21A | W61A W61B W61C PTR | | 21A | W61A W61B W61C |
| S63.3 | 21A | W61A W61B W61C PTR | S64.3 | 01 | B82Z | S66.7 | 08 | I74A I74B |
| | 08 | I74A I74B | | 21A | W61A W61B W61C PTR | | 21A | W61A W61B W61C |
| S63.04 | 21A | W61A W61B W61C PTR | S64.4 | 01 | B82Z | S66.7 | 21A | W61A W61B W61C PTR |
| | 08 | I74A I74B | | 21A | W61A W61B W61C PTR | | 08 | I74A I74B |
| S63.4 | 21A | W61A W61B W61C PTR | S64.7 | 01 | B82Z | S66.7 | 21A | W61A W61B W61C PTR |
| | 08 | I74A I74B | | 21A | W61A W61B W61C PTR | | 08 | I74A I74B |
| S63.7 | 21A | W61A W61B W61C PTR | S64.8 | 01 | B82Z | S66.7 | 21A | W61A W61B W61C PTR |
| | 08 | I32A I32B I32C | | 21A | W61A W61B W61C PTR | | 08 | I74A I74B |
| | | | S64.9 | | | | 08 | I74A I74B |

| ICD | MDC | DRG | ICD | MDC | DRG | ICD | MDC | DRG |
|--------|-----|--|--------|-----|---|--------|-----|--------------------------|
| S66.8 | 21A | W61A W61B W61C PTR | S70.83 | 21A | W61A W61B W61C PTR | S72.03 | 08 | PTR I60A I60B |
| | 08 | I74A I74B | | 09 | J02A J02B J03A J03B J04Z J67A J67B J68A J68B | S72.3 | 21A | W61A W61B W61C PTR |
| S66.9 | 21A | W61A W61B W61C PTR | | 21A | W61A W61B W61C PTR | | 08 | I04A I04B I60A I60B |
| | 08 | I74A I74B | S70.84 | 09 | J02A J02B J03A J03B J04Z J65Z | S72.04 | 15 | P65B P66C P67B P67C |
| S67.0 | 21A | W61A W61B W61C PTR | | 21A | W61A W61B W61C PTR | | 21A | W61A W61B W61C PTR |
| | 15 | MSPNG SPNG | S70.88 | 21B | X60A X60B X60C X60D | S72.05 | 08 | I60A I60B |
| | 21A | W61A W61B W61C | | 21B | X04Z X60A X60B X60C X60D | S72.7 | 21A | W61A W61B W61C PTR |
| S67.8 | 21B | X05A X05B X60A X60B X60C X60D PTR | S71.0 | 21A | W61A W61B W61C | | 08 | I60A I60B |
| | 15 | MSPNG SPNG | | 21B | X04Z X60A X60B X60C X60D | S72.08 | 21A | W61A W61B W61C PTR |
| | 21A | W61A W61B W61C | S71.1 | 21A | W61A W61B W61C | | 08 | I04A I04B I75A I75B I75C |
| S68.0 | 21B | X05A X05B X60A X60B X60C X60D PTR | | 21B | X04Z X60A X60B X60C X60D | S72.08 | 21A | W61A W61B W61C PTR |
| | 21A | W61A W61B W61C | S71.7 | 21A | W61A W61B W61C | | 08 | I60A I60B |
| S68.1 | 21B | X05A X05B X60A X60B X60C X60D PTR | | 21B | X04Z X60A X60B X60C X60D | S72.8 | 21A | W61A W61B W61C PTR |
| | 21A | W61A W61B W61C | S71.80 | 21A | W61A W61B W61C | | 08 | I60A I60B |
| S68.2 | 21B | X05A X05B X60A X60B X60C X60D PTR | | 21B | X04Z X60A X60B X60C X60D | S72.9 | 21A | W61A W61B W61C PTR |
| | 21A | W61A W61B W61C | S71.84 | Pre | 961Z | S72.10 | 08 | I60A I60B |
| S68.3 | 21B | X05A X05B X60A X60B X60C X60D PTR | | 21A | W61A W61B W61C | | 21A | W61A W61B W61C PTR |
| | 21A | W61A W61B W61C | S71.85 | Pre | 961Z | S72.11 | 08 | I60A I60B |
| S68.4 | 21B | X60A X60B X60C X60D PTR | | 21A | W61A W61B W61C | | 21A | W61A W61B W61C PTR |
| | 21A | W61A W61B W61C | S71.86 | Pre | 961Z | | 08 | I60A I60B |
| S68.8 | 21B | X60A X60B X60C X60D PTR | | 08 | I02A I02B I08A I08B I08C I13A I13B I20A I20C I20E I22Z I32B | S72.40 | 21A | W61A W61B W61C PTR |
| | 21A | W61A W61B W61C | | 21A | W61A W61B W61C | | 08 | I04A I04B I60A I60B |
| S68.8 | 21B | X60A X60B X60C X60D PTR | S71.87 | 21B | X01A X33Z | S72.41 | 21A | W61A W61B W61C PTR |
| | 21A | W61A W61B W61C | | 21A | W61A W61B W61C | | 08 | I04A I04B I60A I60B |
| S68.9 | 21B | X60A X60B X60C X60D PTR | | Pre | 961Z | S72.42 | 21A | W61A W61B W61C PTR |
| | 21A | W61A W61B W61C | S71.88 | Pre | 961Z | | 08 | I04A I04B I60A I60B |
| S69.7 | 21B | X60A X60B X60C X60D PTR | | 08 | I02A I02B I08A I08B I08C I13A I13B I20A I20C I20E I22Z I32B | S72.43 | 21A | W61A W61B W61C PTR |
| | 21A | W61A W61B W61C | | 21A | W61A W61B W61C | | 08 | I04A I04B I60A I60B |
| S69.8 | 21B | X05A X05B X60A X60B X60C X60D | | 21B | X01A X33Z | S72.44 | 21A | W61A W61B W61C PTR |
| | 21B | X60A X60B X60C X60D | S71.89 | Pre | 961Z | | 08 | I04A I04B I60A I60B |
| S69.9 | 21B | X60A X60B X60C X60D | | 08 | I02A I02B I08A I08B I08C I13A I13B I20A I20C I20E I22Z I32B | S73.00 | 21A | W61A W61B W61C PTR |
| S70.0 | 21B | X60A X60B X60C X60D | | 21A | W61A W61B W61C | | 08 | I71Z |
| S70.1 | 15 | MSPNG SPNG | | 21B | X01A X33Z | S73.01 | 21A | W61A W61B W61C PTR |
| | 21B | X60A X60B X60C X60D | S72.00 | Pre | 961Z | | 08 | I71Z |
| S70.7 | 21B | X60A X60B X60C X60D | | 08 | I60A I60B | S73.02 | 21A | W61A W61B W61C PTR |
| S70.9 | 21B | X60A X60B X60C PTR | | 21A | W61A W61B W61C | | 08 | I71Z |
| | 09 | J02A J02B J03A J03B J04Z J65Z | S72.01 | 08 | I60A I60B | S73.08 | 21A | W61A W61B W61C PTR |
| | 21A | W61A W61B W61C | | 21A | W61A W61B W61C | | 08 | I71Z |
| S70.81 | 21B | X60A X60B X60C X60D | S72.02 | 08 | I60A I60B | | 21A | W61A W61B W61C PTR |
| | 21B | X60A X60B X60C PTR | | 21A | W61A W61B W61C | S73.10 | 08 | I71Z |
| S70.82 | 09 | J02A J02B J03A J03B J04Z J67A J67B J68A J68B | S72.2 | 08 | I60A I60B | | 21A | W61A W61B W61C PTR |
| | 09 | J02A J02B J03A J03B J04Z J67A J67B J68A J68B | | 21A | W61A W61B W61C | S73.11 | 08 | I71Z |
| | 08 | I60A I60B | | 21A | W61A W61B W61C | | 21A | W61A W61B W61C PTR |



| ICD | MDC | DRG | ICD | MDC | DRG | ICD | MDC | DRG |
|--------|-----|----------------|--------|-----|----------------|--------|----------------|----------------|
| S73.12 | 08 | I71Z | S77.0 | 21A | W61A W61B W61C | S81.9 | | PTR |
| | 21A | W61A W61B W61C | | 15 | MSPNG SPNG | | 21A | W61A W61B W61C |
| S73.18 | 08 | I71Z | S77.1 | 21A | W61A W61B W61C | S81.80 | 21B | X04Z X60A X60B |
| | 21A | W61A W61B W61C | | 21B | X04Z X60A X60B | | 21A | W61A W61B W61C |
| S74.0 | 08 | I71Z | S77.2 | 15 | MSPNG SPNG | S81.84 | Pre | 961Z |
| | 21A | W61A W61B W61C | | 21A | W61A W61B W61C | | 21B | X04Z X60A X60B |
| S74.1 | 01 | B71A B71B B71C | S78.0 | 21B | X04Z X60A X60B | S81.85 | Pre | 961Z |
| | 21A | W61A W61B W61C | | 15 | MSPNG SPNG | | 21A | W61A W61B W61C |
| S74.2 | 01 | B71A B71B B71C | S78.1 | 21A | W61A W61B W61C | S81.86 | Pre | 961Z |
| | 21A | W61A W61B W61C | | 21A | W61A W61B W61C | | 08 | I02A I02B I08A |
| S74.7 | 01 | B71A B71B B71C | S78.9 | 21B | X04Z X60A X60B | S81.87 | 21A | W61A W61B W61C |
| | 21A | W61A W61B W61C | | 21B | X04Z X60A X60B | | 21B | X01A X33Z |
| S74.8 | 01 | B71A B71B B71C | S79.7 | 21A | W61A W61B W61C | S81.88 | Pre | 961Z |
| | 21A | W61A W61B W61C | | 21B | X04Z X60A X60B | | 08 | I02A I02B I08A |
| S74.9 | 01 | B71A B71B B71C | S79.8 | 21B | X04Z X60A X60B | S81.89 | 21A | W61A W61B W61C |
| | 21A | W61A W61B W61C | | 21B | X04Z X60A X60B | | 21B | X01A X33Z |
| S75.0 | 21A | W61A W61B W61C | S79.9 | 21B | X60A X60B X60C | S82.0 | Pre | 961Z |
| | 21B | X04Z X60A X60B | | 21B | X60A X60B X60C | | 08 | I77Z |
| S75.1 | 21A | W61A W61B W61C | S80.0 | 21B | X60A X60B X60C | S82.5 | 21A | W61A W61B W61C |
| | 21B | X04Z X60A X60B | | 21B | X60A X60B X60C | | 08 | I77Z |
| S75.2 | 21A | W61A W61B W61C | S80.1 | 21B | X60A X60B X60C | S82.6 | 21A | W61A W61B W61C |
| | 21B | X04Z X60A X60B | | 21B | X60A X60B X60C | | 08 | I77Z |
| S75.7 | 15 | MSPNG SPNG | S80.7 | 21B | X60A X60B X60C | S82.7 | 21A | W61A W61B W61C |
| | 21A | W61A W61B W61C | | 21B | X60A X60B X60C | | 08 | I77Z |
| S75.8 | 21A | W61A W61B W61C | S80.9 | 21B | X60A X60B X60C | S82.9 | 21A | W61A W61B W61C |
| | 21B | X04Z X60A X60B | | 21B | X60A X60B X60C | | 08 | I77Z |
| S75.9 | 15 | MSPNG SPNG | S80.81 | 09 | J02A J02B J03A | S82.11 | 21A | W61A W61B W61C |
| | 21A | W61A W61B W61C | | 09 | J02A J02B J03A | | 08 | I75A I75B I75C |
| S76.0 | 21A | W61A W61B W61C | S80.82 | 21A | W61A W61B W61C | S82.18 | 15 | MSPNG SPNG |
| | 21B | X04Z X60A X60B | | 21A | W61A W61B W61C | | 21A | W61A W61B W61C |
| S76.1 | 08 | I71Z | S80.83 | 09 | J02A J02B J03A | S82.21 | 21A | W61A W61B W61C |
| | 21A | W61A W61B W61C | | 09 | J02A J02B J03A | | 08 | I75A I75B I75C |
| S76.2 | 08 | I71Z | S80.84 | 21A | W61A W61B W61C | S82.28 | 21A | W61A W61B W61C |
| | 21A | W61A W61B W61C | | 21A | W61A W61B W61C | | 08 | I75A I75B I75C |
| S76.3 | 08 | I71Z | S80.88 | 21B | X60A X60B X60C | S82.31 | 21A | W61A W61B W61C |
| | 21A | W61A W61B W61C | | 21B | X60A X60B X60C | | 08 | I75A I75B I75C |
| S76.4 | 08 | I71Z | S81.0 | 21A | W61A W61B W61C | S82.38 | 21A | W61A W61B W61C |
| | 21A | W61A W61B W61C | | 21B | X04Z X60A X60B | | 21A | W61A W61B W61C |
| S76.7 | 08 | I71Z | S81.7 | 21A | W61A W61B W61C | | 08 | I75A I75B I75C |
| | 21A | W61A W61B W61C | | 21B | X04Z X60A X60B | 21A | W61A W61B W61C | |
| | 08 | I71Z | | | X60C X60D | | 21A | W61A W61B W61C |

| ICD | MDC | DRG | ICD | MDC | DRG | ICD | MDC | DRG |
|--------|-----------|---|--------|------------------|---|--------|------------------|--|
| S82.40 | 08 21A | I77Z W61A W61B W61C PTR | S83.50 | 08 21A | I77Z W61A W61B W61C PTR | S85.9 | 15 21A 21B | PTR MSPNG SPNG W61A W61B W61C X04Z X60A X60B X60C X60D |
| S82.41 | 08 21A | I77Z W61A W61B W61C PTR | S83.51 | 08 21A | I77Z W61A W61B W61C PTR | S86.0 | 08 21A | I77Z W61A W61B W61C PTR |
| S82.42 | 08 21A | I77Z W61A W61B W61C PTR | S83.52 | 08 21A | I77Z W61A W61B W61C PTR | S86.1 | 08 21A | I77Z W61A W61B W61C PTR |
| S82.49 | 08 21A | I77Z W61A W61B W61C PTR | S83.53 | 08 21A | I77Z W61A W61B W61C PTR | S86.2 | 08 21A | I77Z W61A W61B W61C PTR |
| S82.81 | 08 21A | I77Z W61A W61B W61C PTR | S83.54 | 08 21A | I77Z W61A W61B W61C PTR | S86.3 | 08 21A | I77Z W61A W61B W61C PTR |
| S82.82 | 08 21A | I77Z W61A W61B W61C PTR | S84.0 | 01 21A | B71A B71B B71C W61A W61B W61C PTR | S86.7 | 08 21A | I77Z W61A W61B W61C PTR |
| S82.88 | 08 21A | I75A I75B I75C W61A W61B W61C PTR | S84.1 | 01 21A | B71A B71B B71C W61A W61B W61C PTR | S86.8 | 08 21A | I77Z W61A W61B W61C PTR |
| S83.0 | 08 21A | I77Z W61A W61B W61C PTR | S84.2 | 01 21A | B71A B71B B71C W61A W61B W61C PTR | S86.9 | 08 21A | I77Z W61A W61B W61C PTR |
| S83.2 | 08 21A | I78Z W61A W61B W61C PTR | S84.7 | 01 21A | B71A B71B B71C W61A W61B W61C PTR | S87.0 | 15 21A 21B | MSPNG SPNG W61A W61B W61C X04Z X60A X60B X60C X60D |
| S83.3 | 08 21A | I77Z W61A W61B W61C PTR | S84.8 | 01 21A | B71A B71B B71C W61A W61B W61C PTR | S87.8 | 15 21A 21B | MSPNG SPNG W61A W61B W61C X04Z X60A X60B X60C X60D |
| S83.6 | 08 21A | I78Z W61A W61B W61C PTR | S84.9 | 01 21A | B71A B71B B71C W61A W61B W61C PTR | S88.0 | 21A 21B | W61A W61B W61C X04Z X60A X60B X60C X60D |
| S83.7 | 08 21A | I77Z W61A W61B W61C PTR | S85.0 | 21A 21B | W61A W61B W61C X04Z X60A X60B X60C X60D | S88.1 | 21A 21B | W61A W61B W61C X04Z X60A X60B X60C X60D |
| S83.10 | 08 21A | I75A I75B I75C W61A W61B W61C PTR | S85.1 | 15 21A 21B | MSPNG SPNG W61A W61B W61C X04Z X60A X60B X60C X60D | S88.9 | 21A 21B | W61A W61B W61C X04Z X60A X60B X60C X60D |
| S83.11 | 08 21A | I77Z W61A W61B W61C PTR | S85.2 | 15 21A 21B | MSPNG SPNG W61A W61B W61C X04Z X60A X60B X60C X60D | S89.7 | 21A 21B | W61A W61B W61C X04Z X60A X60B X60C X60D |
| S83.12 | 08 21A | I77Z W61A W61B W61C PTR | S85.3 | 21A 21B | W61A W61B W61C X04Z X60A X60B X60C X60D | S89.8 | 21B | X60A X60B X60C X60D |
| S83.13 | 08 21A | I77Z W61A W61B W61C PTR | S85.4 | 21A 21B | W61A W61B W61C X04Z X60A X60B X60C X60D | S89.9 | 21B | X60A X60B X60C X60D |
| S83.14 | 08 21A | I77Z W61A W61B W61C PTR | S85.5 | 21A 21B | W61A W61B W61C X04Z X60A X60B X60C X60D | S90.0 | 21B | X60A X60B X60C X60D |
| S83.18 | 08 21A | I75A I75B I75C W61A W61B W61C PTR | S85.7 | 15 21A 21B | MSPNG SPNG W61A W61B W61C X04Z X60A X60B X60C X60D | S90.1 | 21B | X60A X60B X60C X60D |
| S83.40 | 08 21A | I77Z W61A W61B W61C PTR | S85.8 | 21A 21B | W61A W61B W61C X04Z X60A X60B X60C X60D | S90.2 | 21B | X60A X60B X60C X60D |
| S83.41 | 08 21A | I77Z W61A W61B W61C PTR | | | | S90.3 | 21B | X60A X60B X60C X60D |
| S83.42 | 08 21A | I77Z W61A W61B W61C PTR | | | | S90.7 | 21B | X60A X60B X60C X60D |
| S83.43 | 08 21A | I77Z W61A W61B W61C PTR | | | | S90.9 | 21B | X60A X60B X60C X60D |
| S83.44 | 08 21A | I77Z W61A W61B W61C PTR | | | | S90.81 | 21B | X60A X60B X60C X60D |



| ICD | MDC | DRG | ICD | MDC | DRG | ICD | MDC | DRG |
|--------|-----|----------------|--------|-----|----------------|--------|-----|----------------|
| S90.82 | | PTR | S92.0 | | PTR | | | |
| | 09 | J02A J02B J03A | | 08 | I20E I77Z | | 08 | I74A I74B |
| | | J03B J04Z J67A | | 21A | W61A W61B W61C | S93.38 | 21A | W61A W61B W61C |
| | | J67B J68A J68B | S92.1 | | PTR | | 08 | I74A I74B |
| S90.83 | 21A | W61A W61B W61C | | 08 | I74A I74B | | 21A | W61A W61B W61C |
| | | PTR | S92.3 | | PTR | S93.40 | | PTR |
| | 09 | J02A J02B J03A | | 08 | I74A I74B | | 08 | I77Z |
| | | J03B J04Z J67A | | 21A | W61A W61B W61C | S93.41 | 21A | W61A W61B W61C |
| | | J67B J68A J68B | S92.4 | | PTR | | 08 | I77Z |
| S90.84 | 21A | W61A W61B W61C | | 08 | I74A I74B | | 21A | W61A W61B W61C |
| | | PTR | S92.5 | | PTR | S93.42 | | PTR |
| | 09 | J02A J02B J03A | | 21A | W61A W61B W61C | | 08 | I77Z |
| | | J03B J04Z J65Z | | 08 | I74A I74B | | 21A | W61A W61B W61C |
| S90.88 | 21A | W61A W61B W61C | S92.7 | | PTR | S93.43 | | PTR |
| | 21B | X60A X60B X60C | | 08 | I74A I74B | | 08 | I77Z |
| | | X60D | S92.9 | | PTR | S93.48 | 21A | W61A W61B W61C |
| S91.0 | 21A | W61A W61B W61C | | 21A | W61A W61B W61C | | | PTR |
| | 21B | X04Z X60A X60B | S92.9 | | PTR | | 08 | I77Z |
| | | X60C X60D | | 08 | I74A I74B | S94.0 | 21A | W61A W61B W61C |
| S91.1 | | PTR | S92.20 | | PTR | | | PTR |
| | 21A | W61A W61B W61C | | 08 | I74A I74B | S94.1 | 01 | B71A B71B B71C |
| | 21B | X04Z X60A X60B | | 21A | W61A W61B W61C | | 21A | W61A W61B W61C |
| | | X60C X60D | S92.21 | | PTR | | | PTR |
| S91.2 | | PTR | | 08 | I74A I74B | S94.2 | 01 | B71A B71B B71C |
| | 21A | W61A W61B W61C | S92.22 | | PTR | | 21A | W61A W61B W61C |
| | 21B | X04Z X60A X60B | | 08 | I74A I74B | S94.3 | | PTR |
| | | X60C X60D | S92.23 | | PTR | | 01 | B71A B71B B71C |
| S91.3 | | PTR | | 21A | W61A W61B W61C | S94.3 | 21A | W61A W61B W61C |
| | 21A | W61A W61B W61C | S92.28 | | PTR | S94.7 | | PTR |
| | 21B | X04Z X60A X60B | | 08 | I74A I74B | | 01 | B71A B71B B71C |
| | | X60C X60D | S93.0 | | PTR | S94.8 | 21A | W61A W61B W61C |
| S91.7 | | PTR | | 08 | I77Z | | | PTR |
| | 21A | W61A W61B W61C | S93.2 | | PTR | S94.9 | 01 | B71A B71B B71C |
| | 21B | X04Z X60A X60B | | 21A | W61A W61B W61C | | 21A | W61A W61B W61C |
| | | X60C X60D | S93.5 | | PTR | | | PTR |
| S91.80 | | PTR | | 08 | I74A I74B | S95.0 | 15 | MSPNG SPNG |
| | 21A | W61A W61B W61C | S93.6 | | PTR | | 21A | W61A W61B W61C |
| | 21B | X04Z X60A X60B | | 21A | W61A W61B W61C | | 21B | X04Z X60A X60B |
| | | X60C X60D | S93.10 | | PTR | S95.1 | | X60C X60D |
| S91.84 | Pre | 961Z | | 08 | I74A I74B | | 15 | MSPNG SPNG |
| | 21A | W61A W61B W61C | S93.11 | | PTR | S95.2 | 21A | W61A W61B W61C |
| S91.85 | | PTR | | 08 | I74A I74B | | 21A | W61A W61B W61C |
| | 21A | W61A W61B W61C | S93.12 | | PTR | | 21B | X04Z X60A X60B |
| S91.86 | | PTR | | 08 | I74A I74B | S95.7 | | X60C X60D |
| | Pre | 961Z | S93.30 | | PTR | | 15 | MSPNG SPNG |
| | 08 | I02A I02B I08A | | 08 | I74A I74B | S95.8 | 21A | W61A W61B W61C |
| | | I08B I08C I13A | S93.31 | | PTR | | 21B | X04Z X60A X60B |
| | | I13B I20A I20C | | 21A | W61A W61B W61C | | | X60C X60D |
| | | I20E I22Z I32B | S93.32 | | PTR | S95.9 | | PTR |
| | 21A | W61A W61B W61C | | 08 | I74A I74B | | 15 | MSPNG SPNG |
| | 21B | X01A X33Z | S93.33 | | PTR | | 21A | W61A W61B W61C |
| S91.87 | | PTR | | 21A | W61A W61B W61C | | 21B | X04Z X60A X60B |
| | 21A | W61A W61B W61C | S93.34 | | PTR | | | X60C X60D |
| | Pre | 961Z | | 08 | I74A I74B | | | PTR |
| S91.88 | | PTR | | 08 | I74A I74B | | | PTR |
| | 08 | I02A I02B I08A | | 21A | W61A W61B W61C | | | PTR |
| | | I08B I08C I13A | | 08 | I74A I74B | | | PTR |
| | | I13B I20A I20C | | 21A | W61A W61B W61C | | | PTR |
| | | I20E I22Z I32B | | 08 | I74A I74B | | | PTR |
| | 21A | W61A W61B W61C | | 21A | W61A W61B W61C | | | PTR |
| | 21B | X01A X33Z | | 08 | I74A I74B | | | PTR |
| S91.89 | | PTR | | 21A | W61A W61B W61C | | | PTR |
| | 08 | I02A I02B I08A | | 08 | I74A I74B | | | PTR |
| | | I08B I08C I13A | | 21A | W61A W61B W61C | | | PTR |
| | | I13B I20A I20C | | 08 | I74A I74B | | | PTR |
| | | I20E I22Z I32B | | 21A | W61A W61B W61C | | | PTR |
| | 21A | W61A W61B W61C | | 08 | I74A I74B | | | PTR |
| | 21B | X01A X33Z | | 21A | W61A W61B W61C | | | PTR |
| | Pre | 961Z | | | PTR | | | PTR |

| ICD | MDC | DRG | ICD | MDC | DRG | ICD | MDC | DRG |
|-------|-----|---|--------|-----|---|--------|-----|---|
| S96.0 | | X60C X60D PTR | T00.6 | 21B | X60A X60B X60C X60D | T02.90 | 21A | W61A W61B W61C 08 I76A I76B |
| | 08 | I74A I74B | T00.8 | 21B | X60A X60B X60C X60D | T02.91 | 21A | W61A W61B W61C 08 I76A I76B |
| S96.1 | 21A | W61A W61B W61C PTR | T00.9 | 21B | X60A X60B X60C X60D | T03.0 | 21A | W61A W61B W61C 08 I76A I76B |
| | 08 | I74A I74B | T01.0 | 21A | W61A W61B W61C 21B X60A X60B X60C | T03.1 | 08 | I76A I76B 21A W61A W61B W61C |
| S96.2 | 21A | W61A W61B W61C PTR | T01.1 | 21A | W61A W61B W61C 21B X60A X60B X60C | T03.2 | 08 | I76A I76B 21A W61A W61B W61C |
| | 08 | I74A I74B | T01.2 | 21A | W61A W61B W61C 21B X60A X60B X60C | T03.3 | 08 | I76A I76B 21A W61A W61B W61C |
| S96.7 | 21A | W61A W61B W61C PTR | T01.3 | 21A | W61A W61B W61C 21B X04Z X60A X60B X60C X60D | T03.4 | 08 | I76A I76B 21A W61A W61B W61C |
| | 08 | I74A I74B | T01.6 | 21A | W61A W61B W61C 21B X60A X60B X60C | T03.8 | 08 | I76A I76B 21A W61A W61B W61C |
| S96.8 | 21A | W61A W61B W61C PTR | T01.8 | 21A | W61A W61B W61C 21B X60A X60B X60C | T03.9 | 08 | I76A I76B 21A W61A W61B W61C |
| | 08 | I74A I74B | T01.9 | 21A | W61A W61B W61C 21B X60A X60B X60C | T04.0 | 15 | MSPNG SPNG 21A W61A W61B W61C |
| S96.9 | 21A | W61A W61B W61C PTR | T02.00 | 01 | B79Z 21A W61A W61B W61C | T04.1 | 21A | W61A W61B W61C 21B X60A X60B X60C X60D |
| | 08 | I77Z | T02.01 | 01 | B79Z 21A W61A W61B W61C | T04.2 | 15 | MSPNG SPNG 21A W61A W61B W61C |
| S97.0 | 15 | MSPNG SPNG 21A W61A W61B W61C 21B X04Z X60A X60B X60C X60D | T02.10 | 08 | I76A I76B 21A W61A W61B W61C | T04.3 | 15 | MSPNG SPNG 21A W61A W61B W61C 21B X04Z X60A X60B X60C X60D |
| | 21A | W61A W61B W61C PTR | T02.11 | 08 | I76A I76B 21A W61A W61B W61C | T04.4 | 15 | MSPNG SPNG 21A W61A W61B W61C 21B X60A X60B X60C X60D |
| S97.1 | 15 | MSPNG SPNG 21A W61A W61B W61C 21B X04Z X60A X60B X60C X60D | T02.20 | 08 | I77Z 21A W61A W61B W61C | T04.7 | 15 | MSPNG SPNG 21A W61A W61B W61C 21B X60A X60B X60C X60D |
| | 21A | W61A W61B W61C PTR | T02.21 | 08 | I77Z 21A W61A W61B W61C | T04.8 | 15 | MSPNG SPNG 21A W61A W61B W61C 21B X60A X60B X60C X60D |
| S97.8 | 15 | MSPNG SPNG 21A W61A W61B W61C 21B X04Z X60A X60B X60C X60D | T02.30 | 08 | I77Z 21A W61A W61B W61C | T04.9 | 15 | MSPNG SPNG 21A W61A W61B W61C 21B X60A X60B X60C X60D |
| | 21A | W61A W61B W61C PTR | T02.31 | 08 | I77Z 21A W61A W61B W61C | T05.0 | 21A | W61A W61B W61C 21B X60A X60B X60C X60D |
| S98.0 | 21A | W61A W61B W61C PTR | T02.40 | 21A | W61A W61B W61C 21B X60A X60B X60C X60D | T05.1 | 21A | W61A W61B W61C 21B X60A X60B X60C X60D |
| | 21B | X04Z X60A X60B X60C X60D | T02.41 | 21A | W61A W61B W61C 21B X60A X60B X60C X60D | T05.2 | 21A | W61A W61B W61C 21B X60A X60B X60C X60D |
| S98.1 | 21A | W61A W61B W61C PTR | T02.50 | 21A | W61A W61B W61C 21B X60A X60B X60C X60D | T05.3 | 21A | W61A W61B W61C 21B X60A X60B X60C X60D |
| | 21B | X04Z X60A X60B X60C X60D | T02.51 | 21A | W61A W61B W61C 21B X60A X60B X60C X60D | T05.4 | 21A | W61A W61B W61C 21B X60A X60B X60C X60D |
| S98.2 | 21A | W61A W61B W61C PTR | T02.60 | 21A | W61A W61B W61C 21B X60A X60B X60C X60D | | 21A | W61A W61B W61C 21B X60A X60B X60C X60D |
| | 21B | X04Z X60A X60B X60C X60D | T02.61 | 21A | W61A W61B W61C 21B X60A X60B X60C X60D | | 21A | W61A W61B W61C 21B X60A X60B X60C X60D |
| S98.3 | 21A | W61A W61B W61C PTR | T02.70 | 21A | W61A W61B W61C 21B X60A X60B X60C X60D | | 21A | W61A W61B W61C 21B X60A X60B X60C X60D |
| | 21B | X04Z X60A X60B X60C X60D | T02.71 | 21A | W61A W61B W61C 21B X60A X60B X60C X60D | | 21A | W61A W61B W61C 21B X60A X60B X60C X60D |
| S98.4 | 21A | W61A W61B W61C PTR | T02.80 | 08 | I76A I76B 21A W61A W61B W61C | | 21A | W61A W61B W61C 21B X60A X60B X60C X60D |
| | 21B | X04Z X60A X60B X60C X60D | T02.81 | 08 | I76A I76B | | 21A | W61A W61B W61C 21B X60A X60B X60C X60D |
| S99.7 | 21A | W61A W61B W61C PTR | | | | | 21A | W61A W61B W61C 21B X60A X60B X60C X60D |
| | 21B | X04Z X60A X60B X60C X60D | | | | | 21A | W61A W61B W61C 21B X60A X60B X60C X60D |
| S99.8 | 21B | X60A X60B X60C X60D | | | | | 21A | W61A W61B W61C 21B X60A X60B X60C X60D |
| S99.9 | 21B | X60A X60B X60C X60D | | | | | 21A | W61A W61B W61C 21B X60A X60B X60C X60D |
| T00.0 | 21B | X60A X60B X60C X60D | | | | | 21A | W61A W61B W61C 21B X60A X60B X60C X60D |
| T00.1 | 21B | X60A X60B X60C X60D | | | | | 21A | W61A W61B W61C 21B X60A X60B X60C X60D |
| T00.2 | 21B | X60A X60B X60C X60D | | | | | 21A | W61A W61B W61C 21B X60A X60B X60C X60D |
| T00.3 | 21B | X60A X60B X60C X60D | | | | | 21A | W61A W61B W61C 21B X60A X60B X60C X60D |



| ICD | MDC | DRG | ICD | MDC | DRG | ICD | MDC | DRG |
|--------|-----|-----------------------------|--------|-----|------------------------|--------|-----|-----------------------------|
| T05.5 | | X60D PTR | | | I68D I68E | T11.08 | 21B | X60A X60B X60C X60D |
| | 21A | W61A W61B W61C | T09.03 | 21A | W61A W61B W61C | T11.8 | 21B | X60A X60B X60C X60D |
| | 21B | X60A X60B X60C X60D | T09.3 | | X60D PTR | T11.9 | 21B | X60A X60B X60C X60D |
| T05.6 | | PTR | | 15 | MSPNG SPNG | T12.0 | | PTR |
| | 21A | W61A W61B W61C | | 21A | W61A W61B W61C | | 08 | I77Z |
| | 21B | X60A X60B X60C X60D | T09.04 | Pre | B61A B61B B61C | | 21A | W61A W61B W61C PTR |
| T05.8 | | PTR | | 21B | X60A X60B X60C X60D | T12.1 | | PTR |
| | 15 | MSPNG SPNG | T09.4 | | PTR | | 08 | I77Z |
| | 21A | W61A W61B W61C | | 01 | B71A B71B B71C | | 21A | W61A W61B W61C |
| | 21B | X60A X60B X60C X60D | | 15 | MSPNG SPNG | T13.00 | 21B | X60A X60B X60C X60D |
| T05.9 | | PTR | T09.05 | 21A | W61A W61B W61C | T13.01 | 21B | X60A X60B X60C X60D |
| | 21A | W61A W61B W61C | | 21B | X60A X60B X60C X60D | | | PTR |
| | 21B | X60A X60B X60C X60D | T09.5 | | PTR | T13.1 | | PTR |
| T06.0 | | PTR | | 08 | I76A I76B | | 21A | W61A W61B W61C |
| | 15 | MSPNG SPNG | T09.6 | 21A | W61A W61B W61C PTR | | 21B | X04Z X60A X60B X60C X60D |
| | 21A | W61A W61B W61C | | 15 | MSPNG SPNG | T13.02 | 21B | X60A X60B X60C X60D |
| | Pre | B61A B61B B61C | | 21A | W61A W61B W61C | | | PTR |
| T06.1 | | PTR | | 21B | X60A X60B X60C X60D | T13.2 | | PTR |
| | 15 | MSPNG SPNG | T09.08 | 21B | X60A X60B X60C X60D | | 08 | I76A I76B |
| | 21A | W61A W61B W61C | | 21B | X60A X60B X60C X60D | T13.03 | 21A | W61A W61B W61C |
| | Pre | B61A B61B B61C | T09.8 | 21B | X60A X60B X60C X60D | | 21B | X60A X60B X60C X60D |
| T06.2 | | PTR | | | PTR | T13.3 | | PTR |
| | 01 | B71A B71B B71C | T09.9 | 21B | X60A X60B X60C X60D | | 01 | B71A B71B B71C |
| | 21A | W61A W61B W61C | | | PTR | T13.04 | 21A | W61A W61B W61C |
| T06.3 | | PTR | T10.0 | | PTR | | 21B | X60A X60B X60C X60D |
| | 15 | MSPNG SPNG | | 08 | I77Z | T13.4 | | PTR |
| | 21A | W61A W61B W61C | T10.1 | 21A | W61A W61B W61C PTR | | 15 | MSPNG SPNG |
| | 21B | X60A X60B X60C X60D | | 08 | I77Z | | 21A | W61A W61B W61C |
| T06.4 | | PTR | | 21A | W61A W61B W61C | | 21B | X04Z X60A X60B X60C X60D |
| | 08 | I76A I76B | T11.00 | 21B | X60A X60B X60C X60D | T13.05 | 21B | X60A X60B X60C X60D |
| | 21A | W61A W61B W61C | | | PTR | | | PTR |
| T06.5 | | PTR | T11.01 | 21B | X60A X60B X60C X60D | T13.5 | | PTR |
| | 21A | W61A W61B W61C | | | PTR | | 08 | I77Z |
| | 21B | X60A X60B X60C X60D | T11.1 | 21A | W61A W61B W61C | | 21A | W61A W61B W61C |
| T06.8 | | PTR | | 21B | X60A X60B X60C X60D | T13.6 | | PTR |
| | 21A | W61A W61B W61C | T11.02 | 21B | X60A X60B X60C X60D | | 21A | W61A W61B W61C |
| | 21B | X60A X60B X60C X60D | | | PTR | | 21B | X04Z X60A X60B X60C X60D |
| T07 | 21B | X60A X60B X60C X60D | T11.2 | | PTR | T13.08 | 21B | X60A X60B X60C X60D |
| T08.0 | | PTR | | 08 | I76A I76B | | 21B | X60A X60B X60C X60D |
| | 08 | I68A I68B I68C I68D I68E | T11.03 | 21A | W61A W61B W61C | T13.8 | | PTR |
| | 15 | MSPNG SPNG | | 21B | X60A X60B X60C X60D | T13.9 | 21B | X60A X60B X60C X60D |
| | 21A | W61A W61B W61C | T11.3 | | PTR | | 21B | X60A X60B X60C X60D |
| T08.1 | | PTR | | 01 | B71A B71B B71C | T14.00 | 21B | X60A X60B X60C X60D |
| | 08 | I68A I68B I68C I68D I68E | T11.04 | 21A | W61A W61B W61C | T14.01 | 21B | X60A X60B X60C X60D |
| | 15 | MSPNG SPNG | | 21B | X60A X60B X60C X60D | | | PTR |
| | 21A | W61A W61B W61C | T11.4 | | PTR | T14.1 | | PTR |
| T09.00 | | PTR | | 15 | MSPNG SPNG | | 21A | W61A W61B W61C |
| | 21B | X60A X60B X60C X60D | | 21A | W61A W61B W61C | | 21B | X60A X60B X60C X60D |
| T09.01 | 21B | X60A X60B X60C X60D | | 21B | X60A X60B X60C X60D | T14.02 | 21B | X60A X60B X60C X60D |
| T09.1 | | PTR | T11.05 | 21B | X60A X60B X60C X60D | | | PTR |
| | 15 | MSPNG SPNG | | | PTR | T14.03 | 21B | X60A X60B X60C X60D |
| | 21A | W61A W61B W61C | T11.5 | | PTR | | | PTR |
| | 21B | X60A X60B X60C X60D | | 08 | I77Z | T14.3 | | PTR |
| T09.02 | | PTR | T11.6 | 21A | W61A W61B W61C PTR | | 08 | I76A I76B |
| | 21B | X60A X60B X60C X60D | | 21A | W61A W61B W61C | T14.04 | 21A | W61A W61B W61C |
| T09.2 | | PTR | | 21B | X60A X60B X60C X60D | | 21B | X60A X60B X60C X60D |
| | 08 | I68A I68B I68C | | | PTR | T14.4 | | PTR |

| ICD | MDC | DRG | ICD | MDC | DRG | ICD | MDC | DRG |
|--------|-----|----------------|--------|-----|----------------|--------|-----|----------------|
| | 01 | B71A B71B B71C | | 22 | Y62A Y62B Y62C | | 15 | MSPNG SPNG |
| T14.05 | 21A | W61A W61B W61C | T20.3 | | SVB VB | | 22 | Y62A Y62B Y62C |
| | 21B | X60A X60B X60C | | 15 | MSPNG SPNG | T21.33 | | SVB VB |
| T14.5 | | X60D | | 22 | Y62A Y62B Y62C | | 15 | MSPNG SPNG |
| | | PTR | T20.4 | | VB | | 22 | Y62A Y62B Y62C |
| | 15 | MSPNG SPNG | | 22 | Y62A Y62B Y62C | T21.34 | | SVB VB |
| | 21A | W61A W61B W61C | T20.5 | | VB | | 15 | MSPNG SPNG |
| | 21B | X60A X60B X60C | | 22 | Y62A Y62B Y62C | | 22 | Y62A Y62B Y62C |
| T14.6 | | X60D | T20.7 | | SVB VB | T21.35 | | SVB VB |
| | | PTR | | 15 | MSPNG SPNG | | 15 | MSPNG SPNG |
| | 08 | I76A I76B | | 22 | Y62A Y62B Y62C | | 22 | Y62A Y62B Y62C |
| T14.7 | 21A | W61A W61B W61C | T20.20 | | VB | T21.39 | | SVB VB |
| | | PTR | | 22 | Y62A Y62B Y62C | | 15 | MSPNG SPNG |
| | 15 | MSPNG SPNG | T20.21 | | SVB VB | | 22 | Y62A Y62B Y62C |
| | 21A | W61A W61B W61C | | 22 | Y62A Y62B Y62C | T21.40 | | VB |
| | 21B | X60A X60B X60C | T20.60 | | VB | | 22 | Y62A Y62B Y62C |
| T14.08 | | X60D | | 22 | Y62A Y62B Y62C | T21.41 | | VB |
| | 21B | X60A X60B X60C | T20.61 | | SVB VB | | 22 | Y62A Y62B Y62C |
| T14.8 | | X60D | | 22 | Y62A Y62B Y62C | T21.42 | | VB |
| | 21B | X60A X60B X60C | T21.00 | | VB | | 22 | Y62A Y62B Y62C |
| T14.9 | | X60D | | 22 | Y62A Y62B Y62C | T21.43 | | VB |
| | 21B | X60A X60B X60C | T21.01 | | VB | | 22 | Y62A Y62B Y62C |
| | | X60D | | 22 | Y62A Y62B Y62C | T21.44 | | VB |
| T14.20 | | PTR | T21.02 | | VB | | 22 | Y62A Y62B Y62C |
| | 08 | I76A I76B | | 22 | Y62A Y62B Y62C | T21.45 | | VB |
| | 21A | W61A W61B W61C | T21.03 | | VB | | 22 | Y62A Y62B Y62C |
| T14.21 | | PTR | | 22 | Y62A Y62B Y62C | T21.49 | | VB |
| | 08 | I76A I76B | T21.04 | | VB | | 22 | Y62A Y62B Y62C |
| | 21A | W61A W61B W61C | | 22 | Y62A Y62B Y62C | T21.50 | | VB |
| T15.0 | 02 | C62Z | T21.05 | | VB | | 22 | Y62A Y62B Y62C |
| T15.1 | 02 | C62Z | | 22 | Y62A Y62B Y62C | T21.51 | | VB |
| T15.8 | 02 | C62Z | T21.09 | | VB | | 22 | Y62A Y62B Y62C |
| T15.9 | 02 | C62Z | | 22 | Y62A Y62B Y62C | T21.52 | | VB |
| T16 | 03 | D66A D66B | T21.10 | | VB | | 22 | Y62A Y62B Y62C |
| T17.0 | 03 | D65Z | | 22 | Y62A Y62B Y62C | T21.53 | | VB |
| T17.1 | 03 | D65Z | T21.11 | | VB | | 22 | Y62A Y62B Y62C |
| T17.2 | 03 | D66A D66B | | 22 | Y62A Y62B Y62C | T21.54 | | VB |
| T17.3 | 03 | D66A D66B | T21.12 | | VB | | 22 | Y62A Y62B Y62C |
| T17.4 | 04 | E75A E75B E75C | | 22 | Y62A Y62B Y62C | T21.55 | | VB |
| | | E75D | T21.13 | | VB | | 22 | Y62A Y62B Y62C |
| T17.5 | 04 | E75A E75B E75C | | 22 | Y62A Y62B Y62C | T21.59 | | VB |
| | | E75D | T21.14 | | VB | | 22 | Y62A Y62B Y62C |
| T17.8 | 04 | E75A E75B E75C | | 22 | Y62A Y62B Y62C | T21.60 | | VB |
| | | E75D | T21.15 | | VB | | 22 | Y62A Y62B Y62C |
| T17.9 | 04 | E75A E75B E75C | | 22 | Y62A Y62B Y62C | T21.61 | | VB |
| | | E75D | T21.19 | | VB | | 22 | Y62A Y62B Y62C |
| T18.0 | 03 | D40Z D67Z | | 22 | Y62A Y62B Y62C | T21.62 | | VB |
| T18.1 | 06 | G72A G72B G72C | T21.20 | | VB | | 22 | Y62A Y62B Y62C |
| | | G72D | | 22 | Y62A Y62B Y62C | T21.63 | | VB |
| T18.2 | 06 | G72A G72B G72C | T21.21 | | VB | | 22 | Y62A Y62B Y62C |
| | | G72D | | 22 | Y62A Y62B Y62C | T21.64 | | VB |
| T18.3 | 06 | G72A G72B G72C | T21.22 | | VB | | 15 | P65B P66C P67B |
| | | G72D | | 22 | Y62A Y62B Y62C | | 22 | P67C |
| T18.4 | 06 | G72A G72B G72C | T21.23 | | VB | | 22 | Y62A Y62B Y62C |
| | | G72D | | 22 | Y62A Y62B Y62C | T21.65 | | VB |
| T18.5 | 06 | G72A G72B G72C | T21.24 | | VB | | 22 | Y62A Y62B Y62C |
| | | G72D | | 15 | P65B P66C P67B | T21.69 | | VB |
| T18.8 | 06 | G72A G72B G72C | | 22 | P67C | | 22 | Y62A Y62B Y62C |
| | | G72D | T21.25 | | Y62A Y62B Y62C | T21.70 | | VB |
| T18.9 | 06 | G72A G72B G72C | | 22 | VB | | 15 | MSPNG SPNG |
| | | G72D | T21.29 | | Y62A Y62B Y62C | T21.71 | | Y62A Y62B Y62C |
| T19.0 | 11 | L68A L68B | | 22 | VB | | 15 | SVB VB |
| T19.1 | 11 | L68A L68B | | 22 | Y62A Y62B Y62C | | 22 | MSPNG SPNG |
| T19.2 | 13 | N62A N62B | T21.30 | | VB | | 22 | Y62A Y62B Y62C |
| T19.3 | 13 | N62A N62B | | 15 | MSPNG SPNG | T21.72 | | VB |
| T19.8 | 11 | L64A | | 22 | Y62A Y62B Y62C | | 15 | MSPNG SPNG |
| T19.9 | 11 | L64A | T21.31 | | SVB VB | | 22 | Y62A Y62B Y62C |
| T20.0 | | VB | | 15 | MSPNG SPNG | T21.73 | | SVB VB |
| | 22 | Y62A Y62B Y62C | | 22 | Y62A Y62B Y62C | | 15 | MSPNG SPNG |
| T20.1 | | VB | T21.32 | | VB | | 22 | Y62A Y62B Y62C |

DIAG

| ICD | MDC | DRG | ICD | MDC | DRG | ICD | MDC | DRG |
|--------|-----|----------------|--------|-----|----------------|--------|-----|----------------|
| T21.74 | | SVB VB | | 22 | Y62A Y62B Y62C | T23.7 | | SVB VB |
| | 15 | MSPNG SPNG | T22.32 | | SVB VB | | 15 | MSPNG SPNG |
| | 22 | Y62A Y62B Y62C | | 15 | MSPNG SPNG | T23.20 | | Y62A Y62B Y62C |
| T21.75 | | SVB VB | | 22 | Y62A Y62B Y62C | | 22 | VB |
| | 15 | MSPNG SPNG | T22.33 | | SVB VB | T23.21 | | Y62A Y62B Y62C |
| | 22 | Y62A Y62B Y62C | | 15 | MSPNG SPNG | | 22 | SVB VB |
| T21.79 | | VB | | 22 | Y62A Y62B Y62C | T23.60 | | Y62A Y62B Y62C |
| | 15 | MSPNG SPNG | T22.40 | | VB | | 22 | VB |
| | 22 | Y62A Y62B Y62C | | 22 | Y62A Y62B Y62C | T23.61 | | Y62A Y62B Y62C |
| T21.80 | | SVB VB | T22.41 | | VB | | 22 | SVB VB |
| | 22 | Y62A Y62B Y62C | | 22 | Y62A Y62B Y62C | T24.0 | | Y62A Y62B Y62C |
| T21.81 | | SVB VB | T22.42 | | VB | | 22 | Y62A Y62B Y62C |
| | 22 | Y62A Y62B Y62C | | 22 | Y62A Y62B Y62C | T24.1 | | Y62A Y62B Y62C |
| T21.82 | | SVB VB | T22.43 | | VB | | 22 | Y62A Y62B Y62C |
| | 22 | Y62A Y62B Y62C | | 22 | Y62A Y62B Y62C | T24.3 | | SVB VB |
| T21.83 | | SVB VB | T22.50 | | VB | | 15 | MSPNG SPNG |
| | 22 | Y62A Y62B Y62C | | 22 | Y62A Y62B Y62C | | 22 | Y62A Y62B Y62C |
| T21.84 | | SVB VB | T22.51 | | VB | T24.4 | | VB |
| | 15 | P65B P66C P67B | | 22 | Y62A Y62B Y62C | | 22 | Y62A Y62B Y62C |
| | | P67C | T22.52 | | VB | T24.5 | | VB |
| | 22 | Y62A Y62B Y62C | | 22 | Y62A Y62B Y62C | | 22 | Y62A Y62B Y62C |
| T21.85 | | SVB VB | T22.53 | | VB | | 22 | Y62A Y62B Y62C |
| | 22 | Y62A Y62B Y62C | | 22 | Y62A Y62B Y62C | T24.7 | | SVB VB |
| T21.89 | | SVB VB | T22.60 | | VB | | 15 | MSPNG SPNG |
| | 22 | Y62A Y62B Y62C | | 22 | Y62A Y62B Y62C | | 22 | Y62A Y62B Y62C |
| T21.90 | | SVB VB | T22.61 | | VB | T24.20 | | VB |
| | 22 | Y62A Y62B Y62C | | 22 | Y62A Y62B Y62C | | 22 | Y62A Y62B Y62C |
| T21.91 | | SVB VB | T22.62 | | VB | T24.21 | | SVB VB |
| | 22 | Y62A Y62B Y62C | | 22 | Y62A Y62B Y62C | | 22 | Y62A Y62B Y62C |
| T21.92 | | SVB VB | T22.63 | | VB | T24.60 | | VB |
| | 22 | Y62A Y62B Y62C | | 22 | Y62A Y62B Y62C | | 22 | Y62A Y62B Y62C |
| T21.93 | | SVB VB | T22.70 | | SVB VB | T24.61 | | SVB VB |
| | 22 | Y62A Y62B Y62C | | 15 | MSPNG SPNG | | 22 | Y62A Y62B Y62C |
| T21.94 | | SVB VB | | 22 | Y62A Y62B Y62C | T25.0 | | VB |
| | 15 | P65B P66C P67B | T22.71 | | SVB VB | | 22 | Y62A Y62B Y62C |
| | | P67C | | 15 | MSPNG SPNG | T25.1 | | VB |
| | 22 | Y62A Y62B Y62C | | 22 | Y62A Y62B Y62C | | 22 | Y62A Y62B Y62C |
| T21.95 | | SVB VB | T22.72 | | SVB VB | T25.3 | | SVB VB |
| | 22 | Y62A Y62B Y62C | | 15 | MSPNG SPNG | | 15 | MSPNG SPNG |
| T21.99 | | SVB VB | | 22 | Y62A Y62B Y62C | | 22 | Y62A Y62B Y62C |
| | 22 | Y62A Y62B Y62C | T22.73 | | SVB VB | T25.4 | | VB |
| T22.00 | | VB | | 15 | MSPNG SPNG | | 22 | Y62A Y62B Y62C |
| | 22 | Y62A Y62B Y62C | | 22 | Y62A Y62B Y62C | T25.5 | | VB |
| T22.01 | | VB | T22.80 | | SVB VB | | 22 | Y62A Y62B Y62C |
| | 22 | Y62A Y62B Y62C | | 22 | Y62A Y62B Y62C | T25.7 | | SVB VB |
| T22.02 | | VB | T22.81 | | SVB VB | | 15 | MSPNG SPNG |
| | 22 | Y62A Y62B Y62C | | 22 | Y62A Y62B Y62C | | 22 | Y62A Y62B Y62C |
| T22.03 | | VB | T22.82 | | SVB VB | T25.20 | | VB |
| | 22 | Y62A Y62B Y62C | | 22 | Y62A Y62B Y62C | | 22 | Y62A Y62B Y62C |
| T22.10 | | VB | T22.83 | | SVB VB | T25.21 | | SVB VB |
| | 22 | Y62A Y62B Y62C | | 22 | Y62A Y62B Y62C | | 22 | Y62A Y62B Y62C |
| T22.11 | | VB | T22.90 | | SVB VB | T25.60 | | VB |
| | 22 | Y62A Y62B Y62C | | 22 | Y62A Y62B Y62C | | 22 | Y62A Y62B Y62C |
| T22.12 | | VB | T22.91 | | SVB VB | T25.61 | | SVB VB |
| | 22 | Y62A Y62B Y62C | | 22 | Y62A Y62B Y62C | | 22 | Y62A Y62B Y62C |
| T22.13 | | VB | T22.92 | | SVB VB | T26.0 | 02 | C62Z |
| | 22 | Y62A Y62B Y62C | | 22 | Y62A Y62B Y62C | | 15 | MSPNG SPNG |
| T22.20 | | VB | T22.93 | | SVB VB | T26.1 | 02 | C62Z |
| | 22 | Y62A Y62B Y62C | | 22 | Y62A Y62B Y62C | | 15 | MSPNG SPNG |
| T22.21 | | VB | | 22 | Y62A Y62B Y62C | T26.2 | 02 | C62Z |
| | 22 | Y62A Y62B Y62C | T23.0 | | VB | | 15 | MSPNG SPNG |
| T22.22 | | VB | | 22 | Y62A Y62B Y62C | T26.3 | 02 | C62Z |
| | 22 | Y62A Y62B Y62C | T23.1 | | VB | | 15 | MSPNG SPNG |
| T22.23 | | VB | | 22 | Y62A Y62B Y62C | T26.4 | 02 | C62Z |
| | 22 | Y62A Y62B Y62C | T23.3 | | SVB VB | | 15 | MSPNG SPNG |
| T22.30 | | VB | | 15 | MSPNG SPNG | T26.5 | 02 | C62Z |
| | 15 | MSPNG SPNG | | 22 | Y62A Y62B Y62C | | 15 | MSPNG SPNG |
| | 22 | Y62A Y62B Y62C | T23.4 | | VB | T26.6 | 02 | C62Z |
| T22.31 | | SVB VB | | 22 | Y62A Y62B Y62C | | 15 | MSPNG SPNG |
| | 15 | MSPNG SPNG | T23.5 | | VB | T26.7 | 02 | C62Z |

| ICD | MDC | DRG | ICD | MDC | DRG | ICD | MDC | DRG |
|-------|-----|----------------|--------|-----|----------------|--------|-----|------------|
| T26.8 | 15 | MSPNG SPNG | T29.0 | Pre | A11C | T31.33 | Pre | 961Z |
| | 02 | C62Z | | | VB | | | SVB VB |
| T26.9 | 15 | MSPNG SPNG | | 15 | MSPNG SPNG | | 15 | MSPNG SPNG |
| | 02 | C62Z | | 22 | Y62A Y62B Y62C | | 22 | Y62A |
| T27.0 | 15 | MSPNG SPNG | T29.1 | | VB | | Pre | 961Z |
| | 04 | E75A E75B E75C | | 22 | Y62A Y62B Y62C | T31.40 | | SVB VB |
| | | E75D | T29.3 | | SVB VB | | 22 | Y62A |
| | 15 | MSPNG SPNG | | 15 | MSPNG SPNG | | Pre | 961Z |
| | Pre | A11C | | 22 | Y62A Y62B Y62C | T31.41 | | SVB VB |
| T27.1 | 04 | E75A E75B E75C | T29.4 | | VB | | 22 | Y62A |
| | | E75D | | 15 | MSPNG SPNG | | Pre | 961Z |
| | 15 | MSPNG SPNG | | 22 | Y62A Y62B Y62C | T31.42 | | SVB VB |
| | Pre | A11C | T29.5 | | VB | | 15 | MSPNG SPNG |
| T27.2 | 15 | MSPNG SPNG | | 22 | Y62A Y62B Y62C | | 22 | Y62A |
| | 22 | Y62A Y62B Y62C | T29.7 | | SVB VB | | Pre | 961Z |
| | Pre | A11C | | 15 | MSPNG SPNG | T31.43 | | SVB VB |
| T27.3 | 15 | MSPNG SPNG | | 22 | Y62A Y62B Y62C | | 15 | MSPNG SPNG |
| | 22 | Y62A Y62B Y62C | T29.20 | | VB | | 22 | Y62A |
| | Pre | A11C | | 22 | Y62A Y62B Y62C | T31.44 | | SVB VB |
| T27.4 | 04 | E75A E75B E75C | T29.21 | | SVB VB | | 15 | MSPNG SPNG |
| | | E75D | | 22 | Y62A Y62B Y62C | | 22 | Y62A |
| | 15 | MSPNG SPNG | T29.60 | | VB | | Pre | 961Z |
| | Pre | A11C | | 22 | Y62A Y62B Y62C | T31.50 | | SVB VB |
| T27.5 | 04 | E75A E75B E75C | T29.61 | | SVB VB | | 15 | MSPNG SPNG |
| | | E75D | | 22 | Y62A Y62B Y62C | | 22 | Y62A |
| | 15 | MSPNG SPNG | T30.0 | | VB | | Pre | 961Z |
| | Pre | A11C | | 22 | Y62A Y62B Y62C | T31.51 | | SVB VB |
| T27.6 | 15 | MSPNG SPNG | T30.1 | | VB | | 15 | MSPNG SPNG |
| | 22 | Y62A Y62B Y62C | | 22 | Y62A Y62B Y62C | | 22 | Y62A |
| | Pre | A11C | T30.3 | | VB | | Pre | 961Z |
| T27.7 | 15 | MSPNG SPNG | | 22 | Y62A Y62B Y62C | T31.52 | | SVB VB |
| | 22 | Y62A Y62B Y62C | T30.4 | | VB | | 15 | MSPNG SPNG |
| | Pre | A11C | | 22 | Y62A Y62B Y62C | | 22 | Y62A |
| | 15 | MSPNG SPNG | T30.5 | | VB | | Pre | 961Z |
| | 22 | Y62A Y62B Y62C | | 22 | Y62A Y62B Y62C | T31.53 | | SVB VB |
| | Pre | A11C | T30.7 | | VB | | 15 | MSPNG SPNG |
| T28.0 | 03 | D66A D66B | | 22 | Y62A Y62B Y62C | | 22 | Y62A |
| | 15 | MSPNG SPNG | T30.20 | | VB | | Pre | 961Z |
| | Pre | A11C | | 22 | Y62A Y62B Y62C | T31.54 | | SVB VB |
| T28.1 | 06 | G71A G71B | T30.21 | | VB | | 15 | MSPNG SPNG |
| | 15 | MSPNG SPNG | | 22 | Y62A Y62B Y62C | | 22 | Y62A |
| | Pre | A11C | T30.60 | | VB | | Pre | 961Z |
| T28.2 | 06 | G71A G71B | | 22 | Y62A Y62B Y62C | T31.55 | | SVB VB |
| | 15 | MSPNG SPNG | T30.61 | | VB | | 15 | MSPNG SPNG |
| | Pre | A11C | | 22 | Y62A Y62B Y62C | | 22 | Y62A |
| T28.3 | 15 | MSPNG SPNG | T31.00 | | VB | | Pre | 961Z |
| | 22 | Y62A Y62B Y62C | | Pre | 961Z | T31.60 | | SVB VB |
| | Pre | A11C | T31.10 | | VB | | 15 | MSPNG SPNG |
| T28.4 | 15 | MSPNG SPNG | | Pre | 961Z | | 22 | Y62A |
| | 22 | Y62A Y62B Y62C | T31.11 | | VB | | Pre | 961Z |
| | Pre | A11C | | 22 | Y62A | T31.61 | | SVB VB |
| | 15 | MSPNG SPNG | | Pre | 961Z | | 15 | MSPNG SPNG |
| | 22 | Y62A Y62B Y62C | T31.20 | | VB | | 22 | Y62A |
| | Pre | A11C | | Pre | 961Z | | Pre | 961Z |
| T28.5 | 03 | D66A D66B | T31.21 | | VB | | 15 | MSPNG SPNG |
| | 15 | MSPNG SPNG | | 22 | Y62A | T31.62 | | SVB VB |
| | Pre | A11C | | Pre | 961Z | | 15 | MSPNG SPNG |
| T28.6 | 06 | G71A G71B | T31.22 | | SVB VB | | 22 | Y62A |
| | 15 | MSPNG SPNG | | 15 | MSPNG SPNG | | Pre | 961Z |
| | Pre | A11C | | 22 | Y62A | T31.63 | | SVB VB |
| T28.7 | 06 | G71A G71B | | Pre | 961Z | | 15 | MSPNG SPNG |
| | 15 | MSPNG SPNG | T31.30 | | VB | | 22 | Y62A |
| | Pre | A11C | | 22 | Y62A | | Pre | 961Z |
| T28.8 | 15 | MSPNG SPNG | | Pre | 961Z | T31.64 | | SVB VB |
| | 22 | Y62A Y62B Y62C | T31.31 | | VB | | 15 | MSPNG SPNG |
| | Pre | A11C | | 22 | Y62A | | 22 | Y62A |
| | 15 | MSPNG SPNG | | Pre | 961Z | | Pre | 961Z |
| T28.9 | 22 | Y62A Y62B Y62C | T31.32 | | SVB VB | T31.65 | | SVB VB |
| | 15 | MSPNG SPNG | | 15 | MSPNG SPNG | | 15 | MSPNG SPNG |
| | 22 | Y62A Y62B Y62C | | 22 | Y62A | | 22 | Y62A |



| ICD | MDC | DRG | ICD | MDC | DRG | ICD | MDC | DRG | | |
|--------|-----|------------|--------|-----|------------|--------|------|------------|------|------|
| T31.66 | Pre | 961Z | T31.90 | 15 | MSPNG SPNG | T32.40 | 15 | MSPNG SPNG | | |
| | | SVB VB | | 22 | Y62A | | 22 | Y62A | | |
| | 15 | MSPNG SPNG | | Pre | 961Z | | Pre | 961Z | | |
| T31.70 | 22 | Y62A | | 15 | MSPNG SPNG | | 22 | Y62A | | |
| | Pre | 961Z | | 22 | Y62A | | Pre | 961Z | | |
| | 15 | MSPNG SPNG | | Pre | 961Z | | 22 | Y62A | | |
| T31.71 | 22 | Y62A | T31.91 | 15 | MSPNG SPNG | T32.41 | 15 | MSPNG SPNG | | |
| | Pre | 961Z | | | 22 | | Y62A | | 22 | Y62A |
| | 15 | MSPNG SPNG | | | Pre | | 961Z | | Pre | 961Z |
| T31.72 | 22 | Y62A | T31.92 | 15 | MSPNG SPNG | T32.42 | 15 | MSPNG SPNG | | |
| | Pre | 961Z | | | 22 | | Y62A | | 22 | Y62A |
| | 15 | MSPNG SPNG | | | Pre | | 961Z | | Pre | 961Z |
| T31.73 | 22 | Y62A | T31.93 | 15 | MSPNG SPNG | T32.43 | 15 | MSPNG SPNG | | |
| | Pre | 961Z | | | 22 | | Y62A | | 22 | Y62A |
| | 15 | MSPNG SPNG | | | Pre | | 961Z | | Pre | 961Z |
| T31.74 | 22 | Y62A | T31.94 | 15 | MSPNG SPNG | T32.44 | 15 | MSPNG SPNG | | |
| | Pre | 961Z | | | 22 | | Y62A | | 22 | Y62A |
| | 15 | MSPNG SPNG | | | Pre | | 961Z | | Pre | 961Z |
| T31.75 | 22 | Y62A | T31.95 | 15 | MSPNG SPNG | T32.50 | 15 | MSPNG SPNG | | |
| | Pre | 961Z | | | 22 | | Y62A | | 22 | Y62A |
| | 15 | MSPNG SPNG | | | Pre | | 961Z | | Pre | 961Z |
| T31.76 | 22 | Y62A | T31.96 | 15 | MSPNG SPNG | T32.51 | 15 | MSPNG SPNG | | |
| | Pre | 961Z | | | 22 | | Y62A | | 22 | Y62A |
| | 15 | MSPNG SPNG | | | Pre | | 961Z | | Pre | 961Z |
| T31.77 | 22 | Y62A | T31.97 | 15 | MSPNG SPNG | T32.52 | 15 | MSPNG SPNG | | |
| | Pre | 961Z | | | 22 | | Y62A | | 22 | Y62A |
| | 15 | MSPNG SPNG | | | Pre | | 961Z | | Pre | 961Z |
| T31.78 | 22 | Y62A | T31.98 | 15 | MSPNG SPNG | T32.53 | 15 | MSPNG SPNG | | |
| | Pre | 961Z | | | 22 | | Y62A | | 22 | Y62A |
| | 15 | MSPNG SPNG | | | Pre | | 961Z | | Pre | 961Z |
| T31.79 | 22 | Y62A | T31.99 | 15 | MSPNG SPNG | T32.54 | 15 | MSPNG SPNG | | |
| | Pre | 961Z | | | 22 | | Y62A | | 22 | Y62A |
| | 15 | MSPNG SPNG | | | Pre | | 961Z | | Pre | 961Z |
| T31.80 | 22 | Y62A | T32.00 | 15 | MSPNG SPNG | T32.55 | 15 | MSPNG SPNG | | |
| | Pre | 961Z | | | 22 | | Y62A | | 22 | Y62A |
| | 15 | MSPNG SPNG | | | Pre | | 961Z | | Pre | 961Z |
| T31.81 | 22 | Y62A | T32.10 | 15 | MSPNG SPNG | T32.60 | 15 | MSPNG SPNG | | |
| | Pre | 961Z | | | 22 | | Y62A | | 22 | Y62A |
| | 15 | MSPNG SPNG | | | Pre | | 961Z | | Pre | 961Z |
| T31.82 | 22 | Y62A | T32.11 | 15 | MSPNG SPNG | T32.61 | 15 | MSPNG SPNG | | |
| | Pre | 961Z | | | 22 | | Y62A | | 22 | Y62A |
| | 15 | MSPNG SPNG | | | Pre | | 961Z | | Pre | 961Z |
| T31.83 | 22 | Y62A | T32.20 | 15 | MSPNG SPNG | T32.62 | 15 | MSPNG SPNG | | |
| | Pre | 961Z | | | 22 | | Y62A | | 22 | Y62A |
| | 15 | MSPNG SPNG | | | Pre | | 961Z | | Pre | 961Z |
| T31.84 | 22 | Y62A | T32.21 | 15 | MSPNG SPNG | T32.63 | 15 | MSPNG SPNG | | |
| | Pre | 961Z | | | 22 | | Y62A | | 22 | Y62A |
| | 15 | MSPNG SPNG | | | Pre | | 961Z | | Pre | 961Z |
| T31.85 | 22 | Y62A | T32.22 | 15 | MSPNG SPNG | T32.64 | 15 | MSPNG SPNG | | |
| | Pre | 961Z | | | 22 | | Y62A | | 22 | Y62A |
| | 15 | MSPNG SPNG | | | Pre | | 961Z | | Pre | 961Z |
| T31.86 | 22 | Y62A | T32.30 | 15 | MSPNG SPNG | T32.65 | 15 | MSPNG SPNG | | |
| | Pre | 961Z | | | 22 | | Y62A | | 22 | Y62A |
| | 15 | MSPNG SPNG | | | Pre | | 961Z | | Pre | 961Z |
| T31.87 | 22 | Y62A | T32.31 | 15 | MSPNG SPNG | T32.66 | 15 | MSPNG SPNG | | |
| | Pre | 961Z | | | 22 | | Y62A | | 22 | Y62A |
| | 15 | MSPNG SPNG | | | Pre | | 961Z | | Pre | 961Z |
| T31.88 | 22 | Y62A | T32.32 | 15 | MSPNG SPNG | | 15 | MSPNG SPNG | | |
| | Pre | 961Z | | | 22 | Y62A | | 22 | Y62A | |
| | 15 | MSPNG SPNG | | | Pre | 961Z | | Pre | 961Z | |
| T31.89 | 22 | Y62A | T32.33 | 15 | MSPNG SPNG | | 15 | MSPNG SPNG | | |
| | Pre | 961Z | | | 22 | Y62A | | 22 | Y62A | |
| | 15 | MSPNG SPNG | | | Pre | 961Z | | Pre | 961Z | |

| ICD | MDC | DRG | ICD | MDC | DRG | ICD | MDC | DRG |
|--------|-----|------------|--------|-----|------------|-------|-----|--------------------------|
| T32.70 | 15 | MSPNG SPNG | T32.90 | Pre | 961Z | T34.3 | Pre | A11C |
| | 22 | Y62A | | 15 | MSPNG SPNG | | 15 | MSPNG SPNG |
| | Pre | 961Z | | 22 | Y62A | | 21B | X62A X62B X62C |
| T32.71 | 15 | MSPNG SPNG | T32.91 | Pre | 961Z | T34.4 | Pre | A11C |
| | 22 | Y62A | | 15 | MSPNG SPNG | | 15 | MSPNG SPNG |
| | Pre | 961Z | | 22 | Y62A | | 21B | X62A X62B X62C |
| T32.72 | 15 | MSPNG SPNG | T32.92 | Pre | 961Z | T34.5 | Pre | A11C |
| | 22 | Y62A | | 15 | MSPNG SPNG | | 15 | MSPNG SPNG |
| | Pre | 961Z | | 22 | Y62A | | 21B | X05A X05B X62A X62B X62C |
| T32.73 | 15 | MSPNG SPNG | T32.93 | Pre | 961Z | T34.6 | Pre | A11C |
| | 22 | Y62A | | 15 | MSPNG SPNG | | 15 | MSPNG SPNG |
| | Pre | 961Z | | 22 | Y62A | | 21B | X62A X62B X62C |
| T32.74 | 15 | MSPNG SPNG | T32.94 | Pre | 961Z | T34.7 | Pre | A11C |
| | 22 | Y62A | | 15 | MSPNG SPNG | | 15 | MSPNG SPNG |
| | Pre | 961Z | | 22 | Y62A | | 21B | X62A X62B X62C |
| T32.75 | 15 | MSPNG SPNG | T32.95 | Pre | 961Z | T34.8 | Pre | A11C |
| | 22 | Y62A | | 15 | MSPNG SPNG | | 15 | MSPNG SPNG |
| | Pre | 961Z | | 22 | Y62A | | 21B | X04Z X62A X62B X62C |
| T32.76 | 15 | MSPNG SPNG | T32.96 | Pre | 961Z | T34.9 | Pre | A11C |
| | 22 | Y62A | | 15 | MSPNG SPNG | | 15 | MSPNG SPNG |
| | Pre | 961Z | | 22 | Y62A | | 21B | X62A X62B X62C |
| T32.77 | 15 | MSPNG SPNG | T32.97 | Pre | 961Z | T35.0 | Pre | A11C |
| | 22 | Y62A | | 15 | MSPNG SPNG | | 15 | MSPNG SPNG |
| | Pre | 961Z | | 22 | Y62A | | 21B | X62A X62B X62C |
| T32.80 | 15 | MSPNG SPNG | T32.98 | Pre | 961Z | T35.1 | Pre | A11C |
| | 22 | Y62A | | 15 | MSPNG SPNG | | 15 | MSPNG SPNG |
| | Pre | 961Z | | 22 | Y62A | | 21B | X62A X62B X62C |
| T32.81 | 15 | MSPNG SPNG | T32.99 | Pre | 961Z | T35.2 | Pre | A11C |
| | 22 | Y62A | | 15 | MSPNG SPNG | | 15 | MSPNG SPNG |
| | Pre | 961Z | | 22 | Y62A | | 21B | X64A X64B |
| T32.82 | 15 | MSPNG SPNG | T33.0 | Pre | 961Z | T35.3 | Pre | A11C |
| | 22 | Y62A | | 15 | MSPNG SPNG | | 15 | MSPNG SPNG |
| | Pre | 961Z | | 22 | Y62A | | 21B | X64A X64B |
| T32.83 | 15 | MSPNG SPNG | T33.1 | Pre | 961Z | T35.4 | Pre | A11C |
| | 22 | Y62A | | 15 | MSPNG SPNG | | 15 | MSPNG SPNG |
| | Pre | 961Z | | 22 | Y62A | | 21B | X05A X05B X64A X64B |
| T32.84 | 15 | MSPNG SPNG | T33.2 | Pre | 961Z | T35.5 | Pre | A11C |
| | 22 | Y62A | | 15 | MSPNG SPNG | | 15 | MSPNG SPNG |
| | Pre | 961Z | | 22 | Y62A | | 21B | X04Z X64A X64B |
| T32.85 | 15 | MSPNG SPNG | T33.3 | Pre | 961Z | T35.6 | Pre | A11C |
| | 22 | Y62A | | 15 | MSPNG SPNG | | 15 | MSPNG SPNG |
| | Pre | 961Z | | 22 | Y62A | | 21B | X64A X64B |
| T32.86 | 15 | MSPNG SPNG | T33.4 | Pre | 961Z | T35.7 | Pre | A11C |
| | 22 | Y62A | | 15 | MSPNG SPNG | | 15 | MSPNG SPNG |
| | Pre | 961Z | | 22 | Y62A | | 21B | X64A X64B |
| T32.87 | 15 | MSPNG SPNG | T33.5 | Pre | 961Z | T36.0 | Pre | A11C |
| | 22 | Y62A | | 15 | MSPNG SPNG | | 15 | MSPNG SPNG |
| | Pre | 961Z | | 22 | Y62A | | 21B | X62A X62B X62C |
| T32.88 | 15 | MSPNG SPNG | T33.6 | Pre | 961Z | T36.1 | Pre | A11C |
| | 22 | Y62A | | 15 | MSPNG SPNG | | 15 | MSPNG SPNG |
| | Pre | 961Z | | 22 | Y62A | | 21B | X62A X62B X62C |

| ICD | MDC | DRG | ICD | MDC | DRG | ICD | MDC | DRG |
|-------|-----|----------------|-------|-----|----------------|-------|-----|----------------|
| T37.0 | 21B | X62A X62B X62C | T39.8 | Pre | A11C | T42.5 | 15 | MSPNG SPNG |
| | Pre | A11C | | 15 | MSPNG SPNG | | 21B | X62A X62B X62C |
| T37.1 | 15 | MSPNG SPNG | T39.9 | 21B | X62A X62B X62C | T42.6 | Pre | A11C |
| | 21B | X62A X62B X62C | | Pre | A11C | | 15 | MSPNG SPNG |
| T37.2 | Pre | A11C | T40.0 | 15 | MSPNG SPNG | T42.7 | 21B | X62A X62B X62C |
| | 15 | MSPNG SPNG | | 21B | X62A X62B X62C | | Pre | A11C |
| T37.3 | 21B | X62A X62B X62C | T40.1 | Pre | A11C | T42.8 | 15 | MSPNG SPNG |
| | Pre | A11C | | 15 | MSPNG SPNG | | 21B | X62A X62B X62C |
| T37.4 | 15 | MSPNG SPNG | T40.2 | 21B | X62A X62B X62C | T43.0 | Pre | A11C |
| | 21B | X62A X62B X62C | | Pre | A11C | | 15 | MSPNG SPNG |
| T37.5 | Pre | A11C | T40.3 | 15 | MSPNG SPNG | T43.1 | 21B | X62A X62B X62C |
| | 15 | MSPNG SPNG | | 21B | X62A X62B X62C | | Pre | A11C |
| T37.8 | 21B | X62A X62B X62C | T40.4 | Pre | A11C | T43.2 | 15 | MSPNG SPNG |
| | Pre | A11C | | 15 | MSPNG SPNG | | 21B | X62A X62B X62C |
| T37.9 | 15 | MSPNG SPNG | T40.5 | 21B | X62A X62B X62C | T43.3 | Pre | A11C |
| | 21B | X62A X62B X62C | | Pre | A11C | | 15 | MSPNG SPNG |
| T38.0 | Pre | A11C | T40.6 | 15 | MSPNG SPNG | T43.4 | 21B | X62A X62B X62C |
| | 15 | MSPNG SPNG | | 21B | X62A X62B X62C | | Pre | A11C |
| T38.1 | 21B | X62A X62B X62C | T40.7 | Pre | A11C | T43.5 | 15 | MSPNG SPNG |
| | Pre | A11C | | 15 | MSPNG SPNG | | 21B | X62A X62B X62C |
| T38.2 | 15 | MSPNG SPNG | T40.8 | 21B | X62A X62B X62C | T43.6 | Pre | A11C |
| | 21B | X62A X62B X62C | | Pre | A11C | | 15 | MSPNG SPNG |
| T38.3 | Pre | A11C | T40.9 | 15 | MSPNG SPNG | T43.8 | 21B | X62A X62B X62C |
| | 15 | MSPNG SPNG | | 21B | X62A X62B X62C | | Pre | A11C |
| T38.4 | 21B | X62A X62B X62C | T41.0 | Pre | A11C | T43.9 | 15 | MSPNG SPNG |
| | Pre | A11C | | 15 | MSPNG SPNG | | 21B | X62A X62B X62C |
| T38.5 | 15 | MSPNG SPNG | T41.1 | 21B | X62A X62B X62C | T44.0 | Pre | A11C |
| | 21B | X62A X62B X62C | | Pre | A11C | | 15 | MSPNG SPNG |
| T38.6 | Pre | A11C | T41.2 | 15 | MSPNG SPNG | T44.1 | 21B | X62A X62B X62C |
| | 15 | MSPNG SPNG | | 21B | X62A X62B X62C | | Pre | A11C |
| T38.7 | 21B | X62A X62B X62C | T41.3 | Pre | A11C | T44.2 | 15 | MSPNG SPNG |
| | Pre | A11C | | 15 | MSPNG SPNG | | 21B | X62A X62B X62C |
| T38.8 | 15 | MSPNG SPNG | T41.4 | 21B | X62A X62B X62C | T44.3 | Pre | A11C |
| | 21B | X62A X62B X62C | | Pre | A11C | | 15 | MSPNG SPNG |
| T38.9 | Pre | A11C | T41.5 | 15 | MSPNG SPNG | T44.4 | 21B | X62A X62B X62C |
| | 15 | MSPNG SPNG | | 21B | X62A X62B X62C | | Pre | A11C |
| T39.0 | 21B | X62A X62B X62C | T42.0 | Pre | A11C | T44.5 | 15 | MSPNG SPNG |
| | Pre | A11C | | 15 | MSPNG SPNG | | 21B | X62A X62B X62C |
| T39.1 | 15 | MSPNG SPNG | T42.1 | 21B | X62A X62B X62C | T44.6 | Pre | A11C |
| | 21B | X62A X62B X62C | | Pre | A11C | | 15 | MSPNG SPNG |
| T39.2 | Pre | A11C | T42.2 | 15 | MSPNG SPNG | T44.7 | 21B | X62A X62B X62C |
| | 15 | MSPNG SPNG | | 21B | X62A X62B X62C | | Pre | A11C |
| T39.3 | 21B | X62A X62B X62C | T42.3 | Pre | A11C | T44.8 | 15 | MSPNG SPNG |
| | Pre | A11C | | 15 | MSPNG SPNG | | 21B | X62A X62B X62C |
| T39.4 | 15 | MSPNG SPNG | T42.4 | 21B | X62A X62B X62C | T44.9 | Pre | A11C |
| | 21B | X62A X62B X62C | | Pre | A11C | | 15 | MSPNG SPNG |
| | | | | | | T45.0 | 15 | MSPNG SPNG |

| ICD | MDC | DRG | ICD | MDC | DRG | ICD | MDC | DRG |
|-------|-----|----------------|-------|-----|------------|-------|----------------|------------|
| | 21B | X62A X62B X62C | | Pre | A11C | T49.9 | 15 | MSPNG SPNG |
| T45.1 | 15 | MSPNG SPNG | T47.4 | 15 | MSPNG SPNG | 21B | X62A X62B X62C | Pre |
| | 21B | X62A X62B X62C | | Pre | A11C | T50.0 | 15 | MSPNG SPNG |
| T45.2 | 15 | MSPNG SPNG | T47.5 | 15 | MSPNG SPNG | 21B | X62A X62B X62C | Pre |
| | 21B | X62A X62B X62C | | Pre | A11C | T50.1 | 15 | MSPNG SPNG |
| T45.3 | 15 | MSPNG SPNG | T47.6 | 15 | MSPNG SPNG | 21B | X62A X62B X62C | Pre |
| | 21B | X62A X62B X62C | | Pre | A11C | T50.2 | 15 | MSPNG SPNG |
| T45.4 | 15 | MSPNG SPNG | T47.7 | 15 | MSPNG SPNG | 21B | X62A X62B X62C | Pre |
| | 21B | X62A X62B X62C | | Pre | A11C | T50.3 | 15 | MSPNG SPNG |
| T45.5 | 15 | MSPNG SPNG | T47.8 | 15 | MSPNG SPNG | 21B | X62A X62B X62C | Pre |
| | 21B | X62A X62B X62C | | Pre | A11C | T50.4 | 15 | MSPNG SPNG |
| T45.6 | 15 | MSPNG SPNG | T47.9 | 15 | MSPNG SPNG | 21B | X62A X62B X62C | Pre |
| | 21B | X62A X62B X62C | | Pre | A11C | T50.5 | 15 | MSPNG SPNG |
| T45.7 | 15 | MSPNG SPNG | T48.0 | 15 | MSPNG SPNG | 21B | X62A X62B X62C | Pre |
| | 21B | X62A X62B X62C | | Pre | A11C | T50.6 | 15 | MSPNG SPNG |
| T45.8 | 15 | MSPNG SPNG | T48.1 | 15 | MSPNG SPNG | 21B | X62A X62B X62C | Pre |
| | 21B | X62A X62B X62C | | Pre | A11C | T50.7 | 15 | MSPNG SPNG |
| T45.9 | 15 | MSPNG SPNG | T48.2 | 15 | MSPNG SPNG | 21B | X62A X62B X62C | Pre |
| | 21B | X62A X62B X62C | | Pre | A11C | T50.8 | 15 | MSPNG SPNG |
| T46.0 | 15 | MSPNG SPNG | T48.3 | 15 | MSPNG SPNG | 21B | X62A X62B X62C | Pre |
| | 21B | X62A X62B X62C | | Pre | A11C | T50.9 | 15 | MSPNG SPNG |
| T46.1 | 15 | MSPNG SPNG | T48.4 | 15 | MSPNG SPNG | 21B | X62A X62B X62C | Pre |
| | 21B | X62A X62B X62C | | Pre | A11C | T51.0 | 15 | MSPNG SPNG |
| T46.2 | 15 | MSPNG SPNG | T48.5 | 15 | MSPNG SPNG | 21B | X62A X62B X62C | Pre |
| | 21B | X62A X62B X62C | | Pre | A11C | T51.1 | 15 | MSPNG SPNG |
| T46.3 | 15 | MSPNG SPNG | T48.6 | 15 | MSPNG SPNG | 21B | X62A X62B X62C | Pre |
| | 21B | X62A X62B X62C | | Pre | A11C | T51.2 | 15 | MSPNG SPNG |
| T46.4 | 15 | MSPNG SPNG | T48.7 | 15 | MSPNG SPNG | 21B | X62A X62B X62C | Pre |
| | 21B | X62A X62B X62C | | Pre | A11C | T51.3 | 15 | MSPNG SPNG |
| T46.5 | 15 | MSPNG SPNG | T49.0 | 15 | MSPNG SPNG | 21B | X62A X62B X62C | Pre |
| | 21B | X62A X62B X62C | | Pre | A11C | T51.8 | 15 | MSPNG SPNG |
| T46.6 | 15 | MSPNG SPNG | T49.1 | 15 | MSPNG SPNG | 21B | X62A X62B X62C | Pre |
| | 21B | X62A X62B X62C | | Pre | A11C | T51.9 | 15 | MSPNG SPNG |
| T46.7 | 15 | MSPNG SPNG | T49.2 | 15 | MSPNG SPNG | 21B | X62A X62B X62C | Pre |
| | 21B | X62A X62B X62C | | Pre | A11C | T52.0 | 15 | MSPNG SPNG |
| T46.8 | 15 | MSPNG SPNG | T49.3 | 15 | MSPNG SPNG | 21B | X62A X62B X62C | Pre |
| | 21B | X62A X62B X62C | | Pre | A11C | T52.1 | 15 | MSPNG SPNG |
| T46.9 | 15 | MSPNG SPNG | T49.4 | 15 | MSPNG SPNG | 21B | X62A X62B X62C | Pre |
| | 21B | X62A X62B X62C | | Pre | A11C | T52.2 | 15 | MSPNG SPNG |
| T47.0 | 15 | MSPNG SPNG | T49.5 | 02 | C62Z | T52.3 | 15 | MSPNG SPNG |
| | 21B | X62A X62B X62C | | Pre | A11C | 21B | X62A X62B X62C | Pre |
| T47.1 | 15 | MSPNG SPNG | T49.6 | 15 | MSPNG SPNG | T52.4 | 15 | MSPNG SPNG |
| | 21B | X62A X62B X62C | | Pre | A11C | 21B | X62A X62B X62C | Pre |
| T47.2 | 15 | MSPNG SPNG | T49.7 | 15 | MSPNG SPNG | T52.8 | 15 | MSPNG SPNG |
| | 21B | X62A X62B X62C | | Pre | A11C | 21B | X62A X62B X62C | Pre |
| T47.3 | 15 | MSPNG SPNG | T49.8 | 15 | MSPNG SPNG | T52.9 | 15 | MSPNG SPNG |
| | 21B | X62A X62B X62C | | Pre | A11C | 21B | X62A X62B X62C | Pre |
| | 21B | X62A X62B X62C | | Pre | A11C | T53.0 | 15 | MSPNG SPNG |
| | 21B | X62A X62B X62C | | Pre | A11C | 21B | X62A X62B X62C | Pre |

| ICD | MDC | DRG | ICD | MDC | DRG | ICD | MDC | DRG |
|-------|-----|----------------|-------|-----|----------------|-------|-----|----------------|
| T53.1 | Pre | A11C | T56.9 | 15 | MSPNG SPNG | T60.9 | 15 | MSPNG SPNG |
| | 21B | X62A X62B X62C | | 21B | X62A X62B X62C | | 21B | X62A X62B X62C |
| T53.2 | Pre | A11C | T57.0 | 15 | MSPNG SPNG | T61.0 | Pre | A11C |
| | 21B | X62A X62B X62C | | 21B | X62A X62B X62C | | 21B | X62A X62B X62C |
| T53.3 | Pre | A11C | T57.1 | 15 | MSPNG SPNG | T61.1 | Pre | A11C |
| | 21B | X62A X62B X62C | | 21B | X62A X62B X62C | | 21B | X62A X62B X62C |
| T53.4 | Pre | A11C | T57.2 | 15 | MSPNG SPNG | T61.2 | Pre | A11C |
| | 21B | X62A X62B X62C | | 21B | X62A X62B X62C | | 21B | X62A X62B X62C |
| T53.5 | Pre | A11C | T57.3 | 15 | MSPNG SPNG | T61.8 | Pre | A11C |
| | 21B | X62A X62B X62C | | 21B | X62A X62B X62C | | 21B | X62A X62B X62C |
| T53.6 | Pre | A11C | T57.8 | 15 | MSPNG SPNG | T61.9 | Pre | A11C |
| | 21B | X62A X62B X62C | | 21B | X62A X62B X62C | | 21B | X62A X62B X62C |
| T53.7 | Pre | A11C | T57.9 | 15 | MSPNG SPNG | T62.0 | Pre | A11C |
| | 21B | X62A X62B X62C | | 21B | X62A X62B X62C | | 21B | X62A X62B X62C |
| T53.9 | Pre | A11C | T58 | 15 | MSPNG SPNG | T62.1 | Pre | A11C |
| | 21B | X62A X62B X62C | | 21B | X62A X62B X62C | | 21B | X62A X62B X62C |
| T54.0 | Pre | A11C | T59.0 | 15 | MSPNG SPNG | T62.2 | Pre | A11C |
| | 21B | X62A X62B X62C | | 21B | X62A X62B X62C | | 21B | X62A X62B X62C |
| T54.1 | Pre | A11C | T59.1 | 15 | MSPNG SPNG | T63.0 | Pre | A11C |
| | 21B | X62A X62B X62C | | 21B | X62A X62B X62C | | 21B | X62A X62B X62C |
| T54.2 | Pre | A11C | T59.2 | 15 | MSPNG SPNG | T63.1 | Pre | A11C |
| | 21B | X62A X62B X62C | | 21B | X62A X62B X62C | | 21B | X62A X62B X62C |
| T54.3 | Pre | A11C | T59.3 | 15 | MSPNG SPNG | T63.2 | Pre | A11C |
| | 21B | X62A X62B X62C | | 21B | X62A X62B X62C | | 21B | X62A X62B X62C |
| T54.9 | Pre | A11C | T59.4 | 15 | MSPNG SPNG | T63.3 | Pre | A11C |
| | 21B | X62A X62B X62C | | 21B | X62A X62B X62C | | 21B | X62A X62B X62C |
| T55 | Pre | A11C | T59.5 | 15 | MSPNG SPNG | T63.4 | Pre | A11C |
| | 21B | X62A X62B X62C | | 21B | X62A X62B X62C | | 21B | X62A X62B X62C |
| T56.0 | Pre | A11C | T59.6 | 15 | MSPNG SPNG | T63.5 | Pre | A11C |
| | 21B | X62A X62B X62C | | 21B | X62A X62B X62C | | 21B | X62A X62B X62C |
| T56.1 | Pre | A11C | T59.7 | 15 | MSPNG SPNG | T63.6 | Pre | A11C |
| | 21B | X62A X62B X62C | | 21B | X62A X62B X62C | | 21B | X62A X62B X62C |
| T56.2 | Pre | A11C | T59.8 | 15 | MSPNG SPNG | T63.8 | Pre | A11C |
| | 21B | X62A X62B X62C | | 21B | X62A X62B X62C | | 21B | X62A X62B X62C |
| T56.3 | Pre | A11C | T59.9 | 15 | MSPNG SPNG | T64 | Pre | A11C |
| | 21B | X62A X62B X62C | | 21B | X62A X62B X62C | | 21B | X62A X62B X62C |
| T56.4 | Pre | A11C | T60.0 | 15 | MSPNG SPNG | T65.0 | Pre | A11C |
| | 21B | X62A X62B X62C | | 21B | X62A X62B X62C | | 21B | X62A X62B X62C |
| T56.5 | Pre | A11C | T60.1 | 15 | MSPNG SPNG | T65.1 | Pre | A11C |
| | 21B | X62A X62B X62C | | 21B | X62A X62B X62C | | 21B | X62A X62B X62C |
| T56.6 | Pre | A11C | T60.2 | 15 | MSPNG SPNG | T65.2 | Pre | A11C |
| | 21B | X62A X62B X62C | | 21B | X62A X62B X62C | | 21B | X62A X62B X62C |
| T56.7 | Pre | A11C | T60.3 | 15 | MSPNG SPNG | T65.3 | Pre | A11C |
| | 21B | X62A X62B X62C | | 21B | X62A X62B X62C | | 21B | X62A X62B X62C |
| T56.8 | Pre | A11C | T60.4 | 15 | MSPNG SPNG | T65.4 | Pre | A11C |
| | 21B | X62A X62B X62C | | 21B | X62A X62B X62C | | 21B | X62A X62B X62C |
| T56.8 | Pre | A11C | T60.8 | 15 | MSPNG SPNG | T65.5 | Pre | A11C |
| | 21B | X62A X62B X62C | | 21B | X62A X62B X62C | | 21B | X62A X62B X62C |

| ICD | MDC | DRG | ICD | MDC | DRG | ICD | MDC | DRG |
|-------|-----|----------------|--------|-----|----------------|-------|-----|----------------|
| T65.6 | 15 | MSPNG SPNG | T78.4 | 21B | X60A X60B X60C | | 08 | I76A I76B |
| | 21B | X62A X62B X62C | | | X60D | | 15 | MSPNG SPNG |
| | Pre | A11C | T78.8 | 21B | X62A X62B X62C | | 21A | W61A W61B W61C |
| T65.8 | 15 | MSPNG SPNG | T78.9 | 21B | X62A X62B X62C | T80.0 | 04 | E64A E64B E64C |
| | 21B | X62A X62B X62C | T79.0 | | PTR | | 15 | MSPNG SPNG |
| T65.9 | 15 | MSPNG SPNG | | 04 | E64A E64B E64C | | Pre | A11C |
| | 21B | X62A X62B X62C | | | E64D | T80.1 | 05 | F75A F75B F75C |
| T66 | 21B | X64A X64B | | 15 | MSPNG SPNG | | | F75D |
| T67.0 | 15 | MSPNG SPNG | | 21A | W61A W61B W61C | T80.2 | Pre | A11C |
| | 21B | X64A X64B | T79.1 | Pre | A11C | | 18B | T64A T64B T64C |
| T67.1 | 15 | MSPNG SPNG | | 04 | E64A E64B E64C | T80.3 | 15 | MSPNG SPNG |
| | 21B | X64A X64B | | | E64D | | 16 | Q61A Q61B |
| T67.2 | 21B | X64A X64B | | 15 | MSPNG SPNG | | Pre | A11C |
| T67.3 | 21B | X64A X64B | | 21A | W61A W61B W61C | T80.4 | 15 | MSPNG SPNG |
| T67.4 | 21B | X64A X64B | T79.2 | Pre | A11C | | 16 | Q61A Q61B |
| T67.5 | 21B | X64A X64B | | | PTR | T80.5 | Pre | A11C |
| T67.6 | 21B | X64A X64B | | 21A | W61A W61B W61C | | 21B | X60A X60B X60C |
| T67.7 | 21B | X64A X64B | | 21B | X64A X64B | | | X60D |
| T67.8 | 21B | X64A X64B | T79.3 | | PTR | T80.6 | 21B | X60A X60B X60C |
| T67.9 | 21B | X64A X64B | | 18B | T61A T61B | | | X60D |
| T68 | Pre | A11C | | 21A | W61A W61B W61C | T80.8 | 16 | Q61A Q61B |
| | 21B | X64A X64B | T79.4 | | PTR | | 16 | Q61A Q61B |
| T69.0 | 21B | X04Z X64A X64B | | 21A | W61A W61B W61C | T80.9 | 21B | X62A X62B X62C |
| T69.1 | 21B | X62A X62B X62C | | 21B | X64A X64B | T81.0 | 05 | F73A F73B |
| T69.8 | 21B | X64A X64B | | Pre | A11C | T81.1 | 21B | X62A X62B X62C |
| T69.9 | 21B | X64A X64B | T79.5 | | PTR | T81.2 | 15 | MSPNG SPNG |
| T70.0 | 03 | D61A D61B | | 11 | L60A L60B L60C | T81.3 | 21B | X62A X62B X62C |
| T70.1 | 03 | D61A D61B | | | L60D L71Z | | 08 | I02A I02B I03A |
| T70.2 | 21B | X64A X64B | | 21A | W61A W61B W61C | T81.4 | | I03B |
| T70.3 | 21B | X62A X62B | T79.7 | Pre | A11C | | 18B | T61A T61B |
| T70.4 | 21B | X64A X64B | | | PTR | T81.5 | 15 | MSPNG SPNG |
| T70.8 | 21B | X64A X64B | | 04 | E76A E76B E76C | | 21B | X62A X62B X62C |
| T70.9 | 21B | X64A X64B | | | E76D | T81.6 | 15 | MSPNG SPNG |
| T71 | 15 | MSPNG SPNG | | 15 | MSPNG SPNG | | 21B | X62A X62B X62C |
| | 21B | X62A X62B | | 21A | W61A W61B W61C | T81.7 | 21B | X62A X62B X62C |
| T73.0 | 21B | X64A X64B | | Pre | A11C | | 05 | F75A F75B F75C |
| T73.1 | 15 | MSPNG SPNG | T79.8 | | PTR | T81.8 | 21B | X62A X62B X62C |
| | 21B | X64A X64B | | 21A | W61A W61B W61C | T81.9 | 21B | X62A X62B X62C |
| T73.2 | 21B | X64A X64B | | 21B | X64A X64B | T82.0 | 05 | F69A F69B |
| T73.3 | 21B | X64A X64B | T79.9 | | PTR | | 15 | MSPNG SPNG |
| T73.8 | 21B | X64A X64B | | 21A | W61A W61B W61C | T82.1 | 05 | F71A F71B F72A |
| T73.9 | 21B | X64A X64B | | 21B | X64A X64B | | | F72B |
| T74.0 | Pre | 961Z | T79.60 | | PTR | T82.2 | 15 | MSPNG SPNG |
| | 21A | W61A W61B W61C | | 08 | I76A I76B | | 05 | F75A F75B F75C |
| T74.1 | Pre | 961Z | | 15 | MSPNG SPNG | | | F75D |
| | 21A | W61A W61B W61C | | 21A | W61A W61B W61C | T82.3 | 15 | MSPNG SPNG |
| T74.2 | Pre | 961Z | T79.61 | Pre | A11C | | 05 | F75A F75B F75C |
| | 21A | W61A W61B W61C | | | PTR | T82.4 | 15 | MSPNG SPNG |
| T74.3 | Pre | 961Z | | 08 | I76A I76B | | 15 | MSPNG SPNG |
| | 21A | W61A W61B W61C | | 15 | MSPNG SPNG | T82.5 | 05 | F75A F75B F75C |
| T74.8 | Pre | 961Z | | 21A | W61A W61B W61C | | 05 | F75A F75B F75C |
| | 21A | W61A W61B W61C | | Pre | A11C | T82.6 | 15 | MSPNG SPNG |
| T74.9 | Pre | 961Z | T79.62 | | PTR | | 05 | F75A F75B F75C |
| | 21A | W61A W61B W61C | | 08 | I76A I76B | T82.7 | 15 | MSPNG SPNG |
| T75.0 | 21B | X62A X62B X62C | | 15 | MSPNG SPNG | | 05 | F61A F75A F75B |
| T75.1 | Pre | A11C | | 21A | W61A W61B W61C | | | F75C F75D |
| | 21B | X62A X62B | T79.63 | Pre | A11C | T82.8 | 15 | MSPNG SPNG |
| T75.2 | 21B | X64A X64B | | | PTR | | 05 | F75A F75B F75C |
| T75.3 | 03 | D66A D66B | | 08 | I76A I76B | | 15 | MSPNG SPNG |
| T75.4 | 15 | MSPNG SPNG | | 15 | MSPNG SPNG | T82.9 | 05 | F75A F75B F75C |
| | 21B | X64A X64B | | 21A | W61A W61B W61C | | | F75D |
| T75.8 | 21B | X64A X64B | | Pre | A11C | | 15 | MSPNG SPNG |
| T78.0 | 21B | X60A X60B X60C | T79.68 | | PTR | | 05 | F75A F75B F75C |
| | | X60D | | 08 | I76A I76B | | | F75D |
| T78.1 | 21B | X62A X62B X62C | | 15 | MSPNG SPNG | | 15 | MSPNG SPNG |
| T78.2 | 21B | X60A X60B X60C | | 21A | W61A W61B W61C | T82.9 | 05 | F75A F75B F75C |
| | | X60D | | Pre | A11C | | | F75D |
| T78.3 | Pre | A11C | T79.69 | | PTR | | 15 | MSPNG SPNG |
| | 21B | X60A X60B X60C | | | | | | |

DIAG

| ICD | MDC | DRG | ICD | MDC | DRG | ICD | MDC | DRG |
|--------|-----|---|--------|-----|--------------------------|--------|-----|--------------------------|
| T83.0 | 11 | L64A | | 15 | MSPNG SPNG | | 15 | MSPNG SPNG |
| | 15 | MSPNG SPNG | T84.12 | 08 | I73A I73B | | Pre | A11C A60A A60B A60C |
| T83.1 | 11 | L64A | | 15 | MSPNG SPNG | T86.3 | 05 | F75A F75B F75C F75D |
| | 15 | MSPNG SPNG | T84.13 | 08 | I73A I73B | | 15 | MSPNG SPNG |
| T83.2 | 11 | L64A | | 15 | MSPNG SPNG | | Pre | A11C A60A A60B A60C |
| | 15 | MSPNG SPNG | T84.14 | 08 | I73A I73B | T86.05 | Pre | A11C |
| T83.3 | 13 | N62B | | 15 | MSPNG SPNG | | 16 | Q60A Q60B Q60C |
| T83.4 | 12 | M64Z | | 08 | I73A I73B | | 17 | R60A R60B R60C R60D R60E |
| | 13 | N62B | T84.15 | 15 | MSPNG SPNG | T86.06 | Pre | A11C |
| | 15 | MSPNG SPNG | | 08 | I73A I73B | | 16 | Q60A Q60B Q60C |
| T83.5 | 11 | L64A | | 15 | MSPNG SPNG | | 17 | R60A R60B R60C R60D R60E |
| | 15 | MSPNG SPNG | T84.18 | 08 | I73A I73B | T86.07 | Pre | A11C |
| T83.6 | 12 | M64Z | | 15 | MSPNG SPNG | | 16 | Q60A Q60B Q60C |
| | 13 | N62B | T84.20 | 08 | I73A I73B | | 17 | R60A R60B R60C R60D R60E |
| | 15 | MSPNG SPNG | | 15 | MSPNG SPNG | T86.09 | Pre | A11C |
| T83.8 | 11 | L64A | | 08 | I73A I73B | | 16 | Q60A Q60B Q60C |
| | 15 | MSPNG SPNG | T84.28 | 08 | I73A I73B | | 17 | R60A R60B R60C R60D R60E |
| T83.9 | 11 | L64A | | 15 | MSPNG SPNG | T86.10 | Pre | A11C |
| | 15 | MSPNG SPNG | T85.0 | 01 | B81A B81B B81C B81D | | 16 | Q60A Q60B Q60C |
| T84.00 | 08 | I73A I73B | | 15 | MSPNG SPNG | | 17 | R60A R60B R60C R60D R60E |
| | 15 | MSPNG SPNG | T85.1 | 01 | B81A B81B B81C B81D | T86.09 | Pre | A11C |
| T84.01 | 08 | I73A I73B | | 15 | MSPNG SPNG | | 16 | Q60A Q60B Q60C |
| | 15 | MSPNG SPNG | | 15 | MSPNG SPNG | | 17 | R60A R60B R60C R60D R60E |
| T84.02 | 08 | I73A I73B | | 02 | C62Z | T86.9 | 15 | MSPNG SPNG |
| | 15 | MSPNG SPNG | T85.2 | 15 | MSPNG SPNG | | 21B | X62A X62B X62C |
| T84.03 | 08 | I73A I73B | | 02 | C62Z | | Pre | A11C |
| | 15 | MSPNG SPNG | T85.3 | 15 | MSPNG SPNG | T86.10 | 11 | L68A L68B L69A L69B |
| T84.3 | 08 | I73A I73B | | 09 | J01A J01B J67A J67B | | 15 | MSPNG SPNG |
| | 15 | MSPNG SPNG | T85.4 | 09 | J01A J01B J67A J67B | | Pre | A11C A60A A60B A60C |
| T84.04 | 08 | I73A I73B | | 15 | MSPNG SPNG | T86.11 | 11 | L68A L68B L69A L69B |
| | 15 | MSPNG SPNG | T85.5 | 06 | G64A G64B G64C G70A G70B | | 15 | MSPNG SPNG |
| T84.4 | 08 | I73A I73B | | 15 | MSPNG SPNG | | Pre | A11C A60A A60B A60C |
| | 15 | MSPNG SPNG | T85.6 | 15 | MSPNG SPNG | T86.12 | 11 | L69A L69B |
| T84.05 | 08 | I73A I73B | | 21B | X62A X62B X62C | | 15 | MSPNG SPNG |
| | 15 | MSPNG SPNG | T85.9 | 15 | MSPNG SPNG | | Pre | A11C A60A A60B A60C |
| T84.5 | 08 | I02A I02B I03A I03B I04A I04B I08A I08B I08C I12A I12B I12C I13A I13B I73A I73B | | 21B | X62A X62B X62C | | 11 | L69A L69B |
| | 15 | MSPNG SPNG | T85.71 | 11 | L68A L68B | | 15 | MSPNG SPNG |
| | Pre | A11C | | 15 | MSPNG SPNG | T86.19 | Pre | A11C A60A A60B A60C |
| T84.06 | 08 | I73A I73B | | 21B | X62A X62B X62C | | 11 | L68A L68B L69A L69B |
| | 15 | MSPNG SPNG | T85.73 | 15 | MSPNG SPNG | | 15 | MSPNG SPNG |
| T84.6 | 08 | I02A I02B I08A I08B I08C I12A I12B I12C I13A I13B I73A I73B | | 06 | G71A G71B | | Pre | A11C A60A A60B A60C |
| | 15 | MSPNG SPNG | T85.74 | 06 | G71A G71B | T86.40 | 07 | H63A H63B H63C H63D |
| T84.7 | 08 | I02A I02B I08A I08B I08C I12A I12B I12C I13A I13B I73A I73B | | 15 | MSPNG SPNG | | 15 | MSPNG SPNG |
| | 15 | MSPNG SPNG | T85.78 | 15 | MSPNG SPNG | | Pre | A01A A11C A60A A60B A60C |
| T84.07 | 08 | I73A I73B | | 21B | X62A X62B X62C | T86.41 | 07 | H63A H63B H63C H63D |
| | 15 | MSPNG SPNG | T85.81 | 01 | B81A B81B B81C B81D | | 15 | MSPNG SPNG |
| T84.7 | 08 | I02A I02B I08A I08B I08C I12A I12B I12C I13A I13B I73A I73B | | 15 | MSPNG SPNG | | Pre | A01A A11C A60A A60B A60C |
| | 15 | MSPNG SPNG | T85.82 | 09 | J01A J01B J67A J67B | T86.49 | 07 | H63A H63B H63C H63D |
| T84.8 | 08 | I02A I02B I08A I08B I08C I13A I13B I73A I73B | | 15 | MSPNG SPNG | | 15 | MSPNG SPNG |
| | 15 | MSPNG SPNG | T85.83 | 15 | MSPNG SPNG | | Pre | A01A A11C A60A A60B A60C |
| T84.9 | 08 | I02A I02B I08A I08B I08C I13A I13B I73A I73B | | 21B | X62A X62B X62C | T86.50 | 15 | MSPNG SPNG |
| | 15 | MSPNG SPNG | T86.00 | Pre | A11C | | 21B | X62A X62B X62C |
| T84.10 | 08 | I73A I73B | | 16 | Q60A Q60B Q60C | | Pre | A11C |
| | 15 | MSPNG SPNG | T86.01 | Pre | A11C | T86.51 | 15 | MSPNG SPNG |
| T84.11 | 08 | I73A I73B | | 17 | R60A R60B R60C R60D R60E | | 21B | X62A X62B X62C |
| | 15 | MSPNG SPNG | | 17 | R60A R60B R60C R60D R60E | | Pre | A11C |
| | 15 | MSPNG SPNG | T86.2 | 05 | F75A F75B F75C F75D | T86.52 | 15 | MSPNG SPNG |
| | 08 | I73A I73B | | 05 | F75A F75B F75C F75D | | 21B | X62A X62B X62C |
| | 08 | I73A I73B | | 05 | F75A F75B F75C F75D | | Pre | A11C |

| ICD | MDC | DRG | ICD | MDC | DRG | ICD | MDC | DRG |
|--------|-----|----------------|--------|-----|----------------|--------|-----|----------------|
| T86.59 | 15 | MSPNG SPNG | T91.2 | Pre | 961Z | U50.21 | Pre | 961Z |
| | 21B | X62A X62B X62C | T91.3 | Pre | 961Z | U50.30 | Pre | 961Z |
| | Pre | A11C | T91.4 | Pre | 961Z | U50.31 | Pre | 961Z |
| T86.81 | 04 | E75A E75B E75C | | 21A | W61A W61B W61C | U50.40 | Pre | 961Z A95C A95F |
| | | E75D | T91.5 | Pre | 961Z | | | A97A A97F |
| | 15 | MSPNG SPNG | T91.8 | Pre | 961Z | | 01 | B70A B70C B70F |
| | Pre | A11C A60A A60B | | 21A | W61A W61B W61C | U50.41 | Pre | 961Z A95C A95F |
| | | A60C | T91.9 | Pre | 961Z | | | A97A A97F |
| T86.82 | 07 | H62A H62B | | 21A | W61A W61B W61C | | 01 | B70A B70C B70F |
| | 15 | MSPNG SPNG | T92.0 | Pre | 961Z | U50.50 | Pre | 961Z A95C A95F |
| | Pre | A11C A60A A60B | T92.1 | Pre | 961Z | | | A97A A97F |
| | | A60C | T92.2 | Pre | 961Z | | 01 | B70A B70C B70F |
| T86.83 | Pre | A11C | T92.3 | Pre | 961Z | U50.51 | Pre | 961Z A95C A95F |
| | 02 | C60A C60B | T92.4 | Pre | 961Z | | | A97A A97F |
| T86.88 | 15 | MSPNG SPNG | T92.5 | Pre | 961Z | | 01 | B70A B70C B70F |
| | 21B | X62A X62B X62C | T92.6 | Pre | 961Z | U51.00 | Pre | 961Z |
| | Pre | A11C | T92.8 | Pre | 961Z | U51.01 | Pre | 961Z |
| T87.0 | Pre | A11C | T92.9 | Pre | 961Z | U51.02 | Pre | 961Z |
| | 08 | I32A I32B I32C | | 21A | W61A W61B W61C | U51.10 | Pre | 961Z |
| | | I32D I73A I73B | T93.0 | Pre | 961Z | U51.11 | Pre | 961Z |
| T87.1 | Pre | A11C | T93.1 | Pre | 961Z | U51.12 | Pre | 961Z |
| | 08 | I73A I73B | T93.2 | Pre | 961Z | U51.20 | Pre | 961Z |
| T87.2 | 08 | I73A I73B | T93.3 | Pre | 961Z | U51.21 | Pre | 961Z |
| T87.3 | 08 | I76A I76B | T93.4 | Pre | 961Z | U51.22 | Pre | 961Z |
| T87.4 | 08 | I76A I76B | T93.5 | Pre | 961Z | U52.0 | Pre | 961Z |
| T87.5 | 08 | I76A I76B | T93.6 | Pre | 961Z | U52.1 | Pre | 961Z |
| T87.6 | 08 | I76A I76B | T93.8 | Pre | 961Z | U52.2 | Pre | 961Z |
| T88.0 | 18B | T64A T64B T64C | T93.9 | Pre | 961Z | U52.3 | Pre | 961Z |
| T88.1 | 15 | MSPNG SPNG | | 21A | W61A W61B W61C | U55.10 | Pre | 961Z |
| | 21B | X62A X62B X62C | T94.0 | Pre | 961Z | | 15 | P65B P66C P67B |
| T88.2 | 21B | X64A X64B | T94.1 | Pre | 961Z | | | P67C |
| T88.3 | 15 | MSPNG SPNG | | 21A | W61A W61B W61C | U55.11 | Pre | 961Z |
| | 21B | X62A X62B X62C | T95.0 | Pre | 961Z | | 15 | P65B P66C P67B |
| | Pre | A11C | T95.1 | Pre | 961Z | | | P67C |
| T88.4 | 21B | X62A X62B X62C | T95.2 | Pre | 961Z | U55.12 | | HAK |
| T88.5 | 21B | X62A X62B X62C | T95.3 | Pre | 961Z | | 15 | P65B P66C P67B |
| T88.6 | 21B | X60A X60B X60C | T95.4 | Pre | 961Z | | | P67C |
| | | X60D | T95.8 | Pre | 961Z | | Pre | 961Z |
| T88.7 | 21B | X62A X62B X62C | T95.9 | Pre | 961Z | U55.20 | Pre | 961Z |
| T88.8 | 21B | X62A X62B X62C | T96 | Pre | 961Z | | 15 | P65B P66C P67B |
| T88.9 | 21B | X62A X62B X62C | | 21A | W61A W61B W61C | | | P67C |
| T89.00 | | PTR | T97 | Pre | 961Z | U55.21 | Pre | 961Z |
| | 21A | W61A W61B W61C | | 21A | W61A W61B W61C | | 15 | P65B P66C P67B |
| | 21B | X60A X60B X60C | T98.0 | Pre | 961Z | | | P67C |
| | | X60D | | 21A | W61A W61B W61C | U55.22 | | HAK |
| T89.01 | | PTR | T98.1 | Pre | 961Z | | 15 | P65B P66C P67B |
| | 21A | W61A W61B W61C | | 21A | W61A W61B W61C | | | P67C |
| | 21B | X60A X60B X60C | T98.2 | Pre | 961Z | | Pre | 961Z |
| | | X60D | | 21A | W61A W61B W61C | U55.30 | Pre | 961Z |
| T89.02 | | PTR | T98.3 | Pre | 961Z | | 15 | P65B P66C P67B |
| | 21A | W61A W61B W61C | | 21A | W61A W61B W61C | | | P67C |
| | 21B | X60A X60B X60C | U04.9 | 04 | E77A E77B E77C | U55.31 | Pre | 961Z |
| | | X60D | | | E77D E77E E77F | | 15 | P65B P66C P67B |
| T89.03 | | PTR | | 18A | S63A S63B | U55.32 | | P67C |
| | 21A | W61A W61B W61C | U06.9 | Pre | 961Z | | | HAK |
| | 21B | X60A X60B X60C | U07.0 | Pre | 961Z | | 15 | P65B P66C P67B |
| | | X60D | U07.1 | Pre | 961Z | | | P67C |
| T90.0 | Pre | 961Z | U07.2 | Pre | 961Z | | Pre | 961Z |
| T90.1 | Pre | 961Z | U07.3 | Pre | 961Z | U60.1 | Pre | 961Z |
| T90.2 | Pre | 961Z | U07.4 | Pre | 961Z | U60.2 | Pre | 961Z |
| T90.3 | Pre | 961Z | U07.5 | Pre | 961Z | U60.3 | Pre | 961Z |
| T90.4 | Pre | 961Z | U07.6 | Pre | 961Z | | 18A | S63A |
| | 21A | W61A W61B W61C | U07.7 | Pre | 961Z | U60.9 | Pre | 961Z |
| T90.5 | Pre | 961Z | U07.8 | Pre | 961Z | U61.1 | Pre | 961Z |
| T90.8 | Pre | 961Z | U07.9 | Pre | 961Z | U61.2 | Pre | 961Z |
| | 21A | W61A W61B W61C | U50.00 | Pre | 961Z | U61.3 | Pre | 961Z |
| T90.9 | Pre | 961Z | U50.01 | Pre | 961Z | | 18A | S63A |
| | 21A | W61A W61B W61C | U50.10 | Pre | 961Z | U61.9 | Pre | 961Z |
| T91.0 | Pre | 961Z | U50.11 | Pre | 961Z | U69.00 | Pre | 961Z |
| T91.1 | Pre | 961Z | U50.20 | Pre | 961Z | U69.10 | Pre | 961Z |



| ICD | MDC | DRG | ICD | MDC | DRG | ICD | MDC | DRG |
|--------|-----|-----------|--------|-----|-----------|--------|-----|----------------|
| U69.11 | Pre | 961Z | | 05 | F61A | Z01.4 | 13 | N62A N62B |
| U69.12 | Pre | 961Z | U81.27 | Pre | 961Z | Z01.5 | 23 | Z64A Z64B |
| U69.13 | Pre | 961Z | | 05 | F61A | Z01.6 | Pre | 961Z |
| U69.20 | Pre | 961Z A11C | U81.28 | Pre | 961Z | Z01.7 | Pre | 961Z |
| U69.21 | Pre | 961Z A11C | | 05 | F61A | Z01.9 | Pre | 961Z |
| U69.30 | Pre | 961Z | U81.30 | Pre | 961Z | Z01.80 | 05 | F24A F24B F24E |
| U69.31 | Pre | 961Z | | 05 | F61A | | | F49A F49C F62A |
| U69.32 | Pre | 961Z | U81.31 | Pre | 961Z | | | F70A F70B |
| U69.33 | Pre | 961Z | | 05 | F61A | Z01.81 | 05 | F49A F49C F75A |
| U69.34 | Pre | 961Z | U81.40 | Pre | 961Z | | | F75B F75C F75D |
| U69.35 | Pre | 961Z | | 05 | F61A | Z01.88 | 23 | Z64A Z64B |
| U69.36 | Pre | 961Z | U81.41 | Pre | 961Z | Z02 | 23 | Z64A Z64B |
| U69.40 | Pre | 961Z | | 05 | F61A | Z03.0 | 04 | E77A E77B E77C |
| U80.00 | Pre | 961Z | U81.42 | Pre | 961Z | | | E77D E77E E77F |
| | 05 | F61A | | 05 | F61A | | 15 | P65B P66C P67B |
| U80.01 | Pre | 961Z | U81.43 | Pre | 961Z | | | P67C |
| | 05 | F61A | | 05 | F61A | Z03.1 | 17 | R62A R62B R62C |
| U80.8 | Pre | 961Z | U81.44 | Pre | 961Z | Z03.2 | 19 | U66A U66B U66C |
| | 05 | F61A | | 05 | F61A | Z03.3 | 01 | B80A B80B |
| U80.10 | Pre | 961Z | U81.45 | Pre | 961Z | Z03.4 | 05 | F74Z |
| | 05 | F61A | | 05 | F61A | Z03.5 | 05 | F74Z |
| U80.11 | Pre | 961Z | U81.46 | Pre | 961Z | Z03.6 | 23 | Z64A Z64B |
| | 05 | F61A | | 05 | F61A | Z03.8 | 23 | Z64A Z64B |
| U80.20 | Pre | 961Z | U81.47 | Pre | 961Z | Z03.9 | 23 | Z64A Z64B |
| | 05 | F61A | | 05 | F61A | Z04.1 | 21B | X64A X64B |
| U80.21 | Pre | 961Z | U81.48 | Pre | 961Z | Z04.2 | 21B | X64A X64B |
| | 05 | F61A | | 05 | F61A | Z04.3 | 21B | X64A X64B |
| U80.30 | Pre | 961Z | U81.50 | Pre | 961Z | Z04.5 | 21B | X64A X64B |
| | 05 | F61A | | 05 | F61A | Z04.8 | 23 | Z64A Z64B |
| U80.31 | Pre | 961Z | U81.51 | Pre | 961Z | Z04.9 | Pre | 961Z |
| | 05 | F61A | | 05 | F61A | Z08.0 | 23 | Z64A Z64B |
| U81.00 | Pre | 961Z | U82.0 | Pre | 961Z | Z08.1 | 23 | Z64A Z64B |
| | 05 | F61A | | 04 | E76A | Z08.2 | 23 | Z64A Z64B |
| U81.01 | Pre | 961Z | | 05 | F61A | Z08.7 | 23 | Z64A Z64B |
| | 05 | F61A | U82.1 | Pre | 961Z | Z08.8 | 23 | Z64A Z64B |
| U81.02 | Pre | 961Z | | 04 | E76A | Z08.9 | 23 | Z64A Z64B |
| | 05 | F61A | | 05 | F61A | Z09.0 | 23 | Z64A Z64B |
| U81.03 | Pre | 961Z | U82.2 | Pre | 961Z | Z09.1 | 23 | Z64A Z64B |
| | 05 | F61A | | 04 | E76A | Z09.2 | 23 | Z64A Z64B |
| U81.04 | Pre | 961Z | | 05 | F61A | Z09.3 | 23 | Z64A Z64B |
| | 05 | F61A | U83 | Pre | 961Z | Z09.4 | 23 | Z64A Z64B |
| U81.05 | Pre | 961Z | | 05 | F61A | Z09.7 | 23 | Z64A Z64B |
| | 05 | F61A | U84 | Pre | 961Z | Z09.9 | 23 | Z64A Z64B |
| U81.06 | Pre | 961Z | | 05 | F61A | Z09.80 | 23 | Z64A |
| | 05 | F61A | U85 | Pre | 961Z | Z09.88 | 23 | Z64A Z64B |
| U81.6 | Pre | 961Z | | 05 | F61A | Z10 | 23 | Z64A Z64B |
| | 05 | F61A | U99.0 | Pre | 961Z | Z11 | 23 | Z64A Z64B |
| U81.07 | Pre | 961Z | U99.1 | Pre | 961Z | Z12.0 | 23 | Z64A Z64B |
| | 05 | F61A | U99.2 | Pre | 961Z | Z12.1 | 23 | Z64A Z64B |
| U81.08 | Pre | 961Z | U99.3 | Pre | 961Z | Z12.2 | 23 | Z64A Z64B |
| | 05 | F61A | U99.4 | Pre | 961Z | Z12.3 | 23 | Z64A Z64B |
| U81.8 | Pre | 961Z | U99.5 | Pre | 961Z | Z12.4 | 23 | Z64A Z64B |
| | 05 | F61A | U99.6 | Pre | 961Z | Z12.5 | 23 | Z64A Z64B |
| U81.10 | Pre | 961Z | U99.7 | Pre | 961Z | Z12.6 | 23 | Z64A Z64B |
| | 05 | F61A | U99.8 | Pre | 961Z | Z12.8 | 23 | Z64A Z64B |
| U81.11 | Pre | 961Z | U99.9 | Pre | 961Z | Z12.9 | 23 | Z64A Z64B |
| | 05 | F61A | X84.9 | 20 | V02B | Z13.0 | 23 | Z64A Z64B |
| U81.20 | Pre | 961Z | Y09.9 | 20 | V02B | Z13.1 | 23 | Z64A Z64B |
| | 05 | F61A | Z00.0 | Pre | 961Z | Z13.2 | 23 | Z64A Z64B |
| U81.21 | Pre | 961Z | Z00.1 | Pre | 961Z | Z13.4 | 23 | Z64A Z64B |
| | 05 | F61A | Z00.2 | Pre | 961Z | Z13.5 | 23 | Z64A Z64B |
| U81.22 | Pre | 961Z | Z00.3 | Pre | 961Z | Z13.6 | 23 | Z64A Z64B |
| | 05 | F61A | Z00.4 | Pre | 961Z | Z13.7 | 23 | Z64A Z64B |
| U81.23 | Pre | 961Z | Z00.5 | 23 | Z66Z | Z13.8 | 23 | Z64A Z64B |
| | 05 | F61A | Z00.6 | Pre | 961Z | Z13.9 | 23 | Z64A Z64B |
| U81.24 | Pre | 961Z | Z00.8 | Pre | 961Z | Z20.0 | 23 | Z64A Z64B |
| | 05 | F61A | Z01.0 | 23 | Z64A Z64B | Z20.1 | 15 | P65B P66C P67B |
| U81.25 | Pre | 961Z | Z01.1 | 23 | Z64A Z64B | | | P67C |
| | 05 | F61A | Z01.2 | 23 | Z64A Z64B | | 23 | Z64A |
| U81.26 | Pre | 961Z | Z01.3 | 23 | Z64A Z64B | Z20.2 | 23 | Z64A Z64B |

| ICD | MDC | DRG | ICD | MDC | DRG | ICD | MDC | DRG |
|--------|-----|----------------|-------|-----|----------------|--------|-----|----------------|
| Z20.3 | 23 | Z64A Z64B | Z30.8 | 23 | Z64A Z64B | Z37.6 | Pre | 961Z |
| Z20.4 | 23 | Z64A Z64B | Z30.9 | 23 | Z64A Z64B | | 14 | O01B O01C O01D |
| Z20.5 | 23 | Z64A Z64B | Z31.0 | 12 | M64Z | | | O01E O01F O01G |
| Z20.6 | 23 | Z64A Z64B | | 13 | N62A N62B | | | O02A O02B O50A |
| Z20.7 | 23 | Z64A Z64B | Z31.1 | 13 | N62A N62B | | | O60A O60B O60C |
| Z20.8 | 23 | Z64A Z64B | Z31.2 | 13 | N62A N62B | Z37.7 | Pre | 961Z |
| Z20.9 | 23 | Z64A Z64B | Z31.3 | 12 | M64Z | | 14 | O01B O01C O01D |
| Z21 | Pre | 961Z | | 13 | N62A N62B | | | O01E O01F O01G |
| | 14 | O01B O01C O01D | Z31.4 | 12 | M64Z | | | O02A O02B O50A |
| | | O01E O01F O01G | | 13 | N62A N62B | | | O60A O60B O60C |
| Z22.0 | 23 | Z64A Z64B | Z31.5 | 23 | Z64A Z64B | Z37.9 | Pre | 961Z |
| Z22.1 | 23 | Z64A Z64B | Z31.6 | 23 | Z64A Z64B | | 14 | O02A O02B O50A |
| Z22.2 | 23 | Z64A Z64B | Z31.8 | 23 | Z64A Z64B | | | O60A O60B O60C |
| Z22.3 | 23 | Z64A Z64B | Z31.9 | 23 | Z64A Z64B | | | O60D |
| Z22.4 | 23 | Z64A Z64B | Z32 | Pre | 961Z | Z38.0 | Pre | 963Z |
| Z22.5 | 07 | H63A H63B H63C | Z33 | Pre | 961Z | Z38.1 | Pre | 963Z |
| | | H63D | Z34 | Pre | 961Z | Z38.2 | Pre | 963Z |
| Z22.6 | 07 | H63A H63B H63C | Z35.0 | Pre | 961Z | Z38.3 | Pre | 963Z |
| | | H63D | Z35.1 | Pre | 961Z | | 15 | P05A P05B P05C |
| Z22.8 | 23 | Z64A Z64B | Z35.2 | Pre | 961Z | | | P66A P66B P66C |
| Z22.9 | 23 | Z64A Z64B | Z35.3 | Pre | 961Z | | | P66D P67B |
| Z23.0 | 23 | Z64A Z64B | Z35.4 | Pre | 961Z | Z38.4 | Pre | 963Z |
| Z23.1 | 23 | Z64A Z64B | Z35.5 | Pre | 961Z | | 15 | P05A P05B P05C |
| Z23.2 | 23 | Z64A Z64B | Z35.6 | Pre | 961Z | | | P66A P66B P66C |
| Z23.3 | 23 | Z64A Z64B | Z35.8 | Pre | 961Z | | | P66D P67B |
| Z23.4 | 23 | Z64A Z64B | Z35.9 | Pre | 961Z | Z38.5 | Pre | 963Z |
| Z23.5 | 23 | Z64A Z64B | Z36.0 | 14 | O65A O65B O65C | | 15 | P05A P05B P05C |
| Z23.6 | 23 | Z64A Z64B | | | O65D | | | P66A P66B P66C |
| Z23.7 | 23 | Z64A Z64B | Z36.1 | 14 | O65A O65B O65C | | | P66D P67B |
| Z23.8 | 23 | Z64A Z64B | | | O65D | Z38.6 | Pre | 963Z |
| Z24.0 | 23 | Z64A Z64B | Z36.2 | 14 | O65A O65B O65C | | 15 | P05A P05B P05C |
| Z24.1 | 23 | Z64A Z64B | | | O65D | | | P66A P66B P66C |
| Z24.2 | 23 | Z64A Z64B | Z36.3 | 14 | O65A O65B O65C | | | P66D P67B |
| Z24.3 | 23 | Z64A Z64B | | | O65D | Z38.7 | Pre | 963Z |
| Z24.4 | 23 | Z64A Z64B | Z36.4 | 14 | O65A O65B O65C | | 15 | P05A P05B P05C |
| Z24.5 | 23 | Z64A Z64B | | | O65D | | | P66A P66B P66C |
| Z24.6 | 23 | Z64A Z64B | Z36.5 | 14 | O65A O65B O65C | | | P66D P67B |
| Z25.0 | 23 | Z64A Z64B | | | O65D | Z38.8 | Pre | 963Z |
| Z25.1 | 23 | Z64A Z64B | Z36.8 | 14 | O65A O65B O65C | | 15 | P05A P05B P05C |
| Z25.8 | 23 | Z64A Z64B | | | O65D | | | P66A P66B P66C |
| Z26.0 | 23 | Z64A Z64B | Z36.9 | 14 | O65A O65B O65C | | | P66D P67B |
| Z26.8 | 23 | Z64A Z64B | | | O65D | Z39.0 | 14 | O04Z O61Z |
| Z26.9 | 23 | Z64A Z64B | Z37.0 | Pre | 961Z | Z39.1 | 14 | O04Z O61Z |
| Z27.0 | 23 | Z64A Z64B | | 14 | O02A O02B O50A | Z39.2 | 14 | O04Z O61Z |
| Z27.1 | 23 | Z64A Z64B | | | O60A O60B O60C | Z40.00 | 09 | J01A J01B J06A |
| Z27.2 | 23 | Z64A Z64B | | | O60D | | | J06B J07Z J14Z |
| Z27.3 | 23 | Z64A Z64B | Z37.1 | Pre | 961Z | | | J16Z J23Z J25Z |
| Z27.4 | 23 | Z64A Z64B | | 14 | O02A O02B O50A | | | J62A J62B J67A |
| Z27.8 | 23 | Z64A Z64B | | | O60A O60B O60C | | | J67B |
| Z27.9 | 23 | Z64A Z64B | | | O60D | Z40.01 | 13 | N62A N62B |
| Z28 | 23 | Z64A Z64B | Z37.2 | Pre | 961Z | Z40.08 | 23 | Z64A Z64B |
| Z29.0 | 23 | Z64A Z64B | | 14 | O01B O01C O01D | Z40.8 | 23 | Z64A Z64B |
| Z29.1 | 18A | S65Z | | | O01E O01F O01G | Z40.9 | 23 | Z64A Z64B |
| | 23 | Z64A Z64B | | | O02A O02B O50A | Z41.1 | 09 | J67A J67B J68A |
| Z29.8 | 18A | S65Z | | | O60A O60B O60C | | | J68B |
| | 23 | Z64A Z64B | Z37.3 | Pre | 961Z | Z41.2 | 12 | M62Z |
| Z29.9 | 23 | Z64A Z64B | | 14 | O01B O01C O01D | | 13 | N62A N62B |
| Z29.20 | 18A | S65Z | | | O01E O01F O01G | Z41.8 | 23 | Z64A Z64B |
| | 23 | Z64A Z64B | | | O02A O02B O50A | Z41.9 | 23 | Z64A Z64B |
| Z29.21 | 18A | S65Z | | | O60A O60B O60C | Z42.0 | 09 | J67A J67B J68A |
| | 23 | Z64A Z64B | Z37.4 | Pre | 961Z | | | J68B |
| Z29.28 | 18A | S65Z | | 14 | O01B O01C O01D | Z42.1 | 09 | J01A J01B J06A |
| | 23 | Z64A Z64B | | | O01E O01F O01G | | | J06B J07Z J14Z |
| Z30.0 | 23 | Z64A Z64B | | | O02A O02B O50A | | | J16Z J23Z J25Z |
| Z30.1 | 23 | Z64A Z64B | | | O60A O60B O60C | | | J67A J67B J68A |
| Z30.2 | 12 | M64Z | Z37.5 | Pre | 961Z | | | J68B |
| | 13 | N62A N62B | | 14 | O01B O01C O01D | Z42.2 | 09 | J67A J67B J68A |
| Z30.3 | 23 | Z64A Z64B | | | O01E O01F O01G | | | J68B |
| Z30.4 | 23 | Z64A Z64B | | | O02A O02B O50A | Z42.3 | 09 | J67A J67B J68A |
| Z30.5 | 23 | Z64A Z64B | | | O60A O60B O60C | | | J68B |



| ICD | MDC | DRG | ICD | MDC | DRG | ICD | MDC | DRG |
|--------|-----|-----------------------------|--------|-----|------------------------|--------|-----|------------------------|
| Z42.4 | 09 | J67A J67B J68A J68B | Z50.7 | Pre | 961Z | Z75.64 | Pre | 961Z |
| Z42.8 | 09 | J67A J67B J68A J68B | Z50.8 | Pre | 961Z | | 15 | P65B P66C P67B P67C |
| Z42.9 | 09 | J67A J67B J68A J68B | Z50.9 | Pre | 961Z | Z75.65 | Pre | 961Z |
| Z43.0 | 04 | E75A E75B E75C E75D | Z51.0 | Pre | 961Z | | 15 | P65B P66C P67B P67C |
| Z43.1 | 06 | G71A G71B | Z51.1 | Pre | 961Z | Z75.66 | Pre | 961Z |
| Z43.2 | 06 | G71A G71B | Z51.2 | Pre | 961Z | | 15 | P65B P66C P67B P67C |
| Z43.3 | 06 | G71A G71B | Z51.3 | Pre | 961Z | Z75.67 | Pre | 961Z |
| Z43.4 | 06 | G71A G71B | Z51.4 | 23 | Z65A Z65B Z65C | | 15 | P65B P66C P67B P67C |
| Z43.5 | 11 | L68A L68B | Z51.5 | Pre | 961Z | Z75.68 | Pre | 961Z |
| Z43.6 | 11 | L68A L68B | Z51.6 | 23 | Z64A Z64B | | 15 | P65B P66C P67B P67C |
| Z43.7 | 13 | N62A N62B | Z51.9 | 23 | Z65A Z65B Z65C | Z75.69 | Pre | 961Z |
| Z43.9 | 23 | Z64A Z64B | Z51.81 | Pre | 961Z | | 15 | P65B P66C P67B P67C |
| Z43.80 | 23 | Z64A Z64B | Z51.82 | Pre | 961Z | Z75.70 | | HAK |
| Z43.88 | 23 | Z64A Z64B | Z51.83 | 23 | Z65A Z65B Z65C | | 15 | P65B P66C P67B P67C |
| Z44.0 | 08 | I73A I73B | Z51.88 | 23 | Z64A Z64B | Z75.71 | Pre | 961Z |
| Z44.1 | 08 | I73A I73B | Z52.00 | Pre | 961Z | | 15 | P65B P66C P67B P67C |
| Z44.2 | 23 | Z64A Z64B | Z52.01 | 23 | Z64A | Z75.72 | Pre | 961Z |
| Z44.3 | 09 | J67A J67B | Z52.1 | 09 | J67A J67B J68A J68B | | 15 | P65B P66C P67B P67C |
| Z44.8 | Pre | 961Z | Z52.2 | 08 | I76A I76B | Z75.73 | | HAK |
| Z44.9 | Pre | 961Z | Z52.3 | 23 | Z64A | | 15 | P65B P66C P67B P67C |
| Z45.00 | 05 | F71A F71B F72A F72B | Z52.4 | 23 | Z02Z Z64A Z64B | Z75.74 | Pre | 961Z |
| Z45.01 | 05 | F71A F71B F72A F72B | Z52.5 | 23 | Z64A Z64B | | 15 | P65B P66C P67B P67C |
| Z45.1 | 23 | Z64A Z64B | Z52.6 | 23 | Z02Z Z64A Z64B | Z75.75 | Pre | 961Z |
| Z45.02 | 23 | Z64A | Z52.7 | 23 | Z64A Z64B | | 15 | P65B P66C P67B P67C |
| Z45.3 | 23 | Z64A | Z52.8 | 23 | Z64A Z64B | Z75.76 | Pre | 961Z |
| Z45.08 | 05 | F71A F71B F72A F72B | Z52.88 | 23 | Z64A Z64B | | 15 | P65B P66C P67B P67C |
| Z45.9 | 23 | Z64A Z64B | Z53 | 23 | Z64A Z64B | Z75.77 | Pre | 961Z |
| Z45.20 | 23 | Z64A Z64B | Z54.0 | Pre | 961Z | | 15 | P65B P66C P67B P67C |
| Z45.29 | 23 | Z64A Z64B | Z54.1 | Pre | 961Z | Z75.78 | Pre | 961Z |
| Z45.80 | 23 | Z64A Z64B | Z54.2 | Pre | 961Z | | 15 | P65B P66C P67B P67C |
| Z45.81 | 23 | Z64A | Z54.3 | Pre | 961Z | Z75.79 | Pre | 961Z |
| Z45.82 | 23 | Z64A Z64B | Z54.4 | Pre | 961Z | | 15 | P65B P66C P67B P67C |
| Z45.84 | 23 | Z64A Z64B | Z54.7 | Pre | 961Z | Z76.0 | 23 | Z64A Z64B |
| Z45.85 | 23 | Z64A Z64B | Z54.8 | Pre | 961Z | Z76.1 | 15 | P65B P66C P67B P67C |
| Z45.88 | 23 | Z64A Z64B | Z54.9 | Pre | 961Z | | 23 | Z64A Z64B |
| Z46.0 | 23 | Z64A Z64B | Z55 | Pre | 961Z | Z76.2 | 23 | Z64A Z64B |
| Z46.1 | 23 | Z64A Z64B | Z56 | Pre | 961Z | Z76.3 | Pre | 961Z |
| Z46.2 | 23 | Z64A Z64B | Z57 | Pre | 961Z | Z76.4 | 23 | Z64A Z64B |
| Z46.3 | 23 | Z64A Z64B | Z58 | Pre | 961Z | Z76.8 | 23 | Z64A Z64B |
| Z46.4 | 23 | Z64A Z64B | Z59 | Pre | 961Z | Z76.9 | 23 | Z64A Z64B |
| Z46.5 | 06 | G71A G71B | Z60 | Pre | 961Z | Z80.0 | 23 | Z64A Z64B |
| Z46.6 | 11 | L68A L68B | Z61 | Pre | 961Z | Z80.1 | 23 | Z64A Z64B |
| Z46.7 | 08 | I73A I73B | Z62 | Pre | 961Z | Z80.2 | 23 | Z64A Z64B |
| Z46.8 | 23 | Z64A Z64B | Z63 | Pre | 961Z | Z80.3 | 09 | J01A J01B J67A J67B |
| Z46.9 | 23 | Z64A Z64B | Z64.0 | Pre | 961Z | Z80.4 | 12 | M64Z |
| Z47.0 | Pre | 961Z | Z64.1 | 12 | M64Z | Z80.5 | 13 | N62A N62B |
| Z47.8 | 08 | I73A I73B | Z64.8 | 13 | N62B | Z80.6 | 23 | Z64A Z64B |
| Z47.9 | 08 | I73A I73B | Z65 | Pre | 961Z | Z80.7 | 23 | Z64A Z64B |
| Z48.0 | 23 | Z64A Z64B | Z70 | Pre | 961Z | Z80.8 | 23 | Z64A Z64B |
| Z48.8 | 23 | Z65A Z65B Z65C | Z71 | 23 | Z64A Z64B | Z80.9 | 23 | Z64A Z64B |
| Z48.9 | 23 | Z65A Z65B Z65C | Z72.0 | Pre | 961Z | Z81 | 23 | Z64A Z64B |
| Z49.0 | 11 | L60A L60B L60C L60D L71Z | Z72.8 | 23 | Z64A Z64B | Z82 | 23 | Z64A Z64B |
| Z49.1 | 11 | L60A L60B L60C L60D | Z72.9 | 23 | Z64A Z64B | Z83.1 | 23 | Z64A Z64B |
| Z49.2 | Pre | 961Z | Z73 | 23 | Z64A Z64B | Z83.2 | 23 | Z64A Z64B |
| Z50.0 | Pre | 961Z | Z74.0 | 23 | Z64A Z64B | Z83.3 | 23 | Z64A Z64B |
| Z50.1 | Pre | 961Z | Z74.1 | 23 | Z64A Z64B | | | |
| Z50.2 | Pre | 961Z | Z74.2 | 23 | Z64A Z64B | | | |
| Z50.3 | Pre | 961Z | Z74.3 | 23 | Z64A Z64B | | | |
| Z50.4 | Pre | 961Z | Z74.8 | 23 | Z64A Z64B | | | |
| Z50.5 | Pre | 961Z | Z74.9 | 23 | Z64A Z64B | | | |
| Z50.6 | Pre | 961Z | Z75.2 | Pre | 961Z | | | |
| | | | Z75.8 | Pre | 961Z | | | |
| | | | Z75.9 | Pre | 961Z | | | |
| | | | Z75.60 | Pre | 961Z | | | |
| | | | | 15 | P65B P66C P67B P67C | | | |

| ICD | MDC | DRG | ICD | MDC | DRG | ICD | MDC | DRG |
|-------|-----|------------|--------|-----|----------------|--------|-----|----------------|
| Z83.4 | 23 | Z64A Z64B | Z91.70 | 13 | N62A N62B | | | H63D |
| Z83.5 | 23 | Z64A Z64B | Z91.71 | 13 | N62A N62B | | 10 | K62A |
| Z83.6 | 23 | Z64A Z64B | Z91.72 | 13 | N62A N62B | | 18B | T01A T60A T60B |
| Z83.7 | 23 | Z64A Z64B | Z91.73 | 13 | N62A N62B | | | T60C T60D T61A |
| Z84.0 | 23 | Z64A Z64B | Z91.74 | 13 | N62A N62B | | | T63A T64A T64B |
| Z84.1 | 23 | Z64A Z64B | Z92.1 | Pre | 961Z | Z94.5 | 09 | J67A J67B J68A |
| Z84.2 | 23 | Z64A Z64B | Z92.2 | Pre | 961Z | | | J68B |
| Z84.3 | 23 | Z64A Z64B | Z92.3 | Pre | 961Z | Z94.6 | 08 | I76A I76B |
| Z84.8 | 23 | Z64A Z64B | Z92.4 | Pre | 961Z | Z94.7 | 02 | C63A C63B |
| Z85.0 | Pre | 961Z | Z92.6 | Pre | 961Z | Z94.9 | 23 | Z65A Z65B Z65C |
| Z85.1 | Pre | 961Z | Z92.8 | Pre | 961Z | Z94.80 | 07 | H63A H63B H63C |
| Z85.2 | Pre | 961Z | Z92.9 | Pre | 961Z | | | H63D |
| Z85.3 | Pre | 961Z | Z93.0 | Pre | 961Z | Z94.81 | Pre | A11C |
| Z85.4 | Pre | 961Z | Z93.1 | Pre | 961Z | | 04 | E77A E77B E77C |
| Z85.5 | Pre | 961Z | Z93.2 | Pre | 961Z | | 05 | F61A |
| Z85.6 | Pre | 961Z | Z93.3 | Pre | 961Z | | 06 | G16Z G18A G38Z |
| Z85.7 | Pre | 961Z | Z93.4 | Pre | 961Z | | | G40Z G48A G48D |
| Z85.8 | Pre | 961Z | Z93.5 | Pre | 961Z | | 07 | H63A H63B H63C |
| Z85.9 | Pre | 961Z | Z93.6 | Pre | 961Z | | | H63D |
| Z86.0 | Pre | 961Z | Z93.9 | Pre | 961Z | | 10 | K62A |
| Z86.1 | Pre | 961Z | Z93.80 | Pre | 961Z | | 18B | T01A T60A T60B |
| Z86.2 | Pre | 961Z | Z93.88 | Pre | 961Z | | | T60C T60D T61A |
| Z86.3 | Pre | 961Z | Z94.0 | 04 | E77A E77B E77C | | | T63A T64A T64B |
| Z86.4 | Pre | 961Z | | 05 | F61A | Z94.88 | 07 | H63A H63B H63C |
| Z86.5 | Pre | 961Z | | 06 | G16Z G18A G38Z | | | H63D |
| Z86.6 | Pre | 961Z | | | G40Z G48A G48D | Z95.0 | Pre | 961Z |
| Z86.7 | Pre | 961Z | | 10 | K62A | Z95.1 | Pre | 961Z |
| Z87.0 | Pre | 961Z | | 11 | L68A L68B | Z95.2 | Pre | 961Z |
| Z87.1 | Pre | 961Z | | 18B | T01A T60A T60B | Z95.3 | Pre | 961Z |
| Z87.2 | Pre | 961Z | | | T60C T60D T61A | Z95.4 | Pre | 961Z |
| Z87.3 | Pre | 961Z | | | T63A T64A T64B | Z95.5 | Pre | 961Z |
| Z87.4 | Pre | 961Z | Z94.1 | Pre | A11C | Z95.9 | Pre | 961Z |
| Z87.5 | Pre | 961Z | | 04 | E77A E77B E77C | Z95.80 | Pre | 961Z |
| Z87.6 | Pre | 961Z | | 05 | F61A F75A F75B | Z95.81 | Pre | 961Z |
| Z87.7 | Pre | 961Z | | | F75C F75D | Z95.88 | Pre | 961Z |
| Z87.8 | Pre | 961Z | | 06 | G16Z G18A G38Z | Z96.0 | Pre | 961Z |
| Z88.0 | Pre | 961Z | | | G40Z G48A G48D | Z96.1 | Pre | 961Z |
| Z88.1 | Pre | 961Z | | 10 | K62A | Z96.2 | Pre | 961Z |
| Z88.2 | Pre | 961Z | | 18B | T01A T60A T60B | Z96.3 | Pre | 961Z |
| Z88.3 | Pre | 961Z | | | T60C T60D T61A | Z96.4 | Pre | 961Z |
| Z88.4 | Pre | 961Z | | | T63A T64A T64B | Z96.5 | Pre | 961Z |
| Z88.5 | Pre | 961Z | Z94.2 | Pre | A11C | Z96.7 | Pre | 961Z |
| Z88.6 | Pre | 961Z | | 04 | E65A E75A E75B | Z96.9 | Pre | 961Z |
| Z88.7 | Pre | 961Z | | | E75C E75D E77A | Z96.60 | Pre | 961Z |
| Z88.8 | Pre | 961Z | | | E77B E77C | Z96.61 | Pre | 961Z |
| Z88.9 | Pre | 961Z | | 05 | F61A | Z96.62 | Pre | 961Z |
| Z89.0 | Pre | 961Z | | 06 | G16Z G18A G38Z | Z96.63 | Pre | 961Z |
| Z89.1 | Pre | 961Z | | | G40Z G48A G48D | Z96.64 | Pre | 961Z |
| Z89.2 | Pre | 961Z | | 10 | K62A | Z96.65 | Pre | 961Z |
| Z89.3 | Pre | 961Z | | 18B | T01A T60A T60B | Z96.66 | Pre | 961Z |
| Z89.4 | Pre | 961Z | | | T60C T60D T61A | Z96.67 | Pre | 961Z |
| Z89.5 | Pre | 961Z | | | T63A T64A T64B | Z96.68 | Pre | 961Z |
| Z89.6 | Pre | 961Z | Z94.3 | Pre | A11C | Z96.80 | Pre | 961Z |
| Z89.7 | Pre | 961Z | | 04 | E65A E75A E75B | Z96.81 | Pre | 961Z |
| Z89.8 | Pre | 961Z | | | E75C E75D E77A | Z96.88 | Pre | 961Z |
| Z89.9 | Pre | 961Z | | | E77B E77C | Z97.1 | Pre | 961Z |
| Z90.0 | Pre | 961Z | | 05 | F61A | Z97.8 | Pre | 961Z |
| Z90.1 | Pre | 961Z | | 06 | G16Z G18A G38Z | Z98.0 | Pre | 961Z |
| Z90.2 | Pre | 961Z | | | G40Z G48A G48D | Z98.1 | Pre | 961Z |
| Z90.3 | 15 | MSPNG SPNG | | 10 | K62A | Z98.2 | Pre | 961Z |
| | | | | 18B | T01A T60A T60B | Z98.8 | Pre | 961Z |
| Z90.4 | Pre | 961Z | | | T60C T60D T61A | Z99.0 | Pre | 961Z |
| Z90.5 | Pre | 961Z | | | T63A T64A T64B | Z99.1 | Pre | 961Z |
| Z90.6 | Pre | 961Z | Z94.4 | Pre | A11C | Z99.2 | Pre | 961Z |
| Z90.7 | Pre | 961Z | | 04 | E77A E77B E77C | Z99.3 | Pre | 961Z |
| Z90.8 | Pre | 961Z | | 05 | F61A | Z99.4 | Pre | 961Z |
| Z91.0 | Pre | 961Z | | 06 | G16Z G18A G38Z | Z99.8 | Pre | 961Z |
| Z91.1 | Pre | 961Z | | | G40Z G48A G48D | Z99.9 | Pre | 961Z |
| Z91.8 | Pre | 961Z | | 07 | H63A H63B H63C | | | |





Allegato B

Codici di procedura/Indice MDC/DRG

Questo allegato contiene un elenco dei codici di procedura rilevanti per il raggruppamento, oltre a informazioni più dettagliate sulle MDC e sui DRG cui sono attribuiti. I codici provengono sostanzialmente dalla classificazione svizzera CHOP versione 2019, come descritto nel capitolo 6 del volume 1 *Particolarità della versione tariffazione 8.0 SwissDRG (2019/2019)*. Le procedure nonOR sono contraddistinte dal simbolo ‡ alla fine del codice. Una doppia freccia ↔ dopo il codice indica la possibilità di contrassegnare la lateralità.

Nell'allegato non è riportata l'attribuzione dei codici di procedura ai DRG basata sulla ricerca tra tutte le procedure OR (a meno che non siano rilevanti per il raggruppamento anche in altra sede) per ogni singola procedura OR. Si è invece optato per riprodurre, dopo l'elenco dei codici di procedura rilevanti per il raggruppamento della CHOP versione 2019, un breve elenco di tutti i DRG che nella loro definizione prevedono una ricerca tra tutte le procedure OR. Le abbreviazioni delle funzioni utilizzate in questo allegato sono riportate nell'elenco delle funzioni, alla fine dell'allegato B. Negli esempi che seguono, così come nell'elenco dei codici di procedura rilevanti per il raggruppamento della CHOP versione 2019, non figurano attribuzioni a DRG basate sulla ricerca tra tutte le procedure OR.

Un codice di procedura può essere attribuito a più DRG in diverse MDC. Per esempio, il codice di procedura 26.29.00 *Altra asportazione di lesione di ghiandola salivare, NAS* è classificato come segue:

| Codice | MDC | DRG |
|-----------|-----|------------------|
| 26.29.00↔ | | BORP, VBOR |
| | 03 | D06A, D06B, D06C |

Si osserva che il codice 26.29.00 è una delle procedure OR che definiscono il DRG di base D06, nonché le funzioni *Procedure OR specifiche* [BORP] e *Procedure OR specifiche in quattro tempi* [VBOR]. Se un record presenta una diagnosi principale appartenente alla MDC 03 (p. es. K11.8 *Altre malattie delle ghiandole salivari*) e come unica procedura il codice 26.29.00, il record è attribuito al DRG di base D06. Se invece il record contiene una diagnosi della MDC 01 (p. es. S44.3 *Traumatismo del nervo ascellare*) e 26.29.00 come unica procedura, il record è attribuito al DRG 902Z *Procedura OR non estesa senza relazione con la diagnosi principale*, poiché questa procedura OR non figura nei DRG della MDC 01.

I codici delle procedure nonOR hanno ripercussioni differenti sul raggruppamento dei record e sono riportati separatamente nel presente allegato. Per esempio, il codice di procedura 86.03 *Incisione di seno pilonidale o cisti* è classificato come segue:

| Codice | MDC | DRG |
|---------|-----|------------|
| 86.03‡↔ | 09 | J09A, J09B |

Ciò significa che il codice 86.03 è una procedura nonOR utilizzata per definire i DRG J09A e J09B. Se un record contiene una diagnosi principale appartenente alla MDC 09 (p. es. L05.0 *Cisti pilonidale con ascesso*) e come unica procedura il codice 86.03, il record è attribuito al DRG di base J09. Se invece il record contiene una diagnosi principale della MDC 03 (p. es. H81.1 *Vertigine parossistica benigna*) e il codice 86.03 come unica procedura, il record è attribuito a un DRG medico (in questo caso il DRG di base D61 *Alterazioni dell'equilibrio (vertigine)*).

Un codice di procedura può essere attribuito all'interno della stessa MDC a più DRG di diversi DRG di base. Per esempio, il codice di procedura 52.09.00 *Altra pancreatotomia, NAS* associato ai seguenti MDC e DRG:

| Codice | MDC | DRG |
|------------|-----|------------------------------------|
| 52.09.00 ↔ | | BORP, KVB I, KVB II, VAC, VBOR |
| | 06 | G33Z, G38Z |
| | 07 | H01A, H01B, H09A, H09B, H09C, H33Z |

Ciò significa che il codice 52.09.00 è una procedura OR che definisce ciascuno dei DRG summenzionati e quattro funzioni. Per esempio, nella MDC 07 il codice 52.09.00 è contenuto nella definizione di due DRG di base. Dalla sua logica interna (vedi sezione sulla MDC 07 nel volume 2) risulta che l'attribuzione a questi DRG di base viene effettuata mediante la combinazione di diagnosi e procedura o di due procedure specifiche del record. Se la diagnosi principale in un record corrisponde al codice C25.8 *Tumore Maligno: lesione sconfinante a più zone contigue del pancreas* della MDC 07 e il codice 52.09.00 è l'unica procedura OR, il record è attribuito al DRG H09B, a condizione che non vi siano CC estremamente gravi. Se la diagnosi principale in un record non è una neoplasia maligna, bensì il codice S36.20 *Traumatismo del pancreas: Parte non specificata* il codice 52.09.00 è l'unica procedura OR, il record è attribuito al DRG H09C. Se, data la stessa diagnosi principale, oltre al codice 52.09.00 figura la procedura OR 92.26.99 *Teleradioterapia con altre radiazioni particellari, altro* il record è attribuito al DRG H01B.

In alcuni casi un codice di procedura può essere attribuito sia al DRG errato 962Z *Combinazione diagnostica ostetrica non consentita*, sia ad altri DRG. Per queste situazioni la logica di attribuzione a un DRG errato è spiegata dettagliatamente nelle sezioni sulle rispettive MDC nei volumi da 1 a 4. Per esempio, il codice di procedura 74.0x.00 *Taglio cesareo tradizionale, NAS* è associato ai seguenti DRG:

| Codice | MDC | DRG |
|-----------|-----|--|
| 74.0x.00↔ | | BORP, KVB I, KVB II, VAC, VBOR |
| | 14 | O01A, O01B, O01C, O01D, O01E, O01F, O01G, O01H |

Si osserva che il codice 74.0x.00 è una delle procedure OR che definiscono il DRG di base O01, nonché le funzioni *Procedure OR specifiche* [BORP], *Terapia a pressione negativa complessa* [KVB I], *Terapia a pressione negativa altamente complessa* [KVB II], *Terapia a pressione negativa* [VAC] e *Procedure OR specifiche in quattro tempi* [VBOR]. Se un record contiene la diagnosi principale O64.5 *Distocia da presentazione complessa* e la procedura 74.0x.00, viene attribuito al DRG di base O01.

Nel presente allegato non sono elencati tutti i codici di procedura della CHOP versione 2019; i codici non rilevanti per l'attribuzione a un DRG sono stati omessi. Si consideri per esempio un record con diagnosi principale D41.3 *Tumori di comportamento incerto o sconosciuto: Uretra* e il codici di procedura 57.32 *Altra cistoscopia* e 59.8x.10 *Cateterizzazione ureterale, inserzione, transuretrale [L]*. Il codici di procedura 57.32 e 59.8x.10 non figurano nell'allegato B, perciò il record non è attribuito a un DRG chirurgico o "altro" di questa MDC, ma a un DRG medico (in questo caso al DRG L62C, a condizione che non vi siano CC estremamente gravi).

Per i record con più procedure, in questo allegato si possono ottenere informazioni sui possibili DRG chirurgici o "altri" per ogni codice di procedura. Se il record contiene procedure OR delle quali nessuna è stata attribuita a un DRG della MDC corrispondente, e se la sequenza di interrogazione include i DRG errati e altri DRG prima dei DRG "altri", il record è attribuito al DRG errato 901A-D o 902Z. Se tra i DRG chirurgici o "altri" di questa MDC sono riportati più codici di procedura, per l'attribuzione a un DRG è determinante la gerarchia all'interno della partizione chirurgica o "altra" della MDC.

Si consideri per esempio un record contenente la diagnosi principale Q30.8 *Altre malformazioni congenite del naso* e le procedure 21.88.99 *Altra plastica del setto, altro* e 22.71 *Chiusura di fistola di seno paranasale*. L'elenco riporta la seguente classificazione:

| Codice | MDC | DRG |
|-----------|-----|------------------------------------|
| 21.88.99↔ | 02 | C13A |
| | 03 | D35Z, D38A, D38B |
| | 04 | E02A, E02B, E02C, E07Z |
| | 08 | I28A, I28B |
| | 09 | J02A, J02B, J03A, J03B, J04Z, J10Z |
| | 19 | U01A, U01B, U01C |
| | 21A | W02A, W02B |
| | 21B | X06A, X06B, X06C |
| 22.71↔ | | BORP, KVB I, KVB II, VAC VBOR |
| | 03 | D06A, D06B |
| | 21B | X06A, X06B, X06C |

La diagnosi principale determina che la MDC corrispondente è la MDC 03. L'elenco indica che il record potrebbe essere attribuito ai DRG di base D35, D38 o D06. Per l'attribuzione precisa a uno di questi DRG di base sono necessari il diagramma di flusso della MDC 03 e le corrispondenti definizioni dei DRG di base. Solo in questo modo è possibile stabilire quale di queste procedure è al vertice della gerarchia dei DRG chirurgici di questa MDC. Siccome il DRG di base D06 è di rango superiore al DRG di base D38 nella gerarchia chirurgica della MDC 03, il record dell'esempio è attribuito al DRG di base D06. Il caso non può essere attribuito al DRG di base D35, poiché quest'ultimo richiede per definizione la presenza di una neoplasia maligna.

Se invece il record contiene la diagnosi principale Q30.8 *Altre malformazioni congenite del naso* e le procedure 38.59.99 *Legatura e stripping di vene varicose dell'arto inferiore, altro* e 23.02 *Estrazione di dente con pinza, 1 o più denti di un quadrante*, viene classificato diversamente. L'elenco riporta le seguenti possibilità:

| Codice | MDC | DRG |
|-----------|-----|------------------------|
| 23.02‡↔ | 03 | D40Z |
| 38.59.99↔ | 05 | F39A, F39B, F39C |
| | 08 | I08C, I28A, I28B, I28C |

La diagnosi principale determina che la MDC corrispondente è la MDC 03. L'elenco assegna alla procedura nonOR 23.02 una DRG della MDC 03. Tuttavia, la procedura OR 38.59.99 non figura nella MDC 03, quindi il record è attribuito a un DRG della categoria DRG errati e altri DRG. Se il record contenesse anche la procedura OR 22.71, sarebbe attribuito al DRG di base D06, poiché il DRG di base D06 occupa una posizione superiore rispetto al DRG di base D40 nella gerarchia dei DRG chirurgici e "altri" della MDC 03.

| CHOP | MDC | DRG | CHOP | MDC | DRG | CHOP | MDC | DRG | |
|-----------|-----|----------------|-----------|-----|----------------|-----------|-----------|----------------|----------------|
| 00.10†↔ | | KPP | | | J03B J04Z J11A | | 11 | L09A L09B | |
| 00.11†↔ | 15 | P65B P66C P67B | | 10 | K09A K09B | | 12 | M06Z M37Z | |
| | | P67C | | 11 | L09A L09B | | 14 | O02A O02B | |
| 00.17†↔ | 15 | P65B P66C P67B | | 12 | M06Z M37Z | | 21A | W02A W02B | |
| | | P67C | | 14 | O02A O02B | | 21B | X06A X06B X06C | |
| 00.21†↔ | 05 | F49A F49C | | 21A | W02A W02B | 00.65.11↔ | | X33Z | |
| 00.22†↔ | 05 | F49A F49C | | 21B | X04Z X05A X05B | | | BORP KORP MKOR | |
| 00.23†↔ | 05 | F49A F49C | | | X06A X06B X06C | | | VAC VBOR VKOR | |
| 00.25†↔ | 05 | F49A F49C | 00.63↔ | 01 | B04A B04B B04C | | 01 | B02A B02B B02C | |
| 00.28†↔ | 05 | F49A F49C | | | B39A B39B B39C | | | B20A B20B B20C | |
| 00.41†↔ | 05 | F59F | | 03 | D12A | | | B39A B39B B39C | |
| 00.42†↔ | 05 | F59F | | 04 | E02A E02B | | 03 | D12A | |
| 00.43†↔ | 05 | F59F | | 05 | F01A F01C F04Z | | 04 | E02A E02B | |
| 00.44†↔ | 05 | F59F | | | F21A F21B F21C | | 05 | F01A F01C F04Z | |
| 00.46†↔ | 05 | F24C F24D F51A | | | F28A F59A F59B | | | F21A F21B F21C | |
| 00.47†↔ | 05 | F24C F51A F59F | | | F59C F59D F59E | | | F28A F59A F59B | |
| 00.48†↔ | 05 | F24C F51A F59F | | | F59F F59G | | | F59C F59D F59E | |
| 00.55.00↔ | 03 | D12A | | 06 | G10Z G12A G12B | | | F59F F59G | |
| | 04 | E02A E02B | | | G12C | | 06 | G10Z G12A G12B | |
| | 05 | F01A F01C F04Z | | 07 | H06Z | | | G12C | |
| | | F21A F21B F21C | | 08 | I28A I28B | | 07 | H06Z | |
| | | F28A F59A F59B | | 09 | J02A J02B J03A | | 08 | I28A I28B | |
| | | F59C F59D F59E | | | J03B J04Z J11A | | 09 | J02A J02B J03A | |
| | | F59F F59G | | 10 | K09A K09B | | | J03B J04Z J11A | |
| | 06 | G10Z G12A G12B | | 11 | L09A L09B | | 10 | K09A K09B | |
| | | G12C | | 12 | M06Z M37Z | | 11 | L09A L09B | |
| | 07 | H06Z | | 14 | O02A O02B | | 12 | M06Z M37Z | |
| | 08 | I28A I28B | | 21A | W02A W02B | | 14 | O02A O02B | |
| | 09 | J02A J02B J03A | | 21B | X06A X06B X06C | | 21A | W02A W02B | |
| | | J03B J04Z J11A | 00.64↔ | 01 | B04A B04B B04C | | 21B | X06A X06B X06C | |
| | 10 | K09A K09B | | | B39A B39B B39C | | | X33Z | |
| | 11 | L09A L09B | | 03 | D12A | 00.65.99↔ | | BORP KORP MKOR | |
| | 12 | M06Z M37Z | | 04 | E02A E02B | | | VAC VBOR VKOR | |
| | 14 | O02A O02B | | 05 | F01A F01C F04Z | | 01 | B02A B02B B02C | |
| | 21A | W02A W02B | | | F21A F21B F21C | | | B20A B20B B20C | |
| | 21B | X04Z X05A X05B | | | F28A F59A F59B | | | B39A B39B B39C | |
| | | X06A X06B X06C | | | F59C F59D F59E | | 03 | D12A | |
| 00.55.11↔ | 03 | D12A | | | F59F F59G | | 04 | E02A E02B | |
| | 04 | E02A E02B | | 06 | G10Z G12A G12B | | 05 | F01A F01C F04Z | |
| | 05 | F01A F01C F04Z | | | G12C | | | F21A F21B F21C | |
| | | F21A F21B F21C | | 07 | H06Z | | | F28A F59A F59B | |
| | | F28A F59A F59B | | 08 | I28A I28B | | | F59C F59D F59E | |
| | | F59C F59D F59E | | 09 | J02A J02B J03A | | | F59F F59G | |
| | | F59F | | | J03B J04Z J11A | | 06 | G10Z G12A G12B | |
| | 06 | G10Z G12A G12B | | 10 | K09A K09B | | | G12C | |
| | | G12C | | 11 | L09A L09B | | 07 | H06Z | |
| | 07 | H06Z | | 12 | M06Z M37Z | | 08 | I28A I28B | |
| | 08 | I28A I28B | | 14 | O02A O02B | | 09 | J02A J02B J03A | |
| | 09 | J02A J02B J03A | | 21A | W02A W02B | | | J03B J04Z J11A | |
| | | J03B J04Z J11A | | 21B | X06A X06B X06C | | 10 | K09A K09B | |
| | 10 | K09A K09B | 00.65.00↔ | | BORP KORP MKOR | | 11 | L09A L09B | |
| | 11 | L09A L09B | | | VAC VBOR VKOR | | 12 | M06Z M37Z | |
| | 12 | M06Z M37Z | | 01 | B02A B02B B02C | | 14 | O02A O02B | |
| | 14 | O02A O02B | | | B20A B20B B20C | | 21A | W02A W02B | |
| | 21A | W02A W02B | | | B39A B39B B39C | | 21B | X06A X06B X06C | |
| | 21B | X04Z X05A X05B | | 03 | D12A | 00.66.00↔ | 05 | F01A F01C F06B | |
| | | X06A X06B X06C | | 04 | E02A E02B | | | F06C F12A F24A | |
| 00.55.99↔ | 03 | D12A | | 05 | F01A F01C F04Z | | | F24B F24C F24D | |
| | 04 | E02A E02B | | | F21A F21B F21C | | | F24E F24F F50A | |
| | 05 | F01A F01C F04Z | | | F28A F59A F59B | 00.66.10↔ | 05 | F01A F01C F06B | |
| | | F21A F21B F21C | | | F59C F59D F59E | | | F06C F12A F24A | |
| | | F28A F59A F59B | | | F59F F59G | | | F24B F24C F24D | |
| | | F59C F59D F59E | | 06 | G10Z G12A G12B | | | F24E F24F F50A | |
| | | F59F F59G | | | G12C | | 00.66.20↔ | 05 | F01A F01C F06B |
| | 06 | G10Z G12A G12B | | 07 | H06Z | | | F06C F12A F24A | |
| | | G12C | | 08 | I28A I28B | | | F24B F24C F24D | |
| | 07 | H06Z | | 09 | J02A J02B J03A | | | F24E F24F F50A | |
| | 08 | I28A I28B | | | J03B J04Z J11A | | 00.66.21↔ | 05 | F01A F01C F06B |
| | 09 | J02A J02B J03A | | 10 | K09A K09B | | | | |

| CHOP | MDC | DRG | CHOP | MDC | DRG | CHOP | MDC | DRG | | |
|-----------|-----|----------------|------------|----------------|-----------------|-----------------|-----------------|-----------------|-----------------|----------------|
| 00.66.22↔ | 05 | F06C F12A F24A | 00.67.20↔ | 03 | J03B J04Z J11A | 01.12.10↔ | 03 | D25A D25B | | |
| | | F24B F24C F24D | | | 10 | | | K09A K09B | 08 | I15A I15B |
| | | F24E F24F F50A | | | 11 | | | L09A L09B | 09 | J02A J02B J08A |
| | | F01A F01C F06B | | | 12 | | | M06Z M37Z | | J08B |
| | | F06C F12A F24A | | | 14 | | | O02A O02B | 21A | W01A W01B |
| 00.66.29↔ | 05 | F24B F24C F24D | 21A | W02A W02B | 21B | X06A X06B X06C | 21B | X06A X06B X06C | | |
| | | F24E F24F F50A | 21B | X06A X06B X06C | | BORP KORP KVB I | | BORP KORP KVB I | | |
| | | F01A F01C F06B | 03 | D12A | | KVB II MKOR VAC | | KVB II MKOR VAC | | |
| | | F06C F12A F24A | 04 | E02A E02B | | VBOR VKOR | | VBOR VKOR | | |
| | | F24B F24C F24D | 05 | F01A F01C F04Z | 01 | B02A B02B B02C | | B02A B02B B02C | | |
| 00.66.30↔ | 05 | F24E F24F F50A | | F21A F21B F21C | | B09Z B20A B20B | | B09Z B20A B20B | | |
| | | F01A F01C F06B | | F28A F59A F59B | | B20C B20D B20E | | B20C B20D B20E | | |
| | | F06C F12A F24A | | F59C F59D F59E | | B39A B39B | | B39A B39B | | |
| | | F24B F24C F24D | 06 | F59F F59G | | D25A D25B | 03 | D25A D25B | | |
| | | F24E F24F F50A | | G10Z G12A G12B | 08 | I15A I15B | 08 | I15A I15B | | |
| 00.66.31↔ | 05 | F01A F01C F06B | | G12C | | J02A J02B J08A | 09 | J02A J02B J08A | | |
| | | F06C F12A F24A | | H06Z | | J08B | | J08B | | |
| | | F24B F24C F24D | 07 | I28A I28B | 21A | W01A W01B | 21A | W01A W01B | | |
| | | F24E F24F F50A | 08 | J02A J02B J03A | 21B | X06A X06B X06C | 21B | X06A X06B X06C | | |
| | | F01A F01C F06B | 09 | J03B J04Z J11A | | BORP KORP KVB I | | BORP KORP KVB I | | |
| 00.66.32↔ | 05 | F06C F12A F24A | | K09A K09B | 01.12.99↔ | | KVB II MKOR VAC | | KVB II MKOR VAC | |
| | | F24B F24C F24D | | L09A L09B | | VBOR VKOR | | VBOR VKOR | | |
| | | F24E F24F F50A | | M06Z M37Z | 01 | B02A B02B B02C | 01 | B02A B02B B02C | | |
| | | F01A F01C F06B | | O02A O02B | | B09Z B20A B20B | | B09Z B20A B20B | | |
| | | F06C F12A F24A | | W02A W02B | | B20C B20D B20E | | B20C B20D B20E | | |
| 00.66.33↔ | 05 | F24B F24C F24D | | X06A X06B X06C | | B39A B39B | | B39A B39B | | |
| | | F24E F24F F50A | 00.67.99↔ | 03 | D12A | 03 | D25A D25B | 03 | D25A D25B | |
| | | F01A F01C F06B | | E02A E02B | 08 | I15A I15B | 08 | I15A I15B | | |
| | | F06C F12A F24A | | F01A F01C F04Z | 09 | J02A J02B J08A | 09 | J02A J02B J08A | | |
| | | F24B F24C F24D | | F21A F21B F21C | | J08B | | J08B | | |
| 00.66.35↔ | 05 | F24E F24F F50A | | F28A F59A F59B | | W01A W01B | 21A | W01A W01B | | |
| | | F01A F01C F06B | | F59C F59D F59E | | X06A X06B X06C | 21B | X06A X06B X06C | | |
| | | F06C F12A F24A | | F59F F59G | 01.13.00↔ | | BORP KORP MKOR | | BORP KORP MKOR | |
| | | F24B F24C F24D | | G10Z G12A G12B | | VAC VBOR VKOR | | VAC VBOR VKOR | | |
| | | F24E F24F F50A | | G12C | 01 | B09Z B39A B39B | 01 | B09Z B39A B39B | | |
| 00.66.36↔ | 05 | F01A F01C F06B | | H06Z | 01.13.10↔ | | BORP KORP MKOR | | BORP KORP MKOR | |
| | | F06C F12A F24A | | I28A I28B | | VAC VBOR VKOR | | VAC VBOR VKOR | | |
| | | F24B F24C F24D | | J02A J02B J03A | 01 | B09Z B39A B39B | 01 | B09Z B39A B39B | | |
| | | F24E F24F F50A | | J03B J04Z J11A | 01.13.99↔ | | BORP KORP MKOR | | BORP KORP MKOR | |
| | | F01A F01C F06B | | K09A K09B | | VAC VBOR VKOR | | VAC VBOR VKOR | | |
| 00.66.99↔ | 05 | F06C F12A F24A | | L09A L09B | 01.14.00↔ | | BORP KORP KVB I | | BORP KORP KVB I | |
| | | F24B F24C F24D | | M06Z M37Z | | KVB II MKOR VAC | | KVB II MKOR VAC | | |
| | | F24E F24F F50A | | O02A O02B | | VBOR VKOR | | VBOR VKOR | | |
| | | F01A F01C F06B | | W02A W02B | 01 | B02A B02B B02C | 01 | B02A B02B B02C | | |
| | | F06C F12A F24A | | X06A X06B X06C | | B09Z B17A B17B | | B09Z B17A B17B | | |
| 00.67.00↔ | 03 | D12A | 00.91.21‡↔ | Pre | A17A | | B17C B20A B20B | | B17C B20A B20B | |
| | | E02A E02B | 00.92.11‡↔ | Pre | A17A | | B20C B20D B20E | | B20C B20D B20E | |
| | | F01A F01C F04Z | 00.93.21‡↔ | Pre | A17A | | B39A B39B | | B39A B39B | |
| | | F21A F21B F21C | 00.94.31‡↔ | 01 | B02B B20B | | C01Z C14Z | 02 | C01Z C14Z | |
| | | F28A F59A F59B | | 08 | I02A I02B I06B | | D25A D25B | 03 | D25A D25B | |
| 00.67.10↔ | 05 | F59C F59D F59E | | I09C | | I15A I15B I28A | 08 | I15A I15B I28A | | |
| | | F59F F59G | | 01 | B02B B20B | | I28B | | I28B | |
| | | G10Z G12A G12B | 00.94.32‡↔ | 01 | I02A I02B I06B | | J02A J02B J08A | 09 | J02A J02B J08A | |
| | | G12C | | 08 | I09C | | J08B | | J08B | |
| | | H06Z | 00.94.33‡↔ | 01 | B02B B20B | | K09A K09B | 10 | K09A K09B | |
| 00.67.20↔ | 05 | F01A F01C F04Z | | I02A I02B I06B | | W01A W01B | 21A | W01A W01B | | |
| | | F21A F21B F21C | | I09C | | X06A X06B X06C | 21B | X06A X06B X06C | | |
| | | F28A F59A F59B | | 01 | L20B | 01.14.10↔ | | BORP KORP KVB I | | |
| | | F59C F59D F59E | | 05 | F30Z | | KVB II MKOR VAC | | KVB II MKOR VAC | |
| | | F59F F59G | 00.99.30‡↔ | 11 | L20B | | VBOR VKOR | | VBOR VKOR | |
| 00.67.30↔ | 05 | G10Z G12A G12B | 00.99.80‡↔ | 05 | F30Z | | B02A B02B B02C | 01 | B02A B02B B02C | |
| | | G12C | 01.10‡↔ | | KPP | | B09Z B17A B17B | | B09Z B17A B17B | |
| | | H06Z | 01.11.00↔ | 01 | B09Z B39A B39B | | B17C B20A B20B | | B17C B20A B20B | |
| | | I28A I28B | 01.11.10↔ | 01 | B09Z B39A B39B | | B20C B20D B20E | | B20C B20D B20E | |
| | | J02A J02B J03A | 01.11.99↔ | 01 | B09Z B39A B39B | | B39A B39B | | B39A B39B | |
| 00.67.31↔ | 05 | F01A F01C F04Z | 01.12.00↔ | | BORP KORP KVB I | | C01Z C14Z | 02 | C01Z C14Z | |
| | | F21A F21B F21C | | 01 | KVB II MKOR VAC | | D25A D25B | 03 | D25A D25B | |
| | | F28A F59A F59B | | 01 | VBOR VKOR | | I15A I15B I28A | 08 | I15A I15B I28A | |
| | | F59C F59D F59E | | 01 | B02A B02B B02C | | I28B | | I28B | |
| | | F59F F59G | | 01 | B09Z B20A B20B | | J02A J02B J08A | 09 | J02A J02B J08A | |
| 00.67.32↔ | 05 | G10Z G12A G12B | | 01 | B20C B20D B20E | | J08B | | J08B | |
| | | G12C | | 01 | B09Z B20A B20B | | K09A K09B | 10 | K09A K09B | |
| | | H06Z | | 01 | B20C B20D B20E | | W01A W01B | 21A | W01A W01B | |
| | | I28A I28B | | 01 | B39A B39B | | X06A X06B X06C | 21B | X06A X06B X06C | |
| | | J02A J02B J03A | | 01 | BORP KORP KVB I | | BORP KORP KVB I | | BORP KORP KVB I | |



| CHOP | MDC | DRG | CHOP | MDC | DRG | CHOP | MDC | DRG |
|--|-----------|---|-----------|---|---|-----------|--|---|
| 01.14.99↔ | 09 | J02A J02B J08A J08B | 01.23.00↔ | 05 | F01A F01C F04Z F28A F31A F31B F31C F59A F59B F59C F59D F59E F59F F59G | 01.23.99↔ | 06 | G33Z G38Z |
| | 10 | K09A K09B | | 08 | I15A I15B | | 07 | H33Z |
| | 21A | W01A W01B | | 09 | J02A J02B J08A J08B | | 11 | L33Z |
| | 21B | X06A X06B X06C | | 10 | K09A K09B | | 21A | W01A W01B W02A W02B |
| | | BORP KORP KVB I KVB II MKOR VAC VBOR VKOR | | 21B | X06A X06B X06C BORP KVB I KVB II VAC VBOR | | 01 | B02A B02B B02C B20A B20B B20C B20D B20E B39A B39B |
| | 01 | B02A B02B B02C B09Z B17A B17B B17C B20A B20B B20C B20D B20E B39A B39B | | 01 | B02A B02B B02C B20A B20B B20C B20D B20E B39A B39B | | 06 | G33Z G38Z |
| | 02 | C01Z C14Z | | 06 | G33Z G38Z | | 07 | H33Z |
| | 03 | D25A D25B | | 07 | H33Z | | 11 | L33Z |
| | 08 | I15A I15B I28A I28B | | 11 | L33Z | | 21A | W01A W01B |
| | 09 | J02A J02B J08A J08B | | 21A | W01A W01B | | 21B | X06A X06B X06C X33Z |
| 01.15↔ | 10 | K09A K09B | 01.23.10↔ | 06 | G33Z G38Z | 01.24.00↔ | 01 | BORP VAC VBOR B02A B02B B02C B03A B03B B03C B17A B17B B17C B20A B20B B20C B20D B20E B39A B39B |
| | 21A | W01A W01B | | 07 | H33Z | | 03 | D12A D25A D25B |
| | 21B | X06A X06B X06C BORP VAC VBOR | | 11 | L33Z | | 08 | I15A I15B I28A I28B |
| | 01 | B02A B02B B02C B09Z B20A B20B B20C B20D B20E B39A B39B | | 21A | W01A W01B | | 09 | J02A J02B J08A J08B |
| | 03 | D12A D12B D25A D25B | | 21B | X06A X06B X06C X33Z | | 21A | W01A W01B W02A W02B |
| | 04 | E02A E02B E02C | | | | | 21B | X06A X06B X06C BORP KORP KVB I KVB II MKOR VAC VBOR VKOR |
| | 08 | I15A I15B I18A I18B | | 01 | B02A B02B B02C B20A B20B B20C B20D B20E B39A B39B | | 01 | B02A B02B B02C B03A B03B B03C B17A B17B B17C B20A B20B B20C B20D B20E B39A B39B |
| | 09 | J02A J02B J03A J03B J04Z J08A J08B J11A J11B | | 06 | G33Z G38Z | | 03 | D12A D25A D25B D25B |
| | 10 | K09A K09B | | 07 | H33Z | | 08 | I15A I15B I28A I28B |
| | 11 | L09A L09B | | 11 | L33Z | | 09 | J02A J02B J08A J08B |
| 01.16.00‡↔ 01.16.09‡↔ 01.16.11‡↔ 01.16.12‡↔ 01.17‡↔ 01.18.20↔ | 12 | M06Z M09A M09B M37Z | 01.23.20↔ | 21A | W01A W01B W02A W02B | 01.24.10↔ | 21A | W01A W01B W02A W02B |
| | 21A | W01A W01B W02A W02B | | 21B | X06A X06B X06C X33Z | | 21B | X06A X06B X06C BORP KORP KVB I KVB II MKOR VAC VBOR VKOR |
| | 21B | X04Z X05A X05B X06A X06B X06C | | 01 | B02A B02B B02C B20A B20B B20C B20D B20E B39A B39B | | 01 | B02A B02B B02C B03A B03B B03C B17A B17B B17C B20A B20B B20C B20D B20E B39A B39B |
| | | KPP | | 06 | G33Z G38Z | | 03 | D12A D25A D25B D25B |
| | | KPP | | 07 | H33Z | | 08 | I15A I15B I28A I28B |
| | | KPP | | 11 | L33Z | | 09 | J02A J02B J08A J08B |
| | | KPP | | 21A | W01A W01B | | 21A | W01A W01B W02A W02B |
| | | BORP KORP KVB I KVB II MKOR VAC VBOR VKOR | | 21B | X06A X06B X06C X33Z | | 21B | X06A X06B X06C BORP KORP KVB I KVB II MKOR VAC VBOR VKOR |
| | | B09Z B39A B39B | | | | | 01 | B02A B02B B02C B03A B03B B03C B17A B17B B17C B20A B20B B20C B20D B20E B39A B39B |
| | 01.18.21↔ | 01 | | B09Z B39A B39B BORP KORP KVB I KVB II MKOR VAC VBOR VKOR | 01.23.21↔ | | 01 | B02A B02B B02C B20A B20B B20C B20D B20E B39A B39B |
| 01 | | B09Z B39A B39B BORP KORP KVB I KVB II MKOR VAC VBOR VKOR | 06 | G33Z G38Z | | 03 | D12A D25A D25B D25B | |
| 01 | | B09Z B39A B39B BORP KORP KVB I KVB II MKOR VAC VBOR VKOR | 07 | H33Z | | 08 | I15A I15B I28A I28B | |
| 01 | | B09Z B39A B39B BORP KORP KVB I KVB II MKOR VAC VBOR VKOR | 11 | L33Z | | 09 | J02A J02B J08A J08B | |
| 01 | | B09Z B39A B39B BORP KORP KVB I KVB II MKOR VAC VBOR VKOR | 21A | W01A W01B | | 21A | W01A W01B W02A W02B | |
| 01 | | B02A B02B B02C B17A B17B B17C B20A B20B B20C B20D B20E B39A B39B | 21B | X06A X06B X06C X33Z | | 21B | X06A X06B X06C BORP KORP KVB I KVB II MKOR VAC VBOR VKOR | |
| 01 | | B02A B02B B02C B17A B17B B17C B20A B20B B20C B20D B20E B39A B39B | | | | 01 | B02A B02B B02C B03A B03B B03C B17A B17B B17C B20A B20B B20C B20D B20E B39A B39B | |
| 03 | | D12A D12B D25A D25B | 06 | G33Z G38Z | | 03 | D12A D25A D25B D25B | |
| | | | 07 | H33Z | | 08 | I15A I15B I28A I28B | |
| | | | 11 | L33Z | | 09 | J02A J02B J08A J08B | |
| 01.21↔ | 01 | B02A B02B B02C B17A B17B B17C B20A B20B B20C B20D B20E B39A B39B | 01.23.29↔ | 21A | W01A W01B | 01.24.12↔ | 21A | W01A W01B W02A W02B |
| | 01 | B02A B02B B02C B17A B17B B17C B20A B20B B20C B20D B20E B39A B39B | | 21B | X06A X06B X06C X33Z | | 21B | X06A X06B X06C BORP KORP KVB I KVB II MKOR VAC VBOR VKOR |
| | 03 | D12A D12B D25A D25B | | 01 | B02A B02B B02C B20A B20B B20C B20D B20E B39A B39B | | 01 | B02A B02B B02C B03A B03B B03C B17A B17B B17C B20A B20B B20C B20D B20E B39A B39B |
| | | | | 06 | G33Z G38Z | | 03 | D12A D25A D25B D25B |
| | | | | 07 | H33Z | | 08 | I15A I15B I28A I28B |
| | | | | 11 | L33Z | | 09 | J02A J02B J08A J08B |
| | | | | 21A | W01A W01B | | 21A | W01A W01B W02A W02B |
| | | | | 21B | X06A X06B X06C X33Z | | 21B | X06A X06B X06C BORP KORP KVB I KVB II MKOR VAC VBOR VKOR |
| | | | | | | | 01 | B02A B02B B02C B20A B20B B20C B20D B20E B39A B39B |
| | | | | 01 | B02A B02B B02C B20A B20B B20C B20D B20E B39A B39B | | 01 | B02A B02B B02C B03A B03B B03C B17A B17B B17C B20A B20B B20C B20D B20E B39A B39B |

| CHOP | MDC | DRG | CHOP | MDC | DRG | CHOP | MDC | DRG | | | |
|-----------|-----------|--|--|--|--|-----------|--|--|-----------|-----|------------------------|
| 01.24.13↔ | 01 | B02A B02B B02C B03A B03B B03C B17A B17B B17C B20A B20B B20C B20D B20E B39A B39B | 01.24.20↔ | | B17A B17B B17C B20A B20B B20C B20D B20E B39A B39B | 01.24.31↔ | 03 | D12A D25A D25B | | | |
| | 03 | D12A D25A D25B | | 08 | I15A I15B I28A | | 08 | I15A I15B I28A | | | |
| | 08 | I15A I15B I28A I28B | | 09 | J02A J02B J08A J08B | | 21A | W01A W01B W02A W02B | | | |
| | 09 | J02A J02B J08A J08B | | 21A | W01A W01B W02A W02B | | 21B | X06A X06B X06C | | | |
| | 21A | W01A W01B W02A W02B | | 01 | B02A B02B B02C B03A B03B B03C B17A B17B B17C B20A B20B B20C B20D B20E B39A B39B | | 03 | D12A D25A D25B | | | |
| | 21B | X06A X06B X06C BORP KORP KVB I KVB II MKOR VAC VBOR VKOR | | 08 | I15A I15B I28A I28B | | 08 | I15A I15B I28A I28B | | | |
| | 01.24.14↔ | 01 | | B02A B02B B02C B03A B03B B03C B17A B17B B17C B20A B20B B20C B20D B20E B39A B39B | 01.24.21↔ | | | B17A B17B B17C B20A B20B B20C B20D B20E B39A B39B | 01.24.32↔ | 03 | D12A D25A D25B |
| | | 03 | | D12A D25A D25B | | | 08 | I15A I15B I28A | | 09 | J02A J02B J08A J08B |
| | | 08 | | I15A I15B I28A I28B | | | 09 | J02A J02B J08A J08B | | 21A | W01A W01B W02A W02B |
| | | 09 | | J02A J02B J08A J08B | | | 21A | W01A W01B W02A W02B | | 21B | X06A X06B X06C |
| 21A | | W01A W01B W02A W02B | 03 | D12A D25A D25B | | 01 | B02A B02B B02C B03A B03B B03C B17A B17B B17C B20A B20B B20C B20D B20E B39A B39B | | | | |
| 21B | | X06A X06B X06C BORP KORP KVB I KVB II MKOR VAC VBOR VKOR | 08 | I15A I15B I28A I28B | | 03 | D12A D25A D25B | | | | |
| 01.24.15↔ | | 01 | B02A B02B B02C B03A B03B B03C B17A B17B B17C B20A B20B B20C B20D B20E B39A B39B | 01.24.22↔ | | | B17A B17B B17C B20A B20B B20C B20D B20E B39A B39B | 01.24.33↔ | | 03 | D12A D25A D25B |
| | | 03 | D12A D25A D25B | | | 08 | I15A I15B I28A | | | 08 | I15A I15B I28A I28B |
| | | 08 | I15A I15B I28A I28B | | | 09 | J02A J02B J08A J08B | | | 09 | J02A J02B J08A J08B |
| | | 09 | J02A J02B J08A J08B | | | 21A | W01A W01B W02A W02B | | | 21A | W01A W01B W02A W02B |
| | 21A | W01A W01B W02A W02B | 21B | | X06A X06B X06C | 21B | X06A X06B X06C | | | | |
| | 21B | X06A X06B X06C BORP KORP KVB I KVB II MKOR VAC VBOR VKOR | 01 | | B02A B02B B02C B03A B03B B03C B17A B17B B17C B20A B20B B20C B20D B20E B39A B39B | 01 | B02A B02B B02C B03A B03B B03C B17A B17B B17C B20A B20B B20C B20D B20E B39A B39B | | | | |
| | 01.24.16↔ | 01 | B02A B02B B02C B03A B03B B03C B17A B17B B17C B20A B20B B20C B20D B20E B39A B39B | | 01.24.29↔ | | B17A B17B B17C B20A B20B B20C B20D B20E B39A B39B | | 01.24.34↔ | 03 | D12A D25A D25B |
| | | 03 | D12A D25A D25B | | | 08 | I15A I15B I28A | | | 08 | I15A I15B I28A I28B |
| | | 08 | I15A I15B I28A I28B | | | 09 | J02A J02B J08A J08B | | | 09 | J02A J02B J08A J08B |
| | | 09 | J02A J02B J08A J08B | | | 21A | W01A W01B W02A W02B | | | 21A | W01A W01B W02A W02B |
| 21A | | W01A W01B W02A W02B | 21B | X06A X06B X06C | | 21B | X06A X06B X06C | | | | |
| 21B | | X06A X06B X06C BORP KORP KVB I KVB II MKOR VAC VBOR VKOR | 01 | B02A B02B B02C B03A B03B B03C B17A B17B B17C B20A B20B B20C B20D B20E B39A B39B | | 01 | B02A B02B B02C B03A B03B B03C B17A B17B B17C B20A B20B B20C B20D B20E B39A B39B | | | | |

| CHOP | MDC | DRG | CHOP | MDC | DRG | CHOP | MDC | DRG |
|-----------|-----|--|-----------|-----|--|-----------|-----|--|
| 01.24.36↔ | | B39B | 01.24.3b↔ | | B39B | 01.24.3g↔ | | B39B |
| | | 03 D12A D25A D25B | | | 03 D12A D25A D25B | | | 03 D12A D25A D25B |
| | | 08 I15A I15B I28A I28B | | | 08 I15A I15B I28A I28B | | | 08 I15A I15B I28A I28B |
| | | 09 J02A J02B J08A J08B | | | 09 J02A J02B J08A J08B | | | 09 J02A J02B J08A J08B |
| | | 21A W01A W01B W02A W02B | | | 21A W01A W01B W02A W02B | | | 21A W01A W01B W02A W02B |
| 01.24.37↔ | | 21B X06A X06B X06C | 01.24.3c↔ | | 21B X06A X06B X06C | 01.24.99↔ | | 21B X06A X06B X06C |
| | | 01 B02A B02B B02C B03A B03B B03C B17A B17B B17C B20A B20B B20C B20D B20E B39A B39B | | | 01 B02A B02B B02C B03A B03B B03C B17A B17B B17C B20A B20B B20C B20D B20E B39A B39B | | | 01 B02A B02B B02C B03A B03B B03C B17A B17B B17C B20A B20B B20C B20D B20E B39A B39B |
| | | 03 D12A D25A D25B | | | 03 D12A D25A D25B | | | 03 D12A D25A D25B |
| | | 08 I15A I15B I28A I28B | | | 08 I15A I15B I28A I28B | | | 08 I15A I15B I28A I28B |
| | | 09 J02A J02B J08A J08B | | | 09 J02A J02B J08A J08B | | | 09 J02A J02B J08A J08B |
| 01.24.38↔ | | 21A W01A W01B W02A W02B | 01.24.3d↔ | | 21A W01A W01B W02A W02B | 01.25.00↔ | | 21A W01A W01B W02A W02B |
| | | 21B X06A X06B X06C | | | 21B X06A X06B X06C | | | 21B X06A X06B X06C |
| | | 01 B02A B02B B02C B03A B03B B03C B17A B17B B17C B20A B20B B20C B20D B20E B39A B39B | | | 01 B02A B02B B02C B03A B03B B03C B17A B17B B17C B20A B20B B20C B20D B20E B39A B39B | | | 01 B02A B02B B02C B03A B03B B03C B17A B17B B17C B20A B20B B20C B20D B20E B39A B39B |
| | | 03 D12A D25A D25B | | | 03 D12A D25A D25B | | | 03 D12A D25A D25B |
| | | 08 I15A I15B I28A I28B | | | 08 I15A I15B I28A I28B | | | 08 I15A I15B I28A I28B |
| 01.24.39↔ | | 09 J02A J02B J08A J08B | 01.24.3e↔ | | 09 J02A J02B J08A J08B | 01.25.10↔ | | 09 J02A J02B J08A J08B |
| | | 21A W01A W01B W02A W02B | | | 21A W01A W01B W02A W02B | | | 21A W01A W01B W02A W02B |
| | | 21B X06A X06B X06C | | | 21B X06A X06B X06C | | | 21B X06A X06B X06C |
| | | 01 B02A B02B B02C B03A B03B B03C B17A B17B B17C B20A B20B B20C B20D B20E B39A B39B | | | 01 B02A B02B B02C B03A B03B B03C B17A B17B B17C B20A B20B B20C B20D B20E B39A B39B | | | 01 B02A B02B B02C B03A B03B B03C B17A B17B B17C B20A B20B B20C B20D B20E B39A B39B |
| | | 03 D12A D25A D25B | | | 03 D12A D25A D25B | | | 03 D12A D25A D25B |
| 01.24.3a↔ | | 08 I15A I15B I28A I28B | 01.24.3f↔ | | 08 I15A I15B I28A I28B | 01.25.11↔ | | 08 I15A I15B I28A I28B |
| | | 09 J02A J02B J08A J08B | | | 09 J02A J02B J08A J08B | | | 09 J02A J02B J08A J08B |
| | | 21A W01A W01B W02A W02B | | | 21A W01A W01B W02A W02B | | | 09 J02A J02B J08A J08B |
| | | 21B X06A X06B X06C | | | 21B X06A X06B X06C | | | 21A W01A W01B W02A W02B |
| | | 01 B02A B02B B02C B03A B03B B03C B17A B17B B17C B20A B20B B20C B20D B20E B39A | | | 01 B02A B02B B02C B03A B03B B03C B17A B17B B17C B20A B20B B20C B20D B20E B39A | | | 21B X06A X06B X06C B03A B03B B03C B17A B17B B17C B20A B20B B20C B20D B20E B39A |

| CHOP | MDC | DRG | CHOP | MDC | DRG | CHOP | MDC | DRG |
|-----------------|-----------------|--------------------|-----------|-----|--------------------|-----------|-----|--------------------|
| 01.25.12↔ | 01 | VBOR VKOR | 01.25.20↔ | 03 | B03A B03B B03C | 01.28↔ | 09 | J02A J02B J08A |
| | | B02A B02B B02C | | | B03A B03B B03C | | | J08B |
| | | B17A B17B B17C | | | B17A B17B B17C | | | 11 L33Z |
| | | B20A B20B B20C | | | B20A B20B B20C | | | 21B X33Z |
| | | B20D B20E B39A | | | B20D B20E B39A | | | BORP KVB I KVB II |
| | | B39B | | | B39B | | | VAC VBOR |
| | | D12A D25A D25B | | | D12A D25A D25B | | | 01 B09Z B39A B39B |
| | | I15A I15B I28A | | | I15A I15B I28A | | | 03 D25A D25B |
| | | I28B | | | I28B | | | 06 G33Z G38Z |
| | | J02A J02B J08A | | | J02A J02B J08A | | | 07 H33Z |
| 01.25.13↔ | 01 | J08B | 01.25.21↔ | 09 | J08B | 01.29.00↔ | 09 | J02A J02B J08A |
| | | W01A W01B W02A | | | 21A W01A W01B W02A | | | J08B |
| | | W02B | | | W02B | | | 11 L33Z |
| | | X06A X06B X06C | | | X06A X06B X06C | | | 21B X33Z |
| | | BORP KORP KVB I | | | BORP KORP KVB I | | | BORP KVB I KVB II |
| | | KVB II MKOR VAC | | | KVB II MKOR VAC | | | VAC VBOR |
| | | VBOR VKOR | | | VBOR VKOR | | | 01 B01A B01B B02A |
| | | B02A B02B B02C | | | B02A B02B B02C | | | B02B B02C B20A |
| | | B03A B03B B03C | | | B03A B03B B03C | | | B20B B20C B20D |
| | | B17A B17B B17C | | | B17A B17B B17C | | | B20E B39A B39B |
| 01.25.14↔ | 01 | B20A B20B B20C | 01.25.99↔ | 03 | B20A B20B B20C | 01.29.10↔ | 03 | D25A D25B |
| | | B20D B20E B39A | | | B20A B20B B20C | | | 06 G33Z G38Z |
| | | B39B | | | B17A B17B B17C | | | 07 H33Z |
| | | D12A D25A D25B | | | B20A B20B B20C | | | 09 J02A J02B J08A |
| | | I15A I15B I28A | | | B20D B20E B39A | | | J08B |
| | | I28B | | | B39B | | | 11 L33Z |
| | | J02A J02B J08A | | | D12A D25A D25B | | | 21B X33Z |
| | | J08B | | | I15A I15B I28A | | | BORP KVB I KVB II |
| | | W01A W01B W02A | | | J02A J02B J08A | | | VAC VBOR |
| | | W02B | | | J08B | | | 01 B01A B01B B02A |
| 01.25.19↔ | 01 | X06A X06B X06C | 01.26↔ | 09 | X06A X06B X06C | 01.31.00↔ | 03 | D25A D25B |
| | | BORP KORP KVB I | | | BORP KORP KVB I | | | 06 G33Z G38Z |
| | | KVB II MKOR VAC | | | KVB II MKOR VAC | | | 07 H33Z |
| | | VBOR VKOR | | | VBOR VKOR | | | 08 I15A I15B |
| | | B02A B02B B02C | | | B02A B02B B02C | | | 09 J02A J02B J08A |
| | | B03A B03B B03C | | | B03A B03B B03C | | | J08B |
| | | B17A B17B B17C | | | B17A B17B B17C | | | 11 L33Z |
| | | B20A B20B B20C | | | B20A B20B B20C | | | 21A W01A W01B |
| | | B20D B20E B39A | | | B20D B20E B39A | | | 21B X06A X06B X06C |
| | | B39B | | | B39B | | | X33Z |
| D12A D25A D25B | D12A D25A D25B | BORP KVB I KVB II | | | | | | |
| I15A I15B I28A | I15A I15B I28A | VAC VBOR | | | | | | |
| I28B | I28B | 01 B01A B01B B09Z | | | | | | |
| J02A J02B J08A | J02A J02B J08A | B20A B20B B20C | | | | | | |
| J08B | J08B | B20D B20E B39A | | | | | | |
| W01A W01B W02A | W01A W01B W02A | B39B | | | | | | |
| W02B | W02B | 03 D25A D25B | | | | | | |
| X06A X06B X06C | X06A X06B X06C | 06 G33Z G38Z | | | | | | |
| BORP KORP KVB I | BORP KORP KVB I | 07 H33Z | | | | | | |
| KVB II MKOR VAC | KVB II MKOR VAC | 08 I15A I15B | | | | | | |
| VBOR VKOR | VBOR VKOR | 09 J02A J02B J08A | | | | | | |
| B02A B02B B02C | B02A B02B B02C | J08B | | | | | | |
| B03A B03B B03C | B03A B03B B03C | 11 L33Z | | | | | | |
| B17A B17B B17C | B17A B17B B17C | 21A W01A W01B | | | | | | |
| B20A B20B B20C | B20A B20B B20C | 21B X06A X06B X06C | | | | | | |
| B20D B20E B39A | B20D B20E B39A | X33Z | | | | | | |
| B39B | B39B | BORP KVB I KVB II | | | | | | |
| D12A D25A D25B | D12A D25A D25B | VAC VBOR | | | | | | |
| I15A I15B I28A | I15A I15B I28A | | | | | | | |
| I28B | I28B | | | | | | | |
| J02A J02B J08A | J02A J02B J08A | | | | | | | |
| J08B | J08B | | | | | | | |
| W01A W01B W02A | W01A W01B W02A | | | | | | | |
| W02B | W02B | | | | | | | |
| X06A X06B X06C | X06A X06B X06C | | | | | | | |
| BORP KORP KVB I | BORP KORP KVB I | | | | | | | |
| KVB II MKOR VAC | KVB II MKOR VAC | | | | | | | |
| VBOR VKOR | VBOR VKOR | | | | | | | |
| B02A B02B B02C | B02A B02B B02C | | | | | | | |



| CHOP | MDC | DRG | CHOP | MDC | DRG | CHOP | MDC | DRG |
|-----------|-----|--|-----------|-----|--|-----------|-----|--|
| | 01 | B01A B01B B09Z B20A B20B B20C B20D B20E B39A B39B | | 21B | X06A X06B X06C X33Z | | 09 | J02A J02B J08A J08B |
| | 03 | D25A D25B | 01.32.10↔ | | BORP KORP KVB I KVB II MKOR VAC VBOR VKOR | | 11 | L33Z |
| | 06 | G33Z G38Z | | 01 | B02A B02B B20A B20B B20C B20D B20E B39A B39B | 01.39.10↔ | 21A | W01A W01B |
| | 07 | H33Z | | 06 | G33Z G38Z | | 21B | X06A X06B X06C X33Z |
| | 08 | I15A I15B | | 07 | H33Z | | | BORP KORP KVB I KVB II MKOR VAC VBOR VKOR |
| | 09 | J02A J02B J08A J08B | | 11 | L33Z | | 01 | B02A B02B B20A B20B B20C B20D B20E B39A B39B |
| | 11 | L33Z | | 21A | W01A W01B | | | D25A D25B |
| | 21A | W01A W01B | | 21B | X06A X06B X06C X33Z | | 03 | D25A D25B |
| 01.31.11↔ | 21B | X06A X06B X06C X33Z | 01.32.11↔ | | BORP KORP KVB I KVB II MKOR VAC VBOR VKOR | | 06 | G33Z G38Z |
| | 01 | B01A B01B B09Z B20A B20B B20C B20D B20E B39A B39B | | 01 | B02A B02B B20A B20B B20C B20D B20E B39A B39B | | 07 | H33Z |
| | 03 | D25A D25B | | 06 | G33Z G38Z | | 08 | I15A I15B |
| | 06 | G33Z G38Z | | 07 | H33Z | | 09 | J02A J02B J08A J08B |
| | 07 | H33Z | | 11 | L33Z | 01.39.11↔ | 11 | L33Z |
| | 08 | I15A I15B | | 21A | W01A W01B | | 21A | W01A W01B |
| | 09 | J02A J02B J08A J08B | | 21B | X06A X06B X06C X33Z | | 21B | X06A X06B X06C X33Z |
| | 11 | L33Z | 01.32.12↔ | | BORP KORP KVB I KVB II MKOR VAC VBOR VKOR | | 01 | B02A B02B B20A B20B B20C B20D B20E B39A B39B |
| | 21A | W01A W01B | | 01 | B02A B02B B20A B20B B20C B20D B20E B39A B39B | | 03 | D25A D25B |
| 01.31.20↔ | 21B | X06A X06B X06C X33Z | | 06 | G33Z G38Z | | 06 | G33Z G38Z |
| | 01 | B01A B01B B09Z B20A B20B B20C B20D B20E B39A B39B | | 07 | H33Z | | 07 | H33Z |
| | 03 | D25A D25B | | 11 | L33Z | | 08 | I15A I15B |
| | 06 | G33Z G38Z | 01.32.20↔ | 21A | W01A W01B | | 09 | J02A J02B J08A J08B |
| | 07 | H33Z | | 21B | X06A X06B X06C X33Z | | 11 | L33Z |
| | 08 | I15A I15B | | | BORP KORP KVB I KVB II MKOR VAC VBOR VKOR | 01.39.19↔ | 21A | W01A W01B |
| | 09 | J02A J02B J08A J08B | | 01 | B02A B02B B20A B20B B20C B20D B20E B39A B39B | | 21B | X06A X06B X06C X33Z |
| | 11 | L33Z | | 06 | G33Z G38Z | | 01 | B01A B01B B02A B02B B02C B20A B20B B20C B20D B20E B39A B39B |
| | 21A | W01A W01B | | 07 | H33Z | | 03 | D25A D25B |
| 01.31.99↔ | 21B | X06A X06B X06C X33Z | 01.32.99↔ | 11 | L33Z | | 06 | G33Z G38Z |
| | 01 | B01A B01B B09Z B20A B20B B20C B20D B20E B39A B39B | | 21A | W01A W01B | | 07 | H33Z |
| | 03 | D25A D25B | | 21B | X06A X06B X06C X33Z | | 08 | I15A I15B |
| | 06 | G33Z G38Z | | | BORP KORP KVB I KVB II MKOR VAC VBOR VKOR | 01.39.20↔ | 09 | J02A J02B J08A J08B |
| | 07 | H33Z | | 01 | B02A B02B B20A B20B B20C B20D B20E B39A B39B | | 11 | L33Z |
| | 08 | I15A I15B | | 06 | G33Z G38Z | | 21A | W01A W01B |
| | 09 | J02A J02B J08A J08B | | 07 | H33Z | | 21B | X06A X06B X06C X33Z |
| | 11 | L33Z | | 11 | L33Z | | | BORP KORP KVB I KVB II MKOR VAC VBOR VKOR |
| | 21A | W01A W01B | | 21A | W01A W01B | | 01 | B02A B02B B20A B20B B20C B20D B20E B39A B39B |
| 01.32.00↔ | 21B | X06A X06B X06C X33Z | 01.39.00↔ | 21B | X06A X06B X06C X33Z | | 03 | D25A D25B |
| | | BORP KORP KVB I KVB II MKOR VAC VBOR VKOR | | 01 | B01A B01B B02A B02B B02C B20A B20B B20C B20D B20E B39A B39B | | 06 | G33Z G38Z |
| | 01 | B02A B02B B20A B20B B20C B20D B20E B39A B39B | | 03 | D25A D25B | | 07 | H33Z |
| | 06 | G33Z G38Z | | 06 | G33Z G38Z | | 08 | I15A I15B |
| | 07 | H33Z | | 07 | H33Z | | 09 | J02A J02B J08A J08B |
| | 11 | L33Z | | 08 | I15A I15B | | 11 | L33Z |
| | 21A | W01A W01B | | | | | 21A | W01A W01B |
| | | | | | | | 21B | X06A X06B X06C |

| CHOP | MDC | DRG | CHOP | MDC | DRG | CHOP | MDC | DRG |
|-----------|----------------|-------------------|-----------|----------------|-------------------|-----------------|-----------------|-----------------|
| 01.39.21↔ | | X33Z | | | B02B B02C B20A | 01.42↔ | 21A | W01A W01B |
| | | BORP KORP KVB I | | | B20B B20C B20D | | 21B | X06A X06B X06C |
| | | KVB II MKOR VAC | | | B20E B39A B39B | | | X33Z |
| | | VBOR VKOR | | 03 | D25A D25B | | | BORP KORP KVB I |
| | 01 | B02A B02B B20A | | 06 | G33Z G38Z | | | KVB II MKOR VAC |
| | | B20B B20C B20D | | 07 | H33Z | | | VBOR VKOR |
| | | B20E B39A B39B | | 08 | I15A I15B | | 01 | B02A B02B B20A |
| | 03 | D25A D25B | | 09 | J02A J02B J08A | | | B20B B20C B20D |
| | 06 | G33Z G38Z | | | J08B | | | B20E B39A B39B |
| | 07 | H33Z | | 11 | L33Z | | 03 | D25A D25B |
| | 08 | I15A I15B | | 21A | W01A W01B | | 06 | G33Z G38Z |
| | 09 | J02A J02B J08A | | 21B | X06A X06B X06C | | 07 | H33Z |
| | | J08B | | | X33Z | | 08 | I15A I15B |
| | L33Z | 01.39.42↔ | 01 | B01A B01B B02A | 09 | J02A J02B J08A | | |
| | W01A W01B | | | B02B B02C B20A | | J08B | | |
| | X06A X06B X06C | | | B20B B20C B20D | 11 | L33Z | | |
| | X33Z | | | B20E B39A B39B | 21A | W01A W01B | | |
| 01.39.29↔ | | BORP KORP KVB I | | 03 | D25A D25B | 01.51.00↔ | 21B | X06A X06B X06C |
| | | KVB II MKOR VAC | | 06 | G33Z G38Z | | | X33Z |
| | | VBOR VKOR | | 07 | H33Z | | | BORP VAC VBOR |
| | 01 | B01A B01B B02A | | 08 | I15A I15B | | 01 | B01A B01B B02A |
| | | B02B B02C B20A | | 09 | J02A J02B J08A | | | B02B B20A B20B |
| | | B20B B20C B20D | | | J08B | | | B20C B39A B39B |
| | | B20E B39A B39B | | 11 | L33Z | | 03 | D25A D25B |
| | 03 | D25A D25B | | 21A | W01A W01B | | 06 | G33Z G38Z |
| | 06 | G33Z G38Z | | 21B | X06A X06B X06C | | 07 | H33Z |
| | 07 | H33Z | | | X33Z | | 08 | I15A I15B |
| | 08 | I15A I15B | 01.39.50↔ | | BORP KVB I KVB II | | 09 | J02A J02B J08A |
| | 09 | J02A J02B J08A | | | VAC VBOR | | | J08B |
| | | J08B | | 01 | B01A B01B B02A | | 11 | L33Z |
| | L33Z | | | B02B B02C B20A | 21A | W01A W01B | | |
| | W01A W01B | | | B20B B20C B20D | 21B | X06A X06B X06C | | |
| | X06A X06B X06C | | | B20E B39A B39B | | X33Z | | |
| | X33Z | | 03 | D25A D25B | 01.51.10↔ | | BORP KORP KVB I | |
| 01.39.30↔ | | BORP KORP KVB I | | 06 | | G33Z G38Z | | KVB II MKOR VAC |
| | | KVB II MKOR VAC | | 07 | | H33Z | | VBOR VKOR |
| | | VBOR VKOR | | 08 | | I15A I15B | 01 | B01A B01B B02A |
| | 01 | B01A B01B B02A | | 09 | | J02A J02B J08A | | B02B B20A B20B |
| | | B02B B02C B20A | | | | J08B | | B20C B39A B39B |
| | | B20B B20C B20D | | 11 | | L33Z | 03 | D25A D25B |
| | | B20E B39A B39B | | 21A | | W01A W01B | 06 | G33Z G38Z |
| | 03 | D25A D25B | | 21B | | X06A X06B X06C | 07 | H33Z |
| | 06 | G33Z G38Z | | | | X33Z | 08 | I15A I15B |
| | 07 | H33Z | 01.39.99↔ | 01 | | B01A B01B B02A | 09 | J02A J02B J08A |
| | 08 | I15A I15B | | | | B02B B02C B20A | | J08B |
| | 09 | J02A J02B J08A | | | | B20B B20C B20D | 11 | L33Z |
| | | J08B | | | B20E B39A B39B | 21A | W01A W01B | |
| | L33Z | | 03 | D25A D25B | 21B | X06A X06B X06C | | |
| | W01A W01B | | 06 | G33Z G38Z | | X33Z | | |
| | X06A X06B X06C | | 07 | H33Z | 01.51.99↔ | | BORP VAC VBOR | |
| | X33Z | | 08 | I15A I15B | | 01 | B01A B01B B02A | |
| 01.39.40↔ | | BORP KVB I KVB II | | 09 | | J02A J02B J08A | | B02B B20A B20B |
| | | VAC VBOR | | | | J08B | | B20C B39A B39B |
| | 01 | B01A B01B B02A | | 11 | | L33Z | 03 | D25A D25B |
| | | B02B B02C B20A | | 21A | | W01A W01B | 06 | G33Z G38Z |
| | | B20B B20C B20D | | 21B | | X06A X06B X06C | 07 | H33Z |
| | | B20E B39A B39B | | | | X33Z | 08 | I15A I15B |
| | 03 | D25A D25B | 01.41↔ | | | BORP KORP KVB I | 09 | J02A J02B J08A |
| | 06 | G33Z G38Z | | | | KVB II MKOR VAC | | J08B |
| | 07 | H33Z | | | | VBOR VKOR | 11 | L33Z |
| | 08 | I15A I15B | | 01 | | B02A B02B B20A | 21A | W01A W01B |
| | 09 | J02A J02B J08A | | | | B20B B20C B20D | 21B | X06A X06B X06C |
| | | J08B | | | B20E B39A B39B | | X33Z | |
| | | L33Z | | 03 | D25A D25B | 01.52.00↔ | | BORP KORP KVB I |
| | W01A W01B | | 06 | G33Z G38Z | | | KVB II MKOR VAC | |
| | X06A X06B X06C | | 07 | H33Z | | | VBOR VKOR | |
| | X33Z | | 08 | I15A I15B | 01 | | B01A B01B B02A | |
| 01.39.41↔ | | BORP KVB I KVB II | | 09 | J02A J02B J08A | | | B02B B20A B20B |
| | | VAC VBOR | | | J08B | | | B20C B39A B39B |
| | 01 | B01A B01B B02A | | 11 | L33Z | | 03 | D25A D25B |



| CHOP | MDC | DRG | CHOP | MDC | DRG | CHOP | MDC | DRG |
|-----------|-----|-----------------|-----------|-----|-----------------|-----------|-----|-----------------|
| | 06 | G33Z G38Z | | 21A | W01A W01B | | 03 | D25A D25B |
| | 07 | H33Z | | 21B | X06A X06B X06C | | 06 | G33Z G38Z |
| | 08 | I15A I15B | | | X33Z | | 07 | H33Z |
| | 09 | J02A J02B J08A | 01.53.10↔ | | BORP KORP KVB I | | 08 | I15A I15B |
| | | J08B | | | KVB II MKOR VAC | | 09 | J02A J02B J08A |
| | 11 | L33Z | | | VBOR VKOR | | | J08B |
| | 21A | W01A W01B | | 01 | B01A B01B B02A | | 11 | L33Z |
| | 21B | X06A X06B X06C | | | B02B B20A B20B | | 21A | W01A W01B |
| 01.52.10↔ | | X33Z | | | B20C B39A B39B | | 21B | X06A X06B X06C |
| | | BORP KORP KVB I | | 03 | D25A D25B | 01.59.11↔ | | X33Z |
| | | KVB II MKOR VAC | | 06 | G33Z G38Z | | | BORP KORP KVB I |
| | | VBOR VKOR | | 07 | H33Z | | | KVB II MKOR VAC |
| | 01 | B01A B01B B02A | | 08 | I15A I15B | | 01 | VBOR VKOR |
| | | B02B B20A B20B | | 09 | J02A J02B J08A | | | B01A B01B B02A |
| | | B20C B39A B39B | | | J08B | | | B02B B20A B20B |
| | 03 | D25A D25B | | 11 | L33Z | | | B20C B39A B39B |
| | 06 | G33Z G38Z | | 21A | W01A W01B | | 03 | D25A D25B |
| | 07 | H33Z | | 21B | X06A X06B X06C | | 06 | G33Z G38Z |
| | 08 | I15A I15B | 01.53.11↔ | | X33Z | | 07 | H33Z |
| | 09 | J02A J02B J08A | | | BORP KORP KVB I | | 08 | I15A I15B |
| | | J08B | | | KVB II MKOR VAC | | 09 | J02A J02B J08A |
| | 11 | L33Z | | | VBOR VKOR | | | J08B |
| | 21A | W01A W01B | | 01 | B01A B01B B02A | | 11 | L33Z |
| | 21B | X06A X06B X06C | | | B02B B20A B20B | | 21A | W01A W01B |
| 01.52.11↔ | | X33Z | | | B20C B39A B39B | | 21B | X06A X06B X06C |
| | | BORP KORP KVB I | | 03 | D25A D25B | 01.59.12↔ | | X33Z |
| | | KVB II MKOR VAC | | 06 | G33Z G38Z | | | BORP KORP KVB I |
| | | VBOR VKOR | | 07 | H33Z | | | KVB II MKOR VAC |
| | 01 | B01A B01B B02A | | 08 | I15A I15B | | 01 | VBOR VKOR |
| | | B02B B20A B20B | | 09 | J02A J02B J08A | | | B01A B01B B02A |
| | | B20C B39A B39B | | | J08B | | | B02B B20A B20B |
| | 03 | D25A D25B | | 11 | L33Z | | | B20C B39A B39B |
| | 06 | G33Z G38Z | | 21A | W01A W01B | | 03 | D25A D25B |
| | 07 | H33Z | | 21B | X06A X06B X06C | | 06 | G33Z G38Z |
| | 08 | I15A I15B | 01.53.99↔ | | X33Z | | 07 | H33Z |
| | 09 | J02A J02B J08A | | | BORP KORP KVB I | | 08 | I15A I15B |
| | | J08B | | | KVB II MKOR VAC | | 09 | J02A J02B J08A |
| | 11 | L33Z | | | VBOR VKOR | | | J08B |
| | 21A | W01A W01B | | 01 | B01A B01B B02A | | 11 | L33Z |
| | 21B | X06A X06B X06C | | | B02B B20A B20B | | 21A | W01A W01B |
| 01.52.99↔ | | X33Z | | | B20C B39A B39B | | 21B | X06A X06B X06C |
| | | BORP KORP KVB I | | 03 | D25A D25B | 01.59.19↔ | | X33Z |
| | | KVB II MKOR VAC | | 06 | G33Z G38Z | | 01 | B01A B01B B02A |
| | | VBOR VKOR | | 07 | H33Z | | | B02B B20A B20B |
| | 01 | B01A B01B B02A | | 08 | I15A I15B | | | B20C B39A B39B |
| | | B02B B20A B20B | | 09 | J02A J02B J08A | | 03 | D25A D25B |
| | | B20C B39A B39B | | | J08B | | 06 | G33Z G38Z |
| | 03 | D25A D25B | | 11 | L33Z | | 07 | H33Z |
| | 06 | G33Z G38Z | | 21A | W01A W01B | | 08 | I15A I15B |
| | 07 | H33Z | 01.59.00↔ | 21B | X06A X06B X06C | | 09 | J02A J02B J08A |
| | 08 | I15A I15B | | | X33Z | | | J08B |
| | 09 | J02A J02B J08A | | 01 | B01A B01B B02A | | 11 | L33Z |
| | | J08B | | | B02B B20A B20B | | 21A | W01A W01B |
| | 11 | L33Z | | | B20C B39A B39B | | 21B | X06A X06B X06C |
| | 21A | W01A W01B | | 03 | D25A D25B | 01.59.20↔ | | X33Z |
| | 21B | X06A X06B X06C | | 06 | G33Z G38Z | | | BORP KORP KVB I |
| 01.53.00↔ | | X33Z | | 07 | H33Z | | | KVB II MKOR VAC |
| | | BORP KORP KVB I | | 08 | I15A I15B | | 01 | VBOR VKOR |
| | | KVB II MKOR VAC | | 09 | J02A J02B J08A | | | B01A B01B B02A |
| | | VBOR VKOR | | | J08B | | | B02B B20A B20B |
| | 01 | B01A B01B B02A | | 11 | L33Z | | | B20C B39A B39B |
| | | B02B B20A B20B | | 21A | W01A W01B | | 03 | D25A D25B |
| | | B20C B39A B39B | | 21B | X06A X06B X06C | | 06 | G33Z G38Z |
| | 03 | D25A D25B | 01.59.10↔ | | X33Z | | 07 | H33Z |
| | 06 | G33Z G38Z | | | BORP KORP KVB I | | 08 | I15A I15B |
| | 07 | H33Z | | | KVB II MKOR VAC | | 09 | J02A J02B J08A |
| | 08 | I15A I15B | | | VBOR VKOR | | | J08B |
| | 09 | J02A J02B J08A | | 01 | B01A B01B B02A | | 11 | L33Z |
| | | J08B | | | B02B B20A B20B | | 21A | W01A W01B |
| | 11 | L33Z | | | B20C B39A B39B | | 21B | X06A X06B X06C |

| CHOP | MDC | DRG | CHOP | MDC | DRG | CHOP | MDC | DRG | | |
|-----------|----------------|-------------------|-------------------|----------------|-------------------|----------------|-------------------|-------------------|-------------------|----------------|
| 01.59.21↔ | | X33Z | | 09 | J02A J02B J08A | | 01 | VBOR VKOR | | |
| | | BORP KORB KVB I | | | J08B | | | B02A B02B B02C | | |
| | | KVB II MKOR VAC | | 11 | L33Z | | | B20A B20B B20C | | |
| | | VBOR VKOR | | 21A | W01A W01B | | | B20D B20E B39A | | |
| | 01 | B01A B01B B02A | | 21B | X06A X06B X06C | | | B39B | | |
| | | B02B B20A B20B | 01.6x.20↔ | | X33Z | | 03 | D25A D25B | | |
| | | B20C B39A B39B | | | BORP KVB I KVB II | | 06 | G33Z G38Z | | |
| | 03 | D25A D25B | | | VAC VBOR | | 07 | H33Z | | |
| | 06 | G33Z G38Z | | | 01 | B02A B02B B02C | | 08 | I15A I15B | |
| | 07 | H33Z | | | | B20A B20B B20C | | 09 | J02A J02B J08A | |
| | 08 | I15A I15B | | | | B20D B20E B39A | | | J08B | |
| | 09 | J02A J02B J08A | | | 03 | B39B | | 11 | L33Z | |
| | | J08B | | | | D25A D25B | | 21A | W01A W01B | |
| | 11 | L33Z | | | 06 | G33Z G38Z | | 21B | X06A X06B X33Z | |
| 21A | W01A W01B | | | 07 | H33Z | 02.03↔ | | BORP KORB KVB I | | |
| 21B | X06A X06B X06C | | | 08 | I15A I15B I23A | | | KVB II MKOR VAC | | |
| | X33Z | | | | I23B | | | VB VBOR VKOR | | |
| 01.59.29↔ | 01 | B01A B01B B02A | | | 09 | | J02A J02B J08A | | 01 | B02A B02B B02C |
| | | B02B B20A B20B | | | | | J08B | | | B20A B20B B20C |
| | | B20C B39A B39B | | 11 | L33Z | | | | B20D B20E B39A | |
| | 03 | D25A D25B | | 21A | W01A W01B | | | | B39B | |
| | 06 | G33Z G38Z | | 21B | X06A X06B X06C | | | 02 | C01Z C02A C02B | |
| | 07 | H33Z | 01.6x.21↔ | | X33Z | | | 03 | D25A D25B | |
| | 08 | I15A I15B | | | BORP VAC VBOR | | | 06 | G33Z G38Z | |
| | 09 | J02A J02B J08A | | | 01 | | B02A B02B B20A | | 07 | H33Z |
| | | J08B | | | | | B20B B20C B39A | | 08 | I15A I15B I17Z |
| | 11 | L33Z | | | | | B39B | | 09 | J02A J02B J08A |
| | 21A | W01A W01B | | | 03 | | D25A D25B | | | J08B |
| | 21B | X06A X06B X06C | | | 06 | G33Z G38Z | | 11 | L33Z | |
| | | X33Z | | | 07 | H33Z | | 21A | W01A W01B W02A | |
| | 01.59.99↔ | 01 | | B01A B01B B02A | | 08 | I15A I15B I23A | | | W02B |
| | | B02B B20A B20B | | | | I23B | | 21B | X06A X06B X33Z | |
| | | B20C B39A B39B | | | 09 | J02A J02B J08A | | 22 | Y02A Y02B Y02C | |
| 03 | | D25A D25B | | | | J08B | 02.04.00↔ | | BORP KVB I KVB II | |
| 06 | | G33Z G38Z | | | 11 | L33Z | | | VAC VBOR | |
| 07 | | H33Z | | | 21A | W01A W01B | | | 01 | B02A B02B B02C |
| 08 | | I15A I15B | | 21B | X06A X06B X06C | | | | B20A B20B B20C | |
| 09 | | J02A J02B J08A | | | X33Z | | | | B20D B20E B39A | |
| | | J08B | | | BORP KVB I KVB II | | | | B39B | |
| 11 | | L33Z | | 01 | VAC VBOR | | | 03 | D25A D25B | |
| 21A | | W01A W01B | | | B02A B02B B02C | | | 06 | G33Z G38Z | |
| 21B | | X06A X06B X06C | | | B20A B20B B20C | | | 07 | H33Z | |
| | | X33Z | | | B20D B20E B39A | | | 08 | I15A I15B | |
| 01.6x.10↔ | | | BORP KVB I KVB II | | | B39B | | | 09 | J02A J02B J08A |
| | | VAC VBOR | | 03 | D25A D25B | | | | J08B | |
| | 01 | B02A B02B B02C | | 06 | G33Z G38Z | | | 11 | L33Z | |
| | | B20A B20B B20C | | 07 | H33Z | | | 21A | W01A W01B | |
| | | B20D B20E B39A | | 08 | I15A I15B I23A | | 21B | X06A X06B X33Z | | |
| | | B39B | | | I23B | 02.04.10↔ | | BORP KVB I KVB II | | |
| | 03 | D25A D25B | | 09 | J02A J02B J08A | | | VAC VBOR | | |
| | 06 | G33Z G38Z | | | J08B | | | 01 | B02A B02B B02C | |
| | 07 | H33Z | | 11 | L33Z | | | | B20A B20B B20C | |
| | 08 | I15A I15B I23A | | 21A | W01A W01B | | | | B20D B20E B39A | |
| | | I23B | | 21B | X06A X06B X06C | | | | B39B | |
| | 09 | J02A J02B J08A | | | X33Z | | | 03 | D25A D25B | |
| | | J08B | | | BORP VAC VBOR | | | 06 | G33Z G38Z | |
| | 11 | L33Z | | 01 | B02A B02B B20A | | | 07 | H33Z | |
| 21A | W01A W01B | | | B20B B20C B39A | | | 08 | I15A I15B | | |
| 21B | X06A X06B X06C | | | B39B | | | 09 | J02A J02B J08A | | |
| | X33Z | | | | | | | J08B | | |
| 01.6x.11↔ | | BORP KVB I KVB II | | 03 | D25A D25B | | | 11 | L33Z | |
| | | VAC VBOR | | 06 | G33Z G38Z | | | 21A | W01A W01B | |
| | 01 | B02A B02B B20A | | 07 | H33Z | | 21B | X06A X06B X33Z | | |
| | | B20B B20C B39A | | 08 | I15A I15B | | | BORP KVB I KVB II | | |
| | | B39B | | 09 | J02A J02B J08A | | | VAC VBOR | | |
| | 03 | D25A D25B | | | J08B | | 01 | B02A B02B B02C | | |
| | 06 | G33Z G38Z | | 11 | L33Z | | | B20A B20B B20C | | |
| | 07 | H33Z | | 21A | W01A W01B | | | B20D B20E B39A | | |
| | 08 | I15A I15B I23A | | 21B | X06A X06B X06C | | | B39B | | |
| | | I23B | | | X33Z | | 03 | D25A D25B | | |
| | | | | | BORP VAC VBOR | | 06 | G33Z G38Z | | |
| | | | | | B02A B02B B20A | | 07 | H33Z | | |
| | | | | | B20B B20C B39A | | 08 | I15A I15B | | |
| | | | | | B39B | | 09 | J02A J02B J08A | | |
| | | | | | | | J08B | | | |
| | | | | | | | L33Z | | | |
| | | | | | | | W01A W01B | | | |
| | | | | | | | X06A X06B X33Z | | | |
| | | | | | | | BORP KVB I KVB II | | | |
| | | | | | | | VAC VBOR | | | |
| | | | | | | | B02A B02B B02C | | | |
| | | | | | | | B20A B20B B20C | | | |
| | | | | | | | B20D B20E B39A | | | |
| | | | | | | | B39B | | | |
| | | | | | | | D25A D25B | | | |



| CHOP | MDC | DRG | CHOP | MDC | DRG | CHOP | MDC | DRG | | |
|-----------|-----|----------------|-----------------|-------------------|----------------|-------------------|-----------------|-----------------|-----------------|----------------|
| 02.05.00↔ | 06 | G33Z G38Z | 02.05.30↔ | 07 | H33Z | 02.06.10↔ | | BORP KORP KVB I | | |
| | 07 | H33Z | | 08 | I15A I15B | | | 01 | KVB II MKOR VAC | |
| | 08 | I15A I15B | | 09 | J02A J02B J08A | | | | VBOR VKOR | |
| | 09 | J02A J02B J08A | | | J08B | | | 01 | B02A B02B B20A | |
| | | J08B | | | L33Z | | | | B20B B20C B39A | |
| | | L33Z | | | 21A | | W01A W01B | | | B39B |
| | | 21A | | W01A W01B | 21B | | X06A X06B X33Z | | 03 | D02A D02B D24A |
| | | 21B | | X06A X06B X33Z | | | BORP KORP KVB I | | | D24B D24C D25A |
| | | | | BORP KVB I KVB II | | | KVB II MKOR VAC | | 06 | D25B |
| | | | | VAC VBOR | | | VBOR VKOR | | 07 | G33Z G38Z |
| | | 01 | | B02A B02B B02C | | | B20A B20B B20C | | 07 | H33Z |
| 02.05.10↔ | | B20A B20B B20C | | B20A B20B B20C | | 08 | I15A I15B | | | |
| | | B20D B20E B39A | | B20D B20E B39A | | 09 | J02A J02B J08A | | | |
| | | B39B | | B39B | | | J08B | | | |
| | | 03 | D25A D25B | | D02A D02B D24A | | 11 | L33Z | | |
| | | 06 | G33Z G38Z | | D24B D24C D25A | | 21A | W01A W01B | | |
| | | 07 | H33Z | | D25B | | 21B | X06A X06B X33Z | | |
| | | 08 | I15A I15B | | G33Z G38Z | | | BORP KORP KVB I | | |
| | | 09 | J02A J02B J08A | | H33Z | | | KVB II MKOR VAC | | |
| | | J08B | | I15A I15B | | | | VBOR VKOR | | |
| | | L33Z | | 09 | J02A J02B J08A | | 01 | B02A B02B B20A | | |
| | | 21A | W01A W01B | | J08B | | | B20B B20C B39A | | |
| 02.05.11↔ | | B39B | | L33Z | | | B39B | | | |
| | | 21A | W01A W01B | | 21A | W01A W01B | | 03 | D25A D25B | |
| | | 21B | X06A X06B X33Z | | 21B | X06A X06B X33Z | | 06 | G33Z G38Z | |
| | | | BORP KORP KVB I | | | BORP KVB I KVB II | | 07 | H33Z | |
| | | | KVB II MKOR VAC | | | VAC VBOR | | 08 | I15A I15B | |
| | | | VBOR VKOR | | 01 | B02A B02B B02C | | 09 | J02A J02B J08A | |
| | | 01 | B02A B02B B02C | | B20A B20B B20C | | | J08B | | |
| | | | B20A B20B B20C | | B20D B20E B39A | | | B39B | | |
| | | | B20D B20E B39A | | B39B | | | B39B | | |
| | | 03 | D02A D02B D24A | | 03 | D25A D25B | | 11 | L33Z | |
| | | | D24B D24C D25A | | 06 | G33Z G38Z | | 21A | W01A W01B | |
| 02.05.20↔ | | D25B | | 07 | H33Z | | 21B | X06A X06B X33Z | | |
| | | 06 | G33Z G38Z | | 08 | I15A I15B | | | BORP KORP KVB I | |
| | | 07 | H33Z | | 09 | J02A J02B J08A | | | KVB II MKOR VAC | |
| | | 08 | I15A I15B | | J08B | | | | VBOR VKOR | |
| | | 09 | J02A J02B J08A | | L33Z | | 01 | B02A B02B B20A | | |
| | | J08B | | 21A | W01A W01B | | | B20B B20C B39A | | |
| | | L33Z | | 21B | X06A X06B X33Z | | 03 | D02A D02B D24A | | |
| | | 21A | W01A W01B | | | | | D24B D24C D25A | | |
| | | 21B | X06A X06B X33Z | | | | | D25B | | |
| | | | BORP KORP KVB I | | | | | D25B | | |
| | | | KVB II MKOR VAC | | | | | 06 | G33Z G38Z | |
| 02.05.00↔ | | VAC VBOR | | | | | 07 | H33Z | | |
| | | 01 | B02A B02B B02C | | | | 08 | I15A I15B | | |
| | | | B20A B20B B20C | | | | 09 | J02A J02B J08A | | |
| | | | B20D B20E B39A | | | | | J08B | | |
| | | | B39B | | | | | B39B | | |
| | | 03 | D02A D02B D24A | | | | | B39B | | |
| | | | D24B D24C D25A | | | | | B39B | | |
| | | | D25B | | | | | B39B | | |
| | | 06 | G33Z G38Z | | | | | B39B | | |
| | | 07 | H33Z | | | | | B39B | | |
| | | 08 | I15A I15B | | | | | B39B | | |
| 02.05.10↔ | | 09 | J02A J02B J08A | | | | | B39B | | |
| | | J08B | | | | | | B39B | | |
| | | L33Z | | | | | | B39B | | |
| | | 21A | W01A W01B | | | | | B39B | | |
| | | 21B | X06A X06B X33Z | | | | | B39B | | |
| | | | BORP KORP KVB I | | | | | B39B | | |
| | | | KVB II MKOR VAC | | | | | B39B | | |
| | | | VBOR VKOR | | | | | B39B | | |
| | | 01 | B02A B02B B02C | | | | | B39B | | |
| | | | B20A B20B B20C | | | | | B39B | | |
| | | | B20D B20E B39A | | | | | B39B | | |
| 02.05.11↔ | | B39B | | | | | | B39B | | |
| | | 03 | D02A D02B D24A | | | | | B39B | | |
| | | | D24B D24C D25A | | | | | B39B | | |
| | | | D25B | | | | | B39B | | |
| | | 06 | G33Z G38Z | | | | | B39B | | |
| | | 07 | H33Z | | | | | B39B | | |
| | | 08 | I15A I15B | | | | | B39B | | |
| | | 09 | J02A J02B J08A | | | | | B39B | | |
| | | J08B | | | | | | B39B | | |
| | | L33Z | | | | | | B39B | | |
| | | 21A | W01A W01B | | | | | B39B | | |
| 02.05.20↔ | | 21B | X06A X06B X33Z | | | | | B39B | | |
| | | | BORP KORP KVB I | | | | | B39B | | |
| | | | KVB II MKOR VAC | | | | | B39B | | |
| | | | VBOR VKOR | | | | | B39B | | |
| | | 01 | B02A B02B B02C | | | | | B39B | | |
| | | | B20A B20B B20C | | | | | B39B | | |
| | | | B20D B20E B39A | | | | | B39B | | |
| | | | B39B | | | | | B39B | | |
| | | 03 | D02A D02B D24A | | | | | B39B | | |
| | | | D24B D24C D25A | | | | | B39B | | |
| | | | D25B | | | | | B39B | | |
| | 06 | G33Z G38Z | | | | | B39B | | | |

| CHOP | MDC | DRG | CHOP | MDC | DRG | CHOP | MDC | DRG |
|-----------|-----|-------------------|-----------|-----|-------------------|--------|-----|-----------------|
| | 06 | G33Z G38Z | | 01 | B02A B02B B20A | | | J08B |
| | 07 | H33Z | | | B20B B20C B39A | | 11 | L33Z |
| | 08 | I15A I15B | | | B39B | | 21A | W01A W01B |
| | 09 | J02A J02B J08A | | 03 | D25A D25B | | 21B | X06A X06B X06C |
| | | J08B | | 06 | G33Z G38Z | | | X33Z |
| | 11 | L33Z | | 07 | H33Z | 02.14↔ | | BORP KORP KVB I |
| | 21A | W01A W01B | | 08 | I15A I15B | | | KVB II MKOR VAC |
| 02.11↔ | 21B | X06A X06B X33Z | | 09 | J02A J02B J08A | | | VBOR VKOR |
| | | BORP VAC VBOR | | | J08B | | 01 | B01A B01B B02A |
| | 01 | B02A B02B B02C | | 11 | L33Z | | | B02B B20A B20B |
| | | B20A B20B B20C | | 21A | W01A W01B | | | B20C B39A B39B |
| | | B20D B20E B39A | | 21B | X06A X06B X06C | | 03 | D25A D25B |
| | | B39B | 02.12.22↔ | | X33Z | | 06 | G33Z G38Z |
| | 03 | D25A D25B | | | BORP KORP KVB I | | 07 | H33Z |
| | 06 | G33Z G38Z | | | KVB II MKOR VAC | | 08 | I15A I15B |
| | 07 | H33Z | | | VBOR VKOR | | 09 | J02A J02B J08A |
| | 08 | I15A I15B | | 01 | B02A B02B B20A | | | J08B |
| | 09 | J02A J02B J08A | | | B20B B20C B39A | | 11 | L33Z |
| | | J08B | | | B39B | | 21A | W01A W01B |
| | 11 | L33Z | | 03 | D25A D25B | | 21B | X06A X06B X06C |
| | 21A | W01A W01B | | 06 | G33Z G38Z | | | X33Z |
| | 21B | X06A X06B X06C | | 07 | H33Z | 02.2↔ | | BORP KORP KVB I |
| 02.12.00↔ | | X33Z | | 08 | I15A I15B | | | KVB II MKOR VAC |
| | | BORP VAC VBOR | | 09 | J02A J02B J08A | | | VBOR VKOR |
| | 01 | B02A B02B B02C | | | J08B | | 01 | B02A B02B B20A |
| | | B20A B20B B20C | | 11 | L33Z | | | B20B B20C B20D |
| | | B20D B20E B39A | | 21A | W01A W01B | | | B20E B39A B39B |
| | | B39B | | 21B | X06A X06B X06C | | 03 | D25A D25B |
| | 03 | D25A D25B | | | X33Z | | 06 | G33Z G38Z |
| | 06 | G33Z G38Z | 02.12.31↔ | | BORP KVB I KVB II | | 07 | H33Z |
| | 07 | H33Z | | | VAC VBOR | | 08 | I15A I15B |
| | 08 | I15A I15B | | 01 | B02A B02B B02C | | 09 | J02A J02B J08A |
| | 09 | J02A J02B J08A | | | B20A B20B B20C | | | J08B |
| | | J08B | | | B20D B20E B39A | | 11 | L33Z |
| | 11 | L33Z | | | B39B | | 21A | W01A W01B |
| | 21A | W01A W01B | | 03 | D25A D25B | | 21B | X06A X06B X06C |
| | 21B | X06A X06B X06C | | 06 | G33Z G38Z | | | X33Z |
| 02.12.10↔ | | X33Z | | 07 | H33Z | 02.31↔ | | BORP KORP KVB I |
| | | BORP KVB I KVB II | | 08 | I15A I15B | | | KVB II MKOR VAC |
| | | VAC VBOR | | 09 | J02A J02B J08A | | | VBOR VKOR |
| | 01 | B02A B02B B20A | | | J08B | | 01 | B20A B20B B20C |
| | | B20B B20C B39A | | 11 | L33Z | | | B20D B20E |
| | | B39B | | 21A | W01A W01B | | 03 | D25A D25B |
| | 03 | D25A D25B | | 21B | X06A X06B X06C | | 06 | G33Z G38Z |
| | 06 | G33Z G38Z | | | X33Z | | 07 | H33Z |
| | 07 | H33Z | 02.12.99↔ | | BORP VAC VBOR | | 08 | I15A I15B |
| | 08 | I15A I15B | | 01 | B02A B02B B02C | | 09 | J02A J02B J08A |
| | 09 | J02A J02B J08A | | | B20A B20B B20C | | | J08B |
| | | J08B | | | B20D B20E B39A | | 11 | L33Z |
| | 11 | L33Z | | | B39B | | 21A | W01A W01B W02A |
| | 21A | W01A W01B | | 03 | D25A D25B | | | W02B |
| | 21B | X06A X06B X06C | | 06 | G33Z G38Z | | 21B | X06A X06B X06C |
| 02.12.20↔ | | X33Z | | 07 | H33Z | | | X33Z |
| | | BORP KVB I KVB II | | 08 | I15A I15B | 02.32↔ | | BORP KORP KVB I |
| | | VAC VBOR | | 09 | J02A J02B J08A | | | KVB II MKOR VAC |
| | 01 | B02A B02B B20A | | | J08B | | | VBOR VKOR |
| | | B20B B20C B39A | | 11 | L33Z | | 01 | B20A B20B B20C |
| | | B39B | | 21A | W01A W01B | | | B20D B20E |
| | 03 | D25A D25B | | 21B | X06A X06B X06C | | 03 | D25A D25B |
| | 06 | G33Z G38Z | | | X33Z | | 06 | G33Z G38Z |
| | 07 | H33Z | 02.13↔ | | BORP KVB I KVB II | | 07 | H33Z |
| | 08 | I15A I15B | | | VAC VBOR | | 08 | I15A I15B |
| | 09 | J02A J02B J08A | | 01 | B02A B02B B20A | | 09 | J02A J02B J08A |
| | | J08B | | | B20B B20C B39A | | | J08B |
| | 11 | L33Z | | | B39B | | 11 | L33Z |
| | 21A | W01A W01B | | 03 | D25A D25B | | 21A | W01A W01B W02A |
| | 21B | X06A X06B X06C | | 06 | G33Z G38Z | | | W02B |
| 02.12.21↔ | | X33Z | | 07 | H33Z | | 21B | X06A X06B X06C |
| | | BORP KVB I KVB II | | 08 | I15A I15B | | | X33Z |
| | | VAC VBOR | | 09 | J02A J02B J08A | 02.33↔ | | BORP KORP KVB I |



| CHOP | MDC | DRG | CHOP | MDC | DRG | CHOP | MDC | DRG |
|-----------|-----|-----------------|-----------|----------|-------------------|-----------|-----------|-------------------|
| | | KVB II MKOR VAC | | 21A | W01A W01B W02A | | 06 | G02A G02B G38Z |
| | | VBOR VKOR | | | W02B | | 08 | I15A I15B |
| | 01 | B20A B20B B20C | 02.41.10↔ | 21B | X06A X06B X06C | | 09 | J02A J02B J08A |
| | | B20D B20E | | | BORP KVB I KVB II | | | J08B |
| | 03 | D25A D25B | | 01 | VAC VBOR | | 21A | W01A W01B W02A |
| | 06 | G33Z G38Z | | | B20A B20B B20C | | | W02B |
| | 07 | H33Z | | 03 | B20D B20E | 02.42.99↔ | 21B | X06A X06B X06C |
| | 08 | I15A I15B | | 05 | D25A D25B | | | BORP KVB I KVB II |
| | 09 | J02A J02B J08A | | 08 | F04Z F13A | | 01 | VAC VBOR |
| | | J08B | | 09 | I15A I15B | | | B20A B20B B20C |
| | 11 | L33Z | | 09 | J02A J02B J08A | | | B20D B20E |
| | 21A | W01A W01B W02A | | J08B | | | 03 | D25A D25B |
| | | W02B | | 21A | W01A W01B W02A | | 05 | F04Z F13A |
| | 21B | X06A X06B X06C | | | W02B | | 08 | I15A I15B |
| 02.34↔ | | X33Z | | 21B | X06A X06B X06C | | 09 | J02A J02B J08A |
| | | BORP KORP KVB I | 02.41.20↔ | | BORP KVB I KVB II | | | J08B |
| | | KVB II MKOR VAC | | VAC VBOR | | | 21A | W01A W01B W02A |
| | | VBOR VKOR | | 01 | B20A B20B B20C | | | W02B |
| | 01 | B20A B20B B20C | | | B20D B20E | 02.43↔ | 21B | X06A X06B X06C |
| | | B20D B20E | | 03 | D25A D25B | | | BORP KVB I KVB II |
| | 03 | D25A D25B | | 05 | F04Z F13A | | 01 | VAC VBOR |
| | 06 | G02A G02B G33Z | | 06 | G02A G02B G38Z | | | B20A B20B B20C |
| | | G38Z | | 08 | I15A I15B | | | B20D B20E |
| | 07 | H33Z | | 09 | J02A J02B J08A | | 03 | D25A D25B |
| | 08 | I15A I15B | | J08B | | 05 | F04Z F13A | |
| | 09 | J02A J02B J08A | | 21A | W01A W01B W02A | | 06 | G33Z G38Z |
| | | J08B | | | W02B | | 07 | H33Z |
| | 11 | L33Z | | 21B | X06A X06B X06C | | 08 | I15A I15B |
| | 21A | W01A W01B W02A | 02.41.99↔ | | BORP KVB I KVB II | | 09 | J02A J02B J08A |
| | | W02B | | VAC VBOR | | | | J08B |
| | 21B | X06A X06B X06C | | 01 | B20A B20B B20C | | 11 | L33Z |
| 02.35↔ | | X33Z | | | B20D B20E | | 21A | W01A W01B W02A |
| | | BORP KORP KVB I | | 03 | D25A D25B | | | W02B |
| | | KVB II MKOR VAC | | 05 | F04Z F13A | | 21B | X06A X06B X06C |
| | | VBOR VKOR | | 08 | I15A I15B | | | X33Z |
| | 01 | B20A B20B B20C | | 09 | J02A J02B J08A | 02.51.00↔ | | BORP KORP KVB I |
| | | B20D B20E | | J08B | | | | KVB II MKOR VAC |
| | 03 | D25A D25B | | 21A | W01A W01B W02A | | 01 | VBOR VKOR |
| | 06 | G33Z G38Z | | | W02B | | | B02A B02B B20A |
| | 07 | H33Z | | 21B | X06A X06B X06C | | | B20B B20C B39A |
| | 08 | I15A I15B | 02.42.00↔ | | BORP KVB I KVB II | | 05 | B39B |
| | 09 | J02A J02B J08A | | VAC VBOR | | | | F04Z F06B F33A |
| | | J08B | | 01 | B20A B20B B20C | | 06 | F33B F33C F33D |
| | 11 | L33Z | | | B20D B20E | | 07 | G33Z G38Z |
| | 21A | W01A W01B W02A | | 03 | D25A D25B | | 08 | H33Z |
| | | W02B | | 05 | F04Z F13A | | | I08C I28A I28B |
| | 21B | X06A X06B X06C | | 08 | I15A I15B | | | I28C |
| 02.39↔ | | X33Z | | 09 | J02A J02B J08A | | 11 | L33Z |
| | | BORP VAC VBOR | | J08B | | | 21A | W01A W01B |
| | 01 | B20A B20B B20C | | 21A | W01A W01B W02A | | 21B | X06A X06B X06C |
| | | B20D B20E | | | W02B | | | X33Z |
| | 03 | D25A D25B | | 21B | X06A X06B X06C | 02.51.11↔ | | BORP KORP KVB I |
| | 06 | G33Z G38Z | 02.42.10↔ | | BORP KVB I KVB II | | | KVB II MKOR VAC |
| | 07 | H33Z | | VAC VBOR | | | 01 | VBOR VKOR |
| | 08 | I15A I15B | | 01 | B20A B20B B20C | | | B02A B02B B20A |
| | 09 | J02A J02B J08A | | | B20D B20E | | | B20B B20C B39A |
| | | J08B | | 03 | D25A D25B | | | B39B |
| | 11 | L33Z | | 05 | F04Z F13A | | 05 | F04Z F06B F33A |
| | 21A | W01A W01B W02A | | 08 | I15A I15B | | | F33B F33C F33D |
| | | W02B | | 09 | J02A J02B J08A | | 06 | G33Z G38Z |
| | 21B | X06A X06B X06C | | J08B | | | 07 | H33Z |
| 02.41.00↔ | | X33Z | | 21A | W01A W01B W02A | | 08 | I08C I28A I28B |
| | | BORP VAC VBOR | | | W02B | | | I28C |
| | 01 | B20A B20B B20C | | 21B | X06A X06B X06C | | 11 | L33Z |
| | | B20D B20E | 02.42.20↔ | | BORP KVB I KVB II | | 21A | W01A W01B |
| | 03 | D25A D25B | | VAC VBOR | | 21B | | X06A X06B X06C |
| | 05 | F04Z F13A | | 01 | B20A B20B B20C | | | X33Z |
| | 08 | I15A I15B | | | B20D B20E | 02.51.12↔ | | BORP KORP KVB I |
| | 09 | J02A J02B J08A | | 03 | D25A D25B | | | KVB II MKOR VAC |
| | | J08B | | 05 | F04Z F13A | | | VBOR VKOR |

| CHOP | MDC | DRG | CHOP | MDC | DRG | CHOP | MDC | DRG |
|-----------|-----|---|-----------|-----|---|-----------|-----|---|
| | 01 | B02A B02B B20A B20B B20C B39A B39B | | 07 | H33Z | | 03 | B39A B39B D25A D25B |
| | 05 | F04Z F06B F33A F33B F33C F33D | | 08 | I08C I28A I28B I28C | | 06 | G33Z G38Z |
| | 06 | G33Z G38Z | | 11 | L33Z | | 07 | H33Z |
| | 07 | H33Z | | 21A | W01A W01B | | 08 | I15A I15B |
| | 08 | I08C I28A I28B I28C | 02.91↔ | 21B | X06A X06B X06C X33Z | | 09 | J02A J02B J08A J08B |
| | 11 | L33Z | | | BORP KVB I KVB II VAC VBOR | | 11 | L33Z |
| | 21A | W01A W01B | | 01 | B20A B20B B20C B20D B20E | | 21A | W01A W01B W02A W02B |
| | 21B | X06A X06B X06C X33Z | | 03 | D25A D25B | 02.93.32↔ | 21B | X06A X06B X06C X33Z |
| 02.51.13↔ | | BORP KORP KVB I KVB II MKOR VAC VBOR VKOR | | 06 | G33Z G38Z | | | BORP KORP KVB I KVB II MKOR VAC VBOR VKOR |
| | 01 | B02A B02B B20A B20B B20C B39A B39B | | 07 | H33Z | | 01 | B01A B01B B02A B02B B20A B20B B20C B21A B21B B39A B39B |
| | 05 | F04Z F06B F33A F33B F33C F33D | | 08 | I15A I15B | | 03 | D25A D25B |
| | 06 | G33Z G38Z | 02.92↔ | 09 | J02A J02B J08A J08B | | 06 | G33Z G38Z |
| | 07 | H33Z | | 11 | L33Z | | 07 | H33Z |
| | 08 | I08C I28A I28B I28C | | 21A | W01A W01B | | 08 | I15A I15B |
| | 11 | L33Z | | 21B | X06A X06B X06C X33Z | | 09 | J02A J02B J08A J08B |
| | 21A | W01A W01B | | | BORP KVB I KVB II VAC VBOR | | 11 | L33Z |
| | 21B | X06A X06B X06C X33Z | | 01 | B02A B02B B20A B20B B20C B39A B39B | | 21A | W01A W01B W02A W02B |
| 02.51.14↔ | | BORP KORP KVB I KVB II MKOR VAC VBOR VKOR | | 03 | D25A D25B | | 21B | X06A X06B X06C X33Z |
| | 01 | B02A B02B B20A B20B B20C B39A B39B | | 06 | G33Z G38Z | | | BORP KORP KVB I KVB II MKOR VAC VBOR VKOR |
| | 05 | F04Z F06B F33A F33B F33C F33D | 02.93.00↔ | 07 | H33Z | | 01 | B01A B01B B02A B02B B20A B20B B20C B21A B21B B39A B39B |
| | 06 | G33Z G38Z | | 08 | I15A I15B | 02.93.33↔ | 03 | D25A D25B |
| | 07 | H33Z | | 09 | J02A J02B J08A J08B | | 06 | G33Z G38Z |
| | 08 | I08C I28A I28B I28C | | 11 | L33Z | | 07 | H33Z |
| | 11 | L33Z | | 21A | W01A W01B | | 08 | I15A I15B |
| | 21A | W01A W01B | 02.93.09↔ | 21B | X06A X06B X06C X33Z | | 09 | J02A J02B J08A J08B |
| | 21B | X06A X06B X06C X33Z | | | BORP KORP KVB I KVB II MKOR VAC VBOR VKOR | | 11 | L33Z |
| 02.51.15↔ | | BORP KORP KVB I KVB II MKOR VAC VBOR VKOR | | 01 | B01A B01B B02A B02B B20A B20B B20C B21A B21B B39A B39B | 02.93.34↔ | 21A | W01A W01B W02A W02B |
| | 01 | B02A B02B B20A B20B B20C B39A B39B | 02.93.30↔ | 08 | I28A I28B | | 21B | X06A X06B X06C X33Z |
| | 05 | F04Z F06B F33A F33B F33C F33D | | 21A | W02A W02B | | | BORP KORP KVB I KVB II MKOR VAC VBOR VKOR |
| | 06 | G33Z G38Z | | 21B | X06A X06B X06C X33Z | | 01 | B01A B01B B02A B02B B20A B20B B20C B21A B21B B39A B39B |
| | 07 | H33Z | | | BORP KORP KVB I KVB II MKOR VAC VBOR VKOR | | 03 | D25A D25B |
| | 08 | I08C I28A I28B I28C | | 01 | B01A B01B B02A B02B B20A B20B B20C B21A B21B B39A B39B | 02.93.39↔ | 06 | G33Z G38Z |
| | 11 | L33Z | | 03 | D25A D25B | | 07 | H33Z |
| | 21A | W01A W01B | | 06 | G33Z G38Z | | 08 | I15A I15B |
| | 21B | X06A X06B X06C X33Z | | 07 | H33Z | | 09 | J02A J02B J08A J08B |
| 02.51.99↔ | | BORP KORP KVB I KVB II MKOR VAC VBOR VKOR | | 08 | I15A I15B | | 11 | L33Z |
| | 01 | B02A B02B B20A B20B B20C B39A B39B | 02.93.31↔ | 09 | J02A J02B J08A J08B | | 21A | W01A W01B W02A W02B |
| | 05 | F04Z F06B F33A F33B F33C F33D | | 11 | L33Z | | 21B | X06A X06B X06C X33Z |
| | 06 | G33Z G38Z | | 21A | W01A W01B W02A W02B | | | BORP KORP KVB I KVB II MKOR VAC VBOR VKOR |
| | 07 | H33Z | | 21B | X06A X06B X06C X33Z | | 01 | B01A B01B B02A B02B B20A B20B B20C B21A B21B |
| | 08 | I08C I28A I28B I28C | | | BORP KORP KVB I KVB II MKOR VAC VBOR VKOR | | 01 | B01A B01B B02A |
| | 11 | L33Z | | 01 | B01A B01B B02A B02B B20A B20B B20C B21A B21B | | | |
| | 21A | W01A W01B | | | BORP KORP KVB I KVB II MKOR VAC VBOR VKOR | | | |
| | 21B | X06A X06B X06C X33Z | | | BORP KORP KVB I KVB II MKOR VAC VBOR VKOR | | | |



| CHOP | MDC | DRG | CHOP | MDC | DRG | CHOP | MDC | DRG |
|-----------|-----|--|-----------|-----|---|-----------|-----|---|
| | | B02B B20A B20B B20C B21A B21B B39A B39B | 02.93.51↔ | 01 | B02A B02B B02C B20A B20B B20C B20D B20E B39A B39B | | 01 | VBOR VKOR B01A B01B B02A B02B B20A B20B B20C B39A B39B |
| | 03 | D25A D25B | | 03 | D25A D25B | | 03 | D25A D25B |
| | 06 | G33Z G38Z | | 06 | G33Z G38Z | | 06 | G33Z G38Z |
| | 07 | H33Z | | 07 | H33Z | | 07 | H33Z |
| | 08 | I15A I15B | | 08 | I15A I15B | | 08 | J02A J02B J08A J08B |
| | 09 | J02A J02B J08A J08B | | 09 | J02A J02B J08A J08B | | 09 | J02A J02B J08A J08B |
| | 11 | L33Z | | 11 | L33Z | | 11 | L33Z |
| | 21A | W01A W01B W02A W02B | | 21A | W01A W01B | | 21A | W01A W01B W02A W02B |
| | 21B | X06A X06B X06C X33Z | | 21B | X06A X06B X06C X33Z | | 21B | X06A X06B X06C X33Z |
| 02.93.40↔ | | BORP VAC VBOR | 02.94↔ | Pre | B61A | 02.99.11↔ | | BORP KORP KVB I KVB II MKOR VAC VBOR VKOR |
| | 01 | B01A B01B B02A B02B B20A B20B B20C B39A B39B | | 08 | I10A I10B | | 01 | B01A B01B B02A B02B B20A B20B B20C B39A B39B |
| | 03 | D25A D25B | 02.96↔ | 21A | W02A W02B W02C BORP KORP KVB I KVB II MKOR VAC VBOR VKOR | | 03 | D25A D25B |
| | 06 | G33Z G38Z | | 01 | B01A B01B B02A B02B B20A B20B B20C B39A B39B | | 06 | G33Z G38Z |
| | 07 | H33Z | | 06 | G33Z G38Z | | 07 | H33Z |
| | 09 | J02A J02B J08A J08B | | 07 | H33Z | | 09 | J02A J02B J08A J08B |
| | 11 | L33Z | | 11 | L33Z | | 11 | L33Z |
| | 21A | W01A W01B W02A W02B | | 21A | W01A W01B | | 21A | W01A W01B W02A W02B |
| | 21B | X06A X06B X06C X33Z | | 21B | X06A X06B X06C X33Z | | 21B | X06A X06B X06C X33Z |
| 02.93.41↔ | | BORP VAC VBOR | 02.97.10↔ | | BORP KORP KVB I KVB II MKOR VAC VBOR VKOR | 02.99.12↔ | | BORP KORP KVB I KVB II MKOR VAC VBOR VKOR |
| | 01 | B01A B01B B02A B02B B20A B20B B20C B39A B39B | | 01 | B21A B21B B21C B21D | | 01 | B01A B01B B02A B02B B20A B20B B20C B39A B39B |
| | 03 | D25A D25B | 02.97.11↔ | | BORP KORP KVB I KVB II MKOR VAC VBOR VKOR | | 03 | D25A D25B |
| | 06 | G33Z G38Z | | 01 | B21A B21B B21C B21D | | 06 | G33Z G38Z |
| | 07 | H33Z | 02.97.12↔ | | BORP KORP KVB I KVB II MKOR VAC VBOR VKOR | | 07 | H33Z |
| | 09 | J02A J02B J08A J08B | | 01 | B21A B21B B21C B21D | | 09 | J02A J02B J08A J08B |
| | 11 | L33Z | 02.97.13↔ | | BORP KORP KVB I KVB II MKOR VAC VBOR VKOR | | 11 | L33Z |
| | 21A | W01A W01B W02A W02B | | 01 | B21A B21B B21C B21D | 02.99.13↔ | | BORP KORP KVB I KVB II MKOR VAC VBOR VKOR |
| | 21B | X06A X06B X06C X33Z | 02.97.19↔ | | BORP KORP KVB I KVB II MKOR VAC VBOR VKOR | | 01 | B01A B01B B02A B02B B20A B20B B20C B39A B39B |
| 02.93.42↔ | | BORP VAC VBOR | | 01 | B21A B21B B21C B21D | | 03 | D25A D25B |
| | 01 | B01A B01B B02A B02B B20A B20B B20C B39A B39B | 02.98.10↔ | | BORP KORP KVB I KVB II MKOR VAC VBOR VKOR | | 06 | G33Z G38Z |
| | 03 | D25A D25B | | 06 | G10Z G12A G12B G12C | | 07 | H33Z |
| | 06 | G33Z G38Z | 02.98.11↔ | | N11A | | 09 | J02A J02B J08A J08B |
| | 07 | H33Z | | 01 | B21A B21B B22Z G10Z G12A G12B G12C | | 11 | L33Z |
| | 09 | J02A J02B J08A J08B | 02.98.12↔ | | N11A | 02.99.14↔ | | BORP KORP KVB I KVB II MKOR VAC VBOR VKOR |
| | 11 | L33Z | | 01 | B21A B21B B22Z G10Z G12A G12B G12C | | 01 | B01A B01B B02A B02B B20A B20B B20C B39A B39B |
| | 21A | W01A W01B W02A W02B | 02.98.19↔ | | N11A | | 21B | X06A X06B X06C X33Z |
| | 21B | X06A X06B X06C X33Z | | 06 | G10Z G12A G12B G12C | | 21B | X06A X06B X06C X33Z |
| 02.93.49↔ | | BORP VAC VBOR | 02.99.10↔ | | BORP KORP KVB I KVB II MKOR VAC | | 03 | D25A D25B |
| | 01 | B01A B01B B02A B02B B20A B20B B20C B39A B39B | | 13 | N11A | | 06 | G33Z G38Z |
| | 03 | D25A D25B | | 01 | B21A B21B B22Z G10Z G12A G12B G12C | | 07 | H33Z |
| | 06 | G33Z G38Z | | 06 | G10Z G12A G12B G12C | | 09 | J02A J02B J08A J08B |
| | 07 | H33Z | | 13 | N11A | | 11 | L33Z |
| | 09 | J02A J02B J08A J08B | | 01 | B21A B21B B22Z G10Z G12A G12B G12C | | 21A | W01A W01B W02A W02B |
| | 11 | L33Z | | 13 | N11A | | 21B | X06A X06B X06C X33Z |
| | 21A | W01A W01B W02A W02B | | 06 | G10Z G12A G12B G12C | | 21B | X06A X06B X06C X33Z |
| | 21B | X06A X06B X06C X33Z | | 13 | N11A | | 21B | X06A X06B X06C X33Z |

| CHOP | MDC | DRG | CHOP | MDC | DRG | CHOP | MDC | DRG |
|-----------|-----|-------------------|-----------|-----|-----------------|-----------|-----|----------------|
| | 07 | H33Z | | 06 | G33Z G38Z | | 21A | W02A W02B |
| | 09 | J02A J02B J08A | | 07 | H33Z | | 21B | X06A X06B X06C |
| | | J08B | | 09 | J02A J02B J08A | 03.03.14↔ | Pre | B61A |
| | 11 | L33Z | | | J08B | | 01 | B03A B03B B03C |
| | 21A | W01A W01B W02A | | 11 | L33Z | | 08 | I10A I10B |
| | | W02B | | 21A | W01A W01B W02A | | 21A | W02A W02B |
| | 21B | X06A X06B X06C | | | W02B | | 21B | X06A X06B X06C |
| 02.99.20↔ | | X33Z | | 21B | X06A X06B X06C | 03.03.15↔ | Pre | B61A |
| | | BORP KVB I KVB II | | | X33Z | | 01 | B03A B03B B03C |
| | | VAC VBOR | 02.99.41↔ | | BORP VAC VBOR | | 08 | I10A I10B |
| | 01 | B01A B01B B02A | | 01 | B01A B01B B02A | | 21A | W02A W02B |
| | | B02B B20A B20B | | | B02B B20A B20B | 03.03.16↔ | 21B | X06A X06B X06C |
| | | B20C B39A B39B | | | B20C B39A B39B | | Pre | B61A |
| | 03 | D25A D25B | | 03 | D25A D25B | | 01 | B03A B03B B03C |
| | 06 | G33Z G38Z | | 06 | G33Z G38Z | | 08 | I10A I10B |
| | 07 | H33Z | | 07 | H33Z | | 21A | W02A W02B |
| | 09 | J02A J02B J08A | | 09 | J02A J02B J08A | | 21B | X06A X06B X06C |
| | | J08B | | | J08B | 03.03.17↔ | Pre | B61A |
| | 11 | L33Z | | 11 | L33Z | | 01 | B03A B03B B03C |
| | 21A | W01A W01B W02A | | 21A | W01A W01B W02A | | 08 | I10A I10B |
| | | W02B | | | W02B | | 21A | W02A W02B |
| | 21B | X06A X06B X06C | | 21B | X06A X06B X06C | | 21B | X06A X06B X06C |
| | | X33Z | | | X33Z | 03.03.18↔ | Pre | B61A |
| 02.99.29↔ | | BORP VAC VBOR | | | BORP KORP KVB I | | 01 | B03A B03B B03C |
| | 01 | B01A B01B B02A | | | KVB II MKOR VAC | | 08 | I10A I10B |
| | | B02B B20A B20B | | | VBOR VKOR | 03.03.1a↔ | 21A | W02A W02B |
| | | B20C B39A B39B | | 01 | B01A B01B B02A | | 21B | X06A X06B X06C |
| | 03 | D25A D25B | | | B02B B20A B20B | | Pre | B61A |
| | 06 | G33Z G38Z | | | B20C B39A B39B | 03.03.1a↔ | 01 | B03A B03B B03C |
| | 07 | H33Z | | 03 | D25A D25B | | 08 | I10A I10B |
| | 09 | J02A J02B J08A | | 06 | G33Z G38Z | | 21A | W02A W02B |
| | | J08B | | 07 | H33Z | | 21B | X06A X06B X06C |
| | 11 | L33Z | | 09 | J02A J02B J08A | | Pre | B61A |
| | 21A | W01A W01B W02A | | | J08B | 03.03.1b↔ | 01 | B03A B03B B03C |
| | | W02B | | 11 | L33Z | | 08 | I10A I10B |
| | 21B | X06A X06B X06C | | 21A | W01A W01B W02A | | 21A | W02A W02B |
| | | X33Z | | | W02B | | 21B | X06A X06B X06C |
| 02.99.30↔ | | BORP VAC VBOR | | 21B | X06A X06B X06C | 03.03.21↔ | Pre | B61A |
| | 01 | B01A B01B B02A | | | X33Z | | 01 | B03A B03B B03C |
| | | B02B B20A B20B | 02.99.90↔ | 01 | B01A B01B B02A | | 08 | I10A I10B I10C |
| | | B20C B39A B39B | | | B02B B20A B20B | | 21A | W02A W02B |
| | 03 | D25A D25B | | | B20C B39A B39B | | 21B | X06A X06B X06C |
| | 06 | G33Z G38Z | | 03 | D25A D25B | 03.03.22↔ | Pre | B61A |
| | 07 | H33Z | | 06 | G33Z G38Z | | 01 | B03A B03B B03C |
| | 09 | J02A J02B J08A | | 07 | H33Z | | 08 | I10A I10B I10C |
| | | J08B | | 09 | J02A J02B J08A | | 21A | W02A W02B |
| | 11 | L33Z | | | J08B | | 21B | X06A X06B X06C |
| | 21A | W01A W01B W02A | | 11 | L33Z | 03.03.23↔ | Pre | B61A |
| | | W02B | | 21A | W01A W01B W02A | | 01 | B03A B03B B03C |
| | 21B | X06A X06B X06C | | | W02B | | 08 | I10A I10B |
| | | X33Z | | 21B | X06A X06B X06C | | 21A | W02A W02B |
| 02.99.31↔ | | BORP VAC VBOR | | | X33Z | | 21B | X06A X06B X06C |
| | 01 | B01A B01B B02A | 03.03.09↔ | Pre | B61A | 03.03.24↔ | Pre | B61A |
| | | B02B B20A B20B | | 01 | B03A B03B B03C | | 01 | B03A B03B B03C |
| | | B20C B39A B39B | | 08 | I10A I10B I10C | | 08 | I10A I10B |
| | 03 | D25A D25B | | 21A | W02A W02B | | 21A | W02A W02B |
| | 06 | G33Z G38Z | | 21B | X06A X06B X06C | | 21B | X06A X06B X06C |
| | 07 | H33Z | 03.03.11↔ | Pre | B61A | 03.03.25↔ | Pre | B61A |
| | 09 | J02A J02B J08A | | 01 | B03A B03B B03C | | 01 | B03A B03B B03C |
| | | J08B | | 08 | I10A I10B I10C | | 08 | I10A I10B |
| | 11 | L33Z | | 21A | W02A W02B | | 21A | W02A W02B |
| | 21A | W01A W01B W02A | | 21B | X06A X06B X06C | | 21B | X06A X06B X06C |
| | | W02B | 03.03.12↔ | Pre | B61A | 03.03.26↔ | Pre | B61A |
| | 21B | X06A X06B X06C | | 01 | B03A B03B B03C | | 01 | B03A B03B B03C |
| | | X33Z | | 08 | I10A I10B I10C | | 08 | I10A I10B |
| 02.99.40↔ | | BORP VAC VBOR | | 21A | W02A W02B | | 21A | W02A W02B |
| | 01 | B01A B01B B02A | 03.03.13↔ | 21B | X06A X06B X06C | 03.03.27↔ | 21B | X06A X06B X06C |
| | | B02B B20A B20B | | Pre | B61A | | Pre | B61A |
| | | B20C B39A B39B | | 01 | B03A B03B B03C | | 01 | B03A B03B B03C |
| | 03 | D25A D25B | | 08 | I10A I10B | | 08 | I10A I10B |



| CHOP | MDC | DRG | CHOP | MDC | DRG | CHOP | MDC | DRG |
|-----------|-----|----------------|------------|-----|----------------|------------|-----|-------------------|
| | 21A | W02A W02B | | 21A | W02A W02B | | 08 | I10A |
| | 21B | X06A X06B X06C | | 21B | X06A X06B X06C | 03.04.35†↔ | | EML |
| 03.03.28↔ | Pre | B61A | 03.03.42↔ | Pre | B61A | | 08 | I10A |
| | 01 | B03A B03B B03C | | 01 | B03A B03B B03C | 03.04.36†↔ | | EML |
| | 08 | I10A I10B | | 08 | I10A I10B I10C | | 08 | I10A |
| | 21A | W02A W02B | | 21A | W02A W02B | 03.04.41†↔ | 08 | I10A |
| | 21B | X06A X06B X06C | | 21B | X06A X06B X06C | 03.04.42†↔ | 08 | I10A |
| 03.03.2a↔ | Pre | B61A | 03.03.43↔ | Pre | B61A | 03.04.43†↔ | 08 | I10A |
| | 01 | B03A B03B B03C | | 01 | B03A B03B B03C | 03.04.44†↔ | 08 | I10A |
| | 08 | I10A I10B | | 08 | I10A I10B | 03.04.45†↔ | 08 | I10A |
| | 21A | W02A W02B | | 21A | W02A W02B | 03.04.46†↔ | 08 | I10A |
| | 21B | X06A X06B X06C | | 21B | X06A X06B X06C | 03.04.51†↔ | 08 | I10A |
| 03.03.2b↔ | Pre | B61A | 03.03.44↔ | Pre | B61A | 03.04.52†↔ | 08 | I10A |
| | 01 | B03A B03B B03C | | 01 | B03A B03B B03C | 03.05.11↔ | | BORP VAC VBOR |
| | 08 | I10A I10B | | 08 | I10A I10B | | 01 | B03A B03B B03C |
| | 21A | W02A W02B | | 21A | W02A W02B | | 08 | I10A I10B I10C |
| | 21B | X06A X06B X06C | | 21B | X06A X06B X06C | | 21A | W02A W02B |
| 03.03.31↔ | Pre | B61A | 03.03.45↔ | Pre | B61A | | 21B | X06A X06B X06C |
| | 01 | B03A B03B B03C | | 01 | B03A B03B B03C | | Pre | B61A |
| | 08 | I10A I10B I10C | | 08 | I10A I10B | 03.05.12↔ | | BORP VAC VBOR |
| | 21A | W02A W02B | | 21A | W02A W02B | | 01 | B03A B03B B03C |
| | 21B | X06A X06B X06C | | 21B | X06A X06B X06C | | 08 | I10A I10B I10C |
| 03.03.32↔ | Pre | B61A | 03.03.46↔ | Pre | B61A | | 21A | W02A W02B |
| | 01 | B03A B03B B03C | | 01 | B03A B03B B03C | | 21B | X06A X06B X06C |
| | 08 | I10A I10B I10C | | 08 | I10A I10B | | Pre | B61A |
| | 21A | W02A W02B | | 21A | W02A W02B | 03.05.13↔ | | BORP KVB I KVB II |
| | 21B | X06A X06B X06C | | 21B | X06A X06B X06C | | | VAC VBOR |
| 03.03.33↔ | Pre | B61A | 03.03.47↔ | Pre | B61A | | 01 | B03A B03B B03C |
| | 01 | B03A B03B B03C | | 01 | B03A B03B B03C | | 08 | I10A I10B |
| | 08 | I10A I10B | | 08 | I10A I10B | | 21A | W02A W02B |
| | 21A | W02A W02B | | 21A | W02A W02B | | 21B | X06A X06B X06C |
| | 21B | X06A X06B X06C | | 21B | X06A X06B X06C | | Pre | B61A |
| 03.03.34↔ | Pre | B61A | 03.03.48↔ | Pre | B61A | 03.05.21↔ | | BORP VAC VBOR |
| | 01 | B03A B03B B03C | | 01 | B03A B03B B03C | | 01 | B03A B03B B03C |
| | 08 | I10A I10B | | 08 | I10A I10B | | 08 | I10A I10B I10C |
| | 21A | W02A W02B | | 21A | W02A W02B | | 21A | W02A W02B |
| | 21B | X06A X06B X06C | | 21B | X06A X06B X06C | | 21B | X06A X06B X06C |
| 03.03.35↔ | Pre | B61A | 03.03.4a↔ | Pre | B61A | 03.05.22↔ | | BORP VAC VBOR |
| | 01 | B03A B03B B03C | | 01 | B03A B03B B03C | | 01 | B03A B03B B03C |
| | 08 | I10A I10B | | 08 | I10A I10B | | 08 | I10A I10B I10C |
| | 21A | W02A W02B | | 21A | W02A W02B | | 21A | W02A W02B |
| | 21B | X06A X06B X06C | | 21B | X06A X06B X06C | | 21B | X06A X06B X06C |
| 03.03.36↔ | Pre | B61A | 03.03.4b↔ | Pre | B61A | 03.05.23↔ | | BORP KVB I KVB II |
| | 01 | B03A B03B B03C | | 01 | B03A B03B B03C | | | VAC VBOR |
| | 08 | I10A I10B | | 08 | I10A I10B | | 01 | B03A B03B B03C |
| | 21A | W02A W02B | | 21A | W02A W02B | | 08 | I10A I10B |
| | 21B | X06A X06B X06C | | 21B | X06A X06B X06C | | 21A | W02A W02B |
| 03.03.37↔ | Pre | B61A | 03.04.11†↔ | | EML | | 21B | X06A X06B X06C |
| | 01 | B03A B03B B03C | | 08 | I10A | | Pre | B61A |
| | 08 | I10A I10B | 03.04.12†↔ | | EML | | | BORP VAC VBOR |
| | 21A | W02A W02B | | 08 | I10A | | 01 | B03A B03B B03C |
| | 21B | X06A X06B X06C | 03.04.21†↔ | | EML | 03.09↔ | 08 | I10A I10B I10C |
| 03.03.38↔ | Pre | B61A | | | EML | | 21A | W02A W02B |
| | 01 | B03A B03B B03C | 03.04.22†↔ | | EML | | 21B | X06A X06B X06C |
| | 08 | I10A I10B | | | EML | | Pre | B61A |
| | 21A | W02A W02B | 03.04.23†↔ | | EML | 03.1↔ | | BORP KVB I KVB II |
| | 21B | X06A X06B X06C | | | EML | | | VAC VBOR |
| 03.03.3a↔ | Pre | B61A | 03.04.24†↔ | | EML | | 01 | B03A B03B B03C |
| | 01 | B03A B03B B03C | | | EML | | 08 | I10A I10B I10C |
| | 08 | I10A I10B | 03.04.25†↔ | | EML | | 21A | W02A W02B |
| | 21A | W02A W02B | | | EML | | 21B | X06A X06B X06C |
| | 21B | X06A X06B X06C | 03.04.26†↔ | | EML | | Pre | B61A |
| 03.03.3b↔ | Pre | B61A | | | EML | | | BORP KVB I KVB II |
| | 01 | B03A B03B B03C | 03.04.31†↔ | | EML | 03.21↔ | | VAC VBOR |
| | 08 | I10A I10B | | | EML | | 01 | B03A B03B B03C |
| | 21A | W02A W02B | 03.04.32†↔ | | EML | | 07 | H06Z |
| | 21B | X06A X06B X06C | | | EML | | 21A | W02A W02B |
| 03.03.41↔ | Pre | B61A | 03.04.33†↔ | | EML | | | |
| | 01 | B03A B03B B03C | | | EML | | | |
| | 08 | I10A I10B I10C | 03.04.34†↔ | | EML | | | |

| CHOP | MDC | DRG | CHOP | MDC | DRG | CHOP | MDC | DRG |
|-----------|-----|---|-----------|-----|---|------------|-----|---|
| 03.29↔ | 21B | X06A X06B X06C BORP KVB I KVB II VAC VBOR | | 01 | VAC VBOR | 03.72↔ | | BORP KORB KVB I KVB II MKOR VAC VBOR VKOR |
| | 01 | B03A B03B B03C | | 08 | I10A I10B I10C | | 01 | B03A B03B B03C |
| | 07 | H06Z | | 21A | W02A W02B | 03.79↔ | | BORP KORB KVB I KVB II MKOR VAC VBOR VKOR |
| | 21A | W02A W02B | 03.4x.99↔ | 21B | X06A X06B X06C BORP KVB I KVB II VAC VBOR | | 01 | B03A B03B B03C |
| 03.32.09↔ | 21B | X06A X06B X06C BORP VAC VBOR | | 01 | B03A B03B | | 08 | I10A I10B I10C |
| | 01 | B03A B03B B03C | | 08 | I10A I10B I10C | | 21A | W02A W02B |
| | 08 | I10A I10B I10C | | 21A | W02A W02B | | 21B | X06A X06B |
| 03.32.11↔ | 01 | B03A B03B B03C | | 21B | X06A X06B X06C | 03.91.21†↔ | 15 | P67B P67C |
| | 08 | I10A I10B I10C | 03.51↔ | | BORP KORB KVB I KVB II MKOR VAC VBOR VKOR | 03.93.10↔ | | BORP KORB KVB I KVB II MKOR VAC VBOR VKOR |
| 03.32.12↔ | 01 | B03A B03B B03C | | 01 | B03A B03B B03C | | 01 | B03A B03B B03C |
| | 08 | I10A I10B I10C | | 08 | I10A I10B | | 08 | I10A I10B I10C |
| 03.32.21↔ | | BORP KVB I KVB II VAC VBOR | | Pre | B61A | | 11 | L09A L09B |
| | 01 | B03A B03B B03C | 03.52↔ | | BORP KORB KVB I KVB II MKOR VAC VBOR VKOR | | 12 | M06Z M09A M09B M37Z |
| | 08 | I10A I10B I10C | | 01 | B03A B03B B03C | | 13 | N11A N11B |
| 03.32.22↔ | | BORP KVB I KVB II VAC VBOR | | 08 | I10A I10B | | 21A | W02A W02B |
| | 01 | B03A B03B B03C | | Pre | B61A | 03.93.11↔ | 21B | X06A X06B X06C BORP KORB KVB I KVB II MKOR VAC VBOR VKOR |
| | 08 | I10A I10B I10C | | 01 | B03A B03B B03C | | 01 | B03A B03B B03C |
| 03.4x.10↔ | | BORP KORB KVB I KVB II MKOR VAC VBOR VKOR | 03.59.10↔ | 08 | I10A I10B | | 08 | I10A I10B I10C |
| | 01 | B03A B03B | | 21A | W02A W02B | | 11 | L09A L09B |
| | 08 | I10A I10B | | 21B | X06A X06B X06C | | 12 | M06Z M09A M09B M37Z |
| | 21A | W02A W02B | | Pre | B61A | | 13 | N11A N11B |
| | 21B | X06A X06B X06C | 03.59.11↔ | | BORP KORB KVB I KVB II MKOR VAC VBOR VKOR | 03.93.20↔ | 21A | W02A W02B |
| 03.4x.11↔ | | BORP KORB KVB I KVB II MKOR VAC VBOR VKOR | | 01 | B03A B03B B03C | | 21B | X06A X06B X06C BORP KORB KVB I KVB II MKOR VAC VBOR VKOR |
| | 01 | B03A B03B | | 08 | I10A I10B | | 01 | B03A B03B |
| | 08 | I10A I10B | | 21A | W02A W02B | | 08 | I10A I10B I10C |
| | 21A | W02A W02B | 03.59.12↔ | 21B | X06A X06B X06C | | 11 | L09A L09B |
| | 21B | X06A X06B X06C | | Pre | B61A | | 12 | M06Z M09A M09B M37Z |
| 03.4x.12↔ | | BORP KORB KVB I KVB II MKOR VAC VBOR VKOR | | 01 | B03A B03B B03C | 03.93.21↔ | 13 | N11A N11B |
| | 01 | B03A B03B | | 08 | I10A I10B | | 21A | W02A W02B |
| | 08 | I10A I10B | | 21A | W02A W02B | | 21B | X06A X06B X06C BORP KORB KVB I KVB II MKOR VAC VBOR VKOR |
| | 21A | W02A W02B | 03.59.13↔ | 21B | X06A X06B X06C | | 01 | B03A B03B |
| | 21B | X06A X06B X06C | | Pre | B61A | | 08 | I10A I10B I10C |
| 03.4x.19↔ | | BORP KORB KVB I KVB II MKOR VAC VBOR VKOR | | 01 | B03A B03B B03C | | 11 | L09A L09B |
| | 01 | B03A B03B | | 08 | I10A I10B I10C | | 12 | M06Z M09A M09B M37Z |
| | 08 | I10A I10B I10C | 03.59.99↔ | 21A | W02A W02B | 03.93.22↔ | 13 | N11A N11B |
| | 21A | W02A W02B | | 21B | X06A X06B X06C | | 21A | W02A W02B |
| | 21B | X06A X06B X06C | | Pre | B61A | | 21B | X06A X06B X06C BORP KORB KVB I KVB II MKOR VAC VBOR VKOR |
| 03.4x.20↔ | | BORP KORB KVB I KVB II MKOR VAC VBOR VKOR | | 01 | B03A B03B B03C | | 01 | B03A B03B |
| | 01 | B03A B03B | | 08 | I10A I10B I10C | | 08 | I10A I10B I10C |
| | 08 | I10A I10B I10C | 03.6↔ | 21A | W02A W02B | | 11 | L09A L09B |
| | 21A | W02A W02B | | 21B | X06A X06B X06C | | 12 | M06Z M09A M09B M37Z |
| | 21B | X06A X06B X06C | | Pre | B61A | | 13 | N11A N11B |
| 03.4x.21↔ | | BORP KVB I KVB II VAC VBOR | | 01 | B03A B03B B03C | | 21A | W02A W02B |
| | 01 | B03A B03B | | 08 | I10A I10B I10C | | 21B | X06A X06B X06C BORP KORB KVB I KVB II MKOR VAC VBOR VKOR |
| | 08 | I10A I10B I10C | 03.71↔ | 21A | W02A W02B | 03.93.23↔ | 01 | B03A B03B |
| | 21A | W02A W02B | | 21B | X06A X06B X06C | | 08 | I10A I10B I10C |
| | 21B | X06A X06B X06C | | Pre | B61A | | 11 | L09A L09B |
| 03.4x.22↔ | | BORP KVB I KVB II VAC VBOR | | 01 | B03A B03B B03C | | 12 | M06Z M09A M09B M37Z |
| | 01 | B03A B03B | | 08 | I10A I10B I10C | | 13 | N11A N11B |
| | 08 | I10A I10B I10C | | 21A | W02A W02B | | 21A | W02A W02B |
| | 21A | W02A W02B | | 21B | X06A X06B X06C | | 21B | X06A X06B X06C BORP KORB KVB I KVB II MKOR VAC VBOR VKOR |
| | 21B | X06A X06B X06C | | Pre | B61A | | 01 | B03A B03B |
| 03.4x.29↔ | | BORP KVB I KVB II | | 01 | B03A B03B B03C | | 08 | I10A I10B I10C |



| CHOP | MDC | DRG | CHOP | MDC | DRG | CHOP | MDC | DRG |
|-----------|-----|---|-----------|-----|---|-----------|-----|---|
| | 01 | B03A B03B | 03.99.29↔ | Pre | B61A | | 06 | G10Z G12A G12B G12C |
| | 08 | I10A I10B I10C | | 01 | B03A B03B B03C | | 13 | N11A |
| | 11 | L09A L09B | | 08 | I10A I10B I10C | 03.9b.19↔ | 01 | B21A B21B B22Z |
| | 12 | M06Z M09A M09B M37Z | 03.99.30↔ | 21B | X06A X06B X06C | | 06 | G10Z G12A G12B G12C |
| | 13 | N11A N11B | | | BORP KVB I KVB II VAC VBOR | | 13 | N11A |
| 03.93.30↔ | 21A | W02A W02B | | 01 | B03A B03B B03C | 04.01.00↔ | | BORP KORP KVB I KVB II MKOR VAC VBOR VKOR |
| | 21B | X06A X06B X06C | | 08 | I10A I10B I10C | | 01 | B02A B02B B20A B20B B20C B39A B39B |
| | | BORP KORP KVB I KVB II MKOR VAC VBOR VKOR | 03.99.31↔ | 21B | X06A X06B X06C | | 03 | D25A D25B |
| | 01 | B03A B03B B03C | | Pre | B61A | | 06 | G33Z G38Z |
| | 08 | I10A I10B I10C | | | BORP KVB I KVB II VAC VBOR | | 07 | H33Z |
| | 11 | L09A L09B | 03.99.32↔ | 01 | B03A B03B B03C | | 09 | J02A J02B J08A J08B |
| | 12 | M06Z M09A M09B M37Z | | 08 | I10A I10B I10C | | 11 | L33Z |
| | 13 | N11A N11B | | 21B | X06A X06B X06C | 04.01.10↔ | 21B | X33Z |
| 03.93.99↔ | 21A | W02A W02B | | Pre | B61A | | | BORP KORP KVB I KVB II MKOR VAC VBOR VKOR |
| | 21B | X06A X06B X06C | | | BORP KVB I KVB II VAC VBOR | | 01 | B02A B02B B20A B20B B20C B39A B39B |
| | | BORP KORP KVB I KVB II MKOR VAC VBOR VKOR | 03.99.33↔ | 01 | B03A B03B B03C | | 03 | D25A D25B |
| | 01 | B03A B03B B03C | | 08 | I10A I10B I10C | | 06 | G33Z G38Z |
| | 08 | I10A I10B I10C | | 21B | X06A X06B X06C | | 07 | H33Z |
| | 11 | L09A L09B | 03.99.40↔ | Pre | B61A | | 09 | J02A J02B J08A J08B |
| | 12 | M06Z M09A M09B M37Z | | | BORP VAC VBOR | | 11 | L33Z |
| | 13 | N11A N11B | | 01 | B03A B03B B03C | | 21B | X33Z |
| 03.97↔ | 21A | W02A W02B | | 08 | I10A I10B I10C | 04.01.11↔ | | BORP KORP KVB I KVB II MKOR VAC VBOR VKOR |
| | 21B | X06A X06B X06C | | 21B | X06A X06B X06C | | 01 | B02A B02B B20A B20B B20C B39A B39B |
| | | BORP KORP KVB I KVB II MKOR VAC VBOR VKOR | 03.9a.10↔ | Pre | B61A | | 03 | D25A D25B |
| | 01 | B03A B03B B03C | | | BORP KVB I KVB II VAC VBOR | | 06 | G33Z G38Z |
| | 08 | I10A I10B I10C | | 01 | B03A B03B B03C | | 07 | H33Z |
| | 21A | W02A W02B | 03.99.41↔ | 08 | I10A I10B I10C | | 09 | J02A J02B J08A J08B |
| | 21B | X06A X06B | | 21B | X06A X06B X06C | | 11 | L33Z |
| 03.98↔ | | BORP KVB I KVB II VAC VBOR | | Pre | B61A | | 21B | X33Z |
| | 01 | B03A B03B B03C | 03.9a.11↔ | | BORP KORP KVB I KVB II MKOR VAC VBOR VKOR | | | BORP KORP KVB I KVB II MKOR VAC VBOR VKOR |
| | 08 | I10A I10B I10C | | 01 | B21A B21B B21C B21D | | 01 | B02A B02B B20A B20B B20C B39A B39B |
| | 21A | W02A W02B | | 08 | I10A I10B I10C | | 03 | D25A D25B |
| | 21B | X06A X06B | 03.9a.12↔ | Pre | B61A | | 06 | G33Z G38Z |
| 03.99.09↔ | Pre | B61A | | | BORP KORP KVB I KVB II MKOR VAC VBOR VKOR | | 07 | H33Z |
| | 01 | B03A B03B B03C | | 01 | B21A B21B B21C B21D | | 09 | J02A J02B J08A J08B |
| | 08 | I10A I10B I10C | 03.9a.13↔ | | BORP KORP KVB I KVB II MKOR VAC VBOR VKOR | | 11 | L33Z |
| 03.99.10↔ | Pre | B61A | | 01 | B21A B21B B21C | 04.01.99↔ | 21B | X33Z |
| | 01 | B03A B03B B03C | | | BORP KORP KVB I KVB II MKOR VAC VBOR VKOR | | | BORP KORP KVB I KVB II MKOR VAC VBOR VKOR |
| | 08 | I10A I10B I10C | | 01 | B21A B21B B21C | | 01 | B02A B02B B20A B20B B20C B39A B39B |
| 03.99.19↔ | | BORP VAC VBOR | 03.9a.19↔ | | BORP KORP KVB I KVB II MKOR VAC VBOR VKOR | | 03 | D25A D25B |
| | 01 | B03A B03B B03C | | 01 | B21A B21B B21C | | 06 | G33Z G38Z |
| | 08 | I10A I10B I10C | | | BORP KORP KVB I KVB II MKOR VAC VBOR VKOR | | 07 | H33Z |
| 03.99.20↔ | Pre | B61A | | 01 | B21A B21B B21C B21D | | 09 | J02A J02B J08A J08B |
| | | BORP KVB I KVB II VAC VBOR | 03.9a.21↔ | | BORP KORP KVB I KVB II MKOR VAC VBOR VKOR | | 11 | L33Z |
| | 01 | B03A B03B B03C | | 01 | B21A B21B B21C | 04.02↔ | 21B | X33Z |
| | 08 | I10A I10B I10C | | | BORP KORP KVB I KVB II MKOR VAC VBOR VKOR | | | BORP KORP KVB I KVB II MKOR VAC VBOR VKOR |
| | 21B | X06A X06B X06C | | 01 | B21A B21B B22Z | | 01 | B17A B17B B17C B39A B39B |
| 03.99.21↔ | Pre | B61A | 03.9b.10↔ | 06 | G10Z G12A G12B G12C | | 03 | D12A D12B |
| | | BORP KVB I KVB II VAC VBOR | | 13 | N11A | | 21A | W02A W02B |
| | 01 | B03A B03B B03C | 03.9b.11↔ | 01 | B21A B21B B22Z | 04.03.00↔ | 21B | X06A X06B X06C |
| | 08 | I10A I10B I10C | | 06 | G10Z G12A G12B G12C | | 01 | B17A B17B B17C B39A B39B |
| | 21B | X06A X06B X06C | | 13 | N11A | | 08 | I02A I02B I08A |
| 03.99.22↔ | Pre | B61A | 03.9b.12↔ | 01 | B21A B21B B22Z | | | |
| | 01 | B03A B03B B03C | | | | | | |
| | 08 | I10A I10B I10C | | | | | | |
| | 21B | X06A X06B X06C | | | | | | |
| | Pre | B61A | | | | | | |

| CHOP | MDC | DRG | CHOP | MDC | DRG | CHOP | MDC | DRG | | | | | | | |
|-----------|------------------------------|--|--|---|---|-----------|--|--|------------|--|---|--|-----------|--|--|
| 04.03.10↔ | 21A 21B 01 | I08B I08C I13A I13B I28A I28B W02A W02B X06A X06B X06C B17A B17B B17C B39A B39B | 04.04.11↔ | 03 08 21A 21B | D12A D12B I02A I02B I08A I08B I08C I13A I13B I28A I28B W02A W02B X06A X06B X06C B17A B17B B17C B39A B39B | 04.05.10↔ | 01 | BORP KORB KVB I KVB II MKOR VAC VBOR VKOR B17A B17B B17C B39A B39B | | | | | | | |
| | | 04.03.11↔ | | | 01 08 21A 21B | | | I02A I02B I08A I08B I08C I13A I13B I28A I28B W02A W02B X06A X06B X06C B17A B17B B17C B39A B39B | 04.05.20↔ | 03 21A 21B | D12A D12B I02A I02B I08A I08B I08C I13A I13B I28A I28B W02A W02B X06A X06B X06C B17A B17B B17C B39A B39B | BORP KVB I KVB II VAC VBOR B17A B17B B17C B39A B39B | | | |
| | | | | | | | | 04.03.20↔ | | | 01 08 21A 21B | I02A I02B I08A I08B I08C I13A I13B I28A I28B W02A W02B X06A X06B X06C B17A B17B B17C B39A B39B | 04.05.99↔ | 01 | BORP KVB I KVB II VAC VBOR B17A B17B B17C B39A B39B |
| | | | | | | | | | | | | 04.03.30↔ | | | 01 08 21A 21B |
| 04.03.31↔ | 01 08 21A 21B | | I02A I02B I08A I08B I08C I13A I13B I28A I28B W02A W02B X06A X06B X06C B17A B17B B17C B39A B39B | 04.06.10↔ | | 01 | BORP KVB I KVB II VAC VBOR B17A B17B B17C B39A B39B | | | | | | | | |
| | | 04.03.32↔ | 01 08 21A 21B | | I02A I02B I08A I08B I08C I13A I13B I28A I28B W02A W02B X06A X06B X06C B17A B17B B17C B39A B39B | | 04.06.20↔ | | 08 | I02A I02B I08A I08B I08C I13A I13B I28A I28B W02A W02B X06A X06B X06C B17A B17B B17C B39A B39B | | | | | |
| | | | | | 04.03.33↔ | | | 01 08 21A 21B | | I02A I02B I08A I08B I08C I13A I13B I28A I28B W02A W02B X06A X06B X06C B17A B17B B17C B39A B39B | 04.06.99↔ | | 01 | BORP KVB I KVB II VAC VBOR B17A B17B B17C B39A B39B | |
| | | | | | | | | | | 04.03.99↔ | | 01 08 21A 21B | | I02A I02B I08A I08B I08C I13A I13B I28A I28B W02A W02B X06A X06B X06C B17A B17B B17C B39A B39B | 04.07.00↔ |
| 04.04.00↔ | 01 03 08 21A 21B | | | D12A D12B I02A I02B I08A I08B I08C I13A I13B I28A I28B W02A W02B X06A X06B X06C B17A B17B B17C B39A B39B | | 04.07.10↔ | | | | | | | | 08 | |
| | | 04.04.10↔ | 01 | D12A D12B I02A I02B I08A I08B I08C I13A I13B I28A I28B W02A W02B X06A X06B X06C B17A B17B B17C B39A B39B | | | 04.07.10↔ | | 21A 21B | | | | | | |



| CHOP | MDC | DRG | CHOP | MDC | DRG | CHOP | MDC | DRG |
|-----------|-----|--|-----------|-----|--|-----------|-----|--|
| 04.07.11↔ | | BORP KVB I KVB II VAC VBOR | | | I08B I08C I13A I13B I28A I28B | 04.12.31↔ | 21B | X06A X06B X06C B17A B17B B17C B39A B39B |
| | 01 | B17A B17B B17C B39A B39B | | 09 | J11A J11B | | 01 | B17A B17B B17C B39A B39B |
| | 08 | I02A I02B I08A I08B I08C I13A I13B I28A I28B | 04.08.00↔ | 21A | W02A W02B | | 08 | I28A I28B |
| | 21A | W02A W02B | | 21B | X06A X06B X06C | 04.12.32↔ | 21A | W02A W02B |
| 04.07.20↔ | 21B | X06A X06B X06C | | | BORP KORB KVB I KVB II MKOR VAC VBOR VKOR | 04.12.32↔ | 21B | X06A X06B X06C B17A B17B B17C B39A B39B |
| | | BORP KVB I KVB II VAC VBOR | | 01 | B17A B17B B17C B39A B39B | | 08 | I28A I28B |
| | 01 | B17A B17B B17C B39A B39B | | 08 | I02A I02B I08A I08B I08C I13A I13B I28A I28B | 04.12.33↔ | 21A | W02A W02B |
| | 08 | I02A I02B I08A I08B I08C I13A I13B I28A I28B | 04.08.10↔ | 21B | X06A X06B X06C | | 21B | X06A X06B X06C B17A B17B B17C B39A B39B |
| | 21A | W02A W02B | | | BORP KORB KVB I KVB II MKOR VAC VBOR VKOR | 04.12.34↔ | 01 | B17A B17B B17C B39A B39B |
| 04.07.30↔ | 21B | X06A X06B X06C | | 01 | B17A B17B B17C B39A B39B | | 08 | I28A I28B |
| | | BORP KVB I KVB II VAC VBOR | | 08 | I02A I02B I08A I08B I08C I13A I13B I28A I28B | 04.12.35↔ | 21A | W02A W02B |
| | 01 | B17A B17B B17C B39A B39B | | 21A | W02A W02B | | 21B | X06A X06B X06C B17A B17B B17C B39A B39B |
| | 08 | I02A I02B I08A I08B I08C I13A I13B I28A I28B | 04.08.99↔ | 21B | X06A X06B X06C | | 01 | B17A B17B B17C B39A B39B |
| | 21A | W02A W02B | | | BORP KORB KVB I KVB II MKOR VAC VBOR VKOR | 04.12.99↔ | 08 | I28A I28B |
| 04.07.40↔ | 21B | X06A X06B X06C | | 01 | B17A B17B B17C B39A B39B | | 21A | W02A W02B |
| | | BORP KVB I KVB II VAC VBOR | | 02 | C01Z C14Z | 04.2x.00↔ | 21B | X06A X06B X06C B17A B17B B17C B39A B39B |
| | 01 | B17A B17B B17C B39A B39B | | 08 | I02A I02B I08A I08B I08C I13A I13B I28A I28B | | 08 | I02A I02B I08A I08B I08C I13A I13B I28A I28B |
| | 08 | I02A I02B I08A I08B I08C I13A I13B I28A I28B | 04.11.00↔ | 21A | W02A W02B | | 21A | W02A W02B |
| | 09 | J11A J11B | | 21B | X06A X06B X06C | | 21B | X06A X06B X06C B17A B17B B17C B39A B39B |
| | 21A | W02A W02B | | 01 | B17A B17B B17C B39A B39B | 04.2x.10↔ | 01 | B17A B17B B17C B39A B39B |
| 04.07.41↔ | 21B | X06A X06B X06C | | 08 | I28A I28B | | 08 | I02A I02B I08A I08B I08C I13A I13B I28A I28B |
| | | BORP KVB I KVB II VAC VBOR | 04.11.10↔ | 21A | W02A W02B | | 21A | W02A W02B |
| | 01 | B17A B17B B17C B39A B39B | | 21B | X06A X06B X06C | | 21B | X06A X06B X06C BORP KVB I KVB II VAC VBOR |
| | 08 | I02A I02B I08A I08B I08C I13A I13B I28A I28B | | 01 | B17A B17B B17C B39A B39B | | 01 | B17A B17B B17C B39A B39B |
| | 09 | J11A J11B | 04.11.20↔ | 08 | I28A I28B | 04.2x.20↔ | 08 | I02A I02B I08A I08B I08C I13A I13B I28A I28B |
| | 21A | W02A W02B | | 21A | W02A W02B | | 21A | W02A W02B |
| 04.07.42↔ | 21B | X06A X06B X06C | | 21B | X06A X06B X06C | | 21B | X06A X06B X06C |
| | | BORP KVB I KVB II VAC VBOR | 04.12.00↔ | 01 | B17A B17B B17C B39A B39B | | 21B | X06A X06B X06C BORP KVB I KVB II VAC VBOR |
| | 01 | B17A B17B B17C B39A B39B | | 08 | I28A I28B | 04.2x.30↔ | 01 | B17A B17B B17C B39A B39B |
| | 08 | I02A I02B I08A I08B I08C I13A I13B I28A I28B | | 21A | W02A W02B | | 08 | I02A I02B I08A I08B I08C I13A I13B I28A I28B |
| | 09 | J11A J11B | 04.12.10↔ | 21A | W02A W02B | | 21A | W02A W02B |
| | 21A | W02A W02B | | 21B | X06A X06B X06C | | 21B | X06A X06B X06C |
| 04.07.43↔ | 21B | X06A X06B X06C | | 01 | B17A B17B B17C B39A B39B | 04.2x.30↔ | 21B | X06A X06B X06C BORP KVB I KVB II VAC VBOR |
| | | BORP KVB I KVB II VAC VBOR | 04.12.20↔ | 08 | I28A I28B | | 01 | B17A B17B B17C B39A B39B |
| | 01 | B17A B17B B17C B39A B39B | | 21A | W02A W02B | | 08 | I02A I02B I08A I08B I08C I13A I13B I28A I28B |
| | 08 | I02A I02B I08A I08B I08C I13A I13B I28A I28B | | 21B | X06A X06B X06C | 04.2x.31↔ | 01 | B17A B17B B17C B39A B39B |
| | 09 | J11A J11B | 04.12.30↔ | 01 | B17A B17B B17C B39A B39B | | 01 | B17A B17B B17C B39A B39B |
| | 21A | W02A W02B | | 08 | I28A I28B | | 08 | I02A I02B I08A |
| 04.07.99↔ | 21B | X06A X06B X06C | | 21A | W02A W02B | | | |
| | 01 | B17A B17B B17C B39A B39B | | 21B | X06A X06B X06C | | | |
| | 08 | I02A I02B I08A | | 01 | B17A B17B B17C B39A B39B | | | |

| CHOP | MDC | DRG | CHOP | MDC | DRG | CHOP | MDC | DRG |
|-----------|-----|--|-----------|-----|---|-----------|-----|--|
| 04.2x.32↔ | | I08B I08C I13A I13B I28A I28B | 04.3x.12↔ | 08 | B39A B39B I02A I02B I08A I08B I08C I13A I13B | 04.3x.21↔ | 01 | VAC VBOR B17A B17B B17C B39A B39B |
| | 21A | W02A W02B | | 21A | W02A W02B | | 08 | I02A I02B I08A I08B I08C I13A I13B |
| | 21B | X06A X06B X06C BORP KVB I KVB II VAC VBOR | | 21B | X06A X06B BORP KVB I KVB II VAC VBOR | | 21A | W02A W02B |
| | 01 | B17A B17B B17C B39A B39B | | 01 | B17A B17B B17C B39A B39B | | 21B | X06A X06B BORP KVB I KVB II VAC VBOR |
| 04.2x.33↔ | | I02A I02B I08A I08B I08C I13A I13B I28A I28B | 04.3x.13↔ | 08 | I02A I02B I08A I08B I08C I13A I13B | 04.3x.22↔ | 01 | B17A B17B B17C B39A B39B |
| | 21A | W02A W02B | | 08 | I02A I02B I08A I08B I08C I13A I13B | | 01 | B17A B17B B17C B39A B39B |
| | 21B | X06A X06B X06C BORP KVB I KVB II VAC VBOR | | 21A | W02A W02B | | 08 | I02A I02B I08A I08B I08C I13A I13B |
| | 01 | B17A B17B B17C B39A B39B | | 21B | X06A X06B BORP KVB I KVB II VAC VBOR | | 21A | W02A W02B |
| 04.2x.34↔ | | I02A I02B I08A I08B I08C I13A I13B I28A I28B | 04.3x.14↔ | 08 | I02A I02B I08A I08B I08C I13A I13B | 04.3x.23↔ | 01 | B17A B17B B17C B39A B39B |
| | 21A | W02A W02B | | 08 | I02A I02B I08A I08B I08C I13A I13B | | 08 | I02A I02B I08A I08B I08C I13A I13B |
| | 21B | X06A X06B X06C BORP KVB I KVB II VAC VBOR | | 21A | W02A W02B | | 21A | W02A W02B |
| | 01 | B17A B17B B17C B39A B39B | | 21B | X06A X06B BORP KVB I KVB II VAC VBOR | | 21B | X06A X06B BORP KVB I KVB II VAC VBOR |
| 04.2x.39↔ | | I02A I02B I08A I08B I08C I13A I13B I28A I28B | 04.3x.15↔ | 01 | B17A B17B B17C B39A B39B | 04.3x.24↔ | 01 | B17A B17B B17C B39A B39B |
| | 21A | W02A W02B | | 08 | I02A I02B I08A I08B I08C I13A I13B | | 01 | B17A B17B B17C B39A B39B |
| | 21B | X06A X06B X06C BORP KVB I KVB II VAC VBOR | | 21A | W02A W02B | | 08 | I02A I02B I08A I08B I08C I13A I13B |
| | 01 | B17A B17B B17C B39A B39B | | 21B | X06A X06B BORP KVB I KVB II VAC VBOR | | 21A | W02A W02B |
| 04.2x.99↔ | | I02A I02B I08A I08B I08C I13A I13B I28A I28B | 04.3x.16↔ | 08 | I02A I02B I08A I08B I08C I13A I13B | 04.3x.25↔ | 21A | W02A W02B |
| | 21A | W02A W02B | | 01 | B17A B17B B17C B39A B39B | | 21B | X06A X06B BORP KVB I KVB II VAC VBOR |
| | 21B | X06A X06B X06C BORP KVB I KVB II VAC VBOR | | 08 | I02A I02B I08A I08B I08C I13A I13B | | 01 | B17A B17B B17C B39A B39B |
| | 01 | B17A B17B B17C B39A B39B | | 21A | W02A W02B | | 08 | I02A I02B I08A I08B I08C I13A I13B |
| 04.3x.00↔ | | I02A I02B I08A I08B I08C I13A I13B I28A I28B | 04.3x.17↔ | 01 | B17A B17B B17C B39A B39B | 04.3x.26↔ | 21A | W02A W02B |
| | 21A | W02A W02B | | 08 | I02A I02B I08A I08B I08C I13A I13B | | 21B | X06A X06B BORP KVB I KVB II VAC VBOR |
| | 21B | X06A X06B X06C BORP KVB I KVB II VAC VBOR | | 01 | B17A B17B B17C B39A B39B | | 01 | B17A B17B B17C B39A B39B |
| | 01 | B17A B17B B17C B39A B39B | | 08 | I02A I02B I08A I08B I08C I13A I13B | | 08 | I02A I02B I08A I08B I08C I13A I13B |
| 04.3x.10↔ | | I02A I02B I08A I08B I08C I13A I13B I28A I28B | 04.3x.19↔ | 08 | I02A I02B I08A I08B I08C I13A I13B | 04.3x.27↔ | 21A | W02A W02B |
| | 21A | W02A W02B | | 01 | B17A B17B B17C B39A B39B | | 21B | X06A X06B BORP KVB I KVB II VAC VBOR |
| | 21B | X06A X06B X06C BORP KVB I KVB II VAC VBOR | | 08 | I02A I02B I08A I08B I08C I13A I13B | | 01 | B17A B17B B17C B39A B39B |
| | 01 | B17A B17B B17C B39A B39B | | 21A | W02A W02B | | 08 | I02A I02B I08A I08B I08C I13A I13B |
| 04.3x.11↔ | | I02A I02B I08A I08B I08C I13A I13B I28A I28B | 04.3x.20↔ | 08 | I02A I02B I08A I08B I08C I13A I13B | | 21A | W02A W02B |
| | 21A | W02A W02B | | 01 | B17A B17B B17C B39A B39B | | 21B | X06A X06B BORP KVB I KVB II VAC VBOR |
| | 21B | X06A X06B X06C BORP KVB I KVB II VAC VBOR | | 08 | I02A I02B I08A I08B I08C I13A I13B | | 01 | B17A B17B B17C B39A B39B |
| | 01 | B17A B17B B17C B39A B39B | | 21A | W02A W02B | | 08 | I02A I02B I08A I08B I08C I13A I13B |



| CHOP | MDC | DRG | CHOP | MDC | DRG | CHOP | MDC | DRG |
|-----------|-----|--|-----------|-----|--|-----------|-----|--|
| 04.3x.29↔ | 21B | X06A X06B BORP KVB I KVB II VAC VBOR | 04.3x.37↔ | 21A | I13B W02A W02B | 04.3x.46↔ | 08 | I02A I02B I08A I08B I08C I13A |
| | 01 | B17A B17B B17C B39A B39B | | 21B | X06A X06B BORP KVB I KVB II VAC VBOR | | 21A | W02A W02B |
| | 08 | I02A I02B I08A I08B I08C I13A I13B | | 01 | B17A B17B B17C B39A B39B | | 21B | X06A X06B BORP KVB I KVB II VAC VBOR |
| | 21A | W02A W02B | | 08 | I02A I02B I08A I08B I08C I13A I13B | | 01 | B17A B17B B17C B39A B39B |
| 04.3x.30↔ | 21B | X06A X06B BORP KVB I KVB II VAC VBOR | 04.3x.39↔ | 21A | W02A W02B | 04.3x.47↔ | 08 | I02A I02B I08A I08B I08C I13A I13B |
| | 01 | B17A B17B B17C B39A B39B | | 21B | X06A X06B BORP KVB I KVB II VAC VBOR | | 21A | W02A W02B |
| | 08 | I02A I02B I08A I08B I08C I13A I13B | | 01 | B17A B17B B17C B39A B39B | | 21B | X06A X06B BORP KVB I KVB II VAC VBOR |
| | 21A | W02A W02B | | 08 | I02A I02B I08A I08B I08C I13A I13B | | 01 | B17A B17B B17C B39A B39B |
| 04.3x.31↔ | 21B | X06A X06B BORP KVB I KVB II VAC VBOR | 04.3x.40↔ | 21A | W02A W02B | 04.3x.49↔ | 08 | I02A I02B I08A I08B I08C I13A I13B |
| | 01 | B17A B17B B17C B39A B39B | | 21B | X06A X06B BORP KVB I KVB II VAC VBOR | | 21A | W02A W02B |
| | 08 | I02A I02B I08A I08B I08C I13A I13B | | 01 | B17A B17B B17C B39A B39B | | 21B | X06A X06B BORP KVB I KVB II VAC VBOR |
| | 21A | W02A W02B | | 08 | I02A I02B I08A I08B I08C I13A I13B | | 01 | B17A B17B B17C B39A B39B |
| 04.3x.32↔ | 21B | X06A X06B BORP KVB I KVB II VAC VBOR | 04.3x.41↔ | 21A | W02A W02B | 04.3x.99↔ | 08 | I02A I02B I08A I08B I08C I13A I13B |
| | 01 | B17A B17B B17C B39A B39B | | 21B | X06A X06B BORP KVB I KVB II VAC VBOR | | 21A | W02A W02B |
| | 08 | I02A I02B I08A I08B I08C I13A I13B | | 01 | B17A B17B B17C B39A B39B | | 21B | X06A X06B BORP KVB I KVB II VAC VBOR |
| | 21A | W02A W02B | | 08 | I02A I02B I08A I08B I08C I13A I13B | | 01 | B17A B17B B17C B39A B39B |
| 04.3x.33↔ | 21B | X06A X06B BORP KVB I KVB II VAC VBOR | 04.3x.42↔ | 21A | W02A W02B | 04.41↔ | 08 | I02A I02B I08A I08B I08C I13A I13B |
| | 01 | B17A B17B B17C B39A B39B | | 21B | X06A X06B BORP KVB I KVB II VAC VBOR | | 21A | W02A W02B |
| | 08 | I02A I02B I08A I08B I08C I13A I13B | | 01 | B17A B17B B17C B39A B39B | | 21B | X06A X06B BORP KORB KVB I KVB II MKOR VAC VBOR VKOR |
| | 21A | W02A W02B | | 08 | I02A I02B I08A I08B I08C I13A I13B | | 01 | B02A B02B B20A B20B B20C B39A B39B |
| 04.3x.34↔ | 21B | X06A X06B BORP KVB I KVB II VAC VBOR | 04.3x.43↔ | 21A | W02A W02B | 04.42.00↔ | 21A | W01A W01B |
| | 01 | B17A B17B B17C B39A B39B | | 21B | X06A X06B BORP KVB I KVB II VAC VBOR | | 21B | X06A X06B X06C X33Z |
| | 08 | I02A I02B I08A I08B I08C I13A I13B | | 01 | B17A B17B B17C B39A B39B | | 01 | B17A B17B B17C B39A B39B |
| | 21A | W02A W02B | | 08 | I02A I02B I08A I08B I08C I13A I13B | | 08 | I02A I02B I08A I08B I08C I13A I13B I28A I28B I28C |
| 04.3x.35↔ | 21B | X06A X06B BORP KVB I KVB II VAC VBOR | 04.3x.44↔ | 21A | W02A W02B | 04.42.10↔ | 21A | W02A W02B |
| | 01 | B17A B17B B17C B39A B39B | | 21B | X06A X06B BORP KVB I KVB II VAC VBOR | | 21B | X06A X06B BORP KVB I KVB II VAC VBOR |
| | 08 | I02A I02B I08A I08B I08C I13A I13B | | 01 | B17A B17B B17C B39A B39B | | 01 | B17A B17B B17C B39A B39B |
| | 21A | W02A W02B | | 08 | I02A I02B I08A I08B I08C I13A I13B | | 08 | I02A I02B I08A I08B I08C I13A |
| 04.3x.36↔ | 21B | X06A X06B BORP KVB I KVB II VAC VBOR | 04.3x.45↔ | 21A | W02A W02B | | | |
| | 01 | B17A B17B B17C B39A B39B | | 21B | X06A X06B BORP KVB I KVB II VAC VBOR | | | |
| | 08 | I02A I02B I08A I08B I08C I13A | | 01 | B17A B17B B17C B39A B39B | | | |
| | | | | | | | | |

| CHOP | MDC | DRG | CHOP | MDC | DRG | CHOP | MDC | DRG |
|-----------|-----|--|-----------|-----|---|-----------|-----|--|
| | | I13B I28A I28B I28C | | 10 | K09A K09B | | | J03B J04Z J11A J11B |
| | 21A | W02A W02B | | 21A | W02A W02B | | 10 | K09A K09B |
| 04.42.20↔ | 21B | X06A X06B | 04.49.10↔ | 21B | X04Z X05A X05B X06A X06B | | 21A | W02A W02B |
| | | BORP KVB I KVB II VAC VBOR | | | BORP KVB I KVB II VAC VBOR | 04.49.14↔ | 21B | X04Z X05A X05B X06A X06B |
| | 01 | B17A B17B B17C B39A B39B | | 01 | B17A B17B B17C B39A B39B | | | BORP KVB I KVB II VAC VBOR |
| | 08 | I02A I02B I08A I08B I08C I13A I13B I28A I28B I28C | | 03 | D12A D12B | | 01 | B17A B17B B17C B39A B39B |
| | 21A | W02A W02B | | 05 | F04Z F13A F13B F13C | | 03 | D12A D12B |
| 04.42.99↔ | 21B | X06A X06B | | 08 | I02A I02B I08A I08B I08C I13A I13B I28A I28B I28C | | 05 | F04Z F13A F13B F13C |
| | | BORP KVB I KVB II VAC VBOR | | 09 | J02A J02B J03A J03B J04Z J11A J11B | | 08 | I02A I02B I08A I08B I08C I13A I13B I28A I28B I28C |
| | 01 | B17A B17B B17C B39A B39B | | 10 | K09A K09B | | 09 | J02A J02B J03A J03B J04Z J11A J11B |
| | 08 | I02A I02B I08A I08B I08C I13A I13B I28A I28B I28C | | 21A | W02A W02B | | 10 | K09A K09B |
| | 21A | W02A W02B | 04.49.11↔ | 21B | X04Z X05A X05B X06A X06B | | 21A | W02A W02B |
| | 21B | X06A X06B | | | BORP KVB I KVB II VAC VBOR | 04.49.15↔ | 21B | X04Z X05A X05B X06A X06B |
| 04.43.00↔ | 01 | B05Z | | 01 | B17A B17B B17C B39A B39B | | | BORP KVB I KVB II VAC VBOR |
| | 08 | I02A I02B I08A I08B I08C I13A I13B I32A I32B I32C I32D | | 03 | D12A D12B | | 01 | B17A B17B B17C B39A B39B |
| | 10 | K09A K09B | | 05 | F04Z F13A F13B F13C | | 03 | D12A D12B |
| | 21A | W02A W02B | | 08 | I02A I02B I08A I08B I08C I13A I13B I28A I28B I28C | | 05 | F04Z F13A F13B F13C |
| | 21B | X05A X05B | | 09 | J02A J02B J03A J03B J04Z J11A J11B | | 08 | I02A I02B I08A I08B I08C I13A I13B I28A I28B I28C |
| 04.43.10↔ | 01 | B05Z | | 10 | K09A K09B | | 09 | J02A J02B J03A J03B J04Z J11A J11B |
| | 08 | I02A I02B I08A I08B I08C I13A I13B I32A I32B I32C I32D | | 21A | W02A W02B | | 10 | K09A K09B |
| | 10 | K09A K09B | | 21B | X04Z X05A X05B X06A X06B | | 21A | W02A W02B |
| | 21A | W02A W02B | 04.49.12↔ | | BORP KVB I KVB II VAC VBOR | | 21B | X04Z X05A X05B X06A X06B |
| | 21B | X05A X05B | | 01 | B17A B17B B17C B39A B39B | 04.49.16↔ | | BORP KVB I KVB II VAC VBOR |
| 04.43.99↔ | 01 | B05Z | | 03 | D12A D12B | | 01 | B17A B17B B17C B39A B39B |
| | 08 | I02A I02B I08A I08B I08C I13A I13B I32A I32B I32C I32D | | 05 | F04Z F13A F13B F13C | | 03 | D12A D12B |
| | 10 | K09A K09B | | 08 | I02A I02B I08A I08B I08C I13A I13B I28A I28B I28C | | 05 | F04Z F13A F13B F13C |
| | 21A | W02A W02B | | 09 | J02A J02B J03A J03B J04Z J11A J11B | | 08 | I02A I02B I08A I08B I08C I13A I13B I28A I28B I28C |
| | 21B | X05A X05B | | 10 | K09A K09B | | 09 | J02A J02B J03A J03B J04Z J11A J11B |
| 04.44↔ | 01 | B05Z | | 21A | W02A W02B | | 10 | K09A K09B |
| | 08 | I02A I02B I08A I08B I08C I13A I13B I20A I20B I20C I20D I20E I20F I20G I20H | | 21B | X04Z X05A X05B X06A X06B | | 21A | W02A W02B |
| | 21A | W02A W02B | 04.49.13↔ | | BORP KVB I KVB II VAC VBOR | | 21B | X04Z X05A X05B X06A X06B |
| | 21B | X04Z | | 01 | B17A B17B B17C B39A B39B | 04.49.99↔ | | BORP KVB I KVB II VAC VBOR |
| 04.49.00↔ | | BORP KVB I KVB II VAC VBOR | | 03 | D12A D12B | | 01 | B17A B17B B17C B39A B39B |
| | 01 | B17A B17B B17C B39A B39B | | 05 | F04Z F13A F13B F13C | | 03 | D12A D12B |
| | 03 | D12A D12B | | 08 | I02A I02B I08A I08B I08C I13A I13B I28A I28B I28C | | 05 | F04Z F13A F13B F13C |
| | 05 | F04Z F13A F13B F13C | | 08 | I02A I02B I08A I08B I08C I13A I13B I32A I32B I32C I32D | | 08 | I02A I02B I08A I08B I08C I13A I13B I28A I28B |
| | 08 | I02A I02B I08A I08B I08C I13A I13B I28A I28B I28C | | 09 | J02A J02B J03A | | | |
| | 09 | J02A J02B J03A J03B J04Z J11A J11B | | 09 | J02A J02B J03A | | | |

| CHOP | MDC | DRG | CHOP | MDC | DRG | CHOP | MDC | DRG | |
|-----------|-----|---|-----------|--|--|-----------|---|--|--|
| 04.51.00↔ | | I28C | 04.6x.00↔ | 01 | B17A B17B B17C B39A B39B | 04.6x.23↔ | 01 | B17A B17B B17C B39A B39B | |
| | | 09 | | J02A J02B J03A J03B J04Z J11A J11B | 08 | | I02A I02B I08A I08B I08C I13A I13B | 08 | I02A I02B I08A I08B I08C I13A I13B I28A I28B |
| | | 10 | | K09A K09B | 21A | | W02A W02B | 21A | W02A W02B |
| | | 21A | | X04Z X05A X05B X06A X06B | 21B | | X06A X06B X33Z | 21B | X06A X06B |
| | | 21B | | BORP KVB I KVB II VAC VBOR | | | BORP KORB KVB I KVB II MKOR VAC VBOR VKOR | | BORP KORB KVB I KVB II MKOR VAC VBOR VKOR |
| 04.51.09↔ | 01 | B17A B17B B17C B39A B39B | 04.6x.10↔ | 01 | B17A B17B B17C B39A B39B | 04.6x.30↔ | 01 | B17A B17B B17C B39A B39B | |
| | 08 | I02A I02B I08A I08B I08C I13A I13B | | 08 | I02A I02B I08A I08B I08C I13A I13B I28A I28B | | 08 | I02A I02B I08A I08B I08C I13A I13B I28A I28B | |
| | 21A | W02A W02B | | 21A | W02A W02B | | 21A | W02A W02B | |
| | 21B | X06A X06B X33Z | | 21B | X06A X06B | | 21B | X06A X06B | |
| | | BORP KORB KVB I KVB II MKOR VAC VBOR VKOR | | | BORP KORB KVB I KVB II MKOR VAC VBOR VKOR | | | BORP KORB KVB I KVB II MKOR VAC VBOR VKOR | |
| 04.51.10↔ | 01 | B17A B17B B39A B39B | 04.6x.11↔ | 01 | B17A B17B B17C B39A B39B | 04.6x.31↔ | 01 | B17A B17B B17C B39A B39B | |
| | 08 | I02A I02B I08A I08B I08C I13A I13B | | 08 | I02A I02B I08A I08B I08C I13A I13B I28A I28B | | 08 | I02A I02B I08A I08B I08C I13A I13B I28A I28B | |
| | 21A | W02A W02B | | 21A | W02A W02B | | 21A | W02A W02B | |
| | 21B | X06A X06B X33Z | | 21B | X06A X06B | | 21B | X06A X06B | |
| | | BORP KORB KVB I KVB II MKOR VAC VBOR VKOR | | | BORP KORB KVB I KVB II MKOR VAC VBOR VKOR | | | BORP KORB KVB I KVB II MKOR VAC VBOR VKOR | |
| 04.51.11↔ | 01 | B17A B17B B39A B39B | 04.6x.12↔ | 01 | B17A B17B B17C B39A B39B | 04.6x.40↔ | 01 | B17A B17B B17C B39A B39B | |
| | 08 | I02A I02B I08A I08B I08C I13A I13B | | 08 | I02A I02B I08A I08B I08C I13A I13B I28A I28B | | 08 | I02A I02B I08A I08B I08C I13A I13B I28A I28B | |
| | 21A | W02A W02B | | 21A | W02A W02B | | 21A | W02A W02B | |
| | 21B | X06A X06B X33Z | | 21B | X06A X06B | | 21B | X06A X06B | |
| | | BORP KORB KVB I KVB II MKOR VAC VBOR VKOR | | | BORP KORB KVB I KVB II MKOR VAC VBOR VKOR | | | BORP KORB KVB I KVB II MKOR VAC VBOR VKOR | |
| 04.51.12↔ | 01 | B17A B17B B39A B39B | 04.6x.20↔ | 01 | B17A B17B B17C B39A B39B | 04.6x.41↔ | 01 | B17A B17B B17C B39A B39B | |
| | 08 | I02A I02B I08A I08B I08C I13A I13B | | 08 | I02A I02B I08A I08B I08C I13A I13B I28A I28B | | 08 | I02A I02B I08A I08B I08C I13A I13B I28A I28B | |
| | 21A | W02A W02B | | 21A | W02A W02B | | 21A | W02A W02B | |
| | 21B | X06A X06B X33Z | | 21B | X06A X06B | | 21B | X06A X06B | |
| | | BORP KORB KVB I KVB II MKOR VAC VBOR VKOR | | | BORP KORB KVB I KVB II MKOR VAC VBOR VKOR | | | BORP KORB KVB I KVB II MKOR VAC VBOR VKOR | |
| 04.51.13↔ | 01 | B17A B17B B39A B39B | 04.6x.21↔ | 01 | B17A B17B B17C B39A B39B | 04.6x.42↔ | 01 | B17A B17B B17C B39A B39B | |
| | 08 | I02A I02B I08A I08B I08C I13A I13B | | 08 | I02A I02B I08A I08B I08C I13A I13B I28A I28B | | 08 | I02A I02B I08A I08B I08C I13A I13B I28A I28B | |
| | 21A | W02A W02B | | 21A | W02A W02B | | 21A | W02A W02B | |
| | 21B | X06A X06B X33Z | | 21B | X06A X06B | | 21B | X06A X06B | |
| | | BORP KORB KVB I KVB II MKOR VAC VBOR VKOR | | | BORP KORB KVB I KVB II MKOR VAC VBOR VKOR | | | BORP KORB KVB I KVB II MKOR VAC VBOR VKOR | |
| 04.51.19↔ | 01 | B17A B17B B39A B39B | 04.6x.22↔ | 01 | B17A B17B B17C B39A B39B | 04.6x.43↔ | 01 | B17A B17B B17C B39A B39B | |
| | 08 | I02A I02B I08A I08B I08C I13A I13B | | 08 | I02A I02B I08A I08B I08C I13A I13B I28A I28B | | 08 | I02A I02B I08A I08B I08C I13A I13B I28A I28B | |
| | 21A | W02A W02B | | 21A | W02A W02B | | 21A | W02A W02B | |
| | 21B | X06A X06B X33Z | | 21B | X06A X06B | | 21B | X06A X06B | |
| | | BORP KORB KVB I KVB II MKOR VAC VBOR VKOR | | | BORP KORB KVB I KVB II MKOR VAC VBOR VKOR | | | BORP KORB KVB I KVB II MKOR VAC VBOR VKOR | |

| CHOP | MDC | DRG | CHOP | MDC | DRG | CHOP | MDC | DRG |
|-----------|-----|--|-----------|-----|--|------------|-----|--|
| 04.79.10↔ | | BORP KORP KVB I KVB II MKOR VAC VBOR VKOR | | 09 | J02A J02B J08A J08B | | 03 | D25A D25B D28Z D29Z |
| | 01 | B17A B17B B39A B39B | | 21A | W02A W02B | | 08 | I02A I02B I08A I08B I08C I13A I13B I28A I28B |
| | 03 | D25A D25B D28Z D29Z | 04.79.19↔ | 21B | X01A X01B X06A X06B X06C X33Z | | 09 | J02A J02B J08A J08B |
| | 08 | I02A I02B I08A I08B I08C I13A I13B I28A I28B | | 01 | B17A B17B B17C B39A B39B | | 21A | W02A W02B |
| | 09 | J02A J02B J08A J08B | | 03 | D25A D25B D28Z D29Z | 04.79.24↔ | 21B | X01A X01B X06A X06B X06C X33Z |
| | 21A | W02A W02B | | 08 | I02A I02B I08A I08B I08C I13A I13B I28A I28B | | 01 | BORP KORP KVB I KVB II MKOR VAC VBOR VKOR |
| | 21B | X01A X01B X06A X06B X06C X33Z | | 09 | J02A J02B J08A J08B | | 03 | D25A D25B D28Z D29Z |
| 04.79.11↔ | | BORP KORP KVB I KVB II MKOR VAC VBOR VKOR | | 21A | W02A W02B | | 08 | I02A I02B I08A I08B I08C I13A I13B I28A I28B |
| | 01 | B17A B17B B39A B39B | | 21B | X01A X01B X06A X06B X06C X33Z | | 09 | J02A J02B J08A J08B |
| | 03 | D25A D25B D28Z D29Z | 04.79.20↔ | 01 | B17A B17B B39A B39B | | 21A | W02A W02B |
| | 08 | I02A I02B I08A I08B I08C I13A I13B I28A I28B | | 03 | D25A D25B D28Z D29Z | 04.79.25↔ | 21B | X01A X01B X06A X06B X06C X33Z |
| | 09 | J02A J02B J08A J08B | | 08 | I02A I02B I08A I08B I08C I13A I13B I28A I28B | | 01 | BORP KORP KVB I KVB II MKOR VAC VBOR VKOR |
| | 21A | W02A W02B | | 09 | J02A J02B J08A J08B | | 03 | D25A D25B D28Z D29Z |
| | 21B | X01A X01B X06A X06B X06C X33Z | | 21A | W02A W02B | | 08 | I02A I02B I08A I08B I08C I13A I13B I28A I28B |
| 04.79.12↔ | | BORP KORP KVB I KVB II MKOR VAC VBOR VKOR | | 21B | X01A X01B X06A X06B X06C X33Z | | 09 | J02A J02B J08A J08B |
| | 01 | B17A B17B B39A B39B | 04.79.21↔ | 01 | B17A B17B B39A B39B | | 21A | W02A W02B |
| | 03 | D25A D25B D28Z D29Z | | 03 | D25A D25B D28Z D29Z | 04.79.29↔ | 21B | X01A X01B X06A X06B X06C X33Z |
| | 08 | I02A I02B I08A I08B I08C I13A I13B I28A I28B | | 08 | I02A I02B I08A I08B I08C I13A I13B I28A I28B | | 01 | BORP KORP KVB I KVB II MKOR VAC VBOR VKOR |
| | 09 | J02A J02B J08A J08B | | 09 | J02A J02B J08A J08B | | 03 | D25A D25B D28Z D29Z |
| | 21A | W02A W02B | | 21A | W02A W02B | | 08 | I02A I02B I08A I08B I08C I13A I13B I28A I28B |
| | 21B | X01A X01B X06A X06B X06C X33Z | | 21B | X01A X01B X06A X06B X06C X33Z | | 09 | J02A J02B J08A J08B |
| 04.79.13↔ | | BORP KORP KVB I KVB II MKOR VAC VBOR VKOR | | 01 | B17A B17B B39A B39B | | 21A | W02A W02B |
| | 01 | B17A B17B B39A B39B | 04.79.22↔ | 03 | D25A D25B D28Z D29Z | | 21B | X01A X01B X06A X06B X06C X33Z |
| | 03 | D25A D25B D28Z D29Z | | 08 | I02A I02B I08A I08B I08C I13A I13B I28A I28B | | 01 | BORP KORP KVB I KVB II MKOR VAC VBOR VKOR |
| | 08 | I02A I02B I08A I08B I08C I13A I13B I28A I28B | | 09 | J02A J02B J08A J08B | | 03 | D25A D25B D28Z D29Z |
| | 09 | J02A J02B J08A J08B | | 21A | W02A W02B | | 08 | I02A I02B I08A I08B I08C I13A I13B I28A I28B |
| | 21A | W02A W02B | | 21B | X01A X01B X06A X06B X06C X33Z | | 09 | J02A J02B J08A J08B |
| | 21B | X01A X01B X06A X06B X06C X33Z | | 01 | B17A B17B B39A B39B | 04.79.99↔ | 21A | W02A W02B |
| 04.79.14↔ | | BORP KORP KVB I KVB II MKOR VAC VBOR VKOR | | 03 | D25A D25B D28Z D29Z | | 21B | X01A X01B X06A X06B X06C X33Z |
| | 01 | B17A B17B B39A B39B | | 08 | I02A I02B I08A I08B I08C I13A I13B I28A I28B | | 01 | BORP KVB I KVB II VAC VBOR |
| | 03 | D25A D25B D28Z D29Z | | 09 | J02A J02B J08A J08B | | 03 | D25A D25B D28Z D29Z |
| | 08 | I02A I02B I08A I08B I08C I13A I13B I28A I28B | | 21A | W02A W02B | | 08 | I02A I02B I08A I08B I08C I13A I13B I28A I28B |
| | 09 | J02A J02B J08A J08B | 04.79.23↔ | 21B | X01A X01B X06A X06B X06C X33Z | | 09 | J02A J02B J08A J08B |
| | 21A | W02A W02B | | 01 | B17A B17B B39A B39B | 04.81.42†↔ | 21A | W02A W02B |
| | 21B | X01A X01B X06A X06B X06C X33Z | | 03 | D25A D25B D28Z D29Z | 04.81.43†↔ | 21B | X06A X06B X06C P67B P67C |
| | 01 | B17A B17B B39A B39B | | 08 | I02A I02B I08A I08B I08C I13A I13B I28A I28B | | 15 | P67B P67C |
| | 03 | D25A D25B D28Z D29Z | | 09 | J02A J02B J08A J08B | | 15 | P67B P67C |
| | 08 | I02A I02B I08A I08B I08C I13A I13B I28A I28B | | 21A | W02A W02B | | | |
| | 09 | J02A J02B J08A J08B | | 21B | X01A X01B X06A X06B X06C X33Z | | | |

| CHOP | MDC | DRG | CHOP | MDC | DRG | CHOP | MDC | DRG |
|-----------|-----|-------------------|-----------|-----|-------------------|-----------|-----|----------------|
| 04.81.44↔ | 15 | P67B P67C | | | VAC VB VBOR | | | B39A B39B |
| 04.92.00↔ | | BORP KVB I KVB II | | 01 | B17A B17B B17C | | 03 | D12A |
| | | VAC VB VBOR | | | B39A B39B | | 06 | G11A G11B |
| | 01 | B17A B17B B17C | | 03 | D12A | | 08 | I02A I02B I08A |
| | | B39A B39B | | 06 | G11A G11B | | | I08B I08C I13A |
| | 03 | D12A | | 08 | I02A I02B I08A | | | I13B I28A I28B |
| | 06 | G11A G11B | | | I08B I08C I13A | | 11 | L09A L09B |
| | 08 | I02A I02B I08A | | | I13B I28A I28B | | 12 | M06Z M09A M09B |
| | | I08B I08C I13A | | 11 | L09A L09B | | | M37Z |
| | | I13B I28A I28B | | 12 | M06Z M09A M09B | | 13 | N11A N11B |
| | 11 | L09A L09B | | | M37Z | | 21A | W02A W02B |
| | 12 | M06Z M09A M09B | | 13 | N11A N11B | | 21B | X04Z X05A X05B |
| | | M37Z | | 21A | W02A W02B | | | X06A X06B X06C |
| | 13 | N11A N11B | | 21B | X04Z X05A X05B | | 22 | Y02A Y02B Y02C |
| | 21A | W02A W02B | | | X06A X06B X06C | 04.93.00↔ | 01 | B17A B17B B17C |
| | 21B | X04Z X05A X05B | | 22 | Y02A Y02B Y02C | | | B39A B39B |
| | | X06A X06B X06C | 04.92.30↔ | | BORP KVB I KVB II | | 08 | I02A I02B I08A |
| | 22 | Y02A Y02B Y02C | | | VAC VB VBOR | | | I08B I08C I13A |
| 04.92.10↔ | | BORP KVB I KVB II | | 01 | B17A B17B B17C | | | I13B I28A I28B |
| | | VAC VB VBOR | | | B39A B39B | | 11 | L09A L09B |
| | 01 | B17A B17B B17C | | 03 | D12A | | 21A | W02A W02B |
| | | B39A B39B | | 06 | G11A G11B | | 21B | X06A X06B X06C |
| | 03 | D12A | | 08 | I02A I02B I08A | 04.93.10↔ | 01 | B17A B17B B17C |
| | 06 | G11A G11B | | | I08B I08C I13A | | | B39A B39B |
| | 08 | I02A I02B I08A | | | I13B I28A I28B | | 08 | I02A I02B I08A |
| | | I08B I08C I13A | | 11 | L09A L09B | | | I08B I08C I13A |
| | | I13B I28A I28B | | 12 | M06Z M09A M09B | | | I13B I28A I28B |
| | 11 | L09A L09B | | | M37Z | | 11 | L09A L09B |
| | 12 | M06Z M09A M09B | | 13 | N11A N11B | | 21A | W02A W02B |
| | | M37Z | | 21A | W02A W02B | | 21B | X06A X06B X06C |
| | 13 | N11A N11B | | 21B | X04Z X05A X05B | 04.93.11↔ | 01 | B17A B17B B17C |
| | 21A | W02A W02B | | | X06A X06B X06C | | | B39A B39B |
| | 21B | X04Z X05A X05B | | 22 | Y02A Y02B Y02C | | 08 | I02A I02B I08A |
| | | X06A X06B X06C | 04.92.31↔ | | BORP KVB I KVB II | | | I08B I08C I13A |
| | 22 | Y02A Y02B Y02C | | | VAC VB VBOR | | | I13B I28A I28B |
| 04.92.11↔ | | BORP KVB I KVB II | | 01 | B17A B17B B17C | | 11 | L09A L09B |
| | | VAC VB VBOR | | | B39A B39B | | 21A | W02A W02B |
| | 01 | B17A B17B B17C | | 03 | D12A | | 21B | X06A X06B X06C |
| | | B39A B39B | | 06 | G11A G11B | 04.93.20↔ | 01 | B17A B17B B17C |
| | 03 | D12A | | 08 | I02A I02B I08A | | | B39A B39B |
| | 06 | G11A G11B | | | I08B I08C I13A | | 08 | I02A I02B I08A |
| | 08 | I02A I02B I08A | | | I13B I28A I28B | | | I08B I08C I13A |
| | | I08B I08C I13A | | 11 | L09A L09B | | | I13B I28A I28B |
| | | I13B I28A I28B | | 12 | M06Z M09A M09B | | 11 | L09A L09B |
| | 11 | L09A L09B | | | M37Z | | 21A | W02A W02B |
| | 12 | M06Z M09A M09B | | 13 | N11A N11B | | 21B | X06A X06B X06C |
| | | M37Z | | 21A | W02A W02B | 04.93.21↔ | 01 | B17A B17B B17C |
| | 13 | N11A N11B | | 21B | X04Z X05A X05B | | | B39A B39B |
| | 21A | W02A W02B | | | X06A X06B X06C | | 08 | I02A I02B I08A |
| | 21B | X04Z X05A X05B | | 22 | Y02A Y02B Y02C | | | I08B I08C I13A |
| | | X06A X06B X06C | 04.92.40↔ | | BORP KVB I KVB II | | | I13B I28A I28B |
| | 22 | Y02A Y02B Y02C | | | VAC VB VBOR | | 11 | L09A L09B |
| 04.92.20↔ | | BORP KVB I KVB II | | 01 | B17A B17B B17C | | 21A | W02A W02B |
| | | VAC VB VBOR | | | B39A B39B | 04.93.40↔ | 21B | X06A X06B X06C |
| | 01 | B17A B17B B17C | | 03 | D12A | | 01 | B17A B17B B17C |
| | | B39A B39B | | 06 | G11A G11B | | | B39A B39B |
| | 03 | D12A | | 08 | I02A I02B I08A | | 08 | I02A I02B I08A |
| | 06 | G11A G11B | | | I08B I08C I13A | | | I08B I08C I13A |
| | 08 | I02A I02B I08A | | | I13B I28A I28B | | | I13B I28A I28B |
| | | I08B I08C I13A | | 11 | L09A L09B | | 11 | L09A L09B |
| | | I13B I28A I28B | | 12 | M06Z M09A M09B | | 21A | W02A W02B |
| | 11 | L09A L09B | | | M37Z | | 21B | X06A X06B X06C |
| | 12 | M06Z M09A M09B | | 13 | N11A N11B | 04.93.99↔ | 01 | B17A B17B B17C |
| | | M37Z | | 21A | W02A W02B | | | B39A B39B |
| | 13 | N11A N11B | | 21B | X04Z X05A X05B | | 08 | I02A I02B I08A |
| | 21A | W02A W02B | | | X06A X06B X06C | | | I08B I08C I13A |
| | 21B | X04Z X05A X05B | | 22 | Y02A Y02B Y02C | | | I13B I28A I28B |
| | | X06A X06B X06C | 04.92.99↔ | | BORP KVB I KVB II | | 11 | L09A L09B |
| | 22 | Y02A Y02B Y02C | | | VAC VB VBOR | | 21A | W02A W02B |
| 04.92.21↔ | | BORP KVB I KVB II | | 01 | B17A B17B B17C | | 21B | X06A X06B X06C |

| CHOP | MDC | DRG | CHOP | MDC | DRG | CHOP | MDC | DRG |
|-----------|-----|--|-----------|-----|--|--------|-----|--|
| 04.94.10↔ | 01 | B17A B17B B17C B39A B39B | | | KVB II MKOR VAC VBOR VKOR | | 08 | B39A B39B I28A I28B |
| | 03 | D12A D12B | | 01 | B21A B21B B21C B21D | | 21A | W02A W02B |
| | 08 | I02A I02B I08A I08B I08C I13A I13B I28A I28B | 04.95.12↔ | | BORP KORP KVB I KVB II MKOR VAC VBOR VKOR | 05.21↔ | 21B | X06A X06B X06C BORP KVB I KVB II VAC VBOR |
| | 11 | L09A L09B | | 01 | B21A B21B B21C | | 01 | B17A B17B B17C B39A B39B |
| | 21A | W02A W02B | 04.95.13↔ | | BORP KORP KVB I KVB II MKOR VAC VBOR VKOR | | 03 | D12A |
| | 21B | X06A X06B X06C | | 01 | B21A B21B B21C | | 05 | F21A F21B F21C |
| 04.94.11↔ | 01 | B17A B17B B17C B39A B39B | 04.95.14↔ | | BORP KORP KVB I KVB II MKOR VAC VBOR VKOR | | 08 | I02A I02B I08A I08B I08C I13A I13B I28A I28B |
| | 03 | D12A D12B | | 01 | B21A B21B B21C | | 09 | J02A J02B J03A J03B J04Z J10Z |
| | 08 | I02A I02B I08A I08B I08C I13A I13B I28A I28B | 04.95.19↔ | | BORP KORP KVB I KVB II MKOR VAC VBOR VKOR | 05.22↔ | | BORP KVB I KVB II VAC VBOR |
| | 11 | L09A L09B | | 01 | B21A B21B B21C B21D | | 01 | B17A B17B B17C B39A B39B |
| | 21A | W02A W02B | 04.99.00↔ | | B17A B17B B17C B39A B39B | | 03 | D12A |
| | 21B | X06A X06B X06C | | 03 | D12A D12B | | 05 | F21A F21B F21C |
| 04.94.12↔ | 01 | B17A B17B B17C B39A B39B | | 08 | I02A I02B I08A I08B I08C I13A I13B I28A I28B | | 08 | I02A I02B I08A I08B I08C I13A I13B I28A I28B |
| | 03 | D12A D12B | 04.99.10↔ | | L06A L06B L09A L09B | | 09 | J02A J02B J03A J03B J04Z J10Z |
| | 08 | I02A I02B I08A I08B I08C I13A I13B I28A I28B | | 03 | D12A D12B | | | BORP KVB I KVB II VAC VBOR |
| | 11 | L09A L09B | | 08 | I02A I02B I08A I08B I08C I13A I13B I28A I28B | 05.23↔ | 01 | B17A B17B B17C B39A B39B |
| | 21A | W02A W02B | | 21A | W02A W02B | | 05 | F21A F21B F21C |
| | 21B | X06A X06B X06C | 04.99.11↔ | 21B | X06A X06B X06C | | 08 | I02A I02B I08A I08B I08C I13A I13B I28A I28B |
| 04.94.13↔ | 01 | B17A B17B B17C B39A B39B | | 01 | B17A B17B B17C B39A B39B | | 09 | J02A J02B J03A J03B J04Z J10Z |
| | 03 | D12A D12B | | 03 | D12A D12B | | 13 | N11A N11B |
| | 08 | I02A I02B I08A I08B I08C I13A I13B I28A I28B | 04.99.12↔ | 08 | I02A I02B I08A I08B I08C I13A I13B I28A I28B | 05.24↔ | | BORP KVB I KVB II VAC VBOR |
| | 11 | L09A L09B | | 03 | D12A D12B | | 01 | B17A B17B B17C B39A B39B |
| | 21A | W02A W02B | | 08 | I02A I02B I08A I08B I08C I13A I13B I28A I28B | | 05 | F21A F21B F21C |
| | 21B | X06A X06B X06C | 04.99.99↔ | 21B | X06A X06B X06C | | 08 | I02A I02B I08A I08B I08C I13A I13B I28A I28B |
| 04.94.14↔ | 01 | B17A B17B B17C B39A B39B | | 01 | B17A B17B B17C B39A B39B | | 09 | J02A J02B J03A J03B J04Z J10Z |
| | 03 | D12A D12B | | 03 | D12A D12B | 05.25↔ | 13 | N11A N11B |
| | 08 | I02A I02B I08A I08B I08C I13A I13B I28A I28B | 04.99.11↔ | 08 | I02A I02B I08A I08B I08C I13A I13B I28A I28B | | | BORP KVB I KVB II VAC VBOR |
| | 11 | L09A L09B | | 21A | W02A W02B | | 01 | B17A B17B B17C B39A B39B |
| | 21A | W02A W02B | | 21B | X06A X06B X06C | | 05 | F21A F21B F21C |
| | 21B | X06A X06B X06C | 04.99.99↔ | 01 | B17A B17B B17C B39A B39B | | 08 | I02A I02B I08A I08B I08C I13A I13B I28A I28B |
| 04.94.15↔ | 01 | B17A B17B B17C B39A B39B | | 03 | D12A D12B | | 09 | J02A J02B J03A J03B J04Z J10Z |
| | 03 | D12A D12B | | 08 | I02A I02B I08A I08B I08C I13A I13B I28A I28B | 05.26↔ | | BORP KVB I KVB II VAC VBOR |
| | 08 | I02A I02B I08A I08B I08C I13A I13B I28A I28B | 04.99.99↔ | 08 | I02A I02B I08A I08B I08C I13A I13B I28A I28B | | 01 | B17A B17B B17C B39A B39B |
| | 11 | L09A L09B | | 21A | W02A W02B | | 03 | D12A |
| | 21A | W02A W02B | 05.0↔ | 21B | X06A X06B X06C | | 05 | F21A F21B F21C |
| | 21B | X06A X06B X06C | | 01 | B17A B17B B17C B39A B39B | | 08 | I02A I02B I08A I08B I08C I13A I13B I28A I28B |
| 04.94.99↔ | 01 | B17A B17B B17C B39A B39B | | 08 | I02A I02B I08A I08B I08C I13A I13B I28A I28B | | 09 | J02A J02B J03A J03B J04Z J10Z |
| | 03 | D12A D12B | | 21A | W02A W02B | | | BORP KVB I KVB II VAC VBOR |
| | 08 | I02A I02B I08A I08B I08C I13A I13B I28A I28B | 05.11↔ | 21B | X06A X06B X06C | | 01 | B17A B17B B17C B39A B39B |
| | 11 | L09A L09B | | 01 | B17A B17B B17C B39A B39B | | 03 | D12A |
| | 21A | W02A W02B | | 08 | I02A I02B I08A I08B I08C I13A I13B I28A I28B | | 05 | F21A F21B F21C |
| | 21B | X06A X06B X06C | | 21A | W02A W02B | | 08 | I02A I02B I08A I08B I08C I13A I13B I28A I28B |
| 04.95.10↔ | | BORP KORP KVB I KVB II MKOR VAC VBOR VKOR | | 21B | X06A X06B X06C | | 09 | J02A J02B J03A J03B J04Z J10Z |
| | 01 | B21A B21B B21C B21D | | 01 | B17A B17B B17C | | | |
| 04.95.11↔ | | BORP KORP KVB I | | 01 | B17A B17B B17C | | | |

| CHOP | MDC | DRG | CHOP | MDC | DRG | CHOP | MDC | DRG |
|-----------|-----|--|-----------|-----|--|-----------|-----|--|
| 05.29↔ | | BORP KVB I KVB II VAC VBOR | | | VAC VBOR | | | KVB II MKOR VAC VBOR VKOR |
| | 01 | B17A B17B B17C B39A B39B | 06.13.12↔ | 10 | K06A K06B BORP KVB I KVB II VAC VBOR | 06.4x.10↔ | 10 | K06A K06B BORP KORP KVB I KVB II MKOR VAC VBOR VKOR |
| | 03 | D12A | | 03 | D12A D12B | | | K06A K06B |
| | 05 | F21A F21B F21C | 06.13.99↔ | 10 | K06A K06B BORP KVB I KVB II VAC VBOR | 06.4x.11↔ | 10 | BORP KORP KVB I KVB II MKOR VAC VBOR VKOR |
| | 08 | I02A I02B I08A I08B I08C I13A I13B I28A I28B | | 03 | D12A D12B | | | K06A K06B |
| | 09 | J02A J02B J03A J03B J04Z J10Z | 06.2x.00↔ | 10 | K06A K06B BORP KORP KVB I KVB II MKOR VAC VBOR VKOR | 06.4x.99↔ | 10 | BORP KORP KVB I KVB II MKOR VAC VBOR VKOR |
| 05.81↔ | | BORP KVB I KVB II VAC VBOR | | | VAC VBOR | | | K06A K06B |
| | 01 | B17A B17B B17C B39A B39B | 06.2x.11↔ | 10 | K06A K06B BORP KORP KVB I KVB II MKOR VAC VBOR VKOR | 06.50.00↔ | 10 | BORP KORP KVB I KVB II MKOR VAC VBOR VKOR |
| | 08 | I02A I02B I08A I08B I08C I13A I13B | | 10 | K06A K06B BORP KORP KVB I KVB II MKOR VAC VBOR VKOR | 06.50.10↔ | 10 | BORP KORP KVB I KVB II MKOR VAC VBOR VKOR |
| | 21A | W02A W02B | 06.2x.12↔ | 10 | K06A K06B BORP KORP KVB I KVB II MKOR VAC VBOR VKOR | 06.51.00↔ | 10 | BORP KORP KVB I KVB II MKOR VAC VBOR VKOR |
| | 21B | X06A X06B X06C | | 10 | K06A K06B BORP KVB I KVB II VAC VBOR | 06.51.10↔ | 10 | BORP KORP KVB I KVB II MKOR VAC VBOR VKOR |
| 05.89↔ | | B17A B17B B17C B39A B39B | | | VAC VBOR | | | K06A K06B |
| | 01 | B17A B17B B17C B39A B39B | 06.2x.99↔ | 10 | K06A K06B BORP KORP KVB I KVB II MKOR VAC VBOR VKOR | 06.51.99↔ | 10 | BORP KORP KVB I KVB II MKOR VAC VBOR VKOR |
| | 08 | I02A I02B I08A I08B I08C I13A I13B I28A I28B | | 10 | K06A K06B BORP KVB I KVB II VAC VBOR | 06.52.00↔ | 10 | BORP KORP KVB I KVB II MKOR VAC VBOR VKOR |
| | 21A | W02A W02B | | 10 | K06A K06B BORP KVB I KVB II VAC VBOR | 06.52.10↔ | 10 | BORP KORP KVB I KVB II MKOR VAC VBOR VKOR |
| | 21B | X06A X06B X06C | 06.31↔ | 10 | K06A K06B BORP KVB I KVB II VAC VBOR | 06.52.99↔ | 10 | BORP KORP KVB I KVB II MKOR VAC VBOR VKOR |
| 05.9↔ | | B17A B17B B17C B39A B39B | | | VAC VBOR | | | K06A K06B |
| | 01 | B17A B17B B17C B39A B39B | 06.39.00↔ | 10 | K06A K06B BORP KVB I KVB II VAC VBOR | 06.52.00↔ | 10 | BORP KORP KVB I KVB II MKOR VAC VBOR VKOR |
| | 08 | I02A I02B I08A I08B I08C I13A I13B I28A I28B | | 10 | K06A K06B BORP KVB I KVB II VAC VBOR | 06.52.10↔ | 10 | BORP KORP KVB I KVB II MKOR VAC VBOR VKOR |
| | 21A | W02A W02B | | 11 | L04A L04B L04C L38Z | 06.52.99↔ | 10 | BORP KORP KVB I KVB II MKOR VAC VBOR VKOR |
| | 21B | X06A X06B X06C | 06.39.10↔ | 10 | K06A K06B BORP KVB I KVB II VAC VBOR | 06.6x.00↔ | 10 | BORP KORP KVB I KVB II MKOR VAC VBOR VKOR |
| 06.02↔ | | K06A K06B | | | VAC VBOR | | | K06A K06B |
| | 10 | K06A K06B | | 10 | K06A K06B BORP KVB I KVB II VAC VBOR | 06.6x.10↔ | 10 | BORP KORP KVB I KVB II MKOR VAC VBOR VKOR |
| | 21A | W02A W02B | | 10 | K06A K06B BORP KVB I KVB II VAC VBOR | 06.6x.11↔ | 10 | BORP KORP KVB I KVB II MKOR VAC VBOR VKOR |
| | 21B | X06A X06B X06C | 06.39.12↔ | 11 | L04A L04B L04C L38Z | 06.6x.12↔ | 10 | BORP KORP KVB I KVB II MKOR VAC VBOR VKOR |
| 06.09.00↔ | | D09Z D30A D30B | | | VAC VBOR | | | K06A K06B |
| | 03 | D09Z D30A D30B | | 10 | K06A K06B BORP KVB I KVB II VAC VBOR | 06.6x.99↔ | 10 | BORP KORP KVB I KVB II MKOR VAC VBOR VKOR |
| | 09 | J02A J02B J03A J03B J04Z J11A J11B | 06.39.11↔ | 11 | L04A L04B L04C L38Z | 06.7x.00↔ | 10 | BORP KORP KVB I KVB II MKOR VAC VBOR VKOR |
| | 10 | K06A K06B | | 10 | K06A K06B BORP KVB I KVB II VAC VBOR | | | K06A K06B |
| | 21A | W02A W02B | | 11 | L04A L04B L04C L38Z | | | K06A K06B |
| | 21B | X06A X06B X06C | 06.39.13↔ | 10 | K06A K06B BORP KVB I KVB II VAC VBOR | | | K06A K06B |
| 06.09.10↔ | | D09Z D30A D30B | | | VAC VBOR | | | K06A K06B |
| | 03 | D09Z D30A D30B | 06.39.14↔ | 10 | K06A K06B BORP KVB I KVB II VAC VBOR | | | K06A K06B |
| | 09 | J02A J02B J03A J03B J04Z J11A J11B | | 11 | L04A L04B L04C L38Z | | | K06A K06B |
| | 10 | K06A K06B | | 10 | K06A K06B BORP KVB I KVB II VAC VBOR | | | K06A K06B |
| | 21A | W02A W02B | 06.39.15↔ | 11 | L04A L04B L04C L38Z | | | K06A K06B |
| | 21B | X06A X06B X06C | | 10 | K06A K06B BORP KVB I KVB II VAC VBOR | | | K06A K06B |
| 06.09.11↔ | | D09Z D30A D30B | | | VAC VBOR | | | K06A K06B |
| | 03 | D09Z D30A D30B | | 10 | K06A K06B BORP KVB I KVB II VAC VBOR | | | K06A K06B |
| | 09 | J02A J02B J03A J03B J04Z J11A J11B | 06.39.14↔ | 11 | L04A L04B L04C L38Z | | | K06A K06B |
| | 10 | K06A K06B | | 10 | K06A K06B BORP KVB I KVB II VAC VBOR | | | K06A K06B |
| | 21A | W02A W02B | 06.39.13↔ | 11 | L04A L04B L04C L38Z | | | K06A K06B |
| | 21B | X06A X06B X06C | | 10 | K06A K06B BORP KVB I KVB II VAC VBOR | | | K06A K06B |
| 06.09.99↔ | | D09Z D30A D30B | | | VAC VBOR | | | K06A K06B |
| | 03 | D09Z D30A D30B | 06.39.15↔ | 10 | K06A K06B BORP KVB I KVB II VAC VBOR | | | K06A K06B |
| | 09 | J02A J02B J03A J03B J04Z J11A J11B | | 11 | L04A L04B L04C L38Z | | | K06A K06B |
| | 10 | K06A K06B | | 10 | K06A K06B BORP KVB I KVB II VAC VBOR | | | K06A K06B |
| | 21A | W02A W02B | 06.39.99↔ | 11 | L04A L04B L04C L38Z | | | K06A K06B |
| | 21B | X06A X06B X06C | | 10 | K06A K06B BORP KVB I KVB II VAC VBOR | | | K06A K06B |
| 06.12↔ | | BORP KVB I KVB II VAC VBOR | | | VAC VBOR | | | K06A K06B |
| | 03 | D12A D12B | | 10 | K06A K06B BORP KVB I KVB II VAC VBOR | | | K06A K06B |
| | 10 | K06A K06B | 06.4x.00↔ | 11 | L04A L04B L04C L38Z | | | K06A K06B |
| 06.13.00↔ | | BORP KVB I KVB II | | | BORP KORP KVB I | | | K06A K06B |

| CHOP | MDC | DRG | CHOP | MDC | DRG | CHOP | MDC | DRG |
|-----------|-----|---|-----------|-----|---|-----------|-----|---|
| 06.7x.10↔ | | BORP KVB I KVB II VAC VBOR | | 11 | L04A L04B L04C L09A L09B L38Z | | | KVB II MKOR VAC VBOR VKOR |
| | 03 | D12A D12B | | 21A | W02A W02B | | 10 | K06A K06B |
| | 10 | K06A K06B | | 21B | X06A X06B X06C | | 11 | L04A L04B L04C L38Z |
| 06.7x.11↔ | | BORP KVB I KVB II VAC VBOR | 06.89.99↔ | | BORP VAC VBOR | 06.98.00↔ | | BORP VAC VBOR |
| | 03 | D12A D12B | | 10 | K06A K06B | | 10 | K06A K06B |
| | 10 | K06A K06B | | 11 | L04A L04B L04C L09A L09B L38Z | 06.98.10↔ | | BORP VAC VBOR |
| 06.7x.12↔ | | BORP KVB I KVB II VAC VBOR | | 21A | W02A W02B | 06.98.99↔ | | K06A K06B |
| | 03 | D12A D12B | 06.91↔ | | BORP KVB I KVB II VAC VBOR | 06.99.00↔ | | BORP VAC VBOR |
| | 10 | K06A K06B | | 03 | D09Z D30A D30B | 06.99.10↔ | | BORP VAC VBOR |
| 06.7x.13↔ | | BORP KVB I KVB II VAC VBOR | | 09 | J02A J02B J03A J03B J04Z J11A J11B | 06.99.99↔ | | BORP VAC VBOR |
| | 03 | D12A D12B | | 10 | K06A K06B | | 10 | K06A K06B |
| | 10 | K06A K06B | | 21A | W02A W02B | 07.12↔ | | BORP KVB I KVB II VAC VBOR |
| 06.7x.14↔ | | BORP KVB I KVB II VAC VBOR | 06.92↔ | | BORP VAC VBOR | | 10 | K03Z K14A K14B |
| | 03 | D12A D12B | | 21B | X06A X06B X06C | 07.13.00↔ | | BORP KORP KVB I KVB II MKOR VAC VBOR VKOR |
| | 10 | K06A K06B | | 10 | K06A K06B | | 01 | B02A B02B B20A B20B B20C B39A B39B |
| 06.7x.15↔ | | BORP KVB I KVB II VAC VBOR | 06.93↔ | | BORP KORP KVB I KVB II MKOR VAC VBOR VKOR | | 10 | K03Z |
| | 03 | D12A D12B | | 21A | W02A W02B | 07.13.10↔ | | BORP KORP KVB I KVB II MKOR VAC VBOR VKOR |
| | 10 | K06A K06B | | 21B | X06A X06B X06C | | 01 | B02A B02B B20A B20B B20C B39A B39B |
| 06.7x.99↔ | | BORP KVB I KVB II VAC VBOR | 06.94↔ | | BORP KORP KVB I KVB II MKOR VAC VBOR VKOR | | 10 | K03Z |
| | 03 | D12A D12B | | 10 | K06A K06B | 07.13.11↔ | | BORP KORP KVB I KVB II MKOR VAC VBOR VKOR |
| | 10 | K06A K06B | 06.95.00↔ | | BORP KORP KVB I KVB II MKOR VAC VBOR VKOR | | 01 | B02A B02B B20A B20B B20C B39A B39B |
| 06.81.00↔ | | BORP KORP KVB I KVB II MKOR VAC VBOR VKOR | | 10 | K06A K06B | | 10 | K03Z |
| | 10 | K06A K06B | 06.95.10↔ | | BORP KORP KVB I KVB II MKOR VAC VBOR VKOR | 07.13.12↔ | | BORP KORP KVB I KVB II MKOR VAC VBOR VKOR |
| | 11 | L04A L04B L04C L09A L09B L38Z | | 11 | L04A L04B L04C L38Z | | 01 | B02A B02B B20A B20B B20C B39A B39B |
| 06.81.10↔ | | BORP KORP KVB I KVB II MKOR VAC VBOR VKOR | 06.95.11↔ | | BORP KORP KVB I KVB II MKOR VAC VBOR VKOR | 07.13.99↔ | | BORP KORP KVB I KVB II MKOR VAC VBOR VKOR |
| | 10 | K06A K06B | | 10 | K06A K06B | | 01 | B02A B02B B20A B20B B20C B39A B39B |
| | 11 | L04A L04B L04C L09A L09B L38Z | 06.95.12↔ | | BORP KORP KVB I KVB II MKOR VAC VBOR VKOR | | 10 | K03Z |
| 06.81.13↔ | | BORP KORP KVB I KVB II MKOR VAC VBOR VKOR | | 10 | K06A K06B | 07.13.12↔ | | BORP KORP KVB I KVB II MKOR VAC VBOR VKOR |
| | 10 | K06A | | 11 | L04A L04B L04C L38Z | | 01 | B02A B02B B20A B20B B20C B39A B39B |
| | 11 | L04A L04B L04C L09A L09B L38Z | 06.95.20↔ | | BORP KORP KVB I KVB II MKOR VAC VBOR VKOR | 07.13.99↔ | | BORP KORP KVB I KVB II MKOR VAC VBOR VKOR |
| 06.81.99↔ | | BORP KORP KVB I KVB II MKOR VAC VBOR VKOR | | 10 | K06A K06B | | 01 | B02A B02B B20A B20B B20C B39A B39B |
| | 10 | K06A K06B | | 11 | L04A L04B L04C L38Z | 07.14.00↔ | | BORP KORP KVB I KVB II MKOR VAC VBOR VKOR |
| | 11 | L04A L04B L04C L09A L09B L38Z | 06.95.21↔ | | BORP KORP KVB I KVB II MKOR VAC VBOR VKOR | | 01 | B02A B02B B20A B20B B20C B39A B39B |
| 06.89.00↔ | | BORP KORP KVB I KVB II MKOR VAC VBOR VKOR | | 10 | K06A | | 10 | K03Z |
| | 10 | K06A K06B | | 11 | L04A L04B L04C L38Z | 07.14.10↔ | | BORP KORP KVB I KVB II MKOR VAC VBOR VKOR |
| | 11 | L09A L09B | 06.95.22↔ | | BORP KORP KVB I KVB II MKOR VAC VBOR VKOR | | 01 | B02A B02B B20A B20B B20C B39A B39B |
| | 21A | W02A W02B | | 10 | K06A | 07.14.11↔ | | BORP KORP KVB I |
| | 21B | X06A X06B X06C | | 11 | L04A L04B L04C L38Z | | 10 | K03Z |
| 06.89.11↔ | | BORP KORP KVB I KVB II MKOR VAC VBOR VKOR | 06.95.99↔ | | BORP KORP KVB I | | | BORP KORP KVB I |
| | 10 | K06A K06B | | 10 | K06A | | | |
| | 11 | L04A L04B L04C L09A L09B L38Z | | 11 | L04A L04B L04C L38Z | | | |
| | 21A | W02A W02B | | | | | | |
| | 21B | X06A X06B X06C | | | | | | |
| 06.89.13↔ | | BORP KVB I KVB II VAC VBOR | | | | | | |
| | 10 | K06A K06B | | | | | | |

| CHOP | MDC | DRG | CHOP | MDC | DRG | CHOP | MDC | DRG |
|-----------|-----|---|-----------|-----|---|--------|-----|--|
| 07.14.12↔ | 01 | KVB II MKOR VAC VBOR VKOR | 07.17.99↔ | 01 | BORP KORB KVB I KVB II MKOR VAC VBOR VKOR | 07.45↔ | 10 | VAC VBOR K03Z K14A K14B |
| | | B02A B02B B20A B20B B20C B39A B39B | | | B02A B02B B20A B20B B20C B39A B39B | | | 21A |
| 07.14.99↔ | 10 | K03Z BORP KORB KVB I KVB II MKOR VAC VBOR VKOR | 07.21↔ | 10 | BORP KVB I KVB II VAC VBOR | 07.51↔ | 21B | X06A X06B X06C BORP VAC VBOR K03Z K14A K14B W02A W02B |
| | | B02A B02B B20A B20B B20C B39A B39B | | | K03Z K14A K14B BORP KVB I KVB II VAC VBOR | | | 21B |
| 07.15↔ | 01 | B02A B02B B20A B20B B20C B39A B39B | 07.22.00↔ | 10 | K03Z K14A K14B BORP KVB I KVB II VAC VBOR | 07.52↔ | 01 | B02A B02B B20A B20B B20C B39A B39B |
| | | B02A B02B B20A B20B B20C B39A B39B | | | G16Z G18A G38Z J02A J02B J03A J03B J04Z J11A J11B | | | 06 |
| 07.16.00↔ | 10 | K03Z BORP KORB KVB I KVB II MKOR VAC VBOR VKOR | 07.22.10↔ | 06 | G16Z G18A G38Z J02A J02B J03A J03B J04Z J11A J11B | 07.53↔ | 07 | H33Z |
| | | B02A B02B B20A B20B B20C B39A B39B | | | K03Z K14A K14B BORP KVB I KVB II VAC VBOR | | | 10 |
| 07.16.11↔ | 04 | E01A E01B E06A E06B E06C | 07.22.11↔ | 09 | J02A J02B J03A J03B J04Z J11A J11B | 07.54↔ | 11 | L33Z |
| | | K09A K09B BORP KVB I KVB II VAC VBOR | | | K03Z K14A K14B BORP KVB I KVB II VAC VBOR | | | 21B |
| 07.16.99↔ | 10 | K03Z BORP KVB I KVB II VAC VBOR | 07.22.12↔ | 10 | K03Z K14A K14B BORP KVB I KVB II VAC VBOR | 07.55↔ | 06 | G33Z G38Z |
| | | E01A E01B E06A E06B E06C | | | G16Z G18A G38Z J02A J02B J03A J03B J04Z J11A J11B | | | 07 |
| 07.17.00↔ | 04 | E06B E06C K09A K09B BORP KVB I KVB II VAC VBOR | 07.22.99↔ | 09 | J02A J02B J03A J03B J04Z J11A J11B | 07.56↔ | 10 | K03Z |
| | | E01A E01B E06A E06B E06C | | | G16Z G18A G38Z J02A J02B J03A J03B J04Z J11A J11B | | | 11 |
| 07.17.10↔ | 10 | K03Z BORP KORB KVB I KVB II MKOR VAC VBOR VKOR | 07.29↔ | 10 | K03Z K14A K14B BORP KVB I KVB II VAC VBOR | 07.57↔ | 21B | X33Z |
| | | B02A B02B B20A B20B B20C B39A B39B | | | G16Z G18A G38Z J02A J02B J03A J03B J04Z J11A J11B | | | 01 |
| 07.17.11↔ | 01 | B02A B02B B20A B20B B20C B39A B39B | 07.3↔ | 06 | G16Z G18A G38Z K03Z K14A K14B BORP KVB I KVB II VAC VBOR | 07.58↔ | 07 | H33Z |
| | | B02A B02B B20A B20B B20C B39A B39B | | | K03Z K14A K14B BORP VAC VBOR | | | 10 |
| 07.17.12↔ | 10 | K03Z BORP KORB KVB I KVB II MKOR VAC VBOR VKOR | 07.41↔ | 21A | W02A W02B | 07.61↔ | 11 | L33Z |
| | | B02A B02B B20A B20B B20C B39A B39B | | | X06A X06B X06C BORP KVB I KVB II VAC VBOR | | | 21B |
| 07.17.12↔ | 01 | B02A B02B B20A B20B B20C B39A B39B | 07.42↔ | 21B | X06A X06B X06C BORP VAC VBOR | 07.62↔ | 01 | B02A B02B B20A B20B B20C B39A B39B |
| | | B02A B02B B20A B20B B20C B39A B39B | | | K03Z K14A K14B W02A W02B X06A X06B X06C BORP VAC VBOR | | | 06 |
| 07.17.12↔ | 10 | K03Z BORP KORB KVB I KVB II MKOR VAC VBOR VKOR | 07.43↔ | 21A | W02A W02B | 07.63↔ | 10 | K03Z |
| | | B02A B02B B20A B20B B20C B39A B39B | | | K03Z K14A K14B W02A W02B X06A X06B X06C BORP VAC VBOR | | | 11 |
| 07.17.12↔ | 10 | K03Z BORP KORB KVB I KVB II MKOR VAC VBOR VKOR | 07.44↔ | 21B | X06A X06B X06C BORP VAC VBOR | 07.64↔ | 21B | X33Z |
| | | B02A B02B B20A B20B B20C B39A B39B | | | K03Z K14A K14B W02A W02B X06A X06B X06C BORP VAC VBOR | | | 06 |



| CHOP | MDC | DRG | CHOP | MDC | DRG | CHOP | MDC | DRG |
|--------|-----|-----------------|--------|-----|-----------------|--------|-----|-------------------|
| | 07 | H33Z | | | KVB II MKOR VAC | | | KVB II MKOR VAC |
| | 08 | I15A I15B | | | VBOR VKOR | | | VBOR VKOR |
| | 10 | K03Z | | 01 | B02A B02B B20A | | 01 | B17A B17B B17C |
| | 11 | L33Z | | | B20B B20C B39A | | | B39A B39B |
| | 21A | W01A W01B | | | B39B | | 04 | E01A E01B E06A |
| | 21B | X06A X06B X06C | | 06 | G33Z G38Z | | | E06B E06C |
| 07.62↔ | | X33Z | | 07 | H33Z | | 06 | G33Z G38Z |
| | | BORP KORP KVB I | | 08 | I15A I15B | | 07 | H33Z |
| | | KVB II MKOR VAC | | 10 | K03Z | | 10 | K09A K09B |
| | | VBOR VKOR | | 11 | L33Z | | 11 | L33Z |
| | 01 | B02A B02B B20A | | 21A | W01A W01B | | 21A | W02A W02B |
| | | B20B B20C B39A | | 21B | X06A X06B X06C | 07.81↔ | 21B | X06A X06B X06C |
| | | B39B | | | X33Z | | | BORP KVB I KVB II |
| | 03 | D25A D25B | 07.69↔ | | BORP KORP KVB I | | | VAC VBOR |
| | 06 | G33Z G38Z | | | KVB II MKOR VAC | | 01 | B17A B17B B17C |
| | 07 | H33Z | | | VBOR VKOR | | | B39A B39B |
| | 08 | I15A I15B | | 01 | B02A B02B B20A | | 04 | E01A E01B E06A |
| | 09 | J02A J02B J08A | | | B20B B20C B39A | | | E06B E06C |
| | | J08B | | | B39B | | 06 | G33Z G38Z |
| | 10 | K03Z | | 06 | G33Z G38Z | | 07 | H33Z |
| | 11 | L33Z | | 07 | H33Z | | 10 | K09A K09B |
| | 21A | W01A W01B | | 08 | I15A I15B | | 11 | L33Z |
| | 21B | X06A X06B X06C | | 10 | K03Z | | 21A | W02A W02B |
| 07.63↔ | | X33Z | | 11 | L33Z | | 21B | X06A X06B X06C |
| | | BORP KORP KVB I | | 21A | W01A W01B | | | X33Z |
| | | KVB II MKOR VAC | | 21B | X06A X06B X06C | 07.82↔ | | BORP KORP KVB I |
| | | VBOR VKOR | | | X33Z | | | KVB II MKOR VAC |
| | 01 | B02A B02B B20A | 07.71↔ | | BORP KORP KVB I | | 01 | B17A B17B B17C |
| | | B20B B20C B39A | | | KVB II MKOR VAC | | | B39A B39B |
| | | B39B | | | VBOR VKOR | | 04 | E01A E01B E05A |
| | 06 | G33Z G38Z | | 01 | B02A B02B B20A | | | E05B E05C |
| | 07 | H33Z | | | B20B B20C B39A | | 06 | G33Z G38Z |
| | 08 | I15A I15B | | | B39B | | 07 | H33Z |
| | 10 | K03Z | | 06 | G33Z G38Z | | 10 | K09A K09B |
| | 11 | L33Z | | 07 | H33Z | | 11 | L33Z |
| | 21A | W01A W01B | | 09 | J02A J02B J03A | | 21A | W02A W02B |
| | 21B | X06A X06B X06C | | | J03B J04Z J11A | | 21B | X06A X06B X06C |
| 07.64↔ | | X33Z | | 10 | K03Z | | | X33Z |
| | | BORP KORP KVB I | | 11 | L33Z | 07.83↔ | | BORP KVB I KVB II |
| | | KVB II MKOR VAC | | 21B | X33Z | | | VAC VBOR |
| | | VBOR VKOR | | | X33Z | | 01 | B17A B17B B17C |
| | 01 | B02A B02B B20A | 07.72↔ | | BORP KORP KVB I | | | B39A B39B |
| | | B20B B20C B39A | | | KVB II MKOR VAC | | 04 | E01A E01B E06A |
| | | B39B | | | VBOR VKOR | | | E06B E06C |
| | 06 | G33Z G38Z | | 01 | B02A B02B B20A | | 06 | G33Z G38Z |
| | 07 | H33Z | | | B20B B20C B39A | | 07 | H33Z |
| | 08 | I15A I15B | | | B39B | | 09 | J02A J02B J03A |
| | 10 | K03Z | | 06 | G33Z G38Z | | 10 | J03B J04Z J10Z |
| | 11 | L33Z | | 07 | H33Z | | 11 | K09A K09B |
| | 21A | W01A W01B | | 09 | J02A J02B J03A | | 10 | K09A K09B |
| | 21B | X06A X06B X06C | | | J03B J04Z J11A | | 11 | L33Z |
| 07.65↔ | | X33Z | | 10 | K03Z | | 21A | W02A W02B |
| | | BORP KORP KVB I | | 11 | L33Z | 07.84↔ | 21B | X06A X06B X06C |
| | | KVB II MKOR VAC | | 21B | X33Z | | | X33Z |
| | | VBOR VKOR | | | X33Z | | | BORP KORP KVB I |
| | 01 | B02A B02B B20A | 07.79↔ | | BORP KORP KVB I | | | KVB II MKOR VAC |
| | | B20B B20C B39A | | | KVB II MKOR VAC | | 01 | VBOR VKOR |
| | | B39B | | | VBOR VKOR | | | B17A B17B B17C |
| | 03 | D25A D25B | | 01 | B02A B02B B20A | | | B39A B39B |
| | 06 | G33Z G38Z | | | B20B B20C B39A | | 04 | E01A E01B E05A |
| | 07 | H33Z | | | B39B | | | E05B E05C |
| | 08 | I15A I15B | | 06 | G33Z G38Z | | 06 | G33Z G38Z |
| | 09 | J02A J02B J08A | | 07 | H33Z | | 07 | H33Z |
| | | J08B | | 09 | J02A J02B J03A | | 10 | K09A K09B |
| | 10 | K03Z | | | J03B J04Z J11A | | 11 | L33Z |
| | 11 | L33Z | | 10 | K03Z | | 21A | W02A W02B |
| | 21A | W01A W01B | | 11 | L33Z | | 21B | X06A X06B X06C |
| | 21B | X06A X06B X06C | | 21B | X33Z | 07.91↔ | | X33Z |
| 07.68↔ | | X33Z | | | X33Z | | | BORP KORP KVB I |
| | | BORP KORP KVB I | 07.80↔ | | BORP KORP KVB I | | | KVB II MKOR VAC |

| CHOP | MDC | DRG | CHOP | MDC | DRG | CHOP | MDC | DRG |
|------------|-----|-------------------|------------|-----|-------------------|-----------|-----|-------------------|
| | | VBOR VKOR | 08.20.99†↔ | 09 | J11A J11B | 08.35↔ | | BORP KVB I KVB II |
| | 04 | E01A E01B E06A | 08.21↔ | 02 | C01Z C14Z | | | VAC VBOR |
| | | E06B E06C | | 09 | J02A J02B J03A | | 02 | C01Z C20Z |
| | 06 | G33Z G38Z | | | J03B J04Z J11A | | 21A | W02A W02B |
| | 07 | H33Z | | | J11B | | 21B | X06A X06B X06C |
| | 10 | K09A K09B | | 10 | K09A K09B | 08.36↔ | | BORP VAC VBOR |
| | 11 | L33Z | | 21A | W02A W02B | | 02 | C01Z C20Z |
| | 21A | W02A W02B | | 21B | X06A X06B X06C | | 21A | W02A W02B |
| 07.92↔ | 21B | X06A X06B X06C | 08.22↔ | 01 | B17A B17B B17C | | 21B | X06A X06B X06C |
| | | BORP VAC VBOR | | | B39A B39B | 08.37↔ | | BORP VAC VBOR |
| | 04 | E01A E01B E06A | | 02 | C01Z C14Z | | 02 | C01Z C20Z |
| | | E06B E06C | | 03 | D12A D12B | | 21A | W02A W02B |
| | 07 | H33Z | | 05 | F21A F21B F21C | | 21B | X06A X06B X06C |
| | 10 | K09A K09B | | 08 | I27A I27B I27C | 08.38↔ | | BORP VAC VBOR |
| | 11 | L33Z | | | I27D | | 02 | C01Z C14Z |
| | 21A | W02A W02B | | 09 | J02A J02B J03A | | 09 | J02A J02B J03A |
| 07.93↔ | 21B | X06A X06B X06C | | | J03B J04Z J08A | | | J03B J04Z J11A |
| | | BORP KORP KVB I | | | J08B J21Z J22A | | 21A | W02A W02B |
| | | KVB II MKOR VAC | | 10 | K09A K09B | | 21B | X06A X06B X06C |
| | | VBOR VKOR | | 21A | W02A W02B | 08.41↔ | | BORP VAC VBOR |
| | 04 | E01A E01B E06A | | 21B | X06A X06B X06C | | 02 | C01Z C14Z |
| | | E06B E06C | 08.23↔ | 01 | B17A B17B B17C | | 21A | W02A W02B |
| | 06 | G33Z G38Z | | | B39A B39B | | 21B | X06A X06B X06C |
| | 07 | H33Z | | 02 | C01Z C20Z | 08.42↔ | | BORP VAC VBOR |
| | 10 | K09A K09B | | 03 | D12A D12B | | 02 | C01Z C14Z |
| | 11 | L33Z | | 05 | F21A F21B F21C | | 21A | W02A W02B |
| | 21A | W02A W02B | | 08 | I27A I27B I27C | | 21B | X06A X06B X06C |
| 07.94↔ | 21B | X06A X06B X06C | | | I27D | 08.43↔ | | BORP KVB I KVB II |
| | | BORP KVB I KVB II | | 09 | J02A J02B J03A | | | VAC VBOR |
| | | VAC VBOR | | | J03B J04Z J08A | | 02 | C01Z C20Z |
| 07.95↔ | 10 | K06A K06B | | | J08B J21Z J22A | | 08 | I17Z |
| | | BORP KVB I KVB II | | | J22B | | 09 | J02A J02B J03A |
| | | VAC VBOR | | 10 | K09A K09B | | | J03B J04Z J10Z |
| | 04 | E01A E01B E06A | | 21A | W02A W02B | | 10 | K09A K09B |
| | | E06B E06C | | 21B | X06A X06B X06C | | 21A | W02A W02B |
| | 06 | G33Z G38Z | 08.24↔ | 01 | B17A B17B B17C | | 21B | X06A X06B X06C |
| | 07 | H33Z | | | B39A B39B | 08.44.00↔ | | BORP VAC VBOR |
| | 10 | K09A K09B | | 02 | C01Z C20Z | | 02 | C01Z C20Z |
| | 11 | L33Z | | 03 | D12A D12B | | 08 | I17Z |
| | 21A | W02A W02B | | 05 | F21A F21B F21C | | 09 | J02A J02B J03A |
| 07.98↔ | 21B | X06A X06B X06C | | 08 | I27A I27B I27C | | | J03B J04Z J10Z |
| | | BORP VAC VBOR | | | I27D | | 10 | K09A K09B |
| | 04 | E01A E01B E06A | | 09 | J02A J02B J03A | | 21A | W02A W02B |
| | | E06B E06C | | | J03B J04Z J08A | | 21B | X06A X06B X06C |
| | 06 | G33Z G38Z | | | J08B J21Z J22A | 08.44.10↔ | | BORP VAC VBOR |
| | 07 | H33Z | | | J22B | | 02 | C01Z C20Z |
| | 10 | K09A K09B | | 10 | K09A K09B | | 08 | I17Z |
| | 11 | L33Z | | 21A | W02A W02B | | 09 | J02A J02B J03A |
| | 21A | W02A W02B | | 21B | X06A X06B X06C | | | J03B J04Z J10Z |
| 07.99↔ | 21B | X06A X06B X06C | 08.25†↔ | 09 | J11A J11B | | 21A | W02A W02B |
| | | BORP VAC VBOR | 08.31↔ | | BORP KVB I KVB II | | 21B | X06A X06B X06C |
| | 04 | E01A E01B E06A | | | VAC VBOR | 08.44.99↔ | | BORP VAC VBOR |
| | | E06B E06C | | 02 | C01Z C20Z | | 02 | C01Z C20Z |
| | 07 | H33Z | | 21A | W02A W02B | | 08 | I17Z |
| | 10 | K09A K09B | | 21B | X06A X06B X06C | | 09 | J02A J02B J03A |
| | 11 | L33Z | | | BORP KVB I KVB II | | | J03B J04Z J10Z |
| | 21A | W02A W02B | 08.32↔ | | VAC VBOR | | 10 | K09A K09B |
| | 21B | X06A X06B X06C | | 02 | C01Z C20Z | | 21A | W02A W02B |
| 08.09†↔ | 09 | J11A J11B | | 21A | W02A W02B | | 21B | X06A X06B X06C |
| 08.11.00↔ | 02 | C01Z C14Z | | 21B | X06A X06B X06C | 08.33↔ | | BORP VAC VBOR |
| | 21A | W02A W02B | | | BORP KVB I KVB II | | 02 | C01Z C14Z C20Z |
| 08.11.20↔ | 21B | X06A X06B X06C | | | VAC VBOR | | 21A | W02A W02B |
| | 02 | C01Z C14Z | | 02 | C01Z C20Z | | 21B | X06A X06B X06C |
| | 21A | W02A W02B | | 21A | W02A W02B | 08.49.10↔ | | BORP VAC VBOR |
| 08.11.99↔ | 21B | X06A X06B X06C | | 21B | X06A X06B X06C | | 02 | C01Z C14Z C20Z |
| | 02 | C01Z C14Z | 08.34↔ | | BORP VAC VBOR | | 21A | W02A W02B |
| | 21A | W02A W02B | | 02 | C01Z C20Z | | 21B | X06A X06B X06C |
| | 21B | X06A X06B X06C | | 21A | W02A W02B | 08.49.11↔ | | BORP VAC VBOR |
| 08.20.00†↔ | 09 | J11A J11B | | 21A | W02A W02B | | | |
| 08.20.10†↔ | 09 | J11A J11B | | 21B | X06A X06B X06C | | | |



| CHOP | MDC | DRG | CHOP | MDC | DRG | CHOP | MDC | DRG |
|-----------|-----|----------------|-----------|-----|----------------|-----------|-----|----------------|
| 08.49.99↔ | 02 | C01Z C14Z C20Z | 08.61.11↔ | 10 | J03B J04Z J10Z | 08.69.11↔ | 21A | W02A W02B |
| | 21A | W02A W02B | | 21B | X06A X06B X06C | | 21B | X06A X06B X06C |
| | 21B | X06A X06B X06C | | 21A | W02A W02B | | 22 | Y02A Y02B Y02C |
| | 02 | C01Z C14Z C20Z | | 21B | X06A X06B X06C | | 02 | C01Z C12Z |
| 08.51↔ | 21A | W02A W02B | 08.61.99↔ | 02 | C01Z C12Z | 08.69.12↔ | 08 | I17Z |
| | 21B | X06A X06B X06C | | 08 | I17Z | | 09 | J02A J02B J03A |
| | 01 | B17A B17B B17C | | 09 | J02A J02B J03A | | 10 | K09A K09B |
| | 02 | C01Z C14Z | | 09 | J02A J02B J03A | | 21A | W02A W02B |
| 08.59.00↔ | 09 | J02A J02B J03A | 08.62↔ | 10 | K09A K09B | 08.69.13↔ | 21B | X06A X06B X06C |
| | 21A | W02A W02B | | 21A | W02A W02B | | 22 | Y02A Y02B Y02C |
| | 21B | X06A X06B X06C | | 21B | X06A X06B X06C | | 02 | C01Z C12Z |
| | 01 | B17A B17B B17C | | 22 | Y02A Y02B Y02C | | 08 | I17Z |
| 08.59.10↔ | 02 | C01Z C14Z | 08.63↔ | 02 | C01Z C12Z | 08.69.19↔ | 09 | J02A J02B J03A |
| | 09 | J02A J02B J03A | | 08 | I17Z | | 09 | J02A J02B J03A |
| | 21A | W02A W02B | | 09 | J02A J02B J03A | | 10 | K09A K09B |
| | 21B | X06A X06B X06C | | 09 | J02A J02B J03A | | 21A | W02A W02B |
| 08.59.11↔ | 01 | B17A B17B B17C | 08.64↔ | 10 | K09A K09B | 08.69.99↔ | 21B | X06A X06B X06C |
| | 02 | C01Z C14Z | | 21A | W02A W02B | | 22 | Y02A Y02B Y02C |
| | 09 | J02A J02B J03A | | 21B | X06A X06B X06C | | 02 | C01Z C12Z |
| | 21A | W02A W02B | | 02 | C01Z C12Z | | 08 | I17Z |
| 08.59.12↔ | 21B | X06A X06B X06C | 08.69.00↔ | 08 | I17Z | 08.70↔ | 09 | J02A J02B J03A |
| | 01 | B17A B17B B17C | | 09 | J02A J02B J03A | | 10 | K09A K09B |
| | 02 | C01Z C14Z | | 10 | K09A K09B | | 21A | W02A W02B |
| | 09 | J02A J02B J03A | | 21A | W02A W02B | | 21B | X06A X06B X06C |
| 08.59.99↔ | 21B | X06A X06B X06C | 08.69.10↔ | 21B | X06A X06B X06C | 08.71↔ | 22 | Y02A Y02B Y02C |
| | 01 | B17A B17B B17C | | 02 | C01Z C12Z | | 02 | C01Z C14Z |
| | 02 | C01Z C14Z | | 08 | I17Z | | 21A | W02A W02B |
| | 09 | J02A J02B J03A | | 09 | J02A J02B J03A | | 21B | X06A X06B X06C |
| 08.61.00↔ | 21A | W02A W02B | 08.72↔ | 10 | K09A K09B | 08.73.00↔ | 22 | Y02A Y02B Y02C |
| | 21B | X06A X06B X06C | | 21A | W02A W02B | | 02 | C01Z C12Z |
| | 01 | BORP VAC VBOR | | 21B | X06A X06B X06C | | 08 | I17Z |
| | 02 | C01Z C12Z | | 22 | Y02A Y02B Y02C | | 09 | J02A J02B J03A |
| 08.61.10↔ | 08 | I17Z | 08.73.10↔ | 02 | C01Z C12Z | 08.73.10↔ | 21B | X06A X06B X06C |
| | 09 | J02A J02B J03A | | 08 | I17Z | | 02 | C01Z C14Z |
| | 10 | K09A K09B | | 09 | J02A J02B J03A | | 21A | W02A W02B |
| | 21A | W02A W02B | | 10 | K09A K09B | | 21B | X06A X06B X06C |

| CHOP | MDC | DRG | CHOP | MDC | DRG | CHOP | MDC | DRG |
|-----------|-----|----------------|-----------|-----|----------------|--------|-----|----------------|
| | | VBOR | | 02 | C01Z C12Z | | | J22A J22B |
| | 02 | C01Z C14Z | | 09 | J02A J02B J03A | | 21A | W02A W02B |
| | 21A | W02A W02B | | | J03B J04Z J08A | | 21B | X01A X01B X06A |
| | 21B | X06A X06B X06C | | | J08B J10Z J21Z | | | X06B X06C X33Z |
| | 22 | Y02A Y02B Y02C | | | J22A J22B | 09.0↔ | 02 | C01Z C13A C13B |
| 08.73.99↔ | | BORP VAC VB | | 21A | W02A W02B | 09.11↔ | 02 | C01Z C13A C13B |
| | | VBOR | | 21B | X01A X01B X06A | | 21A | W02A W02B |
| | 02 | C01Z C14Z | 08.89.11↔ | | X06B X06C X33Z | | 21B | X06A X06B X06C |
| | 21A | W02A W02B | | 01 | BORP VAC VBOR | 09.12↔ | 02 | C01Z C13A C13B |
| | 21B | X06A X06B X06C | | | B17A B17B B17C | | 21A | W02A W02B |
| | 22 | Y02A Y02B Y02C | | | B39A B39B | | 21B | X06A X06B X06C |
| 08.74.00↔ | | BORP VAC VB | | 02 | C01Z C12Z | 09.20↔ | 02 | C01Z C13A C13B |
| | | VBOR | | 09 | J02A J02B J03A | | 21A | W02A W02B |
| | 02 | C01Z C14Z | | | J03B J04Z J08A | | 21B | X06A X06B X06C |
| | 21A | W02A W02B | | | J08B J10Z J21Z | 09.21↔ | 02 | C01Z C13A C13B |
| | 21B | X06A X06B X06C | | | J22A J22B | | 21A | W02A W02B |
| | 22 | Y02A Y02B Y02C | | 21A | W02A W02B | | 21B | X06A X06B X06C |
| 08.74.10↔ | | BORP VAC VBOR | | 21B | X01A X01B X06A | 09.22↔ | 02 | C01Z C13A C13B |
| | 02 | C01Z C14Z | | | X06B X06C X33Z | | 21A | W02A W02B |
| | 21A | W02A W02B | 08.89.12↔ | | BORP VAC VBOR | | 21B | X06A X06B X06C |
| | 21B | X06A X06B X06C | | 01 | B17A B17B B17C | 09.23↔ | 02 | C01Z C13A C13B |
| 08.74.99↔ | | BORP VAC VBOR | | | B39A B39B | | 21A | W02A W02B |
| | 02 | C01Z C14Z | | 02 | C01Z C12Z | | 21B | X06A X06B X06C |
| | 21A | W02A W02B | | 09 | J02A J02B J03A | 09.3↔ | 02 | C01Z C13A C13B |
| | 21B | X06A X06B X06C | | | J03B J04Z J08A | | 03 | D09Z D30A D30B |
| 08.82↔ | | BORP VAC VBOR | | | J08B J10Z J21Z | | 21A | W02A W02B |
| | 02 | C01Z C20Z | | | J22A J22B | 09.44↔ | 21B | X06A X06B X06C |
| | 08 | I17Z | | 21A | W02A W02B | | 02 | C01Z C13A C13B |
| | 09 | J02A J02B J03A | | 21B | X01A X01B X06A | | 03 | D12A D12B |
| | | J03B J04Z J10Z | | | X06B X06C X33Z | 09.51↔ | 02 | C01Z C13A C13B |
| | 21A | W02A W02B | 08.89.13↔ | | BORP VAC VBOR | 09.52↔ | 02 | C01Z C13A C13B |
| | 21B | X06A X06B X06C | | 01 | B17A B17B B17C | 09.53↔ | 02 | C01Z C13A C13B |
| 08.83↔ | | BORP VAC VBOR | | | B39A B39B | 09.59↔ | 02 | C01Z C13A C13B |
| | 02 | C01Z C20Z | | 02 | C01Z C12Z | 09.6↔ | 02 | C01Z C13A C13B |
| | 08 | I17Z | | 09 | J02A J02B J03A | | 03 | D09Z D30A D30B |
| | 09 | J02A J02B J03A | | | J03B J04Z J08A | | 21A | W02A W02B |
| | | J03B J04Z J10Z | | | J08B J10Z J21Z | | 21B | X06A X06B X06C |
| | 21A | W02A W02B | | | J22A J22B | 09.71↔ | | BORP VAC VBOR |
| | 21B | X06A X06B X06C | | 21A | W02A W02B | | 02 | C01Z C13A C13B |
| 08.84↔ | | BORP VAC VBOR | | 21B | X01A X01B X06A | | 21A | W02A W02B |
| | 02 | C01Z C20Z | | | X06B X06C X33Z | 09.72↔ | 21B | X06A X06B X06C |
| | 08 | I17Z | 08.89.14↔ | | BORP VAC VBOR | | | BORP VAC VBOR |
| | 09 | J02A J02B J03A | | 01 | B17A B17B B17C | | 02 | C01Z C13A C13B |
| | | J03B J04Z J10Z | | | B39A B39B | | 21A | W02A W02B |
| | 21A | W02A W02B | | 02 | C01Z C12Z | | 21B | X06A X06B X06C |
| | 21B | X06A X06B X06C | | 09 | J02A J02B J03A | 09.73↔ | | BORP VAC VBOR |
| 08.85↔ | | BORP VAC VBOR | | | J03B J04Z J08A | | 02 | C01Z C13A C13B |
| | 02 | C01Z C20Z | | | J08B J10Z J21Z | 09.81↔ | | BORP VAC VBOR |
| | 08 | I17Z | | | J22A J22B | | 02 | C01Z C13A C13B |
| | 09 | J02A J02B J03A | | 21A | W02A W02B | | 03 | D09Z D30A D30B |
| | | J03B J04Z J10Z | | 21B | X01A X01B X06A | | 21A | W02A W02B |
| | 21A | W02A W02B | | | X06B X06C X33Z | 09.82↔ | 21B | X06A X06B X06C |
| | 21B | X06A X06B X06C | 08.89.15↔ | | BORP VAC VBOR | | | BORP VAC VBOR |
| 08.86↔ | | BORP VAC VBOR | | 01 | B17A B17B B17C | | 02 | C01Z C13A C13B |
| | 02 | C01Z C20Z | | | B39A B39B | | 21A | W02A W02B |
| | 09 | J02A J02B J03A | | 02 | C01Z C12Z | | 21B | X06A X06B X06C |
| | | J03B J04Z J10Z | | 09 | J02A J02B J03A | 09.83↔ | | BORP VAC VBOR |
| | 10 | K09A K09B | | | J03B J04Z J08A | | 02 | C01Z C13A C13B |
| | 21A | W02A W02B | | | J08B J10Z J21Z | | 21A | W02A W02B |
| | 21B | X06A X06B X06C | | | J22A J22B | | 21B | X06A X06B X06C |
| 08.87↔ | | BORP VAC VBOR | | 21A | W02A W02B | 09.91↔ | 02 | C01Z C13A C13B |
| | 02 | C01Z C20Z | | 21B | X01A X01B X06A | | 21A | W02A W02B |
| | 09 | J02A J02B J03A | | | X06B X06C X33Z | 09.99↔ | 21B | X06A X06B X06C |
| | | J03B J04Z J10Z | 08.89.99↔ | | BORP VAC VBOR | | | BORP VAC VBOR |
| | 10 | K09A K09B | | 01 | B17A B17B B17C | | 02 | C01Z C13A C13B |
| | 21A | W02A W02B | | | B39A B39B | | 03 | D09Z D30A D30B |
| | 21B | X06A X06B X06C | | 02 | C01Z C12Z | | | D30C |
| 08.89.10↔ | | BORP VAC VBOR | | 09 | J02A J02B J03A | | 21A | W02A W02B |
| | 01 | B17A B17B B17C | | | J03B J04Z J08A | | 21B | X06A X06B X06C |
| | | B39A B39B | | | J08B J10Z J21Z | 10.0↔ | | BORP VAC VBOR |

| CHOP | MDC | DRG | CHOP | MDC | DRG | CHOP | MDC | DRG |
|-----------|-----|-------------------|-----------|-----|-------------------|-----------|-----|-------------------|
| | 02 | C01Z C20Z | | 21A | W02A W02B | | 21B | X06A X06B X06C |
| | 21A | W02A W02B | | 21B | X06A X06B X06C | 11.22.99↔ | 02 | C01Z C14Z |
| | 21B | X06A X06B X06C | 10.44.99↔ | | BORP KVB I KVB II | | 21A | W02A W02B |
| 10.21.20↔ | 02 | C01Z C14Z | | | VAC VBOR | | 21B | X06A X06B X06C |
| 10.31.10↔ | | BORP VAC VBOR | | 02 | C01Z C14Z C20Z | 11.31↔ | | BORP VAC VBOR |
| | 02 | C01Z C14Z C20Z | | 21A | W02A W02B | | 02 | C01Z C20Z |
| | 21A | W02A W02B | | 21B | X06A X06B X06C | | 21A | W02A W02B |
| | 21B | X06A X06B X06C | 10.45.00↔ | | BORP KVB I KVB II | | 21B | X06A X06B X06C |
| 10.31.99↔ | | BORP VAC VBOR | | | VAC VBOR | 11.32↔ | | BORP KVB I KVB II |
| | 02 | C01Z C14Z C20Z | | 02 | C01Z C20Z | | | VAC VBOR |
| | 21A | W02A W02B | | 21A | W02A W02B | | 02 | C01Z C20Z |
| | 21B | X06A X06B X06C | 10.45.09↔ | 21B | X06A X06B X06C | | 21A | W02A W02B |
| 10.41.00↔ | | BORP KVB I KVB II | | | BORP KVB I KVB II | | 21B | X06A X06B X06C |
| | | VAC VBOR | | | VAC VBOR | 11.39.00↔ | | BORP VAC VBOR |
| | 02 | C01Z C14Z C20Z | | 02 | C01Z C20Z | | 02 | C01Z C20Z |
| | 21A | W02A W02B | | 21A | W02A W02B | 11.39.10↔ | | BORP KVB I KVB II |
| | 21B | X06A X06B X06C | 10.45.11↔ | 21B | X06A X06B X06C | | | VAC VBOR |
| 10.41.10↔ | | BORP KVB I KVB II | | | BORP KVB I KVB II | | 02 | C01Z C20Z |
| | | VAC VBOR | | | VAC VBOR | 11.39.11↔ | | BORP KVB I KVB II |
| | 02 | C01Z C14Z C20Z | | 02 | C01Z C20Z | | | VAC VBOR |
| | 21A | W02A W02B | | 21A | W02A W02B | | 02 | C01Z C20Z |
| | 21B | X06A X06B X06C | 10.49.00↔ | 21B | X06A X06B X06C | | 02 | BORP VAC VBOR |
| 10.41.11↔ | | BORP KVB I KVB II | | | BORP VAC VBOR | 11.39.99↔ | 02 | C01Z C20Z |
| | | VAC VBOR | | 02 | C01Z C14Z C20Z | | | BORP VAC VBOR |
| | 02 | C01Z C14Z C20Z | | 21A | W02A W02B | 11.41↔ | 02 | C01Z C20Z |
| | 21A | W02A W02B | | 21B | X06A X06B X06C | | 21A | W02A W02B |
| | 21B | X06A X06B X06C | 10.49.10↔ | | BORP KVB I KVB II | | 21B | X06A X06B X06C |
| 10.41.99↔ | | BORP KVB I KVB II | | | VAC VBOR | 11.42↔ | | BORP VAC VBOR |
| | | VAC VBOR | | 02 | C01Z C14Z C20Z | | 02 | C01Z C14Z |
| | 02 | C01Z C14Z C20Z | | 21A | W02A W02B | | 21A | W02A W02B |
| | 21A | W02A W02B | | 21B | X06A X06B X06C | 11.43↔ | 21B | X06A X06B X06C |
| | 21B | X06A X06B X06C | 10.49.99↔ | | BORP VAC VBOR | | | BORP VAC VBOR |
| 10.42.00↔ | | BORP KVB I KVB II | | 02 | C01Z C14Z C20Z | | 02 | C01Z C14Z |
| | | VAC VBOR | | 21A | W02A W02B | | 21A | W02A W02B |
| | 02 | C01Z C14Z C20Z | | 21B | X06A X06B X06C | 11.49.00↔ | 21B | X06A X06B X06C |
| | 21A | W02A W02B | 10.5x.00↔ | 02 | C01Z C14Z C20Z | | | BORP VAC VBOR |
| | 21B | X06A X06B X06C | | 21A | W02A W02B | | 02 | C01Z C14Z C20Z |
| 10.42.10↔ | | BORP KVB I KVB II | | 21B | X06A X06B X06C | | 21A | W02A W02B |
| | | VAC VBOR | 10.5x.10↔ | 02 | C01Z C14Z C20Z | | 21B | X06A X06B X06C |
| | 02 | C01Z C14Z C20Z | | 21A | W02A W02B | 11.49.10↔ | | BORP VAC VBOR |
| | 21A | W02A W02B | | 21B | X06A X06B X06C | | 02 | C01Z C14Z C20Z |
| | 21B | X06A X06B X06C | 10.5x.99↔ | 02 | C01Z C14Z C20Z | | 21A | W02A W02B |
| 10.42.11↔ | | BORP KVB I KVB II | | 21A | W02A W02B | | 21B | X06A X06B X06C |
| | | VAC VBOR | | 21B | X06A X06B X06C | 11.49.19↔ | 02 | C01Z C14Z C20Z |
| | 02 | C01Z C14Z C20Z | 10.6x.00↔ | 02 | C01Z C14Z | | 21A | W02A W02B |
| | 21A | W02A W02B | | 21A | W02A W02B | | 21B | X06A X06B X06C |
| | 21B | X06A X06B X06C | 10.6x.10↔ | 21B | X06A X06B X06C | 11.49.20↔ | | BORP VAC VBOR |
| 10.42.99↔ | | BORP KVB I KVB II | | 02 | C01Z C14Z | | 02 | C01Z C14Z C20Z |
| | | VAC VBOR | | 21A | W02A W02B | | 21A | W02A W02B |
| | 02 | C01Z C14Z C20Z | | 21B | X06A X06B X06C | 11.49.29↔ | 21B | X06A X06B X06C |
| | 21A | W02A W02B | 10.6x.99↔ | | BORP VAC VBOR | | | BORP VAC VBOR |
| | 21B | X06A X06B X06C | | 02 | C01Z C14Z | | 02 | C01Z C14Z C20Z |
| 10.43↔ | | BORP KVB I KVB II | | 21A | W02A W02B | 11.49.99↔ | 21A | W02A W02B |
| | | VAC VBOR | | 21B | X06A X06B X06C | | 21B | X06A X06B X06C |
| | 02 | C01Z C14Z | 11.0↔ | | BORP VAC VBOR | | | BORP VAC VBOR |
| | 21A | W02A W02B | | 02 | C01Z C14Z | | 02 | C01Z C14Z C20Z |
| | 21B | X06A X06B X06C | | 21A | W02A W02B | | 21A | W02A W02B |
| 10.44.00↔ | | BORP KVB I KVB II | | 21B | X06A X06B X06C | | 21B | X06A X06B X06C |
| | | VAC VBOR | 11.1↔ | | BORP VAC VBOR | 11.51↔ | | BORP VAC VBOR |
| | 02 | C01Z C14Z C20Z | | 02 | C01Z C14Z | | 02 | C01Z C20Z |
| | 21A | W02A W02B | | 21A | W02A W02B | | 21A | W02A W02B |
| | 21B | X06A X06B X06C | 11.21↔ | 21B | X06A X06B X06C | | 21B | X06A X06B X06C |
| 10.44.10↔ | | BORP KVB I KVB II | | 02 | C01Z C14Z | 11.52↔ | | BORP VAC VBOR |
| | | VAC VBOR | | 21A | W02A W02B | | 02 | C01Z C20Z |
| | 02 | C01Z C14Z C20Z | | 21B | X06A X06B X06C | | 21A | W02A W02B |
| | 21A | W02A W02B | 11.22.00↔ | 02 | C01Z C14Z | | 21B | X06A X06B X06C |
| | 21B | X06A X06B X06C | | 21A | W02A W02B | 11.53↔ | | BORP KVB I KVB II |
| 10.44.11↔ | | BORP KVB I KVB II | | 21B | X06A X06B X06C | | | VAC VBOR |
| | | VAC VBOR | 11.22.20↔ | 02 | C01Z C14Z | | 02 | C01Z C20Z |
| | 02 | C01Z C14Z C20Z | | 21A | W02A W02B | | 21A | W02A W02B |

| CHOP | MDC | DRG | CHOP | MDC | DRG | CHOP | MDC | DRG |
|-----------|-----|---|-----------|-----|--|-----------|-----|---|
| 11.59.00↔ | 21B | X06A X06B X06C BORP VAC VBOR | 11.71↔ | 21A | W02A W02B X06A X06B X06C BORP KVB I KVB II VAC VBOR | 12.12↔ | 02 | C01Z C06A C06B C06C |
| 11.59.10↔ | 02 | C01Z C20Z | | 02 | C01Z C20Z | | 21A | W02A W02B |
| | 21A | W02A W02B | | 21B | X06A X06B X06C | | 21B | X06A X06B X06C BORP VAC VBOR |
| | 21B | X06A X06B X06C BORP VAC VBOR | 11.72↔ | 21A | W02A W02B | | 02 | C01Z C06A C06B C06C |
| 11.59.11↔ | 02 | C01Z C04A C20Z | | 21B | X06A X06B X06C BORP KVB I KVB II VAC VBOR | | 21A | W02A W02B |
| | 21A | W02A W02B | 11.73↔ | 02 | C01Z C20Z | | 21B | X06A X06B X06C BORP KVB I KVB II VAC VBOR |
| | 21B | X06A X06B X06C BORP KVB I KVB II VAC VBOR | | 21A | W02A W02B | | 02 | C14Z |
| 11.59.12↔ | 02 | C01Z C04A C20Z | | 21B | X06A X06B X06C BORP KVB I KVB II VAC VBOR | 12.13↔ | 21A | W02A W02B |
| | 21A | W02A W02B | 11.74↔ | 02 | C01Z C20Z | | 21B | X06A X06B X06C BORP KVB I KVB II VAC VBOR |
| | 21B | X06A X06B X06C BORP VAC VBOR | | 21A | W02A W02B | 12.14↔ | 02 | C01Z C06A C06B C06C |
| 11.59.99↔ | 02 | C01Z C20Z | | 21B | X06A X06B X06C BORP VAC VBOR | | 21A | W02A W02B |
| | 21A | W02A W02B | 11.75↔ | 02 | C01Z | 12.21↔ | 21B | X06A X06B X06C |
| | 21B | X06A X06B X06C BORP VAC VBOR | | 21A | W02A W02B | | 02 | C01Z C14Z |
| 11.60↔ | 02 | C01Z C20Z | | 21B | X06A X06B X06C BORP VAC VBOR | | 21A | W02A W02B |
| | 21A | W02A W02B | 11.76↔ | 02 | C01Z | 12.22↔ | 21B | X06A X06B X06C |
| | 21B | X06A X06B X06C BORP KVB I KVB II VAC VBOR | | 21A | W02A W02B | | 02 | C01Z C06A C06B C06C |
| 11.61↔ | 02 | C01Z C04A C04B C20Z | | 21B | X06A X06B X06C BORP KVB I KVB II VAC VBOR | 12.29.10↔ | 21A | W02A W02B |
| | 21A | W02A W02B | 11.77↔ | 02 | C01Z | | 21B | X06A X06B X06C |
| | 21B | X06A X06B X06C BORP KVB I KVB II VAC VBOR | | 21A | W02A W02B | 12.29.20↔ | 02 | C01Z C14Z |
| 11.62↔ | 02 | C01Z C04A C04B C20Z | | 21B | X06A X06B X06C BORP VAC VBOR | | 21A | W02A W02B |
| | 21A | W02A W02B | 11.79.00↔ | 02 | C01Z C20Z | | 21B | X06A X06B X06C |
| | 21B | X06A X06B X06C BORP KVB I KVB II VAC VBOR | | 21A | W02A W02B | 12.29.30↔ | 02 | C01Z C14Z |
| 11.63↔ | 02 | C01Z C04A C04B C20Z | | 21B | X06A X06B X06C BORP KVB I KVB II VAC VBOR | | 21A | W02A W02B |
| | 21A | W02A W02B | 11.79.10↔ | 02 | C01Z C20Z | | 21B | X06A X06B X06C |
| | 21B | X06A X06B X06C BORP KVB I KVB II VAC VBOR | | 21A | W02A W02B | 12.31↔ | 21B | X06A X06B X06C BORP VAC VBOR |
| 11.64↔ | 02 | C01Z C04A C04B C20Z | | 21B | X06A X06B X06C BORP KVB I KVB II VAC VBOR | | 02 | C01Z C06A C06B C06C |
| | 21A | W02A W02B | 11.79.20↔ | 02 | C01Z C20Z | | 21A | W02A W02B |
| | 21B | X06A X06B X06C BORP KVB I KVB II VAC VBOR | | 21A | W02A W02B | 12.32↔ | 21B | X06A X06B X06C |
| 11.69.00↔ | 02 | C01Z C04A C04B C20Z | | 21B | X06A X06B X06C BORP VAC VBOR | | 02 | C01Z C06A C06B C06C |
| | 21A | W02A W02B | 11.79.99↔ | 02 | C01Z C20Z | | 21A | W02A W02B |
| | 21B | X06A X06B X06C BORP KVB I KVB II VAC VBOR | | 21A | W02A W02B | 12.33↔ | 21B | X06A X06B X06C |
| 11.69.10↔ | 02 | C01Z C04A C04B C20Z | | 21B | X06A X06B X06C BORP VAC VBOR | | 21A | W02A W02B |
| | 21A | W02A W02B | 11.91↔ | 02 | C01Z C20Z | | 21B | X06A X06B X06C |
| | 21B | X06A X06B X06C BORP KVB I KVB II VAC VBOR | | 21A | W02A W02B | 12.34↔ | 21B | X06A X06B X06C BORP VAC VBOR |
| 11.69.20↔ | 02 | C01Z C04A C04B C20Z | | 21B | X06A X06B X06C BORP VAC VBOR | | 02 | C14Z |
| | 21A | W02A W02B | 11.92↔ | 02 | C01Z C14Z | 12.35↔ | 21A | W02A W02B |
| | 21B | X06A X06B X06C BORP KVB I KVB II VAC VBOR | | 21A | W02A W02B | | 21B | X06A X06B X06C |
| 11.69.99↔ | 02 | C01Z C04A C04B C20Z | | 21B | X06A X06B X06C BORP VAC VBOR | | 21A | W02A W02B |
| | 21A | W02A W02B | 12.00↔ | 02 | C01Z C20Z | | 21B | X06A X06B X06C |
| | 21B | X06A X06B X06C BORP KVB I KVB II VAC VBOR | | 21A | W02A W02B | 12.36↔ | 02 | C01Z C06A C06B C06C |
| 11.69.99↔ | 02 | C01Z C04A C04B C20Z | | 21B | X06A X06B X06C BORP VAC VBOR | | 21A | W02A W02B |
| | 21A | W02A W02B | 12.01↔ | 02 | C01Z C20Z | | 21B | X06A X06B X06C |
| | 21B | X06A X06B X06C BORP KVB I KVB II VAC VBOR | | 21A | W02A W02B | 12.39.00↔ | 21B | X06A X06B X06C BORP VAC VBOR |
| 11.69.99↔ | 02 | C01Z C04A C04B C20Z | | 21B | X06A X06B X06C BORP KVB I KVB II VAC VBOR | | 02 | C01Z C06A C06B C06C C14Z |
| | 21A | W02A W02B | 12.02↔ | 02 | C01Z C20Z | | | |
| | 21B | X06A X06B X06C BORP KVB I KVB II VAC VBOR | | 21A | W02A W02B | | | |
| 11.69.99↔ | 02 | C01Z C04A C04B C20Z | | 21B | X06A X06B X06C BORP KVB I KVB II VAC VBOR | | | |
| | 21A | W02A W02B | 12.11↔ | 21B | X06A X06B X06C BORP KVB I KVB II VAC VBOR | | | |
| | 21B | X06A X06B X06C BORP KVB I KVB II VAC VBOR | | | | | | |



| CHOP | MDC | DRG | CHOP | MDC | DRG | CHOP | MDC | DRG |
|-----------|-----|--|-----------|-----|---|-----------|-----|---|
| 12.39.10↔ | 21A | W02A W02B | 12.59.11↔ | 21A | W02A W02B | 12.64.99↔ | 21A | W02A W02B |
| | 21B | X06A X06B X06C | | 21B | X06A X06B X06C | | 21B | X06A X06B X06C |
| | 02 | BORP KVB I KVB II VAC VBOR C01Z C06A C06B C06C C14Z | | 02 | BORP KVB I KVB II VAC VBOR C01Z C06A C06B C06C | | 02 | BORP KVB I KVB II VAC VBOR C01Z C06A C06B C06C |
| 12.39.99↔ | 21A | W02A W02B | 12.59.99↔ | 10 | K09A K09B | 12.65↔ | 21A | W02A W02B |
| | 21B | X06A X06B X06C | | 21A | W02A W02B | | 21B | X06A X06B X06C |
| | 02 | BORP VAC VBOR C01Z C06A C06B C06C C14Z | | 21B | X06A X06B X06C | | 02 | BORP KVB I KVB II VAC VBOR C01Z C06A C06B C06C |
| 12.40↔ | 21A | W02A W02B | 12.61.00↔ | 10 | K09A K09B | 12.66↔ | 21A | W02A W02B |
| | 21B | X06A X06B X06C | | 21A | W02A W02B | | 21B | X06A X06B X06C |
| | 02 | BORP VAC VBOR C01Z C20Z | | 21B | X06A X06B X06C | | 02 | BORP KVB I KVB II VAC VBOR C01Z C06A C06B C06C |
| 12.41↔ | 21A | W02A W02B | 12.61.10↔ | 10 | K09A K09B | 12.69.00↔ | 21A | W02A W02B |
| | 21B | X06A X06B X06C | | 21A | W02A W02B | | 21B | X06A X06B X06C |
| | 02 | BORP VAC VBOR C14Z | | 21B | X06A X06B X06C | | 02 | BORP VAC VBOR C01Z C06A C06B C06C |
| 12.42↔ | 21A | W02A W02B | 12.61.10↔ | 10 | K09A K09B | 12.69.10↔ | 21A | W02A W02B |
| | 21B | X06A X06B X06C | | 21A | W02A W02B | | 21B | X06A X06B X06C |
| | 02 | BORP VAC VBOR C14Z | | 21B | X06A X06B X06C | | 02 | BORP KVB I KVB II VAC VBOR C01Z C06A C06B C06C |
| 12.43↔ | 21A | W02A W02B | 12.61.11↔ | 10 | K09A K09B | 12.69.99↔ | 21A | W02A W02B |
| | 21B | X06A X06B X06C | | 21A | W02A W02B | | 21B | X06A X06B X06C |
| | 02 | BORP KVB I KVB II VAC VBOR C01Z C15Z | | 21B | X06A X06B X06C | | 02 | BORP VAC VBOR C01Z C06A C06B C06C |
| 12.44↔ | 21A | W02A W02B | 12.61.99↔ | 10 | K09A K09B | 12.71↔ | 21A | W02A W02B |
| | 21B | X06A X06B X06C | | 21A | W02A W02B | | 21B | X06A X06B X06C |
| | 02 | BORP KVB I KVB II VAC VBOR C01Z C15Z | | 21B | X06A X06B X06C | | 02 | BORP KVB I KVB II VAC VBOR C01Z C06A C06B C06C |
| 12.51↔ | 21A | W02A W02B | 12.62↔ | 10 | K09A K09B | 12.72↔ | 10 | K09A K09B |
| | 21B | X06A X06B X06C | | 21A | W02A W02B | | 10 | K09A K09B |
| | 02 | BORP VAC VBOR C01Z C06A C06B | | 21B | X06A X06B X06C | | 02 | BORP KVB I KVB II VAC VBOR C01Z C06A C06B C06C |
| 12.52↔ | 10 | K09A K09B | 12.62↔ | 10 | K09A K09B | 12.73↔ | 10 | K09A K09B |
| | 21A | W02A W02B | | 21A | W02A W02B | | 10 | K09A K09B |
| | 21B | X06A X06B X06C | | 21B | X06A X06B X06C | | 02 | BORP KVB I KVB II VAC VBOR C01Z C06A C06B C06C |
| 12.53↔ | 02 | BORP VAC VBOR C01Z C06A C06B | 12.63↔ | 02 | BORP KVB I KVB II VAC VBOR C01Z C06A C06B C06C | 12.74↔ | 10 | K09A K09B |
| | 21A | W02A W02B | | 02 | BORP KVB I KVB II VAC VBOR C01Z C06A C06B C06C | | 10 | K09A K09B |
| | 21B | X06A X06B X06C | | 21A | W02A W02B | | 02 | BORP VAC VBOR C01Z C06A C06B C06C |
| 12.54↔ | 02 | BORP KVB I KVB II VAC VBOR C01Z C06A C06B C06C | 12.64.00↔ | 21A | W02A W02B | 12.79.00↔ | 10 | K09A K09B |
| | 10 | K09A K09B | | 21B | X06A X06B X06C | | 10 | K09A K09B |
| | 21A | W02A W02B | | 02 | BORP KVB I KVB II VAC VBOR C01Z C06A C06B C06C | | 02 | BORP VAC VBOR C01Z C06A C06B C06C |
| 12.55↔ | 21B | X06A X06B X06C | 12.64.10↔ | 10 | K09A K09B | 12.79.10↔ | 10 | K09A K09B |
| | 02 | BORP VAC VBOR C01Z C06A C06B C06C | | 21A | W02A W02B | | 10 | K09A K09B |
| | 10 | K09A K09B | | 21B | X06A X06B X06C | | 02 | BORP KVB I KVB II VAC VBOR C01Z C06A C06B C06C |
| 12.59.00↔ | 02 | BORP VAC VBOR C01Z C06A C06B C06C | 12.64.11↔ | 02 | BORP KVB I KVB II VAC VBOR C01Z C06A C06B C06C | 12.79.11↔ | 10 | K09A K09B |
| | 10 | K09A K09B | | 10 | K09A K09B | | 10 | K09A K09B |
| | 21A | W02A W02B | | 21A | W02A W02B | | 02 | BORP KVB I KVB II VAC VBOR C01Z C06A C06B C06C |
| 12.59.10↔ | 21B | X06A X06B X06C | 12.64.11↔ | 21A | W02A W02B | 12.79.20↔ | 10 | K09A K09B |
| | 02 | BORP KVB I KVB II VAC VBOR C01Z C06A C06B C06C | | 21B | X06A X06B X06C | | 10 | K09A K09B |
| | 10 | K09A K09B | | 02 | BORP KVB I KVB II VAC VBOR C01Z C06A C06B C06C | | 10 | K09A K09B |

| CHOP | MDC | DRG | CHOP | MDC | DRG | CHOP | MDC | DRG |
|-----------|-----|-------------------|-----------|-----|-------------------|--------|-----|-------------------|
| | 02 | C01Z C06A C06B | 12.91.99↔ | | BORP VAC VBOR | | 21A | W02A W02B |
| 12.79.99↔ | 10 | K09A K09B | | 02 | C01Z C14Z C15Z | 13.3↔ | 21B | X06A X06B X06C |
| | | BORP KVB I KVB II | | 21A | W02A W02B | | | BORP KVB I KVB II |
| | | VAC VBOR | | 21B | X06A X06B X06C | | | VAC VBOR |
| | 02 | C01Z C06A C06B | 12.92.09↔ | | BORP VAC VBOR | | 02 | C01Z C03A C04A |
| | | C06C | | 02 | C14Z | | | C08A C08B |
| 12.81↔ | 10 | K09A K09B | | 21A | W02A W02B | | 10 | K09A K09B |
| | | BORP KVB I KVB II | | 21B | X06A X06B X06C | | 21A | W02A W02B |
| | | VAC VBOR | 12.92.21↔ | | BORP VAC VBOR | 13.41↔ | 21B | X06A X06B X06C |
| | 02 | C01Z C20Z | | 02 | C14Z | | | BORP KVB I KVB II |
| | 21A | W02A W02B | | 21A | W02A W02B | | | VAC VBOR |
| 12.82↔ | 21B | X06A X06B X06C | 12.92.29↔ | 21B | X06A X06B X06C | | 02 | C01Z C03A C04A |
| | | BORP KVB I KVB II | | | BORP VAC VBOR | | | C08A C08B |
| | | VAC VBOR | | 02 | C14Z | | 10 | K09A K09B |
| | 02 | C01Z C06A C06B | | 21A | W02A W02B | | 21A | W02A W02B |
| | | C06C | 12.93↔ | 21B | X06A X06B X06C | 13.42↔ | 21B | X06A X06B X06C |
| | 21A | W02A W02B | | | BORP VAC VBOR | | | BORP KVB I KVB II |
| 12.83↔ | 21B | X06A X06B X06C | | 02 | C01Z C20Z | | | VAC VBOR |
| | | BORP KVB I KVB II | | 21A | W02A W02B | | 02 | C01Z C03A C04A |
| | | VAC VBOR | 12.97↔ | 21B | X06A X06B X06C | | | C08A C08B |
| | 02 | C01Z C20Z | | | BORP VAC VBOR | | 10 | K09A K09B |
| | 21A | W02A W02B | | 02 | C01Z C20Z | | 21A | W02A W02B |
| 12.84↔ | 21B | X06A X06B X06C | | 21A | W02A W02B | | 21B | X06A X06B X06C |
| | | BORP VAC VBOR | | 21B | X06A X06B X06C | 13.43↔ | | BORP KVB I KVB II |
| | 02 | C01Z C20Z | 12.98.00↔ | | BORP VAC VBOR | | | VAC VBOR |
| | 21A | W02A W02B | | 02 | C01Z C20Z | | 02 | C01Z C03A C04A |
| 12.85↔ | 21B | X06A X06B X06C | | 21A | W02A W02B | | | C08A C08B |
| | | BORP KVB I KVB II | | 21B | X06A X06B X06C | | 10 | K09A K09B |
| | | VAC VBOR | 12.98.10↔ | | BORP KVB I KVB II | | 21A | W02A W02B |
| | 02 | C01Z C20Z | | | VAC VBOR | | 21B | X06A X06B X06C |
| | 21A | W02A W02B | | 02 | C01Z C20Z | 13.51↔ | | BORP KVB I KVB II |
| 12.86↔ | 21B | X06A X06B X06C | | 21A | W02A W02B | | | VAC VBOR |
| | | BORP VAC VBOR | 12.98.99↔ | 21B | X06A X06B X06C | | 02 | C01Z C03A C04A |
| | 02 | C01Z C20Z | | | BORP VAC VBOR | | | C08A C08B |
| | 21A | W02A W02B | | 02 | C01Z C20Z | | 10 | K09A K09B |
| 12.87↔ | 21B | X06A X06B X06C | | 21A | W02A W02B | 13.59↔ | | BORP KVB I KVB II |
| | | BORP KVB I KVB II | | 21B | X06A X06B X06C | | | VAC VBOR |
| | | VAC VBOR | 12.99.00↔ | | BORP VAC VBOR | | 02 | C01Z C03A C04A |
| | 02 | C01Z C20Z | | 02 | C01Z C15Z C20Z | | | C08A C08B |
| | 21A | W02A W02B | | 21A | W02A W02B | | 10 | K09A K09B |
| 12.88↔ | 21B | X06A X06B X06C | | 21B | X06A X06B X06C | | 21A | W02A W02B |
| | | BORP VAC VBOR | 12.99.99↔ | | BORP VAC VBOR | | 21B | X06A X06B X06C |
| | 02 | C01Z C20Z | | 02 | C01Z C15Z C20Z | 13.64↔ | | BORP KVB I KVB II |
| | 21A | W02A W02B | | 21A | W02A W02B | | | VAC VBOR |
| 12.89↔ | 21B | X06A X06B X06C | | 21B | X06A X06B X06C | | 02 | C01Z C20Z |
| | | BORP VAC VBOR | 13.00↔ | | BORP VAC VBOR | 13.65↔ | | BORP KVB I KVB II |
| | 02 | C01Z C14Z | | 02 | C01Z C20Z | | | VAC VBOR |
| | 21A | W02A W02B | | 21A | W02A W02B | | 02 | C01Z C20Z |
| 12.91.00↔ | 21B | X06A X06B X06C | | 21B | X06A X06B X06C | 13.66↔ | | BORP KVB I KVB II |
| | | BORP KVB I KVB II | 13.01↔ | | BORP VAC VBOR | | | VAC VBOR |
| | | VAC VBOR | | 02 | C01Z C20Z | | 02 | C01Z C20Z |
| | 02 | C01Z C14Z C15Z | | 21A | W02A W02B | 13.69↔ | | BORP KVB I KVB II |
| | 21A | W02A W02B | | 21B | X06A X06B X06C | | | VAC VBOR |
| 12.91.10↔ | 21B | X06A X06B X06C | 13.02↔ | | BORP VAC VBOR | | 02 | C01Z C20Z |
| | | BORP VAC VBOR | | 02 | C01Z C20Z | | 10 | K09A K09B |
| | 02 | C01Z C14Z C15Z | | 21A | W02A W02B | 13.71↔ | | BORP KVB I KVB II |
| | 21A | W02A W02B | | 21B | X06A X06B X06C | | | VAC VBOR |
| 12.91.11↔ | 21B | X06A X06B X06C | 13.11↔ | | BORP KVB I KVB II | | 02 | C01Z C03A C04A |
| | | BORP VAC VBOR | | | VAC VBOR | | | C08A C08B |
| | 02 | C01Z C14Z C15Z | | 02 | C01Z C08A C08B | | 21A | W02A W02B |
| | 21A | W02A W02B | | 10 | K09A K09B | 13.72↔ | 21B | X06A X06B X06C |
| 12.91.19↔ | 21B | X06A X06B X06C | 13.19↔ | | BORP KVB I KVB II | | | BORP KVB I KVB II |
| | | BORP VAC VBOR | | | VAC VBOR | | | VAC VBOR |
| | 02 | C01Z C14Z C15Z | | 02 | C01Z C08A C08B | | 02 | C01Z C20Z |
| | 21A | W02A W02B | | 10 | K09A K09B | | 21A | W02A W02B |
| 12.91.20↔ | 21B | X06A X06B X06C | 13.2↔ | | BORP KVB I KVB II | | 21B | X06A X06B X06C |
| | | BORP VAC VBOR | | | VAC VBOR | 13.73↔ | | BORP KVB I KVB II |
| | 02 | C01Z C14Z C15Z | | 02 | C01Z C03A C04A | | | VAC VBOR |
| | 21A | W02A W02B | | | C08A C08B | | 02 | C01Z C03A C04A |
| | 21B | X06A X06B X06C | | 10 | K09A K09B | | | C08A C08B |

| CHOP | MDC | DRG | CHOP | MDC | DRG | CHOP | MDC | DRG |
|--------|-----|-------------------|-----------|-----|-------------------|-----------|----------------|----------------|
| 13.79↔ | 21A | W02A W02B | 14.32↔ | 21A | W02A W02B | 14.59.11↔ | 02 | C01Z C15Z |
| | 21B | X06A X06B X06C | | 21B | X06A X06B X06C | | 21A | W02A W02B |
| | | BORP KVB I KVB II | | | BORP VAC VBOR | | 21B | X06A X06B X06C |
| 13.8↔ | 02 | C01Z C03A C04A | 14.33↔ | 02 | C01Z C14Z | 14.59.99↔ | 02 | C01Z C15Z |
| | | C08A C08B | | 21A | W02A W02B | | 21A | W02A W02B |
| | 21A | W02A W02B | | 21B | X06A X06B X06C | | 21B | X06A X06B X06C |
| 13.91↔ | 21B | X06A X06B X06C | 14.34↔ | 02 | C01Z C14Z | 14.6x.00↔ | 02 | C01Z C14Z |
| | | BORP KVB I KVB II | | 21A | W02A W02B | | 10 | K09A K09B |
| | | VAC VBOR | | 21B | X06A X06B X06C | | 21A | W02A W02B |
| 13.92↔ | 02 | C01Z C08A C08B | 14.35↔ | 02 | C01Z C14Z | 14.6x.10↔ | 21B | X06A X06B X06C |
| | 10 | K09A K09B | | 21A | W02A W02B | | 02 | C01Z C14Z |
| | 21A | W02A W02B | | 21B | X06A X06B X06C | | 10 | K09A K09B |
| 13.93↔ | 21B | X06A X06B X06C | 14.39.00↔ | 02 | C01Z C14Z | 14.6x.20↔ | 21A | W02A W02B |
| | | BORP KVB I KVB II | | 21A | W02A W02B | | 21B | X06A X06B X06C |
| | | VAC VBOR | | 21B | X06A X06B X06C | | 02 | C01Z C14Z |
| 13.99↔ | 02 | C01Z C20Z | 14.39.10↔ | 21A | W02A W02B | 14.6x.99↔ | 10 | K09A K09B |
| | 21A | W02A W02B | | 21B | X06A X06B X06C | | 21A | W02A W02B |
| | 21B | X06A X06B X06C | | 02 | C01Z C14Z | | 21B | X06A X06B X06C |
| 14.00↔ | 02 | C01Z C20Z | 14.39.99↔ | 21A | W02A W02B | 14.71.00↔ | 02 | C01Z C14Z |
| | | BORP KVB I KVB II | | 21B | X06A X06B X06C | | 10 | K09A K09B |
| | | VAC VBOR | | 02 | C01Z C14Z | | 21A | W02A W02B |
| 14.01↔ | 02 | C01Z C08A C08B | 14.41↔ | 21A | W02A W02B | 14.71.10↔ | 21B | X06A X06B X06C |
| | 21A | W02A W02B | | 02 | C01Z C15Z | | 02 | C01Z C03A C03B |
| | 21B | X06A X06B X06C | | 10 | K09A K09B | | 10 | K09A K09B |
| 14.02↔ | | BORP VAC VBOR | 14.49↔ | 21A | W02A W02B | 14.71.19↔ | 21A | W02A W02B |
| | 02 | C01Z C15Z | | 21B | X06A X06B X06C | | 21B | X06A X06B X06C |
| | 21A | W02A W02B | | 02 | C01Z C15Z | | 21B | X06A X06B X06C |
| 14.11↔ | 21B | X06A X06B X06C | 14.51↔ | 02 | C01Z C15Z | 14.71.99↔ | 02 | C01Z C15Z |
| | | BORP VAC VBOR | | 10 | K09A K09B | | 21A | W02A W02B |
| | | VAC VBOR | | 21A | W02A W02B | | 21B | X06A X06B X06C |
| 14.21↔ | 02 | C01Z C15Z | 14.52↔ | 21B | X06A X06B X06C | 14.72↔ | 02 | C01Z C15Z |
| | | BORP VAC VBOR | | | BORP KVB I KVB II | | 10 | K09A K09B |
| | 02 | C01Z C15Z | | | VAC VBOR | | 21A | W02A W02B |
| 14.22↔ | | BORP VAC VBOR | 14.53↔ | 02 | C01Z C15Z | 14.73.00↔ | 21B | X06A X06B X06C |
| | 02 | C01Z C15Z | | 21A | W02A W02B | | 02 | C01Z C03A C03B |
| | 21A | W02A W02B | | 21B | X06A X06B X06C | | 10 | K09A K09B |
| 14.23↔ | 21B | X06A X06B X06C | 14.54↔ | | BORP KVB I KVB II | 14.73.10↔ | 21A | W02A W02B |
| | | BORP VAC VBOR | | | VAC VBOR | | 21B | X06A X06B X06C |
| | | VAC VBOR | | 02 | C01Z C15Z | | 21B | X06A X06B X06C |
| 14.24↔ | 02 | C01Z C15Z | 14.55↔ | 21A | W02A W02B | 14.77↔ | 02 | C01Z C15Z |
| | | BORP VAC VBOR | | 21B | X06A X06B X06C | | 21A | W02A W02B |
| | 02 | C01Z C15Z | | | BORP KVB I KVB II | | 21B | X06A X06B X06C |
| 14.25↔ | | BORP VAC VBOR | 14.59.00↔ | | VAC VBOR | 14.73.10↔ | 02 | C01Z C15Z |
| | 02 | C01Z C15Z | | 02 | C01Z C15Z | | 10 | K09A K09B |
| | 21A | W02A W02B | | 21A | W02A W02B | | 21A | W02A W02B |
| 14.26↔ | 21B | X06A X06B X06C | 14.59.10↔ | 21B | X06A X06B X06C | 14.73.10↔ | 21B | X06A X06B X06C |
| | | BORP KVB I KVB II | | | VAC VBOR | | 02 | C01Z C03A C03B |
| | | VAC VBOR | | 02 | C01Z C15Z | | 10 | K09A K09B |
| 14.27↔ | 02 | C01Z C02A C02B | | | | 21A | W02A W02B | |
| | 21A | W02A W02B | | | | 21B | X06A X06B X06C | |
| | 21B | X06A X06B X06C | | | | 21B | X06A X06B X06C | |
| 14.29↔ | | BORP KVB I KVB II | | | | 02 | C01Z C15Z | |
| | | VAC VBOR | | | | 10 | K09A K09B | |
| | 02 | C01Z C02A C02B | | | | 21A | W02A W02B | |
| 14.31↔ | 21A | W02A W02B | | | | 21B | X06A X06B X06C | |
| | 21B | X06A X06B X06C | | | | 21B | X06A X06B X06C | |
| | | BORP VAC VBOR | | | | 02 | C01Z C03A C03B | |
| | 02 | C01Z C15Z | | | | 10 | K09A K09B | |
| | | BORP VAC VBOR | | | | | | |
| | 02 | C01Z C14Z | | | | | | |

| CHOP | MDC | DRG | CHOP | MDC | DRG | CHOP | MDC | DRG |
|-----------|-----|-------------------|-----------|-----|-------------------|-----------|-----|-------------------|
| 14.73.19↔ | 21A | W02A W02B | 14.9x.22↔ | 02 | BORP VAC VBOR | 15.19.12↔ | 02 | VAC VBOR |
| | 21B | X06A X06B X06C | | 02 | C01Z C03A C03B | | 10 | C01Z C10A C10B |
| | 02 | BORP KVB I KVB II | | 21A | W02A W02B | | 10 | K09A K09B |
| 14.73.99↔ | 10 | VAC VBOR | 14.9x.23↔ | 21B | X06A X06B X06C | 15.19.19↔ | 02 | BORP KVB I KVB II |
| | 21A | C01Z C03A C03B | | 02 | BORP VAC VBOR | | 02 | VAC VBOR |
| | 21B | K09A K09B | | 21A | W02A W02B | | 10 | C01Z C10A C10B |
| 14.74↔ | 21B | X06A X06B X06C | 14.9x.99↔ | 21B | X06A X06B X06C | 15.19.20↔ | 10 | K09A K09B |
| | 02 | BORP KVB I KVB II | | 02 | BORP VAC VBOR | | 02 | BORP KVB I KVB II |
| | 10 | VAC VBOR | | 21A | W02A W02B | | 10 | VAC VBOR |
| 14.79↔ | 21A | W02A W02B | 15.01↔ | 21B | X06A X06B X06C | 15.19.21↔ | 02 | C01Z C10A C10B |
| | 21B | X06A X06B X06C | | 02 | C01Z C03A C03B | | 10 | K09A K09B |
| | 02 | BORP KVB I KVB II | | 21A | W02A W02B | | 02 | BORP KVB I KVB II |
| 14.9x.00↔ | 10 | VAC VBOR | 15.11.00↔ | 02 | C01Z C10A C10B | 15.19.22↔ | 10 | K09A K09B |
| | 21A | C01Z C15Z | | 10 | BORP KVB I KVB II | | 02 | VAC VBOR |
| | 21B | W02A W02B | | 02 | VAC VBOR | | 10 | C01Z C10A C10B |
| 14.9x.10↔ | 02 | C01Z C15Z | 15.11.10↔ | 10 | K09A K09B | 15.19.29↔ | 02 | C01Z C10A C10B |
| | 10 | K09A K09B | | 02 | BORP KVB I KVB II | | 10 | K09A K09B |
| | 21A | W02A W02B | | 10 | VAC VBOR | | 02 | BORP KVB I KVB II |
| 14.9x.11↔ | 21B | X06A X06B X06C | 15.11.11↔ | 02 | C01Z C10A C10B | 15.19.30↔ | 10 | K09A K09B |
| | 02 | BORP VAC VBOR | | 10 | K09A K09B | | 02 | BORP KVB I KVB II |
| | 21A | W02A W02B | | 02 | VAC VBOR | | 10 | VAC VBOR |
| 14.9x.12↔ | 21B | X06A X06B X06C | 15.11.99↔ | 10 | K09A K09B | 15.19.40↔ | 02 | C01Z C10A C10B |
| | 02 | BORP KVB I KVB II | | 02 | BORP KVB I KVB II | | 10 | K09A K09B |
| | 10 | VAC VBOR | | 10 | VAC VBOR | | 02 | BORP VAC VBOR |
| 14.9x.13↔ | 21A | W02A W02B | 15.12.00↔ | 02 | C01Z C10A C10B | 15.19.99↔ | 02 | C01Z C10A C10B |
| | 21B | X06A X06B X06C | | 10 | K09A K09B | | 10 | K09A K09B |
| | 02 | BORP KVB I KVB II | | 02 | BORP KVB I KVB II | | 02 | BORP KVB I KVB II |
| 14.9x.14↔ | 10 | VAC VBOR | 15.12.10↔ | 10 | K09A K09B | 15.21.00↔ | 10 | VAC VBOR |
| | 21A | C01Z C03A C03B | | 02 | C01Z C10A C10B | | 02 | C01Z C10A C10B |
| | 21B | W02A W02B | | 10 | K09A K09B | | 10 | K09A K09B |
| 14.9x.15↔ | 21B | X06A X06B X06C | 15.12.11↔ | 02 | BORP KVB I KVB II | 15.21.10↔ | 02 | BORP KVB I KVB II |
| | 02 | BORP KVB I KVB II | | 10 | VAC VBOR | | 02 | VAC VBOR |
| | 10 | VAC VBOR | | 02 | C01Z C10A C10B | | 10 | K09A K09B |
| 14.9x.16↔ | 21A | W02A W02B | 15.12.99↔ | 10 | K09A K09B | 15.21.11↔ | 02 | C01Z C10A C10B |
| | 21B | X06A X06B X06C | | 02 | BORP KVB I KVB II | | 10 | K09A K09B |
| | 02 | BORP KVB I KVB II | | 10 | VAC VBOR | | 02 | BORP KVB I KVB II |
| 14.9x.20↔ | 10 | VAC VBOR | 15.13.00↔ | 02 | C01Z C10A C10B | 15.21.99↔ | 10 | VAC VBOR |
| | 21A | C01Z C03A C03B | | 10 | K09A K09B | | 02 | C01Z C10A C10B |
| | 21B | W02A W02B | | 02 | BORP KVB I KVB II | | 10 | K09A K09B |
| 14.9x.21↔ | 21B | X06A X06B X06C | 15.13.10↔ | 10 | K09A K09B | 15.22.00↔ | 02 | BORP KVB I KVB II |
| | 02 | BORP KVB I KVB II | | 02 | C01Z C10A C10B | | 02 | VAC VBOR |
| | 10 | VAC VBOR | | 10 | K09A K09B | | 10 | K09A K09B |
| 14.9x.21↔ | 21A | W02A W02B | 15.13.11↔ | 02 | BORP KVB I KVB II | 15.22.10↔ | 02 | BORP KVB I KVB II |
| | 21B | X06A X06B X06C | | 10 | VAC VBOR | | 02 | VAC VBOR |
| | 02 | BORP KVB I KVB II | | 02 | C01Z C10A C10B | | 10 | K09A K09B |
| 14.9x.21↔ | 10 | VAC VBOR | 15.13.99↔ | 10 | K09A K09B | 15.22.11↔ | 02 | BORP KVB I KVB II |
| | 21A | C01Z C03A C03B | | 02 | BORP KVB I KVB II | | 02 | VAC VBOR |
| | 21B | W02A W02B | | 10 | VAC VBOR | | 10 | C01Z C10A C10B |
| 14.9x.21↔ | 21B | X06A X06B X06C | 15.19.00↔ | 02 | C01Z C10A C10B | 15.22.99↔ | 10 | K09A K09B |
| | 02 | BORP VAC VBOR | | 10 | K09A K09B | | 02 | BORP KVB I KVB II |
| | 10 | VAC VBOR | | 02 | BORP VAC VBOR | | 02 | VAC VBOR |
| 14.9x.21↔ | 21A | W02A W02B | 15.19.10↔ | 10 | K09A K09B | 15.22.99↔ | 10 | C01Z C10A C10B |
| | 21B | X06A X06B X06C | | 02 | BORP KVB I KVB II | | 02 | K09A K09B |
| | 02 | BORP VAC VBOR | | 10 | VAC VBOR | | 10 | K09A K09B |
| 14.9x.21↔ | 10 | VAC VBOR | 15.19.11↔ | 02 | C01Z C10A C10B | 15.22.99↔ | 02 | BORP KVB I KVB II |
| | 21A | C01Z C03A C03B | | 10 | K09A K09B | | 02 | VAC VBOR |
| | 21B | W02A W02B | | 02 | BORP KVB I KVB II | | 10 | C01Z C10A C10B |
| 14.9x.21↔ | 21B | X06A X06B X06C | 15.19.11↔ | 10 | K09A K09B | 15.22.99↔ | 10 | K09A K09B |
| | 02 | BORP VAC VBOR | | 02 | C01Z C10A C10B | | 02 | BORP KVB I KVB II |
| | 10 | VAC VBOR | | 10 | K09A K09B | | 10 | VAC VBOR |

| CHOP | MDC | DRG | CHOP | MDC | DRG | CHOP | MDC | DRG |
|-----------|-----|-------------------|-----------|-----|-------------------|-----------|-----|-------------------|
| 15.29.00↔ | | BORP VAC VBOR | | 02 | C01Z C10A C10B | 15.4x.21↔ | | BORP KVB I KVB II |
| | 02 | C01Z C10A C10B | | 08 | I17Z | | | VAC VBOR |
| | 08 | I17Z | | 21A | W02A W02B | | 02 | C01Z C10A C10B |
| | 21A | W02A W02B | | 21B | X06A X06B X06C | | 10 | K09A K09B |
| | 21B | X06A X06B X06C | 15.29.41↔ | | BORP KVB I KVB II | 15.4x.99↔ | | BORP KVB I KVB II |
| 15.29.01↔ | | BORP VAC VBOR | | | VAC VBOR | | | VAC VBOR |
| | 02 | C01Z C10A C10B | | 02 | C01Z C10A C10B | | 02 | C01Z C10A C10B |
| | 08 | I17Z | | 08 | I17Z | | 10 | K09A K09B |
| | 21A | W02A W02B | | 21A | W02A W02B | 15.5x.00↔ | | BORP KVB I KVB II |
| | 21B | X06A X06B X06C | | 21B | X06A X06B X06C | | | VAC VBOR |
| 15.29.02↔ | | BORP VAC VBOR | 15.29.42↔ | | BORP KVB I KVB II | 15.5x.10↔ | | C01Z C10A C10B |
| | 02 | C01Z C10A C10B | | | VAC VBOR | | 02 | BORP KVB I KVB II |
| | 08 | I17Z | | 02 | C01Z C10A C10B | | | VAC VBOR |
| | 21A | W02A W02B | | 08 | I17Z | | 02 | C01Z C10A C10B |
| | 21B | X06A X06B X06C | | 21A | W02A W02B | 15.5x.11↔ | | BORP KVB I KVB II |
| 15.29.09↔ | | BORP VAC VBOR | | 21B | X06A X06B X06C | | | VAC VBOR |
| | 02 | C01Z C10A C10B | 15.29.49↔ | | BORP KVB I KVB II | 15.5x.99↔ | | C01Z C10A C10B |
| | 08 | I17Z | | | VAC VBOR | | 02 | BORP KVB I KVB II |
| | 21A | W02A W02B | | 02 | C01Z C10A C10B | | | VAC VBOR |
| | 21B | X06A X06B X06C | | 08 | I17Z | | 02 | C01Z C10A C10B |
| 15.29.10↔ | | BORP KVB I KVB II | | 21A | W02A W02B | 15.6↔ | | BORP VAC VBOR |
| | | VAC VBOR | | 21B | X06A X06B X06C | | 02 | C01Z C10A C10B |
| | 02 | C01Z C10A C10B | 15.3x.00↔ | | BORP KVB I KVB II | | 08 | I17Z |
| | 08 | I17Z | | | VAC VBOR | | 10 | K09A K09B |
| | 21A | W02A W02B | | 02 | C01Z C10A C10B | | 21A | W02A W02B |
| | 21B | X06A X06B X06C | | 10 | K09A K09B | | 21B | X06A X06B X06C |
| 15.29.11↔ | | BORP KVB I KVB II | 15.3x.10↔ | | BORP KVB I KVB II | 15.7↔ | | BORP KVB I KVB II |
| | | VAC VBOR | | | VAC VBOR | | | VAC VBOR |
| | 02 | C01Z C10A C10B | | 02 | C01Z C10A C10B | | 01 | B09Z B39A B39B |
| | 08 | I17Z | | 10 | K09A K09B | | 02 | C01Z C10A C10B |
| | 21A | W02A W02B | 15.3x.11↔ | | BORP KVB I KVB II | 15.9↔ | | BORP KVB I KVB II |
| | 21B | X06A X06B X06C | | | VAC VBOR | | | VAC VBOR |
| 15.29.12↔ | | BORP KVB I KVB II | | 02 | C01Z C10A C10B | | 02 | C01Z C10A C10B |
| | | VAC VBOR | | 10 | K09A K09B | 16.01↔ | | BORP KORB KVB I |
| | 02 | C01Z C10A C10B | 15.3x.12↔ | | BORP KVB I KVB II | | | KVB II MKOR VAC |
| | 08 | I17Z | | | VAC VBOR | | 01 | B02A B02B B02C |
| | 21A | W02A W02B | | 02 | C01Z C10A C10B | | | B20A B20B B20C |
| | 21B | X06A X06B X06C | | 10 | K09A K09B | | | B20D B20E B39A |
| 15.29.19↔ | | BORP KVB I KVB II | 15.3x.20↔ | | BORP KVB I KVB II | | | B39B |
| | | VAC VBOR | | | VAC VBOR | | 02 | C01Z C02A C02B |
| | 02 | C01Z C10A C10B | | 02 | C01Z C10A C10B | | 06 | G33Z G38Z |
| | 08 | I17Z | | 10 | K09A K09B | | 07 | H33Z |
| | 21A | W02A W02B | 15.3x.21↔ | | BORP KVB I KVB II | | 08 | I17Z |
| | 21B | X06A X06B X06C | | | VAC VBOR | | 10 | K09A K09B |
| 15.29.30↔ | | BORP KVB I KVB II | | 02 | C01Z C10A C10B | | 11 | L33Z |
| | | VAC VBOR | | 10 | K09A K09B | | 21A | W02A W02B |
| | 02 | C01Z C10A C10B | 15.3x.99↔ | | BORP KVB I KVB II | 16.02↔ | 21B | X06A X06B X06C |
| | 08 | I17Z | | | VAC VBOR | | | BORP KORB KVB I |
| | 21A | W02A W02B | | 02 | C01Z C10A C10B | | | KVB II MKOR VAC |
| | 21B | X06A X06B X06C | | 10 | K09A K09B | | 01 | B02A B02B B02C |
| 15.29.31↔ | | BORP KVB I KVB II | 15.4x.00↔ | | BORP KVB I KVB II | | | B20A B20B B20C |
| | | VAC VBOR | | | VAC VBOR | | | B20D B20E B39A |
| | 02 | C01Z C10A C10B | | 02 | C01Z C10A C10B | | | B39B |
| | 08 | I17Z | 15.4x.10↔ | 10 | K09A K09B | | 02 | C01Z C02A C02B |
| | 21A | W02A W02B | | | VAC VBOR | | 06 | G33Z G38Z |
| | 21B | X06A X06B X06C | | 02 | C01Z C10A C10B | | 07 | H33Z |
| 15.29.32↔ | | BORP KVB I KVB II | | 10 | K09A K09B | | 08 | I17Z |
| | | VAC VBOR | | | BORP KVB I KVB II | | 10 | K09A K09B |
| | 02 | C01Z C10A C10B | 15.4x.11↔ | | VAC VBOR | | 11 | L33Z |
| | 08 | I17Z | | 02 | C01Z C10A C10B | | 21A | W02A W02B |
| | 21A | W02A W02B | | 10 | K09A K09B | | 21B | X06A X06B X06C |
| | 21B | X06A X06B X06C | | | BORP KVB I KVB II | 16.09↔ | | BORP KVB I KVB II |
| 15.29.39↔ | | BORP KVB I KVB II | 15.4x.12↔ | | VAC VBOR | | | VAC VBOR |
| | | VAC VBOR | | 02 | C01Z C10A C10B | | 01 | B02A B02B B02C |
| | 02 | C01Z C10A C10B | | 10 | K09A K09B | | | B20A B20B B20C |
| | 08 | I17Z | 15.4x.20↔ | | BORP KVB I KVB II | | | B20D B20E B39A |
| | 21A | W02A W02B | | | VAC VBOR | | | B39B |
| | 21B | X06A X06B X06C | | 02 | C01Z C10A C10B | | 02 | C01Z C02A C02B |
| 15.29.40↔ | | BORP KVB I KVB II | | 10 | K09A K09B | | | |
| | | VAC VBOR | | | VAC VBOR | | | |

| CHOP | MDC | DRG | CHOP | MDC | DRG | CHOP | MDC | DRG |
|-----------|-----|-------------------|-----------|-----|-----------------|-----------|----------------|-----------------|
| 16.1↔ | 06 | G33Z G38Z | 16.49↔ | 21B | X06A X06B X06C | 16.52.00↔ | | B20A B20B B20C |
| | 07 | H33Z | | 22 | Y02A Y02B Y02C | | | B20D B20E B39A |
| | 10 | K09A K09B | | | BORP KORP KVB I | | 02 | C01Z C02A C02B |
| | 11 | L33Z | | | KVB II MKOR VAC | | 03 | D25A D25B D28Z |
| | 21A | W02A W02B | | | VB VBOR VKOR | | | D29Z |
| 16.23.00↔ | 21B | X06A X06B X06C | 16.51.00↔ | 02 | C01Z C02A C02B | 16.52.10↔ | 06 | G33Z G38Z |
| | | BORP KVB I KVB II | | 21A | W02A W02B | | 07 | H33Z |
| | | VAC VBOR | | 21B | X06A X06B X06C | | 08 | I17Z |
| | 02 | C01Z C15Z | | 22 | Y02A Y02B Y02C | | 09 | J02A J02B J08A |
| | 21A | W02A W02B | | | BORP KORP KVB I | | | J08B |
| 16.23.11↔ | 21B | X06A X06B X06C | 16.51.10↔ | | KVB II MKOR VAC | 16.52.11↔ | 11 | L33Z |
| | | BORP VAC VBOR | | | VB VBOR VKOR | | 21A | W02A W02B |
| | 02 | C01Z C02A C02B | | 01 | B02A B02B B02C | | 21B | X06A X06B X06C |
| | 03 | D09Z D30A D30B | | | B20A B20B B20C | | 22 | Y02A Y02B Y02C |
| | 08 | I17Z | | | B20D B20E B39A | | | BORP KORP KVB I |
| 16.23.12↔ | 21A | W02A W02B | 16.51.11↔ | | KVB II MKOR VAC | 16.52.11↔ | | KVB II MKOR VAC |
| | 21B | X06A X06B X06C | | 06 | G33Z G38Z | | 01 | B02A B02B B02C |
| | | BORP KVB I KVB II | | 07 | H33Z | | | B20A B20B B20C |
| | 02 | C01Z C02A C02B | | 08 | I17Z | | | B20D B20E B39A |
| | 03 | D09Z D30A D30B | | 09 | J02A J02B J08A | | 02 | C01Z C02A C02B |
| 16.23.21↔ | 08 | I17Z | 16.51.99↔ | | VB VBOR VKOR | 03 | D25A D25B D28Z | |
| | 21A | W02A W02B | | 01 | B02A B02B B02C | | D29Z | |
| | 21B | X06A X06B X06C | | | B20A B20B B20C | 06 | G33Z G38Z | |
| | | BORP KVB I KVB II | | | B20D B20E B39A | 07 | H33Z | |
| | 02 | C01Z C02A C02B | | | B39B | 08 | I17Z | |
| 16.23.99↔ | 08 | I17Z | 16.51.11↔ | | C01Z C02A C02B | 16.52.11↔ | 09 | J02A J02B J08A |
| | 21A | W02A W02B | | 02 | C01Z C02A C02B | | 01 | B02A B02B B02C |
| | 21B | X06A X06B X06C | | 03 | D25A D25B D28Z | | | B20A B20B B20C |
| | | BORP KVB I KVB II | | 06 | G33Z G38Z | | | B20D B20E B39A |
| | 02 | C01Z C02A C02B | | 07 | H33Z | | 02 | C01Z C02A C02B |
| 16.31↔ | 08 | I17Z | 16.51.11↔ | | VB VBOR VKOR | 03 | D25A D25B D28Z | |
| | 21A | W02A W02B | | 21A | W02A W02B | | D29Z | |
| | 21B | X06A X06B X06C | | 21B | X06A X06B X06C | 06 | G33Z G38Z | |
| | | BORP KVB I KVB II | | 22 | Y02A Y02B Y02C | 07 | H33Z | |
| | 02 | C01Z C02A C02B | | | BORP KORP KVB I | 08 | I17Z | |
| 16.39↔ | 21A | W02A W02B | 16.51.11↔ | | KVB II MKOR VAC | 16.52.11↔ | 09 | J02A J02B J08A |
| | 21B | X06A X06B X06C | | | VB VBOR VKOR | | | J08B |
| | 22 | Y02A Y02B Y02C | | 01 | B02A B02B B02C | | 11 | L33Z |
| | | BORP KORP KVB I | | | B20A B20B B20C | | 21A | W02A W02B |
| | 02 | C01Z C02A C02B | | | B20D B20E B39A | | 21B | X06A X06B X06C |
| 16.41↔ | 21A | W02A W02B | 16.51.11↔ | | B39B | 16.52.11↔ | 22 | Y02A Y02B Y02C |
| | 21B | X06A X06B X06C | | 02 | C01Z C02A C02B | | | BORP KORP KVB I |
| | 22 | Y02A Y02B Y02C | | 03 | D25A D25B D28Z | | | KVB II MKOR VAC |
| | | BORP KORP KVB I | | | D29Z | | 01 | B02A B02B B02C |
| | 02 | C01Z C02A C02B | | 06 | G33Z G38Z | | | B20A B20B B20C |
| 16.42↔ | 21A | W02A W02B | 16.51.99↔ | | H33Z | 16.52.11↔ | | B20D B20E B39A |
| | 21B | X06A X06B X06C | | | I17Z | | 02 | C01Z C02A C02B |
| | 22 | Y02A Y02B Y02C | | | J02A J02B J08A | | 03 | D25A D25B D28Z |
| | | BORP KORP KVB I | | 09 | J02A J02B J08A | | | D29Z |
| | 02 | C01Z C02A C02B | | | J08B | | 06 | G33Z G38Z |
| 16.49↔ | 21A | W02A W02B | 16.51.99↔ | | L33Z | 16.52.11↔ | 07 | H33Z |
| | 21B | X06A X06B X06C | | 21A | W02A W02B | | 08 | I17Z |
| | 22 | Y02A Y02B Y02C | | 21B | X06A X06B X06C | | 09 | J02A J02B J08A |
| | | BORP KORP KVB I | | 22 | Y02A Y02B Y02C | | | J08B |
| | 02 | C01Z C02A C02B | | | BORP KORP KVB I | | 11 | L33Z |
| 16.49↔ | 21A | W02A W02B | 16.51.99↔ | | KVB II MKOR VAC | 16.52.11↔ | 21A | W02A W02B |
| | 21B | X06A X06B X06C | | | VB VBOR VKOR | | 21B | X06A X06B X06C |
| | 22 | Y02A Y02B Y02C | | 01 | B02A B02B B02C | | | Y02A Y02B Y02C |
| | | BORP KORP KVB I | | | B20A B20B B20C | | | BORP KORP KVB I |
| | 02 | C01Z C02A C02B | | | B20D B20E B39A | | | KVB II MKOR VAC |
| 16.49↔ | 21A | W02A W02B | 16.51.99↔ | | B39B | 16.52.11↔ | | VB VBOR VKOR |
| | 21B | X06A X06B X06C | | 02 | C01Z C02A C02B | | 01 | B02A B02B B02C |
| | 22 | Y02A Y02B Y02C | | 03 | D25A D25B D28Z | | | B20A B20B B20C |
| | | BORP KORP KVB I | | | D29Z | | | B20D B20E B39A |
| | 02 | C01Z C02A C02B | | 06 | G33Z G38Z | | 02 | C01Z C02A C02B |
| 16.49↔ | 21A | W02A W02B | 16.51.99↔ | | H33Z | 16.52.11↔ | 03 | D25A D25B D28Z |
| | 21B | X06A X06B X06C | | | I17Z | | | D29Z |
| | 22 | Y02A Y02B Y02C | | | J02A J02B J08A | | 06 | G33Z G38Z |
| | | BORP KORP KVB I | | 09 | J02A J02B J08A | | 07 | H33Z |
| | 02 | C01Z C02A C02B | | | J08B | | 08 | I17Z |
| 16.49↔ | 21A | W02A W02B | 16.51.99↔ | | L33Z | 16.52.11↔ | 09 | J02A J02B J08A |
| | 21B | X06A X06B X06C | | 21A | W02A W02B | | | J08B |
| | 22 | Y02A Y02B Y02C | | 21B | X06A X06B X06C | | 11 | L33Z |
| | | BORP KORP KVB I | | 22 | Y02A Y02B Y02C | | 21A | W02A W02B |
| | 02 | C01Z C02A C02B | | | BORP KORP KVB I | | 21B | X06A X06B X06C |
| 16.49↔ | 21A | W02A W02B | 16.51.99↔ | | KVB II MKOR VAC | 16.52.11↔ | 22 | Y02A Y02B Y02C |
| | 21B | X06A X06B X06C | | | VB VBOR VKOR | | | BORP KORP KVB I |
| | 22 | Y02A Y02B Y02C | | 01 | B02A B02B B02C | | | KVB II MKOR VAC |
| | | BORP KORP KVB I | | | B20A B20B B20C | | 01 | B02A B02B B02C |
| | 02 | C01Z C02A C02B | | | B20D B20E B39A | | | B20A B20B B20C |
| 16.49↔ | 21A | W02A W02B | 16.51.99↔ | | B39B | 16.52.11↔ | | B20D B20E B39A |
| | 21B | X06A X06B X06C | | 02 | C01Z C02A C02B | | 02 | C01Z C02A C02B |
| | 22 | Y02A Y02B Y02C | | 03 | D25A D25B D28Z | | 03 | D25A D25B D28Z |
| | | BORP KORP KVB I | | | D29Z | | 06 | G33Z G38Z |
| | 02 | C01Z C02A C02B | | 06 | G33Z G38Z | | 07 | H33Z |
| 16.49↔ | 21A | W02A W02B | 16.51.99↔ | | H33Z | 16.52.11↔ | 08 | I17Z |
| | 21B | X06A X06B X06C | | | I17Z | | 09 | J02A J02B J08A |
| | 22 | Y02A Y02B Y02C | | | J02A J02B J08A | | | J08B |
| | | BORP KORP KVB I | | | J08B | | 11 | L33Z |
| | 02 | C01Z C02A C02B | | | L33Z | | 21A | W02A W02B |
| 16.49↔ | 21A | W02A W02B | 16.51.99↔ | | W02A W02B | 16.52.11↔ | 21B | X06A X06B X06C |
| | 21B | X06A X06B X06C | | 01 | B02A B02B B02C | | | Y02A Y02B Y02C |
| | 22 | Y02A Y02B Y02C | | | B20A B20B B20C | | | BORP KORP KVB I |
| | | BORP KORP KVB I | | | B20D B20E B39A | | | KVB II MKOR VAC |
| | 02 | C01Z C02A C02B | | | B39B | | 01 | B02A B02B B02C |
| 16.49↔ | 21A | W02A W02B | 16.51.99↔ | | B39B | 16.52.11↔ | | B20A B20B B20C |
| | 21B | X06A X06B X06C | | 02 | C01Z C02A C02B | | | B20D B20E B39A |
| | 22 | Y02A Y02B Y02C | | 03 | D25A D25B D28Z | | 02 | C01Z C02A C02B |
| | | BORP KORP KVB I | | | D29Z | | 03 | D25A D25B D28Z |
| | 02 | C01Z C02A C02B | | 06 | G33Z G38Z | | | D29Z |
| 16.49↔ | 21A | W02A W02B | 16.51.99↔ | | H33Z | 16.52.11↔ | 06 | G33Z G38Z |
| | 21B | X06A X06B X06C | | | I17Z | | 07 | H33Z |
| | 22 | Y02A Y02B Y02C | | | J02A J02B J08A | | 08 | I17Z |
| | | BORP KORP KVB I | | | J08B | | 09 | J02A J02B J08A |
| | 02 | C01Z C02A C02B | | | L33Z | | | J08B |
| 16.49↔ | 21A | W02A W02B | 16.51.99↔ | | W02A W02B | 16.52.11↔ | 11 | L33Z |
| | 21B | X06A X06B X06C | | 01 | B02A B02B B02C | | 21A | W02A W02B |
| | 22 | Y02A Y02B Y02C | | | B20A B20B B20C | | 21B | X06A X06B X06C |
| | | BORP KORP KVB I | | | B20D B20E B39A | | | Y02A Y02B Y02C |
| | 02 | C01Z C02A C02B | | | B39B | | | BORP KORP KVB I |



| CHOP | MDC | DRG | CHOP | MDC | DRG | CHOP | MDC | DRG |
|-----------|-----------------|-----------------|-------------------|-----|-------------------|-----------|-----|-------------------|
| 16.52.99↔ | 21B | X06A X06B X06C | 16.59.99↔ | 07 | H33Z | 16.62.29↔ | 03 | D12A D12B |
| | 22 | Y02A Y02B Y02C | | 08 | I17Z | | 08 | I17Z |
| | | BORP KORP KVB I | | 09 | J02A J02B J08A | | 21A | W02A W02B |
| | | KVB II MKOR VAC | | | J08B | | 21B | X06A X06B X06C |
| | | VB VBOR VKOR | | 11 | L33Z | | 22 | Y02A Y02B Y02C |
| | 01 | B02A B02B B02C | | 21A | W02A W02B | | | BORP KVB I KVB II |
| | | B20A B20B B20C | | 21B | X06A X06B X06C | | | VAC VB VBOR |
| | | B20D B20E B39A | | 22 | Y02A Y02B Y02C | | 02 | C01Z C02A C02B |
| | | B39B | | | BORP KORP KVB I | | 03 | D12A D12B |
| | 02 | C01Z C02A C02B | | | KVB II MKOR VAC | | 08 | I17Z |
| | 03 | D25A D25B D28Z | | 01 | VB VBOR VKOR | | 21A | W02A W02B |
| | | D29Z | | | B02A B02B B02C | | 21B | X06A X06B X06C |
| | 06 | G33Z G38Z | | | B20A B20B B20C | | 22 | Y02A Y02B Y02C |
| | 07 | H33Z | | | B20D B20E B39A | | | BORP KVB I KVB II |
| | 08 | I17Z | | | B39B | | | VAC VB VBOR |
| 09 | J02A J02B J08A | 02 | C01Z C02A C02B | 02 | C01Z C02A C02B | | | |
| | J08B | 03 | D25A D25B D28Z | 03 | D12A D12B | | | |
| | J08B | | D29Z | 08 | I17Z | | | |
| | L33Z | 06 | G33Z G38Z | 21A | W02A W02B | | | |
| | W02A W02B | 07 | H33Z | 21B | X06A X06B X06C | | | |
| | X06A X06B X06C | 08 | I17Z | 22 | Y02A Y02B Y02C | | | |
| | Y02A Y02B Y02C | 09 | J02A J02B J08A | | BORP KVB I KVB II | | | |
| 16.59.00↔ | | BORP KORP KVB I | 16.61.00↔ | | J08B | 16.63↔ | | VAC VB VBOR |
| | | KVB II MKOR VAC | | 11 | L33Z | | 01 | B02A B02B B02C |
| | | VB VBOR VKOR | | 21A | W02A W02B | | | B20A B20B B20C |
| | 01 | B02A B02B B02C | | 21B | X06A X06B X06C | | | B20D B20E B39A |
| | | B20A B20B B20C | | 22 | Y02A Y02B Y02C | | | B39B |
| | | B20D B20E B39A | | | BORP KVB I KVB II | | 02 | C01Z C02A C02B |
| | | B39B | | | VAC VB VBOR | | 03 | D12A |
| | 02 | C01Z C02A C02B | | 02 | C01Z C02A C02B | | 06 | G33Z G38Z |
| | 03 | D25A D25B D28Z | | 03 | D12A D12B | | 07 | H33Z |
| | | D29Z | | 08 | I17Z | | 08 | I17Z |
| | 06 | G33Z G38Z | | 21A | W02A W02B | | 10 | K09A K09B |
| | 07 | H33Z | | 21B | X06A X06B X06C | | 11 | L33Z |
| | 08 | I17Z | | 22 | Y02A Y02B Y02C | | 21A | W02A W02B |
| | 09 | J02A J02B J08A | | | BORP KVB I KVB II | | 21B | X06A X06B X06C |
| | | J08B | | | VAC VB VBOR | | 22 | Y02A Y02B Y02C |
| | L33Z | 02 | C01Z C02A C02B | | BORP KVB I KVB II | | | |
| | W02A W02B | 03 | D12A D12B | | VAC VB VBOR | | | |
| | X06A X06B X06C | 08 | I17Z | 01 | B02A B02B B02C | | | |
| | Y02A Y02B Y02C | 21A | W02A W02B | | B20A B20B B20C | | | |
| 16.59.10↔ | | BORP KORP KVB I | 16.61.10↔ | | X06A X06B X06C | 16.64↔ | | B20D B20E B39A |
| | | KVB II MKOR VAC | | 22 | Y02A Y02B Y02C | | | B39B |
| | | VB VBOR VKOR | | | BORP KVB I KVB II | | 02 | C01Z C02A C02B |
| | 01 | B02A B02B B02C | | | VAC VB VBOR | | 03 | D12A |
| | | B20A B20B B20C | | 02 | C01Z C02A C02B | | 06 | G33Z G38Z |
| | | B20D B20E B39A | | 03 | D12A D12B | | 07 | H33Z |
| | | B39B | | 08 | I17Z | | 08 | I17Z |
| | 02 | C01Z C02A C02B | | 21A | W02A W02B | | 10 | K09A K09B |
| | 03 | D25A D25B D28Z | | 21B | X06A X06B X06C | | 11 | L33Z |
| | | D29Z | | 22 | Y02A Y02B Y02C | | 21A | W02A W02B |
| | 06 | G33Z G38Z | | | BORP KVB I KVB II | | 21B | X06A X06B X06C |
| | 07 | H33Z | | | VAC VB VBOR | | 22 | Y02A Y02B Y02C |
| | 08 | I17Z | | 02 | C01Z C02A C02B | | | BORP KVB I KVB II |
| | 09 | J02A J02B J08A | | 03 | D12A D12B | | | VAC VB VBOR |
| | | J08B | | 08 | I17Z | | 01 | B02A B02B B02C |
| | L33Z | 21A | W02A W02B | | B20A B20B B20C | | | |
| | W02A W02B | 21B | X06A X06B X06C | | B20D B20E B39A | | | |
| | X06A X06B X06C | 22 | Y02A Y02B Y02C | | B39B | | | |
| | Y02A Y02B Y02C | | BORP KVB I KVB II | 02 | C01Z C02A C02B | | | |
| 16.59.11↔ | | BORP KORP KVB I | 16.62.00↔ | | VAC VB VBOR | 16.65.00↔ | | D12A |
| | | KVB II MKOR VAC | | 02 | C01Z C02A C02B | | 06 | G33Z G38Z |
| | | VB VBOR VKOR | | 03 | D12A D12B | | 07 | H33Z |
| | 01 | B02A B02B B02C | | 08 | I17Z | | 08 | I17Z |
| | | B20A B20B B20C | | 21A | W02A W02B | | 10 | K09A K09B |
| | | B20D B20E B39A | | 21B | X06A X06B X06C | | 11 | L33Z |
| | | B39B | | 22 | Y02A Y02B Y02C | | 21A | W02A W02B |
| | 02 | C01Z C02A C02B | | | BORP KVB I KVB II | | 21B | X06A X06B X06C |
| | 03 | D25A D25B D28Z | | | VAC VB VBOR | | 22 | Y02A Y02B Y02C |
| | | D29Z | | 02 | C01Z C02A C02B | | | BORP KVB I KVB II |
| | 06 | G33Z G38Z | | 03 | D12A D12B | | | VAC VB VBOR |
| | | H33Z | | 08 | I17Z | | 02 | C01Z C02A C02B |
| | | I17Z | | 21A | W02A W02B | | 08 | I17Z |
| | | J02A J02B J08A | | 21B | X06A X06B X06C | | 21A | W02A W02B |
| | | J08B | | 22 | Y02A Y02B Y02C | | 21B | X06A X06B X06C |
| | L33Z | | BORP KVB I KVB II | 22 | Y02A Y02B Y02C | | | |
| | W02A W02B | | VAC VB VBOR | | BORP KVB I KVB II | | | |
| | X06A X06B X06C | 02 | C01Z C02A C02B | | VAC VB VBOR | | | |
| | Y02A Y02B Y02C | 03 | D12A D12B | 02 | C01Z C02A C02B | | | |
| | BORP KORP KVB I | 08 | I17Z | 08 | I17Z | | | |
| | KVB II MKOR VAC | 21A | W02A W02B | 21A | W02A W02B | | | |
| | VB VBOR VKOR | 21B | X06A X06B X06C | 21B | X06A X06B X06C | | | |
| 01 | B02A B02B B02C | 22 | Y02A Y02B Y02C | 22 | Y02A Y02B Y02C | | | |
| | B20A B20B B20C | | BORP KVB I KVB II | | BORP KVB I KVB II | | | |
| | B20D B20E B39A | 02 | C01Z C02A C02B | | VAC VB VBOR | | | |
| | B39B | 03 | D12A D12B | 02 | C01Z C02A C02B | | | |
| 02 | C01Z C02A C02B | 08 | I17Z | 08 | I17Z | | | |
| 03 | D25A D25B D28Z | 21A | W02A W02B | 21A | W02A W02B | | | |
| | D29Z | 21B | X06A X06B X06C | 21B | X06A X06B X06C | | | |
| 06 | G33Z G38Z | 22 | Y02A Y02B Y02C | 22 | Y02A Y02B Y02C | | | |
| | H33Z | | BORP KVB I KVB II | | BORP KVB I KVB II | | | |
| | I17Z | | VAC VB VBOR | | VAC VB VBOR | | | |
| | J02A J02B J08A | 02 | C01Z C02A C02B | | VAC VB VBOR | | | |
| | J08B | 03 | D12A D12B | 02 | C01Z C02A C02B | | | |
| | L33Z | 08 | I17Z | 08 | I17Z | | | |
| | W02A W02B | 21A | W02A W02B | 21A | W02A W02B | | | |
| | X06A X06B X06C | 21B | X06A X06B X06C | 21B | X06A X06B X06C | | | |
| | Y02A Y02B Y02C | 22 | Y02A Y02B Y02C | 22 | Y02A Y02B Y02C | | | |
| | BORP KORP KVB I | | BORP KVB I KVB II | | BORP KVB I KVB II | | | |
| | KVB II MKOR VAC | | VAC VB VBOR | | VAC VB VBOR | | | |
| | VB VBOR VKOR | | VAC VB VBOR | | VAC VB VBOR | | | |
| 01 | B02A B02B B02C | | VAC VB VBOR | | VAC VB VBOR | | | |
| | B20A B20B B20C | | VAC VB VBOR | | VAC VB VBOR | | | |
| | B20D B20E B39A | | VAC VB VBOR | | VAC VB VBOR | | | |
| | B39B | | VAC VB VBOR | | VAC VB VBOR | | | |
| 02 | C01Z C02A C02B | | VAC VB VBOR | | VAC VB VBOR | | | |
| 03 | D25A D25B D28Z | | VAC VB VBOR | | VAC VB VBOR | | | |
| | D29Z | | VAC VB VBOR | | VAC VB VBOR | | | |
| 06 | G33Z G38Z | | VAC VB VBOR | | VAC VB VBOR | | | |

| CHOP | MDC | DRG | CHOP | MDC | DRG | CHOP | MDC | DRG |
|-----------|-----|-------------------|-----------|-----|-------------------|-----------|-----|-------------------|
| | 08 | I17Z | | | KVB II MKOR VAC | | 10 | K09A K09B |
| | 21A | W02A W02B | | | VB VBOR VKOR | | 21A | W02A W02B |
| | 21B | X06A X06B X06C | | 01 | B09Z B39A B39B | | 21B | X06A X06B X06C |
| 16.66↔ | 22 | Y02A Y02B Y02C | | 02 | C01Z C02A C02B | 18.29.12↔ | 01 | B17A B17B B17C |
| | | BORP KVB I KVB II | | 03 | D02A D02B D12A | | | B39A B39B |
| | | VAC VB VBOR | | | D12B D24A D24B | | 03 | D09Z D12A D12B |
| | 01 | B02A B02B B02C | | 05 | F04Z | | 05 | D30A D30B D30C |
| | | B20A B20B B20C | | 08 | I02A I02B I17Z | | 08 | F21A F21B F21C |
| | | B20D B20E B39A | | 09 | J01A J01B J02A | | | I27A I27B I27C |
| | | B39B | | | J02B | | | I27D |
| | 02 | C01Z C02A C02B | | 21A | W01A W02A W02B | | 09 | J02A J02B J03A |
| | 03 | D12A | | 21B | X06A X06B X06C | | | J03B J04Z J08A |
| | 06 | G33Z G38Z | 16.98.19↔ | 22 | Y02A Y02B | | | J08B J11A J11B |
| | 07 | H33Z | | | BORP KVB I KVB II | | | J21Z J22A J22B |
| | 08 | I17Z | | | VAC VB VBOR | | 10 | K09A K09B |
| | 10 | K09A K09B | | 01 | B09Z B39A B39B | | 21A | W02A W02B |
| | 11 | L33Z | | 02 | C01Z C02A C02B | | 21B | X06A X06B X06C |
| | 21A | W02A W02B | | 03 | D12A D12B | 18.31↔ | 01 | B17A B17B B17C |
| | 21B | X06A X06B X06C | | 08 | I17Z | | | B39A B39B |
| 16.71↔ | 22 | Y02A Y02B Y02C | | 21A | W02A W02B | | 03 | D09Z D12A D12B |
| | | BORP KVB I KVB II | | 21B | X06A X06B X06C | | | D30A D30B |
| | | VAC VBOR | | 22 | Y02A Y02B Y02C | | 05 | F21A F21B F21C |
| | 02 | C01Z C02A C02B | 16.98.20↔ | | BORP KVB I KVB II | | 08 | I27A I27B I27C |
| | 21A | W02A W02B | | | VAC VB VBOR | | | I27D |
| | 21B | X06A X06B X06C | | 02 | C01Z C02A C02B | | 09 | J02A J02B J03A |
| 16.72↔ | | BORP KVB I KVB II | | 03 | D12A D12B | | | J03B J04Z J08A |
| | | VAC VBOR | | 08 | I17Z | | | J08B J10Z J11A |
| | 02 | C01Z C02A C02B | | 21A | W02A W02B | | | J11B J21Z J22A |
| | 21A | W02A W02B | | 21B | X06A X06B X06C | | | J22B |
| | 21B | X06A X06B X06C | | 22 | Y02A Y02B Y02C | | 10 | K09A K09B |
| 16.81↔ | | BORP VAC VBOR | 16.98.21↔ | | BORP KVB I KVB II | | 21A | W02A W02B |
| | 02 | C01Z C02A C02B | | | VAC VB VBOR | | 21B | X06A X06B X06C |
| | 03 | D12A | | 02 | C01Z C02A C02B | 18.39.12↔ | | BORP KVB I KVB II |
| | 08 | I17Z | | 03 | D12A D12B | | | VAC VB VBOR |
| | 21A | W02A W02B | | 08 | I17Z | | 01 | B17A B17B B17C |
| | 21B | X06A X06B X06C | | 21A | W02A W02B | | | B39A B39B |
| 16.82↔ | | BORP KVB I KVB II | | 21B | X06A X06B X06C | | 03 | D09Z D12A D12B |
| | | VAC VB VBOR | | 22 | Y02A Y02B Y02C | | | D30A D30B D30C |
| | 02 | C01Z C02A C02B | 18.01↔ | 03 | D09Z D30A D30B | | 05 | F21A F21B F21C |
| | 08 | I17Z | | | D30C | | 08 | I27A I27B I27C |
| | 21A | W02A W02B | | 09 | J02A J02B J03A | | | I27D |
| | 21B | X06A X06B X06C | | | J03B J04Z J11A | | 09 | J02A J02B J03A |
| | 22 | Y02A Y02B Y02C | | | J11B | | | J03B J04Z J08A |
| 16.89↔ | | BORP KVB I KVB II | | 21A | W02A W02B | | | J08B J10Z J21Z |
| | | VAC VB VBOR | | 21B | X06A X06B X06C | | | J22A J22B |
| | 01 | B09Z B39A B39B | 18.02↔ | 03 | D09Z D30A D30B | | 10 | K09A K09B |
| | 02 | C01Z C02A C02B | | | D30C | | 21A | W02A W02B |
| | 08 | I17Z | | 09 | J02A J02B J03A | | 21B | X06A X06B X06C |
| | 10 | K09A K09B | | | J03B J04Z J11A | | 22 | Y02A Y02B Y02C |
| | 21A | W02A W02B | | | J11B | 18.39.19↔ | | BORP KVB I KVB II |
| | 21B | X06A X06B X06C | | 21A | W02A W02B | | | VAC VB VBOR |
| | 22 | Y02A Y02B Y02C | | 21B | X06A X06B X06C | | 01 | B17A B17B B17C |
| 16.92↔ | | BORP KVB I KVB II | 18.09↔ | 03 | D09Z D30A D30B | | | B39A B39B |
| | | VAC VB VBOR | | | D30C | | 03 | D09Z D12A D12B |
| | 01 | B09Z B39A B39B | | 09 | J02A J02B J03A | | | D30A D30B D30C |
| | 02 | C01Z C02A C02B | | | J03B J04Z J11A | | 05 | F21A F21B F21C |
| | 10 | K09A K09B | | | J11B | | 08 | I27A I27B I27C |
| | 21A | W02A W02B | | 21A | W02A W02B | | | I27D |
| | 21B | X06A X06B X06C | | 21B | X06A X06B X06C | | 09 | J02A J02B J03A |
| 16.98.10↔ | 22 | Y02A Y02B Y02C | 18.21↔ | 01 | B17A B17B B17C | | | J03B J04Z J08A |
| | | BORP VAC VB | | | B39A B39B | | | J08B J10Z J21Z |
| | | VBOR | | 03 | D09Z D12A D12B | | | J22A J22B |
| | 01 | B09Z B39A B39B | | | D30A D30B | | 10 | K09A K09B |
| | 02 | C01Z C02A C02B | | 05 | F21A F21B F21C | | 21A | W02A W02B |
| | 03 | D12A D12B | | 08 | I27A I27B I27C | | 21B | X06A X06B X06C |
| | 08 | I17Z | | | I27D | | 22 | Y02A Y02B Y02C |
| | 21A | W02A W02B | | 09 | J02A J02B J03A | 18.5↔ | | BORP KVB I KVB II |
| | 21B | X06A X06B X06C | | | J03B J04Z J08A | | | VAC VBOR |
| 16.98.11↔ | 22 | Y02A Y02B Y02C | | | J08B J11A J11B | | 03 | D09Z D30A D30B |
| | | BORP KORP KVB I | | | J21Z J22A J22B | | | D30C |

| CHOP | MDC | DRG | CHOP | MDC | DRG | CHOP | MDC | DRG |
|-----------|-----|--|-----------|-----|--|-----------|-----|--|
| 18.6x.00↔ | 09 | J02A J02B J03A J03B J04Z J10Z BORP VAC VB VBOR | 18.71.11↔ | 11 | L33Z | 18.71.19↔ | 07 | H33Z |
| | 03 | D09Z D30A D30B | | 21A | W02A W02B | | 08 | I02A I02B I15A I15B |
| | 09 | J02A J02B J03A J03B J04Z J10Z | | 21B | X06A X06B X06C | | 09 | J01A J01B J02A J02B J03A J03B J04Z J10Z |
| | 21A | W02A W02B | | 22 | Y02A Y02B Y02C | | 11 | L33Z |
| 18.6x.10↔ | 21B | X06A X06B X06C | 18.71.12↔ | 01 | B02A B02B B02C B20A B20B B20C B20D B20E B39A B39B | 18.71.20↔ | 21A | W01A W02A W02B |
| | 22 | Y02A Y02B Y02C BORP VAC VBOR | | 03 | D09Z D17Z D30A D30B | | 21B | X06A X06B X06C Y02A Y02B |
| | 03 | D09Z D30A D30B | | 06 | G33Z G38Z | | 22 | Y02A Y02B BORP KVB I KVB II VAC VB VBOR |
| | 09 | J02A J02B J03A J03B J04Z J10Z | | 07 | H33Z | | 01 | B02A B02B B02C B20A B20B B20C B20D B20E B39A B39B |
| 18.6x.20↔ | 21A | W02A W02B | 18.71.13↔ | 08 | I15A I15B | 18.71.21↔ | 03 | D09Z D17Z D30A D30B |
| | 21B | X06A X06B X06C | | 09 | J02A J02B J03A J03B J04Z J10Z | | 06 | G33Z G38Z |
| | 03 | D09Z D30A D30B | | 11 | L33Z | | 07 | H33Z |
| | 09 | J02A J02B J03A J03B J04Z J10Z | | 21A | W02A W02B | | 08 | I15A I15B |
| 18.6x.30↔ | 21B | X06A X06B X06C | 18.71.14↔ | 21B | X06A X06B X06C | 18.71.22↔ | 09 | J02A J02B J03A J03B J04Z J10Z |
| | 22 | Y02A Y02B Y02C BORP KVB I KVB II VAC VB VBOR | | 22 | Y02A Y02B Y02C | | 11 | L33Z |
| | 03 | D09Z D30A D30B | | 01 | B02A B02B B02C B20A B20B B20C B20D B20E B39A B39B | | 21A | W02A W02B |
| | 09 | J02A J02B J03A J03B J04Z J10Z | | 03 | D09Z D17Z D30A D30B | | 21B | X06A X06B X06C Y02A Y02B Y02C BORP KVB I KVB II VAC VB VBOR |
| 18.6x.99↔ | 21A | W02A W02B | 18.71.15↔ | 06 | G33Z G38Z | 18.71.22↔ | 22 | Y02A Y02B Y02C BORP KORB KVB I KVB II MKOR VAC VB VBOR VKOR |
| | 21B | X06A X06B X06C | | 07 | H33Z | | 01 | B02A B02B B02C B20A B20B B20C B20D B20E B39A B39B |
| | 22 | Y02A Y02B Y02C BORP VAC VB VBOR | | 08 | I15A I15B | | 03 | D09Z D17Z D30A D30B |
| | 03 | D09Z D30A D30B | | 09 | J02A J02B J03A J03B J04Z J10Z | | 06 | G33Z G38Z |
| 18.71.00↔ | 09 | J02A J02B J03A J03B J04Z J10Z | 18.71.16↔ | 11 | L33Z | 18.71.22↔ | 07 | H33Z |
| | 21A | W02A W02B | | 21A | W02A W02B | | 08 | I15A I15B |
| | 21B | X06A X06B X06C | | 21B | X06A X06B X06C | | 09 | J02A J02B J03A J03B J04Z J10Z |
| | 22 | Y02A Y02B Y02C BORP KVB I KVB II VAC VB VBOR | | 22 | Y02A Y02B Y02C | | 11 | L33Z |
| 18.71.10↔ | 01 | B02A B02B B02C B20A B20B B20C B20D B20E B39A B39B | 18.71.17↔ | 01 | B02A B02B B02C B20A B20B B20C B20D B20E B39A B39B | 18.71.22↔ | 21A | W02A W02B |
| | 03 | D09Z D17Z D30A D30B | | 03 | D09Z D17Z D30A D30B | | 21B | X06A X06B X06C Y02A Y02B Y02C BORP KORB KVB I KVB II MKOR VAC VB VBOR VKOR |
| | 06 | G33Z G38Z | | 06 | G33Z G38Z | | 22 | Y02A Y02B Y02C BORP KORB KVB I KVB II MKOR VAC VB VBOR VKOR |
| | 07 | H33Z | | 07 | H33Z | | 01 | B02A B02B B02C B20A B20B B20C B20D B20E B39A B39B |
| 18.71.10↔ | 08 | I15A I15B | 18.71.18↔ | 08 | I15A I15B | 18.71.22↔ | 03 | D09Z D17Z D30A D30B |
| | 09 | J02A J02B J03A J03B J04Z J10Z | | 09 | J02A J02B J03A J03B J04Z J10Z | | 06 | G33Z G38Z |
| | 11 | L33Z | | 11 | L33Z | | 07 | H33Z |
| | 21A | W02A W02B | | 21A | W02A W02B | | 08 | I15A I15B |
| 18.71.10↔ | 21B | X06A X06B X06C | 18.71.19↔ | 21B | X06A X06B X06C | 18.71.22↔ | 09 | J02A J02B J03A J03B J04Z J10Z |
| | 22 | Y02A Y02B Y02C BORP KVB I KVB II VAC VB VBOR | | 22 | Y02A Y02B Y02C | | 11 | L33Z |
| | 01 | B02A B02B B02C B20A B20B B20C B20D B20E B39A B39B | | 01 | B02A B02B B02C B20A B20B B20C B20D B20E B39A B39B | | 21A | W02A W02B |
| | 03 | D09Z D17Z D30A D30B | | 03 | D02A D02B D09Z D17Z D24A D24B D30A D30B | | 21B | X06A X06B X06C Y02A Y02B Y02C BORP KORB KVB I KVB II MKOR VAC VB VBOR VKOR |
| 18.71.10↔ | 06 | G33Z G38Z | 18.71.20↔ | 05 | F04Z | 18.71.22↔ | 22 | Y02A Y02B Y02C BORP KORB KVB I KVB II MKOR VAC VB VBOR VKOR |
| | 07 | H33Z | | 06 | G33Z G38Z | | 01 | B02A B02B B02C B20A B20B B20C B20D B20E B39A B39B |
| | 08 | I15A I15B | | | | | | |
| | 09 | J02A J02B J03A J03B J04Z J10Z | | | | | | |

| CHOP | MDC | DRG | CHOP | MDC | DRG | CHOP | MDC | DRG | | | |
|-----------|-----------|--|--|--|--|--|---|---|---|--|---|
| 18.71.23↔ | 03 | D09Z D17Z D30A D30B | 18.71.99↔ | 01 | KVB II MKOR VAC VB VBOR VKOR | 19.19.10↔ | 01 | KVB II MKOR VAC VBOR VKOR | | | |
| | 06 | G33Z G38Z | | 01 | B02A B02B B02C B20A B20B B20C B20D B20E B39A B39B | | 01 | B02A B02B B02C B20A B20B B20C B20D B20E B39A B39B | | | |
| | 07 | H33Z | | 03 | D09Z D17Z D30A D30B | | 03 | D09Z D30A D30B D30C | | | |
| | 08 | I15A I15B | | 06 | G33Z G38Z | | 21B | X06A X06B X06C BORP KORP KVB I KVB II MKOR VAC VBOR VKOR | | | |
| | 09 | J02A J02B J03A J03B J04Z J10Z | | 07 | H33Z | | 01 | B02A B02B B02C B20A B20B B20C B20D B20E B39A B39B | | | |
| | 11 | L33Z | | 08 | I15A I15B | | 03 | D09Z D30A D30B D30C | | | |
| | 21A | W02A W02B | | 09 | J02A J02B J03A J03B J04Z J10Z | | 21B | X06A X06B X06C BORP KORP KVB I KVB II MKOR VAC VBOR VKOR | | | |
| | 21B | X06A X06B X06C | | 11 | L33Z | | 01 | B02A B02B B02C B20A B20B B20C B20D B20E B39A B39B | | | |
| | 22 | Y02A Y02B Y02C BORP KORP KVB I KVB II MKOR VAC VB VBOR VKOR | | 21A | W02A W02B | | 03 | D09Z D30A D30B D30C | | | |
| | 18.71.24↔ | 01 | | B02A B02B B02C B20A B20B B20C B20D B20E B39A B39B | 21B | | X06A X06B X06C Y02A Y02B Y02C BORP KVB I KVB II VAC VB VBOR | 07 | H33Z | 21B | X06A X06B X06C BORP KORP KVB I KVB II MKOR VAC VBOR VKOR |
| | | 03 | | D09Z D17Z D30A D30B | 01 | | B02A B02B B02C B20A B20B B20C B20D B20E B39A B39B | 03 | D09Z D17Z D30A D30B | 01 | B02A B02B B02C B20A B20B B20C B20D B20E B39A B39B |
| | | 06 | | G33Z G38Z | 03 | | D09Z D17Z D30A D30B | 06 | G33Z G38Z | 03 | D09Z D30A D30B D30C |
| | | 07 | | H33Z | 06 | | G33Z G38Z | 07 | H33Z | 21B | X06A X06B X06C BORP KORP KVB I KVB II MKOR VAC VBOR VKOR |
| | | 08 | | I15A I15B | 07 | | H33Z | 08 | I15A I15B | 01 | B02A B02B B02C B20A B20B B20C B20D B20E B39A B39B |
| | | 09 | | J02A J02B J03A J03B J04Z J10Z | 08 | | I15A I15B | 03 | D09Z D17Z D30A D30B | 03 | D09Z D30A D30B D30C |
| 11 | | L33Z | 09 | J02A J02B J03A J03B J04Z J10Z | 06 | G33Z G38Z | 21B | X06A X06B X06C BORP KORP KVB I KVB II MKOR VAC VBOR VKOR | | | |
| 21A | | W02A W02B | 11 | L33Z | 07 | H33Z | 01 | B02A B02B B02C B20A B20B B20C B20D B20E B39A B39B | | | |
| 21B | | X06A X06B X06C | 21A | W02A W02B | 08 | I15A I15B | 03 | D09Z D30A D30B D30C | | | |
| 22 | | Y02A Y02B Y02C BORP KORP KVB I KVB II MKOR VAC VB VBOR VKOR | 21B | X06A X06B X06C Y02A Y02B Y02C BORP KVB I KVB II VAC VB VBOR | 09 | J02A J02B J03A J03B J04Z J10Z | 21B | X06A X06B X06C BORP KORP KVB I KVB II MKOR VAC VBOR VKOR | | | |
| 18.71.29↔ | | 01 | B02A B02B B02C B20A B20B B20C B20D B20E B39A B39B | 01 | B02A B02B B02C B20A B20B B20C B20D B20E B39A B39B | 11 | L33Z | 01 | B02A B02B B02C B20A B20B B20C B20D B20E B39A B39B | | |
| | | 03 | D02A D02B D09Z D17Z D24A D24B D30A D30B | 03 | D09Z D17Z D30A D30B | 21A | W02A W02B | 01 | B02A B02B B02C B20A B20B B20C B20D B20E B39A B39B | | |
| | | 05 | F04Z | 03 | D09Z D17Z D30A D30B | 21B | X06A X06B X06C Y02A Y02B Y02C BORP KORP KVB I KVB II MKOR VAC VBOR VKOR | 03 | D09Z D30A D30B D30C | | |
| | | 06 | G33Z G38Z | 09 | J02A J02B J03A J03B J04Z J10Z | 03 | D09Z D17Z D30A D30B | 21B | X06A X06B X06C BORP KORP KVB I KVB II MKOR VAC VBOR VKOR | | |
| | | 07 | H33Z | 11 | L33Z | 09 | J02A J02B J03A J03B J04Z J10Z | 01 | B02A B02B B02C B20A B20B B20C B20D B20E B39A B39B | | |
| | 08 | I02A I02B I15A I15B | 21A | W02A W02B | 11 | L33Z | 01 | B02A B02B B02C B20A B20B B20C B20D B20E B39A B39B | | | |
| | 09 | J01A J01B J02A J02B J03A J03B J04Z J10Z | 21B | X06A X06B X06C Y02A Y02B Y02C BORP KVB I KVB II VAC VB VBOR | 21A | W02A W02B | 01 | B02A B02B B02C B20A B20B B20C B20D B20E B39A B39B | | | |
| | 11 | L33Z | 22 | Y02A Y02B Y02C BORP KORP KVB I KVB II MKOR VAC VBOR VKOR | 21B | X06A X06B X06C Y02A Y02B Y02C BORP KVB I KVB II VAC VB VBOR | 03 | D09Z D30A D30B D30C | | | |
| | 21A | W01A W02A W02B | 03 | D09Z D17Z D30A D30B | 03 | D09Z D17Z D30A D30B | 21B | X06A X06B X06C BORP KORP KVB I KVB II MKOR VAC VBOR VKOR | | | |
| | 21B | X06A X06B X06C | 09 | J02A J02B J03A J03B J04Z J11A J11B | 09 | J02A J02B J03A J03B J04Z J11A J11B | 01 | B02A B02B B02C B20A B20B B20C B20D B20E B39A B39B | | | |
| | 22 | Y02A Y02B BORP KORP KVB I KVB II MKOR VAC VB VBOR VKOR | 21A | W02A W02B | 21A | W02A W02B | 03 | D09Z D30A D30B D30C | | | |
| | 18.71.30↔ | 01 | B02A B02B B02C B20A B20B B20C B20D B20E B39A B39B | 21B | X06A X06B X06C Y02A Y02B Y02C BORP KVB I KVB II VAC VB VBOR | 21B | X06A X06B X06C Y02A Y02B Y02C BORP KVB I KVB II VAC VB VBOR | 19.21↔ | 01 | B02A B02B B02C B20A B20B B20C B20D B20E B39A B39B | |
| | | 03 | D09Z D17Z D30A D30B | 03 | D09Z D30A D30B D30C | 19.29.00↔ | 01 | B02A B02B B02C B20A B20B B20C B20D B20E B39A B39B | | | |
| | | 06 | G33Z G38Z | 09 | J02A J02B J03A J03B J04Z J11A J11B | 01 | B02A B02B B02C B20A B20B B20C B20D B20E B39A B39B | 03 | D09Z D30A D30B D30C | | |
| | | 07 | H33Z | 21A | W02A W02B | 01 | B02A B02B B02C B20A B20B B20C B20D B20E B39A B39B | 21B | X06A X06B X06C BORP KORP KVB I KVB II MKOR VAC VBOR VKOR | | |
| 08 | | I15A I15B | 21B | X06A X06B X06C Y02A Y02B Y02C BORP KVB I KVB II VAC VBOR | 01 | B02A B02B B02C B20A B20B B20C B20D B20E B39A B39B | 03 | D09Z D30A D30B D30C | | | |
| 09 | | J02A J02B J03A J03B J04Z J10Z | 03 | D09Z D30A D30B D30C | 03 | D09Z D30A D30B D30C | 21B | X06A X06B X06C BORP KORP KVB I KVB II MKOR VAC VBOR VKOR | | | |
| 11 | | L33Z | 09 | J02A J02B J03A J03B J04Z J11A J11B | 01 | B02A B02B B02C B20A B20B B20C B20D B20E B39A B39B | 01 | B02A B02B B02C B20A B20B B20C B20D B20E B39A B39B | | | |
| 21A | | W02A W02B | 21A | W02A W02B | 03 | D09Z D30A D30B D30C | 01 | B02A B02B B02C B20A B20B B20C B20D B20E B39A B39B | | | |
| 21B | | X06A X06B X06C | 21B | X06A X06B X06C Y02A Y02B Y02C BORP KVB I KVB II VAC VBOR | 21B | X06A X06B X06C Y02A Y02B Y02C BORP KVB I KVB II VAC VBOR | 03 | D09Z D30A D30B D30C | | | |
| 22 | | Y02A Y02B Y02C BORP KORP KVB I KVB II MKOR VAC VBOR VKOR | 03 | D09Z D30A D30B D30C | 19.29.10↔ | 01 | B02A B02B B02C B20A B20B B20C B20D B20E B39A B39B | | | | |

| CHOP | MDC | DRG | CHOP | MDC | DRG | CHOP | MDC | DRG |
|-----------|-----|---|-----------|-----|--|-----------|-----|---|
| 19.29.11↔ | 03 | D09Z D30A D30B D30C | 19.55↔ | 03 | B20D B20E B39A B39B | 19.9x.12↔ | 03 | VAC VBOR D06A D06B D06C D09Z D30A D30B |
| | 21B | X06A X06B X06C BORP KORP KVB I KVB II MKOR VAC VBOR VKOR | | 21B | X06A X06B X06C BORP KVB I KVB II VAC VBOR | | 09 | J02A J02B J03A J03B J04Z J10Z |
| | 01 | B02A B02B B02C B20A B20B B20C B20D B20E B39A B39B | | 01 | B02A B02B B02C B20A B20B B20C B20D B20E B39A B39B | | 21A | W02A W02B |
| 19.29.12↔ | 03 | D09Z D30A D30B D30C | 19.56.00↔ | 03 | D06A D06B D09Z | 19.9x.13↔ | 21B | X06A X06B X06C BORP KORP KVB I KVB II MKOR VAC VBOR VKOR |
| | 21B | X06A X06B X06C BORP KORP KVB I KVB II MKOR VAC VBOR VKOR | | 21B | X06A X06B X06C BORP KVB I KVB II VAC VBOR | | 03 | D06A D06B D06C D09Z D30A D30B |
| | 01 | B02A B02B B02C B20A B20B B20C B20D B20E B39A B39B | | 01 | B02A B02B B02C B20A B20B B20C B20D B20E B39A B39B | | 09 | J02A J02B J03A J03B J04Z J10Z |
| 19.29.13↔ | 03 | D09Z D30A D30B D30C | 19.56.10↔ | 21B | X06A X06B X06C BORP KVB I KVB II VAC VBOR | 19.9x.14↔ | 21A | W02A W02B |
| | 21B | X06A X06B X06C BORP KORP KVB I KVB II MKOR VAC VBOR VKOR | | 01 | B02A B02B B02C B20A B20B B20C B20D B20E B39A B39B | | 21B | X06A X06B X06C Y02A Y02B Y02C |
| | 01 | B02A B02B B02C B20A B20B B20C B20D B20E B39A B39B | | 03 | D06A D06B D09Z | | 22 | BORP KORP KVB I KVB II MKOR VAC VBOR VKOR |
| 19.29.99↔ | 03 | D09Z D30A D30B D30C | 19.56.11↔ | 21B | X06A X06B X06C BORP KVB I KVB II VAC VBOR | 19.9x.19↔ | 03 | D06A D06B D06C D09Z D30A D30B |
| | 21B | X06A X06B X06C BORP KORP KVB I KVB II MKOR VAC VBOR VKOR | | 01 | B02A B02B B02C B20A B20B B20C B20D B20E B39A B39B | | 09 | J02A J02B J03A J03B J04Z J10Z |
| | 01 | B02A B02B B02C B20A B20B B20C B20D B20E B39A B39B | | 03 | D06A D06B D09Z | | 21A | W02A W02B |
| 19.3↔ | 03 | D09Z D30A D30B D30C | 19.56.20↔ | 21B | X06A X06B X06C BORP KVB I KVB II VAC VBOR | 19.9x.99↔ | 21B | X06A X06B X06C BORP VAC VBOR |
| | 21B | X06A X06B X06C BORP KVB I KVB II VAC VBOR | | 01 | B02A B02B B02C B20A B20B B20C B20D B20E B39A B39B | | 03 | D06A D06B D06C D09Z D30A D30B |
| | 01 | B02A B02B B02C B20A B20B B20C B20D B20E B39A B39B | | 03 | D06A D06B D09Z | | 09 | J02A J02B J03A J03B J04Z J10Z |
| 19.4↔ | 03 | D09Z D30A D30B D30C | 19.56.21↔ | 21B | X06A X06B X06C BORP KVB I KVB II VAC VBOR | 20.01↔ | 21A | W02A W02B |
| | 21B | X06A X06B X06C BORP VAC VBOR | | 01 | B02A B02B B02C B20A B20B B20C B20D B20E B39A B39B | | 21B | X06A X06B X06C B09Z B39A B39B |
| | 03 | D09Z D30A D30B D30C | | 03 | D06A D06B D09Z | | 03 | D13A D13B |
| 19.52↔ | 21B | X06A X06B X06C BORP KVB I KVB II VAC VBOR | 19.56.99↔ | 21B | X06A X06B X06C BORP KVB I KVB II VAC VBOR | 20.21↔ | 21B | X06A X06B X06C BORP VAC VBOR |
| | 01 | B02A B02B B02C B20A B20B B20C B20D B20E B39A B39B | | 01 | B02A B02B B02C B20A B20B B20C B20D B20E B39A B39B | | 03 | D09Z D30A D30B D30C |
| | 03 | D06A D06B D09Z | | 03 | D06A D06B D09Z | | 03 | D09Z D30A D30B D30C |
| 19.53↔ | 21B | X06A X06B X06C BORP KVB I KVB II VAC VBOR | 19.6↔ | 21B | X06A X06B X06C BORP KVB I KVB II VAC VBOR | 20.22↔ | 03 | D09Z D30A D30B D30C |
| | 01 | B02A B02B B02C B20A B20B B20C B20D B20E B39A B39B | | 01 | B02A B02B B02C B20A B20B B20C B20D B20E B39A B39B | | 01 | B02A B02B B02C B20A B20B B20C B20D B20E B39A B39B |
| | 03 | D06A D06B D09Z | | 03 | D06A D06B D09Z | | 03 | D06A D06B D06C D09Z D30A D30B D30C |
| 19.54↔ | 21B | X06A X06B X06C BORP KVB I KVB II VAC VBOR | 19.9x.11↔ | 21B | X06A X06B X06C BORP KVB I KVB II VAC VBOR | 20.23.00↔ | 21B | X06A X06B X06C |
| | 01 | B02A B02B B02C B20A B20B B20C B20D B20E B39A B39B | | 01 | B02A B02B B02C B20A B20B B20C B20D B20E B39A B39B | | 01 | B02A B02B B02C B20A B20B B20C B20D B20E B39A B39B |
| | 03 | D06A D06B D09Z | | 03 | D06A D06B D06C D09Z D30A D30B | | 01 | B02A B02B B02C B20A B20B B20C B20D B20E B39A B39B |

| CHOP | MDC | DRG | CHOP | MDC | DRG | CHOP | MDC | DRG |
|-----------|-----|---|-----------|-----|--|-----------|-----|--|
| | | B39B | | 01 | B02A B02B B02C B20A B20B B20C B20D B20E B39A B39B | | | KVB II MKOR VAC VBOR VKOR |
| 20.23.11↔ | 03 | D06A D06B D06C D09Z D30A D30B D30C | 20.42.20↔ | 03 | D06A D06B BORP KORP KVB I KVB II MKOR VAC VBOR VKOR | 20.42.34↔ | 01 | B02A B02B B02C B20A B20B B20C B20D B20E B39A B39B |
| | 21B | X06A X06B X06C | | 01 | B02A B02B B02C B20A B20B B20C B20D B20E B39A B39B | | 03 | D06A D06B BORP KORP KVB I KVB II MKOR VAC VBOR VKOR |
| 20.23.12↔ | 01 | D06A D06B D06C D09Z D30A D30B D30C | 20.42.21↔ | 03 | D06A D06B BORP KORP KVB I KVB II MKOR VAC VBOR VKOR | 20.42.99↔ | 01 | B02A B02B B02C B20A B20B B20C B20D B20E B39A B39B |
| | 21B | X06A X06B X06C | | 01 | B02A B02B B02C B20A B20B B20C B20D B20E B39A B39B | | 03 | D06A D06B BORP KORP KVB I KVB II MKOR VAC VBOR VKOR |
| 20.23.13↔ | 03 | D06A D06B D06C D09Z D30A D30B D30C | 20.42.22↔ | 03 | D06A D06B BORP KORP KVB I KVB II MKOR VAC VBOR VKOR | 20.49↔ | 01 | B02A B02B B02C B20A B20B B20C B20D B20E B39A B39B |
| | 21B | X06A X06B X06C | | 01 | B02A B02B B02C B20A B20B B20C B20D B20E B39A B39B | | 03 | D06A D06B BORP KVB I KVB II VAC VBOR |
| 20.23.99↔ | 03 | D06A D06B D06C D09Z D30A D30B D30C | 20.42.23↔ | 01 | B02A B02B B02C B20A B20B B20C B20D B20E B39A B39B | 20.51.00↔ | 03 | D06A D06B BORP KVB I KVB II VAC VBOR |
| | 21B | X06A X06B X06C | | 03 | D06A D06B BORP KORP KVB I KVB II MKOR VAC VBOR VKOR | | 01 | B02A B02B B02C B20A B20B B20C B20D B20E B39A B39B |
| 20.32.00↔ | 03 | D06A D06B D06C D09Z D30A D30B D30C | 20.42.24↔ | 03 | D06A D06B BORP KORP KVB I KVB II MKOR VAC VBOR VKOR | 20.51.10↔ | 03 | D06A D06B D06C D09Z D30A D30B D30C |
| 20.32.01↔ | 03 | D09Z D30A D30B D30C | | 01 | B02A B02B B02C B20A B20B B20C B20D B20E B39A B39B | 20.51.11↔ | 01 | B02A B02B B02C B20A B20B B20C B20D B20E B39A B39B |
| 20.32.02↔ | 03 | D09Z D30A D30B D30C | | 03 | D06A D06B BORP KORP KVB I KVB II MKOR VAC VBOR VKOR | | 03 | D06A D06B D06C D09Z D30A D30B D30C |
| 20.32.99↔ | 03 | D09Z D30A D30B D30C | 20.42.30↔ | 03 | D06A D06B BORP KORP KVB I KVB II MKOR VAC VBOR VKOR | 20.51.12↔ | 01 | B02A B02B B02C B20A B20B B20C B20D B20E B39A B39B |
| 20.41↔ | 01 | BORP VAC VBOR B02A B02B B02C B20A B20B B20C B20D B20E B39A B39B | | 01 | B02A B02B B02C B20A B20B B20C B20D B20E B39A B39B | 20.51.99↔ | 01 | B02A B02B B02C B20A B20B B20C B20D B20E B39A B39B |
| 20.42.00↔ | 03 | D06A D06B BORP KORP KVB I KVB II MKOR VAC VBOR VKOR | 20.42.31↔ | 03 | D06A D06B BORP KORP KVB I KVB II MKOR VAC VBOR VKOR | | 03 | D06A D06B D06C D09Z D30A D30B D30C |
| | 01 | B02A B02B B02C B20A B20B B20C B20D B20E B39A B39B | | 01 | B02A B02B B02C B20A B20B B20C B20D B20E B39A B39B | 20.59↔ | 03 | D09Z D30A D30B D30C |
| 20.42.10↔ | 03 | D06A D06B BORP KORP KVB I KVB II MKOR VAC VBOR VKOR | 20.42.32↔ | 03 | D06A D06B BORP KORP KVB I KVB II MKOR VAC VBOR VKOR | 20.61.00↔ | 03 | BORP VAC VBOR D09Z D30A D30B D30C |
| | 01 | B02A B02B B02C B20A B20B B20C B20D B20E B39A B39B | | 01 | B02A B02B B02C B20A B20B B20C B20D B20E B39A B39B | 20.61.10↔ | 21B | X06A X06B X06C BORP VAC VBOR D09Z D30A D30B D30C |
| 20.42.11↔ | 03 | D06A D06B BORP KORP KVB I KVB II MKOR VAC VBOR VKOR | 20.42.33↔ | 03 | D06A D06B BORP KORP KVB I KVB II MKOR VAC VBOR VKOR | 20.61.99↔ | 21B | X06A X06B X06C BORP VAC VBOR D09Z D30A D30B D30C |
| | 01 | B02A B02B B02C B20A B20B B20C B20D B20E B39A B39B | | 01 | B02A B02B B02C B20A B20B B20C B20D B20E B39A B39B | 20.62.00↔ | 03 | BORP VAC VBOR D09Z D30A D30B D30C |
| | 03 | D06A D06B BORP KORP KVB I KVB II MKOR VAC VBOR VKOR | | 03 | D06A D06B BORP KORP KVB I KVB II MKOR VAC VBOR VKOR | | 21B | X06A X06B X06C BORP VAC VBOR D09Z D30A D30B D30C |

| CHOP | MDC | DRG | CHOP | MDC | DRG | CHOP | MDC | DRG |
|-----------|-----|-------------------|-----------|-----|-------------------|-----------|-----|-------------------|
| 20.62.10↔ | | BORP VAC VBOR | | | | | | B20D B20E B39A |
| | 03 | D09Z D30A D30B | 20.8↔ | 03 | D06A D06B D06C | | | B39B |
| | 21B | X06A X06B X06C | | | BORP KVB I KVB II | | 03 | D09Z D30A D30B |
| 20.62.99↔ | | BORP KVB I KVB II | | 03 | D09Z D30A D30B | | 08 | I15A I15B |
| | | VAC VBOR | 20.91↔ | | BORP KVB I KVB II | | 21A | W02A W02B |
| | 03 | D09Z D30A D30B | | | VAC VBOR | | 21B | X06A X06B X06C |
| | 21B | X06A X06B X06C | 20.92↔ | 03 | D09Z D30A D30B | 20.99.30↔ | 22 | Y02A Y02B Y02C |
| 20.71↔ | | BORP KVB I KVB II | | | BORP KVB I KVB II | | | BORP VAC VBOR |
| | | VAC VBOR | | | VAC VBOR | | 01 | B02A B02B B02C |
| | 03 | D06A D06B D06C | | 01 | B02A B02B B02C | | | B20A B20B B20C |
| 20.72.00↔ | 03 | D06A D06B D06C | | | B20A B20B B20C | | | B20D B20E B39A |
| 20.72.10↔ | 03 | D06A D06B D06C | | | B20D B20E B39A | | | B39B |
| 20.72.11↔ | 03 | D06A D06B D06C | | 03 | D06A D06B D06C | | 03 | D09Z D30A D30B |
| 20.72.12↔ | 03 | D06A D06B D06C | | | BORP KVB I KVB II | | 08 | I15A I15B |
| 20.72.13↔ | 03 | D06A D06B D06C | 20.93↔ | | VAC VBOR | | 21A | W02A W02B |
| 20.72.14↔ | 03 | D06A D06B D06C | | | BORP KVB I KVB II | | 21B | X06A X06B X06C |
| 20.72.99↔ | 03 | D06A D06B D06C | | 03 | D06A D06B D06C | 20.99.99↔ | 01 | B02A B02B B02C |
| 20.79.00↔ | 01 | B02A B02B B02C | | 21B | X06A X06B X06C | | | B20A B20B B20C |
| | | B20A B20B B20C | 20.95.00↔ | | BORP KORP KVB I | | | B20D B20E B39A |
| | | B20D B20E B39A | | | KVB II MKOR VAC | | | B39B |
| | 03 | D06A D06B D06C | | | VBOR VKOR | | 03 | D09Z D30A D30B |
| 20.79.10↔ | | BORP KVB I KVB II | 20.95.10↔ | 03 | D23Z | | 08 | I15A I15B |
| | | VAC VBOR | | | BORP KORP KVB I | | 21A | W02A W02B |
| | 01 | B02A B02B B02C | | | KVB II MKOR VAC | | 21B | X06A X06B X06C |
| | | B20A B20B B20C | | 03 | VBOR VKOR | 21.04↔ | | BORP KVB I KVB II |
| | | B20D B20E B39A | 20.95.11↔ | | D23Z | | 03 | VAC VBOR |
| | | B39B | | | BORP KORP KVB I | | 05 | D12A D12B |
| | 03 | D06A D06B D06C | | | KVB II MKOR VAC | | 21A | F21A F21B F21C |
| 20.79.11↔ | | BORP KVB I KVB II | | 03 | VBOR VKOR | | 21B | W02A W02B |
| | | VAC VBOR | 20.95.99↔ | | D23Z | 21.05↔ | 21B | X06A X06B X06C |
| | 01 | B02A B02B B02C | | | BORP KORP KVB I | | | BORP KVB I KVB II |
| | | B20A B20B B20C | | 03 | KVB II MKOR VAC | | 03 | VAC VBOR |
| | | B20D B20E B39A | 20.96↔ | | VBOR VKOR | | 05 | D12A D12B |
| | | B39B | | | D01A D01B | 21.06↔ | 21A | F21A F21B F21C |
| | 03 | D06A D06B D06C | | 03 | BORP KORP KVB I | | 21B | W02A W02B |
| 20.79.20↔ | | BORP KVB I KVB II | | Pre | KVB II MKOR VAC | | | X06A X06B X06C |
| | | VAC VBOR | 20.97↔ | | VBOR VKOR | 21.07↔ | | BORP KVB I KVB II |
| | 01 | B02A B02B B02C | | | A06Z A07A A11A | | 03 | VAC VBOR |
| | | B20A B20B B20C | | | A11B A11C A11D | | 05 | D12A D12B |
| | | B20D B20E B39A | | | A18Z | | 21A | F21A F21B F21C |
| | | B39B | | | BORP KORP KVB I | | 21B | W02A W02B |
| | 03 | D06A D06B D06C | | | KVB II MKOR VAC | | | X06A X06B X06C |
| 20.79.21↔ | | BORP KVB I KVB II | 20.98↔ | | VBOR VKOR | | | BORP KVB I KVB II |
| | | VAC VBOR | | | D01A D01B | | 02 | VAC VBOR |
| | 01 | B02A B02B B02C | | 03 | A06Z A07A A11A | 21.09.10↔ | 03 | D12A D12B |
| | | B20A B20B B20C | | Pre | A11B A11C A11D | 21.1↔ | 05 | D30C D38A D38B |
| | | B20D B20E B39A | | | A18Z | | 08 | I28A I28B |
| | | B39B | | | BORP KORP KVB I | | 09 | J02A J02B J03A |
| | 03 | D06A D06B D06C | | | KVB II MKOR VAC | | 21A | J03B J04Z J10Z |
| 20.79.22↔ | | BORP KVB I KVB II | | | VBOR VKOR | | 21B | W02A W02B |
| | | VAC VBOR | | 03 | D01A D01B | | | X06A X06B X06C |
| | 01 | B02A B02B B02C | 20.99.10↔ | Pre | A06Z A07A A11A | 21.09.10↔ | 03 | D12A D12B |
| | | B20A B20B B20C | | | A11B A11C A11D | 21.1↔ | 02 | C13A |
| | | B20D B20E B39A | | | A18Z | | 03 | D39Z |
| | | B39B | | | BORP KVB I KVB II | | 09 | J02A J02B J03A |
| | 03 | D06A D06B D06C | | | VAC VB VBOR | | 21A | J03B J04Z J10Z |
| 20.79.23↔ | | BORP KVB I KVB II | | 01 | B02A B02B B02C | 21.31.10↔ | 21A | W02A W02B |
| | | VAC VBOR | | | B20A B20B B20C | | 21B | X06A X06B X06C |
| | 01 | B02A B02B B02C | | | B20D B20E B39A | | 02 | C13A |
| | | B20A B20B B20C | | 03 | D09Z D30A D30B | | 03 | D09Z D30A D30B |
| | | B20D B20E B39A | | 08 | I15A I15B | | 09 | D30C D35Z D38A |
| | | B39B | | 21A | W02A W02B | | 09 | J02A J02B J03A |
| | 03 | D06A D06B D06C | | 21B | X06A X06B X06C | | 21A | J03B J04Z J10Z |
| 20.79.99↔ | | BORP KVB I KVB II | 20.99.20↔ | 22 | Y02A Y02B Y02C | 21.31.12↔ | 21A | W02A W02B |
| | | VAC VBOR | | | BORP KVB I KVB II | | 21B | X06A X06B X06C |
| | 01 | B02A B02B B02C | | | VAC VB VBOR | | 02 | C13A |
| | | B20A B20B B20C | | 01 | B02A B02B B02C | | 03 | D09Z D30A D30B |
| | | B20D B20E B39A | | | B20A B20B B20C | | 09 | D30C D35Z D38A |
| | | B39B | | | B20D B20E B20C | | | J02A J02B J03A |

| CHOP | MDC | DRG | CHOP | MDC | DRG | CHOP | MDC | DRG |
|-----------|-----|-------------------|-----------|-----|-------------------|-----------|-----|-------------------|
| 21.32↔ | 01 | J03B J04Z J10Z | 21.4x.32↔ | 01 | BORP KVB I KVB II | 21.82↔ | 08 | D29Z |
| | | W02A W02B | | | VAC VB VBOR | | | I17Z |
| | | X06A X06B X06C | | | B17A B17B B17C | | | J02A J02B J03A |
| | | B39A B39B | | | B39A B39B | | | J03B J04Z J08A |
| | | C13A | | | D12A D12B D35Z | | | J08B J11A J11B |
| | | D09Z D12A D12B | | | D38A | | | W02A W02B |
| | | D30A D30B D30C | | | F21A F21B F21C | | | X06A X06B X06C |
| | | D35Z D39Z | | | I27A I27B I27C | | | BORP KVB I KVB II |
| | | F21A F21B F21C | | | I27D | | | VAC VB VBOR |
| | | I27A I27B I27C | | | J02A J02B J03A | | | C13A |
| 21.4x.00↔ | 01 | J02A J02B J03A | 21.4x.99↔ | 01 | J03B J04Z J08A | 21.83.00↔ | 02 | D09Z D30A D30B |
| | | J08B J10Z J21Z | | | J08B J10Z J21Z | | | D30C D38A D38B |
| | | J22A J22B | | | J22A J22B | | | W02A W02B |
| | | K09A K09B | | | K09A K09B | | | X06A X06B X06C |
| | | W02A W02B | | | W02A W02B | | | BORP KVB I KVB II |
| | | X06A X06B X06C | | | X06A X06B X06C | | | VAC VB VBOR |
| | | BORP KVB I KVB II | | | Y02A Y02B Y02C | | | C13A |
| | | VAC VB VBOR | | | BORP KVB I KVB II | | | D35Z D38A |
| | | B17A B17B B17C | | | VAC VB VBOR | | | E02A E02B E02C |
| | | B39A B39B | | | B17A B17B B17C | | | E07Z |
| 21.4x.12↔ | 01 | D12A D12B D35Z | 21.5↔ | 01 | B39A B39B | 21.83.10↔ | 08 | I28A I28B I28C |
| | | D38A | | | D12A D12B D35Z | | | J02A J02B J03A |
| | | F21A F21B F21C | | | D38A | | | J03B J04Z J10Z |
| | | I27A I27B I27C | | | F21A F21B F21C | | | W02A W02B |
| | | I27D | | | I27A I27B I27C | | | X06A X06B X06C |
| | | J02A J02B J03A | | | I27D | | | Y02A Y02B Y02C |
| | | J03B J04Z J08A | | | J02A J02B J03A | | | BORP KVB I KVB II |
| | | J08B J10Z J21Z | | | J03B J04Z J08A | | | VAC VB VBOR |
| | | J22A J22B | | | J08B J10Z J21Z | | | C13A |
| | | K09A K09B | | | J22A J22B | | | D35Z D38A |
| 21.4x.22↔ | 01 | W02A W02B | 21.61↔ | 01 | W02A W02B | 21.83.11↔ | 02 | E02A E02B E02C |
| | | X06A X06B X06C | | | X06A X06B X06C | | | E07Z |
| | | BORP KVB I KVB II | | | D09Z D30A D30B | | | I28A I28B I28C |
| | | VAC VB VBOR | | | D30C D38A D38B | | | J02A J02B J03A |
| | | B17A B17B B17C | | | E02A E02B E02C | | | J03B J04Z J10Z |
| | | B39A B39B | | | E07Z | | | W02A W02B |
| | | D12A D12B D35Z | | | W02A W02B | | | X06A X06B X06C |
| | | D38A | | | X06A X06B X06C | | | Y02A Y02B Y02C |
| | | F21A F21B F21C | | | Y02A Y02B Y02C | | | BORP KVB I KVB II |
| | | I27A I27B I27C | | | E02A E02B E02C | | | VAC VB VBOR |
| 21.69.00↔ | 01 | E07Z | 21.62↔ | 01 | E07Z | 21.83.12↔ | 02 | C13A |
| | | E02A E02B E02C | | | C13A | | | D35Z D38A |
| | | E07Z | | | D39Z | | | E02A E02B E02C |
| | | E07Z | | | E02A E02B E02C | | | E07Z |
| | | E07Z | | | C13A | | | I28A I28B I28C |
| | | E07Z | | | D39Z | | | J02A J02B J03A |
| | | E07Z | | | D39Z | | | J03B J04Z J10Z |
| | | E07Z | | | E02A E02B E02C | | | W02A W02B |
| | | E07Z | | | E02A E02B E02C | | | X06A X06B X06C |
| | | E07Z | | | E07Z | | | Y02A Y02B Y02C |
| 21.69.10↔ | 01 | BORP KVB I KVB II | 21.69.00↔ | 01 | BORP KVB I KVB II | 21.83.20↔ | 02 | BORP KVB I KVB II |
| | | VAC VB VBOR | | | VAC VB VBOR | | | VAC VB VBOR |
| | | B17A B17B B17C | | | C13A | | | C13A |
| | | B39A B39B | | | D39Z | | | D35Z D38A |
| | | D12A D12B D35Z | | | E02A E02B E02C | | | E02A E02B E02C |
| | | D38A | | | E07Z | | | E07Z |
| | | F21A F21B F21C | | | E07Z | | | I28A I28B I28C |
| | | I27A I27B I27C | | | C13A | | | J02A J02B J03A |
| | | I27D | | | D39Z | | | J03B J04Z J10Z |
| | | J02A J02B J03A | | | E02A E02B E02C | | | W02A W02B |
| 21.69.11↔ | 01 | J03B J04Z J08A | 21.69.10↔ | 01 | J08B J10Z J21Z | 21.83.12↔ | 03 | X06A X06B X06C |
| | | J22A J22B | | | J22A J22B | | | Y02A Y02B Y02C |
| | | K09A K09B | | | K09A K09B | | | BORP KVB I KVB II |
| | | W02A W02B | | | W02A W02B | | | VAC VB VBOR |
| | | X06A X06B X06C | | | X06A X06B X06C | | | C13A |
| | | Y02A Y02B Y02C | | | Y02A Y02B Y02C | | | D35Z D38A |
| | | BORP KVB I KVB II | | | BORP KVB I KVB II | | | E02A E02B E02C |
| | | VAC VB VBOR | | | VAC VB VBOR | | | E07Z |
| | | B17A B17B B17C | | | B17A B17B B17C | | | I28A I28B I28C |
| | | B39A B39B | | | B39A B39B | | | J02A J02B J03A |
| 21.69.12↔ | 01 | D12A D12B D35Z | 21.69.11↔ | 01 | D38A | 21.83.20↔ | 03 | J03B J04Z J10Z |
| | | D38A | | | D38A | | | W02A W02B |
| | | F21A F21B F21C | | | D39Z | | | X06A X06B X06C |
| | | I27A I27B I27C | | | E02A E02B E02C | | | Y02A Y02B Y02C |
| | | I27D | | | E07Z | | | BORP KVB I KVB II |
| | | J02A J02B J03A | | | E07Z | | | VAC VB VBOR |
| | | J03B J04Z J08A | | | C13A | | | C13A |
| | | J08B J10Z J21Z | | | D39Z | | | D35Z D38A |
| | | J22A J22B | | | E02A E02B E02C | | | E02A E02B E02C |
| | | K09A K09B | | | E07Z | | | E07Z |
| 21.69.99↔ | 01 | W02A W02B | 21.69.12↔ | 01 | W02A W02B | 21.83.20↔ | 04 | E02A E02B E02C |
| | | X06A X06B X06C | | | X06A X06B X06C | | | E07Z |
| | | Y02A Y02B Y02C | | | Y02A Y02B Y02C | | | I28A I28B I28C |
| | | BORP KVB I KVB II | | | BORP KVB I KVB II | | | J02A J02B J03A |
| | | VAC VB VBOR | | | VAC VB VBOR | | | J03B J04Z J10Z |
| | | B17A B17B B17C | | | B17A B17B B17C | | | W02A W02B |
| | | B39A B39B | | | B39A B39B | | | X06A X06B X06C |
| | | D12A D12B D35Z | | | D12A D12B D35Z | | | Y02A Y02B Y02C |
| | | D38A | | | D38A | | | BORP KVB I KVB II |
| | | F21A F21B F21C | | | F21A F21B F21C | | | VAC VB VBOR |
| 21.72↔ | 01 | I27A I27B I27C | 21.69.11↔ | 01 | I27D | 21.83.20↔ | 08 | C13A |
| | | I27D | | | C13A | | | D35Z D38A |
| | | J02A J02B J03A | | | D39Z | | | E02A E02B E02C |
| | | J03B J04Z J08A | | | E02A E02B E02C | | | E07Z |
| | | J08B J10Z J21Z | | | E07Z | | | I28A I28B I28C |
| | | J22A J22B | | | C13A | | | J02A J02B J03A |
| | | K09A K09B | | | D39Z | | | J03B J04Z J10Z |
| | | W02A W02B | | | E02A E02B E02C | | | W02A W02B |
| | | X06A X06B X06C | | | E07Z | | | X06A X06B X06C |
| | | Y02A Y02B Y02C | | | E07Z | | | Y02A Y02B Y02C |



| CHOP | MDC | DRG | CHOP | MDC | DRG | CHOP | MDC | DRG | | | | | |
|-----------|-----------|-------------------|----------------|----------------|----------------|-----------|----------------|----------------|-----------|----------------|----------------|----|----------------|
| 21.83.99↔ | 21A | J03B J04Z J10Z | 21.86.99↔ | 08 | I28A I28B I28C | 21.88.13↔ | 02 | VB | | | | | |
| | | W02A W02B | | | 09 | | | J02A J02B J03A | 02 | C13A | | | |
| | 21B | X06A X06B X06C | | 21A | W02A W02B | | 03 | D35Z D38A D38B | 03 | D35Z D38A D38B | | | |
| | | Y02A Y02B Y02C | | | 21B | | | X06A X06B X06C | | 04 | E02A E02B E02C | | |
| | 02 | BORP KVB I KVB II | | 22 | Y02A Y02B Y02C | | 08 | E07Z | 08 | I28A I28B | | | |
| | | VAC VB VBOR | | | 21.87↔ | | | BORP VAC VB | | 09 | J02A J02B J03A | | |
| | 21.84↔ | 03 | | C13A | 21.88.00↔ | | 02 | C13A | 21.88.14↔ | 02 | J03B J04Z J10Z | | |
| | | | | D35Z D38A | | | | 03 | | | D35Z D38A | 03 | D35Z D38A D38B |
| | | 04 | | E02A E02B E02C | | | 04 | E07Z | | 04 | E02A E02B E02C | 04 | E02A E02B E02C |
| | | | | E07Z | | | | 08 | | | I28A I28B I28C | | 08 |
| 08 | | I28A I28B I28C | 09 | J02A J02B J03A | | 21A | W02A W02B | 09 | | J02A J02B J03A | | | |
| | | J02A J02B J03A | | 21B | | | X06A X06B X06C | | | 19 | U01A U01B U01C | | |
| 09 | | J03B J04Z J10Z | 21A | W02A W02B | | 21B | X06A X06B X06C | 21A | | W02A W02B | | | |
| | | W02A W02B | | 22 | | | Y02A Y02B Y02C | | | 21B | X06A X06B X06C | | |
| 21.85↔ | | 21B | X06A X06B X06C | 21.88.10↔ | | 21B | X06A X06B X06C | 21.88.15↔ | | 02 | C13A | | |
| | | | Y02A Y02B Y02C | | | | 21B | | | | X06A X06B X06C | 03 | D35Z D38A D38B |
| | 02 | BORP VAC VB | 02 | | C13A | 04 | E02A E02B E02C | | 04 | E02A E02B E02C | | | |
| | | VBOR | | | 03 | | D35Z D38A D38B | | | 08 | I28A I28B | | |
| | 03 | C13A | 04 | | E07Z | 08 | I28A I28B | | 09 | J02A J02B J03A | | | |
| | | D35Z D38A | | | 09 | | J02A J02B J03A | | | 09 | J02A J02B J03A | | |
| | 04 | E02A E02B E02C | 21A | | W02A W02B | 21B | X06A X06B X06C | | 19 | U01A U01B U01C | | | |
| | | E07Z | | | 21B | | X06A X06B X06C | | | 21A | W02A W02B | | |
| | 21.86.00↔ | 08 | I28A I28B I28C | | 21.88.11↔ | 08 | I28A I28B | | 21.88.99↔ | 02 | C13A | | |
| | | | J02A J02B J03A | | | | 09 | | | | J02A J02B J03A | 03 | D35Z D38A D38B |
| 09 | | J03B J04Z J10Z | 21A | W02A W02B | | 04 | | E02A E02B E02C | | 08 | I28A I28B | | |
| | | W02A W02B | | 21B | | | X06A X06B X06C | 09 | | | J02A J02B J03A | | |
| 21B | | X06A X06B X06C | 22 | Y02A Y02B Y02C | | 22 | Y02A Y02B Y02C | 21B | | X06A X06B X06C | | | |
| | | BORP VAC VB | | 21.89↔ | | | BORP VAC VBOR | | | 21B | X06A X06B X06C | | |
| 21.86.10↔ | | 02 | VBOR | 21.88.12↔ | | 02 | C13A | 21.91↔ | | 02 | C13A | | |
| | | | C13A | | | | 03 | | | | D35Z D38A D38B | 03 | D35Z D39Z |
| | | 03 | D35Z D38A D38B | | | 04 | | | | E02A E02B E02C | 04 | | E02A E02B E02C |
| | | | E02A E02B E02C | | | | 08 | | | I28A I28B | | 08 | I28A I28B I28C |
| | 04 | E07Z | 21A | | W02A W02B | 21B | X06A X06B X06C | | 09 | J02A J02B J03A | | | |
| | | E07Z | | | 22 | | Y02A Y02B Y02C | | | 09 | J02A J02B J03A | | |
| | 08 | I28A I28B I28C | 22 | | Y02A Y02B Y02C | 22 | Y02A Y02B Y02C | | 19 | U01A U01B U01C | | | |
| | | J02A J02B J03A | | | 21.99.00↔ | | BORP VAC VBOR | | | 21A | W02A W02B | | |
| | 21.86.11↔ | 09 | J03B J04Z J10Z | | 21.88.12↔ | 02 | C13A | | 21.99.00↔ | 02 | C13A | | |
| | | | W02A W02B | | | | 03 | | | | D35Z D38A D38B | 03 | D09Z D30A D30B |
| 21B | | X06A X06B X06C | 04 | E02A E02B E02C | | 04 | | E02A E02B E02C | | | | | |
| | | Y02A Y02B Y02C | | 08 | | | I28A I28B | 09 | | J02A J02B J03A | | | |
| 02 | | BORP KVB I KVB II | 08 | I28A I28B | | 21A | W02A W02B | 21B | | X06A X06B X06C | | | |
| | | VAC VB VBOR | | 21.99.00↔ | | | VB | | | 21B | X06A X06B X06C | | |
| 03 | | C13A | 09 | J02A J02B J03A | | 21B | X06A X06B X06C | 02 | | C13A | | | |
| | | D35Z D38A D38B | | 09 | | | J02A J02B J03A | | | 03 | D12A D12B D39Z | | |
| 04 | | E02A E02B E02C | 21A | W02A W02B | | 21B | X06A X06B X06C | 04 | | E02A E02B E02C | | | |
| | | E07Z | | 22 | | | Y02A Y02B Y02C | | | 21A | W02A W02B | | |

| CHOP | MDC | DRG | CHOP | MDC | DRG | CHOP | MDC | DRG |
|-----------|-----|----------------------------|-----------|-----|---|-----------|---|--|
| 21.99.10↔ | 02 | C13A | 22.50↔ | 03 | D06A D06B D06C | | | B39B |
| | 03 | D12A D12B D38A D38B | 22.51↔ | 01 | B02A B02B B02C B20A B20B B20C B20D B20E B39A B39B | 22.63.10↔ | 03 | D06A D06B B02A B02B B02C B20A B02B B02C B20D B20E B39A B39B |
| | 04 | E02A E02B E02C E07Z | | | | 01 | B02A B02B B02C B20A B02B B02C B20D B20E B39A B39B | |
| | 21A | W02A W02B | | 02 | C14Z | | | |
| | 21B | X06A X06B X06C | | 03 | D06A D06B D06C | | | |
| 21.99.20↔ | 02 | C13A | 22.52↔ | | BORP KVB I KVB II VAC VBOR | 22.63.11↔ | 03 | D06A D06B B02A B02B B02C B20A B02B B02C B20D B20E B39A B39B |
| | 03 | D12A D12B D38A D38B | | 01 | B02A B02B B02C B20A B20B B20C B20D B20E B39A B39B | 01 | B02A B02B B02C B20A B02B B02C B20D B20E B39A B39B | |
| | 04 | E02A E02B E02C E07Z | | | | | | |
| | 21A | W02A W02B | | 02 | C14Z | | | |
| | 21B | X06A X06B X06C | | 03 | D06A D06B D06C | | | |
| 21.99.99↔ | 02 | C13A | 22.53↔ | 01 | B09Z B39A B39B | 22.63.99↔ | 03 | D06A D06B B02A B02B B02C B20A B02B B02C B20D B20E B39A B39B |
| | 03 | D12A D12B D39Z | | 03 | D06A D06B D06C | | | |
| | 04 | E02A E02B E02C E07Z | 22.60↔ | | BORP KVB I KVB II VAC VBOR | | | |
| | 21A | W02A W02B | | 03 | D06A D06B D06C | | | |
| | 21B | X06A X06B X06C | 22.61↔ | | BORP KVB I KVB II VAC VBOR | | | |
| 22.02↔ | 03 | D06A D06B D06C | | 01 | B09Z B39A B39B | | | |
| 22.2x.00↔ | 02 | C14Z | | 03 | D06A D06B D06C | | | |
| 22.2x.10↔ | 01 | B09Z B39A B39B | | 08 | I28A I28B | 22.64↔ | 03 | D06A D06B B02A B02B B02C B20A B02B B02C B20D B20E B39A B39B |
| | 02 | C14Z | | | | | | |
| | 03 | D06A D06B D06C | 22.62.00↔ | | BORP KVB I KVB II VAC VBOR | | 01 | B02A B02B B02C B20A B02B B02C B20D B20E B39A B39B |
| | 08 | I28A I28B | | 01 | B09Z B39A B39B | | | |
| 22.2x.11↔ | 01 | B09Z B39A B39B | | 03 | D06A D06B D06C | | 03 | D06A D06B B02A B02B B02C B20A B02B B02C B20D B20E B39A B39B |
| | 02 | C14Z | | 08 | I28A I28B | | | |
| | 03 | D06A D06B D06C | 22.62.10↔ | | BORP KVB I KVB II VAC VBOR | 22.71↔ | 01 | B02A B02B B02C B20A B02B B02C B20D B20E B39A B39B |
| | 08 | I28A I28B | | 01 | B09Z B39A B39B | | | |
| 22.31↔ | | BORP KVB I KVB II VAC VBOR | | 03 | D06A D06B D06C | | 03 | D06A D06B B02A B02B B02C B20A B02B B02C B20D B20E B39A B39B |
| | 01 | B09Z B39A B39B | | 08 | I28A I28B | | | |
| | 03 | D06A D06B D06C | 22.62.11↔ | | BORP KVB I KVB II VAC VBOR | 22.79.00↔ | 21B | X06A X06B X06C B02A B02B B02C B20A B02B B02C B20D B20E B39A B39B |
| 22.41.00↔ | | BORP KVB I KVB II VAC VBOR | | 01 | B09Z B39A B39B | | 01 | B09Z B39A B39B |
| | 01 | B09Z B39A B39B | | 03 | D06A D06B | | 03 | D06A D06B D25A D25B |
| | 03 | D06A D06B | | 08 | I28A I28B | | 08 | I15A I15B |
| 22.41.10↔ | | BORP KVB I KVB II VAC VBOR | 22.62.19↔ | | BORP KVB I KVB II VAC VBOR | | 09 | J02A J02B J08A J08B |
| | 01 | B09Z B39A B39B | | 01 | B09Z B39A B39B | | 21A | W01A W01B |
| | 03 | D06A D06B | | 03 | D06A D06B D06C | | 21B | X06A X06B X06C B02A B02B B02C B20A B02B B02C B20D B20E B39A B39B |
| 22.41.11↔ | | BORP KVB I KVB II VAC VBOR | | 08 | I28A I28B | 22.79.10↔ | | BORP KVB I KVB II VAC VBOR |
| | 01 | B09Z B39A B39B | | 01 | B09Z B39A B39B | | 01 | B09Z B39A B39B |
| | 03 | D06A D06B | 22.62.20↔ | | BORP KVB I KVB II VAC VBOR | | 03 | D06A D06B D25A D25B |
| 22.41.12↔ | | BORP KVB I KVB II VAC VBOR | | 03 | D06A D06B D06C | | 08 | I15A I15B |
| | 01 | B09Z B39A B39B | | 08 | I28A I28B | | 09 | J02A J02B J08A J08B |
| | 03 | D06A D06B | 22.62.21↔ | | BORP KVB I KVB II VAC VBOR | | 21A | W01A W01B |
| 22.41.99↔ | | BORP KVB I KVB II VAC VBOR | | 01 | B09Z B39A B39B | | 21B | X06A X06B X06C B02A B02B B02C B20A B02B B02C B20D B20E B39A B39B |
| | 01 | B09Z B39A B39B | | 03 | D06A D06B D06C | 22.79.11↔ | | BORP KVB I KVB II VAC VBOR |
| | 03 | D06A D06B | | 08 | I28A I28B | | 01 | B09Z B39A B39B |
| 22.42.00↔ | | BORP KVB I KVB II VAC VBOR | 22.62.29↔ | | BORP KVB I KVB II VAC VBOR | | 03 | D06A D06B D25A D25B |
| | 01 | B09Z B39A B39B | | 01 | B09Z B39A B39B | | 08 | I15A I15B |
| | 03 | D06A D06B | | 03 | D06A D06B D06C | | 09 | J02A J02B J08A J08B |
| 22.42.10↔ | | BORP KVB I KVB II VAC VBOR | | 08 | I28A I28B | | 21A | W01A W01B |
| | 01 | B09Z B39A B39B | 22.62.99↔ | | BORP KVB I KVB II VAC VBOR | 22.79.19↔ | 21B | X06A X06B X06C B02A B02B B02C B20A B02B B02C B20D B20E B39A B39B |
| | 03 | D06A D06B | | 01 | B09Z B39A B39B | | 01 | B09Z B39A B39B |
| 22.42.11↔ | | BORP KVB I KVB II VAC VBOR | | 03 | D06A D06B D06C | | 03 | D06A D06B D25A D25B |
| | 01 | B09Z B39A B39B | | 08 | I28A I28B | | 08 | I15A I15B |
| | 03 | D06A D06B | 22.63.00↔ | | BORP KVB I KVB II VAC VBOR | | 09 | J02A J02B J08A J08B |
| 22.42.99↔ | | BORP KVB I KVB II VAC VBOR | | 01 | B02A B02B B02C B20A B20B B20C B20D B20E B39A | | | |
| | 01 | B09Z B39A B39B | | | | | | |
| | 03 | D06A D06B | | | | | | |

| CHOP | MDC | DRG | CHOP | MDC | DRG | CHOP | MDC | DRG |
|------------|-----|-------------------|-----------|-----|-------------------|-----------|-----|-----------------|
| | 21A | W01A W01B | | 03 | D08Z D22Z D25A | | 08 | D29Z |
| | 21B | X06A X06B X06C | | | D25B D30A D30B | | 08 | I17Z |
| 22.9x.00↔ | 03 | D06A D06B D06C | 24.4x.11↔ | | D30C | 24.99.10↔ | 09 | J02A J02B J08A |
| 22.9x.10↔ | 08 | I17Z | | | BORP KVB I KVB II | | | J08B |
| 22.9x.11↔ | 03 | D06A D06B D06C | | 03 | VAC VBOR | | 21A | W02A W02B |
| 22.9x.12↔ | 08 | I17Z | 24.4x.99↔ | 03 | D08Z D22Z D25A | | 21B | X06A X06B X06C |
| 22.9x.13↔ | 03 | D06A D06B D06C | | | D25B D30A D30B | 24.99.10↔ | 03 | D25A D25B D28Z |
| 22.9x.14↔ | 08 | I17Z | 24.5x.00↔ | 03 | D30C | | 08 | D29Z |
| 22.9x.20↔ | 03 | D06A D06B | | | D08Z D22Z D25A | | 08 | I17Z |
| 22.9x.21↔ | 08 | I17Z | 24.5x.10↔ | 03 | D25B D30A D30B | 24.99.11↔ | 09 | J02A J02B J08A |
| 22.9x.22↔ | 03 | D06A D06B | | 09 | D30C | | 08 | I17Z |
| 22.9x.23↔ | 08 | I17Z | | | J02A J02B J03A | | 09 | J02A J02B J08A |
| 22.9x.24↔ | 03 | D06A D06B | | 21A | J03B J04Z J11A | | 21A | W02A W02B |
| 22.9x.25↔ | 08 | I17Z | | 21B | J11B | 24.99.20↔ | 21B | X06A X06B X06C |
| 22.9x.29↔ | 03 | D06A D06B D06C | | | BORP KVB I KVB II | | 21B | X06A X06B X06C |
| 22.9x.99↔ | 08 | I17Z | 24.5x.99↔ | 03 | VAC VBOR | | 03 | D25A D25B D28Z |
| 23.02‡↔ | 03 | D40Z | | | D08Z D22Z D25A | | 08 | I17Z |
| 23.04‡↔ | 03 | D40Z | | 03 | D25B D30A D30B | 24.99.99↔ | 09 | J02A J02B J08A |
| 23.10‡↔ | 03 | D40Z | | | D30C | | 08 | I17Z |
| 23.12.11‡↔ | 03 | D40Z | | 09 | D08Z D22Z D25A | | 09 | J02A J02B J08A |
| 23.12.12‡↔ | 03 | D40Z | | | D25B D30A D30B | 25.02↔ | 21A | W02A W02B |
| 23.13.11‡↔ | 03 | D40Z | | 09 | D30C | | 21B | X06A X06B X06C |
| 23.13.12‡↔ | 03 | D40Z | | | J02A J02B J03A | | 03 | D08Z D22Z D25A |
| 23.19‡↔ | 03 | D40Z | | 21A | J03B J04Z J11A | | | D25B D30A D30B |
| 23.70‡↔ | 03 | D40Z | | 21B | J11B | 25.1↔ | 09 | D30C |
| 23.73.11‡↔ | 03 | D40Z | 24.91.10↔ | | W02A W02B | | 03 | J02A J02B J03A |
| 23.73.12‡↔ | 03 | D40Z | | | X06A X06B X06C | | | J03B J04Z J11A |
| 23.79‡↔ | 03 | D40Z | | 03 | BORP KVB I KVB II | 25.2x.00↔ | | J11B |
| 23.80‡↔ | 03 | D40Z | | | VAC VBOR | | 03 | D08Z D22Z D25A |
| 23.81.11‡↔ | 03 | D40Z | | 09 | D08Z D22Z D25A | | | D25B D30A D30B |
| 23.81.12‡↔ | 03 | D40Z | | | D30C | | | D30C |
| 23.82.11‡↔ | 03 | D40Z | | 09 | J02A J02B J03A | 25.2x.09↔ | | BORP KORB KVB I |
| 23.82.12‡↔ | 03 | D40Z | | | J03B J04Z J11A | | 03 | KVB II MKOR VAC |
| 23.89‡↔ | 03 | D40Z | | 21A | J11B | | | VBOR VKOR |
| 23.a0‡↔ | 03 | D40Z | | 21B | W02A W02B | | | D02A D02B D24A |
| 23.a1.11‡↔ | 03 | D40Z | 24.91.11↔ | | X06A X06B X06C | | 06 | D24B D24C D25A |
| 23.a1.12‡↔ | 03 | D40Z | | | BORP KVB I KVB II | | 07 | D25B |
| 23.a1.13‡↔ | 03 | D40Z | | 03 | VAC VBOR | | 09 | G33Z G38Z |
| 24.2x.10↔ | | BORP KVB I KVB II | | | D08Z D22Z D25A | | 09 | H33Z |
| | | VAC VBOR | | | D25B D30A D30B | | | J02A J02B J08A |
| | 03 | D08Z D22Z D25A | | 09 | D30C | | 11 | J08B |
| | 21A | W02A W02B | | | J02A J02B J03A | | 21B | L33Z |
| | 21B | X06A X06B X06C | | 21A | J03B J04Z J11A | 25.2x.10↔ | | X33Z |
| 24.2x.99↔ | 03 | D08Z D22Z D25A | 24.91.99↔ | 21B | J11B | | 03 | BORP KORB KVB I |
| | | D25B D30A D30B | | 22 | W02A W02B | | | KVB II MKOR VAC |
| | | D30C | | | X06A X06B X06C | | | VBOR VKOR |
| | 21A | W02A W02B | | 03 | Y02A Y02B Y02C | | 06 | D02A D02B D24A |
| 24.4x.00↔ | 21B | X06A X06B X06C | | | BORP VAC VBOR | | 07 | D24B D24C D25A |
| | | BORP VAC VBOR | | 09 | D08Z D22Z D25A | | 09 | D25B |
| | 03 | D08Z D22Z D25A | | | D25B D30A D30B | | 06 | G33Z G38Z |
| | | D25B D30A D30B | | 09 | D30C | | 07 | H33Z |
| 24.4x.10↔ | | BORP KVB I KVB II | 24.99.00↔ | | J02A J02B J03A | | 09 | J02A J02B J08A |
| | | VAC VBOR | | | J03B J04Z J11A | | | J08B |
| | | | | 21A | J11B | | 11 | L33Z |
| | | | | 21B | W02A W02B | | 21B | X33Z |
| | | | | 03 | X06A X06B X06C | | | BORP KORB KVB I |
| | | | | | D25A D25B D28Z | | | KVB II MKOR VAC |
| | | | | | | | | VBOR VKOR |

| CHOP | MDC | DRG | CHOP | MDC | DRG | CHOP | MDC | DRG | | | |
|-----------|------------------------|--|---|---|---|-----------|----------------------------------|------------------------|-----------|----|--|
| 25.2x.11↔ | 03 | D02A D02B D24A D24B D24C D25A D25B | 25.2x.20↔ | 11 | L33Z | 25.2x.30↔ | 06 | D25B | | | |
| | 06 | G33Z G38Z | | 21B | X33Z | | 06 | G33Z G38Z | | | |
| | 07 | H33Z | | 03 | BORP KORP KVB I KVB II MKOR VAC VBOR VKOR | | 07 | H33Z | | | |
| | 09 | J02A J02B J08A J08B | | 06 | D02A D02B D24A D24B D24C D25A D25B | | 09 | J02A J02B J08A J08B | | | |
| | 11 | L33Z | | 11 | L33Z | | 11 | L33Z | | | |
| | 21B | X33Z | | 21B | X33Z | | 21B | X33Z | | | |
| | 25.2x.12↔ | 03 | | BORP KORP KVB I KVB II MKOR VAC VBOR VKOR | 25.2x.21↔ | | 06 | G33Z G38Z | 25.2x.31↔ | 03 | D02A D02B D24A D24B D24C D25A D25B |
| | | 06 | | G33Z G38Z | | | 07 | H33Z | | 06 | G33Z G38Z |
| | | 07 | | H33Z | | | 09 | J02A J02B J08A J08B | | 07 | H33Z |
| | | 09 | | J02A J02B J08A J08B | | | 11 | L33Z | | 09 | J02A J02B J08A J08B |
| 11 | | L33Z | 11 | L33Z | | 11 | L33Z | | | | |
| 21B | | X33Z | 21B | X33Z | | 21B | X33Z | | | | |
| 25.2x.13↔ | | 03 | BORP KORP KVB I KVB II MKOR VAC VBOR VKOR | 25.2x.22↔ | | 06 | G33Z G38Z | 25.2x.32↔ | | 03 | D02A D02B D24A D24B D24C D25A D25B |
| | | 06 | G33Z G38Z | | | 07 | H33Z | | | 06 | G33Z G38Z |
| | | 07 | H33Z | | | 09 | J02A J02B J08A J08B | | | 07 | H33Z |
| | | 09 | J02A J02B J08A J08B | | | 11 | L33Z | | | 09 | J02A J02B J08A J08B |
| | 11 | L33Z | 11 | | L33Z | 11 | L33Z | | | | |
| | 21B | X33Z | 21B | | X33Z | 21B | X33Z | | | | |
| | 25.2x.14↔ | 03 | BORP KORP KVB I KVB II MKOR VAC VBOR VKOR | | 25.2x.23↔ | 06 | G33Z G38Z | | 25.2x.33↔ | 03 | D02A D02B D24A D24B D24C D25A D25B |
| | | 06 | G33Z G38Z | | | 07 | H33Z | | | 06 | G33Z G38Z |
| | | 07 | H33Z | | | 09 | J02A J02B J08A J08B | | | 07 | H33Z |
| | | 09 | J02A J02B J08A J08B | | | 11 | L33Z | | | 09 | J02A J02B J08A J08B |
| 11 | | L33Z | 11 | L33Z | | 11 | L33Z | | | | |
| 21B | | X33Z | 21B | X33Z | | 21B | X33Z | | | | |
| 25.2x.19↔ | | 03 | BORP KORP KVB I KVB II MKOR VAC VBOR VKOR | 25.2x.24↔ | | 06 | G33Z G38Z | 25.2x.34↔ | | 03 | D02A D02B D24A D24B D24C D25A D25B |
| | | 06 | G33Z G38Z | | | 07 | H33Z | | | 06 | G33Z G38Z |
| | | 07 | H33Z | | | 09 | J02A J02B J08A J08B | | | 07 | H33Z |
| | | 08 | I02A I02B | | | 11 | L33Z | | | 09 | J02A J02B J08A J08B |
| | 09 | J01A J01B J02A J02B J08A J08B | 11 | | L33Z | 11 | L33Z | | | | |
| | 11 | L33Z | 21B | | X33Z | 21B | X33Z | | | | |
| | 21A | W01A | 03 | | BORP KORP KVB I KVB II MKOR VAC VBOR VKOR | 03 | D02A D02B D24A D24B D25A D25B | | | | |
| | 21B | X33Z | 05 | | F04Z | 06 | G33Z G38Z | | | | |
| | 22 | Y02A Y02B | 06 | | G33Z G38Z | 07 | H33Z | | | | |
| | 25.2x.29↔ | 03 | BORP KORP KVB I KVB II MKOR VAC VBOR VKOR | | 25.2x.29↔ | 07 | H33Z | | 25.2x.34↔ | 08 | I02A I02B |
| 06 | | G33Z G38Z | 08 | I02A I02B | | 08 | I02A I02B | | | | |
| 07 | | H33Z | 09 | J01A J01B J02A J02B J08A J08B | | 09 | J01A J01B J02A J02B J08A J08B | | | | |
| 09 | | J02A J02B J08A J08B | 11 | L33Z | | 11 | L33Z | | | | |
| 11 | | L33Z | 21A | W01A | | 11 | L33Z | | | | |
| 21B | | X33Z | 21B | X33Z | | 21A | W01A | | | | |
| 22 | | Y02A Y02B | 22 | Y02A Y02B | | 21B | X33Z | | | | |
| 03 | | D02A D02B D24A D24B D24C D25A D25B | 03 | BORP KORP KVB I KVB II MKOR VAC VBOR VKOR | | 22 | Y02A Y02B | | | | |
| 06 | | G33Z G38Z | 06 | G33Z G38Z | | 22 | Y02A Y02B | | | | |
| 07 | | H33Z | 09 | J02A D02B D24A D24B D24C D25A D25B | | | | | | | |
| 09 | J02A J02B J08A J08B | | | | | | | | | | |

| CHOP | MDC | DRG | CHOP | MDC | DRG | CHOP | MDC | DRG |
|-----------|-----|-----------------|-----------|-----|-----------------|-----------|-----|-----------------|
| 25.2x.39↔ | | BORP KORP KVB I | | | J02B J08A J08B | | 05 | F04Z |
| | | KVB II MKOR VAC | | 11 | L33Z | | 06 | G33Z G38Z |
| | | VBOR VKOR | | 21A | W01A | | 07 | H33Z |
| | 03 | D02A D02B D24A | | 21B | X33Z | | 08 | I02A I02B |
| | | D24B D24C D25A | | 22 | Y02A Y02B | | 09 | J01A J01B J02A |
| | | D25B | 25.2x.49↔ | | BORP KORP KVB I | | 11 | J02B J08A J08B |
| | 06 | G33Z G38Z | | | KVB II MKOR VAC | | 11 | L33Z |
| | 07 | H33Z | | | VBOR VKOR | | 21A | W01A |
| | 09 | J02A J02B J08A | | 03 | D02A D02B D24A | | 21B | X33Z |
| | | J08B | | | D24B D24C D25A | | 22 | Y02A Y02B |
| | 11 | L33Z | | | D25B | 25.2x.59↔ | | BORP KORP KVB I |
| | 21B | X33Z | | 06 | G33Z G38Z | | | KVB II MKOR VAC |
| 25.2x.40↔ | | BORP KORP KVB I | | 07 | H33Z | | | VBOR VKOR |
| | | KVB II MKOR VAC | | 09 | J02A J02B J08A | | 03 | D02A D02B D24A |
| | | VBOR VKOR | | | J08B | | | D24B D24C D25A |
| | 03 | D02A D02B D24A | | 11 | L33Z | | | D25B |
| | | D24B D24C D25A | | 21B | X33Z | | 06 | G33Z G38Z |
| | | D25B | 25.2x.50↔ | | BORP KORP KVB I | | 07 | H33Z |
| | 06 | G33Z G38Z | | | KVB II MKOR VAC | | 09 | J02A J02B J08A |
| | 07 | H33Z | | | VBOR VKOR | | | J08B |
| | 09 | J02A J02B J08A | | 03 | D02A D02B D24A | | 11 | L33Z |
| | | J08B | | | D24B D24C D25A | | 21B | X33Z |
| | 11 | L33Z | | | D25B | 25.3x.00↔ | | BORP KORP KVB I |
| | 21B | X33Z | | 06 | G33Z G38Z | | | KVB II MKOR VAC |
| 25.2x.41↔ | | BORP KORP KVB I | | 07 | H33Z | | | VBOR VKOR |
| | | KVB II MKOR VAC | | 09 | J02A J02B J08A | | 03 | D02A D02B D24A |
| | | VBOR VKOR | | | J08B | | | D24B D24C D25A |
| | 03 | D02A D02B D24A | | 11 | L33Z | | | D25B |
| | | D24B D24C D25A | | 21B | X33Z | | 06 | G33Z G38Z |
| | | D25B | 25.2x.51↔ | | BORP KORP KVB I | | 07 | H33Z |
| | 06 | G33Z G38Z | | | KVB II MKOR VAC | | 09 | J02A J02B J08A |
| | 07 | H33Z | | | VBOR VKOR | | | J08B |
| | 09 | J02A J02B J08A | | 03 | D02A D02B D24A | | 11 | L33Z |
| | | J08B | | | D24B D24C D25A | | 21B | X33Z |
| | 11 | L33Z | | | D25B | 25.3x.09↔ | | BORP KORP KVB I |
| | 21B | X33Z | | 06 | G33Z G38Z | | | KVB II MKOR VAC |
| 25.2x.42↔ | | BORP KORP KVB I | | 07 | H33Z | | | VBOR VKOR |
| | | KVB II MKOR VAC | | 09 | J02A J02B J08A | | 03 | D02A D02B D24A |
| | | VBOR VKOR | | | J08B | | | D24B D24C D25A |
| | 03 | D02A D02B D24A | | 11 | L33Z | | | D25B |
| | | D24B D24C D25A | | 21B | X33Z | | 06 | G33Z G38Z |
| | | D25B | 25.2x.52↔ | | BORP KORP KVB I | | 07 | H33Z |
| | 06 | G33Z G38Z | | | KVB II MKOR VAC | | 09 | J02A J02B J08A |
| | 07 | H33Z | | | VBOR VKOR | | | J08B |
| | 09 | J02A J02B J08A | | 03 | D02A D02B D24A | | 11 | L33Z |
| | | J08B | | | D24B D24C D25A | | 21B | X33Z |
| | 11 | L33Z | | | D25B | 25.3x.10↔ | | BORP KORP KVB I |
| | 21B | X33Z | | 06 | G33Z G38Z | | | KVB II MKOR VAC |
| 25.2x.43↔ | | BORP KORP KVB I | | 07 | H33Z | | | VBOR VKOR |
| | | KVB II MKOR VAC | | 09 | J02A J02B J08A | | 03 | D02A D02B D24A |
| | | VBOR VKOR | | | J08B | | | D24B D24C D25A |
| | 03 | D02A D02B D24A | | 11 | L33Z | | | D25B |
| | | D24B D24C D25A | | 21B | X33Z | | 06 | G33Z G38Z |
| | | D25B | 25.2x.53↔ | | BORP KORP KVB I | | 07 | H33Z |
| | 06 | G33Z G38Z | | | KVB II MKOR VAC | | 09 | J02A J02B J08A |
| | 07 | H33Z | | | VBOR VKOR | | | J08B |
| | 09 | J02A J02B J08A | | 03 | D02A D02B D24A | | 11 | L33Z |
| | | J08B | | | D24B D24C D25A | | 21B | X33Z |
| | 11 | L33Z | | | D25B | 25.3x.11↔ | | BORP KORP KVB I |
| | 21B | X33Z | | 06 | G33Z G38Z | | | KVB II MKOR VAC |
| 25.2x.44↔ | | BORP KORP KVB I | | 07 | H33Z | | | VBOR VKOR |
| | | KVB II MKOR VAC | | 09 | J02A J02B J08A | | 03 | D02A D02B D24A |
| | | VBOR VKOR | | | J08B | | | D24B D24C D25A |
| | 03 | D02A D02B D24A | | 11 | L33Z | | | D25B |
| | | D24B D25A D25B | | 21B | X33Z | | 06 | G33Z G38Z |
| | | D25B | 25.2x.54↔ | | BORP KORP KVB I | | 07 | H33Z |
| | 05 | F04Z | | | KVB II MKOR VAC | | 09 | J02A J02B J08A |
| | 06 | G33Z G38Z | | | VBOR VKOR | | | J08B |
| | 07 | H33Z | | 03 | D02A D02B D24A | | 11 | L33Z |
| | 08 | I02A I02B | | | D24B D25A D25B | | 21B | X33Z |
| | 09 | J01A J01B J02A | | | | | | |

| CHOP | MDC | DRG | CHOP | MDC | DRG | CHOP | MDC | DRG | | |
|-----------|----------------|-----------------|-----------|----------------|----------------|-----------------|-----------------|-----------------|-----------------|-----------------|
| 25.3x.12↔ | | BORP KORP KVB I | | 07 | H33Z | | | VBOR VKOR | | |
| | | KVB II MKOR VAC | | 09 | J02A J02B J08A | | 03 | D02A D02B D24A | | |
| | | VBOR VKOR | | | J08B | | | D24B D24C D25A | | |
| | 03 | D02A D02B D24A | | 11 | L33Z | | 06 | D25B | | |
| | | D24B D24C D25A | 25.3x.22↔ | 21B | X33Z | | 07 | G33Z G38Z | | |
| | 06 | G33Z G38Z | | | | BORP KORP KVB I | 07 | H33Z | | |
| | 07 | H33Z | | | | KVB II MKOR VAC | 09 | J02A J02B J08A | | |
| | 09 | J02A J02B J08A | | | 03 | VBOR VKOR | | J08B | | |
| | | J08B | | | | D02A D02B D24A | 11 | L33Z | | |
| | 11 | L33Z | | | | D24B D24C D25A | 21B | X33Z | | |
| 21B | X33Z | | | 06 | D25B | 25.3x.32↔ | | BORP KORP KVB I | | |
| | | | | 07 | G33Z G38Z | | | | KVB II MKOR VAC | |
| 25.3x.13↔ | | BORP KORP KVB I | | | 07 | | H33Z | | 03 | VBOR VKOR |
| | | KVB II MKOR VAC | | | 09 | | J02A J02B J08A | | | D02A D02B D24A |
| | | VBOR VKOR | | | J08B | | | | D24B D24C D25A | |
| | 03 | D02A D02B D24A | 25.3x.23↔ | 11 | L33Z | | | 06 | D25B | |
| | | D24B D24C D25A | | | 21B | | X33Z | | 07 | G33Z G38Z |
| | 06 | G33Z G38Z | | | | | BORP KORP KVB I | 07 | H33Z | |
| | 07 | H33Z | | | | | KVB II MKOR VAC | 09 | J02A J02B J08A | |
| | 09 | J02A J02B J08A | | | 03 | | VBOR VKOR | | J08B | |
| | | J08B | | | | D02A D02B D24A | 11 | L33Z | | |
| | 11 | L33Z | | | | D24B D24C D25A | 21B | X33Z | | |
| 21B | X33Z | | | 06 | D25B | 25.3x.33↔ | | BORP KORP KVB I | | |
| | | | | 07 | G33Z G38Z | | | | KVB II MKOR VAC | |
| 25.3x.14↔ | | BORP KORP KVB I | | | 07 | | H33Z | | 03 | VBOR VKOR |
| | | KVB II MKOR VAC | | 09 | J02A J02B J08A | | | | D02A D02B D24A | |
| | | VBOR VKOR | | | J08B | | | | D24B D24C D25A | |
| | 03 | D02A D02B D24A | 25.3x.24↔ | 11 | L33Z | | | 06 | D25B | |
| | | D24B D25A D25B | | | 21B | | X33Z | | 07 | G33Z G38Z |
| | 05 | F04Z | | | | | BORP KORP KVB I | 07 | H33Z | |
| | 06 | G33Z G38Z | | | | | KVB II MKOR VAC | 09 | J02A J02B J08A | |
| | 07 | H33Z | | | 03 | | VBOR VKOR | | J08B | |
| | 08 | I02A I02B | | | | D02A D02B D24A | 11 | L33Z | | |
| | 09 | J01A J01B J02A | | | 05 | D24B D25A D25B | 21B | X33Z | | |
| | J02B J08A J08B | | | 06 | F04Z | 25.3x.34↔ | | BORP KORP KVB I | | |
| 11 | L33Z | | | 07 | G33Z G38Z | | | | KVB II MKOR VAC | |
| 21A | W01A | | | 07 | H33Z | | | 03 | VBOR VKOR | |
| 21B | X33Z | | 08 | I02A I02B | | | | D02A D02B D24A | | |
| 22 | Y02A Y02B | | 09 | J01A J01B J02A | | | | D24B D25A D25B | | |
| | | | | J02B J08A J08B | | | 05 | F04Z | | |
| 25.3x.19↔ | | BORP KORP KVB I | | 11 | L33Z | | | 06 | G33Z G38Z | |
| | | KVB II MKOR VAC | | 21A | W01A | | | 07 | H33Z | |
| | | VBOR VKOR | 25.3x.29↔ | 21B | X33Z | | | 08 | I02A I02B | |
| | 03 | D02A D02B D24A | | | | | BORP KORP KVB I | 09 | J01A J01B J02A | |
| | | D24B D24C D25A | | | | KVB II MKOR VAC | | J02B J08A J08B | | |
| | 06 | G33Z G38Z | | | | VBOR VKOR | 11 | L33Z | | |
| | 07 | H33Z | | | 03 | D02A D02B D24A | 21A | W01A | | |
| | 09 | J02A J02B J08A | | | | D24B D24C D25A | 21B | X33Z | | |
| | | J08B | | | 06 | D25B | 22 | Y02A Y02B | | |
| | 11 | L33Z | | | 07 | G33Z G38Z | | | BORP KORP KVB I | |
| 21B | X33Z | | | 07 | H33Z | | | KVB II MKOR VAC | | |
| 25.3x.20↔ | | BORP KORP KVB I | | | 09 | J02A J02B J08A | | 03 | VBOR VKOR | |
| | | KVB II MKOR VAC | | | J08B | | | D02A D02B D24A | | |
| | | VBOR VKOR | 25.3x.30↔ | 11 | L33Z | | | D24B D24C D25A | | |
| | 03 | D02A D02B D24A | | | 21B | X33Z | | 06 | D25B | |
| | | D24B D24C D25A | | | | BORP KORP KVB I | 07 | G33Z G38Z | | |
| | 06 | G33Z G38Z | | | | KVB II MKOR VAC | 07 | H33Z | | |
| | 07 | H33Z | | | | VBOR VKOR | 09 | J02A J02B J08A | | |
| | 09 | J02A J02B J08A | | | 03 | D02A D02B D24A | | J08B | | |
| | | J08B | | | | D24B D24C D25A | 11 | L33Z | | |
| | 11 | L33Z | | | 06 | D25B | 21B | X33Z | | |
| 21B | X33Z | | | 07 | G33Z G38Z | 25.3x.39↔ | | BORP KORP KVB I | | |
| 25.3x.21↔ | | BORP KORP KVB I | | | 07 | | H33Z | | | KVB II MKOR VAC |
| | | KVB II MKOR VAC | | 09 | J02A J02B J08A | | | 03 | VBOR VKOR | |
| | | VBOR VKOR | | | J08B | | | | D02A D02B D24A | |
| | 03 | D02A D02B D24A | 25.3x.31↔ | 11 | L33Z | | | | D24B D24C D25A | |
| | | D24B D24C D25A | | | 21B | | X33Z | | 06 | D25B |
| | 06 | G33Z G38Z | | | | | BORP KORP KVB I | 07 | G33Z G38Z | |
| | 07 | H33Z | | | | | KVB II MKOR VAC | 07 | H33Z | |
| | 09 | J02A J02B J08A | | | 03 | | D02A D02B D24A | | 09 | J02A J02B J08A |
| | | J08B | | | | | D24B D24C D25A | 11 | L33Z | |
| | 11 | L33Z | | | 06 | D25B | 21B | X33Z | | |
| 21B | X33Z | | | 07 | G33Z G38Z | | | BORP KORP KVB I | | |
| | | | | 07 | H33Z | | | KVB II MKOR VAC | | |
| | | | | 09 | J02A J02B J08A | | 03 | VBOR VKOR | | |



| CHOP | MDC | DRG | CHOP | MDC | DRG | CHOP | MDC | DRG | |
|-----------|-----------------|-----------------|-----------|-----|-----------------|-----------|-----|------|-----------------|
| 25.3x.41↔ | | J08B | 25.3x.51↔ | | D24B D24C D25A | 25.4x.00↔ | 21B | X33Z | |
| | | L33Z | | | D25B | | | 03 | BORP KORP KVB I |
| | | X33Z | | | G33Z G38Z | | | | KVB II MKOR VAC |
| | | BORP KORP KVB I | | | H33Z | | | 03 | VBOR VKOR |
| | | KVB II MKOR VAC | | | J02A J02B J08A | | | | D02A D02B D24A |
| | | VBOR VKOR | | | J08B | | | | D24B D24C D25A |
| | | D02A D02B D24A | | | L33Z | | | 06 | D25B |
| | | D24B D24C D25A | | | X33Z | | | 07 | G33Z G38Z |
| | | D25B | | | BORP KORP KVB I | | | 07 | H33Z |
| | | G33Z G38Z | | | KVB II MKOR VAC | | | 09 | J02A J02B J08A |
| | | H33Z | | | VBOR VKOR | | | | J08B |
| 25.3x.42↔ | | J02A J02B J08A | 25.3x.52↔ | | D02A D02B D24A | 25.4x.10↔ | 11 | L33Z | |
| | | J08B | | | D24B D24C D25A | | | 21B | X33Z |
| | | L33Z | | | D25B | | | | BORP KORP KVB I |
| | | X33Z | | | G33Z G38Z | | | | KVB II MKOR VAC |
| | | BORP KORP KVB I | | | H33Z | | | 03 | VBOR VKOR |
| | | KVB II MKOR VAC | | | J02A J02B J08A | | | | D02A D02B D24A |
| | | VBOR VKOR | | | J08B | | | | D24B D24C D25A |
| | | D02A D02B D24A | | | L33Z | | | 06 | D25B |
| | | D24B D24C D25A | | | X33Z | | | 07 | G33Z G38Z |
| | | D25B | | | BORP KORP KVB I | | | 07 | H33Z |
| | | G33Z G38Z | | | KVB II MKOR VAC | | | 09 | J02A J02B J08A |
| 25.3x.43↔ | | H33Z | 25.3x.53↔ | | VBOR VKOR | 25.4x.11↔ | 11 | L33Z | |
| | | J02A J02B J08A | | | D02A D02B D24A | | | 21B | X33Z |
| | | J08B | | | D24B D24C D25A | | | | BORP KORP KVB I |
| | | L33Z | | | D25B | | | | KVB II MKOR VAC |
| | | X33Z | | | G33Z G38Z | | | 03 | VBOR VKOR |
| | | BORP KORP KVB I | | | H33Z | | | | D02A D02B D24A |
| | | KVB II MKOR VAC | | | J02A J02B J08A | | | | D24B D24C D25A |
| | | VBOR VKOR | | | J08B | | | 06 | D25B |
| | | D02A D02B D24A | | | L33Z | | | 07 | G33Z G38Z |
| | | D24B D24C D25A | | | X33Z | | | 07 | H33Z |
| | | D25B | | | BORP KORP KVB I | | | 09 | J02A J02B J08A |
| 25.3x.44↔ | | G33Z G38Z | 25.3x.54↔ | | KVB II MKOR VAC | 25.4x.12↔ | 11 | L33Z | |
| | | H33Z | | | VBOR VKOR | | | 21B | X33Z |
| | | J02A J02B J08A | | | VB VBOR VKOR | | | | BORP KORP KVB I |
| | | J08B | | | D02A D02B D24A | | | | KVB II MKOR VAC |
| | | L33Z | | | D24B D24C D25A | | | 03 | VBOR VKOR |
| | | X33Z | | | D25B | | | | D02A D02B D24A |
| | | BORP KORP KVB I | | | G33Z G38Z | | | 06 | D24B D24C D25A |
| | | KVB II MKOR VAC | | | H33Z | | | 07 | D25B |
| | | VB VBOR VKOR | | | J02A J02B J08A | | | 07 | G33Z G38Z |
| | | D02A D02B D24A | | | J08B | | | 09 | H33Z |
| | | D24B D25A D25B | | | L33Z | | | 11 | L33Z |
| 25.3x.49↔ | | F04Z | 25.3x.55↔ | | D02A D02B D24A | 25.4x.13↔ | 21B | X33Z | |
| | | G33Z G38Z | | | D24B D25A D25B | | | | BORP KORP KVB I |
| | | H33Z | | | D25B | | | | KVB II MKOR VAC |
| | | I02A I02B | | | G33Z G38Z | | | 03 | VBOR VKOR |
| | | J01A J01B J02A | | | H33Z | | | | D02A D02B D24A |
| | | J02B J08A J08B | | | I02A I02B | | | | D24B D24C D25A |
| | | L33Z | | | J01A J01B J02A | | | 06 | D25B |
| | | W01A | | | J02B J08A J08B | | | 07 | G33Z G38Z |
| | | X33Z | | | L33Z | | | 07 | H33Z |
| | | Y02A Y02B | | | W01A | | | 09 | J02A J02B J08A |
| | | BORP KORP KVB I | | | X33Z | | | | J08B |
| 25.3x.50↔ | | KVB II MKOR VAC | 25.3x.59↔ | | Y02A Y02B | 25.4x.14↔ | 11 | L33Z | |
| | | VBOR VKOR | | | BORP KORP KVB I | | | 21B | X33Z |
| | | D02A D02B D24A | | | KVB II MKOR VAC | | | | BORP KORP KVB I |
| | | D24B D24C D25A | | | VBOR VKOR | | | | KVB II MKOR VAC |
| | | D25B | | | D02A D02B D24A | | | 03 | VBOR VKOR |
| | | G33Z G38Z | | | D24B D24C D25A | | | | D02A D02B D24A |
| | | H33Z | | | D25B | | | 05 | D24B D25A D25B |
| | | J02A J02B J08A | | | G33Z G38Z | | | 06 | F04Z |
| | | J08B | | | H33Z | | | 07 | G33Z G38Z |
| | | L33Z | | | J02A J02B J08A | | | 07 | H33Z |
| | | X33Z | | | J08B | | | 08 | I02A I02B |
| | BORP KORP KVB I | | L33Z | | | | | | |

| CHOP | MDC | DRG | CHOP | MDC | DRG | CHOP | MDC | DRG | | | | | | |
|-----------|-----------|--|---|---|--|--|--|---|---|---|--|-----------|----|--|
| 25.4x.19↔ | 09 | J01A J01B J02A J02B J08A J08B | 25.4x.19↔ | 05 | D24B D25A D25B F04Z | 25.4x.34↔ | 21B | X33Z BORP KORP KVB I KVB II MKOR VAC VBOR VKOR | | | | | | |
| | 11 | L33Z | | 06 | G33Z G38Z | | 03 | D02A D02B D24A D24B D25A D25B | | | | | | |
| | 21A | W01A | | 07 | H33Z | | 05 | F04Z | | | | | | |
| | 21B | X33Z | | 08 | I02A I02B | | 06 | G33Z G38Z | | | | | | |
| | 22 | Y02A Y02B BORP KORP KVB I KVB II MKOR VAC VBOR VKOR | | 09 | J01A J01B J02A J02B J08A J08B | | 07 | H33Z | | | | | | |
| | 25.4x.20↔ | 03 | | D02A D02B D24A D24B D24C D25A D25B | 25.4x.20↔ | | 11 | L33Z | 25.4x.39↔ | 08 | I02A I02B | | | |
| | | 06 | | G33Z G38Z | | | 21A | W01A | | 09 | J01A J01B J02A J02B J08A J08B | | | |
| | | 07 | | H33Z | | | 21B | X33Z | | 11 | L33Z | | | |
| | | 09 | | J02A J02B J08A J08B | | | 03 | D02A D02B D24A D24B D24C D25A D25B | | 21A | W01A | | | |
| | | 11 | | L33Z | | | 06 | G33Z G38Z | | 21B | X33Z | | | |
| | | 21B | | X33Z BORP KORP KVB I KVB II MKOR VAC VBOR VKOR | | | 07 | H33Z | | 22 | Y02A Y02B BORP KORP KVB I KVB II MKOR VAC VBOR VKOR | | | |
| | | 25.4x.21↔ | | 03 | | | D02A D02B D24A D24B D24C D25A D25B | 25.4x.21↔ | | 09 | J02A J02B J08A J08B | 25.4x.40↔ | 03 | D02A D02B D24A D24B D24C D25A D25B |
| | | | | 06 | | | G33Z G38Z | | | 11 | L33Z | | 06 | G33Z G38Z |
| | | | | 07 | | | H33Z | | | 21B | X33Z BORP KORP KVB I KVB II MKOR VAC VBOR VKOR | | 07 | H33Z |
| | | | | 09 | | | J02A J02B J08A J08B | | | 03 | D02A D02B D24A D24B D24C D25A D25B | | 09 | J02A J02B J08A J08B |
| 11 | | | L33Z | 06 | | G33Z G38Z | 11 | | | L33Z | | | | |
| 21B | | | X33Z BORP KORP KVB I KVB II MKOR VAC VBOR VKOR | 07 | | H33Z | 21B | | | X33Z BORP KORP KVB I KVB II MKOR VAC VBOR VKOR | | | | |
| 25.4x.22↔ | | | 03 | D02A D02B D24A D24B D24C D25A D25B | | 25.4x.22↔ | 09 | | | J02A J02B J08A J08B | 25.4x.41↔ | | 03 | D02A D02B D24A D24B D24C D25A D25B |
| | | | 06 | G33Z G38Z | | | 11 | | | L33Z | | | 06 | G33Z G38Z |
| | | | 07 | H33Z | | | 21B | | | X33Z BORP KORP KVB I KVB II MKOR VAC VBOR VKOR | | | 07 | H33Z |
| | 09 | | J02A J02B J08A J08B | 03 | D02A D02B D24A D24B D24C D25A D25B | | 09 | | J02A J02B J08A J08B | | | | | |
| | 11 | | L33Z | 06 | G33Z G38Z | | 11 | | L33Z | | | | | |
| | 21B | | X33Z BORP KORP KVB I KVB II MKOR VAC VBOR VKOR | 07 | H33Z | | 21B | | X33Z BORP KORP KVB I KVB II MKOR VAC VBOR VKOR | | | | | |
| | 25.4x.23↔ | | 03 | D02A D02B D24A D24B D24C D25A D25B | 25.4x.23↔ | | 09 | | J02A J02B J08A J08B | 25.4x.42↔ | | | 03 | D02A D02B D24A D24B D24C D25A D25B |
| | | | 06 | G33Z G38Z | | | 11 | | L33Z | | | | 06 | G33Z G38Z |
| | | | 07 | H33Z | | | 21B | | X33Z BORP KORP KVB I KVB II MKOR VAC VBOR VKOR | | | | 07 | H33Z |
| | | 09 | J02A J02B J08A J08B | 03 | | | D02A D02B D24A D24B D24C D25A D25B | 09 | J02A J02B J08A J08B | | | | | |
| | | 11 | L33Z | 06 | | | G33Z G38Z | 11 | L33Z | | | | | |
| | | 21B | X33Z BORP KORP KVB I KVB II MKOR VAC VBOR VKOR | 07 | | | H33Z | 21B | X33Z BORP KORP KVB I KVB II MKOR VAC VBOR VKOR | | | | | |
| | | 25.4x.24↔ | 03 | D02A D02B D24A D24B D24C D25A D25B | | | 25.4x.24↔ | 09 | J02A J02B J08A J08B | | | 25.4x.43↔ | 03 | D02A D02B D24A D24B D24C D25A D25B |
| | | | 06 | G33Z G38Z | | | | 11 | L33Z | | | | 06 | G33Z G38Z |
| | | | 07 | H33Z | | | | 21B | X33Z BORP KORP KVB I KVB II MKOR VAC VBOR VKOR | | | | 07 | H33Z |
| 09 | | | J02A J02B J08A J08B | 03 | | D02A D02B D24A D24B D24C D25A D25B | | 09 | J02A J02B J08A J08B | | | | | |
| 11 | | | L33Z | 06 | | G33Z G38Z | | 11 | L33Z | | | | | |
| 21B | | | X33Z BORP KORP KVB I KVB II MKOR VAC VBOR VKOR | 07 | | H33Z | | 21B | X33Z BORP KORP KVB I KVB II MKOR VAC VBOR VKOR | | | | | |
| 03 | | | D02A D02B D24A | 09 | | J02A J02B J08A J08B | | 03 | D02A D02B D24A D24B D24C D25A D25B | | | | | |

| CHOP | MDC | DRG | CHOP | MDC | DRG | CHOP | MDC | DRG |
|-----------|-----|-----------------|-----------|-----|-------------------|-----------|-----|-------------------|
| | 06 | G33Z G38Z | | | KVB II MKOR VAC | 03 | | D25A D25B |
| | 07 | H33Z | | | VBOR VKOR | 04 | | E07Z |
| | 09 | J02A J02B J08A | | 03 | D02A D02B D24A | 21A | | W02A W02B |
| | | J08B | | | D24B D24C D25A | 21B | | X06A X06B X06C |
| | 11 | L33Z | | | D25B | 22 | | Y02A Y02B Y02C |
| 25.4x.44↔ | 21B | X33Z | | 06 | G33Z G38Z | 25.59.99↔ | | BORP KVB I KVB II |
| | | BORP KORP KVB I | | 07 | H33Z | | | VAC VB VBOR |
| | | KVB II MKOR VAC | | 09 | J02A J02B J08A | | 03 | D08Z D22Z D25A |
| | | VB VBOR VKOR | | | J08B | | | D25B D30A D30B |
| | 03 | D02A D02B D24A | | 11 | L33Z | | | D30C |
| | | D24B D24C D25A | 25.4x.54↔ | 21B | X33Z | | 04 | E07Z |
| | 05 | F04Z | | | BORP KORP KVB I | 21A | | W02A W02B |
| | 06 | G33Z G38Z | | | KVB II MKOR VAC | 21B | | X06A X06B X06C |
| | 07 | H33Z | | | VB VBOR VKOR | 22 | | Y02A Y02B Y02C |
| | 08 | I02A I02B | | 03 | D02A D02B D24A | 25.93↔ | 03 | D08Z D22Z D25A |
| | 09 | J01A J01B J02A | | | D24B D25A D25B | | | D25B D30A D30B |
| | | J02B J08A J08B | | 05 | F04Z | | | D30C |
| | 11 | L33Z | | 06 | G33Z G38Z | 25.94↔ | 03 | D08Z D22Z D25A |
| | 21A | W01A | | 07 | H33Z | | | D25B D30A D30B |
| | 21B | X33Z | | 08 | I02A I02B | | | D30C |
| 25.4x.49↔ | 22 | Y02A Y02B | | 09 | J01A J01B J02A | 26.12↔ | 03 | D06A D06B D06C |
| | | BORP KORP KVB I | | | J02B J08A J08B | | 08 | I28A I28B I28C |
| | | KVB II MKOR VAC | | 11 | L33Z | 26.21↔ | | BORP VAC VBOR |
| | | VBOR VKOR | | 21A | W01A | | 03 | D06A D06B D06C |
| | 03 | D02A D02B D24A | | 21B | X33Z | 26.29.00↔ | | BORP VAC VBOR |
| | | D24B D24C D25A | 25.4x.59↔ | 22 | Y02A Y02B | | 03 | D06A D06B D06C |
| | | D25B | | | BORP KORP KVB I | 26.29.10↔ | 03 | BORP VAC VBOR |
| | 06 | G33Z G38Z | | | KVB II MKOR VAC | 26.29.99↔ | 03 | D06A D06B D06C |
| | 07 | H33Z | | | VBOR VKOR | | | BORP VAC VBOR |
| | 09 | J02A J02B J08A | | 03 | D02A D02B D24A | 26.29.99↔ | 03 | D06A D06B D06C |
| | | J08B | | | D24B D24C D25A | | | BORP VAC VBOR |
| | 11 | L33Z | | | D25B | 26.30↔ | 03 | D06A D06B D06C |
| 25.4x.50↔ | 21B | X33Z | | 06 | G33Z G38Z | 26.31.00↔ | | BORP KVB I KVB II |
| | | BORP KORP KVB I | | 07 | H33Z | | 03 | VAC VBOR |
| | | KVB II MKOR VAC | | 09 | J02A J02B J08A | | | D05A D05B |
| | | VBOR VKOR | | | J08B | 26.31.10↔ | 03 | BORP KVB I KVB II |
| | 03 | D02A D02B D24A | | 11 | L33Z | | | VAC VBOR |
| | | D24B D24C D25A | 25.4x.99↔ | 21B | X33Z | 26.31.11↔ | 03 | D05A D05B |
| | | D25B | | | BORP KORP KVB I | | | BORP KVB I KVB II |
| | 06 | G33Z G38Z | | | KVB II MKOR VAC | 26.31.11↔ | 03 | VAC VBOR |
| | 07 | H33Z | | | VBOR VKOR | | | D05A D05B |
| | 09 | J02A J02B J08A | | 03 | D02A D02B D24A | 26.31.99↔ | 03 | BORP KVB I KVB II |
| | | J08B | | | D24B D24C D25A | | | VAC VBOR |
| | 11 | L33Z | | | D25B | 26.32.00↔ | 03 | D05A D05B |
| 25.4x.51↔ | 21B | X33Z | | 06 | G33Z G38Z | | | BORP KVB I KVB II |
| | | BORP KORP KVB I | | 07 | H33Z | 26.32.00↔ | 03 | VAC VBOR |
| | | KVB II MKOR VAC | | 09 | J02A J02B J08A | | | D05A D05B |
| | | VBOR VKOR | | | J08B | 26.32.10↔ | 03 | BORP KVB I KVB II |
| | 03 | D02A D02B D24A | | 11 | L33Z | | | VAC VBOR |
| | | D24B D24C D25A | 25.59.00↔ | 21B | X33Z | 26.32.11↔ | 03 | D05A D05B |
| | | D25B | | | BORP KVB I KVB II | | | BORP KVB I KVB II |
| | 06 | G33Z G38Z | | | VAC VB VBOR | 26.32.11↔ | 03 | VAC VBOR |
| | 07 | H33Z | | 03 | D08Z D22Z D25A | 26.32.20↔ | 03 | D05A D05B |
| | 09 | J02A J02B J08A | | | D25B D30A D30B | | | BORP KVB I KVB II |
| | | J08B | | | D30C | 26.32.20↔ | 03 | VAC VBOR |
| | 11 | L33Z | | 04 | E07Z | | | D05A D05B |
| 25.4x.52↔ | 21B | X33Z | | 21A | W02A W02B | 26.32.30↔ | 03 | BORP KVB I KVB II |
| | | BORP KORP KVB I | | 21B | X06A X06B X06C | | | VAC VBOR |
| | | KVB II MKOR VAC | 25.59.10↔ | 22 | Y02A Y02B Y02C | 26.32.99↔ | 03 | D05A D05B |
| | | VBOR VKOR | | | BORP KVB I KVB II | | | BORP KVB I KVB II |
| | 03 | D02A D02B D24A | | | VAC VB VBOR | 26.32.99↔ | 03 | VAC VBOR |
| | | D24B D24C D25A | | 03 | D08Z D22Z D25A | | | D05A D05B |
| | | D25B | | | D25B D30A D30B | 26.41.00↔ | 03 | BORP VAC VBOR |
| | 06 | G33Z G38Z | | | D30C | | | D06A D06B D06C |
| | 07 | H33Z | | 04 | E07Z | | 21A | W02A W02B |
| | 09 | J02A J02B J08A | | 21A | W02A W02B | 26.41.10↔ | 21B | X06A X06B X06C |
| | | J08B | | 21B | X06A X06B X06C | | | BORP VAC VBOR |
| | 11 | L33Z | | 22 | Y02A Y02B Y02C | | 03 | D06A D06B D06C |
| 25.4x.53↔ | 21B | X33Z | 25.59.11↔ | | BORP KVB I KVB II | | 21A | W02A W02B |
| | | BORP KORP KVB I | | | VAC VB VBOR | | 21B | X06A X06B X06C |

| CHOP | MDC | DRG | CHOP | MDC | DRG | CHOP | MDC | DRG |
|-----------|-----|-------------------|-----------|-----------|-------------------|-----------|-----|-------------------|
| 26.41.99↔ | | BORP VAC VBOR | | | D30C | | | D25B D30A D30B |
| | 03 | D06A D06B D06C | | 09 | J02A J02B J03A | | 08 | D30C |
| | 21A | W02A W02B | | | J03B J04Z J11A | | 09 | I17Z |
| | 21B | X06A X06B X06C | | | J11B | | | J02A J02B J08A |
| 26.42↔ | | BORP VAC VBOR | 27.22.20↔ | 03 | D08Z D22Z D25A | | 21A | J08B |
| | 03 | D06A D06B D06C | | | D25B D30A D30B | | 21B | W02A W02B |
| | 21A | W02A W02B | | 09 | D30C | | | X06A X06B X06C |
| | 21B | X06A X06B X06C | | | J02A J02B J03A | 27.32.10↔ | | BORP KVB I KVB II |
| 26.49.00↔ | | BORP VAC VBOR | | | J03B J04Z J11A | | 03 | VAC VBOR |
| | 03 | D06A D06B D06C | | 27.22.99↔ | J11B | | | D08Z D22Z D24A |
| | 21A | W02A W02B | | 03 | D08Z D22Z D25A | | | D24B D24C D25A |
| | 21B | X06A X06B X06C | | | D25B D30A D30B | | | D25B D30A D30B |
| 26.49.10↔ | | BORP KVB I KVB II | | 09 | D30C | | 08 | D30C |
| | 03 | D06A D06B D06C | | | J02A J02B J03A | | 09 | I17Z |
| | 21A | W02A W02B | | 27.23.00↔ | J03B J04Z J11A | | | J02A J02B J08A |
| | 21B | X06A X06B X06C | | 03 | J11B | | 21A | J08B |
| 26.49.11↔ | | BORP KVB I KVB II | | 09 | D08Z D22Z D25A | | 21B | W02A W02B |
| | 03 | D06A D06B D06C | | | D25B D30A D30B | | | X06A X06B X06C |
| | 21A | W02A W02B | | 09 | D30C | | | BORP KVB I KVB II |
| | 21B | X06A X06B X06C | | | J02A J02B J03A | 27.32.11↔ | 03 | VAC VBOR |
| 26.49.12↔ | | BORP KVB I KVB II | | 03 | D08Z D22Z D25A | | | D08Z D22Z D24A |
| | 03 | D06A D06B D06C | | | D25B D30A D30B | | | D24B D24C D25A |
| | 21A | W02A W02B | | 09 | D30C | | 08 | D25B D30A D30B |
| | 21B | X06A X06B X06C | | | D30C | | 09 | D30C |
| 26.49.99↔ | | BORP VAC VBOR | | 09 | J02A J02B J03A | | | I17Z |
| | 03 | D06A D06B D06C | | | J03B J04Z J11A | | | J02A J02B J08A |
| | 21A | W02A W02B | | 27.24.00↔ | J11B | | 21A | J08B |
| | 21B | X06A X06B X06C | | 03 | D08Z D22Z D25A | | 21B | W02A W02B |
| 26.99.00↔ | 03 | D06A D06B D06C | | | D25B D30A D30B | | | X06A X06B X06C |
| 26.99.10↔ | 03 | D06A D06B D06C | | 09 | D30C | | | BORP KVB I KVB II |
| 26.99.20↔ | 03 | D06A D06B D06C | | | J02A J02B J03A | 27.32.12↔ | 03 | VAC VBOR |
| 26.99.21↔ | 03 | D06A D06B D06C | | | J03B J04Z J11A | | | D08Z D22Z D24A |
| 26.99.22↔ | 03 | D06A D06B D06C | 27.24.20↔ | 03 | D08Z D22Z D25A | | | D24B D24C D25A |
| 26.99.23↔ | 03 | D06A D06B D06C | | | D25B D30A D30B | | 08 | D25B D30A D30B |
| 26.99.24↔ | 03 | D06A D06B D06C | | 09 | D30C | | 09 | D30C |
| 26.99.29↔ | 03 | D06A D06B D06C | | | J02A J02B J03A | | | I17Z |
| 26.99.99↔ | 03 | D06A D06B D06C | | | J03B J04Z J11A | | | J02A J02B J08A |
| 27.0†↔ | 03 | D06A D06B D06C | | 09 | J11B | | | J08B |
| | | D40Z | | | J02A J02B J03A | | 21A | W02A W02B |
| 27.1↔ | 03 | D08Z D22Z D25A | | 27.24.99↔ | J03B J04Z J11A | | 21B | X06A X06B X06C |
| | | D25B D30A D30B | | 03 | D08Z D22Z D25A | | | BORP VAC VBOR |
| | | D30C | | | D25B D30A D30B | | 03 | D08Z D22Z D24A |
| | 09 | J02A J02B J03A | | 09 | D30C | | | D24B D24C D25A |
| | | J03B J04Z J11A | | | J02A J02B J03A | | | D25B D30A D30B |
| | | J11B | | 27.31.00↔ | J03B J04Z J11A | | 08 | D30C |
| | 21A | W02A W02B | | | J11B | | 09 | I17Z |
| | 21B | X06A X06B X06C | | | BORP VAC VBOR | | | J02A J02B J08A |
| 27.21.00↔ | 03 | D08Z D22Z D25A | | 03 | D08Z D22Z D25A | | 21A | J08B |
| | | D25B D30A D30B | | | D25B D30A D30B | | | W02A W02B |
| | | D30C | | 27.31.10↔ | D30C | | 21B | X06A X06B X06C |
| | 09 | J02A J02B J03A | | | BORP VAC VBOR | 27.42↔ | 03 | D08Z D22Z D25A |
| | | J03B J04Z J11A | | | D08Z D22Z D25A | | | D25B D30A D30B |
| | | J11B | | 27.31.20↔ | D25B D30A D30B | | 09 | D30C |
| 27.21.20↔ | 03 | D08Z D22Z D25A | | | D30C | | | J02A J02B J03A |
| | | D25B D30A D30B | | 03 | BORP VAC VBOR | | | J03B J04Z J11A |
| | | D30C | | | D08Z D22Z D25A | | 21A | J11B |
| | 09 | J02A J02B J03A | | 27.31.30↔ | D25B D30A D30B | | 21B | W02A W02B |
| | | J03B J04Z J11A | | | D30C | | | X06A X06B X06C |
| | | J11B | | | BORP VAC VBOR | 27.43.00↔ | 03 | D08Z D22Z D25A |
| 27.21.99↔ | 03 | D08Z D22Z D25A | | 03 | D08Z D22Z D25A | | | D25B D30A D30B |
| | | D25B D30A D30B | | | D25B D30A D30B | | 09 | D30C |
| | | D30C | | 27.31.99↔ | D30C | | | J02A J02B J03A |
| | 09 | J02A J02B J03A | | | BORP VAC VBOR | | | J03B J04Z J11A |
| | | J03B J04Z J11A | | | D08Z D22Z D25A | | 21A | J11B |
| | | J11B | | 27.32.00↔ | D25B D30A D30B | | 21B | W02A W02B |
| 27.22.00↔ | 03 | D08Z D22Z D25A | | | D30C | | | X06A X06B X06C |
| | | D25B D30A D30B | | 03 | BORP KVB I KVB II | 27.43.10↔ | 03 | D08Z D22Z D25A |
| | | D30C | | | VAC VBOR | | | D25B D30A D30B |
| | | D30C | | | D08Z D22Z D24A | | 09 | D30C |
| | | D30C | | | D24B D24C D25A | | | J02A J02B J03A |



| CHOP | MDC | DRG | CHOP | MDC | DRG | CHOP | MDC | DRG |
|-----------|-----|----------------|-----------|-----|----------------|-----------|-----|-------------------|
| 27.43.99↔ | 21A | J03B J04Z J11A | 27.49.99↔ | 03 | D08Z D22Z D25A | 27.55.10↔ | 21B | X06A X06B X06C |
| | | J11B | | | D25B D30A D30B | | | BORP VAC VB |
| 27.44.00↔ | 21B | W02A W02B | 27.53↔ | 09 | J02A J02B J03A | 27.55.20↔ | 03 | D08Z D22Z D25A |
| | | X06A X06B X06C | | | D25B D30A D30B | | | D30C |
| 27.44.11↔ | 03 | D08Z D22Z D25A | 27.54.00↔ | 21A | W02A W02B | 27.55.99↔ | 22 | Y02A Y02B Y02C |
| | | D25B D30A D30B | | | D30C | | | BORP KVP I KVP II |
| 27.44.20↔ | 09 | J02A J02B J03A | 27.54.10↔ | 03 | D08Z D22Z D25A | 27.56.10↔ | 03 | D08Z D22Z D25A |
| | | J03B J04Z J11A | | | D25B D30A D30B | | | D30C |
| 27.44.99↔ | 21A | W02A W02B | 27.54.11↔ | 09 | J02A J02B J03A | 27.56.20↔ | 05 | F04Z F13A F28A |
| | | X06A X06B X06C | | | J03B J04Z J11A | | | 08 |
| 27.49.00↔ | 21B | X06A X06B X06C | 27.54.99↔ | 22 | Y02A Y02B Y02C | 27.56.30↔ | 09 | J02A J02B J03A |
| | | D08Z D22Z D25A | | | D25B D30A D30B | | | D30C |
| 27.49.10↔ | 03 | D08Z D22Z D25A | 27.55.00↔ | 03 | D08Z D22Z D25A | 27.56.30↔ | 21A | W02A W02B |
| | | D25B D30A D30B | | | D30C | | | 08 |
| 27.49.11↔ | 09 | J02A J02B J03A | 27.55.00↔ | 09 | J02A J02B J03A | 27.56.30↔ | 21B | X01A X06A X06B |
| | | J03B J04Z J11A | | | J11B | | | 22 |
| 27.49.11↔ | 21A | W02A W02B | 27.55.00↔ | 21A | W02A W02B | 27.56.30↔ | 22 | Y02A Y02B Y02C |
| | | X06A X06B X06C | | | D08Z D22Z D25A | | | BORP VAC VB |
| 27.49.11↔ | 21B | X06A X06B X06C | 27.55.00↔ | 03 | D08Z D22Z D25A | 27.56.30↔ | 01 | B17A B17B B17C |
| | | D08Z D22Z D25A | | | D25B D30A D30B | | | D30C |
| 27.49.11↔ | 03 | D08Z D22Z D25A | 27.55.00↔ | 09 | J02A J02B J03A | 27.56.30↔ | 03 | D25A D25B D28Z |
| | | D25B D30A D30B | | | D30C | | | 05 |
| 27.49.11↔ | 09 | J02A J02B J03A | 27.55.00↔ | 21A | W02A W02B | 27.56.30↔ | 08 | I12A I12B I12C |
| | | J03B J04Z J11A | | | J11B | | | 09 |
| 27.49.11↔ | 21A | W02A W02B | 27.55.00↔ | 21B | X06A X06B X06C | 27.56.30↔ | 09 | J08A J08B J21Z |
| | | X06A X06B X06C | | | D08Z D22Z D25A | | | J22A J22B |
| 27.49.11↔ | 21B | X06A X06B X06C | 27.55.00↔ | 03 | D08Z D22Z D25A | 27.56.30↔ | 21A | W02A W02B |
| | | D08Z D22Z D25A | | | D25B D30A D30B | | | D30C |
| 27.49.11↔ | 03 | D08Z D22Z D25A | 27.55.00↔ | 05 | F04Z F13A F28A | 27.56.30↔ | 21B | X01A X01B X33Z |
| | | D25B D30A D30B | | | D30C | | | 08 |
| 27.49.11↔ | 09 | J02A J02B J03A | 27.55.00↔ | 09 | J02A J02B J03A | 27.56.30↔ | 22 | Y02A Y02B Y02C |
| | | J03B J04Z J11A | | | J11B | | | BORP VAC VB |
| 27.49.11↔ | 21A | W02A W02B | 27.55.00↔ | 21A | W02A W02B | 27.56.30↔ | 22 | Y02A Y02B Y02C |
| | | X06A X06B X06C | | | D08Z D22Z D25A | | | D25B D30A D30B |
| 27.49.11↔ | 21B | X06A X06B X06C | 27.55.00↔ | 03 | D08Z D22Z D25A | 27.56.30↔ | 22 | Y02A Y02B Y02C |
| | | D08Z D22Z D25A | | | D25B D30A D30B | | | D30C |
| 27.49.11↔ | 03 | D08Z D22Z D25A | 27.55.00↔ | 05 | F04Z F13A F28A | 27.56.30↔ | 22 | Y02A Y02B Y02C |
| | | D25B D30A D30B | | | D30C | | | BORP VAC VB |
| 27.49.11↔ | 09 | J02A J02B J03A | 27.55.00↔ | 08 | I12A I12B I12C | 27.56.30↔ | 22 | Y02A Y02B Y02C |
| | | J03B J04Z J11A | | | J11B | | | BORP VAC VB |
| 27.49.11↔ | 21A | W02A W02B | 27.55.00↔ | 09 | J02A J02B J03A | 27.56.30↔ | 22 | Y02A Y02B Y02C |
| | | X06A X06B X06C | | | J03B J04Z J10Z | | | BORP VAC VB |
| 27.49.11↔ | 21B | X06A X06B X06C | 27.55.00↔ | 21A | W02A W02B | 27.56.30↔ | 22 | Y02A Y02B Y02C |
| | | D08Z D22Z D25A | | | D25B D30A D30B | | | D30C |

| CHOP | MDC | DRG | CHOP | MDC | DRG | CHOP | MDC | DRG |
|-----------|--|--|--|-----|--|-----------|-----|---|
| 27.56.40↔ | 01 | B17A B17B B17C B39A B39B | 27.57.10↔ | 21A | W02A W02B | 27.59.30↔ | 03 | VAC VB VBOR D08Z D12A D12B D22Z D25A D25B D30A D30B D30C |
| | 03 | D25A D25B D28Z D29Z | | 22 | Y02A Y02B Y02C BORP KORB KVB I KVB II MKOR VAC VB VBOR VKOR | | 05 | F04Z F13A |
| | 05 | F04Z F13A F21A F21B F21C F28A | | 03 | D02A D02B D24A D24B D25A D25B | | 09 | J02A J02B J03A J03B J04Z J08A J08B J10Z J11A J11B |
| | 08 | I12A I12B I12C | | 05 | F04Z F13A | | 21A | W02A W02B |
| | 09 | J02A J02B J04Z J08A J08B J21Z J22A J22B | | 08 | I02A I02B I12A I12B I12C | | 21B | X06A X06B X06C |
| | 21A | W02A W02B | | 09 | J01A J01B J02A J02B J03A J03B J04Z J08A J08B J11A J11B | | 22 | Y02A Y02B Y02C BORP VAC VB VBOR |
| | 21B | X01A X01B X33Z | | 21A | W01A W02A W02B | | 03 | D08Z D12A D12B D22Z D25A D25B D30A D30B D30C |
| | 22 | Y02A Y02B Y02C BORP KVB I KVB II VAC VB VBOR | | 21B | X01A X01B X06A X06B X06C X33Z | | 05 | F04Z F13A |
| | 01 | B17A B17B B17C B39A B39B | | 22 | Y02A Y02B BORP KORB KVB I KVB II MKOR VAC VBOR VKOR | | 09 | J02A J02B J03A J03B J04Z J08A J08B J10Z J11A J11B |
| | 03 | D25A D25B D28Z D29Z | | 03 | D24B D25A D25B | | 21A | W02A W02B |
| | 05 | F04Z F13A F21A F21B F21C F28A | | 05 | F04Z F13A | | 21B | X06A X06B X06C |
| 08 | I12A I12B I12C | 08 | I12A I12B I12C | 22 | Y02A Y02B Y02C BORP KVB I KVB II VAC VB VBOR | | | |
| 09 | J02A J02B J04Z J08A J08B J21Z J22A J22B | 09 | J02A J02B J03A J03B J04Z J08A J08B J11A J11B | 03 | D08Z D12A D12B D22Z D25A D25B D30A D30B D30C | | | |
| 21A | W02A W02B | 21A | W02A W02B | 05 | F04Z F13A | | | |
| 21B | X01A X01B X33Z | 21B | X01A X01B X06A X06B X06C X33Z | 09 | J02A J02B J03A J03B J04Z J08A J08B J10Z J11A J11B | | | |
| 22 | Y02A Y02B Y02C BORP VAC VB VBOR | 03 | D25A D25B | 21A | W02A W02B | | | |
| 01 | B17A B17B B17C B39A B39B | 05 | F04Z F13A | 21B | X06A X06B X06C | | | |
| 03 | D25A D25B D28Z D29Z | 08 | I12A I12B I12C | 22 | Y02A Y02B Y02C BORP KORB KVB I KVB II MKOR VAC VB VBOR VKOR | | | |
| 05 | F04Z F13A F21A F21B F21C F28A | 09 | J02A J02B J03A J03B J04Z J08A J08B J11A J11B | 03 | D02A D02B D24A D24B D25A D25B | | | |
| 08 | I12A I12B I12C | 21A | W02A W02B | 05 | F04Z F13A | | | |
| 09 | J02A J02B J04Z J08A J08B J21Z J22A J22B | 21B | X01A X01B X06A X06B X06C X33Z | 08 | I02A I02B | | | |
| 21A | W02A W02B | 03 | D08Z D12A D12B D22Z D25A D25B D30A D30B D30C | 09 | J01A J01B J02A J02B J03A J03B J04Z J08A J08B J10Z J11A J11B | | | |
| 21B | X01A X01B X33Z | 05 | F04Z F13A | 21A | W01A W02A W02B | | | |
| 22 | Y02A Y02B Y02C BORP KVB I KVB II VAC VB VBOR | 09 | J02A J02B J03A J03B J04Z J08A J08B J10Z J11A J11B | 21B | X06A X06B X06C | | | |
| 01 | B17A B17B B17C B39A B39B | 21A | W02A W02B | 22 | Y02A Y02B BORP KVB I KVB II VAC VB VBOR | | | |
| 03 | D25A D25B D28Z D29Z | 21B | X06A X06B X06C Y02A Y02B Y02C BORP VAC VB VBOR | 03 | D08Z D12A D12B D22Z D25A D25B D30A D30B D30C | | | |
| 05 | F04Z F13A F21A F21B F21C F28A | 03 | D08Z D12A D12B D22Z D25A D25B D30A D30B D30C | 05 | F04Z F13A | | | |
| 08 | I12A I12B I12C | 05 | F04Z F13A | 09 | J02A J02B J03A J03B J04Z J08A J08B J10Z J11A J11B | | | |
| 09 | J02A J02B J04Z J08A J08B J21Z J22A J22B | 09 | J02A J02B J03A J03B J04Z J08A J08B J10Z J11A J11B | 21A | W02A W02B | | | |
| 21A | W02A W02B | 21A | W02A W02B | 21B | X06A X06B X06C | | | |
| 21B | X01A X01B X33Z | 22 | Y02A Y02B Y02C BORP VAC VB VBOR | 22 | Y02A Y02B Y02C BORP VAC VB VBOR | | | |
| 22 | Y02A Y02B Y02C BORP VAC VB VBOR | 03 | D08Z D12A D12B D22Z D25A D25B D30A D30B D30C | 03 | D08Z D12A D12B D22Z D25A D25B D30A D30B D30C | | | |
| 01 | B17A B17B B17C B39A B39B | 03 | D08Z D12A D12B D22Z D25A D25B D30A D30B D30C | 05 | F04Z F13A | | | |
| 03 | D25A D25B D28Z D29Z | 05 | F04Z F13A | 09 | J02A J02B J03A J03B J04Z J08A J08B J10Z J11A J11B | | | |
| 05 | F04Z F13A F21A F21B F21C F28A | 09 | J02A J02B J03A J03B J04Z J08A J08B J10Z J11A J11B | 21A | W02A W02B | | | |
| 08 | I12A I12B I12C | 21A | W02A W02B | 21B | X06A X06B X06C | | | |
| 09 | J02A J02B J04Z J08A J08B J21Z J22A J22B | 22 | Y02A Y02B Y02C BORP VAC VB VBOR | 22 | Y02A Y02B Y02C BORP VAC VB VBOR | | | |
| 21A | W02A W02B | 03 | D08Z D12A D12B D22Z D25A D25B D30A D30B D30C | 03 | D08Z D12A D12B D22Z D25A D25B D30A D30B D30C | | | |
| 21B | X01A X01B X33Z | 05 | F04Z F13A | 05 | F04Z F13A | | | |
| 22 | Y02A Y02B Y02C BORP VAC VB VBOR | 09 | J02A J02B J03A J03B J04Z J08A J08B J10Z J11A J11B | 09 | J02A J02B J03A J03B J04Z J08A J08B J10Z J11A J11B | | | |
| 01 | B17A B17B B17C B39A B39B | 21A | W02A W02B | 21A | W02A W02B | | | |
| 03 | D25A D25B D28Z D29Z | 21B | X06A X06B X06C | 21B | X06A X06B X06C | | | |
| 05 | F04Z F13A F21A F21B F21C F28A | 22 | Y02A Y02B Y02C BORP VAC VB VBOR | 22 | Y02A Y02B Y02C BORP VAC VB VBOR | | | |
| 08 | I12A I12B I12C | 03 | D08Z D12A D12B D22Z D25A D25B D30A D30B D30C | 03 | D08Z D12A D12B D22Z D25A D25B D30A D30B D30C | | | |
| 09 | J02A J02B J04Z J08A J08B J21Z J22A J22B | 05 | F04Z F13A | 05 | F04Z F13A | | | |
| 21A | W02A W02B | 09 | J02A J02B J03A J03B J04Z J08A J08B J10Z J11A J11B | 09 | J02A J02B J03A J03B J04Z J08A J08B J10Z J11A J11B | | | |
| 21B | X01A X01B X33Z | 21A | W02A W02B | 21A | W02A W02B | | | |
| 22 | Y02A Y02B Y02C BORP VAC VB VBOR | 21B | X06A X06B X06C | 21B | X06A X06B X06C | | | |
| 01 | B17A B17B B17C B39A B39B | 22 | Y02A Y02B Y02C BORP KVB I KVB II | 22 | Y02A Y02B Y02C BORP VAC VB VBOR | | | |
| 03 | D25A D25B D28Z D29Z | 03 | D08Z D12A D12B D22Z D25A D25B D30A D30B D30C | 03 | D08Z D12A D12B D22Z D25A D25B D30A D30B D30C | | | |
| 05 | F04Z F13A F21A F21B F21C F28A | 05 | F04Z F13A | 05 | F04Z F13A | | | |
| 08 | I12A I12B I12C | 09 | J02A J02B J03A J03B J04Z J08A J08B J10Z J11A J11B | 09 | J02A J02B J03A J03B J04Z J08A J08B J10Z J11A J11B | | | |
| 09 | J02A J02B J04Z J08A J08B J21Z J22A J22B | 21A | W02A W02B | 21A | W02A W02B | | | |
| 21A | W02A W02B | 21B | X06A X06B X06C | 21B | X06A X06B X06C | | | |
| 21B | X01A X01B X33Z | 22 | Y02A Y02B Y02C BORP VAC VB VBOR | 22 | Y02A Y02B Y02C BORP VAC VB VBOR | | | |
| 22 | Y02A Y02B Y02C BORP VAC VB VBOR | 03 | D08Z D12A D12B D22Z D25A D25B D30A D30B D30C | 03 | D08Z D12A D12B D22Z D25A D25B D30A D30B D30C | | | |
| 01 | B17A B17B B17C B39A B39B | 05 | F04Z F13A | 05 | F04Z F13A | | | |
| 03 | D25A D25B D28Z D29Z | 09 | J02A J02B J03A J03B J04Z J08A J08B J10Z J11A J11B | 09 | J02A J02B J03A J03B J04Z J08A J08B J10Z J11A J11B | | | |
| 05 | F04Z F13A F21A F21B F21C F28A | 21A | W02A W02B | 21A | W02A W02B | | | |
| 08 | I12A I12B I12C | 21B | X06A X06B X06C | 21B | X06A X06B X06C | | | |
| 09 | J02A J02B J04Z J08A J08B J21Z J22A J22B | 22 | Y02A Y02B Y02C BORP KVB I KVB II | 22 | Y02A Y02B Y02C BORP VAC VB VBOR | | | |
| 21A | W02A W02B | 03 | D08Z D12A D12B D22Z D25A D25B D30A D30B D30C | 03 | D08Z D12A D12B D22Z D25A D25B D30A D30B D30C | | | |
| 21B | X01A X01B X33Z | 05 | F04Z F13A | 05 | F04Z F13A | | | |
| 22 | Y02A Y02B Y02C BORP VAC VB VBOR | 09 | J02A J02B J03A J03B J04Z J08A J08B J10Z J11A J11B | 09 | J02A J02B J03A J03B J04Z J08A J08B J10Z J11A J11B | | | |
| 01 | B17A B17B B17C B39A B39B | 21A | W02A W02B | 21A | W02A W02B | | | |
| 03 | D25A D25B D28Z D29Z | 21B | X06A X06B X06C | 21B | X06A X06B X06C | | | |
| 05 | F04Z F13A F21A F21B F21C F28A | 22 | Y02A Y02B Y02C BORP KVB I KVB II | 22 | Y02A Y02B Y02C BORP VAC VB VBOR | | | |
| 08 | I12A I12B I12C | 03 | D08Z D12A D12B D22Z D25A D25B D30A D30B D30C | 03 | D08Z D12A D12B D22Z D25A D25B D30A D30B D30C | | | |
| 09 | J02A J02B J04Z J08A J08B J21Z J22A J22B | 05 | F04Z F13A | 05 | F04Z F13A | | | |
| 21A | W02A W02B | 09 | J02A J02B J03A J03B J04Z J08A J08B J10Z J11A J11B | 09 | J02A J02B J03A J03B J04Z J08A J08B J10Z J11A J11B | | | |
| 21B | X01A X01B X33Z | 21A | W02A W02B | 21A | W02A W02B | | | |
| 22 | Y02A Y02B Y02C BORP VAC VB VBOR | 21B | X06A X06B X06C | 21B | X06A X06B X06C | | | |
| 01 | B17A B17B B17C B39A B39B | 22 | Y02A Y02B Y02C BORP KVB I KVB II | 22 | Y02A Y02B Y02C BORP VAC VB VBOR | | | |
| 03 | D25A D25B D28Z D29Z | 03 | D08Z D12A D12B D22Z D25A D25B D30A D30B D30C | 03 | D08Z D12A D12B D22Z D25A D25B D30A D30B D30C | | | |
| 05 | F04Z F13A F21A F21B F21C F28A | 05 | F04Z F13A | 05 | F04Z F13A | | | |
| 08 | I12A I12B I12C | 09 | J02A J02B J03A J03B J04Z J08A J08B J10Z J11A J11B | 09 | J02A J02B J03A J03B J04Z J08A J08B J10Z J11A J11B | | | |
| 09 | J02A J02B J04Z J08A J08B J21Z J22A J22B | 21A | W02A W02B | 21A | W02A W02B | | | |
| 21A | W02A W02B | 21B | X06A X06B X06C | 21B | X06A X06B X06C | | | |
| 21B | X01A X01B X33Z | 22 | Y02A Y02B Y02C BORP KVB I KVB II | 22 | Y02A Y02B Y02C BORP VAC VB VBOR | | | |
| 22 | Y02A Y02B Y02C BORP VAC VB VBOR | 03 | D08Z D12A D12B D22Z D25A D25B D30A D30B D30C | 03 | D08Z D12A D12B D22Z D25A D25B D30A D30B D30C | | | |

| CHOP | MDC | DRG | CHOP | MDC | DRG | CHOP | MDC | DRG |
|-----------|-----|-------------------|-----------|-----|-------------------|-----------|-----|-------------------|
| | 05 | F04Z F13A | | | KVB II MKOR VAC | | | KVB II MKOR VAC |
| | 09 | J02A J02B J03A | | | VBOR VKOR | | | VBOR VKOR |
| | | J03B J04Z J08A | | 03 | D03A D03B D12A | | 03 | D03A D03B D12A |
| | | J08B J10Z J11A | | | D12B | | 08 | I17Z |
| | 21A | W02A W02B | | 08 | I17Z | | 08 | I17Z |
| | 21B | X06A X06B X06C | | 09 | J02A J02B J03A | | 09 | J02A J02B J03A |
| 27.59.99↔ | 22 | Y02A Y02B Y02C | | | J03B J04Z J11A | | | J03B J04Z J11A |
| | | BORP VAC VB | | | J11B | | 21A | W02A W02B |
| | | VBOR | | 21A | W02A W02B | 27.63.99↔ | 21A | W02A W02B |
| | 03 | D08Z D12A D12B | 27.62.21↔ | 21B | X06A X06B X06C | | 21B | X06A X06B X06C |
| | | D22Z D25A D25B | | | BORP KVB I KVB II | | | BORP KORB KVB I |
| | | D30A D30B D30C | | | VAC VBOR | | | KVB II MKOR VAC |
| | 05 | F04Z F13A | | 03 | D03A D03B D12A | | 03 | D03A D03B D12A |
| | 09 | J02A J02B J03A | | | D12B | | | D12B |
| | | J03B J04Z J08A | | 04 | E02A E02B E02C | | 08 | I17Z |
| | | J08B J10Z J11A | | | E07Z | | 09 | J02A J02B J03A |
| | 21A | W02A W02B | 27.62.22↔ | 21A | W02A W02B | | | J03B J04Z J11A |
| | 21B | X06A X06B X06C | | 21B | X06A X06B X06C | | 21A | W02A W02B |
| 27.61↔ | 22 | Y02A Y02B Y02C | | | BORP KVB I KVB II | | 21B | X06A X06B X06C |
| | 03 | D12A D12B | | | VAC VBOR | 27.64↔ | 21B | X06A X06B X06C |
| | 04 | E02A E02B E02C | | 03 | D03A D03B D12A | | | BORP KVB I KVB II |
| | | E07Z | | | D12B | | | VAC VBOR |
| | 09 | J02A J02B J03A | | 04 | E02A E02B E02C | | 03 | D03A D03B D12A |
| | | J03B J04Z J10Z | | | E07Z | | | D12B |
| | 21A | W02A W02B | 27.62.99↔ | 21A | W02A W02B | | 21B | X33Z |
| | 21B | X06A X06B X06C | | 21B | X06A X06B X06C | 27.69.10↔ | | BORP VAC VBOR |
| 27.62.00↔ | | BORP KORB KVB I | | | BORP KORB KVB I | | 03 | D03A D03B D12A |
| | | KVB II MKOR VAC | | | VBOR VKOR | | | D12B |
| | | VBOR VKOR | | 03 | D03A D03B D12A | | 04 | E02A E02B E02C |
| | 03 | D03A D03B D12A | | | D12B | | | E07Z |
| | | D12B | | 08 | I17Z | | 21A | W02A W02B |
| | 08 | I17Z | | 09 | J02A J02B J03A | 27.69.11↔ | 21B | X06A X06B X06C |
| | 09 | J02A J02B J03A | | | J03B J04Z J11A | | | BORP VAC VBOR |
| | | J03B J04Z J11A | | | J11B | | 03 | D03A D03B D12A |
| | 21A | W02A W02B | 27.63.00↔ | 21A | W02A W02B | | | D12B |
| | 21B | X06A X06B X06C | | 21B | X06A X06B X06C | | 04 | E02A E02B E02C |
| 27.62.10↔ | | BORP KORB KVB I | | | BORP KVB I KVB II | | | E07Z |
| | | KVB II MKOR VAC | | | VAC VBOR | 27.69.99↔ | 21A | W02A W02B |
| | | VBOR VKOR | | 03 | D03A D03B D12A | | 21B | X06A X06B X06C |
| | 03 | D03A D03B D12A | | | D12B | | | BORP VAC VBOR |
| | | D12B | | 08 | I17Z | | 03 | D03A D03B D12A |
| | 08 | I17Z | | 09 | J02A J02B J03A | | | D12B |
| | 09 | J02A J02B J03A | | | J03B J04Z J11A | | 04 | E02A E02B E02C |
| | | J03B J04Z J11A | | | J11B | | | E07Z |
| | 21A | W02A W02B | 27.63.10↔ | 21A | W02A W02B | | 21A | W02A W02B |
| | 21B | X06A X06B X06C | | 21B | X06A X06B X06C | 27.71↔ | 21B | X06A X06B X06C |
| 27.62.11↔ | | BORP KORB KVB I | | | BORP KORB KVB I | | 03 | D08Z D22Z D25A |
| | | KVB II MKOR VAC | | | VBOR VKOR | | | D25B D30A D30B |
| | | VBOR VKOR | | 03 | D03A D03B D12A | 27.72↔ | 03 | D25B D30A D30B |
| | 03 | D03A D03B D12A | | | D12B | | | D30C |
| | | D12B | | 08 | I17Z | | | BORP VAC VBOR |
| | 08 | I17Z | | 09 | J02A J02B J03A | 27.73↔ | 03 | D03A D03B D12A |
| | 09 | J02A J02B J03A | | | J03B J04Z J11A | | | D12B |
| | | J03B J04Z J11A | | | J11B | | 04 | E02A E02B E02C |
| | 21A | W02A W02B | 27.63.11↔ | 21A | W02A W02B | | | E07Z |
| | 21B | X06A X06B X06C | | 21B | X06A X06B X06C | 27.79↔ | 21A | W02A W02B |
| 27.62.12↔ | | BORP KVB I KVB II | | | BORP KORB KVB I | | 21B | X06A X06B X06C |
| | | VAC VBOR | | | VBOR VKOR | | | BORP VAC VBOR |
| | | VBOR VBOR | | 03 | D03A D03B D12A | | 03 | D08Z D22Z D25A |
| | 03 | D03A D03B D12A | | | D12B | | | D25B D30A D30B |
| | | D12B | | 08 | I17Z | | | D30C |
| | 04 | E02A E02B E02C | | 09 | J02A J02B J03A | 27.99↔ | 03 | D08Z D22Z D25A |
| | | E07Z | | | J03B J04Z J11A | | | D25B D30A D30B |
| | 21A | W02A W02B | | 21A | W02A W02B | | 09 | J02A J02B J03A |
| 27.62.20↔ | 21B | X06A X06B X06C | 27.63.20↔ | 21B | X06A X06B X06C | | | J03B J04Z J11A |
| | | BORP KORB KVB I | | | BORP KORB KVB I | | | J11B |

| CHOP | MDC | DRG | CHOP | MDC | DRG | CHOP | MDC | DRG |
|-----------|-----|-------------------|-----------|-----|-------------------|-----------|-----|-------------------|
| | 21A | W02A W02B | 28.5x.99↔ | | BORP KVB I KVB II | | 03 | D12A D12B |
| | 21B | X06A X06B X06C | | | VAC VBOR | | 09 | J02A J02B J03A |
| 28.0↔ | 03 | D09Z D30A D30B | | 03 | D09Z D30A D30B | | | J03B J04Z J11A |
| | | D30C | | | D30C | | | J11B |
| 28.2x.00↔ | | BORP VAC VBOR | 28.6↔ | | BORP KVB I KVB II | | 21A | W02A W02B |
| | 03 | D09Z D30A D30B | | | VAC VBOR | 29.2x.11↔ | 21B | X06A X06B X06C |
| | | D30C | | 03 | D13A D13B | | | BORP KVB I KVB II |
| | 04 | E02A E02B E07Z | | 04 | E02A E02B E02C | | | VAC VBOR |
| 28.2x.10↔ | | BORP VAC VBOR | | | E07Z | | 03 | D12A D12B |
| | 03 | D09Z D30A D30B | 28.7x.00↔ | 03 | D09Z D13A D13B | | 09 | J02A J02B J03A |
| | | D30C | | | D30A D30B | | | J03B J04Z J11A |
| | 04 | E02A E02B E07Z | | 21A | W02A W02B | | | J11B |
| 28.2x.11↔ | | BORP VAC VBOR | 28.7x.10↔ | 21B | X06A X06B X06C | | 21A | W02A W02B |
| | 03 | D09Z D30A D30B | | 03 | D09Z D13A D13B | 29.2x.20↔ | 21B | X06A X06B X06C |
| | | D30C | | | D30A D30B | | | BORP KVB I KVB II |
| | 04 | E02A E02B E07Z | | 21A | W02A W02B | | | VAC VBOR |
| 28.2x.12↔ | | BORP KVB I KVB II | 28.7x.11↔ | 21B | X06A X06B X06C | | 03 | D12A D12B |
| | | VAC VBOR | | 03 | D09Z D13A D13B | | 09 | J02A J02B J03A |
| | 03 | D09Z D30A D30B | | | D30A D30B | | | J03B J04Z J11A |
| | 04 | E02A E02B E07Z | | 21A | W02A W02B | | | J11B |
| 28.2x.99↔ | | BORP VAC VBOR | 28.7x.99↔ | 21B | X06A X06B X06C | | 21A | W02A W02B |
| | 03 | D09Z D30A D30B | | 03 | D09Z D13A D13B | 29.2x.21↔ | 21B | X06A X06B X06C |
| | | D30C | | | D30A D30B | | | BORP KVB I KVB II |
| | 04 | E02A E02B E07Z | | 21A | W02A W02B | | | VAC VBOR |
| 28.3x.00↔ | | BORP KVB I KVB II | 28.91↔ | 21B | X06A X06B X06C | | 03 | D12A D12B |
| | | VAC VBOR | | | BORP VAC VBOR | | 09 | J02A J02B J03A |
| | 03 | D09Z D30A D30B | | 03 | D09Z D30A D30B | | | J03B J04Z J11A |
| | | D30C | | | D30C | | | J11B |
| | 04 | E02A E02B E02C | 28.92↔ | | BORP VAC VBOR | | 21A | W02A W02B |
| | | E07Z | | 03 | D09Z D30A D30B | 29.2x.99↔ | 21B | X06A X06B X06C |
| 28.3x.10↔ | | BORP KVB I KVB II | | | D30C | | | BORP KVB I KVB II |
| | | VAC VBOR | | 21A | W02A W02B | | 03 | D12A D12B |
| | 03 | D09Z D30A D30B | 28.99↔ | 21B | X06A X06B X06C | | 09 | J02A J02B J03A |
| | | D30C | | 03 | D09Z D30A D30B | | | J03B J04Z J11A |
| | 04 | E02A E02B E02C | | | D30C | | | J11B |
| | | E07Z | | 21A | W02A W02B | | 21A | W02A W02B |
| 28.3x.11↔ | | BORP KVB I KVB II | 29.0↔ | 21B | X06A X06B X06C | | 21B | X06A X06B X06C |
| | | VAC VBOR | | 03 | D12A D12B | | | BORP KVB I KVB II |
| | 03 | D09Z D30A D30B | | 21A | W02A W02B | 29.31↔ | | VAC VBOR |
| | | D30C | | 21B | X06A X06B X06C | | 03 | D12A |
| | 04 | E02A E02B E02C | 29.12.00↔ | 02 | C13A | | 06 | G10Z G12A G12B |
| | | E07Z | | 03 | D12A D12B D39Z | | | G12C G33Z G38Z |
| 28.3x.12↔ | | BORP KVB I KVB II | | 09 | J02A J02B J03A | | 07 | H33Z |
| | | VAC VBOR | | | J03B J04Z J11A | | 11 | L33Z |
| | 03 | D09Z D30A D30B | 29.12.20↔ | 02 | C13A | 29.32.00↔ | | BORP KVB I KVB II |
| | | D30C | | 03 | D12A D12B D39Z | | | VAC VBOR |
| | 04 | E02A E02B E02C | | 09 | J02A J02B J03A | | 03 | D12A D12B |
| | | E07Z | | | J03B J04Z J11A | | 06 | G10Z G12A G12B |
| 28.3x.99↔ | | BORP KVB I KVB II | 29.12.30↔ | 02 | C13A | | | G12C G33Z G38Z |
| | | VAC VBOR | | 03 | D12A D12B D39Z | 29.32.10↔ | 07 | H33Z |
| | 03 | D09Z D30A D30B | | 09 | J02A J02B J03A | | 11 | L33Z |
| | | D30C | | | J03B J04Z J11A | | | BORP KVB I KVB II |
| | 04 | E02A E02B E02C | 29.12.99↔ | 02 | C13A | 29.32.11↔ | | VAC VBOR |
| | | E07Z | | 03 | D12A D12B D39Z | | 03 | D12A D12B |
| 28.4↔ | | BORP VAC VBOR | | 09 | J02A J02B J03A | | 06 | G10Z G12A G12B |
| | 03 | D09Z D30A D30B | | | J03B J04Z J11A | | | G12C G33Z G38Z |
| | | D30C | | 09 | J02A J02B J03A | | 07 | H33Z |
| | 04 | E02A E02B E07Z | 29.2x.00↔ | | J03B J04Z J11A | | 11 | L33Z |
| 28.5x.00↔ | | BORP KVB I KVB II | | | J11B | | | BORP KVB I KVB II |
| | | VAC VBOR | | 03 | BORP KVB I KVB II | | | VAC VBOR |
| | 03 | D09Z D30A D30B | | | VAC VBOR | | 03 | D12A D12B |
| | | D30C | | 09 | D12A D12B | | 06 | G10Z G12A G12B |
| 28.5x.10↔ | | BORP KVB I KVB II | | | J02A J02B J03A | | | G12C G33Z G38Z |
| | | VAC VBOR | | 09 | J03B J04Z J11A | | 07 | H33Z |
| | 03 | D09Z D30A D30B | | | J11B | 29.32.99↔ | 11 | L33Z |
| | | D30C | | 21A | W02A W02B | | | BORP KVB I KVB II |
| 28.5x.11↔ | | BORP KVB I KVB II | 29.2x.10↔ | 21B | X06A X06B X06C | | | VAC VBOR |
| | | VAC VBOR | | | BORP KVB I KVB II | | 03 | D12A D12B |
| | 03 | D09Z D30A D30B | | | VAC VBOR | | 06 | G10Z G12A G12B |
| | | D30C | | | D12A D12B | | | G12C G33Z G38Z |
| | | D30C | | 09 | J02A J02B J03A | | 07 | H33Z |
| | | D30C | | | J03B J04Z J11A | | 11 | L33Z |
| | | D30C | | | J11B | | | BORP KVB I KVB II |
| | | D30C | | | W02A W02B | | | VAC VBOR |
| | | D30C | | | X06A X06B X06C | | 03 | D12A D12B |
| | | D30C | | | BORP KVB I KVB II | | 06 | G10Z G12A G12B |
| | | D30C | | | VAC VBOR | | | G12C G33Z G38Z |

| CHOP | MDC | DRG | CHOP | MDC | DRG | CHOP | MDC | DRG |
|-----------|----------------|-------------------|-------------------|-------------------|-----------------|----------------|-------------------|-------------------|
| 29.33.00↔ | | G12C G33Z G38Z | 29.33.20↔ | | BORP KORB KVB I | 29.4x.11↔ | | X33Z |
| | | H33Z | | | KVB II MKOR VAC | | | BORP KVB I KVB II |
| | | L33Z | | | VBOR VKOR | | | VAC VBOR |
| | | BORP KVB I KVB II | | 03 | D12A D12B D24A | | 03 | D03A D03B D12A |
| | | VAC VBOR | | | D24B D24C D25A | | | D12B D25A D25B |
| | | D03A D03B D12A | | 04 | D25B | | 04 | E02A E02B E02C |
| | | D12B D25A D25B | | | E02A E02B E02C | | | E07Z |
| | | E02A E02B E02C | | 06 | E07Z | | 06 | G33Z G38Z |
| | | E07Z | | | G16Z G18A G18B | | 07 | H33Z |
| | | G16Z G18A G18B | | 09 | G19A G19B G33Z | | 09 | J02A J02B J08A |
| | | G19A G19B G33Z | | | G38Z | | | J08B |
| 29.33.10↔ | | G38Z | 29.33.21↔ | | H33Z | 29.4x.12↔ | | L33Z |
| | | H33Z | | | J02A J02B J08A | | | W02A W02B |
| | | J02A J02B J08A | | | J08B | | 21A | W02A W02B |
| | | J08B | | 11 | L33Z | | 21B | X06A X06B X06C |
| | | L33Z | | 21A | W02A W02B | | | X33Z |
| | | W02A W02B | | 21B | X06A X06B X06C | | 03 | BORP KVB I KVB II |
| | | X06A X06B X06C | | | BORP KORB KVB I | | | VAC VBOR |
| | | BORP KVB I KVB II | | 03 | KVB II MKOR VAC | | | D02A D02B D03A |
| | | VAC VBOR | | | VB VBOR VKOR | | | D03B D12A D12B |
| | | D03A D03B D12A | | 03 | D02A D02B D12A | | 04 | D24A D24B D25A |
| | | D12B D25A D25B | | | D12B D24A D24B | | | D25B |
| 29.33.11↔ | | E02A E02B E02C | | D25A D25B | 04 | E02A E02B E02C | | |
| | | E07Z | 04 | E02A E02B E02C | | E07Z | | |
| | | G16Z G18A G18B | 05 | E07Z | 05 | F04Z | | |
| | | G19A G19B G33Z | 06 | F04Z | 06 | G33Z G38Z | | |
| | | G38Z | 06 | G16Z G18A G18B | 07 | H33Z | | |
| | | H33Z | | G19A G19B G33Z | 08 | I02A I02B | | |
| | | J02A J02B J08A | 07 | G38Z | 09 | J01A J01B J02A | | |
| | | J08B | 08 | H33Z | | J02B J08A J08B | | |
| | | L33Z | 09 | I02A I02B | 11 | L33Z | | |
| | | W02A W02B | 11 | J01A J01B J02A | 21A | W01A W02A W02B | | |
| | | X06A X06B X06C | 21B | J02B J08A J08B | 21B | X06A X06B X06C | | |
| 29.33.12↔ | | BORP KORB KVB I | | L33Z | 29.4x.99↔ | | X33Z | |
| | | KVB II MKOR VAC | 11 | W01A W02A W02B | | 22 | Y02A Y02B | |
| | | VBOR VKOR | 21A | X06A X06B X06C | | | BORP KVB I KVB II | |
| | 03 | D12A D12B D24A | 21B | X06A X06B X06C | | | VAC VBOR | |
| | | D24B D24C D25A | 22 | Y02A Y02B | | 03 | D03A D03B D12A | |
| | | D25B | | BORP KVB I KVB II | | | D12B D25A D25B | |
| | 04 | E02A E02B E02C | 03 | VAC VBOR | | 04 | E02A E02B E02C | |
| | | E07Z | | D03A D03B D12A | | | E07Z | |
| | 06 | G16Z G18A G18B | 03 | D12B D25A D25B | | 07 | H33Z | |
| | | G19A G19B G33Z | 04 | E02A E02B E02C | | 09 | J02A J02B J08A | |
| | | G38Z | 06 | E07Z | | | J08B | |
| | H33Z | | G16Z G18A G18B | 11 | L33Z | | | |
| | J02A J02B J08A | 07 | G19A G19B G33Z | 21A | W02A W02B | | | |
| 29.33.99↔ | | J08B | 07 | G38Z | 21B | X06A X06B X06C | | |
| | | L33Z | 09 | H33Z | | X33Z | | |
| | | W02A W02B | | J02A J02B J08A | 29.51↔ | 03 | D12A D12B | |
| | | X06A X06B X06C | 11 | J08B | | 21A | W02A W02B | |
| | | BORP KORB KVB I | 11 | L33Z | 21B | X06A X06B X06C | | |
| | | KVB II MKOR VAC | 21A | W02A W02B | | X33Z | | |
| | | VB VBOR VKOR | 21B | X06A X06B X06C | 29.52↔ | 21B | BORP KVB I KVB II | |
| | 03 | D02A D02B D12A | 03 | D12A D12B | | VAC VBOR | | |
| | | D12B D24A D24B | 06 | G10Z G12A G12B | 03 | D12A D12B | | |
| | | D25A D25B | 07 | G12C | 09 | J02A J02B J03A | | |
| | 04 | E02A E02B E02C | 07 | H33Z | | J03B J04Z J11A | | |
| | E07Z | 11 | L33Z | 21B | J11B | | | |
| 05 | F04Z | | BORP KVB I KVB II | | X06A X06B X06C | | | |
| | G16Z G18A G18B | 29.4x.10↔ | VAC VBOR | 29.53↔ | 03 | D12A D12B | | |
| | G19A G19B G33Z | | VAC VBOR | | 21A | W02A W02B | | |
| | G38Z | 03 | D03A D03B D12A | 21B | X06A X06B X06C | | | |
| | H33Z | | D12B D25A D25B | 03 | D12A D12B | | | |
| | I02A I02B | 04 | E02A E02B E02C | 29.54↔ | BORP VAC VBOR | | | |
| | J01A J01B J02A | | E07Z | 29.59↔ | 03 | D03A D03B D12A | | |
| | J02B J08A J08B | 06 | G33Z G38Z | | D12B | | | |
| | L33Z | 07 | H33Z | 04 | E02A E02B E02C | | | |
| | W01A W02A W02B | 09 | J02A J02B J08A | | E07Z | | | |
| | X06A X06B X06C | 11 | J08B | 21A | W02A W02B | | | |
| | Y02A Y02B | 21A | L33Z | 21B | X06A X06B X06C | | | |
| | | 21B | W02A W02B | 29.92↔ | 01 | B17A B17B B17C | | |
| | | | X06A X06B X06C | | | B39A B39B | | |

| CHOP | MDC | DRG | CHOP | MDC | DRG | CHOP | MDC | DRG |
|-----------|-----|-------------------|-----------|-----|-------------------|-----------|-----|-------------------|
| | 03 | D12A D12B | | | VAC VB VBOR | | | D29Z |
| | 08 | I02A I02B I08A | | 03 | D09Z D12A D12B | | 04 | E02A E02B |
| | | I08B I08C I13A | | | D30A D30B D30C | | 09 | J02A J02B J08A |
| | | I13B I28A I28B | | 04 | E02A E02B | | | J08B |
| | 21A | W02A W02B | | 21A | W02A W02B | | 21A | W02A W02B |
| 29.99↔ | 21B | X06A X06B X06C | | 21B | X06A X06B X06C | 30.29.22↔ | 21B | X06A X06B X06C |
| | | BORP VAC VBOR | | 22 | Y02A Y02B Y02C | | | BORP KVB I KVB II |
| | 03 | D12A D12B | 30.22.10↔ | | BORP KVB I KVB II | | | VAC VBOR |
| | 06 | G10Z G12A G12B | | | VAC VB VBOR | | 03 | D25A D25B D28Z |
| | | G12C | | 03 | D09Z D12A D12B | | | D29Z |
| | 07 | H33Z | | | D30A D30B D30C | | 04 | E02A E02B |
| | 11 | L33Z | | 04 | E02A E02B | | 09 | J02A J02B J08A |
| 30.01↔ | 03 | D09Z D30A D30B | | 21A | W02A W02B | | | J08B |
| | | D30C | | 21B | X06A X06B X06C | | 21A | W02A W02B |
| 30.09.00↔ | 04 | E02A E02B E02C | | 22 | Y02A Y02B Y02C | 30.29.30↔ | 21B | X06A X06B X06C |
| | 03 | D09Z D30A D30B | 30.22.11↔ | | BORP KVB I KVB II | | | BORP KVB I KVB II |
| | | D30C | | | VAC VB VBOR | | | VAC VBOR |
| | 04 | E02A E02B E02C | | 03 | D09Z D12A D12B | | 03 | D25A D25B D28Z |
| 30.09.10↔ | 03 | D09Z D30A D30B | | | D30A D30B D30C | | | D29Z |
| | | D30C | | 04 | E02A E02B | | 04 | E02A E02B |
| | 04 | E02A E02B E02C | | 21A | W02A W02B | | 09 | J02A J02B J08A |
| 30.09.11↔ | 03 | D09Z D30A D30B | | 21B | X06A X06B X06C | | | J08B |
| | | D30C | | 22 | Y02A Y02B Y02C | | 21A | W02A W02B |
| | 04 | E02A E02B E02C | 30.22.99↔ | | BORP KVB I KVB II | 30.29.99↔ | 21B | X06A X06B X06C |
| 30.09.20↔ | 03 | D09Z D30A D30B | | | VAC VB VBOR | | | BORP KVB I KVB II |
| | | D30C | | 03 | D09Z D12A D12B | | | VAC VBOR |
| | 04 | E02A E02B E02C | | | D30A D30B D30C | | 03 | D25A D25B D28Z |
| 30.09.21↔ | 03 | D09Z D30A D30B | | 04 | E02A E02B | | | D29Z |
| | | D30C | | 21A | W02A W02B | | 04 | E02A E02B |
| | 04 | E02A E02B E02C | | 21B | X06A X06B X06C | | 09 | J02A J02B J08A |
| 30.09.99↔ | 03 | D09Z D30A D30B | | 22 | Y02A Y02B Y02C | | | J08B |
| | | D30C | 30.29.00↔ | | BORP KVB I KVB II | | 21A | W02A W02B |
| | 04 | E02A E02B E02C | | | VAC VBOR | | 21B | X06A X06B X06C |
| 30.1x.00↔ | | BORP KVB I KVB II | | 03 | D25A D25B D28Z | 30.3x.00↔ | | BORP KORP KVB I |
| | | VAC VBOR | | | D29Z | | | KVB II MKOR VAC |
| | 03 | D25A D25B | | 04 | E02A E02B | | | VBOR VKOR |
| | 04 | E02A E02B E02C | | 09 | J02A J02B J08A | | 03 | D12A D12B D24A |
| | 09 | J02A J02B J08A | | | J08B | | | D24B D24C |
| | | J08B | | 21A | W02A W02B | | 04 | E02A E02B E02C |
| | 21A | W02A W02B | | 21B | X06A X06B X06C | | | E07Z |
| 30.1x.10↔ | 21B | X06A X06B X06C | 30.29.10↔ | | BORP KVB I KVB II | | 09 | J02A J02B J08A |
| | | BORP KVB I KVB II | | | VAC VBOR | | | J08B |
| | | VAC VBOR | | 03 | D25A D25B D28Z | | 21A | W02A W02B |
| | 03 | D25A D25B | | | D29Z | | 21B | X06A X06B X06C |
| | 04 | E02A E02B E02C | | 04 | E02A E02B | 30.3x.10↔ | | X33Z |
| | 09 | J02A J02B J08A | | 09 | J02A J02B J08A | | | BORP KORP KVB I |
| | | J08B | | | J08B | | | KVB II MKOR VAC |
| | 21A | W02A W02B | | 21A | W02A W02B | | | VBOR VKOR |
| 30.1x.11↔ | 21B | X06A X06B X06C | 30.29.11↔ | 21B | X06A X06B X06C | | 03 | D12A D12B D24A |
| | | BORP KVB I KVB II | | | BORP KVB I KVB II | | | D24B D24C |
| | | VAC VBOR | | | VAC VBOR | | 04 | E02A E02B E02C |
| | 03 | D25A D25B | | 03 | D25A D25B D28Z | | | E07Z |
| | 04 | E02A E02B E02C | | | D29Z | | 09 | J02A J02B J08A |
| | 09 | J02A J02B J08A | | 04 | E02A E02B | | | J08B |
| | | J08B | | 09 | J02A J02B J08A | | 21A | W02A W02B |
| | 21A | W02A W02B | | | J08B | | 21B | X06A X06B X06C |
| 30.1x.99↔ | 21B | X06A X06B X06C | 30.29.20↔ | 21A | W02A W02B | 30.3x.11↔ | | X33Z |
| | | BORP KVB I KVB II | | 21B | X06A X06B X06C | | | BORP KORP KVB I |
| | | VAC VBOR | | | BORP KVB I KVB II | | | KVB II MKOR VAC |
| | 03 | D25A D25B | | | VAC VBOR | | | VBOR VKOR |
| | 04 | E02A E02B E02C | | 03 | D25A D25B D28Z | | 03 | D12A D12B D24A |
| | 09 | J02A J02B J08A | | | D29Z | | | D24B D24C |
| | | J08B | | 04 | E02A E02B | | 04 | E02A E02B E02C |
| | 21A | W02A W02B | | 09 | J02A J02B J08A | | | E07Z |
| 30.21↔ | 21B | X06A X06B X06C | | | J08B | | 09 | J02A J02B J08A |
| | | BORP KVB I KVB II | | 21A | W02A W02B | | | J08B |
| | | VAC VBOR | | 21B | X06A X06B X06C | | 21A | W02A W02B |
| | 03 | D09Z D30A D30B | 30.29.21↔ | | BORP KVB I KVB II | | 21B | X06A X06B X06C |
| 30.22.00↔ | 04 | E02A E02B | | | VAC VBOR | | | X33Z |
| | | BORP KVB I KVB II | | 03 | D25A D25B D28Z | 30.3x.12↔ | | BORP KORP KVB I |

| CHOP | MDC | DRG | CHOP | MDC | DRG | CHOP | MDC | DRG |
|-----------|-----|-----------------|-----------|-----|-----------------|-----------|-----|-----------------|
| | | KVB II MKOR VAC | | | J08B | | 03 | D12A D12B D24A |
| | | VBOR VKOR | | 21A | W02A W02B | | | D24B D24C |
| | 03 | D12A D12B D24A | | 21B | X06A X06B X06C | | 04 | E02A E02B E07Z |
| | | D24B D24C | | | X33Z | | 09 | J02A J02B J03A |
| | 04 | E02A E02B E02C | 30.3x.19↔ | | BORP KORP KVB I | | | J03B J04Z J08A |
| | | E07Z | | | KVB II MKOR VAC | | | J08B J10Z J21Z |
| | 09 | J02A J02B J08A | | | VBOR VKOR | | 10 | K09A K09B |
| | | J08B | | 03 | D12A D12B D24A | | 21A | W02A W02B |
| | 21A | W02A W02B | | | D24B D24C | | 21B | X06A X06B X06C |
| | 21B | X06A X06B X06C | | 04 | E02A E02B E02C | 30.4x.13↔ | | X33Z |
| 30.3x.13↔ | | X33Z | | 09 | E07Z | | | BORP KORP KVB I |
| | | BORP KORP KVB I | | | J02A J02B J08A | | | KVB II MKOR VAC |
| | | KVB II MKOR VAC | | | J08B | | | VBOR VKOR |
| | | VBOR VKOR | | 21A | W02A W02B | | 03 | D12A D12B D24A |
| | 03 | D12A D12B D24A | | 21B | X06A X06B X06C | | | D24B D24C |
| | | D24B D24C | | | X33Z | | 04 | E02A E02B E07Z |
| | 04 | E02A E02B E02C | 30.3x.99↔ | | BORP KORP KVB I | | 09 | J02A J02B J03A |
| | | E07Z | | | KVB II MKOR VAC | | | J03B J04Z J08A |
| | 09 | J02A J02B J08A | | | VBOR VKOR | | | J08B J10Z J21Z |
| | | J08B | | 03 | D12A D12B D24A | | 10 | K09A K09B |
| | 21A | W02A W02B | | | D24B D24C | | 21A | W02A W02B |
| | 21B | X06A X06B X06C | | 04 | E02A E02B E02C | | 21B | X06A X06B X06C |
| | | X33Z | | | E07Z | | | X33Z |
| 30.3x.14↔ | | BORP KORP KVB I | | 09 | J02A J02B J08A | 30.4x.14↔ | | BORP KORP KVB I |
| | | KVB II MKOR VAC | | | J08B | | | KVB II MKOR VAC |
| | | VBOR VKOR | | 21A | W02A W02B | | | VBOR VKOR |
| | 03 | D12A D12B D24A | | 21B | X06A X06B X06C | | 03 | D12A D12B D24A |
| | | D24B D24C | | | X33Z | | | D24B D24C |
| | 04 | E02A E02B E02C | 30.4x.00↔ | | BORP KORP KVB I | | 04 | E02A E02B E07Z |
| | | E07Z | | | KVB II MKOR VAC | | 09 | J02A J02B J03A |
| | 09 | J02A J02B J08A | | | VBOR VKOR | | | J03B J04Z J08A |
| | | J08B | | 03 | D12A D12B D24A | | 10 | K09A K09B |
| | 21A | W02A W02B | | | D24B D24C | | 21A | W02A W02B |
| | 21B | X06A X06B X06C | | 04 | E02A E02B E07Z | | 21B | X06A X06B X06C |
| | | X33Z | | 09 | J02A J02B J03A | | | X33Z |
| 30.3x.15↔ | | BORP KORP KVB I | | | J03B J04Z J08A | 30.4x.15↔ | | BORP KORP KVB I |
| | | KVB II MKOR VAC | | | J08B J10Z J21Z | | | KVB II MKOR VAC |
| | | VBOR VKOR | | 10 | K09A K09B | | | VBOR VKOR |
| | 03 | D02A D02B D12A | | 21A | W02A W02B | | 03 | D02A D02B D12A |
| | | D12B D24A D24B | | 21B | X06A X06B X06C | | | D12B D24A D24B |
| | 04 | E02A E02B E02C | | | X33Z | | 04 | E02A E02B E07Z |
| | | E07Z | 30.4x.10↔ | | BORP KORP KVB I | | 05 | F04Z |
| | 05 | F04Z | | | KVB II MKOR VAC | | 08 | I02A I02B |
| | 08 | I02A I02B | | | VBOR VKOR | | 09 | J01A J01B J02A |
| | 09 | J01A J01B J02A | | 03 | D12A D12B D24A | | | J02B J03A J03B |
| | | J02B J08A J08B | | | D24B D24C | | | J04Z J08A J08B |
| | 21A | W01A W02A W02B | | 04 | E02A E02B E07Z | | | J10Z J21Z |
| | 21B | X06A X06B X06C | | 09 | J02A J02B J03A | | 10 | K09A K09B |
| | | X33Z | | | J03B J04Z J08A | | 21A | W01A W02A W02B |
| 30.3x.16↔ | | Y02A Y02B | | 10 | K09A K09B | | 21B | X06A X06B X06C |
| | | BORP KORP KVB I | | | W02A W02B | 30.4x.16↔ | | X33Z |
| | | KVB II MKOR VAC | | 21A | W02A W02B | | | Y02A Y02B |
| | | VBOR VKOR | | 21B | X06A X06B X06C | | | BORP KORP KVB I |
| | 03 | D12A D12B D24A | | | X33Z | | | KVB II MKOR VAC |
| | | D24B D24C | 30.4x.11↔ | | BORP KORP KVB I | | | VBOR VKOR |
| | 04 | E02A E02B E02C | | | KVB II MKOR VAC | | 03 | D12A D12B D24A |
| | | E07Z | | | VBOR VKOR | | | D24B D24C |
| | 09 | J02A J02B J08A | | 03 | D12A D12B D24A | | 04 | E02A E02B E07Z |
| | | J08B | | | D24B D24C | | 09 | J02A J02B J03A |
| | 21A | W02A W02B | | 04 | E02A E02B E07Z | | | J03B J04Z J08A |
| | 21B | X06A X06B X06C | | 09 | J02A J02B J03A | | | J08B J10Z J21Z |
| | | X33Z | | | J03B J04Z J08A | | 10 | K09A K09B |
| 30.3x.17↔ | | BORP KORP KVB I | | | J08B J10Z J21Z | | 21A | W02A W02B |
| | | KVB II MKOR VAC | | 10 | K09A K09B | | 21B | X06A X06B X06C |
| | | VBOR VKOR | | 21A | W02A W02B | 30.4x.17↔ | | X33Z |
| | 03 | D12A D12B D24A | | 21B | X06A X06B X06C | | | BORP KORP KVB I |
| | | D24B D24C | 30.4x.12↔ | | X33Z | | | KVB II MKOR VAC |
| | 04 | E02A E02B E02C | | | BORP KORP KVB I | | | VBOR VKOR |
| | | E07Z | | | KVB II MKOR VAC | | | |
| | 09 | J02A J02B J08A | | | VBOR VKOR | | 03 | D12A D12B D24A |

| CHOP | MDC | DRG | CHOP | MDC | DRG | CHOP | MDC | DRG | |
|-----------|-----|-----------------|-----------|-----|-----------------|-----------|-----|----------------|----------------|
| 30.4x.19↔ | 04 | D24B D24C | 30.4x.24↔ | 09 | J02A J02B J03A | 30.4x.99↔ | 03 | VBOR VKOR | |
| | 09 | E02A E02B E07Z | | 10 | J03B J04Z J08A | | 04 | D12A D12B D24A | |
| | 10 | J02A J02B J03A | | 21A | J08B J10Z J21Z | | 09 | D24B D24C | |
| | 21A | J03B J04Z J08A | | 21B | K06A K06B K09A | | 10 | E02A E02B E07Z | |
| | 21B | J08B J10Z J21Z | | | K09B | | 21A | J02A J02B J03A | |
| | | K09A K09B | | | W02A W02B | | 21B | J03B J04Z J08A | |
| | | W02A W02B | | | X06A X06B X06C | | | J08B J10Z J21Z | |
| | | X06A X06B X06C | | | X33Z | | | K06A K06B K09A | |
| | | X33Z | | | BORP KORP KVB I | | | K09B | |
| | | BORP KORP KVB I | | | KVB II MKOR VAC | | | W02A W02B | |
| 30.4x.20↔ | 03 | KVB II MKOR VAC | 30.4x.25↔ | 03 | VBOR VKOR | 31.1‡↔ | 03 | X06A X06B X06C | |
| | 04 | VBOR VKOR | | 04 | D12A D12B D24A | | 04 | D02A D02B D15A | |
| | 09 | D12A D12B D24A | | 09 | D24B D24C | | 09 | D15B D24A D24B | |
| | 10 | D24B D24C | | 10 | E02A E02B E07Z | | 10 | D24C D25A D25B | |
| | 21A | E02A E02B E07Z | | 21A | J02A J02B J03A | | 21A | E02A E02B E02C | |
| | 21B | J02A J02B J03A | | 21B | J03B J04Z J08A | | 21B | W01A W01B | |
| | | J03B J04Z J08A | | | J08B J10Z J21Z | | | 03 | D02A D02B D15A |
| | | J08B J10Z J21Z | | | K06A K06B K09A | | | 04 | D15B D24A D24B |
| | | K09A K09B | | | K09B | | | 04 | D24C D25A D25B |
| | | W02A W02B | | | W02A W02B | | | 04 | E02A E02B E02C |
| 30.4x.21↔ | 21B | J03B J04Z J08A | 30.4x.26↔ | 21B | J08B J10Z J21Z | 31.21‡↔ | 21A | D02A D02B D15A | |
| | | J08B J10Z J21Z | | | K06A K06B K09A | | 21A | D15B D24A D24B | |
| | | K09A K09B | | | K09B | | 21A | D24C D25A D25B | |
| | | W02A W02B | | | W02A W02B | | 21A | E02A E02B E02C | |
| | | X06A X06B X06C | | | X06A X06B X06C | | 21A | W01A W01B | |
| | | X33Z | | | X33Z | | 21B | 03 | D02A D02B D15A |
| | | BORP KORP KVB I | | | BORP KORP KVB I | | 21B | 04 | D15B D24A D24B |
| | | KVB II MKOR VAC | | | KVB II MKOR VAC | | 21B | 04 | D24C D25A D25B |
| | | VBOR VKOR | | | VBOR VKOR | | 21B | 04 | E02A E02B E02C |
| | | VBOR VKOR | | | VBOR VKOR | | 21B | 04 | W01A W01B |
| 30.4x.22↔ | 03 | D12A D12B D24A | 30.4x.27↔ | 03 | D02A D02B D12A | 31.29‡↔ | 03 | D02A D02B D15A | |
| | 04 | D24B D24C | | 04 | D12B D24A D24B | | 03 | D15B D24A D24B | |
| | 09 | E02A E02B E07Z | | 05 | E02A E02B E07Z | | 04 | D24C D25A D25B | |
| | 10 | E02A E02B E07Z | | 08 | F04Z | | 04 | E02A E02B E02C | |
| | 21A | J02A J02B J03A | | 09 | I02A I02B | | 21A | W01A W01B | |
| | 21B | J03B J04Z J08A | | 10 | J01A J01B J02A | | 21A | 03 | D02A D02B D15A |
| | | J08B J10Z J21Z | | 21A | J02B J03A J03B | | 21A | 03 | D15B D24A D24B |
| | | K06A K06B K09A | | 21B | J04Z J08A J08B | | 21A | 04 | D24C D25A D25B |
| | | K09B | | 21B | J10Z J21Z | | 21A | 04 | E02A E02B E02C |
| | | W02A W02B | | 21B | K06A K06B K09A | | 21A | 04 | W01A W01B |
| 30.4x.23↔ | 21B | X06A X06B X06C | 30.4x.29↔ | 21B | K09B | 31.62↔ | 03 | D02A D02B D15A | |
| | | X33Z | | | W01A W02A W02B | | 03 | D15B D24A D24B | |
| | | BORP KORP KVB I | | | X06A X06B X06C | | 04 | D24C D25A D25B | |
| | | KVB II MKOR VAC | | | X33Z | | 04 | E02A E02B E02C | |
| | | VBOR VKOR | | | BORP KORP KVB I | | 04 | W01A W01B | |
| | | VBOR VKOR | | | KVB II MKOR VAC | | 04 | 03 | D09Z D30A D30B |
| | | D12A D12B D24A | | | VBOR VKOR | | 04 | 04 | E02A E02B E02C |
| | | D24B D24C | | | VBOR VKOR | | 03 | 03 | D09Z D30A D30B |
| | | E02A E02B E07Z | | | VBOR VKOR | | 04 | 04 | E02A E02B E02C |
| | | J02A J02B J03A | | | VBOR VKOR | | 03 | 04 | D09Z D30A D30B |

| CHOP | MDC | DRG | CHOP | MDC | DRG | CHOP | MDC | DRG | | |
|-----------|---|---|--|---|---|-----------|----------------------------------|--|--|--|
| 31.69.10↔ | 03 | VAC VB VBOR D09Z D25A D25B D30A D30B | 31.69.40↔ | 21B | X06A X06B X06C BORP KVB I KVB II VAC VBOR | 31.75↔ | 22 | Y02A Y02B Y02C BORP KVB I KVB II VAC VBOR | | |
| | 04 | E02A E02B E02C W02A W02B | | 03 | D25A D25B D28Z D29Z | | 03 | D09Z D24A D24B D24C D30A D30B | | |
| | 21B | X06A X06B X06C | | 04 | E02A E02B E02C | | 04 | E02A E02B E02C | | |
| | 22 | Y02A Y02B Y02C BORP KVB I KVB II VAC VBOR | | 09 | J02A J02B J08A J08B | | 31.79.00↔ | 04 | BORP KVB I KVB II VAC VBOR | |
| | 03 | D25A D25B D28Z D29Z | | 21A | W02A W02B | | 03 | D12A D12B | | |
| | 04 | E02A E02B E02C | | 21B | X06A X06B X06C BORP VAC VBOR | | 04 | E02A E02B E02C | | |
| | 09 | J02A J02B J08A J08B | | 03 | D25A D25B D28Z D29Z | | 21A | W02A W02B | | |
| | 21A | W02A W02B | | 04 | E02A E02B E02C | | 21B | X04Z X05A X05B X06A X06B X06C | | |
| | 21B | X06A X06B X06C BORP KVB I KVB II VAC VBOR | | 09 | J02A J02B J08A J08B | | 31.79.10‡↔ | 03 | D02A D02B D15A D15B D24A D24B D24C D25A D25B | |
| | 31.69.11↔ | 03 | | D25A D25B D28Z D29Z | 31.69.41↔ | | 19 | U01A U01B U01C | 31.79.11↔ | 04 |
| 04 | | E02A E02B E02C | 21A | W02A W02B | | 21A | W01A W01B | | | |
| 09 | | J02A J02B J08A J08B | 21B | X06A X06B X06C BORP KVB I KVB II VAC VBOR | | 03 | D12A D12B | | | |
| 21A | | W02A W02B | 03 | D25A D25B D28Z D29Z | | 04 | E02A E02B E02C | | | |
| 21B | | X06A X06B X06C BORP KVB I KVB II VAC VBOR | 04 | E02A E02B E02C | | 21A | W02A W02B | | | |
| 03 | | D25A D25B D28Z D29Z | 09 | J02A J02B J08A J08B | | 21B | X04Z X05A X05B X06A X06B X06C | | | |
| 04 | | E02A E02B E02C | 19 | U01A U01B U01C | | 31.79.12↔ | 03 | D12A D12B | | |
| 09 | | J02A J02B J08A J08B | 21A | W02A W02B | | 04 | E02A E02B E02C | | | |
| 21A | | W02A W02B | 21B | X06A X06B X06C BORP VAC VBOR | | 21A | W02A W02B | | | |
| 21B | | X06A X06B X06C BORP KVB I KVB II VAC VBOR | 03 | D25A D25B D28Z D29Z | | 21B | X04Z X05A X05B X06A X06B X06C | | | |
| 31.69.12↔ | 03 | D25A D25B D28Z D29Z | 31.69.42↔ | 03 | D25A D25B D28Z D29Z | 31.79.13↔ | 03 | D12A D12B | | |
| | 04 | E02A E02B E02C | | 04 | E02A E02B E02C | | 04 | E02A E02B E02C | | |
| | 09 | J02A J02B J08A J08B | | 09 | J02A J02B J08A J08B | | 21A | W02A W02B | | |
| | 21A | W02A W02B | | 04 | E02A E02B E02C | | 21B | X04Z X05A X05B X06A X06B X06C | | |
| | 21B | X06A X06B X06C BORP KVB I KVB II VAC VBOR | | 09 | J02A J02B J08A J08B | | 31.79.14↔ | 03 | D12A D12B | |
| | 03 | D25A D25B D28Z D29Z | | 19 | U01A U01B U01C | | 04 | E02A E02B E02C | | |
| | 04 | E02A E02B E02C | | 21A | W02A W02B | | 21A | W02A W02B | | |
| | 09 | J02A J02B J08A J08B | | 21B | X06A X06B X06C BORP KVB I KVB II VAC VBOR | | 21B | X04Z X05A X05B X06A X06B X06C | | |
| | 21A | W02A W02B | | 03 | D12A D12B D25A D25B | | 31.79.14↔ | 03 | D12A D12B | |
| | 21B | X06A X06B X06C BORP KVB I KVB II VAC VBOR | | 04 | E02A E02B E02C | | 04 | E02A E02B E02C | | |
| 31.69.14↔ | 03 | D25A D25B D28Z D29Z | 31.71↔ | 21A | W02A W02B | 31.79.15↔ | 21A | W02A W02B | | |
| | 04 | E02A E02B E02C | | 21B | X06A X06B X06C BORP KVB I KVB II VAC VBOR | | 21B | X04Z X05A X05B X06A X06B X06C | | |
| | 09 | J02A J02B J08A J08B | | 03 | D12A D12B D25A D25B | | 31.79.15↔ | 03 | D12A D12B | |
| | 21A | W02A W02B | | 04 | E02A E02B E02C | | 04 | E02A E02B E02C | | |
| | 21B | X06A X06B X06C BORP KVB I KVB II VAC VBOR | | 05 | F21A F21B F21C | | 21A | W02A W02B | | |
| | 03 | D25A D25B D28Z D29Z | | 09 | J02A J02B J03A J03B J04Z J11A J11B | | 21B | X04Z X05A X05B X06A X06B X06C | | |
| | 04 | E02A E02B E02C | | 21A | W02A W02B | | 31.79.99↔ | 03 | D12A D12B | |
| | 09 | J02A J02B J08A J08B | | 21B | X06A X06B X06C BORP KVB I KVB II VAC VBOR | | 04 | E02A E02B E02C | | |
| | 21A | W02A W02B | | 03 | D12A D12B D25A D25B | | 21A | W02A W02B | | |
| | 21B | X06A X06B X06C BORP KVB I KVB II VAC VBOR | | 04 | E01A E01B E02A E02B E02C E06A E06B E06C | | 21B | X04Z X05A X05B X06A X06B X06C | | |
| 31.69.20↔ | 03 | D25A D25B D28Z D29Z | 31.72↔ | 06 | G02A G02B G16Z G18A G18B G19A G19B G38Z | 31.79.99↔ | 03 | D12A D12B | | |
| | 04 | E02A E02B E02C | | 07 | H33Z | | 04 | E02A E02B E02C | | |
| | 09 | J02A J02B J08A J08B | | 11 | L33Z | | 21A | W02A W02B | | |
| | 21A | W02A W02B | | 21A | W02A W02B | | 21B | X06A X06B X06C VB | | |
| | 21B | X06A X06B X06C BORP KVB I KVB II VAC VBOR | | 21B | X06A X06B X06C | | 31.92↔ | 03 | D09Z D30A D30B D30C | |
| | 03 | D25A D25B D28Z D29Z | | 31.73↔ | 31.73↔ | | 31.91↔ | 31.91↔ | 04 | E02A E02B E02C |
| | 04 | E02A E02B E02C | | | | | | | 01 | B17A B17B B17C B39A B39B |
| | 09 | J02A J02B J08A J08B | | | | | | | 03 | D12A D12B |
| | 19 | U01A U01B U01C | | | | | | | 08 | I02A I02B I08A I08B I08C I13A I13B I28A I28B |
| | 21A | W02A W02B | | | | | | | 21A | W02A W02B |
| 21B | X06A X06B X06C BORP KVB I KVB II VAC VBOR | 21B | X04Z X05A X05B X06A X06B X06C | | | | | | | |
| 03 | D25A D25B D28Z D29Z | 03 | D12A D12B | | | | | | | |
| 04 | E02A E02B E02C | 08 | I02A I02B I08A I08B I08C I13A I13B I28A I28B | | | | | | | |
| 09 | J02A J02B J08A J08B | 21A | W02A W02B | | | | | | | |
| 21A | W02A W02B | 21B | X06A X06B X06C VB | | | | | | | |
| 31.69.31↔ | 03 | D25A D25B D28Z D29Z | 31.73↔ | 31.91↔ | 31.91↔ | 31.91↔ | 03 | D12A D12B | | |
| | 04 | E02A E02B E02C | | | | | 08 | I02A I02B I08A I08B I08C I13A I13B I28A I28B | | |
| | 09 | J02A J02B J08A J08B | | | | | 21A | W02A W02B | | |
| | 19 | U01A U01B U01C | | | | | 21B | X06A X06B X06C VB | | |
| | 21A | W02A W02B | | | | | 03 | D12A D12B | | |
| | 21B | X06A X06B X06C BORP KVB I KVB II VAC VBOR | | | | | 08 | I02A I02B I08A I08B I08C I13A I13B I28A I28B | | |
| | 03 | D25A D25B D28Z D29Z | | | | | 21A | W02A W02B | | |
| | 04 | E02A E02B E02C | | | | | 21B | X06A X06B X06C VB | | |
| | 09 | J02A J02B J08A J08B | | | | | 03 | D12A D12B | | |
| | 21A | W02A W02B | | | | | 04 | E02A E02B E02C | | |

| CHOP | MDC | DRG | CHOP | MDC | DRG | CHOP | MDC | DRG |
|------------|-------------------|-------------------|----------------|-----|-------------------|-----------|-----------------|-----------------|
| 31.98↔ | 21A | W02A W02B | 31.99.00↔ | 04 | E01A E01B E05A | 31.99.99↔ | 04 | KVB II MKOR MVE |
| | 21B | X06A X06B X06C | | 06 | E05B E05C | | 04 | VAC VB VBOR |
| | 22 | Y02A Y02B Y02C | | 06 | G33Z G38Z | | 04 | VKOR |
| | | VB | | 07 | H33Z | | 06 | E01A E01B E06A |
| 31.99.00↔ | 03 | D09Z D30A D30B | 32.20↔ | 11 | L33Z | 32.39↔ | 06 | E06B E06C |
| | 04 | E02A E02B E02C | | 21A | W02A W02B | | 06 | G33Z G38Z |
| | 21A | W02A W02B | | 21B | X06A X06B X06C | | 07 | H33Z |
| | 21B | X06A X06B X06C | | | X33Z | | 09 | J01A J01B |
| 31.99.99↔ | 22 | Y02A Y02B Y02C | 32.21↔ | 22 | Y02A Y02B Y02C | 32.41.00↔ | 11 | L33Z |
| | 03 | D12A D12B | | | BORP KVB I KVB II | | 21A | W02A W02B |
| | 04 | E02A E02B E02C | | | VAC VBOR | | 21B | X06A X06B X06C |
| | 21A | W02A W02B | | 04 | E01A E01B E06A | | 22 | Y02A Y02B Y02C |
| 32.01.13†↔ | 21B | X06A X06B X06C | 32.22↔ | 04 | E01A E01B E06A | 32.41.10↔ | 04 | BORP KORP KVB I |
| | 03 | D12A D12B | | | E06B E06C | | 04 | KVB II MKOR MVE |
| | 04 | E02A E02B E02C | | 06 | G33Z G38Z | | 04 | VAC VB VBOR |
| | 21A | W02A W02B | | 07 | H33Z | | 06 | VKOR |
| 32.09.00↔ | 21B | X06A X06B X06C | 32.23↔ | 08 | I28A I28B | 32.41.11↔ | 07 | E01A E01B E05A |
| | 04 | E02A E02B E02C | | 09 | J01A J01B | | 07 | E05B E05C |
| | 21A | W02A W02B | | 11 | L33Z | | 06 | G02A G02B G33Z |
| | 21B | X06A X06B X06C | | 21B | X33Z | | 07 | G38Z |
| 32.09.10↔ | 04 | E02A E02B E02C | 32.25↔ | | BORP KVB I KVB II | 32.41.10↔ | 07 | H33Z |
| | 04 | BORP KVB I KVB II | | | VAC VBOR | | 09 | J01A J01B |
| | 04 | VAC VB VBOR | | 04 | E01A E01B E06A | | 11 | L33Z |
| | 04 | E01A E01B E06A | | 06 | E01A E01B E06A | | 21A | W02A W02B |
| 32.09.20↔ | 06 | E06B E06C | 32.26↔ | 07 | H33Z | 32.41.11↔ | 21B | X06A X06B X06C |
| | 06 | G33Z G38Z | | 08 | I28A I28B | | 22 | Y02A Y02B Y02C |
| | 07 | H33Z | | 09 | J01A J01B | | 04 | BORP KORP KVB I |
| | 11 | L33Z | | 11 | L33Z | | 04 | KVB II MKOR MVE |
| 32.09.99↔ | 21A | W02A W02B | 32.29↔ | 21B | X33Z | 32.41.11↔ | 04 | VAC VB VBOR |
| | 21B | X06A X06B X06C | | | BORP KVB I KVB II | | 04 | VKOR |
| | 22 | Y02A Y02B Y02C | | | VAC VBOR | | 04 | E01A E01B E05A |
| | | BORP KVB I KVB II | | 04 | E01A E01B E06A | | 06 | E05B E05C |
| 32.1x.10↔ | | VAC VB VBOR | 32.30↔ | 06 | E06B E06C | 32.41.11↔ | 06 | G02A G02B G33Z |
| | 04 | E01A E01B E06A | | 07 | H33Z | | 07 | G38Z |
| | 06 | E06B E06C | | 07 | H33Z | | 07 | H33Z |
| | 07 | H33Z | | 09 | J01A J01B | | 09 | J01A J01B |
| 32.1x.20↔ | 11 | L33Z | 32.30↔ | 11 | L33Z | 32.41.11↔ | 11 | L33Z |
| | 21A | W02A W02B | | 21B | X33Z | | 21A | W02A W02B |
| | 21B | X06A X06B X06C | | | BORP KVB I KVB II | | 21B | X06A X06B X06C |
| | 22 | Y02A Y02B Y02C | | | VAC VBOR | | 22 | Y02A Y02B Y02C |
| | BORP KVB I KVB II | | E01A E01B E06A | | E06B E06C | | KVB II MKOR MVE | |
| | VAC VB VBOR | | E06B E06C | | H33Z | | VAC VB VBOR | |
| | E01A E01B E05A | | E06B E06C | | I28A I28B | | VKOR | |
| | E05B E05C | | E06B E06C | | L33Z | | E01A E01B E05A | |
| | G33Z G38Z | | E06B E06C | | X33Z | | E05B E05C | |
| | H33Z | | E06B E06C | | BORP KVB I KVB II | | G02A G02B G33Z | |
| | L33Z | | E06B E06C | | VAC VBOR | | G38Z | |
| | W02A W02B | | E06B E06C | | E01A E01B E06A | | H33Z | |
| | X06A X06B X06C | | E06B E06C | | E06B E06C | | J01A J01B | |
| | X33Z | | E06B E06C | | H33Z | | L33Z | |
| | Y02A Y02B Y02C | | E06B E06C | | I28A I28B | | W02A W02B | |
| | BORP KVB I KVB II | | E06B E06C | | L33Z | | X06A X06B X06C | |
| | VAC VB VBOR | | E06B E06C | | X33Z | | X33Z | |
| | E01A E01B E05A | | E06B E06C | | BORP KORP KVB I | | Y02A Y02B Y02C | |
| | E05B E05C | | E06B E06C | | | | | |
| | G33Z G38Z | | E06B E06C | | | | | |
| | H33Z | | E06B E06C | | | | | |
| | L33Z | | E06B E06C | | | | | |
| | W02A W02B | | E06B E06C | | | | | |
| | X06A X06B X06C | | E06B E06C | | | | | |
| | X33Z | | E06B E06C | | | | | |
| | Y02A Y02B Y02C | | E06B E06C | | | | | |
| | BORP KVB I KVB II | | E06B E06C | | | | | |
| | VAC VB VBOR | | E06B E06C | | | | | |

| CHOP | MDC | DRG | CHOP | MDC | DRG | CHOP | MDC | DRG | | |
|-----------|-----------------|-----------------|-----------|-----------------|-----------------|-----------------|-----------------|-----------------|----------------|-----------------|
| 32.41.12↔ | | BORP KORP KVB I | | 21A | W02A W02B | | | X33Z | | |
| | | KVB II MKOR MVE | | 21B | X06A X06B X06C | 32.42.13↔ | 22 | Y02A Y02B Y02C | | |
| | | VAC VB VBOR | | | X33Z | | | BORP KORP KVB I | | |
| | | VKOR | 32.41.99↔ | | 22 | Y02A Y02B Y02C | | KVB II MKOR MVE | | |
| | 04 | E01A E01B E05A | | | | BORP KORP KVB I | | VAC VB VBOR | | |
| | | E05B E05C | | | | KVB II MKOR VAC | | VKOR | | |
| | 06 | G02A G02B G33Z | | | 04 | E01A E01B E05A | 04 | E01A E01B E05A | | |
| | | G38Z | | | | E05B E05C | 06 | E05B E05C | | |
| | 07 | H33Z | | | 06 | G02A G02B G33Z | 06 | G33Z G38Z | | |
| | 09 | J01A J01B | | | | G38Z | 07 | H33Z | | |
| | 11 | L33Z | | | 07 | H33Z | 07 | H33Z | | |
| | 21A | W02A W02B | | | 09 | J01A J01B | 09 | J01A J01B | | |
| | 21B | X06A X06B X06C | | | 11 | L33Z | 11 | L33Z | | |
| | | X33Z | | | 21A | W02A W02B | 21A | W02A W02B | | |
| | Y02A Y02B Y02C | | | 21B | X06A X06B X06C | 21B | X06A X06B X06C | | | |
| 32.41.13↔ | | BORP KORP KVB I | | 32.42.00↔ | | 21B | X06A X06B X06C | 32.42.14↔ | 22 | Y02A Y02B Y02C |
| | | KVB II MKOR MVE | | | | 22 | Y02A Y02B Y02C | | | BORP KORP KVB I |
| | | VAC VB VBOR | | | | BORP KORP KVB I | | KVB II MKOR MVE | | |
| | | VKOR | | | 04 | E01A E01B E05A | 04 | E01A E01B E05A | | |
| | 04 | E01A E01B E05A | | | | E05B E05C | 06 | E05B E05C | | |
| | | E05B E05C | | | 06 | G02A G02B G33Z | 06 | G33Z G38Z | | |
| | 06 | G02A G02B G33Z | | | | G38Z | 07 | H33Z | | |
| | | G38Z | | | 07 | H33Z | 07 | H33Z | | |
| | 07 | H33Z | | | 09 | J01A J01B | 09 | J01A J01B | | |
| | 09 | J01A J01B | | | 11 | L33Z | 11 | L33Z | | |
| | 11 | L33Z | | | 21A | W02A W02B | 21A | W02A W02B | | |
| | 21A | W02A W02B | | | 21B | X06A X06B X06C | 21B | X06A X06B X06C | | |
| | 21B | X06A X06B X06C | | | 21B | X06A X06B X06C | 22 | Y02A Y02B Y02C | | |
| | | X33Z | | | 22 | Y02A Y02B Y02C | 32.42.19↔ | 22 | Y02A Y02B Y02C | |
| | Y02A Y02B Y02C | 32.42.10↔ | | 22 | Y02A Y02B Y02C | | | BORP KORP KVB I | | |
| | BORP KORP KVB I | | | | BORP KORP KVB I | | | KVB II MKOR MVE | | |
| | KVB II MKOR MVE | | | 04 | E01A E01B E05A | 04 | | E01A E01B E05A | | |
| | VAC VB VBOR | | | | E05B E05C | 06 | | E05B E05C | | |
| | VKOR | | | 06 | G02A G02B G33Z | 06 | | G33Z G38Z | | |
| 04 | E01A E01B E05A | | | | G38Z | 07 | | H33Z | | |
| | E05B E05C | | | 07 | H33Z | 07 | | H33Z | | |
| 06 | G02A G02B G33Z | | | 09 | J01A J01B | 09 | | J01A J01B | | |
| | G38Z | | | 11 | L33Z | 11 | | L33Z | | |
| 07 | H33Z | | | 21A | W02A W02B | 21A | | W02A W02B | | |
| 09 | J01A J01B | | | 21B | X06A X06B X06C | 21B | | X06A X06B X06C | | |
| 11 | L33Z | | | 21B | X06A X06B X06C | 22 | | Y02A Y02B Y02C | | |
| 21A | W02A W02B | | | 22 | Y02A Y02B Y02C | 32.42.20↔ | | 22 | Y02A Y02B Y02C | |
| 21B | X06A X06B X06C | | | | BORP KORP KVB I | | | BORP KORP KVB I | | |
| | X33Z | | | KVB II MKOR MVE | | | KVB II MKOR VAC | | | |
| | Y02A Y02B Y02C | | | VAC VB VBOR | | | VB VBOR VKOR | | | |
| | BORP KORP KVB I | | 04 | E01A E01B E05A | 04 | | E01A E01B E05A | | | |
| | KVB II MKOR MVE | | | E05B E05C | 06 | | E05B E05C | | | |
| | VAC VB VBOR | | 06 | G02A G02B G33Z | 06 | | G33Z G38Z | | | |
| | VKOR | | | G38Z | 07 | | H33Z | | | |
| 04 | E01A E01B E05A | | 07 | H33Z | 07 | | H33Z | | | |
| | E05B E05C | | 09 | J01A J01B | 09 | | J01A J01B | | | |
| 06 | G02A G02B G33Z | | 11 | L33Z | 11 | | L33Z | | | |
| | G38Z | | 21A | W02A W02B | 21A | | W02A W02B | | | |
| 07 | H33Z | | 21B | X06A X06B X06C | 21B | | X06A X06B X06C | | | |
| 09 | J01A J01B | | 21B | X06A X06B X06C | 22 | | Y02A Y02B Y02C | | | |
| 11 | L33Z | | 22 | Y02A Y02B Y02C | 32.42.21↔ | 22 | Y02A Y02B Y02C | | | |
| 21A | W02A W02B | | | BORP KORP KVB I | | | BORP KORP KVB I | | | |
| 21B | X06A X06B X06C | | | KVB II MKOR MVE | | | KVB II MKOR MVE | | | |
| | X33Z | | | VAC VB VBOR | | | VAC VB VBOR | | | |
| | Y02A Y02B Y02C | | | VKOR | | | VKOR | | | |
| | BORP KORP KVB I | | 04 | E01A E01B E05A | | 04 | E01A E01B E05A | | | |
| | KVB II MKOR VAC | | | E05B E05C | | 06 | E05B E05C | | | |
| | VAC VB VBOR | | 06 | G02A G02B G33Z | | 06 | G33Z G38Z | | | |
| | VKOR | | | G38Z | | 07 | H33Z | | | |
| 04 | E01A E01B E05A | | 07 | H33Z | | 07 | H33Z | | | |
| | E05B E05C | | 09 | J01A J01B | | 09 | J01A J01B | | | |
| 06 | G02A G02B G33Z | | 11 | L33Z | | 11 | L33Z | | | |
| | G38Z | | 21A | W02A W02B | | 21A | W02A W02B | | | |
| 07 | H33Z | | 21B | X06A X06B X06C | | 21B | X06A X06B X06C | | | |
| 09 | J01A J01B | | 22 | Y02A Y02B Y02C | 22 | Y02A Y02B Y02C | | | | |
| 11 | L33Z | | | BORP KORP KVB I | | BORP KORP KVB I | | | | |
| | Y02A Y02B Y02C | | | KVB II MKOR MVE | | KVB II MKOR MVE | | | | |
| | BORP KORP KVB I | | | VAC VB VBOR | | VAC VB VBOR | | | | |
| | KVB II MKOR VAC | | | VKOR | | VKOR | | | | |
| | VB VBOR VKOR | | 04 | E01A E01B E05A | 04 | E01A E01B E05A | | | | |
| | VAC VB VBOR | | | E05B E05C | 06 | E05B E05C | | | | |
| | VKOR | | 06 | G02A G02B G33Z | 06 | G33Z G38Z | | | | |
| 04 | E01A E01B E05A | | | G38Z | 07 | H33Z | | | | |
| | E05B E05C | | 07 | H33Z | 07 | H33Z | | | | |
| 06 | G02A G02B G33Z | | 09 | J01A J01B | 09 | J01A J01B | | | | |
| | G38Z | | 11 | L33Z | 11 | L33Z | | | | |
| 07 | H33Z | | 21A | W02A W02B | 21A | W02A W02B | | | | |
| 09 | J01A J01B | | 21B | X06A X06B X06C | 21B | X06A X06B X06C | | | | |
| 11 | L33Z | | 22 | Y02A Y02B Y02C | 22 | Y02A Y02B Y02C | | | | |

| CHOP | MDC | DRG | CHOP | MDC | DRG | CHOP | MDC | DRG | | | |
|-----------|-----------|---|---|---|--|-----------|---|---|-----------|-----|---|
| 32.42.22↔ | 22 | Y02A Y02B Y02C BORP KORP KVB I KVB II MKOR MVE VAC VB VBOR VKOR | 32.42.40↔ | 22 | Y02A Y02B Y02C BORP KORP KVB I KVB II MKOR VAC VB VBOR VKOR | 32.42.49↔ | | BORP KORP KVB I KVB II MKOR MVE VAC VB VBOR VKOR | | | |
| | 04 | E01A E01B E05A E05B E05C | | 04 | E01A E01B E05A E05B E05C | | 04 | E01A E01B E05A E05B E05C | | | |
| | 06 | G33Z G38Z | | 06 | G33Z G38Z | | 06 | G33Z G38Z | | | |
| | 07 | H33Z | | 07 | H33Z | | 07 | H33Z | | | |
| | 09 | J01A J01B | | 09 | J01A J01B | | 09 | J01A J01B | | | |
| | 11 | L33Z | | 11 | L33Z | | 11 | L33Z | | | |
| | 21A | W02A W02B | | 21A | W02A W02B | | 21A | W02A W02B | | | |
| | 21B | X06A X06B X06C X33Z | | 21B | X06A X06B X06C X33Z | | 21B | X06A X06B X06C X33Z | | | |
| | 32.42.23↔ | 22 | | Y02A Y02B Y02C BORP KORP KVB I KVB II MKOR MVE VAC VB VBOR VKOR | 32.42.41↔ | | 22 | Y02A Y02B Y02C BORP KORP KVB I KVB II MKOR MVE VAC VB VBOR VKOR | 32.42.99↔ | | BORP KORP KVB I KVB II MKOR MVE VAC VB VBOR VKOR |
| | | 04 | | E01A E01B E05A E05B E05C | | | 04 | E01A E01B E05A E05B E05C | | 04 | E01A E01B E05A E05B E05C |
| | | 06 | | G33Z G38Z | | | 06 | G33Z G38Z | | 06 | G33Z G38Z |
| | | 07 | | H33Z | | | 07 | H33Z | | 07 | H33Z |
| | | 09 | | J01A J01B | | | 09 | J01A J01B | | 09 | J01A J01B |
| | | 11 | | L33Z | | | 11 | L33Z | | 11 | L33Z |
| 21A | | W02A W02B | 21A | W02A W02B | | 21A | W02A W02B | | | | |
| 21B | | X06A X06B X06C X33Z | 21B | X06A X06B X06C X33Z | | 21B | X06A X06B X06C X33Z | | | | |
| 32.42.24↔ | | 22 | Y02A Y02B Y02C BORP KORP KVB I KVB II MKOR MVE VAC VB VBOR VKOR | 32.42.42↔ | | 22 | Y02A Y02B Y02C BORP KORP KVB I KVB II MKOR MVE VAC VB VBOR VKOR | 32.49↔ | | | BORP KORP KVB I KVB II MKOR MVE VAC VB VBOR VKOR |
| | | 04 | E01A E01B E05A E05B E05C | | | 04 | E01A E01B E05A E05B E05C | | | 04 | E01A E01B E05A E05B E05C |
| | | 06 | G33Z G38Z | | | 06 | G33Z G38Z | | | 06 | G33Z G38Z |
| | | 07 | H33Z | | | 07 | H33Z | | | 07 | H33Z |
| | | 09 | J01A J01B | | | 09 | J01A J01B | | | 09 | J01A J01B |
| | | 11 | L33Z | | | 11 | L33Z | | | 11 | L33Z |
| | 21A | W02A W02B | 21A | | W02A W02B | 21A | W02A W02B | | | | |
| | 21B | X06A X06B X06C X33Z | 21B | | X06A X06B X06C X33Z | 21B | X06A X06B X06C X33Z | | | | |
| | 32.42.29↔ | 22 | Y02A Y02B Y02C BORP KORP KVB I KVB II MKOR MVE VAC VB VBOR VKOR | | 32.42.43↔ | 22 | Y02A Y02B Y02C BORP KORP KVB I KVB II MKOR MVE VAC VB VBOR VKOR | | 32.50↔ | | BORP KORP KVB I KVB II MKOR MVE VAC VB VBOR VKOR |
| | | 04 | E01A E01B E05A E05B E05C | | | 04 | E01A E01B E05A E05B E05C | | | 04 | E01A E01B E05A E05B E05C |
| | | 06 | G33Z G38Z | | | 06 | G33Z G38Z | | | 06 | G33Z G38Z |
| | | 07 | H33Z | | | 07 | H33Z | | | 07 | H33Z |
| | | 09 | J01A J01B | | | 09 | J01A J01B | | | 11 | L33Z |
| | | 11 | L33Z | | | 11 | L33Z | | | 21A | W02A W02B |
| 21A | | W02A W02B | 21A | W02A W02B | | 21B | X06A X06B X06C X33Z | | | | |
| 21B | | X06A X06B X06C X33Z | 21B | X06A X06B X06C X33Z | | 22 | Y02A Y02B Y02C BORP KORP KVB I KVB II MKOR MVE VAC VB VBOR VKOR | | | | |
| 32.42.30↔ | | 22 | Y02A Y02B Y02C BORP KORP KVB I KVB II MKOR MVE VAC VB VBOR VKOR | 32.42.44↔ | | 22 | Y02A Y02B Y02C BORP KORP KVB I KVB II MKOR MVE VAC VB VBOR VKOR | 32.51.00↔ | | | BORP KORP KVB I KVB II MKOR MVE VAC VB VBOR VKOR |
| | | 04 | E01A E01B E05A E05B E05C | | | 04 | E01A E01B E05A E05B E05C | | | 04 | E01A E01B E05A E05B E05C |
| | | 06 | G33Z G38Z | | | 06 | G33Z G38Z | | | 06 | G33Z G38Z |
| | | 07 | H33Z | | | 07 | H33Z | | | 07 | H33Z |
| | | 09 | J01A J01B | | | 09 | J01A J01B | | | 11 | L33Z |
| | | 11 | L33Z | | | 11 | L33Z | | | 21A | W02A W02B |
| | 21A | W02A W02B | 21A | | W02A W02B | 21B | X06A X06B X06C X33Z | | | | |
| | 21B | X06A X06B X06C X33Z | 21B | | X06A X06B X06C X33Z | 22 | Y02A Y02B Y02C BORP KORP KVB I KVB II MKOR MVE VAC VB VBOR VKOR | | | | |
| | 32.42.30↔ | 22 | Y02A Y02B Y02C BORP KORP KVB I KVB II MKOR MVE VAC VB VBOR VKOR | | 32.42.44↔ | 22 | Y02A Y02B Y02C BORP KORP KVB I KVB II MKOR MVE VAC VB VBOR VKOR | | 32.51.10↔ | | BORP KORP KVB I KVB II MKOR MVE |
| | | 04 | E01A E01B E05A E05B E05C | | | 04 | E01A E01B E05A E05B E05C | | | 04 | E01A E01B E05A E05B E05C |
| | | 06 | G33Z G38Z | | | 06 | G33Z G38Z | | | 06 | G33Z G38Z |
| | | 07 | H33Z | | | 07 | H33Z | | | 07 | H33Z |
| | | 09 | J01A J01B | | | 09 | J01A J01B | | | 11 | L33Z |
| | | 11 | L33Z | | | 11 | L33Z | | | 21A | W02A W02B |
| 21A | | W02A W02B | 21A | W02A W02B | | 21B | X06A X06B X06C X33Z | | | | |
| 21B | | X06A X06B X06C X33Z | 21B | X06A X06B X06C X33Z | | 22 | Y02A Y02B Y02C BORP KORP KVB I KVB II MKOR MVE | | | | |



| CHOP | MDC | DRG | CHOP | MDC | DRG | CHOP | MDC | DRG |
|-----------|-----|-----------------|-----------|-----|-----------------|-----------|-----|-------------------|
| | | VAC VB VBOR | | 07 | H33Z | | 22 | Y02A Y02B Y02C |
| | | VKOR | | 11 | L33Z | 32.51.29↔ | | BORP KORP KVB I |
| | 04 | E01A E01B E05A | | 21A | W02A W02B | | | KVB II MKOR MVE |
| | | E05B E05C | | 21B | X06A X06B X06C | | | VAC VB VBOR |
| | 06 | G33Z G38Z | | | X33Z | | | VKOR |
| | 07 | H33Z | | 22 | Y02A Y02B Y02C | | 04 | E01A E01B E05A |
| | 11 | L33Z | 32.51.20↔ | | BORP KORP KVB I | | | E05B E05C |
| | 21A | W02A W02B | | | KVB II MKOR MVE | | 06 | G33Z G38Z |
| | 21B | X06A X06B X06C | | | VAC VB VBOR | | 07 | H33Z |
| | | X33Z | | | VKOR | | 11 | L33Z |
| 32.51.11↔ | 22 | Y02A Y02B Y02C | | 04 | E01A E01B E05A | | 21A | W02A W02B |
| | | BORP KORP KVB I | | | E05B E05C | | 21B | X06A X06B X06C |
| | | KVB II MKOR MVE | | 06 | G33Z G38Z | | | X33Z |
| | | VAC VB VBOR | | 07 | H33Z | 32.51.31↔ | 22 | Y02A Y02B Y02C |
| | | VKOR | | 11 | L33Z | | | BORP KORP KVB I |
| | 04 | E01A E01B E05A | | 21A | W02A W02B | | | KVB II MKOR MVE |
| | | E05B E05C | | 21B | X06A X06B X06C | | | VAC VB VBOR |
| | 06 | G33Z G38Z | | | X33Z | | | VKOR |
| | 07 | H33Z | | 22 | Y02A Y02B Y02C | | 04 | E01A E01B E05A |
| | 11 | L33Z | 32.51.21↔ | | BORP KORP KVB I | | | E05B E05C |
| | 21A | W02A W02B | | | KVB II MKOR MVE | | 06 | G33Z G38Z |
| | 21B | X06A X06B X06C | | | VAC VB VBOR | | 07 | H33Z |
| | | X33Z | | | VKOR | | 11 | L33Z |
| 32.51.12↔ | 22 | Y02A Y02B Y02C | | 04 | E01A E01B E05A | | 21A | W02A W02B |
| | | BORP KORP KVB I | | | E05B E05C | | 21B | X06A X06B X06C |
| | | KVB II MKOR MVE | | 06 | G33Z G38Z | | | X33Z |
| | | VAC VB VBOR | | 07 | H33Z | | 22 | Y02A Y02B Y02C |
| | | VKOR | | 11 | L33Z | 32.51.99↔ | | BORP KORP KVB I |
| | 04 | E01A E01B E05A | | 21A | W02A W02B | | | KVB II MKOR MVE |
| | | E05B E05C | | 21B | X06A X06B X06C | | | VAC VB VBOR |
| | 06 | G33Z G38Z | | | X33Z | | | VKOR |
| | 07 | H33Z | | 22 | Y02A Y02B Y02C | | 04 | E01A E01B E05A |
| | 11 | L33Z | 32.51.22↔ | | BORP KORP KVB I | | | E05B E05C |
| | 21A | W02A W02B | | | KVB II MKOR MVE | | 06 | G33Z G38Z |
| | 21B | X06A X06B X06C | | | VAC VB VBOR | | 07 | H33Z |
| | | X33Z | | | VKOR | | 11 | L33Z |
| 32.51.13↔ | 22 | Y02A Y02B Y02C | | 04 | E01A E01B E05A | | 21A | W02A W02B |
| | | BORP KORP KVB I | | | E05B E05C | | 21B | X06A X06B X06C |
| | | KVB II MKOR MVE | | 06 | G33Z G38Z | | | X33Z |
| | | VAC VB VBOR | | 07 | H33Z | | 22 | Y02A Y02B Y02C |
| | | VKOR | | 11 | L33Z | 32.59↔ | | VB |
| | 04 | E01A E01B E05A | | 21A | W02A W02B | | 04 | E02A E02B E02C |
| | | E05B E05C | | 21B | X06A X06B X06C | | 07 | H33Z |
| | 06 | G33Z G38Z | | | X33Z | | 11 | L33Z |
| | 07 | H33Z | | 22 | Y02A Y02B Y02C | | 21A | W02A W02B |
| | 11 | L33Z | 32.51.23↔ | | BORP KORP KVB I | | 21B | X06A X06B X06C |
| | 21A | W02A W02B | | | KVB II MKOR MVE | | | X33Z |
| | 21B | X06A X06B X06C | | | VAC VB VBOR | | 22 | Y02A Y02B Y02C |
| | | X33Z | | | VKOR | 32.6↔ | | BORP KVB I KVB II |
| 32.51.14↔ | 22 | Y02A Y02B Y02C | | 04 | E01A E01B E05A | | | MVE VAC VB |
| | | BORP KORP KVB I | | | E05B E05C | | | VBOR |
| | | KVB II MKOR MVE | | 06 | G33Z G38Z | | 04 | E01A E01B |
| | | VAC VB VBOR | | 07 | H33Z | | 06 | G33Z G38Z |
| | | VKOR | | 11 | L33Z | | 07 | H33Z |
| | 04 | E01A E01B E05A | | 21A | W02A W02B | | 09 | J01A J01B |
| | | E05B E05C | | 21B | X06A X06B X06C | | 11 | L33Z |
| | 06 | G33Z G38Z | | | X33Z | | 21A | W02A W02B |
| | 07 | H33Z | | 22 | Y02A Y02B Y02C | | 21B | X06A X06B X06C |
| | 11 | L33Z | 32.51.24↔ | | BORP KORP KVB I | | | X33Z |
| | 21A | W02A W02B | | | KVB II MKOR MVE | | 22 | Y02A Y02B Y02C |
| | 21B | X06A X06B X06C | | | VAC VB VBOR | 33.20↔ | | BORP KVB I KVB II |
| | | X33Z | | | VKOR | | | VAC VBOR |
| 32.51.19↔ | 22 | Y02A Y02B Y02C | | 04 | E01A E01B E05A | | 04 | E01A E01B E06A |
| | | BORP KORP KVB I | | | E05B E05C | | | E06B E06C |
| | | KVB II MKOR MVE | | 06 | G33Z G38Z | | 06 | G33Z G38Z |
| | | VAC VB VBOR | | 07 | H33Z | | 07 | H33Z |
| | | VKOR | | 11 | L33Z | | 11 | L33Z |
| | 04 | E01A E01B E05A | | 21A | W02A W02B | | 21A | W02A W02B |
| | | E05B E05C | | 21B | X06A X06B X06C | | 21B | X06A X06B X06C |
| | 06 | G33Z G38Z | | | X33Z | 33.22†↔ | 04 | E64A |

| CHOP | MDC | DRG | CHOP | MDC | DRG | CHOP | MDC | DRG |
|------------|-----|-------------------|-----------|-----|-------------------|------------|-----|-------------------|
| 33.23.11†↔ | 04 | E64A | | 11 | L33Z | | | KVB II MKOR VAC |
| 33.23.13†↔ | 04 | E64A | 33.34.99↔ | 04 | E01A E01B E06A | | | VBOR VKOR |
| 33.23.14†↔ | 04 | E64A | | | E06B E06C | | Pre | A05A A05B A06Z |
| 33.23.99†↔ | 04 | E64A | | 06 | G02A G02B G38Z | 33.6x.99↔ | | BORP KORP KVB I |
| 33.24.00†↔ | 04 | E64A | | 07 | H33Z | | | KVB II MKOR VAC |
| 33.24.10†↔ | 04 | E64A E65A E69A | | 08 | I02A I02B I06A | | | VBOR VKOR |
| | | E71A | | | I06B I06C I10A | | Pre | A05A A05B A06Z |
| 33.24.11†↔ | 04 | E64A E65A E69A | | | I10B I10C | 33.71.11†↔ | 04 | E02A E02B |
| | | E71A | | 09 | J01A J01B | 33.71.12†↔ | 04 | E02A E02B |
| 33.24.12†↔ | 04 | E64A E65A E69A | | 11 | L33Z | 33.71.13†↔ | 04 | E02A E02B |
| | | E71A | 33.39↔ | 04 | E01A E01B E06A | 33.71.14†↔ | 04 | E02A E02B |
| 33.24.13†↔ | 04 | E64A E65A E69A | | | E06B E06C | 33.71.16†↔ | 04 | E02A E02B |
| | | E71A | | 06 | G02A G02B G33Z | 33.71.17†↔ | 04 | E02A E02B |
| 33.24.14†↔ | 04 | E64A E65A E69A | | | G38Z | 33.71.18†↔ | 04 | E02A E02B |
| | | E71A | | 07 | H33Z | 33.71.1a†↔ | 04 | E02A E02B |
| 33.24.16†↔ | 04 | E64A E65A E69A | | 11 | L33Z | 33.71.1b†↔ | 04 | E02A E02B |
| | | E71A | 33.41↔ | | BORP KVB I KVB II | 33.71.1c†↔ | 04 | E02A E02B |
| 33.24.99†↔ | 04 | E64A | | | VAC VB VBOR | 33.71.21†↔ | 04 | E02A E02B |
| 33.25↔ | | BORP KVB I KVB II | | 04 | E01A E01B E06A | 33.71.22†↔ | 04 | E02A E02B |
| | | VAC VB VBOR | | | E06B E06C | 33.71.23†↔ | 04 | E02A E02B |
| | 04 | E01A E01B E06A | | 06 | G33Z G38Z | 33.71.24†↔ | 04 | E02A E02B |
| | | E06B E06C | | 07 | H33Z | 33.71.26†↔ | 04 | E02A E02B |
| | 21A | W02A W02B | | 11 | L33Z | 33.71.27†↔ | 04 | E02A E02B |
| | 21B | X06A X06B X06C | | 21A | W02A W02B | 33.71.28†↔ | 04 | E02A E02B |
| | 22 | Y02A Y02B Y02C | | 21B | X06A X06B X06C | 33.71.2a†↔ | 04 | E02A E02B |
| 33.28↔ | | BORP KVB I KVB II | | 22 | Y02A Y02B Y02C | 33.71.2b†↔ | 04 | E02A E02B |
| | | VAC VBOR | 33.42↔ | | BORP KVB I KVB II | 33.71.2c†↔ | 04 | E02A E02B |
| | 04 | E01A E01B E06A | | | VAC VB VBOR | 33.72.11†↔ | 04 | E65A |
| | | E06B E06C | | 04 | E01A E01B E05A | 33.72.12†↔ | 04 | E65A |
| | 11 | L09A L09B | | | E05B E05C | 33.72.13†↔ | 04 | E65A |
| 33.31↔ | | BORP KVB I KVB II | | 06 | G33Z G38Z | 33.72.14†↔ | 04 | E65A |
| | | VAC VBOR | | 07 | H33Z | 33.72.15†↔ | 04 | E65A |
| | 01 | B17A B17B B17C | | 09 | J02A J02B J03A | 33.72.16†↔ | 04 | E65A |
| | | B39A B39B | | | J03B J04Z J11A | 33.72.17†↔ | 04 | E65A |
| | 08 | I02A I02B I08A | | | J11B | 33.72.18†↔ | 04 | E65A |
| | | I08B I08C I13A | | 11 | L33Z | 33.72.1a†↔ | 04 | E65A |
| | | I13B | | 21A | W02A W02B | 33.79.00†↔ | 04 | E65A |
| 33.33↔ | | BORP KVB I KVB II | | 21B | X06A X06B X06C | 33.79.09†↔ | 04 | E65A |
| | | VAC VBOR | | 22 | Y02A Y02B Y02C | 33.79.10†↔ | 04 | E65A |
| | 06 | G10Z G12A G12B | 33.43↔ | | BORP KVB I KVB II | 33.79.11†↔ | 04 | E65A |
| | | G12C | | | VAC VB VBOR | 33.79.12†↔ | 04 | E65A |
| | 07 | H06Z | | 04 | E01A E01B E05A | 33.79.19†↔ | 04 | E65A |
| | 09 | J02A J02B J03A | | | E05B E05C | 33.91.20†↔ | 04 | E02A E02B |
| | | J03B J04Z J11A | | 06 | G33Z G38Z | 33.91.21†↔ | 04 | E02A E02B |
| | | J11B | | 07 | H33Z | 33.91.22†↔ | 04 | E02A E02B |
| | 10 | K09A K09B | | 11 | L33Z | 33.91.23†↔ | 04 | E02A E02B |
| | 21A | W02A W02B | | 21A | W02A W02B | 33.91.29†↔ | 04 | E02A E02B |
| | 21B | X06A X06B | | 21B | X06A X06B X06C | 33.92↔ | | BORP KVB I KVB II |
| 33.34.10↔ | 04 | E01A E01B E06A | | 22 | Y02A Y02B Y02C | | | VAC VB VBOR |
| | | E06B E06C | 33.50↔ | | BORP KORP KVB I | | 04 | E01A E01B E06A |
| | 06 | G02A G02B G33Z | | | KVB II MKOR VAC | | 06 | E06B E06C |
| | | G38Z | | | VBOR VKOR | | 07 | G33Z G38Z |
| | 07 | H33Z | | Pre | A05A A05B A06Z | | 07 | H33Z |
| | 08 | I02A I02B I06A | 33.51↔ | | BORP KORP KVB I | | 11 | L33Z |
| | | I06B I06C I10A | | | KVB II MKOR VAC | | 21A | W02A W02B |
| | | I10B I10C | | | VBOR VKOR | | 21B | X06A X06B X06C |
| | 09 | J01A J01B | | Pre | A05A A05B A06Z | | 22 | Y02A Y02B Y02C |
| | 11 | L33Z | 33.52↔ | | BORP KORP KVB I | 34.02↔ | 04 | E01A E01B E06A |
| 33.34.20↔ | | BORP KORP KVB I | | | KVB II MKOR VAC | | | E06B E06C |
| | | KVB II MKOR VAC | | | VBOR VKOR | | 05 | F04Z F13A |
| | | VBOR VKOR | | Pre | A05A A05B A06Z | | 06 | G33Z G38Z |
| | 04 | E01A E01B E06A | 33.53↔ | | BORP KORP KVB I | | 07 | H33Z |
| | | E06B E06C | | | KVB II MKOR VAC | | 11 | L33Z |
| | 06 | G02A G02B G33Z | | Pre | VBOR VKOR | | 21A | W02A W02B |
| | | G38Z | | | VBOR VKOR | | 21B | X06A X06B X06C |
| | 07 | H33Z | 33.6x.00↔ | | A05A A05B A06Z | 34.03↔ | 03 | D12A |
| | 08 | I02A I02B I06A | | | BORP KORP KVB I | | 04 | E01A E01B E02A |
| | | I06B I06C I10A | | | KVB II MKOR VAC | | | E02B E02C |
| | | I10B I10C | | Pre | VBOR VKOR | | 05 | F03C F03D F04Z |
| | 09 | J01A J01B | 33.6x.10↔ | | A05A A05B A06Z | | | F13A F13B F13C |
| | | J01A J01B | | | BORP KORP KVB I | | | |



| CHOP | MDC | DRG | CHOP | MDC | DRG | CHOP | MDC | DRG |
|------------|-----|-------------------|-----------|-----|-------------------|-----------|-----|-------------------|
| | | F21A F21B F21C | | 04 | E02A E02B E02C | | 21A | W02A W02B |
| | | F31A F31B | | 05 | F04Z F13A F21A | | 21B | X06A X06B X06C |
| | 06 | G10Z G12A G12B | | | F21B F21C | 34.27.00↔ | | BORP VAC VBOR |
| | | G12C G33Z G38Z | | 06 | G10Z G12A G12B | | 04 | E01A E01B E06A |
| | 07 | H06Z H33Z | | | G12C | | | E06B E06C |
| | 08 | I23A I23B I23C | | 07 | H06Z | | 21A | W02A W02B |
| | 09 | J02A J02B J03A | | 08 | I27A I27B I27C | | 21B | X06A X06B X06C |
| | | J03B J04Z J11A | | | I27D | 34.27.20↔ | | BORP KVB I KVB II |
| | | J11B | | 09 | J11A J11B | | | VAC VBOR |
| | 10 | K09A K09B | | 10 | K09A K09B | | 04 | E01A E01B E06A |
| | 11 | L09A L09B L33Z | | 11 | L09A L09B | | | E06B E06C |
| | 12 | M06Z M09A M09B | | 12 | M06Z M37Z | | 21A | W02A W02B |
| | | M37Z | | 13 | N11A N11B | | 21B | X06A X06B X06C |
| | 13 | N11A N11B | | 21A | W02A W02B | 34.27.99↔ | 04 | E01A E01B E06A |
| | 14 | O02A O02B | | 21B | X06A X06B X06C | | | E06B E06C |
| | 21A | W02A W02B | 34.21.20↔ | | BORP KVB I KVB II | | 21A | W02A W02B |
| | 21B | X06A X06B X06C | | | VAC VBOR | | 21B | X06A X06B X06C |
| 34.04‡↔ | | KP | | 01 | B17A B17B B17C | 34.3x.00↔ | 04 | E01A E01B E02A |
| 34.05‡↔ | | KP KPP | | 03 | D12A D12B | | | E02B E02C E06A |
| 34.06↔ | | BORP VAC VBOR | | 04 | E02A E02B E02C | | | E06B E06C |
| | 01 | B17A B17B B17C | | 05 | F04Z F13A F21A | | 07 | H33Z |
| | 03 | D12A D12B | | | F21B F21C | | 08 | I28A I28B |
| | 04 | E02A E02B E02C | | 06 | G10Z G12A G12B | | 09 | J02A J02B J03A |
| | 05 | F04Z F13A F21A | | | G12C | | | J03B J04Z J11A |
| | | F21B F21C | | 07 | H06Z | | | J11B |
| | 06 | G10Z G12A G12B | | 08 | I27A I27B I27C | | 10 | K09A K09B |
| | | G12C | | | I27D | | 11 | L33Z |
| | 07 | H06Z | | 09 | J11A J11B | | 21A | W02A W02B |
| | 08 | I27A I27B I27C | | 10 | K09A K09B | | 21B | X06A X06B X06C |
| | | I27D | | 11 | L09A L09B | 34.3x.10↔ | 04 | E01A E01B E02A |
| | 09 | J11A J11B | | 12 | M06Z M37Z | | | E02B E02C E06A |
| | 10 | K09A K09B | | 13 | N11A N11B | | | E06B E06C |
| | 11 | L09A L09B | | 21A | W02A W02B | | 07 | H33Z |
| | 12 | M06Z M37Z | | 21B | X06A X06B X06C | | 08 | I28A I28B |
| | 13 | N11A N11B | 34.21.99↔ | | BORP KVB I KVB II | | 09 | J02A J02B J03A |
| | 21A | W02A W02B | | | VAC VBOR | | | J03B J04Z J11A |
| | 21B | X06A X06B X06C | | 01 | B17A B17B B17C | | | J11B |
| 34.09.10‡↔ | | KPP | | 03 | D12A D12B | | 10 | K09A K09B |
| 34.1↔ | | BORP VAC VBOR | | 04 | E02A E02B E02C | | 11 | L33Z |
| | 04 | E02A E02B | | 05 | F04Z F13A F21A | | 21A | W02A W02B |
| | 05 | F04Z F13A F21A | | | F21B F21C | | 21B | X06A X06B X06C |
| | | F21B F21C | | 06 | G10Z G12A G12B | 34.3x.20↔ | 04 | E01A E01B E02A |
| | 10 | K09A K09B | | | G12C | | | E02B E02C E06A |
| | 21A | W02A W02B | | 07 | H06Z | | | E06B E06C |
| | 21B | X06A X06B X06C | | 08 | I27A I27B I27C | | 07 | H33Z |
| 34.20↔ | 04 | E02A E02B E02C | | | I27D | | 08 | I28A I28B |
| | 21A | W02A W02B | | 09 | J11A J11B | | 09 | J02A J02B J03A |
| | 21B | X06A X06B X06C | | 10 | K09A K09B | | | J03B J04Z J11A |
| 34.21.00↔ | | BORP VAC VBOR | | 11 | L09A L09B | | | J11B |
| | 01 | B17A B17B B17C | | 12 | M06Z M37Z | | 10 | K09A K09B |
| | 03 | D12A D12B | | 13 | N11A N11B | | 11 | L33Z |
| | 04 | E02A E02B E02C | | 21A | W02A W02B | | 21A | W02A W02B |
| | 05 | F04Z F13A F21A | | 21B | X06A X06B X06C | | 21B | X06A X06B X06C |
| | | F21B F21C | 34.22↔ | 03 | D12A D12B | 34.3x.21↔ | | BORP VAC VBOR |
| | 06 | G10Z G12A G12B | | 04 | E02A E02B E02C | | 04 | E01A E01B E02A |
| | | G12C | | 08 | I18A I18B | | | E02B E02C E06A |
| | 07 | H06Z | 34.23.20↔ | 01 | B17A B17B B17C | | | E06B E06C |
| | 08 | I27A I27B I27C | | | B39A B39B | | 07 | H33Z |
| | | I27D | | 04 | E02A E02B E02C | | 08 | I28A I28B |
| | 09 | J11A J11B | | 08 | I27A I27B I27C | | 09 | J02A J02B J03A |
| | 10 | K09A K09B | | | I27D | | | J03B J04Z J11A |
| | 11 | L09A L09B | | 09 | J02A J02B J03A | | | J11B |
| | 12 | M06Z M37Z | | | J03B J04Z J11A | | 10 | K09A K09B |
| | 13 | N11A N11B | | | J11B | | 11 | L33Z |
| | 21A | W02A W02B | | 10 | K09A K09B | | 21A | W02A W02B |
| | 21B | X06A X06B X06C | 34.26↔ | | BORP KVB I KVB II | | 21B | X06A X06B X06C |
| 34.21.10↔ | | BORP KVB I KVB II | | | VAC VBOR | 34.3x.22↔ | | BORP KORP KVB I |
| | | VAC VBOR | | 04 | E02A E02B E02C | | | KVB II MKOR VAC |
| | 01 | B17A B17B B17C | | 05 | F21A F21B F21C | | | VBOR VKOR |
| | 03 | D12A D12B | | 10 | K09A K09B | | 04 | E01A E01B E02A |

| CHOP | MDC | DRG | CHOP | MDC | DRG | CHOP | MDC | DRG |
|-----------|-----|-----------------|-----------|-----|-----------------|-----------|-----|----------------|
| | | E02B E02C E05A | | | J03B J04Z J11A | | 10 | K09A K09B |
| | | E05B E05C | | | J11B | | 11 | L33Z |
| | 06 | G33Z G38Z | | 10 | K09A K09B | | 21A | W02A W02B |
| | 07 | H33Z | | 11 | L33Z | | 21B | X06A X06B X06C |
| | 08 | I28A I28B | | 21A | W02A W02B | 34.4x.00↔ | 01 | B03A B03B B03C |
| | 09 | J02A J02B J03A | 34.3x.27↔ | 21B | X06A X06B X06C | | 04 | E01A E01B E02A |
| | | J03B J04Z J11A | | | BORP KORP KVB I | | | E02B E02C E06A |
| | | J11B | | | KVB II MKOR VAC | | | E06B E06C |
| | 10 | K09A K09B | | | VBOR VKOR | | 07 | H33Z |
| | 11 | L33Z | | 04 | E01A E01B E02A | | 08 | I28A I28B |
| | 21A | W02A W02B | | | E02B E02C E05A | | 09 | J02A J02B J03A |
| 34.3x.23↔ | 21B | X06A X06B X06C | | | E05B E05C | | | J03B J04Z J11A |
| | | BORP KORP KVB I | | 06 | G33Z G38Z | | 10 | K09A K09B |
| | | KVB II MKOR VAC | | 07 | H33Z | | 11 | L33Z |
| | | VBOR VKOR | | 08 | I28A I28B | | 21A | W02A W02B |
| | 04 | E01A E01B E02A | | 09 | J02A J02B J03A | 34.4x.10↔ | 21B | X06A X06B X33Z |
| | | E02B E02C E05A | | | J11B | | 01 | B03A B03B B03C |
| | | E05B E05C | | 10 | K09A K09B | | 04 | E01A E01B E02A |
| | 06 | G33Z G38Z | | 11 | L33Z | | | E02B E02C E06A |
| | 07 | H33Z | | 21A | W02A W02B | | | E06B E06C |
| | 08 | I28A I28B | | 21B | X06A X06B X06C | | 07 | H33Z |
| | 09 | J02A J02B J03A | 34.3x.28↔ | | BORP KORP KVB I | | 08 | I28A I28B |
| | | J03B J04Z J11A | | | KVB II MKOR VAC | | 09 | J02A J02B J03A |
| | | J11B | | | VBOR VKOR | | | J03B J04Z J11A |
| | 10 | K09A K09B | | 04 | E01A E01B E02A | | 10 | K09A K09B |
| | 11 | L33Z | | | E02B E02C E05A | | 11 | L33Z |
| | 21A | W02A W02B | | | E05B E05C | | 21A | W02A W02B |
| 34.3x.24↔ | 21B | X06A X06B X06C | | 06 | G33Z G38Z | | 21B | X06A X06B X33Z |
| | | BORP KORP KVB I | | 07 | H33Z | 34.4x.20↔ | 01 | B03A B03B B03C |
| | | KVB II MKOR VAC | | 08 | I28A I28B | | 04 | E01A E01B E02A |
| | | VBOR VKOR | | 09 | J02A J02B J03A | | | E02B E02C E06A |
| | 04 | E01A E01B E02A | | | J03B J04Z J11A | | | E06B E06C |
| | | E02B E02C E05A | | 10 | K09A K09B | | 07 | H33Z |
| | | E05B E05C | | 11 | L33Z | | 08 | I02A I02B I06A |
| | 06 | G33Z G38Z | | 21A | W02A W02B | | | I06B I06C I28A |
| | 07 | H33Z | | 21B | X06A X06B X06C | | 09 | J02A J02B J03A |
| | 08 | I28A I28B | 34.3x.29↔ | 04 | E01A E01B E02A | | | J03B J04Z J11A |
| | 09 | J02A J02B J03A | | | E02B E02C E05A | | 10 | K09A K09B |
| | | J03B J04Z J11A | | | E05B E05C | | 11 | L33Z |
| | | J11B | | 07 | H33Z | 34.4x.21↔ | 21A | W02A W02B |
| | 10 | K09A K09B | | 08 | I28A I28B | | 21B | X06A X06B X33Z |
| | 11 | L33Z | | 09 | J02A J02B J03A | | | BORP VAC VBOR |
| | 21A | W02A W02B | | | J03B J04Z J11A | | 01 | B03A B03B B03C |
| 34.3x.25↔ | 21B | X06A X06B X06C | | 10 | K09A K09B | | 04 | E01A E01B E02A |
| | | BORP KORP KVB I | | 11 | L33Z | | | E02B E02C E06A |
| | | KVB II MKOR VAC | | 21A | W02A W02B | | | E06B E06C |
| | | VBOR VKOR | | 21B | X06A X06B X06C | 34.4x.22↔ | 07 | H33Z |
| | 04 | E01A E01B E02A | 34.3x.30↔ | 04 | E01A E01B E02A | | 08 | I02A I02B I06A |
| | | E02B E02C E05A | | | E02B E02C E06A | | | I06B I06C I28A |
| | | E05B E05C | | | E06B E06C | | 09 | J02A J02B J03A |
| | 06 | G33Z G38Z | | 07 | H33Z | | | J03B J04Z J11A |
| | 07 | H33Z | | 08 | I28A I28B | | 10 | K09A K09B |
| | 08 | I28A I28B | | 09 | J02A J02B J03A | | 11 | L33Z |
| | 09 | J02A J02B J03A | | | J03B J04Z J11A | | 21A | W02A W02B |
| | | J03B J04Z J11A | | 10 | K09A K09B | | 21B | X06A X06B X33Z |
| | | J11B | | 11 | L33Z | | | BORP VAC VBOR |
| | 10 | K09A K09B | | 21A | W02A W02B | | 01 | B03A B03B B03C |
| | 11 | L33Z | | 21B | X06A X06B X06C | | 04 | E01A E01B E02A |
| | 21A | W02A W02B | | 04 | E01A E01B E02A | | | E02B E02C E06A |
| 34.3x.26↔ | 21B | X06A X06B X06C | 34.3x.99↔ | | E02B E02C E06A | | | E06B E06C |
| | | BORP KORP KVB I | | | E06B E06C | | 07 | H33Z |
| | | KVB II MKOR VAC | | 07 | H33Z | | 08 | I02A I02B I06A |
| | | VBOR VKOR | | 08 | I28A I28B | | | I06B I06C I28A |
| | 04 | E01A E01B E02A | | 09 | J02A J02B J03A | | 09 | J02A J02B J03A |
| | | E02B E02C E05A | | | J03B J04Z J11A | | | J03B J04Z J11A |
| | | E05B E05C | | 10 | K09A K09B | | 10 | K09A K09B |
| | 06 | G33Z G38Z | | 11 | L33Z | | 11 | L33Z |
| | 07 | H33Z | | 21A | W02A W02B | | 21A | W02A W02B |
| | 08 | I28A I28B | | 21B | X06A X06B X06C | | 21B | X06A X06B X33Z |
| | 09 | J02A J02B J03A | | 04 | E01A E01B E02A | | | BORP VAC VBOR |
| | | J03B J04Z J11A | | | E02B E02C E06A | | 01 | B03A B03B B03C |
| | | J11B | | | E06B E06C | | 04 | E01A E01B E02A |
| | 10 | K09A K09B | | 07 | H33Z | | | E02B E02C E06A |
| | 11 | L33Z | | 08 | I28A I28B | | | E06B E06C |
| | 21A | W02A W02B | | 09 | J02A J02B J03A | | 06 | G33Z G38Z |
| | 21B | X06A X06B X06C | | | J03B J04Z J11A | | 07 | H33Z |
| | | BORP KORP KVB I | | | J11B | | 08 | I02A I02B I06A |
| | | KVB II MKOR VAC | | | | | | I06B I06C I28A |
| | | VBOR VKOR | | | | | | |

| CHOP | MDC | DRG | CHOP | MDC | DRG | CHOP | MDC | DRG |
|-----------|-----------|--|-----------|----------------------------------|----------------------------------|-----------|----------------------------------|----------------------------------|
| 34.4x.30↔ | | I28B | 34.51.00↔ | 08 | I28A I28B I28C | 34.51.99↔ | 21A | W02A W02B |
| | 09 | J01A J01B J02A J02B J03A J03B J04Z J11A J11B | | 10 | K09A K09B | | 21B | X06A X06B X06C |
| | 10 | K09A K09B | | 21B | X06A X06B X06C | | 22 | Y02A Y02B Y02C |
| | 11 | L33Z | | | BORP KVB I KVB II VAC VB VBOR | | | BORP KVB I KVB II VAC VB VBOR |
| | 21A | W02A W02B | | 04 | E01A E01B E05A E05B E05C | | 04 | E01A E01B E05A E05B E05C |
| | 21B | X06A X06B X33Z | | 06 | G33Z G38Z | | 06 | G33Z G38Z |
| | | BORP KORP KVB I KVB II MKOR VAC VBOR VKOR | | 07 | H33Z | | 07 | H33Z |
| | | | | 11 | L33Z | | 11 | L33Z |
| | | | | 21A | W02A W02B | | 21A | W02A W02B |
| | | | | 21B | X06A X06B X06C | | 21B | X06A X06B X06C |
| | | | | 22 | Y02A Y02B Y02C | | 22 | Y02A Y02B Y02C |
| | 34.4x.31↔ | 01 | | B03A B03B B03C | 34.51.11↔ | | 22 | Y02A Y02B Y02C |
| 04 | | E01A E01B E02A E02B E02C E05A E05B E05C | | BORP KVB I KVB II VAC VB VBOR | | | BORP KVB I KVB II VAC VB VBOR | |
| 06 | | G33Z G38Z | 04 | E01A E01B E05A E05B E05C | | 04 | E01A E01B E05A E05B E05C | |
| 07 | | H33Z | 06 | G33Z G38Z | | 06 | G33Z G38Z | |
| 08 | | I02A I02B I06A I06B I06C I28A I28B | 07 | H33Z | | 07 | H33Z | |
| 09 | | J01A J01B J02A J02B J03A J03B J04Z J11A J11B | 11 | L33Z | | 11 | L33Z | |
| 10 | | K09A K09B | 21A | W02A W02B | | 21A | W02A W02B | |
| 11 | | L33Z | 21B | X06A X06B X06C | | 21B | X06A X06B X06C | |
| 21A | | W02A W02B | 22 | Y02A Y02B Y02C | | 22 | Y02A Y02B Y02C | |
| 21B | | X06A X06B X33Z | | BORP KVB I KVB II VAC VB VBOR | | | BORP KVB I KVB II VAC VB VBOR | |
| | | BORP KORP KVB I KVB II MKOR VAC VBOR VKOR | 04 | E01A E01B E05A E05B E05C | | 04 | E01A E01B E05A E05B E05C | |
| | | | 06 | G33Z G38Z | | 06 | G33Z G38Z | |
| 34.4x.32↔ | 01 | B03A B03B B03C | 34.51.13↔ | 07 | H33Z | 34.52.12↔ | 07 | H33Z |
| | 04 | E01A E01B E02A E02B E02C E05A E05B E05C | | 11 | L33Z | | 11 | L33Z |
| | 06 | G33Z G38Z | | 21A | W02A W02B | | 21A | W02A W02B |
| | 07 | H33Z | | 21B | X06A X06B X06C | | 21B | X06A X06B X06C |
| | 08 | I02A I02B I06A I06B I06C I28A I28B | | 22 | Y02A Y02B Y02C | | 22 | Y02A Y02B Y02C |
| | 09 | J01A J01B J02A J02B J03A J03B J04Z J11A J11B | | | BORP KVB I KVB II VAC VB VBOR | | | BORP KVB I KVB II VAC VB VBOR |
| | 10 | K09A K09B | | 04 | E01A E01B E05A E05B E05C | | 04 | E01A E01B E05A E05B E05C |
| | 11 | L33Z | | 06 | G33Z G38Z | | 06 | G33Z G38Z |
| | 21A | W02A W02B | | 07 | H33Z | | 07 | H33Z |
| | 21B | X06A X06B X33Z | | 11 | L33Z | | 11 | L33Z |
| | | BORP KORP KVB I KVB II MKOR VAC VBOR VKOR | | 21A | W02A W02B | | 21A | W02A W02B |
| | | | | 21B | X06A X06B X06C | | 21B | X06A X06B X06C |
| 34.4x.40↔ | 01 | B03A B03B B03C | 34.51.15↔ | 22 | Y02A Y02B Y02C | 34.52.14↔ | 22 | Y02A Y02B Y02C |
| | 04 | E01A E01B E02A E02B E02C E05A E05B E05C | | | BORP KVB I KVB II VAC VB VBOR | | | BORP KVB I KVB II VAC VB VBOR |
| | 06 | G33Z G38Z | | 04 | E01A E01B E05A E05B E05C | | 04 | E01A E01B E05A E05B E05C |
| | 07 | H33Z | | 06 | G33Z G38Z | | 06 | G33Z G38Z |
| | 08 | I02A I02B I06A I06B I06C I28A I28B | | 07 | H33Z | | 07 | H33Z |
| | 09 | J01A J01B J02A J02B J03A J03B J04Z J11A J11B | | 11 | L33Z | | 11 | L33Z |
| | 10 | K09A K09B | | 21A | W02A W02B | | 21A | W02A W02B |
| | 11 | L33Z | | 21B | X06A X06B X06C | | 21B | X06A X06B X06C |
| | 21A | W02A W02B | | 22 | Y02A Y02B Y02C | | 22 | Y02A Y02B Y02C |
| | 21B | X06A X06B X33Z | | | BORP KVB I KVB II VAC VB VBOR | | | BORP KVB I KVB II VAC VB VBOR |
| | | E02A E02B E02C | | 04 | E01A E01B E05A E05B E05C | | 04 | E01A E01B E05A E05B E05C |
| | | I28A I28B I28C | | 06 | G33Z G38Z | | 06 | G33Z G38Z |
| 34.4x.99↔ | 10 | K09A K09B | 34.51.16↔ | 07 | H33Z | 34.52.15↔ | 07 | H33Z |
| | 21B | X06A X06B X06C | | 11 | L33Z | | 11 | L33Z |
| | 04 | E02A E02B E02C | | | BORP KVB I KVB II VAC VB VBOR | | | BORP KVB I KVB II VAC VB VBOR |
| | | | | 04 | E01A E01B E05A E05B E05C | | 04 | E01A E01B E05A E05B E05C |

| CHOP | MDC | DRG | CHOP | MDC | DRG | CHOP | MDC | DRG |
|-----------|-----|-------------------|-----------|-----|-------------------|-----------|----------------|-------------------|
| 34.52.16↔ | 21A | W02A W02B | 34.6x.19↔ | 06 | G33Z G38Z | 34.72↔ | 11 | L33Z |
| | 21B | X06A X06B X06C | | 07 | H33Z | | 21A | W02A W02B |
| | 22 | Y02A Y02B Y02C | | 11 | L33Z | | 21B | X06A X06B |
| | | BORP KVB I KVB II | | 21A | W02A W02B | | 22 | Y02A Y02B Y02C |
| | | VAC VB VBOR | | 21B | X06A X06B X06C | | | BORP KVB I KVB II |
| | 04 | E01A E01B E05A | | | BORP KVB I KVB II | | | VAC VB VBOR |
| | | E05B E05C | | 04 | E02A E02B | | 04 | E01A E01B E06A |
| | 06 | G33Z G38Z | | 06 | G33Z G38Z | | | E06B E06C |
| | 07 | H33Z | | 07 | H33Z | | 07 | H33Z |
| | 11 | L33Z | | 11 | L33Z | | 09 | J02A J02B J03A |
| 34.52.99↔ | 21A | W02A W02B | 34.6x.20↔ | 21A | W02A W02B | 34.73↔ | J03B J04Z J11A | |
| | 21B | X06A X06B X06C | | 21A | W02A W02B | | J11B | |
| | 22 | Y02A Y02B Y02C | | 21B | X06A X06B X06C | | 11 | L33Z |
| | | BORP KVB I KVB II | | | BORP KVB I KVB II | | 21A | W02A W02B |
| | | VAC VB VBOR | | | VAC VBOR | | 21B | X06A X06B |
| | 04 | E01A E01B E05A | | 04 | E02A E02B E02C | | 22 | Y02A Y02B Y02C |
| | | E05B E05C | | 06 | G33Z G38Z | | | BORP KVB I KVB II |
| | 06 | G33Z G38Z | | 07 | H33Z | | | VAC VB VBOR |
| | 07 | H33Z | | 11 | L33Z | | 04 | E01A E01B E05A |
| | 11 | L33Z | | 21A | W02A W02B | | | E05B E05C |
| 34.59.10↔ | 21A | W02A W02B | 34.6x.21↔ | 21B | X06A X06B X06C | 34.74↔ | 06 | G33Z G38Z |
| | 21B | X06A X06B X06C | | | BORP KVB I KVB II | | 07 | H33Z |
| | 22 | Y02A Y02B Y02C | | | VAC VBOR | | 09 | J02A J02B J03A |
| | | BORP KVB I KVB II | | 04 | E02A E02B E02C | | | J03B J04Z J11A |
| | | VAC VB VBOR | | 06 | G33Z G38Z | | | J11B |
| | 04 | E01A E01B E05A | | 07 | H33Z | | 11 | L33Z |
| | | E05B E05C | | 11 | L33Z | | 21A | W02A W02B |
| | 06 | G33Z G38Z | | 21A | W02A W02B | | 21B | X06A X06B X06C |
| | 07 | H33Z | | 21B | X06A X06B X06C | | 22 | Y02A Y02B Y02C |
| | 11 | L33Z | | | BORP KVB I KVB II | | | BORP KORP KVB I |
| 34.59.20↔ | 21A | W02A W02B | 34.6x.22↔ | | VAC VBOR | 34.79.00↔ | | KVB II MKOR VAC |
| | 21B | X06A X06B X06C | | 04 | E02A E02B E02C | | | VBOR VKOR |
| | 22 | Y02A Y02B Y02C | | 06 | G33Z G38Z | | 04 | E01A E01B E06A |
| | | BORP KVB I KVB II | | 07 | H33Z | | | E06B E06C |
| | | VAC VB VBOR | | 11 | L33Z | | 06 | G33Z G38Z |
| | 04 | E01A E01B E05A | | 21A | W02A W02B | | 07 | H33Z |
| | | E05B E05C | | 21B | X06A X06B X06C | | 08 | I02A I02B I06A |
| | 06 | G33Z G38Z | | | BORP KVB I KVB II | | | I06B I06C I28A |
| | 07 | H33Z | | | VAC VBOR | | | I28B |
| | 11 | L33Z | | 04 | E02A E02B E02C | | 11 | L33Z |
| 34.6x.00↔ | 21A | W02A W02B | 34.6x.23↔ | 06 | G33Z G38Z | 34.79.10↔ | 21B | X33Z |
| | 21B | X06A X06B X06C | | 07 | H33Z | | | VB |
| | 22 | Y02A Y02B Y02C | | 11 | L33Z | | 04 | E01A E01B E06A |
| | | BORP KVB I KVB II | | 21A | W02A W02B | | | E06B E06C |
| | | VAC VBOR | | 21B | X06A X06B X06C | | 05 | F35A F35B |
| | 04 | E02A E02B E02C | | | BORP KVB I KVB II | | 07 | H33Z |
| | 06 | G33Z G38Z | | | VAC VBOR | | 08 | I28A I28B |
| | 07 | H33Z | | 04 | E02A E02B E02C | | 09 | J02A J02B J03A |
| | 11 | L33Z | | 06 | G33Z G38Z | | | J03B J04Z J11A |
| | 21A | W02A W02B | | 07 | H33Z | | | J11B |
| 34.6x.11↔ | 21B | X06A X06B X06C | 34.6x.29↔ | 11 | L33Z | 34.79.10↔ | 11 | L33Z |
| | | BORP KVB I KVB II | | 21A | W02A W02B | | 21A | W02A W02B |
| | | VAC VBOR | | 21B | X06A X06B X06C | | 21B | X06A X06B |
| | 04 | E02A E02B | | | BORP KVB I KVB II | | 22 | Y02A Y02B Y02C |
| | 06 | G33Z G38Z | | | VAC VBOR | | | BORP KORP KVB I |
| | 07 | H33Z | | 04 | E02A E02B E02C | | | KVB II MKOR VAC |
| | 11 | L33Z | | 06 | G33Z G38Z | | | VB VBOR VKOR |
| | 21A | W02A W02B | | 07 | H33Z | | 04 | E01A E01B E06A |
| | 21B | X06A X06B X06C | | 11 | L33Z | | | E06B E06C |
| | | BORP KVB I KVB II | | 21A | W02A W02B | | 05 | F35A F35B |
| 34.6x.12↔ | | VAC VBOR | 34.71↔ | 21B | X06A X06B X06C | 34.79.10↔ | 06 | G33Z G38Z |
| | 04 | E02A E02B | | | BORP KVB I KVB II | | 07 | H33Z |
| | 06 | G33Z G38Z | | | VAC VB VBOR | | 08 | I28A I28B |
| | 07 | H33Z | | 04 | E01A E01B E06A | | 09 | J02A J02B J03A |
| | 11 | L33Z | | | E06B E06C | | | J03B J04Z J11A |
| | 21A | W02A W02B | | 06 | G33Z G38Z | | | J11B |
| | 21B | X06A X06B X06C | | 07 | H33Z | | 11 | L33Z |
| | | BORP KVB I KVB II | | 09 | J02A J02B J03A | | 21A | W02A W02B |
| | | VAC VBOR | | | J03B J04Z J11A | | 21B | X06A X06B |
| | 04 | E02A E02B | | | J11B | | 22 | Y02A Y02B Y02C |
| 34.6x.13↔ | | VAC VBOR | 34.6x.99↔ | | BORP KVB I KVB II | 34.79.10↔ | | BORP KORP KVB I |
| | 04 | E02A E02B | | | VAC VBOR | | | KVB II MKOR VAC |
| | 06 | G33Z G38Z | | 04 | E02A E02B E02C | | | VB VBOR VKOR |
| | 07 | H33Z | | 06 | G33Z G38Z | | 04 | E01A E01B E06A |
| | 11 | L33Z | | 07 | H33Z | | | E06B E06C |
| | 21A | W02A W02B | | 11 | L33Z | | 05 | F35A F35B |
| | 21B | X06A X06B X06C | | 21A | W02A W02B | | 06 | G33Z G38Z |
| | | BORP KVB I KVB II | | 21B | X06A X06B X06C | | 07 | H33Z |
| | | VAC VBOR | | | BORP KVB I KVB II | | 08 | I28A I28B |
| | 04 | E02A E02B | | | VAC VB VBOR | | 09 | J02A J02B J03A |

| CHOP | MDC | DRG | CHOP | MDC | DRG | CHOP | MDC | DRG | | | | | |
|-----------|-----------|-----------------|-----------------|----------------|----------------|-----------------|-----------------|-----------------|-----------------|-----------------|----------------|-----------------|-----------------|
| 34.79.11↔ | | BORP KORP KVB I | | 06 | G33Z G38Z | | 11 | L33Z | | | | | |
| | | KVB II MKOR VAC | | 07 | H33Z | | 21A | W02A W02B | | | | | |
| | | VB VBOR VKOR | | 08 | I28A I28B | | 21B | X06A X06B | | | | | |
| | | 04 | E01A E01B E06A | | 09 | J02A J02B J03A | 34.79.32↔ | 22 | Y02A Y02B Y02C | | | | |
| | | E06B E06C | | | J03B J04Z J11A | | | | BORP KORP KVB I | | | | |
| | | 05 | F35A F35B | | | J11B | | | | KVB II MKOR VAC | | | |
| | | 06 | G33Z G38Z | | 11 | L33Z | | | 04 | VB VBOR VKOR | | | |
| | | 07 | H33Z | | 21A | W02A W02B | | | | E01A E01B E06A | | | |
| | | 08 | I28A I28B | | 21B | X06A X06B | | | | E06B E06C | | | |
| | | 09 | J02A J02B J03A | 34.79.22↔ | 22 | Y02A Y02B Y02C | | | 05 | F35A F35B | | | |
| | | J03B J04Z J11A | | | | BORP KORP KVB I | | | 06 | G33Z G38Z | | | |
| | | 11 | L33Z | | | | | KVB II MKOR VAC | | 07 | H33Z | | |
| | | 21A | W02A W02B | | | 04 | | VB VBOR VKOR | | 08 | I28A I28B | | |
| | | 21B | X06A X06B | | | | | E01A E01B E06A | | 09 | J02A J02B J03A | | |
| | | 22 | Y02A Y02B Y02C | | | | | E06B E06C | | | J03B J04Z J11A | | |
| | 34.79.12↔ | | BORP KORP KVB I | | | 05 | | F35A F35B | | 11 | L33Z | | |
| | | | KVB II MKOR VAC | | | 06 | | G33Z G38Z | | 21A | W02A W02B | | |
| | | | VB VBOR VKOR | | | 07 | | H33Z | | 21B | X06A X06B | | |
| | | | 04 | | E01A E01B E06A | | | 08 | I28A I28B | 34.79.39↔ | 22 | Y02A Y02B Y02C | |
| | | | E06B E06C | | | 09 | | J02A J02B J03A | | | | BORP KORP KVB I | |
| | | | 05 | | F35A F35B | | | | J03B J04Z J11A | | | | KVB II MKOR VAC |
| | | | 06 | | G33Z G38Z | | | | J11B | | | 04 | VB VBOR VKOR |
| | | 07 | H33Z | | | 11 | | L33Z | | | | E01A E01B E06A | |
| | | 08 | I28A I28B | | | 21A | | W02A W02B | | | | E06B E06C | |
| | | 09 | J02A J02B J03A | | 34.79.29↔ | 21B | | X06A X06B | | | 05 | F35A F35B | |
| | | J03B J04Z J11A | | | | 22 | Y02A Y02B Y02C | | 06 | | G33Z G38Z | | |
| | | 11 | L33Z | | | | | BORP KORP KVB I | | | 07 | H33Z | |
| | | 21A | W02A W02B | | | | 04 | KVB II MKOR VAC | | | 08 | I28A I28B | |
| | | 21B | X06A X06B | | | | | VB VBOR VKOR | | | 09 | J02A J02B J03A | |
| | | 22 | Y02A Y02B Y02C | | | | | E01A E01B E06A | | | | J03B J04Z J11A | |
| 34.79.19↔ | | | BORP KORP KVB I | | | | 05 | F35A F35B | | | 11 | L33Z | |
| | | | KVB II MKOR VAC | | | 06 | G33Z G38Z | | 21A | | W02A W02B | | |
| | | | VB VBOR VKOR | | | 07 | H33Z | | 21B | | X06A X06B | | |
| | | | 04 | E01A E01B E06A | | | 08 | I28A I28B | 34.79.40↔ | | 22 | Y02A Y02B Y02C | |
| | | | E06B E06C | | | 09 | J02A J02B J03A | | | | | BORP KORP KVB I | |
| | | | 05 | F35A F35B | | | | J03B J04Z J11A | | | | | KVB II MKOR VAC |
| | | | 06 | G33Z G38Z | | | | J11B | | | | 04 | VB VBOR VKOR |
| | | 07 | H33Z | | | 11 | L33Z | | | | | E01A E01B E06A | |
| | | 08 | I28A I28B | | | 21A | W02A W02B | | | | | E06B E06C | |
| | | 09 | J02A J02B J03A | 34.79.30↔ | | 21B | X06A X06B | | | | 05 | F35A F35B | |
| | | J03B J04Z J11A | | | | 22 | Y02A Y02B Y02C | | | 06 | G33Z G38Z | | |
| | | 11 | L33Z | | | | | BORP KORP KVB I | | | 07 | H33Z | |
| | | 21A | W02A W02B | | | | 04 | KVB II MKOR VAC | | | 08 | I28A I28B | |
| | | 21B | X06A X06B | | | | | VB VBOR VKOR | | | 09 | J02A J02B J03A | |
| | | 22 | Y02A Y02B Y02C | | | | | E01A E01B E06A | | | | J03B J04Z J11A | |
| | 34.79.20↔ | | BORP KORP KVB I | | | | 05 | F35A F35B | | | 11 | L33Z | |
| | | | KVB II MKOR VAC | | | 06 | G33Z G38Z | | | 21A | W02A W02B | | |
| | | | VB VBOR VKOR | | | 07 | H33Z | | | 21B | X06A X06B | | |
| | | | 04 | | E01A E01B E06A | | 08 | I28A I28B | | 34.79.99↔ | 22 | Y02A Y02B Y02C | |
| | | | E06B E06C | | | 09 | J02A J02B J03A | | | | | VB | |
| | | | 05 | | F35A F35B | | | J03B J04Z J11A | | | | 04 | E01A E01B E06A |
| | | | 06 | | G33Z G38Z | | | J11B | | | | | E06B E06C |
| | | 07 | H33Z | | | 11 | L33Z | | | | 05 | F35A F35B | |
| | | 08 | I28A I28B | | | 21A | W02A W02B | | | | 07 | H33Z | |
| | | 09 | J02A J02B J03A | | 34.79.31↔ | 21B | X06A X06B | | | | 08 | I28A I28B | |
| | | J03B J04Z J11A | | | | 22 | Y02A Y02B Y02C | | 09 | | J02A J02B J03A | | |
| | | 11 | L33Z | | | | | BORP KORP KVB I | | | | J03B J04Z J11A | |
| | | 21A | W02A W02B | | | | 04 | KVB II MKOR VAC | | | | J11B | |
| | | 21B | X06A X06B | | | | | VB VBOR VKOR | | | 11 | L33Z | |
| | | 22 | Y02A Y02B Y02C | | | | | E01A E01B E06A | | | 21A | W02A W02B | |
| 34.79.21↔ | | | BORP KORP KVB I | | | | 05 | F35A F35B | | | 21B | X06A X06B | |
| | | | KVB II MKOR VAC | | | 06 | G33Z G38Z | | 22 | | Y02A Y02B Y02C | | |
| | | | VB VBOR VKOR | | | 07 | H33Z | 34.81↔ | 04 | | E01A E01B E06A | | |
| | | | 04 | E01A E01B E06A | | | 08 | | I28A I28B | | | E06B E06C | |
| | | | E06B E06C | | | 09 | J02A J02B J03A | | | | 06 | G33Z G38Z | |
| | | | 05 | F35A F35B | | | | | J03B J04Z J11A | | | 07 | H33Z |
| | | | | | | | 11 | | L33Z | | | 08 | I28A I28B |
| | | | | | | 21A | W02A W02B | | | | | | |
| | | | | | | 21B | X06A X06B | | | | | | |
| | | | | | | 22 | Y02A Y02B Y02C | | | | | | |
| | | | | | | | BORP KORP KVB I | | | | | | |
| | | | | | | | KVB II MKOR VAC | | | | | | |
| | | | | | | | VB VBOR VKOR | | | | | | |
| | | | | | | | E01A E01B E06A | | | | | | |
| | | | | | | | E06B E06C | | | | | | |
| | | | | | | | F35A F35B | | | | | | |
| | | | | | | G33Z G38Z | | | | | | | |
| | | | | | | H33Z | | | | | | | |
| | | | | | | I28A I28B | | | | | | | |
| | | | | | | J02A J02B J03A | | | | | | | |
| | | | | | | J03B J04Z J11A | | | | | | | |
| | | | | | | J11B | | | | | | | |

| CHOP | MDC | DRG | CHOP | MDC | DRG | CHOP | MDC | DRG |
|-----------|-----|-----------------|-----------|-----|-------------------|-----------|-----|-----------------|
| | 11 | L33Z | | 10 | K09A K09B | | 07 | H33Z |
| | 13 | N07A | | 21A | W02A W02B | | 11 | L33Z |
| | 21A | W02A W02B | | 21B | X06A X06B X06C | | 15 | P02A P02B P02C |
| | 21B | X06A X06B X06C | 34.93↔ | 01 | B03A B03B B03C | | 21B | X33Z |
| 34.82↔ | | BORP KORP KVB I | | 04 | E02A E02B E02C | | Pre | A06Z A07A A11A |
| | | KVB II MKOR MVE | | 08 | I28A I28B I28C | 35.35.09↔ | | A11B A11C A11D |
| | | VAC VBOR VKOR | | 21A | W02A W02B | | | BORP KORP KVB I |
| | 04 | E01A E01B E06A | 34.99.00↔ | 21B | X06A X06B | | | KVB II MKOR VAC |
| | | E06B E06C | | 04 | E02A E02B E02C | | 05 | VBOR VKOR |
| | 06 | G33Z G38Z | | 08 | I23A I23B I23C | | | F01A F01C F03A |
| | 07 | H33Z | | 21A | W02A W02B | | | F03B F03C F03D |
| | 11 | L33Z | 34.99.10↔ | 21B | X06A X06B | | | F03E F04Z F30Z |
| | 21A | W02A W02B | | | BORP KVB I KVB II | | 06 | G33Z G38Z |
| | 21B | X06A X06B X06C | | | VAC VBOR | | 07 | H33Z |
| | | X33Z | | 04 | E02A E02B E02C | | 11 | L33Z |
| 34.83↔ | | BORP KORP KVB I | | 08 | I23A I23B I23C | | 15 | P02A P02B P02C |
| | | KVB II MKOR VAC | | 21A | W02A W02B | | 21B | X33Z |
| | | VBOR VKOR | 34.99.99↔ | 21B | X06A X06B | | Pre | A06Z A07A A11A |
| | 04 | E01A E01B E06A | | 04 | E02A E02B E02C | 35.35.10↔ | | A11B A11C A11D |
| | | E06B E06C | | 08 | I23A I23B I23C | | | BORP KORP KVB I |
| | 06 | G33Z G38Z | | 21A | W02A W02B | | | KVB II MKOR VAC |
| | 07 | H33Z | 35.31↔ | 21B | X06A X06B | | | VBOR VKOR |
| | 11 | L33Z | | | BORP KORP KVB I | | 05 | F01A F01C F03A |
| | 21A | W02A W02B | | | KVB II MKOR VAC | | | F03B F03C F03D |
| | 21B | X06A X06B X06C | | | VBOR VKOR | | | F03E F04Z F30Z |
| | | X33Z | | 05 | F01A F01C F03A | | 06 | G33Z G38Z |
| 34.84↔ | | MVE | | | F03B F03C F03D | | 07 | H33Z |
| | 04 | E01A E01B E06A | | | F03E F04Z F30Z | | 11 | L33Z |
| | | E06B E06C | | 06 | G33Z G38Z | | 15 | P02A P02B P02C |
| | 06 | G02A G02B G16Z | | 07 | H33Z | | 21B | X33Z |
| | | G18A G18B G19A | | 11 | L33Z | | Pre | A06Z A07A A11A |
| | | G19B G33Z G38Z | | 15 | P02A P02B P02C | 35.36.00↔ | | A11B A11C A11D |
| | 07 | H01A H33Z | | 21B | X06A X06B X06C | | | BORP KORP KVB I |
| | 11 | L33Z | | | X33Z | | | KVB II MKOR VAC |
| | 21A | W02A W02B | | Pre | A06Z A07A A11A | | | VBOR VKOR |
| | 21B | X06A X06B X06C | 35.32↔ | | A11B A11C A11D | | 05 | F01A F01C F03A |
| | | X33Z | | | BORP KORP KVB I | | | F03B F03C F03D |
| 34.85↔ | | BORP KORP KVB I | | | KVB II MKOR VAC | | | F03E F04Z F30Z |
| | | KVB II MKOR VAC | | | VBOR VKOR | | 06 | G33Z G38Z |
| | | VBOR VKOR | | 05 | F01A F01C F03A | | 07 | H33Z |
| | 04 | E02A E02B E02C | | | F03B F03C F03D | | 11 | L33Z |
| | 08 | I23A I23B I23C | | | F03E F04Z F30Z | | 15 | P02A P02B P02C |
| | 09 | J02A J02B J03A | | 06 | G33Z G38Z | | 21B | X06A X06B X06C |
| | | J03B J04Z J11A | | 07 | H33Z | | | X33Z |
| | | J11B | | 11 | L33Z | | Pre | A06Z A07A A11A |
| | 10 | K09A K09B | | 15 | P02A P02B P02C | 35.36.09↔ | | A11B A11C A11D |
| | 21A | W02A W02B | | 21B | X06A X06B X06C | | | BORP KORP KVB I |
| | 21B | X06A X06B X06C | | | X33Z | | | KVB II MKOR VAC |
| 34.89.00↔ | | X33Z | | Pre | A06Z A07A A11A | | | VBOR VKOR |
| | 04 | E02A E02B E02C | | | A11B A11C A11D | | 05 | F01A F01C F03A |
| | 08 | I23A I23B I23C | 35.34↔ | | BORP KORP KVB I | | | F03B F03C F03D |
| | 09 | J02A J02B J03A | | | KVB II MKOR VAC | | | F03E F04Z F30Z |
| | | J03B J04Z J11A | | | VBOR VKOR | | 06 | G33Z G38Z |
| | | J11B | | 05 | F01A F01C F03A | | 07 | H33Z |
| | 10 | K09A K09B | | | F03B F03C F03D | | 11 | L33Z |
| | 21A | W02A W02B | | | F03E F04Z F30Z | | 15 | P02A P02B P02C |
| | 21B | X06A X06B X06C | | 06 | G33Z G38Z | | 21B | X06A X06B X06C |
| 34.89.10↔ | | X33Z | | 07 | H33Z | | | X33Z |
| | 04 | E02A E02B E02C | | 11 | L33Z | | Pre | A06Z A07A A11A |
| | 08 | I23A I23B I23C | | 15 | P02A P02B P02C | 35.36.11↔ | | A11B A11C A11D |
| | 09 | J02A J02B J03A | | 21B | X33Z | | | BORP KORP KVB I |
| | | J03B J04Z J11A | | Pre | A06Z A07A A11A | | | KVB II MKOR VAC |
| | | J11B | | | A11B A11C A11D | | | VBOR VKOR |
| | 10 | K09A K09B | 35.35.00↔ | | BORP KORP KVB I | | 05 | F01A F01C F03A |
| | 21A | W02A W02B | | | KVB II MKOR VAC | | | F03B F03C F03D |
| | 21B | X06A X06B X06C | | | VBOR VKOR | | | F03E F04Z F30Z |
| 34.89.99↔ | | X33Z | | 05 | F01A F01C F03A | | 06 | G33Z G38Z |
| | 04 | E02A E02B E02C | | | F03B F03C F03D | | 07 | H33Z |
| | 08 | I23A I23B I23C | | | F03E F04Z F30Z | | 11 | L33Z |
| | 09 | J02A J02B J03A | | 06 | G33Z G38Z | | 15 | P02A P02B P02C |
| | | J03B J04Z J11A | | | | | | |
| | | J11B | | | | | | |

| CHOP | MDC | DRG | CHOP | MDC | DRG | CHOP | MDC | DRG | | | |
|-----------|-----------|---|-----------|---|---|---|---|---|----------------|------|----------------|
| 35.36.21↔ | 21B | X06A X06B X06C X33Z | 35.42.10↔ | 11 | L33Z | 35.43.99↔ | 06 | G33Z G38Z | | | |
| | Pre | A06Z A07A A11A A11B A11C A11D BORP KORP KVB I KVB II MKOR VAC VBOR VKOR | | 15 | P02A P02B P02C | | 07 | H33Z | | | |
| | 05 | F01A F01C F03A F03B F03C F03D F03E F04Z F30Z | | 21B | X33Z | | 11 | L33Z | | | |
| | 06 | G33Z G38Z | | 05 | F01A F01C F12A F30Z F31A F31B F31C F50A | | 15 | P02A P02B P02C | | | |
| | 07 | H33Z | | 06 | G33Z G38Z | | 21B | X33Z | | | |
| | 11 | L33Z | | 07 | H33Z | | Pre | A06Z A07A A11A A11B A11C A11D BORP KORP KVB I KVB II MKOR VAC VBOR VKOR | | | |
| | 15 | P02A P02B P02C | | 11 | L33Z | | 05 | F01A F01C F03B F03C F03D F30Z F31A F31B F31C F35A F35B | | | |
| | 21B | X06A X06B X06C X33Z | | 15 | P02A P02B P02C | | 06 | G33Z G38Z | | | |
| | 35.41.00↔ | Pre | | A06Z A07A A11A A11B A11C A11D BORP KORP KVB I KVB II MKOR VAC VBOR VKOR | 35.42.20↔ | | 21B | X33Z | 35.50↔ | 07 | H33Z |
| | | 05 | | F01A F01C F12A F19Z F30Z F31A F31B F31C F50A | | | 05 | F01A F01C F12A F19Z F30Z F31A F31B F31C F50A | | 11 | L33Z |
| 06 | | G33Z G38Z | 06 | G33Z G38Z | | 15 | P02A P02B P02C | | | | |
| 07 | | H33Z | 07 | H33Z | | 21B | X33Z | | | | |
| 11 | | L33Z | 11 | L33Z | | Pre | A06Z A07A A11A A11B A11C A11D BORP KORP KVB I KVB II MKOR VAC VBOR VKOR | | | | |
| 15 | | P02A P02B P02C | 15 | P02A P02B P02C | | 05 | F01A F01C F03B F03C F03D F30Z F31A F31B F31C F35A F35B | | | | |
| 21B | | X33Z | 21B | X33Z | | 06 | G33Z G38Z | | | | |
| 35.41.10↔ | | BORP KORP KVB I KVB II MKOR VAC VBOR VKOR | 35.42.99↔ | 05 | | F01A F01C F12A F19Z F30Z F31A F31B F31C F50A | 35.51↔ | 07 | | H33Z | |
| | | 05 | | F01A F01C F12A F30Z F31A F31B F31C F50A | | 11 | | L33Z | | 11 | L33Z |
| | | 06 | | G33Z G38Z | | 15 | | P02A P02B P02C | | 15 | P02A P02B P02C |
| | 07 | H33Z | | 21B | X33Z | 21B | | X33Z | | | |
| | 11 | L33Z | | 05 | F01A F01C F12A F19Z F30Z F31A F31B F31C F50A | Pre | | A06Z A07A A11A A11B A11C A11D BORP KORP KVB I KVB II MKOR VAC VBOR VKOR | | | |
| | 15 | P02A P02B P02C | | 06 | G33Z G38Z | 05 | | F01A F01C F03B F03C F03D F30Z F31A F31B F31C F35A F35B | | | |
| | 21B | X33Z | | 07 | H33Z | 06 | | G33Z G38Z | | | |
| | 35.41.20↔ | BORP KORP KVB I KVB II MKOR VAC VBOR VKOR | | 35.43.00↔ | 05 | F01A F01C F03B F03C F03D F30Z F31A F31B F31C F35A F35B | | 35.53↔ | 07 | H33Z | |
| | | 05 | | | F01A F01C F12A F19Z F30Z F31A F31B F31C F50A | 11 | | | L33Z | 11 | L33Z |
| | | 06 | | | G33Z G38Z | 15 | | | P02A P02B P02C | 15 | P02A P02B P02C |
| 07 | | H33Z | 21B | | X33Z | 21B | X33Z | | | | |
| 11 | | L33Z | Pre | | A06Z A07A A11A A11B A11C A11D BORP KORP KVB I KVB II MKOR VAC VBOR VKOR | Pre | A06Z A07A A11A A11B A11C A11D BORP KORP KVB I KVB II MKOR VAC VBOR VKOR | | | | |
| 15 | | P02A P02B P02C | 05 | | F01A F01C F03B F03C F03D F30Z F31A F31B F31C F35A F35B | 05 | F01A F01C F03B F03C F03D F12A F30Z F31A F31B F31C F35A F35B F50A | | | | |
| 21B | | X33Z | 06 | | G33Z G38Z | 06 | G33Z G38Z | | | | |
| 35.41.99↔ | | BORP KORP KVB I KVB II MKOR VAC VBOR VKOR | 35.43.10↔ | | 07 | H33Z | 35.54↔ | | 07 | H33Z | |
| | | 05 | | | F01A F01C F12A F19Z F30Z F31A F31B F31C F50A | 11 | | | L33Z | 11 | L33Z |
| | | 06 | | | G33Z G38Z | 15 | | | P02A P02B P02C | 15 | P02A P02B P02C |
| | 07 | H33Z | | 21B | X33Z | 21B | | X33Z | | | |
| | 11 | L33Z | | Pre | A06Z A07A A11A A11B A11C A11D BORP KORP KVB I KVB II MKOR VAC VBOR VKOR | Pre | | A06Z A07A A11A A11B A11C A11D BORP KORP KVB I KVB II MKOR VAC VBOR VKOR | | | |
| | 15 | P02A P02B P02C | | 05 | F01A F01C F03B F03C F03D F30Z F31A F31B F31C F35A F35B | 05 | | F01A F01C F03B F03C F03D F30Z F31A F31B F31C F35A F35B | | | |
| | 21B | X33Z | | 06 | G33Z G38Z | 06 | | G33Z G38Z | | | |
| | 35.42.00↔ | BORP KORP KVB I KVB II MKOR VAC VBOR VKOR | | 35.43.20↔ | 07 | H33Z | | | 07 | H33Z | |
| | | 05 | | | F01A F01C F12A F19Z F30Z F31A F31B F31C F50A | 11 | | | L33Z | 11 | L33Z |
| | | 06 | | | G33Z G38Z | 15 | | | P02A P02B P02C | 15 | P02A P02B P02C |
| 07 | | H33Z | 21B | | X33Z | 21B | X33Z | | | | |
| 11 | | L33Z | Pre | | A06Z A07A A11A A11B A11C A11D BORP KORP KVB I KVB II MKOR VAC VBOR VKOR | Pre | A06Z A07A A11A A11B A11C A11D BORP KORP KVB I KVB II MKOR VAC VBOR VKOR | | | | |
| 15 | | P02A P02B P02C | 05 | | F01A F01C F03B F03C F03D F30Z F31A F31B F31C F35A F35B | 05 | F01A F01C F03B F03C F03D F30Z F31A F31B F31C F35A F35B | | | | |
| 21B | | X33Z | 06 | | G33Z G38Z | 06 | G33Z G38Z | | | | |

| CHOP | MDC | DRG | CHOP | MDC | DRG | CHOP | MDC | DRG |
|--------|-----|-------------------|-----------|-----|-----------------|--------|-----|-----------------|
| 35.55↔ | 07 | H33Z | 35.70↔ | 21B | X33Z | 35.73↔ | 21B | X33Z |
| | 11 | L33Z | | Pre | A06Z A07A A11A | | Pre | A06Z A07A A11A |
| | 15 | P02A P02B P02C | | | A11B A11C A11D | | | A11B A11C A11D |
| | 21B | X33Z | | | BORP KORP KVB I | | | BORP KORP KVB I |
| | Pre | A06Z A07A A11A | | | KVB II MKOR VAC | | | KVB II MKOR VAC |
| | | A11B A11C A11D | | | VBOR VKOR | | | VBOR VKOR |
| | | BORP KVB I KVB II | | | F01A F01C F03B | | | F01A F01C F03B |
| | | VAC VBOR | | | F03C F03D F30Z | | | F03C F03D F30Z |
| | | | | | F31A F31B F31C | | | F31A F31B F31C |
| | | | | | F35A F35B | | | F35A F35B |
| 35.60↔ | 01 | B04A B04B B04C | 35.71↔ | 06 | G33Z G38Z | 35.81↔ | 06 | G33Z G38Z |
| | | B04D B39A B39B | | | | | | |
| | | B39C | | | | | | |
| | 04 | E01A E01B | | | | | | |
| | 05 | F12A F50A F95A | | | | | | |
| | | F95B | | | | | | |
| | 15 | P02A P02B P02C | | | | | | |
| | | BORP KORP KVB I | | | | | | |
| | | KVB II MKOR VAC | | | | | | |
| | | VBOR VKOR | | | | | | |
| 35.61↔ | 05 | F01A F01C F03B | 35.72.00↔ | 05 | F01A F01C F03B | 35.82↔ | 05 | F01A F01C F03B |
| | | F03C F03D F30Z | | | | | | |
| | | F31A F31B F31C | | | | | | |
| | | F35A F35B | | | | | | |
| | 06 | G33Z G38Z | | | | | | |
| | 07 | H33Z | | | | | | |
| | 11 | L33Z | | | | | | |
| | 15 | P02A P02B P02C | | | | | | |
| | 21B | X33Z | | | | | | |
| | Pre | A06Z A07A A11A | | | | | | |
| 35.62↔ | | A11B A11C A11D | 35.72.10↔ | Pre | A06Z A07A A11A | 35.83↔ | Pre | A06Z A07A A11A |
| | | BORP KORP KVB I | | | | | | |
| | | KVB II MKOR VAC | | | | | | |
| | | VBOR VKOR | | | | | | |
| | 05 | F01A F01C F03B | | | | | | |
| | | F03C F03D F12A | | | | | | |
| | | F30Z F31A F31B | | | | | | |
| | | F31C F35A F35B | | | | | | |
| | | F50A | | | | | | |
| | 06 | G33Z G38Z | | | | | | |
| 35.63↔ | 07 | H33Z | 35.72.99↔ | 06 | G33Z G38Z | 35.84↔ | 06 | G33Z G38Z |
| | 11 | L33Z | | | | | | |
| | 15 | P02A P02B P02C | | | | | | |
| | 21B | X33Z | | | | | | |
| | Pre | A06Z A07A A11A | | | | | | |
| | | A11B A11C A11D | | | | | | |
| | | BORP KORP KVB I | | | | | | |
| | | KVB II MKOR VAC | | | | | | |
| | | VBOR VKOR | | | | | | |
| | | | | | | | | |
| 35.63↔ | 05 | F01A F01C F03B | 35.72.99↔ | 05 | F01A F01C F03B | 35.85↔ | 05 | F01A F01C F03B |
| | | F03C F03D F30Z | | | | | | |
| | | F31A F31B F31C | | | | | | |
| | | F35A F35B | | | | | | |
| | 06 | G33Z G38Z | | | | | | |
| | 07 | H33Z | | | | | | |
| | 11 | L33Z | | | | | | |
| | 15 | P02A P02B P02C | | | | | | |
| | | | | | | | | |
| | | | | | | | | |



| CHOP | MDC | DRG | CHOP | MDC | DRG | CHOP | MDC | DRG | |
|-----------|----------------|-----------------|-------------------|-----|-------------------|----------------|-----|-----------------|-----------------|
| 35.91↔ | 15 | P02A P02B P02C | 35.98.10↔ | 15 | P02A P02B P02C | 35.a1.09↔ | | KVB II MKOR VAC | |
| | 21B | X33Z | | 21B | X33Z | | | | VBOR VKOR |
| | Pre | A06Z A07A A11A | | Pre | A06Z A07A A11A | | 05 | F01A F01C F03A | F03B F03C F03D |
| | | A11B A11C A11D | | | A11B A11C A11D | | | F03E F04Z F30Z | |
| | | BORP KORP KVB I | | | BORP KORP KVB I | | 15 | P02A P02B P02C | BORP KORP KVB I |
| | | KVB II MKOR VAC | | | KVB II MKOR VAC | | | | VBOR VKOR |
| | | VBOR VKOR | | | VBOR VKOR | | 05 | F01A F01C F03A | F03B F03C F03D |
| | 05 | F01A F01C F03B | | 05 | F01A F01C F12A | | | F03E F04Z F30Z | |
| | | F03C F03D F30Z | | | F30Z F31A F31B | | 05 | F01A F01C F03A | F03B F03C F03D |
| | | F31A F31B F31C | | | F31C F35A F35B | | | F03E F04Z F30Z | |
| | F35A F35B | | F50A | | | | | | |
| | G33Z G38Z | | G33Z G38Z | 06 | G33Z G38Z | | | | |
| | H33Z | | H33Z | 07 | H33Z | | | | |
| | L33Z | | L33Z | 11 | L33Z | | | | |
| | P02A P02B P02C | | P02A P02B P02C | 15 | P02A P02B P02C | | | | |
| | X33Z | | X33Z | 21B | X33Z | | | | |
| 35.92↔ | Pre | A06Z A07A A11A | 35.98.11↔ | 21B | X33Z | 35.a1.11↔ | | BORP KORP KVB I | |
| | | A11B A11C A11D | | | A11B A11C A11D | | | | VBOR VKOR |
| | | BORP KORP KVB I | | | BORP KVB I KVB II | | 05 | F01A F01C F03A | F03B F03C F03D |
| | | KVB II MKOR VAC | | | VAC VBOR | | | F03E F04Z F30Z | |
| | | VBOR VKOR | | | B04A B04B B04C | | | F31A F31B F31C | |
| | | | | | B04D B39A B39B | | | F35A F35B | |
| | 05 | F01A F01C F03B | | | B39C | | 06 | G33Z G38Z | |
| | | F03C F03D F30Z | | | E01A E01B | | 07 | H33Z | |
| | | F31A F31B F31C | | | F12A F50A F95A | | 11 | L33Z | |
| | | F35A F35B | | | F95B | | 15 | P02A P02B P02C | |
| | G33Z G38Z | | P02A P02B P02C | 21B | X33Z | | | | |
| | H33Z | | BORP KVB I KVB II | Pre | A06Z A07A A11A | | | | |
| | L33Z | | VAC VBOR | | A11B A11C A11D | | | | |
| | P02A P02B P02C | | B04A B04B B04C | | BORP KORP KVB I | | | | |
| | X33Z | | B04D B39A B39B | | KVB II MKOR VAC | | | | |
| 35.93↔ | Pre | A06Z A07A A11A | 35.98.12↔ | 04 | E01A E01B | 35.a1.12↔ | | VBOR VKOR | |
| | | A11B A11C A11D | | | F12A F50A F95A | | 05 | F01A F01C F03A | F03B F03C F03D |
| | | BORP KORP KVB I | | | F95B | | | F03E F04Z F30Z | |
| | | KVB II MKOR VAC | | | P02A P02B P02C | | | F31A F31B F31C | |
| | | VBOR VKOR | | | BORP KVB I KVB II | | | F35A F35B | |
| | | | | | VAC VBOR | | 06 | G33Z G38Z | |
| | 05 | F01A F01C F03B | | | B04A B04B B04C | | 07 | H33Z | |
| | | F03C F03D F30Z | | | B04D B39A B39B | | 11 | L33Z | |
| | | F31A F31B F31C | | | B39C | | 15 | P02A P02B P02C | |
| | | F35A F35B | | | E01A E01B | | 21B | X33Z | |
| | G33Z G38Z | | F12A F50A F95A | Pre | A06Z A07A A11A | | | | |
| | H33Z | | F95B | | A11B A11C A11D | | | | |
| | L33Z | | P02A P02B P02C | | BORP KORP KVB I | | | | |
| | P02A P02B P02C | | BORP KORP KVB I | | KVB II MKOR VAC | | | | |
| | X33Z | | KVB II MKOR VAC | | VBOR VKOR | | | | |
| 35.94↔ | Pre | A06Z A07A A11A | 35.98.19↔ | 05 | F01A F01C F12A | 35.a1.13↔ | | F03B F03C F03D | |
| | | A11B A11C A11D | | | F30Z F31A F31B | | 05 | F01A F01C F03A | F03B F03C F03D |
| | | BORP KORP KVB I | | | F31C F35A F35B | | | F03E F04Z F30Z | |
| | | KVB II MKOR VAC | | | F50A | | | F31A F31B F31C | |
| | | VBOR VKOR | | | G33Z G38Z | | | F35A F35B | |
| | | | | | H33Z | | 06 | G33Z G38Z | |
| | 05 | F01A F01C F03B | | | L33Z | | 07 | H33Z | |
| | | F03C F03D F30Z | | | L33Z | | 11 | L33Z | |
| | | F31A F31B F31C | | | P02A P02B P02C | | 15 | P02A P02B P02C | |
| | | F35A F35B | | | X33Z | | 21B | X33Z | |
| | G33Z G38Z | | BORP KORP MKOR | Pre | A06Z A07A A11A | | | | |
| | H33Z | | VAC VBOR VKOR | | A11B A11C A11D | | | | |
| | L33Z | | F01A F01C F03B | | BORP KORP KVB I | | | | |
| | P02A P02B P02C | | F03C F03D F30Z | | KVB II MKOR VAC | | | | |
| | X33Z | | F31A F31B F31C | | VBOR VKOR | | | | |
| 35.95↔ | Pre | A06Z A07A A11A | 35.98.30↔ | 05 | F01A F01C F12A | 35.a1.14↔ | | F03B F03C F03D | |
| | | A11B A11C A11D | | | F30Z F31A F31B | | 05 | F01A F01C F03A | F03B F03C F03D |
| | | BORP KORP KVB I | | | F31C F35A F35B | | | F03E F04Z F30Z | |
| | | KVB II MKOR VAC | | | F50A | | | F31A F31B F31C | |
| | | VBOR VKOR | | | G33Z G38Z | | | F35A F35B | |
| | | | | | H33Z | | 06 | G33Z G38Z | |
| | 05 | F01A F01C F03B | | | L33Z | | 07 | H33Z | |
| | | F03C F03D F30Z | | | L33Z | | 11 | L33Z | |
| | | F31A F31B F31C | | | P02A P02B P02C | | 15 | P02A P02B P02C | |
| | | F35A F35B | | | X33Z | | 21B | X33Z | |
| | G33Z G38Z | | BORP KORP MKOR | Pre | A06Z A07A A11A | | | | |
| | H33Z | | VAC VBOR VKOR | | A11B A11C A11D | | | | |
| | L33Z | | F01A F01C F03B | | BORP KORP KVB I | | | | |
| | P02A P02B P02C | | F03C F03D F30Z | | KVB II MKOR VAC | | | | |
| | X33Z | | F31A F31B F31C | | VBOR VKOR | | | | |
| 35.99↔ | Pre | A06Z A07A A11A | 35.98.99↔ | 05 | F01A F01C F12A | 35.a2.00↔ | | F03B F03C F03D | |
| | | A11B A11C A11D | | | F30Z F31A F31B | | 05 | F01A F01C F03A | F03B F03C F03D |
| | | BORP KORP KVB I | | | F31C F35A F35B | | | F03E F04Z F30Z | |
| | | KVB II MKOR VAC | | | F50A | | | F31A F31B F31C | |
| | | VBOR VKOR | | | G33Z G38Z | | | F35A F35B | |
| | | | | | H33Z | | 06 | G33Z G38Z | |
| | 05 | F01A F01C F03A | | | L33Z | | 07 | H33Z | |
| | | F03B F03C F03D | | | L33Z | | 11 | L33Z | |
| | | F04Z F06B F30Z | | | P02A P02B P02C | | 15 | P02A P02B P02C | |
| | | F31A F31B | | | X33Z | | 21B | X33Z | |
| | G33Z G38Z | | BORP KORP MKOR | Pre | A06Z A07A A11A | | | | |
| | H33Z | | VAC VBOR VKOR | | A11B A11C A11D | | | | |
| | L33Z | | F01A F01C F03B | | BORP KORP KVB I | | | | |
| | P02A P02B P02C | | F03C F03D F30Z | | KVB II MKOR VAC | | | | |
| | X33Z | | F31A F31B F31C | | VBOR VKOR | | | | |
| 35.a1.00↔ | 21B | X33Z | 35.a1.00↔ | 06 | G33Z G38Z | 35.a2.09↔ | | F03B F03C F03D | |
| | Pre | A06Z A07A A11A | | | H33Z | | 05 | F01A F01C F03A | F03B F03C F03D |
| | | A11B A11C A11D | | | L33Z | | | F03E F04Z F30Z | |
| | | BORP KORP KVB I | | | P02A P02B P02C | | | P02A P02B P02C | |
| | | KVB II MKOR VAC | | | X33Z | | | BORP KORP KVB I | |
| | | VBOR VKOR | | | BORP KORP MKOR | | | KVB II MKOR VAC | |
| | | | | | VAC VBOR VKOR | | | VBOR VKOR | |
| | 05 | F01A F01C F03A | | | F01A F01C F03B | | 05 | F01A F01C F03A | F03B F03C F03D |
| | | F03B F03C F03D | | | F03C F03D F30Z | | | F03E F04Z F30Z | |
| | | F04Z F06B F30Z | | | F31A F31B F31C | | 15 | P02A P02B P02C | |
| | F31A F31B | | F35A F35B | | BORP KORP KVB I | | | | |
| | G33Z G38Z | | F50A | | KVB II MKOR VAC | | | | |
| | H33Z | | G33Z G38Z | | VBOR VKOR | | | | |
| | L33Z | | H33Z | 05 | F01A F01C F03A | F03B F03C F03D | | | |
| | P02A P02B P02C | | L33Z | | F03E F04Z F30Z | | | | |
| | X33Z | | P02A P02B P02C | | P02A P02B P02C | | | | |
| | L33Z | | X33Z | 21B | X33Z | | | | |
| | | | BORP KORP KVB I | | | | | | |

| CHOP | MDC | DRG | CHOP | MDC | DRG | CHOP | MDC | DRG |
|-----------|-----|---|-----------|-----|---|-----------|-----|---|
| 35.a2.11↔ | 15 | P02A P02B P02C BORP KORP KVB I KVB II MKOR VAC VBOR VKOR | | 05 | VBOR VKOR F01A F01C F03A F03B F03C F03D F03E F04Z F30Z | 35.a4.14↔ | 15 | F03E F04Z F30Z P02A P02B P02C BORP KORP KVB I KVB II MKOR VAC VBOR VKOR |
| | 05 | F01A F01C F03A F03B F03C F03D F03E F04Z F30Z | | 06 | G33Z G38Z | | 05 | F01A F01C F03A F03B F03C F03D F03E F04Z F30Z |
| | 06 | G33Z G38Z | | 07 | H33Z | | 15 | P02A P02B P02C |
| | 07 | H33Z | | 11 | L33Z | | 05 | F01A F01C F06B F06C F12A F19Z F50A |
| | 11 | L33Z | | 15 | P02A P02B P02C | 35.b0↔ | 05 | F01A F01C F06B F06C F12A F19Z F50A |
| | 15 | P02A P02B P02C | | 21B | X33Z | | 05 | F01A F01C F06B F06C F12A F19Z F50A |
| | 21B | X33Z | 35.a3.13↔ | Pre | A06Z A07A A11A A11B A11C A11D BORP KORP KVB I KVB II MKOR VAC VBOR VKOR | | 05 | F01A F01C F06B F06C F12A F19Z F50A |
| | Pre | A06Z A07A A11A A11B A11C A11D BORP KORP KVB I KVB II MKOR VAC VBOR VKOR | | 05 | F01A F01C F03A F03B F03C F03D F03E F04Z F30Z | 35.b1.11↔ | 05 | F01A F01C F06B F06C F12A F19Z F50A |
| 35.a2.12↔ | | BORP KORP KVB I KVB II MKOR VAC VBOR VKOR | | 15 | P02A P02B P02C BORP KORP KVB I KVB II MKOR VAC VBOR VKOR | | 05 | F01A F01C F06B F06C F12A F19Z F50A |
| | 05 | F01A F01C F03A F03B F03C F03D F03E F04Z F30Z | 35.a3.14↔ | 05 | F01A F01C F03A F03B F03C F03D F03E F04Z F30Z | 35.b1.12↔ | 05 | F01A F01C F06B F06C F12A F19Z F50A |
| | 06 | G33Z G38Z | | 15 | P02A P02B P02C BORP KORP KVB I KVB II MKOR VAC VBOR VKOR | 35.b1.13↔ | 05 | F01A F01C F06B F06C F12A F19Z F50A |
| | 07 | H33Z | | 05 | F01A F01C F03A F03B F03C F03D F03E F04Z F30Z | 35.b1.14↔ | 05 | F01A F01C F06B F06C F12A F19Z F50A |
| | 11 | L33Z | | 15 | P02A P02B P02C | 35.b9↔ | 05 | F01A F01C F06B F06C F12A F19Z F50A |
| | 15 | P02A P02B P02C | | Pre | A06Z A07A A11A A11B A11C A11D BORP KORP KVB I KVB II MKOR VAC VBOR VKOR | | 05 | F01A F01C F06B F06C F12A F19Z F50A |
| | 21B | X33Z | 35.a4.00↔ | 05 | F01A F01C F03A F03B F03C F03D F03E F04Z F30Z | 35.c1.00↔ | | BORP KORP KVB I KVB II MKOR VAC VBOR VKOR |
| 35.a2.13↔ | | BORP KORP KVB I KVB II MKOR VAC VBOR VKOR | | 15 | P02A P02B P02C BORP KORP KVB I KVB II MKOR VAC VBOR VKOR | | 05 | F01A F01C F03A F03B F03C F03D F03E F04Z F30Z |
| | 05 | F01A F01C F03A F03B F03C F03D F03E F04Z F30Z | 35.a4.09↔ | 05 | F01A F01C F03A F03B F03C F03D F03E F04Z F30Z | 35.c1.09↔ | 15 | P02A P02B P02C BORP KORP KVB I KVB II MKOR VAC VBOR VKOR |
| | 15 | P02A P02B P02C BORP KORP KVB I KVB II MKOR VAC VBOR VKOR | | 15 | P02A P02B P02C BORP KORP KVB I KVB II MKOR VAC VBOR VKOR | | 05 | F01A F01C F03A F03B F03C F03D F03E F04Z F30Z |
| 35.a2.14↔ | | BORP KORP KVB I KVB II MKOR VAC VBOR VKOR | | 05 | F01A F01C F03A F03B F03C F03D F03E F04Z F30Z | 35.c1.11↔ | 15 | P02A P02B P02C BORP KORP KVB I KVB II MKOR VAC VBOR VKOR |
| | 05 | F01A F01C F03A F03B F03C F03D F03E F04Z F30Z | 35.a4.11↔ | 05 | F01A F01C F03A F03B F03C F03D F03E F04Z F30Z | | 05 | F01A F01C F03A F03B F03C F03D F03E F04Z F30Z |
| 35.a3.00↔ | | BORP KORP KVB I KVB II MKOR VAC VBOR VKOR | | 06 | G33Z G38Z | | 15 | P02A P02B P02C BORP KORP KVB I KVB II MKOR VAC VBOR VKOR |
| | 05 | F01A F01C F03A F03B F03C F03D F03E F04Z F30Z | | 07 | H33Z | | 05 | F01A F01C F03A F03B F03C F03D F03E F04Z F30Z |
| | 15 | P02A P02B P02C BORP KORP KVB I KVB II MKOR VAC VBOR VKOR | | 11 | L33Z | | 06 | G33Z G38Z |
| 35.a3.09↔ | | BORP KORP KVB I KVB II MKOR VAC VBOR VKOR | | 15 | P02A P02B P02C | | 07 | H33Z |
| | 05 | F01A F01C F03A F03B F03C F03D F03E F04Z F30Z | | 21B | X33Z | | 11 | L33Z |
| | 05 | F01A F01C F03A F03B F03C F03D F03E F04Z F30Z | 35.a4.12↔ | Pre | A06Z A07A A11A A11B A11C A11D BORP KORP KVB I KVB II MKOR VAC VBOR VKOR | | 15 | P02A P02B P02C |
| | 15 | P02A P02B P02C BORP KORP KVB I KVB II MKOR VAC VBOR VKOR | | 05 | F01A F01C F03A F03B F03C F03D F03E F04Z F30Z | 35.c1.12↔ | 21B | X33Z |
| 35.a3.11↔ | | BORP KORP KVB I KVB II MKOR VAC VBOR VKOR | | 05 | F01A F01C F03A F03B F03C F03D F03E F04Z F30Z | | Pre | A06Z A07A A11A A11B A11C A11D BORP KORP KVB I KVB II MKOR VAC VBOR VKOR |
| | 05 | F01A F01C F03A F03B F03C F03D F03E F04Z F30Z | | 06 | G33Z G38Z | | 05 | F01A F01C F03A F03B F03C F03D F03E F04Z F30Z |
| | 06 | G33Z G38Z | | 07 | H33Z | | 15 | P02A P02B P02C |
| | 07 | H33Z | | 11 | L33Z | | 21B | X33Z |
| | 11 | L33Z | | 15 | P02A P02B P02C | | Pre | A06Z A07A A11A A11B A11C A11D BORP KORP KVB I KVB II MKOR VAC VBOR VKOR |
| | 15 | P02A P02B P02C | 35.a4.13↔ | 21B | X33Z | | 06 | G33Z G38Z |
| | 21B | X33Z | | Pre | A06Z A07A A11A A11B A11C A11D BORP KORP KVB I KVB II MKOR VAC VBOR VKOR | | 07 | H33Z |
| 35.a3.12↔ | | BORP KORP KVB I KVB II MKOR VAC | | 05 | F01A F01C F03A F03B F03C F03D | | 11 | L33Z |
| | | | | | | | 15 | P02A P02B P02C |
| | | | | | | | 21B | X33Z |
| | | | | | | | Pre | A06Z A07A A11A |



| CHOP | MDC | DRG | CHOP | MDC | DRG | CHOP | MDC | DRG |
|------------|-----|---|------------|-----|--|-----------|-----|--|
| 35.c.2.00↔ | | A11B A11C A11D BORP KORP KVB I KVB II MKOR VAC VBOR VKOR | | 06 | G33Z G38Z | | | F06C F12A F19Z F50A |
| | 05 | F01A F01C F03A F03B F03C F03D F03E F04Z F30Z | | 07 | H33Z | 35.d1.00↔ | | BORP KORP KVB I KVB II MKOR VAC VBOR VKOR |
| 35.c.2.09↔ | 15 | P02A P02B P02C BORP KORP KVB I KVB II MKOR VAC VBOR VKOR | 35.c.3.12↔ | 21B | X33Z | | 05 | F01A F01C F03A F03B F03C F03D F03E F04Z F30Z |
| | 05 | F01A F01C F03A F03B F03C F03D F03E F04Z F30Z | | Pre | A06Z A07A A11A A11B A11C A11D | | 06 | G33Z G38Z |
| 35.c.2.11↔ | 15 | BORP KORP KVB I KVB II MKOR VAC VBOR VKOR | | 05 | F01A F01C F03A F03B F03C F03D F03E F04Z F30Z | | 07 | H33Z |
| | 05 | F01A F01C F03A F03B F03C F03D F03E F04Z F30Z | | 11 | L33Z | 35.d1.09↔ | 15 | P02A P02B P02C |
| | 06 | G33Z G38Z | 35.c.3.13↔ | 21B | X33Z | | Pre | A06Z A07A A11A A11B A11C A11D |
| | 07 | H33Z | | Pre | A06Z A07A A11A A11B A11C A11D | | 05 | F01A F01C F03A F03B F03C F03D F03E F04Z F30Z |
| | 11 | L33Z | | 05 | F01A F01C F06B F06C F12A F19Z F50A | | 06 | G33Z G38Z |
| | 15 | P02A P02B P02C | 35.c.3.14↔ | 05 | F01A F01C F06B F06C F12A F19Z F50A | | 07 | H33Z |
| | 21B | X33Z | | 05 | F01A F01C F06B F06C F12A F19Z F50A | | 11 | L33Z |
| | Pre | A06Z A07A A11A A11B A11C A11D | 35.c.4.00↔ | 15 | P02A P02B P02C | | 15 | P02A P02B P02C |
| 35.c.2.12↔ | | BORP KORP KVB I KVB II MKOR VAC VBOR VKOR | | Pre | A06Z A07A A11A A11B A11C A11D | 35.d1.11↔ | 21B | X33Z |
| | 05 | F01A F01C F03A F03B F03C F03D F03E F04Z F30Z | | 05 | F01A F01C F03A F03B F03C F03D F03E F04Z F30Z | | Pre | A06Z A07A A11A A11B A11C A11D |
| | 06 | G33Z G38Z | 35.c.4.09↔ | 05 | F01A F01C F03A F03B F03C F03D F03E F04Z F30Z | | 05 | F01A F01C F03A F03B F03C F03D F03E F04Z F30Z |
| | 07 | H33Z | | 15 | P02A P02B P02C | | 06 | G33Z G38Z |
| | 11 | L33Z | | 15 | P02A P02B P02C | | 07 | H33Z |
| | 15 | P02A P02B P02C | 35.c.4.11↔ | 21B | X33Z | | 11 | L33Z |
| | 21B | X33Z | | Pre | A06Z A07A A11A A11B A11C A11D | 35.d1.12↔ | 15 | P02A P02B P02C |
| 35.c.2.13↔ | | BORP KORP KVB I KVB II MKOR VAC VBOR VKOR | | Pre | A06Z A07A A11A A11B A11C A11D | | 21B | X33Z |
| | 05 | F01A F01C F06B F06C F12A F19Z F50A | | 05 | F01A F01C F03A F03B F03C F03D F03E F04Z F30Z | | Pre | A06Z A07A A11A A11B A11C A11D |
| 35.c.2.14↔ | 05 | F01A F01C F06B F06C F12A F19Z F50A | | 05 | F01A F01C F03A F03B F03C F03D F03E F04Z F30Z | | 05 | F01A F01C F03A F03B F03C F03D F03E F04Z F30Z |
| 35.c.3.00↔ | | BORP KORP KVB I KVB II MKOR VAC VBOR VKOR | 35.c.4.12↔ | 06 | G33Z G38Z | 35.d1.13↔ | 06 | G33Z G38Z |
| | 05 | F01A F01C F03A F03B F03C F03D F03E F04Z F30Z | | 07 | H33Z | | 07 | H33Z |
| 35.c.3.09↔ | 15 | P02A P02B P02C BORP KORP KVB I KVB II MKOR VAC VBOR VKOR | | 11 | L33Z | | 11 | L33Z |
| | 05 | F01A F01C F03A F03B F03C F03D F03E F04Z F30Z | | 15 | P02A P02B P02C | | 15 | P02A P02B P02C |
| 35.c.3.11↔ | 15 | P02A P02B P02C BORP KORP KVB I KVB II MKOR VAC VBOR VKOR | | 21B | X33Z | | 21B | X33Z |
| | 05 | F01A F01C F03A F03B F03C F03D F03E F04Z F30Z | 35.c.4.13↔ | Pre | A06Z A07A A11A A11B A11C A11D | 35.d1.14↔ | Pre | A06Z A07A A11A A11B A11C A11D |
| | 05 | F01A F01C F03A F03B F03C F03D F03E F04Z F30Z | | 05 | F01A F01C F06B F06C F12A F19Z F50A | | 05 | F01A F01C F03A F03B F03C F03D F03E F04Z F30Z |
| | 05 | F01A F01C F06B F06C F12A F19Z F50A | 35.c.4.14↔ | 05 | F01A F01C F06B | | 05 | F01A F01C F06B |

| CHOP | MDC | DRG | CHOP | MDC | DRG | CHOP | MDC | DRG |
|-----------|-----|--|-----------|-----|--|-----------|-----|--|
| 35.d2.00↔ | 05 | F01A F01C F03A F03B F03C F03D F03E F04Z F30Z | 35.d3.00↔ | 05 | F01A F01C F03A F03B F03C F03D F03E F04Z F30Z | 35.d3.14↔ | 06 | G33Z G38Z |
| | 06 | G33Z G38Z | | 06 | G33Z G38Z | | 07 | H33Z |
| | 07 | H33Z | | 07 | H33Z | | 11 | L33Z |
| | 11 | L33Z | | 06 | G33Z G38Z | | 15 | P02A P02B P02C |
| | 15 | P02A P02B P02C | | 07 | H33Z | | 21B | X33Z |
| | 21B | X33Z | | 11 | L33Z | | Pre | A06Z A07A A11A A11B A11C A11D |
| | Pre | A06Z A07A A11A A11B A11C A11D | | 15 | P02A P02B P02C | | 05 | F01A F01C F03A F03B F03C F03D F03E F04Z F30Z |
| | | BORP KORP KVB I KVB II MKOR VAC VBOR VKOR | | 21B | X33Z | | 06 | G33Z G38Z |
| | | | | Pre | A06Z A07A A11A A11B A11C A11D | | 07 | H33Z |
| | | | | | | | 11 | L33Z |
| 35.d2.09↔ | 05 | F01A F01C F03A F03B F03C F03D F03E F04Z F30Z | 35.d3.09↔ | 05 | F01A F01C F03A F03B F03C F03D F03E F04Z F30Z | 35.d4.00↔ | 15 | P02A P02B P02C |
| | 06 | G33Z G38Z | | 06 | G33Z G38Z | | 21B | X33Z |
| | 07 | H33Z | | 07 | H33Z | | Pre | A06Z A07A A11A A11B A11C A11D |
| | 11 | L33Z | | 11 | L33Z | | 05 | F01A F01C F03A F03B F03C F03D F03E F04Z F30Z |
| | 15 | P02A P02B P02C | | 15 | P02A P02B P02C | | 06 | G33Z G38Z |
| | 21B | X33Z | | 11 | L33Z | | 07 | H33Z |
| | Pre | A06Z A07A A11A A11B A11C A11D | | 21B | X33Z | | 11 | L33Z |
| | | BORP KORP KVB I KVB II MKOR VAC VBOR VKOR | | Pre | A06Z A07A A11A A11B A11C A11D | | 15 | P02A P02B P02C |
| | | | | | | | 21B | X33Z |
| | | | | | | | Pre | A06Z A07A A11A A11B A11C A11D |
| 35.d2.11↔ | 05 | F01A F01C F03A F03B F03C F03D F03E F04Z F30Z | 35.d3.11↔ | 05 | F01A F01C F03A F03B F03C F03D F03E F04Z F30Z | 35.d4.09↔ | Pre | A06Z A07A A11A A11B A11C A11D |
| | 06 | G33Z G38Z | | 06 | G33Z G38Z | | 05 | F01A F01C F03A F03B F03C F03D F03E F04Z F30Z |
| | 07 | H33Z | | 07 | H33Z | | 06 | G33Z G38Z |
| | 11 | L33Z | | 05 | F01A F01C F03A F03B F03C F03D F03E F04Z F30Z | | 07 | H33Z |
| | 15 | P02A P02B P02C | | 06 | G33Z G38Z | | 11 | L33Z |
| | 21B | X33Z | | 07 | H33Z | | 15 | P02A P02B P02C |
| | Pre | A06Z A07A A11A A11B A11C A11D | | 11 | L33Z | | 21B | X33Z |
| | | BORP KORP KVB I KVB II MKOR VAC VBOR VKOR | | 21B | X33Z | | Pre | A06Z A07A A11A A11B A11C A11D |
| | | | | Pre | A06Z A07A A11A A11B A11C A11D | | 05 | F01A F01C F03A F03B F03C F03D F03E F04Z F30Z |
| | | | | | | | 06 | G33Z G38Z |
| 35.d2.12↔ | 05 | F01A F01C F03A F03B F03C F03D F03E F04Z F30Z | 35.d3.12↔ | 05 | F01A F01C F03A F03B F03C F03D F03E F04Z F30Z | 35.d4.11↔ | 07 | H33Z |
| | 06 | G33Z G38Z | | 06 | G33Z G38Z | | 11 | L33Z |
| | 07 | H33Z | | 07 | H33Z | | 15 | P02A P02B P02C |
| | 11 | L33Z | | 05 | F01A F01C F03A F03B F03C F03D F03E F04Z F30Z | | 21B | X33Z |
| | 15 | P02A P02B P02C | | 06 | G33Z G38Z | | Pre | A06Z A07A A11A A11B A11C A11D |
| | 21B | X33Z | | 07 | H33Z | | 05 | F01A F01C F03A F03B F03C F03D F03E F04Z F30Z |
| | Pre | A06Z A07A A11A A11B A11C A11D | | 11 | L33Z | | 06 | G33Z G38Z |
| | | BORP KORP KVB I KVB II MKOR VAC VBOR VKOR | | 15 | P02A P02B P02C | | 07 | H33Z |
| | | | | 21B | X33Z | | 11 | L33Z |
| | | | | Pre | A06Z A07A A11A A11B A11C A11D | | 15 | P02A P02B P02C |
| 35.d2.13↔ | 05 | F01A F01C F03A F03B F03C F03D F03E F04Z F30Z | 35.d3.13↔ | 05 | F01A F01C F03A F03B F03C F03D F03E F04Z F30Z | 35.d4.12↔ | 21B | X33Z |
| | 06 | G33Z G38Z | | 06 | G33Z G38Z | | Pre | A06Z A07A A11A A11B A11C A11D |
| | 07 | H33Z | | 07 | H33Z | | 05 | F01A F01C F03A F03B F03C F03D F03E F04Z F30Z |
| | 11 | L33Z | | 05 | F01A F01C F03A F03B F03C F03D F03E F04Z F30Z | | 06 | G33Z G38Z |
| | 15 | P02A P02B P02C | | 06 | G33Z G38Z | | 07 | H33Z |
| | 21B | X33Z | | 07 | H33Z | | 11 | L33Z |
| | Pre | A06Z A07A A11A A11B A11C A11D | | 11 | L33Z | | 15 | P02A P02B P02C |
| | | BORP KORP KVB I KVB II MKOR VAC VBOR VKOR | | 21B | X33Z | | 21B | X33Z |
| | | | | Pre | A06Z A07A A11A A11B A11C A11D | | | |
| | | | | | | | | |
| 35.d2.14↔ | 05 | F01A F01C F03A F03B F03C F03D F03E F04Z F06B F06C F12A F50A | | 05 | F01A F01C F03A F03B F03C F03D F03E F04Z F30Z | | 06 | G33Z G38Z |
| | | BORP KORP KVB I | | | | | 07 | H33Z |
| | | | | | | | 11 | L33Z |
| | | | | | | | 15 | P02A P02B P02C |



| CHOP | MDC | DRG | CHOP | MDC | DRG | CHOP | MDC | DRG | | |
|-----------|-----------|---|-----------|--|--|--|--|--|--|--|
| 35.d4.13↔ | Pre | A06Z A07A A11A A11B A11C A11D | 35.e2.00↔ | 05 | F01A F01C F06B F06C F12A F19Z F50A | 35.e3.13↔ | 05 | KVB II MKOR VAC VBOR VKOR F01A F01C F03A F03B F03C F03D F03E F04Z F30Z | | |
| | | BORP KORP KVB I KVB II MKOR VAC VBOR VKOR | 35.e2.09↔ | 05 | F01A F01C F06B F06C F12A F19Z F50A | | 06 | G33Z G38Z | | |
| | 05 | F01A F01C F03A F03B F03C F03D F03E F04Z F30Z | 35.e2.11↔ | | BORP KORP KVB I KVB II MKOR VAC VBOR VKOR | | 07 | H33Z | | |
| | 06 | G33Z G38Z | | 05 | F01A F01C F03A F03B F03C F03D F03E F04Z F30Z | | 11 | L33Z | | |
| | 07 | H33Z | | 06 | G33Z G38Z | | 15 | P02A P02B P02C | | |
| | 11 | L33Z | | 07 | H33Z | | 21B | X33Z | | |
| | 15 | P02A P02B P02C | | 11 | L33Z | | Pre | A06Z A07A A11A A11B A11C A11D | | |
| | 21B | X33Z | | 15 | P02A P02B P02C X33Z | | 05 | F01A F01C F06B F06C F12A F19Z F50A | | |
| | Pre | A06Z A07A A11A A11B A11C A11D | 35.e2.12↔ | Pre | A06Z A07A A11A A11B A11C A11D | | 35.e3.14↔ | 05 | F01A F01C F06B F06C F12A F19Z F50A | |
| | | BORP KORP KVB I KVB II MKOR VAC VBOR VKOR | | 05 | F01A F01C F03A F03B F03C F03D F03E F04Z F30Z | | 35.e4.00↔ | 05 | F01A F01C F06B F06C F12A F19Z F50A | |
| | | F01A F01C F03A F03B F03C F03D F03E F04Z F30Z | | 06 | G33Z G38Z | | 35.e4.09↔ | 05 | F01A F01C F06B F06C F12A F19Z F50A | |
| 35.d4.14↔ | 05 | F01A F01C F03A F03B F03C F03D F03E F04Z F30Z | 35.e2.12↔ | 07 | H33Z | 35.e4.11↔ | 05 | BORP KORP KVB I KVB II MKOR VAC VBOR VKOR | | |
| | 06 | G33Z G38Z | | 05 | F01A F01C F03A F03B F03C F03D F03E F04Z F30Z | | 05 | F01A F01C F03A F03B F03C F03D F03E F04Z F30Z | | |
| | 07 | H33Z | | | 06 | | G33Z G38Z | 06 | G33Z G38Z | |
| | 11 | L33Z | | | 07 | | H33Z | 07 | H33Z | |
| | 15 | P02A P02B P02C | | | 11 | | L33Z | 11 | L33Z | |
| | 21B | X33Z | | | 15 | | P02A P02B P02C X33Z | 15 | P02A P02B P02C | |
| | Pre | A06Z A07A A11A A11B A11C A11D | | | 21B | | X33Z | 21B | X33Z | |
| | | BORP KORP KVB I KVB II MKOR VAC VBOR VKOR | | 35.e2.13↔ | Pre | | A06Z A07A A11A A11B A11C A11D | Pre | A06Z A07A A11A A11B A11C A11D | |
| | | F01A F01C F06B F06C F12A F19Z F50A | | | 05 | | F01A F01C F06B F06C F12A F19Z F50A | 35.e4.12↔ | 05 | BORP KORP KVB I KVB II MKOR VAC VBOR VKOR |
| | | F01A F01C F06B F06C F12A F19Z F50A | | | 06 | | G33Z G38Z | 05 | F01A F01C F03A F03B F03C F03D F03E F04Z F30Z | |
| | 35.e1.00↔ | 05 | | F01A F01C F06B F06C F12A F19Z F50A | 35.e2.14↔ | | 07 | H33Z | 35.e4.13↔ | 05 |
| | | BORP KORP KVB I KVB II MKOR VAC VBOR VKOR | 05 | F01A F01C F06B F06C F12A F19Z F50A | | 05 | F01A F01C F06B F06C F12A F19Z F50A | | | |
| 05 | | F01A F01C F03A F03B F03C F03D F03E F04Z F30Z F31A F31B F31C F35A F35B | | 06 | | G33Z G38Z | 06 | G33Z G38Z | | |
| 06 | | G33Z G38Z | | 07 | | H33Z | 07 | H33Z | | |
| 07 | | H33Z | | 11 | | L33Z | 11 | L33Z | | |
| 11 | | L33Z | | 15 | | P02A P02B P02C X33Z | 15 | P02A P02B P02C | | |
| 15 | | P02A P02B P02C | 35.e2.15↔ | Pre | | A06Z A07A A11A A11B A11C A11D A18Z | 21B | X33Z | | |
| 21B | | X33Z | | 05 | | F01A F01C F06B F06C F12A F19Z F50A | Pre | A06Z A07A A11A A11B A11C A11D | | |
| Pre | | A06Z A07A A11A A11B A11C A11D | 35.e3.00↔ | 05 | | F01A F01C F06B F06C F12A F19Z F50A | 35.e4.14↔ | 05 | | F01A F01C F06B F06C F12A F19Z F50A |
| | | BORP KORP KVB I KVB II MKOR VAC VBOR VKOR | | 05 | | F01A F01C F06B F06C F12A F19Z F50A | 35.f1.00↔ | 05 | | BORP KORP KVB I KVB II MKOR VAC VBOR VKOR |
| | | F01A F01C F03A F03B F03C F03D F03E F04Z F30Z F31A F31B F31C F35A F35B | 35.e3.09↔ | 05 | | F01A F01C F06B F06C F12A F19Z F50A | | 05 | | F01A F01C F03A F03B F03C F03D F03E F04Z F30Z |
| 35.e1.11↔ | 05 | F01A F01C F03A F03B F03C F03D F03E F04Z F30Z F31A F31B F31C F35A F35B | 35.e3.11↔ | 06 | G33Z G38Z | 35.f1.09↔ | 06 | G33Z G38Z | | |
| | 06 | G33Z G38Z | | 07 | H33Z | | 07 | H33Z | | |
| | 07 | H33Z | | | 11 | | L33Z | 11 | L33Z | |
| | 11 | L33Z | | | 15 | | P02A P02B P02C X33Z | 15 | P02A P02B P02C | |
| | 15 | P02A P02B P02C | | | 21B | | X33Z | 21B | X33Z | |
| | 21B | X33Z | | | Pre | | A06Z A07A A11A A11B A11C A11D | Pre | A06Z A07A A11A A11B A11C A11D | |
| | Pre | A06Z A07A A11A A11B A11C A11D | | 35.e3.12↔ | 05 | | F01A F01C F06B F06C F12A F19Z F50A | | 05 | BORP KORP KVB I |
| | | BORP KORP KVB I KVB II MKOR VAC VBOR VKOR | | | 06 | | G33Z G38Z | | 05 | F01A F01C F03A F03B F03C F03D F03E F04Z F30Z |
| | | F01A F01C F03A F03B F03C F03D F03E F04Z F30Z F31A F31B F31C F35A F35B | | | 07 | | H33Z | | 06 | G33Z G38Z |
| | | F01A F01C F06B F06C F12A F19Z F50A | | | 11 | | L33Z | | 07 | H33Z |
| | | F01A F01C F06B F06C F12A F19Z F50A | | | 15 | | P02A P02B P02C X33Z | | 11 | L33Z |
| 35.e1.12↔ | 05 | F01A F01C F06B F06C F12A F19Z F50A | 35.e3.12↔ | 21B | X33Z | 35.f1.09↔ | 15 | P02A P02B P02C X33Z | | |
| | | BORP KORP KVB I KVB II MKOR VAC VBOR VKOR | | Pre | A06Z A07A A11A A11B A11C A11D | | Pre | A06Z A07A A11A A11B A11C A11D | | |
| | 05 | F01A F01C F03A F03B F03C F03D F03E F04Z F30Z F31A F31B F31C F35A F35B | | | 05 | | F01A F01C F06B F06C F12A F19Z F50A | | 05 | BORP KORP KVB I KVB II MKOR VAC VBOR VKOR |
| | 06 | G33Z G38Z | | | 06 | | G33Z G38Z | | 05 | F01A F01C F03A F03B F03C F03D F03E F04Z F30Z |
| | 07 | H33Z | | | 07 | | H33Z | | 06 | G33Z G38Z |
| | 11 | L33Z | | | 11 | | L33Z | | 07 | H33Z |
| | 15 | P02A P02B P02C | | | 15 | | P02A P02B P02C X33Z | | 11 | L33Z |
| | 21B | X33Z | | | 21B | | X33Z | | 15 | P02A P02B P02C |
| | Pre | A06Z A07A A11A A11B A11C A11D | | | Pre | | A06Z A07A A11A A11B A11C A11D | | 21B | X33Z |
| | | BORP KORP KVB I KVB II MKOR VAC VBOR VKOR | | | 05 | | F01A F01C F06B F06C F12A F19Z F50A | | Pre | A06Z A07A A11A A11B A11C A11D |
| | | F01A F01C F06B F06C F12A F19Z F50A | | | 06 | | G33Z G38Z | | Pre | A06Z A07A A11A A11B A11C A11D |
| 35.e1.13↔ | 05 | F01A F01C F06B F06C F12A F19Z F50A | 35.e3.12↔ | 07 | H33Z | 35.f1.09↔ | Pre | A06Z A07A A11A A11B A11C A11D | | |
| | | BORP KORP KVB I KVB II MKOR VAC VBOR VKOR | | 05 | F01A F01C F03A F03B F03C F03D F03E F04Z F30Z | | | 05 | BORP KORP KVB I KVB II MKOR VAC VBOR VKOR | |
| | 05 | F01A F01C F03A F03B F03C F03D F03E F04Z F30Z F31A F31B F31C F35A F35B | | | 06 | | G33Z G38Z | | 05 | F01A F01C F03A F03B F03C F03D F03E F04Z F30Z |
| | 06 | G33Z G38Z | | | 07 | | H33Z | | 06 | G33Z G38Z |
| | 07 | H33Z | | | 11 | | L33Z | | 07 | H33Z |
| | 11 | L33Z | | | 15 | | P02A P02B P02C X33Z | | 11 | L33Z |
| | 15 | P02A P02B P02C | | | 21B | | X33Z | | 15 | P02A P02B P02C |
| | 21B | X33Z | | | Pre | | A06Z A07A A11A A11B A11C A11D | | 21B | X33Z |
| | Pre | A06Z A07A A11A A11B A11C A11D | | | 05 | | F01A F01C F06B F06C F12A F19Z F50A | | Pre | A06Z A07A A11A A11B A11C A11D |
| | | BORP KORP KVB I KVB II MKOR VAC VBOR VKOR | | | 06 | | G33Z G38Z | | Pre | A06Z A07A A11A A11B A11C A11D |
| | | F01A F01C F06B F06C F12A F19Z F50A | | | 07 | | H33Z | | Pre | A06Z A07A A11A A11B A11C A11D |
| 35.e1.14↔ | 05 | F01A F01C F06B F06C F12A F19Z F50A | 35.e3.12↔ | 11 | L33Z | 35.f1.09↔ | Pre | A06Z A07A A11A A11B A11C A11D | | |
| | | BORP KORP KVB I KVB II MKOR VAC VBOR VKOR | | 15 | P02A P02B P02C X33Z | | | 05 | BORP KORP KVB I | |
| | 05 | F01A F01C F03A F03B F03C F03D F03E F04Z F30Z F31A F31B F31C F35A F35B | | | Pre | | A06Z A07A A11A A11B A11C A11D | | 05 | BORP KORP KVB I |
| | 06 | G33Z G38Z | | | 05 | | F01A F01C F06B F06C F12A F19Z F50A | | 05 | BORP KORP KVB I |
| | 07 | H33Z | | | 06 | | G33Z G38Z | | 05 | BORP KORP KVB I |
| | 11 | L33Z | | | 07 | | H33Z | | 05 | BORP KORP KVB I |
| | 15 | P02A P02B P02C | | | 11 | | L33Z | | 05 | BORP KORP KVB I |
| | 21B | X33Z | | | 15 | | P02A P02B P02C X33Z | | 05 | BORP KORP KVB I |
| | Pre | A06Z A07A A11A A11B A11C A11D | | | 21B | | X33Z | | 05 | BORP KORP KVB I |
| | | BORP KORP KVB I KVB II MKOR VAC VBOR VKOR | | | Pre | | A06Z A07A A11A A11B A11C A11D | | 05 | BORP KORP KVB I |
| | | F01A F01C F06B F06C F12A F19Z F50A | | | 05 | | F01A F01C F06B F06C F12A F19Z F50A | | 05 | BORP KORP KVB I |

| CHOP | MDC | DRG | CHOP | MDC | DRG | CHOP | MDC | DRG |
|-----------|-----|--|-----------|-----|--|-----------|-----|--|
| 35.f1.11↔ | | KVB II MKOR VAC VBOR VKOR | 35.f1.24↔ | | A11B A11C A11D A18Z | 35.f1.35↔ | 15 | P02A P02B P02C X33Z |
| | 05 | F01A F01C F03A F03B F03C F03D F03E F04Z F30Z | | 05 | BORP KORP KVB I KVB II MKOR VAC VBOR VKOR | | Pre | A06Z A07A A11A A11B A11C A11D A18Z |
| | 06 | G33Z G38Z | | 06 | F01A F01C F98A F98B F98C | | 05 | BORP KORP KVB I KVB II MKOR VAC VBOR VKOR |
| | 07 | H33Z | | 07 | G33Z G38Z | | 05 | F01A F01C F98A F98B F98C |
| | 11 | L33Z | | 11 | H33Z | | 06 | G33Z G38Z |
| | 15 | P02A P02B P02C | | 15 | L33Z | | 07 | H33Z |
| | 21B | X33Z | | 21B | P02A P02B P02C X33Z | | 11 | L33Z |
| | Pre | A06Z A07A A11A A11B A11C A11D | | Pre | A06Z A07A A11A A11B A11C A11D A18Z | | 15 | P02A P02B P02C X33Z |
| | | BORP KORP KVB I KVB II MKOR VAC VBOR VKOR | | | A11B A11C A11D A18Z | | 21B | X33Z |
| | | | | | | | Pre | A06Z A07A A11A A11B A11C A11D A18Z |
| 35.f1.12↔ | 05 | F01A F01C F03A F03B F03C F03D F03E F04Z F30Z | 35.f1.25↔ | 05 | BORP KORP KVB I KVB II MKOR VAC VBOR VKOR | 35.f1.41↔ | 05 | F01A F01C F03A F03B F03C F03D F04Z F30Z |
| | 06 | G33Z G38Z | | 06 | F01A F01C F98A F98B F98C | | 06 | G33Z G38Z |
| | 07 | H33Z | | 07 | G33Z G38Z | | 07 | H33Z |
| | 11 | L33Z | | 11 | H33Z | | 11 | L33Z |
| | 15 | P02A P02B P02C | | 15 | P02A P02B P02C X33Z | | 15 | P02A P02B P02C X33Z |
| | 21B | X33Z | | 21B | X33Z | | 21B | X33Z |
| | Pre | A06Z A07A A11A A11B A11C A11D | | Pre | A06Z A07A A11A A11B A11C A11D A18Z | | Pre | A06Z A07A A11A A11B A11C A11D A18Z |
| | | BORP KORP KVB I KVB II MKOR VAC VBOR VKOR | | | A11B A11C A11D A18Z | | | BORP KORP KVB I KVB II MKOR VAC VBOR VKOR |
| | | | | | | | | F01A F01C F03A F03B F03C F03D F04Z F30Z |
| | | | | | | | | G33Z G38Z |
| 35.f1.21↔ | 05 | F01A F01C F03A F03B F03C F03D F03E F04Z F30Z | 35.f1.31↔ | 05 | BORP KORP KVB I KVB II MKOR VAC VBOR VKOR | 35.f1.42↔ | 05 | F01A F01C F03A F03B F03C F03D F04Z F30Z |
| | 06 | G33Z G38Z | | 06 | F01A F01C F03A F03B F03C F03D F03E F04Z F30Z | | 06 | G33Z G38Z |
| | 07 | H33Z | | 07 | G33Z G38Z | | 07 | H33Z |
| | 11 | L33Z | | 11 | H33Z | | 11 | L33Z |
| | 15 | P02A P02B P02C | | 15 | P02A P02B P02C X33Z | | 15 | P02A P02B P02C X33Z |
| | 21B | X33Z | | 21B | X33Z | | 21B | X33Z |
| | Pre | A06Z A07A A11A A11B A11C A11D | | Pre | A06Z A07A A11A A11B A11C A11D A18Z | | Pre | A06Z A07A A11A A11B A11C A11D A18Z |
| | | BORP KORP KVB I KVB II MKOR VAC VBOR VKOR | | | A11B A11C A11D A18Z | | | BORP KORP KVB I KVB II MKOR VAC VBOR VKOR |
| | | | | | | | | F01A F01C F03A F03B F03C F03D F04Z F30Z |
| | | | | | | | | G33Z G38Z |
| 35.f1.22↔ | 05 | F01A F01C F03A F03B F03C F03D F03E F04Z F30Z | 35.f1.32↔ | 05 | BORP KORP KVB I KVB II MKOR VAC VBOR VKOR | 35.f1.43↔ | 05 | F01A F01C F03A F03B F03C F03D F03E F04Z F30Z |
| | 06 | G33Z G38Z | | 06 | F01A F01C F03A F03B F03C F03D F03E F04Z F30Z | | 06 | G33Z G38Z |
| | 07 | H33Z | | 07 | G33Z G38Z | | 07 | H33Z |
| | 11 | L33Z | | 11 | H33Z | | 11 | L33Z |
| | 15 | P02A P02B P02C | | 15 | P02A P02B P02C X33Z | | 15 | P02A P02B P02C X33Z |
| | 21B | X33Z | | 21B | X33Z | | 21B | X33Z |
| | Pre | A06Z A07A A11A A11B A11C A11D | | Pre | A06Z A07A A11A A11B A11C A11D A18Z | | Pre | A06Z A07A A11A A11B A11C A11D A18Z |
| | | BORP KORP KVB I KVB II MKOR VAC VBOR VKOR | | | A11B A11C A11D A18Z | | | BORP KORP KVB I KVB II MKOR VAC VBOR VKOR |
| | | | | | | | | F01A F01C F98A F98B F98C |
| | | | | | | | | G33Z G38Z |
| 35.f1.23↔ | 05 | F01A F01C F03A F03B F03C F03D F03E F04Z F30Z | 35.f1.33↔ | 05 | BORP KORP KVB I KVB II MKOR VAC VBOR VKOR | 35.f1.44↔ | 05 | F01A F01C F98A F98B F98C |
| | 06 | G33Z G38Z | | 06 | F01A F01C F98A F98B F98C | | 06 | G33Z G38Z |
| | 07 | H33Z | | 07 | G33Z G38Z | | 07 | H33Z |
| | 11 | L33Z | | 11 | H33Z | | 11 | L33Z |
| | 15 | P02A P02B P02C | | 15 | P02A P02B P02C X33Z | | 15 | P02A P02B P02C X33Z |
| | 21B | X33Z | | 21B | X33Z | | 21B | X33Z |
| | Pre | A06Z A07A A11A A11B A11C A11D | | Pre | A06Z A07A A11A A11B A11C A11D A18Z | | Pre | A06Z A07A A11A A11B A11C A11D A18Z |
| | | BORP KORP KVB I KVB II MKOR VAC VBOR VKOR | | | A11B A11C A11D A18Z | | | BORP KORP KVB I KVB II MKOR VAC VBOR VKOR |
| | | | | | | | | F01A F01C F98A F98B F98C |
| | | | | | | | | G33Z G38Z |
| 35.f1.24↔ | 05 | F01A F01C F98A F98B F98C | 35.f1.34↔ | 05 | BORP KORP KVB I KVB II MKOR VAC VBOR VKOR | 35.f1.45↔ | 05 | F01A F01C F98A F98B F98C |
| | 06 | G33Z G38Z | | 06 | F01A F01C F98A F98B F98C | | 05 | F01A F01C F98A F98B F98C |
| | 07 | H33Z | | 07 | G33Z G38Z | | | |
| | 11 | L33Z | | 11 | H33Z | | | |
| | Pre | A06Z A07A A11A | | Pre | A06Z A07A A11A | | | |



| CHOP | MDC | DRG | CHOP | MDC | DRG | CHOP | MDC | DRG |
|-----------|-----|---|-----------|-----|--|-----------|-----|--|
| 35.f1.51↔ | 06 | G33Z G38Z | 35.f1.72↔ | 21B | X33Z | 35.f2.22↔ | 05 | VBOR VKOR F01A F01C F03A F03B F03C F03D F03E F04Z F30Z G33Z G38Z |
| | 07 | H33Z | | Pre | A06Z A07A A11A A11B A11C A11D A18Z | | 05 | F01A F01C F03A F03B F03C F03D F03E F04Z F30Z |
| | 11 | L33Z | | | | | 06 | G33Z G38Z |
| | 15 | P02A P02B P02C | | | | | 07 | H33Z |
| | 21B | X33Z | | | | | 11 | L33Z |
| | Pre | A06Z A07A A11A A11B A11C A11D A18Z | | | | | 15 | P02A P02B P02C |
| | | BORP KORP KVB I KVB II MKOR VAC VBOR VKOR | | | | | 21B | X33Z |
| | | | | | | | Pre | A06Z A07A A11A A11B A11C A11D A18Z |
| | | | | | | | | |
| | | | | | | | | |
| | | | | | | | | |
| | | | | | | | | |
| | | | | | | | | |
| | | | | | | | | |
| | | | | | | | | |
| 35.f1.52↔ | 05 | F01A F01C F03A F03B F03C F03D F03E F04Z F30Z G33Z G38Z | 35.f2.00↔ | 05 | F01A F01C F03A F03B F03C F03D F03E F04Z F30Z | 35.f2.23↔ | 05 | F01A F01C F03A F03B F03C F03D F03E F04Z F30Z G33Z G38Z |
| | 06 | G33Z G38Z | | | | | 05 | F01A F01C F98A F98B F98C |
| | 07 | H33Z | | | | | Pre | A06Z A07A A11A A11B A11C A11D A18Z |
| | 11 | L33Z | | | | | | |
| | 15 | P02A P02B P02C | | | | | | |
| | 21B | X33Z | | | | | | |
| | Pre | A06Z A07A A11A A11B A11C A11D A18Z | | | | | | |
| | | BORP KORP KVB I KVB II MKOR VAC VBOR VKOR | | | | | | |
| | | | | | | | | |
| | | | | | | | | |
| | | | | | | | | |
| | | | | | | | | |
| | | | | | | | | |
| | | | | | | | | |
| | | | | | | | | |
| 35.f1.61↔ | 05 | F01A F01C F03A F03B F03C F03D F03E F04Z F30Z G33Z G38Z | 35.f2.09↔ | 05 | F01A F01C F03A F03B F03C F03D F03E F04Z F30Z | 35.f2.24↔ | 05 | F01A F01C F98A F98B F98C |
| | 06 | G33Z G38Z | | | | | Pre | A06Z A07A A11A A11B A11C A11D A18Z |
| | 07 | H33Z | | | | | | |
| | 11 | L33Z | | | | | | |
| | 15 | P02A P02B P02C | | | | | | |
| | 21B | X33Z | | | | | | |
| | Pre | A06Z A07A A11A A11B A11C A11D A18Z | | | | | | |
| | | BORP KORP KVB I KVB II MKOR VAC VBOR VKOR | | | | | | |
| | | | | | | | | |
| | | | | | | | | |
| | | | | | | | | |
| | | | | | | | | |
| | | | | | | | | |
| | | | | | | | | |
| | | | | | | | | |
| 35.f1.62↔ | 05 | F01A F01C F03A F03B F03C F03D F03E F04Z F30Z G33Z G38Z | 35.f2.11↔ | 05 | F01A F01C F03A F03B F03C F03D F03E F04Z F30Z | 35.f2.31↔ | 05 | F01A F01C F98A F98B F98C |
| | 06 | G33Z G38Z | | | | | Pre | A06Z A07A A11A A11B A11C A11D A18Z |
| | 07 | H33Z | | | | | | |
| | 11 | L33Z | | | | | | |
| | 15 | P02A P02B P02C | | | | | | |
| | 21B | X33Z | | | | | | |
| | Pre | A06Z A07A A11A A11B A11C A11D A18Z | | | | | | |
| | | BORP KORP KVB I KVB II MKOR VAC VBOR VKOR | | | | | | |
| | | | | | | | | |
| | | | | | | | | |
| | | | | | | | | |
| | | | | | | | | |
| | | | | | | | | |
| | | | | | | | | |
| | | | | | | | | |
| 35.f1.71↔ | 05 | F01A F01C F03A F03B F03C F03D F03E F04Z F30Z G33Z G38Z | 35.f2.12↔ | 05 | F01A F01C F03A F03B F03C F03D F03E F04Z F30Z | 35.f2.32↔ | 05 | F01A F01C F03A F03B F03C F03D F03E F04Z F30Z G33Z G38Z |
| | 06 | G33Z G38Z | | | | | 05 | F01A F01C F03A F03B F03C F03D F03E F04Z F30Z |
| | 07 | H33Z | | | | | 06 | G33Z G38Z |
| | 11 | L33Z | | | | | 07 | H33Z |
| | 15 | P02A P02B P02C | | | | | 11 | L33Z |
| | 21B | X33Z | | | | | 15 | P02A P02B P02C |
| | Pre | A06Z A07A A11A A11B A11C A11D A18Z | | | | | 21B | X33Z |
| | | BORP KORP KVB I KVB II MKOR VAC VBOR VKOR | | | | | Pre | A06Z A07A A11A A11B A11C A11D A18Z |
| | | | | | | | | |
| | | | | | | | | |
| | | | | | | | | |
| | | | | | | | | |
| | | | | | | | | |
| | | | | | | | | |
| | | | | | | | | |
| | | | | | | | | |
| 35.f1.72↔ | 05 | F01A F01C F03A F03B F03C F03D F03E F04Z F30Z G33Z G38Z | 35.f2.21↔ | 05 | F01A F01C F03A F03B F03C F03D F03E F04Z F30Z | 35.f2.33↔ | 05 | F01A F01C F98A F98B F98C |
| | 06 | G33Z G38Z | | | | | Pre | A06Z A07A A11A A11B A11C A11D A18Z |
| | 07 | H33Z | | | | | | |
| | 11 | L33Z | | | | | | |
| | 15 | P02A P02B P02C | | | | | | |
| | 21B | X33Z | | | | | | |
| | Pre | A06Z A07A A11A A11B A11C A11D A18Z | | | | | | |
| | | BORP KORP KVB I KVB II MKOR VAC VBOR VKOR | | | | | | |
| | | | | | | | | |
| | | | | | | | | |
| | | | | | | | | |
| | | | | | | | | |
| | | | | | | | | |
| | | | | | | | | |
| | | | | | | | | |
| | | | | | | | | |

| CHOP | MDC | DRG | CHOP | MDC | DRG | CHOP | MDC | DRG | |
|-----------|-----|-----------------|-----------|-----|-----------------|-----------|-----|-----------------|-----------------|
| 35.f2.34↔ | Pre | F98B F98C | 35.f3.12↔ | 05 | G33Z G38Z | 35.f3.31↔ | 05 | BORP KORP KVB I | |
| | | A06Z A07A A11A | | | H33Z | | | KVB II MKOR VAC | |
| | | A11B A11C A11D | | | L33Z | | | VBOR VKOR | |
| | | A18Z | | | P02A P02B P02C | | | F01A F01C F03A | |
| | | BORP KORP KVB I | | | X33Z | | | F03B F03C F03D | |
| | | KVB II MKOR VAC | | | Pre | | | F03E F04Z F30Z | |
| | | VBOR VKOR | | | A06Z A07A A11A | | | G33Z G38Z | |
| | | F01A F01C F98A | | | A11B A11C A11D | | | H33Z | |
| | | F98B F98C | | | BORP KORP KVB I | | | L33Z | |
| | | F98B F98C | | | KVB II MKOR VAC | | | P02A P02B P02C | |
| 35.f2.51↔ | Pre | A06Z A07A A11A | 05 | 05 | F01A F01C F03A | 35.f3.32↔ | 05 | F01A F01C F03A | |
| | | A11B A11C A11D | | | F03B F03C F03D | | | F03B F03C F03D | |
| | | A18Z | | | F03E F04Z F30Z | | | F03E F04Z F30Z | |
| | | BORP KORP KVB I | | | G33Z G38Z | | | Pre | A06Z A07A A11A |
| | | KVB II MKOR VAC | | | H33Z | | | A11B A11C A11D | A11B A11C A11D |
| | | VBOR VKOR | | | L33Z | | | BORP KORP KVB I | BORP KORP KVB I |
| | | F01A F01C F03A | | | P02A P02B P02C | | | KVB II MKOR VAC | KVB II MKOR VAC |
| | | F03B F03C F03D | | | X33Z | | | VBOR VKOR | VBOR VKOR |
| | | F03E F04Z F30Z | | | Pre | | | F01A F01C F03A | F01A F01C F03A |
| | | F03E F04Z F30Z | | | A06Z A07A A11A | | | F03B F03C F03D | F03B F03C F03D |
| 35.f2.52↔ | 06 | G33Z G38Z | 35.f3.21↔ | 21B | X33Z | 35.f3.32↔ | 06 | G33Z G38Z | |
| | | H33Z | | | BORP KORP KVB I | | | H33Z | |
| | | L33Z | | | KVB II MKOR VAC | | | L33Z | |
| | | P02A P02B P02C | | | VBOR VKOR | | | P02A P02B P02C | |
| | | X33Z | | | F01A F01C F03A | | | X33Z | |
| | | Pre | | | F03B F03C F03D | | | Pre | A06Z A07A A11A |
| | | A06Z A07A A11A | | | F03E F04Z F30Z | | | A11B A11C A11D | A11B A11C A11D |
| | | A11B A11C A11D | | | G33Z G38Z | | | BORP KORP KVB I | BORP KORP KVB I |
| | | BORP KORP KVB I | | | H33Z | | | KVB II MKOR VAC | KVB II MKOR VAC |
| | | KVB II MKOR VAC | | | L33Z | | | VBOR VKOR | VBOR VKOR |
| 35.f3.00↔ | 05 | F01A F01C F03A | 35.f3.22↔ | 21B | X33Z | 35.f3.33↔ | 05 | F01A F01C F98A | |
| | | F03B F03C F03D | | | BORP KORP KVB I | | | F98B F98C | |
| | | F03E F04Z F30Z | | | KVB II MKOR VAC | | | F98B F98C | |
| | | G33Z G38Z | | | VBOR VKOR | | | Pre | A06Z A07A A11A |
| | | H33Z | | | F01A F01C F03A | | | A11B A11C A11D | A11B A11C A11D |
| | | L33Z | | | F03B F03C F03D | | | BORP KORP KVB I | BORP KORP KVB I |
| | | P02A P02B P02C | | | F03E F04Z F30Z | | | KVB II MKOR VAC | KVB II MKOR VAC |
| | | X33Z | | | G33Z G38Z | | | VBOR VKOR | VBOR VKOR |
| | | Pre | | | H33Z | | | F01A F01C F03A | F01A F01C F98A |
| | | A06Z A07A A11A | | | L33Z | | | F03B F03C F03D | F98B F98C |
| 35.f3.09↔ | 05 | F01A F01C F03A | 35.f3.23↔ | 21B | X33Z | 35.f3.34↔ | Pre | A06Z A07A A11A | |
| | | BORP KORP KVB I | | | BORP KORP KVB I | | | A11B A11C A11D | |
| | | KVB II MKOR VAC | | | KVB II MKOR VAC | | | BORP KORP KVB I | |
| | | VBOR VKOR | | | KVB II MKOR VAC | | | BORP KORP KVB I | |
| | | F01A F01C F03A | | | VBOR VKOR | | | KVB II MKOR VAC | |
| | | F03B F03C F03D | | | F01A F01C F03A | | | VBOR VKOR | VBOR VKOR |
| | | F03E F04Z F30Z | | | F03B F03C F03D | | | F01A F01C F98A | F01A F01C F98A |
| | | G33Z G38Z | | | F03E F04Z F30Z | | | F98B F98C | F98B F98C |
| | | H33Z | | | G33Z G38Z | | | Pre | A06Z A07A A11A |
| | | L33Z | | | H33Z | | | A11B A11C A11D | A11B A11C A11D |
| 35.f3.09↔ | Pre | A06Z A07A A11A | 35.f3.24↔ | 21B | X33Z | 35.f3.35↔ | 05 | BORP KORP KVB I | |
| | | A11B A11C A11D | | | BORP KORP KVB I | | | BORP KORP KVB I | |
| | | BORP KORP KVB I | | | KVB II MKOR VAC | | | KVB II MKOR VAC | |
| | | KVB II MKOR VAC | | | VBOR VKOR | | | KVB II MKOR VAC | |
| | | VBOR VKOR | | | F01A F01C F98A | | | VBOR VKOR | VBOR VKOR |
| | | F01A F01C F03A | | | F98B F98C | | | F01A F01C F98A | F01A F01C F98A |
| | | F03B F03C F03D | | | Pre | | | F98B F98C | F98B F98C |
| | | F03E F04Z F30Z | | | A06Z A07A A11A | | | Pre | A06Z A07A A11A |
| | | G33Z G38Z | | | A11B A11C A11D | | | A18Z | A11B A11C A11D |
| | | H33Z | | | BORP KORP KVB I | | | BORP KORP KVB I | BORP KORP KVB I |
| 35.f3.09↔ | 05 | F01A F01C F03A | 35.f3.25↔ | 21B | X33Z | 35.f3.51↔ | 05 | BORP KORP KVB I | |
| | | F03B F03C F03D | | | BORP KORP KVB I | | | KVB II MKOR VAC | |
| | | F03E F04Z F30Z | | | KVB II MKOR VAC | | | KVB II MKOR VAC | |
| | | G33Z G38Z | | | VBOR VKOR | | | VBOR VKOR | |
| | | H33Z | | | F01A F01C F98A | | | F01A F01C F03A | F01A F01C F03A |
| | | L33Z | | | F98B F98C | | | F03B F03C F03D | F03B F03C F03D |
| | | P02A P02B P02C | | | Pre | | | F03E F04Z F30Z | F03E F04Z F30Z |
| | | X33Z | | | A06Z A07A A11A | | | G33Z G38Z | G33Z G38Z |
| | | Pre | | | A11B A11C A11D | | | H33Z | H33Z |
| | | A06Z A07A A11A | | | BORP KORP KVB I | | | L33Z | L33Z |
| 35.f3.11↔ | 05 | F01A F01C F03A | 35.f3.25↔ | 21B | X33Z | 35.f3.52↔ | 06 | G33Z G38Z | |
| | | F03B F03C F03D | | | BORP KORP KVB I | | | BORP KORP KVB I | |
| | | F03E F04Z F30Z | | | KVB II MKOR VAC | | | KVB II MKOR VAC | |
| | | G33Z G38Z | | | VBOR VKOR | | | VBOR VKOR | |
| | | H33Z | | | F01A F01C F98A | | | F01A F01C F03A | F01A F01C F03A |
| | | L33Z | | | F98B F98C | | | F03B F03C F03D | F03B F03C F03D |
| | | P02A P02B P02C | | | Pre | | | F03E F04Z F30Z | F03E F04Z F30Z |
| | | X33Z | | | A06Z A07A A11A | | | G33Z G38Z | G33Z G38Z |
| | | Pre | | | A11B A11C A11D | | | H33Z | H33Z |
| | | A06Z A07A A11A | | | BORP KORP KVB I | | | L33Z | L33Z |



| CHOP | MDC | DRG | CHOP | MDC | DRG | CHOP | MDC | DRG | | | | | | |
|-----------------|-----------------|-----------------|----------------|-----------------|-----------------|-----------------|----------------|-----------------|----------------|-----------|----------------|-----------------|-----------------|-----------------|
| 35.f3.61↔ | 07 | H33Z | 35.f4.09↔ | 05 | A11B A11C A11D | 35.f4.24↔ | 06 | F03B F03C F03D | | | | | | |
| | 11 | L33Z | | | BORP KORP KVB I | | | F03E F04Z F30Z | | | | | | |
| | 15 | P02A P02B P02C | | | KVB II MKOR VAC | | | G33Z G38Z | | | | | | |
| | 21B | X33Z | | | VBOR VKOR | | | H33Z | | | | | | |
| | Pre | A06Z A07A A11A | | | F01A F01C F03A | | | 11 | L33Z | | | | | |
| | 35.f3.62↔ | A11B A11C A11D | | | 35.f4.11↔ | | | 06 | F03B F03C F03D | 35.f4.31↔ | 05 | F01A F01C F03A | | |
| | | BORP KORP KVB I | | | | | | | F03E F04Z F30Z | | | F03B F03C F03D | | |
| | | KVB II MKOR VAC | | | | | | | G33Z G38Z | | | F03E F04Z F30Z | P02A P02B P02C | |
| | | VBOR VKOR | | | | | | | H33Z | | | VBOR VKOR | X33Z | |
| | | F01A F01C F03A | | | | | | | L33Z | | | F01A F01C F03A | Pre | |
| | | F03B F03C F03D | | | | | | | 35.f4.12↔ | | | A11B A11C A11D | A11B A11C A11D | A11B A11C A11D |
| | | F03E F04Z F30Z | | | | | | | | | | BORP KORP KVB I | BORP KORP KVB I | BORP KORP KVB I |
| | | G33Z G38Z | | | | | | | | | | KVB II MKOR VAC | KVB II MKOR VAC | KVB II MKOR VAC |
| | | H33Z | | | | | | | | | | VBOR VKOR | VBOR VKOR | VBOR VKOR |
| | | L33Z | | | | | | | | | | F01A F01C F03A | F01A F01C F03A | F01A F01C F03A |
| 15 | | P02A P02B P02C | F03B F03C F03D | F03B F03C F03D | | F03B F03C F03D | | | | | | | | |
| 21B | | X33Z | F03E F04Z F30Z | F03E F04Z F30Z | | F03E F04Z F30Z | | | | | | | | |
| Pre | | A06Z A07A A11A | G33Z G38Z | G33Z G38Z | | G33Z G38Z | | | | | | | | |
| 35.f3.71↔ | | A11B A11C A11D | 35.f4.21↔ | 05 | | A11B A11C A11D | 35.f4.32↔ | | | | | 05 | F01A F01C F03A | |
| | | BORP KORP KVB I | | | | BORP KORP KVB I | | | | | | | F03B F03C F03D | |
| | KVB II MKOR VAC | KVB II MKOR VAC | | | F03E F04Z F30Z | F03B F03C F03D | | | | | | | | |
| | VBOR VKOR | VBOR VKOR | | | VBOR VKOR | F03E F04Z F30Z | | | | | | | | |
| | F01A F01C F03A | F01A F01C F03A | | | F01A F01C F03A | F03B F03C F03D | | | | | | | | |
| | F03B F03C F03D | F03B F03C F03D | | | F03B F03C F03D | F03E F04Z F30Z | | | | | | | | |
| | F03E F04Z F30Z | G33Z G38Z | | | G33Z G38Z | G33Z G38Z | | | | | | | | |
| | G33Z G38Z | H33Z | | | H33Z | H33Z | | | | | | | | |
| | H33Z | L33Z | | | L33Z | L33Z | | | | | | | | |
| | L33Z | 15 | | | P02A P02B P02C | 15 | | P02A P02B P02C | | | | | | |
| | 15 | P02A P02B P02C | | | 21B | X33Z | | 21B | X33Z | | | | | |
| | 21B | X33Z | | | Pre | A06Z A07A A11A | | Pre | A06Z A07A A11A | | | | | |
| | Pre | A06Z A07A A11A | | | 35.f4.22↔ | 05 | | A11B A11C A11D | 35.f4.33↔ | 05 | F01A F01C F03A | | | |
| | A11B A11C A11D | BORP KORP KVB I | | | | | | A11B A11C A11D | | | F03B F03C F03D | | | |
| | BORP KORP KVB I | KVB II MKOR VAC | | | | | | BORP KORP KVB I | | | F03E F04Z F30Z | | | |
| KVB II MKOR VAC | VBOR VKOR | KVB II MKOR VAC | VBOR VKOR | | | | | | | | | | | |
| VBOR VKOR | F01A F01C F03A | VBOR VKOR | F01A F01C F03A | | | | | | | | | | | |
| F01A F01C F03A | F03B F03C F03D | F01A F01C F03A | F03B F03C F03D | | | | | | | | | | | |
| F03B F03C F03D | F03E F04Z F30Z | F03B F03C F03D | F03E F04Z F30Z | | | | | | | | | | | |
| F03E F04Z F30Z | G33Z G38Z | F03E F04Z F30Z | F03E F04Z F30Z | | | | | | | | | | | |
| G33Z G38Z | H33Z | G33Z G38Z | G33Z G38Z | | | | | | | | | | | |
| H33Z | L33Z | H33Z | H33Z | | | | | | | | | | | |
| L33Z | 15 | P02A P02B P02C | 15 | P02A P02B P02C | | | | | | | | | | |
| 15 | P02A P02B P02C | 21B | X33Z | 21B | | | X33Z | | | | | | | |
| 21B | X33Z | Pre | A06Z A07A A11A | Pre | | | A06Z A07A A11A | | | | | | | |
| Pre | A06Z A07A A11A | 35.f4.23↔ | 05 | A11B A11C A11D | | | 35.f4.34↔ | 05 | | | F01A F01C F03A | | | |
| A11B A11C A11D | BORP KORP KVB I | | | A11B A11C A11D | | | | | | | F03B F03C F03D | | | |
| BORP KORP KVB I | KVB II MKOR VAC | | | BORP KORP KVB I | F03E F04Z F30Z | | | | | | | | | |
| KVB II MKOR VAC | VBOR VKOR | | | KVB II MKOR VAC | VBOR VKOR | | | | | | | | | |
| VBOR VKOR | F01A F01C F03A | | | VBOR VKOR | F01A F01C F03A | | | | | | | | | |
| F01A F01C F03A | F03B F03C F03D | | | F01A F01C F03A | F03B F03C F03D | | | | | | | | | |
| F03B F03C F03D | F03E F04Z F30Z | | | F03B F03C F03D | F03E F04Z F30Z | | | | | | | | | |
| F03E F04Z F30Z | G33Z G38Z | | | F03E F04Z F30Z | F03E F04Z F30Z | | | | | | | | | |
| G33Z G38Z | H33Z | | | G33Z G38Z | G33Z G38Z | | | | | | | | | |
| H33Z | L33Z | | | H33Z | H33Z | | | | | | | | | |
| L33Z | 15 | | | P02A P02B P02C | 15 | P02A P02B P02C | | | | | | | | |
| 15 | P02A P02B P02C | | | 21B | X33Z | 21B | | | X33Z | | | | | |
| 21B | X33Z | | | Pre | A06Z A07A A11A | Pre | | | A06Z A07A A11A | | | | | |
| Pre | A06Z A07A A11A | | | | | | | | | | | | | |

| CHOP | MDC | DRG | CHOP | MDC | DRG | CHOP | MDC | DRG |
|-----------|----------------|-----------------|----------------|------|-----------------|----------------|------|-----------------|
| 35.f4.51↔ | 15 | P02A P02B P02C | 35.g1.13↔ | Pre | A06Z A07A A11A | 35.g2.14↔ | Pre | A06Z A07A A11A |
| | 21B | X33Z | | | A11B A11C A11D | | | A11B A11C A11D |
| | Pre | A06Z A07A A11A | | | BORP KORP KVB I | | | BORP KORP KVB I |
| | | A11B A11C A11D | | | KVB II MKOR VAC | | | KVB II MKOR VAC |
| | | BORP KORP KVB I | | | VBOR VKOR | | | VBOR VKOR |
| | | KVB II MKOR VAC | | | F01A F01C F03A | | | F01A F01C F03A |
| | | VBOR VKOR | | | F03B F03C F03D | | | F03B F03C F03D |
| | 05 | F01A F01C F03A | | | F04Z F06B F30Z | | | F04Z F06B F30Z |
| | | F03B F03C F03D | | | F31A F31B | | | F31A F31B |
| | | F03E F04Z F30Z | | | G33Z G38Z | | | G33Z G38Z |
| | | G33Z G38Z | | | H33Z | | | H33Z |
| | H33Z | | L33Z | | L33Z | | | |
| | L33Z | | P02A P02B P02C | | P02A P02B P02C | | | |
| | P02A P02B P02C | | 21B | X33Z | | 21B | X33Z | |
| | 21B | X33Z | | Pre | A06Z A07A A11A | | Pre | A06Z A07A A11A |
| 35.f4.52↔ | Pre | A06Z A07A A11A | 35.g1.14↔ | | A11B A11C A11D | 35.g3.11↔ | Pre | A06Z A07A A11A |
| | | A11B A11C A11D | | | BORP KORP KVB I | | | A11B A11C A11D |
| | | BORP KORP KVB I | | | KVB II MKOR VAC | | | BORP KORP KVB I |
| | | KVB II MKOR VAC | | | VBOR VKOR | | | KVB II MKOR VAC |
| | | VBOR VKOR | | | F01A F01C F03A | | | VBOR VKOR |
| | | F01A F01C F03A | | | F03B F03C F03D | | | F01A F01C F03A |
| | | F03B F03C F03D | | | F04Z F06B F30Z | | | F03B F03C F03D |
| | | F03E F04Z F30Z | | | F31A F31B | | | F04Z F06B F30Z |
| | | G33Z G38Z | | | G33Z G38Z | | | F31A F31B |
| | | H33Z | | | H33Z | | | G33Z G38Z |
| | | L33Z | | | L33Z | | | H33Z |
| | P02A P02B P02C | | P02A P02B P02C | | L33Z | | | |
| | 21B | X33Z | | 21B | 15 | P02A P02B P02C | | |
| | Pre | A06Z A07A A11A | | Pre | A06Z A07A A11A | | | |
| 35.g0↔ | | A11B A11C A11D | 35.g2.11↔ | | A11B A11C A11D | 35.g3.12↔ | Pre | A06Z A07A A11A |
| | | BORP KORP KVB I | | | BORP KORP KVB I | | | A11B A11C A11D |
| | | KVB II MKOR VAC | | | KVB II MKOR VAC | | | BORP KORP KVB I |
| | | VBOR VKOR | | | VBOR VKOR | | | KVB II MKOR VAC |
| | | F01A F01C F03A | | | F01A F01C F03A | | | VBOR VKOR |
| | | F03B F03C F03D | | | F03B F03C F03D | | | F01A F01C F03A |
| | | F04Z F06B F30Z | | | F04Z F06B F30Z | | | F03B F03C F03D |
| | | F31A F31B | | | F31A F31B | | | F04Z F06B F30Z |
| | | G33Z G38Z | | | G33Z G38Z | | | F31A F31B |
| | | H33Z | | | H33Z | | | G33Z G38Z |
| | | L33Z | | | L33Z | | | H33Z |
| | P02A P02B P02C | | P02A P02B P02C | | L33Z | | | |
| | 21B | X33Z | | 21B | 15 | P02A P02B P02C | | |
| | Pre | A06Z A07A A11A | | Pre | A06Z A07A A11A | | | |
| 35.g1.11↔ | | A11B A11C A11D | 35.g2.12↔ | | A11B A11C A11D | 35.g3.13↔ | Pre | A06Z A07A A11A |
| | | BORP KORP KVB I | | | BORP KORP KVB I | | | A11B A11C A11D |
| | | KVB II MKOR VAC | | | KVB II MKOR VAC | | | BORP KORP KVB I |
| | | VBOR VKOR | | | VBOR VKOR | | | KVB II MKOR VAC |
| | | F01A F01C F03A | | | F01A F01C F03A | | | VBOR VKOR |
| | | F03B F03C F03D | | | F03B F03C F03D | | | F01A F01C F03A |
| | | F04Z F06B F30Z | | | F04Z F06B F30Z | | | F03B F03C F03D |
| | | F31A F31B | | | F31A F31B | | | F04Z F06B F30Z |
| | | G33Z G38Z | | | G33Z G38Z | | | F31A F31B |
| | | H33Z | | | H33Z | | | G33Z G38Z |
| | | L33Z | | | L33Z | | | H33Z |
| | P02A P02B P02C | | P02A P02B P02C | | L33Z | | | |
| | 21B | X33Z | | 21B | 15 | P02A P02B P02C | | |
| | Pre | A06Z A07A A11A | | Pre | A06Z A07A A11A | | | |
| 35.g1.12↔ | | A11B A11C A11D | 35.g2.13↔ | | A11B A11C A11D | 35.g3.14↔ | Pre | A06Z A07A A11A |
| | | BORP KORP KVB I | | | BORP KORP KVB I | | | A11B A11C A11D |
| | | KVB II MKOR VAC | | | KVB II MKOR VAC | | | BORP KORP KVB I |
| | | VBOR VKOR | | | VBOR VKOR | | | KVB II MKOR VAC |
| | | F01A F01C F03A | | | F01A F01C F03A | | | VBOR VKOR |
| | | F03B F03C F03D | | | F03B F03C F03D | | | F01A F01C F03A |
| | | F04Z F06B F30Z | | | F04Z F06B F30Z | | | F03B F03C F03D |
| | | F31A F31B | | | F31A F31B | | | F04Z F06B F30Z |
| | | G33Z G38Z | | | G33Z G38Z | | | F31A F31B |
| | | H33Z | | | H33Z | | | G33Z G38Z |
| | | L33Z | | | L33Z | | | H33Z |
| | P02A P02B P02C | | P02A P02B P02C | | L33Z | | | |
| | 21B | X33Z | | 21B | 15 | P02A P02B P02C | | |
| | Pre | A06Z A07A A11A | | Pre | A06Z A07A A11A | | | |



| CHOP | MDC | DRG | CHOP | MDC | DRG | CHOP | MDC | DRG |
|-----------|-----|-----------------|-----------|-----|-----------------|-----------|-----|-----------------|
| 35.h1.52↔ | 11 | L33Z | 35.h2.00↔ | | BORP KORB KVB I | 35.h2.23↔ | 06 | F03E F04Z F30Z |
| | 15 | P02A P02B P02C | | | KVB II MKOR VAC | | 07 | G33Z G38Z |
| | 21B | X33Z | | | VBOR VKOR | | 11 | L33Z |
| | Pre | A06Z A07A A11A | | 05 | F01A F01C F03A | | 15 | P02A P02B P02C |
| | | A11B A11C A11D | | | F03B F03C F03D | | 21B | X33Z |
| | | BORP KORB KVB I | | 06 | F03E F04Z F30Z | | Pre | A06Z A07A A11A |
| | | KVB II MKOR VAC | | 07 | G33Z G38Z | | | A11B A11C A11D |
| | | VBOR VKOR | | 11 | L33Z | | | BORP KORB KVB I |
| | 05 | F01A F01C F03A | | 15 | P02A P02B P02C | | | KVB II MKOR VAC |
| | | F03B F03C F03D | | 21B | X33Z | | | VBOR VKOR |
| 35.h1.61↔ | 06 | G33Z G38Z | 35.h2.09↔ | | BORP KORB KVB I | 35.h2.24↔ | 05 | F01A F01C F03A |
| | 07 | H33Z | | | A11B A11C A11D | | 06 | G33Z G38Z |
| | 11 | L33Z | | | BORP KORB KVB I | | 07 | H33Z |
| | 15 | P02A P02B P02C | | | KVB II MKOR VAC | | 11 | L33Z |
| | 21B | X33Z | | | VBOR VKOR | | 15 | P02A P02B P02C |
| | Pre | A06Z A07A A11A | | 05 | F01A F01C F03A | | 21B | X33Z |
| | | A11B A11C A11D | | 06 | F03B F03C F03D | | Pre | A06Z A07A A11A |
| | | BORP KORB KVB I | | 07 | F03E F04Z F30Z | | | A11B A11C A11D |
| | | KVB II MKOR VAC | | 11 | L33Z | | | BORP KORB KVB I |
| | | VBOR VKOR | | 15 | P02A P02B P02C | | | KVB II MKOR VAC |
| 35.h1.62↔ | 05 | F01A F01C F03A | 35.h2.11↔ | | BORP KORB KVB I | 35.h2.31↔ | 05 | F01A F01C F03A |
| | | F03B F03C F03D | | | A11B A11C A11D | | 06 | G33Z G38Z |
| | | F03E F04Z F30Z | | | BORP KORB KVB I | | 07 | H33Z |
| | 06 | G33Z G38Z | | | KVB II MKOR VAC | | 11 | L33Z |
| | 07 | H33Z | | 05 | F01A F01C F03A | | 15 | P02A P02B P02C |
| | 11 | L33Z | | | F03B F03C F03D | | 21B | X33Z |
| | 15 | P02A P02B P02C | | 06 | F03E F04Z F30Z | | Pre | A06Z A07A A11A |
| | 21B | X33Z | | 07 | G33Z G38Z | | | A11B A11C A11D |
| | Pre | A06Z A07A A11A | | 11 | L33Z | | | BORP KORB KVB I |
| | | A11B A11C A11D | | 15 | P02A P02B P02C | | | KVB II MKOR VAC |
| 35.h1.71↔ | | BORP KORB KVB I | 35.h2.12↔ | | VBOR VKOR | 35.h2.32↔ | 05 | F01A F01C F03A |
| | | KVB II MKOR VAC | | | A11B A11C A11D | | 06 | G33Z G38Z |
| | | VBOR VKOR | | | BORP KORB KVB I | | 07 | H33Z |
| | 05 | F01A F01C F03A | | | KVB II MKOR VAC | | 11 | L33Z |
| | | F03B F03C F03D | | 05 | F01A F01C F03A | | 15 | P02A P02B P02C |
| | | F03E F04Z F30Z | | | F03B F03C F03D | | 21B | X33Z |
| | 06 | G33Z G38Z | | 06 | F03E F04Z F30Z | | Pre | A06Z A07A A11A |
| | 07 | H33Z | | 07 | G33Z G38Z | | | A11B A11C A11D |
| | 11 | L33Z | | 11 | L33Z | | | BORP KORB KVB I |
| | 15 | P02A P02B P02C | | 15 | P02A P02B P02C | | | KVB II MKOR VAC |
| 35.h1.72↔ | 21B | X33Z | 35.h2.21↔ | | VBOR VKOR | 35.h2.33↔ | 05 | F01A F01C F03A |
| | Pre | A06Z A07A A11A | | | A11B A11C A11D | | 06 | G33Z G38Z |
| | | A11B A11C A11D | | | BORP KORB KVB I | | 07 | H33Z |
| | | BORP KORB KVB I | | | KVB II MKOR VAC | | 11 | L33Z |
| | | KVB II MKOR VAC | | 05 | F01A F01C F03A | | 15 | P02A P02B P02C |
| | | VBOR VKOR | | | F03B F03C F03D | | 21B | X33Z |
| | 05 | F01A F01C F03A | | 06 | F03E F04Z F30Z | | Pre | A06Z A07A A11A |
| | | F03B F03C F03D | | 07 | G33Z G38Z | | | A11B A11C A11D |
| | | F03E F04Z F30Z | | 11 | L33Z | | | BORP KORB KVB I |
| | 06 | G33Z G38Z | | 15 | P02A P02B P02C | | | KVB II MKOR VAC |
| 35.h1.72↔ | 07 | H33Z | 35.h2.22↔ | | VBOR VKOR | 35.h2.33↔ | 05 | F01A F01C F03A |
| | 11 | L33Z | | | A11B A11C A11D | | 06 | G33Z G38Z |
| | 15 | P02A P02B P02C | | | BORP KORB KVB I | | 07 | H33Z |
| | 21B | X33Z | | | KVB II MKOR VAC | | 11 | L33Z |
| | Pre | A06Z A07A A11A | | 05 | F01A F01C F03A | | 15 | P02A P02B P02C |
| | | A11B A11C A11D | | | F03B F03C F03D | | 21B | X33Z |
| | | BORP KORB KVB I | | 06 | F03E F04Z F30Z | | Pre | A06Z A07A A11A |
| | | KVB II MKOR VAC | | 07 | G33Z G38Z | | | A11B A11C A11D |
| | | VBOR VKOR | | 11 | L33Z | | | BORP KORB KVB I |
| | 05 | F01A F01C F03A | | 15 | P02A P02B P02C | | | KVB II MKOR VAC |



| CHOP | MDC | DRG | CHOP | MDC | DRG | CHOP | MDC | DRG |
|-----------|-----|-----------------|-----------|-----|-----------------|-----------|-----|-----------------|
| 35.h2.34↔ | 21B | X33Z | 35.h3.12↔ | 05 | VBOR VKOR | 35.h3.51↔ | 07 | H33Z |
| | Pre | A06Z A07A A11A | | 11 | F01A F01C F03A | | 11 | L33Z |
| | | A11B A11C A11D | | | F03B F03C F03D | | 15 | P02A P02B P02C |
| | | BORP KORP KVB I | | | F03E F04Z F30Z | | 21B | X33Z |
| | | KVB II MKOR VAC | | | G33Z G38Z | | Pre | A06Z A07A A11A |
| | | VBOR VKOR | | | H33Z | | | A11B A11C A11D |
| | | F01A F01C F03A | | | L33Z | | | BORP KORP KVB I |
| | | F03B F03C F03D | | | 15 | | 05 | KVB II MKOR VAC |
| | | F03E F04Z F30Z | | | 21B | | 05 | VBOR VKOR |
| | | G33Z G38Z | | | Pre | | 05 | F01A F01C F03A |
| 35.h2.51↔ | 06 | H33Z | 35.h3.21↔ | 05 | A11B A11C A11D | 35.h3.52↔ | 06 | F03B F03C F03D |
| | 07 | L33Z | | | BORP KORP KVB I | | 06 | F03E F04Z F30Z |
| | 11 | P02A P02B P02C | | | KVB II MKOR VAC | | 07 | G33Z G38Z |
| | 15 | X33Z | | | VBOR VKOR | | 07 | H33Z |
| | 21B | X33Z | | | F01A F01C F03A | | 11 | L33Z |
| | Pre | A06Z A07A A11A | | | F03B F03C F03D | | 15 | P02A P02B P02C |
| | | A11B A11C A11D | | | F03E F04Z F30Z | | 21B | X33Z |
| | | BORP KORP KVB I | | | G33Z G38Z | | Pre | A06Z A07A A11A |
| | | KVB II MKOR VAC | | | H33Z | | | A11B A11C A11D |
| | | VBOR VKOR | | | L33Z | | | BORP KORP KVB I |
| 35.h2.52↔ | 05 | F01A F01C F03A | 35.h3.22↔ | 05 | F01A F01C F03A | 35.h3.61↔ | 11 | KVB II MKOR VAC |
| | | F03B F03C F03D | | | F03B F03C F03D | | 05 | VBOR VKOR |
| | | F03E F04Z F30Z | | | F03E F04Z F30Z | | 05 | F01A F01C F03A |
| | | G33Z G38Z | | | G33Z G38Z | | 06 | F03B F03C F03D |
| | | H33Z | | | H33Z | | 06 | F03E F04Z F30Z |
| | | L33Z | | | L33Z | | 07 | G33Z G38Z |
| | | P02A P02B P02C | | | 15 | | 07 | H33Z |
| | | X33Z | | | 21B | | 11 | L33Z |
| | Pre | A06Z A07A A11A | | | Pre | | 15 | P02A P02B P02C |
| | | A11B A11C A11D | | | 06 | | 21B | X33Z |
| 35.h3.00↔ | | BORP KORP KVB I | 35.h3.31↔ | 05 | F01A F01C F03A | 35.h3.62↔ | Pre | A06Z A07A A11A |
| | | KVB II MKOR VAC | | | F03B F03C F03D | | | A11B A11C A11D |
| | | VBOR VKOR | | | F03E F04Z F30Z | | | BORP KORP KVB I |
| | | F01A F01C F03A | | | G33Z G38Z | | | KVB II MKOR VAC |
| | | F03B F03C F03D | | | H33Z | | | VBOR VKOR |
| | | F03E F04Z F30Z | | | L33Z | | | F01A F01C F03A |
| | | G33Z G38Z | | | 15 | | 05 | F03B F03C F03D |
| | | H33Z | | | 21B | | 05 | F03E F04Z F30Z |
| | | L33Z | | | Pre | | 06 | G33Z G38Z |
| | | P02A P02B P02C | | | 05 | | 07 | H33Z |
| 35.h3.09↔ | 21B | X33Z | 35.h3.32↔ | 05 | F01A F01C F03A | 35.h3.71↔ | 11 | L33Z |
| | Pre | A06Z A07A A11A | | | F03B F03C F03D | | 15 | P02A P02B P02C |
| | | A11B A11C A11D | | | F03E F04Z F30Z | | 21B | X33Z |
| | | BORP KORP KVB I | | | G33Z G38Z | | Pre | A06Z A07A A11A |
| | | KVB II MKOR VAC | | | H33Z | | | A11B A11C A11D |
| | | VBOR VKOR | | | L33Z | | | BORP KORP KVB I |
| | | F01A F01C F03A | | | 15 | | 05 | KVB II MKOR VAC |
| | | F03B F03C F03D | | | 21B | | 05 | VBOR VKOR |
| | | F03E F04Z F30Z | | | Pre | | 05 | F01A F01C F03A |
| | | G33Z G38Z | | | 05 | | 05 | F03B F03C F03D |
| 35.h3.11↔ | 06 | H33Z | 35.h3.32↔ | 05 | A11B A11C A11D | 35.h3.71↔ | 06 | F03E F04Z F30Z |
| | 07 | L33Z | | | BORP KORP KVB I | | 06 | G33Z G38Z |
| | 11 | P02A P02B P02C | | | KVB II MKOR VAC | | 07 | H33Z |
| | 15 | X33Z | | | VBOR VKOR | | 11 | L33Z |
| | 21B | X33Z | | | F01A F01C F03A | | 15 | P02A P02B P02C |
| | Pre | A06Z A07A A11A | | | F03B F03C F03D | | 21B | X33Z |
| | | A11B A11C A11D | | | F03E F04Z F30Z | | Pre | A06Z A07A A11A |
| | | BORP KORP KVB I | | | G33Z G38Z | | | A11B A11C A11D |
| | | KVB II MKOR VAC | | | H33Z | | | BORP KORP KVB I |
| | | | | | L33Z | | | KVB II MKOR VAC |

| CHOP | MDC | DRG | CHOP | MDC | DRG | CHOP | MDC | DRG | |
|-----------|----------------|-----------------|-----------|----------------|-----------------|----------------|-----------------|-----------------|-----------------|
| 35.h3.72↔ | | A11B A11C A11D | 35.h4.22↔ | | F03B F03C F03D | 35.h4.51↔ | 15 | P02A P02B P02C | |
| | | BORP KORP KVB I | | | F03E F04Z F30Z | | 21B | X33Z | |
| | | KVB II MKOR VAC | | | G33Z G38Z | | Pre | A06Z A07A A11A | |
| | | VBOR VKOR | | | H33Z | | | A11B A11C A11D | |
| | 05 | F01A F01C F03A | | | L33Z | | | BORP KORP KVB I | |
| | | F03B F03C F03D | | | 15 | | P02A P02B P02C | | KVB II MKOR VAC |
| | | F03E F04Z F30Z | | | 21B | | X33Z | | VBOR VKOR |
| | 06 | G33Z G38Z | | | Pre | | A06Z A07A A11A | 05 | F01A F01C F03A |
| | 07 | H33Z | | | | | A11B A11C A11D | | F03B F03C F03D |
| | 11 | L33Z | | | | | BORP KORP KVB I | | F03E F04Z F30Z |
| | 15 | P02A P02B P02C | | | | | KVB II MKOR VAC | 06 | G33Z G38Z |
| 21B | X33Z | | | VBOR VKOR | 07 | H33Z | | | |
| Pre | A06Z A07A A11A | | | F01A F01C F03A | 11 | L33Z | | | |
| 35.h4.00↔ | | A11B A11C A11D | | | F03B F03C F03D | | 15 | P02A P02B P02C | |
| | | BORP KORP KVB I | | | F03E F04Z F30Z | | 21B | X33Z | |
| | | KVB II MKOR VAC | | | G33Z G38Z | | Pre | A06Z A07A A11A | |
| | | VBOR VKOR | | | H33Z | | | A11B A11C A11D | |
| | 05 | F01A F01C F03A | | | L33Z | | | BORP KORP KVB I | |
| | | F03B F03C F03D | | | 15 | P02A P02B P02C | | KVB II MKOR VAC | |
| | | F03E F04Z F30Z | | | 21B | X33Z | | VBOR VKOR | |
| | 06 | G33Z G38Z | | | Pre | A06Z A07A A11A | 05 | F01A F01C F03A | |
| | 07 | H33Z | | | A11B A11C A11D | | F03B F03C F03D | | |
| | 11 | L33Z | | | BORP KORP KVB I | | F03E F04Z F30Z | | |
| | 15 | P02A P02B P02C | | | KVB II MKOR VAC | 06 | G33Z G38Z | | |
| 21B | X33Z | | | VBOR VKOR | 07 | H33Z | | | |
| Pre | A06Z A07A A11A | | | F01A F01C F03A | 11 | L33Z | | | |
| 35.h4.09↔ | | A11B A11C A11D | | | F03B F03C F03D | | 15 | P02A P02B P02C | |
| | | BORP KORP KVB I | | | F03E F04Z F30Z | | 21B | X33Z | |
| | | KVB II MKOR VAC | | | G33Z G38Z | | Pre | A06Z A07A A11A | |
| | | VBOR VKOR | | | H33Z | | | A11B A11C A11D | |
| | 05 | F01A F01C F03A | | | L33Z | | | BORP KORP KVB I | |
| | | F03B F03C F03D | | | 15 | P02A P02B P02C | | KVB II MKOR VAC | |
| | | F03E F04Z F30Z | | | 21B | X33Z | | VBOR VKOR | |
| | 06 | G33Z G38Z | | | Pre | A06Z A07A A11A | 05 | F01A F01C F03A | |
| | 07 | H33Z | | | A11B A11C A11D | | F03B F03C F03D | | |
| | 11 | L33Z | | | BORP KORP KVB I | | F03E F04Z F30Z | | |
| | 15 | P02A P02B P02C | | | KVB II MKOR VAC | 15 | P02A P02B P02C | | |
| 21B | X33Z | | | VBOR VKOR | 21B | X33Z | | | |
| Pre | A06Z A07A A11A | | | F01A F01C F03A | | Pre | A06Z A07A A11A | | |
| 35.h4.11↔ | | A11B A11C A11D | | | F03B F03C F03D | | | A11B A11C A11D | |
| | | BORP KORP KVB I | | | F03E F04Z F30Z | | | BORP KORP KVB I | |
| | | KVB II MKOR VAC | | | G33Z G38Z | | | KVB II MKOR VAC | |
| | | VBOR VKOR | | | H33Z | | | VBOR VKOR | |
| | 05 | F01A F01C F03A | | | L33Z | | | F01A F01C F03A | |
| | | F03B F03C F03D | | | 15 | P02A P02B P02C | | F03B F03C F03D | |
| | | F03E F04Z F30Z | | | 21B | X33Z | | F03E F04Z F30Z | |
| | 06 | G33Z G38Z | | | Pre | A06Z A07A A11A | 15 | P02A P02B P02C | |
| | 07 | H33Z | | | A11B A11C A11D | | 21B | X33Z | |
| | 11 | L33Z | | | BORP KORP KVB I | | Pre | A06Z A07A A11A | |
| | 15 | P02A P02B P02C | | | KVB II MKOR VAC | | | A11B A11C A11D | |
| 21B | X33Z | | | VBOR VKOR | | | BORP KORP KVB I | | |
| Pre | A06Z A07A A11A | | | F01A F01C F03A | | | KVB II MKOR VAC | | |
| 35.h4.12↔ | | A11B A11C A11D | | | F03B F03C F03D | | | VBOR VKOR | |
| | | BORP KORP KVB I | | | F03E F04Z F30Z | | | F01A F01C F03A | |
| | | KVB II MKOR VAC | | | G33Z G38Z | | | F03B F03C F03D | |
| | | VBOR VKOR | | | H33Z | | | F03E F04Z F30Z | |
| | 05 | F01A F01C F03A | | | L33Z | | | F31A F31B F31C | |
| | | F03B F03C F03D | | | 15 | P02A P02B P02C | | F35A F35B | |
| | | F03E F04Z F30Z | | | 21B | X33Z | | G33Z G38Z | |
| | 06 | G33Z G38Z | | | Pre | A06Z A07A A11A | 06 | G33Z G38Z | |
| | 07 | H33Z | | | A11B A11C A11D | | 07 | H33Z | |
| | 11 | L33Z | | | BORP KORP KVB I | | 11 | L33Z | |
| | 15 | P02A P02B P02C | | | KVB II MKOR VAC | | 15 | P02A P02B P02C | |
| 21B | X33Z | | | VBOR VKOR | | 21B | X33Z | | |
| Pre | A06Z A07A A11A | | | F01A F01C F03A | | Pre | A06Z A07A A11A | | |
| 35.h4.21↔ | | A11B A11C A11D | | | F03B F03C F03D | | | A11B A11C A11D | |
| | | BORP KORP KVB I | | | F03E F04Z F30Z | | | BORP KORP KVB I | |
| | | KVB II MKOR VAC | | | G33Z G38Z | | | KVB II MKOR VAC | |
| | | VBOR VKOR | | | H33Z | | | VBOR VKOR | |
| | 05 | F01A F01C F03A | | | L33Z | | | F01A F01C F03A | |
| | | F03B F03C F03D | | | 15 | P02A P02B P02C | | F03B F03C F03D | |
| | | F03E F04Z F30Z | | | 21B | X33Z | | F03E F04Z F30Z | |
| | 06 | G33Z G38Z | | | Pre | A06Z A07A A11A | 05 | F01A F01C F03A | |
| | 07 | H33Z | | | A11B A11C A11D | | | F03B F03C F03D | |
| | 11 | L33Z | | | BORP KORP KVB I | | | F03E F04Z F30Z | |
| | 15 | P02A P02B P02C | | | KVB II MKOR VAC | | | F03E F04Z F30Z | |
| 21B | X33Z | | | VBOR VKOR | | | F03E F04Z F30Z | | |
| Pre | A06Z A07A A11A | | | F01A F01C F03A | | | F03E F04Z F30Z | | |



| CHOP | MDC | DRG | CHOP | MDC | DRG | CHOP | MDC | DRG |
|-----------|----------------|---|----------------|-----|--|-----------|-----|---|
| 36.03↔ | | F03E F04Z F30Z F31A F31B F31C F35A F35B | 36.11.00↔ | 05 | VBOR VKOR F01A F01C F03C F03D F04Z F06A F06B F06C F06D F30Z F98A | 36.11.25↔ | | BORP KORB KVB I KVB II MKOR VAC VBOR VKOR |
| | 06 | G33Z G38Z | | 06 | G33Z G38Z | | 05 | F01A F01C F03C F03D F04Z F06A F06B F06C F06D F30Z F98A |
| | 07 | H33Z | | 07 | H33Z | | 06 | G33Z G38Z |
| | 11 | L33Z | | 11 | L33Z | | 07 | H33Z |
| | 15 | P02A P02B P02C | | 15 | P02A P02B P02C | | 11 | L33Z |
| | 21B | X33Z | | 21B | X33Z | | 15 | P02A P02B P02C X33Z |
| | Pre | A06Z A07A A11A A11B A11C A11D | | | | | 21B | X33Z |
| | | BORP KORB KVB I KVB II MKOR VAC VBOR VKOR | | | | | | |
| | 05 | F01A F01C F03C F03D F04Z F06A F06B F06C F06D F30Z F98A | | 05 | F01A F01C F03C F03D F04Z F06A F06B F06C F06D F30Z F98A | | 05 | F01A F01C F03C F03D F04Z F06A F06B F06C F06D F30Z F98A |
| | 06 | G33Z G38Z | | 06 | G33Z G38Z | | 06 | G33Z G38Z |
| | 07 | H33Z | | 07 | H33Z | | 07 | H33Z |
| 11 | L33Z | 11 | L33Z | 11 | L33Z | | | |
| 15 | P02A P02B P02C | 15 | P02A P02B P02C | 15 | P02A P02B P02C | | | |
| 21B | X33Z | 21B | X33Z | 21B | X33Z | | | |
| 36.04↔ | 05 | F01A F01C F12A F24A F24B F24C F24D F24E F24F F50A | 36.11.21↔ | | BORP KORB KVB I KVB II MKOR VAC VBOR VKOR | 36.11.26↔ | | BORP KORB KVB I KVB II MKOR VAC VBOR VKOR |
| 36.06.00↔ | 05 | F01A F01C F12A F24A F24B F24C F24D F24E F24F F50A | | 05 | F01A F01C F03C F03D F04Z F06A F06B F06C F06D F30Z F98A | | 05 | F01A F01C F03C F03D F04Z F06A F06B F06C F06D F30Z F98A |
| 36.06.10↔ | 05 | F01A F01C F12A F24A F24B F24C F24D F24E F24F F50A | | 06 | G33Z G38Z | | 06 | G33Z G38Z |
| 36.06.11↔ | 05 | F01A F01C F12A F24A F24B F24C F24D F24E F24F F50A | 36.11.22↔ | | BORP KORB KVB I KVB II MKOR VAC VBOR VKOR | 36.11.27↔ | | BORP KORB KVB I KVB II MKOR VAC VBOR VKOR |
| 36.06.99↔ | 05 | F01A F01C F12A F24A F24B F24C F24D F24E F24F F50A | | 05 | F01A F01C F03C F03D F04Z F06A F06B F06C F06D F30Z F98A | | 05 | F01A F01C F03C F03D F04Z F06A F06B F06C F06D F30Z F98A |
| 36.07.00↔ | 05 | F01A F01C F12A F24A F24B F24C F24D F24E F24F F50A | | 06 | G33Z G38Z | | 06 | G33Z G38Z |
| 36.07.10↔ | 05 | F01A F01C F12A F24A F24B F24C F24D F24E F24F F50A | 36.11.23↔ | | BORP KORB KVB I KVB II MKOR VAC VBOR VKOR | 36.11.28↔ | | BORP KORB KVB I KVB II MKOR VAC VBOR VKOR |
| 36.07.11↔ | 05 | F01A F01C F12A F24A F24B F24C F24D F24E F24F F50A | | 05 | F01A F01C F03C F03D F04Z F06A F06B F06C F06D F30Z F98A | | 05 | F01A F01C F03C F03D F04Z F06A F06B F06C F06D F30Z F98A |
| 36.07.99↔ | 05 | F01A F01C F12A F24A F24B F24C F24D F24E F24F F50A | | 06 | G33Z G38Z | | 06 | G33Z G38Z |
| 36.09↔ | | BORP KVB I KVB II VAC VBOR | 36.11.24↔ | | BORP KORB KVB I KVB II MKOR VAC VBOR VKOR | 36.11.2a↔ | | BORP KORB KVB I KVB II MKOR VAC VBOR VKOR |
| | 05 | F01A F01C F24A F24B F24C F24D F24E F24F F30Z | | 05 | F01A F01C F03C F03D F04Z F06A F06B F06C F06D F30Z F98A | 36.11.31↔ | | BORP KORB KVB I KVB II MKOR VAC VBOR VKOR |
| | 06 | G33Z G38Z | | 06 | G33Z G38Z | | 05 | F01A F01C F03C F03D F04Z F06A F06B F06C F06D F30Z F98A |
| | 07 | H33Z | | 07 | H33Z | | 06 | G33Z G38Z |
| | 11 | L33Z | | 11 | L33Z | | 07 | H33Z |
| | 15 | P02A P02B P02C | | 15 | P02A P02B P02C | | 11 | L33Z |
| 36.10↔ | 21B | X33Z | | 21B | X33Z | | 15 | P02A P02B P02C |
| | | BORP KORB KVB I KVB II MKOR VAC | | | | | 21B | X33Z |

| CHOP | MDC | DRG | CHOP | MDC | DRG | CHOP | MDC | DRG |
|-----------|-----|-----------------|-----------|-----|-----------------|-----------|-----|-----------------|
| 36.11.32↔ | 15 | P02A P02B P02C | 36.11.38↔ | 07 | H33Z | 36.12.23↔ | 06 | F30Z F98A |
| | 21B | X33Z | | 11 | L33Z | | 06 | G33Z G38Z |
| | | BORP KORP KVB I | | 15 | P02A P02B P02C | | 07 | H33Z |
| | | KVB II MKOR VAC | | 21B | X33Z | | 11 | L33Z |
| | | VBOR VKOR | | | BORP KORP KVB I | | 15 | P02A P02B P02C |
| | 05 | F01A F01C F03C | | | KVB II MKOR VAC | | 21B | X33Z |
| | | F03D F04Z F06A | | | VBOR VKOR | | | BORP KORP KVB I |
| | | F06B F06C F06D | | 05 | F01A F01C F03C | | | KVB II MKOR VAC |
| | | F30Z F98A | | | F03D F04Z F06A | | 05 | F01A F01C F03C |
| | | G33Z G38Z | | | F06B F06C F06D | | | F03D F04Z F06A |
| 36.11.33↔ | 06 | G33Z G38Z | 36.11.3a↔ | 06 | G33Z G38Z | 36.12.24↔ | 05 | F06B F06C F06D |
| | 07 | H33Z | | 07 | H33Z | | | F30Z F98A |
| | 11 | L33Z | | 11 | L33Z | | 06 | G33Z G38Z |
| | 15 | P02A P02B P02C | | 15 | P02A P02B P02C | | 07 | H33Z |
| | 21B | X33Z | | 21B | X33Z | | 11 | L33Z |
| | | BORP KORP KVB I | | | BORP KORP KVB I | | 15 | P02A P02B P02C |
| | | KVB II MKOR VAC | | | KVB II MKOR VAC | | 21B | X33Z |
| | | VBOR VKOR | | 05 | F01A F01C F03C | | | BORP KORP KVB I |
| | 05 | F01A F01C F03C | | | F03D F04Z F06A | | | KVB II MKOR VAC |
| | | F03D F04Z F06A | | | F06B F06C F06D | | 05 | F01A F01C F03C |
| 36.11.34↔ | 06 | G33Z G38Z | 36.11.99↔ | 06 | G33Z G38Z | 36.12.25↔ | 05 | F03D F04Z F06A |
| | 07 | H33Z | | 07 | H33Z | | | F06B F06C F06D |
| | 11 | L33Z | | 11 | L33Z | | 06 | G33Z G38Z |
| | 15 | P02A P02B P02C | | 15 | P02A P02B P02C | | 07 | H33Z |
| | 21B | X33Z | | 21B | X33Z | | 11 | L33Z |
| | | BORP KORP KVB I | | | BORP KORP KVB I | | 15 | P02A P02B P02C |
| | | KVB II MKOR VAC | | | KVB II MKOR VAC | | 21B | X33Z |
| | | VBOR VKOR | | 05 | F01A F01C F03C | | | BORP KORP KVB I |
| | 05 | F01A F01C F03C | | | F03D F04Z F06A | | | KVB II MKOR VAC |
| | | F03D F04Z F06A | | | F06B F06C F06D | | 05 | F01A F01C F03C |
| 36.11.35↔ | 06 | G33Z G38Z | 36.12.00↔ | 06 | G33Z G38Z | 36.12.26↔ | 05 | F03D F04Z F06A |
| | 07 | H33Z | | 07 | H33Z | | | F06B F06C F06D |
| | 11 | L33Z | | 11 | L33Z | | 06 | G33Z G38Z |
| | 15 | P02A P02B P02C | | 15 | P02A P02B P02C | | 07 | H33Z |
| | 21B | X33Z | | 21B | X33Z | | 11 | L33Z |
| | | BORP KORP KVB I | | | BORP KORP KVB I | | 15 | P02A P02B P02C |
| | | KVB II MKOR VAC | | | KVB II MKOR VAC | | 21B | X33Z |
| | | VBOR VKOR | | 05 | F01A F01C F03C | | | BORP KORP KVB I |
| | 05 | F01A F01C F03C | | | F03D F04Z F06A | | | KVB II MKOR VAC |
| | | F03D F04Z F06A | | | F06B F06C F06D | | 05 | F01A F01C F03C |
| 36.11.36↔ | 06 | G33Z G38Z | 36.12.21↔ | 06 | G33Z G38Z | 36.12.27↔ | 05 | F03D F04Z F06A |
| | 07 | H33Z | | 07 | H33Z | | | F06B F06C F06D |
| | 11 | L33Z | | 11 | L33Z | | 06 | G33Z G38Z |
| | 15 | P02A P02B P02C | | 15 | P02A P02B P02C | | 07 | H33Z |
| | 21B | X33Z | | 21B | X33Z | | 11 | L33Z |
| | | BORP KORP KVB I | | | BORP KORP KVB I | | 15 | P02A P02B P02C |
| | | KVB II MKOR VAC | | | KVB II MKOR VAC | | 21B | X33Z |
| | | VBOR VKOR | | 05 | F01A F01C F03C | | | BORP KORP KVB I |
| | 05 | F01A F01C F03C | | | F03D F04Z F06A | | | KVB II MKOR VAC |
| | | F03D F04Z F06A | | | F06B F06C F06D | | 05 | F01A F01C F03C |
| 36.11.37↔ | 06 | G33Z G38Z | 36.12.22↔ | 06 | G33Z G38Z | 36.12.28↔ | 05 | F03D F04Z F06A |
| | 07 | H33Z | | 07 | H33Z | | | F06B F06C F06D |
| | 11 | L33Z | | 11 | L33Z | | 06 | G33Z G38Z |
| | 15 | P02A P02B P02C | | 15 | P02A P02B P02C | | 07 | H33Z |
| | 21B | X33Z | | 21B | X33Z | | 11 | L33Z |
| | | BORP KORP KVB I | | | BORP KORP KVB I | | 15 | P02A P02B P02C |
| | | KVB II MKOR VAC | | | KVB II MKOR VAC | | 21B | X33Z |
| | | VBOR VKOR | | 05 | F01A F01C F03C | | | BORP KORP KVB I |
| | 05 | F01A F01C F03C | | | F03D F04Z F06A | | | KVB II MKOR VAC |
| | | F03D F04Z F06A | | | F06B F06C F06D | | 05 | F01A F01C F03C |

| CHOP | MDC | DRG | CHOP | MDC | DRG | CHOP | MDC | DRG |
|-----------|-----|-----------------|-----------|-----|-----------------|-----------|-----|-----------------|
| 36.13.26↔ | 15 | P02A P02B P02C | 36.13.33↔ | 07 | H33Z | 36.13.3a↔ | 06 | F30Z F98A |
| | 21B | X33Z | | 11 | L33Z | | 06 | G33Z G38Z |
| | | BORP KORP KVB I | | 15 | P02A P02B P02C | | 07 | H33Z |
| | | KVB II MKOR VAC | | 21B | X33Z | | 11 | L33Z |
| | | VBOR VKOR | | | BORP KORP KVB I | | 15 | P02A P02B P02C |
| | 05 | F01A F01C F03C | | | KVB II MKOR VAC | | 21B | X33Z |
| | | F03D F04Z F06A | | | VBOR VKOR | | | BORP KORP KVB I |
| | | F06B F06C F06D | | 05 | F01A F01C F03C | | | KVB II MKOR VAC |
| | | F30Z F98A | | | F03D F04Z F06A | | 05 | F01A F01C F03C |
| | | G33Z G38Z | | | F06B F06C F06D | | | F03D F04Z F06A |
| 36.13.27↔ | 06 | G33Z G38Z | 36.13.34↔ | 06 | G33Z G38Z | 36.13.99↔ | 05 | F06B F06C F06D |
| | 07 | H33Z | | 07 | H33Z | | | F30Z F98A |
| | 11 | L33Z | | 11 | L33Z | | 06 | G33Z G38Z |
| | 15 | P02A P02B P02C | | 15 | P02A P02B P02C | | 07 | H33Z |
| | 21B | X33Z | | 21B | X33Z | | 11 | L33Z |
| | | BORP KORP KVB I | | | BORP KORP KVB I | | 15 | P02A P02B P02C |
| | | KVB II MKOR VAC | | | KVB II MKOR VAC | | 21B | X33Z |
| | | VBOR VKOR | | 05 | F01A F01C F03C | | | BORP KORP KVB I |
| | 05 | F01A F01C F03C | | | F03D F04Z F06A | | | KVB II MKOR VAC |
| | | F03D F04Z F06A | | | F06B F06C F06D | | 05 | F01A F01C F03C |
| 36.13.28↔ | 06 | G33Z G38Z | 36.13.35↔ | 06 | G33Z G38Z | 36.18.00↔ | 05 | F03D F04Z F06A |
| | 07 | H33Z | | 07 | H33Z | | | F06B F06C F06D |
| | 11 | L33Z | | 11 | L33Z | | 06 | G33Z G38Z |
| | 15 | P02A P02B P02C | | 15 | P02A P02B P02C | | 07 | H33Z |
| | 21B | X33Z | | 21B | X33Z | | 11 | L33Z |
| | | BORP KORP KVB I | | | BORP KORP KVB I | | 15 | P02A P02B P02C |
| | | KVB II MKOR VAC | | | KVB II MKOR VAC | | 21B | X33Z |
| | | VBOR VKOR | | 05 | F01A F01C F03C | | | BORP KORP KVB I |
| | 05 | F01A F01C F03C | | | F03D F04Z F06A | | | KVB II MKOR VAC |
| | | F03D F04Z F06A | | | F06B F06C F06D | | 05 | F01A F01C F03C |
| 36.13.2a↔ | 06 | G33Z G38Z | 36.13.36↔ | 06 | G33Z G38Z | 36.18.11↔ | 05 | F03D F04Z F06A |
| | 07 | H33Z | | 07 | H33Z | | | F06B F06C F06D |
| | 11 | L33Z | | 11 | L33Z | | 06 | G33Z G38Z |
| | 15 | P02A P02B P02C | | 15 | P02A P02B P02C | | 07 | H33Z |
| | 21B | X33Z | | 21B | X33Z | | 11 | L33Z |
| | | BORP KORP KVB I | | | BORP KORP KVB I | | 15 | P02A P02B P02C |
| | | KVB II MKOR VAC | | | KVB II MKOR VAC | | 21B | X33Z |
| | | VBOR VKOR | | 05 | F01A F01C F03C | | | BORP KORP KVB I |
| | 05 | F01A F01C F03C | | | F03D F04Z F06A | | | KVB II MKOR VAC |
| | | F03D F04Z F06A | | | F06B F06C F06D | | 05 | F01A F01C F03C |
| 36.13.31↔ | 06 | G33Z G38Z | 36.13.37↔ | 06 | G33Z G38Z | 36.18.12↔ | 05 | F03D F04Z F06A |
| | 07 | H33Z | | 07 | H33Z | | | F06B F06C F06D |
| | 11 | L33Z | | 11 | L33Z | | 06 | G33Z G38Z |
| | 15 | P02A P02B P02C | | 15 | P02A P02B P02C | | 07 | H33Z |
| | 21B | X33Z | | 21B | X33Z | | 11 | L33Z |
| | | BORP KORP KVB I | | | BORP KORP KVB I | | 15 | P02A P02B P02C |
| | | KVB II MKOR VAC | | | KVB II MKOR VAC | | 21B | X33Z |
| | | VBOR VKOR | | 05 | F01A F01C F03C | | | BORP KORP KVB I |
| | 05 | F01A F01C F03C | | | F03D F04Z F06A | | | KVB II MKOR VAC |
| | | F03D F04Z F06A | | | F06B F06C F06D | | 05 | F01A F01C F03C |
| 36.13.32↔ | 06 | G33Z G38Z | 36.13.38↔ | 06 | G33Z G38Z | 36.18.13↔ | 05 | F03D F04Z F06A |
| | 07 | H33Z | | 07 | H33Z | | | F06B F06C F06D |
| | 11 | L33Z | | 11 | L33Z | | 06 | G33Z G38Z |
| | 15 | P02A P02B P02C | | 15 | P02A P02B P02C | | 07 | H33Z |
| | 21B | X33Z | | 21B | X33Z | | 11 | L33Z |
| | | BORP KORP KVB I | | | BORP KORP KVB I | | 15 | P02A P02B P02C |
| | | KVB II MKOR VAC | | | KVB II MKOR VAC | | 21B | X33Z |
| | | VBOR VKOR | | 05 | F01A F01C F03C | | | BORP KORP KVB I |
| | 05 | F01A F01C F03C | | | F03D F04Z F06A | | | KVB II MKOR VAC |
| | | F03D F04Z F06A | | | F06B F06C F06D | | 05 | F01A F01C F03C |

| CHOP | MDC | DRG | CHOP | MDC | DRG | CHOP | MDC | DRG |
|-----------|-----|---|-----------|-----|--|-----------|-----|---|
| 36.18.14↔ | | F03D F04Z F06A F06B F06C F06D F30Z F98A | 36.18.21↔ | 05 | VBOR VKOR F01A F01C F03C F03D F04Z F06A F06B F06C F06D F30Z F98A | 36.18.26↔ | | BORP KORP KVB I KVB II MKOR VAC VBOR VKOR |
| | 06 | G33Z G38Z | | 06 | G33Z G38Z | | 05 | F01A F01C F03C F03D F04Z F06A F06B F06C F06D F30Z F98A |
| | 07 | H33Z | | 07 | H33Z | | 06 | G33Z G38Z |
| | 11 | L33Z | | 11 | L33Z | | 07 | H33Z |
| | 15 | P02A P02B P02C | | 15 | P02A P02B P02C | | 11 | L33Z |
| | 21B | X33Z | | 21B | X33Z | | 15 | P02A P02B P02C |
| | | BORP KORP KVB I KVB II MKOR VAC VBOR VKOR | | | BORP KORP KVB I KVB II MKOR VAC VBOR VKOR | | 21B | X33Z |
| | 05 | F01A F01C F03C F03D F04Z F06A F06B F06C F06D F30Z F98A | | 05 | F01A F01C F03C F03D F04Z F06A F06B F06C F06D F30Z F98A | | 05 | F01A F01C F03C F03D F04Z F06A F06B F06C F06D F30Z F98A |
| | 06 | G33Z G38Z | | 06 | G33Z G38Z | | 06 | G33Z G38Z |
| | 07 | H33Z | | 07 | H33Z | | 07 | H33Z |
| 36.18.15↔ | | BORP KORP KVB I KVB II MKOR VAC VBOR VKOR | 36.18.22↔ | 11 | L33Z | 36.18.27↔ | | BORP KORP KVB I KVB II MKOR VAC VBOR VKOR |
| | 15 | P02A P02B P02C | | 15 | P02A P02B P02C | | 05 | F01A F01C F03C F03D F04Z F06A F06B F06C F06D F30Z F98A |
| | 21B | X33Z | | 21B | X33Z | | 06 | G33Z G38Z |
| | 05 | F01A F01C F03C F03D F04Z F06A F06B F06C F06D F30Z F98A | | 05 | F01A F01C F03C F03D F04Z F06A F06B F06C F06D F30Z F98A | | 07 | H33Z |
| | 06 | G33Z G38Z | | 06 | G33Z G38Z | | 11 | L33Z |
| | 07 | H33Z | | 07 | H33Z | | 15 | P02A P02B P02C |
| | 11 | L33Z | | 11 | L33Z | | 21B | X33Z |
| | 15 | P02A P02B P02C | | 15 | P02A P02B P02C | | 21B | X33Z |
| | 21B | X33Z | | 21B | X33Z | | 05 | F01A F01C F03C F03D F04Z F06A F06B F06C F06D F30Z F98A |
| | | BORP KORP KVB I KVB II MKOR VAC VBOR VKOR | | | BORP KORP KVB I KVB II MKOR VAC VBOR VKOR | | 05 | F01A F01C F03C F03D F04Z F06A F06B F06C F06D F30Z F98A |
| 36.18.16↔ | | BORP KORP KVB I KVB II MKOR VAC VBOR VKOR | 36.18.23↔ | 06 | G33Z G38Z | 36.18.28↔ | | BORP KORP KVB I KVB II MKOR VAC VBOR VKOR |
| | 05 | F01A F01C F03C F03D F04Z F06A F06B F06C F06D F30Z F98A | | 06 | G33Z G38Z | | 05 | F01A F01C F03C F03D F04Z F06A F06B F06C F06D F30Z F98A |
| | 06 | G33Z G38Z | | 07 | H33Z | | 06 | G33Z G38Z |
| | 07 | H33Z | | 11 | L33Z | | 07 | H33Z |
| | 11 | L33Z | | 15 | P02A P02B P02C | | 11 | L33Z |
| | 15 | P02A P02B P02C | | 21B | X33Z | | 15 | P02A P02B P02C |
| | 21B | X33Z | | 21B | X33Z | | 21B | X33Z |
| | 05 | F01A F01C F03C F03D F04Z F06A F06B F06C F06D F30Z F98A | | 05 | F01A F01C F03C F03D F04Z F06A F06B F06C F06D F30Z F98A | | 05 | F01A F01C F03C F03D F04Z F06A F06B F06C F06D F30Z F98A |
| | 06 | G33Z G38Z | | 06 | G33Z G38Z | | 06 | G33Z G38Z |
| | 07 | H33Z | | 07 | H33Z | | 07 | H33Z |
| 36.18.17↔ | | BORP KORP KVB I KVB II MKOR VAC VBOR VKOR | 36.18.24↔ | 11 | L33Z | 36.18.2a↔ | | BORP KORP KVB I KVB II MKOR VAC VBOR VKOR |
| | 15 | P02A P02B P02C | | 15 | P02A P02B P02C | | 05 | F01A F01C F03C F03D F04Z F06A F06B F06C F06D F30Z F98A |
| | 21B | X33Z | | 21B | X33Z | | 06 | G33Z G38Z |
| | 05 | F01A F01C F03C F03D F04Z F06A F06B F06C F06D F30Z F98A | | 05 | F01A F01C F03C F03D F04Z F06A F06B F06C F06D F30Z F98A | | 07 | H33Z |
| | 06 | G33Z G38Z | | 06 | G33Z G38Z | | 11 | L33Z |
| | 07 | H33Z | | 07 | H33Z | | 15 | P02A P02B P02C |
| | 11 | L33Z | | 11 | L33Z | | 21B | X33Z |
| | 15 | P02A P02B P02C | | 15 | P02A P02B P02C | | 21B | X33Z |
| | 21B | X33Z | | 21B | X33Z | | 05 | F01A F01C F03C F03D F04Z F06A F06B F06C F06D F30Z F98A |
| | | BORP KORP KVB I KVB II MKOR VAC VBOR VKOR | | | BORP KORP KVB I KVB II MKOR VAC VBOR VKOR | | 05 | F01A F01C F03C F03D F04Z F06A F06B F06C F06D F30Z F98A |
| 36.18.18↔ | | BORP KORP KVB I KVB II MKOR VAC VBOR VKOR | 36.18.25↔ | 06 | G33Z G38Z | 36.18.99↔ | | BORP KORP KVB I KVB II MKOR VAC VBOR VKOR |
| | 05 | F01A F01C F03C F03D F04Z F06A F06B F06C F06D F30Z F98A | | 06 | G33Z G38Z | | 05 | F01A F01C F03C F03D F04Z F06A F06B F06C F06D F30Z F98A |
| | 06 | G33Z G38Z | | 07 | H33Z | | 06 | G33Z G38Z |
| | 07 | H33Z | | 11 | L33Z | | 07 | H33Z |
| | 11 | L33Z | | 15 | P02A P02B P02C | | 11 | L33Z |
| | 15 | P02A P02B P02C | | 21B | X33Z | | 15 | P02A P02B P02C |
| | 21B | X33Z | | 21B | X33Z | | 21B | X33Z |
| | 05 | F01A F01C F03C F03D F04Z F06A F06B F06C F06D F30Z F98A | | 05 | F01A F01C F03C F03D F04Z F06A F06B F06C F06D F30Z F98A | | 05 | F01A F01C F03C F03D F04Z F06A F06B F06C F06D F30Z F98A |
| | 06 | G33Z G38Z | | 06 | G33Z G38Z | | 06 | G33Z G38Z |
| | 07 | H33Z | | 07 | H33Z | | 07 | H33Z |
| 36.18.1a↔ | | BORP KORP KVB I KVB II MKOR VAC | 36.18.25↔ | 11 | L33Z | 36.19↔ | | BORP KORP KVB I KVB II MKOR VAC VBOR VKOR |
| | 15 | P02A P02B P02C | | 15 | P02A P02B P02C | | 05 | F01A F01C F03C F03D F04Z F06A F06B F06C F06D F30Z F98A |
| | 21B | X33Z | | 21B | X33Z | | 06 | G33Z G38Z |
| | 05 | F01A F01C F03C F03D F04Z F06A F06B F06C F06D F30Z F98A | | 05 | F01A F01C F03C F03D F04Z F06A F06B F06C F06D F30Z F98A | | 07 | H33Z |
| | 06 | G33Z G38Z | | 06 | G33Z G38Z | | 11 | L33Z |
| | 07 | H33Z | | 07 | H33Z | | 15 | P02A P02B P02C |
| | 11 | L33Z | | 11 | L33Z | | 21B | X33Z |
| | 15 | P02A P02B P02C | | 15 | P02A P02B P02C | | 21B | X33Z |
| | 21B | X33Z | | 21B | X33Z | | 05 | F01A F01C F03C F03D F04Z F06A F06B F06C F06D F30Z F98A |
| | | BORP KORP KVB I KVB II MKOR VAC | | | BORP KORP KVB I KVB II MKOR VAC VBOR VKOR | | 05 | F01A F01C F03C F03D F04Z F06A F06B F06C F06D F30Z F98A |

| CHOP | MDC | DRG | CHOP | MDC | DRG | CHOP | MDC | DRG |
|-----------|-----|-----------------|-----------|-----|-----------------|-----------|-----|-----------------|
| 36.1a.00↔ | 15 | P02A P02B P02C | 36.1a.16↔ | 07 | H33Z | 36.1a.23↔ | 06 | F30Z F98A |
| | 21B | X33Z | | 11 | L33Z | | 06 | G33Z G38Z |
| | | BORP KORP KVB I | | 15 | P02A P02B P02C | | 07 | H33Z |
| | | KVB II MKOR VAC | | 21B | X33Z | | 11 | L33Z |
| | | VBOR VKOR | | | BORP KORP KVB I | | 15 | P02A P02B P02C |
| | 05 | F01A F01C F03C | | | KVB II MKOR VAC | | 21B | X33Z |
| | | F03D F04Z F06A | | | VBOR VKOR | | | BORP KORP KVB I |
| | | F06B F06C F06D | | 05 | F01A F01C F03C | | | KVB II MKOR VAC |
| | | F30Z F98A | | | F03D F04Z F06A | | 05 | F01A F01C F03C |
| | | G33Z G38Z | | | F06B F06C F06D | | | F03D F04Z F06A |
| 36.1a.11↔ | 06 | G33Z G38Z | 36.1a.17↔ | 06 | G33Z G38Z | 36.1a.24↔ | 05 | F01A F01C F03C |
| | 07 | H33Z | | 07 | H33Z | | | F03D F04Z F06A |
| | 11 | L33Z | | 11 | L33Z | | | F06B F06C F06D |
| | 15 | P02A P02B P02C | | 15 | P02A P02B P02C | | | F30Z F98A |
| | 21B | X33Z | | 21B | X33Z | | 06 | G33Z G38Z |
| | | BORP KORP KVB I | | | BORP KORP KVB I | | 07 | H33Z |
| | | KVB II MKOR VAC | | | KVB II MKOR VAC | | 11 | L33Z |
| | | VBOR VKOR | | 05 | F01A F01C F03C | | 15 | P02A P02B P02C |
| | 05 | F01A F01C F03C | | | F03D F04Z F06A | | 21B | X33Z |
| | | F03D F04Z F06A | | | F06B F06C F06D | | | BORP KORP KVB I |
| 36.1a.12↔ | 06 | G33Z G38Z | 36.1a.18↔ | 06 | G33Z G38Z | 36.1a.25↔ | 05 | F01A F01C F03C |
| | 07 | H33Z | | 07 | H33Z | | | F03D F04Z F06A |
| | 11 | L33Z | | 11 | L33Z | | | F06B F06C F06D |
| | 15 | P02A P02B P02C | | 15 | P02A P02B P02C | | | F30Z F98A |
| | 21B | X33Z | | 21B | X33Z | | 06 | G33Z G38Z |
| | | BORP KORP KVB I | | | BORP KORP KVB I | | 07 | H33Z |
| | | KVB II MKOR VAC | | | KVB II MKOR VAC | | 11 | L33Z |
| | | VBOR VKOR | | 05 | F01A F01C F03C | | 15 | P02A P02B P02C |
| | 05 | F01A F01C F03C | | | F03D F04Z F06A | | 21B | X33Z |
| | | F03D F04Z F06A | | | F06B F06C F06D | | | BORP KORP KVB I |
| 36.1a.13↔ | 06 | G33Z G38Z | 36.1a.1a↔ | 06 | G33Z G38Z | 36.1a.26↔ | 05 | F01A F01C F03C |
| | 07 | H33Z | | 07 | H33Z | | | F03D F04Z F06A |
| | 11 | L33Z | | 11 | L33Z | | | F06B F06C F06D |
| | 15 | P02A P02B P02C | | 15 | P02A P02B P02C | | | F30Z F98A |
| | 21B | X33Z | | 21B | X33Z | | 06 | G33Z G38Z |
| | | BORP KORP KVB I | | | BORP KORP KVB I | | 07 | H33Z |
| | | KVB II MKOR VAC | | | KVB II MKOR VAC | | 11 | L33Z |
| | | VBOR VKOR | | 05 | F01A F01C F03C | | 15 | P02A P02B P02C |
| | 05 | F01A F01C F03C | | | F03D F04Z F06A | | 21B | X33Z |
| | | F03D F04Z F06A | | | F06B F06C F06D | | | BORP KORP KVB I |
| 36.1a.14↔ | 06 | G33Z G38Z | 36.1a.21↔ | 06 | G33Z G38Z | 36.1a.27↔ | 05 | F01A F01C F03C |
| | 07 | H33Z | | 07 | H33Z | | | F03D F04Z F06A |
| | 11 | L33Z | | 11 | L33Z | | | F06B F06C F06D |
| | 15 | P02A P02B P02C | | 15 | P02A P02B P02C | | | F30Z F98A |
| | 21B | X33Z | | 21B | X33Z | | 06 | G33Z G38Z |
| | | BORP KORP KVB I | | | BORP KORP KVB I | | 07 | H33Z |
| | | KVB II MKOR VAC | | | KVB II MKOR VAC | | 11 | L33Z |
| | | VBOR VKOR | | 05 | F01A F01C F03C | | 15 | P02A P02B P02C |
| | 05 | F01A F01C F03C | | | F03D F04Z F06A | | 21B | X33Z |
| | | F03D F04Z F06A | | | F06B F06C F06D | | | BORP KORP KVB I |
| 36.1a.15↔ | 06 | G33Z G38Z | 36.1a.22↔ | 06 | G33Z G38Z | 36.1a.28↔ | 05 | F01A F01C F03C |
| | 07 | H33Z | | 07 | H33Z | | | F03D F04Z F06A |
| | 11 | L33Z | | 11 | L33Z | | | F06B F06C F06D |
| | 15 | P02A P02B P02C | | 15 | P02A P02B P02C | | | F30Z F98A |
| | 21B | X33Z | | 21B | X33Z | | 06 | G33Z G38Z |
| | | BORP KORP KVB I | | | BORP KORP KVB I | | 07 | H33Z |
| | | KVB II MKOR VAC | | | KVB II MKOR VAC | | 11 | L33Z |
| | | VBOR VKOR | | 05 | F01A F01C F03C | | 15 | P02A P02B P02C |
| | 05 | F01A F01C F03C | | | F03D F04Z F06A | | 21B | X33Z |
| | | F03D F04Z F06A | | | F06B F06C F06D | | | BORP KORP KVB I |

| CHOP | MDC | DRG | CHOP | MDC | DRG | CHOP | MDC | DRG |
|-----------|-----|---|-----------|---|--|-----------|---|---|
| 36.1a.2a↔ | | F03D F04Z F06A F06B F06C F06D F30Z F98A | 36.1b.14↔ | 05 | VBOR VKOR F01A F01C F03C F03D F04Z F06A F06B F06C F06D F30Z F98A | 36.1b.1a↔ | | BORP KORP KVB I KVB II MKOR VAC VBOR VKOR |
| | 06 | G33Z G38Z | | 06 | G33Z G38Z | | 05 | F01A F01C F03C F03D F04Z F06A F06B F06C F06D F30Z F98A |
| | 07 | H33Z | | 07 | H33Z | | 06 | G33Z G38Z |
| | 11 | L33Z | | 11 | L33Z | | 07 | H33Z |
| | 15 | P02A P02B P02C | | 15 | P02A P02B P02C | | 11 | L33Z |
| | 21B | X33Z | | 21B | X33Z | | 15 | P02A P02B P02C |
| | | BORP KORP KVB I KVB II MKOR VAC VBOR VKOR | | | BORP KORP KVB I KVB II MKOR VAC VBOR VKOR | | 21B | X33Z |
| | 05 | F01A F01C F03C F03D F04Z F06A F06B F06C F06D F30Z F98A | | 05 | F01A F01C F03C F03D F04Z F06A F06B F06C F06D F30Z F98A | | 05 | F01A F01C F03C F03D F04Z F06A F06B F06C F06D F30Z F98A |
| | 06 | G33Z G38Z | | 06 | G33Z G38Z | | 06 | G33Z G38Z |
| | 07 | H33Z | | 07 | H33Z | | 07 | H33Z |
| 36.1a.99↔ | | BORP KORP KVB I KVB II MKOR VAC VBOR VKOR | 36.1b.15↔ | 06 | G33Z G38Z | 36.1b.21↔ | | BORP KORP KVB I KVB II MKOR VAC VBOR VKOR |
| | 05 | F01A F01C F03C F03D F04Z F06A F06B F06C F06D F30Z F98A | | 07 | H33Z | | 05 | F01A F01C F03C F03D F04Z F06A F06B F06C F06D F30Z F98A |
| | 06 | G33Z G38Z | | 11 | L33Z | | 06 | G33Z G38Z |
| | 07 | H33Z | | 15 | P02A P02B P02C | | 07 | H33Z |
| | 11 | L33Z | | 21B | X33Z | | 11 | L33Z |
| | 15 | P02A P02B P02C | | | BORP KORP KVB I KVB II MKOR VAC VBOR VKOR | | 15 | P02A P02B P02C |
| | 21B | X33Z | | | BORP KORP KVB I KVB II MKOR VAC VBOR VKOR | | 21B | X33Z |
| | 05 | F01A F01C F03C F03D F04Z F06A F06B F06C F06D F30Z F98A | | 05 | F01A F01C F03C F03D F04Z F06A F06B F06C F06D F30Z F98A | | 05 | F01A F01C F03C F03D F04Z F06A F06B F06C F06D F30Z F98A |
| | 06 | G33Z G38Z | | 06 | G33Z G38Z | | 06 | G33Z G38Z |
| | 07 | H33Z | | 07 | H33Z | | 07 | H33Z |
| 36.1b.00↔ | | BORP KORP KVB I KVB II MKOR VAC VBOR VKOR | 36.1b.16↔ | 11 | L33Z | 36.1b.22↔ | | BORP KORP KVB I KVB II MKOR VAC VBOR VKOR |
| | 05 | F01A F01C F03C F03D F04Z F06A F06B F06C F06D F30Z F98A | | 15 | P02A P02B P02C | | 05 | F01A F01C F03C F03D F04Z F06A F06B F06C F06D F30Z F98A |
| | 06 | G33Z G38Z | | 21B | X33Z | | 06 | G33Z G38Z |
| | 07 | H33Z | | | BORP KORP KVB I KVB II MKOR VAC VBOR VKOR | | 07 | H33Z |
| | 11 | L33Z | | | BORP KORP KVB I KVB II MKOR VAC VBOR VKOR | | 11 | L33Z |
| | 15 | P02A P02B P02C | | 05 | F01A F01C F03C F03D F04Z F06A F06B F06C F06D F30Z F98A | | 15 | P02A P02B P02C |
| | 21B | X33Z | | 05 | F01A F01C F03C F03D F04Z F06A F06B F06C F06D F30Z F98A | | 21B | X33Z |
| | 05 | F01A F01C F03C F03D F04Z F06A F06B F06C F06D F30Z F98A | | 05 | F01A F01C F03C F03D F04Z F06A F06B F06C F06D F30Z F98A | | 05 | F01A F01C F03C F03D F04Z F06A F06B F06C F06D F30Z F98A |
| | 06 | G33Z G38Z | | 06 | G33Z G38Z | | 06 | G33Z G38Z |
| | 07 | H33Z | | 07 | H33Z | | 07 | H33Z |
| 36.1b.11↔ | | BORP KORP KVB I KVB II MKOR VAC VBOR VKOR | 36.1b.17↔ | 11 | L33Z | 36.1b.23↔ | | BORP KORP KVB I KVB II MKOR VAC VBOR VKOR |
| | 05 | F01A F01C F03C F03D F04Z F06A F06B F06C F06D F30Z F98A | | 15 | P02A P02B P02C | | 05 | F01A F01C F03C F03D F04Z F06A F06B F06C F06D F30Z F98A |
| | 06 | G33Z G38Z | | 21B | X33Z | | 06 | G33Z G38Z |
| | 07 | H33Z | | | BORP KORP KVB I KVB II MKOR VAC VBOR VKOR | | 07 | H33Z |
| | 11 | L33Z | | | BORP KORP KVB I KVB II MKOR VAC VBOR VKOR | | 11 | L33Z |
| | 15 | P02A P02B P02C | | 05 | F01A F01C F03C F03D F04Z F06A F06B F06C F06D F30Z F98A | | 15 | P02A P02B P02C |
| | 21B | X33Z | | 05 | F01A F01C F03C F03D F04Z F06A F06B F06C F06D F30Z F98A | | 21B | X33Z |
| | 05 | F01A F01C F03C F03D F04Z F06A F06B F06C F06D F30Z F98A | | 05 | F01A F01C F03C F03D F04Z F06A F06B F06C F06D F30Z F98A | | 05 | F01A F01C F03C F03D F04Z F06A F06B F06C F06D F30Z F98A |
| | 06 | G33Z G38Z | | 06 | G33Z G38Z | | 06 | G33Z G38Z |
| | 07 | H33Z | | 07 | H33Z | | 07 | H33Z |
| 36.1b.12↔ | | BORP KORP KVB I KVB II MKOR VAC VBOR VKOR | 36.1b.18↔ | 11 | L33Z | 36.1b.24↔ | | BORP KORP KVB I KVB II MKOR VAC VBOR VKOR |
| | 05 | F01A F01C F03C F03D F04Z F06A F06B F06C F06D F30Z F98A | | 15 | P02A P02B P02C | | 05 | F01A F01C F03C F03D F04Z F06A F06B F06C F06D F30Z F98A |
| | 06 | G33Z G38Z | | 21B | X33Z | | 06 | G33Z G38Z |
| | 07 | H33Z | | | BORP KORP KVB I KVB II MKOR VAC VBOR VKOR | | 07 | H33Z |
| | 11 | L33Z | | | BORP KORP KVB I KVB II MKOR VAC VBOR VKOR | | 11 | L33Z |
| | 15 | P02A P02B P02C | | 05 | F01A F01C F03C F03D F04Z F06A F06B F06C F06D F30Z F98A | | 15 | P02A P02B P02C |
| | 21B | X33Z | | 05 | F01A F01C F03C F03D F04Z F06A F06B F06C F06D F30Z F98A | | 21B | X33Z |
| | 05 | F01A F01C F03C F03D F04Z F06A F06B F06C F06D F30Z F98A | | 05 | F01A F01C F03C F03D F04Z F06A F06B F06C F06D F30Z F98A | | 05 | F01A F01C F03C F03D F04Z F06A F06B F06C F06D F30Z F98A |
| | 06 | G33Z G38Z | | 06 | G33Z G38Z | | 06 | G33Z G38Z |
| | 07 | H33Z | | 07 | H33Z | | 07 | H33Z |
| 36.1b.13↔ | | BORP KORP KVB I KVB II MKOR VAC | | BORP KORP KVB I KVB II MKOR VAC | 36.1b.25↔ | | BORP KORP KVB I KVB II MKOR VAC VBOR VKOR | |
| | 05 | F01A F01C F03C F03D F04Z F06A F06B F06C F06D F30Z F98A | 05 | F01A F01C F03C F03D F04Z F06A F06B F06C F06D F30Z F98A | | 05 | F01A F01C F03C F03D F04Z F06A F06B F06C F06D F30Z F98A | |
| | 06 | G33Z G38Z | 06 | G33Z G38Z | | 06 | G33Z G38Z | |
| | 07 | H33Z | 07 | H33Z | | 07 | H33Z | |
| | 11 | L33Z | 11 | L33Z | | 11 | L33Z | |
| | 15 | P02A P02B P02C | 15 | P02A P02B P02C | | 15 | P02A P02B P02C | |
| | 21B | X33Z | 21B | X33Z | | 21B | X33Z | |
| | 05 | F01A F01C F03C F03D F04Z F06A F06B F06C F06D F30Z F98A | 05 | F01A F01C F03C F03D F04Z F06A F06B F06C F06D F30Z F98A | | 05 | F01A F01C F03C F03D F04Z F06A F06B F06C F06D F30Z F98A | |
| | 06 | G33Z G38Z | 06 | G33Z G38Z | | 06 | G33Z G38Z | |
| | 07 | H33Z | 07 | H33Z | | 07 | H33Z | |

| CHOP | MDC | DRG | CHOP | MDC | DRG | CHOP | MDC | DRG |
|-----------|----------------|-----------------|-----------------|-----------------|-----------------|----------------|-------------------|-----------------|
| 36.1b.26↔ | 15 | P02A P02B P02C | 36.31↔ | 21B | X06A X06B X06C | 36.39.11↔ | 05 | F01A F01C F03C |
| | 21B | X33Z | | 04 | BORP KORP KVB I | | 06 | F03D F04Z F06A |
| | | BORP KORP KVB I | | | KVB II MKOR VAC | | | F06B F06C F06D |
| | | KVB II MKOR VAC | | | VBOR VKOR | | | F30Z F98A |
| | 05 | F01A F01C F03C | | 05 | E01A E01B E05A | | 06 | G33Z G38Z |
| | | F03D F04Z F06A | | | E05B E05C | | 07 | H33Z |
| | | F06B F06C F06D | | 05 | F01A F01C F03C | | 11 | L33Z |
| | | F30Z F98A | | | F03D F04Z F06A | | 15 | P02A P02B P02C |
| | 06 | G33Z G38Z | | | F06B F06C F06D | | 21B | X06A X06B X06C |
| | 07 | H33Z | | | F30Z F98A | | | X33Z |
| | 11 | L33Z | | | G33Z G38Z | | | BORP KORP KVB I |
| 15 | P02A P02B P02C | | H33Z | | KVB II MKOR VAC | | | |
| 21B | X33Z | | L33Z | | VBOR VKOR | | | |
| 36.1b.27↔ | | BORP KORP KVB I | 36.32↔ | 15 | P02A P02B P02C | 36.39.12↔ | 05 | F01A F01C F03C |
| | | KVB II MKOR VAC | | 21B | X33Z | | 06 | F03D F04Z F06A |
| | | VBOR VKOR | | | BORP KORP KVB I | | 06 | F06B F06C F06D |
| | 05 | F01A F01C F03C | | | KVB II MKOR VAC | | 06 | F30Z F98A |
| | | F03D F04Z F06A | | 04 | VBOR VKOR | | 07 | G33Z G38Z |
| | | F06B F06C F06D | | | E01A E01B E05A | | 11 | H33Z |
| | | F30Z F98A | | 05 | E05B E05C | | 11 | L33Z |
| | 06 | G33Z G38Z | | | F01A F01C F03C | | 15 | P02A P02B P02C |
| | 07 | H33Z | | | F03D F04Z F06A | | 21B | X06A X06B X06C |
| | 11 | L33Z | | | F06B F06C F06D | | | X33Z |
| | 15 | P02A P02B P02C | | | F12A F24A F24B | | | BORP KORP KVB I |
| 21B | X33Z | | F24C F24D F24E | 05 | KVB II MKOR VAC | | | |
| 36.1b.28↔ | | BORP KORP KVB I | 36.33↔ | | F24F F30Z F50A | 36.39.13↔ | 05 | F01A F01C F03C |
| | | KVB II MKOR VAC | | 06 | F98A | | 05 | F03D F04Z F06A |
| | | VBOR VKOR | | 06 | G33Z G38Z | | 06 | F06B F06C F06D |
| | 05 | F01A F01C F03C | | 07 | H33Z | | 06 | F30Z F98A |
| | | F03D F04Z F06A | | 11 | L33Z | | 07 | G33Z G38Z |
| | | F06B F06C F06D | | 15 | P02A P02B P02C | | 07 | H33Z |
| | | F30Z F98A | | 21B | X33Z | | 11 | L33Z |
| | 06 | G33Z G38Z | | | BORP KORP KVB I | | 15 | P02A P02B P02C |
| | 07 | H33Z | | | KVB II MKOR VAC | | 21B | X06A X06B X06C |
| | 11 | L33Z | | | VBOR VKOR | | | X33Z |
| | 15 | P02A P02B P02C | | | E01A E01B E05A | | | BORP KORP KVB I |
| 21B | X33Z | | E05B E05C | 36.39.13↔ | KVB II MKOR VAC | | | |
| 36.1b.2a↔ | | BORP KORP KVB I | 05 | | F01A F01C F03C | 05 | VBOR VKOR | |
| | | KVB II MKOR VAC | | | F03D F04Z F06A | 05 | F01A F01C F03C | |
| | | VBOR VKOR | | | F06B F06C F06D | 05 | F03D F04Z F06A | |
| | 05 | F01A F01C F03C | | | F30Z F98A | 06 | F06B F06C F06D | |
| | | F03D F04Z F06A | 06 | | G33Z G38Z | 06 | F30Z F98A | |
| | | F06B F06C F06D | 07 | | H33Z | 06 | G33Z G38Z | |
| | | F30Z F98A | 11 | | L33Z | 07 | H33Z | |
| | 06 | G33Z G38Z | 15 | | P02A P02B P02C | 11 | L33Z | |
| | 07 | H33Z | 21B | | X33Z | 15 | P02A P02B P02C | |
| | 11 | L33Z | | | BORP KORP KVB I | 21B | X06A X06B X06C | |
| | 15 | P02A P02B P02C | | KVB II MKOR VAC | | X33Z | | |
| 21B | X33Z | | VBOR VKOR | 36.39.99↔ | 05 | F01A F01C F03C | | |
| 36.1b.99↔ | | BORP KORP KVB I | | | F03D F04Z F06A | 05 | F03D F04Z F06A | |
| | | KVB II MKOR VAC | | | F06B F06C F06D | 06 | F06B F06C F06D | |
| | | VBOR VKOR | 06 | | G33Z G38Z | 06 | F30Z F98A | |
| | 05 | F01A F01C F03C | 07 | | H33Z | 06 | G33Z G38Z | |
| | | F03D F04Z F06A | 11 | | L33Z | 07 | H33Z | |
| | | F06B F06C F06D | 15 | | P02A P02B P02C | 11 | L33Z | |
| | | F30Z F98A | 21B | | X33Z | 15 | P02A P02B P02C | |
| | 06 | G33Z G38Z | | | BORP KORP KVB I | 21B | X06A X06B X06C | |
| | 07 | H33Z | | | KVB II MKOR VAC | | X33Z | |
| | 11 | L33Z | | | VBOR VKOR | 36.91↔ | 05 | F01A F01C F03C |
| | 15 | P02A P02B P02C | | E01A E01B E05A | 05 | | F03D F04Z F06A | |
| 21B | X33Z | | E05B E05C | 06 | F06B F06C F06D | | | |
| 36.2↔ | | BORP KORP KVB I | 05 | F01A F01C F03C | 06 | | F30Z F98A | |
| | | KVB II MKOR VAC | | F03D F04Z F06A | 06 | | G33Z G38Z | |
| | | VBOR VKOR | | F06B F06C F06D | 07 | | H33Z | |
| | 05 | F01A F01C F03C | | F30Z F98A | 11 | | L33Z | |
| | | F03D F04Z F06A | 06 | G33Z G38Z | 15 | | P02A P02B P02C | |
| | | F06B F06C F06D | 07 | H33Z | 21B | | X06A X06B X06C | |
| | | F30Z F98A | 11 | L33Z | | | X33Z | |
| | 06 | G33Z G38Z | 15 | P02A P02B P02C | | | BORP KVB I KVB II | |
| | 07 | H33Z | 21B | X33Z | | VAC VBOR | | |
| | 11 | L33Z | | BORP KORP KVB I | 05 | F01A F01C F03C | | |
| | 15 | P02A P02B P02C | | KVB II MKOR VAC | 05 | F03D F04Z F06A | | |
| 21B | X33Z | | VBOR VKOR | 05 | F06B F06C F06D | | | |
| 36.2↔ | | BORP KORP KVB I | | E01A E01B E05A | 05 | F30Z F98A | | |
| | | KVB II MKOR VAC | | E05B E05C | 05 | F06B F06C F06D | | |
| | | VBOR VKOR | | F01A F01C F03C | 06 | F30Z F98A | | |
| | 05 | F01A F01C F03C | | F03D F04Z F06A | 06 | G33Z G38Z | | |
| | | F03D F04Z F06A | | F06B F06C F06D | 07 | H33Z | | |
| | | F06B F06C F06D | | F30Z F98A | 11 | L33Z | | |
| | | F30Z F98A | | G33Z G38Z | 15 | P02A P02B P02C | | |
| | 06 | G33Z G38Z | | H33Z | 21B | X06A X06B X06C | | |
| | 07 | H33Z | | L33Z | | X33Z | | |
| | 11 | L33Z | | P02A P02B P02C | 36.99.00↔ | 05 | F01A F01C F03B | |
| | 15 | P02A P02B P02C | | X06A X06B X06C | | 05 | F03C F03D F04Z | |
| 21B | X33Z | | BORP KORP KVB I | 05 | | F06A F06B F06C | | |
| 36.2↔ | | BORP KORP KVB I | | KVB II MKOR VAC | | | F06A F06B F06C | |
| | | KVB II MKOR VAC | | VBOR VKOR | | | | |
| | 05 | F01A F01C F03C | | E01A E01B E05A | | | | |
| | | F03D F04Z F06A | | E05B E05C | | | | |
| | | F06B F06C F06D | | F01A F01C F03C | | | | |
| | | F30Z F98A | | F03D F04Z F06A | | | | |
| | 06 | G33Z G38Z | | F06B F06C F06D | | | | |
| | 07 | H33Z | | F30Z F98A | | | | |
| | 11 | L33Z | | G33Z G38Z | | | | |
| | 15 | P02A P02B P02C | | H33Z | | | | |
| | 21B | X33Z | | L33Z | | | | |

| CHOP | MDC | DRG | CHOP | MDC | DRG | CHOP | MDC | DRG |
|------------|-----|-------------------|------------|-----|-------------------|------------|-----|-------------------|
| | | F06D F30Z F98A | | | VAC VBOR | | | F35B F49A F49C |
| | 15 | P02A P02B P02C | | 04 | E01A E01B E05A | 37.25.00↔ | | BORP KVB I KVB II |
| | 21B | X06A X06B X06C | | | E05B E05C | | | VAC VBOR |
| 36.99.10†↔ | 05 | F24A F24B F24C | | 05 | F01A F01C F31A | | 04 | E01A E01B E06A |
| | | F24D F24E F24F | | | F31B F31C F35A | | | E06B E06C |
| 36.99.11†↔ | 05 | F24A F24B F24C | | 06 | G33Z G38Z | | 05 | F01A F01C F31A |
| | | F24D F24E F24F | | 07 | H33Z | | | F31B F31C F35A |
| 36.99.12†↔ | 05 | F24A F24B F24C | | 11 | L33Z | 37.25.10†↔ | 05 | F49A F49C |
| | | F24D F24E F24F | | 21A | W02A W02B | 37.25.20↔ | | BORP KVB I KVB II |
| 36.99.19†↔ | 05 | F24A F24B F24C | | 21B | X06A X06B X06C | | | VAC VBOR |
| | | F24D F24E F24F | 37.12.11↔ | | BORP KVB I KVB II | | 04 | E01A E01B E06A |
| 36.99.20↔ | 05 | BORP VAC VBOR | | | VAC VBOR | | | E06B E06C |
| | | F01A F01C F03B | | 04 | E01A E01B E05A | | 05 | F01A F01C F31A |
| | | F03C F03D F04Z | | | E05B E05C | | | F31B F31C F35A |
| | | F06A F06B F06C | | 05 | F01A F01C F31A | | | F35B F49A F49C |
| | | F06D F30Z F98A | | | F31B F31C F35A | | 08 | I28A I28B I28C |
| | 15 | P02A P02B P02C | | | F35B | 37.25.30↔ | | BORP KVB I KVB II |
| | 21B | X06A X06B X06C | | 06 | G33Z G38Z | | | VAC VBOR |
| 36.99.30↔ | | BORP KVB I KVB II | | 07 | H33Z | | 04 | E01A E01B E06A |
| | | VAC VBOR | | 11 | L33Z | | | E06B E06C |
| | 05 | F01A F01C F03B | | 21A | W02A W02B | | 05 | F01A F01C F31A |
| | | F03C F03D F04Z | | 21B | X06A X06B X06C | | | F31B F31C F35A |
| | | F06A F06B F06C | 37.12.12↔ | | BORP KVB I KVB II | | | F35B F49A F49C |
| | | F06D F30Z F98A | | | VAC VBOR | 37.25.99↔ | | BORP KVB I KVB II |
| | 15 | P02A P02B P02C | | 04 | E01A E01B E05A | | 04 | E01A E01B E06A |
| | 21B | X06A X06B X06C | | | E05B E05C | | | E06B E06C |
| 36.99.40↔ | | BORP KVB I KVB II | | 05 | F01A F01C F31A | | 05 | F01A F01C F31A |
| | | VAC VBOR | | | F31B F31C F35A | | | F31B F31C F35A |
| | 05 | F01A F01C F03B | | 06 | G33Z G38Z | | 05 | F35B F49A F49C |
| | | F03C F03D F04Z | | 07 | H33Z | 37.26†↔ | | F49A F49C F49E |
| | | F06A F06B F06C | | 11 | L33Z | | | F49F F61A |
| | 15 | F06D F30Z F98A | | 21A | W02A W02B | 37.27†↔ | 05 | F49A F49B F49C |
| | 21B | X06A X06B X06C | | 21B | X06A X06B X06C | | | F49D F49E F49F |
| 36.99.99↔ | 05 | F01A F01C F03B | 37.21†↔ | 05 | F03C F03D F06B | | 05 | F61A |
| | | F03C F03D F04Z | | | F06C F41A F41B | 37.28†↔ | | F03C F03D F06B |
| | | F06A F06B F06C | | | F49A F49B F49C | | | F06C F41A F41B |
| | | F06D F30Z F98A | | | F49D F49E F49F | | | F49A F49B F49C |
| | 15 | P02A P02B P02C | | | F61A | | | F49D F49E F49F |
| | 21B | X06A X06B X06C | | 05 | F03C F03D F06B | 37.2a.10†↔ | 05 | F61A |
| 37.10↔ | 05 | F01A F01C F30Z | 37.22†↔ | | F06C F41A F41B | 37.2a.11†↔ | 05 | F49A F49C |
| | | F31A F31B F31C | | | F49A F49B F49C | | | F24A F24C F49A |
| | | F35A F35B | | | F49D F49E F49F | | | F49C |
| | 15 | P02A P02B P02C | | 05 | F03C F03D F06B | 37.2a.12†↔ | 05 | F24A F24C F49A |
| | 21A | W02A W02B | | | F06C F41A F41B | | | F49C |
| | 21B | X06A X06B X06C | 37.23†↔ | | F49A F49C F49E | 37.2a.19†↔ | 05 | F49A F49C |
| 37.11↔ | | BORP KVB I KVB II | | | F49F F61A | 37.2a.21†↔ | 05 | F24A F49A F49C |
| | | VAC VBOR | | | BORP KVB I KVB II | 37.31.00↔ | | BORP KVB I KVB II |
| | 05 | F01A F01C F30Z | 37.24.00↔ | | VAC VBOR | | 04 | VAC VBOR |
| | | F31A F31B F31C | | | E01A E01B E06A | | | E01A E01B E02A |
| | | F35A F35B | | 04 | E06B E06C | | | E02B E02C E05A |
| | 06 | G33Z G38Z | | | E05B E05C | | 05 | E05B E05C |
| | 07 | H33Z | | 05 | F01A F01C F31A | | | F01A F01C F31A |
| | 11 | L33Z | | | F31B F31C F35A | | | F31B F31C F35A |
| | 15 | P02A P02B P02C | | | F35B F49A F49C | | 06 | F35B |
| | 21A | W02A W02B | 37.24.10†↔ | 05 | F49A F49C | | | G16Z G18A G18B |
| | 21B | X06A X06B X06C | 37.24.20↔ | | BORP KVB I KVB II | | | G19A G19B G33Z |
| 37.12.00↔ | | BORP KVB I KVB II | | | VAC VBOR | | | G38Z |
| | | VAC VBOR | | 04 | E01A E01B E06A | | 07 | H33Z |
| | 04 | E01A E01B E05A | | | E06B E06C | | 08 | I23A I23B |
| | | E05B E05C | | 05 | F01A F01C F31A | | 09 | J02A J02B J03A |
| | 05 | F01A F01C F31A | | | F31B F31C F35A | | | J03B J04Z J11A |
| | | F31B F31C F35A | | | F35B F49A F49C | | | J11B |
| | | F35B | 37.24.99↔ | | BORP KVB I KVB II | | 11 | L33Z |
| | 06 | G33Z G38Z | | | VAC VBOR | 37.31.10↔ | 21A | W02A W02B |
| | 07 | H33Z | | 04 | E01A E01B E06A | | 21B | X06A X06B X06C |
| | 11 | L33Z | | | E06B E06C | | | BORP KVB I KVB II |
| | 21A | W02A W02B | | 05 | F01A F01C F31A | | | VAC VBOR |
| | 21B | X06A X06B X06C | | | F31B F31C F35A | | 04 | E01A E01B E02A |
| 37.12.09↔ | | BORP KVB I KVB II | | | | | | |

| CHOP | MDC | DRG | CHOP | MDC | DRG | CHOP | MDC | DRG | | |
|-------------------|-------------------|-------------------|--------|-------------------|--------------------|-----------|-----|-------------------|-----|-------------------|
| 37.31.20↔ | 05 | E02B E02C E05A | 37.32↔ | 11 | J03B J04Z J11A | 37.33.30↔ | 21B | X33Z | | |
| | | E05B E05C | | | J11B | | | BORP KVB I KVB II | | |
| | | F01A F01C F31A | | | L33Z | | | VAC VBOR | | |
| | | F31B F31C F35A | | | 21A W02A W02B | | | 05 F01A F01C F03C | | |
| | | F35B | | | 21B X06A X06B X06C | | | F03D F06B F06C | | |
| | | G16Z G18A G18B | | | BORP KORB KVB I | | | F30Z F31A F31B | | |
| | | G19A G19B G33Z | | | KVB II MKOR VAC | | | F31C F35A | | |
| | | G38Z | | | VBOR VKOR | | | 06 G33Z G38Z | | |
| | | H33Z | | | 05 F01A F01C F30Z | | | 07 H33Z | | |
| | | I23A I23B | | | F31A F31B F31C | | | 11 L33Z | | |
| | | J02A J02B J03A | | | F35A F35B | | | 15 P02A P02B P02C | | |
| | | J03B J04Z J11A | | | G33Z G38Z | | | 21B X33Z | | |
| | | J11B | | | 06 G33Z G38Z | | | 37.33.99↔ | 21B | X33Z |
| | | L33Z | | | 07 H33Z | | | | | BORP KVB I KVB II |
| | | W02A W02B | | | 11 L33Z | | | | | VAC VBOR |
| | | X06A X06B X06C | | | 15 P02A P02B P02C | | | | | 05 F01A F01C F03C |
| | | BORP KORB KVB I | | | 21B X33Z | | | | | F03D F06B F06C |
| KVB II MKOR VAC | BORP KVB I KVB II | F30Z F31A F31B | | | | | | | | |
| VBOR VKOR | VAC VBOR | F31C F35A | | | | | | | | |
| 04 E01A E01B E02A | 05 F01A F01C F03C | 06 G33Z G38Z | | | | | | | | |
| E02B E02C E05A | F03D F06B F06C | 07 H33Z | | | | | | | | |
| E05B E05C | F30Z F31A F31B | 11 L33Z | | | | | | | | |
| F01A F01C F31A | F31C F35A | 15 P02A P02B P02C | | | | | | | | |
| F31B F31C F35A | G33Z G38Z | 21B X33Z | | | | | | | | |
| F35B | 06 G33Z G38Z | 37.34.00†↔ | 05 | F03C F03D F06B | | | | | | |
| G16Z G18A G18B | 07 H33Z | | | F06C F41A F41B | | | | | | |
| G19A G19B G33Z | 11 L33Z | | | F49A F49B F49C | | | | | | |
| G38Z | 15 P02A P02B P02C | | | F49D F49E F49F | | | | | | |
| H33Z | 21B X33Z | | | F61A | | | | | | |
| I23A I23B | BORP KVB I KVB II | | | BORP VAC VBOR | | | | | | |
| J02A J02B J03A | VAC VBOR | | | 05 F01A F01C F12A | | | | | | |
| J03B J04Z J11A | 05 F01A F01C F03C | | | F50A F50B F50C | | | | | | |
| J11B | F03D F06B F06C | | | F50D | | | | | | |
| L33Z | F30Z F31A F31B | | | BORP VAC VBOR | | | | | | |
| W02A W02B | F31C F35A | | | 05 F01A F01C F12A | | | | | | |
| X06A X06B X06C | G33Z G38Z | | | F50A F50B F50C | | | | | | |
| BORP KVB I KVB II | 06 G33Z G38Z | | | F50D | | | | | | |
| VAC VBOR | 07 H33Z | | | BORP VAC VBOR | | | | | | |
| 04 E01A E01B E02A | 11 L33Z | | | 05 F01A F01C F12A | | | | | | |
| E02B E02C E05A | 15 P02A P02B P02C | | | F50A F50B F50C | | | | | | |
| E05B E05C | 21B X33Z | | | F50D | | | | | | |
| F01A F01C F31A | BORP KVB I KVB II | BORP VAC VBOR | | | | | | | | |
| F31B F31C F35A | VAC VBOR | 05 F01A F01C F12A | | | | | | | | |
| F35B | 05 F01A F01C F03C | F50A F50B F50C | | | | | | | | |
| G16Z G18A G18B | F03D F06B F06C | F50D | | | | | | | | |
| G19A G19B G33Z | F30Z F31A F31B | BORP VAC VBOR | | | | | | | | |
| G38Z | F31C F35A | 05 F01A F01C F12A | | | | | | | | |
| H33Z | G33Z G38Z | F50A F50B F50C | | | | | | | | |
| I23A I23B | 06 G33Z G38Z | F50D | | | | | | | | |
| J02A J02B J03A | 07 H33Z | BORP VAC VBOR | | | | | | | | |
| J03B J04Z J11A | 11 L33Z | 05 F01A F01C F12A | | | | | | | | |
| J11B | 15 P02A P02B P02C | F50A F50B F50C | | | | | | | | |
| L33Z | 21B X33Z | F50D | | | | | | | | |
| W02A W02B | BORP KVB I KVB II | BORP VAC VBOR | | | | | | | | |
| X06A X06B X06C | VAC VBOR | 05 F01A F01C F12A | | | | | | | | |
| BORP KORB KVB I | 05 F01A F01C F03C | F50A F50B F50C | | | | | | | | |
| KVB II MKOR VAC | F03D F06B F06C | F50D | | | | | | | | |
| VBOR VKOR | F30Z F31A F31B | BORP VAC VBOR | | | | | | | | |
| 04 E01A E01B E02A | F31C F35A | 05 F01A F01C F12A | | | | | | | | |
| E02B E02C E05A | G33Z G38Z | F50A F50B F50C | | | | | | | | |
| E05B E05C | 06 G33Z G38Z | F50D | | | | | | | | |
| F01A F01C F31A | 07 H33Z | BORP VAC VBOR | | | | | | | | |
| F31B F31C F35A | 11 L33Z | 05 F01A F01C F12A | | | | | | | | |
| F35B | 15 P02A P02B P02C | F50A F50B F50C | | | | | | | | |
| G16Z G18A G18B | 21B X33Z | F50D | | | | | | | | |
| G19A G19B G33Z | BORP KVB I KVB II | BORP VAC VBOR | | | | | | | | |
| G38Z | VAC VBOR | 05 F01A F01C F12A | | | | | | | | |
| H33Z | 05 F01A F01C F03C | F50A F50B F50C | | | | | | | | |
| I23A I23B | F03D F06B F06C | F50D | | | | | | | | |
| J02A J02B J03A | F30Z F31A F31B | BORP VAC VBOR | | | | | | | | |
| J03B J04Z J11A | F31C F35A | 05 F01A F01C F12A | | | | | | | | |
| J11B | G33Z G38Z | F50A F50B F50C | | | | | | | | |
| L33Z | 06 G33Z G38Z | F50D | | | | | | | | |
| W02A W02B | 07 H33Z | BORP VAC VBOR | | | | | | | | |
| X06A X06B X06C | 11 L33Z | 05 F01A F01C F12A | | | | | | | | |
| BORP KORB KVB I | 15 P02A P02B P02C | F50A F50B F50C | | | | | | | | |
| KVB II MKOR VAC | 21B X33Z | F50D | | | | | | | | |
| VBOR VKOR | BORP KVB I KVB II | BORP VAC VBOR | | | | | | | | |
| 04 E01A E01B E02A | VAC VBOR | 05 F01A F01C F12A | | | | | | | | |
| E02B E02C E05A | 05 F01A F01C F03C | F50A F50B F50C | | | | | | | | |
| E05B E05C | F03D F06B F06C | F50D | | | | | | | | |
| F01A F01C F31A | F30Z F31A F31B | BORP VAC VBOR | | | | | | | | |
| F31B F31C F35A | F31C F35A | 05 F01A F01C F12A | | | | | | | | |
| F35B | G33Z G38Z | F50A F50B F50C | | | | | | | | |
| G16Z G18A G18B | 06 G33Z G38Z | F50D | | | | | | | | |
| G19A G19B G33Z | 07 H33Z | BORP VAC VBOR | | | | | | | | |
| G38Z | 11 L33Z | 05 F01A F01C F12A | | | | | | | | |
| H33Z | 15 P02A P02B P02C | F50A F50B F50C | | | | | | | | |
| I23A I23B | 21B X33Z | F50D | | | | | | | | |
| J02A J02B J03A | BORP KVB I KVB II | BORP VAC VBOR | | | | | | | | |
| J03B J04Z J11A | VAC VBOR | 05 F01A F01C F12A | | | | | | | | |
| J11B | 05 F01A F01C F03C | F50A F50B F50C | | | | | | | | |
| L33Z | F03D F06B F06C | F50D | | | | | | | | |
| W02A W02B | F30Z F31A F31B | BORP VAC VBOR | | | | | | | | |
| X06A X06B X06C | F31C F35A | 05 F01A F01C F12A | | | | | | | | |
| BORP KORB KVB I | G33Z G38Z | F50A F50B F50C | | | | | | | | |
| KVB II MKOR VAC | 06 G33Z G38Z | F50D | | | | | | | | |
| VBOR VKOR | 07 H33Z | BORP VAC VBOR | | | | | | | | |
| 04 E01A E01B E02A | 11 L33Z | 05 F01A F01C F12A | | | | | | | | |
| E02B E02C E05A | 15 P02A P02B P02C | F50A F50B F50C | | | | | | | | |
| E05B E05C | 21B X33Z | F50D | | | | | | | | |
| F01A F01C F31A | BORP KVB I KVB II | BORP VAC VBOR | | | | | | | | |
| F31B F31C F35A | VAC VBOR | 05 F01A F01C F12A | | | | | | | | |
| F35B | 05 F01A F01C F03C | F50A F50B F50C | | | | | | | | |
| G16Z G18A G18B | F03D F06B F06C | F50D | | | | | | | | |
| G19A G19B G33Z | F30Z F31A F31B | BORP VAC VBOR | | | | | | | | |
| G38Z | F31C F35A | 05 F01A F01C F12A | | | | | | | | |
| H33Z | G33Z G38Z | F50A F50B F50C | | | | | | | | |
| I23A I23B | 06 G33Z G38Z | F50D | | | | | | | | |
| J02A J02B J03A | 07 H33Z | BORP KORB KVB I | | | | | | | | |
| J03B J04Z J11A | 11 L33Z | KVB II MKOR VAC | | | | | | | | |
| J11B | 15 P02A P02B P02C | VBOR VKOR | | | | | | | | |
| L33Z | | | | | | | | | | |
| W02A W02B | | | | | | | | | | |
| X06A X06B X06C | | | | | | | | | | |
| BORP KORB KVB I | | | | | | | | | | |
| KVB II MKOR VAC | | | | | | | | | | |
| VBOR VKOR | | | | | | | | | | |



| CHOP | MDC | DRG | CHOP | MDC | DRG | CHOP | MDC | DRG |
|------------|-----|----------------|------------|-----|------------------|-----------|-----|------------------|
| | Pre | A06Z A07A A07B | | | A11A A11B | | | F36C |
| 37.69.a1†↔ | | A11A A11B | 37.69.b5†↔ | | KP KPP | | 06 | G33Z G38Z |
| | Pre | A06Z A07A A07B | | Pre | A06Z A07A A07B | | 07 | H33Z |
| 37.69.a2†↔ | | A11A A11B | 37.69.b6†↔ | | KP KPP | | 11 | L33Z |
| | Pre | A06Z A07A A07B | | Pre | A06Z A07A A07B | | 15 | P02A P02B P02C |
| 37.69.a3†↔ | | A11A A11B | 37.69.b8†↔ | | KP KPP | | 21B | X33Z |
| | Pre | A06Z A07A A07B | | Pre | A06Z A07A A07B | | Pre | A06Z A07A A11A |
| 37.69.a4†↔ | | A11A A11B | 37.69.ba†↔ | | KP KPP | 37.6a.21↔ | | A11B A11C A11D |
| | Pre | A06Z A07A A07B | | Pre | A06Z A07A A07B | | | A18Z |
| 37.69.a5†↔ | | A11A A11B | 37.69.bb†↔ | | KP KPP | | 04 | BORP KORP KP |
| | Pre | A06Z A07A A07B | | Pre | A06Z A07A A07B | | | KPP KVB I KVB II |
| 37.69.a6†↔ | | A11A A11B | 37.69.bc†↔ | | KP KPP | | 05 | MKOR VAC VBOR |
| | Pre | A06Z A07A A07B | | Pre | A06Z A07A A07B | | | VKOR |
| 37.69.a8†↔ | | A11A A11B | 37.69.bd†↔ | | KP KPP | | 04 | E01A E01B E05A |
| | Pre | A06Z A07A A07B | | Pre | A06Z A07A A07B | | | E05B E05C |
| 37.69.aa†↔ | | A11A A11B | 37.69.be†↔ | | KP KPP | | 05 | F01A F01C F30Z |
| | Pre | A06Z A07A A07B | | Pre | A06Z A07A A07B | | | F31A F31B F31C |
| 37.69.ab†↔ | | A11A A11B | 37.69.bf†↔ | | KP KPP | | | F35A F36A F36B |
| | Pre | A06Z A07A A07B | | Pre | A06Z A07A A07B | | 06 | F36C |
| 37.69.ac†↔ | | A11A A11B | 37.69.bg†↔ | | KP KPP | | 06 | G33Z G38Z |
| | Pre | A06Z A07A A07B | | Pre | A06Z A07A A07B | | 07 | H33Z |
| 37.69.ad†↔ | | A11A A11B | 37.69.bh†↔ | | KP KPP | | 11 | L33Z |
| | Pre | A06Z A07A A07B | | Pre | A06Z A07A A07B | | 15 | P02A P02B P02C |
| 37.69.ae†↔ | | A11A A11B | 37.69.bi†↔ | | KP KPP | | 21B | X33Z |
| | Pre | A06Z A07A A07B | | Pre | A06Z A07A A07B | | Pre | A06Z A07A A11A |
| 37.69.af†↔ | | A11A A11B | 37.69.bj†↔ | | KP KPP | 37.6a.35↔ | | A11B A11C A11D |
| | Pre | A06Z A07A A07B | | Pre | A06Z A07A A07B | | | A18Z |
| 37.69.ag†↔ | | A11A A11B | 37.69.bk†↔ | | KP KPP | | 04 | BORP KORP KP |
| | Pre | A06Z A07A A07B | | Pre | A06Z A07A A07B | | | KPP KVB I KVB II |
| 37.69.ah†↔ | | A11A A11B | 37.6a.11↔ | | KP KPP | | 05 | MKOR VAC VBOR |
| | Pre | A06Z A07A A07B | | Pre | A06Z A07A A07B | | | VKOR |
| 37.69.ai†↔ | | A11A A11B | | Pre | A06Z A07A A07B | 37.6a.37↔ | | BORP KORP KP |
| | Pre | A06Z A07A A07B | | Pre | A06Z A07A A07B | | | KPP KVB I KVB II |
| 37.69.aj†↔ | | A11A A11B | | Pre | A06Z A07A A07B | | 04 | MKOR VAC VBOR |
| | Pre | A06Z A07A A07B | | Pre | A06Z A07A A07B | | | VKOR |
| 37.69.ak†↔ | | A11A A11B | | Pre | A06Z A07A A07B | | 04 | E01A E01B E05A |
| | Pre | A06Z A07A A07B | | Pre | A06Z A07A A07B | | | E05B E05C |
| 37.69.b0†↔ | | A11A A11B | | Pre | A06Z A07A A07B | | 05 | F01A F01C F30Z |
| | Pre | A06Z A07A A07B | | Pre | A06Z A07A A07B | | | F31A F31B F31C |
| 37.69.b1†↔ | | A11A A11B | | Pre | A06Z A07A A07B | | 05 | F35A F36A F36B |
| | Pre | A06Z A07A A07B | | Pre | A06Z A07A A07B | | | F36C |
| 37.69.b2†↔ | | A11A A11B | 37.6a.12↔ | | KP KPP | | 06 | G33Z G38Z |
| | Pre | A06Z A07A A07B | | Pre | A06Z A07A A07B | | 07 | H33Z |
| 37.69.b3†↔ | | A11A A11B | | Pre | A06Z A07A A07B | | 11 | L33Z |
| | Pre | A06Z A07A A07B | | Pre | A06Z A07A A07B | | 15 | P02A P02B P02C |
| 37.69.b4†↔ | | A11A A11B | | Pre | A06Z A07A A07B | | 21B | X33Z |
| | Pre | A06Z A07A A07B | | Pre | A06Z A07A A11A | | Pre | A06Z A07A A11A |
| | | | | | A11B A11C A11D | 37.6a.3a↔ | | A11B A11C A11D |
| | | | | | A18Z | | | A18Z |
| | | | | | BORP KORP KP | | | BORP KORP KP |
| | | | | | KPP KVB I KVB II | | | KPP KVB I KVB II |
| | | | | | MKOR VAC VBOR | | | MKOR VAC VBOR |
| | | | | | VKOR | | | VKOR |
| | | | | 04 | E01A E01B E05A | | 04 | E01A E01B E05A |
| | | | | | E05B E05C | | | E05B E05C |
| | | | | 05 | F01A F01C F30Z | | 05 | F01A F01C F30Z |
| | | | | | F31A F31B F31C | | | F31A F31B F31C |
| | | | | | F35A F36A F36B | | | F35A F36A F36B |
| | | | | | F36C | | | F36C |
| | | | | | G33Z G38Z | | 06 | G33Z G38Z |
| | | | | | H33Z | | 07 | H33Z |
| | | | | | L33Z | | 11 | L33Z |
| | | | | | P02A P02B P02C | | 15 | P02A P02B P02C |
| | | | | | X33Z | | 21B | X33Z |
| | | | | | A06Z A07A A11A | | Pre | A06Z A07A A11A |
| | | | | | A11B A11C A11D | | | A11B A11C A11D |
| | | | | | A18Z | | | A18Z |
| | | | | | BORP KORP KP | | | BORP KORP KP |
| | | | | | KPP KVB I KVB II | | | KPP KVB I KVB II |
| | | | | | MKOR VAC VBOR | | | MKOR VAC VBOR |
| | | | | | VKOR | | | VKOR |
| | | | | 04 | E01A E01B E05A | | 04 | E01A E01B E05A |
| | | | | | E05B E05C | | | E05B E05C |
| | | | | 05 | F01A F01C F30Z | | 05 | F01A F01C F30Z |
| | | | | | F31A F31B F31C | | | F31A F31B F31C |
| | | | | | F35A F36A F36B | | | F35A F36A F36B |

| CHOP | MDC | DRG | CHOP | MDC | DRG | CHOP | MDC | DRG |
|-----------|-----|------------------|-----------|------------|------------------|-----------|-----|----------------|
| | | F31A F31B F31C | | 21B | X33Z | | | F31A F31B F31C |
| | | F35A F36A F36B | 37.6a.72↔ | | BORP KORP KP | | 07 | F35A |
| | 06 | F36C | | | KPP KVB I KVB II | | 11 | H33Z |
| | 07 | G33Z G38Z | | | MKOR VAC VBOR | | 15 | L33Z |
| | 11 | H33Z | | 04 | VKOR | | 21B | P02A P02B P02C |
| | 15 | L33Z | | | E01A E01B E05A | 37.6b.33↔ | 21B | X33Z |
| | 21B | P02A P02B P02C | | 05 | E05B E05C | | 05 | F01A F01C F30Z |
| | Pre | X33Z | | | F01A F01C F30Z | | | F31A F31B F31C |
| | | A06Z A07A A11A | | | F31A F31B F31C | | | F35A |
| | | A11B A11C A11D | | 06 | F35A | | 07 | H33Z |
| 37.6a.41↔ | | A18Z | | 07 | G33Z G38Z | | 11 | L33Z |
| | | KP KPP | | 11 | H33Z | | 15 | P02A P02B P02C |
| | 05 | F01A F01C F31A | | 21B | L33Z | 37.6b.41↔ | 21B | X33Z |
| | | F31B F31C F35A | | | P02A P02B P02C | | | KPP |
| | | F36C | 37.6a.42↔ | | X33Z | | 05 | F01A F01C F31A |
| | | KP KPP | | | BORP KPP KVB I | 37.6b.42↔ | | F31B F31C F35A |
| | 05 | F01A F01C F31A | | 04 | KVB II VAC VBOR | | 05 | KPP |
| | | F31B F31C F35A | | | E01A E01B E05A | | | F01A F01C F31A |
| | | F36C | | 05 | E05B E05C | | 05 | F31B F31C F35A |
| 37.6a.51↔ | | BORP KPP KVB I | | | F01A F01C F30Z | 37.6b.61↔ | 05 | F01A F01C F30Z |
| | | KVB II VAC VBOR | | 05 | F31A F31B F31C | | | F31A F31B F31C |
| | 04 | E01A E01B E05A | | | F35A F36C | | | F35A |
| | | E05B E05C | | 06 | G33Z G38Z | | 07 | H33Z |
| | 05 | F01A F01C F30Z | | 07 | H33Z | | 11 | L33Z |
| | | F31A F31B F31C | | 11 | L33Z | | 15 | P02A P02B P02C |
| | | F35A F36C | | 15 | P02A P02B P02C | | 21B | X33Z |
| | 06 | G33Z G38Z | | 21B | X33Z | 37.6b.71↔ | 05 | F01A F01C F30Z |
| | 07 | H33Z | 37.6a.81↔ | | BORP KP KPP | | | F31A F31B F31C |
| | 11 | L33Z | | | KVB I KVB II VAC | | 07 | F35A |
| | 15 | P02A P02B P02C | | 05 | VBOR | | 11 | H33Z |
| | 21B | X33Z | | | F01A F01C F31A | | 15 | L33Z |
| 37.6a.61↔ | | BORP KORP KP | | 37.6a.82↔ | F31B F31C F35A | | 21B | P02A P02B P02C |
| | | KPP KVB I KVB II | | | KP KPP | 37.6b.72↔ | 05 | X33Z |
| | | MKOR VAC VBOR | | 05 | F01A F01C F31A | | | F01A F01C F30Z |
| | | VKOR | | | F31B F31C F35A | | | F31A F31B F31C |
| | 04 | E01A E01B E05A | | 37.6a.a1†↔ | KP KPP | | 07 | F35A |
| | | E05B E05C | | | A06Z A07A A07B | | 11 | H33Z |
| | 05 | F01A F01C F30Z | | 37.6a.a2†↔ | A11A A11B | | 15 | L33Z |
| | | F31A F31B F31C | | | KP KPP | | 21B | P02A P02B P02C |
| | | F35A | | 37.6b.11↔ | A06Z A07A A07B | 37.6b.81↔ | 21B | X33Z |
| | 06 | G33Z G38Z | | | A11A A11B | | 05 | F01A F01C F30Z |
| | 07 | H33Z | | | F01A F01C F30Z | | | F31A F31B F31C |
| | 11 | L33Z | | | F31A F31B F31C | | 07 | F35A |
| | 15 | P02A P02B P02C | | | F35A | | 11 | H33Z |
| | 21B | X33Z | | 37.6b.12↔ | H33Z | 37.6b.a1↔ | 15 | L33Z |
| 37.6a.62↔ | | BORP KPP KVB I | | | L33Z | | 21B | P02A P02B P02C |
| | | KVB II VAC VBOR | | | P02A P02B P02C | | | X33Z |
| | | VKOR | | 05 | X33Z | | 05 | F01A F01C F30Z |
| | 04 | E01A E01B E05A | | | F01A F01C F30Z | | | F31A F31B F31C |
| | | E05B E05C | | | F31A F31B F31C | | 07 | F35A |
| | 05 | F01A F01C F30Z | | | F35A | | 11 | H33Z |
| | | F31A F31B F31C | | | H33Z | | 15 | L33Z |
| | | F35A F36C | | | L33Z | | 21B | P02A P02B P02C |
| | 06 | G33Z G38Z | | 37.6b.21↔ | P02A P02B P02C | | | X33Z |
| | 07 | H33Z | | | X33Z | 37.6c.11↔ | 05 | BORP VAC VBOR |
| | 11 | L33Z | | | F01A F01C F30Z | | | F01A F01C F31A |
| | 15 | P02A P02B P02C | | | F31A F31B F31C | | 06 | F31B F31C F35A |
| | 21B | X33Z | | | F35A | | 07 | G33Z G38Z |
| 37.6a.71↔ | | BORP KORP KP | | | H33Z | | 07 | H33Z |
| | | KPP KVB I KVB II | | | L33Z | | 11 | L33Z |
| | | MKOR VAC VBOR | | | P02A P02B P02C | | 21B | X33Z |
| | | VKOR | | 37.6b.31↔ | X33Z | 37.6c.12↔ | | BORP VAC VBOR |
| | 04 | E01A E01B E05A | | | F01A F01C F30Z | | 05 | F01A F01C F31A |
| | | E05B E05C | | | F31A F31B F31C | | | F31B F31C F35A |
| | 05 | F01A F01C F30Z | | | F35A | | 06 | G33Z G38Z |
| | | F31A F31B F31C | | | H33Z | | 07 | H33Z |
| | | F35A | | | L33Z | | 11 | L33Z |
| | 06 | G33Z G38Z | | | P02A P02B P02C | | 21B | X33Z |
| | 07 | H33Z | | | X33Z | 37.6c.21↔ | | BORP VAC VBOR |
| | 11 | L33Z | | | F01A F01C F30Z | | 05 | F01A F01C F31A |
| | 15 | P02A P02B P02C | | 37.6b.32↔ | F31A F31B F31C | | | F31B F31C F35A |
| | 21B | X33Z | | | F35A | | | G33Z G38Z |
| | | P02A P02B P02C | | | H33Z | | | H33Z |
| | | | | | L33Z | | | L33Z |
| | | | | | P02A P02B P02C | | | X33Z |
| | | | | | X33Z | | | BORP VAC VBOR |
| | | | | | F01A F01C F30Z | | | F01A F01C F31A |

| CHOP | MDC | DRG | CHOP | MDC | DRG | CHOP | MDC | DRG |
|-----------|-----|----------------|-----------|-----|----------------|-----------|-----|----------------|
| | | F31B F31C F35A | | 05 | F18A F18B | | | F03A F03B F04Z |
| | 06 | G33Z G38Z | | 21A | W02A W02B | | | F06A F12A F12B |
| | 07 | H33Z | | 21B | X06A X06B X06C | | | F12C F12D F12E |
| | 11 | L33Z | 37.75.41↔ | | BORP VAC VBOR | | | F18A F18B F98B |
| 37.6c.31↔ | 21B | X33Z | | 05 | F18A F18B | 37.7a.31↔ | | BORP VAC VBOR |
| | | BORP VAC VBOR | | 21A | W02A W02B | | 05 | F01A F01B F01C |
| | 05 | F01A F01C F31A | 37.75.99↔ | 21B | X06A X06B X06C | | | F01D F01E F01F |
| | | F31B F31C F35A | | | BORP VAC VBOR | | | F03A F03B F04Z |
| | 06 | G33Z G38Z | | 05 | F18A F18B | | | F06A F12A F12B |
| | 07 | H33Z | | 21A | W02A W02B | | | F12C F12D F12E |
| | 11 | L33Z | 37.79↔ | 21B | X06A X06B X06C | 37.7a.32↔ | | F18A F18B F98B |
| 37.6c.32↔ | 21B | X33Z | | 05 | F18A F18B | | | BORP VAC VBOR |
| | | BORP VAC VBOR | | 09 | J02A J02B J03A | | 01 | B39A B39B |
| | 05 | F01A F01C F31A | | | J03B J04Z J11A | | 05 | F01A F01B F01C |
| | | F31B F31C F35A | | | J11B | | | F01D F01E F01F |
| | 06 | G33Z G38Z | 37.7a.00↔ | | BORP VAC VBOR | | | F03A F03B F04Z |
| | 07 | H33Z | | 05 | F01A F01B F01C | | | F06A F12A F12B |
| | 11 | L33Z | | | F01D F01E F01F | | | F12C F12D F12E |
| 37.6c.33↔ | 21B | X33Z | | | F03A F03B F04Z | 37.7a.33↔ | | F18A F18B F98B |
| | | BORP VAC VBOR | | | F06A F12A F12B | | | BORP VAC VBOR |
| | 05 | F01A F01C F31A | | | F12C F12D F12E | | 01 | B39A B39B |
| | | F31B F31C F35A | | | F18A F18B F98B | | 05 | F01A F01B F01C |
| | 06 | G33Z G38Z | 37.7a.11↔ | | BORP VAC VBOR | | | F01D F01E F01F |
| | 07 | H33Z | | 05 | F01A F01B F01C | | | F03A F03B F04Z |
| | 11 | L33Z | | | F01D F01E F01F | | | F06A F12A F12B |
| 37.6c.61↔ | 21B | X33Z | | | F03A F03B F04Z | | | F12C F12D F12E |
| | | BORP VAC VBOR | | | F06A F12A F12B | 37.7a.51↔ | | F18A F18B F98B |
| | 05 | F01A F01C F31A | | | F12C F12D F12E | | | BORP VAC VBOR |
| | | F31B F31C F35A | | | F18A F18B F98B | | 01 | B04A B04B B04C |
| | 06 | G33Z G38Z | 37.7a.12↔ | | BORP VAC VBOR | | | B04D B39A B39B |
| | 07 | H33Z | | 05 | F01A F01B F01C | | | F01A F01B F01C |
| | 11 | L33Z | | | F01D F01E F01F | | 05 | F01D F01E F01F |
| 37.6c.71↔ | 21B | X33Z | | | F03A F03B F04Z | | | F03A F03B F04Z |
| | | BORP VAC VBOR | | | F06A F12A F12B | | | F06A F12A F12B |
| | 05 | F01A F01C F31A | | | F12C F12D F12E | | | F12C F12D F98B |
| | | F31B F31C F35A | | | F18A F18B F98B | 37.7a.99↔ | | BORP VAC VBOR |
| | 06 | G33Z G38Z | 37.7a.13↔ | | BORP VAC VBOR | | 05 | F01A F01B F01C |
| | 07 | H33Z | | 05 | F01A F01B F01C | | | F01D F01E F01F |
| | 11 | L33Z | | | F01D F01E F01F | | | F03A F03B F04Z |
| 37.6c.72↔ | 21B | X33Z | | | F06A F12A F12B | | | F06A F12A F12B |
| | | BORP VAC VBOR | | | F12C F12D F12E | | | F12C F12D F12E |
| | 05 | F01A F01C F31A | | | F18A F18B F98B | 37.7b.11↔ | 05 | F18A F18B |
| | | F31B F31C F35A | | | BORP VAC VBOR | | 21A | W02A W02B |
| | 06 | G33Z G38Z | 37.7a.14↔ | | F01A F01B F01C | | 21B | X06A X06B X06C |
| | 07 | H33Z | | 05 | F01D F01E F01F | 37.7b.12↔ | 05 | F18A F18B |
| | 11 | L33Z | | | F03A F03B F04Z | | 21A | W02A W02B |
| 37.6c.a1↔ | 21B | X33Z | | | F06A F12A F12B | | 21B | X06A X06B X06C |
| | | BORP VAC VBOR | | | F12C F12D F12E | 37.7b.13↔ | 05 | F18A F18B |
| | 05 | F01A F01C F31A | | | F18A F18B F98B | | 21A | W02A W02B |
| | | F31B F31C F35A | | | BORP VAC VBOR | | 21B | X06A X06B X06C |
| | 06 | G33Z G38Z | 37.7a.21↔ | | BORP VAC VBOR | | 05 | F18A F18B |
| | 07 | H33Z | | 01 | B39A B39B | 37.7b.14↔ | 05 | F18A F18B |
| | 11 | L33Z | | 05 | F01A F01B F01C | | 21A | W02A W02B |
| 37.75.00↔ | 21B | X33Z | | | F01D F01E F01F | | 21B | X06A X06B X06C |
| | | F18A F18B | | | F03A F03B F04Z | | | F18A F18B |
| | 05 | F18A F18B | | | F06A F12A F12B | 37.7b.21↔ | 05 | F18A F18B |
| 37.75.31↔ | 21A | W02A W02B | | | F12C F12D F12E | | 21A | W02A W02B |
| | 21B | X06A X06B X06C | | | F18A F18B F98B | | 21B | X06A X06B X06C |
| | | BORP VAC VBOR | | | BORP VAC VBOR | 37.7b.22↔ | 05 | F18A F18B |
| | 05 | F18A F18B | 37.7a.22↔ | | B39A B39B | | 21A | W02A W02B |
| | 21A | W02A W02B | | 01 | F01A F01B F01C | | 21B | X06A X06B X06C |
| | 21B | X06A X06B X06C | | 05 | F01D F01E F01F | 37.7b.23↔ | 05 | F18A F18B |
| 37.75.32↔ | | BORP VAC VBOR | | | F03A F03B F04Z | | 21A | W02A W02B |
| | 05 | F18A F18B | | | F06A F12A F12B | | 21B | X06A X06B X06C |
| | 21A | W02A W02B | | | F12C F12D F12E | 37.7b.31↔ | 05 | F18A F18B |
| | 21B | X06A X06B X06C | | | F18A F18B F98B | | 21A | W02A W02B |
| 37.75.33↔ | | BORP VAC VBOR | | | BORP VAC VBOR | | 21B | X06A X06B X06C |
| | 05 | F18A F18B | 37.7a.23↔ | | B39A B39B | 37.8a.00↔ | | BORP VAC VBOR |
| | 21A | W02A W02B | | 01 | F01A F01B F01C | | | VAC VBOR VKOR |
| 37.75.34↔ | 21B | X06A X06B X06C | | 05 | F01D F01E F01F | | 01 | B04A B04B B04C |
| | | BORP VAC VBOR | | | | | | |



| CHOP | MDC | DRG | CHOP | MDC | DRG | CHOP | MDC | DRG |
|-----------|-----|-----------------|-----------|-----|-------------------|-----------|-----|-------------------|
| | | B04D B39A B39B | | 07 | H33Z | | | J11B |
| | 05 | F03A F03B F04Z | | 11 | L33Z | | 21A | W02A W02B |
| | | F06A F12A F12B | | 21A | W02A W02B | | 21B | X06A X06B X06C |
| | | F12C F12D F12E | | 21B | X06A X06B X06C | 37.8b.31↔ | | BORP KVB I KVB II |
| | | F17A F17B F98B | | | X33Z | | | VAC VBOR |
| | 06 | G33Z G38Z | | Pre | A06Z A07A A11A | | 01 | B39A B39B |
| | 07 | H33Z | | | A11B A11C A11D | | 05 | F18A F18B |
| | 11 | L33Z | 37.8a.41↔ | | BORP KORP KVB I | | 09 | J02A J02B J03A |
| | 21A | W02A W02B | | | KVB II MKOR VAC | | | J03B J04Z J11A |
| | 21B | X06A X06B X06C | | | VBOR VKOR | | | J11B |
| 37.8a.11↔ | | X33Z | | 01 | B04A B04B B04C | | 21A | W02A W02B |
| | | BORP KORP KVB I | | | B04D B39A B39B | | 21B | X06A X06B X06C |
| | | KVB II MKOR VAC | | 05 | F03A F03B F04Z | 37.8b.41↔ | | BORP KVB I KVB II |
| | | VBOR VKOR | | | F06A F12A F12B | | | VAC VBOR |
| | 01 | B04A B04B B04C | | | F12C F12D F17A | | 01 | B39A B39B |
| | | B04D B39A B39B | | | F17B F98B | | 05 | F18A F18B |
| | 05 | F03A F03B F04Z | | 06 | G33Z G38Z | | 09 | J02A J02B J03A |
| | | F06A F12A F12B | | 07 | H33Z | | | J03B J04Z J11A |
| | | F12C F12D F12E | | 11 | L33Z | | | J11B |
| | | F17A F17B F98B | | 21A | W02A W02B | | 21A | W02A W02B |
| | 06 | G33Z G38Z | | 21B | X06A X06B X06C | | 21B | X06A X06B X06C |
| | 07 | H33Z | | | X33Z | 37.8b.99↔ | | BORP KVB I KVB II |
| | 11 | L33Z | 37.8a.99↔ | | BORP KORP KVB I | | | VAC VBOR |
| | 21A | W02A W02B | | | KVB II MKOR VAC | | 01 | B39A B39B |
| | 21B | X06A X06B X06C | | | VBOR VKOR | | 05 | F18A F18B |
| 37.8a.21↔ | | X33Z | | 01 | B04A B04B B04C | | 09 | J02A J02B J03A |
| | | BORP KORP KVB I | | | B04D B39A B39B | | | J03B J04Z J11A |
| | | KVB II MKOR VAC | | 05 | F03A F03B F04Z | | | J11B |
| | | VBOR VKOR | | | F06A F12A F12B | | 21A | W02A W02B |
| | 01 | B04A B04B B04C | | | F12C F12D F12E | 37.8c↔ | 21B | X06A X06B X06C |
| | | B04D B39A B39B | | | F17A F17B F98B | | | BORP KVB I KVB II |
| | 05 | F03A F03B F04Z | | 06 | G33Z G38Z | | | VAC VBOR |
| | | F06A F12A F12B | | 07 | H33Z | | 01 | B04A B04B B04C |
| | | F12C F12D F12E | | 11 | L33Z | | | B04D B39A B39B |
| | | F17A F98B | | 21A | W02A W02B | | 05 | F18A F18B |
| | 06 | G33Z G38Z | | 21B | X06A X06B X06C | | 21A | W02A W02B |
| | 07 | H33Z | | | X33Z | | 21B | X06A X06B X06C |
| | 11 | L33Z | 37.8b.00↔ | | BORP KVB I KVB II | 37.8d↔ | | BORP VAC VBOR |
| | 21A | W02A W02B | | | VAC VBOR | | 01 | B39A B39B |
| | 21B | X06A X06B X06C | | 01 | B39A B39B | | 05 | F18A F18B |
| 37.8a.22↔ | | X33Z | | 05 | F18A F18B | | 09 | J02A J02B J03A |
| | Pre | A06Z A07A A11A | | 09 | J02A J02B J03A | | | J03B J04Z J11A |
| | | A11B A11C A11D | | | J03B J04Z J11A | | | J11B |
| | | BORP KORP KVB I | | 21A | W02A W02B | | 21A | W02A W02B |
| | | KVB II MKOR VAC | | | W02A W02B | 37.8e.00↔ | 21B | X06A X06B X06C |
| | | VBOR VKOR | | 21B | X06A X06B X06C | | | BORP KORP KVB I |
| | 01 | B04A B04B B04C | 37.8b.11↔ | | BORP KVB I KVB II | | | KVB II MKOR VAC |
| | | B04D B39A B39B | | | VAC VBOR | | | VBOR VKOR |
| | 05 | F03A F03B F04Z | | 01 | B39A B39B | | 01 | B04A B04B B04C |
| | | F06A F12A F12B | | 05 | F18A F18B | | | B04D B39A B39B |
| | | F12C F12D F12E | | 09 | J02A J02B J03A | | 05 | F01A F01B F01C |
| | | F17A F98B | | | J03B J04Z J11A | | | F01D F01E F01F |
| | 06 | G33Z G38Z | | | J11B | | 06 | F02A F02B |
| | 07 | H33Z | | 21A | W02A W02B | | | G33Z G38Z |
| | 11 | L33Z | | 21B | X06A X06B X06C | | 07 | H33Z |
| | 21A | W02A W02B | 37.8b.21↔ | | X06A X06B X06C | | 11 | L33Z |
| | 21B | X06A X06B X06C | | | VAC VBOR | | 21A | W02A W02B |
| 37.8a.31↔ | | X33Z | | 01 | B39A B39B | | 21B | X06A X06B X06C |
| | Pre | A06Z A07A A11A | | 05 | F18A F18B | | | X33Z |
| | | A11B A11C A11D | | 09 | J02A J02B J03A | | Pre | A06Z A07A A11A |
| | | BORP KORP KVB I | | | J03B J04Z J11A | | | A11B A11C A11D |
| | | KVB II MKOR VAC | | | J11B | 37.8e.11↔ | | BORP KORP KVB I |
| | | VBOR VKOR | | 21A | W02A W02B | | | KVB II MKOR VAC |
| | 01 | B04A B04B B04C | | | W02A W02B | | | VBOR VKOR |
| | | B04D B39A B39B | 37.8b.22↔ | 21B | X06A X06B X06C | | 01 | B04A B04B B04C |
| | 05 | F03A F03B F04Z | | | BORP KVB I KVB II | | | B04D B39A B39B |
| | | F06A F12A F12B | | | VAC VBOR | | 05 | F01A F01B F01C |
| | | F12C F12D F12E | | 01 | B39A B39B | | | F01D F01E F01F |
| | | F17A F98B | | 05 | F18A F18B | | 06 | F02A F02B |
| | 06 | G33Z G38Z | | 09 | J02A J02B J03A | | | G33Z G38Z |
| | | | | | J03B J04Z J11A | | | |

| CHOP | MDC | DRG | CHOP | MDC | DRG | CHOP | MDC | DRG |
|-----------|-----------------|-----------------|----------------|-----|-----------------|------------|-----|-------------------|
| 37.8e.12↔ | 07 | H33Z | 37.8e.99↔ | | A11B A11C A11D | 37.90.00↔ | | J11B |
| | 11 | L33Z | | | BORP KORP KVB I | | 21A | W02A W02B |
| | 21A | W02A W02B | | | KVB II MKOR VAC | | 21B | X06A X06B X06C |
| | 21B | X06A X06B X06C | | | VBOR VKOR | | | BORP KVB I KVB II |
| | Pre | A06Z A07A A11A | | 01 | B04A B04B B04C | | | VAC VBOR |
| | | A11B A11C A11D | | | B04D B39A B39B | | 01 | B04A B04B B04C |
| | | BORP KORP KVB I | | 05 | F01A F01B F01C | | | B04D B39A B39B |
| | | KVB II MKOR VAC | | | F01D F01E F01F | | | B39C |
| | | VBOR VKOR | | 06 | F02A | | 04 | E01A E01B |
| | | | | 07 | G33Z G38Z | | 05 | F01A F01C F12A |
| 37.8e.21↔ | 01 | B04A B04B B04C | 37.8f.00↔ | | H33Z | 37.90.10↔ | | F19Z F50A |
| | | B04D B39A B39B | | 11 | L33Z | | | BORP KVB I KVB II |
| | 05 | F01A F01B F01C | | 21A | W02A W02B | | | VAC VBOR |
| | | F01D F01E F01F | | 21B | X06A X06B X06C | | | B04A B04B B04C |
| | | F02A | | Pre | X33Z | | | B04D B39A B39B |
| | 06 | G33Z G38Z | | | A06Z A07A A11A | | 04 | B39C |
| | 07 | H33Z | | | A11B A11C A11D | | 05 | E01A E01B |
| | 11 | L33Z | | | BORP VAC VBOR | | | F01A F01C F12A |
| | 21A | W02A W02B | | 01 | B39A B39B | | 05 | F19Z F50A |
| | 21B | X06A X06B X06C | | 05 | F18A F18B | | 05 | F03C F03D F06B |
| 37.8e.22↔ | Pre | A06Z A07A A11A | 37.8f.11↔ | | J02A J02B J03A | 37.90.20‡↔ | | F06C F41A F41B |
| | | A11B A11C A11D | | | J03B J04Z J11A | | | F49A F49C F49E |
| | | BORP KORP KVB I | | 21A | J11B | | | F49F F50A F50B |
| | | KVB II MKOR VAC | | 21B | W02A W02B | | 05 | F61A |
| | | VBOR VKOR | | | X06A X06B X06C | | | F03C F03D F06B |
| | 01 | B04A B04B B04C | | 01 | BORP VAC VBOR | | | F06C F41A F41B |
| | | B04D B39A B39B | | 05 | B39A B39B | | | F49A F49C F49E |
| | 05 | F01A F01B F01C | | 09 | F18A F18B | | | F49F F50A F50B |
| | | F01D F01E F01F | | | J02A J02B J03A | | | F61A |
| | | F02A | | | J03B J04Z J11A | | 05 | F03C F03D F06B |
| 37.8e.31↔ | 06 | G33Z G38Z | 37.8f.12↔ | | J11B | 37.90.29‡↔ | | F06C F41A F41B |
| | 07 | H33Z | | 21A | W02A W02B | | | F49A F49C F49E |
| | 11 | L33Z | | 21B | X06A X06B X06C | | | F49F F50A F50B |
| | 21A | W02A W02B | | | BORP VAC VBOR | | | F61A |
| | 21B | X06A X06B X06C | | 01 | B39A B39B | | 05 | BORP VAC VBOR |
| | Pre | X33Z | | 05 | F18A F18B | | | F01A F01C F12A |
| | | A06Z A07A A11A | | 09 | J02A J02B J03A | | | F19Z F50A |
| | | A11B A11C A11D | | | J03B J04Z J11A | | | BORP KORP KP |
| | | BORP KORP KVB I | | 21A | J11B | | 05 | MKOR VAC VBOR |
| | | KVB II MKOR VAC | | 21B | W02A W02B | | 04 | VKOR |
| 37.8e.33↔ | | VBOR VKOR | 37.8f.21↔ | | X06A X06B X06C | 37.91↔ | | E01A E01B E05A |
| | 01 | B04A B04B B04C | | | BORP VAC VBOR | | | E05B E05C |
| | | B04D B39A B39B | | 01 | B39A B39B | | 05 | F01A F01C F30Z |
| | 05 | F01A F01B F01C | | 05 | F18A F18B | | | F31A F31B F31C |
| | | F01D F01E F01F | | 09 | J02A J02B J03A | | 06 | F35A F35B |
| | | F02A F02B | | | J03B J04Z J11A | | 07 | G33Z G38Z |
| | 06 | G33Z G38Z | | | J11B | | 11 | H33Z |
| | 07 | H33Z | | 21A | W02A W02B | | | L33Z |
| | 11 | L33Z | | 21B | X06A X06B X06C | | 15 | P02A P02B P02C |
| | 21A | W02A W02B | | | BORP VAC VBOR | | 21B | X33Z |
| 37.8e.35↔ | 21B | X06A X06B X06C | 37.8f.22↔ | | BORP VAC VBOR | 37.99.00↔ | | BORP VAC VBOR |
| | Pre | X33Z | | 01 | B39A B39B | | | F01A F01C F30Z |
| | | A06Z A07A A11A | | 05 | F18A F18B | | | F31A F31B F31C |
| | | A11B A11C A11D | | 09 | J02A J02B J03A | | 06 | F35A F35B |
| | | BORP KORP KVB I | | | J03B J04Z J11A | | 07 | G33Z G38Z |
| | | KVB II MKOR VAC | | 21A | J11B | | 07 | H33Z |
| | | VBOR VKOR | | 21B | W02A W02B | | 11 | L33Z |
| | 01 | B04A B04B B04C | | | X06A X06B X06C | | 15 | P02A P02B P02C |
| | | B04D B39A B39B | | 01 | BORP VAC VBOR | | 21A | W02A W02B |
| | 05 | F01A F01B F01C | | 05 | B39A B39B | | 21B | X06A X06B X06C |
| | F01D F01E F01F | 09 | F18A F18B | | X33Z | | | |
| 37.8e.37↔ | | F02A F02B | 37.8f.31↔ | | J02A J02B J03A | 37.99.20↔ | | BORP VAC VBOR |
| | 06 | G33Z G38Z | | | J03B J04Z J11A | | | E01A E01B E05A |
| | 07 | H33Z | | 21A | J11B | | | E05B E05C |
| | 11 | L33Z | | 21B | W02A W02B | | 05 | F01A F01C F30Z |
| | 21A | W02A W02B | | | X06A X06B X06C | | | F31A F31B F31C |
| | 21B | X06A X06B X06C | | | BORP VAC VBOR | | 06 | F35A F35B |
| | Pre | X33Z | | 01 | B39A B39B | | 07 | G33Z G38Z |
| | | A06Z A07A A11A | | 05 | F18A F18B | | 09 | H33Z |
| | | A11B A11C A11D | | 09 | J02A J02B J03A | | | J02A J02B J03A |
| | | BORP KORP KVB I | | | J03B J04Z J11A | | 11 | J03B J04Z J11A |
| | KVB II MKOR VAC | 21A | J11B | 11 | J11B | | | |
| | VBOR VKOR | 21B | W02A W02B | 15 | L33Z | | | |
| 01 | B04A B04B B04C | | X06A X06B X06C | 21A | P02A P02B P02C | | | |
| | B04D B39A B39B | 01 | BORP VAC VBOR | 21B | W02A W02B | | | |
| 05 | F01A F01B F01C | 05 | B39A B39B | | X06A X06B X06C | | | |
| | F01D F01E F01F | 09 | F18A F18B | | X33Z | | | |
| | F02A F02B | | J02A J02B J03A | | BORP VAC VBOR | | | |
| 06 | G33Z G38Z | | J03B J04Z J11A | 04 | E01A E01B E05A | | | |
| 07 | H33Z | 21A | J11B | | E05B E05C | | | |
| 11 | L33Z | 21B | W02A W02B | 05 | F01A F01C F30Z | | | |
| 21A | W02A W02B | | X06A X06B X06C | | F31A F31B F31C | | | |
| 21B | X06A X06B X06C | | BORP VAC VBOR | | F35A F35B | | | |
| Pre | X33Z | 01 | B39A B39B | | G33Z G38Z | | | |
| | A06Z A07A A11A | 05 | F18A F18B | | H33Z | | | |
| | A11B A11C A11D | 09 | J02A J02B J03A | | J02A J02B J03A | | | |
| | BORP KORP KVB I | | J03B J04Z J11A | | J03B J04Z J11A | | | |
| | KVB II MKOR VAC | 21A | J11B | | J11B | | | |
| | VBOR VKOR | 21B | W02A W02B | | L33Z | | | |
| 01 | B04A B04B B04C | | X06A X06B X06C | 04 | P02A P02B P02C | | | |
| | B04D B39A B39B | 01 | BORP VAC VBOR | | W02A W02B | | | |
| 05 | F01A F01B F01C | 05 | B39A B39B | | X06A X06B X06C | | | |
| | F01D F01E F01F | 09 | F18A F18B | | X33Z | | | |
| | F02A F02B | | J02A J02B J03A | | BORP VAC VBOR | | | |
| 06 | G33Z G38Z | | J03B J04Z J11A | | E01A E01B E05A | | | |
| 07 | H33Z | 21A | J11B | | E05B E05C | | | |
| 11 | L33Z | 21B | W02A W02B | 05 | F01A F01C F30Z | | | |
| 21A | W02A W02B | | X06A X06B X06C | | F31A F31B F31C | | | |
| 21B | X06A X06B X06C | | BORP VAC VBOR | | F35A F35B | | | |
| Pre | X33Z | 01 | B39A B39B | | G33Z G38Z | | | |
| | A06Z A07A A11A | 05 | F18A F18B | | H33Z | | | |
| | A11B A11C A11D | 09 | J02A J02B J03A | | J02A J02B J03A | | | |
| | BORP KORP KVB I | | J03B J04Z J11A | | J03B J04Z J11A | | | |
| | KVB II MKOR VAC | 21A | J11B | | J11B | | | |
| | VBOR VKOR | 21B | W02A W02B | | L33Z | | | |
| 01 | B04A B04B B04C | | X06A X06B X06C | 04 | P02A P02B P02C | | | |
| | B04D B39A B39B | 01 | BORP VAC VBOR | | W02A W02B | | | |
| 05 | F01A F01B F01C | 05 | B39A B39B | | X06A X06B X06C | | | |
| | F01D F01E F01F | 09 | F18A F18B | | X33Z | | | |
| | F02A F02B | | J02A J02B J03A | | BORP VAC VBOR | | | |
| 06 | G33Z G38Z | | J03B J04Z J11A | | E01A E01B E05A | | | |
| 07 | H33Z | 21A | J11B | | E05B E05C | | | |
| 11 | L33Z | 21B | W02A W02B | 05 | F01A F01C F30Z | | | |
| 21A | W02A W02B | | X06A X06B X06C | | F31A F31B F31C | | | |
| 21B | X06A X06B X06C | | BORP VAC VBOR | | F35A F35B | | | |
| Pre | X33Z | 01 | B39A B39B | | G33Z G38Z | | | |
| | A06Z A07A A11A | 05 | F18A F18B | | H33Z | | | |
| | A11B A11C A11D | 09 | J02A J02B J03A | | J02A J02B J03A | | | |
| | BORP KORP KVB I | | J03B J04Z J11A | | J03B J04Z J11A | | | |
| | KVB II MKOR VAC | 21A | J11B | | J11B | | | |
| | VBOR VKOR | 21B | W02A W02B | | L33Z | | | |
| 01 | B04A B04B B04C | | X06A X06B X06C | 04 | P02A P02B P02C | | | |
| | B04D B39A B39B | 01 | BORP VAC VBOR | | W02A W02B | | | |
| 05 | F01A F01B F01C | 05 | B39A B39B | | X06A X06B X06C | | | |
| | F01D F01E F01F | 09 | F18A F18B | | X33Z | | | |
| | F02A F02B | | J02A J02B J03A | | BORP VAC VBOR | | | |
| 06 | G33Z G38Z | | J03B J04Z J11A | | E01A E01B E05A | | | |
| 07 | H33Z | 21A | J11B | | E05B E05C | | | |
| 11 | L33Z | 21B | W02A W02B | 05 | F01A F01C F30Z | | | |
| 21A | W02A W02B | | X06A X06B X06C | | F31A F31B F31C | | | |
| 21B | X06A X06B X06C | | BORP VAC VBOR | | F35A F35B | | | |
| Pre | X33Z | 01 | B39A B39B | | G33Z G38Z | | | |
| | A06Z A07A A11A | 05 | F18A F18B | | H33Z | | | |
| | A11B A11C A11D | 09 | J02A J02B J03A | | J02A J02B J03A | | | |
| | BORP KORP KVB I | | J03B J04Z J11A | | J03B J04Z J11A | | | |
| | KVB II MKOR VAC | 21A | J11B | | J11B | | | |
| | VBOR VKOR | 21B | W02A W02B | | L33Z | | | |
| 01 | B04A B04B B04C | | X06A X06B X06C | 04 | P02A P02B P02C | | | |
| | B04D B39A B39B | 01 | BORP VAC VBOR | | W02A W02B | | | |
| 05 | F01A F01B F01C | 05 | B39A B39B | | X06A X06B X06C | | | |
| | F01D F01E F01F | 09 | F18A F18B | | X33Z | | | |
| | F02A F02B | | J02A J02B J03A | | BORP VAC VBOR | | | |
| 06 | G33Z G38Z | | J03B J04Z J11A | | E01A E01B E05A | | | |
| 07 | H33Z | 21A | J11B | | E05B E05C | | | |
| 11 | L33Z | 21B | W02A W02B | 05 | F01A F01C F30Z | | | |
| 21A | W02A W02B | | X06A X06B X06C | | F31A F31B F31C | | | |
| 21B | X06A X06B X06C | | BORP VAC VBOR | | F35A F35B | | | |
| Pre | X33Z | 01 | B39A B39B | | G33Z G38Z | | | |
| | A06Z A07A A11A | 05 | F18A F18B | | H33Z | | | |
| | A11B A11C A11D | 09 | J02A J02B J03A | | J02A J02B J03A | | | |
| | BORP KORP KVB I | | J03B J04Z J11A | | J03B J04Z J11A | | | |
| | KVB II MKOR VAC | 21A | J11B | | J11B | | | |
| | VBOR VKOR | 21B | W02A W02B | | L33Z | | | |
| 01 | B04A B04B B04C | | X06A X06B X06C | 04 | P02A P02B P02C | | | |
| | B04D B39A B39B | 01 | BORP VAC VBOR | | W02A W02B | | | |
| 05 | F01A F01B F01C | 05 | B39A B39B | | X06A X06B X06C | | | |
| | F01D F01E F01F | 09 | F18A F18B | | X33Z | | | |
| | F02A F02B | | J02A J02B J03A | | BORP VAC VBOR | | | |
| 06 | G33Z G38Z | | J03B J04Z J11A | | E01A E01B E05A | | | |
| 07 | H33Z | 21A | J11B | | E05B E05C | | | |
| 11 | L33Z | 21B | W02A W02B | 05 | F01A F01C F30Z | | | |
| 21A | W02A W02B | | X06A X06B X06C | | F31A F31B F31C | | | |
| 21B | X06A X06B X06C | | BORP VAC VBOR | | F35A F35B | | | |
| Pre | X33Z | 01 | B39A B39B | | G33Z G38Z | | | |
| | A06Z A07A A11A | 05 | F18A F18B | | H33Z | | | |
| | A11B A11C A11D | 09 | J02A J02B J03A | | J02A J02B J03A | | | |
| | BORP KORP KVB I | | J03B J04Z J11A | | J03B J04Z J11A | | | |
| | KVB II MKOR VAC | 21A | J11B | | J11B | | | |
| | VBOR VKOR | 21B | W02A W02B | | L33Z | | | |
| 01 | B04A B04B B04C | | X06A X06B X06C | 04 | P02A P02B P02C | | | |
| | B04D B39A B39B | 01 | BORP VAC VBOR | | W02A W02B | | | |
| 05 | F01A F01B F01C | 05 | B39A B39B | | X06A X06B X06C | | | |
| | F01D F01E F01F | 09 | F18A F18B | | X33Z | | | |
| | F02A F02B | </ | | | | | | |

| CHOP | MDC | DRG | CHOP | MDC | DRG | CHOP | MDC | DRG |
|-----------|-----------------|-----------------|----------------|-----|-------------------|-----------|----------------|-------------------|
| 37.99.21↔ | 06 | G33Z G38Z | 37.99.29↔ | | BORP VAC VBOR | 37.9a.11↔ | 07 | H33Z |
| | 07 | H33Z | | 04 | E01A E01B E05A | | 11 | L33Z |
| | 09 | J02A J02B J03A | | | E05B E05C | | 15 | P02A P02B P02C |
| | | J03B J04Z J11A | | 05 | F01A F01C F30Z | | 21B | X33Z |
| | | J11B | | | F31A F31B F31C | | | BORP KVB I KVB II |
| | 11 | L33Z | | | F35A F35B | | | VAC VBOR |
| | 15 | P02A P02B P02C | | 06 | G33Z G38Z | | 04 | E01A E01B E05A |
| | 21A | W02A W02B | | 07 | H33Z | | | E05B E05C |
| | 21B | X06A X06B X06C | | 09 | J02A J02B J03A | | 05 | F01A F01C F30Z |
| | | X33Z | | | J03B J04Z J11A | | | F31A F31B F31C |
| | BORP KORP KVB I | | J11B | | F35A F35B | | | |
| 37.99.22↔ | | KVB II MKOR VAC | 37.99.30↔ | 11 | L33Z | 37.9a.12↔ | 06 | G33Z G38Z |
| | | VBOR VKOR | | 15 | P02A P02B P02C | | 07 | H33Z |
| | 05 | F01A F01C F03B | | 21A | W02A W02B | | 11 | L33Z |
| | | F03C F03D F30Z | | 21B | X06A X06B X06C | | 15 | P02A P02B P02C |
| | 06 | G33Z G38Z | | | X33Z | | 21B | X33Z |
| | 07 | H33Z | | | BORP KVB I KVB II | | | BORP KVB I KVB II |
| | 11 | L33Z | | | VAC VBOR | | | VAC VBOR |
| | 15 | P02A P02B P02C | | 04 | E01A E01B E05A | | 01 | B39A B39B |
| | 21B | X33Z | | | E05B E05C | | 05 | F18A F18B |
| | Pre | A06Z A07A A11A | | 05 | F01A F01C F30Z | | 09 | J02A J02B J03A |
| 37.99.23↔ | | A11B A11C A11D | 37.99.80↔ | | F31A F31B F31C | 37.9a.99↔ | | J03B J04Z J11A |
| | | BORP KORP KVB I | | | F35A F35B | | | J11B |
| | | KVB II MKOR VAC | | 06 | G33Z G38Z | | 21A | W02A W02B |
| | | VBOR VKOR | | 07 | H33Z | | 21B | X06A X06B X06C |
| | 05 | F01A F01C F03B | | 09 | J02A J02B J03A | | | BORP KVB I KVB II |
| | | F03C F03D F30Z | | | J03B J04Z J11A | | | VAC VBOR |
| | 06 | G33Z G38Z | | | J11B | | 04 | E01A E01B E05A |
| | 07 | H33Z | | 11 | L33Z | | | E05B E05C |
| | 11 | L33Z | | 15 | P02A P02B P02C | | 05 | F01A F01C F30Z |
| | 15 | P02A P02B P02C | | 21A | W02A W02B | | | F31A F31B F31C |
| 21B | X33Z | 21B | X06A X06B X06C | | F35A F35B | | | |
| 37.99.24↔ | Pre | A06Z A07A A11A | 37.99.99↔ | | X33Z | 06 | G33Z G38Z | |
| | | A11B A11C A11D | | 04 | BORP VAC VBOR | 07 | H33Z | |
| | | BORP KORP KVB I | | | E01A E01B E05A | 11 | L33Z | |
| | | KVB II MKOR VAC | | 05 | E05B E05C | 15 | P02A P02B P02C | |
| | | VBOR VKOR | | | F01A F01C F03A | 21B | X33Z | |
| | 05 | F01A F01C F03B | | | F03B F03C F03D | | BORP VAC VBOR | |
| | | F03C F03D F30Z | | | F04Z F30Z F31A | 01 | B02A B02B B20A | |
| | 06 | G33Z G38Z | | | F31B F31C F35A | | B20B B20C B20D | |
| | 07 | H33Z | | 07 | H33Z | | B20E B39A B39B | |
| | 11 | L33Z | | 09 | J02A J02B J03A | 03 | D12A D12B D25A | |
| 15 | P02A P02B P02C | | J03B J04Z J11A | | D25B | | | |
| 21B | X33Z | | J11B | 05 | F01A F01C F04Z | | | |
| 37.99.25↔ | Pre | A06Z A07A A11A | 37.9a.00↔ | 11 | L33Z | 38.01↔ | 21B | X33Z |
| | | A11B A11C A11D | | 15 | P02A P02B P02C | | 01 | B02A B02B B20A |
| | | BORP KORP KVB I | | 21A | W02A W02B | | | B20B B20C B20D |
| | | KVB II MKOR VAC | | 21B | X06A X06B X06C | | | B20E B39A B39B |
| | | VBOR VKOR | | | X33Z | | 03 | D12A D12B D25A |
| | 05 | F01A F01C F03B | | 05 | F01A F01C F30Z | | | D25B |
| | | F03C F03D F30Z | | | F31A F31B F31C | | 05 | F01A F01C F04Z |
| | 06 | G33Z G38Z | | | F35A F35B | | | F28A F31A F31B |
| | 07 | H33Z | | 06 | G33Z G38Z | | | F31C F59A F59B |
| | 11 | L33Z | | 07 | H33Z | | | F59C F59D F59E |
| 15 | P02A P02B P02C | 09 | J02A J02B J03A | 08 | F59F F59G | | | |
| 21B | X33Z | | J03B J04Z J11A | 09 | I15A I15B | | | |
| 37.99.25↔ | Pre | A06Z A07A A11A | 37.9a.00↔ | | J11B | 38.04.00↔ | 09 | J02A J02B J08A |
| | | A11B A11C A11D | | 11 | L33Z | | | J08B |
| | | BORP KORP KVB I | | 15 | P02A P02B P02C | | 10 | K09A K09B |
| | | KVB II MKOR VAC | | 21A | W02A W02B | | 21A | W01A W01B W02A |
| | | VBOR VKOR | | 21B | X06A X06B X06C | | | W02B |
| | 05 | F01A F01C F03B | | | X33Z | | 21B | X06A X06B X06C |
| | | F03C F03D F30Z | | 05 | F01A F01C F30Z | | 04 | E01A E01B E05A |
| | 06 | G33Z G38Z | | | F31A F31B F31C | | | E05B E05C |
| | 07 | H33Z | | 06 | G33Z G38Z | | 05 | F01A F01C F30Z |
| | 11 | L33Z | | 07 | H33Z | | | F31A F31B F31C |
| 15 | P02A P02B P02C | 09 | J02A J02B J03A | 06 | F35A F35B | | | |
| 21B | X33Z | | J03B J04Z J11A | | G16Z G18A G18B | | | |
| 37.99.25↔ | Pre | A06Z A07A A11A | 37.9a.00↔ | | J11B | 38.04.00↔ | | G19A G19B G38Z |
| | | A11B A11C A11D | | 11 | L33Z | | 07 | H33Z |
| | | BORP KORP KVB I | | 15 | P02A P02B P02C | | 08 | I08C I28A I28B |
| | | KVB II MKOR VAC | | 21A | W02A W02B | | | I28C |
| | | VBOR VKOR | | 21B | X06A X06B X06C | | 11 | L33Z |
| | 05 | F01A F01C F03B | | | X33Z | | 15 | P02A P02B P02C |
| | | F03C F03D F30Z | | 04 | BORP VAC VBOR | | 21A | W02A W02B |
| | 06 | G33Z G38Z | | | E01A E01B E05A | | 21B | X06A X06B X06C |
| | 07 | H33Z | | 05 | E05B E05C | | | X33Z |
| | 11 | L33Z | | 06 | G33Z G38Z | | | |
| 15 | P02A P02B P02C | 09 | J02A J02B J03A | | | | | |
| 21B | X33Z | | J03B J04Z J11A | | | | | |
| Pre | A06Z A07A A11A | | J11B | | | | | |
| | A11B A11C A11D | | L33Z | | | | | |
| | BORP KORP KVB I | | P02A P02B P02C | | | | | |
| | KVB II MKOR VAC | | W02A W02B | | | | | |
| | VBOR VKOR | | X06A X06B X06C | | | | | |
| 05 | F01A F01C F03B | | X33Z | | | | | |
| | F03C F03D F30Z | | BORP VAC VBOR | | | | | |
| 06 | G33Z G38Z | | E01A E01B E05A | | | | | |
| 07 | H33Z | | E05B E05C | | | | | |
| 11 | L33Z | | F01A F01C F30Z | | | | | |
| 15 | P02A P02B P02C | | F31A F31B F31C | | | | | |
| 21B | X33Z | | F35A F35B | | | | | |
| Pre | A06Z A07A A11A | | G33Z G38Z | | | | | |
| | A11B A11C A11D | | | | | | | |

| CHOP | MDC | DRG | CHOP | MDC | DRG | CHOP | MDC | DRG | |
|-----------|----------------|----------------|-----------|-----------|----------------|----------------|----------------|----------------|-------------------|
| 38.04.10↔ | | BORP KORP MKOR | | | F35A F35B | 38.05.99↔ | 04 | X33Z | |
| | | VAC VBOR VKOR | | 06 | G16Z G18A G18B | | 04 | E02A E02B E02C | |
| | 04 | E01A E01B E05A | | 07 | G19A G19B G38Z | | 05 | F01A F01C F30Z | |
| | | E05B E05C | | 08 | I08C I28A I28B | | | F31A F31B F31C | |
| | 05 | F01A F01C F30Z | | | I28C | | 06 | F35A F35B | |
| | | F31A F31B F31C | | 11 | L33Z | | | G16Z G18A G18B | |
| | | F35A F35B | | 15 | P02A P02B P02C | | 07 | G19A G19B G38Z | |
| | 06 | G16Z G18A G18B | | 21A | W02A W02B | | 08 | H33Z | |
| | | G19A G19B G38Z | | 21B | X06A X06B X06C | | | I08C I28A I28B | |
| | 07 | H33Z | | | X33Z | | 11 | I28C | |
| | 08 | I08C I28A I28B | 38.05.10↔ | | BORP VAC VBOR | | 15 | L33Z | |
| | | I28C | | | 04 | | E02A E02B E02C | 21A | P02A P02B P02C |
| | 11 | L33Z | | | 05 | | F01A F01C F30Z | 21B | W02A W02B |
| | 15 | P02A P02B P02C | | | | | F31A F31B F31C | | X06A X06B X06C |
| | 21A | W02A W02B | | | 06 | | F35A F35B | 38.06.00↔ | 01 |
| 21B | X06A X06B X06C | | | | G16Z G18A G18B | 01 | B17A B17B B17C | | |
| | X33Z | | | 07 | G19A G19B G38Z | 05 | B39A B39B | | |
| 38.04.20↔ | | BORP KORP MKOR | | | 08 | H33Z | | | F01A F01C F04Z |
| | | VAC VBOR VKOR | | | | I08C I28A I28B | | | F28A F31A F31B |
| | 04 | E01A E01B E05A | | | 11 | I28C | | | F31C F59A F59B |
| | | E05B E05C | | | 15 | L33Z | | | F59C F59D F59E |
| | 05 | F01A F01C F30Z | | | 21A | P02A P02B P02C | 06 | | F59F |
| | | F31A F31B F31C | | | 21B | W02A W02B | | | G10Z G12A G12B |
| | | F35A F35B | | | | X06A X06B X06C | 07 | | G12C |
| | 06 | G16Z G18A G18B | | | 06 | X33Z | 08 | | H06Z |
| | | G19A G19B G38Z | | | X33Z | | I08C I28A I28B | | |
| | 07 | H33Z | 38.05.20↔ | | BORP VAC VBOR | 10 | I28C | | |
| | 08 | I08C I28A I28B | | | 04 | E02A E02B E02C | 11 | | K09A K09B |
| | | I28C | | | 05 | F01A F01C F30Z | 21A | | L09A L09B |
| | 11 | L33Z | | | | F31A F31B F31C | 21B | W02A W02B | |
| | 15 | P02A P02B P02C | | | 06 | F35A F35B | | X06A X06B X06C | |
| | 21A | W02A W02B | | | | G16Z G18A G18B | 38.06.10↔ | 01 | B17A B17B B17C |
| 21B | X06A X06B X06C | | | 07 | G19A G19B G38Z | 05 | | B39A B39B | |
| | X33Z | | | 08 | H33Z | | | F01A F01C F04Z | |
| 38.04.30↔ | | BORP KORP MKOR | | | | I08C I28A I28B | | | F28A F31A F31B |
| | | VAC VBOR VKOR | | | 11 | I28C | | | F31C F59A F59B |
| | 04 | E01A E01B E05A | | | 15 | L33Z | | | F59C F59D F59E |
| | | E05B E05C | | | 21A | P02A P02B P02C | | 06 | F59F |
| | 05 | F01A F01C F30Z | | | 21B | W02A W02B | | | G10Z G12A G12B |
| | | F31A F31B F31C | | | | X06A X06B X06C | | 07 | G12C |
| | | F35A F35B | | | 06 | X33Z | | 08 | H06Z |
| | 06 | G16Z G18A G18B | 38.05.21↔ | | BORP VAC VBOR | 08 | | I08C I28A I28B | |
| | | G19A G19B G38Z | | | 04 | E02A E02B E02C | | | I28C |
| | 07 | H33Z | | | 05 | F01A F01C F30Z | | 10 | K09A K09B |
| | 08 | I08C I28A I28B | | | | F31A F31B F31C | | 11 | L09A L09B |
| | | I28C | | | 06 | F35A F35B | | 21A | W02A W02B |
| | 11 | L33Z | | | | G16Z G18A G18B | 21B | X06A X06B X06C | |
| | 15 | P02A P02B P02C | | | 07 | G19A G19B G38Z | 38.06.11↔ | | BORP KVB I KVB II |
| | 21A | W02A W02B | | | 08 | H33Z | | 01 | VAC VBOR |
| 21B | X06A X06B X06C | | | | I08C I28A I28B | 01 | | B17A B17B B17C | |
| | X33Z | | | 11 | I28C | 05 | | B39A B39B | |
| 38.04.99↔ | 04 | E01A E01B E05A | | | 15 | L33Z | | | F01A F01C F04Z |
| | | E05B E05C | | | 21A | P02A P02B P02C | | | F28A F31A F31B |
| | 05 | F01A F01C F30Z | | | 21B | W02A W02B | | | F31C F59A F59B |
| | | F31A F31B F31C | | | | X06A X06B X06C | | | F59C F59D F59E |
| | | F35A F35B | | 38.05.29↔ | | X33Z | | 06 | F59F |
| | 06 | G16Z G18A G18B | | | | BORP VAC VBOR | | 06 | G10Z G12A G12B |
| | | G19A G19B G38Z | | | 04 | E02A E02B E02C | | | G12C |
| | 07 | H33Z | | | 05 | F01A F01C F30Z | | 07 | H06Z |
| | 08 | I08C I28A I28B | | | | F31A F31B F31C | | 08 | I08C I28A I28B |
| | | I28C | | | 06 | F35A F35B | | | I28C |
| | 11 | L33Z | | | | G16Z G18A G18B | | 10 | K09A K09B |
| | 15 | P02A P02B P02C | | | 07 | G19A G19B G38Z | 11 | L09A L09B | |
| | 21A | W02A W02B | | | 08 | H33Z | 21A | W02A W02B | |
| | 21B | X06A X06B X06C | | | | I08C I28A I28B | 21B | X06A X06B X06C | |
| | | X33Z | | | 11 | I28C | 38.06.12↔ | 01 | B17A B17B B17C |
| 38.05.00↔ | | BORP VAC VBOR | | | 15 | L33Z | | 05 | B39A B39B |
| | 04 | E02A E02B E02C | | | 21A | P02A P02B P02C | | | F01A F01C F04Z |
| | 05 | F01A F01C F30Z | | | 21B | W02A W02B | | | F28A F31A F31B |
| | | F31A F31B F31C | | | | X06A X06B X06C | | | F31C F59A F59B |



| CHOP | MDC | DRG | CHOP | MDC | DRG | CHOP | MDC | DRG |
|-----------|-----|----------------|-----------|-----|----------------|-----------|-----------|-------------------|
| | | F59C F59D F59E | | | I28C | | 05 | F01A F01C F04Z |
| | | F59F | | 10 | K09A K09B | | | F28A F30Z F31A |
| | 06 | G10Z G12A G12B | | 11 | L09A L09B | | | F31B F31C F35A |
| | | G12C | | 21A | W02A W02B | | | F35B F59A F59B |
| | 07 | H06Z | | 21B | X06A X06B X06C | | | F59C F59D F59E |
| | 08 | I08C I28A I28B | 38.06.17↔ | 01 | B17A B17B B17C | | | F59F |
| | | I28C | | | B39A B39B | | 06 | G10Z G12A G12B |
| | 10 | K09A K09B | | 05 | F01A F01C F04Z | | | G12C G16Z G18A |
| | 11 | L09A L09B | | | F28A F31A F31B | | | G18B G19A G19B |
| | 21A | W02A W02B | | | F31C F59A F59B | | | G38Z |
| 38.06.13↔ | 21B | X06A X06B X06C | | | F59C F59D F59E | | 07 | H33Z |
| | 01 | B17A B17B B17C | | | F59F | | 08 | I08C I28A I28B |
| | | B39A B39B | | 06 | G10Z G12A G12B | | | I28C |
| | 05 | F01A F01C F04Z | | | G12C | | 11 | L09A L09B L33Z |
| | | F28A F31A F31B | | 07 | H06Z | | 15 | P02A P02B P02C |
| | | F31C F59A F59B | | 08 | I08C I28A I28B | | 21A | W02A W02B |
| | | F59C F59D F59E | | | I28C | | 21B | X06A X06B X06C |
| | | F59F | | 10 | K09A K09B | | | X33Z |
| | 06 | G10Z G12A G12B | | 11 | L09A L09B | 38.07.10↔ | 04 | E02A E02B E02C |
| | | G12C | | 21A | W02A W02B | | 05 | F01A F01C F04Z |
| | 07 | H06Z | | 21B | X06A X06B X06C | | | F28A F30Z F31A |
| | 08 | I08C I28A I28B | 38.06.18↔ | 01 | B17A B17B B17C | | | F31B F31C F35A |
| | | I28C | | | B39A B39B | | | F35B F59A F59B |
| | 10 | K09A K09B | | 05 | F01A F01C F04Z | | | F59C F59D F59E |
| | 11 | L09A L09B | | | F28A F31A F31B | | | F59F |
| | 21A | W02A W02B | | | F31C F59A F59B | | 06 | G10Z G12A G12B |
| 38.06.14↔ | 21B | X06A X06B X06C | | | F59C F59D F59E | | | G12C G16Z G18A |
| | 01 | B17A B17B B17C | | | F59F | | | G18B G19A G19B |
| | | B39A B39B | | 06 | G10Z G12A G12B | | | G38Z |
| | 05 | F01A F01C F04Z | | | G12C | | 07 | H33Z |
| | | F28A F31A F31B | | 07 | H06Z | | 08 | I08C I28A I28B |
| | | F31C F59A F59B | | 08 | I08C I28A I28B | | | I28C |
| | | F59C F59D F59E | | | I28C | | 11 | L09A L09B L33Z |
| | | F59F | | 10 | K09A K09B | | 15 | P02A P02B P02C |
| | 06 | G10Z G12A G12B | | 11 | L09A L09B | | 21A | W02A W02B |
| | | G12C | | 21A | W02A W02B | | 21B | X06A X06B X06C |
| | 07 | H06Z | | 21B | X06A X06B X06C | | | X33Z |
| | 08 | I08C I28A I28B | 38.06.19↔ | 01 | B17A B17B B17C | 38.07.11↔ | | BORP KVB I KVB II |
| | | I28C | | | B39A B39B | | | VAC VBOR |
| | 10 | K09A K09B | | 05 | F01A F01C F04Z | | 04 | E02A E02B E02C |
| | 11 | L09A L09B | | | F28A F31A F31B | | 05 | F01A F01C F04Z |
| | 21A | W02A W02B | | | F31C F59A F59B | | | F28A F30Z F31A |
| 38.06.15↔ | 21B | X06A X06B X06C | | | F59C F59D F59E | | | F31B F31C F35A |
| | 01 | B17A B17B B17C | | | F59F | | | F35B F59A F59B |
| | | B39A B39B | | 06 | G10Z G12A G12B | | | F59C F59D F59E |
| | 05 | F01A F01C F04Z | | | G12C | | 06 | G10Z G12A G12B |
| | | F28A F31A F31B | | 07 | H06Z | | | G12C G16Z G18A |
| | | F31C F59A F59B | | 08 | I08C I28A I28B | | | G18B G19A G19B |
| | | F59C F59D F59E | | | I28C | | | G38Z |
| | | F59F | | 10 | K09A K09B | | 07 | H33Z |
| | 06 | G10Z G12A G12B | | 11 | L09A L09B | | 08 | I08C I28A I28B |
| | | G12C | | 21A | W02A W02B | | | I28C |
| | 07 | H06Z | | 21B | X06A X06B X06C | | 11 | L09A L09B L33Z |
| | 08 | I08C I28A I28B | 38.06.99↔ | 01 | B17A B17B B17C | | 15 | P02A P02B P02C |
| | | I28C | | | B39A B39B | | 21A | W02A W02B |
| | 10 | K09A K09B | | 05 | F01A F01C F04Z | | 21B | X06A X06B X06C |
| | 11 | L09A L09B | | | F28A F31A F31B | | | X33Z |
| | 21A | W02A W02B | | | F31C F59A F59B | | 38.07.12↔ | E02A E02B E02C |
| 38.06.16↔ | 21B | X06A X06B X06C | | | F59C F59D F59E | | 04 | F01A F01C F04Z |
| | 01 | B17A B17B B17C | | | F59F | | 05 | F28A F30Z F31A |
| | | B39A B39B | | 06 | G10Z G12A G12B | | | F31B F31C F35A |
| | 05 | F01A F01C F04Z | | | G12C | | | F35B F59A F59B |
| | | F28A F31A F31B | | 07 | H06Z | | | F59C F59D F59E |
| | | F31C F59A F59B | | 08 | I08C I28A I28B | | | F59F |
| | | F59C F59D F59E | | | I28C | | 06 | G10Z G12A G12B |
| | | F59F | | 10 | K09A K09B | | | G12C G16Z G18A |
| | 06 | G10Z G12A G12B | | 11 | L09A L09B | | | G18B G19A G19B |
| | | G12C | | 21A | W02A W02B | | | G38Z |
| | 07 | H06Z | | 21B | X06A X06B X06C | | 07 | H33Z |
| | 08 | I08C I28A I28B | 38.07.00↔ | 04 | E02A E02B E02C | | | |

| CHOP | MDC | DRG | CHOP | MDC | DRG | CHOP | MDC | DRG |
|-----------|---|--|---------------------|-----|--|-----------|-----|--|
| 38.07.19↔ | 08 | I08C I28A I28B I28C | 38.13↔ | 08 | F59E F59F I08C I28A I28B I28C | 38.14.30↔ | | X33Z BORP KORP KVB I KVB II MKOR VAC VBOR VKOR |
| | 11 | L09A L09B L33Z | | 10 | K09A K09B | | 05 | F01A F01C F04Z F13A F28A F31A F31B F31C F33A F33B F33C F33D F34A F34B F34C F34D |
| | 15 | P02A P02B P02C | | 21A | W02A W02B | | 06 | G10Z G12A G12B G12C G16Z G18A G38Z |
| | 21A | W02A W02B | | 21B | X06A X06B X06C X33Z | | 08 | I08C I28A I28B I28C |
| | 21B | X06A X06B X06C X33Z | | 10 | K09A K09B | | 21A | W02A W02B |
| | 04 | E02A E02B E02C | | 21A | W02A W02B | | 21B | X06A X06B X06C X33Z |
| | 05 | F01A F01C F04Z F28A F30Z F31A F31B F31C F35A F35B F59A F59B F59C F59D F59E F59F | | 21B | X05A X05B X06A X06B X06C | | | BORP KORP KVB I KVB II MKOR VAC VBOR VKOR |
| | 06 | G10Z G12A G12B G12C G16Z G18A G18B G19A G19B G38Z | | | BORP KORP KVB I KVB II MKOR VAC VBOR VKOR | | 05 | F01A F01C F04Z F13A F28A F31A F31B F31C F33A F33B F33C F33D F34A F34B F34C F34D |
| | 07 | H33Z | | 05 | F01A F01C F04Z F13A F28A F31A F31B F31C F33A F33B F33C F33D F34A F34B F34C F34D | | 06 | G10Z G12A G12B G12C G16Z G18A G38Z |
| | 08 | I08C I28A I28B I28C | | 06 | G10Z G12A G12B G12C G16Z G18A G38Z | | 08 | I08C I28A I28B I28C |
| 38.07.99↔ | 11 | L09A L09B L33Z | 38.14.00↔ | 08 | I08C I28A I28B I28C | 38.14.99↔ | | BORP KORP KVB I KVB II MKOR VAC VBOR VKOR |
| | 15 | P02A P02B P02C | | 21A | W02A W02B | | 05 | F01A F01C F04Z F13A F28A F31A F31B F31C F33A F33B F33C F33D F34A F34B F34C F34D |
| | 21A | W02A W02B | | 21A | W02A W02B | | 06 | G10Z G12A G12B G12C G16Z G18A G38Z |
| | 21B | X06A X06B X06C X33Z | | 21B | X06A X06B X06C X33Z | | 08 | I08C I28A I28B I28C |
| | 04 | E01A E01B E05A E05B E05C | | 21A | W02A W02B | | 21B | X06A X06B X06C X33Z |
| | 05 | F01A F01C F04Z F28A F30Z F31A F31B F31C F35A F35B F59A F59B F59C F59D F59E F59F | | 21B | X06A X06B X06C X33Z | | | BORP KORP KVB I KVB II MKOR VAC VBOR VKOR |
| | 06 | G10Z G12A G12B G12C G16Z G18A G18B G19A G19B G38Z | | 05 | F01A F01C F04Z F13A F28A F31A F31B F31C F33A F33B F33C F33D F34A F34B F34C F34D | | 04 | E01A E01B E05A E05B E05C |
| | 07 | H33Z | | 06 | G10Z G12A G12B G12C G16Z G18A G38Z | | 05 | F01A F01C F30Z F31A F31B F31C F35A F35B |
| | 08 | I08C I28A I28B I28C | | 08 | I08C I28A I28B I28C | | 06 | G33Z G38Z |
| | 11 | L09A L09B L33Z | | 08 | I08C I28A I28B I28C | | 07 | H33Z |
| 38.11↔ | 15 | P02A P02B P02C | 38.14.10↔ | 05 | F01A F01C F04Z F13A F28A F31A F31B F31C F33A F33B F33C F33D F34A F34B F34C F34D | 38.15.00↔ | | BORP KORP KVB I KVB II MKOR VAC VBOR VKOR |
| | 21A | W02A W02B | | 06 | G10Z G12A G12B G12C G16Z G18A G38Z | | 04 | E01A E01B E05A E05B E05C |
| | 21B | X06A X06B X06C X33Z | | 08 | I08C I28A I28B I28C | | 05 | F01A F01C F30Z F31A F31B F31C F35A F35B |
| | | BORP KORP KVB I KVB II MKOR VAC VBOR VKOR | | 21A | W02A W02B | | 06 | G33Z G38Z |
| | 01 | B17A B17B B17C B39A B39B | | 21B | X06A X06B X06C X33Z | | 07 | H33Z |
| | 03 | D12A D12B | | | BORP KORP KVB I KVB II MKOR VAC VBOR VKOR | | 08 | I08C I28A I28B I28C |
| | 05 | F01A F01C F04Z F28A F31A F31B F31C F59A F59B F59C F59D F59E F59F | | 05 | F01A F01C F04Z F13A F28A F31A F31B F31C F33A F33B F33C F33D F34A F34B F34C F34D | | 11 | L33Z |
| | 10 | K09A K09B | | 06 | G10Z G12A G12B G12C G16Z G18A G38Z | | 15 | P02A P02B P02C |
| | 21A | W02A W02B | | 08 | I08C I28A I28B I28C | | 21A | W02A W02B |
| | 21B | X06A X06B X06C | | 21A | W02A W02B | | 21B | X06A X06B X06C X33Z |
| 38.12↔ | | BORP KORP KVB I KVB II MKOR VAC VBOR VKOR | 38.14.20↔ | 21B | X06A X06B X06C X33Z | 38.15.10↔ | | BORP KORP KVB I KVB II MKOR VAC VBOR VKOR |
| | 01 | B04A B04B B04C B04D B39A B39B | | 05 | F01A F01C F04Z F13A F28A F31A F31B F31C F33A F33B F33C F33D F34A F34B F34C F34D | | 04 | E01A E01B E05A E05B E05C |
| | 03 | D12A D12B | | 06 | G10Z G12A G12B G12C G16Z G18A G38Z | | 05 | F01A F01C F30Z F31A F31B F31C F35A F35B |
| | 05 | F01A F01C F04Z F06B F28A F31A F31B F31C F59A F59B F59C F59D | | 08 | I08C I28A I28B I28C | | 06 | G33Z G38Z |
| | | BORP KORP KVB I KVB II MKOR VAC VBOR VKOR | | 21A | W02A W02B | | 07 | H33Z |
| | BORP KORP KVB I KVB II MKOR VAC VBOR VKOR | 21B | X06A X06B X06C X33Z | 08 | I08C I28A I28B I28C | | | |
| | BORP KORP KVB I KVB II MKOR VAC VBOR VKOR | 21A | W02A W02B | 11 | L33Z | | | |
| | BORP KORP KVB I KVB II MKOR VAC VBOR VKOR | 21B | X06A X06B X06C X33Z | 15 | P02A P02B P02C | | | |
| | BORP KORP KVB I KVB II MKOR VAC VBOR VKOR | 21A | W02A W02B | 21A | W02A W02B | | | |
| | BORP KORP KVB I KVB II MKOR VAC VBOR VKOR | 21B | X06A X06B X06C X33Z | 21B | X06A X06B X06C X33Z | | | |
| | BORP KORP KVB I KVB II MKOR VAC VBOR VKOR | 21A | W02A W02B | | BORP KORP KVB I KVB II MKOR VAC VBOR VKOR | | | |
| | BORP KORP KVB I KVB II MKOR VAC VBOR VKOR | 21B | X06A X06B X06C X33Z | | BORP KORP KVB I KVB II MKOR VAC VBOR VKOR | | | |



| CHOP | MDC | DRG | CHOP | MDC | DRG | CHOP | MDC | DRG |
|-----------|-----|-----------------|-----------|-----|-----------------|-----------|-----|-----------------|
| | | KVB II MKOR VAC | | | VBOR VKOR | | | F59E F59F |
| | | VBOR VKOR | | 05 | F01A F01C F04Z | | 06 | G10Z G12A G12B |
| | 04 | E01A E01B E05A | | | F13A F28A F31A | | | G12C G16Z G18A |
| | | E05B E05C | | | F31B F31C F33A | | | G38Z |
| | 05 | F01A F01C F30Z | | | F33B F33C F33D | | 07 | H01A H06Z H33Z |
| | | F31A F31B F31C | | | F34A F34B F59A | | 08 | I08C I28A I28B |
| | | F35A F35B | | | F59B F59C F59D | | | I28C |
| | 06 | G33Z G38Z | | | F59E F59F | | 10 | K09A K09B |
| | 07 | H33Z | | 06 | G10Z G12A G12B | | 11 | L09A L09B |
| | 08 | I08C I28A I28B | | | G12C G16Z G18A | | 21A | W02A W02B |
| | | I28C | | | G38Z | | 21B | X06A X06B X06C |
| | 11 | L33Z | | 07 | H01A H06Z H33Z | | | X33Z |
| | 15 | P02A P02B P02C | | 08 | I08C I28A I28B | 38.16.14↔ | | BORP KORP KVB I |
| | 21A | W02A W02B | | | I28C | | | KVB II MKOR VAC |
| | 21B | X06A X06B X06C | | 10 | K09A K09B | | | VBOR VKOR |
| 38.15.30↔ | | X33Z | | 11 | L09A L09B | | 05 | F01A F01C F04Z |
| | | BORP KORP KVB I | | 21A | W02A W02B | | | F13A F28A F31A |
| | | KVB II MKOR VAC | | 21B | X06A X06B X06C | | | F31B F31C F33A |
| | | VBOR VKOR | 38.16.11↔ | | X33Z | | | F33B F33C F33D |
| | 04 | E01A E01B E05A | | | BORP KORP KVB I | | | F34A F34B F59A |
| | | E05B E05C | | | KVB II MKOR VAC | | | F59B F59C F59D |
| | 05 | F01A F01C F03A | | | VBOR VKOR | | 06 | F59E F59F |
| | | F03B F04Z F30Z | | 05 | F01A F01C F04Z | | | G10Z G12A G12B |
| | | F31A F31B F31C | | | F13A F28A F31A | | | G12C G16Z G18A |
| | | F35A F35B | | | F31B F31C F33A | | | G38Z |
| | 06 | G33Z G38Z | | | F33B F33C F33D | | 07 | H01A H06Z H33Z |
| | 07 | H33Z | | | F34A F34B F59A | | 08 | I08C I28A I28B |
| | 08 | I08C I28A I28B | | | F59B F59C F59D | | | I28C |
| | | I28C | | | F59E F59F | | 10 | K09A K09B |
| | 11 | L33Z | | 06 | G10Z G12A G12B | | 11 | L09A L09B |
| | 15 | P02A P02B P02C | | | G12C G16Z G18A | | 21A | W02A W02B |
| | 21A | W02A W02B | | | G38Z | | 21B | X06A X06B X06C |
| | 21B | X06A X06B X06C | | 07 | H01A H06Z H33Z | 38.16.15↔ | | X33Z |
| 38.15.40↔ | | X33Z | | 08 | I08C I28A I28B | | | BORP KORP KVB I |
| | | BORP KORP KVB I | | | I28C | | | KVB II MKOR VAC |
| | | KVB II MKOR VAC | | 10 | K09A K09B | | | VBOR VKOR |
| | | VBOR VKOR | | 11 | L09A L09B | | 05 | F01A F01C F04Z |
| | 04 | E01A E01B E05A | | 21A | W02A W02B | | | F13A F28A F31A |
| | | E05B E05C | | 21B | X06A X06B X06C | | | F31B F31C F33A |
| | 05 | F01A F01C F30Z | | | X33Z | | | F33B F33C F33D |
| | | F31A F31B F31C | 38.16.12↔ | | BORP KORP KVB I | | | F34A F34B F59A |
| | | F35A F35B | | | KVB II MKOR VAC | | | F59B F59C F59D |
| | 06 | G33Z G38Z | | | VBOR VKOR | | 06 | F59E F59F |
| | 07 | H33Z | | 05 | F01A F01C F04Z | | | G10Z G12A G12B |
| | 08 | I08C I28A I28B | | | F13A F28A F31A | | | G12C G16Z G18A |
| | | I28C | | | F31B F31C F33A | | | G38Z |
| | 11 | L33Z | | | F33B F33C F33D | | 07 | H01A H06Z H33Z |
| | 15 | P02A P02B P02C | | | F34A F34B F59A | | 08 | I08C I28A I28B |
| | 21A | W02A W02B | | | F59B F59C F59D | | | I28C |
| | 21B | X06A X06B X06C | | | F59E F59F | | 10 | K09A K09B |
| 38.15.99↔ | | X33Z | | 06 | G10Z G12A G12B | | 11 | L09A L09B |
| | | BORP KORP KVB I | | | G12C G16Z G18A | | 21A | W02A W02B |
| | | KVB II MKOR VAC | | | G38Z | | 21B | X06A X06B X06C |
| | | VBOR VKOR | | 07 | H01A H06Z H33Z | | | X33Z |
| | 04 | E01A E01B E05A | | 08 | I08C I28A I28B | 38.16.16↔ | | BORP KORP KVB I |
| | | E05B E05C | | | I28C | | | KVB II MKOR VAC |
| | 05 | F01A F01C F30Z | | 10 | K09A K09B | | | VBOR VKOR |
| | | F31A F31B F31C | | 11 | L09A L09B | | 05 | F01A F01C F04Z |
| | | F35A F35B | | 21A | W02A W02B | | | F13A F28A F31A |
| | 06 | G33Z G38Z | | 21B | X06A X06B X06C | | | F31B F31C F33A |
| | 07 | H33Z | | | X33Z | | | F33B F33C F33D |
| | 08 | I08C I28A I28B | | | BORP KORP KVB I | | | F34A F34B F59A |
| | | I28C | 38.16.13↔ | | KVB II MKOR VAC | | | F59B F59C F59D |
| | 11 | L33Z | | | VBOR VKOR | | | F59E F59F |
| | 15 | P02A P02B P02C | | 05 | F01A F01C F04Z | | 06 | G10Z G12A G12B |
| | 21A | W02A W02B | | | F13A F28A F31A | | | G12C G16Z G18A |
| | 21B | X06A X06B X06C | | | F31B F31C F33A | | | G38Z |
| 38.16.09↔ | | X33Z | | | F33B F33C F33D | | 07 | H01A H06Z H33Z |
| | | BORP KORP KVB I | | | F34A F34B F59A | | 08 | I08C I28A I28B |
| | | KVB II MKOR VAC | | | F59B F59C F59D | | | I28C |

| CHOP | MDC | DRG | CHOP | MDC | DRG | CHOP | MDC | DRG | |
|-----------|----------------|-------------------|-----------------|-----------------|-------------------|-----------------|-------------------|-------------------|-----------------|
| 38.16.17↔ | 10 | K09A K09B | 38.18.10↔ | | F59C F59D F59E | 38.31↔ | 08 | F59F F59G | |
| | 11 | L09A L09B | | | F59F | | 08 | I28A I28B I28C | |
| | 21A | W02A W02B | | | 08 | | I08C I28A I28B | 09 | J02A J02B J03A |
| | 21B | X06A X06B X06C | | | | | I28C | | J03B J04Z J11A |
| | | X33Z | | | 10 | | K09A K09B | | J11B |
| | | BORP KORP KVB I | | | 21A | | W02A W02B | 10 | K09A K09B |
| | | KVB II MKOR VAC | | | 21B | | X04Z X06A X06B | | KORP KORP KVB I |
| | | VBOR VKOR | | | | | X06C | | KVB II MKOR VAC |
| | 05 | F01A F01C F04Z | | | | | BORP KORP KVB I | | VBOR VKOR |
| | | F13A F28A F31A | | | 05 | | F01A F01C F04Z | 01 | B02A B02B B20A |
| | | F31B F31C F34A | | | | | F28A F31A F31B | | B20B B20C B20D |
| | | F34B F59A F59B | | | | | F31C F33A F33C | 03 | B20E B39A B39B |
| | | F59C F59D F59E | | | | | F59A F59B F59C | 06 | D25A D25B |
| | | F59F | | | | | F59D F59E F59F | 07 | G33Z G38Z |
| 06 | G10Z G12A G12B | | 08 | I08C I28A I28B | 08 | H33Z | | | |
| | G12C G16Z G18A | | | I28C | 09 | I15A I15B | | | |
| | G38Z | | 10 | K09A K09B | | J02A J02B J08A | | | |
| 07 | H01A H06Z H33Z | | 21A | W02A W02B | | J08B | | | |
| 08 | I08C I28A I28B | | 21B | X04Z X06A X06B | 11 | L33Z | | | |
| | I28C | | | X06C | 21A | W01A W01B | | | |
| 10 | K09A K09B | 38.18.11↔ | | BORP KORP KVB I | 21B | X06A X06B X06C | | | |
| 11 | L09A L09B | | | KVB II MKOR VAC | | X33Z | | | |
| 21A | W02A W02B | | | VBOR VKOR | 38.32.00↔ | | BORP KVB I KVB II | | |
| 21B | X06A X06B X06C | | | VAC VBOR | | 01 | VAC VBOR | | |
| 38.16.18↔ | | | BORP KORP KVB I | 05 | | F01A F01C F04Z | | B04A B04B B04C | |
| | | | KVB II MKOR VAC | | | F28A F31A F31B | | B04D B39A B39B | |
| | | | VBOR VKOR | | | F31C F33A F33C | 03 | D12A | |
| | 05 | | F01A F01C F04Z | | | F59A F59B F59C | 05 | F01A F01C F04Z | |
| | | | F13A F28A F31A | | | F59D F59E F59F | | F06B F28A F31A | |
| | | | F31B F31C F33A | 08 | | I08C I28A I28B | | F31B F31C F59A | |
| | | | F33C F34A F34B | | | I28C | | F59B F59C F59D | |
| | | | F59A F59B F59C | 10 | | K09A K09B | 08 | F59E F59F | |
| | | | F59D F59E F59F | 21A | | W02A W02B | | I08C I28A I28B | |
| | 06 | | G10Z G12A G12B | 21B | | X04Z X06A X06B | 21A | I28C | |
| | | G12C G16Z G18A | | X06C | | 21B | W02A W02B | | |
| | | G38Z | 38.18.12↔ | | | BORP KORP KVB I | 38.32.10↔ | | X06A X06B X06C |
| | 07 | H01A H06Z H33Z | | | KVB II MKOR VAC | | | BORP KVB I KVB II | |
| | 08 | I08C I28A I28B | | | VAC VBOR | | | VAC VBOR | |
| | I28C | 05 | | F01A F01C F04Z | 01 | B04A B04B B04C | | | |
| 10 | K09A K09B | | | F28A F31A F31B | | B04D B39A B39B | | | |
| 11 | L09A L09B | | | F31C F59A F59B | 03 | D12A | | | |
| 21A | W02A W02B | | | F59C F59D F59E | 05 | F01A F01C F04Z | | | |
| 21B | X06A X06B X06C | | | F59F | | F06B F28A F31A | | | |
| 38.16.21↔ | | BORP KORP KVB I | | 08 | I08C I28A I28B | | | F31B F31C F59A | |
| | | KVB II MKOR VAC | | | I28C | | | F59B F59C F59D | |
| | | VBOR VKOR | | 10 | K09A K09B | 08 | | F59E F59F | |
| | 05 | F01A F01C F04Z | | 21A | W02A W02B | | | I08C I28A I28B | |
| | | F13A F28A F31A | | 21B | X04Z X06A X06B | | | I28C | |
| | | F31B F31C F33A | | | X06C | 21A | | W02A W02B | |
| | | F33C F34A F34B | 38.18.21↔ | | BORP KVB I KVB II | 21B | X06A X06B X06C | | |
| | | F59A F59B F59C | | | VAC VBOR | | BORP KVB I KVB II | | |
| | | F59D F59E F59F | | 05 | F01A F01C F04Z | | VAC VBOR | | |
| | 06 | G10Z G12A G12B | | | F28A F31A F31B | 01 | B04A B04B B04C | | |
| | | G12C G16Z G18A | | | F31C F59A F59B | | B04D B39A B39B | | |
| | | G38Z | | | F59C F59D F59E | 03 | D12A | | |
| | 07 | H01A H06Z H33Z | | | F59F | 05 | F01A F01C F04Z | | |
| | 08 | I08C I28A I28B | | 08 | I08C I28A I28B | | F06B F28A F31A | | |
| | I28C | | | I28C | | F31B F31C F59A | | | |
| 10 | K09A K09B | 10 | | K09A K09B | | F59B F59C F59D | | | |
| 11 | L09A L09B | 21A | | W02A W02B | 08 | F59E F59F | | | |
| 21A | W02A W02B | 21B | | X04Z X06A X06B | | I08C I28A I28B | | | |
| 21B | X06A X06B X06C | | | X06C | 21A | I28C | | | |
| 38.18.09↔ | | BORP KVB I KVB II | | 38.21↔ | 01 | B17A B17B B17C | 38.32.20↔ | | W02A W02B |
| | | VAC VBOR | | | B39A B39B | | | X06A X06B X06C | |
| | 05 | F01A F01C F04Z | | | C01Z C14Z | | | BORP KVB I KVB II | |
| | | F28A F31A F31B | 02 | | F01A F01C F04Z | | | VAC VBOR | |
| | | F31C F59A F59B | 05 | | F28A F31A F31B | 01 | | B04A B04B B04C | |
| | | F59C F59D F59E | | | F31C F59A F59B | | | B04D B39A B39B | |
| | | | | | F59C F59D F59E | 03 | | D12A | |
| | | | | | | 05 | | F01A F01C F04Z | |



| CHOP | MDC | DRG | CHOP | MDC | DRG | CHOP | MDC | DRG | |
|-----------|-----|--|-----------|-----|--|-----------|-----|----------------------------------|---|
| 38.32.22↔ | 08 | F06B F28A F31A F31B F31C F59A F59B F59C F59D F59E F59F | 38.33.12↔ | 08 | F59F I08C I28A I28B I28C | 38.33.22↔ | 01 | BORP KVB I KVB II VAC VBOR | |
| | | 21A W02A W02B | | | 21A W02A W02B | | | 05 | B04A B04B B04C B04D B39A B39B |
| | | 21B X06A X06B X06C | | | 21B X06A X06B X06C | | | 08 | F01A F01C F04Z F28A F31A F31B |
| | | BORP KVB I KVB II VAC VBOR | | | BORP KVB I KVB II VAC VBOR | | | 21A | F31C F59A F59B F59C F59D F59E |
| | | 01 B04A B04B B04C B04D B39A B39B | | | 01 B04A B04B B04C B04D B39A B39B | | | 21B | F59C F59D F59E F59F |
| | | 03 D12A | | | 03 D12A | | | 08 | I08C I28A I28B I28C |
| | | 05 F01A F01C F04Z F06B F28A F31A F31B F31C F59A F59B F59C F59D F59E F59F | | | 05 F01A F01C F04Z F06B F28A F31A F31B F31C F59A F59B F59C F59D F59E F59F | | | 21A | W02A W02B |
| | | 08 I08C I28A I28B I28C | | | 08 I08C I28A I28B I28C | | | 21B | X06A X06B X06C BORP KVB I KVB II VAC VBOR |
| | | 21A W02A W02B | | | 21A W02A W02B | | | 01 | B04A B04B B04C B04D B39A B39B |
| | | 21B X06A X06B X06C | | | 21B X06A X06B X06C | | | 05 | F01A F01C F04Z F28A F31A F31B F31C F59A F59B F59C F59D F59E F59F |
| 38.32.99↔ | 01 | B04A B04B B04C B04D B39A B39B | 38.33.13↔ | 01 | B04A B04B B04C B04D B39A B39B | 38.33.23↔ | 01 | B04A B04B B04C B04D B39A B39B | |
| | | 03 D12A | | | 03 D12A | | | 05 | F01A F01C F04Z F28A F31A F31B F31C F59A F59B F59C F59D F59E F59F |
| | | 05 F01A F01C F04Z F06B F28A F31A F31B F31C F59A F59B F59C F59D F59E F59F | | | 05 F01A F01C F04Z F06B F28A F31A F31B F31C F59A F59B F59C F59D F59E F59F | | | 08 | I08C I28A I28B I28C |
| | | 08 I08C I28A I28B I28C | | | 08 I08C I28A I28B I28C | | | 21A | W02A W02B |
| | | 21A W02A W02B | | | 21A W02A W02B | | | 21B | X06A X06B X06C BORP KVB I KVB II VAC VBOR |
| | | 21B X06A X06B X06C | | | 21B X06A X06B X06C | | | 01 | B04A B04B B04C B04D B39A B39B |
| | | BORP KVB I KVB II VAC VBOR | | | BORP KVB I KVB II VAC VBOR | | | 05 | F01A F01C F04Z F28A F31A F31B F31C F59A F59B F59C F59D F59E F59F |
| | | 01 B04A B04B B04C B04D B39A B39B | | | 01 B04A B04B B04C B04D B39A B39B | | | 08 | I08C I28A I28B I28C |
| | | 03 D12A | | | 03 D12A | | | 21A | W02A W02B |
| | | 05 F01A F01C F04Z F06B F28A F31A F31B F31C F59A F59B F59C F59D F59E F59F | | | 05 F01A F01C F04Z F06B F28A F31A F31B F31C F59A F59B F59C F59D F59E F59F | | | 21B | X06A X06B X06C BORP KVB I KVB II VAC VBOR |
| 38.33.00↔ | 01 | B04A B04B B04C B04D B39A B39B | 38.33.14↔ | 01 | B04A B04B B04C B04D B39A B39B | 38.33.99↔ | 01 | B04A B04B B04C B04D B39A B39B | |
| | | 05 F01A F01C F04Z F28A F31A F31B F31C F59A F59B F59C F59D F59E F59F | | | 05 F01A F01C F04Z F28A F31A F31B F31C F59A F59B F59C F59D F59E F59F | | | 05 | F01A F01C F04Z F28A F31A F31B F31C F59A F59B F59C F59D F59E F59F |
| | | 08 I08C I28A I28B I28C | | | 08 I08C I28A I28B I28C | | | 08 | I08C I28A I28B I28C |
| | | 21A W02A W02B | | | 21A W02A W02B | | | 21A | W02A W02B |
| | | 21B X06A X06B X06C | | | 21B X06A X06B X06C | | | 21B | X06A X06B X06C BORP KVB I KVB II VAC VBOR |
| | | BORP KVB I KVB II VAC VBOR | | | BORP KVB I KVB II VAC VBOR | | | 01 | B04A B04B B04C B04D B39A B39B |
| | | 01 B04A B04B B04C B04D B39A B39B | | | 01 B04A B04B B04C B04D B39A B39B | | | 05 | F01A F01C F04Z F28A F31A F31B F31C F59A F59B F59C F59D F59E F59F |
| | | 03 D12A | | | 03 D12A | | | 08 | I08C I28A I28B I28C |
| | | 05 F01A F01C F04Z F06B F28A F31A F31B F31C F59A F59B F59C F59D F59E F59F | | | 05 F01A F01C F04Z F06B F28A F31A F31B F31C F59A F59B F59C F59D F59E F59F | | | 21A | W02A W02B |
| | | 08 I08C I28A I28B I28C | | | 08 I08C I28A I28B I28C | | | 21B | X06A X06B X06C BORP KVB I KVB II VAC VBOR |
| 38.33.10↔ | 01 | B04A B04B B04C B04D B39A B39B | 38.33.20↔ | 01 | B04A B04B B04C B04D B39A B39B | 38.34.00↔ | 04 | E01A E01B E05A E05B E05C | |
| | | 05 F01A F01C F04Z F28A F31A F31B F31C F59A F59B F59C F59D F59E F59F | | | 05 F01A F01C F04Z F28A F31A F31B F31C F59A F59B F59C F59D F59E F59F | | | 05 | F01A F01C F04Z F13A F28A F30Z F31A F31B F31C F33A F33B F33C F33D F34A F34B F34C F34D |
| | | 08 I08C I28A I28B I28C | | | 08 I08C I28A I28B I28C | | | 06 | G10Z G12A G12B G12C G16Z G18A G33Z G38Z |
| | | 21A W02A W02B | | | 21A W02A W02B | | | 07 | H33Z |
| | | 21B X06A X06B X06C | | | 21B X06A X06B X06C | | | 08 | I08C I28A I28B I28C |
| | | BORP KVB I KVB II VAC VBOR | | | BORP KVB I KVB II VAC VBOR | | | 11 | L33Z |
| | | 01 B04A B04B B04C B04D B39A B39B | | | 01 B04A B04B B04C B04D B39A B39B | | | 15 | P02A P02B P02C |
| | | 03 D12A | | | 03 D12A | | | 21A | W02A W02B |
| | | 05 F01A F01C F04Z F06B F28A F31A F31B F31C F59A F59B F59C F59D F59E F59F | | | 05 F01A F01C F04Z F06B F28A F31A F31B F31C F59A F59B F59C F59D F59E F59F | | | 21B | X06A X06B X06C X33Z |
| | | 08 I08C I28A I28B I28C | | | 08 I08C I28A I28B I28C | | | 38.34.10↔ | BORP KORB KVB I KVB II MKOR VAC VBOR VKOR |
| 38.33.11↔ | 01 | B04A B04B B04C B04D B39A B39B | 38.33.21↔ | 01 | B04A B04B B04C B04D B39A B39B | 04 | 04 | E01A E01B E05A E05B E05C | |
| | | 05 F01A F01C F04Z F28A F31A F31B F31C F59A F59B F59C F59D F59E F59F | | | 05 F01A F01C F04Z F28A F31A F31B F31C F59A F59B F59C F59D F59E F59F | | | 05 | F01A F01C F04Z F13A F28A F30Z F31A F31B F31C F33A F33B F33C |
| | | 08 I08C I28A I28B I28C | | | 08 I08C I28A I28B I28C | | | 08 | I08C I28A I28B I28C |
| | | 21A W02A W02B | | | 21A W02A W02B | | | 21A | W02A W02B |
| | | 21B X06A X06B X06C | | | 21B X06A X06B X06C | | | 21B | X06A X06B X06C X33Z |
| | | BORP KVB I KVB II VAC VBOR | | | BORP KVB I KVB II VAC VBOR | | | 04 | E01A E01B E05A E05B E05C |
| | | 01 B04A B04B B04C B04D B39A B39B | | | 01 B04A B04B B04C B04D B39A B39B | | | 05 | F01A F01C F04Z F13A F28A F30Z F31A F31B F31C F33A F33B F33C |
| | | 03 D12A | | | 03 D12A | | | 08 | I08C I28A I28B I28C |
| | | 05 F01A F01C F04Z F06B F28A F31A F31B F31C F59A F59B F59C F59D F59E F59F | | | 05 F01A F01C F04Z F06B F28A F31A F31B F31C F59A F59B F59C F59D F59E F59F | | | 21A | W02A W02B |
| | | 08 I08C I28A I28B I28C | | | 08 I08C I28A I28B I28C | | | 21B | X06A X06B X06C |

| CHOP | MDC | DRG | CHOP | MDC | DRG | CHOP | MDC | DRG | | | |
|----------------|----------------|-----------------|-----------|-----------------|-----------------|-----------|-----------------|-----------------|-----|-----------------|-----------------|
| 38.34.20↔ | 06 | F33D F34A F34B | 38.35.00↔ | 07 | G33Z G38Z | 38.35.12↔ | 21B | X06A X06B X06C | | | |
| | | F34C F34D | | | H33Z | | | X33Z | | | |
| | 07 | G10Z G12A G12B | | 21A | 08 | | I08C I28A I28B | 01 | 01 | BORP KORP KVB I | |
| | | G12C G16Z G18A | | | | | I28C | | | KVB II MKOR VAC | |
| | 08 | G33Z G38Z | | 21B | 11 | | L33Z | 04 | 04 | VBOR VKOR | |
| | | H33Z | | | | | P02A P02B P02C | | | B04A B04B B04C | |
| | 15 | I08C I28A I28B | | 21A | 15 | | W02A W02B | 21A | 05 | B04D B39A B39B | |
| | | I28C | | | | | X06A X06B X06C | | | E01A E01B E05A | |
| | 21A | L33Z | | 21B | 21B | | X06A X06B X06C | 21B | 06 | E05B E05C | |
| | | P02A P02B P02C | | | | | BORP KORP KVB I | | | F01A F01C F30Z | |
| | 21B | W02A W02B | | 21B | 01 | | X06A X06B X06C | 21B | 07 | F31A F31B F31C | |
| | | X06A X06B X06C | | | | | X33Z | | | F35A F35B | |
| | 38.34.30↔ | 04 | | BORP KORP KVB I | 38.35.10↔ | | 04 | BORP KORP KVB I | 08 | 08 | BORP KORP KVB I |
| | | | | KVB II MKOR VAC | | | | KVB II MKOR VAC | | | I28C |
| | 04 | 05 | | VBOR VKOR | 01 | | 04 | VBOR VKOR | 11 | 15 | KVB II MKOR VAC |
| | | | | E01A E01B E05A | | | | B04A B04B B04C | | | L33Z |
| | 05 | 06 | | E05B E05C | 04 | | 05 | B04D B39A B39B | 21A | 21B | B04D B39A B39B |
| | | | | F01A F01C F04Z | | | | E01A E01B E05A | | | W02A W02B |
| | F13A F28A F30Z | 07 | | F31A F31B F31C | 07 | | 06 | F35A F35B | 21B | 21B | E01A E01B E05A |
| | | | | F33A F33B F33C | | | | G16Z G18A G18B | | | E05B E05C |
| F33D F34A F34B | 08 | F34C F34D | 08 | 07 | F01A F01C F30Z | 08 | 08 | F01A F01C F30Z | | | |
| | | G10Z G12A G12B | | | F31A F31B F31C | | | F31A F31B F31C | | | |
| G12C G16Z G18A | 11 | G33Z G38Z | 38.35.11↔ | 11 | F35A F35B | 11 | 15 | F35A F35B | | | |
| | | H33Z | | | G19A G19B G33Z | | | G16Z G18A G18B | | | |
| G33Z G38Z | 15 | I08C I28A I28B | 01 | 15 | G19A G19B G33Z | 21A | 21B | G19A G19B G33Z | | | |
| | | I28C | | | G38Z | | | G38Z | | | |
| 38.34.99↔ | 21A | L33Z | 04 | 21B | X06A X06B X06C | 21B | 21B | X06A X06B X06C | | | |
| | | P02A P02B P02C | | | X33Z | | | X33Z | | | |
| 21B | 04 | X06A X06B X06C | 05 | 05 | X06A X06B X06C | 05 | 06 | BORP KORP KVB I | | | |
| | | X33Z | | | X33Z | | | KVB II MKOR VAC | | | |
| 38.35.19↔ | 04 | BORP KORP KVB I | 38.35.11↔ | 01 | BORP KORP KVB I | 07 | 08 | VBOR VKOR | | | |
| | | KVB II MKOR VAC | | | KVB II MKOR VAC | | | VBOR VKOR | | | |
| 04 | 05 | VBOR VKOR | 01 | 04 | VBOR VKOR | 04 | 05 | B04A B04B B04C | | | |
| | | E01A E01B E05A | | | B04D B39A B39B | | | B04D B39A B39B | | | |
| 05 | 06 | E05B E05C | 04 | 05 | E01A E01B E05A | 04 | 05 | E01A E01B E05A | | | |
| | | F01A F01C F04Z | | | E05B E05C | | | E05B E05C | | | |
| F13A F28A F30Z | 07 | F31A F31B F31C | 07 | 06 | F01A F01C F30Z | 08 | 08 | F01A F01C F30Z | | | |
| | | F33A F33B F33C | | | F31A F31B F31C | | | F31A F31B F31C | | | |
| F33D F34A F34B | 11 | F34C F34D | 38.35.11↔ | 11 | F35A F35B | 11 | 15 | F35A F35B | | | |
| | | G10Z G12A G12B | | | G16Z G18A G18B | | | G16Z G18A G18B | | | |
| G12C G16Z G18A | 15 | G33Z G38Z | 01 | 15 | G19A G19B G33Z | 21A | 21B | G19A G19B G33Z | | | |
| | | H33Z | | | G38Z | | | G38Z | | | |
| 38.35.20↔ | 21A | I08C I28A I28B | 04 | 21B | X06A X06B X06C | 21B | 21B | X06A X06B X06C | | | |
| | | I28C | | | X33Z | | | X33Z | | | |
| 07 | 08 | L33Z | 05 | 05 | X06A X06B X06C | 07 | 08 | BORP KORP KVB I | | | |
| | | P02A P02B P02C | | | X33Z | | | KVB II MKOR VAC | | | |
| 21A | 21B | W02A W02B | 01 | 04 | X06A X06B X06C | 04 | 05 | VBOR VKOR | | | |
| | | X06A X06B X06C | | | B04A B04B B04C | | | B04D B39A B39B | | | |
| 21B | 04 | X06A X06B X06C | 04 | 05 | X06A X06B X06C | 05 | 06 | E01A E01B E05A | | | |
| | | X33Z | | | E05B E05C | | | E05B E05C | | | |
| 38.35.20↔ | 05 | BORP KORP KVB I | 38.35.11↔ | 05 | BORP KORP KVB I | 07 | 08 | BORP KORP KVB I | | | |
| | | KVB II MKOR VAC | | | KVB II MKOR VAC | | | KVB II MKOR VAC | | | |
| 04 | 06 | VBOR VKOR | 01 | 04 | VBOR VKOR | 04 | 05 | VBOR VKOR | | | |
| | | E01A E01B E05A | | | B04A B04B B04C | | | B04D B39A B39B | | | |
| 05 | 06 | E05B E05C | 04 | 05 | B04D B39A B39B | 04 | 05 | E01A E01B E05A | | | |
| | | F01A F01C F04Z | | | E01A E01B E05A | | | E05B E05C | | | |
| F13A F28A F30Z | 07 | F31A F31B F31C | 07 | 06 | F01A F01C F30Z | 08 | 08 | F01A F01C F30Z | | | |
| | | F33A F33B F33C | | | F31A F31B F31C | | | F31A F31B F31C | | | |
| F33D F34A F34B | 11 | F34C F34D | 38.35.11↔ | 11 | F35A F35B | 11 | 15 | F35A F35B | | | |
| | | G10Z G12A G12B | | | G16Z G18A G18B | | | G16Z G18A G18B | | | |
| G12C G16Z G18A | 15 | G33Z G38Z | 01 | 15 | G19A G19B G33Z | 21A | 21B | G19A G19B G33Z | | | |
| | | H33Z | | | G38Z | | | G38Z | | | |
| 38.35.20↔ | 21A | I08C I28A I28B | 04 | 21B | X06A X06B X06C | 21B | 21B | X06A X06B X06C | | | |
| | | I28C | | | X33Z | | | X33Z | | | |
| 07 | 08 | L33Z | 05 | 05 | X06A X06B X06C | 07 | 08 | BORP KORP KVB I | | | |
| | | P02A P02B P02C | | | X33Z | | | KVB II MKOR VAC | | | |
| 21A | 21B | W02A W02B | 01 | 04 | X06A X06B X06C | 04 | 05 | VBOR VKOR | | | |
| | | X06A X06B X06C | | | B04A B04B B04C | | | B04D B39A B39B | | | |
| 21B | 04 | X06A X06B X06C | 04 | 05 | X06A X06B X06C | 05 | 06 | E01A E01B E05A | | | |
| | | X33Z | | | E05B E05C | | | E05B E05C | | | |



| CHOP | MDC | DRG | CHOP | MDC | DRG | CHOP | MDC | DRG |
|-----------|-----|---|-----------|-----|---|-----------|-----|--|
| | 04 | E01A E01B E05A E05B E05C | | 07 | G38Z H33Z | | 21B | X06A X06B X06C X33Z |
| | 05 | F01A F01C F30Z F31A F31B F31C F35A F35B | | 08 | I08C I28A I28B I28C | 38.36.00↔ | | BORP KORP KVB I KVB II MKOR VAC VBOR VKOR |
| | 06 | G16Z G18A G18B G19A G19B G33Z G38Z | | 11 | L33Z | | 05 | F01A F01C F04Z F13A F28A F31A F31B F31C F33A F33B F33C F33D F34A F34B F59A F59B F59C F59D F59E F59F F59G |
| | 07 | H33Z | | 15 | P02A P02B P02C | | | G16Z G18A G19A G19B G33Z G38Z |
| | 08 | I08C I28A I28B I28C | 38.35.28↔ | 21A | W02A W02B | | 07 | H01A H06Z H33Z |
| | 11 | L33Z | | 21B | X06A X06B X06C X33Z | | 08 | I08C I28A I28B I28C |
| 38.35.21↔ | 15 | P02A P02B P02C | | 01 | B04A B04B B04C B04D B39A B39B | | 11 | L09A L09B L33Z |
| | 21A | W02A W02B | | 04 | E01A E01B E05A E05B E05C | | 21A | W02A W02B |
| | 21B | X06A X06B X06C X33Z | | 05 | F01A F01C F30Z F31A F31B F31C F35A F35B | | 21B | X06A X06B X06C X33Z |
| | 01 | BORP KORP KVB I KVB II MKOR VAC VBOR VKOR | | 06 | G16Z G18A G18B G19A G19B G33Z G38Z | | | BORP KORP KVB I KVB II MKOR VAC VBOR VKOR |
| | 04 | B04A B04B B04C B04D B39A B39B | | 07 | H33Z | 38.36.10↔ | 05 | F01A F01C F04Z F13A F28A F31A F31B F31C F33A F33B F33C F33D F34A F34B F59A F59B F59C F59D F59E F59F F59G |
| | 04 | E01A E01B E05A E05B E05C | | 08 | I08C I28A I28B I28C | | | G16Z G18A G19A G19B G33Z G38Z |
| | 05 | F01A F01C F30Z F31A F31B F31C F35A F35B | | 11 | L33Z | | 07 | H01A H06Z H33Z |
| | 06 | G16Z G18A G18B G19A G19B G33Z G38Z | | 15 | P02A P02B P02C | | 08 | I08C I28A I28B I28C |
| | 07 | H33Z | | 21A | W02A W02B | | 11 | L09A L09B L33Z |
| | 08 | I08C I28A I28B I28C | 38.35.29↔ | 21B | X06A X06B X06C X33Z | | 21A | W02A W02B |
| | 11 | L33Z | | 01 | BORP KORP KVB I KVB II MKOR VAC VBOR VKOR | | 21B | X06A X06B X06C X33Z |
| | 15 | P02A P02B P02C | | 04 | B04A B04B B04C B04D B39A B39B | | | BORP KORP KVB I KVB II MKOR VAC VBOR VKOR |
| 38.35.22↔ | 21A | W02A W02B | | 05 | E01A E01B E05A E05B E05C | | 05 | F01A F01C F04Z F13A F28A F31A F31B F31C F33A F33B F33C F33D F34A F34B F59A F59B F59C F59D F59E F59F F59G |
| | 21B | X06A X06B X06C X33Z | | 06 | F01A F01C F30Z F31A F31B F31C F35A F35B | | 06 | G16Z G18A G19A G19B G33Z G38Z |
| | 01 | BORP KORP KVB I KVB II MKOR VAC VBOR VKOR | | 07 | G16Z G18A G18B G19A G19B G33Z G38Z | 38.36.11↔ | 07 | H01A H06Z H33Z |
| | 04 | B04A B04B B04C B04D B39A B39B | | 08 | I08C I28A I28B I28C | | 08 | I08C I28A I28B I28C |
| | 04 | E01A E01B E05A E05B E05C | | 11 | L33Z | | 11 | L09A L09B L33Z |
| | 05 | F01A F01C F30Z F31A F31B F31C F35A F35B | | 15 | P02A P02B P02C | | 21A | W02A W02B |
| | 06 | G16Z G18A G18B G19A G19B G33Z G38Z | | 21A | W02A W02B | | 21B | X06A X06B X06C X33Z |
| | 07 | H33Z | | 21B | X06A X06B X06C X33Z | | | BORP KORP KVB I KVB II MKOR VAC VBOR VKOR |
| | 08 | I08C I28A I28B I28C | 38.35.99↔ | 01 | BORP KORP KVB I KVB II MKOR VAC VBOR VKOR | | 05 | F01A F01C F04Z F13A F28A F31A F31B F31C F33A F33B F33C F33D F34A F34B F59A F59B F59C F59D F59E F59F F59G |
| | 11 | L33Z | | 04 | B04A B04B B04C B04D B39A B39B | | 06 | G16Z G18A G19A G19B G33Z G38Z |
| | 15 | P02A P02B P02C | | 05 | E01A E01B E05A E05B E05C | | 07 | H01A H06Z H33Z |
| 38.35.23↔ | 21A | W02A W02B | | 06 | F01A F01C F30Z F31A F31B F31C F35A F35B | | 08 | I08C I28A I28B I28C |
| | 21B | X06A X06B X06C X33Z | | 07 | G16Z G18A G18B G19A G19B G33Z G38Z | 38.36.12↔ | 11 | L09A L09B L33Z |
| | 01 | BORP KORP KVB I KVB II MKOR VAC VBOR VKOR | | 08 | I08C I28A I28B I28C | | 21A | W02A W02B |
| | 04 | B04A B04B B04C B04D B39A B39B | | 11 | L33Z | | 21B | X06A X06B X06C X33Z |
| | 04 | E01A E01B E05A E05B E05C | | 15 | P02A P02B P02C | | | BORP KORP KVB I KVB II MKOR VAC VBOR VKOR |
| | 05 | F01A F01C F30Z F31A F31B F31C F35A F35B | | 21A | W02A W02B | | 05 | F01A F01C F04Z F13A F28A F31A F31B F31C F33A F33B F33C F33D F34A F34B F59A F59B F59C F59D F59E F59F F59G |
| | 06 | G16Z G18A G18B G19A G19B G33Z | | 21B | X06A X06B X06C X33Z | | 06 | G16Z G18A G19A G19B G33Z G38Z |

| CHOP | MDC | DRG | CHOP | MDC | DRG | CHOP | MDC | DRG |
|-----------|-----|-----------------|-----------|-----|----------------|-----------|-----|-----------------|
| 38.36.13↔ | 07 | G19B G33Z G38Z | 38.36.17↔ | 06 | F31B F31C F33A | 38.37.10↔ | 05 | BORP KORB KVB I |
| | 08 | H01A H06Z H33Z | | 07 | F33B F33C F33D | | 05 | KVB II MKOR VAC |
| | 11 | I08C I28A I28B | | 08 | F34A F34B F59A | | 06 | VBOR VKOR |
| | 21A | I28C | | 07 | F59B F59C F59D | | 07 | F01A F01C F04Z |
| | 21B | L09A L09B L33Z | | 08 | F59E F59F F59G | | 08 | F13A F28A F31A |
| | | W02A W02B | | 11 | G16Z G18A G19A | | 11 | F31B F31C F33A |
| | | X06A X06B X06C | | 21A | G19B G33Z G38Z | | 21A | F33B F33C F33D |
| | | X33Z | | 21B | H01A H06Z H33Z | | 21B | F34A F34B F59A |
| | | BORP KORB KVB I | | | I08C I28A I28B | | 05 | F59B F59C F59D |
| | | KVB II MKOR VAC | | | I28C | | 06 | F59E F59F F59G |
| 38.36.14↔ | 05 | VBOR VKOR | 38.36.19↔ | 05 | F01A F01C F04Z | 38.37.11↔ | 05 | G10Z G12A G12B |
| | 06 | F01A F01C F04Z | | 06 | F13A F28A F31A | | 06 | G12C G16Z G18A |
| | 07 | F13A F28A F31A | | 07 | F31B F31C F34A | | 07 | G38Z |
| | 08 | F31B F31C F33A | | 08 | F34B F59A F59B | | 07 | H01A H33Z |
| | | F33B F33C F33D | | 11 | F59C F59D F59E | | 08 | I08C I28A I28B |
| | | F34A F34B F59A | | 21A | F59F F59G | | 11 | I28C |
| | | F59B F59C F59D | | 21B | L09A L09B L33Z | | 21A | L09A L09B |
| | | F59E F59F F59G | | | W02A W02B | | 21B | W02A W02B |
| | | G16Z G18A G19A | | | X06A X06B X06C | | | X06A X06B X06C |
| | | G19B G33Z G38Z | | | X33Z | | | X33Z |
| 38.36.15↔ | 07 | H01A H06Z H33Z | 38.36.99↔ | 05 | F01A F01C F04Z | 38.37.12↔ | 05 | BORP KORB KVB I |
| | 08 | I08C I28A I28B | | 06 | F13A F28A F31A | | 05 | KVB II MKOR VAC |
| | 11 | I28C | | 07 | F31B F31C F33A | | 06 | VBOR VKOR |
| | 21A | L09A L09B L33Z | | 08 | F33B F33C F33D | | 07 | F01A F01C F04Z |
| | 21B | W02A W02B | | 11 | F34A F34B F59A | | 08 | F13A F28A F31A |
| | | X06A X06B X06C | | 21A | F59B F59C F59D | | 11 | F31B F31C F34A |
| | | X33Z | | 21B | F59E F59F F59G | | 21B | F34B F59A F59B |
| | | BORP KORB KVB I | | | G16Z G18A G19A | | 05 | F59C F59D F59E |
| | | KVB II MKOR VAC | | | G19B G33Z G38Z | | 06 | F59F F59G |
| | | VBOR VKOR | | | H01A H06Z H33Z | | 07 | G10Z G12A G12B |
| 38.36.16↔ | 05 | F01A F01C F04Z | 38.37.00↔ | 06 | G16Z G18A G19A | 38.37.12↔ | 07 | G12C G16Z G18A |
| | 06 | F13A F28A F31A | | 07 | G19B G33Z G38Z | | 07 | G38Z |
| | 07 | F31B F31C F33A | | 08 | H01A H06Z H33Z | | 07 | H01A H33Z |
| | 08 | F33B F33C F33D | | 11 | I08C I28A I28B | | | |
| | 09 | F34A F34B F59A | | 21A | I28C | | | |
| | 10 | F59B F59C F59D | | 21B | L09A L09B L33Z | | | |
| | 11 | F59E F59F F59G | | | W02A W02B | | | |
| | 12 | G16Z G18A G19A | | | X06A X06B X06C | | | |
| | 13 | G19B G33Z G38Z | | | X33Z | | | |
| | 14 | H01A H06Z H33Z | | | | | | |

| CHOP | MDC | DRG | CHOP | MDC | DRG | CHOP | MDC | DRG | | | |
|-----------|-----------|--|-----------|--|--|--|--|--|---|--|---|
| 38.37.19↔ | 08 | I08C I28A I28B I28C | 38.38.11↔ | 08 | F59C F59D F59E F59F F59G | 38.39.99↔ | | BORP KVB I KVB II VAC VBOR | | | |
| | 11 | L09A L09B | | 08 | I08C I28A I28B I28C | | 05 | F39A F39B F39C | 08 | I08C I28A I28B I28C | |
| | 21A | W02A W02B | | 21A | W02A W02B | | 21A | W02A W02B | 21A | W02A W02B | |
| | 21B | X06A X06B X06C X33Z | | 21B | X04Z X33Z | | 21B | X04Z | 21B | X04Z | |
| | | BORP KORP KVB I KVB II MKOR VAC VBOR VKOR | | | BORP KORP KVB I KVB II MKOR VAC VBOR VKOR | | 38.41↔ | BORP KORP KVB I KVB II MKOR VAC VBOR VKOR | | BORP KORP KVB I KVB II MKOR VAC VBOR VKOR | |
| | 05 | F01A F01C F04Z F13A F28A F31A F31B F31C F34A F34B F59A F59B F59C F59D F59E F59F F59G | | 01 | B04A B04B B04C B04D B39A B39B | | 01 | B04A B04B B04C B04D B39A B39B | 01 | B02A B02B B20A B20B B20C B20D B20E B39A B39B | |
| | 06 | G10Z G12A G12B G12C G16Z G18A G38Z | | 05 | F01A F01C F04Z F13A F13B F13C F28A F31A F31B F31C F33A F33B F33C F33D F34A F34B F59A F59B F59C F59D F59E F59F F59G | | 05 | F01A F01C F04Z F13A F13B F13C F28A F31A F31B F31C F33A F33B F33C F33D F34A F34B F59A F59B F59C F59D F59E F59F F59G | 05 | F01A F01C F04Z F28A F31A F31B F31C F33A F33B F33C F33D F34A F34B F34C F34D | |
| | 07 | H01A H33Z | | 08 | I08C I28A I28B I28C | | 06 | G33Z G38Z | 06 | G33Z G38Z | |
| | 08 | I08C I28A I28B I28C | | 08 | I08C I28A I28B I28C | | 07 | H33Z | 07 | H33Z | |
| | 11 | L09A L09B | | 21A | W02A W02B | | 11 | L33Z | 11 | L33Z | |
| | 21A | W02A W02B | | 21B | X04Z X33Z | | 21B | X33Z | 21B | X33Z | |
| | 21B | X06A X06B X06C X33Z | | 38.38.12↔ | BORP KORP KVB I KVB II MKOR VAC VBOR VKOR | | 38.42↔ | BORP KVB I KVB II VAC VBOR | 01 | B04A B04B B04C B04D B17A B17B B17C B39A B39B D12A | |
| | 38.37.99↔ | | | BORP KORP KVB I KVB II MKOR VAC VBOR VKOR | 01 | | B04A B04B B04C B04D B39A B39B | 03 | D12A | 03 | D12A |
| | | 05 | | F01A F01C F04Z F13A F28A F31A F31B F31C F34A F34B F59A F59B F59C F59D F59E F59F F59G | 05 | | F01A F01C F04Z F13A F13B F13C F28A F31A F31B F31C F33A F33B F33C F33D F34A F34B F59A F59B F59C F59D F59E F59F F59G | 05 | F01A F01C F04Z F06B F28A F31A F31B F31C F59A F59B F59C F59D F59E F59F | 05 | F01A F01C F04Z F06B F28A F31A F31B F31C F59A F59B F59C F59D F59E F59F |
| 06 | | G10Z G12A G12B G12C G16Z G18A G38Z | 08 | I08C I28A I28B I28C | 08 | I08C I28A I28B I28C | 08 | I08C I28A I28B I28C | | | |
| 07 | | H01A H33Z | 21A | W02A W02B | 21A | W02A W02B | 21A | W02A W02B | | | |
| 08 | | I08C I28A I28B I28C | 21B | X04Z X33Z | 21B | X04Z X33Z | 21B | X06A X06B X06C | | | |
| 11 | | L09A L09B | 38.38.99↔ | BORP KORP KVB I KVB II MKOR VAC VBOR VKOR | 38.43.00↔ | BORP VAC VBOR | 05 | F01A F01C F04Z F28A F31A F31B F31C F59A F59B F59C F59D F59E F59F | | | |
| 21A | | W02A W02B | 01 | B04A B04B B04C B04D B39A B39B | 05 | F01A F01C F04Z F28A F31A F31B F31C F59A F59B F59C F59D F59E F59F | 08 | I08C I28A I28B I28C | | | |
| 21B | | X06A X06B X06C X33Z | 05 | F01A F01C F04Z F13A F13B F13C F28A F31A F31B F31C F34A F34B F59A F59B F59C F59D F59E F59F F59G | 21A | W02A W02B | 21A | W02A W02B | | | |
| | | BORP KORP KVB I KVB II MKOR VAC VBOR VKOR | 08 | I08C I28A I28B I28C | 21B | X06A X06B X06C | 21B | X06A X06B X06C | | | |
| 01 | | B04A B04B B04C B04D B39A B39B | 38.39.00↔ | BORP KVB I KVB II VAC VBOR | 38.43.10↔ | BORP KORP KVB I KVB II MKOR VAC VBOR VKOR | 05 | F01A F01C F04Z F28A F31A F31B F31C F59A F59B F59C F59D F59E F59F | | | |
| 05 | | F01A F01C F04Z F13A F13B F13C F28A F31A F31B F31C F34A F34B F59A F59B F59C F59D F59E F59F F59G | 05 | F01A F01C F04Z F13A F13B F13C F28A F31A F31B F31C F34A F34B F59A F59B F59C F59D F59E F59F F59G | 05 | F01A F01C F04Z F28A F31A F31B F31C F59A F59B F59C F59D F59E F59F | 05 | F01A F01C F04Z F28A F31A F31B F31C F59A F59B F59C F59D F59E F59F | | | |
| 08 | | I08C I28A I28B I28C | 21A | W02A W02B | 08 | I08C I28A I28B I28C | 08 | I08C I28A I28B I28C | | | |
| 21A | | W02A W02B | 21B | X04Z X33Z | 21A | W02A W02B | 21A | W02A W02B | | | |
| 21B | | X04Z X33Z | 38.38.10↔ | BORP KVB I KVB II VAC VBOR | 38.43.11↔ | BORP KORP KVB I KVB II MKOR VAC VBOR VKOR | 21B | X06A X06B X06C | | | |
| 38.38.00↔ | | BORP KORP KVB I KVB II MKOR VAC VBOR VKOR | 21A | W02A W02B | 05 | F39A F39B F39C | 05 | F01A F01C F04Z F28A F31A F31B F31C F59A F59B F59C F59D F59E F59F | | | |
| | 01 | B04A B04B B04C B04D B39A B39B | 08 | I08C I28A I28B I28C | 08 | I08C I28A I28B I28C | 08 | I08C I28A I28B I28C | | | |
| | 05 | F01A F01C F04Z F13A F13B F13C F28A F31A F31B F31C F34A F34B F59A F59B F59C F59D F59E F59F F59G | 21A | W02A W02B | 21A | W02A W02B | 21A | W02A W02B | | | |
| | 08 | I08C I28A I28B I28C | 21B | X04Z X33Z | 21B | X04Z | 21B | X06A X06B X06C | | | |
| | 21A | W02A W02B | 38.39.10↔ | BORP KVB I KVB II VAC VBOR | 05 | F39A F39B F39C | 05 | F01A F01C F04Z F28A F31A F31B F31C F59A F59B F59C F59D F59E F59F | | | |
| | 21B | X04Z X33Z | 05 | F01A F01C F04Z F13A F13B F13C F28A F31A F31B F31C F33A F33B F33C F33D F34A F34B F59A F59B | 08 | I08C I28A I28B I28C | 08 | I08C I28A I28B I28C | | | |
| | | BORP KVB I KVB II VAC VBOR | 08 | I08C I28A I28B I28C | 21A | W02A W02B | 21A | W02A W02B | | | |
| | 01 | B04A B04B B04C B04D B39A B39B | 21A | W02A W02B | 21B | X04Z | 21A | W02A W02B | | | |
| | 05 | F01A F01C F04Z F13A F13B F13C F28A F31A F31B F31C F33A F33B F33C F33D F34A F34B F59A F59B | 05 | F01A F01C F04Z F13A F13B F13C F28A F31A F31B F31C F33A F33B F33C F33D F34A F34B F59A F59B | 05 | F39A F39B F39C | 05 | F01A F01C F04Z F28A F31A F31B F31C F59A F59B F59C F59D F59E F59F | | | |
| | | BORP KVB I KVB II VAC VBOR | 08 | I08C I28A I28B I28C | 08 | I08C I28A I28B I28C | 08 | I08C I28A I28B I28C | | | |
| | 01 | B04A B04B B04C B04D B39A B39B | 21A | W02A W02B | 21A | W02A W02B | 21A | W02A W02B | | | |
| | 05 | F01A F01C F04Z F13A F13B F13C F28A F31A F31B F31C F33A F33B F33C F33D F34A F34B F59A F59B | 21B | X04Z | 21B | X04Z | 21A | W02A W02B | | | |

| CHOP | MDC | DRG | CHOP | MDC | DRG | CHOP | MDC | DRG | | | | | | | | | |
|-----------|-----------|--|---|--|--|--|--|--|--|--|---|------------------------|--|--|--|-----|--|
| 38.43.20↔ | 21B | X06A X06B X06C BORP KORP KVB I KVB II MKOR VAC VBOR VKOR | 38.44.10↔ | 06 | G10Z G12A G12B G12C G16Z G18A G38Z | 38.45.00↔ | 06 | F34A F34B F34C F34D G10Z G12A G12B G12C G16Z G18A G38Z | | | | | | | | | |
| | 05 | F01A F01C F04Z F28A F31A F31B F31C F59A F59B F59C F59D F59E F59F | | 08 | I08C I28A I28B I28C | | 08 | I08C I28A I28B I28C | | | | | | | | | |
| | 08 | I08C I28A I28B I28C | | 11 | L09A L09B | | 11 | L09A L09B | | | | | | | | | |
| | 21A | W02A W02B | | 21A | W02A W02B | | 21A | W02A W02B | | | | | | | | | |
| | 21B | X06A X06B X06C BORP KORP KVB I KVB II MKOR VAC VBOR VKOR | | 21B | X06A X06B X06C X33Z | | 21B | X06A X06B X06C X33Z | | | | | | | | | |
| | 38.43.21↔ | 05 | | F01A F01C F04Z F28A F31A F31B F31C F59A F59B F59C F59D F59E F59F | 38.44.11↔ | | 05 | F01A F01C F04Z F13A F28A F31A F31B F31C F33A F33B F33C F33D F34A F34B F34C F34D | 38.45.10↔ | 04 | E01A E01B E05A E05B E05C | | | | | | |
| | | 08 | | I08C I28A I28B I28C | | | 06 | G10Z G12A G12B G12C G16Z G18A G38Z | | 05 | F01A F01C F03C F03D F04Z F06B F13A F31A F31B F35A F35B | | | | | | |
| | | 21A | | W02A W02B | | | 08 | I08C I28A I28B I28C | | 06 | G16Z G18A G18B G19A G19B G33Z G38Z | | | | | | |
| | | 21B | | X06A X06B X06C BORP KORP KVB I KVB II MKOR VAC VBOR VKOR | | | 11 | L09A L09B | | 07 | H33Z | | | | | | |
| | | 38.43.28↔ | | 05 | | | F01A F01C F04Z F28A F31A F31B F31C F59A F59B F59C F59D F59E F59F | 38.44.12↔ | | 21A | W02A W02B | 38.45.12↔ | 08 | I08C I28A I28B I28C | | | |
| 08 | | | I08C I28A I28B I28C | 21B | | X06A X06B X06C X33Z | 11 | | | L33Z | | | | | | | |
| 21A | | | W02A W02B | 38.44.99↔ | | 05 | F01A F01C F04Z F13A F28A F31A F31B F31C F33A F33B F33C F33D F34A F34B F34C F34D | | | 21A | W02A W02B | | | | | | |
| 21B | | | X06A X06B X06C BORP KORP KVB I KVB II MKOR VAC VBOR VKOR | | | 21B | X06A X06B X06C X33Z | | | 21B | X06A X06B X06C X33Z | | | | | | |
| 38.43.29↔ | | | 05 | | | F01A F01C F04Z F28A F31A F31B F31C F59A F59B F59C F59D F59E F59F | 38.44.12↔ | | | 08 | I08C I28A I28B I28C | | 38.45.12↔ | 04 | E01A E01B E05A E05B E05C | | |
| | | | 08 | | | I08C I28A I28B I28C | | | | 11 | L09A L09B | | | 05 | F01A F01C F03C F03D F04Z F06B F13A F31A F31B F33A F33B F33C F33D F35A F35B | | |
| | 21A | | W02A W02B | | 21A | W02A W02B | | | 06 | G16Z G18A G18B G19A G19B G33Z G38Z | | | | | | | |
| | 21B | | X06A X06B X06C BORP KORP KVB I KVB II MKOR VAC VBOR VKOR | | 21B | X06A X06B X06C X33Z | | | 07 | H33Z | | | | | | | |
| | 38.43.99↔ | | 05 | | F01A F01C F04Z F28A F31A F31B F31C F59A F59B F59C F59D F59E F59F | 38.44.12↔ | | | 08 | I08C I28A I28B I28C | 38.45.12↔ | | | 08 | I08C I28A I28B I28C | | |
| | | | 08 | | I08C I28A I28B I28C | | | | 11 | L09A L09B | | | | 11 | L33Z | | |
| | | 21A | W02A W02B | | 21A | | | W02A W02B | 21A | W02A W02B | | | | | | | |
| | | 21B | X06A X06B X06C BORP KORP KVB I KVB II MKOR VAC VBOR VKOR | | 21B | | | X06A X06B X06C X33Z | 21B | X06A X06B X06C X33Z | | | | | | | |
| | | 38.44.00↔ | 05 | F01A F01C F04Z F13A F28A F31A F31B F31C F33A F33B F33C F33D F34A F34B F34C F34D | 38.44.99↔ | | | 05 | F01A F01C F04Z F13A F28A F31A F31B F31C F33A F33B F33C F33D | 38.45.12↔ | | 04 | | E01A E01B E05A E05B E05C | | | |
| | | | 38.44.00↔ | 05 | | | | F01A F01C F04Z F13A F28A F31A F31B F31C F33A F33B F33C F33D F34A F34B F34C F34D | 38.44.99↔ | | | 05 | | F01A F01C F04Z F13A F28A F31A F31B F31C F33A F33B F33C F33D | 38.45.12↔ | 05 | F01A F01C F03C F03D F04Z F06B F13A F31A F31B F33A F33B F33C F33D F35A F35B |
| 08 | | | | I08C I28A I28B I28C | | | 08 | I08C I28A I28B I28C | | | | 06 | G16Z G18A G18B G19A G19B G33Z G38Z | | | | |
| 21A | | | | W02A W02B | | | 11 | L09A L09B | | | | 07 | H33Z | | | | |
| 21B | | | | X06A X06B X06C BORP KORP KVB I KVB II MKOR VAC VBOR VKOR | | | 21A | W02A W02B | | | | 08 | I08C I28A I28B I28C | | | | |
| 38.44.00↔ | | | | 05 | | | F01A F01C F04Z F13A F28A F31A F31B F31C F33A F33B F33C F33D F34A F34B F34C F34D | 38.44.99↔ | | | | 21B | X06A X06B X06C X33Z | 38.45.12↔ | | 11 | L33Z |
| | 38.44.00↔ | | | 05 | | F01A F01C F04Z F13A F28A F31A F31B F31C F33A F33B F33C F33D F34A F34B F34C F34D | 38.44.99↔ | | | | 21B | X06A X06B X06C X33Z | 38.45.12↔ | | | 21A | W02A W02B |
| | | | | 08 | | I08C I28A I28B I28C | | | | | 21B | X06A X06B X06C X33Z | | | | 21B | X06A X06B X06C X33Z |
| | | | | 21A | | W02A W02B | | | | | 21B | X06A X06B X06C X33Z | | | | 21B | X06A X06B X06C X33Z |
| | | | | 21B | | X06A X06B X06C BORP KORP KVB I KVB II MKOR VAC VBOR VKOR | | | | | 21B | X06A X06B X06C X33Z | | | | 21B | X06A X06B X06C X33Z |



| CHOP | MDC | DRG | CHOP | MDC | DRG | CHOP | MDC | DRG |
|-----------|----------------|-----------------|------|-----------------|----------------|-----------------|-----|-----------------|
| 38.45.13↔ | | BORP KORP KVB I | | | F03D F04Z F06B | 38.45.21↔ | 21A | W02A W02B |
| | | KVB II MKOR VAC | | | F13A F31A F31B | | 21B | X06A X06B X06C |
| | | VBOR VKOR | | | F33A F33B F33C | | | X33Z |
| | 04 | E01A E01B E05A | | 06 | F33D F35A F35B | | | BORP KORP KVB I |
| | | E05B E05C | | | G16Z G18A G18B | | | KVB II MKOR VAC |
| | 05 | F01A F01C F03C | | | G19A G19B G33Z | | | VBOR VKOR |
| | | F03D F04Z F06B | | 07 | H33Z | | 04 | E01A E01B E05A |
| | | F13A F31A F31B | | 08 | I08C I28A I28B | | | E05B E05C |
| | | F33A F33B F33C | | | I28C | | 05 | F01A F01C F03C |
| | | F33D F35A F35B | | 11 | L33Z | | | F03D F04Z F06B |
| | | F36A F36B F36C | | 21A | W02A W02B | | | F13A F31A F31B |
| | | F36D | | 21B | X06A X06B X06C | | | F33A F33B F33C |
| | | G16Z G18A G18B | | | X33Z | | 06 | F33D F35A F35B |
| | | G19A G19B G33Z | | | | | | G16Z G18A G18B |
| | G38Z | 38.45.17↔ | | | | G19A G19B G33Z | | |
| | H33Z | | | BORP KORP KVB I | | G38Z | | |
| | I08C I28A I28B | | | KVB II MKOR VAC | | H33Z | | |
| | I28C | | 04 | VBOR VKOR | 07 | I08C I28A I28B | | |
| | L33Z | | | E01A E01B E05A | | I28C | | |
| | W02A W02B | | 05 | E05B E05C | 11 | L33Z | | |
| | X06A X06B X06C | | | F01A F01C F03C | 21A | W02A W02B | | |
| | X33Z | | | F03D F04Z F06B | 21B | X06A X06B X06C | | |
| | | | | F13A F31A F31B | | X33Z | | |
| | | | | F33A F33B F33C | | BORP KORP KVB I | | |
| | | | | F33D F35A F35B | | KVB II MKOR VAC | | |
| | | | | G16Z G18A G18B | | VBOR VKOR | | |
| | | | | G19A G19B G33Z | | E01A E01B E05A | | |
| | | | | G38Z | | E05B E05C | | |
| | | | | H33Z | | F01A F01C F03C | | |
| | | | | I08C I28A I28B | | F03D F04Z F06B | | |
| | | | | I28C | | F13A F31A F31B | | |
| | | | | L33Z | | F35A F35B | | |
| | | | | W02A W02B | | G16Z G18A G18B | | |
| | | | | X06A X06B X06C | | G19A G19B G33Z | | |
| | | | | X33Z | | G38Z | | |
| | | | | | | H33Z | | |
| | | | | | | I08C I28A I28B | | |
| | | | | | | I28C | | |
| | | | | | | L33Z | | |
| | | | | | | W02A W02B | | |
| | | | | | | X06A X06B X06C | | |
| | | | | | | X33Z | | |
| | | | | | | BORP KORP KVB I | | |
| | | | | | | KVB II MKOR VAC | | |
| | | | | | | VBOR VKOR | | |
| | | | | | | E01A E01B E05A | | |
| | | | | | | E05B E05C | | |
| | | | | | | F01A F01C F03C | | |
| | | | | | | F03D F04Z F06B | | |
| | | | | | | F13A F31A F31B | | |
| | | | | | | F35A F35B | | |
| | | | | | | G16Z G18A G18B | | |
| | | | | | | G19A G19B G33Z | | |
| | | | | | | G38Z | | |
| | | | | | | H33Z | | |
| | | | | | | I08C I28A I28B | | |
| | | | | | | I28C | | |
| | | | | | | L33Z | | |
| | | | | | | W02A W02B | | |
| | | | | | | X06A X06B X06C | | |
| | | | | | | X33Z | | |
| | | | | | | BORP KORP KVB I | | |
| | | | | | | KVB II MKOR VAC | | |
| | | | | | | VBOR VKOR | | |
| | | | | | | E01A E01B E05A | | |
| | | | | | | E05B E05C | | |
| | | | | | | F01A F01C F03C | | |
| | | | | | | F03D F04Z F06B | | |
| | | | | | | F13A F31A F31B | | |
| | | | | | | L33Z | | |

| CHOP | MDC | DRG | CHOP | MDC | DRG | CHOP | MDC | DRG |
|-----------|-----------------|-----------------|-----------|-----------------|----------------|-----------|-----------------|-----------------|
| 38.45.31↔ | | F35A F35B | | | VBOR VKOR | | | G12C G16Z G18A |
| | 06 | G16Z G18A G18B | | 04 | E01A E01B E05A | | | G19A G19B G33Z |
| | | G19A G19B G33Z | | | E05B E05C | | | G38Z |
| | 07 | H33Z | | 05 | F01A F01C F03C | 07 | | H01A H33Z |
| | 08 | I08C I28A I28B | | | F03D F04Z F06B | 08 | | I08C I28A I28B |
| | | I28C | | | F13A F31A F31B | | | I28C |
| | 11 | L33Z | | 06 | F35A F35B | 11 | | L09A L09B L33Z |
| | 21A | W02A W02B | | | G16Z G18A G18B | 21A | | W02A W02B |
| | 21B | X06A X06B X06C | | | G19A G19B G33Z | 21B | | X06A X06B X06C |
| | | X33Z | | 07 | G38Z | | | X33Z |
| | | BORP KORP KVB I | | 08 | H33Z | 38.47.11↔ | | BORP KORP KVB I |
| | | KVB II MKOR VAC | | | I08C I28A I28B | | | KVB II MKOR VAC |
| | | VBOR VKOR | | 11 | I28C | | | VBOR VKOR |
| 04 | E01A E01B E05A | | 21A | L33Z | 04 | | E01A E01B E05A | |
| | E05B E05C | | 21B | W02A W02B | | | E05B E05C | |
| 05 | F01A F01C F03C | | | X06A X06B X06C | 05 | | F01A F01C F04Z | |
| | F03D F04Z F06B | 38.46↔ | | | | | F13A F28A F31A | |
| | F13A F31A F31B | | | BORP KORP KVB I | | | F31B F31C F33A | |
| | F35A F35B | | | KVB II MKOR VAC | | | F33B F33C F33D | |
| 06 | G16Z G18A G18B | | 05 | VBOR VKOR | | | F34A F34B F34C | |
| | G19A G19B G33Z | | | F01A F01C F04Z | | | F34D F35A F35B | |
| | G38Z | | | F13A F28A F31A | 06 | | G10Z G12A G12B | |
| 07 | H33Z | | | F31B F31C F33A | | | G12C G16Z G18A | |
| 08 | I08C I28A I28B | | | F33B F33C F33D | | | G19A G19B G33Z | |
| | I28C | | | F34A F34B F34C | | | G38Z | |
| 11 | L33Z | | 06 | F34D | | | H01A H33Z | |
| 21A | W02A W02B | | | G10Z G12A G12B | 07 | | I08C I28A I28B | |
| 21B | X06A X06B X06C | | | G12C G16Z G18A | 08 | | I28C | |
| | X33Z | | | G38Z | 11 | | L09A L09B L33Z | |
| | BORP KORP KVB I | | 07 | H01A H06Z H33Z | 21A | | W02A W02B | |
| | KVB II MKOR VAC | | 08 | I08C I28A I28B | 21B | | X06A X06B X06C | |
| | VBOR VKOR | | | I28C | | | X33Z | |
| 04 | E01A E01B E05A | | 11 | L09A L09B | 38.47.12↔ | | BORP KORP KVB I | |
| | E05B E05C | | 21A | W02A W02B | | | KVB II MKOR VAC | |
| 05 | F01A F01C F03C | | 21B | X06A X06B X06C | | | VBOR VKOR | |
| | F03D F04Z F06B | | | | 04 | | E01A E01B E05A | |
| | F13A F31A F31B | 38.47.00↔ | | BORP KORP KVB I | | | E05B E05C | |
| | F35A F35B | | | KVB II MKOR VAC | 05 | | F01A F01C F04Z | |
| 06 | G16Z G18A G18B | | 04 | VBOR VKOR | | | F13A F28A F31A | |
| | G19A G19B G33Z | | | E01A E01B E05A | | | F31B F31C F33A | |
| | G38Z | | | E05B E05C | | | F33B F33C F33D | |
| 07 | H33Z | | 05 | F01A F01C F04Z | | | F34A F34B F34C | |
| 08 | I08C I28A I28B | | | F13A F28A F31A | | | F34D F35A F35B | |
| | I28C | | | F31B F31C F33A | 06 | | G10Z G12A G12B | |
| 11 | L33Z | | | F33B F33C F33D | | | G12C G16Z G18A | |
| 21A | W02A W02B | | | F34A F34B F34C | | | G19A G19B G33Z | |
| 21B | X06A X06B X06C | | | F34D F35A F35B | | | G38Z | |
| | X33Z | | 06 | G10Z G12A G12B | 07 | | H01A H33Z | |
| | BORP KORP KVB I | | | G12C G16Z G18A | 08 | | I08C I28A I28B | |
| | KVB II MKOR VAC | | | G19A G19B G33Z | | | I28C | |
| | VBOR VKOR | | | G38Z | 11 | | L09A L09B L33Z | |
| 04 | E01A E01B E05A | | 07 | H01A H33Z | 21A | | W02A W02B | |
| | E05B E05C | | 08 | I08C I28A I28B | 21B | | X06A X06B X06C | |
| 05 | F01A F01C F03C | | | I28C | | | X33Z | |
| | F03D F04Z F06B | | 11 | L09A L09B L33Z | 38.47.19↔ | | BORP KORP KVB I | |
| | F13A F31A F31B | | 21A | W02A W02B | | | KVB II MKOR VAC | |
| | F35A F35B | | 21B | X06A X06B X06C | | | VBOR VKOR | |
| 06 | G16Z G18A G18B | | | | 04 | | E01A E01B E05A | |
| | G19A G19B G33Z | | 38.47.10↔ | BORP KORP KVB I | | | E05B E05C | |
| | G38Z | | | KVB II MKOR VAC | 05 | | F01A F01C F04Z | |
| 07 | H33Z | | | VBOR VKOR | | | F13A F28A F31A | |
| 08 | I08C I28A I28B | | | E01A E01B E05A | | | F31B F31C F33A | |
| | I28C | | | E05B E05C | | | F33B F33C F33D | |
| 11 | L33Z | | | F01A F01C F04Z | | | F34A F34B F34C | |
| 21A | W02A W02B | | | F13A F28A F31A | | | F34D F35A F35B | |
| 21B | X06A X06B X06C | | | F31B F31C F33A | 06 | | G10Z G12A G12B | |
| | X33Z | | | F33B F33C F33D | | | G12C G16Z G18A | |
| | BORP KORP KVB I | | | F34A F34B F34C | | | G19A G19B G33Z | |
| | KVB II MKOR VAC | | | F34D F35A F35B | | | G38Z | |
| | | | 06 | G10Z G12A G12B | 07 | | H01A H33Z | |

| CHOP | MDC | DRG | CHOP | MDC | DRG | CHOP | MDC | DRG |
|-----------|-----|---|-----------|-----|---|-----------|-----|---|
| | 08 | I08C I28A I28B I28C | | 05 | F01A F01C F04Z F13A F13B F13C | 38.57↔ | 05 | I28C F39A F39B F39C |
| | 11 | L09A L09B L33Z | | | F28A F31A F31B F31C F33A F33B F33C F34A F34B F34C F34D | | 08 | I08C I28A I28B I28C |
| | 21A | W02A W02B | | | | | 12 | M06Z M09A M09B M37Z |
| 38.47.99↔ | 21B | X06A X06B X06C X33Z | | 08 | I08C I28A I28B I28C | 38.59.00↔ | 05 | F39A F39B F39C |
| | | BORP KORP KVB I KVB II MKOR VAC VBOR VKOR | | 21A | W02A W02B | | 08 | I08C I28A I28B I28C |
| | 04 | E01A E01B E05A E05B E05C | 38.48.13↔ | 21B | X04Z X33Z | 38.59.10↔ | 05 | F39A F39B F39C |
| | 05 | F01A F01C F04Z F13A F28A F31A F31B F31C F33A F33B F33C F33D F34A F34B F34C F34D F35A F35B | | | BORP KORP KVB I KVB II MKOR VAC VBOR VKOR | 38.59.20↔ | 05 | F39A F39B F39C |
| | 06 | G10Z G12A G12B G12C G16Z G18A G19A G19B G33Z G38Z | | 05 | F01A F01C F04Z F13A F13B F13C F28A F31A F31B F31C F33A F33B F33C F33D F34A F34B F34C F34D | 38.59.21↔ | 05 | F39A F39B F39C |
| | 07 | H01A H33Z | | 08 | I08C I28A I28B I28C | 38.59.22↔ | 05 | F39A F39B F39C |
| | 08 | I08C I28A I28B I28C | | 21A | W02A W02B | 38.59.23↔ | 08 | I08C I28A I28B I28C |
| | 11 | L09A L09B L33Z | 38.48.99↔ | 21B | X04Z X33Z | | 08 | I08C I28A I28B I28C |
| | 21A | W02A W02B | | | BORP KORP KVB I KVB II MKOR VAC VBOR VKOR | 38.59.30↔ | 05 | F39A F39B F39C |
| 38.48.00↔ | 21B | X06A X06B X06C X33Z | | 05 | F01A F01C F04Z F13A F13B F13C F28A F31A F31B F31C F33A F33B F33C F33D F34A F34B F34C F34D | 38.59.31↔ | 05 | F39A F39B F39C |
| | | BORP KORP KVB I KVB II MKOR VAC VBOR VKOR | | 08 | I08C I28A I28B I28C | 38.59.32↔ | 08 | I08C I28A I28B I28C |
| | 05 | F01A F01C F04Z F13A F13B F13C F28A F31A F31B F31C F33A F33B F33C F33D F34A F34B F34C F34D | 38.49.00↔ | 21A | W02A W02B | 38.59.33↔ | 05 | F39A F39B F39C |
| | 08 | I08C I28A I28B I28C | | 21B | X04Z X33Z | | 08 | I08C I28A I28B I28C |
| | 21A | W02A W02B | | | BORP KVB I KVB II VAC VBOR | 38.59.40↔ | 05 | F39A F39B F39C |
| 38.48.10↔ | 21B | X04Z X33Z | | 05 | F39A F39B F39C | 38.59.50↔ | 05 | F39A F39B F39C |
| | | BORP KORP KVB I KVB II MKOR VAC VBOR VKOR | | 08 | I08C I28A I28B I28C | | 08 | I08C I28A I28B I28C |
| | 05 | F01A F01C F04Z F13A F13B F13C F28A F31A F31B F31C F33A F33B F33C F33D F34A F34B F34C F34D | 38.49.10↔ | 21A | W02A W02B | 38.59.51↔ | 05 | F39A F39B F39C |
| | 08 | I08C I28A I28B I28C | | 21B | X04Z | | 08 | I08C I28A I28B I28C |
| | 21A | W02A W02B | | | BORP KVB I KVB II VAC VBOR | 38.59.52↔ | 05 | F39A F39B F39C |
| 38.48.11↔ | 21B | X04Z X33Z | | 05 | F59A F59B F59C F59D F59E F59F | 38.59.59↔ | 05 | F39A F39B F39C |
| | | BORP KORP KVB I KVB II MKOR VAC VBOR VKOR | 38.49.99↔ | 08 | I08C I28A I28B I28C | | 08 | I08C I28A I28B I28C |
| | 05 | F01A F01C F04Z F13A F13B F13C F28A F31A F31B F31C F33A F33B F33C F33D F34A F34B F34C F34D | | 21A | W02A W02B | 38.59.99↔ | 05 | F39A F39B F39C |
| | 08 | I08C I28A I28B I28C | | 21B | X04Z | | 08 | I08C I28A I28B I28C |
| | 21A | W02A W02B | | | BORP KVB I KVB II VAC VBOR | 38.61↔ | 01 | B02A B02B B20A B20B B20C B39A B39B |
| 38.48.12↔ | 21B | X04Z X33Z | | 05 | F59A F59B F59C F59D F59E F59F | | 03 | D25A D25B |
| | | BORP KORP KVB I KVB II MKOR VAC VBOR VKOR | 38.50↔ | 08 | I08C I28A I28B I28C | | 05 | F01A F01C F04Z F28A F31A F31B F31C F59A F59B F59C F59D F59E F59F F59G |
| | 05 | F01A F01C F04Z F13A F13B F13C F28A F31A F31B F31C F33A F33B F33C F33D F34A F34B F34C F34D | 38.52↔ | 21A | W02A W02B | | 07 | H33Z |
| | 08 | I08C I28A I28B I28C | | 21B | X04Z | | 08 | I15A I15B |
| | 21A | W02A W02B | 38.53↔ | 05 | F39A F39B F39C | | 09 | J02A J02B J08A J08B |
| | 21B | X04Z X33Z | | 08 | I08C I28A I28B I28C | | 11 | L33Z |
| | | BORP KORP KVB I KVB II MKOR VAC VBOR VKOR | 38.55↔ | 05 | F39A F39B F39C | | 21A | W01A W01B |
| | | | | 08 | I08C I28A I28B I28C | | 21B | X06A X06B X06C |

| CHOP | MDC | DRG | CHOP | MDC | DRG | CHOP | MDC | DRG | |
|----------------|----------------|----------------|----------------|----------------|----------------|----------------|----------------|----------------|----------------|
| 38.64.00↔ | 04 | X33Z | 38.65.10↔ | 21A | W02A W02B | 38.65.29↔ | 04 | X33Z | |
| | | E01A E01B E05A | | | 21B | | | X06A X06B X06C | 05 |
| | E05B E05C | 04 | | E02A E02B E02C | 06 | | G16Z G18A G18B | | |
| | F01A F01C F04Z | | | 05 | | | F01A F01C F04Z | 07 | H33Z |
| | F28A F31A F31B | 06 | | | F28A F31A F31B | | 08 | | I08C I28A I28B |
| | F31C F35A F35B | | | 07 | F31C F35A F35B | | | 11 | L33Z |
| | F59A F59B F59C | 08 | | | F59A F59B F59C | | 14 | | O02A O02B |
| | F59D F59E F59F | | | 11 | F59D F59E F59F | | | 21A | W02A W02B |
| | G10Z G12A G12B | 14 | | | F59A F59B F59C | | 21B | | X06A X06B X06C |
| | G12C G16Z G18A | | | 21A | F59D F59E F59F | | | 21B | X33Z |
| | G18B G19A G19B | 21B | | | G16Z G18A G18B | | 38.65.99↔ | | 04 |
| G33Z G38Z | 07 | | G19A G19B G38Z | 05 | F01A F01C F04Z | | | | |
| H33Z | | 08 | H33Z | | 06 | F28A F31A F31B | | | |
| I08C I28A I28B | 11 | | I28C | 07 | | F31C F35A F35B | | | |
| I28C | | 14 | L33Z | | 08 | F59A F59B F59C | | | |
| L09A L09B L33Z | 21A | | O02A O02B | 11 | | F59D F59E F59F | | | |
| W02A W02B | | 21B | W02A W02B | | 14 | F59A F59B F59C | | | |
| X06A X06B X06C | 21B | | X06A X06B X06C | 21A | | F59D F59E F59F | | | |
| X33Z | | 21B | X33Z | | 21B | F59D F59E F59F | | | |
| 38.64.10↔ | 04 | | E01A E01B E05A | 38.65.20↔ | | 04 | | E02A E02B E02C | 38.66.00↔ |
| | | E05B E05C | 05 | | F01A F01C F04Z | | | 05 | |
| | F01A F01C F04Z | 06 | | | F28A F31A F31B | 06 | F28A F31A F31B | | |
| | F28A F31A F31B | | 07 | | F31C F35A F35B | | 08 | F31C F59A F59B | |
| | F31C F35A F35B | 08 | | | F59A F59B F59C | 10 | | F59C F59D F59E | |
| | F59A F59B F59C | | 11 | | F59D F59E F59F | | 11 | F59F | |
| | F59D F59E F59F | 14 | | | G10Z G12A G12B | 21A | | G10Z G12A G12B | |
| | G10Z G12A G12B | | 21A | | G12C G16Z G18A | | 21B | G12C | |
| | G12C G16Z G18A | 21B | | | G18B G19A G19B | 21B | | I08C I28A I28B | |
| | G18B G19A G19B | | 21B | | G33Z G38Z | | 21B | I28C | |
| | G33Z G38Z | 21B | | | H33Z | 21B | | I28C | |
| H33Z | 21B | | I08C I28A I28B | 21B | K09A K09B | | | | |
| I08C I28A I28B | | 21B | I28C | | 21B | L09A L09B | | | |
| I28C | 21B | | L33Z | 21B | | W02A W02B | | | |
| L09A L09B L33Z | | 21B | W02A W02B | | 21B | X06A X06B X06C | | | |
| W02A W02B | 21B | | X06A X06B X06C | 21B | | BORP VAC VBOR | | | |
| X06A X06B X06C | | 21B | X33Z | | 21B | B17A B17B B17C | | | |
| X33Z | 21B | | X33Z | 21B | | B39A B39B | | | |
| 38.64.20↔ | | 04 | E01A E01B E05A | | 38.65.21↔ | 04 | E01A E01B E02A | 38.66.10↔ | 01 |
| | E05B E05C | | 05 | E02B E02C E05A | | | 05 | | |
| | F01A F01C F04Z | 06 | | E05B E05C | | 06 | | | F28A F31A F31B |
| | F01A F01C F04Z | | 07 | F01A F01C F04Z | | | 08 | | F31C F59A F59B |
| | F28A F31A F31B | 08 | | F28A F31A F31B | | 10 | | | F59C F59D F59E |
| | F31C F35A F35B | | 11 | F31C F35A F35B | | | 11 | | F59F |
| | F59A F59B F59C | 14 | | F59A F59B F59C | | 21A | | | G10Z G12A G12B |
| | F59D F59E F59F | | 21A | F59D F59E F59F | | | 21B | | G12C |
| | G10Z G12A G12B | 21A | | G16Z G18A G18B | | 21B | | | I08C I28A I28B |
| | G12C G16Z G18A | | 21B | G19A G19B G33Z | | | 21B | | I28C |
| | G18B G19A G19B | 21B | | G38Z | | 21B | | | K09A K09B |
| G33Z G38Z | 21B | | H33Z | 21B | L09A L09B | | | | |
| H33Z | | 21B | I08C I28A I28B | | 21B | W02A W02B | | | |
| I08C I28A I28B | 21B | | I28C | 21B | | X06A X06B X06C | | | |
| I28C | | 21B | L33Z | | 21B | BORP VAC VBOR | | | |
| L09A L09B L33Z | 21B | | O02A O02B | 21B | | B17A B17B B17C | | | |
| W02A W02B | | 21B | W02A W02B | | 21B | B39A B39B | | | |
| X06A X06B X06C | 21B | | X06A X06B X06C | 21B | | F01A F01C F04Z | | | |
| X33Z | | 21B | X33Z | | 21B | F28A F31A F31B | | | |
| 38.64.99↔ | 04 | | E01A E01B E05A | 38.65.22↔ | | 04 | E01A E01B E02A | 38.66.11↔ | 01 |
| | | E05B E05C | 05 | | E02B E02C E05A | | 05 | | |
| | F01A F01C F04Z | 06 | | | E05B E05C | 06 | | | F28A F31A F31B |
| | F01A F01C F04Z | | 07 | | F01A F01C F04Z | | 08 | | F31C F59A F59B |
| | F28A F31A F31B | 08 | | | F28A F31A F31B | 10 | | | F59C F59D F59E |
| | F31C F35A F35B | | 11 | | F31C F35A F35B | | 11 | | F59F |
| | F59A F59B F59C | 14 | | | F59A F59B F59C | 21A | | | G10Z G12A G12B |
| | F59D F59E F59F | | 21A | | F59D F59E F59F | | 21B | | G12C |
| | G10Z G12A G12B | 21A | | | G16Z G18A G18B | 21B | | | I08C I28A I28B |
| | G12C G16Z G18A | | 21B | | G19A G19B G38Z | | 21B | | I28C |
| | G18B G19A G19B | 21B | | | G38Z | 21B | | | K09A K09B |
| G33Z G38Z | 21B | | H33Z | 21B | L09A L09B | | | | |
| H33Z | | 21B | I08C I28A I28B | | 21B | W02A W02B | | | |
| I08C I28A I28B | 21B | | I28C | 21B | | X06A X06B X06C | | | |
| I28C | | 21B | L33Z | | 21B | BORP VAC VBOR | | | |
| L09A L09B L33Z | 21B | | O02A O02B | 21B | | B17A B17B B17C | | | |
| W02A W02B | | 21B | W02A W02B | | 21B | B39A B39B | | | |
| X06A X06B X06C | 21B | | X06A X06B X06C | 21B | | F01A F01C F04Z | | | |
| X33Z | | 21B | X33Z | | 21B | F28A F31A F31B | | | |
| 38.64.10↔ | 04 | | E01A E01B E05A | 38.65.20↔ | | 04 | E02A E02B E02C | 38.66.00↔ | 01 |
| | | E05B E05C | 05 | | F01A F01C F04Z | | 05 | | |
| | F01A F01C F04Z | 06 | | | F28A F31A F31B | 06 | | | F28A F31A F31B |
| | F28A F31A F31B | | 07 | | F31C F35A F35B | | 08 | | F31C F59A F59B |
| | F31C F35A F35B | 08 | | | F59A F59B F59C | 10 | | | F59C F59D F59E |
| | F59A F59B F59C | | 11 | | F59D F59E F59F | | 11 | | F59F |
| | F59D F59E F59F | 14 | | | G10Z G12A G12B | 21A | | | G10Z G12A G12B |
| | G10Z G12A G12B | | 21A | | G12C G16Z G18A | | 21B | | G12C |
| | G12C G16Z G18A | 21B | | | G18B G19A G19B | 21B | | | I08C I28A I28B |
| | G18B G19A G19B | | 21B | | G33Z G38Z | | 21B | | I28C |
| | G33Z G38Z | 21B | | | H33Z | 21B | | | K09A K09B |
| H33Z | 21B | | I08C I28A I28B | 21B | L09A L09B | | | | |
| I08C I28A I28B | | 21B | I28C | | 21B | W02A W02B | | | |
| I28C | 21B | | L33Z | 21B | | X06A X06B X06C | | | |
| L09A L09B L33Z | | 21B | W02A W02B | | 21B | BORP VAC VBOR | | | |
| W02A W02B | 21B | | X06A X06B X06C | 21B | | B17A B17B B17C | | | |
| X06A X06B X06C | | 21B | X33Z | | 21B | B39A B39B | | | |
| X33Z | 21B | | X33Z | 21B | | F01A F01C F04Z | | | |
| 38.64.20↔ | | 04 | E01A E01B E05A | | 38.65.21↔ | 04 | E01A E01B E02A | 38.66.10↔ | 01 |
| | E05B E05C | | 05 | E02B E02C E05A | | | 05 | | |
| | F01A F01C F04Z | 06 | | E05B E05C | | 06 | | | F28A F31A F31B |
| | F01A F01C F04Z | | 07 | F01A F01C F04Z | | | 08 | | F31C F59A F59B |
| | F28A F31A F31B | 08 | | F28A F31A F31B | | 10 | | | F59C F59D F59E |
| | F31C F35A F35B | | 11 | F31C F35A F35B | | | 11 | | F59F |
| | F59A F59B F59C | 14 | | F59A F59B F59C | | 21A | | | G10Z G12A G12B |
| | F59D F59E F59F | | 21A | F59D F59E F59F | | | 21B | | G12C |
| | G10Z G12A G12B | 21A | | G16Z G18A G18B | | 21B | | | I08C I28A I28B |
| | G12C G16Z G18A | | 21B | G19A G19B G38Z | | | 21B | | I28C |
| | G18B G19A G19B | 21B | | G38Z | | 21B | | | K09A K09B |
| G33Z G38Z | 21B | | H33Z | 21B | L09A L09B | | | | |
| H33Z | | 21B | I08C I28A I28B | | 21B | W02A W02B | | | |
| I08C I28A I28B | 21B | | I28C | 21B | | X06A X06B X06C | | | |
| I28C | | 21B | L33Z | | 21B | BORP VAC VBOR | | | |
| L09A L09B L33Z | 21B | | O02A O02B | 21B | | B17A B17B B17C | | | |
| W02A W02B | | 21B | W02A W02B | | 21B | B39A B39B | | | |
| X06A X06B X06C | 21B | | X06A X06B X06C | 21B | | F01A F01C F04Z | | | |
| X33Z | | 21B | X33Z | | 21B | F28A F31A F31B | | | |
| 38.64.99↔ | 04 | | E01A E01B E05A | 38.65.22↔ | | 04 | E01A E01B E02A | 38.66.11↔ | 01 |
| | | E05B E05C | 05 | | E02B E02C E05A | | 05 | | |
| | F01A F01C F04Z | 06 | | | E05B E05C | 06 | | | F28A F31A F31B |
| | F01A F01C F04Z | | 07 | | F01A F01C F04Z | | 08 | | F31C F59A F59B |
| | F28A F31A F31B | 08 | | | F28A F31A F31B | 10 | | | F59C F59D F59E |
| | F31C F35A F35B | | 11 | | F31C F35A F35B | | 11 | | F59F |
| | F59A F59B F59C | 14 | | | F59A F59B F59C | 21A | | | G10Z G12A G12B |
| | F59D F59E F59F | | 21A | | F59D F59E F59F | | 21B | | G12C |
| | G10Z G12A G12B | 21A | | | G16Z G18A G18B | 21B | | | I08C I28A I28B |
| | G12C G16Z G18A | | 21B | | G19A G19B G38Z | | 21B | | I28C |
| | G18B G19A G19B | 21B | | | G38Z | 21B | | | K09A K09B |
| G33Z G38Z | 21B | | H33Z | 21B | L09A L09B | | | | |
| H33Z | | 21B | I08C I28A I28B | | 21B | W02A W02B | | | |
| I08C I28A I28B | 21B | | I28C | 21B | | X06A X06B X06C | | | |
| I28C | | 21B | L33Z | | 21B | BORP VAC VBOR | | | |
| L09A L09B L33Z | 21B | | O02A O02B | 21B | | B17A B17B B17C | | | |
| W02A W02B | | 21B | W02A W02B | | 21B | B39A B39B | | | |
| X06A X06B X06C | 21B | | X06A X06B X06C | 21B | | F01A F01C F04Z | | | |
| X33Z | | 21B | X33Z | | 21B | F28A F31A F31B | | | |



| CHOP | MDC | DRG | CHOP | MDC | DRG | CHOP | MDC | DRG |
|-----------|-----|----------------|-----------|-----|----------------|-----------|-----|----------------|
| | | F31C F59A F59B | | | I28C | | 01 | B17A B17B B17C |
| | | F59C F59D F59E | | 10 | K09A K09B | | | B39A B39B |
| | | F59F | | 11 | L09A L09B | | 05 | F01A F01C F04Z |
| | 06 | G10Z G12A G12B | | 21A | W02A W02B | | | F28A F31A F31B |
| | | G12C | | 21B | X06A X06B X06C | | | F31C F59A F59B |
| | 08 | I08C I28A I28B | 38.66.16↔ | | BORP VAC VBOR | | | F59C F59D F59E |
| | | I28C | | 01 | B17A B17B B17C | | | F59F |
| | 10 | K09A K09B | | | B39A B39B | | 06 | G10Z G12A G12B |
| | 11 | L09A L09B | | 05 | F01A F01C F04Z | | | G12C |
| | 21A | W02A W02B | | | F28A F31A F31B | | 08 | I08C I28A I28B |
| 38.66.12↔ | 21B | X06A X06B X06C | | | F31C F59A F59B | | | I28C |
| | | BORP VAC VBOR | | | F59C F59D F59E | | 10 | K09A K09B |
| | 01 | B17A B17B B17C | | | F59F | | 11 | L09A L09B |
| | | B39A B39B | | 06 | G10Z G12A G12B | | 21A | W02A W02B |
| | 05 | F01A F01C F04Z | | | G12C | | 21B | X06A X06B X06C |
| | | F28A F31A F31B | | 08 | I08C I28A I28B | 38.67.00↔ | 04 | E02A E02B E02C |
| | | F31C F59A F59B | | | I28C | | 05 | F01A F01C F04Z |
| | | F59C F59D F59E | | 10 | K09A K09B | | | F28A F31A F31B |
| | 06 | G10Z G12A G12B | | 11 | L09A L09B | | | F31C F39A F39B |
| | | G12C | | 21A | W02A W02B | | | F39C F59A F59B |
| | 08 | I08C I28A I28B | 38.66.17↔ | 21B | X06A X06B X06C | | | F59C F59D F59E |
| | | I28C | | | BORP VAC VBOR | | 06 | F59F |
| | 10 | K09A K09B | | 01 | B17A B17B B17C | | | G10Z G12A G12B |
| | 11 | L09A L09B | | | B39A B39B | | 08 | G12C |
| | 21A | W02A W02B | | 05 | F01A F01C F04Z | | | I08C I28A I28B |
| 38.66.13↔ | 21B | X06A X06B X06C | | | F28A F31A F31B | | 11 | I28C |
| | | BORP VAC VBOR | | | F31C F59A F59B | | 21A | L09A L09B |
| | 01 | B17A B17B B17C | | | F59C F59D F59E | | 21B | W02A W02B |
| | | B39A B39B | | 06 | G10Z G12A G12B | | | X04Z X05A X05B |
| | 05 | F01A F01C F04Z | | | G12C | 38.67.10↔ | 04 | X06A X06B X06C |
| | | F28A F31A F31B | | 08 | I08C I28A I28B | | 05 | E02A E02B E02C |
| | | F31C F59A F59B | | | I28C | | | F01A F01C F04Z |
| | | F59C F59D F59E | | 10 | K09A K09B | | | F28A F31A F31B |
| | 06 | G10Z G12A G12B | | 11 | L09A L09B | | | F31C F39A F39B |
| | | G12C | | 21A | W02A W02B | | | F39C F59A F59B |
| | 08 | I08C I28A I28B | 38.66.18↔ | 21B | X06A X06B X06C | | | F59C F59D F59E |
| | | I28C | | | BORP VAC VBOR | | 06 | F59F |
| | 10 | K09A K09B | | 01 | B17A B17B B17C | | | G10Z G12A G12B |
| | 11 | L09A L09B | | | B39A B39B | | 08 | G12C |
| | 21A | W02A W02B | | 05 | F01A F01C F04Z | | | I08C I28A I28B |
| 38.66.14↔ | 21B | X06A X06B X06C | | | F28A F31A F31B | | 11 | I28C |
| | | BORP VAC VBOR | | | F31C F59A F59B | | 21A | L09A L09B |
| | 01 | B17A B17B B17C | | | F59C F59D F59E | | 21B | W02A W02B |
| | | B39A B39B | | 06 | G10Z G12A G12B | | | X04Z X05A X05B |
| | 05 | F01A F01C F04Z | | | G12C | 38.67.11↔ | 04 | X06A X06B X06C |
| | | F28A F31A F31B | | 08 | I08C I28A I28B | | 05 | E02A E02B E02C |
| | | F31C F59A F59B | | | I28C | | | F01A F01C F04Z |
| | | F59C F59D F59E | | 10 | K09A K09B | | | F28A F31A F31B |
| | 06 | G10Z G12A G12B | | 11 | L09A L09B | | | F31C F39A F39B |
| | | G12C | | 21A | W02A W02B | | | F39C F59A F59B |
| | 08 | I08C I28A I28B | 38.66.19↔ | 21B | X06A X06B X06C | | | F59C F59D F59E |
| | | I28C | | | BORP VAC VBOR | | 06 | F59F |
| | 10 | K09A K09B | | 01 | B17A B17B B17C | | | G10Z G12A G12B |
| | 11 | L09A L09B | | | B39A B39B | | 08 | G12C |
| | 21A | W02A W02B | | 05 | F01A F01C F04Z | | | I08C I28A I28B |
| 38.66.15↔ | 21B | X06A X06B X06C | | | F28A F31A F31B | | 11 | I28C |
| | | BORP VAC VBOR | | | F31C F59A F59B | | 14 | L09A L09B |
| | 01 | B17A B17B B17C | | | F59C F59D F59E | | 21A | O02A O02B |
| | | B39A B39B | | 06 | G10Z G12A G12B | | 21B | W02A W02B |
| | 05 | F01A F01C F04Z | | | G12C | 38.67.12↔ | | X04Z X05A X05B |
| | | F28A F31A F31B | | 08 | I08C I28A I28B | | 04 | X06A X06B X06C |
| | | F31C F59A F59B | | | I28C | | 05 | E02A E02B E02C |
| | | F59C F59D F59E | | 10 | K09A K09B | | | F01A F01C F04Z |
| | 06 | G10Z G12A G12B | | 11 | L09A L09B | | | F28A F31A F31B |
| | | G12C | | 21A | W02A W02B | | | F31C F39A F39B |
| | 08 | I08C I28A I28B | 38.66.99↔ | 21B | X06A X06B X06C | | | F39C F59A F59B |
| | | I28C | | | BORP VAC VBOR | | 06 | F59C F59D F59E |
| | | | | | | | | F59F |
| | | | | | | | | G10Z G12A G12B |
| | | | | | | | | G12C |

| CHOP | MDC | DRG | CHOP | MDC | DRG | CHOP | MDC | DRG | | | | | | | |
|-----------|-------------------------------|---|--|--|--|--|--|--|--|---|--------------------------|----------------------------|--------------------------|-----------|--|
| 38.67.19↔ | 08 | I08C I28A I28B I28C | 38.68.99↔ | 21A | W02A W02B X04Z | 38.7x.19↔ | 08 | I08C I28A I28B I28C | | | | | | | |
| | 11 | L09A L09B | | 21B | BORP VAC VBOR | | 14 | O02A O02B | | | | | | | |
| | 14 | O02A O02B | | 05 | F01A F01C F04Z F28A F31A F31B F31C F59A F59B F59C F59D F59E F59F | | 21A | W02A W02B | | | | | | | |
| | 21A | W02A W02B | | 21B | X04Z | | 21B | X06A X06B X06C | | | | | | | |
| | 21B | X04Z X05A X05B X06A X06B X06C | | 08 | I08C I28A I28B I28C | | | BORP KVB I KVB II VAC VBOR | | | | | | | |
| | 04 | E02A E02B E02C | | 10 | K09A K09B | | 04 | E02A E02B | | | | | | | |
| | 05 | F01A F01C F04Z F28A F31A F31B F31C F39A F39B F39C F59A F59B F59C F59D F59E F59F | | 21A | W02A W02B | | 05 | F01A F01C F04Z F28A F31A F31B F31C F59A F59B F59C F59D F59E F59F | | | | | | | |
| | 06 | G10Z G12A G12B G12C | | 21B | X04Z | | 06 | G16Z G18A G38Z | | | | | | | |
| | 08 | I08C I28A I28B I28C | | 05 | F39A F39B F39C | | 08 | I08C I28A I28B I28C | | | | | | | |
| | 11 | L09A L09B | | 08 | I08C I28A I28B I28C | | 14 | O02A O02B | | | | | | | |
| 38.67.99↔ | 14 | O02A O02B | 38.7x.00‡↔ | 38.7x.10↔ | 38.7x.20‡↔ | 38.7x.23‡↔ | 38.7x.29‡↔ | 38.7x.99‡↔ | | | | | | | |
| | 21A | W02A W02B | | | | | | | 05 | F75A F75B F75C F75D | 05 | F75A F75B F75C F75D | | | |
| | 21B | X04Z X05A X05B X06A X06B X06C | | | | | | | 04 | E02A E02B | 05 | F75A F75B F75C F75D | | | |
| | 04 | E02A E02B E02C | | | | | | | 05 | F01A F01C F04Z F28A F31A F31B F31C F39A F39B F39C F59A F59B F59C F59D F59E F59F | 05 | F75A F75B F75C F75D | | | |
| | 05 | F01A F01C F04Z F28A F31A F31B F31C F39A F39B F39C F59A F59B F59C F59D F59E F59F | | | | | | | 06 | G16Z G18A G38Z | 05 | F75A F75B F75C F75D | | | |
| | 06 | G10Z G12A G12B G12C | | | | | | | 08 | I08C I28A I28B I28C | 38.81↔ | 01 | B20A B20B B20C B20D B20E | | |
| | 08 | I08C I28A I28B I28C | | | | | | | 38.7x.11↔ | 38.7x.12↔ | 38.82.00↔ | 03 | D25A D25B | | |
| | 11 | L09A L09B | | | | | | | | | | 21A | W02A W02B | 05 | F01A F01C F04Z F28A F31A F31B F31C F59A F59B F59C F59D F59E F59F |
| | 14 | O02A O02B | | | | | | | | | | 21B | X06A X06B X06C | 07 | H33Z |
| | 21A | W02A W02B | | | | | | | | | | BORP KVB I KVB II VAC VBOR | 08 | I15A I15B | |
| 21B | X04Z X05A X05B X06A X06B X06C | 04 | E02A E02B | 09 | J02A J02B J08A J08B | | | | | | | | | | |
| 38.68.00↔ | BORP VAC VBOR | 05 | F01A F01C F04Z F28A F31A F31B F31C F59A F59B F59C F59D F59E F59F | 05 | F01A F01C F04Z F28A F31A F31B F31C F59A F59B F59C F59D F59E F59F | 11 | L33Z | | | | | | | | |
| | 05 | F01A F01C F04Z F28A F31A F31B F31C F59A F59B F59C F59D F59E F59F | 06 | G16Z G18A G38Z | 21A | W01A W01B | | | | | | | | | |
| | 08 | I08C I28A I28B I28C | 08 | I08C I28A I28B I28C | 21B | X06A X06B X06C X33Z | | | | | | | | | |
| | 10 | K09A K09B | 14 | O02A O02B | 01 | B17A B17B B17C B39A B39B | | | | | | | | | |
| | 21A | W02A W02B | 21A | W02A W02B | 03 | D12A D12B | | | | | | | | | |
| | 21B | X04Z | 21B | X06A X06B X06C | 05 | F01A F01C F04Z F28A F31A F31B F31C F59A F59B F59C F59D F59E F59F | | | | | | | | | |
| | 38.68.10↔ | BORP VAC VBOR | 38.7x.12↔ | 38.7x.13↔ | 38.82.10↔ | 05 | F01A F01C F04Z F28A F31A F31B F31C F59A F59B F59C F59D F59E F59F | | | | | | | | |
| | | 05 | | | | F01A F01C F04Z F28A F31A F31B F31C F59A F59B F59C F59D F59E F59F | 08 | I08C I28A I28B I28C | | | | | | | |
| | | 08 | | | | I08C I28A I28B I28C | 21A | W02A W02B | | | | | | | |
| | | 10 | | | | K09A K09B | 21B | X06A X06B X06C | | | | | | | |
| 21A | | W02A W02B | | | | 01 | B17A B17B B17C B39A B39B | | | | | | | | |
| 21B | | X04Z | | | | 03 | D12A D12B | | | | | | | | |
| 38.68.20↔ | | BORP VAC VBOR | | | | 14 | O02A O02B | 05 | F01A F01C F04Z F28A F31A F31B F31C F59A F59B F59C F59D F59E F59F | | | | | | |
| | | 05 | | | | F01A F01C F04Z F28A F31A F31B F31C F59A F59B F59C F59D F59E F59F | 21A | W02A W02B | 08 | I08C I28A I28B I28C | | | | | |
| | | 08 | | | | I08C I28A I28B I28C | 21B | X06A X06B X06C | 21A | W02A W02B | | | | | |
| | | 10 | | | | K09A K09B | 06 | G16Z G18A G38Z | 21B | X06A X06B X06C | | | | | |
| | 21A | W02A W02B | 08 | I08C I28A I28B I28C | 01 | B17A B17B B17C B39A B39B | | | | | | | | | |
| | 21B | X04Z | 14 | O02A O02B | 03 | D12A D12B | | | | | | | | | |
| | 38.68.20↔ | BORP VAC VBOR | 38.7x.13↔ | 38.7x.13↔ | 38.82.20↔ | 05 | F01A F01C F04Z F28A F31A F31B F31C F59A F59B F59C F59D F59E F59F | | | | | | | | |
| | | 05 | | | | F01A F01C F04Z F28A F31A F31B F31C F59A F59B F59C F59D F59E F59F | 05 | F01A F01C F04Z F28A F31A F31B F31C F59A F59B F59C F59D F59E F59F | | | | | | | |
| | | 08 | | | | I08C I28A I28B I28C | 06 | G16Z G18A G38Z | 01 | B17A B17B B17C B39A B39B | | | | | |
| | | 10 | | | | K09A K09B | 08 | I08C I28A I28B I28C | 03 | D12A D12B | | | | | |
| 21A | | W02A W02B | | | | 14 | O02A O02B | 05 | F01A F01C F04Z F28A F31A F31B F31C F59A F59B F59C F59D F59E F59F | | | | | | |
| 21B | | X04Z | | | | 21A | W02A W02B | 08 | I08C I28A I28B I28C | | | | | | |
| 38.68.20↔ | | BORP VAC VBOR | | | | 38.7x.13↔ | 38.7x.13↔ | 38.82.20↔ | 05 | F01A F01C F04Z F28A F31A F31B F31C F59A F59B F59C F59D F59E F59F | | | | | |
| | | 05 | | | | | | | F01A F01C F04Z F28A F31A F31B F31C F59A F59B F59C F59D F59E F59F | 21A | W02A W02B | | | | |
| | | 08 | | | | | | | I08C I28A I28B I28C | 21B | X06A X06B X06C | | | | |
| | | 10 | | | | | | | K09A K09B | 01 | B17A B17B B17C B39A B39B | | | | |
| | 21A | W02A W02B | 03 | D12A D12B | | | | | | | | | | | |
| | 21B | X04Z | 05 | F01A F01C F04Z F28A F31A F31B F31C F59A F59B F59C F59D F59E F59F | | | | | | | | | | | |



| CHOP | MDC | DRG | CHOP | MDC | DRG | CHOP | MDC | DRG | |
|-----------|--|--|-----------------------------|--|--|--|---|--|--|
| 38.82.21↔ | 05 | F01A F01C F04Z F28A F31A F31B F31C F59A F59B F59C F59D F59E F59F | 38.83.19↔ | 01 | B04A B04B B04C B04D B39A B39B | 38.84.31↔ | 06 | F28A F31A F31B F31C F59A F59B F59C F59D F59E F59F | |
| | 08 | I08C I28A I28B I28C | | 05 | F01A F01C F04Z F28A F39A F39B F39C F59A F59B F59C F59D F59E F59F | | 07 | G02A G02B G16Z G18A G33Z G38Z H33Z | |
| | 21A | W02A W02B | | 08 | I08C I28A I28B I28C | | 08 | I08C I28A I28B I28C | |
| | 21B | X06A X06B X06C | | 10 | K09A K09B | | 10 | K09A K09B | |
| | 01 | B17A B17B B17C B39A B39B | | 21A | W02A W02B | | 11 | L33Z | |
| | 03 | D12A D12B | | 21B | X05A X05B X06A X06B X06C | | 21A | W02A W02B | |
| | 05 | F01A F01C F04Z F28A F31A F31B F31C F59A F59B F59C F59D F59E F59F | | 38.83.21↔ | 01 | | B04A B04B B04C B04D B39A B39B | 21B | X06A X06B X33Z BORP VAC VBOR B17A B17B B17C B39A B39B |
| | 08 | I08C I28A I28B I28C | | | 05 | | F01A F01C F04Z F28A F39A F39B F39C F59A F59B F59C F59D F59E F59F | 01 | BORP VAC VBOR B17A B17B B17C B39A B39B |
| | 21A | W02A W02B | | | 08 | | I08C I28A I28B I28C | 04 | E02A E02B E02C |
| | 21B | X06A X06B X06C | | | 10 | | K09A K09B | 05 | F01A F01C F03B F03C F03D F04Z F28A F31A F31B F31C F59A F59B F59C F59D F59E F59F |
| 01 | B17A B17B B17C B39A B39B | 21A | W02A W02B | | 08 | I08C I28A I28B I28C | | | |
| 03 | D12A D12B | 21B | X05A X05B X06A X06B X06C | | 10 | K09A K09B | | | |
| 05 | F01A F01C F04Z F28A F31A F31B F31C F59A F59B F59C F59D F59E F59F | 38.84.00↔ | 04 | | BORP KORP KVB I KVB II MKOR VAC VBOR VKOR | 21A | W02A W02B | | |
| 08 | I08C I28A I28B I28C | | 04 | | E01A E01B E05A E05B E05C | 21B | X04Z X05A X05B X06A X06B X06C BORP KORP KVB I KVB II MKOR VAC VBOR VKOR | | |
| 21A | W02A W02B | | 05 | | F01A F01C F04Z F28A F31A F31B F31C F59A F59B F59C F59D F59E F59F | 38.84.99↔ | 04 | E01A E01B E05A E05B E05C | |
| 21B | X06A X06B X06C | | 06 | | G02A G02B G16Z G18A G33Z G38Z | | 05 | F01A F01C F04Z F28A F31A F31B F31C F59A F59B F59C F59D F59E F59F | |
| 01 | B17A B17B B17C B39A B39B | | 07 | H33Z | 06 | | G16Z G18A G33Z G38Z | | |
| 03 | D12A D12B | | 08 | I08C I28A I28B I28C | 07 | | H33Z | | |
| 05 | F01A F01C F04Z F28A F31A F31B F31C F59A F59B F59C F59D F59E F59F | | 10 | K09A K09B | 08 | | I08C I28A I28B I28C | | |
| 08 | I08C I28A I28B I28C | | 11 | L33Z | 10 | | K09A K09B | | |
| 21A | W02A W02B | | 21A | W02A W02B | 11 | | L33Z | | |
| 21B | X06A X06B X06C | | 21B | X06A X06B X33Z BORP KORP KVB I KVB II MKOR VAC VBOR VKOR | 21A | | W02A W02B | | |
| 01 | B17A B17B B17C B39A B39B | 38.84.10↔ | 04 | E01A E01B E05A E05B E05C | 21B | | X06A X06B X33Z B17A B17B B17C B39A B39B | | |
| 03 | D12A D12B | | 05 | F01A F01C F04Z F28A F31A F31B F31C F59A F59B F59C F59D F59E F59F | 01 | | D12A D12B F01A F01C F03B F03C F03D F04Z F28A F31A F31B F31C F35A F35B F59A F59B F59C F59D F59E F59F | | |
| 05 | F01A F01C F04Z F28A F31A F31B F31C F59A F59B F59C F59D F59E F59F | | 06 | G02A G02B G16Z G18A G33Z G38Z | 03 | D12A D12B | | | |
| 08 | I08C I28A I28B I28C | | 07 | H33Z | 05 | F01A F01C F03B F03C F03D F04Z F28A F31A F31B F31C F35A F35B F59A F59B F59C F59D F59E F59F | | | |
| 21A | W02A W02B | | 08 | I08C I28A I28B I28C | 06 | G02A G02B G16Z G18A G18B G19A G19B G38Z | | | |
| 21B | X06A X06B X06C | | 10 | K09A K09B | 07 | H33Z | | | |
| 01 | B04A B04B B04C B04D B39A B39B | | 11 | L33Z | 08 | I08C I28A I28B I28C | | | |
| 05 | F01A F01C F04Z F28A F39A F39B F39C F59A F59B F59C F59D F59E F59F | | 21A | W02A W02B | 11 | L33Z | | | |
| 08 | I08C I28A I28B I28C | | 21B | X06A X06B X33Z BORP KORP KVB I KVB II MKOR VAC VBOR VKOR | 21A | W02A W02B | | | |
| 10 | K09A K09B | | 38.84.20↔ | 04 | E01A E01B E05A E05B E05C | 21B | X06A X06B X33Z BORP KORP KVB I KVB II MKOR VAC VBOR VKOR | | |
| 21A | W02A W02B | 05 | | F01A F01C F04Z | 38.85.11↔ | 01 | B17A B17B B17C | | |
| 21B | X05A X05B X06A X06B X06C | 07 | | H33Z | | 06 | G02A G02B G16Z G18A G18B G19A G19B G38Z | | |
| | | 08 | | I08C I28A I28B I28C | | 07 | H33Z | | |
| | | 10 | | K09A K09B | | 08 | I08C I28A I28B I28C | | |
| | | 11 | | L33Z | | 11 | L33Z | | |
| | | 21A | | W02A W02B | | 21A | W02A W02B | | |
| | | 21B | | X06A X06B X33Z BORP KORP KVB I KVB II MKOR VAC VBOR VKOR | | 21B | X06A X06B X33Z BORP KORP KVB I KVB II MKOR VAC VBOR VKOR | | |
| | | 04 | | E01A E01B E05A E05B E05C | | 01 | B17A B17B B17C | | |
| | | 05 | | F01A F01C F04Z | | | | | |
| | | 05 | F01A F01C F04Z | | | | | | |

| CHOP | MDC | DRG | CHOP | MDC | DRG | CHOP | MDC | DRG | | |
|-----------|----------------|-----------------|----------------|----------------|----------------|-----------|-----------|----------------|-------------------|----------------|
| 38.85.12↔ | | B39A B39B | 38.85.22↔ | 01 | VBOR VKOR | 38.85.99↔ | 01 | B17A B17B B17C | | |
| | 03 | D12A D12B | | 01 | B17A B17B B17C | | 01 | B17A B17B B17C | | |
| | 04 | E01A E01B E05A | | | | | | | | |
| | | E05B E05C | | 03 | D12A D12B | | 03 | D12A D12B | 03 | D12A D12B |
| | 05 | F01A F01C F03B | | 04 | E01A E01B E05A | | 04 | E01A E01B E05A | 05 | F01A F01C F03B |
| | | F03C F03D F04Z | | | | | | | | F03C F03D F04Z |
| | | F28A F31A F31B | | 05 | F01A F01C F03B | | 05 | F01A F01C F03B | | F28A F31A F31B |
| | | F31C F35A F35B | | | | | | | | F31C F35A F35B |
| | | F59A F59B F59C | | | | | | | | F59A F59B F59C |
| | | F59D F59E F59F | | | | | | | | F59D F59E F59F |
| | 06 | G02A G02B G16Z | | | | | | | 06 | G16Z G18A G18B |
| | | G18A G18B G19A | | 06 | G02A G02B G16Z | | | | | G19A G19B G38Z |
| | | G19B G33Z G38Z | | | | | | | | |
| | 07 | H33Z | | | | | | | 07 | H33Z |
| | 08 | I08C I28A I28B | | | | | | | 08 | I08C I28A I28B |
| | | I28C | | 07 | H33Z | | | | 11 | L33Z |
| | 11 | L33Z | | 08 | I08C I28A I28B | | | | 14 | O02A O02B |
| | 14 | O02A O02B | | | | | | | 21A | W02A W02B |
| | 21A | W02A W02B | | 11 | L33Z | | 38.86.00↔ | | 21B | X06A X06B X33Z |
| | 21B | X06A X06B X33Z | | 14 | O02A O02B | | | | | 21B |
| 38.85.13↔ | | BORP KORP KVB I | 21A | W02A W02B | | | | 01 | B17A B17B B17C | |
| | | KVB II MKOR VAC | 21B | X06A X06B X33Z | | | | 05 | F01A F01C F04Z | |
| | | VBOR VKOR | | | | | | | F28A F59A F59B | |
| | 01 | B17A B17B B17C | | | | | | | F59C F59D F59E | |
| | | B39A B39B | 01 | B17A B17B B17C | | | | | F59F | |
| | 03 | D12A D12B | | | | | | 06 | G10Z G12A G12B | |
| | 04 | E01A E01B E05A | 03 | D12A D12B | | | | | G12C | |
| | | E05B E05C | 04 | E01A E01B E05A | | | | 07 | H06Z | |
| | 05 | F01A F01C F03B | | | | | | 08 | I08C I28A I28B | |
| | | F03C F03D F04Z | 05 | F01A F01C F03B | | | | | I28C | |
| | | F28A F31A F31B | | | | | | 10 | K09A K09B | |
| | | F31C F35A F35B | | | | | | 11 | L09A L09B | |
| | | F59A F59B F59C | | | | | | 21A | W02A W02B | |
| | | F59D F59E F59F | | | | | | 21B | X06A X06B | |
| | 06 | G02A G02B G16Z | | | | | | | BORP KVB I KVB II | |
| | | G18A G18B G19A | 06 | G02A G02B G16Z | 38.86.10↔ | | | | VAC VBOR | |
| | | G19B G33Z G38Z | | | | | | | 01 | B17A B17B B17C |
| | 07 | H33Z | | | | | | | | B39A B39B |
| | 08 | I08C I28A I28B | | | | | | 05 | F01A F01C F04Z | |
| | | I28C | 07 | H33Z | | | | | F28A F59A F59B | |
| 11 | L33Z | 08 | I08C I28A I28B | | | | | F59C F59D F59E | | |
| 14 | O02A O02B | | | | | | | F59F | | |
| 21A | W02A W02B | 11 | L33Z | | | | 06 | G10Z G12A G12B | | |
| 21B | X06A X06B X33Z | 14 | O02A O02B | | | | | G12C | | |
| 38.85.21↔ | | BORP KORP KVB I | 21A | W02A W02B | | | | 07 | H06Z | |
| | | KVB II MKOR VAC | 21B | X06A X06B X33Z | | | | 08 | I08C I28A I28B | |
| | | VBOR VKOR | | | | | | | I28C | |
| | 01 | B17A B17B B17C | | | | | | 10 | K09A K09B | |
| | | B39A B39B | | | | | | 11 | L09A L09B | |
| | 03 | D12A D12B | | | | | | 21A | W02A W02B | |
| | 04 | E01A E01B E05A | 01 | B17A B17B B17C | | | | 21B | X06A X06B | |
| | | E05B E05C | | | | | | | BORP KVB I KVB II | |
| | 05 | F01A F01C F03B | 03 | D12A D12B | | 38.86.11↔ | | | VAC VBOR | |
| | | F03C F03D F04Z | 04 | E01A E01B E05A | | | | | 01 | B17A B17B B17C |
| | | F28A F31A F31B | | | | | | | | B39A B39B |
| | | F31C F35A F35B | 05 | F01A F01C F03B | | | | 05 | F01A F01C F04Z | |
| | | F59A F59B F59C | | | | | | | F28A F59A F59B | |
| | | F59D F59E F59F | | | | | | | F59C F59D F59E | |
| | 06 | G02A G02B G16Z | | | | | | | F59F | |
| | | G18A G18B G19A | 06 | G02A G02B G16Z | | | | 06 | G10Z G12A G12B | |
| | | G19B G33Z G38Z | | | | | | | G12C | |
| | 07 | H33Z | | | | | | 07 | H06Z | |
| | 08 | I08C I28A I28B | | | | | | 08 | I08C I28A I28B | |
| | | I28C | 07 | H33Z | | | | | I28C | |
| 11 | L33Z | 08 | I08C I28A I28B | | | | 10 | K09A K09B | | |
| 14 | O02A O02B | | | | | | 11 | L09A L09B | | |
| 21A | W02A W02B | 11 | L33Z | | | | 21A | W02A W02B | | |
| 21B | X06A X06B X33Z | 14 | O02A O02B | | | | 21B | X06A X06B | | |
| 38.85.22↔ | | BORP KORP KVB I | 21A | W02A W02B | 38.86.12↔ | | | | BORP KVB I KVB II | |
| | | KVB II MKOR VAC | 21B | X06A X06B X33Z | | | | | | |
| | | VBOR VKOR | | | | | | | | |
| | 01 | B17A B17B B17C | | | | | | | | |



| CHOP | MDC | DRG | CHOP | MDC | DRG | CHOP | MDC | DRG |
|-----------|-----|-------------------|-----------|-----|-------------------|-----------|-----|-------------------|
| | | VAC VBOR | | | B39A B39B | | | F01A F01C F04Z |
| | 01 | B17A B17B B17C | | 05 | F01A F01C F04Z | | 05 | F28A F59A F59B |
| | | B39A B39B | | | F59C F59D F59E | | | F59C F59D F59E |
| | 05 | F01A F01C F04Z | | | F59F | | 06 | G10Z G12A G12B |
| | | F28A F59A F59B | | | G12C | | | G12C |
| | | F59C F59D F59E | | 06 | G10Z G12A G12B | | 08 | I08C I28A I28B |
| | | F59F | | | H06Z | | | I28C |
| | 06 | G10Z G12A G12B | | 07 | H06Z | | 11 | L09A L09B |
| | | G12C | | 08 | I08C I28A I28B | | 13 | N25Z |
| | 07 | H06Z | | | I28C | | 21A | W02A W02B |
| | 08 | I08C I28A I28B | | 10 | K09A K09B | | 21B | X04Z X06A X06B |
| | | I28C | | 11 | L09A L09B | 38.87.10↔ | | BORP KVB I KVB II |
| | 10 | K09A K09B | | 21A | W02A W02B | | 01 | VAC VBOR |
| | 11 | L09A L09B | 38.86.17↔ | 21B | X06A X06B | | | B17A B17B B17C |
| | 21A | W02A W02B | | | BORP KVB I KVB II | | | B39A B39B |
| | 21B | X06A X06B | | 01 | VAC VBOR | | 04 | E02A E02B E02C |
| 38.86.13↔ | | BORP KVB I KVB II | | 05 | B17A B17B B17C | | 05 | F01A F01C F04Z |
| | | VAC VBOR | | | B39A B39B | | | F28A F59A F59B |
| | 01 | B17A B17B B17C | | | F59C F59D F59E | | | F59C F59D F59E |
| | | B39A B39B | | | F59F | | 06 | G10Z G12A G12B |
| | 05 | F01A F01C F04Z | | | G12C | | | G12C |
| | | F28A F59A F59B | | 06 | G10Z G12A G12B | | 08 | I08C I28A I28B |
| | | F59C F59D F59E | | | H06Z | | | I28C |
| | | F59F | | 07 | H06Z | | 11 | L09A L09B |
| | 06 | G10Z G12A G12B | | 08 | I08C I28A I28B | | 13 | N25Z |
| | | G12C | | | I28C | | 21A | W02A W02B |
| | 07 | H06Z | | 10 | K09A K09B | 38.87.11↔ | 21B | X04Z X06A X06B |
| | 08 | I08C I28A I28B | | 11 | L09A L09B | | | BORP KVB I KVB II |
| | | I28C | | 21A | W02A W02B | | 01 | VAC VBOR |
| | 10 | K09A K09B | | 21B | X06A X06B | | | B17A B17B B17C |
| | 11 | L09A L09B | 38.86.19↔ | | BORP KVB I KVB II | | | B39A B39B |
| | 21A | W02A W02B | | 01 | VAC VBOR | | 04 | E02A E02B E02C |
| | 21B | X06A X06B | | 05 | B17A B17B B17C | | 05 | F01A F01C F04Z |
| 38.86.14↔ | | BORP KVB I KVB II | | | B39A B39B | | | F28A F59A F59B |
| | | VAC VBOR | | | F59C F59D F59E | | | F59C F59D F59E |
| | 01 | B17A B17B B17C | | | F59F | | 06 | G10Z G12A G12B |
| | | B39A B39B | | | G12C | | | G12C |
| | 05 | F01A F01C F04Z | | | H06Z | | 08 | I08C I28A I28B |
| | | F28A F59A F59B | | | I28C | | | I28C |
| | | F59C F59D F59E | | 10 | K09A K09B | | 11 | L09A L09B |
| | | F59F | | 11 | L09A L09B | | 13 | N25Z |
| | 06 | G10Z G12A G12B | | 21A | W02A W02B | | 14 | O02A O02B |
| | | G12C | | 21B | X06A X06B | 38.87.12↔ | 21A | W02A W02B |
| | 07 | H06Z | | | BORP KVB I KVB II | | 21B | X04Z X06A X06B |
| | 08 | I08C I28A I28B | | 01 | VAC VBOR | | | BORP KVB I KVB II |
| | | I28C | | 05 | B17A B17B B17C | | 01 | VAC VBOR |
| | 10 | K09A K09B | 38.86.99↔ | | B39A B39B | | | B17A B17B B17C |
| | 11 | L09A L09B | | | F59C F59D F59E | | 04 | E02A E02B E02C |
| | 21A | W02A W02B | | | F59F | | 05 | F01A F01C F04Z |
| | 21B | X06A X06B | | | G10Z G12A G12B | | | F28A F59A F59B |
| 38.86.15↔ | | BORP KVB I KVB II | | | G12C | | | F59C F59D F59E |
| | | VAC VBOR | | | H06Z | | 06 | G10Z G12A G12B |
| | 01 | B17A B17B B17C | | | I28C | | | G12C |
| | | B39A B39B | | | I08C I28A I28B | | 08 | I08C I28A I28B |
| | 05 | F01A F01C F04Z | | | I28C | | | I28C |
| | | F28A F59A F59B | | 10 | K09A K09B | | 11 | L09A L09B |
| | | F59C F59D F59E | | 11 | L09A L09B | | 13 | N25Z |
| | | F59F | | 21A | W02A W02B | | 14 | O02A O02B |
| | 06 | G10Z G12A G12B | | 21B | X06A X06B | 38.87.19↔ | 21A | W02A W02B |
| | | G12C | | | BORP KVB I KVB II | | 21B | X04Z X06A X06B |
| | 07 | H06Z | | 01 | VAC VBOR | | | BORP KVB I KVB II |
| | 08 | I08C I28A I28B | | 05 | B17A B17B B17C | | 01 | VAC VBOR |
| | | I28C | | | B39A B39B | | | B17A B17B B17C |
| | 10 | K09A K09B | 38.87.00↔ | | F59C F59D F59E | | 04 | E02A E02B E02C |
| | 11 | L09A L09B | | | F59F | | 05 | F01A F01C F04Z |
| | 21A | W02A W02B | | | G10Z G12A G12B | | | F28A F59A F59B |
| | 21B | X06A X06B | | | G12C | | | F59C F59D F59E |
| 38.86.16↔ | | BORP KVB I KVB II | | | H06Z | | 06 | G10Z G12A G12B |
| | | VAC VBOR | | | I28C | | | G12C |
| | 01 | B17A B17B B17C | | | I08C I28A I28B | | 08 | I08C I28A I28B |
| | | B17A B17B B17C | | | I28C | | | I28C |
| | | B39A B39B | | 10 | K09A K09B | | 11 | L09A L09B |
| | 04 | E02A E02B E02C | | 11 | L09A L09B | | 13 | N25Z |
| | | | | 21A | W02A W02B | | 14 | O02A O02B |
| | | | | 21B | X06A X06B | | 21A | W02A W02B |
| | | | | | BORP KVB I KVB II | | 21B | X04Z X06A X06B |
| | | | | 01 | VAC VBOR | | | BORP KVB I KVB II |
| | | | | 05 | B17A B17B B17C | | 01 | VAC VBOR |
| | | | | | B39A B39B | | | B17A B17B B17C |
| | | | | | F59C F59D F59E | | 04 | E02A E02B E02C |
| | | | | | F59F | | | B39A B39B |
| | | | | | G10Z G12A G12B | | | E02A E02B E02C |
| | | | | | G12C | | | |
| | | | | | H06Z | | | |
| | | | | | I28C | | | |
| | | | | | I08C I28A I28B | | | |
| | | | | | I28C | | | |
| | | | | | K09A K09B | | | |
| | | | | | L09A L09B | | | |
| | | | | | L09A L09B | | | |
| | | | | | W02A W02B | | | |
| | | | | | X06A X06B | | | |
| | | | | | BORP KVB I KVB II | | | |
| | | | | | VAC VBOR | | | |
| | | | | | B17A B17B B17C | | | |
| | | | | | B39A B39B | | | |
| | | | | | E02A E02B E02C | | | |

| CHOP | MDC | DRG | CHOP | MDC | DRG | CHOP | MDC | DRG | | |
|-----------|--|--|--|-----|--|-----------|--|--|-----|--|
| 38.87.99↔ | 05 | F01A F01C F04Z F28A F59A F59B F59C F59D F59E F59F | 39.0x.12↔ | 04 | E02A E02B E02C F01A F01C F04Z F28A F30Z F31A F31B F31C F35A F35B F59A F59B F59C F59D F59E F59F | 39.0x.23↔ | | KVB II MKOR VAC VBOR VKOR | | |
| | 06 | G10Z G12A G12B G12C | | 05 | F01A F01C F04Z F28A F30Z F31A F31B F31C F35A F35B F59A F59B F59C F59D F59E F59F | | 04 | E02A E02B E02C | | |
| | 08 | I08C I28A I28B I28C | | 06 | G33Z G38Z | | 05 | F01A F01C F04Z F28A F30Z F31A F31B F31C F35A F35B F59A F59B F59C F59D F59E F59F | 05 | F01A F01C F04Z F28A F30Z F31A F31B F31C F35A F35B F59A F59B F59C F59D F59E F59F |
| | 11 | L09A L09B | | 07 | H33Z | | 06 | G33Z G38Z | 06 | G33Z G38Z |
| | 13 | N25Z | | 08 | I08C I28A I28B I28C | | 07 | H33Z | 07 | H33Z |
| | 14 | O02A O02B | | 10 | K09A K09B | | 08 | I08C I28A I28B I28C | 08 | I08C I28A I28B I28C |
| | 21A | W02A W02B | | 11 | L33Z | | 10 | K09A K09B | 10 | K09A K09B |
| | 21B | X04Z X06A X06B BORP KVB I KVB II VAC VBOR | | 15 | P02A P02B P02C X33Z | | 11 | L33Z | 11 | L33Z |
| | 01 | B17A B17B B17C B39A B39B | | 21B | X33Z BORP KORP KVB I KVB II MKOR VAC VBOR VKOR | | 15 | P02A P02B P02C X33Z | 15 | P02A P02B P02C X33Z |
| | 04 | E02A E02B E02C | | 04 | E02A E02B E02C | | 21B | X33Z BORP KORP KVB I KVB II MKOR VAC VBOR VKOR | 21B | X33Z BORP KORP KVB I KVB II MKOR VAC VBOR VKOR |
| | 05 | F01A F01C F04Z F28A F59A F59B F59C F59D F59E F59F | | 05 | F01A F01C F04Z F28A F30Z F31A F31B F31C F35A F35B F59A F59B F59C F59D F59E F59F | | 04 | E02A E02B E02C | 04 | E02A E02B E02C |
| | 06 | G10Z G12A G12B G12C | | 06 | G33Z G38Z | | 05 | F01A F01C F04Z F28A F30Z F31A F31B F31C F35A F35B F59A F59B F59C F59D F59E F59F | 05 | F01A F01C F04Z F28A F30Z F31A F31B F31C F35A F35B F59A F59B F59C F59D F59E F59F |
| | 08 | I08C I28A I28B I28C | | 07 | H33Z | | 06 | G33Z G38Z | 06 | G33Z G38Z |
| | 11 | L09A L09B | | 08 | I08C I28A I28B I28C | | 07 | H33Z | 07 | H33Z |
| | 13 | N25Z | | 10 | K09A K09B | | 08 | I08C I28A I28B I28C | 08 | I08C I28A I28B I28C |
| | 14 | O02A O02B | | 11 | L33Z | | 10 | K09A K09B | 10 | K09A K09B |
| | 21A | W02A W02B | | 15 | P02A P02B P02C X33Z | | 11 | L33Z | 11 | L33Z |
| | 21B | X04Z X06A X06B BORP KORP KVB I KVB II MKOR VAC VBOR VKOR | | 21B | X33Z BORP KORP KVB I KVB II MKOR VAC VBOR VKOR | | 15 | P02A P02B P02C X33Z | 15 | P02A P02B P02C X33Z |
| | 04 | E02A E02B E02C | | 04 | E02A E02B E02C | | 21B | X33Z BORP KORP KVB I KVB II MKOR VAC VBOR VKOR | 21B | X33Z BORP KORP KVB I KVB II MKOR VAC VBOR VKOR |
| | 05 | F01A F01C F04Z F28A F30Z F31A F31B F31C F35A F35B F59A F59B F59C F59D F59E F59F | | 05 | F01A F01C F04Z F28A F30Z F31A F31B F31C F35A F35B F59A F59B F59C F59D F59E F59F | | 04 | E02A E02B E02C | 04 | E02A E02B E02C |
| | 06 | G33Z G38Z | | 06 | G33Z G38Z | | 05 | F01A F01C F04Z F28A F30Z F31A F31B F31C F35A F35B F59A F59B F59C F59D F59E F59F | 05 | F01A F01C F04Z F28A F30Z F31A F31B F31C F35A F35B F59A F59B F59C F59D F59E F59F |
| 07 | H33Z | 07 | H33Z | 06 | G33Z G38Z | 06 | G33Z G38Z | | | |
| 08 | I08C I28A I28B I28C | 08 | I08C I28A I28B I28C | 07 | H33Z | 07 | H33Z | | | |
| 10 | K09A K09B | 10 | K09A K09B | 08 | I08C I28A I28B I28C | 08 | I08C I28A I28B I28C | | | |
| 11 | L33Z | 11 | L33Z | 10 | K09A K09B | 10 | K09A K09B | | | |
| 15 | P02A P02B P02C X33Z | 15 | P02A P02B P02C X33Z | 11 | L33Z | 11 | L33Z | | | |
| 21B | X33Z BORP KORP KVB I KVB II MKOR VAC VBOR VKOR | 21B | X33Z BORP KORP KVB I KVB II MKOR VAC VBOR VKOR | 15 | P02A P02B P02C X33Z | 15 | P02A P02B P02C X33Z | | | |
| 04 | E02A E02B E02C | 04 | E02A E02B E02C | 21B | X33Z BORP KORP KVB I KVB II MKOR VAC VBOR VKOR | 21B | X33Z BORP KORP KVB I KVB II MKOR VAC VBOR VKOR | | | |
| 05 | F01A F01C F04Z F28A F30Z F31A F31B F31C F35A F35B F59A F59B F59C F59D F59E F59F | 05 | F01A F01C F04Z F28A F30Z F31A F31B F31C F35A F35B F59A F59B F59C F59D F59E F59F | 04 | E02A E02B E02C | 04 | E02A E02B E02C | | | |
| 06 | G33Z G38Z | 06 | G33Z G38Z | 05 | F01A F01C F04Z F28A F30Z F31A F31B F31C F35A F35B F59A F59B F59C F59D F59E F59F | 05 | F01A F01C F04Z F28A F30Z F31A F31B F31C F35A F35B F59A F59B F59C F59D F59E F59F | | | |
| 07 | H33Z | 07 | H33Z | 06 | G33Z G38Z | 06 | G33Z G38Z | | | |
| 08 | I08C I28A I28B I28C | 08 | I08C I28A I28B I28C | 07 | H33Z | 07 | H33Z | | | |
| 10 | K09A K09B | 10 | K09A K09B | 08 | I08C I28A I28B I28C | 08 | I08C I28A I28B I28C | | | |
| 11 | L33Z | 11 | L33Z | 10 | K09A K09B | 10 | K09A K09B | | | |
| 15 | P02A P02B P02C X33Z | 15 | P02A P02B P02C X33Z | 11 | L33Z | 11 | L33Z | | | |
| 21B | X33Z BORP KORP KVB I KVB II MKOR VAC VBOR VKOR | 21B | X33Z BORP KORP KVB I KVB II MKOR VAC VBOR VKOR | 15 | P02A P02B P02C X33Z | 15 | P02A P02B P02C X33Z | | | |
| 04 | E02A E02B E02C | 04 | E02A E02B E02C | 21B | X33Z BORP KORP KVB I KVB II MKOR VAC VBOR VKOR | 21B | X33Z BORP KORP KVB I KVB II MKOR VAC VBOR VKOR | | | |
| 05 | F01A F01C F04Z F28A F30Z F31A F31B F31C F35A F35B F59A F59B F59C F59D F59E F59F | 05 | F01A F01C F04Z F28A F30Z F31A F31B F31C F35A F35B F59A F59B F59C F59D F59E F59F | 04 | E02A E02B E02C | 04 | E02A E02B E02C | | | |
| 06 | G33Z G38Z | 06 | G33Z G38Z | 05 | F01A F01C F04Z F28A F30Z F31A F31B F31C F35A F35B F59A F59B F59C F59D F59E F59F | 05 | F01A F01C F04Z F28A F30Z F31A F31B F31C F35A F35B F59A F59B F59C F59D F59E F59F | | | |
| 07 | H33Z | 07 | H33Z | 06 | G33Z G38Z | 06 | G33Z G38Z | | | |
| 08 | I08C I28A I28B I28C | 08 | I08C I28A I28B I28C | 07 | H33Z | 07 | H33Z | | | |
| 10 | K09A K09B | 10 | K09A K09B | 08 | I08C I28A I28B I28C | 08 | I08C I28A I28B I28C | | | |
| 11 | L33Z | 11 | L33Z | 10 | K09A K09B | 10 | K09A K09B | | | |
| 15 | P02A P02B P02C X33Z | 15 | P02A P02B P02C X33Z | 11 | L33Z | 11 | L33Z | | | |
| 21B | X33Z BORP KORP KVB I KVB II MKOR VAC VBOR VKOR | 21B | X33Z BORP KORP KVB I KVB II MKOR VAC VBOR VKOR | 15 | P02A P02B P02C X33Z | 15 | P02A P02B P02C X33Z | | | |

| CHOP | MDC | DRG | CHOP | MDC | DRG | CHOP | MDC | DRG | | | |
|-----------|-----------|--|--|--|--|--|--|--|--|--|--|
| 39.10↔ | 21B | X33Z BORP KORP KVB I KVB II MKOR VAC VBOR VKOR | 39.11.21↔ | 05 | F01A F01C F04Z F28A F31A F31B F31C F59A F59B F59C F59D F59E F59F | 39.11.99↔ | 05 | F01A F01C F04Z F28A F31A F31B F31C F59A F59B F59C F59D F59E F59F | | | |
| | 05 | F01A F01C F04Z F28A F31A F31B F31C F59A F59B F59C F59D F59E F59F | | 06 | G16Z G18A G18B G19A G19B G33Z G38Z | | 06 | G16Z G18A G18B G19A G19B G33Z G38Z | | | |
| | 06 | G16Z G18A G18B G19A G19B G33Z G38Z | | 07 | H01A H01B H09A H09B H09C H33Z I08C I28A I28B I28C | | 07 | H01A H01B H09A H09B H09C H33Z I08C I28A I28B I28C | | | |
| | 07 | H01A H01B H09A H09B H09C H33Z I08C I28A I28B I28C | | 08 | I08C I28A I28B I28C | | 08 | I08C I28A I28B I28C | | | |
| | 08 | I08C I28A I28B I28C | | 11 | L33Z | | 11 | L33Z | | | |
| | 11 | L33Z | | 21B | X33Z | | 21B | X33Z | | | |
| | 21B | X33Z | | 39.11.22↔ | 05 | | F01A F01C F04Z F28A F31A F31B F31C F59A F59B F59C F59D F59E F59F | 39.19↔ | 05 | F01A F01C F04Z F28A F31A F31B F31C F59A F59B F59C F59D F59E F59F | |
| | 39.11.00↔ | BORP KORP KVB I KVB II MKOR VAC VBOR VKOR | | | 06 | | G16Z G18A G18B G19A G19B G33Z G38Z | | 06 | G16Z G18A G18B G19A G19B G33Z G38Z | |
| | | 05 | | | F01A F01C F04Z F28A F31A F31B F31C F59A F59B F59C F59D F59E F59F | | 07 | | H01A H01B H09A H09B H09C H33Z I08C I28A I28B I28C | 07 | H01A H01B H09A H09B H09C H33Z I08C I28A I28B I28C |
| | | 06 | | | G16Z G18A G18B G19A G19B G33Z G38Z | | 08 | | I08C I28A I28B I28C | 08 | I08C I28A I28B I28C |
| | | 07 | | | H01A H01B H09A H09B H09C H33Z I08C I28A I28B I28C | | 11 | | L33Z | 11 | L33Z |
| 08 | | I08C I28A I28B I28C | 21B | | X33Z | 21B | X33Z | | | | |
| 11 | | L33Z | 39.11.23↔ | | 05 | F01A F01C F04Z F28A F31A F31B F31C F59A F59B F59C F59D F59E F59F | 39.21.00↔ | | 05 | F01A F01C F04Z F28A F31A F31B F31C F59A F59B F59C F59D F59E F59F | |
| 39.11.11↔ | | BORP KORP KVB I KVB II MKOR VAC VBOR VKOR | | | 06 | G16Z G18A G18B G19A G19B G33Z G38Z | | | 06 | G16Z G18A G18B G19A G19B G33Z G38Z | |
| | | 05 | | | F01A F01C F04Z F28A F31A F31B F31C F59A F59B F59C F59D F59E F59F | 07 | | | H01A H01B H09A H09B H09C H33Z I08C I28A I28B I28C | 07 | H01A H01B H09A H09B H09C H33Z I08C I28A I28B I28C |
| | | 06 | | | G16Z G18A G18B G19A G19B G33Z G38Z | 08 | | | I08C I28A I28B I28C | 08 | I08C I28A I28B I28C |
| | | 07 | | | H01A H01B H09A H09B H09C H33Z I08C I28A I28B I28C | 11 | | | L33Z | 11 | L33Z |
| | | 08 | | I08C I28A I28B I28C | 21B | X33Z | | 21B | X33Z | | |
| | 11 | L33Z | | 39.11.24↔ | 05 | F01A F01C F04Z F28A F31A F31B F31C F59A F59B F59C F59D F59E F59F | | 39.21.10↔ | 04 | E01A E01B E05A E05B E05C | |
| | 39.11.12↔ | BORP KORP KVB I KVB II MKOR VAC VBOR VKOR | | | 06 | G16Z G18A G18B G19A G19B G33Z G38Z | | | 06 | G16Z G18A G18B G19A G19B G33Z G38Z | |
| | | 05 | | | F01A F01C F04Z F28A F31A F31B F31C F59A F59B F59C F59D F59E F59F | 07 | | | H01A H01B H09A H09B H09C H33Z I08C I28A I28B I28C | 07 | H01A H01B H09A H09B H09C H33Z I08C I28A I28B I28C |
| | | 06 | | | G16Z G18A G18B G19A G19B G33Z G38Z | 08 | | | I08C I28A I28B I28C | 08 | I08C I28A I28B I28C |
| | | 07 | | | H01A H01B H09A H09B H09C H33Z I08C I28A I28B I28C | 11 | | | L33Z | 11 | L33Z |
| | | 08 | I08C I28A I28B I28C | | 21B | X33Z | 21B | | X33Z | | |
| 11 | | L33Z | 39.11.13↔ | | 05 | F01A F01C F04Z F28A F31A F31B F31C F59A F59B F59C F59D F59E F59F | Pre | | A06Z A07A A11A A11B A11C A11D | | |
| 39.11.12↔ | | BORP KORP KVB I KVB II MKOR VAC VBOR VKOR | | | 06 | G16Z G18A G18B G19A G19B G33Z G38Z | 04 | | E01A E01B E05A E05B E05C | | |
| | | 05 | | | F01A F01C F04Z F28A F31A F31B F31C F59A F59B F59C F59D F59E F59F | 05 | F01A F01C F30Z G33Z G38Z | | | | |
| | | 06 | | | G16Z G18A G18B G19A G19B G33Z G38Z | 06 | G33Z G38Z | | | | |
| | | 07 | | | H01A H01B H09A H09B H09C H33Z I08C I28A I28B I28C | 07 | H33Z | | | | |
| | | 08 | | I08C I28A I28B I28C | 11 | L33Z | | | | | |
| | 11 | L33Z | | 15 | P02A P02B P02C | | | | | | |
| | 21B | X33Z | | 21B | X33Z | | | | | | |
| | 39.11.12↔ | BORP KORP KVB I KVB II MKOR VAC VBOR VKOR | | 07 | H01A H01B H09A H09B H09C H33Z I08C I28A I28B I28C | Pre | A06Z A07A A11A A11B A11C A11D | | | | |
| | | 05 | | F01A F01C F04Z F28A F31A F31B F31C F59A F59B F59C F59D F59E F59F | 39.21.10↔ | BORP KORP KVB I KVB II MKOR VAC VBOR VKOR | | | | | |
| | | 06 | | G16Z G18A G18B G19A G19B G33Z G38Z | 04 | E01A E01B E05A E05B E05C | | | | | |
| | | 07 | H01A H01B H09A H09B H09C H33Z I08C I28A I28B I28C | 05 | F01A F01C F30Z G33Z G38Z | | | | | | |
| 08 | | I08C I28A I28B I28C | 07 | H33Z | | | | | | | |
| 11 | | L33Z | 11 | L33Z | | | | | | | |
| 21B | | X33Z | 15 | P02A P02B P02C | | | | | | | |
| 39.11.13↔ | | BORP KORP KVB I KVB II MKOR VAC VBOR VKOR | 06 | G16Z G18A G18B G19A G19B G33Z G38Z | 21B | X33Z | | | | | |
| | | 05 | F01A F01C F04Z F28A F31A F31B F31C F59A F59B F59C F59D F59E F59F | 07 | H01A H01B H09A H09B H09C H33Z I08C I28A I28B I28C | | | | | | |
| | | 06 | G16Z G18A G18B G19A G19B G33Z G38Z | 08 | I08C I28A I28B I28C | | | | | | |
| | | 07 | H01A H01B H09A H09B H09C H33Z I08C I28A I28B I28C | 11 | L33Z | | | | | | |
| | 08 | I08C I28A I28B I28C | 21B | X33Z | | | | | | | |
| | 11 | L33Z | 39.11.24↔ | 05 | F01A F01C F04Z F28A F31A F31B F31C F59A F59B F59C F59D F59E F59F | | | | | | |
| | 39.11.13↔ | BORP KORP KVB I KVB II MKOR VAC VBOR VKOR | | 06 | G16Z G18A G18B G19A G19B G33Z G38Z | 06 | G16Z G18A G18B G19A G19B G33Z G38Z | | | | |
| | | 05 | | F01A F01C F04Z F28A F31A F31B F31C F59A F59B F59C F59D F59E F59F | 07 | H01A H01B H09A H09B H09C H33Z I08C I28A I28B I28C | 07 | H01A H01B H09A H09B H09C H33Z I08C I28A I28B I28C | | | |
| | | 06 | | G16Z G18A G18B G19A G19B G33Z G38Z | 08 | I08C I28A I28B I28C | 08 | I08C I28A I28B I28C | | | |
| | | 07 | | H01A H01B H09A H09B H09C H33Z I08C I28A I28B I28C | 11 | L33Z | 11 | L33Z | | | |
| | | 08 | | I08C I28A I28B I28C | 21B | X33Z | 21B | X33Z | | | |
| 11 | | L33Z | | 39.11.24↔ | 05 | F01A F01C F04Z F28A F31A F31B F31C F59A F59B F59C F59D F59E F59F | 39.21.10↔ | 06 | G33Z G38Z | | |
| 39.11.13↔ | | BORP KORP KVB I KVB II MKOR VAC VBOR VKOR | | | 06 | G16Z G18A G18B G19A G19B G33Z G38Z | | 07 | H33Z | | |
| | | 05 | | | F01A F01C F04Z F28A F31A F31B F31C F59A F59B F59C F59D F59E F59F | 11 | | L33Z | | | |
| | | 06 | | | G16Z G18A G18B G19A G19B G33Z G38Z | 11 | | L33Z | | | |

| CHOP | MDC | DRG | CHOP | MDC | DRG | CHOP | MDC | DRG |
|-----------|-----|--|-----------|-----|--|-----------|-----|--|
| | | F13A F28A F31A F31B F31C F33A F33B F33C F33D F34A F34B F34C F34D | | | I28C 09 J02A J02B J03A J03B J04Z J11A J11B | | | J03B J04Z J11A J11B |
| | 08 | I08C I28A I28B I28C | | 21A | W02A W02B | | 21A | W02A W02B |
| | 21A | W02A W02B | | 21B | X06A X06B X06C X33Z | 39.25.20↔ | 21B | X06A X06B X06C X33Z |
| 39.24↔ | 21B | X06A X06B X06C X33Z | 39.25.12↔ | | BORP KORP KVB I KVB II MKOR VAC VBOR VKOR | | | BORP KORP KVB I KVB II MKOR VAC VBOR VKOR |
| | 01 | B04A B04B B04C B04D B39A B39B | | 05 | F01A F01C F04Z F13A F13B F13C F28A F31A F31B F31C F33A F33B F33C F33D F34A F34B F34C F34D | | 05 | F01A F01C F04Z F13A F13B F13C F28A F31A F31B F31C F33A F33B F33C F33D F34A F34B F34C F34D |
| | 05 | F01A F01C F04Z F13A F28A F31A F31B F31C F33A F33B F33C F33D F34A F34B F34C F34D | | 08 | I08C I28A I28B I28C | | 08 | I08C I28A I28B I28C |
| | 08 | I08C I28A I28B I28C | | 09 | J02A J02B J03A J03B J04Z J11A J11B | | 09 | J02A J02B J03A J03B J04Z J11A J11B |
| | 21A | W02A W02B | | 21A | W02A W02B | | 21A | W02A W02B |
| | 21B | X06A X06B X06C X33Z | 39.25.13↔ | 21B | X06A X06B X06C X33Z | 39.25.21↔ | 21B | X06A X06B X06C X33Z |
| 39.25.00↔ | | BORP KORP KVB I KVB II MKOR VAC VBOR VKOR | | 05 | F01A F01C F04Z F13A F13B F13C F28A F31A F31B F31C F33A F33B F33C F33D F34A F34B F34C F34D | | 05 | F01A F01C F04Z F13A F13B F13C F28A F31A F31B F31C F33A F33B F33C F33D F34A F34B F34C F34D |
| | 05 | F01A F01C F04Z F13A F13B F13C F28A F31A F31B F31C F33A F33B F33C F33D F34A F34B F34C F34D | | 08 | I08C I28A I28B I28C | | 08 | I08C I28A I28B I28C |
| | 08 | I08C I28A I28B I28C | | 09 | J02A J02B J03A J03B J04Z J11A J11B | | 09 | J02A J02B J03A J03B J04Z J11A J11B |
| | 09 | J02A J02B J03A J03B J04Z J11A J11B | | 21A | W02A W02B | | 21A | W02A W02B |
| | 21A | W02A W02B | 39.25.14↔ | 21B | X06A X06B X06C X33Z | | 21B | X06A X06B X06C X33Z |
| 39.25.10↔ | 21B | X06A X06B X06C X33Z | | 05 | F01A F01C F04Z F13A F13B F13C F28A F31A F31B F31C F33A F33B F33C F33D F34A F34B F34C F34D | | 05 | F01A F01C F04Z F13A F13B F13C F28A F31A F31B F31C F33A F33B F33C F33D F34A F34B F34C F34D |
| | 05 | F01A F01C F04Z F13A F13B F13C F28A F31A F31B F31C F33A F33B F33C F33D F34A F34B F34C F34D | | 08 | I08C I28A I28B I28C | | 08 | I08C I28A I28B I28C |
| | 08 | I08C I28A I28B I28C | | 09 | J02A J02B J03A J03B J04Z J11A J11B | | 09 | J02A J02B J03A J03B J04Z J11A J11B |
| | 09 | J02A J02B J03A J03B J04Z J11A J11B | | 21A | W02A W02B | | 21A | W02A W02B |
| | 21A | W02A W02B | 39.25.19↔ | 21B | X06A X06B X06C X33Z | 39.25.22↔ | 21B | X06A X06B X06C X33Z |
| 39.25.11↔ | 21B | X06A X06B X06C X33Z | | 05 | F01A F01C F04Z F13A F13B F13C F28A F31A F31B F31C F33A F33B F33C F33D F34A F34B F34C F34D | | 05 | F01A F01C F04Z F13A F13B F13C F28A F31A F31B F31C F33A F33B F33C F33D F34A F34B F34C F34D |
| | 05 | BORP KORP KVB I KVB II MKOR VAC VBOR VKOR | | 08 | I08C I28A I28B I28C | | 08 | I08C I28A I28B I28C |
| | 05 | F01A F01C F04Z F13A F13B F13C F28A F31A F31B F31C F33A F33B F33C F33D F34A F34B F34C F34D | | 09 | J02A J02B J03A J03B J04Z J11A J11B | | 09 | J02A J02B J03A J03B J04Z J11A J11B |
| | 08 | I08C I28A I28B I28C | | 21A | W02A W02B | | 21A | W02A W02B |
| | 08 | I08C I28A I28B I28C | | 21B | X06A X06B X06C X33Z | 39.25.23↔ | 21B | X06A X06B X06C X33Z |
| | 09 | J02A J02B J03A J03B J04Z J11A J11B | | 05 | F01A F01C F04Z F13A F13B F13C F28A F31A F31B F31C F33A F33B F33C F33D F34A F34B F34C F34D | | 05 | F01A F01C F04Z F13A F13B F13C F28A F31A F31B F31C F33A F33B F33C F33D F34A F34B F34C F34D |
| | 09 | J02A J02B J03A J03B J04Z J11A J11B | | 08 | I08C I28A I28B I28C | | 08 | I08C I28A I28B I28C |
| | 09 | J02A J02B J03A J03B J04Z J11A J11B | | 09 | J02A J02B J03A | | 09 | J02A J02B J03A |

| CHOP | MDC | DRG | CHOP | MDC | DRG | CHOP | MDC | DRG |
|-----------|----------------|-----------------|----------------|-----------|-----------------|----------------|-----------------|-----------------|
| 39.25.24↔ | 21A | W02A W02B | 39.26.00↔ | | X33Z | 39.26.19↔ | | G12C |
| | 21B | X06A X06B X06C | | | BORP KORP KVB I | | 07 | H06Z |
| | | X33Z | | | KVB II MKOR VAC | | 08 | I08C I28A I28B |
| | | BORP KORP KVB I | | | VBOR VKOR | | | I28C |
| | | KVB II MKOR VAC | | 01 | B04A B04B B04C | | 21A | W02A W02B |
| | | VBOR VKOR | | | B04D B39A B39B | | 21B | X06A X06B X06C |
| | 05 | F01A F01C F04Z | | 05 | F01A F01C F04Z | | | X33Z |
| | | F13A F13B F13C | | | F13A F28A F31A | | | BORP KORP KVB I |
| | | F28A F31A F31B | | | F31B F31C F33A | | | KVB II MKOR VAC |
| | | F31C F33A F33B | | | F33B F33C F33D | | | VBOR VKOR |
| | F33C F33D F34A | | F34A F34B F34C | 01 | B04A B04B B04C | | | |
| | F34B F34C F34D | | F34D | | B04D B39A B39B | | | |
| 08 | I08C I28A I28B | 06 | G10Z G12A G12B | 05 | F01A F01C F04Z | | | |
| | I28C | | G12C | | F13A F28A F31A | | | |
| 09 | J02A J02B J03A | 07 | H06Z | | F31B F31C F33A | | | |
| | J03B J04Z J11A | 08 | I08C I28A I28B | | F33B F33C F33D | | | |
| | J11B | | I28C | | F34A F34B F34C | | | |
| 21A | W02A W02B | 21A | W02A W02B | | F34D | | | |
| 21B | X06A X06B X06C | 21B | X06A X06B X06C | 06 | G10Z G12A G12B | | | |
| 39.25.29↔ | | X33Z | 39.26.10↔ | | X33Z | | G12C | |
| | | BORP KORP KVB I | | | BORP KORP KVB I | 07 | H06Z | |
| | | KVB II MKOR VAC | | | KVB II MKOR VAC | 08 | I08C I28A I28B | |
| | | VBOR VKOR | | | VBOR VKOR | | I28C | |
| | 05 | F01A F01C F04Z | | 01 | B04A B04B B04C | 21A | W02A W02B | |
| | | F13A F13B F13C | | | B04D B39A B39B | 21B | X06A X06B X06C | |
| | | F28A F31A F31B | | 05 | F01A F01C F04Z | | X33Z | |
| | | F31C F33A F33B | | | F13A F28A F31A | | BORP KORP KVB I | |
| | | F33C F33D F34A | | | F31B F31C F33A | | KVB II MKOR VAC | |
| | | F34B F34C F34D | | | F33B F33C F33D | | VBOR VKOR | |
| 08 | I08C I28A I28B | | F34A F34B F34C | 01 | B04A B04B B04C | | | |
| | I28C | | F34D | | B04D B39A B39B | | | |
| 09 | J02A J02B J03A | 06 | G10Z G12A G12B | 05 | F01A F01C F04Z | | | |
| | J03B J04Z J11A | | G12C | | F13A F28A F31A | | | |
| | J11B | 07 | H06Z | | F31B F31C F33A | | | |
| 21A | W02A W02B | 08 | I08C I28A I28B | | F33B F33C F33D | | | |
| 21B | X06A X06B X06C | | I28C | | F34A F34B F34C | | | |
| 39.25.30↔ | | X33Z | 39.26.11↔ | 21A | W02A W02B | | F34D | |
| | | BORP KORP KVB I | | 21B | X06A X06B X06C | 06 | G10Z G12A G12B | |
| | | KVB II MKOR VAC | | | X33Z | | G12C | |
| | | VBOR VKOR | | | BORP KORP KVB I | 07 | H06Z | |
| | 05 | F01A F01C F04Z | | | KVB II MKOR VAC | 08 | I08C I28A I28B | |
| | | F13A F13B F13C | | | VBOR VKOR | | I28C | |
| | | F28A F31A F31B | | 01 | B04A B04B B04C | 21A | W02A W02B | |
| | | F31C F33A F33B | | | B04D B39A B39B | 21B | X06A X06B X06C | |
| | | F33C F33D F34A | | 05 | F01A F01C F04Z | | X33Z | |
| | | F34B F34C F34D | | | F13A F28A F31A | 39.27.00↔ | 01 | B04A B04B B04C |
| 08 | I08C I28A I28B | | F31B F31C F33A | | B04D | | | |
| | I28C | | F33B F33C F33D | 05 | F21A F21B F21C | | | |
| 09 | J02A J02B J03A | | F34A F34B F34C | 06 | G10Z G12A G12B | | | |
| | J03B J04Z J11A | | F34D | | G12C | | | |
| | J11B | 06 | G10Z G12A G12B | 07 | H06Z | | | |
| 21A | W02A W02B | | G12C | 08 | I28A I28B I28C | | | |
| 21B | X06A X06B X06C | 07 | H06Z | 09 | J11A | | | |
| 39.25.99↔ | | X33Z | 39.26.12↔ | 08 | I08C I28A I28B | | K09A K09B | |
| | | BORP KORP KVB I | | | I28C | 11 | L09A L09B | |
| | | KVB II MKOR VAC | | 21A | W02A W02B | 21B | X06A X06B X06C | |
| | | VBOR VKOR | | 21B | X06A X06B X06C | 22 | Y02A Y02B Y02C | |
| | 05 | F01A F01C F04Z | | | X33Z | 39.27.09↔ | 01 | B04A B04B B04C |
| | | F13A F13B F13C | | | BORP KORP KVB I | | B04D | |
| | | F28A F31A F31B | | | KVB II MKOR VAC | 05 | F21A F21B F21C | |
| | | F31C F33A F33B | | | VBOR VKOR | 06 | G10Z G12A G12B | |
| | | F33C F33D F34A | | 01 | B04A B04B B04C | | G12C | |
| | | F34B F34C F34D | | | B04D B39A B39B | 07 | H06Z | |
| 08 | I08C I28A I28B | 05 | F01A F01C F04Z | 08 | I28A I28B I28C | | | |
| | I28C | | F13A F28A F31A | 09 | J11A | | | |
| 09 | J02A J02B J03A | | F31B F31C F33A | 10 | K09A K09B | | | |
| | J03B J04Z J11A | | F33B F33C F33D | 11 | L09A L09B | | | |
| | J11B | | F34A F34B F34C | 21B | X06A X06B X06C | | | |
| 21A | W02A W02B | | F34D | 22 | Y02A Y02B Y02C | | | |
| 21B | X06A X06B X06C | 06 | G10Z G12A G12B | 39.27.10↔ | 01 | B04A B04B B04C | | |



| CHOP | MDC | DRG | CHOP | MDC | DRG | CHOP | MDC | DRG |
|-----------|-----|-------------------|-----------|-----|-----------------|-----------|-----|-----------------|
| | | B04D | | 21B | X04Z X06A X06B | | | VBOR VKOR |
| | 05 | F21A F21B F21C | | | X06C X33Z | | 01 | B04A B04B B04C |
| | 06 | G10Z G12A G12B | 39.29.10↔ | | BORP KORP KVB I | | | B04D B39A B39B |
| | | G12C | | | KVB II MKOR VAC | | 05 | F01A F01C F04Z |
| | 07 | H06Z | | | VBOR VKOR | | | F13A F21A F21B |
| | 08 | I28A I28B I28C | | 01 | B04A B04B B04C | | | F21C F28A F31A |
| | 09 | J11A | | | B04D B39A B39B | | | F31B F31C F33A |
| | 10 | K09A K09B | | 05 | F01A F01C F04Z | | | F33B F33C F34A |
| | 11 | L09A L09B | | | F13A F21A F21B | | | F34B F34C F34D |
| | 21B | X06A X06B X06C | | | F21C F28A F31A | | 07 | H06Z |
| 39.27.11↔ | 22 | Y02A Y02B Y02C | | | F31B F31C F33A | | 08 | I08C I28A I28B |
| | 01 | B04A B04B B04C | | | F33B F33C F33D | | | I28C |
| | | B04D | | | F34A F34B F34C | | 09 | J02A J02B J03A |
| | 05 | F21A F21B F21C | | | F34D | | | J03B J04Z J11A |
| | 06 | G10Z G12A G12B | | 07 | H06Z | | | J11B |
| | | G12C | | 08 | I08C I28A I28B | | 10 | K09A K09B |
| | 07 | H06Z | | | I28C | | 21A | W02A W02B |
| | 08 | I28A I28B I28C | | 09 | J02A J02B J03A | | 21B | X04Z X06A X06B |
| | 09 | J11A | | | J03B J04Z J11A | 39.29.14↔ | | X06C X33Z |
| | 10 | K09A K09B | | | J11B | | | BORP KORP KVB I |
| | 11 | L09A L09B | | 10 | K09A K09B | | | KVB II MKOR VAC |
| | 21B | X06A X06B X06C | | 21A | W02A W02B | | | VBOR VKOR |
| 39.27.12↔ | 22 | Y02A Y02B Y02C | | 21B | X04Z X06A X06B | | 01 | B04A B04B B04C |
| | 01 | B04A B04B B04C | 39.29.11↔ | | X06C X33Z | | | B04D B39A B39B |
| | | B04D | | | BORP KORP KVB I | | 05 | F01A F01C F04Z |
| | 05 | F21A F21B F21C | | | KVB II MKOR VAC | | | F13A F21A F21B |
| | 06 | G10Z G12A G12B | | | VBOR VKOR | | | F21C F28A F31A |
| | | G12C | | 01 | B04A B04B B04C | | | F31B F31C F33A |
| | 07 | H06Z | | | B04D B39A B39B | | | F33B F33C F33D |
| | 08 | I28A I28B I28C | | 05 | F01A F01C F04Z | | | F34A F34B F34C |
| | 09 | J11A | | | F13A F21A F21B | | | F34D |
| | 10 | K09A K09B | | | F21C F28A F31A | | 07 | H06Z |
| | 11 | L09A L09B | | | F31B F31C F33A | | 08 | I08C I28A I28B |
| | 21B | X06A X06B X06C | | | F33B F33C F33D | | | I28C |
| 39.28↔ | 22 | Y02A Y02B Y02C | | | F34A F34B F34C | | 09 | J02A J02B J03A |
| | | BORP KORP KVB I | | | F34D | | | J03B J04Z J11A |
| | | KVB II MKOR VAC | | 07 | H06Z | | | J11B |
| | | VBOR VKOR | | 08 | I08C I28A I28B | | 10 | K09A K09B |
| | 01 | B02A B02B B20A | | | I28C | | 21A | W02A W02B |
| | | B20B B20C B39A | | 09 | J02A J02B J03A | | 21B | X04Z X06A X06B |
| | | B39B | | | J03B J04Z J11A | 39.29.15↔ | | X06C X33Z |
| | 05 | F04Z F06B F33A | | | J11B | | | BORP KORP KVB I |
| | | F33B F33C F33D | | 10 | K09A K09B | | | KVB II MKOR VAC |
| | 06 | G33Z G38Z | | 21A | W02A W02B | | | VBOR VKOR |
| | 07 | H33Z | | 21B | X04Z X06A X06B | | 01 | B04A B04B B04C |
| | 08 | I08C I28A I28B | | | X06C X33Z | | | B04D B39A B39B |
| | | I28C | 39.29.12↔ | | BORP KORP KVB I | | 05 | F01A F01C F04Z |
| | 11 | L33Z | | | KVB II MKOR VAC | | | F13A F21A F21B |
| | 21A | W01A W01B | | | VBOR VKOR | | | F21C F28A F31A |
| | 21B | X06A X06B X06C | | 01 | B04A B04B B04C | | | F31B F31C F33A |
| 39.29.00↔ | | X33Z | | | B04D B39A B39B | | | F33B F33C F33D |
| | | BORP KVB I KVB II | | 05 | F01A F01C F04Z | | | F34A F34B F34C |
| | | VAC VBOR | | | F13A F21A F21B | | | F34D |
| | 01 | B04A B04B B04C | | | F21C F28A F31A | | 07 | H06Z |
| | | B04D B39A B39B | | | F31B F31C F33A | | 08 | I08C I28A I28B |
| | 05 | F01A F01C F04Z | | | F33B F33C F33D | | | I28C |
| | | F13A F21A F21B | | | F34A F34B F34C | | 09 | J02A J02B J03A |
| | | F21C F28A F31A | | | F34D | | | J03B J04Z J11A |
| | | F31B F31C F33A | | 07 | H06Z | | | J11B |
| | | F33B F33C F33D | | 08 | I08C I28A I28B | | 10 | K09A K09B |
| | | F34A F34B F34C | | | I28C | | 21A | W02A W02B |
| | | F34D | | 09 | J02A J02B J03A | | 21B | X04Z X06A X06B |
| | 07 | H06Z | | | J03B J04Z J11A | 39.29.16↔ | | X06C X33Z |
| | 08 | I08C I28A I28B | | | J11B | | | BORP KORP KVB I |
| | | I28C | | 10 | K09A K09B | | | KVB II MKOR VAC |
| | 09 | J02A J02B J03A | | 21A | W02A W02B | | | VBOR VKOR |
| | | J03B J04Z J11A | | 21B | X04Z X06A X06B | | 01 | B04A B04B B04C |
| | | J11B | | | X06C X33Z | | | B04D B39A B39B |
| | 10 | K09A K09B | 39.29.13↔ | | BORP KORP KVB I | | 05 | F01A F01C F04Z |
| | 21A | W02A W02B | | | KVB II MKOR VAC | | | F13A F21A F21B |

| CHOP | MDC | DRG | CHOP | MDC | DRG | CHOP | MDC | DRG | | |
|-----------|----------------|-------------------|-----------|----------------|-----------------|----------------|----------------|----------------|----------------|----------------|
| 39.29.81↔ | | BORP KVB I KVB II | | | F31B F31C F33A | | 07 | H33Z | | |
| | | VAC VBOR | | | F33B F33C F33D | | 08 | I08C I28A I28B | | |
| | 01 | B04A B04B B04C | | | F34A F34B F34C | | | I28C I32B | | |
| | | B04D B39A B39B | | | F34D | | 10 | K09A K09B | | |
| | 05 | F01A F01C F04Z | | 07 | H06Z | | 11 | L09A L09B L33Z | | |
| | | F13A F21A F21B | | 08 | I08C I28A I28B | | 21A | W02A W02B | | |
| | | F21C F28A F31A | | | I28C | | 21B | X05A X05B X06A | | |
| | | F31B F31C F33A | | 09 | J02A J02B J03A | 39.31.20↔ | | X06B X06C X33Z | | |
| | | F33B F33C F33D | | | J03B J04Z J11A | | | 05 | BORP VAC VBOR | |
| | | F34A F34B F34C | | | J11B | | | | F01A F01C F04Z | |
| | | F34D | | | K09A K09B | | | | F28A F31A F31B | |
| | 07 | H06Z | | | W02A W02B | | | | F31C F59A F59B | |
| | 08 | I08C I28A I28B | | 21A | X04Z X06A X06B | | | | F59C F59D F59E | |
| | | I28C | | 21B | X06C X33Z | | | | F59F F59G | |
| | 09 | J02A J02B J03A | 39.2a↔ | | BORP KORB KVB I | | | 06 | G10Z G12A G12B | |
| | J03B J04Z J11A | | | | KVB II MKOR VAC | | | | G12C | |
| | J11B | | | | VBOR VKOR | | | 07 | H33Z | |
| 10 | K09A K09B | | | 01 | B02A B02B B20A | | | 08 | I08C I28A I28B | |
| 21A | W02A W02B | | | | B20B B20C B39A | | | | I28C I32B | |
| 21B | X04Z X06A X06B | | | | B39B | | | 10 | K09A K09B | |
| | X06C X33Z | | | | F04Z F06B F33A | | | 11 | L09A L09B L33Z | |
| 39.29.82↔ | | BORP KVB I KVB II | | | | | F33B F33C F33D | | 21A | W02A W02B |
| | | VAC VBOR | | | | G33Z G38Z | | 21B | X05A X05B X06A | |
| | 01 | B04A B04B B04C | | | | H33Z | 39.31.21↔ | | X06B X06C X33Z | |
| | | B04D B39A B39B | | | | I08C I28A I28B | | | 05 | BORP VAC VBOR |
| | 05 | F01A F01C F04Z | | | | I28C | | | | F01A F01C F04Z |
| | | F13A F21A F21B | | | | L33Z | | | | F28A F31A F31B |
| | | F21C F28A F31A | | | | W01A W01B | | | | F31C F59A F59B |
| | | F31B F31C F33A | | | | X06A X06B X06C | | | | F59C F59D F59E |
| | | F33B F33C F33D | | | X33Z | | | | F59F F59G | |
| | | F34A F34B F34C | | 39.31.10↔ | BORP VAC VBOR | | | 06 | G10Z G12A G12B | |
| | | F34D | | | F01A F01C F04Z | | | | G12C G33Z G38Z | |
| | 07 | H06Z | | | F28A F31A F31B | | | 07 | H33Z | |
| | 08 | I08C I28A I28B | | | F31C F59A F59B | | | 08 | I08C I28A I28B | |
| | | I28C | | | F59C F59D F59E | | | | I28C I32B | |
| | 09 | J02A J02B J03A | | | F59F F59G | | | 10 | K09A K09B | |
| | J03B J04Z J11A | | | G10Z G12A G12B | | 11 | | L09A L09B L33Z | | |
| | J11B | | | G12C | | 21A | | W02A W02B | | |
| 10 | K09A K09B | | | H33Z | | 21B | X05A X05B X06A | | | |
| 21A | W02A W02B | | | I08C I28A I28B | 39.31.22↔ | | X06B X06C X33Z | | | |
| 21B | X04Z X06A X06B | | | I28C I32B | | | 05 | BORP VAC VBOR | | |
| | X06C X33Z | | | K09A K09B | | | | F01A F01C F04Z | | |
| 39.29.89↔ | | BORP KVB I KVB II | | | | L09A L09B L33Z | | | F28A F31A F31B | |
| | | VAC VBOR | | | | W02A W02B | | | F31C F59A F59B | |
| | 01 | B04A B04B B04C | | | | X05A X05B X06A | | | F59C F59D F59E | |
| | | B04D B39A B39B | | | | X06B X06C X33Z | | | F59F F59G | |
| | 05 | F01A F01C F04Z | 39.31.11↔ | | | BORP VAC VBOR | | 06 | G10Z G12A G12B | |
| | | F13A F21A F21B | | | | | F01A F01C F04Z | | | G12C G33Z G38Z |
| | | F21C F28A F31A | | | | | F28A F31A F31B | | 07 | H33Z |
| | | F31B F31C F33A | | | | | F31C F59A F59B | | 08 | I08C I28A I28B |
| | | F33B F33C F33D | | | | | F59C F59D F59E | | | I28C I32B |
| | | F34A F34B F34C | | | | | F59F F59G | | 10 | K09A K09B |
| | | F34D | | | | | G10Z G12A G12B | | 11 | L09A L09B L33Z |
| | 07 | H06Z | | | | | G12C G33Z G38Z | | 21A | W02A W02B |
| | 08 | I08C I28A I28B | | | | H33Z | | 21B | X05A X05B X06A | |
| | | I28C | | | | I08C I28A I28B | 39.31.29↔ | | X06B X06C X33Z | |
| | 09 | J02A J02B J03A | | | | I28C I32B | | | 05 | BORP VAC VBOR |
| | J03B J04Z J11A | | | | K09A K09B | | | | F01A F01C F04Z | |
| | J11B | | | | L09A L09B L33Z | | | | F28A F31A F31B | |
| 10 | K09A K09B | | | | W02A W02B | | | | F31C F59A F59B | |
| 21A | W02A W02B | | | | X05A X05B X06A | | | | F59C F59D F59E | |
| 21B | X04Z X06A X06B | | | X06B X06C X33Z | | | | F59F F59G | | |
| | X06C X33Z | | 39.31.19↔ | BORP VAC VBOR | | 06 | | G10Z G12A G12B | | |
| 39.29.99↔ | | BORP KVB I KVB II | | | F01A F01C F04Z | | | | G12C | |
| | | VAC VBOR | | | F28A F31A F31B | | | 07 | H33Z | |
| | 01 | B04A B04B B04C | | | F31C F59A F59B | | | 08 | I08C I28A I28B | |
| | | B04D B39A B39B | | | F59C F59D F59E | | | | I28C I32B | |
| | 05 | F01A F01C F04Z | | | F59F F59G | | | 10 | K09A K09B | |
| | | F13A F21A F21B | | | G10Z G12A G12B | | | 11 | L09A L09B L33Z | |
| | | F21C F28A F31A | | | G12C | | | 21A | W02A W02B | |

| CHOP | MDC | DRG | CHOP | MDC | DRG | CHOP | MDC | DRG | | | |
|-----------|-----------|---|---|---|--|---|---|--|---|----|---|
| 39.31.30↔ | 21B | X05A X05B X06A X06B X06C X33Z BORP VAC VBOR | 39.31.62↔ | 05 | E05B E05C F01A F01C F04Z F28A F31A F31B F31C F59A F59B F59C F59D F59E F59F F59G | 39.31.72↔ | 05 | E05B E05C F01A F01C F04Z F28A F31A F31B F31C F59A F59B F59C F59D F59E F59F F59G | | | |
| | 05 | F01A F01C F04Z F28A F31A F31B F31C F59A F59B F59C F59D F59E F59F F59G | | 06 | G10Z G12A G12B G12C G33Z G38Z | | 06 | G10Z G12A G12B G12C G33Z G38Z | | | |
| | 06 | G10Z G12A G12B G12C | | 07 | H33Z | | 07 | H33Z | | | |
| | 07 | H33Z | | 08 | I08C I28A I28B I28C I32B | | 08 | I08C I28A I28B I28C I32B | | | |
| | 08 | I08C I28A I28B I28C I32A I32B | | 10 | K09A K09B | | 10 | K09A K09B | | | |
| | 10 | K09A K09B | | 11 | L09A L09B L33Z | | 11 | L09A L09B L33Z | | | |
| | 11 | L09A L09B L33Z | | 21A | W02A W02B | | 21A | W02A W02B | | | |
| | 21A | W02A W02B | | 21B | X05A X05B X06A X06B X06C X33Z BORP VAC VBOR | | 21B | X05A X05B X06A X06B X06C X33Z BORP VAC VBOR | | | |
| | 21B | X05A X05B X06A X06B X06C X33Z BORP VAC VBOR | | 04 | E01A E01B E05A E05B E05C | | 04 | E01A E01B E05A E05B E05C | | | |
| | 39.31.40↔ | 05 | | F01A F01C F04Z F28A F31A F31B F31C F59A F59B F59C F59D F59E F59F F59G | 05 | | F01A F01C F04Z F28A F31A F31B F31C F59A F59B F59C F59D F59E F59F F59G | 05 | F01A F01C F04Z F28A F31A F31B F31C F59A F59B F59C F59D F59E F59F F59G | 05 | F01A F01C F04Z F28A F31A F31B F31C F59A F59B F59C F59D F59E F59F F59G |
| | | 06 | | G10Z G12A G12B G12C | 06 | | G10Z G12A G12B G12C G33Z G38Z | 06 | G10Z G12A G12B G12C G33Z G38Z | 06 | G10Z G12A G12B G12C G33Z G38Z |
| | | 07 | | H33Z | 07 | | H33Z | 07 | H33Z | 07 | H33Z |
| | | 08 | | I08C I28A I28B I28C I32A I32B | 08 | | I08C I28A I28B I28C I32B | 08 | I08C I28A I28B I28C I32B | 08 | I08C I28A I28B I28C I32B |
| | | 10 | | K09A K09B | 10 | | K09A K09B | 10 | K09A K09B | 10 | K09A K09B |
| 11 | | L09A L09B L33Z | 11 | L09A L09B L33Z | 11 | L09A L09B L33Z | 11 | L09A L09B L33Z | | | |
| 21A | | W02A W02B | 21A | W02A W02B | 21A | W02A W02B | 21A | W02A W02B | | | |
| 21B | | X05A X05B X06A X06B X06C X33Z BORP VAC VBOR | 21B | X05A X05B X06A X06B X06C X33Z BORP VAC VBOR | 21B | X05A X05B X06A X06B X06C X33Z BORP VAC VBOR | 21B | X05A X05B X06A X06B X06C X33Z BORP VAC VBOR | | | |
| 39.31.50↔ | | 05 | F01A F01C F04Z F28A F31A F31B F31C F59A F59B F59C F59D F59E F59F F59G | 04 | E01A E01B E05A E05B E05C | 04 | E01A E01B E05A E05B E05C | 04 | E01A E01B E05A E05B E05C | | |
| | | 06 | G10Z G12A G12B G12C | 05 | F01A F01C F04Z F28A F31A F31B F31C F59A F59B F59C F59D F59E F59F F59G | 05 | F01A F01C F04Z F28A F31A F31B F31C F59A F59B F59C F59D F59E F59F F59G | 05 | F01A F01C F04Z F28A F31A F31B F31C F59A F59B F59C F59D F59E F59F F59G | | |
| | | 07 | H33Z | 06 | G10Z G12A G12B G12C G33Z G38Z | 06 | G10Z G12A G12B G12C G33Z G38Z | 06 | G10Z G12A G12B G12C G33Z G38Z | | |
| | | 08 | I08C I28A I28B I28C I32B | 07 | H33Z | 07 | H33Z | 07 | H33Z | | |
| | | 10 | K09A K09B | 08 | I08C I28A I28B I28C I32B | 08 | I08C I28A I28B I28C I32B | 08 | I08C I28A I28B I28C I32B | | |
| | | 11 | L09A L09B L33Z | 10 | K09A K09B | 10 | K09A K09B | 10 | K09A K09B | | |
| | 21A | W02A W02B | 11 | L09A L09B L33Z | 11 | L09A L09B L33Z | 11 | L09A L09B L33Z | | | |
| | 21B | X05A X05B X06A X06B X06C X33Z BORP VAC VBOR | 21A | W02A W02B | 21A | W02A W02B | 21A | W02A W02B | | | |
| | 39.31.60↔ | 04 | E01A E01B E05A E05B E05C | 21B | X05A X05B X06A X06B X06C X33Z BORP VAC VBOR | 21B | X05A X05B X06A X06B X06C X33Z BORP VAC VBOR | 21B | X05A X05B X06A X06B X06C X33Z BORP VAC VBOR | | |
| | | 05 | F01A F01C F04Z F28A F31A F31B F31C F59A F59B F59C F59D F59E F59F F59G | 05 | F01A F01C F04Z F28A F31A F31B F31C F59A F59B F59C F59D F59E F59F F59G | 05 | F01A F01C F04Z F28A F31A F31B F31C F59A F59B F59C F59D F59E F59F F59G | 05 | F01A F01C F04Z F28A F31A F31B F31C F59A F59B F59C F59D F59E F59F F59G | | |
| | | 06 | G10Z G12A G12B G12C G33Z G38Z | 06 | G10Z G12A G12B G12C | 06 | G10Z G12A G12B G12C | 06 | G10Z G12A G12B G12C | | |
| | | 07 | H33Z | 07 | H33Z | 07 | H33Z | 07 | H33Z | | |
| | | 08 | I08C I28A I28B I28C I32B | 08 | I08C I28A I28B I28C I32B | 08 | I08C I28A I28B I28C I32B | 08 | I08C I28A I28B I28C I32B | | |
| | | 10 | K09A K09B | 10 | K09A K09B | 10 | K09A K09B | 10 | K09A K09B | | |
| 11 | | L09A L09B L33Z | 11 | L09A L09B L33Z | 11 | L09A L09B L33Z | 11 | L09A L09B L33Z | | | |
| 21A | | W02A W02B | 21A | W02A W02B | 21A | W02A W02B | 21A | W02A W02B | | | |
| 21B | | X05A X05B X06A X06B X06C X33Z BORP VAC VBOR | 21B | X05A X05B X06A X06B X06C X33Z BORP VAC VBOR | 21B | X05A X05B X06A X06B X06C X33Z BORP VAC VBOR | 21B | X05A X05B X06A X06B X06C X33Z BORP VAC VBOR | | | |
| 39.31.61↔ | | 04 | E01A E01B E05A | 04 | E01A E01B E05A | 04 | E01A E01B E05A | 05 | F01A F01C F04Z | | |



| CHOP | MDC | DRG | CHOP | MDC | DRG | CHOP | MDC | DRG |
|-----------|-----|----------------|-----------|-----|----------------|-----------|-----|----------------|
| | | F28A F31A F31B | | 07 | H33Z | | 21B | X05A X05B X06A |
| | | F31C F59A F59B | | 08 | I08C I28A I28B | | | X06B X06C X33Z |
| | | F59C F59D F59E | | | I28C I32B | 39.31.89↔ | 05 | BORP VAC VBOR |
| | 06 | G10Z G12A G12B | | 10 | K09A K09B | | | F01A F01C F04Z |
| | | G12C | | 11 | L09A L09B L33Z | | | F28A F31A F31B |
| | 07 | H33Z | | 21A | W02A W02B | | | F31C F59A F59B |
| | 08 | I08C I28A I28B | 39.31.85↔ | 21B | X05A X05B X06A | | 06 | F59C F59D F59E |
| | | I28C I32B | | | X06B X06C X33Z | | | F59F F59G |
| | 10 | K09A K09B | | 05 | BORP VAC VBOR | | 06 | G10Z G12A G12B |
| | 11 | L09A L09B L33Z | | | F01A F01C F04Z | | | G12C |
| | 21A | W02A W02B | | 06 | F28A F31A F31B | | 07 | H33Z |
| 39.31.81↔ | 21B | X05A X05B X06A | | 08 | F31C F59A F59B | | 08 | I08C I28A I28B |
| | | X06B X06C X33Z | | | F59C F59D F59E | | | I28C I32B |
| | | BORP VAC VBOR | | 10 | F59F F59G | | 10 | K09A K09B |
| | 05 | F01A F01C F04Z | | 11 | G10Z G12A G12B | | 11 | L09A L09B L33Z |
| | | F28A F31A F31B | | 21A | G12C | | 21A | W02A W02B |
| | | F31C F59A F59B | | 21B | H33Z | 39.32.11↔ | 21B | X05A X05B X06A |
| | | F59C F59D F59E | | | I08C I28A I28B | | | X06B X06C X33Z |
| | | F59F F59G | | 10 | I28C I32B | | 05 | BORP VAC VBOR |
| | 06 | G10Z G12A G12B | | 11 | K09A K09B | | 08 | F39A F39B F39C |
| | | G12C | | 21A | L09A L09B L33Z | | | I08C I28A I28B |
| | 07 | H33Z | | 21B | W02A W02B | | 21A | W02A W02B |
| | 08 | I08C I28A I28B | 39.31.86↔ | | X05A X05B X06A | | 21B | X06A X06B X06C |
| | | I28C I32B | | | X06B X06C X33Z | | | BORP VAC VBOR |
| | 10 | K09A K09B | | 05 | BORP VAC VBOR | 39.32.19↔ | 05 | F39A F39B F39C |
| | 11 | L09A L09B L33Z | | | F01A F01C F04Z | | 08 | I08C I28A I28B |
| | 21A | W02A W02B | | 06 | F28A F31A F31B | | | I28C |
| | 21B | X05A X05B X06A | | | F31C F59A F59B | | 21A | W02A W02B |
| | | X06B X06C X33Z | | 06 | F59C F59D F59E | | 21B | X06A X06B X06C |
| 39.31.82↔ | | BORP VAC VBOR | | | F59F F59G | 39.32.30↔ | | BORP VAC VBOR |
| | 05 | F01A F01C F04Z | | 07 | G10Z G12A G12B | | 05 | F39A F39B F39C |
| | | F28A F31A F31B | | | G12C | | 08 | I08C I28A I28B |
| | | F31C F59A F59B | | 07 | H33Z | | | I28C |
| | | F59C F59D F59E | | 08 | I08C I28A I28B | | 21A | W02A W02B |
| | | F59F F59G | | | I28C I32B | | 21B | X06A X06B X06C |
| | 06 | G10Z G12A G12B | | 10 | K09A K09B | | | BORP VAC VBOR |
| | | G12C | | 11 | L09A L09B L33Z | 39.32.31↔ | 05 | F39A F39B F39C |
| | 07 | H33Z | | 21A | W02A W02B | | 08 | I08C I28A I28B |
| | 08 | I08C I28A I28B | | 21B | X05A X05B X06A | | | I28C |
| | | I28C I32B | | | X06B X06C X33Z | | 21A | W02A W02B |
| | 10 | K09A K09B | 39.31.87↔ | 05 | BORP VAC VBOR | | 21B | X06A X06B X06C |
| | 11 | L09A L09B L33Z | | | F01A F01C F04Z | | | BORP VAC VBOR |
| | 21A | W02A W02B | | 06 | F28A F31A F31B | 39.32.32↔ | 05 | F39A F39B F39C |
| | 21B | X05A X05B X06A | | | F31C F59A F59B | | 08 | I08C I28A I28B |
| | | X06B X06C X33Z | | 06 | F59C F59D F59E | | | I28C |
| 39.31.83↔ | | BORP VAC VBOR | | | F59F F59G | | 21A | W02A W02B |
| | 05 | F01A F01C F04Z | | 06 | G10Z G12A G12B | | 21B | X06A X06B X06C |
| | | F28A F31A F31B | | | G12C | | | BORP VAC VBOR |
| | | F31C F59A F59B | | 07 | H33Z | 39.32.39↔ | 05 | F39A F39B F39C |
| | | F59C F59D F59E | | 08 | I08C I28A I28B | | 08 | I08C I28A I28B |
| | | F59F F59G | | | I28C I32B | | | I28C |
| | 06 | G10Z G12A G12B | | 10 | K09A K09B | | 21A | W02A W02B |
| | | G12C | | 11 | L09A L09B L33Z | | 21B | X06A X06B X06C |
| | 07 | H33Z | | 21A | W02A W02B | | | BORP VAC VBOR |
| | 08 | I08C I28A I28B | 39.31.88↔ | 21B | X05A X05B X06A | | 05 | F39A F39B F39C |
| | | I28C I32B | | | X06B X06C X33Z | | 08 | I08C I28A I28B |
| | 10 | K09A K09B | | 05 | BORP VAC VBOR | | | I28C |
| | 11 | L09A L09B L33Z | | | F01A F01C F04Z | | 21A | W02A W02B |
| | 21A | W02A W02B | | 06 | F28A F31A F31B | | 21B | X06A X06B X06C |
| | 21B | X05A X05B X06A | | | F31C F59A F59B | | | BORP VAC VBOR |
| | | X06B X06C X33Z | | 06 | F59C F59D F59E | 39.32.41↔ | 05 | F39A F39B F39C |
| 39.31.84↔ | | BORP VAC VBOR | | | F59F F59G | | 08 | I08C I28A I28B |
| | 05 | F01A F01C F04Z | | 06 | G10Z G12A G12B | | | I28C |
| | | F28A F31A F31B | | | G12C | | 21A | W02A W02B |
| | | F31C F59A F59B | | 07 | H33Z | | 21B | X06A X06B X06C |
| | | F59C F59D F59E | | 08 | I08C I28A I28B | | | BORP VAC VBOR |
| | | F59F F59G | | | I28C I32B | 39.32.42↔ | 05 | F39A F39B F39C |
| | 06 | G10Z G12A G12B | | 10 | K09A K09B | | 08 | I08C I28A I28B |
| | | G12C | | 11 | L09A L09B L33Z | | | I28C |
| | | | | 21A | W02A W02B | | | |

| CHOP | MDC | DRG | CHOP | MDC | DRG | CHOP | MDC | DRG |
|-----------|-----|--|-----------|-----|---|-----------|-----|---|
| | 21A | W02A W02B | | | J03B J04Z J11A | | 21B | X04Z X05A X05B |
| | 21B | X06A X06B X06C | | | J11B | | | X06A X06B X06C |
| 39.42.11↔ | 01 | B04A B04B B04C B04D | | 10 | K09A K09B | 39.50.12↔ | 01 | B17A B17B B17C B39A B39B |
| | 05 | F21A F21B F21C | | 11 | L09A L09B L33Z | | 03 | D12A |
| | 06 | G10Z G12A G12B G12C | | 15 | P02A P02B P02C | | 04 | E02A E02B |
| | 07 | H06Z | | 21A | W02A W02B | | 05 | F01A F01C F04Z F21A F21B F21C F28A F59A F59B F59C F59D F59E F59F F59G |
| | 08 | I28A I28B I28C | 39.50.00↔ | 01 | B17A B17B B17C B39A B39B | | 06 | G10Z G12A G12B G12C |
| | 09 | J11A | | 03 | D12A | | 07 | H06Z |
| | 10 | K09A K09B | | 04 | E02A E02B | | 08 | I28A I28B |
| | 11 | L09A L09B | | 05 | F01A F01C F04Z F21A F21B F21C F28A F59A F59B F59C F59D F59E F59F F59G | | 09 | J11A |
| | 21B | X06A X06B X06C | | 06 | G10Z G12A G12B G12C | | 10 | K09A K09B |
| 39.42.12↔ | 01 | B04A B04B B04C B04D | | 07 | H06Z | | 11 | L09A L09B |
| | 05 | F21A F21B F21C | | 08 | I28A I28B | 39.50.13↔ | 01 | B17A B17B B17C B39A B39B |
| | 06 | G10Z G12A G12B G12C | | 09 | J11A | | 03 | D12A |
| | 07 | H06Z | | 10 | K09A K09B | | 04 | E02A E02B |
| | 08 | I28A I28B I28C | | 11 | L09A L09B | | 05 | F01A F01C F04Z F21A F21B F21C F28A F59A F59B F59C F59D F59E F59F F59G |
| | 09 | J11A | | 12 | M06Z M37Z | | 06 | G10Z G12A G12B G12C |
| | 10 | K09A K09B | | 14 | O02A O02B | | 07 | H06Z |
| | 11 | L09A L09B | | 21A | W02A W02B | | 08 | I28A I28B |
| | 21B | X06A X06B X06C | | 21B | X04Z X05A X05B X06A X06B X06C | | 09 | J11A |
| 39.43↔ | 01 | B04A B04B B04C B04D | | 01 | B17A B17B B17C B39A B39B | | 10 | K09A K09B |
| | 05 | F21A F21B F21C | | 03 | D12A | | 11 | L09A L09B |
| | 06 | G10Z G12A G12B G12C | 39.50.10↔ | 04 | E02A E02B | | 12 | M06Z M37Z |
| | 07 | H06Z | | 05 | F01A F01C F04Z F21A F21B F21C F28A F59A F59B F59C F59D F59E F59F F59G | | 14 | O02A O02B |
| | 08 | I28A I28B I28C | | 06 | G10Z G12A G12B G12C | | 21A | W02A W02B |
| | 09 | J11A | | 07 | H06Z | | 21B | X04Z X05A X05B X06A X06B X06C |
| | 10 | K09A K09B | | 08 | I28A I28B | 39.50.14↔ | 01 | B17A B17B B17C B39A B39B |
| | 11 | L09A L09B | | 09 | J11A | | 03 | D12A |
| | 21B | X06A X06B X06C | | 10 | K09A K09B | | 04 | E02A E02B |
| 39.49.10↔ | 05 | BORP VAC VBOR F01A F01C F04Z F28A F31A F31B F31C F59A F59B F59C F59D F59E F59F F59G | | 11 | L09A L09B | | 05 | F01A F01C F04Z F21A F21B F21C F28A F59A F59B F59C F59D F59E F59F F59G |
| | 06 | G10Z G12A G12B G12C | | 12 | M06Z M37Z | | 06 | G10Z G12A G12B G12C |
| | 07 | H33Z | | 14 | O02A O02B | | 07 | H06Z |
| | 08 | I08C I28A I28B I28C I32A I32B | | 21A | W02A W02B | | 08 | I28A I28B |
| | 10 | K09A K09B | | 21B | X04Z X05A X05B X06A X06B X06C | | 09 | J11A |
| | 11 | L09A L09B L33Z | | 01 | B17A B17B B17C B39A B39B | | 10 | K09A K09B |
| | 21A | W02A W02B | 39.50.11↔ | 03 | D12A | | 11 | L09A L09B |
| | 21B | X05A X05B X06A X06B X06C X33Z | | 04 | E02A E02B | | 12 | M06Z M37Z |
| 39.49.30↔ | | BORP KORP KVB I KVB II MKOR VAC VBOR VKOR | | 05 | F01A F01C F04Z F21A F21B F21C F28A F59A F59B F59C F59D F59E F59F F59G | | 14 | O02A O02B |
| | 01 | B04A B04B B04C B04D B39A B39B | | 06 | G10Z G12A G12B G12C | | 21A | W02A W02B |
| | 03 | D12A | | 07 | H06Z | | 21B | X04Z X05A X05B X06A X06B X06C |
| | 04 | E02A E02B E02C | | 08 | I28A I28B | 39.50.19↔ | 01 | B17A B17B B17C B39A B39B |
| | 05 | F04Z F13A F21A F21B F21C F33A F33B F33C F33D | | 09 | J11A | | 03 | D12A |
| | 06 | G10Z G12A G12B G12C G33Z G38Z | | 10 | K09A K09B | | 04 | E02A E02B |
| | 07 | H33Z | | 11 | L09A L09B | | 05 | F01A F01C F04Z |
| | 08 | I08C I28A I28B I28C | | 12 | M06Z M37Z | | | |
| | 09 | J02A J02B J03A | | 14 | O02A O02B | | | |
| | | | | 21A | W02A W02B | | | |



| CHOP | MDC | DRG | CHOP | MDC | DRG | CHOP | MDC | DRG |
|-----------|-----|----------------|-----------|-----|-----------------|-----------|-----|-----------------|
| | | F21A F21B F21C | | 08 | I28A I28B | | 11 | L33Z |
| | | F28A F59A F59B | | 09 | J11A | | 21A | W02A W02B |
| | | F59C F59D F59E | | 10 | K09A K09B | | 21B | X06A X06B X06C |
| | | F59F F59G | | 11 | L09A L09B | | | X33Z |
| | 06 | G10Z G12A G12B | | 12 | M06Z M37Z | 39.52.10↔ | | BORP KORP KVB I |
| | | G12C | | 14 | O02A O02B | | | KVB II MKOR VAC |
| | 07 | H06Z | | 21A | W02A W02B | | | VBOR VKOR |
| | 08 | I28A I28B | | 21B | X04Z X05A X05B | | 01 | B04A B04B B04C |
| | 09 | J11A | | | X06A X06B X06C | | | B04D B39A B39B |
| | 10 | K09A K09B | 39.51.00↔ | | BORP KORP KVB I | | 05 | F01A F01C F04Z |
| | 11 | L09A L09B | | | KVB II MKOR VAC | | | F28A F31A F31B |
| | 12 | M06Z M37Z | | 01 | VBOR VKOR | | | F31C F59A F59B |
| | 14 | O02A O02B | | | B02A B02B B20A | | | F59C F59D F59E |
| | 21A | W02A W02B | | | B20B B20C B39A | | 06 | F59F |
| | 21B | X04Z X05A X05B | | | B39B | | | G02A G02B G38Z |
| 39.50.20↔ | | X06A X06B X06C | | 05 | F01A F01C F04Z | | 07 | H33Z |
| | 01 | B17A B17B B17C | | | F28A F31A F31B | | 08 | I08C I28A I28B |
| | | B39A B39B | | | F31C F59A F59B | | | I28C |
| | 03 | D12A | | | F59C F59D F59E | | 10 | K09A K09B |
| | 04 | E02A E02B | | | F59F | | 11 | L33Z |
| | 05 | F01A F01C F04Z | | 07 | H33Z | | 21A | W02A W02B |
| | | F21A F21B F21C | | 11 | L33Z | | 21B | X06A X06B X06C |
| | | F28A F59A F59B | | 21A | W01A W01B | 39.52.11↔ | | X33Z |
| | | F59C F59D F59E | | 21B | X06A X06B X06C | | | BORP KORP KVB I |
| | | F59F F59G | | | X33Z | | | KVB II MKOR VAC |
| | 06 | G10Z G12A G12B | 39.51.11↔ | | BORP KORP KVB I | | 05 | VBOR VKOR |
| | | G12C | | | KVB II MKOR VAC | | | F01A F01C F04Z |
| | 07 | H06Z | | 01 | VBOR VKOR | | | F28A F31A F31B |
| | 08 | I28A I28B | | | B02A B02B B20A | | | F31C F59A F59B |
| | 09 | J11A | | | B20B B20C B39A | | | F59C F59D F59E |
| | 10 | K09A K09B | | | B39B | | 06 | F59F |
| | 11 | L09A L09B | | 05 | F01A F01C F04Z | | | G02A G02B G33Z |
| | 12 | M06Z M37Z | | | F28A F31A F31B | | 07 | G38Z |
| | 14 | O02A O02B | | | F31C F59A F59B | | | H33Z |
| | 21A | W02A W02B | | | F59C F59D F59E | | 08 | I08C I28A I28B |
| | 21B | X04Z X05A X05B | | | F59F | | | I28C |
| 39.50.21↔ | | X06A X06B X06C | | 06 | G33Z G38Z | | 10 | K09A K09B |
| | 01 | B17A B17B B17C | | 07 | H33Z | | 11 | L33Z |
| | | B39A B39B | | 11 | L33Z | | 21A | W02A W02B |
| | 03 | D12A | | 21A | W01A W01B | | 21B | X06A X06B X06C |
| | 04 | E02A E02B | | 21B | X06A X06B X06C | 39.52.19↔ | | X33Z |
| | 05 | F01A F01C F04Z | 39.51.99↔ | | X33Z | | | BORP KORP KVB I |
| | | F21A F21B F21C | | | BORP KORP KVB I | | | KVB II MKOR VAC |
| | | F28A F59A F59B | | | KVB II MKOR VAC | | 01 | VBOR VKOR |
| | | F59C F59D F59E | | 01 | VBOR VKOR | | | B04A B04B B04C |
| | | F59F F59G | | | B02A B02B B20A | | | B04D B39A B39B |
| | 06 | G10Z G12A G12B | | | B20B B20C B39A | | 05 | F01A F01C F04Z |
| | | G12C | | | B39B | | | F28A F31A F31B |
| | 07 | H06Z | | 05 | F01A F01C F04Z | | | F31C F59A F59B |
| | 08 | I28A I28B | | | F28A F31A F31B | | | F59C F59D F59E |
| | 09 | J11A | | | F31C F59A F59B | | | F59F |
| | 10 | K09A K09B | | | F59C F59D F59E | | 06 | G02A G02B G33Z |
| | 11 | L09A L09B | | | F59F | | | G38Z |
| | 12 | M06Z M37Z | | 07 | H33Z | | 07 | H33Z |
| | 14 | O02A O02B | | 11 | L33Z | | 08 | I08C I28A I28B |
| | 21A | W02A W02B | | 21A | W01A W01B | | | I28C |
| | 21B | X04Z X05A X05B | | 21B | X06A X06B X06C | | 10 | K09A K09B |
| 39.50.99↔ | | X06A X06B X06C | | | X33Z | | 11 | L33Z |
| | 01 | B17A B17B B17C | 39.52.00↔ | 01 | B04A B04B B04C | | 21A | W02A W02B |
| | | B39A B39B | | | B04D B39A B39B | | 21B | X06A X06B X06C |
| | 03 | D12A | | 05 | F01A F01C F04Z | 39.52.20↔ | | X33Z |
| | 04 | E02A E02B | | | F28A F31A F31B | | | BORP KORP KVB I |
| | 05 | F01A F01C F04Z | | | F31C F59A F59B | | | KVB II MKOR VAC |
| | | F21A F21B F21C | | | F59C F59D F59E | | | VBOR VKOR |
| | | F28A F59A F59B | | | F59F | | 01 | B04A B04B B04C |
| | | F59C F59D F59E | | 06 | G02A G02B G38Z | | | B04D B39A B39B |
| | | F59F F59G | | 07 | H33Z | | 04 | E01A E01B E05A |
| | 06 | G10Z G12A G12B | | 08 | I08C I28A I28B | | | E05B E05C |
| | | G12C | | | I28C | | 05 | F01A F01C F04Z |
| | 07 | H06Z | | 10 | K09A K09B | | | F28A F31A F31B |

| CHOP | MDC | DRG | CHOP | MDC | DRG | CHOP | MDC | DRG |
|-----------|-----|-----------------|-----------|-----|-----------------|-----------|-----|-------------------|
| | | F31C F59A F59B | | 07 | H33Z | | 21B | X06A X06B X06C |
| | | F59C F59D F59E | | 08 | I08C I28A I28B | | | X33Z |
| | | F59F | | | I28C | 39.54.20↔ | | BORP KORP KVB I |
| | 06 | G02A G02B G33Z | | 10 | K09A K09B | | | KVB II MKOR VAC |
| | | G38Z | | 11 | L33Z | | | VBOR VKOR |
| | 07 | H33Z | | 21A | W02A W02B | | 05 | F01A F01C F04Z |
| | 08 | I08C I28A I28B | | 21B | X06A X06B X06C | | | F28A F31A F31B |
| | | I28C | 39.52.99↔ | | X33Z | | | F31C F59A F59B |
| | 10 | K09A K09B | | 01 | B04A B04B B04C | | | F59C F59D F59E |
| | 11 | L33Z | | | B04D B39A B39B | | 06 | F59F |
| | 21A | W02A W02B | | 03 | D12A | | | G02A G02B G33Z |
| | 21B | X06A X06B X06C | | 04 | E02A E02B | | 07 | G38Z |
| 39.52.21↔ | | X33Z | | 05 | F21A F21B F21C | | 08 | H33Z |
| | | BORP KORP KVB I | | 06 | G10Z G12A G12B | | | I08C I28A I28B |
| | | KVB II MKOR VAC | | | G12C | | 10 | I28C |
| | | VBOR VKOR | | 07 | H06Z | | | K09A K09B |
| | 01 | B04A B04B B04C | | 08 | I28A I28B | | 11 | L33Z |
| | | B04D B39A B39B | | 09 | J11A | | 21A | W02A W02B |
| | 04 | E01A E01B E05A | | 10 | K09A K09B | | 21B | X06A X06B X06C |
| | | E05B E05C | | 11 | L09A L09B | | | X33Z |
| | 05 | F01A F01C F04Z | | 12 | M06Z M37Z | 39.54.99↔ | 05 | F01A F01C F04Z |
| | | F28A F31A F31B | | 14 | O02A O02B | | | F28A F31A F31B |
| | | F31C F59A F59B | 39.53↔ | 21B | X06A X06B X06C | | | F31C F59A F59B |
| | | F59C F59D F59E | | | BORP KORP KVB I | | | F59C F59D F59E |
| | | F59F | | | KVB II MKOR VAC | | | F59F |
| | 06 | G02A G02B G33Z | | | VBOR VKOR | | 07 | H33Z |
| | | G38Z | | 01 | B02A B02B B20A | | 08 | I08C I28A I28B |
| | 07 | H33Z | | | B20B B20C B20D | | | I28C |
| | 08 | I08C I28A I28B | | | B20E B39A B39B | | 10 | K09A K09B |
| | | I28C | | 05 | F01A F01C F04Z | | 11 | L33Z |
| | 10 | K09A K09B | | | F28A F31A F31B | | 21A | W02A W02B |
| | 11 | L33Z | | | F31C F59A F59B | | 21B | X06A X06B X06C |
| | 21A | W02A W02B | | | F59C F59D F59E | | | X33Z |
| | 21B | X06A X06B X06C | | | F59F | 39.55↔ | | BORP KVB I KVB II |
| 39.52.22↔ | | X33Z | | 06 | G33Z G38Z | | | VAC VBOR |
| | | BORP KORP KVB I | | 07 | H33Z | | 01 | B04A B04B B04C |
| | | KVB II MKOR VAC | | 08 | I08C I28A I28B | | | B04D B39A B39B |
| | | VBOR VKOR | | | I28C | | 05 | F01A F01C F04Z |
| | 01 | B04A B04B B04C | | 11 | L09A L09B L33Z | | | F28A F31A F31B |
| | | B04D B39A B39B | | 21B | X06A X06B X06C | | | F31C F59A F59B |
| | 04 | E01A E01B E05A | 39.54.00↔ | 05 | F01A F01C F04Z | | | F59C F59D F59E |
| | | E05B E05C | | | F28A F31A F31B | | 06 | F59F |
| | 05 | F01A F01C F04Z | | | F31C F59A F59B | | | G10Z G12A G12B |
| | | F28A F31A F31B | | | F59C F59D F59E | | 08 | G12C |
| | | F31C F59A F59B | | 06 | G02A G02B G38Z | | | I08C I28A I28B |
| | | F59C F59D F59E | | 07 | H33Z | | 09 | I28C |
| | | F59F | | 08 | I08C I28A I28B | | | J02A J02B J03A |
| | 06 | G02A G02B G33Z | | | I28C | | | J03B J04Z J11A |
| | | G38Z | | 10 | K09A K09B | | 10 | J11B |
| | 07 | H33Z | | 11 | L33Z | | | K09A K09B |
| | 08 | I08C I28A I28B | | 21A | W02A W02B | | 21A | L09A L09B |
| | | I28C | | 21B | X06A X06B X06C | | 21B | W02A W02B |
| | 10 | K09A K09B | | | X33Z | 39.56.00↔ | | X06A X06B X06C |
| | 11 | L33Z | | | BORP KORP KVB I | | 01 | BORP VAC VBOR |
| | 21A | W02A W02B | 39.54.10↔ | | KVB II MKOR VAC | | | VBOR |
| | 21B | X06A X06B X06C | | | VBOR VKOR | | 05 | B04A B04B B04C |
| 39.52.29↔ | | X33Z | | 05 | F01A F01C F04Z | | | B04D B39A B39B |
| | | BORP KORP KVB I | | | F28A F31A F31B | | | F01A F01C F04Z |
| | | KVB II MKOR VAC | | | F31C F59A F59B | | | F06B F28A F31A |
| | | VBOR VKOR | | | F59C F59D F59E | | | F31B F31C F59A |
| | 01 | B04A B04B B04C | | | F59F | | | F59B F59C F59D |
| | | B04D B39A B39B | | 06 | G02A G02B G33Z | | 06 | F59E F59F |
| | | E01A E01B E05A | | | G38Z | | | G16Z G18A G18B |
| | | E05B E05C | | 07 | H33Z | | | G19A G19B G38Z |
| | 05 | F01A F01C F04Z | | 08 | I08C I28A I28B | | 07 | H06Z H33Z |
| | | F28A F31A F31B | | | I28C | | 08 | I08C I28A I28B |
| | | F31C F59A F59B | | 10 | K09A K09B | | | I28C |
| | | F59C F59D F59E | | 11 | L33Z | | 10 | K09A K09B |
| | | F59F | | 21A | W02A W02B | | 11 | L09A L09B L33Z |
| | 06 | G33Z G38Z | | | X33Z | | 15 | P02A P02B P02C |
| | | | | | BORP KORP KVB I | | 21A | W02A W02B |
| | | | | | KVB II MKOR VAC | | | |
| | | | | | VBOR VKOR | | | |



| CHOP | MDC | DRG | CHOP | MDC | DRG | CHOP | MDC | DRG | | | |
|-----------|-----------|---|---|--|---|-----------|---|---|-----------|-----|---|
| 39.56.10↔ | 21B | X04Z X05A X05B X06A X06B X06C X33Z | 39.56.20↔ | 06 | F59B F59C F59D F59E F59F G16Z G18A G18B G19A G19B G38Z | 39.56.23↔ | 21A | W02A W02B | | | |
| | 01 | BORP VAC VBOR B04A B04B B04C B04D B39A B39B | | 07 | H06Z H33Z | | 21B | X04Z X05A X05B X06A X06B X06C X33Z | | | |
| | 05 | F01A F01C F04Z F06B F28A F31A F31B F31C F59A F59B F59C F59D F59E F59F | | 08 | I08C I28A I28B I28C | | 01 | BORP VAC VBOR B04A B04B B04C B04D B39A B39B | | | |
| | 06 | G16Z G18A G18B G19A G19B G38Z | | 01 | B04A B04B B04C B04D B39A B39B | | 05 | F01A F01C F04Z F06B F28A F31A F31B F31C F59A F59B F59C F59D F59E F59F | | | |
| | 07 | H06Z H33Z | | 05 | F01A F01C F04Z F06B F28A F31A F31B F31C F59A F59B F59C F59D F59E F59F | | 06 | G16Z G18A G18B G19A G19B G38Z | | | |
| | 08 | I08C I28A I28B I28C | | 10 | K09A K09B | | 07 | H06Z H33Z | | | |
| | 10 | K09A K09B | | 11 | L09A L09B L33Z | | 08 | I08C I28A I28B I28C | | | |
| | 11 | L09A L09B L33Z | | 15 | P02A P02B P02C | | 10 | K09A K09B | | | |
| | 15 | P02A P02B P02C | | 21A | W02A W02B | | 11 | L09A L09B L33Z | | | |
| | 21A | W02A W02B | | 21B | X04Z X05A X05B X06A X06B X06C X33Z | | 15 | P02A P02B P02C | | | |
| | 21B | X04Z X05A X05B X06A X06B X06C X33Z | | 06 | G16Z G18A G18B G19A G19B G38Z | | 21A | W02A W02B | | | |
| | 39.56.11↔ | 01 | | BORP VAC VBOR B04A B04B B04C B04D B39A B39B | 39.56.21↔ | | 07 | H06Z H33Z | 39.56.29↔ | 21B | X04Z X05A X05B X06A X06B X06C X33Z |
| | | 05 | | F01A F01C F04Z F06B F28A F31A F31B F31C F33A F33B F33C F33D F59A F59B F59C F59D F59E F59F | | | 08 | I08C I28A I28B I28C | | 01 | BORP VAC VBOR B04A B04B B04C B04D B39A B39B |
| | | 06 | | G16Z G18A G18B G19A G19B G38Z | | | 10 | K09A K09B | | 05 | F01A F01C F04Z F06B F28A F31A F31B F31C F59A F59B F59C F59D F59E F59F |
| 07 | | H06Z H33Z | 11 | L09A L09B L33Z | | 06 | G16Z G18A G18B G19A G19B G38Z | | | | |
| 08 | | I08C I28A I28B I28C | 15 | P02A P02B P02C | | 07 | H06Z H33Z | | | | |
| 10 | | K09A K09B | 21A | W02A W02B | | 08 | I08C I28A I28B I28C | | | | |
| 11 | | L09A L09B L33Z | 21B | X04Z X05A X05B X06A X06B X06C X33Z | | 10 | K09A K09B | | | | |
| 15 | | P02A P02B P02C | 06 | G16Z G18A G18B G19A G19B G38Z | | 11 | L09A L09B L33Z | | | | |
| 21A | | W02A W02B | 07 | H06Z H33Z | | 15 | P02A P02B P02C | | | | |
| 21B | | X04Z X05A X05B X06A X06B X06C X33Z | 08 | I08C I28A I28B I28C | | 21A | W02A W02B | | | | |
| 39.56.12↔ | | 01 | BORP VAC VBOR B04A B04B B04C B04D B39A B39B | 39.56.22↔ | | 01 | BORP VAC VBOR B04A B04B B04C B04D B39A B39B | 39.56.30↔ | | 21B | X04Z X05A X05B X06A X06B X06C X33Z |
| | | 05 | F01A F01C F04Z F06B F28A F31A F31B F31C F59A F59B F59C F59D F59E F59F | | | 05 | F01A F01C F04Z F06B F28A F31A F31B F31C F59A F59B F59C F59D F59E F59F | | | 01 | BORP VAC VBOR B04A B04B B04C B04D B39A B39B |
| | | 06 | G16Z G18A G18B G19A G19B G38Z | | | 10 | K09A K09B | | | 05 | F01A F01C F04Z F06B F28A F31A F31B F31C F59A F59B F59C F59D F59E F59F |
| | | 07 | H06Z H33Z | | | 11 | L09A L09B L33Z | | | 06 | G16Z G18A G18B G19A G19B G38Z |
| | 08 | I08C I28A I28B I28C | 15 | | P02A P02B P02C | 07 | H06Z H33Z | | | | |
| | 10 | K09A K09B | 21A | | W02A W02B | 08 | I08C I28A I28B I28C | | | | |
| | 11 | L09A L09B L33Z | 21B | | X04Z X05A X05B X06A X06B X06C X33Z | 10 | K09A K09B | | | | |
| | 15 | P02A P02B P02C | 06 | | G16Z G18A G18B G19A G19B G38Z | 11 | L09A L09B L33Z | | | | |
| | 21A | W02A W02B | 07 | | H06Z H33Z | 15 | P02A P02B P02C | | | | |
| | 21B | X04Z X05A X05B X06A X06B X06C X33Z | 08 | | I08C I28A I28B I28C | 21A | W02A W02B | | | | |
| | 39.56.19↔ | 01 | BORP VAC VBOR B04A B04B B04C B04D B39A B39B | | 39.56.23↔ | 01 | BORP VAC VBOR B04A B04B B04C B04D B39A B39B | | 39.56.31↔ | 21B | X04Z X05A X05B X06A X06B X06C X33Z |
| | | 05 | F01A F01C F04Z F06B F28A F31A F31B F31C F59A | | | 05 | F01A F01C F04Z F06B F28A F31A F31B F31C F59A | | | 01 | BORP VAC VBOR B04A B04B B04C B04D B39A B39B |
| | | | | | | 10 | K09A K09B | | | 05 | F01A F01C F04Z F06B F28A F31A F31B F31C F59A |
| | | | | | | 11 | L09A L09B L33Z | | | | |
| | | | 15 | P02A P02B P02C | | | | | | | |
| | | | 21B | X04Z X05A X05B X06A X06B X06C X33Z | | | | | | | |

| CHOP | MDC | DRG | CHOP | MDC | DRG | CHOP | MDC | DRG |
|-----------|-----|----------------|-----------|-----|----------------|-----------|-----|----------------|
| | | F33B F33C F33D | | 15 | P02A P02B P02C | | | F31B F31C F59A |
| | | F59A F59B F59C | | 21A | W02A W02B | | | F59B F59C F59D |
| | | F59D F59E F59F | | 21B | X04Z X05A X05B | | 06 | F59E F59F |
| | 06 | G16Z G18A G18B | | | X06A X06B X06C | | 06 | G16Z G18A G18B |
| | | G19A G19B G38Z | | | X33Z | | | G19A G19B G38Z |
| | 07 | H06Z H33Z | 39.56.40↔ | | BORP VAC VBOR | | 07 | H06Z H33Z |
| | 08 | I08C I28A I28B | | 01 | B04A B04B B04C | | 08 | I08C I28A I28B |
| | | I28C | | | B04D B39A B39B | | | I28C |
| | 10 | K09A K09B | | 05 | F01A F01C F04Z | | 10 | K09A K09B |
| | 11 | L09A L09B L33Z | | | F06B F28A F31A | | 11 | L09A L09B L33Z |
| | 15 | P02A P02B P02C | | | F31B F31C F59A | | 15 | P02A P02B P02C |
| | 21A | W02A W02B | | | F59B F59C F59D | | 21A | W02A W02B |
| | 21B | X04Z X05A X05B | | | F59E F59F | | 21B | X04Z X05A X05B |
| 39.56.32↔ | | X06A X06B X06C | | 06 | G16Z G18A G18B | 39.56.44↔ | | X06A X06B X06C |
| | | X33Z | | | G19A G19B G38Z | | | X33Z |
| | | BORP VAC VBOR | | 07 | H06Z H33Z | | | BORP VAC VBOR |
| | 01 | B04A B04B B04C | | 08 | I08C I28A I28B | | 01 | B04A B04B B04C |
| | | B04D B39A B39B | | | I28C | | | B04D B39A B39B |
| | 05 | F01A F01C F04Z | | 10 | K09A K09B | | 05 | F01A F01C F04Z |
| | | F06B F28A F31A | | 11 | L09A L09B L33Z | | | F06B F28A F31A |
| | | F31B F31C F59A | | 15 | P02A P02B P02C | | | F31B F31C F59A |
| | | F59B F59C F59D | | 21A | W02A W02B | | | F59B F59C F59D |
| | | F59E F59F | | 21B | X04Z X05A X05B | | | F59E F59F |
| | 06 | G16Z G18A G18B | | | X06A X06B X06C | | 06 | G16Z G18A G18B |
| | | G19A G19B G38Z | | | X33Z | | | G19A G19B G38Z |
| | 07 | H06Z H33Z | 39.56.41↔ | | BORP VAC VBOR | | 07 | H06Z H33Z |
| | 08 | I08C I28A I28B | | 01 | B04A B04B B04C | | 08 | I08C I28A I28B |
| | | I28C | | | B04D B39A B39B | | | I28C |
| | 10 | K09A K09B | | 05 | F01A F01C F04Z | | 10 | K09A K09B |
| | 11 | L09A L09B L33Z | | | F06B F28A F31A | | 11 | L09A L09B L33Z |
| | 15 | P02A P02B P02C | | | F31B F31C F59A | | 15 | P02A P02B P02C |
| | 21A | W02A W02B | | | F59B F59C F59D | | 21A | W02A W02B |
| | 21B | X04Z X05A X05B | | | F59E F59F | | 21B | X04Z X05A X05B |
| 39.56.33↔ | | X06A X06B X06C | | 06 | G16Z G18A G18B | 39.56.45↔ | | X06A X06B X06C |
| | | X33Z | | | G19A G19B G38Z | | | X33Z |
| | | BORP VAC VBOR | | 07 | H06Z H33Z | | | BORP VAC VBOR |
| | 01 | B04A B04B B04C | | 08 | I08C I28A I28B | | 01 | B04A B04B B04C |
| | | B04D B39A B39B | | | I28C | | | B04D B39A B39B |
| | 05 | F01A F01C F04Z | | 10 | K09A K09B | | 05 | F01A F01C F04Z |
| | | F06B F28A F31A | | 11 | L09A L09B L33Z | | | F06B F28A F31A |
| | | F31B F31C F59A | | 15 | P02A P02B P02C | | | F31B F31C F59A |
| | | F59B F59C F59D | | 21A | W02A W02B | | | F59B F59C F59D |
| | | F59E F59F | | 21B | X04Z X05A X05B | | | F59E F59F |
| | 06 | G16Z G18A G18B | | | X06A X06B X06C | | 06 | G16Z G18A G18B |
| | | G19A G19B G38Z | | | X33Z | | | G19A G19B G38Z |
| | 07 | H06Z H33Z | 39.56.42↔ | | BORP VAC VBOR | | 07 | H06Z H33Z |
| | 08 | I08C I28A I28B | | 01 | B04A B04B B04C | | 08 | I08C I28A I28B |
| | | I28C | | | B04D B39A B39B | | | I28C |
| | 10 | K09A K09B | | 05 | F01A F01C F04Z | | 10 | K09A K09B |
| | 11 | L09A L09B L33Z | | | F06B F28A F31A | | 11 | L09A L09B L33Z |
| | 15 | P02A P02B P02C | | | F31B F31C F59A | | 15 | P02A P02B P02C |
| | 21A | W02A W02B | | | F59B F59C F59D | | 21A | W02A W02B |
| | 21B | X04Z X05A X05B | | | F59E F59F | | 21B | X04Z X05A X05B |
| 39.56.39↔ | | X06A X06B X06C | | 06 | G16Z G18A G18B | 39.56.46↔ | | X06A X06B X06C |
| | | X33Z | | | G19A G19B G38Z | | | X33Z |
| | | BORP VAC VBOR | | 07 | H06Z H33Z | | | BORP VAC VBOR |
| | 01 | B04A B04B B04C | | 08 | I08C I28A I28B | | 01 | B04A B04B B04C |
| | | B04D B39A B39B | | | I28C | | | B04D B39A B39B |
| | 05 | F01A F01C F04Z | | 10 | K09A K09B | | 05 | F01A F01C F04Z |
| | | F06B F28A F31A | | 11 | L09A L09B L33Z | | | F06B F28A F31A |
| | | F31B F31C F59A | | 15 | P02A P02B P02C | | | F31B F31C F59A |
| | | F59B F59C F59D | | 21A | W02A W02B | | | F59B F59C F59D |
| | | F59E F59F | | 21B | X04Z X05A X05B | | | F59E F59F |
| | 06 | G16Z G18A G18B | | | X06A X06B X06C | | 06 | G16Z G18A G18B |
| | | G19A G19B G38Z | | | X33Z | | | G19A G19B G38Z |
| | 07 | H06Z H33Z | 39.56.43↔ | | BORP VAC VBOR | | 07 | H06Z H33Z |
| | 08 | I08C I28A I28B | | 01 | B04A B04B B04C | | 08 | I08C I28A I28B |
| | | I28C | | | B04D B39A B39B | | | I28C |
| | 10 | K09A K09B | | 05 | F01A F01C F04Z | | 10 | K09A K09B |
| | 11 | L09A L09B L33Z | | | F06B F28A F31A | | 11 | L09A L09B L33Z |

| CHOP | MDC | DRG | CHOP | MDC | DRG | CHOP | MDC | DRG | | | |
|-----------|-----------|---|---|---|---|-----------|--|---|-----------|----|---|
| 39.56.47↔ | 15 | P02A P02B P02C | 39.56.51↔ | 06 | F31B F31C F59A F59B F59C F59D F59E F59F | 39.56.60↔ | 15 | P02A P02B P02C | | | |
| | 21A | W02A W02B | | 07 | G16Z G18A G18B G19A G19B G38Z | | 21B | X04Z X05A X05B X06A X06B X06C X33Z | | | |
| | 21B | X04Z X05A X05B X06A X06B X06C X33Z | | 08 | H06Z H33Z | | 01 | BORP VAC VBOR B04A B04B B04C B04D B39A B39B | | | |
| | 01 | BORP VAC VBOR B04A B04B B04C B04D B39A B39B | | 10 | I08C I28A I28B I28C | | 05 | F01A F01C F04Z F06B F28A F31A F31B F31C F59A F59B F59C F59D F59E F59F | | | |
| | 05 | F01A F01C F04Z F06B F28A F31A F31B F31C F59A F59B F59C F59D F59E F59F | | 11 | K09A K09B | | 06 | G16Z G18A G18B G19A G19B G38Z | | | |
| | 06 | G16Z G18A G18B G19A G19B G38Z | | 15 | L09A L09B L33Z | | 07 | H06Z H33Z | | | |
| | 07 | H06Z H33Z | | 21A | P02A P02B P02C | | 08 | I08C I28A I28B I28C | | | |
| | 08 | I08C I28A I28B I28C | | 21B | W02A W02B | | 10 | K09A K09B | | | |
| | 10 | K09A K09B | | 06 | X04Z X05A X05B X06A X06B X06C X33Z | | 11 | L09A L09B L33Z | | | |
| | 11 | L09A L09B L33Z | | 07 | BORP VAC VBOR | | 15 | P02A P02B P02C | | | |
| | 15 | P02A P02B P02C | | 08 | B04A B04B B04C B04D B39A B39B | | 21A | W02A W02B | | | |
| | 21A | W02A W02B | | 05 | F01A F01C F04Z F06B F28A F31A F31B F31C F59A F59B F59C F59D F59E F59F | | 21B | X04Z X05A X05B X06A X06B X06C X33Z | | | |
| | 21B | X04Z X05A X05B X06A X06B X06C X33Z | | 06 | G16Z G18A G18B G19A G19B G38Z | | 06 | G16Z G18A G18B G19A G19B G38Z | | | |
| | 39.56.48↔ | 01 | | BORP VAC VBOR B04A B04B B04C B04D B39A B39B | 39.56.52↔ | | 07 | H06Z H33Z | 39.56.61↔ | 01 | BORP VAC VBOR B04A B04B B04C B04D B39A B39B |
| | | 05 | | F01A F01C F04Z F06B F28A F31A F31B F31C F59A F59B F59C F59D F59E F59F | | | 08 | I08C I28A I28B I28C | | 05 | F01A F01C F04Z F06B F28A F31A F31B F31C F59A F59B F59C F59D F59E F59F |
| 06 | | G16Z G18A G18B G19A G19B G38Z | 10 | K09A K09B | | 06 | G16Z G18A G18B G19A G19B G38Z | | | | |
| 07 | | H06Z H33Z | 11 | L09A L09B L33Z | | 07 | H06Z H33Z | | | | |
| 08 | | I08C I28A I28B I28C | 15 | P02A P02B P02C | | 08 | I08C I28A I28B I28C | | | | |
| 10 | | K09A K09B | 21A | W02A W02B | | 10 | K09A K09B | | | | |
| 11 | | L09A L09B L33Z | 21B | X04Z X05A X05B X06A X06B X06C X33Z | | 11 | L09A L09B L33Z | | | | |
| 15 | | P02A P02B P02C | 06 | G16Z G18A G18B G19A G19B G38Z | | 15 | P02A P02B P02C | | | | |
| 21A | | W02A W02B | 07 | BORP VAC VBOR | | 21A | W02A W02B | | | | |
| 21B | | X04Z X05A X05B X06A X06B X06C X33Z | 08 | B04A B04B B04C B04D B39A B39B | | 21B | X04Z X05A X05B X06A X06B X06C X33Z | | | | |
| 39.56.49↔ | | 01 | BORP VAC VBOR B04A B04B B04C B04D B39A B39B | 39.56.59↔ | | 07 | H06Z H33Z | 39.56.62↔ | | 01 | BORP VAC VBOR B04A B04B B04C B04D B39A B39B |
| | | 05 | F01A F01C F04Z F06B F28A F31A F31B F31C F59A F59B F59C F59D F59E F59F | | | 08 | I08C I28A I28B I28C | | | 05 | F01A F01C F04Z F06B F28A F31A F31B F31C F59A F59B F59C F59D F59E F59F |
| | | 06 | G16Z G18A G18B G19A G19B G38Z | | | 10 | K09A K09B | | | 06 | G16Z G18A G18B G19A G19B G38Z |
| | | 07 | H06Z H33Z | | | 11 | L09A L09B L33Z | | | 07 | H06Z H33Z |
| | | 08 | I08C I28A I28B I28C | | | 15 | P02A P02B P02C | | | 08 | I08C I28A I28B I28C |
| | 10 | K09A K09B | 21A | | W02A W02B | 10 | K09A K09B | | | | |
| | 11 | L09A L09B L33Z | 21B | | X04Z X05A X05B X06A X06B X06C X33Z | 11 | L09A L09B L33Z | | | | |
| | 15 | P02A P02B P02C | 06 | | G16Z G18A G18B G19A G19B G38Z | 15 | P02A P02B P02C | | | | |
| | 21A | W02A W02B | 07 | | BORP VAC VBOR | 21A | W02A W02B | | | | |
| | 21B | X04Z X05A X05B X06A X06B X06C X33Z | 08 | | B04A B04B B04C B04D B39A B39B | 21B | X04Z X05A X05B X06A X06B X06C X33Z | | | | |
| | 39.56.50↔ | 01 | BORP VAC VBOR B04A B04B B04C B04D B39A B39B | | 39.56.63↔ | 07 | H06Z H33Z | | 39.56.63↔ | 01 | BORP VAC VBOR B04A B04B B04C B04D B39A B39B |
| | | 05 | F01A F01C F04Z F06B F28A F31A | | | 08 | I08C I28A I28B I28C | | | 05 | F01A F01C F04Z F06B F28A F31A |
| | | | | | | 10 | K09A K09B | | | | |
| | | | | | | 11 | L09A L09B L33Z | | | | |
| | | | | | | | | | | | |
| | | | | | | | | | | | |

| CHOP | MDC | DRG | CHOP | MDC | DRG | CHOP | MDC | DRG |
|-----------|-----|----------------|-----------|-----|-------------------|-----------|-----|-------------------|
| | | F31B F31C F59A | | 15 | P02A P02B P02C | | | X06A X06B X06C |
| | | F59B F59C F59D | | 21A | W02A W02B | | | X33Z |
| | | F59E F59F | | 21B | X04Z X05A X05B | 39.57.12↔ | | BORP KVB I KVB II |
| | 06 | G16Z G18A G18B | | | X06A X06B X06C | | 01 | VAC VBOR |
| | | G19A G19B G38Z | | | X33Z | | | B04A B04B B04C |
| | 07 | H06Z H33Z | 39.57.00↔ | | BORP KVB I KVB II | | 05 | B04D B39A B39B |
| | 08 | I08C I28A I28B | | 01 | VAC VBOR | | | F01A F01C F04Z |
| | | I28C | | | B04A B04B B04C | | 06 | F06B F28A F31A |
| | 10 | K09A K09B | | 05 | B04D B39A B39B | | | F31B F31C F59A |
| | 11 | L09A L09B L33Z | | | F01A F01C F04Z | | | F59B F59C F59D |
| | 15 | P02A P02B P02C | | | F06B F28A F31A | | | F59E F59F |
| | 21A | W02A W02B | | | F31B F31C F59A | | | G16Z G18A G18B |
| | 21B | X04Z X05A X05B | | | F59B F59C F59D | | | G19A G19B G33Z |
| 39.56.64↔ | | X06A X06B X06C | | 06 | F59E F59F | | 07 | G38Z |
| | | X33Z | | | G16Z G18A G18B | | 08 | H06Z H33Z |
| | 01 | BORP VAC VBOR | | | G19A G19B G33Z | | | I08C I28A I28B |
| | | B04A B04B B04C | | | G38Z | | 10 | I28C |
| | | B04D B39A B39B | | 07 | H06Z H33Z | | 11 | K09A K09B |
| | 05 | F01A F01C F04Z | | 08 | I08C I28A I28B | | 15 | L09A L09B L33Z |
| | | F06B F28A F31A | | | I28C | | 21A | P02A P02B P02C |
| | | F31B F31C F59A | | | K09A K09B | | 21B | W02A W02B |
| | | F59B F59C F59D | | 11 | L09A L09B L33Z | | | X04Z X05A X05B |
| | | F59E F59F | | 15 | P02A P02B P02C | | | X06A X06B X06C |
| | 06 | G16Z G18A G18B | | 21A | W02A W02B | 39.57.13↔ | | X33Z |
| | | G19A G19B G38Z | | 21B | X04Z X05A X05B | | | BORP KVB I KVB II |
| | 07 | H06Z H33Z | | | X06A X06B X06C | | 01 | VAC VBOR |
| | 08 | I08C I28A I28B | | | X33Z | | | B04A B04B B04C |
| | | I28C | 39.57.10↔ | | BORP KVB I KVB II | | 05 | B04D B39A B39B |
| | 10 | K09A K09B | | 01 | VAC VBOR | | | F01A F01C F04Z |
| | 11 | L09A L09B L33Z | | | B04A B04B B04C | | 06 | F06B F28A F31A |
| | 15 | P02A P02B P02C | | 05 | B04D B39A B39B | | | F31B F31C F59A |
| | 21A | W02A W02B | | | F01A F01C F04Z | | | F59B F59C F59D |
| | 21B | X04Z X05A X05B | | | F06B F28A F31A | | | F59E F59F |
| | | X06A X06B X06C | | | F31B F31C F59A | | 06 | G16Z G18A G18B |
| 39.56.69↔ | | X33Z | | | F59B F59C F59D | | | G19A G19B G33Z |
| | | BORP VAC VBOR | | 06 | F59E F59F | | 07 | G38Z |
| | 01 | B04A B04B B04C | | | G16Z G18A G18B | | 08 | H06Z H33Z |
| | | B04D B39A B39B | | | G19A G19B G33Z | | | I08C I28A I28B |
| | 05 | F01A F01C F04Z | | | G38Z | | 10 | I28C |
| | | F06B F28A F31A | | 07 | H06Z H33Z | | 11 | K09A K09B |
| | | F31B F31C F59A | | 08 | I08C I28A I28B | | 15 | L09A L09B L33Z |
| | | F59B F59C F59D | | | I28C | | 21A | P02A P02B P02C |
| | | F59E F59F | | 10 | K09A K09B | | 21B | W02A W02B |
| | 06 | G16Z G18A G18B | | 11 | L09A L09B L33Z | | | X04Z X05A X05B |
| | | G19A G19B G38Z | | 15 | P02A P02B P02C | | | X06A X06B X06C |
| | 07 | H06Z H33Z | | 21A | W02A W02B | | | X33Z |
| | 08 | I08C I28A I28B | | 21B | X04Z X05A X05B | 39.57.19↔ | | BORP KVB I KVB II |
| | | I28C | | | X06A X06B X06C | | 01 | VAC VBOR |
| | 10 | K09A K09B | | | X33Z | | | B04A B04B B04C |
| | 11 | L09A L09B L33Z | | | BORP KVB I KVB II | | 05 | B04D B39A B39B |
| | 15 | P02A P02B P02C | 39.57.11↔ | | VAC VBOR | | | F01A F01C F04Z |
| | 21A | W02A W02B | | 01 | B04A B04B B04C | | 06 | F06B F28A F31A |
| | 21B | X04Z X05A X05B | | | B04D B39A B39B | | | F31B F31C F59A |
| | | X06A X06B X06C | | 05 | F01A F01C F04Z | | | F59B F59C F59D |
| 39.56.99↔ | | X33Z | | | F06B F28A F31A | | | F59E F59F |
| | | BORP VAC VBOR | | | F31B F31C F33A | | 06 | G16Z G18A G18B |
| | 01 | B04A B04B B04C | | | F33B F33C F33D | | | G19A G19B G33Z |
| | | B04D B39A B39B | | | F59A F59B F59C | | 07 | G38Z |
| | 05 | F01A F01C F04Z | | | F59D F59E F59F | | 08 | H06Z H33Z |
| | | F06B F28A F31A | | 06 | G16Z G18A G18B | | | I08C I28A I28B |
| | | F31B F31C F59A | | | G19A G19B G33Z | | 10 | I28C |
| | | F59B F59C F59D | | | G38Z | | 11 | K09A K09B |
| | | F59E F59F | | 07 | H06Z H33Z | | 15 | L09A L09B L33Z |
| | 06 | G16Z G18A G18B | | 08 | I08C I28A I28B | | 21A | P02A P02B P02C |
| | | G19A G19B G38Z | | | I28C | | 21B | W02A W02B |
| | 07 | H06Z H33Z | | 10 | K09A K09B | | | X04Z X05A X05B |
| | 08 | I08C I28A I28B | | 11 | L09A L09B L33Z | | | X06A X06B X06C |
| | | I28C | | 15 | P02A P02B P02C | | | X33Z |
| | 10 | K09A K09B | | 21A | W02A W02B | 39.57.20↔ | | BORP KVB I KVB II |
| | 11 | L09A L09B L33Z | | 21B | X04Z X05A X05B | | | VAC VBOR |

| CHOP | MDC | DRG | CHOP | MDC | DRG | CHOP | MDC | DRG |
|-----------|-----|---|-----------|-----|---|-----------|-----|---|
| | 01 | B04A B04B B04C B04D B39A B39B | | | F31B F31C F59A F59B F59C F59D F59E F59F | | 06 | G16Z G18A G18B G19A G19B G33Z G38Z |
| | 05 | F01A F01C F04Z F06B F28A F31A F31B F31C F59A F59B F59C F59D | | 06 | G16Z G18A G18B G19A G19B G33Z G38Z | | 07 | H06Z H33Z |
| | 06 | G16Z G18A G18B G19A G19B G33Z G38Z | | 07 | H06Z H33Z | | 08 | I08C I28A I28B I28C |
| | 07 | H06Z H33Z | | 08 | I08C I28A I28B I28C | | 10 | K09A K09B |
| | 08 | I08C I28A I28B I28C | | 10 | K09A K09B | | 11 | L09A L09B L33Z |
| | 10 | K09A K09B | | 11 | L09A L09B L33Z | | 15 | P02A P02B P02C |
| | 11 | L09A L09B L33Z | | 15 | P02A P02B P02C | | 21A | W02A W02B |
| | 15 | P02A P02B P02C | | 21A | W02A W02B | | 21B | X04Z X05A X05B X06A X06B X06C X33Z |
| | 21A | W02A W02B | 39.57.21↔ | 21B | X04Z X05A X05B X06A X06B X06C X33Z | 39.57.32↔ | | BORP KVB I KVB II VAC VBOR |
| | 21B | X04Z X05A X05B X06A X06B X06C X33Z | | | | | 01 | B04A B04B B04C B04D B39A B39B |
| 39.57.21↔ | | BORP KVB I KVB II VAC VBOR | | 01 | B04A B04B B04C B04D B39A B39B | | 05 | F01A F01C F04Z F06B F28A F31A F31B F31C F59A F59B F59C F59D F59E F59F |
| | 01 | B04A B04B B04C B04D B39A B39B | | 05 | F01A F01C F04Z F06B F28A F31A F31B F31C F59A F59B F59C F59D F59E F59F | | 06 | G16Z G18A G18B G19A G19B G33Z G38Z |
| | 05 | F01A F01C F04Z F06B F28A F31A F31B F31C F59A F59B F59C F59D F59E F59F | | 06 | G16Z G18A G18B G19A G19B G33Z G38Z | | 07 | H06Z H33Z |
| | 06 | G16Z G18A G18B G19A G19B G33Z G38Z | | 07 | H06Z H33Z | | 08 | I08C I28A I28B I28C |
| | 07 | H06Z H33Z | | 08 | I08C I28A I28B I28C | | 10 | K09A K09B |
| | 08 | I08C I28A I28B I28C | | 10 | K09A K09B | | 11 | L09A L09B L33Z |
| | 10 | K09A K09B | | 11 | L09A L09B L33Z | | 15 | P02A P02B P02C |
| | 11 | L09A L09B L33Z | | 15 | P02A P02B P02C | | 21A | W02A W02B |
| | 15 | P02A P02B P02C | | 21A | W02A W02B | | 21B | X04Z X05A X05B X06A X06B X06C X33Z |
| | 21A | W02A W02B | 39.57.22↔ | 21B | X04Z X05A X05B X06A X06B X06C X33Z | 39.57.33↔ | | BORP KVB I KVB II VAC VBOR |
| | 21B | X04Z X05A X05B X06A X06B X06C X33Z | | | | | 01 | B04A B04B B04C B04D B39A B39B |
| 39.57.22↔ | | BORP KVB I KVB II VAC VBOR | | 01 | B04A B04B B04C B04D B39A B39B | | 05 | F01A F01C F04Z F06B F28A F31A F31B F31C F59A F59B F59C F59D F59E F59F |
| | 01 | B04A B04B B04C B04D B39A B39B | | 05 | F01A F01C F04Z F06B F28A F31A F31B F31C F59A F59B F59C F59D F59E F59F | | 06 | G16Z G18A G18B G19A G19B G33Z G38Z |
| | 05 | F01A F01C F04Z F06B F28A F31A F31B F31C F59A F59B F59C F59D F59E F59F | | 06 | G16Z G18A G18B G19A G19B G33Z G38Z | | 07 | H06Z H33Z |
| | 06 | G16Z G18A G18B G19A G19B G33Z G38Z | | 07 | H06Z H33Z | | 08 | I08C I28A I28B I28C |
| | 07 | H06Z H33Z | | 08 | I08C I28A I28B I28C | | 10 | K09A K09B |
| | 08 | I08C I28A I28B I28C | | 10 | K09A K09B | | 11 | L09A L09B L33Z |
| | 10 | K09A K09B | | 11 | L09A L09B L33Z | | 15 | P02A P02B P02C |
| | 11 | L09A L09B L33Z | | 15 | P02A P02B P02C | | 21A | W02A W02B |
| | 15 | P02A P02B P02C | | 21A | W02A W02B | | 21B | X04Z X05A X05B X06A X06B X06C X33Z |
| | 21A | W02A W02B | 39.57.23↔ | 21B | X04Z X05A X05B X06A X06B X06C X33Z | 39.57.39↔ | | BORP KVB I KVB II VAC VBOR |
| | 21B | X04Z X05A X05B X06A X06B X06C X33Z | | | | | 01 | B04A B04B B04C B04D B39A B39B |
| 39.57.23↔ | | BORP KVB I KVB II VAC VBOR | | 01 | B04A B04B B04C B04D B39A B39B | | 05 | F01A F01C F04Z F06B F28A F31A F31B F31C F59A F59B F59C F59D F59E F59F |
| | 01 | B04A B04B B04C B04D B39A B39B | | 05 | F01A F01C F04Z F06B F28A F31A F31B F31C F59A F59B F59C F59D F59E F59F | | 06 | G16Z G18A G18B G19A G19B G33Z G38Z |
| | 05 | F01A F01C F04Z F06B F28A F31A | | 06 | G16Z G18A G18B G19A G19B G33Z G38Z | | 07 | H06Z H33Z |

| CHOP | MDC | DRG | CHOP | MDC | DRG | CHOP | MDC | DRG |
|-----------|-----------|------------------------------------|-----------|------------------------------------|---|-----------|------------------------------------|---|
| 39.57.40↔ | 08 | I08C I28A I28B I28C | 39.57.43↔ | 15 | P02A P02B P02C | 39.57.47↔ | 01 | B04A B04B B04C B04D B39A B39B |
| | 10 | K09A K09B | | 21A | W02A W02B | | 05 | F01A F01C F04Z F06B F28A F31A F31B F31C F59A F59B F59C F59D F59E F59F |
| | 11 | L09A L09B L33Z | | 21B | X04Z X05A X05B X06A X06B X06C X33Z | | 06 | G16Z G18A G18B G19A G19B G38Z |
| | 15 | P02A P02B P02C | | | | | 07 | H06Z H33Z |
| | 21A | W02A W02B | | | | | 08 | I08C I28A I28B I28C |
| | 21B | X04Z X05A X05B X06A X06B X06C X33Z | | 01 | B04A B04B B04C B04D B39A B39B | | 10 | K09A K09B |
| | | | | 05 | F01A F01C F04Z F06B F28A F31A F31B F31C F59A F59B F59C F59D F59E F59F | | 11 | L09A L09B L33Z |
| | | | | 06 | G16Z G18A G18B G19A G19B G38Z | | 15 | P02A P02B P02C |
| | | | | 07 | H06Z H33Z | | 21A | W02A W02B |
| | | | | 08 | I08C I28A I28B I28C | | 21B | X04Z X05A X05B X06A X06B X06C X33Z |
| | | | | 10 | K09A K09B | | | |
| | | | | 11 | L09A L09B L33Z | | | |
| | | | | 15 | P02A P02B P02C | | | |
| | | | | 21A | W02A W02B | | | |
| | 39.57.41↔ | 21B | | X04Z X05A X05B X06A X06B X06C X33Z | 39.57.44↔ | | 21B | X04Z X05A X05B X06A X06B X06C X33Z |
| | | | | | | 06 | G16Z G18A G18B G19A G19B G38Z | |
| | | | | | | 07 | H06Z H33Z | |
| | | | | | | 08 | I08C I28A I28B I28C | |
| | | | | | | 10 | K09A K09B | |
| | | | | | | 11 | L09A L09B L33Z | |
| | | | | | | 15 | P02A P02B P02C | |
| | | | | | | 21A | W02A W02B | |
| | | | | | | 21B | X04Z X05A X05B X06A X06B X06C X33Z | |
| | | | | | | | | |
| | | | | | | | | |
| | | | | | | | | |
| | | | | | | | | |
| | | | | | | | | |
| | | | | | | | | |
| 39.57.42↔ | | | 39.57.45↔ | | | 39.57.49↔ | 05 | F01A F01C F04Z F06B F28A F31A F31B F31C F59A F59B F59C F59D F59E F59F |
| | | | | | | | 06 | G16Z G18A G18B G19A G19B G38Z |
| | | | | | | | 07 | H06Z H33Z |
| | | | | | | | 08 | I08C I28A I28B I28C |
| | | | | | | | 10 | K09A K09B |
| | | | | | | | 11 | L09A L09B L33Z |
| | | | | | | | 15 | P02A P02B P02C |
| | | | | | | | 21A | W02A W02B |
| | | | | | | | 21B | X04Z X05A X05B X06A X06B X06C X33Z |
| | | | | | | | | |
| | | | | | | | | |
| | | | | | | | | |
| | | | | | | | | |
| | | | | | | | | |
| | | | | | | | | |
| 39.57.46↔ | | | 39.57.46↔ | | | | 05 | F01A F01C F04Z F06B F28A F31A F31B F31C F59A F59B F59C F59D F59E F59F |
| | | | | | | 06 | G16Z G18A G18B G19A G19B G38Z | |
| | | | | | | 07 | H06Z H33Z | |
| | | | | | | 08 | I08C I28A I28B I28C | |
| | | | | | | 10 | K09A K09B | |
| | | | | | | 11 | L09A L09B L33Z | |
| | | | | | | 15 | P02A P02B P02C | |
| | | | | | | 21A | W02A W02B | |
| | | | | | | 21B | X04Z X05A X05B X06A X06B X06C X33Z | |
| | | | | | | | | |
| | | | | | | | | |
| | | | | | | | | |
| | | | | | | | | |
| | | | | | | | | |
| | | | | | | | | |



| CHOP | MDC | DRG | CHOP | MDC | DRG | CHOP | MDC | DRG |
|-----------|---|---|-----------|-----|---|-----------|-----|---|
| 39.57.50↔ | 06 | G16Z G18A G18B G19A G19B G38Z | 39.57.59↔ | 15 | P02A P02B P02C W02A W02B | 39.57.63↔ | 01 | B04A B04B B04C B04D B39A B39B |
| | 07 | H06Z H33Z | | 21A | X04Z X05A X05B X06A X06B X06C X33Z | | 05 | F01A F01C F04Z F06B F28A F31A F31B F31C F59A F59B F59C F59D F59E F59F |
| | 08 | I08C I28A I28B I28C | | 01 | B04A B04B B04C B04D B39A B39B | | 06 | G16Z G18A G18B G19A G19B G38Z |
| | 10 | K09A K09B | | 05 | F01A F01C F04Z F06B F28A F31A F31B F31C F59A F59B F59C F59D F59E F59F | | 07 | H06Z H33Z |
| | 11 | L09A L09B L33Z | | 08 | I08C I28A I28B I28C | | 08 | I08C I28A I28B I28C |
| | 15 | P02A P02B P02C | | 10 | K09A K09B | | 10 | K09A K09B |
| | 21A | W02A W02B | | 11 | L09A L09B L33Z | | 11 | L09A L09B L33Z |
| | 21B | X04Z X05A X05B X06A X06B X06C X33Z | | 15 | P02A P02B P02C | | 15 | P02A P02B P02C |
| | | BORP KVB I KVB II VAC VBOR | | 21A | W02A W02B | | 21A | W02A W02B |
| | 01 | B04A B04B B04C B04D B39A B39B | | 21B | X04Z X05A X05B X06A X06B X06C X33Z | | 21B | X04Z X05A X05B X06A X06B X06C X33Z |
| | 05 | F01A F01C F04Z F06B F28A F31A F31B F31C F59A F59B F59C F59D F59E F59F | | | BORP KVB I KVB II VAC VBOR | | 01 | B04A B04B B04C B04D B39A B39B |
| | 06 | G16Z G18A G18B G19A G19B G38Z | | | VAC VBOR | | 05 | F01A F01C F04Z F06B F28A F31A F31B F31C F59A F59B F59C F59D F59E F59F |
| | 07 | H06Z H33Z | | | VAC VBOR | | 06 | G16Z G18A G18B G19A G19B G38Z |
| | 08 | I08C I28A I28B I28C | | | VAC VBOR | | 07 | H06Z H33Z |
| 10 | K09A K09B | | VAC VBOR | 08 | I08C I28A I28B I28C | | | |
| 11 | L09A L09B L33Z | | VAC VBOR | 10 | K09A K09B | | | |
| 15 | P02A P02B P02C | | VAC VBOR | 11 | L09A L09B L33Z | | | |
| 21A | W02A W02B | | VAC VBOR | 15 | P02A P02B P02C | | | |
| 21B | X04Z X05A X05B X06A X06B X06C X33Z | | VAC VBOR | 21A | W02A W02B | | | |
| | BORP KVB I KVB II VAC VBOR | | VAC VBOR | 21B | X04Z X05A X05B X06A X06B X06C X33Z | | | |
| 01 | B04A B04B B04C B04D B39A B39B | | VAC VBOR | 01 | B04A B04B B04C B04D B39A B39B | | | |
| 05 | F01A F01C F04Z F06B F28A F31A F31B F31C F59A F59B F59C F59D F59E F59F | | VAC VBOR | 05 | F01A F01C F04Z F06B F28A F31A F31B F31C F59A F59B F59C F59D F59E F59F | | | |
| 06 | G16Z G18A G18B G19A G19B G38Z | | VAC VBOR | 06 | G16Z G18A G18B G19A G19B G38Z | | | |
| 07 | H06Z H33Z | | VAC VBOR | 07 | H06Z H33Z | | | |
| 08 | I08C I28A I28B I28C | | VAC VBOR | 08 | I08C I28A I28B I28C | | | |
| 10 | K09A K09B | | VAC VBOR | 10 | K09A K09B | | | |
| 11 | L09A L09B L33Z | | VAC VBOR | 11 | L09A L09B L33Z | | | |
| 15 | P02A P02B P02C | | VAC VBOR | 15 | P02A P02B P02C | | | |
| 21A | W02A W02B | | VAC VBOR | 21A | W02A W02B | | | |
| 21B | X04Z X05A X05B X06A X06B X06C X33Z | | VAC VBOR | 21B | X04Z X05A X05B X06A X06B X06C X33Z | | | |
| | BORP KVB I KVB II VAC VBOR | | VAC VBOR | 01 | B04A B04B B04C B04D B39A B39B | | | |
| 01 | B04A B04B B04C B04D B39A B39B | | VAC VBOR | 05 | F01A F01C F04Z F06B F28A F31A F31B F31C F59A F59B F59C F59D F59E F59F | | | |
| 05 | F01A F01C F04Z F06B F28A F31A F31B F31C F59A F59B F59C F59D F59E F59F | | VAC VBOR | 06 | G16Z G18A G18B G19A G19B G38Z | | | |
| 06 | G16Z G18A G18B G19A G19B G38Z | | VAC VBOR | 07 | H06Z H33Z | | | |
| 07 | H06Z H33Z | | VAC VBOR | 08 | I08C I28A I28B I28C | | | |
| 08 | I08C I28A I28B I28C | | VAC VBOR | 10 | K09A K09B | | | |
| 10 | K09A K09B | | VAC VBOR | 11 | L09A L09B L33Z | | | |
| 11 | L09A L09B L33Z | | VAC VBOR | 15 | P02A P02B P02C | | | |
| 15 | P02A P02B P02C | | VAC VBOR | 21A | W02A W02B | | | |
| 21A | W02A W02B | | VAC VBOR | 21B | X04Z X05A X05B X06A X06B X06C X33Z | | | |
| 21B | X04Z X05A X05B X06A X06B X06C X33Z | | VAC VBOR | 01 | B04A B04B B04C B04D B39A B39B | | | |
| | BORP KVB I KVB II VAC VBOR | | VAC VBOR | 05 | F01A F01C F04Z F06B F28A F31A F31B F31C F59A F59B F59C F59D F59E F59F | | | |
| 01 | B04A B04B B04C B04D B39A B39B | | VAC VBOR | 06 | G16Z G18A G18B G19A G19B G38Z | | | |
| 05 | F01A F01C F04Z F06B F28A F31A F31B F31C F59A F59B F59C F59D F59E F59F | | VAC VBOR | 07 | H06Z H33Z | | | |
| 06 | G16Z G18A G18B G19A G19B G38Z | | VAC VBOR | 08 | I08C I28A I28B I28C | | | |
| 07 | H06Z H33Z | | VAC VBOR | 10 | K09A K09B | | | |
| 08 | I08C I28A I28B I28C | | VAC VBOR | 11 | L09A L09B L33Z | | | |
| 10 | K09A K09B | | VAC VBOR | 15 | P02A P02B P02C | | | |
| 11 | L09A L09B L33Z | | VAC VBOR | 21A | W02A W02B | | | |
| | BORP KVB I KVB II VAC VBOR | | VAC VBOR | 21B | X04Z X05A X05B X06A X06B X06C X33Z | | | |
| 01 | B04A B04B B04C B04D B39A B39B | | VAC VBOR | 01 | B04A B04B B04C B04D B39A B39B | | | |
| 05 | F01A F01C F04Z F06B F28A F31A F31B F31C F59A F59B F59C F59D F59E F59F | | VAC VBOR | 05 | F01A F01C F04Z F06B F28A F31A F31B F31C F59A F59B F59C F59D F59E F59F | | | |
| 06 | G16Z G18A G18B G19A G19B G38Z | | VAC VBOR | 06 | G16Z G18A G18B G19A G19B G38Z | | | |
| 07 | H06Z H33Z | | VAC VBOR | 07 | H06Z H33Z | | | |
| 08 | I08C I28A I28B I28C | | VAC VBOR | 08 | I08C I28A I28B I28C | | | |
| 10 | K09A K09B | | VAC VBOR | 10 | K09A K09B | | | |
| 11 | L09A L09B L33Z | | VAC VBOR | 11 | L09A L09B L33Z | | | |
| | BORP KVB I KVB II VAC VBOR | | VAC VBOR | 15 | P02A P02B P02C | | | |
| 01 | B04A B04B B04C B04D B39A B39B | | VAC VBOR | 21A | W02A W02B | | | |
| 05 | F01A F01C F04Z F06B F28A F31A F31B F31C F59A F59B F59C F59D F59E F59F | | VAC VBOR | 21B | X04Z X05A X05B X06A X06B X06C X33Z | | | |
| 06 | G16Z G18A G18B G19A G19B G38Z | | VAC VBOR | 01 | B04A B04B B04C B04D B39A B39B | | | |
| 07 | H06Z H33Z | | VAC VBOR | 05 | F01A F01C F04Z F06B F28A F31A F31B F31C F59A F59B F59C F59D F59E F59F | | | |
| 08 | I08C I28A I28B I28C | | VAC VBOR | 06 | G16Z G18A G18B G19A G19B G38Z | | | |
| 10 | K09A K09B | | VAC VBOR | 07 | H06Z H33Z | | | |
| 11 | L09A L09B L33Z | | VAC VBOR | 08 | I08C I28A I28B I28C | | | |
| | BORP KVB I KVB II VAC VBOR | | VAC VBOR | 10 | K09A K09B | | | |
| 01 | B04A B04B B04C B04D B39A B39B | | VAC VBOR | 11 | L09A L09B L33Z | | | |
| 05 | F01A F01C F04Z F06B F28A F31A F31B F31C F59A F59B F59C F59D F59E F59F | | VAC VBOR | 15 | P02A P02B P02C | | | |
| 06 | G16Z G18A G18B G19A G19B G38Z | | VAC VBOR | 21A | W02A W02B | | | |
| 07 | H06Z H33Z | | VAC VBOR | 21B | X04Z X05A X05B X06A X06B X06C X33Z | | | |
| 08 | I08C I28A I28B I28C | | VAC VBOR | 01 | B04A B04B B04C B04D B39A B39B | | | |
| 10 | K09A K09B | | VAC VBOR | 05 | F01A F01C F04Z F06B F28A F31A F31B F31C F59A F59B F59C F59D F59E F59F | | | |
| 11 | L09A L09B L33Z | | VAC VBOR | 06 | G16Z G18A G18B G19A G19B G38Z | | | |
| | BORP KVB I KVB II VAC VBOR | | VAC VBOR | 07 | H06Z H33Z | | | |
| 01 | B04A B04B B04C B04D B39A B39B | | VAC VBOR | 08 | I08C I28A I28B I28C | | | |
| 05 | F01A F01C F04Z F06B F28A F31A F31B F31C F59A F59B F59C F59D F59E F59F | | VAC VBOR | 10 | K09A K09B | | | |
| 06 | G16Z G18A G18B G19A G19B G38Z | | VAC VBOR | 11 | L09A L09B L33Z | | | |
| 07 | H06Z H33Z | | VAC VBOR | 15 | P02A P02B P02C | | | |
| 08 | I08C I28A I28B I28C | | VAC VBOR | 21A | W02A W02B | | | |
| 10 | K09A K09B | | VAC VBOR | 21B | X04Z X05A X05B X06A X06B X06C X33Z | | | |
| 11 | L09A L09B L33Z | | VAC VBOR | 01 | B04A B04B B04C B04D B39A B39B | | | |
| | BORP KVB I KVB II VAC VBOR | | VAC VBOR | 05 | F01A F01C F04Z F06B F28A F31A F31B F31C F59A F59B F59C F59D F59E F59F | | | |

| CHOP | MDC | DRG | CHOP | MDC | DRG | CHOP | MDC | DRG | | | | |
|-----------|--|--|--|---|--|--|---|--|---|--|--|------------------------|
| 39.57.99↔ | 06 | G16Z G18A G18B G19A G19B G38Z | 39.59.30↔ | 11 | L09A L09B L33Z | 39.59.33↔ | 21A | W02A W02B | | | | |
| | 07 | H06Z H33Z | | 21A | W02A W02B | | 21B | X06A X06B X06C X33Z | | | | |
| | 08 | I08C I28A I28B I28C | | 01 | B17A B17B B17C B39A B39B | | 01 | BORP VAC VBOR B17A B17B B17C B39A B39B | | | | |
| | 10 | K09A K09B | | 03 | D12A | | 03 | D12A | | | | |
| | 11 | L09A L09B L33Z | | 04 | E02A E02B E02C | | 04 | E02A E02B E02C | | | | |
| | 15 | P02A P02B P02C | | 05 | F01A F01C F04Z F28A F31A F31B F31C F59A F59B F59C F59D F59E F59F | | 05 | F01A F01C F04Z F28A F31A F31B F31C F59A F59B F59C F59D F59E F59F | | | | |
| | 21A | W02A W02B | | 06 | G10Z G12A G12B G12C | | 06 | G10Z G12A G12B G12C | | | | |
| | 21B | X04Z X05A X05B X06A X06B X06C X33Z | | 07 | H33Z | | 07 | H33Z | | | | |
| | 39.58↔ | BORP KVB I KVB II VAC VBOR | | 08 | I08C I28A I28B I28C | | 08 | I08C I28A I28B I28C | | | | |
| | | 01 | | B04A B04B B04C B04D B39A B39B | 09 | | J02A J02B J03A J03B J04Z J11A J11B | 09 | J02A J02B J03A J03B J04Z J11A J11B | | | |
| | | 05 | | F01A F01C F04Z F06B F28A F31A F31B F31C F59A F59B F59C F59D F59E F59F | 10 | | K09A K09B | 10 | K09A K09B | | | |
| | | 06 | | G16Z G18A G18B G19A G19B G38Z | 11 | | L09A L09B L33Z | 11 | L09A L09B L33Z | | | |
| | | 07 | | H06Z H33Z | 21A | | W02A W02B | 21A | W02A W02B | | | |
| | | 08 | | I08C I28A I28B I28C | 21B | | X06A X06B X06C X33Z | 21B | X06A X06B X06C X33Z | | | |
| | | 10 | | K09A K09B | 39.59.31↔ | | BORP VAC VBOR | 39.59.34↔ | BORP VAC VBOR | | | |
| | | 11 | | L09A L09B L33Z | | | 01 | | B17A B17B B17C B39A B39B | 01 | B17A B17B B17C B39A B39B | |
| | | 15 | | P02A P02B P02C | | | 03 | | D12A | 03 | D12A | |
| | | 21A | | W02A W02B | | | 04 | | E02A E02B E02C | 04 | E02A E02B E02C | |
| | | 21B | | X04Z X05A X05B X06A X06B X06C X33Z | | | 05 | | F01A F01C F04Z F28A F31A F31B F31C F33A F33B F33C F33D F59A F59B F59C F59D F59E F59F | 05 | F01A F01C F04Z F28A F31A F31B F31C F59A F59B F59C F59D F59E F59F | |
| | | 39.59.10↔ | | 01 | | | B04A B04B B04C B04D B39A B39B | | 06 | G10Z G12A G12B G12C | 06 | G10Z G12A G12B G12C |
| | | | | 05 | | | F01A F01C F04Z F06B F28A F31A F31B F31C F59A F59B F59C F59D F59E F59F | | 07 | H33Z | 07 | H33Z |
| 06 | | | G16Z G18A G18B G19A G19B G38Z | 08 | | I08C I28A I28B I28C | 08 | | I08C I28A I28B I28C | | | |
| 07 | | | H06Z H33Z | 09 | | J02A J02B J03A J03B J04Z J11A J11B | 09 | | J02A J02B J03A J03B J04Z J11A J11B | | | |
| 08 | | | I08C I28A I28B I28C | 10 | | K09A K09B | 10 | | K09A K09B | | | |
| 10 | | | K09A K09B | 11 | | L09A L09B L33Z | 11 | | L09A L09B L33Z | | | |
| 11 | | | L09A L09B L33Z | 21A | | W02A W02B | 21A | | W02A W02B | | | |
| 15 | | | P02A P02B P02C | 21B | | X06A X06B X06C X33Z | 21B | | X06A X06B X06C X33Z | | | |
| 21A | | | W02A W02B | 39.59.32↔ | | BORP VAC VBOR | 39.59.39↔ | | BORP VAC VBOR | | | |
| 21B | | | X04Z X05A X05B X06A X06B X06C X33Z | | | 01 | | | B17A B17B B17C B39A B39B | 01 | B17A B17B B17C B39A B39B | |
| 01 | B17A B17B B17C B39A B39B | | 03 | | | D12A | | | 03 | D12A | | |
| 03 | D12A | | 04 | | | E02A E02B E02C | | | 04 | E02A E02B E02C | | |
| 04 | E02A E02B E02C | | 05 | | | F01A F01C F04Z F28A F31A F31B F31C F59A F59B F59C F59D F59E F59F | | | 05 | F01A F01C F04Z F28A F31A F31B F31C F59A F59B F59C F59D F59E F59F | | |
| 05 | F01A F01C F04Z F28A F31A F31B F31C F59A F59B F59C F59D F59E F59F | | 06 | | | G10Z G12A G12B G12C | | | 06 | G10Z G12A G12B G12C | | |
| 06 | G10Z G12A G12B G12C G33Z G38Z | | 07 | | | H33Z | | | 07 | H33Z | | |
| 07 | H33Z | | 08 | | | I08C I28A I28B I28C | | | 08 | I08C I28A I28B I28C | | |
| 08 | I08C I28A I28B I28C | | 09 | | J02A J02B J03A J03B J04Z J11A J11B | 09 | | J02A J02B J03A J03B J04Z J11A J11B | | | | |
| 09 | J02A J02B J03A J03B J04Z J11A J11B | | 10 | | K09A K09B | 10 | | K09A K09B | | | | |
| 10 | K09A K09B | | 11 | | L09A L09B L33Z | 11 | | L09A L09B L33Z | | | | |
| | | | | | | 21A | | W02A W02B | | | | |

| CHOP | MDC | DRG | CHOP | MDC | DRG | CHOP | MDC | DRG | | | | | | | | | |
|-----------|-----------|--|-----------|------------------------------------|--------------------------|--|------------------------------------|------------------------------------|--|------------------------------------|------|------------------------------------|---------------------|------|-------------------------------|------|-------------------------------|
| 39.59.40↔ | 21B | X06A X06B X06C X33Z | 39.59.48↔ | 01 | X33Z | 39.59.51↔ | 01 | BORP VAC VBOR | | | | | | | | | |
| | 01 | B17A B17B B17C B39A B39B | | | B17A B17B B17C B39A B39B | | | 03 | D12A | 03 | D12A | | | | | | |
| | 03 | D12A | | | 04 | | | E02A E02B E02C | 04 | E02A E02B E02C | 04 | E02A E02B E02C | | | | | |
| | 04 | E02A E02B E02C | | | 05 | | | F01A F01C F04Z | 05 | F01A F01C F04Z | 05 | F01A F01C F04Z | | | | | |
| | 05 | F01A F01C F04Z F28A F31A F31B F31C F59A F59B F59C F59D F59E F59F | | | 06 | | | G10Z G12A G12B G12C | 06 | G10Z G12A G12B G12C | 06 | G10Z G12A G12B G12C G33Z G38Z | | | | | |
| | 06 | G10Z G12A G12B G12C | | | 07 | | | H33Z | 07 | H33Z | 07 | H33Z | | | | | |
| | 07 | H33Z | | | 08 | | | I08C I28A I28B I28C | 08 | I08C I28A I28B I28C | 08 | I08C I28A I28B I28C | | | | | |
| | 08 | I08C I28A I28B I28C | | | 09 | | | J02A J02B J03A J03B J04Z J11A J11B | 09 | J02A J02B J03A J03B J04Z J11A J11B | 09 | J02A J02B J03A J03B J04Z J11A J11B | | | | | |
| | 09 | J02A J02B J03A J03B J04Z J11A J11B | | | 10 | | | K09A K09B | 10 | K09A K09B | 10 | K09A K09B | | | | | |
| | 10 | K09A K09B | | | 11 | | | L09A L09B L33Z | 11 | L09A L09B L33Z | 11 | L09A L09B L33Z | | | | | |
| | 11 | L09A L09B L33Z | | | 21A | | | W02A W02B | 21A | W02A W02B | 21A | W02A W02B | | | | | |
| | 21A | W02A W02B | | | 21B | | | X06A X06B X06C X33Z | 21B | X06A X06B X06C X33Z | 21B | X06A X06B X06C X33Z | | | | | |
| | 21B | X06A X06B X06C X33Z | | | 39.59.49↔ | | | 01 | BORP VAC VBOR | 39.59.52↔ | 01 | BORP VAC VBOR | | | | | |
| | 39.59.41↔ | 01 | | | | | | | B17A B17B B17C B39A B39B | | | B17A B17B B17C B39A B39B | 03 | D12A | 03 | D12A | |
| | | 03 | | | | | | | D12A | | | 04 | E02A E02B E02C | 04 | E02A E02B E02C | 04 | E02A E02B E02C |
| | | 04 | | | | | | | E02A E02B E02C | | | 05 | F01A F01C F04Z | 05 | F01A F01C F04Z | 05 | F01A F01C F04Z |
| | | 05 | | | | | | | F01A F01C F04Z F28A F31A F31B F31C F59A F59B F59C F59D F59E F59F | | | 06 | G10Z G12A G12B G12C | 06 | G10Z G12A G12B G12C G33Z G38Z | 06 | G10Z G12A G12B G12C G33Z G38Z |
| 06 | | G10Z G12A G12B G12C | 07 | H33Z | | 07 | H33Z | | 07 | | | H33Z | | | | | |
| 07 | | H33Z | 08 | I08C I28A I28B I28C | | 08 | I08C I28A I28B I28C | | 08 | | | I08C I28A I28B I28C | | | | | |
| 08 | | I08C I28A I28B I28C | 09 | J02A J02B J03A J03B J04Z J11A J11B | | 09 | J02A J02B J03A J03B J04Z J11A J11B | | 09 | | | J02A J02B J03A J03B J04Z J11A J11B | | | | | |
| 09 | | J02A J02B J03A J03B J04Z J11A J11B | 10 | K09A K09B | | 10 | K09A K09B | | 10 | | | K09A K09B | | | | | |
| 10 | | K09A K09B | 11 | L09A L09B L33Z | | 11 | L09A L09B L33Z | | 11 | | | L09A L09B L33Z | | | | | |
| 11 | | L09A L09B L33Z | 21A | W02A W02B | | 21A | W02A W02B | | 21A | | | W02A W02B | | | | | |
| 21A | | W02A W02B | 21B | X06A X06B X06C X33Z | | 21B | X06A X06B X06C X33Z | | 21B | | | X06A X06B X06C X33Z | | | | | |
| 21B | | X06A X06B X06C X33Z | 39.59.50↔ | 01 | | BORP VAC VBOR | 39.59.53↔ | | 01 | | | BORP VAC VBOR | | | | | |
| 39.59.42↔ | | 01 | | | | B17A B17B B17C B39A B39B | | | | | | B17A B17B B17C B39A B39B | 03 | D12A | 03 | D12A | |
| | | 03 | | | | D12A | | | | | | 04 | E02A E02B E02C | 04 | E02A E02B E02C | 04 | E02A E02B E02C |
| | | 04 | | | | E02A E02B E02C | | | | | | 05 | F01A F01C F04Z | 05 | F01A F01C F04Z | 05 | F01A F01C F04Z |
| | | 05 | | | | F01A F01C F04Z F28A F31A F31B F31C F59A F59B F59C F59D F59E F59F | | | | | | 06 | G10Z G12A G12B G12C | 06 | G10Z G12A G12B G12C G33Z G38Z | 06 | G10Z G12A G12B G12C G33Z G38Z |
| | | 06 | | | G10Z G12A G12B G12C | 07 | | H33Z | | 07 | H33Z | 07 | H33Z | | | | |
| | 07 | H33Z | | | 08 | I08C I28A I28B I28C | | 08 | | I08C I28A I28B I28C | 08 | I08C I28A I28B I28C | | | | | |
| | 08 | I08C I28A I28B I28C | | | 09 | J02A J02B J03A J03B J04Z J11A J11B | | 09 | | J02A J02B J03A J03B J04Z J11A J11B | 09 | J02A J02B J03A J03B J04Z J11A J11B | | | | | |
| | 09 | J02A J02B J03A J03B J04Z J11A J11B | | | 10 | K09A K09B | | 10 | | K09A K09B | 10 | K09A K09B | | | | | |
| | 10 | K09A K09B | | | 11 | L09A L09B L33Z | | 11 | | L09A L09B L33Z | 11 | L09A L09B L33Z | | | | | |
| | 11 | L09A L09B L33Z | | | 21A | W02A W02B | | 21A | | W02A W02B | 21A | W02A W02B | | | | | |
| | 21A | W02A W02B | | | 21B | X06A X06B X06C X33Z | | 21B | | X06A X06B X06C X33Z | 21B | X06A X06B X06C X33Z | | | | | |
| | 21B | X06A X06B X06C X33Z | | | | | | | | | | | | | | | |

| CHOP | MDC | DRG | CHOP | MDC | DRG | CHOP | MDC | DRG |
|-----------|-----|----------------|-----------|-----|----------------|-----------|-----|----------------|
| 39.59.54↔ | | BORP VAC VBOR | | 01 | B17A B17B B17C | | 03 | B39A B39B |
| | 01 | B17A B17B B17C | | 03 | B39A B39B | | 04 | D12A |
| | | B39A B39B | | 04 | D12A | | 05 | E02A E02B E02C |
| | 03 | D12A | | 05 | E02A E02B E02C | | | F01A F01C F04Z |
| | 04 | E02A E02B E02C | | | F01A F01C F04Z | | | F28A F31A F31B |
| | 05 | F01A F01C F04Z | | | F28A F31A F31B | | | F31C F59A F59B |
| | | F28A F31A F31B | | | F31C F59A F59B | | | F59C F59D F59E |
| | | F31C F59A F59B | | | F59C F59D F59E | | | F59F |
| | | F59C F59D F59E | | | F59F | | 06 | G10Z G12A G12B |
| | | F59F | | 06 | G10Z G12A G12B | | | G12C |
| | 06 | G10Z G12A G12B | | | G12C | | 07 | H33Z |
| | | G12C G33Z G38Z | | 07 | H33Z | | 08 | I08C I28A I28B |
| | 07 | H33Z | | 08 | I08C I28A I28B | | | I28C |
| | 08 | I08C I28A I28B | | 09 | J02A J02B J03A | | 09 | J02A J02B J03A |
| | | I28C | | | J03B J04Z J11A | | | J03B J04Z J11A |
| | 09 | J02A J02B J03A | | | J11B | | 10 | K09A K09B |
| | | J03B J04Z J11A | | 10 | K09A K09B | | 11 | L09A L09B L33Z |
| | | J11B | | 11 | L09A L09B L33Z | | 21A | W02A W02B |
| | 10 | K09A K09B | | 21A | W02A W02B | | 21B | X06A X06B X06C |
| | 11 | L09A L09B L33Z | | 21B | X06A X06B X06C | | | X33Z |
| | 21A | W02A W02B | | | X33Z | | | |
| | 21B | X06A X06B X06C | 39.59.61↔ | | BORP VAC VBOR | 39.59.64↔ | | BORP VAC VBOR |
| 39.59.55↔ | | BORP VAC VBOR | | 01 | B17A B17B B17C | | 01 | B17A B17B B17C |
| | 01 | B17A B17B B17C | | 03 | B39A B39B | | 03 | B39A B39B |
| | | B39A B39B | | 04 | D12A | | 04 | E02A E02B E02C |
| | 03 | D12A | | 05 | E02A E02B E02C | | 05 | F01A F01C F04Z |
| | 04 | E02A E02B E02C | | | F01A F01C F04Z | | | F28A F31A F31B |
| | 05 | F01A F01C F04Z | | | F28A F31A F31B | | | F31C F59A F59B |
| | | F28A F31A F31B | | | F31C F59A F59B | | | F59C F59D F59E |
| | | F31C F59A F59B | | | F59C F59D F59E | | | F59F |
| | | F59C F59D F59E | | | F59F | | 06 | G10Z G12A G12B |
| | | F59F | | 06 | G10Z G12A G12B | | | G12C |
| | 06 | G10Z G12A G12B | | | G12C G33Z G38Z | | 07 | H33Z |
| | | G12C G33Z G38Z | | 07 | H33Z | | 08 | I08C I28A I28B |
| | 07 | H33Z | | 08 | I08C I28A I28B | | | I28C |
| | 08 | I08C I28A I28B | | 09 | J02A J02B J03A | | 09 | J02A J02B J03A |
| | | I28C | | | J03B J04Z J11A | | | J03B J04Z J11A |
| | 09 | J02A J02B J03A | | | J11B | | 10 | K09A K09B |
| | | J03B J04Z J11A | | 10 | K09A K09B | | 11 | L09A L09B L33Z |
| | | J11B | | 11 | L09A L09B L33Z | | 21A | W02A W02B |
| | 10 | K09A K09B | | 21A | W02A W02B | | 21B | X06A X06B X06C |
| | 11 | L09A L09B L33Z | | 21B | X06A X06B X06C | | | X33Z |
| | 21A | W02A W02B | 39.59.62↔ | | BORP VAC VBOR | 39.59.65↔ | | BORP VAC VBOR |
| | 21B | X06A X06B X06C | | 01 | B17A B17B B17C | | 01 | B17A B17B B17C |
| 39.59.59↔ | | BORP VAC VBOR | | 03 | B39A B39B | | 03 | B39A B39B |
| | 01 | B17A B17B B17C | | 04 | D12A | | 04 | E02A E02B E02C |
| | | B39A B39B | | 05 | E02A E02B E02C | | 05 | F01A F01C F04Z |
| | 03 | D12A | | | F01A F01C F04Z | | | F28A F31A F31B |
| | 04 | E02A E02B E02C | | | F28A F31A F31B | | | F31C F59A F59B |
| | 05 | F01A F01C F04Z | | | F31C F59A F59B | | | F59C F59D F59E |
| | | F28A F31A F31B | | | F59C F59D F59E | | | F59F |
| | | F31C F59A F59B | | | F59F | | 06 | G10Z G12A G12B |
| | | F59C F59D F59E | | 06 | G10Z G12A G12B | | | G12C |
| | | F59F | | | G12C G33Z G38Z | | 07 | H33Z |
| | 06 | G10Z G12A G12B | | 07 | H33Z | | 08 | I08C I28A I28B |
| | | G12C | | 08 | I08C I28A I28B | | | I28C |
| | 07 | H33Z | | 09 | J02A J02B J03A | | 09 | J02A J02B J03A |
| | 08 | I08C I28A I28B | | | J03B J04Z J11A | | | J03B J04Z J11A |
| | | I28C | | | J11B | | 10 | K09A K09B |
| | 09 | J02A J02B J03A | | 10 | K09A K09B | | 11 | L09A L09B L33Z |
| | | J03B J04Z J11A | | 11 | L09A L09B L33Z | | 21A | W02A W02B |
| | | J11B | | 21A | W02A W02B | | 21B | X06A X06B X06C |
| | 10 | K09A K09B | | 21B | X06A X06B X06C | | | X33Z |
| | 11 | L09A L09B L33Z | 39.59.63↔ | | BORP VAC VBOR | 39.59.66↔ | | BORP VAC VBOR |
| | 21A | W02A W02B | | 01 | B17A B17B B17C | | 01 | B17A B17B B17C |
| | 21B | X06A X06B X06C | | | B17A B17B B17C | | | B39A B39B |
| 39.59.60↔ | | BORP VAC VBOR | | | B39A B39B | | | D12A |

| CHOP | MDC | DRG | CHOP | MDC | DRG | CHOP | MDC | DRG |
|-----------|-----|----------------|-----------|-----|----------------|-----------|-----|----------------|
| | 03 | D12A | | 04 | E02A E02B E02C | | 05 | F01A F01C F04Z |
| | 04 | E02A E02B E02C | | 05 | F01A F01C F04Z | | | F28A F31A F31B |
| | 05 | F01A F01C F04Z | | | F28A F31A F31B | | | F31C F59A F59B |
| | | F28A F31A F31B | | | F31C F59A F59B | | | F59C F59D F59E |
| | | F31C F59A F59B | | | F59C F59D F59E | | | F59F |
| | | F59C F59D F59E | | 06 | G10Z G12A G12B | | 06 | G10Z G12A G12B |
| | | F59F | | | G12C | | | G12C |
| | 06 | G10Z G12A G12B | | 07 | H33Z | | 07 | H33Z |
| | | G12C | | 08 | I08C I28A I28B | | 08 | I08C I28A I28B |
| | 07 | H33Z | | | I28C | | 09 | J02A J02B J03A |
| | 08 | I08C I28A I28B | | 09 | J02A J02B J03A | | | J03B J04Z J11A |
| | | I28C | | | J03B J04Z J11A | | 10 | K09A K09B |
| | 09 | J02A J02B J03A | | 10 | K09A K09B | | 11 | L09A L09B L33Z |
| | | J03B J04Z J11A | | 21A | W02A W02B | | 21A | W02A W02B |
| | 10 | K09A K09B | | 21B | X06A X06B X06C | | 21B | X06A X06B X06C |
| | 11 | L09A L09B L33Z | | | X33Z | | | X33Z |
| | 21A | W02A W02B | 39.59.70↔ | | BORP VAC VBOR | 39.59.79↔ | | BORP VAC VBOR |
| | 21B | X06A X06B X06C | | 01 | B17A B17B B17C | | 01 | B17A B17B B17C |
| 39.59.67↔ | | X33Z | | | B39A B39B | | 03 | D12A |
| | | BORP VAC VBOR | | 03 | D12A | | 04 | E02A E02B E02C |
| | 01 | B17A B17B B17C | | 04 | E02A E02B E02C | | 05 | F01A F01C F04Z |
| | | B39A B39B | | 05 | F01A F01C F04Z | | | F28A F31A F31B |
| | 03 | D12A | | | F28A F31A F31B | | | F31C F59A F59B |
| | 04 | E02A E02B E02C | | | F31C F59A F59B | | | F59C F59D F59E |
| | 05 | F01A F01C F04Z | | | F59C F59D F59E | | | F59F |
| | | F28A F31A F31B | | 06 | G10Z G12A G12B | | 06 | G10Z G12A G12B |
| | | F31C F59A F59B | | | G12C | | | G12C |
| | | F59C F59D F59E | | 07 | H33Z | | 07 | H33Z |
| | | F59F | | 08 | I08C I28A I28B | | 08 | I08C I28A I28B |
| | 06 | G10Z G12A G12B | | | I28C | | 09 | J02A J02B J03A |
| | | G12C | | 09 | J02A J02B J03A | | | J03B J04Z J11A |
| | 07 | H33Z | | | J03B J04Z J11A | | 10 | K09A K09B |
| | 08 | I08C I28A I28B | | 10 | K09A K09B | | 11 | L09A L09B L33Z |
| | | I28C | | 21A | W02A W02B | | 21A | W02A W02B |
| | 09 | J02A J02B J03A | | 21B | X06A X06B X06C | | 21B | X06A X06B X06C |
| | | J03B J04Z J11A | | | X33Z | | | X33Z |
| | 10 | K09A K09B | 39.59.71↔ | | BORP VAC VBOR | 39.59.80↔ | | BORP VAC VBOR |
| | 11 | L09A L09B L33Z | | 01 | B17A B17B B17C | | 01 | B17A B17B B17C |
| | 21A | W02A W02B | | | B39A B39B | | 03 | D12A |
| | 21B | X06A X06B X06C | | 03 | D12A | | 04 | E02A E02B E02C |
| 39.59.68↔ | | X33Z | | 04 | E02A E02B E02C | | 05 | F01A F01C F04Z |
| | | BORP VAC VBOR | | 05 | F01A F01C F04Z | | | F28A F31A F31B |
| | 01 | B17A B17B B17C | | | F28A F31A F31B | | | F31C F59A F59B |
| | | B39A B39B | | | F31C F59A F59B | | | F59C F59D F59E |
| | 03 | D12A | | | F59C F59D F59E | | | F59F |
| | 04 | E02A E02B E02C | | 06 | G10Z G12A G12B | | 06 | G10Z G12A G12B |
| | 05 | F01A F01C F04Z | | | G12C | | | G12C |
| | | F28A F31A F31B | | 07 | H33Z | | 07 | H33Z |
| | | F31C F59A F59B | | 08 | I08C I28A I28B | | 08 | I08C I28A I28B |
| | | F59C F59D F59E | | | I28C | | 09 | J02A J02B J03A |
| | | F59F | | 09 | J02A J02B J03A | | | J03B J04Z J11A |
| | 06 | G10Z G12A G12B | | | J03B J04Z J11A | | 10 | K09A K09B |
| | | G12C | | 10 | K09A K09B | | 11 | L09A L09B L33Z |
| | 07 | H33Z | | 21A | W02A W02B | | 21A | W02A W02B |
| | 08 | I08C I28A I28B | | 21B | X06A X06B X06C | | 21B | X06A X06B X06C |
| | | I28C | | | X33Z | | | X33Z |
| | 09 | J02A J02B J03A | 39.59.72↔ | | BORP VAC VBOR | 39.59.81↔ | | BORP VAC VBOR |
| | | J03B J04Z J11A | | 01 | B17A B17B B17C | | 01 | B17A B17B B17C |
| | 10 | K09A K09B | | | B39A B39B | | 03 | D12A |
| | 11 | L09A L09B L33Z | | 03 | D12A | | 04 | E02A E02B E02C |
| | 21A | W02A W02B | | 04 | E02A E02B E02C | | 05 | F01A F01C F04Z |
| | 21B | X06A X06B X06C | | | X33Z | | | F28A F31A F31B |
| 39.59.69↔ | | X33Z | | | BORP VAC VBOR | | | F31C F59A F59B |
| | | BORP VAC VBOR | | 01 | B17A B17B B17C | | | F59C F59D F59E |
| | 01 | B17A B17B B17C | | | B39A B39B | | | F59F |
| | | B39A B39B | | 03 | D12A | | | G10Z G12A G12B |
| | 03 | D12A | | | X33Z | | | G12C |

| CHOP | MDC | DRG | CHOP | MDC | DRG | CHOP | MDC | DRG |
|-----------|-----|----------------|-----------|-----|----------------|-----------|-----|----------------|
| | | F28A F31A F31B | | | F31C F59A F59B | | 05 | F31A F31B F31C |
| | | F31C F59A F59B | | | F59C F59D F59E | | | F35A F35B F36A |
| | | F59C F59D F59E | | | F59F | | | F36B F36C F36D |
| | 06 | G10Z G12A G12B | | 06 | G10Z G12A G12B | | 07 | H33Z |
| | | G12C | | | G12C | | 11 | L33Z |
| | 07 | H33Z | | 07 | H33Z | 39.61.11↔ | | BORP VAC VBOR |
| | 08 | I08C I28A I28B | | 08 | I08C I28A I28B | | 04 | E05A |
| | | I28C | | | I28C | | 05 | F31A F31B F31C |
| | 09 | J02A J02B J03A | | 09 | J02A J02B J03A | | | F35A F35B F36A |
| | | J03B J04Z J11A | | | J03B J04Z J11A | | | F36B F36C F36D |
| | | J11B | | | J11B | | 07 | H33Z |
| | 10 | K09A K09B | | 10 | K09A K09B | | 11 | L33Z |
| | 11 | L09A L09B L33Z | | 11 | L09A L09B L33Z | 39.61.12↔ | | BORP VAC VBOR |
| | 21A | W02A W02B | | 21A | W02A W02B | | 04 | E05A |
| | 21B | X06A X06B X06C | | 21B | X06A X06B X06C | | 05 | F31A F31B F31C |
| 39.59.82↔ | | X33Z | 39.59.89↔ | 01 | B17A B17B B17C | | | F35A F35B F36A |
| | | BORP VAC VBOR | | | B39A B39B | | | F36B F36C F36D |
| | 01 | B17A B17B B17C | | 03 | D12A | | 07 | H33Z |
| | | B39A B39B | | 04 | E02A E02B E02C | 39.61.13↔ | 11 | L33Z |
| | 03 | D12A | | 05 | F01A F01C F04Z | | | BORP VAC VBOR |
| | 04 | E02A E02B E02C | | | F28A F31A F31B | | 04 | E05A |
| | 05 | F01A F01C F04Z | | | F31C F59A F59B | | 05 | F03B F03C F31A |
| | | F28A F31A F31B | | | F59C F59D F59E | | | F31B F31C F35A |
| | | F31C F59A F59B | | | F59F | | | F35B F36A F36B |
| | | F59C F59D F59E | | | F59F | | | F36C F36D |
| | 06 | G10Z G12A G12B | | 06 | G10Z G12A G12B | | 07 | H33Z |
| | | G12C | | | G12C | 39.61.14↔ | 11 | L33Z |
| | 07 | H33Z | | 07 | H33Z | | | BORP VAC VBOR |
| | 08 | I08C I28A I28B | | 08 | I08C I28A I28B | | 04 | E05A |
| | | I28C | | | I28C | | 05 | F03B F03C F31A |
| | 09 | J02A J02B J03A | | 09 | J02A J02B J03A | | | F31B F31C F35A |
| | | J03B J04Z J11A | | | J03B J04Z J11A | | | F35B F36A F36B |
| | | J11B | | | J11B | | | F36C F36D |
| | 10 | K09A K09B | | 10 | K09A K09B | | 07 | H33Z |
| | 11 | L09A L09B L33Z | | 11 | L09A L09B L33Z | | 11 | L33Z |
| | 21A | W02A W02B | | 21A | W02A W02B | 39.61.15↔ | | BORP VAC VBOR |
| | 21B | X06A X06B X06C | | 21B | X06A X06B X06C | | 04 | E05A |
| 39.59.83↔ | | X33Z | 39.59.90↔ | | X33Z | | 05 | F31A F31B F31C |
| | | BORP VAC VBOR | | | BORP VAC VBOR | | | F35A F35B F36A |
| | 01 | B17A B17B B17C | | 01 | B17A B17B B17C | | | F36B F36C F36D |
| | | B39A B39B | | | B39A B39B | | 07 | H33Z |
| | 03 | D12A | | 03 | D12A | 39.61.21↔ | 11 | L33Z |
| | 04 | E02A E02B E02C | | 04 | E02A E02B E02C | | | BORP VAC VBOR |
| | 05 | F01A F01C F04Z | | 05 | F01A F01C F04Z | | 04 | E05A |
| | | F28A F31A F31B | | | F28A F31A F31B | | 05 | F31A F31B F31C |
| | | F31C F59A F59B | | | F31C F59A F59B | | | F35A F35B F36A |
| | | F59C F59D F59E | | | F59C F59D F59E | | | F36B F36C F36D |
| | | F59F | | | F59F | | 07 | H33Z |
| | 06 | G10Z G12A G12B | | 06 | G10Z G12A G12B | | 11 | L33Z |
| | | G12C | | | G12C | 39.61.22↔ | | BORP VAC VBOR |
| | 07 | H33Z | | 07 | H33Z | | 04 | E05A |
| | 08 | I08C I28A I28B | | 08 | I08C I28A I28B | | 05 | F31A F31B F31C |
| | | I28C | | | I28C | | | F35A F35B F36A |
| | 09 | J02A J02B J03A | | 09 | J02A J02B J03A | | | F36B F36C F36D |
| | | J03B J04Z J11A | | | J03B J04Z J11A | | 07 | H33Z |
| | | J11B | | | J11B | | 11 | L33Z |
| | 10 | K09A K09B | | 10 | K09A K09B | 39.61.23↔ | | BORP VAC VBOR |
| | 11 | L09A L09B L33Z | | 11 | L09A L09B L33Z | | 04 | E05A |
| | 21A | W02A W02B | | 21A | W02A W02B | | 05 | F31A F31B F31C |
| | 21B | X06A X06B X06C | | 21B | X06A X06B X06C | | | F35A F35B F36A |
| 39.59.88↔ | | X33Z | 39.61.00↔ | | X33Z | | | F36B F36C F36D |
| | | BORP VAC VBOR | | | BORP VAC VBOR | | 07 | H33Z |
| | 01 | B17A B17B B17C | | 04 | E05A | | 11 | L33Z |
| | | B39A B39B | | 05 | F31A F31B F31C | 39.61.24↔ | | BORP VAC VBOR |
| | 03 | D12A | | | F35A F35B F36A | | 04 | E05A |
| | 04 | E02A E02B E02C | | 07 | H33Z | | 05 | F03B F03C F31A |
| | 05 | F01A F01C F04Z | 39.61.10↔ | 11 | L33Z | | | F31B F31C F35A |
| | | F28A F31A F31B | | | BORP VAC VBOR | | | F35B F36A F36B |
| | | | | 04 | E05A | | 07 | F36C F36D |
| | | | | | | | | H33Z |



| CHOP | MDC | DRG | CHOP | MDC | DRG | CHOP | MDC | DRG | | |
|-----------|-----------|----------------|-------------------|-------------------|-------------------|-----------|-------------------|----------------|----------------|-----------|
| 39.61.25↔ | 11 | L33Z | 39.71.11↔ | | A18Z | 39.71.15↔ | | F33C F33D F51A | | |
| | | BORP VAC VBOR | | | BORP KVB I KVB II | | | 06 | F51B F98B | |
| | 04 | E05A | | | VAC VBOR | | | | G10Z G12A G12B | |
| | 05 | F03B F03C F31A | | 03 | D12A | | | 07 | G12C | |
| | | F31B F31C F35A | | 04 | E02A E02B | | | 08 | H06Z | |
| | | F35B F36A F36B | | 05 | F04Z F21A F21B | | | 09 | I28A I28B | |
| | | F36C F36D | | | F21C F33A F33B | | | 10 | J11A | |
| | 07 | H33Z | | | F33C F33D F51A | | | 11 | K09A K09B | |
| | 11 | L33Z | | | F51B F98B | | | 12 | L09A L09B | |
| | 39.61.26↔ | | | BORP VAC VBOR | 06 | | G10Z G12A G12B | | 14 | M06Z M37Z |
| | | 04 | | E05A | | | G12C | | 21B | O02A O02B |
| 05 | | F31A F31B F31C | 07 | H06Z | | Pre | X06A X06B X06C | | | |
| | | F35A F35B F36A | 08 | I28A I28B | | | A06Z A07A A11A | | | |
| | | F36B F36C F36D | 09 | J11A | | 03 | A11B A11C A11D | | | |
| 07 | | H33Z | 10 | K09A K09B | | 04 | A18Z | | | |
| 11 | | L33Z | 11 | L09A L09B | | 05 | BORP KVB I KVB II | | | |
| 39.61.99↔ | | | BORP VAC VBOR | 12 | M06Z M37Z | | | VAC VBOR | | |
| | | 04 | E05A | 14 | O02A O02B | | 03 | D12A | | |
| | | 05 | F31A F31B F31C | 21B | X06A X06B X06C | | 04 | E02A E02B | | |
| | | | F35A F35B F36A | Pre | A06Z A07A A11A | | 05 | F04Z F21A F21B | | |
| | | F36B F36C F36D | | A11B A11C A11D | | | F21C F33A F33B | | | |
| | 07 | H33Z | | A18Z | | | F33C F33D F51A | | | |
| | 11 | L33Z | 39.71.12↔ | BORP KVB I KVB II | | | F51B F98B | | | |
| | 39.66↔ | | BORP KORP KVB I | | VAC VBOR | | 06 | G10Z G12A G12B | | |
| | | | KVB II MKOR VAC | 03 | D12A | | 07 | G12C | | |
| | | | VBOR VKOR | 04 | E02A E02B | | 08 | H06Z | | |
| | | 04 | E05A | 05 | F04Z F21A F21B | | 09 | I28A I28B | | |
| 05 | | F31A F31B F31C | | F21C F33A F33B | | 10 | J11A | | | |
| | | F35A F35B | | F33C F33D F51A | | 11 | K09A K09B | | | |
| 06 | | G33Z G38Z | | F51B F98B | | 12 | L09A L09B | | | |
| 07 | | H33Z | 06 | G10Z G12A G12B | | 14 | M06Z M37Z | | | |
| 11 | | L33Z | | G12C | | 21B | O02A O02B | | | |
| 39.71.00↔ | | | BORP KVB I KVB II | 07 | H06Z | | Pre | X06A X06B X06C | | |
| | | | VAC VBOR | 08 | I28A I28B | | | A06Z A07A A11A | | |
| | 03 | D12A | 09 | J11A | | | A11B A11C A11D | | | |
| | 04 | E02A E02B | 10 | K09A K09B | | | A18Z | | | |
| | 05 | F04Z F21A F21B | 11 | L09A L09B | 39.71.16↔ | | BORP KVB I KVB II | | | |
| | | F21C F33A F33B | 12 | M06Z M37Z | | | VAC VBOR | | | |
| | | F33C F33D F51A | 14 | O02A O02B | | 03 | D12A | | | |
| | | F51B F98B | 21B | X06A X06B X06C | | 04 | E02A E02B | | | |
| | 06 | G10Z G12A G12B | Pre | A06Z A07A A11A | | 05 | F04Z F21A F21B | | | |
| | | G12C | | A11B A11C A11D | | | F21C F33A F33B | | | |
| | | H06Z | | A18Z | | | F33C F33D F51A | | | |
| 39.71.00↔ | 08 | I28A I28B | 39.71.13↔ | BORP KVB I KVB II | | | F51B F98B | | | |
| | 09 | J11A | | VAC VBOR | | 06 | G10Z G12A G12B | | | |
| | 10 | K09A K09B | | D12A | | 07 | G12C | | | |
| | 11 | L09A L09B | 03 | E02A E02B | | 08 | H06Z | | | |
| | 12 | M06Z M37Z | 04 | F04Z F21A F21B | | 09 | I28A I28B | | | |
| | 14 | O02A O02B | 05 | F21C F33A F33B | | 10 | J11A | | | |
| | 21B | X06A X06B X06C | | F33C F33D F51A | | 11 | K09A K09B | | | |
| | 39.71.10↔ | | BORP KVB I KVB II | | F51B F98B | | 12 | L09A L09B | | |
| | | | VAC VBOR | 06 | G10Z G12A G12B | | 14 | M06Z M37Z | | |
| | | 03 | D12A | | G12C | | 21B | O02A O02B | | |
| | | 04 | E02A E02B | | H06Z | | Pre | X06A X06B X06C | | |
| 05 | | F04Z F21A F21B | 07 | H06Z | 39.71.17↔ | | X06A X06B X06C | | | |
| | | F21C F33A F33B | 08 | I28A I28B | | | BORP KVB I KVB II | | | |
| | | F33C F33D F51A | 09 | J11A | | | VAC VBOR | | | |
| | | F51B F98B | 10 | K09A K09B | | 03 | D12A | | | |
| 06 | | G10Z G12A G12B | 11 | L09A L09B | | 04 | E02A E02B | | | |
| | | G12C | 12 | M06Z M37Z | | 05 | F04Z F21A F21B | | | |
| | | H06Z | 14 | O02A O02B | | | F21C F33A F33B | | | |
| 39.71.10↔ | 08 | I28A I28B | 21B | X06A X06B X06C | | | F33C F33D F51A | | | |
| | 09 | J11A | Pre | A06Z A07A A11A | | | F51B F98B | | | |
| | 10 | K09A K09B | | A11B A11C A11D | | 06 | G10Z G12A G12B | | | |
| | 11 | L09A L09B | 39.71.14↔ | BORP KVB I KVB II | | | G12C | | | |
| | 12 | M06Z M37Z | | VAC VBOR | | 07 | H06Z | | | |
| | 14 | O02A O02B | 03 | D12A | | 08 | I28A I28B | | | |
| | 21B | X06A X06B X06C | 04 | E02A E02B | | 09 | J11A | | | |
| | Pre | A06Z A07A A11A | 05 | F04Z F21A F21B | | 10 | K09A K09B | | | |
| | | A11B A11C A11D | | F21C F33A F33B | | 11 | L09A L09B | | | |
| | | | | | | 12 | M06Z M37Z | | | |

| CHOP | MDC | DRG | CHOP | MDC | DRG | CHOP | MDC | DRG |
|-----------|-------------------|-------------------|----------------|-----|----------------|-----------|-----|----------------|
| 39.71.18↔ | 14 | O02A O02B | 39.71.99↔ | 04 | E02A E02B | 39.72.14↔ | | B20A B20B B20C |
| | 21B | X06A X06B X06C | | 05 | F01A F01C F04Z | | | B20D B20E B39A |
| | | BORP KVB I KVB II | | | F21A F21B F21C | | 02 | C01Z C14Z |
| | | VAC VBOR | | | F28A F31A F31B | | 03 | D12A |
| | 03 | D12A | | | F31C F33A F33B | | 04 | E02A E02B |
| | 04 | E02A E02B | | | F33C F33D F34A | | 05 | F01A F01C F04Z |
| | 05 | F04Z F21A F21B | | | F34B F34C F34D | | | F21A F21B F21C |
| | | F21C F33A F33B | | 06 | G10Z G12A G12B | | | F28A F31A F31B |
| | | F33C F33D F51A | | | G12C | | | F31C F33A F33B |
| | | F51B F98B | | 07 | H06Z | | | F33C F33D F34A |
| | 06 | G10Z G12A G12B | | | H06Z | | 06 | G10Z G12A G12B |
| | | G12C | | 08 | I28A I28B | | | G12C |
| | 07 | H06Z | | 09 | J11A | | 07 | H06Z |
| | 08 | I28A I28B | | 10 | K09A K09B | | 08 | I28A I28B |
| 09 | J11A | 11 | L09A L09B | 09 | J11A | | | |
| 10 | K09A K09B | 12 | M06Z M37Z | 10 | K09A K09B | | | |
| 11 | L09A L09B | 14 | O02A O02B | 11 | L09A L09B | | | |
| 12 | M06Z M37Z | 21B | X06A X06B X06C | 12 | M06Z M37Z | | | |
| 14 | O02A O02B | | BORP KORP MKOR | 14 | O02A O02B | | | |
| 21B | X06A X06B X06C | 01 | B02A B02B B02C | 21B | X06A X06B X06C | | | |
| | BORP KVB I KVB II | | B20A B20B B20C | | BORP KORP MKOR | | | |
| | VAC VBOR | | B20D B20E B39A | | VAC VBOR VKOR | | | |
| 03 | D12A | | B39B | 01 | B02A B02B B02C | | | |
| 04 | E02A E02B | 02 | C01Z C14Z | | B20A B20B B20C | | | |
| 05 | F04Z F21A F21B | 03 | D12A | | B20D B20E B39A | | | |
| | F21C F33A F33B | 04 | E02A E02B | 02 | C01Z C14Z | | | |
| | F33C F33D F51A | 05 | F01A F01C F04Z | 03 | D12A | | | |
| | F51B F98B | | F21A F21B F21C | 04 | E02A E02B | | | |
| 06 | G10Z G12A G12B | | F28A F31A F31B | 05 | F01A F01C F04Z | | | |
| | G12C | | F31C F33A F33B | | F21A F21B F21C | | | |
| 07 | H06Z | | F33C F33D F34A | | F28A F31A F31B | | | |
| 08 | I28A I28B | | F34B F34C F34D | | F31C F33A F33B | | | |
| 09 | J11A | 06 | G10Z G12A G12B | | F33C F33D F34A | | | |
| 10 | K09A K09B | | G12C | | F34B F34C F34D | | | |
| 11 | L09A L09B | 07 | H06Z | 06 | G10Z G12A G12B | | | |
| 12 | M06Z M37Z | 08 | I28A I28B | | G12C | | | |
| 14 | O02A O02B | 09 | J11A | 07 | H06Z | | | |
| 21B | X06A X06B X06C | 10 | K09A K09B | 08 | I28A I28B | | | |
| | BORP VAC VBOR | 11 | L09A L09B | 09 | J11A | | | |
| 01 | B02A B02B B02C | 12 | M06Z M37Z | 10 | K09A K09B | | | |
| | B20A B20B B20C | 14 | O02A O02B | 11 | L09A L09B | | | |
| | B20D B20E B39A | 21B | X06A X06B X06C | 12 | M06Z M37Z | | | |
| | B39B | | BORP KORP MKOR | 14 | O02A O02B | | | |
| 02 | C01Z C14Z | 01 | B02A B02B B02C | 21B | X06A X06B X06C | | | |
| 03 | D12A | | B20A B20B B20C | | BORP KORP MKOR | | | |
| 04 | E02A E02B | | B20D B20E B39A | 01 | B02A B02B B02C | | | |
| 05 | F01A F01C F04Z | | B39B | | B20A B20B B20C | | | |
| | F21A F21B F21C | 02 | C01Z C14Z | | B20D B20E B39A | | | |
| | F28A F31A F31B | 03 | D12A | 02 | C01Z C14Z | | | |
| | F31C F33A F33B | 04 | E02A E02B | 03 | D12A | | | |
| | F33C F33D F34A | 05 | F01A F01C F04Z | 04 | E02A E02B | | | |
| | F34B F34C F34D | | F21A F21B F21C | 05 | F01A F01C F04Z | | | |
| 06 | G10Z G12A G12B | | F28A F31A F31B | | F21A F21B F21C | | | |
| | G12C | | F31C F33A F33B | | F28A F31A F31B | | | |
| 07 | H06Z | | F33C F33D F34A | | F31C F33A F33B | | | |
| 08 | I28A I28B | | F34B F34C F34D | | F33C F33D F34A | | | |
| 09 | J11A | 06 | G10Z G12A G12B | | F34B F34C F34D | | | |
| 10 | K09A K09B | | G12C | 06 | G10Z G12A G12B | | | |
| 11 | L09A L09B | 07 | H06Z | | G12C | | | |
| 12 | M06Z M37Z | 08 | I28A I28B | 07 | H06Z | | | |
| 14 | O02A O02B | 09 | J11A | 08 | I28A I28B | | | |
| 21B | X06A X06B X06C | 10 | K09A K09B | 09 | J11A | | | |
| | BORP KORP MKOR | 11 | L09A L09B | 10 | K09A K09B | | | |
| | VAC VBOR VKOR | 12 | M06Z M37Z | 11 | L09A L09B | | | |
| 01 | B02A B02B B02C | 14 | O02A O02B | 12 | M06Z M37Z | | | |
| | B20A B20B B20C | 21B | X06A X06B X06C | 07 | H06Z | | | |
| | B20D B20E B39A | | BORP KORP MKOR | 08 | I28A I28B | | | |
| | B39B | | VAC VBOR VKOR | 09 | J11A | | | |
| 02 | C01Z C14Z | 01 | B02A B02B B02C | 10 | K09A K09B | | | |
| 03 | D12A | | B20A B02B B02C | 11 | L09A L09B | | | |



| CHOP | MDC | DRG | CHOP | MDC | DRG | CHOP | MDC | DRG |
|-----------|----------------|----------------|----------------|-----|----------------|-----------|-----|----------------|
| 39.72.20↔ | 14 | O02A O02B | 39.72.24↔ | 08 | I28A I28B | 39.72.31↔ | 06 | F34B F34C F34D |
| | 21B | X06A X06B X06C | | 09 | J11A | | 06 | G10Z G12A G12B |
| | | BORP KORP MKOR | | 10 | K09A K09B | | | G12C |
| | | VAC VBOR VKOR | | 11 | L09A L09B | | 07 | H06Z |
| | 01 | B02A B02B B02C | | 12 | M06Z M37Z | | 08 | I28A I28B |
| | | B20A B20B B20C | | 14 | O02A O02B | | 09 | J11A |
| | | B20D B20E B39A | | 21B | X06A X06B X06C | | 10 | K09A K09B |
| | | B39B | | | BORP KORP MKOR | | 11 | L09A L09B |
| | 02 | C01Z C14Z | | | VAC VBOR VKOR | | 12 | M06Z M37Z |
| | 03 | D12A | | 01 | B02A B02B B02C | | 14 | O02A O02B |
| | 04 | E02A E02B | | | B20A B20B B20C | | 21B | X06A X06B X06C |
| | 05 | F01A F01C F04Z | | | B20D B20E B39A | | | BORP VAC VBOR |
| | | F21A F21B F21C | | | B39B | | 01 | B02A B02B B02C |
| | | F28A F31A F31B | | 02 | C01Z C14Z | | | B20A B20B B20C |
| | | F31C F33A F33B | | 03 | D12A | | | B20D B20E B39A |
| | | F33C F33D F34A | | 04 | E02A E02B | | | B39B |
| | | F34B F34C F34D | | 05 | F01A F01C F04Z | | 02 | C01Z C14Z |
| | 06 | G10Z G12A G12B | | | F21A F21B F21C | | 03 | D12A |
| | | G12C | | | F28A F31A F31B | | 04 | E02A E02B |
| | 07 | H06Z | | | F31C F33A F33B | | 05 | F01A F01C F04Z |
| | 08 | I28A I28B | | | F33C F33D F34A | | | F21A F21B F21C |
| 09 | J11A | | F34B F34C F34D | | F28A F31A F31B | | | |
| 10 | K09A K09B | 06 | G10Z G12A G12B | | F31C F33A F33B | | | |
| 11 | L09A L09B | | G12C | | F33C F33D F34A | | | |
| 12 | M06Z M37Z | 07 | H06Z | | F34B F34C F34D | | | |
| 14 | O02A O02B | 08 | I28A I28B | 06 | G10Z G12A G12B | | | |
| 21B | X06A X06B X06C | 09 | J11A | | G12C | | | |
| 39.72.21↔ | | BORP KORP MKOR | 39.72.29↔ | 10 | K09A K09B | 39.72.32↔ | 07 | H06Z |
| | | VAC VBOR VKOR | | 11 | L09A L09B | | 08 | I28A I28B |
| | 01 | B02A B02B B02C | | 12 | M06Z M37Z | | 09 | J11A |
| | | B20A B20B B20C | | 14 | O02A O02B | | 10 | K09A K09B |
| | | B20D B20E B39A | | 21B | X06A X06B X06C | | 11 | L09A L09B |
| | | B39B | | | BORP KORP MKOR | | 12 | M06Z M37Z |
| | 02 | C01Z C14Z | | | VAC VBOR VKOR | | 14 | O02A O02B |
| | 03 | D12A | | 01 | B02A B02B B02C | | 21B | X06A X06B X06C |
| | 04 | E02A E02B | | | B20A B20B B20C | | | BORP VAC VBOR |
| | 05 | F01A F01C F04Z | | | B20D B20E B39A | | 01 | B02A B02B B02C |
| | | F21A F21B F21C | | | B39B | | | B20A B20B B20C |
| | | F28A F31A F31B | | 02 | C01Z C14Z | | | B20D B20E B39A |
| | | F31C F33A F33B | | 03 | D12A | | | B39B |
| | | F33C F33D F34A | | 04 | E02A E02B | | 02 | C01Z C14Z |
| | | F34B F34C F34D | | 05 | F01A F01C F04Z | | 03 | D12A |
| | 06 | G10Z G12A G12B | | | F21A F21B F21C | | 04 | E02A E02B |
| | | G12C | | | F28A F31A F31B | | 05 | F01A F01C F04Z |
| | 07 | H06Z | | | F31C F33A F33B | | | F21A F21B F21C |
| | 08 | I28A I28B | | | F33C F33D F34A | | | F28A F31A F31B |
| | 09 | J11A | | | F34B F34C F34D | | | F31C F33A F33B |
| | 10 | K09A K09B | | 06 | G10Z G12A G12B | | | F33C F33D F34A |
| 11 | L09A L09B | | G12C | | F34B F34C F34D | | | |
| 12 | M06Z M37Z | 07 | H06Z | 06 | G10Z G12A G12B | | | |
| 14 | O02A O02B | 08 | I28A I28B | | G12C | | | |
| 21B | X06A X06B X06C | 09 | J11A | 07 | H06Z | | | |
| 39.72.22↔ | | BORP KORP MKOR | 39.72.30↔ | 10 | K09A K09B | 39.72.33↔ | 08 | I28A I28B |
| | | VAC VBOR VKOR | | 11 | L09A L09B | | 09 | J11A |
| | 01 | B02A B02B B02C | | 12 | M06Z M37Z | | 10 | K09A K09B |
| | | B20A B20B B20C | | 14 | O02A O02B | | 11 | L09A L09B |
| | | B20D B20E B39A | | 21B | X06A X06B X06C | | 12 | M06Z M37Z |
| | | B39B | | | BORP VAC VBOR | | 14 | O02A O02B |
| | 02 | C01Z C14Z | | 01 | B02A B02B B02C | | 21B | X06A X06B X06C |
| | 03 | D12A | | | B20A B20B B20C | | | BORP VAC VBOR |
| | 04 | E02A E02B | | | B20D B20E B39A | | 01 | B02A B02B B02C |
| | 05 | F01A F01C F04Z | | | B39B | | | B20A B20B B20C |
| | | F21A F21B F21C | | 02 | C01Z C14Z | | | B20D B20E B39A |
| | | F28A F31A F31B | | 03 | D12A | | | B39B |
| | | F31C F33A F33B | | 04 | E02A E02B | | 02 | C01Z C14Z |
| | | F33C F33D F34A | | 05 | F01A F01C F04Z | | 03 | D12A |
| | | F34B F34C F34D | | | F21A F21B F21C | | 04 | E02A E02B |
| | 06 | G10Z G12A G12B | | | F28A F31A F31B | | 05 | F01A F01C F04Z |
| | | G12C | | | F31C F33A F33B | | | F21A F21B F21C |
| | 07 | H06Z | | | F33C F33D F34A | | | F28A F31A F31B |

| CHOP | MDC | DRG | CHOP | MDC | DRG | CHOP | MDC | DRG |
|-----------|-----|----------------|-----------|-----|-------------------|-----------|-----|-------------------|
| | | F31C F33A F33B | | | F21A F21B F21C | | 07 | H06Z |
| | | F33C F33D F34A | | | F28A F31A F31B | | 08 | I28A I28B |
| | | F34B F34C F34D | | | F31C F33A F33B | | 09 | J11A |
| | 06 | G10Z G12A G12B | | | F33C F33D F34A | | 10 | K09A K09B |
| | | G12C | | | F34B F34C F34D | | 11 | L09A L09B |
| | 07 | H06Z | | 06 | G10Z G12A G12B | | 12 | M06Z M37Z |
| | 08 | I28A I28B | | | G12C | | 14 | O02A O02B |
| | 09 | J11A | | 07 | H06Z | 39.73.10↔ | 21B | X06A X06B X06C |
| | 10 | K09A K09B | | 08 | I28A I28B | | | X33Z |
| | 11 | L09A L09B | | 09 | J11A | | Pre | A06Z A07A A11A |
| | 12 | M06Z M37Z | | 10 | K09A K09B | | | A11B A11C A11D |
| | 14 | O02A O02B | | 11 | L09A L09B | | | BORP KVB I KVB II |
| 39.72.34↔ | 21B | X06A X06B X06C | | 12 | M06Z M37Z | | | VAC VBOR |
| | | BORP VAC VBOR | | 14 | O02A O02B | | 03 | D12A |
| | 01 | B02A B02B B02C | 39.72.99↔ | 21B | X06A X06B X06C | | 04 | E02A E02B |
| | | B20A B20B B20C | | | BORP VAC VBOR | | 05 | F04Z F13A F21A |
| | | B20D B20E B39A | | 01 | B02A B02B B02C | | | F21B F21C F33A |
| | | B39B | | | B20A B20B B20C | | | F33B F33C F33D |
| | 02 | C01Z C14Z | | | B20D B20E B39A | | 06 | F51A F98B |
| | 03 | D12A | | | B39B | | | G10Z G12A G12B |
| | 04 | E02A E02B | | 02 | C01Z C14Z | | | G12C |
| | 05 | F01A F01C F04Z | | 03 | D12A | | 07 | H06Z |
| | | F21A F21B F21C | | 04 | E02A E02B | | 08 | I28A I28B |
| | | F28A F31A F31B | | 05 | F01A F01C F04Z | | 09 | J11A |
| | | F31C F33A F33B | | | F21A F21B F21C | | 10 | K09A K09B |
| | | F33C F33D F34A | | | F28A F31A F31B | | 11 | L09A L09B |
| | | F34B F34C F34D | | | F31C F33A F33B | | 12 | M06Z M37Z |
| | 06 | G10Z G12A G12B | | | F33C F33D F34A | | 14 | O02A O02B |
| | | G12C | | | F34B F34C F34D | | 21B | X06A X06B X06C |
| | 07 | H06Z | | 06 | G10Z G12A G12B | | | X33Z |
| | 08 | I28A I28B | | | G12C | | Pre | A06Z A07A A11A |
| | 09 | J11A | | 07 | H06Z | | | A11B A11C A11D |
| | 10 | K09A K09B | | 08 | I28A I28B | | | A18Z |
| | 11 | L09A L09B | | 09 | J11A | 39.73.11↔ | | BORP KVB I KVB II |
| | 12 | M06Z M37Z | | 10 | K09A K09B | | | VAC VBOR |
| | 14 | O02A O02B | | 11 | L09A L09B | | 03 | D12A |
| 39.72.35↔ | 21B | X06A X06B X06C | | 12 | M06Z M37Z | | 04 | E02A E02B |
| | | BORP VAC VBOR | | 14 | O02A O02B | | 05 | F04Z F13A F21A |
| | 01 | B02A B02B B02C | 39.73.00↔ | 21B | X06A X06B X06C | | | F21B F21C F33A |
| | | B20A B20B B20C | | | BORP KVB I KVB II | | | F33B F33C F33D |
| | | B20D B20E B39A | | | VAC VBOR | | 06 | F51A F98B |
| | | B39B | | 03 | D12A | | | G10Z G12A G12B |
| | 02 | C01Z C14Z | | 04 | E02A E02B | | 07 | H06Z |
| | 03 | D12A | | 05 | F04Z F13A F21A | | 08 | I28A I28B |
| | 04 | E02A E02B | | | F21B F21C F33A | | 09 | J11A |
| | 05 | F01A F01C F04Z | | | F33B F33C F33D | | 10 | K09A K09B |
| | | F21A F21B F21C | | | F51A F98B | | 11 | L09A L09B |
| | | F28A F31A F31B | | 06 | G10Z G12A G12B | | 12 | M06Z M37Z |
| | | F31C F33A F33B | | | G12C | | 14 | O02A O02B |
| | | F33C F33D F34A | | 07 | H06Z | | 21B | X06A X06B X06C |
| | | F34B F34C F34D | | 08 | I28A I28B | | | X33Z |
| | 06 | G10Z G12A G12B | | 09 | J11A | 39.73.12↔ | Pre | A06Z A07A A11A |
| | | G12C | | 10 | K09A K09B | | | A11B A11C A11D |
| | 07 | H06Z | | 11 | L09A L09B | | | A18Z |
| | 08 | I28A I28B | | 12 | M06Z M37Z | | | BORP KVB I KVB II |
| | 09 | J11A | | 14 | O02A O02B | | | VAC VBOR |
| | 10 | K09A K09B | | 21B | X06A X06B X06C | | 03 | D12A |
| | 11 | L09A L09B | | | X33Z | | 04 | E02A E02B |
| | 12 | M06Z M37Z | | Pre | A06Z A07A A11A | | 05 | F04Z F13A F21A |
| | 14 | O02A O02B | | | A11B A11C A11D | | | F21B F21C F33A |
| 39.72.36↔ | 21B | X06A X06B X06C | 39.73.09↔ | | BORP KVB I KVB II | | | F33B F33C F33D |
| | | BORP VAC VBOR | | | VAC VBOR | | 06 | F51A F98B |
| | 01 | B02A B02B B02C | | 03 | D12A | | | G10Z G12A G12B |
| | | B20A B20B B20C | | 04 | E02A E02B | | 07 | H06Z |
| | | B20D B20E B39A | | 05 | F04Z F13A F21A | | 08 | I28A I28B |
| | | B39B | | | F21B F21C F33A | | 09 | J11A |
| | 02 | C01Z C14Z | | | F33B F33C F33D | | 10 | K09A K09B |
| | 03 | D12A | | 06 | G10Z G12A G12B | | 11 | L09A L09B |
| | 04 | E02A E02B | | | G12C | | | |
| | 05 | F01A F01C F04Z | | | | | | |



| CHOP | MDC | DRG | CHOP | MDC | DRG | CHOP | MDC | DRG | | |
|-----------|----------------|-------------------|----------------|------------|----------------|-----------|----------------|----------------|----------------|----------------|
| 39.73.20↔ | 12 | M06Z M37Z | 39.75.11↔ | | F21A F21B F21C | 39.75.15↔ | | F21A F21B F21C | | |
| | 14 | O02A O02B | | | F28A F59A F59B | | | | F28A F59A F59B | |
| | 21B | X06A X06B X06C | | | F59C F59D F59E | | | | F59C F59D F59E | |
| | | X33Z | | | F59F F59G | | | | F59F F59G | |
| | Pre | A06Z A07A A11A | | 06 | G10Z G12A G12B | | 06 | G10Z G12A G12B | | G10Z G12A G12B |
| | | A11B A11C A11D | | | G12C | | | G12C | | G12C |
| | | BORP KVB I KVB II | | 07 | H06Z | | 07 | H06Z | | H06Z |
| | | VAC VBOR | | 08 | I28A I28B | | 08 | I28A I28B | | I28A I28B |
| | 03 | D12A | | 09 | J11A | | 09 | J11A | | J11A |
| | 04 | E02A E02B | | 10 | K09A K09B | | 10 | K09A K09B | | K09A K09B |
| | 05 | F04Z F13A F21A | | 11 | L09A L09B | | 11 | L09A L09B | | L09A L09B |
| | | F21B F21C F33A | | 12 | M06Z M37Z | | 12 | M06Z M37Z | | M06Z M37Z |
| | | F33B F33C F33D | | 14 | O02A O02B | | 14 | O02A O02B | | O02A O02B |
| | | F51A F98B | | 21B | X06A X06B X06C | | 21B | X06A X06B X06C | | X06A X06B X06C |
| | 06 | G10Z G12A G12B | | 01 | B17A B17B B17C | | 03 | D12A | | D12A |
| | | G12C | | | B39A B39B | | 04 | E02A E02B | | E02A E02B |
| | 07 | H06Z | | 03 | D12A | | 05 | F01A F01C F04Z | | F01A F01C F04Z |
| | 08 | I28A I28B | | 04 | E02A E02B | | | F21A F21B F21C | | F21A F21B F21C |
| | 09 | J11A | | 05 | F21A F21B F21C | | | F28A F59A F59B | | F28A F59A F59B |
| | 10 | K09A K09B | | | F59A F59B F59C | | | F59C F59D F59E | | F59C F59D F59E |
| | 11 | L09A L09B | | | F59D F59E F59F | | | F59F | | F59F |
| 12 | M06Z M37Z | 06 | G10Z G12A G12B | 06 | G10Z G12A G12B | | G10Z G12A G12B | | | |
| 14 | O02A O02B | | G12C | | G12C | | G12C | | | |
| 21B | X06A X06B X06C | 07 | H06Z | 07 | H06Z | | H06Z | | | |
| | X33Z | 08 | I28A I28B | 08 | I28A I28B | | I28A I28B | | | |
| Pre | A06Z A07A A11A | 09 | J11A | 09 | J11A | | J11A | | | |
| | A11B A11C A11D | 10 | K09A K09B | 10 | K09A K09B | | K09A K09B | | | |
| | A18Z | 11 | L09A L09B | 11 | L09A L09B | | L09A L09B | | | |
| 39.73.21↔ | | BORP KVB I KVB II | 12 | M06Z M37Z | 12 | M06Z M37Z | | M06Z M37Z | | |
| | | VAC VBOR | 14 | O02A O02B | 14 | O02A O02B | | O02A O02B | | |
| 03 | D12A | 21A | W02A W02B | 21B | X06A X06B X06C | 21B | X06A X06B X06C | | | |
| 04 | E02A E02B | 21B | X04Z X05A X05B | 39.75.16↔ | | 03 | D12A | | | |
| 05 | F04Z F13A F21A | | X06A X06B X06C | | | 04 | E02A E02B | | | |
| | F21B F21C F33A | 39.75.12↔ | | | | 05 | F01A F01C F04Z | | | |
| | F33B F33C F33D | 03 | D12A | | | | F21A F21B F21C | | | |
| | F51A F98B | 04 | E02A E02B | | | | F28A F59A F59B | | | |
| 06 | G10Z G12A G12B | 05 | F01A F01C F04Z | | | | F59C F59D F59E | | | |
| | G12C | | F21A F21B F21C | | | | F59F | | | |
| 07 | H06Z | | F28A F59A F59B | | | 06 | G10Z G12A G12B | | | |
| 08 | I28A I28B | | F59C F59D F59E | | | | G12C | | | |
| 09 | J11A | 06 | G10Z G12A G12B | | | 07 | H06Z | | | |
| 10 | K09A K09B | | G12C | | | 08 | I28A I28B | | | |
| 11 | L09A L09B | 07 | H06Z | | | 09 | J11A | | | |
| 12 | M06Z M37Z | 08 | I28A I28B | | | 10 | K09A K09B | | | |
| 14 | O02A O02B | 09 | J11A | | | 11 | L09A L09B | | | |
| 21B | X06A X06B X06C | 10 | K09A K09B | | | 12 | M06Z M37Z | | | |
| | X33Z | 11 | L09A L09B | | | 14 | O02A O02B | | | |
| Pre | A06Z A07A A11A | 12 | M06Z M37Z | | | 21B | X06A X06B X06C | | | |
| | A11B A11C A11D | 14 | O02A O02B | 39.75.20†↔ | | 05 | F59A F59B F59C | | | |
| | A18Z | 21B | X06A X06B X06C | | | | F59D F59E F59F | | | |
| 39.75.01↔ | 03 | D12A | 39.75.13↔ | 03 | D12A | 39.75.30↔ | 01 | B04A B04B B04C | | |
| | 04 | E02A E02B | | 04 | E02A E02B | | | B39A B39B B39C | | |
| | 05 | F01A F01C F04Z | | 05 | F01A F01C F04Z | | 03 | D12A | | |
| | | F21A F21B F21C | | | F21A F21B F21C | | 04 | E02A E02B | | |
| | | F28A F59A F59B | | | F28A F59A F59B | | 05 | F21A F21B F21C | | |
| | | F59C F59D F59E | | | F59C F59D F59E | | 06 | G10Z G12A G12B | | |
| | | F59F F59G | | | F59F F59G | | | G12C | | |
| | 06 | G10Z G12A G12B | | 06 | G10Z G12A G12B | | 07 | H06Z | | |
| | | G12C | | | G12C | | 08 | I28A I28B | | |
| | 07 | H06Z | | 07 | H06Z | | 09 | J11A | | |
| | 08 | I28A I28B | | 08 | I28A I28B | | 10 | K09A K09B | | |
| | 09 | J11A | | 09 | J11A | | 11 | L09A L09B | | |
| | 10 | K09A K09B | | 10 | K09A K09B | | 12 | M06Z M37Z | | |
| | 11 | L09A L09B | | 11 | L09A L09B | | 14 | O02A O02B | | |
| | 12 | M06Z M37Z | | 12 | M06Z M37Z | | 21B | X06A X06B X06C | | |
| | 14 | O02A O02B | | 14 | O02A O02B | 39.76.00↔ | 01 | B04A B04B B04C | | |
| | 21B | X06A X06B X06C | | 21B | X06A X06B X06C | | | B39A B39B B39C | | |
| 39.75.10↔ | 03 | D12A | 39.75.14↔ | 03 | D12A | | 03 | D12A | | |
| | 04 | E02A E02B | | 04 | E02A E02B | | 05 | F01A F01C F04Z | | |
| | 05 | F01A F01C F04Z | | 05 | F01A F01C F04Z | | | F28A F59A F59B | | |

| CHOP | MDC | DRG | CHOP | MDC | DRG | CHOP | MDC | DRG |
|-----------|-----|----------------|-----------|-----|-------------------|-----------|-----|-------------------|
| | | F59C F59D F59E | | | F59F | | | F59F |
| | | F59F | | 10 | K09A K09B | | 10 | K09A K09B |
| | 10 | K09A K09B | | 21A | W02A W02B | | 21B | X33Z |
| | 21A | W02A W02B | | 21B | X06A X06B X06C | 39.77.09↔ | | BORP KORP KVB I |
| 39.76.10↔ | 21B | X06A X06B X06C | 39.76.61↔ | 01 | B04A B04B B04C | | | KVB II MKOR VAC |
| | 01 | B04A B04B B04C | | | B39A B39B B39C | | 01 | VBOR VKOR |
| | | B39A B39B B39C | | 03 | D12A | | 01 | B02A B02B B02C |
| | 03 | D12A | | 05 | F59A F59B F59C | | 05 | B20A B20B B20C |
| | 05 | F01A F01C F04Z | | | F59D F59E F59F | | | B39A B39B B39C |
| | | F28A F59A F59B | | 10 | K09A K09B | | 05 | F01A F01C F04Z |
| | | F59C F59D F59E | | 21A | W02A W02B | | | F28A F59A F59B |
| | | F59F | | 21B | X06A X06B X06C | | | F59C F59D F59E |
| | 10 | K09A K09B | 39.76.62↔ | | BORP VAC VBOR | | 10 | F59F |
| | 21A | W02A W02B | | 01 | B04A B04B B04C | | 21B | K09A K09B |
| | 21B | X06A X06B X06C | | | B39A B39B B39C | | | X33Z |
| 39.76.20↔ | 01 | B04A B04B B04C | | 03 | D12A | 39.77.10↔ | | BORP KORP KVB I |
| | | B39A B39B B39C | | 05 | F01A F01C F04Z | | | KVB II MKOR VAC |
| | 03 | D12A | | | F28A F59A F59B | | 01 | VBOR VKOR |
| | 05 | F01A F01C F04Z | | | F59C F59D F59E | | 01 | B02A B02B B02C |
| | | F28A F59A F59B | | | F59F | | | B20A B20B B20C |
| | | F59C F59D F59E | | 10 | K09A K09B | | 05 | B39A B39B B39C |
| | | F59F | | 21A | W02A W02B | | | F01A F01C F04Z |
| | 10 | K09A K09B | | 21B | X06A X06B X06C | | 05 | F28A F59A F59B |
| | 21A | W02A W02B | 39.76.69↔ | 01 | B04A B04B B04C | | | F59C F59D F59E |
| | 21B | X06A X06B X06C | | | B39A B39B B39C | | | F59F |
| 39.76.30↔ | 01 | B04A B04B B04C | | 03 | D12A | | 10 | K09A K09B |
| | | B39A B39B B39C | | 05 | F01A F01C F04Z | | 21B | X33Z |
| | 03 | D12A | | | F28A F59A F59B | 39.77.20↔ | | BORP KORP KVB I |
| | 05 | F01A F01C F04Z | | | F59C F59D F59E | | | KVB II MKOR VAC |
| | | F28A F59A F59B | | | F59F | | 01 | VBOR VKOR |
| | | F59C F59D F59E | | 10 | K09A K09B | | 01 | B02A B02B B02C |
| | | F59F | | 21A | W02A W02B | | | B20A B20B B20C |
| | 10 | K09A K09B | | 21B | X06A X06B X06C | | 05 | B39A B39B B39C |
| | 21A | W02A W02B | 39.76.70↔ | 01 | B04A B04B B04C | | | F01A F01C F04Z |
| | 21B | X06A X06B X06C | | | B39A B39B B39C | | 05 | F28A F59A F59B |
| 39.76.40↔ | 01 | B04A B04B B04C | | 03 | D12A | | | F59C F59D F59E |
| | | B39A B39B B39C | | 04 | E02A E02B | | | F59F |
| | 03 | D12A | | 05 | F01A F01C F04Z | | 10 | K09A K09B |
| | 05 | F01A F01C F04Z | | | F21A F21B F21C | | 21B | X33Z |
| | | F28A F59A F59B | | | F28A F59A F59B | 39.77.30↔ | | BORP KORP KVB I |
| | | F59C F59D F59E | | | F59C F59D F59E | | | KVB II MKOR VAC |
| | | F59F | | | F59F F59G | | 01 | VBOR VKOR |
| | 10 | K09A K09B | | 06 | G10Z G12A G12B | | 01 | B02A B02B B02C |
| | 21A | W02A W02B | | | G12C | | | B20A B20B B20C |
| | 21B | X06A X06B X06C | | 07 | H06Z | | 05 | B39A B39B B39C |
| 39.76.50↔ | 01 | B04A B04B B04C | | 08 | I28A I28B | | | F01A F01C F04Z |
| | | B39A B39B B39C | | 09 | J11A | | 05 | F28A F59A F59B |
| | 03 | D12A | | 10 | K09A K09B | | | F59C F59D F59E |
| | 04 | E02A E02B | | 11 | L09A L09B | | | F59F |
| | 05 | F01A F01C F04Z | | 12 | M06Z M37Z | | 10 | K09A K09B |
| | | F21A F21B F21C | | 14 | O02A O02B | | 21B | X33Z |
| | | F28A F59A F59B | | 21B | X06A X06B X06C | 39.77.40↔ | | BORP KORP KVB I |
| | | F59C F59D F59E | 39.76.99↔ | 01 | B04A B04B B04C | | | KVB II MKOR VAC |
| | | F59F F59G | | | B39A B39B B39C | | 01 | VBOR VKOR |
| | 06 | G10Z G12A G12B | | 03 | D12A | | 01 | B02A B02B B02C |
| | | G12C | | 05 | F01A F01C F04Z | | | B20A B20B B20C |
| | 07 | H06Z | | | F28A F59A F59B | | 05 | B39A B39B B39C |
| | 08 | I28A I28B | | | F59C F59D F59E | | | F01A F01C F04Z |
| | 09 | J11A | | | F59F | | | F28A F59A F59B |
| | 10 | K09A K09B | | 10 | K09A K09B | | | F59C F59D F59E |
| | 11 | L09A L09B | | 21A | W02A W02B | | | F59F |
| | 12 | M06Z M37Z | | 21B | X06A X06B X06C | | 10 | K09A K09B |
| | 14 | O02A O02B | 39.77.00↔ | | BORP KVB I KVB II | | 21B | X33Z |
| | 21B | X06A X06B X06C | | | VAC VBOR | 39.77.50↔ | | BORP KVB I KVB II |
| 39.76.60↔ | 01 | B04A B04B B04C | | 01 | B02A B02B B02C | | | VAC VBOR |
| | | B39A B39B B39C | | | B20A B20B B20C | | 01 | B04A B04B B04C |
| | 03 | D12A | | | B39A B39B B39C | | | B39A B39B B39C |
| | 05 | F01A F01C F04Z | | 05 | F01A F01C F04Z | | 03 | D12A |
| | | F28A F59A F59B | | | F28A F59A F59B | | 04 | E02A E02B |
| | | F59C F59D F59E | | | F59C F59D F59E | | 05 | F01A F01C F04Z |



| CHOP | MDC | DRG | CHOP | MDC | DRG | CHOP | MDC | DRG |
|-----------|-----|-----------------|-----------|-----|-----------------|-----------|-----|--------------------|
| | | F21A F21B F21C | | | F28A F59A F59B | | | 07 H06Z |
| | | F28A F59A F59B | | | F59C F59D F59E | | | 08 I28A I28B |
| | | F59C F59D F59E | | | F59F | | | 09 J11A |
| | 06 | G10Z G12A G12B | | 06 | G10Z G12A G12B | | | 10 K09A K09B |
| | | G12C | | | G12C | | | 11 L09A L09B |
| | 07 | H06Z | | 07 | H06Z | | | 12 M06Z M37Z |
| | 08 | I28A I28B | | 08 | I28A I28B | | | 13 N25Z |
| | 09 | J11A | | 09 | J11A | | | 14 O02A O02B |
| | 10 | K09A K09B | | 10 | K09A K09B | | | 21B X06A X06B X06C |
| | 11 | L09A L09B | | 11 | L09A L09B | 39.79.13↔ | | BORP KORP KVB I |
| | 12 | M06Z M37Z | | 12 | M06Z M37Z | | | KVB II MKOR VAC |
| | 14 | O02A O02B | | 14 | O02A O02B | | | VBOR VKOR |
| 39.77.60↔ | 21B | X06A X06B X06C | 39.77.80↔ | 21B | X06A X06B X06C | | | 01 B02A B02B B02C |
| | | BORP KORP KVB I | | | BORP KORP KVB I | | | B20A B20B B20C |
| | | KVB II MKOR VAC | | | KVB II MKOR VAC | | | B20D B20E B39A |
| | | VBOR VKOR | | | VBOR VKOR | | | B39B |
| | 01 | B02A B02B B02C | | 01 | B02A B02B B02C | | | 03 D12A |
| | | B20A B20B B20C | | | B20A B20B B20C | | | 04 E02A E02B |
| | | B39A B39B B39C | | | B39A B39B B39C | | | 05 F01A F01C F04Z |
| | 05 | F01A F01C F04Z | | 05 | F01A F01C F04Z | | | F21A F21B F21C |
| | | F28A F59A F59B | | | F28A F59A F59B | | | F28A F31A F31B |
| | | F59C F59D F59E | | | F59C F59D F59E | | | F31C F33A F33B |
| | | F59F | | | F59F | | | F33C F33D F34A |
| | 10 | K09A K09B | | 10 | K09A K09B | | | F34B F34C F34D |
| | 21B | X33Z | 39.78.12↔ | 21B | X33Z | | | G10Z G12A G12B |
| 39.77.61↔ | | BORP KORP KVB I | 39.78.13↔ | | F51A | | | G12C |
| | | KVB II MKOR VAC | 39.79.11↔ | | F51A | | | 07 H06Z |
| | | VBOR VKOR | | | BORP KORP KVB I | | | 08 I28A I28B |
| | 01 | B02A B02B B02C | | | KVB II MKOR VAC | | | 09 J11A |
| | | B20A B20B B20C | | | VBOR VKOR | | | 10 K09A K09B |
| | | B39A B39B B39C | | 01 | B02A B02B B02C | | | 11 L09A L09B |
| | 05 | F59A F59B F59C | | | B20A B20B B20C | | | 12 M06Z M37Z |
| | | F59D F59E F59F | | | B20D B20E B39A | | | 13 N25Z |
| | 10 | K09A K09B | | | B39B | | | 14 O02A O02B |
| | 21B | X33Z | | 03 | D12A | 39.79.14↔ | | 21B X06A X06B X06C |
| 39.77.62↔ | | BORP KORP KVB I | | 04 | E02A E02B | | | BORP KORP KVB I |
| | | KVB II MKOR VAC | | 05 | F01A F01C F04Z | | | KVB II MKOR VAC |
| | | VBOR VKOR | | | F21A F21B F21C | | | VBOR VKOR |
| | 01 | B02A B02B B02C | | | F28A F31A F31B | | | 01 B02A B02B B02C |
| | | B04A B04B B04C | | | F31C F33A F33B | | | B20A B20B B20C |
| | | B20A B20B B20C | | | F33C F33D F34A | | | B20D B20E B39A |
| | | B39A B39B B39C | | 06 | G10Z G12A G12B | | | B39B |
| | 05 | F01A F01C F04Z | | | G12C | | | 03 D12A |
| | | F28A F59A F59B | | 07 | H06Z | | | 04 E02A E02B |
| | | F59C F59D F59E | | 08 | I28A I28B | | | 05 F01A F01C F04Z |
| | | F59F | | 09 | J11A | | | F21A F21B F21C |
| | 10 | K09A K09B | | 10 | K09A K09B | | | F28A F31A F31B |
| | 21B | X33Z | | 11 | L09A L09B | | | F31C F33A F33B |
| 39.77.69↔ | | BORP KORP KVB I | | 12 | M06Z M37Z | | | F33C F33D F34A |
| | | KVB II MKOR VAC | | 13 | N25Z | | | F34B F34C F34D |
| | | VBOR VKOR | | 14 | O02A O02B | | | G10Z G12A G12B |
| | 01 | B02A B02B B02C | 39.79.12↔ | 21B | X06A X06B X06C | | | G12C |
| | | B20A B20B B20C | | | BORP KORP KVB I | | | 07 H06Z |
| | | B39A B39B B39C | | | KVB II MKOR VAC | | | 08 I28A I28B |
| | 05 | F01A F01C F04Z | | | VBOR VKOR | | | 09 J11A |
| | | F28A F59A F59B | | 01 | B02A B02B B02C | | | 10 K09A K09B |
| | | F59C F59D F59E | | | B20A B20B B20C | | | L09A L09B |
| | | F59F | | | B20D B20E B39A | | | M06Z M37Z |
| | 10 | K09A K09B | | | B39B | | | N25Z |
| | 21B | X33Z | | 03 | D12A | | | O02A O02B |
| 39.77.70↔ | | BORP KORP KVB I | | 04 | E02A E02B | 39.79.19↔ | | 21B X06A X06B X06C |
| | | KVB II MKOR VAC | | 05 | F01A F01C F04Z | | | BORP KORP KVB I |
| | | VBOR VKOR | | | F21A F21B F21C | | | KVB II MKOR VAC |
| | 01 | B04A B04B B04C | | | F28A F31A F31B | | | VBOR VKOR |
| | | B39A B39B B39C | | | F31C F33A F33B | | | 01 B02A B02B B02C |
| | 03 | D12A | | | F33C F33D F34A | | | B20A B20B B20C |
| | 04 | E02A E02B | | | F34B F34C F34D | | | B20D B20E B39A |
| | 05 | F01A F01C F04Z | | 06 | G10Z G12A G12B | | | B39B |
| | | F21A F21B F21C | | | G12C | | | 03 D12A |
| | | | | | | | | 04 E02A E02B |

| CHOP | MDC | DRG | CHOP | MDC | DRG | CHOP | MDC | DRG |
|-----------|-----|--|-----------|-----|--|-----------|-----|--|
| | 06 | G10Z G12A G12B G12C | | | F31C F33A F33B F33C F33D F34A F34B F34C F34D | | 03 | D12A |
| | 07 | H06Z | | | G10Z G12A G12B G12C | | 04 | E02A E02B |
| | 08 | I28A I28B | | 06 | H06Z | | 05 | F01A F01C F04Z F21A F21B F21C F28A F31A F31B F31C F33A F33B F33C F33D F34A F34B F34C F34D |
| | 09 | J11A | | | I28A I28B | | | G10Z G12A G12B G12C |
| | 10 | K09A K09B | | 07 | J11A | | 06 | H06Z |
| | 11 | L09A L09B | | 08 | K09A K09B | | | I28A I28B |
| | 12 | M06Z M37Z | | 09 | L09A L09B | | 07 | J11A |
| | 13 | N25Z | | 10 | M06Z M37Z | | 08 | K09A K09B |
| | 14 | O02A O02B | | 11 | N25Z | | 09 | L09A L09B |
| 39.79.30↔ | 21B | X06A X06B X06C B02A B02B B02C B20A B20B B20C B20D B20E B39A B39B | 39.79.34↔ | 21B | O02A O02B X06A X06B X06C BORP KVB I KVB II VAC VBOR | | 10 | M06Z M37Z |
| | 03 | D12A | | 01 | B02A B02B B02C B20A B20B B20C B20D B20E B39A B39B | | 11 | N25Z |
| | 04 | E02A E02B | | | D12A | 39.79.37↔ | 12 | O02A O02B |
| | 05 | F01A F01C F04Z F21A F21B F21C F28A F31A F31B F31C F33A F33B F33C F33D F34A F34B F34C F34D | | 03 | E02A E02B | | 13 | X06A X06B X06C |
| | 06 | G10Z G12A G12B G12C | | 04 | F01A F01C F04Z F21A F21B F21C F28A F31A F31B F31C F33A F33B F33C F33D F34A F34B F34C F34D | | 04 | D12A |
| | 07 | H06Z | | 05 | G10Z G12A G12B G12C | | 05 | E02A E02B |
| | 08 | I28A I28B | | | H06Z | | 06 | F01A F01C F04Z F21A F21B F21C F28A F31A F31B F31C F33A F33B F33C F33D F34A F34B F34C F34D |
| | 09 | J11A | | 06 | I28A I28B | | 07 | G10Z G12A G12B G12C |
| | 10 | K09A K09B | | 07 | J11A | | 08 | H06Z |
| | 11 | L09A L09B | | 08 | K09A K09B | | 09 | I28A I28B |
| | 12 | M06Z M37Z | | 09 | L09A L09B | | 10 | J11A |
| | 13 | N25Z | | 10 | M06Z M37Z | | 11 | K09A K09B |
| | 14 | O02A O02B | | 11 | N25Z | | 12 | L09A L09B |
| 39.79.31↔ | 21B | X06A X06B X06C BORP KVB I KVB II VAC VBOR | | 12 | O02A O02B | | 14 | M06Z M37Z |
| | 01 | B02A B02B B02C B20A B20B B20C B20D B20E B39A B39B | 39.79.35↔ | 21B | X06A X06B X06C BORP KVB I KVB II VAC VBOR | | 21B | X06A X06B X06C BORP KORP KVB I KVB II MKOR VAC VBOR VKOR |
| | 03 | D12A | | 01 | B02A B02B B02C B20A B20B B20C B20D B20E B39A B39B | | 01 | B02A B02B B02C B20A B20B B20C B20D B20E B39A B39B |
| | 04 | E02A E02B | | | D12A | 39.79.38↔ | 03 | D12A |
| | 05 | F01A F01C F04Z F21A F21B F21C F28A F31A F31B F31C F33A F33B F33C F33D F34A F34B F34C F34D | | 03 | E02A E02B | | 04 | E02A E02B |
| | 06 | G10Z G12A G12B G12C | | 04 | F01A F01C F04Z F21A F21B F21C F28A F31A F31B F31C F33A F33B F33C F33D F34A F34B F34C F34D | | 05 | F01A F01C F04Z F21A F21B F21C F28A F31A F31B F31C F33A F33B F33C F33D F34A F34B F34C F34D |
| | 07 | H06Z | | 05 | G10Z G12A G12B G12C | | 06 | G10Z G12A G12B G12C |
| | 08 | I28A I28B | | | H06Z | | 07 | H06Z |
| | 09 | J11A | | 06 | I28A I28B | | 08 | I28A I28B |
| | 10 | K09A K09B | | 07 | J11A | | 09 | J11A |
| | 11 | L09A L09B | | 08 | K09A K09B | | 10 | K09A K09B |
| | 12 | M06Z M37Z | | 09 | L09A L09B | | 11 | L09A L09B |
| | 13 | N25Z | | 10 | M06Z M37Z | | 12 | M06Z M37Z |
| | 14 | O02A O02B | | 11 | N25Z | | 13 | N25Z |
| 39.79.32↔ | 21B | X06A X06B X06C BORP KVB I KVB II VAC VBOR | | 12 | O02A O02B | | 14 | O02A O02B |
| | 01 | B02A B02B B02C B20A B20B B20C B20D B20E B39A B39B | 39.79.36↔ | 21B | X06A X06B X06C BORP KVB I KVB II VAC VBOR | | 21B | X06A X06B X06C B02A B02B B02C B20A B20B B20C B20D B20E B39A B39B |
| | 03 | D12A | | 01 | B02A B02B B02C B20A B20B B20C B20D B20E B39A B39B | | 03 | D12A |
| | 04 | E02A E02B | | | D12A | 39.79.39↔ | 04 | E02A E02B |
| | 05 | F01A F01C F04Z F21A F21B F21C F28A F31A F31B | | 01 | E02A E02B | | 05 | F01A F01C F04Z F21A F21B F21C F28A F31A F31B F31C F33A F33B F33C F33D F34A F34B F34C F34D |

| CHOP | MDC | DRG | CHOP | MDC | DRG | CHOP | MDC | DRG | | |
|-----------|--|--|--|-----|--|-----------|--|---|-----|--|
| 39.79.40↔ | 06 | G10Z G12A G12B G12C | 39.79.44↔ | 04 | E02A E02B | 39.79.46↔ | | BORP KORP KVB I KVB II MKOR VAC VBOR VKOR | | |
| | 07 | H06Z | | 05 | F01A F01C F04Z F21A F21B F21C F28A F31A F31B F31C F33A F33B F33C F33D F34A F34B F34C F34D | | 01 | B02A B02B B02C B20A B20B B20C B20D B20E B39A B39B | | |
| | 08 | I28A I28B | | 06 | G10Z G12A G12B G12C | | 06 | G10Z G12A G12B G12C | 03 | D12A |
| | 09 | J11A | | 07 | H06Z | | 07 | H06Z | 04 | E02A E02B |
| | 10 | K09A K09B | | 08 | I28A I28B | | 08 | I28A I28B | 05 | F01A F01C F04Z F21A F21B F21C F28A F31A F31B F31C F33A F33B F33C F33D F34A F34B F34C F34D |
| | 11 | L09A L09B | | 09 | J11A | | 09 | J11A | 06 | G10Z G12A G12B G12C |
| | 12 | M06Z M37Z | | 10 | K09A K09B | | 10 | K09A K09B | 07 | H06Z |
| | 13 | N25Z | | 11 | L09A L09B | | 11 | L09A L09B | 08 | I28A I28B |
| | 14 | O02A O02B | | 12 | M06Z M37Z | | 12 | M06Z M37Z | 09 | J11A |
| | 21B | X06A X06B X06C BORP KVB I KVB II VAC VBOR | | 13 | N25Z | | 13 | N25Z | 10 | K09A K09B |
| | 01 | B02A B02B B02C B20A B20B B20C B20D B20E B39A B39B | | 14 | O02A O02B | | 14 | O02A O02B | 11 | L09A L09B |
| | 03 | D12A | | 21B | X06A X06B X06C BORP KORP KVB I KVB II MKOR VAC VBOR VKOR | | 01 | B02A B02B B02C B20A B20B B20C B20D B20E B39A B39B | 12 | M06Z M37Z |
| | 04 | E02A E02B | | 03 | D12A | | 03 | D12A | 13 | N25Z |
| | 05 | F01A F01C F04Z F21A F21B F21C F28A F31A F31B F31C F33A F33B F33C F33D F34A F34B F34C F34D | | 04 | E02A E02B | | 04 | E02A E02B | 14 | O02A O02B |
| | 06 | G10Z G12A G12B G12C | | 05 | F01A F01C F04Z F21A F21B F21C F28A F31A F31B F31C F33A F33B F33C F33D F34A F34B F34C F34D | | 21B | X06A X06B X06C BORP KORP KVB I KVB II MKOR VAC VBOR VKOR | 21B | X06A X06B X06C BORP KORP KVB I KVB II MKOR VAC VBOR VKOR |
| | 07 | H06Z | | 06 | G10Z G12A G12B G12C | | 06 | G10Z G12A G12B G12C | 01 | B02A B02B B02C B20A B20B B20C B20D B20E B39A B39B |
| | 08 | I28A I28B | | 07 | H06Z | | 07 | H06Z | 03 | D12A |
| | 09 | J11A | | 08 | I28A I28B | | 08 | I28A I28B | 04 | E02A E02B |
| | 10 | K09A K09B | | 09 | J11A | | 09 | J11A | 05 | F01A F01C F04Z F21A F21B F21C F28A F31A F31B F31C F33A F33B F33C F33D F34A F34B F34C F34D |
| | 11 | L09A L09B | | 10 | K09A K09B | | 10 | K09A K09B | 06 | G10Z G12A G12B G12C |
| | 12 | M06Z M37Z | | 11 | L09A L09B | | 11 | L09A L09B | 07 | H06Z |
| 13 | N25Z | 12 | M06Z M37Z | 12 | M06Z M37Z | 08 | I28A I28B | | | |
| 14 | O02A O02B | 13 | N25Z | 13 | N25Z | 09 | J11A | | | |
| 21B | X06A X06B X06C BORP KORP KVB I KVB II MKOR VAC VBOR VKOR | 14 | O02A O02B | 14 | O02A O02B | 10 | K09A K09B | | | |
| 01 | B02A B02B B02C B20A B20B B20C B20D B20E B39A B39B | 21B | X06A X06B X06C BORP KORP KVB I KVB II MKOR VAC VBOR VKOR | 01 | B02A B02B B02C B20A B20B B20C B20D B20E B39A B39B | 11 | L09A L09B | | | |
| 03 | D12A | 03 | D12A | 03 | D12A | 12 | M06Z M37Z | | | |
| 04 | E02A E02B | 04 | E02A E02B | 04 | E02A E02B | 13 | N25Z | | | |
| 05 | F01A F01C F04Z F21A F21B F21C F28A F31A F31B F31C F33A F33B F33C F33D F34A F34B F34C F34D | 05 | F01A F01C F04Z F21A F21B F21C F28A F31A F31B F31C F33A F33B F33C F33D F34A F34B F34C F34D | 05 | F01A F01C F04Z F21A F21B F21C F28A F31A F31B F31C F33A F33B F33C F33D F34A F34B F34C F34D | 14 | O02A O02B | | | |
| 06 | G10Z G12A G12B G12C | 06 | G10Z G12A G12B G12C | 21B | X06A X06B X06C BORP KORP KVB I KVB II MKOR VAC VBOR VKOR | 21B | X06A X06B X06C BORP KORP KVB I KVB II MKOR VAC VBOR VKOR | | | |
| 07 | H06Z | 07 | H06Z | 03 | D12A | 01 | B02A B02B B02C B20A B20B B20C B20D B20E B39A B39B | | | |
| 08 | I28A I28B | 08 | I28A I28B | 04 | E02A E02B | 03 | D12A | | | |
| 09 | J11A | 09 | J11A | 05 | F01A F01C F04Z F21A F21B F21C F28A F31A F31B F31C F33A F33B F33C F33D F34A F34B F34C F34D | 04 | E02A E02B | | | |
| 10 | K09A K09B | 10 | K09A K09B | 06 | G10Z G12A G12B G12C | 05 | F01A F01C F04Z F21A F21B F21C F28A F31A F31B F31C F33A F33B F33C F33D F34A F34B F34C F34D | | | |
| 11 | L09A L09B | 11 | L09A L09B | 07 | H06Z | 06 | G10Z G12A G12B G12C | | | |
| 12 | M06Z M37Z | 12 | M06Z M37Z | 08 | I28A I28B | 01 | B02A B02B B02C B20A B20B B20C B20D B20E B39A B39B | | | |
| 13 | N25Z | 13 | N25Z | 09 | J11A | 03 | D12A | | | |
| 14 | O02A O02B | 14 | O02A O02B | 10 | K09A K09B | 04 | E02A E02B | | | |
| 21B | X06A X06B X06C BORP KORP KVB I KVB II MKOR VAC VBOR VKOR | 21B | X06A X06B X06C BORP KORP KVB I KVB II MKOR VAC VBOR VKOR | 11 | L09A L09B | 05 | F01A F01C F04Z F21A F21B F21C F28A F31A F31B F31C F33A F33B F33C F33D F34A F34B F34C F34D | | | |
| 01 | B02A B02B B02C B20A B20B B20C B20D B20E B39A B39B | 01 | B02A B02B B02C B20A B20B B20C B20D B20E B39A B39B | 12 | M06Z M37Z | 06 | G10Z G12A G12B G12C | | | |
| 03 | D12A | 03 | D12A | 13 | N25Z | 07 | H06Z | | | |
| 04 | E02A E02B | 04 | E02A E02B | 14 | O02A O02B | 08 | I28A I28B | | | |
| 05 | F01A F01C F04Z F21A F21B F21C F28A F31A F31B F31C F33A F33B F33C F33D F34A F34B F34C F34D | 05 | F01A F01C F04Z F21A F21B F21C F28A F31A F31B F31C F33A F33B F33C F33D F34A F34B F34C F34D | 21B | X06A X06B X06C BORP KORP KVB I KVB II MKOR VAC VBOR VKOR | 09 | J11A | | | |
| 06 | G10Z G12A G12B G12C | 06 | G10Z G12A G12B G12C | 03 | D12A | 10 | K09A K09B | | | |
| 07 | H06Z | 07 | H06Z | 04 | E02A E02B | 11 | L09A L09B | | | |
| 08 | I28A I28B | 08 | I28A I28B | 05 | F01A F01C F04Z F21A F21B F21C F28A F31A F31B F31C F33A F33B F33C F33D F34A F34B F34C F34D | 12 | M06Z M37Z | | | |
| 09 | J11A | 09 | J11A | 06 | G10Z G12A G12B G12C | 13 | N25Z | | | |
| 10 | K09A K09B | 10 | K09A K09B | 07 | H06Z | 14 | O02A O02B | | | |
| 11 | L09A L09B | 11 | L09A L09B | 08 | I28A I28B | 21B | X06A X06B X06C BORP KORP KVB I KVB II MKOR VAC VBOR VKOR | | | |
| 12 | M06Z M37Z | 12 | M06Z M37Z | 09 | J11A | 01 | B02A B02B B02C B20A B20B B20C B20D B20E B39A B39B | | | |
| 13 | N25Z | 13 | N25Z | 10 | K09A K09B | 03 | D12A | | | |
| 14 | O02A O02B | 14 | O02A O02B | 11 | L09A L09B | 04 | E02A E02B | | | |
| 21B | X06A X06B X06C BORP KORP KVB I KVB II MKOR VAC VBOR VKOR | 21B | X06A X06B X06C BORP KORP KVB I KVB II MKOR VAC VBOR VKOR | 12 | M06Z M37Z | 05 | F01A F01C F04Z F21A F21B F21C F28A F31A F31B F31C F33A F33B F33C F33D F34A F34B F34C F34D | | | |
| 01 | B02A B02B B02C B20A B20B B20C B20D B20E B39A B39B | 01 | B02A B02B B02C B20A B20B B20C B20D B20E B39A B39B | 13 | N25Z | 06 | G10Z G12A G12B G12C | | | |
| 03 | D12A | 03 | D12A | 14 | O02A O02B | 07 | H06Z | | | |
| 04 | E02A E02B | 04 | E02A E02B | 21B | X06A X06B X06C | 08 | I28A I28B | | | |
| 05 | F01A F01C F04Z F21A F21B F21C F28A F31A F31B F31C F33A F33B F33C F33D F34A F34B F34C F34D | 05 | F01A F01C F04Z F21A F21B F21C F28A F31A F31B F31C F33A F33B F33C F33D F34A F34B F34C F34D | 06 | G10Z G12A G12B G12C | 09 | J11A | | | |
| 06 | G10Z G12A G12B G12C | 06 | G10Z G12A G12B G12C | 07 | H06Z | 10 | K09A K09B | | | |
| 07 | H06Z | 07 | H06Z | 08 | I28A I28B | 11 | L09A L09B | | | |
| 08 | I28A I28B | 08 | I28A I28B | 09 | J11A | 12 | M06Z M37Z | | | |
| 09 | J11A | 09 | J11A | 10 | K09A K09B | 13 | N25Z | | | |
| 10 | K09A K09B | 10 | K09A K09B | 11 | L09A L09B | 14 | O02A O02B | | | |
| 11 | L09A L09B | 11 | L09A L09B | 12 | M06Z M37Z | 21B | X06A X06B X06C | | | |
| 12 | M06Z M37Z | 12 | M06Z M37Z | 13 | N25Z | 07 | H06Z | | | |
| 13 | N25Z | 13 | N25Z | 14 | O02A O02B | | | | | |
| 14 | O02A O02B | 14 | O02A O02B | | | | | | | |
| 21B | X06A X06B X06C BORP KORP KVB I KVB II MKOR VAC VBOR VKOR | 21B | X06A X06B X06C BORP KORP KVB I KVB II MKOR VAC VBOR VKOR | | | | | | | |

| CHOP | MDC | DRG | CHOP | MDC | DRG | CHOP | MDC | DRG |
|-----------|-------------------|-----------------|-----------------|-----|-----------------|-----------|-----|----------------|
| 39.79.49↔ | 08 | I28A I28B | 39.79.52↔ | | F31C F33A F33B | 39.79.56↔ | | B20A B20B B20C |
| | 09 | J11A | | | F33C F33D F34A | | | B20D B20E B39A |
| | 10 | K09A K09B | | | F34B F34C F34D | | | B39B |
| | 11 | L09A L09B | | 06 | G10Z G12A G12B | | 03 | D12A |
| | 12 | M06Z M37Z | | | G12C | | 04 | E02A E02B |
| | 13 | N25Z | | 07 | H06Z | | 05 | F01A F01C F04Z |
| | 14 | O02A O02B | | 08 | I28A I28B | | | F21A F21B F21C |
| | 21B | X06A X06B X06C | | 09 | J11A | | | F28A F31A F31B |
| | | BORP KORP KVB I | | 10 | K09A K09B | | | F31C F33A F33B |
| | | KVB II MKOR VAC | | 11 | L09A L09B | | | F33C F33D F34A |
| | | VBOR VKOR | | 12 | M06Z M37Z | | | F34B F34C F34D |
| | 01 | B02A B02B B02C | | 13 | N25Z | | 06 | G10Z G12A G12B |
| | | B20A B20B B20C | | 14 | O02A O02B | | | G12C |
| | | B20D B20E B39A | | 21B | X06A X06B X06C | | 07 | H06Z |
| | | B39B | | | BORP KORP KVB I | | 08 | I28A I28B |
| | 03 | D12A | | | KVB II MKOR VAC | | 09 | J11A |
| | 04 | E02A E02B | | | VBOR VKOR | | 10 | K09A K09B |
| | 05 | F01A F01C F04Z | | 01 | B02A B02B B02C | | 11 | L09A L09B |
| | | F21A F21B F21C | | | B20A B20B B20C | | 12 | M06Z M37Z |
| | | F28A F31A F31B | | | B20D B20E B39A | | 13 | N25Z |
| | | F31C F33A F33B | | | B39B | | 14 | O02A O02B |
| | F33C F33D F34A | 03 | D12A | 21B | X06A X06B X06C | | | |
| | F34B F34C F34D | 04 | E02A E02B | | BORP KORP KVB I | | | |
| 06 | G10Z G12A G12B | 05 | F01A F01C F04Z | | KVB II MKOR VAC | | | |
| | G12C | | F21A F21B F21C | | VBOR VKOR | | | |
| 07 | H06Z | | F28A F31A F31B | 01 | B02A B02B B02C | | | |
| 08 | I28A I28B | | F31C F33A F33B | | B20A B20B B20C | | | |
| 09 | J11A | | F33C F33D F34A | | B20D B20E B39A | | | |
| 10 | K09A K09B | | F34B F34C F34D | | B39B | | | |
| 11 | L09A L09B | 06 | G10Z G12A G12B | 03 | D12A | | | |
| 12 | M06Z M37Z | | G12C | 04 | E02A E02B | | | |
| 13 | N25Z | 07 | H06Z | 05 | F01A F01C F04Z | | | |
| 14 | O02A O02B | 08 | I28A I28B | | F21A F21B F21C | | | |
| 21B | X06A X06B X06C | 09 | J11A | | F28A F31A F31B | | | |
| | BORP KVB I KVB II | 10 | K09A K09B | | F31C F33A F33B | | | |
| | VAC VBOR | 11 | L09A L09B | | F33C F33D F34A | | | |
| 01 | B02A B02B B02C | 12 | M06Z M37Z | | F34B F34C F34D | | | |
| | B20A B20B B20C | 13 | N25Z | 06 | G10Z G12A G12B | | | |
| | B20D B20E B39A | 14 | O02A O02B | | G12C | | | |
| | B39B | 21B | X06A X06B X06C | 07 | H06Z | | | |
| 03 | D12A | | BORP KORP KVB I | 08 | I28A I28B | | | |
| 04 | E02A E02B | | KVB II MKOR VAC | 09 | J11A | | | |
| 05 | F01A F01C F04Z | | VBOR VKOR | 10 | K09A K09B | | | |
| | F21A F21B F21C | 01 | B02A B02B B02C | 11 | L09A L09B | | | |
| | F28A F31A F31B | | B20A B20B B20C | 12 | M06Z M37Z | | | |
| | F31C F33A F33B | | B20D B20E B39A | 13 | N25Z | | | |
| | F33C F33D F34A | | B39B | 14 | O02A O02B | | | |
| | F34B F34C F34D | 03 | D12A | 21B | X06A X06B X06C | | | |
| 06 | G10Z G12A G12B | 04 | E02A E02B | | BORP KORP KVB I | | | |
| | G12C | 05 | F01A F01C F04Z | | KVB II MKOR VAC | | | |
| 07 | H06Z | | F21A F21B F21C | | VBOR VKOR | | | |
| 08 | I28A I28B | | F28A F31A F31B | 01 | B02A B02B B02C | | | |
| 09 | J11A | | F31C F33A F33B | | B20A B20B B20C | | | |
| 10 | K09A K09B | | F33C F33D F34A | | B20D B20E B39A | | | |
| 11 | L09A L09B | | F34B F34C F34D | | B39B | | | |
| 12 | M06Z M37Z | 06 | G10Z G12A G12B | 03 | D12A | | | |
| 13 | N25Z | | G12C | 04 | E02A E02B | | | |
| 14 | O02A O02B | 07 | H06Z | 05 | F01A F01C F04Z | | | |
| 21B | X06A X06B X06C | 08 | I28A I28B | | F21A F21B F21C | | | |
| | BORP KVB I KVB II | 09 | J11A | | F28A F31A F31B | | | |
| | VAC VBOR | 10 | K09A K09B | | F31C F33A F33B | | | |
| 01 | B02A B02B B02C | 11 | L09A L09B | | F33C F33D F34A | | | |
| | B20A B20B B20C | 12 | M06Z M37Z | | F34B F34C F34D | | | |
| | B20D B20E B39A | 13 | N25Z | 06 | G10Z G12A G12B | | | |
| | B39B | 14 | O02A O02B | | G12C | | | |
| 03 | D12A | 21B | X06A X06B X06C | 07 | H06Z | | | |
| 04 | E02A E02B | | BORP KORP KVB I | 08 | I28A I28B | | | |
| 05 | F01A F01C F04Z | | KVB II MKOR VAC | 09 | J11A | | | |
| | F21A F21B F21C | | VBOR VKOR | 10 | K09A K09B | | | |
| | F28A F31A F31B | 01 | B02A B02B B02C | 11 | L09A L09B | | | |

| CHOP | MDC | DRG | CHOP | MDC | DRG | CHOP | MDC | DRG |
|-----------|----------------|-----------------|----------------|-----------------|-------------------|-------------------|-----|-------------------|
| 39.79.58↔ | 12 | M06Z M37Z | 39.79.61↔ | 07 | H06Z | 39.79.65↔ | | F28A F31A F31B |
| | 13 | N25Z | | 08 | I28A I28B | | | F31C F33A F33B |
| | 14 | O02A O02B | | 09 | J11A | | | F33C F33D F34A |
| | 21B | X06A X06B X06C | | 10 | K09A K09B | | | F34B F34C F34D |
| | | BORP KORP KVB I | | 11 | L09A L09B | | 06 | G10Z G12A G12B |
| | | KVB II MKOR VAC | | 12 | M06Z M37Z | | | G12C |
| | | VBOR VKOR | | 13 | N25Z | | 07 | H06Z |
| | 01 | B02A B02B B02C | | 14 | O02A O02B | | 08 | I28A I28B |
| | | B20A B20B B20C | | 21B | X06A X06B X06C | | 09 | J11A |
| | | B20D B20E B39A | | | BORP KVB I KVB II | | 10 | K09A K09B |
| | | B39B | | | VAC VBOR | | 11 | L09A L09B |
| | 03 | D12A | | 01 | B02A B02B B02C | | 12 | M06Z M37Z |
| | 04 | E02A E02B | | | B20A B20B B20C | | 13 | N25Z |
| | 05 | F01A F01C F04Z | | | B20D B20E B39A | | 14 | O02A O02B |
| | | F21A F21B F21C | | | B39B | | 21B | X06A X06B X06C |
| | | F28A F31A F31B | | 03 | D12A | | | BORP KVB I KVB II |
| | | F31C F33A F33B | | 04 | E02A E02B | | | VAC VBOR |
| | | F33C F33D F34A | | 05 | F01A F01C F04Z | | 01 | B02A B02B B02C |
| | | F34B F34C F34D | | | F21A F21B F21C | | | B20A B20B B20C |
| | 06 | G10Z G12A G12B | | | F28A F31A F31B | | | B20D B20E B39A |
| | | G12C | | | F31C F33A F33B | | | B39B |
| 07 | H06Z | | F33C F33D F34A | 03 | D12A | | | |
| 08 | I28A I28B | | F34B F34C F34D | 04 | E02A E02B | | | |
| 09 | J11A | 06 | G10Z G12A G12B | 05 | F01A F01C F04Z | | | |
| 10 | K09A K09B | | G12C | | F21A F21B F21C | | | |
| 11 | L09A L09B | 07 | H06Z | | F28A F31A F31B | | | |
| 12 | M06Z M37Z | 08 | I28A I28B | | F31C F33A F33B | | | |
| 13 | N25Z | 09 | J11A | | F33C F33D F34A | | | |
| 14 | O02A O02B | 10 | K09A K09B | | F34B F34C F34D | | | |
| 21B | X06A X06B X06C | 11 | L09A L09B | 06 | G10Z G12A G12B | | | |
| 39.79.59↔ | | BORP KORP KVB I | 12 | M06Z M37Z | | G12C | | |
| | | KVB II MKOR VAC | 13 | N25Z | 07 | H06Z | | |
| | | VBOR VKOR | 14 | O02A O02B | 08 | I28A I28B | | |
| | 01 | B02A B02B B02C | 21B | X06A X06B X06C | 09 | J11A | | |
| | | B20A B20B B20C | | BORP KORP KVB I | 10 | K09A K09B | | |
| | | B20D B20E B39A | | KVB II MKOR VAC | 11 | L09A L09B | | |
| | | B39B | | VBOR VKOR | 12 | M06Z M37Z | | |
| | 03 | D12A | 01 | B02A B02B B02C | 13 | N25Z | | |
| | 04 | E02A E02B | | B20A B20B B20C | 14 | O02A O02B | | |
| | 05 | F01A F01C F04Z | | B20D B20E B39A | 21B | X06A X06B X06C | | |
| | | F21A F21B F21C | | B39B | | BORP KVB I KVB II | | |
| | | F28A F31A F31B | 03 | D12A | | VAC VBOR | | |
| | | F31C F33A F33B | 04 | E02A E02B | 01 | B02A B02B B02C | | |
| | | F33C F33D F34A | 05 | F01A F01C F04Z | | B20A B20B B20C | | |
| | | F34B F34C F34D | | F21A F21B F21C | | B20D B20E B39A | | |
| | 06 | G10Z G12A G12B | | F28A F31A F31B | | B39B | | |
| | | G12C | | F31C F33A F33B | 03 | D12A | | |
| | 07 | H06Z | | F33C F33D F34A | 04 | E02A E02B | | |
| | 08 | I28A I28B | | F34B F34C F34D | 05 | F01A F01C F04Z | | |
| | 09 | J11A | 06 | G10Z G12A G12B | | F21A F21B F21C | | |
| | 10 | K09A K09B | | G12C | | F28A F31A F31B | | |
| 11 | L09A L09B | 07 | H06Z | | F31C F33A F33B | | | |
| 12 | M06Z M37Z | 08 | I28A I28B | | F33C F33D F34A | | | |
| 13 | N25Z | 09 | J11A | | F34B F34C F34D | | | |
| 14 | O02A O02B | 10 | K09A K09B | 06 | G10Z G12A G12B | | | |
| 21B | X06A X06B X06C | 11 | L09A L09B | | G12C | | | |
| 39.79.60↔ | | B02A B02B B02C | 12 | M06Z M37Z | 07 | H06Z | | |
| | | B20A B20B B20C | 13 | N25Z | 08 | I28A I28B | | |
| | | B20D B20E B39A | 14 | O02A O02B | 09 | J11A | | |
| | | B39B | 21B | X06A X06B X06C | 10 | K09A K09B | | |
| | 03 | D12A | | BORP KORP KVB I | 11 | L09A L09B | | |
| | 04 | E02A E02B | | KVB II MKOR VAC | 12 | M06Z M37Z | | |
| | 05 | F01A F01C F04Z | 01 | B02A B02B B02C | 13 | N25Z | | |
| | | F21A F21B F21C | | B20A B20B B20C | 14 | O02A O02B | | |
| | | F28A F31A F31B | | B20D B20E B39A | 21B | X06A X06B X06C | | |
| | | F31C F33A F33B | | B39B | | BORP KVB I KVB II | | |
| | | F33C F33D F34A | 03 | D12A | | VAC VBOR | | |
| | | F34B F34C F34D | 04 | E02A E02B | 01 | B02A B02B B02C | | |
| | 06 | G10Z G12A G12B | 05 | F01A F01C F04Z | | B20A B20B B20C | | |
| | | G12C | | F21A F21B F21C | | B20D B20E B39A | | |
| | | | | F28A F31A F31B | | B39B | | |
| | | | | F31C F33A F33B | 03 | D12A | | |
| | | | | F33C F33D F34A | 04 | E02A E02B | | |
| | | | | F34B F34C F34D | 05 | F01A F01C F04Z | | |
| | | | | G10Z G12A G12B | | F21A F21B F21C | | |
| | | | | G12C | | F28A F31A F31B | | |
| | | | | | | F31C F33A F33B | | |
| | | | | | F33C F33D F34A | | | |
| | | | | | F34B F34C F34D | | | |
| | | | | | G10Z G12A G12B | | | |
| | | | | | G12C | | | |
| | | | | | H06Z | | | |
| | | | | | I28A I28B | | | |
| | | | | | J11A | | | |
| | | | | | K09A K09B | | | |
| | | | | | L09A L09B | | | |
| | | | | | M06Z M37Z | | | |
| | | | | | N25Z | | | |
| | | | | | O02A O02B | | | |
| | | | | | X06A X06B X06C | | | |
| | | | | | BORP KVB I KVB II | | | |
| | | | | | VAC VBOR | | | |
| | | | | | B02A B02B B02C | | | |
| | | | | | B20A B20B B20C | | | |
| | | | | | B20D B20E B39A | | | |

| CHOP | MDC | DRG | CHOP | MDC | DRG | CHOP | MDC | DRG |
|-----------|-----|-----------------|-----------|-----|----------------|-----------|-----|----------------|
| | | B39B | | 01 | B02A B02B B02C | | 21B | X06A X06B X06C |
| | 03 | D12A | | | B20A B20B B20C | 39.79.74↔ | | BORP VAC VBOR |
| | 04 | E02A E02B | | | B20D B20E B39A | | 01 | B02A B02B B02C |
| | 05 | F01A F01C F04Z | | | B39B | | | B20A B20B B20C |
| | | F21A F21B F21C | | 03 | D12A | | | B20D B20E B39A |
| | | F28A F31A F31B | | 04 | E02A E02B | | | B39B |
| | | F31C F33A F33B | | 05 | F01A F01C F04Z | | 03 | D12A |
| | | F33C F33D F34A | | | F21A F21B F21C | | 04 | E02A E02B |
| | | F34B F34C F34D | | | F28A F31A F31B | | 05 | F01A F01C F04Z |
| | 06 | G10Z G12A G12B | | | F31C F33A F33B | | | F21A F21B F21C |
| | | G12C | | | F33C F33D F34A | | | F28A F31A F31B |
| | 07 | H06Z | | | F34B F34C F34D | | | F31C F33A F33B |
| | 08 | I28A I28B | | 06 | G10Z G12A G12B | | | F33C F33D F34A |
| | 09 | J11A | | | G12C | | | F34B F34C F34D |
| | 10 | K09A K09B | | 07 | H06Z | | 06 | G10Z G12A G12B |
| | 11 | L09A L09B | | 08 | I28A I28B | | | G12C |
| | 12 | M06Z M37Z | | 09 | J11A | | 07 | H06Z |
| | 13 | N25Z | | 10 | K09A K09B | | 08 | I28A I28B |
| | 14 | O02A O02B | | 11 | L09A L09B | | 09 | J11A |
| 39.79.68↔ | 21B | X06A X06B X06C | | 12 | M06Z M37Z | | 10 | K09A K09B |
| | | BORP KORP KVB I | | 13 | N25Z | | 11 | L09A L09B |
| | | KVB II MKOR VAC | | 14 | O02A O02B | | 12 | M06Z M37Z |
| | | VBOR VKOR | | 21B | X06A X06B X06C | | 13 | N25Z |
| | 01 | B02A B02B B02C | 39.79.71↔ | | BORP VAC VBOR | | 14 | O02A O02B |
| | | B20A B20B B20C | | 01 | B02A B02B B02C | 39.79.75↔ | 21B | X06A X06B X06C |
| | | B20D B20E B39A | | | B20A B20B B20C | | 01 | BORP VAC VBOR |
| | | B39B | | | B20D B20E B39A | | | B02A B02B B02C |
| | 03 | D12A | | | B39B | | | B20A B20B B20C |
| | 04 | E02A E02B | | 03 | D12A | | | B20D B20E B39A |
| | 05 | F01A F01C F04Z | | 04 | E02A E02B | | | B39B |
| | | F21A F21B F21C | | 05 | F01A F01C F04Z | | 03 | D12A |
| | | F28A F31A F31B | | | F21A F21B F21C | | 04 | E02A E02B |
| | | F31C F33A F33B | | | F28A F31A F31B | | 05 | F01A F01C F04Z |
| | | F33C F33D F34A | | | F31C F33A F33B | | | F21A F21B F21C |
| | | F34B F34C F34D | | | F33C F33D F34A | | | F28A F31A F31B |
| | 06 | G10Z G12A G12B | | | F34B F34C F34D | | | F31C F33A F33B |
| | | G12C | | 06 | G10Z G12A G12B | | | F33C F33D F34A |
| | 07 | H06Z | | | G12C | | 06 | G10Z G12A G12B |
| | 08 | I28A I28B | | 07 | H06Z | | | G12C |
| | 09 | J11A | | 08 | I28A I28B | | 07 | H06Z |
| | 10 | K09A K09B | | 09 | J11A | | 08 | I28A I28B |
| | 11 | L09A L09B | | 10 | K09A K09B | | 09 | J11A |
| | 12 | M06Z M37Z | | 11 | L09A L09B | | 10 | K09A K09B |
| | 13 | N25Z | | 12 | M06Z M37Z | | 11 | L09A L09B |
| | 14 | O02A O02B | | 13 | N25Z | | 12 | M06Z M37Z |
| 39.79.69↔ | 21B | X06A X06B X06C | | 14 | O02A O02B | | 13 | N25Z |
| | 01 | B02A B02B B02C | 39.79.72↔ | 21B | X06A X06B X06C | | 14 | O02A O02B |
| | | B20A B20B B20C | | | BORP VAC VBOR | | 21B | X06A X06B X06C |
| | | B20D B20E B39A | | 01 | B02A B02B B02C | 39.79.76↔ | | BORP VAC VBOR |
| | | B39B | | | B20A B20B B20C | | 01 | B02A B02B B02C |
| | 03 | D12A | | | B20D B20E B39A | | | B20A B20B B20C |
| | 04 | E02A E02B | | | B39B | | | B20D B20E B39A |
| | 05 | F01A F01C F04Z | | 03 | D12A | | | B39B |
| | | F21A F21B F21C | | 04 | E02A E02B | | 03 | D12A |
| | | F28A F31A F31B | | 05 | F01A F01C F04Z | | 04 | E02A E02B |
| | | F31C F33A F33B | | | F21A F21B F21C | | 05 | F01A F01C F04Z |
| | | F33C F33D F34A | | | F28A F31A F31B | | | F21A F21B F21C |
| | | F34B F34C F34D | | | F31C F33A F33B | | | F28A F31A F31B |
| | 06 | G10Z G12A G12B | | | F33C F33D F34A | | | F31C F33A F33B |
| | | G12C | | | F34B F34C F34D | | | F33C F33D F34A |
| | 07 | H06Z | | 06 | G10Z G12A G12B | | | F34B F34C F34D |
| | 08 | I28A I28B | | | G12C | | 06 | G10Z G12A G12B |
| | 09 | J11A | | 07 | H06Z | | | G12C |
| | 10 | K09A K09B | | 08 | I28A I28B | | 07 | H06Z |
| | 11 | L09A L09B | | 09 | J11A | | 08 | I28A I28B |
| | 12 | M06Z M37Z | | 10 | K09A K09B | | 09 | J11A |
| | 13 | N25Z | | 11 | L09A L09B | | 10 | K09A K09B |
| | 14 | O02A O02B | | 12 | M06Z M37Z | | 11 | L09A L09B |
| 39.79.70↔ | 21B | X06A X06B X06C | | 13 | N25Z | | 12 | M06Z M37Z |
| | | BORP VAC VBOR | | 14 | O02A O02B | | | |

| CHOP | MDC | DRG | CHOP | MDC | DRG | CHOP | MDC | DRG | | | | | |
|----------------|----------------|----------------|----------------|----------------|----------------|----------------|----------------|----------------|----------------|----------------|----------------|----------------|-----------|
| 39.79.77↔ | 13 | N25Z | 39.79.81↔ | 11 | L09A L09B | 39.79.85↔ | 09 | J11A | | | | | |
| | 14 | O02A O02B | | 12 | M06Z M37Z | | 10 | K09A K09B | | | | | |
| | 21B | X06A X06B X06C | | 13 | N25Z | | 11 | L09A L09B | | | | | |
| | 01 | BORP VAC VBOR | | 14 | O02A O02B | | 12 | M06Z M37Z | 13 | N25Z | | | |
| | | B02A B02B B02C | | 21B | X06A X06B X06C | | 14 | O02A O02B | 14 | O02A O02B | | | |
| | | B20A B20B B20C | | 01 | BORP VAC VBOR | | 21B | X06A X06B X06C | 21B | X06A X06B X06C | | | |
| | | B20D B20E B39A | | | B02A B02B B02C | | B02A B02B B02C | BORP VAC VBOR | 01 | B02A B02B B02C | | | |
| | | B39B | | | B20A B20B B20C | | B20D B20E B39A | B39B | B20A B20B B20C | B20D B20E B39A | | | |
| | | 03 | | | D12A | | 03 | D12A | 03 | D12A | 03 | D12A | |
| | | | | | 04 | | E02A E02B | 04 | E02A E02B | 04 | E02A E02B | 04 | E02A E02B |
| | | | | | | | 05 | F01A F01C F04Z | 05 | F01A F01C F04Z | 05 | F01A F01C F04Z | 05 |
| | | F21A F21B F21C | | | 04 | | | F21A F21B F21C | 04 | F21A F21B F21C | 04 | F21A F21B F21C | |
| | | F28A F31A F31B | | | 05 | | | F28A F31A F31B | 05 | F28A F31A F31B | 05 | F28A F31A F31B | |
| | F31C F33A F33B | F31C F33A F33B | | | F31C F33A F33B | | | F31C F33A F33B | F31C F33A F33B | F31C F33A F33B | | | |
| | F33C F33D F34A | F33C F33D F34A | | | F33C F33D F34A | | | F33C F33D F34A | F33C F33D F34A | F33C F33D F34A | | | |
| | F34B F34C F34D | F34B F34C F34D | | F34B F34C F34D | F34B F34C F34D | | | F34B F34C F34D | F34B F34C F34D | | | | |
| | G10Z G12A G12B | G10Z G12A G12B | | G10Z G12A G12B | G10Z G12A G12B | | | G10Z G12A G12B | G10Z G12A G12B | | | | |
| G12C | G12C | G12C | G12C | G12C | G12C | | | | | | | | |
| 07 | H06Z | 06 | H06Z | 06 | H06Z | 06 | H06Z | | | | | | |
| | 08 | I28A I28B | 07 | H06Z | 07 | H06Z | 07 | H06Z | | | | | |
| 09 | | J11A | 08 | I28A I28B | 08 | I28A I28B | 08 | I28A I28B | | | | | |
| 10 | K09A K09B | 09 | J11A | 09 | J11A | 09 | J11A | | | | | | |
| 11 | L09A L09B | 10 | K09A K09B | 10 | K09A K09B | 10 | K09A K09B | | | | | | |
| 12 | M06Z M37Z | 11 | L09A L09B | 11 | L09A L09B | 11 | L09A L09B | | | | | | |
| 13 | N25Z | 12 | M06Z M37Z | 12 | M06Z M37Z | 12 | M06Z M37Z | | | | | | |
| 14 | O02A O02B | 13 | N25Z | 13 | N25Z | 13 | N25Z | | | | | | |
| 21B | X06A X06B X06C | 14 | O02A O02B | 14 | O02A O02B | 14 | O02A O02B | | | | | | |
| 39.79.79↔ | BORP VAC VBOR | 21B | X06A X06B X06C | 21B | X06A X06B X06C | 21B | X06A X06B X06C | | | | | | |
| | B02A B02B B02C | 01 | BORP VAC VBOR | BORP VAC VBOR | BORP VAC VBOR | BORP VAC VBOR | | | | | | | |
| | B20A B20B B20C | | B02A B02B B02C | B02A B02B B02C | B02A B02B B02C | | | | | | | | |
| | B20D B20E B39A | | B20A B20B B20C | B20D B20E B39A | B20D B20E B39A | | | | | | | | |
| | B39B | | B39B | B39B | B39B | | | | | | | | |
| | 03 | | D12A | 03 | D12A | 03 | D12A | 03 | D12A | | | | |
| | | | 04 | E02A E02B | 04 | E02A E02B | 04 | E02A E02B | 04 | E02A E02B | | | |
| | | | | 05 | F01A F01C F04Z | 05 | F01A F01C F04Z | 05 | F01A F01C F04Z | 05 | F01A F01C F04Z | | |
| | F21A F21B F21C | | 04 | | F21A F21B F21C | 04 | F21A F21B F21C | 04 | F21A F21B F21C | | | | |
| | F28A F31A F31B | | 05 | | F28A F31A F31B | 05 | F28A F31A F31B | 05 | F28A F31A F31B | | | | |
| F31C F33A F33B | F31C F33A F33B | | F31C F33A F33B | | F31C F33A F33B | F31C F33A F33B | F31C F33A F33B | | | | | | |
| F33C F33D F34A | F33C F33D F34A | F33C F33D F34A | F33C F33D F34A | | F33C F33D F34A | F33C F33D F34A | | | | | | | |
| F34B F34C F34D | F34B F34C F34D | F34B F34C F34D | F34B F34C F34D | | F34B F34C F34D | F34B F34C F34D | | | | | | | |
| G10Z G12A G12B | G10Z G12A G12B | G10Z G12A G12B | G10Z G12A G12B | | G10Z G12A G12B | G10Z G12A G12B | | | | | | | |
| G12C | G12C | G12C | G12C | G12C | G12C | | | | | | | | |
| 07 | H06Z | 06 | H06Z | 06 | H06Z | 06 | H06Z | | | | | | |
| | 08 | I28A I28B | 07 | H06Z | 07 | H06Z | 07 | H06Z | | | | | |
| 09 | | J11A | 08 | I28A I28B | 08 | I28A I28B | 08 | I28A I28B | | | | | |
| 10 | K09A K09B | 09 | J11A | 09 | J11A | 09 | J11A | | | | | | |
| 11 | L09A L09B | 10 | K09A K09B | 10 | K09A K09B | 10 | K09A K09B | | | | | | |
| 12 | M06Z M37Z | 11 | L09A L09B | 11 | L09A L09B | 11 | L09A L09B | | | | | | |
| 13 | N25Z | 12 | M06Z M37Z | 12 | M06Z M37Z | 12 | M06Z M37Z | | | | | | |
| 14 | O02A O02B | 13 | N25Z | 13 | N25Z | 13 | N25Z | | | | | | |
| 21B | X06A X06B X06C | 14 | O02A O02B | 14 | O02A O02B | 14 | O02A O02B | | | | | | |
| 39.79.80↔ | BORP VAC VBOR | 21B | X06A X06B X06C | 21B | X06A X06B X06C | 21B | X06A X06B X06C | | | | | | |
| | B02A B02B B02C | 01 | BORP VAC VBOR | BORP VAC VBOR | BORP VAC VBOR | BORP VAC VBOR | | | | | | | |
| | B20A B20B B20C | | B02A B02B B02C | B02A B02B B02C | B02A B02B B02C | | | | | | | | |
| | B20D B20E B39A | | B20A B20B B20C | B20D B20E B39A | B20D B20E B39A | | | | | | | | |
| | B39B | | B39B | B39B | B39B | | | | | | | | |
| | 03 | | D12A | 03 | D12A | 03 | D12A | 03 | D12A | | | | |
| | | | 04 | E02A E02B | 04 | E02A E02B | 04 | E02A E02B | 04 | E02A E02B | | | |
| | | | | 05 | F01A F01C F04Z | 05 | F01A F01C F04Z | 05 | F01A F01C F04Z | 05 | F01A F01C F04Z | | |
| | F21A F21B F21C | | 04 | | F21A F21B F21C | 04 | F21A F21B F21C | 04 | F21A F21B F21C | | | | |
| | F28A F31A F31B | | 05 | | F28A F31A F31B | 05 | F28A F31A F31B | 05 | F28A F31A F31B | | | | |
| F31C F33A F33B | F31C F33A F33B | | F31C F33A F33B | | F31C F33A F33B | F31C F33A F33B | F31C F33A F33B | | | | | | |
| F33C F33D F34A | F33C F33D F34A | F33C F33D F34A | F33C F33D F34A | | F33C F33D F34A | F33C F33D F34A | | | | | | | |
| F34B F34C F34D | F34B F34C F34D | F34B F34C F34D | F34B F34C F34D | | F34B F34C F34D | F34B F34C F34D | | | | | | | |
| G10Z G12A G12B | G10Z G12A G12B | G10Z G12A G12B | G10Z G12A G12B | | G10Z G12A G12B | G10Z G12A G12B | | | | | | | |
| G12C | G12C | G12C | G12C | G12C | G12C | | | | | | | | |
| 07 | H06Z | 06 | H06Z | 06 | H06Z | 06 | H06Z | | | | | | |
| | 08 | I28A I28B | 07 | H06Z | 07 | H06Z | 07 | H06Z | | | | | |
| 09 | | J11A | 08 | I28A I28B | 08 | I28A I28B | 08 | I28A I28B | | | | | |
| 10 | K09A K09B | 09 | J11A | 09 | J11A | 09 | J11A | | | | | | |

| CHOP | MDC | DRG | CHOP | MDC | DRG | CHOP | MDC | DRG | | |
|-----------|-------------------|----------------|-----------|-------------------|----------------|-----------|-------------------|----------------|-------------------|----------------|
| 39.79.89↔ | 07 | H06Z | 39.8x.20↔ | | B04D B17A B17B | 39.8x.31↔ | 21B | X06A X06B X06C | | |
| | 08 | I28A I28B | | | B17C B39A B39B | | | 21B | BORP KVB I KVB II | |
| | 09 | J11A | | | 03 | | D12A D12B | | | VAC VBOR |
| | 10 | K09A K09B | | | 04 | | E02A E02B E02C | | 01 | B04A B04B B04C |
| | 11 | L09A L09B | | | 05 | | F01A F01C F04Z | | | B04D B17A B17B |
| | 12 | M06Z M37Z | | | | | F28A F31A F31B | | | B17C B39A B39B |
| | 13 | N25Z | | | | | F31C F59A F59B | | 03 | D12A D12B |
| | 14 | O02A O02B | | | | | F59C F59D F59E | | 04 | E02A E02B E02C |
| | 21B | X06A X06B X06C | | | | | F59F | | 05 | F01A F01C F04Z |
| | | BORP VAC VBOR | | | 08 | | I08C I28A I28B | | | F28A F31A F31B |
| | 01 | B02A B02B B02C | | | | | I28C | | | F31C F59A F59B |
| | | B20A B20B B20C | | | 10 | | K09A K09B | | | F59C F59D F59E |
| | | B20D B20E B39A | | | 21A | | W02A W02B | | 08 | I08C I28A I28B |
| | | B39B | | | 21B | | X06A X06B X06C | | | I28C |
| | 03 | D12A | | | | | BORP KVB I KVB II | | 10 | K09A K09B |
| | 04 | E02A E02B | | | 01 | | VAC VBOR | | 21A | W02A W02B |
| | 05 | F01A F01C F04Z | | | | | B04A B04B B04C | | 21B | X06A X06B X06C |
| | | F21A F21B F21C | | | | | B04D B17A B17B | | | BORP VAC VBOR |
| | | F28A F31A F31B | | | | | B17C B21A B21B | | 01 | B04A B04B B04C |
| | | F31C F33A F33B | | | | | B21C B39A B39B | | | B04D B17A B17B |
| | | F33C F33D F34A | | | | | BORP KVB I KVB II | | | B17C B39A B39B |
| | F34B F34C F34D | | 01 | VAC VBOR | | 03 | D12A D12B | | | |
| 06 | G10Z G12A G12B | | | B04A B04B B04C | | 04 | E02A E02B E02C | | | |
| | G12C | | | B04D B17A B17B | | 05 | F01A F01C F04Z | | | |
| 07 | H06Z | | | B17C B39A B39B | | | F28A F31A F31B | | | |
| 08 | I28A I28B | | 03 | D12A D12B | | | F31C F59A F59B | | | |
| 09 | J11A | | 04 | E02A E02B E02C | | | F59C F59D F59E | | | |
| 10 | K09A K09B | | 05 | F01A F01C F04Z | | | F59F | | | |
| 11 | L09A L09B | | | F28A F31A F31B | | 08 | I08C I28A I28B | | | |
| 12 | M06Z M37Z | | | F31C F59A F59B | | | I28C | | | |
| 13 | N25Z | | | F59C F59D F59E | | 10 | K09A K09B | | | |
| 14 | O02A O02B | | | F59F | | 21A | W02A W02B | | | |
| 21B | X06A X06B X06C | | 08 | I08C I28A I28B | | 21B | X06A X06B X06C | | | |
| | BORP KVB I KVB II | | | I28C | | | BORP KVB I KVB II | | | |
| | VAC VBOR | | 10 | K09A K09B | | | VAC VBOR | | | |
| 01 | B04A B04B B04C | | 21A | W02A W02B | | 01 | B04A B04B B04C | | | |
| | B04D B17A B17B | | 21B | X06A X06B X06C | | | B04D B17A B17B | | | |
| | B17C B39A B39B | | | BORP KVB I KVB II | | | B17C B39A B39B | | | |
| 03 | D12A D12B | | | VAC VBOR | | 03 | D12A D12B | | | |
| 04 | E02A E02B E02C | | 01 | B04A B04B B04C | | 04 | E02A E02B E02C | | | |
| 05 | F01A F01C F04Z | | | B04D B17A B17B | | 05 | F01A F01C F04Z | | | |
| | F28A F31A F31B | | | B17C B39A B39B | | | F28A F31A F31B | | | |
| | F31C F59A F59B | | 03 | D12A D12B | | | F31C F59A F59B | | | |
| | F59C F59D F59E | | 04 | E02A E02B E02C | | | F59C F59D F59E | | | |
| | F59F | | 05 | F01A F01C F04Z | | | F59F | | | |
| 08 | I08C I28A I28B | | | F28A F31A F31B | | 08 | I08C I28A I28B | | | |
| | I28C | | | F31C F59A F59B | | | I28C | | | |
| 10 | K09A K09B | | | F59C F59D F59E | | 10 | K09A K09B | | | |
| 21A | W02A W02B | | | F59F | | 21A | W02A W02B | | | |
| 21B | X06A X06B X06C | | 08 | I08C I28A I28B | | 21B | X06A X06B X06C | | | |
| | BORP KVB I KVB II | | | I28C | | | BORP KVB I KVB II | | | |
| | VAC VBOR | | 10 | K09A K09B | | | VAC VBOR | | | |
| 01 | B04A B04B B04C | | 21A | W02A W02B | | 03 | D12A D12B | | | |
| | B04D B17A B17B | | 21B | X06A X06B X06C | | 04 | E02A E02B | | | |
| | B17C B39A B39B | | | BORP KVB I KVB II | | 05 | F01A F01C F04Z | | | |
| 03 | D12A D12B | | | VAC VBOR | | | F21A F21B F21C | | | |
| 04 | E02A E02B E02C | | 01 | B04A B04B B04C | | | F28A F59A F59B | | | |
| 05 | F01A F01C F04Z | | | B04D B17A B17B | | | F59C F59D F59E | | | |
| | F28A F31A F31B | | | B17C B39A B39B | | 06 | G10Z G12A G12B | | | |
| | F31C F59A F59B | | 03 | D12A D12B | | | G12C | | | |
| | F59C F59D F59E | | 04 | E02A E02B E02C | | 07 | H06Z | | | |
| | F59F | | 05 | F01A F01C F04Z | | 08 | I28A I28B | | | |
| 08 | I08C I28A I28B | | | F28A F31A F31B | | 09 | J02A J02B J03A | | | |
| | I28C | | | F31C F59A F59B | | | J03B J04Z J11A | | | |
| 10 | K09A K09B | | | F59C F59D F59E | | 10 | K09A K09B | | | |
| 21A | W02A W02B | | | F59F | | 11 | L09A L09B | | | |
| 21B | X06A X06B X06C | | 08 | I08C I28A I28B | | 12 | M06Z M37Z | | | |
| | BORP KVB I KVB II | | | I28C | | 14 | O02A O02B | | | |
| | VAC VBOR | | 10 | K09A K09B | | 21A | W02A W02B | | | |
| 01 | B04A B04B B04C | | 21A | W02A W02B | | 21B | X05A X05B X06A | | | |

| CHOP | MDC | DRG | CHOP | MDC | DRG | CHOP | MDC | DRG | | | | | | | | | | | | | | | | | | | | | | | | | | | | | | | | | | | |
|----------------|-----------|----------------|-----------|----------------|----------------|-----------|----------------|----------------|-----------|----|----------------|----------------|----------------|----|----------------|-----------|----------------|----------------|----------------|----------------|----|----------------|-----------|----------------|-----------|----------------|-----------|------|-----------|----------------|-----------|----------------|-----------|------|----------------|----------------|----------------|-----------|----------------|------|----------------|----------------|----------------|
| 39.90.09↔ | 03 | X06B X06C | 39.90.13↔ | 03 | H06Z | 39.90.16↔ | 03 | X06B X06C | | | | | | | | | | | | | | | | | | | | | | | | | | | | | | | | | | | |
| | | D12A | | | 08 | | | I28A I28B | 39.90.17↔ | 04 | D12A | | | | | | | | | | | | | | | | | | | | | | | | | | | | | | | | |
| | | E02A E02B | | | 09 | | | J02A J02B J03A | | | 39.90.18↔ | 05 | E02A E02B | | | | | | | | | | | | | | | | | | | | | | | | | | | | | | |
| | | F01A F01C F04Z | | | 06 | | | J03B J04Z J11A | | | | | 39.90.31↔ | 06 | F01A F01C F04Z | | | | | | | | | | | | | | | | | | | | | | | | | | | | |
| | | F21A F21B F21C | | | | | | 10 | | | | | | | K09A K09B | 03 | 07 | F21A F21B F21C | | | | | | | | | | | | | | | | | | | | | | | | | |
| | | F28A F59A F59B | | | | | | 11 | | | | | | | L09A L09B | | | 04 | 08 | F28A F59A F59B | | | | | | | | | | | | | | | | | | | | | | | |
| | | F59C F59D F59E | | | | | | 12 | | | | | | | M06Z M37Z | | | | | 05 | 09 | F59C F59D F59E | | | | | | | | | | | | | | | | | | | | | |
| | | F59F F59G | | | | | | 14 | | | | | | | O02A O02B | | | | | | | 06 | 10 | F59F F59G | | | | | | | | | | | | | | | | | | | |
| | | G10Z G12A G12B | | | | | | 21A | | | | | | | W02A W02B | | | | | | | | | 07 | 11 | G10Z G12A G12B | | | | | | | | | | | | | | | | | |
| | | G12C | | | | | | 21B | | | | | | | X05A X05B X06A | | | | | | | | | | | 08 | 12 | G12C | | | | | | | | | | | | | | | |
| | | H06Z | | | | | | 07 | | | | | | | X06B X06C | | | | | | | | | | | | | 09 | 14 | H06Z | | | | | | | | | | | | | |
| | | I28A I28B | | | | | | | | | | | | | 03 | | | | | | | | | | | | | | | D12A | 10 | 21A | I28A I28B | | | | | | | | | | |
| | | J02A J02B J03A | | | | | | | | | | | | | 04 | | | | | | | | | | | | | | | E02A E02B | | | 11 | 21B | J02A J02B J03A | | | | | | | | |
| | | J03B J04Z J11A | | | | | | | | | | | | | 05 | | | | | | | | | | | | | | | F01A F01C F04Z | | | | | 12 | X05A X05B X06A | J03B J04Z J11A | | | | | | |
| | | K09A K09B | | | | | | | | | | | | | 06 | | | | | | | | | | | | | | | F21A F21B F21C | | | | | | | 14 | X06B X06C | K09A K09B | | | | |
| | | L09A L09B | | | | | | | | | | | | | | | | | | | | | | | | | | | | 07 | | | | | | | | | F28A F59A F59B | 03 | X06B X06C | L09A L09B | |
| | | M06Z M37Z | | | | | | | | | | | | | | | | | | | | | | | | | | | | 08 | | | | | | | | | F59C F59D F59E | | | 04 | X06B X06C |
| O02A O02B | 09 | F59F F59G | 05 | X06B X06C | | O02A O02B | | | | | | | | | | | | | | | | | | | | | | | | | | | | | | | | | | | | | |
| W02A W02B | 07 | G10Z G12A G12B | | | | 06 | X06B X06C | | W02A W02B | | | | | | | | | | | | | | | | | | | | | | | | | | | | | | | | | | |
| X05A X05B X06A | | 03 | | | | | | | G12C | 07 | X06B X06C | X05A X05B X06A | | | | | | | | | | | | | | | | | | | | | | | | | | | | | | | |
| X06B X06C | | 04 | | | H06Z | | | | 08 | | | X06B X06C | X06B X06C | | | | | | | | | | | | | | | | | | | | | | | | | | | | | | |
| 39.90.10↔ | | 04 | | | D12A | | | | | | | | 39.90.14↔ | 04 | | I28A I28B | 39.90.17↔ | | | | | | | | | | | | | 04 | | | | | | | | | D12A | | | | |
| | | | | | E02A E02B | | | | | | | | | | | 05 | | J02A J02B J03A | 39.90.18↔ | | | | | | | | | | | | | | | | | | | | 05 | | | | |
| | | | | | F01A F01C F04Z | | | | | | | | | | | 06 | | J03B J04Z J11A | | 39.90.31↔ | 06 | | | | | | | | | | | | | | | | | | | | | | |
| | | | | | F21A F21B F21C | | | | | | | | | | | | | 10 | | | | K09A K09B | 03 | | | | | | | | | | | | | | | | | | | | |
| | | | | | F28A F59A F59B | | | | | | | | | | | | | 11 | | | | L09A L09B | | 04 | 08 | | | | | | | | | | | | | | | | | | |
| | | | | | F59C F59D F59E | | | | | | | | | | | | | 12 | | | | M06Z M37Z | | | | 05 | 09 | | | | | | | | | | | | | | | | |
| | | | | | F59F F59G | | | 14 | | | | | | | | | | O02A O02B | | | | 06 | | | | | | 10 | F59F F59G | | | | | | | | | | | | | | |
| | | | | | G10Z G12A G12B | | | 21A | | | | | | | | | | W02A W02B | | | | | | | | | | | 07 | | 11 | G10Z G12A G12B | | | | | | | | | | | |
| | | | | | G12C | | | 21B | | | | | | | | | | X05A X05B X06A | | | | | | | | | | | | | | 08 | 12 | G12C | | | | | | | | | |
| | | | | | H06Z | | | 07 | | | | | | | | | | X06B X06C | | | | | | | | | | | | | | | | 09 | 14 | H06Z | | | | | | | |
| | | | | | I28A I28B | | | | | | | | | | 03 | | | D12A | | | | | | | | | | | | | | | | | | 10 | 21A | I28A I28B | | | | | |
| | | | | | J02A J02B J03A | | | | | | | | | | 04 | | | E02A E02B | | | | | | | | | | | | | | | | | | | | 11 | | 21B | J02A J02B J03A | | |
| | | | | | J03B J04Z J11A | | | | | | | | | | 05 | | | F01A F01C F04Z | | | | | | | | | | | | | | | | | | | | | | | 12 | X05A X05B X06A | J03B J04Z J11A |
| | | | K09A K09B | 06 | F21A F21B F21C | | | | | | | | | | 14 | | | X06B X06C | | | | | | | | | | | | | | | | | | | | | | | | | K09A K09B |
| | L09A L09B | | 07 | | F28A F59A F59B | 03 | X06B X06C | | | | | | | | | | | | | | | | | | | | | | | | | | | | | | | | | | | | L09A L09B |
| | M06Z M37Z | | 08 | | F59C F59D F59E | | | | | 04 | X06B X06C | | | | | | | | | | | | | | | | | | | | | | | | | | | | | | | | M06Z M37Z |
| | O02A O02B | | 09 | | F59F F59G | | | | 05 | | | X06B X06C | | | | | | | | | | | | | | | | | | | | | | | | | | | | | | | O02A O02B |
| W02A W02B | 07 | G10Z G12A G12B | 06 | | X06B X06C | | | | | | | | W02A W02B | | | | | | | | | | | | | | | | | | | | | | | | | | | | | | |
| X05A X05B X06A | | 03 | | | | | | | | | | | G12C | 07 | | | X06B X06C | | X05A X05B X06A | | | | | | | | | | | | | | | | | | | | | | | | |
| X06B X06C | | 04 | | | | | | | | | | | H06Z | | | 08 | | | X06B X06C | X06B X06C | | | | | | | | | | | | | | | | | | | | | | | |
| 39.90.11↔ | | 05 | | | | | | | | | | | D12A | | | | | | | 39.90.15↔ | 04 | | I28A I28B | | | | | | | 39.90.17↔ | | | | | | | | | 05 | | | | D12A |
| | | | | | | | | | | | | | E02A E02B | | | | | | | | | | 05 | J02A J02B J03A | 39.90.18↔ | | | | | | | | | | | | | | | | | | 06 |
| | | | | | | | | | | | | | F01A F01C F04Z | | | | | | | | | | 06 | J03B J04Z J11A | | 39.90.31↔ | 07 | | | | | | | | | | | | | | | | |
| | | | | | | | | | | | | | F21A F21B F21C | | | | | | | | | 10 | | K09A K09B | | | | 03 | | | | | | | | | | | | | | | |
| | | | | | | | | | | | | | F28A F59A F59B | | | | | | | | | 11 | | L09A L09B | | | | | 04 | | 08 | | | | | | | | | | | | |
| | | | | | | | | | | | | | F59C F59D F59E | | | | | | | | | 12 | | M06Z M37Z | | | | | | | | 05 | 09 | | | | | | | | | | |
| | | | | | | | | F59F F59G | | | | | 14 | | | | | | | | | O02A O02B | | 06 | | | | | | | | | | 10 | F59F F59G | | | | | | | | |
| | | | | | | | | G10Z G12A G12B | | | | | 21A | | | | | | | | | W02A W02B | | | | | | | | | | | | | 07 | 11 | G10Z G12A G12B | | | | | | |
| | | | | | | | | G12C | | | | | 21B | | | | | | | | | X05A X05B X06A | | | | | | | | | | | | | | | 08 | 12 | | G12C | | | |
| | | | | | | | | H06Z | | | | | 07 | | | | | | | | | X06B X06C | | | | | | | | | | | | | | | | | | 09 | 14 | H06Z | |
| | | | | I28A I28B | | | | 03 | | | | | | | D12A | | | 10 | | | | 21A | | | | | | | | | | | | | | | | | | | | I28A I28B | |
| | | | | J02A J02B J03A | | 04 | E02A E02B | 11 | | | | | | | 21B | | | | | | | | | | | | | | | | | | | | | | | | | | | J02A J02B J03A | |
| | | | | J03B J04Z J11A | | 05 | F01A F01C F04Z | | | 12 | X05A X05B X06A | | | | | | | | | | | | | | | | | | | | | | | | | | | | | | | J03B J04Z J11A | |
| | | | | K09A K09B | | 06 | F21A F21B F21C | | 14 | | | X06B X06C | | | | | | | | | | | | | | | | | | | | | | | | | | | | | | K09A K09B | |
| | L09A L09B | | 07 | F28A F59A F59B | 03 | | X06B X06C | | | | | | | | | | | | | | | | | | | | | | | | | | | | | | | | | | | L09A L09B | |
| | M06Z M37Z | | 08 | F59C F59D F59E | | | | | | | | | | 04 | | | X06B X06C | | | | | | | | | | | | | | | | | | | | | | | | | M06Z M37Z | |
| | O02A O02B | | 09 | F59F F59G | | | | | | | | | | | | 05 | | | X06B X06C | | | | | | | | | | | | | | | | | | | | | | | O02A O02B | |
| W02A W02B | 07 | G10Z G12A G12B | 06 | X06B X06C | | | | | | | | | | | | | | | | W02A W02B | | | | | | | | | | | | | | | | | | | | | | | |
| X05A X05B X06A | | 03 | | | | | | | | | | | | | | | | | | G12C | 07 | | | | X06B X06C | | | | | X05A X05B X06A | | | | | | | | | | | | | |
| X06B X06C | | 04 | | | | | | | | | | | | | | | | | | H06Z | | | 08 | | | X06B X06C | X06B X06C | | | | | | | | | | | | | | | | |
| 39.90.12↔ | | 06 | | | | | | | | | | | | | | | | | | D12A | | | | | | | 39.90.15↔ | 05 | | I28A I28B | | | | | | | | | 39.90.17↔ | | | 06 | D12A |
| | | | | | | | | | | | | | | | | | | | | E02A E02B | | | | | | | | | 06 | J02A J02B J03A | 39.90.18↔ | | | | | | | | | | | | 07 |
| | | | | | | | | | | | | | | | | | | | | F01A F01C F04Z | | | | | | | | | 07 | J03B J04Z J11A | | 39.90.31↔ | 08 | | | | | | | | | | |
| | | | | | | | | | | | | | | | | | | | | F21A F21B F21C | | | | 10 | | | | | | K09A K09B | | | | 03 | | | | | | | | | |
| | | | | | | | | | | | | | | | | | | | | F28A F59A F59B | | | | 11 | | | | | | L09A L09B | | | | | 04 | 08 | | | | | | | |
| | | | | | | | | | | | | | | | | | | | | F59C F59D F59E | | | | 12 | | | | | | M06Z M37Z | | | | | | | 05 | 09 | | | | | |
| | | | | | | | | | | | | | F59F F59G | | | | | | | 14 | | | | O02A O02B | | | | | | 06 | | | | | | | | | | 10 | F59F F59G | | |
| | | | | | | | | | | | | | G10Z G12A G12B | | | | | 21A | | W02A W02B | | 07 | | 11 | | | | | | | | | | | | | | | | | G10Z G12A G12B | | |
| | | | | | | | | G12C | | | | | 21B | | X05A X05B X06A | | | 08 | | 12 | | | | | | | | | | | | | | | | | | | | | G12C | | |
| | | | | | | | | H06Z | | 07 | X06B X06C | | 09 | | 14 | | | | | | | | | | | | | | | | | | | | | | | | | | H06Z | | |
| | | | | | | I28A I28B | | 03 | D12A | | 10 | 21A | | | | | | | | | | | | | | | | | | | | | | | | | | | | | I28A I28B | | |
| | | | | | J02A J02B J03A | 04 | E02A E02B | 11 | 21B | | | | | | | | | | | | | | | | | | | | | | | | | | | | | | | | J02A J02B J03A | | |
| | | | | | J03B J04Z J11A | 05 | F01A F01C F04Z | | | | | | | 12 | | | X05A X05B X06A | | | | | | | | | | | | | | | | | | | | | | | | J03B J04Z J11A | | |
| | | | | | K09A K09B | 06 | F21A F21B F21C | | | | | | | | | 14 | | | X06B X06C | | | | | | | | | | | | | | | | | | | | | | K09A K09B | | |
| | L09A L09B | | 07 | F28A F59A F59B | 03 | | X06B X06C | | | | | | | | | | | | | | | | | | | | | | | | | | | | | | | | | | L09A L09B | | |
| | M06Z M37Z | | 08 | F59C F59D F59E | | | | | | | | | | | | | | | | | 04 | | | | X06B X06C | | | | | | | | | | | | | | | | M06Z M37Z | | |
| | O02A O02B | | 09 | F59F F59G | | | | | | | | | | | | | | | | | | | 05 | | | X06B X06C | | | | | | | | | | | | | | | O02A O02B | | |
| W02A W02B | 07 | G10Z G12A G12B | 06 | X06B X06C | | | | | | | | | | | | | | | | | | | | | | | W02A W02B | | | | | | | | | | | | | | | | |
| X05A X05B X06A | | 03 | | | | | | | | | | | | | | | | | | | | | | | | | G12C | 07 | | | X06B X06C | | | | | | | | X05A X05B X06A | | | | |
| X06B X06C | | 04 | | | | | | | | | | | | | | | | | | | | | | | | | H06Z | | 08 | | | X06B X06C | X06B X06C | | | | | | | | | | |

| CHOP | MDC | DRG | CHOP | MDC | DRG | CHOP | MDC | DRG |
|------------|-----|----------------|------------|-----|-------------|------------|-----|-------------------|
| | 07 | H06Z | 39.95.43†↔ | | DIAL KP KPP | 39.95.e6†↔ | | DIAL HAK KP |
| | 08 | I28A I28B | 39.95.44†↔ | | DIAL KP KPP | | | KPP |
| | 09 | J02A J02B J03A | 39.95.45†↔ | | DIAL HAK KP | 39.95.i1†↔ | Pre | A17A |
| | | J03B J04Z J11A | | | KPP | 39.95.i2†↔ | Pre | HAK |
| | 10 | K09A K09B | 39.95.46†↔ | | DIAL HAK KP | | | A17A |
| | 11 | L09A L09B | | | KPP | 39.97.11†↔ | | KP KPP |
| | 12 | M06Z M37Z | 39.95.50†↔ | | DIAL | 39.97.12†↔ | | KP KPP |
| | 14 | O02A O02B | 39.95.59†↔ | | DIAL | 39.97.13†↔ | | KP KPP |
| | 21A | W02A W02B | 39.95.60†↔ | | DIAL KP KPP | 39.97.19†↔ | | KP KPP |
| | 21B | X05A X05B X06A | 39.95.61†↔ | | DIAL KP KPP | 39.99.10↔ | | BORP KVB I KVB II |
| 39.90.32↔ | | X06B X06C | 39.95.62†↔ | | DIAL KP KPP | | | VAC VBOR |
| | 03 | D12A | 39.95.63†↔ | | DIAL KP KPP | | 01 | B17A B17B B17C |
| | 04 | E02A E02B | 39.95.64†↔ | | DIAL KP KPP | | | B39A B39B |
| | 05 | F01A F01C F04Z | 39.95.70†↔ | | DIAL KP KPP | | 04 | E02A E02B E02C |
| | | F21A F21B F21C | 39.95.71†↔ | | DIAL KP KPP | | 05 | F01A F01C F03B |
| | | F28A F59A F59B | 39.95.72†↔ | | DIAL KP KPP | | | F03C F03D F04Z |
| | | F59C F59D F59E | 39.95.73†↔ | | DIAL KP KPP | | | F28A F31A F31B |
| | | F59F | 39.95.74†↔ | | DIAL KP KPP | | | F31C F39A F39B |
| | 06 | G10Z G12A G12B | 39.95.75†↔ | | DIAL HAK KP | | | F39C F59A F59B |
| | | G12C | | | KPP | | | F59C F59D F59E |
| | 07 | H06Z | 39.95.76†↔ | | DIAL HAK KP | | | F59F |
| | 08 | I28A I28B | | | KPP | | 08 | I08C I28A I28B |
| | 09 | J02A J02B J03A | 39.95.80†↔ | | DIAL KP KPP | | | I28C |
| | | J03B J04Z J11A | 39.95.81†↔ | | DIAL KP KPP | | 10 | K09A K09B |
| | 10 | K09A K09B | 39.95.82†↔ | | DIAL KP KPP | | 21A | W02A W02B |
| | 11 | L09A L09B | 39.95.83†↔ | | DIAL KP KPP | | 21B | X04Z X05A X05B |
| | 12 | M06Z M37Z | 39.95.84†↔ | | DIAL KP KPP | | | X06A X06B X06C |
| | 14 | O02A O02B | 39.95.85†↔ | | DIAL HAK KP | 39.99.20↔ | | BORP VAC VBOR |
| | 21A | W02A W02B | | | KPP | | 01 | B17A B17B B17C |
| | 21B | X05A X05B X06A | 39.95.86†↔ | | DIAL HAK KP | | | B39A B39B |
| | | X06B X06C | | | KPP | | 04 | E02A E02B E02C |
| 39.90.33↔ | 03 | D12A | 39.95.a0†↔ | | DIAL KP KPP | | 05 | F01A F01C F03B |
| | 04 | E02A E02B | 39.95.a1†↔ | | DIAL KP KPP | | | F03C F03D F04Z |
| | 05 | F01A F01C F04Z | 39.95.a2†↔ | | DIAL KP KPP | | | F28A F31A F31B |
| | | F21A F21B F21C | 39.95.a3†↔ | | DIAL KP KPP | | | F31C F39A F39B |
| | | F28A F59A F59B | 39.95.a4†↔ | | DIAL KP KPP | | | F39C F59A F59B |
| | | F59C F59D F59E | 39.95.a5†↔ | | DIAL HAK KP | | | F59C F59D F59E |
| | | F59F | | | KPP | | 08 | I08C I28A I28B |
| | 06 | G10Z G12A G12B | 39.95.a6†↔ | | DIAL HAK KP | | | I28C |
| | | G12C | | | KPP | | 10 | K09A K09B |
| | 07 | H06Z | 39.95.b0†↔ | | DIAL KP KPP | | 21A | W02A W02B |
| | 08 | I28A I28B | 39.95.b1†↔ | | DIAL KP KPP | | 21B | X04Z X05A X05B |
| | 09 | J02A J02B J03A | 39.95.b2†↔ | | DIAL KP KPP | | | X06A X06B X06C |
| | | J03B J04Z J11A | 39.95.b3†↔ | | DIAL KP KPP | 39.99.21↔ | | BORP KORP KVB I |
| | 10 | K09A K09B | 39.95.b9†↔ | | DIAL KP KPP | | | KVB II MKOR VAC |
| | 11 | L09A L09B | 39.95.c0†↔ | | DIAL KP KPP | | | VBOR VKOR |
| | 12 | M06Z M37Z | 39.95.c1†↔ | | DIAL KP KPP | | 04 | E01A E01B E05A |
| | 14 | O02A O02B | 39.95.c2†↔ | | DIAL KP KPP | | | E05B E05C |
| | 21A | W02A W02B | 39.95.c3†↔ | | DIAL KP KPP | | 05 | F01A F01C F04Z |
| | 21B | X05A X05B X06A | 39.95.c4†↔ | | DIAL KP KPP | | | F13A F28A F30Z |
| | | X06B X06C | 39.95.c5†↔ | | DIAL HAK KP | | | F31A F31B F31C |
| 39.95.10†↔ | | DIAL KPP | | | KPP | | | F33A F33B F33C |
| 39.95.19†↔ | | DIAL KPP | 39.95.c6†↔ | | DIAL HAK KP | | | F33D F34A F34B |
| 39.95.20†↔ | | DIAL KP KPP | | | KPP | | | F34C F34D |
| 39.95.21†↔ | | DIAL KP KPP | 39.95.d0†↔ | | DIAL KP KPP | | 06 | G10Z G12A G12B |
| 39.95.22†↔ | | DIAL KP KPP | 39.95.d1†↔ | | DIAL KP KPP | | | G12C G16Z G18A |
| 39.95.23†↔ | | DIAL KP KPP | 39.95.d2†↔ | | DIAL KP KPP | | | G33Z G38Z |
| 39.95.24†↔ | | DIAL KP KPP | 39.95.d3†↔ | | DIAL KP KPP | | 07 | H33Z |
| 39.95.30†↔ | | DIAL KP KPP | 39.95.d4†↔ | | DIAL KP KPP | | 08 | I08C I28A I28B |
| 39.95.31†↔ | | DIAL KP KPP | 39.95.d5†↔ | | DIAL HAK KP | | | I28C |
| 39.95.32†↔ | | DIAL KP KPP | | | KPP | | 11 | L33Z |
| 39.95.33†↔ | | DIAL KP KPP | 39.95.d9†↔ | | DIAL HAK KP | | 15 | P02A P02B P02C |
| 39.95.34†↔ | | DIAL KP KPP | | | KPP | | 21A | W02A W02B |
| 39.95.35†↔ | | DIAL HAK KP | 39.95.e0†↔ | | DIAL KP KPP | | 21B | X06A X06B X06C |
| | | KPP | 39.95.e1†↔ | | DIAL KP KPP | | | X33Z |
| 39.95.36†↔ | | DIAL HAK KP | 39.95.e2†↔ | | DIAL KP KPP | 39.99.22↔ | | BORP KORP KVB I |
| | | KPP | 39.95.e3†↔ | | DIAL KP KPP | | | KVB II MKOR VAC |
| 39.95.40†↔ | | DIAL KP KPP | 39.95.e4†↔ | | DIAL KP KPP | | | VBOR VKOR |
| 39.95.41†↔ | | DIAL KP KPP | 39.95.e5†↔ | | DIAL HAK KP | | 01 | B17A B17B B17C |
| 39.95.42†↔ | | DIAL KP KPP | | | KPP | | | |

| CHOP | MDC | DRG | CHOP | MDC | DRG | CHOP | MDC | DRG |
|-----------|-----|-------------------|------------|-----|-------------------|-----------|-----|----------------|
| | | B39A B39B | | 01 | B17A B17B B17C | 40.0↔ | 09 | J02A J02B J03A |
| | 04 | E02A E02B E02C | | | B39A B39B | | | J03B J04Z J11A |
| | 05 | F01A F01C F03B | | 04 | E02A E02B E02C | 40.11.10↔ | 01 | B17A B17B B17C |
| | | F03C F03D F04Z | | 05 | F01A F01C F03B | | | B39A B39B |
| | | F28A F31A F31B | | | F03C F03D F04Z | | 03 | D12A D12B |
| | | F31C F39A F39B | | | F28A F31A F31B | | 04 | E02A E02B E02C |
| | | F39C F59A F59B | | | F31C F59A F59B | | 06 | G10Z G12A G12B |
| | | F59C F59D F59E | | | F59C F59D F59E | | | G12C |
| | | F59F | | | F59F | | 07 | H06Z |
| | 08 | I08C I28A I28B | | 08 | I08C I28A I28B | | 08 | I28A I28B |
| | | I28C | | | I28C | | 09 | J02A J02B J03A |
| | 10 | K09A K09B | | 10 | K09A K09B | | | J03B J04Z J11A |
| | 21A | W02A W02B | | 21A | W02A W02B | | | J11B |
| | 21B | X04Z X05A X05B | | 21B | X04Z X05A X05B | | 10 | K09A K09B |
| 39.99.23↔ | | X06A X06B X06C | 39.99.32↔ | | X06A X06B X06C | | 11 | L09A L09B |
| | | BORP KVB I KVB II | | | BORP KVB I KVB II | | 12 | M06Z M09A M09B |
| | | VAC VBOR | | | VAC VBOR | | | M37Z |
| | 01 | B17A B17B B17C | | 01 | B17A B17B B17C | | 13 | N11A N11B |
| | | B39A B39B | | | B39A B39B | | 16 | Q03A Q03B |
| | 04 | E02A E02B E02C | | 04 | E02A E02B E02C | 40.11.11↔ | 01 | B17A B17B B17C |
| | 05 | F01A F01C F03B | | 05 | F01A F01C F03B | | | B39A B39B |
| | | F03C F03D F04Z | | | F03C F03D F04Z | | 03 | D12A D12B |
| | | F28A F31A F31B | | | F28A F31A F31B | | 04 | E02A E02B E02C |
| | | F31C F39A F39B | | | F31C F59A F59B | | 06 | G10Z G12A G12B |
| | | F39C F59A F59B | | | F59C F59D F59E | | | G12C |
| | | F59C F59D F59E | | | F59F | | 07 | H06Z |
| | | F59F | | | F59F | | 08 | I28A I28B |
| | 08 | I08C I28A I28B | | 08 | I08C I28A I28B | | 09 | J02A J02B J03A |
| | | I28C | | | I28C | | | J03B J04Z J11A |
| | 10 | K09A K09B | | 10 | K09A K09B | | | J11B |
| | 21A | W02A W02B | | 21A | W02A W02B | | 10 | K09A K09B |
| | 21B | X04Z X05A X05B | 39.99.38↔ | | X04Z X05A X05B | | 11 | L09A L09B |
| 39.99.24↔ | | X06A X06B X06C | | | X06A X06B X06C | | 12 | M06Z M09A M09B |
| | | BORP KVB I KVB II | | | BORP KVB I KVB II | | | M37Z |
| | | VAC VBOR | | | VAC VBOR | | 13 | N11A N11B |
| | 01 | B17A B17B B17C | | 01 | B17A B17B B17C | | 16 | Q03A Q03B |
| | | B39A B39B | | | B39A B39B | 40.21.00↔ | 03 | D12A D12B |
| | 04 | E02A E02B E02C | | 04 | E02A E02B E02C | | 04 | E02A E02B E02C |
| | 05 | F01A F01C F03B | | 05 | F01A F01C F03B | | 06 | G10Z G12A G12B |
| | | F03C F03D F04Z | | | F03C F03D F04Z | | | G12C |
| | | F28A F31A F31B | | | F28A F31A F31B | | 08 | I28A I28B |
| | | F31C F39A F39B | | | F31C F59A F59B | | 09 | J02A J02B J03A |
| | | F39C F59A F59B | | | F59C F59D F59E | | | J03B J04Z J11A |
| | | F59C F59D F59E | | | F59F | | 10 | K09A K09B |
| | | F59F | | | F59F | | 16 | Q03A Q03B |
| | 08 | I08C I28A I28B | | 08 | I08C I28A I28B | | 03 | D12A D12B |
| | | I28C | | | I28C | 40.21.10↔ | 04 | E02A E02B E02C |
| | 10 | K09A K09B | | 10 | K09A K09B | | 06 | G10Z G12A G12B |
| | 21A | W02A W02B | 39.99.39↔ | | W02A W02B | | | G12C |
| | 21B | X04Z X05A X05B | | | X04Z X05A X05B | | 08 | I28A I28B |
| 39.99.30↔ | | X06A X06B X06C | | | X06A X06B X06C | | 09 | J02A J02B J03A |
| | | BORP KVB I KVB II | | | BORP VAC VBOR | | | J03B J04Z J11A |
| | | VAC VBOR | | | VAC VBOR | | 10 | K09A K09B |
| | 01 | B17A B17B B17C | | 01 | B17A B17B B17C | | 16 | Q03A Q03B |
| | | B39A B39B | | | B39A B39B | 40.21.11↔ | 03 | D12A D12B |
| | 04 | E02A E02B E02C | | 04 | E02A E02B E02C | | 04 | E02A E02B E02C |
| | 05 | F01A F01C F03B | | 05 | F01A F01C F03B | | 06 | G10Z G12A G12B |
| | | F03C F03D F04Z | | | F03C F03D F04Z | | | G12C |
| | | F28A F31A F31B | | | F28A F31A F31B | | 08 | I28A I28B |
| | | F31C F59A F59B | | | F31C F59A F59B | | 09 | J01A J01B J02A |
| | | F39C F59A F59B | | | F59C F59D F59E | | | J02B J03A J03B |
| | | F59C F59D F59E | | | F59F | | 10 | K09A K09B |
| | | F59F | | | F59F | | 16 | Q03A Q03B |
| | 08 | I08C I28A I28B | | 08 | I08C I28A I28B | | 03 | D12A D12B |
| | | I28C | | | I28C | 40.21.99↔ | 04 | E02A E02B E02C |
| | 10 | K09A K09B | | 10 | K09A K09B | | | G12C |
| | 21A | W02A W02B | 39.9a.11†↔ | | W02A W02B | | 08 | I28A I28B |
| | 21B | X04Z X05A X05B | | | X04Z X05A X05B | | 09 | J01A J01B J02A |
| 39.99.31↔ | | X06A X06B X06C | | | X06A X06B X06C | | | J02B J03A J03B |
| | | BORP KVB I KVB II | | | X06A X06B X06C | | 10 | K09A K09B |
| | | VAC VBOR | | | KP | | 16 | Q03A Q03B |
| | | | | | J11A J11B | | 03 | D12A D12B |
| | | | | | R61A R62A R63B | | 04 | E02A E02B E02C |
| | | | | | R63C R65A R65B | | | |
| | | | 39.a1.11†↔ | | F12A F18A | | | |

| CHOP | MDC | DRG | CHOP | MDC | DRG | CHOP | MDC | DRG |
|-----------|-----|---|-----------|-----|---|-----------|-----|---|
| | 06 | G10Z G12A G12B G12C | | | J03B J04Z J11A J11B J21Z | | 12 | M06Z M09A M09B M37Z |
| | 08 | I28A I28B | | 10 | K09A K09B | | 13 | N11A |
| | 09 | J02A J02B J03A J03B J04Z J11A J11B J21Z | | 11 | L09A L09B L33Z | | 16 | Q03A Q03B |
| | 10 | K09A K09B | | 12 | M06Z M09A M09B M37Z | 40.24.10↔ | 04 | E02A E02B E02C G12C |
| 40.22.00↔ | 16 | Q03A Q03B | | 13 | N11A | | 06 | G10Z G12A G12B G12C |
| | 03 | D12A D12B | | 21A | W02A W02B | | 08 | I28A I28B |
| | 04 | E01A E01B E06A E06B E06C | 40.23.00↔ | 21B | X04Z X05A X05B X06A X06B X06C | | 09 | J02A J02B J03A J03B J04Z J11A J11B J21Z |
| | 06 | G10Z G12A G12B G12C | | 03 | D12A D12B | | 11 | L09A L09B |
| | 07 | H33Z | | 04 | E02A E02B E02C G12C | | 12 | M06Z M09A M09B M37Z |
| | 08 | I28A I28B | | 06 | G10Z G12A G12B G12C | | 13 | N11A |
| | 09 | J02A J02B J03A J03B J04Z J11A J11B J21Z | | 08 | I28A I28B | | 13 | N11A |
| | 10 | K09A K09B | | 09 | J02A J02B J03A J03B J04Z J06A J06B J07Z J11A J11B J21Z J24A J24B J24C J24D J25Z | 40.24.11↔ | 14 | O02A O02B |
| | 11 | L09A L09B L33Z | | 10 | K09A K09B | | 16 | Q03A Q03B |
| | 12 | M06Z M09A M09B M37Z | | 16 | Q03A Q03B | | 04 | E02A E02B E02C G12C |
| | 13 | N11A | 40.23.10↔ | 03 | D12A D12B | | 06 | G10Z G12A G12B G12C |
| | 21A | W02A W02B | | 04 | E02A E02B E02C G12C | | 08 | I28A I28B |
| | 21B | X04Z X05A X05B X06A X06B X06C | | 06 | G10Z G12A G12B G12C | | 09 | J02A J02B J03A J03B J04Z J06A J06B J07Z J11A J11B J21Z J24A J24B J24C J24D J25Z |
| 40.22.10↔ | 03 | D12A D12B | | 08 | I28A I28B | | 10 | K09A K09B |
| | 04 | E01A E01B E06A E06B E06C | | 09 | J02A J02B J03A J03B J04Z J06A J06B J07Z J11A J11B J21Z J24A J24B J24C J24D J25Z | 40.24.20↔ | 09 | J02A J02B J03A J03B J04Z J11A J11B J21Z |
| | 06 | G10Z G12A G12B G12C | | 10 | K09A K09B | | 14 | O02A O02B |
| | 07 | H33Z | | 16 | Q03A Q03B | | 16 | Q03A Q03B |
| | 08 | I28A I28B | | 03 | D12A D12B | | 04 | E02A E02B E02C G12C |
| | 09 | J02A J02B J03A J03B J04Z J11A J11B J21Z | | 04 | E02A E02B E02C G12C | | 06 | G10Z G12A G12B G12C |
| | 10 | K09A K09B | 40.23.11↔ | 06 | G10Z G12A G12B G12C | | 08 | I28A I28B |
| | 11 | L09A L09B L33Z | | 08 | I28A I28B | | 09 | J02A J02B J03A J03B J04Z J11A J11B J21Z |
| | 12 | M06Z M09A M09B M37Z | | 09 | J02A J02B J03A J03B J04Z J06A J06B J07Z J11A J11B J21Z J24A J24B J24C J24D J25Z | 40.24.99↔ | 11 | L09A L09B |
| | 13 | N11A | | 10 | K09A K09B | | 12 | M06Z M09A M09B M37Z |
| | 21A | W02A W02B | | 16 | Q03A Q03B | | 13 | N11A |
| | 21B | X04Z X05A X05B X06A X06B X06C | | 03 | D12A D12B | | 14 | O02A O02B |
| 40.22.20↔ | 03 | D12A D12B | | 04 | E02A E02B E02C G12C | | 16 | Q03A Q03B |
| | 04 | E01A E01B E06A E06B E06C | | 06 | G10Z G12A G12B G12C | | 04 | E02A E02B E02C G12C |
| | 06 | G10Z G12A G12B G12C | | 08 | I28A I28B | | 06 | G10Z G12A G12B G12C |
| | 07 | H33Z | | 09 | J02A J02B J03A J03B J04Z J06A J06B J07Z J11A J11B J21Z J24A J24B J24C J24D J25Z | 40.29.10↔ | 08 | I28A I28B |
| | 08 | I28A I28B | 40.23.99↔ | 10 | K09A K09B | | 09 | J02A J02B J03A J03B J04Z J11A J11B J21Z |
| | 09 | J02A J02B J03A J03B J04Z J11A J11B J21Z | | 16 | Q03A Q03B | | 11 | L09A L09B |
| | 10 | K09A K09B | | 03 | D12A D12B | | 12 | M06Z M09A M09B M37Z |
| | 11 | L09A L09B L33Z | | 04 | E02A E02B E02C G12C | | 13 | N11A |
| | 12 | M06Z M09A M09B M37Z | | 06 | G10Z G12A G12B G12C | | 14 | O02A O02B |
| | 13 | N11A | | 08 | I28A I28B | | 16 | Q03A Q03B |
| | 21A | W02A W02B | | 09 | J02A J02B J03A J03B J04Z J06A J06B J07Z J11A J11B J21Z J24A J24B J24C J24D J25Z | | 04 | E02A E02B E02C G12C |
| | 21B | X04Z X05A X05B X06A X06B X06C | | 10 | K09A K09B | | 06 | G10Z G12A G12B G12C |
| 40.22.99↔ | 03 | D12A D12B | 40.24.00↔ | 16 | Q03A Q03B | | 08 | I28A I28B |
| | 04 | E01A E01B E06A E06B E06C | | 03 | D12A D12B | | 09 | J02A J02B J03A J03B J04Z J11A J11B J21Z |
| | 06 | G10Z G12A G12B G12C | | 04 | E02A E02B E02C G12C | | 11 | L09A L09B |
| | 07 | H33Z | | 06 | G10Z G12A G12B G12C | | 12 | M06Z M09A M09B M37Z |
| | 08 | I28A I28B | | 08 | I28A I28B | | 13 | N11A |
| | 09 | J02A J02B J03A | | 09 | J02A J02B J03A J03B J04Z J06A J06B J07Z J11A J11B J21Z J24A J24B J24C J24D J25Z | | 14 | O02A O02B |
| | | | | 10 | K09A K09B | | 16 | Q03A Q03B |
| | | | | 16 | Q03A Q03B | | VB | |
| | | | | 04 | E02A E02B E02C G12C | | 03 | D12A D12B |
| | | | | 06 | G10Z G12A G12B G12C | | 04 | E02A E02B E02C G12C |
| | | | | 08 | I28A I28B | | 05 | F21A F21B F21C |
| | | | | 09 | J02A J02B J03A J03B J04Z J11A J11B J21Z | | 06 | G10Z G12A G12B G12C |
| | | | | 10 | K09A K09B | | 07 | H12A H12B |
| | | | | 11 | L09A L09B | | 08 | I28A I28B |
| | | | | 11 | L09A L09B | | 09 | J02A J02B J03A J03B J04Z J11A J11B J21Z |
| | | | | 12 | M06Z M09A M09B | | 10 | K09A K09B |
| | | | | | | | 11 | L09A L09B |
| | | | | | | | 12 | M06Z M09A M09B |

| CHOP | MDC | DRG | CHOP | MDC | DRG | CHOP | MDC | DRG | | |
|-----------|----------------|----------------|-----------|----------------|----------------|-----------|----------------|----------------|-----|----------------|
| 40.29.11↔ | | M37Z | 40.29.20↔ | 21B | X04Z X05A X05B | 40.29.80↔ | 22 | Y02A Y02B Y02C | | |
| | | N11A | | | X06A X06B X06C | | | VB | | |
| | | Q03A Q03B | | | 22 | | Y02A Y02B Y02C | | 03 | D12A D12B |
| | | W02A W02B | | | | | VB | | 04 | E02A E02B E02C |
| | | X04Z X05A X05B | | | 01 | | B17A B17B B17C | | 05 | F21A F21B F21C |
| | | X06A X06B X06C | | | | | B39A B39B | | 06 | G10Z G12A G12B |
| | | Y02A Y02B Y02C | | | | | D12A D12B | | 07 | G12C |
| | | VB | | | 03 | | E02A E02B E02C | | 08 | H12A H12B |
| | | D12A D12B | | | 04 | | F21A F21B F21C | | 09 | I28A I28B |
| | | E02A E02B E02C | | | 05 | | G10Z G12A G12B | | 10 | J02A J02B J03A |
| | | F21A F21B F21C | | | 06 | | G12C | | 11 | J03B J04Z J11A |
| | | G10Z G12A G12B | | | | | H12A H12B | | 12 | J11B J21Z |
| | | G12C | | | 07 | | I28A I28B | | 13 | K09A K09B |
| | | H12A H12B | | | 08 | | J02A J02B J03A | | 16 | L09A L09B |
| | | I28A I28B | | | 09 | | J03B J04Z J11A | | 21A | M06Z M09A M09B |
| | | J02A J02B J03A | | | | | J11B J21Z | | 21B | M37Z |
| | | J03B J04Z J11A | | | 10 | | K09A K09B | | 22 | N11A |
| | | J11B J21Z | | | 11 | | L09A L09B | | | VB |
| | | K09A K09B | | | 12 | | M06Z M09A M09B | | 03 | D12A D12B |
| | | L09A L09B | | | | | M37Z | | 04 | E02A E02B E02C |
| | | M06Z M09A M09B | | | 13 | | N11A | | 05 | F21A F21B F21C |
| | M37Z | | 14 | O02A O02B | | 06 | G10Z G12A G12B | | | |
| | N11A | | 16 | Q03A Q03B | | 07 | G12C | | | |
| | O02A O02B | | 21A | W02A W02B | | 08 | H12A H12B | | | |
| | Q03A Q03B | | 21B | X04Z X05A X05B | | 09 | I28A I28B | | | |
| | W02A W02B | | | X06A X06B X06C | | 10 | J02A J02B J03A | | | |
| | X04Z X05A X05B | | 22 | Y02A Y02B Y02C | | 11 | J03B J04Z J11A | | | |
| | X06A X06B X06C | | | VB | | 12 | J11B J21Z | | | |
| | Y02A Y02B Y02C | | 03 | D12A D12B | | 13 | K09A K09B | | | |
| | VB | | 04 | E02A E02B E02C | | 14 | L09A L09B | | | |
| | D12A D12B | | 05 | F21A F21B F21C | | 16 | M06Z M09A M09B | | | |
| | E02A E02B E02C | | 06 | G10Z G12A G12B | | 21A | M37Z | | | |
| | F21A F21B F21C | | 07 | G12C | | 21B | N11A | | | |
| | G10Z G12A G12B | | 08 | H12A H12B | | | O02A O02B | | | |
| | G12C | | 09 | I28A I28B | | 03 | Q03A Q03B | | | |
| | H12A H12B | | | J02A J02B J03A | | 04 | W02A W02B | | | |
| | I28A I28B | | 10 | J03B J04Z J11A | | 05 | X04Z X05A X05B | | | |
| | J02A J02B J03A | | 11 | J11B J21Z | | 06 | X06A X06B X06C | | | |
| | J03B J04Z J11A | | 12 | K09A K09B | | 07 | Y02A Y02B Y02C | | | |
| | J11B J21Z | | 13 | L09A L09B | | 08 | VB | | | |
| | K09A K09B | | 14 | M06Z M09A M09B | | 09 | D12A D12B | | | |
| | L09A L09B | | | M37Z | | 10 | E02A E02B E02C | | | |
| | M06Z M09A M09B | | 13 | N11A | | 11 | F21A F21B F21C | | | |
| | M37Z | | 14 | O02A O02B | | 12 | G10Z G12A G12B | | | |
| | N11A | | 16 | Q03A Q03B | | 13 | G12C | | | |
| | O02A O02B | | 21A | W02A W02B | | 14 | H12A H12B | | | |
| | Q03A Q03B | | 21B | X04Z X05A X05B | | 15 | I28A I28B | | | |
| | W02A W02B | | | X06A X06B X06C | | 16 | J02A J02B J03A | | | |
| | X04Z X05A X05B | | 22 | Y02A Y02B Y02C | | 17 | J03B J04Z J11A | | | |
| | X06A X06B X06C | | | VB | | 18 | J11B J21Z | | | |
| | Y02A Y02B Y02C | | 03 | D12A D12B | | 19 | K09A K09B | | | |
| | VB | | 04 | E02A E02B E02C | | 20 | L09A L09B | | | |
| | D12A D12B | | 05 | F21A F21B F21C | | 21A | M06Z M09A M09B | | | |
| | E02A E02B E02C | | 06 | G10Z G12A G12B | | 21B | M37Z | | | |
| | F21A F21B F21C | | 07 | G12C | | | N11A | | | |
| | G10Z G12A G12B | | 08 | H12A H12B | | 03 | O02A O02B | | | |
| | G12C | | 09 | I28A I28B | | 04 | Q03A Q03B | | | |
| | H12A H12B | | | J02A J02B J03A | | 05 | W02A W02B | | | |
| | I28A I28B | | 10 | J03B J04Z J11A | | 06 | X04Z X05A X05B | | | |
| | J02A J02B J03A | | 11 | J11B J21Z | | 07 | X06A X06B X06C | | | |
| | J03B J04Z J11A | | 12 | K09A K09B | | 08 | Y02A Y02B Y02C | | | |
| | J11B J21Z | | 13 | L09A L09B | | 09 | VB | | | |
| | K09A K09B | | 14 | M06Z M09A M09B | | 10 | D12A D12B | | | |
| | L09A L09B | | | M37Z | | 11 | E02A E02B E02C | | | |
| | M06Z M09A M09B | | 13 | N11A | | 12 | F21A F21B F21C | | | |
| | M37Z | | 14 | O02A O02B | | 13 | G10Z G12A G12B | | | |
| | N11A | | 16 | Q03A Q03B | | 14 | G12C | | | |
| | O02A O02B | | 21A | W02A W02B | | 15 | H12A H12B | | | |
| | Q03A Q03B | | 21B | X04Z X05A X05B | | 16 | I28A I28B | | | |
| | W02A W02B | | | X06A X06B X06C | | 17 | J02A J02B J03A | | | |
| | X04Z X05A X05B | | 22 | Y02A Y02B Y02C | | 18 | J03B J04Z J11A | | | |
| | X06A X06B X06C | | | VB | | 19 | J11B J21Z | | | |
| | Y02A Y02B Y02C | | 03 | D12A D12B | | 20 | K09A K09B | | | |
| | VB | | 04 | E02A E02B E02C | | 21 | L09A L09B | | | |
| | D12A D12B | | 05 | F21A F21B F21C | | 22 | M06Z M09A M09B | | | |
| | E02A E02B E02C | | 06 | G10Z G12A G12B | | | M37Z | | | |
| | F21A F21B F21C | | 07 | G12C | | 13 | N11A | | | |
| | G10Z G12A G12B | | 08 | H12A H12B | | 14 | O02A O02B | | | |
| | G12C | | 09 | I28A I28B | | 16 | Q03A Q03B | | | |
| | H12A H12B | | | J02A J02B J03A | | 21A | W02A W02B | | | |
| | I28A I28B | | 10 | J03B J04Z J11A | | 21B | X04Z X05A X05B | | | |
| | J02A J02B J03A | | 11 | J11B J21Z | | | X06A X06B X06C | | | |
| | J03B J04Z J11A | | 12 | K09A K09B | | 03 | Y02A Y02B Y02C | | | |
| | J11B J21Z | | 13 | L09A L09B | | 04 | VB | | | |
| | K09A K09B | | 14 | M06Z M09A M09B | | 05 | D12A D12B | | | |
| | L09A L09B | | | M37Z | | 06 | E02A E02B E02C | | | |
| | M06Z M09A M09B | | 13 | N11A | | 07 | F21A F21B F21C | | | |
| | M37Z | | 14 | O02A O02B | | | | | | |
| | N11A | | 16 | Q03A Q03B | | | | | | |
| | O02A O02B | | 21A | W02A W02B | | | | | | |
| | Q03A Q03B | | 21B | X04Z X05A X05B | | | | | | |
| | W02A W02B | | | X06A X06B X06C | | | | | | |



| CHOP | MDC | DRG | CHOP | MDC | DRG | CHOP | MDC | DRG |
|-----------|-----|---|-----------|-----|--|-----------|-----|---|
| | 06 | G10Z G12A G12B G12C | | 12 | M06Z M09A M09B M37Z | | 08 | G12C I28A I28B |
| | 07 | H12A H12B | | 13 | N02A N02B N02C N04A N04B N11A N33Z | | 09 | J01A J01B J02A J02B J03A J03B J04Z J11A J11B J21Z J23Z |
| | 08 | I28A I28B | | 14 | O02A O02B | | 10 | K09A K09B |
| | 09 | J02A J02B J03A J03B J04Z J11A J11B J21Z | 40.3x.12↔ | 16 | Q03A Q03B BORP VAC VBOR | | 11 | L09A L09B |
| | 10 | K09A K09B | | 03 | D12A | | 12 | M06Z M09A M09B M37Z |
| | 11 | L09A L09B | | 04 | E02A E02B E02C | | 13 | N02A N02B N02C N04A N04B N11A N33Z |
| | 12 | M06Z M09A M09B M37Z | | 06 | G10Z G12A G12B G12C | | 14 | O02A O02B |
| | 13 | N11A | | 08 | I28A I28B | | 16 | Q03A Q03B |
| | 14 | O02A O02B | | 09 | J01A J01B J02A J02B J03A J03B J04Z J11A J11B | 40.3x.16↔ | | BORP VAC VBOR D12A |
| | 16 | Q03A Q03B | | 10 | K09A K09B | | 03 | D12A |
| 40.29.99↔ | 21A | W02A W02B | | 11 | L09A L09B | | 04 | E02A E02B E02C |
| | 21B | X04Z X05A X05B X06A X06B X06C Y02A Y02B Y02C VB | | 12 | M06Z M09A M09B M37Z | | 06 | G10Z G12A G12B G12C |
| | 22 | Y02A Y02B Y02C VB | | 13 | N02A N02B N02C N04A N04B N11A N33Z | | 08 | I28A I28B |
| | 03 | D12A D12B | | 14 | O02A O02B | | 09 | J01A J01B J02A J02B J03A J03B J04Z J11A J11B J21Z J23Z |
| | 04 | E02A E02B E02C | | 16 | Q03A Q03B | | 10 | K09A K09B |
| | 05 | F21A F21B F21C | 40.3x.13↔ | | BORP VAC VBOR | | 11 | L09A L09B |
| | 06 | G10Z G12A G12B G12C | | 03 | D12A | | 12 | M06Z M09A M09B M37Z |
| | 07 | H12A H12B | | 04 | E02A E02B E02C | | 13 | N02A N02B N02C N04A N04B N11A N33Z |
| | 08 | I28A I28B | | 06 | G10Z G12A G12B G12C | | 14 | O02A O02B |
| | 09 | J02A J02B J03A J03B J04Z J11A J11B J21Z | | 08 | I28A I28B | | 16 | Q03A Q03B |
| | 10 | K09A K09B | | 09 | J01A J01B J02A J02B J03A J03B J04Z J11A J11B | 40.3x.19↔ | | BORP VAC VBOR D12A |
| | 11 | L09A L09B | | 10 | K09A K09B | | 03 | D12A |
| | 12 | M06Z M09A M09B M37Z | | 11 | L09A L09B | | 04 | E02A E02B E02C |
| | 13 | N11A | | 12 | M06Z M09A M09B M37Z | | 06 | G10Z G12A G12B G12C |
| | 14 | O02A O02B | | 13 | N02A N02B N02C N04A N04B N11A N33Z | | 08 | I28A I28B |
| | 16 | Q03A Q03B | | 14 | O02A O02B | | 09 | J01A J01B J02A J02B J03A J03B J04Z J11A J11B J21Z J23Z |
| 40.3x.10↔ | 21A | W02A W02B | | 16 | Q03A Q03B | | 10 | K09A K09B |
| | 21B | X04Z X05A X05B X06A X06B X06C Y02A Y02B Y02C BORP VAC VBOR | | 01 | B17A B17B B17C B39A B39B | | 11 | L09A L09B |
| | 22 | Y02A Y02B Y02C BORP VAC VBOR | | 03 | D12A | | 12 | M06Z M09A M09B M37Z |
| | 03 | D12A | | 04 | E02A E02B E02C | | 13 | N02A N02B N02C N04A N04B N11A N33Z |
| | 04 | E02A E02B E02C | | 06 | G10Z G12A G12B G12C | | 14 | O02A O02B |
| | 06 | G10Z G12A G12B G12C | | 08 | I28A I28B | | 16 | Q03A Q03B |
| | 08 | I28A I28B | 40.3x.14↔ | 09 | J01A J01B J02A J02B J03A J03B J04Z J11A J11B | 40.3x.21↔ | | BORP VAC VBOR D12A |
| | 09 | J01A J01B J02A J02B J03A J03B J04Z J11A J11B J21Z J23Z | | 10 | K09A K09B | | 03 | D12A |
| | 10 | K09A K09B | | 11 | L09A L09B | | 04 | E02A E02B E02C |
| | 11 | L09A L09B | | 12 | M06Z M09A M09B M37Z | | 06 | G10Z G12A G12B G12C |
| | 12 | M06Z M09A M09B M37Z | | 13 | N02A N02B N02C N04A N04B N11A N33Z | | 08 | I28A I28B |
| | 13 | N02A N02B N02C N04A N04B N11A N33Z | | 14 | O02A O02B | | 09 | J01A J01B J02A J02B J03A J03B J04Z J11A J11B J21Z J23Z |
| 40.3x.11↔ | 16 | Q03A Q03B BORP VAC VBOR | | 16 | Q03A Q03B | | 10 | K09A K09B |
| | 03 | D12A | | 01 | B17A B17B B17C B39A B39B | | 11 | L09A L09B |
| | 04 | E02A E02B E02C | | 03 | D12A | | 12 | M06Z M09A M09B M37Z |
| | 06 | G10Z G12A G12B G12C | | 04 | E02A E02B E02C | | 13 | N02A N02B N02C N04A N04B N11A N33Z |
| | 08 | I28A I28B | | 06 | G10Z G12A G12B G12C | | 14 | O02A O02B |
| | 09 | J01A J01B J02A J02B J03A J03B J04Z J11A J11B J21Z J23Z | 40.3x.15↔ | 08 | I28A I28B | | 16 | Q03A Q03B |
| | 10 | K09A K09B | | 09 | J01A J01B J02A J02B J03A J03B J04Z J11A J11B | | | BORP VAC VBOR D12A |
| | 11 | L09A L09B | | 10 | K09A K09B | | 03 | D12A |
| | | | | 11 | L09A L09B | | 04 | E02A E02B E02C |
| | | | | 12 | M06Z M09A M09B M37Z | | 06 | G10Z G12A G12B G12C |
| | | | | 13 | N02A N02B N02C N04A N04B N11A N33Z | | 08 | I28A I28B |
| | | | | 14 | O02A O02B | | 09 | J01A J01B J02A J02B J03A J03B J04Z J11A J11B J21Z J23Z |
| | | | | 16 | Q03A Q03B | | 10 | K09A K09B |
| | | | | 03 | D12A | | 11 | L09A L09B |
| | | | | 04 | E02A E02B E02C | | 12 | M06Z M09A M09B M37Z |
| | | | | 06 | G10Z G12A G12B | | 13 | N01A N01B N01C N02A N02B N02C N04A N04B N11A |

| CHOP | MDC | DRG | CHOP | MDC | DRG | CHOP | MDC | DRG |
|-----------|----------------|----------------|-----------------|-----------------|-----------------|-----------------|-----|-----------------|
| 40.3x.22↔ | | N33Z | 40.3x.26↔ | | J02B J03A J03B | 40.41.10↔ | 09 | J02A J02B J03A |
| | 14 | O02A O02B | | | J04Z J11A J11B | | 09 | J03B J04Z J08A |
| | 16 | Q03A Q03B | | | J21Z J23Z | | 10 | J08B J10Z J21Z |
| | 03 | BORP VAC VBOR | | 10 | K09A K09B | | 10 | K14A K14B |
| | 04 | D12A | | 11 | L09A L09B | | | BORP KORP KVB I |
| | 04 | E02A E02B E02C | | 12 | M06Z M09A M09B | | | KVB II MKOR VAC |
| | 06 | G10Z G12A G12B | | | M37Z | | | VBOR VKOR |
| | | G12C | | 13 | N01A N01B N01C | | 03 | D02A D02B D24A |
| | 08 | I28A I28B | | | N02A N02B N02C | | | D24B D24C D25A |
| | 09 | J01A J01B J02A | | | N04A N04B N11A | | | D25B D28Z D29Z |
| | | J02B J03A J03B | | | N33Z | | 04 | E02A E02B |
| | | J04Z J11A J11B | | 14 | O02A O02B | | 09 | J02A J02B J03A |
| | | J21Z J23Z | | 16 | Q03A Q03B | | | J03B J04Z J08A |
| | | | | | BORP VAC VBOR | | | J08B J10Z J21Z |
| | | | | | D12A | | 10 | K14A K14B |
| | 40.3x.23↔ | | | | | | 03 | BORP KORP KVB I |
| 03 | | D12A | | 04 | KVB II MKOR VAC | | | |
| 04 | | E02A E02B E02C | 04 | E02A E02B E02C | | VBOR VKOR | | |
| 06 | | G10Z G12A G12B | 06 | G10Z G12A G12B | 03 | D02A D02B D24A | | |
| | | G12C | | G12C | | D24B D24C D25A | | |
| 08 | | I28A I28B | 08 | I28A I28B | | D25B D28Z D29Z | | |
| 09 | | J01A J01B J02A | 09 | J01A J01B J02A | 04 | E02A E02B | | |
| | | J02B J03A J03B | | J02B J03A J03B | 09 | J02A J02B J03A | | |
| | | J04Z J11A J11B | 14 | O02A O02B | | J03B J04Z J08A | | |
| | | J21Z J23Z | 16 | Q03A Q03B | | J08B J10Z J21Z | | |
| 10 | | K09A K09B | | BORP VAC VBOR | 10 | K14A K14B | | |
| 11 | | L09A L09B | 03 | D12A | | BORP KORP KVB I | | |
| 12 | | M06Z M09A M09B | 04 | E02A E02B E02C | | KVB II MKOR VAC | | |
| | | M37Z | 06 | G10Z G12A G12B | 03 | VBOR VKOR | | |
| 13 | | N01A N01B N01C | | G12C | | D02A D02B D24A | | |
| | | N02A N02B N02C | 08 | I28A I28B | | D24B D24C D25A | | |
| | N04A N04B N11A | 09 | J01A J01B J02A | | D25B D28Z D29Z | | | |
| | N33Z | | J02B J03A J03B | 04 | E02A E02B | | | |
| 14 | O02A O02B | | J04Z J11A J11B | 09 | J02A J02B J03A | | | |
| 16 | Q03A Q03B | | J21Z J23Z | | J03B J04Z J08A | | | |
| 40.3x.24↔ | | BORP VAC VBOR | 10 | K09A K09B | | J08B J10Z J21Z | | |
| | 03 | D12A | 11 | L09A L09B | 10 | K14A K14B | | |
| | 04 | E02A E02B E02C | 12 | M06Z M09A M09B | | BORP KORP KVB I | | |
| | 06 | G10Z G12A G12B | | M37Z | | KVB II MKOR VAC | | |
| | | G12C | 13 | N01A N01B N01C | 03 | VBOR VKOR | | |
| | 08 | I28A I28B | | N02A N02B N02C | | D02A D02B D24A | | |
| | 09 | J01A J01B J02A | | N04A N04B N11A | | D24B D24C D25A | | |
| | | J02B J03A J03B | | N33Z | | D25B D28Z D29Z | | |
| | | J04Z J11A J11B | 14 | O02A O02B | 04 | E02A E02B | | |
| | | J21Z J23Z | 16 | Q03A Q03B | 09 | J02A J02B J03A | | |
| | 10 | K09A K09B | | BORP VAC VBOR | | J03B J04Z J08A | | |
| | 11 | L09A L09B | 03 | D12A | | J08B J10Z J21Z | | |
| | 12 | M06Z M09A M09B | 04 | E02A E02B E02C | 10 | K14A K14B | | |
| | | M37Z | 06 | G10Z G12A G12B | | BORP KORP KVB I | | |
| | 13 | N01A N01B N01C | | G12C | | KVB II MKOR VAC | | |
| | | N02A N02B N02C | 08 | I28A I28B | 03 | VBOR VKOR | | |
| | N04A N04B N11A | 09 | J01A J01B J02A | | D02A D02B D24A | | | |
| | N33Z | | J02B J03A J03B | | D24B D24C D25A | | | |
| 14 | O02A O02B | | J04Z J11A J11B | | D25B D28Z D29Z | | | |
| 16 | Q03A Q03B | | J21Z J23Z | 04 | E02A E02B | | | |
| 40.3x.25↔ | | BORP VAC VBOR | 10 | K09A K09B | | J02A J02B J03A | | |
| | 03 | D12A | 11 | L09A L09B | | J03B J04Z J08A | | |
| | 04 | E02A E02B E02C | 12 | M06Z M09A M09B | | J08B J10Z J21Z | | |
| | 06 | G10Z G12A G12B | | M37Z | 10 | K14A K14B | | |
| | | G12C | 13 | N01A N01B N01C | | BORP KORP KVB I | | |
| | 08 | I28A I28B | | N02A N02B N02C | | KVB II MKOR VAC | | |
| | 09 | J01A J01B J02A | | N04A N04B N11A | 03 | VBOR VKOR | | |
| | | J02B J03A J03B | | N33Z | | D02A D02B D24A | | |
| | | J04Z J11A J11B | 14 | O02A O02B | | D24B D24C D25A | | |
| | | J21Z J23Z | 16 | Q03A Q03B | | D25B D28Z D29Z | | |
| | 10 | K09A K09B | | BORP KORP KVB I | 04 | E02A E02B | | |
| | 11 | L09A L09B | | KVB II MKOR VAC | 09 | J02A J02B J03A | | |
| | 12 | M06Z M09A M09B | 03 | D24A D24B D24C | | J03B J04Z J08A | | |
| | | M37Z | | D25A D25B D28Z | | J08B J10Z J21Z | | |
| | 13 | N01A N01B N01C | | D29Z | 10 | K14A K14B | | |
| | | N02A N02B N02C | 04 | E02A E02B | | BORP KORP KVB I | | |
| | N04A N04B N11A | 09 | J02A J02B J03A | | KVB II MKOR VAC | | | |
| | N33Z | | J03B J04Z J08A | 03 | VBOR VKOR | | | |
| 14 | O02A O02B | | J08B J10Z J21Z | | D02A D02B D24A | | | |
| 16 | Q03A Q03B | | BORP KORP KVB I | | D24B D24C D25A | | | |
| 40.3x.26↔ | | BORP VAC VBOR | | KVB II MKOR VAC | | D25B D28Z D29Z | | |
| | 03 | D12A | | VBOR VKOR | 04 | E02A E02B | | |
| | 04 | E02A E02B E02C | 03 | D02A D02B D24A | | J02A J02B J03A | | |
| | 06 | G10Z G12A G12B | | D24B D24C D25A | | J03B J04Z J08A | | |
| | | G12C | | D25B D28Z D29Z | | J08B J10Z J21Z | | |
| | 08 | I28A I28B | 04 | E02A E02B | 10 | K14A K14B | | |
| | 09 | J01A J01B J02A | | J02A J02B J03A | | BORP KORP KVB I | | |
| | | J02B J03A J03B | | J03B J04Z J08A | | KVB II MKOR VAC | | |
| | | J04Z J11A J11B | 03 | D02A D02B D24A | | VBOR VKOR | | |
| | | J21Z J23Z | | D24B D24C D25A | 03 | D02A D02B D24A | | |
| | 10 | K09A K09B | | D25B D28Z D29Z | | D24B D24C D25A | | |
| | 11 | L09A L09B | 04 | E02A E02B | | D25B D28Z D29Z | | |
| | 12 | M06Z M09A M09B | | J02A J02B J03A | 04 | E02A E02B | | |
| | | M37Z | | J03B J04Z J08A | 09 | J02A J02B J03A | | |
| | 13 | N01A N01B N01C | | J08B J10Z J21Z | | J03B J04Z J08A | | |
| | | N02A N02B N02C | 03 | D02A D02B D24A | | J08B J10Z J21Z | | |
| | N04A N04B N11A | | D24B D24C D25A | 10 | K14A K14B | | | |
| | N33Z | | D25B D28Z D29Z | | BORP KORP KVB I | | | |
| 14 | O02A O02B | | E02A E02B | | KVB II MKOR VAC | | | |
| 16 | Q03A Q03B | | J02A J02B J03A | 03 | VBOR VKOR | | | |
| 40.3x.27↔ | | BORP VAC VBOR | | J03B J04Z J08A | | D02A D02B D24A | | |
| | 03 | D12A | | J08B J10Z J21Z | | D24B D24C D25A | | |
| | 04 | E02A E02B E02C | 04 | E02A E02B | | D25B D28Z D29Z | | |
| | 06 | G10Z G12A G12B | | J02A J02B J03A | 04 | E02A E02B | | |
| | | G12C | | J03B J04Z J08A | 09 | J02A J02B J03A | | |
| | 08 | I28A I28B | | J08B J10Z J21Z | | J03B J04Z J08A | | |
| | 09 | J01A J01B J02A | 03 | D02A D02B D24A | | J08B J10Z J21Z | | |
| | | J02B J03A J03B | | D24B D24C D25A | 10 | K14A K14B | | |
| | | J04Z J11A J11B | | D25B D28Z D29Z | | BORP KORP KVB I | | |
| | | J21Z J23Z | 04 | E02A E02B | | KVB II MKOR VAC | | |
| | 10 | K09A K09B | | J02A J02B J03A | | VBOR VKOR | | |
| | 11 | L09A L09B | 09 | J02A J02B J03A | | D02A D02B D24A | | |
| | 12 | M06Z M09A M09B | | J03B J04Z J08A | | D24B D24C D25A | | |
| | | M37Z | | J08B J10Z J21Z | | D25B D28Z D29Z | | |
| | 13 | N01A N01B N01C | | K14A K14B | 04 | E02A E02B | | |
| | | N02A N02B N02C | 03 | D02A D02B D24A | | J02A J02B J03A | | |
| | N04A N04B N11A | | D24B D24C D25A | 09 | J02A J02B J03A | | | |
| | N33Z | | D25B D28Z D29Z | | J03B J04Z J08A | | | |
| 14 | O02A O02B | | E02A E02B | | J08B J10Z J21Z | | | |
| 16 | Q03A Q03B | | J02A J02B J03A | 10 | K14A K14B | | | |
| 40.3x.28↔ | | BORP VAC VBOR | | J03B J04Z J08A | | BORP KORP KVB I | | |
| | 03 | D12A | | J08B J10Z J21Z | | KVB II MKOR VAC | | |
| | 04 | E02A E02B E02C | 03 | D02A D02B D24A | | VBOR VKOR | | |
| | 06 | G10Z G12A G12B | | D24B D24C D25A | 03 | D02A D02B D24A | | |
| | | G12C | | D25B D28Z D29Z | | D24B D24C D25A | | |
| | 08 | I28A I28B | 04 | E02A E02B | | D25B D28Z D29Z | | |
| | 09 | J01A J01B J02A | | J02A J02B J03A | 04 | E02A E02B | | |
| | | J02B J03A J03B | | J03B J04Z J08A | 09 | J02A J02B J03A | | |
| | | J04Z J11A J11B | 03 | D02A D02B D24A | | J03B J04Z J08A | | |
| | | J21Z J23Z | | D24B D24C D25A | | J08B J10Z J21Z | | |
| | 10 | K09A K09B | | D25B D28Z D29Z | 10 | K14A K14B | | |
| | 11 | L09A L09B | 04 | E02A E02B | | BORP KORP KVB I | | |
| | 12 | M06Z M09A M09B | | J02A J02B J03A | | KVB II MKOR VAC | | |
| | | M37Z | | J03B J04Z J08A | 03 | VBOR VKOR | | |
| | 13 | N01A N01B N01C | | J08B J10Z J21Z | | D02A D02B D24A | | |
| | | N02A N02B N02C | 03 | D02A D02B D24A | | D24B D24C D25A | | |
| | N04A N04B N11A | | D24B D24C D25A | | D25B D28Z D29Z | | | |
| | N33Z | 04 | E02A E02B | 04 | E02A E02B | | | |
| 14 | O02A O02B | | J02A J02B J03A | 09 | J02A J02B J03A | | | |
| 16 | Q03A Q03B | | J03B J04Z J08A | | J03B J04Z J08A | | | |
| 40.3x.29↔ | | BORP VAC VBOR | | J08B J10Z J21Z | | J08B J10Z J21Z | | |
| | 03 | D12A | 04 | E02A E02B | | K14A K14B | | |
| | 04 | E02A E02B E02C | | J02A J02B J03A | | BORP KORP KVB I | | |
| | 06 | G10Z G12A G12B | | J03B J04Z J08A | | KVB II MKOR VAC | | |
| | | G12C | 03 | D02A D02B D24A | | VBOR VKOR | | |
| | 08 | I28A I28B | | D24B D24C D25A | 03 | D02A D02B D24A | | |
| | 09 | J01A J01B J02A | | D25B D28Z D29Z | | D24B D24C D25A | | |
| | | J02B J03A J03B | 04 | E02A E02B | | D25B D28Z D29Z | | |
| | | J04Z J11A J11B | | J02A J02B J03A | 04 | E02A E02B | | |
| | | J21Z J23Z | | J03B J04Z J08A | 09 | J02A J02B J03A | | |
| | 10 | K09A K09B | | J08B J10Z J21Z | | J03B J04Z J08A | | |
| | 11 | L09A L09B | 03 | D02A D02B D24A | | J08B J10Z J21Z | | |
| | 12 | M06Z M09A M09B | | D24B D24C D25A | 10 | K14A K14B | | |
| | | M37Z | | D25B D28Z D29Z | | BORP KORP KVB I | | |
| | 13 | N01A N01B N01C | | E02A E02B | | KVB II MKOR VAC | | |
| | | N02A N02B N02C | 04 | E02A E02B | | VBOR VKOR | | |
| | N04A N04B N11A | | J02A J02B J03A | 03 | D02A D02B D24A | | | |
| | N33Z | | J03B J04Z J08A | | D24B D24C D25A | | | |
| 14 | O02A O02B | | J08B J10Z J21Z | | D25B D28Z D29Z | | | |
| 16 | Q03A Q03B | | K14A K14B | 04 | E02A E02B | | | |
| 40.3x.30↔ | | BORP VAC VBOR | | J02A J02B J03A | | J02A J02B J03A | | |
| | 03 | D12A | 04 | E02A E02B | | J03B J04Z J08A | | |
| | 04 | E02A E02B E02C | | J02A J02B J03A | | J08B J10Z J21Z | | |
| | 06 | G10Z G12A G12B | | J03B J04Z J08A | 10 | K14A K14B | | |
| | | G12C | 03 | D02A D02B D24A | | BORP KORP KVB I | | |
| | 08 | I28A I28B | | D24B D24C D25A | | KVB II MKOR VAC | | |
| | 09 | J01A J01B J02A | | D25B D28Z D29Z | | VBOR VKOR | | |
| | | J02B J03A J03B | 04 | E02A E02B | | D02A D02B D24A | | |
| | | J04Z J11A J11B | | J02A J02B J03A | | D24B D24C D25A | | |
| | | J21Z J23Z | | J03B J04Z J08A | | D25B D28Z D29Z | | |
| | 10 | K09A K09B | | J08B J10Z J21Z | 04 | E02A E02B | | |
| | 11 | L09A L09B | 03 | D02A D02B D24A | | J02A J02B J03A | | |
| | 12 | M06Z M09A M09B | | D24B D24C D25A | 09 | J02A J02B J03A | | |
| | | M37Z | | D25B D28Z D29Z | | J03B J04Z J08A | | |
| | 13 | N01A N01B N01C | | E02A E02B | | J08B J10Z J21Z | | |
| | | N02A N02B N02C | 04 | E02A E02B | | K14A K14B | | |
| | N04A N04B N11A | | J02A J02B J03A | 10 | K14A K14B | | | |
| | N33Z | | J03B J04Z | | | | | |

| CHOP | MDC | DRG | CHOP | MDC | DRG | CHOP | MDC | DRG |
|-----------|-----|--|-----------|-----|--|-----------|-----|--|
| 40.41.21↔ | | BORP KORP KVB I KVB II MKOR VAC VBOR VKOR | | | J23Z J24A J24B J24C | | | L13A L13B L33Z L38Z |
| | 03 | D02A D02B D24A D24B D24C D25A D25B D28Z D29Z | 40.51.99↔ | 11 | L33Z | | 12 | M01A M01B M09A M37Z |
| | 04 | E02A E02B | | 04 | BORP KVB I KVB II VAC VBOR | 40.52.99↔ | 13 | N01A N01B N01C N11A N11B N33Z |
| | 09 | J02A J02B J03A J03B J04Z J08A J08B J10Z J21Z | | 06 | E01A E01B E06A E06B E06C | | 04 | BORP KVB I KVB II VAC VBOR |
| 40.41.99↔ | 10 | K14A K14B | | 07 | G10Z G12A G12B G12C | | 06 | E01A E01B E06A E06B E06C |
| | | BORP KORP KVB I KVB II MKOR VAC VBOR VKOR | | 08 | H33Z | | 07 | G10Z G12A G12B G12C |
| | 03 | D02A D02B D24A D24B D24C D25A D25B D28Z D29Z | | 09 | I28A I28B | | 08 | H33Z |
| | 04 | E02A E02B | 40.52.00↔ | 11 | J01A J01B J02A J02B J03A J03B J04Z J10Z J21Z J23Z J24A J24B J24C | | 09 | I28A I28B J02A J02B J03A J03B J04Z J10Z J21Z |
| | 09 | J02A J02B J03A J03B J04Z J08A J08B J10Z J21Z | | 04 | L33Z | | 10 | K09A K09B |
| | 10 | K14A K14B | | 06 | BORP KVB I KVB II VAC VBOR | | 11 | L03Z L04A L04B L04C L10A L10B L13A L13B L33Z L38Z |
| 40.50↔ | 06 | G10Z G12A G12B G12C | | 07 | E01A E01B E06A E06B E06C | | 12 | M01A M01B M09A M37Z |
| | 08 | I28A I28B | | 08 | G10Z G12A G12B G12C | | 13 | N02A N02B N11A N11B N33Z |
| | 09 | J01A J01B J02A J02B J03A J03B J04Z J10Z J21Z J23Z | | 09 | J02A J02B J03A J03B J04Z J10Z J21Z | 40.53.00↔ | 04 | BORP KVB I KVB II VAC VBOR |
| 40.51.00↔ | 04 | E01A E01B E06A E06B E06C | | 10 | K09A K09B | | 06 | E01A E01B E06A E06B E06C |
| | 06 | G10Z G12A G12B G12C | 40.52.10↔ | 11 | L03Z L04A L04B L04C L10A L10B L13A L13B L33Z L38Z | | 07 | G10Z G12A G12B G12C |
| | 07 | H33Z | | 04 | E01A E01B E06A E06B E06C | | 08 | H33Z |
| | 08 | I28A I28B | | 06 | G10Z G12A G12B G12C G33Z G38Z | | 09 | I28A I28B J02A J02B J03A J03B J04Z J10Z J21Z |
| | 09 | J01A J01B J02A J02B J03A J03B J04Z J10Z J21Z J23Z J24A J24B J24C | | 07 | H33Z | | 10 | K09A K09B |
| 40.51.10↔ | 11 | L33Z | | 08 | I28A I28B | 40.53.10↔ | 11 | L03Z L04A L04B L04C L10A L10B L13A L13B L33Z L38Z |
| | | BORP KVB I KVB II VAC VBOR | 40.52.11↔ | 09 | J02A J02B J03A J03B J04Z J10Z J21Z | | 12 | M01A M01B M09A M37Z |
| | 04 | E01A E01B E06A E06B E06C | | 04 | E01A E01B E06A E06B E06C | | 13 | N02A N02B N11A N11B N33Z |
| | 06 | G10Z G12A G12B G12C G33Z G38Z | | 06 | G10Z G12A G12B G12C | | 04 | BORP KVB I KVB II VAC VBOR |
| | 07 | H33Z | | 07 | H33Z | | 06 | E01A E01B E06A E06B E06C |
| | 08 | I28A I28B | | 08 | I28A I28B | | 06 | G10Z G12A G12B G12C G33Z G38Z |
| | 09 | J01A J01B J02A J02B J03A J03B J04Z J10Z J21Z J23Z J24A J24B J24C | | 09 | J02A J02B J03A J03B J04Z J10Z J21Z | 40.53.11↔ | 07 | H33Z |
| 40.51.11↔ | 11 | L33Z | | 10 | K09A K09B | | 08 | I28A I28B |
| | | BORP KVB I KVB II VAC VBOR | | 11 | L03Z L04A L04B L04C L10A L10B L13A L13B L33Z L38Z | | 09 | J02A J02B J03A J03B J04Z J10Z J21Z |
| | 04 | E01A E01B E06A E06B E06C | | 04 | E01A E01B E06A E06B E06C | | 10 | K09A K09B |
| | 06 | G10Z G12A G12B G12C | | 06 | G10Z G12A G12B G12C | | 11 | L03Z L04A L04B L04C L10A L10B L13A L13B L33Z L38Z |
| | 07 | H33Z | | 07 | H33Z | | 12 | M01A M01B M09A M37Z |
| | 08 | I28A I28B | | 08 | I28A I28B | | 13 | N02A N02B N11A N11B N33Z |
| | 09 | J01A J01B J02A J02B J03A J03B J04Z J10Z J21Z | | 09 | J02A J02B J03A J03B J04Z J10Z J21Z | | 04 | BORP KVB I KVB II VAC VBOR |
| | | BORP KVB I KVB II VAC VBOR | | 10 | K09A K09B | | 06 | E01A E01B E06A E06B E06C |
| | 04 | E01A E01B E06A E06B E06C | | 11 | L03Z L04A L04B L04C L10A L10B | | | G10Z G12A G12B |
| | 06 | G10Z G12A G12B G12C | | | | | | |

| CHOP | MDC | DRG | CHOP | MDC | DRG | CHOP | MDC | DRG |
|-----------|-----|-------------------|-----------|-----|-------------------|-----------|-----|-------------------|
| | | G12C | | 06 | G10Z G12A G12B | 40.59.11↔ | | BORP KVB I KVB II |
| | 07 | H33Z | | | G12C | | 04 | VAC VBOR |
| | 08 | I28A I28B | | 07 | H33Z | | | E01A E01B E06A |
| | 09 | J02A J02B J03A | | 08 | I28A I28B | | | E06B E06C |
| | | J03B J04Z J10Z | | 09 | J02A J02B J03A | | 06 | G10Z G12A G12B |
| | | J21Z | | | J03B J04Z J10Z | | | G12C G33Z G38Z |
| | 10 | K09A K09B | | | J21Z | | 07 | H33Z |
| | 11 | L03Z L04A L04B | | 11 | L03Z L04A L04B | | 08 | I28A I28B |
| | | L04C L10A L10B | | | L04C L10A L10B | | 09 | J02A J02B J03A |
| | | L13A L13B L33Z | | | L13A L13B L33Z | | | J03B J04Z J10Z |
| | | L38Z | | | L38Z | | | J21Z |
| | 12 | M01A M01B M09A | | 12 | M01A M01B M09A | | 10 | K09A K09B |
| | | M37Z | | | M37Z | | 11 | L03Z L04A L04B |
| | 13 | N01A N01B N01C | | 13 | N01A N01B N01C | | | L04C L10A L10B |
| 40.53.99↔ | | N11A N11B N33Z | 40.54.99↔ | | N11A N11B N33Z | | | L13A L13B L33Z |
| | | BORP KVB I KVB II | | | BORP KVB I KVB II | | 12 | L38Z |
| | | VAC VBOR | | | VAC VBOR | | 12 | M01A M01B M09A |
| | 04 | E01A E01B E06A | | 06 | G10Z G12A G12B | 40.59.12↔ | | M37Z |
| | | E06B E06C | | | G12C | | 13 | N02A N02B N11A |
| | 06 | G10Z G12A G12B | | 07 | H33Z | | | N11B N33Z |
| | | G12C | | 08 | I28A I28B | | | BORP KVB I KVB II |
| | 07 | H33Z | | 09 | J02A J02B J03A | | 04 | VAC VBOR |
| | 08 | I28A I28B | | | J03B J04Z J10Z | | | E01A E01B E06A |
| | 09 | J02A J02B J03A | | | J21Z | | 06 | E06B E06C |
| | | J03B J04Z J10Z | | 11 | L03Z L04A L04B | | | G10Z G12A G12B |
| | | J21Z | | | L04C L10A L10B | | | G12C G33Z G38Z |
| | 10 | K09A K09B | | | L13A L13B L33Z | | 07 | H33Z |
| | 11 | L03Z L04A L04B | | 12 | M01A M01B M09A | | 08 | I28A I28B |
| | | L04C L10A L10B | | | M37Z | | 09 | J02A J02B J03A |
| | | L13A L13B L33Z | | | L38Z | | | J03B J04Z J10Z |
| | | L38Z | | 13 | N02A N02B N11A | | 10 | J21Z |
| | 12 | M01A M01B M09A | 40.59.00↔ | | N11B N33Z | | 11 | K09A K09B |
| | | M37Z | | | BORP KVB I KVB II | | | L03Z L04A L04B |
| | 13 | N02A N02B N11A | | 04 | VAC VBOR | | | L04C L10A L10B |
| 40.54.00↔ | | N11B N33Z | | | VAC VBOR | | 12 | L13A L13B L33Z |
| | | BORP KVB I KVB II | | 06 | E01A E01B E06A | | | L38Z |
| | | VAC VBOR | | | E06B E06C | | 12 | M01A M01B M09A |
| | 06 | G10Z G12A G12B | | 06 | G10Z G12A G12B | 40.59.19↔ | | M37Z |
| | | G12C | | | G12C | | 13 | N02A N02B N11A |
| | 07 | H33Z | | 07 | H33Z | | | N11B N33Z |
| | 08 | I28A I28B | | 08 | I28A I28B | | | BORP KVB I KVB II |
| | 09 | J02A J02B J03A | | 09 | J02A J02B J03A | | 04 | VAC VBOR |
| | | J03B J04Z J10Z | | | J03B J04Z J10Z | | | E01A E01B E06A |
| | | J21Z | | | J21Z | | 06 | E06B E06C |
| | 11 | L03Z L04A L04B | | 10 | K09A K09B | | | G10Z G12A G12B |
| | | L04C L10A L10B | | | L03Z L04A L04B | | | G12C G33Z G38Z |
| | | L13A L13B L33Z | | 11 | L03Z L04A L04B | | 07 | H33Z |
| | | L38Z | | | L04C L10A L10B | | 08 | I28A I28B |
| | 12 | M01A M01B M09A | | 12 | M01A M01B M09A | | 09 | J02A J02B J03A |
| | | M37Z | | | M37Z | | | J03B J04Z J10Z |
| 40.54.10↔ | 13 | N11A N11B | 40.59.10↔ | 13 | N11A N11B | | 10 | J21Z |
| | | BORP KVB I KVB II | | | BORP KVB I KVB II | | 11 | K09A K09B |
| | | VAC VBOR | | | VAC VBOR | | | L03Z L04A L04B |
| | 06 | G10Z G12A G12B | | 04 | E01A E01B E06A | | | L04C L10A L10B |
| | | G12C G33Z G38Z | | | E06B E06C | | 12 | L13A L13B L33Z |
| | 07 | H33Z | | 06 | G10Z G12A G12B | | | L38Z |
| | 08 | I28A I28B | | | G12C G33Z G38Z | | 12 | M01A M01B M09A |
| | 09 | J02A J02B J03A | | 07 | H33Z | | | M37Z |
| | | J03B J04Z J10Z | | 08 | I28A I28B | | 13 | N02A N02B N11A |
| | | J21Z | | 09 | J02A J02B J03A | | | N11B N33Z |
| | 11 | L03Z L04A L04B | | | J03B J04Z J10Z | 40.59.20↔ | | BORP KVB I KVB II |
| | | L04C L10A L10B | | | J21Z | | | VAC VBOR |
| | | L13A L13B L33Z | | 10 | K09A K09B | | 04 | E01A E01B E06A |
| | | L38Z | | | L03Z L04A L04B | | | E06B E06C |
| | 12 | M01A M01B M09A | | 11 | L03Z L04A L04B | | 06 | G10Z G12A G12B |
| | | M37Z | | | L04C L10A L10B | | | G12C |
| 40.54.11↔ | 13 | N02A N02B N11A | | 12 | M01A M01B M09A | | 07 | H33Z |
| | | N11B N33Z | | | M37Z | | 08 | I28A I28B |
| | | BORP KVB I KVB II | | 13 | N11A N11B | | 09 | J02A J02B J03A |
| | | VAC VBOR | | | | | | J03B J04Z J10Z |

| CHOP | MDC | DRG | CHOP | MDC | DRG | CHOP | MDC | DRG |
|-----------|-------------------|-------------------|----------------|-----|-------------------|------------|-----|-------------------|
| 40.59.21↔ | | J21Z | 40.62↔ | 06 | VAC VBOR | 41.00↔ | 10 | J11B |
| | | K09A K09B | | 07 | G10Z G12A G12B | | 10 | K09A K09B |
| | | L03Z L04A L04B | | 08 | G12C | | 11 | L09A L09B |
| | | L04C L10A L10B | | 09 | H33Z | | 12 | M06Z M09A M09B |
| | | L13A L13B L33Z | | 10 | I28A I28B | | 16 | M37Z |
| | | L38Z | | 11 | J02A J02B J03A | | 21A | Q03A Q03B |
| | | M01A M01B M09A | | 12 | J03B J04Z J10Z | | 21B | W02A W02B |
| | | M37Z | | 13 | J21Z | | 23 | X06A X06B X06C |
| | | N11A N11B | | 10 | K09A K09B | | Pre | BORP KVB I KVB II |
| | | BORP KVB I KVB II | | 11 | L03Z L04A L04B | | Pre | VAC VBOR |
| | | VAC VBOR | | 12 | L04C L10A L10B | | 23 | A06Z A15A A15B |
| | | E01A E01B E06A | | 13 | L13A L13B L33Z | | 23 | A15C |
| | | E06B E06C | | 12 | L38Z | | 23 | Z43Z |
| | | G10Z G12A G12B | | 13 | M01A M01B M09A | | Pre | A42A A42B |
| | | G12C | | 11 | M37Z | | 17 | R60A R60B R60C |
| 40.59.22↔ | | H33Z | 40.63↔ | 11 | L33Z | 41.0a.09†↔ | 23 | R60D R60E |
| | | I28A I28B | | 21A | W02A W02B | | 23 | Z43Z |
| | | J02A J02B J03A | | 21B | X06A X06B X06C | | 23 | Z43Z |
| | | J03B J04Z J10Z | | 06 | BORP KVB I KVB II | | 23 | Z43Z |
| | | J21Z | | 07 | VAC VBOR | | 23 | Z43Z |
| | | K09A K09B | | 06 | G33Z G38Z | | 23 | Z43Z |
| | | L03Z L04A L04B | | 07 | H33Z | | Pre | A42A A42B |
| | | L04C L10A L10B | | 11 | L33Z | | 17 | R60A R60B R60C |
| | | L13A L13B L33Z | | 21A | W02A W02B | | 23 | R60D R60E |
| | | L38Z | | 21B | X06A X06B X06C | | 23 | Z43Z |
| | | M01A M01B M09A | | 06 | BORP KVB I KVB II | | 23 | Z43Z |
| | | M37Z | | 07 | VAC VBOR | | 23 | Z43Z |
| | | N01A N01B N01C | | 06 | G33Z G38Z | | 23 | Z43Z |
| | | N11A N11B N33Z | | 07 | H33Z | | 23 | Z43Z |
| | | BORP KVB I KVB II | | 11 | L33Z | | Pre | A06Z A15A A15B |
| 40.59.29↔ | | VAC VBOR | 40.64↔ | 21A | W02A W02B | 41.0a.22†↔ | 23 | Z43Z |
| | | E01A E01B E06A | | 21B | X06A X06B X06C | | 23 | Z43Z |
| | | E06B E06C | | 06 | BORP KVB I KVB II | | 23 | Z43Z |
| | | G10Z G12A G12B | | 07 | VAC VBOR | | 23 | Z43Z |
| | | G12C | | 06 | G33Z G38Z | | 23 | Z43Z |
| | | H33Z | | 07 | H33Z | | 23 | Z43Z |
| | | I28A I28B | | 11 | L33Z | | Pre | A42A A42B |
| | | J02A J02B J03A | | 21A | W02A W02B | | 17 | R60A R60B R60C |
| | | J03B J04Z J10Z | | 21B | X06A X06B X06C | | 23 | R60D R60E |
| | | J21Z | | 06 | BORP KVB I KVB II | | 23 | Z43Z |
| | | K09A K09B | | 07 | VAC VBOR | | 23 | Z43Z |
| | | L03Z L04A L04B | | 11 | L33Z | | 23 | Z43Z |
| | | L04C L10A L10B | | 21A | W02A W02B | | 23 | Z43Z |
| | | L13A L13B L33Z | | 21B | X06A X06B X06C | | 23 | Z43Z |
| | | L38Z | | 06 | BORP KVB I KVB II | | 23 | Z43Z |
| 40.59.99↔ | | M01A M01B M09A | 40.69↔ | 07 | H33Z | 41.0a.23†↔ | 23 | Z43Z |
| | | M37Z | | 11 | L33Z | | 23 | Z43Z |
| | | N01A N01B N01C | | 21A | W02A W02B | | 23 | Z43Z |
| | | N11A N11B N33Z | | 21B | X06A X06B X06C | | 23 | Z43Z |
| | | BORP KVB I KVB II | | 06 | BORP KVB I KVB II | | 23 | Z43Z |
| | | VAC VBOR | | 07 | VAC VBOR | | 23 | Z43Z |
| | | E01A E01B E06A | | 11 | L33Z | | Pre | A06Z A15A A15B |
| | | E06B E06C | | 21A | W02A W02B | | Pre | A06Z A15A A15B |
| | | G10Z G12A G12B | | 21B | X06A X06B X06C | | Pre | A06Z A15A A15B |
| | | G12C | | 06 | BORP KVB I KVB II | | Pre | A06Z A15A A15B |
| | | H33Z | | 07 | VAC VBOR | | Pre | A06Z A15A A15B |
| | | I28A I28B | | 11 | L33Z | | Pre | A06Z A15A A15B |
| | | J02A J02B J03A | | 21A | W02A W02B | | Pre | A06Z A15A A15B |
| | | J03B J04Z J10Z | | 21B | X06A X06B X06C | | Pre | A06Z A15A A15B |
| | | J21Z | | 03 | D12A | | Pre | A06Z A15A A15B |
| | K09A K09B | 04 | E02A E02B E02C | Pre | A06Z A15A A15B | | | |
| | L03Z L04A L04B | 05 | F04Z F13A F13B | Pre | A06Z A15A A15B | | | |
| | L04C L10A L10B | 06 | F13C | Pre | A06Z A15A A15B | | | |
| | L13A L13B L33Z | 06 | G10Z G12A G12B | Pre | A06Z A15A A15B | | | |
| | L38Z | 08 | G12C | Pre | A06Z A15A A15B | | | |
| | M01A M01B M09A | 08 | I28A I28B | Pre | A06Z A15A A15B | | | |
| | M37Z | 09 | J02A J02B J03A | Pre | A06Z A15A A15B | | | |
| | N01A N01B N01C | 09 | J03B J04Z J11A | Pre | A06Z A15A A15B | | | |
| | N11A N11B N33Z | 10 | J11B J14Z | Pre | A06Z A15A A15B | | | |
| | BORP KVB I KVB II | 11 | K09A K09B | Pre | A06Z A15A A15B | | | |
| | VAC VBOR | 11 | L09A L09B | Pre | A06Z A15A A15B | | | |
| | E01A E01B E06A | 12 | M06Z M09A M09B | Pre | A06Z A15A A15B | | | |
| | E06B E06C | 16 | Q03A Q03B | Pre | A06Z A15A A15B | | | |
| | G10Z G12A G12B | 21A | W02A W02B | Pre | A06Z A15A A15B | | | |
| | G12C | 21B | X06A X06B X06C | Pre | A06Z A15A A15B | | | |
| | H33Z | 03 | BORP VAC VBOR | Pre | A06Z A15A A15B | | | |
| | I28A I28B | 03 | D12A | Pre | A06Z A15A A15B | | | |
| | J02A J02B J03A | 04 | E02A E02B E02C | Pre | A06Z A15A A15B | | | |
| | J03B J04Z J10Z | 05 | F04Z F13A F13B | Pre | A06Z A15A A15B | | | |
| | J21Z | 05 | F13C | Pre | A06Z A15A A15B | | | |
| | K09A K09B | 06 | G10Z G12A G12B | Pre | A06Z A15A A15B | | | |
| | L03Z L04A L04B | 06 | G12C | Pre | A06Z A15A A15B | | | |
| | L04C L10A L10B | 08 | I28A I28B | Pre | A06Z A15A A15B | | | |
| | L13A L13B L33Z | 09 | J02A J02B J03A | Pre | A06Z A15A A15B | | | |
| | L38Z | 09 | J03B J04Z J11A | Pre | A06Z A15A A15B | | | |
| | M01A M01B M09A | | | Pre | A06Z A15A A15B | | | |
| | M37Z | | | Pre | A06Z A15A A15B | | | |
| | N01A N01B N01C | | | Pre | A06Z A15A A15B | | | |
| | N11A N11B N33Z | | | Pre | A06Z A15A A15B | | | |
| | BORP KVB I KVB II | | | Pre | A06Z A15A A15B | | | |
| | VAC VBOR | | | Pre | A06Z A15A A15B | | | |

| CHOP | MDC | DRG | CHOP | MDC | DRG | CHOP | MDC | DRG |
|------------|-----|-------------------|-----------|-----|-------------------|------------|-----|-------------------|
| 41.0b.32↔ | | BORP VAC VBOR | | 16 | Q01Z | | | VBOR |
| | Pre | A04A A04B A04C | | 21A | W02A W02B | | 03 | D12A D12B |
| | | A06Z | | 21B | X06A X06B X06C | | 06 | G16Z G18A G18B |
| 41.0b.33↔ | | BORP VAC VBOR | 41.5↔ | | BORP KVB I KVB II | | | G19A G19B G38Z |
| | Pre | A04A A04B A04C | | | MVE VAC VBOR | | 07 | H33Z |
| | | A06Z | | 05 | F21A F21B F21C | | 11 | L33Z |
| 41.0b.34↔ | | BORP VAC VBOR | | 06 | G10Z G12A G12B | | 21A | W02A W02B |
| | Pre | A04A A04B A04C | | | G12C G16Z G18A | | 21B | X06A X06B X06C |
| | | A06Z | | | G38Z | | 22 | Y02A Y02B Y02C |
| 41.0b.35↔ | | BORP VAC VBOR | | 08 | I28A I28B | 42.11↔ | | BORP KVB I KVB II |
| | Pre | A04A A04B A04C | | 13 | N11A | | | MVE VAC VB |
| | | A06Z | | 16 | Q01Z | | | VBOR |
| | | A04B | | 21A | W02A W02B | | 03 | D12A D12B |
| 41.0c.31‡↔ | Pre | A04B A42A | | 21B | X06A X06B X06C | | 06 | G16Z G18A G18B |
| 41.0c.32‡↔ | Pre | BORP KVB I KVB II | 41.93↔ | | BORP KVB I KVB II | | | G19A G19B G38Z |
| 41.0d↔ | | VAC VBOR | | | VAC VBOR | | 07 | H33Z |
| | Pre | A06Z A15A A15B | | 16 | Q01Z | | 11 | L33Z |
| | | A15C | | 21A | W02A W02B | | 21A | W02A W02B |
| 41.2↔ | | BORP KVB I KVB II | | 21B | X06A X06B X06C | | 21B | X06A X06B X06C |
| | | VAC VBOR | 41.94↔ | | BORP KORP KVB I | | 22 | Y02A Y02B Y02C |
| | 16 | Q01Z | | | KVB II MKOR VAC | 42.12↔ | | BORP KVB I KVB II |
| | 21A | W02A W02B | | | VBOR VKOR | | | VAC VB VBOR |
| | 21B | X06A X06B X06C | | 06 | G10Z G12A G12B | | 03 | D12A D12B |
| 41.33↔ | | BORP KVB I KVB II | | | G12C | | 06 | G16Z G18A G18B |
| | | VAC VBOR | | 16 | Q01Z | | | G19A G19B G38Z |
| | 16 | Q01Z | | 21A | W02A W02B | | 07 | H33Z |
| 41.41↔ | | BORP KVB I KVB II | | 21B | X06A X06B X06C | | 11 | L33Z |
| | | VAC VBOR | 41.95.00↔ | | BORP KVB I KVB II | | 21A | W02A W02B |
| | 16 | Q01Z | | | VAC VBOR | | 21B | X06A X06B X06C |
| | 21A | W02A W02B | | 06 | G10Z G12A G12B | | 22 | Y02A Y02B Y02C |
| | 21B | X06A X06B X06C | | | G12C | 42.19↔ | | BORP KVB I KVB II |
| 41.42.00↔ | | BORP VAC VBOR | | 16 | Q01Z | | | VAC VB VBOR |
| | 05 | F21A F21B F21C | | 21A | W02A W02B | | 03 | D12A D12B |
| | 06 | G10Z G12A G12B | | 21B | X06A X06B X06C | | 06 | G16Z G18A G18B |
| | | G12C G16Z G38Z | 41.95.10↔ | | BORP KVB I KVB II | | | G19A G19B G38Z |
| | 08 | I28A I28B | | | VAC VBOR | | 07 | H33Z |
| | 16 | Q01Z | | 06 | G10Z G12A G12B | | 11 | L33Z |
| | 21A | W02A W02B | | | G12C | | 21A | W02A W02B |
| | 21B | X06A X06B X06C | | 16 | Q01Z | | 21B | X06A X06B X06C |
| 41.42.10↔ | | BORP VAC VBOR | | 21A | W02A W02B | | 22 | Y02A Y02B Y02C |
| | 05 | F21A F21B F21C | | 21B | X06A X06B X06C | 42.21↔ | | BORP KVB I KVB II |
| | 06 | G10Z G12A G12B | 41.95.99↔ | | BORP KVB I KVB II | | | VAC VBOR |
| | | G12C G16Z G38Z | | | VAC VBOR | | 06 | G04Z G07Z G38Z |
| | 08 | I28A I28B | | 06 | G10Z G12A G12B | | 21A | W02A W02B |
| | 16 | Q01Z | | | G12C | | 21B | X06A X06B X06C |
| | 21A | W02A W02B | | 16 | Q01Z | 42.22‡↔ | 06 | G40Z G46A G46B |
| | 21B | X06A X06B X06C | | 21A | W02A W02B | | | G46C G72B |
| 41.42.20↔ | | BORP VAC VBOR | | 21B | X06A X06B X06C | 42.23‡↔ | 06 | G40Z G46A G46B |
| | 05 | F21A F21B F21C | 41.99↔ | | BORP KVB I KVB II | | | G46C G72B |
| | 06 | G10Z G12A G12B | | | VAC VBOR | 42.24‡↔ | 06 | G40Z G46A G46B |
| | | G12C G16Z G38Z | | 16 | Q01Z | | | G46C G72B |
| | 08 | I28A I28B | | 21A | W02A W02B | 42.25↔ | | BORP KVB I KVB II |
| | 16 | Q01Z | | 21B | X06A X06B X06C | | | VAC VBOR |
| | 21A | W02A W02B | 42.09.11↔ | | BORP VAC VBOR | | 03 | D12A D12B |
| | 21B | X06A X06B X06C | | 03 | D12A | | 06 | G16Z G18A G18B |
| 41.42.99↔ | | BORP VAC VBOR | | 06 | G16Z G18A G18B | | | G19A G19B G38Z |
| | 05 | F21A F21B F21C | | | G19A G19B G38Z | 42.31↔ | | BORP KVB I KVB II |
| | 06 | G10Z G12A G12B | | 07 | H33Z | | | VAC VBOR |
| | | G12C G16Z G38Z | | 11 | L33Z | | 03 | D12A D12B |
| | 08 | I28A I28B | | 21A | W02A W02B | | 06 | G16Z G18A G18B |
| | 16 | Q01Z | | 21B | X06A X06B X06C | | | G19A G19B G38Z |
| | 21A | W02A W02B | 42.09.12↔ | | BORP VAC VBOR | | 07 | H33Z |
| | 21B | X06A X06B X06C | | 03 | D12A | | 11 | L33Z |
| 41.43↔ | | BORP KVB I KVB II | | 06 | G16Z G18A G18B | 42.32↔ | | BORP VAC VBOR |
| | | MVE VAC VBOR | | | G19A G19B G38Z | | 03 | D12A D12B |
| | 05 | F21A F21B F21C | | 07 | H33Z | | 06 | G16Z G18A G18B |
| | 06 | G10Z G12A G12B | | 11 | L33Z | | | G19A G19B G38Z |
| | | G12C G16Z G18A | | 21A | W02A W02B | | 07 | H33Z |
| | | G38Z | | 21B | X06A X06B X06C | | 11 | L33Z |
| | 08 | I28A I28B | 42.10↔ | | BORP VAC VB | 42.33.10‡↔ | 06 | G40Z G46A G46B |



| CHOP | MDC | DRG | CHOP | MDC | DRG | CHOP | MDC | DRG |
|------------|-----|-------------------|-----------|-----|-------------------|-----------|-----|-------------------|
| | | G46C G72B | | 21A | W02A W02B | | | G18B G19A G19B |
| | 07 | H60A H60B H60C | | 21B | X06A X06B X06C | | 07 | H33Z |
| 42.33.11†↔ | 06 | H60D | 42.41.20↔ | 22 | X33Z | | 09 | J02A J02B J08A |
| | | G40Z G46A G46B | | | Y02A Y02B Y02C | | | J08B |
| | | G46C G72B | | | BORP KVB I KVB II | | 11 | L33Z |
| | 07 | H60A H60B H60C | | | MVE VAC VB | | 21A | W02A W02B |
| 42.33.20†↔ | 06 | H60D | | 03 | VBOR | | 21B | X06A X06B X06C |
| | | G40Z G46A G46B | | 06 | D12A | 42.42.21↔ | 22 | Y02A Y02B Y02C |
| | | G46C G72B | | | G03A G16Z G18A | | | BORP KORP KVB I |
| | 07 | H60A H60B H60C | | | G18B G19A G19B | | | KVB II MKOR MVE |
| | | H60D | | 07 | G33Z G38Z | | 03 | VAC VB VBOR |
| 42.33.21†↔ | 06 | G40Z G46A G46B | | 11 | H33Z | | 06 | D12A D24A D24B |
| | | G46C G72B | | 21A | L33Z | | | D24C |
| | 07 | H60A H60B H60C | | 21B | W02A W02B | | 06 | G03A G16Z G18A |
| | | H60D | | | X06A X06B X06C | | | G18B G19A G19B |
| 42.33.22†↔ | 06 | G40Z G46A G46B | 42.41.99↔ | 22 | G33Z G38Z | | 07 | G33Z G38Z |
| | | G46C G72B | | | Y02A Y02B Y02C | | 09 | J02A J02B J08A |
| | 07 | H60A H60B H60C | | | BORP KVB I KVB II | | | J08B |
| | | H60D | | 03 | MVE VAC VB | | 11 | L33Z |
| 42.33.23†↔ | 06 | G40Z G46A G46B | | 06 | VBOR | | 21A | W02A W02B |
| | | G46C G72B | | | D12A | | 21B | X06A X06B X06C |
| | 07 | H60A H60B H60C | | 06 | G16Z G18A G18B | 42.42.29↔ | 22 | Y02A Y02B Y02C |
| | | H60D | | | G19A G19B G33Z | | | BORP KORP KVB I |
| 42.33.29†↔ | 06 | G40Z G46A G46B | | 07 | G38Z | | | KVB II MKOR MVE |
| | | G46C G72B | | 11 | H33Z | | 03 | VAC VB VBOR |
| | 07 | H60A H60B H60C | | 21A | L33Z | | | VKOR |
| | | H60D | | 21B | W02A W02B | | 06 | D12A D24A D24B |
| 42.33.30†↔ | 06 | G40Z G46A G46B | | | X06A X06B X06C | | | D24C |
| | | G46C G72B | | 06 | X33Z | | 06 | G03A G16Z G18A |
| | 07 | H60A H60B H60C | | | Y02A Y02B Y02C | | | G18B G19A G19B |
| | | H60D | | 06 | BORP KORP KVB I | | 07 | G33Z G38Z |
| 42.39↔ | 03 | BORP VAC VBOR | 42.42.00↔ | 07 | KVB II MKOR VAC | | 09 | J02A J02B J08A |
| | 06 | D12A D12B | | | VB VBOR VKOR | | | J08B |
| | | G16Z G18A G18B | | 03 | D12A D24A D24B | | 11 | L33Z |
| | | G19A G19B G38Z | | | D24C | | 21A | W02A W02B |
| | 07 | H33Z | | 06 | G03A G16Z G18A | | 21B | X06A X06B X06C |
| 42.40↔ | 11 | L33Z | | | G18B G19A G19B | | 22 | Y02A Y02B Y02C |
| | | BORP KVB I KVB II | | 07 | G33Z G38Z | | | BORP KORP KVB I |
| | | VAC VB VBOR | | 09 | H33Z | | 09 | KVB II MKOR MVE |
| | 03 | D12A | | | J02A J02B J08A | 42.42.99↔ | | VAC VB VBOR |
| | 06 | G03A G16Z G18A | | 11 | J08B | | 03 | D12A D24A D24B |
| | | G18B G19A G19B | | 21A | L33Z | | | D24C |
| | | G33Z G38Z | | 21B | W02A W02B | | 06 | G03A G16Z G18A |
| | 07 | H33Z | | | X06A X06B X06C | | | G18B G19A G19B |
| | 11 | L33Z | | 22 | X33Z | | 07 | G33Z G38Z |
| | 21A | W02A W02B | 42.42.10↔ | | Y02A Y02B Y02C | | 09 | J02A J02B J08A |
| | 21B | X06A X06B X06C | | | BORP KORP KVB I | | | J08B |
| | | X33Z | | | KVB II MKOR MVE | | 11 | L33Z |
| 42.41.00↔ | 22 | Y02A Y02B Y02C | | 03 | VAC VB VBOR | | 21A | W02A W02B |
| | | BORP KVB I KVB II | | | VKOR | | 21B | X06A X06B X06C |
| | | VAC VB VBOR | | 06 | D12A D24A D24B | | 22 | Y02A Y02B Y02C |
| | 03 | D12A | | | D24C | | | BORP KORP KVB I |
| | 06 | G16Z G18A G18B | | 06 | G03A G16Z G18A | 42.51.00↔ | 03 | D12A |
| | | G19A G19B G33Z | | | G18B G19A G19B | | 06 | G02A G02B G03A |
| | | G38Z | | 07 | G33Z G38Z | | | G33Z G38Z |
| | 07 | H33Z | | 09 | H33Z | | 07 | H33Z |
| | 11 | L33Z | | | J02A J02B J08A | | 11 | L33Z |
| | 21A | W02A W02B | | 09 | J08B | | 21A | W02A W02B |
| | 21B | X06A X06B X06C | | | L33Z | | 21B | X06A X06B X06C |
| | | X33Z | | 11 | W02A W02B | | | X33Z |
| | 22 | Y02A Y02B Y02C | | 21A | X06A X06B X06C | | 22 | Y02A Y02B Y02C |
| 42.41.10↔ | | BORP KVB I KVB II | | 21B | X33Z | | | BORP KVB I KVB II |
| | | MVE VAC VB | | | Y02A Y02B Y02C | | | VAC VB VBOR |
| | | VBOR | 42.42.20↔ | 22 | BORP KORP KVB I | | 03 | D12A |
| | 03 | D12A | | | KVB II MKOR MVE | | 06 | G03A G16Z G18A |
| | 06 | G16Z G18A G18B | | | VAC VB VBOR | | | G18B G19A G19B |
| | | G19A G19B G33Z | | 03 | VKOR | | 07 | H33Z |
| | | G38Z | | | D12A D24A D24B | | 11 | L33Z |
| | 07 | H33Z | | 06 | D24C | | 21A | W02A W02B |
| | 11 | L33Z | | | G03A G16Z G18A | | 21B | X06A X06B X06C |

| CHOP | MDC | DRG | CHOP | MDC | DRG | CHOP | MDC | DRG | | | |
|-------------------|-------------------|-----------------|-------------------|----------------|-------------------|-------------------|-------------------|----------------|-------------------|----------------|-------------------|
| 42.51.10↔ | 22 | X33Z | 42.56↔ | 22 | Y02A Y02B Y02C | 42.65↔ | 03 | D12A | | | |
| | | BORP KORP KVB I | | | BORP KVB I KVB II | | | 06 | G03A G33Z G38Z | | |
| | | KVB II MKOR MVE | | | MVE VAC VB | | | 07 | H33Z | | |
| | | VAC VB VBOR | | | VBOR | | | 11 | L33Z | | |
| | | VKOR | | | 03 | | | D12A | 21A | W02A W02B | |
| | | D12A | | | 06 | | | G03A G33Z G38Z | 21B | X06A X06B X06C | |
| | | G02A G02B G03A | | | 07 | | | H33Z | 42.66↔ | 22 | Y02A Y02B Y02C |
| | | G33Z G38Z | | | 11 | | | L33Z | | | BORP KVB I KVB II |
| | | H33Z | | | 21A | | | W02A W02B | | | MVE VAC VB |
| | | L33Z | | | 21B | | | X06A X06B X06C | | | VBOR |
| W02A W02B | 42.58↔ | 22 | Y02A Y02B Y02C | 03 | D12A | | | | | | |
| X06A X06B X06C | | | BORP KVB I KVB II | 06 | G03A G33Z G38Z | | | | | | |
| X33Z | | | MVE VAC VB | 07 | H33Z | | | | | | |
| Y02A Y02B Y02C | | | VBOR | 11 | L33Z | | | | | | |
| BORP KVB I KVB II | | | 03 | D12A | 21A | W02A W02B | | | | | |
| MVE VAC VB | | | 06 | G03A G33Z G38Z | 21B | X06A X06B X06C | | | | | |
| VBOR | | | 07 | H33Z | 42.68↔ | 22 | Y02A Y02B Y02C | | | | |
| D12A | | | 11 | L33Z | | | BORP KVB I KVB II | | | | |
| G02A G02B G03A | | | 21A | W02A W02B | | | MVE VAC VB | | | | |
| G33Z G38Z | | | 21B | X06A X06B X06C | | | VBOR | | | | |
| H33Z | 42.59↔ | 22 | Y02A Y02B Y02C | 03 | | | D12A | | | | |
| L33Z | | | BORP KVB I KVB II | 06 | | | G03A G33Z G38Z | | | | |
| W02A W02B | | | MVE VAC VB | 07 | | | H33Z | | | | |
| X06A X06B X06C | | | VBOR | 11 | | | L33Z | | | | |
| X33Z | | | 03 | D12A | | | 21A | W02A W02B | | | |
| Y02A Y02B Y02C | | | 06 | G03A G33Z G38Z | | | 21B | X06A X06B X06C | | | |
| BORP KVB I KVB II | | | 07 | H33Z | 42.69↔ | 22 | Y02A Y02B Y02C | | | | |
| MVE VAC VB | | | 11 | L33Z | | | BORP KVB I KVB II | | | | |
| VBOR | | | 21A | W02A W02B | | | MVE VAC VB | | | | |
| D12A | | | 21B | X06A X06B X06C | | | VBOR | | | | |
| G03A G33Z G38Z | 42.61↔ | 22 | Y02A Y02B Y02C | 03 | | | D12A | | | | |
| H33Z | | | BORP KVB I KVB II | 06 | | | G03A G33Z G38Z | | | | |
| L33Z | | | MVE VAC VB | 07 | | | H33Z | | | | |
| W02A W02B | | | VBOR | 11 | | | L33Z | | | | |
| X06A X06B X06C | | | 03 | D12A | | | 21A | W02A W02B | | | |
| X33Z | | | 06 | G03A G33Z G38Z | | | 21B | X06A X06B X06C | | | |
| Y02A Y02B Y02C | | | 07 | H33Z | 42.7x.10†↔ | 06 | G40Z G46A G46B | | | | |
| BORP KVB I KVB II | | | 11 | L33Z | | | G46C G72B | | | | |
| MVE VAC VB | | | 21A | W02A W02B | | | 07 | H60A H60B H60C | | | |
| VBOR | | | 21B | X06A X06B X06C | | | 42.7x.11↔ | 06 | H60D | | |
| D12A | 22 | Y02A Y02B Y02C | BORP KVB I KVB II | | | | | | | | |
| G03A G33Z G38Z | BORP KVB I KVB II | MVE VAC VB | VAC VBOR | | | | | | | | |
| H33Z | VBOR | 03 | D12A | | | | | | | | |
| L33Z | 42.62↔ | 22 | Y02A Y02B Y02C | 06 | | | | | G10Z G12A G12B | | |
| W02A W02B | | | BORP KVB I KVB II | 07 | | | | | H33Z | | |
| X06A X06B X06C | | | MVE VAC VB | 11 | | | | | L33Z | | |
| X33Z | | | 03 | D12A | 21A | W02A W02B | | | | | |
| Y02A Y02B Y02C | | | 06 | G03A G33Z G38Z | 21B | X06A X06B X06C | | | | | |
| BORP KVB I KVB II | | | 07 | H33Z | 42.7x.12↔ | 06 | | | BORP KVB I KVB II | | |
| MVE VAC VB | | | 11 | L33Z | | | VAC VBOR | | | | |
| VBOR | | | 21A | W02A W02B | | | 03 | D12A | | | |
| D12A | | | 21B | X06A X06B X06C | | | 06 | G10Z G12A G12B | | | |
| G03A G33Z G38Z | | | 42.63↔ | 22 | | | Y02A Y02B Y02C | 07 | H33Z | | |
| H33Z | BORP KVB I KVB II | 11 | | | | | L33Z | | | | |
| L33Z | MVE VAC VB | 21A | | | | | W02A W02B | | | | |
| W02A W02B | VBOR | 21B | | | | | X06A X06B X06C | | | | |
| X06A X06B X06C | 03 | D12A | | | | | 42.7x.12↔ | 06 | BORP KVB I KVB II | | |
| X33Z | 06 | G03A G33Z G38Z | | | | | | | VAC VBOR | | |
| Y02A Y02B Y02C | 07 | H33Z | | | 03 | D12A | | | | | |
| BORP KVB I KVB II | 11 | L33Z | | | 06 | G10Z G12A G12B | | | | | |
| MVE VAC VB | 21A | W02A W02B | | | 07 | H33Z | | | | | |
| VBOR | 21B | X06A X06B X06C | | | 11 | L33Z | | | | | |
| D12A | 42.64↔ | 22 | Y02A Y02B Y02C | 21A | W02A W02B | | | | | | |
| G03A G33Z G38Z | | | BORP KVB I KVB II | 21B | X06A X06B X06C | | | | | | |
| H33Z | | | MVE VAC VB | 42.7x.12↔ | 06 | BORP KVB I KVB II | | | | | |
| L33Z | | | VBOR | | | VAC VBOR | | | | | |
| W02A W02B | | | 03 | | | D12A | | | | | |
| X06A X06B X06C | | | 06 | | | G10Z G12A G12B | | | | | |
| X33Z | | | 07 | | | H33Z | | | | | |
| | | | 11 | | | L33Z | | | | | |
| | | | 21A | | | W02A W02B | | | | | |
| | | | 21B | | | X06A X06B X06C | | | | | |
| | 22 | Y02A Y02B Y02C | | | | | | | | | |
| | BORP KVB I KVB II | | | | | | | | | | |
| | MVE VAC VB | | | | | | | | | | |
| | VBOR | | | | | | | | | | |



| CHOP | MDC | DRG | CHOP | MDC | DRG | CHOP | MDC | DRG |
|------------|-----|----------------------------------|------------|-----|----------------------------------|------------|-----|---|
| | 07 | H33Z | | 11 | L33Z | | 11 | L33Z |
| | 11 | L33Z | | 21A | W02A W02B | | 21A | W02A W02B |
| | 21A | W02A W02B | | 21B | X06A X06B X06C | | 21B | X06A X06B X06C |
| | 21B | X06A X06B X06C | | 22 | Y02A Y02B Y02C | | 22 | Y02A Y02B Y02C |
| 42.7x.20†↔ | 06 | G40Z G46A G46B G46C G72B | 42.81.21↔ | | BORP KVB I KVB II VAC VB VBOR | 42.81.51↔ | | BORP KVB I KVB II VAC VB VBOR |
| | 07 | H60A H60B H60C H60D | | 03 | D12A D12B | | 03 | D12A D12B |
| 42.7x.21↔ | | BORP KVB I KVB II VAC VBOR | | 06 | G10Z G12A G12B G12C | | 06 | G10Z G12A G12B G12C |
| | 03 | D12A | | 07 | H06Z H33Z | | 07 | H06Z H33Z |
| | 06 | G10Z G12A G12B G12C | | 11 | L33Z | | 11 | L33Z |
| | 07 | H33Z | | 21A | W02A W02B | | 21A | W02A W02B |
| | 11 | L33Z | 42.81.22↔ | 21B | X06A X06B X06C | | 21B | X06A X06B X06C |
| | 21A | W02A W02B | | 22 | Y02A Y02B Y02C | 42.81.52↔ | 22 | Y02A Y02B Y02C |
| | 21B | X06A X06B X06C | | | BORP KVB I KVB II VAC VB VBOR | | | BORP KVB I KVB II VAC VB VBOR |
| 42.7x.22↔ | | BORP KVB I KVB II VAC VBOR | | 03 | D12A D12B | | 03 | D12A D12B |
| | 03 | D12A | | 06 | G10Z G12A G12B G12C | | 06 | G10Z G12A G12B G12C |
| | 06 | G10Z G12A G12B G12C | | 07 | H06Z H33Z | | 07 | H06Z H33Z |
| | 07 | H33Z | | 11 | L33Z | | 11 | L33Z |
| | 11 | L33Z | | 21A | W02A W02B | | 21A | W02A W02B |
| | 21A | W02A W02B | 42.81.30↔ | 21B | X06A X06B X06C | | 21B | X06A X06B X06C |
| | 21B | X06A X06B X06C | | 22 | Y02A Y02B Y02C | 42.81.60↔ | 22 | Y02A Y02B Y02C |
| 42.7x.30†↔ | 06 | G40Z G46A G46B G46C G72B | | | BORP KVB I KVB II VAC VB VBOR | | | BORP KVB I KVB II VAC VB VBOR |
| | 07 | H60A H60B H60C H60D | | 03 | D12A D12B | | 03 | D12A D12B |
| 42.7x.31↔ | | BORP KVB I KVB II VAC VBOR | | 06 | G10Z G12A G12B G12C | | 06 | G10Z G12A G12B G12C |
| | 03 | D12A | | 07 | H06Z H33Z | | 07 | H06Z H33Z |
| | 06 | G10Z G12A G12B G12C | | 11 | L33Z | | 11 | L33Z |
| | 07 | H33Z | | 21A | W02A W02B | | 21A | W02A W02B |
| | 11 | L33Z | | 21B | X06A X06B X06C | | 21B | X06A X06B X06C |
| | 21A | W02A W02B | 42.81.31↔ | 22 | Y02A Y02B Y02C | 42.81.61↔ | 22 | Y02A Y02B Y02C |
| | 21B | X06A X06B X06C | | | BORP KVB I KVB II VAC VB VBOR | | | BORP KVB I KVB II VAC VB VBOR |
| 42.7x.32↔ | | BORP KVB I KVB II VAC VBOR | | 03 | D12A D12B | | 03 | D12A D12B |
| | 03 | D12A | | 06 | G10Z G12A G12B G12C | | 06 | G10Z G12A G12B G12C |
| | 06 | G10Z G12A G12B G12C | | 07 | H06Z H33Z | | 07 | H06Z H33Z |
| | 07 | H33Z | | 11 | L33Z | | 11 | L33Z |
| | 11 | L33Z | | 21A | W02A W02B | | 21A | W02A W02B |
| | 21A | W02A W02B | 42.81.32↔ | 21B | X06A X06B X06C | | 21B | X06A X06B X06C |
| | 21B | X06A X06B X06C | | 22 | Y02A Y02B Y02C | 42.81.62↔ | 22 | Y02A Y02B Y02C |
| 42.81.00†↔ | | BORP KVB I KVB II VAC VBOR | | | BORP KVB I KVB II VAC VB VBOR | | | BORP KVB I KVB II VAC VB VBOR |
| | 03 | D12A | | 03 | D12A D12B | | 03 | D12A D12B |
| | 06 | G10Z G12A G12B G12C | | 06 | G10Z G12A G12B G12C | | 06 | G10Z G12A G12B G12C |
| | 07 | H33Z | | 07 | H06Z H33Z | | 07 | H06Z H33Z |
| | 11 | L33Z | | 11 | L33Z | | 11 | L33Z |
| | 21A | W02A W02B | | 21A | W02A W02B | | 21A | W02A W02B |
| | 21B | X06A X06B X06C | | 21B | X06A X06B X06C | | 21B | X06A X06B X06C |
| 42.81.10†↔ | 06 | G40Z G46A G46B G46C G72B | | 22 | Y02A Y02B Y02C | | 22 | Y02A Y02B Y02C |
| | 07 | H60A H60B H60C H60D | 42.81.40†↔ | 06 | G40Z G46A G46B G46C G72B | 42.81.99†↔ | 06 | G40Z G46A G46B G46C G72B |
| 42.81.11†↔ | 06 | G40Z G46A G46B G46C G72B | | 07 | H60A H60B H60C H60D | | 07 | H60A H60B H60C H60D |
| | 07 | H60A H60B H60C H60D | 42.81.41†↔ | 06 | G40Z G46A G46B G46C G72B | 42.82↔ | | BORP KVB I KVB II MVE VAC VB VBOR |
| 42.81.12†↔ | 06 | G40Z G46A G46B G46C G72B | | 07 | H60A H60B H60C H60D | | 03 | D12A D12B |
| | 07 | H60A H60B H60C H60D | 42.81.42†↔ | 06 | G40Z G46A G46B G46C G72B | | 06 | G16Z G18A G18B G19A G19B G38Z |
| 42.81.20↔ | | BORP KVB I KVB II VAC VB VBOR | 42.81.50↔ | | BORP KVB I KVB II VAC VB VBOR | | 07 | H33Z |
| | 03 | D12A D12B | | 03 | D12A D12B | | 11 | L33Z |
| | 06 | G10Z G12A G12B G12C | | 06 | G10Z G12A G12B G12C | | 21A | W02A W02B |
| | 07 | H06Z H33Z | | 07 | H06Z H33Z | 42.83↔ | 21B | X06A X06B X06C |
| | | | | | | | 22 | Y02A Y02B Y02C |
| | | | | | | | | BORP KVB I KVB II |

| CHOP | MDC | DRG | CHOP | MDC | DRG | CHOP | MDC | DRG |
|------------|-----|-------------------|------------|-----|-------------------|------------|-----|-------------------|
| | | VAC VB VBOR | | 07 | H06Z H33Z | | 06 | G16Z G18A G18B |
| | 03 | D12A D12B | | 11 | L33Z | | | G19A G19B G38Z |
| | 04 | E01A E01B E06A | 42.92†↔ | 06 | G40Z G46A G46B | | 07 | H06Z H33Z |
| | | E06B E06C | | | G46C G72B | | 11 | L33Z |
| | 06 | G16Z G18A G18B | 42.99.10↔ | | BORP KVB I KVB II | 42.99.41†↔ | 06 | G40Z G46A G46B |
| | | G19A G19B G38Z | | | VAC VBOR | | | G46C G72B |
| | 07 | H33Z | | 06 | G16Z G18A G18B | | 07 | H60A H60B H60C |
| | 11 | L33Z | | | G19A G19B G38Z | | | H60D |
| | 21A | W02A W02B | | 07 | H06Z H33Z | 42.99.42↔ | | BORP KVB I KVB II |
| | 21B | X06A X06B X06C | | 11 | L33Z | | | VAC VBOR |
| 42.85↔ | 22 | Y02A Y02B Y02C | 42.99.20†↔ | 06 | G40Z G46A G46B | | 03 | D12A D12B |
| | | BORP KVB I KVB II | | | G46C G72B | | 06 | G16Z G18A G18B |
| | | VAC VB VBOR | | 07 | H60A H60B H60C | | | G19A G19B G38Z |
| | 03 | D12A | | | H60D | 43.0↔ | | BORP VAC VB |
| | 06 | G03A G33Z G38Z | 42.99.35↔ | | BORP KVB I KVB II | | | VBOR |
| | 07 | H33Z | | | VAC VBOR | | 06 | G16Z G18A G18B |
| | 11 | L33Z | | 06 | G16Z G18A G18B | | | G19A G19B G38Z |
| | 21A | W02A W02B | | | G19A G19B G38Z | | 07 | H06Z H33Z |
| | 21B | X06A X06B X06C | | 07 | H06Z H33Z | | 11 | L33Z |
| | | X33Z | | 11 | L33Z | | 21A | W02A W02B |
| 42.87↔ | 22 | Y02A Y02B Y02C | 42.99.36↔ | | BORP KVB I KVB II | | 21B | X06A X06B X06C |
| | | BORP KVB I KVB II | | | VAC VBOR | | 22 | Y02A Y02B Y02C |
| | | VAC VB VBOR | | 06 | G16Z G18A G18B | 43.11†↔ | 06 | G40Z G46A G46B |
| | 03 | D12A | | | G19A G19B G38Z | | | G46C G72B |
| | 06 | G03A G33Z G38Z | | 07 | H06Z H33Z | 43.3↔ | | BORP KVB I KVB II |
| | 07 | H33Z | | 11 | L33Z | | | VAC VBOR |
| | 11 | L33Z | 42.99.37↔ | | BORP KVB I KVB II | | 06 | G11A G11B G11C |
| | 21A | W02A W02B | | | VAC VBOR | 43.41.10†↔ | 06 | G40Z G46A G46B |
| | 21B | X06A X06B X06C | | 06 | G16Z G18A G18B | | | G46C G72B |
| | | X33Z | | | G19A G19B G38Z | 43.41.11†↔ | 06 | G40Z G46A G46B |
| 42.88.00↔ | 22 | Y02A Y02B Y02C | 42.99.38↔ | 07 | H06Z H33Z | | | G46C G72B |
| | | BORP VAC VBOR | | 11 | L33Z | 43.41.20†↔ | 06 | G40Z G46A G46B |
| | 06 | G16Z G18A G18B | | | BORP KVB I KVB II | | | G46C G72B |
| | | G19A G19B G38Z | | 06 | G16Z G18A G18B | 43.41.29†↔ | 06 | G40Z G46A G46B |
| | 07 | H06Z H33Z | | | G19A G19B G38Z | | | G46C G72B |
| | 11 | L33Z | | 07 | H06Z H33Z | 43.5↔ | | BORP KVB I KVB II |
| 42.88.10†↔ | 06 | G40Z G46A G46B | | 11 | L33Z | | 06 | MVE VAC VB |
| | | G46C G72B | | | BORP KVB I KVB II | | | VBOR |
| | 07 | H60A H60B H60C | 42.99.3a↔ | | VAC VBOR | | | G03A G16Z G18A |
| | | H60D | | | G19A G19B G38Z | | | G18B G19A G19B |
| 42.88.11↔ | | BORP KVB I KVB II | | 06 | G16Z G18A G18B | | | G33Z G38Z |
| | | VAC VBOR | | | G19A G19B G38Z | | 07 | H33Z |
| | 06 | G16Z G18A G18B | | 07 | H06Z H33Z | | 09 | J01A J01B |
| | | G19A G19B G38Z | | 11 | L33Z | | 11 | L33Z |
| | 07 | H06Z H33Z | 42.99.3b↔ | | BORP KVB I KVB II | | 21A | W02A W02B |
| | 11 | L33Z | | | VAC VBOR | | 21B | X06A X06B X06C |
| 42.88.12↔ | | BORP KVB I KVB II | | 06 | G16Z G18A G18B | | | X33Z |
| | | VAC VBOR | | | G19A G19B G38Z | | 22 | Y02A Y02B Y02C |
| | 06 | G16Z G18A G18B | | 07 | H06Z H33Z | 43.6x.00↔ | | BORP KVB I KVB II |
| | | G19A G19B G38Z | | 11 | L33Z | | | VAC VB VBOR |
| | 07 | H06Z H33Z | 42.99.3c↔ | | BORP KVB I KVB II | | 06 | G03A G03B G16Z |
| | 11 | L33Z | | | VAC VBOR | | | G18A G18B G19A |
| 42.88.99↔ | | BORP VAC VBOR | | 06 | G16Z G18A G18B | | | G19B G33Z G38Z |
| | 06 | G16Z G18A G18B | | | G19A G19B G38Z | | 07 | H33Z |
| | | G19A G19B G38Z | | 07 | H06Z H33Z | | 09 | J01A J01B |
| | 07 | H06Z H33Z | | 11 | L33Z | | 11 | L33Z |
| | 11 | L33Z | 42.99.3d↔ | | BORP KVB I KVB II | | 21A | W02A W02B |
| 42.89↔ | | VB | | | VAC VBOR | | 21B | X06A X06B X06C |
| | 03 | D12A D12B | | 06 | G16Z G18A G18B | | | X33Z |
| | 06 | G16Z G18A G18B | | | G19A G19B G38Z | | 22 | Y02A Y02B Y02C |
| | | G19A G19B G38Z | | 07 | H06Z H33Z | 43.6x.10↔ | | BORP KVB I KVB II |
| | 07 | H33Z | | 11 | L33Z | | | MVE VAC VB |
| | 11 | L33Z | 42.99.3e↔ | | BORP KVB I KVB II | | | VBOR |
| | 21A | W02A W02B | | | VAC VBOR | | 06 | G03A G03B G16Z |
| | 21B | X06A X06B X06C | | 06 | G16Z G18A G18B | | | G18A G18B G19A |
| 42.91↔ | 22 | Y02A Y02B Y02C | | | G19A G19B G38Z | | | G19B G33Z G38Z |
| | | BORP KVB I KVB II | | 07 | H06Z H33Z | | 07 | H33Z |
| | | VAC VBOR | | 11 | L33Z | | 09 | J01A J01B |
| | 06 | G10Z G12A G12B | 42.99.3f↔ | | BORP KVB I KVB II | | 11 | L33Z |
| | | G12C | | | VAC VBOR | | 21A | W02A W02B |



| CHOP | MDC | DRG | CHOP | MDC | DRG | CHOP | MDC | DRG |
|-----------|---------------------|--|------------------------------------|-----|--|-----------|-----|--|
| 43.6x.20↔ | 21B | X06A X06B X06C X33Z | 43.72.21↔ | 06 | G16Z G18A G18B G19A G19B G33Z | 43.89.10↔ | 21B | X06A X06B X06C X33Z |
| | 22 | Y02A Y02B Y02C BORP KVB I KVB II MVE VAC VB VBOR | | 07 | H33Z | | 22 | Y02A Y02B Y02C BORP KVB I KVB II MVE VAC VB VBOR |
| | 06 | G03A G03B G16Z G18A G18B G19A G19B G33Z G38Z | | 09 | J01A J01B | | 06 | G16Z G18A G18B G19A G19B G33Z G38Z |
| | 07 | H33Z | | 11 | L33Z | | 07 | H33Z |
| | 09 | J01A J01B | | 21A | W02A W02B | | 09 | J01A J01B |
| | 11 | L33Z | | 21B | X06A X06B X06C X33Z | | 11 | L33Z |
| | 21A | W02A W02B | | 22 | Y02A Y02B Y02C BORP KVB I KVB II MVE VAC VB VBOR | | 21A | W02A W02B |
| | 21B | X06A X06B X06C X33Z | | 06 | G16Z G18A G18B G19A G19B G33Z G38Z | | 21B | X06A X06B X06C X33Z |
| | 22 | Y02A Y02B Y02C BORP KVB I KVB II MVE VAC VB VBOR | | 07 | H33Z | | 22 | Y02A Y02B Y02C BORP KVB I KVB II MVE VAC VB VBOR |
| | 06 | G03A G03B G16Z G18A G18B G19A G19B G33Z G38Z | | 09 | J01A J01B | | 06 | G03A G03B G16Z G18A G18B G19A G19B G33Z G38Z |
| | 07 | H33Z | | 11 | L33Z | | 07 | H33Z |
| 43.6x.99↔ | 09 | J01A J01B | 43.79↔ | 06 | G16Z G18A G18B G19A G19B G33Z G38Z | 43.89.20↔ | 09 | J01A J01B |
| | 11 | L33Z | | 07 | H33Z | | 11 | L33Z |
| | 21A | W02A W02B | | 09 | J01A J01B | | 21A | W02A W02B |
| | 21B | X06A X06B X06C X33Z | | 11 | L33Z | | 21B | X06A X06B X06C X33Z |
| | 22 | Y02A Y02B Y02C BORP KVB I KVB II MVE VAC VB VBOR | | 21A | W02A W02B | | 22 | Y02A Y02B Y02C BORP KVB I KVB II MVE VAC VB VBOR |
| | 06 | G03A G03B G16Z G18A G18B G19A G19B G33Z G38Z | | 21B | X06A X06B X06C X33Z | | 06 | G03A G03B G16Z G18A G18B G19A G19B G33Z G38Z |
| | 07 | H33Z | | 22 | Y02A Y02B Y02C BORP KVB I KVB II MVE VAC VB VBOR | | 07 | H33Z |
| | 09 | J01A J01B | | 06 | G16Z G18A G18B G19A G19B G33Z G38Z | | 09 | J01A J01B |
| | 11 | L33Z | | 07 | H33Z | | 11 | L33Z |
| | 21A | W02A W02B | | 09 | J01A J01B | | 21A | W02A W02B |
| | 21B | X06A X06B X06C X33Z | | 11 | L33Z | | 21B | X06A X06B X06C X33Z |
| 43.70↔ | 22 | Y02A Y02B Y02C BORP KVB I KVB II VAC VB VBOR | 43.81↔ | 06 | G16Z G18A G18B G19A G19B G33Z G38Z | 43.89.21↔ | 22 | Y02A Y02B Y02C BORP KVB I KVB II MVE VAC VB VBOR |
| | 06 | G16Z G18A G18B G19A G19B G33Z G38Z | | 07 | H33Z | | 06 | G03A G03B G16Z G18A G18B G19A G19B G33Z G38Z |
| | 07 | H33Z | | 09 | J01A J01B | | 07 | H33Z |
| | 09 | J01A J01B | | 11 | L33Z | | 09 | J01A J01B |
| | 11 | L33Z | | 21A | W02A W02B | | 11 | L33Z |
| | 21A | W02A W02B | | 21B | X06A X06B X06C X33Z | | 21A | W02A W02B |
| | 21B | X06A X06B X06C X33Z | | 06 | G03A G03B G33Z G38Z | | 21B | X06A X06B X06C X33Z |
| | 22 | Y02A Y02B Y02C BORP KVB I KVB II MVE VAC VB VBOR | | 07 | H33Z | | 22 | Y02A Y02B Y02C BORP KVB I KVB II MVE VAC VB VBOR |
| | 06 | G16Z G18A G18B G19A G19B G33Z G38Z | | 09 | J01A J01B | | 06 | G03A G03B G16Z G18A G18B G19A G19B G33Z G38Z |
| | 07 | H33Z | | 11 | L33Z | | 07 | H33Z |
| | 09 | J01A J01B | | 21A | W02A W02B | | 09 | J01A J01B |
| 43.71.11↔ | 11 | L33Z | 43.89.00↔ | 21B | X06A X06B X06C X33Z | 43.89.30↔ | 11 | L33Z |
| | 21A | W02A W02B | | 06 | G16Z G18A G18B G19A G19B G33Z G38Z | | 21A | W02A W02B |
| | 21B | X06A X06B X06C X33Z | | 07 | H33Z | | 21B | X06A X06B X06C X33Z |
| | 22 | Y02A Y02B Y02C BORP KVB I KVB II MVE VAC VB VBOR | | 09 | J01A J01B | | 22 | Y02A Y02B Y02C BORP KVB I KVB II MVE VAC VB VBOR |
| | 06 | G16Z G18A G18B G19A G19B G33Z G38Z | | 11 | L33Z | | 06 | G03A G03B G16Z G18A G18B G19A G19B G33Z G38Z |
| | 07 | H33Z | | 21A | W02A W02B | | 07 | H33Z |
| | 09 | J01A J01B | | 21B | X06A X06B X06C X33Z | | 09 | J01A J01B |
| | 11 | L33Z | | 22 | Y02A Y02B Y02C BORP KVB I KVB II MVE VAC VB VBOR | | 11 | L33Z |
| | 21A | W02A W02B | | 06 | G16Z G18A G18B G19A G19B G33Z G38Z | | 21A | W02A W02B |
| | 21B | X06A X06B X06C X33Z | | 07 | H33Z | | 21B | X06A X06B X06C X33Z |
| | 22 | Y02A Y02B Y02C BORP KVB I KVB II MVE VAC VB VBOR | | 09 | J01A J01B | | 22 | Y02A Y02B Y02C BORP KVB I KVB II MVE VAC VB VBOR |
| 43.71.21↔ | 06 | G16Z G18A G18B G19A G19B G33Z G38Z | 43.89.09↔ | 11 | L33Z | 43.89.31↔ | 06 | G03A G03B G16Z G18A G18B G19A G19B G33Z G38Z |
| | 07 | H33Z | | 21A | W02A W02B | | 07 | H33Z |
| | 09 | J01A J01B | | 21B | X06A X06B X06C X33Z | | 09 | J01A J01B |
| | 11 | L33Z | | 22 | Y02A Y02B Y02C BORP KVB I KVB II MVE VAC VB VBOR | | 11 | L33Z |
| | 21A | W02A W02B | | 06 | G16Z G18A G18B G19A G19B G33Z G38Z | | 21A | W02A W02B |
| | 21B | X06A X06B X06C X33Z | | 07 | H06Z H33Z | | 21B | X06A X06B X06C X33Z |
| | 22 | Y02A Y02B Y02C BORP KVB I KVB II MVE VAC VB VBOR | | 09 | J01A J01B | | 22 | Y02A Y02B Y02C BORP KVB I KVB II MVE VAC VB VBOR |
| | 06 | G16Z G18A G18B G19A G19B G33Z G38Z | | 11 | L33Z | | 06 | G03A G03B G16Z G18A G18B G19A G19B G33Z G38Z |
| | 07 | H33Z | | 21A | W02A W02B | | 07 | H33Z |
| | 09 | J01A J01B | | 21B | X06A X06B X06C X33Z | | 09 | J01A J01B |
| | 11 | L33Z | | 22 | Y02A Y02B Y02C BORP KVB I KVB II MVE VAC VB VBOR | | 11 | L33Z |
| 21A | W02A W02B | 06 | G16Z G18A G18B G19A G19B G33Z G38Z | 21A | W02A W02B | | | |
| 21B | X06A X06B X06C X33Z | 07 | H06Z H33Z | 21B | X06A X06B X06C X33Z | | | |
| 43.72.11↔ | 22 | Y02A Y02B Y02C BORP KVB I KVB II MVE VAC VB VBOR | 43.89.09↔ | 09 | J01A J01B | 43.89.40↔ | 22 | Y02A Y02B Y02C BORP KVB I KVB II MKOR MVE |
| | 06 | G16Z G18A G18B G19A G19B G33Z G38Z | | 11 | L33Z | | | |
| | 07 | H33Z | | 21A | W02A W02B | | | |
| | 09 | J01A J01B | | | | | | |

| CHOP | MDC | DRG | CHOP | MDC | DRG | CHOP | MDC | DRG |
|-----------|-----|-----------------|-----------|-----|-------------------|-----------|--------|-------------------|
| | | VAC VB VBOR | | | VAC VB VBOR | | | 07 H33Z |
| | | VKOR | | | VKOR | | | 11 L33Z |
| | 06 | G16Z G18A G18B | | 06 | G16Z G18A G18B | | 21A | W02A W02B |
| | | G19A G19B G33Z | | | G19A G19B G33Z | | 21B | X06A X06B X06C |
| | | G38Z | | | G38Z | | | X33Z |
| | 07 | H33Z | | 07 | H33Z | | 22 | Y02A Y02B Y02C |
| | 09 | J01A J01B | | 09 | J01A J01B | 43.99.00↔ | | BORP KVB I KVB II |
| | 11 | L33Z | | 11 | L33Z | | | MVE VAC VB |
| | 21A | W02A W02B | | 21A | W02A W02B | | | VBOR |
| | 21B | X06A X06B X06C | | 21B | X06A X06B X06C | | 06 | G03A G03B G33Z |
| | | X33Z | | | X33Z | | | G38Z |
| 43.89.41↔ | 22 | Y02A Y02B Y02C | 43.89.50↔ | 22 | Y02A Y02B Y02C | | 07 | H33Z |
| | | BORP KORP KVB I | | | BORP KORP KVB I | | 09 | J01A J01B |
| | | KVB II MKOR MVE | | | KVB II MKOR MVE | | 11 | L33Z |
| | | VAC VB VBOR | | | VAC VB VBOR | | 21A | W02A W02B |
| | | VKOR | | | VKOR | | 21B | X06A X06B X06C |
| | 06 | G16Z G18A G18B | | 06 | G16Z G18A G18B | | | X33Z |
| | | G19A G19B G33Z | | | G19A G19B G33Z | | 22 | Y02A Y02B Y02C |
| | | G38Z | | | G38Z | 43.99.10↔ | | BORP KVB I KVB II |
| | 07 | H33Z | | 07 | H33Z | | | MVE VAC VB |
| | 09 | J01A J01B | | 09 | J01A J01B | | 06 | G03A G03B G33Z |
| | 11 | L33Z | | 11 | L33Z | | | G38Z |
| | 21A | W02A W02B | | 21A | W02A W02B | | 07 | H33Z |
| | 21B | X06A X06B X06C | | 21B | X06A X06B X06C | | 09 | J01A J01B |
| | | X33Z | | | X33Z | | 11 | L33Z |
| 43.89.42↔ | 22 | Y02A Y02B Y02C | 43.89.51↔ | 22 | Y02A Y02B Y02C | | 21A | W02A W02B |
| | | BORP KORP KVB I | | | BORP KORP KVB I | | 21B | X06A X06B X06C |
| | | KVB II MKOR MVE | | | KVB II MKOR MVE | | | X33Z |
| | | VAC VB VBOR | | | VAC VB VBOR | | 22 | Y02A Y02B Y02C |
| | | VKOR | | | VKOR | | | BORP KVB I KVB II |
| | 06 | G16Z G18A G18B | | 06 | G16Z G18A G18B | 43.99.11↔ | | MVE VAC VB |
| | | G19A G19B G33Z | | | G19A G19B G33Z | | 06 | G03A G03B G33Z |
| | | G38Z | | | G38Z | | | G38Z |
| | 07 | H33Z | | 07 | H33Z | | 07 | H33Z |
| | 09 | J01A J01B | | 09 | J01A J01B | | 09 | J01A J01B |
| | 11 | L33Z | | 11 | L33Z | | 11 | L33Z |
| | 21A | W02A W02B | | 21A | W02A W02B | | 21A | W02A W02B |
| | 21B | X06A X06B X06C | | 21B | X06A X06B X06C | | 21B | X06A X06B X06C |
| | | X33Z | | | X33Z | | | X33Z |
| 43.89.43↔ | 22 | Y02A Y02B Y02C | 43.89.61↔ | 22 | Y02A Y02B Y02C | | 22 | Y02A Y02B Y02C |
| | | BORP KORP KVB I | | | BORP KVB I KVB II | | | BORP KVB I KVB II |
| | | KVB II MKOR MVE | | | MVE VAC VB | | | MVE VAC VB |
| | | VAC VB VBOR | | | VBOR | 43.99.99↔ | | VBOR |
| | | VKOR | | | VBOR | | 06 | G03A G03B G33Z |
| | 06 | G16Z G18A G18B | | 06 | G16Z G18A G18B | | | G38Z |
| | | G19A G19B G33Z | | | G19A G19B G33Z | | 07 | H33Z |
| | | G38Z | | | G38Z | | 09 | J01A J01B |
| | 07 | H33Z | | 07 | H06Z H33Z | | 11 | L33Z |
| | 09 | J01A J01B | | 09 | J01A J01B | | 21A | W02A W02B |
| | 11 | L33Z | | 11 | L33Z | | 21B | X06A X06B X06C |
| | 21A | W02A W02B | | 21A | W02A W02B | | | X33Z |
| | 21B | X06A X06B X06C | | 21B | X06A X06B X06C | | 22 | Y02A Y02B Y02C |
| | | X33Z | | | X33Z | | | BORP KVB I KVB II |
| 43.89.44↔ | 22 | Y02A Y02B Y02C | 43.91↔ | 22 | Y02A Y02B Y02C | | | MVE VAC VB |
| | | BORP KORP KVB I | | | BORP KVB I KVB II | | 44.00↔ | VBOR |
| | | KVB II MKOR MVE | | | MVE VAC VB | | | VBOR |
| | | VAC VB VBOR | | | VAC VB VBOR | | 06 | G03A G03B G33Z |
| | | VKOR | | | VKOR | | | G38Z |
| | 06 | G16Z G18A G18B | | 06 | G03A G03B G33Z | | 07 | H33Z |
| | | G19A G19B G33Z | | | G38Z | | 09 | J01A J01B |
| | | G38Z | | | G38Z | | 11 | L33Z |
| | 07 | H33Z | | 07 | H33Z | | 21A | W02A W02B |
| | 09 | J01A J01B | | 09 | J01A J01B | 44.01↔ | 21B | X06A X06B X06C |
| | 11 | L33Z | | 11 | L33Z | | | X33Z |
| | 21A | W02A W02B | | 21A | W02A W02B | | 22 | Y02A Y02B Y02C |
| | 21B | X06A X06B X06C | | 21B | X06A X06B X06C | | | BORP KVB I KVB II |
| | | X33Z | | | X33Z | | | MVE VAC VB |
| 43.89.45↔ | 22 | Y02A Y02B Y02C | 43.92↔ | 22 | Y02A Y02B Y02C | | 44.02↔ | VBOR |
| | | BORP KORP KVB I | | | BORP KVB I KVB II | | | VBOR |
| | | KVB II MKOR MVE | | | MVE VAC VB | | 06 | G16Z G18A G18B |
| | | | | | VBOR | | | G19A G19B G38Z |
| | | | | | VBOR | | | |
| | | | | 03 | D12A | | | |
| | | | | 06 | G03A G33Z G38Z | | | |



| CHOP | MDC | DRG | CHOP | MDC | DRG | CHOP | MDC | DRG |
|-----------|-----|--|-----------|-----|--|------------|-----|---|
| 44.03↔ | 07 | H33Z BORP KVB I KVB II VAC VBOR | 44.31.13↔ | 21B | X33Z BORP KVB I KVB II VAC VBOR | 44.31.42↔ | 07 | H12A H33Z L33Z 21B X33Z |
| | 06 | G16Z G18A G18B G19A G19B G38Z | | 06 | G16Z G18A G18B G19A G19B G33Z G38Z | | 06 | BORP KVB I KVB II VAC VBOR G16Z G18A G18B G19A G19B G33Z G38Z |
| 44.11↔ | 07 | H33Z BORP KVB I KVB II VAC VBOR | | 07 | H12A H33Z | | 07 | H12A H33Z |
| | 06 | G10Z G12A G12B G12C | 44.31.14↔ | 11 | L33Z | | 11 | L33Z |
| | 07 | H12A H12B | | 21B | X33Z BORP KVB I KVB II VAC VBOR | | 21B | X33Z |
| | 21A | W02A W02B | | 06 | G16Z G18A G18B G19A G19B G33Z G38Z | 44.32‡↔ | 06 | G40Z G46A G46B G46C G72B |
| | 21B | X06A X06B X06C | | 07 | H12A H33Z | 44.38↔ | | BORP KVB I KVB II VAC VBOR |
| 44.13‡↔ | 22 | Y02A Y02B Y02C | | 11 | L33Z | | 06 | G16Z G18A G18B G19A G19B G33Z G38Z |
| | 06 | G40Z G46A G46B G46C G72B | 44.31.15↔ | 21B | X33Z BORP KVB I KVB II VAC VBOR | | 07 | H12A H33Z |
| 44.14‡↔ | 06 | G40Z G46A G46B G46C G72B | | 06 | G16Z G18A G18B G19A G19B G33Z G38Z | 44.39↔ | 21B | X33Z BORP KVB I KVB II VAC VBOR |
| 44.15↔ | | BORP KVB I KVB II VAC VBOR | | 07 | H12A H33Z | | 06 | G16Z G18A G18B G19A G19B G33Z G38Z |
| | 06 | G16Z G18A G18B G19A G19B G38Z | | 11 | L33Z | | 11 | L33Z |
| 44.21↔ | | BORP KVB I KVB II VAC VBOR | 44.31.16↔ | 21B | X33Z BORP KVB I KVB II VAC VBOR | | 21B | X33Z |
| | 06 | G16Z G18A G18B G19A G19B G38Z | | 06 | G16Z G18A G18B G19A G19B G33Z G38Z | 44.40↔ | 07 | H12A H33Z |
| | 07 | H33Z | | 11 | L33Z | | 11 | L33Z |
| 44.22‡↔ | 11 | L33Z | | 21B | X33Z | | 21B | X33Z |
| | 06 | G40Z G46A G46B G46C G72B | 44.31.21↔ | 06 | G16Z G18A G18B G19A G19B G33Z G38Z | | 06 | BORP KVB I KVB II VAC VBOR |
| 44.29↔ | | BORP KVB I KVB II VAC VBOR | | 07 | H12A H33Z | 44.41↔ | 07 | H33Z BORP KVB I KVB II VAC VBOR |
| | 06 | G16Z G18A G18B G19A G19B G38Z | | 11 | L33Z | | 06 | G16Z G18A G18B G19A G19B G38Z |
| | 07 | H33Z | | 21B | X33Z | | 07 | H33Z |
| | 11 | L33Z | | 06 | G16Z G18A G18B G19A G19B G33Z G38Z | 44.42↔ | 07 | H33Z BORP KVB I KVB II VAC VBOR |
| 44.31.00↔ | 21A | W02A W02B | 44.31.22↔ | 07 | H12A H33Z | | 06 | G16Z G18A G18B G19A G19B G38Z |
| | 21B | X06A X06B X06C | | 11 | L33Z | 44.43.00‡↔ | 06 | G40Z G46A G46B G46C G48A G48B G48C G48D G72B |
| | 22 | Y02A Y02B Y02C | | 21B | X33Z | | 06 | G40Z G46A G46B G46C G48A G48B G48C G48D G72B |
| | | BORP KVB I KVB II VAC VBOR | 44.31.31↔ | 07 | H12A H33Z | 44.43.10‡↔ | 06 | G40Z G46A G46B G46C G48A G48B G48C G48D G72B |
| | 06 | G16Z G18A G18B G19A G19B G33Z G38Z | | 11 | L33Z | | 06 | G40Z G46A G46B G46C G48A G48B G48C G48D G72B |
| 44.31.09↔ | 21B | X33Z BORP KVB I KVB II VAC VBOR | | 21B | X33Z | 44.43.20‡↔ | 06 | G40Z G46A G46B G46C G48A G48B G48C G48D G72B |
| | 06 | G16Z G18A G18B G19A G19B G33Z G38Z | 44.31.32↔ | 06 | G16Z G18A G18B G19A G19B G33Z G38Z | 44.43.99‡↔ | 06 | G40Z G46A G46B G46C G48A G48B G48C G48D G72B |
| | 07 | H12A H33Z | | 07 | H12A H33Z | | 03 | D12A |
| | 11 | L33Z | | 11 | L33Z | 44.44↔ | 04 | E02A E02B |
| 44.31.11↔ | 21B | X33Z BORP KVB I KVB II VAC VBOR | | 21B | X33Z | | 05 | F21A F21B F21C |
| | 06 | G16Z G18A G18B G19A G19B G33Z G38Z | 44.31.41↔ | 06 | G16Z G18A G18B G19A G19B G33Z G38Z | | 06 | G10Z G12A G12B G12C |
| | 07 | H12A H33Z | | 07 | H12A H33Z | | 07 | H06Z |
| | 11 | L33Z | | 11 | L33Z | | 08 | I28A I28B |
| 44.31.12↔ | 21B | X33Z BORP KVB I KVB II VAC VBOR | | 21B | X33Z | | 09 | J11A |
| | 06 | G16Z G18A G18B G19A G19B G33Z G38Z | | 06 | G16Z G18A G18B G19A G19B G33Z G38Z | | 10 | K09A K09B |
| | 07 | H12A H33Z | | 07 | H12A H33Z | | 11 | L09A L09B |
| | 11 | L33Z | | 11 | L33Z | | 12 | M06Z M37Z |
| | | BORP KVB I KVB II VAC VBOR | | 21B | X33Z | | 14 | O02A O02B |
| | 06 | G16Z G18A G18B G19A G19B G33Z G38Z | | 06 | G16Z G18A G18B G19A G19B G33Z G38Z | | 21B | X06A X06B X06C |
| | 07 | H12A H33Z | | | | | | |
| | 11 | L33Z | | | | | | |

| CHOP | MDC | DRG | CHOP | MDC | DRG | CHOP | MDC | DRG |
|-----------|-----|--|-----------|-----|--|-----------|-----|--|
| 44.49.10↔ | | BORP KVB I KVB II VAC VBOR | | | VAC VB VBOR | | 07 | H06Z H33Z |
| | 06 | G16Z G18A G18B G19A G19B G38Z | | 06 | G02A G02B G16Z G18A G18B G19A G19B G38Z | | 11 | L33Z |
| | 07 | H06Z H33Z | | 07 | H06Z H33Z | | 21A | W02A W02B |
| 44.49.11↔ | | BORP KVB I KVB II VAC VBOR | | 11 | L33Z | 44.5x.44↔ | 21B | X06A X06B X06C X33Z |
| | 06 | G16Z G18A G18B G19A G19B G38Z | | 21A | W02A W02B | | 22 | Y02A Y02B Y02C BORP KVB I KVB II VAC VB VBOR |
| | 07 | H06Z H33Z | | 21B | X06A X06B X06C X33Z | | 06 | G02A G02B G16Z G18A G18B G19A G19B G38Z |
| 44.49.20↔ | | BORP KVB I KVB II VAC VBOR | 44.5x.34↔ | 22 | Y02A Y02B Y02C BORP KVB I KVB II VAC VB VBOR | | 07 | H06Z H33Z |
| | 06 | G16Z G18A G18B G19A G19B G38Z | | 06 | G02A G02B G16Z G18A G18B G19A G19B G38Z | | 11 | L33Z |
| | 07 | H06Z H33Z | | 07 | H06Z H33Z | | 21A | W02A W02B |
| 44.49.21↔ | | BORP KVB I KVB II VAC VBOR | | 11 | L33Z | | 21B | X06A X06B X06C X33Z |
| | 06 | G16Z G18A G18B G19A G19B G38Z | | 21A | W02A W02B | 44.5x.51↔ | 22 | Y02A Y02B Y02C BORP KVB I KVB II VAC VB VBOR |
| | 07 | H06Z H33Z | | 21B | X06A X06B X06C X33Z | | 06 | G02A G02B G16Z G18A G18B G19A G19B G38Z |
| 44.49.30↔ | | BORP KVB I KVB II VAC VBOR | | 22 | Y02A Y02B Y02C BORP KVB I KVB II VAC VB VBOR | | 07 | H06Z H33Z |
| | 06 | G16Z G18A G18B G19A G19B G38Z | 44.5x.35↔ | 06 | G02A G02B G16Z G18A G18B G19A G19B G38Z | | 11 | L33Z |
| | 07 | H06Z H33Z | | 07 | H06Z H33Z | | 21A | W02A W02B |
| 44.5x.00↔ | | BORP KVB I KVB II VAC VBOR | | 11 | L33Z | | 21B | X06A X06B X06C X33Z |
| | 06 | G02A G02B G16Z G18A G18B G19A G19B G38Z | | 21A | W02A W02B | 44.5x.52↔ | 22 | Y02A Y02B Y02C BORP KVB I KVB II VAC VB VBOR |
| | 07 | H06Z H33Z | | 21B | X06A X06B X06C X33Z | | 06 | G02A G02B G16Z G18A G18B G19A G19B G38Z |
| 44.5x.10↔ | | BORP KVB I KVB II VAC VBOR | 44.5x.36↔ | 22 | Y02A Y02B Y02C BORP KVB I KVB II VAC VB VBOR | | 07 | H06Z H33Z |
| | 06 | G02A G02B G16Z G18A G18B G19A G19B G38Z | | 06 | G02A G02B G16Z G18A G18B G19A G19B G38Z | | 11 | L33Z |
| | 07 | H06Z H33Z | | 07 | H06Z H33Z | | 21A | W02A W02B |
| | 11 | L33Z | | 11 | L33Z | | 21B | X06A X06B X06C X33Z |
| | 21A | W02A W02B | | 21A | W02A W02B | 44.5x.99↔ | 22 | Y02A Y02B Y02C BORP KVB I KVB II VAC VB VBOR |
| | 21B | X06A X06B X06C X33Z | | 21B | X06A X06B X06C X33Z | | 06 | G02A G02B G16Z G18A G18B G19A G19B G38Z |
| 44.5x.21↔ | | Y02A Y02B Y02C BORP KVB I KVB II VAC VB VBOR | | 22 | Y02A Y02B Y02C BORP KVB I KVB II VAC VB VBOR | | 07 | H06Z H33Z |
| | 06 | G02A G02B G16Z G18A G18B G19A G19B G38Z | | 06 | G02A G02B G16Z G18A G18B G19A G19B G38Z | | 11 | L33Z |
| | 07 | H06Z H33Z | | 07 | H06Z H33Z | | 21A | W02A W02B |
| | 11 | L33Z | 44.5x.41↔ | 11 | L33Z | | 21B | X06A X06B X06C X33Z |
| | 21A | W02A W02B | | 21A | W02A W02B | 44.61↔ | 22 | Y02A Y02B Y02C BORP KVB I KVB II VAC VB VBOR |
| | 21B | X06A X06B X06C X33Z | | 21B | X06A X06B X06C X33Z | | 06 | G16Z G18A G18B G19A G19B G38Z |
| 44.5x.22↔ | | Y02A Y02B Y02C BORP KVB I KVB II VAC VB VBOR | | 22 | Y02A Y02B Y02C BORP KVB I KVB II VAC VB VBOR | | 07 | H33Z |
| | 06 | G02A G02B G16Z G18A G18B G19A G19B G38Z | | 06 | G02A G02B G16Z G18A G18B G19A G19B G38Z | | 11 | L33Z |
| | 07 | H06Z H33Z | 44.5x.42↔ | 06 | G02A G02B G16Z G18A G18B G19A G19B G38Z | | 21A | W02A W02B |
| | 11 | L33Z | | 07 | H06Z H33Z | | 21B | X06A X06B X06C X33Z |
| | 21A | W02A W02B | | 11 | L33Z | 44.63.00↔ | 22 | Y02A Y02B Y02C BORP KVB I KVB II VAC VBOR |
| | 21B | X06A X06B X06C X33Z | | 21A | W02A W02B | | 06 | G02A G02B G16Z G18A G18B G38Z |
| 44.5x.33↔ | | Y02A Y02B Y02C BORP KVB I KVB II | | 21B | X06A X06B X06C X33Z | | 07 | H33Z |
| | 06 | G02A G02B G16Z G18A G18B G19A G19B G38Z | 44.5x.43↔ | 22 | Y02A Y02B Y02C BORP KVB I KVB II VAC VB VBOR | 44.63.10↔ | 11 | L33Z |
| | 07 | H06Z H33Z | | 06 | G02A G02B G16Z G18A G18B G19A G19B G38Z | | 21A | W02A W02B |
| | 11 | L33Z | | 07 | H06Z H33Z | | 21B | X06A X06B X06C X33Z |
| | 21A | W02A W02B | | 11 | L33Z | 44.63.11↔ | 22 | Y02A Y02B Y02C BORP KVB I KVB II VAC VBOR |
| | 21B | X06A X06B X06C X33Z | | 21A | W02A W02B | | 06 | G40Z G46A G46B G46C G72B BORP KVB I KVB II VAC VBOR |



| CHOP | MDC | DRG | CHOP | MDC | DRG | CHOP | MDC | DRG |
|-----------|-----|---|-----------|-----|--|-----------|-----|---|
| | 06 | G02A G02B G16Z G18A G18B G38Z | 44.66.11↔ | 21B | X06A X06B BORP KVB I KVB II VAC VBOR | 44.91↔ | 21B | X06A X06B BORP KVB I KVB II VAC VBOR |
| | 07 | H33Z | | 06 | G02A G02B G16Z G18A G18B G19A G19B G38Z | | 06 | G16Z G18A G18B G19A G19B G38Z |
| 44.63.12↔ | 21A | W02A W02B | | 07 | H33Z | 44.92↔ | 07 | H06Z H33Z BORP KVB I KVB II VAC VBOR |
| | 21B | X06A X06B X06C X33Z | | 11 | L33Z | | 06 | G16Z G18A G18B G19A G19B G38Z |
| | 06 | G02A G02B G16Z G18A G18B G38Z | 44.66.99↔ | 21A | W02A W02B | | 07 | H06Z H33Z |
| | 07 | H33Z | | 21B | X06A X06B BORP KVB I KVB II VAC VBOR | 44.93↔ | 21A | W02A W02B |
| 44.63.99↔ | 21A | W02A W02B | | 06 | G16Z G18A G18B G19A G19B G38Z | | 21B | X06A X06B X06C BORP KVB I KVB II VAC VBOR |
| | 21B | X06A X06B X06C X33Z | | 07 | H33Z | | 06 | G10Z G12A G12B G12C |
| | 06 | G02A G02B G16Z G18A G18B G38Z | 44.67.00↔ | 11 | L33Z | | 07 | H33Z |
| | 07 | H33Z | | 21A | W02A W02B | 44.94↔ | 11 | L33Z |
| 44.64↔ | 21A | W02A W02B | | 21B | X06A X06B BORP KVB I KVB II VAC VBOR | | 21A | W02A W02B |
| | 21B | X06A X06B X06C X33Z | | 06 | G02A G02B G16Z G18A G18B G19A G19B G19C G38Z | | 21B | X06A X06B BORP KVB I KVB II VAC VBOR |
| | 06 | G16Z G18A G18B G19A G19B G38Z | 44.67.10↔ | 07 | H33Z | | 06 | G10Z G12A G12B G12C |
| | 07 | H33Z | | 11 | L33Z | | 07 | H33Z |
| | 11 | L33Z | | 21A | W02A W02B | 44.95.00↔ | 11 | L33Z |
| 44.65.00↔ | 21A | W02A W02B | | 21B | X06A X06B BORP KVB I KVB II VAC VBOR | | 21A | W02A W02B |
| | 21B | X06A X06B BORP KVB I KVB II VAC VBOR | | 06 | G02A G02B G16Z G18A G18B G19A G19B G19C G38Z | | 21B | X06A X06B BORP KVB I KVB II VAC VBOR |
| | 06 | G16Z G18A G18B G19A G19B G38Z | 44.67.20↔ | 07 | H33Z | 44.95.09↔ | 06 | G10Z G12A G12B G12C |
| | 07 | H33Z | | 11 | L33Z | | 07 | H33Z |
| | 11 | L33Z | | 21A | W02A W02B | | 11 | L33Z |
| 44.65.10↔ | 21A | W02A W02B | | 21B | X06A X06B BORP KVB I KVB II VAC VBOR | | 21A | W02A W02B |
| | 21B | X06A X06B BORP KVB I KVB II VAC VBOR | | 06 | G02A G02B G16Z G18A G18B G19A G19B G19C G38Z | 44.95.11↔ | 21B | X06A X06B BORP KVB I KVB II VAC VBOR |
| | 06 | G16Z G18A G18B G19A G19B G38Z | 44.67.99↔ | 07 | H33Z | | 06 | G10Z G12A G12B G12C |
| | 07 | H33Z | | 11 | L33Z | | 07 | H33Z |
| | 11 | L33Z | | 21A | W02A W02B | | 11 | L33Z |
| 44.65.20↔ | 21A | W02A W02B | | 21B | X06A X06B BORP KVB I KVB II VAC VBOR | | 21A | W02A W02B |
| | 21B | X06A X06B BORP KVB I KVB II VAC VBOR | | 06 | G16Z G18A G18B G19A G19B G19C G38Z | 44.95.12↔ | 21B | X06A X06B BORP KVB I KVB II VAC VBOR |
| | 06 | G16Z G18A G18B G19A G19B G38Z | 44.68↔ | 07 | H33Z | | 06 | G10Z G12A G12B G12C |
| | 07 | H33Z | | 11 | L33Z | | 07 | H33Z |
| | 11 | L33Z | | 21A | W02A W02B | | 11 | L33Z |
| 44.65.99↔ | 21A | W02A W02B | | 21B | X06A X06B BORP KVB I KVB II VAC VBOR | 44.95.21↔ | 21A | W02A W02B |
| | 21B | X06A X06B BORP KVB I KVB II VAC VBOR | | 06 | G16Z G18A G18B G19A G19B G19C G38Z | | 21B | X06A X06B BORP KVB I KVB II VAC VBOR |
| | 06 | G16Z G18A G18B G19A G19B G38Z | 44.69↔ | 07 | H33Z | | 06 | G16Z G18A G18B G19A G19B G19C G38Z |
| | 07 | H33Z | | 11 | L33Z | | 07 | H33Z |
| | 11 | L33Z | | 21A | W02A W02B | | 11 | L33Z |
| 44.66.00↔ | 21A | W02A W02B | | 21B | X06A X06B BORP KVB I KVB II VAC VBOR | | 21A | W02A W02B |
| | 06 | G02A G02B G16Z G18A G18B G19A G19B G38Z | | 06 | G16Z G18A G18B G19A G19B G38Z | | 21B | X06A X06B |
| | 07 | H33Z | | 07 | H33Z | | | |
| | 11 | L33Z | | 11 | L33Z | | | |
| | 21A | W02A W02B | | 21A | W02A W02B | | | |

| CHOP | MDC | DRG | CHOP | MDC | DRG | CHOP | MDC | DRG |
|------------|-----|--|------------|-----|-------------------------------|------------|-----|--|
| 44.95.22↔ | | BORP KVB I KVB II VAC VBOR | | | G12C H33Z | | 07 | H33Z |
| | 06 | G16Z G18A G18B G19A G19B G19C G38Z | | 07 | H33Z | 44.99.50‡↔ | 06 | G40Z G46A G46B G46C G72B |
| | | | | 11 | L33Z | | | BORP KVB I KVB II VAC VBOR |
| | 07 | H33Z | 44.96.99↔ | | BORP KVB I KVB II VAC VBOR | 44.99.51↔ | 06 | G10Z G12A G12B G12C |
| | 11 | L33Z | | 06 | G10Z G12A G12B G12C | 44.99.52↔ | 07 | H33Z |
| | 21A | W02A W02B | | 07 | H33Z | | | BORP KVB I KVB II VAC VBOR |
| 44.96.00↔ | 21B | X06A X06B | | 11 | L33Z | 44.99.60‡↔ | 06 | G10Z G12A G12B G12C |
| | | BORP KVB I KVB II VAC VBOR | | 21A | W02A W02B | | 07 | H33Z |
| | 06 | G10Z G12A G12B G12C | 44.97.00↔ | 21B | X06A X06B | 44.99.61↔ | 06 | G40Z G46A G46B G46C G72B |
| | 07 | H33Z | | | BORP KVB I KVB II VAC VBOR | | | BORP KVB I KVB II VAC VBOR |
| | 11 | L33Z | | 06 | G10Z G12A G12B G12C | 44.99.62↔ | 06 | G10Z G12A G12B G12C |
| | 21A | W02A W02B | | 07 | H33Z | | 07 | H33Z |
| 44.96.11↔ | 21B | X06A X06B | | 11 | L33Z | 44.99.70‡↔ | 06 | G40Z G46A G46B G46C G72B |
| | | BORP KVB I KVB II VAC VBOR | 44.97.11↔ | 21A | W02A W02B | | | BORP VAC VBOR |
| | 06 | G10Z G12A G12B G12C | | 21B | X06A X06B | 44.99.71↔ | 06 | G10Z G12A G12B G12C |
| | 07 | H33Z | | | BORP KVB I KVB II VAC VBOR | | 07 | H33Z |
| | 11 | L33Z | 44.97.12↔ | 06 | G10Z G12A G12B G12C | 44.99.72↔ | 06 | BORP VAC VBOR G10Z G12A G12B G12C |
| | 21A | W02A W02B | | 07 | H33Z | | 07 | H33Z |
| 44.96.12↔ | 21B | X06A X06B | | 11 | L33Z | 44.99.77↔ | 06 | G10Z G12A G12B G12C |
| | | BORP KVB I KVB II VAC VBOR | | 21A | W02A W02B | | | BORP KVB I KVB II VAC VBOR |
| | 06 | G10Z G12A G12B G12C | 44.97.99↔ | 21B | X06A X06B | 44.99.80↔ | 06 | G10Z G12A G12B G12C |
| | 07 | H33Z | | | BORP KVB I KVB II VAC VBOR | | 07 | H33Z |
| | 11 | L33Z | | 06 | G10Z G12A G12B G12C | 44.99.81↔ | 07 | H33Z |
| | 21A | W02A W02B | | 07 | H33Z | | | BORP VAC VBOR |
| 44.96.13↔ | 21B | X06A X06B | | 11 | L33Z | 44.99.90‡↔ | 06 | G40Z G46A G46B G46C G72B |
| | | BORP KVB I KVB II VAC VBOR | | 21A | W02A W02B | | | BORP VAC VBOR |
| | 06 | G10Z G12A G12B G12C | 44.99.00‡↔ | 21B | X06A X06B | 44.99.91↔ | 06 | G10Z G12A G12B G12C |
| | 07 | H33Z | | | BORP KVB I KVB II VAC VBOR | | 07 | H33Z |
| | 11 | L33Z | 44.99.10‡↔ | 06 | G40Z G46A G46B G46C G72B | 44.99.99↔ | 06 | G10Z G12A G12B G12C |
| | 21A | W02A W02B | | | BORP KVB I KVB II VAC VBOR | | 07 | H33Z |
| 44.96.14↔ | 21B | X06A X06B | | 07 | H33Z | | | BORP KVB I KVB II VAC VBOR |
| | | BORP KVB I KVB II VAC VBOR | 44.99.11↔ | 11 | L33Z | 44.99.99↔ | 06 | G10Z G12A G12B G12C |
| | 06 | G10Z G12A G12B G12C | | 21A | W02A W02B | | 07 | H33Z |
| | 07 | H33Z | | 21B | X06A X06B | 44.99.00‡↔ | 06 | G40Z G46A G46B G46C G72B |
| | 11 | L33Z | 44.99.12↔ | | BORP KVB I KVB II VAC VBOR | 44.99.10‡↔ | 06 | G40Z G46A G46B G46C G72B |
| | 21A | W02A W02B | | 06 | G10Z G12A G12B G12C | | | BORP VAC VBOR |
| 44.96.15‡↔ | 21B | X06A X06B | | 07 | H33Z | 44.99.11↔ | 06 | G10Z G12A G12B G12C |
| | | BORP KVB I KVB II VAC VBOR | 44.99.12↔ | 11 | L33Z | | 07 | H33Z |
| 44.96.16↔ | 06 | G10Z G12A G12B G12C | | 21A | W02A W02B | 45.00‡↔ | 06 | G40Z G46A G46B G46C G72B |
| | 07 | H33Z | 44.99.12↔ | 21B | X06A X06B | 45.04‡↔ | 06 | G40Z G48A G48B G48C G48D G72B |
| | 11 | L33Z | | | BORP KVB I KVB II VAC VBOR | 45.11‡↔ | 06 | G40Z G48A G48B G48C G48D G72B |
| | 21A | W02A W02B | | 06 | G10Z G12A G12B G12C | | 06 | G40Z G48A G48B G48C G48D G72B |
| 44.96.17↔ | 21B | X06A X06B | 44.99.20‡↔ | 07 | H33Z | 45.12‡↔ | 06 | G40Z G48A G48B G48C G48D G72B |
| | | BORP KVB I KVB II VAC VBOR | | | BORP KVB I KVB II VAC VBOR | 45.13.10‡↔ | 06 | G40Z G46A G46B G46C G48A G48B G48C G48D G72B |
| | 06 | G10Z G12A G12B G12C | 44.99.21↔ | 06 | G40Z G46A G46B G46C G72B | 45.13.20‡↔ | 06 | G40Z G46A G46B G46C G48A G48B G48C G48D G72B |
| | 07 | H33Z | | | BORP KVB I KVB II VAC VBOR | | | G40Z G46A G46B G46C G48A G48B G48C G48D G72B |
| | 11 | L33Z | 44.99.22↔ | 06 | G10Z G12A G12B G12C | 45.13.30‡↔ | 06 | G40Z G46A G46B G46C G48A G48B G48C G48D G72B |
| | 21A | W02A W02B | | 07 | H33Z | | | G40Z G46A G46B G46C G48A G48B G48C G48D G72B |
| 44.96.18↔ | 21B | X06A X06B | | | BORP KVB I KVB II VAC VBOR | 45.13.31‡↔ | 06 | G40Z G46A G46B G46C G48A G48B G48C G48D G72B |
| | | BORP KVB I KVB II VAC VBOR | | 06 | G10Z G12A G12B G12C | | | G40Z G46A G46B G46C G48A G48B |
| | 06 | G10Z G12A G12B | | | | | | G46C G48A G48B |

| CHOP | MDC | DRG | CHOP | MDC | DRG | CHOP | MDC | DRG |
|------------|------------------|--|-----------|-----------------------------|---|-----------|----------------------------|--|
| 45.14†↔ | 06 | G48C G48D G72B G40Z G46A G46B G46C G72B | 45.51↔ | 07 11 | H33Z L33Z | 45.70↔ | 21B | X06A X06B X33Z BORP KVB I KVB II VAC VBOR |
| 45.15↔ | | BORP KVB I KVB II VAC VBOR | | 06 | G02A G02B G16Z G18A G18B G33Z G38Z | | 06 | G02A G02B G16Z G18A G18B G33Z G38Z |
| 45.16†↔ | 06 | G04Z G07Z G38Z G40Z G46A G46B G46C G48A G48B G48C G48D G72B | | 07 11 21B | H33Z L33Z X33Z | | 07 10 11 12 13 | H33Z K09A K09B L10A L10B L33Z M37Z N01A N01B N01C N33Z N34Z |
| 45.17†↔ | 06 | G46C G48A G48B G48C G48D G72B G40Z G46A G46B G46C G48A G48B G48C G48D G72B | 45.52↔ | 06 | G02A G02B G16Z G18A G18B G33Z G38Z | | 21A 21B | W02A W02B X06A X06B X33Z BORP KVB I KVB II VAC VBOR |
| 45.21†↔ | 06 | G40Z G48A G48B G48C G48D G72B | | 07 11 21B | H33Z L33Z X33Z | 45.72.11↔ | 06 | G02A G02B G16Z G18A G18B G38Z |
| 45.22†↔ | 06 | G40Z G48A G48B G48C G48D G72B | | 06 | G02A G02B G16Z G33Z G38Z | | 10 11 12 13 | K09A K09B L10A L10B M37Z N01A N01B N01C N33Z N34Z |
| 45.23†↔ | 06 | G40Z G48A G48B G48C G48D G72B | 45.61↔ | 06 | G02A G02B G16Z G33Z G38Z | | 21A 21B | W02A W02B X06A X06B |
| 45.24†↔ | 06 | G40Z G48A G48B G48C G48D G72B | | 07 10 11 12 13 | H33Z K09A K09B L10A L10B L33Z M37Z N01A N01B N01C N33Z N34Z | 45.72.12↔ | 06 | G02A G02B G16Z G18A G18B G38Z |
| 45.25†↔ | 06 | G40Z G48A G48B G48C G48D G72B | 45.62↔ | 06 | G02A G02B G16Z G18A G18B G33Z G38Z | | 10 11 12 13 | K09A K09B L10A L10B M37Z N01A N01B N01C N33Z N34Z |
| 45.26↔ | | BORP KVB I KVB II VAC VBOR | | 07 10 11 12 13 | H33Z K09A K09B L10A L10B L33Z M37Z N01A N01B N01C N33Z N34Z | 45.73.11↔ | 21A 21B | W02A W02B X06A X06B BORP KVB I KVB II VAC VBOR |
| 45.28.10†↔ | 06 | G04Z G07Z G38Z G40Z G48A G48B G48C G48D G72B | | 06 | G02A G02B G16Z G18A G18B G33Z G38Z | | 21A 21B | W02A W02B X06A X06B |
| 45.28.20†↔ | 06 | G40Z G48A G48B G48C G48D G72B | 45.63.00↔ | 07 10 11 12 13 | H33Z K09A K09B L10A L10B L33Z M37Z N01A N01B N01C N33Z N34Z | 45.73.12↔ | 06 | G02A G02B G16Z G18A G18B G33Z G38Z |
| 45.30.00†↔ | 06 | G40Z G46A G46B G46C G72B | | 21A 21B | W02A W02B X06A X06B X33Z | | 07 11 12 13 | H33Z L10A L10B L33Z M37Z N01A N01B N01C N33Z N34Z |
| 45.30.10†↔ | 06 | G40Z G46A G46B G46C G72B | 45.63.99↔ | 06 | G02A G02B G16Z G18A G18B G33Z G38Z | | 21A 21B | W02A W02B X06A X06B X33Z BORP KVB I KVB II VAC VBOR |
| 45.30.11†↔ | 06 | G40Z G46A G46B G46C G72B | | 07 10 11 12 13 | H33Z K09A K09B L10A L10B L33Z M37Z N01A N01B N01C N33Z N34Z | 45.74.11↔ | 06 | G02A G02B G16Z G18A G18B G33Z G38Z |
| 45.30.20†↔ | 06 | G40Z G46A G46B G46C G72B | | 21A 21B | W02A W02B X06A X06B X33Z | | 07 11 12 13 | H33Z L10A L10B L33Z M37Z N01A N01B N01C N33Z N34Z |
| 45.30.29†↔ | 06 | G40Z G46A G46B G46C G72B | | 06 | G02A G02B G16Z G18A G18B G33Z G38Z | | 21A 21B | W02A W02B X06A X06B X33Z BORP KVB I KVB II VAC VBOR |
| 45.30.99†↔ | 06 | G40Z G46A G46B G46C G72B | | 07 10 11 12 13 | H33Z K09A K09B L10A L10B L33Z M37Z N01A N01B N01C N33Z N34Z | 45.73.12↔ | 06 | G02A G02B G16Z G18A G18B G33Z G38Z |
| 45.35.11†↔ | 06 | G40Z G48A G48B G48C G48D G72B | | 21A 21B | W02A W02B X06A X06B X33Z | | 07 11 12 13 | H33Z L10A L10B L33Z M37Z N01A N01B N01C N33Z N34Z |
| 45.35.21†↔ | 06 | G40Z G48A G48B G48C G48D G72B | 45.63.99↔ | 06 | G02A G02B G16Z G18A G18B G33Z G38Z | | 21A 21B | W02A W02B X06A X06B X33Z BORP KVB I KVB II VAC VBOR |
| 45.41.00†↔ | 06 | G40Z G48A G48B G48C G48D G72B | | 07 10 11 12 13 | H33Z K09A K09B L10A L10B L33Z M37Z N01A N01B N01C N33Z N34Z | 45.73.12↔ | 06 | G02A G02B G16Z G18A G18B G33Z G38Z |
| 45.41.09†↔ | 06 | G40Z G48A G48B G48C G48D G72B | | 21A 21B | W02A W02B X06A X06B X33Z | | 07 11 12 13 | H33Z L10A L10B L33Z M37Z N01A N01B N01C N33Z N34Z |
| 45.41.11†↔ | 06 | G40Z G48A G48B G48C G48D G72B | | 06 | G02A G02B G16Z G18A G18B G33Z G38Z | | 21A 21B | W02A W02B X06A X06B X33Z BORP KVB I KVB II VAC VBOR |
| 45.41.12†↔ | 06 | G40Z G48A G48B G48C G48D G72B | | 07 10 11 12 13 | H33Z K09A K09B L10A L10B L33Z M37Z N01A N01B N01C N33Z N34Z | 45.74.11↔ | 06 | G02A G02B G16Z G18A G18B G33Z G38Z |
| 45.41.13†↔ | 06 | G40Z G48A G48B G48C G48D G72B | | 21A 21B | W02A W02B X06A X06B X33Z | | 07 11 12 13 | H33Z L10A L10B L33Z M37Z N01A N01B N01C N33Z N34Z |
| 45.41.14†↔ | 06 | G40Z G48A G48B G48C G48D G72B | | 06 | G02A G02B G16Z G18A G18B G33Z G38Z | | 21A 21B | W02A W02B X06A X06B X33Z BORP KVB I KVB II VAC VBOR |
| 45.41.15†↔ | 06 | G40Z G48A G48B G48C G48D G72B | | 07 10 11 12 13 | H33Z K09A K09B L10A L10B L33Z M37Z N01A N01B N01C N33Z N34Z | 45.74.11↔ | 06 | G02A G02B G16Z G18A G18B G33Z G38Z |
| 45.41.21↔ | 06 21A 21B | G04Z G07Z G38Z W02A W02B X06A X06B | | 21A | W02A W02B | | 07 10 11 12 13 | H33Z K09A K09B L10A L10B L33Z M37Z N01A N01B N01C N33Z N34Z |
| 45.41.31↔ | 06 21A 21B | G04Z G07Z G38Z W02A W02B X06A X06B | | 06 | G02A G02B G16Z G18A G18B G33Z G38Z | | 06 | G02A G02B G16Z G18A G18B G33Z G38Z |
| 45.50↔ | 06 | BORP KVB I KVB II VAC VBOR G02A G02B G16Z G18A G18B G33Z G38Z | | 10 11 12 13 21A | K09A K09B L10A L10B L33Z M37Z N01A N01B N01C N33Z N34Z W02A W02B | | 07 10 11 12 13 | H33Z K09A K09B L10A L10B L33Z M37Z N01A N01B N01C |

| CHOP | MDC | DRG | CHOP | MDC | DRG | CHOP | MDC | DRG | | | |
|-----------|-----------|-------------------|-------------------|-------------------|----------------|-----------|----------------|-------------------|-----------|-----|----------------|
| 45.74.12↔ | 21A | N33Z N34Z | 45.76.09↔ | 06 | VBOR VKOR | 45.77.21↔ | 07 | G18A G18B G33Z | | | |
| | 21B | W02A W02B | | 06 | G02A G02B G16Z | | 07 | H33Z | | | |
| | | X06A X06B X33Z | | 07 | G18A G18B G33Z | | 10 | K09A K09B | | | |
| | | BORP KORP KVB I | | 07 | H33Z | | 11 | L10A L10B L33Z | | | |
| | | KVB II MKOR VAC | | 10 | K09A K09B | | 12 | M37Z | | | |
| | 06 | VBOR VKOR | | 11 | L10A L10B L33Z | | 13 | N01A N01B N01C | | | |
| | | G02A G02B G16Z | | 12 | M37Z | | 21A | W02A W02B | | | |
| | | G33Z G38Z | | 13 | N01A N01B N01C | | 21B | X06A X06B X33Z | | | |
| | 07 | H33Z | | 21A | W02A W02B | | | BORP KVB I KVB II | | | |
| | 10 | K09A K09B | | 21B | X06A X06B X33Z | | 06 | VAC VBOR | | | |
| | 11 | L10A L10B L33Z | | 06 | G02A G02B G16Z | | 06 | G02A G02B G16Z | | | |
| | 12 | M37Z | | 07 | G18A G18B G33Z | | 07 | G18A G18B G33Z | | | |
| | 13 | N01A N01B N01C | | 07 | H33Z | | 07 | G38Z | | | |
| 45.75.11↔ | 21A | W02A W02B | 45.76.11↔ | 10 | K09A K09B | 45.77.22↔ | 07 | H33Z | | | |
| | 21B | X06A X06B X33Z | | 10 | K09A K09B | | 10 | K09A K09B | | | |
| | | BORP KVB I KVB II | | 11 | L10A L10B L33Z | | 11 | L10A L10B L33Z | | | |
| | | VAC VBOR | | 12 | M37Z | | 12 | M37Z | | | |
| | 06 | G02A G02B G16Z | | 13 | N01A N01B N01C | | 13 | N01A N01B N01C | | | |
| | | G18A G18B G33Z | | 21A | W02A W02B | | 21A | W02A W02B | | | |
| | 07 | H33Z | | 21B | X06A X06B X33Z | | 21B | X06A X06B X33Z | | | |
| | 10 | K09A K09B | | 06 | G02A G02B G16Z | | | BORP KVB I KVB II | | | |
| | 11 | L10A L10B L33Z | | 07 | G18A G18B G33Z | | 06 | VAC VBOR | | | |
| | 12 | M37Z | | 07 | H33Z | | 06 | G02A G02B G16Z | | | |
| | 13 | N01A N01B N01C | | 10 | K09A K09B | | 06 | G18A G18B G33Z | | | |
| | 21A | W02A W02B | | 11 | L10A L10B L33Z | | 07 | G38Z | | | |
| | 21B | X06A X06B X33Z | | 12 | M37Z | | 07 | H33Z | | | |
| 45.75.12↔ | | BORP KVB I KVB II | 45.76.21↔ | 12 | M37Z | 45.78.11↔ | 10 | K09A K09B | | | |
| | | VAC VBOR | | 13 | N01A N01B N01C | | 11 | L10A L10B L33Z | | | |
| | 06 | G02A G02B G16Z | | 21A | W02A W02B | | 12 | M37Z | | | |
| | | G18A G18B G33Z | | 21B | X06A X06B X33Z | | 13 | N01A N01B N01C | | | |
| | 07 | H33Z | | 06 | G02A G02B G16Z | | 13 | N01A N01B N01C | | | |
| | 10 | K09A K09B | | 07 | G18A G18B G33Z | | 13 | N33Z N34Z | | | |
| | 11 | L10A L10B L33Z | | 07 | H33Z | | 21A | W02A W02B | | | |
| | 12 | M37Z | | 10 | K09A K09B | | 21B | X06A X06B X33Z | | | |
| | 13 | N01A N01B N01C | | 11 | L10A L10B L33Z | | | BORP KVB I KVB II | | | |
| | 21A | W02A W02B | | 12 | M37Z | | 06 | VAC VBOR | | | |
| | 21B | X06A X06B X33Z | | 13 | N01A N01B N01C | | 06 | G02A G02B G16Z | | | |
| | 45.75.21↔ | | | BORP KVB I KVB II | 45.77.11↔ | | 21A | W02A W02B | 45.78.12↔ | 06 | G02A G02B G16Z |
| | | | | VAC VBOR | | | 21B | X06A X06B X33Z | | 06 | G18A G18B G33Z |
| 06 | | G02A G02B G16Z | 06 | G02A G02B G16Z | | 07 | G38Z | | | | |
| | | G18A G18B G33Z | 07 | H33Z | | 07 | H33Z | | | | |
| 07 | | H33Z | 07 | H33Z | | 10 | K09A K09B | | | | |
| 10 | | K09A K09B | 10 | K09A K09B | | 10 | K09A K09B | | | | |
| 11 | | L10A L10B L33Z | 11 | L10A L10B L33Z | | 11 | L10A L10B L33Z | | | | |
| 12 | | M37Z | 12 | M37Z | | 12 | M37Z | | | | |
| 13 | | N01A N01B N01C | 13 | N01A N01B N01C | | 13 | N01A N01B N01C | | | | |
| 21A | | W02A W02B | 21A | W02A W02B | | 13 | N33Z N34Z | | | | |
| 21B | | X06A X06B X33Z | 21B | X06A X06B X33Z | | 21A | W02A W02B | | | | |
| 45.75.22↔ | | | BORP KVB I KVB II | 45.77.12↔ | | 21B | X06A X06B X33Z | 45.78.21↔ | | 21B | X06A X06B X33Z |
| | | | VAC VBOR | | | 06 | G02A G02B G16Z | | | 06 | G02A G02B G16Z |
| | 06 | G02A G02B G16Z | 07 | | G18A G18B G33Z | 06 | G18A G18B G33Z | | | | |
| | | G18A G18B G33Z | 07 | | H33Z | 07 | G38Z | | | | |
| | 07 | H33Z | 07 | | H33Z | 07 | H33Z | | | | |
| | 10 | K09A K09B | 10 | | K09A K09B | 10 | K09A K09B | | | | |
| | 11 | L10A L10B L33Z | 11 | | L10A L10B L33Z | 11 | L10A L10B L33Z | | | | |
| | 12 | M37Z | 12 | | M37Z | 12 | M37Z | | | | |
| | 13 | N01A N01B N01C | 13 | | N01A N01B N01C | 13 | N01A N01B N01C | | | | |
| | 21A | W02A W02B | 21A | | W02A W02B | 21A | W02A W02B | | | | |
| | 21B | X06A X06B X33Z | 21B | | X06A X06B X33Z | 21B | X06A X06B X33Z | | | | |
| | 45.76.00↔ | | BORP KORP KVB I | | | 06 | G02A G02B G16Z | | | 06 | G02A G02B G16Z |
| | | | KVB II MKOR VAC | | | 06 | G18A G18B G33Z | | | 06 | G18A G18B G33Z |
| | | | | 06 | H33Z | | 06 | H33Z | | | |
| | | | | 06 | K09A K09B | | 06 | K09A K09B | | | |
| | | | | 06 | L10A L10B L33Z | | 06 | L10A L10B L33Z | | | |



| CHOP | MDC | DRG | CHOP | MDC | DRG | CHOP | MDC | DRG | |
|-----------|--------------------------|---|-----------|------------------------------------|---|------------------------------------|------------------------------------|------------------------------------|------|
| 45.78.22↔ | 12 | M37Z | 45.82.11↔ | 21B | X06A X06B X33Z | 45.92.12↔ | 21B | X06A X06B X06C X33Z | |
| | 13 | N01A N01B N01C N33Z N34Z | | | BORP KVB I KVB II VAC VBOR | | | BORP KVB I KVB II VAC VBOR | |
| | 21A | W02A W02B | | 06 | G02A G02B G16Z G18A G18B G33Z G38Z | | 06 | G02A G02B G16Z G18A G18B G33Z G38Z | |
| | 21B | X06A X06B X33Z | | 07 | H33Z | | 07 | H33Z | |
| | | BORP KVB I KVB II MVE VAC VBOR | | 10 | K09A K09B | | 10 | K09A K09B | |
| | 06 | G02A G02B G16Z G18A G18B G33Z G38Z | | 11 | L10A L10B L33Z | | 11 | L33Z | |
| | 07 | H33Z | | 12 | M37Z | | 11 | L33Z | |
| | 10 | K09A K09B | | 13 | N01A N01B N01C N33Z N34Z | | 21A | W02A W02B | |
| | 11 | L10A L10B L33Z | | 21A | W02A W02B | | 21B | X06A X06B X06C X33Z | |
| | 12 | M37Z | | 21B | X06A X06B X33Z | | | BORP KVB I KVB II VAC VBOR | |
| | 13 | N01A N01B N01C N33Z N34Z | | | BORP KVB I KVB II VAC VBOR | | 06 | G02A G02B G16Z G18A G18B G33Z G38Z | |
| | 21A | W02A W02B | | 45.82.12↔ | 06 | | G02A G02B G16Z G18A G18B G33Z G38Z | 07 | H33Z |
| | 21B | X06A X06B X33Z | | | 07 | | H33Z | 11 | L33Z |
| 45.79↔ | | BORP KVB I KVB II MVE VAC VBOR | | 10 | K09A K09B | 21A | W02A W02B | | |
| | 06 | G02A G02B G16Z G18A G18B G33Z G38Z | | 11 | L10A L10B L33Z | 21B | X06A X06B X06C X33Z | | |
| | 07 | H33Z | 45.89↔ | 12 | M37Z | | BORP KVB I KVB II VAC VBOR | | |
| | 10 | K09A K09B | | 13 | N01A N01B N01C N33Z N34Z | 06 | G02A G02B G16Z G18A G18B G33Z G38Z | | |
| | 11 | L10A L10B L33Z | | 21A | W02A W02B | 07 | H33Z | | |
| | 12 | M37Z | | 21B | X06A X06B X33Z | 11 | L33Z | | |
| | 13 | N01A N01B N01C N33Z N34Z | | | BORP KORP KVB I KVB II MKOR MVE VAC VBOR VKOR | 21A | W02A W02B | | |
| | 21A | W02A W02B | | 06 | G02A G02B G16Z G33Z G38Z | 21B | X06A X06B X06C X33Z | | |
| | 21B | X06A X06B X33Z | | 07 | H33Z | | BORP KVB I KVB II VAC VBOR | | |
| | | BORP KORP KVB I KVB II MKOR VAC VBOR VKOR | 45.90↔ | 10 | K09A K09B | 06 | G02A G02B G16Z G18A G18B G33Z G38Z | | |
| | 06 | G02A G02B G16Z G33Z G38Z | | 11 | L10A L10B L33Z | 07 | H33Z | | |
| | 07 | H33Z | | 12 | M37Z | 11 | L33Z | | |
| | 10 | K09A K09B | | 13 | N01A N01B N01C N33Z N34Z | 21A | W02A W02B | | |
| 11 | L10A L10B L33Z | | 21A | W02A W02B | 21B | X06A X06B X06C X33Z | | | |
| 12 | M37Z | | 21B | X06A X06B X06C X33Z | | BORP KVB I KVB II VAC VBOR | | | |
| 13 | N01A N01B N01C N33Z N34Z | 45.91↔ | | BORP KVB I KVB II VAC VBOR | 06 | G02A G02B G16Z G18A G18B G33Z G38Z | | | |
| 21A | W02A W02B | | 06 | G02A G02B G16Z G18A G18B G33Z G38Z | 07 | H33Z | | | |
| 21B | X06A X06B X06C X33Z | | 07 | H33Z | 11 | L33Z | | | |
| 45.81.11↔ | | BORP KVB I KVB II VAC VBOR | | 11 | L33Z | 21A | W02A W02B | | |
| | 06 | G02A G02B G16Z G18A G18B G33Z G38Z | | 21A | W02A W02B | 21B | X06A X06B X06C X33Z | | |
| | 07 | H33Z | 45.92.11↔ | 21B | X06A X06B X06C X33Z | | BORP KVB I KVB II VAC VBOR | | |
| | 10 | K09A K09B | | | BORP KVB I KVB II VAC VBOR | 06 | G02A G02B G16Z G18A G18B G33Z G38Z | | |
| | 11 | L10A L10B L33Z | | 06 | G02A G02B G16Z G18A G18B G33Z G38Z | 07 | H33Z | | |
| | 12 | M37Z | | 07 | H33Z | 11 | L33Z | | |
| | 13 | N01A N01B N01C N33Z N34Z | | 11 | L33Z | 21A | W02A W02B | | |
| | 21A | W02A W02B | | 21B | X06A X06B X06C X33Z | 21B | X06A X06B X06C X33Z | | |
| | 21B | X06A X06B X33Z | | | BORP KVB I KVB II VAC VBOR | | BORP KVB I KVB II VAC VBOR | | |
| | | BORP KVB I KVB II VAC VBOR | | 06 | G02A G02B G16Z G18A G18B G33Z G38Z | 06 | G02A G02B G16Z G18A G18B G33Z G38Z | | |
| | 06 | G02A G02B G16Z G18A G18B G33Z G38Z | | 07 | H33Z | 07 | H33Z | | |
| | 07 | H33Z | | 11 | L33Z | 11 | L33Z | | |
| | 10 | K09A K09B | | 21A | W02A W02B | 21A | W02A W02B | | |
| 11 | L10A L10B L33Z | | 21B | X06A X06B X06C X33Z | 21B | X06A X06B X06C X33Z | | | |
| 12 | M37Z | | | BORP KVB I KVB II VAC VBOR | | BORP KVB I KVB II VAC VBOR | | | |
| 13 | N01A N01B N01C N33Z N34Z | 45.92.12↔ | 06 | G02A G02B G16Z G18A G18B G33Z G38Z | 06 | G02A G02B G16Z G18A G18B G33Z G38Z | | | |
| 21A | W02A W02B | | 07 | H33Z | 07 | H33Z | | | |
| 21B | X06A X06B X33Z | | 11 | L33Z | 11 | L33Z | | | |
| 45.81.12↔ | | BORP KVB I KVB II VAC VBOR | | 21A | W02A W02B | 21A | W02A W02B | | |
| | 06 | G02A G02B G16Z G18A G18B G33Z G38Z | | 21B | X06A X06B X06C X33Z | 21B | X06A X06B X06C X33Z | | |
| | 07 | H33Z | 45.96↔ | | BORP KVB I KVB II VAC VBOR | | BORP KVB I KVB II VAC VBOR | | |
| | 10 | K09A K09B | | | BORP KVB I KVB II VAC VBOR | 06 | G02A G02B G16Z G18A G18B G33Z G38Z | | |
| | 11 | L10A L10B L33Z | | 06 | G02A G02B G16Z G18A G18B G33Z G38Z | 06 | G02A G02B G16Z G18A G18B G33Z G38Z | | |
| | 12 | M37Z | | 07 | H33Z | 07 | H33Z | | |
| | 13 | N01A N01B N01C N33Z N34Z | | 10 | K09A K09B | 11 | L33Z | | |
| | 21A | W02A W02B | | 11 | L33Z | 07 | H33Z | | |
| | | BORP KVB I KVB II VAC VBOR | | 21A | W02A W02B | 11 | L33Z | | |
| | 06 | G02A G02B G16Z G18A G18B G33Z G38Z | | 21B | X06A X06B X06C X33Z | 21A | W02A W02B | | |
| | 07 | H33Z | | | BORP KVB I KVB II VAC VBOR | 21B | X06A X06B X06C X33Z | | |
| | 10 | K09A K09B | | 06 | G02A G02B G16Z G18A G18B G33Z G38Z | | BORP KVB I KVB II VAC VBOR | | |
| | 11 | L10A L10B L33Z | | 07 | H33Z | 06 | G02A G02B G16Z G18A G18B G33Z G38Z | | |
| 12 | M37Z | | 10 | K09A K09B | 07 | H33Z | | | |
| 13 | N01A N01B N01C N33Z N34Z | | 11 | L33Z | 11 | L33Z | | | |
| 21A | W02A W02B | | 21A | W02A W02B | 11 | L33Z | | | |

| CHOP | MDC | DRG | CHOP | MDC | DRG | CHOP | MDC | DRG |
|-----------|-----|-------------------|-----------|-----|-------------------|-----------|-----|-------------------|
| | 21A | W02A W02B | | | G18A G18B G38Z | | | G16Z G18A G18B |
| | 21B | X06A X06B X06C | | 13 | N11A | | | G21A G38Z |
| 45.97.11↔ | | X33Z | | 21A | W02A W02B | | 07 | H33Z |
| | | BORP KVB I KVB II | 46.12.11↔ | 21B | X06A X06B X06C | | 11 | L10A L10B L33Z |
| | | VAC VBOR | | | BORP KVB I KVB II | | 12 | M37Z |
| | 06 | G02A G02B G16Z | | | VAC VBOR | | 13 | N11A |
| | | G18A G18B G33Z | | 06 | G02A G02B G13Z | | 21A | W02A W02B |
| | | G38Z | | | G16Z G18A G18B | | 21B | X06A X06B X06C |
| | 07 | H33Z | | | G21A G38Z | 46.25.12↔ | | X33Z |
| | 11 | L33Z | | 07 | H33Z | | | BORP KVB I KVB II |
| | 21A | W02A W02B | | 11 | L10A L10B L33Z | | | VAC VBOR |
| | 21B | X06A X06B X06C | | 12 | M37Z | | 06 | G02A G02B G13Z |
| 45.97.12↔ | | X33Z | | 13 | N11A | | | G16Z G18A G18B |
| | | BORP KVB I KVB II | | 21A | W02A W02B | | | G21A G38Z |
| | | VAC VBOR | | 21B | X06A X06B X06C | | 07 | H33Z |
| | 06 | G02A G02B G16Z | 46.12.12↔ | | X33Z | | 11 | L10A L10B L33Z |
| | | G18A G18B G33Z | | | BORP KVB I KVB II | | 12 | M37Z |
| | | G38Z | | | VAC VBOR | | 13 | N11A |
| | 07 | H33Z | | 06 | G02A G02B G13Z | | 21A | W02A W02B |
| | 11 | L33Z | | | G16Z G18A G18B | | 21B | X06A X06B X06C |
| | 21A | W02A W02B | | | G21A G38Z | 46.26.11↔ | | X33Z |
| | 21B | X06A X06B X06C | | 07 | H33Z | | | BORP KVB I KVB II |
| 45.98.11↔ | | X33Z | | 11 | L10A L10B L33Z | | 06 | VAC VBOR |
| | | BORP KVB I KVB II | | 12 | M37Z | | | G02A G02B G13Z |
| | | VAC VBOR | | 13 | N11A | | | G16Z G18A G18B |
| | 05 | F04Z F13A | | 21A | W02A W02B | | | G21A G38Z |
| | 06 | G16Z G18A G18B | | 21B | X06A X06B X06C | | 07 | H33Z |
| | | G38Z | | | X33Z | | 11 | L10A L10B L33Z |
| | 21A | W02A W02B | 46.15.11↔ | | BORP KVB I KVB II | | 12 | M37Z |
| | 21B | X06A X06B | | | VAC VBOR | | 13 | N11A |
| 45.98.12↔ | | BORP KVB I KVB II | | 06 | G02A G02B G13Z | | 21A | W02A W02B |
| | | VAC VBOR | | | G16Z G18A G18B | | 21B | X06A X06B X06C |
| | 05 | F04Z F13A | | | G21A G38Z | 46.26.12↔ | | X33Z |
| | 06 | G16Z G18A G18B | | 07 | H33Z | | | BORP KVB I KVB II |
| | | G38Z | | 11 | L10A L10B L33Z | | 06 | VAC VBOR |
| | 21A | W02A W02B | | 12 | M37Z | | | G02A G02B G13Z |
| | 21B | X06A X06B | | 13 | N11A | | | G16Z G18A G18B |
| 45.98.13↔ | | BORP KVB I KVB II | | 21A | W02A W02B | | | G21A G38Z |
| | | VAC VBOR | | 21B | X06A X06B X06C | | 07 | H33Z |
| | 06 | G02A G02B G16Z | 46.15.12↔ | | X33Z | | 11 | L10A L10B L33Z |
| | | G18A G18B G33Z | | | BORP KVB I KVB II | | 12 | M37Z |
| | | G38Z | | | VAC VBOR | | 13 | N11A |
| | 07 | H33Z | | 06 | G02A G02B G13Z | | 21A | W02A W02B |
| | 11 | L33Z | | | G16Z G18A G18B | | 21B | X06A X06B X06C |
| | 21A | W02A W02B | | | G21A G38Z | 46.29↔ | | X33Z |
| | 21B | X06A X06B X06C | | 07 | H33Z | | | BORP KVB I KVB II |
| 45.99↔ | | X33Z | | 11 | L10A L10B L33Z | | 06 | VAC VBOR |
| | | BORP KVB I KVB II | | 12 | M37Z | | | G02A G02B G13Z |
| | | VAC VBOR | | 13 | N11A | | | G16Z G18A G18B |
| | 06 | G02A G02B G16Z | | 21A | W02A W02B | | | G21A G38Z |
| | | G18A G18B G33Z | | 21B | X06A X06B X06C | | 07 | H33Z |
| | | G38Z | 46.19↔ | | X33Z | | 11 | L10A L10B L33Z |
| | 07 | H33Z | | | BORP VAC VBOR | | 12 | M37Z |
| | 11 | L33Z | | 06 | G02A G02B G16Z | | 13 | N11A |
| | 21A | W02A W02B | | | G18A G18B G38Z | | 21A | W02A W02B |
| | 21B | X06A X06B X06C | | 13 | N11A | | 21B | X06A X06B X06C |
| 46.02↔ | | BORP KVB I KVB II | | 21A | W02A W02B | | | X33Z |
| | | VAC VBOR | | 21B | X06A X06B X06C | 46.2a↔ | | BORP KVB I KVB II |
| | 06 | G02A G02B G13Z | 46.20↔ | | BORP KVB I KVB II | | 06 | VAC VBOR |
| | | G21A G21B G38Z | | | VAC VBOR | | | G02A G02B G16Z |
| | 21A | W02A W02B | | 06 | G02A G02B G16Z | | 07 | G18A G18B G38Z |
| | 21B | X06A X06B X06C | | | G18A G18B G38Z | | 10 | K09A K09B |
| 46.04↔ | | BORP KVB I KVB II | | 11 | L10A L10B | | 11 | L10A L10B L33Z |
| | | VAC VBOR | | 12 | M37Z | | 12 | M37Z |
| | 06 | G02A G02B G13Z | | 13 | N11A | | 13 | N11A |
| | | G21A G21B G38Z | | 21A | W02A W02B | | 21A | W02A W02B |
| | 21A | W02A W02B | 46.25.11↔ | 21B | X06A X06B X06C | | 21B | X06A X06B X06C |
| | 21B | X06A X06B X06C | | | BORP KVB I KVB II | | | X33Z |
| 46.10↔ | | BORP VAC VBOR | | | VAC VBOR | 46.33↔ | | BORP KVB I KVB II |
| | 06 | G02A G02B G16Z | | 06 | G02A G02B G13Z | | | |

PROC

| CHOP | MDC | DRG | CHOP | MDC | DRG | CHOP | MDC | DRG |
|-----------|-----|-------------------|-----------|-----|-------------------|------------|-----|-------------------|
| | | VAC VBOR | | 21B | X06A X06B X06C | | 13 | N11A |
| | 06 | G02A G02B G16Z | 46.42.11↔ | | BORP KVB I KVB II | | 21A | W02A W02B |
| | | G18A G18B G38Z | | | VAC VBOR | | 21B | X06A X06B X06C |
| | 07 | H33Z | | 06 | G10Z G12A G12B | 46.43.99↔ | | BORP VAC VBOR |
| | 10 | K09A K09B | | | G12C | | 05 | F04Z F13A |
| | 11 | L10A L10B L33Z | | 21A | W02A W02B | | 06 | G13Z G16Z G18A |
| | 12 | M37Z | | 21B | X06A X06B X06C | | | G18B G21A G21B |
| | 21A | W02A W02B | 46.42.12↔ | | BORP KVB I KVB II | | | G38Z |
| | 21B | X06A X06B X06C | | 06 | G10Z G12A G12B | | 10 | K09A K09B |
| 46.39↔ | | X33Z | | | G12C | | 13 | N11A N11B |
| | | BORP KVB I KVB II | | 21A | W02A W02B | | 21A | W02A W02B |
| | | VAC VBOR | | 21B | X06A X06B X06C | 46.51.00↔ | 21B | X06A X06B X06C |
| | 06 | G16Z G18A G18B | | | BORP KVB I KVB II | | | BORP KVB I KVB II |
| | | G38Z | 46.42.21↔ | | VAC VBOR | | | VAC VBOR |
| | 07 | H33Z | | 06 | G10Z G12A G12B | | 05 | F04Z F13A |
| | 10 | K09A K09B | | | G12C | | 06 | G04Z G07Z G38Z |
| | 11 | L10A L10B L33Z | | 21A | W02A W02B | | 13 | N11A N11B |
| | 12 | M37Z | | 21B | X06A X06B X06C | | 21A | W02A W02B |
| | 21A | W02A W02B | | | BORP KVB I KVB II | | 21B | X06A X06B |
| | 21B | X06A X06B X06C | 46.42.22↔ | | VAC VBOR | 46.51.10↔ | | BORP KVB I KVB II |
| | | X33Z | | 06 | G10Z G12A G12B | | | VAC VBOR |
| 46.40↔ | | BORP VAC VBOR | | | G12C | | 05 | F04Z F13A |
| | 06 | G13Z G21A G21B | | 21A | W02A W02B | | 06 | G02A G02B G04Z |
| | 13 | N11A N11B | | 21B | X06A X06B X06C | | | G07Z G38Z |
| | 21A | W02A W02B | 46.43.00↔ | | BORP VAC VBOR | | 13 | N11A N11B |
| | 21B | X06A X06B X06C | | 05 | F04Z F13A | | 21A | W02A W02B |
| 46.41.00↔ | | BORP VAC VBOR | | 06 | G13Z G16Z G18A | 46.51.20↔ | 21B | X06A X06B |
| | 06 | G13Z G21A G21B | | | G18B G21A G21B | | | BORP KVB I KVB II |
| | 13 | N11A N11B | | | G38Z | | | VAC VBOR |
| | 21A | W02A W02B | | 10 | K09A K09B | | 05 | F04Z F13A |
| | 21B | X06A X06B X06C | | 13 | N11A N11B | | 06 | G02A G02B G04Z |
| 46.41.10↔ | | BORP VAC VBOR | | 21A | W02A W02B | | | G07Z G38Z |
| | 06 | G13Z G21A G21B | | 21B | X06A X06B X06C | | 13 | N11A N11B |
| | 13 | N11A N11B | | | BORP VAC VBOR | | 21A | W02A W02B |
| | 21A | W02A W02B | 46.43.10↔ | | F04Z F13A | 46.51.99↔ | 21B | X06A X06B |
| | 21B | X06A X06B X06C | | 05 | G02A G02B G13Z | | | BORP KVB I KVB II |
| 46.41.11↔ | | BORP KVB I KVB II | | 06 | G16Z G18A G18B | | | VAC VBOR |
| | | VAC VBOR | | | G21A G21B G38Z | | 05 | F04Z F13A |
| | 06 | G13Z G21A G21B | | 10 | K09A K09B | | 06 | G04Z G07Z G38Z |
| | 13 | N11A | | 13 | N11A N11B | | 13 | N11A N11B |
| | 21A | W02A W02B | | 21A | W02A W02B | | 21A | W02A W02B |
| | 21B | X06A X06B X06C | | 21B | X06A X06B X06C | | 21B | X06A X06B |
| 46.41.12↔ | | BORP KVB I KVB II | | | BORP VAC VBOR | 46.52.10↔ | | BORP KVB I KVB II |
| | | VAC VBOR | | | VAC VBOR | | | VAC VBOR |
| | 06 | G13Z G21A G21B | 46.43.11↔ | | F04Z F13A | | 05 | F04Z F13A |
| | 13 | N11A | | 05 | F04Z F13A | | 06 | G02A G02B G04Z |
| | 21A | W02A W02B | | 06 | G02A G02B G13Z | | | G07Z G16Z G18A |
| | 21B | X06A X06B X06C | | | G16Z G18A G18B | | | G18B G38Z |
| 46.41.20↔ | | BORP KVB I KVB II | | | G21A G21B G38Z | | 21A | W02A W02B |
| | | VAC VBOR | | 10 | K09A K09B | | 21B | X06A X06B |
| | 06 | G13Z G21A G21B | | 13 | N11A | 46.52.20↔ | | BORP KVB I KVB II |
| | 13 | N11A | | 21A | W02A W02B | | | VAC VBOR |
| | 21A | W02A W02B | | 21B | X06A X06B X06C | | 05 | F04Z F13A |
| | 21B | X06A X06B X06C | 46.43.12↔ | | BORP KVB I KVB II | | 06 | G02A G02B G04Z |
| 46.41.99↔ | | BORP VAC VBOR | | | VAC VBOR | | | G07Z G16Z G18A |
| | 06 | G13Z G21A G21B | | 05 | F04Z F13A | | | G18B G38Z |
| | 13 | N11A N11B | | 06 | G02A G02B G13Z | | 21A | W02A W02B |
| | 21A | W02A W02B | | | G16Z G18A G18B | | 21B | X06A X06B |
| | 21B | X06A X06B X06C | | | G21A G21B G38Z | 46.71↔ | | BORP KVB I KVB II |
| 46.42.00↔ | | BORP KVB I KVB II | | | VAC VBOR | | | VAC VBOR |
| | | VAC VBOR | | 10 | K09A K09B | | | VAC VBOR |
| | 06 | G10Z G12A G12B | | 13 | N11A | | 06 | G16Z G18A G18B |
| | | G12C | | 21A | W02A W02B | | | G38Z |
| | 21A | W02A W02B | 46.43.20↔ | | X06A X06B X06C | | 21A | W02A W02B |
| | 21B | X06A X06B X06C | | | BORP KVB I KVB II | | 21B | X06A X06B |
| 46.42.09↔ | | BORP KVB I KVB II | | | VAC VBOR | 46.72.00‡↔ | 06 | G40Z G46A G46B |
| | | VAC VBOR | | 05 | F04Z F13A | | | G46C G72B |
| | 06 | G10Z G12A G12B | | 06 | G02A G02B G13Z | 46.72.10‡↔ | 06 | G40Z G46A G46B |
| | | G12C | | | G16Z G18A G18B | | | G46C G72B |
| | 21A | W02A W02B | | | G21A G21B G38Z | 46.72.11↔ | | BORP KVB I KVB II |
| | | | | 10 | K09A K09B | | | VAC VBOR |

| CHOP | MDC | DRG | CHOP | MDC | DRG | CHOP | MDC | DRG |
|------------|------------|--|-----------|------------|---|------------|-------------------------------|--|
| | 06 | G16Z G18A G18B G38Z | 46.79.21↔ | | G48C G48D G72B BORP KVB I KVB II VAC VBOR | | 06 | VAC VBOR G16Z G18A G18B G38Z |
| 46.72.12↔ | 21A 21B | W02A W02B X06A X06B | | 06 | G13Z G16Z G18A G18B G21A G21B G38Z | | 07 21A 21B | H06Z W02A W02B X06A X06B |
| | 06 | G16Z G18A G18B G38Z | 46.79.22↔ | 21A 21B | W02A W02B X06A X06B | 46.81↔ | | BORP KVB I KVB II VAC VBOR |
| 46.72.99‡↔ | 21A 21B | W02A W02B X06A X06B | | 06 | G13Z G16Z G18A G18B G21A G21B G38Z | | 06 | G16Z G18A G18B G38Z |
| 46.73↔ | 06 | G40Z G46A G46B G46C G72B BORP KVB I KVB II VAC VBOR | 46.79.30↔ | 06 | G13Z G16Z G18A G18B G21A G21B G38Z | 46.82↔ | 07 21A 21B | H06Z W02A W02B X06A X06B X06C |
| | 06 | G16Z G18A G18B G38Z | 46.79.31↔ | 21A 21B | W02A W02B X06A X06B | | 06 | G16Z G18A G18B G38Z |
| 46.74.00‡↔ | 21A 21B | W02A W02B X06A X06B | | 06 | G13Z G16Z G18A G18B G21A G21B G38Z | 46.85.00‡↔ | 07 21A 21B | H06Z W02A W02B X06A X06B X06C |
| 46.74.10‡↔ | 06 | G40Z G46A G46B G46C G48A G72B | 46.79.32↔ | 21A 21B | W02A W02B X06A X06B | | 06 | G40Z G48A G48B G48C G48D G72B |
| 46.74.11↔ | 06 | G40Z G46A G46B G46C G48A G72B BORP KVB I KVB II VAC VBOR | 46.79.33↔ | 06 | G13Z G16Z G18A G18B G21A G21B G38Z | 46.85.10‡↔ | 06 | G40Z G48A G48B G48C G48D G72B |
| | 06 | G16Z G18A G18B G38Z | 46.79.34↔ | 06 | G13Z G16Z G18A G18B G21A G21B G38Z | 46.85.11↔ | 06 | G04Z G07Z G38Z |
| 46.74.12↔ | 21A 21B | W02A W02B X06A X06B | | 21A 21B | W02A W02B X06A X06B | 46.85.12↔ | 21A 21B | W02A W02B X06A X06B |
| | 06 | G16Z G18A G18B G38Z | 46.79.35↔ | 06 | G13Z G16Z G18A G18B G21A G21B G38Z | 46.85.20‡↔ | 06 | G40Z G48A G48B G48C G48D G72B |
| 46.74.99‡↔ | 21A 21B | W02A W02B X06A X06B | | 21A 21B | W02A W02B X06A X06B | 46.85.21↔ | 06 | G04Z G07Z G38Z |
| 46.75↔ | 06 | G40Z G46A G46B G46C G48A G72B BORP KVB I KVB II VAC VBOR | 46.79.39↔ | 06 | G13Z G16Z G18A G18B G21A G21B G38Z | 46.85.22↔ | 21A 21B | W02A W02B X06A X06B |
| | 06 | G16Z G18A G18B G38Z | 46.79.40↔ | 21A 21B | W02A W02B X06A X06B | 46.85.30‡↔ | 06 | G40Z G48A G48B G48C G48D G72B |
| 46.76.00‡↔ | 21A 21B | W02A W02B X06A X06B | | 06 | G13Z G16Z G18A G18B G21A G21B G38Z | 46.85.31↔ | 06 | G04Z G07Z G38Z |
| 46.76.10‡↔ | 06 | G40Z G48A G48B G48C G48D G72B | 46.79.41↔ | 21A 21B | W02A W02B X06A X06B | 46.85.32↔ | 21A 21B | W02A W02B X06A X06B |
| 46.76.11↔ | 06 | G40Z G48A G48B G48C G48D G72B BORP KVB I KVB II VAC VBOR | 46.79.50↔ | 06 | G13Z G16Z G18A G18B G21A G21B G38Z | 46.85.99‡↔ | 06 | G40Z G48A G48B G48C G48D G72B |
| | 06 | G16Z G18A G18B G38Z | 46.79.51↔ | 21A 21B | W02A W02B X06A X06B | 46.91↔ | | BORP KVB I KVB II VAC VBOR |
| 46.76.12↔ | 21A 21B | W02A W02B X06A X06B | | 06 | G13Z G16Z G18A G18B G21A G21B G38Z | 46.92↔ | 06 21A 21B | G04Z G07Z G38Z W02A W02B X06A X06B |
| 46.76.99‡↔ | 21A 21B | W02A W02B X06A X06B | | 21A 21B | W02A W02B X06A X06B | 46.97.00↔ | 21A 21B | W02A W02B X06A X06B |
| 46.79.00‡↔ | 06 | G40Z G48A G48B G48C G48D G72B | | 06 | G13Z G16Z G18A G18B G21A G21B G38Z | | 06 | BORP KORB KVB I KVB II MKOR VAC VBOR VKOR |
| 46.79.10↔ | 06 | G40Z G48A G48B G48C G48D G72B BORP KVB I KVB II VAC VBOR | 46.79.51↔ | 21A 21B | W02A W02B X06A X06B | | 06 | G16Z G18A G18B G38Z |
| | 06 | G13Z G16Z G18A G18B G21A G21B G38Z | | 06 | G13Z G16Z G18A G18B G21A G21B G38Z | | 07 10 21A 21B Pre | H06Z K09A K09B W02A W02B X06A X06B A01A A02Z A06Z A07A |
| 46.79.20‡↔ | 21A 21B | W02A W02B X06A X06B | 46.80↔ | 21A 21B | W02A W02B X06A X06B | 46.97.10↔ | | BORP KORB KVB I |
| | 06 | G40Z G48A G48B | | | BORP KVB I KVB II | | | |



| CHOP | MDC | DRG | CHOP | MDC | DRG | CHOP | MDC | DRG |
|------------|-----|-----------------|-----------|-----|-------------------|---------|-----|-------------------|
| | | KVB II MKOR VAC | | | G38Z | | 13 | N11A N11B |
| | | VBOR VKOR | | 07 | H06Z H33Z | 48.0↔ | | BORP VAC VBOR |
| | 06 | G16Z G18A G18B | | 13 | N11A N11B | | 06 | G04Z G07Z G38Z |
| | | G38Z | | 21A | W02A W02B | | 21A | W02A W02B |
| | 07 | H06Z | | 21B | X06A X06B X33Z | | 21B | X06A X06B X06C |
| | 10 | K09A K09B | 46.99.81↔ | 06 | G04Z G07Z G10Z | 48.1↔ | | BORP VAC VBOR |
| | 21A | W02A W02B | | | G12A G12B G12C | | 06 | G02A G02B G16Z |
| | 21B | X06A X06B | | | G38Z | | | G18A G18B G33Z |
| | Pre | A01A A02Z A06Z | | 07 | H06Z H33Z | | | G38Z |
| 46.97.99↔ | | A07A | | 13 | N11A N11B | | 07 | H33Z |
| | | BORP KORP KVB I | | 21A | W02A W02B | | 11 | L33Z |
| | | KVB II MKOR VAC | | 21B | X06A X06B X33Z | | 21A | W02A W02B |
| | | VBOR VKOR | 46.99.82↔ | 06 | G04Z G07Z G10Z | | 21B | X06A X06B X06C |
| | Pre | A01A A02Z A06Z | | | G12A G12B G12C | | | X33Z |
| | | A07A | | | G38Z | 48.21↔ | | BORP KVB I KVB II |
| 46.99.00‡↔ | 06 | G40Z G48A G48B | | 07 | H06Z H33Z | | | VAC VBOR |
| | | G48C G48D G72B | | 13 | N11A N11B | | 06 | G04Z G07Z G38Z |
| 46.99.10↔ | 06 | G04Z G07Z G10Z | | 21A | W02A W02B | | 21A | W02A W02B |
| | | G12A G12B G12C | | 21B | X06A X06B X33Z | | 21B | X06A X06B X06C |
| | | G38Z | 46.99.93↔ | 06 | G04Z G07Z G10Z | 48.22‡↔ | 06 | G40Z G48A G48B |
| | 07 | H06Z H33Z | | | G12A G12B G12C | | | G48C G48D G72B |
| | 13 | N11A N11B | | | G38Z | 48.24‡↔ | 06 | G40Z G48A G48B |
| | 21A | W02A W02B | | 07 | H06Z H33Z | | | G48C G48D G72B |
| | 21B | X06A X06B X33Z | | 13 | N11A N11B | 48.25↔ | | BORP KVB I KVB II |
| 46.99.50‡↔ | 06 | G40Z G48A G48D | | 21A | W02A W02B | | | VAC VBOR |
| | | G72B | | 21B | X06A X06B X33Z | | 06 | G04Z G07Z G38Z |
| 46.99.51↔ | 06 | G04Z G07Z G10Z | 46.99.94↔ | 06 | G04Z G07Z G10Z | 48.26↔ | | BORP KVB I KVB II |
| | | G12A G12B G12C | | | G12A G12B G12C | | | VAC VBOR |
| | | G38Z | | | G38Z | | 06 | G04Z G07Z G38Z |
| | 07 | H06Z H33Z | | 07 | H06Z H33Z | 48.31‡↔ | 06 | G40Z G48A G48B |
| | 13 | N11A N11B | | 13 | N11A N11B | | | G48C G48D G72B |
| | 21A | W02A W02B | | 21A | W02A W02B | 48.32‡↔ | 06 | G40Z G48A G48B |
| | 21B | X06A X06B X33Z | | 21B | X06A X06B X33Z | | | G48C G48D G72B |
| 46.99.52↔ | 06 | G04Z G07Z G10Z | 47.00↔ | | BORP VAC VBOR | 48.33‡↔ | 06 | G40Z G48A G48B |
| | | G12A G12B G12C | | 06 | G22A G22B G22C | | | G48C G48D G72B |
| | | G38Z | | | G22D | 48.34‡↔ | 06 | G40Z G48A G48B |
| | 07 | H06Z H33Z | | 13 | N11A N11B | | | G48C G48D G72B |
| | 13 | N11A N11B | 47.01↔ | | BORP KVB I KVB II | 48.41↔ | | BORP KORP KVB I |
| | 21A | W02A W02B | | | VAC VBOR | | | KVB II MKOR VAC |
| | 21B | X06A X06B X33Z | | 06 | G22A G22B G22C | | | VBOR VKOR |
| 46.99.60‡↔ | 06 | G40Z G48A G48D | | | G22D | | 06 | G16Z G17Z G33Z |
| | | G72B | | 13 | N08Z | | | G38Z |
| 46.99.61↔ | 06 | G04Z G07Z G10Z | 47.02↔ | | BORP VAC VBOR | | 07 | H33Z |
| | | G12A G12B G12C | | 06 | G22A G22B G22C | | 11 | L10A L10B L33Z |
| | | G38Z | | | G22D | | 12 | M01A M01B M37Z |
| | 07 | H06Z H33Z | | 13 | N11A N11B | | 13 | N01A N01B N01C |
| | 13 | N11A N11B | 47.09↔ | | BORP VAC VBOR | | | N33Z N34Z |
| | 21A | W02A W02B | | 06 | G22A G22B G22C | | 21A | W02A W02B |
| | 21B | X06A X06B X33Z | | | G22D | | 21B | X06A X06B X06C |
| 46.99.62↔ | 06 | G04Z G07Z G10Z | | 13 | N11A N11B | 48.49↔ | | X33Z |
| | | G12A G12B G12C | 47.10↔ | 06 | G22A G22B G22C | | | BORP KORP KVB I |
| | | G38Z | | | G22D | | | KVB II MKOR VAC |
| | 07 | H06Z H33Z | | 13 | N11A N11B | | | VBOR VKOR |
| | 13 | N11A N11B | 47.11↔ | | BORP VAC VBOR | | 06 | G16Z G17Z G33Z |
| | 21A | W02A W02B | | 06 | G22A G22B G22C | | | G38Z |
| | 21B | X06A X06B X33Z | | | G22D | | 07 | H33Z |
| 46.99.63‡↔ | 06 | G40Z G46A G46B | | 13 | N08Z N11A N11B | | 11 | L10A L10B L33Z |
| | | G46C G48A G48D | 47.12↔ | 06 | G22A G22B G22C | | 12 | M01A M01B M37Z |
| | | G72B | | | G22D | | 13 | N01A N01B N01C |
| 46.99.70‡↔ | 06 | G40Z G48A G48B | | 13 | N11A N11B | | | N33Z N34Z |
| | | G48C G48D G72B | 47.19↔ | 06 | G22A G22B G22C | | 21A | W02A W02B |
| 46.99.71↔ | 06 | G04Z G07Z G10Z | | | G22D | | 21B | X06A X06B X06C |
| | | G12A G12B G12C | | 13 | N11A N11B | 48.50↔ | | X33Z |
| | | G38Z | 47.2↔ | | BORP VAC VBOR | | | BORP KVB I KVB II |
| | 07 | H06Z H33Z | | 06 | G22A G22B G22C | | | MVE VAC VBOR |
| | 13 | N11A N11B | | | G22D | | 06 | G16Z G17Z G33Z |
| | 21A | W02A W02B | | 13 | N11A N11B | | | G38Z |
| | 21B | X06A X06B X33Z | 47.9↔ | | BORP VAC VBOR | | 07 | H33Z |
| 46.99.72↔ | 06 | G04Z G07Z G10Z | | 06 | G22A G22B G22C | | 11 | L10A L10B L33Z |
| | | G12A G12B G12C | | | G22D | | 12 | M01A M01B M37Z |

| CHOP | MDC | DRG | CHOP | MDC | DRG | CHOP | MDC | DRG |
|-----------|-----|-------------------|-----------|-----|-------------------|-----------|-----|-------------------|
| | | G38Z | | | X33Z | | 21B | X06A X06B |
| | 07 | H33Z | 48.71↔ | | BORP KVB I KVB II | 48.76.11↔ | | BORP KVB I KVB II |
| | 11 | L10A L10B L33Z | | | VAC VBOR | | | VAC VBOR |
| | 12 | M01A M01B M37Z | | 06 | G16Z G18A G18B | | 06 | G16Z G18A G18B |
| | 13 | N01A N01B N01C | | | G38Z | | | G38Z |
| | | N33Z N34Z | | 13 | N06A N06B | | 13 | N04A N06A N06B |
| | 21A | W02A W02B | | 21A | W02A W02B | | 21A | W02A W02B |
| | 21B | X06A X06B X06C | | 21B | X06A X06B | | 21B | X06A X06B |
| 48.66.32↔ | | X33Z | 48.72↔ | | BORP KVB I KVB II | 48.76.99↔ | | BORP KVB I KVB II |
| | | BORP KORP KVB I | | | VAC VBOR | | | VAC VBOR |
| | | KVB II MKOR MVE | | 06 | G16Z G18A G18B | | 06 | G10Z G12A G12B |
| | | VAC VBOR VKOR | | | G38Z | | | G12C |
| | 06 | G16Z G33Z G38Z | | 21A | W02A W02B | | 13 | N04A N06A N06B |
| | 07 | H33Z | | 21B | X06A X06B | | 21A | W02A W02B |
| | 11 | L10A L10B L33Z | 48.73↔ | | BORP KVB I KVB II | 48.81↔ | 21B | X06A X06B |
| | 12 | M01A M01B M37Z | | | VAC VBOR | | 06 | G26A G26B |
| | 13 | N01A N01B N01C | | 06 | G10Z G12A G12B | | 09 | J02A J02B J03A |
| | | N33Z N34Z | | | G12C | | | J03B J04Z J09A |
| | 21A | W02A W02B | | 21A | W02A W02B | | | J09B |
| | 21B | X06A X06B X06C | | 21B | X06A X06B | | 21A | W02A W02B |
| 48.66.33↔ | | X33Z | 48.74↔ | 06 | G02A G02B G10Z | 48.82↔ | 21B | X06A X06B X06C |
| | | BORP KORP KVB I | | | G12A G12B G12C | | 06 | G26A G26B |
| | | KVB II MKOR MVE | | | G33Z G38Z | | 09 | J02A J02B J03A |
| | | VAC VBOR VKOR | | 07 | H33Z | | | J03B J04Z J09A |
| | 06 | G16Z G17Z G33Z | | 11 | L33Z | | | J09B |
| | | G38Z | | 13 | N08Z | | 13 | N07A |
| | 07 | H33Z | | 21A | W02A W02B | | 14 | O02A O02B |
| | 11 | L10A L10B L33Z | | 21B | X06A X06B X06C | | 21A | W02A W02B |
| | 12 | M01A M01B M37Z | | | X33Z | | 21B | X06A X06B X06C |
| | 13 | N01A N01B N01C | 48.75.00↔ | | BORP KVB I KVB II | 48.92↔ | | BORP VAC VBOR |
| | | N33Z N34Z | | | VAC VBOR | | 06 | G11A G11B |
| | 21A | W02A W02B | | 06 | G16Z G18A G18B | 48.93↔ | | BORP KVB I KVB II |
| | 21B | X06A X06B X06C | | | G38Z | | | VAC VBOR |
| 48.66.34↔ | | X33Z | | 13 | N04A N06A N06B | | 06 | G13Z G21A G21B |
| | | BORP KORP KVB I | | 21A | W02A W02B | | 09 | J02A J02B J03A |
| | | KVB II MKOR MVE | | 21B | X06A X06B | | | J03B J04Z J11A |
| | | VAC VBOR VKOR | 48.75.09↔ | | BORP KVB I KVB II | | | J11B |
| | 06 | G16Z G33Z G38Z | | | VAC VBOR | | 13 | N06A N06B |
| | 07 | H33Z | | 06 | G16Z G18A G18B | | 14 | O02A O02B |
| | 11 | L10A L10B L33Z | | | G38Z | | 21A | W02A W02B |
| | 12 | M01A M01B M37Z | | 13 | N04A N06A N06B | | 21B | X06A X06B |
| | 13 | N01A N01B N01C | 48.75.11↔ | 21A | W02A W02B | 49.01↔ | 06 | G26A G26B |
| | | N33Z N34Z | | 21B | X06A X06B | | 09 | J02A J02B J03A |
| | 21A | W02A W02B | | | BORP KVB I KVB II | | | J03B J04Z J09A |
| | 21B | X06A X06B X06C | | | VAC VBOR | | | J09B |
| 48.66.35↔ | | X33Z | | 06 | G16Z G18A G18B | | 21A | W02A W02B |
| | | BORP KORP KVB I | | | G38Z | 49.02↔ | 21B | X06A X06B X06C |
| | | KVB II MKOR MVE | | 13 | N04A N06A N06B | | 06 | G26A G26B |
| | | VAC VBOR VKOR | 48.75.21↔ | 21A | W02A W02B | | 09 | J02A J02B J03A |
| | 06 | G16Z G17Z G33Z | | 21B | X06A X06B | | | J03B J04Z J09A |
| | | G38Z | | | BORP KVB I KVB II | | | J09B |
| | 07 | H33Z | | | VAC VBOR | | 14 | O02A O02B |
| | 11 | L10A L10B L33Z | | 06 | G16Z G18A G18B | | 21A | W02A W02B |
| | 12 | M01A M01B M37Z | | | G38Z | | 21B | X06A X06B X06C |
| | 13 | N01A N01B N01C | | 13 | N04A N06A N06B | 49.03↔ | 06 | G26A G26B |
| | | N33Z N34Z | | 21A | W02A W02B | | 09 | J02A J02B J03A |
| | 21A | W02A W02B | | 21B | X06A X06B | | | J03B J04Z J09A |
| | 21B | X06A X06B X06C | 48.76.00↔ | | BORP KVB I KVB II | | | J09B |
| 48.69↔ | | X33Z | | | VAC VBOR | | 14 | O02A O02B |
| | | BORP KVB I KVB II | | 06 | G10Z G12A G12B | | 21A | W02A W02B |
| | | MVE VAC VBOR | | | G12C | 49.11↔ | 21B | X06A X06B X06C |
| | 06 | G16Z G17Z G33Z | | 13 | N04A N06A N06B | | 06 | G26A G26B |
| | | G38Z | | 21A | W02A W02B | | 09 | J02A J02B J03A |
| | 07 | H33Z | | 21B | X06A X06B | | | J03B J04Z J09A |
| | 11 | L10A L10B L33Z | 48.76.10↔ | | BORP KVB I KVB II | | | J09B |
| | 12 | M01A M01B M37Z | | | VAC VBOR | | 21A | W02A W02B |
| | 13 | N01A N01B N01C | | 06 | G16Z G18A G18B | 49.12↔ | 21B | X06A X06B X06C |
| | | N33Z N34Z | | | G38Z | | 06 | G26A G26B |
| | 21A | W02A W02B | | 13 | N04A N06A N06B | | 09 | J02A J02B J03A |
| | 21B | X06A X06B X06C | | 21A | W02A W02B | | | J03B J04Z J11A |

| CHOP | MDC | DRG | CHOP | MDC | DRG | CHOP | MDC | DRG |
|-----------|-----|-------------------|-----------|-----|-------------------|-----------|-----|-------------------|
| | | J11B | | | J03B J04Z J11A | | | J03B J04Z J09A |
| | 21A | W02A W02B | | | J11B | | 13 | J09B J11A J11B |
| | 21B | X06A X06B X06C | | 21A | W02A W02B | | 14 | N06A N06B N13A |
| 49.43↔ | 06 | G26A G26B | 49.74↔ | 21B | X06A X06B X06C | | 14 | N13B |
| | 14 | O02A O02B | | | BORP KORB KVB I | | 14 | O02A O02B |
| 49.44↔ | 06 | G26A G26B | | | KVB II MKOR VAC | | 21A | W02A W02B |
| | 14 | O02A O02B | | 06 | VBOR VKOR | 49.78.11↔ | 21B | X06A X06B X06C |
| 49.45↔ | 06 | G26A G26B | | | G02A G02B G16Z | | | BORP KVB I KVB II |
| | 14 | O02A O02B | | 07 | G33Z G38Z | | 06 | VAC VBOR |
| 49.46.00↔ | 06 | G26A G26B | | 11 | H33Z | | 06 | G02A G02B G11A |
| 49.46.10↔ | 06 | G26A G26B | | 21B | L33Z | | 09 | G11B G11C G38Z |
| | 14 | O02A O02B | 49.75↔ | | X33Z | | 09 | J02A J02B J03A |
| 49.46.11↔ | 06 | G26A G26B | | | BORP KVB I KVB II | | | J03B J04Z J09A |
| | 14 | O02A O02B | | 06 | VAC VBOR | | 13 | J09B J11A J11B |
| 49.46.12↔ | 06 | G26A G26B | | | G11A G11B | | 13 | N06A N06B N13A |
| | 14 | O02A O02B | 49.76↔ | | BORP KVB I KVB II | | 14 | N13B |
| 49.46.99↔ | 06 | G26A G26B | | 06 | VAC VBOR | | 21A | O02A O02B |
| | 14 | O02A O02B | 49.77.11↔ | 06 | G11A G11B | 49.78.12↔ | 21B | W02A W02B |
| 49.51↔ | | BORP KVB I KVB II | | | BORP KVB I KVB II | | | X06A X06B X06C |
| | 06 | VAC VBOR | | 06 | VAC VBOR | | | BORP KVB I KVB II |
| 49.52↔ | | G26A G26B | | 06 | G02A G02B G11A | | 06 | VAC VBOR |
| | 06 | BORP KVB I KVB II | | 09 | G11B G11C G38Z | | 09 | G02A G02B G11A |
| | | VAC VBOR | | | J02A J02B J03A | | 09 | G11B G11C G38Z |
| 49.59↔ | | G26A G26B | | 13 | J03B J04Z J09A | | 13 | J02A J02B J03A |
| | 06 | BORP KVB I KVB II | | 14 | J09B J11A J11B | | 13 | J03B J04Z J09A |
| | 06 | VAC VBOR | | 21A | N06A N06B N13A | | 14 | J09B J11A J11B |
| 49.6↔ | 06 | G26A G26B | | 21B | N13B | | 21A | N06A N06B N13A |
| | 09 | J02A J02B J03A | | | O02A O02B | | 21B | N13B |
| | | J03B J04Z J11A | 49.77.12↔ | 06 | W02A W02B | 49.78.13↔ | 06 | O02A O02B |
| | 14 | J11B | | | X06A X06B X06C | | 21A | W02A W02B |
| | 21A | O02A O02B | | 06 | BORP KVB I KVB II | | 21B | X06A X06B X06C |
| | 21B | W02A W02B | | | VAC VBOR | | | BORP KVB I KVB II |
| 49.70↔ | 21B | X06A X06B X06C | | 06 | G02A G02B G11A | | 06 | VAC VBOR |
| | 06 | G11A G11B | | 09 | G11B G11C G38Z | | 09 | G02A G02B G11A |
| | 09 | J02A J02B J03A | | | J02A J02B J03A | | 09 | G11B G11C G38Z |
| | | J03B J04Z J11A | | 13 | J03B J04Z J09A | | 13 | J02A J02B J03A |
| | 21A | J11B | | 14 | J09B J11A J11B | | 13 | J03B J04Z J09A |
| | 21B | W02A W02B | | 21A | N06A N06B N13A | | 14 | J09B J11A J11B |
| 49.71↔ | 21B | X06A X06B X06C | | 21B | N13B | | 14 | N06A N06B N13A |
| | 06 | G11A G11B | 49.77.13↔ | 21A | O02A O02B | 49.78.14↔ | 14 | N13B |
| | 09 | J02A J02B J03A | | | W02A W02B | | 21A | O02A O02B |
| | | J03B J04Z J11A | | 21B | X06A X06B X06C | | 21B | W02A W02B |
| | 21A | J11B | | | BORP KVB I KVB II | | | X06A X06B X06C |
| 49.72↔ | 21B | W02A W02B | | 06 | VAC VBOR | | | BORP KVB I KVB II |
| | 06 | X06A X06B X06C | | 09 | G02A G02B G11A | | 06 | VAC VBOR |
| | 09 | G11A G11B | | | G11B G11C G38Z | | 09 | G02A G02B G11A |
| | 09 | J02A J02B J03A | | 13 | J02A J02B J03A | | 09 | G11B G11C G38Z |
| | | J03B J04Z J11A | | | J03B J04Z J09A | | 13 | J02A J02B J03A |
| | 06 | J11B | | 13 | J09B J11A J11B | | 13 | J03B J04Z J09A |
| 49.73.00↔ | 06 | G26A G26B | | 14 | N06A N06B N13A | | 13 | J09B J11A J11B |
| | 09 | J02A J02B J03A | | 14 | N13B | | 14 | N06A N06B N13A |
| | | J03B J04Z J11A | | 21A | O02A O02B | | 14 | N13B |
| | | J11B | 49.78.00↔ | 21B | O02A O02B | 49.78.21↔ | 21A | O02A O02B |
| 49.73.11↔ | 21B | W02A W02B | | | W02A W02B | | 21B | W02A W02B |
| | 06 | X06A X06B X06C | | 06 | X06A X06B X06C | | | X06A X06B X06C |
| | 09 | G26A | | | BORP KVB I KVB II | | | BORP KVB I KVB II |
| | 09 | J02A J02B J03A | | 06 | VAC VBOR | | 06 | VAC VBOR |
| | | J03B J04Z J11A | | 09 | G02A G02B G11A | | 06 | G02A G02B G11A |
| | 21A | J11B | | | G11B G11C G38Z | | 09 | G11B G11C G38Z |
| 49.73.12↔ | 21B | W02A W02B | | 13 | J02A J02B J03A | | 09 | J02A J02B J03A |
| | 06 | X06A X06B X06C | | | J03B J04Z J09A | | 13 | J03B J04Z J09A |
| | 06 | G26A | | 13 | J09B J11A J11B | | 13 | J09B J11A J11B |
| | 09 | J02A J02B J03A | | 21A | N06A N06B N13A | | 14 | N06A N06B N13A |
| | | J03B J04Z J11A | 49.78.09↔ | 21B | N13B | | 14 | N13B |
| | 21A | J11B | | | W02A W02B | | 21A | O02A O02B |
| | 21B | W02A W02B | | 06 | X06A X06B X06C | 49.78.31↔ | 21B | W02A W02B |
| 49.73.99↔ | 06 | X06A X06B X06C | | | BORP KVB I KVB II | | | X06A X06B X06C |
| | 06 | G26A | | 06 | VAC VBOR | | 06 | BORP KVB I KVB II |
| | 09 | J02A J02B J03A | | 09 | G02A G02B G11A | | | VAC VBOR |
| | | | | | G11B G11C G38Z | | | G02A G02B G11A |
| | | | | | J02A J02B J03A | | | |



| CHOP | MDC | DRG | CHOP | MDC | DRG | CHOP | MDC | DRG | | |
|--------------------|--------------------|--------------------|-----------|-------------------|--------------------|-----------|-----|-------------------|--|-------------------|
| 49.79↔ | | G11B G11C G38Z | 50.12.11↔ | | 21B X06A X06B X06C | 50.21.12↔ | | BORP KVB I KVB II | | |
| | | 09 J02A J02B J03A | | | BORP KVB I KVB II | | | 06 VAC VBOR | | |
| | | J03B J04Z J09A | | | VAC VBOR | | | 07 G10Z G33Z G38Z | | |
| | | J09B J11A J11B | | | 03 D12A D12B | | | H01A H01B H09A | | |
| | | 13 N06A N06B N13A | | | 04 E02A E02B E02C | | | H09B H09C H33Z | | |
| | | N13B | | | 06 G10Z G12A G12B | | | J01A J01B | | |
| | | 14 O02A O02B | | | G12C | | | 11 L33Z | | |
| | | 21A W02A W02B | | | 07 H12A H12B | | | 21B X33Z | | |
| | | 21B X06A X06B X06C | | | 08 I28A I28B | | | 50.23.11↔ | | BORP KVB I KVB II |
| | | BORP VAC VBOR | | | 09 J02A J02B J03A | | | | | VAC VBOR |
| | | 06 G11A G11B G11C | | | J03B J04Z J11A | | | 06 G10Z G16Z G18A | | |
| | | 09 J02A J02B J03A | | | J11B | | | G33Z G38Z | | |
| | | J03B J04Z J09A | | | 10 K09A K09B | | | 07 H01A H01B H09A | | |
| | | J09B J11A J11B | | | 11 L09A L09B | | | H09B H09C H33Z | | |
| | | 13 N06A N06B N13A | | | 12 M06Z M09A M09B | | | J01A J01B | | |
| | | N13B | | | M37Z | | | 11 L33Z | | |
| | | 14 O02A O02B | | | 13 N11A N11B | | | 21B X33Z | | |
| | | 21A W02A W02B | | | 21A W02A W02B | | | 50.23.12↔ | | BORP KVB I KVB II |
| | | 21B X06A X06B X06C | | | 21B X06A X06B X06C | | | | | VAC VBOR |
| BORP KVB I KVB II | BORP KVB I KVB II | 06 G10Z G16Z G18A | | | | | | | | |
| VAC VBOR | VAC VBOR | G33Z G38Z | | | | | | | | |
| 06 G33Z G38Z | 03 D12A D12B | 07 H01A H01B H09A | | | | | | | | |
| 07 H01A H01B H09A | 04 E02A E02B E02C | H09B H09C H33Z | | | | | | | | |
| H09B H09C H33Z | 06 G10Z G12A G12B | J01A J01B | | | | | | | | |
| 11 L33Z | G12C | 11 L33Z | | | | | | | | |
| 21A W02A W02B | 07 H12A H12B | 21B X33Z | | | | | | | | |
| 21B X06A X06B X06C | 08 I28A I28B | 50.23.13↔ | | BORP KVB I KVB II | | | | | | |
| G40Z G46A G46B | 09 J02A J02B J03A | | | VAC VBOR | | | | | | |
| G46C G72B | J03B J04Z J11A | 06 G10Z G16Z G18A | | | | | | | | |
| 06 G40Z G46A G46B | J11B | G33Z G38Z | | | | | | | | |
| G46C G72B | 10 K09A K09B | 07 H01A H01B H09A | | | | | | | | |
| 06 G40Z G46A G46B | 11 L09A L09B | H09B H09C H33Z | | | | | | | | |
| G46C G72B | 12 M06Z M09A M09B | J01A J01B | | | | | | | | |
| 06 G40Z G46A G46B | M37Z | 11 L33Z | | | | | | | | |
| G46C G72B | 13 N11A N11B | 21B X33Z | | | | | | | | |
| BORP KVB I KVB II | 21A W02A W02B | 50.25.11↔ | | BORP KVB I KVB II | | | | | | |
| VAC VBOR | 21B X06A X06B X06C | | | VAC VBOR | | | | | | |
| 03 D12A D12B | 07 H41A H41B H41C | 06 G10Z G16Z G18A | | | | | | | | |
| 04 E02A E02B E02C | H41D | G33Z G38Z | | | | | | | | |
| 06 G10Z G12A G12B | 07 H41A H41B H41C | 07 H01A H01B H09A | | | | | | | | |
| G12C | H41D | H09B H09C H33Z | | | | | | | | |
| 07 H12A H12B | 07 H41A H41B H41C | J01A J01B | | | | | | | | |
| 08 I28A I28B | H41D | 11 L33Z | | | | | | | | |
| 09 J02A J02B J03A | VB | 21B X33Z | | | | | | | | |
| J03B J04Z J11A | 04 E02A E02B E02C | 50.25.12↔ | | BORP KVB I KVB II | | | | | | |
| J11B | 05 F21A F21B F21C | | | VAC VBOR | | | | | | |
| 10 K09A K09B | 06 G10Z G12A G12B | 06 G10Z G16Z G18A | | | | | | | | |
| 11 L09A L09B | G12C | G33Z G38Z | | | | | | | | |
| 12 M06Z M09A M09B | 07 H12A H12B | 07 H01A H01B H09A | | | | | | | | |
| M37Z | 08 I28A I28B | H09B H09C H33Z | | | | | | | | |
| 13 N11A N11B | 09 J02A J02B J03A | J01A J01B | | | | | | | | |
| 21A W02A W02B | J03B J04Z J11A | 11 L33Z | | | | | | | | |
| 21B X06A X06B X06C | J11B J21Z | 21B X33Z | | | | | | | | |
| BORP KVB I KVB II | 10 K09A K09B | 50.25.13↔ | | BORP KVB I KVB II | | | | | | |
| VAC VBOR | 11 L09A L09B | | | VAC VBOR | | | | | | |
| D12A D12B | 13 N11A N11B | 06 G10Z G16Z G18A | | | | | | | | |
| 03 D12A D12B | 14 O02A O02B | G33Z G38Z | | | | | | | | |
| 04 E02A E02B E02C | 21A W02A W02B | 07 H01A H01B H09A | | | | | | | | |
| 06 G10Z G12A G12B | 21B X06A X06B X06C | H09B H09C H33Z | | | | | | | | |
| G12C | 22 Y02A Y02B Y02C | J01A J01B | | | | | | | | |
| 07 H12A H12B | 07 H41A H41B H41C | 11 L33Z | | | | | | | | |
| 08 I28A I28B | H41D | 21B X33Z | | | | | | | | |
| 09 J02A J02B J03A | BORP KVB I KVB II | 50.27.11↔ | | BORP KVB I KVB II | | | | | | |
| J03B J04Z J11A | VAC VBOR | | | VAC VBOR | | | | | | |
| J11B | G10Z G33Z G38Z | 06 G10Z G16Z G18A | | | | | | | | |
| 10 K09A K09B | 07 H01A H01B H09A | G33Z G38Z | | | | | | | | |
| 11 L09A L09B | H09B H09C H33Z | 07 H01A H01B H09A | | | | | | | | |
| 12 M06Z M09A M09B | J01A J01B | H09B H09C H33Z | | | | | | | | |
| M37Z | 11 L33Z | J01A J01B | | | | | | | | |
| 13 N11A N11B | 21B X33Z | 11 L33Z | | | | | | | | |
| 21A W02A W02B | | | | | | | | | | |

| CHOP | MDC | DRG | CHOP | MDC | DRG | CHOP | MDC | DRG |
|-----------|-----|---------------------------------------|-----------|-----------|--|-----------|------------------------|--|
| 50.27.12↔ | 21B | X33Z BORP KVB I KVB II VAC VBOR | 50.27.24↔ | 09 | J01A J01B | 50.2a.22↔ | 09 | H09B H09C H33Z J01A J01B |
| | 06 | G10Z G16Z G18A G33Z G38Z | | 11 | L33Z | | 11 | L33Z |
| | 07 | H01A H01B H09A H09B H09C H33Z | | 21B | X33Z | | 21A | W02A W02B |
| | 09 | J01A J01B | | 06 | G10Z G16Z G18A G33Z G38Z | | 21B | X06A X06B X06C X33Z |
| | 11 | L33Z | | 07 | H01A H01B H09A H09B H09C H33Z | | 06 | BORP KORP KVB I KVB II MKOR MVE VAC VBOR VKOR G10Z G16Z G18A G33Z G38Z |
| 50.27.13↔ | 21B | X33Z BORP KVB I KVB II VAC VBOR | 50.27.25↔ | 09 | J01A J01B | 50.2a.23↔ | 06 | G10Z G16Z G18A G33Z G38Z |
| | 06 | G10Z G16Z G18A G33Z G38Z | | 11 | L33Z | | 07 | H01A H01B H09A H09B H09C H33Z |
| | 07 | H01A H01B H09A H09B H09C H33Z | | 21B | X33Z | | 09 | J01A J01B |
| | 09 | J01A J01B | | 06 | G10Z G16Z G18A G33Z G38Z | | 11 | L33Z |
| | 11 | L33Z | | 07 | H01A H01B H09A H09B H09C H33Z | | 21A | W02A W02B |
| 50.27.14↔ | 21B | X33Z BORP KVB I KVB II VAC VBOR | 50.27.29↔ | 09 | J01A J01B | 50.2a.24↔ | 21B | X06A X06B X06C X33Z |
| | 06 | G10Z G16Z G18A G33Z G38Z | | 11 | L33Z | | 06 | BORP KORP KVB I KVB II MKOR MVE VAC VBOR VKOR G10Z G16Z G18A G33Z G38Z |
| | 07 | H01A H01B H09A H09B H09C H33Z | | 21B | X33Z | | 07 | H01A H01B H09A H09B H09C H33Z |
| | 09 | J01A J01B | | 06 | G10Z G16Z G18A G33Z G38Z | | 09 | J01A J01B |
| | 11 | L33Z | | 07 | H01A H01B H09A H09B H09C H33Z | | 11 | L33Z |
| 50.27.15↔ | 21B | X33Z BORP KVB I KVB II VAC VBOR | 50.27.31↔ | 09 | J01A J01B | 50.2a.25↔ | 21A | W02A W02B |
| | 06 | G10Z G16Z G18A G33Z G38Z | | 11 | L33Z | | 21B | X06A X06B X06C X33Z |
| | 07 | H01A H01B H09A H09B H09C H33Z | | 21B | X33Z | | 06 | BORP KORP KVB I KVB II MKOR MVE VAC VBOR VKOR G10Z G16Z G18A G33Z G38Z |
| | 09 | J01A J01B | | 07 | H01A H01B H09A H09B H09C H33Z | | 07 | H01A H01B H09A H09B H09C H33Z |
| | 11 | L33Z | | 09 | J01A J01B | | 09 | J01A J01B |
| 50.27.19↔ | 21B | X33Z BORP KVB I KVB II VAC VBOR | 50.27.32↔ | 11 | L33Z | 50.2a.26↔ | 11 | L33Z |
| | 06 | G10Z G16Z G18A G33Z G38Z | | 21B | X33Z | | 21A | W02A W02B |
| | 07 | H01A H01B H09A H09B H09C H33Z | | 07 | H01A H01B H09A H09B H09C H33Z | | 21B | X06A X06B X06C X33Z |
| | 09 | J01A J01B | | 09 | J01A H01B H41C H41D | | 06 | BORP KORP KVB I KVB II MKOR MVE VAC VBOR VKOR G10Z G16Z G18A G33Z G38Z |
| | 11 | L33Z | | 50.27.33↔ | 07 | | H41A H41B H41C H41D | 07 |
| 50.27.21↔ | 21B | X33Z BORP KVB I KVB II VAC VBOR | 50.27.34↔ | 07 | H41A H41B H41C H41D | 50.2a.27↔ | 09 | J01A J01B |
| | 06 | G10Z G16Z G18A G33Z G38Z | | 07 | H41A H41B H41C H41D | | 11 | L33Z |
| | 07 | H01A H01B H09A H09B H09C H33Z | | 07 | H41A H41B H41C H41D | | 21A | W02A W02B |
| | 09 | J01A J01B | | 07 | H41A H41B H41C H41D | | 21B | X06A X06B X06C X33Z |
| | 11 | L33Z | | 50.27.35↔ | 07 | | H41A H41B H41C H41D | 06 |
| 50.27.22↔ | 21B | X33Z BORP KVB I KVB II VAC VBOR | 50.27.39↔ | 07 | H41A H41B H41C H41D | 50.2a.28↔ | 07 | H01A H01B H09A H09B H09C H33Z |
| | 06 | G10Z G16Z G18A G33Z G38Z | | 07 | H41A H41B H41C H41D | | 09 | J01A J01B |
| | 07 | H01A H01B H09A H09B H09C H33Z | | 07 | H41A H41B H41C H41D | | 11 | L33Z |
| | 09 | J01A J01B | | 07 | H41A H41B H41C H41D | | 21A | W02A W02B |
| | 11 | L33Z | | 50.29↔ | 07 | | H41A H41B H41C H41D | 21B |
| 50.27.23↔ | 21B | X33Z BORP KVB I KVB II VAC VBOR | 50.2a.11↔ | 07 | H41A H41B H41C H41D | 50.2a.29↔ | 06 | G10Z G16Z G18A G33Z G38Z |
| | 06 | G10Z G16Z G18A G33Z G38Z | | 50.2a.12↔ | BORP KORP KVB I KVB II MKOR MVE VAC VBOR VKOR G10Z G16Z G18A G33Z G38Z | | 07 | H01A H01B H09A H09B H09C H33Z |
| | 07 | H01A H01B H09A H09B H09C H33Z | | 06 | G10Z G16Z G18A G33Z G38Z | | 09 | J01A J01B |
| | 09 | J01A J01B | | 07 | H01A H01B H09A H09B H09C H33Z | | 11 | L33Z |
| | 11 | L33Z | | 09 | J01A J01B | | 21A | W02A W02B |
| 50.27.24↔ | 21B | X33Z BORP KVB I KVB II VAC VBOR | 50.2a.12↔ | 21B | X33Z | 50.2a.30↔ | 21B | X06A X06B X06C X33Z |
| | 06 | G10Z G16Z G18A G33Z G38Z | | 06 | G10Z G16Z G18A G33Z G38Z | | 06 | BORP KORP KVB I KVB II MKOR MVE VAC VBOR VKOR G10Z G16Z G18A G33Z G38Z |
| | 07 | H01A H01B H09A H09B H09C H33Z | | 07 | H01A H01B H09A H09B H09C H33Z | | 07 | H01A H01B H09A H09B H09C H33Z |
| | 09 | J01A J01B | | 09 | J01A J01B | | 09 | J01A J01B |
| | 11 | L33Z | | 50.2a.21↔ | BORP KORP KVB I KVB II MKOR MVE VAC VBOR VKOR G10Z G16Z G18A G33Z G38Z | | 11 | L33Z |
| 50.27.25↔ | 21B | X33Z BORP KVB I KVB II VAC VBOR | 50.2a.21↔ | 21B | X33Z | 50.2a.31↔ | 21A | W02A W02B |
| | 06 | G10Z G16Z G18A G33Z G38Z | | 06 | G10Z G16Z G18A G33Z G38Z | | 21B | X06A X06B X06C X33Z |
| | 07 | H01A H01B H09A H09B H09C H33Z | | 07 | H01A H01B H09A H09B H09C H33Z | | 06 | BORP KORP KVB I KVB II MKOR MVE VAC VBOR VKOR G10Z G16Z G18A G33Z G38Z |
| | 09 | J01A J01B | | 09 | J01A J01B | | 07 | H01A H01B H09A H09B H09C H33Z |
| | 11 | L33Z | | 07 | H01A H01B H09A H09B H09C H33Z | | 09 | J01A J01B |

| CHOP | MDC | DRG | CHOP | MDC | DRG | CHOP | MDC | DRG | |
|-----------|-----------------|-----------------|-----------------|-----------------|-----------------|-----------------|-----------------|-------------------|-------------------|
| 50.2a.28↔ | | G33Z G38Z | 50.2b.12↔ | | VAC VBOR VKOR | 50.2c.15↔ | 21A | W02A W02B | |
| | 07 | H01A H01B H09A | | 06 | G10Z G16Z G18A | | 21B | X06A X06B X06C | |
| | | H09B H09C H33Z | | | G33Z G38Z | | | X33Z | |
| | 09 | J01A J01B | | 07 | H01A H09A H09B | | 23 | Z02Z | |
| | 11 | L33Z | | | H09C H33Z | | | BORP KORP KVB I | |
| | 21A | W02A W02B | | 09 | J01A J01B | | | KVB II MKOR MVE | |
| | 21B | X06A X06B X06C | | 11 | L33Z | | 06 | VAC VBOR VKOR | |
| | | X33Z | | 21A | W02A W02B | | | G10Z G16Z G18A | |
| | | BORP KORP KVB I | | 21B | X06A X06B X06C | | 07 | G33Z G38Z | |
| | | KVB II MKOR MVE | | | X33Z | | 07 | H01A H01B H09A | |
| 50.2a.2a↔ | | VAC VBOR VKOR | 50.2c.11↔ | | BORP KORP KVB I | 50.2c.16↔ | 09 | J01A J01B | |
| | 06 | G10Z G16Z G18A | | | KVB II MKOR MVE | | 11 | L33Z | |
| | | G33Z G38Z | | | VAC VBOR VKOR | | 21A | W02A W02B | |
| | 07 | H01A H01B H09A | | 06 | G10Z G16Z G18A | | 21B | X06A X06B X06C | |
| | | H09B H09C H33Z | | | G33Z G38Z | | | X33Z | |
| | 09 | J01A J01B | | 07 | H01A H09A H09B | | 23 | Z02Z | |
| | 11 | L33Z | | | H09C H33Z | | | BORP KORP KVB I | |
| | 21A | W02A W02B | | 09 | J01A J01B | | | KVB II MKOR MVE | |
| | 21B | X06A X06B X06C | | 11 | L33Z | | 06 | VAC VBOR VKOR | |
| | | X33Z | | 21A | W02A W02B | | | G10Z G16Z G18A | |
| 50.2a.2b↔ | | BORP KORP KVB I | 50.2c.12↔ | | BORP KORP KVB I | 50.50↔ | 06 | G10Z G16Z G18A | |
| | 06 | G10Z G16Z G18A | | | KVB II MKOR MVE | | 21A | W02A W02B | |
| | | G33Z G38Z | | | VAC VBOR VKOR | | 21B | X06A X06B X06C | |
| | 07 | H01A H01B H09A | | 06 | G10Z G16Z G18A | | | X33Z | |
| | | H09B H09C H33Z | | | G33Z G38Z | | 23 | Z02Z | |
| | 09 | J01A J01B | | 07 | H01A H01B H09A | | 50.52↔ | Pre | A01A A01B A06Z |
| | 11 | L33Z | | | H09B H09C H33Z | | | | BORP KORP KVB I |
| | 21A | W02A W02B | | 06 | G10Z G16Z G18A | | | Pre | KVB II MKOR VAC |
| | 21B | X06A X06B X06C | | | G33Z G38Z | | | | VBOR VKOR |
| | | X33Z | | 07 | H01A H01B H09A | | | Pre | A01A A01B A06Z |
| | BORP KORP KVB I | | H09B H09C H33Z | | BORP KORP KVB I | | | | |
| | KVB II MKOR MVE | 09 | J01A J01B | 50.53↔ | | KVB II MKOR VAC | | | |
| | VAC VBOR VKOR | 11 | L33Z | | Pre | VBOR VKOR | | | |
| 06 | G10Z G16Z G18A | 21A | W02A W02B | | Pre | A01A A01B A06Z | | | |
| | G33Z G38Z | 21B | X06A X06B X06C | | | BORP KORP KVB I | | | |
| 07 | H01A H01B H09A | | X33Z | | 50.59↔ | | KVB II MKOR VAC | | |
| | H09B H09C H33Z | 23 | Z02Z | | | | VBOR VKOR | | |
| 09 | J01A J01B | 50.2c.13↔ | BORP KORP KVB I | | | 50.62↔ | Pre | A01A A01B A06Z | |
| 11 | L33Z | | | | | | KVB II MKOR MVE | | BORP KVB I KVB II |
| 21A | W02A W02B | | | | | | VAC VBOR VKOR | 06 | MVE VAC VBOR |
| 21B | X06A X06B X06C | | 06 | | | | G10Z G16Z G18A | 07 | G33Z G38Z |
| | X33Z | | | G33Z G38Z | | | 11 | L33Z | |
| | BORP KORP KVB I | | 07 | H01A H01B H09A | | | 21A | W02A W02B | |
| | KVB II MKOR MVE | | | H09B H09C H33Z | | | 21B | X06A X06B X06C | |
| | VAC VBOR VKOR | | 09 | J01A J01B | | | | X33Z | |
| 06 | G10Z G16Z G18A | | 11 | L33Z | 50.63↔ | | | BORP KVB I KVB II | |
| | G33Z G38Z | | 21A | W02A W02B | | | | MVE VAC VBOR | |
| 07 | H01A H01B H09A | 21B | X06A X06B X06C | 06 | | G33Z G38Z | | | |
| | H09B H09C H33Z | | X33Z | 07 | | H01A H01B H09A | | | |
| 09 | J01A J01B | 23 | Z02Z | 11 | | L33Z | | | |
| 11 | L33Z | 50.2c.14↔ | BORP KORP KVB I | 21A | | W02A W02B | | | |
| 21A | W02A W02B | | | KVB II MKOR MVE | | 21B | X06A X06B X06C | | |
| 21B | X06A X06B X06C | | | VAC VBOR VKOR | | | X33Z | | |
| | X33Z | | 06 | G10Z G16Z G18A | | 11 | L33Z | | |
| | BORP KORP KVB I | | | G33Z G38Z | | 21A | W02A W02B | | |
| | KVB II MKOR MVE | | 07 | H01A H01B H09A | 21B | X06A X06B X06C | | | |
| | VAC VBOR VKOR | | | H09B H09C H33Z | | X33Z | | | |
| 06 | G10Z G16Z G18A | | 09 | J01A J01B | 50.69↔ | | BORP VAC VBOR | | |
| | G33Z G38Z | | 11 | L33Z | | 07 | H12A H12B | | |
| 07 | H01A H01B H09A | | 21A | W02A W02B | | 21A | W02A W02B | | |
| | H09B H09C H33Z | 21B | X06A X06B X06C | 21B | | X06A X06B X06C | | | |
| 09 | J01A J01B | | X33Z | | | KP KPP | | | |
| 11 | L33Z | | Z02Z | 07 | | H60A H60D | | | |
| 21A | W02A W02B | | BORP KORP KVB I | | | | | | |
| 21B | X06A X06B X06C | | KVB II MKOR MVE | | | | | | |
| | X33Z | | VAC VBOR VKOR | | | | | | |
| | BORP KORP KVB I | | VAC VBOR VKOR | | | | | | |
| | KVB II MKOR MVE | | VAC VBOR VKOR | | | | | | |

| CHOP | MDC | DRG | CHOP | MDC | DRG | CHOP | MDC | DRG |
|------------|-----|----------------------------------|-----------|-----|-----------------------------------|-----------|-----|----------------------------------|
| 50.99.10↔ | | BORP KVB I KVB II VAC VBOR | | 07 | H07A H07B | | | X33Z |
| | | | | 21A | W02A W02B | 51.37↔ | | BORP KVB I KVB II |
| | 07 | H12A H12B | | 21B | X06A X06B | | | MVE VAC VBOR |
| 50.99.11↔ | | BORP KVB I KVB II VAC VBOR | 51.22.99↔ | | BORP KVB I KVB II VAC VBOR | | 06 | G10Z G33Z G38Z |
| | | | | | | | 07 | H05A H33Z |
| | 07 | H12A H12B | | 06 | G10Z G12A G12B G12C | | 11 | L33Z |
| 51.02↔ | | BORP KVB I KVB II VAC VBOR | | 07 | H07A H07B | | 21A | W02A W02B |
| | | | | 21A | W02A W02B | | 21B | X06A X06B X06C X33Z |
| | 06 | G10Z G12A G12B G12C | | 21B | X06A X06B | 51.39↔ | | BORP KVB I KVB II VAC VBOR |
| | 07 | H05A H05B H33Z | 51.23↔ | | BORP KVB I KVB II VAC VBOR | | 06 | G10Z G33Z G38Z |
| 51.03↔ | | BORP KVB I KVB II VAC VBOR | | 06 | G10Z G12A G12B G12C | | 07 | H05A H33Z |
| | | | | 07 | H07A H07B H07C | | 11 | L33Z |
| | 06 | G10Z G12A G12B G12C | | 21A | W02A W02B | | 21A | W02A W02B |
| | 07 | H05A H05B H33Z | | 21B | X06A X06B | | 21B | X06A X06B X06C X33Z |
| 51.04↔ | | BORP KVB I KVB II VAC VBOR | 51.24↔ | | BORP KVB I KVB II VAC VBOR | 51.41.00↔ | | BORP KVB I KVB II VAC VBOR |
| | | | | | | | 06 | G10Z G12A G12B G12C |
| | 07 | H05A H05B H33Z | | 06 | G10Z G12A G12B G12C | | 07 | H12A H12B |
| 51.10‡↔ | | H07A H07B H41A H41B H41C H41D | | 07 | H07A H07B H07C | 51.41.09↔ | | BORP KVB I KVB II VAC VBOR |
| | | | | 21A | W02A W02B | | 06 | G10Z G12A G12B G12C |
| | 07 | H07A H07B H41A H41B H41C H41D | | 21B | X06A X06B | | 07 | H12A H12B |
| 51.11‡↔ | | H41A H41B H41C H41D | | | BORP KVB I KVB II MVE VAC VBOR | | 06 | G10Z G12A G12B G12C |
| | | | | 06 | G10Z G12A G12B G12C G33Z G38Z | | 07 | H12A H12B |
| 51.12‡↔ | | BORP KVB I KVB II VAC VBOR | 51.31↔ | | BORP KVB I KVB II MVE VAC VBOR | 51.41.11↔ | | BORP KVB I KVB II VAC VBOR |
| | | | | | | | 06 | G10Z G12A G12B G12C |
| | 06 | G10Z G12A G12B G12C | | 06 | G10Z G12A G12B G12C | | 07 | H05A H33Z |
| | 07 | H12A H12B | | 21A | W02A W02B | | 21A | W02A W02B |
| 51.14‡↔ | | H41A H41B H41C H41D | | 21B | X06A X06B X06C | | 21B | X06A X06B X06C G12C |
| | | | 51.32↔ | | BORP KVB I KVB II MVE VAC VBOR | | 07 | H05A H05B H33Z |
| | 07 | H41A H41B H41C H41D | | 06 | G10Z G33Z G38Z | | 21A | W02A W02B |
| 51.16.00‡↔ | | H41A H41B H41C H41D | | 07 | H05A H33Z | 51.41.21↔ | | BORP KVB I KVB II VAC VBOR |
| | | | | 11 | L33Z | | 06 | G10Z G12A G12B G12C |
| 51.16.10‡↔ | | H41A H41B H41C H41D | | 21A | W02A W02B | | 07 | H05A H05B H33Z |
| | | | | 21B | X06A X06B X06C | | 21A | W02A W02B |
| 51.16.99‡↔ | | BORP KVB I KVB II VAC VBOR | | | BORP KVB I KVB II MVE VAC VBOR | | 21B | X06A X06B X06C G12C |
| | | | | 06 | G10Z G33Z G38Z | | 06 | G10Z G12A G12B G12C |
| | 06 | G10Z G12A G12B G12C | | 07 | H01A H01B H09A H09B H09C H33Z | | 07 | H12A H12B |
| | 07 | H07A H07B | | 11 | L33Z | | 07 | BORP KVB I KVB II VAC VBOR |
| 51.14‡↔ | | H41A H41B H41C H41D | | 21A | W02A W02B | 51.42.00↔ | | G10Z G12A G12B G12C |
| | | | | 21B | X06A X06B X06C | | 06 | G10Z G12A G12B G12C |
| 51.21↔ | | BORP KVB I KVB II VAC VBOR | 51.33↔ | | BORP KVB I KVB II MVE VAC VBOR | | 07 | H12A H12B |
| | | | | | | | 21A | W02A W02B |
| | 06 | G10Z G12A G12B G12C | | 06 | G10Z G33Z G38Z | 51.42.09↔ | | BORP KVB I KVB II VAC VBOR |
| | 07 | H07A H07B | | 07 | H01A H01B H09A H09B H09C H33Z | | 06 | G10Z G12A G12B G12C |
| | 21A | W02A W02B | | 11 | L33Z | | 07 | H12A H12B |
| | 21B | X06A X06B | | 21A | W02A W02B | | 21B | X06A X06B X06C G12C |
| 51.22.00↔ | | BORP KVB I KVB II VAC VBOR | | 21B | X06A X06B X06C | | 06 | G10Z G12A G12B G12C |
| | | | | | | | 07 | H05A H05B H33Z |
| | 06 | G10Z G12A G12B G12C | | 06 | G10Z G33Z G38Z | 51.42.11↔ | | BORP KVB I KVB II VAC VBOR |
| | 07 | H07A H07B | | 07 | H05A H33Z | | 06 | G10Z G12A G12B G12C |
| | 21A | W02A W02B | | 11 | L33Z | | 07 | H12A H12B |
| | 21B | X06A X06B | | 21A | W02A W02B | | 21B | X06A X06B X06C G12C |
| 51.22.10↔ | | BORP KVB I KVB II VAC VBOR | 51.34↔ | | BORP KVB I KVB II MVE VAC VBOR | | 06 | G10Z G12A G12B G12C |
| | | | | | | | 07 | H12A H12B |
| | 06 | G10Z G12A G12B G12C | | 06 | G10Z G33Z G38Z | 51.42.21↔ | | BORP KVB I KVB II VAC VBOR |
| | 07 | H07A H07B | | 07 | H05A H33Z | | 06 | G10Z G12A G12B G12C |
| | 21A | W02A W02B | | 11 | L33Z | | 07 | H05A H05B H33Z |
| | 21B | X06A X06B | | 21A | W02A W02B | | 21A | W02A W02B |
| 51.22.11↔ | | BORP KVB I KVB II VAC VBOR | | 21B | X06A X06B X06C | | 21B | X06A X06B X06C G12C |
| | | | | | | | 06 | G10Z G12A G12B G12C |
| | 06 | G10Z G12A G12B G12C | | 06 | G10Z G33Z G38Z | 51.42.21↔ | | BORP KVB I KVB II VAC VBOR |
| | 07 | H07A H07B | | 07 | H05A H33Z | | 06 | G10Z G12A G12B G12C |
| | 21A | W02A W02B | | 11 | L33Z | | 07 | H05A H05B H33Z |
| | 21B | X06A X06B | | 21A | W02A W02B | | 21A | W02A W02B |
| 51.22.12↔ | | BORP KVB I KVB II VAC VBOR | 51.35↔ | | BORP KVB I KVB II MVE VAC VBOR | | 21B | X06A X06B X06C G12C |
| | | | | | | | 06 | G10Z G12A G12B G12C |
| | 06 | G10Z G12A G12B G12C | | 06 | G10Z G33Z G38Z | 51.43↔ | | BORP KVB I KVB II VAC VBOR |
| | 07 | H07A H07B | | 07 | H05A H33Z | | 06 | G10Z G12A G12B G12C G33Z G38Z |
| | 21A | W02A W02B | | 11 | L33Z | | 07 | H05A H33Z |
| | 21B | X06A X06B | | 21A | W02A W02B | | | |
| | | | | 21B | X06A X06B X06C | | | |



| CHOP | MDC | DRG | CHOP | MDC | DRG | CHOP | MDC | DRG |
|------------|-----|-------------------|------------|-----|--------------------|------------|-----|--------------------|
| | 21A | W02A W02B | | | H41D | 51.87.30†↔ | 07 | H07A H07B H41A |
| 51.44.00↔ | 21B | X06A X06B X06C | 51.64.19†↔ | 07 | H41A H41B H41C | | | H41B H41C H41D |
| | | BORP KVB I KVB II | | | H41D | 51.87.31†↔ | 07 | H07A H07B H41A |
| | 06 | G10Z G12A G12B | 51.64.99†↔ | 07 | H41A H41B H41C | | | H41B H41C H41D |
| | | G12C | | | H41D | 51.87.33†↔ | 07 | H07A H07B H41A |
| 51.44.09↔ | 07 | H12A H12B | 51.69↔ | | BORP KVB I KVB II | | | H41B H41C H41D |
| | | BORP KVB I KVB II | | | VAC VBOR | 51.87.34†↔ | 07 | H07A H07B H41A |
| | 06 | G10Z G12A G12B | | 06 | G10Z G12A G12B | | | H41B H41C H41D |
| | | G12C | | | G12C G33Z G38Z | 51.87.35†↔ | 07 | H07A H07B H41A |
| 51.44.11↔ | 07 | H12A H12B | | 07 | H05A H33Z | | | H41B H41C H41D |
| | | BORP VAC VBOR | 51.71↔ | | BORP VAC VBOR | 51.87.36†↔ | 07 | H07A H07B H41A |
| | 06 | G10Z G12A G12B | | 06 | G10Z G12A G12B | | | H41B H41C H41D |
| | | G12C | | | G12C G33Z G38Z | 51.88†↔ | 07 | H07A H07B H41A |
| 51.44.21↔ | 07 | H05A H05B H33Z | | 07 | H06Z | | | H41B H41C H41D |
| | 21A | W02A W02B | 51.72↔ | | 21A W02A W02B | 51.89↔ | | BORP VAC VBOR |
| | 21B | X06A X06B X06C | | | 21B X06A X06B X06C | | 06 | G10Z G12A G12B |
| | | BORP VAC VBOR | | 06 | BORP VAC VBOR | | | G12C |
| | 06 | G10Z G12A G12B | | | G10Z G12A G12B | 51.91↔ | | H05A H05B H33Z |
| | | G12C | | 07 | H05A H33Z | | | BORP KVB I KVB II |
| 51.49.00↔ | 07 | H05A H05B H33Z | | 21A | W02A W02B | | | VAC VBOR |
| | 21A | W02A W02B | 51.79↔ | | 21B X06A X06B X06C | | 07 | H05A H05B H33Z |
| | 21B | X06A X06B X06C | | | BORP VAC VBOR | | 21A | W02A W02B |
| | | BORP KVB I KVB II | | 06 | G10Z G12A G12B | 51.92↔ | | 21B X06A X06B X06C |
| | 06 | G10Z G12A G12B | | | G12C G33Z G38Z | | | BORP KVB I KVB II |
| | | G12C | | 07 | H06Z | | | VAC VBOR |
| 51.49.09↔ | 07 | H12A H12B | 51.81↔ | | 21A W02A W02B | | 07 | H05A H05B H33Z |
| | | BORP KVB I KVB II | | | 21B X06A X06B X06C | | 21A | W02A W02B |
| | | VAC VBOR | | 06 | BORP VAC VBOR | 51.93↔ | | 21B X06A X06B X06C |
| | 06 | G10Z G12A G12B | | | G10Z G12A G12B | | | BORP KVB I KVB II |
| | | G12C | | 07 | H05A H05B H33Z | | 06 | G10Z G12A G12B |
| 51.49.11↔ | 07 | H12A H12B | | 21A | W02A W02B | | | G12C |
| | | BORP VAC VBOR | 51.82†↔ | | 21B X06A X06B X06C | | 07 | H05A H05B H33Z |
| | 06 | G10Z G12A G12B | | | G10Z G12A G12B | 51.94↔ | | 21A W02A W02B |
| | | G12C | | 06 | G12C | | | 21B X06A X06B X06C |
| 51.49.21↔ | 07 | H05A H05B H33Z | | | H41A H41B H41C | | | BORP KVB I KVB II |
| | 21A | W02A W02B | 51.83↔ | | H41D | | | VAC VBOR |
| | 21B | X06A X06B X06C | | 06 | BORP VAC VBOR | | 06 | G10Z G12A G12B |
| | | BORP VAC VBOR | | | G10Z G12A G12B | | | G12C G33Z G38Z |
| | 06 | G10Z G12A G12B | | 07 | H05A H05B H33Z | | 07 | H05A H33Z |
| | | G12C | | | 21A W02A W02B | 51.95.00†↔ | | 21A W02A W02B |
| 51.61↔ | 07 | H05A H05B H33Z | | 21B | X06A X06B X06C | | | 21B X06A X06B X06C |
| | 21A | W02A W02B | 51.84†↔ | | H07A H07B H41A | | | KP KPP |
| | 21B | X06A X06B X06C | | 07 | H07A H07B H41A | 51.95.10†↔ | | H41A H41B H41C |
| | | BORP KVB I KVB II | | | H41B H41C H41D | | 07 | H41A H41B H41C |
| | 06 | G10Z G12A G12B | | 07 | H07A H07B H41A | 51.95.11†↔ | | H41D |
| | | G12C | | | H41B H41C H41D | | | KP KPP |
| 51.62↔ | 07 | H05A H05B H33Z | 51.86†↔ | | H07A H07B H41A | | 07 | H41A H41B H41C |
| | 21A | W02A W02B | | 07 | H07A H07B H41A | | | H41D |
| | 21B | X06A X06B X06C | 51.87.00†↔ | | H41B H41C H41D | 51.95.20↔ | | BORP KVB I KVB II |
| | | BORP KVB I KVB II | | 07 | H41B H41C H41D | | 06 | VAC VBOR |
| | | VAC VBOR | 51.87.09†↔ | | H07A H07B H41A | | | G10Z G12A G12B |
| | 06 | G10Z G12A G12B | | 07 | H07A H07B H41A | | | G12C G33Z G38Z |
| | | G12C | 51.87.10†↔ | | H41B H41C H41D | | 07 | H01A H01B H09A |
| 51.63↔ | 07 | H05A H05B H33Z | | 07 | H07A H07B H41A | | | H09B H09C H33Z |
| | 21A | W02A W02B | 51.87.13†↔ | | H07A H07B H41A | | 21A | W02A W02B |
| | 21B | X06A X06B X06C | | 07 | H07A H07B H41A | | 21B | X06A X06B X06C |
| | | BORP VAC VBOR | 51.87.23†↔ | | H41B H41C H41D | 51.95.21↔ | | BORP KVB I KVB II |
| | 06 | G10Z G12A G12B | | 07 | H07A H07B H41A | | | VAC VBOR |
| | | G12C | 51.87.24†↔ | | H41B H41C H41D | | 06 | G10Z G12A G12B |
| 51.64.00†↔ | 07 | H05A H05B H33Z | | 07 | H07A H07B H41A | | | G12C G33Z G38Z |
| | | H41A H41B H41C | 51.87.25†↔ | | H41B H41C H41D | | 07 | H01A H01B H09A |
| | | H41D | | 07 | H07A H07B H41A | | | H09B H09C H33Z |
| 51.64.10†↔ | 07 | H41A H41B H41C | 51.87.26†↔ | | H41B H41C H41D | | 21A | W02A W02B |
| | | H41D | | 07 | H07A H07B H41A | | 21B | X06A X06B X06C |
| 51.64.11†↔ | 07 | H41A H41B H41C | 51.87.27†↔ | | H07A H07B H41A | 51.95.99†↔ | | KP KPP |
| 51.64.12†↔ | 07 | H41A H41B H41C | | 07 | H07A H07B H41A | | | H41A H41B H41C |
| | | H41D | 51.87.28†↔ | | H41B H41C H41D | | 07 | H41A H41B H41C |
| | | H41D | | 07 | H07A H07B H41A | | | H41D |

| CHOP | MDC | DRG | CHOP | MDC | DRG | CHOP | MDC | DRG |
|------------|-----|---|-----------|-----|---|-----------|-----|---|
| 51.97†↔ | 07 | H41A H41B H41C H41D | | 07 | H01A H01B H09A H09B H09C H33Z | | 06 | G10Z G12A G12B G12C G33Z G38Z |
| 51.98.10†↔ | 07 | H41A H41B H41C H41D | | 21A | W02A W02B | | 07 | H01A H01B H09A H09B H09C H33Z |
| 51.98.12†↔ | 07 | H41A H41B H41C H41D | 51.9a.52↔ | 21B | X06A X06B X06C BORP KVB I KVB II VAC VBOR | | 21A | W02A W02B |
| 51.99.90†↔ | 06 | G10Z G12A G12B G12C | | 06 | G10Z G12A G12B G12C G33Z G38Z | 51.9a.65↔ | 21B | X06A X06B X06C BORP KVB I KVB II VAC VBOR |
| | 07 | H41A H41B H41C H41D | | 07 | H01A H01B H09A H09B H09C H33Z | | 06 | G10Z G12A G12B G12C G33Z G38Z |
| 51.99.91†↔ | 06 | G10Z G12A G12B G12C | | 21A | W02A W02B | | 07 | H01A H01B H09A H09B H09C H33Z |
| | 07 | H41A H41B H41C H41D | 51.9a.53↔ | 21B | X06A X06B X06C BORP KVB I KVB II VAC VBOR | | 21A | W02A W02B |
| 51.99.99†↔ | 06 | G10Z G12A G12B G12C | | 06 | G10Z G12A G12B G12C G33Z G38Z | 51.9a.66↔ | 21B | X06A X06B X06C BORP KVB I KVB II VAC VBOR |
| | 07 | H41A H41B H41C H41D | | 07 | H01A H01B H09A H09B H09C H33Z | | 06 | G10Z G12A G12B G12C G33Z G38Z |
| 51.9a.00†↔ | 07 | H07A H07B H41A H41B H41C H41D | | 21A | W02A W02B | | 07 | H01A H01B H09A H09B H09C H33Z |
| 51.9a.09†↔ | 07 | H07A H07B H41A H41B H41C H41D | 51.9a.54↔ | 21B | X06A X06B X06C BORP KVB I KVB II VAC VBOR | | 21A | W02A W02B |
| 51.9a.11†↔ | 07 | H41A H41B H41C H41D | | 06 | G10Z G12A G12B G12C G33Z G38Z | 51.9a.71↔ | 21B | X06A X06B X06C BORP KVB I KVB II VAC VBOR |
| 51.9a.12†↔ | 07 | H41A H41B H41C H41D | | 07 | H01A H01B H09A H09B H09C H33Z | | 06 | G10Z G12A G12B G12C G33Z G38Z |
| 51.9a.21†↔ | 07 | H41A H41B H41C H41D | | 21A | W02A W02B | | 07 | H01A H01B H09A H09B H09C H33Z |
| 51.9a.22†↔ | 07 | H41A H41B H41C H41D | 51.9a.55↔ | 21B | X06A X06B X06C BORP KVB I KVB II VAC VBOR | | 21A | W02A W02B |
| 51.9a.23†↔ | 07 | H41A H41B H41C H41D | | 06 | G10Z G12A G12B G12C G33Z G38Z | 51.9a.72↔ | 21B | X06A X06B X06C BORP KVB I KVB II VAC VBOR |
| 51.9a.24†↔ | 07 | H41A H41B H41C H41D | | 07 | H01A H01B H09A H09B H09C H33Z | | 06 | G10Z G12A G12B G12C G33Z G38Z |
| 51.9a.25†↔ | 07 | H41A H41B H41C H41D | | 21A | W02A W02B | | 07 | H01A H01B H09A H09B H09C H33Z |
| 51.9a.26†↔ | 07 | H41A H41B H41C H41D | 51.9a.56↔ | 21B | X06A X06B X06C BORP KVB I KVB II VAC VBOR | | 21A | W02A W02B |
| 51.9a.31†↔ | 07 | H41A H41B H41C H41D | | 06 | G10Z G12A G12B G12C G33Z G38Z | 51.9a.81↔ | 21B | X06A X06B X06C BORP KVB I KVB II VAC VBOR |
| 51.9a.32†↔ | 07 | H41A H41B H41C H41D | | 07 | H01A H01B H09A H09B H09C H33Z | | 06 | G10Z G12A G12B G12C G33Z G38Z |
| 51.9a.33†↔ | 07 | H41A H41B H41C H41D | | 21A | W02A W02B | | 07 | H01A H01B H09A H09B H09C H33Z |
| 51.9a.34†↔ | 07 | H41A H41B H41C H41D | 51.9a.61↔ | 21B | X06A X06B X06C BORP KVB I KVB II VAC VBOR | | 21A | W02A W02B |
| 51.9a.35†↔ | 07 | H41A H41B H41C H41D | | 06 | G10Z G12A G12B G12C G33Z G38Z | 51.9a.82↔ | 21B | X06A X06B X06C BORP KVB I KVB II VAC VBOR |
| 51.9a.36†↔ | 07 | H41A H41B H41C H41D | | 07 | H01A H01B H09A H09B H09C H33Z | | 06 | G10Z G12A G12B G12C G33Z G38Z |
| 51.9a.41↔ | | BORP KVB I KVB II VAC VBOR | | 21A | W02A W02B | | 07 | H01A H01B H09A H09B H09C H33Z |
| | 06 | G10Z G12A G12B G12C G33Z G38Z | 51.9a.62↔ | 21B | X06A X06B X06C BORP KVB I KVB II VAC VBOR | | 21A | W02A W02B |
| | 07 | H01A H01B H09A H09B H09C H33Z | | 06 | G10Z G12A G12B G12C G33Z G38Z | 51.9a.83↔ | 21B | X06A X06B X06C BORP KVB I KVB II VAC VBOR |
| | 21A | W02A W02B | | 07 | H01A H01B H09A H09B H09C H33Z | | 06 | G10Z G12A G12B G12C G33Z G38Z |
| 51.9a.42↔ | 21B | X06A X06B X06C BORP KVB I KVB II VAC VBOR | | 21A | W02A W02B | | 07 | H01A H01B H09A H09B H09C H33Z |
| | 06 | G10Z G12A G12B G12C G33Z G38Z | 51.9a.63↔ | 21B | X06A X06B X06C BORP KVB I KVB II VAC VBOR | | 21A | W02A W02B |
| | 07 | H01A H01B H09A H09B H09C H33Z | | 06 | G10Z G12A G12B G12C G33Z G38Z | 51.9a.84↔ | 21B | X06A X06B X06C BORP KVB I KVB II VAC VBOR |
| | 21A | W02A W02B | | 07 | H01A H01B H09A H09B H09C H33Z | | 06 | G10Z G12A G12B G12C G33Z G38Z |
| 51.9a.51↔ | 21B | X06A X06B X06C BORP KVB I KVB II VAC VBOR | | 21A | W02A W02B | | 07 | H01A H01B H09A H09B H09C H33Z |
| | 06 | G10Z G12A G12B G12C G33Z G38Z | 51.9a.64↔ | 21B | X06A X06B X06C BORP KVB I KVB II VAC VBOR | | 21A | W02A W02B |
| | | | | | | | 21B | X06A X06B X06C |



| CHOP | MDC | DRG | CHOP | MDC | DRG | CHOP | MDC | DRG |
|------------|-----|----------------------------------|------------|-----|----------------------------------|------------|-----|---|
| 51.9a.85↔ | | BORP KVB I KVB II VAC VBOR | | 06 | G40Z G46A G46B G46C G72B | 52.09.99↔ | | H41D BORP KVB I KVB II VAC VBOR |
| | 06 | G10Z G12A G12B G12C G33Z G38Z | | 07 | H41A H41B H41C H41D | | 06 | G33Z G38Z |
| | 07 | H01A H01B H09A H09B H09C H33Z | 52.01.12↔ | | BORP KVB I KVB II VAC VBOR | | 07 | H01A H01B H09A H09B H09C H33Z |
| | 21A | W02A W02B | | 06 | G10Z G33Z G38Z | 52.12↔ | | BORP KVB I KVB II VAC VBOR |
| | 21B | X06A X06B X06C | | 07 | H01A H01B H09A H09B H09C H33Z | | 06 | G10Z G12A G12B G12C |
| 51.9a.86↔ | | BORP KVB I KVB II VAC VBOR | | 11 | L33Z | | 07 | H12A H12B |
| | 06 | G10Z G12A G12B G12C G33Z G38Z | | 21A | W02A W02B | | 10 | K09A K09B |
| | 07 | H01A H01B H09A H09B H09C H33Z | 52.01.13↔ | 21B | X06A X06B X06C | | 21A | W02A W02B |
| | 21A | W02A W02B | | 06 | G10Z G33Z G38Z | 52.13‡↔ | 21B | X06A X06B X06C |
| | 21B | X06A X06B X06C | | 07 | H01A H01B H09A H09B H09C H33Z | | 07 | H07A H07B H41A H41B H41C H41D |
| 51.9a.a1↔ | | BORP KVB I KVB II VAC VBOR | | 11 | L33Z | 52.14‡↔ | 07 | H41A H41B H41C H41D |
| | 06 | G10Z G12A G12B G12C G33Z G38Z | | 21A | W02A W02B | 52.21‡↔ | 07 | H41A H41B H41C H41D |
| | 07 | H01A H01B H09A H09B H09C H33Z | 52.01.21‡↔ | 21B | X06A X06B X06C | | | BORP KVB I KVB II VAC VBOR |
| | 21A | W02A W02B | | 06 | G40Z G46A G46B G46C G72B | 52.22.00↔ | 06 | G33Z G38Z |
| | 21B | X06A X06B X06C | | 07 | H41A H41B H41C H41D | | 07 | H01A H01B H09A H09B H09C H33Z |
| 51.9a.a2↔ | | BORP KVB I KVB II VAC VBOR | 52.01.22↔ | | BORP KVB I KVB II VAC VBOR | 52.22.11‡↔ | 10 | K09A K09B |
| | 06 | G10Z G12A G12B G12C G33Z G38Z | | 06 | G10Z G33Z G38Z | | 07 | H41A H41B H41C H41D |
| | 07 | H01A H01B H09A H09B H09C H33Z | | 07 | H01A H01B H09A H09B H09C H33Z | 52.22.12‡↔ | 07 | H41A H41B H41C H41D |
| | 21A | W02A W02B | | 11 | L33Z | 52.22.99↔ | | BORP KVB I KVB II VAC VBOR |
| | 21B | X06A X06B X06C | | 21A | W02A W02B | | 06 | G33Z G38Z |
| 51.9a.a3↔ | | BORP KVB I KVB II VAC VBOR | 52.01.23↔ | 21B | X06A X06B X06C | | 07 | H01A H01B H09A H09B H09C H33Z |
| | 06 | G10Z G12A G12B G12C G33Z G38Z | | 06 | G10Z G33Z G38Z | 52.3↔ | 10 | K09A K09B |
| | 07 | H01A H01B H09A H09B H09C H33Z | | 07 | H01A H01B H09A H09B H09C H33Z | | 07 | BORP KVB I KVB II VAC VBOR |
| | 21A | W02A W02B | | 11 | L33Z | | 06 | G10Z G33Z G38Z |
| | 21B | X06A X06B X06C | | 21A | W02A W02B | 52.4↔ | 07 | H01A H01B H09A H09B H09C H33Z |
| 51.9a.a4↔ | | BORP KVB I KVB II VAC VBOR | 52.01.99‡↔ | 21B | X06A X06B X06C | | | BORP KVB I KVB II VAC VBOR |
| | 06 | G10Z G12A G12B G12C G33Z G38Z | | 06 | G40Z G46A G46B G46C G72B | | 06 | G10Z G33Z G38Z |
| | 07 | H01A H01B H09A H09B H09C H33Z | | 07 | H41A H41B H41C H41D | 52.09.00↔ | 07 | H01A H01B H09A H09B H09C H33Z |
| | 21A | W02A W02B | | | BORP KVB I KVB II VAC VBOR | | 11 | L33Z |
| | 21B | X06A X06B X06C | | 06 | G33Z G38Z | | 21A | W02A W02B |
| 51.9a.a5↔ | | BORP KVB I KVB II VAC VBOR | | 07 | H01A H01B H09A H09B H09C H33Z | 52.50↔ | 21B | X06A X06B X06C |
| | 06 | G10Z G12A G12B G12C G33Z G38Z | 52.09.10↔ | | BORP KVB I KVB II VAC VBOR | | | BORP KORB KVB I KVB II MKOR VAC VBOR VKOR |
| | 07 | H01A H01B H09A H09B H09C H33Z | | 06 | G33Z G38Z | | 06 | G03A G10Z G12A G12B G12C G33Z G38Z |
| | 21A | W02A W02B | | 07 | H01A H01B H09A H09B H09C H33Z | | 07 | H01A H01B H09A H09B H33Z |
| | 21B | X06A X06B X06C | | | BORP KVB I KVB II VAC VBOR | | 11 | L33Z |
| 51.9a.a6↔ | | BORP KVB I KVB II VAC VBOR | 52.09.11↔ | | G33Z G38Z | | 21A | W02A W02B |
| | 06 | G10Z G12A G12B G12C G33Z G38Z | | 06 | G33Z G38Z | | 21B | X06A X06B X06C X33Z |
| | 07 | H01A H01B H09A H09B H09C H33Z | | 07 | H01A H01B H09A H09B H09C H33Z | 52.09.21‡↔ | | BORP KORB KVB I KVB II MKOR MVE VAC VBOR VKOR |
| | 21A | W02A W02B | | 06 | G40Z G46A G46B G46C G72B | | 06 | G03A G10Z G12A G12B G12C G33Z G38Z |
| | 21B | X06A X06B X06C | | 07 | H41A H41B H41C H41D | 52.09.22‡↔ | 07 | H01A H01B H09A H09B H09C H33Z |
| 52.01.00‡↔ | | KP | | | KP | | 11 | L33Z |
| | 06 | G40Z G46A G46B G46C G72B | | 06 | G40Z G46A G46B G46C G72B | | | |
| | 07 | H41A H41B H41C H41D | | 07 | H41A H41B H41C | | | |
| 52.01.11‡↔ | | KP | | 07 | H41A H41B H41C | | | |

| CHOP | MDC | DRG | CHOP | MDC | DRG | CHOP | MDC | DRG |
|-----------|-----|-----------------|--------|-----|-----------------|------------|-----|-------------------|
| | 21A | W02A W02B | | | G38Z | | 07 | H01A H01B H09A |
| | 21B | X06A X06B X06C | | 07 | H01A H01B H09A | | Pre | H09B H09C H33Z |
| 52.51.20↔ | | X33Z | | 11 | H09B H33Z | | | A01A A02Z A06Z |
| | | BORP KORP KVB I | | 21A | L33Z | 52.83.00↔ | | A07A |
| | | KVB II MKOR MVE | | 21B | W02A W02B | | | BORP KORP KVB I |
| | 06 | VAC VBOR VKOR | 52.60↔ | | X06A X06B X06C | | 07 | KVB II MKOR VAC |
| | | G03A G10Z G12A | | | X33Z | | Pre | VBOR VKOR |
| | | G12B G12C G33Z | | 06 | BORP KORP KVB I | | | H01A H01B H09A |
| | 07 | G38Z | | | KVB II MKOR VAC | | | H09B H09C H33Z |
| | | H01A H01B H09A | | 06 | VBOR VKOR | | Pre | A01A A02Z A06Z |
| | | H09B H09C H33Z | | | G03A G10Z G12A | | | A07A |
| | 11 | L33Z | | 07 | G12B G12C G33Z | 52.83.10↔ | | BORP KORP KVB I |
| | 21A | W02A W02B | | | G38Z | | | KVB II MKOR VAC |
| | 21B | X06A X06B X06C | | 07 | H01A H01B H09A | | 07 | VBOR VKOR |
| 52.51.31↔ | | X33Z | | | H09B H09C H33Z | | Pre | H01A H01B H09A |
| | | BORP KORP KVB I | | 11 | L33Z | | | H09B H09C H33Z |
| | | KVB II MKOR MVE | | 21A | W02A W02B | | Pre | A01A A02Z A06Z |
| | | VAC VBOR VKOR | | 21B | X06A X06B X06C | | | A07A |
| | 06 | G03A G10Z G12A | 52.61↔ | | X33Z | | | BORP KORP KVB I |
| | | G12B G12C G33Z | | | BORP KORP KVB I | | | KVB II MKOR VAC |
| | | G38Z | | | KVB II MKOR MVE | | 07 | VBOR VKOR |
| | 07 | H01A H01B H09A | | 06 | VAC VBOR VKOR | | Pre | H01A H01B H09A |
| | | H09B H09C H33Z | | | G03A G10Z G12A | | | H09B H09C H33Z |
| | 11 | L33Z | | | G12B G12C G33Z | | Pre | A01A A02Z A06Z |
| | 21A | W02A W02B | | 07 | G38Z | | | A07A |
| | 21B | X06A X06B X06C | | | H01A H01B H09A | 52.83.99↔ | | BORP KORP KVB I |
| 52.52.11↔ | | X33Z | | | H09B H09C H33Z | | | KVB II MKOR VAC |
| | | BORP KORP KVB I | | 11 | L33Z | | 07 | VBOR VKOR |
| | | KVB II MKOR MVE | | 21A | W02A W02B | | Pre | H01A H01B H09A |
| | | VAC VBOR VKOR | | 21B | X06A X06B X06C | | | H09B H09C H33Z |
| | 06 | G03A G10Z G12A | 52.62↔ | | X33Z | | Pre | A01A A02Z A06Z |
| | | G12B G12C G33Z | | | BORP KORP KVB I | | | A07A |
| | | G38Z | | | KVB II MKOR MVE | 52.84↔ | | BORP KVB I KVB II |
| | 07 | H01A H01B H09A | | 06 | VAC VBOR VKOR | | Pre | VAC VBOR |
| | | H09B H33Z | | | G03A G10Z G12A | | | A02Z A06Z A07A |
| | 10 | K09A K09B | | | G12B G12C G33Z | | | A16Z |
| | 11 | L33Z | | 07 | G38Z | 52.85↔ | | BORP KVB I KVB II |
| | 21A | W02A W02B | | | H01A H01B H09A | | Pre | VAC VBOR |
| | 21B | X06A X06B X06C | | | H09B H09C H33Z | | | A02Z A06Z A07A |
| 52.52.12↔ | | X33Z | | 11 | L33Z | | Pre | A16Z |
| | | BORP KORP KVB I | | 21A | W02A W02B | 52.86↔ | | BORP KVB I KVB II |
| | | KVB II MKOR MVE | | 21B | X06A X06B X06C | | Pre | VAC VBOR |
| | | VAC VBOR VKOR | | | X33Z | | | A02Z A06Z A07A |
| | 06 | G03A G10Z G12A | 52.63↔ | | BORP KORP KVB I | | | A16Z |
| | | G12B G12C G33Z | | | KVB II MKOR MVE | 52.93.00‡↔ | 07 | H41A H41B H41C |
| | | G38Z | | | VAC VBOR VKOR | | | H41D |
| | 07 | H01A H01B H09A | | 06 | G03A G10Z G12A | 52.93.10‡↔ | 07 | H41A H41B H41C |
| | | H09B H33Z | | | G12B G12C G33Z | | | H41D |
| | 10 | K09A K09B | | | G38Z | 52.93.20‡↔ | 07 | H41A H41B H41C |
| | 11 | L33Z | | 07 | H01A H01B H09A | | | H41D |
| | 21A | W02A W02B | | | H09B H09C H33Z | 52.93.99‡↔ | 07 | H41A H41B H41C |
| | 21B | X06A X06B X06C | | 11 | L33Z | | | H41D |
| 52.54↔ | | X33Z | | 21A | W02A W02B | 52.94‡↔ | 07 | H41A H41B H41C |
| | | BORP KORP KVB I | | 21B | X06A X06B X06C | | | H41D |
| | | KVB II MKOR VAC | | | X33Z | 52.95.10↔ | | BORP KVB I KVB II |
| | | VBOR VKOR | | | BORP KORP KVB I | | Pre | VAC VBOR |
| | 06 | G03A G10Z G12A | 52.69↔ | | KVB II MKOR VAC | | 06 | G10Z G12A G12B |
| | | G12B G12C G33Z | | | VBOR VKOR | | | G12C G33Z G38Z |
| | | G38Z | | 06 | G03A G10Z G12A | | 07 | H01A H01B H09A |
| | 07 | H01A H01B H09A | | | G12B G12C G33Z | | | H09B H09C H33Z |
| | | H09B H33Z | | | G38Z | | 10 | K09A K09B |
| | 11 | L33Z | | 07 | H01A H01B H09A | | 11 | L33Z |
| | 21A | W02A W02B | | | H09B H09C H33Z | | 21A | W02A W02B |
| | 21B | X06A X06B X06C | | 11 | L33Z | | 21B | X06A X06B X06C |
| 52.59↔ | | X33Z | | 21A | W02A W02B | 52.95.11↔ | | BORP KVB I KVB II |
| | | BORP KORP KVB I | | 21B | X06A X06B X06C | | Pre | VAC VBOR |
| | | KVB II MKOR VAC | | | X33Z | | 06 | G10Z G12A G12B |
| | | VBOR VKOR | | | BORP KORP KVB I | | | G12C G33Z G38Z |
| | 06 | G03A G10Z G12A | 52.82↔ | | KVB II MKOR VAC | | 07 | H01A H01B H09A |
| | | G12B G12C G33Z | | | VBOR VKOR | | | H09B H09C H33Z |



| CHOP | MDC | DRG | CHOP | MDC | DRG | CHOP | MDC | DRG |
|-----------|-----|-------------------|-----------|-----|-------------------|-----------|-------------------|-------------------|
| 52.95.20↔ | 10 | K09A K09B | 52.95.60↔ | 10 | K09A K09B | 52.99.20↔ | 21B | X06A X06B X06C |
| | 11 | L33Z | | 11 | L33Z | | BORP KVB I KVB II | |
| | 21A | W02A W02B | | 21A | W02A W02B | | VAC VBOR | |
| | 21B | X06A X06B X06C | | 21B | X06A X06B X06C | | 06 | G10Z G12A G12B |
| | | BORP KVB I KVB II | | | BORP KVB I KVB II | | G12C G16Z G18A | |
| | | VAC VBOR | | | VAC VBOR | | G18B G19A G19B | |
| | 06 | G10Z G12A G12B | | 06 | G10Z G12A G12B | | G33Z G38Z | |
| | | G12C G33Z G38Z | | 07 | H01A H01B H09A | | 07 | H01A H01B H09A |
| | 07 | H01A H01B H09A | | | H09B H09C H33Z | | | H09B H09C H33Z |
| | | H09B H09C H33Z | | 10 | K09A K09B | | 10 | K09A K09B |
| 52.95.30↔ | 11 | L33Z | 52.95.70↔ | 11 | L33Z | 52.99.99↔ | 11 | L33Z |
| | 21A | W02A W02B | | 21A | W02A W02B | | 21A | W02A W02B |
| | 21B | X06A X06B X06C | | 21B | X06A X06B X06C | | 21B | X06A X06B X06C |
| | | BORP KVB I KVB II | | | BORP KVB I KVB II | | | BORP KVB I KVB II |
| | | VAC VBOR | | | VAC VBOR | | | VAC VBOR |
| | 06 | G10Z G12A G12B | | 06 | G10Z G12A G12B | | 06 | G10Z G12A G12B |
| | | G12C G33Z G38Z | | 07 | H01A H01B H09A | | 07 | H01A H01B H09A |
| | 07 | H01A H01B H09A | | | H09B H09C H33Z | | | H09B H09C H33Z |
| | | H09B H09C H33Z | | 10 | K09A K09B | | 07 | H01A H01B H09A |
| | 10 | K09A K09B | | 10 | K09A K09B | | 07 | H09B H09C H33Z |
| 52.95.31↔ | 11 | L33Z | 52.95.90↔ | 11 | L33Z | 53.00↔ | 10 | K09A K09B |
| | 21A | W02A W02B | | 21A | W02A W02B | | 11 | L33Z |
| | 21B | X06A X06B X06C | | 21B | X06A X06B X06C | | 21A | W02A W02B |
| | | BORP KVB I KVB II | | | BORP KVB I KVB II | | 21B | X06A X06B X06C |
| | | VAC VBOR | | | VAC VBOR | | | BORP KVB I KVB II |
| | 06 | G10Z G12A G12B | | 06 | G10Z G12A G12B | | | VAC VBOR |
| | | G12C G33Z G38Z | | 07 | H01A H01B H09A | | 05 | F21A F21B F21C |
| | 07 | H01A H01B H09A | | | H09B H09C H33Z | | 06 | G09A G09B G09C |
| | | H09B H09C H33Z | | 10 | K09A K09B | | | G09D G09E |
| | 10 | K09A K09B | | 10 | K09A K09B | | 07 | H06Z |
| 52.95.40↔ | 11 | L33Z | 52.96↔ | 11 | L33Z | 53.06.11↔ | 09 | J11A J11B |
| | 21A | W02A W02B | | 21A | W02A W02B | | 12 | M04A M04B M04C |
| | 21B | X06A X06B X06C | | 21B | X06A X06B X06C | | | M37Z |
| | | BORP KVB I KVB II | | | BORP KVB I KVB II | | 15 | P60B P60C P66C |
| | | VAC VBOR | | | MVE VAC VBOR | | | P67B P67C |
| | 06 | G10Z G12A G12B | | 06 | G10Z G33Z G38Z | | | BORP KVB I KVB II |
| | | G12C G33Z G38Z | | 07 | H01A H09A H09B | | | VAC VBOR |
| | 07 | H01A H01B H09A | | | H09C H33Z | | 05 | F21A F21B F21C |
| | | H09B H09C H33Z | | 11 | L33Z | | 06 | G09A G09B G09C |
| | 10 | K09A K09B | | 21A | W02A W02B | | | G09D G09E |
| 52.95.41↔ | 11 | L33Z | 52.97‡↔ | 21B | X06A X06B X06C | 53.06.21↔ | 07 | H06Z |
| | 21A | W02A W02B | | | X33Z | | 09 | J11A J11B |
| | 21B | X06A X06B X06C | | 07 | H41A H41B H41C | | 12 | M04A M04B M04C |
| | | BORP KVB I KVB II | | | H41D | | | M37Z |
| | | VAC VBOR | | 07 | H41A H41B H41C | | 15 | P60B P60C P66C |
| | 06 | G10Z G12A G12B | | | H41D | | | P67B P67C |
| | | G12C G33Z G38Z | | 07 | BORP KVB I KVB II | | | BORP KVB I KVB II |
| | 07 | H01A H01B H09A | | | VAC VBOR | | | VAC VBOR |
| | | H09B H09C H33Z | | 06 | G10Z G12A G12B | | 05 | F21A F21B F21C |
| | 10 | K09A K09B | | | G12C G16Z G18A | | 06 | G09A G09B G09C |
| 52.95.50↔ | 11 | L33Z | 52.99.00↔ | | G18B G19A G19B | 53.07.11↔ | | G09E |
| | 21A | W02A W02B | | | G33Z G38Z | | 07 | H06Z |
| | 21B | X06A X06B X06C | | 07 | H01A H01B H09A | | 09 | J11A J11B |
| | | BORP KVB I KVB II | | | H09B H09C H33Z | | 12 | M04A M04B M04C |
| | | VAC VBOR | | 10 | K09A K09B | | | M37Z |
| | 06 | G10Z G12A G12B | | 11 | L33Z | | 15 | P60B P60C P66C |
| | | G12C G33Z G38Z | | 21A | W02A W02B | | | P67B P67C |
| | 07 | H01A H01B H09A | | 21B | X06A X06B X06C | | | BORP KVB I KVB II |
| | | H09B H09C H33Z | | | BORP KVB I KVB II | | | VAC VBOR |
| | 10 | K09A K09B | | 06 | VAC VBOR | | 05 | F21A F21B F21C |
| 52.95.51↔ | 11 | L33Z | 52.99.10↔ | | G10Z G12A G12B | 53.07.21↔ | 06 | G09A G09B G09C |
| | 21A | W02A W02B | | | G12C G16Z G18A | | | G09D G09E |
| | 21B | X06A X06B X06C | | | G18B G19A G19B | | 07 | H06Z |
| | | BORP KVB I KVB II | | 07 | H01A H01B H09A | | 09 | J11A J11B |
| | | VAC VBOR | | | H09B H09C H33Z | | 12 | M04A M04B M04C |
| | 06 | G10Z G12A G12B | | 10 | K09A K09B | | | M37Z |
| | | G12C G33Z G38Z | | 11 | L33Z | | 15 | P60B P60C P66C |
| | 07 | H01A H01B H09A | | 21A | W02A W02B | | | P67B P67C |
| | | H09B H09C H33Z | | | X06A X06B X06C | | | BORP KVB I KVB II |
| | 10 | K09A K09B | | | BORP KVB I KVB II | | | VAC VBOR |

| CHOP | MDC | DRG | CHOP | MDC | DRG | CHOP | MDC | DRG |
|-----------|-----|-------------------|-----------|-----|-------------------|-----------|-----|-------------------|
| | | VAC VBOR | | 06 | G09A G09B G09C | | 06 | G09A G09B G09C |
| | 05 | F21A F21B F21C | | | G09D G09E | | | G09D G09E |
| | 06 | G09A G09B G09C | | 09 | J11A J11B | | 09 | J11A J11B |
| | | G09E | | 21A | W02A W02B | 53.58↔ | | BORP KVB I KVB II |
| | 07 | H06Z | | 21B | X06A X06B | | | VAC VBOR |
| | 09 | J11A J11B | 53.42.21↔ | | BORP KVB I KVB II | | 06 | G09A G09B G09C |
| | 12 | M04A M04B M04C | | | VAC VBOR | | | G09D G09E |
| | | M37Z | | 06 | G09A G09B G09C | 53.61.00↔ | 09 | J11A J11B |
| | 15 | P60B P60C P66C | | | G09E | | | BORP KVB I KVB II |
| 53.09↔ | | P67B P67C | | 09 | J11A J11B | | | VAC VB VBOR |
| | | BORP KVB I KVB II | | 21A | W02A W02B | | 06 | G09A G09B G09C |
| | | VAC VBOR | | 21B | X06A X06B | | | G09E |
| | 05 | F21A F21B F21C | 53.43.11↔ | | BORP VAC VBOR | | 09 | J11A J11B |
| | 06 | G09A G09B G09C | | 06 | G09A G09B G09C | | 21A | W02A W02B |
| | | G09D G09E | | | G09D G09E | | 21B | X06A X06B X06C |
| | 07 | H06Z | | 09 | J11A J11B | 53.61.09↔ | 22 | Y02A Y02B Y02C |
| | 09 | J11A J11B | | 21A | W02A W02B | | | BORP KVB I KVB II |
| | 12 | M04A M04B M04C | | 21B | X06A X06B | | | VAC VB VBOR |
| | | M37Z | 53.43.21↔ | | BORP KVB I KVB II | | 06 | G09A G09B G09C |
| | 15 | P60B P60C P66C | | | VAC VBOR | | | G09E |
| 53.20↔ | | P67B P67C | | 06 | G09A G09B G09C | | 09 | J11A J11B |
| | | BORP KVB I KVB II | | | G09E | | 21A | W02A W02B |
| | | VAC VBOR | | 09 | J11A J11B | | 21B | X06A X06B X06C |
| | 05 | F21A F21B F21C | | 21A | W02A W02B | 53.61.11↔ | 22 | Y02A Y02B Y02C |
| | 06 | G09A G09B G09C | 53.49↔ | 21B | X06A X06B | | | BORP KVB I KVB II |
| | | G09D G09E | | | BORP VAC VBOR | | | VAC VB VBOR |
| | 07 | H06Z | | 06 | G09A G09B G09C | | 06 | G09A G09B G09C |
| | 09 | J11A J11B | | | G09D G09E | | | G09E |
| 53.22.11↔ | | BORP KVB I KVB II | | 09 | J11A J11B | | 09 | J11A J11B |
| | | VAC VBOR | | 21A | W02A W02B | | 21A | W02A W02B |
| | 05 | F21A F21B F21C | | 21B | X06A X06B | | 21B | X06A X06B X06C |
| | 06 | G09A G09B G09C | 53.51.00↔ | | BORP VAC VB | | 22 | Y02A Y02B Y02C |
| | | G09D G09E | | | VBOR | 53.61.21↔ | | BORP KVB I KVB II |
| | 07 | H06Z | | 06 | G09A G09B G09C | | | VAC VB VBOR |
| | 09 | J11A J11B | | | G09D G09E | | 06 | G09A G09B G09C |
| 53.22.21↔ | | BORP KVB I KVB II | | 09 | J11A J11B | | | G09E |
| | | VAC VBOR | | 21A | W02A W02B | | 09 | J11A J11B |
| | 05 | F21A F21B F21C | | 21B | X06A X06B X06C | | 21A | W02A W02B |
| | 06 | G09A G09B G09C | 53.51.09↔ | 22 | Y02A Y02B Y02C | | 21B | X06A X06B X06C |
| | | G09E | | | BORP VAC VB | 53.62.11↔ | 22 | Y02A Y02B Y02C |
| | 07 | H06Z | | | VBOR | | | BORP KVB I KVB II |
| | 09 | J11A J11B | | 06 | G09A G09B G09C | | | VAC VBOR |
| 53.23.11↔ | | BORP KVB I KVB II | | | G09D G09E | | 06 | G09A G09B G09C |
| | | VAC VBOR | | 09 | J11A J11B | | | G09E |
| | 05 | F21A F21B F21C | | 21A | W02A W02B | 53.62.21↔ | 09 | J11A J11B |
| | 06 | G09A G09B G09C | | 21B | X06A X06B X06C | | | BORP KVB I KVB II |
| | | G09D G09E | | 22 | Y02A Y02B Y02C | | | VAC VBOR |
| | 07 | H06Z | 53.51.11↔ | | BORP VAC VB | | 06 | G09A G09B G09C |
| | 09 | J11A J11B | | | VBOR | | | G09E |
| 53.23.21↔ | | BORP KVB I KVB II | | 06 | G09A G09B G09C | | 09 | J11A J11B |
| | | VAC VBOR | | | G09D G09E | 53.69↔ | | BORP KVB I KVB II |
| | 05 | F21A F21B F21C | | 09 | J11A J11B | | | VAC VBOR |
| | 06 | G09A G09B G09C | | 21A | W02A W02B | | 06 | G09A G09B G09C |
| | | G09E | | 21B | X06A X06B X06C | | | G09E |
| | 07 | H06Z | | 22 | Y02A Y02B Y02C | 53.70↔ | 09 | J11A J11B |
| | 09 | J11A J11B | 53.51.21↔ | | BORP VAC VB | | | BORP KVB I KVB II |
| 53.29↔ | | BORP KVB I KVB II | | | VBOR | | | VAC VBOR |
| | | VAC VBOR | | 06 | G09A G09B G09C | | 04 | E02A E02B E02C |
| | 05 | F21A F21B F21C | | | G09D G09E | | 06 | G02A G02B G16Z |
| | 06 | G09A G09B G09C | | 09 | J11A J11B | | | G18A G18B G19A |
| | | G09D G09E | | 21A | W02A W02B | | | G19B G19C G33Z |
| | 07 | H06Z | | 21B | X06A X06B X06C | | | G38Z |
| | 09 | J11A J11B | | 22 | Y02A Y02B Y02C | | 07 | H33Z |
| 53.40↔ | | BORP VAC VBOR | 53.52.11↔ | | BORP KVB I KVB II | | 11 | L33Z |
| | | VAC VBOR | | | VAC VBOR | | 15 | P02A P02B P02C |
| | 06 | G09A G09B G09C | | 06 | G09A G09B G09C | | 21A | W02A W02B |
| | | G09D G09E | | | G09D G09E | | 21B | X06A X06B X06C |
| | 09 | J11A J11B | | 09 | J11A J11B | 53.71.11↔ | | BORP KVB I KVB II |
| | 21A | W02A W02B | | | BORP KVB I KVB II | | | VAC VBOR |
| 53.42.11↔ | 21B | X06A X06B | 53.52.21↔ | | VAC VBOR | | 04 | E02A E02B E02C |
| | | BORP VAC VBOR | | | | | | |



| CHOP | MDC | DRG | CHOP | MDC | DRG | CHOP | MDC | DRG |
|-----------|---|--|--|-----|---|-----------|-----|--|
| 53.71.21↔ | 06 | G02A G02B G16Z G18A G18B G19A G19B G19C G33Z G38Z | 53.82↔ | 04 | E02A E02B E02C G16Z G18A G18B G19A G19B G19C G33Z G38Z | 53.85.21↔ | 07 | G19B G19C G33Z G38Z |
| | 07 | H33Z | | 07 | H33Z | | 11 | L33Z |
| | 11 | L33Z | | 11 | L33Z | | 21A | W02A W02B |
| | 15 | P02A P02B P02C | | 21A | W02A W02B | | 21B | X06A X06B X06C BORP KVB I KVB II VAC VBOR |
| | 21A | W02A W02B | | 21B | X06A X06B X06C BORP KVB I KVB II VAC VBOR | | 04 | E02A E02B E02C |
| | 21B | X06A X06B X06C BORP KVB I KVB II VAC VBOR | | 04 | E01A E01B E02A E02B E02C E06A E06B E06C | | 06 | G02A G02B G16Z G18A G18B G19A G19B G19C G33Z G38Z |
| | 04 | E02A E02B E02C | | 06 | G02A G02B G16Z G18A G18B G19A G19B G19C G33Z G38Z | | 07 | H33Z |
| | 06 | G02A G02B G16Z G18A G18B G19A G19B G19C G33Z G38Z | | 07 | H33Z | | 11 | L33Z |
| | 07 | H33Z | | 07 | H33Z | | 21A | W02A W02B |
| | 11 | L33Z | | 11 | L33Z | | 21B | X06A X06B X06C BORP KVB I KVB II VAC VBOR |
| 53.72.11↔ | 15 | P02A P02B P02C | 53.83.11↔ | 11 | L33Z | 53.89↔ | 04 | E02A E02B E02C |
| | 21A | W02A W02B | | 21A | W02A W02B | | 06 | G02A G02B G16Z G18A G18B G19A G19B G19C G33Z G38Z |
| | 21B | X06A X06B X06C BORP KVB I KVB II VAC VBOR | | 21B | X06A X06B X06C BORP KVB I KVB II VAC VBOR | | 07 | H33Z |
| | 04 | E02A E02B E02C | | 04 | E02A E02B E02C | | 11 | L33Z |
| | 06 | G02A G02B G16Z G18A G18B G19A G19B G19C G33Z G38Z | | 06 | G02A G02B G16Z G18A G18B G19A G19B G19C G33Z G38Z | | 21A | W02A W02B |
| | 07 | H33Z | | 07 | H33Z | | 21B | X06A X06B X06C BORP VAC VBOR |
| | 11 | L33Z | | 11 | L33Z | | 04 | E02A E02B E02C |
| | 15 | P02A P02B P02C | | 21A | W02A W02B | | 06 | G09A G09B G09C G09D G09E |
| | 21A | W02A W02B | | 21B | X06A X06B X06C BORP KVB I KVB II VAC VBOR | | 06 | G09A G09B G09C G09D G09E |
| | 21B | X06A X06B X06C BORP KVB I KVB II VAC VBOR | | 04 | E02A E02B E02C | | 06 | G09A G09B G09C G09D G09E |
| 53.72.21↔ | 04 | E02A E02B E02C | 53.83.21↔ | 06 | G02A G02B G16Z G18A G18B G19A G19B G19C G33Z G38Z | 53.9↔ | 04 | E02A E02B E02C |
| | 06 | G02A G02B G16Z G18A G18B G19A G19B G19C G33Z G38Z | | 06 | G02A G02B G16Z G18A G18B G19A G19B G19C G33Z G38Z | | 05 | F04Z F13A F21A F21B F21C |
| | 07 | H33Z | | 07 | H33Z | | 06 | G10Z G12A G12B G12C |
| | 11 | L33Z | | 11 | L33Z | | 07 | H05A H05B H33Z |
| | 15 | P02A P02B P02C | | 21A | W02A W02B | | 09 | J02A J02B J03A J03B J04Z J11A J11B |
| | 21A | W02A W02B | | 21B | X06A X06B X06C BORP KVB I KVB II VAC VBOR | | 10 | K09A K09B |
| | 21B | X06A X06B X06C BORP KVB I KVB II VAC VBOR | | 04 | E02A E02B E02C | | 11 | L09A L09B |
| | 04 | E02A E02B E02C | | 06 | G02A G02B G16Z G18A G18B G19A G19B G19C G33Z G38Z | | 12 | M01A M01B M06Z M09A M09B M37Z |
| | 06 | G02A G02B G16Z G18A G18B G19A G19B G19C G33Z G38Z | | 07 | H33Z | | 13 | N11A N11B N13A N13B |
| | 07 | H33Z | | 11 | L33Z | | 14 | O02A O02B |
| 53.79↔ | 11 | L33Z | 53.84.11↔ | 21A | W02A W02B | 54.11↔ | 21A | W02A W02B |
| | 15 | P02A P02B P02C | | 21B | X06A X06B X06C BORP KVB I KVB II VAC VBOR | | 21B | X06A X06B X06C BORP KVB I KVB II VAC VBOR |
| | 21A | W02A W02B | | 04 | E02A E02B E02C | | 04 | E02A E02B E02C |
| | 21B | X06A X06B X06C BORP KVB I KVB II VAC VBOR | | 06 | G02A G02B G16Z G18A G18B G19A G19B G19C G33Z G38Z | | 05 | F04Z F13A F21A F21B F21C |
| | 04 | E02A E02B E02C | | 07 | H33Z | | 06 | G10Z G12A G12B G12C |
| | 06 | G02A G02B G16Z G18A G18B G19A G19B G19C G33Z G38Z | | 11 | L33Z | | 07 | H05A H05B H06Z H33Z |
| | 07 | H33Z | | 21A | W02A W02B | | 09 | J02A J02B J03A J03B J04Z J11A J11B |
| | 11 | L33Z | | 21B | X06A X06B X06C BORP KVB I KVB II VAC VBOR | | 10 | K09A K09B |
| | 15 | P02A P02B P02C | | 04 | E02A E02B E02C | | 11 | L09A L09B |
| | 21A | W02A W02B | | 06 | G02A G02B G16Z G18A G18B G19A G19B G19C G33Z G38Z | | 12 | M01A M01B M06Z M09A M09B M37Z |
| 21B | X06A X06B X06C BORP KVB I KVB II VAC VBOR | 07 | H33Z | 13 | N11A N11B | | | |
| 53.80↔ | 04 | E02A E02B E02C | 53.84.21↔ | 11 | L33Z | 54.12.00↔ | 14 | O02A O02B |
| | 06 | G02A G02B G16Z G18A G18B G19A G19B G19C G33Z G38Z | | 21A | W02A W02B | | 21A | W02A W02B |
| | 07 | H33Z | | 21B | X06A X06B X06C BORP KVB I KVB II VAC VBOR | | 21B | X06A X06B Y02A Y02B Y02C BORP KVB I KVB II VAC VBOR |
| | 11 | L33Z | | 04 | E02A E02B E02C | | 05 | F04Z F13A F21A F21B F21C |
| | 15 | P02A P02B P02C | | 06 | G02A G02B G16Z G18A G18B G19A G19B G19C G33Z G38Z | | 06 | G10Z G12A G12B G12C |
| | 21A | W02A W02B | | 07 | H33Z | | 07 | H05A H05B H06Z H33Z |
| | 21B | X06A X06B X06C BORP KVB I KVB II VAC VBOR | | 11 | L33Z | | 09 | J02A J02B J03A J03B J04Z J11A J11B |
| | 04 | E02A E02B E02C | | 21A | W02A W02B | | 10 | K09A K09B |
| | 06 | G02A G02B G16Z G18A G18B G19A G19B G19C G33Z G38Z | | 21B | X06A X06B X06C BORP KVB I KVB II VAC VBOR | | 11 | L09A L09B |
| | 07 | H33Z | | 04 | E02A E02B E02C | | 12 | M01A M01B M06Z M09A M09B M37Z |
| 11 | L33Z | 06 | G02A G02B G16Z G18A G18B G19A G19B G19C G33Z | 13 | N11A N11B | | | |
| 53.81↔ | 15 | P02A P02B P02C | 53.85.11↔ | 21A | W02A W02B | 53.85.11↔ | 14 | O02A O02B |
| | 21A | W02A W02B | | 21B | X06A X06B X06C BORP KVB I KVB II VAC VBOR | | 04 | E02A E02B E02C |
| | 21B | X06A X06B X06C BORP KVB I KVB II VAC VBOR | | 06 | G02A G02B G16Z G18A G18B G19A | | 06 | G02A G02B G16Z G18A G18B G19A |

| CHOP | MDC | DRG | CHOP | MDC | DRG | CHOP | MDC | DRG |
|-----------|--|--|--|-----|--|-----------|-----|--|
| 54.12.10↔ | 21A | W02A W02B | 54.19↔ | 09 | H33Z J02A J02B J03A J03B J04Z J11A J11B | 54.21.99↔ | 05 | F21A F21B F21C G10Z G12A G12B G12C |
| | 21B | X06A X06B | | 10 | K09A K09B | | 06 | H12A H12B |
| | 22 | Y02A Y02B Y02C BORP KVB I KVB II VAC VB VBOR | | 11 | L09A L09B | | 07 | H12A H12B |
| | 05 | F04Z F13A F21A F21B F21C | | 12 | M01A M01B M06Z M09A M09B M37Z | | 09 | J02A J02B J03A J03B J04Z J11A J11B |
| | 06 | G10Z G12A G12B G12C | | 13 | N11A N11B | | 11 | L09A L09B |
| | 07 | H05A H05B H06Z H33Z | | 14 | O02A O02B | | 13 | N11A N11B N25Z |
| | 09 | J02A J02B J03A J03B J04Z J11A J11B | | 21A | W02A W02B | | 14 | O02A O02B |
| | 10 | K09A K09B | | 21B | X06A X06B | | 21A | W02A W02B |
| | 11 | L09A L09B | | 22 | Y02A Y02B Y02C BORP KVB I KVB II VAC VB VBOR | | 21B | X06A X06B |
| | 12 | M01A M01B M06Z M09A M09B M37Z | | 05 | F04Z F13A F21A F21B F21C | | 22 | Y02A Y02B Y02C BORP KVB I KVB II VAC VB VBOR |
| | 13 | N11A N11B | | 06 | G10Z G12A G12B G12C | | 05 | F21A F21B F21C |
| | 14 | O02A O02B | | 07 | H05A H05B H06Z H33Z | | 06 | G10Z G12A G12B G12C |
| | 21A | W02A W02B | | 09 | J02A J02B J03A J03B J04Z J11A J11B | | 07 | H12A H12B |
| | 21B | X06A X06B | | 09 | J02A J02B J03A J03B J04Z J11A J11B | | 09 | J02A J02B J03A J03B J04Z J11A J11B |
| | 22 | Y02A Y02B Y02C BORP KVB I KVB II VAC VB VBOR | | 10 | K09A K09B | | 11 | L09A L09B |
| | 05 | F04Z F13A F21A F21B F21C | | 11 | L09A L09B | | 12 | M06Z M09A M09B M37Z |
| | 06 | G10Z G12A G12B G12C | | 12 | M01A M01B M06Z M09A M09B M37Z | | 13 | N11A N11B N25Z |
| | 07 | H05A H05B H06Z H33Z | | 13 | N11A N11B | | 14 | O02A O02B |
| | 09 | J02A J02B J03A J03B J04Z J11A J11B | | 14 | O02A O02B | | 21A | W02A W02B |
| | 10 | K09A K09B | | 21A | W02A W02B | | 21B | X06A X06B |
| | 11 | L09A L09B | | 21B | X06A X06B | | 22 | Y02A Y02B Y02C BORP VAC VBOR |
| | 12 | M01A M01B M06Z M09A M09B M37Z | | 22 | Y02A Y02B Y02C BORP KVB I KVB II VAC VB VBOR | | 05 | F21A F21B F21C |
| 13 | N11A N11B | 05 | F21A F21B F21C | 06 | G10Z G12A G12B G12C | | | |
| 14 | O02A O02B | 06 | G10Z G12A G12B G12C | 07 | H12A H12B | | | |
| 21A | W02A W02B | 07 | H12A H12B | 09 | J02A J02B J03A J03B J04Z J11A J11B | | | |
| 21B | X06A X06B | 09 | J02A J02B J03A J03B J04Z J11A J11B | 10 | K09A K09B | | | |
| 22 | Y02A Y02B Y02C BORP KVB I KVB II VAC VB VBOR | 11 | L09A L09B | 11 | L09A L09B | | | |
| 05 | F04Z F13A F21A F21B F21C | 11 | L09A L09B | 12 | M01A M01B M09A M09B M37Z | | | |
| 06 | G10Z G12A G12B G12C | 12 | M06Z M09A M09B M37Z | 13 | N02A N02B N02C N07A N07B N25Z N33Z | | | |
| 07 | H05A H05B H06Z H33Z | 13 | N11A N11B N25Z | 14 | O02A O02B | | | |
| 09 | J02A J02B J03A J03B J04Z J11A J11B | 14 | O02A O02B | 21A | W02A W02B | | | |
| 10 | K09A K09B | 21A | W02A W02B | 21B | X06A X06B X06C BORP KVB I KVB II VAC VBOR | | | |
| 11 | L09A L09B | 21B | X06A X06B | 06 | G10Z G12A G12B G12C | | | |
| 12 | M01A M01B M06Z M09A M09B M37Z | 22 | Y02A Y02B Y02C BORP VAC VB VBOR | 07 | H06Z | | | |
| 13 | N11A N11B | 04 | E02A E02B E02C | 08 | I27A I27B I27C I27D | | | |
| 14 | O02A O02B | 05 | F21A F21B F21C | 09 | J02A J02B J03A J03B J04Z J11A J11B | | | |
| 21A | W02A W02B | 06 | G10Z G12A G12B G12C | 10 | K09A K09B | | | |
| 21B | X06A X06B | 07 | H12A H12B | 21A | W02A W02B | | | |
| 22 | Y02A Y02B Y02C BORP KVB I KVB II VAC VB VBOR | 09 | J02A J02B J03A J03B J04Z J11A J11B | 21B | X06A X06B X06C BORP KVB I KVB II VAC VBOR | | | |
| 05 | F04Z F13A F21A F21B F21C | 11 | L09A L09B | 06 | G10Z G12A G12B G12C | | | |
| 06 | G10Z G12A G12B G12C | 12 | M06Z M09A M09B M37Z | 07 | H06Z | | | |
| 07 | H05A H05B H06Z H33Z | 13 | N11A N11B N13A N13B N25Z | 10 | K09A K09B | | | |
| 09 | J02A J02B J03A J03B J04Z J11A J11B | 14 | O02A O02B | 13 | N01A N01B N01C N02A N02B N02C N07A N11A N11B | | | |
| 10 | K09A K09B | 21A | W02A W02B | | | | | |
| 11 | L09A L09B | 21B | X06A X06B | | | | | |
| 12 | M01A M01B M06Z M09A M09B M37Z | 22 | Y02A Y02B Y02C BORP VAC VB VBOR | | | | | |
| 13 | N11A N11B | | | | | | | |
| 14 | O02A O02B | | | | | | | |
| 21A | W02A W02B | | | | | | | |
| 21B | X06A X06B | | | | | | | |
| 22 | Y02A Y02B Y02C BORP KVB I KVB II VAC VB VBOR | | | | | | | |
| 05 | F04Z F13A F21A F21B F21C | | | | | | | |
| 06 | G10Z G12A G12B G12C | | | | | | | |
| 07 | H05A H05B H06Z | | | | | | | |

| CHOP | MDC | DRG | CHOP | MDC | DRG | CHOP | MDC | DRG |
|-----------|-----|---|-----------|-----|---|-----------|-----|--|
| 54.4x.11↔ | | N33Z BORP KVB I KVB II VAC VBOR | | 06 | G04Z G21A G21B G38Z | 54.64.99↔ | 06 | G09A G09B G09C G09D G09E G10Z G12A G12B G12C |
| | 06 | G10Z G12A G12B G12C | | 07 | H06Z | | 07 | H06Z |
| | 07 | H06Z | | 11 | L03Z L04A L04B L04C L06A L06B L09A L09B L10A L10B L13A L13B L20A L20B L20C L20D L38Z | | 09 | J02A J02B J03A J03B J04Z J11A J11B |
| | 10 | K09A K09B | | | | 54.71.00↔ | 21A | W02A W02B |
| | 13 | N01A N01B N01C N02A N02B N02C N07A N11A N33Z | | 12 | M04A M04B M04C M06Z M09A M09B M37Z | | 21B | X06A X06B BORP KVB I KVB II VAC VBOR |
| 54.4x.12↔ | | BORP KVB I KVB II VAC VBOR | | 13 | N02A N02B N02C N04A N04B N05A N05B N05C N08Z N11A N11B N13A N13B N33Z | | 06 | G09A G09B G09C G09D G09E |
| | 06 | G10Z G12A G12B G12C | | | | | 09 | J11A J11B |
| | 07 | H06Z | | 21A | W02A W02B | | 21A | W02A W02B |
| | 10 | K09A K09B | | 21B | X06A X06B X06C BORP VAC VB | | 21B | X06A X06B X06C BORP KVB I KVB II VAC VBOR |
| | 13 | N01A N01B N01C N02A N02B N02C N07A N11A N33Z | | 21B | X06A X06B X06C BORP VAC VB VBOR | 54.71.10↔ | 06 | G02A G02B G09A G09B G09C G09E G38Z |
| 54.4x.99↔ | | BORP VAC VBOR | 54.62↔ | | | | 09 | J11A J11B |
| | 06 | G10Z G12A G12B G12C | | 05 | F04Z F13A | | 21A | W02A W02B |
| | 07 | H06Z | | 06 | G02A G02B G10Z G12A G12B G12C G38Z | | 21B | X06A X06B X06C BORP KVB I KVB II VAC VBOR |
| | 10 | K09A K09B | | 07 | H06Z | 54.71.99↔ | 06 | G09A G09B G09C G09D G09E |
| | 11 | L09A L09B | | 09 | J02A J02B J03A J03B J04Z J11A J11B | | 09 | J11A J11B |
| | 13 | N01A N01B N01C N02A N02B N02C N11A N11B N33Z | | | | | 21A | W02A W02B |
| 54.51↔ | | BORP KVB I KVB II VAC VBOR | | 13 | N11A N11B | | 21B | X06A X06B X06C BORP KVB I KVB II VAC VBOR |
| | 06 | G04Z G21A G21B G38Z | | 21A | W02A W02B | 54.73↔ | 06 | G09A G09B G09C G09D G09E |
| | 07 | H06Z | | 21B | X06A X06B X06C | | 07 | H06Z |
| | 11 | L03Z L04A L04B L04C L06A L06B L09A L09B L10A L10B L13A L13B L20A L20B L20C L20D L38Z | 54.63.00↔ | 06 | G10Z G12A G12B G12C | | 09 | J02A J02B J03A J03B J04Z J11A J11B |
| | 12 | M04A M04B M04C M06Z M09A M09B M37Z | | 07 | H06Z | | 21A | W02A W02B |
| | 13 | N02A N02B N02C N04A N04B N05A N05B N05C N08Z N11A N11B N13A N13B N33Z | | 09 | J02A J02B J03A J03B J04Z J11A J11B | 54.74↔ | 21B | X06A X06B BORP KVB I KVB II VAC VBOR |
| | 21A | W02A W02B | 54.63.10↔ | 13 | N11A N11B | | 05 | F04Z F13A |
| | 21B | X06A X06B X06C BORP KVB I KVB II VAC VBOR | | 21A | W02A W02B | | 06 | G10Z G12A G12B G12C G16Z G18A G38Z |
| 54.52↔ | | BORP KVB I KVB II VAC VBOR | | 21B | X06A X06B X06C | | 07 | H06Z |
| | 06 | G04Z G21A G21B G38Z | | 06 | G10Z G12A G12B G12C | 54.75↔ | 10 | K09A K09B |
| | 07 | H06Z | | 07 | H06Z | | 21A | W02A W02B |
| | 11 | L03Z L04A L04B L04C L06A L06B L09A L09B L10A L10B L13A L13B L20A L20B L20C L20D L38Z | 54.63.99↔ | 09 | J02A J02B J03A J03B J04Z J11A J11B | | 21B | X06A X06B BORP KVB I KVB II VAC VBOR |
| | 12 | M04A M04B M04C M06Z M09A M09B M37Z | | 13 | N11A N11B | | 06 | G09A G09B G09C G09D G09E |
| | 13 | N02A N02B N02C N04A N04B N05A N05B N05C N08Z N11A N11B N13A N13B N33Z | | 21A | W02A W02B | | 07 | H06Z |
| | 21A | W02A W02B | 54.64.10↔ | 21B | X06A X06B X06C G02A G02B G09A G09B G09C G09D G09E G10Z G12A G12B G12C G38Z | | 09 | J02A J02B J03A J03B J04Z J11A J11B |
| | 21B | X06A X06B X06C BORP KVB I KVB II | | 06 | G02A G02B G09A G09B G09C G09D G09E G10Z G12A G12B G12C G38Z | 54.91†↔ | 21A | W02A W02B |
| 54.59↔ | | BORP KVB I KVB II | | 07 | H06Z | 54.92↔ | 21B | X06A X06B Z65A BORP KVB I KVB II VAC VBOR |
| | 06 | G04Z G21A G21B G38Z | | 09 | J02A J02B J03A J03B J04Z J11A J11B | | 05 | F21A F21B F21C |
| | 07 | H06Z | | | | | 06 | G10Z G12A G12B G12C |
| | 11 | L03Z L04A L04B L04C L06A L06B L09A L09B L10A L10B L13A L13B L20A L20B L20C L20D L38Z | | 21A | W02A W02B | | 07 | H12A H12B |
| | 12 | M04A M04B M04C M06Z M09A M09B M37Z | | 21B | X06A X06B | | 11 | L09A L09B |
| | 13 | N02A N02B N02C N04A N04B N05A N05B N05C N08Z N11A N11B N13A N13B N33Z | | 21B | X06A X06B | | 13 | N11A N11B |

| CHOP | MDC | DRG | CHOP | MDC | DRG | CHOP | MDC | DRG |
|------------|-----|---|-----------|-----|---|-----------|-----|---|
| | 21A | W02A W02B | | | L10A L10B L13A | | 12 | M06Z M09A M09B |
| | 21B | X06A X06B X06C | | | L13B L38Z | | | M37Z |
| 54.93†↔ | 06 | G70A G70B | | 12 | M06Z M09A M09B | | 13 | N11A N11B |
| | 07 | H61A H63A H63B H63C H63D | | | M37Z | | 21A | W02A W02B |
| | 09 | J11A J11B | | 13 | N11A N11B | | 21B | X06A X06B |
| | 11 | L02Z | | 21A | W02A W02B | 54.99.80↔ | 22 | Y02A Y02B Y02C |
| | 12 | M06Z M09A M09B M37Z | 54.99.50↔ | 21B | X06A X06B | 54.99.81↔ | 01 | B21A B21B B22Z |
| | 13 | N11A N11B | | 22 | Y02A Y02B Y02C | | | BORP KVB I KVB II |
| 54.94↔ | | BORP KVB I KVB II VAC VBOR | | | BORP KVB I KVB II VAC VB VBOR | | 04 | E02A E02B E02C |
| | 06 | G10Z G12A G12B G12C G33Z G38Z | | 04 | E02A E02B E02C | | 05 | F04Z F13A F21A F21B F21C |
| | 07 | H01A H01B H09A H09B H09C H33Z | | 05 | F04Z F13A F21A F21B F21C | | 06 | G10Z G12A G12B G12C |
| | 11 | L33Z | | 06 | G10Z G12A G12B G12C | | 07 | H06Z |
| 54.95†↔ | 01 | B03A B03B B03C | | 07 | H06Z | | 09 | J02A J02B J03A J03B J04Z J11A J11B |
| 54.98.00†↔ | | DIAL KP KPP | | 09 | J02A J02B J03A J03B J04Z J11A | | 10 | K09A K09B |
| 54.98.09†↔ | | DIAL KP KPP | | 10 | K09A K09B | | 11 | L03Z L04A L04B L04C L09A L09B |
| 54.98.11†↔ | | DIAL KP KPP | | 11 | L03Z L04A L04B L04C L09A L09B | | | L10A L10B L13A L13B L38Z |
| 54.98.21†↔ | | DIAL KP KPP | | | L10A L10B L13A L13B L38Z | | 12 | M06Z M09A M09B M37Z |
| 54.98.22†↔ | | DIAL KP KPP | | 12 | M06Z M09A M09B M37Z | | 13 | N11A N11B |
| 54.98.23†↔ | | DIAL KP KPP | | 13 | N11A | | 21A | W02A W02B |
| 54.98.24†↔ | | DIAL KP KPP | | 21A | W02A W02B | | 21B | X06A X06B |
| 54.98.25†↔ | | DIAL KP KPP | | 21B | X06A X06B | | 22 | Y02A Y02B Y02C |
| 54.98.26†↔ | | DIAL KP KPP | | 22 | Y02A Y02B Y02C | 54.99.82↔ | | BORP KVB I KVB II |
| 54.98.31†↔ | | DIAL KP KPP | | | BORP VAC VB VBOR | | 04 | E02A E02B E02C |
| 54.98.32†↔ | | DIAL KP KPP | 54.99.60↔ | 04 | E02A E02B E02C | | 05 | F04Z F13A F21A F21B F21C |
| 54.98.33†↔ | | DIAL KP KPP | | 05 | F04Z F13A F21A F21B F21C | | 06 | G10Z G12A G12B G12C |
| 54.98.34†↔ | | DIAL KP KPP | | 06 | G10Z G12A G12B G12C | | 07 | H06Z |
| 54.98.35†↔ | | DIAL KP KPP | | 07 | H06Z | | 09 | J02A J02B J03A J03B J04Z J11A J11B |
| 54.98.36†↔ | | DIAL KP KPP | | 08 | I27A I27B I27C I27D | | 10 | K09A K09B |
| 54.99.31↔ | | BORP KVB I KVB II VAC VB VBOR | | 09 | J02A J02B J03A J03B J04Z J11A J11B | | 11 | L03Z L04A L04B L04C L09A L09B L10A L10B L13A L13B L38Z |
| | 04 | E02A E02B E02C | | 10 | K09A K09B | | 12 | M06Z M09A M09B M37Z |
| | 05 | F04Z F13A F21A F21B F21C | | 11 | L03Z L04A L04B L04C L09A L09B L10A L10B L13A L13B L38Z | | 13 | N11A N11B |
| | 06 | G10Z G12A G12B G12C | | 12 | M06Z M09A M09B M37Z | | 21A | W02A W02B |
| | 07 | H06Z | | 13 | N11A N11B | | 21B | X06A X06B |
| | 09 | J02A J02B J03A J03B J04Z J11A J11B | | 21A | W02A W02B | 54.99.83↔ | 22 | Y02A Y02B Y02C |
| | 10 | K09A K09B | | 21B | X06A X06B | 54.99.84↔ | 01 | B21A B21B B22Z |
| | 11 | L03Z L04A L04B L04C L09A L09B L10A L10B L13A L13B L38Z | | 22 | Y02A Y02B Y02C | | | BORP KVB I KVB II |
| | 12 | M06Z M09A M09B M37Z | | | BORP VAC VB VBOR | | 04 | E02A E02B E02C |
| | 13 | N01A N01B N01C N11A N11B N33Z | 54.99.61↔ | 04 | E02A E02B E02C | | 05 | F04Z F13A F21A F21B F21C |
| | 21A | W02A W02B | | 05 | F04Z F13A F21A F21B F21C | | 06 | G10Z G12A G12B G12C |
| | 21B | X06A X06B | | 06 | G10Z G12A G12B G12C | | 07 | H06Z |
| 54.99.40↔ | 22 | Y02A Y02B Y02C | | 07 | H06Z | | 09 | J02A J02B J03A J03B J04Z J11A J11B |
| | | BORP KVB I KVB II VAC VB VBOR | | 09 | J02A J02B J03A J03B J04Z J11A J11B | | 10 | K09A K09B |
| | 04 | E02A E02B E02C | | 10 | K09A K09B | | 11 | L03Z L04A L04B L04C L09A L09B L10A L10B L13A L13B L38Z |
| | 05 | F04Z F13A F21A F21B F21C | | 11 | L03Z L04A L04B L04C L09A L09B L10A L10B L13A L13B L38Z | | 12 | M06Z M09A M09B M37Z |
| | 06 | G10Z G12A G12B G12C | | | L10A L10B L13A L13B L38Z | | | |
| | 07 | H06Z | | | | | | |
| | 09 | J02A J02B J03A J03B J04Z J11A J11B | | | | | | |
| | 10 | K09A K09B | | | | | | |
| | 11 | L03Z L04A L04B L04C L09A L09B | | | | | | |

| CHOP | MDC | DRG | CHOP | MDC | DRG | CHOP | MDC | DRG | |
|------------|------------|-------------------|-------------------|------------|-------------------|-------------------|-------------------|-------------------|----------------|
| 54.a1↔ | 13 | N11A N11B | 55.04.10†↔ | 11 | L11Z L18A L18B | 55.39.29↔ | 21A | L13A L13B L38Z | |
| | 21A | W02A W02B | | 11 | L38Z | | 21B | W02A W02B | |
| | 21B | X06A X06B | | 55.04.11†↔ | 11 | | L11Z L18A L18B | 21B | X06A X06B X06C |
| | 22 | Y02A Y02B Y02C | | 55.04.99†↔ | 11 | | L38Z | 11 | BORP VAC VBOR |
| | | BORP VAC VB | | 55.05.†↔ | 11 | | L11Z L18A L18B | | L03Z L04A L04B |
| | | VBOR | | 55.11.†↔ | 11 | | L38Z | | L04C L10A L10B |
| | 04 | E02A E02B E02C | | 55.12.†↔ | 11 | | L11Z L18A L18B | 21A | L13A L13B L38Z |
| | 05 | F04Z F13A F21A | | | 11 | | L38Z L42A | 21B | W02A W02B |
| | | F21B F21C | | 55.21.†↔ | 11 | | L40Z L42A | 21B | X06A X06B X06C |
| | 06 | G10Z G12A G12B | | 55.22.†↔ | 11 | | L11Z L18A L18B | 55.39.99↔ | BORP VAC VBOR |
| | | G12C | | 55.23.†↔ | 11 | | L38Z L42A | 11 | L03Z L04A L04B |
| 55.01.00†↔ | 07 | H06Z | 55.24↔ | | L11Z L40Z | | L04C L10A L10B | | |
| | 09 | J02A J02B J03A | | 11 | L11Z L40Z | 21A | L13A L13B L38Z | | |
| | | J03B J04Z J11A | | 11 | L42A | 21A | W02A W02B | | |
| | | J11B | | | BORP KVB I KVB II | 21B | X06A X06B X06C | | |
| | 10 | K09A K09B | | | VAC VBOR | | BORP KVB I KVB II | | |
| | 11 | L03Z L04A L04B | | 08 | I28A I28B | | VAC VBOR | | |
| | | L04C L09A L09B | | 11 | L03Z L04A L04B | 06 | G16Z G18A G38Z | | |
| | | L10A L10B L13A | | | L04C L10A L10B | 11 | L03Z L04A L04B | | |
| | | L13B L38Z | | | L13A L13B L38Z | | L04C L10A L10B | | |
| | 12 | M06Z M09A M09B | 55.25.†↔ | 11 | L42A | | L13A L13B L38Z | | |
| | | M37Z | 55.31↔ | | BORP KVB I KVB II | 14 | O01C O02A O02B | | |
| 55.01.10†↔ | 13 | N11A N11B | | | VAC VBOR | 21A | W02A W02B | | |
| | 21A | W02A W02B | | 11 | L03Z L04A L04B | 21B | X06A X06B X06C | | |
| | 21B | X06A X06B | | | L04C L10A L10B | | BORP KVB I KVB II | | |
| | 22 | Y02A Y02B Y02C | | | L13A L13B L38Z | 55.51.00↔ | VAC VBOR | | |
| | 55.01.00†↔ | 11 | L40Z L42A | | 21A | W02A W02B | 06 | G16Z G18A G38Z | |
| | 55.01.10†↔ | 11 | L40Z L42A | | 21B | X06A X06B X06C | 07 | H01A H33Z | |
| | 55.01.11↔ | | BORP KVB I KVB II | 55.32↔ | | BORP KVB I KVB II | 11 | L03Z L04A L04B | |
| | | | VAC VBOR | | | VAC VBOR | | L04C L10A L10B | |
| | | 08 | I28A I28B | | 11 | L03Z L04A L04B | | L13A L13B L38Z | |
| | | 11 | L03Z L04A L04B | | | L04C L10A L10B | 14 | O01C O02A O02B | |
| | | | L04C L10A L10B | | | L13A L13B L38Z | 21A | W02A W02B | |
| 55.01.12↔ | | L13A L13B L38Z | | 21A | W02A W02B | 21B | X06A X06B X06C | | |
| | | BORP KVB I KVB II | | 21B | X06A X06B X06C | 23 | Z02Z | | |
| | | VAC VBOR | 55.33.†↔ | 11 | L20A L20B L20C | | BORP KVB I KVB II | | |
| | | 08 | I28A I28B | | L20D | 55.51.01↔ | MVE VAC VBOR | | |
| | | 11 | L03Z L04A L04B | 55.34↔ | | BORP KVB I KVB II | 06 | G16Z G18A G38Z | |
| | | | L04C L10A L10B | | | VAC VBOR | 07 | H01A H33Z | |
| | | | L13A L13B L38Z | | 11 | L03Z L04A L04B | 11 | L03Z L04A L04B | |
| | | BORP KVB I KVB II | | | L04C L10A L10B | | L04C L10A L10B | | |
| | | VAC VBOR | | | L13A L13B L38Z | | L13A L13B L38Z | | |
| | | 08 | I28A I28B | | 21A | W02A W02B | 14 | O01C O02A O02B | |
| | | 11 | L03Z L04A L04B | | 21B | X06A X06B X06C | 21A | W02A W02B | |
| 55.01.13↔ | | L04C L10A L10B | | 11 | L20A L20B L20C | 21B | X06A X06B X06C | | |
| | | L13A L13B L38Z | 55.35.†↔ | | L20D | 23 | Z02Z | | |
| | | BORP KVB I KVB II | | | BORP VAC VBOR | | BORP KVB I KVB II | | |
| | | VAC VBOR | | | L03Z L04A L04B | 55.51.02↔ | VAC VBOR | | |
| | | 08 | I28A I28B | | L04C L10A L10B | | L03Z L04A L04B | | |
| | | 11 | L03Z L04A L04B | | L13A L13B L38Z | 11 | L04C L10A L10B | | |
| | | | L04C L10A L10B | | 21A | W02A W02B | | L13A L13B L38Z | |
| | | | L13A L13B L38Z | | 21B | X06A X06B X06C | 14 | O01C O02A O02B | |
| | | 11 | L40Z L42A | 55.39.10↔ | | L20A L20B L20C | 21A | W02A W02B | |
| | 55.01.99†↔ | 11 | L11Z L18A L18B | | | L20D | 21B | X06A X06B X06C | |
| | 55.02.00†↔ | 11 | L11Z L18A L18B | | 11 | BORP VAC VBOR | | Z02Z | |
| 55.02.10†↔ | | L38Z L42A | | | L03Z L04A L04B | 55.51.02↔ | BORP KVB I KVB II | | |
| | | L38Z L42A | | | L04C L10A L10B | | VAC VBOR | | |
| | | L38Z L42A | | | L13A L13B L38Z | 11 | L03Z L04A L04B | | |
| | 55.02.10†↔ | 11 | L11Z L18A L18B | | L13A L13B L38Z | | L04C L10A L10B | | |
| | | | L38Z L42A | | 21A | W02A W02B | | L13A L13B L38Z | |
| | 55.02.11↔ | | BORP KVB I KVB II | | 21B | X06A X06B X06C | 21A | W02A W02B | |
| | | | VAC VBOR | 55.39.21↔ | | X06A X06B X06C | 21B | X06A X06B X06C | |
| | | 11 | L03Z L04A L04B | | | BORP KVB I KVB II | 23 | Z02Z | |
| | | | L04C L10A L10B | | 11 | VAC VBOR | | BORP KVB I KVB II | |
| | | | L13A L13B L38Z | | | L03Z L04A L04B | 55.51.99↔ | VAC VBOR | |
| | | 21A | W02A W02B | | | L04C L10A L10B | | MVE VAC VBOR | |
| 55.02.99†↔ | 21B | X06A X06B X06C | | | L13A L13B L38Z | 06 | G16Z G18A G38Z | | |
| | 55.02.99†↔ | 11 | L11Z L18A L18B | | 21A | W02A W02B | 07 | H01A H33Z | |
| | | | L38Z L42A | 55.39.22↔ | 21B | X06A X06B X06C | 11 | L03Z L04A L04B | |
| | | 11 | L11Z L18A L18B | | | BORP KVB I KVB II | | L04C L10A L10B | |
| | | | L38Z L42A | | | VAC VBOR | | L13A L13B L38Z | |
| | 55.03.00†↔ | 11 | L11Z L18A L18B | | 11 | L03Z L04A L04B | 14 | O01C O02A O02B | |
| | | | L38Z L42A | | | L04C L10A L10B | 21A | W02A W02B | |
| | 55.03.10†↔ | 11 | L11Z L18A L18B | | | L13A L13B L38Z | 21B | X06A X06B X06C | |
| | | | L38Z L42A | | | L13A L13B L38Z | 23 | Z02Z | |
| | 55.03.11†↔ | 11 | L11Z L18A L18B | | 21A | W02A W02B | | BORP KVB I KVB II | |
| | | | L38Z L42A | | 21B | X06A X06B X06C | | MVE VAC VBOR | |
| 55.03.99†↔ | 11 | L11Z L18A L18B | 55.39.23↔ | | BORP KVB I KVB II | 06 | G16Z G18A G38Z | | |
| | | L38Z L42A | | | VAC VBOR | 11 | L03Z L04A L04B | | |
| 55.04.00†↔ | 11 | L11Z L18A L18B | | 11 | L03Z L04A L04B | | L04C L10A L10B | | |
| | | L38Z | | | L04C L10A L10B | | L04C L10A L10B | | |

| CHOP | MDC | DRG | CHOP | MDC | DRG | CHOP | MDC | DRG |
|-----------|-----|-------------------|-----------|-----|-------------------|-----------|-----|-------------------|
| 56.2x.20↔ | | BORP VAC VBOR | | 12 | M06Z M09A M09B | | 12 | M06Z M09A M09B |
| | 11 | L03Z L04A L04B | | | M37Z | | | M37Z |
| | | L04C L10A L10B | | 13 | N08Z N11A N11B | | 13 | N08Z N11A N11B |
| | | L11Z L13A L13B | | 21A | W02A W02B | | 21A | W02A W02B |
| | | L38Z | | 21B | X06A X06B X06C | | 21B | X06A X06B X06C |
| | 21A | W02A W02B | 56.41.12↔ | | BORP KVB I KVB II | 56.41.99↔ | | BORP KVB I KVB II |
| | 21B | X06A X06B X06C | | | VAC VBOR | | | VAC VBOR |
| 56.2x.30↔ | | BORP KVB I KVB II | | 11 | L03Z L04A L04B | | 11 | L03Z L04A L04B |
| | | VAC VBOR | | | L04C L10A L10B | | | L04C L10A L10B |
| | 11 | L03Z L04A L04B | | | L13A L13B L38Z | | | L13A L13B L38Z |
| | | L04C L10A L10B | | 12 | M06Z M09A M09B | | 12 | M06Z M09A M09B |
| | | L11Z L13A L13B | | | M37Z | | | M37Z |
| | | L38Z | | 13 | N08Z N11A N11B | | 13 | N08Z N11A N11B |
| | 21A | W02A W02B | | 21A | W02A W02B | | 21A | W02A W02B |
| | 21B | X06A X06B X06C | | 21B | X06A X06B X06C | | 21B | X06A X06B X06C |
| 56.2x.40↔ | | BORP KVB I KVB II | 56.41.20↔ | | BORP KVB I KVB II | 56.42↔ | | BORP KVB I KVB II |
| | | VAC VBOR | | | VAC VBOR | | | VAC VBOR |
| | 11 | L03Z L04A L04B | | 11 | L03Z L04A L04B | | 11 | L03Z L04A L04B |
| | | L04C L10A L10B | | | L04C L10A L10B | | | L04C L10A L10B |
| | | L11Z L13A L13B | | | L13A L13B L38Z | | | L13A L13B L38Z |
| | | L38Z | | 12 | M06Z M09A M09B | | | M06Z M09A M09B |
| | 21A | W02A W02B | | | M37Z | | 21A | W02A W02B |
| | 21B | X06A X06B X06C | | 13 | N08Z N11A N11B | 56.51.00↔ | 21B | X06A X06B X06C |
| 56.2x.99↔ | | BORP VAC VBOR | | 21A | W02A W02B | | 06 | G16Z G18A G38Z |
| | 11 | L03Z L04A L04B | 56.41.21↔ | 21B | X06A X06B X06C | | 11 | L03Z L04A L04B |
| | | L04C L10A L10B | | | BORP KVB I KVB II | | | L04C L10A L10B |
| | | L11Z L13A L13B | | | VAC VBOR | | | L13A L13B L33Z |
| | | L38Z | | 11 | L03Z L04A L04B | | 12 | M06Z M09A M09B |
| | 21A | W02A W02B | | | L04C L10A L10B | | | M37Z |
| | 21B | X06A X06B X06C | | 12 | L13A L13B L38Z | | 13 | N01A N01B N01C |
| 56.31‡↔ | 11 | L40Z | | | M06Z M09A M09B | | | N08Z N11A N33Z |
| 56.33‡↔ | 11 | L20A L20B L20C | | 13 | M37Z | | 21A | N34Z |
| | | L20D | | 21A | W02A W02B | | 21B | W02A W02B |
| 56.34↔ | | BORP KVB I KVB II | | 21B | X06A X06B X06C | 56.51.10↔ | | X06A X06B X06C |
| | | VAC VBOR | | | BORP KVB I KVB II | | | BORP KORB KVB I |
| | 11 | L03Z L04A L04B | 56.41.30↔ | | VAC VBOR | | 06 | KVB II MKOR MVE |
| | | L04C L10A L10B | | 11 | L03Z L04A L04B | | 11 | VAC VBOR VKOR |
| | | L13A L13B L38Z | | | L04C L10A L10B | | | G16Z G18A G38Z |
| | | L38Z | | 12 | L13A L13B L38Z | | | L03Z L04A L04B |
| 56.40↔ | | BORP KVB I KVB II | | | M06Z M09A M09B | | | L04C L10A L10B |
| | | VAC VBOR | | 13 | M37Z | | 12 | L13A L13B L33Z |
| | 11 | L03Z L04A L04B | | 21A | W02A W02B | | | L38Z |
| | | L04C L10A L10B | | 21B | X06A X06B X06C | | 13 | M06Z M09A M09B |
| | | L13A L13B L38Z | | | BORP KVB I KVB II | | | M37Z |
| | 21A | W02A W02B | | 11 | L03Z L04A L04B | 56.51.11↔ | 21A | N01A N01B N01C |
| | 21B | X06A X06B X06C | 56.41.40↔ | | L04C L10A L10B | | 21B | N08Z N11A N33Z |
| 56.41.00↔ | | BORP KVB I KVB II | | | L13A L13B L38Z | | | N34Z |
| | | VAC VBOR | | 12 | M06Z M09A M09B | | | W02A W02B |
| | 11 | L03Z L04A L04B | | | M37Z | | | X06A X06B X06C |
| | | L04C L10A L10B | | 13 | N08Z N11A N11B | | 06 | BORP KORB KVB I |
| | | L13A L13B L38Z | | 21A | W02A W02B | | 11 | KVB II MKOR MVE |
| | 12 | M06Z M09A M09B | | 21B | X06A X06B X06C | | | VAC VBOR VKOR |
| | | M37Z | | | BORP KVB I KVB II | | | G16Z G18A G38Z |
| | 13 | N08Z N11A N11B | | 11 | L03Z L04A L04B | | | L03Z L04A L04B |
| | 21A | W02A W02B | 56.41.41↔ | | L04C L10A L10B | | | L04C L10A L10B |
| | 21B | X06A X06B X06C | | | L13A L13B L38Z | | | L13A L13B L33Z |
| 56.41.10↔ | | BORP KVB I KVB II | | 12 | M06Z M09A M09B | | | L38Z |
| | | VAC VBOR | | | M37Z | | | M06Z M09A M09B |
| | 11 | L03Z L04A L04B | | 13 | N08Z N11A N11B | 56.51.12↔ | 06 | G16Z G18A G38Z |
| | | L04C L10A L10B | | 21A | W02A W02B | | 11 | L03Z L04A L04B |
| | | L13A L13B L38Z | | 21B | X06A X06B X06C | | | L04C L10A L10B |
| | 12 | M06Z M09A M09B | | | BORP KVB I KVB II | | | L13A L13B L33Z |
| | | M37Z | | 11 | L03Z L04A L04B | | | L38Z |
| | 13 | N08Z N11A N11B | | | L04C L10A L10B | | | M06Z M09A M09B |
| | 21A | W02A W02B | 56.41.49↔ | 12 | L13A L13B L38Z | | | M37Z |
| | 21B | X06A X06B X06C | | | M06Z M09A M09B | | | N01A N01B N01C |
| 56.41.11↔ | | BORP KVB I KVB II | | 13 | M37Z | | 21A | N08Z N11A N33Z |
| | | VAC VBOR | | 21A | W02A W02B | | 21B | N34Z |
| | 11 | L03Z L04A L04B | | 21B | X06A X06B X06C | | | W02A W02B |
| | | L04C L10A L10B | | | BORP KVB I KVB II | | | X06A X06B X06C |
| | | L13A L13B L38Z | | 11 | L03Z L04A L04B | | | BORP KORB KVB I |
| | 12 | M06Z M09A M09B | | | L04C L10A L10B | | | KVB II MKOR MVE |
| | | M37Z | | 12 | L13A L13B L38Z | | | VAC VBOR VKOR |
| | 13 | N08Z N11A N11B | | | M06Z M09A M09B | | | G16Z G18A G38Z |
| | 21A | W02A W02B | | 13 | M37Z | | 06 | L03Z L04A L04B |
| | 21B | X06A X06B X06C | | 21A | W02A W02B | | 11 | L04C L10A L10B |
| | | BORP KVB I KVB II | | 21B | X06A X06B X06C | | | L13A L13B L33Z |
| | | VAC VBOR | | | BORP KVB I KVB II | | | L38Z |
| | 11 | L03Z L04A L04B | | 11 | L03Z L04A L04B | | | M06Z M09A M09B |
| | | L04C L10A L10B | | | L04C L10A L10B | | | M37Z |
| | | L13A L13B L38Z | | 12 | L13A L13B L38Z | | | N01A N01B N01C |
| | 12 | M06Z M09A M09B | | | M06Z M09A M09B | | | N08Z N11A N33Z |
| | | M37Z | | 13 | M37Z | | | N34Z |
| | 13 | N08Z N11A N11B | | 21A | W02A W02B | | 21A | W02A W02B |
| | 21A | W02A W02B | | 21B | X06A X06B X06C | | 21B | X06A X06B X06C |
| | 21B | X06A X06B X06C | | | BORP KVB I KVB II | | | BORP KORB KVB I |
| 56.41.11↔ | | BORP KVB I KVB II | | 11 | L03Z L04A L04B | | | KVB II MKOR MVE |
| | | VAC VBOR | | | L04C L10A L10B | | | VAC VBOR VKOR |
| | 11 | L03Z L04A L04B | | 12 | L13A L13B L38Z | | | G16Z G18A G38Z |
| | | L04C L10A L10B | | | M06Z M09A M09B | | | L03Z L04A L04B |
| | | L13A L13B L38Z | | 13 | M37Z | | | L04C L10A L10B |
| | 12 | M06Z M09A M09B | | 21A | W02A W02B | | | L38Z |
| | | M37Z | | 21B | X06A X06B X06C | | | M06Z M09A M09B |
| | 13 | N08Z N11A N11B | | | BORP KVB I KVB II | | | M37Z |
| | 21A | W02A W02B | | 11 | L03Z L04A L04B | | | N01A N01B N01C |
| | 21B | X06A X06B X06C | | | L04C L10A L10B | | | N08Z N11A N33Z |
| | | BORP KVB I KVB II | | 12 | L13A L13B L38Z | | | N34Z |
| | | VAC VBOR | | | M06Z M09A M09B | | | W02A W02B |
| | 11 | L03Z L04A L04B | | 13 | M37Z | | | X06A X06B X06C |
| | | L04C L10A L10B | | 21A | W02A W02B | | | BORP KORB KVB I |
| | | L13A L13B L38Z | | 21B | X06A X06B X06C | | | KVB II MKOR MVE |
| | 12 | M06Z M09A M09B | | | BORP KVB I KVB II | | | VAC VBOR VKOR |
| | | M37Z | | 11 | L03Z L04A L04B | | | G16Z G18A G38Z |
| | 13 | N08Z N11A N11B | | | L04C L10A L10B | | | L03Z L04A L04B |
| | 21A | W02A W02B | | 12 | L13A L13B L38Z | | | L04C L10A L10B |
| | 21B | X06A X06B X06C | | | M06Z M09A M09B | | | L38Z |
| | | BORP KVB I KVB II | | 13 | M37Z | | | M06Z M09A M09B |
| | | VAC VBOR | | 21A | W02A W02B | | | M37Z |
| | 11 | L03Z L04A L04B | | 21B | X06A X06B X06C | | | N01A N01B N01C |
| | | L04C L10A L10B | | | BORP KVB I KVB II | | | N08Z N11A N33Z |
| | | L13A L13B L38Z | | 11 | L03Z L04A L04B | | | N34Z |
| | 12 | M06Z M09A M09B | | | L04C L10A L10B | | | W02A W02B |
| | | M37Z | | 12 | L13A L13B L38Z | | | X06A X06B X06C |
| | 13 | N08Z N11A N11B | | | M06Z M09A M09B | | | BORP KORB KVB I |
| | 21A | W02A W02B | | 13 | M37Z | | | KVB II MKOR MVE |
| | 21B | X06A X06B X06C | | 21A | W02A W02B | | | VAC VBOR VKOR |
| | | BORP KVB I KVB II | | 21B | X06A X06B X06C | | | G16Z G18A G38Z |
| | | VAC VBOR | | | BORP KVB I KVB II | | | L03Z L04A L04B |
| | 11 | L03Z L04A L04B | | 11 | L03Z L04A L04B | | | L04C L10A L10B |
| | | L04C L10A L10B | | | L04C L10A L10B | | | L38Z |
| | | L13A L13B L38Z | | 12 | L13A L13B L38Z | | | M06Z M09A M09B |
| | 12 | M06Z M09A M09B | | | M06Z M09A M09B | | | M37Z |
| | | M37Z | | 13 | N08Z N11A N11B | | | N01A N01B N01C |
| | 13 | N08Z N11A N11B | | 21A | W02A W02B | | | N08Z N11A N33Z |
| | 21A | W02A W02B | | 21B | X06A X06B X06C | | | N34Z |
| | 21B | X06A X06B X06C | | | BORP KVB I KVB II | | | W02A W02B |
| | | BORP KVB I KVB II | | 11 | L03Z L04A L04B | | | X06A X06B X06C |
| | | VAC VBOR | | | L04C L10A L10B | | | BORP KORB KVB I |
| | 11 | L03Z L04A L04B | | 12 | L13A L13B L38Z | | | KVB II MKOR MVE |
| | | L04C L10A L10B | | | M06Z M09A M09B | | | VAC VBOR VKOR |
| | | L13A L13B L38Z | | 13 | M37Z | | | G16Z G18A G38Z |
| | 12 | M06Z M09A M09B | | 21A | W02A W02B | | | L03Z L04A L04B |
| | | M37Z | | 21B | X06A X06B X06C | | | L04C L10A L10B |
| | 13 | N08Z N11A N11B | | | BORP KVB I KVB II | | | L38Z |
| | 21A | W02A W02B | | 11 | L03Z L04A L04B | | | M06Z M09A M09B |
| | 21B | X06A X06B X06C | | | L04C L10A L10B | | | M37Z |
| | | BORP KVB I KVB II | | 12 | L13A L13B L38Z | | | N01A N01B N01C |
| | | VAC VBOR | | | M06Z M09A M09B | | | N08Z N11A N33Z |
| | 11 | L03Z L04A L04B | | 13 | M37Z | | | N34Z |
| | | L04C L10A L10B | | 21A | W02A W02B | | | |

| CHOP | MDC | DRG | CHOP | MDC | DRG | CHOP | MDC | DRG |
|-----------|---|--|------------------------|-----|---|-----------|-----|--|
| 56.71.99↔ | | L13A L13B L33Z L38Z | 56.74.99↔ | | L04C L10A L10B L13A L13B L38Z | 56.84.10↔ | 11 | L03Z L04A L04B L04C L10A L10B L13A L13B L38Z |
| | 12 | M06Z M09A M09B M37Z | | 13 | N08Z | | 13 | N04A N06A N06B N13A N13B |
| | 13 | N01A N01B N01C N08Z N11A N33Z N34Z | | 21A | W02A W02B | | 21A | W02A W02B |
| | 21A | W02A W02B | | 21B | X06A X06B X06C | | 21B | X06A X06B X06C |
| | 21B | X06A X06B X06C BORP KVB I KVB II MVE VAC VBOR | | 11 | L03Z L04A L04B L04C L10A L10B L13A L13B L38Z | | 06 | G04Z G07Z G38Z |
| | 06 | G16Z G18A G38Z | | 13 | N08Z | | 11 | L03Z L04A L04B L04C L10A L10B L13A L13B L38Z |
| | 11 | L03Z L04A L04B L04C L10A L10B L13A L13B L33Z L38Z | | 21A | W02A W02B | | 13 | N04A N06A N06B N13A N13B |
| | 12 | M06Z M09A M09B M37Z | | 21B | X06A X06B X06C BORP KVB I KVB II VAC VBOR | | 21A | W02A W02B |
| | 13 | N01A N01B N01C N08Z N11A N33Z N34Z | | 11 | L03Z L04A L04B L04C L10A L10B L13A L13B L38Z | | 21B | X06A X06B X06C BORP KVB I KVB II VAC VBOR |
| | 21A | W02A W02B | | 12 | M06Z M09A M09B M37Z | | 06 | G04Z G07Z G38Z |
| 21B | X06A X06B X06C BORP KVB I KVB II MVE VAC VBOR | 13 | N11A | 11 | L03Z L04A L04B L04C L10A L10B L13A L13B L38Z | | | |
| 56.72↔ | 06 | G16Z G18A G38Z | 56.79↔ | 21A | W02A W02B | 56.84.11↔ | 13 | N04A N06A N06B N13A N13B |
| | 11 | L03Z L04A L04B L04C L10A L10B L13A L13B L33Z L38Z | | 21B | X06A X06B X06C BORP KVB I KVB II VAC VBOR | | 21A | W02A W02B |
| | 12 | M06Z M09A M09B M37Z | | 11 | L03Z L04A L04B L04C L10A L10B L13A L13B L38Z | | 21B | X06A X06B X06C BORP KVB I KVB II VAC VBOR |
| | 13 | N01A N01B N01C N11A N33Z N34Z | | 21A | W02A W02B | | 06 | G04Z G07Z G38Z |
| | 21A | W02A W02B | | 21B | X06A X06B X06C BORP KVB I KVB II VAC VBOR | | 11 | L03Z L04A L04B L04C L10A L10B L13A L13B L38Z |
| | 21B | X06A X06B X06C BORP KVB I KVB II MVE VAC VBOR | | 06 | G04Z G21A G21B G38Z | | 13 | N04A N06A N06B N13A N13B |
| | 06 | G16Z G18A G38Z | | 07 | H06Z | | 21A | W02A W02B |
| | 11 | L03Z L04A L04B L04C L10A L10B L13A L13B L38Z | | 11 | L03Z L04A L04B L04C L06A L06B L09A L09B L10A L10B L13A L13B L20A L20B L20C L20D L38Z | | 21B | X06A X06B X06C BORP KVB I KVB II VAC VBOR |
| | 12 | M06Z M09A M09B M37Z | | 12 | M04A M04B M04C M06Z M09A M09B M37Z | | 06 | G04Z G07Z G38Z |
| | 13 | N01A N01B N01C N11A N33Z N34Z | | 13 | N02A N02B N02C N04A N04B N05A N05B N05C N08Z N11A N11B N13A N13B N33Z | | 11 | L03Z L04A L04B L04C L10A L10B L13A L13B L38Z |
| 21A | W02A W02B | 06 | G04Z G21A G21B G38Z | 13 | N04A N06A N06B N13A N13B | | | |
| 21B | X06A X06B X06C BORP KVB I KVB II VAC VBOR | 07 | H06Z | 21A | W02A W02B | | | |
| 56.73↔ | 11 | L03Z L04A L04B L04C L10A L10B L13A L13B L38Z | 56.81↔ | 11 | L03Z L04A L04B L04C L10A L10B L13A L13B L38Z | 56.84.20↔ | 21B | X06A X06B X06C BORP KVB I KVB II VAC VBOR |
| | 21A | W02A W02B | | 21B | X06A X06B X06C BORP KVB I KVB II VAC VBOR | | 06 | G04Z G07Z G38Z |
| | 21B | X06A X06B X06C BORP KVB I KVB II VAC VBOR | | 06 | G04Z G21A G21B G38Z | | 11 | L03Z L04A L04B L04C L10A L10B L13A L13B L38Z |
| | 11 | L03Z L04A L04B L04C L10A L10B L13A L13B L38Z | | 07 | H06Z | | 13 | N04A N06A N06B N13A N13B |
| | 21A | W02A W02B | | 11 | L03Z L04A L04B L04C L06A L06B L09A L09B L10A L10B L13A L13B L20A L20B L20C L20D L38Z | | 21A | W02A W02B |
| | 21B | X06A X06B X06C BORP KVB I KVB II VAC VBOR | | 12 | M04A M04B M04C M06Z M09A M09B M37Z | | 21B | X06A X06B X06C BORP KVB I KVB II VAC VBOR |
| | 11 | L03Z L04A L04B L04C L10A L10B L13A L13B L38Z | | 13 | N02A N02B N02C N04A N04B N05A N05B N05C N08Z N11A N11B N13A N13B N33Z | | 06 | G04Z G07Z G38Z |
| | 21A | W02A W02B | | 06 | G04Z G21A G21B G38Z | | 11 | L03Z L04A L04B L04C L10A L10B L13A L13B L38Z |
| | 21B | X06A X06B X06C BORP KVB I KVB II VAC VBOR | | 07 | H06Z | | 13 | N04A N06A N06B N13A N13B |
| | 11 | L03Z L04A L04B L04C L10A L10B L13A L13B L38Z | | 11 | L03Z L04A L04B L04C L10A L10B L13A L13B L38Z | | 21A | W02A W02B |
| 56.74.00↔ | 13 | N08Z | 56.82↔ | 21A | W02A W02B | 56.84.21↔ | 21B | X06A X06B X06C BORP KVB I KVB II VAC VBOR |
| | 21A | W02A W02B | | 21B | X06A X06B X06C BORP KVB I KVB II VAC VBOR | | 06 | G04Z G07Z G38Z |
| | 21B | X06A X06B X06C BORP KVB I KVB II VAC VBOR | | 11 | L03Z L04A L04B L04C L10A L10B L13A L13B L38Z | | 11 | L03Z L04A L04B L04C L10A L10B L13A L13B L38Z |
| | 11 | L03Z L04A L04B L04C L10A L10B L13A L13B L38Z | | 11 | L03Z L04A L04B L04C L10A L10B L13A L13B L38Z | | 13 | N04A N06A N06B N13A N13B |
| | 13 | N08Z | | 21A | W02A W02B | | 21A | W02A W02B |
| | 21A | W02A W02B | | 21B | X06A X06B X06C BORP VAC VBOR | | 21B | X06A X06B X06C BORP KVB I KVB II VAC VBOR |
| | 21B | X06A X06B X06C BORP KVB I KVB II VAC VBOR | | 11 | L03Z L04A L04B L04C L10A L10B L13A L13B L38Z | | 06 | G04Z G07Z G38Z |
| | 11 | L03Z L04A L04B L04C L10A L10B L13A L13B L38Z | | 11 | L03Z L04A L04B L04C L10A L10B L13A L13B L38Z | | 11 | L03Z L04A L04B L04C L10A L10B L13A L13B L38Z |
| | 13 | N08Z | | 12 | M06Z M09A M09B M37Z | | 13 | N04A N06A N06B N13A N13B |
| | 21A | W02A W02B | | 13 | N08Z N11A N11B | | 21A | W02A W02B |
| 21B | X06A X06B X06C BORP KVB I KVB II VAC VBOR | 21A | W02A W02B | 21B | X06A X06B X06C BORP KVB I KVB II VAC VBOR | | | |
| 56.74.10↔ | 11 | L03Z L04A L04B L04C L10A L10B L13A L13B L38Z | 56.83↔ | 21B | X06A X06B X06C BORP KVB I KVB II VAC VBOR | 56.84.22↔ | 11 | L03Z L04A L04B L04C L10A L10B L13A L13B L38Z |
| | 13 | N08Z | | 11 | L03Z L04A L04B L04C L10A L10B L13A L13B L38Z | | 06 | G04Z G07Z G38Z |
| | 21A | W02A W02B | | 12 | M06Z M09A M09B M37Z | | 11 | L03Z L04A L04B L04C L10A L10B L13A L13B L38Z |
| | 21B | X06A X06B X06C BORP KVB I KVB II VAC VBOR | | 13 | N08Z N11A N11B | | 13 | N04A N06A N06B N13A N13B |
| | 11 | L03Z L04A L04B L04C L10A L10B L13A L13B L38Z | | 21A | W02A W02B | | 21A | W02A W02B |
| | 13 | N08Z | | 21B | X06A X06B X06C BORP VAC VBOR | | 21B | X06A X06B X06C BORP KVB I KVB II VAC VBOR |
| | 21A | W02A W02B | | 11 | L03Z L04A L04B L04C L10A L10B L13A L13B L38Z | | 06 | G04Z G07Z G38Z |
| | 21B | X06A X06B X06C BORP KVB I KVB II VAC VBOR | | 12 | M06Z M09A M09B M37Z | | 11 | L03Z L04A L04B L04C L10A L10B L13A L13B L38Z |
| | 11 | L03Z L04A L04B L04C L10A L10B L13A L13B L38Z | | 13 | N08Z N11A N11B | | 13 | N04A N06A N06B N13A N13B |
| | 13 | N08Z | | 21A | W02A W02B | | 21A | W02A W02B |
| 56.74.11↔ | 21A | W02A W02B | 56.84.00↔ | 21B | X06A X06B X06C BORP KVB I KVB II VAC VBOR | 56.85↔ | 21B | X06A X06B X06C BORP KVB I KVB II VAC VBOR |
| | 21B | X06A X06B X06C BORP KVB I KVB II VAC VBOR | | 06 | G04Z G07Z G38Z | | 11 | L03Z L04A L04B |
| | 11 | L03Z L04A L04B L04C L10A L10B L13A L13B L38Z | | 11 | L03Z L04A L04B L04C L10A L10B L13A L13B L38Z | | 11 | L03Z L04A L04B L04C L10A L10B L13A L13B L38Z |
| | 13 | N08Z | | 12 | M06Z M09A M09B M37Z | | 13 | N04A N06A N06B N13A N13B |
| | 21A | W02A W02B | | 13 | N08Z N11A N11B | | 21A | W02A W02B |
| | 21B | X06A X06B X06C BORP KVB I KVB II VAC VBOR | | 21A | W02A W02B | | 21B | X06A X06B X06C BORP KVB I KVB II VAC VBOR |
| | 11 | L03Z L04A L04B L04C L10A L10B L13A L13B L38Z | | 21B | X06A X06B X06C BORP KVB I KVB II VAC VBOR | | 11 | L03Z L04A L04B |
| | 13 | N08Z | | 06 | G04Z G07Z G38Z | | 11 | L03Z L04A L04B |
| | 21A | W02A W02B | | | | | | |
| | 21B | X06A X06B X06C BORP KVB I KVB II VAC VBOR | | | | | | |

| CHOP | MDC | DRG | CHOP | MDC | DRG | CHOP | MDC | DRG | | | | | | | | |
|--|--|--|--|--|--|------------------------|--|--|------------|--|--|------------|--|--|------------|----------------|
| 56.86↔ | 21A 21B | L04C L10A L10B L13A L13B L38Z | 56.99.20↔ | 12 13 21A | L10A L10B L13A L13B L20A L20B L20C L20D L38Z | 57.0x.10†↔ | 11 | L17A L17B L42A L63C L64A | | | | | | | | |
| | | W02A W02B | | | M06Z M09A M09B M37Z | | | 57.0x.11†↔ | 11 | L17A L17B L42A L63C L64A | | | | | | |
| | | X06A X06B X06C BORP KVB I KVB II VAC VBOR | | | N11A N11B W02A W02B | | | 57.0x.12†↔ | 11 | L20A L20B L20C L20D L42A L63C L64A | | | | | | |
| | 56.89↔ | 11 21A 21B | | L03Z L04A L04B L04C L10A L10B L13A L13B L38Z | 56.99.21↔ | | 21A 21B | L13B L20A L20B L20C L20D L38Z | 57.0x.99†↔ | 11 | L17A L17B L42A L63C L64A | | | | | |
| | | | | W02A W02B | | | | L10A L10B L13A L13B L20A L20B L20C L20D L38Z | | | 57.12↔ | 06 | BORP KVB I KVB II VAC VBOR G04Z G21A G21B G38Z | | | |
| | | | | X06A X06B X06C BORP VAC VBOR | | | | M06Z M09A M09B M37Z | | | 07 | H06Z | | | | |
| | | 56.91†↔ 56.92↔ | | 11 | | | L03Z L04A L04B L04C L10A L10B L13A L13B L38Z | 56.99.30↔ | | 21A 21B | L13B L20A L20B L20C L20D L38Z | 57.19.10†↔ | 11 | L03Z L04A L04B L04C L06A L06B L10A L10B L13A L13B L20A L20B L20C L20D L38Z | | |
| | | | | | | | W02A W02B | | | | M06Z M09A M09B M37Z | | | 57.19.11†↔ | 11 | L42A L63C L64A |
| | | | | | | | X06A X06B X06C BORP KVB I KVB II VAC VBOR | | | | N11A N11B W02A W02B | | | 57.19.21†↔ | 11 | L42A L63C L64A |
| | | | | 56.93↔ | | | 01 | | | B03A B03B B03C B21A B21B B21C B21D | 56.99.31↔ | | 21B | L10A L10B L13A L13B L20A L20B L20C L20D L38Z | 57.19.22†↔ | 11 |
| B03A B03B B03C B21A B21B B21C B21D | | | M06Z M09A M09B M37Z | | | 57.19.23†↔ | | | | 11 | | | | L42A L63C L64A | | |
| I10A I10B I10C L09A L09B | | | N11A N11B W02A W02B | | | 57.21↔ | | | | 11 | | | | BORP VAC VBOR L06A L06B | | |
| 56.94↔ | | | 12 | | | M06Z M09A M09B M37Z | 56.99.32↔ | | | 21B | | | X06A X06B X06C L03Z L04A L04B L04C L06A L06B L10A L10B L13A L13B L20A L20B L20C L20D L38Z | 57.22↔ | | 12 |
| | M06Z M09A M09B M37Z | | | | N11A N11B W02A W02B | 13 | | | N13A N13B | | | | | | | |
| | N11A | | | | X06A X06B X06C L03Z L04A L04B L04C L06A L06B L10A L10B L13A L13B L20A L20B L20C L20D L38Z | 21A | | | W02A W02B | | | | | | | |
| | 56.95↔ | | 21A 21B | | W02A W02B | 56.99.99↔ | | | 21B | L10A L10B L13A L13B L20A L20B L20C L20D L38Z | | | 57.23.00↔ | | | 21B |
| | | X06A X06B X06C BORP VAC VBOR | | | M06Z M09A M09B M37Z | | | 12 | | M06Z M09A M09B M37Z | | | | | | |
| | | B03A B03B B03C I23A I23B I23C L06A L06B | | | N11A N11B W02A W02B | | | 13 | | N13A N13B | | | | | | |
| | | 56.99.00↔ | 11 | | M06Z M09A M09B M37Z | | | 57.0x.00†↔ | 11 | X06A X06B X06C L03Z L04A L04B L04C L06A L06B L10A L10B L13A L13B L20A L20B L20C L20D L38Z | | 57.23.11↔ | | | | 11 |
| | | | | M06Z M09A M09B M37Z | N11A N11B W02A W02B | | | | | 12 | M06Z M09A M09B M37Z | | | | | |
| | | | | N11A N11B W02A W02B | X06A X06B X06C L03Z L04A L04B L04C L06A L06B L10A L10B L13A L13B L20A L20B L20C L20D L38Z | | | | | 13 | N13A N13B | | | | | |
| | | | 56.99.10↔ | 11 | X06A X06B X06C BORP VAC VBOR | | | | 57.23.12↔ | 21A 21B | L13B L20A L20B L20C L20D L38Z | | | | 57.23.12↔ | 11 |
| L03Z L04A L04B L04C L10A L10B L13A L13B L38Z | | | | | M06Z M09A M09B M37Z | | 12 | | | | M06Z M09A M09B M37Z | | | | | |
| W02A W02B | | | | | N11A N11B W02A W02B | | 21A | | | | W02A W02B | | | | | |
| 56.99.10↔ | | | | 21B | X06A X06B X06C BORP VAC VBOR | | 57.0x.00†↔ | | | 21B | L10A L10B L13A L13B L20A L20B L20C L20D L38Z | | | 57.23.12↔ | | 11 |
| | L03Z L04A L04B L04C L06A L06B L10A L10B L13A L13B L20A L20B L20C L20D L38Z | | | | M06Z M09A M09B M37Z | 12 | | | | | M06Z M09A M09B M37Z | | | | | |
| | W02A W02B | | | | N11A N11B W02A W02B | 21B | | | | | X06A X06B X06C BORP KVB I KVB II VAC VBOR | | | | | |
| | 56.99.10↔ | | | 11 | X06A X06B X06C BORP VAC VBOR | 57.0x.00†↔ | | | | 11 | L10A L10B L13A L13B L20A L20B L20C L20D L38Z | | 57.23.12↔ | | | 11 |
| | | L03Z L04A L04B L04C L06A L06B L10A L10B L13A L13B L20A L20B L20C L20D L38Z | | | M06Z M09A M09B M37Z | | | 12 | | | M06Z M09A M09B M37Z | | | | | |
| | | W02A W02B | | | N11A N11B W02A W02B | | | 21A | | | W02A W02B | | | | | |
| | | 56.99.10↔ | | 11 | X06A X06B X06C BORP VAC VBOR | | | 57.0x.00†↔ | | 11 | L10A L10B L13A L13B L20A L20B L20C L20D L38Z | 57.23.12↔ | | | | 11 |
| | | | L03Z L04A L04B L04C L06A L06B L10A L10B L13A L13B L20A L20B L20C L20D L38Z | | M06Z M09A M09B M37Z | | | | 12 | | M06Z M09A M09B M37Z | | | | | |
| | | | W02A W02B | | N11A N11B W02A W02B | | | | 21A | | W02A W02B | | | | | |
| | | | 56.99.10↔ | 11 | X06A X06B X06C BORP VAC VBOR | | | | 57.0x.00†↔ | 11 | L10A L10B L13A L13B L20A L20B L20C L20D L38Z | | | | 57.23.12↔ | 11 |
| L03Z L04A L04B L04C L06A L06B L10A L10B L13A L13B L20A L20B L20C L20D L38Z | | | | | M06Z M09A M09B M37Z | | 12 | | | | M06Z M09A M09B M37Z | | | | | |
| W02A W02B | | | | | N11A N11B W02A W02B | | 21A | | | | W02A W02B | | | | | |



| CHOP | MDC | DRG | CHOP | MDC | DRG | CHOP | MDC | DRG |
|------------------|----------------|--|-----------|-----|--|-----------|-----|--|
| 57.23.13↔ | 13 | N13A N13B | 57.51↔ | 12 | L38Z | 57.6x.11↔ | 06 | G16Z G18A G38Z |
| | 21A | W02A W02B | | 13 | M06Z M09A M09B M37Z | | 11 | L03Z L04A L04B L04C L06A L06B L10A L10B L13A L13B L38Z |
| | 21B | X06A X06B X06C | | 06 | G09A G09B G09C G09D G09E | | 12 | M01A M01B M37Z |
| | | BORP KVB I KVB II | | 09 | J11A J11B | | 13 | N01A N01B N01C N08Z N11A N11B N33Z N34Z |
| | | VAC VBOR | | 11 | L06A L06B | | 21A | W02A W02B |
| 57.23.99↔ | 11 | L06A L06B | 57.58↔ | 12 | M06Z M09A M09B M37Z | 57.6x.12↔ | 21B | X06A X06B X06C |
| | 12 | M06Z M09A M09B M37Z | | 13 | N11A N11B | | 06 | G16Z G18A G38Z |
| | 13 | N13A N13B | | 21A | W02A W02B | | 11 | L03Z L04A L04B L04C L06A L06B L10A L10B L13A L13B L38Z |
| | 21A | W02A W02B | | 21B | X06A X06B X06C | | 12 | M01A M01B M37Z |
| | 21B | X06A X06B X06C | | 11 | L06A L06B | | 13 | N01A N01B N01C N08Z N11A N11B N33Z N34Z |
| 57.32↔ 57.34↔ | | BORP KVB I KVB II | 57.59.00↔ | 13 | N08Z N11A N11B | 57.6x.13↔ | 21A | W02A W02B |
| | | VAC VBOR | | 21B | X06A X06B X06C | | 21B | X06A X06B X06C |
| | 11 | L06A L06B | | 11 | L06A L06B | | 06 | G16Z G18A G38Z |
| | 12 | M06Z M09A M09B M37Z | | 12 | M06Z M09A M09B M37Z | | 11 | L03Z L04A L04B L04C L06A L06B L10A L10B L13A L13B L38Z |
| | 13 | N11A N11B | | 13 | N08Z N11A N11B | | 12 | M01A M01B M37Z |
| 57.41↔ | | BORP KVB I KVB II | 57.59.10↔ | 21A | W02A W02B | 57.6x.20↔ | 13 | N01A N01B N01C N08Z N11A N11B N33Z N34Z |
| | 06 | G04Z G21A G21B G38Z | | 21B | X06A X06B X06C | | 21B | X06A X06B X06C |
| | 07 | H06Z | | 11 | L06A L06B | | 06 | G16Z G18A G38Z |
| | 11 | L03Z L04A L04B L04C L06A L06B L09A L09B L10A L10B L13A L13B L20A L20B L20C L20D L38Z | | 12 | M06Z M09A M09B M37Z | | 11 | L03Z L04A L04B L04C L06A L06B L10A L10B L13A L13B L38Z |
| | 12 | M04A M04B M04C M06Z M09A M09B M37Z | | 13 | N08Z N11A N11B | | 12 | M01A M01B M37Z |
| 57.49.00↔ | 13 | N02A N02B N02C N04A N04B N05A N05B N05C N08Z N11A N11B N13A N13B N33Z | 57.59.20↔ | 21A | W02A W02B | 57.6x.21↔ | 13 | N01A N01B N01C N08Z N11A N11B N33Z N34Z |
| | 21A | W02A W02B | | 21B | X06A X06B X06C | | 21A | W02A W02B |
| | 21B | X06A X06B X06C | | 11 | L06A L06B | | 21B | X06A X06B X06C |
| | | BORP KVB I KVB II | | 12 | M06Z M09A M09B M37Z | | 06 | G16Z G18A G38Z |
| | | VAC VBOR | | 13 | N11A N11B | | 11 | L03Z L04A L04B L04C L06A L06B L10A L10B L13A L13B L38Z |
| 57.49.11↔ | 11 | L11Z L18A L18B L38Z | 57.59.99↔ | 13 | N08Z N11A N11B | 57.6x.10↔ | 12 | M01A M01B M37Z |
| | 12 | M06Z M09A M09B M37Z | | 21A | W02A W02B | | 13 | N01A N01B N01C N08Z N11A N11B N33Z N34Z |
| | 13 | N11A N11B | | 21B | X06A X06B X06C | | 21A | W02A W02B |
| | | BORP KVB I KVB II | | 11 | L06A L06B | | 21B | X06A X06B X06C |
| | | VAC VBOR | | 12 | M06Z M09A M09B M37Z | | 06 | G16Z G18A G38Z |
| 57.49.12↔ | 11 | L11Z L18A L18B L38Z | 57.6x.00↔ | 13 | N08Z N11A N11B | 57.6x.21↔ | 11 | L03Z L04A L04B L04C L06A L06B L10A L10B L13A L13B L38Z |
| | 12 | M06Z M09A M09B M37Z | | 21A | W02A W02B | | 12 | M01A M01B M37Z |
| | 13 | N11A N11B | | 21B | X06A X06B X06C | | 13 | N01A N01B N01C N08Z N11A N11B N33Z N34Z |
| | | BORP KVB I KVB II | | 06 | G16Z G18A G38Z | | 21A | W02A W02B |
| | | VAC VBOR | | 11 | L03Z L04A L04B L04C L06A L06B L10A L10B L13A L13B L38Z | | 21B | X06A X06B X06C |
| 57.49.99↔ | 11 | L11Z L18A L18B L38Z | 57.6x.10↔ | 12 | M06Z M09A M09B M37Z | 57.6x.21↔ | 21B | X06A X06B X06C |
| | 12 | M06Z M09A M09B M37Z | | 13 | N01A N01B N01C N08Z N11A N11B N33Z N34Z | | 06 | G16Z G18A G38Z |
| | 13 | N11A N11B | | 21A | W02A W02B | | 11 | L03Z L04A L04B L04C L06A L06B L10A L10B L13A L13B L38Z |
| | | BORP KVB I KVB II | | 21B | X06A X06B X06C | | | |
| | | VAC VBOR | | | | | | |
| | L11Z L18A L18B | | | | | | | |

| CHOP | MDC | DRG | CHOP | MDC | DRG | CHOP | MDC | DRG | |
|-----------|----------------|-------------------|-----------------|-----|-----------------|-----------|-----|-----------------|-----------------|
| 57.6x.22↔ | 12 | M01A M01B M37Z | 57.71.11↔ | 12 | L38Z | 57.71.31↔ | | BORP KORB KVB I | |
| | 13 | N01A N01B N01C | | 12 | M01A M01B M37Z | | | 06 | KVB II MKOR MVE |
| | 21A | N08Z N11A N11B | | 13 | N01A N01B N01C | | | 07 | VAC VBOR VKOR |
| | 21B | N33Z N34Z | | 21A | N11A N33Z N34Z | | | 11 | G16Z G18A G33Z |
| | | W02A W02B | | 21B | X06A X06B X06C | | | 11 | G38Z |
| | | X06A X06B X06C | | | X33Z | | | 13 | H33Z |
| | | BORP KVB I KVB II | | | BORP KORB KVB I | | | 21A | L03Z L04A L04B |
| | | VAC VBOR | | | KVB II MKOR MVE | | | 21B | L04C L10A L10B |
| | 06 | G16Z G18A G38Z | | | VAC VBOR VKOR | | | | L13A L13B L33Z |
| | 11 | L03Z L04A L04B | | | G16Z G18A G33Z | | | | L38Z |
| | | L04C L06A L06B | | | G38Z | | | | N01A N01B N01C |
| | | L10A L10B L13A | | | H33Z | | | | N11A N33Z N34Z |
| | | L13B L38Z | | | L03Z L04A L04B | | | | W02A W02B |
| 57.6x.23↔ | 12 | M01A M01B M37Z | 57.71.20↔ | 11 | L04C L10A L10B | 57.71.40↔ | | BORP KORB KVB I | |
| | 13 | N01A N01B N01C | | | L13A L13B L33Z | | | 06 | KVB II MKOR MVE |
| | 21A | N08Z N11A N11B | | | L38Z | | | 07 | VAC VBOR VKOR |
| | 21B | N33Z N34Z | | | M01A M01B M37Z | | | 11 | VAC VBOR VKOR |
| | | W02A W02B | | | N01A N01B N01C | | | 11 | G16Z G18A G33Z |
| | | X06A X06B X06C | | | N11A N33Z N34Z | | | 11 | G38Z |
| | | BORP KVB I KVB II | | | W02A W02B | | | 13 | H33Z |
| | | VAC VBOR | | | X06A X06B X06C | | | 21A | L03Z L04A L04B |
| | 06 | G16Z G18A G38Z | | | X33Z | | | 21B | L04C L10A L10B |
| | 11 | L03Z L04A L04B | | | BORP KORB KVB I | | | | L13A L13B L33Z |
| | | L04C L06A L06B | | | KVB II MKOR MVE | | | | L38Z |
| | | L10A L10B L13A | | | VAC VBOR VKOR | | | | N01A N01B N01C |
| | | L13B L38Z | | | G16Z G18A G33Z | | | | N11A N33Z N34Z |
| 57.6x.99↔ | 12 | M01A M01B M37Z | 57.71.21↔ | 07 | H33Z | 57.71.41↔ | | BORP KORB KVB I | |
| | 13 | N01A N01B N01C | | | L03Z L04A L04B | | | 06 | KVB II MKOR MVE |
| | 21A | N08Z N11A N11B | | | L04C L10A L10B | | | 07 | VAC VBOR VKOR |
| | 21B | N33Z N34Z | | | L13A L13B L33Z | | | 11 | VAC VBOR VKOR |
| | | W02A W02B | | | L38Z | | | 11 | G16Z G18A G33Z |
| | | X06A X06B X06C | | | M01A M01B M37Z | | | 11 | G38Z |
| | | BORP KVB I KVB II | | | N01A N01B N01C | | | 13 | H33Z |
| | | VAC VBOR | | | N11A N33Z N34Z | | | 21A | L03Z L04A L04B |
| | 06 | G16Z G18A G38Z | | | W02A W02B | | | 21B | L04C L10A L10B |
| | 11 | L03Z L04A L04B | | | X06A X06B X06C | | | | L13A L13B L33Z |
| | | L04C L06A L06B | | | X33Z | | | | L38Z |
| | | L10A L10B L13A | | | BORP KORB KVB I | | | | N01A N01B N01C |
| | | L13B L38Z | | | KVB II MKOR MVE | | | | N11A N33Z N34Z |
| 57.71.00↔ | 12 | M01A M01B M37Z | 57.71.22↔ | 06 | G16Z G18A G33Z | 57.71.50↔ | | BORP KORB KVB I | |
| | 13 | N01A N01B N01C | | | G38Z | | | 06 | KVB II MKOR MVE |
| | 21A | N08Z N11A N11B | | | H33Z | | | 07 | VAC VBOR VKOR |
| | 21B | N33Z N34Z | | | L03Z L04A L04B | | | 11 | VAC VBOR VKOR |
| | | W02A W02B | | | L04C L10A L10B | | | 11 | G16Z G18A G33Z |
| | | X06A X06B X06C | | | L13A L13B L33Z | | | 11 | G38Z |
| | | BORP KORB KVB I | | | L38Z | | | 13 | H33Z |
| | | KVB II MKOR MVE | | | M01A M01B M37Z | | | 21A | L03Z L04A L04B |
| | | VAC VBOR VKOR | | | N01A N01B N01C | | | 21B | L04C L10A L10B |
| | 06 | G16Z G18A G33Z | | | N11A N33Z N34Z | | | | L13A L13B L33Z |
| | 07 | H33Z | | | W02A W02B | | | | L38Z |
| | 11 | L03Z L04A L04B | | | X06A X06B X06C | | | | N01A N01B N01C |
| | | L04C L10A L10B | | | X33Z | | | | N11A N33Z N34Z |
| | L13A L13B L33Z | | BORP KORB KVB I | | | W02A W02B | | | |
| 57.71.10↔ | 12 | M01A M01B M37Z | 57.71.30↔ | 07 | H33Z | 57.71.51↔ | | BORP KORB KVB I | |
| | 13 | N01A N01B N01C | | | L03Z L04A L04B | | | 06 | KVB II MKOR MVE |
| | 21A | N08Z N11A N11B | | | L04C L10A L10B | | | 07 | VAC VBOR VKOR |
| | 21B | N33Z N34Z | | | L13A L13B L33Z | | | 11 | VAC VBOR VKOR |
| | | W02A W02B | | | L38Z | | | 11 | G16Z G18A G33Z |
| | | X06A X06B X06C | | | M01A M01B M37Z | | | 11 | G38Z |
| | | BORP KORB KVB I | | | N01A N01B N01C | | | 13 | H33Z |
| | | KVB II MKOR MVE | | | N11A N33Z N34Z | | | 21A | L03Z L04A L04B |
| | | VAC VBOR VKOR | | | W02A W02B | | | 21B | L04C L10A L10B |
| | 06 | G16Z G18A G33Z | | | X06A X06B X06C | | | | L13A L13B L33Z |
| | 07 | H33Z | | | X33Z | | | | L38Z |
| | 11 | L03Z L04A L04B | | | BORP KORB KVB I | | | | N01A N01B N01C |
| | | L04C L10A L10B | | | KVB II MKOR MVE | | | | N11A N33Z N34Z |
| | L13A L13B L33Z | | VAC VBOR VKOR | | | W02A W02B | | | |



| CHOP | MDC | DRG | CHOP | MDC | DRG | CHOP | MDC | DRG |
|-----------|-----|---|-----------|-----|---|-----------|-----|--|
| 57.71.99↔ | | L38Z | 57.79.99↔ | | L04C L10A L10B L13A L13B L38Z | 57.84.12↔ | 21B | X06A X06B X06C BORP KVB I KVB II VAC VBOR |
| | 12 | M01A M01B M37Z | | 13 | N01A N01B N01C N11A N33Z N34Z | | 11 | L06A L06B |
| | 13 | N01A N01B N01C N11A N33Z N34Z | | 21A | W02A W02B | | 12 | M06Z M09A M09B M37Z |
| | 21A | W02A W02B | | 21B | X06A X06B X06C X33Z | | 13 | N04A N06A N06B N11A |
| | 21B | X06A X06B X06C X33Z | | 06 | BORP KORP KVB I KVB II MKOR MVE VAC VBOR VKOR | | 21A | W02A W02B |
| | 06 | G16Z G18A G33Z G38Z | | 11 | L03Z L04A L04B L04C L10A L10B L13A L13B L38Z | | 21B | X06A X06B X06C BORP KVB I KVB II VAC VBOR |
| | 07 | H33Z | | 12 | M01A M01B M37Z | | 11 | L06A L06B |
| | 11 | L03Z L04A L04B L04C L10A L10B L13A L13B L38Z | | 13 | N01A N01B N01C N11A N33Z N34Z | | 12 | M06Z M09A M09B M37Z |
| | 12 | M01A M01B M37Z | | 21A | W02A W02B | | 13 | N04A N06A N06B N11A |
| | 13 | N01A N01B N01C N11A N33Z N34Z | | 21B | X06A X06B X06C BORP KVB I KVB II VAC VBOR | | 21A | W02A W02B |
| 57.79.00↔ | 21A | W02A W02B | 57.81↔ | | L06A L06B | 57.84.20↔ | 21B | X06A X06B X06C BORP KVB I KVB II VAC VBOR |
| | 21B | X06A X06B X06C X33Z | | 11 | L06A L06B | | 11 | L06A L06B |
| | 06 | G16Z G18A G38Z G38Z | | 12 | M06Z M09A M09B M37Z | | 12 | M06Z M09A M09B M37Z |
| | 11 | L03Z L04A L04B L04C L10A L10B L13A L13B L38Z | | 13 | N11A N11B | | 13 | N04A N06A N06B N11A |
| | 12 | M01A M01B M37Z | | 14 | O02A O02B | | 21A | W02A W02B |
| | 13 | N01A N01B N01C N11A N33Z N34Z | | 21A | W02A W02B | | 21B | X06A X06B X06C BORP KVB I KVB II VAC VBOR |
| | 21A | W02A W02B | | 21B | X06A X06B X06C BORP KVB I KVB II VAC VBOR | | 11 | L06A L06B |
| | 21B | X06A X06B X06C BORP KVB I KVB II MVE VAC VBOR | | 06 | G04Z G07Z G10Z G16Z G38Z | | 12 | M06Z M09A M09B M37Z |
| | 06 | G16Z G18A G38Z G38Z | | 11 | L03Z L04A L04B L04C L10A L10B L13A L13B L38Z | | 11 | W02A W02B |
| | 11 | L03Z L04A L04B L04C L10A L10B L13A L13B L38Z | | 12 | M06Z M09A M09B M37Z | | 21B | X06A X06B X06C BORP KVB I KVB II VAC VBOR |
| 57.79.10↔ | 12 | M01A M01B M37Z | 57.82↔ | | N11A N11B | 57.84.21↔ | 11 | L06A L06B |
| | 13 | N01A N01B N01C N11A N33Z N34Z | | 21A | W02A W02B | | 12 | M06Z M09A M09B M37Z |
| | 21A | W02A W02B | | 21B | X06A X06B X06C BORP KVB I KVB II VAC VBOR | | 13 | N04A N06A N06B N11A |
| | 21B | X06A X06B X06C BORP KVB I KVB II MVE VAC VBOR | | 06 | G04Z G07Z G10Z G16Z G38Z | | 21A | W02A W02B |
| | 06 | G16Z G18A G38Z G38Z | | 11 | L03Z L04A L04B L04C L10A L10B L13A L13B L38Z | | 21B | X06A X06B X06C BORP KVB I KVB II VAC VBOR |
| | 11 | L03Z L04A L04B L04C L10A L10B L13A L13B L38Z | | 12 | M06Z M09A M09B M37Z | | 11 | L06A L06B |
| | 12 | M01A M01B M37Z | | 13 | N11A N11B | | 12 | M06Z M09A M09B M37Z |
| | 13 | N01A N01B N01C N11A N33Z N34Z | | 21A | W02A W02B | | 13 | N04A N06A N06B N11A |
| | 21A | W02A W02B | | 21B | X06A X06B X06C BORP KVB I KVB II VAC VBOR | | 21A | W02A W02B |
| | 21B | X06A X06B X06C BORP KVB I KVB II MVE VAC VBOR | | 06 | G04Z G07Z G10Z G16Z G38Z | | 21B | X06A X06B X06C BORP KVB I KVB II VAC VBOR |
| 57.79.11↔ | 06 | G16Z G18A G38Z G38Z | 57.84.00↔ | | L06A L06B | 57.84.99↔ | 11 | L06A L06B |
| | 11 | L03Z L04A L04B L04C L10A L10B L13A L13B L38Z | | 12 | M06Z M09A M09B M37Z | | 11 | L08A L08B |
| | 12 | M01A M01B M37Z | | 13 | N04A N06A N06B N11A N11B | | 12 | M03A M03B |
| | 13 | N01A N01B N01C N11A N33Z N34Z | | 21A | W02A W02B | | 13 | N04A N06A N06B N11A |
| | 21A | W02A W02B | | 21B | X06A X06B X06C BORP KVB I KVB II VAC VBOR | | 21A | W02A W02B |
| | 21B | X06A X06B X06C BORP KVB I KVB II MVE VAC VBOR | | 06 | G04Z G07Z G10Z G16Z G38Z | | 21B | X06A X06B X06C BORP KVB I KVB II VAC VBOR |
| | 06 | G16Z G18A G38Z G38Z | | 11 | L06A L06B | | 06 | G02A G02B G16Z G18A G38Z |
| | 11 | L03Z L04A L04B L04C L10A L10B L13A L13B L38Z | | 12 | M06Z M09A M09B M37Z | | 11 | L03Z L04A L04B L04C L10A L10B L13A L13B L38Z |
| | 12 | M01A M01B M37Z | | 13 | N04A N06A N06B N11A N11B | | 11 | L03Z L04A L04B L04C L10A L10B L13A L13B L38Z |
| | 13 | N01A N01B N01C N11A N33Z N34Z | | 21A | W02A W02B | | 13 | N04A N06A N06B N11A |
| 57.79.20↔ | 21A | W02A W02B | 57.84.10↔ | | L06A L06B | 57.86↔ | 21B | X06A X06B X06C BORP KVB I KVB II VAC VBOR |
| | 21B | X06A X06B X06C BORP KVB I KVB II MVE VAC VBOR | | 11 | L06A L06B | | 06 | G02A G02B G16Z G18A G38Z |
| | 06 | G16Z G18A G38Z G38Z | | 12 | M06Z M09A M09B M37Z | | 11 | L03Z L04A L04B L04C L10A L10B L13A L13B L38Z |
| | 11 | L03Z L04A L04B L04C L10A L10B L13A L13B L38Z | | 13 | N04A N06A N06B N11A N11B | | 21A | W02A W02B |
| | 12 | M01A M01B M37Z | | 21B | X06A X06B X06C BORP KVB I KVB II VAC VBOR | | 21B | X06A X06B X06C BORP KVB I KVB II VAC VBOR |
| | 13 | N01A N01B N01C N11A N33Z N34Z | | 06 | G04Z G07Z G10Z G16Z G38Z | | 06 | G02A G02B G16Z G18A G38Z |
| | 21A | W02A W02B | | 11 | L06A L06B | | 11 | L03Z L04A L04B L04C L10A L10B L13A L13B L38Z |
| | 21B | X06A X06B X06C BORP KVB I KVB II MVE VAC VBOR | | 12 | M06Z M09A M09B M37Z | | 13 | N04A N06A N06B N11A |
| | 06 | G16Z G18A G38Z G38Z | | 13 | N04A N06A N06B N11A N11B | | 21A | W02A W02B |
| | 11 | L03Z L04A L04B L04C L10A L10B L13A L13B L38Z | | 21B | X06A X06B X06C BORP KVB I KVB II VAC VBOR | | 21B | X06A X06B X06C BORP KVB I KVB II VAC VBOR |
| 57.79.21↔ | 13 | N01A N01B N01C N11A N33Z N34Z | 57.84.11↔ | | L06A L06B | 57.87.00↔ | 06 | G02A G02B G16Z G18A G38Z |
| | 21A | W02A W02B | | 11 | L06A L06B | | 06 | G16Z G18A G33Z G38Z |
| | 21B | X06A X06B X06C BORP KVB I KVB II MVE VAC VBOR | | 12 | M06Z M09A M09B M37Z | | 07 | H33Z |
| | 06 | G16Z G18A G38Z G38Z | | 13 | N04A N06A N06B N11A | | 11 | L09A L09B |
| | 11 | L03Z L04A L04B L04C L10A L10B L13A L13B L38Z | | 21A | W02A W02B | | 12 | M37Z |
| | 13 | N01A N01B N01C N11A N33Z N34Z | | 21B | X06A X06B X06C BORP KVB I KVB II VAC VBOR | | 13 | N01A N01B N01C N33Z N34Z |
| | 21A | W02A W02B | | 06 | G04Z G07Z G10Z G16Z G38Z | | | |
| | 21B | X06A X06B X06C BORP KVB I KVB II MVE VAC VBOR | | 11 | L06A L06B | | | |
| | 06 | G16Z G18A G38Z G38Z | | 12 | M06Z M09A M09B M37Z | | | |
| | 11 | L03Z L04A L04B L04C L10A L10B L13A L13B L38Z | | 13 | N04A N06A N06B N11A | | | |

| CHOP | MDC | DRG | CHOP | MDC | DRG | CHOP | MDC | DRG |
|-----------|-----------------------------|--|--|--|--|-----------|---|---|
| 57.87.10↔ | 21A | W02A W02B | 57.87.31↔ | 11 | L03Z L04A L04B L04C L10A L10B L13A L13B L33Z L38Z | 57.89↔ | 11 | L06A L06B |
| | 21B | X06A X06B X06C X33Z | | 12 | M37Z | | 12 | M06Z M09A M09B M37Z |
| | | BORP KORP KVB I KVB II MKOR MVE | | 13 | N01A N01B N01C N33Z N34Z | | 13 | N11A N11B |
| | 06 | G16Z G18A G33Z G38Z | | 21A | W02A W02B | | 14 | O02A O02B |
| | 07 | H33Z | | 21B | X06A X06B X06C X33Z | | 21A | W02A W02B |
| | 11 | L03Z L04A L04B L04C L10A L10B L13A L13B L33Z L38Z | | 06 | G16Z G18A G33Z G38Z | | 21B | X06A X06B X06C BORP KVB I KVB II VAC VBOR |
| | 12 | M37Z | | 07 | H33Z | | 11 | L06A L06B |
| | 13 | N01A N01B N01C N33Z N34Z | | 11 | L03Z L04A L04B L04C L10A L10B L13A L13B L33Z L38Z | | 12 | M03A M03B M06Z M09A M09B M37Z |
| | 21A | W02A W02B | | 12 | M37Z | | 13 | N04A N06A N06B N11A N11B |
| | 21B | X06A X06B X06C X33Z | | 13 | N01A N01B N01C N33Z N34Z | | 14 | O02A O02B |
| | | BORP KORP KVB I KVB II MKOR MVE | | 21A | W02A W02B | | 21A | W02A W02B |
| | | VAC VBOR VKOR | | 21B | X06A X06B X06C X33Z | | 21B | X06A X06B X06C BORP KVB I KVB II VAC VBOR |
| | 57.87.11↔ | 06 | | G16Z G18A G33Z G38Z | 57.87.40↔ | | 12 | M37Z |
| 07 | | H33Z | 13 | N01A N01B N01C N33Z N34Z | | 12 | M06Z M09A M09B M37Z | |
| 11 | | L03Z L04A L04B L04C L10A L10B L13A L13B L33Z L38Z | 21A | W02A W02B | | 11 | L17A L17B | |
| 12 | | M37Z | 21B | X06A X06B X06C X33Z | | 13 | N11A N11B | |
| 13 | | N01A N01B N01C N33Z N34Z | 06 | G16Z G18A G33Z G38Z | | 21A | W02A W02B | |
| 21A | | W02A W02B | 07 | H33Z | | 21B | X06A X06B X06C BORP KVB I KVB II VAC VBOR | |
| 21B | | X06A X06B X06C X33Z | 11 | L03Z L04A L04B L04C L10A L10B L13A L13B L33Z L38Z | | 11 | L06A L06B | |
| | | BORP KORP KVB I KVB II MKOR MVE | 12 | M37Z | | 12 | M06Z M09A M09B M37Z | |
| | | VAC VBOR VKOR | 13 | N01A N01B N01C N33Z N34Z | | 13 | N13A N13B | |
| 06 | | G16Z G18A G33Z G38Z | 21A | W02A W02B | | 21A | W02A W02B | |
| 07 | | H33Z | 21B | X06A X06B X06C X33Z | | 21B | X06A X06B X06C | |
| 11 | | L03Z L04A L04B L04C L10A L10B L13A L13B L33Z L38Z | 06 | G16Z G18A G33Z G38Z | | 21B | X06A X06B X06C L06A L06B | |
| 12 | | M37Z | 07 | H33Z | | 12 | M06Z M09A M09B M37Z | |
| 13 | N01A N01B N01C N33Z N34Z | 11 | L03Z L04A L04B L04C L10A L10B L13A L13B L33Z L38Z | 13 | N13A N13B | | | |
| 21A | W02A W02B | 12 | M37Z | 21A | W02A W02B | | | |
| 21B | X06A X06B X06C X33Z | 13 | N01A N01B N01C N33Z N34Z | 21B | X06A X06B X06C | | | |
| 57.87.20↔ | | BORP KVB I KVB II MVE VAC VBOR | 57.87.41↔ | 21A | W02A W02B | 57.93.10↔ | 11 | L06A L06B |
| | 06 | G16Z G18A G33Z G38Z | | 21B | X06A X06B X06C X33Z | | 12 | M06Z M09A M09B M37Z |
| | 07 | H33Z | | 06 | G16Z G18A G33Z G38Z | | 13 | N13A N13B |
| | 11 | L03Z L04A L04B L04C L10A L10B L13A L13B L33Z L38Z | | 07 | H33Z | | 21A | W02A W02B |
| | 12 | M37Z | | 11 | L03Z L04A L04B L04C L10A L10B L13A L13B L33Z L38Z | | 21B | X06A X06B X06C |
| | 13 | N01A N01B N01C N33Z N34Z | | 12 | M37Z | | 11 | L06A L06B |
| | 21A | W02A W02B | | 13 | N01A N01B N01C N33Z N34Z | | 12 | M06Z M09A M09B M37Z |
| | 21B | X06A X06B X06C X33Z | | 21A | W02A W02B | | 13 | N13A N13B |
| | | BORP KVB I KVB II MVE VAC VBOR | | 21B | X06A X06B X06C X33Z | | 21A | W02A W02B |
| | 06 | G16Z G18A G33Z G38Z | | 13 | N01A N01B N01C N33Z N34Z | | 21B | X06A X06B X06C |
| | 07 | H33Z | | 06 | G16Z G18A G33Z G38Z | | 11 | L06A L06B |
| | 11 | L03Z L04A L04B L04C L10A L10B L13A L13B L33Z L38Z | | 07 | H33Z | | 12 | M06Z M09A M09B M37Z |
| | 12 | M37Z | | 11 | L03Z L04A L04B L04C L10A L10B L13A L13B L33Z L38Z | | 13 | N13A N13B |
| 13 | N01A N01B N01C N33Z N34Z | 12 | M37Z | 21A | W02A W02B | | | |
| 21A | W02A W02B | 13 | N01A N01B N01C N33Z N34Z | 21B | X06A X06B X06C | | | |
| 21B | X06A X06B X06C X33Z | 21A | W02A W02B | 11 | L06A L06B | | | |
| 57.87.21↔ | | BORP KVB I KVB II MVE VAC VBOR | 57.87.99↔ | 21B | X06A X06B X06C X33Z | 57.93.11↔ | 12 | M06Z M09A M09B M37Z |
| | 06 | G16Z G18A G33Z G38Z | | 06 | G16Z G18A G33Z G38Z | | 13 | N13A N13B |
| | 07 | H33Z | | 07 | H33Z | | 21A | W02A W02B |
| | 11 | L03Z L04A L04B L04C L10A L10B L13A L13B L33Z L38Z | | 11 | L03Z L04A L04B L04C L10A L10B L13A L13B L33Z L38Z | | 21B | X06A X06B X06C |
| | 12 | M37Z | | 12 | M37Z | | 11 | L06A L06B |
| | 13 | N01A N01B N01C N33Z N34Z | | 13 | N01A N01B N01C N33Z N34Z | | 12 | M06Z M09A M09B M37Z |
| | 21A | W02A W02B | | 21A | W02A W02B | | 13 | N13A N13B |
| | 21B | X06A X06B X06C X33Z | | 21B | X06A X06B X06C X33Z | | 21A | W02A W02B |
| | | BORP KVB I KVB II MVE VAC VBOR | | 13 | N01A N01B N01C N33Z N34Z | | 21B | X06A X06B X06C |
| | 06 | G16Z G18A G33Z G38Z | | 06 | G16Z G18A G33Z G38Z | | 11 | L06A L06B |
| | 07 | H33Z | | 07 | H33Z | | 12 | M06Z M09A M09B M37Z |
| | 11 | L03Z L04A L04B L04C L10A L10B L13A L13B L33Z L38Z | | 11 | L03Z L04A L04B L04C L10A L10B L13A L13B L33Z L38Z | | 13 | N13A N13B |
| | 12 | M37Z | | 12 | M37Z | | 21A | W02A W02B |
| 13 | N01A N01B N01C N33Z N34Z | 13 | N01A N01B N01C N33Z N34Z | 21B | X06A X06B X06C | | | |
| 21A | W02A W02B | 21A | W02A W02B | 11 | L06A L06B | | | |
| 21B | X06A X06B X06C X33Z | 21B | X06A X06B X06C X33Z | 12 | M06Z M09A M09B M37Z | | | |
| 57.87.30↔ | | BORP KVB I KVB II MVE VAC VBOR | 57.88↔ | 07 | H05A H33Z | 57.93.12↔ | 12 | M06Z M09A M09B M37Z |
| | 06 | G16Z G18A G33Z G38Z | | 07 | H33Z | | 13 | N13A N13B |
| | 07 | H33Z | | 11 | L09A L09B | | 21A | W02A W02B |
| | | BORP KVB I KVB II MVE VAC VBOR | | 12 | M37Z | | 21B | X06A X06B X06C |
| | VAC VBOR | | | 13 | N01A N01B N01C N33Z N34Z | 11 | L06A L06B | |
| | VAC VBOR | | | 21A | W02A W02B | 12 | M06Z M09A M09B M37Z | |
| | VAC VBOR | | | 21B | X06A X06B X06C X33Z | 13 | N13A N13B | |
| | VAC VBOR | | | 21B | X06A X06B X06C X33Z | 21A | W02A W02B | |
| | VAC VBOR | | | 21B | X06A X06B X06C X33Z | 21B | X06A X06B X06C BORP KVB I KVB II VAC VBOR | |



| CHOP | MDC | DRG | CHOP | MDC | DRG | CHOP | MDC | DRG |
|-----------|-----|--|-----------|-----|--|-----------|-----|------------------------|
| | 01 | B03A B03B B03C B21A B21B B21C B21D | 57.99.41↔ | 11 | L06A L06B | | 12 | M03A M03B |
| | 08 | I10A I10B I10C | | 21A | W02A W02B | | 13 | N11A N11B |
| | 11 | L09A L09B | | 21B | X06A X06B X06C | | 14 | O02A O02B |
| | 12 | M06Z M09A M09B M37Z | 57.99.42↔ | 11 | L06A L06B | 58.43.00↔ | 19 | U01A U01B U01C |
| | 13 | N11A | | 21A | W02A W02B | | 21A | W02A W02B |
| | 21A | W02A W02B | 57.99.43↔ | 21B | X06A X06B X06C | | 21B | X06A X06B X06C |
| 57.97↔ | 21B | X06A X06B X06C | | 21A | W02A W02B | | | BORP KVB I KVB II |
| | | VAC VBOR | 57.99.44↔ | 11 | L06A L06B | | | VAC VBOR |
| | 01 | B03A B03B B03C B21A B21B B21C B21D | | 21A | W02A W02B | | 11 | L17A L17B |
| | 08 | I10A I10B I10C | | 21B | X06A X06B X06C | | 12 | M03A M03B |
| | 11 | L09A L09B | 57.99.45↔ | 11 | L06A L06B | 58.43.10↔ | 13 | N06A N06B N11A N11B |
| | 12 | M06Z M09A M09B M37Z | | 21A | W02A W02B | | 19 | U01A U01B U01C |
| | 13 | N11A | 58.0↔ | 21B | X06A X06B X06C | | 21A | W02A W02B |
| | 21A | W02A W02B | | 11 | L17A L17B | | 21B | X06A X06B X06C |
| 57.98↔ | 21B | X06A X06B X06C | | 13 | N11A N11B | | | BORP KVB I KVB II |
| | 01 | B03A B03B B03C | 58.1↔ | 21A | W02A W02B | | | VAC VBOR |
| | 08 | I23A I23B I23C | | 21B | X06A X06B X06C | 58.43.11↔ | 11 | L08A L08B |
| | 11 | L06A L06B | | 11 | L42A | | 12 | M03A M03B |
| | 12 | M06Z M09A M09B M37Z | 58.22↔ | 11 | L06A L06B | | 13 | N06A N06B N11A N11B |
| | 13 | N11A N11B | 58.24↔ | 12 | M06Z M09A M09B M37Z | | 19 | U01A U01B |
| | 21A | W02A W02B | | 21A | W02A W02B | | 21A | W02A W02B |
| 57.99.10↔ | 21B | X06A X06B X06C | | 21B | X06A X06B X06C | | 21B | X06A X06B X06C |
| | 11 | L06A L06B | 58.39.10↔ | 09 | J02A J02B J03A J03B J04Z J11A J11B | 58.43.12↔ | | BORP KVB I KVB II |
| 57.99.11↔ | 21A | W02A W02B | | 11 | L08A L08B | | | VAC VBOR |
| | 21B | X06A X06B X06C | | 13 | N04A N06A N06B | | 11 | L08A L08B |
| 57.99.12↔ | 11 | L06A L06B | | 21A | W02A W02B | | 12 | M03A M03B |
| | 21A | W02A W02B | | 21B | X06A X06B X06C | | 13 | N06A N06B N11A N11B |
| 57.99.13↔ | 21B | X06A X06B X06C | 58.39.30↔ | 11 | L08A L08B | | 19 | U01A U01B |
| | 11 | L06A L06B | | 13 | N06A N06B | | 21A | W02A W02B |
| | 21A | W02A W02B | | 21A | W02A W02B | 58.43.20↔ | 21B | X06A X06B X06C |
| 57.99.14↔ | 21B | X06A X06B X06C | | 21B | X06A X06B X06C | | | BORP KVB I KVB II |
| | 11 | L06A L06B | 58.39.31↔ | 11 | L08A L08B | | | VAC VBOR |
| | 21A | W02A W02B | | 13 | N06A N06B | | 11 | L08A L08B |
| 57.99.16↔ | 21B | X06A X06B X06C | | 21A | W02A W02B | | 12 | M03A M03B |
| | 11 | L06A L06B | 58.39.32↔ | 21B | X06A X06B X06C | | 13 | N06A N06B N11A N11B |
| | 21A | W02A W02B | | 11 | L08A L08B | | 19 | U01A U01B U01C |
| 57.99.17↔ | 21B | X06A X06B X06C | | 13 | N06A N06B | | 21A | W02A W02B |
| | 11 | L06A L06B | 58.39.33↔ | 21A | W02A W02B | 58.43.30↔ | 21B | X06A X06B X06C |
| | 21A | W02A W02B | | 11 | L08A L08B | | | BORP KVB I KVB II |
| 57.99.22↔ | 21B | X06A X06B X06C | | 13 | N06A N06B | | | VAC VBOR |
| | 11 | L06A L06B | 58.39.99↔ | 21A | W02A W02B | | 11 | L08A L08B |
| | 21A | W02A W02B | | 21B | X06A X06B X06C | | 12 | M03A M03B |
| 57.99.23↔ | 21B | X06A X06B X06C | | 11 | L17A L17B | | 13 | N06A N06B N11A N11B |
| | 11 | L06A L06B | 58.41↔ | 13 | N04A N06A N06B | | 19 | U01A U01B U01C |
| | 21A | W02A W02B | | 21A | W02A W02B | 58.43.99↔ | 21A | W02A W02B |
| 57.99.30↔ | 21B | X06A X06B X06C | | 21B | X06A X06B X06C | | 21B | X06A X06B X06C |
| | 11 | L06A L06B | | | BORP KVB I KVB II | | | BORP KVB I KVB II |
| 57.99.31↔ | 21A | W02A W02B | | 11 | L08A L08B | | | VAC VBOR |
| | 21B | X06A X06B X06C | | 12 | M03A M03B | | 11 | L17A L17B |
| 57.99.32↔ | 11 | L06A L06B | | 13 | N11A | | 12 | M03A M03B |
| | 21A | W02A W02B | | 14 | O02A O02B | | 13 | N06A N06B N11A N11B |
| 57.99.33↔ | 21B | X06A X06B X06C | | 19 | U01A U01B U01C | | 19 | U01A U01B U01C |
| | 11 | L06A L06B | 58.42↔ | 21A | W02A W02B | | 21A | W02A W02B |
| | 21A | W02A W02B | | 21B | X06A X06B X06C | | 21B | X06A X06B X06C |
| 57.99.34↔ | 21B | X06A X06B X06C | | | BORP VAC VBOR | 58.44↔ | | BORP KVB I KVB II |
| | 11 | L06A L06B | | 11 | L08A L08B | | | |

| CHOP | MDC | DRG | CHOP | MDC | DRG | CHOP | MDC | DRG |
|-----------|-----------|-------------------|----------------|-----|-------------------|-----------|-----|-------------------|
| 58.45.00↔ | | VAC VBOR | 58.46.11↔ | 13 | N11A N11B | 58.49.29↔ | 21A | W02A W02B |
| | | L08A L08B | | 14 | O02A O02B | | 21B | X06A X06B X06C |
| | | M03A M03B | | 19 | U01A U01B U01C | | | BORP KVB I KVB II |
| | | N11A N11B | | 21A | W02A W02B | | | VAC VBOR |
| | | O02A O02B | | 21B | X06A X06B X06C | | | L08A L17A L17B |
| | | U01A U01B | | | BORP KVB I KVB II | | | L20A L20B L20C |
| | | W02A W02B | | | VAC VBOR | | | L20D |
| | | X06A X06B X06C | | 11 | L08A L08B | | | M03A M03B M06Z |
| | | BORP KVB I KVB II | | 12 | M03A M03B | | | M09A M09B M37Z |
| | | VAC VBOR | | 13 | N11A N11B | | | N11A |
| 58.45.10↔ | 10 | K09A K09B | 58.46.99↔ | 14 | O02A O02B | 58.49.30↔ | 14 | O02A O02B |
| | 11 | L17A L17B | | 19 | U01A U01B U01C | | 19 | U01A U01B U01C |
| | 12 | M03A M03B | | 21A | W02A W02B | | 21A | W02A W02B |
| | 13 | N11A N11B | | 21B | X06A X06B X06C | | 21B | X06A X06B X06C |
| | 14 | O02A O02B | | | BORP VAC VBOR | | | BORP KVB I KVB II |
| | 19 | U01A U01B U01C | | 11 | L17A L17B | | | VAC VBOR |
| | 21A | W02A W02B | | 12 | M03A M03B | | 11 | L08A L17A L17B |
| | 21B | X06A X06B X06C | | 13 | N11A N11B | | | L20A L20B L20C |
| | | BORP KVB I KVB II | | 14 | O02A O02B | | | L20D |
| | | VAC VBOR | | 19 | U01A U01B U01C | | 12 | M03A M03B M06Z |
| 58.45.20↔ | 10 | K09A K09B | 58.47.1↔ | 21A | W02A W02B | 58.49.31↔ | 13 | N11A N11B |
| | 11 | L08A | | 21B | X06A X06B X06C | | 14 | O02A O02B |
| | 12 | M03A M03B | | 11 | L17A L17B | | 19 | U01A U01B U01C |
| | 13 | N11A N11B | | 12 | M03A M03B | | 21A | W02A W02B |
| | 14 | O02A O02B | | | BORP KVB I KVB II | | 21B | X06A X06B X06C |
| | 19 | U01A U01B | | 11 | L08A L17A L17B | | | BORP KVB I KVB II |
| | 21A | W02A W02B | | | VAC VBOR | | | VAC VBOR |
| | 21B | X06A X06B X06C | | 11 | L08A L17A L17B | | 11 | L08A L17A L17B |
| | | BORP KVB I KVB II | | | L20A L20B L20C | | | L20A L20B L20C |
| | | VAC VBOR | | 12 | M03A M03B M06Z | | 12 | M03A M03B M06Z |
| 58.45.21↔ | 10 | K09A K09B | 58.49.11↔ | 13 | N11A | 58.49.33↔ | 12 | M03A M03B M06Z |
| | 11 | L08A | | 14 | O02A O02B | | 13 | N11A |
| | 12 | M03A M03B | | 19 | U01A U01B U01C | | 14 | O02A O02B |
| | 13 | N11A N11B | | 21A | W02A W02B | | 19 | U01A U01B |
| | 14 | O02A O02B | | 21B | X06A X06B X06C | | 21A | W02A W02B |
| | 19 | U01A U01B | | | BORP KVB I KVB II | | 21B | X06A X06B X06C |
| | 21A | W02A W02B | | 11 | L08A L17A L17B | | | BORP KVB I KVB II |
| | 21B | X06A X06B X06C | | | L20A L20B L20C | | | VAC VBOR |
| | | BORP KVB I KVB II | | 12 | M03A M03B M06Z | | 11 | L08A L17A L17B |
| | | VAC VBOR | | 13 | N11A | | | L20A L20B L20C |
| 58.45.99↔ | 10 | K09A K09B | 58.49.20↔ | 14 | O02A O02B | 58.49.39↔ | 12 | M03A M03B M06Z |
| | 11 | L08A | | 19 | U01A U01B U01C | | 13 | N11A |
| | 12 | M03A M03B | | 21A | W02A W02B | | 14 | O02A O02B |
| | 13 | N11A N11B | | 21B | X06A X06B X06C | | 19 | U01A U01B |
| | 14 | O02A O02B | | | BORP KVB I KVB II | | 21A | W02A W02B |
| | 19 | U01A U01B | | 11 | L08A L17A L17B | | 21B | X06A X06B X06C |
| | 21A | W02A W02B | | | L20A L20B L20C | | | BORP KVB I KVB II |
| | 21B | X06A X06B X06C | | 12 | M03A M03B M06Z | | 11 | L08A L17A L17B |
| | | BORP KVB I KVB II | | 13 | N11A | | | L20A L20B L20C |
| | | VAC VBOR | | 14 | O02A O02B | | 12 | M03A M03B M06Z |
| 58.46.00↔ | 10 | K09A K09B | 58.49.21↔ | 19 | U01A U01B U01C | 58.49.40↔ | 13 | N11A |
| | 11 | L08A L17A L17B | | 21A | W02A W02B | | 14 | O02A O02B |
| | 12 | M03A M03B | | 21B | X06A X06B X06C | | 19 | U01A U01B |
| | 13 | N11A N11B | | | BORP KVB I KVB II | | 21A | W02A W02B |
| | 14 | O02A O02B | | 11 | L08A L17A L17B | | 21B | X06A X06B X06C |
| | 19 | U01A U01B | | | VAC VBOR | | | BORP VAC VBOR |
| | 21A | W02A W02B | | 11 | L08A L17A L17B | | 11 | L08A L17A L17B |
| | 21B | X06A X06B X06C | | | L20A L20B L20C | | | L20A L20B L20C |
| | | BORP VAC VBOR | | 12 | M03A M03B M06Z | | 12 | M03A M03B M06Z |
| | | VAC VBOR | | 13 | N11A | | 12 | M09A M09B M37Z |
| 58.46.10↔ | 11 | L17A L17B | 58.49.21↔ | 14 | O02A O02B | 58.49.40↔ | 13 | N11A |
| | 12 | M03A M03B | | 19 | U01A U01B U01C | | 14 | O02A O02B |
| | 13 | N11A N11B | | 21A | W02A W02B | | 19 | U01A U01B |
| | 14 | O02A O02B | | 21B | X06A X06B X06C | | 21A | W02A W02B |
| | 19 | U01A U01B U01C | | | BORP KVB I KVB II | | 21B | X06A X06B X06C |
| | 21A | W02A W02B | | 11 | L08A L17A L17B | | | BORP VAC VBOR |
| | 21B | X06A X06B X06C | | | L20A L20B L20C | | 11 | L08A L17A L17B |
| | | BORP KVB I KVB II | | 12 | M03A M03B M06Z | | | L20A L20B L20C |
| | | VAC VBOR | | 13 | N11A | | 12 | M03A M03B M06Z |
| | | L08A L08B | | 14 | O02A O02B | | 13 | N11A N11B |
| | M03A M03B | 19 | U01A U01B U01C | 14 | O02A O02B | | | |



| CHOP | MDC | DRG | CHOP | MDC | DRG | CHOP | MDC | DRG |
|------------|----------------|-------------------|------------|-----|-------------------|-----------|----------------|-------------------|
| 58.49.99↔ | 19 | U01A U01B U01C | 58.94.11↔ | 12 | M01A M01B M37Z | 59.03.00↔ | 07 | H06Z |
| | 21A | W02A W02B | | 13 | N04A N06A N06B | | 11 | L03Z L04A L04B |
| | 21B | X06A X06B X06C | | 21A | W02A W02B | | | L04C L06A L06B |
| | | BORP VAC VBOR | | 21B | X06A X06B X06C | | | L09A L09B L10A |
| | 11 | L08A L08B L17A | | | BORP KVB I KVB II | | | L10B L13A L13B |
| | | L17B L20A L20B | | 11 | VAC VBOR | | | L20A L20B L20C |
| | | L20C L20D | | | L03Z L04A L04B | | 12 | L20D L38Z |
| | 12 | M03A M03B M06Z | | | L04C L10A L10B | | | M04A M04B M04C |
| | | M09A M09B M37Z | | 12 | L13A L13B L38Z | | | M06Z M09A M09B |
| | | N11A N11B | | 13 | M01A M01B M37Z | | 13 | M37Z |
| 58.5x.10↔ | 14 | O02A O02B | 58.94.21↔ | 13 | N04A N06A N06B | 59.03.10↔ | 13 | N02A N02B N02C |
| | 19 | U01A U01B U01C | | 21A | W02A W02B | | | N04A N04B N05A |
| | 21A | W02A W02B | | 21B | X06A X06B X06C | | | N05B N05C N08Z |
| | 21B | X06A X06B X06C | | | BORP KVB I KVB II | | | N11A N11B N13A |
| | 11 | L17A L17B | | | VAC VBOR | | | N13B N33Z |
| | 12 | M06Z M09A M09B | | 11 | L03Z L04A L04B | | 21A | W02A W02B |
| | | M37Z | | | L04C L10A L10B | | 21B | X06A X06B X06C |
| | 13 | N08Z N11A N11B | | | L13A L13B L38Z | | | BORP KVB I KVB II |
| | 21A | W02A W02B | | 12 | M01A M01B M37Z | | | VAC VBOR |
| | 21B | X06A X06B X06C | | 13 | N04A N06A N06B | | 06 | G04Z G21A G21B |
| 58.5x.20↔ | 11 | L17A L17B | 58.94.31↔ | 21A | W02A W02B | | G38Z | |
| | 12 | M06Z M09A M09B | | 21B | X06A X06B X06C | 07 | H06Z | |
| | | M37Z | | | BORP KVB I KVB II | 11 | L03Z L04A L04B | |
| | 13 | N08Z N11A N11B | | | VAC VBOR | | L04C L06A L06B | |
| | 21A | W02A W02B | | 11 | L03Z L04A L04B | | L09A L09B L10A | |
| | 21B | X06A X06B X06C | | | L04C L10A L10B | | L10B L13A L13B | |
| | 11 | L17A L17B | | 12 | L13A L13B L38Z | 12 | L20A L20B L20C | |
| | 12 | M06Z M09A M09B | | 12 | M01A M01B M37Z | | L20D L38Z | |
| | | M37Z | | 13 | N04A N06A N06B | 12 | M04A M04B M04C | |
| | 13 | N08Z N11A N11B | | 21A | W02A W02B | | M06Z M09A M09B | |
| 58.5x.99↔ | 21A | W02A W02B | 58.94.99↔ | 21B | X06A X06B X06C | 59.03.11↔ | 13 | N02A N02B N02C |
| | 21B | X06A X06B X06C | | | BORP KVB I KVB II | | | N04A N04B N05A |
| | 11 | L17A L17B | | | VAC VBOR | | | N05B N05C N08Z |
| | 12 | M06Z M09A M09B | | 11 | L03Z L04A L04B | | | N11A N11B N13A |
| | | M37Z | | | L04C L10A L10B | | 21A | N13B N33Z |
| | 13 | N08Z N11A N11B | | 12 | L13A L13B L38Z | | 21B | W02A W02B |
| | 21A | W02A W02B | | 13 | M01A M01B M37Z | | | X06A X06B X06C |
| | 21B | X06A X06B X06C | | 21A | W02A W02B | | | BORP KVB I KVB II |
| | 11 | L17A L17B | | 21B | X06A X06B X06C | | | VAC VBOR |
| | 13 | N11A N11B | | 11 | L20A L20B L20C | | 11 | L03Z L04A L04B |
| 58.91↔ | 21A | W02A W02B | 58.99.00‡↔ | 12 | L20D L42A | 59.03.99↔ | | L04C L10A L10B |
| | 21B | X06A X06B X06C | | 12 | M06Z M09A M09B | | | L13A L13B L38Z |
| | 11 | L17A L17B | | | M37Z | | 12 | M06Z M09A M09B |
| | 13 | N11A N11B | | 11 | L20A L20B L20C | | | M37Z |
| | 21A | W02A W02B | | | L20D L42A | | 13 | N02A N02B N02C |
| | 21B | X06A X06B X06C | | 12 | M06Z M09A M09B | | | N04A N04B N33Z |
| | 11 | L08A L08B | | 11 | L20A L20B L20C | | 21A | W02A W02B |
| | 13 | N11A N11B | | | L20D L42A | | 21B | X06A X06B X06C |
| | 21A | W02A W02B | | 12 | M06Z M09A M09B | | | BORP KVB I KVB II |
| | 21B | X06A X06B X06C | | 12 | M37Z | | | VAC VBOR |
| 58.92↔ | 11 | L08A L08B | 58.99.10‡↔ | 11 | L20A L20B L20C | 59.03.11↔ | 11 | L03Z L04A L04B |
| | 13 | N11A N11B | | 12 | M06Z M09A M09B | | | L04C L10A L10B |
| | 21A | W02A W02B | | | M37Z | | | L13A L13B L38Z |
| | 21B | X06A X06B X06C | | 11 | L20A L20B L20C | | 12 | M06Z M09A M09B |
| | 11 | L08A L08B | | | L20D L42A | | | M37Z |
| | 13 | N11A N11B | | 12 | M06Z M09A M09B | | 13 | N02A N02B N02C |
| | 21A | W02A W02B | | 11 | L20A L20B L20C | | | N04A N04B N33Z |
| | 21B | X06A X06B X06C | | | L20D L42A | | 21A | W02A W02B |
| | 11 | L20A L20B L20C | | 12 | M06Z M09A M09B | | 21B | X06A X06B X06C |
| | 12 | L20D L42A | | | M37Z | | | BORP KVB I KVB II |
| 58.93.00‡↔ | 12 | M06Z M09A M09B | 58.99.99‡↔ | 11 | L20A L20B L20C | 59.03.11↔ | | VAC VBOR |
| | | M37Z | | 12 | M06Z M09A M09B | | 11 | L03Z L04A L04B |
| | | BORP KVB I KVB II | | | M37Z | | | L04C L10A L10B |
| | | VAC VBOR | | 12 | M06Z M09A M09B | | | L13A L13B L38Z |
| | 11 | L03Z L04A L10A | | 11 | L20A L20B L20C | | 12 | M06Z M09A M09B |
| | | L10B L13A L13B | | | L20D L42A | | | M37Z |
| | | L38Z | | 12 | M06Z M09A M09B | | 13 | N02A N02B N02C |
| | 12 | M01A M01B M37Z | | 11 | L20A L20B L20C | | | N04A N04B N33Z |
| | 13 | N04A N06A N06B | | | L20D L42A | | 21A | W02A W02B |
| | 21A | W02A W02B | | 12 | M06Z M09A M09B | | 21B | X06A X06B X06C |
| 21B | X06A X06B X06C | | M37Z | | BORP KVB I KVB II | | | |
| 58.93.21‡↔ | 11 | L20A L20B L20C | 59.00↔ | | BORP KVB I KVB II | 59.03.99↔ | | VAC VBOR |
| | | L20D L42A | | | VAC VBOR | | 06 | G04Z G21A G21B |
| | 12 | M06Z M09A M09B | | 06 | G10Z G12A G12B | | | G38Z |
| | | M37Z | | 07 | H06Z | | 12 | M06Z M09A M09B |
| | 11 | L20A L20B L20C | | | H06Z | | 13 | N02A N02B N02C |
| | | L20D L42A | | 07 | H06Z | | | N04A N04B N33Z |
| | 12 | M06Z M09A M09B | | 10 | K09A K09B | | 21A | W02A W02B |
| | | M37Z | | 11 | L03Z L04A L04B | | 21B | X06A X06B X06C |
| | 11 | L20A L20B L20C | | | L04C L10A L10B | | | BORP KVB I KVB II |
| | | L20D L42A | | 12 | L13A L13B L38Z | | | VAC VBOR |
| 58.93.99‡↔ | 11 | L20A L20B L20C | 59.02↔ | | M06Z M09A M09B | 59.03.99↔ | | VAC VBOR |
| | | L20D L42A | | | M37Z | | 06 | G04Z G21A G21B |
| | 12 | M06Z M09A M09B | | 13 | N11A N11B | | | G38Z |
| | | M37Z | | 21A | W02A W02B | | 07 | H06Z |
| | 11 | L20A L20B L20C | | 21B | X06A X06B X06C | | 11 | L03Z L04A L04B |
| | | L20D L42A | | | BORP KVB I KVB II | | | L04C L06A L06B |
| | 12 | M06Z M09A M09B | | | VAC VBOR | | | L09A L09B L10A |
| | | M37Z | | 06 | G04Z G21A G21B | | | L10B L13A L13B |
| | 11 | L20A L20B L20C | | | G38Z | | | L20A L20B L20C |
| | | L20D L42A | | | | | | |
| 58.94.00↔ | | BORP KVB I KVB II | | | | | | |
| | | VAC VBOR | | | | | | |
| | 11 | L03Z L04A L04B | | | | | | |
| | | L04C L10A L10B | | | | | | |
| | | L13A L13B L38Z | | | | | | |

| CHOP | MDC | DRG | CHOP | MDC | DRG | CHOP | MDC | DRG |
|--------|-----|-------------------|------------|-----|-------------------|-----------|-----|-------------------|
| | | L20D L38Z | | 12 | M06Z M09A M09B | | 06 | G10Z G12A G12B |
| | 12 | M04A M04B M04C | | | M37Z | | | G12C G16Z G38Z |
| | | M06Z M09A M09B | | 13 | N11A N11B | | 07 | H06Z |
| | 13 | N02A N02B N02C | | 21A | W02A W02B | | 10 | K09A K09B |
| | | N04A N04B N05A | 59.21↔ | 21B | X06A X06B X06C | | 11 | L03Z L04A L04B |
| | | N05B N05C N08Z | | | BORP KVB I KVB II | | | L04C L10A L10B |
| | | N11A N11B N13A | | | VAC VBOR | | 12 | L13A L13B L38Z |
| | | N13B N33Z | | 11 | L06A L06B | | | M06Z M09A M09B |
| | 21A | W02A W02B | | 12 | M06Z M09A M09B | | 13 | M37Z |
| 59.09↔ | 21B | X06A X06B X06C | | 21A | W02A W02B | | | N02A N02B N02C |
| | | BORP VAC VBOR | | 21B | X06A X06B X06C | | | N04A N04B N07A |
| | 11 | L03Z L04A L04B | 59.3↔ | | BORP KVB I KVB II | | | N07B N11A N11B |
| | | L04C L10A L10B | | | VAC VBOR | | 21A | N25Z N33Z |
| | | L13A L13B L38Z | | 11 | L06A L06B | | 21B | W02A W02B |
| | 12 | M06Z M09A M09B | | 13 | N13A N13B | 59.92↔ | | X06A X06B X06C |
| | | M37Z | 59.4↔ | | BORP KVB I KVB II | | 06 | BORP VAC VBOR |
| | 13 | N11A N11B | | | VAC VBOR | | | G10Z G12A G12B |
| | 21A | W02A W02B | | 11 | L06A L06B | | | G12C G16Z G38Z |
| 59.11↔ | 21B | X06A X06B X06C | | 13 | N04A N23A N23B | | 07 | H06Z |
| | | BORP KVB I KVB II | 59.5↔ | | BORP KVB I KVB II | | 10 | K09A K09B |
| | | VAC VBOR | | | VAC VBOR | | 11 | L03Z L04A L04B |
| | 06 | G04Z G21A G21B | | 11 | L06A L06B | | | L04C L10A L10B |
| | | G38Z | | 13 | N04A N13A N13B | | 12 | L13A L13B L38Z |
| | 07 | H06Z | | | N23A N23B | | | M06Z M09A M09B |
| | 11 | L03Z L04A L04B | 59.6↔ | | BORP KVB I KVB II | | 13 | M37Z |
| | | L04C L06A L06B | | | VAC VBOR | | | N02A N02B N02C |
| | | L09A L09B L10A | | 11 | L06A L06B | | | N07A N07B N11A |
| | | L10B L13A L13B | | 13 | N04A N06A N06B | | 21A | N11B N25Z N33Z |
| | | L20A L20B L20C | 59.71↔ | | BORP KVB I KVB II | | 21B | W02A W02B |
| | | L20D L38Z | | | VAC VBOR | 59.93‡↔ | 21B | X06A X06B X06C |
| | 12 | M04A M04B M04C | | 11 | L06A L06B | 59.95↔ | 11 | L42A L63C L64A |
| | | M06Z M09A M09B | | 13 | N04A N06A N06B | | | BORP VAC VBOR |
| | | M37Z | 59.72↔ | | BORP KVB I KVB II | | 11 | L20A L20B L20C |
| | 13 | N02A N02B N02C | | | VAC VBOR | | | L20D |
| | | N04A N04B N05A | | 11 | L06A L06B | | 21A | W02A W02B |
| | | N05B N05C N08Z | | 12 | M06Z M09A M09B | | 21B | X06A X06B X06C |
| | | N11A N11B N13A | | | M37Z | 59.99↔ | 11 | BORP VAC VBOR |
| | | N13B N33Z | | 13 | N13A N13B | | 12 | L06A L06B |
| | 21A | W02A W02B | 59.73.00↔ | | BORP VAC VBOR | | | M06Z M09A M09B |
| 59.12↔ | 21B | X06A X06B X06C | | 11 | L06A L06B | | 13 | M37Z |
| | | BORP KVB I KVB II | 59.73.10↔ | 13 | N04A N23A N23B | | 21A | N11A N11B |
| | | VAC VBOR | | | BORP VAC VBOR | | 21B | W02A W02B |
| | 06 | G04Z G21A G21B | | 11 | L06A L06B | 60.0↔ | | X06A X06B X06C |
| | | G38Z | | 13 | N04A N23A N23B | | | BORP VAC VBOR |
| | 07 | H06Z | 59.73.11↔ | | BORP VAC VBOR | | 12 | M06Z M09A M09B |
| | 11 | L03Z L04A L04B | | 11 | L06A L06B | 60.14↔ | | M37Z |
| | | L04C L06A L06B | | 13 | N04A N23A N23B | | | BORP KVB I KVB II |
| | | L09A L09B L10A | 59.73.12↔ | | BORP VAC VBOR | | 12 | VAC VBOR |
| | | L10B L13A L13B | | 11 | L06A L06B | | | M06Z M09A M09B |
| | | L20A L20B L20C | 59.73.19↔ | 13 | N04A N23A N23B | 60.20↔ | | M37Z |
| | | L20D L38Z | | | BORP VAC VBOR | | | BORP KVB I KVB II |
| | 12 | M04A M04B M04C | | 11 | L06A L06B | | 11 | VAC VBOR |
| | | M06Z M09A M09B | 59.73.99↔ | 13 | N04A N23A N23B | | 12 | L05A L05B |
| | | M37Z | | | BORP VAC VBOR | | | M02A M02B M06Z |
| | 13 | N02A N02B N02C | | 11 | L06A L06B | | 19 | M09A M09B M37Z |
| | | N04A N04B N05A | 59.74↔ | 13 | N04A N23A N23B | 60.21.11↔ | | M09A M09B M37Z |
| | | N05B N05C N08Z | | | BORP VAC VBOR | | | U01A U01B U01C |
| | | N11A N11B N13A | | 11 | L06A L06B | | 12 | BORP KVB I KVB II |
| | | N13B N33Z | | 12 | M06Z M09A M09B | | | VAC VBOR |
| | 21A | W02A W02B | 59.79↔ | | M37Z | 60.21.12↔ | | M06Z M09A M09B |
| | 21B | X06A X06B X06C | | | BORP VAC VBOR | | | M11A M11B M37Z |
| 59.19↔ | 06 | G10Z G12A G12B | | 11 | L06A L06B | | 12 | BORP KVB I KVB II |
| | | G12C | 59.8x.00‡↔ | 13 | N04A N23A N23B | 60.22↔ | | VAC VBOR |
| | 07 | H06Z | 59.8x.10‡↔ | 11 | L42A L63C L64A | | | M06Z M09A M09B |
| | 10 | K09A K09B | 59.8x.11‡↔ | 11 | L42A L63C L64A | | 11 | M11A M11B M37Z |
| | 11 | L03Z L04A L04B | 59.8x.12‡↔ | 11 | L42A L63C L64A | | 12 | BORP KVB I KVB II |
| | | L04C L06A L06B | 59.8x.99‡↔ | 11 | L42A L63C L64A | | | VAC VBOR |
| | | L10A L10B L13A | 59.91↔ | | BORP VAC VBOR | | 12 | L05A L05B |
| | | L13B L38Z | | | | | 19 | M02A M02B M06Z |
| | | | | | | | | M09A M09B M37Z |
| | | | | | | | | U01A U01B U01C |



| CHOP | MDC | DRG | CHOP | MDC | DRG | CHOP | MDC | DRG |
|-----------|-----|--|-----------|-----|--|------------|-----|--|
| 60.29↔ | | BORP KVB I KVB II VAC VBOR | 60.61.10↔ | | BORP VAC VBOR | | 21A | W02A W02B |
| | 11 | L05A L05B | | 11 | L03Z L04A L04B | | 21B | X06A X06B X06C |
| | 12 | M02A M02B M06Z M09A M09B M37Z | | | L04C L10A L10B | 60.94↔ | 12 | M06Z M09A M09B M37Z |
| | 19 | U01A U01B U01C | | | L13A L13B L20A L20B L20C L20D L38Z | | 21A | W02A W02B |
| 60.3↔ | | BORP KVB I KVB II VAC VBOR | | 12 | M01A M01B M06Z M09A M09B M37Z | 60.95↔ | 21B | X06A X06B X06C L20A L20B L20C L20D |
| | 11 | L03Z L04A L04B L04C L10A L10B L13A L13B L38Z | 60.61.11↔ | | BORP VAC VBOR | | 12 | M06Z M09A M09B M37Z |
| | 12 | M01A M01B M09A M37Z | | 11 | L03Z L04A L04B L04C L10A L10B L13A L13B L20A L20B L20C L20D L38Z | 60.96↔ | 12 | BORP VAC VBOR M06Z M09A M09B M37Z |
| | 19 | U01A U01B U01C | | 12 | M01A M01B M06Z M09A M09B M37Z | 60.97↔ | 12 | BORP VAC VBOR M06Z M09A M09B M37Z |
| 60.4↔ | | BORP KVB I KVB II VAC VBOR | | | BORP VAC VBOR | | 11 | L17A L17B |
| | 11 | L03Z L04A L04B L04C L10A L10B L13A L13B L38Z | 60.61.12↔ | 11 | L03Z L04A L04B L04C L10A L10B L13A L13B L20A L20B L20C L20D L38Z | 60.99.00↔ | 12 | M06Z M09A M09B M37Z |
| | 12 | M01A M01B M09A M37Z | | 12 | M01A M01B M06Z M09A M09B M37Z | 60.99.09↔ | 11 | L17A L17B |
| | 19 | U01A U01B U01C | | | BORP VAC VBOR | | 12 | M06Z M09A M09B M37Z |
| 60.5x.00↔ | | BORP KVB I KVB II VAC VBOR | | 12 | M01A M01B M06Z M09A M09B M37Z | 60.99.10↔ | 11 | L17A L17B |
| | 06 | G16Z G38Z | | | BORP VAC VBOR | | 12 | M06Z M09A M09B M37Z |
| | 11 | L03Z L04A L04B L04C L10A L10B L13A L13B L38Z | 60.61.13↔ | 11 | L03Z L04A L04B L04C L10A L10B L13A L13B L20A L20B L20C L20D L38Z | 60.99.11↔ | 11 | L17A L17B |
| | 12 | M01A M01B M37Z | | 12 | M01A M01B M06Z M09A M09B M37Z | 60.99.21↔ | 11 | L17A L17B |
| | 19 | U01A U01B U01C | | | BORP VAC VBOR | | 12 | M06Z M09A M09B M37Z |
| 60.5x.10↔ | | BORP KVB I KVB II MVE VAC VBOR | | 12 | M01A M01B M06Z M09A M09B M37Z | 60.99.22↔ | 11 | L17A L17B |
| | 06 | G16Z G38Z | | | BORP VAC VBOR | | 12 | M06Z M09A M09B M37Z |
| | 11 | L03Z L04A L04B L04C L10A L10B L13A L13B L38Z | 60.61.99↔ | 11 | L03Z L04A L04B L04C L10A L10B L13A L13B L20A L20B L20C L20D L38Z | 60.99.31↔ | 11 | L20A L20B L20C L20D |
| | 12 | M01A M01B M37Z | | 12 | M01A M01B M06Z M09A M09B M37Z | 60.99.41↔ | 11 | L17A L17B |
| | 19 | U01A U01B U01C | | | BORP KVB I KVB II VAC VBOR | | 12 | M06Z M09A M09B M37Z |
| 60.5x.20↔ | | BORP KVB I KVB II MVE VAC VBOR | | 12 | M01A M01B M06Z M09A M09B M37Z | 60.99.51↔ | 11 | L17A L17B |
| | 06 | G16Z G38Z | | | BORP VAC VBOR | | 12 | M06Z M09A M09B M37Z |
| | 11 | L03Z L04A L04B L04C L10A L10B L13A L13B L38Z | 60.62↔ | 11 | L03Z L04A L04B L04C L10A L10B L13A L13B L20A L20B L20C L20D L38Z | 61.0x.00↔ | 12 | BORP VAC VBOR M04A M04B M04C M37Z |
| | 12 | M01A M01B M37Z | | 12 | M01A M01B M06Z M09A M09B M37Z | 61.0x.10↔ | 11 | L09A L09B |
| | 19 | U01A U01B U01C | | | BORP KVB I KVB II VAC VBOR | | 12 | M04A M04B M04C M37Z |
| 60.5x.30↔ | | BORP KVB I KVB II MVE VAC VBOR | | 12 | M01A M01B M06Z M09A M09B M37Z | 61.0x.99↔ | 21A | W02A W02B |
| | 06 | G16Z G38Z | | | BORP VAC VBOR | | 21B | X06A X06B X06C |
| | 11 | L03Z L04A L04B L04C L10A L10B L13A L13B L38Z | 60.69↔ | 11 | L03Z L04A L04B L04C L10A L10B L13A L13B L38Z | | 11 | BORP VAC VBOR |
| | 12 | M01A M01B M37Z | | 12 | M01A M01B M06Z M09A M09B M37Z | | 12 | M04A M04B M04C M37Z |
| | 19 | U01A U01B U01C | 60.72↔ | 12 | M06Z M09A M09B M37Z | | 21A | W02A W02B |
| 60.5x.99↔ | | BORP KVB I KVB II MVE VAC VBOR | | | BORP VAC VBOR | | 21B | X06A X06B X06C |
| | 06 | G16Z G38Z | 60.73↔ | 12 | M06Z M09A M09B M37Z | 61.11.00‡↔ | 10 | K09A K09B |
| | 11 | L03Z L04A L04B L04C L10A L10B L13A L13B L38Z | | | BORP VAC VBOR | 61.11.10‡↔ | 10 | K09A K09B |
| | 12 | M01A M01B M37Z | 60.79↔ | 12 | M06Z M09A M09B M37Z | 61.11.11‡↔ | 10 | K09A K09B |
| | 19 | U01A U01B U01C | | | BORP VAC VBOR | 61.11.99‡↔ | 10 | K09A K09B |
| 60.61.00↔ | | BORP VAC VBOR | 60.81↔ | 12 | M06Z M09A M09B M37Z | 61.2↔ | 12 | BORP VAC VBOR M04A M04B M04C M37Z |
| | 11 | L03Z L04A L04B L04C L10A L10B L13A L13B L20A L20B L20C L20D L38Z | | | BORP VAC VBOR | | 09 | J11A J11B |
| | 12 | M01A M01B M06Z M09A M09B M37Z | 60.82↔ | 12 | M06Z M09A M09B M37Z | 61.3x.00↔ | 10 | K09A K09B |
| | 19 | U01A U01B U01C | 60.93↔ | 12 | BORP VAC VBOR M06Z M09A M09B M37Z | | | |

| CHOP | MDC | DRG | CHOP | MDC | DRG | CHOP | MDC | DRG |
|-----------|-----|---------------------|-----------|-----|-------------------------------|-----------|-----|-------------------------------|
| 61.3x.10↔ | 12 | M04A M04B M04C M37Z | 62.2↔ | 10 | K09A K09B | 62.3x.40↔ | | BORP KVB I KVB II VAC VB VBOR |
| | 21A | W02A W02B | | 12 | M04A M04B M04C M37Z | | 08 | I28A I28B |
| | 21B | X06A X06B X06C | | 10 | BORP VAC VBOR | | 10 | K09A K09B |
| | 09 | J11A J11B | | 12 | M04A M04B M04C M37Z | | 12 | M04A M04B M04C M37Z |
| | 10 | K09A K09B | | 08 | BORP KVB I KVB II VAC VB VBOR | | 21A | W02A W02B |
| 61.3x.11↔ | 12 | M04A M04B M04C M37Z | 62.3x.00↔ | 10 | I28A I28B | 62.3x.99↔ | 21B | X06A X06B X06C |
| | 21A | W02A W02B | | 10 | K09A K09B | | 22 | Y02A Y02B Y02C |
| | 21B | X06A X06B X06C | | 12 | M04A M04B M04C M37Z | | 08 | I28A I28B |
| | 09 | J11A J11B | | 21A | W02A W02B | | 10 | K09A K09B |
| | 10 | K09A K09B | | 21B | X06A X06B X06C | | 12 | M04A M04B M04C M37Z |
| 61.3x.12↔ | 12 | M04A M04B M04C M37Z | 62.3x.10↔ | 22 | Y02A Y02B Y02C | 62.41↔ | 21A | W02A W02B |
| | 19 | U01A U01B U01C | | 08 | BORP KVB I KVB II VAC VB VBOR | | 21B | X06A X06B X06C |
| | 21A | W02A W02B | | 10 | I28A I28B | | 22 | Y02A Y02B Y02C |
| | 21B | X06A X06B X06C | | 10 | K09A K09B | | 08 | BORP KVB I KVB II VAC VB VBOR |
| | 09 | J11A J11B | | 12 | M04A M04B M04C M37Z | | 10 | K09A K09B |
| 61.3x.99↔ | 10 | K09A K09B | 62.3x.11↔ | 21A | W02A W02B | 62.42↔ | 12 | M04A M04B M04C M37Z |
| | 12 | M04A M04B M04C M37Z | | 21B | X06A X06B X06C | | 12 | M04A M04B M04C M37Z |
| | 19 | U01A U01B U01C | | 22 | Y02A Y02B Y02C | | 19 | U01A U01B U01C |
| | 21A | W02A W02B | | 08 | BORP KVB I KVB II VAC VB VBOR | | 21A | W02A W02B |
| | 21B | X06A X06B X06C | | 10 | I28A I28B | | 21B | X06A X06B X06C |
| 61.42↔ | 09 | J11A J11B | 62.3x.20↔ | 10 | K09A K09B | 62.5↔ | 22 | Y02A Y02B Y02C |
| | 10 | K09A K09B | | 12 | M04A M04B M04C M37Z | | 10 | K09A K09B |
| | 11 | L09A L09B | | 21A | W02A W02B | | 12 | M04A M04B M04C M37Z |
| | 12 | M04A M04B M04C M37Z | | 21B | X06A X06B X06C | | 19 | U01A U01B U01C |
| | 21A | W02A W02B | | 22 | Y02A Y02B Y02C | | 21A | W02A W02B |
| 61.49↔ | 21B | X06A X06B X06C | 62.3x.21↔ | 08 | BORP KVB I KVB II VAC VB VBOR | 62.61↔ | 21B | X06A X06B X06C |
| | 10 | K09A K09B | | 10 | I28A I28B | | 22 | Y02A Y02B Y02C |
| | 12 | M04A M04B M04C M37Z | | 10 | K09A K09B | | 08 | BORP VAC VBOR |
| | 19 | U01A U01B U01C | | 12 | M04A M04B M04C M37Z | | 10 | K09A K09B |
| | 21A | W02A W02B | | 21A | W02A W02B | | 12 | M04A M04B M04C M37Z |
| 61.92↔ | 21B | X06A X06B X06C | 62.3x.30↔ | 21B | X06A X06B X06C | 62.69↔ | 12 | M04A M04B M04C M37Z |
| | 09 | J11A J11B | | 22 | Y02A Y02B Y02C | | 10 | K09A K09B |
| | 10 | K09A K09B | | 08 | BORP KVB I KVB II VAC VB VBOR | | 12 | M04A M04B M04C M37Z |
| | 12 | M04A M04B M04C M37Z | | 10 | I28A I28B | | 21A | W02A W02B |
| | 21A | W02A W02B | | 10 | K09A K09B | | 21B | X06A X06B X06C |
| 61.99↔ | 21B | X06A X06B X06C | 62.3x.31↔ | 12 | M04A M04B M04C M37Z | 62.7↔ | 22 | Y02A Y02B Y02C |
| | 09 | J11A J11B | | 21A | W02A W02B | | 12 | M04A M04B M04C M37Z |
| | 10 | K09A K09B | | 21B | X06A X06B X06C | | 12 | M04A M04B M04C M37Z |
| | 12 | M04A M04B M04C M37Z | | 22 | Y02A Y02B Y02C | | 10 | BORP KVB I KVB II VAC VBOR |
| | 21A | W02A W02B | | 08 | BORP KVB I KVB II VAC VB VBOR | | 12 | K09A K09B |
| 62.0↔ | 21B | X06A X06B X06C | 62.99.30↔ | 10 | I28A I28B | 62.99.30↔ | 12 | M04A M04B M04C M37Z |
| | 12 | M04A M04B M04C M37Z | | 10 | K09A K09B | | 10 | K09A K09B |
| | 19 | U01A U01B U01C | | 12 | M04A M04B M04C M37Z | | 12 | M01A M01B M04A M04B M04C M06Z |
| | 21A | W02A W02B | | 21A | W02A W02B | | 12 | M09A M09B M37Z |
| | 21B | X06A X06B X06C | | 21B | X06A X06B X06C | | 10 | BORP VAC VBOR |
| 62.11↔ | 10 | K09A K09B | 62.12↔ | 22 | Y02A Y02B Y02C | 63.1↔ | 12 | M01A M01B M04A M04B M04C M06Z |
| | 09 | J11A J11B | | 22 | Y02A Y02B Y02C | | 12 | M09A M09B M37Z |

| CHOP | MDC | DRG | CHOP | MDC | DRG | CHOP | MDC | DRG |
|--------|-----|---------------------|-----------|-----|--|-----------|-----|----------------|
| | | VAC VBOR | | | VAC VBOR | | | J03B J04Z J11A |
| | 12 | M04A M04B M04C M37Z | | 12 | M04A M04B M04C M37Z | | 12 | J11B |
| 63.2↔ | | BORP KVB I KVB II | 63.94↔ | | BORP KVB I KVB II | | 19 | M03A M03B |
| | | VAC VBOR | | | VAC VBOR | | 21A | U01A U01B U01C |
| | 12 | M04A M04B M04C M37Z | | 06 | G04Z G21A G21B G38Z | 64.42↔ | 21A | W02A W02B |
| 63.3↔ | | BORP KVB I KVB II | | 07 | H06Z | | 21B | X06A X06B X06C |
| | | VAC VBOR | | 11 | L03Z L04A L04B L04C L06A L06B L09A L09B L10A L10B L13A L13B L20A L20B L20C L20D L38Z | | 21B | BORP VAC VBOR |
| | 12 | M04A M04B M04C M37Z | | 12 | M04A M04B M04C M06Z M09A M09B M37Z | | 12 | M03A M03B |
| 63.4↔ | | BORP KVB I KVB II | | 21A | W02A W02B | | 19 | U01A U01B |
| | | VAC VBOR | | 21B | X06A X06B X06C | | 21A | W02A W02B |
| | 12 | M04A M04B M04C M37Z | | 12 | M04A M04B M04C M06Z M09A M09B M37Z | 64.43↔ | 21A | W02A W02B |
| 63.51↔ | | BORP KVB I KVB II | | 12 | M04A M04B M04C M37Z | | 21B | X06A X06B X06C |
| | | VAC VBOR | | 21A | W02A W02B | | 21B | X06A X06B X06C |
| | 12 | M04A M04B M04C M37Z | 63.95↔ | 12 | M04A M04B M04C M37Z | 64.44.00↔ | 22 | Y02A Y02B Y02C |
| 63.52↔ | 21A | W02A W02B | | 12 | M04A M04B M04C M37Z | | 09 | J02A J02B J03A |
| | 21B | X06A X06B X06C | | 12 | M04A M04B M04C M37Z | | 09 | J03B J04Z J11A |
| 63.53↔ | | BORP KVB I KVB II | 63.99↔ | | BORP VAC VBOR | | 12 | M03A M03B |
| | | VAC VBOR | | 12 | M04A M04B M04C M37Z | | 19 | U01A U01B U01C |
| | 12 | M04A M04B M04C M37Z | 64.0↔ | 12 | M05Z | | 21A | W02A W02B |
| | 21A | W02A W02B | 64.2↔ | 12 | M05Z | | 21B | X06A X06B X06C |
| 63.59↔ | 21B | X06A X06B X06C | 64.3x.00↔ | | BORP KVB I KVB II | | 22 | Y02A Y02B Y02C |
| | | BORP KVB I KVB II | | 10 | VAC VB VBOR | | 09 | J02A J02B J03A |
| | | VAC VBOR | | 12 | K09A K09B | 64.44.10↔ | 12 | M03A M03B |
| | 12 | M04A M04B M04C M37Z | | 12 | M03A M03B | | 19 | U01A U01B |
| | 21A | W02A W02B | | 19 | U01A U01B U01C | | 21A | W02A W02B |
| 63.81↔ | 21B | X06A X06B X06C | | 21A | W02A W02B | | 21B | X06A X06B X06C |
| | | BORP KVB I KVB II | 64.3x.10↔ | 21B | X06A X06B X06C | | 22 | Y02A Y02B Y02C |
| | | VAC VBOR | | 22 | Y02A Y02B Y02C | | 09 | J02A J02B J03A |
| | 12 | M04A M04B M04C M37Z | | | BORP KVB I KVB II | | 12 | M03A M03B |
| | 21A | W02A W02B | | 10 | VAC VB VBOR | | 19 | U01A U01B |
| 63.82↔ | 21B | X06A X06B X06C | | 12 | K09A K09B | | 21A | W02A W02B |
| | | BORP KVB I KVB II | | 19 | M03A M03B | | 21B | X06A X06B X06C |
| | | VAC VBOR | | 21A | U01A U01B U01C | 64.44.11↔ | 22 | Y02A Y02B Y02C |
| | 12 | M04A M04B M04C M37Z | | 21B | X06A X06B X06C | | 09 | J02A J02B J03A |
| | 21A | W02A W02B | 64.3x.11↔ | 22 | Y02A Y02B Y02C | | 12 | M03A M03B |
| 63.83↔ | 21B | X06A X06B X06C | | | BORP KVB I KVB II | | 19 | U01A U01B |
| | | BORP KVB I KVB II | | 10 | VAC VB VBOR | | 21A | W02A W02B |
| | | VAC VBOR | | 12 | K09A K09B | | 21B | X06A X06B X06C |
| | 12 | M04A M04B M04C M37Z | | 19 | M03A M03B | | 22 | Y02A Y02B Y02C |
| 63.84↔ | | BORP KVB I KVB II | | 21A | W02A W02B | 64.44.99↔ | 22 | Y02A Y02B Y02C |
| | | VAC VBOR | | 21B | X06A X06B X06C | | 09 | J02A J02B J03A |
| | 12 | M04A M04B M04C M37Z | 64.3x.12↔ | 22 | Y02A Y02B Y02C | | 12 | M03A M03B |
| | 21A | W02A W02B | | | BORP KVB I KVB II | | 19 | U01A U01B |
| 63.85↔ | 21B | X06A X06B X06C | | 10 | VAC VB VBOR | | 21A | W02A W02B |
| | | BORP KVB I KVB II | | 12 | K09A K09B | | 21B | X06A X06B X06C |
| | | VAC VBOR | | 19 | M03A M03B | | 22 | Y02A Y02B Y02C |
| | 12 | M04A M04B M04C M37Z | | 21A | U01A U01B U01C | 64.45↔ | 09 | J02A J02B J03A |
| 63.89↔ | | BORP KVB I KVB II | | 21B | X06A X06B X06C | | 12 | M03A M03B |
| | | VAC VBOR | | 22 | Y02A Y02B Y02C | | 19 | U01A U01B |
| | 12 | M04A M04B M04C M37Z | 64.3x.99↔ | | BORP KVB I KVB II | | 21A | W02A W02B |
| | 21A | W02A W02B | | | VAC VB VBOR | | 21B | X06A X06B X06C |
| 63.92↔ | 21B | X06A X06B X06C | | 10 | K09A K09B | | 22 | Y02A Y02B Y02C |
| | | BORP KVB I KVB II | | 12 | M03A M03B | | 09 | J02A J02B J03A |
| | | VAC VBOR | | 19 | U01A U01B U01C | | 12 | M03A M03B |
| | 12 | M04A M04B M04C M37Z | 64.41↔ | 21A | W02A W02B | | 19 | U01A U01B |
| 63.93↔ | | BORP KVB I KVB II | | 21B | X06A X06B X06C | | 21A | W02A W02B |
| | | VAC VBOR | | 22 | Y02A Y02B Y02C | | 21B | X06A X06B X06C |
| | 12 | M04A M04B M04C M37Z | | | BORP VAC VBOR | | | |
| | 21A | W02A W02B | | 09 | J02A J02B J03A | | | |
| | 21B | X06A X06B X06C | | | | | | |

| CHOP | MDC | DRG | CHOP | MDC | DRG | CHOP | MDC | DRG |
|------------|-----|-------------------|--------|-----|-------------------|--------|-----|-------------------|
| 64.49†↔ | 22 | Y02A Y02B Y02C | 65.11↔ | 10 | N33Z | 65.32↔ | | N05A N05B N05C |
| 64.50↔ | 12 | M05Z | | 13 | K09A K09B | | 19 | N33Z |
| | | BORP KORP MKOR | | | N02A N02B N02C | | | U01A U01B U01C |
| | | VAC VBOR VKOR | | | N07A N07B N25Z | | | BORP KVB I KVB II |
| | 10 | K09A K09B | | | N33Z | | | VAC VBOR |
| | 12 | M03A M03B | 65.12↔ | | BORP KVB I KVB II | | 09 | J02A J02B J03A |
| 64.51↔ | 19 | U01A U01B U01C | | | VAC VBOR | | | J03B J04Z J11A |
| | | BORP KORP KVB I | | 10 | K09A K09B | | 10 | J11B |
| | | KVB II MKOR VAC | | 13 | N02A N02B N02C | | 13 | K09A K09B |
| | | VBOR VKOR | | | N07A N07B N25Z | | | N02A N02B N02C |
| | 10 | K09A K09B | | | N33Z | | | N05A N05B N05C |
| | 12 | M03A M03B | 65.13↔ | | BORP KVB I KVB II | | 19 | N07A N07B N25Z |
| | 19 | U01A U01B | | | VAC VBOR | | | N33Z |
| 64.52↔ | | BORP KORP KVB I | | 10 | K09A K09B | 65.33↔ | | U01A U01B U01C |
| | | KVB II MKOR VAC | | 13 | N02A N02B N02C | | | BORP KVB I KVB II |
| | | VBOR VKOR | | | N07A N07B N25Z | | | VAC VBOR |
| | 10 | K09A K09B | | | N33Z | | 09 | J02A J02B J03A |
| | 12 | M03A M03B | 65.14↔ | | BORP KVB I KVB II | | | J03B J04Z J11A |
| | 19 | U01A U01B | | | VAC VBOR | | 10 | J11B |
| 64.59↔ | | BORP KORP KVB I | | 10 | K09A K09B | | 10 | K09A K09B |
| | | KVB II MKOR VAC | | 13 | N02A N02B N02C | | 13 | N02A N02B N02C |
| | | VBOR VKOR | | | N07A N07B N25Z | | | N05A N05B N05C |
| | 10 | K09A K09B | | | N33Z | | | N07A N07B N25Z |
| | 12 | M03A M03B | 65.21↔ | | BORP KVB I KVB II | | 19 | N33Z |
| | 19 | U01A U01B U01C | | | VAC VBOR | | | U01A U01B U01C |
| 64.92.00†↔ | 12 | M05Z | | 13 | N02A N02B N02C | 65.34↔ | | BORP KVB I KVB II |
| 64.92.10†↔ | 12 | M05Z | | | N07A N07B N25Z | | | VAC VBOR |
| 64.92.20†↔ | 12 | M05Z | | | N33Z | | 09 | J02A J02B J03A |
| 64.92.99†↔ | 12 | M05Z | 65.22↔ | | BORP KVB I KVB II | | | J03B J04Z J11A |
| 64.93.00†↔ | 12 | M05Z | | | VAC VBOR | | 10 | J11B |
| 64.93.10†↔ | 12 | M05Z | | 10 | K09A K09B | | 10 | K09A K09B |
| 64.93.99†↔ | 12 | M05Z | | 13 | N02A N02B N02C | | 13 | N02A N02B N02C |
| 64.95↔ | | BORP KVB I KVB II | | | N07A N07B N25Z | | | N05A N05B N05C |
| | | VAC VBOR | | | N33Z | | | N33Z |
| | 11 | L09A L09B | 65.23↔ | | BORP KVB I KVB II | | 19 | U01A U01B U01C |
| | 12 | M03A M03B | | | VAC VBOR | 65.39↔ | | BORP KVB I KVB II |
| | 19 | U01A U01B U01C | | 13 | N02A N02B N02C | | | VAC VBOR |
| 64.96↔ | 11 | L09A L09B | | | N07A N07B N25Z | | 09 | J02A J02B J03A |
| | 12 | M03A M03B | | | N33Z | | | J03B J04Z J11A |
| | 19 | U01A U01B U01C | 65.24↔ | | BORP KVB I KVB II | | | J11B |
| 64.97↔ | | BORP KVB I KVB II | | | VAC VBOR | | 10 | K09A K09B |
| | | VAC VBOR | | 10 | K09A K09B | | 13 | N02A N02B N02C |
| | 11 | L09A | | 13 | N02A N02B N02C | | | N05A N05B N05C |
| | 12 | M03A M03B M09A | | | N07A N07B N25Z | | 19 | N33Z |
| | 19 | U01A U01B | 65.25↔ | | N33Z | | | U01A U01B U01C |
| 64.98.00†↔ | 12 | M05Z | | | BORP VAC VBOR | 65.40↔ | | BORP KVB I KVB II |
| 64.98.10†↔ | 12 | M05Z | | 13 | N02A N02B N02C | | | VAC VBOR |
| 64.98.20↔ | | BORP KVB I KVB II | | | N07A N07B N25Z | | 09 | J02A J02B J03A |
| | | VAC VBOR | | | N33Z | | | J03B J04Z J11A |
| | 12 | M03A M03B | 65.29↔ | | BORP VAC VBOR | | 10 | J11B |
| | 19 | U01A U01B U01C | | 13 | N02A N02B N02C | | 10 | K09A K09B |
| 64.98.30↔ | | BORP KVB I KVB II | | | N07A N07B N25Z | | 13 | N02A N02B N02C |
| | | VAC VBOR | 65.30↔ | | N33Z | | | N05A N05B N05C |
| | 12 | M03A M03B | | | BORP KVB I KVB II | | 14 | N33Z |
| | 19 | U01A U01B U01C | | 09 | VAC VBOR | | 19 | O03Z |
| 64.98.40↔ | | BORP KVB I KVB II | | | J02A J02B J03A | 65.41↔ | | U01A U01B U01C |
| | | VAC VBOR | | | J03B J04Z J11A | | | BORP KVB I KVB II |
| | 11 | L09A L09B | | 10 | K09A K09B | | 09 | VAC VBOR |
| | 12 | M03A M03B | | 13 | N02A N02B N02C | | | J02A J02B J03A |
| | 19 | U01A U01B U01C | | | N05A N05B N05C | | | J03B J04Z J11A |
| 65.01↔ | | BORP KVB I KVB II | | | N33Z | | 10 | J11B |
| | | VAC VBOR | | 19 | U01A U01B U01C | | 13 | K09A K09B |
| | 13 | N02A N02B N02C | 65.31↔ | | BORP KVB I KVB II | | | N01A N01B N01C |
| | | N07A N07B N25Z | | | VAC VBOR | | | N02A N02B N02C |
| | | N33Z | | 09 | J02A J02B J03A | | | N05A N05B N05C |
| 65.09↔ | | BORP KVB I KVB II | | | J03B J04Z J11A | | 14 | N33Z |
| | | VAC VBOR | | 10 | K09A K09B | 65.42↔ | | O03Z |
| | 13 | N02A N02B N02C | | 13 | N02A N02B N02C | | 19 | U01A U01B U01C |
| | | N07A N07B N25Z | | | | | | BORP KVB I KVB II |
| | | | | | | | | VAC VBOR |

| CHOP | MDC | DRG | CHOP | MDC | DRG | CHOP | MDC | DRG | | | |
|--------|--------|--|--|--|---|-----------|---|---|-----------|-----|---|
| 65.43↔ | 09 | J02A J02B J03A J03B J04Z J11A J11B | 65.75↔ | 21A | N33Z | 65.89.00↔ | 13 | L20A L20B L20C L20D L38Z | | | |
| | 10 | K09A K09B | | 21B | W02A W02B | | 13 | N02A N02B N02C N04A N04B N05A N05B N05C N07A N07B N08Z N11A N11B N13A N13B N25Z N33Z | | | |
| | 13 | N01A N01B N01C N02A N02B N02C N05A N05B N05C N33Z | | 13 | N02A N02B N02C N07A N07B N25Z N33Z | | 21A | W02A W02B | | | |
| | 14 | O03Z | | 21B | W02A W02B | | 21B | W02A W02B | | | |
| | 19 | U01A U01B U01C BORP KVB I KVB II VAC VBOR | | 21B | X06A X06B X06C BORP KVB I KVB II VAC VBOR | | 21B | X06A X06B X06C BORP KVB I KVB II VAC VBOR | | | |
| | 65.44↔ | 09 | | J02A J02B J03A J03B J04Z J11A J11B | 65.76↔ | | 13 | N02A N02B N02C N07A N07B N25Z N33Z | 65.89.10↔ | 06 | G04Z G21A G21B G38Z |
| | | 10 | | K09A K09B | | | 21A | W02A W02B | | 07 | H06Z |
| | | 13 | | N01A N01B N01C N02A N02B N02C N05A N05B N05C N33Z | | | 21B | X06A X06B X06C BORP VAC VBOR | | 11 | L03Z L04A L04B L04C L06A L06B L09A L09B L10A L10B L13A L13B L20A L20B L20C L20D L38Z |
| | | 14 | | O03Z | | | 13 | N02A N02B N02C N07A N07B N25Z N33Z | | 13 | N02A N02B N02C N04A N04B N05A N05B N05C N07A N07B N08Z N11A N11B N13A N13B N25Z N33Z |
| | | 19 | | U01A U01B U01C BORP KVB I KVB II VAC VBOR | | | 21A | W02A W02B | | 21A | W02A W02B |
| 65.49↔ | | 09 | J02A J02B J03A J03B J04Z J11A J11B | 65.77↔ | | 21B | X06A X06B X06C BORP KVB I KVB II VAC VBOR | 65.89.11↔ | | 21B | X06A X06B X06C BORP KVB I KVB II VAC VBOR |
| | | 10 | K09A K09B | | | 06 | G04Z G21A G21B G38Z | | | 06 | G04Z G21A G21B G38Z |
| | | 13 | N01A N01B N01C N02A N02B N02C N05A N05B N05C N33Z | | | 07 | H06Z | | | 07 | H06Z |
| | | 14 | O03Z | | | 11 | L03Z L04A L04B L04C L06A L06B L09A L09B L10A L10B L13A L13B L20A L20B L20C L20D L38Z | | | 11 | L03Z L04A L04B L04C L06A L06B L09A L09B L10A L10B L13A L13B L20A L20B L20C L20D L38Z |
| | | 19 | U01A U01B U01C BORP KVB I KVB II VAC VBOR | | | 21A | W02A W02B | | | 13 | N02A N02B N02C N04A N04B N05A N05B N05C N07A N07B N08Z N11A N11B N13A N13B N25Z N33Z |
| | 65.71↔ | 09 | J02A J02B J03A J03B J04Z J11A J11B | | 65.81.00↔ | 21B | X06A X06B X06C BORP KVB I KVB II VAC VBOR | | 65.89.12↔ | 21B | X06A X06B X06C BORP KVB I KVB II VAC VBOR |
| | | 10 | K09A K09B | | | 06 | G04Z G21A G21B G38Z | | | 06 | G04Z G21A G21B G38Z |
| | | 13 | N02A N02B N02C N05A N05B N05C N33Z | | | 07 | H06Z | | | 07 | H06Z |
| | | 14 | O03Z | | | 11 | L03Z L04A L04B L04C L06A L06B L09A L09B L10A L10B L13A L13B L20A L20B L20C L20D L38Z | | | 11 | L03Z L04A L04B L04C L06A L06B L09A L09B L10A L10B L13A L13B L20A L20B L20C L20D L38Z |
| | | 19 | U01A U01B U01C BORP VAC VBOR | | | 21A | W02A W02B | | | 13 | N02A N02B N02C N04A N04B N05A N05B N05C N07A N07B N08Z N11A N11B N13A N13B N25Z N33Z |
| 65.72↔ | | 09 | J02A J02B J03A J03B J04Z J11A J11B | 65.81.10↔ | | 21B | X06A X06B X06C BORP KVB I KVB II VAC VBOR | 65.89.11↔ | | 21B | X06A X06B X06C BORP KVB I KVB II VAC VBOR |
| | | 10 | K09A K09B | | | 06 | G04Z G21A G21B G38Z | | | 06 | G04Z G21A G21B G38Z |
| | | 13 | N02A N02B N02C N05A N05B N05C N33Z | | | 07 | H06Z | | | 07 | H06Z |
| | | 14 | O03Z | | | 11 | L03Z L04A L04B L04C L06A L06B L09A L09B L10A L10B L13A L13B L20A L20B L20C L20D L38Z | | | 11 | L03Z L04A L04B L04C L06A L06B L09A L09B L10A L10B L13A L13B L20A L20B L20C L20D L38Z |
| | | 19 | U01A U01B U01C BORP VAC VBOR | | | 21A | W02A W02B | | | 13 | N02A N02B N02C N04A N04B N05A N05B N05C N07A N07B N08Z N11A N11B N13A N13B N25Z N33Z |
| | 65.73↔ | 13 | N02A N02B N02C N07A N07B N25Z N33Z | | 65.81.99↔ | 21B | X06A X06B X06C BORP KVB I KVB II VAC VBOR | | 65.89.12↔ | 21B | X06A X06B X06C BORP KVB I KVB II VAC VBOR |
| | | 21A | W02A W02B | | | 06 | G04Z G21A G21B G38Z | | | 06 | G04Z G21A G21B G38Z |
| | | 21B | X06A X06B X06C BORP KVB I KVB II VAC VBOR | | | 07 | H06Z | | | 07 | H06Z |
| | | 13 | N02A N02B N02C N07A N07B N25Z N33Z | | | 11 | L03Z L04A L04B L04C L06A L06B L09A L09B L10A L10B L13A L13B L20A L20B L20C L20D L38Z | | | 11 | L03Z L04A L04B L04C L06A L06B L09A L09B L10A L10B L13A L13B L20A L20B L20C L20D L38Z |
| | | 21A | W02A W02B | | | 21A | W02A W02B | | | 13 | N02A N02B N02C N04A N04B N05A N05B N05C N07A N07B N08Z N11A N11B N13A N13B N25Z N33Z |
| 65.74↔ | | 21B | X06A X06B X06C BORP KVB I KVB II VAC VBOR | 65.81.99↔ | | 21B | X06A X06B X06C BORP KVB I KVB II VAC VBOR | 65.89.12↔ | | 21B | X06A X06B X06C BORP KVB I KVB II VAC VBOR |
| | | 13 | N02A N02B N02C N05A N05B N05C N07A N07B N25Z N33Z | | | 06 | G04Z G21A G21B G38Z | | | 06 | G04Z G21A G21B G38Z |
| | | 21A | W02A W02B | | | 07 | H06Z | | | 07 | H06Z |
| | | 21B | X06A X06B X06C BORP KVB I KVB II VAC VBOR | | | 11 | L03Z L04A L04B L04C L06A L06B L09A L09B L10A L10B L13A L13B | | | 11 | L03Z L04A L04B L04C L06A L06B L09A L09B L10A L10B L13A L13B |
| | | 13 | N02A N02B N02C N07A N07B N25Z | | | 21A | W02A W02B | | | 13 | N02A N02B N02C N04A N04B N05A N05B N05C N07A N07B N08Z N11A N11B N13A N13B N25Z N33Z |

| CHOP | MDC | DRG | CHOP | MDC | DRG | CHOP | MDC | DRG | |
|-----------|-------------------|-------------------|-------------------|-------------------|-------------------|-------------------|-------------------|----------------|-------------------|
| 65.89.13↔ | 07 | G38Z | 65.95↔ | | N33Z | 66.41.31↔ | | N07A N07B N25Z | |
| | 11 | H06Z | | | BORP KVB I KVB II | | 14 | N33Z | O02A O02B O03Z |
| | | L03Z L04A L04B | | | VAC VBOR | | | | BORP KVB I KVB II |
| | | L04C L06A L06B | | | N02A N02B N02C | | 13 | | VAC VBOR |
| | | L09A L09B L10A | | | N07A N07B N25Z | | | | N02A N02B N02C |
| | | L10B L13A L13B | | | N33Z | | 13 | | N07A N07B N25Z |
| | | L20A L20B L20C | | | W02A W02B | | | | N33Z |
| | | L20D L38Z | | | X06A X06B X06C | | 14 | | O02A O02B O03Z |
| | | N02A N02B N02C | | 65.99↔ | BORP KVB I KVB II | | | | BORP KVB I KVB II |
| | | N04A N04B N05A | | | VAC VBOR | | 66.41.41↔ | | VAC VBOR |
| 65.89.99↔ | 13 | N05B N05C N07A | | N02A N02B N02C | 13 | | N02A N02B N02C | | |
| | | N07B N08Z N11A | | N07A N07B N25Z | | | N07A N07B N25Z | | |
| | | N11B N13A N13B | | N33Z | 13 | | N33Z | | |
| | | N25Z N33Z | 66.00↔ | BORP KVB I KVB II | | | O02A O02B O03Z | | |
| | 21A | W02A W02B | | VAC VBOR | 14 | | BORP KVB I KVB II | | |
| | 21B | X06A X06B X06C | | N02A N02B N02C | 66.42.11↔ | | VAC VBOR | | |
| | | BORP KVB I KVB II | | N07A N07B N25Z | | | N02A N02B N02C | | |
| | | VAC VBOR | | N33Z | 13 | | N07A N07B N25Z | | |
| | 06 | G04Z G21A G21B | | O03Z | | | N33Z | | |
| | | G38Z | 66.03↔ | BORP KVB I KVB II | | | O02A O02B O03Z | | |
| 65.91↔ | 07 | H06Z | | VAC VBOR | 66.42.21↔ | | BORP KVB I KVB II | | |
| | 11 | L03Z L04A L04B | | N02A N02B N02C | | | VAC VBOR | | |
| | | L04C L06A L06B | | N07A N07B N25Z | | | N02A N02B N02C | | |
| | | L09A L09B L10A | | N33Z | 13 | | N07A N07B N25Z | | |
| | | L10B L13A L13B | | O03Z | | | N33Z | | |
| | | L20A L20B L20C | 66.04↔ | BORP KVB I KVB II | | | O02A O02B O03Z | | |
| | | L20D L38Z | | VAC VBOR | 66.42.31↔ | | BORP KVB I KVB II | | |
| | | N02A N02B N02C | | N02A N02B N02C | | | VAC VBOR | | |
| | | N04A N04B N05A | | N07A N07B N25Z | | | N02A N02B N02C | | |
| | | N05B N05C N07A | 66.05↔ | N33Z | 13 | | N07A N07B N25Z | | |
| 65.92↔ | 13 | N07B N08Z N11A | | O03Z | | | N33Z | | |
| | | N11B N13A N13B | | BORP KVB I KVB II | 66.42.41↔ | | O02A O02B O03Z | | |
| | | N25Z N33Z | | VAC VBOR | | | BORP KVB I KVB II | | |
| | 21A | W02A W02B | | N02A N02B N02C | | | VAC VBOR | | |
| | 21B | X06A X06B X06C | | N07A N07B N25Z | | | N02A N02B N02C | | |
| | | BORP KVB I KVB II | 66.06↔ | N33Z | 13 | | N07A N07B N25Z | | |
| | | VAC VBOR | | O03Z | | | N33Z | | |
| | 06 | G04Z G21A G21B | | BORP KVB I KVB II | | | O02A O02B O03Z | | |
| | | G38Z | | VAC VBOR | 66.49↔ | | BORP KVB I KVB II | | |
| | | H06Z | | N02A N02B N02C | | | VAC VBOR | | |
| 65.93↔ | 11 | L03Z L04A L04B | | N07A N07B N25Z | | | N02A N02B N02C | | |
| | | L04C L06A L06B | | N33Z | 13 | | N07A N07B N25Z | | |
| | | L09A L09B L10A | | O03Z | | | N33Z | | |
| | | L10B L13A L13B | 66.09↔ | BORP KVB I KVB II | | | O02A O02B O03Z | | |
| | | L20A L20B L20C | | VAC VBOR | 66.71↔ | | BORP KVB I KVB II | | |
| | | L20D L38Z | | N02A N02B N02C | | | VAC VBOR | | |
| | | N02A N02B N02C | | N07A N07B N25Z | | | N02A N02B N02C | | |
| | | N04A N04B N05A | 66.11.21↔ | N33Z | 13 | | N07A N07B N25Z | | |
| | | N05B N05C N07A | | O03Z | | | N33Z | | |
| | | N07B N08Z N11A | 66.11.31↔ | N02A N02B N02C | 66.72↔ | | W02A W02B | | |
| 65.94↔ | 13 | N11B N13A N13B | | N07A N07B N25Z | | | X06A X06B X06C | | |
| | | N25Z N33Z | | N33Z | | | BORP KVB I KVB II | | |
| | 21A | W02A W02B | | BORP KVB I KVB II | | | VAC VBOR | | |
| | 21B | X06A X06B X06C | | VAC VBOR | 66.73↔ | | VAC VBOR | | |
| | | N25Z | 66.40↔ | N02A N02B N02C | | | N02A N02B N02C | | |
| | | BORP KORB KVB I | | N07A N07B N25Z | | | N07A N07B N25Z | | |
| | | KVB II MKOR VAC | | N33Z | 13 | | N33Z | | |
| | | VBOR VKOR | | BORP KVB I KVB II | | | O03Z | | |
| | | N02A N02B N02C | 66.41.11↔ | VAC VBOR | 66.74↔ | | BORP KVB I KVB II | | |
| | | N07A N07B N25Z | | N02A N02B N02C | | | VAC VBOR | | |
| | N33Z | | N07A N07B N25Z | | | N02A N02B N02C | | | |
| | BORP KVB I KVB II | | N33Z | 13 | | N05A N05B N05C | | | |
| | VAC VBOR | | O02A O02B O03Z | | | N33Z | | | |
| | N02A N02B N02C | 66.41.21↔ | BORP KVB I KVB II | 66.74↔ | | BORP KVB I KVB II | | | |
| | N07A N07B N25Z | | VAC VBOR | | | VAC VBOR | | | |
| | N33Z | | N02A N02B N02C | | | N02A N02B N02C | | | |
| | BORP KVB I KVB II | | N07A N07B N25Z | | | N05A N05B N05C | | | |
| | VAC VBOR | | N33Z | | | N33Z | | | |
| | N02A N02B N02C | | O02A O02B O03Z | 66.79.00↔ | | BORP KVB I KVB II | | | |
| | N07A N07B N25Z | | BORP KVB I KVB II | | | VAC VBOR | | | |
| | N33Z | | VAC VBOR | | | N02A N02B N02C | | | |
| | N02A N02B N02C | | N02A N02B N02C | | | N07A N07B N25Z | | | |



| CHOP | MDC | DRG | CHOP | MDC | DRG | CHOP | MDC | DRG |
|-----------|-----|--|--------|-----|---|-----------|-----|--|
| | 13 | N02A N02B N02C N05A N05B N05C N07A N07B N25Z N33Z | | 13 | VAC VBOR N02A N02B N02C N07A N07B N10Z N25Z N33Z | 67.2↔ | 14 | O02A O02B |
| | 21A | W02A W02B | | 14 | O02A O02B O40Z | 67.31↔ | 13 | N09Z |
| 66.79.10↔ | 21B | X06A X06B X06C BORP KVB I KVB II VAC VBOR | 66.a1↔ | 13 | N02A N02B N02C N07A N07B N10Z N25Z N33Z | 67.32↔ | 09 | J02A J02B J03A J03B J04Z J11A J11B |
| | 13 | N02A N02B N02C N05A N05B N05C N07A N07B N25Z N33Z | | 14 | O02A O02B O40Z BORP KVB I KVB II VAC VBOR | 67.33↔ | 13 | N09Z |
| 66.79.20↔ | 21A | W02A W02B | 66.a2↔ | 13 | N02A N02B N02C N07A N07B N10Z N25Z N33Z | 67.34↔ | 14 | O02A O02B |
| | 21B | X06A X06B X06C BORP KVB I KVB II VAC VBOR | | 14 | O02A O02B O40Z BORP KVB I KVB II VAC VBOR | 67.35↔ | 21B | X06A X06B X06C |
| | 13 | N02A N02B N02C N05A N05B N05C N07A N07B N25Z N33Z | 66.a3↔ | 13 | N02A N02B N02C N07A N07B N10Z N25Z N33Z | 67.39↔ | 09 | J02A J02B J03A J03B J04Z J11A J11B |
| 66.79.21↔ | 21A | W02A W02B | | 14 | O02A O02B O40Z BORP KVB I KVB II VAC VBOR | | 13 | N13A N13B |
| | 21B | X06A X06B X06C BORP KVB I KVB II VAC VBOR | 66.a4↔ | 13 | N02A N02B N02C N07A N07B N10Z N25Z N33Z | 67.39↔ | 14 | O02A O02B |
| | 13 | N02A N02B N02C N05A N05B N05C N07A N07B N25Z N33Z | | 14 | O02A O02B O40Z BORP KVB I KVB II VAC VBOR | 67.4x.00↔ | 11 | L09A L09B |
| 66.79.30↔ | 21A | W02A W02B | 66.a9↔ | 13 | N02A N02B N02C N07A N07B N10Z N25Z N33Z | 67.4x.10↔ | 13 | N09Z |
| | 21B | X06A X06B X06C BORP KVB I KVB II VAC VBOR | | 14 | O02A O02B O40Z BORP KVB I KVB II VAC VBOR | 67.4x.11↔ | 14 | O02A O02B |
| | 13 | N02A N02B N02C N05A N05B N05C N07A N07B N25Z N33Z | 66.b0↔ | 13 | N02A N02B N02C N07A N07B N10Z N25Z N33Z | 67.4x.12↔ | 21B | X06A X06B X06C |
| 66.79.99↔ | 21A | W02A W02B | | 14 | O02A O02B O40Z BORP KVB I KVB II VAC VBOR | 67.4x.13↔ | 11 | L09A L09B |
| | 21B | X06A X06B X06C BORP KVB I KVB II VAC VBOR | 66.b1↔ | 13 | N02A N02B N02C N07A N07B N10Z N25Z N33Z | 67.4x.14↔ | 13 | N09Z |
| | 13 | N02A N02B N02C N05A N05B N05C N07A N07B N25Z N33Z | | 14 | O02A O02B O40Z BORP KVB I KVB II VAC VBOR | 67.4x.20↔ | 14 | O02A O02B |
| 66.8↔ | 21A | W02A W02B | 66.b2↔ | 13 | N02A N02B N02C N07A N07B N10Z N25Z N33Z | 67.4x.21↔ | 21B | X06A X06B X06C |
| 66.93↔ | 21B | X06A X06B X06C N10Z | | 14 | O02A O02B O40Z BORP KVB I KVB II VAC VBOR | 67.4x.22↔ | 13 | N13A N13B |
| | 13 | N02A N02B N02C N07A N07B N25Z N33Z | 66.b3↔ | 13 | N02A N02B N02C N07A N07B N10Z N25Z N33Z | 67.4x.23↔ | 13 | N13A N13B |
| 66.94↔ | 13 | N02A N02B N02C N07A N07B N25Z N33Z | | 14 | O02A O02B O40Z BORP KVB I KVB II VAC VBOR | 67.4x.24↔ | 13 | N13A N13B |
| 66.95↔ | 13 | N02A N02B N02C N07A N07B N25Z N33Z | 66.b4↔ | 13 | N02A N02B N02C N07A N07B N10Z N25Z N33Z | 67.4x.29↔ | 13 | N13A N13B |
| 66.96↔ | 13 | N02A N02B N02C N07A N07B N25Z N33Z | | 14 | O02A O02B O40Z BORP KVB I KVB II VAC VBOR | 67.4x.30↔ | 13 | N13A N13B |
| 66.97↔ | 13 | N02A N02B N02C N07A N07B N25Z N33Z | 66.b9↔ | 13 | N02A N02B N02C N07A N07B N10Z N25Z N33Z | 67.4x.99↔ | 13 | N13A N13B |
| 66.a0↔ | 13 | N02A N02B N02C N07A N07B N25Z N33Z | | 14 | O02A O02B O40Z BORP KVB I KVB II VAC VBOR | | 13 | N13A N13B |

| CHOP | MDC | DRG | CHOP | MDC | DRG | CHOP | MDC | DRG |
|-----------|-----|-------------------------------|-----------|-----|-------------------|-----------|-----|-------------------|
| 67.51↔ | | BORP KVB I KVB II VAC VBOR | | | VAC VBOR | | 13 | N23A N23B |
| | 13 | N13A N13B | 68.22.10↔ | 13 | N09Z N13A N13B | 68.29.32↔ | 14 | O02A O02B |
| | 14 | O02A O02B | | | BORP KVB I KVB II | | | BORP KVB I KVB II |
| | 21A | W02A W02B | | | VAC VBOR | | 13 | N23A N23B |
| 67.59↔ | 21B | X06A X06B X06C | 68.22.11↔ | 13 | N09Z N13A N13B | 68.29.33↔ | 14 | O02A O02B |
| | | BORP KVB I KVB II | | | VAC VBOR | | | BORP KVB I KVB II |
| | | VAC VBOR | | | N09Z N13A N13B | | 13 | N23A N23B |
| | 13 | N13A N13B | 68.22.12↔ | 13 | BORP KVB I KVB II | | 14 | O02A O02B |
| | 14 | O02A O02B | | | VAC VBOR | | | BORP KVB I KVB II |
| | 21A | W02A W02B | | | N09Z N13A N13B | 68.29.34↔ | | BORP KVB I KVB II |
| 67.61↔ | 21B | X06A X06B X06C | 68.22.13↔ | 13 | BORP KVB I KVB II | | | VAC VBOR |
| | | BORP KVB I KVB II | | | VAC VBOR | | 13 | N23A N23B |
| | | VAC VBOR | | | N09Z N13A N13B | 68.29.35↔ | 14 | O02A O02B |
| | 13 | N13A N13B | 68.22.99↔ | 13 | BORP KVB I KVB II | | | BORP KVB I KVB II |
| | 14 | O02A O02B | | | VAC VBOR | | 13 | N23A N23B |
| | 21A | W02A W02B | | | N09Z N13A N13B | 68.29.39↔ | 14 | O02A O02B |
| 67.62↔ | 21B | X06A X06B X06C | 68.23↔ | 11 | L09A L09B | | | BORP KVB I KVB II |
| | | BORP KVB I KVB II | | | N10Z | | 14 | VAC VBOR |
| | | VAC VBOR | | | O02A O02B O40Z | | 13 | N23A N23B |
| | 13 | N13A N13B | 68.29.11↔ | 14 | BORP KVB I KVB II | | 14 | O02A O02B |
| | 14 | O02A O02B | | | VAC VBOR | | | BORP KVB I KVB II |
| | 21A | W02A W02B | | | N23A N23B | 68.30↔ | | VAC VBOR |
| 67.69↔ | 21B | X06A X06B X06C | 68.29.12↔ | 13 | N23A N23B | | 06 | G10Z G12A G12B |
| | | BORP KVB I KVB II | | | O02A O02B | | | G12C |
| | | VAC VBOR | | | BORP KVB I KVB II | | 13 | N02A N02B N02C |
| | 13 | N13A N13B | | | VAC VBOR | | 14 | N04A N04B N33Z |
| | 14 | O02A O02B | 68.29.13↔ | 14 | N23A N23B | 68.31↔ | 14 | O01C O02A O02B |
| | 21A | W02A W02B | | | BORP KVB I KVB II | | | BORP KVB I KVB II |
| 68.0↔ | 21B | X06A X06B X06C | | | VAC VBOR | | 06 | VAC VBOR |
| | | BORP KVB I KVB II | | | N23A N23B | | | G10Z G12A G12B |
| | | VAC VBOR | | | O02A O02B | | 13 | G12C |
| | 13 | N02A N02B N02C | 68.29.14↔ | 14 | BORP KVB I KVB II | | 13 | N02A N02B N02C |
| | | N07A N07B N25Z | | | VAC VBOR | | 14 | N04A N04B N33Z |
| | | N33Z | | | N23A N23B | 68.32↔ | 14 | O01C O02A O02B |
| | 14 | O02A O02B O40Z | | | O02A O02B | | | BORP KVB I KVB II |
| | 21A | W02A W02B | 68.29.20↔ | 13 | BORP KVB I KVB II | | 06 | VAC VBOR |
| | 21B | X06A X06B X06C | | | VAC VBOR | | | G10Z G12A G12B |
| 68.12.00↔ | 13 | N10Z | | | N23A N23B | | 13 | G12C |
| 68.12.10↔ | 13 | N10Z | | | O02A O02B | | 13 | N02A N02B N02C |
| 68.12.11↔ | 13 | N10Z | 68.29.21↔ | 14 | BORP KVB I KVB II | | 14 | N04A N04B N33Z |
| 68.12.12↔ | 13 | N10Z | | | VAC VBOR | | 14 | O01C O02A O02B |
| 68.12.19↔ | 13 | N10Z | | | N23A N23B | 68.39↔ | | BORP KVB I KVB II |
| 68.12.99↔ | 13 | N10Z | | | O02A O02B | | 06 | VAC VBOR |
| 68.13↔ | | BORP KVB I KVB II | 68.29.22↔ | 14 | BORP KVB I KVB II | | | G10Z G12A G12B |
| | | VAC VBOR | | | VAC VBOR | | 13 | G12C |
| | 13 | N02A N02B N02C | | | N23A N23B | | 13 | N02A N02B N02C |
| | | N07A N07B N25Z | 68.29.23↔ | 14 | O02A O02B | | 14 | N04A N04B N33Z |
| | | N33Z | | | BORP KVB I KVB II | | 14 | O01C O02A O02B |
| 68.14↔ | | BORP KVB I KVB II | | | VAC VBOR | 68.40↔ | | BORP KVB I KVB II |
| | | VAC VBOR | | | N23A N23B | | 06 | VAC VBOR |
| | 13 | N02A N02B N02C | 68.29.24↔ | 14 | O02A O02B | | | G10Z G12A G12B |
| | | N07A N07B N25Z | | | BORP KVB I KVB II | | 13 | G12C |
| | | N33Z | | | VAC VBOR | | 13 | N02A N02B N02C |
| 68.15↔ | 13 | N02A N02B N02C | | | N23A N23B | | 14 | N04A N04B N33Z |
| | | N07A N07B N25Z | 68.29.25↔ | 14 | O02A O02B | | 14 | O01C O02A O02B |
| | | N33Z | | | BORP KVB I KVB II | | 19 | U01A U01B U01C |
| 68.16↔ | 13 | N02A N02B N02C | | | VAC VBOR | 68.41↔ | | BORP KVB I KVB II |
| | | N07A N07B N25Z | | | N23A N23B | | 06 | VAC VBOR |
| | | N33Z | 68.29.29↔ | 14 | O02A O02B | | | G10Z G12A G12B |
| 68.21.10↔ | | BORP KVB I KVB II | | | BORP KVB I KVB II | | 13 | G12C |
| | | VAC VBOR | | | VAC VBOR | | 14 | N01A N01B N01C |
| | 13 | N09Z | 68.29.30↔ | 14 | N23A N23B | | 14 | N02A N02B N02C |
| 68.21.11↔ | | BORP KVB I KVB II | | | O02A O02B | | 14 | N04A N04B N33Z |
| | | VAC VBOR | | | BORP KVB I KVB II | | 19 | O01C O02A O02B |
| | 13 | N09Z | | | VAC VBOR | 68.42↔ | | U01A U01B U01C |
| 68.21.99↔ | | BORP KVB I KVB II | 68.29.31↔ | 13 | N23A N23B | | | BORP KVB I KVB II |
| | | VAC VBOR | | | O02A O02B | | 06 | VAC VBOR |
| 68.22.00↔ | 13 | N09Z | | | BORP KVB I KVB II | | | G10Z G12A G12B |
| | | BORP KVB I KVB II | | | VAC VBOR | | | |

| CHOP | MDC | DRG | CHOP | MDC | DRG | CHOP | MDC | DRG |
|--------|-----|-------------------|--------|-----|-------------------|-----------|-----|-------------------|
| | | G12C | | 14 | O01C O02A O02B | | | N07A N07B N25Z |
| | 13 | N01A N01B N01C | 68.6a↔ | | BORP KORB KVB I | | 14 | N33Z |
| | | N02A N02B N02C | | | KVB II MKOR MVE | | 21A | O02A O02B |
| | | N04A N04B N33Z | | | VAC VBOR VKOR | | 21B | W02A W02B |
| 68.43↔ | 14 | O01C O02A O02B | | 06 | G16Z G38Z | 69.49.00↔ | | X06A X06B X06C |
| | 19 | U01A U01B U01C | | 13 | N01A N01B N01C | | | BORP KVB I KVB II |
| | | BORP KVB I KVB II | | | N02A N02B N02C | | | VAC VBOR |
| | | VAC VBOR | | | N04A N04B N33Z | | 13 | N02A N02B N02C |
| | 06 | G10Z G12A G12B | 68.8↔ | 14 | O01C O02A O02B | | | N07A N07B N25Z |
| | | G12C | | | BORP KORB KVB I | | | N33Z |
| | 13 | N01A N01B N01C | | | KVB II MKOR MVE | | 14 | O02A O02B |
| | | N02A N02B N02C | | | VAC VBOR VKOR | | 21A | W02A W02B |
| | | N04A N04B N33Z | | 06 | G16Z G33Z G38Z | 69.49.10↔ | 21B | X06A X06B X06C |
| 68.44↔ | 14 | O01C O02A O02B | | 07 | H33Z | | | BORP KVB I KVB II |
| | 19 | U01A U01B U01C | | 11 | L33Z | | | VAC VBOR |
| | | BORP KVB I KVB II | | 13 | N01A N01B N01C | | 13 | N02A N02B N02C |
| | | VAC VBOR | | | N33Z | | | N07A N07B N25Z |
| | 06 | G10Z G12A G12B | 69.01↔ | 21B | X33Z | | | N33Z |
| | | G12C | | | BORP VAC VBOR | | 14 | O02A O02B |
| | 13 | N01A N01B N01C | 69.02↔ | 14 | O40Z | 69.49.20↔ | 21A | W02A W02B |
| | | N02A N02B N02C | | | BORP VAC VBOR | | 21B | X06A X06B X06C |
| | | N04A N04B N33Z | | 14 | O02A O02B O40Z | | | BORP KVB I KVB II |
| 68.49↔ | 14 | O01C O02A O02B | 69.09↔ | 11 | L09A L09B | | | VAC VBOR |
| | 19 | U01A U01B U01C | | 13 | N10Z | | 13 | N02A N02B N02C |
| | | BORP KVB I KVB II | | 14 | O02A O02B O40Z | | | N07A N07B N25Z |
| | | VAC VBOR | 69.19↔ | | BORP VAC VBOR | | | N33Z |
| | 06 | G10Z G12A G12B | | 06 | G10Z G12A G12B | | 14 | O02A O02B |
| | | G12C | | | G12C | | 21A | W02A W02B |
| | 13 | N02A N02B N02C | 69.21↔ | 10 | K09A K09B | 69.49.21↔ | 21B | X06A X06B X06C |
| | | N04A N04B N33Z | | 13 | N11A N11B | | | BORP KVB I KVB II |
| 68.60↔ | 14 | O01C O02A O02B | | | BORP KVB I KVB II | | 13 | N02A N02B N02C |
| | 19 | U01A U01B U01C | | | VAC VBOR | | | N07A N07B N25Z |
| | | BORP KORB KVB I | | 11 | L06A L06B | | | N33Z |
| | | KVB II MKOR MVE | | 13 | N04A N06A N06B | | 14 | O02A O02B |
| | | VAC VBOR VKOR | 69.22↔ | | BORP KVB I KVB II | | 21A | W02A W02B |
| | | G16Z G38Z | | | VAC VBOR | | 21B | X06A X06B X06C |
| | 13 | N01A N01B N01C | 69.23↔ | 11 | L06A L06B | 69.49.30↔ | | BORP KVB I KVB II |
| | | N02A N02B N02C | | 13 | N04A N06A N06B | | 13 | N02A N02B N02C |
| | | N04A N04B N33Z | | | BORP KVB I KVB II | | | N07A N07B N25Z |
| 68.61↔ | 14 | O01C O02A O02B | | 13 | N02A N02B N02C | | | N33Z |
| | | BORP KVB I KVB II | | | N07A N07B N25Z | | 14 | O02A O02B |
| | | MVE VAC VBOR | | | N33Z | | 21A | W02A W02B |
| | 06 | G16Z G38Z | 69.29↔ | 14 | O02A O02B | 69.49.99↔ | 21B | X06A X06B X06C |
| | 13 | N01A N01B N01C | | 21A | W02A W02B | | | BORP KVB I KVB II |
| | | N02A N02B N02C | | 21B | X06A X06B X06C | | 13 | N02A N02B N02C |
| | | N04A N04B N33Z | | | BORP VAC VBOR | | | N07A N07B N25Z |
| 68.62↔ | 14 | O01C O02A O02B | | 13 | N02A N02B N02C | | | N33Z |
| | | BORP KORB KVB I | | | N07A N07B N25Z | | 14 | O02A O02B |
| | | KVB II MKOR MVE | | 14 | O02A O02B | 69.51↔ | 21A | W02A W02B |
| | | VAC VBOR VKOR | | 21A | W02A W02B | | 21B | X06A X06B X06C |
| | | G16Z G38Z | 69.3↔ | 21B | X06A X06B X06C | | | BORP KVB I KVB II |
| | 13 | N01A N01B N01C | | | BORP KVB I KVB II | 69.52↔ | 14 | O02A O02B |
| | | N02A N02B N02C | | | VAC VBOR | | | N33Z |
| | | N04A N04B N33Z | | 13 | N02A N02B N02C | 69.59↔ | 14 | O02A O02B O40Z |
| 68.63↔ | 14 | O01C O02A O02B | | | N07A N07B N25Z | | 13 | N10Z |
| | | BORP KORB KVB I | | | N33Z | 69.6↔ | 14 | O02A O02B O40Z |
| | | KVB II MKOR MVE | | 14 | O02A O02B | | | BORP VAC VBOR |
| | | VAC VBOR VKOR | 69.41↔ | | BORP KVB I KVB II | | 13 | N10Z N11A N11B |
| | | G16Z G38Z | | | VAC VBOR | 69.92.01↔ | 14 | O02A O02B |
| | 13 | N01A N01B N01C | | 13 | N02A N02B N02C | 69.92.10↔ | 13 | N11A N11B |
| | | N02A N02B N02C | | | N07A N07B N25Z | 69.92.11↔ | 13 | N11A N11B |
| | | N04A N04B N33Z | | | N33Z | 69.92.12↔ | 13 | N11A N11B |
| 68.64↔ | 14 | O01C O02A O02B | | 14 | O02A O02B | 69.92.19↔ | 13 | N11A N11B |
| | | BORP KORB KVB I | | 21A | W02A W02B | 69.92.20↔ | 13 | N11A N11B |
| | | KVB II MKOR MVE | | 21B | X06A X06B X06C | 69.92.21↔ | 13 | N11A N11B |
| | | VAC VBOR VKOR | 69.42↔ | | BORP KVB I KVB II | 69.92.22↔ | 13 | N11A N11B |
| | | G16Z G38Z | | | VAC VBOR | | | N33Z |
| | 06 | G16Z G38Z | | 13 | N02A N02B N02C | | | |
| | 13 | N01A N01B N01C | | | | | | |
| | | N02A N02B N02C | | | | | | |
| | | N04A N04B N33Z | | | | | | |

| CHOP | MDC | DRG | CHOP | MDC | DRG | CHOP | MDC | DRG |
|-----------|-----|---|-----------|-----|--|-----------|-----|-------------------------------|
| 69.92.23↔ | 13 | N11A N11B | 70.32.99↔ | 06 | G10Z G12A G12B G12C | 70.4x.30↔ | 21A | W02A W02B BORP VAC VBOR |
| 69.92.24↔ | 13 | N11A N11B | | | | | 13 | N04A N06A N06B |
| 69.92.29↔ | 13 | N11A N11B | | 09 | J02A J02B J03A J03B J04Z J11A J11B | | 19 | U01A U01B U01C |
| 69.92.30↔ | 13 | N11A N11B | | | | | 21A | W02A W02B |
| 69.92.31↔ | 13 | N11A N11B | | 10 | K09A K09B | 70.4x.99↔ | | BORP KVB I KVB II VAC VBOR |
| 69.92.32↔ | 13 | N11A N11B | | 13 | N08Z | | 13 | N04A N06A N06B |
| 69.92.39↔ | 13 | N11A N11B | 70.33.00↔ | 09 | J02A J02B J03A J03B J04Z J11A J11B | | 19 | U01A U01B U01C |
| 69.92.99↔ | 13 | N11A N11B | | | | | 21A | W02A W02B |
| 69.93↔ | | BORP KVB I KVB II VAC VBOR | | | | | | BORP KVB I KVB II VAC VBOR |
| | 13 | N02A N02B N02C N07A N07B N25Z N33Z | | 11 | L09A L09B | 70.50↔ | | BORP KVB I KVB II VAC VBOR |
| | 14 | O02A O02B | | 13 | N13A N13B | | 11 | L06A L06B |
| 70.11↔ | 13 | N09Z | | 21A | W02A W02B | | 13 | N23A N23B |
| | 14 | O02A O02B | 70.33.10↔ | 21B | X06A X06B X06C | 70.51↔ | | BORP KVB I KVB II VAC VBOR |
| 70.12↔ | | BORP KVB I KVB II VAC VBOR | | 09 | J02A J02B J03A J03B J04Z J11A J11B | | 11 | L06A L06B |
| | 13 | N11A N11B | | | | | 13 | N23A N23B |
| | 14 | O02A O02B | | 11 | L09A L09B | 70.52.00↔ | | BORP KVB I KVB II VAC VBOR |
| | 21B | X06A X06B X06C | | 13 | N13A N13B | | 11 | L06A L06B |
| 70.13↔ | | BORP KVB I KVB II VAC VBOR | | 14 | O02A O02B | | 13 | N23A N23B |
| | 06 | G04Z G21A G21B G38Z | 70.33.11↔ | 21A | W02A W02B | 70.52.10↔ | | BORP KVB I KVB II VAC VBOR |
| | 07 | H06Z | | 21B | X06A X06B X06C | | 11 | L06A L06B |
| | 09 | J02A J02B J03A J03B J04Z J11A J11B | | 09 | J02A J02B J03A J03B J04Z J11A J11B | | 13 | N23A N23B |
| | 11 | L03Z L04A L04B L04C L06A L06B L09A L09B L10A L10B L13A L13B L20A L20B L20C L20D L38Z | | 11 | L09A L09B | 70.52.99↔ | | BORP KVB I KVB II VAC VBOR |
| | 13 | N02A N02B N02C N04A N04B N05A N05B N05C N08Z N11A N11B N13A N13B N33Z | 70.33.12↔ | 13 | N13A N13B | | 11 | L06A L06B |
| | 14 | O02A O02B | | 14 | O02A O02B | | 13 | N06A N06B |
| | 21A | W02A W02B | | 21A | W02A W02B | 70.53↔ | | BORP KVB I KVB II VAC VBOR |
| | 21B | X06A X06B X06C | | 21B | X06A X06B X06C | | 11 | L06A L06B |
| 70.22↔ | 13 | N11A N11B | | 21B | X06A X06B X06C | | 13 | N06A N06B |
| | 14 | O02A O02B | | 09 | J02A J02B J03A J03B J04Z J11A J11B | 70.54↔ | | BORP KVB I KVB II VAC VBOR |
| | 21B | X06A X06B X06C | | 11 | L09A L09B | | 11 | L06A L06B |
| 70.23↔ | | BORP VAC VBOR | | 13 | N13A N13B | | 13 | N06A N06B |
| | 13 | N02A N02B N02C N07A N07B N25Z N33Z | 70.33.13↔ | 14 | O02A O02B | | 13 | N06A N06B |
| | 13 | N02A N02B N02C N04A N04B N05A N05B N05C N08Z N11A N11B N13A N13B N33Z | | 21A | W02A W02B | 70.55↔ | | BORP KVB I KVB II VAC VBOR |
| | 14 | O02A O02B | | 21B | X06A X06B X06C | | 11 | L06A L06B |
| | 21A | W02A W02B | | 09 | J02A J02B J03A J03B J04Z J11A J11B | | 13 | N06A N06B |
| | 21B | X06A X06B X06C | | 11 | L09A L09B | 70.61.00↔ | | BORP KVB I KVB II VAC VBOR |
| 70.22↔ | 13 | N11A N11B | | 13 | N13A N13B | | 10 | K09A K09B |
| | 14 | O02A O02B | | 14 | O02A O02B | | 13 | N04A N06A N06B |
| | 21B | X06A X06B X06C | | 21A | W02A W02B | | 19 | U01A U01B U01C |
| 70.23↔ | | BORP VAC VBOR | | 21B | X06A X06B X06C | | 21A | W02A W02B |
| | 13 | N02A N02B N02C N07A N07B N25Z N33Z | 70.33.14↔ | 09 | J02A J02B J03A J03B J04Z J11A J11B | | 21B | X06A X06B X06C |
| | 13 | N02A N02B N02C N04A N04B N05A N05B N05C N08Z N11A N11B N13A N13B N33Z | | 11 | L09A L09B | 70.61.11↔ | | BORP KVB I KVB II VAC VBOR |
| | 14 | O02A O02B | | 13 | N13A N13B | | 10 | K09A K09B |
| | 21A | W02A W02B | | 14 | O02A O02B | | 13 | N04A N06A N06B |
| | 21B | X06A X06B X06C | | 21A | W02A W02B | | 19 | U01A U01B |
| 70.31↔ | 13 | N13A N13B | | 21B | X06A X06B X06C | | 21A | W02A W02B |
| | 14 | O02A O02B | | 09 | J02A J02B J03A J03B J04Z J11A J11B | | 21B | X06A X06B X06C |
| 70.32.00↔ | 06 | G10Z G12A G12B G12C | | 11 | L09A L09B | 70.61.99↔ | | BORP KVB I KVB II VAC VBOR |
| | 10 | K09A K09B | | 13 | N13A N13B | | 10 | K09A K09B |
| | 13 | N08Z | | 14 | O02A O02B | | 13 | N04A N06A N06B |
| 70.32.10↔ | 06 | G10Z G12A G12B G12C | 70.33.99↔ | 21A | W02A W02B | | 19 | U01A U01B |
| | 09 | J02A J02B J03A J03B J04Z J11A J11B | | 21B | X06A X06B X06C | | 21A | W02A W02B |
| | 10 | K09A K09B | | 09 | J02A J02B J03A J03B J04Z J11A J11B | | 21B | X06A X06B X06C |
| | 13 | N07A N08Z | | 11 | L09A L09B | 70.61.11↔ | | BORP KVB I KVB II VAC VBOR |
| 70.32.11↔ | 06 | G10Z G12A G12B G12C | | 13 | N13A N13B | | 10 | K09A K09B |
| | 09 | J02A J02B J03A J03B J04Z J11A J11B | 70.4x.10↔ | 14 | O02A O02B | | 13 | N04A N06A N06B |
| | 10 | K09A K09B | | 21A | W02A W02B | | 19 | U01A U01B U01C |
| | 13 | N07A N08Z | | 21B | X06A X06B X06C | 70.62↔ | 21B | X06A X06B X06C |
| | 06 | G10Z G12A G12B G12C | | | | | | BORP KVB I KVB II VAC VBOR |
| | 09 | J02A J02B J03A J03B J04Z J11A J11B | 70.4x.20↔ | 13 | N04A N06A N06B | | 10 | K09A K09B |
| | 10 | K09A K09B | | 19 | U01A U01B U01C | | 13 | N04A N06A N06B |
| | 13 | N08Z | | 21A | W02A W02B | | 19 | U01A U01B U01C |
| | | | | | | | 21A | W02A W02B |
| | | | | 13 | N04A N06A N06B | | 21B | X06A X06B X06C |
| | | | | 19 | U01A U01B U01C | | | |



| CHOP | MDC | DRG | CHOP | MDC | DRG | CHOP | MDC | DRG |
|-----------|-----|--|-----------|-----|--|-----------|-----|---|
| 70.63↔ | | BORP KVB I KVB II VAC VBOR | | 13 | N04A N06A N06B N13A N13B | | 11 | L06A L06B |
| | 10 | K09A K09B | | 14 | O02A O02B | | 13 | N06A N06B N13A N13B |
| | 13 | N04A N06A N06B | | 21A | W02A W02B | | 21A | W02A W02B |
| | 19 | U01A U01B | | 21B | X06A X06B X06C | | 21B | X06A X06B X06C |
| | 21A | W02A W02B | 70.73.10↔ | | BORP KVB I KVB II VAC VBOR | 70.8↔ | | BORP KVB I KVB II VAC VBOR |
| | 21B | X06A X06B X06C | | 06 | G16Z G18A G18B G38Z | | 13 | N13A N13B |
| 70.64↔ | | BORP KVB I KVB II VAC VBOR | | 13 | N04A N06A N06B N13A N13B | 70.91↔ | 13 | N11A N11B N13A N13B |
| | 10 | K09A K09B | | 14 | O02A O02B | | 14 | O02A O02B |
| | 13 | N04A N06A N06B | | 21A | W02A W02B | 70.92.00↔ | 06 | G10Z G12A G12B G12C |
| | 19 | U01A U01B | | 21B | X06A X06B X06C | | 13 | N06A N06B N13A N13B |
| | 21A | W02A W02B | 70.73.20↔ | | BORP KVB I KVB II VAC VBOR | | 14 | O02A O02B |
| | 21B | X06A X06B X06C | | 06 | G16Z G18A G18B G38Z | 70.92.10↔ | 06 | G10Z G12A G12B G12C |
| 70.71↔ | 09 | J02A J02B J03A J03B J04Z J11A J11B | | 13 | N04A N06A N06B N13A N13B | | 13 | N06A N06B N13A N13B |
| | 10 | K09A K09B | | 14 | O02A O02B | | 14 | O02A O02B |
| | 13 | N13A N13B | | 21A | W02A W02B | 70.92.99↔ | 06 | G10Z G12A G12B G12C |
| | 21A | W02A W02B | | 21B | X06A X06B X06C | | 13 | N06A N06B N13A N13B |
| | 21B | X06A X06B X06C | 70.73.30↔ | | BORP KVB I KVB II VAC VBOR | | 14 | O02A O02B |
| 70.72.00↔ | | BORP KVB I KVB II VAC VBOR | | 06 | G16Z G18A G18B G38Z | | 13 | N06A N06B N13A N13B |
| | 06 | G16Z G18A G18B G38Z | | 13 | N04A N06A N06B N13A N13B | 70.93↔ | 06 | G10Z G12A G12B G12C |
| | 13 | N04A N06A N06B N13A N13B | | 14 | O02A O02B | | 13 | N06A N06B N13A N13B |
| | 14 | O02A O02B | | 21A | W02A W02B | | 14 | O02A O02B |
| | 21A | W02A W02B | | 21B | X06A X06B X06C | 70.92.99↔ | 06 | G10Z G12A G12B G12C |
| | 21B | X06A X06B X06C | 70.73.99↔ | | BORP KVB I KVB II VAC VBOR | | 13 | N06A N06B N13A N13B |
| 70.72.10↔ | | BORP KVB I KVB II VAC VBOR | | 06 | G16Z G18A G18B G38Z | | 14 | O02A O02B |
| | 06 | G16Z G18A G18B G38Z | | 13 | N04A N06A N06B N13A N13B | 70.93↔ | 06 | G10Z G12A G12B G12C |
| | 13 | N04A N06A N06B N13A N13B | | 14 | O02A O02B | | 13 | N06A N06B N13A N13B |
| | 14 | O02A O02B | | 21A | W02A W02B | | 14 | O02A O02B |
| | 21A | W02A W02B | | 21B | X06A X06B X06C | 71.01↔ | 06 | G04Z G21A G21B G38Z |
| | 21B | X06A X06B X06C | 70.74↔ | | BORP KVB I KVB II VAC VBOR | | 07 | H06Z |
| 70.72.20↔ | | BORP KVB I KVB II VAC VBOR | | 06 | G10Z G12A G12B G12C | | 09 | J02A J02B J03A J03B J04Z J11A J11B |
| | 06 | G16Z G18A G18B G38Z | | 13 | N04A N06A N06B N13A N13B | | 10 | K09A K09B |
| | 13 | N04A N06A N06B N13A N13B | | 14 | O02A O02B | | 11 | L03Z L04A L04B L04C L06A L06B L09A L09B L10A L10B L13A L13B L20A L20B L20C L20D L38Z |
| | 14 | O02A O02B | | 21A | W02A W02B | | 13 | N02A N02B N02C N04A N04B N05A N05B N05C N08Z N09Z N11A N11B N13A N13B N33Z |
| | 21A | W02A W02B | | 21B | X06A X06B X06C | | 21A | W02A W02B |
| | 21B | X06A X06B X06C | 70.75↔ | | BORP KVB I KVB II VAC VBOR | | 21B | X06A X06B X06C |
| 70.72.30↔ | | BORP KVB I KVB II VAC VBOR | | 06 | G04Z G07Z G38Z N13A N13B | 71.09↔ | 09 | J02A J02B J03A J03B J04Z J11A J11B |
| | 06 | G16Z G18A G18B G38Z | | 13 | N13A N13B | | 13 | N09Z |
| | 13 | N04A N06A N06B N13A N13B | | 14 | O02A O02B | | 14 | O02A O02B |
| | 14 | O02A O02B | | 21A | W02A W02B | 71.24↔ | 09 | J02A J02B J03A J03B J04Z J11A J11B |
| | 21A | W02A W02B | 70.76↔ | | X06A X06B X06C | | 13 | N09Z |
| | 21B | X06A X06B X06C | 70.77↔ | | BORP KVB I KVB II VAC VBOR | | 14 | O02A O02B |
| 70.72.99↔ | | BORP KVB I KVB II VAC VBOR | | 11 | L06A L06B | | 14 | O02A O02B |
| | 06 | G16Z G18A G18B G38Z | | 13 | N04A N06A N06B N13A N13B | 71.29↔ | 09 | J02A J02B J03A J03B J04Z J11A J11B |
| | 13 | N04A N06A N06B N13A N13B | 70.78↔ | | BORP KVB I KVB II VAC VBOR | | 13 | N09Z |
| | 14 | O02A O02B | | 11 | L06A L06B | | 14 | O02A O02B |
| | 21A | W02A W02B | | 13 | N04A N06A N06B N13A N13B | | 14 | O02A O02B |
| | 21B | X06A X06B X06C | 70.79.10↔ | | BORP KVB I KVB II VAC VBOR | | 09 | J02A J02B J03A J03B J04Z J11A J11B |
| 70.73.00↔ | | BORP KVB I KVB II VAC VBOR | | 09 | J02A J02B J03A J03B J04Z J11A J11B | | 13 | N09Z |
| | 06 | G16Z G18A G18B G38Z | | 10 | K09A K09B | 71.4x.10↔ | 14 | O02A O02B |
| | | | | | | | 10 | K09A K09B |

| CHOP | MDC | DRG | CHOP | MDC | DRG | CHOP | MDC | DRG |
|------------|-----|-------------------|-----------|-----|-------------------|------------|-----|-------------------|
| | 13 | N13A N13B | | | O01D O01E O01F | | | O01D O01E O01F |
| | 19 | U01A U01B | | | O01G O01H | | | O01G O01H |
| 71.4x.99↔ | 10 | K09A K09B | 74.1x.00↔ | | BORP KVB I KVB II | 74.99.20↔ | | BORP KVB I KVB II |
| | 13 | N13A N13B | | | VAC VBOR | | | VAC VBOR |
| 71.5↔ | 19 | U01A U01B U01C | | 14 | O01A O01B O01C | | 14 | O01A O01B O01C |
| | | BORP KVB I KVB II | | | O01D O01E O01F | | | O01D O01E O01F |
| | | VAC VBOR | | | O01G O01H | | | O01G O01H |
| | 06 | G33Z G38Z | 74.1x.10↔ | | BORP KVB I KVB II | 74.99.99↔ | | BORP KVB I KVB II |
| | 07 | H33Z | | | VAC VBOR | | | VAC VBOR |
| | 11 | L33Z | | 14 | O01A O01B O01C | | 14 | O01A O01B O01C |
| | 13 | N01A N01B N01C | | | O01D O01E O01F | | | O01D O01E O01F |
| | | N33Z | | | O01G O01H | | | O01G O01H |
| | 19 | U01A U01B | 74.1x.20↔ | | BORP KVB I KVB II | 75.4†↔ | 14 | O60C |
| | 21B | X33Z | | | VAC VBOR | 75.50↔ | | BORP KVB I KVB II |
| 71.61↔ | | BORP KVB I KVB II | | 14 | O01A O01B O01C | | | VAC VBOR |
| | | VAC VBOR | | | O01D O01E O01F | | 13 | N02A N02B N02C |
| | 13 | N06A N06B | 74.1x.99↔ | | BORP KVB I KVB II | | | N07A N07B N25Z |
| 71.62↔ | 19 | U01A U01B U01C | | 14 | O01A O01B O01C | | 14 | O02A O02B |
| | | BORP KVB I KVB II | | | O01D O01E O01F | | 21A | W02A W02B |
| | | VAC VBOR | | | O01G O01H | | 21B | X06A X06B X06C |
| | 09 | J02A J02B J03A | | | BORP KVB I KVB II | 75.51↔ | | BORP KVB I KVB II |
| | | J03B J04Z J11A | 74.2x.00↔ | | VAC VBOR | | 14 | O02A O02B |
| | | J11B | | 14 | O01A O01B O01C | 75.52↔ | | BORP KVB I KVB II |
| 71.71↔ | 13 | N06A N06B | | | O01D O01E O01F | | | VAC VBOR |
| | 19 | U01A U01B | | | O01G O01H | | 13 | N02A N02B N02C |
| | 13 | N09Z | | | BORP KVB I KVB II | | | N07A N07B N25Z |
| | 19 | U01A U01B U01C | 74.2x.10↔ | | VAC VBOR | | | N33Z |
| | 21A | W02A W02B | | 14 | O01A O01B O01C | | 14 | O02A O02B |
| | 21B | X06A X06B X06C | | | O01D O01E O01F | | 21A | W02A W02B |
| 71.72↔ | | BORP KVB I KVB II | | | O01G O01H | | 21B | X06A X06B X06C |
| | | VAC VBOR | | | BORP KVB I KVB II | 75.61↔ | | BORP KVB I KVB II |
| | 06 | G04Z G07Z G38Z | 74.2x.20↔ | | VAC VBOR | | 14 | O02A O02B |
| | 13 | N09Z | | 14 | O01A O01B O01C | 75.93↔ | | BORP KVB I KVB II |
| | 14 | O02A O02B | | | O01D O01E O01F | | | VAC VBOR |
| | 19 | U01A U01B U01C | | | BORP KVB I KVB II | | 14 | O02A O02B |
| | 21A | W02A W02B | 74.2x.99↔ | | VAC VBOR | | 14 | O01B O02A O02B |
| | 21B | X06A X06B X06C | | 14 | O01A O01B O01C | 75.c1.11†↔ | 14 | O01B O02A O02B |
| 71.73↔ | | BORP KVB I KVB II | | | O01D O01E O01F | 75.c1.12†↔ | 14 | O01B O02A O02B |
| | | VAC VBOR | | | O01G O01H | 75.c2↔ | | BORP KVB I KVB II |
| | 09 | J02A J02B J03A | 74.3↔ | | BORP KVB I KVB II | | 14 | VAC VBOR |
| | | J03B J04Z J11A | | | VAC VBOR | | 14 | O01B O02A O02B |
| | | J11B | | 14 | O03Z | 75.c3↔ | | BORP KVB I KVB II |
| | 13 | N04A N06A N06B | | | BORP KVB I KVB II | | 14 | VAC VBOR |
| | | N09Z | 74.4x.00↔ | | VAC VBOR | | 14 | O01B O02A O02B |
| | 19 | U01A U01B U01C | | 14 | O01A O01B O01C | 75.c4↔ | | BORP KVB I KVB II |
| | 21A | W02A W02B | | | O01D O01E O01F | | 14 | O01B O02A O02B |
| | 21B | X06A X06B X06C | | | O01G O01H | | 14 | BORP KVB I KVB II |
| 73.7x.13†↔ | 14 | O01B O50A O50B | 74.4x.10↔ | | BORP KVB I KVB II | 75.c8.00↔ | | VAC VBOR |
| 73.7x.14†↔ | 14 | O01B O50A O50B | | | VAC VBOR | | 14 | O01B O02A O02B |
| 73.7x.15†↔ | 14 | O01B O50A O50B | | 14 | O01A O01B O01C | 75.c8.11↔ | | BORP KVB I KVB II |
| 73.94↔ | | BORP KVB I KVB II | | | O01D O01E O01F | | 14 | VAC VBOR |
| | | VAC VBOR | | | O01G O01H | | 14 | O01B O02A O02B |
| | 14 | O02A O02B | 74.4x.20↔ | | BORP KVB I KVB II | 75.c8.99↔ | | BORP KVB I KVB II |
| 74.0x.00↔ | | BORP KVB I KVB II | | | VAC VBOR | | 14 | VAC VBOR |
| | | VAC VBOR | | 14 | O01A O01B O01C | 75.c9↔ | | O01B O02A O02B |
| | 14 | O01A O01B O01C | | | O01D O01E O01F | | 14 | BORP KVB I KVB II |
| | | O01D O01E O01F | 74.4x.99↔ | | O01G O01H | 75.d0↔ | | VAC VBOR |
| | | O01G O01H | | | BORP KVB I KVB II | | 14 | O01B O02A O02B |
| 74.0x.10↔ | | BORP KVB I KVB II | | 14 | O01A O01B O01C | 75.d1↔ | | BORP KVB I KVB II |
| | | VAC VBOR | | | O01D O01E O01F | | 14 | VAC VBOR |
| | 14 | O01A O01B O01C | | | O01G O01H | | 14 | O01B O02A O02B |
| | | O01D O01E O01F | 74.99.00↔ | | BORP KVB I KVB II | 75.d2↔ | | BORP KVB I KVB II |
| | | O01G O01H | | | VAC VBOR | | 14 | VAC VBOR |
| 74.0x.20↔ | | BORP KVB I KVB II | | 14 | O01A O01B O01C | | | O01B O02A O02B |
| | | VAC VBOR | | | O01D O01E O01F | | 14 | BORP KVB I KVB II |
| | 14 | O01A O01B O01C | 74.99.10↔ | | O01G O01H | | | VAC VBOR |
| | | O01D O01E O01F | | | BORP KVB I KVB II | | 14 | O01B O02A O02B |
| 74.0x.99↔ | | BORP KVB I KVB II | | 14 | O01A O01B O01C | | | BORP KVB I KVB II |
| | | VAC VBOR | | | O01D O01E O01F | | 14 | VAC VBOR |
| | 14 | O01A O01B O01C | | | O01G O01H | | | O01B O02A O02B |



| CHOP | MDC | DRG | CHOP | MDC | DRG | CHOP | MDC | DRG |
|-----------|-----|---|-----------|-----|--|-----------|-----|----------------------------------|
| 75.d9↔ | | BORP KVB I KVB II VAC VBOR | | 03 | D25A D25B D28Z D29Z | | 03 | VAC VBOR D25A D25B |
| 75.e0↔ | 14 | O01B O02A O02B BORP KVB I KVB II VAC VBOR | | 08 | I17Z | | 08 | I17Z |
| 75.e1↔ | 14 | O01A O01B O01C O01D O01E O01F BORP KVB I KVB II VAC VBOR | 76.2x.11↔ | 09 | J02A J02B J08A J08B | | 09 | J02A J02B J08A J08B |
| 75.e2↔ | 14 | O01A O01B O01C O01D O01E O01F BORP KVB I KVB II VAC VBOR | | 21A | W02A W02B | 76.31.29↔ | 21A | W02A W02B |
| 75.e9↔ | 14 | O01A O01B O01C O01D O01E O01F BORP KVB I KVB II VAC VBOR | | 21B | X06A X06B X06C | | 21B | X06A X06B X06C |
| 76.01↔ | 14 | O01A O01B O01C O01D O01E O01F BORP KVB I KVB II VAC VBOR | 76.2x.12↔ | 03 | D25A D25B D28Z D29Z | | 03 | D25A D25B |
| 76.09.10↔ | 03 | D25A D25B | | 08 | I17Z | | 08 | I17Z |
| | 08 | I23A I23B | | 09 | J02A J02B J08A J08B | | 09 | J02A J02B J08A J08B |
| | 09 | J02A J02B J08A J08B | 76.2x.20↔ | 21A | W02A W02B | 76.31.99↔ | 21A | W02A W02B |
| | | BORP KVB I KVB II VAC VBOR | | 21B | X06A X06B X06C | | 21B | X06A X06B X06C |
| | 03 | D25A D25B D28Z D29Z | | 03 | D25A D25B D28Z D29Z | 76.39.00↔ | 03 | D25A D25B |
| | 08 | I17Z I23A I23B I23C | | 08 | I17Z | | 08 | I17Z |
| | 09 | J02A J02B J08A J08B | 76.2x.99↔ | 09 | J02A J02B J08A J08B | | 09 | J02A J02B J08A J08B |
| | 21A | W02A W02B | | 21A | W02A W02B | 76.39.10↔ | 21A | W02A W02B |
| 76.11.00↔ | 21B | X06A X06B X06C | | 21B | X06A X06B X06C | | 21B | X06A X06B X06C |
| | 03 | D12A D12B | | 03 | D25A D25B D28Z D29Z | | 03 | D02A D02B D24A D24B D25A D25B |
| | 04 | E02A E02B E02C | | 08 | I17Z | | 05 | F04Z |
| | 08 | I18A I18B | | 09 | J02A J02B J08A J08B | | 08 | I02A I02B I17Z |
| | 21A | W02A W02B | | 21A | W02A W02B | | 09 | J01A J01B J02A J02B J08A J08B |
| 76.11.11↔ | 21B | X06A X06B X06C | | 21B | X06A X06B X06C | | 21A | W01A W02A W02B |
| | 03 | D12A D12B | 76.31.00↔ | 21B | X06A X06B X06C | | 21B | X06A X06B X06C |
| | 04 | E02A E02B E02C | | | BORP KVB I KVB II VAC VBOR | | 22 | Y02A Y02B |
| | 08 | I18A I18B | | 03 | D25A D25B | 76.39.11↔ | | BORP KVB I KVB II VAC VBOR |
| | 21A | W02A W02B | | 08 | I17Z | | 03 | D25A D25B |
| 76.11.99↔ | 21B | X06A X06B X06C | | 09 | J02A J02B J08A J08B | | 08 | I17Z |
| | 03 | D12A D12B | | 21A | W02A W02B | | 09 | J02A J02B J08A J08B |
| | 04 | E02A E02B E02C | 76.31.10↔ | 21B | X06A X06B X06C | | 21A | W02A W02B |
| | 08 | I18A I18B | | | BORP KVB I KVB II VAC VBOR | 76.39.19↔ | 21B | X06A X06B X06C |
| 76.19.11↔ | 21B | X06A X06B X06C | | 03 | D25A D25B | | | BORP KVB I KVB II VAC VBOR |
| | 03 | D12A D12B | | 08 | I17Z | | 03 | D25A D25B |
| | 04 | E02A E02B E02C | | 09 | J02A J02B J08A J08B | | 08 | I17Z |
| | 08 | I18A I18B | | 21A | W02A W02B | | 09 | J02A J02B J08A J08B |
| | 21A | W02A W02B | | 21B | X06A X06B X06C | | 21A | W02A W02B |
| 76.19.12↔ | 21B | X06A X06B X06C | 76.31.20↔ | | BORP KORP KVB I KVB II MKOR VAC VB VBOR VKOR | 76.39.99↔ | 21B | X06A X06B X06C |
| | 03 | D12A D12B | | 03 | D02A D02B D24A D24B D25A D25B | | | BORP KVB I KVB II VAC VBOR |
| | 04 | E02A E02B E02C | | 05 | F04Z | | 03 | D25A D25B |
| | 08 | I18A I18B | | 08 | I02A I02B I17Z | | 08 | I17Z |
| | 21A | W02A W02B | | 09 | J01A J01B J02A J02B J08A J08B | | 09 | J02A J02B J08A J08B |
| 76.19.12↔ | 21B | X06A X06B X06C | | 21A | W02A W02B | | 21A | W02A W02B |
| | 03 | D12A D12B | | 21B | X06A X06B X06C | | 21B | X06A X06B X06C |
| | 04 | E02A E02B E02C | | 21B | X06A X06B X06C | 76.41.00↔ | | BORP KVB I KVB II VAC VBOR |
| | 08 | I18A I18B | | 22 | Y02A Y02B | | 03 | D02A D02B D24A |
| | 21A | W02A W02B | 76.31.21↔ | | BORP KVB I KVB II | | | |
| 76.2x.00↔ | 21B | X06A X06B X06C | | | | | | |
| | | BORP VAC VBOR | | | | | | |
| | 03 | D25A D25B D28Z D29Z | | | | | | |
| | 08 | I17Z | | | | | | |
| | 09 | J02A J02B J08A J08B | | | | | | |
| | 21A | W02A W02B | | | | | | |
| 76.2x.10↔ | 21B | X06A X06B X06C | | | | | | |
| | | BORP KVB I KVB II VAC VBOR | | | | | | |

| CHOP | MDC | DRG | CHOP | MDC | DRG | CHOP | MDC | DRG |
|-----------|---|--|------------------------------------|--|------------------------------------|--|-----------|------------------------------------|
| 76.41.10↔ | | D24B D24C D25A D25B | 76.43.99↔ | 03 | VBOR VKOR | 76.44.99↔ | 21A | W02A W02B |
| | 08 | I17Z | | 08 | D02A D02B D24A D24B D24C D25A D25B | | 21B | X06A X06B X06C X33Z |
| | 09 | J02A J02B J08A J08B | | 08 | I17Z | | 03 | BORP KVB I KVB II VAC VBOR |
| | 21A | W02A W02B | | 09 | J02A J02B J08A J08B | | 03 | D02A D02B D24A D24B D24C D25A D25B |
| | 21B | X06A X06B X06C | | 21A | W02A W02B | | 06 | G33Z G38Z |
| | | BORP KORP KVB I KVB II MKOR VAC VB VBOR VKOR | | 21B | X06A X06B X06C | | 07 | H33Z |
| | 03 | D02A D02B D24A D24B D25A D25B | | | BORP KVB I KVB II VAC VBOR | | 08 | I17Z |
| | 05 | F04Z | | 03 | D25A D25B | | 09 | J02A J02B J08A J08B |
| | 08 | I02A I02B I17Z | | 08 | I17Z | | 11 | L33Z |
| | 09 | J01A J01B J02A J02B J08A J08B | | 09 | J02A J02B J08A J08B | | 21A | W02A W02B |
| | 21A | W01A W02A W02B | | 21A | W02A W02B | | 21B | X06A X06B X06C X33Z |
| | 21B | X06A X06B X06C | | 21B | X06A X06B X06C | | 21B | X06A X06B X06C |
| | 22 | Y02A Y02B | | | BORP KVB I KVB II VAC VBOR | | 03 | D25A D25B |
| | | BORP KVB I KVB II VAC VBOR | | 03 | D25A D25B | | 08 | I17Z |
| | 76.41.99↔ | 03 | | D02A D02B D24A D24B D24C D25A D25B | 06 | | G33Z G38Z | 09 |
| 08 | | I17Z | 07 | H33Z | 21A | W02A W02B | | |
| 09 | | J02A J02B J08A J08B | 08 | I17Z | 21B | X06A X06B X06C | | |
| 21A | | W02A W02B | 09 | J02A J02B J08A J08B | | BORP KVB I KVB II VAC VBOR | | |
| 21B | | X06A X06B X06C | 11 | L33Z | 03 | D25A D25B | | |
| | | BORP KVB I KVB II VAC VBOR | 21A | W02A W02B | 08 | I17Z | | |
| 03 | | D02A D02B D24A D24B D24C D25A D25B | 21B | X06A X06B X06C | 09 | J02A J02B J08A J08B | | |
| 08 | | I17Z | | BORP KORP KVB I KVB II MKOR VAC VB VBOR VKOR | 21A | W02A W02B | | |
| 09 | | J02A J02B J08A J08B | 03 | D02A D02B D24A D24B D25A D25B | 21B | X06A X06B X06C X33Z | | |
| 21A | | W02A W02B | 05 | F04Z | 21B | X06A X06B X06C X33Z | | |
| 21B | | X06A X06B X06C | 06 | G33Z G38Z | | BORP KORP KVB I KVB II MKOR VAC VB VBOR VKOR | | |
| | | BORP KVB I KVB II VAC VBOR | 07 | H33Z | 03 | D02A D02B D24A D24B D24C D25A D25B | | |
| 03 | | D25A D25B | 08 | I02A I02B I17Z | 05 | F04Z | | |
| 08 | | I17Z | 09 | J01A J01B J02A J02B J08A J08B | 06 | G33Z G38Z | | |
| 09 | | J02A J02B J08A J08B | 11 | L33Z | 07 | H33Z | | |
| 21A | W02A W02B | 21A | W01A W02A W02B | 08 | I02A I02B I17Z | | | |
| 21B | X06A X06B X06C | 21B | X06A X06B X06C | 09 | J01A J01B J02A J02B J08A J08B | | | |
| 76.42↔ | | BORP KVB I KVB II VAC VBOR | 22 | Y02A Y02B | 11 | L33Z | | |
| | 03 | D25A D25B | | BORP KVB I KVB II VAC VBOR | 21A | W02A W02B | | |
| | 08 | I17Z | 03 | D02A D02B D24A D24B D25A D25B | 21B | X06A X06B X06C X33Z | | |
| | 09 | J02A J02B J08A J08B | 06 | G33Z G38Z | | BORP KORP KVB I KVB II MKOR VAC VB VBOR VKOR | | |
| | 21A | W02A W02B | 07 | H33Z | 03 | D02A D02B D24A D24B D25A D25B | | |
| | 21B | X06A X06B X06C | 08 | I02A I02B I17Z | 05 | F04Z | | |
| | | BORP KVB I KVB II VAC VBOR | 09 | J01A J01B J02A J02B J08A J08B | 06 | G33Z G38Z | | |
| | 03 | D25A D25B | 11 | L33Z | 07 | H33Z | | |
| | 08 | I17Z | 21A | W01A W02A W02B | 08 | I02A I02B I17Z | | |
| | 09 | J02A J02B J08A J08B | 21B | X06A X06B X06C | 09 | J01A J01B J02A J02B J08A J08B | | |
| | 21A | W02A W02B | | BORP KVB I KVB II VAC VBOR | 11 | L33Z | | |
| | 21B | X06A X06B X06C | 03 | D02A D02B D24A D24B D24C D25A D25B | 21A | W01A W02A W02B | | |
| | | BORP KORP KVB I KVB II MKOR VAC VB VBOR VKOR | 06 | G33Z G38Z | 21B | X06A X06B X06C X33Z | | |
| | 03 | D02A D02B D24A D24B D25A D25B | 07 | H33Z | 22 | Y02A Y02B | | |
| | 05 | F04Z | 08 | I02A I02B I17Z | | BORP KVB I KVB II VAC VBOR | | |
| 08 | I02A I02B I17Z | 09 | J02A J02B J08A J08B | 03 | D25A D25B | | | |
| 09 | J01A J01B J02A J02B J08A J08B | 11 | L33Z | 06 | G33Z G38Z | | | |
| 21A | W01A W02A W02B | 21A | W02A W02B | 07 | H33Z | | | |
| 21B | X06A X06B X06C | 21B | X06A X06B X06C | 08 | I17Z | | | |
| 22 | Y02A Y02B | | BORP KVB I KVB II VAC VBOR | 09 | J02A J02B J08A J08B | | | |
| | BORP KORP KVB I KVB II MKOR VAC VBOR VKOR | 03 | D02A D02B D24A D24B D24C D25A D25B | 11 | L33Z | | | |
| 03 | D02A D02B D24A D24B D24C D25A D25B | 06 | G33Z G38Z | 21A | W02A W02B | | | |
| 08 | I17Z | 07 | H33Z | 21B | X06A X06B X06C X33Z | | | |
| 09 | J02A J02B J08A J08B | 08 | I17Z | | BORP KVB I KVB II VAC VBOR | | | |
| 21A | W02A W02B | 09 | J02A J02B J08A J08B | 03 | D12A D12B D25A D25B D28Z D29Z | | | |
| 21B | X06A X06B X06C | 11 | L33Z | 08 | I17Z I23A I23B | | | |
| | BORP KORP KVB I KVB II MKOR VAC | | | | | | | |



| CHOP | MDC | DRG | CHOP | MDC | DRG | CHOP | MDC | DRG |
|-----------|-----|--|-----------|-----|--|-----------|-----|---|
| 76.62.00↔ | 21B | X06A X06B X06C BORP KVB I KVB II VAC VBOR | 76.63.20↔ | 08 | D28Z D29Z | 76.65.21↔ | 08 | I17Z |
| | 03 | D04Z D25A D25B D28Z D29Z | | 09 | J02A J02B J03A J03B J04Z J08A J08B J11A J11B | | 09 | J02A J02B J08A J08B |
| | 08 | I17Z | | 21A | W02A W02B | | 21A | W02A W02B |
| | 09 | J02A J02B J08A J08B | | 21B | X06A X06B X06C BORP KVB I KVB II VAC VBOR | | 21B | X06A X06B X06C BORP KVB I KVB II VAC VBOR |
| | 21A | W02A W02B | | 03 | D04Z D25A D25B D28Z D29Z | | 03 | D04Z D25A D25B D28Z D29Z |
| 76.62.10↔ | 21B | X06A X06B X06C BORP KVB I KVB II VAC VBOR | 76.63.21↔ | 08 | I17Z | 76.65.22↔ | 08 | I17Z |
| | 03 | D04Z D25A D25B D28Z D29Z | | 09 | J02A J02B J03A J03B J04Z J08A J08B J11A J11B | | 09 | J02A J02B J08A J08B |
| | 08 | I17Z | | 21A | W02A W02B | | 21A | W02A W02B |
| | 09 | J02A J02B J08A J08B | | 21B | X06A X06B X06C BORP KVB I KVB II VAC VBOR | | 21B | X06A X06B X06C BORP KVB I KVB II VAC VBOR |
| | 21A | W02A W02B | | 03 | D04Z D25A D25B D28Z D29Z | | 03 | D04Z D25A D25B D28Z D29Z |
| 76.62.20↔ | 21B | X06A X06B X06C BORP KVB I KVB II VAC VBOR | 76.63.21↔ | 08 | I17Z | 76.65.22↔ | 08 | I17Z |
| | 03 | D04Z D25A D25B D28Z D29Z | | 09 | J02A J02B J03A J03B J04Z J08A J08B J11A J11B | | 09 | J02A J02B J08A J08B |
| | 08 | I17Z | | 21A | W02A W02B | | 21A | W02A W02B |
| | 09 | J02A J02B J08A J08B | | 21B | X06A X06B X06C BORP KVB I KVB II VAC VBOR | | 21B | X06A X06B X06C BORP KVB I KVB II VAC VBOR |
| | 21A | W02A W02B | | 03 | D04Z D25A D25B D28Z D29Z | | 03 | D04Z D25A D25B D28Z D29Z |
| 76.62.99↔ | 21B | X06A X06B X06C BORP KVB I KVB II VAC VBOR | 76.63.99↔ | 08 | I17Z | 76.65.99↔ | 08 | I17Z |
| | 03 | D04Z D25A D25B D28Z D29Z | | 09 | J02A J02B J03A J03B J04Z J08A J08B J11A J11B | | 09 | J02A J02B J08A J08B |
| | 08 | I17Z | | 21A | W02A W02B | | 21A | W02A W02B |
| | 09 | J02A J02B J08A J08B | | 21B | X06A X06B X06C BORP KVB I KVB II VAC VBOR | | 21B | X06A X06B X06C BORP KVB I KVB II VAC VBOR |
| | 21A | W02A W02B | | 03 | D04Z D25A D25B D28Z D29Z | | 03 | D04Z D25A D25B D28Z D29Z |
| 76.63.00↔ | 21B | X06A X06B X06C BORP KVB I KVB II VAC VBOR | 76.64↔ | 08 | I17Z | 76.66.00↔ | 08 | I17Z |
| | 03 | D04Z D25A D25B D28Z D29Z | | 09 | J02A J02B J03A J03B J04Z J08A J08B J11A J11B | | 09 | J02A J02B J08A J08B |
| | 08 | I17Z | | 21A | W02A W02B | | 21A | W02A W02B |
| | 09 | J02A J02B J08A J08B | | 21B | X06A X06B X06C BORP KVB I KVB II VAC VBOR | | 21B | X06A X06B X06C BORP KVB I KVB II VAC VBOR |
| | 21A | W02A W02B | | 03 | D04Z D25A D25B D28Z D29Z | | 03 | D04Z D25A D25B D28Z D29Z |
| 76.63.10↔ | 21B | X06A X06B X06C BORP KVB I KVB II VAC VBOR | 76.65.00↔ | 08 | I17Z | 76.66.10↔ | 08 | I17Z |
| | 03 | D04Z D25A D25B D28Z D29Z | | 09 | J02A J02B J03A J03B J04Z J08A J08B J11A J11B | | 09 | J02A J02B J08A J08B |
| | 08 | I17Z | | 21A | W02A W02B | | 21A | W02A W02B |
| | 09 | J02A J02B J03A J03B J04Z J08A J08B J11A J11B | | 21B | X06A X06B X06C BORP KVB I KVB II VAC VBOR | | 21B | X06A X06B X06C BORP KVB I KVB II VAC VBOR |
| | 21A | W02A W02B | | 03 | D04Z D25A D25B D28Z D29Z | | 03 | D04Z D25A D25B D28Z D29Z |
| 76.63.11↔ | 21B | X06A X06B X06C BORP KVB I KVB II VAC VBOR | 76.65.10↔ | 08 | I17Z | 76.66.20↔ | 08 | I17Z |
| | 03 | D04Z D25A D25B D28Z D29Z | | 09 | J02A J02B J03A J03B J04Z J08A J08B J11A J11B | | 09 | J02A J02B J08A J08B |
| | 08 | I17Z | | 21A | W02A W02B | | 21A | W02A W02B |
| | 09 | J02A J02B J03A J03B J04Z J08A J08B J11A J11B | | 21B | X06A X06B X06C BORP KVB I KVB II VAC VBOR | | 21B | X06A X06B X06C BORP KVB I KVB II VAC VBOR |
| | 21A | W02A W02B | | 03 | D04Z D25A D25B D28Z D29Z | | 03 | D04Z D25A D25B D28Z D29Z |
| 76.63.12↔ | 21B | X06A X06B X06C BORP KVB I KVB II VAC VBOR | 76.65.20↔ | 08 | I17Z | 76.66.21↔ | 08 | I17Z |
| | 03 | D04Z D25A D25B D28Z D29Z | | 09 | J02A J02B J03A J03B J04Z J08A J08B J11A J11B | | 09 | J02A J02B J08A J08B |
| | 08 | I17Z | | 21A | W02A W02B | | 21A | W02A W02B |
| | 09 | J02A J02B J03A J03B J04Z J08A J08B J11A J11B | | 21B | X06A X06B X06C BORP KVB I KVB II VAC VBOR | | 21B | X06A X06B X06C BORP KVB I KVB II VAC VBOR |
| | 21A | W02A W02B | | 03 | D04Z D25A D25B D28Z D29Z | | 03 | D04Z D25A D25B D28Z D29Z |

| CHOP | MDC | DRG | CHOP | MDC | DRG | CHOP | MDC | DRG |
|-----------|-----|---|-----------|-----|---|-----------|-----|---|
| 76.66.30↔ | 03 | D04Z D25A D25B D28Z D29Z | 76.69.40↔ | 03 | D24A D24B D24C D25A D25B | 76.76.11↔ | | BORP KVB I KVB II VAC VBOR |
| | 08 | I17Z | | 08 | I17Z | | 03 | D04Z D25A D25B D28Z D29Z |
| | 09 | J02A J02B J08A J08B | | 09 | J02A J02B J08A J08B | | 08 | I17Z |
| | 21A | W02A W02B | | 21A | W02A W02B | | 09 | J02A J02B J08A J08B |
| | 21B | X06A X06B X06C BORP KVB I KVB II VAC VBOR | | 21B | X06A X06B X06C BORP KVB I KVB II VAC VBOR | | 21A | W02A W02B |
| 76.66.99↔ | 03 | D04Z D25A D25B D28Z D29Z | 76.69.90↔ | 03 | D24A D24B D24C D25A D25B | 76.76.20↔ | 21B | X06A X06B X06C BORP KVB I KVB II VAC VBOR |
| | 08 | I17Z | | 08 | I17Z | | 03 | D04Z D25A D25B D28Z D29Z |
| | 09 | J02A J02B J08A J08B | | 09 | J02A J02B J08A J08B | | 08 | I17Z |
| | 21A | W02A W02B | | 21A | W02A W02B | | 09 | J02A J02B J08A J08B |
| | 21B | X06A X06B X06C BORP KVB I KVB II VAC VBOR | | 21B | X06A X06B X06C BORP KVB I KVB II VAC VBOR | | 21A | W02A W02B |
| 76.67↔ | 03 | D04Z D25A D25B D28Z D29Z | 76.70↔ | 03 | D25A D25B | 76.76.21↔ | 21B | X06A X06B X06C BORP KVB I KVB II VAC VBOR |
| | 08 | I17Z | | 08 | I17Z | | 03 | D04Z D25A D25B D28Z D29Z |
| | 09 | J02A J02B J08A J08B | | 09 | J02A J02B J08A J08B | | 08 | I17Z |
| | 21A | W02A W02B | | 21A | W02A W02B | | 09 | J02A J02B J08A J08B |
| | 21B | X06A X06B X06C BORP KVB I KVB II VAC VBOR | | 21B | X06A X06B X06C BORP VAC VBOR | | 21A | W02A W02B |
| 76.68↔ | 03 | D25A D25B | 76.72↔ | 01 | B09Z B39A B39B | 76.76.30↔ | 21B | X06A X06B X06C BORP KVB I KVB II VAC VBOR |
| | 08 | I17Z | | 03 | D25A D25B D28Z D29Z | | 03 | D04Z D25A D25B D28Z D29Z |
| | 09 | J02A J02B J08A J08B | | 08 | I17Z | | 08 | I17Z |
| | 21A | W02A W02B | | 09 | J02A J02B J08A J08B | | 09 | J02A J02B J08A J08B |
| | 21B | X06A X06B X06C BORP KVB I KVB II VAC VBOR | | 21A | W02A W02B | | 21B | X06A X06B X06C BORP KVB I KVB II VAC VBOR |
| 76.69.10↔ | 03 | D24A D24B D24C D25A D25B | 76.74↔ | 01 | B09Z B39A B39B | 76.76.99↔ | 21B | X06A X06B X06C BORP KVB I KVB II VAC VBOR |
| | 08 | I17Z | | 03 | D04Z D25A D25B D28Z D29Z | | 03 | D04Z D25A D25B D28Z D29Z |
| | 09 | J02A J02B J08A J08B | | 08 | I17Z | | 08 | I17Z |
| | 21A | W02A W02B | | 09 | J02A J02B J08A J08B | | 09 | J02A J02B J08A J08B |
| | 21B | X06A X06B X06C BORP KVB I KVB II VAC VBOR | | 21A | W02A W02B | | 21B | X06A X06B X06C BORP KVB I KVB II VAC VBOR |
| 76.69.20↔ | 03 | D24A D24B D24C D25A D25B | 76.76.00↔ | 03 | D04Z D25A D25B D28Z D29Z | 76.77.00↔ | 21A | W02A W02B |
| | 08 | I17Z | | 08 | I17Z | | 21B | X06A X06B X06C BORP KVB I KVB II VAC VBOR |
| | 09 | J02A J02B J08A J08B | | 09 | J02A J02B J08A J08B | | 03 | D04Z D25A D25B D28Z D29Z |
| | 21A | W02A W02B | | 21A | W02A W02B | | 08 | I17Z |
| | 21B | X06A X06B X06C BORP KVB I KVB II VAC VBOR | | 21B | X06A X06B X06C BORP KVB I KVB II VAC VBOR | | 09 | J02A J02B J08A J08B |
| 76.69.21↔ | 03 | D24A D24B D24C D25A D25B | 76.76.10↔ | 03 | D04Z D25A D25B D28Z D29Z | 76.77.10↔ | 21A | W02A W02B |
| | 08 | I17Z | | 08 | I17Z | | 21B | X06A X06B X06C BORP KVB I KVB II VAC VBOR |
| | 09 | J02A J02B J08A J08B | | 09 | J02A J02B J08A J08B | | 03 | D04Z D25A D25B D28Z D29Z |
| | 21A | W02A W02B | | 21A | W02A W02B | | 08 | I17Z |
| | 21B | X06A X06B X06C BORP KVB I KVB II VAC VBOR | | 21B | X06A X06B X06C BORP KVB I KVB II VAC VBOR | | 09 | J02A J02B J08A J08B |
| 76.69.30↔ | 03 | D24A D24B D24C D25A D25B | 76.76.10↔ | 03 | D04Z D25A D25B D28Z D29Z | 76.77.11↔ | 21A | W02A W02B |
| | 08 | I17Z | | 08 | I17Z | | 21B | X06A X06B X06C BORP KVB I KVB II VAC VBOR |
| | 09 | J02A J02B J08A J08B | | 09 | J02A J02B J08A J08B | | 03 | D04Z D25A D25B D28Z D29Z |
| | 21A | W02A W02B | | 21A | W02A W02B | | 08 | I17Z |
| | 21B | X06A X06B X06C BORP KVB I KVB II VAC VBOR | | 21B | X06A X06B X06C | | 09 | J02A J02B J08A J08B |

| CHOP | MDC | DRG | CHOP | MDC | DRG | CHOP | MDC | DRG |
|-----------|----------------|-------------------|----------------|-----|-------------------|------------|------------|-------------------|
| 76.77.99↔ | 21A | W02A W02B | 76.79.20↔ | 21B | X06A X06B X06C | 76.91.11↔ | 03 | VAC VBOR |
| | 21B | X06A X06B X06C | | 03 | BORP KVB I KVB II | | 08 | D25A D25B |
| | | BORP VAC VBOR | | | VAC VBOR | | 09 | I17Z |
| | 03 | D04Z D25A D25B | | 01 | B09Z B39A B39B | | 09 | J02A J02B J08A |
| | | D28Z D29Z | | 03 | D25A D25B D28Z | | | J08B |
| | 08 | I17Z | | | D29Z | | 21A | W02A W02B |
| | 09 | J02A J02B J08A | | 08 | I17Z | | 21B | X06A X06B X06C |
| | | J08B | | 09 | J02A J02B J08A | | | BORP KORP KVB I |
| | 21A | W02A W02B | | | J08B | | | KVB II MKOR VAC |
| | 21B | X06A X06B X06C | | 21A | W02A W02B | | | VBOR VKOR |
| 76.78.11↔ | 21B | X06A X06B X06C | 76.79.30↔ | 21B | X06A X06B X06C | 76.91.99↔ | 03 | D24A D24B D24C |
| | | BORP VAC VBOR | | | BORP KVB I KVB II | | 08 | D25A D25B |
| | 01 | B09Z B39A B39B | | | VAC VBOR | | 09 | I17Z |
| | 03 | D25A D25B D28Z | | 01 | B09Z B39A B39B | | 09 | J02A J02B J08A |
| | | D29Z | | 03 | D25A D25B D28Z | | | J08B |
| | 08 | I17Z | | | D29Z | | 21A | W02A W02B |
| | 09 | J02A J02B J08A | | 08 | I17Z | | 21B | X06A X06B X06C |
| | | J08B | | 09 | J02A J02B J08A | | | BORP KVB I KVB II |
| | 21A | W02A W02B | | | J08B | | | VAC VBOR |
| | 21B | X06A X06B X06C | | 21A | W02A W02B | | 03 | D25A D25B |
| 76.78.20↔ | 03 | D25A D25B D28Z | 76.79.31↔ | 21B | X06A X06B X06C | 76.92.00‡↔ | 08 | I17Z |
| | | D29Z | | | BORP KVB I KVB II | | 02 | C14Z |
| | | BORP VAC VBOR | | | VAC VBOR | | 02 | C14Z |
| | 01 | B09Z B39A B39B | | 01 | B09Z B39A B39B | | 76.92.10‡↔ | BORP KORP KVB I |
| | 03 | D25A D25B D28Z | | 03 | D25A D25B D28Z | | 76.92.20↔ | KVB II MKOR VAC |
| | | D29Z | | | D29Z | | | VBOR VKOR |
| | 08 | I17Z | | 08 | I17Z | | 01 | B02A B02B B02C |
| | 09 | J02A J02B J08A | | 09 | J02A J02B J08A | | | B20A B20B B20C |
| | | J08B | | | J08B | | | B20D B20E B39A |
| | 21A | W02A W02B | | 21A | W02A W02B | | 03 | D02A D02B D24A |
| 21B | X06A X06B X06C | 21B | X06A X06B X06C | | D24B D24C D25A | | | |
| 76.78.21↔ | 03 | D25A D25B D28Z | 76.79.39↔ | 21B | X06A X06B X06C | 76.92.21↔ | D25B | |
| | | D29Z | | | BORP KVB I KVB II | | 06 | G33Z G38Z |
| | | BORP VAC VBOR | | | VAC VBOR | | 07 | H33Z |
| | 01 | B09Z B39A B39B | | 01 | B09Z B39A B39B | | 08 | I15A I15B |
| | 03 | D25A D25B D28Z | | 03 | D25A D25B D28Z | | 09 | J02A J02B J08A |
| | | D29Z | | | D29Z | | | J08B |
| | 08 | I17Z | | 08 | I17Z | | 11 | L33Z |
| | 09 | J02A J02B J08A | | 09 | J02A J02B J08A | | 21A | W01A W01B |
| | | J08B | | | J08B | | 21B | X06A X06B X33Z |
| | 21A | W02A W02B | | 21A | W02A W02B | | | BORP KORP KVB I |
| 21B | X06A X06B X06C | 21B | X06A X06B X06C | | KVB II MKOR VAC | | | |
| 76.79.00↔ | 21B | X06A X06B X06C | 76.79.40↔ | 21B | X06A X06B X06C | 76.92.30↔ | 01 | B02A B02B B02C |
| | | BORP KVB I KVB II | | | BORP KVB I KVB II | | | B20A B20B B20C |
| | | VAC VBOR | | | VAC VBOR | | | B20D B20E B39A |
| | 01 | B09Z B39A B39B | | 01 | B09Z B39A B39B | | 03 | D02A D02B D24A |
| | 03 | D25A D25B D28Z | | 03 | D25A D25B D28Z | | | D24B D24C D25A |
| | | D29Z | | | D29Z | | | D25B |
| | 08 | I17Z | | 08 | I17Z | | 06 | G33Z G38Z |
| | 09 | J02A J02B J08A | | 09 | J02A J02B J08A | | 07 | H33Z |
| | | J08B | | | J08B | | 08 | I15A I15B |
| | 21A | W02A W02B | | 21A | W02A W02B | | 09 | J02A J02B J08A |
| 21B | X06A X06B X06C | 21B | X06A X06B X06C | | J08B | | | |
| 76.79.10↔ | 21B | X06A X06B X06C | 76.79.99↔ | 21B | X06A X06B X06C | 76.92.30↔ | 11 | L33Z |
| | | BORP KVB I KVB II | | | BORP KVB I KVB II | | 21A | W01A W01B |
| | | VAC VBOR | | | VAC VBOR | | 21B | X06A X06B X33Z |
| | 01 | B09Z B39A B39B | | 01 | B09Z B39A B39B | | | BORP KORP KVB I |
| | 03 | D25A D25B D28Z | | 03 | D25A D25B D28Z | | | KVB II MKOR VAC |
| | | D29Z | | | D29Z | | 01 | B02A B02B B02C |
| | 08 | I17Z | | 08 | I17Z | | | B20A B20B B20C |
| | 09 | J02A J02B J08A | | 09 | J02A J02B J08A | | | B20D B20E B39A |
| | | J08B | | | J08B | | 03 | D02A D02B D24A |
| | 21A | W02A W02B | | 21A | W02A W02B | | | D24B D24C D25A |
| 21B | X06A X06B X06C | 21B | X06A X06B X06C | | D25B | | | |
| 76.79.11↔ | 21B | X06A X06B X06C | 76.91.00↔ | 21B | X06A X06B X06C | 76.92.30↔ | 06 | G33Z G38Z |
| | | BORP KVB I KVB II | | | BORP KVB I KVB II | | 07 | H33Z |
| | | VAC VBOR | | | VAC VBOR | | 08 | I15A I15B |
| | 01 | B09Z B39A B39B | | 01 | B09Z B39A B39B | | 09 | J02A J02B J08A |
| | 03 | D25A D25B D28Z | | 03 | D25A D25B D28Z | | | J08B |
| | | D29Z | | | D29Z | | 11 | L33Z |
| | 08 | I17Z | | 08 | I17Z | | 21A | W01A W01B |
| | 09 | J02A J02B J08A | | 09 | J02A J02B J08A | | 21B | X06A X06B X33Z |
| | | J08B | | | J08B | | | BORP KORP KVB I |
| | 21A | W02A W02B | | 21A | W02A W02B | | | KVB II MKOR VAC |
| 21B | X06A X06B X06C | 21B | X06A X06B X06C | 01 | B02A B02B B02C | | | |
| 76.79.19↔ | 21B | X06A X06B X06C | 76.91.10↔ | 21B | X06A X06B X06C | 76.92.30↔ | | B20A B20B B20C |
| | | BORP KVB I KVB II | | | BORP KVB I KVB II | | | B20D B20E B39A |
| | | VAC VBOR | | | VAC VBOR | | | B39B |
| | 01 | B09Z B39A B39B | | 03 | D25A D25B | | | D02A D02B D24A |
| | 03 | D25A D25B D28Z | | 08 | I17Z | | | D24B D24C D25A |
| | | D29Z | | 09 | J02A J02B J08A | | | D25B |
| | 08 | I17Z | | | J08B | | 06 | G33Z G38Z |
| | 09 | J02A J02B J08A | | 21A | W02A W02B | | 07 | H33Z |
| | | J08B | | 21B | X06A X06B X06C | | 08 | I15A I15B |
| | 21A | W02A W02B | | | BORP KVB I KVB II | | 09 | J02A J02B J08A |
| 21B | X06A X06B X06C | | VAC VBOR | | J08B | | | |

| CHOP | MDC | DRG | CHOP | MDC | DRG | CHOP | MDC | DRG | |
|------------|----------------|---|-----------------------------|---|--|--|---|--|--|
| 76.92.31↔ | 03 | D02A D02B D24A D24B D24C D25A D25B | 77.01.20↔ | | I23A I23B BORP EML KVB I KVB II VAC VBOR | 77.04.10↔ | 21B | X05A X05B BORP EML KVB I KVB II VAC VBOR | |
| | 06 | G33Z G38Z | | 04 | E02A E02B E02C | | 05 | F04Z F13A | |
| | 07 | H33Z | | 05 | F04Z F13A | | 08 | I12A I12B I12C | |
| | 08 | I15A I15B | | 08 | I12A I12B I12C | | | I23A I23B | |
| | 09 | J02A J02B J08A J08B | | 77.01.21↔ | | | BORP EML KVB I KVB II VAC VBOR | 21A | W02A W02B |
| | 11 | L33Z | | | 04 | | E02A E02B E02C | 21B | X05A X05B BORP EML KVB I KVB II VAC VBOR |
| | 21A | W01A W01B | | | 05 | | F04Z F13A | | F04Z F13A |
| | 21B | X06A X06B X33Z BORP KORP KVB I KVB II MKOR VAC VBOR VKOR | | 77.01.99↔ | | | BORP EML KVB I KVB II VAC VBOR | 05 | F04Z F13A |
| | 01 | B02A B02B B02C B20A B20B B20C B20D B20E B39A B39B | | | 04 | | E02A E02B E02C | 08 | I12A I12B I12C |
| | 03 | D02A D02B D24A D24B D24C D25A D25B | | 77.02.00↔ | | | BORP EML KVB I KVB II VAC VBOR | 21A | W02A W02B |
| | 06 | G33Z G38Z | | | 05 | | F04Z F13A | 21B | X05A X05B BORP EML KVB I KVB II VAC VBOR |
| | 07 | H33Z | | | 08 | | I12A I12B I12C | 05 | F04Z F13A |
| | 08 | I15A I15B | | | 08 | | I12A I12B I12C | 08 | I12A I12B I12C |
| | 09 | J02A J02B J08A J08B | | 77.02.10↔ | | | BORP EML KVB I KVB II VAC VBOR | 21A | W02A W02B |
| 11 | L33Z | | 21A | W02A W02B | 21B | X05A X05B BORP EML KVB I KVB II VAC VBOR | | | |
| 21A | W01A W01B | | 21B | X06A X06B X06C BORP EML KVB I KVB II VAC VBOR | 05 | F04Z F13A | | | |
| 21B | X06A X06B X33Z | | 05 | F04Z F13A | 08 | I12A I12B I12C | | | |
| 76.92.99†↔ | 02 | C14Z | | 08 | I12A I12B I12C | 21A | W02A W02B | | |
| 76.94↔ | | BORP KVB I KVB II VAC VBOR | 21A | W02A W02B | 21B | X04Z BORP EML KVB I KVB II VAC VBOR | | | |
| 76.97↔ | 03 | D25A D25B D28Z D29Z | 77.02.11↔ | | BORP EML KVB I KVB II VAC VBOR | 05 | F04Z F13A | | |
| | 08 | I17Z | | 05 | F04Z F13A | 08 | I12A I12B I12C | | |
| | 09 | J02A J02B J08A J08B | | 08 | I12A I12B I12C | 21A | W02A W02B | | |
| | 21A | W02A W02B | | 21A | W02A W02B | 21B | X04Z BORP EML KVB I KVB II VAC VBOR | | |
| | 21B | X06A X06B X06C BORP KVB I KVB II VAC VBOR | 77.02.99↔ | | BORP EML KVB I KVB II VAC VBOR | 05 | F04Z F13A | | |
| | 01 | B09Z B39A B39B | | 05 | F04Z F13A | 08 | I12A I12B I12C | | |
| | 03 | D16Z | | 08 | I12A I12B I12C | 21A | W02A W02B | | |
| | 08 | I23A I23B I23C | | 08 | I12A I12B I12C | 21B | X04Z BORP EML KVB I KVB II VAC VBOR | | |
| | 21A | W02A W02B | | 21A | W02A W02B | 05 | F04Z F13A | | |
| | 21B | X06A X06B X06C BORP KVB I KVB II VAC VBOR | 77.03.00↔ | | BORP EML KVB I KVB II VAC VBOR | 08 | I12A I12B I12C | | |
| | 77.00↔ | | | 05 | F04Z F13A | 08 | I12A I12B I12C | | |
| | | 05 | F04Z F13A | | 08 | I23A I23B | 21A | W02A W02B | |
| | | 08 | I12A I12B I12C I23A I23B | 77.03.10↔ | | BORP EML KVB I KVB II VAC VBOR | 21B | X04Z BORP EML KVB I KVB II VAC VBOR | |
| | | 21A | W02A W02B | | 05 | F04Z F13A | | F04Z F13A | |
| | 21B | X06A X06B X06C BORP EML KVB I KVB II VAC VBOR | 77.03.11↔ | | BORP EML KVB I KVB II VAC VBOR | 08 | I12A I12B I12C | | |
| 77.01.00↔ | 04 | E02A E02B E02C | | 08 | I23A I23B | | I23A I23B | | |
| | 05 | F04Z F13A | | 05 | F04Z F13A | 21A | W02A W02B | | |
| | 08 | I12A I12B I12C I23A I23B | 77.03.99↔ | | BORP EML KVB I KVB II VAC VBOR | 21B | X04Z X06A X06B X06C | | |
| 77.01.10↔ | | BORP EML KVB I KVB II VAC VBOR | | 05 | F04Z F13A | 77.06.10↔ | | | |
| | 04 | E02A E02B E02C | | 08 | I23A I23B | | BORP EML KVB I KVB II VAC VBOR | | |
| | 05 | F04Z F13A | | 05 | F04Z F13A | 05 | F04Z F13A | | |
| | 08 | I12A I12B I12C I23A I23B | 77.04.00↔ | | BORP EML KVB I KVB II VAC VBOR | 08 | I12A I12B I12C | | |
| 77.01.11↔ | | BORP EML KVB I KVB II VAC VBOR | | 05 | F04Z F13A | | I23A I23B | | |
| | 04 | E02A E02B E02C | | 08 | I12A I12B I12C | 21A | W02A W02B | | |
| | 05 | F04Z F13A | | 08 | I32A I32B I32C I32D | 21B | X04Z X06A X06B X06C | | |
| | 08 | I12A I12B I12C | 21A | W02A W02B | 77.06.11↔ | | | | |

| CHOP | MDC | DRG | CHOP | MDC | DRG | CHOP | MDC | DRG | | |
|-----------|--|--|--|-----------|---|----------------------------------|----------------------------------|---|----------------------------------|-------------------------------|
| 77.06.99↔ | 05 | KVB II VAC VBOR F04Z F13A | 77.08.99↔ | 21A | I20G I20H W02A W02B | 77.09.90↔ | 05 | X06A X06B X06C BORP KVB I KVB II VAC VBOR | | |
| | 08 | I12A I12B I12C I23A I23B | | 21B | X04Z | | 08 | F04Z F13A F13B F13C | | |
| | 21A | W02A W02B | | 05 | BORP EML KVB I KVB II VAC VBOR | | 21A | W02A W02B | | |
| | 21B | X04Z X06A X06B X06C | | 08 | I12A I12B I12C I20A I20B I20C I20D I20E I20F I20G I20H | | 21B | X04Z X05A X05B X06A X06B X06C | | |
| | 05 | BORP EML KVB I KVB II VAC VBOR | | 21A | W02A W02B | | 77.09.91↔ | 05 | BORP KVB I KVB II VAC VBOR | |
| | 08 | F04Z F13A I12A I12B I12C I23A I23B | | 21B | X04Z | | | 08 | F04Z F13A F13B F13C | |
| | 21A | W02A W02B | | 05 | BORP EML KVB I KVB II VAC VBOR | | | 21A | W02A W02B | |
| | 21B | X04Z X06A X06B X06C | | 08 | I12A I12B I12C I23A I23B | | | 21B | X04Z X05A X05B X06A X06B X06C | |
| | 05 | BORP EML KVB I KVB II VAC VBOR | | 21A | W02A W02B | | | 77.09.99↔ | 05 | BORP KVB I KVB II VAC VBOR |
| | 08 | F04Z F13A I12A I12B I12C I23A I23B | | 21B | X04Z X05A X05B X06A X06B X06C | | | | 08 | I12A I12B I12C I23A I23B |
| 21A | W02A W02B | 05 | BORP EML KVB I KVB II VAC VBOR | 21A | W02A W02B | | | | | |
| 21B | X04Z | 08 | F04Z F13A I12A I12B I12C I23A I23B | 21B | X04Z X05A X05B X06A X06B X06C | | | | | |
| 05 | BORP EML KVB I KVB II VAC VBOR | 21A | W02A W02B | 77.11.10↔ | 05 | F04Z F13A F13B F13C | | | | |
| 08 | F04Z F13A I12A I12B I12C I23A I23B | 21B | X04Z X05A X05B X06A X06B X06C | | 08 | I12A I12B I12C I23A I23B | | | | |
| 21A | W02A W02B | 05 | BORP EML KVB I KVB II VAC VBOR | | 21A | W02A W02B | | | | |
| 21B | X04Z | 08 | I12A I12B I12C I23A I23B | | 21B | X04Z X05A X05B X06A X06B X06C | | | | |
| 05 | BORP EML KVB I KVB II VAC VBOR | 21A | W02A W02B | | 77.11.11↔ | 04 | E02A E02B E02C | | | |
| 08 | F04Z F13A I12A I12B I12C I23A I23B | 21B | X04Z X05A X05B X06A X06B X06C | | | 08 | I12A I12B I12C I28A I28B I28C | | | |
| 21A | W02A W02B | 05 | BORP EML KVB I KVB II VAC VBOR | | | 04 | E02A E02B E02C | | | |
| 21B | X04Z | 08 | F04Z F13A I12A I12B I12C I23A I23B | | | 08 | I12A I12B I12C I28A I28B I28C | | | |
| 05 | BORP EML KVB I KVB II VAC VBOR | 21A | W02A W02B | | | 77.11.12↔ | 04 | E02A E02B E02C | | |
| 08 | F04Z F13A I12A I12B I12C I23A I23B | 21B | X04Z X05A X05B X06A X06B X06C | | | | 08 | I12A I12B I12C I28A I28B I28C | | |
| 21A | W02A W02B | 05 | BORP EML KVB I KVB II VAC VBOR | 04 | | | E02A E02B E02C | | | |
| 21B | X04Z | 08 | I12A I12B I12C I23A I23B | 08 | | | I12A I12B I12C I28A I28B I28C | | | |
| 05 | BORP EML KVB I KVB II VAC VBOR | 21A | W02A W02B | 77.11.13↔ | | | 04 | E02A E02B E02C | | |
| 08 | F04Z F13A I12A I12B I12C I23A I23B | 21B | X04Z X05A X05B X06A X06B X06C | | | | 08 | I12A I12B I12C I28A I28B I28C | | |
| 21A | W02A W02B | 05 | BORP EML KVB I KVB II VAC VBOR | | 04 | | E02A E02B E02C | | | |
| 21B | X04Z | 08 | F04Z F13A I12A I12B I12C I23A I23B | | 08 | | I12A I12B I12C I28A I28B I28C | | | |
| 05 | BORP EML KVB I KVB II VAC VBOR | 21A | W02A W02B | | 77.11.20↔ | | 04 | E02A E02B E02C | | |
| 08 | F04Z F13A I12A I12B I12C I23A I23B | 21B | X04Z X05A X05B X06A X06B X06C | | | | 08 | I12A I12B I12C I28A I28B I28C | | |
| 21A | W02A W02B | 05 | BORP EML KVB I KVB II VAC VBOR | | | 04 | E02A E02B E02C | | | |
| 21B | X04Z | 08 | I12A I12B I12C I23A I23B | | | 08 | I12A I12B I12C I28A I28B I28C | | | |
| 05 | BORP EML KVB I KVB II VAC VBOR | 21A | W02A W02B | | | 77.11.21↔ | 04 | E02A E02B E02C | | |
| 08 | F04Z F13A I12A I12B I12C I23A I23B | 21B | X04Z X05A X05B X06A X06B X06C | | | | 08 | I12A I12B I12C I28A I28B I28C | | |
| 21A | W02A W02B | 05 | BORP EML KVB I KVB II VAC VBOR | 04 | | | E02A E02B E02C | | | |
| 21B | X04Z | 08 | F04Z F13A I12A I12B I12C I23A I23B | 08 | | | I12A I12B I12C I28A I28B I28C | | | |
| 05 | BORP EML KVB I KVB II VAC VBOR | 21A | W02A W02B | 77.11.22↔ | | | 04 | E02A E02B E02C | | |
| 08 | F04Z F13A I12A I12B I12C I23A I23B | 21B | X04Z X05A X05B X06A X06B X06C | | | | 08 | I12A I12B I12C I28A I28B I28C | | |
| 21A | W02A W02B | 05 | BORP EML KVB I KVB II VAC VBOR | | 04 | | E02A E02B E02C | | | |
| 21B | X04Z | 08 | F04Z F13A I12A I12B I12C I23A I23B | | 08 | | I12A I12B I12C I28A I28B I28C | | | |
| 05 | BORP EML KVB I KVB II VAC VBOR | 21A | W02A W02B | | 77.11.23↔ | | 04 | E02A E02B E02C | | |
| 08 | F04Z F13A I12A I12B I12C I23A I23B | 21B | X04Z X05A X05B X06A X06B X06C | | | | 08 | I12A I12B I12C I28A I28B I28C | | |
| 21A | W02A W02B | 05 | BORP EML KVB I KVB II VAC VBOR | | | 04 | E02A E02B E02C | | | |
| 21B | X04Z | 08 | F04Z F13A I12A I12B I12C I23A I23B | | | 08 | I12A I12B I12C I28A I28B I28C | | | |
| 05 | BORP EML KVB I KVB II VAC VBOR | 21A | W02A W02B | | | 77.11.99↔ | 04 | E02A E02B E02C | | |
| 08 | F04Z F13A I12A I12B I12C I23A I23B | 21B | X04Z X05A X05B X06A X06B X06C | | | | 08 | I12A I12B I12C I28A I28B I28C | | |
| 21A | W02A W02B | 05 | BORP EML KVB I KVB II VAC VBOR | 04 | | | E02A E02B E02C | | | |
| 21B | X04Z | 08 | F04Z F13A I12A I12B I12C I23A I23B | 08 | | | I12A I12B I12C I28A I28B I28C | | | |
| 05 | BORP EML KVB I KVB II VAC VBOR | 21A | W02A W02B | | | | | | | |
| 08 | F04Z F13A I12A I12B I12C I23A I23B | 21B | X04Z X05A X05B X06A X06B X06C | | | | | | | |
| 21A | W02A W02B | | | | | | | | | |
| 21B | X04Z | | | | | | | | | |
| 05 | BORP EML KVB I KVB II VAC VBOR | | | | | | | | | |
| 08 | F04Z F13A I12A I12B I12C I23A I23B | | | | | | | | | |



| CHOP | MDC | DRG | CHOP | MDC | DRG | CHOP | MDC | DRG |
|-----------|-----|--|-----------|-----|-----------------------------------|-----------|-----|--|
| 77.12.00↔ | | BORP EML VAC VBOR | 77.13.13↔ | | BORP EML KVB I KVB II VAC VBOR | | 05 | F04Z F13A |
| | 05 | F04Z F13A | | 05 | F04Z F13A | | 08 | I21A I21B I21C |
| | 08 | I12A I12B I12C I13A I13B I13C I13D I13E I23A I23B | 77.13.99↔ | | BORP EML VAC VBOR | 77.15.13↔ | 21A | W02A W02B |
| | 21A | W02A W02B | | 05 | F04Z F13A | | 21B | X04Z |
| | 21B | X06A X06B X06C | 77.14.00↔ | | BORP EML VAC VBOR | | 05 | F04Z F13A |
| 77.12.10↔ | | BORP EML KVB I KVB II VAC VBOR | | 08 | I23A I23B I23C | | 08 | I21A I21B I21C |
| | 05 | F04Z F13A | | 05 | F04Z F13A | 77.15.20↔ | 21A | W02A W02B |
| | 08 | I12A I12B I12C I13A I13B I13C I13D I13E I23A I23B | | 08 | I32A I32B I32C I32D | | 21B | X04Z |
| | 21A | W02A W02B | 77.14.10↔ | | BORP EML KVB I KVB II VAC VBOR | | 05 | F04Z F13A |
| | 21B | X06A X06B X06C | | 05 | F04Z F13A | 77.15.99↔ | 08 | I21A I21B I21C |
| 77.12.11↔ | | BORP EML KVB I KVB II VAC VBOR | | 08 | I32A I32B I32C I32D | | 21A | W02A W02B |
| | 05 | F04Z F13A | | 21A | W02A W02B | | 21B | X04Z |
| | 08 | I12A I12B I12C I13A I13B I13C I13D I13E I23A I23B | 77.14.11↔ | | BORP EML KVB I KVB II VAC VBOR | 77.16.00↔ | 05 | F04Z F13A |
| | 21A | W02A W02B | | 05 | F04Z F13A | | 08 | I21A I21B I21C |
| | 21B | X06A X06B X06C | | 08 | I32A I32B I32C I32D | | 21A | W02A W02B |
| 77.12.12↔ | | BORP EML KVB I KVB II VAC VBOR | 77.14.12↔ | | BORP EML KVB I KVB II VAC VBOR | | 21B | X04Z |
| | 05 | F04Z F13A | | 05 | F04Z F13A | | 01 | B03A B03B B03C |
| | 08 | I12A I12B I12C I13A I13B I13C I13D I13E I23A I23B | | 08 | I32A I32B I32C I32D | | 05 | F04Z F13A |
| | 21A | W02A W02B | | 21A | W02A W02B | | 08 | I12A I12B I12C I23A I23B |
| | 21B | X06A X06B X06C | 77.14.13↔ | | BORP EML KVB I KVB II VAC VBOR | | 21A | W02A W02B |
| 77.12.13↔ | | BORP EML KVB I KVB II VAC VBOR | | 05 | F04Z F13A | | 21B | X04Z X06A X06B X06C |
| | 05 | F04Z F13A | | 08 | I32A I32B I32C I32D | 77.16.10↔ | 01 | B03A B03B B03C |
| | 08 | I12A I12B I12C I13A I13B I13C I13D I13E I23A I23B | | 21A | W02A W02B | | 05 | F04Z F13A |
| | 21A | W02A W02B | 77.14.99↔ | | BORP EML VAC VBOR | | 08 | I12A I12B I12C I18A I18B I23A I23B I30A I30B |
| | 21B | X06A X06B X06C | | 05 | F04Z F13A | | 21A | W02A W02B |
| 77.12.99↔ | | BORP EML VAC VBOR | | 08 | I32A I32B I32C I32D | | 21B | X04Z X06A X06B X06C |
| | 05 | F04Z F13A | | 21A | W02A W02B | 77.16.11↔ | 01 | B03A B03B B03C |
| | 08 | I12A I12B I12C I13A I13B I13C I13D I13E I23A I23B | 77.15.00↔ | | BORP EML VAC VBOR | | 05 | F04Z F13A |
| | 21A | W02A W02B | | 05 | F04Z F13A | | 08 | I12A I12B I12C I18A I18B I23A I23B I30A I30B |
| | 21B | X06A X06B X06C | | 08 | I32A I32B I32C I32D | | 21A | W02A W02B |
| 77.13.00↔ | | BORP EML VAC VBOR | | 21A | W02A W02B | | 21B | X04Z X06A X06B X06C |
| | 05 | F04Z F13A | 77.15.10↔ | | BORP EML KVB I KVB II VAC VBOR | 77.16.12↔ | 01 | B03A B03B B03C |
| | 08 | I23A I23B I23C | | 05 | F04Z F13A | | 05 | F04Z F13A |
| 77.13.10↔ | | BORP EML KVB I KVB II VAC VBOR | | 08 | I21A I21B I21C | | 08 | I12A I12B I12C I18A I18B I23A I23B I30A I30B |
| | 05 | F04Z F13A | | 21A | W02A W02B | | 21A | W02A W02B |
| | 08 | I23A I23B I23C | | 21B | X05A X05B | | 21B | X04Z X06A X06B X06C |
| 77.13.11↔ | | BORP EML KVB I KVB II VAC VBOR | 77.15.11↔ | | BORP EML KVB I KVB II VAC VBOR | | 01 | B03A B03B B03C |
| | 05 | F04Z F13A | | 05 | F04Z F13A | | 05 | F04Z F13A |
| | 08 | I23A I23B I23C | | 08 | I21A I21B I21C | | 08 | I12A I12B I12C I18A I18B I23A I23B I30A I30B |
| 77.13.12↔ | | BORP EML KVB I KVB II VAC VBOR | | 21A | W02A W02B | 77.16.13↔ | 21A | W02A W02B |
| | 05 | F04Z F13A | | 21B | X04Z | | 21B | X04Z X06A X06B X06C |
| | 08 | I23A I23B I23C | 77.15.12↔ | | BORP EML KVB I KVB II VAC VBOR | | 01 | B03A B03B B03C |
| | 05 | F04Z F13A | | 05 | F04Z F13A | | 05 | F04Z F13A |
| | 08 | I23A I23B I23C | | 08 | I21A I21B I21C | | 08 | I12A I12B I12C I18A I18B I23A I23B I30A I30B |
| | 08 | I23A I23B I23C | | 21A | W02A W02B | | 21A | W02A W02B |
| | 08 | I23A I23B I23C | | 21B | X04Z | | 21B | X04Z X06A X06B X06C |

| CHOP | MDC | DRG | CHOP | MDC | DRG | CHOP | MDC | DRG |
|-----------|-----|---|-----------|-----|---|-----------|-----|---|
| 77.16.99↔ | | X06C BORP EML VAC VBOR | | 08 | I20A I20B I20C I20D I20E I20F I20G I20H | | 05 | VBOR F04Z F13A |
| | 01 | B03A B03B B03C | | 21A | W02A W02B | | 08 | I20A I20B I20C I20D I20E I20F I20G I20H |
| | 05 | F04Z F13A | 77.18.13↔ | 21B | X04Z | | 21A | W02A W02B |
| | 08 | I12A I12B I12C I23A I23B | | | BORP EML KVB I KVB II VAC VBOR | 77.18.30↔ | 21B | X04Z |
| | 21A | W02A W02B | | 05 | F04Z F13A | | | BORP EML VAC VBOR |
| | 21B | X04Z X06A X06B X06C | | 08 | I20A I20B I20C I20D I20E I20F I20G I20H | | 05 | F04Z F13A |
| 77.17.00↔ | | BORP EML VAC VBOR | | 21A | W02A W02B | | 08 | I20A I20B I20C I20D I20E I20F I20G I20H |
| | 05 | F04Z F13A | 77.18.14↔ | 21B | X04Z | | 21A | W02A W02B |
| | 08 | I23A I23B I23C | | | BORP EML KVB I KVB II VAC VBOR | 77.18.31↔ | 21B | X04Z |
| | 21A | W02A W02B | | 05 | F04Z F13A | | | BORP EML KVB I KVB II VAC VBOR |
| | 21B | X04Z | | 08 | I20A I20B I20C I20D I20E I20F I20G I20H | | 05 | F04Z F13A |
| 77.17.10↔ | | BORP EML KVB I KVB II VAC VBOR | | 21A | W02A W02B | | 08 | I20A I20B I20C I20D I20E I20F I20G I20H |
| | 05 | F04Z F13A | 77.18.19↔ | 21B | X04Z | | 21A | W02A W02B |
| | 08 | I23A I23B I23C | | | BORP EML VAC VBOR | 77.18.32↔ | 21B | X04Z |
| | 21A | W02A W02B | | 05 | F04Z F13A | | | BORP EML KVB I KVB II VAC VBOR |
| | 21B | X04Z | | 08 | I20A I20B I20C I20D I20E I20F I20G I20H | | 05 | F04Z F13A |
| 77.17.11↔ | | BORP EML KVB I KVB II VAC VBOR | | 21A | W02A W02B | | 08 | I20A I20B I20C I20D I20E I20F I20G I20H |
| | 05 | F04Z F13A | 77.18.20↔ | 21B | X04Z | | 21A | W02A W02B |
| | 08 | I23A I23B I23C | | | BORP EML VAC VBOR | 77.18.33↔ | 21B | X04Z |
| | 21A | W02A W02B | | 05 | F04Z F13A | | | BORP EML KVB I KVB II VAC VBOR |
| | 21B | X04Z | | 08 | I20A I20B I20C I20D I20E I20F I20G I20H | | 05 | F04Z F13A |
| 77.17.12↔ | | BORP EML KVB I KVB II VAC VBOR | | 21A | W02A W02B | | 08 | I20A I20B I20C I20D I20E I20F I20G I20H |
| | 05 | F04Z F13A | 77.18.21↔ | 21B | X04Z | | 21A | W02A W02B |
| | 08 | I23A I23B I23C | | | BORP EML KVB I KVB II VAC VBOR | 77.18.34↔ | 21B | X04Z |
| | 21A | W02A W02B | | 05 | F04Z F13A | | | BORP EML KVB I KVB II VAC VBOR |
| | 21B | X04Z | | 08 | I20A I20B I20C I20D I20E I20F I20G I20H | | 05 | F04Z F13A |
| 77.17.13↔ | | BORP EML KVB I KVB II VAC VBOR | | 21A | W02A W02B | | 08 | I20A I20B I20C I20D I20E I20F I20G I20H |
| | 05 | F04Z F13A | 77.18.22↔ | 21B | X04Z | | 21A | W02A W02B |
| | 08 | I23A I23B I23C | | | BORP EML KVB I KVB II VAC VBOR | 77.18.39↔ | 21B | X04Z |
| | 21A | W02A W02B | | 05 | F04Z F13A | | | BORP EML VAC VBOR |
| | 21B | X04Z | | 08 | I20A I20B I20C I20D I20E I20F I20G I20H | | 05 | F04Z F13A |
| 77.17.99↔ | | BORP EML VAC VBOR | | 21A | W02A W02B | | 08 | I20A I20B I20C I20D I20E I20F I20G I20H |
| | 05 | F04Z F13A | 77.18.23↔ | 21B | X04Z | | 21A | W02A W02B |
| | 08 | I23A I23B I23C | | | BORP EML KVB I KVB II VAC VBOR | 77.18.40↔ | 21B | X04Z |
| | 21A | W02A W02B | | 05 | F04Z F13A | | | BORP EML VAC VBOR |
| | 21B | X04Z | | 08 | I20A I20B I20C I20D I20E I20F I20G I20H | | 05 | F04Z F13A |
| 77.18.00↔ | | BORP EML VAC VBOR | | 21A | W02A W02B | | 08 | I20A I20B I20C I20D I20E I20F I20G I20H |
| | 05 | F04Z F13A | 77.18.24↔ | 21B | X04Z | | 21A | W02A W02B |
| | 21A | W02A W02B | | | BORP EML KVB I KVB II VAC VBOR | 77.18.41↔ | 21B | X04Z |
| | 21B | X04Z | | 05 | F04Z F13A | | | BORP EML KVB I KVB II VAC VBOR |
| 77.18.10↔ | | BORP EML VAC VBOR | | 08 | I20A I20B I20C I20D I20E I20F I20G I20H | | 05 | F04Z F13A |
| | 05 | F04Z F13A | | 21A | W02A W02B | | 08 | I20A I20B I20C I20D I20E I20F I20G I20H |
| | 21A | W02A W02B | 77.18.29↔ | 21B | X04Z | | 21A | W02A W02B |
| | 21B | X04Z | | | BORP EML VAC | | 21B | X04Z |
| 77.18.11↔ | | BORP EML KVB I KVB II VAC VBOR | | 05 | F04Z F13A | | | BORP EML VAC VBOR |
| | 05 | F04Z F13A | | 08 | I20A I20B I20C I20D I20E I20F I20G I20H | | 05 | F04Z F13A |
| | 08 | I20A I20B I20C I20D I20E I20F I20G I20H | | 21A | W02A W02B | | 08 | I20A I20B I20C I20D I20E I20F I20G I20H |
| | 21A | W02A W02B | | 21B | X04Z | | 21A | W02A W02B |
| | 21B | X04Z | | | BORP EML VAC VBOR | | 21B | X04Z |
| 77.18.12↔ | | BORP EML KVB I KVB II VAC VBOR | | 05 | F04Z F13A | | | BORP EML KVB I KVB II VAC VBOR |
| | 05 | F04Z F13A | | 08 | I20A I20B I20C I20D I20E I20F I20G I20H | | 05 | F04Z F13A |
| | 05 | F04Z F13A | | 21A | W02A W02B | | 08 | I20A I20B I20C I20D I20E I20F I20G I20H |

| CHOP | MDC | DRG | CHOP | MDC | DRG | CHOP | MDC | DRG |
|-----------|-----|---|-----------|-----|-----------------------------------|-----------|-----|----------------------------------|
| 77.18.42↔ | 21B | X04Z BORP EML KVB I KVB II VAC VBOR | | 05 | F04Z F13A | | 05 | F04Z F13A |
| | 05 | F04Z F13A | | 08 | I23A I23B I23C | | 08 | I23A I23B I23C |
| | 08 | I20A I20B I20C I20D I20E I20F I20G I20H | | 21A | W02A W02B | | 21A | W02A W02B |
| | 21A | W02A W02B | | 21B | X04Z X05A X05B X06A X06B X06C | | 21B | X04Z X05A X05B X06A X06B X06C |
| 77.18.43↔ | 21B | X04Z BORP EML KVB I KVB II VAC VBOR | 77.19.19↔ | | BORP EML VAC VBOR | 77.19.49↔ | | BORP EML VAC VBOR |
| | 05 | F04Z F13A | | 05 | F04Z F13A | | 05 | F04Z F13A |
| | 08 | I20A I20B I20C I20D I20E I20F I20G I20H | | 08 | I23A I23B I23C | | 08 | I23A I23B I23C |
| | 21A | W02A W02B | | 21A | W02A W02B | | 21A | W02A W02B |
| | 21B | X04Z | | 21B | X04Z X05A X05B X06A X06B X06C | | 21B | X04Z X05A X05B X06A X06B X06C |
| 77.18.44↔ | | BORP EML KVB I KVB II VAC VBOR | 77.19.30↔ | | BORP EML KVB I KVB II VAC VBOR | 77.19.90↔ | | BORP KVB I KVB II VAC VBOR |
| | 05 | F04Z F13A | | 05 | F04Z F13A | | 05 | F04Z F13A |
| | 08 | I20A I20B I20C I20D I20E I20F I20G I20H | | 08 | I23A I23B I23C | | 08 | I23A I23B I23C |
| | 21A | W02A W02B | | 21A | W02A W02B | | 21A | W02A W02B |
| | 21B | X04Z | | 21B | X04Z X05A X05B X06A X06B X06C | | 21B | X04Z X05A X05B X06A X06B X06C |
| 77.18.49↔ | | BORP EML KVB I KVB II VAC VBOR | 77.19.31↔ | | BORP EML KVB I KVB II VAC VBOR | 77.19.91↔ | | BORP KVB I KVB II VAC VBOR |
| | 05 | F04Z F13A | | 05 | F04Z F13A | | 05 | F04Z F13A |
| | 08 | I20A I20B I20C I20D I20E I20F I20G I20H | | 08 | I23A I23B I23C | | 08 | I23A I23B I23C |
| | 21A | W02A W02B | | 21A | W02A W02B | | 21A | W02A W02B |
| | 21B | X04Z | | 21B | X04Z X05A X05B X06A X06B X06C | | 21B | X04Z X05A X05B X06A X06B X06C |
| 77.18.99↔ | | BORP EML VAC VBOR | 77.19.32↔ | | BORP EML KVB I KVB II VAC VBOR | 77.19.92↔ | | BORP KVB I KVB II VAC VBOR |
| | 05 | F04Z F13A | | 05 | F04Z F13A | | 05 | F04Z F13A |
| | 08 | I20A I20B I20C I20D I20E I20F I20G I20H | | 08 | I23A I23B I23C | | 08 | I23A I23B I23C |
| | 21A | W02A W02B | | 21A | W02A W02B | | 21A | W02A W02B |
| | 21B | X04Z | | 21B | X04Z X05A X05B X06A X06B X06C | | 21B | X04Z X05A X05B X06A X06B X06C |
| 77.19.00↔ | | BORP VAC VBOR | 77.19.33↔ | | BORP EML KVB I KVB II VAC VBOR | 77.19.93↔ | | BORP KVB I KVB II VAC VBOR |
| | 05 | F04Z F13A | | 05 | F04Z F13A | | 05 | F04Z F13A |
| | 08 | I23A I23B I23C | | 08 | I23A I23B I23C | | 08 | I23A I23B I23C |
| | 21A | W02A W02B | | 21A | W02A W02B | | 21A | W02A W02B |
| | 21B | X04Z X05A X05B X06A X06B X06C | | 21B | X04Z X05A X05B X06A X06B X06C | | 21B | X04Z X05A X05B X06A X06B X06C |
| 77.19.10↔ | | BORP EML KVB I KVB II VAC VBOR | 77.19.39↔ | | BORP EML VAC VBOR | 77.19.99↔ | | BORP VAC VBOR |
| | 05 | F04Z F13A | | 05 | F04Z F13A | | 05 | F04Z F13A |
| | 08 | I23A I23B I23C | | 08 | I23A I23B I23C | | 08 | I23A I23B I23C |
| | 21A | W02A W02B | | 21A | W02A W02B | | 21A | W02A W02B |
| | 21B | X04Z X05A X05B X06A X06B X06C | | 21B | X04Z X05A X05B X06A X06B X06C | | 21B | X04Z X05A X05B X06A X06B X06C |
| 77.19.11↔ | | BORP EML KVB I KVB II VAC VBOR | 77.19.40↔ | | BORP EML KVB I KVB II VAC VBOR | 77.21.10↔ | | BORP KVB I KVB II VAC VBOR |
| | 05 | F04Z F13A | | 05 | F04Z F13A | | 04 | E02A E02B E02C |
| | 08 | I23A I23B I23C | | 08 | I23A I23B I23C | | 08 | I29A I29B I29C |
| | 21A | W02A W02B | | 21A | W02A W02B | | 21A | W02A W02B |
| | 21B | X04Z X05A X05B X06A X06B X06C | | 21B | X04Z X05A X05B X06A X06B X06C | | 21B | X06A X06B X06C |
| 77.19.12↔ | | BORP EML KVB I KVB II VAC VBOR | 77.19.41↔ | | BORP EML KVB I KVB II VAC VBOR | 77.21.11↔ | | BORP KVB I KVB II VAC VBOR |
| | 05 | F04Z F13A | | 05 | F04Z F13A | | 04 | E02A E02B E02C |
| | 08 | I23A I23B I23C | | 08 | I23A I23B I23C | | 08 | I29A I29B I29C |
| | 21A | W02A W02B | | 21A | W02A W02B | | 21A | W02A W02B |
| | 21B | X04Z X05A X05B X06A X06B X06C | | 21B | X04Z X05A X05B X06A X06B X06C | | 21B | X06A X06B X06C |
| 77.19.13↔ | | BORP EML KVB I KVB II VAC VBOR | 77.19.42↔ | | BORP EML KVB I KVB II VAC VBOR | 77.21.20↔ | | BORP KVB I KVB II VAC VBOR |
| | 05 | F04Z F13A | | 05 | F04Z F13A | | 04 | E02A E02B E02C |
| | 08 | I23A I23B I23C | | 08 | I23A I23B I23C | | 08 | I29A I29B I29C |
| | 21A | W02A W02B | | 21A | W02A W02B | | 21A | W02A W02B |
| | 21B | X04Z X05A X05B X06A X06B X06C | | 21B | X04Z X05A X05B X06A X06B X06C | | 21B | X06A X06B X06C |
| | | BORP EML KVB I KVB II VAC VBOR | 77.19.43↔ | | BORP EML KVB I KVB II VAC VBOR | 77.21.21↔ | | BORP KVB I KVB II VAC VBOR |
| | | | | | | | 04 | E02A E02B E02C |
| | | | | | | | 08 | I29A I29B I29C |
| | | | | | | | 21A | W02A W02B |
| | | | | | | | 21B | X06A X06B X06C |

| CHOP | MDC | DRG | CHOP | MDC | DRG | CHOP | MDC | DRG |
|-----------|-----|---|-----------|-----|---|-----------|-----|--|
| 77.22↔ | | BORP EML KVB I KVB II VAC VBOR | | | KVB II VAC VBOR B03A B03B B03C | | 08 | I11A I11B I20A I20B I20C I20D |
| | 08 | I11A I11B I13A I13B I13C I13D I13E | | 01 | F04Z F13A F13B F13C | | 21A | W02A W02B |
| | 21A | W02A W02B | | 05 | I11A I11B I13A I13B I13C I13D | 77.29.00↔ | 21B | X04Z |
| | 21B | X06A X06B X06C | | 08 | I11A I11B I13A I13E | | 01 | B03A B03B B03C |
| 77.23↔ | | BORP EML KVB I KVB II VAC VBOR | | 10 | K09A K09B | | 08 | I28A I28B I28C |
| | 08 | I11A I11B I21A I21B I21C I31Z | 77.27.99↔ | 21A | W02A W02B | 77.29.10↔ | 21B | X06A X06B X06C |
| | 21A | W02A W02B | | 21B | X04Z | | 01 | BORP EML KVB I KVB II VAC VBOR |
| | 21B | X06A X06B X06C | | 01 | BORP EML KVB I KVB II VAC VBOR | | 08 | B03A B03B B03C I02A I02B I08A I08B I08C I11A I11B I32A I32B I32C I32D |
| 77.24↔ | | BORP EML KVB I KVB II VAC VBOR | | 05 | F04Z F13A F13B F13C | | 21B | X05A X05B |
| | 08 | I11A I11B I32A I32B I32C I32D | | 08 | I11A I11B I13A I13B I13C I13D | 77.29.30↔ | 21A | W02A W02B |
| | 21A | W02A W02B | | 10 | K09A K09B | | 21B | X06A X06B X06C |
| | 21B | X05A X05B | | 21A | W02A W02B | 77.29.40↔ | 21B | BORP EML KVB I KVB II VAC VBOR |
| 77.25.00↔ | | BORP EML KVB I KVB II VAC VBOR | | 21B | X04Z | | 01 | B03A B03B B03C |
| | 01 | B03A B03B B03C | 77.28.00↔ | 05 | F04Z F13A F13B F13C | | 05 | F04Z F13A F13B F13C |
| | 08 | I02A I02B I08A I08B I08C I08D I11A I11B | | 08 | I11A I11B I20A I20B I20C I20D I20E I20H | | 08 | I02A I02B I08A I08B I08C I11A I11B I20A I20B I20C I20D I20E I20F I20G I20H |
| | 21B | X04Z | | 21A | W02A W02B | | 21A | W02A W02B |
| 77.25.10↔ | | BORP EML KVB I KVB II VAC VBOR | | 21B | X04Z | 77.28.10↔ | 21B | X04Z |
| | 01 | B03A B03B B03C | | 05 | F04Z F13A F13B F13C | | 01 | B03A B03B B03C |
| | 08 | I02A I02B I08A I08B I08C I08D I11A I11B | | 08 | I11A I11B I20A I20B I20C I20D I20E I20H | 77.29.99↔ | 21B | X06A X06B X06C |
| | 21B | X04Z | | 21A | W02A W02B | 77.31.10↔ | 04 | E02A E02B E02C |
| 77.25.20↔ | | BORP EML KVB I KVB II VAC VBOR | | 21B | X04Z | | 08 | I11A I11B I28A I28B |
| | 01 | B03A B03B B03C | | 05 | F04Z F13A F13B F13C | | 21A | W02A W02B |
| | 08 | I02A I02B I08A I08B I08C I08D I11A I11B | 77.28.20↔ | 08 | I11A I11B I20A I20B I20C I20D I20E I20H | | 21B | X06A X06B X06C |
| | 21B | X04Z | | 21A | W02A W02B | 77.31.11↔ | 21B | BORP EML KVB I KVB II VAC VBOR |
| 77.25.99↔ | | BORP EML KVB I KVB II VAC VBOR | | 21B | X04Z | | 04 | E02A E02B E02C |
| | 01 | B03A B03B B03C | | 05 | F04Z F13A F13B F13C | | 08 | I11A I11B I28A I28B |
| | 08 | I02A I02B I08A I08B I08C I08D I11A I11B | | 08 | I11A I11B I20A I20B I20C I20D I20E I20H | 77.31.20↔ | 21A | W02A W02B |
| | 21B | X04Z | | 21A | W02A W02B | | 21B | X06A X06B X06C |
| 77.27.00↔ | | BORP EML KVB I KVB II VAC VBOR | 77.28.30↔ | 21B | X04Z | | 08 | BORP KVB I KVB II VAC VBOR |
| | 01 | B03A B03B B03C | | 05 | F04Z F13A F13B F13C | 77.31.21↔ | 08 | I28A I28B I28C |
| | 05 | F04Z F13A F13B F13C | | 08 | I11A I11B I20A I20B I20C I20D I20E I20H | | 08 | BORP KVB I KVB II VAC VBOR |
| | 08 | I11A I11B I13A I13B I13C I13D I13E | | 21A | W02A W02B | 77.32.00↔ | 08 | I28A I28B I28C I13A I13B I13C I13D I13E |
| | 10 | K09A K09B | | 21B | X04Z | | 21A | W02A W02B |
| | 21A | W02A W02B | | 21B | X04Z | 77.32.10↔ | 21B | X06A X06B X06C |
| | 21B | X04Z | 77.28.40↔ | 05 | F04Z F13A F13B F13C | | 21B | BORP EML KVB I KVB II VAC VBOR |
| 77.27.10↔ | | BORP EML KVB I KVB II VAC VBOR | | 08 | I11A I11B I20A I20B I20C I20D I20E I20H | | 08 | I11A I11B I13A I13B I13C I13D I13E |
| | 01 | B03A B03B B03C | | 21A | W02A W02B | 77.32.99↔ | 08 | I13A I13B I13C I13D I13E |
| | 05 | F04Z F13A F13B F13C | | 21B | X04Z | | 21A | W02A W02B |
| | 08 | I11A I11B I13A I13B I13C I13D I13E | 77.28.99↔ | 05 | F04Z F13A F13B F13C | 77.33.00↔ | 21B | X06A X06B X06C |
| | 10 | K09A K09B | | 05 | F04Z F13A F13B F13C | | 21B | BORP EML VAC |
| | 21A | W02A W02B | | | | | | |
| | 21B | X04Z | | | | | | |
| 77.27.20↔ | | BORP EML KVB I | | | | | | |



| CHOP | MDC | DRG | CHOP | MDC | DRG | CHOP | MDC | DRG |
|-----------|-----|-----------------|-----------|-----|-----------------|-----------|-----|-----------------|
| | | VBOR | | 08 | I02A I02B I08A | | | I13B I13C I13D |
| | 08 | I11A I11B I21A | | | I08B I08C I08D | | | I13E |
| | | I21B I21C I31Z | | | I11A I11B | | 10 | K09A K09B |
| | 21A | W02A W02B | | 21B | X04Z | | 21A | W02A W02B |
| 77.33.10↔ | 21B | X06A X06B X06C | 77.35.12↔ | | BORP EML KVB I | 77.37.12↔ | 21B | X04Z |
| | | BORP EML KVB I | | | KVB II VAC VBOR | | | BORP EML KVB I |
| | | KVB II VAC VBOR | | 01 | B03A B03B B03C | | | KVB II VAC VBOR |
| | 08 | I11A I11B I21A | | 08 | I02A I02B I08A | | 01 | B03A B03B B03C |
| | | I21B I21C I31Z | | | I08B I08C I08D | | 05 | F04Z F13A F13B |
| | 21A | W02A W02B | | | I11A I11B | | | F13C |
| 77.33.11↔ | 21B | X06A X06B X06C | 77.35.19↔ | 21B | X04Z | | 08 | I11A I11B I13A |
| | | BORP EML KVB I | | | BORP EML KVB I | | | I13B I13C I13D |
| | | KVB II VAC VBOR | | | KVB II VAC VBOR | | | I13E |
| | 08 | I11A I11B I21A | | 01 | B03A B03B B03C | | 10 | K09A K09B |
| | | I21B I21C I31Z | | 08 | I02A I02B I08A | | 21A | W02A W02B |
| | 21A | W02A W02B | | | I08B I08C I08D | | 21B | X04Z |
| 77.33.20↔ | 21B | X06A X06B X06C | | | I11A I11B | 77.37.13↔ | | BORP EML KVB I |
| | | BORP EML KVB I | | 21B | X04Z | | | KVB II VAC VBOR |
| | | KVB II VAC VBOR | 77.35.20↔ | | BORP EML KVB I | | 01 | B03A B03B B03C |
| | 08 | I11A I11B I21A | | | KVB II VAC VBOR | | 05 | F04Z F13A F13B |
| | | I21B I21C I31Z | | 01 | B03A B03B B03C | | | F13C |
| | 21A | W02A W02B | | 08 | I02A I02B I08A | | 08 | I11A I11B I13A |
| 77.33.99↔ | 21B | X06A X06B X06C | | | I08B I08C I08D | | | I13B I13C I13D |
| | | BORP EML KVB I | | | I11A I11B | | | I13E |
| | | KVB II VAC VBOR | | 21B | X04Z | | 10 | K09A K09B |
| | 08 | I11A I11B I21A | 77.35.21↔ | | BORP EML KVB I | | 21A | W02A W02B |
| | | I21B I21C I31Z | | | KVB II VAC VBOR | | 21B | X04Z |
| | 21A | W02A W02B | | 01 | B03A B03B B03C | 77.37.14↔ | | BORP EML KVB I |
| 77.34.00↔ | 21B | X06A X06B X06C | | 08 | I02A I02B I08A | | | KVB II VAC VBOR |
| | | BORP EML KVB I | | | I08B I08C I08D | | 01 | B03A B03B B03C |
| | | KVB II VAC VBOR | | | I11A I11B | | 05 | F04Z F13A F13B |
| | 08 | I11A I11B I32A | | 21B | X04Z | | | F13C |
| | | I32B I32C I32D | 77.35.22↔ | | BORP EML KVB I | | 08 | I11A I11B I13A |
| | 21A | W02A W02B | | | KVB II VAC VBOR | | | I13B I13C I13D |
| 77.34.10↔ | 21B | X05A X05B | | 01 | B03A B03B B03C | | | I13E |
| | | BORP EML KVB I | | 08 | I02A I02B I08A | | 10 | K09A K09B |
| | | KVB II VAC VBOR | | | I08B I08C I08D | | 21A | W02A W02B |
| | 08 | I11A I11B I32A | | | I11A I11B | | 21B | X04Z |
| | | I32B I32C I32D | 77.35.23↔ | 21B | X04Z | 77.37.19↔ | | BORP EML KVB I |
| | 21A | W02A W02B | | | BORP EML KVB I | | | KVB II VAC VBOR |
| 77.34.11↔ | 21B | X05A X05B | | | KVB II VAC VBOR | | 01 | B03A B03B B03C |
| | | BORP EML KVB I | | 01 | B03A B03B B03C | | 05 | F04Z F13A F13B |
| | | KVB II VAC VBOR | | 08 | I02A I02B I08A | | | F13C |
| | 08 | I11A I11B I32A | | | I08B I08C I08D | | 08 | I11A I11B I13A |
| | | I32B I32C I32D | | | I11A I11B | | | I13B I13C I13D |
| | 21A | W02A W02B | | 21B | X04Z | | | I13E |
| 77.34.99↔ | 21B | X05A X05B | 77.35.99↔ | | BORP EML KVB I | | 10 | K09A K09B |
| | | BORP EML KVB I | | | KVB II VAC VBOR | | 21A | W02A W02B |
| | | KVB II VAC VBOR | | 01 | B03A B03B B03C | | 21B | X04Z |
| | 08 | I11A I11B I32A | | 08 | I02A I02B I08A | 77.37.20↔ | | BORP EML KVB I |
| | | I32B I32C I32D | | | I08B I08C I08D | | | KVB II VAC VBOR |
| | 21A | W02A W02B | | | I11A I11B | | 01 | B03A B03B B03C |
| 77.35.00↔ | 21B | X05A X05B | | 21B | X04Z | | 05 | F04Z F13A F13B |
| | | BORP EML KVB I | 77.37.00↔ | | BORP EML KVB I | | | F13C |
| | | KVB II VAC VBOR | | | KVB II VAC VBOR | | 08 | I11A I11B I13A |
| | 01 | B03A B03B B03C | | 01 | B03A B03B B03C | | | I13B I13C I13D |
| | 08 | I02A I02B I08A | | 05 | F04Z F13A F13B | | | I13E |
| | | I08B I08C I08D | | 08 | I11A I11B I13A | | 10 | K09A K09B |
| | | I11A I11B | | | I13B I13C I13D | | 21A | W02A W02B |
| 77.35.10↔ | 21B | X04Z | | | I13E | 77.37.21↔ | 21B | X04Z |
| | | BORP EML KVB I | | 10 | K09A K09B | | | BORP EML KVB I |
| | | KVB II VAC VBOR | | 21A | W02A W02B | | | KVB II VAC VBOR |
| | 01 | B03A B03B B03C | | 21B | X04Z | | 01 | B03A B03B B03C |
| | 08 | I02A I02B I08A | 77.37.10↔ | | BORP EML KVB I | | 05 | F04Z F13A F13B |
| | | I08B I08C I08D | | | KVB II VAC VBOR | | | F13C |
| | | I11A I11B | | 01 | B03A B03B B03C | | 08 | I11A I11B I13A |
| 77.35.11↔ | 21B | X04Z | | 05 | F04Z F13A F13B | | | I13B I13C I13D |
| | | BORP EML KVB I | | | F13C | | | I13E |
| | | KVB II VAC VBOR | | 08 | I11A I11B I13A | | 10 | K09A K09B |
| | 01 | B03A B03B B03C | | | I13B I13C I13D | | 21A | W02A W02B |

| CHOP | MDC | DRG | CHOP | MDC | DRG | CHOP | MDC | DRG |
|-----------|-----------|--|---|---|---|---|----------------------------------|---|
| 77.37.22↔ | 21B | X04Z | 77.38.19↔ | | BORP EML VAC VBOR | 77.40.20↔ | 01 | B03A B03B B03C |
| | | BORP EML KVB I KVB II VAC VBOR | | 08 | I11A I11B I28A I28B | | | |
| | 01 | B03A B03B B03C | | 05 | F04Z F13A F13B F13C | | | |
| | 05 | F04Z F13A F13B F13C | | 08 | I11A I11B I20A I20B I20C I20D I20E I20H | | | |
| | 08 | I11A I11B I13A I13B I13C I13D I13E | | 21A | W02A W02B | | | |
| | 10 | K09A K09B | | 21B | X04Z | | | |
| | 21A | W02A W02B | | 77.38.29↔ | | | BORP EML VAC VBOR | |
| | 21B | X04Z | | | 05 | | F04Z F13A F13B F13C | |
| | 77.37.29↔ | | | | BORP EML KVB I KVB II VAC VBOR | | 08 | I11A I11B I20A I20B I20C I20D I20E I20H |
| | | 01 | | | B03A B03B B03C | | 21A | W02A W02B |
| 05 | | F04Z F13A F13B F13C | 21B | | X04Z | | | |
| 08 | | I11A I11B I13A I13B I13C I13D I13E | 77.38.99↔ | | | BORP EML VAC VBOR | | |
| 10 | | K09A K09B | | | 05 | F04Z F13A F13B F13C | | |
| 21A | | W02A W02B | | | 08 | I11A I11B I20A I20B I20C I20D I20E I20H | | |
| 21B | | X04Z | | | 21A | W02A W02B | | |
| 77.37.99↔ | | | | | BORP EML KVB I KVB II VAC VBOR | 21B | X04Z | |
| | | 01 | | B03A B03B B03C | 77.39.10↔ | | BORP VAC VBOR | |
| | | 05 | | F04Z F13A F13B F13C | | 01 | B03A B03B B03C | |
| | 08 | I11A I11B I13A I13B I13C I13D I13E | | 08 | | I11A I11B I32A I32B I32C I32D | | |
| | 10 | K09A K09B | | 21A | | W02A W02B | | |
| | 21A | W02A W02B | | 21B | | X05A X05B | | |
| | 21B | X04Z | 77.39.19↔ | | | BORP VAC VBOR | | |
| | 77.38.00↔ | | | BORP EML KVB I KVB II VAC VBOR | | 01 | B03A B03B B03C | |
| | | 05 | | F04Z F13A F13B F13C | | 08 | I32A I32B I32C I32D | |
| | | 08 | | I11A I11B I20A I20B I20C I20D I20E I20H | | 21A | W02A W02B | |
| 21A | | W02A W02B | | 21B | | X05A X05B | | |
| 21B | | X04Z | | 77.39.30↔ | | BORP EML KVB I KVB II VAC VBOR | | |
| 77.38.10↔ | | | | | BORP EML KVB I KVB II VAC VBOR | 08 | I02A I02B I08A I08B I08C I08D | |
| | | 05 | | | F04Z F13A F13B F13C | 21A | W02A W02B | |
| | | 08 | | | I11A I11B I20A I20B I20C I20D I20E I20H | 21B | X06A X06B X06C | |
| | | 21A | | | W02A W02B | 77.39.31↔ | | BORP EML KVB I KVB II VAC VBOR |
| | | 21B | X04Z | | 08 | | I02A I02B I08A I08B I08C I08D | |
| | 77.38.11↔ | | BORP EML KVB I KVB II VAC VBOR | | 21A | | W02A W02B | |
| | | 05 | F04Z F13A F13B F13C | | 21B | | X06A X06B X06C | |
| | | 08 | I11A I11B I20A I20B I20C I20D I20E I20H | | 77.39.32↔ | | | BORP EML KVB I KVB II VAC VBOR |
| | | 21A | W02A W02B | | | | 08 | I02A I02B I08A I08B I08C I08D |
| | | 21B | X04Z | 21A | | | W02A W02B | |
| 77.38.12↔ | | | BORP EML KVB I KVB II VAC VBOR | 21B | | | X06A X06B X06C | |
| | | 05 | F04Z F13A F13B F13C | 77.39.39↔ | | | | BORP EML VAC VBOR |
| | | 08 | I11A I11B I20A I20B I20C I20D I20E I20H | | | | 21A | W02A W02B |
| | | 21A | W02A W02B | | | 21B | X06A X06B X06C | |
| | | 21B | X04Z | | | 77.39.40↔ | | BORP KVB I KVB II VAC VBOR |
| | 77.38.12↔ | | BORP EML KVB I KVB II VAC VBOR | | | | 01 | B03A B03B B03C |
| | | 05 | F04Z F13A F13B F13C | | | | 08 | I11A I11B I20A I20B I20C I20D I20E I20H |
| | | 08 | I11A I11B I20A I20B I20C I20D I20E I20H | | 21A | | W02A W02B | |
| | | 21A | W02A W02B | | 21B | | X04Z | |
| | | 21B | X04Z | | 77.39.49↔ | | | BORP VAC VBOR |



| CHOP | MDC | DRG | CHOP | MDC | DRG | CHOP | MDC | DRG |
|-----------|----------------|----------------|-----------|----------------|----------------|----------------|----------------|----------------|
| 77.41.99↔ | 21B | X06A X06B X06C | 77.43.20↔ | | B39A B39B | 77.44.20↔ | | X06C |
| | 01 | B17A B17B B17C | | 03 | D12A D12B | | 01 | B17A B17B B17C |
| | | B39A B39B | | 04 | E02A E02B | | | B39A B39B |
| | 03 | D12A D12B | | 05 | F04Z F13A F13B | | 03 | D12A D12B |
| | 04 | E02A E02B | | | F13C | | 04 | E02A E02B |
| | 05 | F04Z F13A F13B | | 08 | I18A I18B | | 05 | F04Z F13A F13B |
| | | F13C | | 09 | J02A J02B J03A | | | F13C |
| | 08 | I18A I18B | | | J03B J04Z J11A | | 08 | I18A I18B |
| | 09 | J02A J02B J03A | | 10 | K09A K09B | | 09 | J02A J02B J03A |
| | | J03B J04Z J11A | | 11 | L09A L09B | | | J03B J04Z J11A |
| | | J11B | | 12 | M06Z M09A M09B | | | J11B |
| | 10 | K09A K09B | | 16 | Q03A Q03B | | 10 | K09A K09B |
| | 11 | L09A L09B | | 21A | W02A W02B | | 11 | L09A L09B |
| | 12 | M06Z M09A M09B | | 21B | X05A X05B X06A | | 12 | M06Z M09A M09B |
| | 77.42.00↔ | | | M37Z | 77.43.99↔ | | | M37Z |
| 16 | | Q03A Q03B | 01 | B17A B17B B17C | | 01 | B17A B17B B17C | |
| 21A | | W02A W02B | 03 | D12A D12B | | 03 | D12A D12B | |
| 21B | | X06A X06B X06C | 04 | E02A E02B | | 04 | E02A E02B | |
| 01 | | B17A B17B B17C | 05 | F04Z F13A F13B | | 05 | F04Z F13A F13B | |
| | | B39A B39B | | F13C | | 08 | I18A I18B | |
| 03 | | D12A D12B | 08 | I18A I18B | | 09 | J02A J02B J03A | |
| 04 | | E02A E02B | 09 | J02A J02B J03A | | | J03B J04Z J11A | |
| 05 | | F04Z F13A F13B | | J11B | | 08 | I18A I18B | |
| | | F13C | 10 | K09A K09B | | 09 | J02A J02B J03A | |
| 08 | | I18A I18B | 11 | L09A L09B | | | J03B J04Z J11A | |
| 09 | | J02A J02B J03A | 12 | M06Z M09A M09B | | 10 | K09A K09B | |
| | | J03B J04Z J11A | 16 | Q03A Q03B | | 11 | L09A L09B | |
| | | J11B | 21A | W02A W02B | | 12 | M06Z M09A M09B | |
| 10 | | K09A K09B | 21B | X05A X05B X06A | | 16 | Q03A Q03B | |
| 11 | L09A L09B | | X06B X06C | 21A | W02A W02B | | | |
| 12 | M06Z M09A M09B | 77.43.99↔ | 01 | B17A B17B B17C | 21B | X04Z X06A X06B | | |
| | M37Z | | | B39A B39B | | X06C | | |
| 16 | Q03A Q03B | | 03 | D12A D12B | 77.45.00↔ | 01 | B17A B17B B17C | |
| 21A | W02A W02B | | 04 | E02A E02B | | | B39A B39B | |
| 21B | X06A X06B X06C | | 05 | F04Z F13A F13B | | 03 | D12A D12B | |
| 01 | B17A B17B B17C | | | F13C | | 04 | E02A E02B | |
| | B39A B39B | | 08 | I18A I18B | | 05 | F04Z F13A F13B | |
| 03 | D12A D12B | | 09 | J02A J02B J03A | | | F13C | |
| 04 | E02A E02B | | | J03B J04Z J11A | | 08 | I18A I18B | |
| 05 | F04Z F13A F13B | | 10 | K09A K09B | | 09 | J02A J02B J03A | |
| | F13C | | 11 | L09A L09B | | | J03B J04Z J11A | |
| 08 | I18A I18B | | 12 | M06Z M09A M09B | | 10 | K09A K09B | |
| 09 | J02A J02B J03A | | 16 | Q03A Q03B | | 11 | L09A L09B | |
| | J03B J04Z J11A | | 21A | W02A W02B | | 12 | M06Z M09A M09B | |
| | J11B | | 21B | X05A X05B X06A | | 16 | Q03A Q03B | |
| 10 | K09A K09B | | X06B X06C | 21A | | W02A W02B | | |
| 11 | L09A L09B | 77.44.00↔ | 01 | B17A B17B B17C | | 21B | X04Z X06A X06B | |
| 12 | M06Z M09A M09B | | | B39A B39B | | X06C | | |
| | M37Z | | 03 | D12A D12B | 77.45.20↔ | 01 | B17A B17B B17C | |
| 16 | Q03A Q03B | | 04 | E02A E02B | | | B39A B39B | |
| 21A | W02A W02B | | 05 | F04Z F13A F13B | | 03 | D12A D12B | |
| 21B | X06A X06B X06C | | | F13C | | 04 | E02A E02B | |
| 01 | B17A B17B B17C | | 08 | I18A I18B | | 05 | F04Z F13A F13B | |
| | B39A B39B | | 09 | J02A J02B J03A | | | F13C | |
| 03 | D12A D12B | | | J03B J04Z J11A | | 08 | I18A I18B | |
| 04 | E02A E02B | | 10 | K09A K09B | | 09 | J02A J02B J03A | |
| 05 | F04Z F13A F13B | | 11 | L09A L09B | | | J03B J04Z J11A | |
| | F13C | | 12 | M06Z M09A M09B | | 10 | K09A K09B | |
| 08 | I18A I18B | | 16 | Q03A Q03B | | 11 | L09A L09B | |
| 09 | J02A J02B J03A | | 21A | W02A W02B | | 12 | M06Z M09A M09B | |
| | J03B J04Z J11A | | 21B | X04Z X06A X06B | | 16 | Q03A Q03B | |
| | J11B | | X06C | 21A | | W02A W02B | | |
| 10 | K09A K09B | 77.44.00↔ | 01 | B17A B17B B17C | | 21B | X04Z X06A X06B | |
| 11 | L09A L09B | | | B39A B39B | | X06C | | |
| 12 | M06Z M09A M09B | | 03 | D12A D12B | 77.45.20↔ | 01 | B17A B17B B17C | |
| | M37Z | | 04 | E02A E02B | | | B39A B39B | |
| 16 | Q03A Q03B | | 05 | F04Z F13A F13B | | 03 | D12A D12B | |
| 21A | W02A W02B | | | F13C | | 04 | E02A E02B | |
| 21B | X06A X06B X06C | | 08 | I18A I18B | | 05 | F04Z F13A F13B | |
| 01 | B17A B17B B17C | | 09 | J02A J02B J03A | | | F13C | |
| | B39A B39B | | | J03B J04Z J11A | | 08 | I18A I18B | |
| 03 | D12A D12B | | 10 | K09A K09B | | 09 | J02A J02B J03A | |
| 04 | E02A E02B | | 11 | L09A L09B | | | J03B J04Z J11A | |
| 05 | F04Z F13A F13B | | 12 | M06Z M09A M09B | | 10 | K09A K09B | |
| | F13C | | 16 | Q03A Q03B | | 11 | L09A L09B | |
| 08 | I18A I18B | | 21A | W02A W02B | | 12 | M06Z M09A M09B | |
| 09 | J02A J02B J03A | | 21B | X04Z X06A X06B | | 16 | Q03A Q03B | |
| | J03B J04Z J11A | | X06C | | | | | |
| | J11B | | | | | | | |

| CHOP | MDC | DRG | CHOP | MDC | DRG | CHOP | MDC | DRG |
|-----------|-----|----------------|-----------|-----|----------------|-----------|-----|----------------|
| | 21A | W02A W02B | | | M37Z | | 11 | L09A L09B |
| | 21B | X04Z X06A X06B | | 16 | Q03A Q03B | | 12 | M06Z M09A M09B |
| 77.45.99↔ | 01 | B17A B17B B17C | | 21A | W02A W02B | | | M37Z |
| | | B39A B39B | | 21B | X04Z X06A X06B | | 16 | Q03A Q03B |
| | 03 | D12A D12B | 77.47.00↔ | 01 | B17A B17B B17C | | 21A | W02A W02B |
| | 04 | E02A E02B | | | B39A B39B | | 21B | X04Z X06A X06B |
| | 05 | F04Z F13A F13B | | 03 | D12A D12B | 77.48.20↔ | 01 | B17A B17B B17C |
| | | F13C | | 04 | E02A E02B | | | B39A B39B |
| | 08 | I18A I18B | | 05 | F04Z F13A F13B | | 03 | D12A D12B |
| | 09 | J02A J02B J03A | | | F13C | | 04 | E02A E02B |
| | | J03B J04Z J11A | | 08 | I18A I18B | | 05 | F04Z F13A F13B |
| | | J11B | | 09 | J02A J02B J03A | | | F13C |
| | 10 | K09A K09B | | | J03B J04Z J11A | | 08 | I18A I18B |
| | 11 | L09A L09B | | | J11B | | 09 | J02A J02B J03A |
| | 12 | M06Z M09A M09B | | 10 | K09A K09B | | | J03B J04Z J11A |
| | | M37Z | | 11 | L09A L09B | | 10 | K09A K09B |
| | 16 | Q03A Q03B | | 12 | M06Z M09A M09B | | 11 | L09A L09B |
| | 21A | W02A W02B | | | M37Z | | 12 | M06Z M09A M09B |
| | 21B | X04Z X06A X06B | | 16 | Q03A Q03B | | | M37Z |
| 77.46.00↔ | 01 | B17A B17B B17C | | 21A | W02A W02B | | 16 | Q03A Q03B |
| | | B39A B39B | | 21B | X04Z X06A X06B | | 21A | W02A W02B |
| | 03 | D12A D12B | 77.47.20↔ | 01 | B17A B17B B17C | | 21B | X04Z X06A X06B |
| | 04 | E02A E02B | | | B39A B39B | | | X06C |
| | 05 | F04Z F13A F13B | | 03 | D12A D12B | 77.48.99↔ | 01 | B17A B17B B17C |
| | | F13C | | 04 | E02A E02B | | | B39A B39B |
| | 08 | I18A I18B | | 05 | F04Z F13A F13B | | 03 | D12A D12B |
| | 09 | J02A J02B J03A | | | F13C | | 04 | E02A E02B |
| | | J03B J04Z J11A | | 08 | I18A I18B | | 05 | F04Z F13A F13B |
| | | J11B | | 09 | J02A J02B J03A | | | F13C |
| | 10 | K09A K09B | | | J03B J04Z J11A | | 08 | I18A I18B |
| | 11 | L09A L09B | | 10 | K09A K09B | | 09 | J02A J02B J03A |
| | 12 | M06Z M09A M09B | | 11 | L09A L09B | | | J03B J04Z J11A |
| | | M37Z | | 12 | M06Z M09A M09B | | 10 | K09A K09B |
| | 16 | Q03A Q03B | | | M37Z | | 11 | L09A L09B |
| | 21A | W02A W02B | | 16 | Q03A Q03B | | 12 | M06Z M09A M09B |
| | 21B | X04Z X06A X06B | | 21A | W02A W02B | | | M37Z |
| 77.46.20↔ | 01 | B17A B17B B17C | | 21B | X04Z X06A X06B | | 16 | Q03A Q03B |
| | | B39A B39B | | | X06C | | 21A | W02A W02B |
| | 03 | D12A D12B | 77.47.99↔ | 01 | B17A B17B B17C | | 21B | X04Z X06A X06B |
| | 04 | E02A E02B | | | B39A B39B | | | X06C |
| | 05 | F04Z F13A F13B | | 03 | D12A D12B | 77.49.00↔ | 01 | B17A B17B B17C |
| | | F13C | | 04 | E02A E02B | | | B39A B39B |
| | 08 | I18A I18B | | 05 | F04Z F13A F13B | | 03 | D12A D12B |
| | 09 | J02A J02B J03A | | | F13C | | 04 | E02A E02B |
| | | J03B J04Z J11A | | 08 | I18A I18B | | 05 | F04Z F13A F13B |
| | | J11B | | 09 | J02A J02B J03A | | | F13C |
| | 10 | K09A K09B | | | J03B J04Z J11A | | 08 | I18A I18B |
| | 11 | L09A L09B | | 10 | K09A K09B | | 09 | J02A J02B J03A |
| | 12 | M06Z M09A M09B | | 11 | L09A L09B | | | J03B J04Z J11A |
| | | M37Z | | 12 | M06Z M09A M09B | | 10 | K09A K09B |
| | 16 | Q03A Q03B | | | M37Z | | 11 | L09A L09B |
| | 21A | W02A W02B | | 16 | Q03A Q03B | | 12 | M06Z M09A M09B |
| | 21B | X04Z X06A X06B | | 21A | W02A W02B | | | M37Z |
| 77.46.99↔ | 01 | B17A B17B B17C | | 21B | X04Z X06A X06B | | 16 | Q03A Q03B |
| | | B39A B39B | | | X06C | | 21A | W02A W02B |
| | 03 | D12A D12B | 77.48.00↔ | 01 | B17A B17B B17C | | 21B | X04Z X06A X06B |
| | 04 | E02A E02B | | | B39A B39B | | | X06C |
| | 05 | F04Z F13A F13B | | 03 | D12A D12B | 77.49.41↔ | 01 | B17A B17B B17C |
| | | F13C | | 04 | E02A E02B | | | B39A B39B |
| | 08 | I18A I18B | | 05 | F04Z F13A F13B | | 03 | D12A D12B |
| | 09 | J02A J02B J03A | | | F13C | | 04 | E02A E02B |
| | | J03B J04Z J11A | | 08 | I18A I18B | | 05 | F04Z F13A F13B |
| | | J11B | | 09 | J02A J02B J03A | | | F13C |
| | 10 | K09A K09B | | | J03B J04Z J11A | | 08 | I18A I18B |
| | 11 | L09A L09B | | 10 | K09A K09B | | 09 | J02A J02B J03A |
| | 12 | M06Z M09A M09B | | | J11B | | | J03B J04Z J11A |

PROC

| CHOP | MDC | DRG | CHOP | MDC | DRG | CHOP | MDC | DRG |
|-----------|-----|-----------------|-----------|-----|-----------------|-----------|-----|----------------|
| | | J11B | | 21A | W02A W02B | | 08 | I12A I12B I12C |
| | 10 | K09A K09B | | 21B | X04Z | | | I13A I13B I13C |
| | 11 | L09A L09B | 77.54↔ | | BORP EML KVB I | | | I13D I13E |
| | 12 | M06Z M09A M09B | | | KVB II VAC VBOR | | 21A | W02A W02B |
| | | M37Z | | 05 | F04Z F13A F13B | 77.62.20↔ | 21B | X06A X06B X06C |
| | 16 | Q03A Q03B | | | F13C | | | BORP VAC VBOR |
| | 21A | W02A W02B | | 08 | I20A I20B I20C | | 08 | I12A I12B I12C |
| | 21B | X04Z X06A X06B | | | I20D I20E I20F | | | I13A I13B I13C |
| 77.49.91↔ | | X06C | | | I20G I20H | | | I13D I13E |
| | 01 | B17A B17B B17C | | 21A | W02A W02B | | 21A | W02A W02B |
| | | B39A B39B | | 21B | X04Z | 77.62.99↔ | 21B | X06A X06B X06C |
| | 03 | D12A D12B | 77.56↔ | | BORP EML KVB I | | | BORP VAC VBOR |
| | 04 | E02A E02B | | | KVB II VAC VBOR | | 08 | I12A I12B I12C |
| | 05 | F04Z F13A F13B | | 08 | I20A I20B I20C | | | I13A I13B I13C |
| | | F13C | | | I20D I20E I20F | | | I13D I13E |
| | 08 | I18A I18B | | | I20G I20H | | 21A | W02A W02B |
| | 09 | J02A J02B J03A | 77.57↔ | | BORP EML KVB I | 77.63.00↔ | 21B | X06A X06B X06C |
| | | J03B J04Z J11A | | | KVB II VAC VBOR | | | BORP VAC VBOR |
| | | J11B | | 08 | I20A I20B I20C | | 08 | I12A I12B I12C |
| | 10 | K09A K09B | | | I20D I20E I20F | | | I18A I18B |
| | 11 | L09A L09B | | | I20G I20H | | 21A | W02A W02B |
| | 12 | M06Z M09A M09B | 77.58↔ | | BORP EML KVB I | 77.63.20↔ | 21B | X06A X06B X06C |
| | | M37Z | | | KVB II VAC VBOR | | | BORP VAC VBOR |
| | 16 | Q03A Q03B | | 05 | F04Z F13A F13B | | 08 | I12A I12B I12C |
| | 21A | W02A W02B | | | F13C | | | I18A I18B |
| | 21B | X04Z X06A X06B | | 08 | I20A I20B I20C | | 21A | W02A W02B |
| 77.49.99↔ | | X06C | | | I20D I20E I20F | | 21B | X06A X06B X06C |
| | 01 | B17A B17B B17C | | | I20G I20H | 77.63.99↔ | | BORP VAC VBOR |
| | | B39A B39B | | 21A | W02A W02B | | 08 | I12A I12B I12C |
| | 03 | D12A D12B | | 21B | X04Z | | | I18A I18B |
| | 04 | E02A E02B | 77.5a↔ | | BORP EML KVB I | | 21A | W02A W02B |
| | 05 | F04Z F13A F13B | | | KVB II VAC VBOR | | 21B | X06A X06B X06C |
| | | F13C | | 05 | F04Z F13A F13B | 77.64.00↔ | | BORP VAC VBOR |
| | 08 | I18A I18B | | | F13C | | 08 | I12A I12B I12C |
| | 09 | J02A J02B J03A | | 08 | I20A I20B I20C | | | I32A I32B I32C |
| | | J03B J04Z J11A | | | I20D I20E I20F | | | I32D |
| | | J11B | | | I20G I20H | | 21A | W02A W02B |
| | 10 | K09A K09B | | 21A | W02A W02B | | 21B | X05A X05B |
| | 11 | L09A L09B | | 21B | X04Z | 77.64.20↔ | | BORP VAC VBOR |
| | 12 | M06Z M09A M09B | 77.61.00↔ | 08 | I12A I12B I12C | | 08 | I12A I12B I12C |
| | | M37Z | | | I28A I28B I28C | | | I32A I32B I32C |
| | 16 | Q03A Q03B | 77.61.10↔ | | BORP VAC VBOR | | | I32D |
| | 21A | W02A W02B | | 01 | B03A B03B B03C | | 21A | W02A W02B |
| | 21B | X04Z X06A X06B | | 04 | E02A E02B E02C | | 21B | X05A X05B |
| | | X06C | | 08 | I12A I12B I12C | 77.64.99↔ | | BORP VAC VBOR |
| 77.51↔ | | BORP EML KVB I | | | I29A I29B I29C | | 08 | I12A I12B I12C |
| | | KVB II VAC VBOR | | 21A | W02A W02B | | | I32A I32B I32C |
| | 05 | F04Z F13A F13B | | 21B | X06A X06B | | | I32D |
| | | F13C | 77.61.11↔ | | BORP VAC VBOR | | 21A | W02A W02B |
| | 08 | I20A I20B I20C | | 01 | B17A B17B B17C | 77.65.00↔ | 21B | X05A X05B |
| | | I20D I20E I20F | | | B39A B39B | | | BORP VAC VBOR |
| | | I20G I20H | | 04 | E02A E02B E02C | | 08 | I21A I21B I21C |
| | 21A | W02A W02B | | 08 | I12A I12B I12C | | 21B | X04Z |
| 77.52↔ | 21B | X04Z | | | I29A I29B I29C | 77.65.20↔ | | BORP VAC VBOR |
| | | BORP EML KVB I | 77.61.12↔ | | BORP VAC VBOR | | 08 | I21A I21B I21C |
| | | KVB II VAC VBOR | | 01 | B17A B17B B17C | 77.65.99↔ | 21B | X04Z |
| | 05 | F04Z F13A F13B | | | B39A B39B | | | BORP VAC VBOR |
| | | F13C | | 04 | E02A E02B E02C | | 08 | I21A I21B I21C |
| | 08 | I20A I20B I20C | | 08 | I12A I12B I12C | | 21B | X04Z |
| | | I20D I20E I20F | | | I29A I29B I29C | 77.67.00↔ | 08 | I12A I12B I12C |
| | | I20G I20H | 77.61.20↔ | | BORP VAC VBOR | | | I18A I18B I30A |
| | 21A | W02A W02B | | 01 | B03A B03B B03C | | | I30B |
| | 21B | X04Z | | 04 | E02A E02B E02C | | 21A | W02A W02B |
| 77.53↔ | | BORP EML KVB I | | 08 | I12A I12B I12C | | 21B | X06A X06B X06C |
| | | KVB II VAC VBOR | | | I29A I29B I29C | 77.67.10↔ | 08 | I12A I12B I12C |
| | 05 | F04Z F13A F13B | | 21A | W02A W02B | | | I18A I18B I30A |
| | | F13C | | 21B | X06A X06B | | | I30B |
| | 08 | I20A I20B I20C | 77.61.99↔ | 08 | I12A I12B I12C | | 21A | W02A W02B |
| | | I20D I20E I20F | | | I28A I28B I28C | | 21B | X06A X06B X06C |
| | | I20G I20H | 77.62.00↔ | | BORP VAC VBOR | 77.67.11↔ | 08 | I12A I12B I12C |

| CHOP | MDC | DRG | CHOP | MDC | DRG | CHOP | MDC | DRG |
|-----------|-----|----------------|-----------|-----|----------------|-----------|-----|----------------|
| | | I18A I18B I30A | | | I20G I20H | 77.81.11↔ | | BORP VAC VBOR |
| | | I30B | | 21A | W02A W02B | | 01 | B17A B17B B17C |
| | 21A | W02A W02B | | 21B | X04Z | | | B39A B39B |
| 77.67.20↔ | 21B | X06A X06B X06C | 77.69.10↔ | | BORP EML VAC | | 04 | E02A E02B E02C |
| | 08 | I12A I12B I12C | | | VBOR | | 08 | I12A I12B I12C |
| | | I18A I18B I30A | | 01 | B03A B03B B03C | | | I29A I29B I29C |
| | | I30B | | 08 | I32A I32B I32C | 77.81.12↔ | | BORP VAC VBOR |
| | 21A | W02A W02B | | | I32D | | 01 | B17A B17B B17C |
| 77.67.21↔ | 21B | X06A X06B X06C | | 21A | W02A W02B | | | B39A B39B |
| | 08 | I12A I12B I12C | 77.69.12↔ | 21B | X05A X05B | | 04 | E02A E02B E02C |
| | | I18A I18B I30A | | | BORP EML VAC | | 08 | I12A I12B I12C |
| | | I30B | | | VBOR | | | I29A I29B I29C |
| | 21A | W02A W02B | | 08 | I12A I12B I12C | 77.81.99↔ | 08 | I12A I12B I12C |
| 77.67.99↔ | 21B | X06A X06B X06C | | | I21A I21B I21C | | | I28A I28B I28C |
| | 08 | I12A I12B I12C | | 21A | W02A W02B | 77.82↔ | | BORP VAC VBOR |
| | | I18A I18B I30A | | 21B | X06A X06B X06C | | 08 | I12A I12B I12C |
| | | I30B | 77.69.13↔ | | BORP EML VAC | | | I13A I13B I13C |
| | 21A | W02A W02B | | | VBOR | | | I13D I13E |
| 77.68.00↔ | 21B | X06A X06B X06C | | 01 | B03A B03B B03C | | 21A | W02A W02B |
| | | BORP VAC VBOR | | 05 | F04Z F13A F13B | | 21B | X06A X06B X06C |
| | 05 | F04Z F13A F13B | | | F13C | 77.83↔ | | BORP VAC VBOR |
| | | F13C | | 08 | I12A I12B I12C | | 08 | I12A I12B I12C |
| | 08 | I12A I12B I12C | | | I20A I20B I20C | | | I21A I21B I21C |
| | | I20A I20B I20C | | | I20D I20E I20F | | | I31Z |
| | | I20D I20E I20F | | | I20G I20H | | 21A | W02A W02B |
| | | I20G I20H | | 10 | K09A K09B | | 21B | X06A X06B X06C |
| | 21A | W02A W02B | | 21A | W02A W02B | 77.84↔ | | BORP VAC VBOR |
| 77.68.10↔ | 21B | X04Z | | 21B | X04Z | | 08 | I12A I12B I12C |
| | | BORP VAC VBOR | 77.69.20↔ | | BORP EML VAC | | | I32A I32B I32C |
| | 05 | F04Z F13A F13B | | | VBOR | | | I32D |
| | | F13C | | 01 | B03A B03B B03C | | 09 | J02A J02B J03A |
| | 08 | I12A I12B I12C | | 05 | F04Z F13A F13B | | | J03B J04Z J11A |
| | | I20A I20B I20C | | | F13C | | | J11B |
| | | I20D I20E I20F | | 08 | I32A I32B I32C | | 21A | W02A W02B |
| | | I20G I20H | | | I32D | 77.85↔ | 21B | X05A X05B |
| | 21A | W02A W02B | | 09 | J02A J02B J03A | | | BORP VAC VBOR |
| 77.68.11↔ | 21B | X04Z | | | J03B J04Z J11A | | 08 | I21A I21B I21C |
| | | BORP VAC VBOR | | | J11B | | 21B | X04Z |
| | 05 | F04Z F13A F13B | | 21A | W02A W02B | 77.86↔ | | BORP EML VAC |
| | | F13C | | 21B | X05A X05B | | | VBOR |
| | 08 | I12A I12B I12C | 77.69.22↔ | | BORP EML VAC | | 01 | B03A B03B B03C |
| | | I20A I20B I20C | | | VBOR | | 08 | I12A I12B I12C |
| | | I20D I20E I20F | | 05 | F04Z F13A F13B | | | I18A I18B I30A |
| | | I20G I20H | | | F13C | | | I30B |
| | 21A | W02A W02B | | 08 | I12A I12B I12C | | 21A | W02A W02B |
| 77.68.20↔ | 21B | X04Z | | | I21A I21B I21C | | 21B | X04Z |
| | | BORP VAC VBOR | | 09 | J02A J02B J03A | 77.87.00↔ | | BORP VAC VBOR |
| | 05 | F04Z F13A F13B | | | J03B J04Z J11A | | 08 | I12A I12B I12C |
| | | F13C | | | J11B | | | I13A I13B I13C |
| | 08 | I12A I12B I12C | | 21A | W02A W02B | | | I13D I13E |
| | | I20A I20B I20C | 77.69.23↔ | 21B | X06A X06B X06C | | 21A | W02A W02B |
| | | I20D I20E I20F | | | BORP EML VAC | | 21B | X04Z |
| | | I20G I20H | | | VBOR | 77.87.10↔ | | BORP VAC VBOR |
| | 21A | W02A W02B | | 01 | B03A B03B B03C | | 08 | I12A I12B I12C |
| 77.68.21↔ | 21B | X04Z | | 05 | F04Z F13A F13B | | | I13A I13B I13C |
| | | BORP VAC VBOR | | | F13C | | | I13D I13E |
| | 05 | F04Z F13A F13B | | 08 | I12A I12B I12C | | 21A | W02A W02B |
| | | F13C | | | I20A I20B I20C | 77.87.11↔ | 21B | X04Z |
| | 08 | I12A I12B I12C | | | I20D I20E I20F | | | BORP VAC VBOR |
| | | I20A I20B I20C | | | I20G I20H | | 08 | I12A I12B I12C |
| | | I20D I20E I20F | | 09 | J02A J02B J03A | | | I13A I13B I13C |
| | | I20G I20H | | | J03B J04Z J11A | | | I13D I13E |
| | 21A | W02A W02B | | | J11B | | 21A | W02A W02B |
| 77.68.99↔ | 21B | X04Z | | 10 | K09A K09B | | 21B | X04Z |
| | | BORP VAC VBOR | | 21A | W02A W02B | 77.87.99↔ | | BORP VAC VBOR |
| | 05 | F04Z F13A F13B | | 21B | X04Z | | 08 | I12A I12B I12C |
| | | F13C | 77.81.00↔ | | I12A I12B I12C | | | I13A I13B I13C |
| | 08 | I12A I12B I12C | | 08 | I28A I28B I28C | | | I13D I13E |
| | | I20A I20B I20C | 77.81.10↔ | 08 | I12A I12B I12C | | 21A | W02A W02B |
| | | I20D I20E I20F | | | I29A I29B I29C | | 21B | X04Z |



| CHOP | MDC | DRG | CHOP | MDC | DRG | CHOP | MDC | DRG |
|-----------|-----|-------------------|-----------|-----|-----------------|-----------|-----|-------------------|
| 77.88↔ | | BORP VAC VBOR | | 04 | E02A E02B E02C | | 21B | X06A X06B X06C |
| | 05 | F04Z F13A F13B | | 06 | G33Z G38Z | 77.93↔ | | BORP KORP KVB I |
| | | F13C | | 07 | H33Z | | | KVB II MKOR VAC |
| | 08 | I12A I12B I12C | | 08 | I02A I02B I06A | | 08 | VBOR VKOR |
| | | I20A I20B I20C | | | I06B I06C I12A | | | I12A I12B I12C |
| | | I20D I20E I20F | | | I12B I12C I28B | | | I21A I21B I31Z |
| | | I20G I20H | | | I59Z | | 21A | W02A W02B |
| | 21A | W02A W02B | | 09 | J01A J01B J02A | 77.94↔ | 21B | X06A X06B X06C |
| | 21B | X04Z | | | J02B J03A J03B | | | BORP KORP KVB I |
| 77.89.10↔ | | BORP EML VAC | | | J04Z J11A J11B | | | KVB II MKOR VAC |
| | | VBOR | | 10 | K09A K09B | | | VBOR VKOR |
| | 01 | B03A B03B B03C | | 11 | L33Z | | 08 | I12A I12B I12C |
| | 08 | I32A I32B I32C | | 21A | W02A W02B | | | I32A I32B I32C |
| | | I32D | 77.91.12↔ | 21B | X06A X06B X33Z | | 21A | I32D |
| | 09 | J02A J02B J03A | | | BORP KORP KVB I | | 21B | W02A W02B |
| | | J03B J04Z J11A | | | KVB II MKOR VAC | | | X05A X05B |
| | | J11B | | 01 | VBOR VKOR | 77.95↔ | | BORP KORP KVB I |
| | 21A | W02A W02B | | 04 | B03A B03B B03C | | | KVB II MKOR VAC |
| | 21B | X05A X05B | | 06 | E02A E02B E02C | | 08 | VBOR VKOR |
| 77.89.30↔ | | BORP EML VAC | | 07 | G33Z G38Z | | | I02A I02B I08A |
| | | VBOR | | 08 | H33Z | | | I08B I08C I08D |
| | 08 | I28A I28B I28C | | 08 | I02A I02B I06A | | 21B | X04Z |
| | 21A | W02A W02B | | | I06B I06C I12A | 77.96↔ | | BORP EML KORP |
| | 21B | X04Z X06A X06B | | | I12B I12C I28B | | | KVB I KVB II MKOR |
| | | X06C | | | I59Z | | | VAC VBOR VKOR |
| 77.89.40↔ | | BORP EML VAC | | 09 | J01A J01B J02A | | 08 | I12A I12B I12C |
| | | VBOR | | | J02B J03A J03B | | | I18A I18B I30A |
| | 01 | B03A B03B B03C | | | J04Z J11A J11B | | 21A | I30B |
| | 05 | F04Z F13A F13B | | 10 | K09A K09B | | 21B | W02A W02B |
| | | F13C | | 11 | L33Z | | | X04Z |
| | 08 | I12A I12B I12C | | 21A | W02A W02B | 77.97.00↔ | | BORP KORP KVB I |
| | | I20A I20B I20C | | 21B | X06A X06B X33Z | | | KVB II MKOR VAC |
| | | I20D I20E I20F | 77.91.13↔ | | BORP KORP KVB I | | 08 | VBOR VKOR |
| | | I20G I20H | | | KVB II MKOR VAC | | | I12A I12B I12C |
| | 09 | J02A J02B J03A | | 01 | VBOR VKOR | | | I13A I13B I13C |
| | | J03B J04Z J11A | | 04 | B03A B03B B03C | | 21A | I13D I13E |
| | | J11B | | 06 | E02A E02B E02C | | 21B | W02A W02B |
| | 10 | K09A K09B | | 07 | G33Z G38Z | | | X04Z |
| | 21A | W02A W02B | | 08 | H33Z | 77.97.10↔ | | BORP KORP KVB I |
| | 21B | X04Z X06A X06B | | | I02A I02B I06A | | | KVB II MKOR VAC |
| | | X06C | | | I06B I06C I12A | | 08 | VBOR VKOR |
| 77.91.00↔ | | BORP KVB I KVB II | | | I12B I12C I28B | | | I12A I12B I12C |
| | | VAC VBOR | | 09 | I59Z | | | I13A I13B I13C |
| | 06 | G33Z G38Z | | | J01A J01B J02A | | 21A | I13D I13E |
| | 07 | H33Z | | | J02B J03A J03B | | 21B | W02A W02B |
| | 08 | I02A I02B I06A | | | J04Z J11A J11B | | | X04Z |
| | | I06B I06C I12A | | 10 | K09A K09B | 77.97.11↔ | | BORP KORP KVB I |
| | | I12B I12C I29A | | 11 | L33Z | | | KVB II MKOR VAC |
| | | I29B I29C | | 21A | W02A W02B | | 08 | VBOR VKOR |
| | 09 | J01A J01B | | 21B | X06A X06B X33Z | | | I12A I12B I12C |
| | 11 | L33Z | 77.91.99↔ | | BORP KORP KVB I | | | I13A I13B I13C |
| | 21A | W02A W02B | | | KVB II MKOR VAC | | 21A | I13D I13E |
| | 21B | X06A X06B X33Z | | | VBOR VKOR | | 21B | W02A W02B |
| 77.91.10↔ | | BORP KORP KVB I | | 06 | G33Z G38Z | | | X04Z |
| | | KVB II MKOR VAC | | 07 | H33Z | 77.97.99↔ | | BORP KORP KVB I |
| | | VBOR VKOR | | 08 | I02A I02B I06A | | | KVB II MKOR VAC |
| | 06 | G33Z G38Z | | | I06B I06C I12A | | 08 | VBOR VKOR |
| | 07 | H33Z | | | I12B I12C I29A | | | I12A I12B I12C |
| | 08 | I02A I02B I06A | | | I29B I29C | | | I13A I13B I13C |
| | | I06B I06C I12A | | 09 | J01A J01B | | | I13D I13E |
| | | I12B I12C I29A | | 11 | L33Z | | 21A | W02A W02B |
| | | I29B I29C | | 21A | W02A W02B | | 21B | X04Z |
| | 09 | J01A J01B | 77.92↔ | 21B | X06A X06B X33Z | 77.98.00↔ | | BORP KVB I KVB II |
| | 11 | L33Z | | | BORP KORP KVB I | | | VAC VBOR |
| | 21A | W02A W02B | | | KVB II MKOR VAC | | 05 | F04Z F13A F13B |
| | 21B | X06A X06B X33Z | | | VBOR VKOR | | | F13C |
| 77.91.11↔ | | BORP KORP KVB I | | 08 | I12A I12B I12C | | 08 | I12A I12B I12C |
| | | KVB II MKOR VAC | | | I13A I13B I13C | | | I20A I20B I20C |
| | | VBOR VKOR | | | I13D I13E | | | I20D I20E I20H |
| | 01 | B03A B03B B03C | | 21A | W02A W02B | | 21A | W02A W02B |

| CHOP | MDC | DRG | CHOP | MDC | DRG | CHOP | MDC | DRG |
|-----------|-----|--|-----------|-----|---|-----------|-----|---|
| 77.98.10↔ | 21B | X04Z BORP KVB I KVB II VAC VBOR | 78.01.10↔ | 21B | X06A X06B X06C BORP EML KORP KVB I KVB II MKOR VAC VB VBOR VKOR | 78.02.13↔ | 08 | I12A I12B I12C I13A I13B I13C I13D I32B |
| | 05 | F04Z F13A F13B F13C | | 03 | D02A D02B D24A D24B | | 21A | W02A W02B |
| | 08 | I12A I12B I12C I20A I20B I20C I20D I20E I20H | | 05 | F04Z | | 21B | X01A X01B X06A X06B X06C X33Z Y02A Y02B |
| | 21A | W02A W02B | | 08 | I02A I02B I12A I12B I12C I29A I29B | | 22 | BORP EML KVB I KVB II VAC VBOR |
| 77.98.11↔ | 21B | X04Z BORP KVB I KVB II VAC VBOR | 78.01.11↔ | 09 | J01A J01B J02A J02B | | 08 | I12A I12B I12C I13A I13B I13C I13D I32B |
| | 05 | F04Z F13A F13B F13C | | 21A | W01A W02A W02B | | 21A | W02A W02B |
| | 08 | I12A I12B I12C I20A I20B I20C I20D I20E I20H | | 21B | X06A X06B X06C | | 21B | X01A X01B X06A X06B X06C X33Z |
| | 21A | W02A W02B | 78.01.13↔ | 22 | Y02A Y02B | 78.03.10↔ | | BORP EML KORP KVB I KVB II MKOR VAC VB VBOR VKOR |
| 77.98.99↔ | 21B | X04Z BORP KVB I KVB II VAC VBOR | | 08 | I12A I12B I12C I29A I29B | | 03 | D02A D02B D24A D24B |
| | 05 | F04Z F13A F13B F13C | | 21A | W02A W02B | | 05 | F04Z |
| | 08 | I12A I12B I12C I20A I20B I20C I20D I20E I20H | | 21B | X06A X06B X06C | | 08 | I02A I02B I21A I21B I21C I31Z I32A I32B |
| | 21A | W02A W02B | 78.01.14↔ | 22 | Y02A Y02B | | 09 | J01A J01B J02A J02B |
| | 21B | X04Z BORP EML KVB I KVB II VAC VBOR | | 08 | I12A I12B I12C I29A I29B | | 21A | W01A W02A W02B |
| 77.99.10↔ | 05 | F04Z F13A F13B F13C | 78.01.15↔ | 21A | W02A W02B | 78.03.11↔ | 21B | X01A X01B X06A X06B X06C X33Z Y02A Y02B |
| | 08 | I02A I02B I08A I08B I08C I12A I12B I12C I32A I32B I32C I32D | | 21B | X06A X06B X06C BORP EML KVB I KVB II VAC VBOR | | 22 | BORP EML KORP KVB I KVB II MKOR VAC VB VBOR VKOR |
| | 10 | K09A K09B | | 08 | I12A I12B I12C I29A I29B | | 08 | I21A I21B I21C I31Z I32A I32B |
| | 21A | W02A W02B | 78.01.18↔ | 21A | W02A W02B | | 21A | W02A W02B |
| 77.99.30↔ | 21B | X05A X05B BORP EML KORP KVB I KVB II MKOR VAC VBOR VKOR | | 21B | X06A X06B X06C BORP EML KVB I KVB II VAC VBOR | 78.03.13↔ | 21B | X01A X01B X06A X06B X06C X33Z Y02A Y02B |
| | 08 | I28A I28B I28C | | 08 | I12A I12B I12C I29A I29B | | 22 | BORP EML KVB I KVB II VAC VBOR |
| | 21A | W02A W02B | | 21B | X06A X06B X06C BORP EML KVB I KVB II VAC VBOR | | 08 | I12A I12B I12C I18A I18B I21A I21B I21C I31Z I32A I32B |
| | 21B | X04Z X06A X06B X06C | 78.02.10↔ | 08 | I12A I12B I12C I29A I29B | | 21A | W02A W02B |
| 77.99.40↔ | | BORP EML KVB I KVB II VAC VBOR | | 21A | W02A W02B | 78.04.10↔ | 21B | X01A X01B X06A X06B X06C X33Z BORP EML KORP KVB I KVB II MKOR VAC VB VBOR VKOR |
| | 01 | B02A B02B B02C B20A B20B B20C B39A B39B | | 21B | X06A X06B X06C BORP EML KORP KVB I KVB II MKOR VAC VB VBOR VKOR | | 03 | D02A D02B D24A D24B |
| | 05 | F04Z F13A F13B F13C | | 03 | D02A D02B D24A D24B | | 05 | F04Z |
| | 08 | I12A I12B I12C I20A I20B I20C I20D I20E I20H | | 05 | F04Z | | 08 | I02A I02B I12A I12B I12C I32A I32B I32C I32D |
| | 10 | K09A K09B | 78.02.11↔ | 08 | I02A I02B I12A I12B I12C I13A I13B I13C I13D I32B | | 09 | J01A J01B J02A J02B |
| 78.01.00↔ | 21B | X04Z BORP EML KVB I KVB II VAC VBOR | | 09 | J01A J01B J02A J02B | | 21A | W01A W02A W02B |
| | 08 | I12A I12B I12C I29A I29B | | 21A | W01A W02A W02B | | 21B | X01A X01B X06A X06B X06C X33Z Y02A Y02B |
| | 21A | W02A W02B | | 21B | X01A X01B X06A X06B X06C X33Z | | 22 | BORP EML KORP KVB I KVB II MKOR VAC VB VBOR VKOR |
| 78.01.09↔ | 21B | X06A X06B X06C BORP EML KVB I KVB II VAC VBOR | | 22 | Y02A Y02B | 78.04.11↔ | | BORP EML KORP KVB I KVB II MKOR VAC VB VBOR VKOR |
| | 08 | I12A I12B I12C I29A I29B I29C | | | | | | |
| | 21A | W02A W02B | | | | | | |

| CHOP | MDC | DRG | CHOP | MDC | DRG | CHOP | MDC | DRG |
|-----------|-----|--|-----------|-----|--|-----------|-----|--|
| 78.04.13↔ | 08 | I12A I12B I12C I32A I32B I32C I32D | 78.07.10↔ | 08 | I12A I12B I12C I30A I30B | 78.08.10↔ | 08 | I12A I12B I12C I13A I13B I13C I13D I32B |
| | 21A | W02A W02B | | 21A | W02A W02B | | 21A | W02A W02B |
| | 21B | X01A X01B X05A X05B X33Z | | 21B | X04Z | | 21B | X01A X01B X04Z X33Z |
| | 22 | Y02A Y02B BORP EML KVB I KVB II VAC VBOR | | | BORP EML KORP KVB I KVB II MKOR VAC VB VBOR VKOR | | | BORP EML KORP KVB I KVB II MKOR VAC VB VBOR VKOR |
| | 08 | I12A I12B I12C I32A I32B I32C I32D | | 03 | D02A D02B D24A D24B | | 03 | D02A D02B D24A D24B |
| | 21A | W02A W02B | | 05 | F04Z | | 03 | D02A D02B D24A D24B |
| | 21B | X01A X01B X05A X05B X33Z | | 08 | I02A I02B I12A I12B I12C I13A I13B I13C I13D I32B | | 05 | F04Z |
| | | BORP EML KORP KVB I KVB II MKOR VAC VB VBOR VKOR | | 09 | J01A J01B J02A J02B | | 08 | I02A I02B I12A I12B I12C I20A I20B I20C I20D I20E I20H |
| | | B03A B03B B03C D24B | | 21A | W01A W02A W02B W02B | | 09 | J01A J01B J02A J02B |
| | | D02A D02B D24A D24B | | 21B | X01A X01B X04Z X33Z | | 21A | W01A W02A W02B W02B |
| 78.05.10↔ | 01 | B03A B03B B03C | 78.07.11↔ | 22 | Y02A Y02B BORP EML KORP KVB I KVB II MKOR VAC VB VBOR VKOR | 78.08.11↔ | 21B | X04Z |
| | 03 | D02A D02B D24A D24B | | 22 | Y02A Y02B BORP EML KORP KVB I KVB II MKOR VAC VB VBOR VKOR | | 21B | X04Z |
| | 05 | F04Z | | 08 | I12A I12B I12C I13A I13B I13C I13D I32B | | 22 | Y02A Y02B BORP EML KORP KVB I KVB II MKOR VAC VB VBOR VKOR |
| | 08 | I02A I02B I08A I08B I08C I08D I32B | | 08 | I12A I12B I12C I13A I13B I13C I13D I32B | | 08 | I12A I12B I12C I20A I20B I20C I20D I20E I20H |
| | 09 | J01A J01B J02A J02B | | 21A | W01A W02A W02B W02B | | 21A | W01A W02A W02B W02B |
| | 21A | W01A | | 21B | X01A X01B X04Z X33Z | | 21B | X04Z |
| | 21B | X01A X01B X04Z X33Z | | 22 | Y02A Y02B BORP EML KVB I KVB II VAC VBOR | | 21B | X04Z |
| | | Y02A Y02B BORP EML KORP KVB I KVB II MKOR VAC VB VBOR VKOR | | 08 | I12A I12B I12C I13A I13B I13C I13D I32B | | 22 | Y02A Y02B BORP EML KVB I KVB II VAC VBOR |
| | | B03A B03B B03C I02A I02B I08A I08B I08C I08D I32B | | 21A | W02A W02B | | 08 | I12A I12B I12C I20A I20B I20C I20D I20E I20H |
| | | I02A I02B I08A I08B I08C I08D I32B | | 21B | X01A X01B X04Z X33Z | | 21A | W02A W02B W02B |
| 78.05.11↔ | 21B | X01A X01B X04Z X33Z | 78.07.13↔ | 21B | X01A X01B X04Z X33Z | 78.08.13↔ | 21B | X04Z |
| | 22 | Y02A Y02B BORP EML KORP KVB I KVB II MKOR VAC VB VBOR VKOR | | 22 | Y02A Y02B BORP EML KORP KVB I KVB II MKOR VAC VB VBOR VKOR | | 22 | Y02A Y02B BORP EML KVB I KVB II VAC VBOR |
| | 01 | B03A B03B B03C | | 08 | I12A I12B I12C I13A I13B I13C I13D I32B | | 08 | I12A I12B I12C I20A I20B I20C I20D I20E I20H |
| | 08 | I02A I02B I08A I08B I08C I08D I32B | | 21A | W02A W02B | | 21A | W02A W02B W02B |
| | 21B | X01A X01B X04Z X33Z | | 21B | X01A X01B X04Z X33Z | | 21B | X04Z |
| | | Y02A Y02B BORP EML KVB I KVB II VAC VBOR | | 21B | X01A X01B X04Z X33Z | | 22 | Y02A Y02B BORP EML KORP KVB I KVB II MKOR VAC VB VBOR VKOR |
| | | B03A B03B B03C I02A I02B I08A I08B I08C I08D I32B | | 21B | X01A X01B X04Z X33Z | | 03 | D02A D02B D24A D24B |
| | | I02A I02B I08A I08B I08C I08D I32B | | 03 | D02A D02B D24A D24B | | 05 | F04Z |
| | | X01A X01B X04Z X33Z | | 05 | F04Z | | 08 | I02A I02B I08A I08B I08C I12A I12B I12C I20E I28A I28B I32A I32B I32C I32D |
| | | BORP EML KORP KVB I KVB II MKOR VAC VB VBOR VKOR | | 08 | I02A I02B I12A I12B I12C I13A I13B I13C I13D I32B | | 09 | J01A J01B J02A J02B |
| 78.05.13↔ | 01 | B03A B03B B03C | 78.07.20↔ | 09 | J01A J01B J02A J02B | 78.09.10↔ | 09 | J01A J01B J02A J02B |
| | 08 | I02A I02B I08A I08B I08C I08D I32B | | 21A | W01A W02A W02B W02B | | 21A | W01A W02A W02B W02B |
| | 21B | X01A X01B X04Z X33Z | | 21B | X01A X01B X04Z X33Z | | 21B | X01A X01B X04Z X05A X05B X06A X06B X06C X33Z |
| | | Y02A Y02B BORP EML KVB I KVB II VAC VBOR | | 22 | Y02A Y02B BORP EML KORP KVB I KVB II MKOR VAC VB VBOR VKOR | | 22 | Y02A Y02B BORP EML KORP KVB I KVB II MKOR VAC VB VBOR VKOR |
| | | B03A B03B B03C I02A I02B I08A I08B I08C I08D I32B | | 03 | D02A D02B D24A D24B | | 03 | D02A D02B D24A D24B |
| | | I02A I02B I08A I08B I08C I08D I32B | | 05 | F04Z | | 05 | F04Z |
| | | X01A X01B X04Z X33Z | | 08 | I02A I02B I12A I12B I12C I13A I13B I13C I13D I32B | | 08 | I02A I02B I08A I08B I08C I12A I12B I12C I20E I28A I28B I32A I32B I32C I32D |
| | | BORP EML KORP KVB I KVB II MKOR VAC VB VBOR VKOR | | 09 | J01A J01B J02A J02B | | 09 | J01A J01B J02A J02B |
| | | D02A D02B D24A D24B | | 21A | W01A W02A W02B W02B | | 21A | W01A W02A W02B W02B |
| | | F04Z | | 21B | X01A X01B X04Z X33Z | | 21B | X01A X01B X04Z X05A X05B X06A X06B X06C X33Z |
| 78.06.10↔ | 03 | D02A D02B D24A D24B | 78.07.21↔ | 22 | Y02A Y02B BORP EML KORP KVB I KVB II MKOR VAC VB VBOR VKOR | 78.09.11↔ | 22 | Y02A Y02B BORP EML KORP KVB I KVB II MKOR VAC VB VBOR VKOR |
| | 05 | F04Z | | 08 | I12A I12B I12C I13A I13B I13C I13D I32B | | 08 | I02A I02B I08A I08B I08C I12A I12B I12C I20E I28A I28B I32A I32B I32C I32D |
| | 08 | I02A I02B I12A I12B I12C I28A I28B | | 08 | I12A I12B I12C I13A I13B I13C I13D I32B | | 08 | I02A I02B I08A I08B I08C I12A I12B I12C I20E I28A I28B I32A I32B I32C I32D |
| | 09 | J01A J01B J02A J02B | | 21A | W01A W02A W02B W02B | | 08 | I02A I02B I08A I08B I08C I12A I12B I12C I20E I28A I28B I32A I32B I32C I32D |
| | 21A | W01A W02A W02B W02B | | 21A | W01A W02A W02B W02B | | 21A | W02A W02B W02B |
| | 21B | X04Z X06A X06B X06C | | 21B | X01A X01B X04Z X33Z | | 21B | X04Z |
| | | Y02A Y02B BORP EML KORP KVB I KVB II MKOR VAC VBOR VKOR | | 22 | Y02A Y02B BORP EML KVB I KVB II VAC VBOR | | 21A | W02A W02B W02B |
| | | D02A D02B D24A D24B | | 22 | Y02A Y02B BORP EML KORP KVB I KVB II MKOR VAC VBOR VKOR | | 21B | X01A X01B X04Z X05A X05B X06A |
| | | F04Z | | | | | | |
| | | I02A I02B I12A I12B I12C I28A I28B | | | | | | |
| 78.06.20↔ | 09 | J01A J01B J02A J02B | 78.07.23↔ | 08 | I12A I12B I12C I13A I13B I13C I13D I32B | | | |
| | 21A | W01A W02A W02B W02B | | 21A | W02A W02B W02B | | | |
| | 21B | X04Z X06A X06B X06C | | 21B | X01A X01B X04Z X33Z | | | |
| | | Y02A Y02B BORP EML KORP KVB I KVB II MKOR VAC VBOR VKOR | | 22 | Y02A Y02B BORP EML KVB I KVB II VAC VBOR | | | |
| | | D02A D02B D24A D24B | | | | | | |
| | | F04Z | | | | | | |
| | | I02A I02B I12A I12B I12C I28A I28B | | | | | | |
| | | J01A J01B J02A J02B | | | | | | |
| | | W01A W02A W02B W02B | | | | | | |
| | | X04Z X06A X06B X06C | | | | | | |

| CHOP | MDC | DRG | CHOP | MDC | DRG | CHOP | MDC | DRG | | | | | | | | | | | | |
|----------------|-------------------|-----------------|----------------|-----------------|----------------|----------------|----------------|-----------------|-----------------|-----------------|-----------------|-----------------|-----------------|-----------------|-----------------|-----------|-----------------|----------------|-----------|-----------|
| 78.09.13↔ | 22 | X06B X06C X33Z | 78.09.42↔ | 05 | F04Z F13A F13B | 78.11.12↔ | 09 | I29B I29C | | | | | | | | | | | | |
| | | Y02A Y02B | | | F13C | | | J11A J11B | | | | | | | | | | | | |
| | 08 | BORP EML KVB I | | 08 | I20A I20B I20C | | 09 | K09A K09B | | | | | | | | | | | | |
| | | KVB II VAC VBOR | | | I20D I20E I20H | | | 21A | W02A W02B | | | | | | | | | | | |
| | | I02A I02B I08A | | 21A | W02A W02B | | | 21B | X06A X06B X06C | | | | | | | | | | | |
| | | I08B I08C I12A | | 21B | X01A X01B X04Z | | | | BORP EML KVB I | | | | | | | | | | | |
| | | I12B I12C I20E | | 22 | Y02A Y02B | | | 04 | E02A E02B E02C | | | | | | | | | | | |
| | | I28A I28B I28C | | | BORP EML KVB I | | | | 05 | F21A F21B F21C | | | | | | | | | | |
| | I32A I32B I32C | KVB II VAC VBOR | | 06 | G10Z G12A G12B | | | | | | | | | | | | | | | |
| | I32D | 05 | | F04Z F13A F13B | 08 | | G12C | | | | | | | | | | | | | |
| W02A W02B | F13C | | I12A I12B I12C | | | | | | | | | | | | | | | | | |
| 78.09.30↔ | 21A | X01A X01B X04Z | 78.09.90↔ | 08 | | I20A I20B I20C | 78.11.20↔ | | 08 | I13A I13B I29A | | | | | | | | | | |
| | | X05A X05B X06A | | | | I20D I20E I20H | | 09 | | I29B I29C | | | | | | | | | | |
| | X06B X06C X33Z | 21A | | W02A W02B | | 09 | | J11A J11B | | | | | | | | | | | | |
| | BORP EML KORP | 21B | | X01A X01B X04Z | | | | 10 | K09A K09B | | | | | | | | | | | |
| | KVB I KVB II MKOR | 22 | | Y02A Y02B | 21A | | | W02A W02B | | | | | | | | | | | | |
| | VAC VB VBOR | | | BORP KORP KVB I | | | | 21B | X06A X06B X06C | | | | | | | | | | | |
| | VKOR | KVB II MKOR VAC | | 78.11.21↔ | | | | | 04 | BORP EML KVB I | | | | | | | | | | |
| | D02A D02B D24A | VB VBOR VKOR | | | | | | 05 | | KVB II VAC VBOR | | | | | | | | | | |
| | D24B | 03 | | | | D02A D02B D24A | | | | 05 | E02A E02B E02C | | | | | | | | | |
| | F04Z | | | | | D24B | | | | | F21A F21B F21C | | | | | | | | | |
| 08 | I02A I02B I08A | 05 | F04Z | | 06 | G10Z G12A G12B | | | | | | | | | | | | | | |
| | I08B I08C I08D | | 08 | | | I02A I02B I08A | 08 | | | | G12C | | | | | | | | | |
| | I08B I08C I08D | | | | | I08B I08C I08D | | | 09 | | I13A I13B I29A | | | | | | | | | |
| | J01A J01B J02A | | | | | I12A I12B I12C | | 10 | | | I29B I29C | | | | | | | | | |
| J02B | I20E I28B I32A | 09 | | | J11A J11B | | | | | | | | | | | | | | | |
| W01A W02A W02B | I32B | | 10 | | K09A K09B | | | | | | | | | | | | | | | |
| X01A X01B X04Z | J01A J01B J02A | | | 21A | W02A W02B | | | | | | | | | | | | | | | |
| X06A X06B X06C | J02B | | | | 21B | X06A X06B X06C | | | | | | | | | | | | | | |
| X33Z | W01A W02A W02B | 78.11.21↔ | | | | BORP EML KVB I | | | | | | | | | | | | | | |
| 78.09.31↔ | 22 | | Y02A Y02B | | | 78.09.91↔ | 21A | X01A X01B X04Z | 78.11.99↔ | 04 | E02A E02B E02C | | | | | | | | | |
| | | | BORP EML KORP | X05A X05B X06A | | | | 05 | | | F21A F21B F21C | | | | | | | | | |
| | KVB I KVB II MKOR | | X06B X06C X33Z | 06 | G10Z G12A G12B | | | | | | | | | | | | | | | |
| | VAC VB VBOR | Y02A Y02B | 08 | | G12C | | | | | | | | | | | | | | | |
| | VKOR | BORP KORP KVB I | | | 08 | | I13A I13B I29A | | | | | | | | | | | | | |
| | I02A I02B I08A | KVB II MKOR VAC | | | | | 09 | | | I29B I29C | | | | | | | | | | |
| | I08B I08C I08D | VB VBOR VKOR | | | | | | | | 10 | J11A J11B | | | | | | | | | |
| | W02A W02B | 08 | | | | | | I02A I02B I08A | | | 21A | K09A K09B | | | | | | | | |
| | X01A X01B X04Z | | | I08B I08C I08D | | | | 21B | | | | W02A W02B | | | | | | | | |
| | X06A X06B X06C | I12A I12B I12C | 78.11.99↔ | X06A X06B X06C | | | | | | | | | | | | | | | | |
| X33Z | I20E I28A I28B | 78.11.99↔ | | BORP EML KVB I | | | | | | | | | | | | | | | | |
| 78.09.33↔ | 22 | | | Y02A Y02B | 78.10.1↔ | 21A | W02A W02B | | 78.12.10↔ | | | 04 | E02A E02B E02C | | | | | | | |
| | | | | BORP EML KVB I | | | 21B | | | X01A X01B X04Z | | | 05 | F21A F21B F21C | | | | | | |
| | KVB II VAC VBOR | | | 21B | | X05A X05B X06A | 06 | | | G10Z G12A G12B | | | | | | | | | | |
| | VAC VB VBOR | | | 22 | | Y02A Y02B | | 08 | | G12C | | | | | | | | | | |
| | VKOR | | I11A I11B | | | 08 | | | | I12A I12B I12C | | | | | | | | | | |
| | I02A I02B I08A | 08 | I11A I11B | 78.11.99↔ | | | | | | I13A I13B I28A | | | | | | | | | | |
| | I08B I08C I08D | | BORP EML KVB I | | | | | | | 09 | I28B | | | | | | | | | |
| | W02A W02B | KVB II VAC VBOR | 10 | | | | | | | | J11A J11B | | | | | | | | | |
| | X01A X01B X04Z | 04 | | | | | E02A E02B E02C | | | | 21A | K09A K09B | | | | | | | | |
| | X06A X06B X06C | | | | | | F21A F21B F21C | 21B | | | | W02A W02B | | | | | | | | |
| X33Z | G10Z G12A G12B | 78.12.10↔ | | | X06A X06B X06C | | | | | | | | | | | | | | | |
| 78.09.40↔ | 03 | | | D02A D02B D24A | 78.11.10↔ | 04 | E02A E02B E02C | | 78.12.11↔ | | | 04 | E02A E02B E02C | | | | | | | |
| | | | | D24B | | | 05 | | | F21A F21B F21C | | | 05 | F21A F21B F21C | | | | | | |
| | F04Z F13A F13B | | 06 | G10Z G12A G12B | | 06 | | | | G10Z G12A G12B | | | | | | | | | | |
| | F13C | | | G12C | | | 08 | | | G12C | | | | | | | | | | |
| | 08 | | I02A I02B I20A | 08 | | | | I12A I12B I12C | | 78.12.10↔ | 08 | I12A I12B I12C | | | | | | | | |
| | | I20B I20C I20D | I13A I13B I29A | | | | | 78.12.10↔ | | | | | | 08 | I13A I13B I13C | | | | | |
| | I20E I20H | 09 | J11A J11B | 78.12.10↔ | | | | | | | | | | | | 09 | I13D I13E | | | |
| | I20E I20H | | 10 | | | | | | | | | | K09A K09B | | | | | 78.12.11↔ | 10 | K09A K09B |
| | J01A J01B J02A | 21A | | | | W02A W02B | | | | | | | 78.12.11↔ | | | | | | | |
| | J02B | 21B | X06A X06B X06C | | | 78.12.11↔ | 21B | | | | | | | | | | | | | |
| W01A W02A W02B | 78.11.11↔ | BORP EML KVB I | 78.12.11↔ | | 21B | | | | BORP EML KVB I | | | | | | | | | | | |
| X01A X01B X04Z | | KVB II VAC VBOR | | | | | | 78.12.11↔ | | 21B | KVB II VAC VBOR | | | | | | | | | |
| X33Z | 04 | E02A E02B E02C | | 78.12.11↔ | | | | | | | | 21B | | KVB II VAC VBOR | | | | | | |
| 78.09.41↔ | | 22 | | | | | | | | | | | | | Y02A Y02B | 78.11.11↔ | 05 | F21A F21B F21C | 78.12.11↔ | 09 |
| | BORP EML KORP | | | | | | | | | | | | 06 | | G10Z G12A G12B | | | 09 | | |
| | KVB I KVB II MKOR | 08 | | | | I12A I12B I12C | 21A | | | | | | | | W02A W02B | | | | | |
| | VAC VB VBOR | | 08 | | I13A I13B I29A | 21B | | | X06A X06B X06C | | | | | | | | | | | |
| | VKOR | 08 | | | I13A I13B I29A | | | 78.12.11↔ | BORP EML KVB I | | | | | | | | | | | |
| | | | 08 | I13A I13B I29A | 78.12.11↔ | | | | | KVB II VAC VBOR | | | | | | | | | | |
| | | 08 | | I13A I13B I29A | | | | | | | 78.12.11↔ | KVB II VAC VBOR | | | | | | | | |
| | | | 08 | I13A I13B I29A | | | | | | | | | 78.12.11↔ | KVB II VAC VBOR | | | | | | |
| | | 08 | | I13A I13B I29A | | | 78.12.11↔ | | | | | | | | KVB II VAC VBOR | | | | | |
| | | | 08 | I13A I13B I29A | | 78.12.11↔ | | | | | | | | | | | KVB II VAC VBOR | | | |
| | 08 | I13A I13B I29A | | 78.12.11↔ | | | | KVB II VAC VBOR | | | | | | | | | | | | |
| | | 08 | I13A I13B I29A | | 78.12.11↔ | | | | KVB II VAC VBOR | | | | | | | | | | | |
| | 08 | | I13A I13B I29A | | | | | | | 78.12.11↔ | KVB II VAC VBOR | | | | | | | | | |
| | | 08 | I13A I13B I29A | | | | | | | | | 78.12.11↔ | KVB II VAC VBOR | | | | | | | |
| | 08 | | I13A I13B I29A | | | | 78.12.11↔ | | | | | | | KVB II VAC VBOR | | | | | | |



| CHOP | MDC | DRG | CHOP | MDC | DRG | CHOP | MDC | DRG |
|-----------|-----------------|-----------------|-----------------|----------------|-----------------|-----------------|-----------------|-----------------|
| 78.12.90↔ | 04 | E02A E02B E02C | 78.13.12↔ | 08 | I12A I12B I12C | 78.14.11↔ | 08 | I12A I12B I12C |
| | 05 | F21A F21B F21C | | 10 | K09A K09B | | 10 | K09A K09B |
| | 06 | G10Z G12A G12B | | 21A | W02A W02B | | 21A | W02A W02B |
| | | G12C | | 21B | X05A X05B X06A | | 21B | X05A X05B |
| | 08 | I12A I12B I12C | | | X06B X06C | | | BORP EML KVB I |
| | | I13A I13B I13C | | | BORP EML KVB I | | | KVB II VAC VBOR |
| | | I13D I13E | | 04 | E02A E02B E02C | | 04 | E02A E02B E02C |
| | 09 | J11A J11B | | 05 | F21A F21B F21C | | 05 | F21A F21B F21C |
| | 10 | K09A K09B | | 06 | G10Z G12A G12B | | 06 | G10Z G12A G12B |
| | 21A | W02A W02B | | | G12C | | 08 | I12A I12B I12C |
| | 21B | X06A X06B X06C | | 08 | I12A I12B I12C | | | I13A I13B I32A |
| | | BORP EML KVB I | | | I13A I13B I21A | | 09 | J11A J11B |
| | | KVB II VAC VBOR | | 09 | I21B I21C I31Z | | 10 | K09A K09B |
| | 78.12.91↔ | 04 | | E02A E02B E02C | 78.13.13↔ | | 10 | K09A K09B |
| 05 | | F21A F21B F21C | 21A | W02A W02B | | 21B | X05A X05B | |
| 06 | | G10Z G12A G12B | 21B | X05A X05B X06A | | | BORP EML KVB I | |
| | | G12C | | X06B X06C | | | KVB II VAC VBOR | |
| 08 | | I12A I12B I12C | 04 | E02A E02B E02C | | 04 | E02A E02B E02C | |
| | | I13A I13B I13C | 05 | F21A F21B F21C | | 05 | F21A F21B F21C | |
| | | I13D I13E | 06 | G10Z G12A G12B | | 06 | G10Z G12A G12B | |
| 09 | | J11A J11B | | G12C | | 08 | I12A I12B I12C | |
| 10 | | K09A K09B | 08 | I12A I12B I12C | | | I13A I13B I32A | |
| 21A | | W02A W02B | | I13A I13B I21A | | 09 | J11A J11B | |
| 21B | | X06A X06B X06C | 09 | I21B I21C I31Z | | 10 | K09A K09B | |
| | | BORP EML KVB I | 10 | J11A J11B | | 21A | W02A W02B | |
| | | KVB II VAC VBOR | 21A | K09A K09B | | 21B | X05A X05B | |
| 04 | | E02A E02B E02C | 21B | W02A W02B | | | BORP EML KVB I | |
| 05 | F21A F21B F21C | 78.13.20↔ | 21B | X05A X05B X06A | 78.15.10↔ | | KVB II VAC VBOR | |
| 06 | G10Z G12A G12B | | | X06B X06C | | 01 | B03A B03B B03C | |
| | G12C | | 04 | E02A E02B E02C | | 04 | E02A E02B E02C | |
| 08 | I12A I12B I12C | | 05 | F21A F21B F21C | | 05 | F21A F21B F21C | |
| | I13A I13B I13C | | 06 | G10Z G12A G12B | | 06 | G10Z G12A G12B | |
| | I13D I13E | | | G12C | | 08 | I02A I02B I08A | |
| 09 | J11A J11B | | 08 | I12A I12B I12C | | | I08B I08C I08D | |
| 10 | K09A K09B | | | I13A I13B I21A | | 09 | J11A J11B | |
| 21A | W02A W02B | | 09 | I21B I21C I31Z | | 10 | K09A K09B | |
| 21B | X06A X06B X06C | | 10 | J11A J11B | | 21A | W02A W02B | |
| | BORP EML KVB I | | 10 | K09A K09B | | 21B | X04Z | |
| | KVB II VAC VBOR | | 21A | W02A W02B | | 78.15.20↔ | | BORP EML KVB I |
| 04 | E02A E02B E02C | | 21B | X05A X05B X06A | | | | KVB II VAC VBOR |
| 05 | F21A F21B F21C | | | X06B X06C | | | 04 | E02A E02B E02C |
| 06 | G10Z G12A G12B | 78.13.99↔ | | BORP EML KVB I | 05 | | F21A F21B F21C | |
| | G12C | | 04 | E02A E02B E02C | 06 | | G10Z G12A G12B | |
| 08 | I12A I12B I12C | | 05 | F21A F21B F21C | | | G12C | |
| | I13A I13B I13C | | 06 | G10Z G12A G12B | 08 | | I02A I02B I08A | |
| | I13D I13E | | | G12C | | | I08B I08C I08D | |
| 09 | J11A J11B | | 08 | I12A I12B I12C | 09 | | J11A J11B | |
| 10 | K09A K09B | | | I13A I13B I21A | 10 | | K09A K09B | |
| 21A | W02A W02B | | 09 | I21B I21C I31Z | 21A | | W02A W02B | |
| 21B | X06A X06B X06C | | 10 | J11A J11B | 21B | | X04Z | |
| | BORP EML KVB I | | 10 | K09A K09B | 78.15.30↔ | | | BORP EML KVB I |
| | KVB II VAC VBOR | | 21A | W02A W02B | | | | KVB II VAC VBOR |
| 04 | E02A E02B E02C | | 21B | X05A X05B X06A | | 04 | E02A E02B E02C | |
| 05 | F21A F21B F21C | | | X06B X06C | | 05 | F21A F21B F21C | |
| 06 | G10Z G12A G12B | | 78.13.10↔ | | | BORP EML KVB I | 06 | G10Z G12A G12B |
| | G12C | 04 | | E02A E02B E02C | | | G12C | |
| 08 | I12A I12B I12C | 05 | | F21A F21B F21C | | 08 | I02A I02B I08A | |
| | I13A I13B I21A | 06 | | G10Z G12A G12B | | | I08B I08C I08D | |
| | I13A I13B I21A | | | G12C | | 09 | J11A J11B | |
| | I21B I21C I31Z | 08 | | I12A I12B I12C | | 10 | K09A K09B | |
| 09 | J11A J11B | | | I13A I13B I21A | | 21A | W02A W02B | |
| 10 | K09A K09B | 09 | | I21B I21C I31Z | | 21B | X04Z | |
| 21A | W02A W02B | 10 | | J11A J11B | | | BORP EML KVB I | |
| 21B | X05A X05B X06A | 10 | | K09A K09B | | | KVB II VAC VBOR | |
| | X06B X06C | 21A | | W02A W02B | 04 | E02A E02B E02C | | |
| | BORP EML KVB I | 21B | | X05A X05B X06A | 05 | F21A F21B F21C | | |
| | KVB II VAC VBOR | | | X06B X06C | 06 | G10Z G12A G12B | | |
| 04 | E02A E02B E02C | 78.14.10↔ | | | BORP EML KVB I | | G12C | |
| 05 | F21A F21B F21C | | 04 | E02A E02B E02C | 08 | I02A I02B I08A | | |
| 06 | G10Z G12A G12B | | 05 | F21A F21B F21C | | I08B I08C I08D | | |
| | G12C | | 06 | G10Z G12A G12B | 09 | J11A J11B | | |
| 08 | I12A I12B I12C | | | G12C | 10 | K09A K09B | | |
| | I13A I13B I21A | | 08 | I12A I12B I12C | 21A | W02A W02B | | |
| | I13A I13B I21A | | | I13A I13B I21A | 21B | X04Z | | |
| | I21B I21C I31Z | | 09 | I21B I21C I31Z | | BORP EML KVB I | | |
| 09 | J11A J11B | | 10 | J11A J11B | | KVB II VAC VBOR | | |
| 10 | K09A K09B | | 10 | K09A K09B | 04 | E02A E02B E02C | | |
| 21A | W02A W02B | | 21A | W02A W02B | 05 | F21A F21B F21C | | |
| 21B | X05A X05B X06A | | 21B | X05A X05B X06A | 06 | G10Z G12A G12B | | |
| | X06B X06C | | | X06B X06C | | G12C | | |
| | BORP EML KVB I | | | BORP EML KVB I | 08 | I02A I02B I08A | | |
| | KVB II VAC VBOR | | KVB II VAC VBOR | | I08B I08C I08D | | | |
| 04 | E02A E02B E02C | | E02A E02B E02C | 09 | J11A J11B | | | |
| 05 | F21A F21B F21C | | F21A F21B F21C | 10 | K09A K09B | | | |
| 06 | G10Z G12A G12B | | G10Z G12A G12B | 21A | W02A W02B | | | |
| | G12C | | G12C | 21B | X04Z | | | |
| | | | | | BORP EML KVB I | | | |
| | | | | | KVB II VAC VBOR | | | |
| | | | | | E02A E02B E02C | | | |
| | | | | | F21A F21B F21C | | | |
| | | | | | G10Z G12A G12B | | | |
| | | | | | G12C | | | |
| | | | | | I02A I02B I08A | | | |
| | | | | | I08B I08C I08D | | | |
| | | | | | I12A I12B I12C | | | |
| | | | | | I13A I13B | | | |

| CHOP | MDC | DRG | CHOP | MDC | DRG | CHOP | MDC | DRG |
|-----------|-----------|-----------------|----------------|-----|-----------------|-----------|-----|-----------------|
| 78.15.31↔ | 09 | J11A J11B | 78.16.99↔ | 09 | J11A J11B | 78.17.15↔ | 05 | F21A F21B F21C |
| | 10 | K09A K09B | | 10 | K09A K09B | | 06 | G10Z G12A G12B |
| | 21A | W02A W02B | | 21A | W02A W02B | | | G12C |
| | 21B | X04Z | | 21B | X04Z | | 08 | I12A I12B I12C |
| | | BORP EML KVB I | | | EML | | | I13A I13B I13C |
| | | KVB II VAC VBOR | | | E02A E02B E02C | | | I13D I13E |
| | 04 | E02A E02B E02C | | 04 | E02A E02B E02C | | 09 | J11A J11B |
| | 05 | F21A F21B F21C | | 05 | F21A F21B F21C | | 10 | K09A K09B |
| | 06 | G10Z G12A G12B | | 06 | G10Z G12A G12B | | 21A | W02A W02B |
| | | G12C | | 08 | I13A I13B I18A | | 21B | X04Z |
| 78.15.40↔ | 08 | I02A I02B I08A | 78.17.10↔ | 09 | J11A J11B | 78.17.16↔ | | BORP EML KVB I |
| | | I08B I08C I08D | | 10 | K09A K09B | | | KVB II VAC VBOR |
| | | I12A I12B I12C | | 21A | W02A W02B | | 04 | E02A E02B E02C |
| | | I13A I13B | | 21B | X04Z | | 05 | F21A F21B F21C |
| | 09 | J11A J11B | | | BORP EML KVB I | | 06 | G10Z G12A G12B |
| | 10 | K09A K09B | | | KVB II VAC VBOR | | 08 | G12C |
| | 21A | W02A W02B | | 04 | E02A E02B E02C | | 08 | I12A I12B I12C |
| | 21B | X04Z | | 05 | F21A F21B F21C | | | I13A I13B I13C |
| | | BORP EML KVB I | | 06 | G10Z G12A G12B | | | I13D I13E |
| | | KVB II VAC VBOR | | 08 | G12C | | 09 | J11A J11B |
| 78.15.99↔ | 01 | B03A B03B B03C | 78.17.11↔ | 09 | J11A J11B | 78.17.20↔ | 10 | K09A K09B |
| | 04 | E02A E02B E02C | | 10 | K09A K09B | | 21A | W02A W02B |
| | 05 | F21A F21B F21C | | 21A | W02A W02B | | 21B | X04Z |
| | 06 | G10Z G12A G12B | | 21B | X04Z | | | BORP EML KVB I |
| | | G12C | | 04 | E02A E02B E02C | | | KVB II VAC VBOR |
| | 08 | I02A I02B I08A | | 05 | F21A F21B F21C | | 04 | E02A E02B E02C |
| | | I08B I08C I08D | | 06 | G10Z G12A G12B | | 05 | F21A F21B F21C |
| | | I12A I12B I12C | | 08 | I12A I12B I12C | | 06 | G10Z G12A G12B |
| | | I13A I13B | | | I13A I13B I13C | | | G12C |
| | 09 | J11A J11B | | 09 | J11A J11B | | 08 | I12A I12B I12C |
| 10 | K09A K09B | 10 | K09A K09B | | I13A I13B I13C | | | |
| 21A | W02A W02B | 21A | W02A W02B | | I13D I13E | | | |
| 21B | X04Z | 21B | X04Z | 09 | J11A J11B | | | |
| 78.16.10↔ | | BORP EML KVB I | 78.17.12↔ | 10 | K09A K09B | 78.17.21↔ | 10 | K09A K09B |
| | | KVB II VAC VBOR | | 21A | W02A W02B | | 21A | W02A W02B |
| | 04 | E02A E02B E02C | | 21B | X04Z | | 21B | X04Z |
| | 05 | F21A F21B F21C | | 04 | E02A E02B E02C | | | BORP EML KVB I |
| | 06 | G10Z G12A G12B | | 05 | F21A F21B F21C | | | KVB II VAC VBOR |
| | | G12C | | 06 | G10Z G12A G12B | | 04 | E02A E02B E02C |
| | 08 | I12A I12B I12C | | 08 | I12A I12B I12C | | 05 | F21A F21B F21C |
| | | I13A I13B I18A | | | I13A I13B I13C | | 06 | G10Z G12A G12B |
| | | I18B I30A I30B | | 09 | J11A J11B | | | G12C |
| | 09 | J11A J11B | | 10 | K09A K09B | | 08 | I12A I12B I12C |
| 10 | K09A K09B | 21A | W02A W02B | | I13A I13B I13C | | | |
| 21A | W02A W02B | 21B | X04Z | | I13D I13E | | | |
| 21B | X04Z | 08 | I12A I12B I12C | 09 | J11A J11B | | | |
| 78.16.11↔ | | BORP EML KVB I | 78.17.13↔ | | I13A I13B I13C | 78.17.22↔ | 10 | K09A K09B |
| | | KVB II VAC VBOR | | | I13D I13E | | 21A | W02A W02B |
| | 04 | E02A E02B E02C | | 04 | E02A E02B E02C | | 21B | X04Z |
| | 05 | F21A F21B F21C | | 05 | F21A F21B F21C | | | BORP EML KVB I |
| | 06 | G10Z G12A G12B | | 06 | G10Z G12A G12B | | | KVB II VAC VBOR |
| | | G12C | | 08 | I12A I12B I12C | | 04 | E02A E02B E02C |
| | 08 | I12A I12B I12C | | | I13A I13B I13C | | 05 | F21A F21B F21C |
| | | I13A I13B I18A | | 09 | J11A J11B | | 06 | G10Z G12A G12B |
| | | I18B I30A I30B | | 10 | K09A K09B | | | G12C |
| | | | | 21A | W02A W02B | | 08 | I12A I12B I12C |
| | | 21B | X04Z | | I13A I13B I13C | | | |
| 78.17.14↔ | | BORP EML KVB I | 78.17.14↔ | | E02A E02B E02C | | | |
| | | KVB II VAC VBOR | | 04 | E02A E02B E02C | | | |
| | 04 | E02A E02B E02C | | 05 | F21A F21B F21C | | | |
| | 05 | F21A F21B F21C | | 06 | G10Z G12A G12B | | | |
| | 06 | G10Z G12A G12B | | | G12C | | | |
| | | G12C | | 08 | I12A I12B I12C | | | |
| | 08 | I12A I12B I12C | | | I13A I13B I13C | | | |
| | | I13A I13B I18A | | 09 | J11A J11B | | | |
| | | I18B I30A I30B | | 10 | K09A K09B | | | |
| | | | | 21A | W02A W02B | | | |
| | | 21B | X04Z | | | | | |



| CHOP | MDC | DRG | CHOP | MDC | DRG | CHOP | MDC | DRG |
|-----------|-------------------|-------------------|-----------------|-----------------|-----------------|----------------|-----------------|-----------------|
| 78.17.23↔ | | I13D I13E | 78.17.99↔ | | BORP EML KVB I | 78.18.14↔ | | BORP EML KVB I |
| | | J11A J11B | | | KVB II VAC VBOR | | | KVB II VAC VBOR |
| | | 10 K09A K09B | | 04 | E02A E02B E02C | | 04 | E02A E02B E02C |
| | | 21A W02A W02B | | 05 | F21A F21B F21C | | 05 | F21A F21B F21C |
| | | 21B X04Z | | 06 | G10Z G12A G12B | | 06 | G10Z G12A G12B |
| | | BORP EML KVB I | | | G12C | | | G12C |
| | | KVB II VAC VBOR | | 08 | I12A I12B I12C | | 08 | I12A I12B I12C |
| | | 04 E02A E02B E02C | | | I13A I13B I13C | | | I13A I13B I20A |
| | | 05 F21A F21B F21C | | | I13D I13E | | | I20B I20C I20D |
| | | 06 G10Z G12A G12B | | 09 | J11A J11B | | | I20E I20F I20G |
| | | G12C | | 10 | K09A K09B | | | I20H |
| | | 08 I12A I12B I12C | | 21A | W02A W02B | | 09 | J11A J11B |
| | | I13A I13B I13C | | 21B | X04Z | | 10 | K09A K09B |
| 78.17.24↔ | | I13D I13E | 78.18.10↔ | | EML | 78.18.15↔ | | BORP EML KVB I |
| | | J11A J11B | | 04 | E02A E02B E02C | | | KVB II VAC VBOR |
| | | 10 K09A K09B | | 05 | F21A F21B F21C | | | E02A E02B E02C |
| | | 21A W02A W02B | | 06 | G10Z G12A G12B | | | F21A F21B F21C |
| | | 21B X04Z | | | G12C | | | G10Z G12A G12B |
| | | BORP EML KVB I | | 08 | I12A I12B I12C | | | G12C |
| | | KVB II VAC VBOR | | | I13A I13B I20A | | | I20B I20C I20D |
| | | 04 E02A E02B E02C | | | I20B I20C I20D | | | I20E I20F I20G |
| | | 05 F21A F21B F21C | | 09 | J11A J11B | | 08 | I12A I12B I12C |
| | | 06 G10Z G12A G12B | | 10 | K09A K09B | | | I13A I13B I20A |
| | | G12C | | 21A | W02A W02B | | | I20B I20C I20D |
| | | 08 I12A I12B I12C | | 21B | X04Z | | | I20E I20F I20G |
| | | I13A I13B I13C | | | BORP EML KVB I | | | I20H |
| | I13D I13E | 78.18.11↔ | | KVB II VAC VBOR | 09 | J11A J11B | | |
| | J11A J11B | | 04 | E02A E02B E02C | 10 | K09A K09B | | |
| | 10 K09A K09B | | 05 | F21A F21B F21C | 21A | W02A W02B | | |
| | 21A W02A W02B | | 06 | G10Z G12A G12B | 21B | X04Z | | |
| | 21B X04Z | | | G12C | 78.18.99↔ | | BORP EML KVB I | |
| | BORP EML KVB I | | 08 | I12A I12B I12C | | | KVB II VAC VBOR | |
| | KVB II VAC VBOR | | | I13A I13B I20A | | | E02A E02B E02C | |
| | 04 E02A E02B E02C | | | I20B I20C I20D | | | F21A F21B F21C | |
| | 05 F21A F21B F21C | | | I20E I20F I20G | | | G10Z G12A G12B | |
| | 06 G10Z G12A G12B | | 09 | J11A J11B | | | G12C | |
| | G12C | | 10 | K09A K09B | | 08 | I12A I12B I12C | |
| | 08 I12A I12B I12C | | 21A | W02A W02B | | | I13A I13B I20A | |
| | I13A I13B I13C | | 21B | X04Z | | | I20B I20C I20D | |
| | I13D I13E | 78.18.12↔ | | BORP EML KVB I | | | I20E I20F I20G | |
| | J11A J11B | | | KVB II VAC VBOR | | | I20H | |
| | 10 K09A K09B | | 04 | E02A E02B E02C | | 09 | J11A J11B | |
| | 21A W02A W02B | | 05 | F21A F21B F21C | | 10 | K09A K09B | |
| | 21B X04Z | | 06 | G10Z G12A G12B | 21A | W02A W02B | | |
| | BORP EML KVB I | | | G12C | 21B | X04Z | | |
| | KVB II VAC VBOR | | | I12A I12B I12C | 78.19.10↔ | | BORP EML KVB I | |
| | 04 E02A E02B E02C | | | I13A I13B I20A | | | KVB II VAC VBOR | |
| | 05 F21A F21B F21C | | 08 | I12A I12B I12C | | | E02A E02B E02C | |
| | 06 G10Z G12A G12B | | | I13A I13B I20A | | | F21A F21B F21C | |
| | G12C | | | I20B I20C I20D | | | G10Z G12A G12B | |
| | 08 I12A I12B I12C | | | I20E I20F I20G | | | G12C | |
| | I13A I13B I13C | | 09 | J11A J11B | | 08 | I12A I12B I12C | |
| | I13D I13E | 10 | K09A K09B | | | I13A I13B I20A | | |
| | J11A J11B | 21A | W02A W02B | | | I20B I20C I20D | | |
| | 10 K09A K09B | 21B | X04Z | | | I20E I20F I20G | | |
| | 21A W02A W02B | 78.18.13↔ | | BORP EML KVB I | | 09 | J11A J11B | |
| | 21B X04Z | | | KVB II VAC VBOR | | 10 | K09A K09B | |
| | BORP EML KVB I | | | KVB II VAC VBOR | | 21A | W02A W02B | |
| | KVB II VAC VBOR | | | E02A E02B E02C | 21B | X04Z | | |
| | 04 E02A E02B E02C | | | F21A F21B F21C | 78.19.11↔ | | BORP EML KVB I | |
| | 05 F21A F21B F21C | | 04 | E02A E02B E02C | | | KVB II VAC VBOR | |
| | 06 G10Z G12A G12B | | 05 | F21A F21B F21C | | | E02A E02B E02C | |
| | G12C | | 06 | G10Z G12A G12B | | | F21A F21B F21C | |
| | 08 I12A I12B I12C | | | G12C | | | G10Z G12A G12B | |
| | I13A I13B I13C | | 08 | I12A I12B I12C | | | G12C | |
| | I13D I13E | | | I13A I13B I20A | | | I12A I12B I12C | |
| | J11A J11B | | | I20B I20C I20D | | | I13A I13B I32A | |
| | 10 K09A K09B | | 09 | J11A J11B | | | I32B I32C I32D | |
| | 21A W02A W02B | 10 | K09A K09B | 09 | | J11A J11B | | |
| | 21B X04Z | 21A | W02A W02B | 10 | | K09A K09B | | |
| | BORP EML KVB I | | X04Z | 21A | | W02A W02B | | |
| | KVB II VAC VBOR | | BORP EML KVB I | 21B | | X05A X05B | | |
| | 04 E02A E02B E02C | | KVB II VAC VBOR | | BORP EML KVB I | | | |
| | 05 F21A F21B F21C | | E02A E02B E02C | | KVB II VAC VBOR | | | |
| | 06 G10Z G12A G12B | 04 | E02A E02B E02C | | E02A E02B E02C | | | |
| | G12C | 05 | F21A F21B F21C | | F21A F21B F21C | | | |
| | 08 I12A I12B I12C | 06 | G10Z G12A G12B | | G10Z G12A G12B | | | |
| | I13A I13B I13C | | G12C | | G12C | | | |
| | I13D I13E | 08 | I12A I12B I12C | | I12A I12B I12C | | | |
| | J11A J11B | | I13A I13B I20A | | I13A I13B I32A | | | |
| | 10 K09A K09B | 09 | J11A J11B | | I32B I32C I32D | | | |
| | 21A W02A W02B | 10 | K09A K09B | 09 | J11A J11B | | | |
| | 21B X04Z | 21A | W02A W02B | 10 | K09A K09B | | | |
| | BORP EML KVB I | 21B | X04Z | 21A | W02A W02B | | | |
| | KVB II VAC VBOR | | BORP EML KVB I | | KVB II VAC VBOR | | | |
| | 04 E02A E02B E02C | | KVB II VAC VBOR | | E02A E02B E02C | | | |
| | 05 F21A F21B F21C | | E02A E02B E02C | | F21A F21B F21C | | | |
| | 06 G10Z G12A G12B | | F21A F21B F21C | | G10Z G12A G12B | | | |
| | G12C | | G10Z G12A G12B | | G12C | | | |
| | 08 I12A I12B I12C | | I12A I12B I12C | | I12A I12B I12C | | | |
| | I13A I13B I13C | | I13A I13B I20A | | I13A I13B I32A | | | |
| | I13D I13E | | I20B I20C I20D | | I32B I32C I32D | | | |
| | J11A J11B | 09 | J11A J11B | | J11A J11B | | | |
| | 10 K09A K09B | 10 | K09A K09B | | K09A K09B | | | |
| | 21A W02A W02B | 21A | W02A W02B | | K09A K09B | | | |
| | 21B X04Z | 21B | X04Z | | W02A W02B | | | |

| CHOP | MDC | DRG | CHOP | MDC | DRG | CHOP | MDC | DRG |
|-----------|-----|--|-----------|-----|--|-----------|-----|--|
| 78.19.20↔ | 21B | X05A X05B BORP EML KVB I KVB II VAC VBOR | 78.19.90↔ | | BORP KVB I KVB II VAC VBOR | | 08 | I11A I11B I12A I12B I12C I13A I13B I13C I13D I13E |
| | 04 | E02A E02B E02C | | 03 | D25A D25B D28Z D29Z | | 21A | W02A W02B |
| | 05 | F21A F21B F21C | | 04 | E02A E02B E02C | | 21B | X06A X06B X06C |
| | 06 | G10Z G12A G12B G12C | | 08 | I12A I12B I12C I28A I28B | 78.22.11↔ | | BORP EML KVB I KVB II VAC VBOR |
| | 08 | I02A I02B I08A I08B I08C I08D I13A I13B | | 09 | J02A J02B J08A J08B | | 08 | I11A I11B I12A I12B I12C I13A I13B I13C I13D I13E |
| | 09 | J11A J11B | | 21A | W02A W02B | | 21A | W02A W02B |
| | 10 | K09A K09B | | 21B | X04Z X05A X05B X06A X06B X06C | | 21B | X06A X06B X06C |
| | 21A | W02A W02B | 78.19.91↔ | | BORP KVB I KVB II VAC VBOR | | | BORP EML KVB I KVB II VAC VBOR |
| 78.19.21↔ | 21B | X06A X06B X06C BORP EML KVB I KVB II VAC VBOR | | 03 | D25A D25B D28Z D29Z | 78.22.12↔ | | |
| | 04 | E02A E02B E02C | | 04 | E02A E02B E02C | | 08 | I11A I11B I12A I12B I12C I13A I13B I13C I13D I13E |
| | 05 | F21A F21B F21C | | 08 | I12A I12B I12C I28A I28B | | 21A | W02A W02B |
| | 06 | G10Z G12A G12B G12C | | 09 | J02A J02B J08A J08B | | 21B | X06A X06B X06C |
| | 08 | I02A I02B I08A I08B I08C I08D I13A I13B | | 21A | W02A W02B | 78.22.99↔ | | BORP EML KVB I KVB II VAC VBOR |
| | 09 | J11A J11B | | 21B | X04Z X05A X05B X06A X06B X06C | | 08 | I11A I11B I12A I12B I12C I13A I13B I13C I13D I13E |
| | 10 | K09A K09B | 78.19.99↔ | | BORP KVB I KVB II VAC VBOR | | 21A | W02A W02B |
| | 21A | W02A W02B | | 03 | D28Z | | 21B | X06A X06B X06C |
| 78.19.22↔ | 21B | X06A X06B X06C BORP EML KVB I KVB II VAC VBOR | | 04 | E02A E02B E02C | | | BORP EML KVB I KVB II VAC VBOR |
| | 04 | E02A E02B E02C | | 08 | I12A I12B I12C I28A I28B | | 08 | I11A I11B I12A I12B I12C I13A I13B I13C I13D I13E |
| | 05 | F21A F21B F21C | | 09 | J02A J02B J08A J08B | 78.23.00↔ | | BORP EML KVB I KVB II VAC VBOR |
| | 06 | G10Z G12A G12B G12C | | 21A | W02A W02B | | 08 | I11A I11B I12A I12B I12C I21A I21B I21C I31Z |
| | 08 | I02A I02B I08A I08B I08C I08D I13A I13B | | 21B | X04Z X05A X05B X06A X06B X06C | | 21A | W02A W02B |
| | 09 | J11A J11B | 78.21.00↔ | | BORP EML KVB I KVB II VAC VBOR | | 21B | X06A X06B X06C |
| | 10 | K09A K09B | | 08 | I29A I29B I29C | 78.23.10↔ | | BORP EML KVB I KVB II VAC VBOR |
| | 21A | W02A W02B | | 21A | W02A W02B | | 08 | I11A I11B I12A I12B I12C I21A I21B I21C I31Z |
| 78.19.30↔ | 21B | X06A X06B X06C BORP EML KVB I KVB II VAC VBOR | | 21B | X06A X06B X06C BORP EML KVB I KVB II VAC VBOR | | 21A | W02A W02B |
| | 04 | E02A E02B E02C | 78.21.10↔ | | BORP EML KVB I KVB II VAC VBOR | | 21B | X06A X06B X06C |
| | 05 | F21A F21B F21C | | 08 | I29A I29B I29C | 78.23.11↔ | | BORP EML KVB I KVB II VAC VBOR |
| | 06 | G10Z G12A G12B G12C | | 21A | W02A W02B | | 08 | I11A I11B I12A I12B I12C I21A I21B I21C I31Z |
| | 08 | I12A I12B I12C I13A I13B I20A I20B I20C I20D I20E I20F I20G I20H | 78.21.11↔ | | BORP EML KVB I KVB II VAC VBOR | | 21A | W02A W02B |
| | 09 | J11A J11B | | 08 | I29A I29B I29C | | 21B | X06A X06B X06C |
| | 10 | K09A K09B | | 21A | W02A W02B | 78.23.12↔ | | BORP EML KVB I KVB II VAC VBOR |
| | 21A | W02A W02B | | 21B | X06A X06B X06C BORP EML KVB I KVB II VAC VBOR | | 08 | I11A I11B I12A I12B I12C I21A I21B I21C I31Z |
| 78.19.31↔ | 21B | X04Z BORP EML KVB I KVB II VAC VBOR | 78.21.12↔ | | BORP EML KVB I KVB II VAC VBOR | | 21A | W02A W02B |
| | 04 | E02A E02B E02C | | 08 | I29A I29B I29C | | 21B | X06A X06B X06C |
| | 05 | F21A F21B F21C | | 21A | W02A W02B | 78.23.99↔ | | BORP EML KVB I KVB II VAC VBOR |
| | 06 | G10Z G12A G12B G12C | | 21B | X06A X06B X06C BORP EML KVB I KVB II VAC VBOR | | 08 | I11A I11B I12A I12B I12C I21A I21B I21C I31Z |
| | 08 | I12A I12B I12C I13A I13B I20A I20B I20C I20D I20E I20F I20G I20H | 78.21.11↔ | | BORP EML KVB I KVB II VAC VBOR | | 21A | W02A W02B |
| | 09 | J11A J11B | | 08 | I11A I11B I12A I12B I12C I13A I13B I13C I13D I13E | 78.24.00↔ | | BORP EML KVB I KVB II VAC VBOR |
| | 10 | K09A K09B | | 21A | W02A W02B | | 21B | X06A X06B X06C |
| | 21A | W02A W02B | 78.21.99↔ | | BORP EML KVB I KVB II VAC VBOR | | 08 | I11A I11B I32A I32B I32C I32D |
| 78.19.31↔ | 21B | X04Z BORP EML KVB I KVB II VAC VBOR | 78.21.10↔ | | BORP EML KVB I KVB II VAC VBOR | | 21A | W02A W02B |

| CHOP | MDC | DRG | CHOP | MDC | DRG | CHOP | MDC | DRG |
|-----------|-----|----------------------------------|-----------|-----|---|-----------|-----|--|
| 78.24.10↔ | 21B | X05A X05B | 78.25.22↔ | 08 | I02A I02B I08A I08B I08C I08D I11A I11B | 78.27.29↔ | | I13B I13C I13D I13E |
| | 08 | I11A I11B I32A I32B I32C I32D | | 21B | X04Z | | 21A | W02A W02B |
| | 21A | W02A W02B | | 01 | B03A B03B B03C | | 21B | X04Z |
| 78.24.11↔ | 21B | X05A X05B | 78.25.99↔ | 08 | I02A I02B I08A I08B I08C I08D I11A I11B | 78.27.99↔ | 08 | I11A I11B I13A I13B I13C I13D I13E |
| | 08 | I11A I11B I32A I32B I32C I32D | | 21B | X04Z | | 21A | W02A W02B |
| | 21A | W02A W02B | | 01 | B03A B03B B03C | | 21B | X04Z |
| 78.24.12↔ | 21B | X05A X05B | 78.27.00↔ | 01 | B03A B03B B03C | 78.28.00↔ | 08 | I11A I11B I13A I13B I13C I13D I13E |
| | 08 | I11A I11B I32A I32B I32C I32D | | 08 | I02A I02B I08A I08B I08C I08D I11A I11B | | 21A | W02A W02B |
| | 21A | W02A W02B | | 21B | X04Z | | 21B | X04Z |
| 78.24.99↔ | 21B | X05A X05B | 78.27.10↔ | 08 | I11A I11B I13A I13B I13C I13D I13E | 78.28.10↔ | 05 | F04Z F13A F13B F13C |
| | 08 | I11A I11B I32A I32B I32C I32D | | 21A | W02A W02B | | 08 | I11A I11B I20A I20B I20C I20D I20E I20F I20G I20H |
| | 21A | W02A W02B | | 21B | X04Z | | 21A | W02A W02B |
| 78.25.00↔ | 21B | X05A X05B | 78.27.11↔ | 01 | B03A B03B B03C | 78.28.11↔ | 21B | X04Z |
| | 08 | I11A I11B I32A I32B I32C I32D | | 08 | I02A I02B I08A I08B I08C I08D I11A I11B | | 05 | F04Z F13A F13B F13C |
| | 21A | W02A W02B | | 21B | X04Z | | 08 | I11A I11B I20A I20B I20C I20D I20E I20F I20G I20H |
| 78.25.10↔ | 21B | X05A X05B | 78.27.12↔ | 08 | I02A I02B I08A I08B I08C I08D I11A I11B | 78.28.12↔ | 21A | W02A W02B |
| | 08 | I11A I11B I32A I32B I32C I32D | | 21B | X04Z | | 21B | X04Z |
| | 21A | W02A W02B | | 08 | I11A I11B I13A I13B I13C I13D I13E | | 05 | F04Z F13A F13B F13C |
| 78.25.11↔ | 21B | X05A X05B | 78.27.19↔ | 01 | B03A B03B B03C | 78.28.20↔ | 08 | I11A I11B I20A I20B I20C I20D I20E I20F I20G I20H |
| | 08 | I11A I11B I32A I32B I32C I32D | | 08 | I02A I02B I08A I08B I08C I08D I11A I11B | | 21A | W02A W02B |
| | 21A | W02A W02B | | 21B | X04Z | | 21B | X04Z |
| 78.25.12↔ | 21B | X05A X05B | 78.27.20↔ | 08 | I11A I11B I13A I13B I13C I13D I13E | 78.28.21↔ | 05 | F04Z F13A F13B F13C |
| | 08 | I11A I11B I32A I32B I32C I32D | | 21A | W02A W02B | | 08 | I11A I11B I20A I20B I20C I20D I20E I20F I20G I20H |
| | 21A | W02A W02B | | 21B | X04Z | | 21A | W02A W02B |
| 78.25.19↔ | 21B | X05A X05B | 78.27.21↔ | 01 | B03A B03B B03C | 78.28.22↔ | 21B | X04Z |
| | 08 | I11A I11B I32A I32B I32C I32D | | 08 | I02A I02B I08A I08B I08C I08D I11A I11B | | 05 | F04Z F13A F13B F13C |
| | 21A | W02A W02B | | 21B | X04Z | | 08 | I11A I11B I20A I20B I20C I20D I20E I20F I20G I20H |
| 78.25.20↔ | 21B | X05A X05B | 78.27.22↔ | 08 | I02A I02B I08A I08B I08C I08D I11A I11B | 78.28.23↔ | 21A | W02A W02B |
| | 08 | I11A I11B I32A I32B I32C I32D | | 21B | X04Z | | 21B | X04Z |
| | 21A | W02A W02B | | 08 | I11A I11B I13A I13B I13C I13D I13E | | 21A | W02A W02B |
| 78.25.21↔ | 21B | X05A X05B | | | | | | |
| | 08 | I11A I11B I32A I32B I32C I32D | | | | | | |
| | 21A | W02A W02B | | | | | | |

| CHOP | MDC | DRG | CHOP | MDC | DRG | CHOP | MDC | DRG |
|-----------|-----|---|-----------|-----|--|-----------|-----|---|
| | 05 | F04Z F13A F13B F13C | | 21A | W02A W02B | | 08 | KVB II VAC VBOR I11A I11B |
| | 08 | I11A I11B I20A I20B I20C I20D I20E I20F I20G I20H | 78.29.32↔ | 21B | X06A X06B X06C B0RP EML KVB I KVB II VAC VBOR | 78.33↔ | 21A | W02A W02B |
| 78.28.22↔ | 21A | W02A W02B | | 08 | I21A I21B I21C | | 21B | X06A X06B X06C B0RP EML KVB I KVB II VAC VBOR |
| | 21B | X04Z | 78.29.39↔ | 21A | W02A W02B | | 08 | I11A I11B |
| | | B0RP EML KVB I KVB II VAC VBOR | | 21B | X06A X06B X06C B0RP EML KVB I KVB II VAC VBOR | 78.34↔ | 21A | W02A W02B |
| | 05 | F04Z F13A F13B F13C | | 08 | I21A I21B I21C | | 21B | X06A X06B X06C B0RP EML KVB I KVB II VAC VBOR |
| | 08 | I11A I11B I20A I20B I20C I20D I20E I20F I20G I20H | 78.29.40↔ | 21A | W02A W02B | | 08 | I11A I11B I32A I32B I32C I32D |
| 78.28.99↔ | 21A | W02A W02B | | 21B | X06A X06B X06C B0RP EML KVB I KVB II VAC VBOR | 78.35.00↔ | 21A | W02A W02B |
| | 21B | X04Z | | 05 | F04Z F13A F13B F13C | | 21B | X05A X05B B0RP EML KVB I KVB II VAC VBOR |
| | | B0RP EML KVB I KVB II VAC VBOR | | 08 | I11A I11B I20A I20B I20C I20D I20E I20H | | 01 | B03A B03B B03C |
| | 05 | F04Z F13A F13B F13C | 78.29.41↔ | 21A | W02A W02B | | 08 | I02A I02B I08A I08B I08C I08D I11A I11B |
| | 08 | I11A I11B I20A I20B I20C I20D I20E I20F I20G I20H | | 21B | X04Z | 78.35.10↔ | 21B | X04Z B0RP EML KVB I KVB II VAC VBOR |
| 78.29.00↔ | 08 | I28A I28B I28C | | 05 | F04Z F13A F13B F13C | | 01 | B03A B03B B03C |
| 78.29.10↔ | 21B | X06A X06B X06C B0RP EML KVB I KVB II VAC VBOR | 78.29.42↔ | 08 | I11A I11B I20A I20B I20C I20D I20E I20H | | 08 | I02A I02B I08A I08B I08C I08D I11A I11B |
| | 05 | F04Z F13A F13B F13C | | 21A | W02A W02B | 78.35.19↔ | 21B | X04Z B0RP EML KVB I KVB II VAC VBOR |
| | 08 | I11A I11B I32A I32B I32C I32D | | 21B | X04Z | | 01 | B03A B03B B03C |
| 78.29.11↔ | 21A | W02A W02B | | 05 | F04Z F13A F13B F13C | | 08 | I02A I02B I08A I08B I08C I08D I11A I11B |
| | 21B | X06A X06B X06C B0RP EML KVB I KVB II VAC VBOR | 78.29.49↔ | 08 | I11A I11B I20A I20B I20C I20D I20E I20H | 78.35.99↔ | 21B | X04Z B0RP EML KVB I KVB II VAC VBOR |
| | 05 | F04Z F13A F13B F13C | | 21A | W02A W02B | | 01 | B03A B03B B03C |
| | 08 | I11A I11B I32A I32B I32C I32D | | 21B | X04Z | 78.37↔ | 08 | I02A I02B I08A I08B I08C I08D I11A I11B |
| 78.29.12↔ | 21A | W02A W02B | | 05 | F04Z F13A F13B F13C | | 21B | X04Z B0RP EML KVB I KVB II VAC VBOR |
| | 21B | X06A X06B X06C B0RP EML KVB I KVB II VAC VBOR | 78.29.90↔ | 08 | I11A I11B I20A I20B I20C I20D I20E I20H | | 08 | I11A I11B |
| | 05 | F04Z F13A F13B F13C | | 21A | W02A W02B | 78.38.00↔ | 21A | W02A W02B |
| | 08 | I11A I11B I32A I32B I32C I32D | 78.29.91↔ | 21B | X04Z | | 21B | X04Z |
| 78.29.19↔ | 21A | W02A W02B | | 08 | I28A I28B I28C | | 21B | X04Z B0RP EML KVB I KVB II VAC VBOR |
| | 21B | X06A X06B X06C B0RP EML KVB I KVB II VAC VBOR | 78.29.92↔ | 21B | X06A X06B X06C | | 05 | F04Z F13A F13B F13C |
| | 05 | F04Z F13A F13B F13C | | 08 | I28A I28B I28C | 78.30↔ | 08 | I11A I11B I20A I20B I20C I20D I20E I20H |
| | 08 | I11A I11B I32A I32B I32C I32D | 78.31↔ | 21B | X06A X06B X06C B0RP KVB I KVB II VAC VBOR | | 21A | W02A W02B |
| 78.29.30↔ | 21A | W02A W02B | | 01 | B03A B03B B03C | | 21B | X04Z |
| | 21B | X06A X06B X06C B0RP EML KVB I KVB II VAC VBOR | | 08 | I11A I11B I28A I28B | 78.38.10↔ | 05 | F04Z F13A F13B F13C |
| | 08 | I21A I21B I21C | | 21A | W02A W02B | | 08 | I11A I11B I20A I20B I20C I20D I20E I20H |
| 78.29.31↔ | 21A | W02A W02B | | 21B | X06A X06B X06C B0RP EML KVB I KVB II VAC VBOR | 78.38.19↔ | 21A | W02A W02B |
| | 21B | X06A X06B X06C B0RP EML KVB I KVB II VAC VBOR | 78.32↔ | 08 | I02A I02B I08A I08B I08C I11A I11B I29A I29B I29C I59Z | | 21B | X04Z |
| | 08 | I21A I21B I21C | | 21A | W02A W02B | | 05 | F04Z F13A F13B F13C |
| | | | | 21B | X06A X06B X06C B0RP EML KVB I | | | |

| CHOP | MDC | DRG | CHOP | MDC | DRG | CHOP | MDC | DRG |
|-----------|-----|---|-----------|-----|---|-----------|-----|--|
| 78.38.20↔ | 08 | I11A I11B I20A I20B I20C I20D I20E I20H | 78.41.20↔ | | I06B I06C I11A I11B I29A I29B I29C I59Z | 78.47.10↔ | 21B | X04Z BORP EML KVB I KVB II VAC VBOR |
| | 21A | W02A W02B | | 21A | W02A W02B | | 08 | I11A I11B I13A I13B I13C I13D I13E |
| | 21B | X04Z | | 21B | X06A X06B | | 21A | W02A W02B |
| | | BORP EML KVB I KVB II VAC VBOR | | 01 | B03A B03B B03C | | 21B | X04Z |
| | | F04Z F13A F13B F13C | | 04 | E02A E02B E02C | | | BORP EML KVB I KVB II VAC VBOR |
| 78.38.99↔ | 05 | F04Z F13A F13B F13C | 78.41.30↔ | 08 | I02A I02B I06A I06B I06C I11A I11B I29A I29B I29C I59Z | 78.47.20↔ | 08 | I11A I11B I13A I13B I13C I13D I13E |
| | 08 | I11A I11B I20A I20B I20C I20D I20E I20H | | 21A | W02A W02B | | 21A | W02A W02B |
| | 21A | W02A W02B | | 21B | X06A X06B X06C | | 21B | X04Z |
| | 21B | X04Z | | | BORP EML KORB KVB I KVB II MKOR VAC VBOR VKOR | | | BORP EML KVB I KVB II VAC VBOR |
| | | BORP EML KVB I KVB II VAC VBOR | | 01 | B03A B03B B03C | | 08 | I11A I11B I13A I13B I13C I13D I13E |
| 78.39.10↔ | 05 | F04Z F13A F13B F13C | 78.41.99↔ | 04 | E02A E02B E02C | 78.47.99↔ | 08 | I11A I11B I13A I13B I13C I13D I13E |
| | 08 | I11A I11B I20A I20B I20C I20D I20E I20H | | 06 | G33Z G38Z | | 21A | W02A W02B |
| | 21A | W02A W02B | | 07 | H33Z | | 21B | X04Z |
| | 21B | X04Z | | 08 | I02A I02B I06A I06B I09A I09B I09C | | | BORP EML KVB I KVB II VAC VBOR |
| | | BORP EML KVB I KVB II VAC VBOR | | 09 | J01A J01B | | 05 | F04Z F13A F13B F13C |
| 78.39.20↔ | 01 | B03A B03B B03C | 78.42↔ | 11 | L33Z | 78.48↔ | 08 | I11A I11B I20A I20B I20C I20D I20E I20F I20G I20H |
| | 08 | I02A I02B I08A I08B I08C I11A I11B I32A I32B I32C I32D | | 21A | W02A W02B | | 21A | W02A W02B |
| | 21A | W02A W02B | | 21B | X06A X06B X33Z Pre B61A | | 21B | X04Z |
| | 21B | X05A X05B | | | BORP EML KVB I KVB II VAC VBOR | | 05 | F04Z F13A F13B F13C |
| | | BORP EML KVB I KVB II VAC VBOR | | 08 | I02A I02B I06A I06B I06C I29A I29B I29C | | 08 | I11A I11B I32A I32B I32D |
| 78.39.30↔ | 01 | B03A B03B B03C | 78.43↔ | 21A | W02A W02B | 78.49.11↔ | 21A | W02A W02B |
| | 08 | I02A I02B I08A I08B I08C I08D | | 21B | X06A X06B X06C BORP EML KVB I KVB II VAC VBOR | | 21B | X05A X05B |
| | 21A | W02A W02B | | 08 | I11A I11B I13A I13B I13C I13D I13E | | | BORP EML KVB I KVB II VAC VBOR |
| | 21B | X04Z X06A X06B X06C | | 21A | W02A W02B | | 05 | F04Z F13A F13B F13C |
| | | BORP EML KVB I KVB II VAC VBOR | | 21B | X06A X06B X06C BORP EML KVB I KVB II VAC VBOR | | 08 | I11A I11B I21A I21B I21C |
| 78.39.99↔ | 01 | B03A B03B B03C | 78.44↔ | 08 | I11A I11B I18A I18B I21A I21B I21C I31Z | 78.49.12↔ | 21A | W02A W02B |
| | 08 | I11A I11B I20A I20B I20C I20D I20E I20F I20G I20H | | 21A | W02A W02B | | 21B | X04Z |
| | 21A | W02A W02B | | 21B | X06A X06B X06C BORP EML KVB I KVB II VAC VBOR | | 05 | F04Z F13A F13B F13C |
| | 21B | X04Z | | 08 | I11A I11B I32A I32B I32C I32D | | 08 | I11A I11B I20A I20B I20C I20D I20E I20H I32B |
| | | BORP KVB I KVB II VAC VBOR | | 21A | W02A W02B | | 21A | W02A W02B |
| 78.41.00↔ | 01 | B03A B03B B03C | 78.45↔ | 21B | X05A X05B | 78.49.13↔ | 21B | X04Z |
| | 08 | I02A I02B I08A I08B I08C I08D I11A I11B I28A I28B | | | BORP EML KVB I KVB II VAC VBOR | | 05 | F04Z F13A F13B F13C |
| | 21A | W02A W02B | | 08 | I11A I11B I20A I20B I20C I20D I20E I20H I32B | | 08 | I28A I28B |
| | 21B | X05A X05B X06A X06B X06C | | 21A | W02A W02B | | 21A | W02A W02B |
| | | BORP EML KVB I KVB II VAC VBOR | | 21B | X06A X06B X06C BORP EML KVB I KVB II VAC VBOR | | 21B | X04Z |
| 78.41.10↔ | 08 | I02A I02B I06A I06B I06C I11A I11B I29A I29B I29C I59Z | 78.47.00↔ | 01 | B03A B03B B03C | 78.51.00↔ | 04 | E02A E02B E02C |
| | 21A | W02A W02B | | 08 | I02A I02B I08A I08B I08C I08D I11A I11B | | 08 | I12A I12B I12C I59Z |
| | 21B | X06A X06B | | 21B | X04Z | | 21A | W02A W02B |
| | | BORP EML KVB I KVB II VAC VBOR | | 08 | I11A I11B I13A I13B I13C I13D I13E | | 21B | X06A X06B X06C BORP EML KVB I |
| | 08 | I02A I02B I06A | | 21A | W02A W02B | | 21B | X06A X06B X06C BORP EML KVB I |

| CHOP | MDC | DRG | CHOP | MDC | DRG | CHOP | MDC | DRG |
|-----------|-----|---|-----------|-----|---|-----------|-----|--|
| 78.52.00↔ | 04 | KVB II VAC VBOR E02A E02B E02C | 78.54.99↔ | 08 | KVB II VAC VBOR I12A I12B I12C I32A I32B I32C I32D | 78.57.99↔ | 08 | KVB II VAC VBOR I12A I12B I12C I13A I13B I13C I13D I13E |
| | 21A | W02A W02B | | 21A | W02A W02B | | 21A | W02A W02B |
| | 21B | X06A X06B X06C | | 21B | X05A X05B | | 21B | X04Z |
| | 08 | BORP EML KVB I KVB II VAC VBOR | | 08 | BORP EML KVB I KVB II VAC VBOR | | 08 | BORP EML KVB I KVB II VAC VBOR |
| 78.52.10↔ | 08 | I12A I12B I12C I13A I13B I13C I13D I13E | 78.55.00↔ | 08 | I12A I12B I12C I32A I32B I32C I32D | 78.58.00↔ | 08 | I12A I12B I12C I13A I13B I13C I13D I13E |
| | 21A | W02A W02B | | 21A | W02A W02B | | 21A | W02A W02B |
| | 21B | X05A X05B X06A X06B X06C | | 21B | X05A X05B | | 21B | X04Z |
| | 08 | BORP EML KVB I KVB II VAC VBOR | | 08 | BORP EML KVB I KVB II VAC VBOR | | 08 | BORP EML KVB I KVB II VAC VBOR |
| 78.52.99↔ | 08 | I12A I12B I12C I13A I13B I13C I13D I13E | 78.55.10↔ | 08 | I02A I02B I08A I08B I08C I08D I12A I12B I12C | 78.58.10↔ | 08 | I12A I12B I12C I20A I20B I20C I20D I20E I20F I20G I20H |
| | 21A | W02A W02B | | 21A | W02A W02B | | 09 | J02A J02B J08A J08B |
| | 21B | X05A X05B X06A X06B X06C | | 21B | X04Z | | 21A | W02A W02B |
| | 08 | BORP EML KVB I KVB II VAC VBOR | | 08 | BORP EML KVB I KVB II VAC VBOR | | 21B | X04Z |
| 78.53.00↔ | 08 | I12A I12B I12C I13A I13B I13C I13D I13E | 78.55.99↔ | 08 | I02A I02B I08A I08B I08C I08D I12A I12B I12C | 78.58.99↔ | 08 | I12A I12B I12C I20A I20B I20C I20D I20E I20F I20G I20H |
| | 21A | W02A W02B | | 21A | W02A W02B | | 09 | J02A J02B J08A J08B |
| | 21B | X05A X05B X06A X06B X06C | | 21B | X04Z | | 21A | W02A W02B |
| | 08 | BORP EML KVB I KVB II VAC VBOR | | 08 | BORP EML KVB I KVB II VAC VBOR | | 21B | X04Z |
| 78.53.10↔ | 08 | I12A I12B I12C I21A I21B I21C I31Z | 78.56.00↔ | 08 | I02A I02B I08A I08B I08C I08D I12A I12B I12C | 78.58.10↔ | 08 | I12A I12B I12C I20A I20B I20C I20D I20E I20F I20G I20H |
| | 21A | W02A W02B | | 21A | W02A W02B | | 09 | J02A J02B J08A J08B |
| | 21B | X05A X05B X06A X06B X06C | | 21B | X04Z | | 21A | W02A W02B |
| | 08 | BORP EML KVB I KVB II VAC VBOR | | 08 | BORP EML KVB I KVB II VAC VBOR | | 21B | X04Z |
| 78.53.20↔ | 08 | I12A I12B I12C I21A I21B I21C I31Z | 78.56.10↔ | 08 | I12A I12B I12C I18A I18B I30A I30B | 78.59.00↔ | 08 | I12A I12B I12C I20A I20B I20C I20D I20E I20F I20G I20H |
| | 21A | W02A W02B | | 21A | W02A W02B | | 09 | J02A J02B J08A J08B |
| | 21B | X05A X05B X06A X06B X06C | | 21B | X04Z | | 21A | W02A W02B |
| | 08 | BORP EML KVB I KVB II VAC VBOR | | 21B | BORP EML KVB I KVB II VAC VBOR | | 21B | X04Z |
| 78.53.99↔ | 08 | I12A I12B I12C I21A I21B I21C I31Z | 78.56.99↔ | 08 | I12A I12B I12C I18A I18B I30A I30B | 78.59.10↔ | 03 | D25A D25B D28Z D29Z |
| | 21A | W02A W02B | | 21A | W02A W02B | | 04 | E02A E02B E02C |
| | 21B | X05A X05B X06A X06B X06C | | 21B | X04Z | | 08 | I28A I28B I28C |
| | 08 | BORP EML KVB I KVB II VAC VBOR | | 08 | BORP EML KVB I KVB II VAC VBOR | | 09 | J02A J02B J08A J08B |
| 78.54.00↔ | 08 | I12A I12B I12C I21A I21B I21C I31Z | 78.57.00↔ | 08 | I12A I12B I12C I18A I18B I30A I30B | 78.59.30↔ | 21A | W02A W02B |
| | 21A | W02A W02B | | 21A | W02A W02B | | 21B | X06A X06B X06C |
| | 21B | X05A X05B X06A X06B X06C | | 21B | X04Z | | 21B | BORP EML KVB I KVB II VAC VBOR |
| | 08 | BORP EML KVB I KVB II VAC VBOR | | 08 | BORP EML KVB I KVB II VAC VBOR | | 08 | I32A I32B I32C I32D |
| 78.54.10↔ | 08 | I12A I12B I12C I32A I32B I32C I32D | 78.57.10↔ | 08 | I12A I12B I12C I13A I13B I13C I13D I13E | 78.59.40↔ | 21A | W02A W02B |
| | 21A | W02A W02B | | 21A | W02A W02B | | 21B | X05A X05B |
| | 21B | X05A X05B | | 21B | X04Z | | 08 | BORP EML KVB I KVB II VAC VBOR |
| | 08 | BORP EML KVB I KVB II VAC VBOR | | 08 | BORP EML KVB I KVB II VAC VBOR | | 08 | I12A I12B I12C I20A I20B I20C I20D I20E I20F I20G I20H |
| | | | | | | | | |



| CHOP | MDC | DRG | CHOP | MDC | DRG | CHOP | MDC | DRG |
|-----------|-----|-------------------------------|-----------|-----|----------------------------|-----------|-----|----------------------------|
| 78.59.90↔ | 21B | X04Z X05A X05B | 78.62.05↔ | 01 | B03A B03B B03C | 78.65.02↔ | 08 | I12A I12B I12C |
| | 03 | D25A D25B D28Z D29Z | | 08 | I12A I12B I12C | | 21A | I21A I21B I21C |
| | 04 | E02A E02B E02C | | 21A | I13A I13B I23A | | 21A | W02A W02B |
| | 08 | I28A I28B I28C | | 21B | I23B I23C | | 21B | X04Z X06A X06B X06C |
| | 09 | J02A J02B J08A J08B | | 01 | W02A W02B | | 01 | BORP KVB I KVB II VAC VBOR |
| 78.59.99↔ | 21A | W02A W02B | 78.62.08↔ | 01 | B03A B03B B03C | 78.65.03↔ | 08 | I12A I12B I12C |
| | 21B | X06A X06B X06C | | 08 | I12A I12B I12C | | 21A | I21A I21B I21C |
| | 03 | D25A D25B D28Z D29Z | | 21A | I13A I13B I23A | | 21B | W02A W02B |
| | 04 | E02A E02B E02C | | 21B | I23B I23C | | 21B | X04Z X06A X06B X06C |
| | 08 | I28A I28B I28C | | 01 | W02A W02B | | 01 | BORP KVB I KVB II VAC VBOR |
| 78.60.05↔ | 09 | J02A J02B J08A J08B | 78.63.01↔ | 21B | X06A X06B X06C | 78.65.04↔ | 08 | I12A I12B I12C |
| | 21A | W02A W02B | | 01 | BORP KVB I KVB II VAC VBOR | | 21A | I21A I21B I21C |
| | 21B | X06A X06B X06C | | 08 | I12A I12B I12C | | 21A | W02A W02B |
| | 01 | BORP KVB I KVB II VAC VBOR | | 21B | I13A I13B I23A I23B I23C | | 21B | X04Z X06A X06B X06C |
| | 01 | B03A B03B B03C | | 21A | W02A W02B | | 01 | BORP KVB I KVB II VAC VBOR |
| 78.60.08↔ | 08 | I12A I12B I12C | 78.63.05↔ | 21B | X06A X06B X06C | 78.65.05↔ | 08 | I12A I12B I12C |
| | 21A | W02A W02B | | 01 | BORP KVB I KVB II VAC VBOR | | 21A | I21A I21B I21C |
| | 21B | X04Z X05A X05B X06A X06B X06C | | 08 | I12A I12B I12C | | 21A | W02A W02B |
| | 01 | BORP KVB I KVB II VAC VBOR | | 21B | I23A I23B I23C | | 21B | X04Z X06A X06B X06C |
| | 01 | B03A B03B B03C | | 01 | W02A W02B | | 01 | BORP KVB I KVB II VAC VBOR |
| 78.61.01↔ | 08 | I12A I12B I12C | 78.63.08↔ | 08 | I12A I12B I12C | 78.65.08↔ | 08 | I12A I12B I12C |
| | 21A | W02A W02B | | 21B | I23A I23B I23C | | 21A | I21A I21B I21C |
| | 21B | X04Z X05A X05B X06A X06B X06C | | 01 | X05A X05B X06A X06B X06C | | 21B | W02A W02B |
| | 01 | BORP KVB I KVB II VAC VBOR | | 01 | BORP KVB I KVB II VAC VBOR | | 21B | X04Z X06A X06B X06C |
| | 08 | I12A I12B I12C | | 08 | I12A I12B I12C | | 01 | BORP KVB I KVB II VAC VBOR |
| 78.61.05↔ | 21B | X06A X06B X06C | 78.64.01↔ | 08 | I12A I12B I12C | 78.66.01↔ | 08 | I12A I12B I12C |
| | 04 | E02A E02B E02C | | 21B | I23A I23B I23C | | 21A | I21A I21B I21C |
| | 08 | I12A I12B I12C | | 01 | X05A X05B X06A X06B X06C | | 21A | W02A W02B |
| | 21A | W02A W02B | | 01 | BORP KVB I KVB II VAC VBOR | | 21B | X04Z X06A X06B X06C |
| | 21B | X06A X06B X06C | | 08 | I12A I12B I12C | | 08 | BORP KVB I KVB II VAC VBOR |
| 78.61.08↔ | 01 | BORP KVB I KVB II VAC VBOR | 78.64.05↔ | 08 | I12A I12B I12C | 78.66.05↔ | 08 | I12A I12B I12C |
| | 08 | I12A I12B I12C | | 21A | I23A I23B I23C | | 21A | I21A I21B I21C |
| | 21A | W02A W02B | | 21B | X05A X05B X06A X06B X06C | | 21B | W02A W02B |
| | 21B | X06A X06B X06C | | 01 | BORP KVB I KVB II VAC VBOR | | 21B | X04Z |
| | 01 | BORP KVB I KVB II VAC VBOR | | 08 | I12A I12B I12C | | 08 | BORP KVB I KVB II VAC VBOR |
| 78.61.11↔ | 04 | E02A E02B E02C | 78.64.08↔ | 08 | I12A I12B I12C | 78.66.08↔ | 08 | I12A I12B I12C |
| | 08 | I12A I12B I12C | | 21A | I23A I23B I23C | | 21A | I23A I23B I23C |
| | 21A | W02A W02B | | 21B | X05A X05B X06A X06B X06C | | 21B | W02A W02B |
| | 21B | X06A X06B X06C | | 01 | BORP KVB I KVB II VAC VBOR | | 21B | X04Z |
| | 01 | BORP KVB I KVB II VAC VBOR | | 08 | I12A I12B I12C | | 08 | BORP KVB I KVB II VAC VBOR |
| 78.62.01↔ | 08 | I12A I12B I12C | 78.65.01↔ | 08 | I12A I12B I12C | 78.67.01↔ | 08 | I12A I12B I12C |
| | 21A | W02A W02B | | 21A | I23A I23B I23C | | 21A | I21A I21B I21C |
| | 21B | X06A X06B X06C | | 21B | X05A X05B X06A X06B X06C | | 21B | W02A W02B |
| | 01 | BORP KVB I KVB II VAC VBOR | | 01 | BORP KVB I KVB II VAC VBOR | | 21B | X04Z |
| | 01 | B03A B03B B03C | | 08 | I12A I12B I12C | | 08 | BORP KVB I KVB II VAC VBOR |
| 78.62.02↔ | 08 | I12A I12B I12C | | 08 | I12A I12B I12C | | 08 | I12A I12B I12C |
| | 21A | W02A W02B | | 21A | I23A I23B I23C | | 21A | I23A I23B I23C |
| | 21B | X06A X06B X06C | | 21B | X05A X05B X06A X06B X06C | | 21B | W02A W02B |
| | 01 | BORP KVB I KVB II VAC VBOR | | 01 | BORP KVB I KVB II VAC VBOR | | 21B | X04Z |
| | 01 | B03A B03B B03C | | 08 | I12A I12B I12C | | 08 | BORP KVB I KVB II VAC VBOR |

| CHOP | MDC | DRG | CHOP | MDC | DRG | CHOP | MDC | DRG |
|-----------|-----|----------------------------------|-----------|-----|----------------------------------|-----------|-----|----------------------------------|
| 78.67.05↔ | | BORP KVB I KVB II VAC VBOR | 78.68.08↔ | | BORP KVB I KVB II VAC VBOR | 78.69.31↔ | | BORP KVB I KVB II VAC VBOR |
| | 08 | I12A I12B I12C I23A I23B I23C | | 08 | I12A I12B I12C I23A I23B I23C | | 01 | B03A B03B B03C B17A B17B B17C |
| | 21A | W02A W02B | | 21A | W02A W02B | | 08 | I12A I12B I12C I23A I23B I23C |
| | 21B | X04Z X06A X06B X06C | | 21B | X04Z X06A X06B X06C | | 21A | W02A W02B |
| 78.67.11↔ | | BORP KVB I KVB II VAC VBOR | 78.69.11↔ | | BORP KVB I KVB II VAC VBOR | 78.69.38↔ | | BORP KVB I KVB II VAC VBOR |
| | 08 | I12A I12B I12C I23A I23B I23C | | 01 | B03A B03B B03C B17A B17B B17C | | 01 | B03A B03B B03C B17A B17B B17C |
| | 21A | W02A W02B | | 08 | I12A I12B I12C I23A I23B I23C | | 08 | I12A I12B I12C I23A I23B I23C |
| | 21B | X04Z X06A X06B X06C | | 21A | W02A W02B | | 21A | W02A W02B |
| 78.67.12↔ | | BORP KVB I KVB II VAC VBOR | 78.69.15↔ | | BORP KVB I KVB II VAC VBOR | 78.69.41↔ | | BORP KVB I KVB II VAC VBOR |
| | 08 | I12A I12B I12C I23A I23B I23C | | 01 | B03A B03B B03C B17A B17B B17C | | 01 | B03A B03B B03C B17A B17B B17C |
| | 21A | W02A W02B | | 08 | I12A I12B I12C I23A I23B I23C | | 08 | I12A I12B I12C I23A I23B I23C |
| | 21B | X04Z X06A X06B X06C | | 21B | X05A X05B X06A X06B X06C | | 21A | W02A W02B |
| 78.67.13↔ | | BORP KVB I KVB II VAC VBOR | 78.69.18↔ | | BORP KVB I KVB II VAC VBOR | 78.69.45↔ | | BORP KVB I KVB II VAC VBOR |
| | 08 | I12A I12B I12C I23A I23B I23C | | 01 | B03A B03B B03C B17A B17B B17C | | 01 | B03A B03B B03C B17A B17B B17C |
| | 21A | W02A W02B | | 08 | I12A I12B I12C I23A I23B I23C | | 08 | I12A I12B I12C I23A I23B I23C |
| | 21B | X04Z X06A X06B X06C | | 21A | W02A W02B | | 21A | W02A W02B |
| 78.67.21↔ | | BORP KVB I KVB II VAC VBOR | 78.69.21↔ | | BORP KVB I KVB II VAC VBOR | 78.69.48↔ | | BORP KVB I KVB II VAC VBOR |
| | 08 | I12A I12B I12C I23A I23B I23C | | 01 | B03A B03B B03C B17A B17B B17C | | 01 | B03A B03B B03C B17A B17B B17C |
| | 21A | W02A W02B | | 08 | I12A I12B I12C I23A I23B I23C | | 08 | I12A I12B I12C I23A I23B I23C |
| | 21B | X04Z X06A X06B X06C | | 21A | W02A W02B | | 21A | W02A W02B |
| 78.67.22↔ | | BORP KVB I KVB II VAC VBOR | 78.69.22↔ | | BORP KVB I KVB II VAC VBOR | 78.69.51↔ | | BORP KVB I KVB II VAC VBOR |
| | 08 | I12A I12B I12C I23A I23B I23C | | 01 | B03A B03B B03C B17A B17B B17C | | 01 | B03A B03B B03C B17A B17B B17C |
| | 21A | W02A W02B | | 08 | I12A I12B I12C I23A I23B I23C | | 08 | I12A I12B I12C I23A I23B I23C |
| | 21B | X04Z X06A X06B X06C | | 21A | W02A W02B | | 21A | W02A W02B |
| 78.67.28↔ | | BORP KVB I KVB II VAC VBOR | 78.69.25↔ | | BORP KVB I KVB II VAC VBOR | 78.69.52↔ | | BORP KVB I KVB II VAC VBOR |
| | 08 | I12A I12B I12C I23A I23B I23C | | 01 | B03A B03B B03C B17A B17B B17C | | 01 | B03A B03B B03C B17A B17B B17C |
| | 21A | W02A W02B | | 08 | I12A I12B I12C I23A I23B I23C | | 08 | I12A I12B I12C I23A I23B I23C |
| | 21B | X04Z X06A X06B X06C | | 21A | W02A W02B | | 21A | W02A W02B |
| 78.68.01↔ | | BORP KVB I KVB II VAC VBOR | 78.69.28↔ | | BORP KVB I KVB II VAC VBOR | 78.69.53↔ | | BORP KVB I KVB II VAC VBOR |
| | 08 | I12A I12B I12C I23A I23B I23C | | 01 | B03A B03B B03C B17A B17B B17C | | 01 | B03A B03B B03C B17A B17B B17C |
| | 21A | W02A W02B | | 08 | I12A I12B I12C I23A I23B I23C | | 08 | I12A I12B I12C I23A I23B I23C |
| | 21B | X04Z X06A X06B X06C | | 21A | W02A W02B | | 21A | W02A W02B |
| 78.68.05↔ | | BORP KVB I KVB II VAC VBOR | | | | | | |
| | 08 | I12A I12B I12C I23A I23B I23C | | | | | | |
| | 21A | W02A W02B | | | | | | |
| | 21B | X04Z X06A X06B X06C | | | | | | |
| 78.68.06↔ | | BORP KVB I KVB II VAC VBOR | | | | | | |
| | 08 | I12A I12B I12C I23A I23B I23C | | | | | | |
| | 21A | W02A W02B | | | | | | |
| | 21B | X04Z X06A X06B X06C | | | | | | |



| CHOP | MDC | DRG | CHOP | MDC | DRG | CHOP | MDC | DRG |
|-----------|-----|---|-----------|-----|---|-----------|-----|--|
| 78.69.55↔ | 21B | X04Z X05A X05B X06A X06B X06C BORP KVB I KVB II VAC VBOR | 78.99↔ | 21A | I20G I20H W02A W02B | 79.12.11↔ | 08 | BORP EML KVB I KVB II VAC VBOR I13A I13B I18A I18B I59Z |
| | 01 | B03A B03B B03C B17A B17B B17C | | 04 | E02A E02B | | 21A | W02A W02B |
| | 08 | I12A I12B I12C I23A I23B I23C | | 08 | I12A I12B I12C I28A I28B | | 21B | X06A X06B X06C BORP EML KVB I KVB II VAC VBOR |
| | 21A | W02A W02B | | 21A | W02A W02B | | 08 | I13A I13B I18A I18B I59Z |
| 78.69.58↔ | 21B | X04Z X05A X05B X06A X06B X06C BORP KVB I KVB II VAC VBOR | 79.11.00↔ | 21B | X04Z X05A X05B X06A X06B X06C BORP EML KVB I KVB II VAC VBOR | 79.12.12↔ | 21A | W02A W02B |
| | 01 | B03A B03B B03C B17A B17B B17C | | 08 | I13A I13B I13C I13D I13E | | 21B | X06A X06B X06C BORP EML KVB I KVB II VAC VBOR |
| | 08 | I12A I12B I12C I23A I23B I23C | | 21A | W02A W02B | | 08 | I13A I13B I18A I18B I59Z |
| | 21A | W02A W02B | | 21B | X06A X06B X06C BORP EML KVB I KVB II VAC VBOR | | 21A | W02A W02B |
| 78.69.71↔ | 21B | X04Z X05A X05B X06A X06B X06C BORP KVB I KVB II VAC VBOR | 79.11.10↔ | 08 | I13A I13B I13C I13D I13E | 79.12.13↔ | 21B | X06A X06B X06C BORP EML KVB I KVB II VAC VBOR |
| | 01 | B03A B03B B03C B17A B17B B17C | | 21A | W02A W02B | | 08 | I13A I13B I18A I18B I59Z |
| | 08 | I12A I12B I12C I23A I23B I23C | | 21B | X06A X06B X06C BORP EML KVB I KVB II VAC VBOR | | 21A | W02A W02B |
| | 21A | W02A W02B | | 08 | I13A I13B I13C I13D I13E | | 21B | X06A X06B X06C BORP EML KVB I KVB II VAC VBOR |
| 78.69.71↔ | 21B | X04Z X05A X05B X06A X06B X06C BORP KVB I KVB II VAC VBOR | 79.11.11↔ | 21A | W02A W02B | 79.12.19↔ | 08 | I13A I13B I18A I18B I59Z |
| | 01 | B03A B03B B03C B17A B17B B17C | | 21B | X06A X06B X06C BORP EML KVB I KVB II VAC VBOR | | 21A | W02A W02B |
| | 08 | I12A I12B I12C I23A I23B I23C | | 08 | I13A I13B I13C I13D I13E | | 21B | X06A X06B X06C BORP EML KVB I KVB II VAC VBOR |
| | 21A | W02A W02B | | 21A | W02A W02B | | 08 | I13A I13B I18A I18B I59Z |
| 78.91↔ | 21B | X04Z X05A X05B X06A X06B X06C BORP VAC VBOR | 79.11.19↔ | 21B | X06A X06B X06C BORP EML KVB I KVB II VAC VBOR | 79.12.20↔ | 08 | I13A I13B I18A I18B I59Z |
| | 04 | E02A E02B | | 21A | W02A W02B | | 21A | W02A W02B |
| | 08 | I12A I12B I12C I28A I28B | | 21B | X06A X06B X06C BORP EML KVB I KVB II VAC VBOR | | 21B | X06A X06B X06C BORP EML KVB I KVB II VAC VBOR |
| | 21A | W02A W02B | | 08 | I13A I13B I13C I13D I13E | | 08 | I13A I13B I18A I18B I59Z |
| 78.92↔ | 21B | X04Z X05A X05B X06A X06B X06C BORP VAC VBOR | 79.11.20↔ | 21A | W02A W02B | 79.12.21↔ | 21A | W02A W02B |
| | 08 | I13A I13B I13C I13D I13E | | 21B | X06A X06B X06C BORP EML KVB I KVB II VAC VBOR | | 21B | X06A X06B X06C BORP EML KVB I KVB II VAC VBOR |
| | 21B | X06A X06B X06C BORP VAC VBOR | | 08 | I13A I13B I13C I13D I13E | | 08 | I13A I13B I18A I18B I59Z |
| | 08 | I12A I12B I12C I28A I28B | | 21A | W02A W02B | | 21A | W02A W02B |
| 78.93↔ | 08 | I21A I21B I21C I31Z | 79.11.21↔ | 21B | X06A X06B X06C BORP EML KVB I KVB II VAC VBOR | 79.12.22↔ | 21B | X06A X06B X06C BORP EML KVB I KVB II VAC VBOR |
| | 21B | X06A X06B X06C BORP VAC VBOR | | 08 | I13A I13B I13C I13D I13E | | 08 | I13A I13B I18A I18B I59Z |
| | 08 | I21A I21B I21C I31Z | | 21A | W02A W02B | | 21A | W02A W02B |
| | 21B | X06A X06B X06C BORP VAC VBOR | | 21B | X06A X06B X06C BORP EML KVB I KVB II VAC VBOR | | 21B | X06A X06B X06C BORP EML KVB I KVB II VAC VBOR |
| 78.94↔ | 08 | I32A I32B I32C I32D | 79.11.29↔ | 08 | I13A I13B I13C I13D I13E | 79.12.23↔ | 08 | I13A I13B I18A I18B I59Z |
| | 21B | X05A X05B BORP VAC VBOR | | 21A | W02A W02B | | 21A | W02A W02B |
| | 08 | I02A I02B I08A I08B I08C I08D I12A I12B I12C | | 21B | X06A X06B X06C BORP EML KVB I KVB II VAC VBOR | | 21B | X06A X06B X06C BORP EML KVB I KVB II VAC VBOR |
| | 21A | W02A W02B | | 08 | I13A I13B I13C I13D I13E | | 08 | I13A I13B I18A I18B I59Z |
| 78.95↔ | 21B | X04Z BORP VAC VBOR | 79.11.99↔ | 21B | X06A X06B X06C BORP EML KVB I KVB II VAC VBOR | 79.12.29↔ | 21A | W02A W02B |
| | 08 | I12A I12B I12C I18A I18B I30A I30B | | 08 | I13A I13B I13C I13D I13E | | 21B | X06A X06B X06C BORP EML KVB I KVB II VAC VBOR |
| | 21A | W02A W02B | | 21A | W02A W02B | | 08 | I13A I13B I18A I18B I59Z |
| | 21B | X04Z BORP VAC VBOR | | 21B | X06A X06B X06C BORP EML KVB I KVB II VAC VBOR | | 21A | W02A W02B |
| 78.96↔ | 08 | I12A I12B I12C I18A I18B I30A I30B | 79.12.00↔ | 08 | I13A I13B I13C I13D I13E | 79.12.30↔ | 21B | X06A X06B X06C BORP EML KVB I KVB II VAC VBOR |
| | 21A | W02A W02B | | 21A | W02A W02B | | 08 | I13A I13B I18A I18B I59Z |
| | 21B | X04Z BORP VAC VBOR | | 21B | X06A X06B X06C BORP EML KVB I KVB II VAC VBOR | | 21A | W02A W02B |
| | 04 | E02A E02B | | 08 | I13A I13B I18A I18B I59Z | | 21B | X06A X06B X06C BORP EML KVB I KVB II VAC VBOR |
| 78.97↔ | 08 | I12A I12B I12C I28A I28B | 79.12.10↔ | 21A | W02A W02B | 79.12.31↔ | 08 | I13A I13B I18A I18B I59Z |
| | 21A | W02A W02B | | 21B | X06A X06B X06C BORP EML KVB I KVB II VAC VBOR | | 21A | W02A W02B |
| | 21B | X04Z X05A X05B X06A X06B X06C BORP VAC VBOR | | 08 | I13A I13B I18A I18B I59Z | | 21B | X06A X06B X06C BORP EML KVB I KVB II VAC VBOR |
| | 08 | I12A I12B I12C I20A I20B I20C I20D I20E I20F | | 21A | W02A W02B | | 08 | I13A I13B I18A I18B I59Z |

| CHOP | MDC | DRG | CHOP | MDC | DRG | CHOP | MDC | DRG |
|-----------|-----|-----------------|-----------|-----|----------------|-----------|-----|----------------|
| 79.12.39↔ | 21A | W02A W02B | 79.15.20↔ | 01 | B03A B03B B03C | 79.16.50↔ | 08 | BORP EML KVB I |
| | 21B | X06A X06B X06C | | 08 | I02A I02B I08A | | | BORP EML KVB I |
| 79.12.99↔ | 08 | BORP EML KVB I | 79.15.99↔ | 21B | X04Z | 79.16.59↔ | 21A | I13A I13B I13C |
| | | KVB II VAC VBOR | | | BORP EML KVB I | | | 21B |
| 79.13.00↔ | 21A | I18B I59Z | 79.16.00↔ | 01 | B03A B03B B03C | 79.16.99↔ | 08 | I13A I13B I13C |
| | | 21B | | | X06A X06B X06C | | | 08 |
| 79.13.10↔ | 21B | BORP EML KVB I | 79.16.10↔ | 08 | I08B I08C I08D | 79.17.00↔ | 21A | I13D I13E |
| | | KVB II VAC VBOR | | | 21B | | | X04Z |
| 79.13.19↔ | 08 | I32A I32B I32C | 79.16.11↔ | 21A | W02A W02B | 79.17.10↔ | 08 | I20A I20B I20C |
| | | I32D | | | 21B | | | X04Z |
| 79.13.99↔ | 21A | W02A W02B | 79.16.29↔ | 08 | I13A I13B I13C | 79.17.11↔ | 21B | X04Z |
| | | 21B | | | X05A X05B | | | 21B |
| 79.14.00↔ | 08 | BORP EML KVB I | 79.16.30↔ | 21A | W02A W02B | 79.17.19↔ | 08 | BORP EML KVB I |
| | | KVB II VAC VBOR | | | 21B | | | X04Z |
| 79.14.10↔ | 21A | I32A I32B I32C | 79.16.31↔ | 08 | I13A I13B I13C | 79.17.29↔ | 21B | X04Z |
| | | 21B | | | X05A X05B | | | 21A |
| 79.14.19↔ | 08 | BORP EML KVB I | 79.16.39↔ | 21B | X04Z | 79.17.99↔ | 08 | BORP EML KVB I |
| | | KVB II VAC VBOR | | | 08 | | | I13A I13B I13C |
| 79.14.99↔ | 21A | I32A I32B I32C | 79.16.40↔ | 08 | I13D I13E | 79.18↔ | 21B | X04Z |
| | | I32D | | | 21A | | | W02A W02B |
| 79.15.00↔ | 21B | BORP EML KVB I | 79.16.49↔ | 21B | X04Z | 79.19.00↔ | 08 | BORP EML KVB I |
| | | KVB II VAC VBOR | | | 08 | | | I13A I13B I13C |
| 79.15.10↔ | 01 | B03A B03B B03C | 79.16.49↔ | 08 | I13D I13E | 79.19.00↔ | 21A | W02A W02B |
| | | 08 | | | I02A I02B I08A | | | 21B |
| | 21B | I08B I08C I08D | | 21A | W02A W02B | | 08 | I20A I20B I20C |
| | | X04Z | | | 21B | X04Z | | |
| | 21B | BORP EML KVB I | | 21B | X04Z | | 08 | I20D I20E I20F |
| | | KVB II VAC VBOR | | | | | | |



| CHOP | MDC | DRG | CHOP | MDC | DRG | CHOP | MDC | DRG |
|-----------|-----|----------------|-----------|-----|----------------|-----------|-----|-----------------------------------|
| 79.19.10↔ | 21A | W02A W02B | 79.22.10↔ | 21A | W02A W02B | 79.26.20↔ | 08 | BORP EML KVB I KVB II VAC VBOR |
| | 21B | X06A X06B X06C | | 21B | X06A X06B X06C | | 21A | I13A I13B I13C |
| | 04 | E02A E02B | | 08 | I21A I21B I21C | | 21B | I13D I13E |
| | 08 | I29A I29B I29C | | 21A | W02A W02B | | 21B | X04Z |
| 79.19.11↔ | 21A | W02A W02B | 79.22.19↔ | 21A | W02A W02B | 79.26.21↔ | 08 | BORP EML KVB I KVB II VAC VBOR |
| | 21B | X06A X06B X06C | | 21B | X06A X06B X06C | | 21A | I13A I13B I13C |
| | 04 | E02A E02B | | 08 | I21A I21B I21C | | 21B | I13D I13E |
| | 08 | I28A I28B | | 21A | W02A W02B | | 21B | X04Z |
| 79.19.12↔ | 21A | W02A W02B | 79.22.20↔ | 21A | W02A W02B | 79.26.22↔ | 08 | BORP EML KVB I KVB II VAC VBOR |
| | 21B | X06A X06B X06C | | 21B | X06A X06B X06C | | 21A | I13A I13B I13C |
| | 04 | E02A E02B | | 08 | I21A I21B I21C | | 21B | I13D I13E |
| | 08 | I28A I28B | | 21A | W02A W02B | | 21B | X04Z |
| 79.19.20↔ | 21A | W02A W02B | 79.22.29↔ | 21A | W02A W02B | 79.26.99↔ | 08 | BORP EML KVB I KVB II VAC VBOR |
| | 21B | X06A X06B X06C | | 21B | X06A X06B X06C | | 21A | I13A I13B I13C |
| | 04 | E02A E02B | | 08 | I21A I21B I21C | | 21B | I13D I13E |
| | 08 | I28A I28B | | 21A | W02A W02B | | 21B | X04Z |
| 79.19.20↔ | 21A | W02A W02B | 79.22.99↔ | 21A | W02A W02B | 79.26.99↔ | 08 | BORP EML KVB I KVB II VAC VBOR |
| | 21B | X06A X06B X06C | | 21B | X06A X06B X06C | | 21A | I13A I13B I13C |
| | 04 | E02A E02B | | 08 | I21A I21B I21C | | 21B | I13D I13E |
| | 08 | I28A I28B | | 21A | W02A W02B | | 21B | X04Z |
| 79.19.30↔ | 21A | W02A W02B | 79.23↔ | 21A | W02A W02B | 79.27.00↔ | 08 | BORP EML KVB I KVB II VAC VBOR |
| | 21B | X06A X06B X06C | | 21B | X06A X06B X06C | | 21A | I20A I20B I20C |
| | 04 | E02A E02B | | 08 | I21A I21B I21C | | 21B | I20D I20E I20H |
| | 08 | I28A I28B | | 21A | W02A W02B | | 21B | X04Z X05A |
| 79.19.99↔ | 21A | W02A W02B | 79.24↔ | 21A | W02A W02B | 79.27.10↔ | 08 | BORP EML KVB I KVB II VAC VBOR |
| | 21B | X06A X06B X06C | | 21B | X05A | | 21A | I20A I20B I20C |
| | 04 | E02A E02B | | 01 | B17A B17B B17C | | 21B | I20D I20E I20H |
| | 08 | I28A I28B | | 08 | B39A B39B | | 21A | W02A W02B |
| 79.21.00↔ | 21A | W02A W02B | 79.25↔ | 08 | I32A I32B I32C | 79.27.11↔ | 21B | X04Z X05A |
| | 21B | X06A X06B X06C | | 21A | W02A W02B | | 08 | BORP EML KVB I KVB II VAC VBOR |
| | 04 | E02A E02B | | 21B | X05A | | 21A | I20A I20B I20C |
| | 08 | I28A I28B | | 08 | I32A I32B I32C | | 21B | I20D I20E I20H |
| 79.21.10↔ | 21A | W02A W02B | 79.26.00↔ | 21A | W02A W02B | 79.27.12↔ | 21B | X04Z X05A |
| | 21B | X06A X06B X06C | | 21B | X05A | | 08 | BORP EML KVB I KVB II VAC VBOR |
| | 04 | E02A E02B | | 08 | I02A I02B I08A | | 21A | I20A I20B I20C |
| | 08 | I28A I28B | | 21B | X04Z | | 21B | I20D I20E I20H |
| 79.21.11↔ | 21A | W02A W02B | 79.26.10↔ | 08 | I08B I08C I08D | 79.27.99↔ | 21A | W02A W02B |
| | 21B | X06A X06B X06C | | 21A | W02A W02B | | 21B | X04Z X05A |
| | 04 | E02A E02B | | 21B | X04Z | | 08 | BORP EML KVB I KVB II VAC VBOR |
| | 08 | I28A I28B | | 08 | I13A I13B I13C | | 21A | I20A I20B I20C |
| 79.21.12↔ | 21A | W02A W02B | 79.26.11↔ | 21B | X04Z | 79.28↔ | 21B | X04Z X05A |
| | 21B | X06A X06B X06C | | 08 | I13A I13B I13C | | 08 | BORP EML KVB I KVB II VAC VBOR |
| | 04 | E02A E02B | | 21A | W02A W02B | | 21A | I20A I20B I20C |
| | 08 | I28A I28B | | 21B | X04Z | | 21B | I20D I20E I20H |
| 79.21.99↔ | 21A | W02A W02B | 79.26.12↔ | 08 | I13A I13B I13C | 79.29.00↔ | 21A | W02A W02B |
| | 21B | X06A X06B X06C | | 21B | X04Z | | 21B | X04Z |
| | 04 | E02A E02B | | 08 | I13A I13B I13C | | 08 | BORP EML KVB I KVB II VAC VBOR |
| | 08 | I28A I28B | | 21A | W02A W02B | | 21A | I18A I18B I28A |
| 79.22.00↔ | 21A | W02A W02B | 79.26.12↔ | 21B | X04Z | 79.29.10↔ | 21B | I28B |
| | 21B | X06A X06B X06C | | 08 | I13A I13B I13C | | 21A | W02A W02B |
| | 04 | E02A E02B | | 21A | W02A W02B | | 21B | X04Z X05A X06A |
| | 08 | I28A I28B | | 21B | X04Z | | 21B | X06B X06C |

| CHOP | MDC | DRG | CHOP | MDC | DRG | CHOP | MDC | DRG |
|-----------|-----|--|-----------|-----|--|-----------|-----|--|
| 79.29.11↔ | 08 | I02A I02B I08A I08B I08C I18A I18B I29A I29B I29C | 79.31.31↔ | | BORP EML KVB I KVB II VAC VBOR | 79.34↔ | 21A | W02A W02B |
| | 21A | W02A W02B | | 21B | X05A | | 08 | BORP EML KVB I KVB II VAC VBOR |
| | 21B | X06A X06B X06C BORP EML KVB I KVB II VAC VBOR | | 21A | W02A W02B | | 21B | I32A I32B I32C I32D |
| 79.29.20↔ | 08 | I02A I02B I08A I08B I08C I18A I18B I29A I29B I29C | 79.31.90↔ | | BORP EML KVB I KVB II VAC VBOR | 79.35.00↔ | 21A | W02A W02B |
| | 21A | W02A W02B | | 21B | X06A X06B X06C BORP EML KVB I KVB II VAC VBOR | | 01 | B03A B03B B03C |
| | 21B | X06A X06B X06C BORP KVB I KVB II VAC VBOR | | 21A | W02A W02B | | 21B | X05A |
| 79.29.30↔ | 08 | I28A I28B I28C X04Z | 79.31.99↔ | | BORP EML KVB I KVB II VAC VBOR | 79.35.10↔ | 08 | I02A I02B I08A I08B I08C I08D I08B I08C I08D |
| | 21A | W02A W02B | | 08 | I02A I02B I08A I08B I08C I08D I18A I18B I30A I30B | | 10 | K09A K09B |
| | 21B | X04Z | | 21A | W02A W02B | | 21B | X04Z |
| 79.29.99↔ | 08 | I02A I02B I08A I08B I08C I18A I18B I28A I28B | 79.32.00↔ | | BORP EML KVB I KVB II VAC VBOR | 79.35.11↔ | 01 | B03A B03B B03C |
| | 21A | W02A W02B | | 08 | I21A I21B I21C I31Z | | 08 | I02A I02B I08A I08B I08C I08D |
| | 21B | X04Z X05A X06A X06B X06C | | 21A | W02A W02B | | 21B | X04Z |
| 79.31.00↔ | 08 | I13A I13B I13C I13D | 79.32.10↔ | | BORP EML KVB I KVB II VAC VBOR | 79.35.12↔ | 01 | B03A B03B B03C |
| | 21A | W02A W02B | | 08 | I21A I21B I21C I31Z | | 08 | I02A I02B I08A I08B I08C I08D |
| | 21B | X06A X06B X06C BORP EML KVB I KVB II VAC VBOR | | 21A | W02A W02B | | 21B | X04Z |
| 79.31.10↔ | 08 | I13A I13B I13C I13D | 79.32.19↔ | | BORP EML KVB I KVB II VAC VBOR | 79.35.13↔ | 01 | B03A B03B B03C |
| | 21A | W02A W02B | | 08 | I21A I21B I21C I31Z | | 08 | I02A I02B I08A I08B I08C I08D |
| | 21B | X06A X06B X06C BORP EML KVB I KVB II VAC VBOR | | 21A | W02A W02B | | 21B | X04Z |
| 79.31.11↔ | 08 | I13A I13B I13C I13D | 79.32.29↔ | | BORP EML KVB I KVB II VAC VBOR | 79.35.99↔ | 10 | K09A K09B |
| | 21A | W02A W02B | | 08 | I21A I21B I21C I31Z | | 21B | X04Z |
| | 21B | X06A X06B X06C BORP EML KVB I KVB II VAC VBOR | | 21A | W02A W02B | | 01 | B03A B03B B03C |
| 79.31.12↔ | 08 | I13A I13B I13C I13D | 79.32.99↔ | | BORP EML KVB I KVB II VAC VBOR | 79.36.00↔ | 08 | I02A I02B I08A I08B I08C I08D |
| | 21A | W02A W02B | | 08 | I21A I21B I21C I31Z | | 10 | K09A K09B |
| | 21B | X06A X06B X06C BORP EML KVB I KVB II VAC VBOR | | 21A | W02A W02B | | 21B | X04Z |
| 79.31.20↔ | 08 | I13A I13B I13C I13D | 79.33.00↔ | | BORP EML KVB I KVB II VAC VBOR | 79.36.10↔ | 21A | W02A W02B |
| | 21A | W02A W02B | | 08 | I32A I32B I32C I32D | | 21B | X04Z X06A X06B X06C |
| | 21B | X06A X06B X06C BORP EML KVB I KVB II VAC VBOR | | 21A | W02A W02B | | 08 | I13A I13B I30A I30B |
| 79.31.30↔ | 08 | I13A I13B I13C I13D | 79.33.10↔ | | BORP EML KVB I KVB II VAC VBOR | 79.36.11↔ | 21A | W02A W02B |
| | 21A | W02A W02B | | 08 | I32A I32B I32C I32D | | 21B | X04Z X06A X06B X06C |
| | 21B | X06A X06B X06C BORP EML KVB I KVB II VAC VBOR | | 21A | W02A W02B | | 08 | I13A I13B I30A I30B |
| 79.31.30↔ | 08 | I13A I13B I13C I13D | 79.33.19↔ | | BORP EML KVB I KVB II VAC VBOR | 79.36.11↔ | 21A | W02A W02B |
| | 21A | W02A W02B | | 08 | I32A I32B I32C I32D | | 21B | X04Z X06A X06B X06C |
| | 21B | X06A X06B X06C BORP EML KVB I KVB II VAC VBOR | | 21A | W02A W02B | | 08 | I13A I13B I30A I30B |
| 79.31.30↔ | 08 | I13A I13B I13C I13D | 79.33.99↔ | | BORP EML KVB I KVB II VAC VBOR | 79.36.11↔ | 21A | W02A W02B |
| | 21A | W02A W02B | | 08 | I32A I32B I32C I32D | | 21B | X04Z X06A X06B X06B |
| | 21B | X06A X06B X06C | | 21A | W02A W02B | | 08 | I13A I13B I30A I30B |

| CHOP | MDC | DRG | CHOP | MDC | DRG | CHOP | MDC | DRG |
|-----------|-----|---|-----------|-----|-----------------------------------|-----------|-----|---|
| 79.36.12↔ | | X06C BORP EML KVB I KVB II VAC VBOR | 79.36.61↔ | | BORP EML KVB I KVB II VAC VBOR | 79.37.30↔ | | BORP EML KVB I KVB II VAC VBOR |
| | 08 | I13A I13B I30A I30B | | 08 | I13A I13B I13C I13D | | 08 | I20A I20B I20C I20D I20E I20H |
| | 21A | W02A W02B | | 21B | X04Z | | 21A | W02A W02B |
| | 21B | X04Z X06A X06B X06C | 79.36.62↔ | | BORP EML KVB I KVB II VAC VBOR | 79.37.40↔ | | BORP EML KVB I KVB II VAC VBOR |
| 79.36.13↔ | | BORP EML KVB I KVB II VAC VBOR | | 08 | I13A I13B I13C I13D | | 08 | I20A I20B I20C I20D I20E I20H |
| | 08 | I13A I13B I30A I30B | 79.36.63↔ | | BORP EML KVB I KVB II VAC VBOR | | 21A | W02A W02B |
| | 21A | W02A W02B | | 08 | I13A I13B I13C I13D | 79.37.99↔ | | BORP EML KVB I KVB II VAC VBOR |
| | 21B | X04Z X06A X06B X06C | 79.36.64↔ | | BORP EML KVB I KVB II VAC VBOR | | 08 | I20A I20B I20C I20D I20E I20H |
| 79.36.14↔ | | BORP EML KVB I KVB II VAC VBOR | 79.36.70↔ | | BORP EML KVB I KVB II VAC VBOR | | 21A | W02A W02B |
| | 08 | I13A I13B I30A I30B | | 08 | I13A I13B I13C I13D | 79.38↔ | | BORP EML KVB I KVB II VAC VBOR |
| | 21A | W02A W02B | | 21B | X04Z | | 08 | I20A I20B I20C I20D I20E I20F I20G I20H |
| | 21B | X04Z X06A X06B X06C | 79.36.71↔ | | BORP EML KVB I KVB II VAC VBOR | | 21A | W02A W02B |
| 79.36.20↔ | | BORP EML KVB I KVB II VAC VBOR | | 08 | I13A I13B I13C I13D | 79.39.00↔ | | BORP EML KVB I KVB II VAC VBOR |
| | 08 | I13A I13B I13C I13D | 79.36.72↔ | | BORP EML KVB I KVB II VAC VBOR | | 01 | B03A B03B B03C |
| | 21B | X04Z | | 08 | I13A I13B I13C I13D | | 08 | I02A I02B I08A I08B I08C I28A I28B |
| 79.36.30↔ | | BORP EML KVB I KVB II VAC VBOR | 79.36.73↔ | | BORP EML KVB I KVB II VAC VBOR | | 21A | W02A W02B |
| | 08 | I13A I13B I13C I13D | | 08 | I13A I13B I13C I13D | | 21B | X04Z X06A X06B X06C |
| | 21B | X04Z | 79.36.99↔ | | BORP EML KVB I KVB II VAC VBOR | 79.39.10↔ | | BORP EML KVB I KVB II VAC VBOR |
| 79.36.31↔ | | BORP EML KVB I KVB II VAC VBOR | | 08 | I13A I13B I13C I13D | | 04 | E02A E02B |
| | 08 | I13A I13B I13C I13D | 79.36.99↔ | | BORP EML KVB I KVB II VAC VBOR | | 08 | I29A I29B I29C |
| | 21B | X04Z | | 08 | I13A I13B I13C I13D I30A I30B | | 21A | W02A W02B |
| 79.36.32↔ | | BORP EML KVB I KVB II VAC VBOR | 79.37.00↔ | | BORP EML KVB I KVB II VAC VBOR | 79.39.11↔ | | BORP EML KVB I KVB II VAC VBOR |
| | 08 | I13A I13B I13C I13D | | 08 | I20A I20B I20C I20D I20E I20H | | 04 | E02A E02B |
| | 21A | W02A W02B | | 21A | W02A W02B | | 08 | I02A I02B I08A I08B I08C I29A I29B I29C |
| | 21B | X04Z X06A X06B X06C | 79.37.10↔ | | BORP EML KVB I KVB II VAC VBOR | 79.39.12↔ | | BORP EML KVB I KVB II VAC VBOR |
| 79.36.40↔ | | BORP EML KVB I KVB II VAC VBOR | | 08 | I20A I20B I20C I20D I20E I20H | | 04 | E02A E02B |
| | 08 | I13A I13B I13C I13D I30A I30B | | 21A | W02A W02B | | 08 | I29A I29B I29C |
| | 21B | X04Z | 79.37.11↔ | | BORP EML KVB I KVB II VAC VBOR | | 21A | W02A W02B |
| 79.36.50↔ | | BORP EML KVB I KVB II VAC VBOR | | 08 | I20A I20B I20C I20D I20E I20H | | 21B | X06A X06B X06C |
| | 08 | I13A I13B I13C I13D I18A I18B I30A I30B | | 21A | W02A W02B | 79.39.13↔ | | BORP EML KVB I KVB II VAC VBOR |
| | 21A | W02A W02B | | 21B | X04Z | | 04 | E02A E02B |
| | 21B | X04Z X06A X06B X06C | 79.37.20↔ | | BORP EML KVB I KVB II VAC VBOR | | 08 | I29A I29B I29C |
| 79.36.51↔ | | BORP EML KVB I KVB II VAC VBOR | | 08 | I20A I20B I20C I20D I20E I20H | | 21A | W02A W02B |
| | 08 | I13A I13B I13C I13D I18A I18B I30A I30B | | 21A | W02A W02B | 79.39.14↔ | | BORP EML KVB I KVB II VAC VBOR |
| | 21A | W02A W02B | | 21B | X04Z | | 04 | E02A E02B |
| | 21B | X04Z X06A X06B X06C | 79.37.21↔ | | BORP EML KVB I KVB II VAC VBOR | | 08 | I02A I02B I08A I08B I08C I29A I29B I29C |
| 79.36.60↔ | | BORP EML KVB I KVB II VAC VBOR | | 08 | I20A I20B I20C I20D I20E I20H | | 21A | W02A W02B |
| | 08 | I13A I13B I13C I13D | | 21A | W02A W02B | 79.39.15↔ | | BORP EML KVB I KVB II VAC VBOR |
| | 21B | X04Z | | 21B | X04Z | | 21B | X06A X06B X06C |

| CHOP | MDC | DRG | CHOP | MDC | DRG | CHOP | MDC | DRG |
|-----------|-----|-------------------|-----------|-----|-------------------|--------|-----|----------------|
| | 04 | E02A E02B | | 21A | W02A W02B | | 21B | X04Z |
| | 08 | I02A I02B I08A | | 21B | X06A X06B X06C | 79.61↔ | | BORP EML VAC |
| | | I08B I08C I29A | 79.52.20↔ | | BORP EML KVB I | | 05 | F04Z F13A |
| | | I29B I29C | | | KVB II VAC VBOR | | 08 | I12A I12B I12C |
| | 21A | W02A W02B | | 08 | I21A I21B I21C | | | I13A I13B I13C |
| 79.39.20↔ | 21B | X06A X06B X06C | | 21A | W02A W02B | | | I13D I13E |
| | | BORP EML KVB I | | 21B | X06A X06B X06C | | 21A | W02A W02B |
| | | KVB II VAC VBOR | 79.52.99↔ | | BORP EML KVB I | 79.62↔ | 21B | X06A X06B X06C |
| | 01 | B03A B03B B03C | | | KVB II VAC VBOR | | | BORP EML VAC |
| | 08 | I02A I02B I08A | | 08 | I21A I21B I21C | | | VBOR |
| | | I08B I08C I08D | | | I31Z | | 05 | F04Z F13A |
| | 21A | W02A W02B | | 21A | W02A W02B | | 08 | I12A I12B I12C |
| 79.39.29↔ | 21B | X04Z X06A X06B | 79.55↔ | 21B | X06A X06B X06C | | | I21A I21B I21C |
| | | X06C | | | BORP EML KVB I | | | I31Z |
| | | BORP EML KVB I | | | KVB II VAC VBOR | | 21A | W02A W02B |
| | | KVB II VAC VBOR | | 08 | I02A I02B I08A | 79.63↔ | 21B | X06A X06B X06C |
| | 08 | I02A I02B I08A | | | I08B I08C I08D | | | BORP EML VAC |
| | | I08B I08C I08D | | 21B | X04Z | | | VBOR |
| | 21B | X04Z X06A X06B | 79.56.00↔ | | BORP EML KVB I | | 05 | F04Z F13A |
| | | X06C | | | KVB II VAC VBOR | | 08 | I12A I12B I12C |
| 79.39.40↔ | | BORP EML KVB I | | 08 | I13A I13B I13C | | | I32A I32B I32C |
| | | KVB II VAC VBOR | | | I13D I13E | | 21A | W02A W02B |
| | 08 | I18A I18B I30A | | 21A | W02A W02B | | 21B | X05A X05B |
| | | I30B | | 21B | X04Z | 79.64↔ | | BORP EML VAC |
| | 21A | W02A W02B | 79.56.10↔ | | BORP EML KVB I | | | VBOR |
| 79.39.99↔ | 21B | X04Z | | 08 | I13A I13B I13C | | 05 | F04Z F13A |
| | | BORP KVB I KVB II | | | I13D I13E | | 08 | I12A I12B I12C |
| | | VAC VBOR | | 21A | W02A W02B | | | I32A I32B I32C |
| | 01 | B03A B03B B03C | | 21B | X04Z | | | I32D |
| | 08 | I02A I02B I08A | 79.56.11↔ | | BORP EML KVB I | | 10 | K09A K09B |
| | | I08B I08C I28A | | | KVB II VAC VBOR | | 21A | W02A W02B |
| | | I28B | | 08 | I13A I13B I13C | | 21B | X05A X05B X06A |
| | 21A | W02A W02B | | | I13D I13E | 79.65↔ | | X06B X06C |
| 79.40↔ | 21B | X04Z X06A X06B | | 21A | W02A W02B | | | BORP EML VAC |
| | | X06C | | 21B | X04Z | | | VBOR |
| 79.41↔ | 08 | I28A I28B | 79.56.20↔ | | BORP EML KVB I | | 05 | F04Z F13A |
| | | I28C | | | KVB II VAC VBOR | | 08 | I02A I02B I08A |
| 79.42↔ | 21B | X06A X06B X06C | | 08 | I13A I13B I13C | | | I08B I08C I08D |
| | 08 | I28A I28B I28C | | | I13D I13E | | 21B | X04Z |
| 79.45↔ | 21B | X06A X06B X06C | | 21A | W02A W02B | 79.66↔ | | BORP EML VAC |
| | 08 | I28A I28B I28C | | 21B | X04Z | | | VBOR |
| 79.46↔ | 21B | X04Z | 79.56.21↔ | | BORP EML KVB I | | 05 | F04Z F13A |
| | 08 | I28A I28B I28C | | | KVB II VAC VBOR | | 08 | I12A I12B I12C |
| 79.49↔ | 21B | X04Z | | 08 | I13A I13B I13C | | | I13A I13B I13C |
| | 08 | I28A I28B I28C | | | I13D I13E | | | I13D I13E |
| 79.50↔ | 21B | X06A X06B X06C | | 21A | W02A W02B | | 21A | W02A W02B |
| | | BORP KVB I KVB II | | 21B | X04Z | 79.67↔ | 21B | X04Z |
| | | VAC VBOR | | | BORP EML KVB I | | | BORP EML VAC |
| | 08 | I13A I13B I13C | 79.56.99↔ | | KVB II VAC VBOR | | | VBOR |
| | | I13D I13E I28A | | 08 | I13A I13B I13C | | 05 | F04Z F13A F13B |
| | | I28B | | | I13D I13E | | | F13C |
| | 21A | W02A W02B | | 21A | W02A W02B | | 08 | I12A I12B I12C |
| 79.51↔ | 21B | X06A X06B X06C | | 21B | X04Z | | | I20A I20B I20C |
| | | BORP EML KVB I | 79.59.00↔ | | BORP KVB I KVB II | | | I20D I20E I20F |
| | | KVB II VAC VBOR | | | VAC VBOR | | | I20G I20H |
| | 08 | I13A I13B I13C | | 08 | I18A I18B | | 21A | W02A W02B |
| | | I13D I13E | | 21A | W02A W02B | | 21B | X04Z |
| | 21A | W02A W02B | | 21B | X04Z | 79.68↔ | | BORP EML VAC |
| 79.52.00↔ | 21B | X06A X06B X06C | 79.59.10↔ | | BORP EML KVB I | | | VBOR |
| | | BORP EML KVB I | | | KVB II VAC VBOR | | 05 | F04Z F13A |
| | | KVB II VAC VBOR | | 08 | I18A I18B I30A | | 08 | I12A I12B I12C |
| | 08 | I21A I21B I21C | | | I30B | | | I20A I20B I20C |
| | | I31Z | | 21A | W02A W02B | | | I20D I20E I20F |
| | 21A | W02A W02B | | 21B | X04Z | | | I20G I20H |
| 79.52.10↔ | 21B | X06A X06B X06C | 79.59.99↔ | | BORP KVB I KVB II | | 10 | K09A K09B |
| | | BORP EML KVB I | | | VAC VBOR | | 21A | W02A W02B |
| | | KVB II VAC VBOR | | 08 | I18A I18B | | 21B | X04Z |
| | 08 | I21A I21B I21C | | 21A | W02A W02B | 79.69↔ | | BORP VAC VBOR |
| | | I31Z | | | | | | |



| CHOP | MDC | DRG | CHOP | MDC | DRG | CHOP | MDC | DRG |
|-----------|-----|-----------------|-----------|-----|-------------------|-----------|-----|-----------------|
| | 08 | I12A I12B I12C | | 21B | X04Z | | | VAC VBOR |
| | | I28A I28B I28C | 79.86.19↔ | | BORP EML KVB I | | 01 | B03A B03B B03C |
| | 21A | W02A W02B | | | KVB II VAC VBOR | | 08 | I02A I02B I08A |
| 79.81.00↔ | 21B | X06A X06B X06C | | 08 | I18A I18B I30A | | | I08B I08C I28A |
| | | BORP EML KVB I | | | I30B | | | I28B I28C |
| | | KVB II VAC VBOR | | 21A | W02A W02B | | 21A | W02A W02B |
| | 08 | I29A I29B I29C | | 21B | X04Z | 79.89.10↔ | 21B | X04Z X06A X06B |
| | 21A | W02A W02B | 79.86.99↔ | | BORP EML KVB I | | | X06C |
| | 21B | X06A X06B X06C | | | KVB II VAC VBOR | | | BORP EML KVB I |
| 79.81.10↔ | | BORP EML KVB I | | 08 | I18A I18B I30A | | 08 | I02A I02B I08A |
| | | KVB II VAC VBOR | | | I30B | | | I08B I08C I29A |
| | 08 | I29A I29B I29C | | 21A | W02A W02B | | 21B | X06A X06B X06C |
| | 21A | W02A W02B | | 21B | X04Z | | | BORP EML KVB I |
| 79.81.20↔ | 21B | X06A X06B X06C | 79.87.00↔ | | BORP EML KVB I | 79.89.20↔ | | KVB II VAC VBOR |
| | | BORP EML KVB I | | | KVB II VAC VBOR | | 08 | I02A I02B I08A |
| | | KVB II VAC VBOR | | 08 | I13A I13B I13C | | | I08B I08C I29A |
| | 08 | I29A I29B I29C | | | I13D I13E I20A | | 08 | I29B I29C |
| | 21A | W02A W02B | | | I20B I20C I20D | | 21B | X06A X06B X06C |
| 79.81.99↔ | 21B | X06A X06B X06C | | 21A | W02A W02B | | | BORP EML KVB I |
| | | BORP EML KVB I | | 21B | X04Z | 79.89.30↔ | | KVB II VAC VBOR |
| | | KVB II VAC VBOR | | | W02A W02B | | 08 | I02A I02B I08A |
| | 08 | I29A I29B I29C | 79.87.10↔ | | BORP EML KVB I | | | I08B I08C I08D |
| | 21A | W02A W02B | | | KVB II VAC VBOR | | 21B | X04Z X06A X06B |
| 79.82↔ | 21B | X06A X06B X06C | | 08 | I13A I13B I13C | | | X06C |
| | | BORP EML KVB I | | | I13D I13E I20A | | | BORP EML KVB I |
| | | KVB II VAC VBOR | | | I20B I20C I20D | | | KVB II VAC VBOR |
| | 08 | I21A I21B I21C | | 21A | W02A W02B | 79.89.99↔ | | I02A I02B I08A |
| | | I31Z | | 21B | X04Z | | | I08B I08C I08D |
| | 21A | W02A W02B | | | BORP EML KVB I | | | X04Z X06A X06B |
| 79.83.00↔ | 21B | X06A X06B X06C | 79.87.20↔ | | KVB II VAC VBOR | | 01 | B03A B03B B03C |
| | | BORP EML KVB I | | | KVB II VAC VBOR | | 08 | I02A I02B I08A |
| | | KVB II VAC VBOR | | 08 | I13A I13B I13C | | | I08B I08C I28A |
| | 08 | I32A I32B I32C | | | I13D I13E I20A | | | I28B I28C |
| | | I32D | | | I20B I20C I20D | | 21A | W02A W02B |
| | 21A | W02A W02B | | 21A | W02A W02B | 7a.11.12↔ | 21B | X04Z X06A X06B |
| 79.83.10↔ | 21B | X05A X05B | | 21B | X04Z | | 01 | B17A B17B B17C |
| | | BORP EML KVB I | 79.87.99↔ | | BORP EML KVB I | | | B39A B39B |
| | | KVB II VAC VBOR | | | KVB II VAC VBOR | | 03 | D12A D12B |
| | 08 | I32A I32B I32C | | | KVB II VAC VBOR | | 04 | E02A E02B |
| | | I32D | | 08 | I13A I13B I13C | | 05 | F04Z F13A F13B |
| | 21A | W02A W02B | | | I13D I13E I20A | | | F13C |
| 79.83.99↔ | 21B | X05A X05B | | | I20B I20C I20D | | 08 | I18A I18B |
| | | BORP EML KVB I | | | I20E | | 09 | J02A J02B J03A |
| | | KVB II VAC VBOR | | 21A | W02A W02B | | | J03B J04Z J11A |
| | 08 | I32A I32B I32C | | 21B | X04Z | | | J11B |
| | | I32D | 79.88.00↔ | | BORP EML KVB I | | 10 | K09A K09B |
| | 21A | W02A W02B | | | KVB II VAC VBOR | | 11 | L09A L09B |
| 79.84↔ | 21B | X05A X05B | | 08 | I20A I20B I20C | | 12 | M06Z M09A M09B |
| | | BORP EML KVB I | | | I20D I20E I20H | | | M37Z |
| | | KVB II VAC VBOR | | 21A | W02A W02B | | 16 | Q03A Q03B |
| | 08 | I32A I32B I32C | 79.88.10↔ | 21B | X04Z | | 21A | W02A W02B |
| | | I32D | | | BORP EML KVB I | | 21B | X04Z X06A X06B |
| | 21A | W02A W02B | | | KVB II VAC VBOR | 7a.12.11↔ | 08 | I18A I18B |
| 79.85↔ | 21B | X05A X05B | | 08 | I20A I20B I20C | | 21B | X06A X06B X06C |
| | | BORP EML KVB I | | | I20D I20E I20H | | | D12A D12B |
| | | KVB II VAC VBOR | | 21A | W02A W02B | 7a.12.21↔ | 03 | E02A E02B E02C |
| | 08 | I02A I02B I08A | | 21B | X04Z | | 08 | I18A I18B |
| | | I08B I08C I08D | 79.88.20↔ | | BORP EML KVB I | | 21A | W02A W02B |
| 79.86.00↔ | 21B | X04Z | | | KVB II VAC VBOR | | 21B | X06A X06B X06C |
| | | BORP EML KVB I | | 08 | I20A I20B I20C | | | BORP EML VAC |
| | | KVB II VAC VBOR | | | I20D I20E I20H | 7a.21↔ | | VBOR |
| | 08 | I18A I18B I30A | | 21A | W02A W02B | | 01 | B03A B03B B03C |
| | | I30B | | 21B | X04Z | | 08 | I10A I10B I10C |
| | 21A | W02A W02B | 79.88.99↔ | | BORP EML KVB I | | | I12A I12B I12C |
| | 21B | X04Z | | | KVB II VAC VBOR | | 09 | J02A J02B J03A |
| 79.86.10↔ | | BORP EML KVB I | | 08 | I20A I20B I20C | | | J03B J04Z J11A |
| | | KVB II VAC VBOR | | | I20D I20E I20H | | | J11B |
| | 08 | I18A I18B I30A | | 21A | W02A W02B | | 21A | W02A W02B |
| | | I30B | | 21B | X04Z | | 21B | X06A X06B X06C |
| | 21A | W02A W02B | 79.89.00↔ | | BORP KVB I KVB II | | | X06C |

| CHOP | MDC | DRG | CHOP | MDC | DRG | CHOP | MDC | DRG |
|-----------|-----|---|-----------|-----|---|-----------|-----|---|
| 7a.22↔ | | BORP KVB I KVB II VAC VBOR | | | I10B I10C I11A I11B | | 01 | B03A B03B B03C I10A I10B I10C |
| | 05 | F04Z F13A | | 21A | W02A W02B | | 21A | W02A W02B |
| | 08 | I12A I12B I12C I23A I23B | 7a.28.41↔ | 21B | X06A X06B X06C BORP EML KVB I KVB II VAC VBOR | 7a.3a↔ | 21B | X06A X06B X06C Pre B61A BORP EML KVB I KVB II VAC VBOR |
| | 21A | W02A W02B | | 01 | B03A B03B B03C | | 01 | B03A B03B B03C |
| 7a.23↔ | 21B | X04Z X05A X05B X06A X06B X06C | | 08 | I02A I02B I08A I08B I08C I10A I10B I10C I11A I11B | | 08 | I10A I10B I10C I12A I12B I12C |
| | 01 | B17A B17B B17C B39A B39B | | 21A | W02A W02B | 7a.42.11↔ | 21A | W02A W02B |
| | 03 | D12A D12B | | 21B | X06A X06B X06C BORP EML KORB KVB I KVB II MKOR | | 21B | X06A X06B X06C BORP EML KVB I KVB II VAC VBOR |
| | 04 | E02A E02B | 7a.28.51↔ | | VAC VBOR VKOR | | 01 | B03A B03B B03C |
| | 05 | F04Z F13A F13B F13C | | 01 | B02A B02B B02C B20A B20B B20C B39A B39B | | 06 | G33Z G38Z |
| | 08 | I18A I18B | | 08 | I10A I10B I12A I12B I12C | | 07 | H33Z |
| | 09 | J02A J02B J03A J03B J04Z J11A J11B | | 21A | W02A W02B | | 08 | I10A I10B I10C |
| | 10 | K09A K09B | | 21B | X06A X06B X06C BORP EML KORB KVB I KVB II MKOR | 7a.42.12↔ | 09 | J01A J01B |
| | 11 | L09A L09B | 7a.28.61↔ | | VAC VBOR VKOR | | 11 | L33Z |
| | 12 | M06Z M09A M09B M37Z | | 01 | B02A B02B B02C B20A B20B B20C B39A B39B | | 21A | W02A W02B |
| | 16 | Q03A Q03B | | 21B | X06A X06B X06C BORP EML KORB KVB I KVB II MKOR | | 21B | X06A X06B X06C Pre B61A BORP EML KVB I KVB II VAC VBOR |
| | 21A | W02A W02B | | 01 | B03A B03B B03C | 7a.42.13↔ | 01 | B03A B03B B03C |
| | 21B | X04Z X06A X06B X06C | | 08 | I10A I10B I12A I12B I12C | | 06 | G33Z G38Z |
| 7a.25↔ | 01 | B17A B17B B17C B39A B39B | | 21A | W02A W02B | | 07 | H33Z |
| | 03 | D12A D12B | | 21B | X06A X06B X06C BORP EML VAC VBOR | 7a.42.14↔ | 08 | I10A I10B I10C |
| | 04 | E02A E02B | 7a.29↔ | | B03A B03B B03C | | 09 | J01A J01B |
| | 05 | F04Z F13A F13B F13C | | 01 | B03A B03B B03C | | 11 | L33Z |
| | 08 | I18A I18B | | 08 | I10A I10B I10C I12A I12B I12C | | 21A | W02A W02B |
| | 09 | J02A J02B J03A J03B J04Z J11A J11B | 7a.31↔ | 21A | W02A W02B | | 21B | X06A X06B X06C Pre B61A BORP EML KVB I KVB II VAC VBOR |
| | 10 | K09A K09B | | 21B | X06A X06B X06C BORP EML KVB I KVB II VAC VBOR | 7a.42.14↔ | 01 | B03A B03B B03C |
| | 11 | L09A L09B | | 01 | B03A B03B B03C | | 06 | G33Z G38Z |
| | 12 | M06Z M09A M09B M37Z | | 08 | I10A I10B I10C I12A I12B I12C | | 07 | H33Z |
| | 16 | Q03A Q03B | | 21A | W02A W02B | | 08 | I10A I10B I10C |
| | 21A | W02A W02B | | 21B | X06A X06B X06C BORP EML VAC VBOR | 7a.32.11↔ | 09 | J01A J01B |
| | 21B | X04Z X06A X06B X06C | | 01 | B03A B03B B03C | | 11 | L33Z |
| 7a.27↔ | | BORP EML VAC VBOR | | 08 | I10A I10B I10C I12A I12B I12C | | 21A | W02A W02B |
| | 01 | B03A B03B B03C | | 21B | X06A X06B X06C BORP EML KVB I KVB II VAC VBOR | 7a.42.14↔ | 21B | X06A X06B X06C Pre B61A BORP EML KVB I KVB II VAC VBOR |
| | 08 | I10A I10B I10C I12A I12B I12C | 7a.32.11↔ | | B03A B03B B03C | | 01 | B03A B03B B03C |
| | 21A | W02A W02B | | 01 | B03A B03B B03C | | 06 | G33Z G38Z |
| | 21B | X06A X06B X06C BORP EML VAC VBOR | | 08 | I10A I10B I10C | | 07 | H33Z |
| 7a.28.11↔ | 01 | B03A B03B B03C | | 21A | W02A W02B | | 08 | I10A I10B I10C |
| | 08 | I10A I10B I10C I12A I12B I12C | 7a.32.12↔ | 21B | X06A X06B X06C Pre B61A BORP EML KVB I KVB II VAC VBOR | 7a.43.11↔ | 09 | J01A J01B |
| | 21A | W02A W02B | | Pre | B61A BORP EML KVB I KVB II VAC VBOR | | 11 | L33Z |
| | 21B | X06A X06B X06C BORP EML VAC VBOR | | 01 | B03A B03B B03C | | 21A | W02A W02B |
| 7a.28.21↔ | 01 | B03A B03B B03C | | 08 | I10A I10B I10C | | 21B | X06A X06B X06C Pre B61A BORP EML KVB I KVB II VAC VBOR |
| | 08 | I10A I10B I10C I12A I12B I12C | 7a.32.13↔ | 21A | W02A W02B | | 01 | B03A B03B B03C |
| | 21A | W02A W02B | | 21B | X06A X06B X06C Pre B61A BORP EML KVB I KVB II VAC VBOR | 7a.43.12↔ | 06 | G33Z G38Z |
| | 21B | X06A X06B X06C BORP EML KVB I KVB II VAC VBOR | | Pre | B61A BORP EML KVB I KVB II VAC VBOR | | 07 | H33Z |
| 7a.28.31↔ | 01 | B03A B03B B03C | | 01 | B03A B03B B03C | | 08 | I10A I10B I10C |
| | 08 | I02A I02B I08A I08B I08C I10A | 7a.39↔ | 08 | I10A I10B I10C | | 11 | L33Z |
| | | | | 21A | W02A W02B | | 21A | W02A W02B |
| | | | | 21B | X06A X06B X06C | | 21B | X06A X06B X06C |
| | | | | Pre | B61A BORP EML KVB I KVB II VAC VBOR | | Pre | B61A BORP EML KVB I KVB II VAC VBOR |
| | | | | | | | 01 | B03A B03B B03C |



| CHOP | MDC | DRG | CHOP | MDC | DRG | CHOP | MDC | DRG |
|-----------|-----|-----------------|-----------|-----|-----------------|-----------|-----|-------------------|
| | 06 | G33Z G38Z | | 11 | L33Z | | 01 | B03A B03B B03C |
| | 07 | H33Z | | 21A | W02A W02B | | 08 | I10A I10B I10C |
| | 08 | I10A I10B I10C | | 21B | X06A X06B X06C | | 21A | W02A W02B |
| | 11 | L33Z | | Pre | B61A | 7a.62.11↔ | 21B | X06A X06B X06C |
| | 21A | W02A W02B | 7a.44.14↔ | | BORP EML KVB I | | | BORP EML KVB I |
| | 21B | X06A X06B X06C | | | KVB II VAC VBOR | | | KVB II VAC VBOR |
| 7a.43.13↔ | Pre | B61A | | 01 | B02A B02B B02C | | 01 | B03A B03B B03C |
| | | BORP EML KVB I | | | B03A B03B B03C | | 08 | I45A I45B |
| | | KVB II VAC VBOR | | | B20A B20B B20C | | 09 | J01A J01B |
| | 01 | B03A B03B B03C | | | B39A B39B | | 21A | W02A W02B |
| | 06 | G33Z G38Z | | 06 | G33Z G38Z | 7a.62.21↔ | 21B | X06A X06B X06C |
| | 07 | H33Z | | 07 | H33Z | | Pre | B61A |
| | 08 | I10A I10B I10C | | 08 | I10A I10B | | | BORP EML KVB I |
| | 11 | L33Z | | 09 | J01A J01B | | | KVB II VAC VBOR |
| | 21A | W02A W02B | | 11 | L33Z | | 01 | B03A B03B B03C |
| | 21B | X06A X06B X06C | | 21A | W02A W02B | | 08 | I45A I45B |
| 7a.43.14↔ | Pre | B61A | | 21B | X06A X06B X06C | | 09 | J01A J01B |
| | | BORP EML KVB I | | Pre | B61A | 7a.62.31↔ | 21A | W02A W02B |
| | | KVB II VAC VBOR | 7a.51.12↔ | | BORP KORP KVB I | | 21B | X06A X06B X06C |
| | 01 | B03A B03B B03C | | | KVB II MKOR VAC | | Pre | B61A |
| | 06 | G33Z G38Z | | | VB VBOR VKOR | | 01 | B03A B03B B03C |
| | 07 | H33Z | | 03 | D02A D02B D24A | | 08 | I10A I10B I10C |
| | 08 | I10A I10B I10C | | | D24B | | 21A | W02A W02B |
| | 11 | L33Z | | 05 | F04Z | 7a.62.41↔ | 21B | X06A X06B X06C |
| | 21A | W02A W02B | | 08 | I02A I02B I08A | | Pre | B61A |
| | 21B | X06A X06B X06C | | | I08B I08C I08D | | 01 | B03A B03B B03C |
| 7a.44.11↔ | Pre | B61A | | | I12A I12B I12C | | 08 | I10A I10B I10C |
| | | BORP EML KVB I | | | I20E I28B I32A | 7a.63.11↔ | 21A | W02A W02B |
| | | KVB II VAC VBOR | | | I32B | | 21B | X06A X06B X06C |
| | 01 | B02A B02B B02C | | 09 | J01A J01B J02A | | | BORP EML KORP |
| | | B03A B03B B03C | | | J02B | | | KVB I KVB II MKOR |
| | | B20A B20B B20C | | 21A | W01A W02A W02B | | 01 | B03A B03B B03C |
| | | B39A B39B | | 21B | X01A X01B X04Z | | 06 | G33Z G38Z |
| | 06 | G33Z G38Z | | | X05A X05B X06A | | 07 | H33Z |
| | 07 | H33Z | | | X06B X06C X33Z | | 08 | I02A I02B I06A |
| | 08 | I10A I10B I10C | 7a.51.13↔ | 22 | Y02A Y02B | | | I06B I06C I09A |
| | 09 | J01A J01B | | | BORP EML VAC | | | I09B I09C I09D |
| | 11 | L33Z | | 01 | B03A B03B B03C | | | I10A I10B I10C |
| | 21A | W02A W02B | | 08 | I10A I10B I10C | | 09 | J01A J01B |
| | 21B | X06A X06B X06C | | | I12A I12B I12C | | 11 | L33Z |
| 7a.44.12↔ | Pre | B61A | | 09 | J02A J02B J03A | | 21B | X06A X06B X06C |
| | | BORP EML KVB I | | | J03B J04Z J11A | 7a.63.21↔ | | X33Z |
| | | KVB II VAC VBOR | | | J11B | | Pre | B61A |
| | 01 | B02A B02B B02C | 7a.61.11↔ | 21A | W02A W02B | | | BORP EML KORP |
| | | B03A B03B B03C | | 21B | X06A X06B X06C | | | KVB I KVB II MKOR |
| | | B20A B20B B20C | | | BORP EML KVB I | | 01 | B03A B03B B03C |
| | | B39A B39B | | | KVB II VAC VBOR | | 06 | G33Z G38Z |
| | 06 | G33Z G38Z | | 01 | B03A B03B B03C | | 07 | H33Z |
| | 07 | H33Z | | 08 | I45A I45B | | 08 | I02A I02B I06A |
| | 08 | I10A I10B I10C | | 09 | J01A J01B | | | I06B I06C I09A |
| | 09 | J01A J01B | | 21A | W02A W02B | | | I09B I09C I09D |
| | 11 | L33Z | | 21B | X06A X06B X06C | | | I10A I10B I10C |
| | 21A | W02A W02B | 7a.61.21↔ | Pre | B61A | | 09 | J01A J01B |
| | 21B | X06A X06B X06C | | | BORP EML KVB I | | 11 | L33Z |
| 7a.44.13↔ | Pre | B61A | | | KVB II VAC VBOR | | 21B | X06A X06B X06C |
| | | BORP EML KVB I | | 01 | B03A B03B B03C | | | X33Z |
| | | KVB II VAC VBOR | | 08 | I45A I45B | 7a.63.31↔ | Pre | B61A |
| | 01 | B02A B02B B02C | | 09 | J01A J01B | | | B61A |
| | | B03A B03B B03C | | 21A | W02A W02B | | 01 | B03A B03B B03C |
| | | B20A B20B B20C | 7a.61.31↔ | 21B | X06A X06B X06C | | 08 | I10A I10B I10C |
| | | B39A B39B | | Pre | B61A | | 21A | W02A W02B |
| | 06 | G33Z G38Z | | Pre | B61A | | 21B | X06A X06B X06C |
| | 07 | H33Z | | 01 | B03A B03B B03C | 7a.63.41↔ | | X33Z |
| | 08 | I10A I10B | | 08 | I45A I45B | | Pre | B61A |
| | 09 | J01A J01B | 7a.61.41↔ | 09 | J01A J01B | | | B61A |
| | | | | 21A | W02A W02B | | 01 | B03A B03B B03C |
| | | | | 21B | X06A X06B X06C | | 08 | I10A I10B I10C |
| | | | | Pre | B61A | | 21A | W02A W02B |
| | | | | 01 | B03A B03B B03C | | 21B | X06A X06B X06C |
| | | | | 08 | I10A I10B I10C | | Pre | B61A |
| | | | | 21A | W02A W02B | | | B61A |
| | | | | 21B | X06A X06B X06C | | 01 | B03A B03B B03C |
| | | | | Pre | B61A | | 08 | I10A I10B I10C |
| | | | | | | | 21A | W02A W02B |
| | | | | | | | 21B | X06A X06B X06C |

| CHOP | MDC | DRG | CHOP | MDC | DRG | CHOP | MDC | DRG |
|-----------|-----|--|-----------|-----|-----------------------------------|-----------|-----|--|
| 7a.64.11↔ | | BORP EML KORP KVB I KVB II MKOR VAC VBOR VKOR | | 08 | I10A I10B I10C | 7a.71.12↔ | | BORP EML KVB I KVB II VAC VBOR |
| | 01 | B03A B03B B03C | 7a.65.41↔ | Pre | B61A | | 01 | B03A B03B B03C |
| | 06 | G33Z G38Z | | 01 | B03A B03B B03C | | 06 | G33Z G38Z |
| | 07 | H33Z | | 08 | I10A I10B I10C | | 07 | H33Z |
| | 08 | I02A I02B I06A I06B I06C I09A I09B I09C I09D I10A I10B I10C | 7a.66.11↔ | 21A | W02A W02B | | 08 | I02A I02B I06A I06B I06C I09A I09B I09C I09D |
| | 09 | J01A J01B | | 21B | X06A X06B X06C | | 09 | J01A J01B |
| | 11 | L33Z | | | BORP EML KVB I KVB II VAC VBOR | | 11 | L33Z |
| | 21B | X06A X06B X06C X33Z | | 01 | B03A B03B B03C | | 21A | W02A W02B |
| | Pre | B61A | | 08 | I10A I10B I10C | | 21B | X06A X06B X06C X33Z |
| 7a.64.21↔ | | BORP EML KORP KVB I KVB II MKOR VAC VBOR VKOR | 7a.66.21↔ | 21B | X06A X06B X06C | 7a.71.13↔ | Pre | B61A BORP EML KORP KVB I KVB II MKOR |
| | 01 | B03A B03B B03C | | Pre | B61A | | 01 | VAC VBOR VKOR B02A B02B B02C B03A B03B B03C B20A B20B B20C B39A B39B |
| | 06 | G33Z G38Z | | 01 | B03A B03B B03C | | 06 | G33Z G38Z |
| | 07 | H33Z | | 08 | I10A I10B I10C | | 07 | H33Z |
| | 08 | I02A I02B I06A I06B I06C I09A I09B I09C I09D I10A I10B I10C | 7a.66.31↔ | 21A | W02A W02B | | 08 | I02A I02B I06A I06B I06C I09A I09B I09C |
| | 09 | J01A J01B | | 21B | X06A X06B X06C | | 09 | J01A J01B |
| | 11 | L33Z | | Pre | B61A | | 11 | L33Z |
| | 21B | X06A X06B X06C X33Z | | 01 | B03A B03B B03C | | 21A | W02A W02B |
| | Pre | B61A | 7a.66.41↔ | 08 | I10A I10B I10C | | 21B | X06A X06B X06C X33Z |
| 7a.64.31↔ | Pre | B61A | | 01 | BORP EML KVB I KVB II VAC VBOR | 7a.71.14↔ | Pre | B61A BORP EML KORP KVB I KVB II MKOR |
| | 01 | B03A B03B B03C | | 08 | I10A I10B I10C | | 01 | VAC VBOR VKOR B02A B02B B02C B03A B03B B03C B20A B20B B20C B39A B39B |
| | 08 | I10A I10B I10C | | 08 | I10A I10B I10C | | 06 | G33Z G38Z |
| | 21A | W02A W02B | | 21A | W02A W02B | | 07 | H33Z |
| | 21B | X06A X06B X06C | | 21B | X06A X06B X06C | | 08 | I02A I02B I06A I06B I06C I09A I09B I09C |
| 7a.64.41↔ | Pre | B61A | 7a.67.11↔ | Pre | B61A | | 09 | J01A J01B |
| | 01 | B03A B03B B03C | | 01 | BORP KVB I KVB II VAC VBOR | | 11 | L33Z |
| | 08 | I10A I10B I10C | | 08 | I10A I10B I10C | | 21A | W02A W02B |
| | 21A | W02A W02B | 7a.67.21↔ | 21B | X06A X06B X06C | | 21B | X06A X06B X06C X33Z |
| | 21B | X06A X06B X06C | | Pre | B61A | 7a.71.15↔ | Pre | B61A BORP EML KORP KVB I KVB II MKOR |
| 7a.65.11↔ | | BORP EML KVB I KVB II VAC VBOR | | 01 | BORP EML KVB I KVB II VAC VBOR | | 01 | VAC VBOR VKOR B02A B02B B02C B03A B03B B03C B20A B20B B20C B39A B39B |
| | 01 | B03A B03B B03C | | 08 | I10A I10B I10C | | 06 | G33Z G38Z |
| | 06 | G33Z G38Z | | 08 | I10A I10B I10C | | 07 | H33Z |
| | 07 | H33Z | 7a.67.31↔ | 21A | W02A W02B | | 08 | I02A I02B I06A I06B I06C I09A I09B I09C |
| | 08 | I02A I02B I06A I06B I06C I09A I09B I09C I09D I10A I10B I10C | | 21B | X06A X06B X06C | | 09 | J01A J01B |
| | 09 | J01A J01B | | Pre | B61A | | 11 | L33Z |
| | 11 | L33Z | | 01 | B03A B03B B03C | | 21A | W02A W02B |
| | 21B | X06A X06B X06C X33Z | 7a.67.41↔ | 08 | I10A I10B I10C | | 21B | X06A X06B X06C X33Z |
| | Pre | B61A | | 21A | W02A W02B | | Pre | B61A |
| 7a.65.21↔ | | BORP EML KVB I KVB II VAC VBOR | 7a.71.11↔ | 21B | X06A X06B X06C | | 01 | BORP EML KORP KVB I KVB II MKOR |
| | 01 | B03A B03B B03C | | Pre | B61A | | 06 | G33Z G38Z |
| | 06 | G33Z G38Z | | 01 | B03A B03B B03C | | 07 | H33Z |
| | 07 | H33Z | | 08 | I10A I10B I10C | | 08 | I02A I02B I06A I06B I06C I09A I09B I09C |
| | 08 | I02A I02B I06A I06B I06C I09A I09B I09C I09D I10A I10B I10C | | 21A | W02A W02B | | 09 | J01A J01B |
| | 09 | J01A J01B | | 21B | X06A X06B X06C | | 11 | L33Z |
| | 11 | L33Z | | Pre | B61A | 7a.71.16↔ | 21A | W02A W02B |
| | 21B | X06A X06B X06C X33Z | | 01 | B03A B03B B03C | | 21B | X06A X06B X06C X33Z |
| | Pre | B61A | | 08 | I10A I10B I10C | | Pre | B61A |
| 7a.65.31↔ | Pre | B61A | | 21A | W02A W02B | | 01 | BORP EML KORP KVB I KVB II MKOR |
| | 01 | B03A B03B B03C | | 21B | X06A X06B X06C | | 06 | G33Z G38Z |

| CHOP | MDC | DRG | CHOP | MDC | DRG | CHOP | MDC | DRG |
|----------------|----------------|----------------|-----------|-----|-------------------|-----------|-----|-------------------|
| 7a.71.17↔ | Pre | VAC VBOR VKOR | 7a.71.1c↔ | 01 | BORP EML KORP | 7a.71.21↔ | Pre | X33Z |
| | | B02A B02B B02C | | | KVB I KVB II MKOR | | | B61A |
| | | B03A B03B B03C | | | VAC VBOR VKOR | | | BORP EML KORB |
| | | B20A B20B B20C | | | B02A B02B B02C | | | KVB I KVB II MKOR |
| | | B39A B39B | | | B03A B03B B03C | | | VAC VBOR VKOR |
| | | G33Z G38Z | | | B20A B20B B20C | | | B02A B02B B02C |
| | | H33Z | | | B39A B39B | | | B03A B03B B03C |
| | | I02A I02B I06A | | | B20A B20B B20C | | | B20A B20B B20C |
| | | I06B I06C I09A | | | B39A B39B | | | B39A B39B |
| | | I09B I09C | | | G33Z G38Z | | | B20A B20B B20C |
| | | J01A J01B | | | H33Z | | | B39A B39B |
| | | L33Z | | | I02A I02B I06A | | | B20A B20B B20C |
| | | W02A W02B | | | I06B I09A I09B | | | B39A B39B |
| | | X06A X06B X06C | | | I09C | | | B20A B20B B20C |
| X33Z | J01A J01B | B39A B39B | | | | | | |
| 7a.71.18↔ | Pre | B61A | 7a.71.1d↔ | 01 | BORP EML KORB | 7a.71.22↔ | Pre | B61A |
| | | BORP EML KORB | | | KVB I KVB II MKOR | | | BORP EML KVB I |
| | | VAC VBOR VKOR | | | VAC VBOR VKOR | | | KVB II VAC VBOR |
| | | B02A B02B B02C | | | B02A B02B B02C | | | B03A B03B B03C |
| | | B03A B03B B03C | | | B03A B03B B03C | | | VAC VBOR VKOR |
| | | B20A B20B B20C | | | B20A B20B B20C | | | KVB I KVB II MKOR |
| | | B39A B39B | | | B39A B39B | | | VAC VBOR VKOR |
| | | G33Z G38Z | | | G33Z G38Z | | | B02A B02B B02C |
| | | H33Z | | | H33Z | | | B03A B03B B03C |
| | | I02A I02B I06A | | | I02A I02B I06A | | | B20A B20B B20C |
| | | I06B I09A I09B | | | I06B I09A I09B | | | B39A B39B |
| | | I09C | | | I09C | | | B20A B20B B20C |
| | | J01A J01B | | | J01A J01B | | | B39A B39B |
| | | L33Z | | | L33Z | | | B20A B20B B20C |
| W02A W02B | W02A W02B | B39A B39B | | | | | | |
| X06A X06B X06C | X06A X06B X06C | B20A B20B B20C | | | | | | |
| X33Z | X33Z | B39A B39B | | | | | | |
| 7a.71.1a↔ | Pre | B61A | 7a.71.1e↔ | 01 | BORP EML KORB | 7a.71.23↔ | Pre | B61A |
| | | BORP EML KORB | | | KVB I KVB II MKOR | | | BORP EML KORB |
| | | VAC VBOR VKOR | | | VAC VBOR VKOR | | | KVB I KVB II MKOR |
| | | B02A B02B B02C | | | B02A B02B B02C | | | VAC VBOR VKOR |
| | | B03A B03B B03C | | | B03A B03B B03C | | | B02A B02B B02C |
| | | B20A B20B B20C | | | B20A B20B B20C | | | B03A B03B B03C |
| | | B39A B39B | | | B39A B39B | | | B20A B20B B20C |
| | | G33Z G38Z | | | G33Z G38Z | | | B39A B39B |
| | | H33Z | | | H33Z | | | B20A B20B B20C |
| | | I02A I02B I06A | | | I02A I02B I06A | | | B39A B39B |
| | | I06B I09A I09B | | | I06B I09A I09B | | | B20A B20B B20C |
| | | I09C | | | I09C | | | B39A B39B |
| | | J01A J01B | | | J01A J01B | | | B20A B20B B20C |
| | | L33Z | | | L33Z | | | B39A B39B |
| W02A W02B | W02A W02B | B20A B20B B20C | | | | | | |
| X06A X06B X06C | X06A X06B X06C | B39A B39B | | | | | | |
| X33Z | X33Z | B20A B20B B20C | | | | | | |
| 7a.71.1b↔ | Pre | B61A | 7a.71.1f↔ | 01 | BORP EML KORB | 7a.71.24↔ | Pre | B61A |
| | | BORP EML KORB | | | KVB I KVB II MKOR | | | BORP EML KORB |
| | | VAC VBOR VKOR | | | VAC VBOR VKOR | | | KVB I KVB II MKOR |
| | | B02A B02B B02C | | | B02A B02B B02C | | | VAC VBOR VKOR |
| | | B03A B03B B03C | | | B03A B03B B03C | | | B02A B02B B02C |
| | | B20A B20B B20C | | | B20A B20B B20C | | | B03A B03B B03C |
| | | B39A B39B | | | B39A B39B | | | B20A B20B B20C |
| | | G33Z G38Z | | | G33Z G38Z | | | B39A B39B |
| | | H33Z | | | H33Z | | | B20A B20B B20C |
| | | I02A I02B I06A | | | I02A I02B I06A | | | B39A B39B |
| | | I06B I09A I09B | | | I06B I09A I09B | | | B20A B20B B20C |
| | | I09C | | | I09C | | | B39A B39B |
| | | J01A J01B | | | J01A J01B | | | B20A B20B B20C |
| | | L33Z | | | L33Z | | | B39A B39B |
| W02A W02B | W02A W02B | B20A B20B B20C | | | | | | |
| X06A X06B X06C | X06A X06B X06C | B39A B39B | | | | | | |
| X33Z | X33Z | B20A B20B B20C | | | | | | |
| 7a.71.1c↔ | Pre | B61A | 7a.71.1g↔ | 01 | BORP EML KORB | 7a.71.25↔ | Pre | B61A |
| | | BORP EML KORB | | | KVB I KVB II MKOR | | | BORP EML KORB |
| | | VAC VBOR VKOR | | | VAC VBOR VKOR | | | KVB I KVB II MKOR |
| | | B02A B02B B02C | | | B02A B02B B02C | | | VAC VBOR VKOR |
| | | B03A B03B B03C | | | B03A B03B B03C | | | B02A B02B B02C |
| | | B20A B20B B20C | | | B20A B20B B20C | | | B03A B03B B03C |
| | | B39A B39B | | | B39A B39B | | | B20A B20B B20C |
| | | G33Z G38Z | | | G33Z G38Z | | | B39A B39B |
| | | H33Z | | | H33Z | | | B20A B20B B20C |
| | | I02A I02B I06A | | | I02A I02B I06A | | | B39A B39B |
| | | I06B I09A I09B | | | I06B I09A I09B | | | B20A B20B B20C |
| | | I09C | | | I09C | | | B39A B39B |
| | | J01A J01B | | | J01A J01B | | | B20A B20B B20C |
| | | L33Z | | | L33Z | | | B39A B39B |
| W02A W02B | W02A W02B | B20A B20B B20C | | | | | | |
| X06A X06B X06C | X06A X06B X06C | B39A B39B | | | | | | |
| X33Z | X33Z | B20A B20B B20C | | | | | | |

| CHOP | MDC | DRG | CHOP | MDC | DRG | CHOP | MDC | DRG |
|-----------|-----|-------------------|-----------|-----|-------------------|-----------|-----|-------------------|
| | | B39A B39B | | | B03A B03B B03C | | | VAC VBOR VKOR |
| | 06 | G33Z G38Z | | | B20A B20B B20C | | 01 | B02A B02B B02C |
| | 07 | H33Z | | | B39A B39B | | | B03A B03B B03C |
| | 08 | I02A I02B I06A | | 06 | G33Z G38Z | | | B20A B20B B20C |
| | | I06B I06C I09A | | 07 | H33Z | | | B39A B39B |
| | | I09B I09C I09D | | 08 | I02A I02B I06A | | 06 | G33Z G38Z |
| | 09 | J01A J01B | | | I06B I09A I09B | | 07 | H33Z |
| | 11 | L33Z | | | I09C | | 08 | I02A I02B I06A |
| | 21A | W02A W02B | | 09 | J01A J01B | | | I06B I09A I09B |
| | 21B | X06A X06B X06C | | 11 | L33Z | | | I09C |
| | | X33Z | | 21A | W02A W02B | | 09 | J01A J01B |
| 7a.71.25↔ | Pre | B61A | | 21B | X06A X06B X06C | | 11 | L33Z |
| | | BORP EML KORP | 7a.71.2a↔ | | X33Z | 7a.71.2e↔ | 21A | W02A W02B |
| | | KVB I KVB II MKOR | | Pre | B61A | | 21B | X06A X06B X06C |
| | | VAC VBOR VKOR | | | BORP EML KORP | | | X33Z |
| | 01 | B02A B02B B02C | | | KVB I KVB II MKOR | | Pre | B61A |
| | | B03A B03B B03C | | | VAC VBOR VKOR | | | BORP EML KORP |
| | | B20A B20B B20C | | 01 | B02A B02B B02C | | | KVB I KVB II MKOR |
| | | B39A B39B | | | B03A B03B B03C | | 01 | VAC VBOR VKOR |
| | 06 | G33Z G38Z | | | B20A B20B B20C | | | B02A B02B B02C |
| | 07 | H33Z | | | B39A B39B | | | B03A B03B B03C |
| | 08 | I02A I02B I06A | | 06 | G33Z G38Z | | | B20A B20B B20C |
| | | I06B I06C I09A | | 07 | H33Z | | | B39A B39B |
| | | I09B I09C I09D | | 08 | I02A I02B I06A | | 06 | G33Z G38Z |
| | 09 | J01A J01B | | | I06B I09A I09B | | 07 | H33Z |
| | 11 | L33Z | | | I09C | | 08 | I02A I02B I06A |
| | 21A | W02A W02B | | 09 | J01A J01B | | | I06B I09A I09B |
| | 21B | X06A X06B X06C | | 11 | L33Z | | | I09C |
| | | X33Z | | 21A | W02A W02B | | 09 | J01A J01B |
| 7a.71.26↔ | Pre | B61A | | 21B | X06A X06B X06C | | 11 | L33Z |
| | | BORP EML KORP | 7a.71.2b↔ | | X33Z | 7a.71.2f↔ | 21A | W02A W02B |
| | | KVB I KVB II MKOR | | Pre | B61A | | 21B | X06A X06B X06C |
| | | VAC VBOR VKOR | | | BORP EML KORP | | | X33Z |
| | 01 | B02A B02B B02C | | | KVB I KVB II MKOR | | Pre | B61A |
| | | B03A B03B B03C | | | VAC VBOR VKOR | | | BORP EML KORP |
| | | B20A B20B B20C | | 01 | B02A B02B B02C | | | KVB I KVB II MKOR |
| | | B39A B39B | | | B03A B03B B03C | | 01 | VAC VBOR VKOR |
| | 06 | G33Z G38Z | | | B20A B20B B20C | | | B02A B02B B02C |
| | 07 | H33Z | | | B39A B39B | | | B03A B03B B03C |
| | 08 | I02A I02B I06A | | 06 | G33Z G38Z | | | B20A B20B B20C |
| | | I06B I06C I09A | | 07 | H33Z | | | B39A B39B |
| | | I09B I09C | | 08 | I02A I02B I06A | | 06 | G33Z G38Z |
| | 09 | J01A J01B | | | I06B I09A I09B | | 07 | H33Z |
| | 11 | L33Z | | | I09C | | 08 | I02A I02B I06A |
| | 21A | W02A W02B | | 09 | J01A J01B | | | I06B I09A I09B |
| | 21B | X06A X06B X06C | | 11 | L33Z | | | I09C |
| | | X33Z | | 21A | W02A W02B | | 09 | J01A J01B |
| 7a.71.27↔ | Pre | B61A | | 21B | X06A X06B X06C | | 11 | L33Z |
| | | BORP EML KORP | 7a.71.2c↔ | | X33Z | 7a.71.2g↔ | 21A | W02A W02B |
| | | KVB I KVB II MKOR | | Pre | B61A | | 21B | X06A X06B X06C |
| | | VAC VBOR VKOR | | | BORP EML KORP | | | X33Z |
| | 01 | B02A B02B B02C | | | KVB I KVB II MKOR | | Pre | B61A |
| | | B03A B03B B03C | | | VAC VBOR VKOR | | | BORP EML KVB I |
| | | B20A B20B B20C | | 01 | B02A B02B B02C | | | KVB II VAC VBOR |
| | | B39A B39B | | | B03A B03B B03C | | 01 | B03A B03B B03C |
| | 06 | G33Z G38Z | | | B20A B20B B20C | | 06 | G33Z G38Z |
| | 07 | H33Z | | | B39A B39B | | 07 | H33Z |
| | 08 | I02A I02B I06A | | 06 | G33Z G38Z | | 08 | I10A I10B |
| | | I06B I09A I09B | | 07 | H33Z | | 09 | J01A J01B |
| | | I09C | | 08 | I02A I02B I06A | | 11 | L33Z |
| | 09 | J01A J01B | | | I06B I09A I09B | | 21A | W02A W02B |
| | 11 | L33Z | | | I09C | | 21B | X06A X06B X06C |
| | 21A | W02A W02B | | 09 | J01A J01B | | | X33Z |
| | 21B | X06A X06B X06C | | 11 | L33Z | | Pre | B61A |
| | | X33Z | | 21A | W02A W02B | 7a.72.12↔ | | BORP EML KVB I |
| 7a.71.28↔ | Pre | B61A | | 21B | X06A X06B X06C | | | KVB II VAC VBOR |
| | | BORP EML KORP | 7a.71.2d↔ | | X33Z | | 01 | B03A B03B B03C |
| | | KVB I KVB II MKOR | | Pre | B61A | | 06 | G33Z G38Z |
| | | VAC VBOR VKOR | | | BORP EML KORP | | 07 | H33Z |
| | 01 | B02A B02B B02C | | | KVB I KVB II MKOR | | 08 | I02A I02B I06A |



| CHOP | MDC | DRG | CHOP | MDC | DRG | CHOP | MDC | DRG |
|-----------|--------------------|--------------------|-----------|-------------------|-------------------|-----------|-------------------|-------------------|
| 7a.72.13↔ | | I06B I06C I09A | | 07 | H33Z | | | B39A B39B |
| | | I09B I09C I09D | | 08 | I02A I02B I06A | | 06 | G33Z G38Z |
| | | 09 J01A J01B | | | I06B I06C I09A | | 07 | H33Z |
| | | 11 L33Z | | | I09B I09C | | 08 | I02A I02B I06A |
| | | 21A W02A W02B | | 09 | J01A J01B | | | I06B I09A I09B |
| | | 21B X06A X06B X06C | | 11 | L33Z | | | I09C |
| | | X33Z | | 21A | W02A W02B | | 09 | J01A J01B |
| | | Pre B61A | | 21B | X06A X06B X06C | | 11 | L33Z |
| | | BORP EML KORP | 7a.72.17↔ | | X33Z | | 21A | W02A W02B |
| | | KVB I KVB II MKOR | | Pre | B61A | | 21B | X06A X06B X06C |
| | | VAC VBOR VKOR | | | BORP EML KORP | 7a.72.1c↔ | | X33Z |
| | | 01 B02A B02B B02C | | | KVB I KVB II MKOR | | Pre | B61A |
| | | B03A B03B B03C | | | VAC VBOR VKOR | | | BORP EML KORP |
| | | B20A B20B B20C | | 01 | B02A B02B B02C | | | KVB I KVB II MKOR |
| | | B39A B39B | | | B03A B03B B03C | | 01 | VAC VBOR VKOR |
| | | 06 G33Z G38Z | | | B20A B20B B20C | | | B02A B02B B02C |
| | 07 H33Z | | | B39A B39B | | | B03A B03B B03C | |
| | 08 I02A I02B I06A | | 06 | G33Z G38Z | | | B20A B20B B20C | |
| | I06B I06C I09A | | 07 | H33Z | | | B39A B39B | |
| | I09B I09C | | 08 | I02A I02B I06A | | 06 | G33Z G38Z | |
| | 09 J01A J01B | | | I06B I09A I09B | | 07 | H33Z | |
| | 11 L33Z | | | I09C | | 08 | I02A I02B I06A | |
| | 21A W02A W02B | | 09 | J01A J01B | | | I06B I09A I09B | |
| | 21B X06A X06B X06C | | 11 | L33Z | | | I09C | |
| | X33Z | | 21A | W02A W02B | | 09 | J01A J01B | |
| | Pre B61A | | 21B | X06A X06B X06C | | 11 | L33Z | |
| 7a.72.14↔ | | BORP EML KORP | | X33Z | | 21A | W02A W02B | |
| | KVB I KVB II MKOR | 7a.72.18↔ | | B61A | | 21B | X06A X06B X06C | |
| | VAC VBOR VKOR | | Pre | B61A | | | X33Z | |
| | 01 B02A B02B B02C | | | BORP EML KORP | 7a.72.1d↔ | | Pre B61A | |
| | B03A B03B B03C | | | KVB I KVB II MKOR | | | BORP EML KORP | |
| | B20A B20B B20C | | 01 | VAC VBOR VKOR | | | KVB I KVB II MKOR | |
| | B39A B39B | | | B02A B02B B02C | | 01 | VAC VBOR VKOR | |
| | 06 G33Z G38Z | | | B03A B03B B03C | | | B02A B02B B02C | |
| | 07 H33Z | | | B20A B20B B20C | | | B03A B03B B03C | |
| | 08 I02A I02B I06A | | 06 | G33Z G38Z | | | B20A B20B B20C | |
| | I06B I06C I09A | | 07 | H33Z | | | B39A B39B | |
| | I09B I09C | | 08 | I02A I02B I06A | | 06 | G33Z G38Z | |
| | 09 J01A J01B | | | I06B I09A I09B | | 07 | H33Z | |
| | 11 L33Z | | | I09C | | 08 | I02A I02B I06A | |
| | 21A W02A W02B | | 09 | J01A J01B | | | I06B I09A I09B | |
| | 21B X06A X06B X06C | | 11 | L33Z | | | I09C | |
| | X33Z | | 21A | W02A W02B | | 09 | J01A J01B | |
| | Pre B61A | | 21B | X06A X06B X06C | | 11 | L33Z | |
| 7a.72.15↔ | | BORP EML KORP | | X33Z | | 21A | W02A W02B | |
| | KVB I KVB II MKOR | 7a.72.1a↔ | | B61A | | 21B | X06A X06B X06C | |
| | VAC VBOR VKOR | | Pre | B61A | | | X33Z | |
| | 01 B02A B02B B02C | | | BORP EML KORP | 7a.72.1e↔ | | Pre B61A | |
| | B03A B03B B03C | | | KVB I KVB II MKOR | | | BORP EML KORP | |
| | B20A B20B B20C | | 01 | VAC VBOR VKOR | | | KVB I KVB II MKOR | |
| | B39A B39B | | | B02A B02B B02C | | 01 | VAC VBOR VKOR | |
| | 06 G33Z G38Z | | | B03A B03B B03C | | | B02A B02B B02C | |
| | 07 H33Z | | | B20A B20B B20C | | | B03A B03B B03C | |
| | 08 I02A I02B I06A | | 06 | G33Z G38Z | | | B20A B20B B20C | |
| | I06B I06C I09A | | 07 | H33Z | | | B39A B39B | |
| | I09B I09C | | 08 | I02A I02B I06A | | 06 | G33Z G38Z | |
| | 09 J01A J01B | | | I06B I09A I09B | | 07 | H33Z | |
| | 11 L33Z | | | I09C | | 08 | I02A I02B I06A | |
| | 21A W02A W02B | | 09 | J01A J01B | | | I06B I09A I09B | |
| | 21B X06A X06B X06C | | 11 | L33Z | | | I09C | |
| | X33Z | | 21A | W02A W02B | | 09 | J01A J01B | |
| | Pre B61A | | 21B | X06A X06B X06C | | 11 | L33Z | |
| 7a.72.16↔ | | BORP EML KORP | | X33Z | | 21A | W02A W02B | |
| | KVB I KVB II MKOR | 7a.72.1b↔ | | B61A | | 21B | X06A X06B X06C | |
| | VAC VBOR VKOR | | Pre | B61A | | | X33Z | |
| | 01 B02A B02B B02C | | | BORP EML KORP | 7a.72.1f↔ | | Pre B61A | |
| | B03A B03B B03C | | | KVB I KVB II MKOR | | | BORP EML KORP | |
| | B20A B20B B20C | | 01 | VAC VBOR VKOR | | | KVB I KVB II MKOR | |
| | B39A B39B | | | B02A B02B B02C | | 01 | VAC VBOR VKOR | |
| | 06 G33Z G38Z | | | B03A B03B B03C | | | B02A B02B B02C | |

| CHOP | MDC | DRG | CHOP | MDC | DRG | CHOP | MDC | DRG |
|-----------|-----|-------------------|-----------|-----|-------------------|-----------|-----|-------------------|
| | | B03A B03B B03C | | 09 | J01A J01B | | | I06B I09A I09B |
| | | B20A B20B B20C | | 11 | L33Z | | | I09C |
| | | B39A B39B | | 21A | W02A W02B | | 09 | J01A J01B |
| | 06 | G33Z G38Z | | 21B | X06A X06B X06C | | 11 | L33Z |
| | 07 | H33Z | | | X33Z | | 21A | W02A W02B |
| | 08 | I02A I02B I06A | 7a.72.25↔ | Pre | B61A | | 21B | X06A X06B X06C |
| | | I06B I09A I09B | | | BORP EML KORP | | | X33Z |
| | | I09C | | | KVB I KVB II MKOR | 7a.72.2a↔ | Pre | B61A |
| | 09 | J01A J01B | | | VAC VBOR VKOR | | | BORP EML KORP |
| | 11 | L33Z | | 01 | B02A B02B B02C | | | KVB I KVB II MKOR |
| | 21A | W02A W02B | | | B03A B03B B03C | | | VAC VBOR VKOR |
| | 21B | X06A X06B X06C | | | B20A B20B B20C | | 01 | B02A B02B B02C |
| | | X33Z | | | B39A B39B | | | B03A B03B B03C |
| 7a.72.21↔ | Pre | B61A | | 06 | G33Z G38Z | | | B20A B20B B20C |
| | | BORP EML KVB I | | 07 | H33Z | | | B39A B39B |
| | | KVB II VAC VBOR | | 08 | I02A I02B I06A | | 06 | G33Z G38Z |
| | 01 | B03A B03B B03C | | | I06B I06C I09A | | 07 | H33Z |
| | 06 | G33Z G38Z | | | I09B I09C | | 08 | I02A I02B I06A |
| | 07 | H33Z | | 09 | J01A J01B | | | I06B I09A I09B |
| | 08 | I10A I10B | | 11 | L33Z | | | I09C |
| | 09 | J01A J01B | | 21A | W02A W02B | | 09 | J01A J01B |
| | 11 | L33Z | | 21B | X06A X06B X06C | | 11 | L33Z |
| | 21A | W02A W02B | | | X33Z | | 21A | W02A W02B |
| | 21B | X06A X06B X06C | | Pre | B61A | | 21B | X06A X06B X06C |
| | | X33Z | 7a.72.26↔ | | BORP EML KORP | | | X33Z |
| 7a.72.22↔ | Pre | B61A | | | KVB I KVB II MKOR | | Pre | B61A |
| | | BORP EML KVB I | | | VAC VBOR VKOR | 7a.72.2b↔ | | BORP EML KORP |
| | | KVB II VAC VBOR | | 01 | B02A B02B B02C | | | KVB I KVB II MKOR |
| | 01 | B03A B03B B03C | | | B03A B03B B03C | | | VAC VBOR VKOR |
| | 06 | G33Z G38Z | | | B20A B20B B20C | | 01 | B02A B02B B02C |
| | 07 | H33Z | | | B39A B39B | | | B03A B03B B03C |
| | 08 | I02A I02B I06A | | 06 | G33Z G38Z | | | B20A B20B B20C |
| | | I06B I06C I09A | | 07 | H33Z | | | B39A B39B |
| | | I09B I09C I09D | | 08 | I02A I02B I06A | | 06 | G33Z G38Z |
| | 09 | J01A J01B | | | I06B I06C I09A | | 07 | H33Z |
| | 11 | L33Z | | | I09B I09C | | 08 | I02A I02B I06A |
| | 21A | W02A W02B | | 09 | J01A J01B | | | I06B I09A I09B |
| | 21B | X06A X06B X06C | | 11 | L33Z | | | I09C |
| | | X33Z | | 21A | W02A W02B | | 09 | J01A J01B |
| 7a.72.23↔ | Pre | B61A | | 21B | X06A X06B X06C | | 11 | L33Z |
| | | BORP EML KORP | | | X33Z | | 21A | W02A W02B |
| | | KVB I KVB II MKOR | 7a.72.27↔ | Pre | B61A | | 21B | X06A X06B X06C |
| | | VAC VBOR VKOR | | | BORP EML KORP | | | X33Z |
| | 01 | B02A B02B B02C | | | KVB I KVB II MKOR | 7a.72.2c↔ | Pre | B61A |
| | | B03A B03B B03C | | | VAC VBOR VKOR | | | BORP EML KORP |
| | | B20A B20B B20C | | 01 | B02A B02B B02C | | | KVB I KVB II MKOR |
| | | B39A B39B | | | B03A B03B B03C | | | VAC VBOR VKOR |
| | 06 | G33Z G38Z | | | B20A B20B B20C | | 01 | B02A B02B B02C |
| | 07 | H33Z | | | B39A B39B | | | B03A B03B B03C |
| | 08 | I02A I02B I06A | | 06 | G33Z G38Z | | | B20A B20B B20C |
| | | I06B I06C I09A | | 07 | H33Z | | | B39A B39B |
| | | I09B I09C | | 08 | I02A I02B I06A | | 06 | G33Z G38Z |
| | 09 | J01A J01B | | | I06B I09A I09B | | 07 | H33Z |
| | 11 | L33Z | | | I09C | | 08 | I02A I02B I06A |
| | 21A | W02A W02B | | 09 | J01A J01B | | | I06B I09A I09B |
| | 21B | X06A X06B X06C | | 11 | L33Z | | | I09C |
| | | X33Z | | 21A | W02A W02B | | 09 | J01A J01B |
| 7a.72.24↔ | Pre | B61A | | 21B | X06A X06B X06C | | 11 | L33Z |
| | | BORP EML KORP | | | X33Z | | 21A | W02A W02B |
| | | KVB I KVB II MKOR | 7a.72.28↔ | Pre | B61A | | 21B | X06A X06B X06C |
| | | VAC VBOR VKOR | | | BORP EML KORP | | | X33Z |
| | 01 | B02A B02B B02C | | | KVB I KVB II MKOR | 7a.72.2d↔ | Pre | B61A |
| | | B03A B03B B03C | | | VAC VBOR VKOR | | | BORP EML KORP |
| | | B20A B20B B20C | | 01 | B02A B02B B02C | | | KVB I KVB II MKOR |
| | | B39A B39B | | | B03A B03B B03C | | | VAC VBOR VKOR |
| | 06 | G33Z G38Z | | | B20A B20B B20C | | 01 | B02A B02B B02C |
| | 07 | H33Z | | | B39A B39B | | | B03A B03B B03C |
| | 08 | I02A I02B I06A | | 06 | G33Z G38Z | | | B20A B20B B20C |
| | | I06B I06C I09A | | 07 | H33Z | | | B39A B39B |
| | | I09B I09C | | 08 | I02A I02B I06A | | 06 | G33Z G38Z |



| CHOP | MDC | DRG | CHOP | MDC | DRG | CHOP | MDC | DRG |
|-----------|-----|-------------------|-----------|-----|-----------------|-----------|-----|-----------------|
| | 07 | H33Z | | 01 | B03A B03B B03C | | 11 | L33Z |
| | 08 | I02A I02B I06A | | 06 | G33Z G38Z | | 21A | W02A W02B |
| | | I06B I09A I09B | | 07 | H33Z | | 21B | X06A X06B X06C |
| | 09 | J01A J01B | | 08 | I10A I10B | | | X33Z |
| | 11 | L33Z | | 11 | L33Z | 7a.73.1b↔ | Pre | B61A |
| | 21A | W02A W02B | | 21A | W02A W02B | | | BORP EML KVB I |
| | 21B | X06A X06B X06C | | 21B | X06A X06B X06C | | | KVB II VAC VBOR |
| 7a.72.2e↔ | Pre | B61A | 7a.73.14↔ | Pre | X33Z | | 01 | B03A B03B B03C |
| | | BORP EML KORP | | | B61A | | 06 | G33Z G38Z |
| | | KVB I KVB II MKOR | | | BORP EML KVB I | | 07 | H33Z |
| | | VAC VBOR VKOR | | 01 | KVB II VAC VBOR | | 08 | I10A I10B |
| | 01 | B02A B02B B02C | | 06 | B03A B03B B03C | | 11 | L33Z |
| | | B03A B03B B03C | | 07 | G33Z G38Z | | 21A | W02A W02B |
| | | B20A B20B B20C | | 08 | H33Z | | 21B | X06A X06B X06C |
| | | B39A B39B | | 11 | I10A I10B | 7a.73.1c↔ | Pre | X33Z |
| | 06 | G33Z G38Z | | 21A | W02A W02B | | | B61A |
| | 07 | H33Z | | 21B | X06A X06B X06C | | | BORP EML KVB I |
| | 08 | I02A I02B I06A | 7a.73.15↔ | Pre | X33Z | | 01 | KVB II VAC VBOR |
| | | I06B I09A I09B | | | B61A | | 06 | B03A B03B B03C |
| | 09 | J01A J01B | | | BORP EML KVB I | | 07 | G33Z G38Z |
| | 11 | L33Z | | 01 | KVB II VAC VBOR | | 08 | H33Z |
| | 21A | W02A W02B | | 06 | B03A B03B B03C | | 11 | I10A I10B |
| | 21B | X06A X06B X06C | | 07 | G33Z G38Z | | 21A | L33Z |
| 7a.72.2f↔ | Pre | B61A | | 08 | H33Z | | 21B | W02A W02B |
| | | BORP EML KORP | | 11 | I10A I10B | 7a.73.1d↔ | Pre | X06A X06B X06C |
| | | KVB I KVB II MKOR | | 21A | W02A W02B | | | X33Z |
| | | VAC VBOR VKOR | | 21B | X06A X06B X06C | | 01 | B61A |
| | 01 | B02A B02B B02C | 7a.73.16↔ | Pre | X33Z | | 06 | BORP EML KVB I |
| | | B03A B03B B03C | | | B61A | | 07 | KVB II VAC VBOR |
| | | B20A B20B B20C | | 01 | BORP EML KVB I | | 08 | KVB II VAC VBOR |
| | | B39A B39B | | 06 | B03A B03B B03C | | 11 | L33Z |
| | 06 | G33Z G38Z | | 07 | G33Z G38Z | | 21A | W02A W02B |
| | 07 | H33Z | | 08 | H33Z | | 21B | W02A W02B |
| | 08 | I02A I02B I06A | | 11 | I10A I10B | 7a.73.1e↔ | Pre | X06A X06B X06C |
| | | I06B I09A I09B | | 21A | W02A W02B | | | X33Z |
| | | I09C | | 21B | X06A X06B X06C | | 01 | B61A |
| | 09 | J01A J01B | | Pre | X33Z | | 06 | BORP EML KVB I |
| | 11 | L33Z | | | B61A | | 07 | KVB II VAC VBOR |
| | 21A | W02A W02B | 7a.73.17↔ | | BORP EML KVB I | | 08 | B03A B03B B03C |
| | 21B | X06A X06B X06C | | 01 | KVB II VAC VBOR | | 11 | G33Z G38Z |
| 7a.73.11↔ | Pre | B61A | | 06 | B03A B03B B03C | | 07 | H33Z |
| | | BORP EML KVB I | | 07 | G33Z G38Z | | 08 | I10A I10B |
| | | KVB II VAC VBOR | | 08 | H33Z | | 11 | L33Z |
| | 01 | B03A B03B B03C | | 11 | I10A I10B | | 21A | W02A W02B |
| | 06 | G33Z G38Z | | 21A | W02A W02B | 7a.73.1f↔ | 21B | X06A X06B X06C |
| | 07 | H33Z | | 21B | X06A X06B X06C | | Pre | X33Z |
| | 08 | I10A I10B | | Pre | X33Z | | | B61A |
| | 11 | L33Z | 7a.73.18↔ | | B61A | | 01 | BORP EML KVB I |
| | 21A | W02A W02B | | | BORP EML KVB I | | 06 | KVB II VAC VBOR |
| | 21B | X06A X06B X06C | | 01 | KVB II VAC VBOR | | 07 | B03A B03B B03C |
| 7a.73.12↔ | Pre | B61A | | 06 | B03A B03B B03C | | 08 | G33Z G38Z |
| | | BORP EML KVB I | | 07 | G33Z G38Z | | 07 | H33Z |
| | | KVB II VAC VBOR | | 08 | H33Z | | 11 | I10A I10B |
| | 01 | B03A B03B B03C | | 11 | L33Z | | 21A | L33Z |
| | 06 | G33Z G38Z | | 21A | W02A W02B | 7a.73.21↔ | 21B | W02A W02B |
| | 07 | H33Z | | 21B | X06A X06B X06C | | Pre | X06A X06B X06C |
| | 08 | I10A I10B | | Pre | X33Z | | | X33Z |
| | 11 | L33Z | 7a.73.1a↔ | | B61A | | 01 | B61A |
| | 21A | W02A W02B | | | BORP EML KVB I | | 06 | BORP EML KVB I |
| | 21B | X06A X06B X06C | | 01 | KVB II VAC VBOR | | 07 | KVB II VAC VBOR |
| 7a.73.13↔ | Pre | B61A | | 06 | B03A B03B B03C | | 08 | B03A B03B B03C |
| | | BORP EML KVB I | | 07 | G33Z G38Z | | 11 | G33Z G38Z |
| | | KVB II VAC VBOR | | 08 | H33Z | | 21A | H33Z |
| | | | | 08 | I10A I10B | | 21B | I10A I10B |
| | | | | Pre | L33Z | | | L33Z |
| | | | | | B61A | | | W02A W02B |
| | | | | | BORP EML KVB I | | | X06A X06B X06C |
| | | | | | KVB II VAC VBOR | | | X33Z |

| CHOP | MDC | DRG | CHOP | MDC | DRG | CHOP | MDC | DRG |
|-----------|-----|-----------------|-----------|-----|-------------------|-----------|-----|-------------------|
| 7a.73.22↔ | Pre | B61A | 7a.73.2a↔ | 06 | G33Z G38Z | 7a.74.11↔ | 21A | W02A W02B |
| | | BORP EML KVB I | | 07 | H33Z | | 21B | X06A X06B X06C |
| | | KVB II VAC VBOR | | 08 | I10A I10B | | Pre | B61A |
| | 01 | B03A B03B B03C | | 11 | L33Z | | 01 | BORP EML KVB I |
| | 06 | G33Z G38Z | | 21A | W02A W02B | | 06 | KVB II VAC VBOR |
| | 07 | H33Z | | 21B | X06A X06B X06C | | 01 | B03A B03B B03C |
| | 08 | I10A I10B | | Pre | B61A | | 06 | G33Z G38Z |
| | 11 | L33Z | | 01 | BORP EML KVB I | | 07 | H33Z |
| | 21A | W02A W02B | | 06 | KVB II VAC VBOR | | 08 | I10A I10B |
| | 21B | X06A X06B X06C | | 07 | B03A B03B B03C | | 09 | J01A J01B |
| 7a.73.23↔ | Pre | B61A | 7a.73.2b↔ | 06 | G33Z G38Z | 7a.74.12↔ | 11 | L33Z |
| | | BORP EML KVB I | | 07 | H33Z | | 21A | W02A W02B |
| | | KVB II VAC VBOR | | 08 | I10A I10B | | 21B | X06A X06B X06C |
| | 01 | B03A B03B B03C | | 11 | L33Z | | Pre | B61A |
| | 06 | G33Z G38Z | | 21A | W02A W02B | | 01 | BORP EML KVB I |
| | 07 | H33Z | | 21B | X06A X06B X06C | | 06 | KVB II VAC VBOR |
| | 08 | I10A I10B | | Pre | B61A | | 01 | B03A B03B B03C |
| | 11 | L33Z | | 06 | BORP EML KVB I | | 06 | G33Z G38Z |
| | 21A | W02A W02B | | 07 | KVB II VAC VBOR | | 07 | H33Z |
| | 21B | X06A X06B X06C | | 08 | B03A B03B B03C | | 08 | I02A I02B I06A |
| 7a.73.24↔ | Pre | B61A | 7a.73.2c↔ | 06 | G33Z G38Z | 7a.74.13↔ | 09 | J01A J01B |
| | | BORP EML KVB I | | 07 | H33Z | | 11 | L33Z |
| | | KVB II VAC VBOR | | 08 | I10A I10B | | 21A | W02A W02B |
| | 01 | B03A B03B B03C | | 11 | L33Z | | 21B | X06A X06B X06C |
| | 06 | G33Z G38Z | | 21A | W02A W02B | | Pre | B61A |
| | 07 | H33Z | | 21B | X06A X06B X06C | | 01 | BORP EML KORB |
| | 08 | I10A I10B | | Pre | B61A | | 06 | KVB I KVB II MKOR |
| | 11 | L33Z | | 06 | BORP EML KVB I | | 06 | VAC VBOR VKOR |
| | 21A | W02A W02B | | 07 | KVB II VAC VBOR | | 07 | B03A B03B B03C |
| | 21B | X06A X06B X06C | | 08 | B03A B03B B03C | | 07 | H33Z |
| 7a.73.25↔ | Pre | B61A | 7a.73.2d↔ | 06 | G33Z G38Z | 7a.74.14↔ | 08 | I02A I02B I06A |
| | | BORP EML KVB I | | 07 | H33Z | | 09 | I06B I06C I09A |
| | | KVB II VAC VBOR | | 08 | I10A I10B | | 09 | I09B I09C |
| | 01 | B03A B03B B03C | | 11 | L33Z | | 11 | J01A J01B |
| | 06 | G33Z G38Z | | 21A | W02A W02B | | 11 | L33Z |
| | 07 | H33Z | | 21B | X06A X06B X06C | | 21A | W02A W02B |
| | 08 | I10A I10B | | Pre | B61A | | 21B | X06A X06B X06C |
| | 11 | L33Z | | 06 | BORP EML KORB | | Pre | B61A |
| | 21A | W02A W02B | | 07 | KVB I KVB II MKOR | | 01 | BORP EML KORB |
| | 21B | X06A X06B X06C | | 08 | VAC VBOR VKOR | | 06 | KVB I KVB II MKOR |
| 7a.73.26↔ | Pre | B61A | 7a.73.2e↔ | 06 | G33Z G38Z | 7a.74.15↔ | 07 | VAC VBOR VKOR |
| | | BORP EML KVB I | | 07 | H33Z | | 08 | B03A B03B B03C |
| | | KVB II VAC VBOR | | 08 | I10A I10B | | 06 | G33Z G38Z |
| | 01 | B03A B03B B03C | | 11 | L33Z | | 07 | H33Z |
| | 06 | G33Z G38Z | | 21A | W02A W02B | | 08 | I02A I02B I06A |
| | 07 | H33Z | | 21B | X06A X06B X06C | | 09 | I06B I06C I09A |
| | 08 | I10A I10B | | Pre | B61A | | 09 | I09B I09C |
| | 11 | L33Z | | 06 | BORP EML KVB I | | 11 | J01A J01B |
| | 21A | W02A W02B | | 07 | KVB II VAC VBOR | | 11 | L33Z |
| | 21B | X06A X06B X06C | | 08 | B03A B03B B03C | | 21A | W02A W02B |
| 7a.73.27↔ | Pre | B61A | 7a.73.2f↔ | 06 | G33Z G38Z | 7a.74.16↔ | 21B | X06A X06B X06C |
| | | BORP EML KVB I | | 07 | H33Z | | Pre | B61A |
| | | KVB II VAC VBOR | | 08 | I10A I10B | | 01 | BORP EML KORB |
| | 01 | B03A B03B B03C | | 11 | L33Z | | 06 | KVB I KVB II MKOR |
| | 06 | G33Z G38Z | | 21A | W02A W02B | | 06 | VAC VBOR VKOR |
| | 07 | H33Z | | 21B | X06A X06B X06C | | 07 | B03A B03B B03C |
| | 08 | I10A I10B | | Pre | B61A | | 07 | G33Z G38Z |
| | 11 | L33Z | | 06 | BORP EML KVB I | | 07 | H33Z |
| | 21A | W02A W02B | | 07 | KVB II VAC VBOR | | 08 | I02A I02B I06A |
| | 21B | X06A X06B X06C | | 08 | B03A B03B B03C | | 08 | I06B I06C I09A |
| 7a.73.28↔ | Pre | B61A | 7a.73.2g↔ | 06 | G33Z G38Z | 7a.74.17↔ | 09 | I09B I09C |
| | | BORP EML KVB I | | 07 | H33Z | | 09 | J01A J01B |
| | | KVB II VAC VBOR | | 08 | I10A I10B | | 11 | L33Z |
| | 01 | B03A B03B B03C | | 11 | L33Z | | 21A | W02A W02B |
| | 06 | G33Z G38Z | | 01 | BORP EML KVB I | | 21B | X06A X06B X06C |
| | 07 | H33Z | | 06 | KVB II VAC VBOR | | Pre | B61A |
| | 08 | I10A I10B | | 07 | B03A B03B B03C | | 01 | BORP EML KORB |
| | 11 | L33Z | | 08 | G33Z G38Z | | 06 | KVB I KVB II MKOR |
| | 21A | W02A W02B | | 08 | H33Z | | 06 | VAC VBOR VKOR |
| | 21B | X06A X06B X06C | | 11 | I10A I10B | | 07 | B03A B03B B03C |



| CHOP | MDC | DRG | CHOP | MDC | DRG | CHOP | MDC | DRG |
|-----------|-----|-------------------|-----------|-----|-------------------|-----------|-----|-------------------|
| | | VAC VBOR VKOR | | | VAC VBOR VKOR | | | I10A I10B |
| | 01 | B03A B03B B03C | | 01 | B03A B03B B03C | | 09 | J01A J01B |
| | 06 | G33Z G38Z | | 06 | G33Z G38Z | | 11 | L33Z |
| | 07 | H33Z | | 07 | H33Z | | 21A | W02A W02B |
| | 08 | I02A I02B I06A | | 08 | I02A I02B I06A | | 21B | X06A X06B X06C |
| | | I06B I06C I09A | | | I06B I09A I09B | | Pre | B61A |
| | | I09B I09C | | | I09C | 7a.74.23↔ | | BORP EML KORP |
| | 09 | J01A J01B | | 09 | J01A J01B | | | KVB I KVB II MKOR |
| | 11 | L33Z | | 11 | L33Z | | | VAC VBOR VKOR |
| | 21A | W02A W02B | | 21A | W02A W02B | | 01 | B03A B03B B03C |
| | 21B | X06A X06B X06C | | 21B | X06A X06B X06C | | 06 | G33Z G38Z |
| 7a.74.17↔ | Pre | B61A | 7a.74.1d↔ | Pre | B61A | | 07 | H33Z |
| | | BORP EML KORP | | | BORP EML KORP | | 08 | I02A I02B I06A |
| | | KVB I KVB II MKOR | | | KVB I KVB II MKOR | | | I06B I06C I09A |
| | | VAC VBOR VKOR | | | VAC VBOR VKOR | | | I09B I09C |
| | 01 | B03A B03B B03C | | 01 | B03A B03B B03C | | 09 | J01A J01B |
| | 06 | G33Z G38Z | | 06 | G33Z G38Z | | 11 | L33Z |
| | 07 | H33Z | | 07 | H33Z | | 21A | W02A W02B |
| | 08 | I02A I02B I06A | | 08 | I02A I02B I06A | | 21B | X06A X06B X06C |
| | | I06B I09A I09B | | | I06B I09A I09B | | | X33Z |
| | | I09C | | | I09C | 7a.74.24↔ | Pre | B61A |
| | 09 | J01A J01B | | 09 | J01A J01B | | | BORP EML KORP |
| | 11 | L33Z | | 11 | L33Z | | | KVB I KVB II MKOR |
| | 21A | W02A W02B | | 21A | W02A W02B | | | VAC VBOR VKOR |
| | 21B | X06A X06B X06C | | 21B | X06A X06B X06C | | 01 | B03A B03B B03C |
| 7a.74.18↔ | Pre | B61A | 7a.74.1e↔ | Pre | B61A | | 06 | G33Z G38Z |
| | | BORP EML KORP | | | BORP EML KORP | | 07 | H33Z |
| | | KVB I KVB II MKOR | | | KVB I KVB II MKOR | | 08 | I02A I02B I06A |
| | | VAC VBOR VKOR | | | VAC VBOR VKOR | | | I06B I06C I09A |
| | 01 | B03A B03B B03C | | 01 | B03A B03B B03C | | | I09B I09C |
| | 06 | G33Z G38Z | | 06 | G33Z G38Z | | 09 | J01A J01B |
| | 07 | H33Z | | 07 | H33Z | | 11 | L33Z |
| | 08 | I02A I02B I06A | | 08 | I02A I02B I06A | | 21A | W02A W02B |
| | | I06B I09A I09B | | | I06B I09A I09B | | 21B | X06A X06B X06C |
| | | I09C | | | I09C | | | X33Z |
| | 09 | J01A J01B | | 09 | J01A J01B | | Pre | B61A |
| | 11 | L33Z | | 11 | L33Z | 7a.74.25↔ | | BORP EML KORP |
| | 21A | W02A W02B | | 21A | W02A W02B | | | KVB I KVB II MKOR |
| | 21B | X06A X06B X06C | | 21B | X06A X06B X06C | | | VAC VBOR VKOR |
| 7a.74.1a↔ | Pre | B61A | 7a.74.1f↔ | Pre | B61A | | 01 | B03A B03B B03C |
| | | BORP EML KORP | | | BORP EML KORP | | 06 | G33Z G38Z |
| | | KVB I KVB II MKOR | | | KVB I KVB II MKOR | | 07 | H33Z |
| | | VAC VBOR VKOR | | | VAC VBOR VKOR | | 08 | I02A I02B I06A |
| | 01 | B03A B03B B03C | | 01 | B03A B03B B03C | | | I06B I06C I09A |
| | 06 | G33Z G38Z | | 06 | G33Z G38Z | | | I09B I09C |
| | 07 | H33Z | | 07 | H33Z | | 09 | J01A J01B |
| | 08 | I02A I02B I06A | | 08 | I02A I02B I06A | | 11 | L33Z |
| | | I06B I09A I09B | | | I06B I09A I09B | | 21A | W02A W02B |
| | | I09C | | | I09C | | 21B | X06A X06B X06C |
| | 09 | J01A J01B | | 09 | J01A J01B | | | X33Z |
| | 11 | L33Z | | 11 | L33Z | 7a.74.26↔ | Pre | B61A |
| | 21A | W02A W02B | | 21A | W02A W02B | | | BORP EML KORP |
| | 21B | X06A X06B X06C | | 21B | X06A X06B X06C | | | KVB I KVB II MKOR |
| 7a.74.1b↔ | Pre | B61A | 7a.74.21↔ | Pre | B61A | | | VAC VBOR VKOR |
| | | BORP EML KORP | | | BORP EML KVB I | | 01 | B03A B03B B03C |
| | | KVB I KVB II MKOR | | | KVB II VAC VBOR | | 06 | G33Z G38Z |
| | | VAC VBOR VKOR | | | B03A B03B B03C | | 07 | H33Z |
| | 01 | B03A B03B B03C | | 01 | B03A B03B B03C | | 08 | I02A I02B I06A |
| | 06 | G33Z G38Z | | 06 | G33Z G38Z | | | I06B I06C I09A |
| | 07 | H33Z | | 07 | H33Z | | | I09B I09C |
| | 08 | I02A I02B I06A | | 08 | I10A I10B | | 09 | J01A J01B |
| | | I06B I09A I09B | | | J01A J01B | | 11 | L33Z |
| | | I09C | | | L33Z | | 21A | W02A W02B |
| | 09 | J01A J01B | | 09 | J01A J01B | | 21B | X06A X06B X06C |
| | 11 | L33Z | | 11 | L33Z | | | X33Z |
| | 21A | W02A W02B | 7a.74.22↔ | 21A | W02A W02B | | Pre | B61A |
| | 21B | X06A X06B X06C | | 21B | X06A X06B X06C | | | BORP EML KORP |
| 7a.74.1c↔ | Pre | B61A | | Pre | B61A | 7a.74.27↔ | | KVB I KVB II MKOR |
| | | BORP EML KORP | | | BORP EML KVB I | | | VAC VBOR VKOR |
| | | KVB I KVB II MKOR | | | KVB II VAC VBOR | | 01 | B03A B03B B03C |
| | 01 | B03A B03B B03C | | 01 | B03A B03B B03C | | 06 | G33Z G38Z |
| | 06 | G33Z G38Z | | 06 | G33Z G38Z | | 07 | H33Z |
| | 07 | H33Z | | 07 | H33Z | | 08 | I02A I02B I06A |
| | 08 | I02A I02B I06A | | 08 | I10A I10B | | | I06B I06C I09A |
| | | I06B I09A I09B | | | J01A J01B | | | I09B I09C |
| | | I09C | | | L33Z | | 09 | J01A J01B |
| | 09 | J01A J01B | | 09 | J01A J01B | | 11 | L33Z |
| | 11 | L33Z | | 11 | L33Z | | 21A | W02A W02B |
| | 21A | W02A W02B | | 21A | W02A W02B | | 21B | X06A X06B X06C |
| | 21B | X06A X06B X06C | | 21B | X06A X06B X06C | | | X33Z |
| | Pre | B61A | | Pre | B61A | | Pre | B61A |
| | | BORP EML KORP | | | BORP EML KVB I | | | BORP EML KORP |
| | | KVB I KVB II MKOR | | | KVB II VAC VBOR | | | KVB I KVB II MKOR |
| | | VAC VBOR VKOR | | | VAC VBOR VKOR | | | VAC VBOR VKOR |
| | 01 | B03A B03B B03C | | 01 | B03A B03B B03C | | | B03A B03B B03C |

| CHOP | MDC | DRG | CHOP | MDC | DRG | CHOP | MDC | DRG |
|-----------|-----|--|-----------|-----|--|------------|-----|--|
| | 06 | G33Z G38Z | | Pre | B61A | | | KVB II VAC VBOR |
| | 07 | H33Z | 7a.74.2d↔ | | BORP EML KORP | | 01 | B03A B03B B03C |
| | 08 | I02A I02B I06A I06B I09A I09B I09C | | | KVB I KVB II MKOR | | 08 | I12A I12B I12C I23A I23B |
| | 09 | J01A J01B | | 01 | VAC VBOR VKOR | | 21A | W02A W02B |
| | 11 | L33Z | | 06 | B03A B03B B03C | | 21B | X04Z X05A X05B X06A X06B X06C |
| | 21A | W02A W02B | | 07 | G33Z G38Z | 7a.85↔ | | BORP EML KVB I KVB II VAC VBOR |
| | 21B | X06A X06B X06C X33Z | | 08 | H33Z | | 08 | I10A I10B I10C I12A I12B I12C |
| 7a.74.28↔ | Pre | B61A | | 09 | J01A J01B | | 21A | W02A W02B |
| | | BORP EML KORP | | 11 | L33Z | | 21B | X06A X06B X06C |
| | | KVB I KVB II MKOR | | 21A | W02A W02B | 7a.86↔ | | BORP EML KVB I KVB II VAC VBOR |
| | | VAC VBOR VKOR | | 21B | X06A X06B X06C X33Z | | 01 | B03A B03B B03C |
| | 01 | B03A B03B B03C | | Pre | B61A | | 08 | I12A I12B I12C I23A I23B |
| | 06 | G33Z G38Z | 7a.74.2e↔ | | BORP EML KORP | | 21A | W02A W02B |
| | 07 | H33Z | | | KVB I KVB II MKOR | | 21B | X04Z X05A X05B X06A X06B X06C |
| | 08 | I02A I02B I06A I06B I09A I09B I09C | | 01 | VAC VBOR VKOR | | 01 | B03A B03B B03C |
| | 09 | J01A J01B | | 06 | B03A B03B B03C | | 08 | I12A I12B I12C I23A I23B |
| | 11 | L33Z | | 07 | G33Z G38Z | 7a.89↔ | | BORP EML KVB I KVB II VAC VBOR |
| | 21A | W02A W02B | | 08 | H33Z | | 08 | I10A I10B I10C I12A I12B I12C |
| | 21B | X06A X06B X06C X33Z | | 09 | J01A J01B | | 21A | W02A W02B |
| 7a.74.2a↔ | Pre | B61A | | 11 | L33Z | | 21B | X06A X06B X06C |
| | | BORP EML KORP | | 21A | W02A W02B | 7a.a1.11†↔ | 08 | I45A |
| | | KVB I KVB II MKOR | | 21B | X06A X06B X06C X33Z | 7a.a1.12†↔ | 08 | I45A |
| | | VAC VBOR VKOR | | Pre | B61A | 7a.a1.13†↔ | 08 | I45A |
| | 01 | B03A B03B B03C | | | BORP EML KORP | 7a.a1.14†↔ | 08 | I45A |
| | 06 | G33Z G38Z | 7a.74.2f↔ | | KVB I KVB II MKOR | 7a.a1.15†↔ | 08 | I45A |
| | 07 | H33Z | | | VAC VBOR VKOR | 7a.a1.21†↔ | 08 | I45A |
| | 08 | I02A I02B I06A I06B I09A I09B I09C | | 01 | B03A B03B B03C | 7a.a1.22†↔ | 08 | I45A |
| | 09 | J01A J01B | | 06 | G33Z G38Z | 7a.a1.23†↔ | 08 | I45A |
| | 11 | L33Z | | 07 | H33Z | 7a.a1.24†↔ | 08 | I45A |
| | 21A | W02A W02B | | 08 | I02A I02B I06A I06B I09A I09B I09C | 7a.a1.25†↔ | 08 | I45A |
| | 21B | X06A X06B X06C X33Z | | 09 | J01A J01B | 7a.a1.32†↔ | 08 | I02A I02B I06A I06B I06C I09A I09B I09C I09D |
| 7a.74.2a↔ | Pre | B61A | | 11 | L33Z | 7a.a1.33†↔ | 08 | I02A I02B I06A I06B I06C I09A I09B I09C I09D |
| | | BORP EML KORP | | 21A | W02A W02B | | 08 | I02A I02B I06A I06B I06C I09A I09B I09C I09D |
| | | KVB I KVB II MKOR | | 21B | X06A X06B X06C X33Z | 7a.a1.34†↔ | 08 | I02A I02B I06A I06B I06C I09A I09B I09C I09D |
| | | VAC VBOR VKOR | | Pre | B61A | | 08 | I02A I02B I06A I06B I06C I09A I09B I09C I09D |
| | 01 | B03A B03B B03C | 7a.79↔ | Pre | B61A | 7a.a1.35†↔ | 08 | I02A I02B I06A I06B I06C I09A I09B I09C I09D |
| | 06 | G33Z G38Z | | 01 | B03A B03B B03C | | 08 | I02A I02B I06A I06B I06C I09A I09B I09C I09D |
| | 07 | H33Z | | 08 | I10A I10B I10C | 7a.a1.42†↔ | 08 | I02A I02B I06A I06B I06C I09A I09B I09C I09D |
| | 08 | I02A I02B I06A I06B I09A I09B I09C | 7a.81↔ | | BORP EML KVB I KVB II VAC VBOR | | 08 | I02A I02B I06A I06B I06C I09A I09B I09C I09D |
| | 09 | J01A J01B | | 08 | I10A I10B I10C I12A I12B I12C | 7a.a1.43†↔ | 08 | I02A I02B I06A I06B I06C I09A I09B I09C I09D |
| | 11 | L33Z | | 21A | W02A W02B | | 08 | I02A I02B I06A I06B I06C I09A I09B I09C I09D |
| | 21A | W02A W02B | | 21B | X06A X06B X06C X33Z | 7a.a1.44†↔ | 08 | I02A I02B I06A I06B I06C I09A I09B I09C I09D |
| | 21B | X06A X06B X06C X33Z | | Pre | B61A | | 08 | I02A I02B I06A I06B I06C I09A I09B I09C I09D |
| 7a.74.2b↔ | Pre | B61A | 7a.82↔ | Pre | B61A | 7a.a1.45†↔ | 08 | I02A I02B I06A I06B I06C I09A I09B I09C I09D |
| | | BORP EML KORP | | 01 | B03A B03B B03C | | 08 | I02A I02B I06A I06B I06C I09A I09B I09C I09D |
| | | KVB I KVB II MKOR | | 08 | I12A I12B I12C I23A I23B | 7a.a1.52†↔ | 08 | I02A I02B I06A I06B I06C I09A I09B I09C I09D |
| | | VAC VBOR VKOR | | 21A | W02A W02B | | 08 | I02A I02B I06A I06B I06C I09A I09B I09C I09D |
| | 01 | B03A B03B B03C | | 21B | X04Z X05A X05B X06A X06B X06C | 7a.a1.53†↔ | 08 | I02A I02B I06A I06B I06C I09A I09B I09C I09D |
| | 06 | G33Z G38Z | | | BORP EML KVB I KVB II VAC VBOR | | 08 | I02A I02B I06A I06B I06C I09A I09B I09C I09D |
| | 07 | H33Z | 7a.83↔ | 08 | I10A I10B I10C I12A I12B I12C | 7a.a1.54†↔ | 08 | I02A I02B I06A I06B I06C I09A I09B I09C I09D |
| | 08 | I02A I02B I06A I06B I09A I09B I09C | | 21A | W02A W02B | | 08 | I02A I02B I06A I06B I06C I09A I09B I09C I09D |
| | 09 | J01A J01B | | 21B | X06A X06B X06C X33Z | | 08 | I02A I02B I06A I06B I06C I09A I09B I09C I09D |
| | 11 | L33Z | 7a.84↔ | | BORP EML KVB I | | | |
| | 21A | W02A W02B | | | | | | |
| | 21B | X06A X06B X06C X33Z | | | | | | |

| CHOP | MDC | DRG | CHOP | MDC | DRG | CHOP | MDC | DRG |
|------------|-----|---|-----------|-----|-------------------------------------|-----------|-----|---|
| 7a.a1.55†↔ | 08 | I02A I02B I06A I06B I06C I09A I09B I09C I09D | | 21A | W02A W02B | 80.01.23↔ | 21B | X06A X06B X06C BORP EML KVB I KVB II VAC VBOR |
| 7a.a2↔ | | BORP EML KORB KVB I KVB II MKOR VAC VBOR VKOR | 7a.a4.15↔ | | B03A B03B B03C G33Z G38Z H33Z | | 05 | F04Z F13A I12A I12B I12C I23A I23B |
| | 01 | B03A B03B B03C | | 01 | B03A B03B B03C | | 21A | W02A W02B |
| | 04 | E02A E02B E02C | | 06 | G33Z G38Z | | 21B | X06A X06B X06C |
| | 06 | G33Z G38Z | | 07 | H33Z | 80.01.31↔ | | BORP EML KVB I KVB II VAC VBOR |
| | 07 | H33Z | | 08 | I10A I10B I10C | | 05 | F04Z F13A |
| | 08 | I02A I02B I06A I06B I09A I09B I09C | | 09 | J01A J01B | | 08 | I12A I12B I12C I23A I23B |
| | 09 | J01A J01B | | 11 | L33Z | | 21A | W02A W02B |
| | 11 | L33Z | 7a.a4.16↔ | 21A | W02A W02B | | 21B | X06A X06B X06C |
| | 21A | W02A W02B | | 21B | X06A X06B X06C | | Pre | B61A |
| | 21B | X06A X06B X33Z | | Pre | B61A | 80.01.32↔ | 21B | X06A X06B X06C |
| 7a.a3↔ | Pre | B61A | | 01 | BORP EML KVB I KVB II VAC VBOR | | 05 | F04Z F13A |
| | 01 | B03A B03B B03C | | 06 | G33Z G38Z | | 08 | I12A I12B I12C I23A I23B |
| | 06 | G33Z G38Z | | 07 | H33Z | | 21A | W02A W02B |
| | 07 | H33Z | | 08 | I10A I10B I10C | | 21B | X06A X06B X06C |
| | 08 | I10A I10B I10C | | 09 | J01A J01B | | Pre | B61A |
| | 11 | L33Z | 7a.a4.19↔ | 11 | L33Z | | 05 | F04Z F13A |
| | 21A | W02A W02B | | 21A | W02A W02B | 80.01.33↔ | 08 | I12A I12B I12C I23A I23B |
| | 21B | X06A X06B X06C | | 21B | X06A X06B X06C | | 21A | W02A W02B |
| 7a.a4.11↔ | Pre | B61A | | Pre | B61A | | 21B | X06A X06B X06C |
| | 01 | BORP EML KVB I KVB II VAC VBOR | | 01 | BORP EML KVB I KVB II VAC VBOR | 80.01.41↔ | 21B | X06A X06B X06C |
| | 06 | G33Z G38Z | | 06 | G33Z G38Z | | 05 | F04Z F13A |
| | 07 | H33Z | | 07 | H33Z | | 08 | I12A I12B I12C I23A I23B |
| | 08 | I10A I10B I10C | | 08 | I10A I10B I10C | | 21A | W02A W02B |
| | 09 | J01A J01B | | 09 | J01A J01B | | 21B | X06A X06B X06C |
| | 11 | L33Z | 7a.a6↔ | 11 | L33Z | | Pre | B61A |
| | 21A | W02A W02B | | 21A | W02A W02B | 80.01.42↔ | 21B | X06A X06B X06C |
| | 21B | X06A X06B X06C | | 21B | X06A X06B X06C | | 05 | F04Z F13A |
| 7a.a4.12↔ | Pre | B61A | | 08 | I10A I10B I10C | | 08 | I12A I12B I12C I23A I23B |
| | 01 | BORP EML KVB I KVB II VAC VBOR | | 21A | W02A W02B | | 21A | W02A W02B |
| | 06 | G33Z G38Z | | 21B | X06A X06B X06C | | 21B | X06A X06B X06C |
| | 07 | H33Z | 80.01.00↔ | Pre | B61A | | 21B | X06A X06B X06C |
| | 08 | I10A I10B I10C | | 01 | BORP EML KVB I KVB II VAC VBOR | 80.01.43↔ | 05 | F04Z F13A |
| | 09 | J01A J01B | | 08 | I10A I10B I10C | | 08 | I12A I12B I12C I23A I23B |
| | 11 | L33Z | | 21A | W02A W02B | | 21A | W02A W02B |
| | 21A | W02A W02B | | 21B | X06A X06B X06C | | 21B | X06A X06B X06C |
| | 21B | X06A X06B X06C | 80.01.09↔ | Pre | B61A | | 21B | X06A X06B X06C |
| 7a.a4.13↔ | Pre | B61A | | 01 | BORP EML KVB I KVB II VAC VBOR | 80.01.44↔ | 21B | X06A X06B X06C |
| | 01 | BORP EML KVB I KVB II VAC VBOR | | 05 | F04Z F13A | | 05 | F04Z F13A |
| | 06 | G33Z G38Z | | 08 | I12A I12B I12C I23A I23B | | 08 | I12A I12B I12C I23A I23B |
| | 07 | H33Z | | 21A | W02A W02B | | 21A | W02A W02B |
| | 08 | I10A I10B I10C | | 21B | X06A X06B X06C | | 21B | X06A X06B X06C |
| | 09 | J01A J01B | 80.01.21↔ | Pre | B61A | | 21B | X06A X06B X06C |
| | 11 | L33Z | | 01 | BORP EML KVB I KVB II VAC VBOR | 80.01.45↔ | 21B | X06A X06B X06C |
| | 21A | W02A W02B | | 05 | F04Z F13A | | 05 | F04Z F13A |
| | 21B | X06A X06B X06C | | 08 | I12A I12B I12C I23A I23B | | 08 | I12A I12B I12C I23A I23B |
| 7a.a4.14↔ | Pre | B61A | | 21A | W02A W02B | | 21A | W02A W02B |
| | 01 | BORP EML KVB I KVB II VAC VBOR | 80.01.22↔ | 21B | X06A X06B X06C | | 21B | X06A X06B X06C |
| | 06 | G33Z G38Z | | Pre | B61A | 80.02↔ | 21B | X06A X06B X06C |
| | 07 | H33Z | | 01 | BORP EML KVB I KVB II VAC VBOR | | 05 | F04Z F13A |
| | 08 | I10A I10B I10C | | 05 | F04Z F13A | | 08 | I12A I12B I12C I23A I23B I23C |
| | 09 | J01A J01B | | 08 | I12A I12B I12C I23A I23B | | 21A | W02A W02B |
| | 11 | L33Z | | 21A | W02A W02B | | 21A | W02A W02B |

| CHOP | MDC | DRG | CHOP | MDC | DRG | CHOP | MDC | DRG |
|-----------|-----|--|-----------|-----|--|-----------|-----|--|
| 80.03↔ | 21B | X06A X06B X06C BORP EML KVB I KVB II VAC VBOR | | 01 | B03A B03B B03C | 80.05.1g↔ | | BORP EML KVB I KVB II VAC VBOR |
| | 05 | F04Z F13A | | 05 | F04Z F13A | | 01 | B03A B03B B03C |
| | 08 | I12A I12B I12C I23A I23B | | 08 | I02A I02B I03A I03B I08A I08B I08C I08D I46A I46B I46C I46D | | 05 | F04Z F13A |
| | 21A | W02A W02B | | 21B | X04Z | | 08 | I02A I02B I03A I03B I08A I08B I08C I08D I46A I46B I46C I46D |
| 80.04.00↔ | 21B | X05A X05B X06A X06B X06C BORP EML KVB I KVB II VAC VBOR | 80.05.18↔ | | BORP EML KVB I KVB II VAC VBOR | 80.05.99↔ | 21B | X04Z BORP EML KVB I KVB II VAC VBOR |
| | 05 | F04Z F13A | | 01 | B03A B03B B03C | | 01 | B03A B03B B03C |
| | 08 | I12A I12B I12C I23A I23B I23C | | 05 | F04Z F13A | | 05 | F04Z F13A |
| | 21A | W02A W02B | | 08 | I02A I02B I03A I03B I08A I08B I08C I08D I46A I46B I46C I46D | | 08 | I02A I02B I03A I03B I08A I08B I08C I08D I46A I46B I46C I46D |
| 80.04.10↔ | 21B | X05A X05B X06A X06B X06C BORP EML KVB I KVB II VAC VBOR | 80.05.1a↔ | | BORP EML KVB I KVB II VAC VBOR | 80.06.00↔ | 21B | X04Z BORP EML KVB I KVB II VAC VBOR |
| | 05 | F04Z F13A | | 01 | B03A B03B B03C | | 05 | F04Z F13A |
| | 08 | I12A I12B I12C I23A I23B I23C | | 05 | F04Z F13A | | 08 | I12A I12B I12C I44A I44B |
| | 21A | W02A W02B | | 08 | I02A I02B I03A I03B I08A I08B I08C I08D I46A I46B I46C I46D | | 21A | W02A W02B |
| 80.04.11↔ | 21B | X05A X05B X06A X06B X06C BORP EML KVB I KVB II VAC VBOR | 80.05.1b↔ | | BORP EML KVB I KVB II VAC VBOR | 80.06.11↔ | 21B | X04Z BORP EML KVB I KVB II VAC VBOR |
| | 05 | F04Z F13A | | 01 | B03A B03B B03C | | 05 | F04Z F13A |
| | 08 | I12A I12B I12C I23A I23B I23C | | 05 | F04Z F13A | | 08 | I04A I04B I12A I12B I12C I44A I44B |
| | 21A | W02A W02B | | 08 | I02A I02B I03A I03B I08A I08B I08C I08D I46A I46B I46C I46D | | 21A | W02A W02B |
| 80.04.99↔ | 21B | X05A X05B X06A X06B X06C BORP EML KVB I KVB II VAC VBOR | 80.05.1c↔ | | BORP EML KVB I KVB II VAC VBOR | 80.06.12↔ | 21B | X04Z BORP EML KVB I KVB II VAC VBOR |
| | 05 | F04Z F13A | | 01 | B03A B03B B03C | | 05 | F04Z F13A |
| | 08 | I12A I12B I12C I23A I23B I23C | | 05 | F04Z F13A | | 08 | I04A I04B I12A I12B I12C I44A I44B |
| | 21A | W02A W02B | | 08 | I02A I02B I03A I03B I08A I08B I08C I08D I46A I46B I46C I46D | | 21A | W02A W02B |
| 80.05.00↔ | 21B | X05A X05B X06A X06B X06C BORP EML KVB I KVB II VAC VBOR | 80.05.1d↔ | | BORP EML KVB I KVB II VAC VBOR | 80.06.13↔ | 21B | X04Z BORP EML KVB I KVB II VAC VBOR |
| | 01 | B03A B03B B03C | | 01 | B03A B03B B03C | | 05 | F04Z F13A |
| | 05 | F04Z F13A | | 05 | F04Z F13A | | 08 | I04A I04B I12A I12B I12C I44A I44B |
| | 08 | I02A I02B I03A I03B I08A I08B I08C I08D I46A I46B I46C I46D | | 08 | I02A I02B I03A I03B I08A I08B I08C I08D I46A I46B I46C I46D | | 21A | W02A W02B |
| 80.05.15↔ | 21B | X04Z BORP EML KVB I KVB II VAC VBOR | 80.05.1e↔ | | BORP EML KVB I KVB II VAC VBOR | 80.06.14↔ | 21B | X04Z BORP EML KVB I KVB II VAC VBOR |
| | 01 | B03A B03B B03C | | 01 | B03A B03B B03C | | 05 | F04Z F13A |
| | 05 | F04Z F13A | | 05 | F04Z F13A | | 08 | I04A I04B I12A I12B I12C I44A I44B |
| | 08 | I02A I02B I03A I03B I08A I08B I08C I08D I46A I46B I46C I46D | | 08 | I02A I02B I03A I03B I08A I08B I08C I08D I46A I46B I46C I46D | | 21A | W02A W02B |
| 80.05.16↔ | 21B | X04Z BORP EML KVB I KVB II VAC VBOR | 80.05.1f↔ | | BORP EML KVB I KVB II VAC VBOR | 80.06.15↔ | 21B | X04Z BORP EML KVB I KVB II VAC VBOR |
| | 01 | B03A B03B B03C | | 01 | B03A B03B B03C | | 05 | F04Z F13A |
| | 05 | F04Z F13A | | 05 | F04Z F13A | | 08 | I04A I04B I12A I12B I12C I44A I44B |
| | 08 | I02A I02B I03A I03B I08A I08B I08C I08D I46A I46B I46C I46D | | 08 | I02A I02B I03A I03B I08A I08B I08C I08D I46A I46B I46C I46D | | 21A | W02A W02B |
| 80.05.17↔ | 21B | X04Z BORP EML KVB I KVB II VAC VBOR | | 08 | I02A I02B I03A I03B I08A I08B I08C I08D I46A I46B I46C I46D | 80.06.16↔ | 21B | X04Z BORP EML KVB I KVB II VAC VBOR |
| | | | | 21B | X04Z | | 05 | F04Z F13A |
| | | | | | | | 08 | I04A I04B I12A I12B I12C I44A |

| CHOP | MDC | DRG | CHOP | MDC | DRG | CHOP | MDC | DRG |
|-----------|-----|------------------------------------|-----------|-----|--|-----------|-----|--|
| 80.06.17↔ | | I44B | 80.11.00↔ | | I23A I23B I28A I28B | 80.11.29↔ | 08 | I12A I12B I12C I23A I23B I23C I29A I29B I29C |
| | 21A | W02A W02B | | 21A | W02A W02B | | 21A | W02A W02B |
| | 21B | X04Z | | 21B | X04Z X05A X05B X06A X06B X06C | | 21B | X06A X06B X06C |
| | | BORP EML KVB I KVB II VAC VBOR | | | BORP EML KVB I KVB II VAC VBOR | | | BORP EML KVB I KVB II VAC VBOR |
| 80.06.18↔ | 05 | F04Z F13A | 80.11.10↔ | 08 | I12A I12B I12C I23A I23B I23C I29A I29B I29C | 80.11.99↔ | 08 | I12A I12B I12C I23A I23B I23C I29A I29B I29C |
| | 08 | I04A I04B I12A I12B I12C I44A I44B | | 21A | W02A W02B | | 21A | W02A W02B |
| | 21A | W02A W02B | | 21B | X06A X06B X06C | | 21B | X06A X06B X06C |
| | 21B | X04Z | | | BORP EML KVB I KVB II VAC VBOR | | | BORP EML KVB I KVB II VAC VBOR |
| 80.06.1a↔ | 05 | F04Z F13A | 80.11.11↔ | 08 | I12A I12B I12C I23A I23B I23C I29A I29B I29C | 80.12.00↔ | 08 | I12A I12B I12C I23A I23B I23C I29A I29B I29C |
| | 08 | I04A I04B I12A I12B I12C I44A I44B | | 21A | W02A W02B | | 21A | W02A W02B |
| | 21A | W02A W02B | | 21B | X06A X06B X06C | | 21B | X06A X06B X06C |
| | 21B | X04Z | | | BORP EML KVB I KVB II VAC VBOR | | | BORP EML KVB I KVB II VAC VBOR |
| 80.06.1b↔ | 05 | F04Z F13A | 80.11.12↔ | 08 | I12A I12B I12C I23A I23B I23C I29A I29B I29C | 80.12.10↔ | 05 | F04Z F13A |
| | 08 | I04A I04B I12A I12B I12C I44A I44B | | 21A | W02A W02B | | 08 | I12A I12B I12C I21A I21B I21C I31Z |
| | 21A | W02A W02B | | 21B | X06A X06B X06C | | 10 | K09A K09B |
| | 21B | X04Z | | | BORP EML KVB I KVB II VAC VBOR | | 21A | W02A W02B |
| 80.06.1c↔ | 05 | F04Z F13A | 80.11.13↔ | 08 | I12A I12B I12C I23A I23B I23C I29A I29B I29C | 80.12.11↔ | 21B | X06A X06B X06C |
| | 08 | I04A I04B I12A I12B I12C I44A I44B | | 08 | I12A I12B I12C I23A I23B I23C I29A I29B I29C | | 21B | X06A X06B X06C |
| | 21A | W02A W02B | | 21A | W02A W02B | | 05 | F04Z F13A |
| | 21B | X04Z | | 21B | X06A X06B X06C | | 08 | I12A I12B I12C I21A I21B I21C I31Z |
| 80.06.99↔ | | BORP EML KVB I KVB II VAC VBOR | 80.11.19↔ | | BORP EML KVB I KVB II VAC VBOR | 80.12.12↔ | 10 | K09A K09B |
| | 05 | F04Z F13A | | 08 | I12A I12B I12C I23A I23B I23C I29A I29B I29C | | 21A | W02A W02B |
| | 08 | I04A I04B I12A I12B I12C I44A I44B | | 21A | W02A W02B | | 21B | X06A X06B X06C |
| | 21A | W02A W02B | | 21B | X06A X06B X06C | | | BORP EML KVB I KVB II VAC VBOR |
| 80.07↔ | 21B | X04Z | 80.11.20↔ | 08 | I12A I12B I12C I23A I23B I23C I29A I29B I29C | 80.12.20↔ | 05 | F04Z F13A |
| | | BORP EML KVB I KVB II VAC VBOR | | 21A | W02A W02B | | 08 | I12A I12B I12C I21A I21B I21C I31Z |
| | 05 | F04Z F13A | | 21B | X06A X06B X06C | | 10 | K09A K09B |
| | 08 | I12A I12B I12C I23A I23B | | | BORP EML KVB I KVB II VAC VBOR | | 21A | W02A W02B |
| 80.08↔ | 21A | W02A W02B | 80.11.21↔ | 08 | I12A I12B I12C I23A I23B I23C I29A I29B I29C | 80.12.21↔ | 21B | X06A X06B X06C |
| | 21B | X04Z X06A X06B X06C | | 21A | W02A W02B | | | BORP EML KVB I KVB II VAC VBOR |
| | | BORP EML KVB I KVB II VAC VBOR | | 21B | X06A X06B X06C | | 05 | F04Z F13A |
| | 05 | F04Z F13A | | 08 | I12A I12B I12C I23A I23B I23C I29A I29B I29C | | 08 | I12A I12B I12C I21A I21B I21C I31Z |
| 80.09↔ | 08 | I12A I12B I12C I23A I23B I23C | 80.11.22↔ | | BORP EML KVB I KVB II VAC VBOR | 80.12.21↔ | 10 | K09A K09B |
| | 21A | W02A W02B | | 08 | I12A I12B I12C I23A I23B I23C I29A I29B I29C | | 21A | W02A W02B |
| | 21B | X04Z X06A X06B X06C | | 21A | W02A W02B | | 21B | X06A X06B X06C |
| | | BORP VAC VBOR | | 21B | X06A X06B X06C | | | BORP EML KVB I KVB II VAC VBOR |
| 80.09↔ | 05 | F04Z F13A | 80.11.23↔ | | BORP EML KVB I KVB II VAC VBOR | | 05 | F04Z F13A |
| | 08 | I12A I12B I12C | | | BORP EML KVB I KVB II VAC VBOR | | 08 | I12A I12B I12C I21A I21B I21C I31Z |

| CHOP | MDC | DRG | CHOP | MDC | DRG | CHOP | MDC | DRG |
|-----------|-----------|-----------------|-----------|------|-----------------|-----------|-----------------|----------------|
| 80.12.99↔ | 10 | K09A K09B | 80.13.99↔ | 08 | I12A I12B I12C | 80.15.11↔ | 09 | J02A J02B J03A |
| | 21A | W02A W02B | | | I32A I32B I32C | | | J03B J04Z J11A |
| | 21B | X06A X06B X06C | | | I32D | | | J11B |
| | | BORP EML KVB I | | | J02A J02B J03A | | | X06A X06B X06C |
| | | KVB II VAC VBOR | | | J03B J04Z J11A | | | BORP EML KVB I |
| 80.13.00↔ | 05 | F04Z F13A | 80.14.00↔ | 21A | W02A W02B | 80.15.12↔ | 08 | I02A I02B I08A |
| | 08 | I12A I12B I12C | | | I08B I08C I08D | | | I02A I02B I08A |
| | | I21A I21B I21C | | | I12A I12B I12C | | | I08B I08C I08D |
| | | I31Z | | | I32A I32B I32C | | | I12A I12B I12C |
| | 10 | K09A K09B | | | I32D | | | I18A I18B I21A |
| 80.13.10↔ | 21A | W02A W02B | 80.14.10↔ | 05 | F04Z F13A | 80.15.20↔ | 09 | J02A J02B J03A |
| | 21B | X06A X06B X06C | | | I12A I12B I12C | | | J03B J04Z J11A |
| | | BORP EML KVB I | | | I32A I32B I32C | | | J11B |
| | | KVB II VAC VBOR | | | I32D | | | X06A X06B X06C |
| | 05 | F04Z F13A | | | J02A J02B J03A | | | BORP EML KVB I |
| 80.13.11↔ | 08 | I12A I12B I12C | 80.14.99↔ | 21A | W02A W02B | 80.15.21↔ | 08 | I02A I02B I08A |
| | | I32A I32B I32C | | | X05A X05B | | | I08B I08C I08D |
| | 09 | J02A J02B J03A | | | BORP EML KVB I | | | I12A I12B I12C |
| | | J03B J04Z J11A | | | KVB II VAC VBOR | | | I18A I18B I21A |
| | | J11B | | | F04Z F13A | | | I21B I21C |
| 80.13.12↔ | 21A | W02A W02B | 80.15.00↔ | 08 | I12A I12B I12C | 80.15.99↔ | 09 | J02A J02B J03A |
| | 21B | X05A X05B | | | I32A I32B I32C | | | J03B J04Z J11A |
| | | BORP EML KVB I | | | I32D | | | J11B |
| | | KVB II VAC VBOR | | | J02A J02B J03A | | | X06A X06B X06C |
| | 05 | F04Z F13A | | | J03B J04Z J11A | | | BORP EML KVB I |
| 80.13.20↔ | 08 | I12A I12B I12C | 80.15.10↔ | 21A | W02A W02B | 80.16.00↔ | 08 | I02A I02B I08A |
| | | I32A I32B I32C | | | X05A X05B | | | I08B I08C I08D |
| | 09 | J02A J02B J03A | | | BORP EML KVB I | | | I12A I12B I12C |
| | | J03B J04Z J11A | | | KVB II VAC VBOR | | | I18A I18B I21A |
| | | J11B | | | F04Z F13A | | | I21B I21C |
| 80.13.21↔ | 21A | W02A W02B | | 08 | I12A I12B I12C | | 09 | J02A J02B J03A |
| | 21B | X05A X05B | | | I32A I32B I32C | | | J03B J04Z J11A |
| | | BORP EML KVB I | | | I32D | | | J11B |
| | | KVB II VAC VBOR | | | J02A J02B J03A | | | X06A X06B X06C |
| | 05 | F04Z F13A | | | J03B J04Z J11A | | | BORP EML KVB I |
| | F04Z F13A | | | J11B | | | KVB II VAC VBOR | |
| | F04Z F13A | | | J11B | | | F04Z F13A | |
| | F04Z F13A | | | J11B | | | I12A I12B I12C | |
| | F04Z F13A | | | J11B | | | I18A I18B I30A | |
| | F04Z F13A | | | J11B | | | I30B | |
| | F04Z F13A | | | J11B | | | J02A J02B J03A | |
| | F04Z F13A | | | J11B | | | J03B J04Z J11A | |
| | F04Z F13A | | | J11B | | | J11B | |
| | F04Z F13A | | | J11B | | | K09A K09B | |
| | F04Z F13A | | | J11B | | | W02A W02B | |



| CHOP | MDC | DRG | CHOP | MDC | DRG | CHOP | MDC | DRG |
|-----------|-----------------|-----------------|-----------|----------------|----------------|-----------|----------------|----------------|
| 80.16.10↔ | 21B | X04Z | 80.17.00↔ | 21A | W02A W02B | 80.17.30↔ | 21A | W02A W02B |
| | | BORP EML KVB I | | 21B | X04Z | | 21B | X04Z |
| | | KVB II VAC VBOR | | | | | | |
| | 05 | F04Z F13A | | | | | | |
| | 08 | I12A I12B I12C | | 08 | I12A I12B I12C | | 08 | I12A I12B I12C |
| | | I18A I18B I30A | | | I13A I13B I13C | | | I13A I13B I13C |
| | | I30B | | | I13D I13E | | | I13D I13E |
| | 09 | J02A J02B J03A | | 09 | J02A J02B J03A | | 09 | J02A J02B J03A |
| | | J03B J04Z J11A | | | J03B J04Z J11A | | | J03B J04Z J11A |
| | | J11B | | | J11B | | | J11B |
| | K09A K09B | 21A | W02A W02B | 21A | W02A W02B | | | |
| | W02A W02B | 21B | X04Z | 21B | X04Z | | | |
| 80.16.11↔ | 21B | X04Z | 80.17.10↔ | 21B | X04Z | 80.17.31↔ | 21B | X04Z |
| | BORP EML KVB I | | | | | | | |
| | KVB II VAC VBOR | | | | | | | |
| 05 | F04Z F13A | | | | | | | |
| 08 | I12A I12B I12C | 08 | | I12A I12B I12C | 08 | | I12A I12B I12C | |
| | I18A I18B I30A | | | I13A I13B I13C | | | I13A I13B I13C | |
| | I30B | | | I13D I13E | | | I13D I13E | |
| 09 | J02A J02B J03A | 09 | | J02A J02B J03A | 09 | | J02A J02B J03A | |
| | J03B J04Z J11A | | | J03B J04Z J11A | | | J03B J04Z J11A | |
| | J11B | | | J11B | | | J11B | |
| | K09A K09B | 21A | W02A W02B | 21A | W02A W02B | | | |
| | W02A W02B | 21B | X04Z | 21B | X04Z | | | |
| 80.16.12↔ | 21B | X04Z | 80.17.11↔ | 21B | X04Z | 80.17.32↔ | 21B | X04Z |
| | BORP EML KVB I | | | | | | | |
| | KVB II VAC VBOR | | | | | | | |
| 05 | F04Z F13A | | | | | | | |
| 08 | I12A I12B I18A | 08 | | I12A I12B I12C | 08 | | I12A I12B I12C | |
| | I18B I30A I30B | | | I13A I13B I13C | | | I13A I13B I13C | |
| | I30B | | | I13D I13E | | | I13D I13E | |
| 09 | J02A J02B J03A | 09 | | J02A J02B J03A | 09 | | J02A J02B J03A | |
| | J03B J04Z J11A | | | J03B J04Z J11A | | | J03B J04Z J11A | |
| | J11B | | | J11B | | | J11B | |
| | K09A K09B | 21A | W02A W02B | 21A | W02A W02B | | | |
| | W02A W02B | 21B | X04Z | 21B | X04Z | | | |
| 80.16.20↔ | 21B | X04Z | 80.17.12↔ | 21B | X04Z | 80.17.40↔ | 21B | X04Z |
| | BORP EML KVB I | | | | | | | |
| | KVB II VAC VBOR | | | | | | | |
| 05 | F04Z F13A | | | | | | | |
| 08 | I12A I12B I12C | 08 | | I12A I12B I12C | 08 | | I12A I12B I12C | |
| | I18A I18B I30A | | | I13A I13B I13C | | | I13A I13B I13C | |
| | I30B | | | I13D I13E | | | I13D I13E | |
| 09 | J02A J02B J03A | 09 | | J02A J02B J03A | 09 | | J02A J02B J03A | |
| | J03B J04Z J11A | | | J03B J04Z J11A | | | J03B J04Z J11A | |
| | J11B | | | J11B | | | J11B | |
| | K09A K09B | 21A | W02A W02B | 21A | W02A W02B | | | |
| | W02A W02B | 21B | X04Z | 21B | X04Z | | | |
| 80.16.21↔ | 21B | X04Z | 80.17.20↔ | 21B | X04Z | 80.17.41↔ | 21B | X04Z |
| | BORP EML KVB I | | | | | | | |
| | KVB II VAC VBOR | | | | | | | |
| 05 | F04Z F13A | | | | | | | |
| 08 | I12A I12B I12C | 08 | | I12A I12B I12C | 08 | | I12A I12B I12C | |
| | I18A I18B I30A | | | I13A I13B I13C | | | I13A I13B I13C | |
| | I30B | | | I13D I13E | | | I13D I13E | |
| 09 | J02A J02B J03A | 09 | | J02A J02B J03A | 09 | | J02A J02B J03A | |
| | J03B J04Z J11A | | | J03B J04Z J11A | | | J03B J04Z J11A | |
| | J11B | | | J11B | | | J11B | |
| | K09A K09B | 21A | W02A W02B | 21A | W02A W02B | | | |
| | W02A W02B | 21B | X04Z | 21B | X04Z | | | |
| 80.16.21↔ | 21B | X04Z | 80.17.21↔ | 21B | X04Z | 80.17.49↔ | 21B | X04Z |
| | BORP EML KVB I | | | | | | | |
| | KVB II VAC VBOR | | | | | | | |
| 05 | F04Z F13A | | | | | | | |
| 08 | I12A I12B I12C | 08 | | I12A I12B I12C | 08 | | I12A I12B I12C | |
| | I18A I18B I30A | | | I13A I13B I13C | | | I13A I13B I13C | |
| | I30B | | | I13D I13E | | | I13D I13E | |
| 09 | J02A J02B J03A | 09 | | J02A J02B J03A | 09 | | J02A J02B J03A | |
| | J03B J04Z J11A | | | J03B J04Z J11A | | | J03B J04Z J11A | |
| | J11B | | | J11B | | | J11B | |
| | K09A K09B | 21A | W02A W02B | 21A | W02A W02B | | | |
| | W02A W02B | 21B | X04Z | 21B | X04Z | | | |
| 80.16.99↔ | 21B | X04Z | 80.17.29↔ | 21B | X04Z | 80.17.99↔ | 21B | X04Z |
| | BORP EML KVB I | | | | | | | |
| | KVB II VAC VBOR | | | | | | | |
| 05 | F04Z F13A | | | | | | | |
| 08 | I12A I12B I12C | 08 | | I12A I12B I12C | 08 | | I12A I12B I12C | |
| | I18A I18B I30A | | | I13A I13B I13C | | | I13A I13B I13C | |
| | I30B | | | I13D I13E | | | I13D I13E | |
| 09 | J02A J02B J03A | 09 | | J02A J02B J03A | 09 | | J02A J02B J03A | |
| | J03B J04Z J11A | | | J03B J04Z J11A | | | J03B J04Z J11A | |
| | J11B | | | J11B | | | J11B | |
| | K09A K09B | 21A | W02A W02B | 21A | W02A W02B | | | |
| | W02A W02B | 21B | X04Z | 21B | X04Z | | | |

| CHOP | MDC | DRG | CHOP | MDC | DRG | CHOP | MDC | DRG | |
|-----------|----------------|-----------------|-----------|-------------------|-----------------|----------------|-----------------|-----------------|------|
| 80.18.00↔ | 21A | W02A W02B | 80.18.99↔ | 10 | J11B | 80.19.21↔ | 10 | J03B J04Z J11A | |
| | 21B | X04Z | | 21A | K09A K09B | | 10 | J11B | |
| | | BORP EML KVB I | | 21A | W02A W02B | | 21A | K09A K09B | |
| | | KVB II VAC VBOR | | 21B | X04Z | | 21A | W02A W02B | |
| | 05 | F04Z F13A | | | BORP EML KVB I | | 21B | X04Z X06A X06B | |
| | 08 | I12A I12B I12C | | | KVB II VAC VBOR | | | X06C | |
| | | I20A I20B I20C | | 05 | F04Z F13A | | | BORP EML KVB I | |
| | | I20D I20E I20H | | 08 | I12A I12B I12C | | | KVB II VAC VBOR | |
| | 09 | J02A J02B J03A | | | I20A I20B I20C | | 05 | F04Z F13A | |
| | | J03B J04Z J11A | | | I20D I20E I20H | | 08 | I12A I12B I12C | |
| 80.18.10↔ | | J11B | | J02A J02B J03A | | I29A I29B I29C | 09 | J02A J02B J03A | |
| | 10 | K09A K09B | | J03B J04Z J11A | | J11B | 09 | J02A J02B J03A | |
| | 21A | W02A W02B | | J11B | | J03B J04Z J11A | | J03B J04Z J11A | |
| | 21B | X04Z | | J11B | | J11B | | J11B | |
| | | BORP EML KVB I | | J11B | | J11B | | J11B | |
| | | KVB II VAC VBOR | | J11B | | J11B | | J11B | |
| | 05 | F04Z F13A | 80.19.00↔ | 10 | K09A K09B | | J11B | | J11B |
| | 08 | I12A I12B I12C | | 21A | W02A W02B | | J11B | | J11B |
| | | I20A I20B I20C | | 21B | X04Z | | J11B | | J11B |
| | | I20D I20E I20H | | BORP KVB I KVB II | | J11B | | J11B | |
| 09 | J02A J02B J03A | | VAC VBOR | | J11B | | J11B | | |
| | J03B J04Z J11A | | | | J11B | | J11B | | |
| 80.18.11↔ | | J11B | | 05 | F04Z F13A | 80.19.29↔ | | BORP EML KVB I | |
| | 10 | K09A K09B | | 08 | I12A I12B I12C | | KVB II VAC VBOR | | |
| | 21A | W02A W02B | | I28A I28B | | F04Z F13A | | | |
| | 21B | X04Z | | J02A J02B J03A | 05 | F04Z F13A | | | |
| | | BORP EML KVB I | | J03B J04Z J11A | 08 | I12A I12B I12C | | | |
| | | KVB II VAC VBOR | | J11B | 09 | I29A I29B I29C | | | |
| | 05 | F04Z F13A | | J11B | 09 | J02A J02B J03A | | | |
| | 08 | I12A I12B I12C | 80.19.10↔ | J11B | | J03B J04Z J11A | | | |
| | | I20A I20B I20C | | J11B | | J03B J04Z J11A | | | |
| | | I20D I20E I20H | | J11B | | J03B J04Z J11A | | | |
| 09 | J02A J02B J03A | | J11B | | J03B J04Z J11A | | | | |
| | J03B J04Z J11A | | J11B | | J03B J04Z J11A | | | | |
| 80.18.12↔ | | J11B | | J11B | | J03B J04Z J11A | | J03B J04Z J11A | |
| | 10 | K09A K09B | | J11B | | J03B J04Z J11A | | J03B J04Z J11A | |
| | 21A | W02A W02B | | J11B | | J03B J04Z J11A | | J03B J04Z J11A | |
| | 21B | X04Z | | J11B | | J03B J04Z J11A | | J03B J04Z J11A | |
| | | BORP EML KVB I | | J11B | | J03B J04Z J11A | | J03B J04Z J11A | |
| | | KVB II VAC VBOR | | J11B | | J03B J04Z J11A | | J03B J04Z J11A | |
| | 05 | F04Z F13A | | J11B | | J03B J04Z J11A | | J03B J04Z J11A | |
| | 08 | I12A I12B I12C | 80.19.11↔ | J11B | | J03B J04Z J11A | | J03B J04Z J11A | |
| | | I20A I20B I20C | | J11B | | J03B J04Z J11A | | J03B J04Z J11A | |
| | | I20D I20E I20H | | J11B | | J03B J04Z J11A | | J03B J04Z J11A | |
| 09 | J02A J02B J03A | | J11B | | J03B J04Z J11A | | J03B J04Z J11A | | |
| | J03B J04Z J11A | | J11B | | J03B J04Z J11A | | J03B J04Z J11A | | |
| 80.18.20↔ | | J11B | | J11B | | J03B J04Z J11A | | J03B J04Z J11A | |
| | 10 | K09A K09B | | J11B | | J03B J04Z J11A | | J03B J04Z J11A | |
| | 21A | W02A W02B | | J11B | | J03B J04Z J11A | | J03B J04Z J11A | |
| | 21B | X04Z | | J11B | | J03B J04Z J11A | | J03B J04Z J11A | |
| | | BORP EML KVB I | | J11B | | J03B J04Z J11A | | J03B J04Z J11A | |
| | | KVB II VAC VBOR | | J11B | | J03B J04Z J11A | | J03B J04Z J11A | |
| | 05 | F04Z F13A | | J11B | | J03B J04Z J11A | | J03B J04Z J11A | |
| | 08 | I12A I12B I12C | 80.19.12↔ | J11B | | J03B J04Z J11A | | J03B J04Z J11A | |
| | | I20A I20B I20C | | J11B | | J03B J04Z J11A | | J03B J04Z J11A | |
| | | I20D I20E I20H | | J11B | | J03B J04Z J11A | | J03B J04Z J11A | |
| 09 | J02A J02B J03A | | J11B | | J03B J04Z J11A | | J03B J04Z J11A | | |
| | J03B J04Z J11A | | J11B | | J03B J04Z J11A | | J03B J04Z J11A | | |
| 80.18.21↔ | | J11B | | J11B | | J03B J04Z J11A | | J03B J04Z J11A | |
| | 10 | K09A K09B | | J11B | | J03B J04Z J11A | | J03B J04Z J11A | |
| | 21A | W02A W02B | | J11B | | J03B J04Z J11A | | J03B J04Z J11A | |
| | 21B | X04Z | | J11B | | J03B J04Z J11A | | J03B J04Z J11A | |
| | | BORP EML KVB I | | J11B | | J03B J04Z J11A | | J03B J04Z J11A | |
| | | KVB II VAC VBOR | | J11B | | J03B J04Z J11A | | J03B J04Z J11A | |
| | 05 | F04Z F13A | | J11B | | J03B J04Z J11A | | J03B J04Z J11A | |
| | 08 | I12A I12B I12C | 80.19.20↔ | J11B | | J03B J04Z J11A | | J03B J04Z J11A | |
| | | I20A I20B I20C | | J11B | | J03B J04Z J11A | | J03B J04Z J11A | |
| | | I20D I20E I20H | | J11B | | J03B J04Z J11A | | J03B J04Z J11A | |
| 09 | J02A J02B J03A | | J11B | | J03B J04Z J11A | | J03B J04Z J11A | | |
| | J03B J04Z J11A | | J11B | | J03B J04Z J11A | | J03B J04Z J11A | | |



| CHOP | MDC | DRG | CHOP | MDC | DRG | CHOP | MDC | DRG | | |
|-----------|----------------|-------------------|-----------|----------------|----------------|----------------|----------------|----------------|----------------|----------------|
| 80.19.52↔ | 21B | J11B | 80.19.99↔ | 10 | J03B J04Z J11A | 80.27.10↔ | 08 | I20A I20B I20C | | |
| | | X04Z | | | J11B | | | I20D I20E I20F | | |
| | 08 | BORP EML KVB I | | 21A | K09A K09B | | 21B | X04Z | 08 | I20A I20B I20C |
| | | KVB II VAC VBOR | | | W02A W02B | | | I20D I20E I20F | | |
| 80.19.59↔ | 09 | I28A I28B I28C | 05 | 08 | X04Z X06A X06B | 80.27.20↔ | 08 | I20G I20H | | |
| | | J02A J02B J03A | | | X06C | | | 21B | X04Z | |
| | 21B | J03B J04Z J11A | 08 | F04Z F13A | 08 | | I20A I20B I20C | | | |
| | | X04Z | | I12A I12B I12C | | | I20D I20E I20F | | | |
| 80.19.90↔ | 08 | BORP EML KVB I | 09 | 09 | I28A I28B | 80.27.99↔ | 08 | I20G I20H | | |
| | | KVB II VAC VBOR | | | J02A J02B J03A | | | 21B | X04Z | |
| | 09 | J02A J02B J03A | 10 | J03B J04Z J11A | 08 | | I20A I20B I20C | | | |
| | | J03B J04Z J11A | | J11B | | | I20D I20E I20F | | | |
| 80.19.91↔ | 21B | J11B | 21A | 21B | K09A K09B | 80.28↔ | 21B | X04Z X06A X06B | | |
| | | X04Z | | | W02A W02B | | | X06C | | |
| | 05 | BORP KVB I KVB II | 08 | X04Z X06A X06B | 03 | | D12A D12B | 80.29.10↔ | 08 | I20G I20H |
| | | VAC VBOR | | X06C | | | 08 | | | I18A I18B |
| 08 | F04Z F13A | 80.21.00↔ | 08 | I29A I29B I29C | 21B | X06A X06B X06C | | | | |
| | I12A I12B I12C | | | X06A X06B X06C | | 80.29.11↔ | 08 | | I18A I18B | |
| 09 | I28A I28B | 80.21.10↔ | 08 | I29A I29B I29C | 21B | | | X06A X06B X06C | | |
| | J02A J02B J03A | | | X06A X06B X06C | | | 80.29.19↔ | 08 | I18A I18B | |
| 10 | J03B J04Z J11A | 80.21.20↔ | 21B | X06A X06B X06C | 21B | | | | X06A X06B X06C | |
| | J11B | | | X06A X06B X06C | | 80.29.99↔ | | 08 | I18A I18B | |
| 21A | J11B | 80.21.99↔ | 08 | I29A I29B I29C | 21B | | | | X06A X06B X06C | |
| | K09A K09B | | | X06A X06B X06C | | | 80.31.00↔ | 03 | D12A D12B | |
| 21B | K09A K09B | 80.22.00↔ | 21B | I18A I18B | 04 | | | | E02A E02B E02C | |
| | W02A W02B | | | X06A X06B X06C | | 80.31.20↔ | | 08 | I18A I18B | |
| 21B | X04Z X06A X06B | 80.22.10↔ | 08 | I18A I18B | 21A | | | | W02A W02B | |
| | X06C | | | X06A X06B X06C | | | 80.31.30↔ | 21B | X06A X06B X06C | |
| 80.19.92↔ | 05 | BORP KVB I KVB II | 80.22.20↔ | 08 | I18A I18B | | | | 03 | D12A D12B |
| | | VAC VBOR | | | X06A X06B X06C | 80.31.99↔ | | 04 | | E02A E02B E02C |
| 08 | F04Z F13A | 80.22.99↔ | 08 | I18A I18B | 08 | | | | I29A I29B I29C | |
| | I12A I12B I12C | | | X06A X06B X06C | | | 80.32.00↔ | 21A | W02A W02B | |
| 09 | I28A I28B | 80.23.00↔ | 08 | I32A I32B I32C | 21B | | | | X06A X06B X06C | |
| | J02A J02B J03A | | | I32D | | 80.32.20↔ | | 03 | D12A D12B | |
| 10 | J03B J04Z J11A | 80.23.10↔ | 21B | X05A X05B | 04 | | | | E02A E02B E02C | |
| | J11B | | | X05A X05B | | | 80.32.30↔ | 08 | I18A I18B | |
| 21A | J11B | 80.23.20↔ | 08 | I32A I32B I32C | 21B | | | | X06A X06B X06C | |
| | K09A K09B | | | I32D | | 80.32.99↔ | | 08 | I18A I18B | |
| 21B | K09A K09B | 80.23.99↔ | 08 | I32A I32B I32C | 21A | | | | W02A W02B | |
| | W02A W02B | | | X05A X05B | | | 80.32.00↔ | 21B | X06A X06B X06C | |
| 21B | X04Z X06A X06B | 80.24↔ | 08 | I32A I32B I32C | 03 | | | | D12A D12B | |
| | X06C | | | I32D | | 80.32.20↔ | | 04 | E02A E02B E02C | |
| 80.19.93↔ | 05 | BORP KVB I KVB II | 80.25.00↔ | 21B | X05A X05B X06A | | | | 08 | I18A I18B |
| | | VAC VBOR | | | X06B X06C | | 80.32.30↔ | 21A | | W02A W02B |
| 08 | F04Z F13A | 80.25.10↔ | 08 | I18A I18B | 21B | | | | X06A X06B X06C | |
| | I12A I12B I12C | | | X04Z | | 80.33.00↔ | | 03 | D12A D12B | |
| 09 | I28A I28B | 80.25.20↔ | 08 | I18A I18B | 04 | | | | E02A E02B E02C | |
| | J02A J02B J03A | | | X04Z | | | 80.33.99↔ | 08 | I18A I18B | |
| 10 | J03B J04Z J11A | 80.25.99↔ | 21B | X04Z | 21A | | | | W02A W02B | |
| | J11B | | | X04Z | | 80.32.00↔ | | 08 | I18A I18B | |
| 21A | J11B | 80.26.00↔ | 08 | I18A I18B | 21B | | | | X06A X06B X06C | |
| | K09A K09B | | | X04Z | | | 80.32.30↔ | 04 | E02A E02B E02C | |
| 21B | K09A K09B | 80.26.10↔ | 08 | I18A I18B | 21B | | | | X06A X06B X06C | |
| | W02A W02B | | | X04Z | | 80.32.99↔ | | 03 | D12A D12B | |
| 21B | X04Z X06A X06B | 80.26.20↔ | 08 | I18A I18B | 04 | | | | E02A E02B E02C | |
| | X06C | | | X04Z | | | 80.33.00↔ | 08 | I18A I18B | |
| 80.19.94↔ | 05 | BORP KVB I KVB II | 80.26.99↔ | 08 | I18A I18B | | | | 21A | W02A W02B |
| | | VAC VBOR | | | X04Z | 80.33.00↔ | | 21B | | X06A X06B X06C |
| 08 | F04Z F13A | 80.27.00↔ | 08 | I20A I20B I20C | 03 | | | | D12A D12B | |
| | I12A I12B I12C | | | I20D I20E I20F | | | 80.33.00↔ | 04 | E02A E02B E02C | |
| 09 | I28A I28B | 21B | 08 | I20G I20H | 08 | | | | I18A I18B | |
| | J02A J02B J03A | | | X04Z | | 21A | | W02A W02B | | |

| CHOP | MDC | DRG | CHOP | MDC | DRG | CHOP | MDC | DRG |
|-----------|-----------|---|-----------|-----|---|-----------|-----|----------------------------------|
| 80.33.20↔ | 21B | X05A X05B X06A X06B X06C | 80.36.20↔ | 21A | W02A W02B | 80.38.30↔ | 03 | D12A D12B |
| | 03 | D12A D12B | | 21B | X04Z X06A X06B X06C | | 04 | E02A E02B E02C |
| | 04 | E02A E02B E02C | | 03 | D12A D12B | | 08 | I18A I18B |
| | 08 | I18A I18B | | 04 | E02A E02B E02C | | 21A | W02A W02B |
| | 21A | W02A W02B | | 05 | F04Z F13A F13B F13C | | 21B | X04Z X06A X06B X06C |
| 80.33.30↔ | 21B | X05A X05B X06A X06B X06C | 80.36.30↔ | 08 | I18A I18B | 80.38.99↔ | 03 | D12A D12B |
| | 03 | D12A D12B | | 10 | K09A K09B | | 04 | E02A E02B E02C |
| | 04 | E02A E02B E02C | | 21A | W02A W02B | | 08 | I18A I18B |
| | 08 | I18A I18B | | 21B | X04Z X06A X06B X06C | | 21A | W02A W02B |
| | 21A | W02A W02B | | 03 | D12A D12B | | 21B | X04Z X06A X06B X06C |
| 80.33.99↔ | 21B | X05A X05B X06A X06B X06C | 80.36.99↔ | 04 | E02A E02B E02C | 80.39.00↔ | 03 | D12A D12B |
| | 03 | D12A D12B | | 05 | F04Z F13A F13B F13C | | 04 | E02A E02B E02C |
| | 04 | E02A E02B E02C | | 08 | I18A I18B | | 08 | I18A I18B |
| | 08 | I18A I18B | | 10 | K09A K09B | | 21A | W02A W02B |
| | 21A | W02A W02B | | 21A | W02A W02B | | 21B | X04Z X06A X06B X06C |
| 80.34.00↔ | 21B | X05A X05B X06A X06B X06C | 80.37.00↔ | 21B | X04Z X06A X06B X06C | 80.39.21↔ | 03 | D12A D12B |
| | 03 | D12A D12B | | 03 | D12A D12B | | 04 | E02A E02B E02C |
| | 04 | E02A E02B E02C | | 04 | E02A E02B E02C | | 08 | I18A I18B |
| | 08 | I18A I18B | | 08 | I18A I18B | | 21A | W02A W02B |
| | 21A | W02A W02B | | 10 | K09A K09B | | 21B | X06A X06B X06C |
| 80.34.20↔ | 21B | X05A X05B X06A X06B X06C | 80.37.20↔ | 21A | W02A W02B | 80.39.29↔ | 03 | D12A D12B |
| | 03 | D12A D12B | | 21B | X04Z X06A X06B X06C | | 04 | E02A E02B E02C |
| | 04 | E02A E02B E02C | | 03 | D12A D12B | | 08 | I18A I18B |
| | 08 | I18A I18B | | 04 | E02A E02B E02C | | 21A | W02A W02B |
| | 21A | W02A W02B | | 08 | I18A I18B | | 21B | X06A X06B X06C |
| 80.34.30↔ | 21B | X05A X05B X06A X06B X06C | 80.37.30↔ | 08 | I18A I18B | 80.39.30↔ | 03 | D12A D12B |
| | 03 | D12A D12B | | 08 | I20A I20B I20C I20D I20E I20F I20G I20H | | 04 | E02A E02B E02C |
| | 04 | E02A E02B E02C | | 21A | W02A W02B | | 08 | I18A I18B |
| | 08 | I18A I18B | | 21B | X04Z X06A X06B X06C | | 21A | W02A W02B |
| | 21A | W02A W02B | | 03 | D12A D12B | | 21B | X06A X06B X06C |
| 80.34.99↔ | 21B | X05A X05B X06A X06B X06C | 80.37.99↔ | 04 | E02A E02B E02C | 80.40↔ | 03 | D12A D12B |
| | 03 | D12A D12B | | 08 | I18A I18B | | 08 | I12A I12B I12C I28A I28B |
| | 04 | E02A E02B E02C | | 21A | W02A W02B | | 21A | W02A W02B |
| | 08 | I18A I18B | | 21B | X04Z X06A X06B X06C | | 21B | X06A X06B X06C |
| | 21A | W02A W02B | | 03 | D12A D12B | | 08 | I12A I12B I12C I29A I29B I29C |
| 80.35.00↔ | 21B | X05A X05B X06A X06B X06C | 80.38.00↔ | 04 | E02A E02B E02C | 80.41.00↔ | 03 | D12A D12B |
| | 08 | I02A I02B I08A I08B I08C I08D I18A I18B | | 08 | I18A I18B | | 08 | I12A I12B I12C I29A I29B I29C |
| | 21A | W02A W02B | | 21A | W02A W02B | | 21A | W02A W02B |
| | 21B | X04Z | | 21B | X04Z X06A X06B X06C | | 21B | X06A X06B X06C |
| | 08 | I02A I02B I08A I08B I08C I08D I18A I18B | | 03 | D12A D12B | | 08 | I12A I12B I12C I29A I29B I29C |
| 80.35.20↔ | 21B | X05A X05B X06A X06B X06C | 80.38.20↔ | 04 | E02A E02B E02C | 80.41.10↔ | 03 | D12A D12B |
| | 08 | I02A I02B I08A I08B I08C I08D I18A I18B | | 08 | I18A I18B | | 08 | I12A I12B I12C I29A I29B I29C |
| | 21A | W02A W02B | | 21A | W02A W02B | | 21A | W02A W02B |
| | 21B | X04Z | | 21B | X04Z X06A X06B X06C | | 21B | X06A X06B X06C |
| | 08 | I02A I02B I08A I08B I08C I08D I18A I18B | | 03 | D12A D12B | | 08 | I12A I12B I12C I29A I29B I29C |
| 80.35.30↔ | 21B | X05A X05B X06A X06B X06C | 80.38.99↔ | 04 | E02A E02B E02C | 80.41.20↔ | 08 | I12A I12B I12C I29A I29B I29C |
| | 08 | I02A I02B I08A I08B I08C I08D I18A I18B | | 08 | I18A I18B | | 21A | W02A W02B |
| | 21A | W02A W02B | | 21A | W02A W02B | | 21B | X06A X06B X06C |
| | 21B | X04Z | | 21B | X04Z X06A X06B X06C | | 08 | I12A I12B I12C I29A I29B I29C |
| | 08 | I02A I02B I08A I08B I08C I08D I18A I18B | | 03 | D12A D12B | | 21A | W02A W02B |
| 80.35.99↔ | 21B | X05A X05B X06A X06B X06C | 80.39.99↔ | 04 | E02A E02B E02C | 80.41.99↔ | 21B | X06A X06B X06C |
| | 08 | I02A I02B I08A I08B I08C I08D I18A I18B | | 08 | I18A I18B | | 08 | I12A I12B I12C I29A I29B I29C |
| | 21A | W02A W02B | | 21A | W02A W02B | | 21A | W02A W02B |
| | 21B | X04Z | | 21B | X04Z X06A X06B X06C | | 21B | X06A X06B X06C |
| | 08 | I02A I02B I08A I08B I08C I08D I18A I18B | | 03 | D12A D12B | | 08 | I12A I12B I12C I29A I29B I29C |
| 80.36.00↔ | 21B | X05A X05B X06A X06B X06C | 80.42↔ | 04 | E02A E02B E02C | 80.42↔ | 08 | I12A I12B I12C I29A I29B I29C |
| | 03 | D12A D12B | | 08 | I20A I20B I20C I20D I20E I20F I20G I20H | | 21A | W02A W02B |
| | 04 | E02A E02B E02C | | 21A | W02A W02B | | 21B | X06A X06B X06C |
| | 05 | F04Z F13A F13B F13C | | 21B | X04Z X06A X06B X06C | | 08 | I12A I12B I12C |
| | 08 | I18A I18B | | 08 | I18A I18B | | | |
| 10 | K09A K09B | | | | | | | |



| CHOP | MDC | DRG | CHOP | MDC | DRG | CHOP | MDC | DRG | |
|-----------|-----|-------------------|-----------|-----|-------------------|-----------|-----|-------------------|-------------------|
| 80.43.00↔ | 21A | I21A I21B I21C | 80.44.21↔ | 21B | X05A X05B | 80.47.10↔ | 21B | I13D I13E | |
| | | I31Z | | | BORP KVB I KVB II | | | X04Z | |
| | 21B | W02A W02B | | 08 | I32A I32B I32C | | 08 | BORP KVB I KVB II | VAC VBOR |
| | 08 | X06A X06B X06C | | 09 | I32D | | 08 | I13A I13B I13C | VAC VBOR |
| 80.43.10↔ | 21A | BORP EML KVB I | 80.44.90↔ | 21B | J02A J02B J03A | 80.47.20↔ | 21B | I13D I13E | |
| | | KVB II VAC VBOR | | | J03B J04Z J11A | | | 21B | X04Z |
| | 08 | I12A I12B I12C | | 21B | J11B | | 08 | BORP KVB I KVB II | VAC VBOR |
| | 21A | I32A I32B I32C | | 08 | X05A X05B | | 08 | I13A I13B I13C | VAC VBOR |
| 80.43.20↔ | 21A | I32D | 80.44.91↔ | 21B | BORP KVB I KVB II | 80.47.99↔ | 21B | I13D I13E | |
| | | W02A W02B | | | VAC VBOR | | | 08 | I13A I13B I13C |
| | 21B | X05A X05B | | 09 | I32A I32B I32C | | 08 | I13D I13E | VAC VBOR |
| | 08 | BORP EML KVB I | | 21B | I32D | | 08 | I13A I13B I13C | VAC VBOR |
| 80.43.90↔ | 21A | KVB II VAC VBOR | 80.44.99↔ | 21B | J02A J02B J03A | 80.48.00↔ | 21B | X04Z | |
| | | KVB II VAC VBOR | | | J03B J04Z J11A | | | 21B | BORP EML KVB I |
| | 08 | I12A I12B I12C | | 08 | I32A I32B I32C | | 08 | KVB II VAC VBOR | I12A I12B I12C |
| | 21A | I32A I32B I32C | | 09 | I32D | | 08 | I20A I20B I20C | I20D I20E I20F |
| 80.43.99↔ | 21A | I32D | 80.45↔ | 21B | J02A J02B J03A | 80.48.10↔ | 21A | W02A W02B | |
| | | W02A W02B | | | J03B J04Z J11A | | | 21B | X04Z |
| | 21B | X05A X05B | | 21B | X05A X05B | | 21B | BORP EML KVB I | KVB II VAC VBOR |
| | 08 | BORP EML KVB I | | 08 | BORP KVB I KVB II | | 08 | I12A I12B I12C | I20A I20B I20C |
| 80.44.00↔ | 21A | KVB II VAC VBOR | 80.46.00↔ | 21B | VAC VBOR | 80.48.20↔ | 21A | W02A W02B | |
| | | KVB II VAC VBOR | | | VAC VBOR | | | 21B | X04Z |
| | 08 | I12A I12B I12C | | 01 | I32A I32B I32C | | 08 | I12A I12B I12C | I20A I20B I20C |
| | 21A | I32A I32B I32C | | 08 | I32D | | 21A | I20D I20E I20F | I20G I20H |
| 80.44.10↔ | 21A | I32D | 80.46.10↔ | 21B | J02A J02B J03A | 80.48.99↔ | 21A | W02A W02B | |
| | | W02A W02B | | | J03B J04Z J11A | | | 21B | X04Z |
| | 21B | X05A X05B | | 21A | W02A W02B | | 08 | BORP EML KVB I | KVB II VAC VBOR |
| | 08 | BORP EML KVB I | | 21B | X04Z | | 08 | I12A I12B I12C | I20A I20B I20C |
| 80.44.11↔ | 21A | KVB II VAC VBOR | 80.46.20↔ | 21B | VAC VBOR | 80.49.10↔ | 21A | W02A W02B | |
| | | KVB II VAC VBOR | | | VAC VBOR | | | 21B | X04Z |
| | 08 | I12A I12B I12C | | 01 | I32A I32B I32C | | 08 | I29A I29B I29C | BORP KVB I KVB II |
| | 21A | I32A I32B I32C | | 08 | I32D | | 08 | BORP EML KVB I | VAC VBOR |
| 80.44.20↔ | 21A | I32D | 80.46.99↔ | 21B | J02A J02B J03A | 80.49.20↔ | 21A | I28A I28B I28C | |
| | | W02A W02B | | | J03B J04Z J11A | | | 08 | BORP EML KVB I |
| | 21B | X05A X05B | | 01 | I18A I18B I30A | | 08 | I28A I28B I28C | BORP EML KVB I |
| | 08 | BORP KVB I KVB II | | 08 | I30B | | 08 | I28A I28B I28C | KVB II VAC VBOR |
| 80.44.20↔ | 21A | VAC VBOR | 80.47.00↔ | 21B | VAC VBOR | 80.49.30↔ | 21A | W02A W02B | |
| | | VAC VBOR | | | VAC VBOR | | | 21B | X04Z |
| | 08 | I32A I32B I32C | | 01 | I32A I32B I32C | | 08 | I28A I28B I28C | BORP EML KVB I |
| | 21A | I32A I32B I32C | | 08 | I32D | | 08 | I28A I28B I28C | KVB II VAC VBOR |
| 80.44.20↔ | 21A | I32D | 80.47.99↔ | 21B | J02A J02B J03A | 80.6x.00↔ | 21A | W02A W02B | |
| | | W02A W02B | | | J03B J04Z J11A | | | 01 | X04Z |
| | 21B | X05A X05B | | 08 | X04Z | | 05 | BORP EML KVB I | KVB II VAC VBOR |
| | 08 | BORP KVB I KVB II | | 08 | X04Z | | 08 | B03A B03B B03C | F04Z F13A F13B |
| 80.44.20↔ | 21A | VAC VBOR | 80.47.00↔ | 21B | VAC VBOR | 80.6x.10↔ | 21A | W02A W02B | |
| | | VAC VBOR | | | VAC VBOR | | | 21B | X04Z |
| | 08 | I32A I32B I32C | | 01 | I12A I12B I12C | | 08 | I12A I12B I12C | I18A I18B I30A |
| | 21A | I32A I32B I32C | | 08 | I30B | | 08 | I18A I18B I30A | I30B |
| 80.44.20↔ | 21A | I32D | 80.47.00↔ | 21B | J02A J02B J03A | 80.6x.10↔ | 21A | W02A W02B | |
| | | W02A W02B | | | J03B J04Z J11A | | | 10 | K09A K09B |
| | 21B | X05A X05B | | 08 | X04Z | | 21A | W02A W02B | |
| | 08 | BORP KVB I KVB II | | 08 | X04Z | | 21B | X04Z | |
| 80.44.20↔ | 21A | VAC VBOR | 80.47.00↔ | 21B | VAC VBOR | 80.6x.10↔ | 21A | W02A W02B | |
| | | VAC VBOR | | | VAC VBOR | | | 21B | X04Z |
| | 08 | I32A I32B I32C | | 08 | I13A I13B I13C | | 08 | BORP EML KVB I | |
| | 21A | I32A I32B I32C | | 08 | I13A I13B I13C | | 08 | BORP EML KVB I | |

| CHOP | MDC | DRG | CHOP | MDC | DRG | CHOP | MDC | DRG |
|-----------|-----------------|-----------------|-----------------|-----|-----------------|-----------|-----|-----------------|
| 80.6x.11↔ | | KVB II VAC VBOR | 80.71.99↔ | 21A | I29A I29B I29C | 80.73.99↔ | 09 | J02A J02B J03A |
| | | B03A B03B B03C | | 21B | W02A W02B | | | J03B J04Z J11A |
| | | F04Z F13A F13B | | | X06A X06B X06C | | 21A | W02A W02B |
| | | F13C | | | BORP EML KVB I | | 21B | X05A X05B |
| | | I12A I12B I12C | | | KVB II VAC VBOR | | | BORP EML KVB I |
| | | I18A I18B I30A | | | F04Z F13A | | | KVB II VAC VBOR |
| | | I30B | | | I12A I12B I12C | | | F04Z F13A |
| | | K09A K09B | | | I29A I29B I29C | | | I12A I12B I12C |
| | | W02A W02B | | | W02A W02B | | | I32A I32B I32C |
| | | X04Z | | | X06A X06B X06C | | | I32D |
| 80.6x.20↔ | | BORP EML KVB I | 80.72.00↔ | | KVB II VAC VBOR | 80.74.00↔ | 09 | J02A J02B J03A |
| | | KVB II VAC VBOR | | 05 | F04Z F13A | | | J03B J04Z J11A |
| | | B03A B03B B03C | | 08 | I12A I12B I12C | | 21A | W02A W02B |
| | | F04Z F13A F13B | | | I21A I21B I21C | | 21B | X05A X05B |
| | | F13C | | | I31Z | | | I27A I27B I27C |
| | | I12A I12B I12C | | | W02A W02B | | | I27D |
| | | I18A I18B I30A | | | X06A X06B X06C | | | J02A J02B J03A |
| | | K09A K09B | | | BORP EML KVB I | | | J03B J04Z J11A |
| | | W02A W02B | | | KVB II VAC VBOR | | | J11B |
| | | X04Z | | | F04Z F13A | | | X05A X05B |
| 80.6x.21↔ | | BORP EML KVB I | 80.72.10↔ | | I12A I12B I12C | 80.74.10↔ | 08 | I27A I27B I27C |
| | | KVB II VAC VBOR | | | I21A I21B I21C | | | I27D |
| | | B03A B03B B03C | | | I31Z | | | J02A J02B J03A |
| | | F04Z F13A F13B | | | W02A W02B | | | J03B J04Z J11A |
| | | F13C | | | X06A X06B X06C | | | J11B |
| | | I12A I12B I12C | | | BORP EML KVB I | | | X05A X05B |
| | | I18A I18B I30A | | | KVB II VAC VBOR | | | I27A I27B I27C |
| | | I30B | | | F04Z F13A | | | I27D |
| | | K09A K09B | | | I12A I12B I12C | | | J02A J02B J03A |
| | | W02A W02B | | | I21A I21B I21C | | | J03B J04Z J11A |
| 80.6x.99↔ | | X04Z | 80.72.20↔ | | I31Z | 80.74.99↔ | 09 | J02A J02B J03A |
| | | BORP EML KVB I | | | W02A W02B | | | J03B J04Z J11A |
| | | KVB II VAC VBOR | | | X06A X06B X06C | | | J11B |
| | | B03A B03B B03C | | | BORP EML KVB I | | | X05A X05B |
| | | F04Z F13A F13B | | | KVB II VAC VBOR | | | I27A I27B I27C |
| | | F13C | | | F04Z F13A | | | I27D |
| | | I12A I12B I12C | | | I12A I12B I12C | | | J02A J02B J03A |
| | | I18A I18B I30A | | | I21A I21B I21C | | | J03B J04Z J11A |
| | | I30B | | | I31Z | | | J11B |
| | | K09A K09B | | | W02A W02B | | | X05A X05B |
| 80.71.00↔ | | W02A W02B | 80.72.99↔ | | X06A X06B X06C | 80.75.00↔ | 21B | BORP EML KVB I |
| | | X04Z | | | BORP EML KVB I | | | KVB II VAC VBOR |
| | | BORP EML KVB I | | | KVB II VAC VBOR | | | F04Z F13A |
| | | KVB II VAC VBOR | | | F04Z F13A | | | I12A I12B I12C |
| | | B03A B03B B03C | | | I12A I12B I12C | | | I27A I27B I27C |
| | | F04Z F13A F13B | | | I21A I21B I21C | | | I27D |
| | | F13C | | | I31Z | | | J02A J02B J03A |
| | | I12A I12B I12C | | | W02A W02B | | | J03B J04Z J11A |
| | | I18A I18B I30A | | | X06A X06B X06C | | | J11B |
| | | I30B | | | BORP EML KVB I | | | X05A X06A X06B |
| 80.71.10↔ | | K09A K09B | 80.73.00↔ | | KVB II VAC VBOR | 80.75.10↔ | 21B | X04Z X06A X06B |
| | | W02A W02B | | | F04Z F13A | | | X06C |
| | | X04Z | | | I12A I12B I12C | | | BORP EML KVB I |
| | | BORP EML KVB I | | | I32A I32B I32C | | | KVB II VAC VBOR |
| | | KVB II VAC VBOR | | | I32D | | | F04Z F13A |
| | | B03A B03B B03C | | | J02A J02B J03A | | | I12A I12B I12C |
| | | F04Z F13A F13B | | | J03B J04Z J11A | | | I27A I27B I27C |
| | | F13C | | | J11B | | | I27D |
| | | I12A I12B I12C | | | W02A W02B | | | J02A J02B J03A |
| | | I18A I18B I30A | | | X05A X05B | | | J03B J04Z J11A |
| 80.71.11↔ | | I30B | 80.73.10↔ | | BORP EML KVB I | 80.75.20↔ | 09 | J02A J02B J03A |
| | | K09A K09B | | | KVB II VAC VBOR | | | J03B J04Z J11A |
| | | W02A W02B | | | F04Z F13A | | 21A | W02A W02B |
| | | X04Z | | | I12A I12B I12C | | 21B | X04Z X06A X06B |
| | | BORP EML KVB I | | | I29A I29B I29C | | | X06C |
| | | KVB II VAC VBOR | | | W02A W02B | | | BORP EML KVB I |
| | | B03A B03B B03C | | | X06A X06B X06C | | | KVB II VAC VBOR |
| | | F04Z F13A F13B | | | BORP EML KVB I | | | F04Z F13A |
| | | F13C | | | KVB II VAC VBOR | | | I12A I12B I12C |
| | | I12A I12B I12C | | | F04Z F13A | | | I27A I27B I27C |
| | I18A I18B I30A | | I12A I12B I12C | | I27D | | | |
| | I30B | | I29A I29B I29C | | J02A J02B J03A | | | |
| | K09A K09B | | W02A W02B | | J03B J04Z J11A | | | |
| | W02A W02B | | X05A X05B | | J11B | | | |
| | X04Z | | BORP EML KVB I | | X05A X06A X06B | | | |
| | BORP EML KVB I | | KVB II VAC VBOR | | X06C | | | |
| | KVB II VAC VBOR | | F04Z F13A | | BORP EML KVB I | | | |
| | B03A B03B B03C | | I12A I12B I12C | | KVB II VAC VBOR | | | |
| | F04Z F13A F13B | | I32A I32B I32C | | F04Z F13A | | | |
| | F13C | | I32D | | I12A I12B I12C | | | |
| | I12A I12B I12C | | J02A J02B J03A | | I27A I27B I27C | | | |
| | I18A I18B I30A | | J03B J04Z J11A | | I27D | | | |
| | I30B | | J11B | | J02A J02B J03A | | | |
| | K09A K09B | | W02A W02B | | J03B J04Z J11A | | | |
| | W02A W02B | | X05A X05B | | J11B | | | |
| | X04Z | | BORP EML KVB I | | X04Z X06A X06B | | | |
| | BORP EML KVB I | | KVB II VAC VBOR | | X06C | | | |
| | KVB II VAC VBOR | | F04Z F13A | | BORP EML KVB I | | | |
| | B03A B03B B03C | | I12A I12B I12C | | KVB II VAC VBOR | | | |
| | F04Z F13A F13B | | I32A I32B I32C | | F04Z F13A | | | |
| | F13C | | I32D | | I12A I12B I12C | | | |
| | I12A I12B I12C | | J02A J02B J03A | | I27A I27B I27C | | | |
| | I18A I18B I30A | | J03B J04Z J11A | | I27D | | | |
| | I30B | | J11B | | J02A J02B J03A | | | |
| | K09A K09B | | W02A W02B | | J03B J04Z J11A | | | |
| | W02A W02B | | X05A X05B | | J11B | | | |
| | X04Z | | BORP EML KVB I | | X04Z X06A X06B | | | |
| | BORP EML KVB I | | KVB II VAC VBOR | | X06C | | | |
| | KVB II VAC VBOR | | F04Z F13A | | BORP EML KVB I | | | |
| | B03A B03B B03C | | I12A I12B I12C | | KVB II VAC VBOR | | | |
| | F04Z F13A F13B | | I32A I32B I32C | | F04Z F13A | | | |
| | F13C | | I32D | | I12A I12B I12C | | | |
| | I12A I12B I12C | | J02A J02B J03A | | I27A I27B I27C | | | |
| | I18A I18B I30A | | J03B J04Z J11A | | I27D | | | |
| | I30B | | J11B | | J02A J02B J03A | | | |
| | K09A K09B | | W02A W02B | | J03B J04Z J11A | | | |
| | W02A W02B | | X05A X05B | | J11B | | | |
| | X04Z | | BORP EML KVB I | | X04Z X06A X06B | | | |
| | BORP EML KVB I | | KVB II VAC VBOR | | X06C | | | |
| | KVB II VAC VBOR | | F04Z F13A | | BORP EML KVB I | | | |
| | B03A B03B B03C | | I12A I12B I12C | | KVB II VAC VBOR | | | |
| | F04Z F13A F13B | | I32A I32B I32C | | F04Z F13A | | | |
| | F13C | | I32D | | I12A I12B I12C | | | |
| | I12A I12B I12C | | J02A J02B J03A | | I27A I27B I27C | | | |
| | I18A I18B I30A | | J03B J04Z J11A | | I27D | | | |
| | I30B | | J11B | | J02A J02B J03A | | | |
| | K09A K09B | | W02A W02B | | J03B J04Z J11A | | | |
| | W02A W02B | | X05A X05B | | J11B | | | |
| | X04Z | | BORP EML KVB I | | X04Z X06A X06B | | | |
| | BORP EML KVB I | | KVB II VAC VBOR | | X06C | | | |
| | KVB II VAC VBOR | | F04Z F13A | | BORP EML KVB I | | | |
| | B03A B03B B03C | | I12A I12B I12C | | KVB II VAC VBOR | | | |
| | F04Z F13A F13B | | I32A I32B I32C | | F04Z F13A | | | |
| | F13C | | I32D | | I12A I12B I12C | | | |
| | I12A I12B I12C | | J02A J02B J03A | | I27A I27B I27C | | | |
| | I18A I18B I30A | | J03B J04Z J11A | | I27D | | | |
| | I30B | | J11B | | J02A J02B J03A | | | |
| | K09A K09B | | W02A W02B | | J03B J04Z J11A | | | |
| | W02A W02B | | X05A X05B | | J11B | | | |
| | X04Z | | BORP EML KVB I | | X04Z X06A X06B | | | |
| | BORP EML KVB I | | KVB II VAC VBOR | | X06C | | | |
| | KVB II VAC VBOR | | F04Z F13A | | BORP EML KVB I | | | |
| | B03A B03B B03C | | I12A I12B I12C | | KVB II VAC VBOR | | | |
| | F04Z F13A F13B | | I32A I32B I32C | | F04Z F13A | | | |
| | F13C | | I32D | | I12A I12B I12C | | | |
| | I12A I12B I12C | | J02A J02B J03A | | I27A I27B I27C | | | |
| | I18A I18B I30A | | J03B J04Z J11A | | I27D | | | |
| | I30B | | J11B | | J02A J02B J03A | | | |
| | K09A K09B | | W02A W02B | | J03B J04Z J11A | | | |
| | W02A W02B | | X05A X05B | | J11B | | | |
| | X04Z | | BORP EML KVB I | | X04Z X06A X06B | | | |
| | BORP EML KVB I | | KVB II VAC VBOR | | X06C | | | |
| | KVB II VAC VBOR | | F04Z F13A | | BORP EML KVB I | | | |
| | B03A B03B B03C | | I12A I12B I12C | | KVB II VAC VBOR | | | |
| | F04Z F13A F13B | | I32A I32B I32C | | F04Z F13A | | | |
| | F13C | | I32D | | I12A I12B I12C | | | |
| | I12A I12B I12C | | J02A J02B J03A | | I27A I27B I27C | | | |
| | I18A I18B I30A | | J03B J04Z J11A | | I27D | | | |
| | I30B | | J11B | | J02A J02B J03A | | | |
| | K09A K09B | | W02A W02B | | J03B J04Z J11A | | | |
| | W02A W02B | | X05A X05B | | J11B | | | |
| | X04Z | | BORP EML KVB I | | X04Z X06A X06B | | | |
| | BORP EML KVB I | | KVB II VAC VBOR | | X06C | | | |
| | KVB II VAC VBOR | | F04Z F13A | | BORP EML KVB I | | | |
| | B03A B03B B03C | | I12A I12B I12C | | KVB II VAC VBOR | | | |
| | F04Z F13A F13B | | I32A I32B I32C | | F04Z F13A | | | |
| | F13C | | I32D | | I12A I12B I12C | | | |
| | I12A I12B I12C | | J02A J02B J03A | | I27A I27B I27C | | | |
| | I18A I18B I30A | | J03B J04Z J11A | | I27D | | | |
| | I30B | | J11B | | J02A J02B J03A | | | |
| | K09A K09B | | W02A W02B | | J03B J04Z J11A | | | |
| | W02A W02B | | X05A X05B | | J11B | | | |
| | X04Z | | BORP EML KVB I | | X04Z X06A X06B | | | |
| | BORP EML KVB I | | KVB II VAC VBOR | | X06C | | | |
| | KVB II VAC VBOR | | F04Z F13A | | BORP EML KVB I | | | |
| | B03A B03B B03C | | I12A I12B I12C | | KVB II VAC VBOR | | | |
| | F04Z F13A F13B | | I32A I32B I32C | | F04Z F13A | | | |
| | F13C | | I32D | | I12A I12B I12C | | | |
| | I12A I12B I12C | | J02A J02B J03A | | I27A I27B I27C | | | |
| | I18A I18B I30A | | J03B J04Z J11A | | I27D | | | |
| | I30B | | J11B | | J02A J02B J03A | | | |
| | K09A K09B | | W02A W02B | | J03B J04Z J11A | | | |
| | W02A W02B | | X05A X05B | | J11B | | | |
| | X04Z | | BORP EML KVB I | | X04Z X06A X06B | | | |
| | BORP EML KVB I | | KVB II VAC VBOR | | X06C | | | |
| | KVB II VAC VBOR | | F04Z F13A | | BORP EML KVB I | | | |
| | B03A B03B B03C | | I12A I12B I12C | | KVB II VAC VBOR | | | |
| | F04Z F13A F13B | | I32A I32B I32C | | F04Z F13A | | | |
| | F13C | | I32D | | I12A I12B I12C | | | |
| | I12A I12B I12C | | J02A J02B J03A | | I27A I27B I27C | | | |
| | I18A I18B I30A | | J03B J04Z J11A | | I27D | | | |
| | I30B | | J11B | | J02A J02B J03A | | | |
| | K09A K09B | | W02A W02B | | J03B J04Z J11A | | | |
| | W02A W02B | | X05A X05B | | J11B | | | |
| | X04Z | | BORP EML KVB I | | X04Z X06A X06B | | | |
| | BORP EML KVB I | | KVB II VAC VBOR | | X | | | |

| CHOP | MDC | DRG | CHOP | MDC | DRG | CHOP | MDC | DRG |
|-----------|-----|--|-----------|-----|---|-----------|-----|--|
| 80.75.99↔ | | BORP EML KVB I KVB II VAC VBOR | | | I18A I18B I30A I30B | | 08 | I12A I12B I12C I20A I20B I20C I20D I20E I20H |
| | 05 | F04Z F13A | | 09 | J02A J02B J03A J03B J04Z J11A J11B | | 09 | J02A J02B J03A J03B J04Z J11A J11B |
| | 08 | I12A I12B I12C I27A I27B I27C I27D | | 21A | W02A W02B | | 21A | W02A W02B |
| | 09 | J02A J02B J03A J03B J04Z J11A J11B | 80.77.00↔ | 21B | X04Z | 80.78.10↔ | 21B | X04Z |
| | 21A | W02A W02B | | 08 | BORP EML KVB I KVB II VAC VBOR | | | BORP EML KVB I KVB II VAC VBOR |
| | 21B | X04Z X06A X06B X06C | | 08 | I12A I12B I12C I13A I13B I13C I13D I13E | | 05 | F04Z F13A |
| 80.76.00↔ | | BORP EML KVB I KVB II VAC VBOR | | 09 | J02A J02B J03A J03B J04Z J11A J11B | | 08 | I12A I12B I12C I20A I20B I20C I20D I20E I20H |
| | 05 | F04Z F13A | | 21A | W02A W02B | | 09 | J02A J02B J03A J03B J04Z J11A J11B |
| | 08 | I12A I12B I12C I18A I18B I30A I30B | 80.77.10↔ | 21B | X04Z | | 21A | W02A W02B |
| | 09 | J02A J02B J03A J03B J04Z J11A J11B | | 08 | BORP EML KVB I KVB II VAC VBOR | 80.78.11↔ | 21B | X04Z |
| | 21A | W02A W02B | | 08 | I12A I12B I12C I13A I13B I13C I13D I13E | | | BORP EML KVB I KVB II VAC VBOR |
| | 21B | X04Z | | 09 | J02A J02B J03A J03B J04Z J11A J11B | | 05 | F04Z F13A |
| 80.76.10↔ | | BORP EML KVB I KVB II VAC VBOR | | 21A | W02A W02B | | 08 | I12A I12B I12C I20A I20B I20C I20D I20E I20H |
| | 05 | F04Z F13A | | 21B | X04Z | | 09 | J02A J02B J03A J03B J04Z J11A J11B |
| | 08 | I12A I12B I12C I18A I18B I30A I30B | 80.77.11↔ | | BORP EML KVB I KVB II VAC VBOR | | 21A | W02A W02B |
| | 09 | J02A J02B J03A J03B J04Z J11A J11B | | 08 | I12A I12B I12C I13A I13B I13C I13D I13E | 80.78.19↔ | 21B | X04Z |
| | 21A | W02A W02B | | 09 | J02A J02B J03A J03B J04Z J11A J11B | | | BORP EML KVB I KVB II VAC VBOR |
| | 21B | X04Z | | 21A | W02A W02B | | 05 | F04Z F13A |
| 80.76.11↔ | | BORP EML KVB I KVB II VAC VBOR | | 21B | X04Z | | 08 | I12A I12B I12C I20A I20B I20C I20D I20E I20H |
| | 05 | F04Z F13A | | | BORP EML KVB I KVB II VAC VBOR | | 09 | J02A J02B J03A J03B J04Z J11A J11B |
| | 08 | I12A I12B I12C I18A I18B I30A I30B | 80.77.20↔ | 08 | I12A I12B I12C I13A I13B I13C I13D I13E | | 21A | W02A W02B |
| | 09 | J02A J02B J03A J03B J04Z J11A J11B | | 09 | J02A J02B J03A J03B J04Z J11A J11B | 80.78.20↔ | 21B | X04Z |
| | 21A | W02A W02B | | 21A | W02A W02B | | | BORP EML KVB I KVB II VAC VBOR |
| | 21B | X04Z | | 21B | X04Z | | 01 | B05Z |
| 80.76.20↔ | | BORP EML KVB I KVB II VAC VBOR | | 08 | I12A I12B I12C I13A I13B I13C I13D I13E | | 05 | F04Z F13A |
| | 05 | F04Z F13A | 80.77.21↔ | 08 | I12A I12B I12C I13A I13B I13C I13D I13E | | 08 | I12A I12B I12C I20A I20B I20C I20D I20E I20H |
| | 08 | I12A I12B I18A I18B I30A I30B | | 09 | J02A J02B J03A J03B J04Z J11A J11B | 80.78.21↔ | 09 | J02A J02B J03A J03B J04Z J11A J11B |
| | 09 | J02A J02B J03A J03B J04Z J11A J11B | | 21A | W02A W02B | | 21A | W02A W02B |
| | 21A | W02A W02B | | 21B | X04Z | | 21B | X04Z |
| | 21B | X04Z | | 21A | W02A W02B | | 01 | B05Z |
| 80.76.21↔ | | BORP EML KVB I KVB II VAC VBOR | | 21B | X04Z | | 05 | F04Z F13A |
| | 05 | F04Z F13A | 80.77.99↔ | | BORP EML KVB I KVB II VAC VBOR | | 08 | I12A I12B I12C I20A I20B I20C I20D I20E I20H |
| | 08 | I12A I12B I12C I18A I18B I30A I30B | | 08 | I12A I12B I12C I13A I13B I13C I13D I13E | | 09 | J02A J02B J03A J03B J04Z J11A J11B |
| | 09 | J02A J02B J03A J03B J04Z J11A J11B | | 09 | J02A J02B J03A J03B J04Z J11A J11B | | 21A | W02A W02B |
| | 21A | W02A W02B | | 21A | W02A W02B | 80.78.29↔ | 21B | X04Z |
| | 21B | X04Z | | 21B | X04Z | | | BORP EML KVB I KVB II VAC VBOR |
| 80.76.99↔ | | BORP EML KVB I KVB II VAC VBOR | 80.78.00↔ | | BORP EML KVB I KVB II VAC VBOR | | 01 | B05Z |
| | 05 | F04Z F13A | | 05 | F04Z F13A | | 05 | F04Z F13A |
| | 08 | I12A I12B I12C | | | | | 08 | I12A I12B I12C |

| CHOP | MDC | DRG | CHOP | MDC | DRG | CHOP | MDC | DRG |
|-----------------|-----------------|----------------|----------------|----------------|----------------|-----------|----------------|----------------|
| 80.78.99↔ | 09 | I20A I20B I20C | 80.81.00↔ | 09 | J02A J02B J03A | 80.81.21↔ | 21B | X06A X06B X06C |
| | | I20D I20E I20H | | J03B J04Z J11A | BORP EML VAC | | | |
| | J02A J02B J03A | 21A | | W02A W02B | 01 | | B17A B17B B17C | |
| | J03B J04Z J11A | 21B | | X04Z X06A X06B | B39A B39B | | | |
| | J11B | X06C | | 05 | F04Z F13A F13B | | | |
| | 21A | W02A W02B | | BORP EML VAC | F13C | | | |
| | 21B | X04Z | | VBOR | 08 | | I59Z | |
| | BORP EML KVB I | 01 | | B17A B17B B17C | 09 | | J02A J02B J03A | |
| | KVB II VAC VBOR | B39A B39B | | J03B J04Z J11A | J11B | | | |
| | 05 | F04Z F13A | | 05 | F04Z F13A F13B | | | |
| 80.79.10↔ | 08 | I12A I12B I12C | 80.81.10↔ | 08 | I59Z | 80.81.29↔ | 10 | K09A K09B |
| | | I20A I20B I20C | | 09 | J02A J02B J03A | | 21A | W02A W02B |
| | I20D I20E I20H | J03B J04Z J11A | | J11B | 21B | | X06A X06B X06C | |
| | J02A J02B J03A | J11B | | BORP EML VAC | BORP EML VAC | | | |
| | J03B J04Z J11A | 21A | | W02A W02B | VBOR | | | |
| | J11B | 21B | | X04Z X06A X06B | 01 | | B17A B17B B17C | |
| | 21A | W02A W02B | | X06C | B39A B39B | | | |
| | 21B | X04Z X06A X06B | | BORP EML VAC | F04Z F13A F13B | | | |
| | BORP EML KVB I | VBOR | | 05 | F04Z F13A F13B | | | |
| | KVB II VAC VBOR | 08 | | I59Z | F13C | | | |
| 05 | F04Z F13A | 09 | J02A J02B J03A | | | | | |
| 80.79.11↔ | 08 | I12A I12B I12C | 80.81.11↔ | 09 | J03B J04Z J11A | 80.81.99↔ | 08 | I59Z |
| | | I27A I27B I27C | | J11B | BORP EML VAC | | 09 | J02A J02B J03A |
| | I27D | 01 | | B17A B17B B17C | J03B J04Z J11A | | | |
| | J02A J02B J03A | 05 | | F04Z F13A F13B | J11B | | | |
| | J03B J04Z J11A | F13C | | 08 | I59Z | | 10 | K09A K09B |
| | J11B | 08 | | I59Z | 21A | | W02A W02B | |
| | 21A | W02A W02B | | 09 | J02A J02B J03A | | 21B | X06A X06B X06C |
| | 21B | X04Z X06A X06B | | J03B J04Z J11A | J11B | | BORP EML VAC | |
| | X06C | 10 | | K09A K09B | VBOR | | | |
| | BORP EML KVB I | 21A | | W02A W02B | 01 | | B17A B17B B17C | |
| KVB II VAC VBOR | 21B | X06A X06B X06C | B39A B39B | | | | | |
| 05 | F04Z F13A | BORP EML VAC | F04Z F13A F13B | | | | | |
| 80.79.20↔ | 08 | I12A I12B I12C | 80.81.19↔ | 01 | B17A B17B B17C | 80.82.00↔ | 05 | F04Z F13A F13B |
| | | I29A I29B I29C | | B39A B39B | F13C | | | |
| | J02A J02B J03A | 05 | | F04Z F13A F13B | 08 | | I59Z | |
| | J03B J04Z J11A | F13C | | 09 | J02A J02B J03A | | | |
| | J11B | 08 | | I59Z | J03B J04Z J11A | | | |
| | 21A | W02A W02B | | 09 | J02A J02B J03A | | J11B | |
| | 21B | X04Z X06A X06B | | J03B J04Z J11A | J11B | | | |
| | X06C | 10 | | K09A K09B | 10 | | K09A K09B | |
| | BORP EML KVB I | 21A | | W02A W02B | 21A | | W02A W02B | |
| | KVB II VAC VBOR | 21B | | X06A X06B X06C | 21B | | X06A X06B X06C | |
| 05 | F04Z F13A | BORP EML VAC | BORP EML VAC | | | | | |
| 80.79.21↔ | 08 | I12A I12B I12C | 80.81.20↔ | 01 | B17A B17B B17C | 80.82.10↔ | 01 | B17A B17B B17C |
| | | I27A I27B I27C | | B39A B39B | B39A B39B | | | |
| | I27D | 05 | | F04Z F13A F13B | F04Z F13A F13B | | | |
| | J02A J02B J03A | F13C | | 08 | I18A I18B | | | |
| | J03B J04Z J11A | 08 | | I59Z | 09 | | J02A J02B J03A | |
| | J11B | 09 | | J02A J02B J03A | J03B J04Z J11A | | | |
| | 21A | W02A W02B | | J03B J04Z J11A | J11B | | | |
| | 21B | X04Z X06A X06B | | J11B | 10 | | K09A K09B | |
| | X06C | 08 | | I59Z | 21A | | W02A W02B | |
| | BORP EML KVB I | 09 | | J02A J02B J03A | 21B | | X06A X06B X06C | |
| KVB II VAC VBOR | J03B J04Z J11A | J11B | BORP EML VAC | | | | | |
| 05 | F04Z F13A | 10 | K09A K09B | VBOR | | | | |
| 80.79.22↔ | 08 | I12A I12B I12C | 80.81.21↔ | 10 | K09A K09B | 80.82.11↔ | 01 | B17A B17B B17C |
| | | I27A I27B I27C | | 21A | W02A W02B | | B39A B39B | |
| | I27D | 21B | | X06A X06B X06C | F04Z F13A F13B | | | |
| | J02A J02B J03A | BORP EML VAC | | 05 | F04Z F13A F13B | | | |
| | J03B J04Z J11A | VBOR | | F13C | | | | |
| | J11B | 01 | | B17A B17B B17C | 08 | | I18A I18B | |
| | 21A | W02A W02B | | B39A B39B | 09 | | J02A J02B J03A | |
| | 21B | X04Z X06A X06B | | J03B J04Z J11A | J03B J04Z J11A | | | |
| | X06C | 05 | | F04Z F13A F13B | J11B | | | |
| | BORP EML KVB I | 08 | | I59Z | 10 | | K09A K09B | |
| KVB II VAC VBOR | 09 | J02A J02B J03A | 21A | W02A W02B | | | | |
| 05 | F04Z F13A | J03B J04Z J11A | 21B | X06A X06B X06C | | | | |
| 80.79.22↔ | 08 | I12A I12B I12C | 80.81.22↔ | 10 | K09A K09B | 80.82.12↔ | 01 | B17A B17B B17C |
| | | I27A I27B I27C | | 21A | W02A W02B | | B39A B39B | |
| | I27D | 21B | | X06A X06B X06C | F04Z F13A F13B | | | |
| | J02A J02B J03A | BORP EML VAC | | 05 | F04Z F13A F13B | | | |
| | J03B J04Z J11A | VBOR | | F13C | | | | |
| | J11B | 01 | | B17A B17B B17C | 08 | | I18A I18B | |
| | 21A | W02A W02B | | B39A B39B | 09 | | J02A J02B J03A | |
| | 21B | X04Z X06A X06B | | J03B J04Z J11A | J03B J04Z J11A | | | |
| | X06C | 05 | | F04Z F13A F13B | J11B | | | |
| | BORP EML KVB I | 08 | | I59Z | 10 | | K09A K09B | |
| KVB II VAC VBOR | 09 | J02A J02B J03A | 21A | W02A W02B | | | | |
| 05 | F04Z F13A | J03B J04Z J11A | 21B | X06A X06B X06C | | | | |
| 80.79.22↔ | 08 | I12A I12B I12C | 80.81.23↔ | 10 | K09A K09B | 80.82.13↔ | 01 | B17A B17B B17C |
| | | I27A I27B I27C | | 21A | W02A W02B | | B39A B39B | |
| | I27D | 21B | | X06A X06B X06C | F04Z F13A F13B | | | |
| | J02A J02B J03A | BORP EML VAC | | 05 | F04Z F13A F13B | | | |
| | J03B J04Z J11A | VBOR | | F13C | | | | |
| | J11B | 01 | | B17A B17B B17C | 08 | | I18A I18B | |
| | 21A | W02A W02B | | B39A B39B | 09 | | J02A J02B J03A | |
| | 21B | X04Z X06A X06B | | J03B J04Z J11A | J03B J04Z J11A | | | |
| | X06C | 05 | | F04Z F13A F13B | J11B | | | |
| | BORP EML KVB I | 08 | | I59Z | 10 | | K09A K09B | |
| KVB II VAC VBOR | 09 | J02A J02B J03A | 21A | W02A W02B | | | | |
| 05 | F04Z F13A | J03B J04Z J11A | 21B | X06A X06B X06C | | | | |



| CHOP | MDC | DRG | CHOP | MDC | DRG | CHOP | MDC | DRG |
|-----------|--------------------------|------------------------------------|------------------------------------|-----|------------------------------------|-----------|-----|------------------------------------|
| 80.82.12↔ | 05 | F04Z F13A F13B F13C | 80.83.12↔ | 08 | I12A I12B I12C I32A I32B I32C I32D | 80.85.00↔ | 09 | J02A J02B J03A J03B J04Z J11A J11B |
| | 08 | I59Z | | 09 | J02A J02B J03A J03B J04Z J11A J11B | | 21A | W02A W02B |
| | 09 | J02A J02B J03A J03B J04Z J11A J11B | | 10 | K09A K09B | | 21B | X05A |
| | 10 | K09A K09B | | 21A | W02A W02B | | | BORP EML VAC |
| | 21A | W02A W02B | | 21B | X05A X05B X06A X06B X06C | | 01 | B17A B17B B17C B39A B39B |
| | 21B | X06A X06B X06C | | | BORP EML VAC | | 05 | F04Z F13A |
| | | BORP EML VAC | | | VBOR | | 08 | I21A I21B I21C |
| | | VBOR | | | VBOR | | 09 | J02A J02B J03A J03B J04Z J11A J11B |
| | | B17A B17B B17C B39A B39B | | | B17A B17B B17C B39A B39B | | 10 | K09A K09B |
| | | F04Z F13A F13B F13C | | | F04Z F13A | | 21A | W02A W02B |
| 80.82.99↔ | 08 | I59Z | 80.83.99↔ | 08 | I12A I12B I12C I32A I32B I32C I32D | 80.85.10↔ | 21B | X04Z X06A X06B X06C |
| | 09 | J02A J02B J03A J03B J04Z J11A J11B | | 09 | J02A J02B J03A J03B J04Z J11A J11B | | | BORP EML VAC |
| | 10 | K09A K09B | | 10 | K09A K09B | | | VBOR |
| | 21A | W02A W02B | | 21A | W02A W02B | | 01 | B17A B17B B17C B39A B39B |
| | 21B | X06A X06B X06C | | 21B | X05A X05B X06A X06B X06C | | 05 | F04Z F13A |
| | | BORP EML VAC | | | BORP EML VAC | | 08 | I21A I21B I21C |
| | | VBOR | | | VBOR | | 09 | J02A J02B J03A J03B J04Z J11A J11B |
| | | B17A B17B B17C B39A B39B | | | B17A B17B B17C B39A B39B | | 10 | K09A K09B |
| | | F04Z F13A F13B F13C | | | F04Z F13A | | 21A | W02A W02B |
| | | J02A J02B J03A J03B J04Z J11A J11B | | | I12A I12B I12C I32A I32B I32C I32D | | 21B | X04Z X06A X06B X06C |
| 80.83.00↔ | 10 | K09A K09B | 80.84.00↔ | 09 | J02A J02B J03A J03B J04Z J11A J11B | 80.85.11↔ | | BORP EML VAC |
| | 21A | W02A W02B | | 10 | K09A K09B | | | VBOR |
| | 21B | X06A X06B X06C | | 21A | W02A W02B | | 01 | B17A B17B B17C B39A B39B |
| | | BORP EML VAC | | 21B | X05A X05B X06A X06B X06C | | 05 | F04Z F13A |
| | | VBOR | | | BORP EML VAC | | 08 | I21A I21B I21C |
| | | B17A B17B B17C B39A B39B | | | VBOR | | 09 | J02A J02B J03A J03B J04Z J11A J11B |
| | | F04Z F13A | | | BORP EML VAC | | 10 | K09A K09B |
| | | I12A I12B I12C I32A I32B I32C I32D | | | VBOR | | 21A | W02A W02B |
| | | J02A J02B J03A J03B J04Z J11A J11B | | | I32A I32B I32C I32D | | 21B | X04Z X06A X06B X06C |
| | | K09A K09B | | | J02A J02B J03A J03B J04Z J11A J11B | | | BORP EML VAC |
| 80.83.10↔ | 21A | W02A W02B | 80.84.10↔ | 09 | J02A J02B J03A J03B J04Z J11A J11B | 80.85.12↔ | | VBOR |
| | 21B | X05A X05B X06A X06B X06C | | 21A | W02A W02B | | 01 | B17A B17B B17C B39A B39B |
| | | BORP EML VAC | | 21B | X05A | | 05 | F04Z F13A |
| | | VBOR | | | BORP EML VAC | | 08 | I21A I21B I21C |
| | | B17A B17B B17C B39A B39B | | | VBOR | | 09 | J02A J02B J03A J03B J04Z J11A J11B |
| | | F04Z F13A | | | I32A I32B I32C I32D | | 10 | K09A K09B |
| | | I12A I12B I12C I32A I32B I32C I32D | | | J02A J02B J03A J03B J04Z J11A J11B | | 21A | W02A W02B |
| | | J02A J02B J03A J03B J04Z J11A J11B | | | W02A W02B | | 21B | X04Z X06A X06B X06C |
| | | K09A K09B | | | X05A | | | BORP EML VAC |
| | | W02A W02B | | | BORP EML VAC | | | VBOR |
| 80.83.11↔ | 21B | X05A X05B X06A X06B X06C | 80.84.20↔ | 08 | I32A I32B I32C I32D | 80.85.99↔ | 01 | B17A B17B B17C B39A B39B |
| | | BORP EML VAC | | 09 | J02A J02B J03A J03B J04Z J11A J11B | | 05 | F04Z F13A |
| | | VBOR | | 21A | W02A W02B | | 08 | I21A I21B I21C |
| | | B17A B17B B17C B39A B39B | | 21B | X05A | | 09 | J02A J02B J03A J03B J04Z J11A J11B |
| | | F04Z F13A | | | BORP EML VAC | | 10 | K09A K09B |
| | | I12A I12B I12C I32A I32B I32C I32D | | | VBOR | | 21A | W02A W02B |
| | | J02A J02B J03A J03B J04Z J11A J11B | | | I32A I32B I32C I32D | | 21B | X04Z X06A X06B X06C |
| | | K09A K09B | | | J02A J02B J03A J03B J04Z J11A J11B | | | BORP EML VAC |
| | | W02A W02B | | | W02A W02B | | | VBOR |
| | | X05A X05B X06A X06B X06C | | | X05A | | 01 | B17A B17B B17C B39A B39B |
| | BORP EML VAC | | BORP EML VAC | 05 | F04Z F13A | | | |
| | VBOR | | VBOR | 08 | I21A I21B I21C | | | |
| | B17A B17B B17C B39A B39B | | I32A I32B I32C | 09 | J02A J02B J03A J03B J04Z J11A J11B | | | |
| | F04Z F13A | | J02A J02B J03A J03B J04Z J11A J11B | 10 | K09A K09B | | | |
| | | | W02A W02B | 21A | W02A W02B | | | |
| | | | X05A | 21B | X04Z X06A X06B X06C | | | |
| | | | BORP EML VAC | | BORP EML VAC | | | |
| | | | VBOR | | VBOR | | | |
| | | | I32A I32B I32C | 01 | B17A B17B B17C B39A B39B | | | |
| | | | J02A J02B J03A J03B J04Z J11A J11B | 05 | F04Z F13A | | | |
| | | | W02A W02B | 08 | I21A I21B I21C | | | |
| | | | X05A | 09 | J02A J02B J03A J03B J04Z J11A J11B | | | |
| | | | BORP EML VAC | 10 | K09A K09B | | | |
| | | | VBOR | 21A | W02A W02B | | | |
| | | | I32A I32B I32C | 21B | X04Z X06A X06B X06C | | | |

| CHOP | MDC | DRG | CHOP | MDC | DRG | CHOP | MDC | DRG | | |
|-----------|----------------|----------------|-----------|----------------|----------------|----------------|-----------|----------------|----------------|----------------|
| 80.86.00↔ | | X06C | | | J03B J04Z J11A | | 08 | I12A I12B I12C | | |
| | | BORP EML VAC | | | J11B | | | I59Z | | |
| | 01 | B17A B17B B17C | | 10 | K09A K09B | | 09 | J02A J02B J03A | | |
| | | B39A B39B | | 21A | W02A W02B | | | J03B J04Z J11A | | |
| | 05 | F04Z F13A | | 21B | X04Z X06A X06B | | | J11B | | |
| | 08 | I12A I12B I12C | 80.86.99↔ | | X06C | | 10 | K09A K09B | | |
| | | I18A I18B I30A | | | BORP EML VAC | | 21A | W02A W02B | | |
| | | I30B | | | VBOR | | 21B | X04Z X06A X06B | | |
| | 09 | J02A J02B J03A | | | 01 | B17A B17B B17C | 80.87.19↔ | | X06C | |
| | | J03B J04Z J11A | | | B39A B39B | | | | BORP EML VAC | |
| | J11B | | | F04Z F13A | | 01 | | VBOR | | |
| 10 | K09A K09B | | | 08 | I12A I12B I12C | | | 01 | B17A B17B B17C | |
| 21A | W02A W02B | | | | I18A I18B I30A | | | | B39A B39B | |
| 21B | X04Z X06A X06B | | | | I30B | | | 05 | F04Z F13A | |
| | X06C | | | 09 | J02A J02B J03A | | | 08 | I12A I12B I12C | |
| | BORP EML VAC | | | J03B J04Z J11A | | | | I59Z | | |
| | VBOR | | | J11B | | 09 | | J02A J02B J03A | | |
| | B17A B17B B17C | | 10 | K09A K09B | | | | J03B J04Z J11A | | |
| 80.86.10↔ | | B39A B39B | | 21A | W02A W02B | | | J11B | | |
| | 05 | F04Z F13A | | 21B | X04Z X06A X06B | | 10 | K09A K09B | | |
| | 08 | I12A I12B I12C | 80.87.00↔ | | X06C | | 21A | W02A W02B | | |
| | | I18A I18B I30A | | | BORP EML VAC | | 21B | X04Z X06A X06B | | |
| | | I30B | | | VBOR | | | X06C | | |
| | 09 | J02A J02B J03A | | | 01 | B17A B17B B17C | 80.87.20↔ | | BORP EML VAC | |
| | | J03B J04Z J11A | | | B39A B39B | | | | VBOR | |
| | | J11B | | | F04Z F13A | | | 01 | B17A B17B B17C | |
| | 10 | K09A K09B | | | 08 | I12A I12B I12C | | | | B39A B39B |
| | 21A | W02A W02B | | | | I59Z | | | 05 | F04Z F13A |
| 21B | X04Z X06A X06B | | | 09 | J02A J02B J03A | | | 08 | I12A I12B I12C | |
| | X06C | | | | J03B J04Z J11A | | | | I20A I20B I20C | |
| | BORP EML VAC | | | J11B | | | | I20D I20E I20F | | |
| | VBOR | | 10 | K09A K09B | | 09 | | I20G I20H | | |
| | B17A B17B B17C | | 21A | W02A W02B | | | | J02A J02B J03A | | |
| 80.86.11↔ | | B39A B39B | | 21B | X04Z X06A X06B | | | J03B J04Z J11A | | |
| | 05 | F04Z F13A | 80.87.10↔ | | X06C | | | J11B | | |
| | 08 | I12A I12B I12C | | | BORP EML VAC | | 10 | K09A K09B | | |
| | | I18A I18B I30A | | | VBOR | | 21A | W02A W02B | | |
| | | I30B | | | 01 | B17A B17B B17C | | 21B | X04Z X06A X06B | |
| | 09 | J02A J02B J03A | | | B39A B39B | | | X06C | | |
| | | J03B J04Z J11A | | | F04Z F13A | | 80.87.21↔ | | BORP EML VAC | |
| | | J11B | | | 08 | I12A I12B I12C | | | | VBOR |
| | 10 | K09A K09B | | | | I20A I20B I20C | | | 01 | B17A B17B B17C |
| | 21A | W02A W02B | | | 09 | I20D I20E I20F | | | | B39A B39B |
| 21B | X04Z X06A X06B | | | | I20G I20H | | | 05 | F04Z F13A | |
| | X06C | | 09 | J02A J02B J03A | | 08 | | I12A I12B I12C | | |
| | BORP EML VAC | | | J03B J04Z J11A | | | | I59Z | | |
| | VBOR | | | J11B | | 09 | | J02A J02B J03A | | |
| | B17A B17B B17C | | 10 | K09A K09B | | | | J03B J04Z J11A | | |
| | B39A B39B | | 21A | W02A W02B | | | | J11B | | |
| 80.86.12↔ | | B39A B39B | | 21B | X04Z X06A X06B | | 10 | K09A K09B | | |
| | 05 | F04Z F13A | 80.87.11↔ | | X06C | | 21A | W02A W02B | | |
| | 08 | I12A I12B I12C | | | BORP EML VAC | | 21B | X04Z X06A X06B | | |
| | | I18A I18B I30A | | | VBOR | | | X06C | | |
| | | I30B | | | 01 | B17A B17B B17C | 80.87.22↔ | | BORP EML VAC | |
| | 09 | J02A J02B J03A | | | B39A B39B | | | | VBOR | |
| | | J03B J04Z J11A | | | F04Z F13A | | | 01 | B17A B17B B17C | |
| | | J11B | | | 08 | I12A I12B I12C | | | | B39A B39B |
| | 10 | K09A K09B | | | | I59Z | | | 05 | F04Z F13A |
| | 21A | W02A W02B | | | 09 | J02A J02B J03A | | | 08 | I12A I12B I12C |
| 21B | X04Z X06A X06B | | | | J03B J04Z J11A | | | | I59Z | |
| | X06C | | | J11B | | 09 | | J02A J02B J03A | | |
| | BORP EML VAC | | 10 | K09A K09B | | | | J03B J04Z J11A | | |
| | VBOR | | 21A | W02A W02B | | | | J11B | | |
| | B17A B17B B17C | | 21B | X04Z X06A X06B | | 10 | K09A K09B | | | |
| 80.86.13↔ | | B39A B39B | 80.87.12↔ | | X06C | | 21A | W02A W02B | | |
| | 05 | F04Z F13A | | | BORP EML VAC | | 21B | X04Z X06A X06B | | |
| | 08 | I12A I12B I12C | | | VBOR | | | X06C | | |
| | | I18A I18B I30A | | | 01 | B17A B17B B17C | 80.87.29↔ | | BORP EML VAC | |
| | | I30B | | | B39A B39B | | | | VBOR | |
| | 09 | J02A J02B J03A | | | F04Z F13A | | | 01 | B17A B17B B17C | |



| CHOP | MDC | DRG | CHOP | MDC | DRG | CHOP | MDC | DRG |
|-----------|-----|----------------|-----------|-----|----------------|-----------|-----|----------------|
| | | B39A B39B | 80.88.21↔ | | BORP EML VAC | | | J11B |
| | 05 | F04Z F13A | | | VBOR | | 10 | K09A K09B |
| | 08 | I12A I12B I12C | | 01 | B17A B17B B17C | | 21A | W02A W02B |
| | | I59Z | | | B39A B39B | | 21B | X04Z X06A X06B |
| | 09 | J02A J02B J03A | | 05 | F04Z F13A | 80.88.59↔ | | X06C |
| | | J03B J04Z J11A | | 08 | I12A I12B I12C | | | BORP EML VAC |
| | | J11B | | | I20A I20B I20C | | | VBOR |
| | 10 | K09A K09B | | | I20D I20E I20H | | 01 | B17A B17B B17C |
| | 21A | W02A W02B | | 09 | J02A J02B J03A | | | B39A B39B |
| | 21B | X04Z X06A X06B | | | J03B J04Z J11A | | 05 | F04Z F13A |
| 80.87.99↔ | | X06C | | 10 | K09A K09B | | 08 | I12A I12B I12C |
| | | BORP EML VAC | | | J11B | | | I20A I20B I20C |
| | | VBOR | | 21A | W02A W02B | | | I20D I20E I20H |
| | 01 | B17A B17B B17C | 80.88.29↔ | 21B | X04Z X06A X06B | | 09 | J02A J02B J03A |
| | | B39A B39B | | | X06C | | | J03B J04Z J11A |
| | 05 | F04Z F13A | | | BORP EML VAC | | | J11B |
| | 08 | I12A I12B I12C | | 01 | VBOR | | 10 | K09A K09B |
| | | I59Z | | | B17A B17B B17C | | 21A | W02A W02B |
| | 09 | J02A J02B J03A | | | B39A B39B | | 21B | X04Z X06A X06B |
| | | J03B J04Z J11A | | 05 | F04Z F13A | | | X06C |
| | | J11B | | 08 | I12A I12B I12C | 80.88.99↔ | | BORP EML VAC |
| | 10 | K09A K09B | | | I20A I20B I20C | | | VBOR |
| | 21A | W02A W02B | | | I20D I20E I20H | | 01 | B17A B17B B17C |
| | 21B | X04Z X06A X06B | | 09 | J02A J02B J03A | | | B39A B39B |
| 80.88.00↔ | | X06C | | | J03B J04Z J11A | | 05 | F04Z F13A |
| | | BORP EML VAC | | 10 | K09A K09B | | 08 | I12A I12B I12C |
| | | VBOR | | | J11B | | | I20A I20B I20C |
| | 01 | B17A B17B B17C | 80.88.30↔ | 21A | W02A W02B | | 09 | J02A J02B J03A |
| | | B39A B39B | | 21B | X04Z X06A X06B | | | J03B J04Z J11A |
| | 05 | F04Z F13A | | | X06C | | | J11B |
| | 08 | I12A I12B I12C | | 01 | BORP EML VAC | | 10 | K09A K09B |
| | | I20A I20B I20C | | | VBOR | | 21A | W02A W02B |
| | | I20D I20E I20H | | | B17A B17B B17C | | 21B | X04Z X06A X06B |
| | 09 | J02A J02B J03A | | | B39A B39B | | | X06C |
| | | J03B J04Z J11A | | 05 | F04Z F13A | 80.89.00↔ | | BORP VAC VBOR |
| | | J11B | | 08 | I12A I12B I12C | | 01 | B17A B17B B17C |
| | 10 | K09A K09B | | | I20A I20B I20C | | | B39A B39B |
| | 21A | W02A W02B | | | I20D I20E I20H | | 05 | F04Z F13A |
| | 21B | X04Z X06A X06B | | 09 | J02A J02B J03A | | 08 | I12A I12B I12C |
| 80.88.10↔ | | X06C | | | J03B J04Z J11A | | | I28B I29A I29B |
| | | BORP EML VAC | | 10 | K09A K09B | | | I29C |
| | | VBOR | | | J11B | | 09 | J02A J02B J03A |
| | 01 | B17A B17B B17C | 80.88.40↔ | 21A | W02A W02B | | | J03B J04Z J11A |
| | | B39A B39B | | 21B | X04Z X06A X06B | | 10 | K09A K09B |
| | 05 | F04Z F13A | | | X06C | | 21A | W02A W02B |
| | 08 | I12A I12B I12C | | | BORP EML VAC | | 21B | X04Z X06A X06B |
| | | I20A I20B I20C | | | VBOR | | | X06C |
| | | I20D I20E I20H | | 01 | B17A B17B B17C | | | BORP EML VAC |
| | 09 | J02A J02B J03A | | | B39A B39B | 80.89.10↔ | 08 | I12A I12B I12C |
| | | J03B J04Z J11A | | 05 | F04Z F13A | | | I18A I18B I29A |
| | | J11B | | 08 | I12A I12B I12C | | | I29B I29C |
| | 10 | K09A K09B | | | I20A I20B I20C | | 21A | W02A W02B |
| | 21A | W02A W02B | | | I20D I20E I20H | | 21B | X06A X06B X06C |
| | 21B | X04Z X06A X06B | | 09 | J02A J02B J03A | | | BORP EML VAC |
| 80.88.20↔ | | X06C | | | J03B J04Z J11A | | | VBOR |
| | | BORP EML VAC | | 10 | K09A K09B | 80.89.11↔ | | I12A I12B I12C |
| | | VBOR | | | J11B | | | I29A I29B I29C |
| | 01 | B17A B17B B17C | 80.88.50↔ | 21A | W02A W02B | | 21A | W02A W02B |
| | | B39A B39B | | 21B | X04Z X06A X06B | | 21B | X06A X06B X06C |
| | 05 | F04Z F13A | | | X06C | | 08 | I12A I12B I12C |
| | 08 | I12A I12B I12C | | | BORP EML VAC | | | I29A I29B I29C |
| | | I20A I20B I20C | | | VBOR | | | W02A W02B |
| | | I20D I20E I20H | | 01 | B17A B17B B17C | 80.89.12↔ | | X06A X06B X06C |
| | 09 | J02A J02B J03A | | | B39A B39B | | | BORP EML VAC |
| | | J03B J04Z J11A | | 05 | F04Z F13A | | 08 | I12A I12B I12C |
| | | J11B | | 08 | I12A I12B I12C | | | I29A I29B I29C |
| | 10 | K09A K09B | | | I20A I20B I20C | | 21A | W02A W02B |
| | 21A | W02A W02B | | | I20D I20E I20H | | 21B | X06A X06B X06C |
| | 21B | X04Z X06A X06B | | 09 | J02A J02B J03A | 80.89.19↔ | | BORP EML VAC |
| | | X06C | | | J03B J04Z J11A | | | VBOR |

| CHOP | MDC | DRG | CHOP | MDC | DRG | CHOP | MDC | DRG |
|-----------|-----------|--|-----------|----------------|--|-----------|----------------|---|
| 80.89.20↔ | 08 | I12A I12B I12C I29A I29B I29C | 80.91.11↔ | 05 | B39A B39B F04Z F13A F13B F13C | 80.93.11↔ | 09 | I27D J02A J02B J03A J03B J04Z J11A J11B |
| | 21A | W02A W02B | | 08 | I29A I29B I29C | | 10 | K09A K09B |
| | 21B | X06A X06B X06C BORP EML VAC VBOR | | 09 | J02A J02B J03A J03B J04Z J11A J11B | | 21A | W02A W02B |
| | 01 | B17A B17B B17C B39A B39B | | 10 | K09A K09B | | 21B | X06A X06B X06C BORP EML VAC VBOR |
| | 05 | F04Z F13A | | 21A | W02A W02B | | 01 | B17A B17B B17C B39A B39B |
| | 08 | I12A I12B I12C I18A I18B I28B | | 21B | X06A X06B X06C BORP EML VAC VBOR | | 05 | F04Z F13A F13B F13C |
| | 09 | J02A J02B J03A J03B J04Z J11A J11B | | 01 | B17A B17B B17C B39A B39B | | 08 | I27A I27B I27C I27D |
| | 10 | K09A K09B | | 05 | F04Z F13A F13B F13C | | 09 | J02A J02B J03A J03B J04Z J11A J11B |
| | 21A | W02A W02B | | 08 | I29A I29B I29C | | 10 | K09A K09B |
| | 21B | X04Z X06A X06B X06C BORP EML VAC VBOR | | 09 | J02A J02B J03A J03B J04Z J11A J11B | | 21A | W02A W02B |
| 80.89.21↔ | 01 | B17A B17B B17C B39A B39B | 80.91.20↔ | 10 | K09A K09B | 80.93.12↔ | 21B | X05A X05B X06A X06B X06C BORP EML VAC VBOR |
| | 05 | F04Z F13A | | 21A | W02A W02B | | 01 | B17A B17B B17C B39A B39B |
| | 08 | I10A I10B I10C I12A I12B I12C | | 21B | X06A X06B X06C BORP EML VAC VBOR | | 05 | F04Z F13A F13B F13C |
| | 09 | J02A J02B J03A J03B J04Z J11A J11B | | 01 | B17A B17B B17C B39A B39B | | 08 | I27A I27B I27C I27D |
| | 10 | K09A K09B | | 05 | F04Z F13A F13B F13C | | 09 | J02A J02B J03A J03B J04Z J11A J11B |
| | 21A | W02A W02B | | 08 | I29A I29B I29C | | 10 | K09A K09B |
| | 21B | X04Z X06A X06B X06C BORP EML VAC VBOR | | 09 | J02A J02B J03A J03B J04Z J11A J11B | | 21A | W02A W02B |
| | 01 | B17A B17B B17C B39A B39B | | 10 | K09A K09B | | 21B | X05A X05B X06A X06B X06C BORP EML VAC VBOR |
| | 05 | F04Z F13A | | 21A | W02A W02B | | 01 | B17A B17B B17C B39A B39B |
| | 08 | I10A I10B I10C I12A I12B I12C | | 21B | X06A X06B X06C BORP EML VAC VBOR | | 05 | F04Z F13A F13B F13C |
| 80.89.22↔ | 09 | J02A J02B J03A J03B J04Z J11A J11B | 80.91.21↔ | 05 | F04Z F13A F13B F13C | 80.95.10↔ | 08 | I27A I27B I27C I27D |
| | 10 | K09A K09B | | 08 | I29A I29B I29C | | 09 | J02A J02B J03A J03B J04Z J11A J11B |
| | 21A | W02A W02B | | 09 | J02A J02B J03A J03B J04Z J11A J11B | | 10 | K09A K09B |
| | 21B | X04Z X06A X06B X06C BORP EML VAC VBOR | | 10 | K09A K09B | | 21A | W02A W02B |
| | 01 | B17A B17B B17C B39A B39B | | 21A | W02A W02B | | 21B | X05A X05B X06A X06B X06C BORP EML VAC VBOR |
| | 05 | F04Z F13A | | 21B | X06A X06B X06C BORP EML VAC VBOR | | 01 | B17A B17B B17C B39A B39B |
| | 08 | I10A I10B I10C I12A I12B I12C | | 01 | B17A B17B B17C B39A B39B | | 05 | F04Z F13A F13B F13C |
| | 09 | J02A J02B J03A J03B J04Z J11A J11B | | 05 | F04Z F13A F13B F13C | | 08 | I27A I27B I27C I27D |
| | 10 | K09A K09B | | 08 | I29A I29B I29C | | 09 | J02A J02B J03A J03B J04Z J11A J11B |
| | 21A | W02A W02B | | 09 | J02A J02B J03A J03B J04Z J11A J11B | | 10 | K09A K09B |
| 80.89.29↔ | 21B | X04Z X06A X06B X06C BORP EML VAC VBOR | 80.92.10↔ | 21A | W02A W02B | 80.95.11↔ | 21B | X04Z X06A X06B X06C BORP EML VAC VBOR |
| | 01 | B17A B17B B17C B39A B39B | | 21B | X06A X06B X06C BORP EML VAC VBOR | | 01 | B17A B17B B17C B39A B39B |
| | 05 | F04Z F13A | | 01 | B17A B17B B17C B39A B39B | | 05 | F04Z F13A F13B F13C |
| | 08 | I10A I10B I10C I12A I12B I12C | | 05 | F04Z F13A F13B F13C | | 08 | I27A I27B I27C I27D |
| | 09 | J02A J02B J03A J03B J04Z J11A J11B | | 08 | I29A I29B I29C | | 09 | J02A J02B J03A J03B J04Z J11A J11B |
| | 10 | K09A K09B | | 09 | J02A J02B J03A J03B J04Z J11A J11B | | 10 | K09A K09B |
| | 21A | W02A W02B | | 10 | K09A K09B | | 21A | W02A W02B |
| | 21B | X04Z X06A X06B X06C BORP EML VAC VBOR | | 21A | W02A W02B | | 21B | X04Z X06A X06B X06C BORP EML VAC VBOR |
| | 01 | B17A B17B B17C B39A B39B | | 21B | X06A X06B X06C BORP EML VAC VBOR | | 01 | B17A B17B B17C B39A B39B |
| | 05 | F04Z F13A | | 01 | B17A B17B B17C B39A B39B | | 05 | F04Z F13A F13B F13C |
| 80.89.30↔ | 08 | I23A I23B I23C | 80.92.11↔ | 05 | F04Z F13A F13B F13C | 80.95.99↔ | 08 | I27A I27B I27C |
| | 80.89.31↔ | 08 | | I23A I23B I23C | 08 | | I27A I27B I27C | |
| 80.89.39↔ | 08 | I23A I23B I23C | | | | | | |
| 80.89.40↔ | 08 | I18A I18B | | | | | | |
| 80.91.10↔ | | BORP EML VAC VBOR | | | | | | |
| | 01 | B17A B17B B17C | | | | | | |

PROC

| CHOP | MDC | DRG | CHOP | MDC | DRG | CHOP | MDC | DRG |
|-----------|----------------|----------------|----------------|-----|----------------|-----------|-----|----------------|
| 80.96.10↔ | | B39A B39B | 80.97.10↔ | 21B | X04Z X06A X06B | 80.97.99↔ | 09 | J02A J02B J03A |
| | | F04Z F13A F13B | | | X06C | | | J03B J04Z J11A |
| | | F13C | | | BORP EML VAC | | | J11B |
| | | I27A I27B I27C | | | VBOR | | 10 | K09A K09B |
| | | I27D | | 01 | B17A B17B B17C | | 21A | W02A W02B |
| | | J02A J02B J03A | | | B39A B39B | | 21B | X04Z X06A X06B |
| | | J03B J04Z J11A | | 05 | F04Z F13A F13B | | | X06C |
| | | J11B | | | F13C | | | BORP EML VAC |
| | | K09A K09B | | 08 | I27A I27B I27C | | | VBOR |
| | | W02A W02B | | | I27D | | 01 | B17A B17B B17C |
| 80.96.20↔ | 21B | X04Z X06A X06B | 80.97.11↔ | 09 | J02A J02B J03A | 80.98.00↔ | 05 | F04Z F13A F13B |
| | | X06C | | | J03B J04Z J11A | | | F13C |
| | | BORP EML VAC | | | J11B | | | I27A I27B I27C |
| | | VBOR | | 01 | K09A K09B | | 08 | I27A I27B I27C |
| | 01 | B17A B17B B17C | | | W02A W02B | | | I27D |
| | | B39A B39B | | 05 | F04Z F13A F13B | | 21B | X04Z X06A X06B |
| | | F04Z F13A F13B | | | F13C | | | X06C |
| | | F13C | | | BORP EML VAC | | | BORP EML VAC |
| | | I27A I27B I27C | | 01 | B17A B17B B17C | | | VBOR |
| | | I27D | | | B39A B39B | | 01 | B17A B17B B17C |
| 80.96.21↔ | 09 | J02A J02B J03A | 80.97.20↔ | 05 | F04Z F13A F13B | 80.98.10↔ | 05 | F04Z F13A F13B |
| | | J03B J04Z J11A | | | F13C | | | F13C |
| | | J11B | | | I27A I27B I27C | | | I27A I27B I27C |
| | | K09A K09B | | 01 | B17A B17B B17C | | 01 | B17A B17B B17C |
| | | W02A W02B | | | B39A B39B | | 21A | W02A W02B |
| | | X04Z X06A X06B | | 05 | F04Z F13A F13B | | 21B | X04Z X06A X06B |
| | | X06C | | | F13C | | | X06C |
| | | BORP EML VAC | | | BORP EML VAC | | | BORP EML VAC |
| | | VBOR | | 01 | B17A B17B B17C | | | VBOR |
| | | B17A B17B B17C | | | B39A B39B | | 01 | B17A B17B B17C |
| 80.97.00↔ | 01 | B17A B17B B17C | 80.97.21↔ | 05 | F04Z F13A F13B | 80.98.11↔ | 05 | F04Z F13A F13B |
| | | B39A B39B | | | F13C | | | F13C |
| | | F04Z F13A F13B | | | I27A I27B I27C | | | I27A I27B I27C |
| | | F13C | | | I27D | | | I27D |
| | | I27A I27B I27C | | 01 | B17A B17B B17C | | 01 | B17A B17B B17C |
| | | I27D | | | B39A B39B | | 21A | W02A W02B |
| | | J02A J02B J03A | | 05 | F04Z F13A F13B | | 21B | X04Z X06A X06B |
| | | J03B J04Z J11A | | | F13C | | | X06C |
| | | J11B | | | BORP EML VAC | | | BORP EML VAC |
| | | K09A K09B | | 08 | I27A I27B I27C | | | VBOR |
| | W02A W02B | | I27D | 01 | B17A B17B B17C | | | |
| 80.97.10↔ | 21B | X04Z X06A X06B | 80.97.30↔ | 09 | J02A J02B J03A | 80.98.12↔ | 05 | F04Z F13A F13B |
| | | X06C | | | J03B J04Z J11A | | | F13C |
| | | BORP EML VAC | | | J11B | | | I27A I27B I27C |
| | | VBOR | | 01 | K09A K09B | | 08 | I27A I27B I27C |
| | 01 | B17A B17B B17C | | | W02A W02B | | | I27D |
| | | B39A B39B | | 05 | F04Z F13A F13B | | 09 | J02A J02B J03A |
| | | F04Z F13A F13B | | | F13C | | | J03B J04Z J11A |
| | | F13C | | | BORP EML VAC | | | J11B |
| | | I27A I27B I27C | | | VBOR | | | K09A K09B |
| | | I27D | | 01 | B17A B17B B17C | | 21A | W02A W02B |
| | J02A J02B J03A | | B39A B39B | 21B | X04Z X06A X06B | | | |
| | J03B J04Z J11A | 05 | F04Z F13A F13B | | X06C | | | |
| | J11B | | F13C | | BORP EML VAC | | | |
| | K09A K09B | 08 | I27A I27B I27C | | VBOR | | | |
| | W02A W02B | | I27D | 01 | B17A B17B B17C | | | |

| CHOP | MDC | DRG | CHOP | MDC | DRG | CHOP | MDC | DRG | |
|-----------|-----|----------------|-----------|-----|-----------------|-----------|-----|----------------|-----------------|
| 80.98.13↔ | | B39A B39B | 80.99.20↔ | | BORP EML VAC | 81.12.00↔ | | I13C I13D I20A | |
| | 05 | F04Z F13A F13B | | | VBOR | | | 11 | I20B I20C I20D |
| | | F13C | | 01 | B17A B17B B17C | | | 21A | I20E |
| | 08 | I27A I27B I27C | | | B39A B39B | | | 21B | L33Z |
| | | I27D | | 05 | F04Z F13A F13B | | | | W02A W02B |
| | 09 | J02A J02B J03A | | | F13C | | | | X04Z X33Z |
| | | J03B J04Z J11A | | 08 | I27A I27B I27C | | | | BORP EML KVB I |
| | | J11B | | | I27D | | | | KVB II VAC VBOR |
| | 10 | K09A K09B | | | J02A J02B J03A | | | 01 | B03A B03B B03C |
| | 21A | W02A W02B | | | J03B J04Z J11A | | | 05 | F04Z F13A F13B |
| 80.98.99↔ | 21B | X04Z X06A X06B | 80.99.21↔ | | BORP EML VAC | 81.12.10↔ | | G33Z G38Z | |
| | | X06C | | | VBOR | | | 07 | H33Z |
| | | BORP EML VAC | | 01 | B17A B17B B17C | | | 08 | I02A I02B I03A |
| | | VBOR | | | B39A B39B | | | | I03B I12A I12B |
| | 01 | B17A B17B B17C | | | B02A B02B B02C | | | | I12C I13A I13B |
| | | B39A B39B | | 01 | F04Z F13A F13B | | | | I13C I13D I13E |
| | | F13C | | | F13C | | | | I20A I20B I20C |
| | 08 | I27A I27B I27C | | | I27A I27B I27C | | | | I20D I20E |
| | | I27D | | 05 | F04Z F13A F13B | | | 11 | L33Z |
| | 09 | J02A J02B J03A | | | F13C | | | 21A | W02A W02B |
| 80.99.10↔ | | J03B J04Z J11A | 80.99.30↔ | | BORP EML VAC | 81.12.11↔ | | X04Z X33Z | |
| | | J11B | | | VBOR | | | 21B | BORP EML KVB I |
| | 10 | K09A K09B | | | B17A B17B B17C | | | | KVB II VAC VBOR |
| | 21A | W02A W02B | | | B39A B39B | | | 01 | B03A B03B B03C |
| | 21B | X04Z X06A X06B | | | B02A B02B B02C | | | 05 | F04Z F13A F13B |
| | | X06C | | | F13C | | | 06 | G33Z G38Z |
| | | BORP EML VAC | | | I27A I27B I27C | | | 07 | H33Z |
| | | VBOR | | | I27D | | | 08 | I02A I02B I03A |
| | 01 | B17A B17B B17C | | | J02A J02B J03A | | | | I03B I12A I12B |
| | | B39A B39B | | | J03B J04Z J11A | | | | I12C I13A I13B |
| 80.99.11↔ | | F13C | 80.99.31↔ | | BORP EML VAC | 81.12.12↔ | | I13C I13D I13E | |
| | | F04Z F13A F13B | | | VBOR | | | | I20A I20B I20C |
| | | F13C | | | B17A B17B B17C | | | | I20D I20E |
| | 08 | I29A I29B I29C | | | B39A B39B | | | 11 | L33Z |
| | | I27D | | | B02A B02B B02C | | | 21A | W02A W02B |
| | 09 | J02A J02B J03A | | | F13C | | | 21B | X04Z X33Z |
| | | J03B J04Z J11A | | | I27A I27B I27C | | | | BORP EML KVB I |
| | | J11B | | | I27D | | | | KVB II VAC VBOR |
| | 10 | K09A K09B | | | J02A J02B J03A | | | 01 | B03A B03B B03C |
| | 21A | W02A W02B | | | J03B J04Z J11A | | | 05 | F04Z F13A F13B |
| 80.99.11↔ | 21B | X04Z X06A X06B | 81.11↔ | | BORP EML VAC | 81.12.13↔ | | G33Z G38Z | |
| | | X06C | | | VBOR | | | 07 | H33Z |
| | | BORP EML VAC | | | B17A B17B B17C | | | 08 | I02A I02B I03A |
| | | VBOR | | | B39A B39B | | | | I03B I12A I12B |
| | 01 | B17A B17B B17C | | | B02A B02B B02C | | | | I12C I13A I13B |
| | | B39A B39B | | | F13C | | | | I13C I13D I13E |
| | | F13C | | | I27A I27B I27C | | | | I20A I20B I20C |
| | 05 | F04Z F13A F13B | | | I27D | | | | I20D I20E |
| | | F13C | | | J02A J02B J03A | | | 11 | L33Z |
| | 08 | I29A I29B I29C | | | J03B J04Z J11A | | | 21A | W02A W02B |
| 80.99.11↔ | | I27D | 81.12.13↔ | | BORP EML KVB I | 81.12.13↔ | | X04Z X33Z | |
| | | I27D | | | KVB II VAC VBOR | | | 21B | BORP EML KVB I |
| | 09 | J02A J02B J03A | | | B03A B03B B03C | | | | KVB II VAC VBOR |
| | | J03B J04Z J11A | | | B02A B02B B02C | | | 01 | B03A B03B B03C |
| | | J11B | | | F13C | | | 05 | F04Z F13A F13B |
| | 10 | K09A K09B | | | I27A I27B I27C | | | | |
| | 21A | W02A W02B | | | I27D | | | | |
| | 21B | X04Z X06A X06B | | | J02A J02B J03A | | | | |
| | | X06C | | | J03B J04Z J11A | | | | |
| | | X06C | | | J11B | | | | |

| CHOP | MDC | DRG | CHOP | MDC | DRG | CHOP | MDC | DRG |
|-----------|-----|-----------------|-----------|-----|-----------------|-----------|-----|-------------------|
| | 06 | G33Z G38Z | | | KVB II VAC VBOR | | | I32A I32B I32C |
| | 07 | H33Z | | 08 | I12A I12B I12C | | | I32D |
| | 08 | I02A I02B I03A | | | I20A I20B I20C | | 21A | W02A W02B |
| | | I03B I12A I12B | | | I20D I20E I20F | | 21B | X05A X05B |
| | | I12C I13A I13B | | | I20G I20H | 81.26.11↔ | | BORP EML KVB I |
| | | I13C I13D I13E | | 21A | W02A W02B | | | KVB II VAC VBOR |
| | | I20A I20B I20C | | 21B | X04Z | | 01 | B03A B03B B03C |
| | | I20D I20E | 81.21↔ | | BORP EML KVB I | | 08 | I12A I12B I12C |
| | 11 | L33Z | | | KVB II VAC VBOR | | | I32A I32B I32C |
| | 21A | W02A W02B | | 01 | B03A B03B B03C | | | I32D |
| 81.12.99↔ | 21B | X04Z X33Z | | 08 | I02A I02B I03A | | 21A | W02A W02B |
| | | BORP EML KVB I | | | I03B I08A I08B | | 21B | X05A X05B |
| | | KVB II VAC VBOR | | | I08C I08D | 81.27↔ | | BORP EML KVB I |
| | 01 | B03A B03B B03C | | 21B | X04Z | | | KVB II VAC VBOR |
| | 05 | F04Z F13A F13B | 81.22↔ | | BORP EML KVB I | | 01 | B03A B03B B03C |
| | 06 | G33Z G38Z | | | KVB II VAC VBOR | | 08 | I12A I12B I12C |
| | 07 | H33Z | | 01 | B03A B03B B03C | | | I32A I32B I32C |
| | 08 | I02A I02B I03A | | 06 | G33Z G38Z | | | I32D |
| | | I03B I12A I12B | | 07 | H33Z | | 21A | W02A W02B |
| | | I12C I13A I13B | | 08 | I02A I02B I03A | | 21B | X05A X05B |
| | | I13C I13D I13E | | | I03B I04A I04B | 81.28↔ | | BORP EML KVB I |
| | | I20A I20B I20C | | | I12A I12B I12C | | | KVB II VAC VBOR |
| | | I20D I20E | | 11 | L33Z | | 01 | B03A B03B B03C |
| | 11 | L33Z | | 21A | W02A W02B | | 08 | I20A I20B I20C |
| | 21A | W02A W02B | | 21B | X04Z X33Z | | | I20D I20E I20F |
| 81.13↔ | 21B | X04Z X33Z | 81.23↔ | | BORP EML KVB I | | | I20G I20H I32A |
| | | BORP EML KVB I | | | KVB II VAC VBOR | | | I32B I32C I32D |
| | | KVB II VAC VBOR | | 08 | I12A I12B I12C | | 21A | W02A W02B |
| | 01 | B03A B03B B03C | | | I29A I29B | | 21B | X05A X05B |
| | 05 | F04Z F13A F13B | | 21A | W02A W02B | 81.29.10↔ | | BORP KVB I KVB II |
| | 08 | I12A I12B I12C | | 21B | X06A X06B X06C | | 08 | VAC VBOR |
| | | I20A I20B I20C | 81.24↔ | | BORP EML KVB I | | | I02A I02B I08A |
| | | I20D I20E I20H | | | KVB II VAC VBOR | | | I08B I08C I08D |
| | 21A | W02A W02B | | 01 | B03A B03B B03C | | 21A | W02A W02B |
| 81.14↔ | 21B | X04Z | | 08 | I12A I12B I12C | | 21B | X04Z X06A X06B |
| | | BORP EML KVB I | | | I21A I21B I21C | | | X06C |
| | | KVB II VAC VBOR | | 21A | W02A W02B | 81.29.20↔ | | BORP KVB I KVB II |
| | 01 | B03A B03B B03C | | 21B | X06A X06B X06C | | 08 | VAC VBOR |
| | 05 | F04Z F13A F13B | | | BORP EML KVB I | | | I02A I02B I08A |
| | 08 | I12A I12B I12C | 81.25.09↔ | | KVB II VAC VBOR | | | I08B I08C I08D |
| | | I20A I20B I20C | | 01 | B17A B17B B17C | | 21A | W02A W02B |
| | | I20D I20E I20H | | | B39A B39B | | 21B | X04Z X06A X06B |
| | 21A | W02A W02B | | 08 | I12A I12B I12C | 81.29.99↔ | | X06C |
| 81.15↔ | 21B | X04Z | | | I32A I32B I32C | | 08 | BORP VAC VBOR |
| | | BORP EML KVB I | | | I32D | 81.40.00↔ | | I28A I28B I28C |
| | | KVB II VAC VBOR | | 21A | W02A W02B | | | BORP EML KVB I |
| | 01 | B03A B03B B03C | | 21B | X05A X05B | | 01 | KVB II VAC VBOR |
| | 05 | F04Z F13A F13B | | | BORP EML KVB I | | 08 | B03A B03B B03C |
| | 08 | I12A I12B I12C | 81.25.11↔ | | KVB II VAC VBOR | | | I02A I02B I08A |
| | | I20A I20B I20C | | 01 | B17A B17B B17C | | | I08B I08C I08D |
| | | I20D I20E I20H | | | B39A B39B | | | I12A I12B I12C |
| | 21A | W02A W02B | | 08 | I12A I12B I12C | 81.29.99↔ | | W02A W02B |
| 81.16↔ | 21B | X04Z | | | I32A I32B I32C | | 21B | X04Z X06A X06B |
| | | BORP EML KVB I | | | I32D | | | X06C |
| | | KVB II VAC VBOR | | 21A | W02A W02B | 81.40.10↔ | | BORP EML KVB I |
| | 08 | I12A I12B I12C | | 21B | X05A X05B | | 01 | KVB II VAC VBOR |
| | | I20A I20B I20C | | | BORP EML KVB I | | 08 | B03A B03B B03C |
| | | I20D I20E I20F | 81.25.21↔ | | KVB II VAC VBOR | | | I12A I12B I12C |
| | | I20G I20H | | 01 | B17A B17B B17C | | 21A | I21A I21B |
| | 21A | W02A W02B | | | B39A B39B | | 21A | W02A W02B |
| 81.17↔ | 21B | X04Z | | 08 | I12A I12B I12C | | 21B | X04Z X06A X06B |
| | | BORP EML KVB I | | | I32A I32B I32C | | | X06C |
| | | KVB II VAC VBOR | | | I32D | 81.40.11↔ | | BORP EML KVB I |
| | 08 | I12A I12B I12C | | 21A | W02A W02B | | 01 | KVB II VAC VBOR |
| | | I20A I20B I20C | | 21B | X05A X05B | | 08 | B03A B03B B03C |
| | | I20D I20E I20F | 81.26.09↔ | | BORP EML KVB I | | | I12A I12B I12C |
| | | I20G I20H | | | KVB II VAC VBOR | | 21A | I21A I21B |
| | 21A | W02A W02B | | 01 | B17A B17B B17C | | 21A | W02A W02B |
| 81.18↔ | 21B | X04Z | | | B39A B39B | | 21B | X04Z X06A X06B |
| | | BORP EML KVB I | | 08 | I12A I12B I12C | | | X06C |

| CHOP | MDC | DRG | CHOP | MDC | DRG | CHOP | MDC | DRG |
|-----------|-----|-----------------|-----------|-----|-----------------|-----------|-----|-----------------|
| 81.40.16↔ | 08 | I21A I21B I21C | | 08 | I02A I02B I08A | | 08 | I12A I12B I12C |
| 81.40.17↔ | 08 | I21A I21B I21C | | | I08B I08C I08D | | | I30A I30B |
| 81.40.18↔ | | BORP EML KVB I | | | I12A I12B I12C | | 10 | K09A K09B |
| | | KVB II VAC VBOR | | 21A | W02A W02B | | 21A | W02A W02B |
| | 01 | B03A B03B B03C | | 21B | X04Z X06A X06B | | 21B | X04Z |
| | 08 | I02A I02B I08A | 81.40.99↔ | | X06C | 81.44.14↔ | | BORP EML KVB I |
| | | I08B I08C I08D | | | BORP EML KVB I | | | KVB II VAC VBOR |
| | | I12A I12B I12C | | 01 | B03A B03B B03C | | 01 | B03A B03B B03C |
| | 21A | W02A W02B | | 08 | I02A I02B I08A | | | B17A B17B B17C |
| | 21B | X04Z X06A X06B | | | I08B I08C I08D | | 05 | F04Z F13A F13B |
| 81.40.19↔ | | BORP EML KVB I | | | I12A I12B I12C | | | F13C |
| | | KVB II VAC VBOR | | 21A | W02A W02B | | 08 | I12A I12B I12C |
| | 01 | B03A B03B B03C | | 21B | X04Z X06A X06B | | | I30A I30B |
| | 08 | I02A I02B I08A | 81.42↔ | | X06C | | 10 | K09A K09B |
| | | I08B I08C I08D | | | BORP EML KVB I | | 21A | W02A W02B |
| | | I12A I12B I12C | | 01 | KVB II VAC VBOR | 81.44.99↔ | 21B | X04Z |
| | 21A | W02A W02B | | 08 | B03A B03B B03C | | | BORP EML KVB I |
| | 21B | X04Z X06A X06B | | 21A | I30A I30B | | 01 | KVB II VAC VBOR |
| 81.40.20↔ | | BORP EML KVB I | | 21B | W02A W02B | | | B03A B03B B03C |
| | | KVB II VAC VBOR | 81.43↔ | | X04Z | | | B17A B17B B17C |
| | 01 | B03A B03B B03C | | | BORP EML KVB I | | 05 | B39A B39B |
| | 08 | I02A I02B I08A | | 01 | KVB II VAC VBOR | | | F04Z F13A F13B |
| | | I08B I08C I08D | | 08 | B03A B03B B03C | | 08 | F13C |
| | | I12A I12B I12C | | 08 | I30A I30B | | | I12A I12B I12C |
| | | I21A I21B I21C | | 21A | W02A W02B | | | I30A I30B |
| | 21A | W02A W02B | | 21B | X04Z | | 10 | K09A K09B |
| | 21B | X04Z X06A X06B | 81.44.10↔ | | BORP EML KVB I | | 21A | W02A W02B |
| | | X06C | | | KVB II VAC VBOR | 81.45.10↔ | 21B | X04Z |
| 81.40.21↔ | | BORP EML KVB I | | 01 | B03A B03B B03C | | | BORP EML KVB I |
| | | KVB II VAC VBOR | | | B17A B17B B17C | | 01 | KVB II VAC VBOR |
| | 01 | B03A B03B B03C | | 05 | B39A B39B | | | B17A B17B B17C |
| | 08 | I02A I02B I08A | | | F04Z F13A F13B | | 08 | B39A B39B |
| | | I08B I08C I08D | | 08 | F13C | | | I30A I30B |
| | | I12A I12B I12C | | | I12A I12B I12C | | 10 | K09A K09B |
| | | I21A I21B I21C | | | I30A I30B | | 21A | W02A W02B |
| | 21A | W02A W02B | | 10 | K09A K09B | 81.45.11↔ | 21B | X04Z |
| | 21B | X04Z X06A X06B | | 21A | W02A W02B | | | BORP EML KVB I |
| | | X06C | 81.44.11↔ | 21B | X04Z | | 01 | KVB II VAC VBOR |
| 81.40.30↔ | | BORP EML KVB I | | | BORP EML KVB I | | | B17A B17B B17C |
| | | KVB II VAC VBOR | | 01 | KVB II VAC VBOR | | 08 | B39A B39B |
| | 01 | B03A B03B B03C | | | B03A B03B B03C | | 10 | I30A I30B |
| | 08 | I02A I02B I08A | | | B17A B17B B17C | | 10 | K09A K09B |
| | | I08B I08C I08D | | | B39A B39B | | 21A | W02A W02B |
| | | I12A I12B I12C | | 05 | F04Z F13A F13B | | 21B | X04Z |
| | | I21A I21B I21C | | | F13C | 81.45.12↔ | | BORP EML KVB I |
| | 21A | W02A W02B | | 08 | I12A I12B I12C | | 01 | KVB II VAC VBOR |
| | 21B | X04Z X06A X06B | | | I30A I30B | | | B17A B17B B17C |
| | | X06C | | 10 | K09A K09B | | | B39A B39B |
| 81.40.31↔ | | BORP EML KVB I | | 21A | W02A W02B | | 08 | I30A I30B |
| | | KVB II VAC VBOR | | 21B | X04Z | | 10 | K09A K09B |
| | 01 | B03A B03B B03C | 81.44.12↔ | | BORP EML KVB I | | 21A | W02A W02B |
| | 08 | I02A I02B I08A | | | KVB II VAC VBOR | | 21B | X04Z |
| | | I08B I08C I12A | | 01 | B03A B03B B03C | 81.45.13↔ | | BORP EML KVB I |
| | | I12B I12C | | | B17A B17B B17C | | 01 | KVB II VAC VBOR |
| | 21A | W02A W02B | | | B39A B39B | | | B17A B17B B17C |
| | 21B | X04Z X06A X06B | | 05 | F04Z F13A F13B | | | B39A B39B |
| | | X06C | | | F13C | | 08 | I30A I30B |
| 81.40.32↔ | | BORP EML KVB I | | 08 | I12A I12B I12C | | 10 | K09A K09B |
| | | KVB II VAC VBOR | | | I30A I30B | | 21A | W02A W02B |
| | 01 | B03A B03B B03C | | 10 | K09A K09B | | 21B | X04Z |
| | 08 | I02A I02B I08A | | 21A | W02A W02B | 81.45.14↔ | | BORP EML KVB I |
| | | I08B I08C I08D | | 21B | X04Z | | | KVB II VAC VBOR |
| | | I12A I12B I12C | 81.44.13↔ | | BORP EML KVB I | | 01 | B17A B17B B17C |
| | 21A | W02A W02B | | | KVB II VAC VBOR | | | B39A B39B |
| | 21B | X04Z X06A X06B | | 01 | B03A B03B B03C | | 08 | I30A I30B |
| | | X06C | | | B17A B17B B17C | | 10 | K09A K09B |
| 81.40.33↔ | | BORP EML KVB I | | | B39A B39B | | 21A | W02A W02B |
| | | KVB II VAC VBOR | | 05 | F04Z F13A F13B | | 21B | X04Z |
| | 01 | B03A B03B B03C | | | F13C | 81.45.19↔ | | BORP EML KVB I |



| CHOP | MDC | DRG | CHOP | MDC | DRG | CHOP | MDC | DRG |
|-----------|-----|-----------------|-----------|-----|-----------------|-----------|-----|-----------------|
| 81.45.20↔ | 01 | KVB II VAC VBOR | 81.47.11↔ | 01 | KVB II VAC VBOR | 81.47.25↔ | 21B | X04Z |
| | | B17A B17B B17C | | | B03A B03B B03C | | | BORP EML KVB I |
| | | B39A B39B | | | I18A I18B I30A | | | KVB II VAC VBOR |
| | | I30A I30B | | | I30B | | | B03A B03B B03C |
| | | K09A K09B | | | W02A W02B | | | I18A I30A |
| 81.45.21↔ | 01 | W02A W02B | 81.47.12↔ | 01 | W02A W02B | 81.47.26↔ | 21A | W02A W02B |
| | | X04Z | | | X04Z | | | I30B |
| | | BORP EML KVB I | | | BORP EML KVB I | | | BORP EML KVB I |
| | | KVB II VAC VBOR | | | KVB II VAC VBOR | | | KVB II VAC VBOR |
| | | B17A B17B B17C | | | B03A B03B B03C | | | B03A B03B B03C |
| 81.45.22↔ | 01 | B39A B39B | 81.47.13↔ | 08 | I18A I18B I30A | 81.47.27↔ | 21B | X04Z |
| | | I30A I30B | | | I30B | | | BORP EML KVB I |
| | | K09A K09B | | | W02A W02B | | | KVB II VAC VBOR |
| | | W02A W02B | | | X04Z | | | B03A B03B B03C |
| | | X04Z | | | I30B | | | I18A I18B I30A |
| 81.45.23↔ | 01 | BORP EML KVB I | 81.47.14↔ | 21B | X04Z | 81.47.28↔ | 21A | W02A W02B |
| | | KVB II VAC VBOR | | | BORP EML KVB I | | | KVB II VAC VBOR |
| | | B17A B17B B17C | | | KVB II VAC VBOR | | | BORP EML KVB I |
| | | B39A B39B | | | B03A B03B B03C | | | KVB II VAC VBOR |
| | | I30A I30B | | | I18A I18B I30A | | | B03A B03B B03C |
| 81.45.24↔ | 01 | K09A K09B | 81.47.15↔ | 08 | I18A I18B I30A | 81.47.2a↔ | 01 | B03A B03B B03C |
| | | W02A W02B | | | I30B | | | I18A I18B |
| | | X04Z | | | W02A W02B | | | W02A W02B |
| | | BORP EML KVB I | | | BORP EML KVB I | | | X04Z |
| | | KVB II VAC VBOR | | | KVB II VAC VBOR | | | BORP EML KVB I |
| 81.45.29↔ | 01 | B17A B17B B17C | 81.47.16↔ | 01 | B03A B03B B03C | 81.47.30↔ | 08 | B03A B03B B03C |
| | | B39A B39B | | | I30A | | | I18A I18B I30A |
| | | I30A I30B | | | I30B | | | I30B |
| | | K09A K09B | | | W02A W02B | | | I30B |
| | | W02A W02B | | | X04Z | | | W02A W02B |
| 81.45.99↔ | 01 | X04Z | 81.47.19↔ | 01 | BORP EML KVB I | 81.47.31↔ | 21A | W02A W02B |
| | | BORP EML KVB I | | | BORP EML KVB I | | | BORP EML KVB I |
| | | KVB II VAC VBOR | | | KVB II VAC VBOR | | | KVB II VAC VBOR |
| | | B17A B17B B17C | | | B03A B03B B03C | | | B03A B03B B03C |
| | | B39A B39B | | | I18A I18B I30A | | | I18A I18B I30A |
| 81.46↔ | 01 | I30A I30B | 81.47.20↔ | 08 | I18A I18B I30A | 81.47.40↔ | 01 | B03A B03B B03C |
| | | K09A K09B | | | I30B | | | I18A I18B I30A |
| | | W02A W02B | | | W02A W02B | | | I30B |
| | | X04Z | | | X04Z | | | I30B |
| | | BORP EML KVB I | | | BORP EML KVB I | | | BORP EML KVB I |
| 81.47.10↔ | 01 | KVB II VAC VBOR | 81.47.21↔ | 08 | I18A I18B | 81.47.60↔ | 21A | W02A W02B |
| | | B17A B17B B17C | | | X04Z | | | BORP EML KVB I |
| | | B39A B39B | | | X04Z | | | KVB II VAC VBOR |
| | | I30A I30B | | | I18A I18B | | | B03A B03B B03C |
| | | K09A K09B | | | I18A I18B | | | I30B |
| 81.47.10↔ | 01 | W02A W02B | 81.47.22↔ | 08 | I18A I18B | 81.47.90↔ | 21B | X04Z |
| | | X04Z | | | BORP EML KVB I | | | BORP EML KVB I |
| | | BORP EML KVB I | | | KVB II VAC VBOR | | | KVB II VAC VBOR |
| | | KVB II VAC VBOR | | | B03A B03B B03C | | | B03A B03B B03C |
| | | B17A B17B B17C | | | I18A I18B I30A | | | I18A I18B I30A |
| 81.47.10↔ | 01 | B39A B39B | 81.47.23↔ | 01 | B03A B03B B03C | 81.47.99↔ | 01 | B03A B03B B03C |
| | | I30A I30B | | | I18A I18B I30A | | | I18A I18B I30A |
| | | K09A K09B | | | I30B | | | I30B |
| | | W02A W02B | | | W02A W02B | | | I30B |
| | | X04Z | | | X04Z | | | X04Z |
| 81.47.10↔ | 01 | BORP EML KVB I | 81.47.24↔ | 08 | I18A I18B I30A | 81.47.99↔ | 21A | W02A W02B |
| | | KVB II VAC VBOR | | | BORP EML KVB I | | | BORP EML KVB I |
| | | B03A B03B B03C | | | KVB II VAC VBOR | | | KVB II VAC VBOR |
| | | I18A I18B | | | B03A B03B B03C | | | B03A B03B B03C |
| | | W02A W02B | | | I18A I18B I30A | | | I18A I18B I30A |
| 81.47.10↔ | 01 | X04Z | 81.47.24↔ | 08 | I18A I18B I30A | 81.47.99↔ | 21B | X04Z |
| | | BORP EML KVB I | | | BORP EML KVB I | | | BORP EML KVB I |
| | | KVB II VAC VBOR | | | KVB II VAC VBOR | | | KVB II VAC VBOR |
| | | B03A B03B B03C | | | B03A B03B B03C | | | B03A B03B B03C |
| | | I18A I18B | | | I18A I18B I30A | | | I18A I18B I30A |
| 81.47.10↔ | 01 | W02A W02B | 81.47.24↔ | 21A | W02A W02B | 81.47.99↔ | 08 | I18A I18B |
| | | X04Z | | | BORP EML KVB I | | | BORP EML KVB I |
| | | BORP EML KVB I | | | KVB II VAC VBOR | | | KVB II VAC VBOR |
| | | KVB II VAC VBOR | | | B03A B03B B03C | | | B03A B03B B03C |
| | | B17A B17B B17C | | | I18A I18B I30A | | | I18A I18B I30A |

| CHOP | MDC | DRG | CHOP | MDC | DRG | CHOP | MDC | DRG |
|-----------|-----|----------------|-----------|------|----------------|-----------|-----|----------------|
| 81.49.10↔ | 21A | W02A W02B | 81.49.30↔ | 08 | I12A I12B I12C | 81.51.00↔ | 21B | X04Z |
| | 21B | X04Z | | I59Z | BORP EML KVB I | | | |
| | 01 | B03A B03B B03C | | 21A | W02A W02B | | 06 | G33Z G38Z |
| | 05 | F04Z F13A F13B | | 21B | X04Z | | 07 | H33Z |
| 81.49.11↔ | 08 | I12A I12B I12C | 81.49.31↔ | 01 | B03A B03B B03C | 81.51.11↔ | 08 | I02A I02B I03A |
| | 21A | W02A W02B | | 05 | F04Z F13A F13B | | 11 | L33Z |
| | 21B | X04Z | | 08 | I12A I12B I12C | | 21B | X04Z X33Z |
| | 01 | B03A B03B B03C | | 01 | B03A B03B B03C | | 06 | G33Z G38Z |
| 81.49.12↔ | 05 | F04Z F13A F13B | 81.49.32↔ | 05 | F04Z F13A F13B | 81.51.12↔ | 07 | H33Z |
| | 08 | I12A I12B I12C | | 08 | I12A I12B I12C | | 08 | I02A I02B I03A |
| | 21A | W02A W02B | | 01 | B03A B03B B03C | | 11 | L33Z |
| | 21B | X04Z | | 05 | F04Z F13A F13B | | 21B | X04Z X33Z |
| 81.49.13↔ | 01 | B03A B03B B03C | 81.49.33↔ | 08 | I12A I12B I12C | 81.51.13↔ | 06 | G33Z G38Z |
| | 05 | F04Z F13A F13B | | 01 | B03A B03B B03C | | 07 | H33Z |
| | 08 | I12A I12B I12C | | 05 | F04Z F13A F13B | | 08 | I02A I02B I03A |
| | 21A | W02A W02B | | 08 | I12A I12B I12C | | 11 | L33Z |
| 81.49.26↔ | 21B | X04Z | 81.49.34↔ | 01 | B03A B03B B03C | 81.51.19↔ | 21B | X04Z X33Z |
| | 01 | B03A B03B B03C | | 05 | F04Z F13A F13B | | 06 | G33Z G38Z |
| | 05 | F04Z F13A F13B | | 08 | I12A I12B I12C | | 07 | H33Z |
| | 08 | I12A I12B I12C | | 01 | B03A B03B B03C | | 08 | I02A I02B I03A |
| 81.49.27↔ | 01 | B03A B03B B03C | 81.49.35↔ | 05 | F04Z F13A F13B | 81.51.21↔ | 11 | L33Z |
| | 05 | F04Z F13A F13B | | 08 | I12A I12B I12C | | 21B | X04Z X33Z |
| | 08 | I12A I12B I12C | | 01 | B03A B03B B03C | | 05 | F04Z F13A |
| | 21A | W02A W02B | | 05 | F04Z F13A F13B | | 06 | G33Z G38Z |
| 81.49.28↔ | 21B | X04Z | 81.49.99↔ | 08 | I12A I12B I12C | 81.51.22↔ | 07 | H33Z |
| | 01 | B03A B03B B03C | | 01 | B03A B03B B03C | | 08 | I02A I02B I03A |
| | 05 | F04Z F13A F13B | | 05 | F04Z F13A F13B | | 10 | K09A K09B |
| | 08 | I12A I12B I12C | | 08 | I12A I12B I12C | | 11 | L33Z |
| 81.49.29↔ | 21A | W02A W02B | | 01 | B03A B03B B03C | | 21A | W02A W02B |
| | 21B | X04Z | | 05 | F04Z F13A F13B | | 21B | X04Z X33Z |
| | 01 | B03A B03B B03C | | 08 | I12A I12B I12C | | 05 | F04Z F13A |
| | 05 | F04Z F13A F13B | | 21A | W02A W02B | | 06 | G33Z G38Z |



| CHOP | MDC | DRG | CHOP | MDC | DRG | CHOP | MDC | DRG |
|-----------|-----|-----------------|-----------|-----|-----------------|-----------|-----|-----------------|
| | 07 | H33Z | | 08 | I02A I02B I03A | | 07 | H33Z |
| | 08 | I02A I02B I03A | | | I03B I12A I12B | | 08 | I12A I12B I12C |
| | | I03B I12A I12B | | | I12C I36Z I46A | | | I46A I46B I46C |
| | | I12C I46A I46B | | | I46B I46C I46D | | | I46D |
| | 10 | K09A K09B | | 10 | K09A K09B | | 10 | K09A K09B |
| | 11 | L33Z | | 11 | L33Z | | 11 | L33Z |
| | 21A | W02A W02B | 81.52.31↔ | 21B | X04Z X33Z | | 21A | W02A W02B |
| 81.51.23↔ | 21B | X04Z X33Z | | | BORP EML KVB I | 81.52.52↔ | 21B | X04Z X33Z |
| | | BORP EML KVB I | | | KVB II VAC VBOR | | | BORP EML KVB I |
| | | KVB II VAC VBOR | | 06 | G33Z G38Z | | | KVB II VAC VBOR |
| | 05 | F04Z F13A | | 07 | H33Z | | 05 | F04Z F13A |
| | 06 | G33Z G38Z | | 08 | I02A I02B I03A | | 06 | G33Z G38Z |
| | 07 | H33Z | | | I03B I12A I12B | | 07 | H33Z |
| | 08 | I46A I46B I46C | | | I12C I36Z I46A | | 08 | I46A I46B I46C |
| | | I46D | | | I46B I46C I46D | | | I46D |
| | 10 | K09A K09B | | 10 | K09A K09B | | 10 | K09A K09B |
| | 11 | L33Z | | 11 | L33Z | | 11 | L33Z |
| | 21A | W02A W02B | 81.52.39↔ | 21B | X04Z X33Z | | 21A | W02A W02B |
| 81.51.29↔ | 21B | X04Z X33Z | | | BORP EML KVB I | 81.52.53↔ | 21B | X04Z X33Z |
| | | BORP EML KVB I | | | KVB II VAC VBOR | | | BORP EML KVB I |
| | | KVB II VAC VBOR | | 06 | G33Z G38Z | | | KVB II VAC VBOR |
| | 05 | F04Z F13A | | 07 | H33Z | | 05 | F04Z F13A |
| | 06 | G33Z G38Z | | 08 | I02A I02B I03A | | 06 | G33Z G38Z |
| | 07 | H33Z | | | I03B I12A I12B | | 07 | H33Z |
| | 08 | I02A I02B I03A | | | I12C I36Z I46A | | 08 | I46A I46B I46C |
| | | I03B I12A I12B | | | I46B I46C I46D | | | I46D |
| | | I12C I46A I46B | | 10 | K09A K09B | | 10 | K09A K09B |
| | | I46C | | 11 | L33Z | | 11 | L33Z |
| | 10 | K09A K09B | 81.52.41↔ | 21B | X04Z X33Z | | 21A | W02A W02B |
| | 11 | L33Z | | | BORP EML KVB I | 81.52.54↔ | 21B | X04Z X33Z |
| | 21A | W02A W02B | | | KVB II VAC VBOR | | | BORP EML KVB I |
| 81.52.00↔ | 21B | X04Z X33Z | | 05 | F04Z F13A | | | KVB II VAC VBOR |
| | | BORP EML KVB I | | 06 | G33Z G38Z | | 05 | F04Z F13A |
| | | KVB II VAC VBOR | | 07 | H33Z | | 06 | G33Z G38Z |
| | 06 | G33Z G38Z | | 08 | I02A I02B I03A | | 07 | H33Z |
| | 07 | H33Z | | | I03B I12A I12B | | 08 | I46A I46B I46C |
| | 08 | I02A I02B I03A | | | I12C I46A I46B | | | I46D |
| | | I03B I12A I12B | | | I46C I46D | | 10 | K09A K09B |
| | | I12C I36Z I46A | | 10 | K09A K09B | | 11 | L33Z |
| | | I46B I46C I46D | | 11 | L33Z | | 21A | W02A W02B |
| | 10 | K09A K09B | 81.52.42↔ | 21A | W02A W02B | | 21B | X04Z X33Z |
| | 11 | L33Z | | 21B | X04Z X33Z | 81.52.55↔ | | BORP EML KVB I |
| | 21B | X04Z X33Z | | | BORP EML KVB I | | | KVB II VAC VBOR |
| 81.52.21↔ | | BORP EML KVB I | | | KVB II VAC VBOR | | 05 | F04Z F13A |
| | | KVB II VAC VBOR | | 05 | F04Z F13A | | 06 | G33Z G38Z |
| | 06 | G33Z G38Z | | 06 | G33Z G38Z | | 07 | H33Z |
| | 07 | H33Z | | 07 | H33Z | | 08 | I02A I02B I03A |
| | 08 | I02A I02B I03A | | 08 | I02A I02B I03A | | | I03B I12A I12B |
| | | I03B I12A I12B | | | I03B I12A I12B | | | I12C I46A I46B |
| | | I12C I36Z I46A | | | I12C I46A I46B | | | I46C I46D |
| | | I46B I46C I46D | | 10 | K09A K09B | | 10 | K09A K09B |
| | 10 | K09A K09B | | 11 | L33Z | | 11 | L33Z |
| | 11 | L33Z | | 21A | W02A W02B | | 21A | W02A W02B |
| | 21B | X04Z X33Z | 81.52.44↔ | 21B | X04Z X33Z | | 21B | X04Z X33Z |
| 81.52.22↔ | | BORP EML KVB I | | | BORP EML KVB I | 81.52.56↔ | | BORP EML KVB I |
| | | KVB II VAC VBOR | | | KVB II VAC VBOR | | | KVB II VAC VBOR |
| | 06 | G33Z G38Z | | 05 | F04Z F13A | | 05 | F04Z F13A |
| | 07 | H33Z | | 06 | G33Z G38Z | | 06 | G33Z G38Z |
| | 08 | I02A I02B I03A | | 07 | H33Z | | 07 | H33Z |
| | | I03B I12A I12B | | 08 | I46A I46B I46C | | 08 | I02A I02B I03A |
| | | I12C I36Z I46A | | | I46D | | | I03B I12A I12B |
| | | I46B I46C I46D | | 10 | K09A K09B | | | I12C I46A I46B |
| | 10 | K09A K09B | | 11 | L33Z | | | I46C I46D |
| | 11 | L33Z | | 21A | W02A W02B | | 10 | K09A K09B |
| | 21B | X04Z X33Z | 81.52.49↔ | 21B | X04Z X33Z | | 11 | L33Z |
| 81.52.29↔ | | BORP EML KVB I | | | BORP EML KVB I | 81.52.57↔ | 21A | W02A W02B |
| | | KVB II VAC VBOR | | | KVB II VAC VBOR | | 21B | X04Z X33Z |
| | 06 | G33Z G38Z | | 05 | F04Z F13A | | | BORP EML KVB I |
| | 07 | H33Z | | 06 | G33Z G38Z | | | KVB II VAC VBOR |
| | | | | 07 | H33Z | | 05 | F04Z F13A |
| | | | | 08 | I46A I46B I46C | | | |
| | | | | | I46D | | | |
| | | | | 10 | K09A K09B | | | |
| | | | | 11 | L33Z | | | |
| | | | | 21A | W02A W02B | | | |
| | | | | 21B | X04Z X33Z | | | |
| | | | | | BORP EML KVB I | | | |
| | | | | | KVB II VAC VBOR | | | |
| | | | | 05 | F04Z F13A | | | |
| | | | | 06 | G33Z G38Z | | | |

| CHOP | MDC | DRG | CHOP | MDC | DRG | CHOP | MDC | DRG |
|-----------|-----|-----------------|-----------|-----|-----------------|-----------|-----|-----------------|
| | 06 | G33Z G38Z | 81.54.00↔ | 08 | I44A I44B | | 11 | L33Z |
| | 07 | H33Z | | 21A | W02A W02B | | 21A | W02A W02B |
| | 08 | I02A I02B I03A | | 21B | X04Z | | 21B | X04Z X33Z |
| | | I03B I12A I12B | 81.54.21↔ | | BORP EML KVB I | 81.54.27↔ | 08 | I04A I04B I44A |
| | | I12C I46A I46B | | | KVB II VAC VBOR | | | I44B |
| | | I46C I46D | | 06 | G33Z G38Z | | 21A | W02A W02B |
| | 10 | K09A K09B | | 07 | H33Z | | 21B | X04Z |
| | 11 | L33Z | | 08 | I02A I02B I03A | 81.54.28↔ | 08 | I04A I04B I44A |
| | 21A | W02A W02B | | | I03B I04A I04B | | | I44B |
| | 21B | X04Z X33Z | | | I12A I12B I12C | | 21A | W02A W02B |
| 81.52.58↔ | | BORP EML KVB I | | | I36Z I43A I43B | | 21B | X04Z |
| | | KVB II VAC VBOR | | | I43C | 81.54.29↔ | 08 | I04A I04B I44A |
| | 05 | F04Z F13A | | 11 | L33Z | | | I44B |
| | 06 | G33Z G38Z | | 21A | W02A W02B | | 21A | W02A W02B |
| | 07 | H33Z | | 21B | X04Z X33Z | | 21B | X04Z |
| | 08 | I02A I02B I03A | 81.54.22↔ | | BORP EML KVB I | 81.54.31↔ | | BORP EML KVB I |
| | | I03B I12A I12B | | | KVB II VAC VBOR | | | KVB II VAC VBOR |
| | | I12C I46A I46B | | 06 | G33Z G38Z | | 05 | F04Z F13A |
| | | I46C I46D | | 07 | H33Z | | 06 | G33Z G38Z |
| | 10 | K09A K09B | | 08 | I02A I02B I03A | | 07 | H33Z |
| | 11 | L33Z | | | I03B I04A I04B | | 08 | I02A I02B I03A |
| | 21A | W02A W02B | | | I12A I12B I12C | | | I03B I04A I04B |
| | 21B | X04Z X33Z | | | I36Z I43A I43B | | | I12A I12B I12C |
| 81.52.59↔ | | BORP EML KVB I | | | I43C | | | I43A I43B |
| | | KVB II VAC VBOR | | 11 | L33Z | | 11 | L33Z |
| | 05 | F04Z F13A | | 21A | W02A W02B | | 21A | W02A W02B |
| | 06 | G33Z G38Z | | 21B | X04Z X33Z | | 21B | X04Z X33Z |
| | 07 | H33Z | 81.54.23↔ | | BORP EML KVB I | 81.54.32↔ | | BORP EML KVB I |
| | 08 | I46A I46B I46C | | | KVB II VAC VBOR | | | KVB II VAC VBOR |
| | | I46D | | 06 | G33Z G38Z | | 05 | F04Z F13A |
| | 10 | K09A K09B | | 07 | H33Z | | 06 | G33Z G38Z |
| | 11 | L33Z | | 08 | I02A I02B I03A | | 07 | H33Z |
| | 21A | W02A W02B | | | I03B I04A I04B | | 08 | I02A I02B I03A |
| | 21B | X04Z X33Z | | | I12A I12B I12C | | | I03B I04A I12A |
| 81.52.5a↔ | | BORP EML KVB I | | | I36Z I43A I43B | | | I12B I12C I43A |
| | | KVB II VAC VBOR | | | I43C | | | I43B |
| | 05 | F04Z F13A | | 11 | L33Z | | 11 | L33Z |
| | 06 | G33Z G38Z | | 21A | W02A W02B | | 21A | W02A W02B |
| | 07 | H33Z | | 21B | X04Z X33Z | | 21B | X04Z X33Z |
| | 08 | I02A I02B I03A | 81.54.24↔ | | BORP EML KVB I | 81.54.33↔ | | BORP EML KVB I |
| | | I03B I12A I12B | | | KVB II VAC VBOR | | | KVB II VAC VBOR |
| | | I12C I46A I46B | | 06 | G33Z G38Z | | 05 | F04Z F13A |
| | | I46C I46D | | 07 | H33Z | | 06 | G33Z G38Z |
| | 10 | K09A K09B | | 08 | I02A I02B I03A | | 07 | H33Z |
| | 11 | L33Z | | | I03B I04A I04B | | 08 | I02A I02B I03A |
| | 21A | W02A W02B | | | I12A I12B I12C | | | I03B I04A I12A |
| | 21B | X04Z X33Z | | | I36Z I44A I44B | | | I12B I12C I43A |
| 81.52.5b↔ | | BORP EML KVB I | | | I43C | | | I43B |
| | | KVB II VAC VBOR | | 11 | L33Z | | 11 | L33Z |
| | 05 | F04Z F13A | | 21A | W02A W02B | | 21A | W02A W02B |
| | 06 | G33Z G38Z | | 21B | X04Z X33Z | | 21B | X04Z X33Z |
| | 07 | H33Z | 81.54.25↔ | | BORP EML KVB I | 81.54.34↔ | | BORP EML KVB I |
| | 08 | I02A I02B I03A | | | KVB II VAC VBOR | | | KVB II VAC VBOR |
| | | I03B I12A I12B | | 06 | G33Z G38Z | | 05 | F04Z F13A |
| | | I12C I46A I46B | | 07 | H33Z | | 06 | G33Z G38Z |
| | | I46C I46D | | 08 | I02A I02B I03A | | 07 | H33Z |
| | 10 | K09A K09B | | | I03B I04A I04B | | 08 | I02A I02B I03A |
| | 11 | L33Z | | | I12A I12B I12C | | | I03B I04A I12A |
| | 21A | W02A W02B | | | I36Z I43A I43B | | | I12B I12C I43A |
| | 21B | X04Z X33Z | | | I43C | | | I43B |
| 81.53↔ | | EML | | 11 | L33Z | | 11 | L33Z |
| | 05 | F04Z F13A | | 21A | W02A W02B | 81.54.35↔ | 21A | W02A W02B |
| | 06 | G33Z G38Z | 81.54.26↔ | 21B | X04Z X33Z | | 21B | X04Z X33Z |
| | 07 | H33Z | | | BORP EML KVB I | | | BORP EML KVB I |
| | 08 | I02A I02B I08A | | | KVB II VAC VBOR | | | KVB II VAC VBOR |
| | | I08B I08C I08D | | 06 | G33Z G38Z | | 05 | F04Z F13A |
| | 10 | K09A K09B | | 07 | H33Z | | 06 | G33Z G38Z |
| | 11 | L33Z | | 08 | I02A I02B I03A | | 07 | H33Z |
| | 21A | W02A W02B | | | I03B I04A I04B | | 08 | I02A I02B I03A |
| | 21B | X04Z X33Z | | | I12A I12B I12C | | | I03B I04A I04B |
| | | | | | I36Z I44A I44B | | | I12A I12B I12C |
| | | | | | | | | I43A I43B |
| | | | | | | | 11 | L33Z |



| CHOP | MDC | DRG | CHOP | MDC | DRG | CHOP | MDC | DRG | |
|-----------|------|-----------------|----------------|-----|-----------------|-----------|----------------|-----------------|-------------------|
| 81.54.39↔ | 21A | W02A W02B | 81.54.49↔ | 21B | X04Z X33Z | 81.59.12↔ | 05 | KVB II VAC VBOR | |
| | 21B | X04Z X33Z | | 06 | F04Z F13A | | | | |
| | | BORP EML KVB I | | 07 | G33Z G38Z | | | | |
| | | KVB II VAC VBOR | | 08 | H33Z | | | | |
| | 05 | F04Z F13A | | | I02A I02B I03A | | | | |
| | 06 | G33Z G38Z | | | I03B I12A I12B | | | | |
| | 07 | H33Z | | | I12C I20A I20B | | | | |
| | 08 | I44A | | | I20C I20D I20E | | | | |
| | 11 | L33Z | | | I20H | | | | |
| | 21A | W02A W02B | | | L33Z | | | | |
| 81.54.42↔ | 21B | X04Z X33Z | 81.55↔ | 21B | X04Z X33Z | 81.59.13↔ | 11 | L33Z | |
| | | BORP EML KVB I | | 05 | EML | | | | |
| | | KVB II VAC VBOR | | 06 | F04Z F13A | | | | |
| | 05 | F04Z F13A | | 07 | G33Z G38Z | | | | |
| | 06 | G33Z G38Z | | 08 | H33Z | | | | |
| | 07 | H33Z | | | I18A I18B I30A | | | | |
| | 08 | I44A I44B | | | I30B | | | | |
| | 11 | L33Z | | 11 | L33Z | | | | |
| | 21A | W02A W02B | | 21A | W02A W02B | | | | |
| | 21B | X04Z X33Z | | 21B | X04Z X33Z | | | | |
| 81.54.43↔ | | BORP EML KVB I | 81.56↔ | | BORP EML KVB I | 81.59.13↔ | 05 | BORP EML KVB I | |
| | | KVB II VAC VBOR | | | KVB II VAC VBOR | | 06 | KVB II VAC VBOR | |
| | 05 | F04Z F13A | | 06 | G33Z G38Z | | | | |
| | 06 | G33Z G38Z | | 07 | H33Z | | | | |
| | 07 | H33Z | | 08 | I02A I02B I03A | | | | |
| | 08 | I44A I44B | | | I03B I20A I20B | | | | |
| | 11 | L33Z | | | I20C I20D I20E | | | | |
| | 21A | W02A W02B | | | I20F I20G I20H | | | | |
| | 21B | X04Z X33Z | | | L33Z | | | | |
| | | BORP EML KVB I | | | 21A | | W02A W02B | | |
| 81.54.44↔ | | KVB II VAC VBOR | 81.57.00↔ | | KVB II VAC VBOR | 81.59.13↔ | 21B | X04Z X33Z | |
| | 05 | F04Z F13A | | 06 | G33Z G38Z | | | | |
| | 06 | G33Z G38Z | | 07 | H33Z | | | | |
| | 07 | H33Z | | 08 | I02A I02B I03A | | | | |
| | 08 | I02A I02B I03A | | | I03B I12A I12B | | | | |
| | | I03B I04A I04B | | | I12C I20A I20B | | | | |
| | | I12A I12B I12C | | | I20C I20D I20E | | | | |
| | | I44A | | | I20H | | | | |
| | 11 | L33Z | | 11 | L33Z | | | | |
| | 21A | W02A W02B | | 21A | W02A W02B | | | | |
| 81.54.45↔ | 21B | X04Z X33Z | 81.57.10↔ | 21B | X04Z X33Z | 81.71.00↔ | 21A | W02A W02B | |
| | | BORP EML KVB I | | | KVB II VAC VBOR | | 21B | X04Z X33Z | |
| | | KVB II VAC VBOR | | 08 | I12A I12B I12C | | 01 | BORP EML KVB I | |
| | 05 | F04Z F13A | | | I20A I20B I20C | | 08 | KVB II VAC VBOR | |
| | 06 | G33Z G38Z | | | I20D I20E I20H | | 01 | B17A B17B B17C | |
| | 07 | H33Z | | | I20A I20B I20C | | 08 | B39A B39B | |
| | 08 | I02A I02B I03A | | | I20D I20E I20H | | 08 | I32A I32B I32C | |
| | | I03B I04A I04B | | | I20A I20B I20C | | | I32D | |
| | | I12A I12B I12C | | | I20D I20E I20H | | 21A | W02A W02B | |
| | | I44A | | | I20A I20B I20C | | 21B | X05A X05B | |
| 11 | L33Z | | I20D I20E I20H | | BORP EML KVB I | | | | |
| 81.54.46↔ | 21A | W02A W02B | 81.57.11↔ | | KVB II VAC VBOR | 81.71.10↔ | | KVB II VAC VBOR | |
| | 21B | X04Z X33Z | | 08 | I12A I12B I12C | | 01 | B17A B17B B17C | |
| | | BORP EML KVB I | | | I20A I20B I20C | | 08 | B39A B39B | |
| | | KVB II VAC VBOR | | | I20D I20E I20H | | 08 | I32A I32B I32D | |
| | 05 | F04Z F13A | | | I20A I20B I20C | | 21A | W02A W02B | |
| | 06 | G33Z G38Z | | | I20D I20E I20H | | 21B | X05A X05B | |
| | 07 | H33Z | | | I20A I20B I20C | | | BORP EML KVB I | |
| | 08 | I02A I02B I03A | | | I20D I20E I20H | | 01 | KVB II VAC VBOR | |
| | | I03B I04A I04B | | | I20A I20B I20C | | 01 | B17A B17B B17C | |
| | | I12A I12B I12C | | | I20D I20E I20H | | 08 | B39A B39B | |
| | I44A | | I20A I20B I20C | | I32A I32B I32D | | | | |
| 11 | L33Z | | I20D I20E I20H | 21A | W02A W02B | | | | |
| 81.54.47↔ | 21A | W02A W02B | 81.57.99↔ | | KVB II VAC VBOR | 81.71.99↔ | 21B | X05A X05B | |
| | 21B | X04Z X33Z | | 08 | I12A I12B I12C | | | BORP EML KVB I | |
| | | BORP EML KVB I | | | I20A I20B I20C | | 01 | KVB II VAC VBOR | |
| | | KVB II VAC VBOR | | | I20D I20E I20H | | 01 | B17A B17B B17C | |
| | 05 | F04Z F13A | | | I20A I20B I20C | | 08 | B39A B39B | |
| | 06 | G33Z G38Z | | | I20D I20E I20H | | 08 | I32A I32B I32D | |
| | 07 | H33Z | | | I20A I20B I20C | | 21A | W02A W02B | |
| | 08 | I44A I44B | | | I20D I20E I20H | | 21B | X05A X05B | |
| | 11 | L33Z | | | I20A I20B I20C | | | BORP EML KVB I | |
| | 21A | W02A W02B | | | I20D I20E I20H | | 01 | KVB II VAC VBOR | |
| 81.54.47↔ | 21B | X04Z X33Z | 81.59.10↔ | | KVB II VAC VBOR | 81.72↔ | 01 | B17A B17B B17C | |
| | | BORP EML KVB I | | | I20A I20B I20C | | 08 | B39A B39B | |
| | | KVB II VAC VBOR | | | I20D I20E I20F | | | I32A I32B I32D | |
| | 05 | F04Z F13A | | | I20G I20H | | 21A | W02A W02B | |
| | 06 | G33Z G38Z | | | L33Z | | 21B | X05A X05B | |
| | 07 | H33Z | | | 21A | | W02A W02B | | BORP EML KORB |
| | 08 | I44A I44B | | | 21B | | X04Z X33Z | | KVB I KVB II MKOR |
| | 11 | L33Z | | | | | BORP EML KVB I | | VAC VBOR VKOR |
| | 21A | W02A W02B | | | | | | | |
| | | | | | | | | | |

| CHOP | MDC | DRG | CHOP | MDC | DRG | CHOP | MDC | DRG |
|-----------|---|---|----------------------------------|-----|---|-----------|-----|---|
| 81.74.00↔ | 08 | I12A I12B I12C I32A I32B I32D | 81.80.13↔ | | BORP EML KORP KVB I KVB II MKOR VAC VBOR VKOR | 81.81.23↔ | 08 | I05A I05B I12A I12B I12C |
| | 21A | W02A W02B | | 08 | I05A I05B I12A I12B I12C | | 21A | W02A W02B |
| | 21B | X05A X05B | | 21A | W02A W02B | | 21B | X06A X06B X06C |
| | | BORP EML KVB I KVB II VAC VBOR | | 21B | X06A X06B X06C | | 08 | I05A I05B I05C I12A I12B I12C |
| 81.74.10↔ | 01 | B17A B17B B17C B39A B39B | 81.80.21↔ | | BORP KORP KVB I KVB II MKOR VAC VBOR VKOR | 81.81.31↔ | 08 | I05A I05B I12A I12B I12C I29A I29B I29C |
| | 08 | I32A I32B I32D | | 21A | W02A W02B | | 08 | I05A I05B I05C I12A I12B I12C |
| | 21A | W02A W02B | | 21B | X06A X06B X06C | | 21A | W02A W02B |
| | 21B | X05A X05B | | 08 | I05A I05B I12A I12B I12C I29A I29B I29C | | 21B | X06A X06B X06C |
| 81.74.21↔ | 01 | B17A B17B B17C B39A B39B | 81.80.22↔ | | BORP KORP KVB I KVB II MKOR VAC VBOR VKOR | 81.81.32↔ | 08 | I05A I05B I05C I12A I12B I12C |
| | 08 | I32A I32B I32D | | 21A | W02A W02B | | 08 | I05A I05B I05C I12A I12B I12C |
| | 21A | W02A W02B | | 21B | X06A X06B X06C | | 21A | W02A W02B |
| | 21B | X05A X05B | | 08 | I05A I05B I12A I12B I12C I29A I29B I29C | | 21B | X06A X06B X06C |
| 81.74.99↔ | 01 | B17A B17B B17C B39A B39B | 81.80.23↔ | | BORP EML KVB I KVB II VAC VBOR | 81.81.33↔ | 08 | I05A I05B I05C I12A I12B I12C |
| | 08 | I32A I32B I32D | | 21A | W02A W02B | | 08 | I05A I05B I05C I12A I12B I12C |
| | 21A | W02A W02B | | 21B | X06A X06B X06C | | 21A | W02A W02B |
| | 21B | X05A X05B | | 08 | I05A I05B I12A I12B I12C I29A I29B I29C | | 21B | X06A X06B X06C |
| 81.75↔ | 01 | B17A B17B B17C B39A B39B | 81.81.00↔ | | BORP EML KVB I KVB II VAC VBOR | 81.81.34↔ | 08 | I05A I05B I05C I12A I12B I12C |
| | 08 | I32A I32B I32D | | 21A | W02A W02B | | 08 | I05A I05B I05C I12A I12B I12C |
| | 21A | W02A W02B | | 21B | X06A X06B X06C | | 21A | W02A W02B |
| | 21B | X05A X05B | | 08 | I05A I05B I05C I12A I12B I12C | | 21B | X06A X06B X06C |
| 81.79↔ | 08 | I32A I32B I32C I32D | 81.81.09↔ | | BORP EML KVB I KVB II VAC VBOR | 81.81.35↔ | 08 | I05A I05B I05C I12A I12B I12C |
| | 21A | W02A W02B | | 21A | W02A W02B | | 08 | I05A I05B I05C I12A I12B I12C |
| | 21B | X05A X05B | | 21B | X06A X06B X06C | | 21A | W02A W02B |
| | 08 | I32A I32B I32C I32D | | 08 | I05A I05B I05C I12A I12B I12C | | 21B | X06A X06B X06C |
| 81.80.00↔ | 21B | X04Z X05A X05B X06A X06B X06C | 81.81.11↔ | | BORP EML KVB I KVB II VAC VBOR | 81.82.00↔ | 08 | I05A I05B I05C I12A I12B I12C |
| | | BORP EML KORP KVB I KVB II MKOR VAC VBOR VKOR | | 21A | W02A W02B | | 08 | I05A I05B I05C I12A I12B I12C |
| | 08 | I05A I05B I12A I12B I12C | | 21B | X06A X06B X06C | | 21A | W02A W02B |
| | 21A | W02A W02B | | 08 | I05A I05B I05C I12A I12B I12C | | 21B | X06A X06B X06C |
| 81.80.09↔ | 21B | X06A X06B X06C | 81.81.12↔ | | BORP EML KVB I KVB II VAC VBOR | 81.82.09↔ | 08 | I05A I05B I05C I12A I12B I12C |
| | | BORP EML KORP KVB I KVB II MKOR VAC VBOR VKOR | | 21A | W02A W02B | | 01 | B03A B03B B03C |
| | 08 | I05A I05B I12A I12B I12C | | 21B | X06A X06B X06C | | 05 | F04Z F13A F13B F13C |
| | 21A | W02A W02B | | 08 | I05A I05B I05C I12A I12B I12C | | 08 | I12A I12B I12C I29A I29B I29C |
| 81.80.11↔ | 21B | X06A X06B X06C | 81.81.13↔ | | BORP EML KVB I KVB II VAC VBOR | 81.82.31↔ | 10 | K09A K09B |
| | | BORP EML KORP KVB I KVB II MKOR VAC VBOR VKOR | | 21A | W02A W02B | | 21A | W02A W02B |
| | 08 | I05A I05B I12A I12B I12C | | 21B | X06A X06B X06C | | 21B | X06A X06B X06C |
| | 21A | W02A W02B | | 08 | I05A I05B I05C I12A I12B I12C | | 08 | I12A I12B I12C I29A I29B |
| 81.80.12↔ | 21B | X06A X06B X06C | 81.81.21↔ | | BORP EML KVB I KVB II VAC VBOR | 81.82.32↔ | 05 | F04Z F13A F13B F13C |
| | | BORP EML KORP KVB I KVB II MKOR VAC VBOR VKOR | | 21A | W02A W02B | | 08 | I12A I12B I12C I29A I29B |
| | 08 | I05A I05B I12A I12B I12C | | 21B | X06A X06B X06C | | 10 | K09A K09B |
| | 21A | W02A W02B | | 08 | I05A I05B I05C I12A I12B I12C | | 21A | W02A W02B |
| | BORP EML KORP KVB I KVB II MKOR VAC VBOR VKOR | 21B | X06A X06B X06C | 21B | X06A X06B X06C | | | |
| | BORP EML KVB I KVB II VAC VBOR | 08 | I05A I05B I05C I12A I12B I12C | 01 | B03A B03B B03C | | | |
| | BORP EML KVB I KVB II VAC VBOR | 21A | W02A W02B | 05 | F04Z F13A F13B F13C | | | |
| | BORP EML KVB I KVB II VAC VBOR | 21B | X06A X06B X06C | 08 | I12A I12B I12C I29A I29B | | | |
| | BORP EML KVB I KVB II VAC VBOR | 08 | I05A I05B I05C I12A I12B I12C | 10 | K09A K09B | | | |
| | BORP EML KVB I KVB II VAC VBOR | 21A | W02A W02B | 21A | W02A W02B | | | |
| | BORP EML KVB I KVB II VAC VBOR | 21B | X06A X06B X06C | 21B | X06A X06B X06C | | | |
| | BORP EML KVB I KVB II VAC VBOR | 08 | I05A I05B I05C I12A I12B I12C | 01 | B03A B03B B03C | | | |
| | BORP EML KVB I KVB II VAC VBOR | 21A | W02A W02B | 05 | F04Z F13A F13B F13C | | | |
| | BORP EML KVB I KVB II VAC VBOR | 21B | X06A X06B X06C | | | | | |

| CHOP | MDC | DRG | CHOP | MDC | DRG | CHOP | MDC | DRG |
|-----------|-----|-----------------|-----------|-----|-----------------|-----------|-----|-----------------|
| | | F13C | | 21A | W02A W02B | 81.83.27↔ | | BORP EML KVB I |
| | 08 | I12A I12B I12C | | 21B | X06A X06B X06C | | 01 | KVB II VAC VBOR |
| | | I29A I29B I29C | 81.82.45↔ | | BORP EML KVB I | | 05 | B03A B03B B03C |
| | 10 | K09A K09B | | 08 | KVB II VAC VBOR | | | F04Z F13A F13B |
| | 21A | W02A W02B | | | I12A I12B I12C | | 08 | F13C |
| 81.82.33↔ | 21B | X06A X06B X06C | | 21A | I29A I29B | | | I12A I12B I12C |
| | | BORP EML KVB I | | 21B | W02A W02B | | 10 | I29A I29B I29C |
| | | KVB II VAC VBOR | | | X06A X06B X06C | | 21A | K09A K09B |
| | 01 | B03A B03B B03C | 81.83.00↔ | | BORP EML KVB I | | 21A | W02A W02B |
| | 05 | F04Z F13A F13B | | | KVB II VAC VBOR | | 21B | X06A X06B X06C |
| | | F13C | | 01 | B03A B03B B03C | 81.83.28↔ | | BORP EML KVB I |
| | 08 | I12A I12B I12C | | 05 | F04Z F13A F13B | | 01 | KVB II VAC VBOR |
| | | I29A I29B | | | F13C | | 05 | B03A B03B B03C |
| | 10 | K09A K09B | | 08 | I12A I12B I12C | | | F04Z F13A F13B |
| | 21A | W02A W02B | | | I29A I29B I29C | | 08 | F13C |
| 81.82.34↔ | 21B | X06A X06B X06C | | 10 | K09A K09B | | | I12A I12B I12C |
| | | BORP EML KVB I | | 21A | W02A W02B | | 10 | I29A I29B I29C |
| | | KVB II VAC VBOR | | 21B | X06A X06B X06C | | 21A | K09A K09B |
| | 01 | B03A B03B B03C | 81.83.10↔ | | BORP EML KVB I | | 21A | W02A W02B |
| | 05 | F04Z F13A F13B | | | KVB II VAC VBOR | | 21B | X06A X06B X06C |
| | | F13C | | 01 | B03A B03B B03C | 81.83.29↔ | | BORP EML KVB I |
| | 08 | I12A I12B I12C | | 05 | F04Z F13A F13B | | 01 | KVB II VAC VBOR |
| | | I29A I29B I29C | | | F13C | | 05 | B03A B03B B03C |
| | 10 | K09A K09B | | 08 | I12A I12B I12C | | | F04Z F13A F13B |
| | 21A | W02A W02B | | | I29A I29B I29C | | 08 | F13C |
| 81.82.35↔ | 21B | X06A X06B X06C | | 10 | K09A K09B | | | I12A I12B I12C |
| | | BORP EML KVB I | | 21A | W02A W02B | | 10 | I29A I29B I29C |
| | | KVB II VAC VBOR | | 21B | X06A X06B X06C | | 21A | K09A K09B |
| | 08 | I12A I12B I12C | 81.83.11↔ | | BORP EML KVB I | | 21A | W02A W02B |
| | | I29A I29B | | | KVB II VAC VBOR | | 21B | X06A X06B X06C |
| | 21A | W02A W02B | | 01 | B03A B03B B03C | 81.83.30↔ | | BORP EML KVB I |
| 81.82.41↔ | 21B | X06A X06B X06C | | 05 | F04Z F13A F13B | | 01 | KVB II VAC VBOR |
| | | BORP EML KVB I | | | F13C | | 05 | B03A B03B B03C |
| | | KVB II VAC VBOR | | 08 | I12A I12B I12C | | | F04Z F13A F13B |
| | 01 | B03A B03B B03C | | | I29A I29B I29C | | 08 | F13C |
| | 05 | F04Z F13A F13B | | 10 | K09A K09B | | | I12A I12B I12C |
| | | F13C | | 21A | W02A W02B | | 10 | I29A I29B |
| | 08 | I12A I12B I12C | 81.83.12↔ | | X06A X06B X06C | | 21A | K09A K09B |
| | | I29A I29B | | | BORP EML KVB I | | 21A | W02A W02B |
| | 10 | K09A K09B | | | KVB II VAC VBOR | | 21B | X06A X06B X06C |
| | 21A | W02A W02B | | 01 | B03A B03B B03C | 81.83.31↔ | | BORP EML KVB I |
| 81.82.42↔ | 21B | X06A X06B X06C | | 05 | F04Z F13A F13B | | 01 | KVB II VAC VBOR |
| | | BORP EML KVB I | | | F13C | | 05 | B03A B03B B03C |
| | | KVB II VAC VBOR | | 08 | I12A I12B I12C | | | F04Z F13A F13B |
| | 01 | B03A B03B B03C | | | I29A I29B I29C | | 08 | F13C |
| | 05 | F04Z F13A F13B | | 10 | K09A K09B | | | I12A I12B I12C |
| | | F13C | | 21A | W02A W02B | | 10 | I29A I29B |
| | 08 | I12A I12B I12C | 81.83.13↔ | | X06A X06B X06C | | 21A | K09A K09B |
| | | I29A I29B | | | BORP EML KVB I | | 21A | W02A W02B |
| | 10 | K09A K09B | | | KVB II VAC VBOR | | 21B | X06A X06B X06C |
| | 21A | W02A W02B | | 01 | B03A B03B B03C | 81.83.35↔ | | BORP EML KVB I |
| 81.82.43↔ | 21B | X06A X06B X06C | | 05 | F04Z F13A F13B | | 01 | KVB II VAC VBOR |
| | | BORP EML KVB I | | | F13C | | 05 | B03A B03B B03C |
| | | KVB II VAC VBOR | | 08 | I12A I12B I12C | | | F04Z F13A F13B |
| | 01 | B03A B03B B03C | | | I29A I29B I29C | | 08 | F13C |
| | 05 | F04Z F13A F13B | | 10 | K09A K09B | | | I12A I12B I12C |
| | | F13C | | 21A | W02A W02B | | 10 | I29A I29B |
| | 08 | I12A I12B I12C | 81.83.22↔ | | X06A X06B X06C | | 21A | K09A K09B |
| | | I29A I29B | | | BORP EML KVB I | | 21A | W02A W02B |
| | 10 | K09A K09B | 81.83.23↔ | 08 | I29A I29B I29C | | 21B | X06A X06B X06C |
| | 21A | W02A W02B | | | BORP EML KVB I | 81.83.36↔ | | BORP EML KVB I |
| 81.82.44↔ | 21B | X06A X06B X06C | 81.83.26↔ | | KVB II VAC VBOR | | 01 | KVB II VAC VBOR |
| | | BORP EML KVB I | | | B03A B03B B03C | | 05 | B03A B03B B03C |
| | | KVB II VAC VBOR | | 01 | F04Z F13A F13B | | | F04Z F13A F13B |
| | 01 | B03A B03B B03C | | 05 | F13C | | 08 | F13C |
| | 05 | F04Z F13A F13B | | | I12A I12B I12C | | | I12A I12B I12C |
| | | F13C | | 08 | I29A I29B I29C | | 08 | I29A I29B |
| | 08 | I12A I12B I12C | | | I29A I29B I29C | | 10 | K09A K09B |
| | | I29A I29B I29C | | 10 | K09A K09B | | 21A | W02A W02B |
| | 10 | K09A K09B | | 21A | W02A W02B | | 21A | W02A W02B |
| | | | | 21B | X06A X06B X06C | | 21B | X06A X06B X06C |

| CHOP | MDC | DRG | CHOP | MDC | DRG | CHOP | MDC | DRG |
|-----------|-----|---|-----------|-----|---|-----------|-----|---|
| 81.83.40↔ | | BORP EML KVB I KVB II VAC VBOR | 81.85.20↔ | 21B | X06A X06B X06C BORP EML KVB I KVB II VAC VBOR | 81.93.20↔ | | BORP EML KVB I KVB II VAC VBOR |
| | 01 | B03A B03B B03C | | 01 | B03A B03B B03C | | 01 | B17A B17B B17C B39A B39B |
| | 05 | F04Z F13A F13B F13C | | 08 | I12A I12B I12C I21A I21B I21C I27A I27B I27C I27D I31Z | | 08 | I12A I12B I12C I27A I27B I27C I27D I32A I32B I32C I32D |
| | 08 | I12A I12B I12C I29A I29B I29C | | 21A | W02A W02B | | 09 | J02A J02B J03A J03B J04Z J11A J11B |
| | 10 | K09A K09B | | 21B | X06A X06B X06C | | 21A | W02A W02B |
| | 21A | W02A W02B | | | BORP EML KVB I KVB II VAC VBOR | | 21B | X04Z X05A X06A X06B X06C |
| | 21B | X06A X06B X06C | 81.85.21↔ | | BORP EML KVB I KVB II VAC VBOR | 81.93.21↔ | | BORP EML KVB I KVB II VAC VBOR |
| 81.83.99↔ | | BORP EML KVB I KVB II VAC VBOR | | 01 | B03A B03B B03C | | 01 | B17A B17B B17C B39A B39B |
| | 01 | B03A B03B B03C | | 08 | I12A I12B I12C I21A I21B I27A I27B I27C I27D I31Z | | 08 | I12A I12B I12C I27A I27B I27C I27D I32A I32B I32C I32D |
| | 05 | F04Z F13A F13B F13C | | 21A | W02A W02B | | 09 | J02A J02B J03A J03B J04Z J11A J11B |
| | 08 | I12A I12B I12C I29A I29B I29C | | 21B | X06A X06B X06C | | 21A | W02A W02B |
| | 10 | K09A K09B | 81.85.30↔ | | BORP EML KVB I KVB II VAC VBOR | | 21B | X04Z X05A X06A X06B X06C |
| | 21A | W02A W02B | | 01 | B03A B03B B03C | | | BORP EML KVB I KVB II VAC VBOR |
| | 21B | X06A X06B X06C | | 08 | I05A I05B I05C I12A I12B I12C W02A W02B | | 01 | B17A B17B B17C B39A B39B |
| 81.84↔ | | BORP EML KORB KVB I KVB II MKOR VAC VBOR VKOR | | 21A | W02A W02B | | 08 | I12A I12B I12C I27A I27B I27C I27D I32A I32B I32C I32D |
| | 08 | I05A I05B | | 21B | X06A X06B X06C | | 09 | J02A J02B J03A J03B J04Z J11A J11B |
| | 21A | W02A W02B | | | BORP EML KVB I KVB II VAC VBOR | | 21A | W02A W02B |
| | 21B | X06A X06B X06C | 81.85.31↔ | | BORP EML KVB I KVB II VAC VBOR | | 21B | X04Z X05A X06A X06B X06C |
| 81.85.00↔ | | BORP EML KVB I KVB II VAC VBOR | | 01 | B03A B03B B03C | | | BORP EML KVB I KVB II VAC VBOR |
| | 01 | B03A B03B B03C | | 08 | I05A I05B I05C I12A I12B I12C I31Z | | 01 | B17A B17B B17C B39A B39B |
| | 05 | F04Z F13A F13B F13C | | 21A | W02A W02B | | 08 | I12A I12B I12C I27A I27B I27C I27D I32A I32B I32C I32D |
| | 08 | I12A I12B I12C I21A I21B I21C I27A I27B I27C I27D I31Z | | 21B | X05A X05B | | 09 | J02A J02B J03A J03B J04Z J11A J11B |
| | 21A | W02A W02B | 81.85.99↔ | | BORP EML KVB I KVB II VAC VBOR | | 21A | W02A W02B |
| | 21B | X06A X06B X06C | | 01 | B03A B03B B03C | | 21B | X04Z X05A X06A X06B X06C |
| 81.85.10↔ | | BORP EML KVB I KVB II VAC VBOR | | 08 | I12A I12B I12C I21A I21B I21C I27A I27B I27C I27D I31Z | | | BORP EML KVB I KVB II VAC VBOR |
| | 01 | B03A B03B B03C | | 21A | W02A W02B | | 01 | B17A B17B B17C B39A B39B |
| | 08 | I12A I12B I12C I21A I21B I21C I27A I27B I27C I27D I31Z | | 21B | X06A X06B X06C | | 08 | I12A I12B I12C I27A I27B I27C I27D I32A I32B I32C I32D |
| | 21A | W02A W02B | 81.93.00↔ | | BORP EML KVB I KVB II VAC VBOR | | 09 | J02A J02B J03A J03B J04Z J11A J11B |
| | 21B | X06A X06B X06C | | 01 | B17A B17B B17C B39A B39B | | 21A | W02A W02B |
| 81.85.11↔ | | BORP EML KVB I KVB II VAC VBOR | | 08 | I12A I12B I12C I27A I27B I27C I27D I32A I32B I32C I32D | | 21B | X04Z X05A X06A X06B X06C |
| | 01 | B03A B03B B03C | | 09 | J02A J02B J03A J03B J04Z J11A J11B | | | BORP EML KVB I KVB II VAC VBOR |
| | 08 | I12A I12B I12C I21A I21B I21C I27A I27B I27C I27D I31Z | | 21A | W02A W02B | | 01 | B17A B17B B17C B39A B39B |
| | 21A | W02A W02B | 81.93.10↔ | | BORP EML KVB I KVB II VAC VBOR | | 08 | I12A I12B I12C I27A I27B I27C I27D I32A I32B I32C I32D |
| | 21B | X06A X06B X06C | | 01 | B17A B17B B17C B39A B39B | | 09 | J02A J02B J03A J03B J04Z J11A J11B |
| 81.85.18↔ | | BORP EML KVB I KVB II VAC VBOR | | 08 | I12A I12B I12C I29A I29B I29C I32A I32B I32C I32D | | 21A | W02A W02B |
| | 01 | B03A B03B B03C | | 09 | J02A J02B J03A J03B J04Z J11A J11B | | 21B | X04Z X05A X06A X06B X06C |
| | 08 | I12A I12B I12C I21A I21B I21C I27A I27B I27C I27D I31Z | | 21A | W02A W02B | | | BORP EML KVB I KVB II VAC VBOR |
| | 21A | W02A W02B | | 21B | X04Z X05A X06A X06B X06C | | 01 | B03A B03B B03C F04Z F13A F13B F13C |
| | 21B | X06A X06B X06C | | | BORP EML KVB I KVB II VAC VBOR | | 05 | F04Z F13A F13B F13C |
| 81.85.19↔ | | BORP EML KVB I KVB II VAC VBOR | | 08 | I12A I12B I12C I29A I29B I29C I32A I32B I32C I32D | | 08 | I12A I12B I12C I59Z |
| | 01 | B03A B03B B03C | | 09 | J02A J02B J03A J03B J04Z J11A J11B | | 21A | W02A W02B |
| | 08 | I12A I12B I12C I21A I21B I21C I27A I27B I27C I27D I31Z | | 21A | W02A W02B | | 21B | X04Z |
| | 21A | W02A W02B | | 21B | X04Z X05A X06A X06B X06C | | | BORP EML KVB I KVB II VAC VBOR |
| | | | | | | | 01 | B03A B03B B03C |
| | | | | | | | 08 | I18A I18B |
| | | | | | | | 21A | W02A W02B |



| CHOP | MDC | DRG | CHOP | MDC | DRG | CHOP | MDC | DRG |
|-----------|-----|---|-----------|-----|---|-----------|-----------|---|
| 81.95.09↔ | 21B | X04Z BORP EML KVB I KVB II VAC VBOR | 81.95.1a↔ | | BORP EML KVB I KVB II VAC VBOR | | 01 | VAC VBOR |
| | 01 | B03A B03B B03C | | 01 | B03A B03B B03C | | 08 | B03A B03B B03C |
| | 08 | I18A I18B | | 08 | I18A I18B | | 21A | I32A I32B I32C I32D |
| | 21A | W02A W02B | | 21A | W02A W02B | | 21A | W02A W02B |
| | 21B | X04Z | 81.96.10↔ | | BORP KVB I KVB II VAC VBOR | 81.96.2a↔ | 21B | X05A X05B BORP KVB I KVB II VAC VBOR |
| 81.95.10↔ | | BORP EML KVB I KVB II VAC VBOR | | 08 | I12A I12B I12C I29A I29B I29C | | 01 | B03A B03B B03C |
| | 01 | B03A B03B B03C | | 21A | W02A W02B | | 08 | I32A I32B I32C I32D |
| | 08 | I18A I18B I30A I30B | 81.96.11↔ | | X06A X06B X06C BORP KVB I KVB II VAC VBOR | | 21A | W02A W02B |
| | 21A | W02A W02B | | 21B | BORP KVB I KVB II VAC VBOR | 81.96.2b↔ | 21B | X05A X05B BORP KVB I KVB II VAC VBOR |
| | 21B | X04Z | | 08 | I12A I12B I12C I29A I29B I29C | | 01 | B03A B03B B03C |
| 81.95.11↔ | | BORP EML KVB I KVB II VAC VBOR | | 21A | W02A W02B | | 08 | I32A I32B I32C I32D |
| | 01 | B03A B03B B03C | 81.96.12↔ | | X06A X06B X06C BORP KVB I KVB II VAC VBOR | | 21A | W02A W02B |
| | 08 | I18A I18B I30A I30B | | 08 | I12A I12B I12C I29A I29B I29C | | 21B | X05A X05B BORP KVB I KVB II VAC VBOR |
| | 21A | W02A W02B | | 21A | W02A W02B | 81.96.2c↔ | 01 | B03A B03B B03C |
| | 21B | X04Z | | 21B | X06A X06B X06C BORP KVB I KVB II VAC VBOR | | 08 | I32A I32B I32C I32D |
| 81.95.12↔ | | BORP EML KVB I KVB II VAC VBOR | 81.96.19↔ | | BORP KVB I KVB II VAC VBOR | | 21A | W02A W02B |
| | 01 | B03A B03B B03C | | 08 | I12A I12B I12C I29A I29B I29C | | 21B | X05A X05B BORP EML KVB I KVB II VAC VBOR |
| | 08 | I18A I18B I30A I30B | | 21A | W02A W02B | 81.96.2d↔ | 01 | B03A B03B B03C |
| | 21A | W02A W02B | | 21B | X06A X06B X06C BORP KVB I KVB II VAC VBOR | | 08 | I32A I32B I32C I32D |
| | 21B | X04Z | | 08 | I12A I12B I12C I29A I29B I29C | | 21A | W02A W02B |
| 81.95.13↔ | | BORP EML KVB I KVB II VAC VBOR | 81.96.1a↔ | | BORP KVB I KVB II VAC VBOR | | 21B | X06A X06B X06C BORP KVB I KVB II VAC VBOR |
| | 01 | B03A B03B B03C | | 08 | I12A I12B I12C I29A I29B I29C | | 01 | B03A B03B B03C |
| | 08 | I18A I18B I30A I30B | | 21A | W02A W02B | | 08 | I05A I05B I05C I12A I12B I12C I31Z |
| | 21A | W02A W02B | | 21A | W02A W02B | 81.96.30↔ | 21A | W02A W02B |
| | 21B | X04Z | | 21B | X06A X06B X06C BORP KVB I KVB II VAC VBOR | | 21B | X06A X06B X06C BORP KVB I KVB II VAC VBOR |
| 81.95.14↔ | | BORP EML KVB I KVB II VAC VBOR | 81.96.1b↔ | | BORP KVB I KVB II VAC VBOR | | 08 | I27A I27B I27C I27D I28A I28B I28C |
| | 01 | B03A B03B B03C | | 08 | I12A I12B I12C I29A I29B I29C | | 81.96.31↔ | BORP KVB I KVB II VAC VBOR |
| | 08 | I18A I18B I30A I30B | | 21A | W02A W02B | | 08 | I27A I27B I27C I27D I28A I28B I28C |
| | 21A | W02A W02B | | 21B | X06A X06B X06C BORP KVB I KVB II VAC VBOR | 81.96.32↔ | 08 | BORP KVB I KVB II VAC VBOR |
| | 21B | X04Z | | 08 | I12A I12B I12C I29A I29B I29C | | 08 | I27A I27B I27C I27D I28A I28B I28C |
| 81.95.15↔ | | BORP EML KVB I KVB II VAC VBOR | 81.96.1c↔ | | BORP KVB I KVB II VAC VBOR | | 81.96.33↔ | BORP KVB I KVB II VAC VBOR |
| | 01 | B03A B03B B03C | | 21A | W02A W02B | | 08 | I27A I27B I27C I27D I28A I28B I28C |
| | 08 | I18A I18B I30A I30B | | 21B | X06A X06B X06C BORP KVB I KVB II VAC VBOR | 81.96.39↔ | 08 | I27A I27B I27C I27D I28A I28B I28C |
| | 21A | W02A W02B | | 01 | B03A B03B B03C | | 08 | I27A I27B I27C I27D I28A I28B I28C |
| | 21B | X04Z | 81.96.20↔ | 08 | I32A I32B I32C I32D | 81.96.3a↔ | 08 | BORP KVB I KVB II VAC VBOR |
| 81.95.16↔ | | BORP EML KVB I KVB II VAC VBOR | | 21A | W02A W02B | | 08 | I27A I27B I27C I27D I28A I28B I28C |
| | 01 | B03A B03B B03C | | 21B | X05A X05B BORP KVB I KVB II VAC VBOR | 81.96.3b↔ | 08 | BORP KVB I KVB II VAC VBOR |
| | 08 | I18A I18B I30A I30B | | 01 | B03A B03B B03C | | 08 | I27A I27B I27C I27D I28A I28B I28C |
| | 21A | W02A W02B | | 08 | I32A I32B I32C I32D | 81.96.3c↔ | 08 | BORP KVB I KVB II VAC VBOR |
| | 21B | X04Z | 81.96.21↔ | 21A | W02A W02B | | 08 | I27A I27B I27C I27D I28A I28B I28C |
| 81.95.17↔ | | BORP EML KVB I KVB II VAC VBOR | | 21B | X05A X05B BORP KVB I KVB II VAC VBOR | | 08 | I27A I27B I27C I27D I28A I28B I28C |
| | 01 | B03A B03B B03C | | 01 | B03A B03B B03C | | 08 | I27A I27B I27C I27D I28A I28B I28C |
| | 08 | I18A I18B I30A I30B | 81.96.22↔ | 08 | I32A I32B I32C I32D | | 08 | I27A I27B I27C I27D I28A I28B I28C |
| | 21A | W02A W02B | | 21A | W02A W02B | | 08 | I27A I27B I27C I27D I28A I28B I28C |
| | 21B | X04Z | | 21B | X05A X05B BORP KVB I KVB II VAC VBOR | 81.96.29↔ | 08 | BORP KVB I KVB II VAC VBOR |
| 81.95.18↔ | | BORP EML KVB I KVB II VAC VBOR | | 01 | B03A B03B B03C | | 08 | I27A I27B I27C I27D I28A I28B I28C |
| | 01 | B03A B03B B03C | | 08 | I32A I32B I32C I32D | | 08 | I27A I27B I27C I27D I28A I28B I28C |
| | 08 | I18A I18B I30A I30B | | 21A | W02A W02B | | 08 | I27A I27B I27C I27D I28A I28B I28C |
| | 21A | W02A W02B | | 21B | X05A X05B BORP KVB I KVB II VAC VBOR | | 08 | I27A I27B I27C I27D I28A I28B I28C |
| | 21B | X04Z | | 01 | B03A B03B B03C | | 08 | I27A I27B I27C I27D I28A I28B I28C |

| CHOP | MDC | DRG | CHOP | MDC | DRG | CHOP | MDC | DRG |
|-----------|-----|--|-----------|-----|---|-----------|-----|---|
| 81.96.40↔ | | BORP KVB I KVB II VAC VBOR | | | I13A I13B I13C I13D I13E I20A I20B I20C I20D I20E I20F I20G I20H | 81.96.60↔ | | BORP KVB I KVB II VAC VBOR |
| | 01 | B03A B03B B03C | | | I20A I20B I20C I20D I20E I20F I20G I20H | | 01 | B03A B03B B03C |
| | 08 | I12A I12B I12C I13A I13B I13C I13D I13E I20A I20B I20C I20D I20E I20F I20G I20H | 81.96.50↔ | | 21A W02A W02B 21B X04Z | | 08 | I12A I12B I12C I20A I20B I20C I20D I20E I20F I20G I20H |
| | 21A | W02A W02B | | | BORP KVB I KVB II VAC VBOR | 81.96.61↔ | | BORP KVB I KVB II VAC VBOR |
| | 21B | X04Z | | | 01 B03A B03B B03C 08 I12A I12B I12C I20A I20B I20C I20D I20E I20F I20G I20H | | 01 | B03A B03B B03C |
| 81.96.41↔ | | BORP KVB I KVB II VAC VBOR | | | I20A I20B I20C I20D I20E I20F I20G I20H | | 08 | I12A I12B I12C I20A I20B I20C I20D I20E I20F I20G I20H |
| | 01 | B03A B03B B03C | 81.96.51↔ | | 21A W02A W02B 21B X04Z | | 21A | W02A W02B |
| | 08 | I12A I12B I12C I13A I13B I13C I13D I13E I20A I20B I20C I20D I20E I20F I20G I20H | | | BORP KVB I KVB II VAC VBOR | 81.96.62↔ | | BORP KVB I KVB II VAC VBOR |
| | 21A | W02A W02B | | | 01 B03A B03B B03C 08 I12A I12B I12C I20A I20B I20C I20D I20E I20F I20G I20H | | 01 | B03A B03B B03C |
| | 21B | X04Z | | | I20A I20B I20C I20D I20E I20F I20G I20H | | 08 | I12A I12B I12C I20A I20B I20C I20D I20E I20F I20G I20H |
| 81.96.42↔ | | BORP KVB I KVB II VAC VBOR | | | 21A W02A W02B 21B X04Z | | 21A | W02A W02B |
| | 01 | B03A B03B B03C | 81.96.52↔ | | BORP KVB I KVB II VAC VBOR | 81.96.69↔ | | BORP KVB I KVB II VAC VBOR |
| | 08 | I12A I12B I12C I13A I13B I13C I13D I13E I20A I20B I20C I20D I20E I20F I20G I20H | | | 01 B03A B03B B03C 08 I12A I12B I12C I20A I20B I20C I20D I20E I20F I20G I20H | | 01 | B03A B03B B03C |
| | 21A | W02A W02B | | | I20A I20B I20C I20D I20E I20F I20G I20H | | 08 | I12A I12B I12C I20A I20B I20C I20D I20E I20F I20G I20H |
| | 21B | X04Z | | | 21A W02A W02B 21B X04Z | | 21A | W02A W02B |
| 81.96.49↔ | | BORP KVB I KVB II VAC VBOR | 81.96.59↔ | | BORP KVB I KVB II VAC VBOR | 81.96.6a↔ | | BORP KVB I KVB II VAC VBOR |
| | 01 | B03A B03B B03C | | | 01 B03A B03B B03C 08 I12A I12B I12C I20A I20B I20C I20D I20E I20F I20G I20H | | 01 | B03A B03B B03C |
| | 08 | I12A I12B I12C I13A I13B I13C I13D I13E I20A I20B I20C I20D I20E I20F I20G I20H | | | I20A I20B I20C I20D I20E I20F I20G I20H | | 08 | I12A I12B I12C I20A I20B I20C I20D I20E I20F I20G I20H |
| | 21A | W02A W02B | | | 21A W02A W02B 21B X04Z | | 21A | W02A W02B |
| | 21B | X04Z | | | BORP KVB I KVB II VAC VBOR | 81.96.6b↔ | | BORP KVB I KVB II VAC VBOR |
| 81.96.4a↔ | | BORP KVB I KVB II VAC VBOR | 81.96.5a↔ | | BORP KVB I KVB II VAC VBOR | | | BORP KVB I KVB II VAC VBOR |
| | 01 | B03A B03B B03C | | | 01 B03A B03B B03C 08 I12A I12B I12C I20A I20B I20C I20D I20E I20F I20G I20H | | 01 | B03A B03B B03C |
| | 08 | I12A I12B I12C I13A I13B I13C I13D I13E I20A I20B I20C I20D I20E I20F I20G I20H | | | I20A I20B I20C I20D I20E I20F I20G I20H | | 08 | I12A I12B I12C I20A I20B I20C I20D I20E I20F I20G I20H |
| | 21A | W02A W02B | | | 21A W02A W02B 21B X04Z | | 21A | W02A W02B |
| | 21B | X04Z | | | BORP KVB I KVB II VAC VBOR | 81.96.6c↔ | | BORP KVB I KVB II VAC VBOR |
| 81.96.4b↔ | | BORP KVB I KVB II VAC VBOR | 81.96.5b↔ | | BORP KVB I KVB II VAC VBOR | | | BORP KVB I KVB II VAC VBOR |
| | 01 | B03A B03B B03C | | | 01 B03A B03B B03C 08 I12A I12B I12C I20A I20B I20C I20D I20E I20F I20G I20H | | 01 | B03A B03B B03C |
| | 08 | I12A I12B I12C I13A I13B I13C I13D I13E I20A I20B I20C I20D I20E I20F I20G I20H | | | I20A I20B I20C I20D I20E I20F I20G I20H | | 08 | I12A I12B I12C I20A I20B I20C I20D I20E I20F I20G I20H |
| | 21A | W02A W02B | | | 21A W02A W02B 21B X04Z | | 21A | W02A W02B |
| | 21B | X04Z | | | BORP KVB I KVB II VAC VBOR | 81.96.70↔ | | BORP KVB I KVB II VAC VBOR |
| 81.96.4c↔ | | BORP KVB I KVB II VAC VBOR | 81.96.5c↔ | | BORP KVB I KVB II VAC VBOR | | | BORP KVB I KVB II VAC VBOR |
| | 01 | B03A B03B B03C | | | 01 B03A B03B B03C 08 I12A I12B I12C I20A I20B I20C I20D I20E I20F I20G I20H | | 01 | B03A B03B B03C |
| | 08 | I12A I12B I12C I13A I13B I13C I13D I13E I20A I20B I20C I20D I20E I20F I20G I20H | | | I20A I20B I20C I20D I20E I20F I20G I20H | | 08 | I12A I12B I12C I20A I20B I20C I20D I20E I20F I20G I20H |
| | 21A | W02A W02B | | | 21A W02A W02B 21B X04Z | | 21A | W02A W02B |
| | 21B | X04Z | | | BORP KVB I KVB II VAC VBOR | | 21B | X04Z |



| CHOP | MDC | DRG | CHOP | MDC | DRG | CHOP | MDC | DRG |
|-----------|-----|-------------------|-----------|-------------------|-------------------|-----------------|-------------------|-------------------|
| 81.96.71↔ | 21A | W02A W02B | 81.96.82↔ | 21B | X04Z X05A X05B | 81.96.98↔ | 01 | VAC VBOR |
| | 21B | X04Z | | 08 | B03A B03B B03C | | 08 | B03A B03B B03C |
| | 01 | BORP KVB I KVB II | | 01 | BORP VAC VBOR | | 21A | I12A I12B I12C |
| | 08 | VAC VBOR | | 08 | B03A B03B B03C | | 21B | I27A I27B I27C |
| | 01 | B03A B03B B03C | | 21A | I12A I12B I12C | | 21B | I27D I28A I28B |
| | 08 | I12A I12B I12C | | 21B | I27A I27B I27C | | | W02A W02B |
| | 21A | I20A I20B I20C | | 21B | I27D I28A I28B | | | X04Z X05A X05B |
| | 21B | I20D I20E I20F | | | W02A W02B | | | X06A X06B X06C |
| | 21A | I20G I20H | | | X04Z X05A X05B | | | BORP KVB I KVB II |
| | 21B | W02A W02B | | | X06A X06B X06C | | | VAC VBOR |
| 81.96.72↔ | 21B | X04Z | 81.96.89↔ | 01 | BORP VAC VBOR | 01 | B03A B03B B03C | |
| | 01 | BORP KVB I KVB II | | 08 | B03A B03B B03C | 08 | I12A I12B I12C | |
| | 08 | VAC VBOR | | 08 | I12A I12B I12C | 21A | I27A I27B I27C | |
| | 01 | B03A B03B B03C | | 21A | I27D I28A I28B | 21B | I27D I28A I28B | |
| | 08 | I12A I12B I12C | | 21B | I27A I27B I27C | | W02A W02B | |
| | 21A | I20A I20B I20C | | 21B | I27D I28A I28B | | X05A X05B | |
| | 21B | I20D I20E I20F | | | W02A W02B | | BORP KVB I KVB II | |
| | 21A | I20G I20H | | | X04Z X05A X05B | | VAC VBOR | |
| | 21B | W02A W02B | | | X06A X06B X06C | | B03A B03B B03C | |
| | 21B | X04Z | | | BORP VAC VBOR | | F04Z F13A F13B | |
| 81.96.79↔ | 01 | BORP KVB I KVB II | 81.96.8a↔ | 01 | B03A B03B B03C | 05 | F13C | |
| | 08 | VAC VBOR | | 08 | B03A B03B B03C | 08 | I12A I12B I12C | |
| | 01 | B03A B03B B03C | | 08 | I12A I12B I12C | 08 | I20A I20B I20C | |
| | 08 | I12A I12B I12C | | 21A | I27A I27B I27C | 21A | I20D I20E I20F | |
| | 21A | I20A I20B I20C | | 21B | I27D I28A I28B | 21B | I20G I20H | |
| | 21B | I20D I20E I20F | | | W02A W02B | 21A | W02A W02B | |
| | 21A | I20G I20H | | | X04Z X05A X05B | 21B | X04Z | |
| | 21B | W02A W02B | | | X06A X06B X06C | | BORP KVB I KVB II | |
| | 21B | X04Z | | | BORP VAC VBOR | | VAC VBOR | |
| | 21B | BORP KVB I KVB II | | | B03A B03B B03C | | B03A B03B B03C | |
| 81.96.7a↔ | 01 | VAC VBOR | 81.96.8b↔ | 08 | I12A I12B I12C | 08 | I12A I12B I12C | |
| | 08 | B03A B03B B03C | | 21A | I27A I27B I27C | 01 | I27A I27B I27C | |
| | 01 | B03A B03B B03C | | 21B | I27D I28A I28B | 08 | I27D I28A I28B | |
| | 08 | I12A I12B I12C | | | W02A W02B | 21A | I27A I27B I27C | |
| | 21A | I20A I20B I20C | | | X04Z X05A X05B | 21B | I27D I28A I28B | |
| | 21B | I20D I20E I20F | | | X06A X06B X06C | | W02A W02B | |
| | 21A | I20G I20H | | | BORP VAC VBOR | | X04Z X05A X05B | |
| | 21B | W02A W02B | | | B03A B03B B03C | | X06A X06B X06C | |
| | 21B | X04Z | | | I12A I12B I12C | | BORP KVB I KVB II | |
| | 21B | BORP KVB I KVB II | | | I27A I27B I27C | | VAC VBOR | |
| 81.96.7b↔ | 01 | VAC VBOR | 81.96.8c↔ | 08 | I27D I28A I28B | 08 | I12A I12B I12C | |
| | 08 | B03A B03B B03C | | 01 | I12A I12B I12C | 08 | I27A I27B I27C | |
| | 01 | B03A B03B B03C | | 08 | I27A I27B I27C | 21A | I27D I28A I28B | |
| | 08 | I12A I12B I12C | | 21A | I27D I28A I28B | 21B | I27A I27B I27C | |
| | 21A | I20A I20B I20C | | | W02A W02B | | W02A W02B | |
| | 21B | I20D I20E I20F | | | X04Z X05A X05B | | X06A X06B X06C | |
| | 21A | I20G I20H | | | BORP VAC VBOR | | BORP KVB I KVB II | |
| | 21B | W02A W02B | | | B03A B03B B03C | | VAC VBOR | |
| | 21B | X04Z | | | I12A I12B I12C | | I28A I28B I28C | |
| | 21B | BORP KVB I KVB II | | | I27A I27B I27C | | W02A W02B | |
| 81.96.7c↔ | 01 | VAC VBOR | 81.96.92↔ | 21A | I27D I28A I28B | 21A | X06A X06B X06C | |
| | 08 | B03A B03B B03C | | 21B | I27A I27B I27C | 21B | X04Z X05A X05B | |
| | 01 | B03A B03B B03C | | 01 | I27D I28A I28B | | X06A X06B X06C | |
| | 08 | I12A I12B I12C | | 08 | I12A I12B I12C | | BORP VAC VBOR | |
| | 21A | I20A I20B I20C | | 21A | I27A I27B I27C | | B03A B03B B03C | |
| | 21B | I20D I20E I20F | | 21B | I27D I28A I28B | | I12A I12B I12C | |
| | 21A | I20G I20H | | | W02A W02B | | I27A I27B I27C | |
| | 21B | W02A W02B | | | X04Z X05A X05B | | I27D I28A I28B | |
| | 21B | X04Z | | | X06A X06B X06C | | W02A W02B | |
| | 21B | BORP KVB I KVB II | | | BORP VAC VBOR | | X04Z X05A X05B | |
| 81.96.80↔ | 01 | VAC VBOR | 81.96.93↔ | 08 | I12A I12B I12C | 08 | I05A I05B | |
| | 08 | B03A B03B B03C | | 01 | I12A I12B I12C | 21A | W02A W02B | |
| | 01 | B03A B03B B03C | | 08 | I27A I27B I27C | 21B | X06A X06B X06C | |
| | 08 | I12A I12B I12C | | 21A | I27D I28A I28B | 08 | BORP KORP KVB I | |
| | 21A | I20A I20B I20C | | 21B | I27A I27B I27C | 21A | VBOR VKOR | |
| | 21B | I20D I20E I20F | | | W02A W02B | 21B | I05A I05B | |
| | 21A | I20G I20H | | | X04Z X05A X05B | 21A | W02A W02B | |
| | 21B | W02A W02B | | | X06A X06B X06C | 21B | W02A W02B | |
| | 21B | X04Z | | | BORP VAC VBOR | | X05A X05B | |
| | 21B | BORP KVB I KVB II | | | B03A B03B B03C | | BORP KORP KVB I | |
| 81.96.81↔ | 01 | VAC VBOR | 81.96.94↔ | 08 | I12A I12B I12C | 08 | KVB II MKOR VAC | |
| | 08 | B03A B03B B03C | | 01 | I12A I12B I12C | 08 | VBOR VKOR | |
| | 01 | B03A B03B B03C | | 21A | I27A I27B I27C | 21A | I05A I05B I05C | |
| | 08 | I12A I12B I12C | | 21B | I27D I28A I28B | 21B | W02A W02B | |
| | 21A | I20A I20B I20C | | | W02A W02B | 21B | X05A X05B | |
| | 21B | I20D I20E I20F | | | X04Z | | X06A X06B X06C | |
| | 21A | I20G I20H | | | BORP KVB I KVB II | | BORP KORP KVB I | |
| | 21B | W02A W02B | | | VAC VBOR | | KVB II MKOR VAC | |
| | 21B | X04Z | | | B03A B03B B03C | | VBOR VKOR | |
| | 21B | BORP VAC VBOR | | | I12A I12B I12C | | I02A I02B I08A | |
| 81.96.82↔ | 01 | B03A B03B B03C | 81.96.95↔ | 08 | I12A I12B I12C | 08 | I08B I08C I32A | |
| | 08 | I12A I12B I12C | | 01 | I12A I12B I12C | 21A | I32B I32D | |
| | 21A | I27A I27B I27C | | 21A | I18A I18B | 21B | W02A W02B | |
| | 21B | I27D I28A I28B | | 21B | W02A W02B | 21B | X05A X05B | |
| | 21A | W02A W02B | | | X04Z | | BORP KORP KVB I | |
| | 21B | X04Z X05A X05B | | | BORP KVB I KVB II | | KVB II MKOR VAC | |
| | 21B | X06A X06B X06C | | | VAC VBOR | | VBOR VKOR | |
| | 21B | BORP VAC VBOR | | | B03A B03B B03C | | I02A I02B I08A | |
| | 01 | B03A B03B B03C | | | I12A I12B I12C | | I08B I08C I32A | |
| | 08 | I12A I12B I12C | | | I18A I18B | | I32B I32D | |
| 81.96.83↔ | 01 | I27A I27B I27C | 81.96.97↔ | 08 | I18A I18B | 21A | W02A W02B | |
| | 08 | I27D I28A I28B | | 21A | W02A W02B | 21B | X05A X05B | |
| | 21A | W02A W02B | | 21B | X04Z | | BORP KORP KVB I | |
| | 21B | X04Z X05A X05B | | | BORP KVB I KVB II | | KVB II MKOR VAC | |
| | 21B | X06A X06B X06C | | | VAC VBOR | | VBOR VKOR | |
| | 21B | BORP VAC VBOR | | | B03A B03B B03C | | I02A I02B I08A | |
| | 01 | B03A B03B B03C | | | I12A I12B I12C | | I08B I08C I32A | |
| | 08 | I12A I12B I12C | | | I32A | | I32B I32D | |
| | 21A | I27A I27B I27C | | | I32A | | W02A W02B | |
| | 21A | I27D I28A I28B | | | W02A W02B | | X05A X05B | |
| 81.96.84↔ | 21B | W02A W02B | | X05A X05B | | BORP KORP KVB I | | |
| | 21B | X04Z | | BORP KVB I KVB II | | KVB II MKOR VAC | | |
| | 21B | BORP VAC VBOR | | VAC VBOR | | VBOR VKOR | | |
| | 01 | B03A B03B B03C | | B03A B03B B03C | | I02A I02B I08A | | |
| | 08 | I12A I12B I12C | | I28A I28B I28C | | I08B I08C I32A | | |
| | 21A | I20A I20B I20C | | I32A | | I32B I32D | | |
| | 21B | I20D I20E I20F | | W02A W02B | | W02A W02B | | |
| | 21A | I20G I20H | | X05A X05B | | X05A X05B | | |
| | 21B | W02A W02B | | BORP KVB I KVB II | | BORP KORP KVB I | | |
| | 21B | X04Z | | VAC VBOR | | KVB II MKOR VAC | | |

| CHOP | MDC | DRG | CHOP | MDC | DRG | CHOP | MDC | DRG | | |
|-----------|----------------|--------------------------------|-----------|---------------------|----------------|----------------|----------------|---------------------|---------------------|----------------|
| 81.97.21↔ | 08 | VBOR VKOR | 81.99.1b↔ | 08 | I18A I18B I30A | 81.99.25↔ | 21B | X06A X06B X06C | | |
| | | I02A I02B I08A | | | I30B | | | BORP EML KVB I | | |
| | I08B I08C I32A | 21A | | W02A W02B | 08 | | I32A I32B I32C | | | |
| | I32B I32D | 21B | | X04Z X06A X06B X06C | | | I32D | | | |
| 81.97.22↔ | 21A | W02A W02B | 81.99.1c↔ | 08 | I18A I18B I30A | 81.99.26↔ | 21A | W02A W02B | | |
| | 21B | X05A X05B | | | I30B | | | 21B | X05A X05B | |
| | 08 | BORP KVB I KVB II VAC VBOR | | 21A | W02A W02B | | 21B | X04Z X06A X06B X06C | 08 | I28A I28B I28C |
| | | I28A I28B I28C | | | 21B | | | X06A X06B X06C | | 21A |
| 81.99.00↔ | 08 | BORP KVB I KVB II VAC VBOR | 81.99.1d↔ | 08 | I20A I20B I20C | 81.99.27↔ | 21A | W02A W02B | | |
| | | I28A I28B | | | 21B | | | X04Z | 21B | X04Z |
| | 21A | W02A W02B | | 08 | | | I20D I20E I20F | 08 | | I28A I28B I28C |
| | 21B | X06A X06B X06C | | | 21B | | X04Z | | 21A | W02A W02B |
| 81.99.10↔ | 08 | I28A I28B | 81.99.1e↔ | 21A | W02A W02B | 81.99.28↔ | 21B | X04Z | | |
| | | 21A | | | W02A W02B | | | 08 | I20G I20H I28B | |
| | 21B | X06A X06B X06C | | 08 | I20A I20B I20C | | 21A | | W02A W02B | |
| | 21A | W02A W02B | | | 21B | | | X04Z | 21B | X04Z |
| 21B | | X06A X06B X06C | 21A | W02A W02B | | 21B | X04Z | | | |
| 81.99.11↔ | 08 | BORP EML KVB I KVB II VAC VBOR | | 81.99.1f↔ | 08 | | I20D I20E I20F | 81.99.29↔ | 08 | I28A I28B I28C |
| | | I29A I29B I29C | 21A | | | W02A W02B | 21A | | | W02A W02B |
| | 21A | W02A W02B | | | 21B | X04Z | | | 21B | X04Z |
| | 21B | X06A X06B X06C | 21A | | | W02A W02B | 21B | | | X04Z |
| 81.99.12↔ | 08 | BORP EML KVB I KVB II VAC VBOR | | 81.99.1g↔ | 08 | I20G I20H I28B | | 81.99.2a↔ | 08 | I28A I28B I28C |
| | | I29A I29B I29C | 21A | | | W02A W02B | 21A | | | W02A W02B |
| | 21A | W02A W02B | | | 21B | X04Z | | | 21B | X04Z |
| | 21B | X06A X06B X06C | 21A | | | W02A W02B | 21B | | | X04Z |
| 81.99.13↔ | 08 | BORP EML KVB I KVB II VAC VBOR | | 81.99.1h↔ | 08 | I20A I20B I20C | | 81.99.2b↔ | 08 | I18A I18B I30A |
| | | I29A I29B I29C | 21A | | | W02A W02B | 21A | | | W02A W02B |
| | 21A | W02A W02B | | | 21B | X04Z | | | 21B | X04Z |
| | 21B | X06A X06B X06C | 21A | | | W02A W02B | 21B | | | X04Z |
| 81.99.14↔ | 08 | BORP EML KVB I KVB II VAC VBOR | | 81.99.1i↔ | 08 | I20D I20E I20F | | 81.99.2c↔ | 08 | I18A I18B I30A |
| | | I29A I29B I29C | 21A | | | W02A W02B | 21A | | | W02A W02B |
| | 21A | W02A W02B | | | 21B | X04Z | | | 21B | X04Z |
| | 21B | X06A X06B X06C | 21A | | | W02A W02B | 21B | | | X04Z |
| 81.99.15↔ | 08 | BORP EML KVB I KVB II VAC VBOR | | 81.99.1j↔ | 08 | I20G I20H | | 81.99.2d↔ | 08 | I30B |
| | | I12A I12B I12C | 21A | | | W02A W02B | 21A | | | W02A W02B |
| | I18A I18B I21A | 21B | | | X04Z | 21B | | | X04Z X06A X06B X06C | |
| | I21B I21C I31Z | | 21A | | W02A W02B | | 21B | | X04Z | |
| 81.99.16↔ | 08 | BORP EML KVB I KVB II VAC VBOR | | 81.99.1k↔ | 08 | I20A I20B I20C | | 81.99.2e↔ | 08 | I20A I20B I20C |
| | | I12A I12B I12C | 21A | | | W02A W02B | 21A | | | W02A W02B |
| | I18A I18B I21A | 21B | | | X04Z | 21B | | | X04Z | |
| | I21B I21C I31Z | | 21A | | W02A W02B | | 21B | | X04Z | |
| 81.99.17↔ | 08 | BORP EML KVB I KVB II VAC VBOR | | 81.99.1l↔ | 08 | I20D I20E I20F | | 81.99.2f↔ | 08 | I20G I20H I28B |
| | | I32A I32B I32C | 21A | | | W02A W02B | 21A | | | W02A W02B |
| | I32D | 21B | | | X04Z | 21B | | | X04Z | |
| | 21A | | W02A W02B | | 21B | | X04Z | | 21B | X04Z |
| 81.99.18↔ | 08 | BORP EML KVB I KVB II VAC VBOR | 81.99.1m↔ | 08 | | I20G I20H | 81.99.2g↔ | 08 | | I20A I20B I20C |
| | | I28A I28B I28C | | | 21A | W02A W02B | | | 21A | W02A W02B |
| | 21A | W02A W02B | | 21B | | X04Z | | 21B | | X04Z |
| | 21B | X04Z | | | 21A | W02A W02B | | | 21B | X04Z |
| 81.99.19↔ | 08 | BORP EML KVB I KVB II VAC VBOR | 81.99.1n↔ | 08 | | I20A I20B I20C | 81.99.2h↔ | 08 | | I20D I20E I20F |
| | | I28A I28B I28C | | | 21A | W02A W02B | | | 21A | W02A W02B |
| | 21A | W02A W02B | | 21B | | X04Z | | 21B | | X04Z |
| | 21B | X04Z | | | 21A | W02A W02B | | | 21B | X04Z |
| 81.99.1a↔ | 08 | BORP EML KVB I KVB II VAC VBOR | 81.99.1o↔ | 08 | | I29A I29B I29C | 81.99.2i↔ | 08 | | I20G I20H |
| | | I28A I28B I28C | | | 21A | W02A W02B | | | 21A | W02A W02B |
| | 21A | W02A W02B | | 21B | | X04Z | | 21B | | X04Z |
| | 21B | X06A X06B X06C | | | 21A | W02A W02B | | | 21B | X04Z |



| CHOP | MDC | DRG | CHOP | MDC | DRG | CHOP | MDC | DRG |
|-----------|-----|-----------------|-----------|-----|-----------------|-----------|-----|-----------------|
| | | KVB II VAC VBOR | | 08 | I20A I20B I20C | | 08 | I28A I28B I28C |
| | 08 | I20A I20B I20C | | | I20D I20E I20F | | 21A | W02A W02B |
| | | I20D I20E I20F | | | I20G I20H I28B | | 21B | X04Z |
| | 21A | W02A W02B | | 21A | W02A W02B | 81.99.48↔ | | BORP EML KVB I |
| | 21B | X04Z | 81.99.3d↔ | 21B | X04Z | | | KVB II VAC VBOR |
| 81.99.30↔ | 08 | I28A I28B | | | BORP EML KVB I | | 08 | I28A I28B I28C |
| | 21A | W02A W02B | | 08 | I20A I20B I20C | 81.99.49↔ | 21A | W02A W02B |
| | 21B | X06A X06B X06C | | | I20D I20E I20F | | 21B | X04Z |
| 81.99.31↔ | | BORP EML KVB I | | | I20G I20H I28B | | | BORP EML KVB I |
| | | KVB II VAC VBOR | | 21A | W02A W02B | | 08 | I28A I28B I28C |
| | 08 | I29A I29B I29C | | 21B | X04Z | 81.99.4a↔ | 21A | W02A W02B |
| | 21A | W02A W02B | 81.99.3e↔ | | BORP EML KVB I | | 21B | X04Z |
| | 21B | X06A X06B X06C | | | KVB II VAC VBOR | | | BORP EML KVB I |
| 81.99.32↔ | | BORP EML KVB I | | 08 | I20A I20B I20C | | | KVB II VAC VBOR |
| | | KVB II VAC VBOR | | | I20D I20E I20F | | 08 | I18A I18B I30A |
| | 08 | I29A I29B I29C | | | I20G I20H | | | I30B |
| | 21A | W02A W02B | | 21A | W02A W02B | | 21A | W02A W02B |
| | 21B | X06A X06B X06C | | 21B | X04Z | | 21B | X04Z X06A X06B |
| 81.99.33↔ | | BORP EML KVB I | 81.99.3f↔ | | BORP EML KVB I | | | X06C |
| | | KVB II VAC VBOR | | | KVB II VAC VBOR | 81.99.4b↔ | | BORP EML KVB I |
| | 08 | I29A I29B I29C | | 08 | I20A I20B I20C | | 08 | KVB II VAC VBOR |
| | 21A | W02A W02B | | | I20D I20E I20F | | | I18A I18B I30A |
| | 21B | X06A X06B X06C | | | I20G I20H | | | I30B |
| 81.99.34↔ | | BORP EML KVB I | | 21A | W02A W02B | | 21A | W02A W02B |
| | | KVB II VAC VBOR | | 21B | X04Z | | 21B | X04Z X06A X06B |
| | 08 | I18A I18B I21A | 81.99.3g↔ | | BORP EML KVB I | | | X06C |
| | | I21B I21C I31Z | | | KVB II VAC VBOR | 81.99.4c↔ | | BORP EML KVB I |
| | 21A | W02A W02B | | 08 | I20A I20B I20C | | 08 | KVB II VAC VBOR |
| | 21B | X06A X06B X06C | | | I20D I20E I20F | | | I20A I20B I20C |
| 81.99.35↔ | | BORP EML KVB I | | | I20G I20H | | | I20D I20E I20F |
| | | KVB II VAC VBOR | | 21A | W02A W02B | | 21A | I20G I20H |
| | 08 | I32A I32B I32C | | 21B | X04Z | 81.99.4d↔ | 21A | W02A W02B |
| | | I32D | 81.99.40↔ | 08 | I28A I28B | | 21B | X04Z |
| | 21A | W02A W02B | | 21A | W02A W02B | | | BORP EML KVB I |
| | 21B | X05A X05B | | 21B | X06A X06B X06C | | 08 | KVB II VAC VBOR |
| 81.99.36↔ | | BORP EML KVB I | 81.99.41↔ | | BORP EML KVB I | | | I20A I20B I20C |
| | | KVB II VAC VBOR | | | KVB II VAC VBOR | | | I20D I20E I20F |
| | 08 | I28A I28B I28C | | 08 | I29A I29B I29C | | | I20G I20H |
| | 21A | W02A W02B | | 21A | W02A W02B | | 21A | W02A W02B |
| | 21B | X04Z | | 21B | X06A X06B X06C | 81.99.4e↔ | 21B | X04Z |
| 81.99.37↔ | | BORP EML KVB I | 81.99.42↔ | | BORP EML KVB I | | | BORP EML KVB I |
| | | KVB II VAC VBOR | | | KVB II VAC VBOR | | | KVB II VAC VBOR |
| | 08 | I28A I28B I28C | | 08 | I29A I29B I29C | | 08 | I20A I20B I20C |
| | 21A | W02A W02B | | 21A | W02A W02B | | | I20D I20E I20F |
| | 21B | X04Z | | 21B | X06A X06B X06C | | | I20G I20H I28B |
| 81.99.38↔ | | BORP EML KVB I | 81.99.43↔ | | BORP EML KVB I | | 21A | W02A W02B |
| | | KVB II VAC VBOR | | | KVB II VAC VBOR | | 21B | X04Z |
| | 08 | I28A I28B I28C | | 08 | I29A I29B I29C | 81.99.4f↔ | | BORP EML KVB I |
| | 21A | W02A W02B | | 21A | W02A W02B | | | KVB II VAC VBOR |
| | 21B | X04Z | | 21B | X06A X06B X06C | | 08 | I20A I20B I20C |
| 81.99.39↔ | 08 | I28A I28B | 81.99.44↔ | | BORP EML KVB I | | | I20D I20E I20F |
| | 21A | W02A W02B | | | KVB II VAC VBOR | | | I20G I20H I28B |
| | 21B | X06A X06B X06C | | 08 | I21A I21B I21C | | 21A | W02A W02B |
| 81.99.3a↔ | | BORP EML KVB I | | | I31Z | 81.99.4g↔ | 21B | X04Z |
| | | KVB II VAC VBOR | | 21A | W02A W02B | | | BORP EML KVB I |
| | 08 | I18A I18B I30A | 81.99.45↔ | 21B | X06A X06B X06C | | 08 | KVB II VAC VBOR |
| | | I30B | | | BORP EML KVB I | | | I20A I20B I20C |
| | 21A | W02A W02B | | | KVB II VAC VBOR | | | I20D I20E I20F |
| | 21B | X04Z X06A X06B | | 08 | I32A I32B I32C | | 21A | W02A W02B |
| | | X06C | | | I32D | | 21B | X04Z |
| 81.99.3b↔ | | BORP EML KVB I | | 21A | W02A W02B | 81.99.50↔ | 08 | I28A I28B |
| | | KVB II VAC VBOR | | 21B | X05A X05B | | 21A | W02A W02B |
| | 08 | I18A I18B I30A | 81.99.46↔ | | BORP EML KVB I | | 21B | X06A X06B X06C |
| | | I30B | | | KVB II VAC VBOR | 81.99.51↔ | | BORP EML KVB I |
| | 21A | W02A W02B | | 08 | I28A I28B I28C | | | KVB II VAC VBOR |
| | 21B | X04Z X06A X06B | | 21A | W02A W02B | | 08 | I29A I29B I29C |
| | | X06C | 81.99.47↔ | 21B | X04Z | | 21A | W02A W02B |
| 81.99.3c↔ | | BORP EML KVB I | | | BORP EML KVB I | | 21B | X06A X06B X06C |
| | | KVB II VAC VBOR | | | KVB II VAC VBOR | | | |

| CHOP | MDC | DRG | CHOP | MDC | DRG | CHOP | MDC | DRG |
|-----------|-----|--|-----------|-----|--|-----------|-----|--|
| 81.99.52↔ | | BORP EML KVB I KVB II VAC VBOR | | 08 | I20A I20B I20C I20D I20E I20F I20G I20H | 81.99.95↔ | 21B | X06A X06B X06C BORP EML KVB I KVB II VAC VBOR |
| | 08 | I29A I29B I29C | | 21A | W02A W02B | | 08 | I18A I18B I21A I21B I21C I31Z |
| | 21A | W02A W02B | | 21B | X04Z | | 21A | W02A W02B |
| 81.99.53↔ | | BORP EML KVB I KVB II VAC VBOR | 81.99.5f↔ | | BORP EML KVB I KVB II VAC VBOR | | 21B | X06A X06B X06C BORP EML KVB I KVB II VAC VBOR |
| | 08 | I29A I29B I29C | | 08 | I20A I20B I20C I20D I20E I20F I20G I20H | 81.99.96↔ | 08 | I32A I32B I32C I32D |
| | 21A | W02A W02B | | 21A | W02A W02B | | 21A | W02A W02B |
| | 21B | X06A X06B X06C | | 21B | X04Z | | 21B | X05A X05B |
| 81.99.54↔ | | BORP EML KVB I KVB II VAC VBOR | 81.99.5g↔ | | BORP EML KVB I KVB II VAC VBOR | 81.99.97↔ | | BORP EML KVB I KVB II VAC VBOR |
| | 08 | I18A I18B I21A I21B I21C I31Z | | 08 | I20A I20B I20C I20D I20E I20F I20G I20H | | 08 | I28A I28B I28C W02A W02B |
| | 21A | W02A W02B | | 21A | W02A W02B | | 21A | W02A W02B |
| | 21B | X06A X06B X06C | | 21B | X04Z | 81.99.98↔ | 21B | X04Z |
| 81.99.55↔ | | BORP EML KVB I KVB II VAC VBOR | | 08 | I28A I28B | | | BORP EML KVB I KVB II VAC VBOR |
| | 08 | I32A I32B I32C I32D | 81.99.80↔ | | I28A I28B | | 08 | I28A I28B I28C |
| | 21A | W02A W02B | | 21A | W02A W02B | | 21A | W02A W02B |
| | 21B | X06A X06B X06C | | 21B | X06A X06B X06C | | 21B | X04Z |
| 81.99.56↔ | | BORP EML KVB I KVB II VAC VBOR | 81.99.81↔ | | BORP EML KVB I KVB II VAC VBOR | 81.99.99↔ | 08 | I28A I28B |
| | 08 | I28A I28B I28C | | 08 | I32A I32B I32C I32D | | 21A | W02A W02B |
| | 21A | W02A W02B | | 21A | W02A W02B | | 21B | X06A X06B X06C |
| | 21B | X04Z | | 21B | X05A X05B | 81.99.9a↔ | | BORP EML KVB I KVB II VAC VBOR |
| 81.99.57↔ | | BORP EML KVB I KVB II VAC VBOR | 81.99.82↔ | | BORP EML KVB I KVB II VAC VBOR | | 08 | I18A I18B I30A I30B |
| | 08 | I28A I28B I28C | | 08 | I18A I18B I30A I30B | | 21A | W02A W02B |
| | 21A | W02A W02B | | 21A | W02A W02B | 81.99.9b↔ | 21B | X04Z X06A X06B X06C |
| | 21B | X04Z | | 21B | X04Z X06A X06B X06C | | 08 | I13A I13B I13C I13D I13E I20A I20B I20C I20D I20E I20F I20G I20H |
| 81.99.58↔ | | BORP EML KVB I KVB II VAC VBOR | 81.99.83↔ | | BORP EML KVB I KVB II VAC VBOR | | 21A | W02A W02B |
| | 08 | I28A I28B I28C | | 08 | I13A I13B I13C I13D I13E I20A I20B I20C I20D I20E I20F I20G I20H | 81.99.9c↔ | 21B | X04Z |
| | 21A | W02A W02B | | 21A | W02A W02B | | | BORP EML KVB I KVB II VAC VBOR |
| | 21B | X04Z | | 21B | X06A X06B X06C | | 08 | I13A I13B I13C I13D I13E I20A I20B I20C I20D I20E I20F I20G I20H |
| 81.99.59↔ | | BORP EML KVB I KVB II VAC VBOR | | 08 | I28A I28B | | 21A | W02A W02B |
| | 08 | I28A I28B | | 08 | I13A I13B I13C I13D I13E I20A I20B I20C I20D I20E I20F I20G I20H | 81.99.9e↔ | 21B | X04Z |
| | 21A | W02A W02B | | 21A | W02A W02B | | | BORP EML KVB I KVB II VAC VBOR |
| | 21B | X06A X06B X06C | | 21B | X06A X06B X06C | | 08 | I20A I20B I20C I20D I20E I20F I20G I20H |
| 81.99.5a↔ | | BORP EML KVB I KVB II VAC VBOR | 81.99.89↔ | | I28A I28B | | 21A | W02A W02B |
| | 08 | I18A I18B I30A I30B | | 21A | W02A W02B | | 21B | X04Z |
| | 21A | W02A W02B | | 21B | X06A X06B X06C | | | BORP EML KVB I KVB II VAC VBOR |
| | 21B | X04Z X06A X06B X06C | 81.99.90↔ | | I28A I28B | | 08 | I13A I13B I13C I13D I13E I20A I20B I20C I20D I20E I20F I20G I20H |
| 81.99.5b↔ | | BORP EML KVB I KVB II VAC VBOR | | 08 | I28A I28B | | 21A | W02A W02B |
| | 08 | I18A I18B I30A I30B | 81.99.91↔ | | W02A W02B | 81.99.9f↔ | 21B | X04Z |
| | 21A | W02A W02B | | 08 | I29A I29B I29C | | | BORP EML KVB I KVB II VAC VBOR |
| | 21B | X04Z X06A X06B X06C | | 21A | W02A W02B | | 08 | I20A I20B I20C I20D I20E I20F I20G I20H |
| 81.99.5c↔ | | BORP EML KVB I KVB II VAC VBOR | 81.99.92↔ | | X06A X06B X06C BORP EML KVB I KVB II VAC VBOR | | 21A | W02A W02B |
| | 08 | I20A I20B I20C I20D I20E I20F I20G I20H I28B | | 08 | I29A I29B I29C | 81.99.9g↔ | 21B | X04Z |
| | 21A | W02A W02B | | 21A | W02A W02B | | | BORP EML KVB I KVB II VAC VBOR |
| | 21B | X04Z | 81.99.93↔ | | X06A X06B X06C BORP EML KVB I KVB II VAC VBOR | | 08 | I20A I20B I20C I20D I20E I20F I20G I20H |
| 81.99.5d↔ | | BORP EML KVB I KVB II VAC VBOR | | 08 | I29A I29B I29C | | 21A | W02A W02B |
| | 08 | I20A I20B I20C I20D I20E I20F I20G I20H I28B | 81.99.94↔ | | W02A W02B | | 21B | X04Z |
| | 21A | W02A W02B | | 08 | I21A I21B I21C I31Z | | | BORP EML KVB I KVB II VAC VBOR |
| | 21B | X04Z | | 21A | W02A W02B | | 08 | I20A I20B I20C I20D I20E I20F I20G I20H |
| 81.99.5e↔ | | BORP EML KVB I KVB II VAC VBOR | | 08 | I21A I21B I21C I31Z | | | BORP EML KVB I KVB II VAC VBOR |

PROC

| CHOP | MDC | DRG | CHOP | MDC | DRG | CHOP | MDC | DRG |
|-----------|-----|-------------------|-----------|-----|-------------------|-----------|-----|-------------------|
| | 21A | W02A W02B | | | I13D I13E I20A | | | KVB II VAC VBOR |
| | 21B | X04Z | | | I20B I20C I20D | | 01 | B03A B03B B03C |
| 81.9a.11↔ | | BORP EML KVB I | | | I20E I20F I20G | | 05 | F04Z F13A F13B |
| | | KVB II VAC VBOR | | | I20H | | 08 | F13C |
| | 01 | B03A B03B B03C | | 21A | W02A W02B | | | I12A I12B I12C |
| | 05 | F04Z F13A F13B | 81.9a.1e↔ | 21B | X04Z | | | I29A I29B I29C |
| | | F13C | | | BORP EML KVB I | | 10 | K09A K09B |
| | 08 | I12A I12B I12C | | | KVB II VAC VBOR | | 21A | W02A W02B |
| | | I29A I29B I29C | | 01 | B03A B03B B03C | | 21B | X06A X06B X06C |
| | 10 | K09A K09B | | 05 | F04Z F13A F13B | 81.9a.23↔ | | BORP KVB I KVB II |
| | 21A | W02A W02B | | | F13C | | | VAC VBOR |
| 81.9a.12↔ | 21B | X06A X06B X06C | | 08 | I12A I12B I12C | | 08 | I12A I12B I12C |
| | | BORP EML KVB I | | | I59Z | | | I29A I29B I29C |
| | | KVB II VAC VBOR | | 21A | W02A W02B | | 21A | W02A W02B |
| | 01 | B03A B03B B03C | | 21B | X04Z | | 21B | X06A X06B X06C |
| | 05 | F04Z F13A F13B | 81.9a.1f↔ | | BORP EML KVB I | 81.9a.24↔ | | BORP EML KVB I |
| | | F13C | | | KVB II VAC VBOR | | | KVB II VAC VBOR |
| | 08 | I12A I12B I12C | | 01 | B03A B03B B03C | | 01 | B03A B03B B03C |
| | | I29A I29B I29C | | 05 | F04Z F13A F13B | | 08 | I12A I12B I12C |
| | 10 | K09A K09B | | | F13C | | | I21A I21B I21C |
| | 21A | W02A W02B | | 08 | I12A I12B I12C | | | I27A I27B I27C |
| 81.9a.13↔ | 21B | X06A X06B X06C | | | I59Z | | | I27D I31Z |
| | | BORP KVB I KVB II | | 21A | W02A W02B | | 21A | W02A W02B |
| | | VAC VBOR | | 21B | X04Z | 81.9a.26↔ | 21B | X06A X06B X06C |
| | 08 | I12A I12B I12C | 81.9a.1g↔ | | BORP KVB I KVB II | | | BORP KVB I KVB II |
| | | I29A I29B I29C | | | VAC VBOR | | | VAC VBOR |
| | 21A | W02A W02B | | 01 | B03A B03B B03C | | 01 | B03A B03B B03C |
| 81.9a.14↔ | 21B | X06A X06B X06C | | 08 | I12A I12B I12C | | 08 | I32A I32B I32C |
| | | BORP EML KVB I | | | I20A I20B I20C | | | I32D |
| | | KVB II VAC VBOR | | | I20D I20E I20F | | 21A | W02A W02B |
| | 01 | B03A B03B B03C | | | I20G I20H | | 21B | X05A X05B |
| | 08 | I12A I12B I12C | | 21A | W02A W02B | 81.9a.2a↔ | | BORP KVB I KVB II |
| | | I21A I21B I21C | | 21B | X04Z | | | VAC VBOR |
| | | I27A I27B I27C | 81.9a.1h↔ | | BORP KVB I KVB II | | 08 | I27A I27B I27C |
| | | I27D I31Z | | | VAC VBOR | | | I27D I28A I28B |
| | 21A | W02A W02B | | 01 | B03A B03B B03C | | | I28C |
| 81.9a.16↔ | 21B | X06A X06B X06C | | 08 | I12A I12B I12C | 81.9a.2b↔ | | BORP EML KVB I |
| | | BORP KVB I KVB II | | | I20A I20B I20C | | | KVB II VAC VBOR |
| | | VAC VBOR | | | I20D I20E I20F | | 01 | B03A B03B B03C |
| | 01 | B03A B03B B03C | | | I20G I20H | | 08 | I02A I02B I08A |
| | 08 | I32A I32B I32C | | 21A | W02A W02B | | | I08B I08C I08D |
| | | I32D | | 21B | X04Z | | | I12A I12B I12C |
| | 21A | W02A W02B | 81.9a.1i↔ | | BORP KVB I KVB II | | 21A | W02A W02B |
| 81.9a.1a↔ | 21B | X05A X05B | | | VAC VBOR | | 21B | X04Z X06A X06B |
| | | BORP KVB I KVB II | | 01 | B03A B03B B03C | 81.9a.2c↔ | | X06C |
| | | VAC VBOR | | 08 | I12A I12B I12C | | | BORP EML KVB I |
| | 08 | I27A I27B I27C | | | I20A I20B I20C | | | KVB II VAC VBOR |
| | | I27D I28A I28B | | | I20D I20E I20F | | 01 | B03A B03B B03C |
| 81.9a.1b↔ | | I28C | | | I20G I20H | | 08 | I18A I18B I30A |
| | | BORP EML KVB I | | 21A | W02A W02B | | | I30B |
| | | KVB II VAC VBOR | | 21B | X04Z | | 21A | W02A W02B |
| | 01 | B03A B03B B03C | 81.9a.1j↔ | | BORP VAC VBOR | 81.9a.2d↔ | 21B | X04Z |
| | 08 | I02A I02B I08A | | 01 | B03A B03B B03C | | | BORP KVB I KVB II |
| | | I08B I08C I08D | | 08 | I12A I12B I12C | | | VAC VBOR |
| | | I12A I12B I12C | | | I27A I27B I27C | | 01 | B03A B03B B03C |
| | 21A | W02A W02B | | | I27D I28A I28B | | 08 | I12A I12B I12C |
| 81.9a.1c↔ | 21B | X04Z X06A X06B | | 21A | W02A W02B | | | I13A I13B I13C |
| | | X06C | | 21B | X04Z X05A X05B | | | I13D I13E I20A |
| | | BORP EML KVB I | | | X06A X06B X06C | | | I20B I20C I20D |
| | | KVB II VAC VBOR | 81.9a.21↔ | | BORP EML KVB I | | | I20E I20F I20G |
| | 01 | B03A B03B B03C | | | KVB II VAC VBOR | | | I20H |
| | 08 | I18A I18B I30A | | 01 | B03A B03B B03C | | 21A | W02A W02B |
| | | I30B | | 05 | F04Z F13A F13B | 81.9a.2e↔ | 21B | X04Z |
| | 21A | W02A W02B | | | F13C | | | BORP EML KVB I |
| 81.9a.1d↔ | 21B | X04Z | | 08 | I12A I12B I12C | | | KVB II VAC VBOR |
| | | BORP KVB I KVB II | | | I29A I29B I29C | | 01 | B03A B03B B03C |
| | | VAC VBOR | | 10 | K09A K09B | | 05 | F04Z F13A F13B |
| | 01 | B03A B03B B03C | | 21A | W02A W02B | | | F13C |
| | 08 | I12A I12B I12C | | 21B | X06A X06B X06C | | 08 | I12A I12B I12C |
| | | I13A I13B I13C | 81.9a.22↔ | | BORP EML KVB I | | | I59Z |

| CHOP | MDC | DRG | CHOP | MDC | DRG | CHOP | MDC | DRG |
|------------|------------|-------------------|------------|--------------|-----------------|----------------|----------------|----------------|
| 81.9a.2f↔ | 21A | W02A W02B | 81.9a.4e†↔ | 08 | I18A I30A | 82.11.99↔ | 21A | W02A W02B |
| | 21B | X04Z | 81.9a.4f†↔ | 08 | I18A I30A | | 21B | X05A |
| | | BORP EML KVB I | 81.9a.4g†↔ | 08 | I18A I30A | | | BORP EML VAC |
| | | KVB II VAC VBOR | 81.9a.4h†↔ | 08 | I18A I30A | | | VBOR |
| | 01 | B03A B03B B03C | 81.9a.4i†↔ | 08 | I18A I30A | | 08 | I12A I12B I12C |
| | 05 | F04Z F13A F13B | 81.9a.4j†↔ | 08 | I18A I30A | | | I32A I32B I32C |
| | | F13C | 81.9a.4k†↔ | 08 | I18A I30A | | | I32D |
| | 08 | I12A I12B I12C | 81.9a.5c↔ | | BORP EML KVB I | | 09 | J02A J02B J03A |
| | | I59Z | | 01 | B03A B03B B03C | | | J03B J04Z J11A |
| | | W02A W02B | | 08 | I18A I18B I30A | | 21A | W02A W02B |
| 81.9a.2g↔ | 21B | X04Z | 81.9a.6c↔ | | I30B | 21B | X05A | |
| | | BORP KVB I KVB II | | 21A | W02A W02B | | BORP EML VAC | |
| | | VAC VBOR | | 21B | X04Z | | VBOR | |
| | 01 | B03A B03B B03C | | | BORP EML KVB I | 01 | B17A B17B B17C | |
| | 08 | I12A I12B I12C | | | KVB II VAC VBOR | 08 | B39A B39B | |
| | | I20A I20B I20C | | | B03A B03B B03C | | I32A I32B I32C | |
| | | I20D I20E I20F | | | I18A I18B I30A | 08 | I32D | |
| | | I20G I20H | | | I30B | 09 | J02A J02B J03A | |
| | 21A | W02A W02B | | | W02A W02B | | J03B J04Z J11A | |
| | 21B | X04Z | | | X04Z | 21A | W02A W02B | |
| 81.9a.2h↔ | | BORP KVB I KVB II | 81.a1.11†↔ | | KORP | 21B | X05A | |
| | | VAC VBOR | | 08 | I95Z | | BORP EML VAC | |
| | 01 | B03A B03B B03C | | 17 | R01B | | VBOR | |
| | 08 | I12A I12B I12C | 82.04↔ | | BORP EML VAC | 82.19.10↔ | BORP EML VAC | |
| | | I20A I20B I20C | | 08 | VBOR | | VBOR | |
| | | I20D I20E I20F | | 08 | I32A I32B I32C | 01 | B05Z | |
| | | I20G I20H | | 09 | I32D | 08 | I32A I32B I32C | |
| | 21A | W02A W02B | | 09 | J02A J02B J03A | | I32D | |
| | 21B | X04Z | | 21A | J03B J04Z J11A | 09 | J02A J02B J03A | |
| | | BORP KVB I KVB II | | 21B | J11B | | J03B J04Z J11A | |
| 81.9a.2i↔ | | VAC VBOR | 82.09.10↔ | | W02A W02B | 21A | W02A W02B | |
| | 01 | B03A B03B B03C | | 21B | X05A | 21B | X05A | |
| | 08 | I12A I12B I12C | | BORP EML VAC | | BORP EML VAC | | |
| | | I20A I20B I20C | | VBOR | 82.19.99↔ | VBOR | | |
| | | I20D I20E I20F | | 08 | I12A I12B I12C | 01 | B05Z | |
| | | I20G I20H | | 08 | I32A I32B I32C | 08 | I32A I32B I32C | |
| | 21A | W02A W02B | | 09 | I32D | | I32D | |
| | 21B | X04Z | | 09 | J02A J02B J03A | 09 | J02A J02B J03A | |
| | | BORP VAC VBOR | | 21A | J03B J04Z J11A | | J03B J04Z J11A | |
| | | B03A B03B B03C | | 21B | J11B | 21A | W02A W02B | |
| 81.9a.2j↔ | 08 | I12A I12B I12C | 82.11.10↔ | | W02A W02B | 21B | X05A | |
| | | I27A I27B I27C | | BORP EML VAC | | BORP EML VAC | | |
| | | I27D I28A I28B | | VBOR | 82.21↔ | VBOR | | |
| | 21A | W02A W02B | | 08 | I12A I12B I12C | 05 | F04Z F13A F13B | |
| | 21B | X04Z X05A X05B | | 09 | I32A I32B I32C | | F13C | |
| | | X06A X06B X06C | | 09 | I32D | 08 | I12A I12B I12C | |
| | 81.9a.31†↔ | 08 | I18A I30A | | J02A J02B J03A | | I32A I32B I32C | |
| | 81.9a.32†↔ | 08 | I18A I30A | | J03B J04Z J11A | | I32D | |
| | 81.9a.33†↔ | 08 | I18A I30A | | J11B | 09 | J02A J02B J03A | |
| | 81.9a.34†↔ | 08 | I18A I30A | | 21A | J03B J04Z J11A | | |
| 81.9a.36†↔ | 08 | I18A I30A | | 21B | J11B | | | |
| 81.9a.3a†↔ | 08 | I18A I30A | 82.11.11↔ | | BORP EML VAC | | | |
| 81.9a.3b†↔ | 08 | I18A I30A | | VBOR | | VBOR | | |
| 81.9a.3c†↔ | 08 | I18A I30A | | 08 | I12A I12B I12C | | | |
| 81.9a.3d†↔ | 08 | I18A I30A | | 08 | I32A I32B I32C | | | |
| 81.9a.3e†↔ | 08 | I18A I30A | | 09 | I32D | | | |
| 81.9a.3f†↔ | 08 | I18A I30A | | 09 | J02A J02B J03A | | | |
| 81.9a.3g†↔ | 08 | I18A I30A | | 09 | J03B J04Z J11A | | | |
| 81.9a.3h†↔ | 08 | I18A I30A | | 21A | J11B | | | |
| 81.9a.3i†↔ | 08 | I18A I30A | | 21B | W02A W02B | | | |
| 81.9a.3j†↔ | 08 | I18A I30A | | 21B | X05A | | | |
| 81.9a.41†↔ | 08 | I18A I30A | | BORP EML VAC | 82.22↔ | BORP EML VAC | | |
| 81.9a.42†↔ | 08 | I18A I30A | | VBOR | | VBOR | | |
| 81.9a.43†↔ | 08 | I18A I30A | 82.11.20↔ | | 08 | I32A I32B I32C | | |
| 81.9a.44†↔ | 08 | I18A I30A | | 08 | I32D | | | |
| 81.9a.46†↔ | 08 | I18A I30A | | 09 | J02A J02B J03A | | | |
| 81.9a.4a†↔ | 08 | I18A I30A | | 21A | J03B J04Z J11A | | | |
| 81.9a.4b†↔ | 08 | I18A I30A | | 21B | J11B | | | |
| 81.9a.4c†↔ | 08 | I18A I30A | | 08 | I12A I12B I12C | | | |
| 81.9a.4d†↔ | 08 | I18A I30A | | 08 | I32A I32B I32C | | | |
| | | | | 09 | I32D | | | |
| | | | | 09 | J02A J02B J03A | | | |
| | | | | 21A | J03B J04Z J11A | | | |
| | | | | 21B | J11B | | | |
| | | | | 21A | W02A W02B | | | |
| | | | | 21B | X05A | | | |
| | | | | 01 | BORP VAC VBOR | | | |
| | | | | 08 | B03A B03B B03C | | | |
| | | | | 08 | I12A I12B I12C | | | |
| | | | | | I27A I27B I27C | | | |
| | | | | | I27D | | | |



| CHOP | MDC | DRG | CHOP | MDC | DRG | CHOP | MDC | DRG |
|-----------|-----------------|-----------------|-----------|-----------------|-----------------|----------------|-----------------|-----------------|
| 82.32↔ | 21A | W02A W02B | 82.35.13↔ | 09 | J02A J02B J03A | 82.42↔ | | BORP EML KVB I |
| | 21B | X05A X05B X06A | | | J03B J04Z J11A | | | KVB II VAC VBOR |
| | | X06B X06C | | | J11B | | 01 | B03A B03B B03C |
| | 01 | BORP VAC VBOR | | | K09A K09B | | 08 | I12A I12B I12C |
| 82.33↔ | | B17A B17B B17C | 82.35.99↔ | 21A | W02A W02B | 82.43↔ | | I32A I32B I32C |
| | | B39A B39B | | | X05A | | | I32D |
| | 08 | I12A I12B I12C | | | BORP EML KVB I | | 21A | W02A W02B |
| | | I27A I27B I27C | | | KVB II VAC VBOR | | 21B | X05A |
| 82.34↔ | | I27D | 82.36↔ | 01 | B17A B17B B17C | 82.44↔ | | BORP EML KVB I |
| | 21A | W02A W02B | | | B39A B39B | | | KVB II VAC VBOR |
| | 21B | X04Z X05A X05B | | | B39A B39B | | 08 | I12A I12B I12C |
| | | X06A X06B X06C | | | I32A I32B I32C | | | I32A I32B I32C |
| 82.35.00↔ | | I32A I32B I32C | 82.39.00↔ | 09 | J02A J02B J03A | 82.45↔ | | I32D |
| | | I32D | | | J03B J04Z J11A | | | W02A W02B |
| | 09 | J02A J02B J03A | | | J11B | | 21A | X05A |
| | | J03B J04Z J11A | | | K09A K09B | | 21B | BORP EML KVB I |
| 82.35.10↔ | | J11B | 82.39.10↔ | 10 | K09A K09B | 82.46.00↔ | | KVB II VAC VBOR |
| | 21A | W02A W02B | | | W02A W02B | | | I12A I12B I12C |
| | 21B | X05A | | | X05A | | | I32A I32B I32C |
| | 01 | BORP EML KVB I | | | BORP EML KVB I | | 09 | J02A J02B J03A |
| 82.35.11↔ | | KVB II VAC VBOR | 82.39.99↔ | 21A | W02A W02B | 82.46.10↔ | | J03B J04Z J10Z |
| | | B17A B17B B17C | | | X05A | | | J11A J11B |
| | | B39A B39B | | | B17A B17B B17C | | 10 | K09A K09B |
| | 08 | I32A I32B I32C | | | B39A B39B | | 21A | W02A W02B |
| 82.35.12↔ | | I32D | 82.41↔ | 01 | B17A B17B B17C | 82.46.20↔ | | X05A |
| | | I32D | | | B39A B39B | | | BORP EML KVB I |
| | 09 | J02A J02B J03A | | | I32A I32B I32C | | | KVB II VAC VBOR |
| | | J03B J04Z J11A | | | I32D | | 01 | B17A B17B B17C |
| | J11B | | 08 | I32A I32B I32C | | B39A B39B | | |
| | K09A K09B | | 09 | J02A J02B J03A | | F04Z F13A F13B | | |
| | W02A W02B | | 21B | J03B J04Z J11A | | F13C | | |
| | X05A | | | J11B | | I32A I32B I32C | | |
| | BORP EML KVB I | | | X05A X05B | | I32D | | |
| | KVB II VAC VBOR | | | B17A B17B B17C | | J02A J02B J03A | | |
| | B17A B17B B17C | | | B39A B39B | | J03B J04Z J10Z | | |
| | B39A B39B | | | I32A I32B I32C | | J11A J11B | | |
| | I32A I32B I32C | | | I32D | | 10 | K09A K09B | |
| | I32D | | | J02A J02B J03A | | 21A | W02A W02B | |
| | | | | J03B J04Z J11A | | 21B | X05A | |
| | | | | J11B | | | BORP EML KVB I | |
| | | | | X05A X05B | | | KVB II VAC VBOR | |
| | | | | B17A B17B B17C | | | B17A B17B B17C | |
| | | | | B39A B39B | | | B39A B39B | |
| | | | | I32A I32B I32C | | | F04Z F13A F13B | |
| | | | | I32D | | | F13C | |
| | | | | J02A J02B J03A | | | I32A I32B I32C | |
| | | | | J03B J04Z J11A | | | I32D | |
| | | | | J11B | | | J02A J02B J03A | |
| | | | | X05A X05B | | | J03B J04Z J10Z | |
| | | | | B17A B17B B17C | | | | |
| | | | | B39A B39B | | | | |
| | | | | I32A I32B I32C | | | | |
| | | | | I32D | | | | |
| | | | | J02A J02B J03A | | | | |
| | | | | J03B J04Z J11A | | | | |
| | | | | J11B | | | | |
| | | | | X05A X05B | | | | |
| | | | | BORP EML KVB I | | | | |
| | | | | KVB II VAC VBOR | | | | |
| | | | | I12A I12B I12C | | | | |
| | | | | I32A I32B I32C | | | | |
| | | | | I32D | | | | |
| | | | | W02A W02B | | | | |
| | | | | X05A | | | | |

| CHOP | MDC | DRG | CHOP | MDC | DRG | CHOP | MDC | DRG |
|-----------|----------------|-----------------|-----------|-----|----------------|-----------|-----|-----------------|
| 82.46.99↔ | 10 | J11A J11B | 82.56↔ | 21B | X05A | 82.69↔ | 21A | W02A W02B |
| | 21A | K09A K09B | | | | | 21B | X07A X07B X33Z |
| | 21B | W02A W02B | | | | | 01 | BORP EML KVB I |
| | | X05A | | | | | | KVB II VAC VBOR |
| | | BORP EML KVB I | | | | | 01 | B17A B17B B17C |
| | | KVB II VAC VBOR | | | | | 08 | B39A B39B |
| | 01 | B17A B17B B17C | | | | | 08 | I12A I12B I12C |
| | | B39A B39B | | | | | | I32A I32B I32C |
| | 05 | F04Z F13A F13B | | | | | 09 | I32D |
| | | F13C | | | | | | W02A W02B |
| 82.51↔ | 08 | I32A I32B I32C | 82.57.00↔ | 21A | W02A W02B | 82.71↔ | 21B | X05A X05B |
| | | I32D | | | | | 01 | BORP EML KVB I |
| | 09 | J02A J02B J03A | | | | | | KVB II VAC VBOR |
| | | J03B J04Z J10Z | | | | | 01 | B17A B17B B17C |
| | | J11A J11B | | | | | 08 | B39A B39B |
| | 10 | K09A K09B | | | | | 08 | I32A I32B I32D |
| | 21A | W02A W02B | | | | | 21A | W02A W02B |
| | 21B | X05A | | | | | 21B | X05A |
| | | BORP EML KVB I | | | | | 01 | BORP EML KVB I |
| | | KVB II VAC VBOR | | | | | | KVB II VAC VBOR |
| 82.52↔ | 01 | B17A B17B B17C | 82.57.10↔ | 21A | W02A W02B | 82.72.00↔ | 01 | B17A B17B B17C |
| | | B39A B39B | | | | | 08 | B39A B39B |
| | 08 | I12A I12B I12C | | | | | 08 | I32A I32B I32D |
| | | I32A I32B I32C | | | | | 09 | J02A J02B J03A |
| | | I32D | | | | | | J03B J04Z J10Z |
| | 21A | W02A W02B | | | | | 21A | W02A W02B |
| | 21B | X05A X06A X06B | | | | | 21B | X05A |
| | | BORP EML KVB I | | | | | 01 | BORP EML KVB I |
| | 01 | KVB II VAC VBOR | | | | | | KVB II VAC VBOR |
| | | B17A B17B B17C | | | | | 08 | B17A B17B B17C |
| 82.53↔ | | B39A B39B | 82.57.99↔ | 21B | X05A | 82.72.10↔ | 08 | B39A B39B |
| | 08 | I12A I12B I12C | | | | | 08 | I32A I32B I32D |
| | | I32A I32B I32C | | | | | 09 | J02A J02B J03A |
| | | I32D | | | | | | J03B J04Z J10Z |
| | 09 | J02A J02B J03A | | | | | 21A | W02A W02B |
| | | J03B J04Z J11A | | | | | 21B | X05A |
| | | J11B | | | | | 01 | BORP EML KVB I |
| | 21A | W02A W02B | | | | | | KVB II VAC VBOR |
| | 21B | X05A | | | | | 01 | B17A B17B B17C |
| | | BORP EML KVB I | | | | | 08 | B39A B39B |
| 82.54↔ | | KVB II VAC VBOR | 82.58↔ | 21B | X05A | 82.72.11↔ | 08 | I32A I32B I32D |
| | 01 | B17A B17B B17C | | | | | 09 | J02A J02B J03A |
| | | B39A B39B | | | | | | J03B J04Z J10Z |
| | 08 | I12A I12B I12C | | | | | 21A | W02A W02B |
| | | I32A I32B I32C | | | | | 21B | X05A |
| | | I32D | | | | | 01 | BORP EML KVB I |
| | 09 | J02A J02B J03A | | | | | | KVB II VAC VBOR |
| | | J03B J04Z J11A | | | | | 01 | B17A B17B B17C |
| | | J11B | | | | | 08 | B39A B39B |
| | 21A | W02A W02B | | | | | 08 | I32A I32B I32D |
| 82.55↔ | 21B | X05A | 82.59↔ | 01 | BORP EML KVB I | 82.72.99↔ | 09 | J02A J02B J03A |
| | | BORP EML KVB I | | | | | | J03B J04Z J10Z |
| | | KVB II VAC VBOR | | | | | 21A | W02A W02B |
| | 01 | B17A B17B B17C | | | | | 21B | X05A |
| | | B39A B39B | | | | | 01 | BORP EML KVB I |
| | 08 | I32A I32B I32C | | | | | | KVB II VAC VBOR |
| | | I32D | | | | | 01 | B17A B17B B17C |
| | 09 | J02A J02B J03A | | | | | 08 | B39A B39B |
| | | J03B J04Z J10Z | | | | | 08 | I32A I32B I32D |
| | 21A | W02A W02B | | | | | 09 | J02A J02B J03A |
| 82.61↔ | 21B | X05A | 82.61↔ | 21B | X05A | 82.79↔ | 09 | J03B J04Z J10Z |
| | | BORP EML KVB I | | | | | 21A | W02A W02B |
| | | KVB II VAC VBOR | | | | | 21B | X05A |
| | 01 | B17A B17B B17C | | | | | 01 | BORP EML KVB I |
| | | B39A B39B | | | | | | KVB II VAC VBOR |
| | 08 | I32A I32B I32C | | | | | 01 | B17A B17B B17C |
| | | I32D | | | | | 08 | B39A B39B |
| | 09 | J02A J02B J03A | | | | | 08 | I12A I12B I12C |
| | | J03B J04Z J10Z | | | | | | I32A I32B I32D |
| | 21A | W02A W02B | | | | | 09 | J02A J02B J03A |
| 82.82↔ | | W02A W02B | 82.61↔ | 01 | BORP EML KVB I | 82.81↔ | | J03B J04Z J10Z |
| | | W02A W02B | | | | | 21A | W02A W02B |
| | | W02A W02B | | | | | 21B | X05A |
| | | X05A | | | | | 01 | BORP EML KVB I |
| | | BORP EML KVB I | | | | | | KVB II VAC VBOR |
| | | KVB II VAC VBOR | | | | | 01 | B17A B17B B17C |
| | 01 | B17A B17B B17C | | | | | 08 | B39A B39B |
| | | B39A B39B | | | | | 08 | I32A I32B I32D |
| | 08 | I32A I32B I32C | | | | | 21A | W02A W02B |
| | | I32D | | | | | 21B | X07A X07B X33Z |
| 09 | J02A J02B J03A | | | | BORP EML KVB I | | | |
| | J03B J04Z J10Z | | | | | | | |
| 21A | W02A W02B | | | | | | | |



| CHOP | MDC | DRG | CHOP | MDC | DRG | CHOP | MDC | DRG |
|--------|---|--|--|-----|--|-----------|-----|--|
| 82.83↔ | 01 | KVB II VAC VBOR B17A B17B B17C B39A B39B | 82.86.12↔ | 01 | B17A B17B B17C B39A B39B | 82.89.12↔ | 21A | J22A J22B W02A W02B |
| | 05 | F21A F21B F21C | | 08 | I12A I12B I12C I32A I32B I32C I32D | | 21B | X01A X01B X05A X05B X33Z |
| | 08 | I20A I20B I20C I20D I20E I20F I20G I20H I31Z I32A I32B I32C I32D | | 09 | J02A J02B J03A J03B J04Z J10Z J11A J11B | | 01 | BORP EML KVB I KVB II VAC VBOR B17A B17B B17C B39A B39B |
| | 09 | J02A J02B J03A J03B J04Z J08A J08B J10Z J21Z J22A J22B | | 21A | W02A W02B | | 05 | F21A F21B F21C I32A I32B I32C I32D |
| | 21A | W02A W02B | | 21B | X05A | | 08 | I32A I32B I32C I32D |
| | 21B | X01A X01B X05A X05B X33Z BORP EML KVB I KVB II VAC VBOR | | 01 | BORP EML KVB I KVB II VAC VBOR B17A B17B B17C B39A B39B | | 09 | J02A J02B J03A J03B J04Z J08A J08B J10Z J21Z J22A J22B |
| | 01 | B17A B17B B17C B39A B39B | | 08 | I12A I12B I12C I32A I32B I32C I32D | | 21A | W02A W02B |
| | 08 | I32A I32B I32C I32D | | 09 | J02A J02B J03A J03B J04Z J10Z J11A J11B | | 21B | X01A X01B X05A X05B X33Z BORP EML KVB I KVB II VAC VBOR |
| | 09 | J02A J02B J03A J03B J04Z J10Z X05A X05B | | 21A | W02A W02B | | 01 | BORP EML KVB I KVB II VAC VBOR B17A B17B B17C B39A B39B |
| | 21A | W02A W02B | | 21B | X05A | | 05 | F21A F21B F21C I32A I32B I32C I32D |
| | 21B | X05A X05B BORP EML KVB I KVB II VAC VBOR | | 01 | BORP EML KVB I KVB II VAC VBOR B17A B17B B17C B39A B39B | | 08 | I32A I32B I32C I32D |
| | 08 | I32A I32B I32C I32D | | 08 | I12A I12B I12C I32A I32B I32C I32D | | 09 | J02A J02B J03A J03B J04Z J08A J08B J10Z J21Z J22A J22B |
| | 21A | W02A W02B | | 09 | J02A J02B J03A J03B J04Z J10Z J11A J11B | | 21A | W02A W02B |
| | 21B | X05A X05B BORP EML KVB I KVB II VAC VBOR | | 21A | W02A W02B | | 21B | X01A X01B X05A X05B X33Z BORP EML KVB I KVB II VAC VBOR |
| 01 | B17A B17B B17C B39A B39B | 21B | X05A | 01 | BORP EML KVB I KVB II VAC VBOR B17A B17B B17C B39A B39B | | | |
| 08 | I12A I12B I12C I32A I32B I32C I32D | 01 | BORP EML KVB I KVB II VAC VBOR B17A B17B B17C B39A B39B | 05 | F21A F21B F21C I32A I32B I32C I32D | | | |
| 09 | J02A J02B J03A J03B J04Z J11A J11B | 08 | I12A I12B I12C I32A I32B I32C I32D | 08 | I32A I32B I32C I32D | | | |
| 21A | W02A W02B | 09 | J02A J02B J03A J03B J04Z J10Z J11A J11B | 09 | J02A J02B J03A J03B J04Z J08A J08B J10Z J21Z J22A J22B | | | |
| 21B | X05A BORP EML KVB I KVB II VAC VBOR | 21A | W02A W02B | 21A | W02A W02B | | | |
| 01 | B17A B17B B17C B39A B39B | 21B | X05A | 21B | X01A X01B X05A X05B X33Z BORP EML KVB I KVB II VAC VBOR | | | |
| 08 | I12A I12B I12C I32A I32B I32C I32D | 01 | BORP EML KVB I KVB II VAC VBOR B17A B17B B17C B39A B39B | 01 | BORP EML KVB I KVB II VAC VBOR B17A B17B B17C B39A B39B | | | |
| 09 | J02A J02B J03A J03B J04Z J10Z J11A J11B | 05 | F21A F21B F21C I32A I32B I32C I32D | 05 | F21A F21B F21C I32A I32B I32C I32D | | | |
| 21A | W02A W02B | 08 | I32A I32B I32C I32D | 08 | I32A I32B I32C I32D | | | |
| 21B | X05A BORP EML KVB I KVB II VAC VBOR | 09 | J02A J02B J03A J03B J04Z J10Z J11A J11B | 09 | J02A J02B J03A J03B J04Z J08A J08B J10Z J21Z J22A J22B | | | |
| 01 | B17A B17B B17C B39A B39B | 21A | W02A W02B | 21A | W02A W02B | | | |
| 08 | I12A I12B I12C I32A I32B I32C I32D | 21B | X01A X01B X05A X05B X33Z BORP EML KVB I KVB II VAC VBOR | 21B | X01A X01B X05A X05B X33Z BORP EML KVB I KVB II VAC VBOR | | | |
| 09 | J02A J02B J03A J03B J04Z J10Z J11A J11B | 01 | BORP EML KVB I KVB II VAC VBOR B17A B17B B17C B39A B39B | 01 | BORP EML KVB I KVB II VAC VBOR B17A B17B B17C B39A B39B | | | |
| 21A | W02A W02B | 05 | F21A F21B F21C I32A I32B I32C I32D | 05 | F21A F21B F21C I32A I32B I32C I32D | | | |
| 21B | X05A BORP EML KVB I KVB II VAC VBOR | 08 | I32A I32B I32C I32D | 08 | I32A I32B I32C I32D | | | |
| 01 | B17A B17B B17C B39A B39B | 09 | J02A J02B J03A J03B J04Z J08A J08B J10Z J21Z | 09 | J02A J02B J03A J03B J04Z J08A J08B J10Z J21Z | | | |

| CHOP | MDC | DRG | CHOP | MDC | DRG | CHOP | MDC | DRG |
|-----------|-----|-------------------|-----------|-----|-------------------|-----------|-----|-------------------|
| | | J22A J22B | | | VAC VBOR | | 03 | D12A D12B |
| | 21A | W02A W02B | | 01 | B17A B17B B17C | | 04 | E02A E02B E02C |
| | 21B | X01A X01B X05A | | 03 | D12A D12B | | 05 | F21A F21B F21C |
| 83.02.10↔ | | X05B X33Z | | 04 | E02A E02B E02C | | 06 | G10Z G12A G12B |
| | | BORP KVB I KVB II | | 05 | F21A F21B F21C | | | G12C |
| | | VAC VBOR | | 06 | G10Z G12A G12B | | 07 | H06Z |
| | 01 | B17A B17B B17C | | | G12C | | 08 | I29A I29B I29C |
| | 03 | D12A D12B | | 07 | H06Z | | 09 | J11A J11B |
| | 04 | E02A E02B E02C | | 08 | I27A I27B I27C | | 10 | K09A K09B |
| | 05 | F21A F21B F21C | | | I27D | | 11 | L09A L09B |
| | 06 | G10Z G12A G12B | | 09 | J11A J11B | | 12 | M06Z M37Z |
| | | G12C | | 10 | K09A K09B | 83.03.11↔ | 13 | N11A N11B |
| | 07 | H06Z | | 11 | L09A L09B | | 21B | X06A X06B X06C |
| | 08 | I29A I29B I29C | | 12 | M06Z M37Z | | | BORP KVB I KVB II |
| | 09 | J11A J11B | 83.02.15↔ | 13 | N11A N11B | | | VAC VBOR |
| | 10 | K09A K09B | | 21B | X06A X06B X06C | | 01 | B17A B17B B17C |
| | 11 | L09A L09B | | | BORP KVB I KVB II | | 03 | D12A D12B |
| | 12 | M06Z M37Z | | | VAC VBOR | | 04 | E02A E02B E02C |
| | 13 | N11A N11B | | 01 | B17A B17B B17C | | 05 | F21A F21B F21C |
| 83.02.11↔ | 21B | X06A X06B X06C | | 03 | D12A D12B | | 06 | G10Z G12A G12B |
| | | BORP KVB I KVB II | | 04 | E02A E02B E02C | | | G12C |
| | | VAC VBOR | | 05 | F21A F21B F21C | | 07 | H06Z |
| | 01 | B17A B17B B17C | | 06 | G10Z G12A G12B | | 08 | I29A I29B I29C |
| | 03 | D12A D12B | | | G12C | | 09 | J11A J11B |
| | 04 | E02A E02B E02C | | 07 | H06Z | | 10 | K09A K09B |
| | 05 | F21A F21B F21C | | 08 | I27A I27B I27C | | 11 | L09A L09B |
| | 06 | G10Z G12A G12B | | | I27D | | 12 | M06Z M37Z |
| | | G12C | | 09 | J11A J11B | | 13 | N11A N11B |
| | 07 | H06Z | | 10 | K09A K09B | 83.03.12↔ | 21B | X06A X06B X06C |
| | 08 | I29A I29B I29C | | 11 | L09A L09B | | | BORP KVB I KVB II |
| | 09 | J11A J11B | | 12 | M06Z M37Z | | | VAC VBOR |
| | 10 | K09A K09B | | 13 | N11A N11B | | 01 | B17A B17B B17C |
| | 11 | L09A L09B | | 21B | X06A X06B X06C | | 03 | D12A D12B |
| | 12 | M06Z M37Z | 83.02.16↔ | | BORP KVB I KVB II | | 04 | E02A E02B E02C |
| | 13 | N11A N11B | | | VAC VBOR | | 05 | F21A F21B F21C |
| 83.02.12↔ | 21B | X06A X06B X06C | | 01 | B17A B17B B17C | | 06 | G10Z G12A G12B |
| | | BORP KVB I KVB II | | 03 | D12A D12B | | | G12C |
| | | VAC VBOR | | 04 | E02A E02B E02C | | 07 | H06Z |
| | 01 | B17A B17B B17C | | 05 | F21A F21B F21C | | 08 | I29A I29B I29C |
| | 03 | D12A D12B | | 06 | G10Z G12A G12B | | 09 | J11A J11B |
| | 04 | E02A E02B E02C | | | G12C | | 10 | K09A K09B |
| | 05 | F21A F21B F21C | | 07 | H06Z | | 11 | L09A L09B |
| | 06 | G10Z G12A G12B | | 08 | I27A I27B I27C | | 12 | M06Z M37Z |
| | | G12C | | | I27D | | 13 | N11A N11B |
| | 07 | H06Z | | 09 | J11A J11B | | 21B | X06A X06B X06C |
| | 08 | I29A I29B I29C | | 10 | K09A K09B | 83.03.13↔ | | BORP KVB I KVB II |
| | 09 | J11A J11B | | 11 | L09A L09B | | | VAC VBOR |
| | 10 | K09A K09B | | 12 | M06Z M37Z | | 01 | B17A B17B B17C |
| | 11 | L09A L09B | | 13 | N11A N11B | | 03 | D12A D12B |
| | 12 | M06Z M37Z | | 21B | X06A X06B X06C | | 04 | E02A E02B E02C |
| | 13 | N11A N11B | 83.02.19↔ | | BORP KVB I KVB II | | 05 | F21A F21B F21C |
| 83.02.13↔ | 21B | X06A X06B X06C | | | VAC VBOR | | 06 | G10Z G12A G12B |
| | | BORP KVB I KVB II | | 01 | B17A B17B B17C | | | G12C |
| | | VAC VBOR | | 03 | D12A D12B | | 07 | H06Z |
| | 01 | B17A B17B B17C | | 04 | E02A E02B E02C | | 08 | I27A I27B I27C |
| | 03 | D12A D12B | | 05 | F21A F21B F21C | | | I27D |
| | 04 | E02A E02B E02C | | 06 | G10Z G12A G12B | | 09 | J11A J11B |
| | 05 | F21A F21B F21C | | | G12C | | 10 | K09A K09B |
| | 06 | G10Z G12A G12B | | 07 | H06Z | | 11 | L09A L09B |
| | | G12C | | 08 | I27A I27B I27C | | 12 | M06Z M37Z |
| | 07 | H06Z | | | I27D | | 13 | N11A N11B |
| | 08 | I27A I27B I27C | | 09 | J11A J11B | 83.03.14↔ | 21B | X06A X06B X06C |
| | | I27D | | 10 | K09A K09B | | | BORP KVB I KVB II |
| | 09 | J11A J11B | | 11 | L09A L09B | | | VAC VBOR |
| | 10 | K09A K09B | | 12 | M06Z M37Z | | 01 | B17A B17B B17C |
| | 11 | L09A L09B | | 13 | N11A N11B | | 03 | D12A D12B |
| | 12 | M06Z M37Z | 83.03.10↔ | 21B | X06A X06B X06C | | 04 | E02A E02B E02C |
| | 13 | N11A N11B | | | BORP KVB I KVB II | | 05 | F21A F21B F21C |
| 83.02.14↔ | 21B | X06A X06B X06C | | | VAC VBOR | | 06 | G10Z G12A G12B |
| | | BORP KVB I KVB II | | 01 | B17A B17B B17C | | | G12C |

| CHOP | MDC | DRG | CHOP | MDC | DRG | CHOP | MDC | DRG |
|-----------|-----|-------------------|-----------|-----|-------------------|-----------|-----|-------------------|
| | 07 | H06Z | | 09 | J11A J11B | | 13 | N11A N11B |
| | 08 | I27A I27B I27C | | 10 | K09A K09B | | 21B | X06A X06B X06C |
| | | I27D | | 11 | L09A L09B | 83.09.15↔ | | BORP KVB I KVB II |
| | 09 | J11A J11B | | 12 | M06Z M37Z | | | VAC VBOR |
| | 10 | K09A K09B | | 13 | N11A N11B | | 01 | B17A B17B B17C |
| | 11 | L09A L09B | | 21B | X06A X06B X06C | | 03 | D12A D12B |
| | 12 | M06Z M37Z | 83.09.11↔ | | BORP KVB I KVB II | | 04 | E02A E02B E02C |
| | 13 | N11A N11B | | | VAC VBOR | | 05 | F21A F21B F21C |
| 83.03.15↔ | 21B | X06A X06B X06C | | 01 | B17A B17B B17C | | 06 | G10Z G12A G12B |
| | | BORP KVB I KVB II | | 03 | D12A D12B | | | G12C |
| | | VAC VBOR | | 04 | E02A E02B E02C | | 07 | H06Z |
| | 01 | B17A B17B B17C | | 05 | F21A F21B F21C | | 08 | I27A I27B I27C |
| | 03 | D12A D12B | | 06 | G10Z G12A G12B | | | I27D |
| | 04 | E02A E02B E02C | | | G12C | | 09 | J11A J11B |
| | 05 | F21A F21B F21C | | 07 | H06Z | | 10 | K09A K09B |
| | 06 | G10Z G12A G12B | | 08 | I29A I29B I29C | | 11 | L09A L09B |
| | | G12C | | 09 | J11A J11B | | 12 | M06Z M37Z |
| | 07 | H06Z | | 10 | K09A K09B | | 13 | N11A N11B |
| | 08 | I27A I27B I27C | | 11 | L09A L09B | 83.09.16↔ | 21B | X06A X06B X06C |
| | | I27D | | 12 | M06Z M37Z | | | BORP KVB I KVB II |
| | 09 | J11A J11B | | 13 | N11A N11B | | | VAC VBOR |
| | 10 | K09A K09B | | 21B | X06A X06B X06C | | 01 | B17A B17B B17C |
| | 11 | L09A L09B | 83.09.12↔ | | BORP KVB I KVB II | | 03 | D12A D12B |
| | 12 | M06Z M37Z | | | VAC VBOR | | 04 | E02A E02B E02C |
| | 13 | N11A N11B | | 01 | B17A B17B B17C | | 05 | F21A F21B F21C |
| 83.03.16↔ | 21B | X06A X06B X06C | | 03 | D12A D12B | | 06 | G10Z G12A G12B |
| | | BORP KVB I KVB II | | 04 | E02A E02B E02C | | | G12C |
| | | VAC VBOR | | 05 | F21A F21B F21C | | 07 | H06Z |
| | 01 | B17A B17B B17C | | 06 | G10Z G12A G12B | | 08 | I27A I27B I27C |
| | 03 | D12A D12B | | | G12C | | | I27D |
| | 04 | E02A E02B E02C | | 07 | H06Z | | 09 | J11A J11B |
| | 05 | F21A F21B F21C | | 08 | I29A I29B I29C | | 10 | K09A K09B |
| | 06 | G10Z G12A G12B | | 09 | J11A J11B | | 11 | L09A L09B |
| | | G12C | | 10 | K09A K09B | | 12 | M06Z M37Z |
| | 07 | H06Z | | 11 | L09A L09B | | 13 | N11A N11B |
| | 08 | I27A I27B I27C | | 12 | M06Z M37Z | 83.09.19↔ | 21B | X06A X06B X06C |
| | | I27D | | 13 | N11A N11B | | | BORP KVB I KVB II |
| | 09 | J11A J11B | | 21B | X06A X06B X06C | | | VAC VBOR |
| | 10 | K09A K09B | 83.09.13↔ | | BORP KVB I KVB II | | 01 | B17A B17B B17C |
| | 11 | L09A L09B | | | VAC VBOR | | 03 | D12A D12B |
| | 12 | M06Z M37Z | | 01 | B17A B17B B17C | | 04 | E02A E02B E02C |
| | 13 | N11A N11B | | 03 | D12A D12B | | 05 | F21A F21B F21C |
| 83.03.19↔ | 21B | X06A X06B X06C | | 04 | E02A E02B E02C | | 06 | G10Z G12A G12B |
| | | BORP KVB I KVB II | | 05 | F21A F21B F21C | | | G12C |
| | | VAC VBOR | | 06 | G10Z G12A G12B | | 07 | H06Z |
| | 01 | B17A B17B B17C | | | G12C | | 08 | I27A I27B I27C |
| | 03 | D12A D12B | | 07 | H06Z | | | I27D |
| | 04 | E02A E02B E02C | | 08 | I27A I27B I27C | | 09 | J11A J11B |
| | 05 | F21A F21B F21C | | | I27D | | 10 | K09A K09B |
| | 06 | G10Z G12A G12B | | 09 | J11A J11B | | 11 | L09A L09B |
| | | G12C | | 10 | K09A K09B | | 12 | M06Z M37Z |
| | 07 | H06Z | | 11 | L09A L09B | | 13 | N11A N11B |
| | 08 | I27A I27B I27C | | 12 | M06Z M37Z | 83.11↔ | 21B | X06A X06B X06C |
| | | I27D | | 13 | N11A N11B | | | BORP KVB I KVB II |
| | 09 | J11A J11B | | 21B | X06A X06B X06C | | | VAC VBOR |
| | 10 | K09A K09B | 83.09.14↔ | | BORP KVB I KVB II | | 01 | B17A B17B B17C |
| | 11 | L09A L09B | | | VAC VBOR | | 03 | D12A D12B |
| | 12 | M06Z M37Z | | 01 | B17A B17B B17C | | 04 | E02A E02B E02C |
| | 13 | N11A N11B | | 03 | D12A D12B | | 05 | F21A F21B F21C |
| 83.09.10↔ | 21B | X06A X06B X06C | | 04 | E02A E02B E02C | | 06 | G10Z G12A G12B |
| | | BORP KVB I KVB II | | 05 | F21A F21B F21C | | | G12C |
| | | VAC VBOR | | 06 | G10Z G12A G12B | | 07 | H06Z |
| | 01 | B17A B17B B17C | | | G12C | | 08 | I27A I27B I27C |
| | 03 | D12A D12B | | 07 | H06Z | | | I27D |
| | 04 | E02A E02B E02C | | 08 | I27A I27B I27C | | 09 | J11A J11B |
| | 05 | F21A F21B F21C | | | I27D | | 10 | K09A K09B |
| | 06 | G10Z G12A G12B | | 09 | J11A J11B | | 11 | L09A L09B |
| | | G12C | | 10 | K09A K09B | | 12 | M06Z M37Z |
| | 07 | H06Z | | 11 | L09A L09B | | 13 | N11A N11B |
| | 08 | I29A I29B I29C | | 12 | M06Z M37Z | | 21B | X06A X06B X06C |

| CHOP | MDC | DRG | CHOP | MDC | DRG | CHOP | MDC | DRG |
|-----------|-----|---------------------------------|-----------|-----|---------------------------------|-----------|-----|---------------------------------|
| 83.12↔ | | BORP KVB I KVB II VAC VBOR | | 08 | I27A I27B I27C I27D | 83.13.21↔ | 21B | X06A X06B X06C BORP VAC VBOR |
| | 01 | B17A B17B B17C | | 09 | J11A J11B | | 01 | B17A B17B B17C |
| | 03 | D12A D12B | | 10 | K09A K09B | | 03 | D12A D12B |
| | 04 | E02A E02B E02C | | 11 | L09A L09B | | 04 | E02A E02B E02C |
| | 05 | F21A F21B F21C | | 12 | M06Z M37Z | | 05 | F21A F21B F21C |
| | 06 | G10Z G12A G12B G12C | | 13 | N11A N11B | | 06 | G10Z G12A G12B G12C |
| | 07 | H06Z | 83.13.14↔ | 21B | X06A X06B X06C BORP VAC VBOR | | 07 | H06Z |
| | 08 | I27A I27B I27C I27D | | 01 | B17A B17B B17C | | 08 | I29A I29B I29C |
| | 09 | J11A J11B | | 03 | D12A D12B | | 09 | J11A J11B |
| | 10 | K09A K09B | | 04 | E02A E02B E02C | | 10 | K09A K09B |
| | 11 | L09A L09B | | 05 | F21A F21B F21C | | 11 | L09A L09B |
| | 12 | M06Z M37Z | | 06 | G10Z G12A G12B G12C | | 12 | M06Z M37Z |
| | 13 | N11A N11B | | 07 | H06Z | | 13 | N11A N11B |
| 83.13.10↔ | 21B | X06A X06B X06C BORP VAC VBOR | | 08 | I27A I27B I27C I27D | 83.13.22↔ | 21B | X06A X06B X06C BORP VAC VBOR |
| | 01 | B17A B17B B17C | | 09 | J11A J11B | | 01 | B17A B17B B17C |
| | 03 | D12A D12B | | 10 | K09A K09B | | 03 | D12A D12B |
| | 04 | E02A E02B E02C | | 11 | L09A L09B | | 04 | E02A E02B E02C |
| | 05 | F21A F21B F21C | | 12 | M06Z M37Z | | 05 | F21A F21B F21C |
| | 06 | G10Z G12A G12B G12C | | 13 | N11A N11B | | 06 | G10Z G12A G12B G12C |
| | 07 | H06Z | 83.13.15↔ | 21B | X06A X06B X06C BORP VAC VBOR | | 07 | H06Z |
| | 08 | I29A I29B I29C | | 01 | B17A B17B B17C | | 08 | I29A I29B I29C |
| | 09 | J11A J11B | | 03 | D12A D12B | | 09 | J11A J11B |
| | 10 | K09A K09B | | 04 | E02A E02B E02C | | 10 | K09A K09B |
| | 11 | L09A L09B | | 05 | F21A F21B F21C | | 11 | L09A L09B |
| | 12 | M06Z M37Z | | 06 | G10Z G12A G12B G12C | | 12 | M06Z M37Z |
| | 13 | N11A N11B | | 07 | H06Z | | 13 | N11A N11B |
| 83.13.11↔ | 21B | X06A X06B X06C BORP VAC VBOR | | 08 | I27A I27B I27C I27D | 83.13.23↔ | 21B | X06A X06B X06C BORP VAC VBOR |
| | 01 | B17A B17B B17C | | 09 | J11A J11B | | 01 | B17A B17B B17C |
| | 03 | D12A D12B | | 10 | K09A K09B | | 03 | D12A D12B |
| | 04 | E02A E02B E02C | | 11 | L09A L09B | | 04 | E02A E02B E02C |
| | 05 | F21A F21B F21C | | 12 | M06Z M37Z | | 05 | F21A F21B F21C |
| | 06 | G10Z G12A G12B G12C | | 13 | N11A N11B | | 06 | G10Z G12A G12B G12C |
| | 07 | H06Z | 83.13.16↔ | 21B | X06A X06B X06C BORP VAC VBOR | | 07 | H06Z |
| | 08 | I29A I29B I29C | | 01 | B17A B17B B17C | | 08 | I27A I27B I27C I27D |
| | 09 | J11A J11B | | 03 | D12A D12B | | 09 | J11A J11B |
| | 10 | K09A K09B | | 04 | E02A E02B E02C | | 10 | K09A K09B |
| | 11 | L09A L09B | | 05 | F21A F21B F21C | | 11 | L09A L09B |
| | 12 | M06Z M37Z | | 06 | G10Z G12A G12B G12C | | 12 | M06Z M37Z |
| | 13 | N11A N11B | | 07 | H06Z | | 13 | N11A N11B |
| 83.13.12↔ | 21B | X06A X06B X06C BORP VAC VBOR | | 08 | I27A I27B I27C I27D | 83.13.24↔ | 21B | X06A X06B X06C BORP VAC VBOR |
| | 01 | B17A B17B B17C | | 09 | J11A J11B | | 01 | B17A B17B B17C |
| | 03 | D12A D12B | | 10 | K09A K09B | | 03 | D12A D12B |
| | 04 | E02A E02B E02C | | 11 | L09A L09B | | 04 | E02A E02B E02C |
| | 05 | F21A F21B F21C | | 12 | M06Z M37Z | | 05 | F21A F21B F21C |
| | 06 | G10Z G12A G12B G12C | | 13 | N11A N11B | | 06 | G10Z G12A G12B G12C |
| | 07 | H06Z | 83.13.17↔ | 21B | X06A X06B X06C BORP VAC VBOR | | 07 | H06Z |
| | 08 | I29A I29B I29C | | 01 | B17A B17B B17C | | 08 | I27A I27B I27C I27D |
| | 09 | J11A J11B | | 03 | D12A D12B | | 09 | J11A J11B |
| | 10 | K09A K09B | | 04 | E02A E02B E02C | | 10 | K09A K09B |
| | 11 | L09A L09B | | 05 | F21A F21B F21C | | 11 | L09A L09B |
| | 12 | M06Z M37Z | | 06 | G10Z G12A G12B G12C | | 12 | M06Z M37Z |
| | 13 | N11A N11B | | 07 | H06Z | | 13 | N11A N11B |
| 83.13.13↔ | 21B | X06A X06B X06C BORP VAC VBOR | | 08 | I27A I27B I27C I27D | 83.13.25↔ | 21B | X06A X06B X06C BORP VAC VBOR |
| | 01 | B17A B17B B17C | | 09 | J11A J11B | | 01 | B17A B17B B17C |
| | 03 | D12A D12B | | 10 | K09A K09B | | 03 | D12A D12B |
| | 04 | E02A E02B E02C | | 11 | L09A L09B | | 04 | E02A E02B E02C |
| | 05 | F21A F21B F21C | | 12 | M06Z M37Z | | 05 | F21A F21B F21C |
| | 06 | G10Z G12A G12B G12C | | 13 | N11A N11B | | 06 | G10Z G12A G12B G12C |
| | 07 | H06Z | 83.13.18↔ | 21B | X06A X06B X06C BORP VAC VBOR | | 07 | H06Z |
| | 08 | I29A I29B I29C | | 01 | B17A B17B B17C | | 08 | I29A I29B I29C |
| | 09 | J11A J11B | | 03 | D12A D12B | | 09 | J11A J11B |
| | 10 | K09A K09B | | 04 | E02A E02B E02C | | 10 | K09A K09B |
| | 11 | L09A L09B | | 05 | F21A F21B F21C | | 11 | L09A L09B |
| | 12 | M06Z M37Z | | 06 | G10Z G12A G12B G12C | | 12 | M06Z M37Z |
| | 13 | N11A N11B | | 07 | H06Z | | 13 | N11A N11B |



| CHOP | MDC | DRG | CHOP | MDC | DRG | CHOP | MDC | DRG |
|-----------|----------------|----------------|-----------|----------------|----------------|----------------|-----|----------------|
| 83.13.26↔ | 07 | H06Z | 83.14.13↔ | 01 | BORP VAC VBOR | 83.19.11↔ | 07 | G12C |
| | 08 | I27A I27B I27C | | 03 | B17A B17B B17C | | 08 | H06Z |
| | | I27D | | 04 | D12A D12B | | 09 | I29A I29B I29C |
| | 09 | J11A J11B | | 05 | E02A E02B E02C | | 10 | J11A J11B |
| | 10 | K09A K09B | | 06 | F21A F21B F21C | | 11 | K09A K09B |
| | 11 | L09A L09B | | 07 | G10Z G12A G12B | | 12 | L09A L09B |
| | 12 | M06Z M37Z | | 08 | G12C | | 13 | M06Z M37Z |
| | 13 | N11A N11B | | 09 | H06Z | | 21B | N11A N11B |
| | 21B | X06A X06B X06C | | 10 | I27A I27B I27C | | 21B | X06A X06B X06C |
| | | BORP VAC VBOR | | 11 | I27D | | | BORP VAC VBOR |
| | 01 | B17A B17B B17C | | 12 | J11A J11B | | 01 | B17A B17B B17C |
| | 03 | D12A D12B | | 13 | K09A K09B | | 03 | D12A D12B |
| | 04 | E02A E02B E02C | | 21B | L09A L09B | | 04 | E02A E02B E02C |
| 05 | F21A F21B F21C | 83.14.14↔ | 05 | M06Z M37Z | 05 | F21A F21B F21C | | |
| 06 | G10Z G12A G12B | | 06 | N11A N11B | 06 | G10Z G12A G12B | | |
| | G12C | | 07 | X06A X06B X06C | 07 | G12C | | |
| 07 | H06Z | | 08 | BORP VAC VBOR | 07 | H06Z | | |
| 08 | I27A I27B I27C | | 01 | B17A B17B B17C | 08 | I29A I29B I29C | | |
| | I27D | | 03 | D12A D12B | 09 | J11A J11B | | |
| 09 | J11A J11B | | 04 | E02A E02B E02C | 10 | K09A K09B | | |
| 10 | K09A K09B | | 05 | F21A F21B F21C | 11 | L09A L09B | | |
| 11 | L09A L09B | | 06 | G10Z G12A G12B | 12 | M06Z M37Z | | |
| 12 | M06Z M37Z | | 07 | G12C | 13 | N11A N11B | | |
| 13 | N11A N11B | | 08 | H06Z | 21B | X06A X06B X06C | | |
| 21B | X06A X06B X06C | | 09 | I27A I27B I27C | | BORP VAC VBOR | | |
| | BORP VAC VBOR | | 10 | I27D | 01 | B17A B17B B17C | | |
| 01 | B17A B17B B17C | 11 | J11A J11B | 03 | D12A D12B | | | |
| 03 | D12A D12B | 12 | K09A K09B | 04 | E02A E02B E02C | | | |
| 04 | E02A E02B E02C | 13 | L09A L09B | 05 | F21A F21B F21C | | | |
| 05 | F21A F21B F21C | 21B | M06Z M37Z | 06 | G10Z G12A G12B | | | |
| 06 | G10Z G12A G12B | 83.14.15↔ | 13 | N11A N11B | 07 | G12C | | |
| | G12C | | 01 | X06A X06B X06C | 07 | H06Z | | |
| 07 | H06Z | | 02 | BORP VAC VBOR | 08 | I29A I29B I29C | | |
| 08 | I29A I29B I29C | | 03 | B17A B17B B17C | 09 | J11A J11B | | |
| 09 | J11A J11B | | 04 | D12A D12B | 10 | K09A K09B | | |
| 10 | K09A K09B | | 05 | E02A E02B E02C | 11 | L09A L09B | | |
| 11 | L09A L09B | | 06 | F21A F21B F21C | 12 | M06Z M37Z | | |
| 12 | M06Z M37Z | | 07 | G10Z G12A G12B | 13 | N11A N11B | | |
| 13 | N11A N11B | | 08 | G12C | 21B | X06A X06B X06C | | |
| 21B | X06A X06B X06C | | 09 | H06Z | | BORP VAC VBOR | | |
| | BORP VAC VBOR | | 10 | I27A I27B I27C | 01 | B17A B17B B17C | | |
| 01 | B17A B17B B17C | | 11 | I27D | 03 | D12A D12B | | |
| 03 | D12A D12B | | 12 | J11A J11B | 04 | E02A E02B E02C | | |
| 04 | E02A E02B E02C | 13 | K09A K09B | 05 | F21A F21B F21C | | | |
| 05 | F21A F21B F21C | 21B | L09A L09B | 06 | G10Z G12A G12B | | | |
| 06 | G10Z G12A G12B | 83.14.16↔ | 13 | M06Z M37Z | 07 | G12C | | |
| | G12C | | 01 | N11A N11B | 07 | H06Z | | |
| 07 | H06Z | | 02 | X06A X06B X06C | 08 | I27A I27B I27C | | |
| 08 | I29A I29B I29C | | 03 | BORP VAC VBOR | | I27D | | |
| 09 | J11A J11B | | 04 | B17A B17B B17C | 09 | J11A J11B | | |
| 10 | K09A K09B | | 05 | D12A D12B | 10 | K09A K09B | | |
| 11 | L09A L09B | | 06 | E02A E02B E02C | 11 | L09A L09B | | |
| 12 | M06Z M37Z | | 07 | F21A F21B F21C | 12 | M06Z M37Z | | |
| 13 | N11A N11B | | 08 | G10Z G12A G12B | 13 | N11A N11B | | |
| 21B | X06A X06B X06C | | 09 | G12C | 21B | X06A X06B X06C | | |
| | BORP VAC VBOR | | 10 | H06Z | | BORP VAC VBOR | | |
| 01 | B17A B17B B17C | | 11 | I27A I27B I27C | 01 | B17A B17B B17C | | |
| 03 | D12A D12B | | 12 | I27D | 03 | D12A D12B | | |
| 04 | E02A E02B E02C | 13 | J11A J11B | 04 | E02A E02B E02C | | | |
| 05 | F21A F21B F21C | 21B | K09A K09B | 05 | F21A F21B F21C | | | |
| 06 | G10Z G12A G12B | 83.19.10↔ | 21B | L09A L09B | 06 | G10Z G12A G12B | | |
| | G12C | | 01 | M06Z M37Z | 07 | G12C | | |
| 07 | H06Z | | 02 | N11A N11B | 07 | H06Z | | |
| 08 | I29A I29B I29C | | 03 | X06A X06B X06C | 08 | I27A I27B I27C | | |
| 09 | J11A J11B | | 04 | BORP VAC VBOR | | I27D | | |
| 10 | K09A K09B | | 05 | B17A B17B B17C | 09 | J11A J11B | | |
| 11 | L09A L09B | | 06 | D12A D12B | 10 | K09A K09B | | |
| 12 | M06Z M37Z | | 07 | E02A E02B E02C | 11 | L09A L09B | | |
| 13 | N11A N11B | | 08 | F21A F21B F21C | 12 | M06Z M37Z | | |
| 21B | X06A X06B X06C | | 09 | G10Z G12A G12B | 13 | N11A N11B | | |
| | BORP VAC VBOR | | 06 | G12C | | | | |

| CHOP | MDC | DRG | CHOP | MDC | DRG | CHOP | MDC | DRG |
|-----------|-----|---|-----------|-----|---|-----------|-----|------------------------|
| 83.19.15↔ | 21B | X06A X06B X06C BORP VAC VBOR | 83.19.23↔ | 05 | F21A F21B F21C G10Z G12A G12B G12C | 83.21.11↔ | 07 | H06Z |
| | 01 | B17A B17B B17C | | 06 | G10Z G12A G12B G12C | | 08 | I27A I27B I27C I27D |
| | 03 | D12A D12B | | 07 | H06Z | | 09 | J11A J11B |
| | 04 | E02A E02B E02C | | 08 | I29A I29B I29C | | 10 | K09A K09B |
| | 05 | F21A F21B F21C | | 09 | J11A J11B | | 11 | L09A L09B |
| | 06 | G10Z G12A G12B G12C | | 10 | K09A K09B | | 12 | M06Z M37Z |
| | 07 | H06Z | | 11 | L09A L09B | | 13 | N11A N11B |
| | 08 | I27A I27B I27C I27D | | 12 | M06Z M37Z | | 21B | X06A X06B X06C |
| | 09 | J11A J11B | | 13 | N11A N11B | | 01 | B17A B17B B17C |
| | 10 | K09A K09B | | 21B | X06A X06B X06C BORP KVB I KVB II VAC VBOR | | 03 | D12A D12B |
| | 11 | L09A L09B | | 01 | B17A B17B B17C | | 04 | E02A E02B E02C |
| | 12 | M06Z M37Z | | 03 | D12A D12B | | 05 | F21A F21B F21C |
| | 13 | N11A N11B | | 04 | E02A E02B E02C | | 06 | G10Z G12A G12B G12C |
| 83.19.16↔ | 21B | X06A X06B X06C BORP VAC VBOR | 83.19.24↔ | 05 | F21A F21B F21C G10Z G12A G12B G12C | 83.21.21↔ | 07 | H06Z |
| | 01 | B17A B17B B17C | | 06 | G10Z G12A G12B G12C | | 08 | I27A I27B I27C I27D |
| | 03 | D12A D12B | | 07 | H06Z | | 09 | J11A J11B |
| | 04 | E02A E02B E02C | | 08 | I27A I27B I27C I27D | | 10 | K09A K09B |
| | 05 | F21A F21B F21C | | 09 | J11A J11B | | 11 | L09A L09B |
| | 06 | G10Z G12A G12B G12C | | 10 | K09A K09B | | 12 | M06Z M37Z |
| | 07 | H06Z | | 11 | L09A L09B | | 13 | N11A N11B |
| | 08 | I27A I27B I27C I27D | | 12 | M06Z M37Z | | 21B | X06A X06B X06C |
| | 09 | J11A J11B | | 13 | N11A N11B | | 01 | B17A B17B B17C |
| | 10 | K09A K09B | | 21B | X06A X06B X06C BORP KVB I KVB II VAC VBOR | | 03 | D12A D12B |
| | 11 | L09A L09B | | 01 | B17A B17B B17C | | 04 | E02A E02B E02C |
| | 12 | M06Z M37Z | | 03 | D12A D12B | | 05 | F21A F21B F21C |
| | 13 | N11A N11B | | 04 | E02A E02B E02C | | 06 | G10Z G12A G12B G12C |
| 83.19.20↔ | 21B | X06A X06B X06C BORP KVB I KVB II VAC VBOR | 83.19.25↔ | 05 | F21A F21B F21C G10Z G12A G12B G12C | 83.21.30↔ | 07 | H06Z |
| | 01 | B17A B17B B17C | | 06 | G10Z G12A G12B G12C | | 08 | I27A I27B I27C I27D |
| | 03 | D12A D12B | | 07 | H06Z | | 09 | J11A J11B |
| | 04 | E02A E02B E02C | | 08 | I27A I27B I27C I27D | | 10 | K09A K09B |
| | 05 | F21A F21B F21C | | 09 | J11A J11B | | 11 | L09A L09B |
| | 06 | G10Z G12A G12B G12C | | 10 | K09A K09B | | 12 | M06Z M37Z |
| | 07 | H06Z | | 11 | L09A L09B | | 13 | N11A N11B |
| | 08 | I29A I29B I29C | | 12 | M06Z M37Z | | 21B | X06A X06B X06C |
| | 09 | J11A J11B | | 13 | N11A N11B | | 01 | B17A B17B B17C |
| | 10 | K09A K09B | | 21B | X06A X06B X06C BORP KVB I KVB II VAC VBOR | | 03 | D12A D12B |
| | 11 | L09A L09B | | 01 | B17A B17B B17C | | 04 | E02A E02B E02C |
| | 12 | M06Z M37Z | | 03 | D12A D12B | | 05 | F21A F21B F21C |
| | 13 | N11A N11B | | 04 | E02A E02B E02C | | 06 | G10Z G12A G12B G12C |
| 83.19.21↔ | 21B | X06A X06B X06C BORP KVB I KVB II VAC VBOR | 83.19.26↔ | 05 | F21A F21B F21C G10Z G12A G12B G12C | 83.31.10↔ | 07 | H06Z |
| | 01 | B17A B17B B17C | | 06 | G10Z G12A G12B G12C | | 08 | I27A I27B I27C I27D |
| | 03 | D12A D12B | | 07 | H06Z | | 09 | J11A J11B |
| | 04 | E02A E02B E02C | | 08 | I27A I27B I27C I27D | | 10 | K09A K09B |
| | 05 | F21A F21B F21C | | 09 | J11A J11B | | 11 | L09A L09B |
| | 06 | G10Z G12A G12B G12C | | 10 | K09A K09B | | 12 | M06Z M37Z |
| | 07 | H06Z | | 11 | L09A L09B | | 13 | N11A N11B |
| | 08 | I29A I29B I29C | | 12 | M06Z M37Z | | 21B | X06A X06B X06C |
| | 09 | J11A J11B | | 13 | N11A N11B | | 01 | B17A B17B B17C |
| | 10 | K09A K09B | | 21B | X06A X06B X06C BORP KVB I KVB II VAC VBOR | | 03 | D12A D12B |
| | 11 | L09A L09B | | 01 | B17A B17B B17C | | 04 | E02A E02B E02C |
| | 12 | M06Z M37Z | | 03 | D12A D12B | | 05 | F21A F21B F21C |
| | 13 | N11A N11B | | 04 | E02A E02B E02C | | 06 | G10Z G12A G12B G12C |
| 83.19.22↔ | 21B | X06A X06B X06C BORP KVB I KVB II VAC VBOR | 83.19.26↔ | 05 | F21A F21B F21C G10Z G12A G12B G12C | 83.31.10↔ | 07 | H06Z |
| | 01 | B17A B17B B17C | | 06 | G10Z G12A G12B G12C | | 08 | I29A I29B I29C |
| | 03 | D12A D12B | | 01 | B17A B17B B17C | | 09 | J11A J11B |
| | 04 | E02A E02B E02C | | 03 | D12A D12B | | 10 | K09A K09B |
| | 04 | E02A E02B E02C | | 04 | E02A E02B E02C | | 11 | L09A L09B |



| CHOP | MDC | DRG | CHOP | MDC | DRG | CHOP | MDC | DRG |
|-----------|-----|-------------------|-----------|-----|-------------------|-----------|-----|----------------|
| 83.31.11↔ | | BORP KVB I KVB II | | 04 | E02A E02B E02C | | 12 | M06Z M37Z |
| | | VAC VBOR | | 05 | F21A F21B F21C | | 13 | N11A N11B |
| | 01 | B17A B17B B17C | | 06 | G10Z G12A G12B | 83.32.13↔ | 21B | X06A X06B X06C |
| | 03 | D12A D12B | | | G12C | | 01 | B17A B17B B17C |
| | 04 | E02A E02B E02C | | 07 | H06Z | | 03 | D12A D12B |
| | 05 | F21A F21B F21C | | 08 | I27A I27B I27C | | 04 | E02A E02B E02C |
| | 06 | G10Z G12A G12B | | | I27D | | 05 | F21A F21B F21C |
| | | G12C | | 09 | J11A J11B | | 06 | G10Z G12A G12B |
| | 07 | H06Z | | 10 | K09A K09B | | | G12C |
| | 08 | I29A I29B I29C | | 11 | L09A L09B | | 07 | H06Z |
| | 09 | J11A J11B | | 12 | M06Z M37Z | | 08 | I27A I27B I27C |
| | 10 | K09A K09B | | 13 | N11A N11B | | | I27D |
| | 11 | L09A L09B | | 21B | X06A X06B X06C | | 09 | J11A J11B |
| | 12 | M06Z M37Z | 83.31.16↔ | | BORP KVB I KVB II | | 10 | K09A K09B |
| | 13 | N11A N11B | | | VAC VBOR | | 11 | L09A L09B |
| | 21B | X06A X06B X06C | | 01 | B17A B17B B17C | | 12 | M06Z M37Z |
| 83.31.12↔ | | BORP KVB I KVB II | | 03 | D12A D12B | | 13 | N11A N11B |
| | | VAC VBOR | | 04 | E02A E02B E02C | 83.32.14↔ | 21B | X06A X06B X06C |
| | 01 | B17A B17B B17C | | 05 | F21A F21B F21C | | 01 | B17A B17B B17C |
| | 03 | D12A D12B | | 06 | G10Z G12A G12B | | 03 | D12A D12B |
| | 04 | E02A E02B E02C | | | G12C | | 04 | E02A E02B E02C |
| | 05 | F21A F21B F21C | | 07 | H06Z | | 05 | F21A F21B F21C |
| | 06 | G10Z G12A G12B | | 08 | I27A I27B I27C | | 06 | G10Z G12A G12B |
| | | G12C | | | I27D | | | G12C |
| | 07 | H06Z | | 09 | J11A J11B | | 07 | H06Z |
| | 08 | I29A I29B I29C | | 10 | K09A K09B | | 08 | I27A I27B I27C |
| | 09 | J11A J11B | | 11 | L09A L09B | | | I27D |
| | 10 | K09A K09B | | 12 | M06Z M37Z | | 09 | J11A J11B |
| | 11 | L09A L09B | | 13 | N11A N11B | | 10 | K09A K09B |
| | 12 | M06Z M37Z | | 21B | X06A X06B X06C | | 11 | L09A L09B |
| | 13 | N11A N11B | 83.32.10↔ | 01 | B17A B17B B17C | | 12 | M06Z M37Z |
| | 21B | X06A X06B X06C | | 03 | D12A D12B | | 13 | N11A N11B |
| 83.31.13↔ | | BORP KVB I KVB II | | 04 | E02A E02B E02C | 83.32.19↔ | 21B | X06A X06B X06C |
| | | VAC VBOR | | 05 | F21A F21B F21C | | 01 | B17A B17B B17C |
| | 01 | B17A B17B B17C | | 06 | G10Z G12A G12B | | 03 | D12A D12B |
| | 03 | D12A D12B | | | G12C | | 04 | E02A E02B E02C |
| | 04 | E02A E02B E02C | | 07 | H06Z | | 05 | F21A F21B F21C |
| | 05 | F21A F21B F21C | | 08 | I29A I29B I29C | | 06 | G10Z G12A G12B |
| | 06 | G10Z G12A G12B | | 09 | J11A J11B | | | G12C |
| | | G12C | | 10 | K09A K09B | | 07 | H06Z |
| | 07 | H06Z | | 11 | L09A L09B | | 08 | I27A I27B I27C |
| | 08 | I27A I27B I27C | | 12 | M06Z M37Z | | | I27D |
| | | I27D | | 13 | N11A N11B | | 09 | J11A J11B |
| | 09 | J11A J11B | | 21B | X06A X06B X06C | | 10 | K09A K09B |
| | 10 | K09A K09B | 83.32.11↔ | 01 | B17A B17B B17C | | 11 | L09A L09B |
| | 11 | L09A L09B | | 03 | D12A D12B | | 12 | M06Z M37Z |
| | 12 | M06Z M37Z | | 04 | E02A E02B E02C | | 13 | N11A N11B |
| | 13 | N11A N11B | | 05 | F21A F21B F21C | | 21B | X06A X06B X06C |
| | 21B | X06A X06B X06C | | 06 | G10Z G12A G12B | 83.39.10↔ | 01 | B17A B17B B17C |
| 83.31.14↔ | | BORP KVB I KVB II | | | G12C | | 03 | D12A D12B |
| | | VAC VBOR | | 07 | H06Z | | 04 | E02A E02B E02C |
| | 01 | B17A B17B B17C | | 08 | I29A I29B I29C | | 05 | F21A F21B F21C |
| | 03 | D12A D12B | | 09 | J11A J11B | | 06 | G10Z G12A G12B |
| | 04 | E02A E02B E02C | | 10 | K09A K09B | | | G12C |
| | 05 | F21A F21B F21C | | 11 | L09A L09B | | 07 | H06Z |
| | 06 | G10Z G12A G12B | | 12 | M06Z M37Z | | 08 | I29A I29B I29C |
| | | G12C | | 13 | N11A N11B | | 09 | J11A J11B |
| | 07 | H06Z | | 21B | X06A X06B X06C | | 10 | K09A K09B |
| | 08 | I27A I27B I27C | 83.32.12↔ | 01 | B17A B17B B17C | | 11 | L09A L09B |
| | | I27D | | 03 | D12A D12B | | 12 | M06Z M37Z |
| | 09 | J11A J11B | | 04 | E02A E02B E02C | | 13 | N11A N11B |
| | 10 | K09A K09B | | 05 | F21A F21B F21C | | 21B | X06A X06B X06C |
| | 11 | L09A L09B | | 06 | G10Z G12A G12B | 83.39.11↔ | 01 | B17A B17B B17C |
| | 12 | M06Z M37Z | | | G12C | | 03 | D12A D12B |
| | 13 | N11A N11B | | 07 | H06Z | | 04 | E02A E02B E02C |
| | 21B | X06A X06B X06C | | 08 | I27A I27B I27C | | 05 | F21A F21B F21C |
| 83.31.15↔ | | BORP KVB I KVB II | | | I27D | | 06 | G10Z G12A G12B |
| | | VAC VBOR | | 09 | J11A J11B | | | G12C |
| | 01 | B17A B17B B17C | | 10 | K09A K09B | | 07 | H06Z |
| | 03 | D12A D12B | | 11 | L09A L09B | | 08 | I29A I29B I29C |

| CHOP | MDC | DRG | CHOP | MDC | DRG | CHOP | MDC | DRG |
|-----------|----------------|----------------|----------------|-------------------|-------------------|-------------------|-------------------|-------------------|
| 83.39.12↔ | 09 | J11A J11B | 83.39.22↔ | 07 | G12C | 83.42.10↔ | 21B | X06A X06B X06C |
| | 10 | K09A K09B | | 08 | H06Z | | 01 | BORP KVB I KVB II |
| | 11 | L09A L09B | | 08 | I29A I29B I29C | | | VAC VBOR |
| | 12 | M06Z M37Z | | 09 | J11A J11B | | 01 | B17A B17B B17C |
| | 13 | N11A N11B | | 10 | K09A K09B | | 03 | D12A D12B |
| | 21B | X06A X06B X06C | | 11 | L09A L09B | | 04 | E02A E02B E02C |
| | 01 | B17A B17B B17C | | 12 | M06Z M37Z | | 05 | F21A F21B F21C |
| | 03 | D12A D12B | | 13 | N11A N11B | | 06 | G10Z G12A G12B |
| | 04 | E02A E02B E02C | | 21B | X06A X06B X06C | | | G12C |
| | 05 | F21A F21B F21C | | 01 | B17A B17B B17C | | 07 | H06Z |
| | 06 | G10Z G12A G12B | | 03 | D12A D12B | | 08 | I29A I29B I29C |
| | | G12C | | 04 | E02A E02B E02C | | 09 | J11A J11B |
| | 07 | H06Z | | 05 | F21A F21B F21C | | 10 | K09A K09B |
| 08 | I27A I27B I27C | 06 | G10Z G12A G12B | 11 | L09A L09B | | | |
| | I27D | 07 | H06Z | 12 | M06Z M37Z | | | |
| 09 | J11A J11B | 08 | I27A I27B I27C | 13 | N11A N11B | | | |
| 10 | K09A K09B | | I27D | 21B | X06A X06B X06C | | | |
| 11 | L09A L09B | 83.39.23↔ | 09 | J11A J11B | 83.42.11↔ | | BORP KVB I KVB II | |
| 12 | M06Z M37Z | | 10 | K09A K09B | | | VAC VBOR | |
| 13 | N11A N11B | | 11 | L09A L09B | | 01 | B17A B17B B17C | |
| 21B | X06A X06B X06C | | 12 | M06Z M37Z | | 03 | D12A D12B | |
| 01 | B17A B17B B17C | | 13 | N11A N11B | | 04 | E02A E02B E02C | |
| 03 | D12A D12B | | 21B | X06A X06B X06C | | 05 | F21A F21B F21C | |
| 04 | E02A E02B E02C | | 01 | B17A B17B B17C | | 06 | G10Z G12A G12B | |
| 05 | F21A F21B F21C | | 03 | D12A D12B | | | G12C | |
| 06 | G10Z G12A G12B | | 04 | E02A E02B E02C | | 07 | H06Z | |
| | G12C | | 05 | F21A F21B F21C | | 08 | I29A I29B I29C | |
| 07 | H06Z | | 06 | G10Z G12A G12B | | 09 | J11A J11B | |
| 08 | I27A I27B I27C | | 07 | H06Z | | 10 | K09A K09B | |
| | I27D | | 08 | I27A I27B I27C | | 11 | L09A L09B | |
| 09 | J11A J11B | | I27D | 12 | M06Z M37Z | | | |
| 10 | K09A K09B | 83.39.24↔ | 09 | J11A J11B | 83.42.12↔ | 13 | N11A N11B | |
| 11 | L09A L09B | | 10 | K09A K09B | | 21B | X06A X06B X06C | |
| 12 | M06Z M37Z | | 11 | L09A L09B | | | BORP KVB I KVB II | |
| 13 | N11A N11B | | 12 | M06Z M37Z | | | VAC VBOR | |
| 21B | X06A X06B X06C | | 13 | N11A N11B | | 01 | B17A B17B B17C | |
| 01 | B17A B17B B17C | | 21B | X06A X06B X06C | | 03 | D12A D12B | |
| 03 | D12A D12B | | 01 | B17A B17B B17C | | 04 | E02A E02B E02C | |
| 04 | E02A E02B E02C | | 03 | D12A D12B | | 05 | F21A F21B F21C | |
| 05 | F21A F21B F21C | | 04 | E02A E02B E02C | | 06 | G10Z G12A G12B | |
| 06 | G10Z G12A G12B | | 05 | F21A F21B F21C | | | G12C | |
| | G12C | | 06 | G10Z G12A G12B | | 07 | H06Z | |
| 07 | H06Z | | 07 | H06Z | | 08 | I29A I29B I29C | |
| 08 | I27A I27B I27C | | 08 | I27A I27B I27C | | 09 | J11A J11B | |
| | I27D | 09 | J11A J11B | 10 | K09A K09B | | | |
| 09 | J11A J11B | 10 | K09A K09B | 11 | L09A L09B | | | |
| 10 | K09A K09B | 11 | L09A L09B | 12 | M06Z M37Z | | | |
| 11 | L09A L09B | 12 | M06Z M37Z | 13 | N11A N11B | | | |
| 12 | M06Z M37Z | 13 | N11A N11B | 21B | X06A X06B X06C | | | |
| 13 | N11A N11B | 83.39.20↔ | 10 | K09A K09B | 83.42.13↔ | | BORP KVB I KVB II | |
| 21B | X06A X06B X06C | | 11 | L09A L09B | | | VAC VBOR | |
| 01 | B17A B17B B17C | | 12 | M06Z M37Z | | 01 | B17A B17B B17C | |
| 03 | D12A D12B | | 13 | N11A N11B | | 03 | D12A D12B | |
| 04 | E02A E02B E02C | | 21B | X06A X06B X06C | | 04 | E02A E02B E02C | |
| 05 | F21A F21B F21C | | | BORP KVB I KVB II | | 05 | F21A F21B F21C | |
| 06 | G10Z G12A G12B | | | VAC VBOR | | 06 | G10Z G12A G12B | |
| | G12C | | 83.41↔ | 01 | | B17A B17B B17C | | G12C |
| 07 | H06Z | | | 03 | | D12A D12B | 07 | H06Z |
| 08 | I29A I29B I29C | | | 04 | | E02A E02B E02C | 08 | I27A I27B I27C |
| 09 | J11A J11B | | | 05 | | F21A F21B F21C | | I27D |
| 10 | K09A K09B | | | 06 | | G10Z G12A G12B | 09 | J11A J11B |
| 11 | L09A L09B | | | 07 | | H06Z | 10 | K09A K09B |
| 12 | M06Z M37Z | 08 | | I27A I27B I27C | 11 | L09A L09B | | |
| 13 | N11A N11B | | | I27D | 12 | M06Z M37Z | | |
| 21B | X06A X06B X06C | 09 | | J11A J11B | 13 | N11A N11B | | |
| 01 | B17A B17B B17C | 10 | | K09A K09B | 21B | X06A X06B X06C | | |
| 03 | D12A D12B | 11 | | L09A L09B | | BORP KVB I KVB II | | |
| 04 | E02A E02B E02C | 12 | | M06Z M37Z | | VAC VBOR | | |
| 05 | F21A F21B F21C | 13 | | N11A N11B | 01 | B17A B17B B17C | | |
| 06 | G10Z G12A G12B | 83.39.21↔ | | I27D | 03 | D12A D12B | | |
| | G12C | | 09 | J11A J11B | 04 | E02A E02B E02C | | |
| 07 | H06Z | | 10 | K09A K09B | 05 | F21A F21B F21C | | |
| 08 | I29A I29B I29C | | 11 | L09A L09B | 06 | G10Z G12A G12B | | |
| 09 | J11A J11B | | 12 | M06Z M37Z | | G12C | | |
| 10 | K09A K09B | | 13 | N11A N11B | 07 | H06Z | | |
| 11 | L09A L09B | | 01 | B17A B17B B17C | 08 | I27A I27B I27C | | |
| 12 | M06Z M37Z | | 03 | D12A D12B | | I27D | | |
| 13 | N11A N11B | | 04 | E02A E02B E02C | 09 | J11A J11B | | |
| 21B | X06A X06B X06C | | 05 | F21A F21B F21C | 10 | K09A K09B | | |
| 01 | B17A B17B B17C | | 06 | G10Z G12A G12B | 11 | L09A L09B | | |
| 03 | D12A D12B | | 07 | H06Z | 12 | M06Z M37Z | | |
| 04 | E02A E02B E02C | | 08 | I27A I27B I27C | 13 | N11A N11B | | |
| 05 | F21A F21B F21C | | I27D | 21B | X06A X06B X06C | | | |
| 06 | G10Z G12A G12B | 83.42.14↔ | 09 | J11A J11B | | BORP KVB I KVB II | | |
| | G12C | | 10 | K09A K09B | | VAC VBOR | | |
| 07 | H06Z | | 11 | L09A L09B | 01 | B17A B17B B17C | | |
| 08 | I29A I29B I29C | | 12 | M06Z M37Z | 03 | D12A D12B | | |
| 09 | J11A J11B | | 13 | N11A N11B | 04 | E02A E02B E02C | | |
| 10 | K09A K09B | | | I27D | 05 | F21A F21B F21C | | |
| 11 | L09A L09B | | 01 | B17A B17B B17C | 06 | G10Z G12A G12B | | |
| 12 | M06Z M37Z | | 03 | D12A D12B | | G12C | | |
| 13 | N11A N11B | | 04 | E02A E02B E02C | 07 | H06Z | | |
| 21B | X06A X06B X06C | | 05 | F21A F21B F21C | 08 | I27A I27B I27C | | |
| 01 | B17A B17B B17C | | 06 | G10Z G12A G12B | | I27D | | |
| 03 | D12A D12B | | 07 | H06Z | 09 | J11A J11B | | |
| 04 | E02A E02B E02C | | 08 | I27A I27B I27C | 10 | K09A K09B | | |
| 05 | F21A F21B F21C | | I27D | 11 | L09A L09B | | | |
| 06 | G10Z G12A G12B | 09 | J11A J11B | 12 | M06Z M37Z | | | |
| | G12C | 10 | K09A K09B | 13 | N11A N11B | | | |
| 07 | H06Z | 11 | L09A L09B | 21B | X06A X06B X06C | | | |
| 08 | I29A I29B I29C | 12 | M06Z M37Z | | BORP KVB I KVB II | | | |
| 09 | J11A J11B | 13 | N11A N11B | | VAC VBOR | | | |
| 10 | K09A K09B | | I27D | 01 | B17A B17B B17C | | | |
| 11 | L09A L09B | | I27D | 03 | D12A D12B | | | |
| 12 | M06Z M37Z | | I27D | 04 | E02A E02B E02C | | | |
| 13 | N11A N11B | | I27D | 05 | F21A F21B F21C | | | |
| 21B | X06A X06B X06C | | I27D | 06 | G10Z G12A G12B | | | |
| 01 | B17A B17B B17C | | I27D | | G12C | | | |
| 03 | D12A D12B | | I27D | 07 | H06Z | | | |
| 04 | E02A E02B E02C | | I27D | 08 | I27A I27B I27C | | | |
| 05 | F21A F21B F21C | | I27D | | I27D | | | |
| 06 | G10Z G12A G12B | | I27D | 09 | J11A J11B | | | |
| | G12C | | I27D | 10 | K09A K09B | | | |
| 07 | H06Z | | I27D | 11 | L09A L09B | | | |
| 08 | I29A I29B I29C | | I27D | 12 | M06Z M37Z | | | |
| 09 | J11A J11B | | I27D | 13 | N11A N11B | | | |
| 10 | K09A K09B | | I27D | 21B | X06A X06B X06C | | | |
| 11 | L09A L09B | | I27D | | BORP KVB I KVB II | | | |
| 12 | M06Z M37Z | | I27D | | VAC VBOR | | | |
| 13 | N11A N11B | | I27D | 01 | B17A B17B B17C | | | |
| 21B | X06A X06B X06C | | I27D | 03 | D12A D12B | | | |
| 01 | B17A B17B B17C | | I27D | 04 | E02A E02B E02C | | | |
| 03 | D12A D12B | | I27D | 05 | F21A F21B F21C | | | |
| 04 | E02A E02B E02C | | I27D | 06 | G10Z G12A G12B | | | |
| 05 | F21A F21B F21C | | I27D | | G12C | | | |
| 06 | G10Z G12A G12B | | I27D | 07 | H06Z | | | |
| | G12C | | I27D | 08 | I27A I27B I27C | | | |
| 07 | H06Z | | I27D | | I27D | | | |
| 08 | I29A I29B I29C | | I27D | 09 | J11A J11B | | | |
| 09 | J11A J11B | | I27D | 10 | K09A K09B | | | |
| 10 | K09A K09B | | I27D | 11 | L09A L09B | | | |
| 11 | L09A L09B | | I27D | 12 | M06Z M37Z | | | |
| 12 | M06Z M37Z | | I27D | 13 | N11A N11B | | | |
| 13 | N11A N11B | | I27D | 21B | X06A X06B X06C | | | |
| 21B | X06A X06B X06C | | I27D | | BORP KVB I KVB II | | | |
| 01 | B17A B17B B17C | | I27D | | VAC VBOR | | | |
| 03 | D12A D12B | | I27D | 01 | B17A B17B B17C | | | |
| 04 | E02A E02B E02C | | I27D | 03 | D12A D12B | | | |
| 05 | F21A F21B F21C | | I27D | 04 | E02A E02B E02C | | | |
| 06 | G10Z G12A G12B | | I27D | 05 | F21A F21B F21C | | | |
| | G12C | | I27D | 06 | G10Z G12A G12B | | | |
| 07 | H06Z | | I27D | | G12C | | | |
| 08 | I29A I29B I29C | | I27D | 07 | H06Z | | | |
| 09 | J11A J11B | | I27D | 08 | I27A I27B I27C | | | |
| 10 | K09A K09B | | I27D | | I27D | | | |
| 11 | L09A L09B | | I27D | 09 | J11A J11B | | | |
| 12 | M06Z M37Z | | I27D | 10 | K09A K09B | | | |
| 13 | N11A N11B | | I27D | 11 | L09A L09B | | | |
| 21B | X06A X06B X06C | | I27D | 12 | M06Z M37Z | | | |
| 01 | B17A B17B B17C | | I27D | 13 | N11A N11B | | | |
| 03 | D12A D12B | | I27D | 21B | X06A X06B X06C | | | |
| 04 | E02A E02B E02C | | I27D | | BORP KVB I KVB II | | | |
| 05 | F21A F21B F21C | | I27D | | VAC VBOR | | | |
| 06 | G10Z G12A G12B | | I27D | 01 | B17A B17B B17C | | | |
| | G12C | | I27D | 03 | D12A D12B | | | |
| 07 | H06Z | | I27D | 04 | E02A E02B E02C | | | |
| 08 | I29A I29B I29C | | I27D | 05 | F21A F21B F21C | | | |
| 09 | J11A J11B | | I27D | 06 | G10Z G12A G12B | | | |
| 10 | K09A K09B | | I27D | | G12C | | | |
| 11 | L09A L09B | | I27D | 07 | H06Z | | | |
| 12 | M06Z M37Z | | I27D | 08 | I27A I27B I27C | | | |
| 13 | N11A N11B | | I27D | | I27D | | | |
| 21B | X06A X06B X06C | | I27D | 09 | J11A J11B | | | |
| 01 | B17A B17B B17C | | I27D | 10 | K09A K09B | | | |
| 03 | D12A D12B | | I27D | 11 | L09A L09B | | | |
| 04 | E02A E02B E02C | | I27D | 12 | M06Z M37Z | | | |
| 05 | F21A F21B F21C | | I27D | 13 | N11A N11B | | | |
| 06 | G10Z G12A G12B | | I27D | 21B | X06A X06B X06C | | | |
| | G12C | | I27D | | BORP KVB I KVB II | | | |
| 07 | H06Z | | I27D | | VAC VBOR | | | |
| 08 | I29A I29B I29C | | I27D | 01 | B17A B17B B17C | | | |
| 09 | J11A J11B | | I27D | 03 | D12A D12B | | | |
| 10 | K09A K09B | | I27D | 04 | E02A E02B E02C | | | |
| 11 | L09A L09B | | I27D | 05 | F21A F21B F21C | | | |
| 12 | M06Z M37Z | | I27D | 06 | G10Z G12A G12B | | | |
| 13 | N11A | | | | | | | |

| CHOP | MDC | DRG | CHOP | MDC | DRG | CHOP | MDC | DRG |
|-----------|-----|-------------------|-----------|-----|-------------------|-----------|-----|----------------|
| | 04 | E02A E02B E02C | | | F13C F21A F21B | | | X06A X06B X06C |
| | 05 | F21A F21B F21C | | | F21C | 83.44.00↔ | 22 | Y02A Y02B Y02C |
| | 06 | G10Z G12A G12B | | 08 | I02A I02B I08A | | 01 | B17A B17B B17C |
| | | G12C | | | I08B I08C I12A | | 03 | D12A D12B |
| | 07 | H06Z | | | I12B I12C I13A | | 04 | E02A E02B E02C |
| | 08 | I27A I27B I27C | | | I13B I32A I32B | | 05 | F21A F21B F21C |
| | | I27D | | 09 | J02A J02B J04Z | | 06 | G10Z G12A G12B |
| | 09 | J11A J11B | | | J08A J08B J21Z | | | G12C |
| | 10 | K09A K09B | | | J22A J22B | | 07 | H06Z |
| | 11 | L09A L09B | | 21A | W02A W02B | | 08 | I27A I27B I27C |
| | 12 | M06Z M37Z | | 21B | X04Z X05A X05B | | | I27D |
| | 13 | N11A N11B | | | X06A X06B X06C | | 09 | J11A J11B |
| 83.42.15↔ | 21B | X06A X06B X06C | 83.43.11↔ | 22 | Y02A Y02B Y02C | | 10 | K09A K09B |
| | | BORP KVB I KVB II | | | BORP KVB I KVB II | | 11 | L09A L09B |
| | | VAC VBOR | | | VAC VB VBOR | | 12 | M06Z M37Z |
| | 01 | B17A B17B B17C | | 01 | B17A B17B B17C | | 13 | N11A N11B |
| | 03 | D12A D12B | | | B39A B39B | 83.44.10↔ | 21B | X06A X06B X06C |
| | 04 | E02A E02B E02C | | 03 | D12A D12B | | 01 | B17A B17B B17C |
| | 05 | F21A F21B F21C | | 05 | F04Z F13A F13B | | 03 | D12A D12B |
| | 06 | G10Z G12A G12B | | | F13C F21A F21B | | 04 | E02A E02B E02C |
| | | G12C | | | F21C | | 05 | F21A F21B F21C |
| | 07 | H06Z | | 08 | I02A I02B I08A | | 06 | G10Z G12A G12B |
| | 08 | I27A I27B I27C | | | I08B I08C I12A | | | G12C |
| | | I27D | | | I12B I12C I13A | | 07 | H06Z |
| | 09 | J11A J11B | | | I13B I32A I32B | | 08 | I29A I29B I29C |
| | 10 | K09A K09B | | 09 | J02A J02B J04Z | | 09 | J11A J11B |
| | 11 | L09A L09B | | | J08A J08B J21Z | | 10 | K09A K09B |
| | 12 | M06Z M37Z | | | J22A J22B | | 11 | L09A L09B |
| | 13 | N11A N11B | | 21A | W02A W02B | | 12 | M06Z M37Z |
| 83.42.16↔ | 21B | X06A X06B X06C | | 21B | X04Z X05A X05B | | 13 | N11A N11B |
| | | BORP KVB I KVB II | | | X06A X06B X06C | 83.44.11↔ | 21B | X06A X06B X06C |
| | | VAC VBOR | | 22 | Y02A Y02B Y02C | | 01 | B17A B17B B17C |
| | 01 | B17A B17B B17C | 83.43.12↔ | | BORP KVB I KVB II | | 03 | D12A D12B |
| | 03 | D12A D12B | | | VAC VB VBOR | | 04 | E02A E02B E02C |
| | 04 | E02A E02B E02C | | 01 | B17A B17B B17C | | 05 | F21A F21B F21C |
| | 05 | F21A F21B F21C | | | B39A B39B | | 06 | G10Z G12A G12B |
| | 06 | G10Z G12A G12B | | 03 | D02A D02B D12A | | | G12C |
| | | G12C | | | D12B D24A D24B | | 07 | H06Z |
| | 07 | H06Z | | 05 | F04Z F13A F13B | | 08 | I29A I29B I29C |
| | 08 | I27A I27B I27C | | | F13C F21A F21B | | 09 | J11A J11B |
| | | I27D | | | F21C | | 10 | K09A K09B |
| | 09 | J11A J11B | | 08 | I02A I02B I08A | | 11 | L09A L09B |
| | 10 | K09A K09B | | | I08B I08C I12A | | 12 | M06Z M37Z |
| | 11 | L09A L09B | | | I12B I12C I13A | | 13 | N11A N11B |
| | 12 | M06Z M37Z | | | I13B I32A I32B | 83.44.12↔ | 21B | X06A X06B X06C |
| | 13 | N11A N11B | | 09 | J01A J01B J02A | | 01 | B17A B17B B17C |
| 83.42.19↔ | 21B | X06A X06B X06C | | | J02B J04Z J08A | | 03 | D12A D12B |
| | | BORP KVB I KVB II | | | J08B J21Z J22A | | 04 | E02A E02B E02C |
| | | VAC VBOR | | | J22B | | 05 | F21A F21B F21C |
| | 01 | B17A B17B B17C | | 21A | W01A W02A W02B | | 06 | G10Z G12A G12B |
| | 03 | D12A D12B | | 21B | X04Z X05A X05B | | | G12C |
| | 04 | E02A E02B E02C | | | X06A X06B X06C | | 07 | H06Z |
| | 05 | F21A F21B F21C | | 22 | Y02A Y02B | | 08 | I29A I29B I29C |
| | 06 | G10Z G12A G12B | 83.43.99↔ | | BORP KVB I KVB II | | 09 | J11A J11B |
| | | G12C | | | VAC VB VBOR | | 10 | K09A K09B |
| | 07 | H06Z | | 01 | B17A B17B B17C | | 11 | L09A L09B |
| | 08 | I27A I27B I27C | | | B39A B39B | | 12 | M06Z M37Z |
| | | I27D | | 03 | D12A D12B | | 13 | N11A N11B |
| | 09 | J11A J11B | | 05 | F04Z F13A F13B | | 21B | X06A X06B X06C |
| | 10 | K09A K09B | | | F13C F21A F21B | 83.44.13↔ | 01 | B17A B17B B17C |
| | 11 | L09A L09B | | | F21C | | 03 | D12A D12B |
| | 12 | M06Z M37Z | | 08 | I02A I02B I08A | | 04 | E02A E02B E02C |
| | 13 | N11A N11B | | | I08B I08C I12A | | 05 | F21A F21B F21C |
| 83.43.10↔ | 21B | X06A X06B X06C | | | I12B I12C I13A | | 06 | G10Z G12A G12B |
| | | BORP KVB I KVB II | | | I13B I32A I32B | | | G12C |
| | | VAC VB VBOR | | 09 | J02A J02B J04Z | | 07 | H06Z |
| | 01 | B17A B17B B17C | | | J08A J08B J21Z | | 08 | I27A I27B I27C |
| | | B39A B39B | | | J22A J22B | | | I27D |
| | 03 | D12A D12B | | 21A | W02A W02B | | 09 | J11A J11B |
| | 05 | F04Z F13A F13B | | 21B | X04Z X05A X05B | | 10 | K09A K09B |

| CHOP | MDC | DRG | CHOP | MDC | DRG | CHOP | MDC | DRG |
|-----------|-----------|---------------------|-----------|---------------------|---------------------|-----------|---------------------|----------------------------|
| 83.44.14↔ | 11 | L09A L09B | 83.45.10↔ | 07 | H06Z | 83.45.15↔ | 06 | G10Z G12A G12B G12C |
| | 12 | M06Z M37Z | | 08 | I27A I27B I27C I27D | | 07 | H06Z |
| | 13 | N11A N11B | | 09 | J11A J11B | | 08 | I27A I27B I27C I27D |
| | 21B | X06A X06B X06C | | 10 | K09A K09B | | 09 | J11A J11B |
| | 01 | B17A B17B B17C | | 11 | L09A L09B | | 10 | K09A K09B |
| | 03 | D12A D12B | | 12 | M06Z M37Z | | 11 | L09A L09B |
| | 04 | E02A E02B E02C | | 21B | X06A X06B X06C | | 12 | M06Z M37Z |
| | 05 | F21A F21B F21C | | 01 | B17A B17B B17C | | 13 | N11A N11B |
| | 06 | G10Z G12A G12B G12C | | 03 | D12A D12B | | 21B | X06A X06B X06C |
| | 07 | H06Z | | 04 | E02A E02B E02C | | 01 | B17A B17B B17C |
| | 08 | I27A I27B I27C I27D | | 05 | F21A F21B F21C | | 03 | D12A D12B |
| | 09 | J11A J11B | | 06 | G10Z G12A G12B G12C | | 04 | E02A E02B E02C |
| | 83.44.15↔ | 10 | | K09A K09B | 83.45.11↔ | | 07 | H06Z |
| 11 | | L09A L09B | 08 | I29A I29B I29C | | 06 | G10Z G12A G12B G12C | |
| 12 | | M06Z M37Z | 09 | J11A J11B | | 07 | H06Z | |
| 13 | | N11A N11B | 10 | K09A K09B | | 08 | I27A I27B I27C I27D | |
| 21B | | X06A X06B X06C | 11 | L09A L09B | | 09 | J11A J11B | |
| 01 | | B17A B17B B17C | 12 | M06Z M37Z | | 10 | K09A K09B | |
| 03 | | D12A D12B | 13 | N11A N11B | | 11 | L09A L09B | |
| 04 | | E02A E02B E02C | 21B | X06A X06B X06C | | 12 | M06Z M37Z | |
| 05 | | F21A F21B F21C | 01 | B17A B17B B17C | | 13 | N11A N11B | |
| 06 | | G10Z G12A G12B G12C | 03 | D12A D12B | | 21B | X06A X06B X06C | |
| 07 | | H06Z | 04 | E02A E02B E02C | | 01 | B17A B17B B17C | |
| 08 | | I27A I27B I27C I27D | 05 | F21A F21B F21C | | 03 | D12A D12B | |
| 09 | | J11A J11B | 06 | G10Z G12A G12B G12C | | 04 | E02A E02B E02C | |
| 83.44.16↔ | 10 | K09A K09B | 83.45.12↔ | 07 | H06Z | 83.45.19↔ | 05 | F21A F21B F21C |
| | 11 | L09A L09B | | 08 | I29A I29B I29C | | 06 | G10Z G12A G12B G12C |
| | 12 | M06Z M37Z | | 09 | J11A J11B | | 07 | H06Z |
| | 13 | N11A N11B | | 10 | K09A K09B | | 08 | I27A I27B I27C I27D |
| | 21B | X06A X06B X06C | | 11 | L09A L09B | | 09 | J11A J11B |
| | 01 | B17A B17B B17C | | 12 | M06Z M37Z | | 10 | K09A K09B |
| | 03 | D12A D12B | | 13 | N11A N11B | | 11 | L09A L09B |
| | 04 | E02A E02B E02C | | 21B | X06A X06B X06C | | 12 | M06Z M37Z |
| | 05 | F21A F21B F21C | | 01 | B17A B17B B17C | | 13 | N11A N11B |
| | 06 | G10Z G12A G12B G12C | | 03 | D12A D12B | | 21B | X06A X06B X06C |
| | 07 | H06Z | | 04 | E02A E02B E02C | | 01 | B17A B17B B17C |
| | 08 | I27A I27B I27C I27D | | 05 | F21A F21B F21C | | 03 | D12A D12B |
| | 09 | J11A J11B | | 06 | G10Z G12A G12B G12C | | 04 | E02A E02B E02C |
| 83.44.19↔ | 10 | K09A K09B | 83.45.13↔ | 07 | H06Z | 83.49.10↔ | 05 | F21A F21B F21C |
| | 11 | L09A L09B | | 08 | I29A I29B I29C | | 06 | G10Z G12A G12B G12C |
| | 12 | M06Z M37Z | | 09 | J11A J11B | | 07 | H06Z |
| | 13 | N11A N11B | | 10 | K09A K09B | | 08 | I27A I27B I27C I27D |
| | 21B | X06A X06B X06C | | 11 | L09A L09B | | 09 | J11A J11B |
| | 01 | B17A B17B B17C | | 12 | M06Z M37Z | | 10 | K09A K09B |
| | 03 | D12A D12B | | 13 | N11A N11B | | 11 | L09A L09B |
| | 04 | E02A E02B E02C | | 21B | X06A X06B X06C | | 12 | M06Z M37Z |
| | 05 | F21A F21B F21C | | 01 | B17A B17B B17C | | 13 | N11A N11B |
| | 06 | G10Z G12A G12B G12C | | 03 | D12A D12B | | 21B | X06A X06B X06C |
| | 07 | H06Z | | 04 | E02A E02B E02C | | 01 | BORP KVB I KVB II VAC VBOR |
| | 08 | I27A I27B I27C I27D | | 05 | F21A F21B F21C | | 03 | D12A D12B |
| | 09 | J11A J11B | | 06 | G10Z G12A G12B G12C | | 04 | E02A E02B E02C |
| 83.44.99↔ | 10 | K09A K09B | 83.45.14↔ | 07 | H06Z | | 05 | F21A F21B F21C |
| | 11 | L09A L09B | | 08 | I27A I27B I27C I27D | | 06 | G10Z G12A G12B G12C |
| | 12 | M06Z M37Z | | 09 | J11A J11B | | 07 | H06Z |
| | 13 | N11A N11B | | 10 | K09A K09B | | 08 | I29A I29B I29C |
| | 21B | X06A X06B X06C | | 11 | L09A L09B | | 09 | J11A J11B |
| | 01 | B17A B17B B17C | | 12 | M06Z M37Z | | 10 | K09A K09B |
| | 03 | D12A D12B | | 13 | N11A N11B | | 11 | L09A L09B |
| | 04 | E02A E02B E02C | | 21B | X06A X06B X06C | | 12 | M06Z M37Z |
| | 05 | F21A F21B F21C | | 01 | B17A B17B B17C | | 13 | N11A N11B |
| | 06 | G10Z G12A G12B G12C | | 03 | D12A D12B | | 21B | X06A X06B X06C |
| | | | | 04 | E02A E02B E02C | | 01 | B17A B17B B17C |
| | | | | 05 | F21A F21B F21C | | 03 | D12A D12B |
| | | | | 06 | G10Z G12A G12B G12C | | 04 | E02A E02B E02C |
| | | 07 | H06Z | 05 | F21A F21B F21C | | | |



| CHOP | MDC | DRG | CHOP | MDC | DRG | CHOP | MDC | DRG |
|-----------|----------------|---------------------|-------------------|---------------------|---------------------|-----------|---------------------|---------------------|
| 83.49.11↔ | 13 | N11A N11B | 83.49.16↔ | 01 | B17A B17B B17C | 83.49.23↔ | 06 | G10Z G12A G12B G12C |
| | 21B | X06A X06B X06C | | 03 | D12A D12B | | 07 | H06Z |
| | | BORP KVB I KVB II | | 04 | E02A E02B E02C | | 08 | I29A I29B I29C |
| | | VAC VBOR | | 05 | F21A F21B F21C | | 09 | J11A J11B |
| | 01 | B17A B17B B17C | | 06 | G10Z G12A G12B G12C | | 10 | K09A K09B |
| | 03 | D12A D12B | | 07 | H06Z | | 11 | L09A L09B |
| | 04 | E02A E02B E02C | | 08 | I27A I27B I27C I27D | | 12 | M06Z M37Z |
| | 05 | F21A F21B F21C | | 09 | J11A J11B | | 13 | N11A N11B |
| | 06 | G10Z G12A G12B G12C | | 10 | K09A K09B | | 21B | X06A X06B X06C |
| | 07 | H06Z | | 11 | L09A L09B | | | BORP KVB I KVB II |
| | 08 | I29A I29B I29C | | 12 | M06Z M37Z | | | VAC VBOR |
| | 09 | J11A J11B | | 13 | N11A N11B | | 01 | B17A B17B B17C |
| | 83.49.12↔ | 01 | | B17A B17B B17C | 83.49.20↔ | | 21B | X06A X06B X06C |
| 03 | | D12A D12B | | BORP KVB I KVB II | | 04 | E02A E02B E02C | |
| 04 | | E02A E02B E02C | | VAC VBOR | | 05 | F21A F21B F21C | |
| 05 | | F21A F21B F21C | 01 | B17A B17B B17C | | 06 | G10Z G12A G12B G12C | |
| 06 | | G10Z G12A G12B G12C | 03 | D12A D12B | | 07 | H06Z | |
| 07 | | H06Z | 04 | E02A E02B E02C | | 08 | I27A I27B I27C | |
| 08 | | I29A I29B I29C | 05 | F21A F21B F21C | | 09 | J11A J11B | |
| 09 | | J11A J11B | 06 | G10Z G12A G12B G12C | | 10 | K09A K09B | |
| 10 | | K09A K09B | 07 | H06Z | | 11 | L09A L09B | |
| 11 | | L09A L09B | 08 | I27A I27B I27C I27D | | 12 | M06Z M37Z | |
| 12 | | M06Z M37Z | 09 | J11A J11B | | 13 | N11A N11B | |
| 13 | | N11A N11B | 10 | K09A K09B | | 21B | X06A X06B X06C | |
| 21B | | X06A X06B X06C | 11 | L09A L09B | | | BORP KVB I KVB II | |
| 83.49.13↔ | | BORP KVB I KVB II | 83.49.21↔ | | VAC VBOR | 83.49.25↔ | | VAC VBOR |
| | | VAC VBOR | | 01 | B17A B17B B17C | | 01 | B17A B17B B17C |
| | 01 | B17A B17B B17C | | 03 | D12A D12B | | 03 | D12A D12B |
| | 03 | D12A D12B | | 04 | E02A E02B E02C | | 04 | E02A E02B E02C |
| | 04 | E02A E02B E02C | | 05 | F21A F21B F21C | | 05 | F21A F21B F21C |
| | 05 | F21A F21B F21C | | 06 | G10Z G12A G12B G12C | | 06 | G10Z G12A G12B G12C |
| | 06 | G10Z G12A G12B G12C | | 07 | H06Z | | 07 | H06Z |
| | 07 | H06Z | | 08 | I29A I29B I29C | | 08 | I27A I27B I27C |
| | 08 | I27A I27B I27C I27D | | 09 | J11A J11B | | 09 | J11A J11B |
| | 09 | J11A J11B | | 10 | K09A K09B | | 10 | K09A K09B |
| | 10 | K09A K09B | | 11 | L09A L09B | | 11 | L09A L09B |
| | 11 | L09A L09B | | 12 | M06Z M37Z | | 12 | M06Z M37Z |
| | 12 | M06Z M37Z | | 13 | N11A N11B | | 13 | N11A N11B |
| 13 | N11A N11B | 21B | X06A X06B X06C | 21B | X06A X06B X06C | | | |
| 21B | X06A X06B X06C | | BORP KVB I KVB II | | BORP KVB I KVB II | | | |
| 83.49.14↔ | | BORP KVB I KVB II | 83.49.22↔ | | VAC VBOR | 83.49.26↔ | | VAC VBOR |
| | | VAC VBOR | | 01 | B17A B17B B17C | | 01 | B17A B17B B17C |
| | 01 | B17A B17B B17C | | 03 | D12A D12B | | 03 | D12A D12B |
| | 03 | D12A D12B | | 04 | E02A E02B E02C | | 04 | E02A E02B E02C |
| | 04 | E02A E02B E02C | | 05 | F21A F21B F21C | | 05 | F21A F21B F21C |
| | 05 | F21A F21B F21C | | 06 | G10Z G12A G12B G12C | | 06 | G10Z G12A G12B G12C |
| | 06 | G10Z G12A G12B G12C | | 07 | H06Z | | 07 | H06Z |
| | 07 | H06Z | | 08 | I29A I29B I29C | | 08 | I27A I27B I27C |
| | 08 | I27A I27B I27C I27D | | 09 | J11A J11B | | 09 | J11A J11B |
| | 09 | J11A J11B | | 10 | K09A K09B | | 10 | K09A K09B |
| | 10 | K09A K09B | | 11 | L09A L09B | | 11 | L09A L09B |
| | 11 | L09A L09B | | 12 | M06Z M37Z | | 12 | M06Z M37Z |
| | 12 | M06Z M37Z | | 13 | N11A N11B | | 13 | N11A N11B |
| 13 | N11A N11B | 21B | X06A X06B X06C | 21B | X06A X06B X06C | | | |
| 21B | X06A X06B X06C | | BORP KVB I KVB II | | BORP KVB I KVB II | | | |
| 83.49.15↔ | | BORP KVB I KVB II | | | VAC VBOR | | | VAC VBOR |
| | | VAC VBOR | | 01 | B17A B17B B17C | | 01 | B17A B17B B17C |
| | 01 | B17A B17B B17C | | 03 | D12A D12B | | 03 | D12A D12B |
| | 03 | D12A D12B | | 04 | E02A E02B E02C | | 04 | E02A E02B E02C |
| | 04 | E02A E02B E02C | | 05 | F21A F21B F21C | | 05 | F21A F21B F21C |

| CHOP | MDC | DRG | CHOP | MDC | DRG | CHOP | MDC | DRG |
|-----------|----------------|-------------------|----------------|----------------|----------------|-------------------|-----|-------------------|
| 83.49.29↔ | 11 | L09A L09B | 83.49.34↔ | 05 | F21A F21B F21C | 83.5x.10↔ | 09 | J11A J11B |
| | 12 | M06Z M37Z | | 06 | G10Z G12A G12B | | 10 | K09A K09B |
| | 13 | N11A N11B | | | G12C | | 11 | L09A L09B |
| | 21B | X06A X06B X06C | | 07 | H06Z | | 12 | M06Z M37Z |
| | | BORP KVB I KVB II | | 08 | I27A I27B I27C | | 13 | N11A N11B |
| | | VAC VBOR | | | I27D | | 21B | X06A X06B X06C |
| | 01 | B17A B17B B17C | | 09 | J11A J11B | | | BORP KVB I KVB II |
| | 03 | D12A D12B | | 10 | K09A K09B | | | VAC VBOR |
| | 04 | E02A E02B E02C | | 11 | L09A L09B | | 01 | B17A B17B B17C |
| | 05 | F21A F21B F21C | | 12 | M06Z M37Z | | 03 | D12A D12B |
| | 06 | G10Z G12A G12B | | 13 | N11A N11B | | 04 | E02A E02B E02C |
| | | G12C | | 21B | X06A X06B X06C | | 05 | F21A F21B F21C |
| | 07 | H06Z | | | BORP VAC VBOR | | 06 | G10Z G12A G12B |
| 08 | I27A I27B I27C | 01 | B17A B17B B17C | | G12C | | | |
| | I27D | 03 | D12A D12B | 07 | H06Z | | | |
| 09 | J11A J11B | 04 | E02A E02B E02C | 08 | I29A I29B I29C | | | |
| 10 | K09A K09B | 05 | F21A F21B F21C | 09 | J11A J11B | | | |
| 11 | L09A L09B | 06 | G10Z G12A G12B | 10 | K09A K09B | | | |
| 12 | M06Z M37Z | 07 | H06Z | 11 | L09A L09B | | | |
| 13 | N11A N11B | 08 | I27A I27B I27C | 12 | M06Z M37Z | | | |
| 21B | X06A X06B X06C | 09 | J11A J11B | 13 | N11A N11B | | | |
| 83.49.30↔ | | BORP VAC VBOR | 08 | I27D | 21B | X06A X06B X06C | | |
| | | BORP VAC VBOR | 09 | J11A J11B | | BORP KVB I KVB II | | |
| | 01 | B17A B17B B17C | 10 | K09A K09B | | VAC VBOR | | |
| | 03 | D12A D12B | 11 | L09A L09B | 01 | B17A B17B B17C | | |
| | 04 | E02A E02B E02C | 12 | M06Z M37Z | 03 | D12A D12B | | |
| | 05 | F21A F21B F21C | 13 | N11A N11B | 04 | E02A E02B E02C | | |
| | 06 | G10Z G12A G12B | 21B | X06A X06B X06C | 05 | F21A F21B F21C | | |
| | | G12C | | BORP VAC VBOR | 06 | G10Z G12A G12B | | |
| | 07 | H06Z | 01 | B17A B17B B17C | | G12C | | |
| | 08 | I29A I29B I29C | 03 | D12A D12B | 07 | H06Z | | |
| | 09 | J11A J11B | 04 | E02A E02B E02C | 08 | I29A I29B I29C | | |
| | 10 | K09A K09B | 05 | F21A F21B F21C | 09 | J11A J11B | | |
| | 11 | L09A L09B | 06 | G10Z G12A G12B | 10 | K09A K09B | | |
| 12 | M06Z M37Z | 07 | H06Z | 11 | L09A L09B | | | |
| 13 | N11A N11B | 08 | I27A I27B I27C | 12 | M06Z M37Z | | | |
| 21B | X06A X06B X06C | 09 | J11A J11B | 13 | N11A N11B | | | |
| 83.49.31↔ | | BORP VAC VBOR | 08 | I27D | 21B | X06A X06B X06C | | |
| | | BORP VAC VBOR | 09 | J11A J11B | | BORP KVB I KVB II | | |
| | 01 | B17A B17B B17C | 10 | K09A K09B | | VAC VBOR | | |
| | 03 | D12A D12B | 11 | L09A L09B | 01 | B17A B17B B17C | | |
| | 04 | E02A E02B E02C | 12 | M06Z M37Z | 03 | D12A D12B | | |
| | 05 | F21A F21B F21C | 13 | N11A N11B | 04 | E02A E02B E02C | | |
| | 06 | G10Z G12A G12B | 21B | X06A X06B X06C | 05 | F21A F21B F21C | | |
| | | G12C | | BORP VAC VBOR | 06 | G10Z G12A G12B | | |
| | 07 | H06Z | 01 | B17A B17B B17C | | G12C | | |
| | 08 | I29A I29B I29C | 03 | D12A D12B | 07 | H06Z | | |
| | 09 | J11A J11B | 04 | E02A E02B E02C | 08 | I29A I29B I29C | | |
| | 10 | K09A K09B | 05 | F21A F21B F21C | 09 | J11A J11B | | |
| | 11 | L09A L09B | 06 | G10Z G12A G12B | 10 | K09A K09B | | |
| 12 | M06Z M37Z | 07 | H06Z | 11 | L09A L09B | | | |
| 13 | N11A N11B | 08 | I27A I27B I27C | 12 | M06Z M37Z | | | |
| 21B | X06A X06B X06C | 09 | J11A J11B | 13 | N11A N11B | | | |
| 83.49.32↔ | | BORP VAC VBOR | 08 | I27D | 21B | X06A X06B X06C | | |
| | | BORP VAC VBOR | 09 | J11A J11B | | BORP KVB I KVB II | | |
| | 01 | B17A B17B B17C | 10 | K09A K09B | | VAC VBOR | | |
| | 03 | D12A D12B | 11 | L09A L09B | 01 | B17A B17B B17C | | |
| | 04 | E02A E02B E02C | 12 | M06Z M37Z | 03 | D12A D12B | | |
| | 05 | F21A F21B F21C | 13 | N11A N11B | 04 | E02A E02B E02C | | |
| | 06 | G10Z G12A G12B | 21B | X06A X06B X06C | 05 | F21A F21B F21C | | |
| | | G12C | | BORP VAC VBOR | 06 | G10Z G12A G12B | | |
| | 07 | H06Z | 01 | B17A B17B B17C | | G12C | | |
| | 08 | I29A I29B I29C | 03 | D12A D12B | 07 | H06Z | | |
| | 09 | J11A J11B | 04 | E02A E02B E02C | 08 | I29A I29B I29C | | |
| | 10 | K09A K09B | 05 | F21A F21B F21C | 09 | J11A J11B | | |
| | 11 | L09A L09B | 06 | G10Z G12A G12B | 10 | K09A K09B | | |
| 12 | M06Z M37Z | 07 | H06Z | 11 | L09A L09B | | | |
| 13 | N11A N11B | 08 | I27A I27B I27C | 12 | M06Z M37Z | | | |
| 21B | X06A X06B X06C | 09 | J11A J11B | 13 | N11A N11B | | | |
| 83.49.33↔ | | BORP VAC VBOR | 08 | I27D | 21B | X06A X06B X06C | | |
| | | BORP VAC VBOR | 09 | J11A J11B | | BORP KVB I KVB II | | |
| | 01 | B17A B17B B17C | 10 | K09A K09B | | VAC VBOR | | |
| | 03 | D12A D12B | 11 | L09A L09B | 01 | B17A B17B B17C | | |
| | 04 | E02A E02B E02C | 12 | M06Z M37Z | 03 | D12A D12B | | |
| | 05 | F21A F21B F21C | 13 | N11A N11B | 04 | E02A E02B E02C | | |
| | 06 | G10Z G12A G12B | 21B | X06A X06B X06C | 05 | F21A F21B F21C | | |
| | | G12C | | BORP VAC VBOR | 06 | G10Z G12A G12B | | |
| | 07 | H06Z | 01 | B17A B17B B17C | | G12C | | |
| | 08 | I29A I29B I29C | 03 | D12A D12B | 07 | H06Z | | |
| | 09 | J11A J11B | 04 | E02A E02B E02C | 08 | I27A I27B I27C | | |
| | 10 | K09A K09B | 05 | F21A F21B F21C | | I27D | | |
| | 11 | L09A L09B | 06 | G10Z G12A G12B | 09 | J11A J11B | | |
| 12 | M06Z M37Z | 07 | H06Z | 10 | K09A K09B | | | |
| 13 | N11A N11B | 08 | I27A I27B I27C | 11 | L09A L09B | | | |
| 21B | X06A X06B X06C | | I27D | 12 | M06Z M37Z | | | |
| | BORP VAC VBOR | | | 13 | N11A N11B | | | |
| 01 | B17A B17B B17C | | | | | | | |
| 03 | D12A D12B | | | | | | | |
| 04 | E02A E02B E02C | | | | | | | |



| CHOP | MDC | DRG | CHOP | MDC | DRG | CHOP | MDC | DRG |
|-----------|-----|---|-----------|-----|---|-----------|-----|--|
| 83.5x.14↔ | 21B | X06A X06B X06C BORP KVB I KVB II VAC VBOR | 83.61.11↔ | 08 | VAC VBOR I12A I12B I12C I29A I29B I29C | 83.61.15↔ | 13 | N11A N11B X06A X06B X06C BORP KVB I KVB II VAC VBOR |
| | 01 | B17A B17B B17C | | 21A | W02A W02B | | 01 | B17A B17B B17C |
| | 03 | D12A D12B | | 21B | X04Z X05A X05B X06A X06B X06C | | 03 | D12A D12B |
| | 04 | E02A E02B E02C | | | BORP KVB I KVB II VAC VBOR | | 04 | E02A E02B E02C |
| | 05 | F21A F21B F21C | | 01 | B17A B17B B17C | | 05 | F21A F21B F21C |
| | 06 | G10Z G12A G12B G12C | | 03 | D12A D12B | | 06 | G10Z G12A G12B G12C |
| | 07 | H06Z | | 04 | E02A E02B E02C | | 07 | H06Z |
| | 08 | I27A I27B I27C I27D | | 05 | F21A F21B F21C | | 08 | I27A I27B I27C I27D |
| | 09 | J11A J11B | | 06 | G10Z G12A G12B G12C | | 09 | J11A J11B |
| | 10 | K09A K09B | | 07 | H06Z | | 10 | K09A K09B |
| | 11 | L09A L09B | | 08 | I29A I29B I29C | | 11 | L09A L09B |
| | 12 | M06Z M37Z | | 09 | J11A J11B | | 12 | M06Z M37Z |
| | 13 | N11A N11B | | 10 | K09A K09B | | 13 | N11A N11B |
| 83.5x.15↔ | 21B | X06A X06B X06C BORP KVB I KVB II VAC VBOR | 83.61.12↔ | 10 | L09A L09B | 83.61.16↔ | 21B | X06A X06B X06C BORP KVB I KVB II VAC VBOR |
| | 01 | B17A B17B B17C | | 11 | L09A L09B | | 01 | B17A B17B B17C |
| | 03 | D12A D12B | | 12 | M06Z M37Z | | 03 | D12A D12B |
| | 04 | E02A E02B E02C | | 13 | N11A N11B | | 04 | E02A E02B E02C |
| | 05 | F21A F21B F21C | | 21B | X06A X06B X06C BORP KVB I KVB II VAC VBOR | | 05 | F21A F21B F21C |
| | 06 | G10Z G12A G12B G12C | | 01 | B17A B17B B17C | | 06 | G10Z G12A G12B G12C |
| | 07 | H06Z | | 03 | D12A D12B | | 07 | H06Z |
| | 08 | I27A I27B I27C I27D | | 04 | E02A E02B E02C | | 08 | I27A I27B I27C I27D |
| | 09 | J11A J11B | | 05 | F21A F21B F21C | | 09 | J11A J11B |
| | 10 | K09A K09B | | 06 | G10Z G12A G12B G12C | | 10 | K09A K09B |
| | 11 | L09A L09B | | 07 | H06Z | | 11 | L09A L09B |
| | 12 | M06Z M37Z | | 08 | I29A I29B I29C | | 12 | M06Z M37Z |
| | 13 | N11A N11B | | 09 | J11A J11B | | 13 | N11A N11B |
| 83.5x.16↔ | 21B | X06A X06B X06C BORP KVB I KVB II VAC VBOR | 83.61.13↔ | 10 | K09A K09B | 83.61.19↔ | 21B | X06A X06B X06C BORP KVB I KVB II VAC VBOR |
| | 01 | B17A B17B B17C | | 11 | L09A L09B | | 01 | B17A B17B B17C |
| | 03 | D12A D12B | | 12 | M06Z M37Z | | 03 | D12A D12B |
| | 04 | E02A E02B E02C | | 13 | N11A N11B | | 04 | E02A E02B E02C |
| | 05 | F21A F21B F21C | | 21B | X06A X06B X06C BORP KVB I KVB II VAC VBOR | | 05 | F21A F21B F21C |
| | 06 | G10Z G12A G12B G12C | | 01 | B17A B17B B17C | | 06 | G10Z G12A G12B G12C |
| | 07 | H06Z | | 03 | D12A D12B | | 07 | H06Z |
| | 08 | I27A I27B I27C I27D | | 04 | E02A E02B E02C | | 08 | I27A I27B I27C I27D |
| | 09 | J11A J11B | | 05 | F21A F21B F21C | | 09 | J11A J11B |
| | 10 | K09A K09B | | 06 | G10Z G12A G12B G12C | | 10 | K09A K09B |
| | 11 | L09A L09B | | 07 | H06Z | | 11 | L09A L09B |
| | 12 | M06Z M37Z | | 08 | I27A I27B I27C I27D | | 12 | M06Z M37Z |
| | 13 | N11A N11B | | 09 | J11A J11B | | 13 | N11A N11B |
| 83.5x.19↔ | 21B | X06A X06B X06C BORP KVB I KVB II VAC VBOR | 83.61.14↔ | 10 | K09A K09B | 83.62.10↔ | 21B | X06A X06B X06C BORP KVB I KVB II VAC VBOR |
| | 01 | B17A B17B B17C | | 11 | L09A L09B | | 01 | B17A B17B B17C |
| | 03 | D12A D12B | | 12 | M06Z M37Z | | 03 | D12A D12B |
| | 04 | E02A E02B E02C | | 13 | N11A N11B | | 04 | E02A E02B E02C |
| | 05 | F21A F21B F21C | | 21B | X06A X06B X06C BORP KVB I KVB II VAC VBOR | | 05 | F21A F21B F21C |
| | 06 | G10Z G12A G12B G12C | | 01 | B17A B17B B17C | | 06 | G10Z G12A G12B G12C |
| | 07 | H06Z | | 03 | D12A D12B | | 07 | H06Z |
| | 08 | I27A I27B I27C I27D | | 04 | E02A E02B E02C | | 08 | I27A I27B I27C I27D |
| | 09 | J11A J11B | | 05 | F21A F21B F21C | | 09 | J11A J11B |
| | 10 | K09A K09B | | 06 | G10Z G12A G12B G12C | | 10 | K09A K09B |
| | 11 | L09A L09B | | 07 | H06Z | | 11 | L09A L09B |
| | 12 | M06Z M37Z | | 08 | I27A I27B I27C I27D | | 12 | M06Z M37Z |
| | 13 | N11A N11B | | 09 | J11A J11B | | 13 | N11A N11B |
| 83.61.10↔ | 21B | X06A X06B X06C BORP KVB I KVB II | 83.61.15↔ | 10 | K09A K09B | 83.62.11↔ | 21B | X06A X06B X06C BORP KVB I KVB II |
| | 01 | B17A B17B B17C | | 11 | L09A L09B | | 01 | B17A B17B B17C |
| | 03 | D12A D12B | | 12 | M06Z M37Z | | 03 | D12A D12B |
| | 04 | E02A E02B E02C | | 13 | N11A N11B | | 04 | E02A E02B E02C |
| | 05 | F21A F21B F21C | | 21B | X06A X06B X06C BORP KVB I KVB II VAC VBOR | | 05 | F21A F21B F21C |
| | 06 | G10Z G12A G12B G12C | | 01 | B17A B17B B17C | | 06 | G10Z G12A G12B G12C |
| | 07 | H06Z | | 03 | D12A D12B | | 07 | H06Z |
| | 08 | I27A I27B I27C I27D | | 04 | E02A E02B E02C | | 08 | I27A I27B I27C I27D |
| | 09 | J11A J11B | | 05 | F21A F21B F21C | | 09 | J11A J11B |
| | 10 | K09A K09B | | 06 | G10Z G12A G12B G12C | | 10 | K09A K09B |
| | 11 | L09A L09B | | 07 | H06Z | | 11 | L09A L09B |
| | 12 | M06Z M37Z | | 08 | I27A I27B I27C I27D | | 12 | M06Z M37Z |
| | 13 | N11A N11B | | 09 | J11A J11B | | 13 | N11A N11B |

| CHOP | MDC | DRG | CHOP | MDC | DRG | CHOP | MDC | DRG |
|-----------|-----|-------------------|-----------|-----|-------------------|-----------|-----|-------------------|
| | | VAC VBOR | | 05 | F21A F21B F21C | | 07 | H06Z |
| | 01 | B17A B17B B17C | | 06 | G10Z G12A G12B | | 08 | I29A I29B I29C |
| | 03 | D12A D12B | | | G12C | | 09 | J11A J11B |
| | 04 | E02A E02B E02C | | 07 | H06Z | | 10 | K09A K09B |
| | 05 | F21A F21B F21C | | 08 | I27A I27B I27C | | 11 | L09A L09B |
| | 06 | G10Z G12A G12B | | | I27D | | 12 | M06Z M37Z |
| | | G12C | | 09 | J11A J11B | | 13 | N11A N11B |
| | 07 | H06Z | | 10 | K09A K09B | | 21B | X06A X06B X06C |
| | 08 | I29A I29B I29C | | 11 | L09A L09B | 83.64.12↔ | | BORP KVB I KVB II |
| | 09 | J11A J11B | | 12 | M06Z M37Z | | | VAC VBOR |
| | 10 | K09A K09B | | 13 | N11A N11B | | 01 | B17A B17B B17C |
| | 11 | L09A L09B | 83.62.16↔ | 21B | X06A X06B X06C | | 03 | D12A D12B |
| | 12 | M06Z M37Z | | | BORP KVB I KVB II | | 04 | E02A E02B E02C |
| | 13 | N11A N11B | | | VAC VBOR | | 05 | F21A F21B F21C |
| 83.62.12↔ | 21B | X06A X06B X06C | | 01 | B17A B17B B17C | | 06 | G10Z G12A G12B |
| | | BORP KVB I KVB II | | 03 | D12A D12B | | | G12C |
| | | VAC VBOR | | 04 | E02A E02B E02C | | 07 | H06Z |
| | 01 | B17A B17B B17C | | 05 | F21A F21B F21C | | 08 | I29A I29B I29C |
| | 03 | D12A D12B | | 06 | G10Z G12A G12B | | 09 | J11A J11B |
| | 04 | E02A E02B E02C | | | G12C | | 10 | K09A K09B |
| | 05 | F21A F21B F21C | | 07 | H06Z | | 11 | L09A L09B |
| | 06 | G10Z G12A G12B | | 08 | I27A I27B I27C | | 12 | M06Z M37Z |
| | | G12C | | | I27D | | 13 | N11A N11B |
| | 07 | H06Z | | 09 | J11A J11B | | 21B | X06A X06B X06C |
| | 08 | I29A I29B I29C | | 10 | K09A K09B | 83.64.13↔ | | BORP KVB I KVB II |
| | 09 | J11A J11B | | 11 | L09A L09B | | | VAC VBOR |
| | 10 | K09A K09B | | 12 | M06Z M37Z | | 01 | B17A B17B B17C |
| | 11 | L09A L09B | | 13 | N11A N11B | | 03 | D12A D12B |
| | 12 | M06Z M37Z | | 21B | X06A X06B X06C | | 04 | E02A E02B E02C |
| | 13 | N11A N11B | 83.62.19↔ | | BORP KVB I KVB II | | 05 | F21A F21B F21C |
| | 21B | X06A X06B X06C | | | VAC VBOR | | 06 | G10Z G12A G12B |
| 83.62.13↔ | | BORP KVB I KVB II | | 01 | B17A B17B B17C | | | G12C |
| | | VAC VBOR | | 03 | D12A D12B | | 07 | H06Z |
| | 01 | B17A B17B B17C | | 04 | E02A E02B E02C | | 08 | I27A I27B I27C |
| | 03 | D12A D12B | | 05 | F21A F21B F21C | | | I27D |
| | 04 | E02A E02B E02C | | 06 | G10Z G12A G12B | | 09 | J11A J11B |
| | 05 | F21A F21B F21C | | | G12C | | 10 | K09A K09B |
| | 06 | G10Z G12A G12B | | 07 | H06Z | | 11 | L09A L09B |
| | | G12C | | 08 | I27A I27B I27C | | 12 | M06Z M37Z |
| | 07 | H06Z | | | I27D | | 13 | N11A N11B |
| | 08 | I27A I27B I27C | | 09 | J11A J11B | | 21B | X06A X06B X06C |
| | | I27D | | 10 | K09A K09B | 83.64.14↔ | | BORP KVB I KVB II |
| | 09 | J11A J11B | | 11 | L09A L09B | | | VAC VBOR |
| | 10 | K09A K09B | | 12 | M06Z M37Z | | 01 | B17A B17B B17C |
| | 11 | L09A L09B | | 13 | N11A N11B | | 03 | D12A D12B |
| | 12 | M06Z M37Z | | 21B | X06A X06B X06C | | 04 | E02A E02B E02C |
| | 13 | N11A N11B | 83.64.10↔ | | BORP KVB I KVB II | | 05 | F21A F21B F21C |
| | 21B | X06A X06B X06C | | | VAC VBOR | | 06 | G10Z G12A G12B |
| 83.62.14↔ | | BORP KVB I KVB II | | 01 | B17A B17B B17C | | | G12C |
| | | VAC VBOR | | 03 | D12A D12B | | 07 | H06Z |
| | 01 | B17A B17B B17C | | 04 | E02A E02B E02C | | 08 | I27A I27B I27C |
| | 03 | D12A D12B | | 05 | F21A F21B F21C | | | I27D |
| | 04 | E02A E02B E02C | | 06 | G10Z G12A G12B | | 09 | J11A J11B |
| | 05 | F21A F21B F21C | | | G12C | | 10 | K09A K09B |
| | 06 | G10Z G12A G12B | | 07 | H06Z | | 11 | L09A L09B |
| | | G12C | | 08 | I29A I29B I29C | | 12 | M06Z M37Z |
| | 07 | H06Z | | 09 | J11A J11B | | 13 | N11A N11B |
| | 08 | I27A I27B I27C | | 10 | K09A K09B | | 21B | X06A X06B X06C |
| | | I27D | | 11 | L09A L09B | 83.64.15↔ | | BORP KVB I KVB II |
| | 09 | J11A J11B | | 12 | M06Z M37Z | | | VAC VBOR |
| | 10 | K09A K09B | | 13 | N11A N11B | | 01 | B17A B17B B17C |
| | 11 | L09A L09B | | 21B | X06A X06B X06C | | 03 | D12A D12B |
| | 12 | M06Z M37Z | 83.64.11↔ | | BORP KVB I KVB II | | 04 | E02A E02B E02C |
| | 13 | N11A N11B | | | VAC VBOR | | 05 | F21A F21B F21C |
| | 21B | X06A X06B X06C | | 01 | B17A B17B B17C | | 06 | G10Z G12A G12B |
| 83.62.15↔ | | BORP KVB I KVB II | | 03 | D12A D12B | | | G12C |
| | | VAC VBOR | | 04 | E02A E02B E02C | | 07 | H06Z |
| | 01 | B17A B17B B17C | | 05 | F21A F21B F21C | | 08 | I27A I27B I27C |
| | 03 | D12A D12B | | 06 | G10Z G12A G12B | | | I27D |
| | 04 | E02A E02B E02C | | | G12C | | 09 | J11A J11B |



| CHOP | MDC | DRG | CHOP | MDC | DRG | CHOP | MDC | DRG | | | | | | | | |
|-----------|-------------------|-------------------|-----------|-----|-------------------|-------------------|-------------------|----------------|-------------------|----------------|-------------------|----------------|-------------------|----|----------------|-----------|
| 83.64.16↔ | 10 | K09A K09B | 83.65.12↔ | 21B | X06A X06B X06C | 83.71.10↔ | 01 | B17A B17B B17C | | | | | | | | |
| | 11 | L09A L09B | | | | | 03 | D12A D12B | | | | | | | | |
| | 12 | M06Z M37Z | | | | | 04 | E02A E02B E02C | | | | | | | | |
| | 13 | N11A N11B | | | | | 05 | F21A F21B F21C | | | | | | | | |
| | 21B | X06A X06B X06C | | | | | 06 | G10Z G12A G12B | | | | | | | | |
| | | BORP KVB I KVB II | | | | | | G12C | | | | | | | | |
| | | VAC VBOR | | | | | 07 | H06Z | | | | | | | | |
| | 01 | B17A B17B B17C | | | | | 08 | I27A I27B I27C | | | | | | | | |
| | 03 | D12A D12B | | | | | | I27D | | | | | | | | |
| | 04 | E02A E02B E02C | | | | | 09 | J11A J11B | | | | | | | | |
| | 05 | F21A F21B F21C | | | | | 10 | K09A K09B | | | | | | | | |
| | 06 | G10Z G12A G12B | | | | | 11 | L09A L09B | | | | | | | | |
| | | G12C | | | | | 12 | M06Z M37Z | | | | | | | | |
| | H06Z | | | 13 | N11A N11B | | | | | | | | | | | |
| | I27A I27B I27C | | | 21B | X06A X06B X06C | | | | | | | | | | | |
| | I27D | | | | BORP KVB I KVB II | | | | | | | | | | | |
| | J11A J11B | | | | VAC VBOR | | | | | | | | | | | |
| | K09A K09B | 83.65.13↔ | | | | | | | | | | | | | | |
| | L09A L09B | | | | 01 | B17A B17B B17C | | | | | | | | | | |
| | M06Z M37Z | | | | | B39A B39B | | | | | | | | | | |
| | N11A N11B | | | | 08 | I02A I02B I08A | | | | | | | | | | |
| | X06A X06B X06C | | | | | I08B I08C I12A | | | | | | | | | | |
| | BORP KVB I KVB II | | | | | I12B I12C I13A | | | | | | | | | | |
| | VAC VBOR | | | | | I13B I29A I29B | | | | | | | | | | |
| | B17A B17B B17C | | | | 21A | W02A W02B | | | | | | | | | | |
| | D12A D12B | | | | 21B | X04Z X05A X05B | | | | | | | | | | |
| | E02A E02B E02C | | | | | X06A X06B X06C | | | | | | | | | | |
| | F21A F21B F21C | | | | | BORP KVB I KVB II | | | | | | | | | | |
| | G10Z G12A G12B | | | | | VAC VBOR | | | | | | | | | | |
| | G12C | | | | | | | | | | | | | | | |
| | H06Z | | | | | 01 | B17A B17B B17C | | | | | | | | | |
| | I27A I27B I27C | | | | | | B39A B39B | | | | | | | | | |
| | I27D | | | | | 08 | I02A I02B I08A | | | | | | | | | |
| | J11A J11B | | | | | | I08B I08C I12A | | | | | | | | | |
| | K09A K09B | | | | | | I12B I12C I13A | | | | | | | | | |
| | L09A L09B | | | | | | I13B I29A I29B | | | | | | | | | |
| | M06Z M37Z | | | | | 21A | W02A W02B | | | | | | | | | |
| | N11A N11B | | | | | 21B | X04Z X05A X05B | | | | | | | | | |
| | X06A X06B X06C | | | | | | X06A X06B X06C | | | | | | | | | |
| | BORP KVB I KVB II | | | | | | BORP KVB I KVB II | | | | | | | | | |
| | VAC VBOR | | | | | | VAC VBOR | | | | | | | | | |
| | B17A B17B B17C | | | | | | | | | | | | | | | |
| | D12A D12B | | | | | | 01 | B17A B17B B17C | | | | | | | | |
| | E02A E02B E02C | | | | | | | B39A B39B | | | | | | | | |
| | F21A F21B F21C | | | | | | 08 | I02A I02B I08A | | | | | | | | |
| | G10Z G12A G12B | | | | | | | I08B I08C I12A | | | | | | | | |
| | G12C | | | | | | | I12B I12C I13A | | | | | | | | |
| | H06Z | | | | | | | I13B I29A I29B | | | | | | | | |
| | I29A I29B I29C | | | | | | | 21A | W02A W02B | | | | | | | |
| | J11A J11B | | | | | | | 21B | X04Z X05A X05B | | | | | | | |
| | K09A K09B | | | | | | | | X06A X06B X06C | | | | | | | |
| | L09A L09B | | | | | | | | BORP KVB I KVB II | | | | | | | |
| | M06Z M37Z | | | | | | | | VAC VBOR | | | | | | | |
| | N11A N11B | | | | | | | | | | | | | | | |
| | X06A X06B X06C | | | | | | | | 01 | B17A B17B B17C | | | | | | |
| | BORP KVB I KVB II | | | | | | | | | B39A B39B | | | | | | |
| | VAC VBOR | | | | | | | | | I02A I02B I08A | | | | | | |
| | B17A B17B B17C | | | | | | | | | I08B I08C I12A | | | | | | |
| | D12A D12B | | | | | | | | | I12B I12C I13A | | | | | | |
| | E02A E02B E02C | | | | | | | | | I13B I27A I27B | | | | | | |
| | F21A F21B F21C | | | | | | | | | I27C I27D | | | | | | |
| | G10Z G12A G12B | | | | | | | | | 21A | W02A W02B | | | | | |
| | G12C | | | | | | | | | 21B | X04Z X05A X05B | | | | | |
| | H06Z | | | | | | | | | | X06A X06B X06C | | | | | |
| | I29A I29B I29C | | | | | | | | | | BORP KVB I KVB II | | | | | |
| | J11A J11B | | | | | | | | | | VAC VBOR | | | | | |
| | K09A K09B | | | | | | | | | | | | | | | |
| | L09A L09B | | | | | | | | | | 01 | B17A B17B B17C | | | | |
| | M06Z M37Z | | | | | | | | | | | B39A B39B | | | | |
| | N11A N11B | | | | | | | | | | 08 | I02A I02B I08A | | | | |
| | X06A X06B X06C | | | | | | | | | | | I08B I08C I12A | | | | |
| | BORP KVB I KVB II | | | | | | | | | | | I12B I12C I13A | | | | |
| | VAC VBOR | | | | | | | | | | | I13B I27A I27B | | | | |
| | B17A B17B B17C | | | | | | | | | | | I27C I27D | | | | |
| | D12A D12B | | | | | | | | | | | 21A | W02A W02B | | | |
| | E02A E02B E02C | | | | | | | | | | | 21B | X04Z X05A X05B | | | |
| | F21A F21B F21C | | | | | | | | | | | | X06A X06B X06C | | | |
| | G10Z G12A G12B | | | | | | | | | | | | BORP KVB I KVB II | | | |
| | G12C | | | | | | | | | | | | VAC VBOR | | | |
| | H06Z | | | | | | | | | | | | | | | |
| | I27A I27B I27C | | | | | | | | | | | | | 01 | B17A B17B B17C | |
| | I27D | | | | | | | | | | | | | | B39A B39B | |
| | J11A J11B | | | | | | | | | | | | | 08 | I02A I02B I08A | |
| | K09A K09B | | | | | | | | | | | | | | I08B I08C I12A | |
| | L09A L09B | | | | | | | | | | | | | | I12B I12C I13A | |
| | M06Z M37Z | | | | | | | | | | | | | | I13B I27A I27B | |
| | N11A N11B | | | | | | | | | | | | | | I27C I27D | |
| | X06A X06B X06C | | | | | | | | | | | | | | 21A | W02A W02B |
| | BORP KVB I KVB II | | | | | | | | | | | | | | | |
| | VAC VBOR | | | | | | | | | | | | | | | |

| CHOP | MDC | DRG | CHOP | MDC | DRG | CHOP | MDC | DRG |
|-----------|---|---|------------------------|-----|--|-----------|-----|--|
| 83.71.15↔ | 21B | X04Z X05A X05B X06A X06B X06C BORP KVB I KVB II VAC VBOR | 83.72.12↔ | 04 | E02A E02B E02C F21A F21B F21C G10Z G12A G12B G12C | 83.72.16↔ | 07 | H06Z |
| | 01 | B17A B17B B17C B39A B39B | | 05 | F21A F21B F21C | | 08 | I27A I27B I27C I27D |
| | 08 | I02A I02B I08A I08B I08C I12A I12B I12C I13A I13B I27A I27B I27C I27D | | 06 | G10Z G12A G12B G12C | | 09 | J11A J11B |
| | 21A | W02A W02B | | 07 | H06Z | | 10 | K09A K09B |
| | 21B | X04Z X05A X05B X06A X06B X06C BORP KVB I KVB II VAC VBOR | | 08 | I29A I29B I29C | | 11 | L09A L09B |
| | 01 | B17A B17B B17C B39A B39B | | 09 | J11A J11B | | 12 | M06Z M37Z |
| | 08 | I02A I02B I08A I08B I08C I12A I12B I12C I13A I13B I27A I27B I27C I27D | | 10 | K09A K09B | | 13 | N11A N11B |
| | 21A | W02A W02B | | 11 | L09A L09B | | 21B | X06A X06B X06C BORP KVB I KVB II VAC VBOR |
| | 21B | X04Z X05A X05B X06A X06B X06C BORP KVB I KVB II VAC VBOR | | 12 | M06Z M37Z | | 01 | B17A B17B B17C D12A D12B |
| | 01 | B17A B17B B17C B39A B39B | | 13 | N11A N11B | | 03 | D12A D12B |
| 83.71.16↔ | 01 | B17A B17B B17C B39A B39B | 83.72.13↔ | 01 | B17A B17B B17C D12A D12B | 83.73.10↔ | 04 | E02A E02B E02C F21A F21B F21C G10Z G12A G12B G12C |
| | 08 | I02A I02B I08A I08B I08C I12A I12B I12C I13A I13B I27A I27B I27C I27D | | 03 | D12A D12B | | 05 | F21A F21B F21C |
| | 21A | W02A W02B | | 04 | E02A E02B E02C | | 06 | G10Z G12A G12B G12C |
| | 21B | X04Z X05A X05B X06A X06B X06C BORP KVB I KVB II VAC VBOR | | 05 | F21A F21B F21C | | 07 | H06Z |
| | 01 | B17A B17B B17C B39A B39B | | 06 | G10Z G12A G12B G12C | | 08 | I29A I29B I29C |
| | 08 | I02A I02B I08A I08B I08C I12A I12B I12C I13A I13B I27A I27B I27C I27D | | 07 | H06Z | | 09 | J11A J11B |
| | 21A | W02A W02B | | 08 | I29A I29B I29C | | 10 | K09A K09B |
| | 21B | X04Z X05A X05B X06A X06B X06C BORP KVB I KVB II VAC VBOR | | 09 | J11A J11B | | 11 | L09A L09B |
| | 01 | B17A B17B B17C B39A B39B | | 10 | K09A K09B | | 12 | M06Z M37Z |
| | 08 | I02A I02B I08A I08B I08C I12A I12B I12C I13A I13B I27A I27B I27C I27D | | 11 | L09A L09B | | 13 | N11A N11B |
| 83.71.19↔ | 01 | B17A B17B B17C B39A B39B | 83.72.14↔ | 12 | M06Z M37Z | 83.73.11↔ | 21B | X06A X06B X06C BORP KVB I KVB II VAC VBOR |
| | 08 | I02A I02B I08A I08B I08C I12A I12B I12C I13A I13B I27A I27B I27C I27D | | 13 | N11A N11B | | 01 | B17A B17B B17C D12A D12B |
| | 21A | W02A W02B | | 21B | X06A X06B X06C BORP KVB I KVB II VAC VBOR | | 03 | D12A D12B |
| | 21B | X04Z X05A X05B X06A X06B X06C BORP KVB I KVB II VAC VBOR | | 01 | B17A B17B B17C D12A D12B | | 04 | E02A E02B E02C F21A F21B F21C G10Z G12A G12B G12C |
| | 01 | B17A B17B B17C B39A B39B | | 03 | D12A D12B | | 05 | F21A F21B F21C |
| | 08 | I02A I02B I08A I08B I08C I12A I12B I12C I13A I13B I27A I27B I27C I27D | | 04 | E02A E02B E02C | | 06 | G10Z G12A G12B G12C |
| | 21A | W02A W02B | | 05 | F21A F21B F21C | | 07 | H06Z |
| | 21B | X04Z X05A X05B X06A X06B X06C BORP KVB I KVB II VAC VBOR | | 06 | G10Z G12A G12B G12C | | 08 | I29A I29B I29C |
| | 01 | B17A B17B B17C D12A D12B | | 07 | H06Z | | 09 | J11A J11B |
| | 03 | D12A D12B | | 08 | I27A I27B I27C I27D | | 10 | K09A K09B |
| 83.71.99↔ | 04 | E02A E02B E02C F21A F21B F21C G10Z G12A G12B G12C | 83.72.15↔ | 08 | I27A I27B I27C I27D | 83.73.12↔ | 11 | L09A L09B |
| | 05 | F21A F21B F21C | | 09 | J11A J11B | | 12 | M06Z M37Z |
| | 06 | G10Z G12A G12B G12C | | 10 | K09A K09B | | 13 | N11A N11B |
| | 07 | H06Z | | 11 | L09A L09B | | 21B | X06A X06B X06C BORP KVB I KVB II VAC VBOR |
| | 08 | I29A I29B I29C | | 12 | M06Z M37Z | | 01 | B17A B17B B17C D12A D12B |
| | 09 | J11A J11B | | 13 | N11A N11B | | 03 | D12A D12B |
| | 10 | K09A K09B | | 21B | X06A X06B X06C BORP KVB I KVB II VAC VBOR | | 04 | E02A E02B E02C F21A F21B F21C G10Z G12A G12B G12C |
| | 11 | L09A L09B | | 01 | B17A B17B B17C D12A D12B | | 05 | F21A F21B F21C |
| | 12 | M06Z M37Z | | 03 | D12A D12B | | 06 | G10Z G12A G12B G12C |
| | 13 | N11A N11B | | 04 | E02A E02B E02C | | 07 | H06Z |
| 21B | X06A X06B X06C BORP KVB I KVB II VAC VBOR | 05 | F21A F21B F21C | 08 | I29A I29B I29C | | | |
| 83.72.10↔ | 01 | B17A B17B B17C D12A D12B | 83.72.11↔ | 06 | G10Z G12A G12B G12C | | 09 | J11A J11B |
| | 03 | D12A D12B | | 07 | H06Z | | 10 | K09A K09B |
| | 04 | E02A E02B E02C F21A F21B F21C G10Z G12A G12B G12C | | 08 | I27A I27B I27C I27D | | 11 | L09A L09B |
| | 05 | F21A F21B F21C | | 09 | J11A J11B | | 12 | M06Z M37Z |
| | 06 | G10Z G12A G12B G12C | | 10 | K09A K09B | | 13 | N11A N11B |
| | 07 | H06Z | | 11 | L09A L09B | | 21B | X06A X06B X06C BORP KVB I KVB II VAC VBOR |
| | 08 | I29A I29B I29C | | 12 | M06Z M37Z | | 01 | B17A B17B B17C D12A D12B |
| | 09 | J11A J11B | | 13 | N11A N11B | | 03 | D12A D12B |
| | 10 | K09A K09B | | 21B | X06A X06B X06C BORP KVB I KVB II VAC VBOR | | 04 | E02A E02B E02C F21A F21B F21C G10Z G12A G12B G12C |
| | 11 | L09A L09B | | 01 | B17A B17B B17C D12A D12B | | 05 | F21A F21B F21C |
| 12 | M06Z M37Z | 03 | D12A D12B | 06 | G10Z G12A G12B G12C | | | |
| 13 | N11A N11B | 04 | E02A E02B E02C | 07 | H06Z | | | |
| 21B | X06A X06B X06C BORP KVB I KVB II VAC VBOR | 05 | F21A F21B F21C | 08 | I29A I29B I29C | | | |
| 83.72.11↔ | 01 | B17A B17B B17C D12A D12B | | 06 | G10Z G12A G12B G12C | | 09 | J11A J11B |
| | 03 | D12A D12B | | 07 | H06Z | | 10 | K09A K09B |
| | 04 | E02A E02B E02C F21A F21B F21C G10Z G12A G12B G12C | | 08 | I27A I27B I27C I27D | | 11 | L09A L09B |
| | 05 | F21A F21B F21C | | 09 | J11A J11B | | 12 | M06Z M37Z |
| | 06 | G10Z G12A G12B G12C | | 10 | K09A K09B | | 13 | N11A N11B |
| | 07 | H06Z | | 11 | L09A L09B | | 21B | X06A X06B X06C BORP KVB I KVB II VAC VBOR |
| | 08 | I29A I29B I29C | | 12 | M06Z M37Z | | 01 | B17A B17B B17C D12A D12B |
| | 09 | J11A J11B | | 13 | N11A N11B | | 03 | D12A D12B |
| | 10 | K09A K09B | | 21B | X06A X06B X06C BORP KVB I KVB II VAC VBOR | | 04 | E02A E02B E02C F21A F21B F21C G10Z G12A G12B G12C |
| | 11 | L09A L09B | | 01 | B17A B17B B17C D12A D12B | | 05 | F21A F21B F21C |
| 12 | M06Z M37Z | 03 | D12A D12B | 06 | G10Z G12A G12B G12C | | | |
| 13 | N11A N11B | 04 | E02A E02B E02C | 07 | H06Z | | | |
| 21B | X06A X06B X06C BORP KVB I KVB II VAC VBOR | 05 | F21A F21B F21C | 08 | I29A I29B I29C | | | |
| 01 | B17A B17B B17C D12A D12B | 06 | G10Z G12A G12B G12C | 09 | J11A J11B | | | |
| 03 | D12A D12B | 07 | H06Z | 10 | K09A K09B | | | |

PROC

| CHOP | MDC | DRG | CHOP | MDC | DRG | CHOP | MDC | DRG |
|-----------|------|-------------------|-------------------|----------------|-------------------|----------------|-----|-------------------|
| 83.73.13↔ | 11 | L09A L09B | 83.74.10↔ | 01 | B17A B17B B17C | 83.74.14↔ | 07 | G12C |
| | 12 | M06Z M37Z | | 03 | D12A D12B | | 08 | H06Z |
| | 13 | N11A N11B | | 04 | E02A E02B E02C | | 09 | I27A I27B I27C |
| | 21B | X06A X06B X06C | | 05 | F21A F21B F21C | | 10 | I27D |
| | | BORP KVB I KVB II | | 06 | G10Z G12A G12B | | 11 | J11A J11B |
| | | VAC VBOR | | | G12C | | 12 | K09A K09B |
| | 01 | B17A B17B B17C | | 07 | H06Z | | 13 | L09A L09B |
| | 03 | D12A D12B | | 08 | I27A I27B I27C | | 21B | M06Z M37Z |
| | 04 | E02A E02B E02C | | 09 | I27D | | 21B | N11A N11B |
| | 05 | F21A F21B F21C | | 10 | J11A J11B | | 21B | X06A X06B X06C |
| | 06 | G10Z G12A G12B | | 11 | K09A K09B | | | BORP KVB I KVB II |
| | | G12C | | 12 | L09A L09B | | | VAC VBOR |
| | | H06Z | | 13 | M06Z M37Z | | 01 | B17A B17B B17C |
| 83.73.14↔ | 08 | I27A I27B I27C | 01 | B17A B17B B17C | 03 | D12A D12B | | |
| | 09 | J11A J11B | 03 | D12A D12B | 04 | E02A E02B E02C | | |
| | 10 | K09A K09B | 04 | E02A E02B E02C | 05 | F21A F21B F21C | | |
| | 11 | L09A L09B | 05 | F21A F21B F21C | 06 | G10Z G12A G12B | | |
| | 12 | M06Z M37Z | 06 | G10Z G12A G12B | 07 | G12C | | |
| | 21B | X06A X06B X06C | 07 | H06Z | 08 | H06Z | | |
| | | BORP KVB I KVB II | 08 | I29A I29B I29C | 09 | I27A I27B I27C | | |
| | | VAC VBOR | 09 | J11A J11B | 10 | I27D | | |
| | 01 | B17A B17B B17C | 10 | K09A K09B | 11 | J11A J11B | | |
| | 03 | D12A D12B | 11 | L09A L09B | 12 | K09A K09B | | |
| | 04 | E02A E02B E02C | 12 | M06Z M37Z | 13 | L09A L09B | | |
| | 05 | F21A F21B F21C | 13 | N11A N11B | 21B | M06Z M37Z | | |
| | 06 | G10Z G12A G12B | 21B | X06A X06B X06C | 21B | N11A N11B | | |
| | G12C | | BORP KVB I KVB II | 21B | X06A X06B X06C | | | |
| | H06Z | | VAC VBOR | | BORP KVB I KVB II | | | |
| 83.73.15↔ | 08 | I27A I27B I27C | 01 | B17A B17B B17C | 01 | B17A B17B B17C | | |
| | 09 | J11A J11B | 03 | D12A D12B | 03 | D12A D12B | | |
| | 10 | K09A K09B | 04 | E02A E02B E02C | 04 | E02A E02B E02C | | |
| | 11 | L09A L09B | 05 | F21A F21B F21C | 05 | F21A F21B F21C | | |
| | 12 | M06Z M37Z | 06 | G10Z G12A G12B | 06 | G10Z G12A G12B | | |
| | 21B | X06A X06B X06C | 07 | H06Z | 07 | G12C | | |
| | | BORP KVB I KVB II | 08 | I29A I29B I29C | 08 | H06Z | | |
| | | VAC VBOR | 09 | J11A J11B | 09 | I27A I27B I27C | | |
| | 01 | B17A B17B B17C | 10 | K09A K09B | 10 | I27D | | |
| | 03 | D12A D12B | 11 | L09A L09B | 11 | J11A J11B | | |
| | 04 | E02A E02B E02C | 12 | M06Z M37Z | 12 | K09A K09B | | |
| | 05 | F21A F21B F21C | 13 | N11A N11B | 13 | L09A L09B | | |
| | 06 | G10Z G12A G12B | 21B | X06A X06B X06C | 21B | M06Z M37Z | | |
| | G12C | | BORP KVB I KVB II | 21B | N11A N11B | | | |
| | H06Z | | VAC VBOR | 21B | X06A X06B X06C | | | |
| 83.73.16↔ | 08 | I27A I27B I27C | 01 | B17A B17B B17C | 01 | B17A B17B B17C | | |
| | 09 | J11A J11B | 03 | D12A D12B | 03 | D12A D12B | | |
| | 10 | K09A K09B | 04 | E02A E02B E02C | 04 | E02A E02B E02C | | |
| | 11 | L09A L09B | 05 | F21A F21B F21C | 05 | F21A F21B F21C | | |
| | 12 | M06Z M37Z | 06 | G10Z G12A G12B | 06 | G10Z G12A G12B | | |
| | 21B | X06A X06B X06C | 07 | H06Z | 07 | G12C | | |
| | | BORP KVB I KVB II | 08 | I29A I29B I29C | 08 | H06Z | | |
| | | VAC VBOR | 09 | J11A J11B | 09 | I27A I27B I27C | | |
| | 01 | B17A B17B B17C | 10 | K09A K09B | 10 | I27D | | |
| | 03 | D12A D12B | 11 | L09A L09B | 11 | J11A J11B | | |
| | 04 | E02A E02B E02C | 12 | M06Z M37Z | 12 | K09A K09B | | |
| | 05 | F21A F21B F21C | 13 | N11A N11B | 13 | L09A L09B | | |
| | 06 | G10Z G12A G12B | 21B | X06A X06B X06C | 21B | M06Z M37Z | | |
| | G12C | | BORP KVB I KVB II | 21B | N11A N11B | | | |
| | H06Z | | VAC VBOR | 21B | X06A X06B X06C | | | |
| 83.73.19↔ | 08 | I27A I27B I27C | 01 | B17A B17B B17C | 01 | B17A B17B B17C | | |
| | 09 | J11A J11B | 03 | D12A D12B | 03 | D12A D12B | | |
| | 10 | K09A K09B | 04 | E02A E02B E02C | 04 | E02A E02B E02C | | |
| | 11 | L09A L09B | 05 | F21A F21B F21C | 05 | F21A F21B F21C | | |
| | 12 | M06Z M37Z | 06 | G10Z G12A G12B | 06 | G10Z G12A G12B | | |
| | 21B | X06A X06B X06C | 07 | H06Z | 07 | G12C | | |
| | | BORP KVB I KVB II | 08 | I29A I29B I29C | 08 | H06Z | | |
| | | VAC VBOR | 09 | J11A J11B | 09 | I27A I27B I27C | | |
| | 01 | B17A B17B B17C | 10 | K09A K09B | 10 | I27D | | |
| | 03 | D12A D12B | 11 | L09A L09B | 11 | J11A J11B | | |
| | 04 | E02A E02B E02C | 12 | M06Z M37Z | 12 | K09A K09B | | |
| | 05 | F21A F21B F21C | 13 | N11A N11B | 13 | L09A L09B | | |
| | 06 | G10Z G12A G12B | 21B | X06A X06B X06C | 21B | M06Z M37Z | | |
| | G12C | | BORP KVB I KVB II | 21B | N11A N11B | | | |
| | H06Z | | VAC VBOR | 21B | X06A X06B X06C | | | |

| CHOP | MDC | DRG | CHOP | MDC | DRG | CHOP | MDC | DRG |
|-----------|----------------|-------------------|-----------|----------------|-------------------|-----------|-------------------|-------------------|
| 83.76.19↔ | 01 | VAC VBOR | 83.77.13↔ | 03 | D12A D12B | 83.77.19↔ | 08 | I27A I27B I27C |
| | | B17A B17B B17C | | | 04 | | | E02A E02B E02C |
| | 08 | B39A B39B | | 05 | F21A F21B F21C | | 10 | K09A K09B |
| | | I02A I02B I08A | | 06 | G10Z G12A G12B | | 11 | L09A L09B |
| | | I08B I08C I12A | | | G12C | | 12 | M06Z M37Z |
| | | I12B I12C I13A | | 07 | H06Z | | 13 | N11A N11B |
| | | I13B I27A I27B | | 08 | I29A I29B I29C | | 21B | X06A X06B X06C |
| | | I27C | | 09 | J11A J11B | | | BORP KVB I KVB II |
| | 21A | W02A W02B | | 10 | K09A K09B | | | VAC VBOR |
| | 21B | X04Z X05A X05B | | 11 | L09A L09B | | 01 | B17A B17B B17C |
| 83.76.99↔ | 01 | X06A X06B X06C | 83.77.14↔ | 01 | B17A B17B B17C | 83.79↔ | 01 | B17A B17B B17C |
| | | BORP KVB I KVB II | | | 03 | | | D12A D12B |
| | VAC VBOR | 04 | | E02A E02B E02C | 09 | | J11A J11B | |
| | 08 | B17A B17B B17C | | 05 | F21A F21B F21C | | 10 | K09A K09B |
| | | B39A B39B | | 06 | G10Z G12A G12B | | 11 | L09A L09B |
| | | I02A I02B I08A | | | G12C | | 12 | M06Z M37Z |
| | | I08B I08C I12A | | 07 | H06Z | | 13 | N11A N11B |
| | | I12B I12C I13A | | 08 | I27A I27B I27C | | 21B | X06A X06B X06C |
| | | I13B I27A I27B | | 09 | J11A J11B | | | BORP KVB I KVB II |
| | I27C I27D | 10 | | K09A K09B | 01 | | B17A B17B B17C | |
| 21A | W02A W02B | 11 | L09A L09B | 05 | F04Z F13A F13B | | | |
| 21B | X04Z X05A X05B | 12 | M06Z M37Z | 08 | I02A I02B I08A | | | |
| 83.77.10↔ | 01 | X06A X06B X06C | 83.77.15↔ | 01 | B17A B17B B17C | 83.81.10↔ | 01 | B17A B17B B17C |
| | | BORP KVB I KVB II | | | 03 | | | D12A D12B |
| | VAC VBOR | 04 | | E02A E02B E02C | 09 | | I08B I08C I12A | |
| | 08 | B17A B17B B17C | | 05 | F21A F21B F21C | | 10 | I12B I12C I13A |
| | | B39A B39B | | 06 | G10Z G12A G12B | | 11 | I13B I27A I27B |
| | | I02A I02B I08A | | | G12C | | 12 | I27C I27D |
| | | I08B I08C I12A | | 07 | H06Z | | 10 | K09A K09B |
| | | I12B I12C I13A | | 08 | I27A I27B I27C | | 21A | W02A W02B |
| | | I13B I27A I27B | | 09 | J11A J11B | | 21B | X06A X06B X06C |
| | I27C I27D | 10 | | K09A K09B | | | BORP KVB I KVB II | |
| 21A | W02A W02B | 11 | L09A L09B | 01 | B17A B17B B17C | | | |
| 21B | X04Z X05A X05B | 12 | M06Z M37Z | 05 | B39A B39B | | | |
| 83.77.11↔ | 01 | X06A X06B X06C | 83.77.16↔ | 01 | B17A B17B B17C | 83.81.11↔ | 05 | F04Z F13A F13B |
| | | BORP KVB I KVB II | | | 03 | | | D12A D12B |
| | VAC VBOR | 04 | | E02A E02B E02C | 08 | | I02A I02B I08A | |
| | 08 | B17A B17B B17C | | 05 | F21A F21B F21C | | 08 | I08B I08C I12A |
| | | B39A B39B | | 06 | G10Z G12A G12B | | 10 | I12B I12C I13A |
| | | I02A I02B I08A | | | G12C | | 11 | I13B I29A I29B |
| | | I08B I08C I12A | | 07 | H06Z | | 10 | K09A K09B |
| | | I12B I12C I13A | | 08 | I27A I27B I27C | | 21A | W02A W02B |
| | | I13B I27A I27B | | 09 | J11A J11B | | 21B | X04Z X05A X05B |
| | I27C I27D | 10 | | K09A K09B | | | X06A X06B X06C | |
| 21A | W02A W02B | 11 | L09A L09B | | BORP KVB I KVB II | | | |
| 21B | X04Z X05A X05B | 12 | M06Z M37Z | 01 | VAC VBOR | | | |
| 83.77.12↔ | 01 | X06A X06B X06C | 83.77.19↔ | 01 | B17A B17B B17C | 83.81.12↔ | 01 | B17A B17B B17C |
| | | BORP KVB I KVB II | | | 03 | | | D12A D12B |
| | VAC VBOR | 04 | | E02A E02B E02C | 08 | | F04Z F13A F13B | |
| | 08 | B17A B17B B17C | | 05 | F21A F21B F21C | | 08 | F13C |
| | | B39A B39B | | 06 | G10Z G12A G12B | | 08 | I02A I02B I08A |
| | | I02A I02B I08A | | | G12C | | 08 | I08B I08C I12A |
| | | I08B I08C I12A | | 07 | H06Z | | 10 | I12B I12C I13A |
| | | I12B I12C I13A | | 08 | I27A I27B I27C | | 10 | I13B I29A I29B |
| | | I13B I27A I27B | | 09 | J11A J11B | | 10 | K09A K09B |
| | I27C I27D | 10 | | K09A K09B | 21A | | W02A W02B | |
| 21A | W02A W02B | 11 | L09A L09B | 21B | X04Z X05A X05B | | | |
| 21B | X04Z X05A X05B | 12 | M06Z M37Z | | X06A X06B X06C | | | |
| 83.77.19↔ | 01 | X06A X06B X06C | 83.77.13↔ | 01 | B17A B17B B17C | 83.77.19↔ | 01 | B17A B17B B17C |
| | | BORP KVB I KVB II | | | 03 | | | D12A D12B |
| | VAC VBOR | 04 | | E02A E02B E02C | 06 | | F21A F21B F21C | |
| | 08 | B17A B17B B17C | | 05 | F21A F21B F21C | | 06 | G10Z G12A G12B |
| | | B39A B39B | | 06 | G10Z G12A G12B | | 07 | H06Z |
| | | I02A I02B I08A | | | G12C | | 08 | I27A I27B I27C |
| | | I08B I08C I12A | | 07 | H06Z | | 09 | J11A J11B |
| | | I12B I12C I13A | | 08 | I27A I27B I27C | | 10 | K09A K09B |
| | | I13B I27A I27B | | 09 | J11A J11B | | 11 | L09A L09B |
| | I27C I27D | 10 | | K09A K09B | 12 | | M06Z M37Z | |
| 21A | W02A W02B | 11 | L09A L09B | 13 | N11A N11B | | | |
| 21B | X04Z X05A X05B | 12 | M06Z M37Z | 21B | X06A X06B X06C | | | |
| 83.77.99↔ | 01 | X06A X06B X06C | 83.77.14↔ | 01 | B17A B17B B17C | 83.79↔ | 01 | B17A B17B B17C |
| | | BORP KVB I KVB II | | | 03 | | | D12A D12B |
| | VAC VBOR | 04 | | E02A E02B E02C | 09 | | J11A J11B | |
| | 08 | B17A B17B B17C | | 05 | F21A F21B F21C | | 10 | K09A K09B |
| | | B39A B39B | | 06 | G10Z G12A G12B | | 11 | L09A L09B |
| | | I02A I02B I08A | | | G12C | | 12 | M06Z M37Z |
| | | I08B I08C I12A | | 07 | H06Z | | 13 | N11A N11B |
| | | I12B I12C I13A | | 08 | I27A I27B I27C | | 21B | X06A X06B X06C |
| | | I13B I27A I27B | | 09 | J11A J11B | | | BORP KVB I KVB II |
| | I27C I27D | 10 | | K09A K09B | 01 | | B17A B17B B17C | |
| 21A | W02A W02B | 11 | L09A L09B | 05 | F04Z F13A F13B | | | |
| 21B | X04Z X05A X05B | 12 | M06Z M37Z | 08 | F13C | | | |

| CHOP | MDC | DRG | CHOP | MDC | DRG | CHOP | MDC | DRG |
|-----------|-----|--|-----------|-----|--|-----------|-----|--|
| 83.81.13↔ | 05 | F04Z F13A F13B F13C | 83.81.19↔ | | BORP KVB I KVB II VAC VBOR | 83.82.12↔ | | BORP KVB I KVB II VAC VBOR |
| | 08 | I02A I02B I08A I08B I08C I12A I12B I12C I13A I13B I29A I29B | | 01 | B17A B17B B17C B39A B39B | | 01 | B17A B17B B17C B39A B39B |
| | 10 | K09A K09B | | 05 | F04Z F13A F13B F13C | | 03 | D12A |
| | 21A | W02A W02B | | 08 | I02A I02B I08A I08B I08C I12A I12B I12C I13A I13B I27A I27B I27C I27D | | 05 | F04Z F13A F13B F13C F21A F21B F21C |
| | 21B | X04Z X05A X05B X06A X06B X06C | | 10 | K09A K09B | | 08 | I02A I02B I08A I08B I08C I12A I12B I12C I13A I13B I22Z I29A I29B I32B I50Z |
| | | BORP KVB I KVB II VAC VBOR | | 21A | W02A W02B | | 09 | J02A J02B J04Z J08A J08B J21Z J22A J22B |
| | 01 | B17A B17B B17C B39A B39B | | 21B | X04Z X05A X05B X06A X06B X06C | | 21A | W02A W02B |
| | 05 | F04Z F13A F13B F13C | | | BORP KVB I KVB II VAC VBOR | | 21B | X01A X01B X05A X05B X06A X06B X06C X33Z |
| | 08 | I02A I02B I08A I08B I08C I12A I12B I12C I13A I13B I27A I27B I27C | | 01 | B17A B17B B17C B39A B39B | | | BORP KVB I KVB II VAC VBOR |
| | 10 | K09A K09B | | 05 | F04Z F13A F13B F13C | | 01 | B17A B17B B17C B39A B39B |
| 83.81.14↔ | 21A | W02A W02B | 83.81.99↔ | | I02A I02B I08A I08B I08C I12A I12B I12C I13A I13B I27A I27B I27C | 83.82.13↔ | | BORP KVB I KVB II VAC VBOR |
| | 21B | X04Z X05A X05B X06A X06B X06C | | 01 | B17A B17B B17C B39A B39B | | 01 | B17A B17B B17C B39A B39B |
| | | BORP KVB I KVB II VAC VBOR | | 05 | F04Z F13A F13B F13C | | 03 | D12A |
| | 01 | B17A B17B B17C B39A B39B | | 08 | I02A I02B I08A I08B I08C I12A I12B I12C I13A I13B I27A I27B I27C | | 05 | F04Z F13A F13B F13C F21A F21B F21C |
| | 05 | F04Z F13A F13B F13C | | 10 | K09A K09B | | 08 | I02A I02B I08A I08B I08C I12A I12B I12C I13A I13B I22Z I27A I27B I27C I27D |
| | 08 | I02A I02B I08A I08B I08C I12A I12B I12C I13A I13B I27A I27B I27C | | 21A | W02A W02B | | 09 | J02A J02B J04Z J08A J08B J21Z J22A J22B |
| | 10 | K09A K09B | | 21B | X04Z X05A X05B X06A X06B X06C | | 21A | W02A W02B |
| | 21A | W02A W02B | | | BORP KVB I KVB II VAC VBOR | | 21B | X01A X01B X05A X05B X06A X06B X06C X33Z |
| | 21B | X04Z X05A X05B X06A X06B X06C | | 01 | B17A B17B B17C B39A B39B | | | BORP KVB I KVB II VAC VBOR |
| | | BORP KVB I KVB II VAC VBOR | | 03 | D12A | | 01 | B17A B17B B17C B39A B39B |
| 83.81.15↔ | 01 | B17A B17B B17C B39A B39B | 83.82.10↔ | | F04Z F13A F13B F13C F21A F21B F21C | 83.82.14↔ | | BORP KVB I KVB II VAC VBOR |
| | 05 | F04Z F13A F13B F13C | | 01 | B17A B17B B17C B39A B39B | | 01 | B17A B17B B17C B39A B39B |
| | 08 | I02A I02B I08A I08B I08C I12A I12B I12C I13A I13B I27A I27B I27C | | 03 | D12A | | 03 | D12A |
| | 10 | K09A K09B | | 05 | F04Z F13A F13B F13C F21A F21B F21C | | 05 | F04Z F13A F13B F13C F21A F21B F21C |
| | 21A | W02A W02B | | 08 | I02A I02B I08A I08B I08C I12A I12B I12C I13A I13B I22Z I29A I29B I32B I50Z | | 08 | I02A I02B I08A I08B I08C I12A I12B I12C I13A I13B I22Z I27A I27B I27C I27D |
| | 21B | X04Z X05A X05B X06A X06B X06C | | 09 | J02A J02B J04Z J08A J08B J21Z J22A J22B | | 09 | J02A J02B J04Z J08A J08B J21Z J22A J22B |
| | | BORP KVB I KVB II VAC VBOR | | 21A | W02A W02B | | 21A | W02A W02B |
| | 01 | B17A B17B B17C B39A B39B | | 21B | X01A X01B X05A X05B X06A X06B X06C X33Z | | 21B | X01A X01B X05A X05B X06A X06B X06C X33Z |
| | 05 | F04Z F13A F13B F13C | | | BORP KVB I KVB II VAC VBOR | | 08 | I02A I02B I08A I08B I08C I12A I12B I12C I13A I13B I22Z I27A I27B I27C I27D |
| | 08 | I02A I02B I08A I08B I08C I12A I12B I12C I13A I13B I27A I27B I27C | | 01 | B17A B17B B17C B39A B39B | | 09 | J02A J02B J04Z J08A J08B J21Z J22A J22B |
| 83.81.16↔ | 10 | K09A K09B | 83.82.11↔ | | I02A I02B I08A I08B I08C I12A I12B I12C I13A I13B I27A I27B I27C | 83.82.15↔ | | BORP KVB I KVB II VAC VBOR |
| | 21A | W02A W02B | | 01 | B17A B17B B17C B39A B39B | | 01 | B17A B17B B17C B39A B39B |
| | 21B | X04Z X05A X05B X06A X06B X06C | | 03 | D12A | | 03 | D12A |
| | | BORP KVB I KVB II VAC VBOR | | 05 | F04Z F13A F13B F13C F21A F21B F21C | | 05 | F04Z F13A F13B F13C F21A F21B F21C |
| | 01 | B17A B17B B17C B39A B39B | | 08 | I02A I02B I08A I08B I08C I12A I12B I12C I13A I13B I22Z I29A I29B I32B I50Z | | 21A | W02A W02B |
| | 05 | F04Z F13A F13B F13C | | 09 | J02A J02B J04Z J08A J08B J21Z J22A J22B | | 21B | X01A X01B X05A X05B X06A X06B X06C X33Z |
| | 08 | I02A I02B I08A I08B I08C I12A I12B I12C I13A I13B I27A I27B I27C | | | BORP KVB I KVB II VAC VBOR | | | BORP KVB I KVB II VAC VBOR |
| | 10 | K09A K09B | | 01 | B17A B17B B17C B39A B39B | | 01 | B17A B17B B17C B39A B39B |
| | 21A | W02A W02B | | 03 | D12A | | 03 | D12A |
| | 21B | X04Z X05A X05B X06A X06B X06C | | 05 | F04Z F13A F13B F13C F21A F21B F21C | | 05 | F04Z F13A F13B F13C F21A F21B F21C |

| CHOP | MDC | DRG | CHOP | MDC | DRG | CHOP | MDC | DRG | | |
|-----------|-----|--|-----------|--|---|-----------|-----|--|-----|---|
| 83.82.16↔ | 08 | I02A I02B I08A I08B I08C I12A I12B I12C I13A I13B I22Z I27A I27B I27C I27D I32B I50Z | 83.82.21↔ | | J22A J22B W02A W02B | 83.82.25↔ | 03 | D12A | | |
| | | 09 | | J02A J02B J04Z J08A J08B J21Z J22A J22B | | | 21A | F04Z F13A F13B | 05 | F04Z F13A F13B F13C F21A F21B F21C |
| | | 21A | | W02A W02B | | | 21B | X01A X01B X05A X05B X06A X06B X06C X33Z | 08 | I02A I02B I08A I08B I08C I12A I12B I12C I13A I13B I22Z I29A I29B I32B I50Z |
| | | 21B | | X01A X01B X05A X05B X06A X06B X06C X33Z | | | 01 | BORP KVB I KVB II VAC VBOR | 09 | J02A J02B J04Z J08A J08B J21Z J22A J22B |
| | | 01 | | B17A B17B B17C B39A B39B | | | 03 | D12A | 21A | W02A W02B |
| | | 03 | | D12A | | | 05 | F04Z F13A F13B F13C F21A F21B F21C | 21B | X01A X01B X05A X05B X06A X06B X06C X33Z |
| | | 05 | | F04Z F13A F13B F13C F21A F21B F21C | | | 08 | I02A I02B I08A I08B I08C I12A I12B I12C I13A I13B I22Z I29A I29B I32B I50Z | 01 | BORP KVB I KVB II VAC VBOR |
| | | 08 | | I02A I02B I08A I08B I08C I12A I12B I12C I13A I13B I22Z I27A I27B I27C I27D I32B I50Z | | | 09 | J02A J02B J04Z J08A J08B J21Z J22A J22B | 03 | D12A |
| | | 09 | | J02A J02B J04Z J08A J08B J21Z J22A J22B | | | 21A | W02A W02B | 05 | F04Z F13A F13B F13C F21A F21B F21C |
| | | 21A | | W02A W02B | | | 21B | X01A X01B X05A X05B X06A X06B X06C X33Z | 08 | I02A I02B I08A I08B I08C I12A I12B I12C I13A I13B I22Z I27A I27B I27C I27D I32B I50Z |
| | | 21B | | X01A X01B X05A X05B X06A X06B X06C X33Z | | | 01 | BORP KVB I KVB II VAC VBOR | 09 | J02A J02B J04Z J08A J08B J21Z J22A J22B |
| | | 01 | | B17A B17B B17C B39A B39B | | | 03 | D12A | 21A | W02A W02B |
| | | 03 | | D12A | | | 05 | F04Z F13A F13B F13C F21A F21B F21C | 21B | X01A X01B X05A X05B X06A X06B X06C X33Z |
| | | 05 | | F04Z F13A F13B F13C F21A F21B F21C | | | 08 | I02A I02B I08A I08B I08C I12A I12B I12C I13A I13B I22Z I29A I29B I32B I50Z | 01 | BORP KVB I KVB II VAC VBOR |
| 83.82.19↔ | 08 | I02A I02B I08A I08B I08C I12A I12B I12C I13A I13B I22Z I27A I27B I27C I27D I32A I32B I50Z | 83.82.22↔ | | W02A W02B | 83.82.26↔ | 01 | B17A B17B B17C B39A B39B | | |
| | | 09 | | J02A J02B J04Z J08A J08B J21Z J22A J22B | | | 21A | F04Z F13A F13B | 03 | D12A |
| | | 21A | | W02A W02B | | | 21B | X01A X01B X05A X05B X06A X06B X06C X33Z | 05 | F04Z F13A F13B F13C F21A F21B F21C |
| | | 21B | | X01A X01B X05A X05B X06A X06B X06C X33Z | | | 01 | BORP KVB I KVB II VAC VBOR | 08 | I02A I02B I08A I08B I08C I12A I12B I12C I13A I13B I22Z I27A I27B I27C I27D I32B I50Z |
| | | 01 | | B17A B17B B17C B39A B39B | | | 03 | D12A | 09 | J02A J02B J04Z J08A J08B J21Z J22A J22B |
| | | 03 | | D12A | | | 05 | F04Z F13A F13B F13C F21A F21B F21C | 21A | W02A W02B |
| | | 05 | | F04Z F13A F13B F13C F21A F21B F21C | | | 08 | I02A I02B I08A I08B I08C I12A I12B I12C I13A I13B I22Z I27A I27B I27C I27D I32A I32B I50Z | 21B | X01A X01B X05A X05B X06A X06B X06C X33Z |
| | | 08 | | I02A I02B I08A I08B I08C I12A I12B I12C I13A I13B I22Z I27A I27B I27C I27D I32A I32B I50Z | | | 09 | J02A J02B J04Z J08A J08B J21Z J22A J22B | 01 | BORP KVB I KVB II VAC VBOR |
| | | 09 | | J02A J02B J04Z J08A J08B J21Z J22A J22B | | | 21A | W02A W02B | 03 | D12A |
| | | 21A | | W02A W02B | | | 21B | X01A X01B X05A X05B X06A X06B X06C X33Z | 05 | F04Z F13A F13B F13C F21A F21B F21C |
| | | 21B | | X01A X01B X05A X05B X06A X06B X06C X33Z | | | 01 | BORP KVB I KVB II VAC VBOR | 08 | I02A I02B I08A I08B I08C I12A I12B I12C I13A I13B I22Z I27A I27B I27C I27D I32B I50Z |
| | | 01 | | B17A B17B B17C B39A B39B | | | 03 | D12A | 09 | J02A J02B J04Z J08A J08B J21Z J22A J22B |
| | | 03 | | D12A | | | 05 | F04Z F13A F13B F13C F21A F21B F21C | 21A | W02A W02B |
| | | 05 | | F04Z F13A F13B F13C F21A F21B F21C | | | 08 | I02A I02B I08A I08B I08C I12A I12B I12C I13A I13B I22Z I29A I29B I32B I50Z | 21B | X01A X01B X05A X05B X06A X06B X06C X33Z |
| 83.82.20↔ | 08 | I02A I02B I08A I08B I08C I12A I12B I12C I13A I13B I22Z I29A I29B I32B I50Z | 83.82.23↔ | | W02A W02B | 83.82.29↔ | 01 | B17A B17B B17C B39A B39B | | |
| | | 09 | | J02A J02B J04Z J08A J08B J21Z J22A J22B | | | 21A | F04Z F13A F13B | 03 | D12A |
| | | 21A | | W02A W02B | | | 21B | X01A X01B X05A X05B X06A X06B X06C X33Z | 05 | F04Z F13A F13B F13C F21A F21B F21C |
| | | 21B | | X01A X01B X05A X05B X06A X06B X06C X33Z | | | 01 | BORP KVB I KVB II VAC VBOR | 08 | I02A I02B I08A I08B I08C I12A I12B I12C I13A I13B I22Z I27A I27B I27C I27D I32B I50Z |
| | | 01 | | B17A B17B B17C B39A B39B | | | 03 | D12A | 09 | J02A J02B J04Z J08A J08B J21Z J22A J22B |
| | | 03 | | D12A | | | 05 | F04Z F13A F13B F13C F21A F21B F21C | 21A | W02A W02B |
| | | 05 | | F04Z F13A F13B F13C F21A F21B F21C | | | 08 | I02A I02B I08A I08B I08C I12A I12B I12C I13A I13B I22Z I27A I27B I27C I27D I32A I32B I50Z | 21B | X01A X01B X05A X05B X06A X06B X06C X33Z |
| | | 08 | | I02A I02B I08A I08B I08C I12A I12B I12C I13A I13B I22Z I29A I29B I32B I50Z | | | 09 | J02A J02B J04Z J08A J08B J21Z J22A J22B | 01 | BORP KVB I KVB II VAC VBOR |
| | | 09 | | J02A J02B J04Z J08A J08B J21Z J22A J22B | | | 21A | W02A W02B | 03 | D12A |
| | | 21A | | W02A W02B | | | 21B | X01A X01B X05A X05B X06A X06B X06C X33Z | 05 | F04Z F13A F13B F13C F21A F21B F21C |
| | | 21B | | X01A X01B X05A X05B X06A X06B X06C X33Z | | | 01 | BORP KVB I KVB II VAC VBOR | 08 | I02A I02B I08A I08B I08C I12A I12B I12C I13A |
| | | 01 | | B17A B17B B17C B39A B39B | | | 03 | D12A | | |
| | | 03 | | D12A | | | 05 | F04Z F13A F13B F13C F21A F21B F21C | | |
| | | 05 | | F04Z F13A F13B F13C F21A F21B F21C | | | 08 | I02A I02B I08A I08B I08C I12A I12B I12C I13A I13B I22Z I29A I29B I32B I50Z | | |
| | 08 | I02A I02B I08A I08B I08C I12A I12B I12C I13A I13B I22Z I29A I29B I32B I50Z | | 09 | J02A J02B J04Z J08A J08B J21Z J22A J22B | | | | | |
| | 09 | J02A J02B J04Z J08A J08B J21Z J22A J22B | | 21A | W02A W02B | | | | | |
| | 21A | W02A W02B | | 21B | X01A X01B X05A X05B X06A X06B X06C X33Z | | | | | |
| | 21B | X01A X01B X05A X05B X06A X06B X06C X33Z | | 01 | BORP KVB I KVB II VAC VBOR | | | | | |

| CHOP | MDC | DRG | CHOP | MDC | DRG | CHOP | MDC | DRG |
|-----------|-----|-----------------|-----------|-----|-----------------|-----------|-----|-------------------|
| | | F21C | | | D24A D24B | | | KVB II MKOR VAC |
| | 08 | I02A I02B I08A | | 05 | F04Z F13A F13B | | 01 | VB VBOR VKOR |
| | | I08B I08C I12A | | | F13C F21A F21B | | | B17A B17B B17C |
| | | I12B I12C I13A | | 08 | F21C | | 03 | B39A B39B |
| | | I13B I22Z I29A | | | I02A I02B I08A | | | D02A D02B D12A |
| | | I29B I32B I50Z | | | I08B I08C I12A | | 05 | D24A D24B |
| | 09 | J01A J01B J02A | | | I12B I12C I13A | | | F04Z F13A F13B |
| | | J02B J04Z J08A | | | I13B I22Z I27A | | | F13C F21A F21B |
| | | J08B J21Z J22A | | | I27B I27C I32B | | 08 | F21C |
| | | J22B | | 09 | I50Z | | | I02A I02B I08A |
| | 21A | W01A W02A W02B | | | J01A J01B J02A | | | I08B I08C I12A |
| | 21B | X01A X01B X05A | | | J02B J04Z J08A | | | I12B I12C I13A |
| | | X05B X06A X06B | | | J08B J21Z J22A | | | I13B I22Z I27A |
| | | X06C X33Z | | 21A | J22B | | | I27B I27C I27D |
| 83.82.42↔ | 22 | Y02A Y02B | | 21B | W01A W02A W02B | | 09 | I32A I32B I50Z |
| | | BORP KORP KVB I | | | X01A X01B X05A | | | J01A J01B J02A |
| | | KVB II MKOR VAC | 83.82.45↔ | 22 | X05B X06A X06B | | | J02B J04Z J08A |
| | 01 | VB VBOR VKOR | | | X06C X33Z | | | J08B J21Z J22A |
| | | B17A B17B B17C | | 22 | Y02A Y02B | | 21A | J22B |
| | | B39A B39B | | | BORP KORP KVB I | | 21B | W01A W02A W02B |
| | 03 | D02A D02B D12A | | | KVB II MKOR VAC | | | X01A X01B X05A |
| | | D24A D24B | | 01 | VB VBOR VKOR | | | X05B X06A X06B |
| | | F04Z F13A F13B | | | B17A B17B B17C | | 22 | X06C X33Z |
| | | F13C F21A F21B | | 03 | B39A B39B | 83.82.99↔ | | Y02A Y02B |
| | | F21C | | | D02A D02B D12A | | | BORP KVB I KVB II |
| | 08 | I02A I02B I08A | | 05 | D24A D24B | | 01 | VAC VBOR |
| | | I08B I08C I12A | | | F04Z F13A F13B | | | B17A B17B B17C |
| | | I12B I12C I13A | | | F13C F21A F21B | | 03 | B39A B39B |
| | | I13B I22Z I29A | | 08 | F21C | | 05 | D12A |
| | | I29B I32B I50Z | | | I02A I02B I08A | | | F04Z F13A F13B |
| | 09 | J01A J01B J02A | | | I08B I08C I12A | | 08 | F13C F21A F21B |
| | | J02B J04Z J08A | | | I12B I12C I13A | | | F21C |
| | | J08B J21Z J22A | | | I13B I22Z I27A | | 08 | I02A I02B I08A |
| | | J22B | | | I27B I27C I32B | | | I08B I08C I12A |
| | 21A | W01A W02A W02B | | 09 | I50Z | | | I12B I12C I13A |
| | 21B | X01A X01B X05A | | | J01A J01B J02A | | | I13B I22Z I27A |
| | | X05B X06A X06B | | | J02B J04Z J08A | | | I27B I27C I27D |
| | | X06C X33Z | | | J08B J21Z J22A | | 09 | I32A I32B I50Z |
| 83.82.43↔ | 22 | Y02A Y02B | | 21A | J22B | | | J02A J02B J04Z |
| | | BORP KORP KVB I | | 21B | W01A W02A W02B | | | J08A J08B J21Z |
| | | KVB II MKOR VAC | | | X01A X01B X05A | | 21A | J22A J22B |
| | | VB VBOR VKOR | 83.82.46↔ | 22 | X05B X06A X06B | | 21B | W02A W02B |
| | 01 | B17A B17B B17C | | | X06C X33Z | | | X01A X01B X05A |
| | | B39A B39B | | | Y02A Y02B | | | X05B X06A X06B |
| | 03 | D02A D02B D12A | | | BORP KORP KVB I | | | X06C X33Z |
| | | D24A D24B | | 01 | KVB II MKOR VAC | 83.83↔ | | BORP EML KVB I |
| | | F04Z F13A F13B | | | VB VBOR VKOR | | 08 | KVB II VAC VBOR |
| | | F13C F21A F21B | | 03 | B17A B17B B17C | | | I32A I32B I32D |
| | | F21C | | | B39A B39B | | 21A | W02A W02B |
| | 08 | I02A I02B I08A | | 05 | D02A D02B D12A | 83.84↔ | 21B | X06A X06B X06C |
| | | I08B I08C I12A | | | D24A D24B | | | BORP EML KVB I |
| | | I12B I12C I13A | | | F04Z F13A F13B | | 08 | KVB II VAC VBOR |
| | | I13B I22Z I27A | | | F13C F21A F21B | | | I12A I12B I12C |
| | | I27B I27C I32A | | 08 | F21C | | | I20A I20B I20C |
| | | I32B I50Z | | | I02A I02B I08A | | 21A | I20D I20E I20H |
| | 09 | J01A J01B J02A | | | I08B I08C I12A | | 21B | W02A W02B |
| | | J02B J04Z J08A | | | I12B I12C I13A | | | X04Z X06A X06B |
| | | J08B J21Z J22A | | | I13B I22Z I27A | | | X06C |
| | | J22B | | | I27B I27C I32B | 83.85.10↔ | | BORP KVB I KVB II |
| | 21A | W01A W02A W02B | | | I50Z | | | VAC VBOR |
| | 21B | X01A X01B X05A | | 09 | J01A J01B J02A | | 01 | B17A B17B B17C |
| | | X05B X06A X06B | | | J02B J04Z J08A | | 03 | D12A D12B |
| | | X06C X33Z | | | J08B J21Z J22A | | 04 | E02A E02B E02C |
| | 22 | Y02A Y02B | | | J22B | | 05 | F21A F21B F21C |
| 83.82.44↔ | | BORP KORP KVB I | | 21A | W01A W02A W02B | | 06 | G10Z G12A G12B |
| | | KVB II MKOR VAC | | 21B | X01A X01B X05A | | | G12C |
| | | VB VBOR VKOR | | | X05B X06A X06B | | 07 | H06Z |
| | 01 | B17A B17B B17C | | | X06C X33Z | | 08 | I29A I29B I29C |
| | | B39A B39B | | 22 | Y02A Y02B | | 09 | J11A J11B |
| | 03 | D02A D02B D12A | 83.82.47↔ | | BORP KORP KVB I | | 10 | K09A K09B |

| CHOP | MDC | DRG | CHOP | MDC | DRG | CHOP | MDC | DRG |
|-----------|----------------|-------------------|-----------|-------------------|-------------------|----------------|-----|-------------------|
| 83.85.11↔ | 11 | L09A L09B | 83.85.16↔ | 01 | B17A B17B B17C | 83.85.22↔ | 07 | G12C |
| | 12 | M06Z M37Z | | 03 | D12A D12B | | 08 | H06Z |
| | 13 | N11A N11B | | 04 | E02A E02B E02C | | 09 | I29A I29B I29C |
| | 21B | X06A X06B X06C | | 05 | F21A F21B F21C | | 10 | J11A J11B |
| | | BORP KVB I KVB II | | 06 | G10Z G12A G12B | | 11 | K09A K09B |
| | | VAC VBOR | | | G12C | | 12 | L09A L09B |
| | 01 | B17A B17B B17C | | 07 | H06Z | | 13 | M06Z M37Z |
| | 03 | D12A D12B | | 08 | I27A I27B I27C | | 21B | N11A N11B |
| | 04 | E02A E02B E02C | | 09 | J11A J11B | | 21B | X06A X06B X06C |
| | 05 | F21A F21B F21C | | 10 | K09A K09B | | | BORP KVB I KVB II |
| | 06 | G10Z G12A G12B | | 11 | L09A L09B | | | VAC VBOR |
| | | G12C | | 12 | M06Z M37Z | | 01 | B17A B17B B17C |
| | | H06Z | | 13 | N11A N11B | | 03 | D12A D12B |
| 83.85.12↔ | 08 | I29A I29B I29C | 83.85.19↔ | 21B | X06A X06B X06C | 83.85.23↔ | 04 | E02A E02B E02C |
| | 09 | J11A J11B | | | BORP KVB I KVB II | | 05 | F21A F21B F21C |
| | 10 | K09A K09B | | | VAC VBOR | | 06 | G10Z G12A G12B |
| | 11 | L09A L09B | | 01 | B17A B17B B17C | | | G12C |
| | 12 | M06Z M37Z | | 03 | D12A D12B | | 07 | H06Z |
| | 13 | N11A N11B | | 04 | E02A E02B E02C | | 08 | I29A I29B I29C |
| | 21B | X06A X06B X06C | | 05 | F21A F21B F21C | | 09 | J11A J11B |
| | | BORP KVB I KVB II | | 06 | G10Z G12A G12B | | 10 | K09A K09B |
| | | VAC VBOR | | | G12C | | 11 | L09A L09B |
| | 01 | B17A B17B B17C | | 07 | H06Z | | 12 | M06Z M37Z |
| | 03 | D12A D12B | | 08 | I27A I27B I27C | | 13 | N11A N11B |
| | 04 | E02A E02B E02C | | 09 | J11A J11B | | 21B | X06A X06B X06C |
| | 05 | F21A F21B F21C | | 10 | K09A K09B | | | BORP KVB I KVB II |
| 06 | G10Z G12A G12B | 11 | L09A L09B | | VAC VBOR | | | |
| | G12C | 12 | M06Z M37Z | 01 | B17A B17B B17C | | | |
| | H06Z | 13 | N11A N11B | 03 | D12A D12B | | | |
| 83.85.13↔ | 08 | I29A I29B I29C | 83.85.20↔ | 21B | X06A X06B X06C | 83.85.24↔ | 04 | E02A E02B E02C |
| | 09 | J11A J11B | | | BORP KVB I KVB II | | 05 | F21A F21B F21C |
| | 10 | K09A K09B | | | VAC VBOR | | 06 | G10Z G12A G12B |
| | 11 | L09A L09B | | 01 | B17A B17B B17C | | | G12C |
| | 12 | M06Z M37Z | | 03 | D12A D12B | | 07 | H06Z |
| | 13 | N11A N11B | | 04 | E02A E02B E02C | | 08 | I27A I27B I27C |
| | 21B | X06A X06B X06C | | 05 | F21A F21B F21C | | 09 | J11A J11B |
| | | BORP KVB I KVB II | | 06 | G10Z G12A G12B | | 10 | K09A K09B |
| | | VAC VBOR | | | G12C | | 11 | L09A L09B |
| | 01 | B17A B17B B17C | | 07 | H06Z | | 12 | M06Z M37Z |
| | 03 | D12A D12B | | 08 | I27A I27B I27C | | 13 | N11A N11B |
| | 04 | E02A E02B E02C | | 09 | J11A J11B | | 21B | X06A X06B X06C |
| | 05 | F21A F21B F21C | | 10 | K09A K09B | | | BORP KVB I KVB II |
| 06 | G10Z G12A G12B | 11 | L09A L09B | | VAC VBOR | | | |
| | G12C | 12 | M06Z M37Z | 01 | B17A B17B B17C | | | |
| | H06Z | 13 | N11A N11B | 03 | D12A D12B | | | |
| 83.85.14↔ | 08 | I27A I27B I27C | 83.85.21↔ | 21B | X06A X06B X06C | 83.85.25↔ | 04 | E02A E02B E02C |
| | 09 | J11A J11B | | | BORP KVB I KVB II | | 05 | F21A F21B F21C |
| | 10 | K09A K09B | | | VAC VBOR | | 06 | G10Z G12A G12B |
| | 11 | L09A L09B | | 01 | B17A B17B B17C | | | G12C |
| | 12 | M06Z M37Z | | 03 | D12A D12B | | 07 | H06Z |
| | 13 | N11A N11B | | 04 | E02A E02B E02C | | 08 | I27A I27B I27C |
| | 21B | X06A X06B X06C | | 05 | F21A F21B F21C | | 09 | J11A J11B |
| | | BORP KVB I KVB II | | 06 | G10Z G12A G12B | | 10 | K09A K09B |
| | | VAC VBOR | | | G12C | | 11 | L09A L09B |
| | 01 | B17A B17B B17C | | 07 | H06Z | | 12 | M06Z M37Z |
| | 03 | D12A D12B | | 08 | I29A I29B I29C | | 13 | N11A N11B |
| | 04 | E02A E02B E02C | | 09 | J11A J11B | | 21B | X06A X06B X06C |
| | 05 | F21A F21B F21C | | 10 | K09A K09B | | | BORP KVB I KVB II |
| 06 | G10Z G12A G12B | 11 | L09A L09B | | VAC VBOR | | | |
| | G12C | 12 | M06Z M37Z | 01 | B17A B17B B17C | | | |
| | H06Z | 13 | N11A N11B | 03 | D12A D12B | | | |
| 83.85.15↔ | 08 | I27A I27B I27C | | BORP KVB I KVB II | 04 | E02A E02B E02C | | |
| | 09 | J11A J11B | | VAC VBOR | 05 | F21A F21B F21C | | |
| | 10 | K09A K09B | 01 | B17A B17B B17C | 06 | G10Z G12A G12B | | |
| | 11 | L09A L09B | 03 | D12A D12B | | G12C | | |
| | 12 | M06Z M37Z | 04 | E02A E02B E02C | 07 | H06Z | | |
| | 13 | N11A N11B | 05 | F21A F21B F21C | 08 | I27A I27B I27C | | |
| | 21B | X06A X06B X06C | 06 | G10Z G12A G12B | | I27D | | |
| | | BORP KVB I KVB II | | | | | | |
| | | VAC VBOR | | | | | | |



| CHOP | MDC | DRG | CHOP | MDC | DRG | CHOP | MDC | DRG |
|-----------|-------------------|-------------------|-------------------|-----|-------------------|-----------|-----|----------------|
| 83.85.26↔ | 09 | J11A J11B | 83.87.11↔ | 13 | N11A N11B | 83.87.16↔ | 01 | B17A B17B B17C |
| | 10 | K09A K09B | | 21B | X06A X06B X06C | | 03 | D12A D12B |
| | 11 | L09A L09B | | | BORP KVB I KVB II | | 04 | E02A E02B E02C |
| | 12 | M06Z M37Z | | | VAC VBOR | | 05 | F21A F21B F21C |
| | 13 | N11A N11B | | 01 | B17A B17B B17C | | 06 | G10Z G12A G12B |
| | 21B | X06A X06B X06C | | 03 | D12A D12B | | | G12C |
| | | BORP KVB I KVB II | | 04 | E02A E02B E02C | | 07 | H06Z |
| | | VAC VBOR | | 05 | F21A F21B F21C | | 08 | I27A I27B I27C |
| | 01 | B17A B17B B17C | | 06 | G10Z G12A G12B | | | I27D |
| | 03 | D12A D12B | | | G12C | | 09 | J11A J11B |
| | 04 | E02A E02B E02C | | 07 | H06Z | | 10 | K09A K09B |
| | 05 | F21A F21B F21C | | 08 | I29A I29B I29C | | 11 | L09A L09B |
| | 06 | G10Z G12A G12B | | 09 | J11A J11B | | 12 | M06Z M37Z |
| | G12C | 10 | K09A K09B | 13 | N11A N11B | | | |
| 07 | H06Z | 11 | L09A L09B | 21B | X06A X06B X06C | | | |
| 08 | I27A I27B I27C | 12 | M06Z M37Z | | BORP KVB I KVB II | | | |
| | I27D | 13 | N11A N11B | | VAC VBOR | | | |
| 09 | J11A J11B | 21B | X06A X06B X06C | 01 | B17A B17B B17C | | | |
| 10 | K09A K09B | | BORP KVB I KVB II | 03 | D12A D12B | | | |
| 11 | L09A L09B | | VAC VBOR | 04 | E02A E02B E02C | | | |
| 12 | M06Z M37Z | 01 | B17A B17B B17C | 05 | F21A F21B F21C | | | |
| 13 | N11A N11B | 03 | D12A D12B | 06 | G10Z G12A G12B | | | |
| 21B | X06A X06B X06C | 04 | E02A E02B E02C | | G12C | | | |
| | BORP KVB I KVB II | 05 | F21A F21B F21C | 07 | H06Z | | | |
| | VAC VBOR | 06 | G10Z G12A G12B | 08 | I27A I27B I27C | | | |
| 01 | B17A B17B B17C | | G12C | | I27D | | | |
| 03 | D12A D12B | 07 | H06Z | 09 | J11A J11B | | | |
| 04 | E02A E02B E02C | 08 | I29A I29B I29C | 10 | K09A K09B | | | |
| 05 | F21A F21B F21C | 09 | J11A J11B | 11 | L09A L09B | | | |
| 06 | G10Z G12A G12B | 10 | K09A K09B | 12 | M06Z M37Z | | | |
| | G12C | 11 | L09A L09B | 13 | N11A N11B | | | |
| 07 | H06Z | 12 | M06Z M37Z | 21B | X06A X06B X06C | | | |
| 08 | I27A I27B I27C | 13 | N11A N11B | | BORP KVB I KVB II | | | |
| | I27D | 21B | X06A X06B X06C | | VAC VBOR | | | |
| 09 | J11A J11B | | BORP KVB I KVB II | 01 | B17A B17B B17C | | | |
| 10 | K09A K09B | | VAC VBOR | 03 | D12A D12B | | | |
| 11 | L09A L09B | 01 | B17A B17B B17C | 04 | E02A E02B E02C | | | |
| 12 | M06Z M37Z | 03 | D12A D12B | 05 | F21A F21B F21C | | | |
| 13 | N11A N11B | 04 | E02A E02B E02C | 06 | G10Z G12A G12B | | | |
| 21B | X06A X06B X06C | 05 | F21A F21B F21C | | G12C | | | |
| | BORP KVB I KVB II | 06 | G10Z G12A G12B | 07 | H06Z | | | |
| | VAC VBOR | | G12C | 08 | I29A I29B I29C | | | |
| 01 | B17A B17B B17C | 07 | H06Z | 09 | J11A J11B | | | |
| 03 | D12A D12B | 08 | I27A I27B I27C | 10 | K09A K09B | | | |
| 04 | E02A E02B E02C | | I27D | 11 | L09A L09B | | | |
| 05 | F21A F21B F21C | 09 | J11A J11B | 12 | M06Z M37Z | | | |
| 06 | G10Z G12A G12B | 10 | K09A K09B | 13 | N11A N11B | | | |
| | G12C | 11 | L09A L09B | 21B | X06A X06B X06C | | | |
| 07 | H06Z | 12 | M06Z M37Z | | BORP KVB I KVB II | | | |
| 08 | I30A I30B | 13 | N11A N11B | | VAC VBOR | | | |
| 09 | J11A J11B | 21B | X06A X06B X06C | 01 | B17A B17B B17C | | | |
| 10 | K09A K09B | | BORP KVB I KVB II | 03 | D12A D12B | | | |
| 11 | L09A L09B | | VAC VBOR | 04 | E02A E02B E02C | | | |
| 12 | M06Z M37Z | 01 | B17A B17B B17C | 05 | F21A F21B F21C | | | |
| 13 | N11A N11B | 03 | D12A D12B | 06 | G10Z G12A G12B | | | |
| 21B | X06A X06B X06C | 04 | E02A E02B E02C | | G12C | | | |
| | BORP KVB I KVB II | 05 | F21A F21B F21C | 07 | H06Z | | | |
| | VAC VBOR | 06 | G10Z G12A G12B | 08 | I29A I29B I29C | | | |
| 01 | B17A B17B B17C | | G12C | 09 | J11A J11B | | | |
| 03 | D12A D12B | 07 | H06Z | 10 | K09A K09B | | | |
| 04 | E02A E02B E02C | 08 | I27A I27B I27C | 11 | L09A L09B | | | |
| 05 | F21A F21B F21C | | I27D | 12 | M06Z M37Z | | | |
| 06 | G10Z G12A G12B | 09 | J11A J11B | 13 | N11A N11B | | | |
| | G12C | 10 | K09A K09B | 21B | X06A X06B X06C | | | |
| 07 | H06Z | 11 | L09A L09B | | BORP KVB I KVB II | | | |
| 08 | I29A I29B I29C | 12 | M06Z M37Z | | VAC VBOR | | | |
| 09 | J11A J11B | 13 | N11A N11B | 01 | B17A B17B B17C | | | |
| 10 | K09A K09B | 21B | X06A X06B X06C | 03 | D12A D12B | | | |
| 11 | L09A L09B | | BORP KVB I KVB II | 04 | E02A E02B E02C | | | |
| 12 | M06Z M37Z | | VAC VBOR | 05 | F21A F21B F21C | | | |
| | | 01 | B17A B17B B17C | 06 | G10Z G12A G12B | | | |
| | | 03 | D12A D12B | | G12C | | | |
| | | 04 | E02A E02B E02C | 07 | H06Z | | | |
| | | 05 | F21A F21B F21C | 08 | I29A I29B I29C | | | |
| | | 06 | G10Z G12A G12B | 09 | J11A J11B | | | |
| | | 07 | H06Z | 10 | K09A K09B | | | |
| | | 08 | I27A I27B I27C | 11 | L09A L09B | | | |
| | | 09 | J11A J11B | 12 | M06Z M37Z | | | |
| | | 10 | K09A K09B | 13 | N11A N11B | | | |
| | | 11 | L09A L09B | 21B | X06A X06B X06C | | | |
| | | 12 | M06Z M37Z | | BORP KVB I KVB II | | | |
| | | 13 | N11A N11B | | VAC VBOR | | | |
| | | 21B | X06A X06B X06C | 01 | B17A B17B B17C | | | |
| | | | BORP KVB I KVB II | 03 | D12A D12B | | | |
| | | | VAC VBOR | 04 | E02A E02B E02C | | | |
| | | | | 05 | F21A F21B F21C | | | |
| | | | | 06 | G10Z G12A G12B | | | |
| | | | | | G12C | | | |
| | | | | 07 | H06Z | | | |
| | | | | 08 | I29A I29B I29C | | | |
| | | | | 09 | J11A J11B | | | |
| | | | | 10 | K09A K09B | | | |
| | | | | 11 | L09A L09B | | | |
| | | | | 12 | M06Z M37Z | | | |
| | | | | 13 | N11A N11B | | | |
| | | | | 21B | X06A X06B X06C | | | |
| | | | | | BORP KVB I KVB II | | | |
| | | | | | VAC VBOR | | | |
| | | | | 01 | B17A B17B B17C | | | |
| | | | | 03 | D12A D12B | | | |
| | | | | 04 | E02A E02B E02C | | | |
| | | | | 05 | F21A F21B F21C | | | |
| | | | | 06 | G10Z G12A G12B | | | |
| | | | | | G12C | | | |
| | | | | 07 | H06Z | | | |
| | | | | 08 | I29A I29B I29C | | | |
| | | | | 09 | J11A J11B | | | |
| | | | | 10 | K09A K09B | | | |
| | | | | 11 | L09A L09B | | | |
| | | | | 12 | M06Z M37Z | | | |
| | | | | 13 | N11A N11B | | | |
| | | | | 21B | X06A X06B X06C | | | |
| | | | | | BORP KVB I KVB II | | | |
| | | | | | VAC VBOR | | | |
| | | | | 01 | B17A B17B B17C | | | |
| | | | | 03 | D12A D12B | | | |
| | | | | 04 | E02A E02B E02C | | | |
| | | | | 05 | F21A F21B F21C | | | |

| CHOP | MDC | DRG | CHOP | MDC | DRG | CHOP | MDC | DRG |
|-----------|-----|-------------------|-----------|-----|-------------------|-----------|-----|-------------------|
| | 03 | D12A D12B | | 07 | H06Z | | | I27D |
| | 04 | E02A E02B E02C | | 08 | I27A I27B I27C | | 09 | J11A J11B |
| | 05 | F21A F21B F21C | | | I27D | | 10 | K09A K09B |
| | 06 | G10Z G12A G12B | | 09 | J11A J11B | | 11 | L09A L09B |
| | | G12C | | 10 | K09A K09B | | 12 | M06Z M37Z |
| | 07 | H06Z | | 11 | L09A L09B | | 13 | N11A N11B |
| | 08 | I27A I27B I27C | | 12 | M06Z M37Z | 83.88.40↔ | 21B | X06A X06B X06C |
| | | I27D | | 13 | N11A N11B | | | BORP KVB I KVB II |
| | 09 | J11A J11B | 83.88.34↔ | 21B | X06A X06B X06C | | | VAC VBOR |
| | 10 | K09A K09B | | | BORP KVB I KVB II | | 01 | B17A B17B B17C |
| | 11 | L09A L09B | | | VAC VBOR | | 03 | D12A D12B |
| 83.88.30↔ | 12 | M06Z M37Z | | 01 | B17A B17B B17C | | 04 | E02A E02B E02C |
| | 13 | N11A N11B | | 03 | D12A D12B | | 05 | F21A F21B F21C |
| | 21B | X06A X06B X06C | | 04 | E02A E02B E02C | | 06 | G10Z G12A G12B |
| | | BORP KVB I KVB II | | 05 | F21A F21B F21C | | | G12C |
| | | VAC VBOR | | 06 | G10Z G12A G12B | | 07 | H06Z |
| | 01 | B17A B17B B17C | | | G12C | | 08 | I29A I29B I29C |
| | 03 | D12A D12B | | 07 | H06Z | | 09 | J11A J11B |
| | 04 | E02A E02B E02C | | 08 | I27A I27B I27C | | 10 | K09A K09B |
| | 05 | F21A F21B F21C | | | I27D | | 11 | L09A L09B |
| | 06 | G10Z G12A G12B | | 09 | J11A J11B | | 12 | M06Z M37Z |
| | | G12C | | 10 | K09A K09B | 83.88.41↔ | 13 | N11A N11B |
| | 07 | H06Z | | 11 | L09A L09B | | 21B | X06A X06B X06C |
| | 08 | I29A I29B I29C | | 12 | M06Z M37Z | | | BORP KVB I KVB II |
| | 09 | J11A J11B | | 13 | N11A N11B | | | VAC VBOR |
| | 10 | K09A K09B | 83.88.35↔ | 21B | X06A X06B X06C | | 01 | B17A B17B B17C |
| | 11 | L09A L09B | | | BORP KVB I KVB II | | 03 | D12A D12B |
| | 12 | M06Z M37Z | | | VAC VBOR | | 04 | E02A E02B E02C |
| | 13 | N11A N11B | | 01 | B17A B17B B17C | | 05 | F21A F21B F21C |
| 83.88.31↔ | 21B | X06A X06B X06C | | 03 | D12A D12B | | 06 | G10Z G12A G12B |
| | | BORP KVB I KVB II | | 04 | E02A E02B E02C | | | G12C |
| | | VAC VBOR | | 05 | F21A F21B F21C | | 07 | H06Z |
| | 01 | B17A B17B B17C | | 06 | G10Z G12A G12B | | 08 | I29A I29B I29C |
| | 03 | D12A D12B | | | G12C | | 09 | J11A J11B |
| | 04 | E02A E02B E02C | | 07 | H06Z | | 10 | K09A K09B |
| | 05 | F21A F21B F21C | | 08 | I27A I27B I27C | | 11 | L09A L09B |
| | 06 | G10Z G12A G12B | | | I27D | | 12 | M06Z M37Z |
| | | G12C | | 09 | J11A J11B | | 13 | N11A N11B |
| | 07 | H06Z | | 10 | K09A K09B | 83.88.42↔ | 21B | X06A X06B X06C |
| | 08 | I29A I29B I29C | | 11 | L09A L09B | | | BORP KVB I KVB II |
| | 09 | J11A J11B | | 12 | M06Z M37Z | | | VAC VBOR |
| | 10 | K09A K09B | | 13 | N11A N11B | | 01 | B17A B17B B17C |
| | 11 | L09A L09B | 83.88.36↔ | 21B | X06A X06B X06C | | 03 | D12A D12B |
| | 12 | M06Z M37Z | | | BORP KVB I KVB II | | 04 | E02A E02B E02C |
| | 13 | N11A N11B | | | VAC VBOR | | 05 | F21A F21B F21C |
| 83.88.32↔ | 21B | X06A X06B X06C | | 01 | B17A B17B B17C | | 06 | G10Z G12A G12B |
| | | BORP KVB I KVB II | | 03 | D12A D12B | | | G12C |
| | | VAC VBOR | | 04 | E02A E02B E02C | | 07 | H06Z |
| | 01 | B17A B17B B17C | | 05 | F21A F21B F21C | | 08 | I29A I29B I29C |
| | 03 | D12A D12B | | 06 | G10Z G12A G12B | | 09 | J11A J11B |
| | 04 | E02A E02B E02C | | | G12C | | 10 | K09A K09B |
| | 05 | F21A F21B F21C | | 07 | H06Z | | 11 | L09A L09B |
| | 06 | G10Z G12A G12B | | 08 | I27A I27B I27C | | 12 | M06Z M37Z |
| | | G12C | | | I27D | | 13 | N11A N11B |
| | 07 | H06Z | | 09 | J11A J11B | 83.88.43↔ | 21B | X06A X06B X06C |
| | 08 | I29A I29B I29C | | 10 | K09A K09B | | | BORP KVB I KVB II |
| | 09 | J11A J11B | | 11 | L09A L09B | | | VAC VBOR |
| | 10 | K09A K09B | | 12 | M06Z M37Z | | 01 | B17A B17B B17C |
| | 11 | L09A L09B | | 13 | N11A N11B | | 03 | D12A D12B |
| | 12 | M06Z M37Z | 83.88.39↔ | 21B | X06A X06B X06C | | 04 | E02A E02B E02C |
| | 13 | N11A N11B | | | BORP KVB I KVB II | | 05 | F21A F21B F21C |
| 83.88.33↔ | 21B | X06A X06B X06C | | | VAC VBOR | | 06 | G10Z G12A G12B |
| | | BORP KVB I KVB II | | 01 | B17A B17B B17C | | | G12C |
| | | VAC VBOR | | 03 | D12A D12B | | 07 | H06Z |
| | 01 | B17A B17B B17C | | 04 | E02A E02B E02C | | 08 | I27A I27B I27C |
| | 03 | D12A D12B | | 05 | F21A F21B F21C | | | I27D |
| | 04 | E02A E02B E02C | | 06 | G10Z G12A G12B | | 09 | J11A J11B |
| | 05 | F21A F21B F21C | | | G12C | | 10 | K09A K09B |
| | 06 | G10Z G12A G12B | | 07 | H06Z | | 11 | L09A L09B |
| | | G12C | | 08 | I27A I27B I27C | | 12 | M06Z M37Z |

| CHOP | MDC | DRG | CHOP | MDC | DRG | CHOP | MDC | DRG |
|-----------|----------------|---------------------|----------------|-----|---------------------|-----------|-----|---------------------|
| 83.88.44↔ | 13 | N11A N11B | 83.88.90↔ | | BORP KVB I KVB II | 83.88.95↔ | 05 | F21A F21B F21C |
| | 21B | X06A X06B X06C | | | VAC VBOR | | 06 | G10Z G12A G12B G12C |
| | | BORP KVB I KVB II | | 01 | B17A B17B B17C | | 07 | H06Z |
| | 01 | B17A B17B B17C | | 03 | D12A D12B | | 08 | I27A I27B I27C I27D |
| | 03 | D12A D12B | | 04 | E02A E02B E02C | | 09 | J11A J11B |
| | 04 | E02A E02B E02C | | 05 | F21A F21B F21C | | 10 | K09A K09B |
| | 05 | F21A F21B F21C | | 06 | G10Z G12A G12B G12C | | 11 | L09A L09B |
| | 06 | G10Z G12A G12B G12C | | 07 | H06Z | | 12 | M06Z M37Z |
| | 07 | H06Z | | 08 | I29A I29B I29C | | 13 | N11A N11B |
| | 08 | I27A I27B I27C I27D | | 09 | J11A J11B | | 21B | X06A X06B X06C |
| | 09 | J11A J11B | | 10 | K09A K09B | | | BORP KVB I KVB II |
| | 10 | K09A K09B | | 11 | L09A L09B | | | VAC VBOR |
| | 11 | L09A L09B | | 12 | M06Z M37Z | | 01 | B17A B17B B17C |
| 12 | M06Z M37Z | 13 | N11A N11B | 03 | D12A D12B | | | |
| 13 | N11A N11B | 21B | X06A X06B X06C | 04 | E02A E02B E02C | | | |
| 83.88.45↔ | 21B | X06A X06B X06C | 83.88.91↔ | | BORP KVB I KVB II | 83.88.96↔ | 05 | F21A F21B F21C |
| | | BORP KVB I KVB II | | | VAC VBOR | | 06 | G10Z G12A G12B G12C |
| | | VAC VBOR | | 01 | B17A B17B B17C | | 07 | H06Z |
| | 01 | B17A B17B B17C | | 03 | D12A D12B | | 08 | I27A I27B I27C I27D |
| | 03 | D12A D12B | | 04 | E02A E02B E02C | | 09 | J11A J11B |
| | 04 | E02A E02B E02C | | 05 | F21A F21B F21C | | 10 | K09A K09B |
| | 05 | F21A F21B F21C | | 06 | G10Z G12A G12B G12C | | 11 | L09A L09B |
| | 06 | G10Z G12A G12B G12C | | 07 | H06Z | | 12 | M06Z M37Z |
| | 07 | H06Z | | 08 | I29A I29B I29C | | 13 | N11A N11B |
| | 08 | I27A I27B I27C I27D | | 09 | J11A J11B | | 21B | X06A X06B X06C |
| | 09 | J11A J11B | | 10 | K09A K09B | | | BORP KVB I KVB II |
| | 10 | K09A K09B | | 11 | L09A L09B | | | VAC VBOR |
| | 11 | L09A L09B | | 12 | M06Z M37Z | | 01 | B17A B17B B17C |
| 12 | M06Z M37Z | 13 | N11A N11B | 03 | D12A D12B | | | |
| 13 | N11A N11B | 21B | X06A X06B X06C | 04 | E02A E02B E02C | | | |
| 83.88.46↔ | 21B | X06A X06B X06C | 83.88.92↔ | | BORP KVB I KVB II | 83.89.10↔ | 05 | F21A F21B F21C |
| | | BORP KVB I KVB II | | | VAC VBOR | | 06 | G10Z G12A G12B G12C |
| | | VAC VBOR | | 01 | B17A B17B B17C | | 07 | H06Z |
| | 01 | B17A B17B B17C | | 03 | D12A D12B | | 08 | I27A I27B I27C I27D |
| | 03 | D12A D12B | | 04 | E02A E02B E02C | | 09 | J11A J11B |
| | 04 | E02A E02B E02C | | 05 | F21A F21B F21C | | 10 | K09A K09B |
| | 05 | F21A F21B F21C | | 06 | G10Z G12A G12B G12C | | 11 | L09A L09B |
| | 06 | G10Z G12A G12B G12C | | 07 | H06Z | | 12 | M06Z M37Z |
| | 07 | H06Z | | 08 | I29A I29B I29C | | 13 | N11A N11B |
| | 08 | I27A I27B I27C I27D | | 09 | J11A J11B | | 21B | X06A X06B X06C |
| | 09 | J11A J11B | | 10 | K09A K09B | | | BORP KVB I KVB II |
| | 10 | K09A K09B | | 11 | L09A L09B | | | VAC VBOR |
| | 11 | L09A L09B | | 12 | M06Z M37Z | | 01 | B17A B17B B17C |
| 12 | M06Z M37Z | 13 | N11A N11B | 03 | D12A D12B | | | |
| 13 | N11A N11B | 21B | X06A X06B X06C | 04 | E02A E02B E02C | | | |
| 83.88.49↔ | 21B | X06A X06B X06C | 83.88.93↔ | | BORP KVB I KVB II | 83.89.11↔ | 05 | F21A F21B F21C |
| | | BORP KVB I KVB II | | | VAC VBOR | | 06 | G10Z G12A G12B G12C |
| | | VAC VBOR | | 01 | B17A B17B B17C | | 07 | H06Z |
| | 01 | B17A B17B B17C | | 03 | D12A D12B | | 08 | I27A I27B I27C I27D |
| | 03 | D12A D12B | | 04 | E02A E02B E02C | | 09 | J11A J11B |
| | 04 | E02A E02B E02C | | 05 | F21A F21B F21C | | 10 | K09A K09B |
| | 05 | F21A F21B F21C | | 06 | G10Z G12A G12B G12C | | 11 | L09A L09B |
| | 06 | G10Z G12A G12B G12C | | 07 | H06Z | | 12 | M06Z M37Z |
| | 07 | H06Z | | 08 | I29A I29B I29C | | 13 | N11A N11B |
| | 08 | I27A I27B I27C I27D | | 09 | J11A J11B | | 21B | X06A X06B X06C |
| | 09 | J11A J11B | | 10 | K09A K09B | | | BORP KVB I KVB II |
| | 10 | K09A K09B | | 11 | L09A L09B | | | VAC VBOR |
| | 11 | L09A L09B | | 12 | M06Z M37Z | | 01 | B17A B17B B17C |
| 12 | M06Z M37Z | 13 | N11A N11B | 03 | D12A D12B | | | |
| 13 | N11A N11B | 21B | X06A X06B X06C | 04 | E02A E02B E02C | | | |
| 21B | X06A X06B X06C | | | 05 | F21A F21B F21C | | | |
| | | | | 06 | G10Z G12A G12B G12C | | | |

| CHOP | MDC | DRG | CHOP | MDC | DRG | CHOP | MDC | DRG | |
|-----------|-------------------|-------------------|-------------------|-----------|-------------------|----------------|-------------------|-------------------|----------------|
| 83.89.12↔ | 07 | H06Z | 83.89.16↔ | 10 | K09A K09B | 83.89.23↔ | | BORP KVB I KVB II | |
| | 08 | I29A I29B I29C | | 11 | L09A L09B | | | 01 | VAC VBOR |
| | 09 | J11A J11B | | 12 | M06Z M37Z | | | 03 | B17A B17B B17C |
| | 10 | K09A K09B | | 13 | N11A N11B | | | 04 | D12A D12B |
| | 11 | L09A L09B | | 21B | X06A X06B X06C | | | 05 | E02A E02B E02C |
| | 12 | M06Z M37Z | | | BORP KVB I KVB II | | | 06 | F21A F21B F21C |
| | 13 | N11A N11B | | | VAC VBOR | | | 07 | G10Z G12A G12B |
| | 21B | X06A X06B X06C | | 01 | B17A B17B B17C | | | 08 | G12C |
| | | BORP KVB I KVB II | | 03 | D12A D12B | | | 09 | H06Z |
| | | VAC VBOR | | 04 | E02A E02B E02C | | | 10 | I27A I27B I27C |
| | 01 | B17A B17B B17C | | 05 | F21A F21B F21C | | | 11 | I27D |
| | 03 | D12A D12B | | 06 | G10Z G12A G12B | | | 12 | J11A J11B |
| | 04 | E02A E02B E02C | | | G12C | | | 13 | K09A K09B |
| 05 | F21A F21B F21C | 07 | H06Z | | 10 | L09A L09B | | | |
| 06 | G10Z G12A G12B | 08 | I27A I27B I27C | | 11 | L09A L09B | | | |
| 07 | H06Z | 09 | J11A J11B | 83.89.24↔ | 12 | M06Z M37Z | | | |
| 08 | I29A I29B I29C | 10 | K09A K09B | | | 13 | N11A N11B | | |
| 09 | J11A J11B | 11 | L09A L09B | | | 21B | X06A X06B X06C | | |
| 10 | K09A K09B | 12 | M06Z M37Z | | | | BORP KVB I KVB II | | |
| 11 | L09A L09B | 13 | N11A N11B | | | | VAC VBOR | | |
| 12 | M06Z M37Z | 21B | X06A X06B X06C | | | 01 | B17A B17B B17C | | |
| 13 | N11A N11B | | BORP KVB I KVB II | | | 03 | D12A D12B | | |
| 21B | X06A X06B X06C | | VAC VBOR | | | 04 | E02A E02B E02C | | |
| | BORP KVB I KVB II | 01 | B17A B17B B17C | | | 05 | F21A F21B F21C | | |
| | VAC VBOR | 03 | D12A D12B | | | 06 | G10Z G12A G12B | | |
| 01 | B17A B17B B17C | 04 | E02A E02B E02C | | | 07 | G12C | | |
| 03 | D12A D12B | 05 | F21A F21B F21C | | | 08 | H06Z | | |
| 04 | E02A E02B E02C | 06 | G10Z G12A G12B | | | 09 | I27A I27B I27C | | |
| 05 | F21A F21B F21C | | G12C | | 10 | I27D | | | |
| 06 | G10Z G12A G12B | 07 | H06Z | 83.89.25↔ | 11 | J11A J11B | | | |
| 07 | H06Z | 08 | I29A I29B I29C | | | 12 | K09A K09B | | |
| 08 | I27A I27B I27C | 09 | J11A J11B | | | 13 | L09A L09B | | |
| I27D | | 10 | K09A K09B | | | 21B | M06Z M37Z | | |
| 09 | J11A J11B | 11 | L09A L09B | | | | N11A N11B | | |
| 10 | K09A K09B | 12 | M06Z M37Z | | | | X06A X06B X06C | | |
| 11 | L09A L09B | 13 | N11A N11B | | | | BORP KVB I KVB II | | |
| 12 | M06Z M37Z | 21B | X06A X06B X06C | | | | VAC VBOR | | |
| 13 | N11A N11B | | BORP KVB I KVB II | | | 01 | B17A B17B B17C | | |
| 21B | X06A X06B X06C | | VAC VBOR | | | 03 | D12A D12B | | |
| | BORP KVB I KVB II | 01 | B17A B17B B17C | | | 04 | E02A E02B E02C | | |
| | VAC VBOR | 03 | D12A D12B | | | 05 | F21A F21B F21C | | |
| 01 | B17A B17B B17C | 04 | E02A E02B E02C | | | 06 | G10Z G12A G12B | | |
| 03 | D12A D12B | 05 | F21A F21B F21C | | 07 | G12C | | | |
| 04 | E02A E02B E02C | 06 | G10Z G12A G12B | | 08 | H06Z | | | |
| 05 | F21A F21B F21C | | G12C | | 09 | I27A I27B I27C | | | |
| 06 | G10Z G12A G12B | 07 | H06Z | 83.89.26↔ | 10 | I27D | | | |
| 07 | H06Z | 08 | I29A I29B I29C | | | 11 | J11A J11B | | |
| 08 | I27A I27B I27C | 09 | J11A J11B | | | 12 | K09A K09B | | |
| I27D | | 10 | K09A K09B | | | 13 | L09A L09B | | |
| 09 | J11A J11B | 11 | L09A L09B | | | 21B | M06Z M37Z | | |
| 10 | K09A K09B | 12 | M06Z M37Z | | | | N11A N11B | | |
| 11 | L09A L09B | 13 | N11A N11B | | | | X06A X06B X06C | | |
| 12 | M06Z M37Z | 21B | X06A X06B X06C | | | | BORP KVB I KVB II | | |
| 13 | N11A N11B | | BORP KVB I KVB II | | | | VAC VBOR | | |
| 21B | X06A X06B X06C | | VAC VBOR | | | 01 | B17A B17B B17C | | |
| | BORP KVB I KVB II | 01 | B17A B17B B17C | | | 03 | D12A D12B | | |
| | VAC VBOR | 03 | D12A D12B | | | 04 | E02A E02B E02C | | |
| 01 | B17A B17B B17C | 04 | E02A E02B E02C | | | 05 | F21A F21B F21C | | |
| 03 | D12A D12B | 05 | F21A F21B F21C | | 06 | G10Z G12A G12B | | | |
| 04 | E02A E02B E02C | 06 | G10Z G12A G12B | | 07 | G12C | | | |
| 05 | F21A F21B F21C | | G12C | | 08 | H06Z | | | |
| 06 | G10Z G12A G12B | 07 | H06Z | 83.89.90↔ | 09 | I27A I27B I27C | | | |
| 07 | H06Z | 08 | I29A I29B I29C | | | 10 | I27D | | |
| 08 | I27A I27B I27C | 09 | J11A J11B | | | 11 | J11A J11B | | |
| I27D | | 10 | K09A K09B | | | 12 | K09A K09B | | |
| 09 | J11A J11B | 11 | L09A L09B | | | 13 | L09A L09B | | |
| 10 | K09A K09B | 12 | M06Z M37Z | | | 21B | M06Z M37Z | | |
| 11 | L09A L09B | 13 | N11A N11B | | | | N11A N11B | | |
| 12 | M06Z M37Z | 21B | X06A X06B X06C | | | | X06A X06B X06C | | |
| 13 | N11A N11B | | BORP KVB I KVB II | | | | BORP KVB I KVB II | | |
| 21B | X06A X06B X06C | | VAC VBOR | | | | VAC VBOR | | |
| | BORP KVB I KVB II | 01 | B17A B17B B17C | | | | | | |
| | VAC VBOR | 03 | D12A D12B | | | | | | |
| 01 | B17A B17B B17C | 04 | E02A E02B E02C | | | | | | |
| 03 | D12A D12B | 05 | F21A F21B F21C | | | | | | |
| 04 | E02A E02B E02C | 06 | G10Z G12A G12B | | | | | | |
| 05 | F21A F21B F21C | | G12C | | | | | | |
| 06 | G10Z G12A G12B | 07 | H06Z | | | | | | |
| 07 | H06Z | 08 | I29A I29B I29C | | | | | | |
| 08 | I27A I27B I27C | 09 | J11A J11B | | | | | | |
| I27D | | 10 | K09A K09B | | | | | | |
| 09 | J11A J11B | 11 | L09A L09B | | | | | | |
| | | 12 | M06Z M37Z | | | | | | |
| | | 13 | N11A N11B | | | | | | |
| | | 21B | X06A X06B X06C | | | | | | |

| CHOP | MDC | DRG | CHOP | MDC | DRG | CHOP | MDC | DRG |
|-----------|-----|-------------------|-----------|-----|-------------------|-----------|-----|----------------|
| | 01 | B17A B17B B17C | | | G12C | | 11 | L09A L09B |
| | 03 | D12A D12B | | 07 | H06Z | | 12 | M06Z M37Z |
| | 04 | E02A E02B E02C | | 08 | I27A I27B I27C | | 13 | N11A N11B |
| | 05 | F21A F21B F21C | | | I27D | | 21B | X06A X06B X06C |
| | 06 | G10Z G12A G12B | | 09 | J11A J11B | 83.91.12↔ | | BORP VAC VBOR |
| | | G12C | | 10 | K09A K09B | | 01 | B17A B17B B17C |
| | 07 | H06Z | | 11 | L09A L09B | | 03 | D12A D12B |
| | 08 | I29A I29B I29C | | 12 | M06Z M37Z | | 04 | E02A E02B E02C |
| | 09 | J11A J11B | | 13 | N11A N11B | | 05 | F21A F21B F21C |
| | 10 | K09A K09B | | 21B | X06A X06B X06C | | 06 | G10Z G12A G12B |
| | 11 | L09A L09B | 83.89.95↔ | | BORP KVB I KVB II | | | G12C |
| | 12 | M06Z M37Z | | | VAC VBOR | | 07 | H06Z |
| | 13 | N11A N11B | | 01 | B17A B17B B17C | | 08 | I29A I29B I29C |
| 83.89.91↔ | 21B | X06A X06B X06C | | 03 | D12A D12B | | 09 | J11A J11B |
| | | BORP KVB I KVB II | | 04 | E02A E02B E02C | | 10 | K09A K09B |
| | | VAC VBOR | | 05 | F21A F21B F21C | | 11 | L09A L09B |
| | 01 | B17A B17B B17C | | 06 | G10Z G12A G12B | | 12 | M06Z M37Z |
| | 03 | D12A D12B | | | G12C | | 13 | N11A N11B |
| | 04 | E02A E02B E02C | | 07 | H06Z | | 21B | X06A X06B X06C |
| | 05 | F21A F21B F21C | | 08 | I27A I27B I27C | 83.91.13↔ | | BORP VAC VBOR |
| | 06 | G10Z G12A G12B | | | I27D | | 01 | B17A B17B B17C |
| | | G12C | | 09 | J11A J11B | | 03 | D12A D12B |
| | 07 | H06Z | | 10 | K09A K09B | | 04 | E02A E02B E02C |
| | 08 | I29A I29B I29C | | 11 | L09A L09B | | 05 | F21A F21B F21C |
| | 09 | J11A J11B | | 12 | M06Z M37Z | | 06 | G10Z G12A G12B |
| | 10 | K09A K09B | | 13 | N11A N11B | | | G12C |
| | 11 | L09A L09B | | 21B | X06A X06B X06C | | 07 | H06Z |
| | 12 | M06Z M37Z | 83.89.96↔ | | BORP KVB I KVB II | | 08 | I27A I27B I27C |
| | 13 | N11A N11B | | | VAC VBOR | | | I27D |
| | 21B | X06A X06B X06C | | 01 | B17A B17B B17C | | 09 | J11A J11B |
| 83.89.92↔ | | BORP KVB I KVB II | | 03 | D12A D12B | | 10 | K09A K09B |
| | | VAC VBOR | | 04 | E02A E02B E02C | | 11 | L09A L09B |
| | 01 | B17A B17B B17C | | 05 | F21A F21B F21C | | 12 | M06Z M37Z |
| | 03 | D12A D12B | | 06 | G10Z G12A G12B | | 13 | N11A N11B |
| | 04 | E02A E02B E02C | | | G12C | | 21B | X06A X06B X06C |
| | 05 | F21A F21B F21C | | 07 | H06Z | 83.91.14↔ | | BORP VAC VBOR |
| | 06 | G10Z G12A G12B | | 08 | I27A I27B I27C | | 01 | B17A B17B B17C |
| | | G12C | | | I27D | | 03 | D12A D12B |
| | 07 | H06Z | | 09 | J11A J11B | | 04 | E02A E02B E02C |
| | 08 | I29A I29B I29C | | 10 | K09A K09B | | 05 | F21A F21B F21C |
| | 09 | J11A J11B | | 11 | L09A L09B | | 06 | G10Z G12A G12B |
| | 10 | K09A K09B | | 12 | M06Z M37Z | | | G12C |
| | 11 | L09A L09B | | 13 | N11A N11B | | 07 | H06Z |
| | 12 | M06Z M37Z | | 21B | X06A X06B X06C | | 08 | I27A I27B I27C |
| | 13 | N11A N11B | 83.91.10↔ | | BORP VAC VBOR | | | I27D |
| | 21B | X06A X06B X06C | | 01 | B17A B17B B17C | | 09 | J11A J11B |
| 83.89.93↔ | | BORP KVB I KVB II | | 03 | D12A D12B | | 10 | K09A K09B |
| | | VAC VBOR | | 04 | E02A E02B E02C | | 11 | L09A L09B |
| | 01 | B17A B17B B17C | | 05 | F21A F21B F21C | | 12 | M06Z M37Z |
| | 03 | D12A D12B | | 06 | G10Z G12A G12B | | 13 | N11A N11B |
| | 04 | E02A E02B E02C | | | G12C | | 21B | X06A X06B X06C |
| | 05 | F21A F21B F21C | | 07 | H06Z | 83.91.15↔ | | BORP VAC VBOR |
| | 06 | G10Z G12A G12B | | 08 | I29A I29B I29C | | 01 | B17A B17B B17C |
| | | G12C | | 09 | J11A J11B | | 03 | D12A D12B |
| | 07 | H06Z | | 10 | K09A K09B | | 04 | E02A E02B E02C |
| | 08 | I27A I27B I27C | | 11 | L09A L09B | | 05 | F21A F21B F21C |
| | | I27D | | 12 | M06Z M37Z | | 06 | G10Z G12A G12B |
| | 09 | J11A J11B | | 13 | N11A N11B | | | G12C |
| | 10 | K09A K09B | | 21B | X06A X06B X06C | | 07 | H06Z |
| | 11 | L09A L09B | 83.91.11↔ | | BORP VAC VBOR | | 08 | I27A I27B I27C |
| | 12 | M06Z M37Z | | | VAC VBOR | | | I27D |
| | 13 | N11A N11B | | 01 | B17A B17B B17C | | 09 | J11A J11B |
| 83.89.94↔ | 21B | X06A X06B X06C | | 03 | D12A D12B | | 10 | K09A K09B |
| | | BORP KVB I KVB II | | 04 | E02A E02B E02C | | 11 | L09A L09B |
| | | VAC VBOR | | 05 | F21A F21B F21C | | 12 | M06Z M37Z |
| | 01 | B17A B17B B17C | | 06 | G10Z G12A G12B | | 13 | N11A N11B |
| | 03 | D12A D12B | | | G12C | | 21B | X06A X06B X06C |
| | 04 | E02A E02B E02C | | 07 | H06Z | 83.91.16↔ | | BORP VAC VBOR |
| | 05 | F21A F21B F21C | | 08 | I29A I29B I29C | | 01 | B17A B17B B17C |
| | 06 | G10Z G12A G12B | | 09 | J11A J11B | | 03 | D12A D12B |
| | | G12C | | 10 | K09A K09B | | | |

| CHOP | MDC | DRG | CHOP | MDC | DRG | CHOP | MDC | DRG |
|-----------|-----|----------------|-----------|-----|----------------|-----------|-----|----------------|
| | 04 | E02A E02B E02C | | 01 | B17A B17B B17C | | 07 | H06Z |
| | 05 | F21A F21B F21C | | 03 | D12A D12B | | 08 | I29A I29B I29C |
| | 06 | G10Z G12A G12B | | 04 | E02A E02B E02C | | 09 | J11A J11B |
| | | G12C | | 05 | F21A F21B F21C | | 10 | K09A K09B |
| | 07 | H06Z | | 06 | G10Z G12A G12B | | 11 | L09A L09B |
| | 08 | I27A I27B I27C | | | G12C | | 12 | M06Z M37Z |
| | | I27D | | 07 | H06Z | | 13 | N11A N11B |
| | 09 | J11A J11B | | 08 | I27A I27B I27C | 83.99.21↔ | 21B | X06A X06B X06C |
| | 10 | K09A K09B | | | I27D | | | BORP VAC VBOR |
| | 11 | L09A L09B | | 09 | J11A J11B | | 01 | B17A B17B B17C |
| | 12 | M06Z M37Z | | 10 | K09A K09B | | 03 | D12A D12B |
| | 13 | N11A N11B | | 11 | L09A L09B | | 04 | E02A E02B E02C |
| 83.92↔ | 21B | X06A X06B X06C | | 12 | M06Z M37Z | | 05 | F21A F21B F21C |
| | 01 | B17A B17B B17C | | 13 | N11A N11B | | 06 | G10Z G12A G12B |
| | | B39A B39B | 83.99.14↔ | 21B | X06A X06B X06C | | | G12C |
| | 03 | D12A | | | BORP VAC VBOR | | 07 | H06Z |
| | 06 | G11A G11B | | 01 | B17A B17B B17C | | 08 | I29A I29B I29C |
| | 08 | I28A I28B | | 03 | D12A D12B | | 09 | J11A J11B |
| | 11 | L03Z L04A L04B | | 04 | E02A E02B E02C | | 10 | K09A K09B |
| | | L04C L10A L10B | | 05 | F21A F21B F21C | | 11 | L09A L09B |
| | | L38Z | | 06 | G10Z G12A G12B | | 12 | M06Z M37Z |
| | 12 | M06Z M09A M09B | | | G12C | | 13 | N11A N11B |
| | | M37Z | | 07 | H06Z | 83.99.22↔ | 21B | X06A X06B X06C |
| 83.99.10↔ | 13 | N11A N11B | | 08 | I27A I27B I27C | | | BORP VAC VBOR |
| | | BORP VAC VBOR | | | I27D | | 01 | B17A B17B B17C |
| | 01 | B17A B17B B17C | | 09 | J11A J11B | | 03 | D12A D12B |
| | 03 | D12A D12B | | 10 | K09A K09B | | 04 | E02A E02B E02C |
| | 04 | E02A E02B E02C | | 11 | L09A L09B | | 05 | F21A F21B F21C |
| | 05 | F21A F21B F21C | | 12 | M06Z M37Z | | 06 | G10Z G12A G12B |
| | 06 | G10Z G12A G12B | | 13 | N11A N11B | | | G12C |
| | | G12C | 83.99.15↔ | 21B | X06A X06B X06C | | 07 | H06Z |
| | 07 | H06Z | | | BORP VAC VBOR | | 08 | I29A I29B I29C |
| | 08 | I29A I29B I29C | | 01 | B17A B17B B17C | | 09 | J11A J11B |
| | 09 | J11A J11B | | 03 | D12A D12B | | 10 | K09A K09B |
| | 10 | K09A K09B | | 04 | E02A E02B E02C | | 11 | L09A L09B |
| | 11 | L09A L09B | | 05 | F21A F21B F21C | | 12 | M06Z M37Z |
| | 12 | M06Z M37Z | | 06 | G10Z G12A G12B | | 13 | N11A N11B |
| | 13 | N11A N11B | | | G12C | 83.99.23↔ | 21B | X06A X06B X06C |
| 83.99.11↔ | 21B | X06A X06B X06C | | 07 | H06Z | | | BORP VAC VBOR |
| | | BORP VAC VBOR | | 08 | I27A I27B I27C | | 01 | B17A B17B B17C |
| | 01 | B17A B17B B17C | | | I27D | | 03 | D12A D12B |
| | 03 | D12A D12B | | 09 | J11A J11B | | 04 | E02A E02B E02C |
| | 04 | E02A E02B E02C | | 10 | K09A K09B | | 05 | F21A F21B F21C |
| | 05 | F21A F21B F21C | | 11 | L09A L09B | | 06 | G10Z G12A G12B |
| | 06 | G10Z G12A G12B | | 12 | M06Z M37Z | | | G12C |
| | | G12C | 83.99.16↔ | 13 | N11A N11B | | 07 | H06Z |
| | 07 | H06Z | | 21B | X06A X06B X06C | | 08 | I27A I27B I27C |
| | 08 | I29A I29B I29C | | | BORP VAC VBOR | | | I27D |
| | 09 | J11A J11B | | 01 | B17A B17B B17C | | 09 | J11A J11B |
| | 10 | K09A K09B | | 03 | D12A D12B | | 10 | K09A K09B |
| | 11 | L09A L09B | | 04 | E02A E02B E02C | | 11 | L09A L09B |
| | 12 | M06Z M37Z | | 05 | F21A F21B F21C | | 12 | M06Z M37Z |
| | 13 | N11A N11B | | 06 | G10Z G12A G12B | | 13 | N11A N11B |
| 83.99.12↔ | 21B | X06A X06B X06C | | | G12C | 83.99.24↔ | 21B | X06A X06B X06C |
| | | BORP VAC VBOR | | 07 | H06Z | | | BORP VAC VBOR |
| | 01 | B17A B17B B17C | | 08 | I27A I27B I27C | | 01 | B17A B17B B17C |
| | 03 | D12A D12B | | | I27D | | 03 | D12A D12B |
| | 04 | E02A E02B E02C | | 09 | J11A J11B | | 04 | E02A E02B E02C |
| | 05 | F21A F21B F21C | | 10 | K09A K09B | | 05 | F21A F21B F21C |
| | 06 | G10Z G12A G12B | | 11 | L09A L09B | | 06 | G10Z G12A G12B |
| | | G12C | 83.99.20↔ | 12 | M06Z M37Z | | | G12C |
| | 07 | H06Z | | 13 | N11A N11B | | 07 | H06Z |
| | 08 | I29A I29B I29C | | 21B | X06A X06B X06C | | 08 | I27A I27B I27C |
| | 09 | J11A J11B | | | BORP VAC VBOR | | | I27D |
| | 10 | K09A K09B | | 01 | B17A B17B B17C | | 09 | J11A J11B |
| | 11 | L09A L09B | | 03 | D12A D12B | | 10 | K09A K09B |
| | 12 | M06Z M37Z | | 04 | E02A E02B E02C | | 11 | L09A L09B |
| | 13 | N11A N11B | | 05 | F21A F21B F21C | | 12 | M06Z M37Z |
| 83.99.13↔ | 21B | X06A X06B X06C | | 06 | G10Z G12A G12B | | 13 | N11A N11B |
| | | BORP VAC VBOR | | | G12C | | 21B | X06A X06B X06C |

| CHOP | MDC | DRG | CHOP | MDC | DRG | CHOP | MDC | DRG | | | |
|-----------|-------------------|----------------|----------------|------------------|-------------------|-----------------|-----------------|----------------|-----------------|-----------------|----------------|
| 83.99.25↔ | | BORP VAC VBOR | | 21A | W02A W02B | | 05 | F04Z F13A F13B | | | |
| | 01 | B17A B17B B17C | | 21B | X05A X05B | | | F13C | | | |
| | 03 | D12A D12B | | 22 | Y02A Y02B Y02C | | 08 | I02A I02B I07A | | | |
| | 04 | E02A E02B E02C | 84.02↔ | | BORP KVB I KVB II | | 09 | J02A J02B J03A | | | |
| | 05 | F21A F21B F21C | | | VAC VB VBOR | | | J03B J04Z J11A | | | |
| | 06 | G10Z G12A G12B | | | 05 | F04Z F13A F13B | | 21A | W02A W02B | | |
| | | G12C | | | | F13C | | 21B | X06A X06B X06C | | |
| | 07 | H06Z | | | 08 | I32A I32B I32C | 84.06↔ | 22 | Y02A Y02B Y02C | | |
| | 08 | I27A I27B I27C | | | | I32D | | | BORP KORB KVB I | | |
| | | I27D | | | 09 | J02A J02B J03A | | | | KVB II MKOR VAC | |
| | 09 | J11A J11B | | | | J03B J04Z J11A | | | 05 | F04Z F13A F13B | |
| | 10 | K09A K09B | | | 21A | W02A W02B | | | 08 | I02A I02B I07A | |
| | 11 | L09A L09B | | | 21B | X05A X05B | | | 09 | J02A J02B J03A | |
| | 12 | M06Z M37Z | | | 22 | Y02A Y02B Y02C | | | | J03B J04Z J11A | |
| 13 | N11A N11B | | | | BORP KORB KVB I | | | 21A | W02A W02B | | |
| 21B | X06A X06B X06C | 84.03.00↔ | | | BORP KORB KVB II | | | 21B | X06A X06B X06C | | |
| | BORP VAC VBOR | | | | | KVB II MKOR VAC | | | 22 | Y02A Y02B Y02C | |
| 83.99.26↔ | 01 | | B17A B17B B17C | | 05 | F04Z F13A F13B | | 84.07↔ | 08 | I02A I02B I07A | |
| | 03 | | D12A D12B | | | F13C | | | | I07B | |
| | 04 | | E02A E02B E02C | | 08 | I02A I02B I07A | | | | 21A | W02A W02B |
| | 05 | | F21A F21B F21C | | | I07B | | | | 21B | X06A X06B X06C |
| | 06 | | G10Z G12A G12B | | 09 | J02A J02B J03A | | | 22 | Y02A Y02B Y02C | |
| | | | G12C | | | J03B J04Z J11A | | | | BORP KORB KVB I | |
| | 07 | | H06Z | | 21A | W02A W02B | | | | KVB II MKOR VAC | |
| | 08 | | I27A I27B I27C | | 21B | X05A X05B | | | 05 | F04Z F13A F13B | |
| | | | I27D | | 22 | Y02A Y02B Y02C | | | 08 | I02A I02B I07A | |
| | 09 | | J11A J11B | 84.03.10↔ | | BORP KORB KVB I | | | 09 | J02A J02B J03A | |
| | 10 | | K09A K09B | | | | KVB II MKOR VAC | | | | J03B J04Z J11A |
| | 11 | | L09A L09B | | | 05 | F04Z F13A F13B | | | 21A | W02A W02B |
| | 12 | M06Z M37Z | | | | F13C | | | 21B | X06A X06B X06C | |
| | 13 | N11A N11B | | | 08 | I02A I02B I07A | 84.08↔ | | 22 | Y02A Y02B Y02C | |
| 21B | X06A X06B X06C | | | | I07B | | | | BORP KORB KVB I | | |
| | BORP VAC VBOR | | 09 | | J02A J02B J03A | | | 05 | F04Z F13A F13B | | |
| 01 | B17A B17B B17C | | | | J03B J04Z J11A | | | 08 | I02A I02B I07A | | |
| 03 | D12A D12B | | 21A | | W02A W02B | | | 09 | J02A J02B J03A | | |
| 04 | E02A E02B E02C | | 21B | | X05A X05B | | | | J03B J04Z J11A | | |
| 05 | F21A F21B F21C | | 22 | | Y02A Y02B Y02C | | | 21A | W02A W02B | | |
| 06 | G10Z G12A G12B | | | | BORP KORB KVB I | | | 21B | X06A X06B X06C | | |
| | G12C | | 05 | | F04Z F13A F13B | | | 22 | Y02A Y02B Y02C | | |
| 07 | H06Z | | | | F13C | | | | BORP KORB KVB I | | |
| 08 | I27A I27B I27C | | 08 | I02A I02B I07A | | 05 | | F04Z F13A F13B | | | |
| | I27D | | | I07B | | 08 | | I02A I02B I07A | | | |
| 09 | J11A J11B | 84.03.99↔ | | BORP KORB KVB II | | 09 | | J02A J02B J03A | | | |
| 10 | K09A K09B | | | | KVB II MKOR VAC | | | | J03B J04Z J11A | | |
| 11 | L09A L09B | | | 05 | F04Z F13A F13B | | 21A | W02A W02B | | | |
| 12 | M06Z M37Z | | | | F13C | | 21B | X06A X06B X06C | | | |
| 13 | N11A N11B | | | 08 | I02A I02B I07A | 84.09↔ | 22 | Y02A Y02B Y02C | | | |
| 21B | X06A X06B X06C | | | | I07B | | | | BORP KORB KVB I | | |
| | BORP KORB KVB I | | | 09 | J02A J02B J03A | | | 05 | F04Z F13A F13B | | |
| | KVB II MKOR VAC | | | | J03B J04Z J11A | | | 08 | I02A I02B I07A | | |
| | VB VBOR VKOR | | | 21A | W02A W02B | | | 09 | J02A J02B J03A | | |
| 05 | F04Z F13A F13B | | | 21B | X05A X05B | | | | J03B J04Z J11A | | |
| | F13C | | | 22 | Y02A Y02B Y02C | | | 21A | W02A W02B | | |
| 08 | I02A I02B I07A | | 84.04↔ | | BORP KORB KVB I | | | 21B | X06A X06B X06C | | |
| | I07B | | | | | | KVB II MKOR VAC | | 22 | Y02A Y02B Y02C | |
| 09 | J02A J02B J03A | | | | 05 | | F04Z F13A F13B | | | BORP KORB KVB I | |
| | J03B J04Z J11A | | | | F13C | | | 05 | F04Z F13A F13B | | |
| | J11B | | | 08 | I02A I02B I07A | | | 08 | I02A I02B I07A | | |
| 21A | W02A W02B | | | | I07B | | | 09 | J02A J02B J03A | | |
| 21B | X06A X06B X06C | | | 09 | J02A J02B J03A | | | | J03B J04Z J11A | | |
| 22 | Y02A Y02B Y02C | | | | J03B J04Z J11A | | 21A | W02A W02B | | | |
| | BORP KVB I KVB II | | | 05 | F04Z F13A F13B | 84.10↔ | 21B | X06A X06B X06C | | | |
| | VAC VB VBOR | | | | F13C | | | 22 | Y02A Y02B Y02C | | |
| 05 | F04Z F13A F13B | | | 08 | I02A I02B I07A | | | | BORP KORB KVB I | | |
| | F13C | | | | I07B | | | 05 | F04Z F13A F13B | | |
| 08 | I32A I32B I32C | | | 09 | J02A J02B J03A | | | 08 | I02A I02B I07A | | |
| | I32D | | | | J03B J04Z J11A | | | | I07B | | |
| 09 | J02A J02B J03A | 84.05↔ | | BORP KORB KVB I | | | 05 | F04Z F13A F13B | | | |
| | J03B J04Z J11A | | | | KVB II MKOR VAC | | | 08 | I02A I02B I07A | | |
| | J11B | | | 21A | W02A W02B | | | | I07B | | |
| | | | | 21B | X05A X05B | | | | | | |
| | | | | 22 | Y02A Y02B Y02C | | | | | | |
| | | | | | BORP KORB KVB I | | | | | | |
| | | | | | KVB II MKOR VAC | | | | | | |
| | | | | | VB VBOR VKOR | | | | | | |

| CHOP | MDC | DRG | CHOP | MDC | DRG | CHOP | MDC | DRG |
|--------|-----|--|--------|-----|---|-----------|-----------|---|
| 84.11↔ | 09 | J02A J02B J03A J03B J04Z J11A J11B | 84.16↔ | 21A | W02A W02B | 84.22↔ | 08 | I02A I02B I22Z I32A I32B I32C I32D I50Z |
| | 21A | W02A W02B | | 21B | X04Z | | 21A | W02A W02B |
| | 21B | X04Z | | 22 | Y02A Y02B Y02C BORP KORP KVB I KVB II MKOR VAC VB VBOR VKOR | | 21B | X01A X01B X05A X05B X07A X07B X33Z |
| | 22 | Y02A Y02B Y02C BORP KVB I KVB II VAC VB VBOR | | 05 | F04Z F13A F13B F13C F28A F28B F28C | | 05 | BORP EML KORP KVB I KVB II MKOR VAC VBOR VKOR |
| | 05 | F04Z F13A F13B F13C | | 08 | I02A I02B I07A I07B | | 05 | F04Z F13A |
| | 08 | I20A I20B I20C I20D I20E I20F I20G I20H | | 09 | J02A J02B J03A J03B J04Z J11A J11B | | 08 | I02A I02B I22Z I32A I32B I32C I32D I50Z |
| | 09 | J02A J02B J03A J03B J04Z J11A J11B | | 21A | W02A W02B | | 21A | W02A W02B |
| | 21A | W02A W02B | | 21B | X04Z | | 21B | X01A X01B X05A X05B X07A X07B X33Z |
| | 21B | X04Z | | 22 | Y02A Y02B Y02C BORP KORP KVB I KVB II MKOR VAC VB VBOR VKOR | | 84.23.00↔ | BORP EML KORP KVB I KVB II MKOR VAC VBOR VKOR |
| | 22 | Y02A Y02B Y02C BORP KORP KVB I KVB II MKOR VAC VB VBOR VKOR | | 05 | F04Z F13A F13B F13C F28A F28B F28C | | 05 | F04Z F13A |
| 84.12↔ | 05 | F04Z F13A F13B F13C F28A F28B F28C | 84.17↔ | 08 | I02A I02B I07A I07B | 84.23.10↔ | 08 | I02A I02B I22Z I32A I32B I32C I32D I50Z |
| | 08 | I02A I02B I07A I07B | | 09 | J02A J02B J03A J03B J04Z J11A J11B | | 21A | W02A W02B |
| | 09 | J02A J02B J03A J03B J04Z J11A J11B | | 21B | X04Z | | 21B | X01A X01B X05A X05B X07A X33Z BORP EML KORP KVB I KVB II MKOR VAC VBOR VKOR |
| | 21A | W02A W02B | | 22 | Y02A Y02B Y02C BORP KORP KVB I KVB II MKOR VAC VB VBOR VKOR | | 05 | F04Z F13A |
| | 21B | X04Z | | 05 | F04Z F13A F28A F28B F28C | | 08 | I02A I02B I22Z I32A I32B I32C I32D I50Z |
| | 22 | Y02A Y02B Y02C BORP KORP KVB I KVB II MKOR VAC VB VBOR VKOR | | 08 | I02A I02B I07A I07B | | 21A | W02A W02B |
| | 05 | F04Z F13A F13B F13C | | 09 | J02A J02B J03A J03B J04Z J11A J11B | | 21B | X01A X01B X05A X05B X07A X33Z BORP EML KORP KVB I KVB II MKOR VAC VBOR VKOR |
| | 08 | I02A I02B I07A I07B | | 21B | X04Z | | 05 | F04Z F13A |
| | 09 | J02A J02B J03A J03B J04Z J11A J11B | | 22 | Y02A Y02B Y02C BORP KORP KVB I KVB II MKOR VAC VB VBOR VKOR | | 08 | I02A I02B I22Z I32A I32B I32C I32D I50Z |
| | 21A | W02A W02B | | 05 | F04Z F13A F28A F28B F28C | | 21A | W02A W02B |
| 84.13↔ | 21B | X04Z | 84.18↔ | 08 | I02A I02B I07A I07B | 84.23.12↔ | 21B | X01A X01B X05A X05B X07A X33Z BORP EML KORP KVB I KVB II MKOR VAC VBOR VKOR |
| | 22 | Y02A Y02B Y02C BORP KORP KVB I KVB II MKOR VAC VB VBOR VKOR | | 09 | J02A J02B J03A J03B J04Z J11A J11B | | 05 | F04Z F13A |
| | 05 | F04Z F13A F13B F13C | | 21B | X04Z | | 08 | I02A I02B I22Z I32A I32B I32C I32D I50Z |
| | 08 | I02A I02B I07A I07B | | 22 | Y02A Y02B Y02C BORP KORP KVB I KVB II MKOR VAC VB VBOR VKOR | | 21A | W02A W02B |
| | 09 | J02A J02B J03A J03B J04Z J11A J11B | | 05 | F04Z F13A F28A F28B F28C | | 21B | X01A X01B X05A X05B X07A X33Z BORP EML KORP KVB I KVB II MKOR VAC VBOR VKOR |
| | 21A | W02A W02B | | 08 | I02A I02B I07A I07B | | 05 | F04Z F13A |
| | 21B | X04Z | | 09 | J02A J02B J03A J03B J04Z J11A J11B | | 08 | I02A I02B I22Z I32A I32B I32C I32D I50Z |
| | 22 | Y02A Y02B Y02C BORP KORP KVB I KVB II MKOR VAC VB VBOR VKOR | | 21B | X04Z | | 21A | W02A W02B |
| | 05 | F04Z F13A F13B F13C F28A F28B F28C | | 22 | Y02A Y02B Y02C BORP EML KORP KVB I KVB II MKOR VAC VBOR VKOR | | 21B | X01A X01B X05A X05B X07A X33Z BORP EML KORP KVB I KVB II MKOR VAC VBOR VKOR |
| | 08 | I02A I02B I07A I07B | | 05 | F04Z F13A | | 05 | F04Z F13A |
| 84.14↔ | 09 | J02A J02B J03A J03B J04Z J11A J11B | 84.19↔ | 08 | I02A I02B I22Z I32A I32B I32C I32D I50Z | 84.23.13↔ | 08 | I02A I02B I22Z I32A I32B I32C I32D I50Z |
| | 21A | W02A W02B | | 21A | W02A W02B | | 21A | W02A W02B |
| | 21B | X04Z | | 21B | X01A X01B X05A X05B X07A X07B X33Z | | 21B | X01A X01B X05A X05B X07A X33Z BORP EML KORP KVB I KVB II MKOR VAC VBOR VKOR |
| | 22 | Y02A Y02B Y02C BORP KORP KVB I KVB II MKOR VAC VB VBOR VKOR | | 05 | F04Z F13A F28A F28B F28C | | 05 | F04Z F13A |
| | 05 | F04Z F13A F13B F13C F28A F28B F28C | | 08 | I02A I02B I07A I07B | | 08 | I02A I02B I22Z I32A I32B I32C I32D I50Z |
| | 08 | I02A I02B I07A I07B | | 09 | J02A J02B J03A J03B J04Z J11A J11B | | 21A | W02A W02B |
| | 09 | J02A J02B J03A J03B J04Z J11A J11B | | 21B | X04Z | | 21B | X01A X01B X05A X05B X07A X33Z BORP EML KORP KVB I KVB II MKOR VAC VBOR VKOR |
| | 21A | W02A W02B | | 22 | Y02A Y02B Y02C BORP EML KORP KVB I KVB II MKOR VAC VBOR VKOR | | 05 | F04Z F13A |
| | 21B | X04Z | | 05 | F04Z F13A | | 08 | I02A I02B I22Z I32A I32B I32C I32D I50Z |
| | 22 | Y02A Y02B Y02C BORP KORP KVB I KVB II MKOR VAC VB VBOR VKOR | | 08 | I02A I02B I22Z I32A I32B I32C I32D I50Z | | 21A | W02A W02B |
| 84.15↔ | 05 | F04Z F13A F13B F13C F28A F28B F28C | 84.20↔ | 21B | X01A X01B X05A X05B X07A X07B X33Z | 84.23.99↔ | 21B | X01A X01B X05A X05B X07A X33Z BORP EML KORP KVB I KVB II MKOR VAC VBOR VKOR |
| | 08 | I02A I02B I07A I07B | | 05 | F04Z F13A | | 05 | F04Z F13A |
| | 09 | J02A J02B J03A J03B J04Z J11A J11B | | 08 | I02A I02B I22Z I32A I32B I32C I32D I50Z | | 08 | I02A I02B I22Z I32A I32B I32C I32D I50Z |
| | 21A | W02A W02B | | 21A | W02A W02B | | 21A | W02A W02B |
| | 21B | X04Z | | 21B | X01A X01B X05A X05B X07A X07B X33Z | | 21B | X01A X01B X05A X05B X07A X33Z BORP EML KORP KVB I KVB II MKOR VAC VBOR VKOR |
| | 22 | Y02A Y02B Y02C BORP KORP KVB I KVB II MKOR VAC VB VBOR VKOR | | 05 | F04Z F13A | | 05 | F04Z F13A |
| | 05 | F04Z F13A F13B F13C F28A F28B F28C | | 08 | I02A I02B I22Z I32A I32B I32C I32D I50Z | | 08 | I02A I02B I22Z I32A I32B I32C I32D I50Z |
| | 08 | I02A I02B I07A I07B | | 21A | W02A W02B | | 21A | W02A W02B |
| | 09 | J02A J02B J03A J03B J04Z J11A J11B | | 21B | X01A X01B X05A X05B X07A X07B X33Z | | 21B | X01A X01B X05A X05B X07A X33Z BORP EML KORP KVB I KVB II MKOR VAC VBOR VKOR |
| | 21A | W02A W02B | | 05 | F04Z F13A | | 05 | F04Z F13A |
| 84.16↔ | 21B | X04Z | 84.21↔ | 08 | I02A I02B I22Z I32A I32B I32C I32D I50Z | 84.24.00↔ | 08 | I02A I02B I22Z I32A I32B I32C I32D I50Z |
| | 22 | Y02A Y02B Y02C BORP KORP KVB I KVB II MKOR VAC VB VBOR VKOR | | 21A | W02A W02B | | 21A | W02A W02B |
| | 05 | F04Z F13A F13B F13C F28A F28B F28C | | 21B | X01A X01B X05A X05B X07A X07B X33Z | | 21B | X01A X01B X05A X05B X07A X33Z BORP EML KORP KVB I KVB II MKOR VAC VBOR VKOR |
| | 08 | I02A I02B I07A I07B | | 05 | F04Z F13A | | 05 | F04Z F13A |
| | 09 | J02A J02B J03A J03B J04Z J11A J11B | | 08 | I02A I02B I22Z I32A I32B I32C I32D I50Z | | 08 | I02A I02B I22Z I32A I32B I32C I32D I50Z |
| | 21A | W02A W02B | | 21A | W02A W02B | | 21A | W02A W02B |
| | 21B | X04Z | | 21B | X01A X01B X05A X05B X07A X07B X33Z | | 21B | X01A X01B X05A X05B X07A X33Z BORP EML KORP KVB I KVB II MKOR VAC VBOR VKOR |
| | 22 | Y02A Y02B Y02C BORP KORP KVB I KVB II MKOR VAC VB VBOR VKOR | | 05 | F04Z F13A | | 05 | F04Z F13A |
| | 05 | F04Z F13A F13B F13C F28A F28B F28C | | 08 | I02A I02B I22Z I32A I32B I32C I32D I50Z | | 08 | I02A I02B I22Z I32A I32B I32C I32D I50Z |
| | 08 | I02A I02B I07A I07B | | 21A | W02A W02B | | 21A | W02A W02B |

| CHOP | MDC | DRG | CHOP | MDC | DRG | CHOP | MDC | DRG |
|-----------|-----|-------------------|-----------|-----|-------------------|-----------|-----|-------------------|
| | | VAC VBOR VKOR | | 21B | X01A X01B X04Z | | 21A | W02A W02B |
| | 05 | F04Z F13A | | | X07A X33Z | | 21B | X04Z X05A X05B |
| | 08 | I02A I02B I22Z | 84.27.12↔ | | BORP EML KORP | | | X06A X06B X06C |
| | | I50Z | | | KVB I KVB II MKOR | 84.3x.12↔ | 22 | Y02A Y02B Y02C |
| | 21A | W02A W02B | | | VAC VBOR VKOR | | | BORP KVB I KVB II |
| 84.24.11↔ | 21B | X01A X01B X07A | | 05 | F04Z F13A | | 05 | VAC VB VBOR |
| | | X33Z | | 08 | I02A I02B I22Z | | | F04Z F13A F13B |
| | | BORP EML KORP | | | I50Z I59Z | | | F13C |
| | | KVB I KVB II MKOR | | 21B | X01A X01B X04Z | | 08 | I14Z |
| | | VAC VBOR VKOR | | | X07A X33Z | | 09 | J02A J02B J03A |
| | 05 | F04Z F13A | 84.27.99↔ | | BORP EML KORP | | | J03B J04Z J11A |
| | 08 | I02A I02B I22Z | | | KVB I KVB II MKOR | | 21A | W02A W02B |
| | | I50Z | | | VAC VBOR VKOR | | 21B | X04Z X05A X05B |
| | 21A | W02A W02B | | 05 | F04Z F13A | | | X06A X06B X06C |
| | 21B | X01A X01B X07A | | 08 | I02A I02B I22Z | | 22 | Y02A Y02B Y02C |
| 84.24.12↔ | | X33Z | | | I50Z I59Z | | | BORP KVB I KVB II |
| | | BORP EML KORP | | 21B | X01A X01B X04Z | 84.3x.13↔ | | VAC VB VBOR |
| | | KVB I KVB II MKOR | | | X07A X33Z | | 05 | F04Z F13A F13B |
| | | VAC VBOR VKOR | 84.28↔ | | BORP EML KORP | | | F13C |
| | 05 | F04Z F13A | | | KVB I KVB II MKOR | | 08 | I14Z |
| | 08 | I02A I02B I22Z | | | VAC VBOR VKOR | | 09 | J02A J02B J03A |
| | | I50Z | | 05 | F04Z F13A | | | J03B J04Z J11A |
| | 21A | W02A W02B | | 08 | I02A I02B I08A | | 21A | W02A W02B |
| | 21B | X01A X01B X07A | | | I08B I08C I08D | | 21B | X04Z X05A X05B |
| 84.24.99↔ | | X33Z | | | I22Z I50Z | | | X06A X06B X06C |
| | | BORP EML KORP | | 21B | X01A X01B X04Z | | 22 | Y02A Y02B Y02C |
| | | KVB I KVB II MKOR | | | X07A X33Z | | | BORP KVB I KVB II |
| | | VAC VBOR VKOR | 84.29↔ | | BORP EML KORP | 84.3x.19↔ | | VAC VB VBOR |
| | 05 | F04Z F13A | | | KVB I KVB II MKOR | | 05 | F04Z F13A F13B |
| | 08 | I02A I02B I22Z | | | VAC VBOR VKOR | | | F13C |
| | | I50Z | | 05 | F04Z F13A | | 08 | I14Z |
| | 21A | W02A W02B | | 08 | I02A I02B I22Z | | 09 | J02A J02B J03A |
| | 21B | X01A X01B X07A | | | I32A I32B I32C | | | J03B J04Z J11A |
| 84.25↔ | | X33Z | | | I32D I50Z | | 21A | W02A W02B |
| | | BORP EML KORP | | 21A | W02A W02B | | 21B | X04Z X05A X05B |
| | | KVB I KVB II MKOR | | 21B | X01A X01B X05A | | | X06A X06B X06C |
| | | VAC VBOR VKOR | | | X05B X07A X07B | | 22 | Y02A Y02B Y02C |
| | 05 | F04Z F13A | | | X33Z | | | BORP KVB I KVB II |
| | 08 | I02A I02B I20A | 84.3x.00↔ | | BORP KVB I KVB II | 84.3x.99↔ | | VAC VB VBOR |
| | | I20B I20C I20D | | | VAC VB VBOR | | 05 | F04Z F13A F13B |
| | | I20E I20H I22Z | | 05 | F04Z F13A F13B | | | F13C |
| | | I50Z | | 08 | I14Z | | 08 | I14Z |
| | 21A | W02A W02B | | 09 | J02A J02B J03A | | 09 | J02A J02B J03A |
| | 21B | X01A X01B X04Z | | | J03B J04Z J11A | | | J11B |
| 84.26↔ | | X07A X07B X33Z | | 21A | W02A W02B | | 21A | W02A W02B |
| | | BORP EML KORP | | 21B | X04Z X05A X05B | | 21B | X04Z X05A X05B |
| | | KVB I KVB II MKOR | | | X06A X06B X06C | | | X06A X06B X06C |
| | | VAC VBOR VKOR | | 22 | Y02A Y02B Y02C | | 22 | Y02A Y02B Y02C |
| | 05 | F04Z F13A | | | VAC VB VBOR | | | BORP KVB I KVB II |
| | 08 | I02A I02B I20A | 84.3x.10↔ | | VAC VB VBOR | 84.4a†↔ | 05 | F04Z F13A F13B |
| | | I20B I20C I20D | | | VAC VB VBOR | 84.4b†↔ | | F13C |
| | | I20E I20H I22Z | | 05 | F04Z F13A F13B | 84.53.00↔ | 08 | I14Z |
| | | I50Z | | 08 | I14Z | | 08 | I73A |
| | 21A | W02A W02B | | 09 | J02A J02B J03A | | | BORP KVB I KVB II |
| | 21B | X01A X01B X04Z | | | J03B J04Z J11A | | | VAC VBOR |
| 84.27.00↔ | | X07A X33Z | | 21A | W02A W02B | | 03 | D25A D25B D28Z |
| | | BORP EML KORP | | 21B | X04Z X05A X05B | | | D29Z |
| | | KVB I KVB II MKOR | | | X06A X06B X06C | | 04 | E02A E02B E02C |
| | | VAC VBOR VKOR | | 22 | Y02A Y02B Y02C | | 08 | I11A I11B |
| | 05 | F04Z F13A | | | VAC VB VBOR | | 09 | J02A J02B J08A |
| | 08 | I02A I02B I22Z | | | VAC VB VBOR | | | J08B |
| | | I50Z I59Z | | 21B | X01A X01B X04Z | | 21A | W02A W02B |
| | 21B | X01A X01B X04Z | 84.3x.11↔ | | X07A X33Z | | 21B | X04Z X05A X05B |
| | | X33Z | | | BORP EML KORP | | | X06A X06B X06C |
| 84.27.11↔ | | BORP EML KORP | | 05 | F04Z F13A F13B | 84.53.10↔ | | BORP KVB I KVB II |
| | | KVB I KVB II MKOR | | | F13C | | | VAC VBOR |
| | | VAC VBOR VKOR | | 08 | I14Z | | 03 | D25A D25B D28Z |
| | 05 | F04Z F13A | | 09 | J02A J02B J03A | | | D29Z |
| | 08 | I02A I02B I22Z | | | J03B J04Z J11A | | 04 | E02A E02B E02C |
| | | I50Z I59Z | | | J11B | | | |

| CHOP | MDC | DRG | CHOP | MDC | DRG | CHOP | MDC | DRG |
|-----------|-----|-------------------|------------|-----|-------------------|-----------|-----|-------------------|
| | 08 | I11A I11B | | 21A | W02A W02B | | | J24C |
| | 09 | J02A J02B J08A | | 21B | X01A X01B X05A | | 21A | W02A W02B |
| | | J08B | | | X05B X07A X07B | | 21B | X06A X06B |
| | 21A | W02A W02B | | | X33Z | 85.31↔ | | BORP KVB I KVB II |
| 84.53.11↔ | 21B | X04Z X05A X05B | 84.a1.11†↔ | 08 | I32A | | | VAC VBOR |
| | | X06A X06B X06C | 84.a1.12†↔ | 08 | I32A | | 09 | J01A J01B J02A |
| | | BORP KVB I KVB II | 84.a1.13†↔ | 08 | I32A | | | J02B J03A J03B |
| | | VAC VBOR | 84.a1.14†↔ | 08 | I32A | | | J04Z J06A J06B |
| | 03 | D25A D25B D28Z | 84.a1.21†↔ | 08 | I20A I20B I20D | | | J23Z J24A J24B |
| | | D29Z | | | I20E | | | J24C |
| | 04 | E02A E02B E02C | 84.a1.22†↔ | 08 | I20A I20B I20D | | 21A | W02A W02B |
| | 08 | I11A I11B | | | I20E | | 21B | X06A X06B |
| | 09 | J02A J02B J08A | 84.a1.23†↔ | 08 | I20A I20B I20D | 85.34.00↔ | | BORP KVB I KVB II |
| | | J08B | | | I20E | | 09 | VAC VBOR |
| | 21A | W02A W02B | 84.a1.24†↔ | 08 | I20A I20B I20D | | | J01A J01B J02A |
| | 21B | X04Z X05A X05B | | | I20E | | | J02B J03A J03B |
| 84.53.99↔ | | X06A X06B X06C | 85.12↔ | 09 | J02A J02B J03A | | | J04Z J06A J16Z |
| | | BORP KVB I KVB II | | | J03B J04Z J07Z | | | J23Z J24A J24B |
| | | VAC VBOR | | | J24A J24B J24C | | | J24C J24D |
| | 03 | D25A D25B D28Z | | | J24D J25Z | | 19 | U01A U01B U01C |
| | | D29Z | | 10 | K09A K09B | | 21A | W02A W02B |
| | 04 | E02A E02B E02C | | 21A | W02A W02B | 85.34.11↔ | 21B | X06A X06B X06C |
| | 08 | I11A I11B | 85.20↔ | 21B | X06A X06B X06C | | | BORP KVB I KVB II |
| | 09 | J02A J02B J08A | | 09 | J02A J02B J03A | | 09 | VAC VBOR |
| | | J08B | | | J03B J04Z J06A | | | J01A J01B J02A |
| | 21A | W02A W02B | | | J06B J07Z J24A | | | J02B J03A J03B |
| | 21B | X04Z X05A X05B | | | J24B J24C J24D | | | J04Z J06A J16Z |
| 84.54↔ | | X06A X06B X06C | | | J25Z | | | J23Z J24A J24B |
| | | BORP KVB I KVB II | | 10 | K09A K09B | | | J24C J24D |
| | | VAC VBOR | | 21A | W02A W02B | | 19 | U01A U01B U01C |
| | 03 | D25A D25B D28Z | 85.21↔ | 21B | X06A X06B X06C | 85.34.12↔ | 21A | W02A W02B |
| | | D29Z | | 09 | J02A J02B J03A | | 21B | X06A X06B X06C |
| | 04 | E02A E02B E02C | | | J03B J04Z J06A | | | BORP KVB I KVB II |
| | 08 | I12A I12B I12C | | | J06B J07Z J18A | | 09 | VAC VBOR |
| | | I28A I28B | | | J24A J24B J24C | | | J01A J01B J02A |
| | 09 | J02A J02B J08A | | | J24D J25Z | | | J02B J03A J03B |
| | | J08B | | 10 | K09A K09B | | | J04Z J06A J16Z |
| | 21A | W02A W02B | | 21A | W02A W02B | | | J23Z J24A J24B |
| | 21B | X04Z X05A X05B | 85.24↔ | 21B | X06A X06B X06C | | | J24C J24D |
| | | X06A X06B X06C | | | BORP KVB I KVB II | | 19 | U01A U01B U01C |
| 84.71†↔ | 08 | I11A I11B | | | VAC VBOR | | 21A | W02A W02B |
| 84.72†↔ | 08 | I11A I11B I13A | | 09 | J02A J02B J03A | 85.34.13↔ | 21B | X06A X06B X06C |
| | | I13B | | | J03B J04Z J07Z | | | BORP KVB I KVB II |
| 84.73†↔ | 08 | I11A I11B | | | J18A J24A J24B | | | VAC VBOR |
| 84.92↔ | | BORP KORP KVB I | | | J24C J24D J25Z | | 09 | J01A J01B J02A |
| | | KVB II MKOR VAC | | 21A | W02A W02B | | | J02B J03A J03B |
| | | VBOR VKOR | | 21B | X06A X06B X06C | | | J04Z J06A J16Z |
| | 08 | I28A I28B | 85.25↔ | | BORP KVB I KVB II | | | J23Z J24A J24B |
| | Pre | A05A A05B A06Z | | | VAC VBOR | | | J24C J24D |
| 84.93↔ | | BORP KORP KVB I | | 09 | J02A J02B J03A | 85.34.21↔ | 19 | U01A U01B U01C |
| | | KVB II MKOR VAC | | | J03B J04Z J07Z | | 21A | W02A W02B |
| | | VBOR VKOR | | | J18A J24A J24B | | 21B | X06A X06B X06C |
| | 08 | I28A I28B | | | J24C J24D J25Z | | | BORP KVB I KVB II |
| | Pre | A05A A05B A06Z | | 10 | K09A K09B | | | VAC VBOR |
| 84.99.14↔ | | BORP EML KORP | | 19 | U01A U01B U01C | | 09 | J01A J01B J02A |
| | | KVB I KVB II MKOR | | 21A | W02A W02B | | | J02B J03A J03B |
| | | VAC VBOR VKOR | | 21B | X06A X06B | | | J04Z J06A J16Z |
| | 05 | F04Z F13A | 85.26↔ | | BORP KVB I KVB II | | | J23Z J24A J24B |
| | 08 | I02A I02B I22Z | | | VAC VBOR | | | J24C J24D |
| | | I50Z | | 09 | J01A J01B J06A | 85.34.22↔ | 19 | U01A U01B U01C |
| | 21A | W02A W02B | | | J16Z J18A J23Z | | 21A | W02A W02B |
| | 21B | X01A X01B X07A | | | J24A J24B J24C | | 21B | X06A X06B X06C |
| | | X33Z | | 21A | W02A W02B | | | BORP KVB I KVB II |
| 84.99.31↔ | | BORP EML KORP | | 21B | X06A X06B X06C | | | VAC VBOR |
| | | KVB I KVB II MKOR | 85.30↔ | | BORP KVB I KVB II | | 09 | J01A J01B J02A |
| | | VAC VBOR VKOR | | | VAC VBOR | | | J02B J03A J03B |
| | 05 | F04Z F13A | | 09 | J01A J01B J02A | | | J04Z J06A J16Z |
| | 08 | I02A I02B I22Z | | | J02B J03A J03B | | | J23Z J24A J24B |
| | | I32A I32B I32C | | | J04Z J06A J06B | | | J24C J24D |
| | | I32D I50Z | | | J23Z J24A J24B | | 19 | U01A U01B U01C |

| CHOP | MDC | DRG | CHOP | MDC | DRG | CHOP | MDC | DRG |
|-----------|-----|-------------------|-----------|-----|-------------------|-----------|-----|-------------------|
| 85.34.23↔ | 21A | W02A W02B | 85.45.10↔ | 21A | J02B J03A J03B | 85.53.00↔ | 21A | W02A W02B |
| | 21B | X06A X06B X06C | | 21B | J04Z J06A J16Z | | 21B | X06A X06B |
| | 09 | BORP KVB I KVB II | | 09 | J23Z J24A J24B | | 09 | J01A J01B J02A |
| | | VAC VBOR | | 21A | J24C J24D | | 21A | W02A W02B |
| 85.34.99↔ | 09 | J01A J01B J02A | 85.45.11↔ | 21B | X06A X06B X06C | 85.53.10↔ | 21B | X06A X06B |
| | | J02B J03A J03B | | 09 | BORP KVB I KVB II | | 09 | J01A J01B J02A |
| | | J04Z J06A J16Z | | 09 | VAC VBOR | | 19 | U01A U01B U01C |
| | | J23Z J24A J24B | | 21A | J24C J24D | | 21A | W02A W02B |
| 85.37↔ | 19 | U01A U01B U01C | 85.45.99↔ | 21B | X06A X06B X06C | 85.53.99↔ | 22 | Y02A Y02B Y02C |
| | 21A | W02A W02B | | 09 | BORP KVB I KVB II | | 09 | J01A J01B J02A |
| | 21B | X06A X06B X06C | | 09 | VAC VBOR | | 09 | J02B J03A J03B |
| | | BORP KVB I KVB II | | 21A | J24C J24D | | 09 | J04Z J06A J06B |
| 85.39↔ | | VAC VBOR | 85.47↔ | 21A | W02A W02B | 85.59↔ | 19 | U01A U01B U01C |
| | 09 | J01A J01B J06A | | 21B | X06A X06B X06C | | 21A | W02A W02B |
| | | J16Z J23Z J24A | | 09 | BORP KVB I KVB II | | 21B | X06A X06B |
| | | J24B J24C | | 09 | VAC VBOR | | 22 | Y02A Y02B Y02C |
| 85.40↔ | 21A | W02A W02B | 85.49↔ | 09 | J01A J01B J02A | 85.6↔ | 09 | J01A J01B J02A |
| | 21B | X06A X06B | | 21A | J02B J03A J03B | | 09 | J02B J03A J03B |
| | | BORP KVB I KVB II | | 21B | J04Z J06A J16Z | | 09 | J04Z J06A J06B |
| | | VAC VBOR | | 09 | J23Z J24A J24B | | 19 | J23Z J24A J24B |
| 85.41↔ | | J24C J24D | 85.50↔ | 21A | W02A W02B | 85.82↔ | 19 | U01A U01B U01C |
| | 09 | J01A J01B J02A | | 21B | X06A X06B X06C | | 21A | W02A W02B |
| | | J02B J03A J03B | | 09 | BORP KVB I KVB II | | 21B | X06A X06B |
| | | J04Z J06A J16Z | | 09 | VAC VBOR | | 09 | BORP KVB I KVB II |
| 85.43↔ | | J18A J23Z J24A | 85.51↔ | 09 | J01A J01B J02A | 85.83↔ | 09 | J01A J01B J02A |
| | | J24B J24C J24D | | 21A | J02B J03A J03B | | 09 | J02B J03A J03B |
| | 19 | U01A U01B U01C | | 21B | J04Z J06A J06B | | 09 | J04Z J14Z J23Z |
| | 21A | W02A W02B | | 09 | J23Z J24A J24B | | 19 | J24A J24B J24C |
| 85.45.00↔ | 21B | X06A X06B X06C | | | | | | |
| | | BORP KVB I KVB II | | | | | | |
| | | VAC VBOR | | | | | | |
| | 09 | J01A J01B J02A | | | | | | |



| CHOP | MDC | DRG | CHOP | MDC | DRG | CHOP | MDC | DRG |
|-----------|-----|-------------------|-----------|-----|-----------------|-----------|-----|-------------------|
| 85.84↔ | 21A | W02A W02B | 85.89.10↔ | 19 | U01A U01B U01C | 85.89.23↔ | 21A | W01A W02A W02B |
| | 21B | X06A X06B | | 21A | W02A W02B | | 21B | X06A X06B |
| | 22 | Y02A Y02B Y02C | | 21B | X06A X06B | | 22 | Y02A Y02B |
| | | BORP KORB KVB I | | | BORP KORB KVB I | | | BORP KORB KVB I |
| | | KVB II MKOR VAC | | | KVB II MKOR VAC | | | KVB II MKOR VAC |
| 85.85↔ | | VBOR VKOR | 85.89.13↔ | | VBOR VKOR | 85.89.24↔ | | VBOR VKOR |
| | 09 | J01A J01B J02A | | 09 | J01A J01B J02A | | 09 | J01A J01B J02A |
| | | J02B J03A J03B | | | J02B J03A J03B | | | J02B J03A J03B |
| | | J04Z J14Z J23Z | | | J04Z J14Z J23Z | | | J04Z J14Z J23Z |
| | | J24A J24B J24C | | | J24A J24B J24C | | | J24A J24B J24C |
| 85.86↔ | 19 | U01A U01B U01C | 85.89.14↔ | 19 | U01A U01B U01C | 85.89.25↔ | 19 | U01A U01B U01C |
| | 21A | W02A W02B | | 21A | W02A W02B | | 21A | W02A W02B |
| | 21B | X06A X06B | | 21B | X06A X06B | | 21B | X06A X06B |
| | | BORP KVB I KVB II | | | BORP KORB KVB I | | | BORP KORB KVB I |
| | | VAC VBOR | | | KVB II MKOR VAC | | | KVB II MKOR VAC |
| 85.87.10↔ | 09 | J02A J02B J03A | 85.89.20↔ | 09 | J01A J01B J02A | 85.89.29↔ | 03 | D02A D02B D24A |
| | | J03B J04Z J07Z | | | J02B J03A J03B | | | D24B |
| | | J24A J24B J24C | | | J04Z J14Z J23Z | | | F04Z |
| | | J24D J25Z | | | J24A J24B J24C | | | I02A I02B |
| | 19 | U01A U01B U01C | | 19 | U01A U01B U01C | | 09 | J01A J01B J02A |
| 85.87.22↔ | 21A | W02A W02B | 85.89.21↔ | 19 | U01A U01B U01C | 85.89.99↔ | 21A | W01A W02A W02B |
| | 21B | X06A X06B | | 21A | W02A W02B | | 21B | X06A X06B |
| | | BORP KVB I KVB II | | 21B | X06A X06B | | 22 | Y02A Y02B |
| | 09 | J01A J01B J02A | | | BORP KORB KVB I | | | BORP KORB KVB I |
| | | J02B J03A J03B | | | KVB II MKOR VAC | | | KVB II MKOR VAC |
| 85.87.32↔ | | VBOR VKOR | 85.89.22↔ | | VBOR VKOR | 85.93↔ | | VBOR VKOR |
| | 09 | J01A J01B J02A | | 03 | D02A D02B D24A | | 09 | J01A J01B J02A |
| | | J02B J03A J03B | | | D24B | | | J02B J03A J03B |
| | | J04Z J07Z J23Z | | | F04Z | | | J04Z J14Z J23Z |
| | | J24A J24B J24C | | | I02A I02B | | | J24A J24B J24C |
| 85.89.00↔ | 19 | U01A U01B U01C | 85.89.22↔ | 08 | I02A I02B | 85.89.99↔ | 19 | U01A U01B U01C |
| | 21A | W02A W02B | | 09 | J01A J01B J02A | | 21A | W02A W02B |
| | 21B | X06A X06B | | | J02B J03A J03B | | 21B | X06A X06B |
| | 22 | Y02A Y02B Y02C | | | J04Z J14Z J23Z | | | W02A W02B |
| | | BORP KVB I KVB II | | | J24A J24B J24C | | | X06A X06B |
| 85.89.00↔ | | VAC VBOR | 85.89.22↔ | | VBOR VKOR | 85.89.99↔ | | VAC VBOR |
| | 09 | J01A J01B J02A | | | D02A D02B D24A | | | J01A J01B J02A |
| | | J02B J03A J03B | | | D24B | | | J02B J03A J03B |
| | | J04Z J07Z J23Z | | | F04Z | | | J04Z J23Z J24A |
| | | J24A J24B J24C | | | I02A I02B | | | J24B J24C |
| 85.89.00↔ | 19 | U01A U01B U01C | 85.89.22↔ | 09 | J01A J01B J02A | 85.89.99↔ | 19 | U01A U01B U01C |
| | 21A | W02A W02B | | | J02B J03A J03B | | 21A | W02A W02B |
| | 21B | X06A X06B | | | J04Z J14Z J23Z | | 21B | X06A X06B |
| | 22 | Y02A Y02B Y02C | | | J24A J24B J24C | | | BORP KVB I KVB II |
| | | BORP KVB I KVB II | | | VBOR VKOR | | | VAC VBOR |
| 85.89.00↔ | | VAC VBOR | 85.89.22↔ | | D02A D02B D24A | 85.89.99↔ | | VAC VBOR |
| | 09 | J01A J01B J02A | | | D24B | | | J01A J01B J02A |
| | | J02B J03A J03B | | | F04Z | | | J02B J03A J03B |
| | | J04Z J23Z J24A | | | I02A I02B | | | J04Z J23Z J24A |
| | | J24B J24C | | | J01A J01B J02A | | | J24B J24C |
| 85.89.00↔ | 19 | U01A U01B U01C | 85.89.22↔ | 09 | J01A J01B J02A | 85.89.99↔ | 21A | W02A W02B |
| | 21A | W02A W02B | | | J02B J03A J03B | | 21B | X06A X06B |
| | 21B | X06A X06B | | | J04Z J14Z J23Z | | | BORP KVB I KVB II |
| | 22 | Y02A Y02B Y02C | | | J24A J24B J24C | | | VAC VBOR |
| | | BORP KVB I KVB II | | | VBOR VKOR | | | J01A J01B J02A |
| 85.89.00↔ | | VAC VBOR | 85.89.22↔ | | D02A D02B D24A | 85.89.99↔ | | J02B J03A J03B |
| | 09 | J01A J01B J02A | | | D24B | | | J04Z J23Z J24A |
| | | J02B J03A J03B | | | F04Z | | | J24B J24C |
| | | J04Z J23Z J24A | | | I02A I02B | | | W02A W02B |
| | | J24B J24C | | | J01A J01B J02A | | | X06A X06B |
| 85.89.00↔ | 19 | U01A U01B U01C | 85.89.22↔ | 09 | J01A J01B J02A | 85.89.99↔ | 21B | X06A X06B |
| | 21A | W02A W02B | | | J02B J03A J03B | | | BORP KVB I KVB II |
| | 21B | X06A X06B | | | J04Z J14Z J23Z | | | VAC VBOR |
| | 22 | Y02A Y02B Y02C | | | J24A J24B J24C | | | J01A J01B J02A |
| | | BORP KVB I KVB II | | | VBOR VKOR | | | J02B J03A J03B |
| 85.89.00↔ | | VAC VBOR | 85.89.22↔ | | D02A D02B D24A | 85.89.99↔ | | J04Z J23Z J24A |
| | 09 | J01A J01B J02A | | | D24B | | | J24B J24C |
| | | J02B J03A J03B | | | F04Z | | | W02A W02B |
| | | J04Z J23Z J24A | | | I02A I02B | | | X06A X06B |
| | | J24B J24C | | | J01A J01B J02A | | | BORP KVB I KVB II |
| 85.89.00↔ | 19 | U01A U01B U01C | 85.89.22↔ | 09 | J01A J01B J02A | 85.89.99↔ | 21B | X06A X06B |
| | 21A | W02A W02B | | | J02B J03A J03B | | | BORP KVB I KVB II |
| | 21B | X06A X06B | | | J04Z J14Z J23Z | | | VAC VBOR |
| | 22 | Y02A Y02B Y02C | | | J24A J24B J24C | | | J01A J01B J02A |
| | | BORP KVB I KVB II | | | VBOR VKOR | | | J02B J03A J03B |
| 85.89.00↔ | | VAC VBOR | 85.89.22↔ | | D02A D02B D24A | 85.89.99↔ | | J04Z J23Z J24A |
| | 09 | J01A J01B J02A | | | D24B | | | J24B J24C |
| | | J02B J03A J03B | | | F04Z | | | W02A W02B |
| | | J04Z J23Z J24A | | | I02A I02B | | | X06A X06B |
| | | J24B J24C | | | J01A J01B J02A | | | BORP KVB I KVB II |
| 85.89.00↔ | 19 | U01A U01B U01C | 85.89.22↔ | 09 | J01A J01B J02A | 85.89.99↔ | 21B | X06A X06B |
| | 21A | W02A W02B | | | J02B J03A J03B | | | BORP KVB I KVB II |
| | 21B | X06A X06B | | | J04Z J14Z J23Z | | | VAC VBOR |
| | 22 | Y02A Y02B Y02C | | | J24A J24B J24C | | | J01A J01B J02A |
| | | BORP KVB I KVB II | | | VBOR VKOR | | | J02B J03A J03B |
| 85.89.00↔ | | VAC VBOR | 85.89.22↔ | | D02A D02B D24A | 85.89.99↔ | | J04Z J23Z J24A |
| | 09 | J01A J01B J02A | | | D24B | | | J24B J24C |
| | | J02B J03A J03B | | | F04Z | | | W02A W02B |
| | | J04Z J23Z J24A | | | I02A I02B | | | X06A X06B |
| | | J24B J24C | | | J01A J01B J02A | | | BORP KVB I KVB II |
| 85.89.00↔ | 19 | U01A U01B U01C | 85.89.22↔ | 09 | J01A J01B J02A | 85.89.99↔ | 21B | X06A X06B |
| | 21A | W02A W02B | | | J02B J03A J03B | | | BORP KVB I KVB II |
| | 21B | X06A X06B | | | J04Z J14Z J23Z | | | VAC VBOR |
| | 22 | Y02A Y02B Y02C | | | J24A J24B J24C | | | J01A J01B J02A |
| | | BORP KVB I KVB II | | | VBOR VKOR | | | J02B J03A J03B |
| 85.89.00↔ | | VAC VBOR | 85.89.22↔ | | D02A D02B D24A | 85.89.99↔ | | J04Z J23Z J24A |
| | 09 | J01A J01B J02A | | | D24B | | | J24B J24C |
| | | J02B J03A J03B | | | F04Z | | | W02A W02B |
| | | J04Z J23Z J24A | | | I02A I02B | | | X06A X06B |
| | | J24B J24C | | | J01A J01B J02A | | | BORP KVB I KVB II |
| 85.89.00↔ | 19 | U01A U01B U01C | 85.89.22↔ | 09 | J01A J01B J02A | 85.89.99↔ | 21B | X06A X06B |
| | 21A | W02A W02B | | | J02B J03A J03B | | | BORP KVB I KVB II |
| | 21B | X06A X06B | | | J04Z J14Z J23Z | | | VAC VBOR |
| | 22 | Y02A Y02B Y02C | | | J24A J24B J24C | | | J01A J01B J02A |
| | | BORP KVB I KVB II | | | VBOR VKOR | | | J02B J03A J03B |
| 85.89.00↔ | | VAC VBOR | 85.89.22↔ | | D02A D02B D24A | 85.89.99↔ | | J04Z J23Z J24A |
| | 09 | J01A J01B J02A | | | D24B | | | J24B J24C |
| | | J02B J03A J03B | | | F04Z | | | W02A W02B |
| | | J04Z J23Z J24A | | | I02A I02B | | | X06A X06B |
| | | J24B J24C | | | J01A J01B J02A | | | BORP KVB I KVB II |
| 85.89.00↔ | 19 | U01A U01B U01C | 85.89.22↔ | 09 | J01A J01B J02A | 85.89.99↔ | 21B | X06A X06B |
| | 21A | W02A W02B | | | J02B J03A J03B | | | BORP KVB I KVB II |
| | 21B | X06A X06B | | | J04Z J14Z J23Z | | | VAC VBOR |
| | 22 | Y02A Y02B Y02C | | | J24A J24B J24C | | | J01A J01B J02A |
| | | BORP KVB I KVB II | | | VBOR VKOR | | | J02B J03A J03B |
| 85.89.00↔ | | VAC VBOR | 85.89.22↔ | | D02A D02B D24A | 85.89.99↔ | | J04Z J23Z J24A |
| | 09 | J01A J01B J02A | | | D24B | | | J24B J24C |
| | | J02B J03A J03B | | | F04Z | | | W02A W02B |
| | | J04Z J23Z J24A | | | I02A I02B | | | X06A X06B |
| | | J24B J24C | | | J01A J01B J02A | | | BORP KVB I KVB II |

| CHOP | MDC | DRG | CHOP | MDC | DRG | CHOP | MDC | DRG |
|------------|-----|---|------------|-----|------------------------|------------|-----|------------------------|
| 85.94.00↔ | | BORP KVB I KVB II VAC VBOR | 86.2a.1e†↔ | 09 | J11A J11B | | 08 | I02A I02B I28A I28B |
| | 09 | J01A J01B J02A J02B J03A J03B J04Z J23Z J24A J24B J24C | 86.2a.21†↔ | 01 | B17A B17B B17C | | 09 | J02A J02B J11A J11B |
| | 21A | W02A W02B | | 02 | C14Z | | 10 | K09A K09B |
| 85.94.11↔ | 21B | X06A X06B | | 03 | D12A D12B | | 11 | L09A L09B |
| | | BORP KVB I KVB II VAC VBOR | | 04 | E02A E02B E02C | | 12 | M06Z M37Z |
| | 09 | J01A J01B J02A J02B J03A J03B J04Z J23Z J24A J24B J24C | | 05 | F21A F21B F21C | | 13 | N11A N11B |
| | 21A | W02A W02B | | 06 | G10Z G12A G12B G12C | 86.2a.31†↔ | 18B | T01A T01B T01C |
| | 21B | X06A X06B | | 07 | H06Z | | 21B | X05A X05B |
| 85.94.12↔ | | BORP KVB I KVB II VAC VBOR | | 08 | I02A I02B I28A I28B | | 22 | Y02A Y02B Y02C Y62A |
| | 09 | J01A J01B J02A J02B J03A J03B J04Z J23Z J24A J24B J24C | | 09 | J02A J02B J11A J11B | | 01 | B17A B17B B17C |
| | 21A | W02A W02B | | 10 | K09A K09B | | 02 | C14Z |
| | 21B | X06A X06B | | 11 | L09A L09B | | 03 | D12A D12B |
| 85.94.13↔ | | BORP KVB I KVB II VAC VBOR | | 12 | M06Z M37Z | | 04 | E02A E02B E02C |
| | 09 | J01A J01B J02A J02B J03A J03B J04Z J23Z J24A J24B J24C | | 13 | N11A N11B | | 05 | F21A F21B F21C |
| | 21A | W02A W02B | | 18B | T01A T01B T01C | | 06 | G10Z G12A G12B G12C |
| | 21B | X06A X06B | | 21B | X05A X05B | | 07 | H06Z |
| 85.94.99↔ | | BORP KVB I KVB II VAC VBOR | 86.2a.26†↔ | 01 | B17A B17B B17C | | 08 | I02A I02B I28A I28B |
| | 09 | J01A J01B J02A J02B J03A J03B J04Z J23Z J24A J24B J24C | | 02 | C14Z | | 09 | J02A J02B J11A J11B |
| | 21A | W02A W02B | | 03 | D12A D12B | | 10 | K09A K09B |
| | 21B | X06A X06B | | 04 | E02A E02B E02C | | 11 | L09A L09B |
| 85.94.99↔ | | BORP KVB I KVB II VAC VBOR | | 05 | F21A F21B F21C | | 12 | M06Z M37Z |
| | 09 | J01A J01B J02A J02B J03A J03B J04Z J23Z J24A J24B J24C | | 06 | G10Z G12A G12B G12C | | 13 | N11A N11B |
| | 21A | W02A W02B | | 07 | H06Z | | 18B | T01A T01B T01C |
| | 21B | X06A X06B | | 08 | I02A I02B I28A I28B | | 21B | X05A X05B |
| 85.94.99↔ | | BORP KVB I KVB II VAC VBOR | | 09 | J02A J02B J11A J11B | 86.2a.36†↔ | 22 | Y02A Y02B Y02C Y62A |
| | 09 | J01A J01B J02A J02B J03A J03B J04Z J23Z J24A J24B J24C | | 10 | K09A K09B | | 01 | B17A B17B B17C |
| | 21A | W02A W02B | | 11 | L09A L09B | | 02 | C14Z |
| | 21B | X06A X06B | | 12 | M06Z M37Z | | 03 | D12A D12B |
| 85.95↔ | | BORP KVB I KVB II VAC VBOR | | 13 | N11A N11B | | 04 | E02A E02B E02C |
| | 09 | J01A J01B J02A J02B J03A J03B J04Z J23Z J24A J24B J24C | 86.2a.2d†↔ | 18B | T01A T01B T01C | | 05 | F21A F21B F21C |
| | 21A | W02A W02B | | 21B | X05A X05B | | 06 | G10Z G12A G12B G12C |
| | 21B | X06A X06B | | 22 | Y02A Y02B Y02C Y62A | | 07 | H06Z |
| 86.03†↔ | | BORP KVB I KVB II VAC VBOR | | 01 | B17A B17B B17C | | 08 | I02A I02B I28A I28B |
| 86.0b.11†↔ | 09 | J01A J01B J02A J02B J03A J03B J04Z J23Z J24A J24B J24C | | 02 | C14Z | | 09 | J02A J02B J11A J11B |
| | 21A | W02A W02B | | 03 | D12A D12B | | 10 | K09A K09B |
| | 21B | X06A X06B | | 04 | E02A E02B E02C | | 11 | L09A L09B |
| 86.03†↔ | 09 | J09A J09B | | 05 | F21A F21B F21C | | 12 | M06Z M37Z |
| 86.0b.11†↔ | 01 | B17A B17B B17C | | 06 | G10Z G12A G12B G12C | | 13 | N11A N11B |
| | 02 | C14Z | | 07 | H06Z | | 18B | T01A T01B T01C |
| | 03 | D12A D12B | | 08 | I02A I02B I28A I28B | | 21B | X05A X05B |
| | 04 | E02A E02B E02C | | 09 | J02A J02B J11A J11B | 86.2a.3d†↔ | 22 | Y02A Y02B Y02C Y62A |
| | 05 | F21A F21B F21C | | 10 | K09A K09B | | 01 | B17A B17B B17C |
| | 06 | G10Z G12A G12B G12C | | 11 | L09A L09B | | 02 | C14Z |
| | 07 | H06Z | | 12 | M06Z M37Z | | 03 | D12A D12B |
| | 08 | I28A I28B I28C | | 13 | N11A N11B | | 04 | E02A E02B E02C |
| | 10 | K09A K09B | | 18B | T01A T01B T01C | | 05 | F21A F21B F21C |
| | 11 | L09A L09B | | 21B | X05A X05B | | 06 | G10Z G12A G12B G12C |
| | 12 | M06Z M37Z | | 22 | Y02A Y02B Y02C Y62A | | 07 | H06Z |
| | 13 | N11A N11B | 86.2a.2e†↔ | 01 | B03B B17A B17B B17C | | 08 | I02A I02B I28A I28B |
| | 18B | T01A T01B T01C | | 02 | C14Z | | 09 | J02A J02B J11A J11B |
| | 21B | X05A X05B | | 03 | D12A D12B | | 10 | K09A K09B |
| 86.20†↔ | 09 | J11A J11B | | 04 | E02A E02B E02C | | 11 | L09A L09B |
| 86.21†↔ | 09 | J09A J09B | | 05 | F21A F21B F21C | | 12 | M06Z M37Z |
| 86.29†↔ | 09 | J11A J11B | | 06 | G10Z G12A G12B G12C | | 13 | N11A N11B |
| 86.2a.11†↔ | 09 | J11A J11B | | 07 | H06Z | | 18B | T01A T01B T01C |
| 86.2a.16†↔ | 09 | J11A J11B | | | | | 21B | X05A X05B |
| 86.2a.1d†↔ | 09 | J11A J11B | | | | | | |



| CHOP | MDC | DRG | CHOP | MDC | DRG | CHOP | MDC | DRG |
|------------|-----|--|-----------|-----|--|-----------|-----|--|
| | 22 | Y02A Y02B Y02C Y62A | | | | | | |
| 86.2a.3e†↔ | 01 | B03B B17A B17B B17C | | 10 | K09A K09B | | 05 | F04Z F13A F21A F21B F21C |
| | 02 | C14Z | | 21A | W02A W02B | | 08 | I28A I28B I28C |
| | 03 | D12A D12B | 86.41.12↔ | 21B | X06A X06B X06C | | 09 | J02A J02B J03A J03B J04Z J08A J08B J11A J11B J21Z |
| | 04 | E02A E02B E02C | | 22 | Y02A Y02B Y02C | | | |
| | 05 | F21A F21B F21C | | | BORP KVB I KVB II VAC VB VBOR | 86.41.16↔ | 10 | K09A K09B |
| | 06 | G10Z G12A G12B G12C | | 01 | B17A B17B B17C B39A B39B | | 21A | W02A W02B |
| | 07 | H06Z | | 02 | C20Z | | 21B | X06A X06B X06C |
| | 08 | I02A I02B I28A I28B | | 03 | D08Z D12A D22Z D25A D25B D30A D30B D30C | | 22 | Y02A Y02B Y02C BORP KVB I KVB II VAC VB VBOR |
| | 09 | J02A J02B J11A J11B | | 05 | F04Z F13A F21A F21B F21C | | 01 | B17A B17B B17C B39A B39B |
| | 10 | K09A K09B | | 08 | I28A I28B I28C | | 02 | C20Z |
| | 11 | L09A L09B | | 09 | J02A J02B J03A J03B J04Z J08A J08B J11A J11B J21Z | | 03 | D08Z D12A D22Z D25A D25B D30A D30B D30C |
| | 12 | M06Z M37Z | | | | | 05 | F04Z F13A F21A F21B F21C |
| | 13 | N11A N11B | | 10 | K09A K09B | | 08 | I28A I28B I28C |
| | 18B | T01A T01B T01C | | 21A | W02A W02B | | 09 | J02A J02B J03A J03B J04Z J08A J08B J11A J11B J21Z |
| | 21B | X05A X05B | | 21B | X06A X06B X06C | | | |
| | 22 | Y02A Y02B Y02C Y62A | | 22 | Y02A Y02B Y02C | | | |
| 86.2c.11†↔ | 09 | J11A J11B | 86.41.13↔ | | BORP KVB I KVB II VAC VB VBOR | | 10 | K09A K09B |
| 86.2c.16†↔ | 09 | J11A J11B | | 01 | B17A B17B B17C B39A B39B | | 21A | W02A W02B |
| 86.2c.1d†↔ | 09 | J11A J11B | | 02 | C20Z | | 21B | X06A X06B X06C |
| 86.2c.1e†↔ | 09 | J11A J11B | | 03 | D08Z D12A D22Z D25A D25B D30A D30B D30C | | 22 | Y02A Y02B Y02C BORP KVB I KVB II VAC VB VBOR |
| 86.2c.21†↔ | 09 | J11A J11B | | 05 | F04Z F13A F21A F21B F21C | 86.41.17↔ | 01 | B17A B17B B17C B39A B39B |
| 86.2c.26†↔ | 09 | J11A J11B | | 08 | I28A I28B I28C | | 02 | C20Z |
| 86.2c.2d†↔ | 09 | J11A J11B | | 09 | J02A J02B J03A J03B J04Z J08A J08B J11A J11B J21Z | | 03 | D08Z D12A D22Z D25A D25B D30A D30B D30C |
| 86.2c.2e†↔ | 09 | J11A J11B | | | | | 05 | F04Z F13A F21A F21B F21C |
| 86.2c.31†↔ | 09 | J11A J11B | | 10 | K09A K09B | | 08 | I28A I28B I28C |
| 86.2c.36†↔ | 09 | J11A J11B | | 21A | W02A W02B | | 09 | J02A J02B J03A J03B J04Z J08A J08B J11A J11B J21Z |
| 86.2c.3d†↔ | 09 | J11A J11B | | 21B | X06A X06B X06C | | | |
| 86.2c.3e†↔ | 09 | J11A J11B | | 22 | Y02A Y02B Y02C | | | |
| 86.2c.41†↔ | 09 | J11A J11B | 86.41.14↔ | | BORP KVB I KVB II VAC VB VBOR | | 10 | K09A K09B |
| 86.2c.46†↔ | 09 | J11A J11B | | 01 | B17A B17B B17C B39A B39B | | 21A | W02A W02B |
| 86.2c.4d†↔ | 09 | J11A J11B | | 02 | C20Z | | 21B | X06A X06B X06C |
| 86.2c.4e†↔ | 09 | J11A J11B | | 03 | D08Z D12A D22Z D25A D25B D30A D30B D30C | | 22 | Y02A Y02B Y02C BORP KVB I KVB II VAC VB VBOR |
| 86.2c.51†↔ | 09 | J11A J11B | | 05 | F04Z F13A F21A F21B F21C | 86.41.18↔ | 01 | B17A B17B B17C B39A B39B |
| 86.2c.56†↔ | 09 | J11A J11B | | 08 | I28A I28B I28C | | 02 | C20Z |
| 86.2c.5d†↔ | 09 | J11A J11B | | 09 | J02A J02B J03A J03B J04Z J08A J08B J11A J11B J21Z | | 03 | D08Z D12A D22Z D25A D25B D30A D30B D30C |
| 86.2c.5e†↔ | 09 | J11A J11B | | | | | 05 | F04Z F13A F21A F21B F21C |
| 86.2c.61†↔ | 09 | J11A J11B | | 10 | K09A K09B | | 08 | I28A I28B I28C |
| 86.2c.66†↔ | 09 | J11A J11B | | 21A | W02A W02B | | 09 | J02A J02B J03A J03B J04Z J08A J08B J11A J11B J21Z |
| 86.2c.6d†↔ | 09 | J11A J11B | | 21B | X06A X06B X06C | | | |
| 86.2c.6e†↔ | 09 | J11A J11B | | 22 | Y02A Y02B Y02C | | | |
| 86.32.11†↔ | 09 | J11A J11B | | | BORP KVB I KVB II VAC VB VBOR | | 10 | K09A K09B |
| 86.32.16†↔ | 09 | J11A J11B | | 01 | B17A B17B B17C B39A B39B | | 21A | W02A W02B |
| 86.32.1d†↔ | 09 | J11A J11B | | 02 | C20Z | | 21B | X06A X06B X06C |
| 86.32.1e†↔ | 09 | J11A J11B | | 03 | D08Z D12A D22Z D25A D25B D30A D30B D30C | | 22 | Y02A Y02B Y02C BORP KVB I KVB II VAC VB VBOR |
| 86.33.11†↔ | 09 | J11A J11B | | 05 | F04Z F13A F21A F21B F21C | | 01 | B17A B17B B17C B39A B39B |
| 86.33.16†↔ | 09 | J11A J11B | | 08 | I28A I28B I28C | | 02 | C20Z |
| 86.33.1d†↔ | 09 | J11A J11B | | 09 | J02A J02B J03A J03B J04Z J08A J08B J11A J11B J21Z | | 03 | D08Z D12A D22Z D25A D25B D30A D30B D30C |
| 86.33.1e†↔ | 09 | J11A J11B | | | | | 05 | F04Z F13A F21A F21B F21C |
| 86.39†↔ | 09 | J11A J11B | | 10 | K09A K09B | | 08 | I28A I28B I28C |
| 86.41.11↔ | | BORP KVB I KVB II VAC VB VBOR | | 21A | W02A W02B | | 09 | J02A J02B J03A J03B J04Z J08A J08B J11A J11B J21Z |
| | 01 | B17A B17B B17C B39A B39B | | 21B | X06A X06B X06C | | | |
| | 02 | C20Z | 86.41.15↔ | | Y02A Y02B Y02C BORP KVB I KVB II VAC VB VBOR | | 10 | K09A K09B |
| | 03 | D08Z D12A D22Z D25A D25B D30A D30B D30C | | 01 | B17A B17B B17C B39A B39B | | 21A | W02A W02B |
| | 05 | F04Z F13A F21A F21B F21C | | 02 | C20Z | | 21B | X06A X06B X06C |
| | 08 | I28A I28B I28C | | 03 | D08Z D12A D22Z D25A D25B D30A D30B D30C | 86.41.1a↔ | 22 | Y02A Y02B Y02C BORP KVB I KVB II VAC VB VBOR |
| | 09 | J02A J02B J03A J03B J04Z J08A J08B J11A J11B | | | | | | |

| CHOP | MDC | DRG | CHOP | MDC | DRG | CHOP | MDC | DRG |
|-----------|-----|-------------------|-----------|-----|-------------------|-----------|-----|-------------------|
| | | B39A B39B | | 21A | W02A W02B | | 08 | I28A I28B I28C |
| | 02 | C20Z | | 21B | X06A X06B X06C | | 09 | J02A J02B J03A |
| | 03 | D08Z D12A D22Z | 86.42.1d↔ | 22 | Y02A Y02B Y02C | | | J03B J04Z J08A |
| | | D25A D25B D30A | | | BORP KVB I KVB II | | | J08B J11A J11B |
| | | D30B D30C | | | VAC VB VBOR | | | J21Z |
| | 05 | F04Z F13A F21A | | 01 | B17A B17B B17C | | 10 | K09A K09B |
| | | F21B F21C | | | B39A B39B | | 21A | W02A W02B |
| | 08 | I28A I28B I28C | | 02 | C20Z | 86.43.14↔ | 21B | X06A X06B X06C |
| | 09 | J02A J02B J03A | | 03 | D08Z D12A D22Z | | 22 | Y02A Y02B Y02C |
| | | J03B J04Z J08A | | | D25A D25B D30A | | | BORP KVB I KVB II |
| | | J08B J11A J11B | | | D30B D30C | | | VAC VB VBOR |
| | | J21Z | | 05 | F04Z F13A F21A | | 01 | B17A B17B B17C |
| | 10 | K09A K09B | | | F21B F21C | | | B39A B39B |
| | 21A | W02A W02B | | 08 | I28A I28B I28C | | 02 | C20Z |
| | 21B | X06A X06B X06C | | 09 | J02A J02B J03A | | 03 | D08Z D12A D22Z |
| 86.42.1a↔ | 22 | Y02A Y02B Y02C | | | J03B J04Z J08A | | | D25A D25B D30A |
| | | BORP KVB I KVB II | | | J08B J11A J11B | | | D30B D30C |
| | | VAC VB VBOR | | | J21Z | | 05 | F04Z F13A F21A |
| | 01 | B17A B17B B17C | | 10 | K09A K09B | | | F21B F21C |
| | | B39A B39B | | 21A | W02A W02B | | 08 | I28A I28B I28C |
| | 02 | C20Z | | 21B | X06A X06B X06C | | 09 | J02A J02B J03A |
| | 03 | D08Z D12A D22Z | 86.43.11↔ | 22 | Y02A Y02B Y02C | | | J03B J04Z J08A |
| | | D25A D25B D30A | | | BORP KVB I KVB II | | | J08B J11A J11B |
| | | D30B D30C | | | VAC VB VBOR | | | J21Z |
| | 05 | F04Z F13A F21A | | 01 | B17A B17B B17C | | 10 | K09A K09B |
| | | F21B F21C | | | B39A B39B | | 21A | W02A W02B |
| | 08 | I28A I28B I28C | | 02 | C20Z | 86.43.15↔ | 21B | X06A X06B X06C |
| | 09 | J02A J02B J03A | | 03 | D08Z D12A D22Z | | 22 | Y02A Y02B Y02C |
| | | J03B J04Z J08A | | | D25A D25B D30A | | | BORP KVB I KVB II |
| | | J08B J11A J11B | | | D30B D30C | | | VAC VB VBOR |
| | | J21Z | | 05 | F04Z F13A F21A | | 01 | B17A B17B B17C |
| | 10 | K09A K09B | | | F21B F21C | | | B39A B39B |
| | 21A | W02A W02B | | 08 | I28A I28B I28C | | 02 | C20Z |
| | 21B | X06A X06B X06C | | 09 | J02A J02B J03A | | 03 | D08Z D12A D22Z |
| 86.42.1b↔ | 22 | Y02A Y02B Y02C | | | J03B J04Z J08A | | | D25A D25B D30A |
| | | BORP KVB I KVB II | | | J08B J11A J11B | | | D30B D30C |
| | | VAC VB VBOR | | | J21Z | | 05 | F04Z F13A F21A |
| | 01 | B17A B17B B17C | | 10 | K09A K09B | | | F21B F21C |
| | | B39A B39B | | 21A | W02A W02B | | 08 | I28A I28B I28C |
| | 02 | C20Z | | 21B | X06A X06B X06C | | 09 | J02A J02B J03A |
| | 03 | D08Z D12A D22Z | 86.43.12↔ | 22 | Y02A Y02B Y02C | | | J03B J04Z J08A |
| | | D25A D25B D30A | | | BORP KVB I KVB II | | | J08B J11A J11B |
| | | D30B D30C | | | VAC VB VBOR | | | J21Z |
| | 05 | F04Z F13A F21A | | 01 | B17A B17B B17C | | 10 | K09A K09B |
| | | F21B F21C | | | B39A B39B | | 21A | W02A W02B |
| | 08 | I28A I28B I28C | | 02 | C20Z | 86.43.16↔ | 21B | X06A X06B X06C |
| | 09 | J02A J02B J03A | | 03 | D08Z D12A D22Z | | 22 | Y02A Y02B Y02C |
| | | J03B J04Z J08A | | | D25A D25B D30A | | | BORP KVB I KVB II |
| | | J08B J11A J11B | | | D30B D30C | | | VAC VB VBOR |
| | | J21Z | | 05 | F04Z F13A F21A | | 01 | B17A B17B B17C |
| | 10 | K09A K09B | | | F21B F21C | | | B39A B39B |
| | 21A | W02A W02B | | 08 | I28A I28B I28C | | 02 | C20Z |
| | 21B | X06A X06B X06C | | 09 | J02A J02B J03A | | 03 | D08Z D12A D22Z |
| 86.42.1c↔ | 22 | Y02A Y02B Y02C | | | J03B J04Z J08A | | | D25A D25B D30A |
| | | BORP KVB I KVB II | | | J08B J11A J11B | | | D30B D30C |
| | | VAC VB VBOR | | | J21Z | | 05 | F04Z F13A F21A |
| | 01 | B17A B17B B17C | | 10 | K09A K09B | | | F21B F21C |
| | | B39A B39B | | 21A | W02A W02B | | 08 | I28A I28B I28C |
| | 02 | C20Z | | 21B | X06A X06B X06C | | 09 | J02A J02B J03A |
| | 03 | D08Z D12A D22Z | 86.43.13↔ | 22 | Y02A Y02B Y02C | | | J03B J04Z J08A |
| | | D25A D25B D30A | | | BORP KVB I KVB II | | | J08B J11A J11B |
| | | D30B D30C | | | VAC VB VBOR | | | J21Z |
| | 05 | F04Z F13A F21A | | 01 | B17A B17B B17C | | 10 | K09A K09B |
| | | F21B F21C | | | B39A B39B | | 21A | W02A W02B |
| | 08 | I28A I28B I28C | | 02 | C20Z | 86.43.17↔ | 21B | X06A X06B X06C |
| | 09 | J02A J02B J03A | | 03 | D08Z D12A D22Z | | 22 | Y02A Y02B Y02C |
| | | J03B J04Z J08A | | | D25A D25B D30A | | | BORP KVB I KVB II |
| | | J08B J11A J11B | | | D30B D30C | | | VAC VB VBOR |
| | | J21Z | | 05 | F04Z F13A F21A | | 01 | B17A B17B B17C |
| | 10 | K09A K09B | | | F21B F21C | | | B39A B39B |

| CHOP | MDC | DRG | CHOP | MDC | DRG | CHOP | MDC | DRG |
|-----------|-----|-------------------|------------|-----|-------------------|-----------|-----|-------------------|
| | 02 | C20Z | | 21B | X06A X06B X06C | | | J22A J22B |
| | 03 | D08Z D12A D22Z | 86.43.1c↔ | 22 | Y02A Y02B Y02C | | 21A | W02A W02B |
| | | D25A D25B D30A | | | BORP KVB I KVB II | | 21B | X01A X01B X33Z |
| | | D30B D30C | | | VAC VB VBOR | 86.6a.13↔ | 22 | Y02A Y02B Y02C |
| | 05 | F04Z F13A F21A | | 01 | B17A B17B B17C | | | BORP KVB I KVB II |
| | | F21B F21C | | | B39A B39B | | | VAC VB VBOR |
| | 08 | I28A I28B I28C | | 02 | C20Z | | 01 | B17A B17B B17C |
| | 09 | J02A J02B J03A | | 03 | D08Z D12A D22Z | | | B39A B39B |
| | | J03B J04Z J08A | | | D25A D25B D30A | | 05 | F04Z F13A F21A |
| | | J08B J11A J11B | | | D30B D30C | | | F21B F21C F28A |
| | | J21Z | | 05 | F04Z F13A F21A | | 08 | I02A I02B I12A |
| | 10 | K09A K09B | | | F21B F21C | | | I12B I12C I22Z |
| | 21A | W02A W02B | | 08 | I28A I28B I28C | | | I32B I50Z |
| | 21B | X06A X06B X06C | | 09 | J02A J02B J03A | | 09 | J02A J02B J04Z |
| 86.43.18↔ | 22 | Y02A Y02B Y02C | | | J03B J04Z J08A | | | J08A J08B J21Z |
| | | BORP KVB I KVB II | | | J08B J11A J11B | | | J22A J22B |
| | | VAC VB VBOR | | | J21Z | | 21A | W02A W02B |
| | 01 | B17A B17B B17C | | 10 | K09A K09B | | 21B | X01A X01B X33Z |
| | | B39A B39B | | 21A | W02A W02B | | 22 | Y02A Y02B Y02C |
| | 02 | C20Z | | 21B | X06A X06B X06C | 86.6a.14↔ | | BORP KVB I KVB II |
| | 03 | D08Z D12A D22Z | 86.43.1d↔ | 22 | Y02A Y02B Y02C | | | VAC VB VBOR |
| | | D25A D25B D30A | | | BORP KVB I KVB II | | 01 | B17A B17B B17C |
| | | D30B D30C | | | VAC VB VBOR | | | B39A B39B |
| | 05 | F04Z F13A F21A | | 01 | B17A B17B B17C | | 05 | F04Z F13A F21A |
| | | F21B F21C | | | B39A B39B | | | F21B F21C F28A |
| | 08 | I28A I28B I28C | | 02 | C20Z | | 08 | I02A I02B I12A |
| | 09 | J02A J02B J03A | | 03 | D08Z D12A D22Z | | | I12B I12C I22Z |
| | | J03B J04Z J08A | | | D25A D25B D30A | | | I32B I50Z |
| | | J08B J11A J11B | | | D30B D30C | | 09 | J02A J02B J04Z |
| | | J21Z | | 05 | F04Z F13A F21A | | | J08A J08B J21Z |
| | 10 | K09A K09B | | | F21B F21C | | | J22A J22B |
| | 21A | W02A W02B | | 08 | I28A I28B I28C | | 21A | W02A W02B |
| | 21B | X06A X06B X06C | | 09 | J02A J02B J03A | | 21B | X01A X01B X33Z |
| 86.43.1a↔ | 22 | Y02A Y02B Y02C | | | J03B J04Z J08A | | 22 | Y02A Y02B Y02C |
| | | BORP KVB I KVB II | | | J08B J11A J11B | | | BORP KVB I KVB II |
| | | VAC VB VBOR | | | J21Z | 86.6a.15↔ | | VAC VB VBOR |
| | 01 | B17A B17B B17C | | 10 | K09A K09B | | 01 | B17A B17B B17C |
| | | B39A B39B | | 21A | W02A W02B | | | B39A B39B |
| | 02 | C20Z | | 21B | X06A X06B X06C | | 05 | F04Z F13A F21A |
| | 03 | D08Z D12A D22Z | | 22 | Y02A Y02B Y02C | | | F21B F21C F28A |
| | | D25A D25B D30A | 86.53.11†↔ | 05 | F04Z F13A | | 08 | I02A I02B I12A |
| | | D30B D30C | 86.53.16†↔ | 05 | F04Z F13A | | | I12B I12C I22Z |
| | 05 | F04Z F13A F21A | 86.53.1d†↔ | 05 | F04Z F13A | | | I32A I32B I50Z |
| | | F21B F21C | 86.53.1e†↔ | 05 | F04Z F13A | | 09 | J02A J02B J04Z |
| | 08 | I28A I28B I28C | 86.6a.11↔ | | BORP KVB I KVB II | | | J08A J08B J21Z |
| | 09 | J02A J02B J03A | | | VAC VB VBOR | | | J22A J22B |
| | | J03B J04Z J08A | | 01 | B17A B17B B17C | | 21A | W02A W02B |
| | | J08B J11A J11B | | | B39A B39B | | 21B | X01A X01B X33Z |
| | | J21Z | | 05 | F04Z F13A F21A | | 22 | Y02A Y02B Y02C |
| | 10 | K09A K09B | | | F21B F21C F28A | 86.6a.16↔ | | BORP KVB I KVB II |
| | 21A | W02A W02B | | 08 | I02A I02B I12A | | | VAC VB VBOR |
| | 21B | X06A X06B X06C | | | I12B I12C I22Z | | 01 | B17A B17B B17C |
| 86.43.1b↔ | 22 | Y02A Y02B Y02C | | | I32B I50Z | | | B39A B39B |
| | | BORP KVB I KVB II | | 09 | J02A J02B J04Z | | 05 | F04Z F13A F21A |
| | | VAC VB VBOR | | | J08A J08B J21Z | | | F21B F21C |
| | 01 | B17A B17B B17C | | | J22A J22B | | 08 | I12A I12B I12C |
| | | B39A B39B | | 21A | W02A W02B | | | I32A I32B I32C |
| | 02 | C20Z | | 21B | X01A X01B X33Z | | | I32D |
| | 03 | D08Z D12A D22Z | 86.6a.12↔ | 22 | Y02A Y02B Y02C | | 09 | J02A J02B J03A |
| | | D25A D25B D30A | | | BORP KVB I KVB II | | | J03B J04Z J08A |
| | | D30B D30C | | | VAC VB VBOR | | | J08B J21Z J22A |
| | 05 | F04Z F13A F21A | | 01 | B17A B17B B17C | | | J22B |
| | | F21B F21C | | | B39A B39B | | 21A | W02A W02B |
| | 08 | I28A I28B I28C | | 05 | F04Z F13A F21A | | 21B | X01A X01B X33Z |
| | 09 | J02A J02B J03A | | | F21B F21C F28A | 86.6a.17↔ | 22 | Y02A Y02B Y02C |
| | | J03B J04Z J08A | | 08 | I02A I02B I12A | | | BORP KVB I KVB II |
| | | J08B J11A J11B | | | I12B I12C I22Z | | | VAC VB VBOR |
| | | J21Z | | | I32B I50Z | | 01 | B17A B17B B17C |
| | 10 | K09A K09B | | 09 | J02A J02B J04Z | | | B39A B39B |
| | 21A | W02A W02B | | | J08A J08B J21Z | | 05 | F04Z F13A F21A |



| CHOP | MDC | DRG | CHOP | MDC | DRG | CHOP | MDC | DRG | | | |
|-----------|-----------|---|---|---|---|---|---|---|--|--|-----------------------------|
| 86.6a.18↔ | 08 | F21B F21C F28A I02A I02B I12A I12B I12C I22Z I32B I50Z | 86.6a.1d↔ | 21A | J22A J22B W02A W02B | 86.6a.25↔ | 08 | I02A I02B I12A I12B I12C I22Z | | | |
| | 09 | J02A J02B J04Z J08A J08B J21Z J22A J22B | | 21B | X01A X01B X33Z | | 09 | J02A J02B J04Z J08A J08B J21Z J22A J22B | | | |
| | 21A | W02A W02B | | 22 | Y02A Y02B Y02C | | 21A | W02A W02B | | | |
| | 21B | X01A X01B X33Z | | BORP KVB I KVB II VAC VB VBOR | 21B | | X01A X01B X33Z | 21B | X01A X01B X33Z | | |
| | 22 | Y02A Y02B Y02C | | 01 | B17A B17B B17C B39A B39B | | 22 | Y02A Y02B Y02C | 22 | Y02A Y02B Y02C | |
| | 86.6a.1a↔ | 01 | | BORP KVB I KVB II VAC VB VBOR | 05 | | F04Z F13A F21A F21B F21C F28A | BORP KVB I KVB II VAC VB VBOR | 01 | B17A B17B B17C B39A B39B | |
| | | 05 | | F04Z F13A F21A F21B F21C F28A | 08 | | I02A I02B I12A I12B I12C I22Z I32B I50Z | 05 | F04Z F13A F21A F21B F21C F28A | | |
| | | 08 | | I02A I02B I12A I12B I12C I22Z I32B I50Z | 09 | | J02A J02B J04Z J08A J08B J21Z J22A J22B | 08 | I02A I02B I12A I12B I12C I22Z I32A I32B I50Z | | |
| | | 09 | | J02A J02B J04Z J08A J08B J21Z J22A J22B | 21A | | W02A W02B | 09 | J02A J02B J04Z J08A J08B J21Z J22A J22B | | |
| | | 21A | | W02A W02B | 21B | | X01A X01B X33Z | 21A | W02A W02B | | |
| | | 21B | | X01A X01B X33Z | 22 | | Y02A Y02B Y02C | 21B | X01A X01B X33Z | | |
| | | 22 | | Y02A Y02B Y02C | BORP KVB I KVB II VAC VB VBOR | | 22 | Y02A Y02B Y02C | 22 | Y02A Y02B Y02C | |
| | | 86.6a.1b↔ | | 01 | BORP KVB I KVB II VAC VB VBOR | | 08 | I02A I02B I12A I12B I12C I22Z I32B I50Z | BORP KVB I KVB II VAC VB VBOR | 01 | B17A B17B B17C B39A B39B |
| | | | | 05 | F04Z F13A F21A F21B F21C F28A | | 09 | J02A J02B J04Z J08A J08B J21Z J22A J22B | 05 | F04Z F13A F21A F21B F21C | |
| | | | | 08 | I02A I02B I12A I12B I12C I22Z I32B I50Z | | 12 | M05Z | 08 | I12A I12B I12C I32A I32B I32C I32D | |
| | | | | 09 | J02A J02B J04Z J08A J08B J21Z J22A J22B | | 13 | N09Z | 09 | J02A J02B J03A J03B J04Z J08A J08B J21Z J22A J22B | |
| | | | | 12 | M05Z | | 21A | W02A W02B | 21A | W02A W02B | |
| | | | | 13 | N09Z | | 21B | X01A X01B X33Z | 21B | X01A X01B X33Z | |
| 21A | | | W02A W02B | 22 | Y02A Y02B Y02C | 22 | Y02A Y02B Y02C | | | | |
| 21B | | | X01A X01B X33Z | BORP KVB I KVB II VAC VB VBOR | 01 | B17A B17B B17C B39A B39B | BORP KVB I KVB II VAC VB VBOR | | | | |
| 22 | | | Y02A Y02B Y02C | 05 | F04Z F13A F21A F21B F21C F28A | 01 | B17A B17B B17C B39A B39B | | | | |
| 86.6a.1c↔ | | | 01 | BORP KVB I KVB II VAC VB VBOR | 08 | I02A I02B I12A I12B I12C I22Z I32B I50Z | 05 | F04Z F13A F21A F21B F21C F28A | | | |
| | | | 05 | F04Z F13A F21A F21B F21C F28A | 09 | J02A J02B J04Z J08A J08B J21Z J22A J22B | 08 | I02A I02B I12A I12B I12C I22Z I32B I50Z | | | |
| | 08 | | I02A I02B I12A I12B I12C I22Z I32B I50Z | 21A | W02A W02B | 09 | J02A J02B J04Z J08A J08B J21Z J22A J22B | | | | |
| | 09 | | J02A J02B J04Z J08A J08B J21Z J22A J22B | 21B | X01A X01B X33Z | 21A | W02A W02B | | | | |
| | 21A | | W02A W02B | 22 | Y02A Y02B Y02C | 21B | X01A X01B X33Z | | | | |
| | 21B | | X01A X01B X33Z | BORP KVB I KVB II VAC VB VBOR | 01 | B17A B17B B17C B39A B39B | 22 | Y02A Y02B Y02C | | | |
| | 22 | | Y02A Y02B Y02C | 05 | F04Z F13A F21A F21B F21C F28A | 01 | B17A B17B B17C B39A B39B | | | | |
| | 86.6a.21↔ | | 01 | BORP KVB I KVB II VAC VB VBOR | 08 | I02A I02B I12A I12B I12C I22Z I32B I50Z | 05 | F04Z F13A F21A F21B F21C F28A | | | |
| | | | 05 | F04Z F13A F21A F21B F21C F28A | 09 | J02A J02B J04Z J08A J08B J21Z J22A J22B | 08 | I02A I02B I12A I12B I12C I22Z I32B I50Z | | | |
| | | 08 | I02A I02B I12A I12B I12C I22Z I32B I50Z | 21A | W02A W02B | 09 | J02A J02B J04Z J08A J08B J21Z J22A J22B | | | | |
| | | 09 | J02A J02B J04Z J08A J08B J21Z J22A J22B | 21B | X01A X01B X33Z | 21A | W02A W02B | | | | |
| | | 21A | W02A W02B | 22 | Y02A Y02B Y02C | 21B | X01A X01B X33Z | | | | |
| | | 21B | X01A X01B X33Z | BORP KVB I KVB II VAC VB VBOR | 01 | B17A B17B B17C B39A B39B | 22 | Y02A Y02B Y02C | | | |
| | | 22 | Y02A Y02B Y02C | 05 | F04Z F13A F21A F21B F21C F28A | 01 | B17A B17B B17C B39A B39B | | | | |
| | | 86.6a.22↔ | 01 | BORP KVB I KVB II VAC VB VBOR | 08 | I02A I02B I12A I12B I12C I22Z I32B I50Z | 05 | F04Z F13A F21A F21B F21C F28A | | | |
| | | | 05 | F04Z F13A F21A F21B F21C F28A | 09 | J02A J02B J04Z J08A J08B J21Z J22A J22B | 08 | I02A I02B I12A I12B I12C I22Z I32B I50Z | | | |
| | | | 08 | I02A I02B I12A I12B I12C I22Z I32B I50Z | 21A | W02A W02B | 09 | J02A J02B J04Z J08A J08B J21Z J22A J22B | | | |
| | | | 09 | J02A J02B J04Z J08A J08B J21Z J22A J22B | 21B | X01A X01B X33Z | 21A | W02A W02B | | | |
| 21A | | | W02A W02B | 22 | Y02A Y02B Y02C | 21B | X01A X01B X33Z | | | | |
| 21B | | | X01A X01B X33Z | BORP KVB I KVB II VAC VB VBOR | 01 | B17A B17B B17C B39A B39B | 22 | Y02A Y02B Y02C | | | |
| 22 | | | Y02A Y02B Y02C | 05 | F04Z F13A F21A F21B F21C F28A | 01 | B17A B17B B17C B39A B39B | | | | |
| 86.6a.23↔ | | | 01 | BORP KVB I KVB II VAC VB VBOR | 08 | I02A I02B I12A I12B I12C I22Z I32B I50Z | 05 | F04Z F13A F21A F21B F21C F28A | | | |
| | | | 05 | F04Z F13A F21A F21B F21C F28A | 09 | J02A J02B J04Z J08A J08B J21Z J22A J22B | 08 | I02A I02B I12A I12B I12C I22Z I32B I50Z | | | |
| | | | 08 | I02A I02B I12A I12B I12C I22Z I32B I50Z | 21A | W02A W02B | 09 | J02A J02B J04Z J08A J08B J21Z J22A J22B | | | |
| | | | 09 | J02A J02B J04Z J08A J08B J21Z J22A J22B | 21B | X01A X01B X33Z | 21A | W02A W02B | | | |
| | 21A | | W02A W02B | 22 | Y02A Y02B Y02C | 21B | X01A X01B X33Z | | | | |
| | 21B | | X01A X01B X33Z | BORP KVB I KVB II VAC VB VBOR | 01 | B17A B17B B17C B39A B39B | 22 | Y02A Y02B Y02C | | | |
| | 22 | | Y02A Y02B Y02C | 05 | F04Z F13A F21A F21B F21C F28A | 01 | B17A B17B B17C B39A B39B | | | | |
| | 86.6a.24↔ | | 01 | BORP KVB I KVB II VAC VB VBOR | 08 | I02A I02B I12A I12B I12C I22Z I32B I50Z | 05 | F04Z F13A F21A F21B F21C F28A | | | |
| | | | 05 | F04Z F13A F21A F21B F21C F28A | 09 | J02A J02B J04Z J08A J08B J21Z J22A J22B | 08 | I02A I02B I12A I12B I12C I22Z I32B I50Z | | | |
| | | | 08 | I02A I02B I12A I12B I12C I22Z I32B I50Z | 21A | W02A W02B | 09 | J02A J02B J04Z J08A J08B J21Z J22A J22B | | | |
| | | | 09 | J02A J02B J04Z J08A J08B J21Z J22A J22B | 21B | X01A X01B X33Z | 21A | W02A W02B | | | |
| | | 21A | W02A W02B | 22 | Y02A Y02B Y02C | 21B | X01A X01B X33Z | | | | |
| | | 21B | X01A X01B X33Z | BORP KVB I KVB II VAC VB VBOR | 01 | B17A B17B B17C B39A B39B | 22 | Y02A Y02B Y02C | | | |
| | | 22 | Y02A Y02B Y02C | 05 | F04Z F13A F21A F21B F21C F28A | 01 | B17A B17B B17C B39A B39B | | | | |

| CHOP | MDC | DRG | CHOP | MDC | DRG | CHOP | MDC | DRG |
|-----------|-----|---|-----------|-----|---|-----------|-----|---|
| 86.6a.2a↔ | | BORP KVB I KVB II VAC VB VBOR | | 05 | F04Z F13A F21A F21B F21C | 86.6b.15↔ | | BORP VAC VB VBOR |
| | 01 | B17A B17B B17C B39A B39B | | 06 | G10Z G12A G12B G12C | | 01 | B17A B17B |
| | 05 | F04Z F13A F21A F21B F21C F28A | | 07 | H06Z | | 03 | D08Z D22Z D25A D25B D30A D30B D30C |
| | 06 | G10Z G12A G12B G12C | | 08 | I28A I28B I28C | | 05 | F04Z F13A F21A F21B F21C |
| | 08 | I02A I02B I12A I12B I12C I22Z I32B I50Z | | 09 | J02A J02B J03A J03B J04Z J08A J08B J10Z J21Z J22A J22B | | 06 | G10Z G12A G12B G12C |
| | 09 | J02A J02B J04Z J08A J08B J21Z J22A J22B | | 21A | W02A W02B | | 07 | H06Z |
| | 12 | M05Z | 86.6b.12↔ | 21B | X06A X06B X06C | | 08 | I28A I28B I28C |
| | 13 | N09Z | | 22 | Y02A Y02B Y02C | | 09 | J02A J02B J03A J03B J04Z J08A J08B J10Z J21Z J22A J22B |
| | 21A | W02A W02B | | 01 | B17A B17B | | 21A | W02A W02B |
| | 21B | X01A X01B X33Z | | 03 | D08Z D22Z D25A D25B D30A D30B D30C | | 21B | X06A X06B X06C |
| | 22 | Y02A Y02B Y02C | | 05 | F04Z F13A F21A F21B F21C | 86.6b.16↔ | 22 | Y02A Y02B Y02C BORP KVB I KVB II VAC VB VBOR |
| 86.6a.2b↔ | | BORP KVB I KVB II VAC VB VBOR | | 06 | G10Z G12A G12B G12C | | 01 | B17A B17B B17C B39A B39B |
| | 01 | B17A B17B B17C B39A B39B | | 07 | H06Z | | 05 | F04Z F13A F21A F21B F21C F28A |
| | 05 | F04Z F13A F21A F21B F21C F28A | | 08 | I28A I28B I28C | | 08 | I12A I12B I12C I32A I32B I32C I32D |
| | 08 | I02A I02B I12A I12B I12C I22Z I32B I50Z | | 09 | J02A J02B J03A J03B J04Z J08A J08B J10Z J21Z J22A J22B | | 09 | J02A J02B J03A J03B J04Z J08A J08B J21Z J22A J22B |
| | 09 | J02A J02B J04Z J08A J08B J21Z J22A J22B | | 21A | W02A W02B | | 21A | W02A W02B |
| | 21A | W02A W02B | | 21B | X06A X06B X06C | | 21B | X06A X06B X06C |
| | 21B | X01A X01B X33Z | 86.6b.13↔ | 22 | Y02A Y02B Y02C | | 22 | Y02A Y02B Y02C BORP VAC VB VBOR |
| | 22 | Y02A Y02B Y02C | | 01 | B17A B17B | 86.6b.17↔ | 01 | B17A B17B |
| 86.6a.2c↔ | | BORP KVB I KVB II VAC VB VBOR | | 03 | D08Z D22Z D25A D25B D30A D30B D30C | | 03 | D08Z D22Z D25A D25B D30A D30B D30C |
| | 01 | B17A B17B B17C B39A B39B | | 05 | F04Z F13A F21A F21B F21C | | 05 | F04Z F13A F21A F21B F21C |
| | 05 | F04Z F13A F21A F21B F21C F28A | | 06 | G10Z G12A G12B G12C | | 06 | G10Z G12A G12B G12C |
| | 08 | I02A I02B I12A I12B I12C I22Z I32B I50Z | | 07 | H06Z | | 07 | H06Z |
| | 09 | J02A J02B J04Z J08A J08B J21Z J22A J22B | | 08 | I28A I28B I28C | | 08 | I28A I28B I28C |
| | 21A | W02A W02B | | 09 | J02A J02B J03A J03B J04Z J08A J08B J10Z J21Z J22A J22B | | 09 | J02A J02B J03A J03B J04Z J08A J08B J10Z J21Z J22A J22B |
| | 21B | X01A X01B X33Z | | 21A | W02A W02B | | 09 | J02A J02B J03A J03B J04Z J08A J08B J10Z J21Z J22A J22B |
| | 22 | Y02A Y02B Y02C | | 21B | X06A X06B X06C | | 21A | W02A W02B |
| 86.6a.2d↔ | | BORP KVB I KVB II VAC VB VBOR | | 22 | Y02A Y02B Y02C | | 21B | X06A X06B X06C |
| | 01 | B17A B17B B17C B39A B39B | 86.6b.14↔ | 01 | B17A B17B | | 22 | Y02A Y02B Y02C BORP VAC VB VBOR |
| | 05 | F04Z F13A F21A F21B F21C F28A | | 03 | D08Z D22Z D25A D25B D30A D30B D30C | 86.6b.18↔ | 01 | B17A B17B |
| | 08 | I02A I02B I12A I12B I12C I22Z I32B I50Z | | 05 | F04Z F13A F21A F21B F21C | | 03 | D08Z D22Z D25A D25B D30A D30B D30C |
| | 09 | J02A J02B J04Z J08A J08B J21Z J22A J22B | | 06 | G10Z G12A G12B G12C | | 05 | F04Z F13A F21A F21B F21C |
| | 21A | W02A W02B | | 07 | H06Z | | 06 | G10Z G12A G12B G12C |
| | 21B | X01A X01B X33Z | | 08 | I28A I28B I28C | | 07 | H06Z |
| | 22 | Y02A Y02B Y02C | | 09 | J02A J02B J03A J03B J04Z J08A J08B J10Z J21Z J22A J22B | | 08 | I28A I28B I28C |
| 86.6b.11↔ | | BORP VAC VB VBOR | | 21A | W02A W02B | | 09 | J02A J02B J03A J03B J04Z J08A J08B J10Z J21Z J22A J22B |
| | 01 | B17A B17B | | 21B | X06A X06B X06C | | | |
| | 03 | D08Z D22Z D25A D25B D30A D30B D30C | | 22 | Y02A Y02B Y02C | | | |

PROC

| CHOP | MDC | DRG | CHOP | MDC | DRG | CHOP | MDC | DRG |
|-----------|---------------------|---|---|---|---|---|-----------|---|
| 86.6b.1a↔ | 21A | W02A W02B | 86.6b.21↔ | 07 | H06Z | 86.6b.25↔ | 05 | D25B D30A D30B D30C |
| | 21B | X06A X06B X06C | | 08 | I28A I28B I28C | | 06 | F04Z F13A F21A F21C |
| | 22 | Y02A Y02B Y02C | | 09 | J02A J02B J03A J03B J04Z J08A J08B J10Z J21Z J22A J22B | | 07 | G10Z G12A G12B G12C |
| | 01 | B17A B17B | | 21A | W02A W02B | | 08 | H06Z |
| | 03 | D08Z D22Z D25A D25B D30A D30B D30C | | 21B | X06A X06B X06C | | 09 | I28A I28B |
| | 05 | F04Z F13A F21A F21B F21C | | 22 | Y02A Y02B Y02C | | 05 | J02A J02B J03A J03B J04Z J08A J08B J10Z J21Z J22A J22B |
| | 06 | G10Z G12A G12B G12C | | 01 | B17A B17B | | 06 | G10Z G12A G12B G12C |
| | 07 | H06Z | | 03 | D08Z D22Z D25A D25B D30A D30B D30C | | 07 | H06Z |
| | 08 | I28A I28B I28C | | 05 | F04Z F13A F21A F21C | | 08 | I28A I28B |
| | 09 | J02A J02B J03A J03B J04Z J08A J08B J10Z J21Z J22A J22B | | 06 | G10Z G12A G12B G12C | | 09 | J02A J02B J03A J03B J04Z J08A J08B J10Z J21Z J22A J22B |
| | 21A | W02A W02B | | 07 | H06Z | | 21A | W02A W02B |
| | 21B | X06A X06B X06C | | 08 | I28A I28B | | 21B | X06A X06B X06C |
| 22 | Y02A Y02B Y02C | 09 | J02A J02B J03A J03B J04Z J08A J08B J10Z J21Z J22A J22B | 22 | Y02A Y02B | | | |
| 86.6b.1b↔ | BORP VAC VB VBOR | 86.6b.22↔ | VAC VB VBOR | 86.6b.26↔ | BORP KVB I KVB II VAC VB VBOR | | | |
| | 01 | | B17A B17B | | 01 | B17A B17B | | |
| | 03 | | D08Z D22Z D25A D25B D30A D30B D30C | | 03 | D08Z D22Z D25A D25B D30A D30B D30C | | |
| | 05 | | F04Z F13A F21A F21B F21C | | 05 | F04Z F13A F21A F21C | | |
| | 06 | | G10Z G12A G12B G12C | | 06 | G10Z G12A G12B G12C | | |
| | 07 | | H06Z | | 07 | H06Z | | |
| | 08 | | I28A I28B I28C | | 08 | I28A I28B | | |
| | 09 | | J02A J02B J03A J03B J04Z J08A J08B J10Z J21Z J22A J22B | | 09 | J02A J02B J03A J03B J04Z J08A J08B J10Z J21Z J22A J22B | | |
| | 21A | | W02A W02B | | 21A | W02A W02B | | |
| | 21B | | X06A X06B X06C | | 21B | X06A X06B X06C | | |
| | 22 | | Y02A Y02B Y02C | | 22 | Y02A Y02B | | |
| | 86.6b.1c↔ | | BORP VAC VB VBOR | | 86.6b.23↔ | VAC VB VBOR | 86.6b.27↔ | BORP KVB I KVB II VAC VB VBOR |
| 01 | | B17A B17B | 01 | B17A B17B | | | | |
| 03 | | D08Z D22Z D25A D25B D30A D30B D30C | 03 | D08Z D22Z D25A D25B D30A D30B D30C | | | | |
| 05 | | F04Z F13A F21A F21B F21C | 05 | F04Z F13A F21A F21C | | | | |
| 06 | | G10Z G12A G12B G12C | 06 | G10Z G12A G12B G12C | | | | |
| 07 | | H06Z | 07 | H06Z | | | | |
| 08 | | I28A I28B I28C | 08 | I28A I28B | | | | |
| 09 | | J02A J02B J03A J03B J04Z J08A J08B J10Z J21Z J22A J22B | 09 | J02A J02B J03A J03B J04Z J08A J08B J10Z J21Z J22A J22B | | | | |
| 21A | | W02A W02B | 21A | W02A W02B | | | | |
| 21B | | X06A X06B X06C | 21B | X06A X06B X06C | | | | |
| 22 | | Y02A Y02B Y02C | 22 | Y02A Y02B | | | | |
| 86.6b.1d↔ | | BORP VAC VB VBOR | 86.6b.24↔ | VAC VB VBOR | | 86.6b.28↔ | | BORP KVB I KVB II VAC VB VBOR |
| | 01 | B17A B17B | | 01 | B17A B17B | | | |
| | 03 | D08Z D22Z D25A D25B D30A D30B D30C | | 03 | D08Z D22Z D25A D25B D30A D30B D30C | | | |
| | 05 | F04Z F13A F21A F21B F21C | | 05 | F04Z F13A F21A F21C | | | |
| | 06 | G10Z G12A G12B G12C | | 06 | G10Z G12A G12B G12C | | | |
| | 07 | H06Z | | 07 | H06Z | | | |
| | 08 | I28A I28B I28C | | 08 | I28A I28B | | | |
| | 09 | J02A J02B J03A J03B J04Z J08A J08B J10Z J21Z J22A J22B | | 09 | J02A J02B J03A J03B J04Z J08A J08B J10Z J21Z J22A J22B | | | |
| | 21A | W02A W02B | | 21A | W02A W02B | | | |
| | 21B | X06A X06B X06C | | 21B | X06A X06B X06C | | | |
| | 22 | Y02A Y02B Y02C | | 22 | Y02A Y02B | | | |

| CHOP | MDC | DRG | CHOP | MDC | DRG | CHOP | MDC | DRG |
|-----------|-----|-------------------|------------|-----|-------------------|------------|-----|-------------------|
| | | VAC VB VBOR | | 09 | J02A J02B J03A | | | I32A I32B I32C |
| | 01 | B17A B17B | | | J03B J04Z J08A | | 09 | I32D I50Z |
| | 03 | D08Z D22Z D25A | | | J08B J10Z J21Z | | | J02A J02B J08A |
| | | D25B D30A D30B | | 21A | J22A J22B | | | J08B J21Z J22A |
| | | D30C | | 21B | W02A W02B | | 21B | J22B |
| | 05 | F04Z F13A F21A | | 22 | X06A X06B X06C | 86.6c.2e↔ | | X01A X01B X33Z |
| | | F21C | | | Y02A Y02B | | | BORP KVB I KVB II |
| | 06 | G10Z G12A G12B | 86.6b.2d↔ | | BORP KVB I KVB II | | | VAC VBOR |
| | | G12C | | 01 | VAC VB VBOR | | 05 | F04Z F13A |
| | 07 | H06Z | | 03 | B17A B17B | | 08 | I02A I02B I22Z |
| | 08 | I28A I28B | | | D08Z D22Z D25A | | | I32A I32B I32C |
| | 09 | J02A J02B J03A | | | D25B D30A D30B | | 09 | I32D I50Z |
| | | J03B J04Z J08A | | 05 | D30C | | | J02A J02B J08A |
| | | J08B J10Z J21Z | | | F04Z F13A F21A | | | J08B J21Z J22A |
| | | J22A J22B | | 06 | F21C | | 21B | J22B |
| | 21A | W02A W02B | | | G10Z G12A G12B | | | X01A X01B X33Z |
| | 21B | X06A X06B X06C | | 07 | G12C | 86.6c.31†↔ | 15 | P03A P03B P03C |
| 86.6b.2a↔ | 22 | Y02A Y02B | | 08 | H06Z | | | P04A P04B P04C |
| | | BORP KVB I KVB II | | 09 | I28A I28B | | | P05A P05B P05C |
| | | VAC VB VBOR | | | J02A J02B J03A | | 22 | P61A |
| | 01 | B17A B17B | | | J03B J04Z J08A | | | Y02A Y02B Y02C |
| | 03 | D08Z D22Z D25A | | | J08B J10Z J21Z | 86.6c.36†↔ | 15 | P03A P03B P03C |
| | | D25B D30A D30B | | | J22A J22B | | | P04A P04B P04C |
| | | D30C | | 21A | W02A W02B | | | P05A P05B P05C |
| | 05 | F04Z F13A F21A | | 21B | X06A X06B X06C | | 22 | P61A |
| | | F21C | | 22 | Y02A Y02B | 86.6c.3d†↔ | 15 | Y02A Y02B Y02C |
| | 06 | G10Z G12A G12B | 86.6c.11†↔ | 15 | P03A P03B P03C | | | P03A P03B P03C |
| | | G12C | | | P04A P04B P04C | | | P04A P04B P04C |
| | 07 | H06Z | | | P05A P05B P05C | | | P05A P05B P05C |
| | 08 | I28A I28B | | 22 | P61A | | 22 | P61A |
| | 09 | J02A J02B J03A | | | Y02A Y02B Y02C | 86.6c.3e†↔ | 15 | Y02A Y02B Y02C |
| | | J03B J04Z J08A | 86.6c.16†↔ | 15 | P03A P03B P03C | | | P03A P03B P03C |
| | | J08B J10Z J21Z | | | P04A P04B P04C | | | P04A P04B P04C |
| | | J22A J22B | | | P05A P05B P05C | | | P05A P05B P05C |
| | 12 | M05Z | | 22 | P61A | | 22 | P61A |
| | 13 | N09Z | | | Y02A Y02B Y02C | 86.6c.41†↔ | 15 | Y02A Y02B Y02C |
| | 21A | W02A W02B | 86.6c.1d†↔ | 15 | P03A P03B P03C | | | P03A P03B P03C |
| | 21B | X06A X06B X06C | | | P04A P04B P04C | | | P04A P04B P04C |
| 86.6b.2b↔ | 22 | Y02A Y02B | | | P05A P05B P05C | | | P05A P05B P05C |
| | | BORP KVB I KVB II | | 22 | P61A | | 22 | P61A |
| | | VAC VB VBOR | | | Y02A Y02B Y02C | 86.6c.46†↔ | 15 | Y02A Y02B Y02C |
| | 01 | B17A B17B | 86.6c.1e†↔ | 15 | P03A P03B P03C | | | P03A P03B P03C |
| | 03 | D08Z D22Z D25A | | | P04A P04B P04C | | | P04A P04B P04C |
| | | D25B D30A D30B | | | P05A P05B P05C | | | P05A P05B P05C |
| | | D30C | | 22 | P61A | | 22 | P61A |
| | 05 | F04Z F13A F21A | 86.6c.21↔ | | Y02A Y02B Y02C | 86.6c.4d†↔ | 15 | Y02A Y02B Y02C |
| | | F21C | | | BORP KVB I KVB II | | | P03A P03B P03C |
| | 06 | G10Z G12A G12B | | | VAC VBOR | | | P04A P04B P04C |
| | | G12C | | 05 | F04Z F13A | | | P05A P05B P05C |
| | 07 | H06Z | | 08 | I02A I02B I22Z | | 22 | P61A |
| | 08 | I28A I28B | | | I32A I32B I32C | | | Y02A Y02B Y02C |
| | 09 | J02A J02B J03A | | | I32D I50Z | 86.6c.4e†↔ | 15 | P03A P03B P03C |
| | | J03B J04Z J08A | | 09 | J02A J02B J08A | | | P04A P04B P04C |
| | | J08B J10Z J21Z | | | J08B J21Z J22A | | | P05A P05B P05C |
| | | J22A J22B | | | J22B | | 22 | P61A |
| | 21A | W02A W02B | | 21B | X01A X01B X33Z | 86.6c.51†↔ | 15 | Y02A Y02B Y02C |
| | 21B | X06A X06B X06C | 86.6c.26↔ | | BORP KVB I KVB II | | | P03A P03B P03C |
| | 22 | Y02A Y02B | | | VAC VBOR | | | P04A P04B P04C |
| 86.6b.2c↔ | | BORP KVB I KVB II | | 05 | F04Z F13A | | | P05A P05B P05C |
| | | VAC VB VBOR | | 08 | I02A I02B I22Z | | 22 | P61A |
| | 01 | B17A B17B | | | I32A I32B I32C | | | Y02A Y02B Y02C |
| | 03 | D08Z D22Z D25A | | | I32D I50Z | 86.6c.56†↔ | 15 | P03A P03B P03C |
| | | D25B D30A D30B | | 09 | J02A J02B J08A | | | P04A P04B P04C |
| | | D30C | | | J08B J21Z J22A | | | P05A P05B P05C |
| | 05 | F04Z F13A F21A | | | J22B | | 22 | P61A |
| | | F21C | | 21B | X01A X01B X33Z | 86.6c.5d†↔ | 15 | Y02A Y02B Y02C |
| | 06 | G10Z G12A G12B | 86.6c.2d↔ | | BORP KVB I KVB II | | | P03A P03B P03C |
| | | G12C | | | VAC VBOR | | | P04A P04B P04C |
| | 07 | H06Z | | 05 | F04Z F13A | | | P05A P05B P05C |
| | 08 | I28A I28B | | 08 | I02A I02B I22Z | | | P61A |

| CHOP | MDC | DRG | CHOP | MDC | DRG | CHOP | MDC | DRG |
|------------|-----|--|-----------|-----|--|-----------|-----|---|
| 86.6c.5e†↔ | 22 | Y02A Y02B Y02C | 86.7a.21↔ | 22 | Y02A Y02B Y02C | 86.7a.36↔ | 01 | B17A B17B B17C |
| | 15 | P03A P03B P03C P04A P04B P04C P05A P05B P05C P61A | | 01 | BORP KVB I KVB II VAC VBOR B17A B17B B17C B39A B39B | | 02 | C20Z |
| 86.6c.61†↔ | 22 | Y02A Y02B Y02C | 86.7a.26↔ | 02 | C20Z | 86.7a.3d↔ | 03 | D24A D24B D24C D25A D25B |
| | 15 | P03A P03B P03C P04A P04B P04C P05A P05B P05C P61A | | 03 | D24A D24B D24C D25A D25B | | 05 | F04Z F13A F21A F21B F21C |
| 86.6c.66†↔ | 22 | Y02A Y02B Y02C | 86.7a.2d↔ | 05 | F04Z F13A F21A F21B F21C | 86.7a.3e↔ | 08 | I02A I02B I12A I12B I12C I22Z I50Z |
| | 15 | P03A P03B P03C P04A P04B P04C P05A P05B P05C P61A | | 08 | I02A I02B I12A I12B I12C I22Z I50Z | | 09 | J02A J02B J04Z J08A J08B J21Z J22A J22B |
| 86.6c.6d†↔ | 22 | Y02A Y02B Y02C | 86.7a.2e↔ | 09 | J02A J02B J04Z J08A J08B J14Z J21Z J22A J22B | 86.7a.41↔ | 21A | W02A W02B |
| | 15 | P03A P03B P03C P04A P04B P04C P05A P05B P05C P61A | | 21A | W02A W02B | | 21B | X06A X06B X06C |
| 86.6c.6e†↔ | 22 | Y02A Y02B Y02C | 86.7a.31↔ | 21B | X01A X01B X33Z BORP KVB I KVB II VAC VBOR | | 22 | Y02A Y02B Y02C BORP KVB I KVB II VAC VBOR |
| | 15 | P03A P03B P03C P04A P04B P04C P05A P05B P05C P61A | | 01 | B17A B17B B17C B39A B39B | | 01 | B17A B17B B17C B39A B39B |
| 86.6d.11↔ | 05 | F04Z F13A | 86.7a.3e↔ | 02 | C20Z | 86.7a.3e↔ | 02 | C20Z |
| | 08 | I28A I28B I28C I32B | | 03 | D24A D24B D24C D25A D25B | | 03 | D24A D24B D24C D25A D25B |
| 86.6d.16↔ | 09 | J02A J02B J04Z J08A J08B J21Z J22A J22B | 86.7a.3e↔ | 05 | F04Z F13A F21A F21B F21C | 86.7a.3e↔ | 05 | F04Z F13A F21A F21B F21C |
| | 21A | W02A W02B | | 08 | I02A I02B I12A I12B I12C I22Z I50Z | | 08 | I02A I02B I12A I12B I12C I22Z I50Z |
| 86.6d.1d↔ | 21B | X01A X01B X33Z | 86.7a.3e↔ | 09 | J02A J02B J04Z J08A J08B J14Z J21Z J22A J22B | 86.7a.3e↔ | 09 | J02A J02B J04Z J08A J08B J21Z J22A J22B |
| | 22 | Y02A Y02B Y02C BORP VAC VB VBOR | | 21A | W02A W02B | | 21A | W02A W02B |
| 86.6d.1e↔ | 05 | F04Z F13A | 86.7a.3e↔ | 21B | X01A X01B X33Z BORP KVB I KVB II VAC VBOR | 86.7a.3e↔ | 21B | X06A X06B X06C |
| | 08 | I28A I28B I28C I32B | | 01 | B17A B17B B17C B39A B39B | | 22 | Y02A Y02B Y02C BORP KVB I KVB II VAC VBOR |
| 86.6d.1e↔ | 09 | J02A J02B J04Z J08A J08B J21Z J22A J22B | 86.7a.3e↔ | 02 | C20Z | 86.7a.3e↔ | 02 | C20Z |
| | 21A | W02A W02B | | 03 | D24A D24B D24C D25A D25B | | 03 | D24A D24B D24C D25A D25B |
| 86.6d.1e↔ | 21B | X01A X01B X33Z | 86.7a.3e↔ | 05 | F04Z F13A F21A F21B F21C | 86.7a.3e↔ | 05 | F04Z F13A F21A F21B F21C |
| | 22 | Y02A Y02B Y02C BORP VAC VB VBOR | | 08 | I02A I02B I12A I12B I12C I22Z I50Z | | 08 | I02A I02B I12A I12B I12C I22Z I50Z |
| 86.6d.1e↔ | 05 | F04Z F13A | 86.7a.3e↔ | 09 | J02A J02B J04Z J08A J08B J14Z J21Z J22A J22B | 86.7a.3e↔ | 09 | J02A J02B J04Z J08A J08B J21Z J22A J22B |
| | 08 | I28A I28B I28C I32B | | 21A | W02A W02B | | 21A | W02A W02B |
| 86.6d.1e↔ | 09 | J02A J02B J04Z J08A J08B J21Z J22A J22B | 86.7a.3e↔ | 21B | X01A X01B X33Z BORP KVB I KVB II VAC VBOR | 86.7a.3e↔ | 21B | X06A X06B X06C |
| | 21A | W02A W02B | | 01 | B17A B17B B17C B39A B39B | | 22 | Y02A Y02B Y02C BORP KVB I KVB II VAC VBOR |
| 86.6d.1e↔ | 21B | X01A X01B X33Z | 86.7a.3e↔ | 02 | C20Z | 86.7a.3e↔ | 02 | C20Z |
| | 22 | Y02A Y02B Y02C BORP VAC VB VBOR | | 03 | D24A D24B D24C D25A D25B | | 03 | D24A D24B D24C D25A D25B |

| CHOP | MDC | DRG | CHOP | MDC | DRG | CHOP | MDC | DRG |
|-----------|-----|--|-----------|-----|--|-----------|-----|--|
| | 01 | B17A B17B B17C B39A B39B | | 09 | J02A J02B J04Z J08A J08B J14Z J21Z J22A J22B | | 09 | I50Z J02A J02B J04Z J08A J08B J21Z J22A J22B |
| | 02 | C20Z | | 12 | M05Z | | 21A | W02A W02B |
| | 03 | D24A D24B D24C D25A D25B | | 13 | N09Z | | 21B | X01A X01B X33Z |
| | 05 | F04Z F13A F21A F21B F21C | | 21A | W02A W02B | | 22 | Y02A Y02B Y02C |
| | 06 | G10Z G12A G12B G12C | 86.7a.51↔ | 21B | X01A X01B X33Z BORP KVB I KVB II VAC VB VBOR | 86.7a.61↔ | | BORP KVB I KVB II VAC VBOR |
| | 08 | I02A I02B I12A I12B I12C I22Z I50Z | | 01 | B17A B17B B17C B39A B39B | | 01 | B17A B17B B17C B39A B39B |
| | 09 | J02A J02B J04Z J08A J08B J14Z J21Z J22A | | 02 | C20Z | | 02 | C20Z |
| | 12 | M05Z | | 03 | D24A D24B D24C D25A D25B | | 03 | D24A D24B D24C D25A D25B |
| | 13 | N09Z | | 05 | F04Z F13A F21A F21B F21C | | 05 | F04Z F13A F21A F21B F21C |
| | 21A | W02A W02B | | 08 | I02A I02B I12A I12B I12C I22Z I50Z | | 06 | G10Z G12A G12B G12C |
| 86.7a.46↔ | 21B | X01A X01B X33Z BORP KVB I KVB II VAC VB VBOR | | 09 | J02A J02B J04Z J08A J08B J21Z J22A J22B | | 08 | I02A I02B I12A I12B I12C I22Z I50Z |
| | 01 | B17A B17B B17C B39A B39B | | 21A | W02A W02B | | 09 | J02A J02B J04Z J08A J08B J14Z J21Z J22A J22B |
| | 05 | F04Z F13A F21A F21B F21C | | 21B | X01A X01B X33Z | | 12 | M05Z |
| | 08 | I12A I12B I12C I32A I32B I32C I32D | 86.7a.56↔ | 22 | Y02A Y02B Y02C BORP KVB I KVB II VAC VB VBOR | | 13 | N09Z |
| | 09 | J02A J02B J03A J03B J04Z J08A J08B J21Z J22A J22B | | 01 | B17A B17B B17C B39A B39B | 86.7a.66↔ | 21A | W02A W02B |
| | 21A | W02A W02B | | 05 | F04Z F13A F21A F21B F21C | | 21B | X01A X01B X33Z BORP KVB I KVB II VAC VB VBOR |
| 86.7a.4d↔ | 21B | X01A X01B X33Z | | 08 | I12A I12B I12C I32A I32B I32C I32D | | 01 | B17A B17B B17C B39A B39B |
| | 22 | Y02A Y02B Y02C BORP KVB I KVB II VAC VBOR | | 09 | J02A J02B J03A J03B J04Z J08A J08B J21Z J22A J22B | | 05 | F04Z F13A F21A F21B F21C |
| | 01 | B17A B17B B17C B39A B39B | | 21A | W02A W02B | | 08 | I12A I12B I12C I32A I32B I32C I32D |
| | 02 | C20Z | | 21B | X01A X01B X33Z | | 09 | J02A J02B J03A J03B J04Z J08A J08B J21Z J22A J22B |
| | 03 | D24A D24B D24C D25A D25B | 86.7a.5d↔ | 22 | Y02A Y02B Y02C BORP KVB I KVB II VAC VB VBOR | | 21A | W02A W02B |
| | 05 | F04Z F13A F21A F21B F21C | | 01 | B17A B17B B17C B39A B39B | 86.7a.6d↔ | 21B | X01A X01B X33Z |
| | 06 | G10Z G12A G12B G12C | | 02 | C20Z | | 22 | Y02A Y02B Y02C BORP KVB I KVB II VAC VBOR |
| | 08 | I02A I02B I12A I12B I12C I22Z I50Z | | 03 | D24A D24B D24C D25A D25B | | 01 | B17A B17B B17C B39A B39B |
| | 09 | J02A J02B J04Z J08A J08B J14Z J21Z J22A J22B | | 05 | F04Z F13A F21A F21B F21C | | 02 | C20Z |
| | 12 | M05Z | | 08 | I02A I02B I12A I12B I12C I22Z I50Z | | 03 | D24A D24B D24C D25A D25B |
| | 13 | N09Z | | 09 | J02A J02B J04Z J08A J08B J21Z J22A J22B | | 05 | F04Z F13A F21A F21B F21C |
| | 21A | W02A W02B | | 21A | W02A W02B | | 06 | G10Z G12A G12B G12C |
| 86.7a.4e↔ | 21B | X01A X01B X33Z BORP KVB I KVB II VAC VBOR | | 21B | X01A X01B X33Z | | 08 | I02A I02B I12A I12B I12C I22Z I50Z |
| | 01 | B17A B17B B17C B39A B39B | 86.7a.5e↔ | 22 | Y02A Y02B Y02C BORP KVB I KVB II VAC VBOR | | 09 | J02A J02B J04Z J08A J08B J14Z J21Z J22A J22B |
| | 02 | C20Z | | 01 | B17A B17B B17C B39A B39B | | 12 | M05Z |
| | 03 | D24A D24B D24C D25A D25B | | 02 | C20Z | | 13 | N09Z |
| | 05 | F04Z F13A F21A F21B F21C | | 03 | D24A D24B D24C D25A D25B | 86.7a.6e↔ | 21A | W02A W02B |
| | 06 | G10Z G12A G12B G12C | | 05 | F04Z F13A F21A F21B F21C | | 21B | X01A X01B X33Z BORP KVB I KVB II VAC VBOR |
| | 08 | I02A I02B I12A I12B I12C I22Z I50Z | | 08 | I02A I02B I12A I12B I12C I22Z | | 01 | B17A B17B B17C B39A B39B |
| | | | | | | | 02 | C20Z |



| CHOP | MDC | DRG | CHOP | MDC | DRG | CHOP | MDC | DRG |
|-----------|-----|--|-----------|-----|--|-----------|-----|---|
| | 03 | D24A D24B D24C D25A D25B | | 01 | B17A B17B B17C B39A B39B | | 12 | M05Z |
| | 05 | F04Z F13A F21A F21B F21C | | 02 | C20Z | | 13 | N09Z |
| | 06 | G10Z G12A G12B G12C | | 03 | D24A D24B D24C D25A D25B | 86.7a.8e↔ | 21A | W02A W02B |
| | 08 | I02A I02B I12A I12B I12C I22Z I50Z | | 05 | F04Z F13A F21A F21B F21C | | 21B | X01A X01B X33Z |
| | 09 | J02A J02B J04Z J08A J08B J14Z J21Z J22A J22B | | 08 | I02A I02B I12A I12B I12C I22Z I50Z | | 01 | B17A B17B B17C B39A B39B |
| | 12 | M05Z | | 09 | J02A J02B J04Z J08A J08B J14Z J21Z J22A J22B | | 02 | C20Z |
| | 13 | N09Z | | 21A | W02A W02B | | 03 | D24A D24B D24C D25A D25B |
| | 21A | W02A W02B | | 21B | X01A X01B X33Z | | 05 | F04Z F13A F21A F21B F21C |
| 86.7a.71↔ | 21B | X01A X01B X33Z BORP KVB I KVB II VAC VB VBOR | 86.7a.81↔ | 22 | Y02A Y02B Y02C BORP KVB I KVB II VAC VBOR | | 06 | G10Z G12A G12B G12C |
| | 01 | B17A B17B B17C B39A B39B | | 01 | B17A B17B B17C B39A B39B | | 08 | I02A I02B I12A I12B I12C I22Z I50Z |
| | 02 | C20Z | | 02 | C20Z | | 09 | J02A J02B J04Z J08A J08B J14Z J21Z J22A J22B |
| | 03 | D24A D24B D24C D25A D25B | | 03 | D24A D24B D24C D25A D25B | | 12 | M05Z |
| | 05 | F04Z F13A F21A F21B F21C | | 05 | F04Z F13A F21A F21B F21C | | 13 | N09Z |
| | 08 | I02A I02B I12A I12B I12C I22Z I50Z | | 06 | G10Z G12A G12B G12C | 86.7a.91↔ | 21A | W02A W02B |
| | 09 | J02A J02B J04Z J08A J08B J14Z J21Z J22A J22B | | 08 | I02A I02B I12A I12B I12C I22Z I50Z | | 21B | X01A X01B X33Z BORP KVB I KVB II VAC VBOR |
| | 21A | W02A W02B | | 09 | J02A J02B J04Z J08A J08B J14Z J21Z J22A J22B | | 01 | B17A B17B B17C B39A B39B |
| 86.7a.76↔ | 21B | X01A X01B X33Z BORP KVB I KVB II VAC VB VBOR | | 12 | M05Z | | 02 | C20Z |
| | 01 | B17A B17B B17C B39A B39B | 86.7a.86↔ | 13 | N09Z | | 03 | D24A D24B D24C D25A D25B |
| | 05 | F04Z F13A F21A F21B F21C | | 21A | W02A W02B | | 05 | F04Z F13A F21A F21B F21C |
| | 08 | I12A I12B I12C I32A I32B I32C I32D | | 21B | X01A X01B X33Z BORP KVB I KVB II VAC VB VBOR | | 06 | G10Z G12A G12B G12C |
| | 09 | J02A J02B J03A J03B J04Z J08A J08B J21Z J22A J22B | | 01 | B17A B17B B17C B39A B39B | | 08 | I02A I02B I12A I12B I12C I22Z I50Z |
| | 21A | W02A W02B | | 05 | F04Z F13A F21A F21B F21C | | 09 | J02A J02B J04Z J08A J08B J14Z J21Z J22A J22B |
| 86.7a.7d↔ | 21B | X01A X01B X33Z BORP KVB I KVB II VAC VB VBOR | | 08 | I12A I12B I12C I32A I32B I32C I32D | | 12 | M05Z |
| | 01 | B17A B17B B17C B39A B39B | | 09 | J02A J02B J03A J03B J04Z J08A J08B J21Z J22A J22B | 86.7a.96↔ | 13 | N09Z |
| | 02 | C20Z | | 21A | W02A W02B | | 21A | W02A W02B |
| | 03 | D24A D24B D24C D25A D25B | 86.7a.8d↔ | 21B | X01A X01B X33Z BORP KVB I KVB II VAC VBOR | | 21B | X06A X06B X06C BORP KVB I KVB II VAC VB VBOR |
| | 05 | F04Z F13A F21A F21B F21C | | 01 | B17A B17B B17C B39A B39B | | 01 | B17A B17B B17C B39A B39B |
| | 08 | I02A I02B I12A I12B I12C I22Z I50Z | | 02 | C20Z | | 05 | F04Z F13A F21A F21B F21C |
| | 09 | J02A J02B J04Z J08A J08B J14Z J21Z J22A J22B | | 03 | D24A D24B D24C D25A D25B | | 08 | I12A I12B I12C I32A I32B I32C I32D |
| | 21A | W02A W02B | | 05 | F04Z F13A F21A F21B F21C | | 09 | J02A J02B J03A J03B J04Z J08A J08B J21Z J22A J22B |
| 86.7a.7e↔ | 21B | X01A X01B X33Z BORP KVB I KVB II VAC VB VBOR | | 06 | G10Z G12A G12B G12C | 86.7a.9d↔ | 21A | W02A W02B |
| | 22 | Y02A Y02B Y02C BORP KVB I KVB II VAC VB VBOR | | 08 | I02A I02B I12A I12B I12C I22Z I50Z | | 21B | X01A X01B X33Z Y02A Y02B Y02C BORP KVB I KVB II VAC VBOR |
| | | | | 09 | J02A J02B J04Z J08A J08B J14Z J21Z J22A J22B | | 01 | B17A B17B B17C B39A B39B |
| | | | | | | | 02 | C20Z |
| | | | | | | | 03 | D24A D24B D24C D25A D25B |
| | | | | | | | 05 | F04Z F13A F21A |

| CHOP | MDC | DRG | CHOP | MDC | DRG | CHOP | MDC | DRG | | | |
|-----------|----------------------------------|--|--|--|----------------------------------|--|--|--|--|-----------------------------|--|
| 86.7a.9e↔ | 06 | F21B F21C G10Z G12A G12B G12C | 86.7a.be↔ | 21A | W02A W02B | 86.7b.12↔ | 05 | F04Z F13A F21A F21B F21C | | | |
| | 08 | I02A I02B I12A I12B I12C I22Z I50Z | | 21B | X06A X06B X06C | | 08 | I02A I02B I12A I12B I12C I22Z I50Z | | | |
| | 09 | J02A J02B J04Z J08A J08B J14Z J21Z J22A J22B | | 03 | D12A D12B | | 09 | J02A J02B J04Z J08A J08B J14Z J21Z J22A J22B | | | |
| | 12 | M05Z | | 05 | F04Z F13A | | 21A | W02A W02B | | | |
| | 13 | N09Z | | 06 | G10Z G12A G12B G12C | | 21B | X01A X01B X33Z | | | |
| | 21A | W02A W02B | | 08 | I28A I28B I28C | | 21B | X06A X06B X06C | | | |
| | 21B | X06A X06B X06C | | 09 | J02A J02B J03A J03B J04Z J10Z | | 01 | B17A B17B B17C B39A B39B | | | |
| | 86.7a.b1↔ | 01 | | B17A B17B B17C B39A B39B | 86.7a.d1↔ | | 03 | D12A D12B | 86.7b.13↔ | 02 | C20Z |
| | | | | | | | | | | | |
| | | 06 | | G10Z G12A G12B G12C | | | 05 | F04Z F13A F21A F21B F21C | | | |
| | | 08 | | I02A I02B I12A I12B I12C I22Z I50Z | | | 06 | G10Z G12A G12B G12C | | 08 | I02A I02B I12A I12B I12C I22Z I50Z |
| | | 09 | | J02A J02B J04Z J08A J08B J14Z J21Z J22A J22B | | | 08 | I28A I28B I28C | | 09 | J02A J02B J04Z J08A J08B J14Z J21Z J22A J22B |
| | | 12 | | M05Z | | | 09 | J02A J02B J03A J03B J04Z J10Z | | 21A | W02A W02B |
| 13 | | N09Z | 12 | M05Z | | 21B | X01A X01B X33Z | | | | |
| 21A | | W02A W02B | 13 | N09Z | | 21B | X06A X06B X06C | | | | |
| 21B | | X06A X06B X06C | 21A | W02A W02B | | 01 | B17A B17B B17C B39A B39B | | | | |
| 86.7a.b6↔ | | 03 | D12A D12B | 86.7a.d6↔ | | 05 | F04Z F13A | 86.7b.14↔ | | 01 | B17A B17B B17C B39A B39B |
| | | | | | | | | | | | |
| | | 08 | I28A I28B I28C | | | 05 | F04Z F13A F21A F21B F21C | | | | |
| | | 09 | J02A J02B J03A J03B J04Z J10Z | | | 08 | I12A I12B I12C I32A I32B I32C I32D | | | 08 | I02A I02B I12A I12B I12C I22Z I50Z |
| | 12 | M05Z | 09 | | J02A J02B J03A J03B J04Z J10Z | 09 | J02A J02B J04Z J08A J08B J14Z J21Z J22A J22B | | | | |
| | 13 | N09Z | 12 | | M05Z | 21A | W02A W02B | | | | |
| | 21A | W02A W02B | 13 | | N09Z | 21B | X01A X01B X33Z | | | | |
| | 21B | X06A X06B X06C | 21A | | W02A W02B | 21B | X06A X06B X06C | | | | |
| | 86.7a.b6↔ | 01 | B17A B17B B17C B39A B39B | | 86.7a.dd↔ | 03 | D12A D12B | | 86.7b.15↔ | 01 | B17A B17B B17C B39A B39B |
| | | | | | | | | | | | |
| | | 08 | I12A I12B I12C I32A I32B I32C I32D | | | 05 | F04Z F13A F21A F21B F21C | | | | |
| | | 09 | J02A J02B J03A J03B J04Z J08A J08B J21Z J22A J22B | | | 06 | G10Z G12A G12B G12C | | | 08 | I02A I02B I12A I12B I12C I22Z I50Z |
| | | 21A | W02A W02B | | | 08 | I28A I28B I28C | | | 09 | J02A J02B J04Z J08A J08B J14Z J21Z J22A J22B |
| 21B | | X01A X01B X33Z | 09 | J02A J02B J03A J03B J04Z J10Z | | 21A | W02A W02B | | | | |
| 22 | | Y02A Y02B Y02C | 12 | M05Z | | 21B | X01A X01B X33Z | | | | |
| 03 | | D12A D12B | 13 | N09Z | | 21B | X06A X06B X06C | | | | |
| 05 | | F04Z F13A | 21A | W02A W02B | | 01 | B17A B17B B17C B39A B39B | | | | |
| 06 | | G10Z G12A G12B G12C | 21B | X06A X06B X06C | | 02 | C20Z | | | | |
| 08 | | I28A I28B I28C | 86.7a.de↔ | 03 | | D12A D12B | 86.7b.11↔ | 03 | | D24A D24B D24C D25A D25B | |
| 09 | | J02A J02B J03A J03B J04Z J10Z | | | | | | | | | 05 |
| 21A | | W02A W02B | | 06 | | G10Z G12A G12B G12C | | 02 | | C20Z | |
| 21B | X01A X01B X33Z | 08 | | I28A I28B I28C | 05 | F04Z F13A F21A F21B F21C | | | | | |
| 03 | D12A D12B | 09 | | J02A J02B J03A J03B J04Z J10Z | | | | 08 | I02A I02B I12A I12B I12C I22Z I50Z | | |
| 05 | F04Z F13A | 12 | | M05Z | 09 | J02A J02B J04Z J08A J08B J14Z J21Z J22A J22B | | | | | |
| 06 | G10Z G12A G12B G12C | 13 | | N09Z | | | | 21A | W02A W02B | | |
| 08 | I28A I28B I28C | 21A | | W02A W02B | 21B | X01A X01B X33Z | | | | | |
| 09 | J02A J02B J03A J03B J04Z J10Z | 21B | | X06A X06B X06C | | | | 21B | X06A X06B X06C | | |
| 12 | M05Z | 86.7b.11↔ | | 01 | B17A B17B B17C B39A B39B | 86.7b.15↔ | | | | 01 | B17A B17B B17C B39A B39B |
| 13 | N09Z | | | | | | | 02 | C20Z | | |
| 08 | I28A I28B I28C | | | 03 | D24A D24B D24C D25A D25B | | | 02 | C20Z | | |
| | | | | | | | | | | 09 | J02A J02B J03A J03B J04Z J10Z |



| CHOP | MDC | DRG | CHOP | MDC | DRG | CHOP | MDC | DRG |
|-----------|-----------|---|-----------|---|---|-----------|---|--|
| 86.7b.16↔ | 03 | D24A D24B D24C D25A D25B | 86.7b.1b↔ | 02 | C20Z | 86.7c.11↔ | 21B | X01A X01B X33Z BORP KORP KVB I KVB II MKOR VAC VB VBOR VKOR |
| | 05 | F04Z F13A F21A F21B F21C | | 03 | D24A D24B D24C D25A D25B | | 01 | B17A B17B B17C B39A B39B |
| | 08 | I02A I02B I12A I12B I12C I22Z I50Z | | 05 | F04Z F13A F21A F21B F21C | | 02 | C20Z |
| | 09 | J02A J02B J04Z J08A J08B J14Z J21Z J22A J22B | | 06 | G10Z G12A G12B G12C | | 03 | D24A D24B D24C D25A D25B |
| | 21A | W02A W02B | | 08 | I02A I02B I12A I12B I12C I22Z I50Z | | 05 | F04Z F13A F21A F21B F21C |
| | 21B | X01A X01B X33Z BORP KORP KVB I KVB II MKOR VAC VB VBOR VKOR | | 09 | J02A J02B J04Z J08A J08B J14Z J21Z J22A J22B | | 08 | I02A I02B I12A I12B I12C I22Z I50Z |
| | 01 | B17A B17B B17C B39A B39B | | 12 | M05Z | | 09 | J02A J02B J04Z J08A J08B J14Z J21Z J22A J22B |
| | 05 | F04Z F13A F21A F21B F21C | | 13 | N09Z | | 21A | W02A W02B |
| | 08 | I12A I12B I12C I32A I32B I32C I32D | | 21B | X01A X01B X33Z BORP KORP KVB I KVB II MKOR VAC VBOR VKOR | | 21B | X01A X01B X33Z BORP KORP KVB I KVB II MKOR VAC VBOR VKOR |
| | 09 | J02A J02B J03A J03B J04Z J08A J08B J21Z J22A J22B | | 01 | B17A B17B B17C B39A B39B | | 01 | B17A B17B B17C B39A B39B |
| 86.7b.17↔ | 21A | W02A W02B | 86.7b.1c↔ | 02 | C20Z | 86.7c.12↔ | 02 | C20Z |
| | 21B | X01A X01B X33Z Y02A Y02B Y02C BORP KORP KVB I KVB II MKOR VAC VBOR VKOR | | 03 | D24A D24B D24C D25A D25B | | 03 | D24A D24B D24C D25A D25B |
| | 01 | B17A B17B B17C B39A B39B | | 05 | F04Z F13A F21A F21B F21C | | 05 | F04Z F13A F21A F21B F21C |
| | 02 | C20Z | | 08 | I02A I02B I12A I12B I12C I22Z I50Z | | 08 | I02A I02B I12A I12B I12C I22Z I50Z |
| | 03 | D24A D24B D24C D25A D25B | | 09 | J02A J02B J04Z J08A J08B J14Z J21Z J22A J22B | | 09 | J02A J02B J04Z J08A J08B J14Z J21Z J22A J22B |
| | 05 | F04Z F13A F21A F21B F21C | | 21A | W02A W02B | | 21A | W02A W02B |
| | 08 | I02A I02B I12A I12B I12C I22Z I50Z | | 21B | X01A X01B X33Z BORP KORP KVB I KVB II MKOR VAC VBOR VKOR | | 21B | X01A X01B X33Z BORP KORP KVB I KVB II MKOR VAC VBOR VKOR |
| | 09 | J02A J02B J04Z J08A J08B J14Z J21Z J22A J22B | | 01 | B17A B17B B17C B39A B39B | | 01 | B17A B17B B17C B39A B39B |
| | 21A | W02A W02B | | 02 | C20Z | | 02 | C20Z |
| | 21B | X01A X01B X33Z BORP KORP KVB I KVB II MKOR VAC VBOR VKOR | | 03 | D24A D24B D24C D25A D25B | | 03 | D24A D24B D24C D25A D25B |
| 86.7b.18↔ | 01 | B17A B17B B17C B39A B39B | 86.7b.1d↔ | 05 | F04Z F13A F21A F21B F21C | 86.7c.13↔ | 05 | F04Z F13A F21A F21B F21C |
| | 02 | C20Z | | 08 | I02A I02B I12A I12B I12C I22Z I50Z | | 08 | I02A I02B I12A I12B I12C I22Z I50Z |
| | 03 | D24A D24B D24C D25A D25B | | 09 | J02A J02B J04Z J08A J08B J14Z J21Z J22A J22B | | 09 | J02A J02B J04Z J08A J08B J14Z J21Z J22A J22B |
| | 05 | F04Z F13A F21A F21B F21C | | 21A | W02A W02B | | 21A | W02A W02B |
| | 08 | I02A I02B I12A I12B I12C I22Z I50Z | | 21B | X01A X01B X33Z BORP KORP KVB I KVB II MKOR VAC VBOR VKOR | | 21B | X01A X01B X33Z BORP KORP KVB I KVB II MKOR VAC VBOR VKOR |
| | 09 | J02A J02B J04Z J08A J08B J14Z J21Z J22A J22B | | 01 | B17A B17B B17C B39A B39B | | 01 | B17A B17B B17C B39A B39B |
| | 21A | W02A W02B | | 02 | C20Z | | 02 | C20Z |
| | 21B | X01A X01B X33Z BORP KORP KVB I KVB II MKOR VAC VBOR VKOR | | 03 | D24A D24B D24C D25A D25B | | 03 | D24A D24B D24C D25A D25B |
| | 01 | B17A B17B B17C B39A B39B | | 05 | F04Z F13A F21A F21B F21C | | 05 | F04Z F13A F21A F21B F21C |
| | 86.7b.1a↔ | 01 | | B17A B17B B17C B39A B39B | 86.7b.1e↔ | | 08 | I02A I02B I12A I12B I12C I22Z I50Z |
| 02 | | C20Z | 09 | J02A J02B J04Z J08A J08B J14Z J21Z J22A J22B | | 09 | J02A J02B J04Z J08A J08B J14Z J21Z J22A J22B | |
| 03 | | D24A D24B D24C D25A D25B | 21A | W02A W02B | | 21A | W02A W02B | |
| 05 | | F04Z F13A F21A F21B F21C | 21B | X01A X01B X33Z BORP KORP KVB I KVB II MKOR VAC VBOR VKOR | | 21B | X01A X01B X33Z BORP KORP KVB I KVB II MKOR VAC VBOR VKOR | |
| 08 | | I02A I02B I12A I12B I12C I22Z I50Z | 01 | B17A B17B B17C B39A B39B | | 01 | B17A B17B B17C B39A B39B | |
| 09 | | J02A J02B J04Z J08A J08B J14Z J21Z J22A J22B | 02 | C20Z | | 02 | C20Z | |
| 21A | | W02A W02B | 03 | D24A D24B D24C D25A D25B | | 03 | D24A D24B D24C D25A D25B | |
| 21B | | X01A X01B X33Z BORP KORP KVB I KVB II MKOR VAC VBOR VKOR | 05 | F04Z F13A F21A F21B F21C | | 05 | F04Z F13A F21A F21B F21C | |
| 01 | | B17A B17B B17C B39A B39B | 08 | I02A I02B I12A I12B I12C I22Z I50Z | | 08 | I02A I02B I12A I12B I12C I22Z I50Z | |
| 01 | | B17A B17B B17C B39A B39B | 09 | J02A J02B J04Z J08A J08B J14Z J21Z J22A J22B | | 09 | J02A J02B J04Z J08A J08B J14Z J21Z J22A J22B | |

| CHOP | MDC | DRG | CHOP | MDC | DRG | CHOP | MDC | DRG |
|-----------|----------------|-----------------|----------------|-----------------|-------------------|-----------------|-----|----------------|
| 86.7c.15↔ | 21A | J21Z J22A J22B | 86.7c.1a↔ | | J08A J08B J14Z | 86.7d.11↔ | 05 | F04Z F13A F21A |
| | | W02A W02B | | | J21Z J22A J22B | | | F21B F21C |
| | 21B | X01A X01B X33Z | | 21A | W02A W02B | | 08 | I02A I02B I12A |
| | | BORP KORP KVB I | | 21B | X01A X01B X33Z | | | I12B I12C I22Z |
| | | KVB II MKOR VAC | | | BORP KORP KVB I | | | I50Z |
| | | VBOR VKOR | | | KVB II MKOR VAC | | 09 | J02A J02B J04Z |
| | 01 | B17A B17B B17C | | | VBOR VKOR | | | J08A J08B J14Z |
| | | B39A B39B | | 01 | B17A B17B B17C | | | J21Z J22A J22B |
| | 02 | C20Z | | | B39A B39B | | 21A | W02A W02B |
| | 03 | D24A D24B D24C | | 02 | C20Z | | 21B | X01A X01B X33Z |
| | D25A D25B | 03 | D24A D24B D24C | | BORP KVB I KVB II | | | |
| 05 | F04Z F13A F21A | | D25A D25B | | VAC VB VBOR | | | |
| | F21B F21C | 05 | F04Z F13A F21A | 01 | B17A B17B B17C | | | |
| 08 | I02A I02B I12A | | F21B F21C | | B39A B39B | | | |
| | I12B I12C I22Z | 06 | G10Z G12A G12B | 02 | C20Z | | | |
| | I50Z | | G12C | 03 | D02A D02B D24A | | | |
| 09 | J02A J02B J04Z | 08 | I02A I02B I12A | | D24B D25A D25B | | | |
| | J08A J08B J14Z | | I12B I12C I22Z | 05 | F04Z F13A F21A | | | |
| | J21Z J22A J22B | 09 | I50Z | | F21B F21C | | | |
| 21A | W02A W02B | | J02A J02B J04Z | 08 | I02A I02B I12A | | | |
| 21B | X01A X01B X33Z | | J08A J08B J14Z | | I12B I12C I22Z | | | |
| 86.7c.16↔ | | BORP KORP KVB I | | J21Z J22A J22B | | I50Z | | |
| | | KVB II MKOR VAC | 12 | M05Z | 09 | J01A J01B J02A | | |
| | | VB VBOR VKOR | 13 | N09Z | | J02B J04Z J08A | | |
| | 01 | B17A B17B B17C | 21A | W02A W02B | | J08B J14Z J21Z | | |
| | | B39A B39B | 21B | X01A X01B X33Z | | J22A J22B | | |
| | 05 | F04Z F13A F21A | | BORP KORP KVB I | 21A | W01A W02A W02B | | |
| | | F21B F21C | | KVB II MKOR VAC | 21B | X01A X33Z | | |
| | 08 | I12A I12B I12C | | VBOR VKOR | 22 | Y02A Y02B | | |
| | | I32A I32B I32C | 01 | B17A B17B B17C | | BORP KORP KVB I | | |
| | | I32D | | B39A B39B | | KVB II MKOR VAC | | |
| 09 | J02A J02B J03A | 02 | C20Z | | VB VBOR VKOR | | | |
| | J03B J04Z J08A | 03 | D24A D24B D24C | 01 | B17A B17B B17C | | | |
| | J08B J21Z J22A | | D25A D25B | | B39A B39B | | | |
| | J22B | 05 | F04Z F13A F21A | 02 | C20Z | | | |
| 21A | W02A W02B | | F21B F21C | 03 | D02A D02B D24A | | | |
| 21B | X01A X01B X33Z | 08 | I02A I02B I12A | | D24B D25A D25B | | | |
| 22 | Y02A Y02B Y02C | | I12B I12C I22Z | 05 | F04Z F13A F21A | | | |
| 86.7c.17↔ | | BORP KORP KVB I | | I50Z | 08 | I02A I02B I12A | | |
| | | KVB II MKOR VAC | 09 | J02A J02B J04Z | | I12B I12C I22Z | | |
| | | VBOR VKOR | | J08A J08B J14Z | | I50Z | | |
| | 01 | B17A B17B B17C | | J21Z J22A J22B | 09 | J01A J01B J02A | | |
| | | B39A B39B | 21A | W02A W02B | | J02B J04Z J08A | | |
| | 02 | C20Z | 21B | X01A X01B X33Z | | J08B J14Z J21Z | | |
| | 03 | D24A D24B D24C | | BORP KORP KVB I | | J22A J22B | | |
| | | D25A D25B | | KVB II MKOR VAC | 21A | W01A W02A W02B | | |
| | 05 | F04Z F13A F21A | | VBOR VKOR | 21B | X01A X33Z | | |
| | | F21B F21C | 01 | B17A B17B B17C | 22 | Y02A Y02B | | |
| 08 | I02A I02B I12A | | B39A B39B | | BORP KORP KVB I | | | |
| | I12B I12C I22Z | 02 | C20Z | | KVB II MKOR VAC | | | |
| | I50Z | 03 | D24A D24B D24C | | VB VBOR VKOR | | | |
| 09 | J02A J02B J04Z | | D25A D25B | 01 | B17A B17B B17C | | | |
| | J08A J08B J14Z | 05 | F04Z F13A F21A | | B39A B39B | | | |
| | J21Z J22A J22B | | F21B F21C | 02 | C20Z | | | |
| 21A | W02A W02B | 08 | I02A I02B I12A | 03 | D02A D02B D24A | | | |
| 21B | X01A X01B X33Z | | I12B I12C I22Z | | D24B D25A D25B | | | |
| 86.7c.18↔ | | BORP KORP KVB I | | I50Z | 05 | F04Z F13A F21A | | |
| | | KVB II MKOR VAC | 09 | J02A J02B J04Z | | F21B F21C | | |
| | | VBOR VKOR | | J08A J08B J14Z | 08 | I02A I02B I12A | | |
| | 01 | B17A B17B B17C | | J21Z J22A J22B | | I12B I12C I22Z | | |
| | | B39A B39B | 21A | W02A W02B | | I50Z | | |
| | 02 | C20Z | 21B | X01A X01B X33Z | 09 | J01A J01B J02A | | |
| | 03 | D24A D24B D24C | | BORP KORP KVB I | | J02B J04Z J08A | | |
| | | D25A D25B | | KVB II MKOR VAC | | J08B J14Z J21Z | | |
| | 05 | F04Z F13A F21A | | VBOR VKOR | 05 | F04Z F13A F21A | | |
| | | F21B F21C | 01 | B17A B17B B17C | | F21B F21C | | |
| 08 | I02A I02B I12A | | B39A B39B | 08 | I02A I02B I12A | | | |
| | I12B I12C I22Z | 02 | C20Z | | I12B I12C I22Z | | | |
| | I50Z | 03 | D24A D24B D24C | 09 | J01A J01B J02A | | | |
| 09 | J02A J02B J04Z | | D25A D25B | | J02B J04Z J08A | | | |
| | J08A J08B J14Z | 05 | F04Z F13A F21A | | J08B J14Z J21Z | | | |
| | J21Z J22A J22B | | F21B F21C | 21A | W01A W02A W02B | | | |
| 21A | W02A W02B | 08 | I02A I02B I12A | 21B | X01A X33Z | | | |
| 21B | X01A X01B X33Z | | I12B I12C I22Z | 22 | Y02A Y02B | | | |
| 86.7c.19↔ | | BORP KORP KVB I | | I50Z | | BORP KORP KVB I | | |
| | | KVB II MKOR VAC | 09 | J02A J02B J04Z | | KVB II MKOR VAC | | |
| | | VBOR VKOR | | J08A J08B J14Z | 01 | B17A B17B B17C | | |
| | 01 | B17A B17B B17C | | J21Z J22A J22B | | B39A B39B | | |
| | | B39A B39B | 21A | W02A W02B | 02 | C20Z | | |
| | 02 | C20Z | 21B | X01A X01B X33Z | 03 | D02A D02B D24A | | |
| | 03 | D24A D24B D24C | | BORP KORP KVB I | | D24B D25A D25B | | |
| | | D25A D25B | | KVB II MKOR VAC | 05 | F04Z F13A F21A | | |
| | 05 | F04Z F13A F21A | | VBOR VKOR | | F21B F21C | | |
| | | F21B F21C | 01 | B17A B17B B17C | 08 | I02A I02B I12A | | |
| 08 | I02A I02B I12A | | B39A B39B | | I12B I12C I22Z | | | |
| | I12B I12C I22Z | 02 | C20Z | 09 | J01A J01B J02A | | | |
| | I50Z | 03 | D24A D24B D24C | | J02B J04Z J08A | | | |
| 09 | J02A J02B J04Z | | D25A D25B | | J08B J14Z J21Z | | | |
| | J08A J08B J14Z | 05 | F04Z F13A F21A | 21A | W01A W02A W02B | | | |
| | J21Z J22A J22B | | F21B F21C | 21B | X01A X33Z | | | |
| 21A | W02A W02B | | I02A I02B I12A | 22 | Y02A Y02B | | | |
| 21B | X01A X01B X33Z | | I12B I12C I22Z | | BORP KORP KVB I | | | |
| 86.7c.20↔ | | BORP KORP KVB I | | I50Z | | KVB II MKOR VAC | | |
| | | KVB II MKOR VAC | 09 | J02A J02B J04Z | | VB VBOR VKOR | | |
| | | VBOR VKOR | | J08A J08B J14Z | 01 | B17A B17B B17C | | |
| | 01 | B17A B17B B17C | | J21Z J22A J22B | | B39A B39B | | |
| | | B39A B39B | 21A | W02A W02B | 02 | C20Z | | |
| | 02 | C20Z | 21B | X01A X01B X33Z | 03 | D02A D02B D24A | | |
| | 03 | D24A D24B D24C | | BORP KORP KVB I | | D24B D25A D25B | | |
| | | D25A D25B | | KVB II MKOR VAC | 05 | F04Z F13A F21A | | |
| | 05 | F04Z F13A F21A | | VBOR VKOR | | F21B F21C | | |
| | | F21B F21C | 01 | B17A B17B B17C | 08 | I02A I02B I12A | | |
| 08 | I02A I02B I12A | | B39A B39B | | I12B I12C I22Z | | | |
| | I12B I12C I22Z | 02 | C20Z | 09 | J01A J01B J02A | | | |
| | I50Z | 03 | D24A D24B D24C | | J02B J04Z J08A | | | |
| 09 | J02A J02B J04Z | | D25A D25B | | J08B J14Z J21Z | | | |
| | J08A J08B J14Z | 05 | F04Z F13A F21A | 21A | W01A W02A W02B | | | |
| | J21Z J22A J22B | | F21B F21C | 21B | X01A X33Z | | | |
| 21A | W02A W02B | | I02A I02B I12A | 22 | Y02A Y02B | | | |
| 21B | X01A X01B X33Z | | I12B I12C I22Z | | BORP KORP KVB I | | | |
| 86.7c.21↔ | | BORP KORP KVB I | | I50Z | | KVB II MKOR VAC | | |
| | | KVB II MKOR VAC | 09 | J02A J02B J04Z | | VB VBOR VKOR | | |
| | | VBOR VKOR | | J08A J08B J14Z | 01 | B17A B17B B17C | | |
| | 01 | B17A B17B B17C | | J21Z J22A J22B | | B39A B39B | | |
| | | B39A B39B | 21A | W02A W02B | 02 | C20Z | | |
| | 02 | C20Z | 21B | X01A X01B X33Z | 03 | D02A D02B D24A | | |
| | 03 | D24A D24B D24C | | BORP KORP KVB I | | D24B D25A D25B | | |
| | | D25A D25B | | KVB II MKOR VAC | 05 | F04Z F13A F21A | | |
| | 05 | F04Z F13A F21A | | VBOR VKOR | | F21B F21C | | |
| | | F21B F21C | 01 | B17A B17B B17C | 08 | I02A I02B I12A | | |
| 08 | I02A I02B I12A | | B39A B39B | | I12B I12C I22Z | | | |
| | I12B I12C I22Z | 02 | C20Z | 09 | J01A J01B J02A | | | |
| | I50Z | 03 | D24A D24B D24C | | J02B J04Z J08A | | | |
| 09 | J02A J02B J04Z | | D25A D25B | | J08B J14Z J21Z | | | |
| | J08A J08B J14Z | 05 | F04Z F13A F21A | 21A | W01A W02A W02B | | | |
| | J21Z J22A J22B | | F21B F21C | 21B | X01A X33Z | | | |
| 21A | W02A W02B | | I02A I02B I12A | 22 | Y02A Y02B | | | |
| 21B | X01A X01B X33Z | | I12B I12C I22Z | | BORP KORP KVB I | | | |
| 86.7c.22↔ | | BORP KORP KVB I | | I50Z | | KVB II MKOR VAC | | |
| | | KVB II MKOR VAC | 09 | J02A J02B J04Z | | VB VBOR VKOR | | |
| | | VBOR VKOR | | J08A J08B J14Z | 01 | B17A B17B B17C | | |
| | 01 | B17A B17B B17C | | J21Z J22A J22B | | B39A B39B | | |
| | | B39A B39B | 21A | W02A W02B | 02 | C20Z | | |
| | 02 | C20Z | 21B | X01A X01B X33Z | 03 | D02A D02B D24A | | |
| | 03 | D24A D24B D24C | | BORP KORP KVB I | | D24B D25A D25B | | |
| | | D25A D25B | | KVB II MKOR VAC | 05 | F04Z F13A F21A | | |
| | 05 | F04Z F13A F21A | | VBOR VKOR | | F21B F21C | | |
| | | F21B F21C | 01 | B17A B17B B17C | 08 | I02A I02B I12A | | |
| 08 | I02A I02B I12A | | B39A B39B | | I12B I12C I22Z | | | |
| | I12B I12C I22Z | 02 | C20Z | 09 | J01A J01B J02A | | | |
| | I50Z | 03 | D24A D24B D24C | | J02B J04Z J08A | | | |
| 09 | J02A J02B J04Z | | D25A D25B | | J08B J14Z J21Z | | | |
| | J08A J08B J14Z | 05 | F04Z F13A F21A | 21A | W01A W02A W02B | | | |
| | J21Z J22A J22B | | F21B F21C | 21B | X01A X33Z | | | |
| 21A | W02A W02B | | I02A I02B I12A | 22 | Y02A Y02B | | | |
| 21B | X01A X01B X33Z | | I12B I12C I22Z | | BORP KORP KVB I | | | |

| CHOP | MDC | DRG | CHOP | MDC | DRG | CHOP | MDC | DRG | | | | | | | | | | | | | | | | | | | | | | | | | | | | | | | | | | | | | | | |
|-----------------|-----------|-----------------|----------------|----------------|----------------|-----------|----------------|----------------|-----------|----|-----------------|----------------|-----------|----|----------------|-----------|-----------|----|-----------|-----------------|-----------|----|-----------------|----------------|-----------|-----|----------------|----------------|-----------|-----|----------------|----------------|-----------|-----|----------------|----------------|-----------|-----|----------------|-----------|-----------|----|----------------|-------------------|-----------|-------------------|----------------|
| 86.7d.15↔ | 01 | KVB II MKOR VAC | 86.7d.18↔ | 09 | I50Z | 86.7d.1c↔ | 21B | X01A X33Z | | | | | | | | | | | | | | | | | | | | | | | | | | | | | | | | | | | | | | | |
| | | VB VBOR VKOR | | | 22 | | Y02A Y02B | | | | | | | | | | | | | | | | | | | | | | | | | | | | | | | | | | | | | | | | |
| | | B17A B17B B17C | | | 86.7d.1a↔ | | 21A | J02B J04Z J08A | 86.7d.1d↔ | 01 | BORP KORP KVB I | | | | | | | | | | | | | | | | | | | | | | | | | | | | | | | | | | | | |
| | | B39A B39B | | | | | | J08B J14Z J21Z | | | KVB II MKOR VAC | | | | | | | | | | | | | | | | | | | | | | | | | | | | | | | | | | | | |
| | | C20Z | | | | | | 86.7d.1b↔ | | | 21B | J22A J22B | 86.7e.21↔ | 02 | VB VBOR VKOR | | | | | | | | | | | | | | | | | | | | | | | | | | | | | | | | |
| | | D02A D02B D24A | | | | | | | | | | W01A W02A W02B | | | B17A B17B B17C | | | | | | | | | | | | | | | | | | | | | | | | | | | | | | | | |
| | | D24B D25A D25B | | | | | | | | | | 86.7d.16↔ | | | 22 | X01A X33Z | 86.7e.26↔ | 03 | B39A B39B | | | | | | | | | | | | | | | | | | | | | | | | | | | | |
| | | F04Z F13A F21A | | | | | | | | | | | | | | Y02A Y02B | | | C20Z | | | | | | | | | | | | | | | | | | | | | | | | | | | | |
| | | F21B F21C | | | | | | | | | | | | | | 86.7d.17↔ | | | 01 | I02A I02B I12A | 86.7e.21↔ | 05 | D02A D02B D24A | | | | | | | | | | | | | | | | | | | | | | | | |
| | | I12B I12C I22Z | | | | | | | | | | | | | | | | | | BORP KORP KVB I | | | D24B D25A D25B | | | | | | | | | | | | | | | | | | | | | | | | |
| | | I50Z | | | | | | | | | | | | | | | | | | 86.7d.18↔ | | | 02 | I02A I02B I12A | 86.7e.21↔ | 08 | F04Z F13A F21A | | | | | | | | | | | | | | | | | | | | |
| | | J01A J01B J02A | | | | | | | | | | | | | | | | | | | | | | I02A I02B I12A | | | F21B F21C | | | | | | | | | | | | | | | | | | | | |
| | | J02B J04Z J08A | | | | | | | | | | | | | | | | | | | | | | 86.7d.19↔ | | | 03 | I12B I12C I22Z | 86.7e.21↔ | 09 | F21B F21C | | | | | | | | | | | | | | | | |
| | | J08B J14Z J21Z | | | | | | | | | | | | | | | | | | | | | | | | | | I50Z | | | I02A I02B I12A | | | | | | | | | | | | | | | | |
| | | J22A J22B | | | | | | | | | | | | | | | | | | | | | | | | | | 86.7d.20↔ | | | 05 | J01A J01B J02A | 86.7e.21↔ | 21A | I02A I02B I12A | | | | | | | | | | | | |
| | | W01A W02A W02B | | | | | | | | | | | | | | | | | | | | | | | | | | | | | | J02B J04Z J08A | | | I50Z | | | | | | | | | | | | |
| | | 21B | | | | | | | | | | | | | | | | | | | | | | | | | | | | | | 86.7d.21↔ | | | 06 | J08B J14Z J21Z | 86.7e.21↔ | 21B | J02B J04Z J08A | | | | | | | | |
| | | X01A X33Z | | | | | | | | | | | | | | | | | | | | | | | | | | | | | | | | | | G10Z G12A G12B | | | J08B J14Z J21Z | | | | | | | | |
| | | 22 | | | | | | | | | | | | | | | | | | | | | | | | | | | | | | | | | | 86.7d.22↔ | | | 08 | J22A J22B | 86.7e.21↔ | 22 | J22A J22B | | | | |
| | | BORP KORP KVB I | | | | | | | | | | | | | | | | | | | | | | | | | | | | | | | | | | | | | | G12C | | | J22A J22B | | | | |
| | | KVB II MKOR VAC | | | | | | | | | | | | | | | | | | | | | | | | | | | | | | | | | | | | | | 86.7d.23↔ | | | 09 | I02A I02B I12A | 86.7e.21↔ | 01 | W01A W02A W02B |
| | | VB VBOR VKOR | | | | | | | | | | | | | | | | | | | | | | | | | | | | | | | | | | | | | | | | | | I12B I12C I22Z | | | Y02A Y02B |
| B17A B17B B17C | 86.7d.24↔ | 12 | I50Z | 86.7e.21↔ | | 03 | | | | | | | | | | | | | | | | | | | | | | | | | | | | | | | | | | | | | | X01A X33Z | | | |
| B39A B39B | | | J01A J01B J02A | | | | | | | | | | | | | | | | | | | | | | | | | | | | | | | | | | | | | | | | | BORP KVB I KVB II | | | |
| C20Z | | | 86.7d.25↔ | | 13 | | J02B J04Z J08A | | 86.7e.21↔ | 05 | | | | | | | | | | | | | | | | | | | | | | | | | | | | | | | | | | VAC VB VBOR | | | |
| D02A D02B D24A | | | | | | | J08B J14Z J21Z | | | | | | | | | | | | | | | | | | | | | | | | | | | | | | | | | | | | | B17A B17B B17C | | | |
| D24B | | | | | | | 86.7d.26↔ | 21A | | | J22A J22B | | 86.7e.21↔ | 06 | | | | | | | | | | | | | | | | | | | | | | | | | | | | | | B39A B39B | | | |
| F04Z F13A F21A | | | | | | | | | | | M05Z | | | | | | | | | | | | | | | | | | | | | | | | | | | | | | | | | D12A D12B | | | |
| F21B F21C | | | | | | | | | | | 86.7d.27↔ | 21B | | | W01A W02A W02B | | 86.7e.21↔ | 08 | | | | | | | | | | | | | | | | | | | | | | | | | | F04Z F13A F13B | | | |
| I02A I02B I12A | | | | | | | | | | | | | | | N09Z | | | | | | | | | | | | | | | | | | | | | | | | | | | | | F13C F21A F21B | | | |
| I12B I12C I32A | | | | | | | | | | | | | | | 86.7d.28↔ | 22 | | | X01A X33Z | | 86.7e.21↔ | 09 | | | | | | | | | | | | | | | | | | | | | | F21C | | | |
| I32B I32C I32D | | | | | | | | | | | | | | | | | | | Y02A Y02B | | | | | | | | | | | | | | | | | | | | | | | | | G10Z G12A G12B | | | |
| J01A J01B J02A | | | | | | | | | | | | | | | | | | | 86.7d.29↔ | 01 | | | BORP KORP KVB I | | 86.7e.21↔ | 21A | | | | | | | | | | | | | | | | | | G12C | | | |
| J02B J03A J03B | | | | | | | | | | | | | | | | | | | | | | | KVB II MKOR VAC | | | | | | | | | | | | | | | | | | | | | I02A I02B I12A | | | |
| J04Z J08A J08B | | | | | | | | | | | | | | | | | | | | | | | 86.7d.30↔ | 02 | | | VB VBOR VKOR | | 86.7e.21↔ | 21B | | | | | | | | | | | | | | I12B I12C I22Z | | | |
| J21Z J22A J22B | | | | | | | | | | | | | | | | | | | | | | | | | | | B17A B17B B17C | | | | | | | | | | | | | | | | | I32B I50Z | | | |
| W01A W02A W02B | | | | | | | | | | | | | | | | | | | | | | | | | | | 86.7d.31↔ | 03 | | | B39A B39B | | 86.7e.21↔ | 22 | | | | | | | | | | J02A J02B J03A | | | |
| 21B | | | | | | | | | | | | | | | | | | | | | | | | | | | | | | | C20Z | | | | | | | | | | | | | J03B J04Z J08A | | | |
| X01A X33Z | | | | | | | | | | | | | | | | | | | | | | | | | | | | | | | 86.7d.32↔ | 05 | | | D02A D02B D24A | | 86.7e.21↔ | 03 | | | | | | J08B J10Z J21Z | | | |
| 22 | | | | | | | | | | | | | | | | | | | | | | | | | | | | | | | | | | | D24B D25A D25B | | | | | | | | | J22A J22B | | | |
| Y02A Y02B Y02C | | | | | | | | | | | | | | | | | | | | | | | | | | | | | | | | | | | 86.7d.33↔ | 08 | | | F04Z F13A F21A | | 86.7e.21↔ | 05 | | W02A W02B | | | |
| BORP KORP KVB I | | | | | | | | | | | | | | | | | | | | | | | | | | | | | | | | | | | | | | | F21B F21C | | | | | X01A X01B X04Z | | | |
| KVB II MKOR VAC | | | | | | | | | | | | | | | | | | | | | | | | | | | | | | | | | | | | | | | 86.7d.34↔ | 09 | | | I02A I02B I12A | 86.7e.21↔ | 01 | X05A X05B X06A | |
| VB VBOR VKOR | | | | | | | | | | | | | | | | | | | | | | | | | | | | | | | | | | | | | | | | | | | I12B I12C I22Z | | | X06B X06C X33Z | |
| B17A B17B B17C | 86.7d.35↔ | 21A | | I50Z | | 86.7e.21↔ | | | | | | | | | | | | | | | | | | | | | | | | | | | | | | | | | | | | | 03 | | | Y02A Y02B Y02C | |
| B39A B39B | | | | J01A J01B J02A | | | | | | | | | | | | | | | | | | | | | | | | | | | | | | | | | | | | | | | | | | BORP KVB I KVB II | |
| C20Z | | | 86.7d.36↔ | 21B | J02B J04Z J08A | | | | 86.7e.21↔ | 05 | | | | | | | | | | | | | | | | | | | | | | | | | | | | | | | | | | | | VAC VB VBOR | |
| D02A D02B D24A | | | | | J08B J14Z J21Z | | | | | | | | | | | | | | | | | | | | | | | | | | | | | | | | | | | | | | | | | B17A B17B B17C | |
| D24B D25A D25B | | | | | 86.7d.37↔ | | 09 | J22A J22B | | | | | 86.7e.21↔ | 01 | | | | | | | | | | | | | | | | | | | | | | | | | | | | | | | | B39A B39B | |
| F04Z F13A F21A | | | | | | | | W01A W02A W02B | | | | | | | | | | | | | | | | | | | | | | | | | | | | | | | | | | | | | | D12A D12B | |
| F21B F21C | | | | | | | | 86.7d.38↔ | | | 21A | | | | | | 86.7e.21↔ | 05 | | | | | | | | | | | | | | | | | | | | | | | | | | | | F04Z F13A F13B | |
| I02A I02B I12A | | | | | | | | | | | | | | | | | | | | | | | | | | | | | | | | | | | | | | | | | | | | | | | |
| I12B I12C I22Z | | | | | | | | | | | | 86.7d.39↔ | | | 21B | | | | | | 86.7e.21↔ | 05 | | | | | | | | | | | | | | | | | | | | | | | | | |
| | | | | | | | | | | | | | | | | | | | | | | | | | | | | | | | | | | | | | | | | | | | | | | | |

| CHOP | MDC | DRG | CHOP | MDC | DRG | CHOP | MDC | DRG |
|-----------|---|---|---|-----|---|-----------|-----|--|
| 86.7e.2d↔ | | F13C F21A F21B F21C | 86.7e.36↔ | 08 | G12C I02A I02B I12A I12B I12C I22Z I32B I50Z | 86.7e.41↔ | 09 | I32B I50Z J02A J02B J03A J03B J04Z J08A J08B J10Z J21Z J22A J22B |
| | 06 | G10Z G12A G12B G12C | | 09 | J02A J02B J03A J03B J04Z J08A J08B J10Z J21Z J22A J22B | | 21A | W02A W02B |
| | 08 | I02A I02B I12A I12B I12C I22Z I32A I32B I32C I32D I50Z | | 21B | X01A X01B X04Z X05A X05B X06A X06B X06C X33Z | | 21B | X01A X01B X04Z X05A X05B X06A X06B X06C X33Z |
| | 09 | J02A J02B J03A J03B J04Z J08A J08B J10Z J21Z J22A J22B | | 01 | B17A B17B B17C B39A B39B | | 22 | Y02A Y02B Y02C BORP KVB I KVB II VAC VB VBOR |
| | 21A | W02A W02B | | 03 | D12A D12B | | 01 | B17A B17B B17C B39A B39B |
| | 21B | X01A X01B X04Z X05A X05B X06A X06B X06C X33Z | | 05 | F04Z F13A F13B F13C F21A F21B F21C | | 03 | D12A D12B |
| | 22 | Y02A Y02B Y02C BORP KVB I KVB II VAC VB VBOR | | 06 | G10Z G12A G12B G12C | | 05 | F04Z F13A F13B F13C F21A F21B F21C |
| | 01 | B17A B17B B17C B39A B39B | | 08 | I02A I02B I12A I12B I12C I22Z I32B I50Z | | 06 | G10Z G12A G12B G12C |
| | 03 | D12A D12B | | 09 | J02A J02B J03A J03B J04Z J08A J08B J10Z J21Z J22A J22B | | 08 | I02A I02B I12A I12B I12C I22Z I32B I50Z |
| | 05 | F04Z F13A F13B F13C F21A F21B F21C | | 21A | W02A W02B | | 09 | J02A J02B J03A J03B J04Z J08A J08B J10Z J21Z J22A J22B |
| | 06 | G10Z G12A G12B G12C | | 21B | X01A X01B X04Z X05A X05B X06A X06B X06C X33Z | | 21A | W02A W02B |
| | 08 | I02A I02B I12A I12B I12C I22Z I32B I50Z | | 22 | Y02A Y02B Y02C BORP KVB I KVB II VAC VB VBOR | | 21B | X01A X01B X04Z X05A X05B X06A X06B X06C X33Z |
| | 09 | J02A J02B J03A J03B J04Z J08A J08B J10Z J21Z J22A J22B | | 01 | B17A B17B B17C B39A B39B | | 22 | Y02A Y02B Y02C BORP KVB I KVB II VAC VB VBOR |
| | 21A | W02A W02B | | 03 | D12A D12B | | 01 | B17A B17B B17C B39A B39B |
| | 21B | X01A X01B X04Z X05A X05B X06A X06B X06C X33Z | | 05 | F04Z F13A F13B F13C F21A F21B F21C | | 03 | D12A D12B |
| | 22 | Y02A Y02B Y02C BORP KVB I KVB II VAC VB VBOR | | 06 | G10Z G12A G12B G12C | | 05 | F04Z F13A F13B F13C F21A F21B F21C |
| | 01 | B17A B17B B17C B39A B39B | | 08 | I02A I02B I12A I12B I12C I22Z I32B I50Z | | 06 | G10Z G12A G12B G12C |
| | 03 | D12A D12B | | 09 | J02A J02B J03A J03B J04Z J08A J08B J10Z J21Z J22A J22B | | 08 | I02A I02B I12A I12B I12C I22Z I32A I32B I32C I32D I50Z |
| | 05 | F04Z F13A F13B F13C F21A F21B F21C | | 21A | W02A W02B | | 09 | J02A J02B J03A J03B J04Z J08A J08B J10Z J21Z J22A J22B |
| | 06 | G10Z G12A G12B G12C | | 21B | X01A X01B X04Z X05A X05B X06A X06B X06C X33Z | | 21A | W02A W02B |
| 08 | I02A I02B I12A I12B I12C I22Z I32B I50Z | 22 | Y02A Y02B Y02C BORP KVB I KVB II VAC VB VBOR | 21B | X01A X01B X04Z X05A X05B X06A X06B X06C X33Z | | | |
| 09 | J02A J02B J03A J03B J04Z J08A J08B J10Z J21Z J22A J22B | 01 | B17A B17B B17C B39A B39B | 22 | Y02A Y02B Y02C BORP KVB I KVB II VAC VB VBOR | | | |
| 21A | W02A W02B | 03 | D12A D12B | 01 | B17A B17B B17C B39A B39B | | | |
| 21B | X01A X01B X04Z X05A X05B X06A X06B X06C X33Z | 05 | F04Z F13A F13B F13C F21A F21B F21C | 03 | D12A D12B | | | |
| 22 | Y02A Y02B Y02C BORP KVB I KVB II VAC VB VBOR | 06 | G10Z G12A G12B G12C | 05 | F04Z F13A F13B F13C F21A F21B F21C | | | |
| 01 | B17A B17B B17C B39A B39B | 08 | I02A I02B I12A I12B I12C I22Z I32B I50Z | 06 | G10Z G12A G12B G12C | | | |
| 03 | D12A D12B | 09 | J02A J02B J03A J03B J04Z J08A J08B J10Z J21Z J22A J22B | 08 | I02A I02B I12A I12B I12C I22Z I32B I50Z | | | |
| 05 | F04Z F13A F13B F13C F21A F21B F21C | 21A | W02A W02B | 09 | J02A J02B J03A J03B J04Z J08A J08B J10Z J21Z J22A J22B | | | |
| 06 | G10Z G12A G12B G12C | 21B | X01A X01B X04Z X05A X05B X06A X06B X06C X33Z | 21B | X01A X01B X04Z X05A X05B X06A X06B X06C X33Z | | | |
| 08 | I02A I02B I12A I12B I12C I22Z I32B I50Z | 22 | Y02A Y02B Y02C BORP KVB I KVB II VAC VB VBOR | 22 | Y02A Y02B Y02C BORP KVB I KVB II VAC VB VBOR | | | |
| 09 | J02A J02B J03A J03B J04Z J08A J08B J10Z J21Z J22A J22B | 01 | B17A B17B B17C B39A B39B | 01 | B17A B17B B17C B39A B39B | | | |
| 21A | W02A W02B | 03 | D12A D12B | 03 | D12A D12B | | | |
| 21B | X01A X01B X04Z X05A X05B X06A X06B X06C X33Z | 05 | F04Z F13A F13B F13C F21A F21B F21C | 05 | F04Z F13A F13B F13C F21A F21B F21C | | | |
| 22 | Y02A Y02B Y02C BORP KVB I KVB II VAC VB VBOR | 06 | G10Z G12A G12B G12C | 06 | G10Z G12A G12B G12C | | | |
| 01 | B17A B17B B17C B39A B39B | 08 | I02A I02B I12A I12B I12C I22Z I32B I50Z | 08 | I02A I02B I12A I12B I12C I22Z I32B I50Z | | | |
| 03 | D12A D12B | 09 | J02A J02B J03A J03B J04Z J08A J08B J10Z J21Z J22A J22B | 09 | J02A J02B J03A J03B J04Z J08A J08B J10Z J21Z J22A J22B | | | |
| 05 | F04Z F13A F13B F13C F21A F21B F21C | 21A | W02A W02B | 09 | J02A J02B J03A J03B J04Z J08A J08B J10Z J21Z J22A J22B | | | |
| 06 | G10Z G12A G12B G12C | 21B | X01A X01B X04Z X05A X05B X06A X06B X06C X33Z | 09 | J02A J02B J03A J03B J04Z J08A J08B J10Z J21Z J22A J22B | | | |
| 86.7e.31↔ | | F13C F21A F21B F21C | 86.7e.3e↔ | 01 | B17A B17B B17C B39A B39B | 86.7e.4d↔ | | I32B I50Z J02A J02B J03A J03B J04Z J08A J08B J10Z J21Z J22A J22B |
| | | G10Z G12A G12B G12C | | 03 | D12A D12B | | | W02A W02B X01A X01B X04Z X05A X05B X06A X06B X06C X33Z |
| | | I02A I02B I12A I12B I12C I22Z I32A I32B I32C I32D I50Z | | 05 | F04Z F13A F13B F13C F21A F21B F21C | | | Y02A Y02B Y02C BORP KVB I KVB II VAC VB VBOR |
| | | J02A J02B J03A J03B J04Z J08A J08B J10Z J21Z J22A J22B | | 06 | G10Z G12A G12B G12C | | | B17A B17B B17C B39A B39B |
| | | W02A W02B | | 08 | I02A I02B I12A I12B I12C I22Z I32B I50Z | | | D12A D12B |
| | | X01A X01B X04Z X05A X05B X06A X06B X06C X33Z | | 08 | I02A I02B I12A I12B I12C I22Z I32B I50Z | | | F04Z F13A F13B F13C F21A F21B F21C |
| | | Y02A Y02B Y02C BORP KVB I KVB II VAC VB VBOR | | 08 | I02A I02B I12A I12B I12C I22Z I32B I50Z | | | G10Z G12A G12B G12C |
| | | B17A B17B B17C B39A B39B | | 08 | I02A I02B I12A I12B I12C I22Z I32B I50Z | | | I02A I02B I12A I12B I12C I22Z I32B I50Z |
| | | D12A D12B | | 08 | I02A I02B I12A I12B I12C I22Z I32B I50Z | | | J02A J02B J03A J03B J04Z J08A |
| | | F04Z F13A F13B F13C F21A F21B F21C | | 08 | I02A I02B I12A I12B I12C I22Z I32B I50Z | | | |
| | | G10Z G12A G12B G12C | | 08 | I02A I02B I12A I12B I12C I22Z I32B I50Z | | | |

| CHOP | MDC | DRG | CHOP | MDC | DRG | CHOP | MDC | DRG | |
|-----------|---|---|---|-------------------------------|---|-----------|-----------------------------|---|-----------------------------|
| 86.7e.4e↔ | | J08B J10Z J21Z J22A J22B | 86.83.13↔ | 10 | K09A K09B | 86.83.1d↔ | 10 | K09A K09B | |
| | 21A | W02A W02B | | 21A | W02A W02B | | 21A | B17A B17B B17C | |
| | 21B | X01A X01B X04Z X05A X05B X06A X06B X06C X33Z | | 21B | X04Z X05A X05B X06A X06B X06C | | 21B | X04Z X05A X05B X06A X06B X06C | |
| | 22 | Y02A Y02B Y02C BORP KVB I KVB II VAC VBOR | | 01 | B17A B17B B17C B39A B39B | | 01 | B17A B17B B17C B39A B39B | |
| | 01 | B17A B17B B17C B39A B39B | | 03 | D08Z D12A D22Z D25A D25B D30A D30B D30C | | 03 | D08Z D12A D22Z D25A D25B D30A D30B D30C | |
| | 03 | D12A D12B | | 09 | J02A J02B J03A J03B J04Z J10Z J11A J11B | | 09 | J02A J02B J03A J03B J04Z J10Z J11A J11B | |
| | 05 | F04Z F13A F13B F13C F21A F21B F21C | | 10 | K09A K09B | | 10 | K09A K09B | |
| | 06 | G10Z G12A G12B G12C | | 21A | W02A W02B | | 21A | W02A W02B | |
| | 08 | I02A I02B I12A I12B I12C I22Z I32B I50Z | | 21B | X04Z X05A X05B X06A X06B X06C | | 21B | X04Z X05A X05B X06A X06B X06C | |
| | 09 | J02A J02B J03A J03B J04Z J08A J08B J10Z J21Z J22A J22B | | BORP KVB I KVB II VAC VBOR | 01 | | B17A B17B B17C B39A B39B | 01 | B17A B17B B17C B39A B39B |
| 86.81↔ | 21A | W02A W02B | 86.83.14↔ | 03 | D08Z D12A D22Z D25A D25B D30A D30B D30C | 86.83.1e↔ | 03 | D08Z D12A D22Z D25A D25B D30A D30B D30C | |
| | 21B | X01A X01B X04Z X05A X05B X06A X06B X06C X33Z | | 09 | J02A J02B J03A J03B J04Z J10Z J11A J11B | | 09 | J02A J02B J03A J03B J04Z J10Z J11A J11B | |
| | 22 | Y02A Y02B Y02C BORP KVB I KVB II VAC VBOR | | 10 | K09A K09B | | 10 | K09A K09B | |
| | 03 | D12A | | 21A | W02A W02B | | 21A | W02A W02B | |
| | 09 | J02A J02B J03A J03B J04Z J10Z | | 21B | X04Z X05A X05B X06A X06B X06C | | 21B | X04Z X05A X05B X06A X06B X06C | |
| | 10 | K09A K09B | | BORP KVB I KVB II VAC VBOR | 01 | | B17A B17B B17C B39A B39B | 01 | B17A B17B B17C B39A B39B |
| | 21A | W02A W02B | | 03 | D08Z D12A D22Z D25A D25B D30A D30B D30C | | 03 | D08Z D12A D22Z D25A D25B D30A D30B D30C | |
| | 21B | X06A X06B BORP KVB I KVB II VAC VBOR | | 09 | J02A J02B J03A J03B J04Z J10Z J11A J11B | | 09 | J02A J02B J03A J03B J04Z J10Z J11A J11B | |
| | 01 | B09Z B39A B39B | | 10 | K09A K09B | | 10 | K09A K09B | |
| | 03 | D12A | | 21A | W02A W02B | | 21A | W02A W02B | |
| 86.82↔ | 09 | J02A J02B J03A J03B J04Z J10Z | 86.83.1a↔ | 21B | X04Z X05A X05B X06A X06B X06C | 86.83.1f↔ | 21B | X04Z X05A X05B X06A X06B X06C | |
| | 10 | K09A K09B | | BORP KVB I KVB II VAC VBOR | 01 | | B17A B17B B17C B39A B39B | 01 | B17A B17B B17C B39A B39B |
| | 21A | W02A W02B | | 03 | D08Z D12A D22Z D25A D25B D30A D30B D30C | | 03 | D08Z D12A D22Z D25A D25B D30A D30B D30C | |
| | 21B | X06A X06B BORP KVB I KVB II VAC VBOR | | 09 | J02A J02B J03A J03B J04Z J10Z J11A J11B | | 09 | J02A J02B J03A J03B J04Z J10Z J11A J11B | |
| | 01 | B09Z B39A B39B | | 10 | K09A K09B | | 10 | K09A K09B | |
| | 03 | D12A | | 21A | W02A W02B | | 21A | W02A W02B | |
| | 09 | J02A J02B J03A J03B J04Z J10Z | | 21B | X04Z X05A X05B X06A X06B X06C | | 21B | X04Z X05A X05B X06A X06B X06C | |
| | 10 | K09A K09B | | BORP KVB I KVB II VAC VBOR | 01 | | B17A B17B B17C B39A B39B | 01 | B17A B17B B17C B39A B39B |
| | 21A | W02A W02B | | 03 | D08Z D12A D22Z D25A D25B D30A D30B D30C | | 03 | D08Z D12A D22Z D25A D25B D30A D30B D30C | |
| | 21B | X06A X06B BORP KVB I KVB II VAC VBOR | | 09 | J02A J02B J03A J03B J04Z J10Z J11A J11B | | 09 | J02A J02B J03A J03B J04Z J10Z J11A J11B | |
| 86.83.11↔ | 01 | B17A B17B B17C B39A B39B | 86.83.1b↔ | 10 | K09A K09B | 86.83.1g↔ | 10 | K09A K09B | |
| | 03 | D08Z D12A D22Z D25A D25B D30A D30B D30C | | 21A | W02A W02B | | 21A | W02A W02B | |
| | 09 | J02A J02B J03A J03B J04Z J10Z J11A J11B | | 21B | X04Z X05A X05B X06A X06B X06C | | 21B | X04Z X05A X05B X06A X06B X06C | |
| | 10 | K09A K09B | | BORP KVB I KVB II VAC VBOR | 01 | | B17A B17B B17C B39A B39B | 01 | B17A B17B B17C B39A B39B |
| | 21A | W02A W02B | | 03 | D08Z D12A D22Z D25A D25B D30A D30B D30C | | 03 | D08Z D12A D22Z D25A D25B D30A D30B D30C | |
| | 21B | X06A X06B BORP KVB I KVB II VAC VBOR | | 09 | J02A J02B J03A J03B J04Z J10Z J11A J11B | | 09 | J02A J02B J03A J03B J04Z J10Z J11A J11B | |
| | 01 | B17A B17B B17C B39A B39B | | 10 | K09A K09B | | 10 | K09A K09B | |
| | 03 | D08Z D12A D22Z D25A D25B D30A D30B D30C | | 21A | W02A W02B | | 21A | W02A W02B | |
| | 09 | J02A J02B J03A J03B J04Z J10Z J11A J11B | | 21B | X04Z X05A X05B X06A X06B X06C | | 21B | X04Z X05A X05B X06A X06B X06C | |
| | 10 | K09A K09B | | BORP KVB I KVB II VAC VBOR | 01 | | B17A B17B B17C B39A B39B | 01 | B17A B17B B17C B39A B39B |
| 86.83.12↔ | 21A | W02A W02B | 86.83.1c↔ | 03 | D08Z D12A D22Z D25A D25B D30A D30B D30C | 86.84.21↔ | 03 | D08Z D12A D22Z D25A D25B D30A D30B D30C | |
| | 21B | X04Z X05A X05B X06A X06B X06C BORP KVB I KVB II VAC VBOR | | 09 | J02A J02B J03A J03B J04Z J10Z J11A J11B | | 09 | J02A J02B J03A J03B J04Z J10Z J11A J11B | |
| | 01 | B17A B17B B17C B39A B39B | | 10 | K09A K09B | | 10 | K09A K09B | |
| | 03 | D08Z D12A D22Z D25A D25B D30A D30B D30C | | 21A | W02A W02B | | 21A | W02A W02B | |
| | 09 | J02A J02B J03A J03B J04Z J10Z J11A J11B | | 21B | X04Z X05A X05B X06A X06B X06C BORP KVB I KVB II VAC VBOR | | 21B | X04Z X05A X05B X06A X06B X06C BORP KVB I KVB II VAC VBOR | |
| | 10 | K09A K09B | | 01 | B17A B17B B17C B39A B39B | | 01 | B17A B17B B17C B39A B39B | |
| | 21A | W02A W02B | | 03 | D08Z D12A D22Z D25A D25B D30A D30B D30C | | 03 | D08Z D12A D22Z D25A D25B D30A D30B D30C | |
| | 21B | X04Z X05A X05B X06A X06B X06C BORP KVB I KVB II VAC VBOR | | 09 | J02A J02B J03A J03B J04Z J10Z J11A J11B | | 09 | J02A J02B J03A J03B J04Z J10Z J11A J11B | |
| | 01 | B17A B17B B17C B39A B39B | | 10 | K09A K09B | | 10 | K09A K09B | |
| | 03 | D08Z D12A D22Z D25A D25B D30A D30B D30C | | 21A | W02A W02B | | 21A | W02A W02B | |
| 09 | J02A J02B J03A J03B J04Z J10Z J11A J11B | 21B | X04Z X05A X05B X06A X06B X06C BORP KVB I KVB II VAC VBOR | 21B | X04Z X05A X05B X06A X06B X06C BORP KVB I KVB II VAC VBOR | | | | |

| CHOP | MDC | DRG | CHOP | MDC | DRG | CHOP | MDC | DRG |
|-----------|-----|-------------------|-----------|-------------------|-------------------|-------------------|-----|-------------------|
| 86.84.26↔ | 10 | K09A K09B | 86.85.60↔ | | I32A I32B I32C | 86.88.b1↔ | 09 | J02A J02B J04Z |
| | 11 | L09A L09B | | | I32D | | | J08A J08B J21Z |
| | 12 | M06Z M37Z | | 09 | J02A J02B J03A | | | J22A J22B |
| | 13 | N11A N11B | | | J03B J04Z J10Z | | 21A | W02A W02B |
| | 21B | X06A X06B X06C | | 21A | W02A W02B | | 21B | X01A X01B X33Z |
| | 01 | B17A B17B B17C | | 21B | X05A X05B | | 22 | Y02A Y02B Y02C |
| | 03 | D12A D12B | | | BORP KVB I KVB II | | | BORP KVB I KVB II |
| | 04 | E02A E02B E02C | | | VAC VBOR | | | VAC VB VBOR |
| | 05 | F21A F21B F21C | | 08 | I20A I20B I20C | | 05 | F04Z F13A |
| | 06 | G10Z G12A G12B | | | I20D I20E I20H | | 08 | I28A I28B I28C |
| 86.84.2d↔ | | G12C | 09 | J02A J02B J03A | | I32B | | |
| | 07 | H06Z | | J03B J04Z J10Z | 09 | J02A J02B J04Z | | |
| | 08 | I27A I27B I27C | 21A | W02A W02B | | J08A J08B J21Z | | |
| | | I27D | 21B | X05A X05B | | J22A J22B | | |
| | 09 | J11A J11B | | BORP KVB I KVB II | 21A | W02A W02B | | |
| | 10 | K09A K09B | | VAC VBOR | 21B | X01A X01B X33Z | | |
| | 11 | L09A L09B | 08 | I20A I20B I20D | 22 | Y02A Y02B Y02C | | |
| | 12 | M06Z M37Z | | I32A I32B I32C | | BORP KVB I KVB II | | |
| | 13 | N11A N11B | | I32D | | VAC VB VBOR | | |
| | 21B | X06A X06B X06C | 09 | J02A J02B J03A | 05 | F04Z F13A | | |
| 86.84.2e↔ | 01 | B17A B17B B17C | | J03B J04Z J10Z | 08 | I28A I28B I28C | | |
| | 03 | D12A D12B | 21A | W02A W02B | | I32A I32B I32C | | |
| | 04 | E02A E02B E02C | 21B | X05A X05B | | I32D | | |
| | 05 | F21A F21B F21C | | BORP KVB I KVB II | 09 | J02A J02B J04Z | | |
| | 06 | G10Z G12A G12B | | VAC VBOR | | J08A J08B J21Z | | |
| | | G12C | 08 | I20A I20B I20C | | J22A J22B | | |
| | 07 | H06Z | | I20D I20E I20H | 21A | W02A W02B | | |
| | 08 | I27A I27B I27C | 09 | J02A J02B J03A | 21B | X01A X01B X33Z | | |
| | | I27D | | J03B J04Z J10Z | 22 | Y02A Y02B Y02C | | |
| | 09 | J11A J11B | 21A | W02A W02B | | BORP KVB I KVB II | | |
| 86.84.2e↔ | 10 | K09A K09B | 21B | X05A X05B | | VAC VB VBOR | | |
| | 11 | L09A L09B | | BORP KVB I KVB II | 05 | F04Z F13A | | |
| | 12 | M06Z M37Z | | VAC VB VBOR | 08 | I28A I28B I28C | | |
| | 13 | N11A N11B | 05 | F04Z F13A | | I32B | | |
| | 21B | X06A X06B X06C | 08 | I28A I28B I28C | 09 | J02A J02B J04Z | | |
| | 01 | B17A B17B B17C | | I32B | | J08A J08B J21Z | | |
| | 03 | D12A D12B | 09 | J02A J02B J04Z | | J22A J22B | | |
| | 04 | E02A E02B E02C | | J08A J08B J21Z | 21A | W02A W02B | | |
| | 05 | F21A F21B F21C | | J22A J22B | 21B | X01A X01B X33Z | | |
| | 06 | G10Z G12A G12B | 21A | W02A W02B | 22 | Y02A Y02B Y02C | | |
| 86.85.30↔ | | G12C | 21B | X01A X01B X33Z | | BORP KVB I KVB II | | |
| | 07 | H06Z | 22 | Y02A Y02B Y02C | | VAC VB VBOR | | |
| | 08 | I27A I27B I27C | | BORP KVB I KVB II | 05 | F04Z F13A | | |
| | | I27D | | VAC VB VBOR | 08 | I28A I28B I28C | | |
| | 09 | J11A J11B | 05 | F04Z F13A | | I32B | | |
| | 10 | K09A K09B | 08 | I28A I28B I28C | 09 | J02A J02B J04Z | | |
| | 11 | L09A L09B | | I32A I32B I32C | | J08A J08B J21Z | | |
| | 12 | M06Z M37Z | | I32D | | J22A J22B | | |
| | 13 | N11A N11B | 09 | J02A J02B J04Z | 21A | W02A W02B | | |
| | 21B | X06A X06B X06C | | J08A J08B J21Z | 21B | X01A X01B X33Z | | |
| 86.85.40↔ | | BORP KVB I KVB II | | J22A J22B | 22 | Y02A Y02B Y02C | | |
| | | VAC VBOR | 21A | W02A W02B | | BORP KVB I KVB II | | |
| | 08 | I20A I20B I20D | 21B | X01A X01B X33Z | | VAC VB VBOR | | |
| | | I32A I32B I32C | 22 | Y02A Y02B Y02C | 05 | F04Z F13A | | |
| | | I32D | | BORP KVB I KVB II | 08 | I28A I28B I28C | | |
| | 09 | J02A J02B J03A | | VAC VB VBOR | | I32B | | |
| | | J03B J04Z J10Z | 05 | F04Z F13A | 09 | J02A J02B J04Z | | |
| | 21A | W02A W02B | 08 | I28A I28B I28C | | J08A J08B J21Z | | |
| | 21B | X05A X05B | | I32B | | J22A J22B | | |
| | | BORP KVB I KVB II | 09 | J02A J02B J04Z | 21A | W02A W02B | | |
| 86.85.50↔ | | VAC VBOR | | J08A J08B J21Z | 21B | X01A X01B X33Z | | |
| | 08 | I20A I20B I20C | | J22A J22B | 22 | Y02A Y02B Y02C | | |
| | | I20D I20E I20H | 21A | W02A W02B | | BORP KVB I KVB II | | |
| | 09 | J02A J02B J03A | 21B | X01A X01B X33Z | | VAC VB VBOR | | |
| | | J03B J04Z J10Z | 22 | Y02A Y02B Y02C | 05 | F04Z F13A | | |
| | 21A | W02A W02B | | BORP KVB I KVB II | 08 | I28A I28B I28C | | |
| | 21B | X05A X05B | | VAC VB VBOR | | I32A I32B I32C | | |
| | | BORP KVB I KVB II | 05 | F04Z F13A | | I32D | | |
| | | VAC VBOR | 08 | I28A I28B I28C | 09 | J02A J02B J04Z | | |
| | | I20A I20B I20D | | I32B | | J08A J08B J21Z | | |



| CHOP | MDC | DRG | CHOP | MDC | DRG | CHOP | MDC | DRG |
|-----------|-------------------|--------------------|--------------------|-----|--------------------|-----------|-----|-------------------|
| 86.88.dd↔ | | J22A J22B | 86.88.fd↔ | 21B | X01A X01B X33Z | 86.88.hd↔ | | BORP KVB I KVB II |
| | | W02A W02B | | 22 | Y02A Y02B Y02C | | | VAC VB VBOR |
| | | 21B X01A X01B X33Z | | | BORP KVB I KVB II | | 05 | F04Z F13A |
| | | 22 Y02A Y02B Y02C | | | VAC VB VBOR | | 08 | I28A I28B I28C |
| | | BORP KVB I KVB II | | | F04Z F13A | | 09 | J02A J02B J04Z |
| | | VAC VB VBOR | | | I28A I28B I28C | | | J08A J08B J21Z |
| | | 05 F04Z F13A | | | I32B | | 21A | W02A W02B |
| | | 08 I28A I28B I28C | | | J02A J02B J04Z | | 21B | X01A X01B X33Z |
| | | I32B | | | J08A J08B J21Z | | 22 | Y02A Y02B Y02C |
| | | 09 J02A J02B J04Z | | | J22A J22B | | | BORP KVB I KVB II |
| 86.88.e1↔ | | J08A J08B J21Z | 86.88.g1↔ | 21A | W02A W02B | 86.88.i1↔ | | KVB I KVB II VAC |
| | | J22A J22B | | 22 | Y02A Y02B Y02C | | 01 | B17A B17B |
| | | 21A W02A W02B | | | BORP KVB I KVB II | | 03 | D12A D12B |
| | | 21B X01A X01B X33Z | | | VAC VB VBOR | | 04 | E02A E02B E02C |
| | | 22 Y02A Y02B Y02C | | | F04Z F13A | | 05 | F21A F21C F34A |
| | | BORP KVB I KVB II | | | I28A I28B I28C | | | F34B |
| | | VAC VB VBOR | | | I32B | | 06 | G10Z G12A G12B |
| | | 05 F04Z F13A | | | J02A J02B J04Z | | | G12C |
| | | 08 I28A I28B I28C | | | J08A J08B J21Z | | 07 | H06Z |
| | | I32B | | | J22A J22B | | 08 | I28A I28B |
| 86.88.e6↔ | | 09 J02A J02B J04Z | 86.88.g6↔ | 21A | W02A W02B | 86.88.i2↔ | | J11A J11B |
| | | J08A J08B J21Z | | 21B | X01A X01B X33Z | | 10 | K09A K09B |
| | | J22A J22B | | 22 | Y02A Y02B Y02C | | 11 | L09A L09B |
| | | 21A W02A W02B | | | BORP KVB I KVB II | | 12 | M06Z M37Z |
| | | 21B X01A X01B X33Z | | | VAC VB VBOR | | 13 | N11A N11B |
| | | 22 Y02A Y02B Y02C | | | F04Z F13A | | 21A | W02A |
| | | BORP KVB I KVB II | | | I28A I28B I28C | | 21B | X06A X06B X06C |
| | | VAC VB VBOR | | | I32A I32B I32C | | 22 | Y02A Y02B Y02C |
| | | 05 F04Z F13A | | | I32D | | | KVB I KVB II VAC |
| | | 08 I28A I28B I28C | | | 09 J02A J02B J04Z | | 01 | B17A B17B |
| 86.88.ed↔ | | I32A I32B I32C | 86.88.gd↔ | 21A | W02A W02B | 86.88.i3↔ | | D12A D12B |
| | | I32D | | 21B | X01A X01B X33Z | | 03 | E02A E02B E02C |
| | | 09 J02A J02B J04Z | | 22 | Y02A Y02B Y02C | | 04 | F21A F21C F34A |
| | | J08A J08B J21Z | | | BORP KVB I KVB II | | | F34B |
| | | J22A J22B | | | VAC VB VBOR | | 06 | G10Z G12A G12B |
| | | 21A W02A W02B | | | F04Z F13A | | | G12C |
| | | 21B X01A X01B X33Z | | | I28A I28B I28C | | 07 | H06Z |
| | | 22 Y02A Y02B Y02C | | | I32B | | 08 | I28A I28B |
| | | BORP KVB I KVB II | | | J02A J02B J04Z | | 09 | J11A J11B |
| | | VAC VB VBOR | | | J08A J08B J21Z | | 10 | K09A K09B |
| 86.88.f1↔ | | 05 F04Z F13A | 86.88.h1↔ | 09 | J02A J02B J04Z | 86.88.i4↔ | | L09A L09B |
| | | 08 I28A I28B I28C | | | J08A J08B J21Z | | 12 | M06Z M37Z |
| | | I32B | | | J22A J22B | | 13 | N11A N11B |
| | | 09 J02A J02B J04Z | | | 21A W02A W02B | | 21A | W02A |
| | | J08A J08B J21Z | | | 21B X01A X01B X33Z | | 21B | X06A X06B X06C |
| | | J22A J22B | | | 22 Y02A Y02B Y02C | | 22 | Y02A Y02B Y02C |
| | | 21A W02A W02B | | | BORP KVB I KVB II | | | KVB I KVB II VAC |
| | | 21B X01A X01B X33Z | | | VAC VB VBOR | | 01 | B17A B17B |
| | | 22 Y02A Y02B Y02C | | | F04Z F13A | | 03 | D12A D12B |
| | | BORP KVB I KVB II | | | I28A I28B I28C | | 04 | E02A E02B E02C |
| 86.88.f6↔ | | VAC VB VBOR | 86.88.h6↔ | 08 | I28A I28B I28C | 86.88.i4↔ | | F21A F21C F34A |
| | | 05 F04Z F13A | | | I32B | | | F34B |
| | | 08 I28A I28B I28C | | | J02A J02B J04Z | | 06 | G10Z G12A G12B |
| | | I32B | | | J08A J08B J21Z | | | G12C |
| | | 09 J02A J02B J04Z | | | J22A J22B | | 07 | H06Z |
| | | J08A J08B J21Z | | | 21A W02A W02B | | 08 | I28A I28B |
| | | J22A J22B | | | 21B X01A X01B X33Z | | 09 | J11A J11B |
| | | 21A W02A W02B | | | 22 Y02A Y02B Y02C | | 10 | K09A K09B |
| | | 21B X01A X01B X33Z | | | BORP KVB I KVB II | | 11 | L09A L09B |
| | | 22 Y02A Y02B Y02C | | | VAC VB VBOR | | 12 | M06Z M37Z |
| | BORP KVB I KVB II | | F04Z F13A | 13 | N11A N11B | | | |
| | VAC VB VBOR | | I28A I28B I28C | 21A | W02A | | | |
| | 05 F04Z F13A | | I32A I32B I32C | 21B | X06A X06B X06C | | | |
| | 08 I28A I28B I28C | | I32D | 22 | Y02A Y02B Y02C | | | |
| | I32A I32B I32C | | 09 J02A J02B J04Z | | KVB I KVB II VAC | | | |
| | I32D | | J08A J08B J21Z | 01 | B17A B17B | | | |
| | 09 J02A J02B J04Z | | J22A J22B | 03 | D12A D12B | | | |
| | J08A J08B J21Z | | 21A W02A W02B | 04 | E02A E02B E02C | | | |
| | J22A J22B | | 21B X01A X01B X33Z | 05 | F21A F21C F34A | | | |
| | 21A W02A W02B | | 22 Y02A Y02B Y02C | | F34B | | | |

| CHOP | MDC | DRG | CHOP | MDC | DRG | CHOP | MDC | DRG |
|-----------|-----|-------------------|------------|-----|-------------------|-----------|-----|-------------------|
| | | F34B | | 05 | F21A F21B F21C | 86.a2.11↔ | | BORP KVB I KVB II |
| | 06 | G10Z G12A G12B | | 09 | J02A J02B J04Z | | | VAC VB VBOR |
| | | G12C | | | J08A J08B J21Z | | 05 | F04Z F13A |
| | 07 | H06Z | | 21A | J22A J22B | | 08 | I28A I28B I28C |
| | 08 | I28A I28B | | | W02A W02B | | | I32B |
| | 09 | J11A J11B | | 21B | X01A X01B X33Z | | 09 | J02A J02B J04Z |
| | 10 | K09A K09B | | 22 | Y02A Y02B Y02C | | | J08A J08B J21Z |
| | 11 | L09A L09B | 86.93.21↔ | | BORP KVB I KVB II | | | J22A J22B |
| | 12 | M06Z M37Z | | | VAC VB VBOR | | 21A | W02A W02B |
| | 13 | N11A N11B | | 01 | B17A B17B B17C | | 21B | X01A X01B X33Z |
| | 21A | W02A | | | B39A B39B | | 22 | Y02A Y02B Y02C |
| | 21B | X06A X06B X06C | | 03 | D12A | 86.a2.16↔ | | BORP KVB I KVB II |
| 86.88.i5↔ | 22 | Y02A Y02B Y02C | | 05 | F21A F21B F21C | | | VAC VB VBOR |
| | | KVB I KVB II VAC | | 09 | J02A J02B J04Z | | 05 | F04Z F13A |
| | 01 | B17A B17B | | | J08A J08B J21Z | | 08 | I28A I28B I28C |
| | 03 | D12A D12B | | | J22A J22B | | | I32A I32B I32C |
| | 04 | E02A E02B E02C | | 21A | W02A W02B | | 09 | J02A J02B J04Z |
| | 05 | F21A F21C F34A | | 21B | X01A X01B X33Z | | | J08A J08B J21Z |
| | | F34B | | 22 | Y02A Y02B Y02C | | | J22A J22B |
| | 06 | G10Z G12A G12B | 86.93.26↔ | | BORP KVB I KVB II | | 21A | W02A W02B |
| | | G12C | | | VAC VB VBOR | | 21B | X01A X01B X33Z |
| | 07 | H06Z | | 01 | B17A B17B B17C | | 22 | Y02A Y02B Y02C |
| | 08 | I28A I28B | | | B39A B39B | | | BORP KVB I KVB II |
| | 09 | J11A J11B | | 03 | D12A | 86.a2.1d↔ | | VAC VB VBOR |
| | 10 | K09A K09B | | 05 | F21A F21B F21C | | 05 | F04Z F13A |
| | 11 | L09A L09B | | 09 | J02A J02B J04Z | | 08 | I28A I28B I28C |
| | 12 | M06Z M37Z | | | J08A J08B J21Z | | | I32B |
| | 13 | N11A N11B | | | J22A J22B | | 09 | J02A J02B J04Z |
| | 21A | W02A | | 21A | W02A W02B | | | J08A J08B J21Z |
| | 21B | X06A X06B X06C | | 21B | X01A X01B X33Z | | | J22A J22B |
| 86.88.i6↔ | 22 | Y02A Y02B Y02C | | 22 | Y02A Y02B Y02C | | 21A | W02A W02B |
| | | KVB I KVB II VAC | 86.93.2d↔ | | BORP KVB I KVB II | | 21B | X01A X01B X33Z |
| | 01 | B17A B17B | | | VAC VB VBOR | | 22 | Y02A Y02B Y02C |
| | 03 | D12A D12B | | 01 | B17A B17B B17C | | | BORP KVB I KVB II |
| | 04 | E02A E02B E02C | | | B39A B39B | | | VAC VB VBOR |
| | 05 | F21A F21C F34A | | 03 | D12A | 86.a2.21↔ | 05 | F04Z F13A |
| | | F34B | | 05 | F21A F21B F21C | | 08 | I28A I28B I28C |
| | 06 | G10Z G12A G12B | | 09 | J02A J02B J04Z | | | I32B |
| | | G12C | | | J08A J08B J21Z | | 09 | J02A J02B J04Z |
| | 07 | H06Z | | | J22A J22B | | | J08A J08B J21Z |
| | 08 | I28A I28B | | 21A | W02A W02B | | | J22A J22B |
| | 09 | J11A J11B | | 21B | X01A X01B X33Z | | 21A | W02A W02B |
| | 10 | K09A K09B | | 22 | Y02A Y02B Y02C | | 21B | X01A X01B X33Z |
| | 11 | L09A L09B | 86.93.2e↔ | | BORP KVB I KVB II | | 22 | Y02A Y02B Y02C |
| | 12 | M06Z M37Z | | | VAC VB VBOR | | | BORP KVB I KVB II |
| | 13 | N11A N11B | | 01 | B17A B17B B17C | | | VAC VB VBOR |
| | 21A | W02A | | | B39A B39B | 86.a2.26↔ | 05 | F04Z F13A |
| | 21B | X06A X06B X06C | | 03 | D12A | | 08 | I28A I28B I28C |
| 86.91↔ | 22 | Y02A Y02B Y02C | | 05 | F21A F21B F21C | | | I32A I32B I32C |
| | | BORP KVB I KVB II | | 09 | J02A J02B J04Z | | | I32D |
| | | VAC VB VBOR | | | J08A J08B J21Z | | 09 | J02A J02B J04Z |
| | 01 | B17A B17B B17C | | | J22A J22B | | | J08A J08B J21Z |
| | | B39A B39B | | 21A | W02A W02B | | | J22A J22B |
| | 03 | D12A D12B | | 21B | X01A X01B X33Z | | 21A | W02A W02B |
| | 05 | F04Z F13A F13B | | 22 | Y02A Y02B Y02C | | 21B | X01A X01B X33Z |
| | | F13C F21A F21B | 86.a1.12‡↔ | 08 | I02A I02B | | 22 | Y02A Y02B Y02C |
| | | F21C | | 09 | J02A J02B J11A | | | BORP KVB I KVB II |
| | 08 | I12A I12B I12C | | | J11B | 86.a2.2d↔ | | VAC VB VBOR |
| | 09 | J02A J02B J04Z | | 22 | Y02A Y02B Y02C | | 05 | F04Z F13A |
| | | J08A J08B J21Z | | | Y62A | | 08 | I28A I28B I28C |
| | | J22A J22B | 86.a2.00‡↔ | 08 | I02A I02B | | | I32B |
| | 21A | W02A W02B | | 09 | J02A J02B J11A | | 09 | J02A J02B J04Z |
| | 21B | X04Z X05A X05B | | | J11B | | | J08A J08B J21Z |
| | | X06A X06B X06C | | 22 | Y02A Y02B Y02C | | | J22A J22B |
| | 22 | Y02A Y02B Y02C | | | Y62A | | 21A | W02A W02B |
| 86.93.09↔ | | BORP KVB I KVB II | 86.a2.09‡↔ | 08 | I02A I02B | | 21B | X01A X01B X33Z |
| | | VAC VB VBOR | | 09 | J02A J02B J11A | | 22 | Y02A Y02B Y02C |
| | 01 | B17A B17B B17C | | | J11B | | 05 | F03C F03D F06B |
| | | B39A B39B | | 22 | Y02A Y02B Y02C | 88.43‡↔ | | F06C F41A F41B |
| | 03 | D12A | | | Y62A | | | |



| CHOP | MDC | DRG | CHOP | MDC | DRG | CHOP | MDC | DRG |
|------------|-----|----------------|------------|-----|----------------|-----------|-----|----------------|
| | | F49A F49B F49C | 89.19.40†↔ | 01 | B76C B76D | | 02 | C02A C02B |
| | | F49D F49E F49F | 89.1a.11†↔ | 01 | B21A B67A | | 03 | D15A D15B D20Z |
| | | F61A | 92.05.00†↔ | 05 | F49A F49C | | | D25A D25B |
| 88.50†↔ | 05 | F03C F03D F06B | 92.05.09†↔ | 05 | F49A F49C | | 04 | E01A E01B E08A |
| | | F06C F41A F41B | 92.05.10†↔ | 05 | F49A F49C | | | E08B |
| | | F49A F49B F49C | 92.05.11†↔ | 05 | F49A F49C | | 06 | G16Z G29A G29B |
| | | F49D F49E F49F | 92.05.12†↔ | 05 | F49A F49C | | | G38Z |
| | | F61A | 92.05.13†↔ | 05 | F49A F49C | | 07 | H01A H01B H16Z |
| 88.51†↔ | 05 | F75A F75B F75C | 92.05.14†↔ | 05 | F49A F49C | | | H33Z |
| | | F75D | 92.05.19†↔ | 05 | F49A F49C | | 08 | I54Z |
| 88.52†↔ | 05 | F03C F03D F06B | 92.18.04†↔ | 10 | K64C | | 09 | J02A J18A J18B |
| | | F06C F41A F41B | 92.20↔ | | BORP KP KPP | | 10 | K15A |
| | | F49A F49B F49C | | 01 | B02A B02B B02C | | 11 | L12Z |
| | | F49D F49E F49F | | | B16Z B39A B39B | | 12 | M10Z M37Z |
| | | F61A | | 02 | C02A C02B | | 13 | N60A |
| 88.53†↔ | 05 | F03C F03D F06B | | 03 | D15A D15B D20Z | 92.22.00↔ | Pre | A06Z A11A |
| | | F06C F41A F41B | | | D25A D25B | | | BORP KP KPP |
| | | F49A F49B F49C | | 04 | E01A E01B E03Z | | 01 | B02A B02B B02C |
| | | F49D F49E F49F | | 06 | G16Z G29A G29B | | | B16Z B39A B39B |
| | | F61A | | | G38Z | | 02 | C02A C02B |
| 88.54†↔ | 05 | F03C F03D F06B | | 07 | H01A H01B H16Z | | 03 | D15A D15B D20Z |
| | | F06C F41A F41B | | | H33Z | | | D25A D25B |
| | | F49A F49B F49C | | 08 | I54Z | | 04 | E01A E01B E08A |
| | | F49D F49E F49F | | 09 | J02A J18A J18B | | | E08B |
| | | F61A | | 10 | K15A | | 06 | G16Z G29A G29B |
| 88.55†↔ | 05 | F03C F03D F06B | | 11 | L12Z | | | G38Z |
| | | F06C F41A F41B | | 12 | M10Z M37Z | | 07 | H01A H01B H16Z |
| | | F49A F49B F49C | | 13 | N60A | | | H33Z |
| | | F49D F49E F49F | | Pre | A06Z A11A | | 08 | I54Z |
| | | F61A | 92.21.00↔ | | BORP KP KPP | | 09 | J02A J18A J18B |
| 88.56†↔ | 05 | F03C F03D F06B | | 01 | B02A B02B B02C | | 10 | K15A |
| | | F06C F41A F41B | | | B16Z B39A B39B | | 11 | L12Z |
| | | F49A F49B F49C | | 02 | C02A C02B | | 12 | M10Z M37Z |
| | | F49D F49E F49F | | 03 | D15A D15B D20Z | | 13 | N60A |
| | | F61A | | | D25A D25B | 92.22.01↔ | Pre | A06Z A11A |
| 88.57†↔ | 05 | F03C F03D F06B | | 04 | E01A E01B E08A | | | BORP KP KPP |
| | | F06C F41A F41B | | | E08B | | 01 | B02A B02B B02C |
| | | F49A F49B F49C | | 06 | G16Z G29A G29B | | | B16Z B39A B39B |
| | | F49D F49E F49F | | | G38Z | | 02 | C02A C02B |
| | | F61A | | 07 | H01A H01B H16Z | | 03 | D15A D15B D20Z |
| 89.07.12†↔ | 04 | E60A | | | H33Z | | | D25A D25B |
| 89.07.13†↔ | 04 | E60A | | 08 | I54Z | | 04 | E01A E01B E08A |
| 89.07.14†↔ | 07 | H61A H63A H63B | | 09 | J02A J18A J18B | | | E08B |
| | | H63C H63D | | 10 | K15A | | 06 | G16Z G29A G29B |
| 89.07.32†↔ | 04 | E60A | | 11 | L12Z | | | G38Z |
| 89.07.33†↔ | 04 | E60A | | 12 | M10Z M37Z | | 07 | H01A H01B H16Z |
| 89.07.34†↔ | 07 | H61A H63A H63B | | 13 | N60A | | | H33Z |
| | | H63C H63D | | Pre | A06Z A11A | | 08 | I54Z |
| 89.07.42†↔ | 04 | E60A | 92.21.01↔ | | BORP KP KPP | | 09 | J02A J18A J18B |
| 89.07.43†↔ | 04 | E60A | | 01 | B02A B02B B02C | | 10 | K15A |
| 89.07.53†↔ | 04 | E60A | | | B16Z B39A B39B | | 11 | L12Z |
| 89.07.54†↔ | 04 | E60A | | 02 | C02A C02B | | 12 | M10Z M37Z |
| 89.14.11†↔ | 01 | B76C B76D | | 03 | D15A D15B D20Z | | 13 | N60A |
| 89.14.12†↔ | 01 | B76C B76D | | | D25A D25B | 92.22.02↔ | Pre | A06Z A11A |
| 89.17.10†↔ | 04 | E63A E63B | | 04 | E01A E01B E08A | | | BORP KP KPP |
| 89.17.11†↔ | 04 | E63A E63B | | | E08B | | 01 | B02A B02B B02C |
| 89.19.00†↔ | 01 | B76C B76D | | 06 | G16Z G29A G29B | | | B16Z B39A B39B |
| 89.19.09†↔ | 01 | B76C B76D | | | G38Z | | 02 | C02A C02B |
| 89.19.11†↔ | 01 | B76C B76D | | 07 | H01A H01B H16Z | | 03 | D15A D15B D20Z |
| 89.19.12†↔ | 01 | B76C B76D | | | H33Z | | | D25A D25B |
| 89.19.13†↔ | 01 | B76A B76B B76C | | 08 | I54Z | | 04 | E01A E01B E08A |
| | | B76D B76E | | 09 | J02A J18A J18B | | | E08B |
| 89.19.14†↔ | 01 | B76A B76B B76C | | 10 | K15A | | 06 | G16Z G29A G29B |
| | | B76D B76E | | 11 | L12Z | | | G38Z |
| 89.19.15†↔ | 01 | B76A B76B B76C | | 12 | M10Z M37Z | | 07 | H01A H01B H16Z |
| | | B76D B76E | | 13 | N60A | | | H33Z |
| 89.19.21†↔ | 01 | B01A B01B B76A | | Pre | A06Z A11A | | 08 | I54Z |
| | | B76B B76C B76D | 92.21.02↔ | | BORP KP KPP | | 09 | J02A J18A J18B |
| | | B76E | | 01 | B02A B02B B02C | | 10 | K15A |
| 89.19.30†↔ | 01 | B76C B76D | | | B16Z B39A B39B | | 11 | L12Z |

| CHOP | MDC | DRG | CHOP | MDC | DRG | CHOP | MDC | DRG | |
|-----------|----------------|----------------|----------------|----------------|----------------|----------------|----------------|----------------|-----------|
| 92.22.11↔ | 12 | M10Z M37Z | 92.23.01↔ | 03 | D15A D15B D20Z | 92.23.08↔ | 08 | H33Z | |
| | 13 | N60A | | 04 | E01A E01B E08A | | 09 | J02A J18A J18B | |
| | Pre | A06Z A11A | | E08B | 10 | | K15A | | |
| | 01 | BORP KP KPP | | 06 | G16Z G29A G29B | | 11 | L12Z | |
| | | B02A B02B B02C | | G38Z | 07 | | H01A H01B H16Z | 12 | M10Z M37Z |
| | | B16Z B39A B39B | | H33Z | 08 | | I54Z | 13 | N16Z N60A |
| | 02 | C02A C02B | | 08 | I54Z | | Pre | A06Z A11A A36A | |
| | 03 | D15A D15B D20Z | | 09 | J02A J18A J18B | | A90A A93A A93B | A93C A97A | |
| | | D25A D25B | | 10 | K15A | | BORP KP KPP | B02A B02B B02C | |
| | 04 | E01A E01B E08A | | 11 | L12Z | | B16Z B39A B39B | B16Z B39A B39B | |
| | | E08B | | 12 | M10Z M37Z | | 02 | C02A C02B | |
| | 06 | G16Z G29A G29B | | 13 | N16Z N60A | | 03 | D15A D15B D20Z | |
| | | G38Z | | Pre | A06Z A11A A36A | | D25A D25B | D25A D25B | |
| 07 | H01A H01B H16Z | 01 | B02A B02B B02C | E01A E01B E08A | E01A E01B E08A | | | | |
| | H33Z | 02 | C02A C02B | E08B | E08B | | | | |
| 08 | I54Z | 03 | D15A D15B D20Z | 06 | G16Z G29A G29B | | | | |
| 09 | J02A J18A J18B | 04 | E01A E01B E08A | G38Z | G38Z | | | | |
| 10 | K15A | 06 | G16Z G29A G29B | 07 | H01A H01B H16Z | | | | |
| 11 | L12Z | 07 | H01A H01B H16Z | H33Z | H33Z | | | | |
| 12 | M10Z M37Z | 08 | I54Z | 08 | I54Z | | | | |
| 13 | N16Z N60A | 09 | J02A J18A J18B | 09 | J02A J18A J18B | | | | |
| Pre | A06Z A11A A36A | 10 | K15A | 10 | K15A | | | | |
| 92.22.12↔ | | A90A A93A A93B | 11 | L12Z | 11 | L12Z | | | |
| | | A93C A97A | 12 | M10Z M37Z | 12 | M10Z M37Z | | | |
| | BORP KP KPP | BORP KP KPP | 13 | N16Z N60A | 13 | N16Z N60A | | | |
| | 01 | B02A B02B B02C | Pre | A06Z A11A A36A | Pre | A06Z A11A A36A | | | |
| | | B16Z B39A B39B | A90A A93A A93B | A93C A97A | A90A A93A A93B | A90A A93A A93B | | | |
| | 02 | C02A C02B | BORP KP KPP | B02A B02B B02C | A93C A97A | A93C A97A | | | |
| | 03 | D15A D15B D20Z | B16Z B39A B39B | B16Z B39A B39B | BORP KP KPP | BORP KP KPP | | | |
| | | D25A D25B | 02 | C02A C02B | B02A B02B B02C | B02A B02B B02C | | | |
| | 04 | E01A E01B E08A | 03 | D15A D15B D20Z | B16Z B39A B39B | B16Z B39A B39B | | | |
| | | E08B | D25A D25B | E01A E01B E08A | 02 | C02A C02B | | | |
| | 06 | G16Z G29A G29B | E08B | E08B | 03 | D15A D15B D20Z | | | |
| | | G38Z | 09 | J02A J18A J18B | D25A D25B | D25A D25B | | | |
| | 07 | H01A H01B H16Z | 10 | K15A | E01A E01B E08A | E01A E01B E08A | | | |
| | H33Z | 11 | L12Z | E08B | E08B | | | | |
| 08 | I54Z | 12 | M10Z M37Z | 06 | G16Z G29A G29B | | | | |
| 09 | J02A J18A J18B | 13 | N16Z N60A | G38Z | G38Z | | | | |
| 10 | K15A | Pre | A06Z A11A A36A | 07 | H01A H01B H16Z | | | | |
| 11 | L12Z | A90A A93A A93B | A93C A97A | H33Z | H33Z | | | | |
| 12 | M10Z M37Z | BORP KP KPP | B02A B02B B02C | 08 | I54Z | | | | |
| 13 | N16Z N60A | B16Z B39A B39B | B16Z B39A B39B | 09 | J02A J18A J18B | | | | |
| Pre | A06Z A11A A36A | 01 | B02A B02B B02C | 10 | K15A | | | | |
| 92.22.19↔ | | A90A A93A A93B | 02 | C02A C02B | 11 | L12Z | | | |
| | | A93C A97A | 03 | D15A D15B D20Z | 12 | M10Z M37Z | | | |
| | BORP KP KPP | BORP KP KPP | D25A D25B | 04 | E01A E01B E08A | 13 | N16Z N60A | | |
| | 01 | B02A B02B B02C | E08B | E08B | Pre | A06Z A11A A36A | | | |
| | | B16Z B39A B39B | 06 | G16Z G29A G29B | A90A A93A A93B | A90A A93A A93B | | | |
| | 02 | C02A C02B | G38Z | G38Z | A93C A97A | A93C A97A | | | |
| | 03 | D15A D15B D20Z | 07 | H01A H01B H16Z | BORP KP KPP | BORP KP KPP | | | |
| | | D25A D25B | H33Z | H33Z | B02A B02B B02C | B02A B02B B02C | | | |
| | 04 | E01A E01B E08A | I54Z | I54Z | B16Z B39A B39B | B16Z B39A B39B | | | |
| | | E08B | 09 | J02A J18A J18B | 02 | C02A C02B | | | |
| | 06 | G16Z G29A G29B | 10 | K15A | 03 | D15A D15B D20Z | | | |
| | | G38Z | 11 | L12Z | D25A D25B | D25A D25B | | | |
| | 07 | H01A H01B H16Z | 12 | M10Z M37Z | E01A E01B E08A | E01A E01B E08A | | | |
| | H33Z | 13 | N16Z N60A | E08B | E08B | | | | |
| 08 | I54Z | Pre | A06Z A11A A36A | 06 | G16Z G29A G29B | | | | |
| 09 | J02A J18A J18B | A90A A93A A93B | A93C A97A | G38Z | G38Z | | | | |
| 10 | K15A | BORP KP KPP | B02A B02B B02C | 07 | H01A H01B H16Z | | | | |
| 11 | L12Z | B16Z B39A B39B | B16Z B39A B39B | H33Z | H33Z | | | | |
| 12 | M10Z M37Z | 01 | B02A B02B B02C | 08 | I54Z | | | | |
| 13 | N16Z N60A | 02 | C02A C02B | 09 | J02A J18A J18B | | | | |
| Pre | A06Z A11A A36A | 03 | D15A D15B D20Z | 10 | K15A | | | | |
| 92.23.00↔ | | A90A A93A A93B | D25A D25B | 11 | L12Z | | | | |
| | | A93C A97A | E01A E01B E08A | 12 | M10Z M37Z | | | | |
| | BORP KP KPP | BORP KP KPP | E08B | 13 | N16Z N60A | | | | |
| | 01 | B02A B02B B02C | 06 | G16Z G29A G29B | Pre | A06Z A11A A36A | | | |
| | | B16Z B39A B39B | G38Z | G38Z | A90A A93A A93B | A90A A93A A93B | | | |
| | 02 | C02A C02B | 07 | H01A H01B H16Z | A93C A97A | A93C A97A | | | |
| | 03 | D15A D15B D20Z | H33Z | H33Z | BORP KP KPP | BORP KP KPP | | | |
| | | D25A D25B | I54Z | I54Z | B02A B02B B02C | B02A B02B B02C | | | |
| | 04 | E01A E01B E08A | 09 | J02A J18A J18B | B16Z B39A B39B | B16Z B39A B39B | | | |
| | | E08B | 10 | K15A | 02 | C02A C02B | | | |
| | 06 | G16Z G29A G29B | 11 | L12Z | 03 | D15A D15B D20Z | | | |
| | | G38Z | 12 | M10Z M37Z | D25A D25B | D25A D25B | | | |
| | 07 | H01A H01B H16Z | 13 | N16Z N60A | E01A E01B E08A | E01A E01B E08A | | | |
| | H33Z | Pre | A06Z A11A A36A | E08B | E08B | | | | |
| 08 | I54Z | A90A A93A A93B | A93C A97A | 06 | G16Z G29A G29B | | | | |
| 09 | J02A J18A J18B | BORP KP KPP | B02A B02B B02C | G38Z | G38Z | | | | |
| 10 | K15A | B16Z B39A B39B | B16Z B39A B39B | 07 | H01A H01B H16Z | | | | |
| 11 | L12Z | 01 | B02A B02B B02C | H33Z | H33Z | | | | |
| 12 | M10Z M37Z | 02 | C02A C02B | 08 | I54Z | | | | |
| 13 | N16Z N60A | 03 | D15A D15B D20Z | 09 | J02A J18A J18B | | | | |
| Pre | A06Z A11A A36A | D25A D25B | E01A E01B E08A | 10 | K15A | | | | |
| 92.23.00↔ | | A93C A97A | E08B | 11 | L12Z | | | | |
| | BORP KP KPP | BORP KP KPP | 06 | G16Z G29A G29B | 12 | M10Z M37Z | | | |
| 01 | B02A B02B B02C | B16Z B39A B39B | G38Z | G38Z | 13 | N16Z N60A | | | |
| | B16Z B39A B39B | 07 | H01A H01B H16Z | 07 | H01A H01B H16Z | | | | |
| 02 | C02A C02B | H33Z | H33Z | 08 | I54Z | | | | |



| CHOP | MDC | DRG | CHOP | MDC | DRG | CHOP | MDC | DRG | |
|-----------|--|---|---|---|---|---|---|---|----------------------------------|
| 92.24.01↔ | Pre | A06Z A11A A36A A90A A93A A93B A93C A97A | 92.24.04↔ | 01 | BORP KP KPP B02A B02B B02C B16Z B39A B39B | 92.24.13↔ | 06 | E08B G16Z G29A G29B G38Z | |
| | 01 | BORP KP KPP B02A B02B B02C B16Z B39A B39B | | 02 | C02A C02B | | 07 | H01A H01B H16Z H33Z | |
| | 02 | C02A C02B | | 03 | D15A D15B D20Z D25A D25B | | 08 | I54Z | |
| | 03 | D15A D15B D20Z D25A D25B | | 04 | E01A E01B E08A E08B | | 09 | J02A J18A J18B | |
| | 04 | E01A E01B E08A E08B | | 06 | G16Z G29A G29B G38Z | | 10 | K15A | |
| | 06 | G16Z G29A G29B G38Z | | 07 | H01A H01B H16Z H33Z | | 11 | L12Z | |
| | 07 | H01A H01B H16Z H33Z | | 08 | I54Z | | 12 | M10Z M37Z | |
| | 08 | I54Z | | 09 | J02A J18A J18B | | 13 | N16Z N60A | |
| | 09 | J02A J18A J18B | | 10 | K15A | | Pre | A06Z A11A A36A A90A A93A A93B A93C A97A | |
| | 10 | K15A | | 11 | L12Z | | 92.24.14↔ | BORP KP KPP B02A B02B B02C B16Z B39A B39B | |
| | 11 | L12Z | | 12 | M10Z M37Z | | | 01 | B02A B02B B02C B16Z B39A B39B |
| | 12 | M10Z M37Z | | 13 | N16Z N60A | | | 02 | C02A C02B |
| | 13 | N16Z N60A | | Pre | A06Z A11A A36A A90A A93A A93B A93C A97A | | | 03 | D15A D15B D20Z D25A D25B |
| Pre | A06Z A11A A36A A90A A93A A93B A93C A97A | 92.24.09↔ | BORP KP KPP B02A B02B B02C B16Z B39A B39B | 04 | E01A E01B E08A E08B | | | | |
| 01 | B02A B02B B02C B16Z B39A B39B | | 06 | G16Z G29A G29B G38Z | 06 | G16Z G29A G29B G38Z | | | |
| 02 | C02A C02B | | 07 | H01A H01B H16Z H33Z | 07 | H01A H01B H16Z H33Z | | | |
| 03 | D15A D15B D20Z D25A D25B | | 08 | I54Z | 08 | I54Z | | | |
| 04 | E01A E01B E08A E08B | | 09 | J02A J18A J18B | 09 | J02A J18A J18B | | | |
| 06 | G16Z G29A G29B G38Z | | 10 | K15A | 10 | K15A | | | |
| 07 | H01A H01B H16Z H33Z | | 11 | L12Z | 11 | L12Z | | | |
| 08 | I54Z | | 12 | M10Z M37Z | 12 | M10Z M37Z | | | |
| 09 | J02A J18A J18B | | 13 | N16Z N60A | 13 | N16Z N60A | | | |
| 10 | K15A | | Pre | A06Z A11A A36A A90A A93A A93B A93C A97A | Pre | A06Z A11A A36A A90A A93A A93B A93C A97A | | | |
| 11 | L12Z | | 92.24.11↔ | BORP KP KPP B02A B02B B02C B16Z B39A B39B | 01 | B02A B02B B02C B16Z B39A B39B | | | |
| 12 | M10Z M37Z | | | 02 | C02A C02B | 06 | G16Z G29A G29B G38Z | | |
| 13 | N16Z N60A | | | 03 | D15A D15B D20Z D25A D25B | 07 | H01A H01B H16Z H33Z | | |
| 21A | W01A W01B | 04 | | E01A E01B E08A E08B | 08 | I54Z | | | |
| 21B | X06A X06B X06C | 06 | | G16Z G29A G29B G38Z | 09 | J02A J18A J18B | | | |
| Pre | A06Z A11A A36A A90A A93A A93B A93C A97A | 07 | | H01A H01B H16Z H33Z | 10 | K15A | | | |
| 92.24.03↔ | BORP KP KPP B02A B02B B02C B16Z B39A B39B | 08 | | I54Z | 11 | L12Z | | | |
| | 01 | B02A B02B B02C B16Z B39A B39B | | 09 | J02A J18A J18B | 12 | M10Z M37Z | | |
| | 02 | C02A C02B | | 10 | K15A | 13 | N16Z N60A | | |
| | 03 | D15A D15B D20Z D25A D25B | | 11 | L12Z | Pre | A06Z A11A A36A A90A A93A A93B A93C A97A | | |
| | 04 | E01A E01B E08A E08B | | 12 | M10Z M37Z | 92.24.21↔ | BORP KP KPP B02A B02B B02C B16Z B39A B39B | | |
| | 06 | G16Z G29A G29B G38Z | | 13 | N16Z N60A | | 01 | B02A B02B B02C B16Z B39A B39B | |
| | 07 | H01A H01B H16Z H33Z | | Pre | A06Z A11A A36A A90A A93A A93B A93C A97A | | 02 | C02A C02B | |
| | 08 | I54Z | 92.24.12↔ | BORP KP KPP B02A B02B B02C B16Z B39A B39B | 03 | | D15A D15B D20Z D25A D25B | | |
| | 09 | J02A J18A J18B | | 01 | B02A B02B B02C B16Z B39A B39B | | 04 | E01A E01B E08A E08B | |
| | 10 | K15A | | 02 | C02A C02B | | 06 | G16Z G29A G29B G38Z | |
| | 11 | L12Z | | 03 | D15A D15B D20Z D25A D25B | | 07 | H01A H01B H16Z H33Z | |
| | 12 | M10Z M37Z | | 04 | E01A E01B E08A E08B | | 08 | I54Z | |
| | 13 | N16Z N60A | | 06 | G16Z G29A G29B G38Z | | 09 | J02A J18A J18B | |
| 21A | W01A W01B | 07 | | H01A H01B H16Z H33Z | 10 | | K15A | | |
| 21B | X06A X06B X06C | 08 | | I54Z | 11 | | L12Z | | |
| Pre | A04B A06Z A11A A36A A90A A93A A93B A93C A97A | 09 | | J02A J18A J18B | 12 | | M10Z M37Z | | |
| | | 10 | | K15A | 13 | | N16Z N60A | | |
| | | 11 | | L12Z | Pre | A06Z A11A A36A A90A A93A A93B A93C A97A | | | |
| | | 12 | | M10Z M37Z | 92.24.21↔ | BORP KP KPP B02A B02B B02C B16Z B39A B39B | | | |
| | | 13 | | N16Z N60A | | 01 | B02A B02B B02C B16Z B39A B39B | | |
| | | Pre | A06Z A11A A36A A90A A93A A93B A93C A97A | 02 | | C02A C02B | | | |
| | | 01 | B02A B02B B02C B16Z B39A B39B | 03 | | D15A D15B D20Z D25A D25B | | | |
| | | 02 | C02A C02B | 04 | | E01A E01B E08A E08B | | | |
| | | 03 | D15A D15B D20Z D25A D25B | 06 | | G16Z G29A G29B G38Z | | | |
| | | 04 | E01A E01B E08A E08B | 07 | | H01A H01B H16Z H33Z | | | |
| | | 06 | G16Z G29A G29B G38Z | 08 | | I54Z | | | |
| | | 07 | H01A H01B H16Z H33Z | 09 | | J02A J18A J18B | | | |
| | | 08 | I54Z | | | | | | |
| | | 09 | J02A J18A J18B | | | | | | |

| CHOP | MDC | DRG | CHOP | MDC | DRG | CHOP | MDC | DRG |
|-----------|----------------|----------------|----------------|----------------|----------------|----------------|-----|----------------|
| 92.24.22↔ | 10 | K15A | 92.24.30↔ | | BORP KP KPP | 92.25.03↔ | 06 | E08B |
| | 11 | L12Z | | 01 | B02A B02B B02C | | 06 | G16Z G29A G29B |
| | 12 | M10Z M37Z | | | B16Z B39A B39B | | | G38Z |
| | 13 | N16Z N60A | | 02 | C02A C02B | | 07 | H01A H01B H16Z |
| | Pre | A06Z A11A A36A | | 03 | D15A D15B D20Z | | | H33Z |
| | | A90A A93A A93B | | | D25A D25B | | 08 | I54Z |
| | | A93C A97A | | 04 | E01A E01B E08A | | 09 | J02A J18A J18B |
| | | BORP KP KPP | | | E08B | | 10 | K15A |
| | 01 | B02A B02B B02C | | 06 | G16Z G29A G29B | | 11 | L12Z |
| | | B16Z B39A B39B | | | G38Z | | 12 | M10Z M37Z |
| | 02 | C02A C02B | | 07 | H01A H01B H16Z | | 13 | N16Z N60A |
| | 03 | D15A D15B D20Z | | | H33Z | | 21A | W01A W01B |
| | | D25A D25B | | 08 | I54Z | | 21B | X06A X06B X06C |
| 04 | E01A E01B E08A | 09 | J02A J18A J18B | Pre | A06Z A11A A36A | | | |
| | E08B | 10 | K15A | | A90A A93A A93B | | | |
| 06 | G16Z G29A G29B | 11 | L12Z | | A93C A97A | | | |
| | G38Z | 12 | M10Z M37Z | | BORP KP KPP | | | |
| 07 | H01A H01B H16Z | 13 | N16Z N60A | 01 | B02A B02B B02C | | | |
| | H33Z | Pre | A06Z A11A A36A | | B16Z B39A B39B | | | |
| 08 | I54Z | | A90A A93A A93B | 02 | C02A C02B | | | |
| 09 | J02A J18A J18B | | A93C A97A | 03 | D15A D15B D20Z | | | |
| 10 | K15A | 92.25.00↔ | BORP KP KPP | | D25A D25B | | | |
| 11 | L12Z | | BORP KP KPP | 04 | E01A E01B E08A | | | |
| 12 | M10Z M37Z | | B02A B02B B02C | | E08B | | | |
| 13 | N16Z N60A | | B16Z B39A B39B | 06 | G16Z G29A G29B | | | |
| Pre | A06Z A11A A36A | | C02A C02B | | G38Z | | | |
| | A90A A93A A93B | | 03 | D15A D15B D20Z | 07 | H01A H01B H16Z | | |
| | A93C A97A | | D25A D25B | | H33Z | | | |
| | BORP KP KPP | | 04 | E01A E01B E08A | 08 | I54Z | | |
| | BORP KP KPP | | | E08B | 09 | J02A J18A J18B | | |
| 01 | B02A B02B B02C | | 06 | G16Z G29A G29B | 10 | K15A | | |
| | B16Z B39A B39B | | | G38Z | 11 | L12Z | | |
| 02 | C02A C02B | | 07 | H01A H01B H16Z | 12 | M10Z M37Z | | |
| 03 | D15A D15B D20Z | | | H33Z | 13 | N16Z N60A | | |
| | D25A D25B | | 08 | I54Z | 21A | W01A W01B | | |
| 04 | E01A E01B E08A | | 09 | J02A J18A J18B | 21B | X06A X06B X06C | | |
| | E08B | | 10 | K15A | Pre | A04B A06Z A11A | | |
| 06 | G16Z G29A G29B | | 11 | L12Z | | A36A A90A A93A | | |
| | G38Z | | 12 | M10Z M37Z | | A93B A93C A97A | | |
| 07 | H01A H01B H16Z | | 13 | N16Z N60A | 92.25.04↔ | BORP KP KPP | | |
| | H33Z | | Pre | A06Z A11A A36A | | BORP KP KPP | | |
| 08 | I54Z | | | A90A A93A A93B | 01 | B02A B02B B02C | | |
| 09 | J02A J18A J18B | | | A93C A97A | | B16Z B39A B39B | | |
| 10 | K15A | 92.25.01↔ | BORP KP KPP | 02 | C02A C02B | | | |
| 11 | L12Z | | BORP KP KPP | 03 | D15A D15B D20Z | | | |
| 12 | M10Z M37Z | | B02A B02B B02C | | D25A D25B | | | |
| 13 | N16Z N60A | | B16Z B39A B39B | 04 | E01A E01B E08A | | | |
| Pre | A06Z A11A A36A | | C02A C02B | | E08B | | | |
| | A90A A93A A93B | | 03 | D15A D15B D20Z | 06 | G16Z G29A G29B | | |
| | A93C A97A | | D25A D25B | | G38Z | | | |
| | BORP KP KPP | | 04 | E01A E01B E08A | 07 | H01A H01B H16Z | | |
| | BORP KP KPP | | | E08B | | H33Z | | |
| 01 | B02A B02B B02C | | 06 | G16Z G29A G29B | 08 | I54Z | | |
| | B16Z B39A B39B | | | G38Z | 09 | J02A J18A J18B | | |
| 02 | C02A C02B | | 07 | H01A H01B H16Z | 10 | K15A | | |
| 03 | D15A D15B D20Z | | | H33Z | 11 | L12Z | | |
| | D25A D25B | | 08 | I54Z | 12 | M10Z M37Z | | |
| 04 | E01A E01B E08A | | 09 | J02A J18A J18B | 13 | N16Z N60A | | |
| | E08B | | 10 | K15A | Pre | A06Z A11A A36A | | |
| 06 | G16Z G29A G29B | | 11 | L12Z | | A90A A93A A93B | | |
| | G38Z | | 12 | M10Z M37Z | | A93C A97A | | |
| 07 | H01A H01B H16Z | | 13 | N16Z N60A | 92.25.09↔ | BORP KP KPP | | |
| | H33Z | | Pre | A06Z A11A A36A | | BORP KP KPP | | |
| 08 | I54Z | | | A90A A93A A93B | 01 | B02A B02B B02C | | |
| 09 | J02A J18A J18B | | | A93C A97A | | B16Z B39A B39B | | |
| 10 | K15A | 92.25.02↔ | BORP KP KPP | 02 | C02A C02B | | | |
| 11 | L12Z | | BORP KP KPP | 03 | D15A D15B D20Z | | | |
| 12 | M10Z M37Z | | B02A B02B B02C | | D25A D25B | | | |
| 13 | N16Z N60A | | B16Z B39A B39B | 04 | E01A E01B E08A | | | |
| Pre | A06Z A11A A36A | | C02A C02B | | E08B | | | |
| | A90A A93A A93B | | 03 | D15A D15B D20Z | 06 | G16Z G29A G29B | | |
| | A93C A97A | | D25A D25B | | G38Z | | | |
| | A93C A97A | | 04 | E01A E01B E08A | | | | |



| CHOP | MDC | DRG | CHOP | MDC | DRG | CHOP | MDC | DRG |
|-----------|-----|----------------|-----------|-----|----------------|-----------|-----|----------------|
| | 07 | H01A H01B H16Z | | 13 | N16Z N60A | | 02 | C02A C02B |
| | | H33Z | | Pre | A06Z A11A A36A | | 03 | D15A D15B D20Z |
| | 08 | I54Z | | | A90A A93A A93B | | | D25A D25B |
| | 09 | J02A J18A J18B | | | A93C A97A | | 04 | E01A E01B E08A |
| | 10 | K15A | 92.25.14↔ | | BORP KP KPP | | | E08B |
| | 11 | L12Z | | 01 | B02A B02B B02C | | 06 | G16Z G29A G29B |
| | 12 | M10Z M37Z | | | B16Z B39A B39B | | | G38Z |
| | 13 | N16Z N60A | | 02 | C02A C02B | | 07 | H01A H01B H16Z |
| | Pre | A06Z A11A A36A | | 03 | D15A D15B D20Z | | | H33Z |
| | | A90A A93A A93B | | | D25A D25B | | 08 | I54Z |
| 92.25.11↔ | | A93C A97A | | 04 | E01A E01B E08A | | 09 | J02A J18A J18B |
| | | BORP KP KPP | | | E08B | | 10 | K15A |
| | 01 | B02A B02B B02C | | 06 | G16Z G29A G29B | | 11 | L12Z |
| | | B16Z B39A B39B | | | G38Z | | 12 | M10Z M37Z |
| | 02 | C02A C02B | | 07 | H01A H01B H16Z | | 13 | N16Z N60A |
| | 03 | D15A D15B D20Z | | | H33Z | | Pre | A06Z A11A A36A |
| | | D25A D25B | | 08 | I54Z | 92.25.23↔ | | A90A A93A A93B |
| | 04 | E01A E01B E08A | | 09 | J02A J18A J18B | | | A93C A97A |
| | | E08B | | 10 | K15A | | | BORP KP KPP |
| | 06 | G16Z G29A G29B | | 11 | L12Z | | 01 | B02A B02B B02C |
| | | G38Z | | 12 | M10Z M37Z | | | B16Z B39A B39B |
| | 07 | H01A H01B H16Z | | 13 | N16Z N60A | | 02 | C02A C02B |
| | | H33Z | | Pre | A06Z A11A A36A | | 03 | D15A D15B D20Z |
| | 08 | I54Z | | | A90A A93A A93B | | | D25A D25B |
| | 09 | J02A J18A J18B | | | A93C A97A | | 04 | E01A E01B E08A |
| | 10 | K15A | 92.25.15↔ | | BORP KP KPP | | | E08B |
| | 11 | L12Z | | 01 | B02A B02B B02C | | 06 | G16Z G29A G29B |
| | 12 | M10Z M37Z | | | B16Z B39A B39B | | | G38Z |
| | 13 | N16Z N60A | | 02 | C02A C02B | | 07 | H01A H01B H16Z |
| | Pre | A06Z A11A A36A | | 03 | D15A D15B D20Z | | | H33Z |
| | | A90A A93A A93B | | | D25A D25B | | 08 | I54Z |
| 92.25.12↔ | | A93C A97A | | 04 | E01A E01B E08A | | 09 | J02A J18A J18B |
| | | BORP KP KPP | | | E08B | | 10 | K15A |
| | 01 | B02A B02B B02C | | 06 | G16Z G29A G29B | | 11 | L12Z |
| | | B16Z B39A B39B | | | G38Z | | 12 | M10Z M37Z |
| | 02 | C02A C02B | | 07 | H01A H01B H16Z | | 13 | N16Z N60A |
| | 03 | D15A D15B D20Z | | | H33Z | | Pre | A06Z A11A A36A |
| | | D25A D25B | | 08 | I54Z | | | A90A A93A A93B |
| | 04 | E01A E01B E08A | | 09 | J02A J18A J18B | | | A93C A97A |
| | | E08B | | 10 | K15A | 92.25.24↔ | | BORP KP KPP |
| | 06 | G16Z G29A G29B | | 11 | L12Z | | 01 | B02A B02B B02C |
| | | G38Z | | 12 | M10Z M37Z | | | B16Z B39A B39B |
| | 07 | H01A H01B H16Z | | 13 | N16Z N60A | | 02 | C02A C02B |
| | | H33Z | | Pre | A06Z A11A A36A | | 03 | D15A D15B D20Z |
| | 08 | I54Z | | | A90A A93A A93B | | | D25A D25B |
| | 09 | J02A J18A J18B | | | A93C A97A | | 04 | E01A E01B E08A |
| | 10 | K15A | 92.25.21↔ | | BORP KP KPP | | | E08B |
| | 11 | L12Z | | 01 | B02A B02B B02C | | 06 | G16Z G29A G29B |
| | 12 | M10Z M37Z | | | B16Z B39A B39B | | | G38Z |
| | 13 | N16Z N60A | | 02 | C02A C02B | | 07 | H01A H01B H16Z |
| | Pre | A06Z A11A A36A | | 03 | D15A D15B D20Z | | | H33Z |
| | | A90A A93A A93B | | | D25A D25B | | 08 | I54Z |
| 92.25.13↔ | | A93C A97A | | 04 | E01A E01B E08A | | 09 | J02A J18A J18B |
| | | BORP KP KPP | | | E08B | | 10 | K15A |
| | 01 | B02A B02B B02C | | 06 | G16Z G29A G29B | | 11 | L12Z |
| | | B16Z B39A B39B | | | G38Z | | 12 | M10Z M37Z |
| | 02 | C02A C02B | | 07 | H01A H01B H16Z | | 13 | N16Z N60A |
| | 03 | D15A D15B D20Z | | | H33Z | | Pre | A06Z A11A A36A |
| | | D25A D25B | | 08 | I54Z | | | A90A A93A A93B |
| | 04 | E01A E01B E08A | | 09 | J02A J18A J18B | | | A93C A97A |
| | | E08B | | 10 | K15A | 92.26.00↔ | | BORP KP KPP |
| | 06 | G16Z G29A G29B | | 11 | L12Z | | 01 | B02A B02B B02C |
| | | G38Z | | 12 | M10Z M37Z | | | B16Z B39A B39B |
| | 07 | H01A H01B H16Z | | 13 | N16Z N60A | | 02 | C02A C02B |
| | | H33Z | | Pre | A06Z A11A A36A | | 03 | D15A D15B D20Z |
| | 08 | I54Z | | | A90A A93A A93B | | | D25A D25B |
| | 09 | J02A J18A J18B | | | A93C A97A | | 04 | E01A E01B E08A |
| | 10 | K15A | 92.25.22↔ | | BORP KP KPP | | | E08B |
| | 11 | L12Z | | 01 | B02A B02B B02C | | 06 | G16Z G29A G29B |
| | 12 | M10Z M37Z | | | B16Z B39A B39B | | | G38Z |

| CHOP | MDC | DRG | CHOP | MDC | DRG | CHOP | MDC | DRG |
|-----------|--|---|--|-----|--|-----------|-----|--|
| 92.26.99↔ | 07 | H01A H01B H16Z H33Z | 92.27.11↔ | 07 | H01A H01B H16Z H33Z | 92.27.21↔ | 02 | C02A C02B |
| | 08 | I54Z | | 08 | I54Z | | 03 | D12A D15A D15B D20Z D25A D25B |
| | 09 | J02A J18A J18B | | 09 | J02A J02B J03A J03B J04Z J11A J11B J18A J18B | | 04 | E01A E01B E03Z E08A E08B |
| | 10 | K15A | | 10 | K15A | | 06 | G10Z G12A G12B G12C G16Z G29A G29B G38Z |
| | 11 | L12Z | | 11 | L12Z | | 07 | H01A H01B H16Z H33Z |
| | 12 | M10Z M37Z | | 12 | M10Z M37Z | | 08 | I54Z |
| | 13 | N16Z N60A | | 13 | N16Z N60A | | 09 | J02A J02B J03A J03B J04Z J11A J11B J18A J18B |
| | Pre | A06Z A11A A36A A90A A93A A93B A93C A97A | | 21A | W02A W02B | | Pre | A06Z A11A BORP KP KPP |
| | 01 | B02A B02B B02C B16Z B39A B39B | | 21B | X04Z X05A X05B X06A X06B X06C | | 01 | B02A B02B B02C B16Z B17A B17B B17C B39A B39B |
| | 02 | C02A C02B | | Pre | A06Z A11A BORP KP KPP | | 02 | C02A C02B |
| | 03 | D15A D15B D20Z D25A D25B | | 01 | B02A B02B B02C B16Z B17A B17B B17C B39A B39B | | 03 | D12A D15A D15B D20Z D25A D25B |
| | 04 | E01A E01B E08A E08B | | 02 | C02A C02B | | 04 | E01A E01B E03Z E08A E08B |
| | 06 | G16Z G29A G29B G38Z | | 03 | D12A D15A D15B D20Z D25A D25B | | 06 | G10Z G12A G12B G12C G16Z G29A G29B G38Z |
| 07 | H01A H01B H16Z H33Z | 04 | E01A E01B E03Z E08A E08B | 07 | H01A H01B H16Z H33Z | | | |
| 08 | I54Z | 06 | G10Z G12A G12B G12C G16Z G29A G29B G38Z | 08 | I54Z | | | |
| 09 | J02A J18A J18B | 07 | H01A H01B H16Z H33Z | 09 | J02A J02B J03A J03B J04Z J11A J11B J18A J18B | | | |
| 10 | K15A | 08 | I54Z | 10 | K15A | | | |
| 11 | L12Z | 09 | J02A J02B J03A J03B J04Z J11A J11B J18A J18B | 11 | L12Z | | | |
| 12 | M10Z M37Z | 10 | K15A | 12 | M10Z M37Z | | | |
| 13 | N16Z N60A | 11 | L12Z | 13 | N16Z N60A | | | |
| Pre | A06Z A11A A36A A90A A93A A93B A93C A97A | 12 | M10Z M37Z | 21A | W02A W02B | | | |
| 92.27.00↔ | BORP KP KPP | 13 | N16Z N60A | 21B | X04Z X05A X05B X06A X06B X06C | | | |
| 01 | B02A B02B B02C B16Z B17A B17B B17C B39A B39B | 21A | W02A W02B | Pre | A06Z A11A BORP KP KPP | | | |
| 02 | C02A C02B | 21B | X04Z X05A X05B X06A X06B X06C | 01 | B02A B02B B02C B16Z B17A B17B B17C B39A B39B | | | |
| 03 | D12A D15A D15B D20Z D25A D25B | Pre | A06Z A11A BORP KP KPP | 02 | C02A C02B | | | |
| 04 | E01A E01B E03Z E08A E08B | 01 | B02A B02B B02C B16Z B17A B17B B17C B39A B39B | 03 | D12A D15A D15B D20Z D25A D25B | | | |
| 06 | G10Z G12A G12B G12C G16Z G29A G29B G38Z | 02 | C02A C02B | 04 | E01A E01B E03Z E08A E08B | | | |
| 07 | H01A H01B H16Z H33Z | 03 | D12A D15A D15B D20Z D25A D25B | 06 | G10Z G12A G12B G12C G16Z G29A G29B G38Z | | | |
| 08 | I54Z | 04 | E01A E01B E03Z E08A E08B | 07 | H01A H01B H16Z H33Z | | | |
| 09 | J02A J02B J03A J03B J04Z J11A J11B J18A J18B | 06 | G10Z G12A G12B G12C G16Z G29A G29B G38Z | 08 | I54Z | | | |
| 10 | K15A | 07 | H01A H01B H16Z H33Z | 09 | J02A J02B J03A J03B J04Z J11A J11B J18A J18B | | | |
| 11 | L12Z | 08 | I54Z | 10 | K15A | | | |
| 12 | M10Z M37Z | 09 | J02A J02B J03A J03B J04Z J11A J11B J18A J18B | 11 | L12Z | | | |
| 13 | N16Z N60A | 06 | G10Z G12A G12B G12C G16Z G29A G29B G38Z | 12 | M10Z M37Z | | | |
| 21A | W02A W02B | 07 | H01A H01B H16Z H33Z | 13 | N16Z N60A | | | |
| 21B | X04Z X05A X05B X06A X06B X06C | 08 | I54Z | 21A | W02A W02B | | | |
| Pre | A06Z A11A BORP KP KPP | 09 | J02A J02B J03A J03B J04Z J11A J11B J18A J18B | 21B | X04Z X05A X05B X06A X06B X06C | | | |
| 92.27.10↔ | BORP KP KPP | 10 | K15A | Pre | A06Z A11A BORP KP KPP | | | |
| 01 | B02A B02B B02C B16Z B17A B17B B17C B39A B39B | 11 | L12Z | 01 | B02A B02B B02C B16Z B17A B17B B17C B39A B39B | | | |
| 02 | C02A C02B | 12 | M10Z M37Z | 02 | C02A C02B | | | |
| 03 | D12A D15A D15B D20Z D25A D25B | 13 | N16Z N60A | 03 | D12A D15A D15B D20Z D25A D25B | | | |
| 04 | E01A E01B E03Z E08A E08B | 21A | W02A W02B | 04 | E01A E01B E03Z E08A E08B | | | |
| 06 | G10Z G12A G12B G12C G16Z G29A G29B G38Z | 21B | X04Z X05A X05B X06A X06B X06C | 06 | G10Z G12A G12B G12C G16Z G29A G29B G38Z | | | |
| | | Pre | A06Z A11A BORP KP KPP | 07 | H01A H01B H16Z H33Z | | | |
| | | 01 | B02A B02B B02C B16Z B17A B17B B17C B39A B39B | 08 | I54Z | | | |
| | | 02 | C02A C02B | 09 | J02A J02B J03A J03B J04Z J11A J11B J18A J18B | | | |
| | | 03 | D12A D15A D15B D20Z D25A D25B | 10 | K15A | | | |
| | | 04 | E01A E01B E03Z E08A E08B | 11 | L12Z | | | |
| | | 06 | G10Z G12A G12B G12C G16Z G29A G29B G38Z | 12 | M10Z M37Z | | | |
| | | 07 | H01A H01B H16Z H33Z | 13 | N16Z N60A | | | |
| | | 08 | I54Z | | | | | |
| | | 09 | J02A J02B J03A J03B J04Z J11A J11B J18A J18B | | | | | |
| | | 10 | K15A | | | | | |
| | | 11 | L12Z | | | | | |
| | | 12 | M10Z M37Z | | | | | |
| | | 13 | N16Z N60A | | | | | |
| | | 21A | W02A W02B | | | | | |
| | | 21B | X04Z X05A X05B X06A X06B X06C | | | | | |
| | | Pre | A06Z A11A BORP KP KPP | | | | | |
| | | 01 | B02A B02B B02C B16Z B17A B17B B17C B39A B39B | | | | | |
| | | 02 | C02A C02B | | | | | |
| | | 03 | D12A D15A D15B D20Z D25A D25B | | | | | |
| | | 04 | E01A E01B E03Z E08A E08B | | | | | |
| | | 06 | G10Z G12A G12B G12C G16Z G29A G29B G38Z | | | | | |
| | | 07 | H01A H01B H16Z H33Z | | | | | |
| | | 08 | I54Z | | | | | |
| | | 09 | J02A J02B J03A J03B J04Z J11A J11B J18A J18B | | | | | |
| | | 10 | K15A | | | | | |
| | | 11 | L12Z | | | | | |
| | | 12 | M10Z M37Z | | | | | |
| | | 13 | N16Z N60A | | | | | |

| CHOP | MDC | DRG | CHOP | MDC | DRG | CHOP | MDC | DRG |
|-----------|----------------|----------------|----------------|----------------|----------------|----------------|-----|----------------|
| 92.27.23↔ | 21A | W02A W02B | 92.27.39↔ | 08 | I54Z | 92.27.71↔ | | D20Z D25A D25B |
| | 21B | X04Z X05A X05B | | 09 | J02A J02B J03A | | 04 | E01A E01B E03Z |
| | | X06A X06B X06C | | | J03B J04Z J11A | | | E08A E08B |
| | Pre | A06Z A11A | | | J11B J18A J18B | | 06 | G10Z G12A G12B |
| | | BORP KP KPP | | 10 | K15A | | | G12C G16Z G29A |
| | 01 | B02A B02B B02C | | 11 | L12Z | | | G29B G38Z |
| | | B16Z B17A B17B | | 12 | M10Z M37Z | | 07 | H01A H01B H16Z |
| | | B17C B39A B39B | | 13 | N16Z N60A | | | H33Z |
| | 02 | C02A C02B | | 21A | W02A W02B | | 08 | I54Z |
| | 03 | D12A D15A D15B | | 21B | X04Z X05A X05B | | 09 | J02A J02B J03A |
| | | D20Z D25A D25B | | | X06A X06B X06C | | | J03B J04Z J11A |
| | 04 | E01A E01B E03Z | | Pre | A06Z A11A | | | J11B J18A J18B |
| | | E08A E08B | | | BORP KP KPP | | 10 | K15A |
| | 06 | G10Z G12A G12B | | 01 | B02A B02B B02C | | 11 | L12Z |
| | | G12C G16Z G29A | | | B16Z B17A B17B | | 12 | M10Z M37Z |
| | | G29B G38Z | | | B17C B39A B39B | | 13 | N16Z N60A |
| | 07 | H01A H01B H16Z | | 02 | C02A C02B | | 21A | W02A W02B |
| | | H33Z | | 03 | D12A D15A D15B | | 21B | X04Z X05A X05B |
| | 08 | I54Z | | | D20Z D25A D25B | | | X06A X06B X06C |
| | 09 | J02A J02B J03A | | 04 | E01A E01B E03Z | | Pre | A06Z A11A |
| | | J03B J04Z J11A | | | E08A E08B | | | BORP KP KPP |
| | J11B J18A J18B | 06 | G10Z G12A G12B | 01 | B02A B02B B02C | | | |
| 10 | K15A | | G12C G16Z G29A | | B16Z B17A B17B | | | |
| 11 | L12Z | | G29B G38Z | | B17C B39A B39B | | | |
| 12 | M10Z M37Z | 07 | H01A H01B H16Z | 02 | C02A C02B | | | |
| 13 | N16Z N60A | | H33Z | 03 | D12A D15A D15B | | | |
| 21A | W02A W02B | 08 | I54Z | | D20Z D25A D25B | | | |
| 21B | X04Z X05A X05B | 09 | J02A J02B J03A | 04 | E01A E01B E03Z | | | |
| | X06A X06B X06C | | J03B J04Z J11A | | E08A E08B | | | |
| Pre | A06Z A11A | | J11B J18A J18B | 06 | G10Z G12A G12B | | | |
| | BORP KP KPP | 10 | K15A | | G12C G16Z G29A | | | |
| 92.27.30↔ | 01 | B02A B02B B02C | 11 | L12Z | | G29B G38Z | | |
| | B16Z B17A B17B | | M10Z M37Z | 07 | H01A H01B H16Z | | | |
| | B17C B39A B39B | | N16Z N60A | | H33Z | | | |
| 02 | C02A C02B | 21A | W02A W02B | 08 | I54Z | | | |
| 03 | D12A D15A D15B | 21B | X04Z X05A X05B | 09 | J02A J02B J03A | | | |
| | D20Z D25A D25B | | X06A X06B X06C | | J03B J04Z J11A | | | |
| 04 | E01A E01B E03Z | Pre | A06Z A11A | | J11B J18A J18B | | | |
| | E08A E08B | | BORP KP KPP | 10 | K15A | | | |
| 06 | G10Z G12A G12B | 92.27.40↔ | 01 | B02A B02B B02C | 11 | L12Z | | |
| | G12C G16Z G29A | | B16Z B17A B17B | 12 | M10Z M37Z | | | |
| | G29B G38Z | | B17C B39A B39B | 13 | N16Z N60A | | | |
| 07 | H01A H01B H16Z | 02 | C02A C02B | 21A | W02A W02B | | | |
| | H33Z | 03 | D12A D15A D15B | 21B | X04Z X05A X05B | | | |
| 08 | I54Z | | D20Z D25A D25B | | X06A X06B X06C | | | |
| 09 | J02A J02B J03A | 04 | E01A E01B E03Z | Pre | A06Z A11A | | | |
| | J03B J04Z J11A | | E08A E08B | | BORP KP KPP | | | |
| | J11B J18A J18B | 06 | G10Z G12A G12B | 92.27.72↔ | 01 | B02A B02B B02C | | |
| 10 | K15A | | G12C G16Z G29A | | B16Z B17A B17B | | | |
| 11 | L12Z | | G29B G38Z | | B17C B39A B39B | | | |
| 12 | M10Z M37Z | 07 | H01A H01B H16Z | 02 | C02A C02B | | | |
| 13 | N16Z N60A | | H33Z | 03 | D12A D15A D15B | | | |
| 21A | W02A W02B | 08 | I54Z | | D20Z D25A D25B | | | |
| 21B | X04Z X05A X05B | 09 | J02A J02B J03A | 04 | E01A E01B E03Z | | | |
| | X06A X06B X06C | | J03B J04Z J11A | | E08A E08B | | | |
| Pre | A06Z A11A | | J11B J18A J18B | 06 | G10Z G12A G12B | | | |
| | BORP KP KPP | 10 | K15A | | G12C G16Z G29A | | | |
| 92.27.31↔ | 01 | B02A B02B B02C | 11 | L12Z | | G29B G38Z | | |
| | B16Z B17A B17B | | M10Z M37Z | 07 | H01A H01B H16Z | | | |
| | B17C B39A B39B | | N16Z N60A | | H33Z | | | |
| 02 | C02A C02B | 21A | W02A W02B | 08 | I54Z | | | |
| 03 | D12A D15A D15B | 21B | X04Z X05A X05B | 09 | J02A J02B J03A | | | |
| | D20Z D25A D25B | | X06A X06B X06C | | J03B J04Z J11A | | | |
| 04 | E01A E01B E03Z | Pre | A06Z A11A | | J11B J18A J18B | | | |
| | E08A E08B | | BORP KP KPP | 10 | K15A | | | |
| 06 | G10Z G12A G12B | 92.27.70↔ | 01 | B02A B02B B02C | 11 | L12Z | | |
| | G12C G16Z G29A | | B16Z B17A B17B | 12 | M10Z M37Z | | | |
| | G29B G38Z | | B17C B39A B39B | 13 | N16Z N60A | | | |
| 07 | H01A H01B H16Z | 02 | C02A C02B | 21A | W02A W02B | | | |
| | H33Z | 03 | D12A D15A D15B | 21B | X04Z X05A X05B | | | |

| CHOP | MDC | DRG | CHOP | MDC | DRG | CHOP | MDC | DRG |
|-----------|--|--|--|-----|--|-----------|-----|--|
| 92.27.73↔ | Pre | X06A X06B X06C A06Z A11A BORP KP KPP | 92.28.09↔ | 10 | J11B J18A J18B K15A K15B | 92.28.24↔ | 07 | H01A H01B H16Z H33Z |
| | 01 | B02A B02B B02C B16Z B17A B17B B17C B39A B39B | | 11 | L12Z | | 08 | I54Z |
| | 02 | C02A C02B | | 12 | M10Z M37Z | | 09 | J02A J02B J03A J03B J04Z J11A J11B J18A J18B |
| | 03 | D12A D15A D15B D20Z D25A D25B | | 13 | N16Z N60A | | 10 | K15A |
| | 04 | E01A E01B E03Z E08A E08B | | 21A | W02A W02B | | 11 | L12Z |
| | 06 | G10Z G12A G12B G12C G16Z G29A G29B G38Z | | 21B | X04Z X05A X05B X06A X06B X06C | | 12 | M10Z M37Z |
| | 07 | H01A H01B H16Z H33Z | | Pre | A06Z A11A BORP KP KPP | | 13 | N16Z N60A |
| | 08 | I54Z | | 01 | B02A B02B B02C B16Z B17A B17B B17C B39A B39B | | 21A | W02A W02B |
| | 09 | J02A J02B J03A J03B J04Z J11A J11B J18A J18B | | 02 | C02A C02B | | 21B | X04Z X05A X05B X06A X06B X06C |
| | 10 | K15A | | 03 | D12A D15A D15B D20Z D25A D25B | | Pre | A06Z A11A BORP KP KPP |
| | 11 | L12Z | | 04 | E01A E01B E03Z E08A E08B | | 01 | B02A B02B B02C B16Z B17A B17B B17C B39A B39B |
| | 12 | M10Z M37Z | | 06 | G10Z G12A G12B G12C G16Z G29A G29B G38Z | | 02 | C02A C02B |
| | 13 | N16Z N60A | | 07 | H01A H01B H16Z H33Z | | 03 | D12A D15A D15B D20Z D25A D25B |
| | 21A | W02A W02B | | 08 | I54Z | | 04 | E01A E01B E03Z E08A E08B |
| | 21B | X04Z X05A X05B X06A X06B X06C | | 09 | J02A J02B J03A J03B J04Z J11A J11B J18A J18B | | 06 | G10Z G12A G12B G12C G16Z G29A G29B G38Z |
| | Pre | A06Z A11A BORP KP KPP | | 10 | K15A | | 07 | H01A H01B H16Z H33Z |
| | 01 | B02A B02B B02C B16Z B17A B17B B17C B39A B39B | | 11 | L12Z | | 08 | I54Z |
| | 02 | C02A C02B | | 12 | M10Z M37Z | | 09 | J02A J02B J03A J03B J04Z J11A J11B J18A J18B |
| | 03 | D12A D15A D15B D20Z D25A D25B | | 13 | N16Z N60A | | 10 | K15A K15B |
| | 04 | E01A E01B E03Z E08A E08B | | 21A | W02A W02B | | 11 | L12Z |
| | 06 | G10Z G12A G12B G12C G16Z G29A G29B G38Z | | 21B | X04Z X05A X05B X06A X06B X06C | | 12 | M10Z M37Z |
| 07 | H01A H01B H16Z H33Z | Pre | A06Z A11A BORP KP KPP | 13 | N16Z N60A | | | |
| 08 | I54Z | 01 | B02A B02B B02C B16Z B17A B17B B17C B39A B39B | 21A | W02A W02B | | | |
| 09 | J02A J02B J03A J03B J04Z J11A J11B J18A J18B | 02 | C02A C02B | 21B | X04Z X05A X05B X06A X06B X06C | | | |
| 10 | K15A | 03 | D12A D15A D15B D20Z D25A D25B | Pre | A06Z A11A BORP KP KPP | | | |
| 11 | L12Z | 04 | E01A E01B E03Z E08A E08B | 01 | B02A B02B B02C B16Z B17A B17B B17C B39A B39B | | | |
| 12 | M10Z M37Z | 06 | G10Z G12A G12B G12C G16Z G29A G29B G38Z | 02 | C02A C02B | | | |
| 13 | N16Z N60A | 07 | H01A H01B H16Z H33Z | 03 | D12A D15A D15B D20Z D25A D25B | | | |
| 21A | W02A W02B | 08 | I54Z | 04 | E01A E01B E03Z E08A E08B | | | |
| 21B | X04Z X05A X05B X06A X06B X06C | 09 | J02A J02B J03A J03B J04Z J11A J11B J18A J18B | 06 | G10Z G12A G12B G12C G16Z G29A G29B G38Z | | | |
| Pre | A06Z A11A BORP KP KPP | 10 | K15A K15B | 07 | H01A H01B H16Z H33Z | | | |
| 01 | B02A B02B B02C B16Z B17A B17B B17C B39A B39B | 11 | L12Z | 08 | I54Z | | | |
| 02 | C02A C02B | 12 | M10Z M37Z | 09 | J02A J02B J03A J03B J04Z J11A J11B J18A J18B | | | |
| 03 | D12A D15A D15B D20Z D25A D25B | 13 | N16Z N60A | 10 | K15A K15B | | | |
| 04 | E01A E01B E03Z E08A E08B | 21A | W02A W02B | 11 | L12Z | | | |
| 06 | G10Z G12A G12B G12C G16Z G29A G29B G38Z | 21B | X04Z X05A X05B X06A X06B X06C | 12 | M10Z M37Z | | | |
| 07 | H01A H01B H16Z H33Z | Pre | A06Z A11A BORP KP KPP | 13 | N16Z N60A | | | |
| 08 | I54Z | 01 | B02A B02B B02C B16Z B17A B17B B17C B39A B39B | 21A | W02A W02B | | | |
| 09 | J02A J02B J03A J03B J04Z J11A | 02 | C02A C02B | 21B | X04Z X05A X05B X06A X06B X06C | | | |
| | | 03 | D12A D15A D15B D20Z D25A D25B | Pre | A06Z A11A BORP KP KPP | | | |
| | | 04 | E01A E01B E03Z E08A E08B | 01 | B02A B02B B02C B16Z B17A B17B B17C B39A B39B | | | |
| | | 06 | G10Z G12A G12B G12C G16Z G29A G29B G38Z | 02 | C02A C02B | | | |
| | | 07 | H01A H01B H16Z H33Z | 03 | D12A D15A D15B D20Z D25A D25B | | | |
| | | 08 | I54Z | 04 | E01A E01B E03Z E08A E08B | | | |
| | | 09 | J02A J02B J03A J03B J04Z J11A | 06 | G10Z G12A G12B G12C G16Z G29A G29B G38Z | | | |

| CHOP | MDC | DRG | CHOP | MDC | DRG | CHOP | MDC | DRG |
|-----------|-----|----------------|-----------|-----|----------------|-----------|-----|----------------|
| | | D20Z D25A D25B | | 01 | B02A B02B B02C | | 21A | W02A W02B |
| | 04 | E01A E01B E03Z | | | B16Z B17A B17B | | 21B | X04Z X05A X05B |
| | 06 | G10Z G12A G12B | | | B17C B39A B39B | | | X06A X06B X06C |
| | | G12C G16Z G29A | | 02 | C02A C02B | | Pre | A06Z A11A |
| | | G29B G38Z | | 03 | D12A D15A D15B | 92.28.46↔ | | BORP KP KPP |
| | 07 | H01A H01B H16Z | | | D20Z D25A D25B | | 01 | B02A B02B B02C |
| | | H33Z | | 04 | E01A E01B E03Z | | | B16Z B17A B17B |
| | 08 | I54Z | | 06 | G10Z G12A G12B | | | B17C B39A B39B |
| | 09 | J02A J02B J03A | | | G12C G16Z G29A | | 02 | C02A C02B |
| | | J03B J04Z J11A | | | G29B G38Z | | 03 | D12A D15A D15B |
| | | J11B J18A J18B | | 07 | H01A H01B H16Z | | | D20Z D25A D25B |
| | 10 | K15A K15B | | | H33Z | | 04 | E01A E01B E03Z |
| | 11 | L12Z | | 08 | I54Z | | 06 | G10Z G12A G12B |
| | 12 | M10Z M37Z | | 09 | J02A J02B J03A | | | G12C G16Z G29A |
| | 13 | N16Z N60A | | | J03B J04Z J11A | | | G29B G38Z |
| | 21A | W02A W02B | | | J11B J18A J18B | | 07 | H01A H01B H16Z |
| | 21B | X04Z X05A X05B | | 10 | K15A K15B | | | H33Z |
| | | X06A X06B X06C | | 11 | L12Z | | 08 | I54Z |
| 92.28.41↔ | Pre | A06Z A11A | | 12 | M10Z M37Z | | 09 | J02A J02B J03A |
| | | BORP KP KPP | | 13 | N16Z N60A | | | J03B J04Z J11A |
| | 01 | B02A B02B B02C | | 21A | W02A W02B | | | J11B J18A J18B |
| | | B16Z B17A B17B | | 21B | X04Z X05A X05B | | 10 | K15A |
| | | B17C B39A B39B | | | X06A X06B X06C | | 11 | L12Z |
| | 02 | C02A C02B | | Pre | A06Z A11A | | 12 | M10Z M37Z |
| | 03 | D12A D15A D15B | 92.28.44↔ | | BORP KP KPP | | 13 | N16Z N60A |
| | | D20Z D25A D25B | | 01 | B02A B02B B02C | | 21A | W02A W02B |
| | 04 | E01A E01B E03Z | | | B16Z B17A B17B | | 21B | X04Z X05A X05B |
| | 06 | G10Z G12A G12B | | | B17C B39A B39B | | | X06A X06B X06C |
| | | G12C G16Z G29A | | 02 | C02A C02B | | Pre | A06Z A11A |
| | | G29B G38Z | | 03 | D12A D15A D15B | 92.28.51↔ | | BORP KP KPP |
| | 07 | H01A H01B H16Z | | | D20Z D25A D25B | | 01 | B02A B02B B02C |
| | | H33Z | | 04 | E01A E01B E03Z | | | B16Z B17A B17B |
| | 08 | I54Z | | 06 | G10Z G12A G12B | | | B17C B39A B39B |
| | 09 | J02A J02B J03A | | | G12C G16Z G29A | | 02 | C02A C02B |
| | | J03B J04Z J11A | | | G29B G38Z | | 03 | D12A D15A D15B |
| | | J11B J18A J18B | | 07 | H01A H01B H16Z | | | D20Z D25A D25B |
| | 10 | K15A K15B | | | H33Z | | 04 | E01A E01B E03Z |
| | 11 | L12Z | | 08 | I54Z | | 06 | G10Z G12A G12B |
| | 12 | M10Z M37Z | | 09 | J02A J02B J03A | | | G12C G16Z G29A |
| | 13 | N16Z N60A | | | J03B J04Z J11A | | | G29B G38Z |
| | 21A | W02A W02B | | | J11B J18A J18B | | 07 | H01A H01B H16Z |
| | 21B | X04Z X05A X05B | | 10 | K15A | | | H33Z |
| | | X06A X06B X06C | | 11 | L12Z | | 08 | I54Z |
| 92.28.42↔ | Pre | A06Z A11A | | 12 | M10Z M37Z | | 09 | J02A J02B J03A |
| | | BORP KP KPP | | 13 | N16Z N60A | | | J03B J04Z J11A |
| | 01 | B02A B02B B02C | | 21A | W02A W02B | | | J11B J18A J18B |
| | | B16Z B17A B17B | | 21B | X04Z X05A X05B | | 10 | K15A |
| | | B17C B39A B39B | | | X06A X06B X06C | | 11 | L12Z |
| | 02 | C02A C02B | | Pre | A06Z A11A | | 12 | M10Z M37Z |
| | 03 | D12A D15A D15B | 92.28.45↔ | | BORP KP KPP | | 13 | N16Z N60A |
| | | D20Z D25A D25B | | 01 | B02A B02B B02C | | 21A | W02A W02B |
| | 04 | E01A E01B E03Z | | | B16Z B17A B17B | | 21B | X04Z X05A X05B |
| | 06 | G10Z G12A G12B | | | B17C B39A B39B | | | X06A X06B X06C |
| | | G12C G16Z G29A | | 02 | C02A C02B | | Pre | A06Z A11A |
| | | G29B G38Z | | 03 | D12A D15A D15B | 92.28.52↔ | | BORP KP KPP |
| | 07 | H01A H01B H16Z | | | D20Z D25A D25B | | 01 | B02A B02B B02C |
| | | H33Z | | 04 | E01A E01B E03Z | | | B16Z B17A B17B |
| | 08 | I54Z | | 06 | G10Z G12A G12B | | | B17C B39A B39B |
| | 09 | J02A J02B J03A | | | G12C G16Z G29A | | 02 | C02A C02B |
| | | J03B J04Z J11A | | | G29B G38Z | | 03 | D12A D15A D15B |
| | | J11B J18A J18B | | 07 | H01A H01B H16Z | | | D20Z D25A D25B |
| | 10 | K15A | | | H33Z | | 04 | E01A E01B E03Z |
| | 11 | L12Z | | 08 | I54Z | | 06 | G10Z G12A G12B |
| | 12 | M10Z M37Z | | 09 | J02A J02B J03A | | | G12C G16Z G29A |
| | 13 | N16Z N60A | | | J03B J04Z J11A | | | G29B G38Z |
| | 21A | W02A W02B | | | J11B J18A J18B | | 07 | H01A H01B H16Z |
| | 21B | X04Z X05A X05B | | 10 | K15A | | | H33Z |
| | | X06A X06B X06C | | 11 | L12Z | | 08 | I54Z |
| 92.28.43↔ | Pre | A06Z A11A | | 12 | M10Z M37Z | | 09 | J02A J02B J03A |
| | | BORP KP KPP | | 13 | N16Z N60A | | | J03B J04Z J11A |

| CHOP | MDC | DRG | CHOP | MDC | DRG | CHOP | MDC | DRG |
|-----------|-----|----------------|-----------|-----|----------------|-----------|-----|----------------|
| | | J11B J18A J18B | | 07 | H01A H01B H16Z | | 04 | D20Z D25A D25B |
| | 10 | K15A | | | H33Z | | 06 | E01A E01B E03Z |
| | 11 | L12Z | | 08 | I54Z | | | G10Z G12A G12B |
| | 12 | M10Z M37Z | | 09 | J02A J02B J03A | | | G12C G16Z G29A |
| | 13 | N16Z N60A | | | J03B J04Z J11A | | | G29B G38Z |
| | 21A | W02A W02B | | | J11B J18A J18B | | 07 | H01A H01B H16Z |
| | 21B | X04Z X05A X05B | | 10 | K15A | | | H33Z |
| | | X06A X06B X06C | | 11 | L12Z | | 08 | I54Z |
| 92.28.53↔ | Pre | A06Z A11A | | 12 | M10Z M37Z | | 09 | J02A J02B J03A |
| | | BORP KP KPP | | 13 | N16Z N60A | | | J03B J04Z J11A |
| | 01 | B02A B02B B02C | | 21A | W02A W02B | | | J11B J18A J18B |
| | | B16Z B17A B17B | | 21B | X04Z X05A X05B | | 10 | K15A K15B |
| | | B17C B39A B39B | | | X06A X06B X06C | | 11 | L12Z |
| | 02 | C02A C02B | | Pre | A06Z A11A | | 12 | M10Z M37Z |
| | 03 | D12A D15A D15B | 92.28.66↔ | | BORP KP KPP | | 13 | N16Z N60A |
| | | D20Z D25A D25B | | 01 | B02A B02B B02C | | 21A | W02A W02B |
| | 04 | E01A E01B E03Z | | | B16Z B17A B17B | | 21B | X04Z X05A X05B |
| | 06 | G10Z G12A G12B | | | B17C B39A B39B | | | X06A X06B X06C |
| | | G12C G16Z G29A | | 02 | C02A C02B | | Pre | A06Z A11A |
| | | G29B G38Z | | 03 | D12A D15A D15B | 92.28.71↔ | | BORP KP KPP |
| | 07 | H01A H01B H16Z | | | D20Z D25A D25B | | 01 | B02A B02B B02C |
| | | H33Z | | 04 | E01A E01B E03Z | | | B16Z B17A B17B |
| | 08 | I54Z | | 06 | G10Z G12A G12B | | | B17C B39A B39B |
| | 09 | J02A J02B J03A | | | G12C G16Z G29A | | 02 | C02A C02B |
| | | J03B J04Z J11A | | | G29B G38Z | | 03 | D12A D15A D15B |
| | | J11B J18A J18B | | 07 | H01A H01B H16Z | | | D20Z D25A D25B |
| | 10 | K15A K15B | | | H33Z | | 04 | E01A E01B E03Z |
| | 11 | L12Z | | 08 | I54Z | | 06 | G10Z G12A G12B |
| | 12 | M10Z M37Z | | 09 | J02A J02B J03A | | | G12C G16Z G29A |
| | 13 | N16Z N60A | | | J03B J04Z J11A | | | G29B G38Z |
| | 21A | W02A W02B | | | J11B J18A J18B | | 07 | H01A H01B H16Z |
| | 21B | X04Z X05A X05B | | 10 | K15A K15B | | | H33Z |
| | | X06A X06B X06C | | 11 | L12Z | | 08 | I54Z |
| 92.28.64↔ | Pre | A06Z A11A | | 12 | M10Z M37Z | | 09 | J02A J02B J03A |
| | | BORP KP KPP | | 13 | N16Z N60A | | | J03B J04Z J11A |
| | 01 | B02A B02B B02C | | 21A | W02A W02B | | | J11B J18A J18B |
| | | B16Z B17A B17B | | 21B | X04Z X05A X05B | | 10 | K15A |
| | | B17C B39A B39B | | | X06A X06B X06C | | 11 | L12Z |
| | 02 | C02A C02B | | Pre | A06Z A11A | | 12 | M10Z M37Z |
| | 03 | D12A D15A D15B | 92.28.67↔ | | BORP KP KPP | | 13 | N16Z N60A |
| | | D20Z D25A D25B | | 01 | B02A B02B B02C | | 21A | W02A W02B |
| | 04 | E01A E01B E03Z | | | B16Z B17A B17B | | 21B | X04Z X05A X05B |
| | 06 | G10Z G12A G12B | | | B17C B39A B39B | | | X06A X06B X06C |
| | | G12C G16Z G29A | | 02 | C02A C02B | | Pre | A06Z A11A |
| | | G29B G38Z | | 03 | D12A D15A D15B | 92.29.00↔ | | BORP KP KPP |
| | 07 | H01A H01B H16Z | | | D20Z D25A D25B | | 01 | B02A B02B B02C |
| | | H33Z | | 04 | E01A E01B E03Z | | | B16Z B39A B39B |
| | 08 | I54Z | | 06 | G10Z G12A G12B | | 02 | C02A C02B |
| | 09 | J02A J02B J03A | | | G12C G16Z G29A | | 03 | D15A D15B D20Z |
| | | J03B J04Z J11A | | | G29B G38Z | | | D25A D25B |
| | | J11B J18A J18B | | 07 | H01A H01B H16Z | | 04 | E01A E01B |
| | 10 | K15A | | | H33Z | | 06 | G16Z G29A G29B |
| | 11 | L12Z | | 08 | I54Z | | | G38Z |
| | 12 | M10Z M37Z | | 09 | J02A J02B J03A | | 07 | H01A H01B H16Z |
| | 13 | N16Z N60A | | | J03B J04Z J11A | | | H33Z |
| | 21A | W02A W02B | | | J11B J18A J18B | | 08 | I54Z |
| | 21B | X04Z X05A X05B | | 10 | K15A K15B | | 09 | J02A J18A J18B |
| | | X06A X06B X06C | | 11 | L12Z | | 10 | K15A |
| 92.28.65↔ | Pre | A06Z A11A | | 12 | M10Z M37Z | | 11 | L12Z |
| | | BORP KP KPP | | 13 | N16Z N60A | | 12 | M10Z M37Z |
| | 01 | B02A B02B B02C | | 21A | W02A W02B | | 13 | N16Z |
| | | B16Z B17A B17B | | 21B | X04Z X05A X05B | | Pre | A06Z A11A |
| | | B17C B39A B39B | | | X06A X06B X06C | 92.29.09↔ | | BORP KP KPP |
| | 02 | C02A C02B | | Pre | A06Z A11A | | 01 | B02A B02B B02C |
| | 03 | D12A D15A D15B | 92.28.69↔ | | BORP KP KPP | | | B16Z B39A B39B |
| | | D20Z D25A D25B | | 01 | B02A B02B B02C | | 02 | C02A C02B |
| | 04 | E01A E01B E03Z | | | B16Z B17A B17B | | 03 | D15A D15B D20Z |
| | 06 | G10Z G12A G12B | | | B17C B39A B39B | | | D25A D25B |
| | | G12C G16Z G29A | | 02 | C02A C02B | | 04 | E01A E01B E03Z |
| | | G29B G38Z | | 03 | D12A D15A D15B | | 06 | G16Z G29A G29B |



| CHOP | MDC | DRG | CHOP | MDC | DRG | CHOP | MDC | DRG |
|-----------|-----|----------------|-----------|-----|----------------|-----------|-----|----------------|
| | | G38Z | | | G29B G38Z | | 03 | D12A D15A D15B |
| | 07 | H01A H01B H16Z | | 07 | H01A H01B H16Z | | | D20Z D25A D25B |
| | | H33Z | | | H33Z | | 04 | E01A E01B E03Z |
| | 08 | I54Z | | 08 | I54Z | | 06 | G10Z G12A G12B |
| | 09 | J02A J18A J18B | | 09 | J02A J02B J03A | | | G12C G16Z G29A |
| | 10 | K15A | | | J03B J04Z J11A | | | G29B G38Z |
| | 11 | L12Z | | | J11B J18A J18B | | 07 | H01A H01B H16Z |
| | 12 | M10Z M37Z | | 10 | K15A | | | H33Z |
| | 13 | N16Z | | 11 | L12Z | | 08 | I54Z |
| | Pre | A06Z A11A | | 12 | M10Z M37Z | | 09 | J02A J02B J03A |
| 92.29.11↔ | | BORP KP KPP | | 13 | N16Z | | | J03B J04Z J11A |
| | 01 | B02A B02B B02C | | 21A | W02A W02B | | | J11B J18A J18B |
| | | B16Z B17A B17B | | 21B | X04Z X05A X05B | | 10 | K15A |
| | | B17C B39A B39B | | | X06A X06B X06C | | 11 | L12Z |
| | 02 | C02A C02B | | Pre | A06Z A11A | | 12 | M10Z M37Z |
| | 03 | D12A D15A D15B | 92.29.19↔ | | BORP KP KPP | | 13 | N16Z |
| | | D20Z D25A D25B | | 01 | B02A B02B B02C | | 21A | W02A W02B |
| | 04 | E01A E01B E03Z | | | B16Z B17A B17B | | 21B | X04Z X05A X05B |
| | 06 | G10Z G12A G12B | | | B17C B39A B39B | | | X06A X06B X06C |
| | | G12C G16Z G29A | | 02 | C02A C02B | | Pre | A06Z A11A |
| | | G29B G38Z | | 03 | D12A D15A D15B | 92.29.23↔ | | BORP KP KPP |
| | 07 | H01A H01B H16Z | | | D20Z D25A D25B | | 01 | B02A B02B B02C |
| | | H33Z | | 04 | E01A E01B E03Z | | | B16Z B17A B17B |
| | 08 | I54Z | | 06 | G10Z G12A G12B | | | B17C B39A B39B |
| | 09 | J02A J02B J03A | | | G12C G16Z G29A | | 02 | C02A C02B |
| | | J03B J04Z J11A | | | G29B G38Z | | 03 | D12A D15A D15B |
| | | J11B J18A J18B | | 07 | H01A H01B H16Z | | | D20Z D25A D25B |
| | 10 | K15A | | | H33Z | | 04 | E01A E01B E03Z |
| | 11 | L12Z | | 08 | I54Z | | 06 | G10Z G12A G12B |
| | 12 | M10Z M37Z | | 09 | J02A J02B J03A | | | G12C G16Z G29A |
| | 13 | N16Z | | | J03B J04Z J11A | | | G29B G38Z |
| | 21A | W02A W02B | | | J11B J18A J18B | | 07 | H01A H01B H16Z |
| | 21B | X04Z X05A X05B | | 10 | K15A | | | H33Z |
| | | X06A X06B X06C | | 11 | L12Z | | 08 | I54Z |
| 92.29.12↔ | Pre | A06Z A11A | | 12 | M10Z M37Z | | 09 | J02A J02B J03A |
| | | BORP KP KPP | | 13 | N16Z | | | J03B J04Z J11A |
| | 01 | B02A B02B B02C | | 21A | W02A W02B | | | J11B J18A J18B |
| | | B16Z B17A B17B | | 21B | X04Z X05A X05B | | 10 | K15A |
| | | B17C B39A B39B | | | X06A X06B X06C | | 11 | L12Z |
| | 02 | C02A C02B | | Pre | A06Z A11A | | 12 | M10Z M37Z |
| | 03 | D12A D15A D15B | 92.29.21↔ | | BORP KP KPP | | 13 | N16Z |
| | | D20Z D25A D25B | | 01 | B02A B02B B02C | | 21A | W02A W02B |
| | 04 | E01A E01B E03Z | | | B16Z B17A B17B | | 21B | X04Z X05A X05B |
| | 06 | G10Z G12A G12B | | | B17C B39A B39B | | | X06A X06B X06C |
| | | G12C G16Z G29A | | 02 | C02A C02B | | Pre | A06Z A11A |
| | | G29B G38Z | | 03 | D12A D15A D15B | 92.29.24↔ | | BORP KP KPP |
| | 07 | H01A H01B H16Z | | | D20Z D25A D25B | | 01 | B02A B02B B02C |
| | | H33Z | | 04 | E01A E01B E03Z | | | B16Z B17A B17B |
| | 08 | I54Z | | 06 | G10Z G12A G12B | | | B17C B39A B39B |
| | 09 | J02A J02B J03A | | | G12C G16Z G29A | | 02 | C02A C02B |
| | | J03B J04Z J11A | | | G29B G38Z | | 03 | D12A D15A D15B |
| | | J11B J18A J18B | | 07 | H01A H01B H16Z | | | D20Z D25A D25B |
| | 10 | K15A | | | H33Z | | 04 | E01A E01B E03Z |
| | 11 | L12Z | | 08 | I54Z | | 06 | G10Z G12A G12B |
| | 12 | M10Z M37Z | | 09 | J02A J02B J03A | | | G12C G16Z G29A |
| | 13 | N16Z | | | J03B J04Z J11A | | | G29B G38Z |
| | 21A | W02A W02B | | | J11B J18A J18B | | 07 | H01A H01B H16Z |
| | 21B | X04Z X05A X05B | | 10 | K15A | | | H33Z |
| | | X06A X06B X06C | | 11 | L12Z | | 08 | I54Z |
| 92.29.13↔ | Pre | A06Z A11A | | 12 | M10Z M37Z | | 09 | J02A J02B J03A |
| | | BORP KP KPP | | 13 | N16Z | | | J03B J04Z J11A |
| | 01 | B02A B02B B02C | | 21A | W02A W02B | | | J11B J18A J18B |
| | | B16Z B17A B17B | | 21B | X04Z X05A X05B | | 10 | K15A |
| | | B17C B39A B39B | | | X06A X06B X06C | | 11 | L12Z |
| | 02 | C02A C02B | | Pre | A06Z A11A | | 12 | M10Z M37Z |
| | 03 | D12A D15A D15B | 92.29.22↔ | | BORP KP KPP | | 13 | N16Z |
| | | D20Z D25A D25B | | 01 | B02A B02B B02C | | 21A | W02A W02B |
| | 04 | E01A E01B E03Z | | | B16Z B17A B17B | | 21B | X04Z X05A X05B |
| | 06 | G10Z G12A G12B | | | B17C B39A B39B | | | X06A X06B X06C |
| | | G12C G16Z G29A | | 02 | C02A C02B | | Pre | A06Z A11A |

| CHOP | MDC | DRG | CHOP | MDC | DRG | CHOP | MDC | DRG |
|-----------|-----|----------------|-----------|-----|----------------|-----------|-----|----------------|
| 92.29.29↔ | | BORP KP KPP | | 13 | N16Z | | | J03B J04Z J11A |
| | 01 | B02A B02B B02C | | 21A | W02A W02B | | | J11B J18A J18B |
| | | B16Z B17A B17B | | 21B | X04Z X05A X05B | 10 | | K15A |
| | | B17C B39A B39B | | | X06A X06B X06C | 11 | | L12Z |
| | 02 | C02A C02B | | Pre | A06Z A11A | 12 | | M07Z |
| | 03 | D12A D15A D15B | 92.29.33↔ | | BORP KP KPP | 13 | | N16Z |
| | | D20Z D25A D25B | | 01 | B02A B02B B02C | 21A | | W02A W02B |
| | 04 | E01A E01B E03Z | | | B16Z B17A B17B | 21B | | X04Z X05A X05B |
| | 06 | G10Z G12A G12B | | | B17C B39A B39B | | Pre | X06A X06B X06C |
| | | G12C G16Z G29A | | 02 | C02A C02B | | | A06Z A11A |
| | | G29B G38Z | | 03 | D12A D15A D15B | 92.29.36↔ | | BORP KP KPP |
| | 07 | H01A H01B H16Z | | | D20Z D25A D25B | | 01 | B02A B02B B02C |
| | | H33Z | | 04 | E01A E01B E03Z | | | B16Z B17A B17B |
| | 08 | I54Z | | 06 | G10Z G12A G12B | | | B17C B39A B39B |
| | 09 | J02A J02B J03A | | | G12C G16Z G29A | | 02 | C02A C02B |
| | | J03B J04Z J11A | | | G29B G38Z | | 03 | D12A D15A D15B |
| | | J11B J18A J18B | | 07 | H01A H01B H16Z | | | D20Z D25A D25B |
| | 10 | K15A | | | H33Z | | 04 | E01A E01B E03Z |
| | 11 | L12Z | | 08 | I54Z | | 06 | G10Z G12A G12B |
| | 12 | M10Z M37Z | | 09 | J02A J02B J03A | | | G12C G16Z G29A |
| | 13 | N16Z | | | J03B J04Z J11A | | | G29B G38Z |
| | 21A | W02A W02B | | | J11B J18A J18B | | 07 | H01A H01B H16Z |
| | 21B | X04Z X05A X05B | | 10 | K15A | | | H33Z |
| | | X06A X06B X06C | | 11 | L12Z | | 08 | I54Z |
| | Pre | A06Z A11A | | 12 | M07Z | | 09 | J02A J02B J03A |
| 92.29.31↔ | | BORP KP KPP | | 13 | N16Z | | | J03B J04Z J11A |
| | 01 | B02A B02B B02C | | 21A | W02A W02B | | | J11B J18A J18B |
| | | B16Z B17A B17B | | 21B | X04Z X05A X05B | 10 | | K15A |
| | | B17C B39A B39B | | | X06A X06B X06C | 11 | | L12Z |
| | 02 | C02A C02B | | Pre | A06Z A11A | 12 | | M07Z |
| | 03 | D12A D15A D15B | 92.29.34↔ | | BORP KP KPP | 13 | | N16Z |
| | | D20Z D25A D25B | | 01 | B02A B02B B02C | 21A | | W02A W02B |
| | 04 | E01A E01B E03Z | | | B16Z B17A B17B | 21B | | X04Z X05A X05B |
| | 06 | G10Z G12A G12B | | | B17C B39A B39B | | Pre | X06A X06B X06C |
| | | G12C G16Z G29A | | 02 | C02A C02B | | | A06Z A11A |
| | | G29B G38Z | | 03 | D12A D15A D15B | 92.29.37↔ | | BORP KP KPP |
| | 07 | H01A H01B H16Z | | | D20Z D25A D25B | | 01 | B02A B02B B02C |
| | | H33Z | | 04 | E01A E01B E03Z | | | B16Z B17A B17B |
| | 08 | I54Z | | 06 | G10Z G12A G12B | | | B17C B39A B39B |
| | 09 | J02A J02B J03A | | | G12C G16Z G29A | | 02 | C02A C02B |
| | | J03B J04Z J11A | | | G29B G38Z | | 03 | D12A D15A D15B |
| | | J11B J18A J18B | | 07 | H01A H01B H16Z | | | D20Z D25A D25B |
| | 10 | K15A | | | H33Z | | 04 | E01A E01B E03Z |
| | 11 | L12Z | | 08 | I54Z | | 06 | G10Z G12A G12B |
| | 12 | M10Z M37Z | | 09 | J02A J02B J03A | | | G12C G16Z G29A |
| | 13 | N16Z | | | J03B J04Z J11A | | | G29B G38Z |
| | 21A | W02A W02B | | | J11B J18A J18B | | 07 | H01A H01B H16Z |
| | 21B | X04Z X05A X05B | | 10 | K15A | | | H33Z |
| | | X06A X06B X06C | | 11 | L12Z | | 08 | I54Z |
| | Pre | A06Z A11A | | 12 | M07Z | | 09 | J02A J02B J03A |
| 92.29.32↔ | | BORP KP KPP | | 13 | N16Z | | | J03B J04Z J11A |
| | 01 | B02A B02B B02C | | 21A | W02A W02B | | | J11B J18A J18B |
| | | B16Z B17A B17B | | 21B | X04Z X05A X05B | 10 | | K15A |
| | | B17C B39A B39B | | | X06A X06B X06C | 11 | | L12Z |
| | 02 | C02A C02B | | Pre | A06Z A11A | 12 | | M07Z |
| | 03 | D12A D15A D15B | 92.29.35↔ | | BORP KP KPP | 13 | | N16Z |
| | | D20Z D25A D25B | | 01 | B02A B02B B02C | 21A | | W02A W02B |
| | 04 | E01A E01B E03Z | | | B16Z B17A B17B | 21B | | X04Z X05A X05B |
| | 06 | G10Z G12A G12B | | | B17C B39A B39B | | Pre | X06A X06B X06C |
| | | G12C G16Z G29A | | 02 | C02A C02B | | | A06Z A11A |
| | | G29B G38Z | | 03 | D12A D15A D15B | 92.29.38↔ | | BORP KP KPP |
| | 07 | H01A H01B H16Z | | | D20Z D25A D25B | | 01 | B02A B02B B02C |
| | | H33Z | | 04 | E01A E01B E03Z | | | B16Z B17A B17B |
| | 08 | I54Z | | 06 | G10Z G12A G12B | | | B17C B39A B39B |
| | 09 | J02A J02B J03A | | | G12C G16Z G29A | | 02 | C02A C02B |
| | | J03B J04Z J11A | | | G29B G38Z | | 03 | D12A D15A D15B |
| | | J11B J18A J18B | | 07 | H01A H01B H16Z | | | D20Z D25A D25B |
| | 10 | K15A | | | H33Z | | 04 | E01A E01B E03Z |
| | 11 | L12Z | | 08 | I54Z | | 06 | G10Z G12A G12B |
| | 12 | M07Z | | 09 | J02A J02B J03A | | | G12C G16Z G29A |



| CHOP | MDC | DRG | CHOP | MDC | DRG | CHOP | MDC | DRG |
|-----------|----------------|----------------|-----------|----------------|----------------|----------------|-----|----------------|
| 92.29.39↔ | | G29B G38Z | | 03 | D12A D15A D15B | 92.29.3e↔ | 01 | BORP KP KPP |
| | 07 | H01A H01B H16Z | | 04 | D20Z D25A D25B | | 01 | B02A B02B B02C |
| | | H33Z | | 06 | E01A E01B E03Z | | | B16Z B17A B17B |
| | 08 | I54Z | | 07 | G10Z G12A G12B | | | B17C B39A B39B |
| | 09 | J02A J02B J03A | | 08 | G12C G16Z G29A | | 02 | C02A C02B |
| | | J03B J04Z J11A | | 09 | G29B G38Z | | 03 | D12A D15A D15B |
| | | J11B J18A J18B | | 10 | H01A H01B H16Z | | 04 | D20Z D25A D25B |
| | 10 | K15A | | 11 | H33Z | | 06 | E01A E01B E03Z |
| | 11 | L12Z | | 12 | I54Z | | 06 | G10Z G12A G12B |
| | 12 | M07Z | | 13 | J02A J02B J03A | | | G12C G16Z G29A |
| | 13 | N16Z | | 21A | J03B J04Z J11A | | | G29B G38Z |
| | 21A | W02A W02B | | 21B | J11B J18A J18B | | 07 | H01A H01B H16Z |
| | 21B | X04Z X05A X05B | | | K15A | | | H33Z |
| | | X06A X06B X06C | | 10 | L12Z | | 08 | I54Z |
| | Pre | A06Z A11A | | 11 | M07Z | | 09 | J02A J02B J03A |
| | | BORP KP KPP | | 12 | N16Z | | | J03B J04Z J11A |
| | 01 | B02A B02B B02C | | 21A | W02A W02B | | | J11B J18A J18B |
| | | B16Z B17A B17B | | 21B | X04Z X05A X05B | | 10 | K15A |
| | | B17C B39A B39B | | | X06A X06B X06C | | 11 | L12Z |
| | 02 | C02A C02B | | Pre | A06Z A11A | | 12 | M07Z |
| | 03 | D12A D15A D15B | 92.29.3c↔ | | BORP KP KPP | | 13 | N16Z |
| | | D20Z D25A D25B | | 01 | B02A B02B B02C | | 21A | W02A W02B |
| | 04 | E01A E01B E03Z | | | B16Z B17A B17B | | 21B | X04Z X05A X05B |
| | 06 | G10Z G12A G12B | | 02 | B17C B39A B39B | | | X06A X06B X06C |
| | | G12C G16Z G29A | | 03 | C02A C02B | | Pre | A06Z A11A |
| | | G29B G38Z | | 04 | D12A D15A D15B | | | BORP KP KPP |
| 07 | H01A H01B H16Z | | 06 | D20Z D25A D25B | 01 | B02A B02B B02C | | |
| | H33Z | | 07 | E01A E01B E03Z | | B16Z B39A B39B | | |
| 08 | I54Z | | 08 | G10Z G12A G12B | 02 | C02A C02B | | |
| 09 | J02A J02B J03A | | 09 | G12C G16Z G29A | 03 | D15A D15B D20Z | | |
| | J03B J04Z J11A | | | G29B G38Z | | D25A D25B | | |
| | J11B J18A J18B | | 07 | H01A H01B H16Z | 04 | E01A E01B | | |
| 10 | K15A | | 08 | H33Z | 06 | G16Z G29A G29B | | |
| 11 | L12Z | | 09 | I54Z | 07 | G38Z | | |
| 12 | M07Z | | 10 | J02A J02B J03A | | H01A H01B H16Z | | |
| 13 | N16Z | | 11 | J03B J04Z J11A | 08 | H33Z | | |
| 21A | W02A W02B | | 12 | J11B J18A J18B | 09 | I54Z | | |
| 21B | X04Z X05A X05B | | 13 | K15A | 09 | J02A J18A J18B | | |
| | X06A X06B X06C | | 10 | L12Z | 10 | K15A | | |
| Pre | A06Z A11A | | 11 | M07Z | 11 | L12Z | | |
| | BORP KP KPP | | 12 | N16Z | 12 | M10Z M37Z | | |
| 01 | B02A B02B B02C | | 13 | W02A W02B | 13 | N16Z | | |
| | B16Z B17A B17B | | 21A | X04Z X05A X05B | Pre | A06Z A11A | | |
| | B17C B39A B39B | | 21B | X06A X06B X06C | | BORP KP KPP | | |
| 02 | C02A C02B | | Pre | A06Z A11A | 01 | B02A B02B B02C | | |
| 03 | D12A D15A D15B | 92.29.3d↔ | | BORP KP KPP | 02 | B16Z B39A B39B | | |
| | D20Z D25A D25B | | 01 | B02A B02B B02C | 03 | C02A C02B | | |
| 04 | E01A E01B E03Z | | | B16Z B17A B17B | 03 | D15A D15B D20Z | | |
| 06 | G10Z G12A G12B | | 02 | B17C B39A B39B | 04 | D25A D25B | | |
| | G12C G16Z G29A | | 03 | C02A C02B | 04 | E01A E01B | | |
| | G29B G38Z | | 06 | D12A D15A D15B | 06 | G16Z G29A G29B | | |
| 07 | H01A H01B H16Z | | | D20Z D25A D25B | 07 | G38Z | | |
| | H33Z | | 04 | E01A E01B E03Z | | H01A H01B H16Z | | |
| 08 | I54Z | | 06 | G10Z G12A G12B | 08 | H33Z | | |
| 09 | J02A J02B J03A | | | G12C G16Z G29A | 08 | I54Z | | |
| | J03B J04Z J11A | | 07 | G29B G38Z | 09 | J02A J18A J18B | | |
| | J11B J18A J18B | | 08 | H01A H01B H16Z | 10 | K15A | | |
| 10 | K15A | | 09 | H33Z | 11 | L12Z | | |
| 11 | L12Z | | 10 | I54Z | 12 | M10Z M37Z | | |
| 12 | M07Z | | 11 | J02A J02B J03A | 13 | N16Z | | |
| 13 | N16Z | | 12 | J03B J04Z J11A | Pre | A06Z A11A | | |
| 21A | W02A W02B | | 13 | J11B J18A J18B | | BORP KP KPP | | |
| 21B | X04Z X05A X05B | | 10 | K15A | 01 | B02A B02B B02C | | |
| | X06A X06B X06C | | 11 | L12Z | | B16Z B39A B39B | | |
| Pre | A06Z A11A | | 12 | M07Z | 02 | C02A C02B | | |
| | BORP KP KPP | | 13 | N16Z | 03 | D15A D15B D20Z | | |
| 01 | B02A B02B B02C | | 21A | W02A W02B | | D25A D25B | | |
| | B16Z B17A B17B | | 21B | X04Z X05A X05B | 04 | E01A E01B | | |
| | B17C B39A B39B | | | X06A X06B X06C | 06 | G16Z G29A G29B | | |
| 02 | C02A C02B | | Pre | A06Z A11A | | G38Z | | |

| CHOP | MDC | DRG | CHOP | MDC | DRG | CHOP | MDC | DRG |
|-----------|----------------|------------------------|----------------|-----|----------------|-----------|-----|----------------|
| 92.30.00↔ | 07 | H01A H01B H16Z H33Z | 92.30.20↔ | 11 | L12Z | 92.30.30↔ | 12 | M10Z M37Z |
| | 08 | I54Z | | 12 | M10Z M37Z | | 13 | N16Z N60A |
| | 09 | J02A J18A J18B | | 13 | N16Z N60A | | 21A | W01A W01B |
| | 10 | K15A | | 21A | W01A W01B | | 21B | X06A X06B X06C |
| | 11 | L12Z | | 21B | X06A X06B X06C | | Pre | A06Z A11A A36A |
| | 12 | M10Z M37Z | | Pre | A06Z A11A A36A | | | A90A A93A A93B |
| | 13 | N16Z | | | A90A A93A A93B | | | A93C A97A |
| | Pre | A06Z A11A | | | A93C A97A | | | BORP KP KPP |
| | | BORP KP KPP | | | BORP KP KPP | | 01 | B02A B02B B02C |
| | 01 | B02A B02B B02C | | 01 | B02A B02B B02C | | | B16Z B39A B39B |
| | | B16Z B39A B39B | | | B16Z B39A B39B | | 02 | C02A C02B |
| | 02 | C02A C02B | | 02 | C02A C02B | | 03 | D15A D15B D20Z |
| | 03 | D15A D15B D20Z | | 03 | D15A D15B D20Z | | | D25A D25B |
| | | D25A D25B | | 04 | E01A E01B E03Z | | 04 | E01A E01B E03Z |
| | 04 | E01A E01B E03Z | | | E08A E08B | | 06 | G16Z G29A G29B |
| | | E08A E08B | | 06 | G16Z G29A G29B | | | G38Z |
| | 06 | G16Z G29A G29B | | | G38Z | | 07 | H01A H01B H16Z |
| | | G38Z | | 07 | H01A H01B H16Z | | | H33Z |
| | 07 | H01A H01B H16Z | | | H33Z | | 08 | I54Z |
| | | H33Z | | 08 | I54Z | | 09 | J02A J18A J18B |
| | 08 | I54Z | | 09 | J02A J18A J18B | | 10 | K15A |
| 09 | J02A J18A J18B | 10 | K15A | 11 | L12Z | | | |
| 10 | K15A | 11 | L12Z | 12 | M10Z M37Z | | | |
| 11 | L12Z | 12 | M10Z M37Z | 13 | N16Z N60A | | | |
| 12 | M10Z M37Z | 13 | N16Z N60A | 21A | W01A W01B | | | |
| 13 | N16Z N60A | 21A | W01A W01B | 21B | X06A X06B X06C | | | |
| 21A | W01A W01B | 21B | X06A X06B X06C | Pre | A06Z A11A A36A | | | |
| 21B | X06A X06B X06C | Pre | A06Z A11A A36A | | A90A A93A A93B | | | |
| Pre | A06Z A11A A36A | | A90A A93A A93B | | A93C A97A | | | |
| | A90A A93A A93B | | A93C A97A | | BORP KP KPP | | | |
| | A93C A97A | | BORP KP KPP | 01 | B02A B02B B02C | | | |
| | BORP KP KPP | | BORP KP KPP | | B16Z B39A B39B | | | |
| 01 | B02A B02B B02C | 01 | B02A B02B B02C | 02 | C02A C02B | | | |
| | B16Z B39A B39B | | B16Z B39A B39B | 03 | D15A D15B D20Z | | | |
| 02 | C02A C02B | 02 | C02A C02B | | D25A D25B | | | |
| 03 | D15A D15B D20Z | 03 | D15A D15B D20Z | 04 | E01A E01B E03Z | | | |
| | D25A D25B | 04 | E01A E01B E03Z | | E08A E08B | | | |
| 04 | E01A E01B E03Z | | E08A E08B | 06 | G16Z G29A G29B | | | |
| | E08A E08B | 06 | G16Z G29A G29B | | G38Z | | | |
| 06 | G16Z G29A G29B | | G38Z | 07 | H01A H01B H16Z | | | |
| | G38Z | 07 | H01A H01B H16Z | | H33Z | | | |
| 07 | H01A H01B H16Z | | H33Z | 08 | I54Z | | | |
| | H33Z | 08 | I54Z | 09 | J02A J18A J18B | | | |
| 08 | I54Z | 09 | J02A J18A J18B | 10 | K15A | | | |
| 09 | J02A J18A J18B | 10 | K15A | 11 | L12Z | | | |
| 10 | K15A | 11 | L12Z | 12 | M10Z M37Z | | | |
| 11 | L12Z | 12 | M10Z M37Z | 13 | N16Z N60A | | | |
| 12 | M10Z M37Z | 13 | N16Z N60A | 21A | W01A W01B | | | |
| 13 | N16Z N60A | 21A | W01A W01B | 21B | X06A X06B X06C | | | |
| 21A | W01A W01B | 21B | X06A X06B X06C | Pre | A06Z A11A A36A | | | |
| 21B | X06A X06B X06C | Pre | A06Z A11A A36A | | A90A A93A A93B | | | |
| Pre | A06Z A11A A36A | | A90A A93A A93B | | A93C A97A | | | |
| | A90A A93A A93B | | A93C A97A | | BORP KP KPP | | | |
| | A93C A97A | | BORP KP KPP | 01 | B02A B02B B02C | | | |
| | BORP KP KPP | | BORP KP KPP | | B16Z B39A B39B | | | |
| 01 | B02A B02B B02C | 01 | B02A B02B B02C | 02 | C02A C02B | | | |
| | B16Z B39A B39B | | B16Z B39A B39B | 03 | D15A D15B D20Z | | | |
| 02 | C02A C02B | 02 | C02A C02B | | D25A D25B | | | |
| 03 | D15A D15B D20Z | 03 | D15A D15B D20Z | 04 | E01A E01B E03Z | | | |
| | D25A D25B | 04 | E01A E01B E03Z | | E08A E08B | | | |
| 04 | E01A E01B E03Z | | E08A E08B | 06 | G16Z G29A G29B | | | |
| | E08A E08B | 06 | G16Z G29A G29B | | G38Z | | | |
| 06 | G16Z G29A G29B | | G38Z | 07 | H01A H01B H16Z | | | |
| | G38Z | 07 | H01A H01B H16Z | | H33Z | | | |
| 07 | H01A H01B H16Z | | H33Z | 08 | I54Z | | | |
| | H33Z | 08 | I54Z | 09 | J02A J18A J18B | | | |
| 08 | I54Z | 09 | J02A J18A J18B | 10 | K15A | | | |
| 09 | J02A J18A J18B | 10 | K15A | 11 | L12Z | | | |
| 10 | K15A | 11 | L12Z | 12 | M10Z M37Z | | | |



| CHOP | MDC | DRG | CHOP | MDC | DRG | CHOP | MDC | DRG |
|-----------|----------------|----------------|----------------|-----------|----------------|-----------|-----|----------------|
| 92.30.99↔ | 13 | N16Z N60A | 92.32.00↔ | 21A | W01A W01B | 92.33.01↔ | 21B | X06A X06B X06C |
| | 21A | W01A W01B | | 21B | X06A X06B X06C | | Pre | A06Z A11A A36A |
| | 21B | X06A X06B X06C | | Pre | A06Z A11A A36A | | | A90A A93A A93B |
| | Pre | A06Z A11A A36A | | | A90A A93A A93B | | | A93C A97A |
| | | A90A A93A A93B | | | A93C A97A | | | BORP KP KPP |
| | | A93C A97A | | 01 | BORP KP KPP | | 01 | B02A B02B B02C |
| | 01 | B02A B02B B02C | | | B16Z B39A B39B | | 02 | C02A C02B |
| | | B16Z B39A B39B | | 02 | C02A C02B | | 03 | D15A D15B D20Z |
| | 02 | C02A C02B | | 03 | D15A D15B D20Z | | | D25A D25B |
| | | D15A D15B D20Z | | | D25A D25B | | 04 | E01A E01B E08A |
| | 03 | D15A D15B D20Z | | 04 | E01A E01B E08A | | | E08B |
| | | D25A D25B | | | E08B | | 06 | G16Z G29A G29B |
| | 04 | E01A E01B E03Z | | 06 | G16Z G29A G29B | | | G38Z |
| | E08A E08B | | G38Z | 07 | H01A H01B H16Z | | | |
| 06 | G16Z G29A G29B | 07 | H01A H01B H16Z | | H33Z | | | |
| | G38Z | | H33Z | 08 | I54Z | | | |
| 07 | H01A H01B H16Z | 08 | I54Z | 09 | J02A J18A J18B | | | |
| | H33Z | 09 | J02A J18A J18B | | K15A | | | |
| 08 | I54Z | 10 | K15A | 11 | L12Z | | | |
| 09 | J02A J18A J18B | 10 | K15A | 12 | M10Z M37Z | | | |
| | K15A | 11 | L12Z | 13 | N16Z N60A | | | |
| 10 | K15A | 12 | M10Z M37Z | 21A | W01A W01B | | | |
| 11 | L12Z | 13 | N16Z N60A | 21B | X06A X06B X06C | | | |
| 12 | M10Z M37Z | 21A | W01A W01B | Pre | A06Z A11A A36A | | | |
| 13 | N16Z N60A | 21B | X06A X06B X06C | | A90A A93A A93B | | | |
| 21A | W01A W01B | Pre | A06Z A11A A36A | | A93C A97A | | | |
| 21B | X06A X06B X06C | | A90A A93A A93B | | A93C A97A | | | |
| Pre | A06Z A11A A36A | 92.32.01↔ | BORP KP KPP | 92.33.11↔ | BORP KP KPP | | | |
| | A90A A93A A93B | | BORP KP KPP | 01 | B02A B02B B02C | | | |
| | A93C A97A | 01 | B02A B02B B02C | | B16Z B39A B39B | | | |
| | A93C A97A | | B16Z B39A B39B | 02 | C02A C02B | | | |
| 92.31.00↔ | BORP KP KPP | 02 | C02A C02B | 03 | D15A D15B D20Z | | | |
| 01 | B02A B02B B02C | 03 | D15A D15B D20Z | | D25A D25B | | | |
| | B16Z B39A B39B | | D25A D25B | 04 | E01A E01B E08A | | | |
| 02 | C02A C02B | 04 | E01A E01B E08A | | E08B | | | |
| | C02A C02B | | E08B | 06 | G16Z G29A G29B | | | |
| 03 | D15A D15B D20Z | 06 | G16Z G29A G29B | | G38Z | | | |
| | D25A D25B | | G38Z | 07 | H01A H01B H16Z | | | |
| 04 | E01A E01B E08A | 07 | H01A H01B H16Z | | H33Z | | | |
| | E08B | | H33Z | 08 | I54Z | | | |
| 06 | G16Z G29A G29B | 08 | I54Z | 09 | J02A J18A J18B | | | |
| | G38Z | 09 | J02A J18A J18B | | K15A | | | |
| 07 | H01A H01B H16Z | 10 | K15A | 11 | L12Z | | | |
| | H33Z | 11 | L12Z | 12 | M10Z M37Z | | | |
| 08 | I54Z | 12 | M10Z M37Z | 13 | N16Z N60A | | | |
| 09 | J02A J18A J18B | 13 | N16Z N60A | 21A | W01A W01B | | | |
| | K15A | 21A | W01A W01B | 21B | X06A X06B X06C | | | |
| 10 | K15A | 21B | X06A X06B X06C | Pre | A06Z A11A A36A | | | |
| 11 | L12Z | Pre | A06Z A11A A36A | | A90A A93A A93B | | | |
| 12 | M10Z M37Z | | A90A A93A A93B | | A93C A97A | | | |
| 13 | N16Z N60A | 92.33.00↔ | BORP KP KPP | 92.39.00↔ | BORP | | | |
| 21A | W01A W01B | | BORP KP KPP | 01 | B01A B01B B02A | | | |
| 21B | X06A X06B X06C | 01 | B02A B02B B02C | | B02B B16Z B20A | | | |
| Pre | A06Z A11A A36A | | B16Z B39A B39B | | B20B B20C B39A | | | |
| | A90A A93A A93B | 02 | C02A C02B | | B39B | | | |
| | A93C A97A | 03 | D15A D15B D20Z | 02 | C02A C02B | | | |
| 92.31.10↔ | BORP KP KPP | 03 | D15A D15B D20Z | 03 | D15A D15B D20Z | | | |
| 01 | B02A B02B B02C | | D25A D25B | | D25A D25B | | | |
| | B16Z B39A B39B | 04 | E01A E01B E08A | 04 | E01A E01B | | | |
| 02 | C02A C02B | | E08B | 06 | G16Z G29A G29B | | | |
| | C02A C02B | 06 | G16Z G29A G29B | | G33Z G38Z | | | |
| 03 | D15A D15B D20Z | | G38Z | 07 | H01A H01B H16Z | | | |
| | D25A D25B | 07 | H01A H01B H16Z | | H33Z | | | |
| 04 | E01A E01B E08A | | H33Z | 08 | I54Z | | | |
| | E08B | 08 | I54Z | 09 | J02A J18A J18B | | | |
| 06 | G16Z G29A G29B | 09 | J02A J18A J18B | | K15A K15B | | | |
| | G38Z | 10 | K15A | 11 | L12Z L33Z | | | |
| 07 | H01A H01B H16Z | 10 | K15A | 12 | M10Z M37Z | | | |
| | H33Z | 11 | L12Z | 21A | W01A W01B | | | |
| 08 | I54Z | 12 | M10Z M37Z | 21B | X06A X06B X06C | | | |
| 09 | J02A J18A J18B | 13 | N16Z N60A | | | | | |
| | K15A | 21A | W01A W01B | | | | | |
| 10 | K15A | | | | | | | |
| 11 | L12Z | | | | | | | |
| 12 | M10Z M37Z | | | | | | | |
| 13 | N16Z N60A | | | | | | | |

| CHOP | MDC | DRG | CHOP | MDC | DRG | CHOP | MDC | DRG |
|-----------|-----|---|------------|-----|---|------------|-----|--|
| 92.39.32↔ | | BORP KP KPP | | Pre | A06Z A11A A36A | 93.86.n2†↔ | | FR 14 FR 7 HAK |
| | 01 | B01A B01B B02A B02B B16Z B20A B20B B20C B39A B39B | 93.38.05†↔ | Pre | A90A A93A A93B A93C A97A | 93.86.o2†↔ | Pre | A06Z A11A A11B A11C A11D |
| | 02 | C02A C02B | 93.38.06†↔ | Pre | A92A A92B | | Pre | FR 14 FR 7 HAK A06Z A11A A11B A11C A11D |
| | 03 | D15A D15B D20Z D25A D25B | 93.38.07†↔ | Pre | A92A | 93.89.1k†↔ | | FR 7 |
| | 04 | E01A E01B E08A E08B | 93.38.11†↔ | Pre | A92A | 93.89.1l†↔ | Pre | FR 14 FR 7 HAK A06Z A11A A11B A11C A11D |
| | 06 | G16Z G29A G29B G33Z G38Z | 93.38.12†↔ | Pre | A92A A92B | 93.89.1m†↔ | | FR 14 FR 7 HAK |
| | 07 | H01A H01B H16Z H33Z | 93.38.13†↔ | Pre | A92A | | 01 | B90A |
| | 08 | I54Z | 93.41†↔ | Pre | I97A | 93.89.1n†↔ | Pre | A06Z A11A A11B A11C A11D |
| | 09 | J02A J18A J18B | | Pre | B61A | | 01 | B90A |
| | 10 | K15A | | Pre | I10A I10B | | Pre | A06Z A11A A11B A11C A11D |
| | 11 | L12Z L33Z | 93.57.14†↔ | 21A | W02A W02B W02C | 93.89.1o†↔ | | FR 14 FR 7 HAK |
| | 12 | M10Z M37Z | 93.59.51†↔ | | KVB I KVB II VAC | | 01 | B90A |
| | 13 | N16Z N60A | | 03 | KP KPP MKOR | | Pre | A06Z A11A A11B A11C A11D |
| | 21A | W01A W01B | | 18B | D15A D15B T60A T60B T60C T60D T60E T60F T60G T60H T60I | 93.89.1p†↔ | 01 | B90A |
| | 21B | X06A X06B X06C X33Z | | Pre | A94A A94B | | Pre | A06Z A11A A11B A11C A11D |
| | Pre | A06Z A11A A36A A90A A93A A93B A93C A97A | 93.59.52†↔ | | HAK KP KPP MKOR | 93.89.1q†↔ | 01 | B90A |
| 92.39.39↔ | 01 | BORP KP KPP B01A B01B B02A B02B B16Z B20A B20B B20C B39A B39B | | 03 | D15A D15B | | 01 | B90A |
| | 02 | C02A C02B | | 17 | R01A R01B R01C R01D R01E | | Pre | A06Z A11A A11B A11C A11D |
| | 03 | D15A D15B D20Z D25A D25B | | 18B | T60A T60B T60C T60D T60E T60F T60G T60H T60I | 93.89.1r†↔ | 01 | B90A |
| | 04 | E01A E01B E08A E08B | 93.59.53†↔ | Pre | A04A A94A | | Pre | A06Z A11A A11B A11C A11D |
| | 06 | G16Z G29A G29B G33Z G38Z | | 03 | D15A D15B | 93.89.1s†↔ | 01 | B90A |
| | 07 | H01A H01B H16Z H33Z | | 17 | R01A R01B R01C R01D R01E | | Pre | A06Z A11A A11B A11C A11D |
| | 08 | I54Z | | 18B | T60A T60B T60C T60D T60E T60F T60G T60H T60I | 93.89.1t†↔ | 01 | B90A |
| | 09 | J02A J18A J18B | | Pre | A04A A94A | | Pre | A06Z A11A A11B A11C A11D |
| | 10 | K15A | 93.86.e2†↔ | Pre | FR 7 | 93.89.1u†↔ | 01 | B90A |
| | 11 | L12Z L33Z | | Pre | A06Z A11A A11B A11C A11D | | Pre | A06Z A11A A11B A11C A11D |
| | 12 | M10Z M37Z | | | FR 14 FR 7 HAK | 93.89.1v†↔ | | FR 14 FR 7 HAK |
| | 13 | N16Z N60A | 93.86.f2†↔ | Pre | A06Z A11A A11B A11C A11D | | 01 | B90A |
| | 21A | W01A W01B | | Pre | A06Z A11A A11B A11C A11D | 93.89.94†↔ | Pre | A95A A95B A95C A95D A95E A95F A95G |
| | 21B | X06A X06B X06C X33Z | 93.86.g2†↔ | Pre | FR 14 FR 7 HAK A06Z A11A A11B A11C A11D | | Pre | A06Z A11A A11B A11C A11D |
| | Pre | A06Z A11A A36A A90A A93A A93B A93C A97A | 93.86.h2†↔ | Pre | FR 14 FR 7 HAK A06Z A11A A11B A11C A11D | 93.89.95†↔ | 21A | W61B |
| 92.41↔ | 01 | BORP KP KPP B02A B02B B02C B16Z B39A B39B | | Pre | FR 14 FR 7 HAK A06Z A11A A11B A11C A11D | | Pre | A95A A95B A95C A95D A95E A95F A95G |
| | 02 | C02A C02B | 93.86.i2†↔ | Pre | A06Z A11A A11B | | 21A | W61B |
| | 03 | D15A D15B D20Z D25A D25B | | Pre | A06Z A11A A11B A11C A11D | 93.89.96†↔ | Pre | A95A A95B A95C A95D A95E A95F A95G |
| | 04 | E01A E01B E08A E08B | 93.86.j2†↔ | Pre | FR 14 FR 7 HAK A06Z A11A A11B A11C A11D | | 21A | W61B |
| | 06 | G16Z G29A G29B G38Z | 93.86.k2†↔ | Pre | FR 14 FR 7 HAK A06Z A11A A11B A11C A11D | | Pre | A95A A95B A95C A95D A95E A95F A95G |
| | 07 | H01A H01B H16Z H33Z | | Pre | FR 14 FR 7 HAK A06Z A11A A11B A11C A11D | 93.8a.26†↔ | Pre | A97A A97B A97C A97D A97E A97F A97G |
| | 08 | I54Z | 93.86.l2†↔ | Pre | FR 14 FR 7 HAK A06Z A11A A11B A11C A11D | | Pre | A06Z A11A A11B A11C A11D A97A A97B A97C A97D A97E |
| | 09 | J02A J18A J18B | | Pre | FR 14 FR 7 HAK A06Z A11A A11B A11C A11D | 93.8a.27†↔ | | |
| | 10 | K15A | 93.86.m2†↔ | Pre | FR 14 FR 7 HAK A06Z A11A A11B A11C A11D | | | |
| | 11 | L12Z | | | | | | |
| | 12 | M10Z M37Z | | | | | | |
| | 13 | N16Z N60A | | | | | | |

| CHOP | MDC | DRG | CHOP | MDC | DRG | CHOP | MDC | DRG |
|-------------|-----|--|------------|-----|----------------|------------|-----|--------------------------------------|
| 93.8a.28†↔ | Pre | A06Z A11A A11B A11C A11D A97A A97B A97C A97D A97E | 94.35.21†↔ | 19 | U41A U41B U66A | 94.92.10†↔ | 19 | U41A U41B |
| | | | 94.35.22†↔ | 19 | U41A U41B U66A | 94.92.11†↔ | 19 | U41A U41B |
| | | | 94.35.23†↔ | 19 | U41A U41B U66A | 94.92.12†↔ | 19 | U41A U41B |
| | | | 94.35.24†↔ | 19 | U41A U41B U66A | 95.04†↔ | 02 | C01Z C14Z |
| 93.8a.2a†↔ | Pre | A06Z A11A A11B A11C A11D A97A A97B A97C A97D A97E | 94.39†↔ | 19 | U41A U41B | 96.35†↔ | 15 | P66C P67B P67C |
| | | | 94.3a.11†↔ | 19 | U41A U41B U66A | 96.6†↔ | 15 | P66C P67B P67C |
| | | | 94.3a.12†↔ | 19 | U41A U41B U66A | 97.02†↔ | 06 | G40Z G46A G46B G46C G72B |
| | | | 94.3a.13†↔ | 19 | U41A U41B U66A | 97.03†↔ | 06 | G40Z G46A G46B G46C G72B |
| 93.8a.36†↔ | Pre | A97A A97B A97C A97D A97E A97F A97G | 94.3a.14†↔ | 19 | U41A U41B U66A | 97.55†↔ | 07 | H41A H41B H41C H41D |
| | | | 94.3a.15†↔ | 19 | U41A U41B U66A | 97.56†↔ | 07 | H41A H41B H41C H41D |
| | | | 94.3a.16†↔ | 19 | U41A U41B U66A | 97.61†↔ | 11 | L42A |
| 93.8a.37†↔ | Pre | A06Z A11A A11B A11C A11D A97A A97B A97C A97D A97E | 94.3a.17†↔ | 19 | U41A U41B U66A | 97.62†↔ | 11 | L42A L63C L64A |
| | | | 94.3a.18†↔ | 19 | U41A U41B U66A | 97.65†↔ | 11 | L20A L20B L20C L20D |
| | | | 94.3a.1a†↔ | 19 | U41A U41B U66A | | 12 | M06Z M09A M09B M37Z |
| | | | 94.3a.1b†↔ | 19 | U41A U41B U66A | 98.02†↔ | 06 | G40Z G46A G46B G46C G72B |
| | | | 94.3a.1c†↔ | 19 | U41A U41B U66A | 98.03†↔ | 06 | G40Z G46A G46B G46C G72B |
| | | | 94.3a.1d†↔ | 19 | U41A U41B U66A | 98.04†↔ | 06 | G40Z G48A G48B G48C G48D G72B |
| | | | 94.3a.1e†↔ | 19 | U41A U41B U66A | 98.05†↔ | 06 | G40Z G48A G48B G48C G48D G72B |
| | | | 94.3a.21†↔ | 19 | U41A U41B U66A | 98.51†↔ | 11 | L11Z L20B L42A L42B |
| | | | 94.3a.22†↔ | 19 | U41A U41B U66A | 98.52†↔ | 07 | H41A H41B H41C H41D |
| | | | 94.3a.23†↔ | 19 | U41A U41B U66A | 98.53†↔ | 07 | H41A H41B H41C H41D |
| | | | 94.3a.24†↔ | 19 | U41A U41B U66A | 98.59†↔ | 07 | H41A H41B H41C H41D |
| | | | 94.3a.25†↔ | 19 | U41A U41B U66A | 99.01†↔ | 15 | KP KPP P65B P66C P67B P67C |
| | | | 94.3a.26†↔ | 19 | U41A U41B U66A | 99.04.00†↔ | 15 | P65B P66C P67B P67C |
| | | | 94.3a.27†↔ | 19 | U41A U41B U66A | 99.04.09†↔ | 15 | P65B P66C P67B P67C |
| | | | 94.3a.28†↔ | 19 | U41A U41B U66A | 99.04.10†↔ | 15 | P65B P66C P67B P67C |
| | | | 94.3a.2a†↔ | 19 | U41A U41B U66A | 99.04.11†↔ | 15 | KP KPP P65B P66C P67B P67C |
| 93.92.11†↔ | 06 | G40Z G46A G46B G48A G48B G48C G48D | 94.3a.2b†↔ | 19 | U41A U41B U66A | 99.04.12†↔ | 15 | P65B P66C P67B P67C |
| | 15 | P67B P67C | 94.3a.2c†↔ | 19 | U41A U41B U66A | 99.04.14†↔ | 15 | KP KPP P65B P66C P67B P67C |
| | 06 | G40Z G46A G46B G48A G48B G48C G48D | 94.3a.2d†↔ | 19 | U41A U41B U66A | 99.04.15†↔ | 15 | KP KPP P65B P66C P67B P67C |
| | 15 | P67B P67C | 94.3a.2e†↔ | 19 | U41A U41B U66A | 99.04.16†↔ | 15 | HAK KP KPP P65B P66C P67B P67C |
| 93.92.12†↔ | 06 | G40Z G46A G46B G48A G48B G48C G48D | 94.3b.11†↔ | 19 | U66A | 99.04.17†↔ | 15 | HAK KP KPP P65B P66C P67B P67C |
| | 15 | P67B P67C | 94.3b.12†↔ | 19 | U66A | 99.04.18†↔ | 15 | HAK KP KPP P65B P66C P67B P67C |
| 93.92.13†↔ | 15 | P67B P67C | 94.3b.13†↔ | 19 | U66A | 99.04.19†↔ | 15 | HAK KP KPP P65B P66C P67B P67C |
| 93.92.14†↔ | 15 | P67B P67C | 94.3b.14†↔ | 19 | U66A | 99.04.1a†↔ | 15 | HAK KP KPP |
| 93.92.99†↔ | 15 | P67B P67C | 94.3b.15†↔ | 19 | U66A | | | |
| 93.95†↔ | 05 | F04Z F13A F13B F59A | 94.3c.11†↔ | 19 | U66A | | | |
| 93.97†↔ | 21B | X62A | 94.3c.12†↔ | 19 | U66A | | | |
| 93.9f.11†↔ | 15 | P65A P66A P66B P67A P67B | 94.3c.13†↔ | 19 | U66A | | | |
| 93.9g.21†↔ | 04 | E78Z | 94.3c.14†↔ | 19 | U66A | | | |
| | 15 | P65A P66A P66B P67A P67B | 94.3c.15†↔ | 19 | U66A | | | |
| 93.9g.22†↔ | 04 | E78Z | 94.3c.16†↔ | 19 | U66A | | | |
| | 15 | P65A P66A P66B P67A P67B | 94.3c.17†↔ | 19 | U66A | | | |
| 93.9g.41†↔ | 04 | E78Z | 94.7x.00†↔ | 19 | U41A U41B | | | |
| | 15 | P65A P66A P66B P67A P67B | 94.7x.10†↔ | 19 | U41A | | | |
| 93.9g.42†↔ | 04 | E78Z | 94.7x.11†↔ | 19 | U41A | | | |
| | 15 | P65A P66A P66B P67A P67B | 94.7x.12†↔ | 19 | U41A | | | |
| 93.a.2.44†↔ | Pre | A92A A92B U42A U42B U42C | 94.7x.20†↔ | 19 | U41A | | | |
| | 19 | | 94.7x.21†↔ | 19 | U41A | | | |
| 93.a.2.45†↔ | Pre | A92A U42A U42B | 94.7x.22†↔ | 19 | U41A | | | |
| | 19 | | 94.7x.23†↔ | 19 | U41A | | | |
| 93.a.2.46†↔ | Pre | A92A U42A U42B | 94.7x.30†↔ | 19 | U41A | | | |
| | 19 | | 94.7x.99†↔ | 19 | U41A U41B | | | |
| 94.28†↔ | 19 | U61A | 94.8x.00†↔ | 19 | U41A U41B | | | |
| 94.29†↔ | 19 | U41A U41B | 94.8x.10†↔ | 19 | U41A U41B | | | |
| 94.30.01†↔ | 19 | U41A U41B | 94.8x.11†↔ | 19 | U41A U41B | | | |
| 94.30.02†↔ | 19 | U41A U41B | 94.8x.12†↔ | 19 | U41A U41B | | | |
| 94.30.03†↔ | 19 | U41A U41B | 94.8x.20†↔ | 19 | U41A U41B | | | |
| 94.35.11†↔ | 19 | U66A | 94.8x.21†↔ | 19 | U41A U41B | | | |
| 94.35.12†↔ | 19 | U66A | 94.8x.22†↔ | 19 | U41A U41B | | | |
| 94.35.13†↔ | 19 | U66A | 94.8x.30†↔ | 19 | U41A U41B | | | |
| 94.35.14†↔ | 19 | U66A | 94.8x.31†↔ | 19 | U41A U41B | | | |
| | | | 94.8x.32†↔ | 19 | U41A U41B | | | |
| | | | 94.8x.40†↔ | 19 | U41A U41B | | | |
| | | | 94.8x.41†↔ | 19 | U41A U41B | | | |
| | | | 94.8x.42†↔ | 19 | U41A U41B | | | |
| | | | 94.8x.50†↔ | 19 | U41A U41B | | | |
| | | | 94.8x.51†↔ | 19 | U41A U41B | | | |
| | | | 94.8x.52†↔ | 19 | U41A U41B | | | |
| | | | 94.8x.99†↔ | 19 | U41A U41B | | | |



| CHOP | MDC | DRG | CHOP | MDC | DRG | CHOP | MDC | DRG |
|------------|-----|--------------------------------|------------|-----|--------------------------------|------------|-----|--------------------------------|
| | 15 | P65B P66C P67B P67C | 99.04.2a†↔ | 15 | HAK KP KPP P65B P66C P67B P67C | 99.05.42†↔ | 15 | P65B P66C P67B P67C |
| 99.04.1b†↔ | | HAK KP KPP | | | | 99.05.43†↔ | 15 | P65B P66C P67B P67C |
| | 15 | P65B P66C P67B P67C | 99.04.2b†↔ | 15 | HAK KP KPP P65B P66C P67B P67C | 99.05.44†↔ | 15 | KP KPP P65B P66C P67B P67C |
| 99.04.1c†↔ | | HAK KP KPP | | | | 99.05.45†↔ | 15 | KP KPP P65B P66C P67B P67C |
| | 15 | P65B P66C P67B P67C | 99.04.2c†↔ | 15 | HAK KP KPP P65B P66C P67B P67C | 99.05.46†↔ | 15 | KP KPP P65B P66C P67B P67C |
| 99.04.1d†↔ | | HAK KP KPP | | | | 99.05.47†↔ | 15 | KP KPP P65B P66C P67B P67C |
| | 15 | P65B P66C P67B P67C | 99.04.2d†↔ | 15 | HAK KP KPP P65B P66C P67B P67C | 99.05.48†↔ | 15 | KP KPP P65B P66C P67B P67C |
| 99.04.1e†↔ | | HAK KP KPP | | | | 99.05.4a†↔ | 15 | KP KPP P65B P66C P67B P67C |
| | 15 | P65B P66C P67B P67C | 99.04.2e†↔ | 15 | HAK KP KPP P65B P66C P67B P67C | 99.05.4b†↔ | 15 | KP KPP P65B P66C P67B P67C |
| 99.04.1f†↔ | | HAK KP KPP | | | | 99.05.4c†↔ | 15 | KP KPP P65B P66C P67B P67C |
| | 15 | P65B P66C P67B P67C | 99.04.2f†↔ | 15 | HAK KP KPP P65B P66C P67B P67C | 99.05.4d†↔ | 15 | KP KPP P65B P66C P67B P67C |
| 99.04.1g†↔ | | HAK KP KPP | | | | 99.05.4e†↔ | 15 | KP KPP P65B P66C P67B P67C |
| | 15 | P65B P66C P67B P67C | 99.04.2g†↔ | 15 | HAK KP KPP P65B P66C P67B P67C | 99.05.4f†↔ | 15 | HAK KP KPP P65B P66C P67B P67C |
| 99.04.1h†↔ | | HAK KP KPP | | | | 99.05.4g†↔ | 15 | HAK KP KPP P65B P66C P67B P67C |
| | 15 | P65B P66C P67B P67C | 99.04.2h†↔ | 15 | HAK KP KPP P65B P66C P67B P67C | 99.05.4h†↔ | 15 | HAK KP KPP P65B P66C P67B P67C |
| 99.04.1i†↔ | | HAK KP KPP | | | | 99.05.4i†↔ | 15 | HAK KP KPP P65B P66C P67B P67C |
| | 15 | P65B P66C P67B P67C | 99.04.2i†↔ | 15 | HAK KP KPP P65B P66C P67B P67C | 99.05.4j†↔ | 15 | HAK KP KPP P65B P66C P67B P67C |
| 99.04.1j†↔ | | HAK KP KPP | | | | 99.05.4k†↔ | 15 | HAK KP KPP P65B P66C P67B P67C |
| | 15 | P65B P66C P67B P67C | 99.04.2j†↔ | 15 | HAK KP KPP P65B P66C P67B P67C | 99.05.4l†↔ | 15 | HAK KP KPP P65B P66C P67B P67C |
| 99.04.1k†↔ | | HAK KP KPP | | | | 99.05.4m†↔ | 15 | HAK KP KPP P65B P66C P67B P67C |
| | 15 | P65B P66C P67B P67C | 99.04.2k†↔ | 15 | HAK KP KPP P65B P66C P67B P67C | 99.05.4n†↔ | 15 | HAK KP KPP P65B P66C P67B P67C |
| 99.04.1l†↔ | | HAK KP KPP | | | | 99.05.4o†↔ | 15 | HAK KP KPP P65B P66C P67B P67C |
| | 15 | P65B P66C P67B P67C | 99.04.2l†↔ | 15 | HAK KP KPP P65B P66C P67B P67C | 99.05.4p†↔ | 15 | HAK KP KPP P65B P66C P67B P67C |
| 99.04.1m†↔ | | HAK KP KPP | | | | 99.05.4q†↔ | 15 | HAK KP KPP P65B P66C P67B P67C |
| | 15 | P65B P66C P67B P67C | 99.04.2m†↔ | 15 | HAK KP KPP P65B P66C P67B P67C | | | |
| 99.04.1n†↔ | | HAK KP KPP | | | | | | |
| | 15 | P65B P66C P67B P67C | 99.04.2n†↔ | 15 | HAK KP KPP P65B P66C P67B P67C | | | |
| 99.04.1o†↔ | | HAK KP KPP | | | | | | |
| | 15 | P65B P66C P67B P67C | 99.04.2o†↔ | 15 | HAK KP KPP P65B P66C P67B P67C | | | |
| 99.04.1p†↔ | | HAK KP KPP | | | | | | |
| | 15 | P65B P66C P67B P67C | 99.04.2p†↔ | 15 | HAK KP KPP P65B P66C P67B P67C | | | |
| 99.04.21†↔ | 15 | P65B P66C P67B P67C | 99.04.2q†↔ | 15 | HAK KP KPP P65B P66C P67B P67C | | | |
| 99.04.22†↔ | 15 | KP KPP P65B P66C P67B P67C | 99.04.31†↔ | 15 | P65B P66C P67B P67C | | | |
| 99.04.23†↔ | 15 | KP KPP P65B P66C P67B P67C | 99.04.32†↔ | 15 | KP KPP P65B P66C P67B P67C | | | |
| 99.04.24†↔ | 15 | KP KPP P65B P66C P67B P67C | 99.04.33†↔ | 15 | KP KPP P65B P66C P67B P67C | | | |
| 99.04.25†↔ | 15 | KP KPP P65B P66C P67B P67C | 99.04.34†↔ | 15 | KP KPP P65B P66C P67B P67C | | | |
| 99.04.26†↔ | 15 | HAK KP KPP P65B P66C P67B P67C | 99.04.35†↔ | 15 | KP KPP P65B P66C P67B P67C | | | |
| 99.04.27†↔ | 15 | HAK KP KPP P65B P66C P67B P67C | 99.04.36†↔ | 15 | HAK KP KPP P65B P66C P67B P67C | | | |
| 99.04.28†↔ | 15 | HAK KP KPP P65B P66C P67B P67C | 99.05.41†↔ | 15 | P65B P66C P67B P67C | | | |

| CHOP | MDC | DRG | CHOP | MDC | DRG | CHOP | MDC | DRG |
|------------|-----|--------------------------------------|------------|-----|--------------------------------------|------------|-----|--------------------------------------|
| 99.05.4r†↔ | 15 | HAK KP KPP P65B P66C P67B P67C | 99.05.5l†↔ | 15 | HAK KP KPP P65B P66C P67B P67C | 99.05.6n†↔ | 15 | HAK KP KPP P65B P66C P67B P67C |
| 99.05.4s†↔ | 15 | HAK KP KPP P65B P66C P67B P67C | 99.05.5m†↔ | 15 | HAK KP KPP P65B P66C P67B P67C | 99.05.6o†↔ | 15 | HAK KP KPP P65B P66C P67B P67C |
| 99.05.4t†↔ | 15 | HAK KP KPP P65B P66C P67B P67C | 99.05.5n†↔ | 15 | HAK KP KPP P65B P66C P67B P67C | 99.05.6p†↔ | 15 | HAK KP KPP P65B P66C P67B P67C |
| 99.05.4u†↔ | 15 | HAK KP KPP P65B P66C P67B P67C | 99.05.61†↔ | 15 | HAK KP KPP P65B P66C P67B P67C | 99.05.6q†↔ | 15 | HAK KP KPP P65B P66C P67B P67C |
| 99.05.4v†↔ | 15 | HAK KP KPP P65B P66C P67B P67C | 99.05.62†↔ | 15 | HAK KP KPP P65B P66C P67B P67C | 99.05.6r†↔ | 15 | HAK KP KPP P65B P66C P67B P67C |
| 99.05.4w†↔ | 15 | HAK KP KPP P65B P66C P67B P67C | 99.05.63†↔ | 15 | HAK KP KPP P65B P66C P67B P67C | 99.05.6s†↔ | 15 | HAK KP KPP P65B P66C P67B P67C |
| 99.05.51†↔ | 15 | HAK KP KPP P65B P66C P67B P67C | 99.05.64†↔ | 15 | KP KPP P65B P66C P67B P67C | 99.07.00†↔ | 15 | P65B P66C P67B P67C |
| 99.05.52†↔ | 15 | HAK KP KPP P65B P66C P67B P67C | 99.05.65†↔ | 15 | KP KPP P65B P66C P67B P67C | 99.07.09†↔ | 15 | P65B P66C P67B P67C |
| 99.05.53†↔ | 15 | HAK KP KPP P65B P66C P67B P67C | 99.05.66†↔ | 15 | KP KPP P65B P66C P67B P67C | 99.07.21†↔ | 15 | P65B P66C P67B P67C |
| 99.05.54†↔ | 15 | HAK KP KPP P65B P66C P67B P67C | 99.05.67†↔ | 15 | KP KPP P65B P66C P67B P67C | 99.07.22†↔ | 15 | KP KPP P65B P66C P67B P67C |
| 99.05.55†↔ | 15 | HAK KP KPP P65B P66C P67B P67C | 99.05.68†↔ | 15 | KP KPP P65B P66C P67B P67C | 99.07.23†↔ | 15 | KP KPP P65B P66C P67B P67C |
| 99.05.57†↔ | 15 | HAK KP KPP P65B P66C P67B P67C | 99.05.6a†↔ | 15 | KP KPP P65B P66C P67B P67C | 99.07.24†↔ | 15 | KP KPP P65B P66C P67B P67C |
| 99.05.58†↔ | 15 | HAK KP KPP P65B P66C P67B P67C | 99.05.6b†↔ | 15 | KP KPP P65B P66C P67B P67C | 99.07.25†↔ | 15 | KP KPP P65B P66C P67B P67C |
| 99.05.5a†↔ | 15 | HAK KP KPP P65B P66C P67B P67C | 99.05.6c†↔ | 15 | KP KPP P65B P66C P67B P67C | 99.07.26†↔ | 15 | KP KPP P65B P66C P67B P67C |
| 99.05.5b†↔ | 15 | HAK KP KPP P65B P66C P67B P67C | 99.05.6d†↔ | 15 | KP KPP P65B P66C P67B P67C | 99.07.27†↔ | 15 | KP KPP P65B P66C P67B P67C |
| 99.05.5c†↔ | 15 | HAK KP KPP P65B P66C P67B P67C | 99.05.6e†↔ | 15 | KP KPP P65B P66C P67B P67C | 99.07.28†↔ | 15 | KP KPP P65B P66C P67B P67C |
| 99.05.5d†↔ | 15 | HAK KP KPP P65B P66C P67B P67C | 99.05.6f†↔ | 15 | HAK KP KPP P65B P66C P67B P67C | 99.07.2a†↔ | 15 | KP KPP P65B P66C P67B P67C |
| 99.05.5e†↔ | 15 | HAK KP KPP P65B P66C P67B P67C | 99.05.6g†↔ | 15 | HAK KP KPP P65B P66C P67B P67C | 99.07.2b†↔ | 15 | KP KPP P65B P66C P67B P67C |
| 99.05.5f†↔ | 15 | HAK KP KPP P65B P66C P67B P67C | 99.05.6h†↔ | 15 | HAK KP KPP P65B P66C P67B P67C | 99.07.2c†↔ | 15 | KP KPP P65B P66C P67B P67C |
| 99.05.5g†↔ | 15 | HAK KP KPP P65B P66C P67B P67C | 99.05.6i†↔ | 15 | HAK KP KPP P65B P66C P67B P67C | 99.07.31†↔ | 15 | P65B P66C P67B P67C |
| 99.05.5h†↔ | 15 | HAK KP KPP P65B P66C P67B P67C | 99.05.6j†↔ | 15 | HAK KP KPP P65B P66C P67B P67C | 99.07.32†↔ | 15 | KP KPP P65B P66C P67B P67C |
| 99.05.5i†↔ | 15 | HAK KP KPP P65B P66C P67B P67C | 99.05.6k†↔ | 15 | HAK KP KPP P65B P66C P67B P67C | 99.07.33†↔ | 15 | KP KPP P65B P66C P67B P67C |
| 99.05.5j†↔ | 15 | HAK KP KPP P65B P66C P67B P67C | 99.05.6l†↔ | 15 | HAK KP KPP P65B P66C P67B P67C | 99.07.34†↔ | 15 | KP KPP P65B P66C P67B P67C |
| 99.05.5k†↔ | 15 | HAK KP KPP | 99.05.6m†↔ | 15 | HAK KP KPP P65B P66C P67B | 99.07.35†↔ | 15 | KP KPP P65B P66C P67B P67C |
| | | | | | | 99.07.36†↔ | 15 | KP KPP |



| CHOP | MDC | DRG | CHOP | MDC | DRG | CHOP | MDC | DRG |
|------------|-----|---|------------|-----|--|------------|-----|---|
| | 15 | P65B P66C P67B P67C | 99.1a†↔ | 15 | P65B P66C P67B P67C | 99.76.12†↔ | Pre | KP KPP A17A A91Z |
| 99.07.37†↔ | | KP KPP | 99.22.16†↔ | 15 | P66C P67B P67C | 99.76.20†↔ | 10 | KP KPP K09A K09B A91Z |
| | 15 | P65B P66C P67B P67C | 99.22.17†↔ | 15 | P66C P67B P67C | | Pre | KP KPP A17A A91Z |
| 99.07.38†↔ | | KP KPP | 99.22.18†↔ | 15 | P66C P67B P67C | 99.76.99†↔ | Pre | KP KPP A17A A91Z |
| | 15 | P65B P66C P67B P67C | 99.22.1a†↔ | 15 | P66C P67B P67C | 99.78†↔ | Pre | KP KPP A91Z |
| 99.07.3a†↔ | | KP KPP | 99.25.21†↔ | 15 | P66C P67B P67C | 99.79.00†↔ | Pre | KP KPP A91Z |
| | 15 | P65B P66C P67B P67C | 99.25.22†↔ | 17 | R60D | 99.79.11†↔ | Pre | KP KPP A91Z |
| 99.07.3b†↔ | | KP KPP | 99.25.23†↔ | 17 | R60D | 99.79.21†↔ | Pre | KP KPP A91Z |
| | 15 | P65B P66C P67B P67C | 99.25.24†↔ | 17 | R60D | 99.81.20†↔ | 15 | P05A P05B P05C P66A P66B P66C P66D |
| 99.07.3c†↔ | | KP KPP | 99.25.25†↔ | 17 | R60D | 99.83†↔ | 15 | P65B P66C P67B P67C |
| | 15 | P65B P66C P67B P67C | 99.25.51†↔ | 17 | R60B R60D | 99.84.56†↔ | Pre | A15B |
| 99.08†↔ | | KP KPP | 99.25.52†↔ | 17 | R60B R60D R63A | 99.84.57†↔ | Pre | A15B |
| | 15 | P65B P66C P67B P67C | 99.25.53†↔ | 17 | R60B R60D R63A | 99.84.5a†↔ | Pre | A15B |
| 99.09.10†↔ | | KP | | 08 | I65A | 99.84.5b†↔ | Pre | A15B |
| | 15 | P65B P66C P67B P67C | | 17 | R01A R50A R50B R60A R60B R62A R63A R63B R63D | 99.84.5c†↔ | Pre | A15B |
| 99.09.12†↔ | | KP | 99.25.54†↔ | Pre | A04B A15B | 99.84.5d†↔ | Pre | A15B |
| | 15 | P65B P66C P67B P67C | | 08 | I65A | 99.84.5e†↔ | Pre | A15B |
| 99.09.13†↔ | | KP | | 17 | R01A R50A R50B | 99.84.5f†↔ | Pre | A15B |
| | 15 | P65B P66C P67B P67C | | Pre | A04B A15B | 99.88†↔ | Pre | KP KPP A91Z |
| 99.09.14†↔ | | KP | 99.28.01†↔ | 17 | R60D | 99.a0.11†↔ | 17 | R61A R61B R63A R63B |
| | 15 | P65B P66C P67B P67C | | 17 | R60D | 99.a0.12†↔ | 17 | R61A R61B R63A R63B |
| 99.09.15†↔ | | KP | 99.28.02†↔ | 17 | R60D | 99.a6.11†↔ | 01 | B68A B72B B76C B76D B77A |
| | 15 | P65B P66C P67B P67C | | 17 | R60D | | 03 | D61A |
| 99.09.20†↔ | | KP | 99.28.03†↔ | 17 | R60D | 99.a6.12†↔ | 01 | B68A B72B B76C B76D B77A |
| | 15 | P65B P66C P67B P67C | | 17 | R60D | | 04 | E63A |
| 99.09.23†↔ | | KP | 99.28.04†↔ | 17 | R60D | 99.a6.13†↔ | 01 | B68A B72B B76C B76D B77A |
| | 15 | P65B P66C P67B P67C | | 17 | R60D | | 03 | D61A |
| 99.09.24†↔ | | KP | 99.28.05†↔ | 17 | R60D | 99.a7†↔ | 01 | B68A B69C B70A B70B B70D B70E B72B B76C B76D B77A |
| | 15 | P65B P66C P67B P67C | | 17 | R60D | | 03 | D61A |
| 99.09.25†↔ | | KP | 99.28.06†↔ | 17 | R60D | 99.b1.18†↔ | 07 | HAK H60A H60D |
| | 15 | P65B P66C P67B P67C | | 17 | R60D | | 07 | HAK H60A H60D |
| 99.09.30†↔ | | KP | 99.28.07†↔ | 17 | R60D | 99.b1.1a†↔ | 07 | HAK H60A H60D |
| | 15 | P65B P66C P67B P67C | | 05 | F62A | 99.b1.1b†↔ | 07 | HAK H60A H60D |
| 99.0a†↔ | | KP | 99.28.08†↔ | 17 | R60D | 99.b1.1c†↔ | 07 | HAK H60A H60D |
| | 15 | P65B P66C P67B P67C | 99.60†↔ | 05 | F62A | 99.b1.1d†↔ | 07 | HAK H60A H60D |
| 99.10.16†↔ | 01 | B70A B70B B70C B70D B70E B70F B70H B70I | 99.63†↔ | 05 | F62A | 99.b1.1e†↔ | 07 | HAK H60A H60D |
| | 01 | B70A B70B B70C B70D B70E B70F B70H B70I | 99.65†↔ | 05 | F62A | 99.b1.1f†↔ | 07 | HAK H60A H60D |
| 99.10.17†↔ | 01 | B70A B70B B70C B70D B70E B70F B70H B70I | 99.71.00†↔ | Pre | KP KPP A91Z | 99.b1.1g†↔ | 07 | HAK H60A H60D |
| | 01 | B70A B70B B70C B70D B70E B70F B70H B70I | 99.71.12†↔ | Pre | KP KPP A91Z | 99.b1.1h†↔ | 07 | HAK H60A H60D |
| 99.10.18†↔ | 01 | B70A B70B B70C B70D B70E B70F B70H B70I | 99.71.13†↔ | Pre | KP KPP A91Z | 99.b3.17†↔ | 01 | B76A B76B B76C B76D B76E |
| | 01 | B70A B70B B70C B70D B70E B70F B70H B70I | 99.71.99†↔ | Pre | KP KPP A91Z | 99.b3.18†↔ | 01 | HAK |
| 99.10.1a†↔ | 01 | B70A B70B B70C B70D B70E B70F B70H B70I | 99.72.11†↔ | Pre | KP KPP A91Z | | | |
| | 01 | B70A B70B B70C B70D B70E B70F B70H B70I | 99.72.21†↔ | 23 | Z43Z | | | |
| 99.10.1b†↔ | 01 | B70A B70B B70C B70D B70E B70F B70H B70I | 99.73†↔ | Pre | KP KPP A91Z | | | |
| | 01 | B70A B70B B70C B70D B70E B70F B70H B70I | 99.74†↔ | Pre | KP KPP A91Z | | | |
| 99.15†↔ | 15 | P65B P66C P67B P67C | 99.76.00†↔ | Pre | KP KPP A17A A91Z | | | |
| | 15 | P65B P66C P67B P67C | 99.76.10†↔ | Pre | KP KPP A17A A91Z | | | |
| 99.18†↔ | 15 | P65B P66C P67B P67C | 99.76.11†↔ | Pre | KP KPP A17A A91Z | | | |

| CHOP | MDC | DRG | CHOP | MDC | DRG | CHOP | MDC | DRG |
|------------|-----|--|------------|-----|--|------------|-----|--|
| | 01 | B76A B76B B76C B76D B76E | | 08 | I02A I02B I06A I09A I87Z I95Z | | 21B | X60A X62A Y02A Y62A |
| 99.b3.1a†↔ | | HAK | | 10 | K37A K37B | | Pre | A04A A06Z A11A A11B A11C A11D A15A A93A A95A A95B A97A |
| | 01 | B76A B76B B76C B76D B76E | | 11 | L37A L37B | | | INTK I INTK II |
| 99.b4.14†↔ | 01 | B67A | | 13 | N01A N02A N33Z | 99.b7.17†↔ | 01 | B01A B02A B03A B20A B36A B36B B36C B36D B64A B70A B70B B78A B85A B90A B90B |
| 99.b4.15†↔ | | HAK | | 16 | Q37Z | | | D02A D37A D37B |
| | 01 | B21A B67A | | 17 | R01B R50A R60B R61A | | 03 | E36A E36B E36C E36D E77A |
| 99.b4.16†↔ | | HAK | | 18B | T60A T60H | | 04 | E36A E36B E36C E36D E77A |
| | 01 | B21A B67A | | 19 | U61A U66A | | 05 | F04Z F33A F33B F36A F36B F36C F36D F75A F98A |
| 99.b5.10†↔ | 10 | K64C | | 20 | V01Z | | 06 | G37Z G38Z G67A |
| 99.b5.20†↔ | 10 | K64B | | 21A | W60A W61A | | 07 | H01A H33Z H41A H60A |
| 99.b5.34†↔ | 10 | K60A | | 21B | X60A X62A | | 10 | K37A K37B |
| 99.b5.35†↔ | 10 | K60A | | 22 | Y02A Y62A | | 11 | L37A L37B |
| 99.b5.36†↔ | 10 | K60A | 99.b7.15†↔ | | INTK I | | 13 | N01A N02A N33Z |
| 99.b6.26†↔ | 08 | I32A | | 01 | B01A B02A B03A B20A B36A B36B B36C B36D B64A B70A B70B B78A B85A B90A B90B | | 16 | Q37Z |
| 99.b6.27†↔ | 08 | I32A | | 03 | D02A D37A D37B | | 17 | R01B R50A R60B R61A |
| 99.b6.28†↔ | 08 | I32A | | 04 | E36A E36B E36C E36D E77A | | 18B | T60A T60H |
| 99.b6.35†↔ | 08 | I73A | | 05 | F04Z F33A F33B F36A F36B F36C F36D F75A F98A | | 19 | U66A |
| 99.b6.36†↔ | 08 | I73A | | 06 | G37Z G38Z G67A | | 20 | V01Z |
| 99.b6.37†↔ | 08 | I73A | | 07 | H01A H33Z H41A H60A | | 21A | W60A W61A |
| 99.b6.38†↔ | 08 | I73A | | 10 | K37A K37B | | 21B | X60A X62A |
| 99.b7.12†↔ | 01 | B03A B78A B85A | | 11 | L37A L37B | | 22 | Y02A Y62A |
| | 04 | E77A | | 13 | N01A N02A N33Z | | Pre | A04A A06Z A11A A11B A11C A11D A15A A93A A95A A95B A97A |
| | 06 | G67A | | 16 | Q37Z | | | INTK I INTK II VB |
| | 13 | N01A N02A N33Z | | 17 | R01B R50A R60B R61A | 99.b7.18†↔ | 01 | B01A B02A B03A B20A B36A B36B B36C B36D B64A B70A B70B B78A B85A B90A B90B |
| | 19 | U61A | | 18B | T60A T60H | | | D02A D37A D37B |
| | 21A | W60A | | 19 | U66A | | 03 | E36A E36B E36C E36D E77A |
| | 21B | X60A | | 20 | V01Z | | 04 | E36A E36B E36C E36D E77A |
| 99.b7.13†↔ | Pre | A90A A90B A93A A95B A97A | | 21A | W60A W61A | | 05 | F04Z F33A F33B F36A F36B F36C F36D F75A F98A |
| | 01 | B01A B02A B03A B20A B64A B70A B70B B78A B85A B90A B90B | | 21B | X60A X62A | | 06 | G37Z G38Z G67A |
| | 03 | D02A D37A D37B | | Pre | A04A A06Z A11A A11B A11C A11D A15A A93A A95A A95B A97A | | 07 | H01A H33Z H41A H60A |
| | 04 | E36A E36B E36C E36D E77A | | 10 | K37A K37B | | 10 | K37A K37B |
| | 05 | F04Z F33A F33B F75A F90A F90B G67A | | 11 | L37A L37B | | 11 | L37A L37B |
| | 06 | G67A | | 13 | N01A N02A N33Z | | 13 | N01A N02A N33Z |
| | 08 | I02A I02B I06A I09A I87Z I95Z | | 16 | Q37Z | | 16 | Q37Z |
| | 10 | K37A K37B | | 18B | T60A T60H | | 17 | R01B R50A R60B R61A |
| | 11 | L37A L37B | | 19 | U66A | | 18B | T60A T60H |
| | 13 | N01A N02A N33Z | 99.b7.16†↔ | | INTK I | | 19 | U66A |
| | 16 | Q37Z | | 01 | B01A B02A B03A B20A B36A B36B B36C B36D B64A B70A B70B B78A B85A B90A B90B | | 20 | V01Z |
| | 18B | T60A T60H | | 03 | D02A D37A D37B | | 21A | W60A W61A |
| | 19 | U61A U66A | | 04 | E36A E36B E36C E36D E77A | | 21B | X60A X62A |
| | 20 | V01Z | | 05 | F04Z F33A F33B F36A F36B F36C F36D F75A F98A | | 22 | Y02A Y62A |
| | 21A | W60A | | 06 | G37Z G38Z G67A | | Pre | A04A A06Z A11A A11B A11C A11D A15A A93A A95A A95B A97A |
| | 21B | X60A X62A | | 07 | H01A H33Z H41A H60A | | | INTK I INTK II VB |
| 99.b7.14†↔ | Pre | A04A A15A A90A A90B A93A A95A A95B A97A | | 10 | K37A K37B | | 01 | B01A B02A B03A B20A B36A B36B B36C B36D B64A B70A B70B B78A B85A B90A B90B |
| | 01 | B01A B02A B03A B20A B36A B36B B36C B36D B64A B70A B70B B78A B85A B90A B90B | | 11 | L37A L37B | | | D02A D37A D37B |
| | 03 | D02A D37A D37B | | 13 | N01A N02A N33Z | | 03 | E36A E36B E36C E36D E77A |
| | 04 | E36A E36B E36C E36D E77A | | 16 | Q37Z | | 04 | E36A E36B E36C E36D E77A |
| | 05 | F04Z F33A F33B F36A F36B F36C F36D F75A F90A F90B F98A | | 17 | R01B R50A R60B R61A | | 05 | F04Z F33A F33B F36A F36B F36C F36D F75A F98A |
| | 06 | G37Z G38Z G67A | | 18B | T60A T60H | | 06 | G37Z G38Z G67A |
| | 07 | H01A H33Z H41A H60A | | 19 | U66A | | 07 | H01A H33Z H41A H60A |
| | | | | 20 | V01Z | | 10 | K37A K37B |
| | | | | 21A | W60A W61A | | 11 | L37A L37B |
| | | | | 22 | Y02A Y62A | | 13 | N01A N02A N33Z |
| | | | | Pre | A04A A06Z A11A A11B A11C A11D A15A A93A A95A A95B A97A | | 16 | Q37Z |
| | | | | 18B | T60A T60H | | 17 | R01B R50A R60B R61A |
| | | | | 19 | U66A | | 18B | T60A T60H |
| | | | | 20 | V01Z | | 19 | U66A |
| | | | | 21A | W60A W61A | | 20 | V01Z |
| | | | | 21B | X60A X62A | | 21A | W60A W61A |
| | | | | 22 | Y02A Y62A | | 21B | X60A X62A |
| | | | | Pre | A04A A06Z A11A A11B A11C A11D A15A A93A A95A A95B A97A | | 22 | Y02A Y62A |
| | | | | 18B | T60A T60H | | Pre | A04A A06Z A11A A11B A11C A11D A15A A93A A95A A95B A97A |
| | | | | 19 | U66A | | | INTK I INTK II VB |
| | | | | 20 | V01Z | 99.b7.1a†↔ | 01 | B01A B02A B03A |
| | | | | 21A | W60A W61A | | | |

| CHOP | MDC | DRG | CHOP | MDC | DRG | CHOP | MDC | DRG |
|------------|-----|--------------------|------------|-----|--------------------|------------|-----|--------------------|
| | | B20A B36A B64A | | | F75A F98A | | 17 | R01B R50A R60B |
| | | B70A B70B B78A | | 06 | G37Z G38Z G67A | | | R61A |
| | | B85A B90A B90B | | 07 | H01A H33Z H41A | | 18B | T60A T60H |
| | 03 | D02A D37A D37B | | | H60A | | 19 | U66A |
| | 04 | E36A E36B E36C | | 10 | K37A K37B | | 20 | V01Z |
| | | E36D E77A | | 11 | L37A L37B | | 21A | W60A W61A |
| | 05 | F04Z F33A F33B | | 13 | N01A N02A N33Z | | 21B | X60A X62A |
| | | F36A F36B F36C | | 16 | Q37Z | | 22 | Y02A Y62A |
| | | F75A F98A | | 17 | R01B R50A R60B | | Pre | A04A A06Z A07B |
| | 06 | G37Z G38Z G67A | | | R61A | | | A11A A11B A11C |
| | 07 | H01A H33Z H41A | | 18B | T60A T60H | | | A11D A15A A93A |
| | | H60A | | 19 | U66A | | | A95A A95B A97A |
| | 10 | K37A K37B | | 20 | V01Z | 99.b7.1f†↔ | | INTK I INTK II SVB |
| | 11 | L37A L37B | | 21A | W60A W61A | | | VB |
| | 13 | N01A N02A N33Z | | 21B | X60A X62A | | 01 | B01A B02A B03A |
| | 16 | Q37Z | | 22 | Y02A Y62A | | | B20A B36A B64A |
| | 17 | R01B R50A R60B | | Pre | A04A A06Z A11A | | | B70A B70B B78A |
| | | R61A | | | A11B A11C A11D | | | B85A B90A B90B |
| | 18B | T60A T60H | | | A15A A93A A95A | | 03 | D02A D37A D37B |
| | 19 | U66A | | | A95B A97A | | 04 | E36A E36B E36C |
| | 20 | V01Z | 99.b7.1d†↔ | | INTK I INTK II SVB | | | E36D E77A |
| | 21A | W60A W61A | | | VB | | 05 | F04Z F33A F33B |
| | 21B | X60A X62A | | 01 | B01A B02A B03A | | | F36A F36B F36C |
| | 22 | Y02A Y62A | | | B20A B36A B64A | | | F75A F98A |
| | Pre | A04A A06Z A11A | | | B70A B70B B78A | | 06 | G37Z G38Z G67A |
| | | A11B A11C A11D | | | B85A B90A B90B | | 07 | H01A H33Z H41A |
| | | A15A A93A A95A | | 03 | D02A D37A D37B | | | H60A |
| | | A95B A97A | | 04 | E36A E36B E36C | | 10 | K37A K37B |
| 99.b7.1b†↔ | | INTK I INTK II SVB | | 04 | E36D E77A | | 11 | L37A L37B |
| | | VB | | 05 | F04Z F33A F33B | | 13 | N01A N02A N33Z |
| | 01 | B01A B02A B03A | | | F36A F36B F36C | | 16 | Q37Z |
| | | B20A B36A B64A | | | F75A F98A | | 17 | R01B R50A R60B |
| | | B70A B70B B78A | | 06 | G37Z G38Z G67A | | | R61A |
| | | B85A B90A B90B | | 07 | H01A H33Z H41A | | 18B | T60A T60H |
| | 03 | D02A D37A D37B | | | H60A | | 19 | U66A |
| | 04 | E36A E36B E36C | | 10 | K37A K37B | | 20 | V01Z |
| | | E36D E77A | | 11 | L37A L37B | | 21A | W60A W61A |
| | 05 | F04Z F33A F33B | | 13 | N01A N02A N33Z | | 21B | X60A X62A |
| | | F36A F36B F36C | | 16 | Q37Z | | 22 | Y02A Y62A |
| | | F75A F98A | | 17 | R01B R50A R60B | | Pre | A04A A06Z A07B |
| | 06 | G37Z G38Z G67A | | | R61A | | | A11A A11B A11C |
| | 07 | H01A H33Z H41A | | 18B | T60A T60H | | | A11D A15A A93A |
| | | H60A | | 19 | U66A | | | A95A A95B A97A |
| | 10 | K37A K37B | | 20 | V01Z | 99.b7.1g†↔ | | INTK I INTK II SVB |
| | 11 | L37A L37B | | 21A | W60A W61A | | | VB |
| | 13 | N01A N02A N33Z | | 21B | X60A X62A | | 01 | B01A B02A B03A |
| | 16 | Q37Z | | 22 | Y02A Y62A | | | B20A B36A B64A |
| | 17 | R01B R50A R60B | | Pre | A04A A06Z A07B | | | B70A B70B B78A |
| | | R61A | | | A11A A11B A11C | | | B85A B90A B90B |
| | 18B | T60A T60H | | | A11D A15A A93A | | 03 | D02A D37A D37B |
| | 19 | U66A | | | A95A A95B A97A | | 04 | E36A E36B E36C |
| | 20 | V01Z | 99.b7.1e†↔ | | INTK I INTK II SVB | | | E36D E77A |
| | 21A | W60A W61A | | | VB | | 05 | F04Z F33A F33B |
| | 21B | X60A X62A | | 01 | B01A B02A B03A | | | F36A F36B F36C |
| | 22 | Y02A Y62A | | | B20A B36A B64A | | | F75A F98A |
| | Pre | A04A A06Z A11A | | | B70A B70B B78A | | 06 | G37Z G38Z G67A |
| | | A11B A11C A11D | | | B85A B90A B90B | | 07 | H01A H33Z H41A |
| | | A15A A93A A95A | | 03 | D02A D37A D37B | | | H60A |
| | | A95B A97A | | 04 | E36A E36B E36C | | 10 | K37A K37B |
| 99.b7.1c†↔ | | INTK I INTK II SVB | | | E36D E77A | | 11 | L37A L37B |
| | | VB | | 05 | F04Z F33A F33B | | 13 | N01A N02A N33Z |
| | 01 | B01A B02A B03A | | | F36A F36B F36C | | 16 | Q37Z |
| | | B20A B36A B64A | | | F75A F98A | | 17 | R01B R50A R60B |
| | | B70A B70B B78A | | 06 | G37Z G38Z G67A | | | R61A |
| | | B85A B90A B90B | | 07 | H01A H33Z H41A | | 18B | T60A T60H |
| | 03 | D02A D37A D37B | | | H60A | | 19 | U66A |
| | 04 | E36A E36B E36C | | 10 | K37A K37B | | 20 | V01Z |
| | | E36D E77A | | 11 | L37A L37B | | 21A | W60A W61A |
| | 05 | F04Z F33A F33B | | 13 | N01A N02A N33Z | | 21B | X60A X62A |
| | | F36A F36B F36C | | 16 | Q37Z | | 22 | Y02A Y62A |

| CHOP | MDC | DRG | CHOP | MDC | DRG | CHOP | MDC | DRG |
|------------|--|--|--|------------|--|------------|-----|--|
| 99.b7.1h†↔ | Pre | A04A A06Z A07A A11A A11B A11C A11D A15A A93A A95A A95B A97A | 99.b7.1k†↔ | 01 | B01A B02A B03A B20A B36A B64A B70A B70B B78A B85A B90A B90B | 99.b7.1m†↔ | 05 | E36D E77A F04Z F33A F33B F36A F36B F36C F75A F98A |
| | 01 | B01A B02A B03A B20A B36A B64A B70A B70B B78A B85A B90A B90B | | 06 | G37Z G38Z G67A H01A H33Z H41A H60A | | | |
| | 03 | D02A D37A D37B | | 03 | D02A D37A D37B | | 07 | H01A H33Z H41A H60A |
| | 04 | E36A E36B E36C E36D E77A | | 04 | E36A E36B E36C E36D E77A | | 10 | K37A K37B |
| | 05 | F04Z F33A F33B F36A F36B F36C F75A F98A | | 05 | F04Z F33A F33B F36A F36B F36C F75A F98A | | 11 | L37A L37B |
| | 06 | G37Z G38Z G67A | | 06 | G37Z G38Z G67A | | 13 | N01A N02A N33Z |
| | 07 | H01A H33Z H41A H60A | | 07 | H01A H33Z H41A H60A | | 16 | Q37Z |
| | 10 | K37A K37B | | 10 | K37A K37B | | 17 | R01B R50A R60B R61A |
| | 11 | L37A L37B | | 11 | L37A L37B | | 18B | T60A T60H |
| | 13 | N01A N02A N33Z | | 13 | N01A N02A N33Z | | 19 | U66A |
| | 16 | Q37Z | | 16 | Q37Z | | 20 | V01Z |
| | 17 | R01B R50A R60B R61A | | 17 | R01B R50A R60B R61A | | 21A | W60A W61A |
| | 18B | T60A T60H | | 18B | T60A T60H | | 21B | X60A X62A |
| | 19 | U66A | | 19 | U66A | | 22 | Y02A Y62A |
| | 20 | V01Z | | 20 | V01Z | | Pre | A04A A06Z A07A A11A A11B A11C A11D A15A A18Z A93A A95A A95B A97A |
| | 21A | W60A W61A | | 21A | W60A W61A | | 01 | B01A B02A B03A B20A B36A B64A B70A B70B B78A B85A B90A B90B |
| | 21B | X60A X62A | | 21B | X60A X62A | | 03 | D02A D37A D37B |
| | 22 | Y02A Y62A | | 22 | Y02A Y62A | | 04 | E36A E36B E36C E36D E77A |
| | Pre | A04A A06Z A07A A11A A11B A11C A11D A15A A18Z A93A A95A A95B A97A | | Pre | A04A A06Z A07A A11A A11B A11C A11D A15A A18Z A93A A95A A95B A97A | | 05 | F04Z F33A F33B F36A F36B F36C F75A F98A |
| | 99.b7.1i†↔ | INTK I INTK II SVB VB | | 99.b7.1j†↔ | INTK I INTK II SVB VB | | 06 | G37Z G38Z G67A H01A H33Z H41A H60A |
| | 01 | B01A B02A B03A B20A B36A B64A B70A B70B B78A B85A B90A B90B | | 01 | B01A B02A B03A B20A B36A B64A B70A B70B B78A B85A B90A B90B | | 07 | H01A H33Z H41A H60A |
| | 03 | D02A D37A D37B | | 03 | D02A D37A D37B | | 10 | K37A K37B |
| 04 | E36A E36B E36C E36D E77A | 04 | E36A E36B E36C E36D E77A | 11 | L37A L37B | | | |
| 05 | F04Z F33A F33B F36A F36B F36C F75A F98A | 05 | F04Z F33A F33B F36A F36B F36C F75A F98A | 13 | N01A N02A N33Z | | | |
| 06 | G37Z G38Z G67A | 06 | G37Z G38Z G67A | 16 | Q37Z | | | |
| 07 | H01A H33Z H41A H60A | 07 | H01A H33Z H41A H60A | 17 | R01B R50A R60B R61A | | | |
| 10 | K37A K37B | 10 | K37A K37B | 18B | T60A T60H | | | |
| 11 | L37A L37B | 11 | L37A L37B | 19 | U66A | | | |
| 13 | N01A N02A N33Z | 13 | N01A N02A N33Z | 20 | V01Z | | | |
| 16 | Q37Z | 16 | Q37Z | 21A | W60A W61A | | | |
| 17 | R01B R50A R60B R61A | 17 | R01B R50A R60B R61A | 21B | X60A X62A | | | |
| 18B | T60A T60H | 18B | T60A T60H | 22 | Y02A Y62A | | | |
| 19 | U66A | 19 | U66A | Pre | A04A A06Z A07A A11A A11B A11C A11D A15A A18Z A93A A95A A95B A97A | | | |
| 20 | V01Z | 20 | V01Z | 01 | B01A B02A B03A B20A B36A B64A B70A B70B B78A B85A B90A B90B | | | |
| 21A | W60A W61A | 21A | W60A W61A | 03 | D02A D37A D37B | | | |
| 21B | X60A X62A | 21B | X60A X62A | 04 | E36A E36B E36C E36D E77A | | | |
| 22 | Y02A Y62A | 22 | Y02A Y62A | 05 | F04Z F33A F33B F36A F36B F36C F75A F98A | | | |
| Pre | A04A A06Z A07A A11A A11B A11C A11D A15A A18Z A93A A95A A95B A97A | Pre | A04A A06Z A07A A11A A11B A11C A11D A15A A18Z A93A A95A A95B A97A | 06 | G37Z G38Z G67A H01A H33Z H41A | | | |
| 99.b7.1j†↔ | INTK I INTK II SVB VB | 99.b7.1k†↔ | INTK I INTK II SVB VB | 07 | H01A H33Z H41A | | | |
| 01 | B01A B02A B03A B20A B36A B64A B70A B70B B78A B85A B90A B90B | 01 | B01A B02A B03A B20A B36A B64A B70A B70B B78A B85A B90A B90B | 07 | H01A H33Z H41A | | | |
| 03 | D02A D37A D37B | 03 | D02A D37A D37B | | | | | |
| 04 | E36A E36B E36C E36D E77A | 04 | E36A E36B E36C E36D E77A | | | | | |

| CHOP | MDC | DRG | CHOP | MDC | DRG | CHOP | MDC | DRG |
|------------|-----|--------------------|------------|-----|----------------|------------|-----|-------------------|
| | | H60A | | 11 | L37A L37B | | | B20A B36A B36B |
| | 10 | K37A K37B | | 16 | Q37Z | | | B36C B36D B64A |
| | 11 | L37A L37B | | 17 | R01B R50A R60B | | | B78A B85A B90A |
| | 13 | N01A N02A N33Z | | | R61A | | | B90B |
| | 16 | Q37Z | | 18B | T60A T60H | | 03 | D02A D37A D37B |
| | 17 | R01B R50A R60B | | 19 | U61A | | 04 | E36A E36B E36C |
| | | R61A | | 20 | V01Z | | | E36D E77A |
| | 18B | T60A T60H | | 21A | W60A W61A | | 05 | F04Z F33A F33B |
| | 19 | U66A | | 21B | X60A X62A | | | F36A F36B F36C |
| | 20 | V01Z | | 22 | Y02A Y62A | | | F75A F98A |
| | 21A | W60A W61A | 99.b7.22†↔ | | INTK I | | 06 | G37Z G38Z G67A |
| | 21B | X60A X62A | | 01 | B01A B02A B03A | | 07 | H01A H33Z H41A |
| | 22 | Y02A Y62A | | | B20A B36A B36B | | 10 | K37A K37B |
| | Pre | A04A A06Z A07A | | | B36C B36D B64A | | 11 | L37A L37B |
| | | A11A A11B A11C | | | B78A B85A B90A | | 15 | P03A P03B P03C |
| | | A11D A15A A18Z | | | B90B | | | P04A P04B P04C |
| | | A93A A95A A95B | | 03 | D02A D37A D37B | | | P05A P05B P05C |
| | | A97A | | 04 | E36A E36B E36C | | 16 | Q37Z |
| 99.b7.1o†↔ | | INTK I INTK II SVB | | 05 | E36D E77A | | 17 | R01B R50A R60B |
| | | VB | | | F04Z F33A F33B | | | R61A |
| | 01 | B01A B02A B03A | | | F36A F36B F36C | | 18B | T60A T60H |
| | | B20A B36A B64A | | | F36D F75A F98A | | 20 | V01Z |
| | | B70A B70B B78A | | 06 | G37Z G38Z G67A | | 21A | W60A W61A |
| | | B85A B90A B90B | | 07 | H01A H33Z H41A | | 21B | X60A X62A |
| | 03 | D02A D37A D37B | | 10 | K37A K37B | | 22 | Y02A Y62A |
| | 04 | E36A E36B E36C | | 11 | L37A L37B | | Pre | A06Z A11A A11B |
| | | E36D E77A | | 15 | P03A P03B P03C | 99.b7.25†↔ | | A11C A11D A97A |
| | 05 | F04Z F33A F33B | | | P04A P04B P04C | | | INTK I INTK II VB |
| | | F36A F36B F36C | | | P05A P05B P05C | | 01 | B01A B02A B03A |
| | | F75A F98A | | 16 | Q37Z | | | B20A B36A B36B |
| | 06 | G37Z G38Z G67A | | 17 | R01B R50A R60B | | | B36C B36D B64A |
| | 07 | H01A H33Z H41A | | | R61A | | | B78A B85A B90A |
| | | H60A | | 18B | T60A T60H | | 03 | D02A D37A D37B |
| | 10 | K37A K37B | | 20 | V01Z | | 04 | E36A E36B E36C |
| | 11 | L37A L37B | | 21A | W60A W61A | | | E36D E77A |
| | 13 | N01A N02A N33Z | | 21B | X60A X62A | | 05 | F04Z F33A F33B |
| | 16 | Q37Z | | 22 | Y02A Y62A | | | F36A F36B F36C |
| | 17 | R01B R50A R60B | | Pre | A06Z A11A A11B | | | F75A F98A |
| | | R61A | | | A11C A11D A97A | | 06 | G37Z G38Z G67A |
| | 18B | T60A T60H | 99.b7.23†↔ | | INTK I | | 07 | H01A H33Z H41A |
| | 19 | U66A | | 01 | B01A B02A B03A | | 10 | K37A K37B |
| | 20 | V01Z | | | B20A B36A B36B | | 11 | L37A L37B |
| | 21A | W60A W61A | | | B36C B36D B64A | | 15 | P03A P03B P03C |
| | 21B | X60A X62A | | | B78A B85A B90A | | | P04A P04B P04C |
| | 22 | Y02A Y62A | | | B90B | | | P05A P05B P05C |
| | Pre | A04A A06Z A07A | | 03 | D02A D37A D37B | | 16 | Q37Z |
| | | A11A A11B A11C | | 04 | E36A E36B E36C | | 17 | R01B R50A R60B |
| | | A11D A15A A18Z | | | E36D E77A | | | R61A |
| | | A93A A95A A95B | | 05 | F04Z F33A F33B | | 18B | T60A T60H |
| | | A97A | | | F36A F36B F36C | | 20 | V01Z |
| 99.b7.21†↔ | Pre | A06Z A11A A11B | | | F36D F75A F98A | | 21A | W60A W61A |
| | | A11C A11D A90A | | 06 | G37Z G38Z G67A | | 21B | X60A X62A |
| | | A90B A97A | | 07 | H01A H33Z H41A | | 22 | Y02A Y62A |
| | 01 | B01A B02A B03A | | 10 | K37A K37B | | Pre | A06Z A11A A11B |
| | | B20A B36A B36B | | 11 | L37A L37B | 99.b7.26†↔ | | A11C A11D A97A |
| | | B36C B36D B64A | | 15 | P03A P03B P03C | | | INTK I INTK II VB |
| | | B78A B85A B90A | | | P04A P04B P04C | | 01 | B01A B02A B03A |
| | | B90B | | | P05A P05B P05C | | | B20A B36A B36B |
| | 03 | D02A D37A D37B | | 16 | Q37Z | | | B36C B36D B64A |
| | 04 | E36A E36B E36C | | 17 | R01B R50A R60B | | | B78A B85A B90A |
| | | E36D E77A | | | R61A | | | B90B |
| | 05 | F04Z F33A F33B | | 18B | T60A T60H | | 03 | D02A D37A D37B |
| | | F36A F36B F36C | | 20 | V01Z | | 04 | E36A E36B E36C |
| | | F36D F75A F90A | | 21A | W60A W61A | | | E36D E77A |
| | | F90B F98A | | 21B | X60A X62A | | 05 | F04Z F33A F33B |
| | 06 | G37Z G38Z G67A | | 22 | Y02A Y62A | | | F36A F36B F36C |
| | 07 | H01A H33Z H41A | | Pre | A06Z A11A A11B | | | F75A F98A |
| | 08 | I02A I02B I06A | | | A11C A11D A97A | | 06 | G37Z G38Z G67A |
| | | I09A I87Z I95Z | 99.b7.24†↔ | | INTK I VB | | 07 | H01A H33Z H41A |
| | 10 | K37A K37B | | 01 | B01A B02A B03A | | | |

| CHOP | MDC | DRG | CHOP | MDC | DRG | CHOP | MDC | DRG |
|------------|-----|-------------------|------------|-----|--------------------|------------|-----|--------------------|
| | 10 | K37A K37B | | | A11B A11C A11D | | | E36D E77A |
| | 11 | L37A L37B | | | A97A | 05 | | F04Z F33A F33B |
| | 15 | P03A P03B P03C | 99.b7.2a†↔ | | INTK I INTK II SVB | | | F36A F36B F36C |
| | | P04A P04B P04C | | 01 | VB | 06 | | F75A F98A |
| | | P05A P05B P05C | | | B01A B02A B03A | 07 | | G37Z G38Z G67A |
| | 16 | Q37Z | | | B20A B36A B64A | 10 | | H01A H33Z H41A |
| | 17 | R01B R50A R60B | | | B78A B85A B90A | 11 | | K37A K37B |
| | | R61A | | | B90B | 15 | | L37A L37B |
| | 18B | T60A T60H | | 03 | D02A D37A D37B | 15 | | P03A P03B P04A |
| | 20 | V01Z | | 04 | E36A E36B E36C | | | P04B P04C P05A |
| | 21A | W60A W61A | | | E36D E77A | 16 | | P05B P05C |
| | 21B | X60A X62A | | 05 | F04Z F33A F33B | 17 | | Q37Z |
| | 22 | Y02A Y62A | | | F36A F36B F36C | 17 | | R01B R50A R60B |
| | Pre | A06Z A11A A11B | | | F75A F98A | | | R61A |
| 99.b7.27†↔ | | A11C A11D A97A | | 06 | G37Z G38Z G67A | 18B | | T60A T60H |
| | | INTK I INTK II VB | | 07 | H01A H33Z H41A | 20 | | V01Z |
| | 01 | B01A B02A B03A | | 10 | K37A K37B | 21A | | W60A W61A |
| | | B20A B36A B64A | | 11 | L37A L37B | 21B | | X60A X62A |
| | | B78A B85A B90A | | 15 | P03A P03B P04A | 22 | | Y02A Y62A |
| | | B90B | | | P04B P04C P05A | Pre | | A06Z A07B A11A |
| | 03 | D02A D37A D37B | | | P05B P05C | | | A11B A11C A11D |
| | 04 | E36A E36B E36C | | 16 | Q37Z | 99.b7.2d†↔ | | A97A |
| | | E36D E77A | | 17 | R01B R50A R60B | | | INTK I INTK II SVB |
| | 05 | F04Z F33A F33B | | | R61A | 01 | | VB |
| | | F36A F36B F36C | | 18B | T60A T60H | | | B01A B02A B03A |
| | | F75A F98A | | 20 | V01Z | 01 | | B20A B36A B64A |
| | 06 | G37Z G38Z G67A | | 21A | W60A W61A | | | B78A B85A B90A |
| | 07 | H01A H33Z H41A | | 21B | X60A X62A | | | B90B |
| | 10 | K37A K37B | | 22 | Y02A Y62A | 03 | | D02A D37A D37B |
| | 11 | L37A L37B | | Pre | A06Z A07B A11A | 04 | | E36A E36B E36C |
| | 15 | P03A P03B P03C | | | A11B A11C A11D | | | E36D E77A |
| | | P04A P04B P04C | | 05 | A97A | 05 | | F04Z F33A F33B |
| | | P05A P05B P05C | 99.b7.2b†↔ | | INTK I INTK II SVB | | | F36A F36B F36C |
| | 16 | Q37Z | | | VB | 06 | | F75A F98A |
| | 17 | R01B R50A R60B | | 01 | B01A B02A B03A | 06 | | G37Z G38Z G67A |
| | | R61A | | | B20A B36A B64A | 07 | | H01A H33Z H41A |
| | 18B | T60A T60H | | | B78A B85A B90A | 10 | | K37A K37B |
| | 20 | V01Z | | | B90B | 11 | | L37A L37B |
| | 21A | W60A W61A | | 03 | D02A D37A D37B | 15 | | P03A P03B P04A |
| | 21B | X60A X62A | | 04 | E36A E36B E36C | | | P04B P04C P05A |
| | 22 | Y02A Y62A | | | E36D E77A | | | P05B P05C |
| | Pre | A06Z A11A A11B | | 05 | F04Z F33A F33B | 16 | | Q37Z |
| 99.b7.28†↔ | | A11C A11D A97A | | | F36A F36B F36C | 17 | | R01B R50A R60B |
| | | INTK I INTK II VB | | | F75A F98A | | | R61A |
| | 01 | B01A B02A B03A | | 06 | G37Z G38Z G67A | 18B | | T60A T60H |
| | | B20A B36A B64A | | 07 | H01A H33Z H41A | 20 | | V01Z |
| | | B78A B85A B90A | | 10 | K37A K37B | 21A | | W60A W61A |
| | | B90B | | 11 | L37A L37B | 21B | | X60A X62A |
| | 03 | D02A D37A D37B | | 15 | P03A P03B P04A | 22 | | Y02A Y62A |
| | 04 | E36A E36B E36C | | | P04B P04C P05A | Pre | | A06Z A07A A11A |
| | | E36D E77A | | | P05B P05C | | | A11B A11C A11D |
| | 05 | F04Z F33A F33B | | 16 | Q37Z | 99.b7.2e†↔ | | A97A |
| | | F36A F36B F36C | | 17 | R01B R50A R60B | | | INTK I INTK II SVB |
| | | F75A F98A | | | R61A | 01 | | VB |
| | 06 | G37Z G38Z G67A | | 18B | T60A T60H | | | B01A B02A B03A |
| | 07 | H01A H33Z H41A | | 20 | V01Z | 01 | | B20A B36A B64A |
| | 10 | K37A K37B | | 21A | W60A W61A | | | B78A B85A B90A |
| | 11 | L37A L37B | | 21B | X60A X62A | | | B90B |
| | 15 | P03A P03B P03C | | 22 | Y02A Y62A | 03 | | D02A D37A D37B |
| | | P04A P04B P04C | | Pre | A06Z A07B A11A | 04 | | E36A E36B E36C |
| | | P05A P05B P05C | | | A11B A11C A11D | | | E36D E77A |
| | 16 | Q37Z | | 05 | A97A | 05 | | F04Z F33A F33B |
| | 17 | R01B R50A R60B | 99.b7.2c†↔ | | INTK I INTK II SVB | | | F36A F36B F36C |
| | | R61A | | | VB | | | F75A F98A |
| | 18B | T60A T60H | | 01 | B01A B02A B03A | 06 | | G37Z G38Z G67A |
| | 20 | V01Z | | | B20A B36A B64A | 07 | | H01A H33Z H41A |
| | 21A | W60A W61A | | | B78A B85A B90A | 10 | | K37A K37B |
| | 21B | X60A X62A | | | B90B | 11 | | L37A L37B |
| | 22 | Y02A Y62A | | 03 | D02A D37A D37B | 15 | | P03A P03B P04A |
| | Pre | A06Z A07B A11A | | 04 | E36A E36B E36C | | | P04B P04C P05A |



| CHOP | MDC | DRG | CHOP | MDC | DRG | CHOP | MDC | DRG |
|------------|-----|--------------------|------------|-----|--------------------|------------|-----|--------------------|
| | | P05B P05C | | | A11B A11C A11D | | | E36D E77A |
| | 16 | Q37Z | | | A18Z A97A | | 05 | F04Z F33A F33B |
| | 17 | R01B R50A R60B | 99.b7.2h†↔ | | INTK I INTK II SVB | | | F36A F36B F36C |
| | | R61A | | | VB | | | F75A F98A |
| | 18B | T60A T60H | | 01 | B01A B02A B03A | | 06 | G37Z G38Z G67A |
| | 20 | V01Z | | | B20A B36A B64A | | 07 | H01A H33Z H41A |
| | 21A | W60A W61A | | | B78A B85A B90A | | 10 | K37A K37B |
| | 21B | X60A X62A | | | B90B | | 11 | L37A L37B |
| | 22 | Y02A Y62A | | 03 | D02A D37A D37B | | 15 | P03A P03B P04A |
| | Pre | A06Z A07A A11A | | 04 | E36A E36B E36C | | | P04B P04C P05A |
| | | A11B A11C A11D | | | E36D E77A | | | P05B P05C P37Z |
| 99.b7.2f†↔ | | A97A | | 05 | F04Z F33A F33B | | 16 | Q37Z |
| | | INTK I INTK II SVB | | | F36A F36B F36C | | 17 | R01B R50A R60B |
| | | VB | | | F75A F98A | | | R61A |
| | 01 | B01A B02A B03A | | 06 | G37Z G38Z G67A | | 18B | T60A T60H |
| | | B20A B36A B64A | | 07 | H01A H33Z H41A | | 20 | V01Z |
| | | B78A B85A B90A | | 10 | K37A K37B | | 21A | W60A W61A |
| | | B90B | | 11 | L37A L37B | | 21B | X60A X62A |
| | 03 | D02A D37A D37B | | 15 | P03A P03B P04A | | 22 | Y02A Y62A |
| | 04 | E36A E36B E36C | | | P04B P04C P05A | | Pre | A06Z A07A A11A |
| | | E36D E77A | | | P05B P05C P37Z | | | A11B A11C A11D |
| | 05 | F04Z F33A F33B | | 16 | Q37Z | | | A18Z A97A |
| | | F36A F36B F36C | | 17 | R01B R50A R60B | 99.b7.2k†↔ | | INTK I INTK II SVB |
| | | F75A F98A | | | R61A | | | VB |
| | 06 | G37Z G38Z G67A | | 18B | T60A T60H | | 01 | B01A B02A B03A |
| | 07 | H01A H33Z H41A | | 20 | V01Z | | | B20A B36A B64A |
| | 10 | K37A K37B | | 21A | W60A W61A | | | B78A B85A B90A |
| | 11 | L37A L37B | | 21B | X60A X62A | | | B90B |
| | 15 | P03A P03B P04A | | 22 | Y02A Y62A | | 03 | D02A D37A D37B |
| | | P04B P04C P05A | | Pre | A06Z A07A A11A | | 04 | E36A E36B E36C |
| | | P05B P05C | | | A11B A11C A11D | | | E36D E77A |
| | 16 | Q37Z | | 05 | F04Z F33A F33B | | 05 | F04Z F33A F33B |
| | 17 | R01B R50A R60B | 99.b7.2i†↔ | | F36A F36B F36C | | | F36A F36B F36C |
| | | R61A | | | F75A F98A | | | F75A F98A |
| | 18B | T60A T60H | | 01 | B01A B02A B03A | | 06 | G37Z G38Z G67A |
| | 20 | V01Z | | | B20A B36A B64A | | 07 | H01A H33Z H41A |
| | 21A | W60A W61A | | | B78A B85A B90A | | 10 | K37A K37B |
| | 21B | X60A X62A | | | B90B | | 11 | L37A L37B |
| | 22 | Y02A Y62A | | 03 | D02A D37A D37B | | 15 | P03A P03B P04A |
| | Pre | A06Z A07A A11A | | 04 | E36A E36B E36C | | | P04B P04C P05A |
| | | A11B A11C A11D | | | E36D E77A | | | P05B P05C P37Z |
| 99.b7.2g†↔ | | A97A | | 05 | F04Z F33A F33B | | 16 | Q37Z |
| | | INTK I INTK II SVB | | | F36A F36B F36C | | 17 | R01B R50A R60B |
| | | VB | | | F75A F98A | | | R61A |
| | 01 | B01A B02A B03A | | 06 | G37Z G38Z G67A | | 18B | T60A T60H |
| | | B20A B36A B64A | | 07 | H01A H33Z H41A | | 20 | V01Z |
| | | B78A B85A B90A | | 10 | K37A K37B | | 21A | W60A W61A |
| | | B90B | | 11 | L37A L37B | | 21B | X60A X62A |
| | 03 | D02A D37A D37B | | 15 | P03A P03B P04A | | 22 | Y02A Y62A |
| | 04 | E36A E36B E36C | | | P04B P04C P05A | | Pre | A06Z A07A A11A |
| | | E36D E77A | | | P05B P05C P37Z | | | A11B A11C A11D |
| | 05 | F04Z F33A F33B | | 16 | Q37Z | | | A18Z A97A |
| | | F36A F36B F36C | | 17 | R01B R50A R60B | 99.b7.2l†↔ | | INTK I INTK II SVB |
| | | F75A F98A | | | R61A | | | VB |
| | 06 | G37Z G38Z G67A | | 18B | T60A T60H | | 01 | B01A B02A B03A |
| | 07 | H01A H33Z H41A | | 20 | V01Z | | | B20A B36A B64A |
| | 10 | K37A K37B | | 21A | W60A W61A | | | B78A B85A B90A |
| | 11 | L37A L37B | | 21B | X60A X62A | | | B90B |
| | 15 | P03A P03B P04A | | 22 | Y02A Y62A | | 03 | D02A D37A D37B |
| | | P04B P04C P05A | | Pre | A06Z A07A A11A | | 04 | E36A E36B E36C |
| | | P05B P05C | | | A11B A11C A11D | | | E36D E77A |
| | 16 | Q37Z | | 05 | F04Z F33A F33B | | 05 | F04Z F33A F33B |
| | 17 | R01B R50A R60B | 99.b7.2j†↔ | | F36A F36B F36C | | | F36A F36B F36C |
| | | R61A | | | F75A F98A | | | F75A F98A |
| | 18B | T60A T60H | | 01 | B01A B02A B03A | | 06 | G37Z G38Z G67A |
| | 20 | V01Z | | | B20A B36A B64A | | 07 | H01A H33Z H41A |
| | 21A | W60A W61A | | | B78A B85A B90A | | 10 | K37A K37B |
| | 21B | X60A X62A | | | B90B | | 11 | L37A L37B |
| | 22 | Y02A Y62A | | 03 | D02A D37A D37B | | 15 | P03A P03B P04A |
| | Pre | A06Z A07A A11A | | 04 | E36A E36B E36C | | | P04B P04C P05A |

| CHOP | MDC | DRG | CHOP | MDC | DRG | CHOP | MDC | DRG |
|------------|-----|--------------------|------------|-----|--------------------|------------|-----|----------------|
| | | P05B P05C P37Z | | | A11B A11C A11D | | | A11C A11D |
| | 16 | Q37Z | | | A18Z A97A | | 15 | P03A P03B P03C |
| | 17 | R01B R50A R60B | 99.b7.2o†↔ | | INTK I INTK II SVB | | | P04A P04B P04C |
| | | R61A | | | VB | | | P05A P05B P05C |
| | 18B | T60A T60H | | 01 | B01A B02A B03A | 99.b7.34†↔ | Pre | A06Z A11A A11B |
| | 20 | V01Z | | | B20A B36A B64A | | | A11C A11D |
| | 21A | W60A W61A | | | B78A B85A B90A | | 15 | P03A P03B P03C |
| | 21B | X60A X62A | | | B90B | | | P04A P04B P04C |
| | 22 | Y02A Y62A | | 03 | D02A D37A D37B | | | P05A P05B P05C |
| | Pre | A06Z A07A A11A | | 04 | E36A E36B E36C | 99.b7.35†↔ | Pre | A06Z A11A A11B |
| | | A11B A11C A11D | | | E36D E77A | | | A11C A11D |
| 99.b7.2m†↔ | | A18Z A97A | | 05 | F04Z F33A F33B | | 15 | P03A P03B P03C |
| | | INTK I INTK II SVB | | | F36A F36B F36C | | | P04A P04B P04C |
| | | VB | | | F75A F98A | | | P05A P05B P05C |
| | 01 | B01A B02A B03A | | 06 | G37Z G38Z G67A | 99.b7.36†↔ | Pre | A06Z A11A A11B |
| | | B20A B36A B64A | | 07 | H01A H33Z H41A | | | A11C A11D |
| | | B78A B85A B90A | | 10 | K37A K37B | | 15 | P03A P03B P03C |
| | | B90B | | 11 | L37A L37B | | | P04A P04B P04C |
| | 03 | D02A D37A D37B | | 15 | P03A P03B P04A | | | P05A P05B P05C |
| | 04 | E36A E36B E36C | | | P04B P04C P05A | 99.b7.37†↔ | Pre | A06Z A11A A11B |
| | | E36D E77A | | | P05B P05C P37Z | | | A11C A11D |
| | 05 | F04Z F33A F33B | | 16 | Q37Z | | 15 | P03A P03B P03C |
| | | F36A F36B F36C | | 17 | R01B R50A R60B | | | P04A P04B P04C |
| | | F75A F98A | | | R61A | | | P05A P05B P05C |
| | 06 | G37Z G38Z G67A | | 18B | T60A T60H | 99.b7.38†↔ | Pre | A06Z A11A A11B |
| | 07 | H01A H33Z H41A | | 20 | V01Z | | | A11C A11D |
| | 10 | K37A K37B | | 21A | W60A W61A | | 15 | P03A P03B P03C |
| | 11 | L37A L37B | | 21B | X60A X62A | | | P04A P04B P04C |
| | 15 | P03A P03B P04A | | 22 | Y02A Y62A | | | P05A P05B P05C |
| | | P04B P04C P05A | | Pre | A06Z A07A A11A | 99.b7.3a†↔ | Pre | A06Z A11A A11B |
| | | P05B P05C P37Z | | | A11B A11C A11D | | | A11C A11D |
| | 16 | Q37Z | | | A18Z A97A | | 15 | P03A P03B P04A |
| | 17 | R01B R50A R60B | 99.b7.2p†↔ | | INTK I INTK II SVB | | | P04B P04C P05A |
| | | R61A | | | VB | | | P05B P05C |
| | 18B | T60A T60H | | 01 | B01A B02A B03A | 99.b7.3b†↔ | Pre | A06Z A11A A11B |
| | 20 | V01Z | | | B20A B36A B64A | | | A11C A11D |
| | 21A | W60A W61A | | | B78A B85A B90A | | 15 | P03A P03B P04A |
| | 21B | X60A X62A | | | B90B | | | P04B P04C P05A |
| | 22 | Y02A Y62A | | 03 | D02A D37A D37B | | | P05B P05C |
| | Pre | A06Z A07A A11A | | 04 | E36A E36B E36C | 99.b7.3c†↔ | Pre | A06Z A11A A11B |
| | | A11B A11C A11D | | | E36D E77A | | | A11C A11D |
| 99.b7.2n†↔ | | A18Z A97A | | 05 | F04Z F33A F33B | | 15 | P03A P03B P04A |
| | | INTK I INTK II SVB | | | F36A F36B F36C | | | P04B P04C P05A |
| | | VB | | | F75A F98A | | | P05B P05C |
| | 01 | B01A B02A B03A | | 06 | G37Z G38Z G67A | 99.b7.3d†↔ | Pre | A06Z A11A A11B |
| | | B20A B36A B64A | | 07 | H01A H33Z H41A | | | A11C A11D |
| | | B78A B85A B90A | | 10 | K37A K37B | | 15 | P03A P03B P04A |
| | | B90B | | 11 | L37A L37B | | | P04B P04C P05A |
| | 03 | D02A D37A D37B | | 15 | P03A P03B P04A | | | P05B P05C |
| | 04 | E36A E36B E36C | | | P04B P04C P05A | 99.b7.3e†↔ | Pre | A06Z A11A A11B |
| | | E36D E77A | | | P05B P05C P37Z | | | A11C A11D |
| | 05 | F04Z F33A F33B | | 16 | Q37Z | | 15 | P03A P03B P04A |
| | | F36A F36B F36C | | 17 | R01B R50A R60B | | | P04B P04C P05A |
| | | F75A F98A | | | R61A | | | P05B P05C |
| | 06 | G37Z G38Z G67A | | 18B | T60A T60H | 99.b7.3f†↔ | Pre | A06Z A11A A11B |
| | 07 | H01A H33Z H41A | | 20 | V01Z | | | A11C A11D |
| | 10 | K37A K37B | | 21A | W60A W61A | | 15 | P03A P03B P04A |
| | 11 | L37A L37B | | 21B | X60A X62A | | | P04B P04C P05A |
| | 15 | P03A P03B P04A | | 22 | Y02A Y62A | | | P05B P05C |
| | | P04B P04C P05A | | Pre | A06Z A07A A11A | 99.b7.3g†↔ | Pre | A06Z A11A A11B |
| | | P05B P05C P37Z | | | A11B A11C A11D | | | A11C A11D |
| | 16 | Q37Z | | | A18Z A97A | | 15 | P03A P03B P04A |
| | 17 | R01B R50A R60B | 99.b7.31†↔ | Pre | A06Z A11A A11B | | | P04B P04C P05A |
| | | R61A | | | A11C A11D | | | P05B P05C |
| | 18B | T60A T60H | 99.b7.32†↔ | Pre | A06Z A11A A11B | 99.b7.3h†↔ | Pre | A06Z A11A A11B |
| | 20 | V01Z | | | A11C A11D | | | A11C A11D |
| | 21A | W60A W61A | | 15 | P03A P03B P03C | | 15 | P03A P03B P04A |
| | 21B | X60A X62A | | | P04A P04B P04C | | | P04B P04C P05A |
| | 22 | Y02A Y62A | | | P05A P05B P05C | | | P05B P05C P37Z |
| | Pre | A06Z A07A A11A | 99.b7.33†↔ | Pre | A06Z A11A A11B | 99.b7.3i†↔ | Pre | A06Z A11A A11B |



| CHOP | MDC | DRG | CHOP | MDC | DRG | CHOP | MDC | DRG |
|------------|-----|----------------|------------|-----|----------------|------------|-----|----------------|
| | | A11C A11D | | 20 | V01Z | | 03 | D02A D15A D15B |
| | 15 | P03A P03B P04A | | 21B | X62A | | 04 | E90A |
| | | P04B P04C P05A | 99.b8.15†↔ | Pre | A90A A90B A93A | | 05 | F75A F90A F90B |
| 99.b7.3j†↔ | Pre | P05B P05C P37Z | | | A95A A97A | | 06 | G67A |
| | | A06Z A11A A11B | | 01 | B03A B64A B78A | | 07 | H41A H60A |
| | | A11C A11D | | | B85A B90A B90B | | 10 | K37A K37B |
| | 15 | P03A P03B P04A | | 03 | D02A D15A D15B | | 11 | L37A L37B |
| | | P04B P04C P05A | | 04 | E90A | | 16 | Q37Z |
| 99.b7.3k†↔ | Pre | P05B P05C P37Z | | 05 | F75A F90A F90B | | 19 | U66A |
| | | A06Z A11A A11B | | 06 | G67A | | 20 | V01Z |
| | | A11C A11D | | 07 | H41A H60A | | 21A | W02A W02B W02C |
| | 15 | P03A P03B P04A | | 10 | K37A K37B | 99.b8.1b†↔ | 21B | X62A |
| | | P04B P04C P05A | | 11 | L37A L37B | | Pre | A43Z A90A A93A |
| 99.b7.3l†↔ | Pre | P05B P05C P37Z | | 16 | Q37Z | | | A95A A97A |
| | | A06Z A11A A11B | | 19 | U66A | | 01 | B03A B64A B78A |
| | | A11C A11D | | 20 | V01Z | | | B85A B90A |
| | 15 | P03A P03B P04A | | 21A | W02A W02B W02C | | 03 | D02A D15A D15B |
| | | P04B P04C P05A | 99.b8.16†↔ | 21B | X62A | | 04 | E90A |
| 99.b7.3m†↔ | Pre | P05B P05C P37Z | | Pre | A90A A90B A93A | | 05 | F75A F90A F90B |
| | | A06Z A11A A11B | | | A95A A97A | | 06 | G67A |
| | | A11C A11D | | 01 | B03A B64A B78A | | 07 | H41A H60A |
| | 15 | P03A P03B P04A | | | B85A B90A B90B | | 10 | K37A K37B |
| | | P04B P04C P05A | | 03 | D02A D15A D15B | | 11 | L37A L37B |
| 99.b7.3n†↔ | Pre | P05B P05C P37Z | | 04 | E90A | | 16 | Q37Z |
| | | A06Z A11A A11B | | 05 | F75A F90A F90B | | 19 | U66A |
| | | A11C A11D | | 06 | G67A | | 20 | V01Z |
| | 15 | P03A P03B P04A | | 07 | H41A H60A | | 21A | W02A W02B W02C |
| | | P04B P04C P05A | | 10 | K37A K37B | | 21B | X62A |
| | | P05B P05C P37Z | | 11 | L37A L37B | 99.b8.1c†↔ | Pre | A43Z A90A A93A |
| 99.b7.3o†↔ | Pre | A06Z A11A A11B | | 16 | Q37Z | | | A95A A97A |
| | | A11C A11D | | 19 | U66A | | 01 | B03A B64A B78A |
| | 15 | P03A P03B P04A | | 20 | V01Z | | | B85A B90A |
| | | P04B P04C P05A | | 21A | W02A W02B W02C | | 03 | D02A D15A D15B |
| | | P05B P05C P37Z | | 21B | X62A | | 04 | E90A |
| 99.b7.3p†↔ | Pre | A06Z A11A A11B | 99.b8.17†↔ | Pre | A90A A93A A95A | | 05 | F75A F90A F90B |
| | | A11C A11D | | | A97A | | 06 | G67A |
| | 15 | P03A P03B P04A | | 01 | B03A B64A B78A | | 07 | H41A H60A |
| | | P04B P04C P05A | | | B85A B90A | | 10 | K37A K37B |
| | | P05B P05C P37Z | | 03 | D02A D15A D15B | | 11 | L37A L37B |
| 99.b8.13†↔ | Pre | A90A A90B A93A | | 04 | E90A | | 16 | Q37Z |
| | | A97A | | 05 | F75A F90A F90B | | 19 | U66A |
| | 01 | B03A B64A B78A | | 06 | G67A | | 20 | V01Z |
| | | B85A B90A B90B | | 07 | H41A H60A | | 21A | W02A W02B W02C |
| | 03 | D02A D15A D15B | | 10 | K37A K37B | | 21B | X62A |
| | 04 | E90A E90B E90C | | 11 | L37A L37B | 99.b8.1d†↔ | Pre | A43Z A90A A93A |
| | 05 | F75A F90A F90B | | 16 | Q37Z | | | A95A A97A |
| | 06 | G67A | | 19 | U66A | | 01 | B03A B64A B78A |
| | 08 | I02A I02B I06B | | 20 | V01Z | | | B85A B90A |
| | | I09A I87Z I95Z | | 21A | W02A W02B W02C | | 03 | D02A D15A D15B |
| | 10 | K37A K37B | | 21B | X62A | | 04 | E90A |
| | 11 | L37A L37B | 99.b8.18†↔ | Pre | A90A A93A A95A | | 05 | F75A F90A F90B |
| | 16 | Q37Z | | | A97A | | 06 | G67A |
| | 19 | U66A | | 01 | B03A B64A B78A | | 07 | H41A H60A |
| | 20 | V01Z | | | B85A B90A | | 10 | K37A K37B |
| | 21B | X62A | | 03 | D02A D15A D15B | | 11 | L37A L37B |
| 99.b8.14†↔ | Pre | A90A A90B A93A | | 04 | E90A | | 16 | Q37Z |
| | | A95A A97A | | 05 | F75A F90A F90B | | 19 | U66A |
| | 01 | B03A B64A B78A | | 06 | G67A | | 20 | V01Z |
| | | B85A B90A B90B | | 07 | H41A H60A | | 21A | W02A W02B W02C |
| | 03 | D02A D15A D15B | | 10 | K37A K37B | | 21B | X62A |
| | 04 | E90A E90B E90C | | 11 | L37A L37B | 99.b8.1e†↔ | Pre | A43Z A90A A93A |
| | 05 | F75A F90A F90B | | 16 | Q37Z | | | A95A A97A |
| | 06 | G67A | | 19 | U66A | | 01 | B03A B64A B78A |
| | 07 | H41A H60A | | 20 | V01Z | | | B85A B90A |
| | 08 | I02A I02B I06B | | 21A | W02A W02B W02C | | 03 | D02A D15A D15B |
| | | I09A I87Z I95Z | | 21B | X62A | | 04 | E90A |
| | 10 | K37A K37B | 99.b8.1a†↔ | Pre | A90A A93A A95A | | 05 | F75A F90A F90B |
| | 11 | L37A L37B | | | A97A | | 06 | G67A |
| | 16 | Q37Z | | 01 | B03A B64A B78A | | 07 | H41A H60A |
| | 19 | U66A | | | B85A B90A | | 10 | K37A K37B |

| CHOP | MDC | DRG | CHOP | MDC | DRG | CHOP | MDC | DRG |
|------------|-----|----------------|------------|-----|----------------|------------|-----|----------------|
| | 11 | L37A L37B | | | | | 05 | F75A F90A F90B |
| | 16 | Q37Z | 99.b8.1j†↔ | Pre | A06Z A43Z A90A | | 06 | G67A |
| | 19 | U66A | | | | | 07 | H41A H60A |
| | 20 | V01Z | | 01 | B03A B64A B78A | | 10 | K37A K37B |
| | 21A | W02A W02B W02C | | | B85A B90A | | 11 | L37A L37B |
| | 21B | X62A | | 03 | D02A D15A D15B | | 16 | Q37Z |
| 99.b8.1f†↔ | Pre | A43Z A90A A93A | | 04 | E90A | | 19 | U66A |
| | | A95A A97A | | 05 | F75A F90A F90B | | 20 | V01Z |
| | 01 | B03A B64A B78A | | 06 | G67A | | 21A | W02A W02B W02C |
| | | B85A B90A | | 07 | H41A H60A | | 21B | X62A |
| | 03 | D02A D15A D15B | | 10 | K37A K37B | 99.b8.1o†↔ | Pre | A06Z A43Z A90A |
| | 04 | E90A | | 11 | L37A L37B | | | A93A A95A A97A |
| | 05 | F75A F90A F90B | | 16 | Q37Z | | 01 | B03A B64A B78A |
| | 06 | G67A | | 19 | U66A | | | B85A B90A |
| | 07 | H41A H60A | | 20 | V01Z | | 03 | D02A D15A D15B |
| | 10 | K37A K37B | | 21A | W02A W02B W02C | | 04 | E90A |
| | 11 | L37A L37B | 99.b8.1k†↔ | 21B | X62A | | 05 | F75A F90A F90B |
| | 16 | Q37Z | | Pre | A06Z A43Z A90A | | 06 | G67A |
| | 19 | U66A | | | A93A A95A A97A | | 07 | H41A H60A |
| | 20 | V01Z | | 01 | B03A B64A B78A | | 10 | K37A K37B |
| | 21A | W02A W02B W02C | | | B85A B90A | | 11 | L37A L37B |
| | 21B | X62A | | 03 | D02A D15A D15B | | 16 | Q37Z |
| 99.b8.1g†↔ | Pre | A43Z A90A A93A | | 04 | E90A | | 19 | U66A |
| | | A95A A97A | | 05 | F75A F90A F90B | | 20 | V01Z |
| | 01 | B03A B64A B78A | | 06 | G67A | | 21A | W02A W02B W02C |
| | | B85A B90A | | 07 | H41A H60A | | 21B | X62A |
| | 03 | D02A D15A D15B | | 10 | K37A K37B | 99.b8.21†↔ | Pre | A90A A90B A97A |
| | 04 | E90A | | 11 | L37A L37B | | 01 | B03A B64A B78A |
| | 05 | F75A F90A F90B | | 16 | Q37Z | | | B85A B90A B90B |
| | 06 | G67A | | 19 | U66A | | 03 | D02A D15A D15B |
| | 07 | H41A H60A | | 20 | V01Z | | 04 | E90A E90B E90C |
| | 10 | K37A K37B | | 21A | W02A W02B W02C | | 05 | F75A F90A F90B |
| | 11 | L37A L37B | 99.b8.1l†↔ | 21B | X62A | | 06 | G67A |
| | 16 | Q37Z | | Pre | A06Z A43Z A90A | | 07 | H41A |
| | 19 | U66A | | | A93A A95A A97A | | 08 | I02A I02B I06B |
| | 20 | V01Z | | 01 | B03A B64A B78A | | | I09A I87Z I95Z |
| | 21A | W02A W02B W02C | | | B85A B90A | | 10 | K37A K37B |
| | 21B | X62A | | 03 | D02A D15A D15B | | 11 | L37A L37B |
| 99.b8.1h†↔ | Pre | A43Z A90A A93A | | 04 | E90A | | 16 | Q37Z |
| | | A95A A97A | | 05 | F75A F90A F90B | | 20 | V01Z |
| | 01 | B03A B64A B78A | | 06 | G67A | | 21B | X62A |
| | | B85A B90A | | 07 | H41A H60A | 99.b8.22†↔ | Pre | A90A A90B A97A |
| | 03 | D02A D15A D15B | | 10 | K37A K37B | | 01 | B03A B64A B78A |
| | 04 | E90A | | 11 | L37A L37B | | | B85A B90A B90B |
| | 05 | F75A F90A F90B | | 16 | Q37Z | | 03 | D02A D15A D15B |
| | 06 | G67A | | 19 | U66A | | 04 | E90A |
| | 07 | H41A H60A | | 20 | V01Z | | 05 | F75A F90A F90B |
| | 10 | K37A K37B | | 21A | W02A W02B W02C | | 06 | G67A |
| | 11 | L37A L37B | 99.b8.1m†↔ | 21B | X62A | | 07 | H41A |
| | 16 | Q37Z | | Pre | A06Z A43Z A90A | | 10 | K37A K37B |
| | 19 | U66A | | | A93A A95A A97A | | 11 | L37A L37B |
| | 20 | V01Z | | 01 | B03A B64A B78A | | 15 | P05A P05B P05C |
| | 21A | W02A W02B W02C | | | B85A B90A | | | P63Z P66A P66B |
| | 21B | X62A | | 03 | D02A D15A D15B | | | P66C |
| 99.b8.1i†↔ | Pre | A06Z A43Z A90A | | 04 | E90A | | 16 | Q37Z |
| | | A93A A95A A97A | | 05 | F75A F90A F90B | | 20 | V01Z |
| | 01 | B03A B64A B78A | | 06 | G67A | | 21A | W02A W02B W02C |
| | | B85A B90A | | 07 | H41A H60A | | 21B | X62A |
| | 03 | D02A D15A D15B | | 10 | K37A K37B | 99.b8.23†↔ | Pre | A90A A90B A97A |
| | 04 | E90A | | 11 | L37A L37B | | 01 | B03A B64A B78A |
| | 05 | F75A F90A F90B | | 16 | Q37Z | | | B85A B90A B90B |
| | 06 | G67A | | 19 | U66A | | 03 | D02A D15A D15B |
| | 07 | H41A H60A | | 20 | V01Z | | 04 | E90A |
| | 10 | K37A K37B | | 21A | W02A W02B W02C | | 05 | F75A F90A F90B |
| | 11 | L37A L37B | 99.b8.1n†↔ | 21B | X62A | | 06 | G67A |
| | 16 | Q37Z | | Pre | A06Z A43Z A90A | | 07 | H41A |
| | 19 | U66A | | | A93A A95A A97A | | 10 | K37A K37B |
| | 20 | V01Z | | 01 | B03A B64A B78A | | 11 | L37A L37B |
| | 21A | W02A W02B W02C | | | B85A B90A | | 15 | P05A P05B P05C |
| | 21B | X62A | | 03 | D02A D15A D15B | | | P63Z P66A P66B |
| | | | | 04 | E90A | | | |



| CHOP | MDC | DRG | CHOP | MDC | DRG | CHOP | MDC | DRG |
|------------|-----|----------------|------------|-----|----------------|------------|-----|----------------|
| | | P66C | | 20 | V01Z | | 21B | X62A |
| | 16 | Q37Z | | 21A | W02A W02B W02C | 99.b8.2d†↔ | Pre | A43Z A90A A97A |
| | 20 | V01Z | | 21B | X62A | | 01 | B03A B64A B78A |
| | 21A | W02A W02B W02C | 99.b8.28†↔ | Pre | A43Z A90A A97A | | 03 | D02A D15A D15B |
| 99.b8.24†↔ | 21B | X62A | | 01 | B03A B64A B78A | | 04 | E90A |
| | Pre | A90A A90B A97A | | | B85A B90A | | 05 | F75A F90A F90B |
| | 01 | B03A B64A B78A | | 03 | D02A D15A D15B | | 06 | G67A |
| | | B85A B90A B90B | | 04 | E90A | | 07 | H41A |
| | 03 | D02A D15A D15B | | 05 | F75A F90A F90B | | 10 | K37A K37B |
| | 04 | E90A | | 06 | G67A | | 11 | L37A L37B |
| | 05 | F75A F90A F90B | | 07 | H41A | | 15 | P05A P05B P05C |
| | 06 | G67A | | 10 | K37A K37B | | | P63Z P66A P66B |
| | 07 | H41A | | 11 | L37A L37B | | 16 | Q37Z |
| | 10 | K37A K37B | | 15 | P05A P05B P05C | | 20 | V01Z |
| | 11 | L37A L37B | | | P63Z P66A P66B | | 21A | W02A W02B W02C |
| | 15 | P05A P05B P05C | | | P66C | | 21B | X62A |
| | | P63Z P66A P66B | | 16 | Q37Z | 99.b8.2e†↔ | Pre | A43Z A90A A97A |
| | 16 | Q37Z | | 20 | V01Z | | 01 | B03A B64A B78A |
| | 20 | V01Z | | 21A | W02A W02B W02C | | | B85A B90A |
| | 21A | W02A W02B W02C | 99.b8.2a†↔ | 21B | X62A | | 03 | D02A D15A D15B |
| 99.b8.25†↔ | 21B | X62A | | Pre | A43Z A90A A97A | | 04 | E90A |
| | Pre | A90A A90B A97A | | 01 | B03A B64A B78A | | 05 | F75A F90A F90B |
| | 01 | B03A B64A B78A | | | B85A B90A | | 06 | G67A |
| | | B85A B90A B90B | | 03 | D02A D15A D15B | | 07 | H41A |
| | 03 | D02A D15A D15B | | 04 | E90A | | 10 | K37A K37B |
| | 04 | E90A | | 05 | F75A F90A F90B | | 11 | L37A L37B |
| | 05 | F75A F90A F90B | | 06 | G67A | | 15 | P05A P05B P05C |
| | 06 | G67A | | 07 | H41A | | | P63Z P66A P66B |
| | 07 | H41A | | 10 | K37A K37B | | 16 | Q37Z |
| | 10 | K37A K37B | | 11 | L37A L37B | | 20 | V01Z |
| | 11 | L37A L37B | | 15 | P05A P05B P05C | | 21A | W02A W02B W02C |
| | 15 | P05A P05B P05C | | | P63Z P66A P66B | | 21B | X62A |
| | | P63Z P66A P66B | | | P66C | | Pre | A43Z A90A A97A |
| | 16 | Q37Z | | 16 | Q37Z | 99.b8.2f†↔ | 01 | B03A B64A B78A |
| | 20 | V01Z | | 20 | V01Z | | | B85A B90A |
| | 21A | W02A W02B W02C | 99.b8.2b†↔ | 21A | W02A W02B W02C | | 03 | D02A D15A D15B |
| 99.b8.26†↔ | 21B | X62A | | 21B | X62A | | 04 | E90A |
| | Pre | A90A A97A | | Pre | A43Z A90A A97A | | 05 | F75A F90A F90B |
| | 01 | B03A B64A B78A | | 01 | B03A B64A B78A | | 06 | G67A |
| | | B85A B90A | | | B85A B90A | | 07 | H41A |
| | 03 | D02A D15A D15B | | 03 | D02A D15A D15B | | 10 | K37A K37B |
| | 04 | E90A | | 04 | E90A | | 11 | L37A L37B |
| | 05 | F75A F90A F90B | | 05 | F75A F90A F90B | | 15 | P05A P05B P05C |
| | 06 | G67A | | 06 | G67A | | | P63Z P66A P66B |
| | 07 | H41A | | 07 | H41A | | 16 | Q37Z |
| | 10 | K37A K37B | | 10 | K37A K37B | | 20 | V01Z |
| | 11 | L37A L37B | | 11 | L37A L37B | | 21A | W02A W02B W02C |
| | 15 | P05A P05B P05C | | 15 | P05A P05B P05C | | 21B | X62A |
| | | P63Z P66A P66B | | | P63Z P66A P66B | | Pre | A43Z A90A A97A |
| | 16 | Q37Z | | | P66C | 99.b8.2g†↔ | 01 | B03A B64A B78A |
| | 20 | V01Z | | 16 | Q37Z | | | B85A B90A |
| | 21A | W02A W02B W02C | 99.b8.2c†↔ | 20 | V01Z | | 03 | D02A D15A D15B |
| 99.b8.27†↔ | 21B | X62A | | 21A | W02A W02B W02C | | 04 | E90A |
| | Pre | A90A A97A | | 21B | X62A | | 05 | F75A F90A F90B |
| | 01 | B03A B64A B78A | | Pre | A43Z A90A A97A | | 06 | G67A |
| | | B85A B90A | | 01 | B03A B64A B78A | | 07 | H41A |
| | 03 | D02A D15A D15B | | | B85A B90A | | 10 | K37A K37B |
| | 04 | E90A | | 03 | D02A D15A D15B | | 11 | L37A L37B |
| | 05 | F75A F90A F90B | | 04 | E90A | | 15 | P05A P05B P05C |
| | 06 | G67A | | 05 | F75A F90A F90B | | | P63Z P66A P66B |
| | 07 | H41A | | 06 | G67A | | 16 | Q37Z |
| | 10 | K37A K37B | | 07 | H41A | | 20 | V01Z |
| | 11 | L37A L37B | | 10 | K37A K37B | | 21A | W02A W02B W02C |
| | 15 | P05A P05B P05C | | 11 | L37A L37B | | 21B | X62A |
| | | P63Z P66A P66B | | 15 | P05A P05B P05C | | Pre | A06Z A43Z A90A |
| | 16 | Q37Z | | | P63Z P66A P66B | | | |
| | | P66C | | | P66C | | | |
| | 16 | Q37Z | | 16 | Q37Z | | | |
| | 20 | V01Z | | 20 | V01Z | | | |
| | 21A | W02A W02B W02C | | 21A | W02A W02B W02C | | | |

| CHOP | MDC | DRG | CHOP | MDC | DRG | CHOP | MDC | DRG |
|------------|-----|---|------------|-----|---|------------|-----|---|
| | | A97A | | 21B | X62A | | 20 | V01Z |
| | 01 | B03A B64A B78A B85A B90A | 99.b8.2i†↔ | Pre | A06Z A43Z A90A A97A | | 21A | W02A W02B W02C |
| | 03 | D02A D15A D15B | | 01 | B03A B64A B78A B85A B90A | 99.b8.2p†↔ | 21B | X62A |
| | 04 | E90A | | 03 | D02A D15A D15B | | Pre | A06Z A43Z A90A A97A |
| | 05 | F75A F90A F90B | | 04 | E90A | | 01 | B03A B64A B78A B85A B90A |
| | 06 | G67A | | 05 | F75A F90A F90B | | 03 | D02A D15A D15B |
| | 07 | H41A | | 06 | G67A | | 04 | E90A |
| | 10 | K37A K37B | | 07 | H41A | | 05 | F75A F90A F90B |
| | 11 | L37A L37B | | 10 | K37A K37B | | 06 | G67A |
| | 15 | P05A P05B P05C P37Z P63Z P66A P66B P66C | | 11 | L37A L37B | | 07 | H41A |
| | 16 | Q37Z | | 15 | P05A P05B P05C P37Z P63Z P66A P66B P66C | | 10 | K37A K37B |
| | 20 | V01Z | | 16 | Q37Z | | 11 | L37A L37B |
| | 21A | W02A W02B W02C | | 20 | V01Z | | 15 | P05A P05B P05C P37Z P63Z P66A P66B P66C |
| 99.b8.2i†↔ | 21B | X62A | | 21A | W02A W02B W02C | | 16 | Q37Z |
| | Pre | A06Z A43Z A90A A97A | 99.b8.2m†↔ | 21B | X62A | | 20 | V01Z |
| | 01 | B03A B64A B78A B85A B90A | | Pre | A06Z A43Z A90A A97A | | 21A | W02A W02B W02C |
| | 03 | D02A D15A D15B | | 01 | B03A B64A B78A B85A B90A | 99.b8.32†↔ | 21B | X62A |
| | 04 | E90A | | 03 | D02A D15A D15B | | 15 | P05A P05B P05C P63Z P66A P66B P66C |
| | 05 | F75A F90A F90B | | 04 | E90A | 99.b8.33†↔ | 15 | P05A P05B P05C P63Z P66A P66B P66C |
| | 06 | G67A | | 05 | F75A F90A F90B | | 15 | P05A P05B P05C P63Z P66A P66B P66C |
| | 07 | H41A | | 06 | G67A | 99.b8.34†↔ | 15 | P05A P05B P05C P63Z P66A P66B P66C |
| | 10 | K37A K37B | | 07 | H41A | | 15 | P05A P05B P05C P63Z P66A P66B P66C |
| | 11 | L37A L37B | | 10 | K37A K37B | | 15 | P05A P05B P05C P63Z P66A P66B P66C |
| | 15 | P05A P05B P05C P37Z P63Z P66A P66B P66C | | 11 | L37A L37B | | 15 | P05A P05B P05C P63Z P66A P66B P66C |
| | 16 | Q37Z | | 15 | P05A P05B P05C P37Z P63Z P66A P66B P66C | 99.b8.35†↔ | 15 | P05A P05B P05C P63Z P66A P66B P66C |
| | 20 | V01Z | | 16 | Q37Z | 99.b8.36†↔ | 15 | P05A P05B P05C P63Z P66A P66B P66C |
| | 21A | W02A W02B W02C | | 20 | V01Z | | 15 | P05A P05B P05C P63Z P66A P66B P66C |
| 99.b8.2j†↔ | 21B | X62A | | 21A | W02A W02B W02C | | 15 | P05A P05B P05C P63Z P66A P66B P66C |
| | Pre | A06Z A43Z A90A A97A | 99.b8.2n†↔ | 21B | X62A | | 15 | P05A P05B P05C P63Z P66A P66B P66C |
| | 01 | B03A B64A B78A B85A B90A | | Pre | A06Z A43Z A90A A97A | 99.b8.37†↔ | 15 | P05A P05B P05C P63Z P66A P66B P66C |
| | 03 | D02A D15A D15B | | 01 | B03A B64A B78A B85A B90A | 99.b8.38†↔ | 15 | P05A P05B P05C P63Z P66A P66B P66C |
| | 04 | E90A | | 03 | D02A D15A D15B | | 15 | P05A P05B P05C P63Z P66A P66B P66C |
| | 05 | F75A F90A F90B | | 04 | E90A | 99.b8.3a†↔ | 15 | P05A P05B P05C P63Z P66A P66B P66C |
| | 06 | G67A | | 05 | F75A F90A F90B | | 15 | P05A P05B P05C P63Z P66A P66B P66C |
| | 07 | H41A | | 06 | G67A | | 15 | P05A P05B P05C P63Z P66A P66B P66C |
| | 10 | K37A K37B | | 07 | H41A | 99.b8.3b†↔ | 15 | P05A P05B P05C P63Z P66A P66B P66C |
| | 11 | L37A L37B | | 10 | K37A K37B | | 15 | P05A P05B P05C P63Z P66A P66B P66C |
| | 15 | P05A P05B P05C P37Z P63Z P66A P66B P66C | | 11 | L37A L37B | | 15 | P05A P05B P05C P63Z P66A P66B P66C |
| | 16 | Q37Z | | 15 | P05A P05B P05C P37Z P63Z P66A P66B P66C | 99.b8.3c†↔ | 15 | P05A P05B P05C P63Z P66A P66B P66C |
| | 20 | V01Z | | 16 | Q37Z | 99.b8.3d†↔ | 15 | P05A P05B P05C P63Z P66A P66B P66C |
| | 21A | W02A W02B W02C | | 20 | V01Z | | 15 | P05A P05B P05C P63Z P66A P66B P66C |
| 99.b8.2k†↔ | 21B | X62A | | 21A | W02A W02B W02C | | 15 | P05A P05B P05C P63Z P66A P66B P66C |
| | Pre | A06Z A43Z A90A A97A | 99.b8.2o†↔ | 21B | X62A | | 15 | P05A P05B P05C P63Z P66A P66B P66C |
| | 01 | B03A B64A B78A B85A B90A | | Pre | A06Z A43Z A90A A97A | 99.b8.3e†↔ | 15 | P05A P05B P05C P63Z P66A P66B P66C |
| | 03 | D02A D15A D15B | | 01 | B03A B64A B78A B85A B90A | 99.b8.3f†↔ | 15 | P05A P05B P05C P63Z P66A P66B P66C |
| | 04 | E90A | | 03 | D02A D15A D15B | | 15 | P05A P05B P05C P63Z P66A P66B P66C |
| | 05 | F75A F90A F90B | | 04 | E90A | 99.b8.3g†↔ | 15 | P05A P05B P05C P63Z P66A P66B P66C |
| | 06 | G67A | | 05 | F75A F90A F90B | | 15 | P05A P05B P05C P63Z P66A P66B P66C |
| | 07 | H41A | | 06 | G67A | | 15 | P05A P05B P05C P63Z P66A P66B P66C |
| | 10 | K37A K37B | | 07 | H41A | 99.b8.3h†↔ | 15 | P05A P05B P05C P37Z P63Z P66A P66B P66C |
| | 11 | L37A L37B | | 10 | K37A K37B | | 15 | P05A P05B P05C P37Z P63Z P66A P66B P66C |
| | 15 | P05A P05B P05C P37Z P63Z P66A P66B P66C | | 11 | L37A L37B | | 15 | P05A P05B P05C P37Z P63Z P66A P66B P66C |
| | 16 | Q37Z | | 15 | P05A P05B P05C P37Z P63Z P66A P66B P66C | 99.b8.3i†↔ | 15 | P05A P05B P05C P37Z P63Z P66A P66B P66C |
| | 20 | V01Z | | 16 | Q37Z | 99.b8.3j†↔ | 15 | P05A P05B P05C |
| | 21A | W02A W02B W02C | | | | | | |



| CHOP | MDC | DRG | CHOP | MDC | DRG | CHOP | MDC | DRG |
|------------|-----|---|------------|-----------------|--|------------|-----------|--|
| | | P37Z P63Z P66A P66B P66C | | | P37Z P63Z P66A P66B P66C | | | B70H E63A |
| 99.b8.3k†↔ | 15 | P05A P05B P05C P37Z P63Z P66A P66B P66C | 99.ba.13†↔ | Pre 01 | A95B A95C A95D B39A B39B B39C B69B B70A B70B B70C B70D B70H E63A | 99.ba.24†↔ | 04 Pre | A95B A95C A95D B69C B70D B70E B70H E63A |
| 99.b8.3l†↔ | 15 | P05A P05B P05C P37Z P63Z P66A P66B P66C | 99.ba.14†↔ | 04 Pre | A95B A95C A95D B39A B39B B39C B69B B70A B70B B70C B70D B70H E63A | 99.ba.25†↔ | Pre 01 | A95B A95C A95D B39A B39B B39C B69C B70D B70H E63A |
| 99.b8.3m†↔ | 15 | P05A P05B P05C P37Z P63Z P66A P66B P66C | 99.ba.15†↔ | 04 Pre 01 | A95B A95C A95D B39A B39B B69A B70A B70B B70H E63A | 99.ba.31†↔ | 04 01 | B69C B70D B70E B70H B39A B39B B39C B69C B70D B70H |
| 99.b8.3n†↔ | 15 | P05A P05B P05C P37Z P63Z P66A P66B P66C | 99.ba.23†↔ | Pre 01 | A95B A95C A95D B69C B70D B70E | 99.ba.32†↔ | 01 | B39A B39B B39C B69C B70D B70H |
| 99.b8.3o†↔ | 15 | P05A P05B P05C P37Z P63Z P66A P66B P66C | | | | 99.bc.12†↔ | Pre | A96A A96B |
| 99.b8.3p†↔ | 15 | P05A P05B P05C | | | | 99.bc.13†↔ | Pre | A96A |
| | | | | | | 99.bc.14†↔ | Pre | A96A |



Tabelle di procedure globale

Tabelle di procedure utilizzate in diverse MDC

Procedure OR

| MDC | DRG | MDC | DRG |
|-----|---|-----|------------------|
| Pre | A92A, A92B, A94A, A94B, A96B | 16 | Q02A, Q02B |
| 05 | F04Z, F13A | 18A | S01Z |
| 13 | N60B | 18B | T01A, T01B, T01C |
| 14 | O01A, O01B, O01C, O01D, O01E, O01F, O01G, O01H, O04Z | 21A | W02A, W02B, W02C |
| 15 | P03A, P03B, P03C, P04A, P04B, P04C, P05A, P05B, P05C, P60B, P61A, P66A, P66B, P66C, P66D | 23 | Z01Z |

Lista delle funzioni

Questa visione d'insieme contiene una lista delle funzioni delle drg in quale sono utilizzate. Trovate alla fine del volume 4 del libro di definizione SwissDRG la definizione esatta delle funzioni, incluso le liste di codice corrispondenti.

Certe procedure OR [BORP]

| MDC | DRG | MDC | DRG |
|-----|--|-----|--|
| Pre | A06Z, A11A, A11B, A11C, A11D, A95B, A95E, A97A, A97B, A97C, A97D, A97F | 14 | O02A, O02B |
| 01 | B39A, B39B, B39C | 17 | R01A, R01B, R01C, R01D, R01E, R65A, R65B |

Procedure OR- complesse [KORP]

| MDC | DRG | MDC | DRG |
|-----|--|-----|------------------------------|
| Pre | A06Z, A07A, A07B, A11A, A11B, A11C, A11D, A36A, A60A, A90A, A90B, A93A, A95A, A97A, A97B, B61A, B61B | 09 | J11A |
| 01 | B36B, B90A | 10 | K37A |
| 03 | D15A, D37A | 11 | L37A |
| 04 | E36C, E90B | 14 | O01B, O01C, O01D, O01F, O02A |
| 05 | F36A, F36B, F36C, F90A | 17 | R01A, R01B, R01C, R01D, R01E |
| 08 | I95Z | 18B | T01A, T36A |
| | | 21B | X01A, X06B, X33Z |
| | | 22 | Y02A |

Procedure complicanti [KP]

| MDC | DRG | MDC | DRG |
|-----|--|-----|--|
| Pre | A97A, A97B, A97C, A97D, A97E | 12 | M37Z |
| 01 | B02A, B02B, B02C, B39A | 13 | N06A, N33Z |
| 03 | D02A, D02B, D62B | 14 | O02A |
| 04 | E08A, E69A, E76A, E77A, E77B, E77C | 16 | Q60A, Q60B |
| 05 | F03A, F03B, F04Z, F06A, F06B, F24A, F24B, F31A, F31B, F49A, F49C, F59B, F61A | 17 | R01B, R01C, R01D, R60A, R60B, R61A, R62A |
| 06 | G03A, G16Z, G18A, G19A, G38Z, G40Z, G46A, G48A, G48B, G48C, G48D | 18A | S63A |
| 07 | H63A, H63B, H64A | 18B | T01A, T60A, T60B, T60C, T60D, T61A |
| 08 | I02A, I02B, I22Z | 21A | W02A |
| 11 | L38Z | 21B | X01A, X33Z |
| | | 22 | Y02A |

Dialisi [DIAL]

| MDC | DRG | MDC | DRG |
|-----|------------------------|-----|------------------------|
| 05 | F49A, F49C, F62A | 14 | O01A |
| 06 | G67A, G67B | 17 | R60C, R61A, R61B, R63C |
| 11 | L60A, L60B, L60C, L71Z | 22 | Y02A |

Politrauma [PTR]

| MDC | DRG |
|-----|------------------|
| Pre | A06Z, A07A, A07B |

Intervento su più localizzazioni [EML]

| MDC | DRG | MDC | DRG |
|-----|--|-----|------------|
| 08 | I02A, I02B, I05A, I08A, I08B, I08C, I13A, I13B, I22Z, I46A, I46B | 21A | W02A |
| | | 21B | X01A, X33Z |

Terapia intensiva complessa > 980 / 1104 punti risorse [INTK II]

| MDC | DRG | MDC | DRG |
|-----|------------------------------------|-----|------------|
| Pre | A06Z, A11A, A11B, A11C, A11D, A36A | 05 | F36A, F36B |
| 01 | B36B | 18B | T36A |
| 04 | E36A | 21A | W36Z |

Terapia intensiva complessa > 392 / 552 punti risorse [INTK I]

| MDC | DRG | MDC | DRG |
|-----|--|-----|------------------------|
| Pre | A06Z, A11A, A11B, A11C, A11D, A36A, A36B | 05 | F36A, F36B, F36C |
| 01 | B36B, B36C | 18B | T36A, T36B |
| 04 | E36A, E36B | 21A | W01A, W01B, W02B, W02C |

Riabilitazione geriatrica [GFK 14]

| MDC | DRG | MDC | DRG |
|-----|------------------|-----|------------|
| Pre | A95B, A95C, A95D | 21A | W02A, W02B |
| 08 | I02A, I02B, I06A | | |

Trattamento riabilitativo precoce 14 [FR 14]

| MDC | DRG | MDC | DRG |
|-----|------------------|-----|------|
| Pre | A43Z, A90A, A90B | 21A | W36Z |

Procedura OR estesa in più tempi [MKOR]

| MDC | DRG | MDC | DRG |
|-----|------------------------------------|-----|------------------------|
| Pre | A06Z, A11A, A11B, A11C, A11D, A97A | 08 | I02A, I02B, I06A, I95Z |
| 01 | B01A, B01B | 09 | J02A, J02B |
| 03 | D02A, D02B | 10 | K33Z |
| 04 | E33Z | 12 | M37Z |
| 05 | F04Z, F06A, F59A | 13 | N33Z |
| 07 | H33Z | 15 | P04A, P04B |

Certe procedure OR a quattro tempi [VBOR]

| MDC | DRG | MDC | DRG |
|-----|--|-----|------------|
| Pre | A06Z, A07A, A07B, A07C, A11A, A11B, A11C, A11D | 06 | G35Z |
| 05 | F04Z | 08 | I02A, I02B |
| | | 13 | N33Z |

Neonato con problemi gravi [SPNG]

| MDC | DRG |
|-----|------------------------------|
| 15 | P65A, P66A, P66B, P67A, P67B |

Neonato con problemi gravi multipli [MSPNG]

| MDC | DRG |
|-----|--|
| 15 | P03A, P03B, P04A, P04B, P05A, P05B, P66A, P67A |

Procedure complicanti pre-MDC [KPP]

| MDC | DRG |
|-----|--|
| Pre | A06Z, A11A, A11B, A11C, A11D, A97A, A97B, A97C, A97D, A97E |

Intervento multiviscerale [MVE]

| MDC | DRG |
|-----|------|
| 06 | G37Z |

| MDC | DRG |
|-----|------|
| 11 | L38Z |

Terapia a pressione negativa complessa [KVB I]

| MDC | DRG |
|-----|------------------------|
| Pre | A06Z, A07A, A07B, A07C |
| 05 | F04Z |
| 06 | G35Z |
| 07 | H33Z |
| 08 | I98Z |

| MDC | DRG |
|-----|------------|
| 09 | J02A, J02B |
| 11 | L33Z |
| 18B | T36A, T36B |
| 21A | W01A, W01B |
| 21B | X33Z |

Terapia a pressione negativa altamente complessa [KVB II]

| MDC | DRG |
|-----|------|
| Pre | A43Z |

Terapia a pressione negativa [VAC]

| MDC | DRG |
|-----|------------|
| 05 | F04Z, F59A |
| 06 | G38Z |
| 07 | H33Z |

| MDC | DRG |
|-----|------|
| 12 | M37Z |
| 13 | N33Z |
| 21B | X33Z |

Costellazioni molto onerose [HAK]

| MDC | DRG |
|-----|------------------------------|
| Pre | A06Z, A11A, A11B, A11C, A11D |

Ustioni gravissime [SVB]

| MDC | DRG |
|-----|------|
| Pre | A06Z |

Ustioni grave [VB]

| MDC | DRG |
|-----|------------------------------|
| Pre | A06Z, A11A, A11B, A11C, A11D |

Trattamento riabilitativo precoce 7 [FR 7]

| MDC | DRG |
|-----|------------|
| 01 | B90A, B90B |

Certe procedure OR a quattro tempi [VKOR]

| MDC | DRG |
|-----|------|
| Pre | A06Z |

| MDC | DRG |
|-----|------------------------|
| 01 | B36A, B36B, B36C, B36D |

Intervento su localizzazioni multiple

La logica della funzione *Intervento su localizzazioni multiple* (v. volume 4) si basa sullo schema della matrice raffigurata più avanti. Se in ambito chirurgico sono operate diverse regioni del corpo invece che una, nel sistema SwissDRG si ricorre a questa funzione per rappresentare tale carico di lavoro supplementare in vari DRG. A ogni regione corporea della matrice (p. es. pelvi, ginocchio) è attribuito un elenco di codici di procedura.

Per le ragioni descritte nella legenda della matrice, alcune combinazioni di regioni corporee non rientrano nella definizione di "localizzazioni multiple" intesa da questa funzione. Per esempio, un intervento sulla combinazione di anca e coscia è considerato "su localizzazioni multiple" solo se le due regioni corporee sono su lati opposti.

In linea di principio, tutti i campi dove è valida la funzione *Intervento su localizzazioni multiple* sono in bianco; le eventuali limitazioni sono indicate dai rispettivi simboli. Tutti i campi non validi sono in grigio, tra cui gli accoppiamenti ridondanti (in grigio senza simboli). Gli accoppiamenti di localizzazioni identiche sono evidenziati con bordi in grassetto. In questi campi la funzione è applicabile solo se l'intervento può essere eseguito sui due lati, ossia se il codice CHOP contempla l'indicazione della lateralità.

| | Pelvi | Colonna toracica | Piede | Mano | Bolsa | Colonna cervicale | Ginocchio | Colonna lombareire | Braccio | Coscia | Scapola, clavicola | Spalla | Avambraccio | Gamba |
|--------------------|-------|------------------|-------|------|-------|-------------------|-----------|--------------------|---------|--------|--------------------|--------|-------------|-------|
| Pelvi | XX | + | + | + | X | + | + | X | + | X | + | + | + | + |
| Colonna toracica | | XX | + | + | + | + | + | + | + | + | + | + | + | + |
| Piede | | | B | + | + | + | + | + | + | + | + | + | + | B |
| Mano | | | | B | + | + | + | + | + | + | + | + | B | + |
| Bolsa | | | | | B | + | + | + | + | B | + | + | + | + |
| Colonna cervicale | | | | | | XX | + | + | + | + | + | + | + | + |
| Ginocchio | | | | | | | B | + | + | B | + | + | + | B |
| Colonna lombareire | | | | | | | | XX | + | + | + | + | + | + |
| Braccio | | | | | | | | | B | + | B | B | B | + |
| Coscia | | | | | | | | | | B | + | + | + | + |
| Scapola, clavicola | | | | | | | | | | | B | B | + | + |
| Spalla | | | | | | | | | | | | B | + | + |
| Avambraccio | | | | | | | | | | | | | B | + |
| Gamba | | | | | | | | | | | | | | B |

| | |
|---|---|
| + | Funzione «Intervento su localizzazioni multiple» valida (TRUE) |
| B | «Su localizzazioni multiple» vale solo in caso di lateralità diversa |
| B | Stessa localizzazione, «su localizzazioni multiple» vale solo in caso di lateralità diversa |

| | |
|----|---|
| X | Non attribuibile a uno split come «intervento su localizzazioni multiple» |
| XX | Non attribuibile a uno split come «intervento su localizzazioni multiple» non è mai applicabile |
| | non è mai applicabile |

Allegato C

CC, esclusioni di CC, CCL e calcolo di PCCL

C.1 Introduzione

La presenza di complicazioni e/o comorbidità (CC) può rendere più complesso e oneroso il trattamento di malattie e disturbi. Per questo motivo è essenziale per la classificazione SwissDRG riconoscere e tenere in considerazione i vari gradi di gravità di una malattia.

Il presente allegato si occupa delle complicazioni e comorbidità (CC) e della procedura di attribuzione dei valori CCL e PCCL a singoli record da parte del grouper. Queste informazioni sono particolarmente importanti per il processo di raggruppamento descritto nell'introduzione a questo volume. I valori CC assegnati a diagnosi contrassegnate dalla lettera "m" o "w" valgono solo per il sesso maschile, rispettivamente femminile. I codici contrassegnati con "n" sono attribuiti a righe della matrice CCL distinte a seconda del sesso. I codici contrassegnati con "*" non ricevono un valore CC in caso di uscita del paziente contro il parere del medico.

C.2 Complicazioni e comorbidità

Complicazioni e/o comorbidità (CC): i codici CC sono diagnosi secondarie che di solito richiedono un dispendio di risorse significativamente più elevato.

Nella SwissDRG 8.0 versione tariffazione (2019/2019) sono elencati 3326 codici diagnostici come CC per neonati e 3404 codici diagnostici come CC per altri casi. Alcuni codici sono ammessi come CC nei neonati ma non in altri casi di trattamento (p. es. P22.0 *Sindrome di sofferenza [distress] respiratoria(o) neonatale*).

Un codice diagnostico può perdere il suo stato CC (i) se è strettamente associato alla diagnosi principale dell'episodio di cura, o (ii) se lo stesso codice è già usato nello stesso record.

Nella SwissDRG versione 8.0, il conferimento dello stato CC a un codice diagnostico è determinato da ulteriori fattori, come il sesso del paziente o il motivo dell'uscita. Per esempio, il codice C79.6 *Tumore maligno secondario dell'ovaio* costituisce una CC nelle donne, ma non nei pazienti maschi; il codice F10.2 *Disturbi psichici e comportamentali dovuti all'uso di alcol: Sindrome da dipendenza* diventa una CC solo se il paziente non ha lasciato l'ospedale contro il parere del medico. L'elenco delle CC, che occupa gran parte dell'allegato, include tutte le CC e i corrispondenti CCL.

C.3 Grado di gravità di una complicazione o comorbidità (CCL) e grado di complessità clinica relativa al paziente (PCCL)

Il grado di gravità di complicazioni e/o comorbidità (CCL) è un grado di gravità assegnato a tutte le diagnosi secondarie. Il suo valore può variare da 0 a 4 per gli episodi di cura chirurgici e neonatologici e da 0 a 3 per gli episodi di cura medici / DRG di base delle altre partizioni, ed è calcolato combinando valutazioni mediche e analisi statistiche. In DRG di base diversi possono figurare valori CCL diversi. Per esempio, la diagnosi J96.09 *Insufficienza respiratoria acuta non classificata altrove: Tipo non specificato* può possedere un CCL pari a 3 nel DRG di base B70 *Apoplessia* e pari a 2 nel DRG di base F49 *Diagnostica cardiologica invasiva eccetto che per infarto miocardico acuto*.

Il valore CCL assegnato effettivamente a una diagnosi dipende dal codice, se sia una CC valida o no, e dalla classificazione della CC in relazione al DRG di base del record, ossia CC lieve, moderata, grave o estremamente grave. I valori CCL sono:

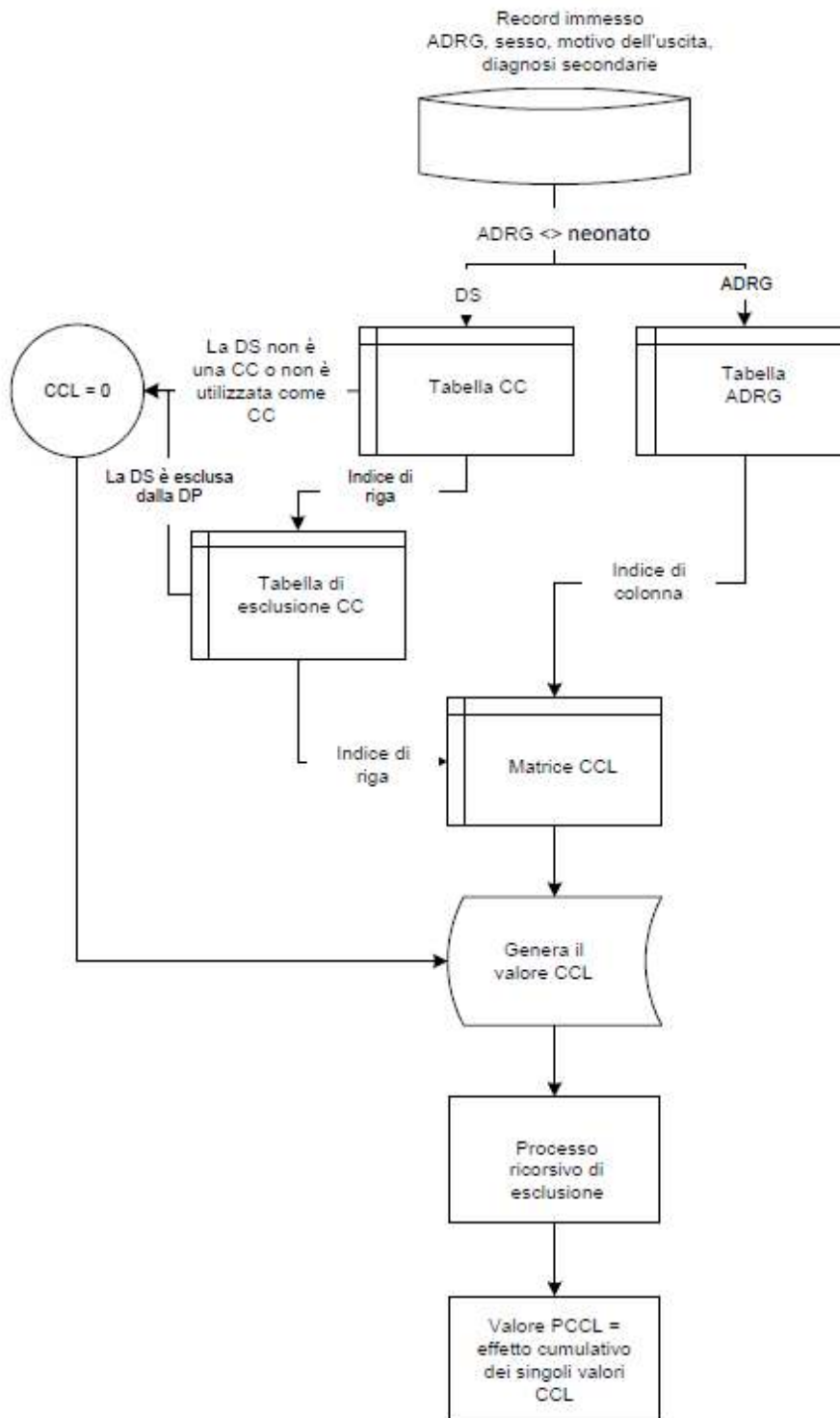
| | |
|---------|---|
| CCL = 0 | Il codice non è una complicazione né una comorbidità, oppure fa parte della definizione del DRG attribuito a questo episodio di cura, oppure caratterizza una complicazione o comorbidità strettamente associata alla diagnosi principale, oppure il medesimo codice è già usato altrove nello stesso record. |
| CCL = 1 | Il codice caratterizza una CC lieve. |
| CCL = 2 | Il codice caratterizza una CC moderata. |
| CCL = 3 | Il codice caratterizza una CC grave. |
| CCL = 4 | Il codice caratterizza una CC estremamente grave. |

Il grouper calcola automaticamente il valore CCL per ogni diagnosi di un record, utilizzando procedimenti diversi per i neonati e per gli altri casi. Quando il paziente non è un neonato, il grouper procede come segue.

1. Il grouper controlla se il DRG di base contiene le diagnosi politrauma (DRG di base W01-W61) o HIV (DRG di base S01-S65). Siccome la diagnosi traumatismo è già stata considerata per l'attribuzione alla MDC 21A, la diagnosi secondaria traumatismo (S00.00-T14.9, T79.0-T79.9, T89.00-T89.03) non è riconosciuta come CC e riceve il valore CCL zero. Il grouper procede in modo analogo per le diagnosi associate all'HIV (B20-B24, F02.4) della MDC 18A.
2. Il grouper verifica se il codice è un doppione della diagnosi principale o di una diagnosi secondaria già elaborata. In caso affermativo, assegna il valore CCL zero.
3. Il grouper controlla se il codice possa essere escluso come CC in quanto strettamente associato alla diagnosi principale (nota: per maggiori informazioni consultare la lista di esclusione delle CC nei documenti di accompagnamento). In caso affermativo, assegna il valore CCL zero.
4. Il grouper determina un numero di colonna nella tabella ADRG basandosi sul numero del DRG di base (vedi documenti di accompagnamento). Se il numero di colonna è zero, il codice riceve il valore CCL zero.
5. Considerando i fattori sesso e/o motivo della dimissione, il grouper determina un numero di riga basandosi sulla tabella CC (vedi documenti di accompagnamento).
6. Il grouper determina il valore CCL servendosi dei numeri di riga e colonna della matrice CCL (vedi documenti di accompagnamento).

L'illustrazione C.1 illustra la procedura di attribuzione del CCL nei casi diversi dai neonati. (Nota: sebbene il grouper calcoli anche in questi casi i valori CCL per la diagnosi principale, non li usa per calcolare il PCCL).

Figura C.1 Calcolo del PCCL per non neonati



Per gli episodi con neonati, vale a dire i casi di trattamento attribuiti ai DRG di base P02-P67, si utilizza un'altra procedura. Tutti i codici diagnostici sono trattati come diagnosi secondarie. I valori CC e CCL sono determinati sulla base di una tabella CC separata per neonati (vedi documenti di accompagnamento). Le diagnosi che non sono contenute in questa tabella ricevono il valore CCL zero. L'illustrazione C.2 mostra schematicamente la procedura di attribuzione dei valori CCL nei neonati. [Nota: i valori CCL e PCCL calcolati per i neonati non sono utilizzati per l'attribuzione ai DRG. Gli episodi di cura di neonati sono attribuiti ai DRG basandosi sull'elenco dei problemi gravi nella MDC 15 (vedi volume 3).]

Figura C.2 Calcolo del PCCL per neonati



Il **grado di complessità clinica relativa al paziente (PCCL)** misura l'effetto cumulativo delle CC per episodio di cura. La procedura di calcolo è complessa, per evitare che circostanze simili siano conteggiate più volte. I valori PCCL sono:

- 0 = assenza di CC
- 1 = CC lievi
- 2 = CC moderate
- 3 = CC gravi
- 4 = CC estremamente gravi

Dopo aver calcolato un valore CCL per ogni diagnosi di un record (indipendentemente dal fatto che il paziente trattato sia un neonato o no), il grouper ordina le diagnosi secondarie in modo decrescente secondo il valore CCL e avvia una procedura d'esclusione. Questa procedura serve ad eliminare le diagnosi non significative e a calcolare solo una volta le diagnosi simili, trattando ogni diagnosi della serie come una diagnosi principale. Più precisamente, ogni diagnosi è trattata in sequenza come "diagnosi àncora", che funge da riferimento per la verifica dello stato CC delle altre diagnosi. Questo processo consente di escludere alcune diagnosi secondarie come CC (che quindi ricevono il valore CCL zero), non in base alla loro relazione con la diagnosi principale, ma con un'altra diagnosi secondaria.

Si tenga presente che i valori CCL calcolati dal software grouper sono quelli assegnati prima della procedura di esclusione.

Alla fine di questo processo ricorsivo di esclusione, il grouper può usare i valori CCL rimanenti nella formula per calcolare il PCCL.

Formula per il calcolo del grado di complessità clinica relativa al paziente (PCCL)

Definendo $\{CCL(i)\}$ l'elenco ordinato dei valori CCL calcolati alla fine della procedura di esclusione, la formula per il calcolo di PCCL è:

PCCL = 0 si absence de DS
 4 si $x > 4$
 x dans tous les autres cas

Wobei $x = \text{round} \left\{ \frac{\ln \left\{ 1 + \sum_{i=k} CCL(i) * \exp(-\alpha * (i - k)) \right\}}{\ln(3 / \alpha) / 4} \right\}$

α è un parametro e il suo valore attuale è 0,4

$k = 1$ per i DRG di base P02-P67, $k = 2$ per tutti gli altri DRG di base

Questo algoritmo è stato sviluppato dal Dr. Xichuan (Mark) Zhang nel quadro del CCL Refinement Project.

La seguente tabella elenca i valori PCCL ottenuti da diverse combinazioni dei valori CCL.

Tabella C.1 Combinazione di valori CCL per calcolare il PCCL da 1 a 4

| PCCL | CCL1 | CCL2 | CCL3 | CCL4 | CCL5 | CCL6 |
|------|------|------|------|------|------|------|
| 4 | 4 | 3 | | | | |
| 4 | 4 | 2 | | | | |
| 4 | 4 | 1 | 1 | | | |
| 4 | 3 | 3 | | | | |
| 4 | 3 | 2 | 2 | | | |
| 4 | 3 | 2 | 1 | 1 | | |
| 4 | 2 | 2 | 2 | 2 | | |
| 4 | 2 | 2 | 2 | 1 | 1 | 1 |
| 3 | 4 | | | | | |
| 3 | 4 | 1 | | | | |
| 3 | 3 | | | | | |
| 3 | 3 | 2 | | | | |
| 3 | 3 | 2 | 1 | | | |
| 3 | 2 | 2 | | | | |
| 3 | 2 | 2 | 2 | | | |
| 3 | 2 | 1 | | | | |
| 3 | 1 | 1 | 1 | 1 | 1 | |
| 2 | 2 | | | | | |
| 2 | 1 | 1 | | | | |
| 1 | 1 | | | | | |

C.4 Esempi

Calcolo del PCCL per tre episodi di cura non appartenenti alla categoria dei neonati

I seguenti tre casi illustrano chiaramente come il grouper tenga conto di altre variabili oltre alla diagnosi nel calcolo del PCCL.

Caso 1

Paziente maschio di 74 anni, dimesso a domicilio dopo un giorno di degenza in ospedale. La diagnosi principale – ossia lo stato stabilito quale diagnosi al termine della degenza, che è stato il motivo principale del trattamento e dei controlli sul paziente – era F43.9 *Reazione a stress grave non specificata*. Come diagnosi secondarie sono state indicate F13.5 *Disturbi psichici e comportamentali dovuti all'uso di sedativi o ipnotici: Disturbo psicotico*; F10.0 *Disturbi psichici e comportamentali dovuti all'uso di alcol: intossicazione acuta* (riportata due volte); I25.9 *Cardiopatia ischemica cronica non specificata*; M47.86 *Altra spondilosi: Zona lombare*; M47.82 *Altra spondilosi: Zona cervicale*.

Questo record sarebbe attribuito alla MDC 19 e al DRG di base U60. Dopo la determinazione del numero di colonna per il DRG di base U60 (= 87), il grouper procederebbe come segue.

A ogni diagnosi, da sinistra a destra, viene assegnato un valore CCL:

| | | | | | | | |
|-------|-------|--|--------------------------|-------|--------|--------|-------|
| DP/DS | F43.9 | F13.5 | F10.0 | I25.9 | M47.86 | M47.82 | F10.0 |
| CCL | 0 | | | | | | |
| | | ↓ | | | | | |
| | | Riga = 80; F13.5 è un codice CC, poiché il paziente NON ha lasciato l'ospedale contro il parere del medico | | | | | |
| CCL | 0 | 2 | | | | | |
| | | | ↓ | | | | |
| | | | F10.0 non è un codice CC | | | | |
| CCL | 0 | 2 | 0 | | | | |
| | | | | ↓ | | | |
| CCL | 0 | 2 | 0 | 0 | | | |
| | | | | | ↓ | | |
| CCL | 0 | 2 | 0 | 0 | 0 | | |
| CCL | 0 | 2 | 0 | 0 | 0 | 0 | |
| CCL | 0 | 2 | 0 | 0 | 0 | 0 | 0 |

Le DS sono riordinate secondo il valore CCL, dal più alto al più basso:

| | | | | | | | |
|-------|-------|-------|-------|-------|--------|--------|-------|
| DP/DS | F43.9 | F13.5 | F10.0 | I25.9 | M47.86 | M47.82 | F10.0 |
| CCL | 0 | 2 | 0 | 0 | 0 | 0 | 0 |
| CCL | 0 | 2 | 0 | 0 | 0 | 0 | 0 |

I valori CCL sono usati nella formula per calcolare il PCCL:

PCCL=2,180973034

Arrotondamento

PCCL=2

Caso 2

Paziente maschio di 35 anni, dimesso a domicilio dopo cinque giorni di degenza in ospedale. La diagnosi principale di questo episodio di cura era D64.3 *Altre anemie sideroblastiche*. Per le diagnosi secondarie sono stati usati i seguenti codici: D61.8 *Altre anemie aplastiche specificate*, A31.0 *Infezione polmonare da altri micobatteri*, A60.0 *Infezione da herpes virus dei genitali e del tratto urogenitale*, B37.0 *Stomatite da candida*, B37.81 *Esofagite da candida* e B24 *Malattia da virus dell'immunodeficienza umana [HIV] non specificata*.

Questo record sarebbe attribuito alla MDC 18A e al DRG di base S65. Il grouper determinerebbe il numero di colonna per il DRG di base S65 (= 86), poi procederebbe come segue per calcolare il PCCL.

A ogni diagnosi, da sinistra a destra, viene assegnato un valore CCL:

| | | | | | | | |
|-------|-------|-------|-------|-------|-------|--------|-----|
| DP/DS | D64.3 | D61.8 | A31.0 | A60.0 | B37.0 | B37.81 | B24 |
|-------|-------|-------|-------|-------|-------|--------|-----|

| | | | | | | | |
|-----|---|--|--|--|--|--|--|
| CCL | 3 | | | | | | |
|-----|---|--|--|--|--|--|--|

La DP D64.3 è riportata nella lista di esclusione CC per D61.8, per cui CCL = 0



| | | | | | | | |
|-----|---|---|--|--|--|--|--|
| CCL | 3 | 0 | | | | | |
|-----|---|---|--|--|--|--|--|

Riga = 1; A31.0 è un codice CC



| | | | | | | | |
|-----|---|---|---|--|--|--|--|
| CCL | 3 | 0 | 3 | | | | |
|-----|---|---|---|--|--|--|--|

A60.0 non



| | | | | | | | |
|-----|---|---|---|---|--|--|--|
| CCL | 3 | 0 | 3 | 0 | | | |
|-----|---|---|---|---|--|--|--|

Riga = 61; B37.0 è un codice CC



| | | | | | | | |
|-----|---|---|---|---|---|--|--|
| CCL | 3 | 0 | 3 | 0 | 3 | | |
|-----|---|---|---|---|---|--|--|

Riga = 75; B37.81 è un codice CC



| | | | | | | | |
|-----|---|---|---|---|---|---|--|
| CCL | 3 | 0 | 3 | 0 | 3 | 2 | |
|-----|---|---|---|---|---|---|--|

B24 nella MDC 18 non è un codice CC



| | | | | | | | |
|-----|---|---|---|---|---|---|---|
| CCL | 3 | 0 | 3 | 0 | 3 | 2 | 0 |
|-----|---|---|---|---|---|---|---|

Le DS sono riordinate secondo il valore CCL, dal più alto al più basso:

| | | | | | | | |
|-------|-------|-------|-------|--------|-------|-------|-----|
| DP/DS | D64.3 | A31.0 | B37.0 | B37.81 | D61.8 | A60.0 | B24 |
|-------|-------|-------|-------|--------|-------|-------|-----|

| | | | | | | | |
|-----|---|---|---|---|---|---|---|
| CCL | 3 | 3 | 3 | 2 | 0 | 0 | 0 |
|-----|---|---|---|---|---|---|---|

B37.0 è riportato nella lista di esclusione CC per B37.81, per cui CCL = 0



| | | | | | | | |
|-----|---|---|---|---|---|---|---|
| CCL | 3 | 3 | 3 | 0 | 0 | 0 | 0 |
|-----|---|---|---|---|---|---|---|

I valori CCL sono usati nella formula per calcolare il PCCL:

PCCL=3,560636863

Arrotondamento

PCCL=4

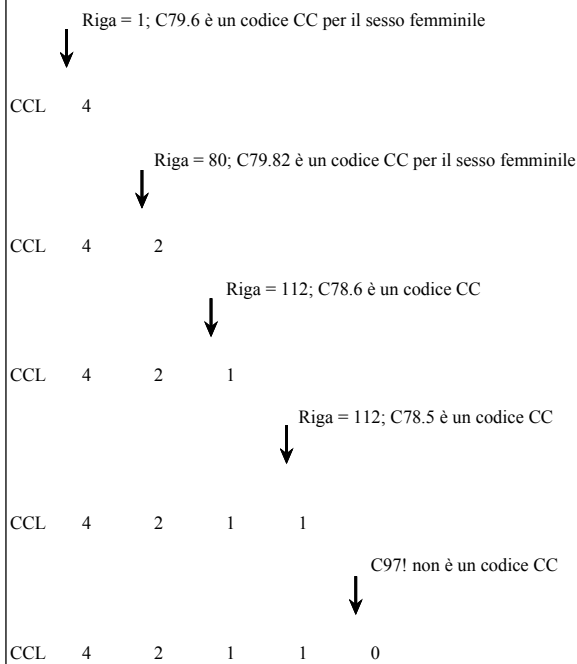
Caso 3

Paziente femmina di 46 anni, dimessa a domicilio dopo otto giorni di degenza in ospedale. Diagnosi principale: C79.6 *Tumore maligno secondario dell'ovaio*. Per le diagnosi secondarie sono stati usati i seguenti codici: C79.82 *Tumore maligno secondario degli organi genitali*; C78.6 *Tumore maligno secondario del retroperitoneo e del peritoneo*; C78.5 *Tumore maligno secondario del colon e del retto* e C97! *Tumori maligni di sedi indipendenti multiple (primitive)*. Sono state codificate le seguenti procedure: 65.13 *Biopsia ovarica per via laparoscopica* e 66.19 *Procedure diagnostiche sulle tube di Falloppio, altro*.

Il grouper attribuirebbe questo record alla MDC 13 e al DRG di base N02. Dopo la determinazione del numero di colonna per il DRG di base N02 (= 43), il grouper procederebbe come segue.

A ogni diagnosi, da sinistra a destra, viene assegnato un valore CCL:

DP/DS C79.6 C79.82 C78.6 C78.5 C97!



Le DS sono riordinate secondo il valore CCL, dal più alto al più basso:

DP/DS C79.6 C79.82 C78.5 C78.6 C97!
CCL 4 2 1 1 0

I valori CCL sono usati nella formula per calcolare il PCCL:

PCCL=2,752081558

Arrotondamento

PCCL=3

Calcolo del PCCL per un episodio di cura di un neonato

Neonato maschio ammesso il giorno dopo la nascita, con peso all'ammissione di 2400 grammi, dimesso a domicilio dopo una degenza ospedaliera di 90 giorni. La diagnosi principale è stata codificata con Q79.3 *Gastroschisi*. Le diagnosi secondarie sono state indicate con i seguenti codici: K91.2 *Malassorbimento post-chirurgico non classificato altrove*; K91.88 *Altri disturbi iatrogeni dell'apparato digerente non classificati altrove*; P36.4 *Sepsi neonatale da Escherichia coli* (riportata due volte); P92.0 *Vomito neonatale*, B37.7 *Sepsi da candida*; E87.2 *Acidosi*; K56.2 *Volvolo*; E86 *Ipovolemia* e K56.7 *Ileo non specificato*. Sono stati eseguiti diversi interventi, tra cui 45.78.21 *Resezione segmentaria multipla, per via endoscopica*.

Questo record sarebbe attribuito alla MDC 15 e al DRG di base P05. Per calcolare il PCCL, il grouper procederebbe come segue.

A ogni diagnosi, da sinistra a destra, viene assegnato un valore CCL:

| DP/DS | Q79.3 | K91.2 | K91.88 | P36.4 | P36.4 | P92.0 | B37.7 | E87.2 | K56.2 | E86 | K56.7 |
|-------|-------|-------|--------|-------|-------|-------|-------|-------|-------|-----|-------|
| CCL | 4 | | | | | | | | | | |
| CCL | 4 | 0 | | | | | | | | | |
| CCL | 4 | 0 | 0 | | | | | | | | |
| CCL | 4 | 0 | 0 | 4 | | | | | | | |

P36.4 è già stato usato come terza diagnosi secondaria, per cui CCL = 0



| | | | | | | | | | | | |
|-----|---|---|---|---|---|---|---|---|---|---|---|
| CCL | 4 | 0 | 0 | 4 | 0 | | | | | | |
| CCL | 4 | 0 | 0 | 4 | 0 | 0 | | | | | |
| CCL | 4 | 0 | 0 | 4 | 0 | 0 | 0 | | | | |
| CCL | 4 | 0 | 0 | 4 | 0 | 0 | 0 | 0 | | | |
| CCL | 4 | 0 | 0 | 4 | 0 | 0 | 0 | 0 | 4 | | |
| CCL | 4 | 0 | 0 | 4 | 0 | 0 | 0 | 0 | 4 | 0 | |
| CCL | 4 | 0 | 0 | 4 | 0 | 0 | 0 | 0 | 4 | 0 | 4 |

Le DS sono riordinate secondo il valore CCL, dal più alto al più basso:

| DS | Q79.3 | P36.4 | K56.2 | K56.7 | P92.0 | K91.2 | K91.88 | P36.4 | B37.7 | E87.2 | E86 |
|-----|-------|-------|-------|-------|-------|-------|--------|-------|-------|-------|-----|
| CCL | 4 | 4 | 4 | 4 | 0 | 0 | 0 | 0 | 0 | 0 | 0 |



La DS K56.2 è riportata nella lista di esclusione CC per K56.7, per cui CCL = 0

| | | | | | | | | | | | |
|-----|---|---|---|---|---|---|---|---|---|---|---|
| CCL | 4 | 4 | 4 | 0 | 0 | 0 | 0 | 0 | 0 | 0 | 0 |
|-----|---|---|---|---|---|---|---|---|---|---|---|

Le DS sono riordinate secondo il valore CCL, dal più alto al più basso:

| DS | Q79.3 | P36.4 | K56.2 | K56.7 | P92.0 | K91.2 | K91.88 | P36.4 | B37.7 | E87.2 | E86 |
|-----|-------|-------|-------|-------|-------|-------|--------|-------|-------|-------|-----|
| CCL | 4 | 4 | 4 | 0 | 0 | 0 | 0 | 0 | 0 | 0 | 0 |

I valori CCL sono usati nella formula per calcolare il PCCL:

PCCL=4,464802892

Il valore massimo di PCCL è 4

PCCL=4

| ICD | Definizione | OP CCL | Med. CCL | ICD | Definizione | OP CCL | Med. CCL |
|--------|---|--------|----------|--------|--|---------|----------|
| A02.0 | Enterite da salmonella | 2 | 2 | A16.2 | Tubercolosi del polmone, senza conferma batteriologica, istologica o molecolare | 3, 4 | 3 |
| A02.1 | Sepsi da salmonella | 2 | 2 | A16.3 | Tubercolosi dei linfonodi intratoracici, senza conferma batteriologica, istologica o molecolare | 3, 4 | 3 |
| A04.70 | Enterocolite da Clostridium difficile senza megacolon, senza altre complicanze d'organo | 2 | 2 | A16.4 | Tubercolosi della laringe, trachea e bronchi, senza conferma batteriologica, istologica o molecolare | 3, 4 | 3 |
| A04.71 | Enterocolite da Clostridium difficile senza megacolon, con altre complicanze d'organo | 2 | 2 | A16.5 | Pleurite tubercolare, senza conferma batteriologica, istologica o molecolare | 3, 4 | 3 |
| A04.72 | Enterocolite da Clostridium difficile con megacolon, senza altre complicanze d'organo | 2 | 2 | A16.7 | Tubercolosi respiratoria primaria, senza conferma batteriologica, istologica o molecolare | 3, 4 | 3 |
| A04.73 | Enterocolite da Clostridium difficile con megacolon, con altre complicanze d'organo | 2 | 2 | A16.8 | Altre forme di tubercolosi respiratoria, senza conferma batteriologica o istologica | 3, 4 | 3 |
| A04.79 | Enterocolite da Clostridium difficile, non specificata | 2 | 2 | A16.9 | Tubercolosi respiratoria non specificata, senza conferma batteriologica, istologica o molecolare | 3, 4 | 3 |
| A04.9 | Infezione batterica intestinale non specificata | 2 | 2 | A17.0 | Meningite tubercolare {G01} | 3, 4 | 3 |
| A07.1 | Giardiasi [lambliasi] | 2 | 2 | A17.1 | Tubercoloma meningeo {G07} | 3, 4 | 3 |
| A07.3 | Isosporiasi | 2 | 2 | A17.8 | Altre forme di tubercolosi del sistema nervoso | 3, 4 | 3 |
| A08.0 | Enterite da Rotavirus | 2 | 2 | A17.9 | Tubercolosi del sistema nervoso non specificata {G99.8} | 3, 4 | 3 |
| A08.1 | Gastroenterite acuta da Norovirus | 2 | 2 | A18.0 | Tubercolosi delle ossa e delle articolazioni | 2 | 2 |
| A09.0 | Altre e non specificate gastroenteriti e coliti di origine infettiva | 2 | 2 | A18.1 | Tubercolosi dell'apparato genitourinario | 2, 3, 4 | 2, 3 |
| A15.1 | Tubercolosi del polmone, confermata dal solo esame colturale | 3, 4 | 3 | A18.2 | Linfoadenopatia periferica tubercolare | 2, 3, 4 | 1, 2, 3 |
| A15.2 | Tubercolosi del polmone, confermata istologicamente | 3, 4 | 3 | A18.3 | Tubercolosi dell'intestino, del peritoneo e dei linfonodi mesenterici | 3, 4 | 3 |
| A15.3 | Tubercolosi del polmone, confermata con altri metodi non specificati | 3, 4 | 3 | A18.5 | Tubercolosi dell'occhio | 2, 3, 4 | 2 |
| A15.4 | Tubercolosi dei linfonodi intratoracici, confermata batteriologicamente, istologicamente o da esami molecolari | 3, 4 | 3 | A18.6 | Tubercolosi dell'orecchio | 2 | 2 |
| A15.5 | Tubercolosi della laringe, trachea e bronchi, confermata batteriologicamente, istologicamente o da esami molecolari | 3, 4 | 3 | A18.7 | Tubercolosi delle ghiandole surrenali {E35.1} | 2 | 1, 2 |
| A15.6 | Pleurite tubercolare, confermata batteriologicamente, istologicamente o da esami molecolari | 3, 4 | 3 | A18.8 | Tubercolosi di altri organi specificati | 2 | 2 |
| A15.7 | Tubercolosi respiratoria primaria, confermata batteriologicamente, istologicamente o da esami molecolari | 3, 4 | 3 | A19.0 | Tubercolosi miliare acuta limitata ad una singola sede specificata | 3, 4 | 3 |
| A15.8 | Altre forme di tubercolosi respiratoria, confermate batteriologicamente, istologicamente o da esami molecolari | 3, 4 | 3 | A19.1 | Tubercolosi miliare acuta interessante sedi multiple | 3, 4 | 3 |
| A15.9 | Tubercolosi respiratoria non specificata, confermata batteriologicamente, istologicamente o da esami molecolari | 3, 4 | 3 | A19.2 | Tubercolosi miliare acuta non specificata | 3, 4 | 3 |
| A16.0 | Tubercolosi del polmone, con esami batteriologici, istologici e molecolari negativi | 3, 4 | 3 | A19.8 | Altre tubercolosi miliari | 3, 4 | 3 |
| A16.1 | Tubercolosi del polmone, esami batteriologici, istologici e molecolari non effettuati | 3, 4 | 3 | A19.9 | Tubercolosi miliare non specificata | 3, 4 | 3 |
| | | | | A31.0 | Infezione polmonare da altri micobatteri | 3, 4 | 3 |
| | | | | A31.80 | Micobatteriosi atipica disseminata | 3, 4 | 3 |
| | | | | A32.1 | Meningite e meningoencefalite da Listeria | 3, 4 | 3 |
| | | | | A32.7 | Sepsi da Listeria | 3, 4 | 3 |
| | | | | A34 | Tetano durante la gravidanza, il parto ed il puerperio | 2 | 2 |
| | | | | A35 | Altre forme di tetano | 3, 4 | 3 |
| | | | | A39.0 | Meningite meningococcica {G01} | 3, 4 | 3 |

| ICD | Definizione | OP CCL | Med. CCL | ICD | Definizione | OP CCL | Med. CCL |
|--------|---|---------|----------|-------|--|------------|----------|
| A39.1 | Sindrome di Waterhouse-Friderichsen [E35.1] | 3, 4 | 3 | A81.2 | Leucoencefalopatia multifocale progressiva | 2, 3 | 1, 2, 3 |
| A39.2 | Meningococcemia acuta | 3, 4 | 3 | A84.1 | Encefalite da zecche centroeuropea | 2, 3 | 1, 2, 3 |
| A39.3 | Meningococcemia cronica | 3, 4 | 3 | A85.0 | Encefalite da enterovirus {G05.1} | 2, 3 | 1, 2, 3 |
| A39.4 | Meningococcemia non specificata | 3, 4 | 3 | A85.8 | Altre encefaliti virali specificate | 2, 3 | 1, 2, 3 |
| A39.5 | Cardiopatía meningococcica | 1, 2, 3 | 1, 2 | A86 | Encefalite virale non specificata | 2, 3 | 1, 2, 3 |
| A39.8 | Altre infezioni meningococciche | 3, 4 | 3 | A87.0 | Meningite da enterovirus {G02.0} | 2, 3 | 1, 2, 3 |
| A39.9 | Infezione meningococcica non specificata | 3, 4 | 3 | A98.5 | Febbre emorragica con sindrome renale | 3, 4 | 2, 3 |
| A40.0 | Sepsi da streptococco, gruppo A | 3, 4 | 3 | B00.1 | Dermatite vescicolare erpetica | 2, 3, 4 | 2 |
| A40.1 | Sepsi da streptococco, gruppo B | 3, 4 | 3 | B00.2 | Gengivostomatite e faringotonsillite erpetiche | 1 | 1 |
| A40.2 | Sepsi da streptococco, gruppo D, e enterococco | 3, 4 | 3 | B00.3 | Meningite erpetica {G02.0} | 3, 4 | 3 |
| A40.3 | Sepsi da Streptococcus pneumoniae | 3, 4 | 3 | B00.4 | Encefalite erpetica {G05.1} | 3, 4 | 3 |
| A40.8 | Altre forme di sepsi streptococcica | 3, 4 | 3 | B00.5 | Oftalmopatia erpetica | 2, 3 | 2 |
| A40.9 | Sepsi streptococcica non specificata | 3, 4 | 3 | B00.7 | Malattia erpetica disseminata | 3, 4 | 3 |
| A41.0 | Sepsi da Stafilococco aureo | 3, 4 | 3 | B00.8 | Altra forma di infezione erpetica | 2, 3, 4 | 2, 3 |
| A41.1 | Sepsi da altro stafilococco specificato | 3, 4 | 3 | B01.1 | Encefalite varicellosa {G05.1} | 3, 4 | 3 |
| A41.2 | Sepsi da stafilococco non specificato | 3, 4 | 3 | B01.2 | Polmonite varicellosa [J17.1] | 3, 4 | 3 |
| A41.3 | Sepsi da Haemophilus influenzae | 3, 4 | 3 | B02.0 | Encefalite da zoster {G05.1} | 3, 4 | 3 |
| A41.4 | Sepsi da anaerobi | 3, 4 | 3 | B02.1 | Meningite da zoster [G02.0] | 3, 4 | 3 |
| A41.51 | Sepsi da Escherichia coli [E. coli] | 3, 4 | 3 | B02.2 | Zoster con interessamento di altre aree del sistema nervoso centrale | 3, 4 | 3 |
| A41.52 | Sepsi da pseudomonas | 3, 4 | 3 | B05.0 | Morbillo complicato da encefalite [G05.1] | 3, 4 | 3 |
| A41.58 | Sepsi da altri microorganismi Gram-negativi | 3, 4 | 3 | B05.1 | Morbillo complicato da meningite [G02.0] | 2, 4 | 2 |
| A41.8 | Altre forme di sepsi specificata | 3, 4 | 3 | B05.2 | Morbillo complicato da polmonite [J17.1] | 3, 4 | 3 |
| A41.9 | Sepsi non specificata | 3, 4 | 3 | B05.3 | Morbillo complicato da otite media [H67.1] | 2 | 2 |
| A42.0 | Actinomicosi polmonare | 3, 4 | 3 | B05.4 | Morbillo con complicanze intestinali | 2, 4 | 2 |
| A42.1 | Actinomicosi addominale | 3, 4 | 3 | B05.8 | Morbillo con altre complicanze | 2, 4 | 2 |
| A42.7 | Sepsi actinomicotica | 3, 4 | 3 | B06.0 | Rosolia con complicanze neurologiche | 2 | 2 |
| A43.0 | Nocardiosi polmonare | 3, 4 | 3 | B06.8 | Rosolia con altre complicanze | 2, 4 | 2 |
| A48.0 | Gangrena gassosa | 3, 4 | 3 | B16.0 | Epatite virale acuta B con virus Delta (co-infezione) con coma epatico | 1, 2, 3, 4 | 1, 2, 3 |
| A48.1 | Malattia dei legionari | 3, 4 | 3 | B16.1 | Epatite virale acuta B con virus Delta (co-infezione) senza coma epatico | 1, 2, 3, 4 | 1, 2, 3 |
| A48.2 | Malattia dei legionari non polmonare [febbre di Pontiac] | 3, 4 | 3 | B16.2 | Epatite virale acuta B, senza virus Delta con coma epatico | 1, 2, 3, 4 | 1, 2, 3 |
| A48.3 | Sindrome da shock tossico | 3, 4 | 3 | B16.9 | Epatite virale acuta B senza virus Delta senza coma epatico | 1, 2, 3, 4 | 1, 2, 3 |
| A49.0 | Infezione stafilococcica di sede non specificata | 3, 4 | 3 | B17.0 | Sovrainfezione acuta con virus Delta di soggetto portatore di epatite virale B | 1, 2, 3, 4 | 1, 2, 3 |
| A49.1 | Infezione streptococcica e enterococcica di sede non specificata | 3, 4 | 3 | B17.1 | Epatite virale acuta C | 1, 2, 3, 4 | 1, 2, 3 |
| A49.2 | Infezione da Haemophilus influenzae di sede non specificata | 3, 4 | 3 | B17.2 | Epatite virale acuta E | 1, 2, 3, 4 | 1, 2, 3 |
| A50.4 | Neurosifilide congenita tardiva [neurosifilide giovanile] | 3, 4 | 3 | B17.8 | Altre epatiti virali acute specificate | 1, 2, 3, 4 | 1, 2, 3 |
| A52.0 | Sifilide cardiovascolare | 1, 2, 3 | 1, 2 | B17.9 | Epatite virale acuta non specificata | 1, 2, 3, 4 | 1, 2, 3 |
| A52.1 | Neurosifilide sintomatica | 2, 3 | 1, 2, 3 | B18.0 | Epatite virale cronica B con virus Delta | 1, 2, 3, 4 | 1, 2, 3 |
| A52.2 | Neurosifilide asintomatica | 3, 4 | 3 | B18.1 | Epatite virale cronica B senza virus Delta | 1, 2, 3, 4 | 1, 2, 3 |
| A52.3 | Neurosifilide non specificata | 2, 3 | 1, 2, 3 | B18.2 | Epatite virale cronica C | 1, 2, 3, 4 | 1, 2, 3 |
| A54.0 | Infezione gonococcica del tratto genitourinario inferiore senza ascesso periuretrale o delle ghiandole accessorie | 2 | 2 | B18.8 | Altre epatiti virali croniche | 1, 2, 3, 4 | 1, 2, 3 |
| A54.1 | Infezione gonococcica del tratto genitourinario inferiore con ascesso periuretrale e delle ghiandole accessorie | 2 | 2 | B18.9 | Epatite virale cronica non specificata | 1, 2, 3, 4 | 1, 2, 3 |
| A54.2 | Pelviperitonite gonococcica e altre forme di infezione gonococcica genitourinaria | 2 | 2 | B19.0 | Epatite virale non specificata con coma epatico | 1, 2, 3, 4 | 1, 2, 3 |
| A81.1 | Panencefalite sclerosante subacuta | 2, 3 | 1, 2, 3 | | | | |

| ICD | Definizione | OP CCL | Med. CCL | ICD | Definizione | OP CCL | Med. CCL |
|--------|--|------------|----------|-------|---|------------|----------|
| B19.9 | Epatite virale non specificata senza coma epatico | 1, 2, 3, 4 | 1, 2, 3 | B39.4 | Istoplasmosi da Histoplasma capsulatum non specificata | 2 | 2 |
| B20 | Malattia da virus dell'immunodeficienza umana [HIV] che dà luogo a malattie infettive o parassitarie | 1, 2, 3 | 1, 2, 3 | B39.5 | Istoplasmosi da Histoplasma duboisi | 2 | 2 |
| B21 | Malattia da virus dell'immunodeficienza umana [HIV] che dà luogo a neoplasie maligne | 1, 2, 3 | 1, 2, 3 | B39.9 | Istoplasmosi non specificata | 2 | 2 |
| B22 | Malattia da virus dell'immunodeficienza umana [HIV] che dà luogo ad altre malattie specificate | 1, 2, 3 | 1, 2, 3 | B40.0 | Blastomicosi polmonare acuta | 2 | 2 |
| B23.0 | Sindrome da infezione acuta da HIV | 1, 2, 3 | 1, 2, 3 | B40.1 | Blastomicosi polmonare cronica | 2 | 2 |
| B23.8 | Malattia da HIV che dà luogo ad altre condizioni morbose specificate | 1, 2, 3 | 1, 2, 3 | B40.2 | Blastomicosi polmonare non specificata | 2 | 2 |
| B24 | Malattia da virus dell'immunodeficienza umana [HIV] non specificata | 1, 2, 3 | 1, 2, 3 | B40.3 | Blastomicosi cutanea | 2 | 2 |
| B25.0 | Polmonite da cytomegalovirus {J17.1} | 3, 4 | 3 | B40.7 | Blastomicosi disseminata | 2 | 2 |
| B25.1 | Epatite da cytomegalovirus {K77.0} | 3, 4 | 3 | B40.8 | Altre forme di blastomicosi | 2 | 2 |
| B25.2 | Pancreatite da cytomegalovirus {K87.1} | 3, 4 | 3 | B40.9 | Blastomicosi non specificata | 2 | 2 |
| B25.80 | Infezione dell'apparato digerente da cytomegalovirus | 3, 4 | 3 | B41.0 | Paracoccidioomicosi polmonare | 2 | 2 |
| B25.88 | Altre malattie da cytomegalovirus | 3, 4 | 3 | B41.7 | Paracoccidioomicosi disseminata | 2 | 2 |
| B25.9 | Malattia da cytomegalovirus non specificata | 3, 4 | 3 | B41.8 | Altre forme di paracoccidioomicosi | 2 | 2 |
| B26.0 | Orchite parotitica {N51.1} | 2 | 2 | B41.9 | Paracoccidioomicosi non specificata | 2 | 2 |
| B26.1 | Meningite parotitica {G02.0} | 3, 4 | 3 | B44.0 | Aspergillosi polmonare invasiva | 3, 4 | 3 |
| B26.2 | Encefalite parotitica {G05.1} | 3, 4 | 3 | B44.1 | Altre forme di aspergillosi polmonare | 3, 4 | 3 |
| B26.3 | Pancreatite parotitica {K87.1} | 2, 3 | 2 | B44.2 | Aspergillosi tonsillare | 3, 4 | 3 |
| B26.8 | Parotite epidemica con altre complicanze | 2, 4 | 2 | B44.7 | Aspergillosi disseminata | 3, 4 | 3 |
| B37.0 | Stomatite da candida | 2, 3 | 2, 3 | B44.8 | Altre forme di aspergillosi | 3, 4 | 3 |
| B37.1 | Candidosi polmonare | 3, 4 | 3 | B44.9 | Aspergillosi non specificata | 3, 4 | 3 |
| B37.4 | Candidosi di altre sedi urogenitali | 2 | 2 | B45.0 | Criptococchi polmonare | 3, 4 | 3 |
| B37.5 | Meningite da candida {G02.1} | 3, 4 | 3 | B45.1 | Criptococchi cerebrale | 3, 4 | 3 |
| B37.6 | Endocardite da candida {I39.8} | 3, 4 | 3 | B45.2 | Criptococchi cutanea | 3, 4 | 3 |
| B37.7 | Sepsi da candida | 3, 4 | 3 | B45.3 | Criptococchi ossea | 3, 4 | 3 |
| B37.81 | Esofagite da candida | 2, 4 | 2, 3 | B45.7 | Criptococchi disseminata | 3, 4 | 3 |
| B37.88 | Candidosi di altre sedi | 3, 4 | 3 | B45.8 | Altre forme di criptococchi | 3, 4 | 3 |
| B38.0 | Coccidioomicosi polmonare acuta | 3, 4 | 3 | B45.9 | Criptococchi non specificata | 3, 4 | 3 |
| B38.1 | Coccidioomicosi polmonare cronica | 3, 4 | 3 | B46.0 | Mucormicosi polmonare | 2 | 2 |
| B38.2 | Coccidioomicosi polmonare non specificata | 3, 4 | 3 | B46.1 | Mucormicosi rinocerebrale | 2 | 2 |
| B38.4 | Meningite da coccidioomicosi {G02.1} | 3, 4 | 3 | B46.2 | Mucormicosi gastrointestinale | 2 | 2 |
| B38.7 | Coccidioomicosi disseminata | 3, 4 | 3 | B46.3 | Mucormicosi cutanea | 2 | 2 |
| B38.8 | Altre forme di coccidioomicosi | 3, 4 | 3 | B46.4 | Mucormicosi disseminata | 2 | 2 |
| B38.9 | Coccidioomicosi non specificata | 2 | 2 | B46.5 | Mucormicosi non specificata | 2 | 2 |
| B39.0 | Istoplasmosi polmonare acuta da Histoplasma capsulatum | 2 | 2 | B46.8 | Altre forme di zigomicosi | 2 | 2 |
| B39.1 | Istoplasmosi polmonare cronica da Histoplasma capsulatum | 2 | 2 | B46.9 | Zigomicosi non specificata | 2 | 2 |
| B39.2 | Istoplasmosi polmonare da Histoplasma capsulatum non specificata | 2 | 2 | B47.0 | Eumicetoma | 3, 4 | 3 |
| B39.3 | Istoplasmosi disseminata da Histoplasma capsulatum | 2 | 2 | B47.1 | Actinomicetoma | 3, 4 | 3 |
| | | | | B48.2 | Allescheriasi | 2 | 2 |
| | | | | B48.7 | Micosi da funghi opportunisti patogeni | 3, 4 | 3 |
| | | | | B57.0 | Malattia di Chagas acuta con interessamento cardiaco {I41.2}, {I98.1} | 1, 2, 3 | 1, 2 |
| | | | | B57.2 | Malattia di Chagas (cronica) con interessamento cardiaco | 1, 2, 3 | 1, 2 |
| | | | | B58.0 | Oftalmopatia da toxoplasma | 1, 2, 3, 4 | 1, 2 |
| | | | | B58.1 | Epatite da toxoplasma {K77.0} | 1, 2, 3, 4 | 1, 2, 3 |
| | | | | B58.2 | Meningoencefalite da toxoplasma {G05.2} | 3, 4 | 3 |
| | | | | B58.3 | Toxoplasmosi polmonare {J17.3} | 3, 4 | 3 |
| | | | | B58.8 | Toxoplasmosi con interessamento di altri organi | 2 | 2 |
| | | | | B59 | Pneumocistosi {J17.3} | 3, 4 | 3 |
| | | | | B60.0 | Babesiosi | 2 | 2 |
| | | | | B60.1 | Acantamebiasi | 2 | 2 |
| | | | | B60.2 | Naegleriasi | 2 | 2 |
| | | | | B60.8 | Altre malattie protozoarie specificate | 2 | 2 |
| | | | | B78.0 | Strongiloidiasi intestinale | 2 | 2 |
| | | | | B78.1 | Strongiloidiasi cutanea | 2 | 2 |
| | | | | B78.7 | Strongiloidiasi disseminata | 2 | 2 |
| | | | | B78.9 | Strongiloidiasi non specificata | 2 | 2 |

| ICD | Definizione | OP CCL | Med. CCL | ICD | Definizione | OP CCL | Med. CCL |
|--------|--|---------|----------|-------|---|------------|----------|
| B79 | Trichiuriasi | 2 | 2 | C16.9 | Tumore Maligno: Stomaco non specificato | 1, 2, 3 | 1, 2 |
| B90.0 | Sequela di tubercolosi del sistema nervoso centrale | 1, 2 | 2 | C17.0 | Tumore Maligno: Duodeno | 1, 2, 3 | 1, 2 |
| B90.1 | Sequela di tubercolosi genitourinaria | 1, 2 | 2 | C17.1 | Tumore Maligno: Digiuno | 1, 2, 3 | 1, 2 |
| B90.9 | Sequela di tubercolosi respiratoria e non specificata | 2 | 2 | C17.2 | Tumore Maligno: Ileo | 1, 2, 3 | 1, 2 |
| B91 | Sequela di poliomielite | 1, 2 | 2 | C17.3 | Tumore Maligno: Diverticolo di Meckel | 1, 2, 3 | 1, 2 |
| B95.2 | Streptococco, gruppo D, e enterococco come causa di malattie classificate in altri capitoli | 1, 2 | 1, 2 | C17.8 | Tumore Maligno: lesione sconfinante a più zone contigue dell'intestino tenue | 1, 2, 3 | 1, 2 |
| B95.3 | Streptococcus pneumoniae come causa di malattie classificate altrove | 1, 2 | 1, 2 | C17.9 | Tumore Maligno: Intestino tenue non specificato | 1, 2, 3 | 1, 2 |
| B95.42 | Streptococco, gruppo G, come causa di malattie classificate in altri settori | 1, 2 | 1, 2 | C18.0 | Tumore Maligno: Cieco | 1, 2, 3 | 1, 2 |
| B95.48 | Altro streptococco specificato come causa di malattie classificate in altri settori | 1, 2 | 1, 2 | C18.1 | Tumore Maligno: Appendice | 1, 2, 3 | 1, 2 |
| B95.5 | Streptococco non specificato come causa di malattie classificate altrove | 1, 2 | 1, 2 | C18.2 | Tumore Maligno: Colon ascendente | 1, 2, 3 | 1, 2 |
| B95.6 | Stafilococco aureo come causa di malattie classificate altrove | 1, 2 | 1, 2 | C18.3 | Tumore Maligno: Flessura destra [epatica] del colon | 1, 2, 3 | 1, 2 |
| B95.7 | Altro stafilococco come causa di malattie classificate altrove | 1, 2 | 1, 2 | C18.4 | Tumore Maligno: Colon trasverso | 1, 2, 3 | 1, 2 |
| B95.8 | Stafilococco non specificato come causa di malattie classificate altrove | 1, 2 | 1, 2 | C18.5 | Tumore Maligno: flessura sinistra [splenica] del colon | 1, 2, 3 | 1, 2 |
| B96.3 | Haemophilus influenzae [H. influenzae] e Moraxella come causa di malattie classificate altrove | 3, 4 | 3 | C18.6 | Tumore Maligno: Colon discendente | 1, 2, 3 | 1, 2 |
| B96.5 | Pseudomonas (aeruginosa) come causa di malattie classificate altrove | 3, 4 | 3 | C18.7 | Tumore Maligno: Sigma | 1, 2, 3 | 1, 2 |
| C15.0 | Tumore Maligno: Esofago cervicale | 1, 2, 3 | 1, 2 | C18.8 | Tumore Maligno: lesione sconfinante a più zone contigue del colon | 1, 2, 3 | 1, 2 |
| C15.1 | Tumore Maligno: Esofago toracico | 1, 2, 3 | 1, 2 | C18.9 | Tumore Maligno: Colon non specificato | 1, 2, 3 | 1, 2 |
| C15.2 | Tumore Maligno: Esofago addominale | 1, 2, 3 | 1, 2 | C19 | Tumore maligno della giunzione retto-sigmoidea | 1, 2, 3 | 1, 2 |
| C15.3 | Tumore Maligno: Terzo superiore dell'esofago | 1, 2, 3 | 1, 2 | C20 | Tumore maligno del retto | 1, 2, 3 | 1, 2 |
| C15.4 | Tumore Maligno: Terzo medio dell'esofago | 1, 2, 3 | 1, 2 | C21.0 | Tumore Maligno: Ano non specificato | 1, 2, 3 | 1, 2 |
| C15.5 | Tumore Maligno: Terzo inferiore dell'esofago | 1, 2, 3 | 1, 2 | C21.1 | Tumore Maligno: Canale anale | 1, 2, 3 | 1, 2 |
| C15.8 | Tumore Maligno: lesione sconfinante a più zone contigue dell'esofago | 1, 2, 3 | 1, 2 | C21.2 | Tumore Maligno: Regione della cloaca (divisione sistema urogenitale da sistema digestivo nel perineo) | 1, 2, 3 | 1, 2 |
| C15.9 | Tumore Maligno: Esofago non specificato | 1, 2, 3 | 1, 2 | C21.8 | Tumore Maligno: lesione sconfinante a più zone contigue del retto, dell'ano e del canale anale | 1, 2, 3 | 1, 2 |
| C16.0 | Tumore Maligno: Cardias | 1, 2, 3 | 1, 2 | C22.0 | Carcinoma epatocellulare | 1, 2, 3, 4 | 1, 2 |
| C16.1 | Tumore Maligno: Fondo dello stomaco | 1, 2, 3 | 1, 2 | C33 | Tumore maligno della trachea | 1, 2 | 1, 2 |
| C16.2 | Tumore Maligno: Corpo dello stomaco | 1, 2, 3 | 1, 2 | C34.0 | Tumore Maligno: Bronco principale | 1, 2 | 1, 2 |
| C16.3 | Tumore Maligno: Antro pilorico | 1, 2, 3 | 1, 2 | C34.1 | Tumore Maligno: Lobo o bronco superiore | 1, 2 | 1, 2 |
| C16.4 | Tumore Maligno: Pilo | 1, 2, 3 | 1, 2 | C34.2 | Tumore Maligno: Lobo o bronco medio | 1, 2 | 1, 2 |
| C16.5 | Tumore Maligno: Piccola curva dello stomaco non specificata | 1, 2, 3 | 1, 2 | C34.3 | Tumore Maligno: Lobo o bronco inferiore | 1, 2 | 1, 2 |
| C16.6 | Tumore Maligno: Grande curva dello stomaco non specificata | 1, 2, 3 | 1, 2 | C34.8 | Tumore Maligno: lesione sconfinante a più zone contigue dei bronchi e polmone | 1, 2 | 1, 2 |
| C16.8 | Tumore Maligno: lesione sconfinante a più zone contigue dello stomaco | 1, 2, 3 | 1, 2 | C34.9 | Tumore Maligno: Bronchi o polmone non specificati | 1, 2 | 1, 2 |
| | | | | C37 | Tumore maligno del timo | 1, 2, 3, 4 | 1, 2 |
| | | | | C38.0 | Tumore Maligno: Cuore | 1, 2, 3 | 1, 2 |
| | | | | C38.1 | Tumore Maligno: Mediastino anteriore | 1, 2, 3, 4 | 1, 2 |
| | | | | C38.2 | Tumore Maligno: Mediastino posteriore | 1, 2, 3, 4 | 1, 2 |
| | | | | C38.3 | Tumore Maligno: Mediastino, parte non specificata | 1, 2, 3, 4 | 1, 2 |
| | | | | C38.4 | Tumore Maligno: Pleura | 1, 2, 3, 4 | 1, 2 |

| ICD | Definizione | OP CCL | Med. CCL | ICD | Definizione | OP CCL | Med. CCL |
|--------|---|------------|----------|-------|---|---------|----------|
| C38.8 | Tumore Maligno: lesione sconfinante a più zone contigue del cuore, del mediastino e della pleura | 1, 2, 3, 4 | 1, 2 | C72.0 | Tumore Maligno: Midollo spinale | 1, 2, 3 | 1, 2, 3 |
| C40.0 | Tumore Maligno: Scapola ed ossa lunghe dell'arto superiore | 1, 2, 3, 4 | 1, 2, 3 | C72.1 | Tumore Maligno: Cauda equina | 1, 2, 3 | 1, 2, 3 |
| C40.1 | Tumore Maligno: Ossa corte dell'arto superiore | 1, 2, 3, 4 | 1, 2, 3 | C72.2 | Tumore Maligno: Nervo olfattorio [I nervo cerebrale] | 1, 2, 3 | 1, 2, 3 |
| C40.2 | Tumore Maligno: Ossa lunghe dell'arto inferiore | 1, 2, 3, 4 | 1, 2, 3 | C72.3 | Tumore Maligno: Nervo ottico [II nervo cerebrale] | 1, 2, 3 | 1, 2, 3 |
| C40.3 | Tumore Maligno: Ossa corte dell'arto inferiore | 1, 2, 3, 4 | 1, 2, 3 | C72.4 | Tumore Maligno: Nervo statoacustico (vestibolococleare) [VIII nervo cerebrale] | 1, 2, 3 | 1, 2, 3 |
| C40.8 | Tumore Maligno: lesione sconfinante a più zone contigue dell'osso e della cartilagine articolare degli arti | 1, 2, 3, 4 | 1, 2, 3 | C72.5 | Tumore Maligno: Altri e non specificati nervi cranici | 1, 2, 3 | 1, 2, 3 |
| C41.01 | Tumore maligno dell'osso e della cartilagine articolare: Craniofacciale | 1, 2, 3, 4 | 1, 2, 3 | C72.8 | Tumore Maligno: lesione sconfinante a più zone contigue dell'encefalo e di altre parti del sistema nervoso centrale | 1, 2, 3 | 1, 2, 3 |
| C41.02 | Tumore maligno dell'osso e della cartilagine articolare: Mascello-facciale | 1, 2, 3, 4 | 1, 2, 3 | C77.0 | Tumore maligno secondario e non specificato: Linfonodi della testa, della faccia e del collo | 1, 2 | 1, 2 |
| C41.1 | Tumore Maligno: Mandibola | 1, 2, 3, 4 | 1, 2, 3 | C77.1 | Tumore maligno secondario e non specificato: Linfonodi intratoracici | 1, 2 | 1, 2 |
| C41.2 | Tumore Maligno: Colonna vertebrale | 1, 2, 3, 4 | 1, 2, 3 | C77.2 | Tumore maligno secondario e non specificato: Linfonodi intra-addominali | 1, 2 | 1, 2 |
| C41.30 | Tumore maligno: Costole | 1, 2, 3, 4 | 1, 2, 3 | C77.3 | Tumore maligno secondario e non specificato: Linfonodi ascellari e dell'arto superiore | 1, 2 | 1, 2 |
| C41.31 | Tumore maligno: Sterno | 1, 2, 3, 4 | 1, 2, 3 | C77.4 | Tumore maligno secondario e non specificato: Linfonodi inguinali e dell'arto inferiore | 1, 2 | 1, 2 |
| C41.32 | Tumore maligno: Clavicola | 1, 2, 3, 4 | 1, 2, 3 | C77.5 | Tumore maligno secondario e non specificato: Linfonodi intrapelvici | 1, 2 | 1, 2 |
| C41.4 | Tumore Maligno: Ossa pelviche, sacro e coccige | 1, 2, 3, 4 | 1, 2, 3 | C77.8 | Tumore maligno secondario e non specificato: Linfonodi di regioni multiple | 1, 2 | 1, 2 |
| C41.8 | Tumore Maligno: lesione sconfinante a più zone contigue dell'osso e della cartilagine articolare | 1, 2, 3, 4 | 1, 2, 3 | C78.0 | Tumore maligno secondario del polmone | 0, 1 | 0, 1 |
| C45.0 | Mesotelioma delle pleura | 1, 2, 3, 4 | 1, 2 | C78.1 | Tumore maligno secondario del mediastino | 0, 1 | 0, 1 |
| C45.1 | Mesotelioma del peritoneo | 1, 2, 3 | 1, 2 | C78.2 | Tumore maligno secondario della pleura | 0, 1 | 0, 1 |
| C45.2 | Mesotelioma del pericardio | 1, 2, 3 | 1, 2 | C78.3 | Tumore maligno secondario di altri e non specificati organi dell'apparato respiratorio | 0, 1 | 0, 1 |
| C45.7 | Mesotelioma di altre sedi | 2, 3, 4 | 1, 2, 3 | C78.4 | Tumore maligno secondario dell'intestino tenue | 0, 1 | 0, 1 |
| C45.9 | Mesotelioma non specificato | 2, 3, 4 | 1, 2, 3 | C78.5 | Tumore maligno secondario del colon e del retto | 0, 1 | 0, 1 |
| C46.3 | Sarcoma di Kaposi dei linfonodi multipli | 1, 2, 3 | 1, 2 | C78.6 | Tumore maligno secondario del retroperitoneo e del peritoneo | 0, 1 | 0, 1 |
| C46.8 | Sarcoma di Kaposi di organi multipli | 2 | 2 | C78.7 | Tumore maligno secondario del fegato e del dotto biliare intraepatico | 1, 2 | 1, 2 |
| C64 | Tumore maligno del rene, ad eccezione della pelvi renale | 2 | 2 | C78.8 | Tumore maligno secondario di altri e non specificati organi dell'apparato digerente | 0, 1 | 0, 1 |
| C65 | Tumore maligno della pelvi renale | 2 | 2 | C79.0 | Tumore maligno secondario del rene e della pelvi renale | 0, 1 | 0, 1 |
| C66 | Tumore maligno dell'uretere | 2 | 2 | C79.1 | Tumore maligno secondario della vescica e di altri e non specificati organi dell'apparato urinario | 0, 1 | 0, 1 |
| C70.0 | Tumore Maligno: Meningi cerebrali | 1, 2, 3 | 1, 2, 3 | C79.2 | Tumore maligno secondario della cute | 0, 1 | 0, 1 |
| C70.1 | Tumore Maligno: Meningi spinali | 1, 2, 3 | 1, 2, 3 | C79.3 | Tumore maligno secondario dell'encefalo e delle meningi cerebrali | 1, 2, 3 | 1, 2, 3 |
| C70.9 | Tumore Maligno: Meningi non specificate | 1, 2, 3 | 1, 2, 3 | | | | |
| C71.0 | Tumore Maligno: Cervello, eccetto lobi e ventricoli | 1, 2, 3 | 1, 2, 3 | | | | |
| C71.1 | Tumore Maligno: Lobo frontale | 1, 2, 3 | 1, 2, 3 | | | | |
| C71.2 | Tumore Maligno: Lobo temporale | 1, 2, 3 | 1, 2, 3 | | | | |
| C71.3 | Tumore Maligno: Lobo parietale | 1, 2, 3 | 1, 2, 3 | | | | |
| C71.4 | Tumore Maligno: Lobo occipitale | 1, 2, 3 | 1, 2, 3 | | | | |
| C71.5 | Tumore Maligno: Ventricolo cerebrale | 1, 2, 3 | 1, 2, 3 | | | | |
| C71.6 | Tumore Maligno: Cervelletto | 1, 2, 3 | 1, 2, 3 | | | | |
| C71.7 | Tumore Maligno: Tronco cerebrale | 1, 2, 3 | 1, 2, 3 | | | | |
| C71.8 | Tumore Maligno: lesione sconfinante a più zone contigue dell'encefalo | 1, 2, 3 | 1, 2, 3 | | | | |
| C71.9 | Tumore Maligno: Encefalo non specificato | 1, 2, 3 | 1, 2, 3 | | | | |

| ICD | Definizione | OP CCL | Med. CCL | ICD | Definizione | OP CCL | Med. CCL |
|--------|--|---------|----------|--------|---|---------|----------|
| C79.4 | Tumore maligno secondario di altre e non specificate parti del sistema nervoso | 0, 1 | 0, 1 | C85.9 | Linfoma non Hodgkin, non specificato | 1, 2, 3 | 1, 2 |
| C79.5 | Tumore maligno secondario dell'osso e del midollo osseo | 0, 1 | 0, 1 | C86.0 | Linfoma extranodale a cellule T/NK, di tipo nasale | 1, 2, 3 | 1, 2 |
| C79.6 | Tumore maligno secondario dell'ovaio | 3, 4 | 3 | C86.1 | Linfoma epatosplenico a cellule T | 1, 2, 3 | 1, 2 |
| C79.7 | Tumore maligno secondario del surrene | 0, 1 | 0, 1 | C86.2 | Linfoma a cellule T di tipo enteropatia | 1, 2, 3 | 1, 2 |
| C79.81 | Tumore maligno secondario della mammella | 0, 1 | 0, 1 | C86.3 | Linfoma sottocutaneo del pannicolo a cellule T | 1, 2, 3 | 1, 2 |
| C79.82 | Tumore maligno secondario degli organi genitali | 2, 3, 4 | 2, 3 | C86.4 | Linfoma blastico a cellule NK | 1, 2, 3 | 1, 2 |
| C81.0 | Linfoma di Hodgkin a predominanza linfocitaria nodulare | 1, 2, 3 | 1, 2 | C86.5 | Linfoma angioimmunoblastico a cellule T | 1, 2, 3 | 1, 2 |
| C81.1 | Linfoma di Hodgkin (classico) sclero-nodulare | 1, 2, 3 | 1, 2 | C86.6 | Proliferazioni primitive cutanee di cellule T CD30-positive | 1, 2, 3 | 1, 2 |
| C81.2 | Linfoma di Hodgkin (classico) a cellularità mista | 1, 2, 3 | 1, 2 | C88.00 | Macroglobulinemia di Waldenström: Senza menzione di remissione completa | 1, 2, 3 | 1, 2 |
| C81.3 | Linfoma di Hodgkin (classico) a deplezione linfocitaria | 1, 2, 3 | 1, 2 | C88.01 | Macroglobulinemia di Waldenström: in remissione completa | 1, 2, 3 | 1, 2 |
| C81.4 | Linfoma di Hodgkin (classico) ricco di linfociti | 1, 2, 3 | 1, 2 | C88.30 | Malattia immunoproliferativa dell'intestino tenue: Senza menzione di remissione completa | 1, 2, 3 | 1, 2 |
| C81.7 | Altre forme di linfoma di Hodgkin (classico) | 1, 2, 3 | 1, 2 | C88.31 | Malattia immunoproliferativa dell'intestino tenue: in remissione completa | 1, 2, 3 | 1, 2 |
| C81.9 | Linfoma di Hodgkin non specificato | 1, 2, 3 | 1, 2 | C88.40 | Linfoma della zona marginale extranodale a cellule B del tessuto linfoide associato alle mucose [linfoma MALT]: Senza menzione di remissione completa | 1, 2, 3 | 1, 2 |
| C82.0 | Linfoma follicolare di grado I | 1, 2, 3 | 1, 2 | C88.41 | Linfoma della zona marginale extranodale a cellule B del tessuto linfoide associato alle mucose [linfoma MALT]: in remissione completa | 1, 2, 3 | 1, 2 |
| C82.1 | Linfoma follicolare di grado II | 1, 2, 3 | 1, 2 | C88.70 | Altre malattie immunoproliferative maligne: Senza menzione di remissione completa | 1, 2, 3 | 1, 2 |
| C82.2 | Linfoma follicolare di grado III, non specificato | 1, 2, 3 | 1, 2 | C88.71 | Altre malattie immunoproliferative maligne: in remissione completa | 1, 2, 3 | 1, 2 |
| C82.3 | Linfoma follicolare di grado IIIa | 1, 2, 3 | 1, 2 | C88.90 | Malattie immunoproliferative maligne, non specificate: Senza menzione di remissione completa | 1, 2, 3 | 1, 2 |
| C82.4 | Linfoma follicolare di grado IIIb | 1, 2, 3 | 1, 2 | C88.91 | Malattie immunoproliferative maligne, non specificate: in remissione completa | 1, 2, 3 | 1, 2 |
| C82.5 | Linfoma centrofollicolare diffuso | 1, 2, 3 | 1, 2 | C90.00 | Mieloma multiplo: Senza menzione di remissione completa | 1, 2, 3 | 1, 2 |
| C82.6 | Linfoma centrofollicolare cutaneo | 1, 2, 3 | 1, 2 | C90.01 | Mieloma multiplo: in remissione completa | 1, 2, 3 | 1, 2 |
| C82.7 | Altri tipi di linfoma follicolare | 1, 2, 3 | 1, 2 | C90.10 | Leucemia plasmacellulare: Senza menzione di remissione completa | 1, 2, 3 | 1, 2 |
| C82.9 | Linfoma follicolare non specificato | 1, 2, 3 | 1, 2 | C90.11 | Leucemia plasmacellulare: in remissione completa | 1, 2, 3 | 1, 2 |
| C83.0 | Linfoma a piccole cellule B | 1, 2, 3 | 1, 2 | C90.20 | Plasmocitoma extramidollare: Senza menzione di remissione completa | 1, 2, 3 | 1, 2 |
| C83.1 | Linfoma a cellule mantellari | 1, 2, 3 | 1, 2 | C90.21 | Plasmocitoma extramidollare: in remissione completa | 1, 2, 3 | 1, 2 |
| C83.3 | Linfoma diffuso a grandi cellule B | 1, 2, 3 | 1, 2 | | | | |
| C83.5 | Linfoma linfoblastico | 1, 2, 3 | 1, 2 | | | | |
| C83.7 | Linfoma di Burkitt | 1, 2, 3 | 1, 2 | | | | |
| C83.8 | Altri linfomi non follicolari | 1, 2, 3 | 1, 2 | | | | |
| C83.9 | Linfoma non follicolare, non specificato | 1, 2, 3 | 1, 2 | | | | |
| C84.0 | Micosi fungoide | 1, 2, 3 | 1, 2 | | | | |
| C84.1 | Sindrome di Sézary | 1, 2, 3 | 1, 2 | | | | |
| C84.4 | Linfoma a cellule T periferiche, non classificato | 1, 2, 3 | 1, 2 | | | | |
| C84.5 | Altri linfomi a cellule T/NK mature | 1, 2, 3 | 1, 2 | | | | |
| C84.6 | Linfoma anaplastico a grandi cellule, ALK-positivo | 1, 2, 3 | 1, 2 | | | | |
| C84.7 | Linfoma anaplastico a grandi cellule, ALK-negativo | 1, 2, 3 | 1, 2 | | | | |
| C84.8 | Linfoma cutaneo a cellule T, non specificato | 1, 2, 3 | 1, 2 | | | | |
| C84.9 | Linfoma a cellule T/NK mature, non specificato | 1, 2, 3 | 1, 2 | | | | |
| C85.1 | Linfoma a cellule B non specificato | 1, 2, 3 | 1, 2 | | | | |
| C85.2 | Linfoma mediastinico (timico) a grandi cellule B | 1, 2, 3 | 1, 2 | | | | |
| C85.7 | Altri tipi specificati di linfoma non Hodgkin | 1, 2, 3 | 1, 2 | | | | |

| ICD | Definizione | OP CCL | Med. CCL | ICD | Definizione | OP CCL | Med. CCL |
|--------|--|------------|----------|--------|---|------------|----------|
| C90.30 | Plasmocitoma solitario: Senza menzione di remissione completa | 1, 2, 3 | 1, 2 | C92.20 | Leucemia mieloide cronica atipica BCR/ABL-negativa: Senza menzione di remissione completa | 1, 2, 3 | 1, 2 |
| C90.31 | Plasmocitoma solitario: in remissione completa | 1, 2, 3 | 1, 2 | C92.21 | Leucemia mieloide cronica atipica BCR/ABL-negativa: in remissione completa | 1, 2, 3 | 1, 2 |
| C91.00 | Leucemia linfoide acuta [LLA]: Senza menzione di remissione completa | 1, 2, 3, 4 | 1, 2, 3 | C92.30 | Sarcoma mieloide: Senza menzione di remissione completa | 1, 2, 3 | 1, 2 |
| C91.01 | Leucemia linfoide acuta [LLA]: in remissione completa | 1, 2, 3, 4 | 1, 2, 3 | C92.31 | Sarcoma mieloide: in remissione completa | 1, 2, 3 | 1, 2 |
| C91.10 | Leucemia linfoide cronica a cellule B [LLC]: Senza menzione di remissione completa | 1, 2, 3 | 1, 2 | C92.40 | Leucemia acuta promielocitica [LAP]: Senza menzione di remissione completa | 1, 2, 3, 4 | 1, 2, 3 |
| C91.11 | Leucemia linfoide cronica a cellule B [LLC]: in remissione completa | 1, 2, 3 | 1, 2 | C92.41 | Leucemia acuta promielocitica [LAP]: in remissione completa | 1, 2, 3, 4 | 1, 2, 3 |
| C91.30 | Leucemia prolinfocitica a cellule B: Senza menzione di remissione completa | 1, 2, 3 | 1, 2 | C92.50 | Leucemia acuta mielomonocitica: Senza menzione di remissione completa | 1, 2, 3, 4 | 1, 2, 3 |
| C91.31 | Leucemia prolinfocitica a cellule B: in remissione completa | 1, 2, 3 | 1, 2 | C92.51 | Leucemia acuta mielomonocitica: in remissione completa | 1, 2, 3, 4 | 1, 2, 3 |
| C91.40 | Leucemia a cellule capellute [hairy cell]: Senza menzione di remissione completa | 1, 2, 3 | 1, 2 | C92.60 | Leucemia mieloide acuta con anomalia 11q23: Senza menzione di remissione completa | 1, 2, 3, 4 | 1, 2, 3 |
| C91.41 | Leucemia a cellule capellute [hairy cell]: in remissione completa | 1, 2, 3 | 1, 2 | C92.61 | Leucemia mieloide acuta con anomalia 11q23: in remissione completa | 1, 2, 3, 4 | 1, 2, 3 |
| C91.50 | Leucemia/linfoma a cellule T dell'adulto (associato a HTLV-1): Senza menzione di remissione completa | 1, 2, 3 | 1, 2 | C92.70 | Altra leucemia mieloide: Senza menzione di remissione completa | 1, 2, 3 | 1, 2 |
| C91.51 | Leucemia/linfoma a cellule T dell'adulto (associato a HTLV-1): in remissione completa | 1, 2, 3 | 1, 2 | C92.71 | Altra leucemia mieloide: in remissione completa | 1, 2, 3 | 1, 2 |
| C91.60 | Leucemia prolinfocitica a cellule T: Senza menzione di remissione completa | 1, 2, 3 | 1, 2 | C92.80 | Leucemia mieloide acuta con displasia multilineare: Senza menzione di remissione completa | 1, 2, 3, 4 | 1, 2, 3 |
| C91.61 | Leucemia prolinfocitica a cellule T: in remissione completa | 1, 2, 3 | 1, 2 | C92.81 | Leucemia mieloide acuta con displasia multilineare: in remissione completa | 1, 2, 3, 4 | 1, 2, 3 |
| C91.70 | Altra leucemia linfoide: Senza menzione di remissione completa | 1, 2, 3 | 1, 2 | C92.90 | Leucemia mieloide non specificata: Senza menzione di remissione completa | 1, 2, 3 | 1, 2 |
| C91.71 | Altra leucemia linfoide: in remissione completa | 1, 2, 3 | 1, 2 | C92.91 | Leucemia mieloide non specificata: in remissione completa | 1, 2, 3 | 1, 2 |
| C91.80 | LLA a cellule B mature di tipo Burkitt: Senza menzione di remissione completa | 1, 2, 3, 4 | 1, 2, 3 | C93.00 | Leucemia acuta monoblastica/monocitica: Senza menzione di remissione completa | 1, 2, 3, 4 | 1, 2, 3 |
| C91.81 | LLA a cellule B mature di tipo Burkitt: in remissione completa | 1, 2, 3, 4 | 1, 2, 3 | C93.01 | Leucemia acuta monoblastica/monocitica: in remissione completa | 1, 2, 3, 4 | 1, 2, 3 |
| C91.90 | Leucemia linfoide non specificata: Senza menzione di remissione completa | 1, 2, 3 | 1, 2 | C93.10 | Leucemia mielomonocitica cronica: Senza menzione di remissione completa | 1, 2, 3 | 1, 2 |
| C91.91 | Leucemia linfoide non specificata: in remissione completa | 1, 2, 3 | 1, 2 | C93.11 | Leucemia mielomonocitica cronica: in remissione completa | 1, 2, 3 | 1, 2 |
| C92.00 | Leucemia mieloblastica acuta [LMA]: Senza menzione di remissione completa | 1, 2, 3, 4 | 1, 2, 3 | C93.30 | Leucemia mielomonocitica giovanile: Senza menzione di remissione completa | 1, 2, 3 | 1, 2 |
| C92.01 | Leucemia mieloblastica acuta [LMA]: in remissione completa | 1, 2, 3, 4 | 1, 2, 3 | C93.31 | Leucemia mielomonocitica giovanile: in remissione completa | 1, 2, 3 | 1, 2 |
| C92.10 | Leucemia mieloide cronica [LMC], BCR/ABL-positiva: Senza menzione di remissione completa | 1, 2, 3 | 1, 2 | C93.70 | Altra leucemia monocitica: Senza menzione di remissione completa | 1, 2, 3 | 1, 2 |
| C92.11 | Leucemia mieloide cronica [LMC], BCR/ABL-positiva: in remissione completa | 1, 2, 3 | 1, 2 | | | | |

| ICD | Definizione | OP CCL | Med. CCL | ICD | Definizione | OP CCL | Med. CCL |
|--------|---|------------|----------|--------|--|------------|----------|
| C93.71 | Altra leucemia monocitica: in remissione completa | 1, 2, 3 | 1, 2 | C96.8 | Sarcoma istiocitico | 1, 2, 3 | 1, 2 |
| C93.90 | Leucemia monocitica non specificata: Senza menzione di remissione completa | 1, 2, 3 | 1, 2 | C96.9 | Tumore maligno del tessuto linfoide, ematopoietico e tessuti correlati non specificato | 1, 2, 3 | 1, 2 |
| C93.91 | Leucemia monocitica non specificata: in remissione completa | 1, 2, 3 | 1, 2 | D44.8 | Tumori di comportamento incerto o sconosciuto: Interessamento plurighiandolare | 2 | 1, 2 |
| C94.00 | Leucemia eritroide acuta: Senza menzione di remissione completa | 1, 2, 3, 4 | 1, 2, 3 | D50.8 | Altre anemie da deficit di ferro | 1, 2 | 2 |
| C94.01 | Leucemia eritroide acuta: in remissione completa | 1, 2, 3, 4 | 1, 2, 3 | D53.1 | Altre anemie megaloblastiche, non classificate altrove | 1 | 1 |
| C94.20 | Leucemia acuta megacarioblastica: Senza menzione di remissione completa | 1, 2, 3 | 1, 2 | D53.2 | Anemia da scorbutico | 1 | 1 |
| C94.21 | Leucemia acuta megacarioblastica: in remissione completa | 1, 2, 3 | 1, 2 | D56.0 | Alfa talassemia | 2, 3 | 1, 2, 3 |
| C94.30 | Leucemia mastocellulare: Senza menzione di remissione completa | 1, 2, 3 | 1, 2 | D56.1 | Beta talassemia | 2, 3 | 1, 2, 3 |
| C94.31 | Leucemia mastocellulare: in remissione completa | 1, 2, 3 | 1, 2 | D56.2 | Delta-beta talassemia | 2, 3 | 1, 2, 3 |
| C94.40 | Panmielosi acuta con mielofibrosi: Senza menzione di remissione completa | 1, 2, 3 | 1, 2 | D56.3 | Tratto talassemico | 2, 3 | 1, 2, 3 |
| C94.41 | Panmielosi acuta con mielofibrosi: in remissione completa | 1, 2, 3 | 1, 2 | D56.4 | Persistenza ereditaria di emoglobina fetale | 2, 3 | 1, 2, 3 |
| C94.70 | Altre leucemie specificate: Senza menzione di remissione completa | 1, 2, 3 | 1, 2 | D56.8 | Altre talassemie | 2, 3 | 1, 2, 3 |
| C94.71 | Altre leucemie specificate: in remissione completa | 1, 2, 3 | 1, 2 | D56.9 | Talassemia non specificata | 2, 3 | 1, 2, 3 |
| C95.00 | Leucemia acuta di tipo cellulare non specificato: Senza menzione di remissione completa | 1, 2, 3, 4 | 1, 2, 3 | D57.0 | Anemia drepanocitica con crisi | 2, 3 | 1, 2, 3 |
| C95.01 | Leucemia acuta di tipo cellulare non specificato: in remissione completa | 1, 2, 3, 4 | 1, 2, 3 | D57.1 | Anemia drepanocitica, senza crisi | 2, 3 | 1, 2, 3 |
| C95.10 | Leucemia cronica di tipo cellulare non specificato: Senza menzione di remissione completa | 1, 2, 3 | 1, 2 | D57.2 | Malattie drepanocitiche, doppia eterozigosi | 2, 3 | 1, 2, 3 |
| C95.11 | Leucemia cronica di tipo cellulare non specificato: in remissione completa | 1, 2, 3 | 1, 2 | D57.8 | Altre malattie drepanocitiche | 2, 3 | 1, 2, 3 |
| C95.70 | Altra leucemia di tipo cellulare non specificato: Senza menzione di remissione completa | 1, 2, 3 | 1, 2 | D58.9 | Anemia emolitica ereditaria non specificata | 2, 3 | 1, 2, 3 |
| C95.71 | Altra leucemia di tipo cellulare non specificato: in remissione completa | 1, 2, 3 | 1, 2 | D59.0 | Anemia emolitica autoimmune da farmaci | 2, 3 | 1, 2, 3 |
| C95.90 | Leucemia non specificata: Senza menzione di remissione completa | 1, 2, 3 | 1, 2 | D59.1 | Altre anemie emolitiche autoimmuni | 2, 3 | 1, 2, 3 |
| C95.91 | Leucemia non specificata: in remissione completa | 1, 2, 3 | 1, 2 | D59.2 | Anemia emolitica non autoimmune da farmaci | 2, 3 | 1, 2, 3 |
| C96.0 | Istiocitosi a cellule di Langerhans multifocale e multisistemica (disseminata)[malattia di Letterer-Siwe] | 1, 2, 3, 4 | 1, 2 | D59.3 | Sindrome emolitica-uremica | 2, 3 | 1, 2, 3 |
| C96.2 | Tumore mastocitico maligno | 1, 2, 3 | 1, 2 | D59.4 | Altre anemie emolitiche non autoimmuni | 2, 3 | 1, 2, 3 |
| C96.4 | Sarcoma a cellule dendritiche (cellule accessorie) | 1, 2, 3 | 1, 2 | D59.5 | Emoglobinuria parossistica notturna [Marchiafava-Micheli] | 2, 3 | 1, 2, 3 |
| C96.7 | Altro tumore maligno specificato del tessuto linfoide, ematopoietico e tessuti correlati | 1, 2, 3 | 1, 2 | D59.6 | Emoglobinuria dovuta ad emolisi da altre cause esterne | 2, 3 | 1, 2, 3 |
| | | | | D59.8 | Altre anemie emolitiche acquisite | 2, 3 | 1, 2, 3 |
| | | | | D59.9 | Anemia emolitica acquisita non specificata | 2, 3 | 1, 2, 3 |
| | | | | D60.0 | Aplasia pura acquisita cronica della serie rossa | 2, 3 | 1, 2, 3 |
| | | | | D60.1 | Aplasia pura acquisita transitoria della serie rossa | 2, 3 | 1, 2, 3 |
| | | | | D60.8 | Altre aplasie pure acquisite della serie rossa | 2, 3 | 1, 2, 3 |
| | | | | D60.9 | Aplasia pura acquisita della serie rossa non specificata | 2, 3 | 1, 2, 3 |
| | | | | D61.0 | Anemia aplastica costituzionale | 2, 3 | 1, 2, 3 |
| | | | | D61.10 | Anemia aplastica da citostatici | 2, 3 | 1, 2, 3 |
| | | | | D61.18 | Altra anemia aplastica indotta da farmaci | 2, 3 | 1, 2, 3 |
| | | | | D61.19 | Anemia aplastica indotta da farmaci, non specificata | 2, 3 | 1, 2, 3 |
| | | | | D61.2 | Anemia aplastica da altri agenti esterni | 2, 3 | 1, 2, 3 |
| | | | | D61.3 | Anemia aplastica idiopatica | 2, 3 | 1, 2, 3 |
| | | | | D61.8 | Altre anemie aplastiche specificate | 2, 3 | 1, 2, 3 |
| | | | | D61.9 | Anemia aplastica non specificata | 2, 3 | 1, 2, 3 |
| | | | | D62 | Anemia acuta post-emorragica | 2, 3, 4 | 2, 3 |
| | | | | D63.0 | Anemia in malattia neoplastica {C00-D48} | 1, 2, 3, 4 | 0, 1, 2 |
| | | | | D64.0 | Anemia sideroblastica ereditaria | 2, 3 | 1, 2, 3 |
| | | | | D64.1 | Anemia sideroblastica secondaria, da malattia | 2, 3 | 1, 2, 3 |

| ICD | Definizione | OP CCL | Med. CCL | ICD | Definizione | OP CCL | Med. CCL |
|--------|---|--------|----------|--------|--|---------|------------|
| D64.2 | Anemia sideroblastica secondaria, da farmaci e tossine | 2, 3 | 1, 2, 3 | D69.59 | Trombocitopenia secondaria, non specificata | 2, 3 | 1, 2, 3 |
| D64.3 | Altre anemie sideroblastiche | 2, 3 | 1, 2, 3 | D69.60 | Trombocitopenia non specificata, specificata come refrattaria alla trasfusione | 2, 3 | 1, 2, 3 |
| D65.0 | Afibrinogenemia acquisita | 2, 3 | 1, 2, 3 | D69.61 | Trombocitopenia non specificata, non specificata come refrattaria alla trasfusione | 0, 2 | 0 |
| D65.1 | Coagulazione intravasale disseminata [CID, DIC] | 2, 3 | 1, 2, 3 | D69.80 | Diatesi emorragica da inibitori dell'aggregazione dei trombociti | 2, 3 | 1, 2, 3 |
| D65.2 | Emorragia fibrinolitica acquisita | 2, 3 | 1, 2, 3 | D69.88 | Altre diatesi emorragiche specificate | 2, 3 | 1, 2, 3 |
| D65.9 | Sindrome da defibrinazione, non specificata | 2, 3 | 1, 2, 3 | D69.9 | Condizioni emorragiche non specificate | 0, 2 | 0 |
| D66 | Deficit ereditario del fattore VIII | 2, 3 | 1, 2, 3 | D70.0 | Agranulocitosi e neutropenia congenita | 2, 3, 4 | 1, 2, 3 |
| D67 | Deficit ereditario del fattore IX | 2, 3 | 1, 2, 3 | D70.10 | Agranulocitosi indotta da farmaci: Fase critica meno di 4 giorni | 2, 3, 4 | 0, 1, 2, 3 |
| D68.00 | Malattia di Von Willebrand ereditaria | 2, 3 | 1, 2, 3 | D70.11 | Agranulocitosi indotta da farmaci: Fase critica da 10 a meno di 20 giorni | 2, 3, 4 | 0, 1, 2, 3 |
| D68.01 | Malattia di Von Willebrand acquisita | 2, 3 | 1, 2, 3 | D70.12 | Agranulocitosi indotta da farmaci: Fase critica 20 e più giorni | 2, 3, 4 | 1, 2, 3 |
| D68.09 | Malattia di Von Willebrand, non specificata | 2, 3 | 1, 2, 3 | D70.13 | Agranulocitosi indotta da farmaci: Fase critica da 4 a meno di 7 giorni | 2, 3, 4 | 0, 1, 2, 3 |
| D68.1 | Deficit ereditario del fattore XI | 2, 3 | 1, 2, 3 | D70.14 | Agranulocitosi indotta da farmaci: Fase critica da 7 a meno di 10 giorni | 2, 3, 4 | 0, 1, 2, 3 |
| D68.20 | Deficit ereditario del fattore I | 2, 3 | 1, 2, 3 | D70.18 | Altre forme di agranulocitosi e neutropenia indotta da farmaci | 2, 3, 4 | 0, 1, 2, 3 |
| D68.21 | Deficit ereditario del fattore II | 2, 3 | 1, 2, 3 | D70.19 | Agranulocitosi e neutropenia indotta da farmaci, non specificata | 2, 3, 4 | 0, 1, 2, 3 |
| D68.22 | Deficit ereditario del fattore V | 2, 3 | 1, 2, 3 | D70.3 | Altra agranulocitosi | 2, 3, 4 | 0, 1, 2, 3 |
| D68.23 | Deficit ereditario del fattore VII | 2, 3 | 1, 2, 3 | D70.5 | Neutropenia ciclica | 2, 3, 4 | 1, 2, 3 |
| D68.24 | Deficit ereditario del fattore X | 2, 3 | 1, 2, 3 | D70.6 | Altra neutropenia | 2, 3, 4 | 0, 1, 2, 3 |
| D68.25 | Deficit ereditario del fattore XII | 2, 3 | 1, 2, 3 | D70.7 | Neutropenia non specificata | 2, 3, 4 | 0, 1, 2, 3 |
| D68.26 | Deficit ereditario del fattore XIII | 2, 3 | 1, 2, 3 | D71 | Disturbi funzionali dei neutrofili polimorfonucleati | 2, 3, 4 | 1, 2, 3 |
| D68.28 | Deficit ereditario di altri fattori della coagulazione | 2, 3 | 1, 2, 3 | D73.1 | Ipersplenismo | 2 | 2 |
| D68.31 | Diatesi emorragica da proliferazione di anticorpi contro il fattore VIII | 2, 3 | 1, 2, 3 | D73.3 | Ascesso splenico | 2 | 2 |
| D68.32 | Diatesi emorragica da proliferazione di anticorpi contro altri fattori della coagulazione | 2, 3 | 1, 2, 3 | D73.5 | Infarto splenico | 2 | 2 |
| D68.33 | Diatesi emorragica da cumarine (antagonisti della vitamina K) | 2, 3 | 1, 2, 3 | D80.0 | Ipgammaglobulinemia ereditaria | 2, 3, 4 | 1, 2, 3 |
| D68.34 | Diatesi emorragica da eparine | 2, 3 | 1, 2, 3 | D80.3 | Deficit selettivo di sottoclassi delle immunoglobuline G [IgG] | 2, 3, 4 | 1, 2, 3 |
| D68.35 | Diatesi emorragica da altri anticoagulanti | 2, 3 | 1, 2, 3 | D80.4 | Deficit selettivo di immunoglobuline M [IgM] | 2, 3, 4 | 1, 2, 3 |
| D68.38 | Altra diatesi emorragica da altri anticorpi non specificati | 2, 3 | 1, 2, 3 | D80.5 | Immunodeficienza con aumento delle immunoglobuline M [IgM] | 2, 3, 4 | 1, 2, 3 |
| D68.4 | Deficit acquisito di fattore della coagulazione | 2, 3 | 1, 2, 3 | D80.6 | Deficit anticorpale con immunoglobuline quasi normali o con iperimmunoglobulinemia | 2, 3, 4 | 1, 2, 3 |
| D68.5 | Trombofilia primaria | 2, 3 | 1, 2, 3 | D80.7 | Ipgammaglobulinemia transitoria dell'infanzia | 2, 3, 4 | 1, 2, 3 |
| D68.6 | Altre forme di trombofilia | 2, 3 | 1, 2, 3 | D80.8 | Altre immunodeficienze dovute principalmente a deficit di produzione di anticorpi | 2, 3, 4 | 1, 2, 3 |
| D68.8 | Altri difetti della coagulazione specificati | 2, 3 | 1, 2, 3 | D80.9 | Immunodeficienza dovuta principalmente a deficit di produzione di anticorpi, non specificata | 2, 3, 4 | 1, 2, 3 |
| D68.9 | Difetto della coagulazione non specificato | 2, 3 | 1, 2, 3 | D81.0 | Immunodeficienza combinata grave [SCID] con disgenesia reticolare | 2, 3, 4 | 1, 2, 3 |
| D69.0 | Porpora allergica | 2, 3 | 1, 2, 3 | | | | |
| D69.1 | Difetti qualitativi delle piastrine | 2, 3 | 1, 2, 3 | | | | |
| D69.2 | Altre porpore non trombocitopeniche | 2, 3 | 1, 2, 3 | | | | |
| D69.3 | Porpora trombocitopenica idiopatica | 2, 3 | 1, 2, 3 | | | | |
| D69.40 | Altra trombocitopenia primitiva, specificata come refrattaria alla trasfusione | 2, 3 | 1, 2, 3 | | | | |
| D69.41 | Altra trombocitopenia primitiva, non specificata come refrattaria alla trasfusione | 2, 3 | 1, 2, 3 | | | | |
| D69.52 | Trombocitopenia indotta da eparina di tipo I | 2, 3 | 1, 2, 3 | | | | |
| D69.53 | Trombocitopenia indotta da eparina di tipo II | 2, 3 | 1, 2, 3 | | | | |
| D69.57 | Altra trombocitopenia secondaria, specificata come refrattaria alla trasfusione | 2, 3 | 1, 2, 3 | | | | |
| D69.58 | Altra trombocitopenia secondaria, non specificata come refrattaria alla trasfusione | 2, 3 | 1, 2, 3 | | | | |

| ICD | Definizione | OP CCL | Med. CCL | ICD | Definizione | OP CCL | Med. CCL |
|-------|--|---------|----------|--------|--|---------|----------|
| D81.1 | Immunodeficienza combinata grave [SCID] con numero basso di linfociti T e B | 2, 3, 4 | 1, 2, 3 | E10.01 | Diabete mellito, tipo 1: con Coma: menzionato come scompensato | 2 | 2, 3 |
| D81.2 | Immunodeficienza combinata grave [SCID] con ridotto o normale numero di linfociti B | 2, 3, 4 | 1, 2, 3 | E10.11 | Diabete mellito, tipo 1: con Chetoacidosi: menzionato come scompensato | 2 | 2, 3 |
| D81.4 | Sindrome di Nezelof | 2, 3, 4 | 1, 2, 3 | E10.20 | Diabete mellito, tipo 1: con complicazioni renali: non menzionato come scompensato | 2, 3, 4 | 1, 2 |
| D81.6 | Deficit del complesso maggiore di istocompatibilità di classe I | 2, 3, 4 | 1, 2, 3 | E10.21 | Diabete mellito, tipo 1: con complicazioni renali: menzionato come scompensato | 2, 3, 4 | 1, 2 |
| D81.7 | Deficit del complesso maggiore di istocompatibilità di classe II | 2, 3, 4 | 1, 2, 3 | E10.30 | Diabete mellito, tipo 1: con complicazioni oculari: non menzionato come scompensato | 2, 3, 4 | 1, 2 |
| D81.8 | Altre immunodeficienze combinate | 2, 3, 4 | 1, 2, 3 | E10.31 | Diabete mellito, tipo 1: con complicazioni oculari: menzionato come scompensato | 2, 3, 4 | 1, 2 |
| D81.9 | Immunodeficienza combinata non specificata | 2, 3, 4 | 1, 2, 3 | E10.40 | Diabete mellito, tipo 1: con complicanze neurologiche: non menzionato come scompensato | 2 | 2 |
| D82.0 | Sindrome di Wiskott-Aldrich | 2, 3, 4 | 1, 2, 3 | E10.41 | Diabete mellito, tipo 1: con complicanze neurologiche: menzionato come scompensato | 2 | 2 |
| D82.1 | Sindrome di Di George | 2, 3, 4 | 1, 2, 3 | E10.50 | Diabete mellito, tipo 1: con complicazioni vascolari periferiche: non menzionato come scompensato | 0, 1 | 0, 1 |
| D82.2 | Immunodeficienza con nanismo micromelico | 2, 3, 4 | 1, 2, 3 | E10.51 | Diabete mellito, tipo 1: con complicazioni vascolari periferiche: menzionato come scompensato | 0, 1 | 0, 1 |
| D82.3 | Immunodeficienza da difetto ereditario di risposta al virus di Epstein-Barr | 2, 3, 4 | 1, 2, 3 | E10.60 | Diabete mellito, tipo 1: con altre complicazioni precisate: non menzionato come scompensato | 2 | 2, 3 |
| D82.4 | Sindrome da iperimmunoglobulina E [IgE] | 2, 3, 4 | 1, 2, 3 | E10.61 | Diabete mellito, tipo 1: con altre complicazioni precisate: menzionato come scompensato | 2 | 2, 3 |
| D82.8 | Immunodeficienza associata ad altri difetti maggiori specificati | 2, 3, 4 | 1, 2, 3 | E10.72 | Diabete mellito, tipo 1: con complicazioni multiple: con altre complicazioni multiple, non menzionato come scompensato | 2 | 2, 3 |
| D82.9 | Immunodeficienza associata a difetto maggiore non specificato | 2, 3, 4 | 1, 2, 3 | E10.73 | Diabete mellito, tipo 1: con complicazioni multiple: con altre complicazioni multiple, menzionato come scompensato | 2 | 2, 3 |
| D83.0 | Immunodeficienza comune variabile con prevalente difetto quantitativo e funzionale dei linfociti B | 2, 3, 4 | 1, 2, 3 | E10.74 | Diabete mellito, tipo 1: con complicazioni multiple: con piede diabetico, non menzionato come scompensato | 2 | 2, 3 |
| D83.1 | Immunodeficienza comune variabile con prevalenti difetti dei linfociti T immunoregolatori | 2, 3, 4 | 1, 2, 3 | E10.75 | Diabete mellito, tipo 1: con complicazioni multiple: con piede diabetico, menzionato come scompensato | 2 | 2, 3 |
| D83.2 | Immunodeficienza comune variabile con autoanticorpi contro i linfociti B o T | 2, 3, 4 | 1, 2, 3 | E10.80 | Diabete mellito, tipo 1: con complicazioni non precisate: non menzionato come scompensato | 2 | 2, 3 |
| D83.8 | Altre immunodeficienze comuni variabili | 2, 3, 4 | 1, 2, 3 | E10.81 | Diabete mellito, tipo 1: con complicazioni non precisate: menzionato come scompensato | 2 | 2, 3 |
| D83.9 | Immunodeficienza comune variabile non specificata | 2, 3, 4 | 1, 2, 3 | E10.90 | Diabete mellito, tipo 1: senza complicazioni: non menzionato come scompensato | 2 | 2, 3 |
| D84.0 | Difetto funzionale dell'antigene-1 linfocitico [LFA-1] | 2, 3, 4 | 1, 2, 3 | E10.91 | Diabete mellito, tipo 1: senza complicazioni: menzionato come scompensato | 2 | 2, 3 |
| D84.1 | Difetti nel sistema del complemento | 2, 3, 4 | 1, 2, 3 | E11.01 | Diabete mellito, tipo 2: con Coma: menzionato come scompensato | 2 | 2, 3 |
| D84.8 | Altre immunodeficienze specificate | 2, 3, 4 | 1, 2, 3 | | | | |
| D84.9 | Immunodeficienza non specificata | 2, 3, 4 | 1, 2, 3 | | | | |
| D86.0 | Sarcoidosi del polmone | 2 | 2 | | | | |
| D86.1 | Sarcoidosi dei linfonodi | 2 | 2 | | | | |
| D86.2 | Sarcoidosi del polmone con sarcoidosi dei linfonodi | 2 | 2 | | | | |
| D86.3 | Sarcoidosi della cute | 2 | 2 | | | | |
| D86.8 | Sarcoidosi di altre sedi specificate e sedi associate | 2 | 2 | | | | |
| D86.9 | Sarcoidosi non specificata | 2 | 2 | | | | |
| E03.5 | Coma mixedematoso | 3, 4 | 3 | | | | |
| E05.0 | Tireotossicosi con gozzo diffuso | 2 | 1, 2 | | | | |
| E05.1 | Tireotossicosi con nodulo tiroideo singolo tossico | 2 | 1, 2 | | | | |
| E05.2 | Tireotossicosi con gozzo tossico multinodulare | 2 | 1, 2 | | | | |
| E05.3 | Tireotossicosi da tessuto tiroideo ectopico | 2 | 1, 2 | | | | |
| E05.4 | Tireotossicosi fattizia | 2 | 1, 2 | | | | |
| E05.5 | Crisi o tempesta tireotossica | 2 | 1, 2 | | | | |

| ICD | Definizione | OP CCL | Med. CCL | ICD | Definizione | OP CCL | Med. CCL |
|--------|--|---------|----------|--------|---|---------|----------|
| E11.11 | Diabete mellito, tipo 2: con Chetoacidosi: menzionato come scompensato | 2 | 2, 3 | E12.21 | Diabete mellito correlato a de-o malnutrizione: con complicazioni renali: menzionato come scompensato | 2, 3, 4 | 1, 2 |
| E11.20 | Diabete mellito, tipo 2: con complicazioni renali: non menzionato come scompensato | 2, 3, 4 | 1, 2 | E12.30 | Diabete mellito correlato a de-o malnutrizione: con complicazioni oculari: non menzionato come scompensato | 2, 3, 4 | 1, 2 |
| E11.21 | Diabete mellito, tipo 2: con complicazioni renali: menzionato come scompensato | 2, 3, 4 | 1, 2 | E12.31 | Diabete mellito correlato a de-o malnutrizione: con complicazioni oculari: menzionato come scompensato | 2, 3, 4 | 1, 2 |
| E11.30 | Diabete mellito, tipo 2: con complicazioni oculari: non menzionato come scompensato | 2, 3, 4 | 1, 2 | E12.40 | Diabete mellito correlato a de-o malnutrizione: con complicanze neurologiche: non menzionato come scompensato | 2 | 2 |
| E11.31 | Diabete mellito, tipo 2: con complicazioni oculari: menzionato come scompensato | 2, 3, 4 | 1, 2 | E12.41 | Diabete mellito correlato a de-o malnutrizione: con complicanze neurologiche: menzionato come scompensato | 2 | 2 |
| E11.40 | Diabete mellito, tipo 2: con complicanze neurologiche: non menzionato come scompensato | 2 | 2 | E12.50 | Diabete mellito correlato a de-o malnutrizione: con complicazioni vascolari periferiche: non menzionato come scompensato | 0, 1 | 0, 1 |
| E11.41 | Diabete mellito, tipo 2: con complicanze neurologiche: menzionato come scompensato | 2 | 2 | E12.51 | Diabete mellito correlato a de-o malnutrizione: con complicazioni vascolari periferiche: menzionato come scompensato | 0, 1 | 0, 1 |
| E11.50 | Diabete mellito, tipo 2: con complicazioni vascolari periferiche: non menzionato come scompensato | 0, 1 | 0, 1 | E12.60 | Diabete mellito correlato a de-o malnutrizione: con altre complicazioni precisate: non menzionato come scompensato | 2 | 2, 3 |
| E11.51 | Diabete mellito, tipo 2: con complicazioni vascolari periferiche: menzionato come scompensato | 0, 1 | 0, 1 | E12.61 | Diabete mellito correlato a de-o malnutrizione: con altre complicazioni precisate: menzionato come scompensato | 2 | 2, 3 |
| E11.60 | Diabete mellito, tipo 2: con altre complicazioni precisate: non menzionato come scompensato | 2 | 2, 3 | E12.72 | Diabete mellito correlato a de-o malnutrizione: con complicazioni multiple: con altre complicazioni multiple, non menzionato come scompensato | 2 | 2, 3 |
| E11.61 | Diabete mellito, tipo 2: con altre complicazioni precisate: menzionato come scompensato | 2 | 2, 3 | E12.73 | Diabete mellito correlato a de-o malnutrizione: con complicazioni multiple: con altre complicazioni multiple, menzionato come scompensato | 2 | 2, 3 |
| E11.72 | Diabete mellito, tipo 2: con complicazioni multiple: con altre complicazioni multiple, non menzionato come scompensato | 2 | 2, 3 | E12.74 | Diabete mellito correlato a de-o malnutrizione: con complicazioni multiple: con piede diabetico, non menzionato come scompensato | 2 | 2, 3 |
| E11.73 | Diabete mellito, tipo 2: con complicazioni multiple: con altre complicazioni multiple, menzionato come scompensato | 2 | 2, 3 | E12.75 | Diabete mellito correlato a de-o malnutrizione: con complicazioni multiple: con piede diabetico, menzionato come scompensato | 2 | 2, 3 |
| E11.74 | Diabete mellito, tipo 2: con complicazioni multiple: con piede diabetico, non menzionato come scompensato | 2 | 2, 3 | E12.80 | Diabete mellito correlato a de-o malnutrizione: con complicazioni non precisate: non menzionato come scompensato | 2 | 2, 3 |
| E11.75 | Diabete mellito, tipo 2: con complicazioni multiple: con piede diabetico, menzionato come scompensato | 2 | 2, 3 | E12.81 | Diabete mellito correlato a de-o malnutrizione: con complicazioni non precisate: menzionato come scompensato | 2 | 2, 3 |
| E11.80 | Diabete mellito, tipo 2: con complicazioni non precisate: non menzionato come scompensato | 2 | 2, 3 | E12.90 | Diabete mellito correlato a de-o malnutrizione: senza complicazioni: non menzionato come scompensato | 2 | 2, 3 |
| E11.81 | Diabete mellito, tipo 2: con complicazioni non precisate: menzionato come scompensato | 2 | 2, 3 | | | | |
| E11.91 | Diabete mellito, tipo 2: senza complicazioni: menzionato come scompensato | 2 | 2, 3 | | | | |
| E12.01 | Diabete mellito correlato a de-o malnutrizione: con Coma: menzionato come scompensato | 2 | 2, 3 | | | | |
| E12.11 | Diabete mellito correlato a de-o malnutrizione: con Chetoacidosi: menzionato come scompensato | 2 | 2, 3 | | | | |
| E12.20 | Diabete mellito correlato a de-o malnutrizione: con complicazioni renali: non menzionato come scompensato | 2, 3, 4 | 1, 2 | | | | |

| ICD | Definizione | OP CCL | Med. CCL | ICD | Definizione | OP CCL | Med. CCL |
|--------|--|---------|----------|--------|---|------------|----------|
| E12.91 | Diabete mellito correlato a de- malnutrizione: senza complicazioni: menzionato come scompensato | 2 | 2, 3 | E13.80 | Altro tipo di diabete mellito specificato: con complicazioni non precisate: non menzionato come scompensato | 2 | 2, 3 |
| E13.01 | Altro tipo di diabete mellito specificato: con Coma: menzionato come scompensato | 2 | 2, 3 | E13.81 | Altro tipo di diabete mellito specificato: con complicazioni non precisate: menzionato come scompensato | 2 | 2, 3 |
| E13.11 | Altro tipo di diabete mellito specificato: con Chetoacidosi: menzionato come scompensato | 2 | 2, 3 | E13.90 | Altro tipo di diabete mellito specificato: senza complicazioni: non menzionato come scompensato | 2 | 2, 3 |
| E13.20 | Altro tipo di diabete mellito specificato: con complicazioni renali: non menzionato come scompensato | 2, 3, 4 | 1, 2 | E13.91 | Altro tipo di diabete mellito specificato: senza complicazioni: menzionato come scompensato | 2 | 2, 3 |
| E13.21 | Altro tipo di diabete mellito specificato: con complicazioni renali: menzionato come scompensato | 2, 3, 4 | 1, 2 | E14.30 | Diabete mellito non specificato: con complicazioni oculari: non menzionato come scompensato | 1, 2, 3, 4 | 1, 2 |
| E13.30 | Altro tipo di diabete mellito specificato: con complicazioni oculari: non menzionato come scompensato | 2, 3, 4 | 1, 2 | E14.31 | Diabete mellito non specificato: con complicazioni oculari: menzionato come scompensato | 1, 2, 3, 4 | 1, 2 |
| E13.31 | Altro tipo di diabete mellito specificato: con complicazioni oculari: menzionato come scompensato | 2, 3, 4 | 1, 2 | E14.60 | Diabete mellito non specificato: con altre complicazioni precisate: non menzionato come scompensato | 2 | 2, 3 |
| E13.40 | Altro tipo di diabete mellito specificato: con complicate neurologiche: non menzionato come scompensato | 2 | 2 | E14.61 | Diabete mellito non specificato: con altre complicazioni precisate: menzionato come scompensato | 2 | 2, 3 |
| E13.41 | Altro tipo di diabete mellito specificato: con complicate neurologiche: menzionato come scompensato | 2 | 2 | E14.72 | Diabete mellito non specificato: con complicazioni multiple: con altre complicazioni multiple, non menzionato come scompensato | 2 | 2, 3 |
| E13.50 | Altro tipo di diabete mellito specificato: con complicazioni vascolari periferiche: non menzionato come scompensato | 0, 1 | 0, 1 | E14.73 | Diabete mellito non specificato: con complicazioni multiple: con altre complicazioni multiple, menzionato come scompensato | 2 | 2, 3 |
| E13.51 | Altro tipo di diabete mellito specificato: con complicazioni vascolari periferiche: menzionato come scompensato | 0, 1 | 0, 1 | E14.74 | Diabete mellito non specificato: con complicazioni multiple: con piede diabetico, non menzionato come scompensato | 2 | 2, 3 |
| E13.60 | Altro tipo di diabete mellito specificato: con altre complicazioni precisate: non menzionato come scompensato | 2 | 2, 3 | E14.75 | Diabete mellito non specificato: con complicazioni multiple: con piede diabetico, menzionato come scompensato | 2 | 2, 3 |
| E13.61 | Altro tipo di diabete mellito specificato: con altre complicazioni precisate: menzionato come scompensato | 2 | 2, 3 | E15 | Coma ipoglicemico non diabetico | 2, 3, 4 | 2, 3 |
| E13.72 | Altro tipo di diabete mellito specificato: con complicazioni multiple: con altre complicazioni multiple, non menzionato come scompensato | 2 | 2, 3 | E20.0 | Ipoparatiroidismo idiopatico | 2 | 1, 2 |
| E13.73 | Altro tipo di diabete mellito specificato: con complicazioni multiple: con altre complicazioni multiple, menzionato come scompensato | 2 | 2, 3 | E20.1 | Pseudoipoparatiroidismo | 2, 3, 4 | 2, 3 |
| E13.74 | Altro tipo di diabete mellito specificato: con complicazioni multiple: con piede diabetico, non menzionato come scompensato | 2 | 2, 3 | E20.8 | Altro ipoparatiroidismo | 2 | 1, 2 |
| E13.75 | Altro tipo di diabete mellito specificato: con complicazioni multiple: con piede diabetico, menzionato come scompensato | 2 | 2, 3 | E20.9 | Ipoparatiroidismo non specificato | 2 | 1, 2 |
| | | | | E21.0 | Iperparatiroidismo primitivo | 2 | 1, 2 |
| | | | | E21.1 | Iperparatiroidismo secondario, non classificato altrove | 2 | 1, 2 |
| | | | | E21.2 | Altro iperparatiroidismo | 2 | 1, 2 |
| | | | | E21.3 | Iperparatiroidismo non specificato | 2 | 1, 2 |
| | | | | E22.2 | Sindrome da inadeguata secrezione di ormone antidiuretico | 2 | 1, 2 |
| | | | | E23.0 | Ipopituitarismo | 2 | 1, 2 |
| | | | | E23.2 | Diabete insipido | 2 | 1, 2 |
| | | | | E24.0 | Malattia di Cushing dipendente dall'ipofisi | 2 | 1, 2 |
| | | | | E24.1 | Sindrome di Nelson | 2 | 1, 2 |
| | | | | E24.2 | Sindrome di Cushing da farmaci | 2 | 1, 2 |
| | | | | E24.3 | Sindrome da secrezione ectopica di ACTH | 2 | 1, 2 |

| ICD | Definizione | OP CCL | Med. CCL | ICD | Definizione | OP CCL | Med. CCL |
|--------|--|------------|----------|-------|--|---------------|------------|
| E24.4 | Pseudo-sindrome di Cushing da alcol | 2 | 1, 2 | F00.0 | Demenza nella malattia di Alzheimer ad esordio precoce (tipo 2) {G30.0} | 2, 3, 4 | 2, 3 |
| E24.8 | Altra sindrome di Cushing | 2 | 1, 2 | F00.1 | Demenza nella malattia di Alzheimer ad esordio tardivo (tipo 1) {G30.1} | 2, 3, 4 | 2, 3 |
| E24.9 | Sindrome di Cushing non specificata | 2 | 1, 2 | F00.2 | Demenza nella malattia di Alzheimer, varietà atipica o mista {G30.8} | 2, 3, 4 | 2, 3 |
| E27.0 | Altra iperattività adrenocorticale | 2 | 1, 2 | F00.9 | Demenza nella malattia di Alzheimer non specificata {G30.9} | 2, 3, 4 | 2, 3 |
| E27.1 | Insufficienza adrenocorticale primitiva | 2 | 1, 2 | F01.0 | Demenza vascolare ad esordio acuto | 2, 3, 4 | 2, 3 |
| E27.2 | Crisi addisoniana | 2 | 1, 2 | F01.1 | Demenza multi-infartuale | 2, 3, 4 | 2, 3 |
| E27.3 | Insufficienza adrenocorticale da farmaci | 2 | 1, 2 | F01.2 | Demenza vascolare subcorticale | 2, 3, 4 | 2, 3 |
| E27.4 | Altra e non specificata insufficienza adrenocorticale | 2 | 1, 2 | F01.3 | Demenza vascolare mista corticale e subcorticale | 2, 3, 4 | 2, 3 |
| E27.5 | Iperfunzione della midollare del surrene | 2 | 1, 2 | F01.8 | Altra demenza vascolare | 2, 3, 4 | 2, 3 |
| E31.0 | Insufficienza plurighiandolare autoimmune | 2 | 1, 2 | F01.9 | Demenza vascolare non specificata | 2, 3, 4 | 2, 3 |
| E31.1 | Iperfunzione plurighiandolare | 2 | 1, 2 | F02.0 | Demenza nella malattia di Pick {G31.0} | 2, 3, 4 | 2, 3 |
| E31.8 | Altra disfunzione plurighiandolare | 2 | 1, 2 | F02.1 | Demenza nella malattia di Creutzfeldt-Jacob {A81.0} | 2, 3, 4 | 2, 3 |
| E31.9 | Disfunzione plurighiandolare non specificata | 2 | 1, 2 | F02.2 | Demenza nella malattia di Huntington {G10} | 2, 3, 4 | 2, 3 |
| E32.1 | Ascesso timico | 2, 3, 4 | 1, 2, 3 | F02.3 | Demenza nel morbo di Parkinson {G20.-} | 2, 3, 4 | 2, 3 |
| E34.0 | Sindrome da carcinoide | 2 | 1, 2 | F02.4 | Demenza nell'infezione da virus dell'immunodeficienza umana [H.I.V.] {B22} | 2, 3, 4 | 2, 3 |
| E40 | Kwashiorkor | 2, 3, 4 | 2, 3 | F02.8 | Demenza in altre malattie specificate classificate altrove | 2, 3, 4 | 2, 3 |
| E41 | Marasma nutrizionale | 2, 3, 4 | 2, 3 | F04 | Sindrome amnesica organica, non indotta da alcol o da altre sostanze psicoattive | 0, 1, 2, 3, 4 | 0, 1, 2, 3 |
| E42 | Marasma di Kwashiorkor | 2, 3, 4 | 2, 3 | F05.0 | Delirio descritto come non sovrapposto a demenza | 2, 3, 4 | 1, 2, 3 |
| E43 | Grave malnutrizione proteico-energetica non specificata | 2, 3, 4 | 2, 3 | F05.1 | Delirio sovrapposto a demenza | 2, 3, 4 | 1, 2, 3 |
| E44.0 | Malnutrizione proteico-energetica di grado moderato | 2, 3, 4 | 2, 3 | F05.8 | Altro delirio | 2, 3, 4 | 1, 2, 3 |
| E45 | Ritardo dello sviluppo conseguente a malnutrizione proteico-energetica | 2, 3, 4 | 2, 3 | F06.0 | Allucinosi organica | 2, 3, 4 | 2, 3 |
| E66.02 | Obesità da eccesso calorico: Obesità di grado III (OMS) in pazienti di 18 e più anni | 1, 2, 3, 4 | 1, 2 | F06.1 | Disturbo catatonico organico | 2, 3, 4 | 2, 3 |
| E66.12 | Obesità indotta da farmaci: Obesità di grado III (OMS) in pazienti di 18 e più anni | 1, 2, 3, 4 | 1, 2 | F06.2 | Disturbo delirante organico [schizofreniforme] | 2, 3, 4 | 2, 3 |
| E66.22 | Obesità grave con ipoventilazione alveolare: Obesità di grado III (OMS) in pazienti di 18 e più anni | 1, 2, 3, 4 | 1, 2 | F06.3 | Disturbi dell'umore [affettivi] organici | 2, 3, 4 | 2, 3 |
| E66.82 | Altra obesità: Obesità di grado III (OMS) in pazienti di 18 e più anni | 1, 2, 3, 4 | 1, 2 | F06.4 | Disturbo d'ansia organico | 2, 3, 4 | 2, 3 |
| E66.92 | Obesità non specificata: Obesità di grado III (OMS) in pazienti di 18 e più anni | 1, 2, 3, 4 | 1, 2 | F06.5 | Disturbo dissociativo organico | 2, 3, 4 | 2, 3 |
| E84.0 | Fibrosi cistica con manifestazioni polmonari | 2, 3 | 2 | F06.6 | Disturbo organico di labilità emozionale [astenico] | 2, 3, 4 | 2, 3 |
| E84.1 | Fibrosi cistica con manifestazioni intestinali | 2, 4 | 2, 3 | F07.0 | Disturbo organico di personalità | 2, 3, 4 | 2, 3 |
| E84.80 | Fibrosi cistica con manifestazioni polmonari e intestinali | 2, 3 | 2 | F10.2 | Disturbi psichici e comportamentali dovuti all'uso di alcol: Sindrome da dipendenza | 0, 2, 3 | 0, 1, 2 |
| E84.87 | Fibrosi cistica con molteplici altre manifestazioni | 2, 3 | 2 | F10.3 | Disturbi psichici e comportamentali dovuti all'uso di alcol: Sindrome da astinenza | 0, 1, 2 | 0, 1, 2 |
| E84.88 | Fibrosi cistica con altre manifestazioni | 2, 3 | 2 | F10.4 | Disturbi psichici e comportamentali dovuti all'uso di alcol: Sindrome da astinenza con delirio | 2, 3, 4 | 1, 2, 3 |
| E84.9 | Fibrosi cistica non specificata | 2, 3 | 2 | F10.6 | Disturbi psichici e comportamentali dovuti all'uso di alcol: Sindrome amnestica | 0, 1, 2, 3, 4 | 0, 1, 2, 3 |
| E87.0 | Iperosmolarità e ipernatriemia | 2, 3, 4 | 1, 2, 3 | F10.7 | Disturbi psichici e comportamentali dovuti all'uso di alcol: Disturbo psicotico residuo o ad esordio tardivo | 0, 1, 2 | 0, 1, 2 |
| E87.1 | Ipoosmolarità e iponatriemia | 2 | 1, 2 | | | | |
| E87.5 | Iperkaliemia | 0, 1 | 0, 1 | | | | |
| E88.3 | Sindrome da lisi tumorale | 3, 4 | 3 | | | | |
| E89.1 | Ipoinsulinemia iatrogena | 2, 3, 4 | 2, 3 | | | | |
| E89.2 | Ipoparatiroidismo iatrogeno | 2 | 1, 2 | | | | |
| E89.6 | Ipofunzione cortico- (midollo-) surrenalica iatrogena | 2 | 1, 2 | | | | |

| ICD | Definizione | OP CCL | Med. CCL | ICD | Definizione | OP CCL | Med. CCL |
|-------|--|---------------|------------|-------|---|---------------|------------|
| F10.8 | Disturbi psichici e comportamentali dovuti all'uso di alcol: Altri disturbi psichici e di comportamento | 1, 2 | 1, 2 | F13.0 | Disturbi psichici e comportamentali dovuti all'uso di sedativi o ipnotici: intossicazione acuta | 2 | 1, 2 |
| F11.0 | Disturbi psichici e comportamentali dovuti all'uso di oppioidi: intossicazione acuta | 2 | 1, 2 | F13.1 | Disturbi psichici e comportamentali dovuti all'uso di sedativi o ipnotici: Abuso nocivo | 2 | 1, 2 |
| F11.1 | Disturbi psichici e comportamentali dovuti all'uso di oppioidi: Abuso nocivo | 2 | 1, 2 | F13.2 | Disturbi psichici e comportamentali dovuti all'uso di sedativi o ipnotici: Sindrome da dipendenza | 2 | 1, 2 |
| F11.2 | Disturbi psichici e comportamentali dovuti all'uso di oppioidi: Sindrome da dipendenza | 2 | 1, 2 | F13.3 | Disturbi psichici e comportamentali dovuti all'uso di sedativi o ipnotici: Sindrome da astinenza | 2 | 2 |
| F11.3 | Disturbi psichici e comportamentali dovuti all'uso di oppioidi: Sindrome da astinenza | 2 | 2 | F13.4 | Disturbi psichici e comportamentali dovuti all'uso di sedativi o ipnotici: Sindrome da astinenza con delirio | 2, 3, 4 | 1, 2, 3 |
| F11.4 | Disturbi psichici e comportamentali dovuti all'uso di oppioidi: Sindrome da astinenza con delirio | 2, 3, 4 | 1, 2, 3 | F13.5 | Disturbi psichici e comportamentali dovuti all'uso di sedativi o ipnotici: Disturbo psicotico | 2 | 2 |
| F11.5 | Disturbi psichici e comportamentali dovuti all'uso di oppioidi: Disturbo psicotico | 2 | 2 | F13.6 | Disturbi psichici e comportamentali dovuti all'uso di sedativi o ipnotici: Sindrome amnestica | 0, 1, 2, 3, 4 | 0, 1, 2, 3 |
| F11.6 | Disturbi psichici e comportamentali dovuti all'uso di oppioidi: Sindrome amnestica | 0, 1, 2, 3, 4 | 0, 1, 2, 3 | F13.7 | Disturbi psichici e comportamentali dovuti all'uso di sedativi o ipnotici: Disturbo psicotico residuo o ad esordio tardivo | 2 | 2 |
| F11.7 | Disturbi psichici e comportamentali dovuti all'uso di oppioidi: Disturbo psicotico residuo o ad esordio tardivo | 2 | 2 | F13.8 | Disturbi psichici e comportamentali dovuti all'uso di sedativi o ipnotici: Altri disturbi psichici e di comportamento | 2 | 2 |
| F11.8 | Disturbi psichici e comportamentali dovuti all'uso di oppioidi: Altri disturbi psichici e di comportamento | 2 | 2 | F13.9 | Disturbi psichici e comportamentali dovuti all'uso di sedativi o ipnotici: Disturbi psichici e di comportamento non specificati | 2 | 2 |
| F11.9 | Disturbi psichici e comportamentali dovuti all'uso di oppioidi: Disturbi psichici e di comportamento non specificati | 2 | 2 | F14.0 | Disturbi psichici e comportamentali dovuti all'uso di cocaina: intossicazione acuta | 2 | 1, 2 |
| F12.3 | Disturbi psichici e comportamentali dovuti all'uso di cannabinoidi: Sindrome da astinenza | 2 | 2 | F14.1 | Disturbi psichici e comportamentali dovuti all'uso di cocaina: Abuso nocivo | 2 | 1, 2 |
| F12.4 | Disturbi psichici e comportamentali dovuti all'uso di cannabinoidi: Sindrome da astinenza con delirio | 2, 3, 4 | 1, 2, 3 | F14.2 | Disturbi psichici e comportamentali dovuti all'uso di cocaina: Sindrome da dipendenza | 2 | 1, 2 |
| F12.5 | Disturbi psichici e comportamentali dovuti all'uso di cannabinoidi: Disturbo psicotico | 2 | 2 | F14.3 | Disturbi psichici e comportamentali dovuti all'uso di cocaina: Sindrome da astinenza | 2 | 2 |
| F12.6 | Disturbi psichici e comportamentali dovuti all'uso di cannabinoidi: Sindrome amnestica | 0, 1, 2, 3, 4 | 0, 1, 2, 3 | F14.4 | Disturbi psichici e comportamentali dovuti all'uso di cocaina: Sindrome da astinenza con delirio | 2, 3, 4 | 1, 2, 3 |
| F12.7 | Disturbi psichici e comportamentali dovuti all'uso di cannabinoidi: Disturbo psicotico residuo o ad esordio tardivo | 2 | 2 | F14.5 | Disturbi psichici e comportamentali dovuti all'uso di cocaina: Disturbo psicotico | 2 | 2 |
| F12.8 | Disturbi psichici e comportamentali dovuti all'uso di cannabinoidi: Altri disturbi psichici e di comportamento | 2 | 2 | F14.6 | Disturbi psichici e comportamentali dovuti all'uso di cocaina: Sindrome amnestica | 0, 1, 2, 3, 4 | 0, 1, 2, 3 |
| F12.9 | Disturbi psichici e comportamentali dovuti all'uso di cannabinoidi: Disturbi psichici e di comportamento non specificati | 2 | 2 | | | | |

| ICD | Definizione | OP CCL | Med. CCL | ICD | Definizione | OP CCL | Med. CCL |
|-------|--|---------------------------|----------|-------|--|---------------------------|----------|
| F14.7 | Disturbi psichici e comportamentali dovuti all'uso di cocaina: Disturbo psicotico residuo o ad esordio tardivo | 2 | 2 | F16.3 | Disturbi psichici e comportamentali dovuti all'uso di allucinogeni: Sindrome da astinenza | 2 | 2 |
| F14.8 | Disturbi psichici e comportamentali dovuti all'uso di cocaina: Altri disturbi psichici e di comportamento | 2 | 2 | F16.4 | Disturbi psichici e comportamentali dovuti all'uso di allucinogeni: Sindrome da astinenza con delirio | 2, 3, 4 | 1, 2, 3 |
| F14.9 | Disturbi psichici e comportamentali dovuti all'uso di cocaina: Disturbi psichici e di comportamento non specificati | 2 | 2 | F16.5 | Disturbi psichici e comportamentali dovuti all'uso di allucinogeni: Disturbo psicotico | 2 | 2 |
| F15.0 | Disturbi psichici e comportamentali dovuti all'uso di altri stimolanti, compresa la caffeina: intossicazione acuta | 2 | 1, 2 | F16.6 | Disturbi psichici e comportamentali dovuti all'uso di allucinogeni: Sindrome amnestica | 0, 1, 2, 3, 4, 0, 1, 2, 3 | |
| F15.1 | Disturbi psichici e comportamentali dovuti all'uso di altri stimolanti, compresa la caffeina: Abuso nocivo | 2 | 1, 2 | F16.7 | Disturbi psichici e comportamentali dovuti all'uso di allucinogeni: Disturbo psicotico residuo o ad esordio tardivo | 2 | 2 |
| F15.2 | Disturbi psichici e comportamentali dovuti all'uso di altri stimolanti, compresa la caffeina: Sindrome da dipendenza | 2 | 1, 2 | F16.8 | Disturbi psichici e comportamentali dovuti all'uso di allucinogeni: Altri disturbi psichici e di comportamento | 2 | 2 |
| F15.3 | Disturbi psichici e comportamentali dovuti all'uso di altri stimolanti, compresa la caffeina: Sindrome da astinenza | 2 | 2 | F16.9 | Disturbi psichici e comportamentali dovuti all'uso di allucinogeni: Disturbi psichici e di comportamento non specificati | 2 | 2 |
| F15.4 | Disturbi psichici e comportamentali dovuti all'uso di altri stimolanti, compresa la caffeina: Sindrome da astinenza con delirio | 2, 3, 4 | 1, 2, 3 | F18.0 | Disturbi psichici e comportamentali dovuti all'uso di solventi volatili: intossicazione acuta | 2 | 1, 2 |
| F15.5 | Disturbi psichici e comportamentali dovuti all'uso di altri stimolanti, compresa la caffeina: Disturbo psicotico | 2 | 2 | F18.1 | Disturbi psichici e comportamentali dovuti all'uso di solventi volatili: Abuso nocivo | 2 | 1, 2 |
| F15.6 | Disturbi psichici e comportamentali dovuti all'uso di altri stimolanti, compresa la caffeina: Sindrome amnestica | 0, 1, 2, 3, 4, 0, 1, 2, 3 | | F18.2 | Disturbi psichici e comportamentali dovuti all'uso di solventi volatili: Sindrome da dipendenza | 2 | 1, 2 |
| F15.7 | Disturbi psichici e comportamentali dovuti all'uso di altri stimolanti, compresa la caffeina: Disturbo psicotico residuo o ad esordio tardivo | 2 | 2 | F18.3 | Disturbi psichici e comportamentali dovuti all'uso di solventi volatili: Sindrome da astinenza | 2 | 2 |
| F15.8 | Disturbi psichici e comportamentali dovuti all'uso di altri stimolanti, compresa la caffeina: Altri disturbi psichici e di comportamento | 2 | 2 | F18.4 | Disturbi psichici e comportamentali dovuti all'uso di solventi volatili: Sindrome da astinenza con delirio | 2, 3, 4 | 1, 2, 3 |
| F15.9 | Disturbi psichici e comportamentali dovuti all'uso di altri stimolanti, compresa la caffeina: Disturbi psichici e di comportamento non specificati | 2 | 2 | F18.5 | Disturbi psichici e comportamentali dovuti all'uso di solventi volatili: Disturbo psicotico | 2 | 2 |
| F16.0 | Disturbi psichici e comportamentali dovuti all'uso di allucinogeni: intossicazione acuta | 2 | 1, 2 | F18.6 | Disturbi psichici e comportamentali dovuti all'uso di solventi volatili: Sindrome amnestica | 0, 1, 2, 3, 4, 0, 1, 2, 3 | |
| F16.1 | Disturbi psichici e comportamentali dovuti all'uso di allucinogeni: Abuso nocivo | 2 | 1, 2 | F18.7 | Disturbi psichici e comportamentali dovuti all'uso di solventi volatili: Disturbo psicotico residuo o ad esordio tardivo | 2 | 2 |
| F16.2 | Disturbi psichici e comportamentali dovuti all'uso di allucinogeni: Sindrome da dipendenza | 2 | 1, 2 | F18.8 | Disturbi psichici e comportamentali dovuti all'uso di solventi volatili: Altri disturbi psichici e di comportamento | 2 | 2 |

| ICD | Definizione | OP CCL | Med. CCL | ICD | Definizione | OP CCL | Med. CCL |
|-------|---|---------------|------------|--------|--|--------|----------|
| F18.9 | Disturbi psichici e comportamentali dovuti all'uso di solventi volatili: Disturbi psichici e di comportamento non specificati | 2 | 2 | F22.0 | Disturbo delirante | 2, 3 | 2, 3 |
| F19.0 | Disturbi psichici e comportamentali dovuti all'uso di sostanze psicoattive multiple e all'uso di altre sostanze psicoattive: intossicazione acuta | 2 | 1, 2 | F23.0 | Disturbo psicotico acuto polimorfo senza sintomi schizofrenici | 2 | 2 |
| F19.1 | Disturbi psichici e comportamentali dovuti all'uso di sostanze psicoattive multiple e all'uso di altre sostanze psicoattive: Abuso nocivo | 2 | 1, 2 | F23.1 | Disturbo psicotico acuto polimorfo con sintomi schizofrenici | 2 | 2 |
| F19.2 | Disturbi psichici e comportamentali dovuti all'uso di sostanze psicoattive multiple e all'uso di altre sostanze psicoattive: Sindrome da dipendenza | 2 | 1, 2 | F23.2 | Disturbo psicotico acuto schizofreniforme | 2 | 2 |
| F19.3 | Disturbi psichici e comportamentali dovuti all'uso di sostanze psicoattive multiple e all'uso di altre sostanze psicoattive: Sindrome da astinenza | 2 | 2 | F23.3 | Altri disturbi psicotici acuti prevalentemente deliranti | 2 | 2 |
| F19.4 | Disturbi psichici e comportamentali dovuti all'uso di sostanze psicoattive multiple e all'uso di altre sostanze psicoattive: Sindrome da astinenza con delirio | 2, 3, 4 | 1, 2, 3 | F23.8 | Altri disturbi psicotici acuti e transitori | 2 | 2 |
| F19.5 | Disturbi psichici e comportamentali dovuti all'uso di sostanze psicoattive multiple e all'uso di altre sostanze psicoattive: Disturbo psicotico | 2 | 2 | F23.9 | Disturbo psicotico acuto e transitorio non specificato | 2 | 2 |
| F19.6 | Disturbi psichici e comportamentali dovuti all'uso di sostanze psicoattive multiple e all'uso di altre sostanze psicoattive: Sindrome amnestica | 0, 1, 2, 3, 4 | 0, 1, 2, 3 | F25.0 | Disturbo schizoaffettivo, tipo maniacale | 2 | 2 |
| F19.7 | Disturbi psichici e comportamentali dovuti all'uso di sostanze psicoattive multiple e all'uso di altre sostanze psicoattive: Disturbo psicotico residuo o ad esordio tardivo | 2 | 2 | F25.1 | Disturbo schizoaffettivo, tipo depressivo | 2 | 2 |
| F19.8 | Disturbi psichici e comportamentali dovuti all'uso di sostanze psicoattive multiple e all'uso di altre sostanze psicoattive: Altri disturbi psichici e di comportamento | 2 | 2 | F25.2 | Disturbo schizoaffettivo, tipo misto | 2 | 2 |
| F19.9 | Disturbi psichici e comportamentali dovuti all'uso di sostanze psicoattive multiple e all'uso di altre sostanze psicoattive: Disturbi psichici e di comportamento non specificati | 2 | 2 | F25.8 | Altri disturbi schizoaffettivi | 2 | 2 |
| F20.0 | Schizofrenia paranoide | 2 | 2 | F25.9 | Disturbo schizoaffettivo non specificato | 2 | 2 |
| F20.1 | Schizofrenia ebefrenica | 2 | 2 | F29 | Psicosi non organica non specificata | 2 | 2 |
| F20.2 | Schizofrenia catatonica | 2 | 2 | F30.0 | Ipomania | 2 | 2 |
| F20.3 | Schizofrenia indifferenziata | 2 | 2 | F30.1 | Mania senza sintomi psicotici | 2 | 2 |
| F20.5 | Schizofrenia residua | 2 | 2 | F30.2 | Mania con sintomi psicotici | 2 | 2 |
| F20.6 | Schizofrenia semplice | 2 | 2 | F30.8 | Episodi maniacali di altro tipo | 2 | 2 |
| F20.8 | Altra forma di schizofrenia | 2 | 2 | F30.9 | Episodio maniacale non specificato | 2 | 2 |
| F20.9 | Schizofrenia non specificata | 2 | 2 | F31.0 | Disturbo affettivo bipolare, episodio ipomaniacale in atto | 2 | 2 |
| F21 | Disturbo schizotipico | 2, 3 | 2, 3 | F31.1 | Disturbo affettivo bipolare, episodio maniacale in atto | 2 | 2 |
| | | | | F31.2 | Disturbo affettivo bipolare, episodio maniacale con sintomi psicotici in atto | 2 | 2 |
| | | | | F31.4 | Disturbo affettivo bipolare, episodio depressivo grave senza sintomi psicotici in atto | 2 | 2 |
| | | | | F31.5 | Disturbo affettivo bipolare, episodio depressivo grave con sintomi psicotici in atto | 2 | 2 |
| | | | | F31.6 | Disturbo affettivo bipolare, episodio misto in atto | 2 | 2 |
| | | | | F31.8 | Disturbi affettivi bipolari di altro tipo | 2 | 2 |
| | | | | F31.9 | Disturbo affettivo bipolare non specificato | 2 | 2 |
| | | | | F32.2 | Episodio depressivo grave senza sintomi psicotici | 2 | 2 |
| | | | | F32.3 | Episodio depressivo grave con sintomi psicotici | 2 | 2 |
| | | | | F33.2 | Disturbo depressivo ricorrente, episodio grave senza sintomi psicotici in atto | 2 | 2 |
| | | | | F33.3 | Disturbo depressivo ricorrente, episodio grave con sintomi psicotici in atto | 2 | 2 |
| | | | | F50.00 | Anoressia nervosa, tipo restrittivo | 1, 2 | 1, 2 |
| | | | | F50.01 | Anoressia nervosa, tipo attivo | 1, 2 | 1, 2 |
| | | | | F50.08 | Altre forme di anoressia nervosa e non specificate | 1, 2 | 1, 2 |
| | | | | F50.1 | Anoressia nervosa atipica | 1, 2 | 1, 2 |
| | | | | F50.2 | Bulimia nervosa | 1, 2 | 1, 2 |
| | | | | F50.3 | Bulimia nervosa atipica | 1, 2 | 1, 2 |

| ICD | Definizione | OP CCL | Med. CCL | ICD | Definizione | OP CCL | Med. CCL |
|-------|--|---------|----------|--------|---|--------|----------|
| F60.0 | Disturbo di personalità paranoide | 2, 3 | 2, 3 | G05.2 | Encefalite, mielite ed encefalomielite in altre malattie infettive e parassitarie classificate altrove | 3, 4 | 3 |
| F60.1 | Disturbo schizoide di personalità | 2, 3 | 2, 3 | G05.8 | Encefalite, mielite ed encefalomielite in altre malattie classificate altrove | 3, 4 | 3 |
| F73.0 | Ritardo mentale profondo: Nessun o minimo disturbo del comportamento | 2, 3, 4 | 2, 3 | G06.0 | Ascesso e granuloma intracranici | 3, 4 | 3 |
| F73.1 | Ritardo mentale profondo: Disturbo del comportamento evidente, che necessita di osservazione o terapia | 2, 3, 4 | 2, 3 | G06.1 | Ascesso e granuloma intrarachidiani | 3, 4 | 3 |
| F73.8 | Ritardo mentale profondo: Altro disturbo del comportamento | 2, 3, 4 | 2, 3 | G06.2 | Ascesso extradurale e subdurale non specificati | 3, 4 | 3 |
| F73.9 | Ritardo mentale profondo: senza indicazioni di disturbo del comportamento | 2, 3, 4 | 2, 3 | G07 | Ascessi e granulomi intracranici ed intrarachidiani in malattie classificate altrove | 3, 4 | 3 |
| F84.0 | Autismo infantile | 1, 2 | 1, 2 | G08 | Flebite e tromboflebite intracraniche ed intrarachidiane | 1, 2 | 2 |
| F84.1 | Autismo atipico | 1, 2 | 1, 2 | G12.0 | Atrofia muscolare spinale infantile tipo I [Werdnig-Hoffman] | 2, 3 | 1, 2, 3 |
| F84.2 | Sindrome di Rett | 2, 3 | 1, 2, 3 | G12.1 | Altre atrofie muscolari spinali ereditarie | 2, 3 | 1, 2, 3 |
| F84.3 | Disturbo disintegrativo dell'infanzia di altro tipo | 1, 2 | 1, 2 | G12.2 | Malattia del motoneurone | 2, 3 | 1, 2, 3 |
| F84.4 | Disturbo iperattivo associato a ritardo mentale e a movimenti stereotipati | 1, 2 | 1, 2 | G12.8 | Altre atrofie muscolari spinali e sindromi correlate | 2, 3 | 1, 2, 3 |
| F84.5 | Sindrome di Asperger | 1, 2 | 1, 2 | G12.9 | Atrofia muscolare spinale S.A.I. | 2, 3 | 1, 2, 3 |
| F84.8 | Disturbi evolutivi globali di altro tipo | 1, 2 | 1, 2 | G14 | Sindrome post-poliomielite | 1, 2 | 2 |
| F84.9 | Disturbo evolutivo globale non specificato | 1, 2 | 1, 2 | G20.00 | Morbo di Parkinson con disabilità assente o minima: Senza fluttuazioni di efficacia | 2, 3 | 1, 2, 3 |
| F98.2 | Disturbo dell'alimentazione della prima e della seconda infanzia | 1, 2 | 1, 2 | G20.01 | Morbo di Parkinson con disabilità assente o minima: Con fluttuazione di efficacia | 2, 3 | 1, 2, 3 |
| G00.0 | Meningite da Haemophilus | 3, 4 | 3 | G20.10 | Morbo di Parkinson con disabilità da moderata a grave: Senza fluttuazioni di efficacia | 2, 3 | 1, 2, 3 |
| G00.1 | Meningite da Pneumococco | 3, 4 | 3 | G20.11 | Morbo di Parkinson con disabilità da moderata a grave: Con fluttuazione di efficacia | 2, 3 | 1, 2, 3 |
| G00.2 | Meningite da Streptococco | 3, 4 | 3 | G20.20 | Morbo di Parkinson con disabilità molto grave: Senza fluttuazioni di efficacia | 2, 3 | 1, 2, 3 |
| G00.3 | Meningite da Stafilococco | 3, 4 | 3 | G20.21 | Morbo di Parkinson con disabilità molto grave: Con fluttuazione di efficacia | 2, 3 | 1, 2, 3 |
| G00.8 | Altre meningiti batteriche | 3, 4 | 3 | G20.90 | Morbo di Parkinson, non specificato: Senza fluttuazioni di efficacia | 2, 3 | 1, 2, 3 |
| G00.9 | Meningite batterica non specificata | 3, 4 | 3 | G20.91 | Morbo di Parkinson, non specificato: Con fluttuazione di efficacia | 2, 3 | 1, 2, 3 |
| G01 | Meningite in malattie batteriche classificate altrove | 3, 4 | 3 | G35.0 | Prima manifestazione di sclerosi multipla | 2 | 2 |
| G02.0 | Meningite in malattie virali classificate altrove | 3, 4 | 3 | G35.10 | Sclerosi multipla a decorso prevalentemente recidivante-remittente: senza menzione d'esacerbazione acuta o progressione | 2 | 2 |
| G02.1 | Meningite in micosi | 3, 4 | 3 | G35.11 | Sclerosi multipla a decorso prevalentemente recidivante-remittente: con menzione d'esacerbazione acuta o progressione | 2 | 2 |
| G02.8 | Meningite in altre malattie infettive e parassitarie specificate classificate altrove | 3, 4 | 3 | G35.20 | Sclerosi multipla primaria progressiva: senza menzione d'esacerbazione acuta o progressione | 2 | 2 |
| G03.0 | Meningite non piogenica | 3, 4 | 3 | | | | |
| G03.1 | Meningite cronica | 3, 4 | 3 | | | | |
| G03.2 | Meningite ricorrente benigna [di Mollaret] | 3, 4 | 3 | | | | |
| G03.8 | Meningite dovuta ad altre cause specificate | 3, 4 | 3 | | | | |
| G03.9 | Meningite non precisata | 3, 4 | 3 | | | | |
| G04.0 | Encefalite acuta disseminata | 3, 4 | 3 | | | | |
| G04.1 | Mielopatia delle cellule T umane associata a virus linfotropo | 2, 4 | 2, 3 | | | | |
| G04.2 | Meningoencefalite e meningomielite batteriche, non classificate altrove | 3, 4 | 3 | | | | |
| G04.8 | Altre encefaliti, mieliti ed encefalomieliti | 3, 4 | 3 | | | | |
| G04.9 | Encefalite, mielite ed encefalomielite non precisate | 3, 4 | 3 | | | | |
| G05.0 | Encefalite, mielite ed encefalomielite in malattie batteriche classificate altrove | 3, 4 | 3 | | | | |
| G05.1 | Encefalite, mielite ed encefalomielite in malattie virali classificate altrove | 3, 4 | 3 | | | | |

| ICD | Definizione | OP CCL | Med. CCL | ICD | Definizione | OP CCL | Med. CCL |
|--------|---|------------|----------|--------|---|--------|----------|
| G35.21 | Sclerosi multipla primaria progressiva: con menzione d'esacerbazione acuta o progressione | 2 | 2 | G82.00 | Paraparesi e paraplegia flaccida: Lesione midollare spinale completa acuta di origine non traumatica | 2, 4 | 2, 3 |
| G35.30 | Sclerosi multipla secondaria progressiva: senza menzione d'esacerbazione acuta o progressione | 2 | 2 | G82.01 | Paraparesi e paraplegia flaccida: Lesione midollare spinale incompleta acuta di origine non traumatica | 2, 4 | 2, 3 |
| G35.31 | Sclerosi multipla secondaria progressiva: con menzione d'esacerbazione acuta o progressione | 2 | 2 | G82.02 | Paraparesi e paraplegia flaccida: Lesione midollare spinale completa cronica | 2, 4 | 2, 3 |
| G35.9 | Sclerosi multipla non specificata | 2 | 2 | G82.03 | Paraparesi e paraplegia flaccida: Lesione midollare spinale incompleta cronica | 2, 4 | 2, 3 |
| G40.3 | Epilessia e sindromi epilettiche generalizzate idiopatiche | 1, 2, 3, 4 | 1, 2 | G82.09 | Paraparesi e paraplegia flaccida: non specificata | 2, 4 | 2, 3 |
| G40.6 | Crisi di grande male non specificata (con o senza piccolo male) | 1, 2, 3, 4 | 1, 2 | G82.10 | Paraparesi e paraplegia spastica: Lesione midollare spinale completa acuta di origine non traumatica | 2, 4 | 2, 3 |
| G41.0 | Stato di grande male epilettico | 1, 2, 3, 4 | 1, 2 | G82.11 | Paraparesi e paraplegia spastica: Lesione midollare spinale incompleta acuta di origine non traumatica | 2, 4 | 2, 3 |
| G41.1 | Stato di piccolo male epilettico | 1, 2, 3, 4 | 1, 2 | G82.12 | Paraparesi e paraplegia spastica: Lesione midollare spinale completa cronica | 2, 4 | 2, 3 |
| G41.2 | Stato di male epilettico parziale complesso | 1, 2, 3, 4 | 1, 2 | G82.13 | Paraparesi e paraplegia spastica: Lesione midollare spinale incompleta cronica | 2, 4 | 2, 3 |
| G41.8 | Altro stato di male epilettico | 1, 2, 3, 4 | 1, 2 | G82.19 | Paraparesi e paraplegia spastica: non specificata | 2, 4 | 2, 3 |
| G41.9 | Stato di male epilettico non specificato | 1, 2, 3, 4 | 1, 2 | G82.20 | Paraparesi e paraplegia non specificata: Lesione midollare spinale completa acuta di origine non traumatica | 2, 4 | 2, 3 |
| G46.3 | Sindromi ischemiche del tronco cerebrale {I60-I67} | 3, 4 | 2, 3 | G82.21 | Paraparesi e paraplegia non specificata: Lesione midollare spinale incompleta acuta di origine non traumatica | 2, 4 | 2, 3 |
| G46.4 | Sindrome ischemica cerebellare {I60-I67} | 3, 4 | 2, 3 | G82.22 | Paraparesi e paraplegia non specificata: Lesione midollare spinale completa cronica | 2, 4 | 2, 3 |
| G61.0 | Sindrome di Guillain-Barré | 2 | 2 | G82.23 | Paraparesi e paraplegia non specificata: Lesione midollare spinale incompleta cronica | 2, 4 | 2, 3 |
| G70.0 | Miastenia grave | 2, 3 | 1, 2, 3 | G82.29 | Paraparesi e paraplegia non specificata: non specificata | 2, 4 | 2, 3 |
| G70.2 | Miastenia congenita e dello sviluppo | 2, 3 | 1, 2, 3 | G82.30 | Tetraparesi e tetraplegia flaccida: Lesione midollare spinale completa acuta di origine non traumatica | 2, 4 | 2, 3 |
| G71.0 | Distrofia muscolare | 2, 3 | 1, 2, 3 | G82.31 | Tetraparesi e tetraplegia flaccida: Lesione midollare spinale incompleta acuta di origine non traumatica | 2, 4 | 2, 3 |
| G71.2 | Miopatie congenite | 2, 3 | 1, 2, 3 | G82.32 | Tetraparesi e tetraplegia flaccida: Lesione midollare spinale completa cronica | 2, 4 | 2, 3 |
| G71.3 | Miopatia mitocondriale non classificata altrove | 2, 3 | 1, 2, 3 | G82.33 | Tetraparesi e tetraplegia flaccida: Lesione midollare spinale incompleta cronica | 2, 4 | 2, 3 |
| G71.8 | Altre malattie primitive dei muscoli | 2, 3 | 1, 2, 3 | G82.39 | Tetraparesi e tetraplegia flaccida: non specificata | 2, 4 | 2, 3 |
| G71.9 | Malattie primitive dei muscoli non specificate | 2, 3 | 1, 2, 3 | G82.40 | Tetraparesi e tetraplegia spastica: Lesione midollare spinale completa acuta di origine non traumatica | 2, 4 | 2, 3 |
| G72.0 | Miopatia da farmaci | 3, 4 | 3 | | | | |
| G72.1 | Miopatia alcolica | 3, 4 | 3 | | | | |
| G72.2 | Miopatia da altri agenti tossici | 3, 4 | 3 | | | | |
| G72.4 | Miopatia infiammatoria non classificata altrove | 2, 3 | 1, 2, 3 | | | | |
| G73.0 | Sindromi miasteniche in malattie endocrine | 2, 3 | 1, 2, 3 | | | | |
| G73.1 | Sindrome di Eaton-Lambert {C00-D48} | 2, 3 | 1, 2, 3 | | | | |
| G73.2 | Altre sindromi miasteniche in malattie neoplastiche {C00-D48} | 2, 3 | 1, 2, 3 | | | | |
| G73.3 | Sindromi miasteniche in altre malattie classificate altrove | 2, 3 | 1, 2, 3 | | | | |
| G73.6 | Miopatia in malattie metaboliche | 3, 4 | 3 | | | | |
| G80.0 | Paralisi cerebrale con quadriplesia spastica | 2, 4 | 2, 3 | | | | |
| G80.1 | Paralisi cerebrale con diplegia spastica | 2, 4 | 2, 3 | | | | |
| G80.2 | Paralisi cerebrale infantile con emiplegia spastica | 2, 4 | 2, 3 | | | | |
| G80.3 | Paralisi cerebrale discinetica | 2, 4 | 2, 3 | | | | |
| G80.4 | Paralisi cerebrale atassica | 2, 4 | 2, 3 | | | | |
| G80.8 | Altra paralisi cerebrale infantile | 2, 4 | 2, 3 | | | | |
| G80.9 | Paralisi cerebrale infantile non specificata | 2, 4 | 2, 3 | | | | |
| G81.0 | Emiplegia flaccida ed emiparesi | 1, 2, 3, 4 | 1, 2 | | | | |
| G81.1 | Emiplegia spastica ed emiparesi | 1, 2, 3, 4 | 1, 2 | | | | |
| G81.9 | Emiplegia ed emiparesi non specificate | 1, 2, 3, 4 | 1, 2 | | | | |

| ICD | Definizione | OP CCL | Med. CCL | ICD | Definizione | OP CCL | Med. CCL |
|--------|---|---------|----------|--------|---|---------|----------|
| G82.41 | Tetraparesi e tetraplegia spastica: Lesione midollare spinale incompleta acuta di origine non traumatica | 2, 4 | 2, 3 | H59.0 | Cheratopatia (bollosa afachica) susseguente ad intervento chirurgico di cataratta | 2, 3, 4 | 2, 3 |
| G82.42 | Tetraparesi e tetraplegia spastica: Lesione midollare spinale completa cronica | 2, 4 | 2, 3 | H60.1 | Cellulite flemmonosa dell'orecchio esterno | 2 | 2 |
| G82.43 | Tetraparesi e tetraplegia spastica: Lesione midollare spinale incompleta cronica | 2, 4 | 2, 3 | H95.0 | Colesteatoma ricorrente nella cavità post-mastoidectomia | 2 | 2 |
| G82.49 | Tetraparesi e tetraplegia spastica: non specificata | 2, 4 | 2, 3 | H95.1 | Altri disturbi post-mastoidectomia | 2 | 2 |
| G82.50 | Tetraparesi e tetraplegia non specificata: Lesione midollare spinale completa acuta di origine non traumatica | 2, 4 | 2, 3 | I05.0 | Stenosi mitralica | 2, 3 | 2, 3 |
| G82.51 | Tetraparesi e tetraplegia non specificata: Lesione midollare spinale incompleta acuta di origine non traumatica | 2, 4 | 2, 3 | I05.1 | Insufficienza mitralica reumatica | 2, 3 | 2, 3 |
| G82.52 | Tetraparesi e tetraplegia non specificata: Lesione midollare spinale completa cronica | 2, 4 | 2, 3 | I05.2 | Steno-insufficienza mitralica | 2, 3 | 2, 3 |
| G82.53 | Tetraparesi e tetraplegia non specificata: Lesione midollare spinale incompleta cronica | 2, 4 | 2, 3 | I05.8 | Altre malattie della valvola mitralica | 2, 3 | 2, 3 |
| G82.59 | Tetraparesi e tetraplegia non specificata: non specificata | 2, 4 | 2, 3 | I06.0 | Stenosi aortica reumatica | 2, 3 | 2, 3 |
| G83.0 | Diparesi e diplegia degli arti superiori | 2, 3 | 1, 2, 3 | I06.1 | Insufficienza aortica reumatica | 2, 3 | 2, 3 |
| G83.40 | Sindrome della cauda equina completa | 2, 3 | 1, 2, 3 | I06.2 | Steno-insufficienza aortica reumatica | 2, 3 | 2, 3 |
| G83.41 | Sindrome della cauda equina incompleta | 2, 3 | 1, 2, 3 | I06.8 | Altre malattie reumatiche della valvola aortica | 2, 3 | 2, 3 |
| G83.49 | Sindrome della cauda equina, non specificata | 2, 3 | 1, 2, 3 | I07.0 | Stenosi tricuspidale | 2, 3 | 2, 3 |
| G83.5 | Sindrome Locked-in | 2, 3 | 1, 2, 3 | I07.1 | Insufficienza tricuspidale | 2, 3 | 2, 3 |
| G83.8 | Altre sindromi paralitiche specificate | 2, 3 | 1, 2, 3 | I07.2 | Steno-insufficienza tricuspidale | 2, 3 | 2, 3 |
| G91.1 | Idrocefalo ostruttivo | 2, 3 | 1, 2, 3 | I07.8 | Altre malattie della valvola tricuspidale | 2, 3 | 2, 3 |
| G91.20 | Idrocefalo normoteso idiopatico | 2, 3 | 1, 2, 3 | I08.0 | Disturbi delle valvole mitrale e aortica, combinati | 2, 3 | 2, 3 |
| G91.21 | Idrocefalo normoteso secondario | 2, 3 | 1, 2, 3 | I08.1 | Disturbi delle valvole mitrale e tricuspidale, combinati | 2, 3 | 2, 3 |
| G91.29 | Idrocefalo normoteso non specificato | 2, 3 | 1, 2, 3 | I08.2 | Disturbi delle valvole aortica e tricuspidale, combinati | 2, 3 | 2, 3 |
| G91.3 | Idrocefalo post-traumatico non specificato | 2, 3 | 1, 2, 3 | I08.3 | Disturbi delle valvole mitrale, aortica e tricuspidale, combinati | 2, 3 | 2, 3 |
| G91.8 | Altra forma di idrocefalo | 2, 3 | 1, 2, 3 | I08.8 | Altre malattie valvolari multiple | 2, 3 | 2, 3 |
| G91.9 | Idrocefalo non specificato | 2, 3 | 1, 2, 3 | I08.9 | Malattia valvolare multipla non specificata | 2, 3 | 2, 3 |
| G92 | Encefalopatia tossica | 3, 4 | 3 | I09.0 | Miocardite reumatica | 1, 2, 3 | 1, 2 |
| G93.1 | Danno encefalico anossico non classificato altrove | 2, 3 | 1, 2, 3 | I09.1 | Malattie reumatiche dell'endocardio, valvola non specificata | 2, 3 | 2, 3 |
| G93.80 | Sindrome apallica | 2, 4 | 2, 3 | I09.8 | Altre cardiopatie reumatiche specificate | 1, 2, 3 | 1, 2 |
| G94.0 | Idrocefalo in malattie infettive e parassitarie classificate altrove {A00-B99} | 2, 3 | 1, 2, 3 | I11.00 | Cardiopia ipertensiva con insufficienza cardiaca (congestizia): Senza menzione di crisi ipertensiva | 1, 2, 3 | 2, 3 |
| G94.1 | Idrocefalo in malattie neoplastiche {C00-D48} | 2, 3 | 1, 2, 3 | I11.01 | Cardiopia ipertensiva con insufficienza cardiaca (congestizia): Con menzione di crisi ipertensiva | 1, 2, 3 | 2, 3 |
| G94.2 | Idrocefalo in altre malattie classificate altrove | 2, 3 | 1, 2, 3 | I13.00 | Malattia ipertensiva cardiaca e renale con insufficienza cardiaca (congestizia): Senza menzione di crisi ipertensiva | 1, 2, 3 | 2, 3 |
| G96.0 | Liquorrea cerebrospinale | 3, 4 | 3 | I13.01 | Malattia ipertensiva cardiaca e renale con insufficienza cardiaca (congestizia): Con menzione di crisi ipertensiva | 1, 2, 3 | 2, 3 |
| G97.0 | Perdita di liquor cerebrospinale dopo puntura lombare | 3, 4 | 3 | I13.20 | Malattia ipertensiva cardiaca e renale con insufficienza cardiaca (congestizia) e insufficienza renale: Senza menzione di crisi ipertensiva | 1, 2, 3 | 2, 3 |
| G97.1 | Altra reazione secondaria a puntura lombare | 3, 4 | 3 | I13.21 | Malattia ipertensiva cardiaca e renale con insufficienza cardiaca (congestizia) e insufficienza renale: Con menzione di crisi ipertensiva | 1, 2, 3 | 2, 3 |
| G97.2 | Ipotensione intracranica post-derivazione ventricolare | 1, 2, 3 | 1, 2 | I20.0 | Angina instabile | 2 | 2, 3 |
| G97.80 | Fistola liquorale postoperatoria | 3, 4 | 3 | | | | |
| H47.1 | Papilledema non specificato | 1, 2 | 2 | | | | |

| ICD | Definizione | OP CCL | Med. CCL | ICD | Definizione | OP CCL | Med. CCL |
|-------|--|---------|----------|--------|---|---------|----------|
| I20.1 | Angina pectoris con spasmo documentato | 2 | 2, 3 | I32.0 | Pericardite in malattie batteriche classificate altrove | 1, 2, 3 | 1, 2 |
| I21.0 | Infarto miocardico acuto transmurale della parete anteriore | 3, 4 | 1, 3 | I32.1 | Pericardite in altre malattie infettive e parassitarie classificate altrove | 1, 2, 3 | 1, 2 |
| I21.1 | Infarto miocardico acuto transmurale della parete inferiore | 3, 4 | 1, 3 | I32.8 | Pericardite in altre malattie classificate altrove | 1, 2, 3 | 1, 2 |
| I21.2 | Infarto miocardico acuto transmurale di altre sedi | 3, 4 | 1, 3 | I33.0 | Endocardite infettiva acuta e subacuta | 3, 4 | 3 |
| I21.3 | Infarto miocardico acuto transmurale di sede non specificata | 3, 4 | 1, 3 | I33.9 | Endocardite acuta non specificata | 3, 4 | 3 |
| I21.4 | Infarto miocardico acuto subendocardico | 3, 4 | 1, 3 | I34.1 | Prolasso valvolare mitralico | 2, 3 | 2, 3 |
| I21.9 | Infarto miocardico acuto non specificato | 3, 4 | 1, 3 | I34.2 | Stenosi della valvola mitralica non reumatica | 1 | 1 |
| I23.0 | Emopericardio come complicanza in atto susseguente ad infarto miocardico acuto | 2, 3, 4 | 3 | I34.80 | Stenosi (della valvola) mitralica non reumatica con insufficienza mitralica | 1, 2 | 1, 2 |
| I23.1 | Difetto settale interatriale come complicanza in atto susseguente ad infarto miocardico acuto | 1, 2, 3 | 1, 2 | I35.0 | Stenosi della valvola aortica | 2, 3 | 2, 3 |
| I23.2 | Difetto settale interventricolare come complicanza in atto susseguente ad infarto miocardico acuto | 1, 2, 3 | 1, 2 | I35.2 | Steno-insufficienza della valvola aortica | 2, 3 | 2, 3 |
| I23.3 | Rottura della parete cardiaca senza emopericardio come complicanza in atto susseguente ad infarto miocardico acuto | 1, 2, 3 | 1, 2 | I36.0 | Stenosi non reumatica della valvola tricuspide | 2, 3 | 2, 3 |
| I23.4 | Rottura delle corde tendinee come complicanza in atto susseguente ad infarto miocardico acuto | 2, 3 | 2, 3 | I36.1 | Insufficienza non reumatica della valvola tricuspide | 2, 3 | 2, 3 |
| I23.5 | Rottura del muscolo papillare come complicanza in atto susseguente ad infarto miocardico acuto | 2, 3 | 2, 3 | I36.2 | Stenosi con insufficienza non reumatica della valvola tricuspide | 2, 3 | 2, 3 |
| I23.6 | Trombosi dell'atrio, dell'orecchietta dell'atrio e del ventricolo come complicanza in atto susseguente ad infarto miocardico acuto | 1, 2, 3 | 1, 2 | I36.8 | Altri disturbi non reumatici della valvola tricuspide | 2, 3 | 2, 3 |
| I24.0 | Trombosi coronarica non esitante in infarto miocardico | 2 | 2, 3 | I37.0 | Stenosi della valvola polmonare | 2, 3 | 2, 3 |
| I24.1 | Sindrome post-infarto miocardico | 1, 2, 3 | 1, 2 | I37.1 | Insufficienza della valvola polmonare | 2, 3 | 2, 3 |
| I24.8 | Altre forme di cardiopatia ischemica acuta | 2 | 2, 3 | I37.2 | Stenosi con insufficienza della valvola polmonare | 2, 3 | 2, 3 |
| I26.0 | Embolia polmonare con menzione di cuore polmonare acuto | 3, 4 | 2, 3 | I37.8 | Altri disturbi della valvola polmonare | 2, 3 | 2, 3 |
| I26.9 | Embolia polmonare senza menzione di cuore polmonare acuto | 3, 4 | 2, 3 | I39.0 | Disturbi della valvola mitralica in malattie classificate altrove | 2, 3 | 2, 3 |
| I27.0 | Ipertensione polmonare primitiva | 1, 2, 3 | 1, 2 | I39.1 | Disturbi della valvola aortica in malattie classificate altrove | 2, 3 | 2, 3 |
| I30.0 | Pericardite idiopatica acuta, non specifica | 1, 2, 3 | 1, 2 | I39.2 | Disturbi della valvola tricuspide in malattie classificate altrove | 2, 3 | 2, 3 |
| I30.1 | Pericardite infettiva | 2, 3, 4 | 3 | I39.3 | Disturbi della valvola polmonare in malattie classificate altrove | 2, 3 | 2, 3 |
| I30.8 | Altre forme di pericardite acuta | 2, 3, 4 | 3 | I39.4 | Disturbi valvolari multipli in malattie classificate altrove | 2, 3 | 2, 3 |
| I30.9 | Pericardite acuta non specificata | 1, 2, 3 | 1, 2 | I40.0 | Miocardite infettiva | 1, 2, 3 | 1, 2 |
| I31.0 | Pericardite adesiva cronica | 2, 3, 4 | 3 | I40.1 | Miocardite isolata | 1, 2, 3 | 1, 2 |
| I31.1 | Pericardite costrittiva cronica | 2, 3, 4 | 3 | I40.8 | Altra forma di miocardite acuta | 1, 2, 3 | 1, 2 |
| I31.2 | Emopericardio non classificato altrove | 2, 3, 4 | 3 | I40.9 | Miocardite acuta non specificata | 1, 2, 3 | 1, 2 |
| I31.3 | Versamento pericardico (non infiammatorio) | 1, 2, 3 | 1, 2 | I41.0 | Miocardite in malattie batteriche classificate altrove | 1, 2, 3 | 1, 2 |
| | | | | I41.1 | Miocardite in malattie virali classificate altrove | 1, 2, 3 | 1, 2 |
| | | | | I41.2 | Miocardite in altre malattie infettive e parassitarie classificate altrove | 1, 2, 3 | 1, 2 |
| | | | | I41.8 | Miocardite in altre malattie classificate altrove | 1, 2, 3 | 1, 2 |
| | | | | I42.0 | Cardiomiopatia dilatativa | 1, 2, 3 | 1, 2 |
| | | | | I42.1 | Cardiomiopatia ipertrofica ostruttiva | 1, 2, 3 | 1, 2 |
| | | | | I42.2 | Altra forma di cardiomiopatia ipertrofica | 1, 2, 3 | 1, 2 |
| | | | | I42.3 | Malattia endomiocardica eosinofila | 1, 2, 3 | 1, 2 |
| | | | | I42.4 | Fibroelastosi endocardica | 1, 2, 3 | 1, 2 |
| | | | | I42.5 | Altre forme di cardiomiopatia restrittiva | 1, 2, 3 | 1, 2 |
| | | | | I42.6 | Cardiomiopatia alcolica | 1, 2, 3 | 1, 2 |

| ICD | Definizione | OP CCL | Med. CCL | ICD | Definizione | OP CCL | Med. CCL |
|--------|--|---------|----------|--------|---|---------|----------|
| I42.7 | Cardiomiopatia da farmaci o da altri agenti esterni | 1, 2, 3 | 1, 2 | I60.7 | Emorragia subaracnoidea da arteria intracranica non specificata | 3, 4 | 2, 3 |
| I42.80 | Cardiomiopatia aritmogena del ventricolo destro [ARVD] | 1, 2, 3 | 1, 2 | I60.8 | Altre forme di emorragia subaracnoidea | 3, 4 | 2, 3 |
| I42.88 | Altre cardiomiopatie | 1, 2, 3 | 1, 2 | I60.9 | Emorragia subaracnoidea non specificata | 3, 4 | 2, 3 |
| I42.9 | Cardiomiopatia non specificata | 1, 2, 3 | 1, 2 | I61.0 | Emorragia intracerebrale emisferica sottocorticale | 3, 4 | 2, 3 |
| I43.0 | Cardiomiopatia in malattie infettive e parassitarie classificate altrove | 1, 2, 3 | 1, 2 | I61.1 | Emorragia intracerebrale emisferica corticale | 3, 4 | 2, 3 |
| I43.1 | Cardiomiopatia in malattie metaboliche | 2, 3, 4 | 3 | I61.2 | Emorragia intracerebrale emisferica non specificata | 3, 4 | 2, 3 |
| I43.2 | Cardiomiopatia in malattie nutrizionali | 2, 3, 4 | 3 | I61.3 | Emorragia intracerebrale del tronco cerebrale | 3, 4 | 2, 3 |
| I43.8 | Cardiomiopatia in altre malattie classificate altrove | 1, 2, 3 | 1, 2 | I61.4 | Emorragia intracerebrale cerebellare | 3, 4 | 2, 3 |
| I44.1 | Blocco atrioventricolare di secondo grado | 2, 3 | 1, 2, 3 | I61.5 | Emorragia intracerebrale intraventricolare | 3, 4 | 2, 3 |
| I44.2 | Blocco atrioventricolare di terzo grado | 2, 3 | 1, 2, 3 | I61.6 | Emorragia intracerebrale a localizzazione multipla | 3, 4 | 2, 3 |
| I45.3 | Blocco trifascicolare | 2, 3 | 1, 2, 3 | I61.8 | Altre forme di emorragia intracerebrale | 3, 4 | 2, 3 |
| I45.5 | Altre forme specificate di blocco cardiaco | 2, 3 | 1, 2, 3 | I61.9 | Emorragia intracerebrale non specificata | 3, 4 | 2, 3 |
| I45.6 | Sindrome da pre-eccitazione | 2, 3 | 1, 2, 3 | I62.00 | Emorragia subdurale (non traumatica): Acuta | 3, 4 | 2, 3 |
| I45.9 | Disturbo di conduzione non specificato | 2, 3 | 1, 2, 3 | I62.01 | Emorragia subdurale (non traumatica): Subacuta | 3, 4 | 2, 3 |
| I46.0 | Arresto cardiaco con efficace rianimazione | 2, 3 | 1, 2, 3 | I62.02 | Emorragia subdurale (non traumatica): Cronica | 3, 4 | 2, 3 |
| I46.9 | Arresto cardiaco non specificato | 2, 3 | 1, 2, 3 | I62.09 | Emorragia subdurale (non traumatica): Non specificata | 3, 4 | 2, 3 |
| I47.1 | Tachicardia sopraventricolare | 2, 3 | 2, 3 | I62.1 | Emorragia extradurale non traumatica | 3, 4 | 2, 3 |
| I47.2 | Tachicardia ventricolare | 2, 3 | 1, 2, 3 | I62.9 | Emorragia intracranica (non traumatica) non specificata | 3, 4 | 2, 3 |
| I47.9 | Tachicardia parossistica non specificata | 2, 3 | 1, 2, 3 | I63.0 | Infarto cerebrale da trombosi di arterie precerebrali | 3, 4 | 2, 3 |
| I48.3 | Flutter atriale, tipico | 2, 3 | 2, 3 | I63.1 | Infarto cerebrale da embolia di arterie precerebrali | 3, 4 | 2, 3 |
| I48.4 | Flutter atriale, atipico | 2, 3 | 2, 3 | I63.2 | Infarto cerebrale da occlusione o stenosi non specificata di arterie precerebrali | 3, 4 | 2, 3 |
| I49.0 | Fibrillazione e flutter ventricolari | 2, 3 | 1, 2, 3 | I63.3 | Infarto cerebrale da trombosi delle arterie cerebrali | 3, 4 | 2, 3 |
| I50.00 | Insufficienza ventricolare destra primaria | 2, 3, 4 | 2, 3 | I63.4 | Infarto cerebrale da embolia delle arterie cerebrali | 3, 4 | 2, 3 |
| I50.01 | Insufficienza ventricolare destra secondaria | 2, 3, 4 | 2, 3 | I63.5 | Infarto cerebrale da occlusione o stenosi non specificata delle arterie cerebrali | 3, 4 | 2, 3 |
| I50.13 | Insufficienza ventricolare sinistra: Con disturbi su sforzo lieve | 2, 3, 4 | 2, 3 | I63.6 | Infarto cerebrale da trombosi venosa cerebrale, non piogena | 1, 2 | 2 |
| I50.14 | Insufficienza ventricolare sinistra: Con disturbi a riposo | 2, 3, 4 | 2, 3 | I63.8 | Altre forme di infarto cerebrale | 3, 4 | 2, 3 |
| I51.0 | Difetto settale cardiaco acquisito | 1, 2, 3 | 1, 2 | I63.9 | Infarto cerebrale non specificato | 1, 2 | 2 |
| I51.1 | Rottura delle corde tendinee non classificata altrove | 2, 3 | 2, 3 | I64 | Ictus, senza specificazione se da emorragia o da infarto | 3, 4 | 2, 3 |
| I51.2 | Rottura del muscolo papillare non classificata altrove | 2, 3 | 2, 3 | I65.0 | Occlusione e stenosi dell'arteria vertebrale | 2, 3, 4 | 1, 2, 3 |
| I51.3 | Trombosi intracardiaca non classificata altrove | 1, 2, 3 | 1, 2 | I65.1 | Occlusione e stenosi dell'arteria basilare | 2, 3, 4 | 1, 2, 3 |
| I60.0 | Emorragia subaracnoidea dal sifone carotideo e dalla biforcazione della carotide | 3, 4 | 2, 3 | I65.2 | Occlusione e stenosi dell'arteria carotidea | 2, 3 | 2, 3 |
| I60.1 | Emorragia subaracnoidea dall'arteria cerebrale media | 3, 4 | 2, 3 | I65.3 | Occlusione e stenosi di arterie extracraniche multiple e bilaterali | 2, 3, 4 | 1, 2, 3 |
| I60.2 | Emorragia subaracnoidea dall'arteria comunicante anteriore | 3, 4 | 2, 3 | I66.0 | Occlusione e stenosi dell'arteria cerebrale media | 3, 4 | 2, 3 |
| I60.3 | Emorragia subaracnoidea dall'arteria comunicante posteriore | 3, 4 | 2, 3 | I66.1 | Occlusione e stenosi dell'arteria cerebrale anteriore | 2, 3 | 2, 3 |
| I60.4 | Emorragia subaracnoidea dall'arteria basilare | 3, 4 | 2, 3 | | | | |
| I60.5 | Emorragia subaracnoidea dall'arteria vertebrale | 3, 4 | 2, 3 | | | | |
| I60.6 | Emorragia subaracnoidea da altre arterie intracraniche | 3, 4 | 2, 3 | | | | |

| ICD | Definizione | OP CCL | Med. CCL | ICD | Definizione | OP CCL | Med. CCL |
|--------|---|---------|----------|--------|---|------------|----------|
| I66.2 | Occlusione e stenosi dell'arteria cerebrale posteriore | 2, 3 | 2, 3 | I74.5 | Embolia e trombosi dell'arteria iliaca | 2, 3, 4 | 2, 3 |
| I66.3 | Occlusione e stenosi delle arterie cerebellari | 2, 3 | 2, 3 | I74.8 | Embolia e trombosi di altre arterie | 2, 3, 4 | 2, 3 |
| I66.4 | Occlusione e stenosi di arterie cerebrali multiple e bilaterali | 3, 4 | 2, 3 | I74.9 | Embolia e trombosi di arteria non specificata | 2, 3, 4 | 2, 3 |
| I66.8 | Occlusione e stenosi di altre arterie cerebrali | 3, 4 | 2, 3 | I80.0 | Flebite e tromboflebite dei vasi superficiali delle estremità inferiori | 2, 3, 4 | 2, 3 |
| I67.0 | Dissezione di arterie cerebrali | 1, 2 | 1, 2 | I80.1 | Flebite e tromboflebite della vena femorale | 2, 3, 4 | 2, 3 |
| I67.11 | Fistola arterovenosa cerebrale (acquisita) | 3, 4 | 2, 3 | I80.20 | Flebite e tromboflebite delle vene pelviche | 2, 3, 4 | 2, 3 |
| I67.4 | Encefalopatia ipertensiva | 2 | 1, 2 | I80.28 | Flebite e tromboflebite di altri vasi profondi degli arti inferiori | 2, 3, 4 | 2, 3 |
| I67.5 | Malattia di Moyamoya | 1, 2 | 2 | I80.3 | Flebite e tromboflebite degli arti inferiori non specificate | 2, 3, 4 | 2, 3 |
| I67.6 | Trombosi non piogena del sistema venoso intracranico | 1, 2 | 2 | I80.80 | Flebite e tromboflebite dei vasi superficiali degli arti superiori | 2, 3, 4 | 2, 3 |
| I67.80 | Vasospasmi su emorragia subaracnoidea | 3, 4 | 2, 3 | I80.81 | Flebite e tromboflebite dei vasi profondi degli arti superiori | 2, 3, 4 | 2, 3 |
| I69.0 | Sequela di emorragia subaracnoidea | 2, 3, 4 | 2, 3 | I81 | Trombosi della vena porta | 1, 2, 3, 4 | 1, 2, 3 |
| I69.1 | Sequela di emorragia intracerebrale | 2, 3, 4 | 2, 3 | I82.0 | Sindrome di Budd-Chiari | 1, 2, 3, 4 | 1, 2, 3 |
| I69.2 | Sequela di altra forma di emorragia intracranica non traumatica | 2, 3, 4 | 2, 3 | I82.1 | Tromboflebite migrante | 2, 3, 4 | 2, 3 |
| I69.3 | Sequela di infarto cerebrale | 2, 3, 4 | 2, 3 | I82.2 | Embolia e trombosi della vena cava | 2, 3, 4 | 2, 3 |
| I70.24 | Aterosclerosi delle arterie degli arti: bacino-gamba, con ulcera | 2, 3 | 2, 3 | I82.80 | Embolia e trombosi della vena splenica | 2, 3, 4 | 2, 3 |
| I70.25 | Aterosclerosi delle arterie degli arti: bacino-gamba, con gangrena | 2, 3 | 2, 3 | I82.88 | Embolia e trombosi di altre vene specificate | 2, 3, 4 | 2, 3 |
| I71.00 | Dissezione dell'aorta in sede non specificata, senza indicazione di rottura | 3, 4 | 3 | I82.9 | Embolia e trombosi venosa di sede non specificata | 1, 2, 4 | 1, 2 |
| I71.01 | Dissezione dell'aorta toracica, senza menzione di rottura | 3, 4 | 3 | I83.0 | Varici (venose) delle estremità inferiori con ulcera | 1, 2 | 1, 2 |
| I71.02 | Dissezione dell'aorta addominale, senza indicazione di rottura | 3, 4 | 3 | I83.2 | Varici (venose) delle estremità inferiori con ulcera e infiammazione | 1, 2 | 1, 2 |
| I71.03 | Dissezione dell'aorta toracoaddominale, senza indicazione di rottura | 3, 4 | 3 | I85.0 | Varici esofagee con sanguinamento | 1, 2, 3, 4 | 2, 3 |
| I71.04 | Dissezione dell'aorta in sede non specificata, con rottura | 3, 4 | 3 | I87.01 | Sindrome post-trombotica con ulcera | 2, 3, 4 | 2, 3 |
| I71.05 | Dissezione dell'aorta toracica, con rottura | 3, 4 | 3 | I97.0 | Sindrome post-cardiotomica | 1, 2, 3 | 1, 2 |
| I71.06 | Dissezione dell'aorta addominale, con rottura | 3, 4 | 3 | I97.1 | Altri disturbi funzionali successivi ad interventi cardiocirurgici | 1, 2, 3 | 1, 2 |
| I71.07 | Dissezione dell'aorta toracoaddominale, con rottura | 3, 4 | 3 | I98.2 | Varici esofagee senza sanguinamento in malattie classificate altrove | 3, 4 | 3 |
| I71.1 | Rottura di aneurisma dell'aorta toracica | 3, 4 | 3 | I98.3 | Varici esofagee con sanguinamento in malattie classificate altrove | 3, 4 | 3 |
| I71.3 | Aneurisma dell'aorta addominale, con rottura | 3, 4 | 3 | J01.0 | Sinusite mascellare acuta | 2 | 2 |
| I71.5 | Aneurisma dell'aorta toracoaddominale, con rottura | 3, 4 | 3 | J01.1 | Sinusite frontale acuta | 2 | 2 |
| I71.8 | Aneurisma aortico in sede non specificata, con rottura | 3, 4 | 3 | J01.2 | Sinusite etmoidale acuta | 2 | 2 |
| I72.0 | Aneurisma e dissezione dell'arteria carotide | 3, 4 | 3 | J01.3 | Sinusite sfenoidale acuta | 2 | 2 |
| I73.0 | Sindrome di Raynaud | 1, 2 | 1, 2 | J01.4 | Pansinusite acuta | 2 | 2 |
| I74.0 | Embolia e trombosi dell'aorta addominale | 2, 3, 4 | 2, 3 | J01.8 | Altra sinusite acuta | 2 | 2 |
| I74.1 | Embolia e trombosi di altri e non specificati tratti dell'aorta | 2, 3, 4 | 2, 3 | J01.9 | Sinusite acuta non specificata | 2 | 2 |
| I74.2 | Embolia e trombosi delle arterie degli arti superiori | 2, 3, 4 | 2, 3 | J05.0 | Laringite ostruttiva acuta [croup] S.A.I. | 2 | 2 |
| I74.3 | Embolia e trombosi delle arterie degli arti inferiori | 2, 3, 4 | 2, 3 | J05.1 | Epiglottite acuta | 2 | 2 |
| I74.4 | Embolia e trombosi delle arterie degli arti non specificate | 2, 3, 4 | 2, 3 | J09 | Influenza da virus influenzale identificato, zoonotico o pandemico | 2, 3, 4 | 2, 3 |
| | | | | J10.0 | Influenza con polmonite, virus influenzale stagionale identificato | 2, 3, 4 | 2, 3 |

| ICD | Definizione | OP CCL | Med. CCL | ICD | Definizione | OP CCL | Med. CCL |
|--------|--|---------|----------|--------|---|--------|----------|
| J10.1 | Influenza con altre manifestazioni respiratorie, virus influenzale stagionale identificato | 2 | 2 | J38.02 | Paralisi delle corde vocale e della laringe: Unilaterale, completa | 2 | 2 |
| J11.0 | Influenza con polmonite, virus non identificato | 2, 3, 4 | 2, 3 | J38.03 | Paralisi delle corde vocale e della laringe: Bilaterale, parziale | 2 | 2 |
| J11.1 | Influenza con altre manifestazioni respiratorie, virus non identificato | 2 | 2 | J38.4 | Edema della laringe | 2 | 2 |
| J13 | Polmonite da Streptococcus pneumoniae | 2, 3, 4 | 2, 3 | J39.0 | Ascesso retro- e parafaringeo | 2 | 2 |
| J14 | Polmonite da Haemophilus influenzae | 2, 3, 4 | 2, 3 | J41.1 | Bronchite cronica mucopurulenta | 2, 3 | 2, 3 |
| J15.0 | Polmonite da Klebsiella pneumoniae | 3, 4 | 3 | J41.8 | Bronchite cronica mista, semplice e mucopurulenta | 2, 3 | 2, 3 |
| J15.1 | Polmonite da Pseudomonas | 3, 4 | 3 | J42 | Bronchite cronica non specificata | 1 | 1 |
| J15.2 | Polmonite da Stafilococco | 3, 4 | 3 | J43.0 | Sindrome di MacLeod | 2, 3 | 2, 3 |
| J15.3 | Polmonite da Streptococco di gruppo B | 2, 3, 4 | 2, 3 | J43.1 | Enfisema panlobulare | 2, 3 | 2, 3 |
| J15.4 | Polmonite da altri Streptococchi | 2, 3, 4 | 2, 3 | J43.2 | Enfisema centrolobulare | 2, 3 | 2, 3 |
| J15.5 | Polmonite da Escherichia coli | 3, 4 | 3 | J43.8 | Altra forma di enfisema | 2, 3 | 2, 3 |
| J15.6 | Polmonite da altri batteri Gram-negativi | 3, 4 | 3 | J44.00 | Pneumopatia ostruttiva cronica con infezione acuta delle vie respiratorie inferiori: VEMS1 <35 % del valore normale predetto (teorico) | 2, 3 | 2, 3 |
| J15.7 | Polmonite da Mycoplasma pneumoniae | 2, 3, 4 | 2, 3 | J44.01 | Pneumopatia ostruttiva cronica con infezione acuta delle vie respiratorie inferiori: VEMS1 >=35 % e <50 % del valore normale predetto (teorico) | 2, 3 | 2, 3 |
| J15.8 | Altra polmonite batterica | 3, 4 | 3 | J44.02 | Pneumopatia ostruttiva cronica con infezione acuta delle vie respiratorie inferiori: VEMS1 >=50 % e <70 % del valore normale predetto (teorico) | 2, 3 | 2, 3 |
| J15.9 | Polmonite batterica non specificata | 2, 3, 4 | 2, 3 | J44.03 | Pneumopatia ostruttiva cronica con infezione acuta delle vie respiratorie inferiori: VEMS1 >=70 % del valore normale predetto (teorico) | 2 | 1, 2 |
| J16.0 | Polmonite da Chlamydiae | 2, 3, 4 | 2, 3 | J44.09 | Pneumopatia ostruttiva cronica con infezione acuta delle vie respiratorie inferiori: VEMS1 non specificato | 2 | 1, 2 |
| J16.8 | Polmonite da altri microorganismi infettivi specificati | 2, 3, 4 | 2, 3 | J44.10 | Pneumopatia ostruttiva cronica con esacerbazione acuta, non specificata: VEMS1 <35 % del valore normale predetto (teorico) | 2, 3 | 2, 3 |
| J17.0 | Polmonite in malattie batteriche classificate altrove | 3, 4 | 3 | J44.11 | Pneumopatia ostruttiva cronica con esacerbazione acuta, non specificata: VEMS1 >=35 % e <50 % del valore normale predetto (teorico) | 2, 3 | 2, 3 |
| J17.1 | Polmonite in malattie virali classificate altrove | 3, 4 | 3 | J44.12 | Pneumopatia ostruttiva cronica con esacerbazione acuta, non specificata: VEMS1 >=50 % e <70 % del valore normale predetto (teorico) | 2, 3 | 2, 3 |
| J17.2 | Polmonite in micosi | 3, 4 | 3 | J44.13 | Pneumopatia ostruttiva cronica con esacerbazione acuta, non specificata: VEMS1 >=70 % del valore normale predetto (teorico) | 2 | 1, 2 |
| J17.3 | Polmonite in malattie parassitarie | 3, 4 | 3 | J44.19 | Pneumopatia ostruttiva cronica con esacerbazione acuta, non specificata: VEMS1 non specificato | 2 | 1, 2 |
| J18.0 | Broncopolmonite non specificata | 2, 3, 4 | 2, 3 | J44.80 | Altra pneumopatia ostruttiva cronica specificata: VEMS1 <35 % del valore normale predetto (teorico) | 2, 3 | 2, 3 |
| J18.1 | Polmonite lobare non specificata | 2, 3, 4 | 2, 3 | | | | |
| J18.2 | Polmonite ipostatica non specificata | 2, 3, 4 | 2, 3 | | | | |
| J18.8 | Altre polmoniti da microorganismi non specificati | 2, 3, 4 | 2, 3 | | | | |
| J18.9 | Polmonite non specificata | 2, 3, 4 | 2, 3 | | | | |
| J20.0 | Bronchite acuta da Mycoplasma pneumoniae | 2 | 1, 2 | | | | |
| J20.1 | Bronchite acuta da Haemophilus influenzae | 2 | 1, 2 | | | | |
| J20.2 | Bronchite acuta da Streptococchi | 2 | 1, 2 | | | | |
| J20.3 | Bronchite acuta da virus Coxackie | 2 | 1, 2 | | | | |
| J20.4 | Bronchite acuta da virus parainfluenzale | 2 | 1, 2 | | | | |
| J20.5 | Bronchite acuta da virus respiratorio sinciziale | 2 | 1, 2 | | | | |
| J20.6 | Bronchite acuta da Rhinovirus | 2 | 1, 2 | | | | |
| J20.7 | Bronchite acuta da Echovirus | 2 | 1, 2 | | | | |
| J20.8 | Bronchite acuta da altri microorganismi specificati | 2 | 1, 2 | | | | |
| J20.9 | Bronchite acuta non specificata | 2 | 1, 2 | | | | |
| J36 | Ascesso peritonsillare | 2 | 2 | | | | |
| J38.00 | Paralisi delle corde vocale e della laringe: S.A.I. | 2 | 2 | | | | |
| J38.01 | Paralisi delle corde vocale e della laringe: Unilaterale, parziale | 2 | 2 | | | | |

| ICD | Definizione | OP CCL | Med. CCL | ICD | Definizione | OP CCL | Med. CCL |
|--------|--|---------|----------|--------|---|---------|----------|
| J44.81 | Altra pneumopatia ostruttiva cronica specificata: VEMS1 >=35 % e <50 % del valore normale predetto (teorico) | 2, 3 | 2, 3 | J84.9 | Malattie polmonari interstiziali non specificate | 2 | 2 |
| J46 | Stato di male asmatico | 2 | 1, 2 | J85.0 | Gangrena e necrosi del polmone | 3, 4 | 3 |
| J47 | Bronchiectasia | 2, 3 | 2, 3 | J85.1 | Ascesso del polmone con polmonite | 3, 4 | 3 |
| J67.0 | Polmone del contadino | 2 | 2 | J85.2 | Ascesso del polmone senza polmonite | 3, 4 | 3 |
| J67.1 | Bagassosi | 2 | 2 | J85.3 | Ascesso del mediastino | 3, 4 | 3 |
| J67.2 | Polmone degli allevatori di uccelli | 2 | 2 | J86.0 | Piotorace con fistola | 3, 4 | 3 |
| J67.3 | Suberosi | 2 | 2 | J86.9 | Piotorace senza fistola | 3, 4 | 3 |
| J67.4 | Polmone dei lavoratori del malto | 2 | 2 | J90 | Versamento pleurico non classificato altrove | 2, 3, 4 | 2, 3 |
| J67.5 | Polmone dei lavoratori di funghi | 2 | 2 | J91 | Versamento pleurico in malattie classificate altrove | 2, 3, 4 | 2, 3 |
| J67.6 | Polmone degli scortecciatori d'acero | 2 | 2 | J93.0 | Pneumotorace spontaneo ipertensivo | 1, 2, 3 | 2, 3 |
| J67.7 | Polmone da condizionatore ed umidificatore d'aria | 2 | 2 | J93.1 | Altro pneumotorace spontaneo | 1, 2, 3 | 2, 3 |
| J67.8 | Polmoniti da ipersensibilità ad altre polveri organiche | 2 | 2 | J93.8 | Altro pneumotorace | 1, 2, 3 | 2, 3 |
| J67.9 | Polmonite da ipersensibilità a polvere organica non specificata | 2 | 2 | J93.9 | Pneumotorace non specificato | 1, 2, 3 | 2, 3 |
| J68.0 | Bronchite e polmonite da sostanze chimiche, gas, fumi e vapori | 2, 3 | 1, 2 | J94.0 | Versamento pleurico chiloso | 2, 3, 4 | 2, 3 |
| J68.1 | Edema polmonare da sostanze chimiche, gas, fumi e vapori | 2, 3, 4 | 2, 3 | J94.1 | Fibrotorace | 2, 3, 4 | 2, 3 |
| J69.0 | Polmonite da cibo o vomito | 3, 4 | 3 | J94.2 | Emotorace | 2, 3, 4 | 2, 3 |
| J69.1 | Polmonite da oli o essenze | 3, 4 | 3 | J95.0 | Malfunzionamento di tracheostoma | 3, 4 | 1, 3 |
| J69.8 | Polmonite da altre sostanze solide o liquide | 3, 4 | 3 | J95.1 | Insufficienza polmonare acuta successiva a intervento chirurgico toracico | 2, 3, 4 | 2, 3 |
| J70.0 | Manifestazioni polmonari acute da radiazioni (attinica) | 2, 3 | 1, 2 | J95.2 | Insufficienza polmonare acuta successiva a intervento chirurgico non toracico | 2, 3, 4 | 2, 3 |
| J70.1 | Manifestazioni polmonari croniche ed altre, da radiazioni (attiniche) | 2 | 2 | J95.3 | Insufficienza polmonare cronica dopo intervento chirurgico | 2, 3, 4 | 2, 3 |
| J70.2 | Pneumopatia interstiziale acuta indotta da farmaco | 2, 3 | 1, 2 | J95.4 | Sindrome di Mendelson | 3, 4 | 1, 3 |
| J70.3 | Pneumopatia interstiziale cronica indotta da farmaco | 2, 3 | 1, 2 | J95.5 | Stenosi sottoglottica iatrogena | 3, 4 | 1, 3 |
| J70.4 | Disturbo polmonare interstiziale indotto da farmaco, non specificato | 2, 3 | 1, 2 | J95.80 | Pneumotorace iatrogeno | 3, 4 | 1, 3 |
| J80.01 | Sindrome da distress respiratorio acuto dell'adulto [ARDS]: Sindrome da distress [distress] respiratorio acuto dell'adulto [ARDS] lieve | 1, 2 | 1, 2 | J95.81 | Stenosi tracheale iatrogena | 3, 4 | 1, 3 |
| J80.02 | Sindrome da distress respiratorio acuto dell'adulto [ARDS]: Sindrome da distress [distress] respiratorio acuto dell'adulto [ARDS] moderato | 1, 2 | 1, 2 | J95.82 | Deiscenza di anastomosi e sutura successiva a intervento chirurgico su trachea, bronchi e polmoni | 1, 2 | 1 |
| J80.03 | Sindrome da distress respiratorio acuto dell'adulto [ARDS]: Sindrome da distress [distress] respiratorio acuto dell'adulto [ARDS] grave | 1, 2 | 1, 2 | J95.88 | Altri disturbi respiratori iatrogeni | 1, 2 | 1 |
| J80.09 | Sindrome da distress respiratorio acuto dell'adulto [ARDS]: Sindrome da distress [distress] respiratorio acuto dell'adulto [ARDS] di gravità non specificata | 1, 2 | 1, 2 | J96.00 | Insufficienza respiratoria acuta non classificata altrove: Tipo I [ipossica] | 2, 3, 4 | 3 |
| J81 | Edema polmonare | 2, 3, 4 | 2, 3 | J96.01 | Insufficienza respiratoria acuta non classificata altrove: Tipo II [ipercapnica] | 2, 3, 4 | 3 |
| J84.0 | Malattie alveolari e parietoalveolari | 2 | 2 | J96.09 | Insufficienza respiratoria acuta non classificata altrove: Tipo non specificato | 2, 3, 4 | 3 |
| J84.1 | Altre pneumopatie interstiziali con fibrosi | 2 | 2 | J96.10 | Insufficienza respiratoria cronica non classificata altrove: Tipo I [ipossica] | 2, 3, 4 | 2, 3 |
| J84.8 | Altre malattie polmonari interstiziali specificate | 2 | 2 | J96.11 | Insufficienza respiratoria cronica non classificata altrove: Tipo II [ipercapnica] | 2, 3, 4 | 2, 3 |
| | | | | J96.19 | Insufficienza respiratoria cronica non classificata altrove: Tipo non specificato | 2 | 2 |
| | | | | J98.1 | Collasso polmonare | 1, 2 | 1, 2 |
| | | | | J98.2 | Enfisema interstiziale | 1, 2 | 1, 2 |
| | | | | J99.0 | Pneumopatia in poliartrite sieropositiva cronica {M05.1-} | 2 | 2 |
| | | | | J99.1 | Disturbi respiratori in altre connettiviti sistemiche classificate altrove | 2 | 2 |
| | | | | J99.21 | Stadio 1 del Graft-versus-host-disease [GVHD] cronico del polmone {T86.06} | 2 | 2 |

| ICD | Definizione | OP CCL | Med. CCL | ICD | Definizione | OP CCL | Med. CCL |
|--------|---|------------|----------|--------|---|--------|----------|
| J99.22 | Stadio 2 del Graft-versus-host-disease [GVHD] cronico del polmone {T86.07} | 2 | 2 | K35.30 | Appendicite acuta con peritonite localizzata senza perforazione o rottura | 2, 4 | 2, 3 |
| J99.23 | Stadio 3 del Graft-versus-host-disease [GVHD] cronico del polmone {T86.07} | 2 | 2 | K35.31 | Appendicite acuta con peritonite localizzata con perforazione o rottura | 3, 4 | 3 |
| J99.8 | Disturbi respiratori in altre malattie classificate altrove | 2 | 2 | K35.32 | Appendicite acuta con ascesso peritoneale | 2, 4 | 2, 3 |
| K11.3 | Ascesso di ghiandola salivare | 2 | 2 | K35.8 | Appendicite acuta, altra e non specificata | 2, 4 | 2, 3 |
| K11.4 | Fistola di ghiandola salivare | 2 | 2 | K40.00 | Ernia inguinale bilaterale, con occlusione, senza gangrena: non menzionata come recidiva d'ernia | 2, 4 | 2, 3 |
| K12.20 | Cellulite (del pavimento) orale | 2, 3 | 2, 3 | K40.01 | Ernia inguinale bilaterale, con occlusione, senza gangrena: ernia recidivante | 2, 4 | 2, 3 |
| K12.21 | Ascesso sottomandibolare senza menzione di diffusione al mediastino, alla zona parafaringea o cervicale | 2, 3 | 2, 3 | K40.10 | Ernia inguinale bilaterale, con gangrena: non menzionata come recidiva d'ernia | 2, 4 | 2, 3 |
| K12.22 | Ascesso sottomandibolare con diffusione al mediastino, alla zona parafaringea o cervicale | 2, 3 | 2, 3 | K40.11 | Ernia inguinale bilaterale, con gangrena: ernia recidivante | 2, 4 | 2, 3 |
| K12.23 | Ascesso alla guancia | 2, 3 | 2, 3 | K40.30 | Ernia inguinale unilaterale o non specificata, con occlusione, senza gangrena: non menzionata come recidiva d'ernia | 2, 4 | 2, 3 |
| K12.28 | Altra cellulite e ascesso della bocca | 2, 3 | 2, 3 | K40.31 | Ernia inguinale unilaterale o non specificata, con occlusione, senza gangrena: ernia recidivante | 2, 4 | 2, 3 |
| K12.29 | Cellulite e ascesso della bocca, non specificata | 2, 3 | 2, 3 | K40.40 | Ernia inguinale unilaterale o non specificata, con gangrena: non menzionata come recidiva d'ernia | 2, 4 | 2, 3 |
| K22.3 | Perforazione dell'esofago | 2, 4 | 2, 3 | K40.41 | Ernia inguinale unilaterale o non specificata, con gangrena: ernia recidivante | 2, 4 | 2, 3 |
| K22.6 | Sindrome di Mallory-Weiss | 1, 2, 3, 4 | 2, 3 | K41.0 | Ernia femorale bilaterale, con occlusione, senza gangrena | 2, 4 | 2, 3 |
| K23.0 | Esofagite tubercolare {A18.8} | 2, 4 | 2, 3 | K41.1 | Ernia femorale bilaterale, con gangrena | 2, 4 | 2, 3 |
| K25.0 | Ulcera gastrica: acuta, con emorragia | 1, 2, 3, 4 | 2, 3 | K41.3 | Ernia femorale unilaterale o non specificata, con occlusione, senza gangrena | 2, 4 | 2, 3 |
| K25.2 | Ulcera gastrica: acuta, con emorragia e perforazione | 1, 2, 3, 4 | 2, 3 | K41.4 | Ernia femorale unilaterale o non specificata, con gangrena | 2, 4 | 2, 3 |
| K25.4 | Ulcera gastrica: cronica o non precisata, con emorragia | 1, 2, 3, 4 | 2, 3 | K42.0 | Ernia ombelicale con occlusione, senza gangrena | 2, 4 | 2, 3 |
| K25.6 | Ulcera gastrica: cronica, con emorragia e perforazione | 1, 2, 3, 4 | 2, 3 | K42.1 | Ernia ombelicale con gangrena | 2, 4 | 2, 3 |
| K26.0 | Ulcera duodenale: acuta, con emorragia | 1, 2, 3, 4 | 2, 3 | K43.0 | Ernia cicatriziale con occlusione, senza gangrena | 2, 4 | 2, 3 |
| K26.2 | Ulcera duodenale: acuta, con emorragia e perforazione | 1, 2, 3, 4 | 2, 3 | K43.1 | Ernia cicatriziale con gangrena | 2, 4 | 2, 3 |
| K26.4 | Ulcera duodenale: cronica o non precisata, con emorragia | 1, 2, 3, 4 | 2, 3 | K43.3 | Ernia parastomale con occlusione, senza gangrena | 2, 4 | 2, 3 |
| K26.6 | Ulcera duodenale: cronica, con emorragia e perforazione | 1, 2, 3, 4 | 2, 3 | K43.4 | Ernia parastomale con gangrena | 2, 4 | 2, 3 |
| K27.0 | Ulcera peptica di sede non specificata: acuta, con emorragia | 1, 2, 3, 4 | 2, 3 | K43.60 | Ernia epigastrica con occlusione, senza gangrena | 2, 4 | 2, 3 |
| K27.2 | Ulcera peptica di sede non specificata: acuta, con emorragia e perforazione | 1, 2, 3, 4 | 2, 3 | K43.68 | Altra ernia addominale con occlusione, senza gangrena | 2, 4 | 2, 3 |
| K27.4 | Ulcera peptica di sede non specificata: cronica o non precisata, con emorragia | 1, 2, 3, 4 | 2, 3 | K43.69 | Ernia addominale non specificata con occlusione, senza gangrena | 2, 4 | 2, 3 |
| K27.6 | Ulcera peptica di sede non specificata: cronica, con emorragia e perforazione | 1, 2, 3, 4 | 2, 3 | K43.70 | Ernia epigastrica con gangrena | 2, 4 | 2, 3 |
| K28.0 | Ulcera gastrodigiunale: acuta, con emorragia | 1, 2, 3, 4 | 2, 3 | K43.78 | Altra ernia addominale con gangrena | 2, 4 | 2, 3 |
| K28.2 | Ulcera gastrodigiunale: acuta, con emorragia e perforazione | 1, 2, 3, 4 | 2, 3 | K43.79 | Ernia addominale non specificata con gangrena | 2, 4 | 2, 3 |
| K28.4 | Ulcera gastrodigiunale: cronica o non precisata, con emorragia | 1, 2, 3, 4 | 2, 3 | K44.0 | Ernia diaframmatica con occlusione, senza gangrena | 2, 4 | 2, 3 |
| K28.6 | Ulcera gastrodigiunale: cronica, con emorragia e perforazione | 1, 2, 3, 4 | 2, 3 | | | | |
| K29.0 | Gastrite emorragica acuta | 1, 2, 3, 4 | 2, 3 | | | | |
| K31.0 | Dilatazione acuta dello stomaco | 2, 4 | 2, 3 | | | | |
| K31.5 | Ostruzione del duodeno | 2, 3, 4 | 2 | | | | |
| K31.6 | Fistola dello stomaco e del duodeno | 2, 4 | 2, 3 | | | | |
| K31.82 | Angiodisplasia dello stomaco e del duodeno con emorragia | 1, 2, 3, 4 | 2, 3 | | | | |
| K35.2 | Appendicite acuta con peritonite generalizzata | 3, 4 | 3 | | | | |

| ICD | Definizione | OP CCL | Med. CCL | ICD | Definizione | OP CCL | Med. CCL |
|--------|---|------------|----------|--------|---|------------|----------|
| K44.1 | Ernia diaframmatica con gangrena | 2, 4 | 2, 3 | K57.42 | Diverticolite dell'intestino tenue e del colon con perforazione e ascesso, senza emorragia | 2, 4 | 2, 3 |
| K45.0 | Altra ernia addominale specificata, con ostruzione, senza gangrena | 2, 4 | 2, 3 | K57.43 | Diverticolite dell'intestino tenue e del colon con perforazione e ascesso, con emorragia | 1, 2, 3, 4 | 2, 3 |
| K45.1 | Altra ernia addominale specificata, con gangrena | 2, 4 | 2, 3 | K57.51 | Malattia diverticolare dell'intestino tenue e del colon senza perforazione o ascesso, con emorragia | 1, 2, 3, 4 | 2, 3 |
| K46.0 | Ernia addominale non specificata, con occlusione, senza gangrena | 2, 4 | 2, 3 | K57.53 | Diverticolite dell'intestino tenue e del colon senza perforazione o ascesso, con emorragia | 1, 2, 3, 4 | 2, 3 |
| K46.1 | Ernia addominale non specificata, con gangrena | 2, 4 | 2, 3 | K57.80 | Malattia diverticolare dell'intestino, parte non specificata, con perforazione e ascesso, senza emorragia | 2, 4 | 2, 3 |
| K52.0 | Gastroenterite e colite da radiazioni | 2, 4 | 2, 3 | K57.81 | Malattia diverticolare dell'intestino, parte non specificata, con perforazione o ascesso, con emorragia | 1, 2, 3, 4 | 2, 3 |
| K52.1 | Gastroenterite e colite tossiche | 2, 4 | 2, 3 | K57.82 | Diverticolite dell'intestino, parte non specificata, con perforazione e ascesso, senza emorragia | 2, 4 | 2, 3 |
| K55.0 | Disturbo vascolare acuto dell'intestino | 3, 4 | 3 | K57.83 | Diverticolite dell'intestino, parte non specificata, con perforazione o ascesso, con emorragia | 1, 2, 3, 4 | 2, 3 |
| K55.22 | Angiodisplasia del colon con emorragia | 1, 2, 3, 4 | 2, 3 | K57.91 | Malattia diverticolare dell'intestino, parte non specificata, senza perforazione o ascesso, con emorragia | 1, 2, 3, 4 | 2, 3 |
| K56.0 | Ileo paralitico | 2, 3, 4 | 2 | K57.93 | Diverticolite dell'intestino, parte non specificata, senza perforazione o ascesso, con emorragia | 1, 2, 3, 4 | 2, 3 |
| K56.1 | Invaginazione | 2, 3, 4 | 2 | K61.0 | Ascesso anale | 2, 4 | 2, 3 |
| K56.2 | Volvolo | 2, 3, 4 | 2 | K61.1 | Ascesso rettale | 2, 4 | 2, 3 |
| K56.3 | Ileo da calcolo biliare | 2, 3, 4 | 2 | K61.2 | Ascesso anorettale | 2, 4 | 2, 3 |
| K56.4 | Altra ostruzione intestinale | 2, 3, 4 | 2 | K61.3 | Ascesso ischiorettale | 2, 4 | 2, 3 |
| K56.5 | Aderenze intestinali [briglie] con ostruzione | 2, 3, 4 | 2 | K61.4 | Ascesso intrasfinterico | 2, 4 | 2, 3 |
| K56.6 | Altra e non specificata ostruzione intestinale | 2, 3, 4 | 2 | K62.5 | Emorragia anale e rettale | 1, 2, 3, 4 | 2, 3 |
| K56.7 | Ileo non specificato | 2, 3, 4 | 2 | K63.0 | Ascesso intestinale | 2, 4 | 2, 3 |
| K57.00 | Malattia diverticolare dell'intestino tenue con perforazione e ascesso, senza emorragia | 2, 4 | 2, 3 | K63.1 | Perforazione intestinale (non traumatica) | 3, 4 | 3 |
| K57.01 | Malattia diverticolare dell'intestino tenue con perforazione e ascesso, con emorragia | 1, 2, 3, 4 | 2, 3 | K65.0 | Peritonite acuta | 3, 4 | 3 |
| K57.02 | Diverticolite dell'intestino tenue con perforazione e ascesso, senza emorragia | 2, 4 | 2, 3 | K65.8 | Altra peritonite | 3, 4 | 3 |
| K57.03 | Diverticolite dell'intestino tenue con perforazione e ascesso, con emorragia | 1, 2, 3, 4 | 2, 3 | K65.9 | Peritonite non specificata | 3, 4 | 3 |
| K57.11 | Malattia diverticolare dell'intestino tenue senza perforazione o ascesso, con emorragia | 1, 2, 3, 4 | 2, 3 | K66.1 | Emoperitoneo | 2, 4 | 2, 3 |
| K57.13 | Diverticolite dell'intestino tenue senza perforazione o ascesso, con emorragia | 1, 2, 3, 4 | 2, 3 | K67.0 | Peritonite da Chlamydiae {A74.8} | 3, 4 | 3 |
| K57.21 | Malattia diverticolare del colon con perforazione e ascesso, con emorragia | 1, 2, 3, 4 | 2, 3 | K67.1 | Peritonite gonococcica {A54.8} | 3, 4 | 3 |
| K57.23 | Diverticolite del colon con perforazione e ascesso, con emorragia | 1, 2, 3, 4 | 2, 3 | K67.2 | Peritonite luetica {A52.7} | 3, 4 | 3 |
| K57.31 | Malattia diverticolare del colon senza perforazione o ascesso, con emorragia | 1, 2, 3, 4 | 2, 3 | K67.3 | Peritonite tubercolare {A18.3} | 3, 4 | 3 |
| K57.33 | Diverticolite del colon senza perforazione o ascesso, con emorragia | 1, 2, 3, 4 | 2, 3 | K67.8 | Altri disturbi del peritoneo in malattie infettive classificate altrove | 3, 4 | 3 |
| K57.40 | Malattia diverticolare dell'intestino tenue e del colon con perforazione e ascesso, senza emorragia | 2, 4 | 2, 3 | K70.2 | Fibrosi e sclerosi alcolica del fegato | 2, 3 | 2 |
| K57.41 | Malattia diverticolare dell'intestino tenue e del colon con perforazione e ascesso, con emorragia | 1, 2, 3, 4 | 2, 3 | K70.3 | Cirrosi epatica alcolica | 2, 3 | 2 |
| | | | | K70.4 | Insufficienza epatica alcolica | 2, 3 | 2 |
| | | | | K71.0 | Epatopatia tossica con colestasi | 1, 2, 3, 4 | 1, 2, 3 |
| | | | | K71.1 | Epatopatia tossica con necrosi epatica | 1, 2, 3, 4 | 1, 2, 3 |
| | | | | K71.2 | Epatopatia tossica con epatite acuta | 1, 2, 3, 4 | 1, 2, 3 |
| | | | | K71.3 | Epatopatia tossica con epatite cronica persistente | 1, 2, 3, 4 | 1, 2, 3 |

| ICD | Definizione | OP CCL | Med. CCL | ICD | Definizione | OP CCL | Med. CCL |
|--------|--|------------|----------|--------|--|------------|----------|
| K71.4 | Epatopatia tossica con epatite cronica lobulare | 1, 2, 3, 4 | 1, 2, 3 | K77.22 | Stadio 2 del Graft-versus-host-disease [GVHD] cronico al fegato {T86.06} | 1, 2, 3, 4 | 1, 2, 3 |
| K71.5 | Epatopatia tossica con epatite cronica attiva | 1, 2, 3, 4 | 1, 2, 3 | K77.23 | Stadio 3 del Graft-versus-host-disease [GVHD] cronico al fegato {T86.07} | 1, 2, 3, 4 | 1, 2, 3 |
| K71.6 | Epatopatia tossica con epatite non classificata altrove | 1, 2, 3, 4 | 1, 2, 3 | K77.8 | Disturbi epatici in altre malattie classificate altrove | 1, 2, 3, 4 | 1, 2, 3 |
| K71.7 | Epatopatia tossica con fibrosi e cirrosi epatica | 2, 3 | 2 | K80.00 | Calcolosi della colecisti con colecistite acuta: senza menzione di ostruzione delle vie biliari | 2, 3, 4 | 2, 3 |
| K71.80 | Malattia epato-tossica veno-occlusiva | 1, 2, 3, 4 | 1, 2, 3 | K80.01 | Calcolosi della colecisti con colecistite acuta: con ostruzione delle vie biliari | 2, 3, 4 | 2, 3 |
| K71.88 | Epatopatia tossica con altri disturbi del fegato | 1, 2, 3, 4 | 1, 2, 3 | K80.10 | Calcolosi della colecisti con altra colecistite: senza menzione di ostruzione delle vie biliari | 2, 3, 4 | 2, 3 |
| K71.9 | Epatopatia tossica non specificata | 1, 2, 3 | 1, 2 | K80.11 | Calcolosi della colecisti con altra colecistite: con ostruzione delle vie biliari | 2, 3, 4 | 2, 3 |
| K72.0 | Insufficienza epatica acuta e subacuta | 1, 2, 3, 4 | 1, 2, 3 | K80.21 | Calcolosi della colecisti senza colecistite: con ostruzione delle vie biliari | 2, 3, 4 | 2, 3 |
| K72.1 | Insufficienza epatica cronica | 1, 2, 3, 4 | 1, 2, 3 | K80.30 | Calcolosi di via biliare con colangite: senza menzione di ostruzione delle vie biliari | 2, 3, 4 | 2, 3 |
| K72.71 | Encefalopatia epatica di grado 1 | 1, 2, 3, 4 | 1, 2, 3 | K80.31 | Calcolosi di via biliare con colangite: con ostruzione delle vie biliari | 2, 3, 4 | 2, 3 |
| K72.72 | Encefalopatia epatica di grado 2 | 1, 2, 3, 4 | 1, 2, 3 | K80.40 | Litiasi biliare con colecistite: senza menzione di ostruzione delle vie biliari | 2, 3, 4 | 2, 3 |
| K72.73 | Encefalopatia epatica di grado 3 | 1, 2, 3, 4 | 1, 2, 3 | K80.41 | Litiasi biliare con colecistite: con ostruzione delle vie biliari | 2, 3, 4 | 2, 3 |
| K72.74 | Encefalopatia epatica di grado 4 | 1, 2, 3, 4 | 1, 2, 3 | K80.50 | Calcolosi coledocica senza colangite o colecistite: senza menzione di ostruzione delle vie biliari | 2, 3, 4 | 2, 3 |
| K72.79 | Encefalopatia epatica, grado non specificato | 1, 2, 3, 4 | 1, 2, 3 | K80.51 | Calcolosi coledocica senza colangite o colecistite: con ostruzione delle vie biliari | 2, 3, 4 | 2, 3 |
| K72.9 | Insufficienza epatica non specificata | 1, 2, 3, 4 | 1, 2, 3 | K80.80 | Altra colelitiasi: senza menzione di ostruzione delle vie biliari | 2, 3, 4 | 2, 3 |
| K73.1 | Epatite cronica lobulare non classificata altrove | 1, 2, 3, 4 | 1, 2, 3 | K80.81 | Altra colelitiasi: con ostruzione delle vie biliari | 2, 3, 4 | 2, 3 |
| K73.2 | Epatite cronica attiva non classificata altrove | 1, 2, 3, 4 | 1, 2, 3 | K81.0 | Colecistite acuta | 2, 3, 4 | 2, 3 |
| K73.8 | Altra epatite cronica, non classificata altrove | 1, 2, 3, 4 | 1, 2, 3 | K82.0 | Ostruzione della colecisti | 2, 3, 4 | 2, 3 |
| K74.0 | Fibrosi epatica | 2, 3 | 2 | K82.1 | Idrope della colecisti | 2, 3, 4 | 2, 3 |
| K74.2 | Fibrosi epatica con sclerosi epatica | 2, 3 | 2 | K82.2 | Perforazione della colecisti | 2, 3, 4 | 2, 3 |
| K74.3 | Cirrosi biliare primitiva | 2, 3 | 2 | K82.3 | Fistola della colecisti | 2, 3, 4 | 2, 3 |
| K74.4 | Cirrosi biliare secondaria | 2, 3 | 2 | K83.0 | Colangite | 2, 3, 4 | 2, 3 |
| K74.5 | Cirrosi biliare non specificata | 2, 3 | 2 | K83.2 | Perforazione di dotto biliare | 2, 3, 4 | 2, 3 |
| K74.6 | Altra e non specificata forma di cirrosi epatica | 2, 3 | 2 | K83.3 | Fistola biliare | 2, 3, 4 | 2, 3 |
| K75.0 | Ascesso epatico | 1, 2, 3, 4 | 1, 2, 3 | K85.00 | Pancreatite acuta idiopatica: senza menzione di complicazioni d'organo | 2, 3 | 2 |
| K75.1 | Flebite della vena porta | 1, 2, 3, 4 | 1, 2, 3 | K85.01 | Pancreatite acuta idiopatica: con complicanze d'organo | 2, 3 | 2 |
| K75.2 | Epatite reattiva aspecifica | 1, 2, 3, 4 | 1, 2, 3 | K85.10 | Pancreatite acuta biliare: senza menzione di complicazioni d'organo | 2, 3 | 2 |
| K75.3 | Epatite granulomatosa non classificata altrove | 1, 2, 3, 4 | 1, 2, 3 | K85.11 | Pancreatite acuta biliare: con complicanze d'organo | 2, 3 | 2 |
| K75.4 | Epatite autoimmune | 1, 2, 3, 4 | 1, 2, 3 | K85.20 | Pancreatite acuta indotta da alcol: senza menzione di complicazioni d'organo | 2, 3 | 2 |
| K75.8 | Altre malattie infiammatorie specificate del fegato | 1, 2, 3, 4 | 1, 2, 3 | K85.21 | Pancreatite acuta indotta da alcol: con complicanze d'organo | 2, 3 | 2 |
| K75.9 | Malattia infiammatoria epatica non specificata | 1, 2, 3, 4 | 1, 2, 3 | | | | |
| K76.2 | Necrosi epatica centrale emorragica | 2 | 2 | | | | |
| K76.3 | Infarto epatico | 2 | 2 | | | | |
| K76.4 | Peliosi epatica | 2 | 2 | | | | |
| K76.5 | Malattia epatica veno-occlusiva | 2 | 2 | | | | |
| K76.6 | Iperensione portale | 2 | 2 | | | | |
| K76.7 | Sindrome epatorenale | 2 | 2 | | | | |
| K77.0 | Disturbi epatici in malattie infettive e parassitarie classificate altrove | 1, 2, 3, 4 | 1, 2, 3 | | | | |
| K77.11 | Stadio 1 del graft-versus-host-disease acuto epatico {T86.01} | 1, 2, 3, 4 | 1, 2, 3 | | | | |
| K77.12 | Stadio 2 del graft-versus-host-disease acuto epatico {T86.02} | 1, 2, 3, 4 | 1, 2, 3 | | | | |
| K77.13 | Stadio 3 del graft-versus-host-disease acuto epatico {T86.02} | 1, 2, 3, 4 | 1, 2, 3 | | | | |
| K77.14 | Stadio 4 del graft-versus-host-disease acuto epatico {T86.02} | 1, 2, 3, 4 | 1, 2, 3 | | | | |
| K77.21 | Stadio 1 del Graft-versus-host-disease [GVHD] cronico al fegato {T86.05}, {T86.06} | 1, 2, 3, 4 | 1, 2, 3 | | | | |

| ICD | Definizione | OP CCL | Med. CCL | ICD | Definizione | OP CCL | Med. CCL |
|--------|---|------------|----------|--------|---|---------|----------|
| K85.30 | Pancreatite acuta indotta da farmaci: senza menzione di complicazioni d'organo | 2, 3 | 2 | L89.11 | Ulcera da decubito e area di pressione stadio II: arto superiore | 2, 3 | 2, 3 |
| K85.31 | Pancreatite acuta indotta da farmaci: con complicanze d'organo | 2, 3 | 2 | L89.12 | Ulcera da decubito e area di pressione stadio II: apofisi spinosa | 2, 3 | 2, 3 |
| K85.80 | Altra forma di pancreatite acuta: senza menzione di complicazioni d'organo | 2, 3 | 2 | L89.13 | Ulcera da decubito e area di pressione stadio II: Cresta iliaca | 2, 3 | 2, 3 |
| K85.81 | Altra forma di pancreatite acuta: con complicanze d'organo | 2, 3 | 2 | L89.14 | Ulcera da decubito e area di pressione stadio II: sacro | 2, 3 | 2, 3 |
| K85.90 | Pancreatite acuta non specificata: senza menzione di complicazioni d'organo | 2, 3 | 2 | L89.15 | Ulcera da decubito e area di pressione stadio II: Ischio | 2, 3 | 2, 3 |
| K85.91 | Pancreatite acuta non specificata: con complicanze d'organo | 2, 3 | 2 | L89.16 | Ulcera da decubito e area di pressione stadio II: trocantere | 2, 3 | 2, 3 |
| K86.0 | Pancreatite cronica da alcol | 2, 3 | 2 | L89.17 | Ulcera da decubito e area di pressione stadio II: Tallone | 2, 3 | 2, 3 |
| K86.1 | Altra pancreatite cronica | 2, 3 | 2 | L89.18 | Ulcera da decubito e area di pressione stadio II: Altra localizzazione dell'arto inferiore | 2, 3 | 2, 3 |
| K86.2 | Cisti pancreatiche | 2, 3 | 2 | L89.20 | Ulcera da decubito e area di pressione stadio III: testa | 3, 4 | 2, 3 |
| K86.3 | Pseudocisti pancreatiche | 2, 3 | 2 | L89.21 | Ulcera da decubito e area di pressione stadio III: arto superiore | 3, 4 | 2, 3 |
| K91.2 | Malassorbimento post-chirurgico non classificato altrove | 2, 4 | 2, 3 | L89.22 | Ulcera da decubito e area di pressione stadio III: apofisi spinosa | 3, 4 | 2, 3 |
| K91.3 | Occlusione intestinale post-operatoria | 2, 3, 4 | 2, 3 | L89.23 | Ulcera da decubito e area di pressione stadio III: Cresta iliaca | 3, 4 | 2, 3 |
| K91.4 | Malfunzionamento di colostomia ed enterostomia | 3, 4 | 3 | L89.24 | Ulcera da decubito e area di pressione stadio III: sacro | 3, 4 | 2, 3 |
| K91.80 | Mucosite generalizzata per immunocompromissione | 3, 4 | 3 | L89.25 | Ulcera da decubito e area di pressione stadio III: Ischio | 3, 4 | 2, 3 |
| K92.0 | Ematemesi | 1, 2, 3, 4 | 2, 3 | L89.26 | Ulcera da decubito e area di pressione stadio III: trocantere | 3, 4 | 2, 3 |
| K92.1 | Melena | 1, 2, 3, 4 | 2, 3 | L89.27 | Ulcera da decubito e area di pressione stadio III: Tallone | 3, 4 | 2, 3 |
| K92.2 | Emorragia gastrointestinale non specificata | 1, 2, 3, 4 | 2, 3 | L89.28 | Ulcera da decubito e area di pressione stadio III: Altra localizzazione dell'arto inferiore | 3, 4 | 2, 3 |
| K93.0 | Disturbi da tubercolosi dell'intestino, peritoneo e linfonodi mesenterici [A18.3] | 2, 4 | 2, 3 | L89.30 | Ulcera da decubito e area di pressione stadio IV: testa | 3, 4 | 2, 3 |
| L03.10 | Cellulite dell'arto superiore | 2, 3, 4 | 2, 3 | L89.31 | Ulcera da decubito e area di pressione stadio IV: arto superiore | 3, 4 | 2, 3 |
| L03.11 | Cellulite dell'arto inferiore | 2, 3, 4 | 2, 3 | L89.32 | Ulcera da decubito e area di pressione stadio IV: apofisi spinosa | 3, 4 | 2, 3 |
| L03.2 | Cellulite flemmonosa del viso | 2, 3, 4 | 2, 3 | L89.33 | Ulcera da decubito e area di pressione stadio IV: Cresta iliaca | 3, 4 | 2, 3 |
| L03.3 | Cellulite flemmonosa del tronco | 2, 3, 4 | 2, 3 | L89.34 | Ulcera da decubito e area di pressione stadio IV: sacro | 3, 4 | 2, 3 |
| L05.0 | Cisti pilonidale con ascesso | 2, 3, 4 | 2, 3 | L89.35 | Ulcera da decubito e area di pressione stadio IV: Ischio | 3, 4 | 2, 3 |
| L10.0 | Pemfigo volgare | 2 | 2 | L89.36 | Ulcera da decubito e area di pressione stadio IV: trocantere | 3, 4 | 2, 3 |
| L10.1 | Pemfigo vegetante | 2 | 2 | L89.37 | Ulcera da decubito e area di pressione stadio IV: Tallone | 3, 4 | 2, 3 |
| L10.2 | Pemfigo foliaceo | 2 | 2 | L89.38 | Ulcera da decubito e area di pressione stadio IV: Altra localizzazione dell'arto inferiore | 3, 4 | 2, 3 |
| L10.3 | Pemfigo brasiliano [fogo selvagem] | 2 | 2 | L94.4 | Papule di Gottron | 1, 2 | 1, 2 |
| L10.4 | Pemfigo eritematoso | 2 | 2 | L97 | Ulcera dell'arto inferiore non classificata altrove | 1, 2 | 1, 2 |
| L10.5 | Pemfigo da farmaci | 2 | 2 | L98.3 | Cellulite con eosinofilia [Wells] | 2, 3, 4 | 2, 3 |
| L10.8 | Altra forma di pemfigo | 2 | 2 | L98.4 | Ulcera cronica della cute non classificata altrove | 1, 2 | 1, 2 |
| L10.9 | Pemfigo non specificato | 2 | 2 | M00.00 | Artrite e poliartrite stafilococcica: Localizzazioni multiple | 2, 4 | 2 |
| L12.0 | Pemfigoide bolloso | 2 | 2 | | | | |
| L12.1 | Pemfigoide cicatriziale | 2 | 2 | | | | |
| L12.2 | Dermatosi bollosa cronica dell'infanzia | 2 | 2 | | | | |
| L12.3 | Epidermolisi bollosa acquisita | 2 | 2 | | | | |
| L12.8 | Altra forma di pemfigoide | 2 | 2 | | | | |
| L12.9 | Pemfigoide non specificato | 2 | 2 | | | | |
| L40.5 | Artropatia psoriatca {M07.0-M07.3}, {M09.0-} | 1, 2 | 1, 2 | | | | |
| L44.4 | Acrodermatite papulosa dell'infanzia [Giannotti-Crosti] | 2 | 2 | | | | |
| L53.0 | Eritema tossico | 2 | 2 | | | | |
| L53.1 | Eritema anulare centrifugo | 2 | 2 | | | | |
| L53.2 | Eritema marginato | 2 | 2 | | | | |
| L53.3 | Altra forma di eritema figurato cronico | 2 | 2 | | | | |
| L89.10 | Ulcera da decubito e area di pressione stadio II: testa | 2, 3 | 2, 3 | | | | |

| ICD | Definizione | OP CCL | Med. CCL | ICD | Definizione | OP CCL | Med. CCL |
|--------|---|--------|----------|--------|--|--------|----------|
| M00.01 | Artrite e poliartrite stafilococcica: Area spalla | 2, 4 | 2 | M00.93 | Artrite piogenica non specificata: Avambraccio | 2, 4 | 2 |
| M00.02 | Artrite e poliartrite stafilococcica: Braccio | 2, 4 | 2 | M00.94 | Artrite piogenica non specificata: Mano | 2, 4 | 2 |
| M00.03 | Artrite e poliartrite stafilococcica: Avambraccio | 2, 4 | 2 | M00.95 | Artrite piogenica non specificata: Coscia | 2, 4 | 2 |
| M00.04 | Artrite e poliartrite stafilococcica: Mano | 2, 4 | 2 | M00.96 | Artrite piogenica non specificata: Gamba | 2, 4 | 2 |
| M00.05 | Artrite e poliartrite stafilococcica: Coscia | 2, 4 | 2 | M00.97 | Artrite piogenica non specificata: Caviglia e piede | 2, 4 | 2 |
| M00.06 | Artrite e poliartrite stafilococcica: Gamba | 2, 4 | 2 | M00.98 | Artrite piogenica non specificata: Altro | 2, 4 | 2 |
| M00.07 | Artrite e poliartrite stafilococcica: Caviglia e piede | 2, 4 | 2 | M00.99 | Artrite piogenica non specificata: Localizzazione non precisata | 2, 4 | 2 |
| M00.08 | Artrite e poliartrite stafilococcica: Altro | 2, 4 | 2 | M01.00 | Artrite meningococcica {A39.8}: Localizzazioni multiple | 2, 4 | 2 |
| M00.09 | Artrite e poliartrite stafilococcica: Localizzazione non precisata | 2, 4 | 2 | M01.01 | Artrite meningococcica {A39.8}: Area spalla | 2, 4 | 2 |
| M00.10 | Artrite e poliartrite pneumococcica: Localizzazioni multiple | 2, 4 | 2 | M01.02 | Artrite meningococcica {A39.8}: Braccio | 2, 4 | 2 |
| M00.11 | Artrite e poliartrite pneumococcica: Area spalla | 2, 4 | 2 | M01.03 | Artrite meningococcica {A39.8}: Avambraccio | 2, 4 | 2 |
| M00.12 | Artrite e poliartrite pneumococcica: Braccio | 2, 4 | 2 | M01.04 | Artrite meningococcica {A39.8}: Mano | 2, 4 | 2 |
| M00.13 | Artrite e poliartrite pneumococcica: Avambraccio | 2, 4 | 2 | M01.05 | Artrite meningococcica {A39.8}: Coscia | 2, 4 | 2 |
| M00.14 | Artrite e poliartrite pneumococcica: Mano | 2, 4 | 2 | M01.06 | Artrite meningococcica {A39.8}: Gamba | 2, 4 | 2 |
| M00.15 | Artrite e poliartrite pneumococcica: Coscia | 2, 4 | 2 | M01.07 | Artrite meningococcica {A39.8}: Caviglia e piede | 2, 4 | 2 |
| M00.16 | Artrite e poliartrite pneumococcica: Gamba | 2, 4 | 2 | M01.08 | Artrite meningococcica {A39.8}: Altro | 2, 4 | 2 |
| M00.17 | Artrite e poliartrite pneumococcica: Caviglia e piede | 2, 4 | 2 | M01.09 | Artrite meningococcica {A39.8}: Localizzazione non precisata | 2, 4 | 2 |
| M00.18 | Artrite e poliartrite pneumococcica: Altro | 2, 4 | 2 | M01.60 | Artrite in infezioni micotiche {B35-B49}: Localizzazioni multiple | 2, 4 | 2 |
| M00.19 | Artrite e poliartrite pneumococcica: Localizzazione non precisata | 2, 4 | 2 | M01.61 | Artrite in infezioni micotiche {B35-B49}: Area spalla | 2, 4 | 2 |
| M00.20 | Altre artriti e poliartriti streptococciche: Localizzazioni multiple | 2, 4 | 2 | M01.62 | Artrite in infezioni micotiche {B35-B49}: Braccio | 2, 4 | 2 |
| M00.21 | Altre artriti e poliartriti streptococciche: Area spalla | 2, 4 | 2 | M01.63 | Artrite in infezioni micotiche {B35-B49}: Avambraccio | 2, 4 | 2 |
| M00.22 | Altre artriti e poliartriti streptococciche: Braccio | 2, 4 | 2 | M01.64 | Artrite in infezioni micotiche {B35-B49}: Mano | 2, 4 | 2 |
| M00.23 | Altre artriti e poliartriti streptococciche: Avambraccio | 2, 4 | 2 | M01.65 | Artrite in infezioni micotiche {B35-B49}: Coscia | 2, 4 | 2 |
| M00.24 | Altre artriti e poliartriti streptococciche: Mano | 2, 4 | 2 | M01.66 | Artrite in infezioni micotiche {B35-B49}: Gamba | 2, 4 | 2 |
| M00.25 | Altre artriti e poliartriti streptococciche: Coscia | 2, 4 | 2 | M01.67 | Artrite in infezioni micotiche {B35-B49}: Caviglia e piede | 2, 4 | 2 |
| M00.26 | Altre artriti e poliartriti streptococciche: Gamba | 2, 4 | 2 | M01.68 | Artrite in infezioni micotiche {B35-B49}: Altro | 2, 4 | 2 |
| M00.27 | Altre artriti e poliartriti streptococciche: Caviglia e piede | 2, 4 | 2 | M01.69 | Artrite in infezioni micotiche {B35-B49}: Localizzazione non precisata | 2, 4 | 2 |
| M00.28 | Altre artriti e poliartriti streptococciche: Altro | 2, 4 | 2 | M05.00 | Sindrome di Felty: Localizzazioni multiple | 1, 2 | 1, 2 |
| M00.29 | Altre artriti e poliartriti streptococciche: Localizzazione non precisata | 2, 4 | 2 | M05.01 | Sindrome di Felty: Area spalla | 1, 2 | 1, 2 |
| M00.90 | Artrite piogenica non specificata: Localizzazioni multiple | 2, 4 | 2 | M05.02 | Sindrome di Felty: Braccio | 1, 2 | 1, 2 |
| M00.91 | Artrite piogenica non specificata: Area spalla | 2, 4 | 2 | M05.03 | Sindrome di Felty: Avambraccio | 1, 2 | 1, 2 |
| M00.92 | Artrite piogenica non specificata: Braccio | 2, 4 | 2 | M05.04 | Sindrome di Felty: Mano | 1, 2 | 1, 2 |
| | | | | M05.05 | Sindrome di Felty: Coscia | 1, 2 | 1, 2 |
| | | | | M05.06 | Sindrome di Felty: Gamba | 1, 2 | 1, 2 |
| | | | | M05.07 | Sindrome di Felty: Caviglia e piede | 1, 2 | 1, 2 |
| | | | | M05.08 | Sindrome di Felty: Altro | 1, 2 | 1, 2 |
| | | | | M05.09 | Sindrome di Felty: Localizzazione non precisata | 1, 2 | 1, 2 |

| ICD | Definizione | OP CCL | Med. CCL | ICD | Definizione | OP CCL | Med. CCL |
|--------|--|--------|----------|--------|--|--------|----------|
| M05.20 | Vascolite reumatoide: Localizzazioni multiple | 1, 2 | 1, 2 | M07.09 | Artropatia psoriatica interfalangea distale {L40.5}: | 1, 2 | 1, 2 |
| M05.21 | Vascolite reumatoide: Area spalla | 1, 2 | 1, 2 | M07.10 | Artrite mutilante {L40.5}: Localizzazioni multiple | 1, 2 | 1, 2 |
| M05.22 | Vascolite reumatoide: Braccio | 1, 2 | 1, 2 | M07.11 | Artrite mutilante {L40.5}: Area spalla | 1, 2 | 1, 2 |
| M05.23 | Vascolite reumatoide: Avambraccio | 1, 2 | 1, 2 | M07.12 | Artrite mutilante {L40.5}: Braccio | 1, 2 | 1, 2 |
| M05.24 | Vascolite reumatoide: Mano | 1, 2 | 1, 2 | M07.13 | Artrite mutilante {L40.5}: Avambraccio | 1, 2 | 1, 2 |
| M05.25 | Vascolite reumatoide: Coscia | 1, 2 | 1, 2 | M07.14 | Artrite mutilante {L40.5}: Mano | 1, 2 | 1, 2 |
| M05.26 | Vascolite reumatoide: Gamba | 1, 2 | 1, 2 | M07.15 | Artrite mutilante {L40.5}: Coscia | 1, 2 | 1, 2 |
| M05.27 | Vascolite reumatoide: Caviglia e piede | 1, 2 | 1, 2 | M07.16 | Artrite mutilante {L40.5}: Gamba | 1, 2 | 1, 2 |
| M05.28 | Vascolite reumatoide: Altro | 1, 2 | 1, 2 | M07.17 | Artrite mutilante {L40.5}: Caviglia e piede | 1, 2 | 1, 2 |
| M05.29 | Vascolite reumatoide: Localizzazione non precisata | 1, 2 | 1, 2 | M07.18 | Artrite mutilante {L40.5}: Altro | 1, 2 | 1, 2 |
| M05.30 | Artrite reumatoide con interessamento di altri organi e apparati: Localizzazioni multiple | 1, 2 | 1, 2 | M07.19 | Artrite mutilante {L40.5}: Localizzazione non precisata | 1, 2 | 1, 2 |
| M05.31 | Artrite reumatoide con interessamento di altri organi e apparati: Area spalla | 1, 2 | 1, 2 | M07.2 | Spondilite psoriasica {L40.5} | 1, 2 | 1, 2 |
| M05.32 | Artrite reumatoide con interessamento di altri organi e apparati: Braccio | 1, 2 | 1, 2 | M07.30 | Altre artropatie psoriasiche {L40.5}: Localizzazioni multiple | 1, 2 | 1, 2 |
| M05.33 | Artrite reumatoide con interessamento di altri organi e apparati: Avambraccio | 1, 2 | 1, 2 | M07.31 | Altre artropatie psoriasiche {L40.5}: Area spalla | 1, 2 | 1, 2 |
| M05.34 | Artrite reumatoide con interessamento di altri organi e apparati: Mano | 1, 2 | 1, 2 | M07.32 | Altre artropatie psoriasiche {L40.5}: Braccio | 1, 2 | 1, 2 |
| M05.35 | Artrite reumatoide con interessamento di altri organi e apparati: Coscia | 1, 2 | 1, 2 | M07.33 | Altre artropatie psoriasiche {L40.5}: Avambraccio | 1, 2 | 1, 2 |
| M05.36 | Artrite reumatoide con interessamento di altri organi e apparati: Gamba | 1, 2 | 1, 2 | M07.34 | Altre artropatie psoriasiche {L40.5}: Mano | 1, 2 | 1, 2 |
| M05.37 | Artrite reumatoide con interessamento di altri organi e apparati: Caviglia e piede | 1, 2 | 1, 2 | M07.35 | Altre artropatie psoriasiche {L40.5}: Coscia | 1, 2 | 1, 2 |
| M05.38 | Artrite reumatoide con interessamento di altri organi e apparati: Altro | 1, 2 | 1, 2 | M07.36 | Altre artropatie psoriasiche {L40.5}: Gamba | 1, 2 | 1, 2 |
| M05.39 | Artrite reumatoide con interessamento di altri organi e apparati: Localizzazione non precisata | 1, 2 | 1, 2 | M07.37 | Altre artropatie psoriasiche {L40.5}: Caviglia e piede | 1, 2 | 1, 2 |
| M06.10 | Morbo di Still dell'adulto: Localizzazioni multiple | 1, 2 | 1, 2 | M07.38 | Altre artropatie psoriasiche {L40.5}: Altro | 1, 2 | 1, 2 |
| M06.11 | Morbo di Still dell'adulto: Area spalla | 1, 2 | 1, 2 | M07.39 | Altre artropatie psoriasiche {L40.5}: Localizzazione non precisata | 1, 2 | 1, 2 |
| M06.12 | Morbo di Still dell'adulto: Braccio | 1, 2 | 1, 2 | M07.40 | Artrite in morbo di Crohn [enterite regionale] {K50.-}: Localizzazioni multiple | 1, 2 | 1, 2 |
| M06.13 | Morbo di Still dell'adulto: Avambraccio | 1, 2 | 1, 2 | M07.41 | Artrite in morbo di Crohn [enterite regionale] {K50.-}: Area spalla | 1, 2 | 1, 2 |
| M06.14 | Morbo di Still dell'adulto: Mano | 1, 2 | 1, 2 | M07.42 | Artrite in morbo di Crohn [enterite regionale] {K50.-}: Braccio | 1, 2 | 1, 2 |
| M06.15 | Morbo di Still dell'adulto: Coscia | 1, 2 | 1, 2 | M07.43 | Artrite in morbo di Crohn [enterite regionale] {K50.-}: Avambraccio | 1, 2 | 1, 2 |
| M06.16 | Morbo di Still dell'adulto: Gamba | 1, 2 | 1, 2 | M07.44 | Artrite in morbo di Crohn [enterite regionale] {K50.-}: Mano | 1, 2 | 1, 2 |
| M06.17 | Morbo di Still dell'adulto: Caviglia e piede | 1, 2 | 1, 2 | M07.45 | Artrite in morbo di Crohn [enterite regionale] {K50.-}: Coscia | 1, 2 | 1, 2 |
| M06.18 | Morbo di Still dell'adulto: Altro | 1, 2 | 1, 2 | M07.46 | Artrite in morbo di Crohn [enterite regionale] {K50.-}: Gamba | 1, 2 | 1, 2 |
| M06.19 | Morbo di Still dell'adulto: Localizzazione non precisata | 1, 2 | 1, 2 | M07.47 | Artrite in morbo di Crohn [enterite regionale] {K50.-}: Caviglia e piede | 1, 2 | 1, 2 |
| M07.04 | Artropatia psoriatica interfalangea distale {L40.5}: Mano | 1, 2 | 1, 2 | M07.48 | Artrite in morbo di Crohn [enterite regionale] {K50.-}: Altro | 1, 2 | 1, 2 |
| M07.07 | Artropatia psoriatica interfalangea distale {L40.5}: Caviglia e piede | 1, 2 | 1, 2 | M07.49 | Artrite in morbo di Crohn [enterite regionale] {K50.-}: Localizzazione non precisata | 1, 2 | 1, 2 |

| ICD | Definizione | OP CCL | Med. CCL | ICD | Definizione | OP CCL | Med. CCL |
|--------|--|--------|----------|--------|--|--------|----------|
| M07.50 | Artrite in colite ulcerosa {K51.-}: Localizzazioni multiple | 1, 2 | 1, 2 | M08.23 | Artrite giovanile con esordio sistemico: Avambraccio | 1, 2 | 1, 2 |
| M07.51 | Artrite in colite ulcerosa {K51.-}: Area spalla | 1, 2 | 1, 2 | M08.24 | Artrite giovanile con esordio sistemico: Mano | 1, 2 | 1, 2 |
| M07.52 | Artrite in colite ulcerosa {K51.-}: Braccio | 1, 2 | 1, 2 | M08.25 | Artrite giovanile con esordio sistemico: Coscia | 1, 2 | 1, 2 |
| M07.53 | Artrite in colite ulcerosa {K51.-}: Avambraccio | 1, 2 | 1, 2 | M08.26 | Artrite giovanile con esordio sistemico: Gamba | 1, 2 | 1, 2 |
| M07.54 | Artrite in colite ulcerosa {K51.-}: Mano | 1, 2 | 1, 2 | M08.27 | Artrite giovanile con esordio sistemico: Caviglia e piede | 1, 2 | 1, 2 |
| M07.55 | Artrite in colite ulcerosa {K51.-}: Coscia | 1, 2 | 1, 2 | M08.28 | Artrite giovanile con esordio sistemico: Altro | 1, 2 | 1, 2 |
| M07.56 | Artrite in colite ulcerosa {K51.-}: Gamba | 1, 2 | 1, 2 | M08.29 | Artrite giovanile con esordio sistemico: Localizzazione non precisata | 1, 2 | 1, 2 |
| M07.57 | Artrite in colite ulcerosa {K51.-}: Caviglia e piede | 1, 2 | 1, 2 | M08.3 | Artrite cronica giovanile (sieronegativa), forma poliarticolare | 1, 2 | 1, 2 |
| M07.58 | Artrite in colite ulcerosa {K51.-}: Altro | 1, 2 | 1, 2 | M08.40 | Artrite cronica giovanile (sieronegativa), forma pauciarticolare: Localizzazioni multiple | 1, 2 | 1, 2 |
| M07.59 | Artrite in colite ulcerosa {K51.-}: Localizzazione non precisata | 1, 2 | 1, 2 | M08.41 | Artrite cronica giovanile (sieronegativa), forma pauciarticolare: Area spalla | 1, 2 | 1, 2 |
| M08.00 | Poliartrite cronica giovanile, tipo adulto: Localizzazioni multiple | 1, 2 | 1, 2 | M08.42 | Artrite cronica giovanile (sieronegativa), forma pauciarticolare: Braccio | 1, 2 | 1, 2 |
| M08.01 | Poliartrite cronica giovanile, tipo adulto: Area spalla | 1, 2 | 1, 2 | M08.43 | Artrite cronica giovanile (sieronegativa), forma pauciarticolare: Avambraccio | 1, 2 | 1, 2 |
| M08.02 | Poliartrite cronica giovanile, tipo adulto: Braccio | 1, 2 | 1, 2 | M08.44 | Artrite cronica giovanile (sieronegativa), forma pauciarticolare: Mano | 1, 2 | 1, 2 |
| M08.03 | Poliartrite cronica giovanile, tipo adulto: Avambraccio | 1, 2 | 1, 2 | M08.45 | Artrite cronica giovanile (sieronegativa), forma pauciarticolare: Coscia | 1, 2 | 1, 2 |
| M08.04 | Poliartrite cronica giovanile, tipo adulto: Mano | 1, 2 | 1, 2 | M08.46 | Artrite cronica giovanile (sieronegativa), forma pauciarticolare: Gamba | 1, 2 | 1, 2 |
| M08.05 | Poliartrite cronica giovanile, tipo adulto: Coscia | 1, 2 | 1, 2 | M08.47 | Artrite cronica giovanile (sieronegativa), forma pauciarticolare: Caviglia e piede | 1, 2 | 1, 2 |
| M08.06 | Poliartrite cronica giovanile, tipo adulto: Gamba | 1, 2 | 1, 2 | M08.48 | Artrite cronica giovanile (sieronegativa), forma pauciarticolare: Altro | 1, 2 | 1, 2 |
| M08.07 | Poliartrite cronica giovanile, tipo adulto: Caviglia e piede | 1, 2 | 1, 2 | M08.49 | Artrite cronica giovanile (sieronegativa), forma pauciarticolare: Localizzazione non precisata | 1, 2 | 1, 2 |
| M08.08 | Poliartrite cronica giovanile, tipo adulto: Altro | 1, 2 | 1, 2 | M08.70 | Vascolite in artrite giovanile: Localizzazioni multiple | 1, 2 | 1, 2 |
| M08.09 | Poliartrite cronica giovanile, tipo adulto: Localizzazione non precisata | 1, 2 | 1, 2 | M08.71 | Vascolite in artrite giovanile: Area spalla | 1, 2 | 1, 2 |
| M08.10 | Spondilite anchilosante giovanile: Localizzazioni multiple | 1, 2 | 1, 2 | M08.72 | Vascolite in artrite giovanile: Braccio | 1, 2 | 1, 2 |
| M08.11 | Spondilite anchilosante giovanile: Area spalla | 1, 2 | 1, 2 | M08.73 | Vascolite in artrite giovanile: Avambraccio | 1, 2 | 1, 2 |
| M08.12 | Spondilite anchilosante giovanile: Braccio | 1, 2 | 1, 2 | M08.74 | Vascolite in artrite giovanile: Mano | 1, 2 | 1, 2 |
| M08.13 | Spondilite anchilosante giovanile: Avambraccio | 1, 2 | 1, 2 | M08.75 | Vascolite in artrite giovanile: Coscia | 1, 2 | 1, 2 |
| M08.14 | Spondilite anchilosante giovanile: Mano | 1, 2 | 1, 2 | M08.76 | Vascolite in artrite giovanile: Gamba | 1, 2 | 1, 2 |
| M08.15 | Spondilite anchilosante giovanile: Coscia | 1, 2 | 1, 2 | M08.77 | Vascolite in artrite giovanile: Caviglia e piede | 1, 2 | 1, 2 |
| M08.16 | Spondilite anchilosante giovanile: Gamba | 1, 2 | 1, 2 | M08.78 | Vascolite in artrite giovanile: Altro | 1, 2 | 1, 2 |
| M08.17 | Spondilite anchilosante giovanile: Caviglia e piede | 1, 2 | 1, 2 | M08.79 | Vascolite in artrite giovanile: Localizzazione non precisata | 1, 2 | 1, 2 |
| M08.18 | Spondilite anchilosante giovanile: Altro | 1, 2 | 1, 2 | | | | |
| M08.19 | Spondilite anchilosante giovanile: Localizzazione non precisata | 1, 2 | 1, 2 | | | | |
| M08.20 | Artrite giovanile con esordio sistemico: Localizzazioni multiple | 1, 2 | 1, 2 | | | | |
| M08.21 | Artrite giovanile con esordio sistemico: Area spalla | 1, 2 | 1, 2 | | | | |
| M08.22 | Artrite giovanile con esordio sistemico: Braccio | 1, 2 | 1, 2 | | | | |

| ICD | Definizione | OP CCL | Med. CCL | ICD | Definizione | OP CCL | Med. CCL |
|--------|---|--------|----------|--------|--|--------|----------|
| M08.80 | Altra artrite giovanile: Localizzazioni multiple | 1, 2 | 1, 2 | M09.14 | Artrite giovanile in morbo di Crohn [enterite regionale] {K50.-}: Mano | 1, 2 | 1, 2 |
| M08.81 | Altra artrite giovanile: Area spalla | 1, 2 | 1, 2 | M09.15 | Artrite giovanile in morbo di Crohn [enterite regionale] {K50.-}: Coscia | 1, 2 | 1, 2 |
| M08.82 | Altra artrite giovanile: Braccio | 1, 2 | 1, 2 | M09.16 | Artrite giovanile in morbo di Crohn [enterite regionale] {K50.-}: Gamba | 1, 2 | 1, 2 |
| M08.83 | Altra artrite giovanile: Avambraccio | 1, 2 | 1, 2 | M09.17 | Artrite giovanile in morbo di Crohn [enterite regionale] {K50.-}: Caviglia e piede | 1, 2 | 1, 2 |
| M08.84 | Altra artrite giovanile: Mano | 1, 2 | 1, 2 | M09.18 | Artrite giovanile in morbo di Crohn [enterite regionale] {K50.-}: Altro | 1, 2 | 1, 2 |
| M08.85 | Altra artrite giovanile: Coscia | 1, 2 | 1, 2 | M09.19 | Artrite giovanile in morbo di Crohn [enterite regionale] {K50.-}: Localizzazione non precisata | 1, 2 | 1, 2 |
| M08.86 | Altra artrite giovanile: Gamba | 1, 2 | 1, 2 | M09.20 | Artrite giovanile in colite ulcerosa {K51.-}: Localizzazioni multiple | 1, 2 | 1, 2 |
| M08.87 | Altra artrite giovanile: Caviglia e piede | 1, 2 | 1, 2 | M09.21 | Artrite giovanile in colite ulcerosa {K51.-}: Area spalla | 1, 2 | 1, 2 |
| M08.88 | Altra artrite giovanile: Altro | 1, 2 | 1, 2 | M09.22 | Artrite giovanile in colite ulcerosa {K51.-}: Braccio | 1, 2 | 1, 2 |
| M08.89 | Altra artrite giovanile: Localizzazione non precisata | 1, 2 | 1, 2 | M09.23 | Artrite giovanile in colite ulcerosa {K51.-}: Avambraccio | 1, 2 | 1, 2 |
| M08.90 | Artrite giovanile non specificata: Localizzazioni multiple | 1, 2 | 1, 2 | M09.24 | Artrite giovanile in colite ulcerosa {K51.-}: Mano | 1, 2 | 1, 2 |
| M08.91 | Artrite giovanile non specificata: Area spalla | 1, 2 | 1, 2 | M09.25 | Artrite giovanile in colite ulcerosa {K51.-}: Coscia | 1, 2 | 1, 2 |
| M08.92 | Artrite giovanile non specificata: Braccio | 1, 2 | 1, 2 | M09.26 | Artrite giovanile in colite ulcerosa {K51.-}: Gamba | 1, 2 | 1, 2 |
| M08.93 | Artrite giovanile non specificata: Avambraccio | 1, 2 | 1, 2 | M09.27 | Artrite giovanile in colite ulcerosa {K51.-}: Caviglia e piede | 1, 2 | 1, 2 |
| M08.94 | Artrite giovanile non specificata: Mano | 1, 2 | 1, 2 | M09.28 | Artrite giovanile in colite ulcerosa {K51.-}: Altro | 1, 2 | 1, 2 |
| M08.95 | Artrite giovanile non specificata: Coscia | 1, 2 | 1, 2 | M09.29 | Artrite giovanile in colite ulcerosa {K51.-}: Localizzazione non precisata | 1, 2 | 1, 2 |
| M08.96 | Artrite giovanile non specificata: Gamba | 1, 2 | 1, 2 | M09.80 | Artrite giovanile in altre malattie classificate altrove: Localizzazioni multiple | 1, 2 | 1, 2 |
| M08.97 | Artrite giovanile non specificata: Caviglia e piede | 1, 2 | 1, 2 | M09.81 | Artrite giovanile in altre malattie classificate altrove: Area spalla | 1, 2 | 1, 2 |
| M08.98 | Artrite giovanile non specificata: Altro | 1, 2 | 1, 2 | M09.82 | Artrite giovanile in altre malattie classificate altrove: Braccio | 1, 2 | 1, 2 |
| M08.99 | Artrite giovanile non specificata: Localizzazione non precisata | 1, 2 | 1, 2 | M09.83 | Artrite giovanile in altre malattie classificate altrove: Avambraccio | 1, 2 | 1, 2 |
| M09.00 | Artrite giovanile in psoriasi {L40.5}: Localizzazioni multiple | 1, 2 | 1, 2 | M09.84 | Artrite giovanile in altre malattie classificate altrove: Mano | 1, 2 | 1, 2 |
| M09.01 | Artrite giovanile in psoriasi {L40.5}: Area spalla | 1, 2 | 1, 2 | M09.85 | Artrite giovanile in altre malattie classificate altrove: Coscia | 1, 2 | 1, 2 |
| M09.02 | Artrite giovanile in psoriasi {L40.5}: Braccio | 1, 2 | 1, 2 | M09.86 | Artrite giovanile in altre malattie classificate altrove: Gamba | 1, 2 | 1, 2 |
| M09.03 | Artrite giovanile in psoriasi {L40.5}: Avambraccio | 1, 2 | 1, 2 | M09.87 | Artrite giovanile in altre malattie classificate altrove: Caviglia e piede | 1, 2 | 1, 2 |
| M09.04 | Artrite giovanile in psoriasi {L40.5}: Mano | 1, 2 | 1, 2 | M09.88 | Artrite giovanile in altre malattie classificate altrove: Altro | 1, 2 | 1, 2 |
| M09.05 | Artrite giovanile in psoriasi {L40.5}: Coscia | 1, 2 | 1, 2 | M09.89 | Artrite giovanile in altre malattie classificate altrove: Localizzazione non precisata | 1, 2 | 1, 2 |
| M09.06 | Artrite giovanile in psoriasi {L40.5}: Gamba | 1, 2 | 1, 2 | M30.0 | Panarterite nodosa | 1, 2 | 1, 2 |
| M09.07 | Artrite giovanile in psoriasi {L40.5}: Caviglia e piede | 1, 2 | 1, 2 | M30.1 | Panarterite nodosa con interessamento polmonare | 1, 2 | 1, 2 |
| M09.08 | Artrite giovanile in psoriasi {L40.5}: Altro | 1, 2 | 1, 2 | M30.2 | Panarterite giovanile | 1, 2 | 1, 2 |
| M09.09 | Artrite giovanile in psoriasi {L40.5}: Localizzazione non precisata | 1, 2 | 1, 2 | M30.8 | Altre condizioni morbose correlate alla panarterite nodosa | 1, 2 | 1, 2 |
| M09.10 | Artrite giovanile in morbo di Crohn [enterite regionale] {K50.-}: Localizzazioni multiple | 1, 2 | 1, 2 | M31.0 | Angite da ipersensibilità | 1, 2 | 1, 2 |
| M09.11 | Artrite giovanile in morbo di Crohn [enterite regionale] {K50.-}: Area spalla | 1, 2 | 1, 2 | | | | |
| M09.12 | Artrite giovanile in morbo di Crohn [enterite regionale] {K50.-}: Braccio | 1, 2 | 1, 2 | | | | |
| M09.13 | Artrite giovanile in morbo di Crohn [enterite regionale] {K50.-}: Avambraccio | 1, 2 | 1, 2 | | | | |

| ICD | Definizione | OP CCL | Med. CCL | ICD | Definizione | OP CCL | Med. CCL |
|--------|--|---------|----------|--------|--|---------|----------|
| M31.1 | Microangiopatia trombotica | 1, 2 | 1, 2 | M48.51 | Collasso vertebrale non classificato altrove: Zona | 2, 3, 4 | 1, 2, 3 |
| M31.2 | Granuloma letale della linea mediana | 2, 3, 4 | 1, 2, 3 | M48.52 | Collasso vertebrale non classificato altrove: Zona cervicale | 2, 3, 4 | 1, 2, 3 |
| M31.3 | Granulomatosi di Wegener | 1, 2 | 1, 2 | M48.53 | Collasso vertebrale non classificato altrove: Zona cervicodorsale | 2, 3, 4 | 1, 2, 3 |
| M31.4 | Sindrome dell'arco aortico [Takayasu] | 1, 2 | 1, 2 | M48.54 | Collasso vertebrale non classificato altrove: Zona dorsale | 2, 3, 4 | 1, 2, 3 |
| M31.5 | Arterite a cellule giganti con polimialgia reumatica | 1, 2 | 1, 2 | M48.55 | Collasso vertebrale non classificato altrove: Zona dorsolombare | 2, 3, 4 | 1, 2, 3 |
| M31.6 | Altra arterite a cellule giganti | 1, 2 | 1, 2 | M48.56 | Collasso vertebrale non classificato altrove: Zona lombare | 2, 3, 4 | 1, 2, 3 |
| M31.7 | Poliangite microscopica | 1, 2 | 1, 2 | M48.57 | Collasso vertebrale non classificato altrove: Zona lombosacrale | 2, 3, 4 | 1, 2, 3 |
| M31.8 | Altra specificata vasculopatia necrotizzante | 1, 2 | 1, 2 | M48.58 | Collasso vertebrale non classificato altrove: Zona sacrale e sacrococcigea | 2, 3, 4 | 1, 2, 3 |
| M31.9 | Vasculopatia necrotizzante non specificata | 1, 2 | 1, 2 | M48.59 | Collasso vertebrale non classificato altrove: Zona non precisata | 2, 3, 4 | 1, 2, 3 |
| M32.0 | Lupus eritematoso sistemico indotto da farmaci | 1, 2 | 1, 2 | M49.50 | Collasso vertebrale in malattie classificate altrove: Localizzazioni multiple della colonna vertebrale | 2, 3, 4 | 1, 2, 3 |
| M32.1 | Lupus eritematoso sistemico con interessamento di organi o sistemi | 1, 2 | 1, 2 | M49.51 | Collasso vertebrale in malattie classificate altrove: Zona occipito-atlanto-assiale | 2, 3, 4 | 1, 2, 3 |
| M32.8 | Altre forme di lupus eritematoso sistemico | 1, 2 | 1, 2 | M49.52 | Collasso vertebrale in malattie classificate altrove: Zona cervicale | 2, 3, 4 | 1, 2, 3 |
| M32.9 | Lupus eritematoso sistemico non specificato | 1, 2 | 1, 2 | M49.53 | Collasso vertebrale in malattie classificate altrove: Zona cervicodorsale | 2, 3, 4 | 1, 2, 3 |
| M33.0 | Dermatomiosite giovanile | 1, 2 | 1, 2 | M49.54 | Collasso vertebrale in malattie classificate altrove: Zona dorsale | 2, 3, 4 | 1, 2, 3 |
| M33.1 | Altra dermatomiosite | 1, 2 | 1, 2 | M49.55 | Collasso vertebrale in malattie classificate altrove: Zona dorsolombare | 2, 3, 4 | 1, 2, 3 |
| M33.2 | Polimiosite | 1, 2 | 1, 2 | M49.56 | Collasso vertebrale in malattie classificate altrove: Zona lombare | 2, 3, 4 | 1, 2, 3 |
| M33.9 | Dermatopolimiosite non specificata | 1, 2 | 1, 2 | M49.57 | Collasso vertebrale in malattie classificate altrove: Zona lombosacrale | 2, 3, 4 | 1, 2, 3 |
| M34.0 | Sclerosi sistemica progressiva | 1, 2 | 1, 2 | M49.58 | Collasso vertebrale in malattie classificate altrove: Zona sacrale e sacrococcigea | 2, 3, 4 | 1, 2, 3 |
| M34.1 | Sindrome CR(E)ST | 1, 2 | 1, 2 | M49.59 | Collasso vertebrale in malattie classificate altrove: Zona non precisata | 2, 3, 4 | 1, 2, 3 |
| M34.2 | Sclerosi sistemica indotta da farmaci o sostanze chimiche | 1, 2 | 1, 2 | M60.00 | Miosite infettiva: Localizzazioni multiple | 2 | 2 |
| M34.8 | Altre forme di sclerosi sistemica | 1, 2 | 1, 2 | M60.01 | Miosite infettiva: Area spalla | 2 | 2 |
| M34.9 | Sclerosi sistemica non specificata | 1, 2 | 1, 2 | M60.02 | Miosite infettiva: Braccio | 2 | 2 |
| M35.1 | Altre sindromi sovrapposte | 1, 2 | 1, 2 | M60.03 | Miosite infettiva: Avambraccio | 2 | 2 |
| M35.4 | Fascite diffusa (eosinofila) | 2 | 2 | M60.04 | Miosite infettiva: Mano | 2 | 2 |
| M35.5 | Fibrosclerosi multifocale | 1, 2 | 1, 2 | M60.05 | Miosite infettiva: Coscia | 2 | 2 |
| M35.8 | Altro interessamento sistemico, specificato, del tessuto connettivo | 1, 2 | 1, 2 | M60.06 | Miosite infettiva: Gamba | 2 | 2 |
| M36.0 | Dermato(poli)miosite in malattie neoplastiche {C00-D48} | 1, 2 | 1, 2 | M60.07 | Miosite infettiva: Caviglia e piede | 2 | 2 |
| M48.40 | Frattura vertebrale da fatica: Localizzazioni multiple della colonna vertebrale | 2, 3, 4 | 1, 2, 3 | M60.08 | Miosite infettiva: Altro | 2 | 2 |
| M48.41 | Frattura vertebrale da fatica: Zona occipito-atlanto-assiale | 2, 3, 4 | 1, 2, 3 | M60.09 | Miosite infettiva: Localizzazione non precisata | 2 | 2 |
| M48.42 | Frattura vertebrale da fatica: Zona cervicale | 2, 3, 4 | 1, 2, 3 | | | | |
| M48.43 | Frattura vertebrale da fatica: Zona cervicodorsale | 2, 3, 4 | 1, 2, 3 | | | | |
| M48.44 | Frattura vertebrale da fatica: Zona dorsale | 2, 3, 4 | 1, 2, 3 | | | | |
| M48.45 | Frattura vertebrale da fatica: Zona dorsolombare | 2, 3, 4 | 1, 2, 3 | | | | |
| M48.46 | Frattura vertebrale da fatica: Zona lombare | 2, 3, 4 | 1, 2, 3 | | | | |
| M48.47 | Frattura vertebrale da fatica: Zona lombosacrale | 2, 3, 4 | 1, 2, 3 | | | | |
| M48.48 | Frattura vertebrale da fatica: Zona sacrale e sacrococcigea | 2, 3, 4 | 1, 2, 3 | | | | |
| M48.49 | Frattura vertebrale da fatica: Zona non precisata | 2, 3, 4 | 1, 2, 3 | | | | |
| M48.50 | Collasso vertebrale non classificato altrove: Localizzazioni multiple della colonna vertebrale | 2, 3, 4 | 1, 2, 3 | | | | |

| ICD | Definizione | OP CCL | Med. CCL | ICD | Definizione | OP CCL | Med. CCL |
|--------|--|--------|----------|--------|--|--------|----------|
| M62.00 | Diastasi muscolare: Localizzazioni multiple | 2 | 2 | M62.36 | Sindrome da immobilità (paraplegica): Gamba | 2 | 2 |
| M62.01 | Diastasi muscolare: Area spalla | 2 | 2 | M62.37 | Sindrome da immobilità (paraplegica): Caviglia e piede | 2 | 2 |
| M62.02 | Diastasi muscolare: Braccio | 2 | 2 | M62.38 | Sindrome da immobilità (paraplegica): Altro | 2 | 2 |
| M62.03 | Diastasi muscolare: Avambraccio | 2 | 2 | M62.39 | Sindrome da immobilità (paraplegica): Localizzazione non precisata | 2 | 2 |
| M62.04 | Diastasi muscolare: Mano | 2 | 2 | M62.40 | Contrattura muscolare: Localizzazioni multiple | 2 | 2 |
| M62.05 | Diastasi muscolare: Coscia | 2 | 2 | M62.41 | Contrattura muscolare: Area spalla | 2 | 2 |
| M62.06 | Diastasi muscolare: Gamba | 2 | 2 | M62.42 | Contrattura muscolare: Braccio | 2 | 2 |
| M62.07 | Diastasi muscolare: Caviglia e piede | 2 | 2 | M62.43 | Contrattura muscolare: Avambraccio | 2 | 2 |
| M62.08 | Diastasi muscolare: Altro | 2 | 2 | M62.44 | Contrattura muscolare: Mano | 2 | 2 |
| M62.09 | Diastasi muscolare: Localizzazione non precisata | 2 | 2 | M62.45 | Contrattura muscolare: Coscia | 2 | 2 |
| M62.10 | Altra rottura muscolare (non traumatica): Localizzazioni multiple | 2 | 2 | M62.46 | Contrattura muscolare: Gamba | 2 | 2 |
| M62.11 | Altra rottura muscolare (non traumatica): Area spalla | 2 | 2 | M62.47 | Contrattura muscolare: Caviglia e piede | 2 | 2 |
| M62.12 | Altra rottura muscolare (non traumatica): Braccio | 2 | 2 | M62.48 | Contrattura muscolare: Altro | 2 | 2 |
| M62.13 | Altra rottura muscolare (non traumatica): Avambraccio | 2 | 2 | M62.49 | Contrattura muscolare: Localizzazione non precisata | 2 | 2 |
| M62.14 | Altra rottura muscolare (non traumatica): Mano | 2 | 2 | M62.50 | Lisi ed atrofia muscolari non classificate altrove: Localizzazioni multiple | 2 | 2 |
| M62.15 | Altra rottura muscolare (non traumatica): Coscia | 2 | 2 | M62.51 | Lisi ed atrofia muscolari non classificate altrove: Area spalla | 2 | 2 |
| M62.16 | Altra rottura muscolare (non traumatica): Gamba | 2 | 2 | M62.52 | Lisi ed atrofia muscolari non classificate altrove: Braccio | 2 | 2 |
| M62.17 | Altra rottura muscolare (non traumatica): Caviglia e piede | 2 | 2 | M62.53 | Lisi ed atrofia muscolari non classificate altrove: Avambraccio | 2 | 2 |
| M62.18 | Altra rottura muscolare (non traumatica): Altro | 2 | 2 | M62.54 | Lisi ed atrofia muscolari non classificate altrove: Mano | 2 | 2 |
| M62.19 | Altra rottura muscolare (non traumatica): Localizzazione non precisata | 2 | 2 | M62.55 | Lisi ed atrofia muscolari non classificate altrove: Coscia | 2 | 2 |
| M62.20 | Infarto ischemico di muscolo: Localizzazioni multiple | 2 | 2 | M62.56 | Lisi ed atrofia muscolari non classificate altrove: Gamba | 2 | 2 |
| M62.21 | Infarto ischemico di muscolo: Area spalla | 2 | 2 | M62.57 | Lisi ed atrofia muscolari non classificate altrove: Caviglia e piede | 2 | 2 |
| M62.22 | Infarto ischemico di muscolo: Braccio | 2 | 2 | M62.58 | Lisi ed atrofia muscolari non classificate altrove: Altro | 2 | 2 |
| M62.23 | Infarto ischemico di muscolo: Avambraccio | 2 | 2 | M62.59 | Lisi ed atrofia muscolari non classificate altrove: Localizzazione non precisata | 2 | 2 |
| M62.24 | Infarto ischemico di muscolo: Mano | 2 | 2 | M62.80 | Altri disturbi muscolari specificati: Localizzazioni multiple | 2 | 2 |
| M62.25 | Infarto ischemico di muscolo: Coscia | 2 | 2 | M62.81 | Altri disturbi muscolari specificati: Area spalla | 2 | 2 |
| M62.26 | Infarto ischemico di muscolo: Gamba | 2 | 2 | M62.82 | Altri disturbi muscolari specificati: Braccio | 2 | 2 |
| M62.27 | Infarto ischemico di muscolo: Caviglia e piede | 2 | 2 | M62.83 | Altri disturbi muscolari specificati: Avambraccio | 2 | 2 |
| M62.28 | Infarto ischemico di muscolo: Altro | 2 | 2 | M62.84 | Altri disturbi muscolari specificati: Mano | 2 | 2 |
| M62.29 | Infarto ischemico di muscolo: Localizzazione non precisata | 2 | 2 | M62.85 | Altri disturbi muscolari specificati: Coscia | 2 | 2 |
| M62.30 | Sindrome da immobilità (paraplegica): Localizzazioni multiple | 2 | 2 | M62.86 | Altri disturbi muscolari specificati: Gamba | 2 | 2 |
| M62.31 | Sindrome da immobilità (paraplegica): Area spalla | 2 | 2 | M62.87 | Altri disturbi muscolari specificati: Caviglia e piede | 2 | 2 |
| M62.32 | Sindrome da immobilità (paraplegica): Braccio | 2 | 2 | M62.88 | Altri disturbi muscolari specificati: Altro | 2 | 2 |
| M62.33 | Sindrome da immobilità (paraplegica): Avambraccio | 2 | 2 | M63.00 | Miosite in infezioni batteriche classificate altrove: Localizzazioni multiple | 2 | 2 |
| M62.34 | Sindrome da immobilità (paraplegica): Mano | 2 | 2 | | | | |
| M62.35 | Sindrome da immobilità (paraplegica): Coscia | 2 | 2 | | | | |

| ICD | Definizione | OP CCL | Med. CCL | ICD | Definizione | OP CCL | Med. CCL |
|--------|--|--------|----------|--------|---|--------|----------|
| M63.01 | Miosite in infezioni batteriche classificate altrove: Area spalla | 2 | 2 | M63.28 | Miosite in altre infezioni classificate altrove: Altro | 2 | 2 |
| M63.02 | Miosite in infezioni batteriche classificate altrove: Braccio | 2 | 2 | M63.29 | Miosite in altre infezioni classificate altrove: | 2 | 2 |
| M63.03 | Miosite in infezioni batteriche classificate altrove: Avambraccio | 2 | 2 | M63.30 | Miosite in sarcoidosi {D86.8}: Localizzazioni multiple | 2 | 2 |
| M63.04 | Miosite in infezioni batteriche classificate altrove: Mano | 2 | 2 | M63.31 | Miosite in sarcoidosi {D86.8}: Area spalla | 2 | 2 |
| M63.05 | Miosite in infezioni batteriche classificate altrove: Coscia | 2 | 2 | M63.32 | Miosite in sarcoidosi {D86.8}: Braccio | 2 | 2 |
| M63.06 | Miosite in infezioni batteriche classificate altrove: Gamba | 2 | 2 | M63.33 | Miosite in sarcoidosi {D86.8}: Avambraccio | 2 | 2 |
| M63.07 | Miosite in infezioni batteriche classificate altrove: Caviglia e piede | 2 | 2 | M63.34 | Miosite in sarcoidosi {D86.8}: Mano | 2 | 2 |
| M63.08 | Miosite in infezioni batteriche classificate altrove: Altro | 2 | 2 | M63.35 | Miosite in sarcoidosi {D86.8}: Coscia | 2 | 2 |
| M63.09 | Miosite in infezioni batteriche classificate altrove: Localizzazione non precisata | 2 | 2 | M63.36 | Miosite in sarcoidosi {D86.8}: Gamba | 2 | 2 |
| M63.10 | Miosite in infezioni protozoarie e parassitarie classificate altrove: Localizzazioni multiple | 2 | 2 | M63.37 | Miosite in sarcoidosi {D86.8}: Caviglia e piede | 2 | 2 |
| M63.11 | Miosite in infezioni protozoarie e parassitarie classificate altrove: Area spalla | 2 | 2 | M63.38 | Miosite in sarcoidosi {D86.8}: Altro | 2 | 2 |
| M63.12 | Miosite in infezioni protozoarie e parassitarie classificate altrove: Braccio | 2 | 2 | M63.39 | Miosite in sarcoidosi {D86.8}: Localizzazione non precisata | 2 | 2 |
| M63.13 | Miosite in infezioni protozoarie e parassitarie classificate altrove: Avambraccio | 2 | 2 | M63.80 | Altri disturbi muscolari in malattie classificate altrove: Localizzazioni multiple | 2 | 2 |
| M63.14 | Miosite in infezioni protozoarie e parassitarie classificate altrove: Mano | 2 | 2 | M63.81 | Altri disturbi muscolari in malattie classificate altrove: Area spalla | 2 | 2 |
| M63.15 | Miosite in infezioni protozoarie e parassitarie classificate altrove: Coscia | 2 | 2 | M63.82 | Altri disturbi muscolari in malattie classificate altrove: Braccio | 2 | 2 |
| M63.16 | Miosite in infezioni protozoarie e parassitarie classificate altrove: Gamba | 2 | 2 | M63.83 | Altri disturbi muscolari in malattie classificate altrove: Avambraccio | 2 | 2 |
| M63.17 | Miosite in infezioni protozoarie e parassitarie classificate altrove: Caviglia e piede | 2 | 2 | M63.84 | Altri disturbi muscolari in malattie classificate altrove: Mano | 2 | 2 |
| M63.18 | Miosite in infezioni protozoarie e parassitarie classificate altrove: Altro | 2 | 2 | M63.85 | Altri disturbi muscolari in malattie classificate altrove: Coscia | 2 | 2 |
| M63.19 | Miosite in infezioni protozoarie e parassitarie classificate altrove: Localizzazione non precisata | 2 | 2 | M63.86 | Altri disturbi muscolari in malattie classificate altrove: Gamba | 2 | 2 |
| M63.20 | Miosite in altre infezioni classificate altrove: Localizzazioni multiple | 2 | 2 | M63.87 | Altri disturbi muscolari in malattie classificate altrove: Caviglia e piede | 2 | 2 |
| M63.21 | Miosite in altre infezioni classificate altrove: Area spalla | 2 | 2 | M63.88 | Altri disturbi muscolari in malattie classificate altrove: Altro | 2 | 2 |
| M63.22 | Miosite in altre infezioni classificate altrove: Braccio | 2 | 2 | M63.89 | Altri disturbi muscolari in malattie classificate altrove: Localizzazione non precisata | 2, 3 | 2 |
| M63.23 | Miosite in altre infezioni classificate altrove: Avambraccio | 2 | 2 | M84.00 | Consolidamento di frattura dislocata: Localizzazioni multiple | 2, 3 | 2 |
| M63.24 | Miosite in altre infezioni classificate altrove: Mano | 2 | 2 | M84.01 | Consolidamento di frattura dislocata: Area spalla | 2, 3 | 2 |
| M63.25 | Miosite in altre infezioni classificate altrove: Coscia | 2 | 2 | M84.02 | Consolidamento di frattura dislocata: Braccio | 2, 3 | 2 |
| M63.26 | Miosite in altre infezioni classificate altrove: Gamba | 2 | 2 | M84.03 | Consolidamento di frattura dislocata: Avambraccio | 2, 3 | 2 |
| M63.27 | Miosite in altre infezioni classificate altrove: Caviglia e piede | 2 | 2 | M84.04 | Consolidamento di frattura dislocata: Mano | 2, 3 | 2 |
| | | | | M84.05 | Consolidamento di frattura dislocata: Coscia | 2, 3 | 2 |
| | | | | M84.06 | Consolidamento di frattura dislocata: Gamba | 2, 3 | 2 |

| ICD | Definizione | OP CCL | Med. CCL | ICD | Definizione | OP CCL | Med. CCL |
|--------|--|---------|----------|--------|--|---------|----------|
| M84.07 | Consolidamento di frattura dislocata: Caviglia e piede | 2, 3 | 2 | M84.37 | Frattura da stress non classificata altrove: Caviglia e piede | 2, 3, 4 | 1, 2, 3 |
| M84.08 | Consolidamento di frattura dislocata: Altro | 2, 3 | 2 | M84.38 | Frattura da stress non classificata altrove: Altro | 2, 3, 4 | 1, 2, 3 |
| M84.09 | Consolidamento di frattura dislocata: Localizzazione non precisata | 2, 3 | 2 | M84.39 | Frattura da stress non classificata altrove: Localizzazione non precisata | 2, 3, 4 | 1, 2, 3 |
| M84.10 | Mancato consolidamento di frattura [pseudoartrosi]: Localizzazioni multiple | 2, 3 | 2 | M84.40 | Frattura patologica non classificata altrove: Localizzazioni multiple | 2, 3, 4 | 1, 2, 3 |
| M84.11 | Mancato consolidamento di frattura [pseudoartrosi]: Area spalla | 2, 3 | 2 | M84.41 | Frattura patologica non classificata altrove: Area spalla | 2, 3, 4 | 1, 2, 3 |
| M84.12 | Mancato consolidamento di frattura [pseudoartrosi]: Braccio | 2, 3 | 2 | M84.42 | Frattura patologica non classificata altrove: Braccio | 2, 3, 4 | 1, 2, 3 |
| M84.13 | Mancato consolidamento di frattura [pseudoartrosi]: Avambraccio | 2, 3 | 2 | M84.43 | Frattura patologica non classificata altrove: Avambraccio | 2, 3, 4 | 1, 2, 3 |
| M84.14 | Mancato consolidamento di frattura [pseudoartrosi]: Mano | 2, 3 | 2 | M84.44 | Frattura patologica non classificata altrove: Mano | 2, 3, 4 | 1, 2, 3 |
| M84.15 | Mancato consolidamento di frattura [pseudoartrosi]: Coscia | 2, 3 | 2 | M84.45 | Frattura patologica non classificata altrove: Coscia | 2, 3, 4 | 1, 2, 3 |
| M84.16 | Mancato consolidamento di frattura [pseudoartrosi]: Gamba | 2, 3 | 2 | M84.46 | Frattura patologica non classificata altrove: Gamba | 2, 3, 4 | 1, 2, 3 |
| M84.17 | Mancato consolidamento di frattura [pseudoartrosi]: Caviglia e piede | 2, 3 | 2 | M84.47 | Frattura patologica non classificata altrove: Caviglia e piede | 2, 3, 4 | 1, 2, 3 |
| M84.18 | Mancato consolidamento di frattura [pseudoartrosi]: Altro | 2, 3 | 2 | M84.48 | Frattura patologica non classificata altrove: Altro | 2, 3, 4 | 1, 2, 3 |
| M84.19 | Mancato consolidamento di frattura [pseudoartrosi]: Localizzazione non precisata | 2, 3 | 2 | M84.49 | Frattura patologica non classificata altrove: Localizzazione non precisata | 2, 3, 4 | 1, 2, 3 |
| M84.20 | Consolidamento ritardato di frattura: Localizzazioni multiple | 2, 3 | 2 | M86.00 | Osteomielite acuta ematogena: Localizzazioni multiple | 2, 4 | 2 |
| M84.21 | Consolidamento ritardato di frattura: Area spalla | 2, 3 | 2 | M86.01 | Osteomielite acuta ematogena: Area spalla | 2, 4 | 2 |
| M84.22 | Consolidamento ritardato di frattura: Braccio | 2, 3 | 2 | M86.02 | Osteomielite acuta ematogena: Braccio | 2, 4 | 2 |
| M84.23 | Consolidamento ritardato di frattura: Avambraccio | 2, 3 | 2 | M86.03 | Osteomielite acuta ematogena: Avambraccio | 2, 4 | 2 |
| M84.24 | Consolidamento ritardato di frattura: Mano | 2, 3 | 2 | M86.04 | Osteomielite acuta ematogena: Mano | 2, 4 | 2 |
| M84.25 | Consolidamento ritardato di frattura: Coscia | 2, 3 | 2 | M86.05 | Osteomielite acuta ematogena: Coscia | 2, 4 | 2 |
| M84.26 | Consolidamento ritardato di frattura: Gamba | 2, 3 | 2 | M86.06 | Osteomielite acuta ematogena: Gamba | 2, 4 | 2 |
| M84.27 | Consolidamento ritardato di frattura: Caviglia e piede | 2, 3 | 2 | M86.07 | Osteomielite acuta ematogena: Caviglia e piede | 2, 4 | 2 |
| M84.28 | Consolidamento ritardato di frattura: Altro | 2, 3 | 2 | M86.08 | Osteomielite acuta ematogena: Altro | 2, 4 | 2 |
| M84.29 | Consolidamento ritardato di frattura: Localizzazione non precisata | 2, 3 | 2 | M86.09 | Osteomielite acuta ematogena: Localizzazione non precisata | 2, 4 | 2 |
| M84.30 | Frattura da stress non classificata altrove: Localizzazioni multiple | 2, 3, 4 | 1, 2, 3 | M86.10 | Altra osteomielite acuta: Localizzazioni multiple | 2, 4 | 2 |
| M84.31 | Frattura da stress non classificata altrove: Area spalla | 2, 3, 4 | 1, 2, 3 | M86.11 | Altra osteomielite acuta: Area spalla | 2, 4 | 2 |
| M84.32 | Frattura da stress non classificata altrove: Braccio | 2, 3, 4 | 1, 2, 3 | M86.12 | Altra osteomielite acuta: Braccio | 2, 4 | 2 |
| M84.33 | Frattura da stress non classificata altrove: Avambraccio | 2, 3, 4 | 1, 2, 3 | M86.13 | Altra osteomielite acuta: Avambraccio | 2, 4 | 2 |
| M84.34 | Frattura da stress non classificata altrove: Mano | 2, 3, 4 | 1, 2, 3 | M86.14 | Altra osteomielite acuta: Mano | 2, 4 | 2 |
| M84.35 | Frattura da stress non classificata altrove: Coscia | 2, 3, 4 | 1, 2, 3 | M86.15 | Altra osteomielite acuta: Coscia | 2, 4 | 2 |
| M84.36 | Frattura da stress non classificata altrove: Gamba | 2, 3, 4 | 1, 2, 3 | M86.16 | Altra osteomielite acuta: Gamba | 2, 4 | 2 |
| | | | | M86.17 | Altra osteomielite acuta: Caviglia e piede | 2, 4 | 2 |
| | | | | M86.18 | Altra osteomielite acuta: Altro | 2, 4 | 2 |
| | | | | M86.19 | Altra osteomielite acuta: Localizzazione non precisata | 2, 4 | 2 |
| | | | | M86.20 | Osteomielite subacuta: Localizzazioni multiple | 2, 4 | 2 |
| | | | | M86.21 | Osteomielite subacuta: Area spalla | 2, 4 | 2 |

| ICD | Definizione | OP CCL | Med. CCL | ICD | Definizione | OP CCL | Med. CCL |
|--------|--|--------|----------|--------|---|--------|----------|
| M86.22 | Osteomielite subacuta: Braccio | 2, 4 | 2 | M86.58 | Altra osteomielite cronica ematogena: Altro | 2, 4 | 2 |
| M86.23 | Osteomielite subacuta: Avambraccio | 2, 4 | 2 | M86.59 | Altra osteomielite cronica ematogena: Localizzazione non precisata | 2, 4 | 2 |
| M86.24 | Osteomielite subacuta: Mano | 2, 4 | 2 | M90.00 | Tubercolosi ossea {A18.0}: Localizzazioni multiple | 2, 4 | 2 |
| M86.25 | Osteomielite subacuta: Coscia | 2, 4 | 2 | M90.01 | Tubercolosi ossea {A18.0}: Area spalla | 2, 4 | 2 |
| M86.26 | Osteomielite subacuta: Gamba | 2, 4 | 2 | M90.02 | Tubercolosi ossea {A18.0}: Braccio | 2, 4 | 2 |
| M86.27 | Osteomielite subacuta: Caviglia e piede | 2, 4 | 2 | M90.03 | Tubercolosi ossea {A18.0}: Avambraccio | 2, 4 | 2 |
| M86.28 | Osteomielite subacuta: Altro | 2, 4 | 2 | M90.04 | Tubercolosi ossea {A18.0}: Mano | 2, 4 | 2 |
| M86.29 | Osteomielite subacuta: Localizzazione non precisata | 2, 4 | 2 | M90.05 | Tubercolosi ossea {A18.0}: Coscia | 2, 4 | 2 |
| M86.30 | Osteomielite cronica multifocale: Localizzazioni multiple | 2, 4 | 2 | M90.06 | Tubercolosi ossea {A18.0}: Gamba | 2, 4 | 2 |
| M86.31 | Osteomielite cronica multifocale: Area spalla | 2, 4 | 2 | M90.07 | Tubercolosi ossea {A18.0}: Caviglia e piede | 2, 4 | 2 |
| M86.32 | Osteomielite cronica multifocale: Braccio | 2, 4 | 2 | M90.08 | Tubercolosi ossea {A18.0}: Altro | 2, 4 | 2 |
| M86.33 | Osteomielite cronica multifocale: Avambraccio | 2, 4 | 2 | M90.09 | Tubercolosi ossea {A18.0}: Localizzazione non precisata | 2, 4 | 2 |
| M86.34 | Osteomielite cronica multifocale: Mano | 2, 4 | 2 | M90.10 | Periostite in altre malattie infettive classificate altrove: Localizzazioni multiple | 2, 4 | 2 |
| M86.35 | Osteomielite cronica multifocale: Coscia | 2, 4 | 2 | M90.11 | Periostite in altre malattie infettive classificate altrove: Area spalla | 2, 4 | 2 |
| M86.36 | Osteomielite cronica multifocale: Gamba | 2, 4 | 2 | M90.12 | Periostite in altre malattie infettive classificate altrove: Braccio | 2, 4 | 2 |
| M86.37 | Osteomielite cronica multifocale: Caviglia e piede | 2, 4 | 2 | M90.13 | Periostite in altre malattie infettive classificate altrove: Avambraccio | 2, 4 | 2 |
| M86.38 | Osteomielite cronica multifocale: Altro | 2, 4 | 2 | M90.14 | Periostite in altre malattie infettive classificate altrove: Mano | 2, 4 | 2 |
| M86.39 | Osteomielite cronica multifocale: Localizzazione non precisata | 2, 4 | 2 | M90.15 | Periostite in altre malattie infettive classificate altrove: Coscia | 2, 4 | 2 |
| M86.40 | Osteomielite cronica con fistola: 2, 4 Localizzazioni multiple | 2, 4 | 2 | M90.16 | Periostite in altre malattie infettive classificate altrove: Gamba | 2, 4 | 2 |
| M86.41 | Osteomielite cronica con fistola: 2, 4 Area spalla | 2, 4 | 2 | M90.17 | Periostite in altre malattie infettive classificate altrove: Caviglia e piede | 2, 4 | 2 |
| M86.42 | Osteomielite cronica con fistola: 2, 4 Braccio | 2, 4 | 2 | M90.18 | Periostite in altre malattie infettive classificate altrove: Altro | 2, 4 | 2 |
| M86.43 | Osteomielite cronica con fistola: 2, 4 Avambraccio | 2, 4 | 2 | M90.19 | Periostite in altre malattie infettive classificate altrove: Localizzazione non precisata | 2, 4 | 2 |
| M86.44 | Osteomielite cronica con fistola: 2, 4 Mano | 2, 4 | 2 | M90.20 | Osteopatia in altre malattie infettive classificate altrove: Localizzazioni multiple | 2, 4 | 2 |
| M86.45 | Osteomielite cronica con fistola: 2, 4 Coscia | 2, 4 | 2 | M90.21 | Osteopatia in altre malattie infettive classificate altrove: Area spalla | 2, 4 | 2 |
| M86.46 | Osteomielite cronica con fistola: 2, 4 Gamba | 2, 4 | 2 | M90.22 | Osteopatia in altre malattie infettive classificate altrove: Braccio | 2, 4 | 2 |
| M86.47 | Osteomielite cronica con fistola: 2, 4 Caviglia e piede | 2, 4 | 2 | M90.23 | Osteopatia in altre malattie infettive classificate altrove: Avambraccio | 2, 4 | 2 |
| M86.48 | Osteomielite cronica con fistola: 2, 4 Altro | 2, 4 | 2 | M90.24 | Osteopatia in altre malattie infettive classificate altrove: Mano | 2, 4 | 2 |
| M86.49 | Osteomielite cronica con fistola: 2, 4 Localizzazione non precisata | 2, 4 | 2 | | | | |
| M86.50 | Altra osteomielite cronica ematogena: Localizzazioni multiple | 2, 4 | 2 | | | | |
| M86.51 | Altra osteomielite cronica ematogena: Area spalla | 2, 4 | 2 | | | | |
| M86.52 | Altra osteomielite cronica ematogena: Braccio | 2, 4 | 2 | | | | |
| M86.53 | Altra osteomielite cronica ematogena: Avambraccio | 2, 4 | 2 | | | | |
| M86.54 | Altra osteomielite cronica ematogena: Mano | 2, 4 | 2 | | | | |
| M86.55 | Altra osteomielite cronica ematogena: Coscia | 2, 4 | 2 | | | | |
| M86.56 | Altra osteomielite cronica ematogena: Gamba | 2, 4 | 2 | | | | |
| M86.57 | Altra osteomielite cronica ematogena: Caviglia e piede | 2, 4 | 2 | | | | |

| ICD | Definizione | OP CCL | Med. CCL | ICD | Definizione | OP CCL | Med. CCL |
|--------|---|--------|----------|--------|---|---------|----------|
| M90.25 | Osteopatia in altre malattie infettive classificate altrove: Coscia | 2, 4 | 2 | M90.48 | Osteonecrosi da emoglobinopatia {D50-D64}: Altro | 2, 4 | 2 |
| M90.26 | Osteopatia in altre malattie infettive classificate altrove: Gamba | 2, 4 | 2 | M90.49 | Osteonecrosi da emoglobinopatia {D50-D64}: Localizzazione non precisata | 2, 4 | 2 |
| M90.27 | Osteopatia in altre malattie infettive classificate altrove: Caviglia e piede | 2, 4 | 2 | M90.60 | Osteite deformante in malattie neoplastiche {C00-D48}: Localizzazioni multiple | 2, 4 | 2 |
| M90.28 | Osteopatia in altre malattie infettive classificate altrove: Altro | 2, 4 | 2 | M90.61 | Osteite deformante in malattie neoplastiche {C00-D48}: Area spalla | 2, 4 | 2 |
| M90.29 | Osteopatia in altre malattie infettive classificate altrove: Localizzazione non precisata | 2, 4 | 2 | M90.62 | Osteite deformante in malattie neoplastiche {C00-D48}: Braccio | 2, 4 | 2 |
| M90.30 | Osteonecrosi disbarica in malattia dei cassoni {T70.3}: Localizzazioni multiple | 2, 4 | 2 | M90.63 | Osteite deformante in malattie neoplastiche {C00-D48}: Avambraccio | 2, 4 | 2 |
| M90.31 | Osteonecrosi disbarica in malattia dei cassoni {T70.3}: Area spalla | 2, 4 | 2 | M90.64 | Osteite deformante in malattie neoplastiche {C00-D48}: Mano | 2, 4 | 2 |
| M90.32 | Osteonecrosi disbarica in malattia dei cassoni {T70.3}: Braccio | 2, 4 | 2 | M90.65 | Osteite deformante in malattie neoplastiche {C00-D48}: Coscia | 2, 4 | 2 |
| M90.33 | Osteonecrosi disbarica in malattia dei cassoni {T70.3}: Avambraccio | 2, 4 | 2 | M90.66 | Osteite deformante in malattie neoplastiche {C00-D48}: Gamba | 2, 4 | 2 |
| M90.34 | Osteonecrosi disbarica in malattia dei cassoni {T70.3}: Mano | 2, 4 | 2 | M90.67 | Osteite deformante in malattie neoplastiche {C00-D48}: Caviglia e piede | 2, 4 | 2 |
| M90.35 | Osteonecrosi disbarica in malattia dei cassoni {T70.3}: Coscia | 2, 4 | 2 | M90.68 | Osteite deformante in malattie neoplastiche {C00-D48}: Altro | 2, 4 | 2 |
| M90.36 | Osteonecrosi disbarica in malattia dei cassoni {T70.3}: Gamba | 2, 4 | 2 | M90.69 | Osteite deformante in malattie neoplastiche {C00-D48}: Localizzazione non precisata | 2, 4 | 2 |
| M90.37 | Osteonecrosi disbarica in malattia dei cassoni {T70.3}: Caviglia e piede | 2, 4 | 2 | M90.70 | Frattura ossea in malattie neoplastiche {C00-D48}: Localizzazioni multiple | 2, 3, 4 | 1, 2, 3 |
| M90.38 | Osteonecrosi disbarica in malattia dei cassoni {T70.3}: Altro | 2, 4 | 2 | M90.71 | Frattura ossea in malattie neoplastiche {C00-D48}: Area spalla | 2, 3, 4 | 1, 2, 3 |
| M90.39 | Osteonecrosi disbarica in malattia dei cassoni {T70.3}: Localizzazione non precisata | 2, 4 | 2 | M90.72 | Frattura ossea in malattie neoplastiche {C00-D48}: Braccio | 2, 3, 4 | 1, 2, 3 |
| M90.40 | Osteonecrosi da emoglobinopatia {D50-D64}: Localizzazioni multiple | 2, 4 | 2 | M90.73 | Frattura ossea in malattie neoplastiche {C00-D48}: Avambraccio | 2, 3, 4 | 1, 2, 3 |
| M90.41 | Osteonecrosi da emoglobinopatia {D50-D64}: Area spalla | 2, 4 | 2 | M90.74 | Frattura ossea in malattie neoplastiche {C00-D48}: Mano | 2, 3, 4 | 1, 2, 3 |
| M90.42 | Osteonecrosi da emoglobinopatia {D50-D64}: Braccio | 2, 4 | 2 | M90.75 | Frattura ossea in malattie neoplastiche {C00-D48}: Coscia | 2, 3, 4 | 1, 2, 3 |
| M90.43 | Osteonecrosi da emoglobinopatia {D50-D64}: Avambraccio | 2, 4 | 2 | M90.76 | Frattura ossea in malattie neoplastiche {C00-D48}: Gamba | 2, 3, 4 | 1, 2, 3 |
| M90.44 | Osteonecrosi da emoglobinopatia {D50-D64}: Mano | 2, 4 | 2 | M90.77 | Frattura ossea in malattie neoplastiche {C00-D48}: Caviglia e piede | 2, 3, 4 | 1, 2, 3 |
| M90.45 | Osteonecrosi da emoglobinopatia {D50-D64}: Coscia | 2, 4 | 2 | M90.78 | Frattura ossea in malattie neoplastiche {C00-D48}: Altro | 2, 3, 4 | 1, 2, 3 |
| M90.46 | Osteonecrosi da emoglobinopatia {D50-D64}: Gamba | 2, 4 | 2 | M90.79 | Frattura ossea in malattie neoplastiche {C00-D48}: Localizzazione non precisata | 2, 3, 4 | 1, 2, 3 |
| M90.47 | Osteonecrosi da emoglobinopatia {D50-D64}: Caviglia e piede | 2, 4 | 2 | M96.0 | Pseudoartrosi dopo fusione o artrodesi | 2, 3 | 2 |
| | | | | M96.80 | Sterno lasciato elettivamente aperto dopo intervento di chirurgia toracica | 2, 3 | 2, 3 |
| | | | | M96.81 | Torace instabile dopo intervento di chirurgia toracica | 2, 3 | 2, 3 |
| | | | | N00.0 | Sindrome nefritica acuta: Lesione glomerulare minima | 2, 3, 4 | 2, 3 |
| | | | | N00.1 | Sindrome nefritica acuta: lesione glomerulare focale e segmentale | 2, 3, 4 | 2, 3 |
| | | | | N00.2 | Sindrome nefritica acuta: glomerulonefrite diffusa membranosa | 2, 3, 4 | 2, 3 |

| ICD | Definizione | OP CCL | Med. CCL | ICD | Definizione | OP CCL | Med. CCL |
|-------|--|---------|----------|--------|---|---------|----------|
| N00.3 | Sindrome nefritica acuta: glomerulonefrite mesangioproliferativa diffusa | 2, 3, 4 | 2, 3 | N02.6 | Ematuria ricorrente e persistente: malattia da depositi densi | 2, 3 | 2, 3 |
| N00.4 | Sindrome nefritica acuta: glomerulonefrite endocapillare-proliferativa diffusa | 2, 3, 4 | 2, 3 | N02.7 | Ematuria ricorrente e persistente: Glomerulonefrite con formazione a mezzaluna | 2, 3 | 2, 3 |
| N00.5 | Sindrome nefritica acuta: glomerulonefrite diffusa mesangiocapillare | 2, 3, 4 | 2, 3 | N02.8 | Ematuria ricorrente e persistente: altre modifiche morfologiche | 2, 3 | 2, 3 |
| N00.6 | Sindrome nefritica acuta: malattia da depositi densi | 2, 3, 4 | 2, 3 | N02.9 | Ematuria ricorrente e persistente: Tipo di modifica morfologica non specificata | 2, 3 | 2, 3 |
| N00.7 | Sindrome nefritica acuta: Glomerulonefrite con formazione a mezzaluna | 2, 3, 4 | 2, 3 | N03.6 | Sindrome nefritica cronica: malattia da depositi densi | 2, 3, 4 | 1, 2 |
| N00.8 | Sindrome nefritica acuta: altre modifiche morfologiche | 2, 3, 4 | 2, 3 | N04.0 | Sindrome nefrosica: Lesione glomerulare minima | 2, 3, 4 | 2, 3 |
| N00.9 | Sindrome nefritica acuta: Tipo di modifica morfologica non specificata | 2, 3, 4 | 2, 3 | N04.1 | Sindrome nefrosica: lesione glomerulare focale e segmentale | 2, 3, 4 | 1, 2 |
| N01.0 | Sindrome nefritica rapidamente progressiva: Lesione glomerulare minima | 2, 3, 4 | 2, 3 | N04.2 | Sindrome nefrosica: glomerulonefrite diffusa membranosa | 2, 3, 4 | 1, 2 |
| N01.1 | Sindrome nefritica rapidamente progressiva: lesione glomerulare focale e segmentale | 2, 3, 4 | 2, 3 | N04.3 | Sindrome nefrosica: glomerulonefrite mesangioproliferativa diffusa | 2, 3, 4 | 2, 3 |
| N01.2 | Sindrome nefritica rapidamente progressiva: glomerulonefrite diffusa membranosa | 2, 3, 4 | 2, 3 | N04.4 | Sindrome nefrosica: glomerulonefrite endocapillare-proliferativa diffusa | 2, 3, 4 | 2, 3 |
| N01.3 | Sindrome nefritica rapidamente progressiva: glomerulonefrite mesangioproliferativa diffusa | 2, 3, 4 | 2, 3 | N04.5 | Sindrome nefrosica: glomerulonefrite diffusa mesangiocapillare | 2, 3, 4 | 2, 3 |
| N01.4 | Sindrome nefritica rapidamente progressiva: glomerulonefrite endocapillare-proliferativa diffusa | 2, 3, 4 | 2, 3 | N04.6 | Sindrome nefrosica: malattia da depositi densi | 2, 3, 4 | 2, 3 |
| N01.5 | Sindrome nefritica rapidamente progressiva: glomerulonefrite diffusa mesangiocapillare | 2, 3, 4 | 2, 3 | N04.7 | Sindrome nefrosica: Glomerulonefrite con formazione a mezzaluna | 2, 3, 4 | 1, 2 |
| N01.6 | Sindrome nefritica rapidamente progressiva: malattia da depositi densi | 2, 3, 4 | 2, 3 | N04.8 | Sindrome nefrosica: altre modifiche morfologiche | 2, 3, 4 | 1, 2 |
| N01.7 | Sindrome nefritica rapidamente progressiva: Glomerulonefrite con formazione a mezzaluna | 2, 3, 4 | 2, 3 | N04.9 | Sindrome nefrosica: Tipo di modifica morfologica non specificata | 2, 3, 4 | 1, 2 |
| N01.8 | Sindrome nefritica rapidamente progressiva: altre modifiche morfologiche | 2, 3, 4 | 2, 3 | N10 | Nefrite tubulo-interstiziale acuta | 2, 3, 4 | 2, 3 |
| N01.9 | Sindrome nefritica rapidamente progressiva: Tipo di modifica morfologica non specificata | 2, 3, 4 | 2, 3 | N12 | Nefrite tubulo-interstiziale non specificata se acuta o cronica | 2, 3, 4 | 2, 3 |
| N02.0 | Ematuria ricorrente e persistente: Lesione glomerulare minima | 2, 3 | 2, 3 | N13.0 | Idronefrosi con ostruzione della giunzione pelviureterale | 2, 3, 4 | 1, 2, 3 |
| N02.1 | Ematuria ricorrente e persistente: lesione glomerulare focale e segmentale | 2, 3 | 2, 3 | N13.1 | Idronefrosi con stenosi ureterale non classificata altrove | 2, 3, 4 | 1, 2, 3 |
| N02.2 | Ematuria ricorrente e persistente: glomerulonefrite diffusa membranosa | 2, 3 | 2, 3 | N13.2 | Idronefrosi con ostruzione per calcolosi renale e ureterale | 2, 3, 4 | 1, 2, 3 |
| N02.3 | Ematuria ricorrente e persistente: glomerulonefrite mesangioproliferativa diffusa | 2, 3 | 2, 3 | N13.3 | Altra e non specificata idronefrosi | 2, 3, 4 | 1, 2, 3 |
| N02.4 | Ematuria ricorrente e persistente: glomerulonefrite endocapillare-proliferativa diffusa | 2, 3 | 2, 3 | N13.4 | Idrouretere | 2, 3, 4 | 1, 2, 3 |
| N02.5 | Ematuria ricorrente e persistente: glomerulonefrite diffusa mesangiocapillare | 2, 3 | 2, 3 | N13.6 | Pionefrosi | 2, 3, 4 | 2, 3 |
| | | | | N13.9 | Uropatia da ostruzione e da reflusso non specificata | 2 | 1, 2 |
| | | | | N15.10 | Ascesso renale | 2, 3, 4 | 2, 3 |
| | | | | N15.11 | Ascesso perirenale | 2, 3, 4 | 2, 3 |
| | | | | N17.03 | Insufficienza renale acuta con necrosi tubulare: Stadio 3 | 3, 4 | 2, 3 |
| | | | | N17.13 | Insufficienza renale acuta con necrosi corticale acuta: Stadio 3 | 3, 4 | 2, 3 |
| | | | | N17.23 | Insufficienza renale acuta con necrosi midollare: Stadio 3 | 3, 4 | 2, 3 |
| | | | | N17.83 | Altro tipo di insufficienza renale acuta: Stadio 3 | 3, 4 | 2, 3 |
| | | | | N17.93 | Insufficienza renale acuta non specificata: Stadio 3 | 3, 4 | 2, 3 |
| | | | | N18.4 | Malattia renale cronica, stadio 4 | 2, 3, 4 | 2, 3 |
| | | | | N18.5 | Malattia renale cronica, stadio 5 | 2, 3, 4 | 2, 3 |

| ICD | Definizione | OP CCL | Med. CCL | ICD | Definizione | OP CCL | Med. CCL |
|--------|--|---------|----------|-------|---|--------|----------|
| N18.80 | Disfunzione renale cronica unilaterale | 1, 2, 3 | 1, 2, 3 | N99.3 | Prolasso della volta vaginale dopo isterectomia | 1, 2 | 1 |
| N20.1 | Calcolo dell'uretere | 2, 3, 4 | 1, 2, 3 | O03.0 | Aborto spontaneo: Incompleto, complicato da infezione genitale o del bacino | 2 | 2 |
| N30.0 | Cistite acuta | 1 | 1 | O03.1 | Aborto spontaneo: Incompleto, complicato da emorragia tardiva o importante | 2 | 2 |
| N30.1 | Cistite interstiziale (cronica) | 2, 3, 4 | 2, 3 | O03.2 | Aborto spontaneo: Incompleto, complicato da embolia | 2 | 2 |
| N30.4 | Cistite da raggi | 2, 3, 4 | 1, 2 | O03.3 | Aborto spontaneo: Incompleto, con altra complicazione non specificata | 2 | 2 |
| N31.2 | Vescica neuropatica flaccida, non classificata altrove | 2, 3, 4 | 1, 2 | O03.4 | Aborto spontaneo: Incompleto, senza complicazioni | 2 | 2 |
| N32.0 | Ostruzione del collo vescicale | 2, 3, 4 | 1, 2 | O03.5 | Aborto spontaneo: completo, complicato da infezione genitale o del bacino | 2 | 2 |
| N32.1 | Fistola entero-vescicale | 2, 3, 4 | 2, 3 | O03.6 | Aborto spontaneo: completo, complicato da emorragia tardiva o importante | 2 | 2 |
| N32.2 | Fistola vescicale non classificata altrove | 2, 3, 4 | 2, 3 | O03.7 | Aborto spontaneo: completo, complicato da embolia | 2 | 2 |
| N32.4 | Rottura non traumatica della vescica | 2, 3, 4 | 2, 3 | O03.8 | Aborto spontaneo: completo, con altra complicazione non specificata | 2 | 2 |
| N33.0 | Cistite tubercolare {A18.1} | 2, 3, 4 | 2, 3 | O03.9 | Aborto spontaneo: completo o non precisato, senza complicazioni | 2 | 2 |
| N33.8 | Disturbi della vescica in altre malattie classificate altrove | 2, 3, 4 | 2, 3 | O08.0 | Infezione dell'apparato genitale e di organi pelvici dopo aborto o gravidanza ectopica o molare | 2 | 2 |
| N34.0 | Ascesso uretrale | 2, 3, 4 | 2, 3 | O08.1 | Emorragia, tardiva o eccessiva, successiva ad aborto od a gravidanza ectopica o molare | 2 | 2 |
| N35.0 | Stenosi uretrale post-traumatica | 2 | 2 | O08.2 | Embolia successiva ad aborto o a gravidanza ectopica o molare | 2 | 2 |
| N39.3 | Incontinenza da stress [sforzo] | 0, 1 | 0, 1 | O08.3 | Shock successivo ad aborto o a gravidanza ectopica o molare | 2 | 2 |
| N39.40 | Incontinenza riflessa | 0, 1 | 0, 1 | O08.4 | Insufficienza renale successiva ad aborto o a gravidanza ectopica o molare | 2 | 2 |
| N39.41 | Incontinenza da rigurgito | 0, 1 | 0, 1 | O08.5 | Disturbi metabolici successivi ad aborto o a gravidanza ectopica o molare | 2 | 2 |
| N39.42 | Incontinenza da urgenza | 0, 1 | 0, 1 | O08.6 | Danno a organi e a tessuti della pelvi successivi ad aborto o a gravidanza ectopica o molare | 2 | 2 |
| N39.43 | Incontinenza urinaria extrauretrale | 0, 1 | 0, 1 | O08.7 | Altre complicanze venose successive ad aborto o a gravidanza ectopica o molare | 2 | 2 |
| N39.47 | Incontinenza recidivante | 0, 1 | 0, 1 | O08.8 | Altre complicanze successive ad aborto o a gravidanza ectopica o molare | 2 | 2 |
| N41.0 | Prostatite acuta | 2 | 2 | O08.9 | Complicanze non specificate successive ad aborto o a gravidanza ectopica o molare | 2 | 2 |
| N41.2 | Ascesso della prostata | 2 | 2 | O11 | Disturbo ipertensivo cronico con pre-eclampsia sovrapposta | 2 | 2 |
| N41.3 | Prostatocistite | 2 | 2 | O13 | Ipertensione gestazionale [ipertensione indotta da gravidanza] | 2 | 2 |
| N42.1 | Congestione ed emorragia della prostata | 1 | 1 | O14.0 | Pre-eclampsia da lieve a moderata | 2 | 2 |
| N43.1 | Idrocele infetto | 2 | 2 | O14.1 | Pre-eclampsia grave | 2 | 2 |
| N45.0 | Orchite, epididimite e orchiepididimite con ascesso | 2 | 2 | O14.2 | Sindrome di HELLP | 2 | 2 |
| N70.0 | Salpingite ed ooforite acute | 2 | 2 | O14.9 | Pre-eclampsia non specificata | 2 | 2 |
| N71.0 | Malattia infiammatoria acuta dell'utero, cervice esclusa | 2 | 2 | O15.0 | Eclampsia in gravidanza | 2 | 2 |
| N73.0 | Parametrite e infiammazione pelvica acute | 2 | 2 | O15.1 | Eclampsia nel travaglio | 2 | 2 |
| N73.3 | Pelviperitonite femminile acuta | 2 | 2 | O15.2 | Eclampsia nel puerperio | 2 | 2 |
| N73.5 | Pelviperitonite femminile non specificata | 2 | 2 | | | | |
| N74.0 | Infezione tubercolare della cervice uterina {A18.1} | 2 | 2 | | | | |
| N74.1 | Malattia infiammatoria tubercolare della pelvi femminile {A18.1} | 2 | 2 | | | | |
| N75.1 | Ascesso della ghiandola di Bartolino | 2 | 2 | | | | |
| N76.4 | Ascesso della vulva | 2 | 2 | | | | |
| N82.0 | Fistola vescicovaginale | 2, 4 | 2, 3 | | | | |
| N82.1 | Altre fistole dell'apparato genitourinario femminile | 2, 4 | 2, 3 | | | | |
| N82.2 | Fistola tra intestino tenue e vagina | 2, 4 | 2, 3 | | | | |
| N82.3 | Fistola colo-vaginale | 2, 4 | 2, 3 | | | | |
| N82.4 | Altra fistola entero-genitale femminile | 2, 4 | 2, 3 | | | | |
| N82.5 | Fistola genito-cutanea femminile | 2, 4 | 2, 3 | | | | |
| N83.7 | Ematoma del legamento largo | 1, 2 | 1 | | | | |
| N98.0 | Infezione associata ad inseminazione artificiale | 2, 3, 4 | 2, 3 | | | | |
| N98.2 | Complicanze correlate a tentativo di introduzione di ovulo fecondato in vitro | 2, 3, 4 | 2, 3 | | | | |
| N98.3 | Complicanze correlate a tentativo di introduzione di embrione durante trasferimento d'embrione | 2, 3, 4 | 2, 3 | | | | |

| ICD | Definizione | OP CCL | Med. CCL | ICD | Definizione | OP CCL | Med. CCL |
|--------|--|--------|----------|--------|--|--------|----------|
| O15.9 | Eclampsia, il cui periodo di insorgenza non è specificato | 2 | 2 | O44.01 | Placenta previa senza (attuale) emorragia | 2 | 2 |
| O20.0 | Minaccia di aborto | 2 | 2 | O44.10 | Placenta marginale con emorragia | 2 | 2 |
| O20.8 | Altra emorragia nella fase iniziale di gravidanza | 2 | 2 | O44.11 | Placenta previa con emorragia | 2 | 2 |
| O20.9 | Emorragia nella fase iniziale di gravidanza, non specificata | 2 | 2 | O45.0 | Distacco prematuro di placenta causa difetto di coagulazione | 2 | 2 |
| O22.2 | Tromboflebite superficiale in gravidanza | 2 | 2 | O46.0 | Emorragia prepartale con difetto di coagulazione | 2 | 2 |
| O22.3 | Trombosi venosa profonda in gravidanza | 2 | 2 | O46.8 | Altra emorragia prepartale | 2 | 2 |
| O22.5 | Trombosi venosa cerebrale in gravidanza | 2 | 2 | O46.9 | Emorragia prepartale non specificata | 2 | 2 |
| O23.0 | Infezioni renali in gravidanza | 2 | 2 | O47.0 | Falso travaglio, prima di 37 settimane compiute di gestazione | 2 | 2 |
| O23.1 | Infezioni vescicali in gravidanza | 2 | 2 | O67.0 | Emorragia intraparto causa difetto di coagulazione | 2 | 2 |
| O23.2 | Infezioni dell'uretra in gravidanza | 2 | 2 | O67.8 | Altra emorragia intraparto | 2 | 2 |
| O23.3 | Infezioni di altre parti dell'apparato urinario in gravidanza | 2 | 2 | O67.9 | Emorragia intraparto non specificata | 2 | 2 |
| O23.4 | Infezione non specificata dell'apparato urinario in gravidanza | 2 | 2 | O71.0 | Rottura dell'utero prima dell'inizio del travaglio | 2 | 2 |
| O23.5 | Infezioni dell'apparato genitale in gravidanza | 2 | 2 | O71.1 | Rottura dell'utero durante il travaglio | 2 | 2 |
| O23.9 | Altra e non specificata infezione dell'apparato genitourinario in gravidanza | 2 | 2 | O72.3 | Difetti di coagulazione postpartum | 2 | 2 |
| O24.0 | Diabete mellito in gravidanza: Diabete mellito preesistente, tipo 1 | 1, 2 | 1, 2 | O74.0 | Polmonite da aspirazione, durante anestesia per il travaglio e il parto | 2 | 2 |
| O24.1 | Diabete mellito in gravidanza: Diabete mellito preesistente, tipo 2 | 1, 2 | 1, 2 | O74.1 | Altre complicanze polmonari dell'anestesia durante il parto e il travaglio | 2 | 2 |
| O24.2 | Diabete mellito in gravidanza: Diabete mellito preesistente, correlato a de- o malnutrizione | 1, 2 | 1, 2 | O74.2 | Complicanze cardiache da anestesia durante il travaglio e il parto | 2 | 2 |
| O24.3 | Diabete mellito in gravidanza: Diabete mellito preesistente non specificato | 1, 2 | 1, 2 | O74.3 | Complicanze a carico del sistema nervoso centrale da anestesia durante il travaglio e il parto | 2 | 2 |
| O24.4 | Diabete mellito insorto in gravidanza | 1, 2 | 1, 2 | O74.4 | Reazione tossica ad anestesia locale durante il travaglio e il parto | 2 | 2 |
| O24.9 | Diabete mellito in gravidanza, non specificato | 1, 2 | 1, 2 | O74.5 | Cefalea indotta da anestesia spinale ed epidurale durante il travaglio e il parto | 2 | 2 |
| O26.60 | Colestasi gestazionale | 2 | 2 | O74.6 | Altre complicanze dell' anestesia spinale ed epidurale durante il travaglio e il parto | 2 | 2 |
| O26.68 | Altre condizioni morbose del fegato durante la gravidanza, il parto e il puerperio | 2 | 2 | O74.7 | Tentativo fallito o difficoltà di intubazione durante il travaglio e il parto | 2 | 2 |
| O29.0 | Complicanze polmonari dell' anestesia in gravidanza | 2 | 2 | O74.8 | Altre complicanze dell' anestesia durante il travaglio e il parto | 2 | 2 |
| O29.1 | Complicanze cardiache dell'anestesia in gravidanza | 2 | 2 | O74.9 | Complicanza dell' anestesia durante il travaglio e il parto, non specificata | 2 | 2 |
| O29.2 | Complicanze a carico del sistema nervoso centrale dell' anestesia in gravidanza | 2 | 2 | O75.1 | Shock durante o dopo il travaglio e il parto | 2 | 2 |
| O29.3 | Reazione tossica ad anestesia locale in gravidanza | 2 | 2 | O75.3 | Altra infezione durante il parto | 2 | 2 |
| O29.4 | Cefalea indotta da anestesia spinale o epidurale in gravidanza | 2 | 2 | O85 | Sepsi puerperale | 2 | 2 |
| O29.5 | Altre complicanze dell' anestesia spinale o epidurale in gravidanza | 2 | 2 | O86.0 | Infezione di ferita chirurgica ostetrica | 2 | 2 |
| O29.6 | Tentativo fallito o difficoltà di intubazione in gravidanza | 2 | 2 | O86.1 | Altra infezione di organo genitale dopo il parto | 2 | 2 |
| O29.8 | Altre complicanze dell' anestesia in gravidanza | 2 | 2 | O86.3 | Altre infezioni dell'apparato genitourinario successive al parto | 2 | 2 |
| O29.9 | Complicanze non specificate dell' anestesia in gravidanza | 2 | 2 | O86.8 | Altre infezioni puerperali specificate | 2 | 2 |
| O44.00 | Placenta marginale senza (attuale) emorragia | 2 | 2 | | | | |

| ICD | Definizione | OP CCL | Med. CCL | ICD | Definizione | OP CCL | Med. CCL |
|--------|---|---------|----------|-------|--|------------|----------|
| O87.0 | Tromboflebite superficiale durante il puerperio | 2 | 2 | P35.2 | Infezione erpetica [herpes simplex] congenita | 2 | 2 |
| O87.1 | Trombosi venosa profonda, postparto | 2 | 2 | P35.3 | Epatite virale congenita | 1, 2, 3, 4 | 1, 2, 3 |
| O87.3 | Trombosi venosa cerebrale durante il puerperio | 2 | 2 | P35.8 | Altre malattie virali congenite | 2 | 2 |
| O88.0 | Embolia gassosa gestazionale | 2 | 2 | P35.9 | Malattia virale congenita non specificata | 2 | 2 |
| O88.1 | Embolia amniotica | 2 | 2 | P52.2 | Emorragia intraventricolare, (non traumatica) di grado 3 del feto e del neonato | 2, 3, 4 | 1, 2, 3 |
| O88.20 | Embolia polmonare gestazionale | 2 | 2 | P55.0 | Isoimmunizzazione Rh del feto e del neonato | 2, 3 | 1, 2, 3 |
| O88.28 | Altra embolia gestazionale da coagulo sanguigno | 2 | 2 | P55.1 | Isoimmunizzazione ABO del feto e del neonato | 2, 3 | 1, 2, 3 |
| O88.3 | Embolia gestazionale settica e piemica | 2 | 2 | P55.8 | Altre malattie emolitiche del feto e del neonato | 2, 3 | 1, 2, 3 |
| O88.8 | Altra embolia gestazionale | 2 | 2 | P55.9 | Malattia emolitica del feto e del neonato non specificata | 2, 3 | 1, 2, 3 |
| O89.0 | Complicanze polmonari dell'anestesia durante il puerperio | 2 | 2 | P59.1 | Sindrome della bile spessa | 1, 2, 3, 4 | 1, 2, 3 |
| O89.1 | Complicanze cardiache dell'anestesia durante il puerperio | 2 | 2 | P59.2 | Icttero neonatale da altre e non specificate lesioni epatocellulari | 1, 2, 3, 4 | 1, 2, 3 |
| O89.2 | Complicanze a carico del sistema nervoso centrale dell'anestesia durante il puerperio | 2 | 2 | P70.2 | Diabete mellito neonatale | 2 | 2, 3 |
| O89.3 | Reazione tossica all'anestesia locale durante il puerperio | 2 | 2 | P70.3 | Ipoglicemia iatrogena neonatale | 2, 3 | 2 |
| O89.9 | Complicanza non specificata dell'anestesia durante il puerperio | 2 | 2 | P70.4 | Altra ipoglicemia neonatale | 2, 3 | 2 |
| O90.1 | Deiscenza di ferita perineale ostetrica | 2 | 2 | P71.0 | Ipocalcemia da latte vaccino neonatale | 2, 3, 4 | 2, 3 |
| O90.3 | Cardiomiopatia nel puerperio | 2 | 2 | P71.1 | Altra ipocalcemia neonatale | 2, 3, 4 | 2, 3 |
| O90.4 | Insufficienza renale acuta postparto | 2 | 2 | P71.2 | Ipmagnesemia neonatale | 2, 3, 4 | 2, 3 |
| O98.0 | Tubercolosi complicante la gravidanza, il parto e il puerperio | 2 | 2 | P71.3 | Tetania neonatale senza deficit di calcio o magnesio | 2, 3, 4 | 2, 3 |
| O99.0 | Anemia complicante la gravidanza, il parto ed il puerperio | 2 | 2 | P71.4 | Ipparatiroidismo neonatale transitorio | 2, 3, 4 | 2, 3 |
| O99.4 | Malattie dell'apparato circolatorio complicanti la gravidanza, il parto ed il puerperio | 2 | 2 | P71.8 | Altri disturbi transitori del metabolismo neonatale del calcio e del magnesio | 2, 3, 4 | 2, 3 |
| P07.00 | Neonato: Peso alla nascita inferiore a 500 grammi | 2, 3, 4 | 1, 2, 3 | P71.9 | Disturbo transitorio del metabolismo neonatale del calcio e del magnesio non specificato | 2, 3, 4 | 2, 3 |
| P07.01 | Neonato: Peso alla nascita da 500 a meno di 750 grammi | 2, 3, 4 | 1, 2, 3 | P72.0 | Gozzo neonatale non classificato altrove | 2, 3, 4 | 2, 3 |
| P07.02 | Neonato: Peso alla nascita da 750 a meno di 1000 grammi | 2, 3, 4 | 1, 2, 3 | P74.0 | Acidosi metabolica tardiva neonatale | 2, 3, 4 | 2, 3 |
| P07.2 | Immaturità estrema | 2, 3, 4 | 1, 2, 3 | P74.1 | Disidratazione neonatale | 2, 3, 4 | 2, 3 |
| P11.50 | Trauma da parto della colonna vertebrale e del midollo spinale: Con paraplegia acuta | 2, 4 | 2, 3 | P74.2 | Disturbi del bilancio del sodio neonatale | 2, 3, 4 | 2, 3 |
| P11.51 | Trauma da parto della colonna vertebrale e del midollo spinale: Con paraplegia cronica | 2, 4 | 2, 3 | P74.3 | Disturbi del bilancio del potassio neonatale | 2, 3, 4 | 2, 3 |
| P11.59 | Trauma da parto della colonna vertebrale e del midollo spinale: Non specificato | 2, 4 | 2, 3 | P74.4 | Altri disturbi elettrolitici transitori neonatale | 2, 3, 4 | 2, 3 |
| P21.0 | Asfissia grave alla nascita | 1, 2 | 2 | P76.2 | Ostruzione intestinale da latte ispessito | 2, 3, 4 | 2, 3 |
| P27.0 | Sindrome di Wilson-Mikity | 2, 3 | 2 | P77 | Enterocolite necrotizzante del feto e del neonato | 2, 4 | 2, 3 |
| P27.1 | Displasia broncopolmonare che ha origine nel periodo perinatale | 2, 3 | 2 | P90 | Convulsioni neonatali | 1, 2, 3, 4 | 1, 2 |
| P27.8 | Altre malattie respiratorie croniche che hanno origine nel periodo perinatale | 2, 3 | 2 | P91.3 | Irritabilità cerebrale neonatale | 1, 2 | 2 |
| P27.9 | Malattia respiratoria cronica non specificata che ha origine nel periodo perinatale | 2, 3 | 2 | P91.5 | Coma neonatale | 3, 4 | 3 |
| P35.0 | Sindrome della rosolia congenita | 2, 4 | 2 | P91.7 | Iidrocefalo acquisito nel neonato | 2, 3 | 1, 2, 3 |
| P35.1 | Infezione congenita da Citomegalovirus | 2, 4 | 2 | P92.0 | Vomito neonatale | 1, 2 | 1, 2, 3 |
| | | | | P92.1 | Rigurgito e ruminazione neonatali | 2, 3, 4 | 2, 3 |
| | | | | P92.2 | Suzione svogliata nel neonato | 1, 2 | 1, 2, 3 |
| | | | | P92.3 | Sottoalimentazione neonatale | 2, 3, 4 | 2, 3 |
| | | | | P92.4 | Iperalimentazione neonatale | 2, 3, 4 | 2, 3 |
| | | | | P92.5 | Difficoltà di suzione neonatale | 2, 3, 4 | 2, 3 |
| | | | | P94.0 | Miastenia grave transitoria neonatale | 2, 3 | 1, 2, 3 |
| | | | | Q00.0 | Anencefalia | 3, 4 | 3 |
| | | | | Q00.1 | Craniorachischisi | 3, 4 | 3 |
| | | | | Q00.2 | Inienecefalia | 3, 4 | 3 |
| | | | | Q01.0 | Encefalocele frontale | 3, 4 | 3 |

| ICD | Definizione | OP CCL | Med. CCL | ICD | Definizione | OP CCL | Med. CCL |
|-------|--|--------|----------|--------|---|---------|----------|
| Q01.1 | Encefalocele S.A.I. o frontale | 3, 4 | 3 | Q20.9 | Malformazione congenita di cavità e connessioni cardiache non specificata | 3, 4 | 3 |
| Q01.2 | Encefalocele occipitale | 3, 4 | 3 | Q21.0 | Difetto del setto interventricolare [comunicazione interventricolare] | 3, 4 | 3 |
| Q01.8 | Encefalocele di altre sedi | 3, 4 | 3 | Q21.2 | Difetto del setto atrio-ventricolare [comunicazione atrio-ventricolare] | 3, 4 | 3 |
| Q02 | Microcefalia | 3, 4 | 3 | Q21.3 | Tetralogia di Fallot | 3, 4 | 3 |
| Q03.0 | Malformazioni dell'acquedotto di Silvio | 3, 4 | 3 | Q21.4 | Difetto del setto aorto-polmonare [comunicazione aorto-polmonare] | 3, 4 | 3 |
| Q03.1 | Atresia dei forami di Magendie e di Luschka | 3, 4 | 3 | Q21.80 | Pentalogia di Fallot | 3, 4 | 3 |
| Q03.8 | Altro idrocefalo congenito | 2, 3 | 1, 2, 3 | Q21.88 | Altre malformazioni congenite dei setti cardiaci | 3, 4 | 3 |
| Q03.9 | Idrocefalo congenito non specificato | 2, 3 | 1, 2, 3 | Q22.0 | Atresia della valvola polmonare | 3, 4 | 3 |
| Q04.0 | Malformazioni congenite del corpo calloso | 3, 4 | 3 | Q22.1 | Stenosi congenita della valvola polmonare | 3, 4 | 3 |
| Q04.1 | Arinencefalia | 3, 4 | 3 | Q22.2 | Insufficienza congenita della valvola polmonare | 1, 2, 3 | 1, 2 |
| Q04.2 | Oloprosencefalia | 3, 4 | 3 | Q22.3 | Altre malformazioni congenite della valvola polmonare | 1, 2, 3 | 1, 2 |
| Q04.3 | Altre difetti, per riduzione, dell'encefalo | 3, 4 | 3 | Q22.4 | Stenosi tricuspidale congenita | 1, 2, 3 | 1, 2 |
| Q04.4 | Displasia setto-ottica | 3, 4 | 3 | Q22.5 | Anomalia di Ebstein | 2, 3 | 2, 3 |
| Q04.5 | Megaloencefalia | 3, 4 | 3 | Q22.6 | Sindrome del cuore destro ipoplasico | 3, 4 | 3 |
| Q04.6 | Cisti cerebrali congenite | 3, 4 | 3 | Q22.8 | Altre malformazioni congenite della valvola tricuspidale | 1, 2, 3 | 1, 2 |
| Q05.0 | Spina bifida cervicale con idrocefalo | 3, 4 | 3 | Q22.9 | Malformazione congenita della valvola tricuspidale non specificata | 1, 2, 3 | 1, 2 |
| Q05.1 | Spina bifida toracica con idrocefalo | 3, 4 | 3 | Q23.0 | Stenosi congenita della valvola aortica | 3, 4 | 3 |
| Q05.2 | Spina bifida lombare con idrocefalo | 3, 4 | 3 | Q23.1 | Insufficienza congenita della valvola aortica | 1, 2, 3 | 1, 2 |
| Q05.3 | Spina bifida sacrale con idrocefalo | 3, 4 | 3 | Q23.2 | Stenosi mitralica congenita | 1, 2, 3 | 1, 2 |
| Q05.4 | Spina bifida non specificata, con idrocefalo | 3, 4 | 3 | Q23.3 | Insufficienza mitralica congenita | 1, 2, 3 | 1, 2 |
| Q05.5 | Spina bifida cervicale senza idrocefalo | 3, 4 | 3 | Q23.4 | Sindrome del cuore sinistro ipoplasico | 3, 4 | 3 |
| Q05.6 | Spina bifida toracica senza idrocefalo | 3, 4 | 3 | Q23.8 | Altre malformazioni congenite della valvola aortica e della valvola mitrale | 1, 2, 3 | 1, 2 |
| Q05.7 | Spina bifida lombare senza idrocefalo | 3, 4 | 3 | Q23.9 | Malformazione congenita non specificata della valvola aortica e della valvola mitralica | 1, 2, 3 | 1, 2 |
| Q05.8 | Spina bifida sacrale senza idrocefalo | 3, 4 | 3 | Q24.0 | Destrocardia | 3, 4 | 3 |
| Q05.9 | Spina bifida non specificata | 1, 2 | 2 | Q24.1 | Levocardia | 3, 4 | 3 |
| Q06.0 | Amielia | 3, 4 | 3 | Q24.2 | Cuore triatriale | 3, 4 | 3 |
| Q06.1 | Ipoplasia e displasia del midollo spinale | 3, 4 | 3 | Q24.3 | Stenosi infundibolare della polmonare | 3, 4 | 3 |
| Q06.2 | Diastematomielia | 3, 4 | 3 | Q24.4 | Stenosi subaortica congenita | 1, 2, 3 | 1, 2 |
| Q06.3 | Altre malformazioni congenite della cauda equina | 3, 4 | 3 | Q24.6 | Blocco cardiaco congenito | 3, 4 | 3 |
| Q06.4 | Idromielia | 3, 4 | 3 | Q25.0 | Dotto arterioso aperto | 3, 4 | 3 |
| Q06.8 | Altre malformazioni congenite specificate del midollo spinale | 3, 4 | 3 | Q25.1 | Coartazione dell'aorta | 3, 4 | 3 |
| Q07.0 | Sindrome di Arnold-Chiari | 3, 4 | 3 | Q25.2 | Atresia dell'aorta | 3, 4 | 3 |
| Q07.8 | Altre malformazioni congenite specificate del sistema nervoso | 3, 4 | 3 | Q25.3 | Stenosi dell'aorta | 1, 2, 3 | 1, 2 |
| Q11.0 | Occhio cistico | 3, 4 | 3 | Q25.5 | Atresia di arteria polmonare | 3, 4 | 3 |
| Q11.1 | Altre forme di anoftalmo | 3, 4 | 3 | Q25.6 | Stenosi di arteria polmonare (congenita) | 3, 4 | 3 |
| Q11.2 | Microftalmia | 3, 4 | 3 | Q25.7 | Altre malformazioni congenite di arteria polmonare | 3, 4 | 3 |
| Q11.3 | Macroftalmia | 3, 4 | 3 | Q26.0 | Stenosi congenita della vena cava | 3, 4 | 3 |
| Q20.0 | Tronco arterioso comune | 3, 4 | 3 | Q26.1 | Persistenza della vena cava superiore sinistra | 3, 4 | 3 |
| Q20.1 | Ventricolo destro a doppia uscita | 3, 4 | 3 | Q26.2 | Connessione totalmente anomala delle vene polmonari | 3, 4 | 3 |
| Q20.2 | Ventricolo sinistro a doppia uscita | 3, 4 | 3 | | | | |
| Q20.3 | Connessione discordante ventricolo-arteriosa | 3, 4 | 3 | | | | |
| Q20.4 | Cuore biatriale univentricolato | 3, 4 | 3 | | | | |
| Q20.5 | Connessione atrio-ventricolare discordante | 3, 4 | 3 | | | | |
| Q20.6 | Isomerismo atriale | 3, 4 | 3 | | | | |
| Q20.8 | Altre malformazioni congenite delle cavità e delle connessioni cardiache | 3, 4 | 3 | | | | |

| ICD | Definizione | OP CCL | Med. CCL | ICD | Definizione | OP CCL | Med. CCL |
|--------|--|--------|----------|--------|--|---------|----------|
| Q26.3 | Connessione parzialmente anomala delle vene polmonari | 3, 4 | 3 | Q37.4 | Schisi del palato duro e del palato molle con cheiloschisi bilaterale | 3, 4 | 3 |
| Q26.4 | Connessione venosa polmonare anomala non specificata | 3, 4 | 3 | Q37.5 | Schisi del palato duro e del palato molle con cheiloschisi unilaterale | 3, 4 | 3 |
| Q26.5 | Connessione anomala della vena porta | 3, 4 | 3 | Q39.0 | Atresia dell'esofago senza fistola | 3, 4 | 3 |
| Q26.6 | Fistola (congenita) fra arteria epatica e vena porta | 3, 4 | 3 | Q39.1 | Atresia dell'esofago con fistola tracheo-esofagea | 3, 4 | 3 |
| Q27.0 | Assenza congenita o ipoplasia dell'arteria ombelicale | 3, 4 | 3 | Q39.2 | Fistola esofago-tracheale congenita senza atresia | 3, 4 | 3 |
| Q28.00 | Aneurisma arteriovenoso congenito di vasi precerebrali | 3, 4 | 3 | Q39.4 | Diaframma esofageo congenito | 2, 4 | 2, 3 |
| Q28.01 | Fistola arteriovenosa congenita di vasi precerebrali | 3, 4 | 3 | Q41.0 | Assenza, atresia e stenosi congenite del duodeno | 3, 4 | 3 |
| Q28.08 | Altra malformazione arteriovenosa congenita di vasi precerebrali | 3, 4 | 3 | Q41.1 | Assenza, atresia e stenosi congenite del digiuno | 3, 4 | 3 |
| Q28.10 | Aneurisma congenito di vasi precerebrali | 3, 4 | 3 | Q41.2 | Assenza, atresia e stenosi congenite dell'ileo | 3, 4 | 3 |
| Q28.11 | Fistola congenita di vasi precerebrali | 3, 4 | 3 | Q41.8 | Assenza, atresia e stenosi congenite di altre parti specificate dell'intestino tenue | 3, 4 | 3 |
| Q28.18 | Altra malformazione congenita di vasi precerebrali | 3, 4 | 3 | Q42.0 | Assenza, atresia e stenosi congenite del retto con fistola | 3, 4 | 3 |
| Q28.20 | Aneurisma arteriovenoso congenito di vasi cerebrali | 3, 4 | 3 | Q42.1 | Assenza, atresia e stenosi congenite del retto senza fistola | 3, 4 | 3 |
| Q28.21 | Fistola arteriovenosa congenita di vasi cerebrali | 3, 4 | 3 | Q42.2 | Assenza, atresia e stenosi congenite dell'ano con fistola | 3, 4 | 3 |
| Q28.28 | Altra malformazione arteriovenosa congenita di vasi cerebrali | 3, 4 | 3 | Q42.3 | Assenza, atresia e stenosi congenite dell'ano senza fistola | 3, 4 | 3 |
| Q28.30 | Aneurisma arteriovenoso congenito di vasi cerebrali | 3, 4 | 3 | Q42.8 | Assenza, atresia e stenosi congenite di altra parte del colon | 3, 4 | 3 |
| Q28.31 | Fistola congenita di vasi cerebrali | 3, 4 | 3 | Q42.9 | Assenza, atresia e stenosi congenite di sede non specificata del grosso intestino | 3, 4 | 3 |
| Q31.0 | Membrana laringea | 3, 4 | 3 | Q43.1 | Malattia di Hirschsprung | 3, 4 | 3 |
| Q31.1 | Stenosi subglottica congenita | 3, 4 | 3 | Q43.40 | Duplicazione dell'intestino tenue | 3, 4 | 3 |
| Q31.2 | Ipoplasia laringea | 3, 4 | 3 | Q43.41 | Duplicazione del colon | 3, 4 | 3 |
| Q31.3 | Laringocele | 3, 4 | 3 | Q43.42 | Duplicazione del retto | 3, 4 | 3 |
| Q31.5 | Laringomalacia congenita | 3, 4 | 3 | Q43.5 | Ano ectopico | 3, 4 | 3 |
| Q31.8 | Altre malformazioni congenite della laringe | 3, 4 | 3 | Q43.6 | Fistola congenita del retto e dell'ano | 3, 4 | 3 |
| Q32.0 | Tracheomalacia congenita | 3, 4 | 3 | Q43.7 | Persistenza della cloaca | 3, 4 | 3 |
| Q32.1 | Altre malformazioni congenite della trachea | 3, 4 | 3 | Q44.0 | Agenesia, aplasia e ipoplasia della colecisti | 3, 4 | 3 |
| Q32.2 | Broncomalacia congenita | 3, 4 | 3 | Q44.2 | Atresia delle vie biliari | 3, 4 | 3 |
| Q32.3 | Stenosi bronchiale congenita | 3, 4 | 3 | Q44.3 | Stenosi e restringimento congeniti delle vie biliari | 3, 4 | 3 |
| Q32.4 | Altre malformazioni congenite dei bronchi | 3, 4 | 3 | Q44.4 | Cisti del coledoco | 3, 4 | 3 |
| Q33.0 | Polmone cistico congenito | 3, 4 | 3 | Q44.5 | Altre malformazioni congenite delle vie biliari | 2, 3, 4 | 2, 3 |
| Q33.1 | Lobo polmonare accessorio | 3, 4 | 3 | Q44.6 | Malattia cistica del fegato | 3, 4 | 3 |
| Q33.2 | Sequestrazione (congenita) polmonare | 3, 4 | 3 | Q45.0 | Agenesia, aplasia e ipoplasia del pancreas | 3, 4 | 3 |
| Q33.3 | Agenesia polmonare | 3, 4 | 3 | Q50.0 | Assenza congenita dell'ovaio | 3, 4 | 3 |
| Q33.4 | Bronchiectasia congenita | 3, 4 | 3 | Q50.2 | Torsione congenita dell'ovaia | 3, 4 | 3 |
| Q33.5 | Tessuto ectopico intrapolmonare (congenito) | 3, 4 | 3 | Q51.0 | Agenesia e aplasia dell'utero | 3, 4 | 3 |
| Q33.6 | Ipoplasia e displasia del polmone | 3, 4 | 3 | Q51.1 | Utero doppio con duplicazione di cervice e di vagina | 3, 4 | 3 |
| Q33.8 | Altre malformazioni congenite polmonari | 3, 4 | 3 | Q51.2 | Altra duplicazione dell'utero | 3, 4 | 3 |
| Q35.1 | Schisi del palato duro | 3, 4 | 3 | Q51.5 | Agenesia e aplasia della cervice uterina | 3, 4 | 3 |
| Q35.5 | Schisi del palato duro con schisi del palato molle | 3, 4 | 3 | Q51.7 | Fistole congenite utero-digestive e utero-urinarie | 3, 4 | 3 |
| Q37.0 | Schisi del palato duro con cheiloschisi bilaterale | 3, 4 | 3 | Q52.0 | Assenza congenita della vagina | 3, 4 | 3 |
| Q37.1 | Schisi del palato duro con cheiloschisi unilaterale | 3, 4 | 3 | Q52.1 | Vagina doppia | 3, 4 | 3 |
| Q37.2 | Schisi del palato molle con cheiloschisi bilaterale | 3, 4 | 3 | Q52.2 | Fistola retto-vaginale congenita | 3, 4 | 3 |
| Q37.3 | Schisi del palato molle con cheiloschisi unilaterale | 3, 4 | 3 | Q54.0 | Ipospadi balanica | 3, 4 | 3 |
| | | | | Q54.1 | Ipospadi peniena | 3, 4 | 3 |
| | | | | Q54.2 | Ipospadi penoscrotale | 3, 4 | 3 |

| ICD | Definizione | OP CCL | Med. CCL | ICD | Definizione | OP CCL | Med. CCL |
|-------|--|---------|----------|-------|---|--------|----------|
| Q54.3 | Ipospadi perineale | 3, 4 | 3 | Q72.0 | Assenza completa dell'arto(i) inferiore(i) | 3, 4 | 3 |
| Q55.0 | Assenza e aplasia di testicolo | 3, 4 | 3 | Q72.1 | Assenza della coscia e della gamba con piede presente | 3, 4 | 3 |
| Q55.1 | Ipoplasia testicolare e scrotale | 3, 4 | 3 | Q72.2 | Assenza di gamba e piede | 3, 4 | 3 |
| Q55.3 | Atresia del dotto deferente | 3, 4 | 3 | Q72.3 | Assenza di piede o dito(a) | 3, 4 | 3 |
| Q55.4 | Altre malformazioni congenite del dotto deferente, dell'epididimo, delle vescicole seminali e della prostata | 3, 4 | 3 | Q72.4 | Raccorciamento longitudinale congenito del femore | 3, 4 | 3 |
| Q55.5 | Assenza e aplasia congenite del pene | 3, 4 | 3 | Q72.5 | Raccorciamento congenito longitudinale della tibia | 3, 4 | 3 |
| Q55.6 | Altre malformazioni congenite del pene | 3, 4 | 3 | Q72.6 | Raccorciamento congenito longitudinale della fibula | 3, 4 | 3 |
| Q56.0 | Ermafroditismo non classificato altrove | 3, 4 | 3 | Q72.7 | Piede bifido | 3, 4 | 3 |
| Q56.1 | Pseudoermafroditismo maschile non classificato altrove | 3, 4 | 3 | Q72.8 | Altre malformazioni per difetto dell' arto(i) inferiore(i) | 3, 4 | 3 |
| Q56.2 | Pseudoermafroditismo femminile, non classificato altrove | 3, 4 | 3 | Q74.3 | Artrogriposi multipla congenita | 3, 4 | 2, 3 |
| Q56.3 | Pseudoermafroditismo non specificato | 3, 4 | 3 | Q75.0 | Craniosinostosi | 3, 4 | 3 |
| Q56.4 | Sesso indeterminato non specificato | 3, 4 | 3 | Q75.1 | Disostosi craniofacciale | 3, 4 | 3 |
| Q60.1 | Agenesia renale bilaterale | 3, 4 | 3 | Q75.2 | Ipertelorismo | 3, 4 | 3 |
| Q60.6 | Sindrome di Potter | 3, 4 | 3 | Q75.3 | Macrocefalia | 3, 4 | 3 |
| Q61.1 | Rene policistico, autosomico recessivo | 3, 4 | 3 | Q75.4 | Disostosi mandibolofacciale | 3, 4 | 3 |
| Q61.2 | Rene policistico, autosomico dominante | 3, 4 | 3 | Q75.5 | Disostosi oculo-mandibolo-facciale | 3, 4 | 3 |
| Q62.0 | Idronefrosi congenita | 3, 4 | 3 | Q75.8 | Altre malformazioni congenite specificate del cranio e di ossa del viso | 3, 4 | 3 |
| Q62.1 | Atresia e stenosi dell'uretere | 3, 4 | 3 | Q76.1 | Sindrome di Klippel-Feil | 3, 4 | 3 |
| Q62.2 | Megauretere congenito | 3, 4 | 3 | Q76.3 | Scoliosi congenita da malformazione ossea congenita | 3, 4 | 3 |
| Q62.3 | Altre anomalie ostruttive (congenite) del bacinetto renale e dell'uretere | 3, 4 | 3 | Q77.0 | Acondrogenesi | 3, 4 | 3 |
| Q62.4 | Agenesia dell'uretere | 3, 4 | 3 | Q77.1 | Nanismo tanatoforo | 3, 4 | 3 |
| Q62.7 | Riflusso congenito vescico-uretero-renale | 3, 4 | 3 | Q77.2 | Sindrome delle coste corte | 3, 4 | 3 |
| Q64.0 | Epispadia | 3, 4 | 3 | Q77.3 | Condrodisplasia punctata | 3, 4 | 3 |
| Q64.1 | Estrofia della vescica | 3, 4 | 3 | Q77.4 | Acondroplasia | 3, 4 | 3 |
| Q64.4 | Malformazione dell'uraco | 3, 4 | 3 | Q77.5 | Displasia distrofica | 3, 4 | 3 |
| Q64.5 | Assenza congenita della vescica e dell'uretra | 3, 4 | 3 | Q77.6 | Displasia condro-ectodermica | 3, 4 | 3 |
| Q65.0 | Lussazione congenita dell'anca, unilaterale | 2, 3, 4 | 2, 3 | Q77.7 | Displasia spondiloepifisaria | 3, 4 | 3 |
| Q65.1 | Lussazione congenita dell'anca, bilaterale | 3, 4 | 2, 3 | Q77.8 | Altra osteocondrodisplasia con difetti di crescita delle ossa lunghe e della colonna vertebrale | 3, 4 | 3 |
| Q65.3 | Sublussazione congenita dell'anca, unilaterale | 2, 3, 4 | 2, 3 | Q78.0 | Osteogenesi imperfetta | 3, 4 | 3 |
| Q65.4 | Sublussazione congenita dell'anca, bilaterale | 3, 4 | 3 | Q78.1 | Displasia fibrosa poliostotica | 3, 4 | 3 |
| Q65.6 | Anca instabile congenita | 3, 4 | 3 | Q78.2 | Osteopetrosi | 3, 4 | 3 |
| Q67.2 | Dolicocefalia | 3, 4 | 3 | Q78.3 | Displasia diafisaria progressiva | 3, 4 | 3 |
| Q67.3 | Plagiocefalia | 3, 4 | 3 | Q78.4 | Encondromatosi | 3, 4 | 3 |
| Q71.0 | Assenza completa dell' arto(i) superiore(i) | 3, 4 | 3 | Q78.5 | Displasia metafisaria | 3, 4 | 3 |
| Q71.1 | Assenza completa del braccio e dell' avambraccio con presenza di mano | 3, 4 | 3 | Q78.6 | Esostosi multiple congenite (Aclasia diafisaria) | 3, 4 | 3 |
| Q71.2 | Assenza sia dell' avambraccio che della mano | 3, 4 | 3 | Q78.8 | Altre osteocondrodisplasie specificate | 3, 4 | 3 |
| Q71.3 | Assenza di mano o dito(a) | 3, 4 | 3 | Q79.0 | Ernia diaframmatica congenita | 3, 4 | 3 |
| Q71.4 | Raccorciamento longitudinale congenito del radio | 3, 4 | 3 | Q79.1 | Altre malformazioni congenite del diaframma | 3, 4 | 3 |
| Q71.5 | Raccorciamento congenito longitudinale dell'ulna | 3, 4 | 3 | Q79.2 | Esonfalo | 3, 4 | 3 |
| Q71.6 | Bidattilia [Mano a chele di aragosta] | 3, 4 | 3 | Q79.3 | Gastroschisi | 3, 4 | 3 |
| Q71.8 | Altre malformazioni per difetto, dell' arto(i) superiore(i) | 3, 4 | 3 | Q79.4 | Sindrome da deficit della muscolatura addominale | 3, 4 | 3 |
| | | | | Q79.6 | Sindrome di Ehlers-Danlos | 3, 4 | 3 |
| | | | | Q79.8 | Altre malformazioni del sistema osteomuscolare | 3, 4 | 3 |
| | | | | Q81.0 | Epidermolisi bollosa semplice | 3, 4 | 3 |
| | | | | Q81.1 | Epidermolisi bollosa atrofizzante letale | 3, 4 | 3 |
| | | | | Q81.2 | Epidermolisi bollosa distrofica | 3, 4 | 3 |
| | | | | Q81.8 | Altra epidermolisi bollosa | 3, 4 | 3 |
| | | | | Q85.0 | Neurofibromatosi (non maligna) | 3, 4 | 3 |
| | | | | Q85.1 | Sclerosi tuberosa | 3, 4 | 3 |
| | | | | Q85.8 | Altre facomatosi non classificate altrove | 3, 4 | 3 |

| ICD | Definizione | OP CCL | Med. CCL | ICD | Definizione | OP CCL | Med. CCL |
|--------|--|--------|----------|-------|---|--------|----------|
| Q86.0 | Sindrome fetto-alcolica (dismorfica) | 3, 4 | 3 | Q93.2 | Cromosomi ad anello e dicentrici | 3, 4 | 3 |
| Q86.1 | Sindrome fetale da antiepilettici | 3, 4 | 3 | Q93.3 | Delezione del braccio corto del cromosoma 4 | 3, 4 | 3 |
| Q86.2 | Dismorfismo da Warfarin | 3, 4 | 3 | Q93.4 | Delezione del braccio corto del cromosoma 5 | 3, 4 | 3 |
| Q86.80 | Embriopatia da talidomide | 3, 4 | 3 | Q93.5 | Altre delezioni parziali di un cromosoma | 3, 4 | 3 |
| Q86.88 | Altre sindromi malformative congenite da cause esogene conosciute | 3, 4 | 3 | Q93.6 | Delezioni visibili solo in prometafase | 3, 4 | 3 |
| Q87.0 | Sindromi malformative congenite che alterano soprattutto l'aspetto facciale | 3, 4 | 3 | Q93.7 | Delezioni con altri riarrangiamenti complessi | 3, 4 | 3 |
| Q87.1 | Sindromi malformative congenite associate soprattutto a bassa statura | 3, 4 | 3 | Q93.8 | Altre delezioni a carico di autosomi | 3, 4 | 3 |
| Q87.2 | Sindromi malformative congenite che interessano soprattutto gli arti | 3, 4 | 3 | Q95.0 | Traslocazione bilanciata ed inserzione in individuo normale | 3, 4 | 3 |
| Q87.3 | Sindromi malformative congenite caratterizzate da un accrescimento precoce eccessivo | 3, 4 | 3 | Q95.1 | Inversione cromosomica in individuo normale | 3, 4 | 3 |
| Q87.4 | Sindrome di Marfan | 3, 4 | 3 | Q95.2 | Riarrangiamento autosomico bilanciato in individuo non normale | 3, 4 | 3 |
| Q87.5 | Altre sindromi malformative congenite con altre alterazioni scheletriche | 3, 4 | 3 | Q95.3 | Riarrangiamento bilanciato cromosoma sessuale/autosoma in individuo non normale | 3, 4 | 3 |
| Q87.8 | Altre sindromi malformative congenite specificate non classificate altrove | 3, 4 | 3 | Q95.4 | Individui con marcatore per eterocromatina | 3, 4 | 3 |
| Q89.4 | Gemelli congiunti | 3, 4 | 3 | Q95.5 | Individui con siti fragili autosomici | 3, 4 | 3 |
| Q90.0 | Trisomia 21, non disgiunzione meiotica | 3, 4 | 3 | Q95.8 | Altri riarrangiamenti bilanciati e marcatori strutturali | 3, 4 | 3 |
| Q90.1 | Trisomia 21, mosaicismo (non disgiunzione mitotica) | 3, 4 | 3 | Q96.0 | Cariotipo 45,X | 3, 4 | 3 |
| Q90.2 | Trisomia 21, traslocazione | 3, 4 | 3 | Q96.1 | Cariotipo 46,X iso (Xq) | 3, 4 | 3 |
| Q90.9 | Sindrome di Down non specificata | 3, 4 | 3 | Q96.2 | Cariotipo 46,X con cromosoma sessuale anormale, eccetto iso (Xq) | 3, 4 | 3 |
| Q91.0 | Trisomia 18, non disgiunzione meiotica | 3, 4 | 3 | Q96.3 | Mosaicismo, 45,X/46,XX o XY | 3, 4 | 3 |
| Q91.1 | Trisomia 18, mosaicismo (non disgiunzione mitotica) | 3, 4 | 3 | Q96.4 | Mosaicismo, 45,X/altra(e) linea(e) cellulare(i) con cromosoma sessuale anormale | 3, 4 | 3 |
| Q91.2 | Trisomia 18, traslocazione | 3, 4 | 3 | Q96.8 | Altre varianti della sindrome di Turner | 3, 4 | 3 |
| Q91.3 | Sindrome di Edwards non specificata | 3, 4 | 3 | Q97.0 | Cariotipo 47,XXX | 3, 4 | 3 |
| Q91.4 | Trisomia 13, non disgiunzione meiotica | 3, 4 | 3 | Q97.1 | Femmina con polisomia X | 3, 4 | 3 |
| Q91.5 | Trisomia 13, mosaicismo (non disgiunzione mitotica) | 3, 4 | 3 | Q97.2 | Mosaicismo, linee con numero variabile di cromosomi X | 3, 4 | 3 |
| Q91.6 | Trisomia 13, traslocazione | 3, 4 | 3 | Q97.3 | Femmina con cariotipo 46,XY | 3, 4 | 3 |
| Q91.7 | Sindrome di Patau non specificata | 3, 4 | 3 | Q97.8 | Altre anomalie specificate dei cromosomi sessuali, fenotipo femminile | 3, 4 | 3 |
| Q92.0 | Trisomia completa, non disgiunzione meiotica | 3, 4 | 3 | Q98.0 | Sindrome di Klinefelter, cariotipo 47,XXY | 3, 4 | 3 |
| Q92.1 | Trisomia completa, mosaicismo (non disgiunzione mitotica) | 3, 4 | 3 | Q98.1 | Sindrome di Klinefelter, maschio con polisomia X | 3, 4 | 3 |
| Q92.2 | Trisomia parziale maggiore | 3, 4 | 3 | Q98.2 | Sindrome di Klinefelter, maschio con cariotipo 46,XX | 3, 4 | 3 |
| Q92.3 | Trisomia parziale minore | 3, 4 | 3 | Q98.3 | Altro fenotipo maschile con cariotipo 46,XX | 3, 4 | 3 |
| Q92.4 | Duplicazioni visibili solo in prometafase | 3, 4 | 3 | Q98.5 | Cariotipo 47,XYY | 3, 4 | 3 |
| Q92.5 | Duplicazioni con altri riassetamenti complessi | 3, 4 | 3 | Q98.6 | Maschio con cromosomi sessuali strutturalmente anormali | 3, 4 | 3 |
| Q92.6 | Cromosomi marcatori soprannumerari | 3, 4 | 3 | Q98.7 | Maschio con mosaicismo dei cromosomi sessuali | 3, 4 | 3 |
| Q92.7 | Triploidia e poliploidia | 3, 4 | 3 | Q98.8 | Altre anomalie specificate dei cromosomi sessuali, fenotipo maschile | 3, 4 | 3 |
| Q92.8 | Altre trisomie specificate e trisomie parziali di autosomi | 3, 4 | 3 | Q99.0 | Chimerismo 46,XX/46,XY | 3, 4 | 3 |
| Q93.0 | Monosomia completa, non disgiunzione meiotica | 3, 4 | 3 | Q99.1 | Ermafroditismo vero con cariotipo 46,XX | 3, 4 | 3 |
| Q93.1 | Monosomia completa, mosaicismo (non disgiunzione mitotica) | 3, 4 | 3 | Q99.2 | Fragilità del cromosoma X | 3, 4 | 3 |
| | | | | Q99.8 | Altre anomalie cromosomiche specificate | 3, 4 | 3 |

| ICD | Definizione | OP CCL | Med. CCL | ICD | Definizione | OP CCL | Med. CCL |
|--------|--|------------|----------|--------|--|---------|----------|
| R04.2 | Emottisi | 1, 2 | 1, 2 | S06.20 | Traumatismo cerebrale e cerebellare diffuso, non specificato | 2, 3, 4 | 2 |
| R04.8 | Emorragia di altre sedi delle vie respiratorie | 1, 2 | 1, 2 | S06.21 | Contusioni cerebrali diffuse | 2, 3, 4 | 2 |
| R04.9 | Emorragia delle vie respiratorie, non specificata | 1, 2 | 1, 2 | S06.22 | Contusioni cerebellari diffuse | 2, 3, 4 | 2 |
| R09.2 | Arresto respiratorio | 3, 4 | 1, 3 | S06.23 | Ematomi intracerebrali e cerebellari multipli | 2, 3, 4 | 2 |
| R15 | Incontinenza fecale | 1 | 1 | S06.28 | Altri traumatismi cerebrali e cerebellari diffusi | 2, 3, 4 | 2 |
| R18 | Ascite | 1, 2 | 2 | S06.30 | Traumatismo cerebrale e cerebellare focale, non specificato | 2, 3, 4 | 2 |
| R29.0 | Tetania | 2, 3, 4 | 2, 3 | S06.31 | Contusione cerebrale focale | 2, 3, 4 | 2 |
| R31 | Ematuria non specificata | 1, 2 | 1, 2 | S06.32 | Contusione cerebellare focale | 2, 3, 4 | 2 |
| R40.2 | Coma non specificato | 3, 4 | 3 | S06.33 | Ematoma cerebrale focale | 2, 3, 4 | 2 |
| R47.0 | Disfasia ed afasia | 1 | 1 | S06.34 | Ematoma cerebellare focale | 2, 3, 4 | 2 |
| R47.1 | Disartria ed anartria | 1, 2 | 2 | S06.38 | Altri traumatismi cerebrali e cerebellari focali | 2, 3, 4 | 2 |
| R47.8 | Altri e non specificati disturbi del linguaggio | 1 | 1 | S06.4 | Emorragia epidurale | 2, 3, 4 | 2 |
| R56.0 | Convulsioni febbrili | 1, 2 | 1, 2 | S06.5 | Emorragia subdurale traumatica | 2, 3, 4 | 2 |
| R57.0 | Shock cardiogeno | 1, 2, 3, 4 | 1, 2, 3 | S06.6 | Emorragia subaracnoidea traumatica | 2, 3, 4 | 2 |
| R57.1 | Shock ipovolemico | 2, 3, 4 | 2, 3 | S06.70 | Traumatismo intracranico con perdita di coscienza: Meno di 30 minuti | 1, 2 | 1, 2 |
| R57.2 | Shock settico | 2, 3, 4 | 2, 3 | S06.71 | Traumatismo intracranico con perdita di coscienza: Da 30 minuti a 24 ore | 2, 3, 4 | 2 |
| R64 | Cachessia | 2, 3, 4 | 2, 3 | S06.72 | Traumatismo intracranico con perdita di coscienza: Più di 24 ore, con ritorno al precedente stato di coscienza | 2, 3, 4 | 2 |
| R82.0 | Chiluria | 2, 3 | 2, 3 | S06.73 | Traumatismo intracranico con perdita di coscienza: Più di 24 ore, senza ritorno al precedente stato di coscienza | 2, 3, 4 | 2 |
| R82.1 | Mioglobinuria | 2, 3 | 2, 3 | S06.79 | Traumatismo intracranico con perdita di coscienza: Durata non specificata | 1, 2 | 1, 2 |
| S02.0 | Frattura della volta cranica | 2, 3 | 2 | S06.8 | Altri traumatismi intracranici | 2, 3, 4 | 2 |
| S02.1 | Frattura della base cranica | 2, 3 | 2 | S07.0 | Traumatismo da schiacciamento del viso | 2, 3 | 2 |
| S02.3 | Frattura del pavimento dell'orbita | 1, 2, 3, 4 | 1, 2 | S07.1 | Traumatismo da schiacciamento del cranio | 2, 3 | 2 |
| S02.4 | Frattura dello zigomatico e del mascellare superiore | 2, 3 | 2, 3 | S07.8 | Traumatismo da schiacciamento di altre parti della testa | 2, 3 | 2 |
| S02.60 | Frattura della mandibola: Parte non specificata | 2, 3 | 2, 3 | S07.9 | Traumatismo da schiacciamento della testa, parte non specificata | 2, 3 | 2 |
| S02.61 | Frattura della mandibola: Processo condileo | 2, 3 | 2, 3 | S08.8 | Amputazione traumatica di altre parti della testa | 2, 3 | 2 |
| S02.62 | Frattura della mandibola: Sottocondiloidea | 2, 3 | 2, 3 | S09.0 | Traumatismo di vasi sanguigni della testa non classificato altrove | 2, 3 | 2 |
| S02.63 | Frattura della mandibola: Processo coronoideo | 2, 3 | 2, 3 | S11.01 | Ferita aperta: Laringe | 2 | 2 |
| S02.64 | Frattura della mandibola: Ramo mandibolare, parte non specificata | 2, 3 | 2, 3 | S11.02 | Ferita aperta: Trachea, parte cervicale | 2, 3, 4 | 2 |
| S02.65 | Frattura della mandibola: Angolo mandibolare | 2, 3 | 2, 3 | S12.0 | Frattura della prima vertebra cervicale | 2, 3 | 2 |
| S02.66 | Frattura della mandibola: Sinfisi mandibolare | 2, 3 | 2, 3 | S12.1 | Frattura della seconda vertebra cervicale | 2, 3 | 2 |
| S02.67 | Frattura della mandibola: Parte alveolare | 2, 3 | 2, 3 | S12.21 | Frattura della terza vertebra cervicale | 2, 3 | 2 |
| S02.68 | Frattura della mandibola: Corpo mandibolare, altre e non specificate parti | 2, 3 | 2, 3 | S12.22 | Frattura della quarta vertebra cervicale | 2, 3 | 2 |
| S02.69 | Frattura della mandibola: Parti multiple | 2, 3 | 2, 3 | S12.23 | Frattura della quinta vertebra cervicale | 2, 3 | 2 |
| S02.7 | Fratture multiple interessanti cranio e ossa facciali | 2, 3 | 2 | S12.24 | Frattura della sesta vertebra cervicale | 2, 3 | 2 |
| S02.8 | Fratture di altre ossa craniche e facciali | 2, 3 | 2 | S12.25 | Frattura della settima vertebra cervicale | 2, 3 | 2 |
| S02.9 | Frattura di ossa craniche o facciali, sede non specificata | 1, 2, 3 | 1, 2 | | | | |
| S05.2 | Lacerazione e rottura oculari con prolasso o perdita di tessuto intraoculare | 1, 2, 3, 4 | 1, 2 | | | | |
| S05.3 | Lacerazione oculare senza prolasso o perdita di tessuto intraoculare | 1, 2, 3, 4 | 1, 2 | | | | |
| S05.4 | Ferita penetrante dell'orbita con o senza corpo estraneo | 1, 2, 3, 4 | 1, 2 | | | | |
| S05.7 | Avulsione dell'occhio | 1, 2, 3, 4 | 1, 2 | | | | |
| S05.8 | Altri traumatismi dell'occhio e dell'orbita | 1, 2, 3, 4 | 1, 2 | | | | |
| S06.1 | Edema cerebrale traumatico | 2, 3, 4 | 2 | | | | |

| ICD | Definizione | OP CCL | Med. CCL | ICD | Definizione | OP CCL | Med. CCL |
|--------|---|--------|----------|--------|--|---------|----------|
| S12.7 | Fratture multiple della colonna cervicale | 2, 3 | 2 | S15.1 | Traumatismo dell'arteria vertebrale | 2, 3 | 2 |
| S12.8 | Frattura di altre parti del collo | 2 | 2 | S15.2 | Traumatismo della vena giugulare esterna | 2, 3 | 2 |
| S12.9 | Frattura del collo, parte non specificata | 2 | 2 | S15.3 | Traumatismo della vena giugulare interna | 2, 3 | 2 |
| S13.0 | Rottura traumatica di disco intervertebrale cervicale | 2, 3 | 2 | S15.7 | Traumatismo di vasi sanguigni multipli a livello del collo | 2, 3 | 2 |
| S13.10 | Lussazione di vertebra cervicale: Livello non specificato | 2, 3 | 2 | S15.88 | Traumatismo di altri vasi sanguigni a livello del collo | 2, 3 | 2 |
| S13.11 | Lussazione di vertebra cervicale: C1/C2 | 2, 3 | 2 | S15.9 | Traumatismo di vaso non specificato a livello del collo | 2, 3 | 2 |
| S13.12 | Lussazione di vertebra cervicale: C2/C3 | 2, 3 | 2 | S17.0 | Traumatismo da schiacciamento di laringe e trachea | 2, 3 | 2 |
| S13.13 | Lussazione di vertebra cervicale: C3/C4 | 2, 3 | 2 | S17.8 | Traumatismo da schiacciamento di altre parti del collo | 2, 3 | 2 |
| S13.14 | Lussazione di vertebra cervicale: C4/C5 | 2, 3 | 2 | S17.9 | Traumatismo da schiacciamento del collo, parte non specificata | 2, 3 | 2 |
| S13.15 | Lussazione di vertebra cervicale: C5/C6 | 2, 3 | 2 | S22.00 | Frattura di vertebra dorsale: Livello non specificato | 2, 3 | 2 |
| S13.16 | Lussazione di vertebra cervicale: C6/C7 | 2, 3 | 2 | S22.01 | Frattura di vertebra dorsale: D1 e D2 | 2, 3 | 2 |
| S13.17 | Lussazione di vertebra cervicale: C7/D1 | 2, 3 | 2 | S22.02 | Frattura di vertebra dorsale: D3 e D4 | 2, 3 | 2 |
| S13.18 | Lussazione di vertebra cervicale: Altro | 2, 3 | 2 | S22.03 | Frattura di vertebra dorsale: D5 e D6 | 2, 3 | 2 |
| S13.2 | Lussazione di altra e non specificata parte del collo | 2, 3 | 2 | S22.04 | Frattura di vertebra dorsale: D7 e D8 | 2, 3 | 2 |
| S13.3 | Lussazioni multiple del collo | 2, 3 | 2 | S22.05 | Frattura di vertebra dorsale: D9 e D10 | 2, 3 | 2 |
| S14.0 | Contusione ed edema del midollo spinale cervicale | 2, 4 | 2, 3 | S22.06 | Frattura di vertebra dorsale: D11 e D12 | 2, 3 | 2 |
| S14.10 | Traumatismi del midollo spinale cervicale, non specificati | 2, 4 | 2, 3 | S22.1 | Fratture multiple della colonna dorsale | 2, 3 | 2 |
| S14.11 | Lesione completa del midollo spinale cervicale | 2, 4 | 2, 3 | S22.2 | Frattura dello sterno | 2, 3, 4 | 2 |
| S14.12 | Lesione centrale del midollo cervicale (lesione incompleta del midollo spinale) | 2, 4 | 2, 3 | S22.40 | Fratture multiple delle costole: Non specificate | 2, 3, 4 | 2 |
| S14.13 | Altra lesione incompleta del midollo spinale cervicale | 2, 4 | 2, 3 | S22.41 | Fratture multiple delle costole: Con coinvolgimento della prima costola | 2, 3, 4 | 2 |
| S14.2 | Traumatismo di radice nervosa della colonna cervicale | 2 | 2 | S22.42 | Fratture multiple delle costole: Con coinvolgimento di due costole | 2, 3, 4 | 2 |
| S14.3 | Traumatismo del plesso brachiale | 2 | 2 | S22.43 | Fratture multiple delle costole: Con coinvolgimento di tre costole | 2, 3, 4 | 2 |
| S14.70 | Traumatismo del midollo spinale cervicale: Livello non specificato | 2, 4 | 2, 3 | S22.44 | Fratture multiple delle costole: Con coinvolgimento di quattro e più costole | 2, 3, 4 | 2 |
| S14.71 | Traumatismo del midollo spinale: C1 | 2, 4 | 2, 3 | S22.5 | Lembo toracico mobile [flail chest] | 2, 3, 4 | 2 |
| S14.72 | Traumatismo del midollo spinale: C2 | 2, 4 | 2, 3 | S24.0 | Contusione ed edema del midollo spinale toracico | 2, 4 | 2, 3 |
| S14.73 | Traumatismo del midollo spinale: C3 | 2, 4 | 2, 3 | S24.10 | Traumatismi del midollo spinale dorsale, non specificati | 2, 4 | 2, 3 |
| S14.74 | Traumatismo del midollo spinale: C4 | 2, 4 | 2, 3 | S24.11 | Lesione completa del midollo spinale dorsale | 2, 4 | 2, 3 |
| S14.75 | Traumatismo del midollo spinale: C5 | 2, 4 | 2, 3 | S24.12 | Lesione incompleta del midollo spinale dorsale | 2, 4 | 2, 3 |
| S14.76 | Traumatismo del midollo spinale: C6 | 2, 4 | 2, 3 | S24.2 | Traumatismo di radice nervosa della colonna dorsale | 2 | 2 |
| S14.77 | Traumatismo del midollo spinale: C7 | 2, 4 | 2, 3 | S24.70 | Traumatismo del midollo spinale dorsale: Livello non specificato | 2, 4 | 2, 3 |
| S14.78 | Traumatismo del midollo spinale: C8 | 2, 4 | 2, 3 | S24.71 | Traumatismo del midollo spinale: D1 | 2, 4 | 2, 3 |
| S15.00 | Traumatismo: Arteria carotide, parte non specificata | 2, 3 | 2 | S24.72 | Traumatismo del midollo spinale: D2/D3 | 2, 4 | 2, 3 |
| S15.01 | Traumatismo: Arteria carotide comune | 2, 3 | 2 | S24.73 | Traumatismo del midollo spinale: D4/D5 | 2, 4 | 2, 3 |
| S15.02 | Traumatismo: Arteria carotide esterna | 2, 3 | 2 | | | | |
| S15.03 | Traumatismo: Arteria carotide interna | 2, 3 | 2 | | | | |

| ICD | Definizione | OP CCL | Med. CCL | ICD | Definizione | OP CCL | Med. CCL |
|--------|--|---------|----------|--------|--|------------|----------|
| S24.74 | Traumatismo del midollo spinale:2, 4 D6/D7 | 2, 4 | 2, 3 | S34.2 | Traumatismo di radice nervosa della colonna lombare e sacrale | 2 | 2 |
| S24.75 | Traumatismo del midollo spinale:2, 4 D8/D9 | 2, 4 | 2, 3 | S34.30 | Sindrome della cauda equina traumatica completa | 2, 4 | 2, 3 |
| S24.76 | Traumatismo del midollo spinale:2, 4 D10/D11 | 2, 4 | 2, 3 | S34.31 | Sindrome della cauda equina traumatica incompleta | 2, 4 | 2, 3 |
| S24.77 | Traumatismo del midollo spinale:2, 4 D12 | 2, 4 | 2, 3 | S34.38 | Altri e non specificati traumatismi della cauda equina | 2, 4 | 2, 3 |
| S25.0 | Traumatismo dell'aorta toracica | 2, 3 | 2 | S34.4 | Traumatismo del plesso lombosacrale | 2 | 2 |
| S25.1 | Traumatismo dell'arteria anonima o succlavia | 2, 3 | 2 | S34.70 | Traumatismo del midollo spinale lombosacrale: Livello non specificato | 2, 4 | 2, 3 |
| S25.2 | Traumatismo della vena cava superiore | 2, 3 | 2 | S34.71 | Traumatismo del midollo spinale:2, 4 L1 | 2, 4 | 2, 3 |
| S25.3 | Traumatismo della vena anonima o succlavia | 2, 3 | 2 | S34.72 | Traumatismo del midollo spinale:2, 4 L2 | 2, 4 | 2, 3 |
| S25.4 | Traumatismo di vasi sanguigni polmonari | 2, 3 | 2 | S34.73 | Traumatismo del midollo spinale:2, 4 L3 | 2, 4 | 2, 3 |
| S25.7 | Traumatismo di vasi sanguigni multipli del torace | 2, 3 | 2 | S34.74 | Traumatismo del midollo spinale:2, 4 L4 | 2, 4 | 2, 3 |
| S26.0 | Traumatismo del cuore con emopericardio | 1, 2, 3 | 1, 2 | S34.75 | Traumatismo del midollo spinale:2, 4 L5 | 2, 4 | 2, 3 |
| S26.81 | Contusione del cuore | 1, 2, 3 | 1, 2 | S34.76 | Traumatismo del midollo spinale:2, 4 S1 | 2, 4 | 2, 3 |
| S26.82 | Lacerazione del cuore senza apertura di cavità cardiaca | 1, 2, 3 | 1, 2 | S34.77 | Traumatismo del midollo spinale:2, 4 S2-S5 | 2, 4 | 2, 3 |
| S26.83 | Lacerazione del cuore con apertura di cavità cardiaca | 1, 2, 3 | 1, 2 | S35.0 | Traumatismo dell'aorta addominale | 2, 3 | 2 |
| S26.9 | Traumatismo del cuore non specificato | 1, 2, 3 | 1, 2 | S35.1 | Traumatismo della vena cava inferiore | 2, 3 | 2 |
| S27.0 | Pneumotorace traumatico | 2, 3, 4 | 2, 3 | S35.2 | Traumatismo del tronco celiaco o dell'arteria mesenterica | 2, 3 | 2 |
| S27.1 | Emotorace traumatico | 2, 3, 4 | 2, 3 | S35.3 | Traumatismo della vena porta o della vena splenica | 2, 3 | 2 |
| S27.2 | Emopneumotorace traumatico | 2, 3, 4 | 2, 3 | S35.4 | Traumatismo di vaso sanguigno renale | 2, 3 | 2 |
| S27.32 | Lacerazione del polmone | 2, 3, 4 | 2 | S35.5 | Traumatismo di vaso sanguigno iliaco | 2, 3 | 2 |
| S27.4 | Traumatismo di bronco | 2, 3, 4 | 2 | S35.7 | Traumatismo di vasi sanguigni multipli a livello dell'addome, della regione lombosacrale e della pelvi | 2, 3 | 2 |
| S27.5 | Traumatismo della trachea toracica | 2, 3 | 1, 2 | S36.00 | Traumatismo della milza, non specificato | 2, 3, 4 | 1, 2, 3 |
| S27.6 | Traumatismo della pleura | 2, 3 | 1, 2 | S36.01 | Ematoma della milza | 2, 3, 4 | 1, 2, 3 |
| S27.82 | Traumatismo: Dotto toracico | 2, 3 | 1, 2 | S36.02 | Lacerazione capsulare della milza, senza lacerazione maggiore del parenchima | 2, 3, 4 | 1, 2, 3 |
| S27.83 | Traumatismo: Esofago, parte toracica | 2, 4 | 2, 3 | S36.03 | Lacerazione della milza con coinvolgimento del parenchima | 2, 3, 4 | 1, 2, 3 |
| S27.84 | Traumatismo: Timo | 2, 3 | 1, 2 | S36.04 | Massiccia rottura parenchimale della milza | 2, 3, 4 | 1, 2, 3 |
| S28.0 | Trauma toracico da schiacciamento | 2, 3 | 2 | S36.08 | Altro traumatismo della milza | 2, 3, 4 | 1, 2, 3 |
| S28.1 | Amputazione traumatica di parte del torace | 2, 3 | 2 | S36.10 | Traumatismo del fegato, non specificato | 1, 2, 3, 4 | 1, 2, 3 |
| S32.00 | Frattura di vertebra lombare: Livello non specificato | 2, 3 | 2 | S36.11 | Contusione ed ematoma del fegato | 1, 2, 3, 4 | 1, 2, 3 |
| S32.01 | Frattura di vertebra lombare: L1 | 2, 3 | 2 | S36.12 | Lacerazione del fegato, non specificata | 1, 2, 3, 4 | 1, 2, 3 |
| S32.02 | Frattura di vertebra lombare: L2 | 2, 3 | 2 | S36.13 | Lieve lacerazione del fegato | 1, 2, 3, 4 | 1, 2, 3 |
| S32.03 | Frattura di vertebra lombare: L3 | 2, 3 | 2 | S36.14 | Moderata lacerazione del fegato | 1, 2, 3, 4 | 1, 2, 3 |
| S32.04 | Frattura di vertebra lombare: L4 | 2, 3 | 2 | S36.15 | Grave lacerazione del fegato | 1, 2, 3, 4 | 1, 2, 3 |
| S32.05 | Frattura di vertebra lombare: L5 | 2, 3 | 2 | S36.16 | Altro traumatismo del fegato | 1, 2, 3, 4 | 1, 2, 3 |
| S32.1 | Frattura del sacro | 2, 3 | 2 | S36.17 | Traumatismo: Colecisti | 2, 3, 4 | 2, 3 |
| S32.2 | Frattura del coccige | 2, 3 | 2 | S36.18 | Traumatismo: Dotto biliare | 2, 3, 4 | 2, 3 |
| S32.4 | Frattura dell'acetabolo | 3, 4 | 2, 3 | S36.81 | Traumatismo: Peritoneo | 2, 4 | 2, 3 |
| S32.5 | Frattura del pube | 3, 4 | 2, 3 | S36.83 | Traumatismo: Retroperitoneo | 2, 3, 4 | 2, 3 |
| S32.82 | Frattura: Colonna lombare e sacro, parte non specificata | 2, 3 | 2 | S36.88 | Traumatismo: Altri organi intraaddominali | 2, 3 | 2 |
| S32.83 | Frattura: Pelvi, parte non specificata | 2, 3 | 2 | | | | |
| S32.89 | Frattura: Altre e multiple parti della pelvi | 3, 4 | 2, 3 | | | | |
| S34.0 | Contusione ed edema del midollo spinale lombare [cono midollare] | 2, 4 | 2, 3 | | | | |
| S34.10 | Lesione completa del midollo spinale lombare | 2, 4 | 2, 3 | | | | |
| S34.11 | Lesione incompleta del midollo spinale lombare | 2, 4 | 2, 3 | | | | |
| S34.18 | Altro traumatismo del midollo spinale lombare | 2, 4 | 2, 3 | | | | |

| ICD | Definizione | OP CCL | Med. CCL | ICD | Definizione | OP CCL | Med. CCL |
|--------|---|---------|----------|--------|---|---------|----------|
| S36.9 | Traumatismo di organo intraaddominale non specificato | 2, 4 | 2, 3 | S68.9 | Amputazione traumatica del polso e della mano, livello non specificato | 2, 3 | 2 |
| S37.00 | Traumatismo del rene, non specificato | 2, 3, 4 | 1, 2 | S72.00 | Frattura del collo del femore: Parte non specificata | 3, 4 | 2, 3 |
| S37.01 | Contusione ed ematoma del rene | 2, 3, 4 | 1, 2 | S72.01 | Frattura del collo del femore: Intracapsulare | 3, 4 | 2, 3 |
| S37.02 | Lacerazione del rene | 2, 3, 4 | 2, 3 | S72.02 | Frattura del collo del femore: Epifisi (prossimale), epifisiolisi | 3, 4 | 2, 3 |
| S37.03 | Rottura completa del parenchima renale | 2, 3, 4 | 1, 2 | S72.03 | Frattura del collo del femore: Sottocapitata | 3, 4 | 2, 3 |
| S37.1 | Traumatismo dell'uretere | 2, 3, 4 | 2, 3 | S72.04 | Frattura del collo del femore: Mediocervicale | 3, 4 | 2, 3 |
| S37.20 | Traumatismo della vescica, non specificato | 2, 3, 4 | 2, 3 | S72.05 | Frattura del collo del femore: Basicervicale | 3, 4 | 2, 3 |
| S37.21 | Contusione della vescica | 2, 3, 4 | 2, 3 | S72.08 | Frattura del collo del femore: Altre parti | 3, 4 | 2, 3 |
| S37.22 | Rottura della vescica | 2, 3, 4 | 2, 3 | S72.10 | Frattura del femore: Trocanterica, non specificata | 3, 4 | 2, 3 |
| S37.28 | Altro traumatismo della vescica | 2, 3, 4 | 2, 3 | S72.11 | Frattura del femore: Intertrocanterica | 3, 4 | 2, 3 |
| S37.30 | Traumatismo dell'uretra: Non specificato | 2, 3, 4 | 2, 3 | S72.2 | Frattura sottotrocanterica | 3, 4 | 2, 3 |
| S37.31 | Traumatismo dell'uretra: Parte membranosa | 2, 3, 4 | 2, 3 | S72.3 | Frattura diafisaria del femore | 2, 3, 4 | 2, 3 |
| S37.32 | Traumatismo dell'uretra: Parte spongiosa | 2, 3, 4 | 2, 3 | S72.40 | Frattura dell'estremità distale del femore: Parte non specificata | 2, 3, 4 | 2, 3 |
| S37.33 | Traumatismo dell'uretra: Parte prostatica | 2, 3, 4 | 2, 3 | S72.41 | Frattura dell'estremità distale del femore: Condilo (laterale) (mediale) | 2, 3, 4 | 2, 3 |
| S37.38 | Traumatismo dell'uretra: Altre parti | 2, 3, 4 | 2, 3 | S72.42 | Frattura dell'estremità distale del femore: Epifisi, epifisiolisi | 2, 3, 4 | 2, 3 |
| S37.4 | Traumatismo dell'ovaio | 1, 2 | 1 | S72.43 | Frattura dell'estremità distale del femore: Sovracondiloidea | 2, 3, 4 | 2, 3 |
| S37.5 | Traumatismo della tuba di Falloppio | 1, 2 | 1 | S72.44 | Frattura dell'estremità distale del femore: Intercondiloidea | 2, 3, 4 | 2, 3 |
| S37.6 | Traumatismo dell'utero | 1, 2 | 1 | S72.8 | Fratture di altre parti del femore | 2, 3, 4 | 2, 3 |
| S37.7 | Traumatismo di organi multipli pelvici | 1, 2 | 1, 2 | S72.9 | Frattura del femore, parte non specificata | 2, 3, 4 | 2, 3 |
| S37.81 | Traumatismo: Surrenale | 1, 2 | 1 | S75.0 | Traumatismo dell'arteria femorale | 2, 3 | 2 |
| S37.82 | Traumatismo: Prostata | 1, 2 | 1, 2 | S78.0 | Amputazione traumatica dell'articolazione dell'anca | 2, 3 | 2 |
| S37.83 | Traumatismo: Vescicola seminale | 1, 2 | 1, 2 | S78.1 | Amputazione traumatica tra l'anca e il ginocchio | 2, 3 | 2 |
| S37.84 | Traumatismo: Dotto deferente | 1, 2 | 1, 2 | S78.9 | Amputazione traumatica dell'anca e della coscia, livello non specificato | 2, 3 | 2 |
| S37.9 | Traumatismo di organo pelvico o1, 2 urinario non specificato | 1, 2 | 1 | S88.0 | Amputazione traumatica a livello del ginocchio | 2, 3 | 2 |
| S39.6 | Traumatismo di organo(i) intraaddominale(i) con organo(i) intrapelvico(i) | 1, 2 | 1, 2 | S88.1 | Amputazione traumatica tra il ginocchio e la caviglia | 2, 3 | 2 |
| S39.7 | Altri traumatismi multipli dell'addome, della regione lombosacrale e della pelvi | 2, 3 | 2 | S88.9 | Amputazione traumatica della gamba, livello non specificato | 2, 3 | 2 |
| S42.22 | Frattura dell'estremità superiore dell'omero: Collo chirurgico | 2, 3 | 2 | S98.0 | Amputazione traumatica del piede a livello della caviglia | 2, 3 | 2 |
| S42.23 | Frattura dell'estremità superiore dell'omero: Collo anatomico | 2, 3 | 2 | S98.3 | Amputazione traumatica di altre parti del piede | 2, 3 | 2 |
| S48.0 | Amputazione traumatica dell'articolazione della spalla | 2, 3 | 2 | S98.4 | Amputazione traumatica del piede, livello non specificato | 2, 3 | 2 |
| S48.1 | Amputazione traumatica tra la spalla e il gomito | 2, 3 | 2 | T04.0 | Traumatismi da schiacciamento interessanti testa e collo | 2, 3 | 2 |
| S48.9 | Amputazione traumatica della spalla e del braccio, livello non specificato | 2, 3 | 2 | T04.4 | Traumatismi da schiacciamento interessanti regioni multiple di arto(i) superiore(i), e arto(i) inferiore(i) | 2, 3 | 2 |
| S58.0 | Amputazione traumatica a livello del gomito | 2, 3 | 2 | T04.7 | Traumatismi da schiacciamento del torace, dell'addome, della regione lombosacrale, della pelvi e di arto(i) | 2, 3 | 2 |
| S58.1 | Amputazione traumatica tra il gomito e il polso | 2, 3 | 2 | | | | |
| S58.9 | Amputazione traumatica dell'avambraccio, livello non specificato | 2, 3 | 2 | | | | |
| S68.3 | Amputazione traumatica combinata di (parte di) dito(a) con altre parti del polso e della mano | 2, 3 | 2 | | | | |
| S68.4 | Amputazione traumatica della mano a livello del polso | 2, 3 | 2 | | | | |
| S68.8 | Amputazione traumatica di altre parti del polso e della mano | 2, 3 | 2 | | | | |

| ICD | Definizione | OP CCL | Med. CCL | ICD | Definizione | OP CCL | Med. CCL |
|-------|--|---------|----------|--------|--|---------|----------|
| T04.8 | Traumatismi da schiacciamento interessanti altre combinazioni di regioni corporee | 2, 3 | 2 | T80.5 | Shock anafilattico da siero | 2 | 2 |
| T04.9 | Traumatismi multipli da schiacciamento non specificati | 2, 3 | 2 | T80.6 | Altre reazioni da siero | 2 | 2 |
| T05.0 | Amputazione traumatica di entrambe le mani | 2, 3 | 2 | T81.0 | Emorragia ed ematoma complicanti una procedura diagnostica o terapeutica, non classificate altrove | 1 | 1 |
| T05.1 | Amputazione traumatica di una mano e dell'arto superiore controlaterale [qualsiasi livello, tranne la mano] | 2, 3 | 2 | T81.1 | Shock nel corso di od a seguito di una procedura diagnostica o terapeutica, non classificato altrove | 2, 3, 4 | 2, 3 |
| T05.2 | Amputazione traumatica di entrambi gli arti superiori [qualsiasi livello] | 2, 3 | 2 | T81.7 | Complicanze vascolari a seguito di procedura diagnostica o terapeutica, non classificate altrove | 1 | 1 |
| T05.3 | Amputazione traumatica di entrambi i piedi | 2, 3 | 2 | T82.0 | Complicanza meccanica di protesi valvolare cardiaca | 2, 3 | 2, 3 |
| T05.4 | Amputazione traumatica di un piede e dell'arto inferiore controlaterale [qualsiasi livello, tranne il piede] | 2, 3 | 2 | T82.1 | Complicanza meccanica di dispositivo elettronico cardiaco | 2, 3 | 2, 3 |
| T05.5 | Amputazione traumatica di entrambi gli arti inferiori [qualsiasi livello] | 2, 3 | 2 | T82.2 | Complicanza meccanica di bypass coronarico ed innesto valvolare | 1, 2, 3 | 1, 2 |
| T05.6 | Amputazione traumatica degli arti superiori e inferiori, qualsiasi combinazione [qualsiasi livello] | 2, 3 | 2 | T82.3 | Complicanza meccanica di altri innesti vascolari | 1, 2, 3 | 1, 2 |
| T06.0 | Traumatismi dell'encefalo e dei nervi cranici con traumatismi di nervi e del midollo spinale a livello del collo | 2, 4 | 2, 3 | T82.4 | Complicanza meccanica di catetere vascolare per dialisi | 2, 3, 4 | 3 |
| T06.1 | Traumatismi di nervi e del midollo spinale interessanti altre regioni corporee multiple | 2, 4 | 2, 3 | T82.5 | Complicanza meccanica di altri dispositivi ed impianti cardiaci e vascolari | 1, 2, 3 | 1, 2 |
| T06.5 | Traumatismi di organi intratoracici con organi intraaddominali e pelvici | 2, 3 | 2 | T82.6 | Infezione e reazione infiammatorie da protesi valvolare cardiaca | 2, 3, 4 | 3 |
| T08.0 | Frattura della colonna vertebrale, livello non specificato: chiusa | 2, 3 | 2 | T82.7 | Infezione e reazione infiammatorie da altri dispositivi, impianti ed innesti cardiaci e vascolari | 1, 2, 3 | 1, 2 |
| T08.1 | Frattura della colonna vertebrale, livello non specificato: aperta | 2, 3 | 2 | T82.8 | Altre complicanze specificate di dispositivi protesici, impianti ed innesti cardiaci e vascolari | 1, 2, 3 | 1, 2 |
| T09.3 | Traumatismo del midollo spinale, livello non specificato | 2, 4 | 2, 3 | T83.2 | Complicanza meccanica di innesto di organo urinario | 2, 3, 4 | 1, 2 |
| T09.4 | Traumatismo di nervo, radice nervosa spinale e plesso del tronco non specificati | 2 | 2 | T84.00 | Complicanza meccanica di endoprotesi articolare: spalla | 2, 3, 4 | 1, 2, 3 |
| T11.6 | Amputazione traumatica di arto superiore, livello non specificato | 2, 3 | 2 | T84.01 | Complicanza meccanica di endoprotesi articolare: gomito | 2, 3, 4 | 1, 2, 3 |
| T13.6 | Amputazione traumatica di arto inferiore, livello non specificato | 2, 3 | 2 | T84.02 | Complicanza meccanica di endoprotesi articolare: testa del radio | 2, 3, 4 | 1, 2, 3 |
| T27.1 | Ustione interessante laringe, trachea e polmone | 3, 4 | 3 | T84.03 | Complicanza meccanica di endoprotesi articolare: polso | 2, 3, 4 | 1, 2, 3 |
| T27.5 | Corrosione interessante laringe, trachea e polmone | 3, 4 | 3 | T84.04 | Complicanza meccanica di endoprotesi articolare: anca | 2, 3, 4 | 1, 2, 3 |
| T70.3 | Malattia dei cassoni [malattia da decompressione] | 3, 4 | 2, 3 | T84.05 | Complicanza meccanica di endoprotesi articolare: ginocchio | 2, 3, 4 | 1, 2, 3 |
| T79.0 | Embolia gassosa (traumatica) | 3, 4 | 2, 3 | T84.06 | Complicanza meccanica di endoprotesi articolare: caviglia | 2, 3, 4 | 1, 2, 3 |
| T79.1 | Embolia adiposa (traumatica) | 3, 4 | 2, 3 | T84.07 | Complicanza meccanica di endoprotesi articolare: disco intervertebrale | 2, 3, 4 | 1, 2, 3 |
| T79.2 | Emorragia traumatica secondaria e recidivante | 2, 4 | 1, 2 | T84.08 | Complicanza meccanica di endoprotesi articolare: altre articolazioni specificate | 2, 3, 4 | 1, 2, 3 |
| T79.4 | Shock traumatico | 2, 4 | 1, 2 | T84.10 | Complicanza meccanica di dispositivo fissatore interno di ossa di arto: Area spalla | 2, 3, 4 | 1, 2, 3 |
| T79.5 | Anuria traumatica | 3, 4 | 2, 3 | T84.11 | Complicanza meccanica di dispositivo di osteosintesi interna di ossa di arto: braccio | 2, 3, 4 | 1, 2, 3 |
| T79.7 | Enfisema sottocutaneo di origine traumatica | 2, 3, 4 | 2, 3 | | | | |
| T80.0 | Embolia gassosa successiva ad infusione, trasfusione od iniezione a fini terapeutici | 1 | 1 | | | | |
| T80.3 | Reazione di incompatibilità ABO | 2 | 2 | | | | |
| T80.4 | Reazione di incompatibilità Rh | 2 | 2 | | | | |

| ICD | Definizione | OP CCL | Med. CCL | ICD | Definizione | OP CCL | Med. CCL |
|--------|--|------------|----------|--------|--|---------|----------|
| T84.12 | Complicanza meccanica di dispositivo di osteosintesi interna di ossa di arto: avambraccio | 2, 3, 4 | 1, 2, 3 | T86.01 | Graft-versus-host-disease acuto, primo e secondo grado | 3, 4 | 3 |
| T84.13 | Complicanza meccanica di dispositivo fissatore interno di ossa di arto: Mano | 2, 3, 4 | 1, 2, 3 | T86.02 | Graft-versus-host-disease acuto, terzo e quarto grado | 3, 4 | 3 |
| T84.14 | Complicanza meccanica di dispositivo di osteosintesi interna di ossa di arto: regione della pelvi e coscia | 2, 3, 4 | 1, 2, 3 | T86.05 | Graft-versus-host-disease [GVHD] cronico, lieve | 3, 4 | 3 |
| T84.15 | Complicanza meccanica di dispositivo fissatore interno di ossa di arto: Gamba | 2, 3, 4 | 1, 2, 3 | T86.06 | Graft-versus-host-disease [GVHD] cronico, moderata | 3, 4 | 3 |
| T84.16 | Complicanza meccanica di dispositivo fissatore interno di ossa di arto: Caviglia e piede | 2, 3, 4 | 1, 2, 3 | T86.07 | Graft-versus-host-disease [GVHD] cronico, grave | 3, 4 | 3 |
| T84.18 | Complicanza meccanica di dispositivo di osteosintesi interna di ossa di arto: altre ossa di arto specificate | 2, 3, 4 | 1, 2, 3 | T86.09 | Graft-versus-host-disease, non specificato | 3, 4 | 3 |
| T84.20 | Complicanza meccanica di dispositivo fissatore interno di altre ossa: Colonna vertebrale | 2, 3, 4 | 1, 2, 3 | T86.10 | Peggioramento funzionale acuto di trapianto renale | 3, 4 | 3 |
| T84.28 | Complicanza meccanica di dispositivo di osteosintesi interna di altre ossa: altre ossa specificate | 2, 3, 4 | 1, 2, 3 | T86.11 | Peggioramento funzionale cronico di trapianto renale | 3, 4 | 3 |
| T84.3 | Complicanza meccanica di altri dispositivi, impianti ed innesti ossei | 2, 3, 4 | 1, 2, 3 | T86.12 | Ripresa ritardata della funzionalità dopo trapianto | 3, 4 | 3 |
| T84.4 | Complicanza meccanica di altri dispositivi, impianti ed innesti interni ortopedici | 2, 3, 4 | 1, 2, 3 | T86.19 | Altra e non specificata disfunzione, insuccesso e rigetto di trapianto renale | 3, 4 | 3 |
| T84.5 | Infezione e reazione infiammatoria da protesi articolare interna [qualsiasi sede] | 1, 2, 3, 4 | 0, 1, 2 | T86.2 | Insuccesso e rigetto di trapianto cardiaco | 3, 4 | 3 |
| T84.6 | Infezione e reazione infiammatoria da dispositivo fissatore interno [qualsiasi sede] | 1, 2, 3, 4 | 0, 1, 2 | T86.3 | Insuccesso e rigetto di trapianto cuore-polmone | 3, 4 | 3 |
| T84.7 | Infezione e reazione infiammatoria da altri dispositivi, impianti ed innesti interni ortopedici | 1, 2, 3, 4 | 0, 1, 2 | T86.40 | Peggioramento funzionale acuto di trapianto epatico | 3, 4 | 3 |
| T85.0 | Complicanza meccanica di shunt ventricolare intracranico (comunicante) | 3, 4 | 3 | T86.41 | Peggioramento funzionale cronico di trapianto epatico | 3, 4 | 3 |
| T85.1 | Complicanza meccanica di stimolatore elettronico impiantato nel sistema nervoso centrale | 3, 4 | 3 | T86.49 | Altra e non specificata disfunzione, insuccesso e rigetto di trapianto epatico | 3, 4 | 3 |
| T85.2 | Complicanza meccanica di lente intraoculare | 1, 2, 3, 4 | 1, 2 | T86.50 | Disturbo dell'irrorazione sanguigna di trapianto cutaneo | 2, 3, 4 | 2, 3 |
| T85.3 | Complicanza meccanica di altri dispositivi protesici, impianti ed innesti oculari | 1, 2, 3, 4 | 1, 2 | T86.51 | Necrosi di trapianto cutaneo | 2, 3, 4 | 2, 3 |
| T85.4 | Complicanza meccanica di dispositivo protesico ed impianto mammari | 1, 2 | 2 | T86.52 | Perdita di trapianto cutaneo | 2, 3, 4 | 2, 3 |
| T85.5 | Complicanza meccanica di dispositivi protesici, impianti ed innesti gastrointestinali | 2, 3, 4 | 2, 3 | T86.59 | Altro e non specificato insuccesso e rigetto di trapianto cutaneo | 2, 3, 4 | 2, 3 |
| T85.71 | Infezione e reazione infiammatoria da catetere per dialisi peritoneale | 2, 3, 4 | 1, 2 | T86.81 | Insuccesso e rigetto: Trapianto polmonare | 3, 4 | 3 |
| T85.81 | Altre complicanze di dispositivi protesici, impianti ed innesti nel sistema nervoso | 1, 2 | 2 | T86.82 | Insuccesso e rigetto: Trapianto di pancreas | 3, 4 | 3 |
| T86.00 | Rigetto di trapianto di cellule staminali ematopoietiche | 3, 4 | 3 | T86.88 | Insuccesso e rigetto: Altri organi e tessuti trapiantati | 3, 4 | 3 |
| | | | | T86.9 | Insuccesso e rigetto di organo e tessuto trapiantato non specificato | 2, 3, 4 | 2, 3 |
| | | | | T87.0 | Complicanze di reimpianto di (parte di) arto superiore | 2, 3 | 2, 3 |
| | | | | T87.1 | Complicanze di reimpianto di (parte di) arto inferiore | 2, 3 | 2, 3 |
| | | | | T87.2 | Complicanze di reimpianto di altra parte corporea | 2, 3 | 2, 3 |
| | | | | T87.4 | Infezione del moncone di amputazione | 3, 4 | 3 |
| | | | | T87.5 | Necrosi del moncone di amputazione | 3, 4 | 3 |
| | | | | T88.0 | Infezione successiva ad immunizzazione | 3, 4 | 3 |
| | | | | T88.2 | Shock da anestesia | 2, 4 | 1, 2 |
| | | | | T88.3 | Ipertermia maligna da anestesia | 2, 3, 4 | 2, 3 |
| | | | | T88.6 | Shock anafilattico da effetto avverso di farmaco o medicamento appropriato correttamente somministrato | 2 | 2 |
| | | | | T91.3 | Sequela di traumatismo del midollo spinale | 2, 4 | 2, 3 |

| ICD | Definizione | OP CCL | Med. CCL | ICD | Definizione | OP CCL | Med. CCL |
|--------|---|------------|----------|--------|---|------------|----------|
| U50.50 | Gravissima limitazione funzionale motoria: Indice di Barthel: 0-15 punti | 1, 2, 3, 4 | 1, 2 | U81.03 | Altri tipi di Klebsiella con multiresistenza 2MRGN NeonatPed | 1, 2, 3, 4 | 1, 2, 3 |
| U50.51 | Gravissima limitazione funzionale motoria: FIM motorio: 13-30 punti | 1, 2, 3, 4 | 1, 2 | U81.07 | Proteus mirabilis con multiresistenza 2MRGN NeonatPed | 1, 2, 3, 4 | 1, 2, 3 |
| U51.20 | Grave limitazione funzionale cognitiva: Indice di Barthel allargato: 0-15 punti | 2, 3, 4 | 1, 2, 3 | U81.08 | Altri tipi di enterobatteri con multiresistenza 2MRGN NeonatPed | 1, 2, 3, 4 | 1, 2, 3 |
| U51.21 | Grave limitazione funzionale cognitiva: FIM cognitivo: 5-10 punti | 2, 3, 4 | 1, 2, 3 | U81.20 | Escherichia coli con multiresistenza 3MRGN | 1, 2, 3, 4 | 1, 2, 3 |
| U51.22 | Grave limitazione funzionale cognitiva: MMSE: 0-16 punti | 2, 3, 4 | 1, 2, 3 | U81.21 | Klebsiella pneumoniae con multiresistenza 3MRGN | 1, 2, 3, 4 | 1, 2, 3 |
| U60.1 | Categorie cliniche della malattia da HIV: Categoria A | 3, 4 | 3 | U81.22 | Klebsiella oxytoca con multiresistenza 3MRGN | 1, 2, 3, 4 | 1, 2, 3 |
| U60.2 | Categorie cliniche della malattia da HIV: Categoria B | 3, 4 | 3 | U81.23 | Altri tipi di Klebsiella con multiresistenza 3MRGN | 1, 2, 3, 4 | 1, 2, 3 |
| U60.3 | Categorie cliniche della malattia da HIV: Categoria C | 3, 4 | 3 | U81.27 | Proteus mirabilis con multiresistenza 3MRGN | 1, 2, 3, 4 | 1, 2, 3 |
| U61.1 | Numero di cellule T helper nella malattia da HIV: Categoria 1 | 3, 4 | 3 | U81.28 | Altri tipi di enterobatteri con multiresistenza 3MRGN | 1, 2, 3, 4 | 1, 2, 3 |
| U61.2 | Numero di cellule T helper nella malattia da HIV: Categoria 2 | 3, 4 | 3 | U81.40 | Escherichia coli con multiresistenza 4MRGN | 1, 2, 3, 4 | 1, 2, 3 |
| U61.3 | Numero di cellule T helper nella malattia da HIV: Categoria 3 | 3, 4 | 3 | U81.41 | Klebsiella pneumoniae con multiresistenza 4MRGN | 1, 2, 3, 4 | 1, 2, 3 |
| U69.00 | Polmonite nosocomiale classificata altrove in pazienti di 18 anni e più | 3, 4 | 1, 3 | U81.42 | Klebsiella oxytoca con multiresistenza 4MRGN | 1, 2, 3, 4 | 1, 2, 3 |
| U80.00 | Staphylococcus aureus resistente a oxacillina o meticillina [MRSA] | 1, 2, 3, 4 | 1, 2, 3 | U81.43 | Altri tipi di Klebsiella con multiresistenza 4MRGN | 1, 2, 3, 4 | 1, 2, 3 |
| U80.01 | Staphylococcus aureus resistente ad antibiotici glicopeptidici, chinoloni, streptogramine o oxazolidinoni e sensibile a oxacillina o meticillina | 1, 2, 3, 4 | 1, 2, 3 | U81.47 | Proteus mirabilis con multiresistenza 4MRGN | 1, 2, 3, 4 | 1, 2, 3 |
| U80.10 | Streptococcus pneumoniae resistente a penicillina o oxacillina | 1, 2, 3, 4 | 1, 2, 3 | U81.48 | Altri tipi di enterobatteri con multiresistenza 4MRGN | 1, 2, 3, 4 | 1, 2, 3 |
| U80.11 | Streptococcus pneumoniae resistente a macrolidi, oxazolidinoni o streptogramine e sensibile a penicillina o oxacillina | 1, 2, 3, 4 | 1, 2, 3 | U81.8 | Altri batteri Gram-negativi multiresistenti agli antibiotici | 2, 3 | 1, 2, 3 |
| U80.20 | Enterococcus faecalis resistente ad antibiotici glicopeptidici | 1, 2, 3, 4 | 1, 2, 3 | U82.0 | Mycobacterium tuberculosis resistente a uno o più antitubercolari di prima scelta | 2, 3 | 1, 2, 3 |
| U80.21 | Enterococcus faecalis resistente ad oxazolidinoni o con elevata resistenza agli aminoglicosidi e senza resistenza agli antibiotici glicopeptidici | 1, 2, 3, 4 | 1, 2, 3 | U82.1 | Tubercolosi multiresistente [MDR-TB] | 2, 3 | 1, 2, 3 |
| U80.8 | Altri batteri Gram-positivi multiresistenti agli antibiotici | 2, 3 | 1, 2, 3 | U82.2 | Micobatteri atipici o Nocardia resistenti a uno o più antitubercolari di prima scelta | 2, 3 | 1, 2, 3 |
| U81.00 | Escherichia coli con multiresistenza 2MRGN NeonatPed | 1, 2, 3, 4 | 1, 2, 3 | U83 | Candida resistente a fluconazolo o voriconazolo | 1, 2, 3, 4 | 1, 2, 3 |
| U81.01 | Klebsiella pneumoniae con multiresistenza 2MRGN NeonatPed | 1, 2, 3, 4 | 1, 2, 3 | U84 | Virus dell'Herpes resistenti a virostatici | 2, 3 | 1, 2, 3 |
| U81.02 | Klebsiella oxytoca con multiresistenza 2MRGN NeonatPed | 1, 2, 3, 4 | 1, 2, 3 | U85 | Virus dell'immunodeficienza umana resistente a virostatici o inibitori della proteasi | 3, 4 | 3 |
| | | | | Z43.0 | Controllo di tracheostomia | 2, 3 | 1, 2 |
| | | | | Z93.0 | Presenza di tracheostomia | 2, 3 | 1, 2 |
| | | | | Z94.0 | Stato dopo trapianto renale | 2, 3, 4 | 1, 2, 3 |
| | | | | Z94.1 | Stato dopo trapianto cardiaco | 2, 3, 4 | 2 |
| | | | | Z94.2 | Stato dopo trapianto polmonare | 2, 3, 4 | 2 |
| | | | | Z94.3 | Stato dopo trapianto cardiaco e polmonare | 2, 3, 4 | 2 |
| | | | | Z94.4 | Stato dopo trapianto epatico | 2, 3, 4 | 2, 3 |
| | | | | Z94.81 | Stato dopo trapianto di cellule staminali ematopoietiche con attuale immunosoppressione | 2, 3, 4 | 2 |



Allegato D

Plausibilità

D.1 Introduzione

Prima dell'attribuzione a una MDC, il grouper verifica la validità di alcune variabili del record sulla base di caratteristiche demografiche e cliniche. Nel corso di questa verifica, quando il programma incontra informazioni non valide o inconsistenti genera dei segnali d'avviso ("flag"). Oltre a ciò, genera un segnale di errore irreversibile ("fatal flag") se trova un problema che impedisce l'attribuzione a una MDC/GRP (p. es. a causa di un'indicazione non valida dell'età). I record errati sono attribuiti a uno dei tre DRG 960Z, 961Z o 963Z (per una descrizione più dettagliata dei DRG errati o altri DRG vedi volume 1, sezione 4.10).

D.2 Caratteristiche demografiche

Tabella D.1 Dati e valori ammissibili per le caratteristiche demografiche

| Variabile | Valori ammissibili | Osservazioni |
|--|--|--|
| Età | Due fasce valide: da 1 a 364 giorni (365 negli anni bisestili), in questo caso „Età in anni“ è zero o lasciata vuota; oppure da 1 a 124 anni, in questo caso „Età in giorni“ è zero o lasciata vuota | Se l'età è calcolabile in base alla data di ammissione e a quella di nascita, l'età calcolata ha la precedenza su quella immessa. Non esistono impostazioni predefinite per questa variabile: se l'età non è stata immessa e non può essere calcolata, questo episodio di cura è assegnato a 960Z <i>Non attribuibile a un DRG</i> . |
| Sesso | 1, m o M maschile 2, w o W femminile 3, i o I indeterminato 9, u o U sconosciuto | Non esistono impostazioni predefinite per questa variabile. |
| Peso all'ammissione (in grammi) | Valori ammessi: da 125 a 19999 | Questo campo è verificato quando il paziente ha meno di 1 anno. Se il campo è vuoto o nullo, viene utilizzato il valore predefinito 1250 grammi. |
| Durata della degenza (in giorni) | Valori ammessi: da 1 a 9999 | Questo valore è calcolato in base alla data di uscita e di ammissione, sottraendo tutti i giorni di congedo. Se la data di uscita coincide con quella di ammissione, viene conteggiato un giorno di degenza. Nei casi in cui la durata di degenza è calcolabile ma è stato immesso separatamente un valore valido, il grouper utilizza il valore inferiore. Non esistono impostazioni predefinite per questa variabile. |
| Stato della durata: un giorno di degenza | 1 Un giorno di degenza 0 Più di un giorno di degenza | Il grouper calcola questo stato sulla base della data di uscita e di ammissione, a condizione che si tratti di dati validi. Se sia il valore immesso sia quello calcolato sono validi, il grouper utilizza il valore calcolato (vale a dire, stato della durata: un giorno di degenza). Se solo uno di questi valori è valido, il grouper utilizza quest'ultimo. Se né il valore immesso né quello calcolato sono validi, ma per il raggruppamento è necessario lo stato della durata: un giorno di degenza, l'episodio di cura è assegnato al DRG 960Z <i>Non attribuibile a un DRG</i> . Per questa variabile non esistono impostazioni predefinite. |
| Variabile | Valori ammissibili | Osservazioni |
| Genere di ammissione | 01 - normale 06 - trasferimento (da altro ospedale, con degenza inferiore a 24 ore nell'ospedale inviante) 11 - trasferimento (da altro ospedale, con degenza superiore a 23 ore nell'ospedale inviante) 99 - sconosciuto | La variabile "genere di ammissione" definisce la forma di trattamento risp. il motivo di questa scelta. Nel sistema SwissDRG è definita come campo numerico a due cifre (per esempio, il genere di ammissione 00 è uno zero con uno zero anteposto). Va immessa anche la cifra anteposta. |
| Giorni di congedo | Valori ammessi: da 0 a 9999 | |
| Durata della respirazione | Valori ammessi: da 0 a 9999 | Il grouper utilizza il valore DMB immesso (DMB = durata della respirazione assistita). Il valore predefinito di questa variabile è "0". |

assistita (in ore)

| | | |
|------------------|---|--|
| Genere di uscita | 00 - non trasferito, non deceduto, non dimesso contro il parere del medico 04 - trattamento interrotto contro il parere del medico 06 - trasferimento (in altro ospedale) 07 - decesso 99 - sconosciuto | Con questa variabile si indica il genere di uscita (dimissione / trasferimento / decesso) ed eventualmente la destinazione del paziente dopo l'uscita. Non esistono impostazioni predefinite per questa variabile. Nel sistema SwissDRG è definita come campo numerico a due cifre (i generi di uscita da 00 a 07 sono scritti con uno zero anteposto). Va immesso anche lo 0 anteposto. |
|------------------|---|--|

D.3 Caratteristiche cliniche

Il grouper controlla la validità di tutti i codici diagnostici e di procedura verificando non solo le classificazioni utilizzate, ma anche l'età e il sesso del paziente. I codici ripetuti sono ignorati quando sono riferiti a diagnosi, ma non quando sono riferiti a procedure. I codici diagnostici che si riferiscono alla morfologia di tumori non sono utilizzati dal grouper.

Tabella D.2 Valori ammissibili per diagnosi e procedure

| Variabile | Valori ammissibili | Osservazioni |
|----------------------|---|--|
| Diagnosi (ICD-10-GM) | Codice valido e completamente definito (livello di classificazione inferiore) nella ICD-10-GM versione 2018 | Le diagnosi ripetute sono ignorate. |
| Procedure (CHOP) | Codice valido e completamente definito (livello di classificazione inferiore) nella CHOP versione 2019 | Le procedure ripetute non sono ignorate. |

Inoltre il grouper verifica la diagnosi principale per assicurarsi che si tratti di una diagnosi principale ammissibile e non di un codice relativo a una manifestazione, vale a dire un codice asterisco secondo la sistematica daga-asterisco dell'ICD (vedi tabella D.3), né di un codice di cause esterne per traumatismi o avvelenamenti (vedi gruppi V, W, X e Y nell'ICD-10-GM) o di un codice con punto esclamativo.

Viene controllata anche la validità delle combinazioni di diagnosi e procedure ostetriche. Se nella diagnosi è menzionato un taglio cesareo ma non è riportato un codice di procedura, l'episodio di cura è attribuito al DRG 962Z *Combinazione inammissibile di diagnosi ostetriche*.

Le caratteristiche cliniche sono distribuite su quattro tabelle, che formano il grosso di questo allegato. Sono brevemente descritte nella tabella D.3.

Tabella D.3 Tabelle di verifica delle caratteristiche cliniche

| Numero della tabella | Descrizione | Osservazioni |
|----------------------|-----------------------------------|---|
| D.5 | Diagnosi principale inammissibile | Alcuni codici sarebbero validi secondo l'ICD-10-GM, ma non sono ammissibili come diagnosi principali per via dell'algoritmo e delle attuali linee guida di codifica. L'elenco della tabella D.5 è identico a quello per l'attribuzione al 961Z (vedi sezione pre-MDC nel volume 1). |
| D.6a-6k | Conflitto di età | Questo "flag" è generato quando l'età del paziente non è compatibile con il codice diagnostico o di procedura. Sono disponibili undici categorie d'età: a) "lattante" (diagnosi poste prevalentemente in neonati, ma valide anche per pazienti di età tra 1 e 364/5 giorni); b) "bambino piccolo" (diagnosi valide dal primo giorno di vita ai 2 anni di età); c) "bambino" (diagnosi valide dal primo giorno di vita ai 10 anni di età); d) "bambino e adolescente" (diagnosi valide dal primo giorno di vita ai 19 anni di età); e) "post-neonatale" (diagnosi valide in pazienti di età superiore ai 27 giorni); f) "più vecchio di lattante" (diagnosi valide a partire da 1 anno di età); g) "pubertà" (diagnosi valide dagli 8 ai 19 anni di età); h) "età fertile" (diagnosi valide dai 12 ai 55 anni di età); i) "età fertile" (procedure valide dai 12 ai 55 anni di età); j) "adulto" (diagnosi valide a partire dai 15 anni di età); k) "adulto maturo" (diagnosi valide a partire dai 30 anni di età). |
| D.7a-7d | Conflitto di sesso | Questo "flag" è generato quando il sesso del paziente non è compatibile con il codice diagnostico o di procedura. Sono disponibili quattro categorie di sesso: a) diagnosi nella donna; b) procedure nella donna; c) diagnosi nell'uomo; d) procedure nell'uomo. |

D.4 Segnali d'avviso ed errori irreversibili

Come descritto in precedenza, nel corso della verifica delle caratteristiche demografiche e cliniche possono essere generati sia segnali d'avviso ("flag"), sia segnali di errore irreversibile ("fatal flag"). Il grouper applica le seguenti regole generali.

1. Tutte le diagnosi inammissibili (tabella D.5) sono errori irreversibili e comportano l'attribuzione del record al DRG errato 961Z *Diagnosi principale inammissibile*.
2. La maggior parte dei codici contenuti nell'elenco del conflitto d'età "lattante" (tabella D.6a) sono errori irreversibili quando sono immessi come diagnosi principale e (i) il paziente ha un'età compresa tra 28 e 364/5 giorni e un peso all'ammissione superiore a 1250 grammi, o (ii) il paziente ha un anno o più di età. Gli "episodi di cura di un lattante" contenenti un errore irreversibile sono attribuiti al DRG 963Z *Diagnosi neonatale incompatibile con età o peso*.
3. Anche alcuni codici contenuti nei due elenchi diagnostici relativi al conflitto di sesso (tabelle D.7a e D.7c) possono costituire errori irreversibili. I record che presentano un conflitto di sesso equivalente a un errore irreversibile sono attribuiti alla MDC corrispondente alla diagnosi principale, ma al DRG 960Z *Non attribuibile a un DRG*.
4. Tutte le altre caratteristiche cliniche: codice di cause esterne, conflitto d'età (ad eccezione dei conflitti dell'elenco "lattante") e conflitto di sesso (ad eccezione delle diagnosi che concernono esclusivamente le MDC 12, 13 e 14), sono contrassegnate da un segnale d'avviso ma non costituiscono un errore irreversibile.

D.5 Stato del grouper

Alla fine del processo di raggruppamento, ogni record riceve un codice dello stato del grouper (GST) che indica che il raggruppamento è stato eseguito con successo. Se il grouper, nel tentativo di attribuire un record a un DRG, incontra informazioni mancanti o non valide, il record è attribuito al DRG 960Z *Non attribuibile a un DRG*, e il tipo di errore è indicato nello stato del grouper con un numero diverso da zero. Nella tabella D.4 sono descritti i singoli GST.

Tabella D.4 Codici dello stato del grouper (GST)

| Codice dello stato | Descrizione | Condizioni |
|--------------------|--|--|
| 00 | Raggruppamento normale | Raggruppamento normale |
| 01 | Diagnosi principale non valida o assente | Diagnosi principale non valida o assente |
| 02 | Codice diagnostico non ammissibile come diagnosi principale | 1. È stato immesso un codice dei gruppi V, W, X, Y come diagnosi principale o 2. La diagnosi principale non appartiene ad alcuna MDC |
| 03 | Il record non soddisfa i criteri di alcun DRG | La diagnosi principale non appartiene a nessun DRG o il record non può essere attribuito ad alcun DRG secondo i criteri logici di attribuzione |
| 04 | Età non valida | Non è possibile determinare un'età compresa tra i valori ammessi |
| 05 | Sesso non valido | Sesso non valido o sesso incompatibile con la diagnosi principale |
| 06 | Genere di uscita non valido, genere di ammissione non valido | Genere di uscita o di ammissione non valido |
| 07 | Peso all'ammissione non valido | Se l'età dichiarata o calcolata del paziente è uguale o inferiore a 365 giorni, il valore nel campo "peso all'ammissione" non è valido e la diagnosi principale è una diagnosi per neonati |
| 08 | Durata della degenza non valida | La durata della degenza non è calcolabile sulla base dei dati immessi |
| 09 | Stato della durata: un giorno di degenza non valido | Lo stato della durata: un giorno di degenza non può essere calcolato sulla base dei dati immessi |

Ad eccezione del campo "età", le caratteristiche demografiche contrassegnate da un "flag" non determinano uno stato del grouper diverso da zero, a meno che per il raggruppamento non sia necessaria la variabile di classificazione in questione. Per esempio, il sesso non è usato come variabile di classificazione per i DRG della MDC 01 *Malattie e disturbi del sistema nervoso*, per cui un'immissione non valida nel campo del sesso non influirebbe sull'attribuzione ai DRG e il GST risulterebbe "00". Se invece un record con un valore non valido per il sesso fosse attribuito alla MDC 14 *Gravidanza, parto e puerperio*, non sarebbe raggruppabile e riceverebbe il GST "05".

Tabella D.5 Diagnosi principale non ammissibile

| Code | Definizione | Code | Definizione |
|--------|---|-------|--|
| A63.0 | Condilomi anogenitali (venerei) | B97.4 | Virus respiratorio sinciziale come causa di malattie classificate altrove |
| B23.0 | Sindrome da infezione acuta da HIV | B97.5 | Reovirus come causa di malattie classificate altrove |
| B90.0 | Sequela di tubercolosi del sistema nervoso centrale | B97.6 | Parvovirus come causa di malattie classificate altrove |
| B90.1 | Sequela di tubercolosi genitourinaria | B97.7 | Papillomavirus come causa di malattie classificate altrove |
| B90.2 | Sequela di tubercolosi delle ossa e delle articolazioni | B97.8 | Altri virus come causa di malattie classificate altrove |
| B90.8 | Sequela di tubercolosi di altri organi | B98.0 | Helicobacter pylori [H. pylori] come causa di malattie classificate altrove |
| B90.9 | Sequela di tubercolosi respiratoria e non specificata | B98.1 | Vibrio vulnificus come causa di malattie classificate altrove |
| B91 | Sequela di poliomielite | C94.8 | Crisi blastica in leucemia mieloide cronica [LMC] |
| B92 | Sequela di lebbra | C95.8 | Leucemia refrattaria alla terapia di induzione standard |
| B94.0 | Sequela di tracoma | C97 | Tumori maligni di sedi indipendenti multiple (primitive) |
| B94.1 | Sequela di encefalite virale | D63.0 | Anemia in malattia neoplastica {C00-D48} |
| B94.2 | Sequela di epatite virale | D63.8 | Anemia in altre malattie croniche classificate altrove |
| B94.8 | Sequela di altre malattie infettive e parassitarie specificate | D77 | Altri disturbi del sangue e degli organi ematopoietici in malattie classificate altrove |
| B94.9 | Sequela di malattia infettiva o parassitaria non specificata | E35.0 | Disturbi della tiroide in malattie classificate altrove |
| B95.0 | Streptococco, gruppo A, come causa di malattie classificate altrove | E35.1 | Disturbi del surrene in malattie classificate altrove |
| B95.1 | Streptococco, gruppo B, come causa di malattie classificate altrove | E35.8 | Disturbi di altre ghiandole endocrine in malattie classificate altrove |
| B95.2 | Streptococco, gruppo D, e enterococco come causa di malattie classificate in altri capitoli | E64.0 | Sequela di malnutrizione proteico-energetica |
| B95.3 | Streptococcus pneumoniae come causa di malattie classificate altrove | E64.1 | Sequela di deficit di vitamina A |
| B95.41 | Streptococco, gruppo C, come causa di malattie classificate in altri settori | E64.2 | Sequela di deficit di vitamina C |
| B95.42 | Streptococco, gruppo G, come causa di malattie classificate in altri settori | E64.3 | Sequela del rachitismo |
| B95.48 | Altro streptococco specificato come causa di malattie classificate in altri settori | E64.8 | Sequela di altri deficit nutrizionali |
| B95.5 | Streptococco non specificato come causa di malattie classificate altrove | E64.9 | Sequela di deficit nutritivo non specificato |
| B95.6 | Stafilococco aureo come causa di malattie classificate altrove | E68 | Sequela dell'iperalimentazione |
| B95.7 | Altro stafilococco come causa di malattie classificate altrove | E87.7 | Eccesso di fluidi |
| B95.8 | Stafilococco non specificato come causa di malattie classificate altrove | E90 | Disturbi nutrizionali e metabolici in malattie classificate altrove |
| B95.90 | Altro microorganismo aerobio Gram-positivo specificato come causa di malattie classificate in altri settori | F00.0 | Demenza nella malattia di Alzheimer ad esordio precoce (tipo 2) {G30.0} |
| B95.91 | Altro microorganismo anaerobio sporigeno Gram-positivo specificato come causa di malattie classificate in altri settori | F00.1 | Demenza nella malattia di Alzheimer ad esordio tardivo (tipo 1) {G30.1} |
| B96.0 | Mycoplasma pneumoniae [M. pneumoniae] come causa di malattie classificate altrove | F00.2 | Demenza nella malattia di Alzheimer, varietà atipica o mista {G30.8} |
| B96.2 | Escherichia coli [E. coli] come causa di malattie classificate altrove | F00.9 | Demenza nella malattia di Alzheimer non specificata {G30.9} |
| B96.3 | Haemophilus influenzae [H. influenzae] e Moraxella come causa di malattie classificate altrove | F02.0 | Demenza nella malattia di Pick {G31.0} |
| B96.5 | Pseudomonas (aeruginosa) come causa di malattie classificate altrove | F02.1 | Demenza nella malattia di Creutzfeldt-Jacob {A81.0} |
| B96.6 | Bacillus fragilis [B. fragilis] come causa di malattie classificate altrove | F02.2 | Demenza nella malattia di Huntington {G10} |
| B96.7 | Clostridium perfringens [C. perfringens] come causa di malattie classificate altrove | F02.3 | Demenza nel morbo di Parkinson {G20.-} |
| B96.8 | Altri batteri specificati come causa di malattie classificate altrove | F02.4 | Demenza nell'infezione da virus dell'immunodeficienza umana [H.I.V.] {B22} |
| B97.0 | Adenovirus come causa di malattie classificate altrove | F02.8 | Demenza in altre malattie specificate classificate altrove |
| B97.1 | Enterovirus come causa di malattie classificate altrove | G01 | Meningite in malattie batteriche classificate altrove |
| B97.2 | Coronavirus come causa di malattie classificate altrove | G02.0 | Meningite in malattie virali classificate altrove |
| B97.3 | Retrovirus come causa di malattie classificate altrove | G02.1 | Meningite in micosi |
| | | G02.8 | Meningite in altre malattie infettive e parassitarie specificate classificate altrove |
| | | G05.0 | Encefalite, mielite ed encefalomielite in malattie batteriche classificate altrove |
| | | G05.1 | Encefalite, mielite ed encefalomielite in malattie virali classificate altrove |
| | | G05.2 | Encefalite, mielite ed encefalomielite in altre malattie infettive e parassitarie classificate altrove |
| | | G05.8 | Encefalite, mielite ed encefalomielite in altre malattie classificate altrove |
| | | G07 | Assessi e granulomi intracranici ed intrarachidiani in malattie classificate altrove |

| Code | Definizione | Code | Definizione |
|-------|--|--------|--|
| G09 | Sequela di malattie infiammatorie del sistema nervoso centrale | G73.2 | Altre sindromi miasteniche in malattie neoplastiche {C00-D48} |
| G13.0 | Neuropatia e neuromiopia paraneoplastiche | G73.3 | Sindromi miasteniche in altre malattie classificate altrove |
| G13.1 | Altre atrofie sistemiche interessanti principalmente il sistema nervoso centrale in malattie neoplastiche | G73.4 | Miopia in malattie infettive e parassitarie classificate altrove |
| G13.2 | Atrofia sistemica interessante principalmente il sistema nervoso centrale nel mixedema {E00.1}, {E03.-} | G73.5 | Miopia in malattie endocrine |
| G13.8 | Atrofia sistemica interessante principalmente il sistema nervoso centrale in altre malattie classificate altrove | G73.6 | Miopia in malattie metaboliche |
| G14 | Sindrome post-poliomielite | G73.7 | Miopia in altre malattie classificate altrove |
| G22 | Parkinsonismo in malattie classificate altrove | G82.60 | Livello funzionale della lesione del midollo spinale: C1-C3 |
| G26 | Disturbi extrapiramidali e del movimento in malattie classificate altrove | G82.61 | Livello funzionale della lesione del midollo spinale: C4-C5 |
| G31.1 | Degenerazione cerebrale senile non classificata altrove | G82.62 | Livello funzionale della lesione del midollo spinale: C6-C8 |
| G32.0 | Degenerazione combinata subacuta del midollo spinale in malattie classificate altrove | G82.63 | Livello funzionale della lesione del midollo spinale: T1-T6 |
| G32.8 | Altre malattie degenerative specificate del sistema nervoso in malattie classificate altrove | G82.64 | Livello funzionale della lesione del midollo spinale: T7-T10 |
| G46.0 | Sindrome dell'arteria cerebrale media {I66.0} | G82.65 | Livello funzionale della lesione del midollo spinale: T11-L1 |
| G46.1 | Sindrome dell'arteria cerebrale anteriore {I66.1} | G82.66 | Livello funzionale della lesione del midollo spinale: L2-S1 |
| G46.2 | Sindrome dell'arteria cerebrale posteriore {I66.2} | G82.67 | Livello funzionale della lesione del midollo spinale: S2-S5 |
| G46.3 | Sindromi ischemiche del tronco cerebrale {I60-I67} | G82.69 | Livello funzionale della lesione del midollo spinale: Non specificato |
| G46.4 | Sindrome ischemica cerebellare {I60-I67} | G94.0 | Idrocefalo in malattie infettive e parassitarie classificate altrove {A00-B99} |
| G46.5 | Sindrome lacunare motoria pura {I60-I67} | G94.1 | Idrocefalo in malattie neoplastiche {C00-D48} |
| G46.6 | Sindrome lacunare sensoriale pura {I60-I67} | G94.2 | Idrocefalo in altre malattie classificate altrove |
| G46.7 | Altre sindromi lacunari {I60-I67} | G94.8 | Altri disturbi specificati dell'encefalo in malattie classificate altrove |
| G46.8 | Altre sindromi vascolari cerebrali in malattie cerebrovascolari {I60-I67} | G99.0 | Neuropatia del sistema nervoso autonomo in malattie endocrine e metaboliche |
| G53.0 | Nevralgia post-zosteriana {B02.2} | G99.1 | Altri disturbi del sistema nervoso autonomo in altre malattie classificate altrove |
| G53.1 | Paralisi multiple di nervi cranici in malattie infettive e parassitarie classificate altrove {A00-B99} | G99.2 | Mielopatia in malattie classificate altrove |
| G53.2 | Paralisi multiple di nervi cranici nella sarcoidosi {D86.8} | G99.8 | Altre malattie specificate del sistema nervoso in malattie classificate altrove |
| G53.3 | Paralisi multiple di nervi cranici in malattie neoplastiche {C00-D48} | H03.0 | Infestazione parassitaria della palpebra in malattie classificate altrove |
| G53.8 | Altri disturbi di nervi cranici in altre malattie classificate altrove | H03.1 | Interessamento palpebrale in altre malattie infettive classificate altrove |
| G55.0 | Compressioni delle radici nervose e dei plessi in malattie neoplastiche {C00-D48} | H03.8 | Interessamento palpebrale in altre malattie classificate altrove |
| G55.1 | Compressioni delle radici nervose e dei plessi in disturbi dei dischi intervertebrali {M50-M51} | H06.0 | Affezioni dell'apparato lacrimale in malattie classificate altrove |
| G55.2 | Compressioni delle radici nervose e dei plessi in spondilosi {M47.-} | H06.1 | Infestazione parassitaria dell'orbita in malattie classificate altrove |
| G55.3 | Compressioni delle radici nervose e dei plessi in altre dorsopatie {M45-M46}, {M48.-}, {M53-M54} | H06.2 | Esoftalmo distiroideo {E05.-} |
| G55.8 | Compressioni delle radici nervose e dei plessi in altre malattie classificate altrove | H06.3 | Altri disturbi dell'orbita in malattie classificate altrove |
| G59.0 | Mononeuropatia diabetica {E10-E14 con quarto carattere comune .4} | H13.0 | Filariasi della congiuntiva {B74.-} |
| G59.8 | Altre mononeuropatie in malattie classificate altrove | H13.1 | Congiuntivite in malattie infettive e parassitarie classificate altrove |
| G63.0 | Polineuropatia in malattie infettive e parassitarie classificate altrove | H13.2 | Congiuntivite in altre malattie classificate altrove |
| G63.1 | Polineuropatia in malattie neoplastiche {C00-D48} | H13.3 | Pemfigoide oculare {L12.-} |
| G63.2 | Polineuropatia diabetica {E10-E14 con quarto carattere comune .4} | H13.8 | Altri disturbi della congiuntiva in malattie classificate altrove |
| G63.3 | Polineuropatia in altre malattie endocrine e metaboliche {E00-E07}, {E15-E16}, {E20-E34}, {E70-E89} | H19.0 | Sclerite ed episclerite in malattie classificate altrove |
| G63.4 | Polineuropatia in deficit nutrizionale {E40-E64} | H19.1 | Cheratite e cheratocongiuntivite erpetiche {B00.5} |
| G63.5 | Polineuropatia in malattie sistemiche del connettivo {M30-M35} | H19.2 | Cheratite e cheratocongiuntivite in altre malattie infettive e parassitarie classificate altrove |
| G63.6 | Polineuropatia in altre malattie muscolo-scheletriche {M00-M25}, {M40-M96} | H19.3 | Cheratite e cheratocongiuntivite in altre malattie classificate altrove |
| G63.8 | Polineuropatia in altre malattie classificate altrove | H19.8 | Altri disturbi della sclera e della cornea in malattie classificate altrove |
| G73.0 | Sindromi miasteniche in malattie endocrine | H22.0 | Iridociclite in malattie infettive e parassitarie classificate altrove |
| G73.1 | Sindrome di Eaton-Lambert {C00-D48} | H22.1 | Iridociclite in altre malattie classificate altrove |

| Code | Definizione | Code | Definizione |
|--------|--|--------|---|
| H22.8 | Altri disturbi dell'iride e del corpo ciliare in malattie classificate altrove | H82 | Sindromi vertiginose in malattie classificate altrove |
| H28.0 | Cataratta diabetica {E10-E14 con quarto carattere comune .3} | H82 | Sindromi vertiginose in malattie classificate altrove |
| H28.1 | Cataratta in altre malattie endocrine, nutrizionali e metaboliche | H94.0 | Nevrite acustica in malattie infettive e parassitarie classificate altrove |
| H28.2 | Cataratta in altre malattie classificate altrove | H94.0 | Nevrite acustica in malattie infettive e parassitarie classificate altrove |
| H28.8 | Altri disturbi del cristallino in malattie classificate altrove | H94.8 | Altri disturbi specificati dell'orecchio in malattie classificate altrove |
| H32.0 | Infiammazione corioretinica in malattie infettive e parassitarie classificate altrove | H94.8 | Altri disturbi specificati dell'orecchio in malattie classificate altrove |
| H32.8 | Altri disturbi corioretinici in malattie classificate altrove | I25.20 | Infarto miocardico pregresso: Risalente a 29 giorni fino a meno di 4 mesi prima |
| H36.0 | Retinopatia diabetica {E10-E14 con quarto carattere comune .3} | I25.21 | Infarto miocardico pregresso: Risalente a 4 mesi fino a meno di 1 anno prima |
| H36.8 | Altri disturbi retinici in malattie classificate altrove | I25.22 | Infarto miocardico pregresso: almeno 1 anno antecedente |
| H42.0 | Glaucoma in malattie endocrine, nutrizionali e metaboliche classificate altrove | I25.29 | Infarto miocardico pregresso: Non specificato |
| H42.8 | Glaucoma in altre malattie classificate altrove | I32.0 | Pericardite in malattie batteriche classificate altrove |
| H45.0 | Emorragia del vitreo in malattie classificate altrove | I32.1 | Pericardite in altre malattie infettive e parassitarie classificate altrove |
| H45.1 | Endoftalmite in malattie classificate altrove | I32.8 | Pericardite in altre malattie classificate altrove |
| H45.8 | Altri disturbi del corpo vitreo e del globo oculare in malattie classificate altrove | I39.0 | Disturbi della valvola mitralica in malattie classificate altrove |
| H48.0 | Atrofia ottica in malattie classificate altrove | I39.1 | Disturbi della valvola aortica in malattie classificate altrove |
| H48.1 | Nevrite retrobulbare in malattie classificate altrove | I39.2 | Disturbi della valvola tricuspide in malattie classificate altrove |
| H48.8 | Altri disturbi del nervo ottico e delle vie ottiche in malattie classificate altrove | I39.3 | Disturbi della valvola polmonare in malattie classificate altrove |
| H58.0 | Anomalie della funzione pupillare in malattie classificate altrove | I39.4 | Disturbi valvolari multipli in malattie classificate altrove |
| H58.1 | Disturbi visivi in malattie classificate altrove | I39.8 | Endocardite, valvola non specificata, in malattie classificate altrove |
| H58.21 | Stadio 1 del Graft-versus-host-disease [GVHD] cronico dell'occhio {T86.05}, {T86.06} | I41.0 | Miocardite in malattie batteriche classificate altrove |
| H58.22 | Stadio 2 del Graft-versus-host-disease [GVHD] cronico dell'occhio {T86.06} | I41.1 | Miocardite in malattie virali classificate altrove |
| H58.23 | Stadio 3 del Graft-versus-host-disease [GVHD] cronico dell'occhio {T86.07} | I41.2 | Miocardite in altre malattie infettive e parassitarie classificate altrove |
| H58.8 | Altri specificati disturbi dell'occhio e degli annessi oculari in malattie classificate altrove | I41.8 | Miocardite in altre malattie classificate altrove |
| H62.0 | Otite esterna in malattie batteriche classificate altrove | I43.0 | Cardiomiopatia in malattie infettive e parassitarie classificate altrove |
| H62.0 | Otite esterna in malattie batteriche classificate altrove | I43.1 | Cardiomiopatia in malattie metaboliche |
| H62.1 | Otite esterna in malattie virali classificate altrove | I43.2 | Cardiomiopatia in malattie nutrizionali |
| H62.1 | Otite esterna in malattie virali classificate altrove | I43.8 | Cardiomiopatia in altre malattie classificate altrove |
| H62.2 | Otite esterna in micosi | I50.02 | Insufficienza cardiaca destra senza disturbi |
| H62.2 | Otite esterna in micosi | I50.03 | Insufficienza cardiaca destra con disturbi su sforzo intenso |
| H62.3 | Otite esterna in altre malattie infettive e parassitarie classificate altrove | I50.04 | Insufficienza cardiaca destra con disturbi su sforzo lieve |
| H62.3 | Otite esterna in altre malattie infettive e parassitarie classificate altrove | I50.05 | Insufficienza cardiaca destra con disturbi a riposo |
| H62.4 | Otite esterna in altre malattie classificate altrove | I52.0 | Altri disturbi cardiaci in malattie batteriche classificate altrove |
| H62.4 | Otite esterna in altre malattie classificate altrove | I52.1 | Altri disturbi cardiaci in altre malattie infettive e parassitarie classificate altrove |
| H62.8 | Altri disturbi dell'orecchio esterno in malattie classificate altrove | I52.8 | Altri disturbi cardiaci in altre malattie classificate altrove |
| H62.8 | Altri disturbi dell'orecchio esterno in malattie classificate altrove | I68.0 | Angiopatia cerebrale amiloide {E85.-} |
| H67.0 | Otite media in malattie batteriche classificate altrove | I68.1 | Arterite cerebrale in malattie infettive e parassitarie classificate altrove |
| H67.0 | Otite media in malattie batteriche classificate altrove | I68.2 | Arterite cerebrale in altre malattie classificate altrove |
| H67.1 | Otite media in malattie virali classificate altrove | I68.8 | Altri disturbi cerebrovascolari in malattie classificate altrove |
| H67.1 | Otite media in malattie virali classificate altrove | I69.0 | Sequela di emorragia subaracnoidea |
| H67.8 | Otite media in altre malattie classificate altrove | I69.1 | Sequela di emorragia intracerebrale |
| H67.8 | Otite media in altre malattie classificate altrove | I69.2 | Sequela di altra forma di emorragia intracranica non traumatica |
| H75.0 | Mastoidite in malattie infettive e parassitarie classificate altrove | I69.3 | Sequela di infarto cerebrale |
| H75.0 | Mastoidite in malattie infettive e parassitarie classificate altrove | I69.4 | Sequela di ictus, senza specificazione se da emorragia o da infarto |
| H75.8 | Altri disturbi specificati dell'orecchio medio e della mastoide in malattie classificate altrove | I69.8 | Sequela di altre e non specificate malattie cerebrovascolari |
| H75.8 | Altri disturbi specificati dell'orecchio medio e della mastoide in malattie classificate altrove | | |

| Code | Definizione | Code | Definizione |
|--------|--|--------|---|
| I79.0 | Aneurisma dell'aorta in malattie classificate altrove | K93.21 | Stadio 1 del graft-versus-host disease acuto dell'apparato digerente {T86.01} |
| I79.1 | Aortite in malattie classificate altrove | K93.22 | Stadio 2 del graft-versus-host disease acuto dell'apparato digerente {T86.02} |
| I79.2 | Angiopatia periferica in malattie classificate altrove | K93.23 | Stadio 3 del graft-versus-host disease acuto dell'apparato digerente {T86.02} |
| I79.8 | Altri disturbi delle arterie, arteriole e capillari in malattie classificate altrove | K93.24 | Stadio 4 del graft-versus-host disease acuto dell'apparato digerente {T86.02} |
| I98.0 | Sifilide cardiovascolare | K93.31 | Stadio 1 del Graft-versus-host-disease [GVHD] cronico all'apparato digerente {T86.05}, {T86.06} |
| I98.1 | Disturbi cardiovascolari in altre malattie infettive e parassitarie classificate altrove | K93.32 | Stadio 2 del Graft-versus-host-disease [GVHD] cronico all'apparato digerente {T86.06} |
| I98.2 | Varici esofagee senza sanguinamento in malattie classificate altrove | K93.33 | Stadio 3 del Graft-versus-host-disease [GVHD] cronico all'apparato digerente {T86.07} |
| I98.3 | Varici esofagee con sanguinamento in malattie classificate altrove | K93.41 | Stadio 1 del Graft-versus-host-disease [GVHD] cronico alla mucosa orale {T86.05}, {T86.06} |
| I98.8 | Altri disturbi specificati del sistema circolatorio in malattie classificate altrove | K93.42 | Stadio 2 del Graft-versus-host-disease [GVHD] cronico alla mucosa orale {T86.06} |
| J17.0 | Polmonite in malattie batteriche classificate altrove | K93.43 | Stadio 3 del Graft-versus-host-disease [GVHD] cronico alla mucosa orale {T86.07} |
| J17.1 | Polmonite in malattie virali classificate altrove | K93.8 | Disturbi di altri organi specificati dell'apparato digerente in malattie classificate altrove |
| J17.2 | Polmonite in micosi | L14 | Dermatosi bollose in malattie classificate altrove |
| J17.3 | Polmonite in malattie parassitarie | L45 | Dermatosi papulosquamosa in malattie classificate altrove |
| J17.8 | Polmonite in altre malattie classificate altrove | L54.0 | Eritema marginato nella febbre reumatica acuta {I00} |
| J91 | Versamento pleurico in malattie classificate altrove | L54.8 | Eritema in altre malattie classificate altrove |
| J99.0 | Pneumopatia in poliartrite sieropositiva cronica {M05.1-} | L62.0 | Pachidermoperiostosi con ippocratismo digitale {M89.4-} |
| J99.1 | Disturbi respiratori in altre connettiviti sistemiche classificate altrove | L62.8 | Disturbi delle unghie in altre malattie classificate altrove |
| J99.21 | Stadio 1 del Graft-versus-host-disease [GVHD] cronico del polmone {T86.06} | L86 | Cheratoma in malattie classificate altrove |
| J99.22 | Stadio 2 del Graft-versus-host-disease [GVHD] cronico del polmone {T86.07} | L99.0 | Amiloidosi della cute {E85.-} |
| J99.23 | Stadio 3 del Graft-versus-host-disease [GVHD] cronico del polmone {T86.07} | L99.11 | Stadio 1 del graft-versus-host-disease acuto cutaneo |
| J99.8 | Disturbi respiratori in altre malattie classificate altrove | L99.12 | Stadio 2 del graft-versus-host-disease acuto cutaneo |
| K23.0 | Esofagite tubercolare {A18.8} | L99.13 | Stadio 3 del graft-versus-host-disease acuto cutaneo |
| K23.1 | Megaesofago in malattia di Chagas {B57.3} | L99.14 | Stadio 4 del graft-versus-host-disease acuto cutaneo |
| K23.8 | Disturbi dell'esofago in altre malattie classificate altrove | L99.21 | Stadio 1 del Graft-versus-host-disease [GVHD] cronico alla cute {T86.05}, {T86.06} |
| K67.0 | Peritonite da Chlamydiae {A74.8} | L99.22 | Stadio 2 del Graft-versus-host-disease [GVHD] cronico alla cute {T86.06} |
| K67.1 | Peritonite gonococcica {A54.8} | L99.23 | Stadio 3 del Graft-versus-host-disease [GVHD] cronico alla cute {T86.07} |
| K67.2 | Peritonite luetica {A52.7} | L99.8 | Altri disturbi specificati della cute e del tessuto sottocutaneo in malattie classificate altrove |
| K67.3 | Peritonite tubercolare {A18.3} | M01.00 | Artrite meningococcica {A39.8}; Localizzazioni multiple |
| K67.8 | Altri disturbi del peritoneo in malattie infettive classificate altrove | M01.01 | Artrite meningococcica {A39.8}; Area spalla |
| K72.71 | Encefalopatia epatica di grado 1 | M01.02 | Artrite meningococcica {A39.8}; Braccio |
| K72.72 | Encefalopatia epatica di grado 2 | M01.03 | Artrite meningococcica {A39.8}; Avambraccio |
| K72.73 | Encefalopatia epatica di grado 3 | M01.04 | Artrite meningococcica {A39.8}; Mano |
| K72.74 | Encefalopatia epatica di grado 4 | M01.05 | Artrite meningococcica {A39.8}; Coscia |
| K72.79 | Encefalopatia epatica, grado non specificato | M01.06 | Artrite meningococcica {A39.8}; Gamba |
| K77.0 | Disturbi epatici in malattie infettive e parassitarie classificate altrove | M01.07 | Artrite meningococcica {A39.8}; Caviglia e piede |
| K77.11 | Stadio 1 del graft-versus-host-disease acuto epatico {T86.01} | M01.08 | Artrite meningococcica {A39.8}; Altro |
| K77.12 | Stadio 2 del graft-versus-host-disease acuto epatico {T86.02} | M01.09 | Artrite meningococcica {A39.8}; Localizzazione non precisata |
| K77.13 | Stadio 3 del graft-versus-host-disease acuto epatico {T86.02} | M01.10 | Artrite tubercolare {A18.0}; Localizzazioni multiple |
| K77.14 | Stadio 4 del graft-versus-host-disease acuto epatico {T86.02} | M01.11 | Artrite tubercolare {A18.0}; Area spalla |
| K77.21 | Stadio 1 del Graft-versus-host-disease [GVHD] cronico al fegato {T86.05}, {T86.06} | M01.12 | Artrite tubercolare {A18.0}; Braccio |
| K77.22 | Stadio 2 del Graft-versus-host-disease [GVHD] cronico al fegato {T86.06} | M01.13 | Artrite tubercolare {A18.0}; Avambraccio |
| K77.23 | Stadio 3 del Graft-versus-host-disease [GVHD] cronico al fegato {T86.07} | M01.14 | Artrite tubercolare {A18.0}; Mano |
| K77.8 | Disturbi epatici in altre malattie classificate altrove | M01.15 | Artrite tubercolare {A18.0}; Coscia |
| K87.0 | Disturbi della colecisti e delle vie biliari in malattie classificate altrove | M01.16 | Artrite tubercolare {A18.0}; Gamba |
| K87.1 | Disturbi del pancreas in malattie classificate altrove | M01.17 | Artrite tubercolare {A18.0}; Caviglia e piede |
| K93.0 | Disturbi da tubercolosi dell'intestino, peritoneo e linfonodi mesenterici {A18.3} | M01.18 | Artrite tubercolare {A18.0}; Altro |
| K93.1 | Megacolon in malattia di Chagas {B57.3} | M01.19 | Artrite tubercolare {A18.0}; Localizzazione non precisata |
| | | M01.20 | Artrite in malattia di Lyme {A69.2}; Localizzazioni multiple |

| Code | Definizione | Code | Definizione |
|--------|---|--------|--|
| M01.21 | Artrite in malattia di Lyme {A69.2}: Area spalla | M01.67 | Artrite in infezioni micotiche {B35-B49}: Caviglia e piede |
| M01.22 | Artrite in malattia di Lyme {A69.2}: Braccio | M01.68 | Artrite in infezioni micotiche {B35-B49}: Altro |
| M01.23 | Artrite in malattia di Lyme {A69.2}: Avambraccio | M01.69 | Artrite in infezioni micotiche {B35-B49}: Localizzazione non precisata |
| M01.24 | Artrite in malattia di Lyme {A69.2}: Mano | M01.80 | Artrite in altre malattie infettive e parassitarie, classificate altrove: Localizzazioni multiple |
| M01.25 | Artrite in malattia di Lyme {A69.2}: Coscia | M01.81 | Artrite in altre malattie infettive e parassitarie, classificate altrove: Area spalla |
| M01.26 | Artrite in malattia di Lyme {A69.2}: Gamba | M01.82 | Artrite in altre malattie infettive e parassitarie, classificate altrove: Braccio |
| M01.27 | Artrite in malattia di Lyme {A69.2}: Caviglia e piede | M01.83 | Artrite in altre malattie infettive e parassitarie, classificate altrove: Avambraccio |
| M01.28 | Artrite in malattia di Lyme {A69.2}: Altro | M01.84 | Artrite in altre malattie infettive e parassitarie, classificate altrove: Mano |
| M01.29 | Artrite in malattia di Lyme {A69.2}: Localizzazione non precisata | M01.85 | Artrite in altre malattie infettive e parassitarie, classificate altrove: Coscia |
| M01.30 | Artrite in altre malattie batteriche classificate altrove: Localizzazioni multiple | M01.86 | Artrite in altre malattie infettive e parassitarie, classificate altrove: Gamba |
| M01.31 | Artrite in altre malattie batteriche classificate altrove: Area spalla | M01.87 | Artrite in altre malattie infettive e parassitarie, classificate altrove: Caviglia e piede |
| M01.32 | Artrite in altre malattie batteriche classificate altrove: Braccio | M01.88 | Artrite in altre malattie infettive e parassitarie, classificate altrove: Altro |
| M01.33 | Artrite in altre malattie batteriche classificate altrove: Avambraccio | M01.89 | Artrite in altre malattie infettive e parassitarie, classificate altrove: Localizzazione non precisata |
| M01.34 | Artrite in altre malattie batteriche classificate altrove: Mano | M03.00 | Artrite post-meningococcica {A39.8}: Localizzazioni multiple |
| M01.35 | Artrite in altre malattie batteriche classificate altrove: Coscia | M03.01 | Artrite post-meningococcica {A39.8}: Area spalla |
| M01.36 | Artrite in altre malattie batteriche classificate altrove: Gamba | M03.02 | Artrite post-meningococcica {A39.8}: Braccio |
| M01.37 | Artrite in altre malattie batteriche classificate altrove: Caviglia e piede | M03.03 | Artrite post-meningococcica {A39.8}: Avambraccio |
| M01.38 | Artrite in altre malattie batteriche classificate altrove: Altro | M03.04 | Artrite post-meningococcica {A39.8}: Mano |
| M01.39 | Artrite in altre malattie batteriche classificate altrove: Localizzazione non precisata | M03.05 | Artrite post-meningococcica {A39.8}: Coscia |
| M01.40 | Artrite in rosolia {B06.8}: Localizzazioni multiple | M03.06 | Artrite post-meningococcica {A39.8}: Gamba |
| M01.41 | Artrite in rosolia {B06.8}: Area spalla | M03.07 | Artrite post-meningococcica {A39.8}: Caviglia e piede |
| M01.42 | Artrite in rosolia {B06.8}: Braccio | M03.08 | Artrite post-meningococcica {A39.8}: Altro |
| M01.43 | Artrite in rosolia {B06.8}: Avambraccio | M03.09 | Artrite post-meningococcica {A39.8}: Localizzazione non precisata |
| M01.44 | Artrite in rosolia {B06.8}: Mano | M03.10 | Artropatia post-infettiva in sifilide: Localizzazioni multiple |
| M01.45 | Artrite in rosolia {B06.8}: Coscia | M03.11 | Artropatia post-infettiva in sifilide: Area spalla |
| M01.46 | Artrite in rosolia {B06.8}: Gamba | M03.12 | Artropatia post-infettiva in sifilide: Braccio |
| M01.47 | Artrite in rosolia {B06.8}: Caviglia e piede | M03.13 | Artropatia post-infettiva in sifilide: Avambraccio |
| M01.48 | Artrite in rosolia {B06.8}: Altro | M03.14 | Artropatia post-infettiva in sifilide: Mano |
| M01.49 | Artrite in rosolia {B06.8}: Localizzazione non precisata | M03.15 | Artropatia post-infettiva in sifilide: Coscia |
| M01.50 | Artrite in altre malattie virali classificate altrove: Localizzazioni multiple | M03.16 | Artropatia post-infettiva in sifilide: Gamba |
| M01.51 | Artrite in altre malattie virali classificate altrove: Area spalla | M03.17 | Artropatia post-infettiva in sifilide: Caviglia e piede |
| M01.52 | Artrite in altre malattie virali classificate altrove: Braccio | M03.18 | Artropatia post-infettiva in sifilide: Altro |
| M01.53 | Artrite in altre malattie virali classificate altrove: Avambraccio | M03.19 | Artropatia post-infettiva in sifilide: Localizzazione non precisata |
| M01.54 | Artrite in altre malattie virali classificate altrove: Mano | M03.20 | Altre artropatie post-infettive in malattie classificate altrove: Localizzazioni multiple |
| M01.55 | Artrite in altre malattie virali classificate altrove: Coscia | M03.21 | Altre artropatie post-infettive in malattie classificate altrove: Area spalla |
| M01.56 | Artrite in altre malattie virali classificate altrove: Gamba | M03.22 | Altre artropatie post-infettive in malattie classificate altrove: Braccio |
| M01.57 | Artrite in altre malattie virali classificate altrove: Caviglia e piede | M03.23 | Altre artropatie post-infettive in malattie classificate altrove: Avambraccio |
| M01.58 | Artrite in altre malattie virali classificate altrove: Altro | M03.24 | Altre artropatie post-infettive in malattie classificate altrove: Mano |
| M01.59 | Artrite in altre malattie virali classificate altrove: Localizzazione non precisata | M03.25 | Altre artropatie post-infettive in malattie classificate altrove: Coscia |
| M01.60 | Artrite in infezioni micotiche {B35-B49}: Localizzazioni multiple | M03.26 | Altre artropatie post-infettive in malattie classificate altrove: Gamba |
| M01.61 | Artrite in infezioni micotiche {B35-B49}: Area spalla | M03.27 | Altre artropatie post-infettive in malattie classificate altrove: Caviglia e piede |
| M01.62 | Artrite in infezioni micotiche {B35-B49}: Braccio | M03.28 | Altre artropatie post-infettive in malattie classificate altrove: Altro |
| M01.63 | Artrite in infezioni micotiche {B35-B49}: Avambraccio | M03.29 | Altre artropatie post-infettive in malattie classificate altrove: Localizzazione non precisata |
| M01.64 | Artrite in infezioni micotiche {B35-B49}: Mano | | |
| M01.65 | Artrite in infezioni micotiche {B35-B49}: Coscia | | |
| M01.66 | Artrite in infezioni micotiche {B35-B49}: Gamba | | |

| Code | Definizione | Code | Definizione |
|--------|--|--------|--|
| M03.60 | Artropatia reattiva in altre malattie classificate altrove: Localizzazioni multiple | M07.49 | Artrite in morbo di Crohn [enterite regionale] {K50.-}: Localizzazione non precisata |
| M03.61 | Artropatia reattiva in altre malattie classificate altrove: Area spalla | M07.50 | Artrite in colite ulcerosa {K51.-}: Localizzazioni multiple |
| M03.62 | Artropatia reattiva in altre malattie classificate altrove: Braccio | M07.51 | Artrite in colite ulcerosa {K51.-}: Area spalla |
| M03.63 | Artropatia reattiva in altre malattie classificate altrove: Avambraccio | M07.52 | Artrite in colite ulcerosa {K51.-}: Braccio |
| M03.64 | Artropatia reattiva in altre malattie classificate altrove: Mano | M07.53 | Artrite in colite ulcerosa {K51.-}: Avambraccio |
| M03.65 | Artropatia reattiva in altre malattie classificate altrove: Coscia | M07.54 | Artrite in colite ulcerosa {K51.-}: Mano |
| M03.66 | Artropatia reattiva in altre malattie classificate altrove: Gamba | M07.55 | Artrite in colite ulcerosa {K51.-}: Coscia |
| M03.67 | Artropatia reattiva in altre malattie classificate altrove: Caviglia e piede | M07.56 | Artrite in colite ulcerosa {K51.-}: Gamba |
| M03.68 | Artropatia reattiva in altre malattie classificate altrove: Altro | M07.57 | Artrite in colite ulcerosa {K51.-}: Caviglia e piede |
| M03.69 | Artropatia reattiva in altre malattie classificate altrove: Localizzazione non precisata | M07.58 | Artrite in colite ulcerosa {K51.-}: Altro |
| M07.00 | Artropatia psoriatica interfalangea distale {L40.5}: Localizzazioni multiple | M07.59 | Artrite in colite ulcerosa {K51.-}: Localizzazione non precisata |
| M07.04 | Artropatia psoriatica interfalangea distale {L40.5}: Mano | M07.60 | Altre artropatie enteropatiche: Localizzazioni multiple |
| M07.07 | Artropatia psoriatica interfalangea distale {L40.5}: Caviglia e piede | M07.61 | Altre artropatie enteropatiche: Area spalla |
| M07.09 | Artropatia psoriatica interfalangea distale {L40.5}: Localizzazione non precisata | M07.62 | Altre artropatie enteropatiche: Braccio |
| M07.10 | Artrite mutilante {L40.5}: Localizzazioni multiple | M07.63 | Altre artropatie enteropatiche: Avambraccio |
| M07.11 | Artrite mutilante {L40.5}: Area spalla | M07.64 | Altre artropatie enteropatiche: Mano |
| M07.12 | Artrite mutilante {L40.5}: Braccio | M07.65 | Altre artropatie enteropatiche: Coscia |
| M07.13 | Artrite mutilante {L40.5}: Avambraccio | M07.66 | Altre artropatie enteropatiche: Gamba |
| M07.14 | Artrite mutilante {L40.5}: Mano | M07.67 | Altre artropatie enteropatiche: Caviglia e piede |
| M07.15 | Artrite mutilante {L40.5}: Coscia | M07.68 | Altre artropatie enteropatiche: Altro |
| M07.16 | Artrite mutilante {L40.5}: Gamba | M07.69 | Altre artropatie enteropatiche: Localizzazione non precisata |
| M07.17 | Artrite mutilante {L40.5}: Caviglia e piede | M09.00 | Artrite giovanile in psoriasi {L40.5}: Localizzazioni multiple |
| M07.18 | Artrite mutilante {L40.5}: Altro | M09.01 | Artrite giovanile in psoriasi {L40.5}: Area spalla |
| M07.19 | Artrite mutilante {L40.5}: Localizzazione non precisata | M09.02 | Artrite giovanile in psoriasi {L40.5}: Braccio |
| M07.2 | Spondilite psoriasica {L40.5} | M09.03 | Artrite giovanile in psoriasi {L40.5}: Avambraccio |
| M07.30 | Altre artropatie psoriasiche {L40.5}: Localizzazioni multiple | M09.04 | Artrite giovanile in psoriasi {L40.5}: Mano |
| M07.31 | Altre artropatie psoriasiche {L40.5}: Area spalla | M09.05 | Artrite giovanile in psoriasi {L40.5}: Coscia |
| M07.32 | Altre artropatie psoriasiche {L40.5}: Braccio | M09.06 | Artrite giovanile in psoriasi {L40.5}: Gamba |
| M07.33 | Altre artropatie psoriasiche {L40.5}: Avambraccio | M09.07 | Artrite giovanile in psoriasi {L40.5}: Caviglia e piede |
| M07.34 | Altre artropatie psoriasiche {L40.5}: Mano | M09.08 | Artrite giovanile in psoriasi {L40.5}: Altro |
| M07.35 | Altre artropatie psoriasiche {L40.5}: Coscia | M09.09 | Artrite giovanile in psoriasi {L40.5}: Localizzazione non precisata |
| M07.36 | Altre artropatie psoriasiche {L40.5}: Gamba | M09.10 | Artrite giovanile in morbo di Crohn [enterite regionale] {K50.-}: Localizzazioni multiple |
| M07.37 | Altre artropatie psoriasiche {L40.5}: Caviglia e piede | M09.11 | Artrite giovanile in morbo di Crohn [enterite regionale] {K50.-}: Area spalla |
| M07.38 | Altre artropatie psoriasiche {L40.5}: Altro | M09.12 | Artrite giovanile in morbo di Crohn [enterite regionale] {K50.-}: Braccio |
| M07.39 | Altre artropatie psoriasiche {L40.5}: Localizzazione non precisata | M09.13 | Artrite giovanile in morbo di Crohn [enterite regionale] {K50.-}: Avambraccio |
| M07.40 | Artrite in morbo di Crohn [enterite regionale] {K50.-}: Localizzazioni multiple | M09.14 | Artrite giovanile in morbo di Crohn [enterite regionale] {K50.-}: Mano |
| M07.41 | Artrite in morbo di Crohn [enterite regionale] {K50.-}: Area spalla | M09.15 | Artrite giovanile in morbo di Crohn [enterite regionale] {K50.-}: Coscia |
| M07.42 | Artrite in morbo di Crohn [enterite regionale] {K50.-}: Braccio | M09.16 | Artrite giovanile in morbo di Crohn [enterite regionale] {K50.-}: Gamba |
| M07.43 | Artrite in morbo di Crohn [enterite regionale] {K50.-}: Avambraccio | M09.17 | Artrite giovanile in morbo di Crohn [enterite regionale] {K50.-}: Caviglia e piede |
| M07.44 | Artrite in morbo di Crohn [enterite regionale] {K50.-}: Mano | M09.18 | Artrite giovanile in morbo di Crohn [enterite regionale] {K50.-}: Altro |
| M07.45 | Artrite in morbo di Crohn [enterite regionale] {K50.-}: Coscia | M09.19 | Artrite giovanile in morbo di Crohn [enterite regionale] {K50.-}: Localizzazione non precisata |
| M07.46 | Artrite in morbo di Crohn [enterite regionale] {K50.-}: Gamba | M09.20 | Artrite giovanile in colite ulcerosa {K51.-}: Localizzazioni multiple |
| M07.47 | Artrite in morbo di Crohn [enterite regionale] {K50.-}: Caviglia e piede | M09.21 | Artrite giovanile in colite ulcerosa {K51.-}: Area spalla |
| M07.48 | Artrite in morbo di Crohn [enterite regionale] {K50.-}: Altro | M09.22 | Artrite giovanile in colite ulcerosa {K51.-}: Braccio |
| | | M09.23 | Artrite giovanile in colite ulcerosa {K51.-}: Avambraccio |
| | | M09.24 | Artrite giovanile in colite ulcerosa {K51.-}: Mano |
| | | M09.25 | Artrite giovanile in colite ulcerosa {K51.-}: Coscia |
| | | M09.26 | Artrite giovanile in colite ulcerosa {K51.-}: Gamba |
| | | M09.27 | Artrite giovanile in colite ulcerosa {K51.-}: Caviglia e piede |

PDX

| Code | Definizione | Code | Definizione |
|--------|--|--------|--|
| M09.28 | Artrite giovanile in colite ulcerosa {K51.-}: Altro | M14.23 | Artropatia diabetica {E10-E14 con quarto carattere comune .6}: Avambraccio |
| M09.29 | Artrite giovanile in colite ulcerosa {K51.-}: Localizzazione non precisata | M14.24 | Artropatia diabetica {E10-E14 con quarto carattere comune .6}: Mano |
| M09.80 | Artrite giovanile in altre malattie classificate altrove: Localizzazioni multiple | M14.25 | Artropatia diabetica {E10-E14 con quarto carattere comune .6}: Coscia |
| M09.81 | Artrite giovanile in altre malattie classificate altrove: Area spalla | M14.26 | Artropatia diabetica {E10-E14 con quarto carattere comune .6}: Gamba |
| M09.82 | Artrite giovanile in altre malattie classificate altrove: Braccio | M14.27 | Artropatia diabetica {E10-E14 con quarto carattere comune .6}: Caviglia e piede |
| M09.83 | Artrite giovanile in altre malattie classificate altrove: Avambraccio | M14.28 | Artropatia diabetica {E10-E14 con quarto carattere comune .6}: Altro |
| M09.84 | Artrite giovanile in altre malattie classificate altrove: Mano | M14.29 | Artropatia diabetica {E10-E14 con quarto carattere comune .6}: Localizzazione non precisata |
| M09.85 | Artrite giovanile in altre malattie classificate altrove: Coscia | M14.30 | Reticoloistiocitosi multicentrica {E78.8}: Localizzazioni multiple |
| M09.86 | Artrite giovanile in altre malattie classificate altrove: Gamba | M14.31 | Reticoloistiocitosi multicentrica {E78.8}: Area spalla |
| M09.87 | Artrite giovanile in altre malattie classificate altrove: Caviglia e piede | M14.32 | Reticoloistiocitosi multicentrica {E78.8}: Braccio |
| M09.88 | Artrite giovanile in altre malattie classificate altrove: Altro | M14.33 | Reticoloistiocitosi multicentrica {E78.8}: Avambraccio |
| M09.89 | Artrite giovanile in altre malattie classificate altrove: Localizzazione non precisata | M14.34 | Reticoloistiocitosi multicentrica {E78.8}: Mano |
| M14.00 | Artropatia gottosa da deficit enzimatico o altre malattie ereditarie: Localizzazioni multiple | M14.35 | Reticoloistiocitosi multicentrica {E78.8}: Coscia |
| M14.01 | Artropatia gottosa da deficit enzimatico o altre malattie ereditarie: Area spalla | M14.36 | Reticoloistiocitosi multicentrica {E78.8}: Gamba |
| M14.02 | Artropatia gottosa da deficit enzimatico o altre malattie ereditarie: Braccio | M14.37 | Reticoloistiocitosi multicentrica {E78.8}: Caviglia e piede |
| M14.03 | Artropatia gottosa da deficit enzimatico o altre malattie ereditarie: Avambraccio | M14.38 | Reticoloistiocitosi multicentrica {E78.8}: Altro |
| M14.04 | Artropatia gottosa da deficit enzimatico o altre malattie ereditarie: Mano | M14.39 | Reticoloistiocitosi multicentrica {E78.8}: Localizzazione non precisata |
| M14.05 | Artropatia gottosa da deficit enzimatico o altre malattie ereditarie: Coscia | M14.40 | Artropatia in amiloidosi {E85.-}: Localizzazioni multiple |
| M14.06 | Artropatia gottosa da deficit enzimatico o altre malattie ereditarie: Gamba | M14.41 | Artropatia in amiloidosi {E85.-}: Area spalla |
| M14.07 | Artropatia gottosa da deficit enzimatico o altre malattie ereditarie: Caviglia e piede | M14.42 | Artropatia in amiloidosi {E85.-}: Braccio |
| M14.08 | Artropatia gottosa da deficit enzimatico o altre malattie ereditarie: Altro | M14.43 | Artropatia in amiloidosi {E85.-}: Avambraccio |
| M14.09 | Artropatia gottosa da deficit enzimatico o altre malattie ereditarie: Localizzazione non precisata | M14.44 | Artropatia in amiloidosi {E85.-}: Mano |
| M14.10 | Artropatia da deposito di cristalli in altre malattie metaboliche: Localizzazioni multiple | M14.45 | Artropatia in amiloidosi {E85.-}: Coscia |
| M14.11 | Artropatia da deposito di cristalli in altre malattie metaboliche: Area spalla | M14.46 | Artropatia in amiloidosi {E85.-}: Gamba |
| M14.12 | Artropatia da deposito di cristalli in altre malattie metaboliche: Braccio | M14.47 | Artropatia in amiloidosi {E85.-}: Caviglia e piede |
| M14.13 | Artropatia da deposito di cristalli in altre malattie metaboliche: Avambraccio | M14.48 | Artropatia in amiloidosi {E85.-}: Altro |
| M14.14 | Artropatia da deposito di cristalli in altre malattie metaboliche: Mano | M14.49 | Artropatia in amiloidosi {E85.-}: Localizzazione non precisata |
| M14.15 | Artropatia da deposito di cristalli in altre malattie metaboliche: Coscia | M14.50 | Artropatia in altre malattie endocrine, nutrizionali e metaboliche: Localizzazioni multiple |
| M14.16 | Artropatia da deposito di cristalli in altre malattie metaboliche: Gamba | M14.51 | Artropatia in altre malattie endocrine, nutrizionali e metaboliche: Area spalla |
| M14.17 | Artropatia da deposito di cristalli in altre malattie metaboliche: Caviglia e piede | M14.52 | Artropatia in altre malattie endocrine, nutrizionali e metaboliche: Braccio |
| M14.18 | Artropatia da deposito di cristalli in altre malattie metaboliche: Altro | M14.53 | Artropatia in altre malattie endocrine, nutrizionali e metaboliche: Avambraccio |
| M14.19 | Artropatia da deposito di cristalli in altre malattie metaboliche: Localizzazione non precisata | M14.54 | Artropatia in altre malattie endocrine, nutrizionali e metaboliche: Mano |
| M14.20 | Artropatia diabetica {E10-E14 con quarto carattere comune .6}: Localizzazioni multiple | M14.55 | Artropatia in altre malattie endocrine, nutrizionali e metaboliche: Coscia |
| M14.21 | Artropatia diabetica {E10-E14 con quarto carattere comune .6}: Area spalla | M14.56 | Artropatia in altre malattie endocrine, nutrizionali e metaboliche: Gamba |
| M14.22 | Artropatia diabetica {E10-E14 con quarto carattere comune .6}: Braccio | M14.57 | Artropatia in altre malattie endocrine, nutrizionali e metaboliche: Caviglia e piede |
| | | M14.58 | Artropatia in altre malattie endocrine, nutrizionali e metaboliche: Altro |
| | | M14.59 | Artropatia in altre malattie endocrine, nutrizionali e metaboliche: Localizzazione non precisata |
| | | M14.60 | Artropatia neuropatica: Localizzazioni multiple |
| | | M14.61 | Artropatia neuropatica: Area spalla |
| | | M14.62 | Artropatia neuropatica: Braccio |
| | | M14.63 | Artropatia neuropatica: Avambraccio |
| | | M14.64 | Artropatia neuropatica: Mano |
| | | M14.65 | Artropatia neuropatica: Coscia |
| | | M14.66 | Artropatia neuropatica: Gamba |
| | | M14.67 | Artropatia neuropatica: Caviglia e piede |
| | | M14.68 | Artropatia neuropatica: Altro |
| | | M14.69 | Artropatia neuropatica: Localizzazione non precisata |

| Code | Definizione | Code | Definizione |
|--------|--|--------|---|
| M14.80 | Artropatie in altre malattie specificate classificate altrove: Localizzazioni multiple | M49.21 | Spondilite enterobatterica {A01-A04}: Zona occipito-atlanto-assiale |
| M14.81 | Artropatie in altre malattie specificate classificate altrove: Area spalla | M49.22 | Spondilite enterobatterica {A01-A04}: Zona cervicale |
| M14.82 | Artropatie in altre malattie specificate classificate altrove: Braccio | M49.23 | Spondilite enterobatterica {A01-A04}: Zona cervicodorsale |
| M14.83 | Artropatie in altre malattie specificate classificate altrove: Avambraccio | M49.24 | Spondilite enterobatterica {A01-A04}: Zona dorsale |
| M14.84 | Artropatie in altre malattie specificate classificate altrove: Mano | M49.25 | Spondilite enterobatterica {A01-A04}: Zona dorsolombare |
| M14.85 | Artropatie in altre malattie specificate classificate altrove: Coscia | M49.26 | Spondilite enterobatterica {A01-A04}: Zona lombare |
| M14.86 | Artropatie in altre malattie specificate classificate altrove: Gamba | M49.27 | Spondilite enterobatterica {A01-A04}: Zona lombosacrale |
| M14.87 | Artropatie in altre malattie specificate classificate altrove: Caviglia e piede | M49.28 | Spondilite enterobatterica {A01-A04}: Zona sacrale e sacrococcigea |
| M14.88 | Artropatie in altre malattie specificate classificate altrove: Altro | M49.29 | Spondilite enterobatterica {A01-A04}: Zona non precisata |
| M14.89 | Artropatie in altre malattie specificate classificate altrove: Localizzazione non precisata | M49.30 | Spondilopatia in altre malattie infettive e parassitarie classificate altrove: Localizzazioni multiple della colonna vertebrale |
| M36.0 | Dermato(poli)miosite in malattie neoplastiche {C00-D48} | M49.31 | Spondilopatia in altre malattie infettive e parassitarie classificate altrove: Zona occipito-atlanto-assiale |
| M36.1 | Artropatia in malattia neoplastica {C00-D48} | M49.32 | Spondilopatia in altre malattie infettive e parassitarie classificate altrove: Zona cervicale |
| M36.2 | Artropatia emofilica [D66-D68] | M49.33 | Spondilopatia in altre malattie infettive e parassitarie classificate altrove: Zona cervicodorsale |
| M36.3 | Artropatia in altre emopatie {D50-D76} | M49.34 | Spondilopatia in altre malattie infettive e parassitarie classificate altrove: Zona dorsale |
| M36.4 | Artropatia in reazioni da ipersensibilità classificate altrove | M49.35 | Spondilopatia in altre malattie infettive e parassitarie classificate altrove: Zona dorsolombare |
| M36.51 | Stadio 1 del Graft-versus-host-disease [GVHD] cronico al tessuto connettivo {T86.05}, {T86.06} | M49.36 | Spondilopatia in altre malattie infettive e parassitarie classificate altrove: Zona lombare |
| M36.52 | Stadio 2 del Graft-versus-host-disease [GVHD] cronico al tessuto connettivo {T86.06} | M49.37 | Spondilopatia in altre malattie infettive e parassitarie classificate altrove: Zona lombosacrale |
| M36.53 | Stadio 3 del Graft-versus-host-disease [GVHD] cronico al tessuto connettivo {T86.07} | M49.38 | Spondilopatia in altre malattie infettive e parassitarie classificate altrove: Zona sacrale e sacrococcigea |
| M36.8 | Malattie sistemiche del tessuto connettivo in altre malattie classificate altrove | M49.39 | Spondilopatia in altre malattie infettive e parassitarie classificate altrove: Zona non precisata |
| M49.00 | Tubercolosi della colonna vertebrale {A18.0}: Localizzazioni multiple della colonna vertebrale | M49.40 | Spondilopatia neuropatica: Localizzazioni multiple della colonna vertebrale |
| M49.01 | Tubercolosi della colonna vertebrale {A18.0}: Zona occipito-atlanto-assiale | M49.41 | Spondilopatia neuropatica: Zona occipito-atlanto-assiale |
| M49.02 | Tubercolosi della colonna vertebrale {A18.0}: Zona cervicale | M49.42 | Spondilopatia neuropatica: Zona cervicale |
| M49.03 | Tubercolosi della colonna vertebrale {A18.0}: Zona cervicodorsale | M49.43 | Spondilopatia neuropatica: Zona cervicodorsale |
| M49.04 | Tubercolosi della colonna vertebrale {A18.0}: Zona dorsale | M49.44 | Spondilopatia neuropatica: Zona dorsale |
| M49.05 | Tubercolosi della colonna vertebrale {A18.0}: Zona dorsolombare | M49.45 | Spondilopatia neuropatica: Zona dorsolombare |
| M49.06 | Tubercolosi della colonna vertebrale {A18.0}: Zona lombare | M49.46 | Spondilopatia neuropatica: Zona lombare |
| M49.07 | Tubercolosi della colonna vertebrale {A18.0}: Zona lombosacrale | M49.47 | Spondilopatia neuropatica: Zona lombosacrale |
| M49.08 | Tubercolosi della colonna vertebrale {A18.0}: Zona sacrale e sacrococcigea | M49.48 | Spondilopatia neuropatica: Zona sacrale e sacrococcigea |
| M49.09 | Tubercolosi della colonna vertebrale {A18.0}: Zona non precisata | M49.49 | Spondilopatia neuropatica: Zona non precisata |
| M49.10 | Spondilite da Brucella {A23.-}: Localizzazioni multiple della colonna vertebrale | M49.50 | Collasso vertebrale in malattie classificate altrove: Localizzazioni multiple della colonna vertebrale |
| M49.11 | Spondilite da Brucella {A23.-}: Zona occipito-atlanto-assiale | M49.51 | Collasso vertebrale in malattie classificate altrove: Zona occipito-atlanto-assiale |
| M49.12 | Spondilite da Brucella {A23.-}: Zona cervicale | M49.52 | Collasso vertebrale in malattie classificate altrove: Zona cervicale |
| M49.13 | Spondilite da Brucella {A23.-}: Zona cervicodorsale | M49.53 | Collasso vertebrale in malattie classificate altrove: Zona cervicodorsale |
| M49.14 | Spondilite da Brucella {A23.-}: Zona dorsale | M49.54 | Collasso vertebrale in malattie classificate altrove: Zona dorsale |
| M49.15 | Spondilite da Brucella {A23.-}: Zona dorsolombare | M49.55 | Collasso vertebrale in malattie classificate altrove: Zona dorsolombare |
| M49.16 | Spondilite da Brucella {A23.-}: Zona lombare | M49.56 | Collasso vertebrale in malattie classificate altrove: Zona lombare |
| M49.17 | Spondilite da Brucella {A23.-}: Zona lombosacrale | M49.57 | Collasso vertebrale in malattie classificate altrove: Zona lombosacrale |
| M49.18 | Spondilite da Brucella {A23.-}: Zona sacrale e sacrococcigea | M49.58 | Collasso vertebrale in malattie classificate altrove: Zona sacrale e sacrococcigea |
| M49.19 | Spondilite da Brucella {A23.-}: Zona non precisata | M49.59 | Collasso vertebrale in malattie classificate altrove: Zona non precisata |
| M49.20 | Spondilite enterobatterica {A01-A04}: Localizzazioni multiple della colonna vertebrale | | |

| Code | Definizione | Code | Definizione |
|--------|--|--------|--|
| M49.80 | Spondilopatia in altre malattie classificate altrove: Localizzazioni multiple della colonna vertebrale | M63.27 | Miosite in altre infezioni classificate altrove: Caviglia e piede |
| M49.81 | Spondilopatia in altre malattie classificate altrove: Zona occipito-atlanto-assiale | M63.28 | Miosite in altre infezioni classificate altrove: Altro |
| M49.82 | Spondilopatia in altre malattie classificate altrove: Zona cervicale | M63.29 | Miosite in altre infezioni classificate altrove: Localizzazione non precisata |
| M49.83 | Spondilopatia in altre malattie classificate altrove: Zona cervicodorsale | M63.30 | Miosite in sarcoidosi [D86.8]: Localizzazioni multiple |
| M49.84 | Spondilopatia in altre malattie classificate altrove: Zona dorsale | M63.31 | Miosite in sarcoidosi [D86.8]: Area spalla |
| M49.85 | Spondilopatia in altre malattie classificate altrove: Zona dorsolombare | M63.32 | Miosite in sarcoidosi [D86.8]: Braccio |
| M49.86 | Spondilopatia in altre malattie classificate altrove: Zona lombare | M63.33 | Miosite in sarcoidosi [D86.8]: Avambraccio |
| M49.87 | Spondilopatia in altre malattie classificate altrove: Zona lombosacrale | M63.34 | Miosite in sarcoidosi [D86.8]: Mano |
| M49.88 | Spondilopatia in altre malattie classificate altrove: Zona sacrale e sacrococcigea | M63.35 | Miosite in sarcoidosi [D86.8]: Coscia |
| M49.89 | Spondilopatia in altre malattie classificate altrove: Zona non precisata | M63.36 | Miosite in sarcoidosi [D86.8]: Gamba |
| M63.00 | Miosite in infezioni batteriche classificate altrove: Localizzazioni multiple | M63.37 | Miosite in sarcoidosi [D86.8]: Caviglia e piede |
| M63.01 | Miosite in infezioni batteriche classificate altrove: Area spalla | M63.38 | Miosite in sarcoidosi [D86.8]: Altro |
| M63.02 | Miosite in infezioni batteriche classificate altrove: Braccio | M63.39 | Miosite in sarcoidosi [D86.8]: Localizzazione non precisata |
| M63.03 | Miosite in infezioni batteriche classificate altrove: Avambraccio | M63.80 | Altri disturbi muscolari in malattie classificate altrove: Localizzazioni multiple |
| M63.04 | Miosite in infezioni batteriche classificate altrove: Mano | M63.81 | Altri disturbi muscolari in malattie classificate altrove: Area spalla |
| M63.05 | Miosite in infezioni batteriche classificate altrove: Coscia | M63.82 | Altri disturbi muscolari in malattie classificate altrove: Braccio |
| M63.06 | Miosite in infezioni batteriche classificate altrove: Gamba | M63.83 | Altri disturbi muscolari in malattie classificate altrove: Avambraccio |
| M63.07 | Miosite in infezioni batteriche classificate altrove: Caviglia e piede | M63.84 | Altri disturbi muscolari in malattie classificate altrove: Mano |
| M63.08 | Miosite in infezioni batteriche classificate altrove: Altro | M63.85 | Altri disturbi muscolari in malattie classificate altrove: Coscia |
| M63.09 | Miosite in infezioni batteriche classificate altrove: Localizzazione non precisata | M63.86 | Altri disturbi muscolari in malattie classificate altrove: Gamba |
| M63.10 | Miosite in infezioni protozoarie e parassitarie classificate altrove: Localizzazioni multiple | M63.87 | Altri disturbi muscolari in malattie classificate altrove: Caviglia e piede |
| M63.11 | Miosite in infezioni protozoarie e parassitarie classificate altrove: Area spalla | M63.88 | Altri disturbi muscolari in malattie classificate altrove: Altro |
| M63.12 | Miosite in infezioni protozoarie e parassitarie classificate altrove: Braccio | M63.89 | Altri disturbi muscolari in malattie classificate altrove: Localizzazione non precisata |
| M63.13 | Miosite in infezioni protozoarie e parassitarie classificate altrove: Avambraccio | M68.00 | Sinoviti e tenosinoviti in malattie batteriche classificate altrove: Localizzazioni multiple |
| M63.14 | Miosite in infezioni protozoarie e parassitarie classificate altrove: Mano | M68.01 | Sinoviti e tenosinoviti in malattie batteriche classificate altrove: Area spalla |
| M63.15 | Miosite in infezioni protozoarie e parassitarie classificate altrove: Coscia | M68.02 | Sinoviti e tenosinoviti in malattie batteriche classificate altrove: Braccio |
| M63.16 | Miosite in infezioni protozoarie e parassitarie classificate altrove: Gamba | M68.03 | Sinoviti e tenosinoviti in malattie batteriche classificate altrove: Avambraccio |
| M63.17 | Miosite in infezioni protozoarie e parassitarie classificate altrove: Caviglia e piede | M68.04 | Sinoviti e tenosinoviti in malattie batteriche classificate altrove: Mano |
| M63.18 | Miosite in infezioni protozoarie e parassitarie classificate altrove: Altro | M68.05 | Sinoviti e tenosinoviti in malattie batteriche classificate altrove: Coscia |
| M63.19 | Miosite in infezioni protozoarie e parassitarie classificate altrove: Localizzazione non precisata | M68.06 | Sinoviti e tenosinoviti in malattie batteriche classificate altrove: Gamba |
| M63.20 | Miosite in altre infezioni classificate altrove: Localizzazioni multiple | M68.07 | Sinoviti e tenosinoviti in malattie batteriche classificate altrove: Caviglia e piede |
| M63.21 | Miosite in altre infezioni classificate altrove: Area spalla | M68.08 | Sinoviti e tenosinoviti in malattie batteriche classificate altrove: Altro |
| M63.22 | Miosite in altre infezioni classificate altrove: Braccio | M68.09 | Sinoviti e tenosinoviti in malattie batteriche classificate altrove: Localizzazione non precisata |
| M63.23 | Miosite in altre infezioni classificate altrove: Avambraccio | M68.80 | Altri disturbi delle sinovie e dei tendini in malattie classificate altrove: Localizzazioni multiple |
| M63.24 | Miosite in altre infezioni classificate altrove: Mano | M68.81 | Altri disturbi delle sinovie e dei tendini in malattie classificate altrove: Area spalla |
| M63.25 | Miosite in altre infezioni classificate altrove: Coscia | M68.82 | Altri disturbi delle sinovie e dei tendini in malattie classificate altrove: Braccio |
| M63.26 | Miosite in altre infezioni classificate altrove: Gamba | M68.83 | Altri disturbi delle sinovie e dei tendini in malattie classificate altrove: Avambraccio |
| | | M68.84 | Altri disturbi delle sinovie e dei tendini in malattie classificate altrove: Mano |
| | | M68.85 | Altri disturbi delle sinovie e dei tendini in malattie classificate altrove: Coscia |
| | | M68.86 | Altri disturbi delle sinovie e dei tendini in malattie classificate altrove: Gamba |

| Code | Definizione | Code | Definizione |
|--------|---|--------|---|
| M68.87 | Altri disturbi delle sinovie e dei tendini in malattie classificate altrove: Caviglia e piede | M82.15 | Osteoporosi in disturbi endocrini {E00-E34}: Coscia |
| M68.88 | Altri disturbi delle sinovie e dei tendini in malattie classificate altrove: Altro | M82.16 | Osteoporosi in disturbi endocrini {E00-E34}: Gamba |
| M68.89 | Altri disturbi delle sinovie e dei tendini in malattie classificate altrove: Localizzazione non precisata | M82.17 | Osteoporosi in disturbi endocrini {E00-E34}: Caviglia e piede |
| M73.00 | Borsite gonococcica {A54.4}: Localizzazioni multiple | M82.18 | Osteoporosi in disturbi endocrini {E00-E34}: Altro |
| M73.01 | Borsite gonococcica {A54.4}: Area spalla | M82.19 | Osteoporosi in disturbi endocrini {E00-E34}: Localizzazione non precisata |
| M73.02 | Borsite gonococcica {A54.4}: Braccio | M82.80 | Osteoporosi in altre malattie classificate altrove: Localizzazioni multiple |
| M73.03 | Borsite gonococcica {A54.4}: Avambraccio | M82.81 | Osteoporosi in altre malattie classificate altrove: Area spalla |
| M73.04 | Borsite gonococcica {A54.4}: Mano | M82.82 | Osteoporosi in altre malattie classificate altrove: Braccio |
| M73.05 | Borsite gonococcica {A54.4}: Coscia | M82.83 | Osteoporosi in altre malattie classificate altrove: Avambraccio |
| M73.06 | Borsite gonococcica {A54.4}: Gamba | M82.84 | Osteoporosi in altre malattie classificate altrove: Mano |
| M73.07 | Borsite gonococcica {A54.4}: Caviglia e piede | M82.85 | Osteoporosi in altre malattie classificate altrove: Coscia |
| M73.08 | Borsite gonococcica {A54.4}: Altro | M82.86 | Osteoporosi in altre malattie classificate altrove: Gamba |
| M73.09 | Borsite gonococcica {A54.4}: Localizzazione non precisata | M82.87 | Osteoporosi in altre malattie classificate altrove: Caviglia e piede |
| M73.10 | Borsite sifilitica {A52.7}: Localizzazioni multiple | M82.88 | Osteoporosi in altre malattie classificate altrove: Altro |
| M73.11 | Borsite sifilitica {A52.7}: Area spalla | M82.89 | Osteoporosi in altre malattie classificate altrove: Localizzazione non precisata |
| M73.12 | Borsite sifilitica {A52.7}: Braccio | M90.00 | Tubercolosi ossea {A18.0}: Localizzazioni multiple |
| M73.13 | Borsite sifilitica {A52.7}: Avambraccio | M90.01 | Tubercolosi ossea {A18.0}: Area spalla |
| M73.14 | Borsite sifilitica {A52.7}: Mano | M90.02 | Tubercolosi ossea {A18.0}: Braccio |
| M73.15 | Borsite sifilitica {A52.7}: Coscia | M90.03 | Tubercolosi ossea {A18.0}: Avambraccio |
| M73.16 | Borsite sifilitica {A52.7}: Gamba | M90.04 | Tubercolosi ossea {A18.0}: Mano |
| M73.17 | Borsite sifilitica {A52.7}: Caviglia e piede | M90.05 | Tubercolosi ossea {A18.0}: Coscia |
| M73.18 | Borsite sifilitica {A52.7}: Altro | M90.06 | Tubercolosi ossea {A18.0}: Gamba |
| M73.19 | Borsite sifilitica {A52.7}: Localizzazione non precisata | M90.07 | Tubercolosi ossea {A18.0}: Caviglia e piede |
| M73.80 | Altri disturbi dei tessuti molli in altre malattie classificate altrove: Localizzazioni multiple | M90.08 | Tubercolosi ossea {A18.0}: Altro |
| M73.81 | Altri disturbi dei tessuti molli in altre malattie classificate altrove: Area spalla | M90.09 | Tubercolosi ossea {A18.0}: Localizzazione non precisata |
| M73.82 | Altri disturbi dei tessuti molli in altre malattie classificate altrove: Braccio | M90.10 | Periostite in altre malattie infettive classificate altrove: Localizzazioni multiple |
| M73.83 | Altri disturbi dei tessuti molli in altre malattie classificate altrove: Avambraccio | M90.11 | Periostite in altre malattie infettive classificate altrove: Area spalla |
| M73.84 | Altri disturbi dei tessuti molli in altre malattie classificate altrove: Mano | M90.12 | Periostite in altre malattie infettive classificate altrove: Braccio |
| M73.85 | Altri disturbi dei tessuti molli in altre malattie classificate altrove: Coscia | M90.13 | Periostite in altre malattie infettive classificate altrove: Avambraccio |
| M73.86 | Altri disturbi dei tessuti molli in altre malattie classificate altrove: Gamba | M90.14 | Periostite in altre malattie infettive classificate altrove: Mano |
| M73.87 | Altri disturbi dei tessuti molli in altre malattie classificate altrove: Caviglia e piede | M90.15 | Periostite in altre malattie infettive classificate altrove: Coscia |
| M73.88 | Altri disturbi dei tessuti molli in altre malattie classificate altrove: Altro | M90.16 | Periostite in altre malattie infettive classificate altrove: Gamba |
| M73.89 | Altri disturbi dei tessuti molli in altre malattie classificate altrove: Localizzazione non precisata | M90.17 | Periostite in altre malattie infettive classificate altrove: Caviglia e piede |
| M82.00 | Osteoporosi in mieloma multiplo {C90.0-}: Localizzazioni multiple | M90.18 | Periostite in altre malattie infettive classificate altrove: Altro |
| M82.01 | Osteoporosi in mieloma multiplo {C90.0-}: Area spalla | M90.19 | Periostite in altre malattie infettive classificate altrove: Localizzazione non precisata |
| M82.02 | Osteoporosi in mieloma multiplo {C90.0-}: Braccio | M90.20 | Osteopatia in altre malattie infettive classificate altrove: Localizzazioni multiple |
| M82.03 | Osteoporosi in mieloma multiplo {C90.0-}: Avambraccio | M90.21 | Osteopatia in altre malattie infettive classificate altrove: Area spalla |
| M82.04 | Osteoporosi in mieloma multiplo {C90.0-}: Mano | M90.22 | Osteopatia in altre malattie infettive classificate altrove: Braccio |
| M82.05 | Osteoporosi in mieloma multiplo {C90.0-}: Coscia | M90.23 | Osteopatia in altre malattie infettive classificate altrove: Avambraccio |
| M82.06 | Osteoporosi in mieloma multiplo {C90.0-}: Gamba | M90.24 | Osteopatia in altre malattie infettive classificate altrove: Mano |
| M82.07 | Osteoporosi in mieloma multiplo {C90.0-}: Caviglia e piede | M90.25 | Osteopatia in altre malattie infettive classificate altrove: Coscia |
| M82.08 | Osteoporosi in mieloma multiplo {C90.0-}: Altro | | |
| M82.09 | Osteoporosi in mieloma multiplo {C90.0-}: Localizzazione non precisata | | |
| M82.10 | Osteoporosi in disturbi endocrini {E00-E34}: Localizzazioni multiple | | |
| M82.11 | Osteoporosi in disturbi endocrini {E00-E34}: Area spalla | | |
| M82.12 | Osteoporosi in disturbi endocrini {E00-E34}: Braccio | | |
| M82.13 | Osteoporosi in disturbi endocrini {E00-E34}: Avambraccio | | |
| M82.14 | Osteoporosi in disturbi endocrini {E00-E34}: Mano | | |

| Code | Definizione | Code | Definizione |
|--------|---|--------|---|
| M90.26 | Osteopatia in altre malattie infettive classificate altrove: Gamba | M90.62 | Osteite deformante in malattie neoplastiche {C00-D48}: Braccio |
| M90.27 | Osteopatia in altre malattie infettive classificate altrove: Caviglia e piede | M90.63 | Osteite deformante in malattie neoplastiche {C00-D48}: Avambraccio |
| M90.28 | Osteopatia in altre malattie infettive classificate altrove: Altro | M90.64 | Osteite deformante in malattie neoplastiche {C00-D48}: Mano |
| M90.29 | Osteopatia in altre malattie infettive classificate altrove: Localizzazione non precisata | M90.65 | Osteite deformante in malattie neoplastiche {C00-D48}: Coscia |
| M90.30 | Osteonecrosi disbarica in malattia dei cassoni {T70.3}: Localizzazioni multiple | M90.66 | Osteite deformante in malattie neoplastiche {C00-D48}: Gamba |
| M90.31 | Osteonecrosi disbarica in malattia dei cassoni {T70.3}: Area spalla | M90.67 | Osteite deformante in malattie neoplastiche {C00-D48}: Caviglia e piede |
| M90.32 | Osteonecrosi disbarica in malattia dei cassoni {T70.3}: Braccio | M90.68 | Osteite deformante in malattie neoplastiche {C00-D48}: Altro |
| M90.33 | Osteonecrosi disbarica in malattia dei cassoni {T70.3}: Avambraccio | M90.69 | Osteite deformante in malattie neoplastiche {C00-D48}: Localizzazione non precisata |
| M90.34 | Osteonecrosi disbarica in malattia dei cassoni {T70.3}: Mano | M90.70 | Frattura ossea in malattie neoplastiche {C00-D48}: Localizzazioni multiple |
| M90.35 | Osteonecrosi disbarica in malattia dei cassoni {T70.3}: Coscia | M90.71 | Frattura ossea in malattie neoplastiche {C00-D48}: Area spalla |
| M90.36 | Osteonecrosi disbarica in malattia dei cassoni {T70.3}: Gamba | M90.72 | Frattura ossea in malattie neoplastiche {C00-D48}: Braccio |
| M90.37 | Osteonecrosi disbarica in malattia dei cassoni {T70.3}: Caviglia e piede | M90.73 | Frattura ossea in malattie neoplastiche {C00-D48}: Avambraccio |
| M90.38 | Osteonecrosi disbarica in malattia dei cassoni {T70.3}: Altro | M90.74 | Frattura ossea in malattie neoplastiche {C00-D48}: Mano |
| M90.39 | Osteonecrosi disbarica in malattia dei cassoni {T70.3}: Localizzazione non precisata | M90.75 | Frattura ossea in malattie neoplastiche {C00-D48}: Coscia |
| M90.40 | Osteonecrosi da emoglobinopatia {D50-D64}: Localizzazioni multiple | M90.76 | Frattura ossea in malattie neoplastiche {C00-D48}: Gamba |
| M90.41 | Osteonecrosi da emoglobinopatia {D50-D64}: Area spalla | M90.77 | Frattura ossea in malattie neoplastiche {C00-D48}: Caviglia e piede |
| M90.42 | Osteonecrosi da emoglobinopatia {D50-D64}: Braccio | M90.78 | Frattura ossea in malattie neoplastiche {C00-D48}: Altro |
| M90.43 | Osteonecrosi da emoglobinopatia {D50-D64}: Avambraccio | M90.79 | Frattura ossea in malattie neoplastiche {C00-D48}: Localizzazione non precisata |
| M90.44 | Osteonecrosi da emoglobinopatia {D50-D64}: Mano | M90.80 | Osteopatia in altre malattie classificate altrove: Localizzazioni multiple |
| M90.45 | Osteonecrosi da emoglobinopatia {D50-D64}: Coscia | M90.81 | Osteopatia in altre malattie classificate altrove: Area spalla |
| M90.46 | Osteonecrosi da emoglobinopatia {D50-D64}: Gamba | M90.82 | Osteopatia in altre malattie classificate altrove: Braccio |
| M90.47 | Osteonecrosi da emoglobinopatia {D50-D64}: Caviglia e piede | M90.83 | Osteopatia in altre malattie classificate altrove: Avambraccio |
| M90.48 | Osteonecrosi da emoglobinopatia {D50-D64}: Altro | M90.84 | Osteopatia in altre malattie classificate altrove: Mano |
| M90.49 | Osteonecrosi da emoglobinopatia {D50-D64}: Localizzazione non precisata | M90.85 | Osteopatia in altre malattie classificate altrove: Coscia |
| M90.50 | Osteonecrosi in altre malattie classificate altrove: Localizzazioni multiple | M90.86 | Osteopatia in altre malattie classificate altrove: Gamba |
| M90.51 | Osteonecrosi in altre malattie classificate altrove: Area spalla | M90.87 | Osteopatia in altre malattie classificate altrove: Caviglia e piede |
| M90.52 | Osteonecrosi in altre malattie classificate altrove: Braccio | M90.88 | Osteopatia in altre malattie classificate altrove: Altro |
| M90.53 | Osteonecrosi in altre malattie classificate altrove: Avambraccio | M90.89 | Osteopatia in altre malattie classificate altrove: Localizzazione non precisata |
| M90.54 | Osteonecrosi in altre malattie classificate altrove: Mano | M99.00 | Disfunzione segmentaria e somatica: Cranio |
| M90.55 | Osteonecrosi in altre malattie classificate altrove: Coscia | M99.01 | Disfunzione segmentaria e somatica: cervicale |
| M90.56 | Osteonecrosi in altre malattie classificate altrove: Gamba | M99.02 | Disfunzione segmentaria e somatica: dorsale |
| M90.57 | Osteonecrosi in altre malattie classificate altrove: Caviglia e piede | M99.03 | Disfunzione segmentaria e somatica: lombare |
| M90.58 | Osteonecrosi in altre malattie classificate altrove: Altro | M99.04 | Disfunzione segmentaria e somatica: sacrale |
| M90.59 | Osteonecrosi in altre malattie classificate altrove: Localizzazione non precisata | M99.05 | Disfunzione segmentaria e somatica: bacino |
| M90.60 | Osteite deformante in malattie neoplastiche {C00-D48}: Localizzazioni multiple | M99.06 | Disfunzione segmentaria e somatica: arto inferiore |
| M90.61 | Osteite deformante in malattie neoplastiche {C00-D48}: Area spalla | M99.07 | Disfunzione segmentaria e somatica: arto superiore |
| | | M99.08 | Disfunzione segmentaria e somatica: torace |
| | | M99.09 | Disfunzione segmentaria e somatica: addome e altre localizzazioni |
| | | M99.10 | Sublussazione (vertebrale): Cranio |
| | | M99.11 | Sublussazione (vertebrale): cervicale |
| | | M99.12 | Sublussazione (vertebrale): dorsale |
| | | M99.13 | Sublussazione (vertebrale): lombare |

| Code | Definizione | Code | Definizione |
|--------|--|--------|--|
| M99.14 | Sublussazione (vertebrale): sacrale | N29.8 | Altre malattie del rene e dell'uretere in altre malattie classificate altrove |
| M99.19 | Sublussazione (vertebrale): addome e altre localizzazioni | N33.0 | Cistite tubercolare {A18.1} |
| M99.20 | Stenosi da sublussazione del canale vertebrale: Cranio | N33.8 | Disturbi della vescica in altre malattie classificate altrove |
| M99.21 | Stenosi da sublussazione del canale vertebrale: cervicale | N37.0 | Uretrite in malattie classificate altrove |
| M99.22 | Stenosi da sublussazione del canale vertebrale: dorsale | N37.8 | Altri disturbi dell'uretra in malattie classificate altrove |
| M99.23 | Stenosi da sublussazione del canale vertebrale: lombare | N51.0 | Disturbi della prostata in malattie classificate altrove |
| M99.24 | Stenosi da sublussazione del canale vertebrale: sacrale | N51.1 | Disturbi del testicolo e dell'epididimo in malattie classificate altrove |
| M99.29 | Stenosi da sublussazione del canale vertebrale: addome e altre localizzazioni | N51.2 | Balanite in malattie classificate altrove |
| M99.80 | Altre lesioni biomeccaniche: Cranio | N51.8 | Altri disturbi di organi genitali maschili in malattie classificate altrove |
| M99.81 | Altre lesioni biomeccaniche: cervicale | N74.0 | Infezione tubercolare della cervice uterina {A18.1} |
| M99.82 | Altre lesioni biomeccaniche: dorsale | N74.1 | Malattia infiammatoria tubercolare della pelvi femminile {A18.1} |
| M99.83 | Altre lesioni biomeccaniche: lombare | N74.2 | Malattia infiammatoria sifilitica della pelvi femminile {A51.4}, {A52.7} |
| M99.84 | Altre lesioni biomeccaniche: sacrale | N74.3 | Malattia infiammatoria gonococcica della pelvi femminile {A54.2} |
| M99.85 | Altre lesioni biomeccaniche: bacino | N74.4 | Malattia infiammatoria da Chlamydiae della pelvi femminile {A56.1} |
| M99.86 | Altre lesioni biomeccaniche: arto inferiore | N74.8 | Disturbi infiammatori della pelvi femminile in altre malattie classificate altrove |
| M99.87 | Altre lesioni biomeccaniche: arto superiore | N77.0 | Ulcerazione della vulva in malattie infettive o parassitarie classificate altrove |
| M99.88 | Altre lesioni biomeccaniche: torace | N77.1 | Vaginite, vulvite e vulvovaginite in malattie infettive e parassitarie classificate altrove |
| M99.89 | Altre lesioni biomeccaniche: addome e altre localizzazioni | N77.21 | Stadio 1 del Graft-versus-host-disease [GVHD] cronico della regione vulvovaginale {T86.05}, {T86.06} |
| M99.90 | Lesione biomeccanica non specificata: Cranio | N77.22 | Stadio 2 del Graft-versus-host-disease [GVHD] cronico della regione vulvovaginale {T86.06} |
| M99.91 | Lesione biomeccanica non specificata: cervicale | N77.23 | Stadio 3 del Graft-versus-host-disease [GVHD] cronico della regione vulvovaginale {T86.07} |
| M99.92 | Lesione biomeccanica non specificata: dorsale | N77.8 | Ulcerazione ed infiammazione vulvovaginali in altre malattie classificate altrove |
| M99.93 | Lesione biomeccanica non specificata: lombare | O09.0 | Durata della gravidanza: Meno di 5 settimane complete |
| M99.94 | Lesione biomeccanica non specificata: sacrale | O09.1 | Durata della gravidanza: Da 5 a 13 settimane complete |
| M99.95 | Lesione biomeccanica non specificata: bacino | O09.2 | Durata della gravidanza: Da 14 a 19 settimane complete |
| M99.96 | Lesione biomeccanica non specificata: arto inferiore | O09.3 | Durata della gravidanza: Da 20 a 25 settimane complete |
| M99.97 | Lesione biomeccanica non specificata: arto superiore | O09.4 | Durata della gravidanza: Da 26 a 33 settimane complete |
| M99.98 | Lesione biomeccanica non specificata: torace | O09.5 | Durata della gravidanza: Da 34 a 36 settimane complete |
| M99.99 | Lesione biomeccanica non specificata: addome e altre localizzazioni | O09.6 | Durata della gravidanza: Da 37 a 41 settimane complete |
| N08.0 | Disturbi glomerulari in malattie infettive o parassitarie classificate altrove | O09.7 | Durata della gravidanza: Più di 41 settimane complete |
| N08.1 | Disturbi glomerulari in malattie neoplastiche | O09.9 | Durata della gravidanza: Non specificata |
| N08.2 | Disturbi glomerulari in emopatie e disturbi del sistema immunitario | O47.9 | Falso travaglio non specificato |
| N08.3 | Disturbi glomerulari in diabete mellito {E10-E14 con quarto carattere posizione .2} | O94 | Sequela di complicanze della gravidanza, del parto e del puerperio |
| N08.4 | Disturbi glomerulari in altre malattie endocrine, nutrizionali e metaboliche | O95 | Decesso da causa durante la gestazione di causa non specificata |
| N08.5 | Disturbi glomerulari in malattie sistemiche del tessuto connettivo | O96.0 | Decesso per causa gestazionale diretta che avvenga più di 42 giorni ma meno di un anno dopo il parto |
| N08.8 | Disturbi glomerulari in altre malattie classificate altrove | O96.1 | Decesso per causa gestazionale indiretta che avvenga più di 42 giorni ma meno di un anno dopo il parto |
| N16.0 | Disturbi tubulo-interstiziali renali in malattie infettive e parassitarie classificate altrove | O96.9 | Decesso per causa gestazionale non specificata che avvenga più di 42 giorni ma meno di un anno dopo il parto |
| N16.1 | Disturbi tubulo-interstiziali renali in malattie neoplastiche | O97.0 | Decesso per sequela di causa gestazionale diretta |
| N16.2 | Disturbi tubulo-interstiziali renali in emopatie e disturbi del sistema immunitario | O97.1 | Decesso per sequela di causa gestazionale indiretta |
| N16.3 | Disturbi tubulo-interstiziali renali in malattie metaboliche | | |
| N16.4 | Disturbi tubulo-interstiziali renali in malattie sistemiche del tessuto connettivo | | |
| N16.5 | Disturbi tubulo-interstiziali renali in rigetto di trapianti {T86.-} | | |
| N16.8 | Disturbi tubulo-interstiziali renali in altre malattie classificate altrove | | |
| N22.0 | Calcolo urinario in schistosomiasi [bilarziosi] {B65.0} | | |
| N22.8 | Calcolo delle vie urinarie in altre malattie classificate altrove | | |
| N29.0 | Sifilide renale tardiva {A52.7} | | |
| N29.1 | Altri disturbi del rene e dell'uretere in malattie infettive e parassitarie classificate altrove | | |

| Code | Definizione | Code | Definizione |
|--------|---|--------|--|
| O97.9 | Decesso per sequele di causa gestazionale non specificata | S11.87 | Danno ai tessuti molli di primo grado su frattura o lussazione aperta del collo |
| P75 | Ileo da meconio in fibrosi cistica [E84.1] | S11.88 | Danno ai tessuti molli di secondo grado su frattura o lussazione aperta del collo |
| P95 | Decesso fetale per causa non specificata | S11.89 | Danno ai tessuti molli di terzo grado su frattura o lussazione aperta del collo |
| P96.4 | Interruzione di gravidanza causa di affezioni del feto e del neonato | S14.70 | Traumatismo del midollo spinale cervicale: Livello non specificato |
| Q87.0 | Sindromi malformative congenite che alterano soprattutto l'aspetto facciale | S14.71 | Traumatismo del midollo spinale: C1 |
| Q87.1 | Sindromi malformative congenite associate soprattutto a bassa statura | S14.72 | Traumatismo del midollo spinale: C2 |
| Q87.2 | Sindromi malformative congenite che interessano soprattutto gli arti | S14.73 | Traumatismo del midollo spinale: C3 |
| Q87.3 | Sindromi malformative congenite caratterizzate da un accrescimento precoce eccessivo | S14.74 | Traumatismo del midollo spinale: C4 |
| Q87.5 | Altre sindromi malformative congenite con altre alterazioni scheletriche | S14.75 | Traumatismo del midollo spinale: C5 |
| Q87.8 | Altre sindromi malformative congenite specificate non classificate altrove | S14.76 | Traumatismo del midollo spinale: C6 |
| R65.0 | Sindrome da risposta infiammatoria sistemica di origine infettiva senza insufficienza d'organo | S14.77 | Traumatismo del midollo spinale: C7 |
| R65.1 | Sindrome da risposta infiammatoria sistemica di origine infettiva con insufficienza d'organo | S14.78 | Traumatismo del midollo spinale: C8 |
| R65.2 | Sindrome da risposta infiammatoria sistemica di origine non infettiva senza insufficienza d'organo | S21.83 | Ferita aperta (qualsiasi parte del torace) in collegamento con traumatismo intratoracico |
| R65.3 | Sindrome da risposta infiammatoria sistemica di origine non infettiva con insufficienza d'organo | S21.84 | Danno ai tessuti molli di primo grado su frattura o lussazione chiusa del torace |
| R65.9 | Sindrome da risposta infiammatoria sistemica non specificata | S21.85 | Danno ai tessuti molli di secondo grado su frattura o lussazione chiusa del torace |
| R69 | Cause sconosciute e non specificate di morbosità | S21.86 | Danno ai tessuti molli di terzo grado su frattura o lussazione chiusa del torace |
| R75 | Messa in evidenza, con esami di laboratorio, del virus della immunodeficienza umana [HIV] | S21.87 | Danno ai tessuti molli di primo grado su frattura o lussazione aperta del torace |
| R78.0 | Presenza di alcol nel sangue | S21.88 | Danno ai tessuti molli di secondo grado su frattura o lussazione aperta del torace |
| R96.0 | Morte istantanea | S21.89 | Danno ai tessuti molli di terzo grado su frattura o lussazione aperta del torace |
| R96.1 | Morte che si verifica a meno di 24 ore dall'insorgenza di sintomi, non altrimenti spiegata | S24.70 | Traumatismo del midollo spinale dorsale: Livello non specificato |
| R98 | Morte senza assistenza | S24.71 | Traumatismo del midollo spinale: D1 |
| R99 | Altre cause di mortalità mal definite o non specificate | S24.72 | Traumatismo del midollo spinale: D2/D3 |
| S01.83 | Ferita aperta (qualsiasi parte della testa) in collegamento con traumatismo intracranico | S24.73 | Traumatismo del midollo spinale: D4/D5 |
| S01.84 | Danno ai tessuti molli di primo grado su frattura o lussazione chiusa della testa | S24.74 | Traumatismo del midollo spinale: D6/D7 |
| S01.85 | Danno ai tessuti molli di secondo grado su frattura o lussazione chiusa della testa | S24.75 | Traumatismo del midollo spinale: D8/D9 |
| S01.86 | Danno ai tessuti molli di terzo grado su frattura o lussazione chiusa della testa | S24.76 | Traumatismo del midollo spinale: D10/D11 |
| S01.87 | Danno ai tessuti molli di primo grado su frattura o lussazione aperta della testa | S24.77 | Traumatismo del midollo spinale: D12 |
| S01.88 | Danno ai tessuti molli di secondo grado su frattura o lussazione aperta della testa | S31.83 | Ferita aperta (qualsiasi parte dell'addome, dei lombi e della pelvi) in collegamento con traumatismo intraaddominale |
| S01.89 | Danno ai tessuti molli di terzo grado su frattura o lussazione aperta della testa | S31.84 | Danno ai tessuti molli di primo grado su frattura o lussazione chiusa della colonna lombare e della pelvi |
| S06.70 | Traumatismo intracranico con perdita di conoscenza: Meno di 30 minuti | S31.85 | Danno ai tessuti molli di secondo grado su frattura o lussazione chiusa della colonna lombare e della pelvi |
| S06.71 | Traumatismo intracranico con perdita di conoscenza: Da 30 minuti a 24 ore | S31.86 | Danno ai tessuti molli di terzo grado su frattura o lussazione chiusa della colonna lombare e della pelvi |
| S06.72 | Traumatismo intracranico con perdita di conoscenza: Più di 24 ore, con ritorno al precedente stato di coscienza | S31.87 | Danno ai tessuti molli di primo grado su frattura o lussazione aperta della colonna lombare e della pelvi |
| S06.73 | Traumatismo intracranico con perdita di conoscenza: Più di 24 ore, senza ritorno al precedente stato di coscienza | S31.88 | Danno ai tessuti molli di secondo grado su frattura o lussazione aperta della colonna lombare e della pelvi |
| S06.79 | Traumatismo intracranico con perdita di conoscenza: Durata non specificata | S31.89 | Danno ai tessuti molli di terzo grado su frattura o lussazione aperta della colonna lombare e della pelvi |
| S11.84 | Danno ai tessuti molli di primo grado su frattura o lussazione chiusa del collo | S34.70 | Traumatismo del midollo spinale lombosacrale: Livello non specificato |
| S11.85 | Danno ai tessuti molli di secondo grado su frattura o lussazione chiusa del collo | S34.71 | Traumatismo del midollo spinale: L1 |
| S11.86 | Danno ai tessuti molli di terzo grado su frattura o lussazione chiusa del collo | S34.72 | Traumatismo del midollo spinale: L2 |
| | | S34.73 | Traumatismo del midollo spinale: L3 |
| | | S34.74 | Traumatismo del midollo spinale: L4 |
| | | S34.75 | Traumatismo del midollo spinale: L5 |
| | | S34.76 | Traumatismo del midollo spinale: S1 |
| | | S34.77 | Traumatismo del midollo spinale: S2-S5 |
| | | S41.84 | Danno ai tessuti molli di primo grado su frattura o lussazione chiusa del braccio |
| | | S41.85 | Danno ai tessuti molli di secondo grado su frattura o lussazione chiusa del braccio |
| | | S41.86 | Danno ai tessuti molli di terzo grado su frattura o lussazione chiusa del braccio |

| Code | Definizione | Code | Definizione |
|--------|---|--------|--|
| S41.87 | Danno ai tessuti molli di primo grado su frattura o lussazione aperta del braccio | T31.10 | Ustioni interessanti il 10-19% della superficie corporea: Superficie inferiore a 10 % o non specificata con bruciature corrosive di 3° grado |
| S41.88 | Danno ai tessuti molli di secondo grado su frattura o lussazione aperta del braccio | T31.11 | Ustioni interessanti il 10-19% della superficie corporea: 10-19 % con bruciatura di 3° grado |
| S41.89 | Danno ai tessuti molli di terzo grado su frattura o lussazione aperta del braccio | T31.20 | Ustioni interessanti il 20-29% della superficie corporea: Superficie inferiore a 10 % o non specificata con bruciature corrosive di 3° grado |
| S51.84 | Danno ai tessuti molli di primo grado su frattura o lussazione chiusa dell'avambraccio | T31.21 | Ustioni interessanti il 20-29% della superficie corporea: 10-19 % con bruciatura di 3° grado |
| S51.85 | Danno ai tessuti molli di secondo grado su frattura o lussazione chiusa dell'avambraccio | T31.22 | Ustioni interessanti il 20-29% della superficie corporea: 20-29 % con bruciatura di 3° grado |
| S51.86 | Danno ai tessuti molli di terzo grado su frattura o lussazione chiusa dell'avambraccio | T31.30 | Ustioni interessanti il 30-39% della superficie corporea: Superficie inferiore a 10 % o non specificata con bruciature corrosive di 3° grado |
| S51.87 | Danno ai tessuti molli di primo grado su frattura o lussazione aperta dell'avambraccio | T31.31 | Ustioni interessanti il 30-39% della superficie corporea: 10-19 % con bruciatura di 3° grado |
| S51.88 | Danno ai tessuti molli di secondo grado su frattura o lussazione aperta dell'avambraccio | T31.32 | Ustioni interessanti il 30-39% della superficie corporea: 20-29 % con bruciatura di 3° grado |
| S51.89 | Danno ai tessuti molli di terzo grado su frattura o lussazione aperta dell'avambraccio | T31.33 | Ustioni interessanti il 30-39% della superficie corporea: 30-39 % con bruciatura di 3° grado |
| S61.84 | Danno ai tessuti molli di primo grado su frattura o lussazione chiusa del polso e della mano | T31.40 | Ustioni interessanti il 40-49% della superficie corporea: Superficie inferiore a 10 % o non specificata con bruciature corrosive di 3° grado |
| S61.85 | Danno ai tessuti molli di secondo grado su frattura o lussazione chiusa del polso e della mano | T31.41 | Ustioni interessanti il 40-49% della superficie corporea: 10-19 % con bruciatura di 3° grado |
| S61.86 | Danno ai tessuti molli di terzo grado su frattura o lussazione chiusa del polso e della mano | T31.42 | Ustioni interessanti il 40-49% della superficie corporea: 20-29 % con bruciatura di 3° grado |
| S61.87 | Danno ai tessuti molli di primo grado su frattura o lussazione aperta del polso e della mano | T31.43 | Ustioni interessanti il 40-49% della superficie corporea: 30-39 % con bruciatura di 3° grado |
| S61.88 | Danno ai tessuti molli di secondo grado su frattura o lussazione aperta del polso e della mano | T31.44 | Ustioni interessanti il 40-49% della superficie corporea: 40-49 % con bruciatura di 3° grado |
| S61.89 | Danno ai tessuti molli di terzo grado su frattura o lussazione aperta del polso e della mano | T31.50 | Ustioni interessanti il 50-59% della superficie corporea: Superficie inferiore a 10 % o non specificata con bruciature corrosive di 3° grado |
| S71.84 | Danno ai tessuti molli di primo grado su frattura o lussazione chiusa dell'anca e della coscia | T31.51 | Ustioni interessanti il 50-59% della superficie corporea: 10-19 % con bruciatura di 3° grado |
| S71.85 | Danno ai tessuti molli di secondo grado su frattura o lussazione chiusa dell'anca e della coscia | T31.52 | Ustioni interessanti il 50-59% della superficie corporea: 20-29 % con bruciatura di 3° grado |
| S71.86 | Danno ai tessuti molli di terzo grado su frattura o lussazione chiusa dell'anca e della coscia | T31.53 | Ustioni interessanti il 50-59% della superficie corporea: 30-39 % con bruciatura di 3° grado |
| S71.87 | Danno ai tessuti molli di primo grado su frattura o lussazione aperta dell'anca e della coscia | T31.54 | Ustioni interessanti il 50-59% della superficie corporea: 40-49 % con bruciatura di 3° grado |
| S71.88 | Danno ai tessuti molli di secondo grado su frattura o lussazione aperta dell'anca e della coscia | T31.55 | Ustioni interessanti il 50-59% della superficie corporea: 50-59 % con bruciatura di 3° grado |
| S71.89 | Danno ai tessuti molli di terzo grado su frattura o lussazione aperta dell'anca e della coscia | T31.60 | Ustioni interessanti il 60-69% della superficie corporea: Superficie inferiore a 10 % o non specificata con bruciature corrosive di 3° grado |
| S81.84 | Danno ai tessuti molli di primo grado su frattura o lussazione chiusa della gamba | T31.61 | Ustioni interessanti il 60-69% della superficie corporea: 10-19 % con bruciatura di 3° grado |
| S81.85 | Danno ai tessuti molli di secondo grado su frattura o lussazione chiusa della gamba | T31.62 | Ustioni interessanti il 60-69% della superficie corporea: 20-29 % con bruciatura di 3° grado |
| S81.86 | Danno ai tessuti molli di terzo grado su frattura o lussazione chiusa della gamba | T31.63 | Ustioni interessanti il 60-69% della superficie corporea: 30-39 % con bruciatura di 3° grado |
| S81.87 | Danno ai tessuti molli di primo grado su frattura o lussazione aperta della gamba | T31.64 | Ustioni interessanti il 60-69% della superficie corporea: 40-49 % con bruciatura di 3° grado |
| S81.88 | Danno ai tessuti molli di secondo grado su frattura o lussazione aperta della gamba | T31.65 | Ustioni interessanti il 60-69% della superficie corporea: 50-59 % con bruciatura di 3° grado |
| S81.89 | Danno ai tessuti molli di terzo grado su frattura o lussazione aperta della gamba | T31.66 | Ustioni interessanti il 60-69% della superficie corporea: 60-69 % con bruciatura di 3° grado |
| S91.84 | Danno ai tessuti molli di primo grado su frattura o lussazione chiusa del piede | T31.70 | Ustioni interessanti il 70-79% della superficie corporea: Superficie inferiore a 10 % o non specificata con bruciature corrosive di 3° grado |
| S91.85 | Danno ai tessuti molli di secondo grado su frattura o lussazione chiusa del piede | T31.71 | Ustioni interessanti il 70-79% della superficie corporea: 10-19 % con bruciatura di 3° grado |
| S91.86 | Danno ai tessuti molli di terzo grado su frattura o lussazione chiusa del piede | T31.72 | Ustioni interessanti il 70-79% della superficie corporea: 20-29 % con bruciatura di 3° grado |
| S91.87 | Danno ai tessuti molli di primo grado su frattura o lussazione aperta del piede | T31.73 | Ustioni interessanti il 70-79% della superficie corporea: 30-39 % con bruciatura di 3° grado |
| S91.88 | Danno ai tessuti molli di secondo grado su frattura o lussazione aperta del piede | | |
| S91.89 | Danno ai tessuti molli di terzo grado su frattura o lussazione aperta del piede | | |
| T31.00 | Ustioni interessanti meno del 10% della superficie corporea: Superficie inferiore a 10 % o non specificata con bruciature corrosive di 3° grado | | |

| Code | Definizione | Code | Definizione |
|--------|---|--------|---|
| T32.85 | Corrosioni interessanti l'80-89% della superficie corporea: 50-59 % con lesione corrosiva di 3° grado | T92.9 | Sequela di traumatismo non specificato dell' arto superiore |
| T32.86 | Corrosioni interessanti l'80-89% della superficie corporea: 60-69 % con lesione corrosiva di 3° grado | T93.0 | Sequela di ferita aperta dell' arto inferiore |
| T32.87 | Corrosioni interessanti l'80-89% della superficie corporea: 70-79 % con lesione corrosiva di 3° grado | T93.1 | Sequela di frattura del femore |
| T32.88 | Corrosioni interessanti l'80-89% della superficie corporea: 80-89 % con lesione corrosiva di 3° grado | T93.2 | Sequela di altre fratture dell' arto inferiore |
| T32.90 | Corrosioni interessanti il 90% o più della superficie corporea: Superficie inferiore a 10 % o non specificata con lesioni corrosive di 3° grado | T93.3 | Sequela di lussazione, distorsione e distrazione dell' arto inferiore |
| T32.91 | Corrosioni interessanti il 90% o più della superficie corporea: 10-19 % con lesione corrosiva di 3° grado | T93.4 | Sequela di traumatismo di nervo dell' arto inferiore |
| T32.92 | Corrosioni interessanti il 90% o più della superficie corporea: 20-29 % con lesione corrosiva di 3° grado | T93.5 | Sequela di traumatismo di muscoli e di tendini dell' arto inferiore |
| T32.93 | Corrosioni interessanti il 90% o più della superficie corporea: 30-39 % con lesione corrosiva di 3° grado | T93.6 | Sequela di traumatismo da schiacciamento e amputazione traumatica dell' arto inferiore |
| T32.94 | Corrosioni interessanti il 90% o più della superficie corporea: 40-49 % con lesione corrosiva di 3° grado | T93.8 | Sequela di altri traumatismi specificati dell' arto inferiore |
| T32.95 | Corrosioni interessanti il 90% o più della superficie corporea: 50-59 % con lesione corrosiva di 3° grado | T93.9 | Sequela di traumatismo non specificato dell' arto inferiore |
| T32.96 | Corrosioni interessanti il 90% o più della superficie corporea: 60-69 % con lesione corrosiva di 3° grado | T94.0 | Sequela di traumatismi interessanti regioni corporee multiple |
| T32.97 | Corrosioni interessanti il 90% o più della superficie corporea: 70-79 % con lesione corrosiva di 3° grado | T94.1 | Sequela di traumatismi, non specificati per regione corporea |
| T32.98 | Corrosioni interessanti il 90% o più della superficie corporea: 80-89 % con lesione corrosiva di 3° grado | T95.0 | Sequela di ustione, corrosione e congelamento della testa e del collo |
| T32.99 | Corrosioni interessanti il 90% o più della superficie corporea: 90 % o più con lesione corrosiva di 3° grado | T95.1 | Sequela di ustione, corrosione e congelamento del tronco |
| T74.0 | Trascuratezza o abbandono | T95.2 | Sequela di ustione, corrosione e congelamento dell' arto superiore |
| T74.1 | Sevizie fisiche | T95.3 | Sequela di ustione, corrosione e congelamento dell' arto inferiore |
| T74.2 | Abuso sessuale | T95.4 | Sequela di ustione e corrosione classificabili solo in relazione all'estensione della superficie corporea interessata |
| T74.3 | Abuso psicologico | T95.8 | Sequela di altra ustione, corrosione e congelamento di altra sede specificata |
| T74.8 | Altre sindromi da maltrattamento | T95.9 | Sequela di ustione, corrosione e congelamento di sede non specificata |
| T74.9 | Sindrome da maltrattamento non specificata | T96 | Sequela di avvelenamento da farmaci, medicinali e sostanze biologiche |
| T90.0 | Sequela di traumatismo superficiale della testa | T97 | Sequela di effetti tossici di sostanze di origine principalmente non medicamentosa |
| T90.1 | Sequela di ferita aperta della testa | T98.0 | Sequela di effetti della penetrazione di corpo estraneo attraverso un orificio naturale |
| T90.2 | Sequela di frattura del cranio e di ossa facciali | T98.1 | Sequela di altri e non specificati effetti di cause esterne |
| T90.3 | Sequela di traumatismo di nervi cranici | T98.2 | Sequela di alcune precoci complicanze di traumatismi |
| T90.4 | Sequela di traumatismo dell'occhio e dell'orbita | T98.3 | Sequela di complicanze di cure chirurgiche e mediche non classificate altrove |
| T90.5 | Sequela di traumatismo intracranico | U06.9 | Malattia da virus Zika, non specificata |
| T90.8 | Sequela di altri traumatismi, specificati, della testa | U07.0 | Codice non attribuito U07.0 |
| T90.9 | Sequela di traumatismo, non specificato, della testa | U07.1 | Codice non attribuito U07.1 |
| T91.0 | Sequela di traumatismo superficiale e ferita aperta del collo e del tronco | U07.2 | Codice non attribuito U07.2 |
| T91.1 | Sequela di frattura della colonna vertebrale | U07.3 | Codice non attribuito U07.3 |
| T91.2 | Sequela di altra frattura del torace e della pelvi | U07.4 | Codice non attribuito U07.4 |
| T91.3 | Sequela di traumatismo del midollo spinale | U07.5 | Codice non attribuito U07.5 |
| T91.4 | Sequela di traumatismo di organi intratoracici | U07.6 | Codice non attribuito U07.6 |
| T91.5 | Sequela di traumatismo di organi intraaddominali e pelvici | U07.7 | Codice non attribuito U07.7 |
| T91.8 | Sequela di altri traumatismi specificati del collo e del tronco | U07.8 | Codice non attribuito U07.8 |
| T91.9 | Sequela di traumatismo non specificato del collo e del tronco | U07.9 | Codice non attribuito U07.9 |
| T92.0 | Sequela di ferita aperta dell' arto superiore | U50.00 | Assente o minima limitazione funzionale motoria: Indice di Barthel: 100 punti |
| T92.1 | Sequela di frattura del braccio | U50.01 | Assente o minima limitazione funzionale motoria: FIM motorio: 85-91 punti |
| T92.2 | Sequela di frattura a livello del polso e della mano | U50.10 | Lieve limitazione funzionale motoria: Indice di Barthel: 80-95 punti |
| T92.3 | Sequela di lussazione, distorsione e distrazione dell' arto superiore | U50.11 | Lieve limitazione funzionale motoria: FIM motorio: 69-84 punti |
| T92.4 | Sequela di traumatismo di un nervo dell' arto superiore | U50.20 | Moderata limitazione funzionale motoria: Indice di Barthel: 60-75 punti |
| T92.5 | Sequela di traumatismo muscolare e tendineo dell' arto superiore | U50.21 | Moderata limitazione funzionale motoria: FIM motorio: 59-68 punti |
| T92.6 | Sequela di traumatismo da schiacciamento o amputazione traumatica dell' arto superiore | | |
| T92.8 | Sequela di altri traumatismi specificati dell' arto superiore | | |

| Code | Definizione | Code | Definizione |
|--------|--|--------|---|
| U50.30 | Medio-grave limitazione funzionale motoria: Indice di Barthel: 40-55 punti | U69.10 | Malattia classificata altrove, della quale si sospetta che sia insorta in seguito a un intervento di chirurgia estetica non indicato sotto il profilo medico, a un tatuaggio o a un piercing |
| U50.31 | Medio-grave limitazione funzionale motoria: FIM motorio: 43-58 punti | U69.11 | Disturbo acquisito e permanente della coagulazione sanguigna |
| U50.40 | Grave limitazione funzionale motoria: Indice di Barthel: 20-35 punti | U69.12 | Disturbo della coagulazione sanguigna temporaneo |
| U50.41 | Grave limitazione funzionale motoria: FIM motorio: 31-42 punti | U69.13 | Arresto cardiocircolatorio precedente l'ammissione in ospedale |
| U50.50 | Gravissima limitazione funzionale motoria: Indice di Barthel: 0-15 punti | U69.20 | Pandemia influenzale A/H1N1 2009 [influenza suina] |
| U50.51 | Gravissima limitazione funzionale motoria: FIM motorio: 13-30 punti | U69.21 | Epidemia influenzale A/H5N1 [influenza aviaria] |
| U51.00 | Assente o lieve limitazione funzionale cognitiva: Indice di Barthel allargato: 70-90 punti | U69.30 | Codici secondari per il tipo di consumo di queste sostanze nei disturbi psichici e comportamentali da uso di sostanze psicoattive: Consumo per via endovenosa di eroina |
| U51.01 | Assente o lieve limitazione funzionale cognitiva: FIM cognitivo: 30-35 punti | U69.31 | Codici secondari per il tipo di consumo di queste sostanze nei disturbi psichici e comportamentali da uso di sostanze psicoattive: Consumo per via non endovenosa di eroina |
| U51.02 | Assente o lieve limitazione funzionale cognitiva: MMSE: 24-30 punti | U69.32 | Codici secondari per il tipo di consumo di queste sostanze nei disturbi psichici e comportamentali da uso di sostanze psicoattive: Consumo per via endovenosa di altre sostanze psicoattive |
| U51.10 | Moderata limitazione funzionale cognitiva: Indice di Barthel allargato: 20-65 punti | U69.33 | Codici secondari per il tipo di consumo di queste sostanze nei disturbi psichici e comportamentali da uso di sostanze psicoattive: Consumo per via endovenosa di sostanze contenenti (meta)anfetamine |
| U51.11 | Moderata limitazione funzionale cognitiva: FIM cognitivo: 11-29 punti | U69.34 | Codici secondari per il tipo di consumo di queste sostanze nei disturbi psichici e comportamentali da uso di sostanze psicoattive: Consumo per via non endovenosa di sostanze contenenti (meta)anfetamine |
| U51.12 | Moderata limitazione funzionale cognitiva: MMSE: 17-23 punti | U69.35 | Codici secondari per il tipo di consumo di queste sostanze nei disturbi psichici e comportamentali da uso di sostanze psicoattive: Consumo per via endovenosa di altri stimolanti, caffeina esclusa |
| U51.20 | Grave limitazione funzionale cognitiva: Indice di Barthel allargato: 0-15 punti | U69.36 | Codici secondari per il tipo di consumo di queste sostanze nei disturbi psichici e comportamentali da uso di sostanze psicoattive: Consumo per via non endovenosa di altri stimolanti, caffeina esclusa |
| U51.21 | Grave limitazione funzionale cognitiva: FIM cognitivo: 5-10 punti | U69.40 | Infezione ricorrente da Clostridium difficile |
| U51.22 | Grave limitazione funzionale cognitiva: MMSE: 0-16 punti | U80.00 | Staphylococcus aureus resistente a oxacillina o meticillina [MRSA] |
| U52.0 | Indice di Barthel per la riabilitazione precoce [FRB]: 31 e più punti | U80.01 | Staphylococcus aureus resistente ad antibiotici glicopeptidici, chinoloni, streptogramine o oxazolidinoni e sensibile a oxacillina o meticillina |
| U52.1 | Indice di Barthel per la riabilitazione precoce: da -75 a 30 punti | U80.10 | Streptococcus pneumoniae resistente a penicillina o oxacillina |
| U52.2 | Indice di Barthel per la riabilitazione precoce: da -200 a -76 punti | U80.11 | Streptococcus pneumoniae resistente a macrolidi, oxazolidinoni o streptogramine e sensibile a penicillina o oxacillina |
| U52.3 | Indice di Barthel per la riabilitazione precoce: meno di -200 punti | U80.20 | Enterococcus faecalis resistente ad antibiotici glicopeptidici |
| U55.10 | Iscrizione in lista per trapianto cardiaco: Senza grado di priorità U [urgency] o HU [high urgency] | U80.21 | Enterococcus faecalis resistente ad oxazolidinoni o con elevata resistenza agli aminoglicosidi e senza resistenza agli antibiotici glicopeptidici |
| U55.11 | Iscrizione in lista per trapianto cardiaco: Con grado di priorità U [urgency] | U80.30 | Enterococcus faecium resistente ad antibiotici glicopeptidici |
| U55.12 | Iscrizione in lista per trapianto cardiaco: Con grado di priorità HU [high urgency] | U80.31 | Enterococcus faecium resistente a oxazolidinoni o streptogramine, o con elevata resistenza agli aminoglicosidi senza resistenza agli antibiotici glicopeptidici |
| U55.20 | Iscrizione in lista per trapianto polmonare: Senza grado di priorità U [urgency] o HU [high urgency] | U80.8 | Altri batteri Gram-positivi multiresistenti agli antibiotici |
| U55.21 | Iscrizione in lista per trapianto polmonare: Con grado di priorità U [urgency] | U81.00 | Escherichia coli con multiresistenza 2MRGN NeonatPed |
| U55.22 | Iscrizione in lista per trapianto polmonare: Con grado di priorità HU [high urgency] | U81.01 | Klebsiella pneumoniae con multiresistenza 2MRGN NeonatPed |
| U55.30 | Iscrizione in lista per trapianto cuore-polmone: Senza grado di priorità U [urgency] o HU [high urgency] | | |
| U55.31 | Iscrizione in lista per trapianto cuore-polmone: Con grado di priorità U [urgency] | | |
| U55.32 | Iscrizione in lista per trapianto cuore-polmone: Con grado di priorità HU [high urgency] | | |
| U60.1 | Categorie cliniche della malattia da HIV: Categoria A | | |
| U60.2 | Categorie cliniche della malattia da HIV: Categoria B | | |
| U60.3 | Categorie cliniche della malattia da HIV: Categoria C | | |
| U60.9 | Categoria clinica della malattia da HIV non specificata | | |
| U61.1 | Numero di cellule T helper nella malattia da HIV: Categoria 1 | | |
| U61.2 | Numero di cellule T helper nella malattia da HIV: Categoria 2 | | |
| U61.3 | Numero di cellule T helper nella malattia da HIV: Categoria 3 | | |
| U61.9 | Numero di cellule T helper (CD4+) non specificato | | |
| U69.00 | Polmonite nosocomiale classificata altrove in pazienti di 18 anni e più | | |

| Code | Definizione | Code | Definizione |
|--------|--|--------|--|
| U81.02 | Klebsiella oxytoca con multiresistenza 2MRGN NeonatPed | U99.7 | Codice non attribuito U99.7 |
| U81.03 | Altri tipi di Klebsiella con multiresistenza 2MRGN NeonatPed | U99.8 | Codice non attribuito U99.8 |
| U81.04 | Complesso Enterobacter cloacae con multiresistenza 2MRGN NeonatPed | U99.9 | Codice non attribuito U99.9 |
| U81.05 | Complesso Citrobacter freundii con multiresistenza 2MRGN NeonatPed | Z00.0 | Visita medica generale |
| U81.06 | Serratia marcescens con multiresistenza 2MRGN NeonatPed | Z00.1 | Visita medica pediatrica di routine |
| U81.07 | Proteus mirabilis con multiresistenza 2MRGN NeonatPed | Z00.2 | Visita medica per periodo di rapido sviluppo nell'infanzia |
| U81.08 | Altri tipi di enterobatteri con multiresistenza 2MRGN NeonatPed | Z00.3 | Visita medica di adolescente durante l'accrescimento puberale |
| U81.10 | Pseudomonas e aeruginosa con multiresistenza 2MRGN NeonatPed | Z00.4 | Esame psichiatrico generale non classificato altrove |
| U81.11 | Gruppo Acinetobacter baumannii con multiresistenza 2MRGN NeonatPed | Z00.6 | Esami di comparazione e di controllo nell'ambito di un programma di ricerche cliniche |
| U81.20 | Escherichia coli con multiresistenza 3MRGN | Z00.8 | Altre visite mediche generali |
| U81.21 | Klebsiella pneumoniae con multiresistenza 3MRGN | Z01.6 | Esame radiologico non classificato altrove |
| U81.22 | Klebsiella oxytoca con multiresistenza 3MRGN | Z01.7 | Esame di laboratorio |
| U81.23 | Altri tipi di Klebsiella con multiresistenza 3MRGN | Z01.9 | Visita specialistica non specificata |
| U81.24 | Complesso Enterobacter cloacae con multiresistenza 3MRGN | Z04.9 | Esame ed osservazione per ragioni non specificate |
| U81.25 | Complesso Citrobacter freundii con multiresistenza 3MRGN | Z21 | Stato di infezione asintomatica da virus dell'immunodeficienza umana [HIV] |
| U81.26 | Serratia marcescens con multiresistenza 3MRGN | Z32 | Visita e test per diagnosi di gravidanza |
| U81.27 | Proteus mirabilis con multiresistenza 3MRGN | Z33 | Gravidanza come reperto casuale |
| U81.28 | Altri tipi di enterobatteri con multiresistenza 3MRGN | Z34 | Controllo di gravidanza normale |
| U81.30 | Pseudomonas aeruginosa con multiresistenza 3MRGN | Z35.0 | Controllo di gravidanza con anamnesi di sterilità |
| U81.31 | Gruppo Acinetobacter baumannii con multiresistenza 3MRGN | Z35.1 | Controllo di gravidanza con anamnesi di aborto |
| U81.40 | Escherichia coli con multiresistenza 4MRGN | Z35.2 | Controllo di gravidanza con altra anamnesi patologica ostetrica e difficoltà a procreare |
| U81.41 | Klebsiella pneumoniae con multiresistenza 4MRGN | Z35.3 | Controllo di gravidanza con anamnesi di assistenza prenatale insufficiente |
| U81.42 | Klebsiella oxytoca con multiresistenza 4MRGN | Z35.4 | Controllo di gravidanza con elevata multiparità |
| U81.43 | Altri tipi di Klebsiella con multiresistenza 4MRGN | Z35.5 | Controllo di gravidanza di primipara attempata |
| U81.44 | Complesso Enterobacter cloacae con multiresistenza 4MRGN | Z35.6 | Controllo di gravidanza di primipara molto giovane |
| U81.45 | Complesso Citrobacter freundii con multiresistenza 4MRGN | Z35.8 | Controllo di altre gravidanze ad alto rischio |
| U81.46 | Serratia marcescens con multiresistenza 4MRGN | Z35.9 | Controllo di gravidanza ad alto rischio non specificata |
| U81.47 | Proteus mirabilis con multiresistenza 4MRGN | Z37.0 | Parto singolo, nato vivo |
| U81.48 | Altri tipi di enterobatteri con multiresistenza 4MRGN | Z37.1 | Parto singolo, nato morto |
| U81.50 | Pseudomonas aeruginosa con multiresistenza 4MRGN | Z37.2 | Parto gemellare, entrambi nati vivi |
| U81.51 | Gruppo Acinetobacter baumannii con multiresistenza 4MRGN | Z37.3 | Parto gemellare, uno nato vivo, uno nato morto |
| U81.6 | Burkholderia, Stenotrophomonas e altri batteri non fermentanti resistenti a chinoloni, amikacina, ceftazidima, piperacillina/tazobactam o cotrimossazolo | Z37.4 | Parto gemellare, entrambi nati morti |
| U81.8 | Altri batteri Gram-negativi multiresistenti agli antibiotici | Z37.5 | Altro parto multiplo, tutti nati vivi |
| U82.0 | Mycobacterium tuberculosis resistente a uno o più antitubercolari di prima scelta | Z37.6 | Altro parto multiplo, alcuni nati vivi |
| U82.1 | Tubercolosi multiresistente [MDR-TB] | Z37.7 | Altro parto multiplo, tutti nati morti |
| U82.2 | Micobatteri atipici o Nocardia resistenti a uno o più antitubercolari di prima scelta | Z37.9 | Esito del parto non specificato |
| U83 | Candida resistente a fluconazolo o voriconazolo | Z44.8 | Fornitura ed adattamento di altri dispositivi protesici esterni |
| U84 | Virus dell'Herpes resistenti a virostatici | Z44.9 | Fornitura ed adattamento di protesi esterna non specificata |
| U85 | Virus dell'immunodeficienza umana resistente a virostatici o inibitori della proteasi | Z47.0 | Rimozione di placca o di altro dispositivo di fissazione interna |
| U99.0 | Codice non attribuito U99.0 | Z49.2 | Altra dialisi |
| U99.1 | Codice non attribuito U99.1 | Z50.0 | Riabilitazione cardiaca |
| U99.2 | Codice non attribuito U99.2 | Z50.1 | Altra terapia fisica |
| U99.3 | Codice non attribuito U99.3 | Z50.2 | Terapia per la disintossicazione dall'alcol |
| U99.4 | Codice non attribuito U99.4 | Z50.3 | Terapia per la disintossicazione da droghe e farmaci |
| U99.5 | Codice non attribuito U99.5 | Z50.4 | Psicoterapia non classificata altrove |
| U99.6 | Codice non attribuito U99.6 | Z50.5 | Terapia del linguaggio |
| | | Z50.6 | Trattamento riabilitativo ortottico |
| | | Z50.7 | Ergoterapia e rieducazione professionale non classificate altrove |
| | | Z50.8 | Trattamenti implicanti l'uso di altre tecniche riabilitative |
| | | Z50.9 | Misure riabilitative non specificate |
| | | Z51.0 | Seduta di radioterapia |
| | | Z51.1 | Seduta di chemioterapia antineoplastica |
| | | Z51.2 | Altre chemioterapie |
| | | Z51.3 | Trasfusione di sangue (senza indicazione della diagnosi) |
| | | Z51.5 | Cure palliative |
| | | Z51.81 | Aferesi |

| Code | Definizione | Code | Definizione |
|--------|--|-------|---|
| Z51.82 | Seduta combinata di chemioterapia e radioterapia antineoplastica | Z85.3 | Tumore maligno della mammella nell'anamnesi personale |
| Z52.00 | Donatore di sangue intero | Z85.4 | Tumore maligno degli organi genitali nell'anamnesi personale |
| Z54.0 | Convalescenza dopo intervento chirurgico | Z85.5 | Tumore maligno delle vie urinarie nell'anamnesi personale |
| Z54.1 | Convalescenza dopo radioterapia | Z85.6 | Leucemia nell'anamnesi personale |
| Z54.2 | Convalescenza dopo chemioterapia | Z85.7 | Tumore maligno degli organi linfatici ed emopoietici nell'anamnesi personale |
| Z54.3 | Convalescenza dopo psicoterapia | Z85.8 | Tumore maligno di altri organi o apparati nell'anamnesi personale |
| Z54.4 | Convalescenza dopo trattamento di frattura | Z85.9 | Tumore maligno non specificato nell'anamnesi personale |
| Z54.7 | Convalescenza dopo trattamento misto | Z86.0 | Altri tumori nell'anamnesi personale |
| Z54.8 | Convalescenza dopo altri trattamenti | Z86.1 | Malattia infettiva o parassitaria nell'anamnesi personale |
| Z54.9 | Convalescenza dopo trattamento non specificato | Z86.2 | Malattie del sangue e degli organi ematopoietici ed alcuni disturbi del sistema immunitario nell'anamnesi personale |
| Z55 | Altri problemi legati all'alfabetizzazione ed all'educazione | Z86.3 | Malattie endocrine, nutrizionali e metaboliche nell'anamnesi personale |
| Z56 | Problemi legati al lavoro o alla disoccupazione | Z86.4 | Abuso di sostanze psicoattive nell'anamnesi personale |
| Z57 | Esposizione professionale a fattori di rischio | Z86.5 | Altri disturbi psichici e comportamentali nell'anamnesi personale |
| Z58 | Problemi legati ad ambiente fisico | Z86.6 | Disturbi del sistema nervoso centrale e degli organi di senso nell'anamnesi personale |
| Z59 | Problemi legati all'abitazione e alle condizioni economiche | Z86.7 | Malattie dell'apparato circolatorio nell'anamnesi personale |
| Z60 | Problemi legati all'ambiente sociale | Z87.0 | Malattie dell'apparato respiratorio nell'anamnesi personale |
| Z61 | Problemi legati ad un evento negativo della vita durante l'infanzia | Z87.1 | Malattie dell'apparato digerente nell'anamnesi personale |
| Z62 | Altri problemi connessi all'educazione del bambino | Z87.2 | Malattie della cute e del tessuto sottocutaneo nell'anamnesi personale |
| Z63 | Altri problemi connessi alla cerchia relazionale ristretta, compreso l'ambiente familiare | Z87.3 | Malattie dell'apparato muscoloscheletrico e del tessuto connettivo nell'anamnesi personale |
| Z64.0 | Problemi correlati a una gravidanza indesiderata | Z87.4 | Malattie dell'apparato genitourinario nell'anamnesi personale |
| Z64.8 | Altri problemi correlati a talune circostanze psicosociali | Z87.5 | Complicazioni della gravidanza, del parto e del puerperio nell'anamnesi personale |
| Z70 | Consigli connessi all'atteggiamento, comportamento e orientamento in materia di sessualità | Z87.6 | Disturbi che hanno origine nel periodo perinatale nell'anamnesi personale |
| Z72.0 | Problemi legati a: Consumo di alcol, tabacco, farmaci o stupefacenti | Z87.7 | Malformazioni congenite ed anomalie cromosomiche nell'anamnesi personale |
| Z75.2 | Altro periodo di attesa per analisi e trattamenti | Z87.8 | Altre condizioni morbose specificate nell'anamnesi personale |
| Z75.60 | Iscrizione in lista per trapianto d'organo senza grado di priorità HU (high urgency): rene | Z88.0 | Allergia alla penicillina nell'anamnesi personale |
| Z75.64 | Iscrizione in lista per trapianto d'organo senza grado di priorità HU (high urgency): rene-pancreas | Z88.1 | Allergia ad altri antibiotici nell'anamnesi personale |
| Z75.65 | Iscrizione in lista per trapianto d'organo senza grado di priorità HU (high urgency): pancreas | Z88.2 | Allergia ai sulfamidici nell'anamnesi personale |
| Z75.66 | Iscrizione in lista per trapianto d'organo senza grado di priorità HU (high urgency): intestino tenue | Z88.3 | Allergia ad altri agenti antifettivi nell'anamnesi personale |
| Z75.67 | Iscrizione in lista per trapianto d'organo senza grado di priorità HU (high urgency): fegato | Z88.4 | Allergia ad anestetici nell'anamnesi personale |
| Z75.68 | Iscrizione in lista per trapianto d'organo senza grado di priorità HU (high urgency): altri organi | Z88.5 | Allergia ai narcotici nell'anamnesi personale |
| Z75.69 | Iscrizione in lista per trapianto d'organo senza grado di priorità HU (high urgency): organo non specificato | Z88.6 | Allergia ad agente analgesico nell'anamnesi personale |
| Z75.70 | Iscrizione in lista per trapianto d'organo con grado di priorità HU (high urgency): rene | Z88.7 | Allergia a siero e vaccino nell'anamnesi personale |
| Z75.74 | Iscrizione in lista per trapianto d'organo con grado di priorità HU (high urgency): rene-pancreas | Z88.8 | Allergia ad altri farmaci, medicinali e sostanze biologiche nell'anamnesi personale |
| Z75.75 | Iscrizione in lista per trapianto d'organo con grado di priorità HU (high urgency): pancreas | Z88.9 | Allergia a farmaci, medicinali e sostanze biologiche non specificate nell'anamnesi personale |
| Z75.76 | Iscrizione in lista per trapianto d'organo con grado di priorità HU (high urgency): intestino tenue | Z89.0 | Perdita di dito(a) della mano, [compreso il pollice], unilaterale |
| Z75.77 | Iscrizione in lista per trapianto d'organo con grado di priorità HU (high urgency): fegato | Z89.1 | Perdita della mano e del polso |
| Z75.78 | Iscrizione in lista per trapianto d'organo con grado di priorità HU (high urgency): altri organi | Z89.2 | Perdita del braccio, al di sopra del polso |
| Z75.79 | Iscrizione in lista per trapianto d'organo con grado di priorità HU (high urgency): organo non specificato | Z89.3 | Perdita di entrambi gli arti superiori [qualsiasi livello] |
| Z75.8 | Altri problemi connessi a servizi sanitari e altre forme di assistenza sanitaria | Z89.4 | Perdita del piede e della caviglia |
| Z75.9 | Problemi, non specificati, connessi a servizi sanitari e altre forme di assistenza sanitaria | Z89.5 | Perdita di una gamba sotto il ginocchio |
| Z76.3 | Persona sana che accompagna un ammalato | Z89.6 | Perdita di una gamba, sopra il ginocchio |
| Z85.0 | Tumore maligno dell'apparato digerente nell'anamnesi personale | | |
| Z85.1 | Tumore maligno della trachea, dei bronchi e del polmone nell'anamnesi personale | | |
| Z85.2 | Tumore maligno di altri organi dell'apparato respiratorio nell'anamnesi personale | | |

| Code | Definizione | Code | Definizione |
|--------|---|--------|---|
| Z89.7 | Perdita di entrambi gli arti inferiori a qualsiasi livello, eccetto solo dita | Z95.4 | Portatore di altra valvola cardiaca sostitutiva |
| Z89.8 | Perdita di arti superiori ed inferiori [a qualsiasi livello] | Z95.5 | Portatore di impianto od innesto di angioplastica coronarica |
| Z89.9 | Perdita di un arto non specificato | Z95.80 | Portatore di sistema di circolazione assistita |
| Z90.0 | Perdita di parte della testa e del collo | Z95.81 | Portatore di sistema di cateterismo vascolare a permanenza impiantato chirurgicamente |
| Z90.1 | Perdita di mammella(e) | Z95.88 | Portatore di altri impianti od innesti cardiaci e vascolari |
| Z90.2 | Perdita di [parte del] polmone | Z95.9 | Portatore di impianto o trapianto cardiaco non specificato |
| Z90.3 | Perdita di parte dello stomaco | Z96.0 | Presenza di impianti urogenitali |
| Z90.4 | Perdita di parte del tratto digerente | Z96.1 | Presenza di lente intraoculare |
| Z90.5 | Perdita del rene | Z96.2 | Portatore di impianto otologico e acustico |
| Z90.6 | Perdita di altri organi delle vie urinarie | Z96.3 | Portatore di laringe artificiale |
| Z90.7 | Perdita degli organi genitali | Z96.4 | Portatore di impianti endocrini |
| Z90.8 | Perdita di altri organi | Z96.5 | Portatore di impianti mandibolari e di radici dentarie |
| Z91.0 | Allergia, non legata a farmaci e sostanze biologiche nell'anamnesi personale | Z96.60 | Presenza di protesi della spalla |
| Z91.1 | Scarsa ottemperanza a terapia o regime medico nell'anamnesi personale | Z96.61 | Presenza di protesi del gomito |
| Z91.8 | Altro fattore di rischio specificato nell'anamnesi personale non classificato altrove | Z96.62 | Presenza di protesi della testa del radio |
| Z92.1 | Uso prolungato (in atto) di anticoagulanti nell'anamnesi personale | Z96.63 | Presenza di protesi del polso |
| Z92.2 | Uso prolungato (in atto) di altri farmaci nell'anamnesi personale | Z96.64 | Presenza di protesi dell'anca |
| Z92.3 | Irradiazione nell'anamnesi personale | Z96.65 | Presenza di protesi del ginocchio |
| Z92.4 | Intervento chirurgico importante non classificato altrove nell'anamnesi personale | Z96.66 | Presenza di protesi della caviglia |
| Z92.6 | Chemioterapia per malattie neoplastiche nell'anamnesi personale | Z96.67 | Presenza di protesi di disco intervertebrale |
| Z92.8 | Altro trattamento medico nell'anamnesi personale | Z96.68 | Presenza di altri impianti ortopedici articolari specificati |
| Z92.9 | Trattamento medico non specificato nell'anamnesi personale | Z96.7 | Portatore di altri impianti ossei e tendinei |
| Z93.0 | Presenza di tracheostomia | Z96.80 | Portatore di stent bronchiale |
| Z93.1 | Presenza di gastrostomia | Z96.81 | Portatore di stent tracheale |
| Z93.2 | Presenza di ileostomia | Z96.88 | Portatore di altri impianti funzionali specificati |
| Z93.3 | Presenza di colostomia | Z96.9 | Portatore di impianto funzionale non specificato |
| Z93.4 | Presenza di altre aperture corporee artificiali del tratto digerente | Z97.1 | Portatore di arto artificiale (completo) (parziale) |
| Z93.5 | Presenza di cistostomia | Z97.8 | Portatore di altri sussidi specificati |
| Z93.6 | Presenza di aperture corporee artificiali delle vie urinarie | Z98.0 | Portatore di bypass o anastomosi intestinale |
| Z93.80 | Presenza di toracostomia | Z98.1 | Artrodesi |
| Z93.88 | Presenza di altre aperture corporee artificiali | Z98.2 | Presenza di dispositivo di drenaggio del liquor |
| Z93.9 | Presenza di apertura corporea artificiale non specificata | Z98.8 | Altre stati post-chirurgici |
| Z95.0 | Portatore di dispositivo elettronico cardiaco | Z99.0 | Dipendenza (di lunga durata) da aspiratore |
| Z95.1 | Portatore di bypass aortocoronarico | Z99.1 | Dipendenza (di lunga durata) da respiratore |
| Z95.2 | Portatore di protesi valvolare cardiaca | Z99.2 | Dipendenza di lunga durata da dialisi per insufficienza renale |
| Z95.3 | Portatore di valvola cardiaca xenogenica | Z99.3 | Dipendenza di lunga durata da sedia a rotelle |
| | | Z99.4 | Dipendenza a lungo termine da cuore artificiale |
| | | Z99.8 | Dipendenza di lunga durata da altre macchine o altri apparecchi ausiliari |
| | | Z99.9 | Dipendenza di lunga durata da macchina o apparecchio ausiliario non specificati |

Tabella D.6a Conflitto di età- lattante

| Code | Definizione | Code | Definizione |
|-------|---|--------|---|
| A33 | Tetano del neonato | P03.8 | Feto e neonato sofferenti per altre complicanze specificate del travaglio e del parto |
| P00.0 | Feto e neonato sofferenti per disturbi ipertensivi materni | P03.9 | Feto e neonato sofferenti per complicanze, del travaglio e del parto non specificate |
| P00.1 | Feto e neonato sofferenti per malattie renali e delle vie urinarie materne | P04.0 | Feto e neonato sofferenti per anestesia e analgesia della madre, durante la gravidanza, il travaglio e il parto |
| P00.2 | Feto e neonato sofferenti per malattie infettive e parassitarie materne | P04.1 | Feto e neonato sofferenti per altre terapie materne |
| P00.3 | Feto e neonato sofferenti per altre malattie circolatorie o respiratorie materne | P04.2 | Feto e neonato sofferenti per tabagismo materno |
| P00.4 | Feto e neonato sofferenti per disturbi nutrizionali materni | P04.3 | Feto e neonato sofferenti per alcolismo materno |
| P00.5 | Feto e neonato sofferenti per traumatismo materno | P04.4 | Feto e neonato sofferenti per uso materno di droghe causanti dipendenza |
| P00.6 | Feto e neonato sofferenti per intervento chirurgico sulla madre | P04.5 | Feto e neonato sofferenti per uso materno di sostanze chimiche ingerite dalla madre |
| P00.7 | Feto e neonato sofferenti per altre procedure mediche a cui è stata sottoposta la madre, non classificate altrove | P04.6 | Feto e neonato sofferenti per esposizione della madre a sostanze chimiche ambientali |
| P00.8 | Feto e neonato sofferenti per altre condizioni materne | P04.8 | Feto e neonato sofferenti per altri agenti nocivi trasmessi dalla madre |
| P00.9 | Feto e neonato sofferenti per condizioni materne non specificate | P04.9 | Feto e neonato sofferenti per agenti nocivi, non specificati, trasmessi dalla madre |
| P01.0 | Feto e neonato sofferenti per incompetenza della cervice uterina | P05.0 | Peso basso per l'età gestazionale |
| P01.1 | Feto e neonato sofferenti per la rottura prematura delle membrane | P05.1 | Piccolo per l'età gestazionale |
| P01.2 | Feto e neonato sofferenti per oligoidramnio(s) | P05.2 | Malnutrizione fetale senza menzione di "peso basso" o neonato "piccolo" per l'età gestazionale. |
| P01.3 | Feto e neonato sofferenti per ploidramnio(s) | P05.9 | Ritardo di crescita del feto, non specificato |
| P01.4 | Feto e neonato sofferenti per gravidanza ectopica | P07.00 | Neonato: Peso alla nascita inferiore a 500 grammi |
| P01.5 | Feto e neonato sofferenti per gravidanza multipla | P07.01 | Neonato: Peso alla nascita da 500 a meno di 750 grammi |
| P01.6 | Feto e neonato sofferenti per il decesso materno | P07.02 | Neonato: Peso alla nascita da 750 a meno di 1000 grammi |
| P01.7 | Feto e neonato sofferenti per presentazione anomala prima del travaglio | P07.10 | Neonato: Peso alla nascita da 1000 a meno di 1250 grammi |
| P01.8 | Feto e neonato sofferenti per altre complicanze materne della gravidanza | P07.11 | Neonato: Peso alla nascita da 1250 a meno di 1500 grammi |
| P01.9 | Feto e neonato sofferenti per una complicanza materna della gravidanza, non specificata | P07.12 | Neonato: Peso alla nascita da 1500 a meno di 2500 grammi |
| P02.0 | Feto e neonato sofferenti per placenta previa | P07.2 | Immaturità estrema |
| P02.1 | Feto e neonato sofferenti per altre forme di distacco ed emorragia della placenta | P07.3 | Altri neonati pretermine |
| P02.2 | Feto e neonato sofferenti per altre e non specificate anomalie morfologiche e funzionali della placenta | P08.0 | Neonato eccezionalmente grande |
| P02.3 | Feto e neonato sofferenti per sindromi da trasfusione placentare | P08.1 | Altri neonati "di peso elevato per l'età gestazionale" |
| P02.4 | Feto e neonato sofferenti per prolasso del cordone ombelicale | P08.2 | Neonato post-termine, ma non "di peso elevato per l'età gestazionale" |
| P02.5 | Feto e neonato sofferenti per altri fenomeni di compressione sul cordone ombelicale | P10.0 | Emorragia subdurale da trauma da parto |
| P02.6 | Feto e neonato sofferenti per altre e non specificate condizioni morbide del cordone ombelicale | P10.1 | Emorragia cerebrale da trauma da parto |
| P02.7 | Feto e neonato sofferenti per corioamnionite | P10.2 | Emorragia intraventricolare da trauma da parto |
| P02.8 | Feto e neonato sofferenti per altre anomalie delle membrane | P10.3 | Emorragia subaracnoidea da trauma da parto |
| P02.9 | Feto e neonato sofferenti per altre anomalie delle membrane non specificate | P10.4 | Lacerazione della membrana tectoria del cervelletto da trauma da parto |
| P03.0 | Feto e neonato sofferenti per parto con estrazione da presentazione podalica | P10.8 | Altre lacerazioni ed emorragie intracraniche da traumi da parto |
| P03.1 | Feto e neonato sofferenti per altre presentazioni e posizioni anomale e sproporzione feto-pelvica durante il travaglio e il parto | P10.9 | Lacerazione o emorragia intracranica da trauma da parto, non specificata |
| P03.2 | Feto e neonato sofferenti per parto con forcipe | P11.0 | Edema cerebrale da trauma da parto |
| P03.3 | Feto e neonato sofferenti per parto con applicazione di ventosa ostetrica | P11.1 | Altri lesioni cerebrali, specificate, da trauma da parto |
| P03.4 | Feto e neonato sofferenti per parto cesareo | P11.2 | Lesione cerebrale, non specificata, da trauma da parto |
| P03.5 | Feto e neonato sofferenti per parto precipitoso | P11.3 | Trauma da parto del nervo facciale |
| P03.6 | Feto e neonato sofferenti per contrazioni uterine anomale | P11.4 | Trauma da parto di altri nervi cranici |
| | | P11.50 | Trauma da parto della colonna vertebrale e del midollo spinale: Con paraplegia acuta |
| | | P11.51 | Trauma da parto della colonna vertebrale e del midollo spinale: Con paraplegia cronica |
| | | P11.59 | Trauma da parto della colonna vertebrale e del midollo spinale: Non specificato |
| | | P11.9 | Trauma da parto al sistema nervoso centrale, non specificato |

| Code | Definizione | Code | Definizione |
|-------|--|-------|--|
| P12.0 | Cefaloematoma provocato da trauma da parto | P25.3 | Pneumopericardio che ha origine nel periodo perinatale |
| P12.1 | Tumore da parto | P25.8 | Altre condizioni morbose correlate all'enfisema interstiziale che hanno origine nel periodo perinatale |
| P12.2 | Emorragia epicranica subaponevrotica da trauma da parto | P26.0 | Emorragia tracheobronchiale che ha origine nel periodo perinatale |
| P12.3 | Contusione con ecchimosi del cuoio capelluto da trauma da parto | P26.1 | Emorragia polmonare massiva che ha origine nel periodo perinatale |
| P12.4 | Traumatismo del cuoio capelluto da monitoraggio | P26.8 | Altre emorragie polmonari che hanno origine nel periodo perinatale |
| P12.8 | Altri traumi da parto della calotta | P26.9 | Emorragia polmonare che ha origine nel periodo perinatale, non specificata |
| P12.9 | Trauma da parto del cuoio capelluto, non specificato | P27.0 | Sindrome di Wilson-Mikity |
| P13.0 | Frattura cranica da trauma da parto | P27.1 | Displasia broncopolmonare che ha origine nel periodo perinatale |
| P13.1 | Altri traumi da parto del cranio | P27.8 | Altre malattie respiratorie croniche che hanno origine nel periodo perinatale |
| P13.2 | Trauma da parto del femore | P27.9 | Malattia respiratoria cronica non specificata che ha origine nel periodo perinatale |
| P13.3 | Trauma da parto di altre ossa lunghe | P28.0 | Atelettasia primaria neonatale |
| P13.4 | Frattura di clavicola da trauma da parto | P28.1 | Altra e non specificata atelettasia neonatale |
| P13.8 | Trauma da parto di altre parti dello scheletro | P28.2 | Episodi di cianosi neonatale |
| P13.9 | Trauma da parto dello scheletro, non specificato | P28.3 | Apnea primaria del sonno neonatale |
| P14.0 | Paralisi di Erb provocata da trauma da parto | P28.4 | Altra apnea neonatale |
| P14.1 | Paralisi di Klumpke da trauma da parto | P28.5 | Insufficienza respiratoria acuta neonatale |
| P14.2 | Paralisi del nervo frenico provocata da trauma da parto | P28.8 | Altre condizioni morbose respiratorie specificate neonatale |
| P14.3 | Altri traumi da parto del plesso brachiale | P28.9 | Altre condizioni morbose respiratorie neonatale non specificate |
| P14.8 | Traumi da parto di altre parti del sistema nervoso periferico | P29.0 | Insufficienza cardiaca neonatale |
| P14.9 | Trauma da parto, non specificato, del sistema nervoso periferico | P29.1 | Aritmia cardiaca neonatale |
| P15.0 | Trauma da parto del fegato | P29.2 | Ipertensione neonatale |
| P15.1 | Trauma da parto della milza | P29.3 | Persistenza della circolazione fetale |
| P15.2 | Trauma da parto dello sternocleidomastoideo | P29.4 | Ischemia miocardica transitoria neonatale |
| P15.3 | Trauma da parto dell'occhio | P29.8 | Altri disturbi cardiovascolari che hanno origine nel periodo perinatale |
| P15.4 | Trauma da parto della faccia | P29.9 | Disturbo cardiovascolare, non specificato, che ha origine nel periodo perinatale |
| P15.5 | Trauma da parto dei genitali esterni | P36.0 | Sepsi neonatale da Streptococco, gruppo B |
| P15.6 | Necrosi del tessuto adiposo sottocutaneo da trauma da parto | P36.1 | Sepsi neonatale da altri e non specificati Streptococchi |
| P15.8 | Altri traumi da parto specificati | P36.2 | Sepsi neonatale da Staphylococcus Aureus |
| P15.9 | Trauma da parto non specificato | P36.3 | Sepsi neonatale da altri e non specificati Stafilococchi |
| P20.0 | Ipossia intrauterina diagnosticata prima dell'inizio del travaglio | P36.4 | Sepsi neonatale da Escherichia coli |
| P20.1 | Ipossia intrauterina diagnosticata durante il travaglio e il parto | P36.5 | Sepsi neonatale da batteri anaerobi |
| P20.9 | Ipossia intrauterina non specificata | P36.8 | Altra sepsi batterica neonatale |
| P21.0 | Asfissia grave alla nascita | P36.9 | Sepsi batterica neonatale non specificata |
| P21.1 | Asfissia lieve o moderata alla nascita | P37.0 | Tubercolosi congenita |
| P21.9 | Asfissia alla nascita non specificata | P37.1 | Toxoplasmosi congenita |
| P22.0 | Sindrome di sofferenza [distress] respiratoria(o) neonatale | P37.2 | Listeriosi neonatale (disseminata) |
| P22.1 | Tachipnea transitoria neonatale | P37.3 | Malaria falciparum congenita |
| P22.8 | Altra sofferenza [distress] respiratoria(o) neonatale | P37.4 | Altra malaria congenita |
| P22.9 | Sofferenza [distress] respiratoria(o) neonatale non specificata | P37.5 | Candidiasi neonatale |
| P23.0 | Polmonite congenita virale | P37.8 | Altre malattie infettive e parassitarie congenite, specificate |
| P23.1 | Polmonite congenita da Chlamydiae | P37.9 | Malattia infettiva e parassitaria congenita, non specificata |
| P23.2 | Polmonite congenita da Stafilococco | P38 | Onfalite neonatale con o senza lieve emorragia |
| P23.3 | Polmonite congenita da Streptococco, gruppo B | P39.0 | Mastite infettiva neonatale |
| P23.4 | Polmonite congenita da Escherichia coli | P39.1 | Congiuntivite e dacriocistite neonatale |
| P23.5 | Polmonite congenita da Pseudomonas | P39.2 | Infezione intra-amniotica del feto non classificata altrove |
| P23.6 | Polmonite congenita da altri batteri | P39.3 | Infezione delle vie urinarie neonatale |
| P23.8 | Polmonite congenita da altri microorganismi | P39.4 | Infezione della cute neonatale |
| P23.9 | Polmonite congenita non specificata | P39.8 | Altre infezioni, specificate, specifiche del periodo perinatale |
| P24.0 | Aspirazione neonatale di meconio | P39.9 | Infezione specifica del periodo perinatale non specificata |
| P24.1 | Aspirazione neonatale di liquido amniotico e muco | P50.0 | Perdita di sangue fetale da vasa praevia |
| P24.2 | Aspirazione neonatale di sangue | | |
| P24.3 | Aspirazione neonatale di latte e di cibo rigurgitati | | |
| P24.8 | Altre sindromi da aspirazione neonatale | | |
| P24.9 | Sindrome da aspirazione neonatale non specificata | | |
| P25.0 | Enfisema interstiziale che ha origine nel periodo perinatale | | |
| P25.1 | Pneumotorace che ha origine nel periodo perinatale | | |
| P25.2 | Pneumomediastino che ha origine nel periodo perinatale | | |

| Code | Definizione | Code | Definizione |
|-------|--|-------|---|
| P50.1 | Perdita di sangue fetale da rottura del cordone ombelicale | P61.0 | Trombocitopenia transitoria neonatale |
| P50.2 | Perdita di sangue fetale dalla placenta | P61.1 | Policitemia neonatale |
| P50.3 | Emorragia fetale tra gemelli [emorragia feto-fetale] | P61.2 | Anemia del prematuro |
| P50.4 | Emorragia fetale nel circolo materno [emorragia feto-materna] | P61.3 | Anemia congenita da perdita di sangue fetale |
| P50.5 | Perdita di sangue fetale da recisione del cordone ombelicale dell'altro gemello | P61.4 | Altre anemie congenite non classificate altrove |
| P50.8 | Altra perdita di sangue fetale | P61.5 | Neutropenia transitoria neonatale |
| P50.9 | Perdita di sangue fetale non specificata | P61.6 | Altri disturbi transitori della coagulazione neonatale |
| P51.0 | Emorragia ombelicale massiva neonatale | P61.8 | Altri disturbi ematologici specificati dell'età perinatale |
| P51.8 | Altre emorragie ombelicali | P61.9 | Disturbo ematologico perinatale non specificato |
| P51.9 | Emorragia ombelicale neonatale, non specificata | P70.0 | Sindrome neonatale di madre con diabete gravidico |
| P52.0 | Emorragia intraventricolare (non traumatica), di grado 1, del feto e del neonato | P70.1 | Sindrome neonatale di madre diabetica |
| P52.1 | Emorragia intraventricolare (non traumatica) di grado 2 del feto e del neonato | P70.2 | Diabete mellito neonatale |
| P52.2 | Emorragia intraventricolare, (non traumatica) di grado 3 del feto e del neonato | P70.3 | Ipoglicemia iatrogena neonatale |
| P52.3 | Emorragia intraventricolare, non specificata, (non traumatica) del feto e del neonato | P70.4 | Altra ipoglicemia neonatale |
| P52.4 | Emorragia intracerebrale (non traumatica) del feto e del neonato | P70.8 | Altri disturbi transitori del metabolismo dei carboidrati del feto e del neonato |
| P52.5 | Emorragia subaracnoidea (non traumatica) del feto e del neonato | P70.9 | Disturbo transitorio del metabolismo dei carboidrati del feto e del neonato non specificato |
| P52.6 | Emorragia cerebellare e della fossa posteriore (non traumatica) del feto e del neonato | P71.0 | Ipcalcemia da latte vaccino neonatale |
| P52.8 | Altre emorragie intracraniche (non traumatiche) del feto e del neonato | P71.1 | Altra ipocalcemia neonatale |
| P52.9 | Emorragia intracranica (non traumatica) del feto e del neonato, non specificata | P71.2 | Ipomagnesemia neonatale |
| P53 | Malattia emorragica del feto e del neonato | P71.3 | Tetania neonatale senza deficit di calcio o magnesio |
| P54.0 | Ematemesi neonatale | P71.4 | Ipparatiroidismo neonatale transitorio |
| P54.1 | Melena neonatale | P71.8 | Altri disturbi transitori del metabolismo neonatale del calcio e del magnesio |
| P54.2 | Emorragia rettale neonatale | P71.9 | Disturbo transitorio del metabolismo neonatale del calcio e del magnesio non specificato |
| P54.3 | Altre emorragie gastrointestinali neonatale | P72.0 | Gozzo neonatale non classificato altrove |
| P54.4 | Emorragia surrenale neonatale | P72.1 | Iperitiroidismo transitorio neonatale |
| P54.5 | Emorragia cutanea neonatale | P72.2 | Altri disturbi transitori della funzione tiroidea neonatale non classificati altrove |
| P54.6 | Emorragia vaginale della neonata | P72.8 | Altri disturbi endocrini neonatali transitori specificati |
| P54.8 | Altre emorragie, specificate, del feto e del neonato | P72.9 | Disturbo endocrino neonatale transitorio non specificato |
| P54.9 | Emorragia del feto e del neonato, non specificata | P74.0 | Acidosi metabolica tardiva neonatale |
| P55.0 | Isoimmunizzazione Rh del feto e del neonato | P74.1 | Disidratazione neonatale |
| P55.1 | Isoimmunizzazione ABO del feto e del neonato | P74.2 | Disturbi del bilancio del sodio neonatale |
| P55.8 | Altre malattie emolitiche del feto e del neonato | P74.3 | Disturbi del bilancio del potassio neonatale |
| P55.9 | Malattia emolitica del feto e del neonato non specificata | P74.4 | Altri disturbi elettrolitici transitori neonatale |
| P56.0 | Idrope fetale da isoimmunizzazione | P74.5 | Tirosinemia transitoria neonatale |
| P56.9 | Idrope fetale da altra e non specificata malattia emolitica | P74.8 | Altri disturbi metabolici neonatali transitori |
| P57.0 | Ittero nucleare da isoimmunizzazione | P74.9 | Disturbo metabolico transitorio neonatale non specificato |
| P57.8 | Altro ittero nucleare specificato | P75 | Ileo da meconio in fibrosi cistica {E84.1} |
| P57.9 | Ittero nucleare non specificato | P76.0 | Sindrome da tappo di meconio |
| P58.0 | Ittero neonatale da ferite laceratocontuse | P76.1 | Ileo transitorio neonatale |
| P58.1 | Ittero neonatale da sanguinamento | P76.2 | Ostruzione intestinale da latte ispessito |
| P58.2 | Ittero neonatale da infezione | P76.8 | Altra ostruzione intestinale neonatale |
| P58.3 | Ittero neonatale da policitemia | P76.9 | Ostruzioni intestinali neonatali non specificate |
| P58.4 | Ittero neonatale provocato da farmaci o tossine trasmesse dalla madre o somministrate al neonato | P77 | Enterocolite necrotizzante del feto e del neonato |
| P58.5 | Ittero neonatale da ingestione di sangue materno | P78.0 | Perforazione intestinale perinatale |
| P58.8 | Ittero neonatale da altra emolisi eccessiva specificata | P78.1 | Altra peritonite neonatale |
| P58.9 | Ittero neonatale da emolisi eccessiva non specificata | P78.2 | Ematemesi e melena neonatali da ingestione di sangue materno |
| P59.0 | Ittero neonatale associato a parto pretermine | P78.3 | Diarrea non infettiva neonatale |
| P59.1 | Sindrome della bile spessa | P78.8 | Altri disturbi specificati dell'apparato digerente neonatale |
| P59.2 | Ittero neonatale da altre e non specificate lesioni epatocellulari | P78.9 | Disturbo perinatale dell'apparato digerente, non specificato |
| P59.3 | Ittero neonatale da latte materno | P80.0 | Sindrome ipotermica neonatale |
| P59.8 | Ittero neonatale da altre cause specificate | P80.8 | Altra ipotermia neonatale |
| P59.9 | Ittero neonatale non specificato | P80.9 | Ipotermia neonatale non specificata |
| P60 | Coagulazione intravasale disseminata del feto e del neonato | P81.0 | Ipertermia ambientale neonatale |
| | | P81.8 | Altri disturbi specificati della termoregolazione neonatale |
| | | P81.9 | Disturbo della termoregolazione neonatale non specificato |
| | | P83.0 | Sclerema neonatale |
| | | P83.1 | Eritema tossico neonatale |

| Code | Definizione | Code | Definizione |
|--------|--|-------|---|
| P83.2 | Idrope fetale non da malattia emolitica | P94.1 | Ipertonia congenita |
| P83.3 | Altro e non specificato edema del feto e del neonato | P94.2 | Ipotonia congenita |
| P83.4 | Ingorgo mammario neonatale | P94.8 | Altri disturbi del tono muscolare neonatale |
| P83.5 | Idrocele congenito | P94.9 | Disturbo del tono muscolare neonatale non specificato |
| P83.6 | Polipo ombelicale neonatale | P95 | Decesso fetale per causa non specificata |
| P83.8 | Altre condizioni morbose specificate della cute, specifiche del feto e del neonato | P96.0 | Insufficienza renale congenita |
| P83.9 | Condizione morbosa della cute, con origine nel periodo perinatale, non specificata | P96.1 | Sintomi da astinenza neonatale per tossicodipendenza materna |
| P90 | Convulsioni neonatali | P96.2 | Sintomi da astinenza da uso terapeutico di farmaci somministrati al neonato |
| P91.0 | Ischemia cerebrale neonatale | P96.3 | Suture craniche larghe neonatale |
| P91.1 | Cisti periventricolari acquisite neonatali | P96.4 | Interruzione di gravidanza causa di affezioni del feto e del neonato |
| P91.2 | Leucomalacia cerebrale neonatale | P96.5 | Complicanze di procedure intrauterine non classificate altrove, causa di affezioni del feto e del neonato |
| P91.3 | Irritabilità cerebrale neonatale | P96.8 | Altre condizioni morbose specificate che hanno origine nel periodo perinatale |
| P91.4 | Depressione cerebrale neonatale | P96.9 | Condizione morbosa che ha origine nel periodo perinatale, non specificata |
| P91.5 | Coma neonatale | Q86.0 | Sindrome feto-alcolica (dismorfica) |
| P91.6 | Encefalopatia ipossico-ischemica neonatale | Z38.0 | Nato singolo, nato in ospedale |
| P91.80 | Sindrome locked-in e sindrome apallica neonatale | Z38.1 | Nato singolo, nato fuori dall'ospedale |
| P91.88 | Altri disturbi cerebrali, specificati, neonatali | Z38.2 | Nato singolo, luogo di nascita non specificato |
| P91.9 | Disturbo cerebrale neonatale non specificato | Z38.3 | Gemello, nato in ospedale |
| P92.0 | Vomito neonatale | Z38.4 | Gemello, nato fuori dall'ospedale |
| P92.1 | Rigurgito e ruminazione neonatali | Z38.5 | Gemello, luogo di nascita non specificato |
| P92.2 | Suzione svogliata nel neonato | Z38.6 | Parto multiplo, nati in ospedale |
| P92.3 | Sottoalimentazione neonatale | Z38.7 | Parto multiplo, nati fuori dall'ospedale |
| P92.4 | Iperalimentazione neonatale | Z38.8 | Parto multiplo, luogo di nascita non specificato |
| P92.5 | Difficoltà di suzione neonatale | | |
| P92.8 | Altri problemi d'alimentazione neonatale | | |
| P92.9 | Problema d'alimentazione neonatale non specificato | | |
| P93 | Reazioni ed intossicazioni da farmaci somministrati al feto ed al neonato | | |
| P94.0 | Miastenia grave transitoria neonatale | | |

Tabella D.6b Conflitto di età - bambino in età prescolare

| Code | Definizione | Code | Definizione |
|-------------|--|-------------|--|
| Q89.4 | Gemelli congiunti | R95.9 | Sindrome della morte improvvisa nell'infanzia senza menzione di autopsia |
| R06.80 | Evento di apparente minaccia per la vita (ALTE) del lattante | | |
| R95.0 | Sindrome della morte improvvisa nell'infanzia con menzione di autopsia | | |

Tabella D.6c Conflitto di età - bambino

| Code | Definizione | Code | Definizione |
|-------|-----------------|-------|--|
| E30.1 | Pubertà precoce | R68.1 | Sintomi non specifici tipici dell'infanzia |

Tabella D.6d Conflitto di età – bambino e giovane

| Code | Definizione | Code | Definizione |
|--------|--|--------|--|
| E55.0 | Rachitismo attivo | M08.82 | Altra artrite giovanile: Braccio |
| G93.7 | Sindrome di Reye | M08.83 | Altra artrite giovanile: Avambraccio |
| L21.1 | Dermatite seborroica infantile | M08.84 | Altra artrite giovanile: Mano |
| M08.00 | Poliartrite cronica giovanile, tipo adulto: Localizzazioni multiple | M08.85 | Altra artrite giovanile: Coscia |
| M08.01 | Poliartrite cronica giovanile, tipo adulto: Area spalla | M08.86 | Altra artrite giovanile: Gamba |
| M08.02 | Poliartrite cronica giovanile, tipo adulto: Braccio | M08.87 | Altra artrite giovanile: Caviglia e piede |
| M08.03 | Poliartrite cronica giovanile, tipo adulto: Avambraccio | M08.88 | Altra artrite giovanile: Altro |
| M08.04 | Poliartrite cronica giovanile, tipo adulto: Mano | M08.89 | Altra artrite giovanile: Localizzazione non precisata |
| M08.05 | Poliartrite cronica giovanile, tipo adulto: Coscia | M08.90 | Artrite giovanile non specificata: Localizzazioni multiple |
| M08.06 | Poliartrite cronica giovanile, tipo adulto: Gamba | M08.91 | Artrite giovanile non specificata: Area spalla |
| M08.07 | Poliartrite cronica giovanile, tipo adulto: Caviglia e piede | M08.92 | Artrite giovanile non specificata: Braccio |
| M08.08 | Poliartrite cronica giovanile, tipo adulto: Altro | M08.93 | Artrite giovanile non specificata: Avambraccio |
| M08.09 | Poliartrite cronica giovanile, tipo adulto: Localizzazione non precisata | M08.94 | Artrite giovanile non specificata: Mano |
| M08.10 | Spondilite anchilosante giovanile: Localizzazioni multiple | M08.95 | Artrite giovanile non specificata: Coscia |
| M08.11 | Spondilite anchilosante giovanile: Area spalla | M08.96 | Artrite giovanile non specificata: Gamba |
| M08.12 | Spondilite anchilosante giovanile: Braccio | M08.97 | Artrite giovanile non specificata: Caviglia e piede |
| M08.13 | Spondilite anchilosante giovanile: Avambraccio | M08.98 | Artrite giovanile non specificata: Altro |
| M08.14 | Spondilite anchilosante giovanile: Mano | M08.99 | Artrite giovanile non specificata: Localizzazione non precisata |
| M08.15 | Spondilite anchilosante giovanile: Coscia | M09.00 | Artrite giovanile in psoriasi {L40.5}: Localizzazioni multiple |
| M08.16 | Spondilite anchilosante giovanile: Gamba | M09.01 | Artrite giovanile in psoriasi {L40.5}: Area spalla |
| M08.17 | Spondilite anchilosante giovanile: Caviglia e piede | M09.02 | Artrite giovanile in psoriasi {L40.5}: Braccio |
| M08.18 | Spondilite anchilosante giovanile: Altro | M09.03 | Artrite giovanile in psoriasi {L40.5}: Avambraccio |
| M08.19 | Spondilite anchilosante giovanile: Localizzazione non precisata | M09.04 | Artrite giovanile in psoriasi {L40.5}: Mano |
| M08.20 | Artrite giovanile con esordio sistemico: Localizzazioni multiple | M09.05 | Artrite giovanile in psoriasi {L40.5}: Coscia |
| M08.21 | Artrite giovanile con esordio sistemico: Area spalla | M09.06 | Artrite giovanile in psoriasi {L40.5}: Gamba |
| M08.22 | Artrite giovanile con esordio sistemico: Braccio | M09.07 | Artrite giovanile in psoriasi {L40.5}: Caviglia e piede |
| M08.23 | Artrite giovanile con esordio sistemico: Avambraccio | M09.08 | Artrite giovanile in psoriasi {L40.5}: Altro |
| M08.24 | Artrite giovanile con esordio sistemico: Mano | M09.09 | Artrite giovanile in psoriasi {L40.5}: Localizzazione non precisata |
| M08.25 | Artrite giovanile con esordio sistemico: Coscia | M09.10 | Artrite giovanile in morbo di Crohn [enterite regionale] {K50.-}: Localizzazioni multiple |
| M08.26 | Artrite giovanile con esordio sistemico: Gamba | M09.11 | Artrite giovanile in morbo di Crohn [enterite regionale] {K50.-}: Area spalla |
| M08.27 | Artrite giovanile con esordio sistemico: Caviglia e piede | M09.12 | Artrite giovanile in morbo di Crohn [enterite regionale] {K50.-}: Braccio |
| M08.28 | Artrite giovanile con esordio sistemico: Altro | M09.13 | Artrite giovanile in morbo di Crohn [enterite regionale] {K50.-}: Avambraccio |
| M08.29 | Artrite giovanile con esordio sistemico: Localizzazione non precisata | M09.14 | Artrite giovanile in morbo di Crohn [enterite regionale] {K50.-}: Mano |
| M08.3 | Artrite cronica giovanile (sieronegativa), forma pauciarticolare | M09.15 | Artrite giovanile in morbo di Crohn [enterite regionale] {K50.-}: Coscia |
| M08.40 | Artrite cronica giovanile (sieronegativa), forma pauciarticolare: Localizzazioni multiple | M09.16 | Artrite giovanile in morbo di Crohn [enterite regionale] {K50.-}: Gamba |
| M08.41 | Artrite cronica giovanile (sieronegativa), forma pauciarticolare: Area spalla | M09.17 | Artrite giovanile in morbo di Crohn [enterite regionale] {K50.-}: Caviglia e piede |
| M08.42 | Artrite cronica giovanile (sieronegativa), forma pauciarticolare: Braccio | M09.18 | Artrite giovanile in morbo di Crohn [enterite regionale] {K50.-}: Altro |
| M08.43 | Artrite cronica giovanile (sieronegativa), forma pauciarticolare: Avambraccio | M09.19 | Artrite giovanile in morbo di Crohn [enterite regionale] {K50.-}: Localizzazione non precisata |
| M08.44 | Artrite cronica giovanile (sieronegativa), forma pauciarticolare: Mano | M09.20 | Artrite giovanile in colite ulcerosa {K51.-}: Localizzazioni multiple |
| M08.45 | Artrite cronica giovanile (sieronegativa), forma pauciarticolare: Coscia | M09.21 | Artrite giovanile in colite ulcerosa {K51.-}: Area spalla |
| M08.46 | Artrite cronica giovanile (sieronegativa), forma pauciarticolare: Gamba | M09.22 | Artrite giovanile in colite ulcerosa {K51.-}: Braccio |
| M08.47 | Artrite cronica giovanile (sieronegativa), forma pauciarticolare: Caviglia e piede | M09.23 | Artrite giovanile in colite ulcerosa {K51.-}: Avambraccio |
| M08.48 | Artrite cronica giovanile (sieronegativa), forma pauciarticolare: Altro | M09.24 | Artrite giovanile in colite ulcerosa {K51.-}: Mano |
| M08.49 | Artrite cronica giovanile (sieronegativa), forma pauciarticolare: Localizzazione non precisata | M09.25 | Artrite giovanile in colite ulcerosa {K51.-}: Coscia |
| M08.80 | Altra artrite giovanile: Localizzazioni multiple | M09.26 | Artrite giovanile in colite ulcerosa {K51.-}: Gamba |
| M08.81 | Altra artrite giovanile: Area spalla | M09.27 | Artrite giovanile in colite ulcerosa {K51.-}: Caviglia e piede |
| | | M09.28 | Artrite giovanile in colite ulcerosa {K51.-}: Altro |

| Code | Definizione | Code | Definizione |
|--------|--|--------|--|
| M09.29 | Artrite giovanile in colite ulcerosa {K51.-}: Localizzazione non precisata | M89.10 | Arresto di sviluppo epifisario: Localizzazioni multiple |
| M09.80 | Artrite giovanile in altre malattie classificate altrove: Localizzazioni multiple | M89.11 | Arresto di sviluppo epifisario: Area spalla |
| M09.81 | Artrite giovanile in altre malattie classificate altrove: Area spalla | M89.12 | Arresto di sviluppo epifisario: Braccio |
| M09.82 | Artrite giovanile in altre malattie classificate altrove: Braccio | M89.13 | Arresto di sviluppo epifisario: Avambraccio |
| M09.83 | Artrite giovanile in altre malattie classificate altrove: Avambraccio | M89.14 | Arresto di sviluppo epifisario: Mano |
| M09.84 | Artrite giovanile in altre malattie classificate altrove: Mano | M89.15 | Arresto di sviluppo epifisario: Coscia |
| M09.85 | Artrite giovanile in altre malattie classificate altrove: Coscia | M89.16 | Arresto di sviluppo epifisario: Gamba |
| M09.86 | Artrite giovanile in altre malattie classificate altrove: Gamba | M89.17 | Arresto di sviluppo epifisario: Caviglia e piede |
| M09.87 | Artrite giovanile in altre malattie classificate altrove: Caviglia e piede | M89.18 | Arresto di sviluppo epifisario: Altro |
| M09.88 | Artrite giovanile in altre malattie classificate altrove: Altro | M89.19 | Arresto di sviluppo epifisario: Localizzazione non precisata |
| M09.89 | Artrite giovanile in altre malattie classificate altrove: Localizzazione non precisata | M89.20 | Altri disturbi dello sviluppo e dell'accrescimento osseo: Localizzazioni multiple |
| M30.2 | Panarterite giovanile | M89.21 | Altri disturbi dello sviluppo e dell'accrescimento osseo: Area spalla |
| M33.0 | Dermatomiosite giovanile | M89.22 | Altri disturbi dello sviluppo e dell'accrescimento osseo: Braccio |
| M41.10 | Scoliosi giovanile idiopatica: Localizzazioni multiple della colonna vertebrale | M89.23 | Altri disturbi dello sviluppo e dell'accrescimento osseo: Avambraccio |
| M41.11 | Scoliosi giovanile idiopatica: Zona occipito-atlanto-assiale | M89.24 | Altri disturbi dello sviluppo e dell'accrescimento osseo: Mano |
| M41.12 | Scoliosi giovanile idiopatica: Zona cervicale | M89.25 | Altri disturbi dello sviluppo e dell'accrescimento osseo: Coscia |
| M41.13 | Scoliosi giovanile idiopatica: Zona cervicodorsale | M89.26 | Altri disturbi dello sviluppo e dell'accrescimento osseo: Gamba |
| M41.14 | Scoliosi giovanile idiopatica: Zona dorsale | M89.27 | Altri disturbi dello sviluppo e dell'accrescimento osseo: Caviglia e piede |
| M41.15 | Scoliosi giovanile idiopatica: Zona dorsolombare | M89.28 | Altri disturbi dello sviluppo e dell'accrescimento osseo: Altro |
| M41.16 | Scoliosi giovanile idiopatica: Zona lombare | M89.29 | Altri disturbi dello sviluppo e dell'accrescimento osseo: Localizzazione non precisata |
| M41.17 | Scoliosi giovanile idiopatica: Zona lombosacrale | M91.0 | Osteocondrosi giovanile della pelvi |
| M41.18 | Scoliosi giovanile idiopatica: Zona sacrale e sacrococcigea | M91.1 | Osteocondrosi giovanile della testa del femore [Legg-Calvé-Perthes] |
| M41.19 | Scoliosi giovanile idiopatica: Zona non precisata | M91.2 | Coxa plana |
| M42.00 | Osteocondrosi vertebrale giovanile: Localizzazioni multiple della colonna vertebrale | M91.3 | Pseudocoxalgia |
| M42.01 | Osteocondrosi vertebrale giovanile: Zona occipito-atlanto-assiale | M91.8 | Altra osteocondrosi giovanile dell'anca e della pelvi |
| M42.02 | Osteocondrosi vertebrale giovanile: Zona cervicale | M91.9 | Osteocondrosi giovanile dell'anca e della pelvi, non specificata |
| M42.03 | Osteocondrosi vertebrale giovanile: Zona cervicodorsale | M92.0 | Osteocondrosi giovanile dell'omero |
| M42.04 | Osteocondrosi vertebrale giovanile: Zona dorsale | M92.1 | Osteocondrosi giovanile del radio e dell'ulna |
| M42.05 | Osteocondrosi vertebrale giovanile: Zona dorsolombare | M92.2 | Osteocondrosi giovanile della mano |
| M42.06 | Osteocondrosi vertebrale giovanile: Zona lombare | M92.3 | Altre osteocondrosi giovanili dell'arto superiore |
| M42.07 | Osteocondrosi vertebrale giovanile: Zona lombosacrale | M92.4 | Osteocondrosi giovanile della rotula |
| M42.08 | Osteocondrosi vertebrale giovanile: Zona sacrale e sacrococcigea | M92.5 | Osteocondrosi giovanile di tibia e perone |
| M42.09 | Osteocondrosi vertebrale giovanile: Zona non precisata | M92.6 | Osteocondrosi giovanile del tarso |
| | | M92.7 | Osteocondrosi giovanile del metatarso |
| | | M92.8 | Altra osteocondrosi giovanile specificata |
| | | M92.9 | Osteocondrosi giovanile non specificata |
| | | R62.0 | Ritardo di tappa fondamentale dello sviluppo |
| | | R62.8 | Altre forme di ritardo dello sviluppo fisiologico normale |
| | | R62.9 | Ritardo dello sviluppo fisiologico normale non specificato |

Tabella D.6e Conflitto di età - post-neonatale

| Code | Definizione | Code | Definizione |
|--------|---|--------|--|
| E12.01 | Diabete mellito correlato a de-o malnutrizione: con Coma: menzionato come scompensato | E13.30 | Altro tipo di diabete mellito specificato: con complicazioni oculari: non menzionato come scompensato |
| E12.11 | Diabete mellito correlato a de-o malnutrizione: con Chetoacidosi: menzionato come scompensato | E13.31 | Altro tipo di diabete mellito specificato: con complicazioni oculari: menzionato come scompensato |
| E12.20 | Diabete mellito correlato a de-o malnutrizione: con complicazioni renali: non menzionato come scompensato | E13.40 | Altro tipo di diabete mellito specificato: con complicanze neurologiche: non menzionato come scompensato |
| E12.21 | Diabete mellito correlato a de-o malnutrizione: con complicazioni renali: menzionato come scompensato | E13.41 | Altro tipo di diabete mellito specificato: con complicanze neurologiche: menzionato come scompensato |
| E12.30 | Diabete mellito correlato a de-o malnutrizione: con complicazioni oculari: non menzionato come scompensato | E13.50 | Altro tipo di diabete mellito specificato: con complicazioni vascolari periferiche: non menzionato come scompensato |
| E12.31 | Diabete mellito correlato a de-o malnutrizione: con complicazioni oculari: menzionato come scompensato | E13.51 | Altro tipo di diabete mellito specificato: con complicazioni vascolari periferiche: menzionato come scompensato |
| E12.40 | Diabete mellito correlato a de-o malnutrizione: con complicanze neurologiche: non menzionato come scompensato | E13.60 | Altro tipo di diabete mellito specificato: con altre complicazioni precisate: non menzionato come scompensato |
| E12.41 | Diabete mellito correlato a de-o malnutrizione: con complicanze neurologiche: menzionato come scompensato | E13.61 | Altro tipo di diabete mellito specificato: con altre complicazioni precisate: menzionato come scompensato |
| E12.50 | Diabete mellito correlato a de-o malnutrizione: con complicazioni vascolari periferiche: non menzionato come scompensato | E13.72 | Altro tipo di diabete mellito specificato: con complicazioni multiple: con altre complicazioni multiple, non menzionato come scompensato |
| E12.51 | Diabete mellito correlato a de-o malnutrizione: con complicazioni vascolari periferiche: menzionato come scompensato | E13.73 | Altro tipo di diabete mellito specificato: con complicazioni multiple: con altre complicazioni multiple, menzionato come scompensato |
| E12.60 | Diabete mellito correlato a de-o malnutrizione: con altre complicazioni precisate: non menzionato come scompensato | E13.74 | Altro tipo di diabete mellito specificato: con complicazioni multiple: con piede diabetico, non menzionato come scompensato |
| E12.61 | Diabete mellito correlato a de-o malnutrizione: con altre complicazioni precisate: menzionato come scompensato | E13.75 | Altro tipo di diabete mellito specificato: con complicazioni multiple: con piede diabetico, menzionato come scompensato |
| E12.72 | Diabete mellito correlato a de-o malnutrizione: con complicazioni multiple: con altre complicazioni multiple, non menzionato come scompensato | E13.80 | Altro tipo di diabete mellito specificato: con complicazioni non precisate: non menzionato come scompensato |
| E12.73 | Diabete mellito correlato a de-o malnutrizione: con complicazioni multiple: con altre complicazioni multiple, menzionato come scompensato | E13.81 | Altro tipo di diabete mellito specificato: con complicazioni non precisate: menzionato come scompensato |
| E12.74 | Diabete mellito correlato a de-o malnutrizione: con complicazioni multiple: con piede diabetico, non menzionato come scompensato | E13.90 | Altro tipo di diabete mellito specificato: senza complicazioni: non menzionato come scompensato |
| E12.75 | Diabete mellito correlato a de-o malnutrizione: con complicazioni multiple: con piede diabetico, menzionato come scompensato | E13.91 | Altro tipo di diabete mellito specificato: senza complicazioni: menzionato come scompensato |
| E12.80 | Diabete mellito correlato a de-o malnutrizione: con complicazioni non precisate: non menzionato come scompensato | E14.01 | Diabete mellito non specificato: con Coma: menzionato come scompensato |
| E12.81 | Diabete mellito correlato a de-o malnutrizione: con complicazioni non precisate: menzionato come scompensato | E14.11 | Diabete mellito non specificato: con Chetoacidosi: menzionato come scompensato |
| E12.90 | Diabete mellito correlato a de-o malnutrizione: senza complicazioni: non menzionato come scompensato | E14.20 | Diabete mellito non specificato: con complicazioni renali: non menzionato come scompensato |
| E12.91 | Diabete mellito correlato a de-o malnutrizione: senza complicazioni: menzionato come scompensato | E14.21 | Diabete mellito non specificato: con complicazioni renali: menzionato come scompensato |
| E13.01 | Altro tipo di diabete mellito specificato: con Coma: menzionato come scompensato | E14.30 | Diabete mellito non specificato: con complicazioni oculari: non menzionato come scompensato |
| E13.11 | Altro tipo di diabete mellito specificato: con Chetoacidosi: menzionato come scompensato | E14.31 | Diabete mellito non specificato: con complicazioni oculari: menzionato come scompensato |
| E13.20 | Altro tipo di diabete mellito specificato: con complicazioni renali: non menzionato come scompensato | E14.40 | Diabete mellito non specificato: con complicanze neurologiche: non menzionato come scompensato |
| E13.21 | Altro tipo di diabete mellito specificato: con complicazioni renali: menzionato come scompensato | E14.41 | Diabete mellito non specificato: con complicanze neurologiche: menzionato come scompensato |
| | | E14.50 | Diabete mellito non specificato: con complicazioni vascolari periferiche: non menzionato come scompensato |

| Code | Definizione | Code | Definizione |
|--------|--|--------|---|
| E14.51 | Diabete mellito non specificato: con complicazioni vascolari periferiche: menzionato come scompensato | E66.12 | Obesità indotta da farmaci: Obesità di grado III (OMS) in pazienti di 18 e più anni |
| E14.60 | Diabete mellito non specificato: con altre complicazioni precisate: non menzionato come scompensato | E66.14 | Obesità indotta da farmaci: Obesità in bambini e adolescenti tra i 3 e i 18 anni non compiuti |
| E14.61 | Diabete mellito non specificato: con altre complicazioni precisate: menzionato come scompensato | E66.15 | Obesità indotta da farmaci: Obesità estrema in bambini e adolescenti dai 3 ai 18 anni non compiuti |
| E14.72 | Diabete mellito non specificato: con complicazioni multiple: con altre complicazioni multiple, non menzionato come scompensato | E66.19 | Obesità indotta da farmaci: Grado o entità dell'obesità non specificati |
| E14.73 | Diabete mellito non specificato: con complicazioni multiple: con altre complicazioni multiple, menzionato come scompensato | E66.20 | Obesità grave con ipoventilazione alveolare: Obesità di grado I (OMS) in pazienti di 18 e più anni |
| E14.74 | Diabete mellito non specificato: con complicazioni multiple: con piede diabetico, non menzionato come scompensato | E66.21 | Obesità grave con ipoventilazione alveolare: Obesità di grado II (OMS) in pazienti di 18 e più anni |
| E14.75 | Diabete mellito non specificato: con complicazioni multiple: con piede diabetico, menzionato come scompensato | E66.22 | Obesità grave con ipoventilazione alveolare: Obesità di grado III (OMS) in pazienti di 18 e più anni |
| E14.80 | Diabete mellito non specificato: con complicazioni non precisate: non menzionato come scompensato | E66.24 | Obesità grave con ipoventilazione alveolare: Obesità in bambini e adolescenti tra i 3 e i 18 anni non compiuti |
| E14.81 | Diabete mellito non specificato: con complicazioni non precisate: menzionato come scompensato | E66.25 | Obesità grave con ipoventilazione alveolare: Obesità estrema in bambini e adolescenti dai 3 ai 18 anni non compiuti |
| E14.90 | Diabete mellito non specificato: senza complicazioni: non menzionato come scompensato | E66.29 | Obesità grave con ipoventilazione alveolare: Grado o entità dell'obesità non specificati |
| E14.91 | Diabete mellito non specificato: senza complicazioni: menzionato come scompensato | E66.80 | Altra obesità: Obesità di grado I (OMS) in pazienti di 18 e più anni |
| E56.1 | Deficit di vitamina K | E66.81 | Altra obesità: Obesità di grado II (OMS) in pazienti di 18 e più anni |
| E63.0 | Deficit di acidi grassi essenziali [EFA] | E66.82 | Altra obesità: Obesità di grado III (OMS) in pazienti di 18 e più anni |
| E63.1 | Dieta non equilibrata nei suoi costituenti | E66.84 | Altra obesità: Obesità in bambini e adolescenti tra i 3 e i 18 anni non compiuti |
| E63.8 | Altri deficit nutrizionali specificati | E66.85 | Altra obesità: Obesità estrema in bambini e adolescenti dai 3 ai 18 anni non compiuti |
| E63.9 | Deficit nutritivo non specificato | E66.89 | Altra obesità: Grado o entità dell'obesità non specificati |
| E64.0 | Sequela di malnutrizione proteico-energetica | E66.90 | Obesità non specificata: Obesità di grado I (OMS) in pazienti di 18 e più anni |
| E64.1 | Sequela di deficit di vitamina A | E66.91 | Obesità non specificata: Obesità di grado II (OMS) in pazienti di 18 e più anni |
| E64.2 | Sequela di deficit di vitamina C | E66.92 | Obesità non specificata: Obesità di grado III (OMS) in pazienti di 18 e più anni |
| E64.3 | Sequela del rachitismo | E66.94 | Obesità non specificata: Obesità in bambini e adolescenti tra i 3 e i 18 anni non compiuti |
| E64.8 | Sequela di altri deficit nutrizionali | E66.95 | Obesità non specificata: Obesità estrema in bambini e adolescenti dai 3 ai 18 anni non compiuti |
| E64.9 | Sequela di deficit nutritivo non specificato | E66.99 | Obesità non specificata: Grado o entità dell'obesità non specificati |
| E65 | Adiposità localizzata | E67.0 | Ipervitaminosi A |
| E66.00 | Obesità da eccesso calorico: Obesità di grado I (OMS) in pazienti di 18 e più anni | E67.1 | Ipercarotenemia |
| E66.01 | Obesità da eccesso calorico: Obesità di grado II (OMS) in pazienti di 18 e più anni | E67.2 | Sindrome da ipervitaminosi B6 |
| E66.02 | Obesità da eccesso calorico: Obesità di grado III (OMS) in pazienti di 18 e più anni | E67.3 | Ipervitaminosi D |
| E66.04 | Obesità da eccesso calorico: Obesità in bambini e adolescenti tra i 3 e i 18 anni non compiuti | E67.8 | Altra iperalimentazione specificata |
| E66.05 | Obesità da eccesso calorico: Obesità estrema in bambini e adolescenti dai 3 ai 18 anni non compiuti | E68 | Sequela dell'iperalimentazione |
| E66.09 | Obesità da eccesso calorico: Grado o entità dell'obesità non specificati | K92.1 | Melena |
| E66.10 | Obesità indotta da farmaci: Obesità di grado I (OMS) in pazienti di 18 e più anni | | |
| E66.11 | Obesità indotta da farmaci: Obesità di grado II (OMS) in pazienti di 18 e più anni | | |

Tabella D.6f Conflitto di età – più vecchio che lattante

| Code | Definizione | Code | Definizione |
|--------|---|--------|---|
| A50.3 | Oftalmopatia sifilitica congenita tardiva | J41.8 | Bronchite cronica mista, semplice e mucopurulenta |
| A50.4 | Neurosifilide congenita tardiva [neurosifilide giovanile] | J42 | Bronchite cronica non specificata |
| A50.5 | Altre forme di sifilide congenita tardiva sintomatica | J43.0 | Sindrome di MacLeod |
| A50.6 | Sifilide congenita tardiva, latente | J43.1 | Enfisema panlobulare |
| A50.7 | Sifilide congenita tardiva non specificata | J43.2 | Enfisema centrolobulare |
| B94.0 | Sequela di tracoma | J43.8 | Altra forma di enfisema |
| B94.1 | Sequela di encefalite virale | J43.9 | Enfisema non specificato |
| B94.2 | Sequela di epatite virale | J44.00 | Pneumopatia ostruttiva cronica con infezione acuta delle vie respiratorie inferiori: VEMS1 <35 % del valore normale predetto (teorico) |
| B94.8 | Sequela di altre malattie infettive e parassitarie specificate | J44.01 | Pneumopatia ostruttiva cronica con infezione acuta delle vie respiratorie inferiori: VEMS1 >=35 % e <50 % del valore normale predetto (teorico) |
| B94.9 | Sequela di malattia infettiva o parassitaria non specificata | J44.02 | Pneumopatia ostruttiva cronica con infezione acuta delle vie respiratorie inferiori: VEMS1 >=50 % e <70 % del valore normale predetto (teorico) |
| F80.0 | Disturbo specifico dell'articolazione dell'eloquio | J44.03 | Pneumopatia ostruttiva cronica con infezione acuta delle vie respiratorie inferiori: VEMS1 >=70 % del valore normale predetto (teorico) |
| F80.1 | Disturbo del linguaggio espressivo | J44.09 | Pneumopatia ostruttiva cronica con infezione acuta delle vie respiratorie inferiori: VEMS1 non specificato |
| F80.20 | Disturbo dell'elaborazione uditiva centrale [CAPD] | J44.10 | Pneumopatia ostruttiva cronica con esacerbazione acuta, non specificata: VEMS1 <35 % del valore normale predetto (teorico) |
| F80.28 | Altro disturbo della comprensione del linguaggio | J44.11 | Pneumopatia ostruttiva cronica con esacerbazione acuta, non specificata: VEMS1 >=35 % e <50 % del valore normale predetto (teorico) |
| F80.3 | Afasia acquisita con epilessia [Sindrome di Landau-Kleffner] | J44.12 | Pneumopatia ostruttiva cronica con esacerbazione acuta, non specificata: VEMS1 >=50 % e <70 % del valore normale predetto (teorico) |
| F80.8 | Altri disturbi evolutivi dell'eloquio e del linguaggio | J44.13 | Pneumopatia ostruttiva cronica con esacerbazione acuta, non specificata: VEMS1 >=70 % del valore normale predetto (teorico) |
| F80.9 | Disturbo evolutivo dell'eloquio e del linguaggio, non specificato | J44.19 | Pneumopatia ostruttiva cronica con esacerbazione acuta, non specificata: VEMS1 non specificato |
| F81.0 | Disturbo specifico della lettura | J44.80 | Altra pneumopatia ostruttiva cronica specificata: VEMS1 <35 % del valore normale predetto (teorico) |
| F81.1 | Disturbo circoscritto a ritardo nell'apprendimento della computazione | J44.81 | Altra pneumopatia ostruttiva cronica specificata: VEMS1 >=35 % e <50 % del valore normale predetto (teorico) |
| F81.2 | Disturbo specifico delle abilità aritmetiche | J44.82 | Altra pneumopatia ostruttiva cronica specificata: VEMS1 >=50 % e <70 % del valore normale predetto (teorico) |
| F81.3 | Disturbo misto delle capacità scolastiche | J44.83 | Altra pneumopatia ostruttiva cronica specificata: VEMS1 >=70 % del valore normale predetto (teorico) |
| F81.8 | Altri disturbi evolutivi delle abilità scolastiche | J44.89 | Altra pneumopatia ostruttiva cronica specificata: VEMS1 non specificato |
| F81.9 | Disturbo evolutivo delle capacità scolastiche, non specificato | K00.0 | Anodontia |
| F82.0 | Disturbo evolutivo specifico della funzione grosso-motoria | K00.1 | Denti soprannumerari |
| F82.1 | Disturbo evolutivo specifico della motricità fine e della grafomotricità | K00.2 | Anomalie di forma e volume |
| F82.2 | Disturbo evolutivo specifico della motricità orale | K00.3 | Chiazzaatura dello smalto dentale |
| F82.9 | Disturbo evolutivo specifico della funzione motoria, non specificato | K00.4 | Anomalie nella formazione dei denti |
| F83 | Disturbo evolutivo specifico misto | K00.5 | Anomalie ereditarie della struttura dei denti non classificate altrove |
| F88 | Disturbo dello sviluppo psicologico di altro tipo | K00.6 | Anomalie dell'eruzione dentaria |
| F89 | Disturbo dello sviluppo psicologico non specificato | K00.7 | Sindrome della dentizione |
| H40.0 | Sospetto di glaucoma | K00.8 | Altri disturbi dello sviluppo dei denti |
| H40.1 | Glaucoma primario ad angolo aperto | K00.9 | Disturbo dello sviluppo dei denti non specificato |
| H40.2 | Glaucoma primario ad angolo chiuso | K01.0 | Denti inclusi ["embedded"] |
| H40.3 | Glaucoma secondario a trauma oculare | K01.1 | Dente ritenuto ["impacted"] |
| H40.4 | Glaucoma secondario ad infiammazione oculare | K02.0 | Carie limitata allo smalto |
| H40.5 | Glaucoma secondario ad altri disturbi oculari | K02.1 | Carie della dentina |
| H40.6 | Glaucoma secondario a farmaci | K02.2 | Carie del cemento |
| H40.8 | Altro glaucoma | K02.3 | Carie dentaria arrestata nel suo decorso |
| H40.9 | Glaucoma non specificato | | |
| H42.0 | Glaucoma in malattie endocrine, nutrizionali e metaboliche classificate altrove | | |
| H42.8 | Glaucoma in altre malattie classificate altrove | | |
| I09.0 | Miocardite reumatica | | |
| I09.1 | Malattie reumatiche dell'endocardio, valvola non specificata | | |
| I09.2 | Pericardite reumatica cronica | | |
| I09.8 | Altre cardiopatie reumatiche specificate | | |
| I09.9 | Cardiopatia reumatica non specificata | | |
| I26.0 | Embolia polmonare con menzione di cuore polmonare acuto | | |
| I27.0 | Ipertensione polmonare primitiva | | |
| I27.1 | Cardiopatia da cifoscoliosi | | |
| J37.0 | Laringite cronica | | |
| J37.1 | Laringotracheite cronica | | |
| J41.0 | Bronchite cronica semplice | | |
| J41.1 | Bronchite cronica mucopurulenta | | |

| Code | Definizione | Code | Definizione |
|--------|---|--------|--|
| K02.4 | Odontoclasia | K76.0 | Degenerazione grassa del fegato non classificata altrove |
| K02.5 | Carie con esposizione della polpa | N01.0 | Sindrome nefritica rapidamente progressiva: Lesione glomerulare minima |
| K02.8 | Altre carie dentarie | N01.1 | Sindrome nefritica rapidamente progressiva: lesione glomerulare focale e segmentale |
| K02.9 | Carie dentaria non specificata | N01.2 | Sindrome nefritica rapidamente progressiva: glomerulonefrite diffusa membranosa |
| K03.0 | Attrito eccessivo dei denti | N01.3 | Sindrome nefritica rapidamente progressiva: glomerulonefrite mesangioproliferativa diffusa |
| K03.1 | Abrasione dentale | N01.4 | Sindrome nefritica rapidamente progressiva: glomerulonefrite endocapillare-proliferativa diffusa |
| K03.2 | Erosione dentale | N01.5 | Sindrome nefritica rapidamente progressiva: glomerulonefrite diffusa mesangiocapillare |
| K03.3 | Riassorbimento patologico dei denti | N01.6 | Sindrome nefritica rapidamente progressiva: malattia da depositi densi |
| K03.4 | Ipercementosi | N01.7 | Sindrome nefritica rapidamente progressiva: Glomerulonefrite con formazione a mezzaluna |
| K03.5 | Anchilosi dei denti | N01.8 | Sindrome nefritica rapidamente progressiva: altre modifiche morfologiche |
| K03.6 | Depositi [accrezioni] dentali | N01.9 | Sindrome nefritica rapidamente progressiva: Tipo di modifica morfologica non specificata |
| K03.7 | Modificazioni post-eruttive del colore dei tessuti duri dentali | N03.0 | Sindrome nefritica cronica: Lesione glomerulare minima |
| K03.8 | Altre malattie specificate dei tessuti duri dentali | N03.1 | Sindrome nefritica cronica: lesione glomerulare focale e segmentale |
| K03.9 | Malattia dei tessuti duri dentali non specificata | N03.2 | Sindrome nefritica cronica: glomerulonefrite diffusa membranosa |
| K04.0 | Pulpite | N03.3 | Sindrome nefritica cronica: glomerulonefrite mesangioproliferativa diffusa |
| K04.1 | Necrosi della polpa | N03.4 | Sindrome nefritica cronica: glomerulonefrite endocapillare-proliferativa diffusa |
| K04.2 | Degenerazione della polpa | N03.5 | Sindrome nefritica cronica: glomerulonefrite diffusa mesangiocapillare |
| K04.3 | Formazione di tessuto duro anormale nella polpa | N03.6 | Sindrome nefritica cronica: malattia da depositi densi |
| K04.4 | Periodontite apicale acuta di origine pulpale | N03.7 | Sindrome nefritica cronica: Glomerulonefrite con formazione a mezzaluna |
| K04.5 | Periodontite apicale cronica | N03.8 | Sindrome nefritica cronica: altre modifiche morfologiche |
| K04.6 | Ascesso periapicale con fistola | N03.9 | Sindrome nefritica cronica: Tipo di modifica morfologica non specificata |
| K04.7 | Ascesso periapicale senza fistola | N17.01 | Insufficienza renale acuta con necrosi tubulare: Stadio 1 |
| K04.8 | Cisti radicolare | N17.02 | Insufficienza renale acuta con necrosi tubulare: Stadio 2 |
| K04.9 | Altre e non specificate malattie della polpa e dei tessuti periapicali | N17.09 | Insufficienza renale acuta con necrosi tubulare: Stadio non specificato |
| K05.0 | Gengivite acuta | N17.11 | Insufficienza renale acuta con necrosi corticale acuta: Stadio 1 |
| K05.1 | Gengivite cronica | N17.12 | Insufficienza renale acuta con necrosi corticale acuta: Stadio 2 |
| K05.2 | Periodontite acuta | N17.19 | Insufficienza renale acuta con necrosi corticale acuta: Stadio non specificato |
| K05.3 | Periodontite cronica | N17.21 | Insufficienza renale acuta con necrosi midollare: Stadio 1 |
| K05.4 | Periodontosi | N17.22 | Insufficienza renale acuta con necrosi midollare: Stadio 2 |
| K05.5 | Altre periodontopatie | N17.29 | Insufficienza renale acuta con necrosi midollare: Stadio non specificato |
| K05.6 | Periodontopatia non specificata | N17.81 | Altro tipo di insufficienza renale acuta: Stadio 1 |
| K06.0 | Retrazione gengivale | N17.82 | Altro tipo di insufficienza renale acuta: Stadio 2 |
| K06.1 | Iperplasia gengivale | N17.89 | Altro tipo di insufficienza renale acuta: Stadio non specificato |
| K06.2 | Lesioni della gengiva e della cresta alveolare edentula associate a traumasmi | N17.91 | Insufficienza renale acuta non specificata: Stadio 1 |
| K06.8 | Altri disturbi, specificati, della gengiva e della cresta alveolare edentula | N17.92 | Insufficienza renale acuta non specificata: Stadio 2 |
| K06.9 | Malattia della gengiva e della cresta alveolare edentula, non specificata | N17.99 | Insufficienza renale acuta non specificata: Stadio non specificato |
| K07.0 | Gravi anomalie di dimensione dei mascellari | N18.1 | Malattia renale cronica, stadio 1 |
| K07.1 | Anomalie del rapporto tra mascellare e base del cranio | N18.2 | Malattia renale cronica, stadio 2 |
| K07.2 | Anomalie dei rapporti delle arcate dentarie | N18.3 | Malattia renale cronica, stadio 3 |
| K07.3 | Anomalie di posizione dei denti | | |
| K07.4 | Malocclusione non specificata | | |
| K07.5 | Anomalie odontofacciali funzionali | | |
| K07.6 | Disturbi dell'articolazione temporo-mandibolare | | |
| K07.8 | Altre anomalie odontofacciali | | |
| K07.9 | Anomalia odontofacciale non specificata | | |
| K08.0 | Disgregazione dei denti da cause sistemiche | | |
| K08.1 | Perdita di denti da accidente, estrazione o periodontopatie locali | | |
| K08.2 | Atrofia della cresta alveolare edentula | | |
| K08.3 | Ritenzione di radice dentale | | |
| K08.81 | Frattura di dente patologica | | |
| K08.88 | Altri disturbi specificati dei denti e delle loro strutture di sostegno | | |
| K08.9 | Disturbo dei denti e delle loro strutture di sostegno, non specificato | | |
| K22.0 | Acalasia cardiale | | |
| K22.2 | Ostruzione esofagea | | |
| K22.9 | Malattia dell'esofago non specificata | | |
| K73.0 | Epatite cronica persistente non classificata altrove | | |
| K73.1 | Epatite cronica lobulare non classificata altrove | | |
| K73.2 | Epatite cronica attiva non classificata altrove | | |
| K73.8 | Altra epatite cronica, non classificata altrove | | |
| K73.9 | Epatite cronica, non specificata | | |

| Code | Definizione | Code | Definizione |
|-------------|---|-------------|---|
| N18.4 | Malattia renale cronica, stadio 4 | N18.9 | Malattia renale cronica non specificata |
| N18.80 | Disfunzione renale cronica unilaterale | N19 | Insufficienza renale non specificata |
| N18.89 | Altra malattia renale cronica, stadio non specificato | | |

Tabella D.6g Conflitto di età - Pubertà

| Code | Definizione | Code | Definizione |
|-------------|--|-------------|-------------------------------------|
| E30.8 | Altri disturbi della pubertà | M35.2 | Malattia di Behçet |
| E30.9 | Disturbo della pubertà non specificato | N92.2 | Mestruazione eccessiva alla pubertà |

Tabella D.6h Conflitto di età - Diagnosi in età fertile

| Code | Definizione | Code | Definizione |
|--------|--|-------|---|
| A34 | Tetano durante la gravidanza, il parto ed il puerperio | O01.0 | Mola idatiforme classica |
| C58 | Tumore maligno della placenta | O01.1 | Mola idatiforme incompleta o parziale |
| F53.0 | Disturbi mentali e comportamentali lievi associati con il puerperio non classificati altrove | O01.9 | Mola idatiforme non specificata |
| F53.1 | Disturbi mentali e comportamentali gravi associati con il puerperio non classificati altrove | O02.0 | Ovulo abortivo ["blighted ovum"] e mola non idatiforme |
| F53.8 | Altri disturbi mentali e comportamentali associati al puerperio non classificati altrove | O02.1 | Aborto interno (feto morto trattenuto) |
| F53.9 | Disturbo mentale puerperale non specificato | O02.8 | Altri prodotti anormali del concepimento, specificati |
| M83.00 | Osteomalacia puerperale: Localizzazioni multiple | O02.9 | Prodotto anormale del concepimento non specificato |
| M83.01 | Osteomalacia puerperale: Area spalla | O03.0 | Aborto spontaneo: Incompleto, complicato da infezione genitale o del bacino |
| M83.02 | Osteomalacia puerperale: Braccio | O03.1 | Aborto spontaneo: Incompleto, complicato da emorragia tardiva o importante |
| M83.03 | Osteomalacia puerperale: Avambraccio | O03.2 | Aborto spontaneo: Incompleto, complicato da embolia |
| M83.04 | Osteomalacia puerperale: Mano | O03.3 | Aborto spontaneo: Incompleto, con altra complicazione non specificata |
| M83.05 | Osteomalacia puerperale: Coscia | O03.4 | Aborto spontaneo: Incompleto, senza complicazioni |
| M83.06 | Osteomalacia puerperale: Gamba | O03.5 | Aborto spontaneo: completo, complicato da infezione genitale o del bacino |
| M83.07 | Osteomalacia puerperale: Caviglia e piede | O03.6 | Aborto spontaneo: completo, complicato da emorragia tardiva o importante |
| M83.08 | Osteomalacia puerperale: Altro | O03.7 | Aborto spontaneo: completo, complicato da embolia |
| M83.09 | Osteomalacia puerperale: Localizzazione non precisata | O03.8 | Aborto spontaneo: completo, con altra complicazione non specificata |
| N91.0 | Amenorrea primaria | O03.9 | Aborto spontaneo: completo o non precisato, senza complicazioni |
| N91.1 | Amenorrea secondaria | O04.0 | Aborto terapeutico (indotto): Incompleto, complicato da infezione genitale o del bacino |
| N91.2 | Amenorrea non specificata | O04.1 | Aborto terapeutico (indotto): Incompleto, complicato da emorragia tardiva o importante |
| N91.3 | Oligomenorrea primaria | O04.2 | Aborto terapeutico (indotto): Incompleto, complicato da embolia |
| N91.4 | Oligomenorrea secondaria | O04.3 | Aborto terapeutico (indotto): Incompleto, con altra complicazione non specificata |
| N91.5 | Oligomenorrea non specificata | O04.4 | Aborto terapeutico (indotto): Incompleto, senza complicazioni |
| N92.0 | Mestruazione eccessiva e troppo frequente con ciclo regolare | O04.5 | Aborto terapeutico (indotto): completo, complicato da infezione genitale o del bacino |
| N92.1 | Mestruazione eccessiva e troppo frequente con ciclo irregolare | O04.6 | Aborto terapeutico (indotto): completo, complicato da emorragia tardiva o importante |
| N92.3 | Sanguinamento da ovulazione | O04.7 | Aborto terapeutico (indotto): completo, complicato da embolia |
| N92.4 | Sanguinamento eccessivo in pre-menopausa | O04.8 | Aborto terapeutico (indotto): completo, con altra complicazione non specificata |
| N92.5 | Altra specificata irregolarità mestruale | O04.9 | Aborto terapeutico (indotto): completo o non precisato, senza complicazioni |
| N92.6 | Mestruazione irregolare non specificata | O05.0 | Altro tipo di aborto: Incompleto, complicato da infezione genitale o del bacino |
| N93.0 | Sanguinamento postcoitale e da contatto | O05.1 | Altro tipo di aborto: Incompleto, complicato da emorragia tardiva o importante |
| N94.0 | Dolore ovulatorio | O05.2 | Altro tipo di aborto: Incompleto, complicato da embolia |
| N94.1 | Dispareunia | O05.3 | Altro tipo di aborto: Incompleto, con altra complicazione non specificata |
| N94.2 | Vaginismo | O05.4 | Altro tipo di aborto: Incompleto, senza complicazioni |
| N94.3 | Sindrome da tensione premenstruale | O05.5 | Altro tipo di aborto: completo, complicato da infezione genitale o del bacino |
| N94.4 | Dismenorrea primaria | O05.6 | Altro tipo di aborto: completo, complicato da emorragia tardiva o importante |
| N94.5 | Dismenorrea secondaria | O05.7 | Altro tipo di aborto: completo, complicato da embolia |
| N94.6 | Dismenorrea non specificata | O05.8 | Altro tipo di aborto: completo, con altra complicazione non specificata |
| N96 | Aborto ricorrente | O05.9 | Altro tipo di aborto: completo o non precisato, senza complicazioni |
| N97.0 | Infertilità femminile associata a assenza di ovulazione | | |
| N97.1 | Infertilità femminile di origine tubarica | | |
| N97.2 | Infertilità femminile di origine uterina | | |
| N97.3 | Infertilità femminile di origine cervicale | | |
| N97.4 | Infertilità femminile associata a fattori maschili | | |
| N97.8 | Infertilità femminile di altra origine | | |
| N97.9 | Infertilità femminile non specificata | | |
| N98.0 | Infezione associata ad inseminazione artificiale | | |
| N98.1 | Iperstimolazione ovarica | | |
| N98.2 | Complicanze correlate a tentativo di introduzione di ovulo fecondato in vitro | | |
| N98.3 | Complicanze correlate a tentativo di introduzione di embrione durante trasferimento d'embrione | | |
| N98.8 | Altre complicanze associate a fecondazione artificiale | | |
| N98.9 | Complicanza non specificata associata a fecondazione artificiale | | |
| O00.0 | Gravidanza addominale | | |
| O00.1 | Gravidanza tubarica | | |
| O00.2 | Gravidanza ovarica | | |
| O00.8 | Altra gravidanza ectopica | | |
| O00.9 | Gravidanza ectopica non specificata | | |

| Code | Definizione | Code | Definizione |
|-------|---|-------|--|
| O06.0 | Aborto non specificato: Incompleto, complicato da infezione genitale o del bacino | O09.4 | Durata della gravidanza: Da 26 a 33 settimane complete |
| O06.1 | Aborto non specificato: Incompleto, complicato da emorragia tardiva o importante | O09.5 | Durata della gravidanza: Da 34 a 36 settimane complete |
| O06.2 | Aborto non specificato: Incompleto, complicato da embolia | O09.9 | Durata della gravidanza: Non specificata |
| O06.3 | Aborto non specificato: Incompleto, con altra complicazione non specificata | O10.0 | Ipertensione essenziale preesistente complicante la gravidanza, il parto e il puerperio |
| O06.4 | Aborto non specificato: Incompleto, senza complicazioni | O10.1 | Cardiopatologia ipertensiva preesistente complicante la gravidanza, il parto e il puerperio |
| O06.5 | Aborto non specificato: completo, complicato da infezione genitale o del bacino | O10.2 | Malattia ipertensiva renale preesistente complicante la gravidanza, il parto e il puerperio |
| O06.6 | Aborto non specificato: completo, complicato da emorragia tardiva o importante | O10.3 | Malattia cardio-renale ipertensiva preesistente complicante la gravidanza, il parto e il puerperio |
| O06.7 | Aborto non specificato: completo, complicato da embolia | O10.4 | Ipertensione secondaria preesistente complicante la gravidanza, il parto e il puerperio |
| O06.8 | Aborto non specificato: completo, con altra complicazione non specificata | O10.9 | Ipertensione preesistente non specificata complicante la gravidanza, il parto e il puerperio |
| O06.9 | Aborto non specificato: completo o non precisato, senza complicazioni | O11 | Disturbo ipertensivo cronico con pre-eclampsia sovrapposta |
| O07.0 | Tentativo fallito di aborto terapeutico, complicato da infezione dell'apparato genitale e di organi pelvici | O12.0 | Edema gravidico |
| O07.1 | Tentativo fallito di aborto terapeutico, complicato da emorragia tardiva o eccessiva | O12.1 | Proteinuria gravidica |
| O07.2 | Tentativo fallito di aborto terapeutico complicato da embolia | O12.2 | Edema gravidico con proteinuria |
| O07.3 | Tentativo fallito di aborto terapeutico, con altre e non specificate complicanze | O13 | Ipertensione gestazionale [ipertensione indotta da gravidanza] |
| O07.4 | Tentativo fallito di aborto terapeutico, senza complicanza | O14.0 | Pre-eclampsia da lieve a moderata |
| O07.5 | Altro e non specificato tentativo fallito di aborto, complicato da infezione dell'apparato genitale e di organi pelvici | O14.1 | Pre-eclampsia grave |
| O07.6 | Altro e non specificato tentativo fallito di aborto complicato da emorragia tardiva o eccessiva | O14.2 | Sindrome di HELLP |
| O07.7 | Altro e non specificato tentativo fallito di aborto, complicato da embolia | O14.9 | Pre-eclampsia non specificata |
| O07.8 | Altro e non specificato tentativo fallito di aborto, con altre e non specificate complicanze | O15.0 | Eclampsia in gravidanza |
| O07.9 | Altro e non specificato tentativo fallito di aborto senza complicanza | O15.1 | Eclampsia nel travaglio |
| O08.0 | Infezione dell'apparato genitale e di organi pelvici dopo aborto o gravidanza ectopica o molare | O15.2 | Eclampsia nel puerperio |
| O08.1 | Emorragia, tardiva o eccessiva, successiva ad aborto od a gravidanza ectopica o molare | O15.9 | Eclampsia, il cui periodo di insorgenza non è specificato |
| O08.2 | Embolia successiva ad aborto o a gravidanza ectopica o molare | O16 | Ipertensione materna non specificata |
| O08.3 | Shock successivo ad aborto o a gravidanza ectopica o molare | O20.0 | Minaccia di aborto |
| O08.4 | Insufficienza renale successiva ad aborto o a gravidanza ectopica o molare | O20.8 | Altra emorragia nella fase iniziale di gravidanza |
| O08.5 | Disturbi metabolici successivi ad aborto o a gravidanza ectopica o molare | O20.9 | Emorragia nella fase iniziale di gravidanza, non specificata |
| O08.6 | Danno a organi e a tessuti della pelvi successivi ad aborto o a gravidanza ectopica o molare | O21.0 | Iperemesi gravidica lieve |
| O08.7 | Altre complicanze venose successive ad aborto o a gravidanza ectopica o molare | O21.1 | Iperemesi gravidica con disturbi metabolici |
| O08.8 | Altre complicanze successive ad aborto o a gravidanza ectopica o molare | O21.2 | Iperemesi gravidica tardiva |
| O08.9 | Complicanze non specificate successive ad aborto o a gravidanza ectopica o molare | O21.8 | Altra iperemesi complicante la gravidanza |
| O09.0 | Durata della gravidanza: Meno di 5 settimane complete | O21.9 | Vomito durante la gravidanza, non specificato |
| O09.1 | Durata della gravidanza: Da 5 a 13 settimane complete | O22.0 | Varici degli arti inferiori in gravidanza |
| O09.2 | Durata della gravidanza: Da 14 a 19 settimane complete | O22.1 | Varici di organi genitali in gravidanza |
| O09.3 | Durata della gravidanza: Da 20 a 25 settimane complete | O22.2 | Tromboflebite superficiale in gravidanza |
| | | O22.3 | Trombosi venosa profonda in gravidanza |
| | | O22.4 | Emorroidi in gravidanza |
| | | O22.5 | Trombosi venosa cerebrale in gravidanza |
| | | O22.8 | Altre complicanze venose in gravidanza |
| | | O22.9 | Complicanze venose in gravidanza, non specificate |
| | | O23.0 | Infezioni renali in gravidanza |
| | | O23.1 | Infezioni vescicali in gravidanza |
| | | O23.2 | Infezioni dell'uretra in gravidanza |
| | | O23.3 | Infezioni di altre parti dell'apparato urinario in gravidanza |
| | | O23.4 | Infezione non specificata dell'apparato urinario in gravidanza |
| | | O23.5 | Infezioni dell'apparato genitale in gravidanza |
| | | O23.9 | Altra e non specificata infezione dell'apparato genitourinario in gravidanza |
| | | O24.0 | Diabete mellito in gravidanza: Diabete mellito preesistente, tipo 1 |
| | | O24.1 | Diabete mellito in gravidanza: Diabete mellito preesistente, tipo 2 |
| | | O24.2 | Diabete mellito in gravidanza: Diabete mellito preesistente, correlato a de- o malnutrizione |
| | | O24.3 | Diabete mellito in gravidanza: Diabete mellito preesistente non specificato |
| | | O24.4 | Diabete mellito insorto in gravidanza |

| Code | Definizione | Code | Definizione |
|--------|---|--------|---|
| O24.9 | Diabete mellito in gravidanza, non specificato | O32.4 | Assistenza prestata alla madre per testa fetale alta in gestazione a termine |
| O25 | De- e malnutrizione in gravidanza | O32.5 | Assistenza prestata alla madre per presentazione anomala di uno o più feti in gravidanza multipla |
| O26.0 | Aumento ponderale eccessivo in gravidanza | O32.6 | Assistenza alla madre per presentazione fetale anomala complessa |
| O26.1 | Aumento ponderale insufficiente in gravidanza | O32.8 | Assistenza alla madre per altra presentazione anomala del feto |
| O26.2 | Assistenza in gravidanza per aborto abituale | O32.9 | Assistenza alla madre per presentazione anomala del feto non specificata |
| O26.3 | Gravidanza in presenza di dispositivo contraccettivo intrauterino | O33.0 | Assistenza prestata alla madre per sproporzione causata da deformità ossee della pelvi materna |
| O26.4 | Herpes gravidico | O33.1 | Assistenza prestata alla madre per sproporzione causata da pelvi generalmente stretta |
| O26.5 | Sindrome ipotensiva materna | O33.2 | Assistenza prestata alla madre per sproporzione causata da entrata del bacino stretta |
| O26.60 | Colestasi gestazionale | O33.3 | Assistenza prestata alla madre per sproporzione causata da restringimento del bacino inferiore |
| O26.68 | Altre condizioni morbose del fegato durante la gravidanza, il parto e il puerperio | O33.4 | Assistenza prestata alla madre per sproporzione di origine mista, materna e fetale |
| O26.7 | Sublussazione della sinfisi (pubica) in gravidanza, parto e puerperio | O33.5 | Assistenza prestata alla madre per sproporzione causata da feto macrosomico |
| O26.81 | Malattia renale, correlata alla gravidanza | O33.6 | Assistenza prestata alla madre per sproporzione causata da idrocefalia fetale |
| O26.82 | Sindrome del tunnel carpale durante la gravidanza | O33.7 | Distocia materno-fetale legata ad altre deformità del feto |
| O26.83 | Nevrite periferica durante la gravidanza | O33.8 | Assistenza prestata alla madre per sproporzione di altra origine |
| O26.88 | Altre condizioni morbose, specificate, correlate alla gravidanza | O33.9 | Assistenza prestata alla madre per sproporzione non specificata |
| O26.9 | Condizione morbosa non specificata correlata a gravidanza | O34.0 | Assistenza prestata alla madre per malformazione congenita dell'utero |
| O28.0 | Reperto ematologico anormale riscontrato nello screening prenatale della madre | O34.1 | Assistenza prestata alla madre per tumore del corpo uterino |
| O28.1 | Reperto biochimico anormale riscontrato nello screening prenatale della madre | O34.2 | Assistenza prestata alla madre per cicatrice uterina da pregresso intervento chirurgico |
| O28.2 | Reperto citologico anormale riscontrato nello screening prenatale della madre | O34.30 | Assistenza prestata alla madre per lunghezza della cervice inferiore a 10 mm o dilatazione ad imbuto(funneling) |
| O28.3 | Reperto ecografico anormale riscontrato nello screening prenatale della madre | O34.31 | Assistenza prestata alla madre per prolasso del sacco amniotico |
| O28.4 | Reperto radiologico anormale riscontrato nello screening prenatale della madre | O34.38 | Assistenza prestata alla madre per altra incompetenza cervicale uterina |
| O28.5 | Reperto cromosomico e genetico anormali riscontrato nello screening prenatale della madre | O34.39 | Assistenza prestata alla madre per incompetenza cervicale uterina, non specificata |
| O28.8 | Altri risultati anormali riscontrati nello screening prenatale della madre | O34.4 | Assistenza prestata alla madre per altre anomalie della cervice |
| O28.9 | Reperto anormale, non specificato, riscontrato nello screening prenatale della madre | O34.5 | Assistenza prestata alla madre per altre anomalie di utero gravidico |
| O29.0 | Complicanze polmonari dell'anestesia in gravidanza | O34.6 | Assistenza prestata alla madre per anomalie della vagina |
| O29.1 | Complicanze cardiache dell'anestesia in gravidanza | O34.7 | Assistenza prestata alla madre per anomalia della vulva e del perineo |
| O29.2 | Complicanze a carico del sistema nervoso centrale dell'anestesia in gravidanza | O34.8 | Assistenza prestata alla madre per altre anomalie di organi pelvici |
| O29.3 | Reazione tossica ad anestesia locale in gravidanza | O34.9 | Assistenza prestata alla madre per anomalie non specificate di organi pelvici |
| O29.4 | Cefalea indotta da anestesia spinale o epidurale in gravidanza | O35.0 | Assistenza prestata alla madre per (sospetto di) malformazione del sistema nervoso centrale fetale |
| O29.5 | Altre complicanze dell'anestesia spinale o epidurale in gravidanza | O35.1 | Assistenza prestata alla madre per (sospetta) anomalia cromosomica fetale |
| O29.6 | Tentativo fallito o difficoltà di intubazione in gravidanza | O35.2 | Assistenza prestata alla madre per (sospetta) malattia ereditaria fetale |
| O29.8 | Altre complicanze dell'anestesia in gravidanza | O35.3 | Assistenza prestata alla madre per (sospetta) lesione fetale da malattia virale della madre |
| O29.9 | Complicanze non specificate dell'anestesia in gravidanza | O35.4 | Assistenza prestata alla madre per (sospetta) lesione fetale da alcolismo materno |
| O30.0 | Gravidanza gemellare | O35.5 | Assistenza prestata alla madre per (sospetta) lesione fetale da farmaci |
| O30.1 | Gravidanza tripla | | |
| O30.2 | Gravidanza quadrupla | | |
| O30.8 | Altra gravidanza multipla | | |
| O30.9 | Gravidanza multipla non specificata | | |
| O31.0 | Feto papiraceo | | |
| O31.1 | Continuazione della gravidanza dopo aborto di uno o più feti | | |
| O31.2 | Continuazione della gravidanza dopo Decesso intrauterino di uno o più feti | | |
| O31.8 | Altre complicanze specifiche di gravidanza multipla | | |
| O32.0 | Assistenza prestata alla madre per posizione fetale instabile | | |
| O32.1 | Assistenza prestata alla madre per presentazione podalica del feto | | |
| O32.2 | Assistenza prestata alla madre per posizione fetale trasversa o obliqua | | |
| O32.3 | Assistenza prestata alla madre per presentazione fetale di faccia, di fronte, di mento | | |

| Code | Definizione | Code | Definizione |
|--------|--|-------|---|
| O35.6 | Assistenza prestata alla madre per (sospetta) lesione fetale da radiazioni | O47.0 | Falso travaglio, prima di 37 settimane compiute di gestazione |
| O35.7 | Assistenza prestata alla madre per (sospetta) lesione fetale da altre procedure mediche | O47.1 | Falso travaglio a 37 o più settimane compiute di gestazione |
| O35.8 | Assistenza prestata alla madre per (sospetta) altra anomalia o lesione fetale | O47.9 | Falso travaglio non specificato |
| O35.9 | Assistenza prestata alla madre per (sospette) anomalie o lesioni fetali non specificate | O48 | Gravidanza prolungata |
| O36.0 | Assistenza prestata alla madre per isoimmunizzazione Rh | O60.0 | Travaglio pretermine senza parto |
| O36.1 | Assistenza prestata alla madre per altra isoimmunizzazione | O60.1 | Travaglio pretermine spontaneo con parto pretermine |
| O36.2 | Assistenza prestata alla madre per idrope fetale | O60.2 | Travaglio pretermine con parto a termine |
| O36.3 | Assistenza prestata alla madre per segni di ipossia fetale | O60.3 | Parto pretermine senza travaglio spontaneo |
| O36.4 | Assistenza prestata alla madre per Decesso intrauterino del feto | O61.0 | Tentativo fallito di provocazione medica del travaglio |
| O36.5 | Assistenza prestata alla madre per ritardo di crescita fetale | O61.1 | Tentativo fallito di provocazione strumentale del travaglio |
| O36.6 | Assistenza prestata alla madre per eccessiva crescita fetale | O61.8 | Altro tentativo fallito di provocazione del travaglio |
| O36.7 | Assistenza prestata alla madre per feto vitale in gravidanza addominale | O61.9 | Tentativo fallito di provocazione di travaglio non specificato |
| O36.8 | Assistenza prestata alla madre per altri problemi fetali specificati | O62.0 | Inerzia uterina primitiva |
| O36.9 | Assistenza prestata alla madre per problema fetale non specificato | O62.1 | Inerzia uterina secondaria |
| O40 | Polidramnio(s) | O62.2 | Altra forma di inerzia uterina |
| O41.0 | Oligoidramnio(s) | O62.3 | Travaglio accelerato |
| O41.1 | Infezione della cavità amniotica e delle membrane | O62.4 | Contrazioni uterine ipertoniche, scoordinate e persistenti |
| O41.8 | Altri disturbi specificati del liquido amniotico e delle membrane | O62.8 | Altre anomalie delle forze propulsive durante il travaglio |
| O41.9 | Disturbi non specificati del liquido amniotico e delle membrane | O62.9 | Anomalie non specificate delle forze propulsive durante il travaglio |
| O42.0 | Rottura prematura delle membrane, con inizio del travaglio entro 24 ore | O63.0 | Prolungamento del primo stadio [periodo dilatativo] del travaglio |
| O42.11 | Rottura prematura delle membrane, con inizio del travaglio dopo 1 a 7 giorni | O63.1 | Prolungamento del secondo stadio [periodo espulsivo] del travaglio |
| O42.12 | Rottura prematura delle membrane, con inizio del travaglio dopo più di 7 giorni | O63.2 | Espulsione ritardata del secondo gemello, del terzo gemello ecc. |
| O42.20 | Rottura prematura delle membrane, con travaglio inibito da terapia, inizio del travaglio entro 24 ore | O63.9 | Travaglio prolungato non specificato |
| O42.21 | Rottura prematura delle membrane, con travaglio inibito da terapia, inizio del travaglio dopo che sono trascorsi da 1 a 7 giorni | O64.0 | Distocia da incompleta rotazione della testa fetale |
| O42.22 | Rottura prematura delle membrane, con travaglio inibito da terapia, inizio del travaglio dopo più di 7 giorni | O64.1 | Distocia da presentazione podalica |
| O42.29 | Rottura prematura delle membrane, con travaglio inibito da terapia, senza menzione dell'inizio del travaglio | O64.2 | Distocia da presentazione di faccia |
| O42.9 | Rottura prematura delle membrane non specificata | O64.3 | Distocia da presentazione di fronte |
| O43.0 | Sindromi da trasfusione placentare | O64.4 | Distocia da presentazione trasversa |
| O43.1 | Malformazione della placenta | O64.5 | Distocia da presentazione complessa |
| O43.20 | Placenta accreta | O64.8 | Distocia da altre forme di posizione o presentazioni anomale |
| O43.21 | Placenta increta o percreta | O64.9 | Distocia da presentazione o posizione anomala non specificata |
| O43.8 | Altri disturbi placentari | O65.0 | Distocia da deformità pelvica |
| O43.9 | Disturbo placentare non specificato | O65.1 | Distocia da restringimento diffuso del bacino |
| O44.00 | Placenta marginale senza (attuale) emorragia | O65.2 | Distocia da restringimento del bacino superiore |
| O44.01 | Placenta previa senza (attuale) emorragia | O65.3 | Distocia da restringimento del bacino medio ed inferiore |
| O44.10 | Placenta marginale con emorragia | O65.4 | Distocia da sproporzione fetopelvica non specificata |
| O44.11 | Placenta previa con emorragia | O65.5 | Distocia da anomalie di organi pelvici della madre |
| O45.0 | Distacco prematuro di placenta causa difetto di coagulazione | O65.8 | Distocia da altre anomalie pelviche della madre |
| O45.8 | Altro distacco prematuro di placenta | O65.9 | Distocia da anomalia pelvica della madre, non specificata |
| O45.9 | Distacco prematuro di placenta non specificato | O66.0 | Distocia di spalla |
| O46.0 | Emorragia prepartale con difetto di coagulazione | O66.1 | Distocia da distocia gemellare |
| O46.8 | Altra emorragia prepartale | O66.2 | Distocia da feto eccezionalmente grande |
| O46.9 | Emorragia prepartale non specificata | O66.3 | Distocia da altre anomalie del feto |
| | | O66.4 | Tentativo fallito di parto naturale, non specificato |
| | | O66.5 | Tentativo fallito di applicazione di ventosa e forcipe non specificato |
| | | O66.8 | Altra forma di distocia specificata |
| | | O66.9 | Distocia non specificata |
| | | O67.0 | Emorragia intraparto causa difetto di coagulazione |
| | | O67.8 | Altra emorragia intraparto |
| | | O67.9 | Emorragia intraparto non specificata |
| | | O68.0 | Travaglio e parto complicati da anomalia del ritmo cardiaco fetale |
| | | O68.1 | Travaglio e parto complicati da presenza di meconio nel liquido amniotico |

| Code | Definizione | Code | Definizione |
|-------|--|--------|---|
| O68.2 | Travaglio e parto complicati da anomalia del ritmo cardiaco e da presenza di meconio nel liquido amniotico | O75.0 | Sofferenza materna durante il travaglio e il parto |
| O68.3 | Travaglio e parto complicati da sofferenza fetale comprovata da segni biochimici | O75.1 | Shock durante o dopo il travaglio e il parto |
| O68.8 | Travaglio e parto complicati da altri segni di sofferenza fetale comprovati con altre investigazioni | O75.2 | Febbre durante il travaglio ed il parto, non classificata altrove |
| O68.9 | Travaglio e parto complicati da sofferenza fetale non specificata | O75.3 | Altra infezione durante il parto |
| O69.0 | Travaglio e parto complicati da prolasso del cordone ombelicale | O75.4 | Altre complicanze di interventi chirurgici e interventi diagnostici e terapeutici ostetrici |
| O69.1 | Travaglio e parto complicati da cordone ombelicale attorno al collo, con compressione | O75.5 | Parto ritardato dopo rottura provocata delle membrane |
| O69.2 | Travaglio e parto complicati da altro attorcigliamento del cordone ombelicale, con compressione | O75.6 | Parto ritardato dopo rottura spontanea o non specificata delle membrane |
| O69.3 | Travaglio e parto complicati da cordone ombelicale corto | O75.7 | Parto per via vaginale successivo a pregresso taglio cesareo |
| O69.4 | Travaglio e parto complicati da vasa praevia | O75.8 | Altre complicanze specificate del travaglio e del parto |
| O69.5 | Travaglio e parto complicati da lesioni vascolari del cordone ombelicale | O75.9 | Complicanza del travaglio e del parto non specificata |
| O69.8 | Travaglio e parto complicati da altri problemi relativi al cordone ombelicale | O80 | Parto singolo spontaneo |
| O69.9 | Travaglio e parto complicati da problemi non specificati del cordone ombelicale | O81 | Parto singolo con applicazione di forcipe e ventosa ostetrica |
| O70.0 | Lacerazione perineale di primo grado durante il parto | O82 | Parto singolo con taglio cesareo |
| O70.1 | Lacerazione perineale di secondo grado durante il parto | O85 | Sepsi puerperale |
| O70.2 | Lacerazione perineale di terzo grado durante il parto | O86.0 | Infezione di ferita chirurgica ostetrica |
| O70.3 | Lacerazione perineale durante il parto di quarto grado | O86.1 | Altra infezione di organo genitale dopo il parto |
| O70.9 | Lacerazione perineale non specificata durante il parto | O86.2 | Infezione dell'apparato urinario successiva al parto |
| O71.0 | Rottura dell'utero prima dell'inizio del travaglio | O86.3 | Altre infezioni dell'apparato genitourinario successive al parto |
| O71.1 | Rottura dell'utero durante il travaglio | O86.4 | Febbre di causa non nota, successiva al parto |
| O71.2 | Inversione postparto dell'utero | O86.8 | Altre infezioni puerperali specificate |
| O71.3 | Lacerazione della cervice uterina durante il parto | O87.0 | Tromboflebite superficiale durante il puerperio |
| O71.4 | Lacerazione vaginale alta durante il parto | O87.1 | Trombosi venosa profonda, postparto |
| O71.5 | Altro traumatismo ostetrico di organi pelvici | O87.2 | Emorroidi nel puerperio |
| O71.6 | Lesioni ostetriche delle articolazioni e dei legamenti pelvici | O87.3 | Trombosi venosa cerebrale durante il puerperio |
| O71.7 | Ematoma pelvico durante il parto | O87.8 | Altre complicanze venose durante il puerperio |
| O71.8 | Altro traumatismo specificato durante il parto | O87.9 | Complicanza venosa durante il puerperio, non specificata |
| O71.9 | Trauma non specificato durante il parto | O88.0 | Embolia gassosa gestazionale |
| O72.0 | Emorragia del terzo periodo | O88.1 | Embolia amniotica |
| O72.1 | Altra emorragia immediatamente dopo il parto | O88.20 | Embolia polmonare gestazionale |
| O72.2 | Emorragia postparto, tardiva e secondaria | O88.28 | Altra embolia gestazionale da coagulo sanguigno |
| O72.3 | Difetti di coagulazione postpartum | O88.3 | Embolia gestazionale settica e piemica |
| O73.0 | Ritenzione della placenta senza emorragia | O88.8 | Altra embolia gestazionale |
| O73.1 | Ritenzione di residui di placenta e di membrane senza emorragia | O89.0 | Complicanze polmonari dell' anestesia durante il puerperio |
| O74.0 | Polmonite da aspirazione, durante anestesia per il travaglio e il parto | O89.1 | Complicanze cardiache dell'anestesia durante il puerperio |
| O74.1 | Altre complicanze polmonari dell'anestesia durante il parto e il travaglio | O89.2 | Complicanze a carico del sistema nervoso centrale dell' anestesia durante il puerperio |
| O74.2 | Complicanze cardiache da anestesia durante il travaglio e il parto | O89.3 | Reazione tossica all'anestesia locale durante il puerperio |
| O74.3 | Complicanze a carico del sistema nervoso centrale da anestesia durante il travaglio e il parto | O89.4 | Cefalea indotta da anestesia spinale od epidurale durante il puerperio |
| O74.4 | Reazione tossica ad anestesia locale durante il travaglio e il parto | O89.5 | Altre complicanze dell'anestesia spinale od epidurale durante il puerperio |
| O74.5 | Cefalea indotta da anestesia spinale ed epidurale durante il travaglio e il parto | O89.6 | Tentativo fallito o difficoltà di intubazione durante il puerperio |
| O74.6 | Altre complicanze dell' anestesia spinale ed epidurale durante il travaglio e il parto | O89.8 | Altre complicanze dell'anestesia durante il puerperio |
| O74.7 | Tentativo fallito o difficoltà di intubazione durante il travaglio e il parto | O89.9 | Complicanza non specificata dell'anestesia durante il puerperio |
| O74.8 | Altre complicanze dell' anestesia durante il travaglio e il parto | O90.0 | Deiscenza di ferita di taglio cesareo |
| O74.9 | Complicanza dell' anestesia durante il travaglio e il parto, non specificata | O90.1 | Deiscenza di ferita perineale ostetrica |
| | | O90.2 | Ematoma di ferita ostetrica |
| | | O90.3 | Cardiomiopatia nel puerperio |
| | | O90.4 | Insufficienza renale acuta postparto |
| | | O90.5 | Tiroidite postparto |
| | | O90.8 | Altre complicanze del puerperio non classificate altrove |
| | | O90.9 | Complicanza del puerperio non specificata |
| | | O91.00 | Infezione del capezzolo associata alla gestazione: senza menzione di difficoltà di attaccamento |

| Code | Definizione | Code | Definizione |
|--------|---|-------|--|
| O91.01 | Infezione del capezzolo associata alla gestazione: con menzione di difficoltà di attaccamento | O98.5 | Altre infezioni virali complicanti la gravidanza, il parto ed il puerperio |
| O91.10 | Ascesso della mammella associato al parto: senza menzione di difficoltà di attaccamento | O98.6 | Malattie da protozoi complicanti la gravidanza, il parto ed il puerperio |
| O91.11 | Ascesso della mammella associato al parto: con menzione di difficoltà di attaccamento | O98.7 | Malattia HIV complicante la gravidanza, il parto e il puerperio |
| O91.20 | Mastite non purulenta associata alla gravidanza: senza menzione di difficoltà di attaccamento | O98.8 | Altre malattie infettive e parassitarie materne complicanti la gravidanza il parto ed il puerperio |
| O91.21 | Mastite non purulenta associata alla gravidanza: con menzione di difficoltà di attaccamento | O98.9 | Malattie infettive o parassitarie materne, non specificate, complicanti la gravidanza, il parto ed il puerperio |
| O92.00 | Retrazione del capezzolo associata alla gravidanza: senza menzione di difficoltà di attaccamento | O99.0 | Anemia complicante la gravidanza, il parto ed il puerperio |
| O92.01 | Retrazione del capezzolo associata alla gravidanza: con menzione di difficoltà di attaccamento | O99.1 | Altre malattie del sangue, degli organi emopoietici ed alcuni disturbi del sistema immunitario complicanti la gravidanza, il parto ed il puerperio |
| O92.10 | Capezzolo fissurato associato alla gravidanza: senza menzione di difficoltà di attaccamento | O99.2 | Malattie endocrine, nutrizionali e metaboliche, complicanti la gravidanza, il parto ed il puerperio |
| O92.11 | Capezzolo fissurato associato alla gravidanza: con menzione di difficoltà di attaccamento | O99.3 | Disturbi psichici e malattie del sistema nervoso centrale, complicanti la gravidanza, il parto ed il puerperio |
| O92.20 | Altri e non specificati disturbi della mammella associati alla gravidanza: senza menzione di difficoltà di attaccamento | O99.4 | Malattie dell'apparato circolatorio complicanti la gravidanza, il parto ed il puerperio |
| O92.21 | Altri e non specificati disturbi della mammella associati alla gravidanza: con menzione di difficoltà di attaccamento | O99.5 | Malattie dell'apparato respiratorio complicanti la gravidanza, il parto ed il puerperio |
| O92.30 | Agalattia: senza menzione di difficoltà di attaccamento | O99.6 | Malattie dell'apparato digerente complicanti la gravidanza, il parto ed il puerperio |
| O92.31 | Agalattia: con menzione di difficoltà di attaccamento | O99.7 | Malattie della cute e del tessuto sottocutaneo complicanti la gravidanza, il parto e il puerperio |
| O92.40 | Ipogalattia: senza menzione di difficoltà di attaccamento | O99.8 | Altre malattie e condizioni morbose specificate complicanti la gravidanza, il parto e il puerperio |
| O92.41 | Ipogalattia: con menzione di difficoltà di attaccamento | T83.3 | Complicanza meccanica di dispositivo contraccettivo intrauterino |
| O92.50 | Soppressione della lattazione: senza menzione di difficoltà di attaccamento | Z30.1 | Inserzione di dispositivo contraccettivo (intrauterino) |
| O92.51 | Soppressione della lattazione: con menzione di difficoltà di attaccamento | Z32 | Visita e test per diagnosi di gravidanza |
| O92.60 | Galattorrea: senza menzione di difficoltà di attaccamento | Z34 | Controllo di gravidanza normale |
| O92.61 | Galattorrea: con menzione di difficoltà di attaccamento | Z35.0 | Controllo di gravidanza con anamnesi di sterilità |
| O92.70 | Altri e non specificati disturbi della lattazione: senza menzione di difficoltà di attaccamento | Z35.1 | Controllo di gravidanza con anamnesi di aborto |
| O92.71 | Altri e non specificati disturbi della lattazione: con menzione di difficoltà di attaccamento | Z35.2 | Controllo di gravidanza con altra anamnesi patologica ostetrica e difficoltà a procreare |
| O94 | Sequela di complicanze della gravidanza, del parto e del puerperio | Z35.3 | Controllo di gravidanza con anamnesi di assistenza prenatale insufficiente |
| O95 | Decesso da causa durante la gestazione di causa non specificata | Z35.4 | Controllo di gravidanza con elevata multiparità |
| O96.0 | Decesso per causa gestazionale diretta che avvenga più di 42 giorni ma meno di un anno dopo il parto | Z35.5 | Controllo di gravidanza di primipara attempata |
| O96.1 | Decesso per causa gestazionale indiretta che avvenga più di 42 giorni ma meno di un anno dopo il parto | Z35.6 | Controllo di gravidanza di primipara molto giovane |
| O96.9 | Decesso per causa gestazionale non specificata che avvenga più di 42 giorni ma meno di un anno dopo il parto | Z35.8 | Controllo di altre gravidanze ad alto rischio |
| O97.0 | Decesso per sequela di causa gestazionale diretta | Z35.9 | Controllo di gravidanza ad alto rischio non specificata |
| O97.1 | Decesso per sequela di causa gestazionale indiretta | Z36.0 | Screening prenatale di anomalie cromosomiche |
| O97.9 | Decesso per sequela di causa gestazionale non specificata | Z36.1 | Screening prenatale per un aumento dei livelli di alfafetoproteina |
| O98.0 | Tubercolosi complicante la gravidanza, il parto e il puerperio | Z36.2 | Altri screening prenatali mediante amniocentesi |
| O98.1 | Sifilide complicante la gravidanza, il parto e il puerperio | Z36.3 | Screening prenatale per malformazioni, mediante ultrasuoni od altri metodi fisici |
| O98.2 | Gonorrea complicante la gravidanza, il parto e il puerperio | Z36.4 | Screening prenatale mediante ultrasuoni o altri metodi fisici, per ritardo d'accrescimento fetale |
| O98.3 | Altre infezioni, trasmesse principalmente per via sessuale, complicanti la gravidanza, il parto ed il puerperio | Z36.5 | Screening prenatale per isoimmunizzazione |
| O98.4 | Epatite virale complicante la gravidanza, il parto ed il puerperio | Z36.8 | Altro screening prenatale |
| | | Z36.9 | Screening prenatale non specificato |
| | | Z37.0 | Parto singolo, nato vivo |
| | | Z37.1 | Parto singolo, nato morto |
| | | Z37.2 | Parto gemellare, entrambi nati vivi |
| | | Z37.3 | Parto gemellare, uno nato vivo, uno nato morto |
| | | Z37.4 | Parto gemellare, entrambi nati morti |
| | | Z37.5 | Altro parto multiplo, tutti nati vivi |
| | | Z37.6 | Altro parto multiplo, alcuni nati vivi |
| | | Z37.7 | Altro parto multiplo, tutti nati morti |
| | | Z37.9 | Esito del parto non specificato |
| | | Z39.0 | Assistenza e visita immediatamente dopo il parto |
| | | Z39.1 | Assistenza e visita di madre che allatta |

| Code | Definizione | Code | Definizione |
|-------------|--|-------------|--|
| Z39.2 | Visita di controllo di routine del postparto | Z64.0 | Problemi correlati a una gravidanza indesiderata |

Tabella D.6i Conflitto di età - Procedure in età fertile

| Code | Definizione | Code | Definizione |
|----------|--|----------|--|
| 69.01 | Dilatazione e raschiamento per interruzione di gravidanza | 74.0x.10 | Taglio cesareo tradizionale, primario |
| 69.02 | Dilatazione e raschiamento a seguito di parto o aborto | 74.0x.20 | Taglio cesareo tradizionale, secondario |
| 69.51 | Raschiamento dell'utero mediante aspirazione per interruzione di gravidanza | 74.0x.99 | Taglio cesareo tradizionale, altro |
| 69.52 | Raschiamento dell'utero mediante aspirazione a seguito di parto o aborto | 74.1x.00 | Taglio cesareo cervicale basso, NAS |
| 69.92.01 | Trattamento per infertilità, NAS | 74.1x.10 | Taglio cesareo cervicale basso, primario |
| 69.92.10 | Inseminazione artificiale, NAS | 74.1x.20 | Taglio cesareo cervicale basso, secondario |
| 69.92.11 | Inseminazione intrauterina | 74.1x.99 | Taglio cesareo cervicale basso, altro |
| 69.92.12 | Inseminazione intraperitoneale diretta (DIPI) | 74.2x.00 | Taglio cesareo extraperitoneale, NAS |
| 69.92.19 | Inseminazione artificiale, altro | 74.2x.10 | Taglio cesareo extraperitoneale, primario |
| 69.92.20 | Puntura del follicolo con aspirazione dell'ovulo, trasferimento intratubarico dei gameti (GIFT), NAS | 74.2x.20 | Taglio cesareo extraperitoneale, secondario |
| 69.92.21 | Puntura del follicolo percutanea (sotto controllo ecografico) | 74.2x.99 | Taglio cesareo extraperitoneale, altro |
| 69.92.22 | Aspirazione dell'ovulo laparoscopica | 74.3 | Rimozione di gravidanza ectopica extratubarica |
| 69.92.23 | Aspirazione dell'ovulo transvaginale | 74.4x.00 | Taglio cesareo di altro tipo specificato, NAS |
| 69.92.24 | Aspirazione dell'ovulo laparoscopica con trasferimento intratubarico dei gameti (GIFT) | 74.4x.10 | Taglio cesareo di altro tipo specificato, primario |
| 69.92.29 | Puntura del follicolo con aspirazione dell'ovulo, trasferimento intratubarico dei gameti (GIFT), altro | 74.4x.20 | Taglio cesareo di altro tipo specificato, secondario |
| 69.92.30 | Fertilizzazione in vitro (IVF) e altro trasferimento, NAS | 74.4x.99 | Taglio cesareo di altro tipo specificato, altro |
| 69.92.31 | Trasferimento dell'embrione | 74.91 | Isterotomia per interruzione di gravidanza |
| 69.92.32 | Trasferimento intratubarico dello zigote (ZIFT) | 74.99.00 | Altro taglio cesareo di tipo non specificato, NAS |
| 69.92.39 | Fertilizzazione in vitro (IVF) e altro trasferimento, altro | 74.99.10 | Altro taglio cesareo di tipo non specificato, primario |
| 69.92.99 | Trattamento per infertilità, altro | 74.99.20 | Altro taglio cesareo di tipo non specificato, secondario |
| 69.94 | Riposizionamento manuale di utero invertito | 74.99.99 | Altro taglio cesareo di tipo non specificato, altro |
| 72.01 | Parto con forcipe basso con episiotomia | 75.4 | Rimozione manuale di placenta ritenuta |
| 72.09 | Parto con forcipe basso, altro | 75.50 | Riparazione di lacerazione ostetrica recente dell'utero, NAS |
| 72.11 | Parto con forcipe basso profondo con episiotomia | 75.51 | Riparazione di lacerazione ostetrica recente della cervice |
| 72.19 | Parto con forcipe basso profondo, altro | 75.52 | Riparazione di lacerazione ostetrica recente del corpo dell'utero |
| 72.21 | Parto con forcipe medio con episiotomia | 75.61 | Riparazione di lacerazione ostetrica recente della vescica e dell'uretra |
| 72.29 | Parto con forcipe medio, altro | 75.62 | Riparazione di lacerazione ostetrica recente del retto e sfintere anale |
| 72.31 | Parto con forcipe alto con episiotomia | 75.69 | Riparazione di altra lacerazione ostetrica recente |
| 72.39 | Parto con forcipe alto, altro | 75.7 | Esplorazione manuale postparto della cavità uterina |
| 72.4 | Rotazione con forcipe della testa fetale | 75.8 | Tamponamento ostetrico dell'utero o della vagina |
| 72.51 | Applicazione del forcipe su testa postica dopo parziale estrazione podalica | 75.91 | Evacuazione di ematoma ostetrico del perineo da intervento |
| 72.52 | Altra estrazione podalica parziale | 75.92 | Evacuazione di altro ematoma della vulva o della vagina |
| 72.53 | Applicazione del forcipe su testa postica dopo estrazione podalica totale | 75.93 | Riduzione chirurgica di inversione uterina |
| 72.54 | Altra estrazione podalica totale | 75.94 | Riduzione manuale di inversione uterina (post partum) |
| 72.6 | Applicazione di forcipe su testa postica | 75.99 | Altri interventi ostetrici, altro |
| 72.71 | Estrazione mediante ventosa con episiotomia | 75.c1.11 | Trasfusione nel cordone ombelicale eco-guidata |
| 72.79 | Estrazione mediante ventosa, altro | 75.c1.12 | Trasfusione fetale intraperitoneale eco-guidata |
| 73.01 | Induzione del travaglio mediante rottura artificiale delle membrane | 75.c2 | Inserzione di shunt nel feto eco-guidata |
| 73.09 | Rottura artificiale delle membrane, altro | 75.c3 | Distruzione di tessuto fetale eco-guidata |
| 73.1 | Altra induzione chirurgica del travaglio | 75.c4 | Embolizzazione per terapia fetale eco-guidata |
| 73.21 | Rivolgimento interno e combinato senza estrazione | 75.c6 | Modifica terapeutica del volume del liquido amniotico, eco-guidata |
| 73.22 | Rivolgimento interno e combinato con estrazione | 75.c7 | Feticidio selettivo di gemello monocoriale eco-guidato |
| 73.3 | Tentativo non riuscito di applicazione del forcipe | 75.c8.00 | Interventi sul cuore fetale guidati da ecografia, NAS |
| 73.51 | Rotazione manuale della testa fetale | 75.c8.11 | Valvuloplastica con palloncino delle valvole cardiache, eco-guidata |
| 73.59 | Assistenza manuale al parto, altro | 75.c8.99 | Interventi sul cuore fetale eco-guidati, altro |
| 73.6 | Episiotomia | 75.c9 | Terapie fetali invasive eco-guidate, altro |
| 73.8 | Interventi sul feto per facilitare il parto | 75.d0 | Terapie fetali invasive in fetoscopia, NAS |
| 73.91 | Rivolgimento esterno | 75.d1 | Distruzione e asportazione fetoscopica di tessuto fetale |
| 73.92 | Riposizionamento di cordone ombelicale prolassato | 75.d2 | Inserzione e rimozione fetoscopica di palloncino tracheale |
| 73.93 | Incisione della cervice per facilitare il parto | 75.d3 | Feticidio selettivo di gemello monocoriale in fetoscopia |
| 73.94 | Pubiotomia per facilitare il parto | 75.d9 | Terapie fetali invasive in fetoscopia, altro |
| 73.99 | Altri interventi di assistenza al parto, altro | | |
| 74.0x.00 | Taglio cesareo tradizionale, NAS | | |

| Code | Definizione | Code | Definizione |
|-------------|--|-------------|---|
| 75.e0 | Interventi fetali chirurgici a cielo aperto, NAS | 75.f0 | Interventi feticidi, NAS |
| 75.e1 | Intervento chirurgico a utero aperto di asportazione di tessuto dal feto | 75.f1 | Iniezione intra-amniotica per interruzione di gravidanza |
| 75.e2 | Intervento chirurgico a utero aperto di riparazione plastica del feto | 75.f2 | Feticidio mediante iniezione intracardiaca guidata da ecografia |
| 75.e9 | Interventi fetali chirurgici a cielo aperto, altro | 75.f9 | Interventi feticidi, altro |

Tabella D.6j Conflitto di età - adulti

| Code | Definizione | Code | Definizione |
|-------|--|--------|--|
| A51.0 | Sifilide genitale primaria | G20.00 | Morbo di Parkinson con disabilità assente o minima: |
| A51.1 | Sifilide anale primaria | | Senza fluttuazioni di efficacia |
| A51.2 | Sifilide primaria di altre sedi | G20.01 | Morbo di Parkinson con disabilità assente o minima: |
| A51.3 | Sifilide secondaria della cute e delle mucose | | Con fluttuazione di efficacia |
| A51.4 | Altre forme di sifilide secondaria | G20.10 | Morbo di Parkinson con disabilità da moderata a |
| A51.5 | Sifilide precoce, latente | | grave: Senza fluttuazioni di efficacia |
| A51.9 | Sifilide precoce non specificata | G20.11 | Morbo di Parkinson con disabilità da moderata a |
| A52.0 | Sifilide cardiovascolare | | grave: Con fluttuazione di efficacia |
| A52.1 | Neurosifilide sintomatica | G20.20 | Morbo di Parkinson con disabilità molto grave: Senza |
| A52.2 | Neurosifilide asintomatica | | fluttuazioni di efficacia |
| A52.3 | Neurosifilide non specificata | G20.21 | Morbo di Parkinson con disabilità molto grave: Con |
| A52.7 | Altre forme di sifilide tardiva sintomatica | | fluttuazione di efficacia |
| A52.8 | Sifilide tardiva latente | G20.90 | Morbo di Parkinson, non specificato: Senza |
| A52.9 | Sifilide tardiva non specificata | | fluttuazioni di efficacia |
| A53.0 | Sifilide latente, non specificata come precoce o | G20.91 | Morbo di Parkinson, non specificato: Con |
| | tardiva | | fluttuazione di efficacia |
| A53.9 | Sifilide non specificata | G25.80 | Movimenti periodici delle gambe durante il sonno |
| A54.0 | Infezione gonococcica del tratto genitourinario | G25.81 | Sindrome delle gambe senza riposo [restless-legs- |
| | inferiore senza ascesso periuretrale o delle ghiandole | | syndrom] |
| | accessorie | G25.88 | Altri disturbi specificati extrapiramidali e del |
| A54.1 | Infezione gonococcica del tratto genitourinario | | movimento |
| | inferiore con ascesso periuretrale e delle ghiandole | G25.9 | Disturbi extrapiramidali e del movimento non |
| | accessorie | | specificati |
| A54.2 | Pelviperitonite gonococcica e altre forme di | G26 | Disturbi extrapiramidali e del movimento in malattie |
| | infezione gonococcica genitourinaria | | classificate altrove |
| A54.3 | Infezione oculare gonococcica | G30.8 | Altra forma di malattia di Alzheimer {F00.2} |
| A54.4 | Infezione gonococcica del sistema osteomuscolare | G30.9 | Malattia di Alzheimer non specificata {F00.9} |
| A54.5 | Faringite gonococcica | G31.0 | Atrofia cerebrale circoscritta |
| A54.6 | Infezione gonococcica dell'ano e del retto | G31.1 | Degenerazione cerebrale senile non classificata |
| A54.8 | Altre infezioni gonococciche | | altrove |
| A54.9 | Infezione gonococcica non specificata | G31.2 | Degenerazione del sistema nervoso dovuta ad alcol |
| A55 | Linfogranuloma (venereo) da Chlamydiae | G31.81 | Citopatia mitocondriale |
| A56.0 | Infezione da Chlamydiae del tratto genitourinario | G31.82 | Malattia a corpi di Levy |
| | inferiore | G31.88 | Altre malattie degenerative specificate del sistema |
| A56.1 | Infezione da Chlamydiae del peritoneo pelvico e di | | nervoso |
| | altri organi genitourinari | G31.9 | Malattia degenerativa del sistema nervoso non |
| A56.2 | Infezione da Chlamydiae del tratto genitourinario | | specificata |
| | non specificata | G32.0 | Degenerazione combinata subacuta del midollo |
| A56.3 | Infezione da Chlamydiae dell'ano e del retto | | spinale in malattie classificate altrove |
| A56.4 | Infezione da Chlamydiae della faringe | G32.8 | Altre malattie degenerative specificate del sistema |
| A56.8 | Infezione da Chlamydiae sessualmente trasmessa di | | nervoso in malattie classificate altrove |
| | altre sedi | G35.0 | Prima manifestazione di sclerosi multipla |
| A57 | Ulcera (venerea) molle | G35.10 | Sclerosi multipla a decorso prevalentemente |
| A58 | Granuloma inguinale | | recidivante-remittente: senza menzione |
| A59.0 | Tricomoniasi urogenitale | G35.11 | d'esacerbazione acuta o progressione |
| A59.8 | Tricomoniasi di altre sedi | | Sclerosi multipla a decorso prevalentemente |
| A59.9 | Tricomoniasi non specificata | | recidivante-remittente: con menzione |
| A60.0 | Infezione da herpes virus dei genitali e del tratto | | d'esacerbazione acuta o progressione |
| | urogenitale | G35.20 | Sclerosi multipla primaria progressiva: senza |
| A60.1 | Infezione da herpes virus della cute perianale e del | | menzione d'esacerbazione acuta o progressione |
| | retto | G35.21 | Sclerosi multipla primaria progressiva: con menzione |
| A60.9 | Infezione anogenitale da herpes virus non specificata | | d'esacerbazione acuta o progressione |
| A63.0 | Condilomi anogenitali (venerei) | G35.30 | Sclerosi multipla secondaria progressiva: senza |
| A63.8 | Altre malattie specificate a trasmissione | | menzione d'esacerbazione acuta o progressione |
| | prevalentemente sessuale | G35.31 | Sclerosi multipla secondaria progressiva: con |
| A64 | Malattia sessualmente trasmessa non specificata | | menzione d'esacerbazione acuta o progressione |
| B91 | Sequela di poliomielite | G35.9 | Sclerosi multipla non specificata |
| F01.0 | Demenza vascolare ad esordio acuto | I10.00 | Ipertensione essenziale benigna: Senza menzione di |
| F01.1 | Demenza multi-infartuale | | crisi ipertensiva |
| F01.2 | Demenza vascolare sub-corticale | I10.01 | Ipertensione essenziale benigna: Con menzione di |
| F01.3 | Demenza vascolare mista corticale e subcorticale | | crisi ipertensiva |
| F01.8 | Altra demenza vascolare | I10.10 | Ipertensione essenziale maligna: Senza menzione di |
| F01.9 | Demenza vascolare non specificata | | crisi ipertensiva |
| F03 | Demenza non specificata | I10.11 | Ipertensione essenziale maligna: Con menzione di |
| G12.2 | Malattia del motoneurone | | crisi ipertensiva |
| G14 | Sindrome post-poliomielite | | |

| Code | Definizione | Code | Definizione |
|--------|---|--------|--|
| I10.90 | Ipertensione essenziale, non specificata: Senza menzione di crisi ipertensiva | I23.3 | Rottura della parete cardiaca senza emopericardio come complicanza in atto susseguente ad infarto miocardico acuto |
| I10.91 | Ipertensione essenziale, non specificata: Con menzione di crisi ipertensiva | I23.4 | Rottura delle corde tendinee come complicanza in atto susseguente ad infarto miocardico acuto |
| I11.00 | Cardiopatía ipertensiva con insufficienza cardiaca (congestizia): Senza menzione di crisi ipertensiva | I23.5 | Rottura del muscolo papillare come complicanza in atto susseguente ad infarto miocardico acuto |
| I11.01 | Cardiopatía ipertensiva con insufficienza cardiaca (congestizia): Con menzione di crisi ipertensiva | I23.6 | Trombosi dell'atrio, dell'orecchietta dell'atrio e del ventricolo come complicanza in atto susseguente ad infarto miocardico acuto |
| I11.90 | Cardiopatía ipertensiva senza insufficienza cardiaca (congestizia): Senza menzione di crisi ipertensiva | I23.8 | Altre complicanze in atto susseguenti ad infarto miocardico acuto |
| I11.91 | Cardiopatía ipertensiva senza insufficienza cardiaca (congestizia): Con menzione di crisi ipertensiva | I24.0 | Trombosi coronarica non esitante in infarto miocardico |
| I13.00 | Malattia ipertensiva cardiaca e renale con insufficienza cardiaca (congestizia): Senza menzione di crisi ipertensiva | I24.8 | Altre forme di cardiopatía ischemica acuta |
| I13.01 | Malattia ipertensiva cardiaca e renale con insufficienza cardiaca (congestizia): Con menzione di crisi ipertensiva | I24.9 | Cardiopatía ischemica acuta non specificata |
| I13.10 | Malattia ipertensiva cardiaca e renale con insufficienza renale: Senza menzione di crisi ipertensiva | I25.0 | Malattia cardiovascolare aterosclerotica, così descritta |
| I13.11 | Malattia ipertensiva cardiaca e renale con insufficienza renale: Con menzione di crisi ipertensiva | I25.10 | Cardiopatía aterosclerotica: Senza stenosi emodinamicamente rilevanti |
| I13.20 | Malattia ipertensiva cardiaca e renale con insufficienza cardiaca (congestizia) e insufficienza renale: Senza menzione di crisi ipertensiva | I25.11 | Cardiopatía aterosclerotica: Malattia di un vaso |
| I13.21 | Malattia ipertensiva cardiaca e renale con insufficienza cardiaca (congestizia) e insufficienza renale: Con menzione di crisi ipertensiva | I25.12 | Cardiopatía aterosclerotica: Malattia di due vasi |
| I13.90 | Malattia ipertensiva cardiaca e renale non specificata: Senza menzione di crisi ipertensiva | I25.13 | Cardiopatía aterosclerotica: Malattia di tre vasi |
| I13.91 | Malattia ipertensiva cardiaca e renale non specificata: Con menzione di crisi ipertensiva | I25.14 | Cardiopatía aterosclerotica: Stenosi del tronco comune sinistro |
| I15.20 | Ipertensione secondaria a disturbi endocrini: Senza menzione di crisi ipertensiva | I25.15 | Malattia cardiovascolare: con bypass stenosanti |
| I15.21 | Ipertensione secondaria a disturbi endocrini: Con menzione di crisi ipertensiva | I25.16 | Malattia cardiovascolare: con stents stenosanti |
| I15.80 | Altre forme di ipertensione secondaria: Senza menzione di crisi ipertensiva | I25.19 | Malattia cardiovascolare: non specificata |
| I15.81 | Altre forme di ipertensione secondaria: Con menzione di crisi ipertensiva | I25.20 | Infarto miocardico pregresso: Risalente a 29 giorni fino a meno di 4 mesi prima |
| I15.90 | Ipertensione secondaria non specificata: Senza menzione di crisi ipertensiva | I25.21 | Infarto miocardico pregresso: Risalente a 4 mesi fino a meno di 1 anno prima |
| I15.91 | Ipertensione secondaria non specificata: Con menzione di crisi ipertensiva | I25.22 | Infarto miocardico pregresso: almeno 1 anno antecedente |
| I20.0 | Angina instabile | I25.29 | Infarto miocardico pregresso: Non specificato |
| I20.1 | Angina pectoris con spasmo documentato | I25.3 | Aneurisma (della parete) del cuore |
| I20.8 | Altre forme di angina pectoris | I25.4 | Aneurisma di arteria coronaria |
| I20.9 | Angina pectoris non specificata | I25.5 | Cardiomiopatía ischemica |
| I21.0 | Infarto miocardico acuto transmurale della parete anteriore | I25.6 | Ischemia miocardica silente |
| I21.1 | Infarto miocardico acuto transmurale della parete inferiore | I25.8 | Altre forme di cardiopatía ischemica cronica |
| I21.2 | Infarto miocardico acuto transmurale di altre sedi | I25.9 | Cardiopatía ischemica cronica non specificata |
| I21.3 | Infarto miocardico acuto transmurale di sede non specificata | I70.0 | Aterosclerosi dell'aorta |
| I21.4 | Infarto miocardico acuto subendocardico | I70.1 | Aterosclerosi dell'arteria renale |
| I21.9 | Infarto miocardico acuto non specificato | I70.20 | Aterosclerosi delle arterie degli arti: bacino-gamba, senza disturbi |
| I22.0 | Infarto miocardico recidivante della parete anteriore | I70.21 | Aterosclerosi delle arterie degli arti: bacino-gamba, con dolore ischemico indotto da sforzo, tratto percorso 200 m e più |
| I22.1 | Infarto miocardico recidivante della parete inferiore | I70.22 | Aterosclerosi delle arterie degli arti: bacino-gamba, con dolore ischemico indotto da sforzo, tratto percorso meno di 200 m |
| I22.8 | Infarto miocardico recidivante di altre sedi | I70.23 | Aterosclerosi delle arterie degli arti: bacino-gamba, con dolore a riposo |
| I22.9 | Infarto miocardico recidivante di sede non specificata | I70.24 | Aterosclerosi delle arterie degli arti: bacino-gamba, con ulcera |
| I23.0 | Emopericardio come complicanza in atto susseguente ad infarto miocardico acuto | I70.25 | Aterosclerosi delle arterie degli arti: bacino-gamba, con gangrena |
| I23.1 | Difetto settale interatriale come complicanza in atto susseguente ad infarto miocardico acuto | I70.26 | Aterosclerosi delle arterie degli arti: spalla-braccio, tutti gli stadi |
| I23.2 | Difetto settale interventricolare come complicanza in atto susseguente ad infarto miocardico acuto | I70.29 | Aterosclerosi delle arterie degli arti: altre e non specificate forme |
| | | I70.8 | Aterosclerosi di altre arterie |
| | | I70.9 | Aterosclerosi generalizzata e non specificata |
| | | I83.0 | Varici (venose) delle estremità inferiori con ulcera |
| | | I83.1 | Varici (venose) delle estremità inferiori con infiammazione |
| | | I83.2 | Varici (venose) delle estremità inferiori con ulcera e infiammazione |
| | | I83.9 | Varici (venose) delle estremità inferiori senza ulcera o infiammazione |

| Code | Definizione | Code | Definizione |
|--------|--|-------|--|
| I97.20 | Linfedema post-mastectomia (parziale) (con linfadenectomia), stadio I | K25.6 | Ulcera gastrica: cronica, con emorragia e perforazione |
| I97.21 | Linfedema post-mastectomia (parziale) (con linfadenectomia), stadio II | K25.7 | Ulcera gastrica: cronica, senza emorragia e perforazione |
| I97.22 | Linfedema post-mastectomia (parziale) (con linfadenectomia), stadio III | K25.9 | Ulcera gastrica: Non specificata come acuta o cronica, senza emorragia e perforazione |
| I97.29 | Linfedema post-mastectomia (parziale), non specificato | K26.0 | Ulcera duodenale: acuta, con emorragia |
| I98.2 | Varici esofagee senza sanguinamento in malattie classificate altrove | K26.1 | Ulcera duodenale: acuta, con perforazione |
| I98.3 | Varici esofagee con sanguinamento in malattie classificate altrove | K26.2 | Ulcera duodenale: acuta, con emorragia e perforazione |
| J44.90 | Pneumopatia ostruttiva cronica non specificata: VEMS1 <35 % del valore normale predetto (teorico) | K26.3 | Ulcera duodenale: acuta, senza emorragia e perforazione |
| J44.91 | Pneumopatia ostruttiva cronica non specificata: VEMS1 >=35 % e <50 % del valore normale predetto (teorico) | K26.4 | Ulcera duodenale: cronica o non precisata, con emorragia |
| J44.92 | Pneumopatia ostruttiva cronica non specificata: VEMS1 >=50 % e <70 % del valore normale predetto (teorico) | K26.5 | Ulcera duodenale: cronica o non precisata, con perforazione |
| J44.93 | Pneumopatia ostruttiva cronica non specificata: VEMS1 >=70 % del valore normale predetto (teorico) | K26.6 | Ulcera duodenale: cronica, con emorragia e perforazione |
| J44.99 | Pneumopatia ostruttiva cronica non specificata: VEMS1 non specificato | K26.7 | Ulcera duodenale: cronica, senza emorragia e perforazione |
| J60 | Pneumoconiosi dei minatori del carbone | K26.9 | Ulcera duodenale: Non specificata come acuta o cronica, senza emorragia e perforazione |
| J61 | Pneumoconiosi da asbesto [amianto] ed altri minerali di natura fibrosa | K27.0 | Ulcera peptica di sede non specificata: acuta, con emorragia |
| J62.0 | Pneumoconiosi da polvere di talco | K27.1 | Ulcera peptica di sede non specificata: acuta, con perforazione |
| J62.8 | Pneumoconiosi da altre polveri contenenti silice | K27.2 | Ulcera peptica di sede non specificata: acuta, con emorragia e perforazione |
| J63.0 | Alluminosi (del polmone) | K27.3 | Ulcera peptica di sede non specificata: acuta, senza emorragia e perforazione |
| J63.1 | Fibrosi (del polmone) da bauxite | K27.4 | Ulcera peptica di sede non specificata: cronica o non precisata, con emorragia |
| J63.2 | Berilliosi | K27.5 | Ulcera peptica di sede non specificata: cronica o non precisata, con perforazione |
| J63.3 | Fibrosi (del polmone) da grafite | K27.6 | Ulcera peptica di sede non specificata: cronica, con emorragia e perforazione |
| J63.4 | Siderosi | K27.7 | Ulcera peptica di sede non specificata: cronica, senza emorragia e perforazione |
| J63.5 | Stannosi (del polmone) | K27.9 | Ulcera peptica di sede non specificata: Non specificata come acuta o cronica, senza emorragia e perforazione |
| J63.8 | Pneumoconiosi da altre polveri inorganiche specificate | K28.0 | Ulcera gastrodigiunale: acuta, con emorragia |
| J64 | Pneumoconiosi non specificata | K28.1 | Ulcera gastrodigiunale: acuta, con perforazione |
| J65 | Pneumoconiosi associata a tubercolosi | K28.2 | Ulcera gastrodigiunale: acuta, con emorragia e perforazione |
| J66.0 | Bissinosi | K28.3 | Ulcera gastrodigiunale: acuta, senza emorragia e perforazione |
| J66.1 | Malattia dei cardatori di lino | K28.4 | Ulcera gastrodigiunale: cronica o non precisata, con emorragia |
| J66.2 | Cannabinosi | K28.5 | Ulcera gastrodigiunale: cronica o non precisata, con perforazione |
| J66.8 | Malattia delle vie aeree causata da altre polveri organiche specifiche | K28.6 | Ulcera gastrodigiunale: cronica, con emorragia e perforazione |
| J67.0 | Polmone del contadino | K28.7 | Ulcera gastrodigiunale: cronica, senza emorragia e perforazione |
| J67.1 | Bagassosi | K28.9 | Ulcera gastrodigiunale: Non specificata come acuta o cronica, senza emorragia e perforazione |
| J67.2 | Polmone degli allevatori di uccelli | K64.0 | Emorroidi di 1° grado |
| J67.3 | Suberosi | K64.1 | Emorroidi di 2° grado |
| J67.4 | Polmone dei lavoratori del malto | K64.2 | Emorroidi di 3° grado |
| J67.5 | Polmone dei lavoratori di funghi | K64.3 | Emorroidi di 4° grado |
| J67.6 | Polmone degli scortecciatori d'acero | K64.4 | Polipi fibrosi emorroidari residui |
| J67.7 | Polmone da condizionatore ed umidificatore d'aria | K64.5 | Trombosi perianale |
| J67.8 | Polmoniti da ipersensibilità ad altre polveri organiche | K64.8 | Altre emorroidi |
| J67.9 | Polmonite da ipersensibilità a polvere organica non specificata | K64.9 | Emorroidi non specificate |
| J84.0 | Malattie alveolari e parietoalveolari | K70.0 | Steatosi epatica da alcol |
| J84.1 | Altre pneumopatie interstiziali con fibrosi | K70.1 | Epatite alcolica |
| J84.8 | Altre malattie polmonari interstiziali specificate | K70.2 | Fibrosi e sclerosi alcolica del fegato |
| J84.9 | Malattie polmonari interstiziali non specificate | K70.3 | Cirrosi epatica alcolica |
| K25.0 | Ulcera gastrica: acuta, con emorragia | K70.4 | Insufficienza epatica alcolica |
| K25.1 | Ulcera gastrica: acuta, con perforazione | | |
| K25.2 | Ulcera gastrica: acuta, con emorragia e perforazione | | |
| K25.3 | Ulcera gastrica: acuta, senza emorragia e perforazione | | |
| K25.4 | Ulcera gastrica: cronica o non precisata, con emorragia | | |
| K25.5 | Ulcera gastrica: cronica o non precisata, con perforazione | | |

| Code | Definizione | Code | Definizione |
|--------|--|--------|--|
| K70.9 | Epatopatia alcolica non specificata | K86.0 | Pancreatite cronica da alcol |
| K80.00 | Calcolosi della colecisti con colecistite acuta: senza menzione di ostruzione delle vie biliari | K86.1 | Altra pancreatite cronica |
| K80.01 | Calcolosi della colecisti con colecistite acuta: con ostruzione delle vie biliari | K86.2 | Cisti pancreatica |
| K80.10 | Calcolosi della colecisti con altra colecistite: senza menzione di ostruzione delle vie biliari | K86.3 | Pseudocisti pancreatica |
| K80.11 | Calcolosi della colecisti con altra colecistite: con ostruzione delle vie biliari | K86.8 | Altre malattie specificate del pancreas |
| K80.20 | Calcolosi della colecisti senza colecistite: senza menzione di ostruzione delle vie biliari | K86.9 | Malattia del pancreas non specificata |
| K80.21 | Calcolosi della colecisti senza colecistite: con ostruzione delle vie biliari | K87.0 | Disturbi della colecisti e delle vie biliari in malattie classificate altrove |
| K80.30 | Calcolosi di via biliare con colangite: senza menzione di ostruzione delle vie biliari | K87.1 | Disturbi del pancreas in malattie classificate altrove |
| K80.31 | Calcolosi di via biliare con colangite: con ostruzione delle vie biliari | K91.5 | Sindrome post-colecistectomia |
| K80.40 | Litiasi biliare con colecistite: senza menzione di ostruzione delle vie biliari | M02.30 | Malattia di Reiter: Localizzazioni multiple |
| K80.41 | Litiasi biliare con colecistite: con ostruzione delle vie biliari | M02.31 | Malattia di Reiter: Area spalla |
| K80.50 | Calcolosi coledocica senza colangite o colecistite: senza menzione di ostruzione delle vie biliari | M02.32 | Malattia di Reiter: Braccio |
| K80.51 | Calcolosi coledocica senza colangite o colecistite: con ostruzione delle vie biliari | M02.33 | Malattia di Reiter: Avambraccio |
| K80.80 | Altra colelitiasi: senza menzione di ostruzione delle vie biliari | M02.34 | Malattia di Reiter: Mano |
| K80.81 | Altra colelitiasi: con ostruzione delle vie biliari | M02.35 | Malattia di Reiter: Coscia |
| K81.0 | Colecistite acuta | M02.36 | Malattia di Reiter: Gamba |
| K81.1 | Colecistite cronica | M02.37 | Malattia di Reiter: Caviglia e piede |
| K81.8 | Altra colecistite | M02.38 | Malattia di Reiter: Altro |
| K81.9 | Colecistite non specificata | M02.39 | Malattia di Reiter: Localizzazione non precisata |
| K82.0 | Ostruzione della colecisti | M05.10 | Malattia polmonare reumatoide {J99.0}: Localizzazioni multiple |
| K82.1 | Idrope della colecisti | M05.11 | Malattia polmonare reumatoide {J99.0}: Area spalla |
| K82.2 | Perforazione della colecisti | M05.12 | Malattia polmonare reumatoide {J99.0}: Braccio |
| K82.3 | Fistola della colecisti | M05.13 | Malattia polmonare reumatoide {J99.0}: Avambraccio |
| K82.4 | Colesteroli della colecisti | M05.14 | Malattia polmonare reumatoide {J99.0}: Mano |
| K82.8 | Altre malattie specificate della colecisti | M05.15 | Malattia polmonare reumatoide {J99.0}: Coscia |
| K82.9 | Malattia della colecisti non specificata | M05.16 | Malattia polmonare reumatoide {J99.0}: Gamba |
| K83.0 | Colangite | M05.17 | Malattia polmonare reumatoide {J99.0}: Caviglia e piede |
| K83.1 | Ostruzione di dotto biliare | M05.18 | Malattia polmonare reumatoide {J99.0}: Altro |
| K83.2 | Perforazione di dotto biliare | M05.19 | Malattia polmonare reumatoide {J99.0}: Localizzazione non precisata |
| K83.3 | Fistola biliare | M05.20 | Vascolite reumatoide: Localizzazioni multiple |
| K83.4 | Spasmo dello sfintere di Oddi | M05.21 | Vascolite reumatoide: Area spalla |
| K83.5 | Cisti biliare | M05.22 | Vascolite reumatoide: Braccio |
| K83.8 | Altre malattie specificate delle vie biliari | M05.23 | Vascolite reumatoide: Avambraccio |
| K83.9 | Malattia di via biliare, non specificata | M05.24 | Vascolite reumatoide: Mano |
| K85.00 | Pancreatite acuta idiopatica: senza menzione di complicazioni d'organo | M05.25 | Vascolite reumatoide: Coscia |
| K85.01 | Pancreatite acuta idiopatica: con complicanze d'organo | M05.26 | Vascolite reumatoide: Gamba |
| K85.10 | Pancreatite acuta biliare: senza menzione di complicazioni d'organo | M05.27 | Vascolite reumatoide: Caviglia e piede |
| K85.11 | Pancreatite acuta biliare: con complicanze d'organo | M05.28 | Vascolite reumatoide: Altro |
| K85.20 | Pancreatite acuta indotta da alcol: senza menzione di complicazioni d'organo | M05.29 | Vascolite reumatoide: Localizzazione non precisata |
| K85.21 | Pancreatite acuta indotta da alcol: con complicanze d'organo | M05.30 | Artrite reumatoide con interessamento di altri organi e apparati: Localizzazioni multiple |
| K85.30 | Pancreatite acuta indotta da farmaci: senza menzione di complicazioni d'organo | M05.31 | Artrite reumatoide con interessamento di altri organi e apparati: Area spalla |
| K85.31 | Pancreatite acuta indotta da farmaci: con complicanze d'organo | M05.32 | Artrite reumatoide con interessamento di altri organi e apparati: Braccio |
| K85.80 | Altra forma di pancreatite acuta: senza menzione di complicazioni d'organo | M05.33 | Artrite reumatoide con interessamento di altri organi e apparati: Avambraccio |
| K85.81 | Altra forma di pancreatite acuta: con complicanze d'organo | M05.34 | Artrite reumatoide con interessamento di altri organi e apparati: Mano |
| K85.90 | Pancreatite acuta non specificata: senza menzione di complicazioni d'organo | M05.35 | Artrite reumatoide con interessamento di altri organi e apparati: Coscia |
| K85.91 | Pancreatite acuta non specificata: con complicanze d'organo | M05.36 | Artrite reumatoide con interessamento di altri organi e apparati: Gamba |
| | | M05.37 | Artrite reumatoide con interessamento di altri organi e apparati: Caviglia e piede |
| | | M05.38 | Artrite reumatoide con interessamento di altri organi e apparati: Altro |
| | | M05.39 | Artrite reumatoide con interessamento di altri organi e apparati: Localizzazione non precisata |
| | | M05.80 | Altra artrite reumatoide sieropositiva: Localizzazioni multiple |
| | | M05.81 | Altra artrite reumatoide sieropositiva: Area spalla |
| | | M05.82 | Altra artrite reumatoide sieropositiva: Braccio |
| | | M05.83 | Altra artrite reumatoide sieropositiva: Avambraccio |
| | | M05.84 | Altra artrite reumatoide sieropositiva: Mano |

| Code | Definizione | Code | Definizione |
|--------|--|--------|--|
| M05.85 | Altra artrite reumatoide sieropositiva: Coscia | M06.97 | Artrite reumatoide non specificata: Caviglia e piede |
| M05.86 | Altra artrite reumatoide sieropositiva: Gamba | M06.98 | Artrite reumatoide non specificata: Altro |
| M05.87 | Altra artrite reumatoide sieropositiva: Caviglia e piede | M06.99 | Artrite reumatoide non specificata: Localizzazione non precisata |
| M05.88 | Altra artrite reumatoide sieropositiva: Altro | M07.00 | Artropatia psoriatica interfalangea distale {L40.5}: Localizzazioni multiple |
| M05.89 | Altra artrite reumatoide sieropositiva: Localizzazione non precisata | M07.04 | Artropatia psoriatica interfalangea distale {L40.5}: Mano |
| M05.90 | Artrite reumatoide sieropositiva non specificata: Localizzazioni multiple | M07.07 | Artropatia psoriatica interfalangea distale {L40.5}: Caviglia e piede |
| M05.91 | Artrite reumatoide sieropositiva non specificata: Area spalla | M07.09 | Artropatia psoriatica interfalangea distale {L40.5}: Localizzazione non precisata |
| M05.92 | Artrite reumatoide sieropositiva non specificata: Braccio | M07.10 | Artrite mutilante {L40.5}: Localizzazioni multiple |
| M05.93 | Artrite reumatoide sieropositiva non specificata: Avambraccio | M07.11 | Artrite mutilante {L40.5}: Area spalla |
| M05.94 | Artrite reumatoide sieropositiva non specificata: Mano | M07.12 | Artrite mutilante {L40.5}: Braccio |
| M05.95 | Artrite reumatoide sieropositiva non specificata: Coscia | M07.13 | Artrite mutilante {L40.5}: Avambraccio |
| M05.96 | Artrite reumatoide sieropositiva non specificata: Gamba | M07.14 | Artrite mutilante {L40.5}: Mano |
| M05.97 | Artrite reumatoide sieropositiva non specificata: Caviglia e piede | M07.15 | Artrite mutilante {L40.5}: Coscia |
| M05.98 | Artrite reumatoide sieropositiva non specificata: Altro | M07.16 | Artrite mutilante {L40.5}: Gamba |
| M05.99 | Artrite reumatoide sieropositiva non specificata: Localizzazione non precisata | M07.17 | Artrite mutilante {L40.5}: Caviglia e piede |
| M06.00 | Artrite reumatoide sieronegativa: Localizzazioni multiple | M07.18 | Artrite mutilante {L40.5}: Altro |
| M06.01 | Artrite reumatoide sieronegativa: Area spalla | M07.19 | Artrite mutilante {L40.5}: Localizzazione non precisata |
| M06.02 | Artrite reumatoide sieronegativa: Braccio | M07.2 | Spondilite psoriasica {L40.5} |
| M06.03 | Artrite reumatoide sieronegativa: Avambraccio | M07.30 | Altre artropatie psoriasiche {L40.5}: Localizzazioni multiple |
| M06.04 | Artrite reumatoide sieronegativa: Mano | M07.31 | Altre artropatie psoriasiche {L40.5}: Area spalla |
| M06.05 | Artrite reumatoide sieronegativa: Coscia | M07.32 | Altre artropatie psoriasiche {L40.5}: Braccio |
| M06.06 | Artrite reumatoide sieronegativa: Gamba | M07.33 | Altre artropatie psoriasiche {L40.5}: Avambraccio |
| M06.07 | Artrite reumatoide sieronegativa: Caviglia e piede | M07.34 | Altre artropatie psoriasiche {L40.5}: Mano |
| M06.08 | Artrite reumatoide sieronegativa: Altro | M07.35 | Altre artropatie psoriasiche {L40.5}: Coscia |
| M06.09 | Artrite reumatoide sieronegativa: Localizzazione non precisata | M07.36 | Altre artropatie psoriasiche {L40.5}: Gamba |
| M06.10 | Morbo di Still dell'adulto: Localizzazioni multiple | M07.37 | Altre artropatie psoriasiche {L40.5}: Caviglia e piede |
| M06.11 | Morbo di Still dell'adulto: Area spalla | M07.38 | Altre artropatie psoriasiche {L40.5}: Altro |
| M06.12 | Morbo di Still dell'adulto: Braccio | M07.39 | Altre artropatie psoriasiche {L40.5}: Localizzazione non precisata |
| M06.13 | Morbo di Still dell'adulto: Avambraccio | M07.40 | Artrite in morbo di Crohn [enterite regionale] {K50.-}: Localizzazioni multiple |
| M06.14 | Morbo di Still dell'adulto: Mano | M07.41 | Artrite in morbo di Crohn [enterite regionale] {K50.-}: Area spalla |
| M06.15 | Morbo di Still dell'adulto: Coscia | M07.42 | Artrite in morbo di Crohn [enterite regionale] {K50.-}: Braccio |
| M06.16 | Morbo di Still dell'adulto: Gamba | M07.43 | Artrite in morbo di Crohn [enterite regionale] {K50.-}: Avambraccio |
| M06.17 | Morbo di Still dell'adulto: Caviglia e piede | M07.44 | Artrite in morbo di Crohn [enterite regionale] {K50.-}: Mano |
| M06.18 | Morbo di Still dell'adulto: Altro | M07.45 | Artrite in morbo di Crohn [enterite regionale] {K50.-}: Coscia |
| M06.19 | Morbo di Still dell'adulto: Localizzazione non precisata | M07.46 | Artrite in morbo di Crohn [enterite regionale] {K50.-}: Gamba |
| M06.80 | Altra artrite reumatoide specificata: Localizzazioni multiple | M07.47 | Artrite in morbo di Crohn [enterite regionale] {K50.-}: Caviglia e piede |
| M06.81 | Altra artrite reumatoide specificata: Area spalla | M07.48 | Artrite in morbo di Crohn [enterite regionale] {K50.-}: Altro |
| M06.82 | Altra artrite reumatoide specificata: Braccio | M07.49 | Artrite in morbo di Crohn [enterite regionale] {K50.-}: Localizzazione non precisata |
| M06.83 | Altra artrite reumatoide specificata: Avambraccio | M07.50 | Artrite in colite ulcerosa {K51.-}: Localizzazioni multiple |
| M06.84 | Altra artrite reumatoide specificata: Mano | M07.51 | Artrite in colite ulcerosa {K51.-}: Area spalla |
| M06.85 | Altra artrite reumatoide specificata: Coscia | M07.52 | Artrite in colite ulcerosa {K51.-}: Braccio |
| M06.86 | Altra artrite reumatoide specificata: Gamba | M07.53 | Artrite in colite ulcerosa {K51.-}: Avambraccio |
| M06.87 | Altra artrite reumatoide specificata: Caviglia e piede | M07.54 | Artrite in colite ulcerosa {K51.-}: Mano |
| M06.88 | Altra artrite reumatoide specificata: Altro | M07.55 | Artrite in colite ulcerosa {K51.-}: Coscia |
| M06.89 | Altra artrite reumatoide specificata: Localizzazione non precisata | M07.56 | Artrite in colite ulcerosa {K51.-}: Gamba |
| M06.90 | Artrite reumatoide non specificata: Localizzazioni multiple | M07.57 | Artrite in colite ulcerosa {K51.-}: Caviglia e piede |
| M06.91 | Artrite reumatoide non specificata: Area spalla | M07.58 | Artrite in colite ulcerosa {K51.-}: Altro |
| M06.92 | Artrite reumatoide non specificata: Braccio | M07.59 | Artrite in colite ulcerosa {K51.-}: Localizzazione non precisata |
| M06.93 | Artrite reumatoide non specificata: Avambraccio | M07.60 | Altre artropatie enteropatiche: Localizzazioni multiple |
| M06.94 | Artrite reumatoide non specificata: Mano | | |
| M06.95 | Artrite reumatoide non specificata: Coscia | | |
| M06.96 | Artrite reumatoide non specificata: Gamba | | |

| Code | Definizione | Code | Definizione |
|--------|--|--------|---|
| M07.61 | Altre artropatie enteropatiche: Area spalla | M45.00 | Spondilite anchilosante: Localizzazioni multiple della colonna vertebrale |
| M07.62 | Altre artropatie enteropatiche: Braccio | M45.01 | Spondilite anchilosante: Zona occipito-atlanto-assiale |
| M07.63 | Altre artropatie enteropatiche: Avambraccio | M45.02 | Spondilite anchilosante: Zona cervicale |
| M07.64 | Altre artropatie enteropatiche: Mano | M45.03 | Spondilite anchilosante: Zona cervicodorsale |
| M07.65 | Altre artropatie enteropatiche: Coscia | M45.04 | Spondilite anchilosante: Zona dorsale |
| M07.66 | Altre artropatie enteropatiche: Gamba | M45.05 | Spondilite anchilosante: Zona dorsolombare |
| M07.67 | Altre artropatie enteropatiche: Caviglia e piede | M45.06 | Spondilite anchilosante: Zona lombare |
| M07.68 | Altre artropatie enteropatiche: Altro | M45.07 | Spondilite anchilosante: Zona lombosacrale |
| M07.69 | Altre artropatie enteropatiche: Localizzazione non precisata | M45.08 | Spondilite anchilosante: Zona sacrale e sacrococcigea |
| M08.70 | Vascolite in artrite giovanile: Localizzazioni multiple | M45.09 | Spondilite anchilosante: Zona non precisata |
| M08.71 | Vascolite in artrite giovanile: Area spalla | M48.00 | Stenosi del canale midollare: Localizzazioni multiple della colonna vertebrale |
| M08.72 | Vascolite in artrite giovanile: Braccio | M48.01 | Stenosi del canale midollare: Zona occipito-atlanto-assiale |
| M08.73 | Vascolite in artrite giovanile: Avambraccio | M48.02 | Stenosi del canale midollare: Zona cervicale |
| M08.74 | Vascolite in artrite giovanile: Mano | M48.03 | Stenosi del canale midollare: Zona cervicodorsale |
| M08.75 | Vascolite in artrite giovanile: Coscia | M48.04 | Stenosi del canale midollare: Zona dorsale |
| M08.76 | Vascolite in artrite giovanile: Gamba | M48.05 | Stenosi del canale midollare: Zona dorsolombare |
| M08.77 | Vascolite in artrite giovanile: Caviglia e piede | M48.06 | Stenosi del canale midollare: Zona lombare |
| M08.78 | Vascolite in artrite giovanile: Altro | M48.07 | Stenosi del canale midollare: Zona lombosacrale |
| M08.79 | Vascolite in artrite giovanile: Localizzazione non precisata | M48.08 | Stenosi del canale midollare: Zona sacrale e sacrococcigea |
| M14.00 | Artropatia gottosa da deficit enzimatico o altre malattie ereditarie: Localizzazioni multiple | M48.09 | Stenosi del canale midollare: Zona non precisata |
| M14.01 | Artropatia gottosa da deficit enzimatico o altre malattie ereditarie: Area spalla | M50.1 | Disturbo di disco cervicale associato a radicolopatia |
| M14.02 | Artropatia gottosa da deficit enzimatico o altre malattie ereditarie: Braccio | M50.2 | Altra ernia di disco cervicale |
| M14.03 | Artropatia gottosa da deficit enzimatico o altre malattie ereditarie: Avambraccio | M50.3 | Altra degenerazione di disco cervicale |
| M14.04 | Artropatia gottosa da deficit enzimatico o altre malattie ereditarie: Mano | M50.8 | Altro disturbo di disco cervicale |
| M14.05 | Artropatia gottosa da deficit enzimatico o altre malattie ereditarie: Coscia | M50.9 | Disturbo, non specificato, di disco cervicale |
| M14.06 | Artropatia gottosa da deficit enzimatico o altre malattie ereditarie: Gamba | M51.0 | Disturbi di disco intervertebrale lombare e di altra sede associati a mielopatia {G99.2} |
| M14.07 | Artropatia gottosa da deficit enzimatico o altre malattie ereditarie: Caviglia e piede | M51.1 | Disturbi di disco intervertebrale lombare e di altra sede associati a radicolopatia {G55.1} |
| M14.08 | Artropatia gottosa da deficit enzimatico o altre malattie ereditarie: Altro | M51.2 | Ernia di altro disco intervertebrale specificato |
| M14.09 | Artropatia gottosa da deficit enzimatico o altre malattie ereditarie: Localizzazione non precisata | M51.3 | Degenerazione di altro disco intervertebrale specificato |
| M15.0 | (Osteo)artrosi generalizzata primaria | M51.4 | Noduli di Schmorl |
| M15.1 | Noduli di Heberden (con artropatia) | M51.8 | Altri disturbi, specificati, di disco intervertebrale |
| M15.2 | Noduli di Bouchard (con artropatia) | M51.9 | Disturbo, non specificato, di disco intervertebrale |
| M15.3 | Artrosi secondaria multipla | M72.0 | Fibromatosi della fascia palmare [Dupuytren] |
| M15.4 | (Osteo)artrosi erosiva | M75.0 | Capsulite adesiva della spalla |
| M15.8 | Altra poliartrosi | M75.1 | Lesioni della cuffia dei rotatori |
| M15.9 | Poliartrosi non specificata | M75.3 | Tendinite calcificante della spalla |
| M30.0 | Panarterite nodosa | M75.4 | Sindrome da "impingement" [o "da conflitto anteriore" o da "attrito acromion-omerale"] della spalla |
| M31.5 | Arterite a cellule giganti con polimialgia reumatica | M80.10 | Osteoporosi post-ovariectomia con frattura patologica: Localizzazioni multiple |
| M31.7 | Poliangite microscopica | M80.11 | Osteoporosi post-ovariectomia con frattura patologica: Area spalla |
| M33.1 | Altra dermatomiosite | M80.12 | Osteoporosi post-ovariectomia con frattura patologica: Braccio |
| M35.3 | Polimialgia reumatica | M80.13 | Osteoporosi post-ovariectomia con frattura patologica: Avambraccio |
| M42.10 | Osteocondrosi vertebrale dell'adulto: Localizzazioni multiple della colonna vertebrale | M80.14 | Osteoporosi post-ovariectomia con frattura patologica: Mano |
| M42.11 | Osteocondrosi vertebrale dell'adulto: Zona occipito-atlanto-assiale | M80.15 | Osteoporosi post-ovariectomia con frattura patologica: Coscia |
| M42.12 | Osteocondrosi vertebrale dell'adulto: Zona cervicale | M80.16 | Osteoporosi post-ovariectomia con frattura patologica: Gamba |
| M42.13 | Osteocondrosi vertebrale dell'adulto: Zona cervicodorsale | M80.17 | Osteoporosi post-ovariectomia con frattura patologica: Caviglia e piede |
| M42.14 | Osteocondrosi vertebrale dell'adulto: Zona dorsale | M80.18 | Osteoporosi post-ovariectomia con frattura patologica: Altro |
| M42.15 | Osteocondrosi vertebrale dell'adulto: Zona dorsolombare | M80.19 | Osteoporosi post-ovariectomia con frattura patologica: Localizzazione non precisata |
| M42.16 | Osteocondrosi vertebrale dell'adulto: Zona lombare | M80.50 | Osteoporosi idiopatica con frattura patologica: Localizzazioni multiple |
| M42.17 | Osteocondrosi vertebrale dell'adulto: Zona lombosacrale | | |
| M42.18 | Osteocondrosi vertebrale dell'adulto: Zona sacrale e sacrococcigea | | |
| M42.19 | Osteocondrosi vertebrale dell'adulto: Zona non precisata | | |

| Code | Definizione | Code | Definizione |
|--------|--|--------|---|
| M80.51 | Osteoporosi idiopatica con frattura patologica: Area spalla | M83.40 | Malattia delle ossa da alluminio: Localizzazioni multiple |
| M80.52 | Osteoporosi idiopatica con frattura patologica: Braccio | M83.41 | Malattia delle ossa da alluminio: Area spalla |
| M80.53 | Osteoporosi idiopatica con frattura patologica: Avambraccio | M83.42 | Malattia delle ossa da alluminio: Braccio |
| M80.54 | Osteoporosi idiopatica con frattura patologica: Mano | M83.43 | Malattia delle ossa da alluminio: Avambraccio |
| M80.55 | Osteoporosi idiopatica con frattura patologica: Coscia | M83.44 | Malattia delle ossa da alluminio: Mano |
| M80.56 | Osteoporosi idiopatica con frattura patologica: Gamba | M83.45 | Malattia delle ossa da alluminio: Coscia |
| M80.57 | Osteoporosi idiopatica con frattura patologica: Caviglia e piede | M83.46 | Malattia delle ossa da alluminio: Gamba |
| M80.58 | Osteoporosi idiopatica con frattura patologica: Altro | M83.47 | Malattia delle ossa da alluminio: Caviglia e piede |
| M80.59 | Osteoporosi idiopatica con frattura patologica: Localizzazione non precisata | M83.48 | Malattia delle ossa da alluminio: Altro |
| M81.10 | Osteoporosi post-ovariectomia: Localizzazioni multiple | M83.49 | Malattia delle ossa da alluminio: Localizzazione non precisata |
| M81.11 | Osteoporosi post-ovariectomia: Area spalla | M83.50 | Altra osteomalacia farmacoindotta dell'adulto: Localizzazioni multiple |
| M81.12 | Osteoporosi post-ovariectomia: Braccio | M83.51 | Altra osteomalacia farmacoindotta dell'adulto: Area spalla |
| M81.13 | Osteoporosi post-ovariectomia: Avambraccio | M83.52 | Altra osteomalacia farmacoindotta dell'adulto: Braccio |
| M81.14 | Osteoporosi post-ovariectomia: Mano | M83.53 | Altra osteomalacia farmacoindotta dell'adulto: Avambraccio |
| M81.15 | Osteoporosi post-ovariectomia: Coscia | M83.54 | Altra osteomalacia farmacoindotta dell'adulto: Mano |
| M81.16 | Osteoporosi post-ovariectomia: Gamba | M83.55 | Altra osteomalacia farmacoindotta dell'adulto: Coscia |
| M81.17 | Osteoporosi post-ovariectomia: Caviglia e piede | M83.56 | Altra osteomalacia farmacoindotta dell'adulto: Gamba |
| M81.18 | Osteoporosi post-ovariectomia: Altro | M83.57 | Altra osteomalacia farmacoindotta dell'adulto: Caviglia e piede |
| M81.19 | Osteoporosi post-ovariectomia: Localizzazione non precisata | M83.58 | Altra osteomalacia farmacoindotta dell'adulto: Altro |
| M81.50 | Osteoporosi idiopatica: Localizzazioni multiple | M83.59 | Altra osteomalacia farmacoindotta dell'adulto: Localizzazione non precisata |
| M81.51 | Osteoporosi idiopatica: Area spalla | M83.80 | Altra osteomalacia dell'adulto: Localizzazioni multiple |
| M81.52 | Osteoporosi idiopatica: Braccio | M83.81 | Altra osteomalacia dell'adulto: Area spalla |
| M81.53 | Osteoporosi idiopatica: Avambraccio | M83.82 | Altra osteomalacia dell'adulto: Braccio |
| M81.54 | Osteoporosi idiopatica: Mano | M83.83 | Altra osteomalacia dell'adulto: Avambraccio |
| M81.55 | Osteoporosi idiopatica: Coscia | M83.84 | Altra osteomalacia dell'adulto: Mano |
| M81.56 | Osteoporosi idiopatica: Gamba | M83.85 | Altra osteomalacia dell'adulto: Coscia |
| M81.57 | Osteoporosi idiopatica: Caviglia e piede | M83.86 | Altra osteomalacia dell'adulto: Gamba |
| M81.58 | Osteoporosi idiopatica: Altro | M83.87 | Altra osteomalacia dell'adulto: Caviglia e piede |
| M81.59 | Osteoporosi idiopatica: Localizzazione non precisata | M83.88 | Altra osteomalacia dell'adulto: Altro |
| M83.20 | Osteomalacia dell'adulto da malassorbimento: Localizzazioni multiple | M83.89 | Altra osteomalacia dell'adulto: Localizzazione non precisata |
| M83.21 | Osteomalacia dell'adulto da malassorbimento: Area spalla | M83.90 | Osteomalacia dell'adulto non specificata: Localizzazioni multiple |
| M83.22 | Osteomalacia dell'adulto da malassorbimento: Braccio | M83.91 | Osteomalacia dell'adulto non specificata: Area spalla |
| M83.23 | Osteomalacia dell'adulto da malassorbimento: Avambraccio | M83.92 | Osteomalacia dell'adulto non specificata: Braccio |
| M83.24 | Osteomalacia dell'adulto da malassorbimento: Mano | M83.93 | Osteomalacia dell'adulto non specificata: Avambraccio |
| M83.25 | Osteomalacia dell'adulto da malassorbimento: Coscia | M83.94 | Osteomalacia dell'adulto non specificata: Mano |
| M83.26 | Osteomalacia dell'adulto da malassorbimento: Gamba | M83.95 | Osteomalacia dell'adulto non specificata: Coscia |
| M83.27 | Osteomalacia dell'adulto da malassorbimento: Caviglia e piede | M83.96 | Osteomalacia dell'adulto non specificata: Gamba |
| M83.28 | Osteomalacia dell'adulto da malassorbimento: Altro | M83.97 | Osteomalacia dell'adulto non specificata: Caviglia e piede |
| M83.29 | Osteomalacia dell'adulto da malassorbimento: Localizzazione non precisata | M83.98 | Osteomalacia dell'adulto non specificata: Altro |
| M83.30 | Osteomalacia dell'adulto da malnutrizione: Localizzazioni multiple | M83.99 | Osteomalacia dell'adulto non specificata: Localizzazione non precisata |
| M83.31 | Osteomalacia dell'adulto da malnutrizione: Area spalla | M88.0 | Malattia di Paget del cranio |
| M83.32 | Osteomalacia dell'adulto da malnutrizione: Braccio | M88.80 | Malattia di Paget di altre ossa: Localizzazioni multiple |
| M83.33 | Osteomalacia dell'adulto da malnutrizione: Avambraccio | M88.81 | Malattia di Paget di altre ossa: Area spalla |
| M83.34 | Osteomalacia dell'adulto da malnutrizione: Mano | M88.82 | Malattia di Paget di altre ossa: Braccio |
| M83.35 | Osteomalacia dell'adulto da malnutrizione: Coscia | M88.83 | Malattia di Paget di altre ossa: Avambraccio |
| M83.36 | Osteomalacia dell'adulto da malnutrizione: Gamba | M88.84 | Malattia di Paget di altre ossa: Mano |
| M83.37 | Osteomalacia dell'adulto da malnutrizione: Caviglia e piede | M88.85 | Malattia di Paget di altre ossa: Coscia |
| M83.38 | Osteomalacia dell'adulto da malnutrizione: Altro | M88.86 | Malattia di Paget di altre ossa: Gamba |
| M83.39 | Osteomalacia dell'adulto da malnutrizione: Localizzazione non precisata | M88.87 | Malattia di Paget di altre ossa: Caviglia e piede |
| | | M88.88 | Malattia di Paget di altre ossa: Altro |
| | | M88.89 | Malattia di Paget di altre ossa: Localizzazione non precisata |
| | | M88.90 | Malattia di Paget delle ossa, non specificata: Localizzazioni multiple |

| Code | Definizione | Code | Definizione |
|--------|---|-------|---|
| M88.91 | Malattia di Paget delle ossa, non specificata: Area spalla | N60.9 | Displasia mammaria benigna non specificata |
| M88.92 | Malattia di Paget delle ossa, non specificata: Braccio | N64.3 | Galattorrea non associata al parto |
| M88.93 | Malattia di Paget delle ossa, non specificata: Avambraccio | N70.1 | Salpingite ed ooforite croniche |
| M88.94 | Malattia di Paget delle ossa, non specificata: Mano | N71.1 | Malattia infiammatoria cronica dell'utero |
| M88.95 | Malattia di Paget delle ossa, non specificata: Coscia | N72 | Malattia infiammatoria della cervice uterina |
| M88.96 | Malattia di Paget delle ossa, non specificata: Gamba | N73.1 | Parametrite e infiammazione pelvica croniche |
| M88.97 | Malattia di Paget delle ossa, non specificata: Caviglia e piede | N73.4 | Pelviperitonite femminile cronica |
| M88.98 | Malattia di Paget delle ossa, non specificata: Altro | N80.0 | Endometriosi dell'utero |
| M88.99 | Malattia di Paget delle ossa, non specificata: Localizzazione non precisata | N80.1 | Endometriosi dell'ovaio |
| M93.1 | Malattia di Kienböck dell'adulto | N80.2 | Endometriosi della tuba di Falloppio |
| M96.1 | Sindrome post-laminectomia non classificata altrove | N80.3 | Endometriosi del peritoneo pelvico |
| M96.3 | Cifosi post-laminectomia | N80.4 | Endometriosi del setto rettovaginale e della vagina |
| N14.0 | Nefropatia da analgesico | N80.5 | Endometriosi dell'intestino |
| N18.5 | Malattia renale cronica, stadio 5 | N80.6 | Endometriosi in cicatrice cutanea |
| N34.1 | Uretrite non specifica | N80.8 | Altra endometriosi |
| N34.2 | Altra uretrite | N80.9 | Endometriosi non specificata |
| N39.3 | Incontinenza da stress [sforzo] | N81.0 | Uretrocele femminile |
| N41.0 | Prostatite acuta | N81.1 | Cistocele |
| N46 | Infertilità maschile | N81.2 | Prolasso utero-vaginale incompleto |
| N48.4 | Impotenza di origine organica | N81.3 | Prolasso utero-vaginale completo |
| N60.0 | Cisti mammaria isolata | N81.4 | Prolasso uterovaginale non specificato |
| N60.1 | Mastopatia cistica diffusa | N81.5 | Enteroccele vaginale |
| N60.2 | Fibroadenosi della mammella | N81.6 | Rettocele |
| N60.3 | Fibrosclerosi della mammella | N81.8 | Altro prolasso genitale femminile |
| N60.4 | Ectasia di dotto mammario | N81.9 | Prolasso genitale femminile non specificato |
| N60.8 | Altre displasie mammarie benigne | N99.2 | Aderenze post-operatorie della vagina |
| | | N99.3 | Prolasso della volta vaginale dopo isterectomia |
| | | R86.1 | Risultati anormali di prelievo di campioni effettuato su organi genitali maschili: valore ormonale anormale |

Tabella D.6k Conflitto di età – adulti maturi

| Code | Definizione | Code | Definizione |
|--------|--|--------|--|
| B90.0 | Sequela di tubercolosi del sistema nervoso centrale | M81.04 | Osteoporosi post-menopausale: Mano |
| B90.1 | Sequela di tubercolosi genitourinaria | M81.05 | Osteoporosi post-menopausale: Coscia |
| B90.2 | Sequela di tubercolosi delle ossa e delle articolazioni | M81.06 | Osteoporosi post-menopausale: Gamba |
| B90.8 | Sequela di tubercolosi di altri organi | M81.07 | Osteoporosi post-menopausale: Caviglia e piede |
| B90.9 | Sequela di tubercolosi respiratoria e non specificata | M81.08 | Osteoporosi post-menopausale: Altro |
| B92 | Sequela di lebbra | M81.09 | Osteoporosi post-menopausale: Localizzazione non precisata |
| C61 | Tumore maligno della prostata | M83.10 | Osteomalacia senile: Localizzazioni multiple |
| G30.1 | Malattia di Alzheimer ad esordio tardivo {F00.1} | M83.11 | Osteomalacia senile: Area spalla |
| H25.0 | Cataratta senile incipiente | M83.12 | Osteomalacia senile: Braccio |
| H25.1 | Cataratta senile nucleare | M83.13 | Osteomalacia senile: Avambraccio |
| H25.2 | Cataratta senile morgagnana | M83.14 | Osteomalacia senile: Mano |
| H25.8 | Altra cataratta senile | M83.15 | Osteomalacia senile: Coscia |
| H25.9 | Cataratta senile non specificata | M83.16 | Osteomalacia senile: Gamba |
| M80.00 | Osteoporosi post-menopausale con frattura patologica: Localizzazioni multiple | M83.17 | Osteomalacia senile: Caviglia e piede |
| M80.01 | Osteoporosi post-menopausale con frattura patologica: Area spalla | M83.18 | Osteomalacia senile: Altro |
| M80.02 | Osteoporosi post-menopausale con frattura patologica: Braccio | M83.19 | Osteomalacia senile: Localizzazione non precisata |
| M80.03 | Osteoporosi post-menopausale con frattura patologica: Avambraccio | N40 | Iperplasia della prostata |
| M80.04 | Osteoporosi post-menopausale con frattura patologica: Mano | N41.1 | Prostatite cronica |
| M80.05 | Osteoporosi post-menopausale con frattura patologica: Coscia | N41.2 | Ascesso della prostata |
| M80.06 | Osteoporosi post-menopausale con frattura patologica: Gamba | N41.3 | Prostatocistite |
| M80.07 | Osteoporosi post-menopausale con frattura patologica: Caviglia e piede | N41.8 | Altre malattie infiammatorie della prostata |
| M80.08 | Osteoporosi post-menopausale con frattura patologica: Altro | N41.9 | Malattia infiammatoria della prostata non specificata |
| M80.09 | Osteoporosi post-menopausale con frattura patologica: Localizzazione non precisata | N42.0 | Calcolo prostatico |
| M81.00 | Osteoporosi post-menopausale: Localizzazioni multiple | N42.1 | Congestione ed emorragia della prostata |
| M81.01 | Osteoporosi post-menopausale: Area spalla | N42.2 | Atrofia della prostata |
| M81.02 | Osteoporosi post-menopausale: Braccio | N42.8 | Altri disturbi specificati della prostata |
| M81.03 | Osteoporosi post-menopausale: Avambraccio | N42.9 | Disturbo della prostata non specificato |
| | | N51.0 | Disturbi della prostata in malattie classificate altrove |
| | | N95.0 | Sanguinamento postmenopausale |
| | | N95.1 | Disturbi della menopausa e del climaterio femminile |
| | | N95.2 | Colpite atrofica postmenopausale |
| | | N95.3 | Disturbi associati a menopausa artificiale |
| | | N95.8 | Altro disturbo, specificato, menopausale e perimenopausale |
| | | N95.9 | Disturbo menopausale e perimenopausale, non specificato |
| | | R54 | Senilità |

Tabella D.7a Conflitto di sesso – Diagnosi per la donna

| Code | Definizione | Code | Definizione |
|-------|---|--------|--|
| A34 | Tetano durante la gravidanza, il parto ed il puerperio | D25.2 | Leiomioma sottosieroso dell'utero |
| B37.3 | Candidosi della vulva e della vagina {N77.1} | D25.9 | Leiomioma dell'utero non specificato |
| C50.1 | Tumore Maligno: Parte centrale della mammella | D26.0 | Other benign neoplasm: Cervice uterina |
| C50.2 | Tumore Maligno: Quadrante supero-interno della mammella | D26.1 | Other benign neoplasm: Corpo dell'utero |
| C50.3 | Tumore Maligno: Quadrante infero-interno della mammella | D26.7 | Other benign neoplasm: Altre parti dell'utero |
| C50.4 | Tumore Maligno: Quadrante supero-esterno della mammella | D26.9 | Atri tumori benigni: Utero non specificato |
| C50.5 | Tumore Maligno: Quadrante infero-esterno della mammella | D27 | Tumore benigno dell'ovaio |
| C50.6 | Tumore Maligno: Prolungamento ascellare della mammella | D28.0 | Tumore benigno: Vulva |
| C50.8 | Tumore Maligno: lesione sconfinante a più zone contigue della mammella | D28.1 | Tumore benigno: Vagina |
| C50.9 | Tumore Maligno: Mammella non specificata | D28.2 | Tumore benigno: Tube e legamenti uterini |
| C51.0 | Tumore Maligno: Grandi labbra vulvari | D28.7 | Tumore benigno: Altri organi genitali femminili specificati |
| C51.1 | Tumore Maligno: Piccole labbra vulvari | D28.9 | Tumore benigno: Organi genitali femminili non specificati |
| C51.2 | Tumore Maligno: Clitoride | D39.0 | Tumori di comportamento incerto o sconosciuto: Utero |
| C51.8 | Tumore Maligno: lesione sconfinante a più zone contigue della vulva | D39.1 | Tumori di comportamento incerto o sconosciuto: Ovaio |
| C51.9 | Tumore Maligno: Vulva non specificata | D39.2 | Tumori di comportamento incerto o sconosciuto: Placenta |
| C52 | Tumore maligno della vagina | D39.7 | Tumori di comportamento incerto o sconosciuto: Altri organi genitali femminili |
| C53.0 | Tumore Maligno: Endocervice | D39.9 | Tumori di comportamento incerto o sconosciuto: Organo genitale femminile non specificato |
| C53.1 | Tumore Maligno: Esocervice | D48.6 | Tumori di comportamento incerto o sconosciuto: Mammella |
| C53.8 | Tumore Maligno: lesione sconfinante a più zone contigue della cervice uterina | E28.0 | Disfunzione ovarica: Iperestrogenismo |
| C53.9 | Tumore Maligno: Cervice uterina non specificata | E28.1 | Disfunzione ovarica: Eccesso di androgeni |
| C54.0 | Tumore Maligno: Istmo dell'utero | E28.2 | Sindrome dell'ovaio policistico |
| C54.1 | Tumore Maligno: Endometrio | E28.3 | Insufficienza ovarica primitiva |
| C54.2 | Tumore Maligno: Miometrio | E28.8 | Altra disfunzione ovarica |
| C54.3 | Tumore Maligno: Fondo dell'utero | E28.9 | Disfunzione ovarica non specificata |
| C54.8 | Tumore Maligno: lesione sconfinante a più zone contigue del corpo dell'utero | E89.4 | Insufficienza ovarica iatrogena |
| C54.9 | Tumore Maligno: Corpo dell'utero non specificato | F52.5 | Vaginismo non organico |
| C55 | Tumore maligno dell'utero, parte non specificata | F52.6 | Dispareunia non organica |
| C56 | Tumore maligno dell'ovaio | F53.0 | Disturbi mentali e comportamentali lievi associati con il puerperio non classificati altrove |
| C57.0 | Tumore Maligno: Tuba di Falloppio | F53.1 | Disturbi mentali e comportamentali gravi associati con il puerperio non classificati altrove |
| C57.1 | Tumore Maligno: Legamento largo | F53.8 | Altri disturbi mentali e comportamentali associati al puerperio non classificati altrove |
| C57.2 | Tumore Maligno: Legamento rotondo | F53.9 | Disturbo mentale puerperale non specificato |
| C57.3 | Tumore Maligno: Parametrio | I86.3 | Varici vulvari |
| C57.4 | Tumore Maligno: Annessi uterini non specificati | I97.20 | Linfedema post-mastectomia (parziale) (con linfoadenectomia), stadio I |
| C57.7 | Tumore Maligno: Altro organo genitale femminile specificato | I97.21 | Linfedema post-mastectomia (parziale) (con linfoadenectomia), stadio II |
| C57.8 | Tumore Maligno: lesione sconfinante a più zone contigue degli organi genitali femminili | I97.22 | Linfedema post-mastectomia (parziale) (con linfoadenectomia), stadio III |
| C57.9 | Tumore Maligno: Organi genitali femminili non specificati | I97.29 | Linfedema post-mastectomia (parziale), non specificato |
| C58 | Tumore maligno della placenta | L29.2 | Prurito vulvare |
| C79.6 | Tumore maligno secondario dell'ovaio | L70.5 | Acne escoriata |
| D05.0 | Carcinoma in situ lobulare | M80.00 | Osteoporosi post-menopausale con frattura patologica: Localizzazioni multiple |
| D05.1 | Carcinoma in situ intraduttale | M80.01 | Osteoporosi post-menopausale con frattura patologica: Area spalla |
| D05.7 | Altro carcinoma in situ della mammella | M80.02 | Osteoporosi post-menopausale con frattura patologica: Braccio |
| D05.9 | Carcinoma in situ della mammella non specificato | M80.03 | Osteoporosi post-menopausale con frattura patologica: Avambraccio |
| D06.0 | Carcinoma in situ: Endocervice | M80.04 | Osteoporosi post-menopausale con frattura patologica: Mano |
| D06.1 | Carcinoma in situ: Esocervice | M80.05 | Osteoporosi post-menopausale con frattura patologica: Coscia |
| D06.7 | Carcinoma in situ: Altre parti della cervice | | |
| D06.9 | Carcinoma in situ: Cervice non specificata | | |
| D07.0 | Carcinoma in situ: Endometrio | | |
| D07.1 | Carcinoma in situ: Vulva | | |
| D07.2 | Carcinoma in situ: Vagina | | |
| D07.3 | Carcinoma in situ: Altri e non specificati organi genitali femminili | | |
| D24 | Tumore benigno della mammella | | |
| D25.0 | Leiomioma sottomucoso dell'utero | | |
| D25.1 | Leiomioma intramurale dell'utero | | |

| Code | Definizione | Code | Definizione |
|--------|---|--------|--|
| M80.06 | Osteoporosi post-menopausale con frattura patologica: Gamba | N64.1 | Necrosi grassa della mammella |
| M80.07 | Osteoporosi post-menopausale con frattura patologica: Caviglia e piede | N64.2 | Atrofia della mammella |
| M80.08 | Osteoporosi post-menopausale con frattura patologica: Altro | N64.3 | Galattorrea non associata al parto |
| M80.09 | Osteoporosi post-menopausale con frattura patologica: Localizzazione non precisata | N64.4 | Mastodinia |
| M80.10 | Osteoporosi post-ovariectomia con frattura patologica: Localizzazioni multiple | N70.0 | Salpingite ed ooforite acute |
| M80.11 | Osteoporosi post-ovariectomia con frattura patologica: Area spalla | N70.1 | Salpingite ed ooforite croniche |
| M80.12 | Osteoporosi post-ovariectomia con frattura patologica: Braccio | N70.9 | Salpingite e ooforite non specificate |
| M80.13 | Osteoporosi post-ovariectomia con frattura patologica: Avambraccio | N71.0 | Malattia infiammatoria acuta dell'utero, cervice esclusa |
| M80.14 | Osteoporosi post-ovariectomia con frattura patologica: Mano | N71.1 | Malattia infiammatoria cronica dell'utero |
| M80.15 | Osteoporosi post-ovariectomia con frattura patologica: Coscia | N71.9 | Malattia infiammatoria dell'utero non specificata |
| M80.16 | Osteoporosi post-ovariectomia con frattura patologica: Gamba | N72 | Malattia infiammatoria della cervice uterina |
| M80.17 | Osteoporosi post-ovariectomia con frattura patologica: Caviglia e piede | N73.0 | Parametrite e infiammazione pelvica acuta |
| M80.18 | Osteoporosi post-ovariectomia con frattura patologica: Altro | N73.1 | Parametrite e infiammazione pelvica croniche |
| M80.19 | Osteoporosi post-ovariectomia con frattura patologica: Localizzazione non precisata | N73.2 | Parametrite e infiammazione pelvica non specificate |
| M81.00 | Osteoporosi post-menopausale: Localizzazioni multiple | N73.3 | Pelviperitonite femminile acuta |
| M81.01 | Osteoporosi post-menopausale: Area spalla | N73.4 | Pelviperitonite femminile cronica |
| M81.02 | Osteoporosi post-menopausale: Braccio | N73.5 | Pelviperitonite femminile non specificata |
| M81.03 | Osteoporosi post-menopausale: Avambraccio | N73.6 | Aderenze pelviperitoneali femminili |
| M81.04 | Osteoporosi post-menopausale: Mano | N73.8 | Altre malattie infiammatorie specificate della pelvi femminile |
| M81.05 | Osteoporosi post-menopausale: Coscia | N73.9 | Malattia infiammatoria della pelvi femminile non specificata |
| M81.06 | Osteoporosi post-menopausale: Gamba | N74.0 | Infezione tubercolare della cervice uterina {A18.1} |
| M81.07 | Osteoporosi post-menopausale: Caviglia e piede | N74.1 | Malattia infiammatoria tubercolare della pelvi femminile {A18.1} |
| M81.08 | Osteoporosi post-menopausale: Altro | N74.2 | Malattia infiammatoria sifilitica della pelvi femminile {A51.4}, {A52.7} |
| M81.09 | Osteoporosi post-menopausale: Localizzazione non precisata | N74.3 | Malattia infiammatoria gonococcica della pelvi femminile {A54.2} |
| M81.10 | Osteoporosi post-ovariectomia: Localizzazioni multiple | N74.4 | Malattia infiammatoria da Chlamydiae della pelvi femminile {A56.1} |
| M81.11 | Osteoporosi post-ovariectomia: Area spalla | N74.8 | Disturbi infiammatori della pelvi femminile in altre malattie classificate altrove |
| M81.12 | Osteoporosi post-ovariectomia: Braccio | N75.0 | Cisti della ghiandola di Bartolino |
| M81.13 | Osteoporosi post-ovariectomia: Avambraccio | N75.1 | Ascesso della ghiandola di Bartolino |
| M81.14 | Osteoporosi post-ovariectomia: Mano | N75.8 | Altre malattie della ghiandola di Bartolino |
| M81.15 | Osteoporosi post-ovariectomia: Coscia | N75.9 | Malattia della ghiandola di Bartolino non specificata |
| M81.16 | Osteoporosi post-ovariectomia: Gamba | N76.0 | Colpite acuta |
| M81.17 | Osteoporosi post-ovariectomia: Caviglia e piede | N76.1 | Colpite subacuta e cronica |
| M81.18 | Osteoporosi post-ovariectomia: Altro | N76.2 | Vulvite acuta |
| M81.19 | Osteoporosi post-ovariectomia: Localizzazione non precisata | N76.3 | Vulvite subacuta e cronica |
| M83.00 | Osteomalacia puerperale: Localizzazioni multiple | N76.4 | Ascesso della vulva |
| M83.01 | Osteomalacia puerperale: Area spalla | N76.5 | Ulcerazione della vagina |
| M83.02 | Osteomalacia puerperale: Braccio | N76.6 | Ulcerazione della vulva |
| M83.03 | Osteomalacia puerperale: Avambraccio | N76.80 | Gangrena di Fournier nella donna |
| M83.04 | Osteomalacia puerperale: Mano | N76.88 | Altre infiammazioni specificate della vagina e della vulva |
| M83.05 | Osteomalacia puerperale: Coscia | N77.0 | Ulcerazione della vulva in malattie infettive o parassitarie classificate altrove |
| M83.06 | Osteomalacia puerperale: Gamba | N77.1 | Vaginite, vulvite e vulvovaginite in malattie infettive e parassitarie classificate altrove |
| M83.07 | Osteomalacia puerperale: Caviglia e piede | N77.21 | Stadio 1 del Graft-versus-host-disease [GVHD] cronico della regione vulvovaginale {T86.05}, {T86.06} |
| M83.08 | Osteomalacia puerperale: Altro | N77.22 | Stadio 2 del Graft-versus-host-disease [GVHD] cronico della regione vulvovaginale {T86.06} |
| M83.09 | Osteomalacia puerperale: Localizzazione non precisata | N77.23 | Stadio 3 del Graft-versus-host-disease [GVHD] cronico della regione vulvovaginale {T86.07} |
| N60.1 | Mastopatia cistica diffusa | N77.8 | Ulcerazione ed infiammazione vulvovaginali in altre malattie classificate altrove |
| N60.2 | Fibroadenosi della mammella | N80.0 | Endometriosi dell'utero |
| N60.3 | Fibrosclerosi della mammella | N80.1 | Endometriosi dell'ovaio |
| N60.4 | Ectasia di dotto mammario | N80.2 | Endometriosi della tuba di Falloppio |
| N60.8 | Altre displasie mammarie benigne | N80.3 | Endometriosi del peritoneo pelvico |
| N60.9 | Displasia mammaria benigna non specificata | N80.4 | Endometriosi del setto rettovaginale e della vagina |
| N64.0 | Ragade e fistola del capezzolo | N80.5 | Endometriosi dell'intestino |
| | | N80.6 | Endometriosi in cicatrice cutanea |
| | | N80.8 | Altra endometriosi |
| | | N80.9 | Endometriosi non specificata |

| Code | Definizione | Code | Definizione |
|--------|---|-------|--|
| N81.0 | Uretrocele femminile | N89.4 | Leucoplachia della vagina |
| N81.1 | Cistocele | N89.5 | Stenosi e atresia della vagina |
| N81.2 | Prolasso utero-vaginale incompleto | N89.6 | Anello imenale stretto |
| N81.3 | Prolasso utero-vaginale completo | N89.7 | Ematocolpo |
| N81.4 | Prolasso uterovaginale non specificato | N89.8 | Altri, specificati, disturbi infiammatori della vagina |
| N81.5 | Enteroccele vaginale | N89.9 | Disturbo non infiammatorio della vagina, non specificato |
| N81.6 | Rettocele | N90.0 | Displasia vulvare lieve |
| N81.8 | Altro prolasso genitale femminile | N90.1 | Displasia vulvare media |
| N81.9 | Prolasso genitale femminile non specificato | N90.2 | Displasia vulvare grave non classificata altrove |
| N82.0 | Fistola vescicovaginale | N90.3 | Displasia della vulva non specificata |
| N82.1 | Altre fistole dell'apparato genitourinario femminile | N90.4 | Leucoplachia della vulva |
| N82.2 | Fistola tra intestino tenue e vagina | N90.5 | Atrofia della vulva |
| N82.3 | Fistola colo-vaginale | N90.6 | Ipertrofia della vulva |
| N82.4 | Altra fistola entero-genitale femminile | N90.7 | Cisti vulvare |
| N82.5 | Fistola genito-cutanea femminile | N90.8 | Altri disturbi non infiammatori, specificati, della vulva e del perineo |
| N82.80 | Fistola tra vagina e neoampolla rettale (pouch) | N90.9 | Disturbo non infiammatorio della vulva e del perineo non specificato |
| N82.81 | Fistola tra vagina e neovescica | N91.0 | Amenorrea primaria |
| N82.88 | Altra fistola dell'apparato genitale femminile | N91.1 | Amenorrea secondaria |
| N82.9 | Fistola dell'apparato genitale femminile non specificata | N91.2 | Amenorrea non specificata |
| N83.0 | Cisti follicolare dell'ovaio | N91.3 | Oligomenorrea primaria |
| N83.1 | Cisti del corpo luteo | N91.4 | Oligomenorrea secondaria |
| N83.2 | Altre e non specificate cisti dell'ovaio | N91.5 | Oligomenorrea non specificata |
| N83.3 | Atrofia acquisita di ovaio e di tuba di Falloppio | N92.0 | Mestruazione eccessiva e troppo frequente con ciclo regolare |
| N83.4 | Prolasso ed ernia di ovaio e di tuba di Falloppio | N92.1 | Mestruazione eccessiva e troppo frequente con ciclo irregolare |
| N83.5 | Torsione di ovaio, peduncolo ovarico e tuba di Falloppio | N92.2 | Mestruazione eccessiva alla pubertà |
| N83.6 | Ematosalpinge | N92.3 | Sanguinamento da ovulazione |
| N83.7 | Ematoma del legamento largo | N92.4 | Sanguinamento eccessivo in pre-menopausa |
| N83.8 | Altri disturbi non infiammatori di ovaio, tuba di Falloppio e legamento largo | N92.5 | Altra specificata irregolarità mestruale |
| N83.9 | Malattia non infiammatoria di ovaio, di tube di Falloppio e di legamento Largo, non specificato | N92.6 | Mestruazione irregolare non specificata |
| N84.0 | Polipo del corpo dell'utero | N93.0 | Sanguinamento postcoitale e da contatto |
| N84.1 | Polipo della cervice dell'utero | N93.8 | Altri sanguinamenti anormali uterini o vaginali specificati |
| N84.2 | Polipo della vagina | N93.9 | Sanguinamento uterino o vaginale anormale non specificato |
| N84.3 | Polipo della vulva | N94.0 | Dolore ovulatorio |
| N84.8 | Polipo di altre parti dell'apparato genitale femminile non specificato | N94.1 | Disporeunia |
| N84.9 | Polipo dell'apparato genitale femminile non specificato | N94.2 | Vaginismo |
| N85.0 | Iperplasia ghiandolare dell'endometrio | N94.3 | Sindrome da tensione premestruale |
| N85.1 | Iperplasia adenomatosa endometriale | N94.4 | Dismenorrea primaria |
| N85.2 | Ipertrofia dell'utero | N94.5 | Dismenorrea secondaria |
| N85.3 | Subinvoluzione dell'utero | N94.6 | Dismenorrea non specificata |
| N85.4 | Malposizione dell'utero | N94.8 | Altre condizioni morbose specificate associate all'apparato genitale femminile ed al ciclo mestruale |
| N85.5 | Inversione dell'utero | N94.9 | Condizione morbosa non specificata associata all'apparato genitale femminile ed al ciclo mestruale |
| N85.6 | Sinechie intrauterine | N95.0 | Sanguinamento postmenopausale |
| N85.7 | Ematometra | N95.1 | Disturbi della menopausa e del climaterio femminile |
| N85.8 | Altri disturbi non infiammatori, specificati, dell'utero | N95.2 | Colpite atrofica postmenopausale |
| N85.9 | Disturbo non infiammatorio dell'utero, non specificato | N95.3 | Disturbi associati a menopausa artificiale |
| N86 | Erosione ed ectropion della cervice uterina | N95.8 | Altro disturbo, specificato, menopausale e perimenopausale |
| N87.0 | Displasia cervicale lieve | N95.9 | Disturbo menopausale e perimenopausale, non specificato |
| N87.1 | Displasia cervicale moderata | N96 | Aborto ricorrente |
| N87.2 | Displasia cervicale grave non classificata altrove | N97.0 | Infertilità femminile associata a assenza di ovulazione |
| N87.9 | Displasia della cervice dell'utero non specificata | N97.1 | Infertilità femminile di origine tubarica |
| N88.0 | Leucoplachia della cervice dell'utero | N97.2 | Infertilità femminile di origine uterina |
| N88.1 | Lacerazione di vecchia data della cervice dell'utero | N97.3 | Infertilità femminile di origine cervicale |
| N88.2 | Restringimento e stenosi della cervice uterina | N97.4 | Infertilità femminile associata a fattori maschili |
| N88.3 | Incompetenza della cervice uterina | N97.8 | Infertilità femminile di altra origine |
| N88.4 | Allungamento ipertrofico della cervice dell'utero | N97.9 | Infertilità femminile non specificata |
| N88.8 | Altri disturbi non infiammatori, specificati, della cervice uterina | N98.0 | Infezione associata ad inseminazione artificiale |
| N88.9 | Disturbo non infiammatorio della cervice dell'utero, non specificato | N98.1 | Iperstimolazione ovarica |
| N89.0 | Displasia vaginale lieve | | |
| N89.1 | Displasia vaginale media | | |
| N89.2 | Displasia vaginale grave non classificata altrove | | |
| N89.3 | Displasia della vagina, non specificata | | |

| Code | Definizione | Code | Definizione |
|-------|--|-------|---|
| N98.2 | Complicanze correlate a tentativo di introduzione di ovulo fecondato in vitro | O05.4 | Altro tipo di aborto: Incompleto, senza complicazioni |
| N98.3 | Complicanze correlate a tentativo di introduzione di embrione durante trasferimento d'embrione | O05.5 | Altro tipo di aborto: completo, complicato da infezione genitale o del bacino |
| N98.8 | Altre complicanze associate a fecondazione artificiale | O05.6 | Altro tipo di aborto: completo, complicato da emorragia tardiva o importante |
| N98.9 | Complicanza non specificata associata a fecondazione artificiale | O05.7 | Altro tipo di aborto: completo, complicato da embolia |
| N99.2 | Aderenze post-operatorie della vagina | O05.8 | Altro tipo di aborto: completo, con altra complicazione non specificata |
| N99.3 | Prolasso della volta vaginale dopo isterectomia | O05.9 | Altro tipo di aborto: completo o non precisato, senza complicazioni |
| O00.0 | Gravidanza addominale | O06.0 | Aborto non specificato: Incompleto, complicato da infezione genitale o del bacino |
| O00.1 | Gravidanza tubarica | O06.1 | Aborto non specificato: Incompleto, complicato da emorragia tardiva o importante |
| O00.2 | Gravidanza ovarica | O06.2 | Aborto non specificato: Incompleto, complicato da embolia |
| O00.8 | Altra gravidanza ectopica | O06.3 | Aborto non specificato: Incompleto, con altra complicazione non specificata |
| O00.9 | Gravidanza ectopica non specificata | O06.4 | Aborto non specificato: Incompleto, senza complicazioni |
| O01.0 | Mola idatiforme classica | O06.5 | Aborto non specificato: completo, complicato da infezione genitale o del bacino |
| O01.1 | Mola idatiforme incompleta o parziale | O06.6 | Aborto non specificato: completo, complicato da emorragia tardiva o importante |
| O01.9 | Mola idatiforme non specificata | O06.7 | Aborto non specificato: completo, complicato da embolia |
| O02.0 | Ovulo abortivo ["blighted ovum"] e mola non idatiforme | O06.8 | Aborto non specificato: completo, con altra complicazione non specificata |
| O02.1 | Aborto interno (feto morto trattenuto) | O06.9 | Aborto non specificato: completo o non precisato, senza complicazioni |
| O02.8 | Altri prodotti anormali del concepimento, specificati | O07.0 | Tentativo fallito di aborto terapeutico, complicato da infezione dell'apparato genitale e di organi pelvici |
| O02.9 | Prodotto anormale del concepimento non specificato | O07.1 | Tentativo fallito di aborto terapeutico, complicato da emorragia tardiva o eccessiva |
| O03.0 | Aborto spontaneo: Incompleto, complicato da infezione genitale o del bacino | O07.2 | Tentativo fallito di aborto terapeutico complicato da embolia |
| O03.1 | Aborto spontaneo: Incompleto, complicato da emorragia tardiva o importante | O07.3 | Tentativo fallito di aborto terapeutico, con altre e non specificate complicanze |
| O03.2 | Aborto spontaneo: Incompleto, complicato da embolia | O07.4 | Tentativo fallito di aborto terapeutico, senza complicanza |
| O03.3 | Aborto spontaneo: Incompleto, con altra complicazione non specificata | O07.5 | Altro e non specificato tentativo fallito di aborto, complicato da infezione dell'apparato genitale e di organi pelvici |
| O03.4 | Aborto spontaneo: Incompleto, senza complicazioni | O07.6 | Altro e non specificato tentativo fallito di aborto complicato da emorragia tardiva o eccessiva |
| O03.5 | Aborto spontaneo: completo, complicato da infezione genitale o del bacino | O07.7 | Altro e non specificato tentativo fallito di aborto, complicato da embolia |
| O03.6 | Aborto spontaneo: completo, complicato da emorragia tardiva o importante | O07.8 | Altro e non specificato tentativo fallito di aborto, con altre e non specificate complicanze |
| O03.7 | Aborto spontaneo: completo, complicato da embolia | O07.9 | Altro e non specificato tentativo fallito di aborto senza complicanza |
| O03.8 | Aborto spontaneo: completo, con altra complicazione non specificata | O08.0 | Infezione dell'apparato genitale e di organi pelvici dopo aborto o gravidanza ectopica o molare |
| O03.9 | Aborto spontaneo: completo o non precisato, senza complicazioni | O08.1 | Emorragia, tardiva o eccessiva, successiva ad aborto od a gravidanza ectopica o molare |
| O04.0 | Aborto terapeutico (indotto): Incompleto, complicato da infezione genitale o del bacino | O08.2 | Embolia successiva ad aborto o a gravidanza ectopica o molare |
| O04.1 | Aborto terapeutico (indotto): Incompleto, complicato da emorragia tardiva o importante | O08.3 | Shock successivo ad aborto o a gravidanza ectopica o molare |
| O04.2 | Aborto terapeutico (indotto): Incompleto, complicato da embolia | O08.4 | Insufficienza renale successiva ad aborto o a gravidanza ectopica o molare |
| O04.3 | Aborto terapeutico (indotto): Incompleto, con altra complicazione non specificata | O08.5 | Disturbi metabolici successivi ad aborto o a gravidanza ectopica o molare |
| O04.4 | Aborto terapeutico (indotto): Incompleto, senza complicazioni | O08.6 | Danno a organi e a tessuti della pelvi successivi ad aborto o a gravidanza ectopica o molare |
| O04.5 | Aborto terapeutico (indotto): completo, complicato da infezione genitale o del bacino | O08.7 | Altre complicanze venose successive ad aborto o a gravidanza ectopica o molare |
| O04.6 | Aborto terapeutico (indotto): completo, complicato da emorragia tardiva o importante | O08.8 | Altre complicanze successive ad aborto o a gravidanza ectopica o molare |
| O04.7 | Aborto terapeutico (indotto): completo, complicato da embolia | | |
| O04.8 | Aborto terapeutico (indotto): completo, con altra complicazione non specificata | | |
| O04.9 | Aborto terapeutico (indotto): completo o non precisato, senza complicazioni | | |
| O05.0 | Altro tipo di aborto: Incompleto, complicato da infezione genitale o del bacino | | |
| O05.1 | Altro tipo di aborto: Incompleto, complicato da emorragia tardiva o importante | | |
| O05.2 | Altro tipo di aborto: Incompleto, complicato da embolia | | |
| O05.3 | Altro tipo di aborto: Incompleto, con altra complicazione non specificata | | |

| Code | Definizione | Code | Definizione |
|-------|--|--------|--|
| O08.9 | Complicanze non specificate successive ad aborto o a gravidanza ectopica o molare | O23.9 | Altra e non specificata infezione dell'apparato genitourinario in gravidanza |
| O09.0 | Durata della gravidanza: Meno di 5 settimane complete | O24.0 | Diabete mellito in gravidanza: Diabete mellito preesistente, tipo 1 |
| O09.1 | Durata della gravidanza: Da 5 a 13 settimane complete | O24.1 | Diabete mellito in gravidanza: Diabete mellito preesistente, tipo 2 |
| O09.2 | Durata della gravidanza: Da 14 a 19 settimane complete | O24.2 | Diabete mellito in gravidanza: Diabete mellito preesistente, correlato a de- o malnutrizione |
| O09.3 | Durata della gravidanza: Da 20 a 25 settimane complete | O24.3 | Diabete mellito in gravidanza: Diabete mellito preesistente non specificato |
| O09.4 | Durata della gravidanza: Da 26 a 33 settimane complete | O24.4 | Diabete mellito insorto in gravidanza |
| O09.5 | Durata della gravidanza: Da 34 a 36 settimane complete | O24.9 | Diabete mellito in gravidanza, non specificato |
| O09.9 | Durata della gravidanza: Non specificata | O25 | De- e malnutrizione in gravidanza |
| O10.0 | Iperensione essenziale preesistente complicante la gravidanza, il parto e il puerperio | O26.0 | Aumento ponderale eccessivo in gravidanza |
| O10.1 | Cardiopatía ipertensiva preesistente complicante la gravidanza, il parto e il puerperio | O26.1 | Aumento ponderale insufficiente in gravidanza |
| O10.2 | Malattia ipertensiva renale preesistente complicante la gravidanza, il parto e il puerperio | O26.2 | Assistenza in gravidanza per aborto abituale |
| O10.3 | Malattia cardio-renale ipertensiva preesistente complicante la gravidanza, il parto e il puerperio | O26.3 | Gravidanza in presenza di dispositivo contraccettivo intrauterino |
| O10.4 | Iperensione secondaria preesistente complicante la gravidanza, il parto e il puerperio | O26.4 | Herpes gravidico |
| O10.9 | Iperensione preesistente non specificata complicante la gravidanza, il parto e il puerperio | O26.5 | Sindrome ipotensiva materna |
| O11 | Disturbo ipertensivo cronico con pre-eclampsia sovrapposta | O26.60 | Colestasi gestazionale |
| O12.0 | Edema gravidico | O26.68 | Altre condizioni morbose del fegato durante la gravidanza, il parto e il puerperio |
| O12.1 | Proteinuria gravidica | O26.7 | Sublussazione della sinfisi (pubica) in gravidanza, parto e puerperio |
| O12.2 | Edema gravidico con proteinuria | O26.81 | Malattia renale, correlata alla gravidanza |
| O13 | Iperensione gestazionale [iperensione indotta da gravidanza] | O26.82 | Sindrome del tunnel carpale durante la gravidanza |
| O14.0 | Pre-eclampsia da lieve a moderata | O26.83 | Nevrite periferica durante la gravidanza |
| O14.1 | Pre-eclampsia grave | O26.88 | Altre condizioni morbose, specificate, correlate alla gravidanza |
| O14.2 | Sindrome di HELLP | O26.9 | Condizione morbosa non specificata correlata a gravidanza |
| O14.9 | Pre-eclampsia non specificata | O28.0 | Reperto ematologico anormale riscontrato nello screening prenatale della madre |
| O15.0 | Eclampsia in gravidanza | O28.1 | Reperto biochimico anormale riscontrato nello screening prenatale della madre |
| O15.1 | Eclampsia nel travaglio | O28.2 | Reperto citologico anormale riscontrato nello screening prenatale della madre |
| O15.2 | Eclampsia nel puerperio | O28.3 | Reperto ecografico anormale riscontrato nello screening prenatale della madre |
| O15.9 | Eclampsia, il cui periodo di insorgenza non è specificato | O28.4 | Reperto radiologico anormale riscontrato nello screening prenatale della madre |
| O16 | Iperensione materna non specificata | O28.5 | Reperto cromosomico e genetico anormali riscontrato nello screening prenatale della madre |
| O20.0 | Minaccia di aborto | O28.8 | Altri risultati anormali riscontrati nello screening prenatale della madre |
| O20.8 | Altra emorragia nella fase iniziale di gravidanza | O28.9 | Reperto anormale, non specificato, riscontrato nello screening prenatale della madre |
| O20.9 | Emorragia nella fase iniziale di gravidanza, non specificata | O29.0 | Complicanze polmonari dell' anestesia in gravidanza |
| O21.0 | Iperemesi gravidica lieve | O29.1 | Complicanze cardiache dell'anestesia in gravidanza |
| O21.1 | Iperemesi gravidica con disturbi metabolici | O29.2 | Complicanze a carico del sistema nervoso centrale dell' anestesia in gravidanza |
| O21.2 | Iperemesi gravidica tardiva | O29.3 | Reazione tossica ad anestesia locale in gravidanza |
| O21.8 | Altra iperemesi complicante la gravidanza | O29.4 | Cefalea indotta da anestesia spinale o epidurale in gravidanza |
| O21.9 | Vomito durante la gravidanza, non specificato | O29.5 | Altre complicanze dell' anestesia spinale o epidurale in gravidanza |
| O22.0 | Varici degli arti inferiori in gravidanza | O29.6 | Tentativo fallito o difficoltà di intubazione in gravidanza |
| O22.1 | Varici di organi genitali in gravidanza | O29.8 | Altre complicanze dell' anestesia in gravidanza |
| O22.2 | Tromboflebite superficiale in gravidanza | O29.9 | Complicanze non specificate dell' anestesia in gravidanza |
| O22.3 | Trombosi venosa profonda in gravidanza | O30.0 | Gravidanza gemellare |
| O22.4 | Emorroidi in gravidanza | O30.1 | Gravidanza tripla |
| O22.5 | Trombosi venosa cerebrale in gravidanza | O30.2 | Gravidanza quadrupla |
| O22.8 | Altre complicanze venose in gravidanza | O30.8 | Altra gravidanza multipla |
| O22.9 | Complicanze venose in gravidanza, non specificate | O30.9 | Gravidanza multipla non specificata |
| O23.0 | Infezioni renali in gravidanza | O31.0 | Feto papiraceo |
| O23.1 | Infezioni vescicali in gravidanza | O31.1 | Continuazione della gravidanza dopo aborto di uno o più feti |
| O23.2 | Infezioni dell'uretra in gravidanza | | |
| O23.3 | Infezioni di altre parti dell'apparato urinario in gravidanza | | |
| O23.4 | Infezione non specificata dell'apparato urinario in gravidanza | | |
| O23.5 | Infezioni dell'apparato genitale in gravidanza | | |

| Code | Definizione | Code | Definizione |
|--------|---|--------|--|
| O31.2 | Continuazione della gravidanza dopo Decesso intrauterina di uno o più feti | O35.1 | Assistenza prestata alla madre per (sospetta) anomalia cromosomica fetale |
| O31.8 | Altre complicanze specifiche di gravidanza multipla | O35.2 | Assistenza prestata alla madre per (sospetta) malattia ereditaria fetale |
| O32.0 | Assistenza prestata alla madre per posizione fetale instabile | O35.3 | Assistenza prestata alla madre per (sospetta) lesione fetale da malattia virale della madre |
| O32.1 | Assistenza prestata alla madre per presentazione podalica del feto | O35.4 | Assistenza prestata alla madre per (sospetta) lesione fetale da alcolismo materno |
| O32.2 | Assistenza prestata alla madre per posizione fetale trasversa o obliqua | O35.5 | Assistenza prestata alla madre per (sospetta) lesione fetale da farmaci |
| O32.3 | Assistenza prestata alla madre per presentazione fetale di faccia, di fronte, di mento | O35.6 | Assistenza prestata alla madre per (sospetta) lesione fetale da radiazioni |
| O32.4 | Assistenza prestata alla madre per testa fetale alta in gestazione a termine | O35.7 | Assistenza prestata alla madre per (sospetta) lesione fetale da altre procedure mediche |
| O32.5 | Assistenza prestata alla madre per presentazione anomala di uno o più feti in gravidanza multipla | O35.8 | Assistenza prestata alla madre per (sospetta) altra anomalia o lesione fetale |
| O32.6 | Assistenza alla madre per presentazione fetale anomala complessa | O35.9 | Assistenza prestata alla madre per (sospette) anomalie o lesioni fetali non specificate |
| O32.8 | Assistenza alla madre per altra presentazione anomala del feto | O36.0 | Assistenza prestata alla madre per isoimmunizzazione Rh |
| O32.9 | Assistenza alla madre per presentazione anomala del feto non specificata | O36.1 | Assistenza prestata alla madre per altra isoimmunizzazione |
| O33.0 | Assistenza prestata alla madre per sproporzione causata da deformità ossee della pelvi materna | O36.2 | Assistenza prestata alla madre per idrope fetale |
| O33.1 | Assistenza prestata alla madre per sproporzione causata da pelvi generalmente stretta | O36.3 | Assistenza prestata alla madre per segni di ipossia fetale |
| O33.2 | Assistenza prestata alla madre per sproporzione causata da entrata del bacino stretta | O36.4 | Assistenza prestata alla madre per Decesso intrauterina del feto |
| O33.3 | Assistenza prestata alla madre per sproporzione causata da restringimento del bacino inferiore | O36.5 | Assistenza prestata alla madre per ritardo di crescita fetale |
| O33.4 | Assistenza prestata alla madre per sproporzione di origine mista, materna e fetale | O36.6 | Assistenza prestata alla madre per eccessiva crescita fetale |
| O33.5 | Assistenza prestata alla madre per sproporzione causata da feto macrosomico | O36.7 | Assistenza prestata alla madre per feto vitale in gravidanza addominale |
| O33.6 | Assistenza prestata alla madre per sproporzione causata da idrocefalia fetale | O36.8 | Assistenza prestata alla madre per altri problemi fetali specificati |
| O33.7 | Distocia materno-fetale legata ad altre deformità del feto | O36.9 | Assistenza prestata alla madre per problema fetale non specificato |
| O33.8 | Assistenza prestata alla madre per sproporzione di altra origine | O40 | Polidramnio(s) |
| O33.9 | Assistenza prestata alla madre per sproporzione non specificata | O41.0 | Oligoidramnio(s) |
| O34.0 | Assistenza prestata alla madre per malformazione congenita dell'utero | O41.1 | Infezione della cavità amniotica e delle membrane |
| O34.1 | Assistenza prestata alla madre per tumore del corpo uterino | O41.8 | Altri disturbi specificati del liquido amniotico e delle membrane |
| O34.2 | Assistenza prestata alla madre per cicatrice uterina da pregresso intervento chirurgico | O41.9 | Disturbi non specificati del liquido amniotico e delle membrane |
| O34.30 | Assistenza prestata alla madre per lunghezza della cervice inferiore a 10 mm o dilatazione ad imbuto(funneling) | O42.0 | Rottura prematura delle membrane, con inizio del travaglio entro 24 ore |
| O34.31 | Assistenza prestata alla madre per prolasso del sacco amniotico | O42.11 | Rottura prematura delle membrane, con inizio del travaglio dopo 1 a 7 giorni |
| O34.38 | Assistenza prestata alla madre per altra incompetenza cervicale uterina | O42.12 | Rottura prematura delle membrane, con inizio del travaglio dopo più di 7 giorni |
| O34.39 | Assistenza prestata alla madre per incompetenza cervicale uterina, non specificata | O42.20 | Rottura prematura delle membrane, con travaglio inibito da terapia, inizio del travaglio entro 24 ore |
| O34.4 | Assistenza prestata alla madre per altre anomalia della cervice | O42.21 | Rottura prematura delle membrane, con travaglio inibito da terapia, inizio del travaglio dopo che sono trascorsi da 1 a 7 giorni |
| O34.5 | Assistenza prestata alla madre per altre anomalia di utero gravidico | O42.22 | Rottura prematura delle membrane, con travaglio inibito da terapia, inizio del travaglio dopo più di 7 giorni |
| O34.6 | Assistenza prestata alla madre per anomalie della vagina | O42.29 | Rottura prematura delle membrane, con travaglio inibito da terapia, senza menzione dell'inizio del travaglio |
| O34.7 | Assistenza prestata alla madre per anomalia della vulva e del perineo | O42.9 | Rottura prematura delle membrane non specificata |
| O34.8 | Assistenza prestata alla madre per altre anomalia di organi pelvici | O43.0 | Sindromi da trasfusione placentare |
| O34.9 | Assistenza prestata alla madre per anomalie non specificate di organi pelvici | O43.1 | Malformazione della placenta |
| O35.0 | Assistenza prestata alla madre per (sospetto di) malformazione del sistema nervoso centrale fetale | O43.20 | Placenta accreta |
| | | O43.21 | Placenta increta o percreta |
| | | O43.8 | Altri disturbi placentari |
| | | O43.9 | Disturbo placentare non specificato |
| | | O44.00 | Placenta marginale senza (attuale) emorragia |
| | | O44.01 | Placenta previa senza (attuale) emorragia |

| Code | Definizione | Code | Definizione |
|--------|--|-------|--|
| O44.10 | Placenta marginale con emorragia | O66.8 | Altra forma di distocia specificata |
| O44.11 | Placenta previa con emorragia | O66.9 | Distocia non specificata |
| O45.0 | Distacco prematuro di placenta causa difetto di coagulazione | O67.0 | Emorragia intraparto causa difetto di coagulazione |
| O45.8 | Altro distacco prematuro di placenta | O67.8 | Altra emorragia intraparto |
| O45.9 | Distacco prematuro di placenta non specificato | O67.9 | Emorragia intraparto non specificata |
| O46.0 | Emorragia prepartale con difetto di coagulazione | O68.0 | Travaglio e parto complicati da anomalia del ritmo cardiaco fetale |
| O46.8 | Altra emorragia prepartale | O68.1 | Travaglio e parto complicati da presenza di meconio nel liquido amniotico |
| O46.9 | Emorragia prepartale non specificata | O68.2 | Travaglio e parto complicati da anomalia del ritmo cardiaco e da presenza di meconio nel liquido amniotico |
| O47.0 | Falso travaglio, prima di 37 settimane compiute di gestazione | O68.3 | Travaglio e parto complicati da sofferenza fetale comprovata da segni biochimici |
| O47.1 | Falso travaglio a 37 o più settimane compiute di gestazione | O68.8 | Travaglio e parto complicati da altri segni di sofferenza fetale comprovati con altre investigazioni |
| O47.9 | Falso travaglio non specificato | O68.9 | Travaglio e parto complicati da sofferenza fetale non specificata |
| O48 | Gravidanza prolungata | O69.0 | Travaglio e parto complicati da prolasso del cordone ombelicale |
| O60.0 | Travaglio pretermine senza parto | O69.1 | Travaglio e parto complicati da cordone ombelicale attorno al collo, con compressione |
| O60.1 | Travaglio pretermine spontaneo con parto pretermine | O69.2 | Travaglio e parto complicati da altro attorcigliamento del cordone ombelicale, con compressione |
| O60.2 | Travaglio pretermine con parto a termine | O69.3 | Travaglio e parto complicati da cordone ombelicale corto |
| O60.3 | Parto pretermine senza travaglio spontaneo | O69.4 | Travaglio e parto complicati da vasa praevia |
| O61.0 | Tentativo fallito di provocazione medica del travaglio | O69.5 | Travaglio e parto complicati da lesioni vascolari del cordone ombelicale |
| O61.1 | Tentativo fallito di provocazione strumentale del travaglio | O69.8 | Travaglio e parto complicati da altri problemi relativi al cordone ombelicale |
| O61.8 | Altro tentativo fallito di provocazione del travaglio | O69.9 | Travaglio e parto complicati da problemi non specificati del cordone ombelicale |
| O61.9 | Tentativo fallito di provocazione di travaglio non specificato | O70.0 | Lacerazione perineale di primo grado durante il parto |
| O62.0 | Inerzia uterina primitiva | O70.1 | Lacerazione perineale di secondo grado durante il parto |
| O62.1 | Inerzia uterina secondaria | O70.2 | Lacerazione perineale di terzo grado durante il parto |
| O62.2 | Altra forma di inerzia uterina | O70.3 | Lacerazione perineale durante il parto di quarto grado |
| O62.3 | Travaglio accelerato | O70.9 | Lacerazione perineale non specificata durante il parto |
| O62.4 | Contrazioni uterine ipertoniche, scoordinate e persistenti | O71.0 | Rottura dell'utero prima dell'inizio del travaglio |
| O62.8 | Altre anomalie delle forze propulsive durante il travaglio | O71.1 | Rottura dell'utero durante il travaglio |
| O62.9 | Anomalie non specificate delle forze propulsive durante il travaglio | O71.2 | Inversione postparto dell'utero |
| O63.0 | Prolungamento del primo stadio [periodo dilatativo] del travaglio | O71.3 | Lacerazione della cervice uterina durante il parto |
| O63.1 | Prolungamento del secondo stadio [periodo espulsivo] del travaglio | O71.4 | Lacerazione vaginale alta durante il parto |
| O63.2 | Espulsione ritardata del secondo gemello, del terzo gemello ecc. | O71.5 | Altro traumatismo ostetrico di organi pelvici |
| O63.9 | Travaglio prolungato non specificato | O71.6 | Lesioni ostetriche delle articolazioni e dei legamenti pelvici |
| O64.0 | Distocia da incompleta rotazione della testa fetale | O71.7 | Ematoma pelvico durante il parto |
| O64.1 | Distocia da presentazione podalica | O71.8 | Altro traumatismo specificato durante il parto |
| O64.2 | Distocia da presentazione di faccia | O71.9 | Trauma non specificato durante il parto |
| O64.3 | Distocia da presentazione di fronte | O72.0 | Emorragia del terzo periodo |
| O64.4 | Distocia da presentazione trasversa | O72.1 | Altra emorragia immediatamente dopo il parto |
| O64.5 | Distocia da presentazione complessa | O72.2 | Emorragia postparto, tardiva e secondaria |
| O64.8 | Distocia da altre forme di posizione o presentazioni anomale | O72.3 | Difetti di coagulazione postpartum |
| O64.9 | Distocia da presentazione o posizione anomala non specificata | O73.0 | Ritenzione della placenta senza emorragia |
| O65.0 | Distocia da deformità pelvica | O73.1 | Ritenzione di residui di placenta e di membrane senza emorragia |
| O65.1 | Distocia da restringimento diffuso del bacino | O74.0 | Polmonite da aspirazione, durante anestesia per il travaglio e il parto |
| O65.2 | Distocia da restringimento del bacino superiore | O74.1 | Altre complicanze polmonari dell'anestesia durante il parto e il travaglio |
| O65.3 | Distocia da restringimento del bacino medio ed inferiore | O74.2 | Complicanze cardiache da anestesia durante il travaglio e il parto |
| O65.4 | Distocia da sproporzione fetopelvica non specificata | O74.3 | Complicanze a carico del sistema nervoso centrale da anestesia durante il travaglio e il parto |
| O65.5 | Distocia da anomalie di organi pelvici della madre | O74.4 | Reazione tossica ad anestesia locale durante il travaglio e il parto |
| O65.8 | Distocia da altre anomalie pelviche della madre | | |
| O65.9 | Distocia da anomalia pelvica della madre, non specificata | | |
| O66.0 | Distocia di spalla | | |
| O66.1 | Distocia da distocia gemellare | | |
| O66.2 | Distocia da feto eccezionalmente grande | | |
| O66.3 | Distocia da altre anomalie del feto | | |
| O66.4 | Tentativo fallito di parto naturale, non specificato | | |
| O66.5 | Tentativo fallito di applicazione di ventosa e forcipe non specificato | | |

| Code | Definizione | Code | Definizione |
|--------|---|--------|---|
| O74.5 | Cefalea indotta da anestesia spinale ed epidurale durante il travaglio e il parto | O90.2 | Ematoma di ferita ostetrica |
| O74.6 | Altre complicanze dell' anestesia spinale ed epidurale durante il travaglio e il parto | O90.3 | Cardiomiopatia nel puerperio |
| O74.7 | Tentativo fallito o difficoltà di intubazione durante il travaglio e il parto | O90.4 | Insufficienza renale acuta postparto |
| O74.8 | Altre complicanze dell' anestesia durante il travaglio e il parto | O90.5 | Tiroidite postparto |
| O74.9 | Complicanza dell' anestesia durante il travaglio e il parto, non specificata | O90.8 | Altre complicanze del puerperio non classificate altrove |
| O75.0 | Sofferenza materna durante il travaglio e il parto | O90.9 | Complicanza del puerperio non specificata |
| O75.1 | Shock durante o dopo il travaglio e il parto | O91.00 | Infezione del capezzolo associata alla gestazione: senza menzione di difficoltà di attaccamento |
| O75.2 | Febbre durante il travaglio ed il parto, non classificata altrove | O91.01 | Infezione del capezzolo associata alla gestazione: con menzione di difficoltà di attaccamento |
| O75.3 | Altra infezione durante il parto | O91.10 | Ascesso della mammella associato al parto: senza menzione di difficoltà di attaccamento |
| O75.4 | Altre complicanze di interventi chirurgici e interventi diagnostici e terapeutici ostetrici | O91.11 | Ascesso della mammella associato al parto: con menzione di difficoltà di attaccamento |
| O75.5 | Parto ritardato dopo rottura provocata delle membrane | O91.20 | Mastite non purulenta associata alla gravidanza: senza menzione di difficoltà di attaccamento |
| O75.6 | Parto ritardato dopo rottura spontanea o non specificata delle membrane | O91.21 | Mastite non purulenta associata alla gravidanza: con menzione di difficoltà di attaccamento |
| O75.7 | Parto per via vaginale successivo a pregresso taglio cesareo | O92.00 | Retrazione del capezzolo associata alla gravidanza: senza menzione di difficoltà di attaccamento |
| O75.8 | Altre complicanze specificate del travaglio e del parto | O92.01 | Retrazione del capezzolo associata alla gravidanza: con menzione di difficoltà di attaccamento |
| O75.9 | Complicanza del travaglio e del parto non specificata | O92.10 | Capezzolo fissurato associato alla gravidanza: senza menzione di difficoltà di attaccamento |
| O80 | Parto singolo spontaneo | O92.11 | Capezzolo fissurato associato alla gravidanza: con menzione di difficoltà di attaccamento |
| O81 | Parto singolo con applicazione di forcipe e ventosa ostetrica | O92.20 | Altri e non specificati disturbi della mammella associati alla gravidanza: senza menzione di difficoltà di attaccamento |
| O82 | Parto singolo con taglio cesareo | O92.21 | Altri e non specificati disturbi della mammella associati alla gravidanza: con menzione di difficoltà di attaccamento |
| O85 | Sepsi puerperale | O92.30 | Agalattia: senza menzione di difficoltà di attaccamento |
| O86.0 | Infezione di ferita chirurgica ostetrica | O92.31 | Agalattia: con menzione di difficoltà di attaccamento |
| O86.1 | Altra infezione di organo genitale dopo il parto | O92.40 | Ipogalattia: senza menzione di difficoltà di attaccamento |
| O86.2 | Infezione dell'apparato urinario successiva al parto | O92.41 | Ipogalattia: con menzione di difficoltà di attaccamento |
| O86.3 | Altre infezioni dell'apparato genitourinario successive al parto | O92.50 | Soppressione della lattazione: senza menzione di difficoltà di attaccamento |
| O86.4 | Febbre di causa non nota, successiva al parto | O92.51 | Soppressione della lattazione: con menzione di difficoltà di attaccamento |
| O86.8 | Altre infezioni puerperali specificate | O92.60 | Galattorrea: senza menzione di difficoltà di attaccamento |
| O87.0 | Tromboflebite superficiale durante il puerperio | O92.61 | Galattorrea: con menzione di difficoltà di attaccamento |
| O87.1 | Trombosi venosa profonda, postparto | O92.70 | Altri e non specificati disturbi della lattazione: senza menzione di difficoltà di attaccamento |
| O87.2 | Emorroidi nel puerperio | O92.71 | Altri e non specificati disturbi della lattazione: con menzione di difficoltà di attaccamento |
| O87.3 | Trombosi venosa cerebrale durante il puerperio | O94 | Sequela di complicanze della gravidanza, del parto e del puerperio |
| O87.8 | Altre complicanze venose durante il puerperio | O95 | Decesso da causa durante la gestazione di causa non specificata |
| O87.9 | Complicanza venosa durante il puerperio, non specificata | O96.0 | Decesso per causa gestazionale diretta che avvenga più di 42 giorni ma meno di un anno dopo il parto |
| O88.0 | Embolia gassosa gestazionale | O96.1 | Decesso per causa gestazionale indiretta che avvenga più di 42 giorni ma meno di un anno dopo il parto |
| O88.1 | Embolia amniotica | O96.9 | Decesso per causa gestazionale non specificata che avvenga più di 42 giorni ma meno di un anno dopo il parto |
| O88.20 | Embolia polmonare gestazionale | O97.0 | Decesso per sequela di causa gestazionale diretta |
| O88.28 | Altra embolia gestazionale da coagulo sanguigno | O97.1 | Decesso per sequela di causa gestazionale indiretta |
| O88.3 | Embolia gestazionale settica e piemica | O97.9 | Decesso per sequela di causa gestazionale non specificata |
| O88.8 | Altra embolia gestazionale | O98.0 | Tubercolosi complicante la gravidanza, il parto e il puerperio |
| O89.0 | Complicanze polmonari dell' anestesia durante il puerperio | | |
| O89.1 | Complicanze cardiache dell'anestesia durante il puerperio | | |
| O89.2 | Complicanze a carico del sistema nervoso centrale dell' anestesia durante il puerperio | | |
| O89.3 | Reazione tossica all'anestesia locale durante il puerperio | | |
| O89.4 | Cefalea indotta da anestesia spinale od epidurale durante il puerperio | | |
| O89.5 | Altre complicanze dell'anestesia spinale od epidurale durante il puerperio | | |
| O89.6 | Tentativo fallito o difficoltà di intubazione durante il puerperio | | |
| O89.8 | Altre complicanze dell'anestesia durante il puerperio | | |
| O89.9 | Complicanza non specificata dell'anestesia durante il puerperio | | |
| O90.0 | Deiscenza di ferita di taglio cesareo | | |
| O90.1 | Deiscenza di ferita perineale ostetrica | | |

| Code | Definizione | Code | Definizione |
|-------|--|--------|--|
| O98.1 | Sifilide complicante la gravidanza, il parto e il puerperio | Q52.8 | Altre malformazioni congenite specificate degli organi genitali femminili |
| O98.2 | Gonorrea complicante la gravidanza, il parto e il puerperio | Q52.9 | Malformazione congenita degli organi genitali femminili non specificata |
| O98.3 | Altre infezioni, trasmesse principalmente per via sessuale, complicanti la gravidanza, il parto ed il puerperio | R87.0 | Risultati anormali di prelievo di campioni effettuato su organi genitali femminili: valore enzimatico anormale |
| O98.4 | Epatite virale complicante la gravidanza, il parto ed il puerperio | R87.1 | Risultati anormali di prelievo di campioni effettuato su organi genitali femminili: valore ormonale anormale |
| O98.5 | Altre infezioni virali complicanti la gravidanza, il parto ed il puerperio | R87.2 | Risultati anormali di prelievo di campioni effettuato su organi genitali femminili: valore anormale di droghe, medicinali o altre sostanze biologicamente attive |
| O98.6 | Malattie da protozoi complicanti la gravidanza, il parto ed il puerperio | R87.3 | Risultati anormali di prelievo di campioni effettuato su organi genitali femminili: valore anormale di sostanze ad uso principalmente non medico |
| O98.7 | Malattia HIV complicante la gravidanza, il parto e il puerperio | R87.4 | Risultati anormali di prelievo di campioni effettuato su organi genitali femminili: Risultati immunologici anormali |
| O98.8 | Altre malattie infettive e parassitarie materne complicanti la gravidanza il parto ed il puerperio | R87.5 | Risultati anormali di prelievo di campioni effettuato su organi genitali femminili: Risultati microbiologici anormali |
| O98.9 | Malattie infettive o parassitarie materne, non specificate, complicanti la gravidanza, il parto ed il puerperio | R87.6 | Risultati anormali di prelievo di campioni effettuato su organi genitali femminili: Risultati citologici anormali |
| O99.0 | Anemia complicante la gravidanza, il parto ed il puerperio | R87.7 | Risultati anormali di prelievo di campioni effettuato su organi genitali femminili: risultati istologici anormali |
| O99.1 | Altre malattie del sangue, degli organi emopoietici ed alcuni disturbi del sistema immunitario complicanti la gravidanza, il parto ed il puerperio | R87.8 | Risultati anormali di prelievo di campioni effettuato su organi genitali femminili: altri risultati anormali |
| O99.2 | Malattie endocrine, nutrizionali e metaboliche, complicanti la gravidanza, il parto ed il puerperio | R87.9 | Risultati anormali di prelievo di campioni effettuato su organi genitali femminili: risultato anormale non precisato |
| O99.3 | Disturbi psichici e malattie del sistema nervoso centrale, complicanti la gravidanza, il parto ed il puerperio | R92 | Risultati anormali di diagnostica per immagini della mammella |
| O99.4 | Malattie dell'apparato circolatorio complicanti la gravidanza, il parto ed il puerperio | S20.0 | Contusione della mammella |
| O99.5 | Malattie dell'apparato respiratorio complicanti la gravidanza, il parto ed il puerperio | S20.10 | Altri e non specificati traumatismi superficiali della mammella: tipo di ferita non precisato |
| O99.6 | Malattie dell'apparato digerente complicanti la gravidanza, il parto ed il puerperio | S20.11 | Altri e non specificati traumatismi superficiali della mammella: Escoriazione |
| O99.7 | Malattie della cute e del tessuto sottocutaneo complicanti la gravidanza, il parto e il puerperio | S20.12 | Altri e non specificati traumatismi superficiali della mammella: Formazione di vesciche (non termiche) |
| O99.8 | Altre malattie e condizioni morbose specificate complicanti la gravidanza, il parto e il puerperio | S20.13 | Altri e non specificati traumatismi superficiali della mammella: Morso o puntura d'insetto (non velenoso) |
| P54.6 | Emorragia vaginale della neonata | S20.14 | Altri e non specificati traumatismi superficiali della mammella: Corpo estraneo superficiale (scheggia) |
| Q50.0 | Assenza congenita dell'ovaio | S20.18 | Altri e non specificati traumatismi superficiali della mammella: altra ferita |
| Q50.1 | Cisti ovarica dello sviluppo | S21.0 | Ferita aperta della mammella |
| Q50.2 | Torsione congenita dell'ovaia | S31.4 | Ferita aperta della vagina e della vulva |
| Q50.3 | Altre malformazioni congenite dell'ovaia | S37.4 | Traumatismo dell'ovaio |
| Q50.4 | Cisti embrionale della tuba di Falloppio | S37.5 | Traumatismo della tuba di Falloppio |
| Q50.5 | Cisti embrionale del legamento largo | S37.6 | Traumatismo dell'utero |
| Q50.6 | Altre malformazioni congenite delle tube di Falloppio e dei legamenti larghi | T19.2 | Corpo estraneo nella vulva e vagina |
| Q51.0 | Agenesia e aplasia dell'utero | T19.3 | Corpo estraneo nell'utero [qualsiasi parte] |
| Q51.1 | Utero doppio con duplicazione di cervice e di vagina | T21.01 | Ustione di grado non specificato del tronco: Mammella [Mamma] |
| Q51.2 | Altra duplicazione dell'utero | T21.11 | Ustione di primo grado del tronco: Mammella [Mamma] |
| Q51.3 | Utero bicorni | T21.31 | Ustione di terzo grado del tronco: Mammella [Mamma] |
| Q51.4 | Utero unicorno | T21.41 | Corrosione di grado non specificato del tronco: Mammella [Mamma] |
| Q51.5 | Agenesia e aplasia della cervice uterina | T21.51 | Corrosione di primo grado del tronco: Mammella [Mamma] |
| Q51.6 | Ciste embrionale della cervice uterina | T21.71 | Corrosione di terzo grado del tronco: Mammella [Mamma] |
| Q51.7 | Fistole congenite utero-digestive e utero-urinarie | T83.3 | Complicanza meccanica di dispositivo contraccettivo intrauterino |
| Q51.8 | Altre malformazioni congenite dell'utero e della cervice uterina | | |
| Q51.9 | Malformazione congenita dell'utero e della cervice uterina non specificata | | |
| Q52.0 | Assenza congenita della vagina | | |
| Q52.1 | Vagina doppia | | |
| Q52.2 | Fistola retto-vaginale congenita | | |
| Q52.3 | Imene imperforato | | |
| Q52.4 | Altre malformazioni congenite della vagina | | |
| Q52.5 | Fusione delle labbra vulvari | | |
| Q52.6 | Malformazione congenita della clitoride | | |
| Q52.7 | Altre malformazioni congenite della vulva | | |

| Code | Definizione | Code | Definizione |
|-------|---|--------|--|
| Z01.4 | Esame ginecologico (generale) (di routine) | Z37.4 | Parto gemellare, entrambi nati morti |
| Z30.1 | Inserzione di dispositivo contraccettivo (intrauterino) | Z37.5 | Altro parto multiplo, tutti nati vivi |
| Z31.1 | Inseminazione artificiale | Z37.6 | Altro parto multiplo, alcuni nati vivi |
| Z31.2 | Fecondazione in vitro | Z37.7 | Altro parto multiplo, tutti nati morti |
| Z32 | Visita e test per diagnosi di gravidanza | Z37.9 | Esito del parto non specificato |
| Z34 | Controllo di gravidanza normale | Z39.0 | Assistenza e visita immediatamente dopo il parto |
| Z35.0 | Controllo di gravidanza con anamnesi di sterilità | Z39.1 | Assistenza e visita di madre che allatta |
| Z35.1 | Controllo di gravidanza con anamnesi di aborto | Z39.2 | Visita di controllo di routine del postparto |
| Z35.2 | Controllo di gravidanza con altra anamnesi patologica ostetrica e difficoltà a procreare | Z40.00 | Interventi chirurgici per profilassi di fattori di rischio di neoplasie maligne: Intervento chirurgico profilattico sulla mammella |
| Z35.3 | Controllo di gravidanza con anamnesi di assistenza prenatale insufficiente | Z40.01 | Interventi chirurgici per profilassi di fattori di rischio di neoplasie maligne: Intervento chirurgico profilattico sull'ovaio |
| Z35.4 | Controllo di gravidanza con elevata multiparità | Z43.7 | Controllo di vagina artificiale |
| Z35.5 | Controllo di gravidanza di primipara attempata | Z44.3 | Fornitura ed adattamento di protesi mammaria esterna |
| Z35.6 | Controllo di gravidanza di primipara molto giovane | Z64.0 | Problemi correlati a una gravidanza indesiderata |
| Z35.8 | Controllo di altre gravidanze ad alto rischio | Z80.3 | Tumore maligno della mammella nell'anamnesi familiare |
| Z35.9 | Controllo di gravidanza ad alto rischio non specificata | Z87.5 | Complicazioni della gravidanza, del parto e del puerperio nell'anamnesi personale |
| Z36.0 | Screening prenatale di anomalie cromosomiche | Z90.1 | Perdita di mammella(e) |
| Z36.1 | Screening prenatale per un aumento dei livelli di alfafetoproteina | Z91.70 | Mutilazione genitale femminile nell'anamnesi personale, tipo non specificato |
| Z36.2 | Altri screening prenatali mediante amniocentesi | Z91.71 | Mutilazione genitale femminile nell'anamnesi personale, tipo 1 |
| Z36.3 | Screening prenatale per malformazioni, mediante ultrasuoni od altri metodi fisici | Z91.72 | Mutilazione genitale femminile nell'anamnesi personale, tipo 2 |
| Z36.4 | Screening prenatale mediante ultrasuoni o altri metodi fisici, per ritardo d'accrescimento fetale | Z91.73 | Mutilazione genitale femminile nell'anamnesi personale, tipo 3 |
| Z36.5 | Screening prenatale per isoimmunizzazione | Z91.74 | Mutilazione genitale femminile nell'anamnesi personale, tipo 4 |
| Z36.8 | Altro screening prenatale | | |
| Z36.9 | Screening prenatale non specificato | | |
| Z37.0 | Parto singolo, nato vivo | | |
| Z37.1 | Parto singolo, nato morto | | |
| Z37.2 | Parto gemellare, entrambi nati vivi | | |
| Z37.3 | Parto gemellare, uno nato vivo, uno nato morto | | |

Tabella D.7b Conflitto di sesso – Procedure per la donna

| Code | Definizione | Code | Definizione |
|----------|---|----------|---|
| 59.73.00 | Sospensione transvaginale, NAS | 65.91 | Aspirazione dell'ovaio |
| 59.73.10 | Sospensione transvaginale con fascetta alloplastica, NAS | 65.92 | Trapianto di ovaio |
| 59.73.11 | Sospensione transvaginale con fascetta alloplastica, nastro transvaginale senza tensione (TVT) | 65.93 | Rottura manuale di cisti ovarica |
| 59.73.12 | Sospensione transvaginale con fascetta alloplastica, nastro transotturatorio (TOT) | 65.94 | Denervazione ovarica |
| 59.73.19 | Sospensione transvaginale con fascetta alloplastica, altro | 65.95 | Detorsione dell'ovaio |
| 59.73.99 | Sospensione transvaginale, altro | 65.99 | Altri interventi sull'ovaio, altro |
| 65.01 | Ovariectomia per via laparoscopica | 66.00 | Salpingotomia, NAS |
| 65.09 | Ovariectomia, altro | 66.03 | Salpingotomia, chirurgica a cielo aperto |
| 65.11 | Biopsia aspirativa dell'ovaio | 66.04 | Salpingotomia, per via laparoscopica |
| 65.12 | Altra biopsia dell'ovaio | 66.05 | Salpingotomia, per via vaginale |
| 65.13 | Biopsia ovarica per via laparoscopica | 66.06 | Salpingotomia, per via vaginale con assistenza laparoscopica |
| 65.14 | Altre procedure diagnostiche sull'ovaio per via laparoscopica | 66.09 | Salpingotomia, altro |
| 65.21 | Marsupializzazione di cisti ovarica | 66.11.11 | Biopsia di tuba di Falloppio, biopsia percutanea (agobiopsia) guidata dalle immagini |
| 65.22 | Resezione cuneiforme dell'ovaio | 66.11.21 | Biopsia di tuba di Falloppio, chirurgica a cielo aperto |
| 65.23 | Marsupializzazione di cisti ovarica per via laparoscopica | 66.11.31 | Biopsia di tuba di Falloppio, per via laparoscopica |
| 65.24 | Resezione cuneiforme dell'ovaio per via laparoscopica | 66.11.41 | Biopsia di tuba di Falloppio, per via vaginale |
| 65.25 | Altra asportazione o distruzione locale dell'ovaio per via laparoscopica | 66.40 | Salpingectomia, NAS |
| 65.29 | Altra asportazione o distruzione locale dell'ovaio | 66.41.11 | Salpingectomia totale, chirurgica a cielo aperto |
| 65.30 | Ovariectomia, NAS | 66.41.21 | Salpingectomia totale, per via laparoscopica |
| 65.31 | Ovariectomia per via laparoscopica | 66.41.31 | Salpingectomia totale, per via vaginale |
| 65.32 | Ovariectomia, chirurgica a cielo aperto | 66.41.41 | Salpingectomia totale, per via vaginale con assistenza laparoscopica |
| 65.33 | Ovariectomia, per via vaginale | 66.42.11 | Salpingectomia parziale, chirurgica a cielo aperto |
| 65.34 | Ovariectomia, per via vaginale con assistenza laparoscopica | 66.42.21 | Salpingectomia parziale, per via laparoscopica |
| 65.39 | Ovariectomia, altra | 66.42.31 | Salpingectomia parziale, per via vaginale |
| 65.40 | Salpingo-ovariectomia, NAS | 66.42.41 | Salpingectomia parziale, per via vaginale con assistenza laparoscopica |
| 65.41 | Salpingo-ovariectomia per via laparoscopica | 66.49 | Salpingectomia, altro |
| 65.42 | Salpingo-ovariectomia, chirurgica a cielo aperto | 66.71 | Sutura semplice di tuba di Falloppio |
| 65.43 | Salpingo-ovariectomia, per via vaginale | 66.72 | Salpingo-ovariostomia |
| 65.44 | Salpingo-ovariectomia, per via vaginale con assistenza laparoscopica | 66.73 | Salpingo-salpingostomia |
| 65.49 | Salpingo-ovariectomia, altra | 66.74 | Salpingo-uterostomia |
| 65.71 | Altra sutura semplice dell'ovaio | 66.79.00 | Altra riparazione di tuba di Falloppio, NAS |
| 65.72 | Altro reimpianto di ovaio | 66.79.10 | Altra riparazione di tuba di Falloppio, chirurgica a cielo aperto (addominale) |
| 65.73 | Altra plastica salpingo-ovarica | 66.79.20 | Altra riparazione di tuba di Falloppio, per via vaginale |
| 65.74 | Sutura semplice dell'ovaio per via laparoscopica | 66.79.21 | Altra riparazione di tuba di Falloppio, per via vaginale, con assistenza laparoscopica |
| 65.75 | Reimpianto di ovaio per via laparoscopica | 66.79.30 | Altra riparazione di tuba di Falloppio, per via vaginale, per via laparoscopica |
| 65.76 | Plastica salpingo-ovarica per via laparoscopica | 66.79.99 | Altra riparazione di tuba di Falloppio, altro |
| 65.79 | Riparazione dell'ovaio, altro | 66.8 | Insufflazione di tuba di Falloppio |
| 65.81.00 | Lisi di aderenze di ovaio e di tuba di Falloppio per via laparoscopica, NAS | 66.91 | Aspirazione di tuba di Falloppio |
| 65.81.10 | Lisi di aderenze di ovaio e di tuba di Falloppio al peritoneo pelvico femminile, per via laparoscopica | 66.93 | Impianto o sostituzione di protesi della tuba di Falloppio |
| 65.81.99 | Lisi di aderenze di ovaio e di tuba di Falloppio per via laparoscopica, altro | 66.94 | Rimozione di protesi della tuba di Falloppio |
| 65.89.00 | Altra lisi di aderenze di ovaio e di tuba di Falloppio, NAS | 66.95 | Insufflazione di sostanze terapeutiche nella tuba di Falloppio |
| 65.89.10 | Altra lisi di aderenze di ovaio e di tuba di Falloppio, chirurgica a cielo aperto | 66.96 | Dilatazione delle tube di Falloppio |
| 65.89.11 | Altra lisi di aderenze di ovaio e di tuba di Falloppio, con tecnica microchirurgica | 66.97 | Innesto di fimbrie nella parete uterina |
| 65.89.12 | Altra lisi di aderenze di ovaio e di tuba di Falloppio al peritoneo pelvico femminile, chirurgica a cielo aperto | 66.a0 | Distruzione e occlusione delle tube di Falloppio, NAS |
| 65.89.13 | Altra lisi di aderenze di ovaio e di tuba di Falloppio al peritoneo pelvico femminile, con assistenza microchirurgica | 66.a1 | Distruzione e occlusione delle tube di Falloppio, chirurgica a cielo aperto |
| 65.89.99 | Altra lisi di aderenze di ovaio e di tuba di Falloppio, altro | 66.a2 | Distruzione e occlusione delle tube di Falloppio, per via laparoscopica |
| | | 66.a3 | Distruzione e occlusione delle tube di Falloppio, per via vaginale |
| | | 66.a4 | Distruzione e occlusione delle tube di Falloppio, per via vaginale con assistenza laparoscopica |
| | | 66.a9 | Distruzione e occlusione delle tube di Falloppio, altro |
| | | 66.b0 | Asportazione e distruzione di tessuto o lesione di tuba di Falloppio, NAS |
| | | 66.b1 | Asportazione e distruzione di tessuto o lesione di tuba di Falloppio, chirurgica a cielo aperto |

| Code | Definizione | Code | Definizione |
|----------|---|----------|---|
| 66.b2 | Asportazione e distruzione di tessuto o lesione di tuba di Falloppio, per via vaginale | 68.21.10 | Divisione di sinechie endometriali, NAS |
| 66.b3 | Asportazione e distruzione di tessuto o lesione di tuba di Falloppio, per via vaginale con assistenza laparoscopica | 68.21.11 | Divisione di sinechie endometriali, isteroscopica |
| 66.b4 | Asportazione e distruzione di tessuto o lesione di tuba di Falloppio, per via laparoscopica | 68.21.99 | Divisione di sinechie endometriali, altro |
| 66.b9 | Asportazione e distruzione di tessuto o lesione di tuba di Falloppio, altro | 68.22.00 | Incisione o asportazione di setto congenito dell'utero, NAS |
| 67.0 | Dilatazione del canale cervicale | 68.22.10 | Incisione o asportazione di setto congenito dell'utero, per via vaginale |
| 67.11 | Biopsia endocervicale | 68.22.11 | Incisione o asportazione di setto congenito dell'utero, isteroscopica, senza controllo |
| 67.12 | Altra biopsia cervicale | 68.22.12 | Incisione o asportazione di setto congenito dell'utero, isteroscopica, con assistenza laparoscopica |
| 67.2 | Conizzazione della cervice | 68.22.13 | Incisione o asportazione di setto congenito dell'utero, isteroscopica, con assistenza ecografica |
| 67.31 | Marsupializzazione di cisti cervicale | 68.22.99 | Incisione o asportazione di setto congenito dell'utero, altro |
| 67.32 | Distruzione di lesione della cervice mediante cauterizzazione | 68.23 | Ablazione di endometrio |
| 67.33 | Distruzione di lesione della cervice mediante criochirurgia | 68.29.11 | Asportazione o distruzione chirurgica di lesione dell'utero, a cielo aperto (addominale) |
| 67.34 | Distruzione di tessuto o lesione della cervice mediante elettrocoagulazione | 68.29.12 | Asportazione o distruzione di lesione dell'utero, per via vaginale |
| 67.35 | Distruzione di tessuto o lesione della cervice mediante laser-fotocoagulazione | 68.29.13 | Asportazione o distruzione di lesione dell'utero, per via vaginale, con assistenza laparoscopica |
| 67.39 | Altra asportazione o distruzione di lesione o tessuto della cervice, altro | 68.29.14 | Asportazione o distruzione di lesione dell'utero, per via laparoscopica |
| 67.4x.00 | Asportazione della cervice, NAS | 68.29.20 | Enucleazione di mioma uterino, NAS |
| 67.4x.10 | Asportazione radicale di moncone cervicale, NAS | 68.29.21 | Enucleazione chirurgica di mioma uterino, a cielo aperto (addominale) |
| 67.4x.11 | Asportazione chirurgica radicale di moncone cervicale, senza linfadenectomia, a cielo aperto (addominale) | 68.29.22 | Enucleazione di mioma uterino, per via vaginale |
| 67.4x.12 | Asportazione radicale di moncone cervicale, senza linfadenectomia, per via vaginale | 68.29.23 | Enucleazione di mioma uterino, per via vaginale, con assistenza laparoscopica |
| 67.4x.13 | Asportazione radicale di moncone cervicale, senza linfadenectomia, per via vaginale, con assistenza laparoscopica | 68.29.24 | Enucleazione di mioma uterino, per via laparoscopica |
| 67.4x.14 | Asportazione radicale di moncone cervicale, senza linfadenectomia, per via laparoscopica | 68.29.25 | Enucleazione di mioma uterino, isteroscopica |
| 67.4x.20 | Asportazione radicale di moncone cervicale, con linfadenectomia, NAS | 68.29.29 | Enucleazione di mioma uterino, altro |
| 67.4x.21 | Asportazione chirurgica radicale di moncone cervicale, con linfadenectomia, a cielo aperto (addominale) | 68.29.30 | Miomectomia uterina, NAS |
| 67.4x.22 | Asportazione radicale di moncone cervicale, con linfadenectomia, per via vaginale | 68.29.31 | Miomectomia chirurgica uterina, a cielo aperto (addominale) |
| 67.4x.23 | Asportazione radicale di moncone cervicale, con linfadenectomia, per via vaginale, con assistenza laparoscopica | 68.29.32 | Miomectomia uterina, per via vaginale |
| 67.4x.24 | Asportazione radicale di moncone cervicale, con linfadenectomia, per via laparoscopica | 68.29.33 | Miomectomia uterina, per via vaginale, con assistenza laparoscopica |
| 67.4x.29 | Asportazione radicale di moncone cervicale, con linfadenectomia, altro | 68.29.34 | Miomectomia uterina, per via laparoscopica |
| 67.4x.30 | Asportazione di moncone cervicale | 68.29.35 | Miomectomia uterina, isteroscopica |
| 67.4x.99 | Asportazione della cervice, altro | 68.29.39 | Miomectomia uterina, altro |
| 67.51 | Cerchiaggio transaddominale della cervice | 68.30 | Isterectomia subtotala, NAS |
| 67.59 | Riparazione di ostio cervicale interno, altra | 68.31 | Isterectomia subtotala, per via laparoscopica |
| 67.61 | Sutura di lacerazione della cervice | 68.32 | Isterectomia subtotala, chirurgica a cielo aperto |
| 67.62 | Riparazione di fistola della cervice | 68.39 | Isterectomia subtotala, altro |
| 67.69 | Altra riparazione della cervice, altro | 68.40 | Isterectomia totale, NAS |
| 68.0 | Isterotomia | 68.41 | Isterectomia totale, per via laparoscopica |
| 68.12.00 | Endoscopia diagnostica dell'utero e delle strutture di sostegno, NAS | 68.42 | Isterectomia totale, chirurgica a cielo aperto |
| 68.12.10 | Isteroscopia, NAS | 68.43 | Isterectomia totale, per via vaginale |
| 68.12.11 | Isteroscopia diagnostica | 68.44 | Isterectomia totale, per via vaginale con assistenza laparoscopica [LAVH] |
| 68.12.12 | Isterosalpingoscopia diagnostica | 68.49 | Isterectomia totale, altro |
| 68.12.19 | Isteroscopia, altro | 68.60 | Isterectomia radicale, NAS |
| 68.12.99 | Endoscopia diagnostica dell'utero e delle strutture di sostegno, altro | 68.61 | Isterectomia radicale laparoscopica |
| 68.13 | Biopsia a cielo aperto dell'utero | 68.62 | Isterectomia radicale, chirurgica a cielo aperto |
| 68.14 | Biopsia a cielo aperto dei legamenti uterini | 68.63 | Isterectomia radicale, per via vaginale |
| 68.15 | Biopsia dei legamenti uterini | 68.64 | Isterectomia radicale, per via vaginale con assistenza laparoscopica [LARVH] |
| 68.16 | Biopsia chiusa dell'utero | 68.6a | Isterectomia radicale, altro |
| | | 68.8 | Eviscerazione pelvica |
| | | 69.01 | Dilatazione e raschiamento per interruzione di gravidanza |
| | | 69.02 | Dilatazione e raschiamento a seguito di parto o aborto |
| | | 69.09 | Dilatazione o raschiamento dell'utero, altro |
| | | 69.19 | Altra asportazione o distruzione dell'utero e delle strutture di sostegno |
| | | 69.22 | Altra sospensione uterina |

| Code | Definizione | Code | Definizione |
|----------|--|----------|---|
| 69.23 | Riparazione vaginale di inversione cronica dell'utero | 70.32.99 | Asportazione o distruzione locale di lesione o tessuto del cul-de-sac di Douglas, altro |
| 69.29 | Altra riparazione dell'utero e delle strutture di sostegno | 70.33.00 | Asportazione o distruzione locale di lesione o tessuto della vagina, NAS |
| 69.3 | Denervazione uterina paracervicale | 70.33.10 | Distruzione locale di lesione o tessuto della vagina, NAS |
| 69.41 | Sutura di lacerazione dell'utero | 70.33.11 | Distruzione locale di lesione o tessuto della vagina, cauterizzazione |
| 69.42 | Chiusura di fistola dell'utero | 70.33.12 | Distruzione locale di lesione o tessuto della vagina, elettrocoagulazione |
| 69.49.00 | Altra riparazione dell'utero e metroplastica, NAS | 70.33.13 | Distruzione locale di lesione o tessuto della vagina, laser-fotocoagulazione |
| 69.49.10 | Altra riparazione chirurgica dell'utero e metroplastica, a cielo aperto (addominale) | 70.33.14 | Distruzione locale di lesione o tessuto della vagina, criocoagulazione |
| 69.49.20 | Altra riparazione dell'utero e metroplastica, per via vaginale | 70.33.99 | Asportazione o distruzione locale di lesione o tessuto della vagina, altro |
| 69.49.21 | Altra riparazione dell'utero e metroplastica, per via vaginale, con assistenza laparoscopica | 70.4x.10 | Colpectomia, subtotale |
| 69.49.30 | Altra riparazione dell'utero e metroplastica, per via laparoscopica | 70.4x.20 | Colpectomia, totale |
| 69.49.99 | Altra riparazione dell'utero e metroplastica, altro | 70.4x.30 | Colpectomia, allargata (radicale) |
| 69.51 | Raschiamento dell'utero mediante aspirazione per interruzione di gravidanza | 70.4x.99 | Obliterazione ed asportazione totale della vagina, altro |
| 69.52 | Raschiamento dell'utero mediante aspirazione a seguito di parto o aborto | 70.50 | Riparazione di cistocele e rettocele |
| 69.59 | Raschiamento dell'utero mediante aspirazione, altro | 70.51 | Riparazione di cistocele |
| 69.6 | Procedura chirurgica per provocare o regolare il flusso mestruale | 70.52.00 | Riparazione di rettocele, NAS |
| 69.92.01 | Trattamento per infertilità, NAS | 70.52.10 | Riparazione del cul-de-sac |
| 69.92.10 | Inseminazione artificiale, NAS | 70.52.99 | Riparazione di rettocele, altro |
| 69.92.11 | Inseminazione intrauterina | 70.53 | Riparazione di cistocele e rettocele con innesto o protesi |
| 69.92.12 | Inseminazione intraperitoneale diretta (DIPI) | 70.54 | Riparazione di cistocele con innesto o protesi |
| 69.92.19 | Inseminazione artificiale, altro | 70.55 | Riparazione di rettocele con innesto o protesi |
| 69.92.20 | Puntura del follicolo con aspirazione dell'ovulo, trasferimento intratubarico dei gameti (GIFT), NAS | 70.61.00 | Costruzione della vagina, NAS |
| 69.92.21 | Puntura del follicolo percutanea (sotto controllo ecografico) | 70.61.11 | Costruzione della vagina con cute pedunculata del pene (per trasformazione di sesso) |
| 69.92.22 | Aspirazione dell'ovulo laparoscopica | 70.61.99 | Costruzione della vagina, altro |
| 69.92.23 | Aspirazione dell'ovulo transvaginale | 70.62 | Ricostruzione della vagina |
| 69.92.24 | Aspirazione dell'ovulo laparoscopica con trasferimento intratubarico dei gameti (GIFT) | 70.63 | Costruzione della vagina con innesto o protesi |
| 69.92.29 | Puntura del follicolo con aspirazione dell'ovulo, trasferimento intratubarico dei gameti (GIFT), altro | 70.64 | Ricostruzione della vagina con innesto o protesi |
| 69.92.30 | Fertilizzazione in vitro (IVF) e altro trasferimento, NAS | 70.71 | Sutura di lacerazione della vagina |
| 69.92.31 | Trasferimento dell'embrione | 70.72.00 | Riparazione di fistola colon-vaginale, NAS |
| 69.92.32 | Trasferimento intratubarico dello zigote (ZIFT) | 70.72.10 | Riparazione chirurgica di fistola colon-vaginale, a cielo aperto (addominale) |
| 69.92.39 | Fertilizzazione in vitro (IVF) e altro trasferimento, altro | 70.72.20 | Riparazione di fistola colon-vaginale, per via vaginale |
| 69.92.99 | Trattamento per infertilità, altro | 70.72.30 | Riparazione di fistola colon-vaginale, per via laparoscopica |
| 69.93 | Inserzione di laminaria | 70.72.99 | Riparazione di fistola colon-vaginale, altro |
| 69.94 | Riposizionamento manuale di utero invertito | 70.73.00 | Riparazione di fistola retto-vaginale, NAS |
| 69.95.00 | Incisione della cervice, NAS | 70.73.10 | Riparazione chirurgica di fistola retto-vaginale, a cielo aperto (addominale) |
| 69.95.10 | Biopsia endocervicale con incisione della cervice | 70.73.20 | Riparazione di fistola retto-vaginale, per via vaginale |
| 69.95.11 | Rimozione di corpo estraneo intraluminale dall'utero con incisione della cervice | 70.73.30 | Riparazione di fistola retto-vaginale, per via laparoscopica |
| 69.95.99 | Incisione della cervice, altro | 70.73.99 | Riparazione di fistola retto-vaginale, altro |
| 69.96 | Rimozione del materiale di cerchiaggio dalla cervice | 70.74 | Riparazione di altra fistola vagino-enterica |
| 69.97 | Rimozione dalla cervice di corpo estraneo | 70.75 | Riparazione di altra fistola della vagina |
| 70.11 | Imenotomia | 70.76 | Imenorrafia |
| 70.12 | Culdotomia | 70.77 | Sospensione e fissazione della vagina |
| 70.13 | Lisi di aderenze intraluminari della vagina | 70.78 | Sospensione e fissazione della vagina con innesto o protesi |
| 70.21 | Vaginoscopia | 70.79.10 | Altra colpoptorrafia vaginale con plastica del pavimento pelvico |
| 70.23 | Biopsia del cul-de-sac | 70.8 | Obliterazione del fornice vaginale |
| 70.24.10 | Biopsia vaginale percutanea (chiusa) (agobiopsia) | 70.91 | Altri interventi sulla vagina |
| 70.24.11 | Biopsia vaginale percutanea (chiusa) (agobiopsia) guidata dalle immagini | 70.92.00 | Altri interventi sul cul-de-sac, NAS |
| 70.31 | Imenectomia | 70.92.10 | Entero-elitroceleplastica |
| 70.32.00 | Asportazione o distruzione locale di lesione o tessuto del cul-de-sac di Douglas, NAS | 70.92.99 | Altri interventi sul cul-de-sac, altro |
| 70.32.10 | Asportazione locale di lesione o tessuto del cul-de-sac di Douglas | 70.93 | Altri interventi sul cul-de-sac con innesto o protesi |
| 70.32.11 | Distruzione locale di lesione o tessuto del cul-de-sac di Douglas | 71.01 | Lisi di aderenze vulvari |
| | | 71.09 | Incisione della vulva e del perineo, altro |
| | | 71.21 | Aspirazione percutanea di cisti della ghiandola del Bartolino |

| Code | Definizione | Code | Definizione |
|----------|---|----------|--|
| 71.22 | Incisione di cisti della ghiandola del Bartolino | 74.99.99 | Altro taglio cesareo di tipo non specificato, altro |
| 71.23 | Marsupializzazione di cisti della ghiandola del Bartolino | 75.4 | Rimozione manuale di placenta ritenuta |
| 71.24 | Asportazione o altra distruzione di cisti della ghiandola del Bartolino | 75.50 | Riparazione di lacerazione ostetrica recente dell'utero, NAS |
| 71.29 | Interventi sulla ghiandola del Bartolino, altro | 75.51 | Riparazione di lacerazione ostetrica recente della cervice |
| 71.4x.10 | Ricostruzione del clitoride | 75.52 | Riparazione di lacerazione ostetrica recente del corpo dell'utero |
| 71.4x.99 | Interventi sul clitoride, altro | 75.61 | Riparazione di lacerazione ostetrica recente della vescica e dell'uretra |
| 71.5 | Vulvectomy radicale | 75.62 | Riparazione di lacerazione ostetrica recente del retto e sfintere anale |
| 71.61 | Vulvectomy parziale | 75.69 | Riparazione di altra lacerazione ostetrica recente |
| 71.62 | Vulvectomy totale | 75.7 | Esplorazione manuale postparto della cavità uterina |
| 71.71 | Sutura di lacerazione della vulva o del perineo | 75.8 | Tamponamento ostetrico dell'utero o della vagina |
| 71.72 | Riparazione di fistola della vulva o del perineo | 75.91 | Evacuazione di ematoma ostetrico del perineo da intervento |
| 71.73 | Costruzione dell'introitus | 75.92 | Evacuazione di altro ematoma della vulva o della vagina |
| 72.01 | Parto con forcipe basso con episiotomia | 75.93 | Riduzione chirurgica di inversione uterina |
| 72.09 | Parto con forcipe basso, altro | 75.94 | Riduzione manuale di inversione uterina (post partum) |
| 72.11 | Parto con forcipe basso profondo con episiotomia | 75.99 | Altri interventi ostetrici, altro |
| 72.19 | Parto con forcipe basso profondo, altro | 75.b1.00 | Interventi diagnostici sul feto e sull'ammios eco-guidati, NAS |
| 72.21 | Parto con forcipe medio con episiotomia | 75.b1.11 | Cordocentesi eco-guidata |
| 72.29 | Parto con forcipe medio, altro | 75.b1.12 | Amniocentesi eco-guidata |
| 72.31 | Parto con forcipe alto con episiotomia | 75.b1.13 | Puntura del feto eco-guidata |
| 72.39 | Parto con forcipe alto, altro | 75.b1.14 | Villocentesesi eco-guidata |
| 72.4 | Rotazione con forcipe della testa fetale | 75.b1.15 | Cistoscopia fetale eco-guidata |
| 72.51 | Applicazione del forcipe su testa postica dopo parziale estrazione podalica | 75.b1.99 | Interventi diagnostici sul feto e sull'ammios eco-guidati, altro |
| 72.52 | Altra estrazione podalica parziale | 75.b2.00 | Interventi diagnostici sul feto in fetoscopia, NAS |
| 72.53 | Applicazione del forcipe su testa postica dopo estrazione podalica totale | 75.b2.21 | Biopsia fetoscopica del feto |
| 72.54 | Altra estrazione podalica totale | 75.b2.99 | Interventi diagnostici sul feto in fetoscopia, altro |
| 72.6 | Applicazione di forcipe su testa postica | 75.c0 | Terapie fetali invasive guidate da ecografia, NAS |
| 72.71 | Estrazione mediante ventosa con episiotomia | 75.c1.00 | Somministrazione fetale sistemica di medicinali, NAS |
| 72.79 | Estrazione mediante ventosa, altro | 75.c1.11 | Trasfusione nel cordone ombelicale eco-guidata |
| 73.01 | Induzione del travaglio mediante rottura artificiale delle membrane | 75.c1.12 | Trasfusione fetale intraperitoneale eco-guidata |
| 73.09 | Rottura artificiale delle membrane, altro | 75.c1.99 | Somministrazione fetale sistemica di medicinali, altro |
| 73.1 | Altra induzione chirurgica del travaglio | 75.c2 | Inserzione di shunt nel feto eco-guidata |
| 73.21 | Rivolgimento interno e combinato senza estrazione | 75.c3 | Distruzione di tessuto fetale eco-guidata |
| 73.22 | Rivolgimento interno e combinato con estrazione | 75.c4 | Embolizzazione per terapia fetale eco-guidata |
| 73.3 | Tentativo non riuscito di applicazione del forcipe | 75.c5 | Instillazione locale di medicinali nel feto eco-guidata |
| 73.51 | Rotazione manuale della testa fetale | 75.c6 | Modifica terapeutica del volume del liquido amniotico, eco-guidata |
| 73.59 | Assistenza manuale al parto, altro | 75.c7 | Feticidio selettivo di gemello monocoriale eco-guidato |
| 73.6 | Episiotomia | 75.c8.00 | Interventi sul cuore fetale guidati da ecografia, NAS |
| 73.8 | Interventi sul feto per facilitare il parto | 75.c8.11 | Valvuloplastica con palloncino delle valvole cardiache, eco-guidata |
| 73.91 | Rivolgimento esterno | 75.c8.99 | Interventi sul cuore fetale eco-guidati, altro |
| 73.92 | Riposizionamento di cordone ombelicale prolassato | 75.c9 | Terapie fetali invasive eco-guidate, altro |
| 73.93 | Incisione della cervice per facilitare il parto | 75.d0 | Terapie fetali invasive in fetoscopia, NAS |
| 73.94 | Pubiotomia per facilitare il parto | 75.d1 | Distruzione e asportazione fetoscopica di tessuto fetale |
| 73.99 | Altri interventi di assistenza al parto, altro | 75.d2 | Inserzione e rimozione fetoscopica di palloncino tracheale |
| 74.0x.00 | Taglio cesareo tradizionale, NAS | 75.d3 | Feticidio selettivo di gemello monocoriale in fetoscopia |
| 74.0x.10 | Taglio cesareo tradizionale, primario | 75.d9 | Terapie fetali invasive in fetoscopia, altro |
| 74.0x.20 | Taglio cesareo tradizionale, secondario | 75.e0 | Interventi fetali chirurgici a cielo aperto, NAS |
| 74.0x.99 | Taglio cesareo tradizionale, altro | 75.e1 | Intervento chirurgico a utero aperto di asportazione di tessuto dal feto |
| 74.1x.00 | Taglio cesareo cervicale basso, NAS | 75.e2 | Intervento chirurgico a utero aperto di riparazione plastica del feto |
| 74.1x.10 | Taglio cesareo cervicale basso, primario | 75.e9 | Interventi fetali chirurgici a cielo aperto, altro |
| 74.1x.20 | Taglio cesareo cervicale basso, secondario | | |
| 74.1x.99 | Taglio cesareo cervicale basso, altro | | |
| 74.2x.00 | Taglio cesareo extraperitoneale, NAS | | |
| 74.2x.10 | Taglio cesareo extraperitoneale, primario | | |
| 74.2x.20 | Taglio cesareo extraperitoneale, secondario | | |
| 74.2x.99 | Taglio cesareo extraperitoneale, altro | | |
| 74.3 | Rimozione di gravidanza ectopica extratubarica | | |
| 74.4x.00 | Taglio cesareo di altro tipo specificato, NAS | | |
| 74.4x.10 | Taglio cesareo di altro tipo specificato, primario | | |
| 74.4x.20 | Taglio cesareo di altro tipo specificato, secondario | | |
| 74.4x.99 | Taglio cesareo di altro tipo specificato, altro | | |
| 74.91 | Isterotomia per interruzione di gravidanza | | |
| 74.99.00 | Altro taglio cesareo di tipo non specificato, NAS | | |
| 74.99.10 | Altro taglio cesareo di tipo non specificato, primario | | |
| 74.99.20 | Altro taglio cesareo di tipo non specificato, secondario | | |

| Code | Definizione | Code | Definizione |
|----------|---|----------|---|
| 75.f0 | Interventi feticidi, NAS | 85.89.25 | lembo perforatore (I-GAP) dell'arteria gluteale inferiore |
| 75.f1 | Iniezione intra-amniotica per interruzione di gravidanza | 85.89.29 | Mammoplastica tramite plastica con lembo con anastomosi microvascolare, altro |
| 75.f2 | Feticidio mediante iniezione intracardiaca guidata da ecografia | 85.89.99 | Altra mammoplastica, altro |
| 75.f9 | Interventi feticidi, altro | 85.93 | Revisione senza sostituzione di protesi della mammella |
| 85.30 | Mammoplastica riduttiva e mammectomia sottocutanea, NAS | 85.94.00 | Rimozione di protesi della mammella, NAS |
| 85.31 | Mammoplastica riduttiva | 85.94.11 | Rimozione di protesi della mammella, con capsulotomia |
| 85.39 | Mammoplastica riduttiva e mammectomia sottocutanea, altro | 85.94.12 | Rimozione di protesi della mammella, con capsulectomia parziale |
| 85.50 | Mammoplastica di ingrandimento, NAS | 85.94.13 | Rimozione di protesi della mammella, con capsulectomia totale |
| 85.51 | Iniezione mammoplastica di ingrandimento | 85.94.99 | Rimozione di protesi della mammella, altro |
| 85.53.00 | Impianto di protesi mammaria, NAS | 85.95 | Inserzione di espansore tessutale nella mammella |
| 85.53.10 | Impianto di protesi mammaria, dopo mastectomia | 85.96 | Rimozione di espansore tessutale dalla mammella |
| 85.53.99 | Impianto di protesi mammaria, altro | 92.27.10 | Impianto o inserzione di elementi radioattivi (brachiterapia con radionuclidi chiusi), organi sessuali femminili, NAS |
| 85.59 | Mammoplastica di ingrandimento, altro | 92.27.11 | Impianto o inserzione di elementi radioattivi (brachiterapia con radionuclidi chiusi), in sede intrauterina |
| 85.6 | Mastopessia | 92.27.12 | Impianto o inserzione di elementi radioattivi (brachiterapia con radionuclidi chiusi), in sede intravaginale |
| 85.82 | Innesto frazionato nella mammella | 92.27.13 | Impianto o inserzione di elementi radioattivi (brachiterapia con radionuclidi chiusi), in sede combinata intrauterina e intravaginale |
| 85.83 | Innesto a tutto spessore nella mammella | 98.16 | Rimozione di corpo estraneo intraluminale dall'utero, senza incisione |
| 85.84 | Mammoplastica con innesto cutaneo peduncolato | 98.17 | Rimozione di corpo estraneo intraluminale dalla vagina, senza incisione |
| 85.85 | Mammoplastica con innesto muscolare peduncolato | 98.23 | Rimozione di corpo estraneo dalla vulva, senza incisione |
| 85.89.00 | Altra mammoplastica, NAS | | |
| 85.89.10 | Mammoplastica con innesto muscolocutaneo libero peduncolato | | |
| 85.89.13 | Mammoplastica con lembo omentale | | |
| 85.89.14 | Mammoplastica con innesto (lembo) muscolocutaneo peduncolato | | |
| 85.89.20 | Mammoplastica tramite plastica con lembo con anastomosi microvascolare, NAS | | |
| 85.89.21 | lembo perforatore (DIEP) dell'arteria epigastrica inferiore | | |
| 85.89.22 | lembo (SIEA) dell'arteria epigastrica inferiore superficiale | | |
| 85.89.23 | Plastica muscolocutanea con lembo di gracile | | |
| 85.89.24 | lembo perforatore (S-GAP) dell'arteria gluteale superiore | | |

Tabella D.7c Conflitto di sesso – Diagnosi per l'uomo

| Code | Definizione | Code | Definizione |
|-------|---|--------|--|
| B26.0 | Orchite parotitica {N51.1} | N43.3 | Idrocele non specificato |
| C60.0 | Tumore Maligno: Prepuzio | N43.4 | Spermatocele |
| C60.1 | Tumore Maligno: Glande | N44.0 | Torsione del testicolo |
| C60.2 | Tumore Maligno: Corpo del pene | N44.1 | Torsione dell'ìdatide |
| C60.8 | Tumore Maligno: lesione sconfinante a più zone contigue del pene | N45.0 | Orchite, epididimite e orchì-epididimite con ascesso |
| C60.9 | Tumore Maligno: Pene non specificato | N45.9 | Orchite, epididimite e orchì-epididimite senza ascesso |
| C61 | Tumore maligno della prostata | N46 | Infertilità maschile |
| C62.0 | Tumore Maligno: Testicolo ritenuto | N47 | Ipertrafia prepuziale, fimosi e parafimosi |
| C62.1 | Tumore Maligno: Testicolo | N48.0 | Leucoplachia del pene |
| C62.9 | Tumore Maligno: Testicolo non specificato | N48.1 | Balanopostite |
| C63.0 | Tumore Maligno: Epididimo | N48.2 | Altri disturbi infiammatori del pene |
| C63.1 | Tumore Maligno: Cordone spermatico | N48.30 | Priapismo a basso flusso |
| C63.2 | Tumore Maligno: Scroto | N48.31 | Priapismo ad alto flusso |
| C63.7 | Tumore Maligno:Altri organi genitali maschili specificati | N48.38 | Altro tipo di priapismo |
| C63.8 | Tumore Maligno: lesione sconfinante a più zone contigue di organi genitali maschili | N48.39 | Priapismo non specificato |
| C63.9 | Tumore Maligno: Organi genitali maschili non specificati | N48.4 | Impotenza di origine organica |
| D07.4 | Carcinoma in situ: Pene | N48.5 | Ulcera del pene |
| D07.5 | Carcinoma in situ: Prostata | N48.6 | Balanite xerotica obliterante |
| D07.6 | Carcinoma in situ: Altri e non specificati organi genitali maschili | N48.8 | Altri disturbi del pene specificati |
| D17.6 | Tumore lipomatoso benigno del cordone spermatico | N48.9 | Disturbo del pene non specificato |
| D29.0 | Tumore benigno: Pene | N49.0 | Disturbi infiammatori delle vescicole seminali |
| D29.1 | Tumore benigno: Prostata | N49.1 | Disturbi infiammatori del cordone spermatico, della tunica vaginale e del dotto deferente |
| D29.2 | Tumore benigno: Testicolo | N49.2 | Disturbi infiammatori dello scroto |
| D29.3 | Tumore benigno: Epididimo | N49.80 | Gangrena di Fournier nell'uomo |
| D29.4 | Tumore benigno: Scroto | N49.88 | Disturbi infiammatori di altri organi specificati dell'apparato genitale maschile |
| D29.7 | Tumore benigno: Altri organi genitali maschili | N49.9 | Disturbo infiammatorio di organo genitale maschile non specificato |
| D29.9 | Tumore benigno: Organi genitali maschili non specificati | N50.0 | Atrofia di testicolo |
| D40.0 | Tumori di comportamento incerto o sconosciuto: Prostata | N50.1 | Disturbi vascolari di organi genitali maschili |
| D40.1 | Tumori di comportamento incerto o sconosciuto: Testicolo | N50.8 | Altri disturbi specificati dell'apparato genitale maschile |
| D40.7 | Tumori di comportamento incerto o sconosciuto: Altri organi genitali maschili | N50.9 | Disturbi di organi genitali maschili non specificati |
| D40.9 | Tumori di comportamento incerto o sconosciuto: Organo genitale maschile non specificato | N51.0 | Disturbi della prostata in malattie classificate altrove |
| E29.0 | Iperfunzione testicolare | N51.1 | Disturbi del testicolo e dell'epididimo in malattie classificate altrove |
| E29.1 | Ipofunzione testicolare | N51.2 | Balanite in malattie classificate altrove |
| E29.8 | Altra disfunzione testicolare | N51.8 | Altri disturbi di organi genitali maschili in malattie classificate altrove |
| E29.9 | Disfunzione testicolare non specificata | Q53.0 | Ectopia testicolare |
| E89.5 | Ipofunzione testicolare iatrogena | Q53.1 | Mancata discesa testicolare unilaterale |
| F52.4 | Eiaculazione precoce | Q53.2 | Mancata discesa testicolare bilaterale |
| I86.1 | Varici scrotali | Q53.9 | Mancata discesa testicolare non specificata |
| L29.1 | Prurito scrotale | Q54.0 | Ipospadià balanica |
| N36.3 | Prolasso della mucosa uretrale | Q54.1 | Ipospadià peniena |
| N40 | Iperplasia della prostata | Q54.2 | Ipospadià penoscrotale |
| N41.0 | Prostatite acuta | Q54.3 | Ipospadià perineale |
| N41.1 | Prostatite cronica | Q54.4 | Pene curvo congenito (ventrale) |
| N41.2 | Ascesso della prostata | Q54.8 | Altra ipospadià |
| N41.3 | Prostatocistite | Q54.9 | Ipospadià non specificata |
| N41.8 | Altre malattie infiammatorie della prostata | Q55.0 | Assenza e aplasia di testicolo |
| N41.9 | Malattia infiammatoria della prostata non specificata | Q55.1 | Ipoplasia testicolare e scrotale |
| N42.0 | Calcolo prostatico | Q55.2 | Altre malformazioni congenite del testicolo e dello scroto |
| N42.1 | Congestione ed emorragia della prostata | Q55.3 | Atresia del dotto deferente |
| N42.2 | Atrofia della prostata | Q55.4 | Altre malformazioni congenite del dotto deferente, dell'epididimo, delle vescicole seminali e della prostata |
| N42.3 | Displasia della prostata | Q55.5 | Assenza e aplasia congenite del pene |
| N42.8 | Altri disturbi specificati della prostata | Q55.6 | Altre malformazioni congenite del pene |
| N42.9 | Disturbo della prostata non specificato | Q55.8 | Altre malformazioni congenite specificate degli organi genitali maschili |
| N43.0 | Idrocele incistato | Q55.9 | Malformazione congenita di organo genitale maschile non specificata |
| N43.1 | Idrocele infetto | | |
| N43.2 | Altro idrocele | | |

| Code | Definizione | Code | Definizione |
|-------------|---|-------------|---|
| R86.0 | Risultati anormali di prelievo di campioni effettuato su organi genitali maschili: valore enzimatico anormale | R86.6 | Risultati anormali di prelievo di campioni effettuato su organi genitali maschili: Risultati citologici anormali |
| R86.1 | Risultati anormali di prelievo di campioni effettuato su organi genitali maschili: valore ormonale anormale | R86.7 | Risultati anormali di prelievo di campioni effettuato su organi genitali maschili: risultati istologici anormali |
| R86.2 | Risultati anormali di prelievo di campioni effettuato su organi genitali maschili: valore anormale di droghe, medicinali o altre sostanze biologicamente attive | R86.8 | Risultati anormali di prelievo di campioni effettuato su organi genitali maschili: altri risultati anormali |
| R86.3 | Risultati anormali di prelievo di campioni effettuato su organi genitali maschili: valore anormale di sostanze ad uso principalmente non medico | R86.9 | Risultati anormali di prelievo di campioni effettuato su organi genitali maschili: risultato anormale non precisato |
| R86.4 | Risultati anormali di prelievo di campioni effettuato su organi genitali maschili: Risultati immunologici anormali | S31.2 | Ferita aperta del pene |
| R86.5 | Risultati anormali di prelievo di campioni effettuato su organi genitali maschili: Risultati microbiologici anormali | S31.3 | Ferita aperta dello scroto e dei testicoli |
| | | S37.32 | Traumatismo dell'uretra: Parte spongiosa |
| | | S37.33 | Traumatismo dell'uretra: Parte prostatica |
| | | S37.82 | Traumatismo: Prostata |
| | | S37.83 | Traumatismo: Vescicola seminale |
| | | S37.84 | Traumatismo: Dotto deferente |

Tabella D.7d Conflitto di sesso – procedure per l'uomo

| Code | Definizione | Code | Definizione |
|----------|---|----------|---|
| 59.74 | Intervento di sospensione nell'uomo | 61.0x.00 | Incisione e drenaggio dello scroto e della tunica vaginale, NAS |
| 60.0 | Incisione della prostata | 61.0x.10 | Incisione e drenaggio dello scroto e della tunica vaginale, per rimozione di corpo estraneo |
| 60.11 | Biopsia chiusa [percutanea] [agobiopsia] della prostata | 61.0x.99 | Incisione e drenaggio dello scroto e della tunica vaginale, altro |
| 60.12 | Biopsia a cielo aperto della prostata | 61.11.00 | Biopsia dello scroto o della tunica vaginale, NAS |
| 60.13 | Biopsia chiusa [percutanea] delle vescicole seminali | 61.11.10 | Biopsia dello scroto o della tunica vaginale, chiusa [percutanea] [agobiopsia] |
| 60.14 | Biopsia a cielo aperto delle vescicole seminali | 61.11.11 | Biopsia dello scroto o della tunica vaginale, mediante incisione |
| 60.15 | Biopsia del tessuto periprostatico | 61.11.99 | Biopsia dello scroto o della tunica vaginale, altro |
| 60.20 | Resezione transuretrale di prostata, NAS | 61.2 | Asportazione di idrocele (della tunica vaginale) |
| 60.21.11 | Prostatectomia transuretrale laser-indotta con contatto del laser | 61.3x.00 | Asportazione o distruzione di lesione o tessuto scrotale, NAS |
| 60.21.12 | Prostatectomia transuretrale laser-indotta senza contatto del laser | 61.3x.10 | Asportazione o distruzione di lesione o tessuto scrotale, scrotoctomia parziale |
| 60.22 | Prostatectomia, elettroresezione ed elettrovaporizzazione transuretrale di tessuto prostatico | 61.3x.11 | Asportazione o distruzione di lesione o tessuto scrotale, scrotoctomia totale |
| 60.29 | Prostatectomia transuretrale, altro | 61.3x.12 | Asportazione o distruzione di lesione o tessuto scrotale, scrotoctomia radicale |
| 60.3 | Prostatectomia soprapubica | 61.3x.99 | Asportazione o distruzione di lesione o tessuto scrotale, altro |
| 60.4 | Prostatectomia retropubica | 61.41 | Sutura di lacerazione dello scroto e della tunica vaginale |
| 60.5x.00 | Prostatectomia radicale, NAS | 61.42 | Riparazione di fistola dello scroto |
| 60.5x.10 | Prostatectomia radicale, per via laparoscopica | 61.49 | Riparazioni dello scroto e della tunica vaginale, altro |
| 60.5x.20 | Prostatectomia radicale, per via perineale | 61.91 | Aspirazione percutanea di idrocele (della tunica vaginale) |
| 60.5x.30 | Prostatectomia radicale, per via retropubica | 61.92 | Asportazione di altra lesione della tunica vaginale, escluso idrocele |
| 60.5x.99 | Prostatectomia radicale, altro | 61.99 | Altri interventi sullo scroto e sulla tunica vaginale, altro |
| 60.61.00 | Asportazione locale di lesione prostatica, NAS | 62.0 | Incisione del testicolo |
| 60.61.10 | Asportazione locale di lesione prostatica, transuretrale | 62.11 | Biopsia chiusa [percutanea] [agobiopsia] di testicolo |
| 60.61.11 | Asportazione locale di lesione prostatica, sovrapubica transvescicale | 62.12 | Biopsia a cielo aperto di testicolo |
| 60.61.12 | Asportazione locale di lesione prostatica, retropubica | 62.2 | Asportazione o distruzione di lesione testicolare |
| 60.61.13 | Asportazione locale di lesione prostatica, per via perineale | 62.3x.00 | Orchiectomia monolaterale, NAS |
| 60.61.99 | Asportazione locale di lesione prostatica, altro | 62.3x.10 | Orchiectomia monolaterale, scrotale, senza epididimectomia |
| 60.62 | Prostatectomia trans-perineale | 62.3x.11 | Orchiectomia monolaterale, scrotale, con epididimectomia |
| 60.69 | Altra prostatectomia, altro | 62.3x.20 | Orchiectomia monolaterale, testicolo inguinale, senza epididimectomia |
| 60.71 | Aspirazione percutanea di vescicole seminali | 62.3x.21 | Orchiectomia monolaterale, testicolo inguinale, con epididimectomia |
| 60.72 | Incisione di vescicole seminali | 62.3x.30 | Orchiectomia monolaterale, testicolo addominale, chirurgica a cielo aperto |
| 60.73 | Asportazione di vescicole seminali | 62.3x.31 | Orchiectomia monolaterale, testicolo addominale, per via laparoscopica |
| 60.79 | Interventi sulle vescicole seminali, altro | 62.3x.40 | Orchiectomia monolaterale, radicale |
| 60.81 | Incisione di tessuto periprostatico | 62.3x.99 | Orchiectomia monolaterale, altro |
| 60.82 | Asportazione di tessuto periprostatico | 62.41 | Orchiectomia bilaterale nello stesso intervento |
| 60.91 | Aspirazione percutanea della prostata | 62.42 | Orchiectomia di testicolo residuo |
| 60.92 | Iniezione nella prostata | 62.5 | Orchidopessia |
| 60.93 | Riparazione della prostata | 62.61 | Sutura di lacerazione del testicolo |
| 60.94 | Controllo di emorragia prostatica postchirurgica | 62.69 | Altra riparazione del testicolo |
| 60.95 | Dilatazione transuretrale mediante palloncino dell'uretra prostatica | 62.7 | Inserzione di protesi testicolare |
| 60.96 | Distruzione transuretrale del tessuto prostatico mediante termoterapia a microonde | 62.91 | Aspirazione del testicolo |
| 60.97 | Altra distruzione transuretrale di tessuto prostatico mediante termoterapia | 62.92 | Iniezione di sostanze terapeutiche nel testicolo |
| 60.99.00 | Altri interventi sulla prostata, NAS | 62.99.00 | Altri interventi sul testicolo, NAS |
| 60.99.09 | Altri interventi sulla prostata, altro | 62.99.10 | Esplorazione per criptorchidismo, inguinale |
| 60.99.10 | Distruzione transrettale e percutanea di tessuto prostatico | 62.99.11 | Esplorazione per criptorchidismo, addominale, chirurgica a cielo aperto |
| 60.99.11 | Distruzione transrettale di tessuto prostatico tramite HIFU (High-Intensity Focused Ultrasound) | 62.99.12 | Esplorazione per criptorchidismo, addominale, per via laparoscopica |
| 60.99.21 | Impianto transuretrale di retrattori prostatici, da 1 a 4 retrattori prostatici | | |
| 60.99.22 | Impianto transuretrale di retrattori prostatici, 5 e più retrattori prostatici | | |
| 60.99.31 | Inserzione di stent nell'uretra prostatica | | |
| 60.99.41 | Impianto e iniezione di distanziatore per prevenzione di danni da irradiazione alla prostata | | |
| 60.99.51 | Impianto di marcatori nella prostata a fini d'irradiazione | | |

| Code | Definizione | Code | Definizione |
|----------|---|----------|--|
| 62.99.20 | Riposizionamento chirurgico di testicolo addominale | 63.99 | Altri interventi sul funicolo spermatico, sull'epididimo e su dotto deferente, altro |
| 62.99.30 | Prelievo di tessuto testicolare o dell'epididimo per preparare un'inseminazione artificiale | 64.3x.00 | Amputazione del pene, NAS |
| 62.99.99 | Altri interventi sul testicolo, altro | 64.3x.10 | Amputazione del pene, parziale |
| 63.01 | Biopsia del funicolo spermatico, dell'epididimo o di dotto deferente | 64.3x.11 | Amputazione del pene, totale |
| 63.1 | Asportazione di varicocele e idrocele del funicolo spermatico | 64.3x.12 | Amputazione del pene, emasculazione |
| 63.2 | Asportazione di cisti dell'epididimo | 64.3x.99 | Amputazione del pene, altro |
| 63.3 | Asportazione di altra lesione o tessuto del funicolo spermatico ed epididimo | 64.41 | Sutura di lacerazione del pene |
| 63.4 | Epididimectomia | 64.42 | Rilasciamento della corda penis |
| 63.51 | Sutura di lacerazione del funicolo spermatico e dell'epididimo | 64.43 | Costruzione del pene |
| 63.52 | Riduzione di torsione del cordone o del testicolo | 64.44.00 | Ricostruzione del pene, NAS |
| 63.53 | Trapianto del funicolo spermatico | 64.44.10 | Ricostruzione del pene, allungamento del fusto del pene |
| 63.59 | Riparazione del funicolo spermatico e dell'epididimo, altro | 64.44.11 | Ricostruzione del pene, correzione di inversione penoscrotale o di pene sepolto (concealed penis o buried penis) |
| 63.6 | Vasotomia | 64.44.99 | Ricostruzione del pene, altro |
| 63.70 | Intervento di sterilizzazione dell'uomo, NAS | 64.45 | Reimpianto del pene |
| 63.71 | Legatura di dotto deferente | 64.50 | Interventi per trasformazione di sesso, NAS |
| 63.72 | Legatura del funicolo spermatico | 64.51 | Interventi per trasformazione di sesso, trasformazione dal femminile al maschile |
| 63.73 | Vasectomia | 64.52 | Interventi per trasformazione di sesso, trasformazione dal maschile al femminile |
| 63.81 | Sutura di lacerazione di dotto deferente e dell'epididimo | 64.59 | Interventi per trasformazione di sesso, altro |
| 63.82 | Ricostruzione di deferenti chirurgicamente sezionati | 64.91 | Plastiche di slittamento del prepuzio |
| 63.83 | Epididimovasostomia | 64.95 | Inserzione o reinserimento di protesi peniena non idraulica |
| 63.84 | Rimozione di legatura di dotto deferente | 64.96 | Rimozione di protesi peniena interna |
| 63.85 | Rimozione di valvola da dotto deferente | 64.97 | Inserzione o reinserimento di protesi peniena idraulica |
| 63.89 | Riparazione di dotto deferente e dell'epididimo, altro | 64.98.20 | Intervento di rivascularizzazione o legatura venosa (per disfunzione erettile) |
| 63.91 | Aspirazione di spermatocele | 64.98.30 | Shunt cavernoso |
| 63.92 | Epididimotomia | 64.98.40 | Revisione di protesi interna |
| 63.93 | Incisione del funicolo spermatico | | |
| 63.94 | Lisi di aderenze del funicolo spermatico | | |
| 63.95 | Inserimento di valvola in dotto deferente | | |

Glossario

Paziente ammesso

Paziente ammesso formalmente in ospedale per un ricovero di più giorni (più di un giorno di degenza) o di un solo giorno (un giorno di degenza).

Data di ammissione

Data in cui inizia l'episodio di cura del paziente ammesso.

Peso all'ammissione

Peso al momento dell'ammissione di un bambino di età inferiore a un anno.

DRG di base (ADRG)

Uno o più DRG definiti fondamentalmente dallo stesso elenco di codici di diagnosi e procedure. I DRG nell'ambito di un DRG di base si distinguono per il consumo di risorse e sono suddivisi in base a diversi fattori, come diagnosi/procedure complicanti, età e/o grado di complessità clinica relativa al paziente (PCCL).

Lista di esclusione CC

Lo stato CC di un codice diagnostico può variare a seconda della diagnosi principale e delle altre diagnosi secondarie di un record, oltre che a causa di altri fattori. La lista di esclusione CC riporta per ogni codice CC le altre diagnosi che impediscono al codice di essere classificato come CC.

Diagnosis Related Group (DRG)

Sistema di classificazione dei pazienti che mette in relazione tipo e numero di casi ospedalizzati con il consumo di risorse dell'ospedale, in modo clinicamente intelligibile.

Un giorno di degenza

Un giorno di degenza è definito come l'uscita di un paziente lo stesso giorno dell'ammissione o il giorno dopo.

Uscita

Processo che termina l'episodio di cura di un paziente ammesso.

DRG errati e altri DRG

Un record contenente informazioni cliniche atipiche o non valide è attribuito a uno dei nove DRG errati e altri DRG contemplati nella SwissDRG versione 8.0:

- 901A Procedura OR estesa non correlata con la diagnosi principale con procedure complicanti o radioterapia
- 901B Estesa procedura OR senza riferimento alla diagnosi principale, con procedura OR complessa
- 901C Estesa procedura OR senza riferimento alla diagnosi principale, con altro intervento alla testa e alla colonna vertebrale oppure età < 1 anno
- 901D Estesa procedura OR senza riferimento alla diagnosi principale

902Z Procedura OR non estesa non correlata con la diagnosi principale

960Z Non attribuibile a un DRG

961Z Diagnosi principale inammissibile

962Z Combinazione inammissibile di diagnosi ostetriche

963Z Diagnosi neonatale incompatibile con età o peso

Funzioni

Definizioni logiche che si applicano a diversi codici utilizzati in più MDC o in più DRG di base all'interno di una MDC. Nella presente versione sono definite 26 funzioni:

- Peso all'ammissione
- Neonato con problemi gravi
- Neonato con problemi gravi multipli
- Procedure OR non correlate (intervento chirurgico non correlato con la diagnosi principale)
- Certe procedure OR
- Procedure OR complesse
- Procedure complicanti
- Dialisi
- Politrauma
- Intervento su più localizzazioni
- Terapia intensiva complessa > 980 / 1104 punti risorse
- Riabilitazione geriatrica
- Trattamento riabilitativo precoce 14 (da 14 giorni di trattamento)
- Terapia intensiva complessa > 392 / 552 punti risorse
- Procedura OR estesa in più tempi
- Certe procedure OR a quattro tempi
- Procedure complicanti pre-MDC
- Intervento multi viscerale
- Terapia a pressione negativa complessa
- Terapia a pressione negativa altamente complessa
- Costellazioni molto onerose
- Ustioni gravissime
- Ustioni grave
- Trattamento riabilitativo precoce 7 (da 7 giorni di trattamento)
- Procedure OR complesse a quattro tempi
- Terapia a pressione negativa

Le funzioni [*Peso all'ammissione*], [*Neonato con problemi gravi*] e [*Neonato con problemi gravi multipli*] sono limitate alla MDC 15. Le funzioni [*Costellazioni molto onerose*], [*Ustioni gravissime*] e [*Ustioni grave*] alla pre-MDC e la funzione [*Politrauma*] alla pre-MDC e alla MDC 21A, le altre funzioni sono utilizzate in numerose MDC.

German Diagnosis Related Groups (G-DRG)

Sistema tedesco di classificazione DRG. La versione 2008 è uno sviluppo ulteriore della G-DRG 2007, che ha costituito una profonda revisione della G-DRG versione 1.0. A sua volta, la versione 1.0 è nata come adattamento del sistema AR-DRG (Australian Refined Diagnosis Related Groups) versione 4.1 alle classificazioni tedesche.

Groupier

Programma informatico che attribuisce i casi di trattamento alle MDC e ai DRG.

Diagnosi principale (DP)

Lo stato stabilito quale diagnosi al termine della degenza, che è stato il motivo principale del trattamento e dei controlli sul paziente. Se sono menzionati più di uno stato, il medico deve scegliere quello che ha richiesto il maggior dispendio di risorse mediche.

Categoria diagnostica principale (MDC)

Le MDC sono categorie di diagnosi raggruppate in linea di principio secondo l'appartenenza a un sistema di organi o a un'etiologia legata a una disciplina medica specifica. Nondimeno, i record attribuiti alle MDC 15, 18 e 21 possono presentare diagnosi principali appartenenti ad altre categorie. Nella SwissDRG versione 8.0 ci sono 26 MDC.

Comorbidità (o comorbidity)

Processo patologico coesistente senza un'associazione causale. Termine usato comunemente in epidemiologia per descrivere la presenza contemporanea di due o più processi patologici.

Complicazione

Processo patologico o evento che compare durante una malattia, ma non ne è una componente essenziale malgrado possa derivare dalla malattia o avere cause indipendenti.

Complicazione e/o comorbidità (CC)

I codici CC sono diagnosi secondarie che di solito richiedono un consumo di risorse significativamente più elevato.

Grado di gravità di una complicazione o comorbidità (CCL)

I CCL sono gradi di gravità assegnati a tutte le diagnosi secondarie. Il loro valore può variare da 0 a 4 per i casi di trattamento chirurgici e neonatologici e da 0 a 3 per i casi di trattamento medici, ed è calcolato combinando valutazioni mediche con analisi statistiche. I valori significano:

- 1 = complicazione o comorbidità lieve,
- 2 = complicazione o comorbidità moderata,
- 3 = complicazione o comorbidità grave,
- 4 = complicazione o comorbidità estremamente grave.

Diagnosi secondaria (DS)

Malattia o un disturbo che sussiste contemporaneamente alla diagnosi principale o che si sviluppa nel corso della degenza ospedaliera.

Procedura non operatoria (nonOR)

Procedura significativa all'interno di alcune MDC per l'attribuzione a gruppi di casi. Secondo la definizione del sistema, le procedure nonOR possono essere eseguite anche in sala operatoria.

Non (altrimenti) specificato (NAS)**Senza altre indicazioni (S.A.I.)**

Espressione che segnala che l'indicazione della diagnosi o procedura non è sufficientemente differenziata per poterla attribuire a un codice specifico.

Partizione chirurgica, "altra" e medica

Le MDC sono suddivise al massimo in tre partizioni (chirurgica, "altra" e medica). L'assegnazione di un record a una partizione dipende sostanzialmente dalla presenza o assenza di procedure OR e nonOR.

Procedura operatoria (OR)

Procedura significativa nel quadro dell'intera sistematica DRG.

Grado di complessità clinica relativa al paziente (PCCL)

Misura dell'effetto cumulativo delle complicazioni e comorbidità di un paziente, calcolata per ogni episodio di trattamento. Il calcolo è complesso per evitare che circostanze simili siano conteggiate più volte.

SwissDRG versione 8.0

Catalogo degli importi forfettari per caso pubblicato da SwissDRG SA di Berna; presenta una struttura tariffale per le prestazioni ospedaliere di cure acute.

Durata della degenza (VD)

La durata della degenza di un paziente si ottiene sottraendo la data d'ammissione dalla data di uscita. Non sono conteggiati i giorni di congedo, compreso il giorno in cui il paziente esce dall'ospedale per andare in congedo. In caso di ammissione e uscita nello stesso giorno, si calcola un giorno di degenza.

Elenco delle fonti

<http://www.swissdrg.org>