

**SwissDRG 9.0  
Planungsversion  
(2018/2020)**

**Swiss  
Diagnosis  
Related  
Groups  
Version 9.0**

**Definitionshandbuch  
Band 5  
Anhänge**

© 2019 by SwissDRG AG, Bern, Schweiz

Alle Rechte vorbehalten. Die Definitionshandbücher sind urheberrechtlich geschützt. Jede Verwertung ausserhalb der Nutzungsbedingungen der SwissDRG AG ist ohne vorherige schriftliche Zustimmung unzulässig.

**SwissDRG-Version 9.0 Planungsversion (2018/2020)**  
**Definitionshandbuch**

# Inhaltsverzeichnis

## Band 1 (DRGs A01A-F98C)

<b>Abbildungs- und Tabellenverzeichnis</b>	VI
<b>Begleit-Dokumente zum SwissDRG Definitionshandbuch 9.0 Planungsversion (2018/2020)</b>	VIII
<b>Vorbemerkung</b>	X
<b>Abkürzungsverzeichnis</b>	XI
<b>Einleitung</b>	1
<b>1</b> Ziele	1
<b>2</b> Hintergrund	2
<b>3</b> SwissDRG-Klassifikation Version 9.0 Planungsversion (2018/2020)	3
<b>3.1</b> DRG-Notation	4
<b>3.2</b> Umgang mit Schweregraden	5
<b>4</b> Gruppierung von Behandlungsepisoden in DRGs	6
<b>4.1</b> Variablen für die Gruppierung	6
<b>4.2</b> Überprüfung demografischer und klinischer Merkmale	6
<b>4.3</b> MDC-Zuordnung	6
<b>4.4</b> Prä-MDC-Verarbeitung	7
<b>4.5</b> MDC-Partitionierung	7
<b>4.6</b> Zuordnung zu Basis-DRGs	8
<b>4.7</b> Zuordnung von CCL und PCCL	9
<b>4.8</b> DRG-Zuordnung	9
<b>4.9</b> Verschiedene Funktionen mit Einfluss auf die Gruppierung von Behandlungsepisoden	9
<b>4.10</b> Fehler-DRGs und sonstige DRGs	9
<b>5</b> Hinweise zur Anwendung des Definitionshandbuches	11
<b>5.1</b> Anwendung des Handbuches	11
<b>5.2</b> Symbole und Konventionen	16
<b>6</b> Besonderheiten der SwissDRG-Version 9.0 Planungsversion (2018/2020)	17
<b>6.1</b> Gültigkeit von Diagnose- und Prozedurenklassifikationen	17
<b>6.2</b> Seitenkennzeichen	17
<b>6.3</b> OR- und NonOR-Prozeduren	18
<b>Prä-MDC</b> (DRGs A01A-B61C)	48
<b>MDC 01</b> Krankheiten und Störungen des Nervensystems (DRGs B01A-B90B)	140

**Band 1 (DRGs A01A-F98C)** Fortsetzung

<b>MDC 02</b>	Krankheiten und Störungen des Auges (DRGs C01Z-C64Z)	310
<b>MDC 03</b>	Krankheiten und Störungen des Ohres, der Nase, des Mundes und des Halses (DRGs D01A-D87Z)	348
<b>MDC 04</b>	Krankheiten und Störungen der Atmungsorgane (DRGs E01A-E90C)	474
<b>MDC 05</b>	Krankheiten und Störungen des Kreislaufsystems (DRGs F01A-F98C)	543

**Band 2 (DRGs G02A-I98Z)**

<b>MDC 06</b>	Krankheiten und Störungen der Verdauungsorgane (DRGs G02A-G87B)	1
<b>MDC 07</b>	Krankheiten und Störungen an hepatobiliärem System und Pankreas (DRGs H01A-H87B)	130
<b>MDC 08</b>	Krankheiten und Störungen an Muskel-Skelett-System und Bindegewebe (DRGs I02A-I98Z)	209

**Band 3 (DRGs J01A-P67D)**

<b>MDC 09</b>	Krankheiten und Störungen an Haut, Unterhaut und Mamma (DRGs J01A-J87B)	1
<b>MDC 10</b>	Endokrine, Ernährungs- und Stoffwechselkrankheiten (DRGs K03Z-K87Z)	143
<b>MDC 11</b>	Krankheiten und Störungen der Harnorgane (DRGs L02Z-L87Z)	194
<b>MDC 12</b>	Krankheiten und Störungen der männlichen Geschlechtsorgane (DRGs M01A-M86Z)	290
<b>MDC 13</b>	Krankheiten und Störungen der weiblichen Geschlechtsorgane (DRGs N01A-N86Z)	331
<b>MDC 14</b>	Schwangerschaft, Geburt und Wochenbett (DRGs O01A-O65C)	382
<b>MDC 15</b>	Neugeborene (DRGs P02A-P67D)	432
	<b>Schweres Problem beim Neugeborenen</b>	674
	<b>Mehrere schwere Probleme beim Neugeborenen</b>	705

**Band 4 (DRGs Q01Z-Z86Z)**

<b>MDC 16</b>	Krankheiten des Blutes, der blutbildenden Organe und des Immunsystems (DRGs Q01Z-Q86B)	1
---------------	---	---

**Band 4 (DRGs Q01Z-Z86Z)** Fortsetzung

<b>MDC 17</b>	Hämatologische und solide Neubildungen (DRGs R01A-R65C)	20
<b>MDC 18A</b>	HIV (DRGs S01Z-S65Z)	50
<b>MDC 18B</b>	Infektiöse und parasitäre Krankheiten (DRGs T01A-T86Z)	70
<b>MDC 19</b>	Psychische Krankheiten und Störungen (DRGs U01A-U66D)	95
<b>MDC 20</b>	Alkohol- und Drogengebrauch und alkohol- und drogeninduzierte psychische Störungen (DRGs V01Z-V02D)	116
<b>MDC 21A</b>	Polytrauma (DRGs W01A-W61C)	127
<b>MDC 21B</b>	Verletzungen, Vergiftungen und toxische Wirkungen von Drogen und Medikamenten (DRGs X01A-X64B)	255
<b>MDC 22</b>	Verbrennungen (DRGs Y02A-Y63Z)	411
<b>MDC 23</b>	Faktoren, die den Gesundheitszustand beeinflussen, und andere Inanspruchnahme des Gesundheitswesens (DRGs Z01Z-Z86Z)	439
<b>Globale Funktionen</b>		457
	OR-Prozeduren ohne Bezug	457
	Bestimmte OR-Prozeduren	488
	Komplexe OR-Prozeduren	579
	Komplizierende Prozeduren	607
	Dialyse	619
	Polytrauma	624
	Eingriff an mehreren Lokalisationen	640
	Intensivmedizinische Komplexbehandlung > 980 / 1104 Aufwandspunkte	695
	Geriatrische Akutrehabilitation	699
	Frührehabilitation 14	703
	Intensivmedizinische Komplexbehandlung > 392 / 552 Aufwandspunkte	707
	Mehrzeitige komplexe OR-Prozeduren	712
	Vierzeitige bestimmte OR-Prozeduren	740
	Komplizierende Prozeduren Prä-MDC	829
	Multiviszeraleingriff	849
	Komplexe Vakuumbehandlung	856
	Hochkomplexe Vakuumbehandlung	933
	Hochaufwendige Konstellationen	1010
	Schwerste Verbrennungen	1016

<b>Band 4 (DRGs Q01Z-Z86Z)</b>	Fortsetzung	
Schwere Verbrennungen		1022
Frührehabilitation 7		1041
Vierzeitige komplexe OR-Prozeduren		1045
Vakuumbehandlung		1073
<b>Band 5 Anhänge</b>		
<b>Anhang A</b>		1
A Diagnosekode-/MDC-/DRG-Index		1
<b>Anhang B</b>		164
B Prozedurenkode-/MDC-/DRG-Index		164
<b>Globale Prozedurentabellen</b>		567
<b>Funktionsübersicht</b>		568
<b>Eingriff an mehreren Lokalisationen</b>		571
<b>Anhang C</b>		573
C CCs, CC-Ausschlüsse, CCL und PCCL-Berechnung		573
C.1 Einleitung		573
C.2 Komplikationen und Komorbiditäten		573
C.3 Komplikations- Komorbiditätslevel (CCL) und patientenbezogene Gesamtschweregrade (PCCL)		574
<b>Anhang D</b>		649
D Plausibilitäten		649
D.1 Einleitung		649
D.2 Demografische Merkmale		649
D.3 Klinische Merkmale		650
D.4 Warnkennzeichen und unumgehbare Fehler		652
D.5 Grouper-Status		652
<b>Glossar</b>		740
<b>Quellenverzeichnis</b>		740

## Abbildungs- und Tabellenverzeichnis

### Band 1 (DRGs A01A-F98C)

<b>Abbildung 3.1</b>	SwissDRG-Version 9.0 Planungsversion (2018/2020): Ein Überblick	3
<b>Abbildung 5.1</b>	MDC-Flussdiagramm in Abfragereihenfolge	12
<b>Abbildung 5.2</b>	MDC-Flussdiagramm mit Rangnummern	13
<b>Tabelle 1.1</b>	Liste der SwissDRGs	19
<b>Tabelle 1.2</b>	Gruppen der Erkrankungen und Störungen und zugehörige MDCs	43

### Band 5 Anhänge

<b>Abbildung C.1</b>	Verfahren zur PCCL-Berechnung für Nicht-Neugeborene	575
<b>Abbildung C.2</b>	Verfahren zur PCCL-Berechnung für Neugeborene	577
<b>Tabelle C.1</b>	Kombination von CCL-Werten zur Ermittlung des PCCL von 1 bis 4	579
<b>Tabelle D.1</b>	Datenelemente und zulässige Werte für demografische Merkmale	649
<b>Tabelle D.2</b>	Zulässige Werte für Diagnosen und Prozeduren	650
<b>Tabelle D.3</b>	Tabellen zur Überprüfung klinischer Merkmale	651
<b>Tabelle D.4</b>	Grouper-Status-Kodes (GST)	652
<b>Tabelle D.5</b>	Unzulässige Hauptdiagnose	654
<b>Tabelle D.6a</b>	Alterskonflikt - Säugling	679
<b>Tabelle D.6b</b>	Alterskonflikt - Kleinkind	684
<b>Tabelle D.6c</b>	Alterskonflikt - Kind	685
<b>Tabelle D.6d</b>	Alterskonflikt - Kinder und Jugendliche	686
<b>Tabelle D.6e</b>	Alterskonflikt - Post-neonatal	689
<b>Tabelle D.6f</b>	Alterskonflikt - Älter als Säugling	691
<b>Tabelle D.6g</b>	Alterskonflikt - Pubertät	694
<b>Tabelle D.6h</b>	Alterskonflikt - Diagnosen im gebärfähigen Alter	695
<b>Tabelle D.6i</b>	Alterskonflikt - Prozeduren im gebärfähigen Alter	703
<b>Tabelle D.6j</b>	Alterskonflikt - Erwachsene	705
<b>Tabelle D.6k</b>	Alterskonflikt - Reife Erwachsene	716

---

## **Band 5 Anhänge** Fortsetzung

<b>Tabelle D.7a</b>	Geschlechtskonflikt - Diagnosen bei der Frau	718
<b>Tabelle D.7b</b>	Geschlechtskonflikt - Prozeduren bei der Frau	730
<b>Tabelle D.7c</b>	Geschlechtskonflikt - Diagnosen beim Mann	735
<b>Tabelle D.7d</b>	Geschlechtskonflikt - Prozeduren beim Mann	737



# Anhang A

## A Diagnosekode-/MDC-/DRG-Index

Dieser Anhang enthält eine Liste aller Diagnosekodes der ICD-10-GM, die für die Definition von MDCs und DRGs verwendet werden. Dabei kann eine Haupt- oder Nebendiagnose entweder direkt mittels einer „Diagnose in Tabelle“-Abfrage gruppierungsrelevant sein oder innerhalb einer Funktion (z.B. der Funktion „Polytrauma“) verwendet werden. Die Gruppierungsrelevanz von Nebendiagnosen im Rahmen des CCL-Systems spielt für den Anhang A keine Rolle (vergleiche hierzu Anhang C dieses Bandes).

In der einfachsten Form der Auflistung in diesem Anhang sind Codes nur DRGs einer Basis-DRG und einer MDC zugeordnet. So ist etwa der Diagnosekode R56.0 *Fieberkrämpfe* folgendermassen zugeordnet:

Kode	MDC	DRG
R56.0	01	B75Z

Dies bedeutet, dass es sich bei dem Kode R56.0 um eine Hauptdiagnose handelt, die die medizinische Basis-DRG B75 in der MDC 01 definiert. Wenn ein Datensatz die Hauptdiagnose R56.0 und keine OR-Prozedur aufweist, wird er der DRG B75Z zugeordnet.

In einigen Fällen wird ein Kode DRGs aus zwei oder mehreren Basis-DRGs zugeordnet. Dies kommt vor allem dann vor, wenn die Diagnose für die Festlegung von Schweregrad-Stufen einer operativen Basis-DRG genutzt wird, wenn die Basis-DRG durch Diagnosekodes zusätzlich genauer definiert wird, um einen Datensatz der korrekten von mehreren operativen DRGs zuordnen zu können, oder wenn es sich um MDC 18A oder MDC 21A handelt und die Diagnose sowohl für die HIV- und Polytrauma-DRGs wie auch für medizinische DRGs in diesen MDCs verwendet wird.

So dienen etwa Codes für bösartige Neubildungen wie C34.0 *Bösartige Neubildung: Hauptbronchus* zur Festlegung von Schweregrad-Stufen in einigen Basis-DRGs. In der Liste sind diesem Kode folgende MDCs und DRGs zugeordnet:

Kode	MDC	DRG
C34.0	Prä	A11C
	04	E05B, E71A, E71B
	15	MSPNG, SPNG

Dies bedeutet, dass C34.0 eine der Diagnosen ist, die die medizinischen DRGs E71A und E71B in der MDC 04 definieren, und dass sie auch eine der Diagnosen zur Festlegung des Schweregrad-Splits in der operativen Basis-DRG E05 und in der Basis-DRG A11 in der Prä-MDC ist. Ausserdem wird diese Diagnose in der MDC 15 in den Funktionen Mehrere schwere Probleme beim Neugeborenen [MSPNG] und Schweres Problem beim Neugeborenen [SPNG] verwendet. Eine Auflistung aller Funktionen samt Abkürzungen findet sich am Ende von in diesem Band. Enthält ein Datensatz die Hauptdiagnose C34.0, keine Nebendiagnosen und keine OR-Prozeduren, so wird er der Basis-DRG E71 zugeordnet. Enthält der Datensatz jedoch die Hauptdiagnose C34.0, keine Nebendiagnosen und die OR-Prozedur 34.59.10 *Sonstige Exzision an der Pleura, thorakoskopische Pleurektomie*, wird er aufgrund dieser Prozedur der Basis-DRG E05 (siehe Anhang B) zugeordnet. Aufgrund der Hauptdiagnose C34.0 (siehe dazu MDC 04 in Band 1) wird – wenn keine äusserst schweren CC vorliegen – der Datensatz der DRG E05B zugeordnet und nicht der DRG E05C.

Ein Beispiel für einen Diagnosekode, der eine operative Basis-DRG näher definiert, ist der Diagnosekode S81.0 *Offene Wunde des Knies*:

Kode	MDC	DRG
S81.0	21A	W61A, W61B, W61C
	21B	X04Z, X60A, X60B, X60C, X60D
		PTR

Dies bedeutet: Der Kode S81.0 ist eine der Hauptdiagnosen, die die medizinischen DRGs W61A, W61B und W61C sowie X60A, X60B, X60C und X60D in MDC 21A und MDC 21B definieren; gleichzeitig ist er auch eine der Diagnosen, die zur Definition der operativen Basis-DRG X04 dienen. Ein Datensatz mit der Hauptdiagnose S81.0, keiner Nebendiagnose und keiner OR-Prozedur wird der Basis-DRG X60 zugeordnet. Enthält der Datensatz jedoch die Hauptdiagnose S81.0, keine Nebendiagnose, äußerst schwere CC und die OR-Prozedur 83.49.23 *Kompartmentresektion, Unterarm*, wird er aufgrund dieser Prozedur der DRG X06A anstelle der Basis-DRG X60 zugeordnet. Ausserdem wird der Diagnosekode S81.0 innerhalb der Funktion Polytrauma [PTR] verwendet.

Im nächsten Beispiel definiert die Diagnose sowohl eine HIV-DRG als auch eine medizinische DRG in MDC 02. Der Kode B58.0 *Augenerkrankung durch Toxoplasmen* enthält die folgenden Zuordnungen:

Kode	MDC	DRG
B58.0	02	C63A
	15	MSPNG, SPNG
	18A	S63A, S63B

Daraus geht hervor, dass B58.0 eine der Hauptdiagnosen ist, die die HIV-DRGs S63A und S63B sowie die medizinische DRG C63A definieren. Enthält ein Datensatz die Hauptdiagnose B58.0, keine Nebendiagnosen und keine signifikanten Prozeduren, so wird er der DRG C63A zugeordnet. Enthält der Datensatz jedoch als Hauptdiagnose B58.0, als Nebendiagnose B24 *Nicht näher bezeichnete HIV-Krankheit [Humane Immundefizienz-Viruskrankheit]* und wurde der Patient mehrtägig stationär behandelt, wird der Datensatz der HIV-Gruppe und der Basis-DRG S63 anstelle der Basis-DRG C63 zugeordnet (siehe dazu HIV-Zuordnungslogik in Band 1 bzw. Band 4 für Zuordnungen zu Prä-MDC und zu MDC 18A). Ausserdem wird die Diagnose B58.0 in der MDC 15 in zwei Funktionen verwendet.

Im komplexesten Fall werden einem Diagnosekode DRGs aus zwei oder mehreren Basis-DRGs in zwei oder mehreren MDCs zugeordnet. Dies kommt in Fällen vor, in denen eine Diagnose zur Definition von HIV- oder Polytrauma-DRGs herangezogen wird, oder in Fällen, in denen es sich um eine komplizierende Diagnose in einem Schweregrad-Split handelt. Dem Diagnosekode C46.0 *Kaposi-Sarkom der Haut* etwa werden folgende DRGs zugeordnet:

Kode	MDC	DRG
C46.0	Prä	A11C
	09	J01A, J01B, J61A, J61B, J61C, J61D, J86A
	18A	S62Z

Damit ist der Kode C46.0 eine der Hauptdiagnosen, die die medizinischen Basis-DRGs J61 und J86 definieren. Bei Auftreten im Zusammenhang mit einem der HIV-Kodes als Nebendiagnose ist die Diagnose auch eine der Hauptdiagnosen zur Definition der DRG S62Z. Enthält ein Datensatz die Hauptdiagnose C46.0, keine Nebendiagnosen und keine OR-Prozeduren und ist die Verweildauer länger als ein Belegungstag, so wird er der Basis-DRG J61 zugeordnet, bei einer Verweildauer von nur einem Belegungstag wird er der Basis-DRG J68.0 zugeordnet. Enthält der Datensatz jedoch als Hauptdiagnose C46.0, als Nebendiagnose B24 *Nicht näher bezeichnete HIV-Krankheit [Humane Immundefizienz-Viruskrankheit]* und wurde der Patient mehrtägig stationär behandelt, wird der Datensatz der Basis-DRG S62 zugeordnet (siehe dazu HIV-Zuordnungslogik in Band 1 bzw. Band 4 für Zuordnungen zur Prä-MDC

und zu MDC 18A). Ausserdem ist die Diagnose C46.0 Teil der Zuordnungslogik zu den operativen DRGs A11C, J01A und J01B. In diesen komplexen Fällen ist eine korrekte Zuordnung ohne Verwendung einer Grouper-Software sehr aufwändig.

Die Zuordnung bei *Polytrauma* ist schwieriger als bei anderen MDC-Zuordnungen. Ein Beispiel bildet ein Patient mit der Hauptdiagnose S82.0 *Fraktur der Patella* und den Nebendiagnosen S37.01 *Prellung und Hämatom der Niere*, S36.83 *Verletzung: Retroperitoneum*, S83.6 *Verstauchung und Zerrung sonstiger und nicht näher bezeichneter Teile des Knies* und S22.42 *Rippenserienfraktur: Mit Beteiligung von zwei Rippen*. Der Diagnosekode S82.0 weist folgende Zuordnungen auf:

Kode	MDC	DRG
S82.0	08	I77Z
	21A	W61A, W61B, W61C
		PTR

Aus den Listen für Polytrauma in den DRG-Definitionen der Funktion „Polytrauma“ (Band 4) geht hervor, dass der Kode S37.01 als signifikantes Nierentrauma und der Kode S36.83 als signifikantes Trauma des Beckens und der Lendenwirbelsäule aufgelistet ist. Das bedeutet, dass dieser Datensatz der Polytrauma-Basis-DRG W61 in MDC 21A anstelle einer Basis-DRG in MDC 08 zugeordnet wird.

ICD	MDC	DRG	ICD	MDC	DRG	ICD	MDC	DRG
A00.0	Prä	A11C		05	F62A	A04.70	06	G40Z G48A G67A
	06	G67A G67B G67C		07	H63A		06	G67B G67C
A00.1	Prä	A11C		15	MSPNG SPNG		15	MSPNG SPNG
	06	G67A G67B G67C		17	R50A R60A R60B		18A	S63A S63B
A00.9	Prä	A11C			R60C R60D R60E		Prä	A11C
	06	G67A G67B G67C			R61A R61B R61C	A04.71	06	G40Z G48A G67A
A01.0		KP KPP			R62A R62B R62C		15	MSPNG SPNG
	05	F62A			R63A R63B R63C		18A	S63A S63B
	15	MSPNG SPNG		18A	R63D R63E		Prä	A11C
	17	R50A R60A R60B		18B	T01C T60A T60B	A04.72	06	G40Z G48A G67A
		R60C R60D R60E			T60C T60D T60E		15	MSPNG SPNG
		R61A R61B R61C			T60F T60G T60H		18A	S63A S63B
		R61D R62A R62B		Prä	T61A		Prä	A11C
		R62C R63A R63B	A02.2	15	MSPNG SPNG	A04.73	06	G40Z G48A G67A
		R63C R63D R63E		18A	S63A S63B		15	MSPNG SPNG
	18B	T01C T60A T60B		18B	T64A T64B T64C		18A	S63A S63B
		T60C T60D T60E	A02.8	15	MSPNG SPNG		Prä	A11C
		T60F T60G T60H		18A	S63A S63B	A04.79	06	G40Z G48A G67A
	Prä	A11C		18B	T64A T64B T64C		15	MSPNG SPNG
A01.1		KP KPP	A02.9	15	MSPNG SPNG		18A	S63A S63B
	05	F62A		18B	T64A T64B T64C		Prä	A11C
	15	MSPNG SPNG	A03.0	06	G67A G67B G67C		06	G67A G67B G67C
	17	R50A R60A R60B		15	MSPNG SPNG	A05.0	15	MSPNG SPNG
		R60C R60D R60E	A03.1	06	G67A G67B G67C		15	MSPNG SPNG
		R61A R61B R61C		15	MSPNG SPNG	A05.1	18B	T64A T64B T64C
		R61D R62A R62B	A03.2	06	G67A G67B G67C		Prä	A11C
		R62C R63A R63B		15	MSPNG SPNG	A05.2	06	G67A G67B G67C
		R63C R63D R63E	A03.3	06	G67A G67B G67C		15	MSPNG SPNG
	18B	T01C T60A T60B		15	MSPNG SPNG	A05.3	06	G67A G67B G67C
		T60C T60D T60E	A03.8	06	G67A G67B G67C		15	MSPNG SPNG
		T60F T60G T60H		15	MSPNG SPNG	A05.4	06	G67A G67B G67C
	Prä	A11C	A03.9	06	G67A G67B G67C	A05.8	06	G67A G67B G67C
A01.2		KP KPP		15	MSPNG SPNG	A05.9	06	G67A G67B G67C
	05	F62A	A04.0	06	G67A G67B G67C	A06.0	Prä	A11C
	15	MSPNG SPNG		15	MSPNG SPNG		06	G67A G67B G67C
	17	R50A R60A R60B		18A	S63A S63B	A06.1	Prä	A11C
		R60C R60D R60E	A04.1	06	G67A G67B G67C		06	G67A G67B G67C
		R61A R61B R61C		15	MSPNG SPNG	A06.2	Prä	A11C
		R61D R62A R62B		18A	S63A S63B		06	G67A G67B G67C
		R62C R63A R63B	A04.2	06	G67A G67B G67C		Prä	A11C
		R63C R63D R63E		15	MSPNG SPNG	A06.3	18B	T64A T64B T64C
	18B	T01C T60A T60B		18A	S63A S63B		Prä	A11C
		T60C T60D T60E	A04.3	06	G40Z G48A G67A	A06.4	07	H63A H63B H63C
		T60F T60G T60H		15	MSPNG SPNG		H63D	
	Prä	A11C		18A	S63A S63B	A06.5	Prä	A11C
A01.3		KP KPP		Prä	A11C		04	E77A E77B E77C
	05	F62A	A04.4	06	G40Z G48A G67A	A06.6	Prä	A11C
	15	MSPNG SPNG		15	MSPNG SPNG		01	B72A B72B B72C
	17	R50A R60A R60B		18A	S63A S63B	A06.7	Prä	A11C
		R60C R60D R60E		06	G40Z G48A G67A		09	J61A J61B J61C
		R61A R61B R61C	A04.5	06	G67B G67C		J61D	
		R61D R62A R62B		15	MSPNG SPNG	A06.8	Prä	A11C
		R62C R63A R63B		18A	S63A S63B		18B	T64A T64B T64C
		R63C R63D R63E		Prä	A11C	A06.9	18B	T64A T64B T64C
	18B	T01C T60A T60B		06	G40Z G48A G67A		Prä	A11C
		T60C T60D T60E	A04.6	06	G67B G67C	A07.0	06	G67A G67B G67C
		T60F T60G T60H		15	MSPNG SPNG		Prä	A11C
	Prä	A11C		18A	S63A S63B	A07.1	06	G67A G67B G67C
A01.4		KP KPP		Prä	A11C		Prä	A11C
	15	MSPNG SPNG	A04.8	06	G67A G67B G67C	A07.2	06	G67A G67B G67C
	18B	T64A T64B T64C		15	MSPNG SPNG		18A	S63A S63B
	Prä	A11C		18A	S63A S63B	A07.3	Prä	A11C
A02.0	06	G67A G67B G67C	A04.9	06	G67A G67B G67C		06	G67A G67B G67C
	15	MSPNG SPNG		18A	S63A S63B		18A	S63A S63B
	18A	S63A S63B		06	G67A G67B G67C		06	G67A G67B G67C
A02.1		KP KPP		18A	S63A S63B		18A	S63A S63B

ICD	MDC	DRG	ICD	MDC	DRG	ICD	MDC	DRG
A07.8	Prä	A11C		Prä	A11C	A18.6	Prä	A11C
	06	G67A G67B G67C	A16.1	04	E76A E76B E76C		Prä	A11C
A07.9	Prä	A11C		15	MSPNG SPNG		03	D66Z
	06	G67A G67B G67C		18A	S63A		18A	S63A S63B
A08.0	06	G67A G67B G67C		Prä	A11C	A18.7	Prä	A11C
	15	P65B P66C P67A	A16.2	04	E76A E76B E76C		10	K64A K64B K64C
		P67B P67C		15	MSPNG SPNG			K64D
	18A	S63A S63B		18A	S63A		18A	S63A S63B
A08.1	06	G67A G67B G67C		Prä	A11C	A18.8	Prä	A11C
	15	MSPNG SPNG	A16.3	Prä	A11C		04	E76A E76B E76C
	18A	S63A S63B		04	E76A E76B E76C		18A	S63A
A08.2	06	G67A G67B G67C		18A	S63A	A19.0		KP KPP
	15	P65B P66C P67A	A16.4	Prä	A11C		04	E76A E76B E76C
		P67B P67C		04	E76A E76B E76C		05	F62A
	18A	S63A S63B		18A	S63A		17	R50A R60A R60B
A08.3	06	G67A G67B G67C		Prä	A11C			R60C R60D R60E
	15	P65B P66C P67A	A16.5	04	E76A E76B E76C			R61A R61B R61C
		P67B P67C		18A	S63A			R61D R62A R62B
	18A	S63A S63B	A16.7	04	E76A E76B E76C			R62C R63A R63B
A08.4	06	G67A G67B G67C		15	MSPNG SPNG			R63C R63D R63E
	15	P65B P66C P67A		18A	S63A		18A	S63A
		P67B P67C		Prä	A11C		Prä	A11C
	18A	S63A S63B	A16.8	Prä	A11C	A19.1		KP KPP
A08.5	06	G67A G67B G67C		04	E76A E76B E76C		04	E76A E76B E76C
	15	MSPNG SPNG		18A	S63A		05	F62A
	18A	S63A S63B	A16.9	04	E76A E76B E76C		17	R50A R60A R60B
A09.0	06	G67A G67B G67C		15	MSPNG SPNG			R60C R60D R60E
	15	MSPNG SPNG		18A	S63A			R61A R61B R61C
A09.9	06	G67A G67B G67C		Prä	A11C			R61D R62A R62B
	15	P65B P66C P67A	A17.0	04	E76A E76B E76C			R62C R63A R63B
		P67B P67C		15	MSPNG SPNG			R63C R63D R63E
A15.0	04	E76A E76B E76C		18A	S63A		18A	S63A
	15	MSPNG SPNG		Prä	A11C		Prä	A11C
	18A	S63A	A17.1	04	E76A E76B E76C	A19.2		KP KPP
	Prä	A11C		15	MSPNG SPNG		04	E76A E76B E76C
A15.1	04	E76A E76B E76C		18A	S63A		05	F62A
	15	MSPNG SPNG		Prä	A11C		17	R50A R60A R60B
	18A	S63A	A17.8	04	E76A E76B E76C			R60C R60D R60E
	Prä	A11C		15	MSPNG SPNG			R61A R61B R61C
A15.2	04	E76A E76B E76C		18A	S63A			R61D R62A R62B
	15	MSPNG SPNG		Prä	A11C			R62C R63A R63B
	18A	S63A	A17.9	04	E76A E76B E76C			R63C R63D R63E
	Prä	A11C		15	MSPNG SPNG		18A	S63A
A15.3	04	E76A E76B E76C		18A	S63A		Prä	A11C
	15	MSPNG SPNG		Prä	A11C	A19.8		KP KPP
	18A	S63A	A18.0	08	I02A I02B I08A		04	E76A E76B E76C
	Prä	A11C			I08B I08C I12A		05	F62A
A15.4	Prä	A11C			I12B I12C I13A		17	R50A R60A R60B
	04	E76A E76B E76C			I13B I64A I64B			R60C R60D R60E
	18A	S63A			I64C			R61A R61B R61C
A15.5	Prä	A11C		18A	S63A S63B			R61D R62A R62B
	04	E76A E76B E76C		Prä	A11C			R62C R63A R63B
	18A	S63A	A18.1	11	L63A L63B L63C		18A	R63C R63D R63E
A15.6	Prä	A11C			L63D L63E		Prä	S63A
	04	E76A E76B E76C		18A	S63A S63B	A19.9	Prä	A11C
	18A	S63A		Prä	A11C		04	E76A E76B E76C
A15.7	04	E76A E76B E76C		04	E76A E76B E76C		05	F62A
	15	MSPNG SPNG	A18.2	18A	S63A		17	R50A R60A R60B
	18A	S63A		Prä	A11C			R60C R60D R60E
	Prä	A11C		06	G71A G71B			R61A R61B R61C
A15.8	Prä	A11C		18A	S63A S63B			R61D R62A R62B
	04	E76A E76B E76C		Prä	A11C			R62C R63A R63B
	18A	S63A	A18.4	09	J02A J02B J08A			R63C R63D R63E
A15.9	04	E76A E76B E76C			J08B J61A J61B		18A	S63A
	15	MSPNG SPNG			J61C J61D	A20.0	Prä	A11C
	18A	S63A		18A	S63A S63B		18B	T64A T64B T64C
	Prä	A11C		02	C60A C60B	A20.1	Prä	A11C
A16.0	04	E76A E76B E76C	A18.5	15	MSPNG SPNG		18B	T64A T64B T64C
	15	MSPNG SPNG		18A	S63A S63B	A20.2	Prä	A11C
	18A	S63A						

ICD	MDC	DRG	ICD	MDC	DRG	ICD	MDC	DRG
A20.3	04	E77A E77B E77C	A22.9	Prä	A11C	A26.8	15	MSPNG SPNG
	Prä	A11C		18B	T64A T64B T64C		18B	T64A T64B T64C
A20.7	01	B72A B72B B72C	A23.0	Prä	A11C	A26.9	15	MSPNG SPNG
		KP KPP		18B	T64A T64B T64C		18B	T64A T64B T64C
	05	F62A	A23.1	Prä	A11C	A27.0	Prä	A11C
	07	H63A		18B	T64A T64B T64C		05	KP KPP
	17	R50A R60A R60B	A23.2	Prä	A11C		15	F62A
		R60C R60D R60E		18B	T64A T64B T64C		17	MSPNG SPNG
		R61A R61B R61C	A23.3	Prä	A11C			R50A R60A R60B
		R62A R62B R62C		18B	T64A T64B T64C			R60C R60D R60E
		R63A R63B R63C	A23.8	Prä	A11C			R61A R61B R61C
		R63D R63E		18B	T64A T64B T64C			R61D R62A R62B
	18B	T01C T60A T60B	A23.9	Prä	A11C			R62C R63A R63B
		T60C T60D T60E		18B	T64A T64B T64C			R63C R63D R63E
		T60F T60G T60H	A24.0	Prä	A11C		18B	T01C T60A T60B
		T61A		05	F62A			T60C T60D T60E
A20.8	Prä	A11C		17	R50A R60A R60B			T60F T60G T60H
	Prä	A11C			R60C R60D R60E			T61A
	18B	T64A T64B T64C			R61A R61B R61C		Prä	A11C
A20.9	Prä	A11C			R61D R62A R62B	A27.8	01	B72A B72B B72C
	18B	T64A T64B T64C			R62C R63A R63B		15	MSPNG SPNG
A21.0	Prä	A11C		18B	R63C R63D R63E		Prä	A11C
	18B	T64A T64B T64C			T01C T60A T60B		15	MSPNG SPNG
A21.1	Prä	A11C			T60C T60D T60E	A27.9	18B	T64A T64B T64C
	18B	T64A T64B T64C			T60F T60G T60H		Prä	A11C
A21.2	Prä	A11C		Prä	T61A	A28.0	15	MSPNG SPNG
	04	E77A E77B E77C	A24.1		A11C		18B	T64A T64B T64C
A21.3	Prä	A11C		05	KP KPP		Prä	A11C
	06	G71A G71B		17	F62A	A28.1	15	MSPNG SPNG
A21.7		KP KPP			R50A R60A R60B		16	Q60A Q60B Q60C
	05	F62A			R60C R60D R60E	A28.2	Prä	A11C
	17	R50A R60A R60B			R61A R61B R61C		15	MSPNG SPNG
		R60C R60D R60E			R61D R62A R62B		18B	T64A T64B T64C
		R61A R61B R61C			R62C R63A R63B	A28.8	Prä	A11C
		R61D R62A R62B		18B	R63C R63D R63E		15	MSPNG SPNG
		R62C R63A R63B			T01C T60A T60B		18B	T64A T64B T64C
		R63C R63D R63E			T60C T60D T60E	A28.9	Prä	A11C
	18B	T01C T60A T60B		Prä	T60F T60G T60H		15	MSPNG SPNG
		T60C T60D T60E	A24.2	Prä	T61A		18B	T64A T64B T64C
		T60F T60G T60H		18B	A11C	A30.0	Prä	A11C
	Prä	A11C	A24.3	Prä	T64A T64B T64C		18B	T64A T64B T64C
A21.8	Prä	A11C		18B	T64A T64B T64C	A30.1	Prä	A11C
	18B	T64A T64B T64C	A24.4	Prä	A11C		18B	T64A T64B T64C
A21.9	Prä	A11C		18B	T64A T64B T64C	A30.2	Prä	A11C
	18B	T64A T64B T64C	A25.0	Prä	A11C		18B	T64A T64B T64C
A22.0	Prä	A11C		18B	T64A T64B T64C	A30.3	Prä	A11C
	09	J02A J02B J08A	A25.1	Prä	A11C		18B	T64A T64B T64C
		J08B J61A J61B		18B	T64A T64B T64C	A30.4	Prä	A11C
		J61C J61D	A25.9	Prä	A11C		18B	T64A T64B T64C
A22.1	Prä	A11C		18B	T64A T64B T64C	A30.5	Prä	A11C
	04	E77A E77B E77C	A26.0	15	MSPNG SPNG		18B	T64A T64B T64C
A22.2	Prä	A11C		18B	T64A T64B T64C	A30.8	Prä	A11C
	06	G71A G71B		Prä	A11C		18B	T64A T64B T64C
A22.7		KP KPP	A26.7		KP KPP	A30.9	Prä	A11C
	05	F62A		05	F62A		18B	T64A T64B T64C
	07	H63A		07	H63A	A31.0	Prä	A11C
	17	R50A R60A R60B		15	MSPNG SPNG		04	E76A E76B E76C
		R60C R60D R60E		17	R50A R60A R60B		18A	S63A
		R61A R61B R61C			R60C R60D R60E	A31.1	Prä	A11C
		R62A R62B R62C			R61A R61B R61C		09	J02A J02B J08A
		R63A R63B R63C			R62A R62B R62C			J08B J61A J61B
		R63D R63E			R63A R63B R63C			J61C J61D
	18B	T01C T60A T60B			R63D R63E		18A	S63A S63B
		T60C T60D T60E		18B	T01C T60A T60B	A31.9	Prä	A11C
		T60F T60G T60H			T60C T60D T60E		18A	S63A S63B
		T61A			T60F T60G T60H	A31.80	18B	T64A T64B T64C
A22.8	Prä	A11C		Prä	T61A		Prä	A11C
	Prä	A11C			A11C		18A	S63A S63B
	18B	T64A T64B T64C						

ICD	MDC	DRG	ICD	MDC	DRG	ICD	MDC	DRG
A31.88	18B	T64A T64B T64C		07	H63A		18B	T01C T60A T60B
	Prä	A11C		15	MSPNG SPNG			T60C T60D T60E
	18A	S63A S63B		17	R50A R60A R60B			T60F T60G T60H
A32.0	18B	T64A T64B T64C			R60C R60D R60E	A39.9	Prä	A11C
	15	MSPNG SPNG			R61A R61B R61C		05	A11C
	18B	T64A T64B T64C			R62A R62B R62C		05	F62A
	Prä	A11C			R63A R63B R63C		17	R50A R60A R60B
A32.1	01	B72A B72B B72C			R63D R63E			R60C R60D R60E
	15	MSPNG SPNG		18B	T01C T60A T60B			R61A R61B R61C
	Prä	A11C			T60C T60D T60E			R61D R62A R62B
A32.7		KP KPP			T60F T60G T60H			R62C R63A R63B
	05	F62A	A39.2	Prä	T61A		18B	R63C R63D R63E
	07	H63A		05	A11C			T01C T60A T60B
	15	MSPNG SPNG		07	KP KPP			T60C T60D T60E
	17	R50A R60A R60B		07	F62A			T60F T60G T60H
		R60C R60D R60E		15	H63A			T61A
		R61A R61B R61C		15	MSPNG SPNG	A40.0	05	KP KPP SVB
		R62A R62B R62C		17	R50A R60A R60B		07	F62A
		R63A R63B R63C			R60C R60D R60E		07	H63A
		R63D R63E			R61A R61B R61C		15	MSPNG SPNG
	18B	T01C T60A T60B			R62A R62B R62C		17	R50A R60A R60B
		T60C T60D T60E			R63A R63B R63C			R60C R60D R60E
		T60F T60G T60H			R63D R63E			R61A R61B R61C
		T61A		18B	T01C T60A T60B			R62A R62B R62C
	Prä	A11C			T60C T60D T60E			R63A R63B R63C
A32.8	15	MSPNG SPNG			T60F T60G T60H			R63D R63E
	18B	T64A T64B T64C		Prä	T61A		18A	S63A S63B
	Prä	A11C	A39.3	05	A11C		18B	T01C T60A T60B
A32.9	15	MSPNG SPNG		07	KP KPP			T60C T60D T60E
	18B	T64A T64B T64C		15	F62A			T60F T60G T60H
	Prä	A11C		17	H63A			T61A
A33	15	MSPNG SPNG			MSPNG SPNG		Prä	A11C
	Prä	963Z A11C			R50A R60A R60B			KP KPP SVB
A34	Prä	A11C			R60C R60D R60E	A40.1	05	F62A
	14	O04Z O61Z			R61A R61B R61C		07	H63A
A35	15	MSPNG SPNG			R62A R62B R62C		15	MSPNG SPNG
	18B	T64A T64B T64C			R63A R63B R63C		17	R50A R60A R60B
	Prä	A11C			R63D R63E			R60C R60D R60E
A36.0	Prä	A11C		18B	T01C T60A T60B			R61A R61B R61C
	03	D66Z			T60C T60D T60E			R62A R62B R62C
A36.1	Prä	A11C			T60F T60G T60H			R63A R63B R63C
	03	D66Z		Prä	T61A			R63D R63E
A36.2	Prä	A11C	A39.4	05	A11C		18A	S63A S63B
	03	D66Z		07	KP KPP		18B	T01C T60A T60B
A36.3	Prä	A11C		15	F62A			T60C T60D T60E
	09	J61A J61B J61C		17	H63A			T60F T60G T60H
		J61D			MSPNG SPNG		Prä	T61A
A36.8	Prä	A11C			R50A R60A R60B			A11C
	18B	T64A T64B T64C			R60C R60D R60E	A40.2	05	KP KPP SVB
A36.9	Prä	A11C			R61A R61B R61C		07	F62A
	18B	T64A T64B T64C			R62A R62B R62C		07	H63A
A37.0	04	E70A E70B			R63A R63B R63C		15	MSPNG SPNG
	15	MSPNG SPNG			R63D R63E		17	R50A R60A R60B
	Prä	A11C		18B	T01C T60A T60B			R60C R60D R60E
A37.1	04	E70A E70B			T60C T60D T60E			R61A R61B R61C
	15	MSPNG SPNG			T60F T60G T60H			R62A R62B R62C
	Prä	A11C		Prä	T61A			R63A R63B R63C
A37.8	04	E70A E70B			A11C			R63D R63E
	15	MSPNG SPNG	A39.5	05	F75A F75B F75C		18A	S63A S63B
	Prä	A11C			F75D		18B	T01C T60A T60B
A37.9	04	E70A E70B		15	MSPNG SPNG			T60C T60D T60E
	15	MSPNG SPNG		Prä	A11C			T60F T60G T60H
	Prä	A11C	A39.8		KP KPP			T61A
A38	Prä	A11C		05	F62A		Prä	A11C
	18B	T64A T64B T64C		17	R50A R60A R60B	A40.3		KP KPP SVB
A39.0	01	B72A B72B B72C			R60C R60D R60E		05	F62A
	15	MSPNG SPNG			R61A R61B R61C		07	H63A
	Prä	A11C			R61D R62A R62B		15	MSPNG SPNG
A39.1		KP KPP			R62C R63A R63B		17	R50A R60A R60B
	05	F62A			R63C R63D R63E			

ICD	MDC	DRG	ICD	MDC	DRG	ICD	MDC	DRG
A40.8		R60C R60D R60E R61A R61B R61C R62A R62B R62C R63A R63B R63C R63D R63E	A41.2		T60C T60D T60E T60F T60G T60H T61A	A41.51		15 P65B P66C P67A P67B P67C
		18A S63A S63B			Prä A11C KP KPP SVB			17 R50A R60A R60B R60C R60D R60E R61A R61B R61C R61D R62A R62B R62C R63A R63B R63C R63D R63E
		18B T01C T60A T60B T60C T60D T60E T60F T60G T60H T61A			05 F62A			18A S63A S63B
		Prä A11C KP KPP SVB			07 H63A			18B T01C T60A T60B T60C T60D T60E T60F T60G T60H T61A
		05 F62A			15 MSPNG SPNG			05 F62A
		07 H63A			17 R50A R60A R60B R60C R60D R60E R61A R61B R61C R62A R62B R62C R63A R63B R63C R63D R63E			07 H63A
		15 MSPNG SPNG			18A S63A S63B			15 MSPNG SPNG
		17 R50A R60A R60B R60C R60D R60E R61A R61B R61C R62A R62B R62C R63A R63B R63C R63D R63E			18B T01C T60A T60B T60C T60D T60E T60F T60G T60H T61A			17 R50A R60A R60B R60C R60D R60E R61A R61B R61C R62A R62B R62C R63A R63B R63C R63D R63E
		18A S63A S63B			Prä A11C KP KPP SVB			17 R50A R60A R60B R60C R60D R60E R61A R61B R61C R62A R62B R62C R63A R63B R63C R63D R63E
		18B T01C T60A T60B T60C T60D T60E T60F T60G T60H T61A			05 F62A			18A S63A S63B
		Prä A11C SVB			07 H63A			18B T01C T60A T60B T60C T60D T60E T60F T60G T60H T61A
		05 F62A			15 MSPNG SPNG			Prä A11C KP KPP SVB
		15 MSPNG SPNG			17 R50A R60A R60B R60C R60D R60E R61A R61B R61C R61D R62A R62B R62C R63A R63B R63C R63D R63E			05 F62A
		17 R50A R60A R60B R60C R60D R60E R61A R61B R61C R61D R62A R62B R62C R63A R63B R63C R63D R63E			18A S63A S63B			07 H63A
		18A S63A S63B			18B T01C T60A T60B T60C T60D T60E T60F T60G T60H T61A			15 MSPNG SPNG
		18B T01C T60A T60B T60C T60D T60E T60F T60G T60H T61A			Prä A11C KP KPP SVB			17 R50A R60A R60B R60C R60D R60E R61A R61B R61C R62A R62B R62C R63A R63B R63C R63D R63E
		Prä A11C KP KPP SVB			05 F62A			18A S63A S63B
		05 F62A			07 H63A			18B T01C T60A T60B T60C T60D T60E T60F T60G T60H T61A
		07 H63A			15 MSPNG SPNG			Prä A11C KP KPP SVB
15 MSPNG SPNG	17 R50A R60A R60B R60C R60D R60E R61A R61B R61C R62A R62B R62C R63A R63B R63C R63D R63E	05 F62A						
17 R50A R60A R60B R60C R60D R60E R61A R61B R61C R62A R62B R62C R63A R63B R63C R63D R63E	18A S63A S63B	07 H63A						
18A S63A S63B	18B T01C T60A T60B T60C T60D T60E T60F T60G T60H T61A	15 MSPNG SPNG						
18B T01C T60A T60B T60C T60D T60E T60F T60G T60H T61A	Prä A11C KP KPP SVB	17 R50A R60A R60B R60C R60D R60E R61A R61B R61C R62A R62B R62C R63A R63B R63C R63D R63E						
Prä A11C KP KPP SVB	05 F62A	18A S63A S63B						
05 F62A	07 H63A	18B T01C T60A T60B T60C T60D T60E T60F T60G T60H T61A						
07 H63A	15 MSPNG SPNG	Prä A11C KP KPP SVB						
15 MSPNG SPNG	17 R50A R60A R60B R60C R60D R60E R61A R61B R61C R62A R62B R62C R63A R63B R63C R63D R63E	05 F62A						
17 R50A R60A R60B R60C R60D R60E R61A R61B R61C R62A R62B R62C R63A R63B R63C R63D R63E	18A S63A S63B	07 H63A						
18A S63A S63B	18B T01C T60A T60B T60C T60D T60E T60F T60G T60H T61A	15 MSPNG SPNG						
18B T01C T60A T60B T60C T60D T60E T60F T60G T60H T61A	Prä A11C KP KPP SVB	17 R50A R60A R60B R60C R60D R60E R61A R61B R61C R62A R62B R62C R63A R63B R63C R63D R63E						
Prä A11C KP KPP SVB	05 F62A	18A S63A S63B						
05 F62A	07 H63A	18B T01C T60A T60B T60C T60D T60E T60F T60G T60H T61A						
07 H63A	15 MSPNG SPNG	Prä A11C A11C						
15 MSPNG SPNG	17 R50A R60A R60B R60C R60D R60E R61A R61B R61C R62A R62B R62C R63A R63B R63C R63D R63E	04 E77A E77B E77C						
17 R50A R60A R60B R60C R60D R60E R61A R61B R61C R62A R62B R62C R63A R63B R63C R63D R63E	18A S63A S63B	Prä A11C						
18A S63A S63B	18B T01C T60A T60B T60C T60D T60E T60F T60G T60H T61A	06 G71A G71B						
18B T01C T60A T60B T60C T60D T60E T60F T60G T60H T61A	Prä A11C KP KPP SVB	Prä A11C						
Prä A11C KP KPP SVB	05 F62A	09 J02A J02B J08A J08B J61A J61B J61C J61D						
05 F62A	07 H63A	KP KPP						
07 H63A	15 MSPNG SPNG							
15 MSPNG SPNG	17 R50A R60A R60B R60C R60D R60E R61A R61B R61C R62A R62B R62C R63A R63B R63C R63D R63E							
17 R50A R60A R60B R60C R60D R60E R61A R61B R61C R62A R62B R62C R63A R63B R63C R63D R63E	18A S63A S63B							
18A S63A S63B	18B T01C T60A T60B T60C T60D T60E T60F T60G T60H T61A							
18B T01C T60A T60B T60C T60D T60E T60F T60G T60H T61A	Prä A11C							
Prä A11C KP KPP SVB	Prä A11C							
05 F62A	Prä A11C							
07 H63A	05 F62A							
15 MSPNG SPNG								
17 R50A R60A R60B R60C R60D R60E R61A R61B R61C R62A R62B R62C R63A R63B R63C R63D R63E								
18A S63A S63B								
18B T01C T60A T60B T60C T60D T60E T60F T60G T60H T61A								



ICD	MDC	DRG	ICD	MDC	DRG	ICD	MDC	DRG
	05	F62A		18A	S63A S63B	A52.7	18A	S63A S63B
	07	H63A		Prä	A11C		18B	T64A T64B T64C
	17	R50A R60A R60B R60C R60D R60E R61A R61B R61C R62A R62B R62C R63A R63B R63C R63D R63E	A48.2	04	E77A E77B E77C E77D E77E E77F	A52.8	18A	S63A S63B
				15	MSPNG SPNG	A52.9	18B	T64A T64B T64C
				18A	S63A S63B		18A	S63A S63B
			A48.3	Prä	A11C	A53.0	18A	S63A S63B
	18B	T01C T60A T60B T60C T60D T60E T60F T60G T60H T61A		05	F62A	A53.9	18B	T64A T64B T64C
				17	R50A R60A R60B R60C R60D R60E R61A R61B R61C R61D R62A R62B R62C R63A R63B R63C R63D R63E	A54.0	18A	S63A S63B
A42.8	Prä	A11C				A54.1	12	M62Z
	Prä	A11C					13	N61Z
A42.9	18B	T64A T64B T64C		18B	T01C T60A T60B T60C T60D T60E T60F T60G T60H T61A	A54.2	12	M62Z
							13	N61Z
A43.0	18B	T64A T64B T64C				A54.3	12	M62Z
	Prä	A11C					13	N61Z
	04	E76A E76B E76C				A54.4	02	C60A C60B
	18A	S63A S63B		Prä	A11C		08	I02A I02B I08A I08B I08C I13A I13B I76A I76B
A43.1	Prä	A11C	A48.4	Prä	A11C	A54.5	03	D62A D62B D62C D63Z
	09	J02A J02B J08A J08B J61A J61B J61C J61D		18B	T64A T64B T64C		06	G71A G71B
			A48.8	18B	T64A T64B T64C	A54.6	18B	T64A T64B T64C
	18A	S63A S63B	A49.0	18B	T64A T64B T64C	A54.8	18B	T64A T64B T64C
A43.8	Prä	A11C	A49.1	15	P65B P66C P67A P67B P67C	A54.9	12	M62Z
	18A	S63A S63B		18B	T64A T64B T64C	A55	13	N61Z
	18B	T64A T64B T64C	A49.2	18B	T64A T64B T64C	A56.0	12	M62Z
A43.9	Prä	A11C	A49.3	18B	T64A T64B T64C		13	N61Z
	18A	S63A S63B	A49.8	18B	T64A T64B T64C	A56.1	12	M62Z
	18B	T64A T64B T64C	A49.9	18B	T64A T64B T64C		13	N61Z
A44.0		KP KPP	A50.0	15	MSPNG SPNG	A56.2	12	M62Z
	05	F62A		18B	T64A T64B T64C		13	N61Z
	17	R50A R60A R60B R60C R60D R60E R61A R61B R61C R61D R62A R62B R62C R63A R63B R63C R63D R63E	A50.1	15	MSPNG SPNG	A56.3	06	G71A G71B
				18B	T64A T64B T64C	A56.4	03	D62A D62B D62C D63Z
			A50.2	15	MSPNG SPNG		12	M62Z
			A50.3	18B	T64A T64B T64C	A56.8	13	N61Z
	18B	T01C T60A T60B T60C T60D T60E T60F T60G T60H T61A	A50.4	02	C60A C60B	A57	12	M62Z
				15	MSPNG SPNG		13	N61Z
	Prä	A11C	A50.5	01	B72A B72B B72C	A58	12	M62Z
A44.1	Prä	A11C	A50.6	15	MSPNG SPNG		13	N61Z
	18B	T64A T64B T64C	A50.7	18B	T64A T64B T64C	A59.0	12	M62Z
A44.8	Prä	A11C	A50.9	18B	T64A T64B T64C		13	N61Z
	18B	T64A T64B T64C	A51.0	12	M62Z	A59.8	18B	T64A T64B T64C
A44.9	Prä	A11C		13	N61Z	A59.9	18B	T64A T64B T64C
	18B	T64A T64B T64C		18A	S63A S63B	A60.0	12	M62Z
A46	09	J11A J64A J64B J64C	A51.1	06	G71A G71B		13	N61Z
				18A	S63A S63B	A60.1	18A	S63A S63B
	15	MSPNG SPNG	A51.2	18A	S63A S63B		12	M62Z
	Prä	A11C		18B	T64A T64B T64C		13	N61Z
A48.0		KP KPP	A51.3	09	J61A J61B J61C J61D	A60.9	18A	S63A S63B
	05	F62A		18A	S63A S63B		12	M62Z
	15	MSPNG SPNG	A51.4	18A	S63A S63B	A63.0	18A	S63A S63B
	17	R50A R60A R60B R60C R60D R60E R61A R61B R61C R61D R62A R62B R62C R63A R63B R63C R63D R63E	A51.5	18B	T64A T64B T64C	A63.8	Prä	961Z
				18A	S63A S63B		12	M62Z
			A51.9	18B	T64A T64B T64C	A64	13	N61Z
	18B	T01C T60A T60B T60C T60D T60E T60F T60G T60H T61A	A52.0	18A	S63A S63B		13	N61Z
				18B	T64A T64B T64C	A65	18B	T64A T64B T64C
	Prä	A11C	A52.1	05	F75A F75B F75C F75D	A66.0	09	J67A J67B
A48.1	04	E77A E77B E77C		18A	S63A S63B	A66.1	09	J67A J67B
	15	MSPNG SPNG	A52.2	01	B72A B72B B72C	A66.2	09	J61A J61B J61C J61D
				18A	S63A S63B	A66.3	09	J61A J61B J61C J61D
			A52.3	01	B81A B81B B81C	A66.4	09	J61A J61B J61C J61D
				18A	S63A S63B	A66.5	03	D66Z

ICD	MDC	DRG	ICD	MDC	DRG	ICD	MDC	DRG
A66.6	08	I02A I02B I08A I08B I08C I13A I13B I76A I76B	A79.1	18B	T64A T64B T64C Prä A11C	A85.2	18A	S65Z Prä A11C
A66.7	18B	T64A T64B T64C	A79.8	18B	T64A T64B T64C	A85.8	01	B81A B81B B81C Prä A11C
A66.8	18B	T64A T64B T64C	A79.9	18B	T64A T64B T64C	01	B72A B72B B72C B81A B81B B81C	
A66.9	18B	T64A T64B T64C	A79.9	Prä	A11C	18A	S65Z	
A67.0	09	J67A J67B	A80.0	18B	T64A T64B T64C	01	B81A B81B B81C	
A67.1	09	J67A J67B	A80.0	Prä	A11C	15	MSPNG SPNG	
A67.2	18B	T64A T64B T64C	A80.1	01	B72A B72B B72C	18A	S65Z	
A67.3	09	J67A J67B	A80.1	Prä	A11C	Prä	A11C	
A67.9	18B	T64A T64B T64C	A80.2	01	B72A B72B B72C	01	B73Z	
A68.0	18B	T64A T64B T64C	A80.2	Prä	A11C	15	MSPNG SPNG	
A68.1	18B	T64A T64B T64C	A80.3	01	B72A B72B B72C	18A	S63A S63B	
A68.9	18B	T64A T64B T64C	A80.3	Prä	A11C	Prä	A11C	
A69.0	03	D62A D62B D62C D63Z	A80.4	01	B72A B72B B72C	A87.1	Prä	A11C
A69.1	03	D62A D62B D62C D63Z	A80.4	18B	T63A T63B T63C	01	B73Z	
A69.2	18B	T64A T64B	A80.9	Prä	A11C	18A	S63A S63B	
A69.8	18B	T64A T64B T64C	A80.9	01	B81A B81B B81C	A87.2	Prä	A11C
A69.9	18B	T64A T64B T64C	A81.0	Prä	A11C	01	B73Z	
A70	04	E77A E77B E77C E77D E77E E77F	A81.1	01	B17A B85A	A87.8	Prä	A11C
A71.0	02	C60A C60B	A81.1	01	B17A B85A	01	B73Z	
A71.1	02	C60A C60B	A81.1	15	MSPNG SPNG	18A	S63A S63B	
A71.9	15	MSPNG SPNG	A81.2	Prä	A11C	A87.9	Prä	A11C
A74.0	02	C60A C60B	A81.2	Prä	A11C	01	B81A B81B B81C	
A74.0	02	C63A C63B	A81.2	01	B85A B85B	15	P65B P66C P67A P67B P67C	
A74.0	18A	S63A S63B	A81.8	18A	S63A S63B	18A	S63A S63B	
A74.8	15	MSPNG SPNG	A81.8	Prä	A11C	A88.0	Prä	A11C
A74.8	18A	S63A S63B	A81.9	01	B85A B85B	01	B72A B72B B72C	
A74.9	18B	T63A T63B T63C	A81.9	18A	S65Z	A88.1	Prä	A11C
A74.9	18A	S63A S63B	A82.0	01	B81A B81B B81C	01	B81A B81B B81C	
A74.9	18B	T63A T63B T63C	A82.0	18A	S65Z	A88.8	Prä	A11C
A75.0	Prä	A11C	A82.0	Prä	A11C	01	B72A B72B B72C B81A B81B B81C	
A75.1	18B	T64A T64B T64C	A82.1	01	B72A B72B B72C	18A	S65Z	
A75.1	Prä	A11C	A82.1	Prä	A11C	A89	01	B81A B81B B81C
A75.2	18B	T64A T64B T64C	A82.9	01	B72A B72B B72C	15	MSPNG SPNG	
A75.2	Prä	A11C	A82.9	Prä	A11C	18A	S65Z	
A75.3	18B	T64A T64B T64C	A83.0	01	B72A B72B B72C	Prä	A11C	
A75.3	Prä	A11C	A83.0	Prä	A11C	A92.0	Prä	A11C
A75.9	18B	T64A T64B T64C	A83.1	01	B72A B72B B72C	18B	T63A T63B T63C	
A75.9	Prä	A11C	A83.1	Prä	A11C	A92.1	Prä	A11C
A77.0	18B	T64A T64B T64C	A83.2	01	B72A B72B B72C	18B	T63A T63B T63C	
A77.0	Prä	A11C	A83.2	Prä	A11C	A92.2	Prä	A11C
A77.1	18B	T64A T64B T64C	A83.3	01	B72A B72B B72C	A92.2	01	B72A B72B B72C
A77.1	Prä	A11C	A83.3	Prä	A11C	A92.3	Prä	A11C
A77.2	18B	T64A T64B T64C	A83.4	01	B72A B72B B72C	18B	T63A T63B T63C	
A77.2	Prä	A11C	A83.4	Prä	A11C	A92.4	Prä	A11C
A77.3	18B	T64A T64B T64C	A83.5	01	B72A B72B B72C	18B	T63A T63B T63C	
A77.3	Prä	A11C	A83.5	Prä	A11C	A92.8	Prä	A11C
A77.8	18B	T64A T64B T64C	A83.6	01	B72A B72B B72C	18B	T63A T63B T63C	
A77.8	Prä	A11C	A83.6	Prä	A11C	A92.9	Prä	A11C
A77.9	18B	T64A T64B T64C	A83.8	01	B72A B72B B72C	18B	T63A T63B T63C	
A77.9	Prä	A11C	A83.8	Prä	A11C	A93.0	Prä	A11C
A78	18B	T64A T64B T64C	A83.9	01	B72A B72B B72C	18B	T63A T63B T63C	
A78	05	F62A	A83.9	Prä	A11C	A93.1	Prä	A11C
A78	17	R50A R60A R60B R60C R60D R60E R61A R61B R61C R61D R62A R62B R62C R63A R63B R63C R63D R63E T01C T60A T60B T60C T60D T60E T60F T60G T60H T61A	A84.0	01	B81A B81B B81C	A93.1	18B	T63A T63B T63C
A78	17	R50A R60A R60B R60C R60D R60E R61A R61B R61C R61D R62A R62B R62C R63A R63B R63C R63D R63E T01C T60A T60B T60C T60D T60E T60F T60G T60H T61A	A84.0	Prä	A11C	A93.2	Prä	A11C
A78	17	R50A R60A R60B R60C R60D R60E R61A R61B R61C R61D R62A R62B R62C R63A R63B R63C R63D R63E T01C T60A T60B T60C T60D T60E T60F T60G T60H T61A	A84.1	01	B72A B72B B72C	A93.2	18B	T63A T63B T63C
A78	17	R50A R60A R60B R60C R60D R60E R61A R61B R61C R61D R62A R62B R62C R63A R63B R63C R63D R63E T01C T60A T60B T60C T60D T60E T60F T60G T60H T61A	A84.1	Prä	A11C	A93.8	Prä	A11C
A78	17	R50A R60A R60B R60C R60D R60E R61A R61B R61C R61D R62A R62B R62C R63A R63B R63C R63D R63E T01C T60A T60B T60C T60D T60E T60F T60G T60H T61A	A84.8	01	B72A B72B B72C	A94	18B	T63A T63B T63C
A78	17	R50A R60A R60B R60C R60D R60E R61A R61B R61C R61D R62A R62B R62C R63A R63B R63C R63D R63E T01C T60A T60B T60C T60D T60E T60F T60G T60H T61A	A84.8	Prä	A11C	A94	Prä	A11C
A78	17	R50A R60A R60B R60C R60D R60E R61A R61B R61C R61D R62A R62B R62C R63A R63B R63C R63D R63E T01C T60A T60B T60C T60D T60E T60F T60G T60H T61A	A84.9	01	B72A B72B B72C	A94	18B	T63A T63B T63C
A78	17	R50A R60A R60B R60C R60D R60E R61A R61B R61C R61D R62A R62B R62C R63A R63B R63C R63D R63E T01C T60A T60B T60C T60D T60E T60F T60G T60H T61A	A84.9	Prä	A11C	A95.0	Prä	A11C
A78	17	R50A R60A R60B R60C R60D R60E R61A R61B R61C R61D R62A R62B R62C R63A R63B R63C R63D R63E T01C T60A T60B T60C T60D T60E T60F T60G T60H T61A	A85.0	01	B81A B81B B81C	A95.0	18B	T63A T63B T63C
A78	17	R50A R60A R60B R60C R60D R60E R61A R61B R61C R61D R62A R62B R62C R63A R63B R63C R63D R63E T01C T60A T60B T60C T60D T60E T60F T60G T60H T61A	A85.0	Prä	A11C	A95.1	Prä	A11C
A78	17	R50A R60A R60B R60C R60D R60E R61A R61B R61C R61D R62A R62B R62C R63A R63B R63C R63D R63E T01C T60A T60B T60C T60D T60E T60F T60G T60H T61A	A85.1	01	B72A B72B B72C	A95.1	18B	T63A T63B T63C
A78	17	R50A R60A R60B R60C R60D R60E R61A R61B R61C R61D R62A R62B R62C R63A R63B R63C R63D R63E T01C T60A T60B T60C T60D T60E T60F T60G T60H T61A	A85.1	18A	S65Z	A95.9	Prä	A11C
A78	17	R50A R60A R60B R60C R60D R60E R61A R61B R61C R61D R62A R62B R62C R63A R63B R63C R63D R63E T01C T60A T60B T60C T60D T60E T60F T60G T60H T61A	A85.1	Prä	A11C	A95.9	18B	T63A T63B T63C
A79.0	Prä	A11C	A85.1	01	B72A B72B B72C	A95.9	Prä	A11C
A79.0	Prä	A11C	A85.1	01	B72A B72B B72C	A95.9	18B	T63A T63B T63C

ICD	MDC	DRG	ICD	MDC	DRG	ICD	MDC	DRG
A96.0	15	MSPNG SPNG		05	F62A		15	MSPNG SPNG
	18B	T63A T63B T63C		15	MSPNG SPNG		18A	S63A S63B
	Prä	A11C		17	R50A R60A R60B	B05.3	03	D62A D62B D62C
A96.1	15	MSPNG SPNG			R60C R60D R60E		15	MSPNG SPNG
	18B	T63A T63B T63C			R61A R61B R61C		18A	S63A S63B
	Prä	A11C			R61D R62A R62B	B05.4	15	MSPNG SPNG
A96.2	15	MSPNG SPNG			R62C R63A R63B		15	MSPNG SPNG
	18B	T63A T63B T63C			R63C R63D R63E		18A	S63A S63B
	Prä	A11C		18A	S63A S63B		18B	T63A T63B T63C
A96.8	15	MSPNG SPNG		18B	T01C T60A T60B	B05.8	15	MSPNG SPNG
	18B	T63A T63B T63C			T60C T60D T60E		18A	S63A S63B
	Prä	A11C			T60F T60G T60H		18B	T63A T63B T63C
A96.9	15	MSPNG SPNG			T61A	B05.9	18A	S63A S63B
	18B	T63A T63B T63C	B00.8	15	MSPNG SPNG		18B	T63A T63B T63C
	Prä	A11C		18A	S63A S63B	B06.0	01	B72A B72B B72C
A97.0	Prä	A11C		18B	T63A T63B T63C		15	MSPNG SPNG
	18B	T63A T63B T63C	B00.9	09	J61A J61B J61C	B06.8	15	MSPNG SPNG
A97.1	Prä	A11C			J61D		18B	T63A T63B T63C
	18B	T63A T63B T63C		15	MSPNG SPNG	B06.9	18B	T63A T63B T63C
A97.2	Prä	A11C		18A	S63A S63B	B07	09	J67A J67B
	18B	T63A T63B T63C	B01.0	01	B73Z	B08.0	18B	T63A T63B T63C
A97.9	Prä	A11C		15	MSPNG SPNG	B08.1	09	J67A J67B
	18B	T63A T63B T63C		Prä	A11C	B08.2	18B	T63A T63B T63C
A98.0	Prä	A11C	B01.1	01	B72A B72B B72C	B08.3	18B	T63A T63B T63C
	18B	T63A T63B T63C		15	MSPNG SPNG	B08.4	18B	T63A T63B T63C
A98.1	Prä	A11C		Prä	A11C	B08.5	03	D62A D62B D62C
	18B	T63A T63B T63C	B01.2	04	E77A E77B E77C			D63Z
A98.2	Prä	A11C			E77D E77E E77F		15	MSPNG SPNG
	18B	T63A T63B T63C		15	MSPNG SPNG	B08.8	18B	T63A T63B T63C
A98.3	15	MSPNG SPNG		Prä	A11C	B09	15	P65B P66C P67A
	18B	T63A T63B T63C	B01.8	15	MSPNG SPNG			P67B P67C
	Prä	A11C		18B	T63A T63B T63C		18B	T63A T63B T63C
A98.4	Prä	A11C	B01.9	15	MSPNG SPNG	B15.0	07	H63A H63B H63C
	18B	T63A T63B T63C		18B	T63A T63B T63C			H63D
A98.5	11	L63A L63B L63C	B02.0	01	B72A B72B B72C		15	MSPNG SPNG
		L63D L63E		15	MSPNG SPNG		Prä	A11C
	15	MSPNG SPNG		18A	S63A S63B	B15.9	07	H63A H63B H63C
	Prä	A11C		Prä	A11C			H63D
A98.8	Prä	A11C	B02.1	01	B73Z		15	MSPNG SPNG
	18B	T63A T63B T63C		15	MSPNG SPNG	B16.0	07	H63A H63B H63C
A99	Prä	A11C		18A	S63A S63B			H63D
	18B	T63A T63B T63C		Prä	A11C		15	MSPNG SPNG
B00.0	09	J61A J61B J61C	B02.2	01	B72A B72B B72C		Prä	A11C
		J61D		15	MSPNG SPNG	B16.1	07	H63A H63B H63C
	15	MSPNG SPNG		18A	S63A S63B			H63D
	18A	S63A S63B	B02.3	02	C60A C60B		15	MSPNG SPNG
B00.1	15	MSPNG SPNG		15	MSPNG SPNG	B16.2	07	H63A H63B H63C
	18A	S63A S63B		18A	S63A S63B			H63D
	18B	T63A T63B T63C	B02.7	15	MSPNG SPNG		15	MSPNG SPNG
B00.2	03	D40Z D67A D67B		18A	S63A S63B		Prä	A11C
	15	MSPNG SPNG		18B	T63A T63B T63C	B16.9	07	H63A H63B H63C
	17	R50A R60A R60B	B02.8	15	MSPNG SPNG			H63D
		R60C R60D R60E		18A	S63A S63B		15	MSPNG SPNG
		R61A R61B R61C		18B	T63A T63B T63C	B17.0	07	H63A H63B H63C
		R61D R62A R62B	B02.9	09	J61A J61B J61C			H63D
		R62C R63A R63B			J61D		15	MSPNG SPNG
		R63C R63D R63E		15	MSPNG SPNG		Prä	A11C
	18A	S63A S63B		18A	S63A S63B	B17.1	07	H63A H63B H63C
B00.3	01	B73Z	B03	18B	T63A T63B T63C			H63D
	15	MSPNG SPNG	B04	18B	T63A T63B T63C		15	MSPNG SPNG
	18A	S63A S63B	B05.0	01	B72A B72B B72C		18A	S63A S63B
	Prä	A11C		15	MSPNG SPNG		Prä	A11C
B00.4	01	B72A B72B B72C		18A	S63A S63B	B17.2	07	H63A H63B H63C
	15	MSPNG SPNG		Prä	A11C			H63D
	18A	S63A S63B	B05.1	01	B73Z		15	MSPNG SPNG
	Prä	A11C		15	MSPNG SPNG		Prä	A11C
B00.5	02	C60A C60B		18A	S63A S63B	B17.8	07	H63A H63B H63C
	15	MSPNG SPNG		Prä	A11C			H63D
	18A	S63A S63B	B05.2	04	E77A E77B E77C		15	MSPNG SPNG
B00.7		KP KPP			E77D E77E E77F	B17.9	07	H63A H63B H63C

ICD	MDC	DRG	ICD	MDC	DRG	ICD	MDC	DRG
B18.0	15	H63D	B25.88	18B	T63A T63B	B35.8	18A	S63A S63B
	07	MSPNG SPNG H63A H63B H63C H63D		06	G40Z G48A		09	J67A J67B
B18.1	15	MSPNG SPNG	B26.0	15	MSPNG SPNG	B35.9	18A	S63A S63B
	07	H63A H63B H63C H63D		18A	S63A S63B		09	J67A J67B
B18.2	15	MSPNG SPNG	B26.1	12	M62Z	B36.0	18A	S63A S63B
	07	H63A H63B H63C H63D		15	MSPNG SPNG		09	J67A J67B
B18.8	15	MSPNG SPNG	B26.2	01	B73Z	B36.1	18A	S63A S63B
	07	H63A H63B H63C H63D		15	MSPNG SPNG		09	J67A J67B
B18.9	15	MSPNG SPNG	B26.3	Prä	A11C	B36.2	09	J67A J67B
	07	H63A H63B H63C H63D		01	B72A B72B B72C		18A	S63A S63B
B19.0	15	MSPNG SPNG	B26.8	15	MSPNG SPNG	B36.3	09	J67A J67B
	07	H63A H63B H63C H63D		15	MSPNG SPNG		18A	S63A S63B
B19.9	15	MSPNG SPNG	B26.9	15	MSPNG SPNG	B36.8	09	J67A J67B
	07	H63A H63B H63C H63D		15	MSPNG SPNG		18A	S63A S63B
B20	14	O01C O01D O01F	B27.0	18B	T63A T63B T63C	B36.9	09	J67A J67B
	15	MSPNG SPNG		18B	T63A T63B T63C		18A	S63A S63B
B21	18A	S63A S63B	B27.1	15	MSPNG SPNG	B37.0	03	D40Z D67A D67B
	Prä	A11C		18B	T63A T63B T63C		18A	S63A S63B
B22	14	O01C O01D O01F	B27.8	15	MSPNG SPNG	B37.1	04	E77A E77B E77C
	15	MSPNG SPNG		15	MSPNG SPNG		15	MSPNG SPNG
B23.0	18A	S63A S63B	B27.9	18B	T63A T63B T63C	B37.2	17	R50A R63A
	Prä	A11C		15	MSPNG SPNG		18A	S63A S63B
B23.8	14	O01C O01D O01F	B30.0	02	C63A	B37.3	13	N61Z
	15	MSPNG SPNG		B30.1	02		C63A	12
B24	18A	S63A S63B	B30.2	02	C63A C63B	B37.4	13	N61Z
	Prä	A11C		B30.3	02		C63A C63B	15
B25.0	04	E77A E77B E77C	B30.8	15	MSPNG SPNG	B37.5	01	B72A B72B B72C
	06	G40Z G48A		02	C63A C63B		15	MSPNG SPNG
B25.1	15	MSPNG SPNG	B30.9	02	C63A C63B	B37.6	17	R50A R63A
	18A	S63A S63B		B33.0	04		E77A E77B E77C E77D E77E E77F	18A
B25.2	06	G40Z G48A	B33.1	18B	T63A T63B T63C	B37.7	Prä	A11C
	15	MSPNG SPNG		B33.2	05		F75A F75B F75C F75D	05
B25.9	18A	S63A S63B	B33.3	15	MSPNG SPNG	B37.9	15	MSPNG SPNG
	18B	T63A T63B		B33.4	Prä		A11C	17
B25.80	06	G40Z G48A	B33.8	18B	T63A T63B T63C	B37.81	18A	S63A S63B
	15	MSPNG SPNG		B34.0	15		MSPNG SPNG	18B
B25.80	18A	S63A S63B	B34.1	18B	T63A T63B T63C	B37.88	Prä	A11C
	18A	S63A S63B		B34.2	18B		T63A T63B T63C	18A
B25.80	18A	S63A S63B	B34.3	18B	T63A T63B T63C	B38.0	18B	T64A T64B T64C
	18A	S63A S63B		B34.4	18A		S63A S63B	06
B25.80	18A	S63A S63B	B34.8	18B	T63A T63B T63C	B37.81	15	MSPNG SPNG
	18A	S63A S63B		B34.9	18A		S63A S63B	17
B25.80	18A	S63A S63B	B35.0	18B	T63A T63B T63C	B37.88	18A	S63A S63B
	18A	S63A S63B		B35.1	09		J67A J67B	17
B25.80	18A	S63A S63B	B35.2	09	J67A J67B	B37.88	18A	S63A S63B
	18A	S63A S63B		B35.3	09		J67A J67B	18A
B25.80	18A	S63A S63B	B35.4	09	J67A J67B	B37.88	17	R50A R63A
	18A	S63A S63B		B35.5	18A		S63A S63B	18A
B25.80	18A	S63A S63B	B35.6	09	J67A J67B	B37.88	18B	T64A T64B T64C
	18A	S63A S63B		B35.6	09		J67A J67B	04

ICD	MDC	DRG	ICD	MDC	DRG	ICD	MDC	DRG
B38.1	04	E77A E77B E77C E77D E77E E77F			T60F T60G T60H T61A	B42.1	17	R50A R63A R50A R63A
	15	MSPNG SPNG		Prä	A11C		18B	T64A T64B T64C
	17	R50A R63A	B39.4	Prä	A11C	B42.7	05	KP KPP F62A
	18A	S63A S63B		17	R50A R63A		17	R50A R60A R60B R60C R60D R60E R61A R61B R61C R61D R62A R62B R62C R63A R63B R63C
	Prä	A11C		18A	S63A S63B		18B	T01C T60A T60B T60C T60D T60E T60F T60G T60H T61A
B38.2	04	E77A E77B E77C E77D E77E E77F	B39.5	Prä	A11C	B42.8	Prä	A11C
	15	MSPNG SPNG		17	R50A R63A		17	R50A R63A
	17	R50A R63A		18A	S63A S63B	B42.9	18B	T64A T64B T64C
	18A	S63A S63B		18B	T64A T64B T64C		17	R50A R63A
	Prä	A11C	B39.9	Prä	A11C	B43.0	18B	T64A T64B T64C
B38.3	09	J61A J61B J61C J61D		17	R50A R63A	B43.1	Prä	A11C
	15	MSPNG SPNG		18A	S63A S63B		17	R50A R63A
	17	R50A R63A	B40.0	04	E77A E77B E77C E77D E77E E77F	B43.2	18B	T64A T64B T64C
	18A	S63A S63B		15	MSPNG SPNG	B43.8	18B	T64A T64B T64C
B38.4	01	B72A B72B B72C		17	R50A R63A	B43.9	17	R50A R63A
	15	MSPNG SPNG		Prä	A11C	B44.0	18B	T64A T64B T64C
	17	R50A R63A	B40.1	04	E77A E77B E77C E77D E77E E77F		04	E77A E77B E77C
	18A	S63A S63B		15	MSPNG SPNG	B44.1	15	MSPNG SPNG
	Prä	A11C		17	R50A R63A		17	R50A R63A
B38.7	05	F62A		Prä	A11C	B44.2	18A	S63A S63B
	15	MSPNG SPNG	B40.2	04	E77A E77B E77C E77D E77E E77F		Prä	A11C
	17	R50A R60A R60B R60C R60D R60E R61A R61B R61C R61D R62A R62B R62C R63A R63B R63C		15	MSPNG SPNG	B44.7	05	F62A
	18A	S63A S63B		17	R50A R63A		15	MSPNG SPNG
	18B	T01C T60A T60B T60C T60D T60E T60F T60G T60H T61A	B40.3	17	R50A R63A		17	R50A R60A R60B R60C R60D R60E R61A R61B R61C R61D R62A R62B R62C R63A R63B R63C
	Prä	A11C		18B	T64A T64B T64C		18A	S63A S63B
B38.8	15	MSPNG SPNG	B40.7	15	MSPNG SPNG		18B	T01C T60A T60B T60C T60D T60E T60F T60G T60H T61A
	17	R50A R63A		17	R50A R63A	B44.1	04	E77A E77B E77C
	18A	S63A S63B		18B	T64A T64B T64C		15	MSPNG SPNG
	18B	T64A T64B T64C	B40.8	15	MSPNG SPNG		17	R50A R63A
B38.9	17	R50A R63A		17	R50A R63A	B44.2	18A	S63A S63B
	18A	S63A S63B	B40.9	15	MSPNG SPNG		Prä	A11C
	18B	T64A T64B T64C		17	R50A R63A		15	MSPNG SPNG
B39.0	04	E60A E60B E74Z	B41.0	15	MSPNG SPNG		17	R50A R63A
	15	MSPNG SPNG		17	R50A R63A	B44.7	18B	T64A T64B T64C
	17	R50A R63A		18B	T64A T64B T64C		05	F62A
	18A	S63A S63B	B41.7	Prä	A11C		15	MSPNG SPNG
	Prä	A11C		05	KP KPP F62A		17	R50A R60A R60B R60C R60D R60E R61A R61B R61C R61D R62A R62B R62C R63A R63B R63C
B39.1	04	E60A E60B E74Z		15	MSPNG SPNG		18A	S63A S63B
	15	MSPNG SPNG		17	R50A R60A R60B R60C R60D R60E R61A R61B R61C R61D R62A R62B R62C R63A R63B R63C		18B	T01C T60A T60B T60C T60D T60E T60F T60G T60H T61A
	17	R50A R63A		18B	T64A T64B T64C	B44.8	Prä	A11C
	18A	S63A S63B		Prä	A11C		15	MSPNG SPNG
	Prä	A11C	B41.8	15	MSPNG SPNG		17	R50A R63A
B39.2	04	E60A E60B E74Z		17	R50A R63A		18A	S63A S63B
	15	MSPNG SPNG		18B	T64A T64B T64C	B44.9	18B	T64A T64B T64C
	17	R50A R63A		15	MSPNG SPNG		15	MSPNG SPNG
	18A	S63A S63B	B41.9	17	R50A R63A		17	R50A R63A
	Prä	A11C		18B	T64A T64B T64C		18A	S63A S63B
B39.3	05	F62A	B42.0	Prä	A11C	B45.0	18B	T64A T64B T64C
	17	R50A R60A R60B R60C R60D R60E R61A R61B R61C R61D R62A R62B R62C R63A R63B R63C		04	E77A E77B E77C E77D E77E E77F		04	E77A E77B E77C E77D E77E E77F
	18A	S63A S63B		15	MSPNG SPNG		15	MSPNG SPNG
	18B	T01C T60A T60B T60C T60D T60E		17	R50A R63A		17	R50A R63A

ICD	MDC	DRG	ICD	MDC	DRG	ICD	MDC	DRG	
B45.1	18A	S63A S63B	B46.8	18B	T64A T64B T64C	B52.0	Prä	A11C	
	Prä	A11C		15	MSPNG SPNG		15	MSPNG SPNG	
	01	B72A B72B B72C		17	R50A R63A		18B	T64A T64B T64C	
	15	MSPNG SPNG		18B	T64A T64B T64C		Prä	A11C	
B45.2	17	R50A R63A	B46.9	15	MSPNG SPNG	B52.8	05	F62A	
	18A	S63A S63B		17	R50A R63A		15	MSPNG SPNG	
	Prä	A11C		18B	T64A T64B T64C		17	R50A R60A R60B	
	15	MSPNG SPNG		15	MSPNG SPNG		R60C R60D R60E		
B45.3	18A	S63A S63B	B47.0	17	R50A R63A	B52.9	18B	T64A T64B T64C	
	18B	T64A T64B T64C		18B	T64A T64B T64C		18B	T64A T64B T64C	
	15	MSPNG SPNG		17	R50A R63A		Prä	A11C	
	17	R50A R63A		18B	T64A T64B T64C		15	MSPNG SPNG	
B45.7	18A	S63A S63B	B47.1	15	MSPNG SPNG	B53.0	18B	T64A T64B T64C	
	18B	T64A T64B T64C		17	R50A R63A		18B	T64A T64B T64C	
	Prä	A11C		18B	T64A T64B T64C		Prä	A11C	
	05	F62A		17	R50A R63A		15	MSPNG SPNG	
B45.8	15	MSPNG SPNG	B47.9	17	R50A R63A	B53.1	18B	T64A T64B T64C	
	17	R50A R60A R60B		18B	T64A T64B T64C		18B	T64A T64B T64C	
	R60C R60D R60E	R61A R61B R61C		18B	T64A T64B T64C		Prä	A11C	
	R61D R62A R62B	R62C R63A R63B		17	R50A R63A		15	MSPNG SPNG	
B45.9	18A	S63A S63B	B48.0	18B	T64A T64B T64C	B53.8	18B	T64A T64B T64C	
	18B	T64A T64B T64C		B48.1	18B		T64A T64B T64C	Prä	A11C
	15	MSPNG SPNG		B48.2	15		MSPNG SPNG	15	MSPNG SPNG
	17	R50A R63A		B48.3	17		R50A R63A	18B	T64A T64B T64C
B46.0	18A	S63A S63B	B48.4	18B	T64A T64B T64C	B54	18B	T64A T64B T64C	
	18B	T64A T64B T64C		B48.7	15		MSPNG SPNG	Prä	A11C
	15	MSPNG SPNG		17	R50A R63A		15	MSPNG SPNG	
	17	R50A R63A		18A	S63A S63B		18B	T64A T64B T64C	
B46.1	18A	S63A S63B	B48.8	18B	T64A T64B T64C	B55.1	09	J61A J61B J61C	
	18B	T64A T64B T64C		B49	17		R50A R63A	09	J61A J61B J61C
	15	MSPNG SPNG		B50.0	01		B72A B72B B72C	Prä	A11C
	17	R50A R63A		B50.8	15		MSPNG SPNG	Prä	A11C
B46.2	Prä	A11C	B50.9	05	F62A	B55.2	09	J61A J61B J61C	
	01	B72A B72B B72C		15	MSPNG SPNG		Prä	A11C	
	15	MSPNG SPNG		17	R50A R60A R60B		09	J61A J61B J61C	
	17	R50A R63A		15	MSPNG SPNG		Prä	A11C	
B46.3	18A	S63A S63B	B51.0	17	R50A R60A R60B	B55.9	18B	T64A T64B T64C	
	18B	T64A T64B T64C		R60C R60D R60E	15		MSPNG SPNG	18B	T64A T64B T64C
	15	MSPNG SPNG		R61A R61B R61C	17		R50A R60A R60B	18B	T64A T64B T64C
	17	R50A R63A		R62C R63A R63B	17		R50A R60A R60B	Prä	A11C
B46.4	Prä	A11C	B51.8	18B	T64A T64B T64C	B56.0	18B	T64A T64B T64C	
	01	B72A B72B B72C		Prä	A11C		18B	T64A T64B T64C	
	15	MSPNG SPNG		15	MSPNG SPNG		18B	T64A T64B T64C	
	17	R50A R63A		18B	T64A T64B T64C		Prä	A11C	
B46.5	18A	S63A S63B	B51.9	15	MSPNG SPNG	B56.1	18B	T64A T64B T64C	
	18B	T64A T64B T64C		17	R50A R60A R60B		18B	T64A T64B T64C	
	15	MSPNG SPNG		15	MSPNG SPNG		Prä	A11C	
	17	R50A R63A		17	R50A R60A R60B		18B	T64A T64B T64C	

ICD	MDC	DRG	ICD	MDC	DRG	ICD	MDC	DRG
B57.4	18B	T64A T64B T64C	B66.9	18B	T64A T64B T64C	B81.3	06	G67A G67B G67C
	Prä	A11C	B67.0	Prä	A11C	B81.4	18B	T64A T64B T64C
B57.5	18B	T64A T64B T64C		07	H63A H63B H63C	B81.8	06	G67A G67B G67C
	Prä	A11C			H63D	B82.0	06	G67A G67B G67C
B58.0	18B	T64A T64B T64C	B67.1	Prä	A11C	B82.9	06	G67A G67B G67C
	02	C63A		04	E77A E77B E77C	B83.0	18B	T64A T64B T64C
	15	MSPNG SPNG			E77D E77E E77F	B83.1	18B	T64A T64B T64C
	18A	S63A S63B	B67.2	Prä	A11C	B83.2	18B	T64A T64B T64C
B58.1	07	H63A H63B H63C		18B	T64A T64B T64C	B83.3	18B	T64A T64B T64C
		H63D	B67.3	Prä	A11C	B83.4	18B	T64A T64B T64C
	15	MSPNG SPNG		18B	T64A T64B T64C	B83.8	18B	T64A T64B T64C
	18A	S63A S63B	B67.4	Prä	A11C	B83.9	18B	T64A T64B T64C
	Prä	A11C		18B	T64A T64B T64C	B85.0	09	J67A J67B
B58.2	01	B72A B72B B72C	B67.5	Prä	A11C	B85.1	09	J67A J67B
	15	MSPNG SPNG		07	H63A H63B H63C	B85.2	09	J67A J67B
	18A	S63A S63B			H63D	B85.3	09	J67A J67B
B58.3	Prä	A11C	B67.6	Prä	A11C	B85.4	09	J67A J67B
	04	E77A E77B E77C		18B	T64A T64B T64C	B86	09	J67A J67B
		E77D E77E E77F	B67.7	Prä	A11C	B87.0	09	J67A J67B
	15	MSPNG SPNG		18B	T64A T64B T64C	B87.1	09	J67A J67B
	18A	S63A S63B	B67.8	Prä	A11C	B87.2	09	J67A J67B
	Prä	A11C		07	H63A H63B H63C	B87.3	09	J67A J67B
B58.8	15	MSPNG SPNG			H63D	B87.4	09	J67A J67B
	18A	S63A S63B	B67.9	Prä	A11C	B87.8	09	J67A J67B
	18B	T64A T64B T64C		18B	T64A T64B T64C	B87.9	09	J67A J67B
	Prä	A11C	B68.0	06	G67A G67B G67C	B88.0	09	J67A J67B
B58.9	15	MSPNG SPNG	B68.1	06	G67A G67B G67C	B88.1	09	J67A J67B
	18A	S63A S63B	B68.9	06	G67A G67B G67C	B88.2	09	J67A J67B
	18B	T64A T64B T64C	B69.0	Prä	A11C	B88.3	09	J67A J67B
	Prä	A11C		01	B72A B72B B72C	B88.8	18A	S63A S63B
B59	04	E77A E77B E77C	B69.1	Prä	A11C		18B	T64A T64B T64C
	15	MSPNG SPNG		02	C63A C63B	B88.9	09	J67A J67B
	18A	S63A S63B	B69.8	06	G67A G67B G67C	B89	18B	T64A T64B T64C
	Prä	A11C	B69.9	06	G67A G67B G67C	B90.0	Prä	961Z
B60.0	Prä	A11C	B70.0	06	G67A G67B G67C	B90.1	Prä	961Z
	18A	S63A S63B	B70.1	06	G67A G67B G67C	B90.2	Prä	961Z
	18B	T64A T64B T64C	B71.0	06	G67A G67B G67C	B90.8	Prä	961Z
B60.1	Prä	A11C	B71.1	06	G67A G67B G67C	B90.9	Prä	961Z
	18A	S63A S63B	B71.8	06	G67A G67B G67C	B91	Prä	961Z
	18B	T64A T64B T64C	B71.9	06	G67A G67B G67C	B92	Prä	961Z
B60.2	Prä	A11C	B72	18B	T64A T64B T64C	B94.0	Prä	961Z
	18A	S63A S63B	B73	18B	T64A T64B T64C	B94.1	Prä	961Z
	18B	T64A T64B T64C	B74.0	18B	T64A T64B T64C	B94.2	Prä	961Z
B60.8	18A	S63A S63B	B74.1	18B	T64A T64B T64C	B94.8	Prä	961Z
	18B	T64A T64B T64C	B74.2	18B	T64A T64B T64C	B94.9	Prä	961Z
B64	18B	T64A T64B T64C	B74.3	18B	T64A T64B T64C	B95.0	Prä	961Z
B65.0	Prä	A11C	B74.4	18B	T64A T64B T64C		03	D62B
	11	L63A L63B L63C	B74.8	18B	T64A T64B T64C	B95.1	Prä	961Z
		L63D L63E	B74.9	18B	T64A T64B T64C		03	D62B
B65.1	Prä	A11C	B75	18B	T64A T64B T64C	B95.2	Prä	961Z
	07	H63A H63B H63C	B76.0	06	G67A G67B G67C		03	D62B
		H63D	B76.1	06	G67A G67B G67C	B95.3	Prä	961Z
B65.2	Prä	A11C	B76.8	06	G67A G67B G67C		03	D62B
	18B	T64A T64B T64C	B76.9	06	G67A G67B G67C	B95.5	Prä	961Z
B65.3	09	J61A J61B J61C	B77.0	06	G67A G67B G67C		03	D62B
		J61D	B77.8	06	G67A G67B G67C	B95.6	Prä	961Z
B65.8	18B	T64A T64B T64C	B77.9	06	G67A G67B G67C		03	D62B
B65.9	18B	T64A T64B T64C	B78.0	06	G67A G67B G67C	B95.7	Prä	961Z
B66.0	07	H63A H63B H63C		18A	S63A S63B		03	D62B
		H63D	B78.1	06	G67A G67B G67C	B95.8	Prä	961Z
B66.1	07	H63A H63B H63C		18A	S63A S63B		03	D62B
		H63D	B78.7	06	G67A G67B G67C	B95.41	Prä	961Z
B66.2	18B	T64A T64B T64C		18A	S63A S63B		03	D62B
B66.3	07	H63A H63B H63C	B78.9	06	G67A G67B G67C	B95.42	Prä	961Z
		H63D		18A	S63A S63B		03	D62B
B66.4	04	E77A E77B E77C	B79	06	G67A G67B G67C	B95.48	Prä	961Z
		E77D E77E E77F	B80	06	G67A G67B G67C		03	D62B
B66.5	07	H63A H63B H63C	B81.0	06	G67A G67B G67C	B95.90	Prä	961Z
		H63D	B81.1	06	G67A G67B G67C		03	D62B
B66.8	18B	T64A T64B T64C	B81.2	06	G67A G67B G67C	B95.91	Prä	961Z

ICD	MDC	DRG	ICD	MDC	DRG	ICD	MDC	DRG
B96.0	03	D62B	C02.0	Prä	A11C	C05.9	15	MSPNG SPNG
	Prä	961Z		03	D06B D08Z D09Z		Prä	A11C
B96.2	03	D62B		15	MSPNG SPNG		03	D06B D08Z D09Z
	Prä	961Z		Prä	A11C		15	MSPNG SPNG
B96.3	03	D62B	C02.1	03	D06B D08Z D09Z	C06.0	Prä	A11C
	Prä	961Z		03	D28Z D60A D60B		03	D06B D08Z D09Z
B96.5	03	D62B		15	MSPNG SPNG		15	MSPNG SPNG
	Prä	961Z		Prä	A11C		Prä	A11C
B96.6	03	D62B	C02.2	03	D06B D08Z D09Z	C06.1	03	D06B D08Z D09Z
	Prä	961Z		03	D28Z D60A D60B		03	D28Z D60A D60B
B96.7	03	D62B		15	MSPNG SPNG		15	MSPNG SPNG
	Prä	961Z		Prä	A11C		Prä	A11C
B96.8	03	D62B	C02.3	03	D06B D08Z D09Z	C06.2	03	D06B D08Z D09Z
	Prä	961Z		03	D28Z D60A D60B		03	D28Z D60A D60B
B97.0	15	MSPNG SPNG		15	MSPNG SPNG		15	MSPNG SPNG
	Prä	961Z		Prä	A11C		15	MSPNG SPNG
B97.1	15	MSPNG SPNG	C02.4	Prä	A11C	C06.8	03	D06B D08Z D09Z
	Prä	961Z		Prä	A11C		03	D28Z D60A D60B
B97.2	03	D62B		03	D06B D08Z D09Z		15	MSPNG SPNG
B97.3	03	D62B		03	D28Z D60A D60B		Prä	A11C
B97.4	03	D62B	C02.8	03	D06B D08Z D09Z	C06.9	03	D06B D08Z D09Z
	Prä	961Z		03	D28Z D60A D60B		03	D28Z D60A D60B
B97.5	04	E70A		15	MSPNG SPNG		15	MSPNG SPNG
	Prä	961Z		Prä	A11C		Prä	A11C
B97.6	03	D62B	C02.9	03	D06B D08Z D09Z	C07	03	D05A D06B D08Z
	Prä	961Z		03	D28Z D60A D60B		03	D09Z D28Z D60A
B97.7	03	D62B		15	MSPNG SPNG		15	D60B
B97.8	03	D62B		Prä	A11C		Prä	A11C
B98.0	03	D62B	C03.0	03	D06B D08Z D09Z	C08.0	03	D05A D06B D08Z
	Prä	961Z		03	D28Z D60A D60B		03	D09Z D28Z D60A
B98.1	15	P65B P66C P67A		15	MSPNG SPNG		15	D60B
B99	15	P67B P67C		Prä	A11C		Prä	A11C
	18B	T64A T64B T64C	C03.1	03	D06B D08Z D09Z	C08.1	03	D05A D06B D08Z
C00.0	03	D06B D08Z D09Z		03	D28Z D60A D60B		03	D09Z D28Z D60A
	15	MSPNG SPNG		15	MSPNG SPNG		15	D60B
	Prä	A11C		Prä	A11C		Prä	A11C
C00.1	03	D06B D08Z D09Z	C03.9	03	D06B D08Z D09Z	C08.8	03	D05A D06B D08Z
	03	D28Z D60A D60B		03	D28Z D60A D60B		03	D09Z D28Z D60A
	15	MSPNG SPNG		15	MSPNG SPNG		15	D60B
	Prä	A11C		Prä	A11C		Prä	A11C
C00.2	03	D06B D08Z D09Z	C04.0	03	D06B D08Z D09Z	C08.9	03	D05A D06B D08Z
	03	D28Z D60A D60B		03	D28Z D60A D60B		03	D09Z D28Z D60A
	15	MSPNG SPNG		15	MSPNG SPNG		15	D60B
	Prä	A11C		Prä	A11C		Prä	A11C
C00.3	03	D06B D08Z D09Z	C04.1	03	D06B D08Z D09Z	C09.0	03	D06B D08Z D09Z
	03	D28Z D60A D60B		03	D28Z D60A D60B		03	D28Z D60A D60B
	15	MSPNG SPNG		15	MSPNG SPNG		15	MSPNG SPNG
	Prä	A11C		Prä	A11C		Prä	A11C
C00.4	03	D06B D08Z D09Z	C04.8	03	D06B D08Z D09Z	C09.1	03	D06B D08Z D09Z
	03	D28Z D60A D60B		03	D28Z D60A D60B		03	D28Z D60A D60B
	15	MSPNG SPNG		15	MSPNG SPNG		15	MSPNG SPNG
	Prä	A11C		Prä	A11C		Prä	A11C
C00.5	03	D06B D08Z D09Z	C04.9	03	D06B D08Z D09Z	C09.8	03	D06B D08Z D09Z
	03	D28Z D60A D60B		03	D28Z D60A D60B		03	D28Z D60A D60B
	15	MSPNG SPNG		15	MSPNG SPNG		15	MSPNG SPNG
	Prä	A11C		Prä	A11C		Prä	A11C
C00.6	03	D06B D08Z D09Z	C05.0	03	D06B D08Z D09Z	C09.9	03	D06B D08Z D09Z
	03	D28Z D60A D60B		03	D28Z D60A D60B		03	D28Z D60A D60B
	15	MSPNG SPNG		15	MSPNG SPNG		15	MSPNG SPNG
	Prä	A11C		Prä	A11C		Prä	A11C
C00.8	03	D06B D08Z D09Z	C05.1	03	D06B D08Z D09Z	C10.0	03	D06B D08Z D09Z
	03	D28Z D60A D60B		03	D28Z D60A D60B		03	D28Z D60A D60B
	15	MSPNG SPNG		15	MSPNG SPNG		15	D06B D08Z D09Z
	Prä	A11C		Prä	A11C		Prä	D28Z D60A D60B
C00.9	03	D06B D08Z D09Z	C05.2	03	D06B D08Z D09Z		15	MSPNG SPNG
	03	D28Z D60A D60B		03	D28Z D60A D60B		Prä	A11C
	15	MSPNG SPNG		15	MSPNG SPNG		15	MSPNG SPNG
	Prä	A11C		Prä	A11C		Prä	A11C
C01	03	D06B D08Z D09Z	C05.8	03	D06B D08Z D09Z		15	MSPNG SPNG
	03	D28Z D60A D60B		03	D28Z D60A D60B		Prä	A11C
	15	MSPNG SPNG		15	MSPNG SPNG		15	MSPNG SPNG



ICD	MDC	DRG	ICD	MDC	DRG	ICD	MDC	DRG
C10.1	03	D06B D08Z D09Z D28Z D60A D60B		15	MSPNG SPNG			G40Z G46A G46B G60A G60B
	15	MSPNG SPNG	C14.0	03	D06B D08Z D09Z D28Z D60A D60B		15	MSPNG SPNG
	Prä	A11C		Prä	A11C	C16.4	06	G16Z G19A G38Z G40Z G46A G46B G60A G60B
C10.2	03	D06B D08Z D09Z D28Z D60A D60B		15	MSPNG SPNG		15	MSPNG SPNG
	15	MSPNG SPNG	C14.2	03	D06B D08Z D09Z D28Z D60A D60B		Prä	A11C
	Prä	A11C		Prä	A11C	C16.5	06	G16Z G19A G38Z G40Z G46A G46B G60A G60B
C10.3	03	D06B D08Z D09Z D28Z D60A D60B		15	MSPNG SPNG		15	MSPNG SPNG
	15	MSPNG SPNG	C14.8	03	D06B D08Z D09Z D28Z D60A D60B		Prä	A11C
	Prä	A11C		Prä	A11C	C16.6	06	G16Z G19A G38Z G40Z G46A G46B G60A G60B
C10.4	03	D06B D08Z D09Z D28Z D60A D60B		15	MSPNG SPNG		15	MSPNG SPNG
	15	MSPNG SPNG	C15.0	06	G03A G16Z G19A G38Z G40Z G46A G46B G60A G60B		Prä	A11C
	Prä	A11C		Prä	A11C	C16.8	06	G16Z G19A G38Z G40Z G46A G46B G60A G60B
C10.8	03	D06B D08Z D09Z D28Z D60A D60B		15	MSPNG SPNG		15	MSPNG SPNG
	15	MSPNG SPNG	C15.1	06	G03A G16Z G19A G38Z G40Z G46A G46B G60A G60B		Prä	A11C
	Prä	A11C		Prä	A11C	C16.9	06	G16Z G19A G38Z G40Z G46A G46B G60A G60B
C10.9	03	D06B D08Z D09Z D28Z D60A D60B		15	MSPNG SPNG		15	MSPNG SPNG
	15	MSPNG SPNG	C15.2	06	G03A G16Z G19A G38Z G40Z G46A G46B G60A G60B		Prä	A11C
	Prä	A11C		Prä	A11C	C17.0	06	G16Z G19A G38Z G40Z G46A G46B G60A G60B
C11.0	03	D06B D08Z D09Z D28Z D60A D60B		15	MSPNG SPNG		15	MSPNG SPNG
	15	MSPNG SPNG	C15.3	06	G03A G16Z G19A G38Z G40Z G46A G46B G60A G60B		Prä	A11C
	Prä	A11C		Prä	A11C	C17.1	06	G16Z G19A G38Z G40Z G46A G46B G60A G60B
C11.1	03	D06B D08Z D09Z D28Z D60A D60B		15	MSPNG SPNG		15	MSPNG SPNG
	15	MSPNG SPNG	C15.4	06	G03A G16Z G19A G38Z G40Z G46A G46B G60A G60B		Prä	A11C
	Prä	A11C		Prä	A11C	C17.2	06	G16Z G19A G38Z G40Z G46A G46B G60A G60B
C11.2	03	D06B D08Z D09Z D28Z D60A D60B		15	MSPNG SPNG		15	MSPNG SPNG
	15	MSPNG SPNG	C15.5	06	G03A G16Z G19A G38Z G40Z G46A G46B G60A G60B		Prä	A11C
	Prä	A11C		Prä	A11C	C17.3	06	G16Z G19A G38Z G40Z G46A G46B G60A G60B
C11.3	03	D06B D08Z D09Z D28Z D60A D60B		15	MSPNG SPNG		15	MSPNG SPNG
	15	MSPNG SPNG	C15.8	06	G03A G16Z G19A G38Z G40Z G46A G46B G60A G60B		Prä	A11C
	Prä	A11C		Prä	A11C	C17.8	06	G16Z G19A G38Z G40Z G46A G46B G60A G60B
C11.8	03	D06B D08Z D09Z D28Z D60A D60B		15	MSPNG SPNG		15	MSPNG SPNG
	15	MSPNG SPNG	C15.9	06	G03A G16Z G19A G38Z G40Z G46A G46B G60A G60B		Prä	A11C
	Prä	A11C		Prä	A11C	C17.9	06	G16Z G19A G38Z G40Z G46A G46B G60A G60B
C11.9	03	D06B D08Z D09Z D28Z D60A D60B		15	MSPNG SPNG		15	MSPNG SPNG
	15	MSPNG SPNG	C16.0	06	G16Z G19A G38Z G40Z G46A G46B G60A G60B		Prä	A11C
	Prä	A11C		Prä	A11C	C18.0	06	G16Z G19A G38Z G40Z G46A G46B G60A G60B
C12	03	D06B D08Z D09Z D28Z D60A D60B		15	MSPNG SPNG		15	MSPNG SPNG
	15	MSPNG SPNG	C16.1	06	G16Z G19A G38Z G40Z G46A G46B G60A G60B		Prä	A11C
	Prä	A11C		Prä	A11C	C18.1	06	G16Z G19A G38Z G40Z G46A G46B G60A G60B
C13.0	03	D06B D08Z D09Z D28Z D60A D60B		15	MSPNG SPNG		15	MSPNG SPNG
	15	MSPNG SPNG	C16.2	06	G16Z G19A G38Z G40Z G46A G46B G60A G60B		Prä	A11C
	Prä	A11C		Prä	A11C	C18.2	06	G16Z G19A G38Z
C13.1	03	D06B D08Z D09Z D28Z D60A D60B		15	MSPNG SPNG		15	MSPNG SPNG
	15	MSPNG SPNG	C16.3	06	G16Z G19A G38Z		Prä	A11C
	Prä	A11C		Prä	A11C		06	G16Z G19A G38Z
C13.2	03	D06B D08Z D09Z D28Z D60A D60B		15	MSPNG SPNG		15	MSPNG SPNG
	15	MSPNG SPNG		15	MSPNG SPNG		Prä	A11C
	Prä	A11C		Prä	A11C		06	G16Z G19A G38Z G40Z G46A G46B G60A G60B
C13.8	03	D06B D08Z D09Z D28Z D60A D60B		15	MSPNG SPNG		15	MSPNG SPNG
	15	MSPNG SPNG		15	MSPNG SPNG		Prä	A11C
	Prä	A11C		Prä	A11C		06	G16Z G19A G38Z G40Z G46A G46B G60A G60B
C13.9	03	D06B D08Z D09Z D28Z D60A D60B		15	MSPNG SPNG		15	MSPNG SPNG
	15	MSPNG SPNG		15	MSPNG SPNG		Prä	A11C
	Prä	A11C		Prä	A11C		06	G16Z G19A G38Z

ICD	MDC	DRG	ICD	MDC	DRG	ICD	MDC	DRG
		G40Z G46A G46B			H41C H61A H61B			Prä A11C
		G60A G60B		15	MSPNG SPNG	C25.8	07	H07A H07B H09B
	15	MSPNG SPNG		Prä	A11C		15	H41C H61A H61B
C18.3	06	G16Z G19A G38Z	C22.1	07	H07A H07B H09B		Prä	MSPNG SPNG
		G40Z G46A G46B			H41C H61A H61B		15	A11C
		G60A G60B		15	MSPNG SPNG	C25.9	07	H07A H07B H09B
	15	MSPNG SPNG	C22.2	07	H07A H07B H09B		15	H41C H61A H61B
C18.4	06	G16Z G19A G38Z			H41C H61A H61B		Prä	A11C
		G40Z G46A G46B		15	MSPNG SPNG	C26.0	06	G16Z G19A G38Z
		G60A G60B	C22.3	07	H07A H07B H09B			G40Z G46A G46B
	15	MSPNG SPNG			H41C H61A H61B		15	G60A G60B
C18.5	06	G16Z G19A G38Z		15	MSPNG SPNG		Prä	MSPNG SPNG
		G40Z G46A G46B	C22.4	07	H07A H07B H09B		15	A11C
		G60A G60B			H41C H61A H61B	C26.1	15	MSPNG SPNG
	15	MSPNG SPNG		15	MSPNG SPNG		17	R61A R61B R61C
C18.6	06	G16Z G19A G38Z	C22.7	07	H07A H07B H09B		Prä	A11C
		G40Z G46A G46B			H41C H61A H61B	C26.8	06	G16Z G19A G38Z
		G60A G60B		15	MSPNG SPNG			G40Z G46A G46B
	15	MSPNG SPNG	C22.9	07	H07A H07B H09B		15	G60A G60B
C18.7	06	G16Z G19A G38Z			H41C H61A H61B	C26.9	06	MSPNG SPNG
		G40Z G46A G46B		15	MSPNG SPNG			A11C
		G60A G60B	C23	07	H07A H07B H09B		15	MSPNG SPNG
	15	MSPNG SPNG			H41C H61A H61B	C30.0	03	D06B D08Z D09Z
C18.8	06	G16Z G19A G38Z		15	MSPNG SPNG			D28Z D35Z D60A
		G40Z G46A G46B	C24.0	07	H07A H07B H09B		15	D60B
		G60A G60B			H41C H61A H61B		Prä	MSPNG SPNG
	15	MSPNG SPNG		15	MSPNG SPNG	C30.1	03	A11C
C18.9	06	G16Z G19A G38Z	C24.1	07	H07A H07B H09B			D06B D08Z D09Z
		G40Z G46A G46B			H41C H61A H61B		15	D28Z D35Z D60A
		G60A G60B		15	MSPNG SPNG		Prä	D60B
	15	MSPNG SPNG	C24.8	07	H07A H07B H09B		15	MSPNG SPNG
C19	06	G16Z G19A G38Z			H41C H61A H61B	C31.0	03	A11C
		G40Z G46A G46B		15	MSPNG SPNG			D06B D08Z D09Z
		G60A G60B	C24.9	07	H07A H07B H09B		15	D28Z D35Z D60A
	15	MSPNG SPNG			H41C H61A H61B	C31.1	03	D60B
C20	06	G16Z G19A G38Z		15	MSPNG SPNG			MSPNG SPNG
		G40Z G46A G46B	C25.0	07	H07A H07B H09B		15	A11C
		G60A G60B			H41C H61A H61B	C31.2	03	D06B D08Z D09Z
	15	MSPNG SPNG		15	MSPNG SPNG		15	D28Z D35Z D60A
C21.0	06	G16Z G19A G38Z	C25.1	07	H07A H07B H09B		Prä	D60B
		G40Z G46A G46B			H41C H61A H61B			MSPNG SPNG
		G60A G60B		15	MSPNG SPNG	C31.3	03	A11C
	15	MSPNG SPNG			H41C H61A H61B			D06B D08Z D09Z
C21.1	06	G16Z G19A G38Z	C25.2	07	H07A H07B H09B		15	D28Z D35Z D60A
		G40Z G46A G46B			H41C H61A H61B		15	D60B
		G60A G60B		15	MSPNG SPNG		Prä	MSPNG SPNG
	15	MSPNG SPNG	C25.3	07	H07A H07B H09B		15	A11C
C21.2	06	G16Z G19A G38Z			H41C H61A H61B	C31.8	03	D06B D08Z D09Z
		G40Z G46A G46B		15	MSPNG SPNG			D28Z D35Z D60A
		G60A G60B			H41C H61A H61B		15	D60B
	15	MSPNG SPNG	C25.4	07	H07A H07B H09B		15	MSPNG SPNG
C21.8	06	G16Z G19A G38Z			H41C H61A H61B	C31.9	03	A11C
		G40Z G46A G46B		15	MSPNG SPNG			D06B D08Z D09Z
		G60A G60B	C25.7	07	H07A H07B H09B		15	D28Z D35Z D60A
	15	MSPNG SPNG			H41C H61A H61B	C32.0	03	D60B
C22.0	07	H07A H07B H09B		15	MSPNG SPNG			MSPNG SPNG

ICD	MDC	DRG	ICD	MDC	DRG	ICD	MDC	DRG
C32.1	15	MSPNG SPNG	C39.9	15	MSPNG SPNG	C43.2	09	J01A J01B J61A J61B J61C J61D J86A
	Prä	A11C		Prä	A11C		15	MSPNG SPNG
C32.2	03	D06B D08Z D09Z D28Z D60A D60B	C40.0	04	E05B E71A E71B	C43.3	09	J01A J01B J61A J61B J61C J61D J86A
	15	MSPNG SPNG		15	MSPNG SPNG		Prä	A11C
C32.3	Prä	A11C	C40.1	08	I65A I65B	C43.4	09	J01A J01B J61A J61B J61C J61D J86A
	03	D06B D08Z D09Z D28Z D60A D60B		15	MSPNG SPNG		15	MSPNG SPNG
C32.8	Prä	A11C	C40.2	08	I02A I02B I32A I32B I32C I32D	C43.5	09	J01A J01B J61A J61B J61C J61D J86A
	03	D06B D08Z D09Z D28Z D60A D60B		15	MSPNG SPNG		15	MSPNG SPNG
C32.9	15	MSPNG SPNG	C40.3	08	I02A I02B I03A I04A I04B I65A I65B	C43.6	09	J01A J01B J61A J61B J61C J61D J86A
	Prä	A11C		15	MSPNG SPNG		15	MSPNG SPNG
C33	03	D06B D08Z D09Z D28Z D60A D60B	C40.8	08	I02A I02B I03A I04A I04B I65A I65B	C43.7	09	J01A J01B J61A J61B J61C J61D J86A
	15	MSPNG SPNG		15	MSPNG SPNG		15	MSPNG SPNG
C34.0	Prä	A11C	C40.9	08	I65A I65B	C43.8	09	J01A J01B J61A J61B J61C J61D J86A
	04	E05B E71A E71B		15	MSPNG SPNG		15	MSPNG SPNG
C34.1	15	MSPNG SPNG	C41.01	Prä	A11C	C43.9	09	J01A J01B J61A J61B J61C J61D J86A
	Prä	A11C		03	D09Z D28Z D60A D60B		15	MSPNG SPNG
C34.2	04	E05B E71A E71B	C41.1	03	D09Z D28Z D60A D60B	C44.0	09	J01A J01B J61A J61B J61C J61D J86A
	15	MSPNG SPNG		15	MSPNG SPNG		15	MSPNG SPNG
C34.3	Prä	A11C	C41.2	08	I65A I65B	C44.1	02	C02A C63A C63B
	04	E05B E71A E71B		15	MSPNG SPNG		15	MSPNG SPNG
C34.8	Prä	A11C	C41.4	08	I65A I65B	C44.2	18A	S62Z
	15	MSPNG SPNG		Prä	A11C		15	MSPNG SPNG
C34.9	04	E05B E71A E71B	C41.8	08	I65A I65B	C44.3	09	J01A J01B J61A J61B J61C J61D J86A
	15	MSPNG SPNG		15	MSPNG SPNG		15	MSPNG SPNG
C37	Prä	A11C	C41.9	08	I65A I65B	C44.4	09	J01A J01B J61A J61B J61C J61D J86A
	17	R62A R62B R62C		15	MSPNG SPNG		15	MSPNG SPNG
C38.0	Prä	A11C	C41.30	08	I65A I65B	C44.5	09	J01A J01B J61A J61B J61C J61D J86A
	05	F75A F75B F75C F75D		15	MSPNG SPNG		15	MSPNG SPNG
C38.1	15	MSPNG SPNG	C41.31	08	I65A I65B	C44.5	09	J01A J01B J61A J61B J61C J61D J86A
	Prä	A11C		15	MSPNG SPNG		15	MSPNG SPNG
C38.2	04	E05B E71A E71B	C41.32	08	I65A I65B	C44.5	09	J01A J01B J61A J61B J61C J61D J86A
	15	MSPNG SPNG		15	MSPNG SPNG		15	MSPNG SPNG
C38.3	Prä	A11C	C43.0	09	J01A J01B J61A J61B J61C J61D J86A	C44.5	09	J01A J01B J61A J61B J61C J61D J86A
	04	E05B E71A E71B		15	MSPNG SPNG		15	MSPNG SPNG
C38.4	15	MSPNG SPNG	C43.1	02	C02A C63A C63B	C44.5	09	J01A J01B J61A J61B J61C J61D J86A
	Prä	A11C		15	MSPNG SPNG		15	MSPNG SPNG
C38.8	04	E05B E71A E71B	C43.8	03	D09Z D28Z D60A D60B	C44.5	09	J01A J01B J61A J61B J61C J61D J86A
	15	MSPNG SPNG		15	MSPNG SPNG		15	MSPNG SPNG
C39.0	Prä	A11C	C43.9	03	D09Z D28Z D60A D60B	C44.5	09	J01A J01B J61A J61B J61C J61D J86A
	03	D06B D08Z D09Z D28Z D60A D60B		15	MSPNG SPNG		15	MSPNG SPNG
C39.8	15	MSPNG SPNG	C43.9	03	D09Z D28Z D60A D60B	C44.5	09	J01A J01B J61A J61B J61C J61D J86A
	Prä	A11C		15	MSPNG SPNG		15	MSPNG SPNG
C39.8	04	E05B E71A E71B	C43.9	03	D09Z D28Z D60A D60B	C44.5	09	J01A J01B J61A J61B J61C J61D J86A
	15	MSPNG SPNG		15	MSPNG SPNG		15	MSPNG SPNG

ICD	MDC	DRG	ICD	MDC	DRG	ICD	MDC	DRG
		J61B J61C J61D		18A	S62Z			I04A I04B I27C
		J86A	C46.8	Prä	A11C			I65A I65B
	15	MSPNG SPNG		09	J01A J01B J61A		15	MSPNG SPNG
	18A	S62Z			J61B J61C J61D	C49.3	Prä	A11C
C44.6	Prä	A11C			J86A		04	E05B E71A E71B
	09	J01A J01B J61A		18A	S62Z		08	I27C
		J61B J61C J61D	C46.9	Prä	A11C		15	MSPNG SPNG
		J86A		09	J01A J01B J61A	C49.4	Prä	A11C
	15	MSPNG SPNG			J61B J61C J61D		06	G16Z G19A G38Z
	18A	S62Z			J86A			G60A G60B
	Prä	A11C		18A	S62Z		08	I27C
C44.7	09	J01A J01B J02A	C47.0	08	I27C I65A I65B		15	MSPNG SPNG
		J02B J03A J03B		15	MSPNG SPNG		Prä	A11C
		J04Z J61A J61B		Prä	A11C	C49.5	08	I27C I65A I65B
		J61C J61D J86A	C47.1	08	I02A I02B I27C		15	MSPNG SPNG
	15	MSPNG SPNG			I32A I32B I32C		Prä	A11C
	18A	S62Z			I32D I65A I65B	C49.6	08	I27C I65A I65B
	Prä	A11C		15	MSPNG SPNG		15	MSPNG SPNG
C44.8	09	J01A J01B J61A	C47.2	Prä	A11C		Prä	A11C
		J61B J61C J61D		08	I27C I65A I65B	C49.8	08	I02A I02B I03A
		J86A		15	MSPNG SPNG			I04A I04B I27C
	15	MSPNG SPNG	C47.3	Prä	A11C		15	MSPNG SPNG
	18A	S62Z		04	E05B E71A E71B		Prä	A11C
	Prä	A11C		08	I27C	C49.9	08	I27C I65A I65B
C44.9	09	J01A J01B J61A		15	MSPNG SPNG		15	MSPNG SPNG
		J61B J61C J61D	C47.4	Prä	A11C		Prä	A11C
		J86A		06	G16Z G19A G38Z	C50.0	09	J01A J01B J06Z
	15	MSPNG SPNG			G60A G60B			J07Z J14Z J16Z
	18A	S62Z		08	I27C			J23Z J25Z J62A
	Prä	A11C		15	MSPNG SPNG			J62B
C45.0	04	E05B E71A E71B	C47.5	Prä	A11C		15	MSPNG SPNG
	15	MSPNG SPNG		08	I27C I65A I65B		Prä	A11C
	Prä	A11C		15	MSPNG SPNG	C50.1	09	J01A J01B J02A
C45.1	06	G16Z G19A G38Z		Prä	A11C			J02B J06Z J07Z
		G40Z G46A G46B	C47.6	08	I27C I65A I65B			J08A J08B J14Z
		G60A G60B		15	MSPNG SPNG			J16Z J23Z J25Z
	15	MSPNG SPNG	C47.8	Prä	A11C			J62A J62B
	Prä	A11C		08	I27C I65A I65B		15	MSPNG SPNG
C45.2	05	F75A F75B F75C		15	MSPNG SPNG		Prä	A11C
		F75D	C47.9	Prä	A11C	C50.2	09	J01A J01B J02A
	15	MSPNG SPNG		08	I27C I65A I65B			J02B J06Z J07Z
	Prä	A11C		15	MSPNG SPNG			J08A J08B J14Z
C45.7	08	I27C I65A I65B	C48.0	Prä	A11C			J16Z J23Z J25Z
	15	MSPNG SPNG		17	R62A R62B R62C			J62A J62B
	Prä	A11C		Prä	A11C		15	MSPNG SPNG
C45.9	08	I27C I65A I65B	C48.1	06	G16Z G19A G38Z	C50.3	Prä	A11C
	15	MSPNG SPNG			G40Z G46A G46B		09	J01A J01B J02A
	Prä	A11C		15	MSPNG SPNG			J02B J06Z J07Z
C46.0	Prä	A11C		Prä	A11C			J08A J08B J14Z
	09	J01A J01B J61A	C48.2	06	G16Z G19A G38Z			J16Z J23Z J25Z
		J61B J61C J61D			G40Z G46A G46B		15	MSPNG SPNG
		J86A		15	MSPNG SPNG	C50.4	Prä	A11C
	18A	S62Z		Prä	A11C		09	J01A J01B J02A
	Prä	A11C		15	MSPNG SPNG			J02B J06Z J07Z
C46.1	09	J01A J01B J61A		Prä	A11C			J08A J08B J14Z
		J61B J61C J61D	C48.8	06	G16Z G19A G38Z			J16Z J23Z J25Z
		J86A			G40Z G46A G46B		15	MSPNG SPNG
	18A	S62Z		15	MSPNG SPNG		Prä	A11C
	Prä	A11C		Prä	A11C	C50.5	09	J01A J01B J02A
C46.2	03	D06B D08Z D09Z		08	I27C I65A I65B			J02B J06Z J07Z
		D28Z D60A D60B	C49.0	15	MSPNG SPNG			J08A J08B J14Z
	18A	S62Z		Prä	A11C			J16Z J23Z J25Z
	Prä	A11C		15	MSPNG SPNG		15	MSPNG SPNG
C46.3	17	R61A R61B R61C		Prä	A11C		Prä	A11C
		R61D	C49.1	08	I02A I02B I27C			J01A J01B J02A
	18A	S62Z			I32A I32B I32C			J02B J06Z J07Z
	Prä	A11C			I32D I65A I65B			J08A J08B J14Z
C46.7	09	J01A J01B J61A		15	MSPNG SPNG			J16Z J23Z J25Z
		J61B J61C J61D	C49.2	Prä	A11C	C50.6	15	MSPNG SPNG
		J86A		08	I02A I02B I03A		Prä	A11C
							09	J01A J01B J02A
								J02B J06Z J07Z

ICD	MDC	DRG	ICD	MDC	DRG	ICD	MDC	DRG
		J08A J08B J14Z			N02A N02B N33Z			N02A N02B N33Z
		J16Z J23Z J25Z			N60A N60B			N60A N60B
		J62A J62B		15	MSPNG SPNG		15	MSPNG SPNG
	15	MSPNG SPNG		Prä	A11C		Prä	A11C
C50.8	09	J01A J01B J02A	C54.1	13	N01A N01B N01C	C57.9	13	N01A N01B N01C
		J02B J06Z J07Z			N02A N02B N33Z			N02A N02B N33Z
		J08A J08B J14Z		15	MSPNG SPNG		15	MSPNG SPNG
		J16Z J23Z J25Z		Prä	A11C		Prä	A11C
		J62A J62B	C54.2	13	N01A N01B N01C	C58	Prä	A11C
	15	MSPNG SPNG			N02A N02B N33Z		13	N01A N01B N01C
	Prä	A11C			N60A N60B			N02A N02B N33Z
C50.9	09	J01A J01B J02A		15	MSPNG SPNG	C60.0	12	M09A M09B M37Z
		J02B J06Z J07Z		Prä	A11C			M60A M60B
		J08A J08B J14Z	C54.3	13	N01A N01B N01C		15	MSPNG SPNG
		J16Z J23Z J25Z			N02A N02B N33Z		Prä	A11C
		J62A J62B		15	MSPNG SPNG	C60.1	12	M09A M09B M37Z
	15	MSPNG SPNG		Prä	A11C			M60A M60B
	Prä	A11C			N01A N01B N01C		15	MSPNG SPNG
C51.0	13	N01A N01B N01C	C54.8	13	N01A N01B N01C		Prä	A11C
		N02A N02B N33Z			N02A N02B N33Z			M09A M09B M37Z
		N60A N60B		15	MSPNG SPNG	C60.2	12	M60A M60B
	15	MSPNG SPNG		Prä	A11C		15	MSPNG SPNG
	Prä	A11C			N01A N01B N01C		Prä	A11C
C51.1	13	N01A N01B N01C	C54.9	13	N01A N01B N01C			M09A M09B M37Z
		N02A N02B N33Z			N02A N02B N33Z	C60.8	12	M60A M60B
		N60A N60B		15	MSPNG SPNG		15	MSPNG SPNG
	15	MSPNG SPNG		Prä	A11C		Prä	A11C
	Prä	A11C			N01A N01B N01C			M09A M09B M37Z
C51.2	13	N01A N01B N01C	C55	13	N01A N01B N01C	C60.9	12	M60A M60B
		N02A N02B N33Z			N02A N02B N33Z		15	MSPNG SPNG
		N60A N60B		15	MSPNG SPNG		Prä	A11C
	15	MSPNG SPNG		Prä	A11C	C61	Prä	A11C
	Prä	A11C			N01A N01B N01C			M09A M09B M37Z
C51.8	13	N01A N01B N01C	C56	13	N01A N01B N01C		12	M60A M60B
		N02A N02B N33Z			N02A N02B N02C	C62.0	12	M09A M09B M37Z
		N60A N60B		15	MSPNG SPNG		15	MSPNG SPNG
	15	MSPNG SPNG		Prä	A11C		Prä	A11C
	Prä	A11C			N01A N01B N01C			M09A M09B M37Z
C51.9	13	N01A N01B N01C	C57.0	13	N01A N01B N01C		12	M60A M60B
		N02A N02B N33Z			N02A N02B N02C	C62.1	12	M09A M09B M37Z
		N60A N60B		15	MSPNG SPNG		15	MSPNG SPNG
	15	MSPNG SPNG		Prä	A11C		Prä	A11C
	Prä	A11C			N01A N01B N01C			M09A M09B M37Z
C52	13	N01A N01B N01C	C57.1	13	N01A N01B N01C	C62.9	12	M60A M60B
		N02A N02B N33Z			N02A N02B N02C		15	MSPNG SPNG
		N60A N60B		15	MSPNG SPNG		Prä	A11C
	15	MSPNG SPNG		Prä	A11C	C63.0	12	M09A M09B M37Z
	Prä	A11C			N01A N01B N01C			M60A M60B
C53.0	13	N01A N01B N01C	C57.2	13	N01A N01B N01C		15	MSPNG SPNG
		N02A N02B N33Z			N02A N02B N02C		Prä	A11C
		N60A N60B		15	MSPNG SPNG	C63.1	12	M09A M09B M37Z
	15	MSPNG SPNG		Prä	A11C			M60A M60B
	Prä	A11C			N01A N01B N01C		15	MSPNG SPNG
C53.1	13	N01A N01B N01C	C57.3	13	N01A N01B N01C		Prä	A11C
		N02A N02B N33Z			N02A N02B N02C	C63.2	12	M09A M09B M37Z
		N60A N60B		15	MSPNG SPNG		15	MSPNG SPNG
	15	MSPNG SPNG		Prä	A11C		Prä	A11C
	Prä	A11C			N01A N01B N01C			M09A M09B M37Z
C53.8	13	N01A N01B N01C	C57.4	13	N01A N01B N01C		12	M60A M60B
		N02A N02B N33Z			N02A N02B N02C	C63.7	12	M09A M09B M37Z
		N60A N60B		15	MSPNG SPNG		15	MSPNG SPNG
	15	MSPNG SPNG		Prä	A11C		Prä	A11C
	Prä	A11C			N01A N01B N01C			M09A M09B M37Z
C53.9	13	N01A N01B N01C	C57.7	13	N01A N01B N01C		12	M60A M60B
		N02A N02B N33Z			N02A N02B N33Z	C63.8	12	M09A M09B M37Z
		N60A N60B		15	MSPNG SPNG		15	MSPNG SPNG
	15	MSPNG SPNG		Prä	A11C		Prä	A11C
	Prä	A11C			N01A N01B N01C			M09A M09B M37Z
C54.0	13	N01A N01B N01C	C57.8	13	N01A N01B N01C	C63.9	12	M60A M60B

ICD	MDC	DRG	ICD	MDC	DRG	ICD	MDC	DRG
C64	15	MSPNG SPNG	C68.1	15	MSPNG SPNG	C71.5	Prä	A11C
	Prä	A11C		Prä	A11C		01	B66A B66B B66C
C65	11	L03Z L09A L10A L10B L13A L13B L38Z L62A L62B	C68.8	11	L03Z L09A L10A L10B L13A L13B L38Z L62A L62B	C71.6	15	MSPNG SPNG
	Prä	A11C		Prä	A11C		Prä	A11C
C66	15	MSPNG SPNG	C68.9	15	MSPNG SPNG	C71.7	01	B66A B66B B66C
	Prä	A11C		Prä	A11C		15	MSPNG SPNG
C67.0	11	L03Z L09A L10A L10B L13A L13B L38Z L62A L62B	C69.0	11	L03Z L09A L10A L10B L13A L13B L38Z L62A L62B	C71.8	Prä	A11C
	Prä	A11C		Prä	A11C		01	B66A B66B B66C
C67.1	15	MSPNG SPNG	C69.1	15	MSPNG SPNG	C71.9	15	MSPNG SPNG
	Prä	A11C		Prä	A11C		Prä	A11C
C67.2	11	L03Z L09A L10A L10B L13A L13B L38Z L62A L62B	C69.2	11	L03Z L09A L10A L10B L13A L13B L38Z L62A L62B	C72.0	01	B66A B66B B66C
	Prä	A11C		Prä	A11C		08	I10B
C67.3	15	MSPNG SPNG	C69.3	15	MSPNG SPNG	C72.1	15	MSPNG SPNG
	Prä	A11C		Prä	A11C		Prä	A11C
C67.4	11	L03Z L09A L10A L10B L13A L13B L38Z L62A L62B	C69.4	11	L03Z L09A L10A L10B L13A L13B L38Z L62A L62B	C72.2	01	B66A B66B B66C
	Prä	A11C		Prä	A11C		08	I10B
C67.5	15	MSPNG SPNG	C69.5	15	MSPNG SPNG	C72.3	15	MSPNG SPNG
	Prä	A11C		Prä	A11C		Prä	A11C
C67.6	11	L03Z L09A L10A L10B L13A L13B L38Z L62A L62B	C69.6	11	L03Z L09A L10A L10B L13A L13B L38Z L62A L62B	C72.4	01	B66A B66B B66C
	Prä	A11C		Prä	A11C		15	MSPNG SPNG
C67.7	15	MSPNG SPNG	C69.8	15	MSPNG SPNG	C72.5	Prä	A11C
	Prä	A11C		Prä	A11C		01	B66A B66B B66C
C67.8	11	L03Z L09A L10A L10B L13A L13B L38Z L62A L62B	C69.9	11	L03Z L09A L10A L10B L13A L13B L38Z L62A L62B	C72.8	15	MSPNG SPNG
	Prä	A11C		Prä	A11C		Prä	A11C
C67.9	15	MSPNG SPNG	C70.0	15	MSPNG SPNG	C72.9	01	B81A B81B B81C
	Prä	A11C		Prä	A11C		15	MSPNG SPNG
C68.0	11	L03Z L09A L10A L10B L13A L13B L38Z L62A L62B	C70.1	11	L03Z L09A L10A L10B L13A L13B L38Z L62A L62B	C73	10	K06A K64A K64B K64C
	Prä	A11C		Prä	A11C		15	MSPNG SPNG
C67.7	15	MSPNG SPNG	C70.9	15	MSPNG SPNG	C74.0	Prä	A11C
	Prä	A11C		Prä	A11C		10	K03Z K64A K64B K64C
C67.8	11	L03Z L09A L10A L10B L13A L13B L38Z L62A L62B	C71.0	11	L03Z L09A L10A L10B L13A L13B L38Z L62A L62B	C74.1	15	MSPNG SPNG
	Prä	A11C		Prä	A11C		10	K03Z K64A K64B K64C
C67.9	15	MSPNG SPNG	C71.1	15	MSPNG SPNG	C74.9	15	MSPNG SPNG
	Prä	A11C		Prä	A11C		Prä	A11C
C68.0	11	L03Z L09A L10A L10B L13A L13B L38Z L62A L62B	C71.2	11	L03Z L09A L10A L10B L13A L13B L38Z L62A L62B	C75.0	10	K06A K64A K64B K64C K64D
	Prä	A11C		Prä	A11C		15	MSPNG SPNG
C68.0	15	MSPNG SPNG	C71.3	15	MSPNG SPNG	C75.1	Prä	A11C
	Prä	A11C		Prä	A11C		01	B66A B66B B66C
C68.0	11	L03Z L09A L10A L10B L13A L13B L38Z L62A L62B	C71.4	11	L03Z L09A L10A L10B L13A L13B L38Z L62A L62B	C75.2	15	MSPNG SPNG
	Prä	A11C		Prä	A11C		Prä	A11C
C68.0	15	MSPNG SPNG	C71.4	15	MSPNG SPNG	C75.3	01	B66A B66B B66C
	Prä	A11C		Prä	A11C		15	MSPNG SPNG

ICD	MDC	DRG	ICD	MDC	DRG	ICD	MDC	DRG
C75.4	Prä	A11C	C77.8	Prä	A11C	C79.5	Prä	A11C
	01	B66A B66B B66C		15	MSPNG SPNG		08	I02A I02B I03A
	15	MSPNG SPNG		17	R01D R62A R62B			I04A I04B I10B
C75.5	Prä	A11C	C77.9	Prä	A11C		15	I65A I65B
	01	B66A B66B B66C		15	MSPNG SPNG		17	MSPNG SPNG
	15	MSPNG SPNG		17	R01D R62A R62B		Prä	R62A R62B
C75.8	Prä	A11C	C78.0	Prä	A11C	C79.6	13	A11C
	10	K64A K64B K64C		04	E05B E71A E71B			N01A N01B N01C
	15	MSPNG SPNG		15	MSPNG SPNG			N02A N02B N02C
C75.9	Prä	A11C	C78.1	Prä	A11C		15	N33Z N60A N60B
	10	K64A K64B K64C		04	E05B E71A E71B	C79.7	10	MSPNG SPNG
	15	MSPNG SPNG		15	MSPNG SPNG		Prä	A11C
C76.0	Prä	A11C	C78.2	Prä	A11C		15	K03Z K64A K64B
	03	D06B D08Z D09Z		04	E05B E71A E71B		15	K64C K64D
		D28Z D60A D60B		15	MSPNG SPNG	C79.9	Prä	MSPNG SPNG
	15	MSPNG SPNG		Prä	A11C		17	A11C
C76.1	Prä	A11C	C78.3	Prä	A11C	C79.81	09	R62A R62B R62C
	04	E05B E71A E71B		04	E05B E71A E71B			J01A J01B J06Z
	08	I10B		15	MSPNG SPNG			J07Z J14Z J16Z
	15	MSPNG SPNG		Prä	A11C			J23Z J25Z J62A
C76.2	Prä	A11C	C78.4	06	G16Z G19A G38Z			J62B
	06	G16Z G19A G38Z			G40Z G46A G46B		15	MSPNG SPNG
		G40Z G46A G46B		15	G60A G60B	C79.82	Prä	A11C
		G60A G60B		Prä	A11C		12	M09A M09B M37Z
	15	MSPNG SPNG		06	G16Z G19A G38Z		13	M60A M60B
C76.3	Prä	A11C	C78.5	06	G16Z G19A G38Z			N01A N01B N01C
	08	I10B			G40Z G46A G46B		15	N02A N02B N33Z
	12	M09A M09B M37Z		15	G60A G60B		15	N60A N60B
	13	M60A M60B		Prä	A11C		Prä	MSPNG SPNG
	13	N01A N01B N01C	C78.6	06	G02A G02B G16Z	C79.83	15	A11C
		N02A N02B N33Z			G19A G38Z G40Z		17	MSPNG SPNG
		N60A N60B			G46A G46B G60A		Prä	R62A R62B R62C
	15	MSPNG SPNG		15	G60B	C79.84	15	A11C
C76.4	Prä	A11C		Prä	A11C		17	MSPNG SPNG
	15	MSPNG SPNG		06	G02A G02B G38Z	C79.88	Prä	R62A R62B R62C
	17	R62A R62B R62C	C78.7	07	H07A H07B H09B		15	A11C
C76.5	Prä	A11C			H41C H61A H61B		17	MSPNG SPNG
	15	MSPNG SPNG		15	MSPNG SPNG	C80.0	Prä	R62A R62B R62C
	17	R62A R62B R62C		Prä	A11C		17	A11C
C76.7	Prä	A11C	C78.8	06	G16Z G19A G38Z	C80.9	Prä	R62A R62B R62C
	15	MSPNG SPNG			G40Z G46A G46B		17	A11C
	17	R62A R62B R62C		15	G60A G60B	C81.0	15	R62A R62B R62C
C76.8	Prä	A11C		Prä	A11C		17	MSPNG SPNG
	15	MSPNG SPNG	C79.0	11	L03Z L09A L10A		Prä	R61A R61B R61C
	17	R62A R62B R62C			L10B L13A L13B			R61D
C77.0	Prä	A11C		15	L38Z L62A L62B	C81.1	15	A06Z A11A A11B
	15	MSPNG SPNG		Prä	A11C		17	A11C A11D
	17	R01D R62A R62B	C79.1	11	L03Z L09A L10A		Prä	MSPNG SPNG
		R62C			L10B L13A L13B			R61A R61B R61C
C77.1	Prä	A11C		15	L38Z L62A L62B	C81.2	15	R61D
	15	MSPNG SPNG		Prä	A11C		17	A06Z A11A A11B
	17	R01D R62A R62B	C79.2	09	J01A J01B J06Z		Prä	A11C A11D
		R62C			J07Z J14Z J16Z			MSPNG SPNG
C77.2	Prä	A11C		15	J23Z J25Z J62A	C81.3	15	R61A R61B R61C
	15	MSPNG SPNG		Prä	J62B		17	R61D
	17	R01D R62A R62B	C79.3	01	B66A B66B B66C		Prä	A06Z A11A A11B
		R62C			B70A B70C B70F	C81.4	15	A11C A11D
C77.3	Prä	A11C		15	MSPNG SPNG		17	MSPNG SPNG
	15	MSPNG SPNG	C79.4	01	B66A B66B B66C		Prä	R61A R61B R61C
	17	R01D R62A R62B			B81A B81B B81C		17	R61D
		R62C		15	MSPNG SPNG	C81.7	15	A06Z A11A A11B
C77.4	Prä	A11C		Prä	A11C			A11C A11D
	15	MSPNG SPNG		01	B66A B66B B66C			MSPNG SPNG
	17	R01D R62A R62B			B70A B70C B70F			R61A R61B R61C
		R62C		15	MSPNG SPNG			R61D
C77.5	Prä	A11C		Prä	A11C			A06Z A11A A11B
	15	MSPNG SPNG		01	B66A B66B B66C			A11C A11D
	17	R01D R62A R62B			B81A B81B B81C			MSPNG SPNG
		R62C		15	MSPNG SPNG			R61A R61B R61C
								R61D

ICD	MDC	DRG	ICD	MDC	DRG	ICD	MDC	DRG
C81.9	17	R61A R61B R61C R61D	C83.5	18A	R61D S62Z	C85.1	18A	S62Z
	Prä	A06Z A11A A11B A11C A11D		Prä	A06Z A11A A11B A11C A11D		Prä	A06Z A11A A11B A11C A11D
	15	MSPNG SPNG		15	MSPNG SPNG		15	MSPNG SPNG
C82.0	17	R61A R61B R61C R61D	C83.7	17	R61A R61B R61C R61D	C85.2	17	R61A R61B R61C R61D
	Prä	A06Z A11A A11B A11C A11D		18A	S62Z		18A	S62Z
	15	MSPNG SPNG		Prä	A06Z A11A A11B A11C A11D		15	MSPNG SPNG
C82.1	17	R61A R61B R61C R61D	C83.8	17	R61A R61B R61C R61D	C85.7	17	R61A R61B R61C R61D
	Prä	A06Z A11A A11B A11C A11D		18A	S62Z		18A	S62Z
	15	MSPNG SPNG		Prä	A06Z A11A A11B A11C A11D		15	MSPNG SPNG
C82.2	17	R61A R61B R61C R61D	C83.9	17	R61A R61B R61C R61D	C85.9	17	R61A R61B R61C R61D
	Prä	A06Z A11A A11B A11C A11D		18A	S62Z		18A	S62Z
	15	MSPNG SPNG		Prä	A06Z A11A A11B A11C A11D		15	MSPNG SPNG
C82.3	18A	S62Z	C84.0	18A	S62Z	C86.0	18A	S62Z
	Prä	A06Z A11A A11B A11C A11D		Prä	A06Z A11A A11B A11C A11D		Prä	A06Z A11A A11B A11C A11D
	15	MSPNG SPNG		17	R61A R61B R61C R61D		15	MSPNG SPNG
C82.4	17	R61A R61B R61C R61D	C84.1	17	R61A R61B R61C R61D	C86.1	17	R61A R61B R61C R61D
	Prä	A06Z A11A A11B A11C A11D		Prä	A06Z A11A A11B A11C A11D		Prä	A06Z A11A A11B A11C A11D
	15	MSPNG SPNG		15	MSPNG SPNG		15	MSPNG SPNG
C82.5	18A	S62Z	C84.4	17	R61A R61B R61C R61D	C86.2	18A	S62Z
	Prä	A06Z A11A A11B A11C A11D		Prä	A06Z A11A A11B A11C A11D		Prä	A06Z A11A A11B A11C A11D
	15	MSPNG SPNG		15	MSPNG SPNG		15	MSPNG SPNG
C82.6	17	R61A R61B R61C R61D	C84.5	17	R61A R61B R61C R61D	C86.3	17	R61A R61B R61C R61D
	Prä	A06Z A11A A11B A11C A11D		18A	S62Z		18A	S62Z
	15	MSPNG SPNG		Prä	A06Z A11A A11B A11C A11D		15	MSPNG SPNG
C82.7	17	R61A R61B R61C R61D	C84.6	17	R61A R61B R61C R61D	C86.4	17	R61A R61B R61C R61D
	Prä	A06Z A11A A11B A11C A11D		18A	S62Z		18A	S62Z
	15	MSPNG SPNG		Prä	A06Z A11A A11B A11C A11D		15	MSPNG SPNG
C82.9	17	R61A R61B R61C R61D	C84.7	17	R61A R61B R61C R61D	C86.5	17	R61A R61B R61C R61D
	Prä	A06Z A11A A11B A11C A11D		Prä	A06Z A11A A11B A11C A11D		Prä	A06Z A11A A11B A11C A11D
	15	MSPNG SPNG		15	MSPNG SPNG		15	MSPNG SPNG
C83.0	17	R61A R61B R61C R61D	C84.8	17	R61A R61B R61C R61D	C86.6	17	R61A R61B R61C R61D
	Prä	A06Z A11A A11B A11C A11D		18A	S62Z		18A	S62Z
	15	MSPNG SPNG		Prä	A06Z A11A A11B A11C A11D		15	MSPNG SPNG
C83.1	18A	S62Z	C84.9	18A	S62Z	C88.00	18A	S62Z
	Prä	A06Z A11A A11B A11C A11D		Prä	A06Z A11A A11B A11C A11D		Prä	A06Z A11A A11B A11C A11D
	15	MSPNG SPNG		15	MSPNG SPNG		15	MSPNG SPNG
C83.3	17	R61A R61B R61C R61D		17	R61A R61B R61C R61D		17	R61A R61B R61C R61D
	Prä	A06Z A11A A11B A11C A11D		Prä	A06Z A11A A11B A11C A11D		Prä	A06Z A11A A11B A11C A11D
	15	MSPNG SPNG		15	MSPNG SPNG		15	MSPNG SPNG



ICD	MDC	DRG	ICD	MDC	DRG	ICD	MDC	DRG
	Prä	A06Z A11A A11B A11C A11D		17	R61A R61B R61C R61D		17	R61A R61B R61C R61D
C88.01	15	MSPNG SPNG		Prä	A06Z A11A A11B A11C A11D		Prä	A06Z A11A A11B A11C A11D
	17	R61A R61B R61C R61D	C90.11	15	MSPNG SPNG	C91.51	15	MSPNG SPNG
	Prä	A06Z A11A A11B A11C A11D		17	R61A R61B R61C R61D		17	R61A R61B R61C R61D
C88.20	15	MSPNG SPNG		Prä	A06Z A11A A11B A11C A11D		Prä	A06Z A11A A11B A11C A11D
	17	R61A R61B R61C R61D	C90.20	15	MSPNG SPNG	C91.60	15	MSPNG SPNG
	Prä	A06Z A11A A11B A11C A11D		17	R61A R61B R61C R61D		17	R61A R61B R61C R61D
C88.21	15	MSPNG SPNG		Prä	A06Z A11A A11B A11C A11D		Prä	A06Z A11A A11B A11C A11D
	17	R61A R61B R61C R61D	C90.21	15	MSPNG SPNG	C91.61	15	MSPNG SPNG
	Prä	A06Z A11A A11B A11C A11D		17	R61A R61B R61C R61D		17	R61A R61B R61C R61D
C88.30	15	MSPNG SPNG		Prä	A06Z A11A A11B A11C A11D		Prä	A06Z A11A A11B A11C A11D
	17	R61A R61B R61C R61D	C90.30	15	MSPNG SPNG	C91.70	15	MSPNG SPNG
	Prä	A06Z A11A A11B A11C A11D		17	R61A R61B R61C R61D		17	R61A R61B R61C R61D
C88.31	15	MSPNG SPNG		Prä	A06Z A11A A11B A11C A11D		Prä	A06Z A11A A11B A11C A11D
	17	R61A R61B R61C R61D	C90.31	15	MSPNG SPNG	C91.71	15	MSPNG SPNG
	Prä	A06Z A11A A11B A11C A11D		17	R61A R61B R61C R61D		17	R61A R61B R61C R61D
C88.40	15	MSPNG SPNG		Prä	A06Z A11A A11B A11C A11D		Prä	A06Z A11A A11B A11C A11D
	17	R61A R61B R61C R61D	C91.00	15	MSPNG SPNG	C91.80	15	MSPNG SPNG
	18A	S62Z		17	R50A R63A R63B R63C R63D R63E		17	R50A R63A R63B R63C R63D R63E
	Prä	A06Z A11A A11B A11C A11D		Prä	A06Z A11A A11B A11C A11D		Prä	A06Z A11A A11B A11C A11D
C88.41	15	MSPNG SPNG		15	MSPNG SPNG	C91.81	15	MSPNG SPNG
	17	R61A R61B R61C R61D	C91.01	15	MSPNG SPNG		17	R50A R63A R63B R63C R63D R63E
	18A	S62Z		17	R50A R63A R63B R63C R63D R63E		17	R50A R63A R63B R63C R63D R63E
	Prä	A06Z A11A A11B A11C A11D		Prä	A06Z A11A A11B A11C A11D		Prä	A06Z A11A A11B A11C A11D
C88.70	15	MSPNG SPNG		15	MSPNG SPNG	C91.90	15	MSPNG SPNG
	17	R61A R61B R61C R61D	C91.10	15	MSPNG SPNG		17	R61A R61B R61C R61D
	Prä	A06Z A11A A11B A11C A11D		17	R61A R61B R61C R61D		17	R61A R61B R61C R61D
C88.71	15	MSPNG SPNG		Prä	A06Z A11A A11B A11C A11D		Prä	A06Z A11A A11B A11C A11D
	17	R61A R61B R61C R61D	C91.11	15	MSPNG SPNG	C91.91	15	MSPNG SPNG
	Prä	A06Z A11A A11B A11C A11D		17	R61A R61B R61C R61D		17	R61A R61B R61C R61D
C88.90	15	MSPNG SPNG		Prä	A06Z A11A A11B A11C A11D		Prä	A06Z A11A A11B A11C A11D
	17	R61A R61B R61C R61D	C91.30	15	MSPNG SPNG	C92.00	15	MSPNG SPNG
	Prä	A06Z A11A A11B A11C A11D		17	R61A R61B R61C R61D		17	R50A R50B R60A R60B R60C R60D R60E
C88.91	15	MSPNG SPNG		Prä	A06Z A11A A11B A11C A11D		Prä	A06Z A11A A11B A11C A11D
	17	R61A R61B R61C R61D	C91.31	15	MSPNG SPNG	C92.01	15	MSPNG SPNG
	Prä	A06Z A11A A11B A11C A11D		17	R61A R61B R61C R61D		17	R50A R50B R60A R60B R60C R60D R60E
C90.00	15	MSPNG SPNG		Prä	A06Z A11A A11B A11C A11D		Prä	A06Z A11A A11B A11C A11D
	17	R61A R61B R61C R61D	C91.40	15	MSPNG SPNG	C92.10	15	MSPNG SPNG
	Prä	A06Z A11A A11B A11C A11D		17	R61A R61B R61C R61D		17	R61A R61B R61C R61D
C90.01	15	MSPNG SPNG		Prä	A06Z A11A A11B A11C A11D		Prä	A06Z A11A A11B A11C A11D
	17	R61A R61B R61C R61D	C91.41	15	MSPNG SPNG	C92.11	15	MSPNG SPNG
	Prä	A06Z A11A A11B A11C A11D		17	R61A R61B R61C R61D		17	R61A R61B R61C R61D
C90.10	15	MSPNG SPNG	C91.50	15	MSPNG SPNG		Prä	A06Z A11A A11B

ICD	MDC	DRG	ICD	MDC	DRG	ICD	MDC	DRG
C92.20	15	A11C A11D MSPNG SPNG	C92.81	Prä	R60E A06Z A11A A11B A11C A11D	C94.00	15	A11C A11D MSPNG SPNG
	17	R61A R61B R61C R61D		17	R50A R50B R60A R60B R60C R60D R60E		17	R50A R50B R60A R60B R60C R60D R60E
C92.21	Prä	A06Z A11A A11B A11C A11D	C92.90	Prä	A06Z A11A A11B A11C A11D	C94.01	Prä	A06Z A11A A11B A11C A11D
	15	MSPNG SPNG		15	MSPNG SPNG		15	MSPNG SPNG
C92.30	17	R61A R61B R61C R61D	C92.91	17	R61A R61B R61C R61D	C94.8 C94.20	17	R50A R50B R60A R60B R60C R60D R60E
	Prä	A06Z A11A A11B A11C A11D		15	MSPNG SPNG		Prä	A06Z A11A A11B A11C A11D
C92.31	17	R61A R61B R61C R61D	C93.00	Prä	A06Z A11A A11B A11C A11D	C94.21	Prä	961Z MSPNG SPNG
	Prä	A06Z A11A A11B A11C A11D		15	MSPNG SPNG		15	MSPNG SPNG
C92.40	15	MSPNG SPNG	C93.01	17	R50A R50B R60A R60B R60C R60D R60E	C94.30	17	R50A R50B R60A R60B R60C R60D R60E
	17	R50A R50B R60A R60B R60C R60D R60E		15	MSPNG SPNG		15	MSPNG SPNG
C92.41	Prä	A06Z A11A A11B A11C A11D	C93.10	Prä	A06Z A11A A11B A11C A11D	C94.31	Prä	A06Z A11A A11B A11C A11D
	15	MSPNG SPNG		15	MSPNG SPNG		15	MSPNG SPNG
C92.50	17	R50A R50B R60A R60B R60C R60D R60E	C93.11	17	R61A R61B R61C R61D	C94.40	17	R61A R61B R61C R61D
	Prä	A06Z A11A A11B A11C A11D		15	MSPNG SPNG		15	MSPNG SPNG
C92.51	15	MSPNG SPNG	C93.30	Prä	A06Z A11A A11B A11C A11D	C94.41	Prä	A06Z A11A A11B A11C A11D
	17	R50A R50B R60A R60B R60C R60D R60E		15	MSPNG SPNG		15	MSPNG SPNG
C92.60	Prä	A06Z A11A A11B A11C A11D	C93.31	Prä	A06Z A11A A11B A11C A11D	C94.60	Prä	A06Z A11A A11B A11C A11D
	15	MSPNG SPNG		15	MSPNG SPNG		15	MSPNG SPNG
C92.61	17	R50A R50B R60A R60B R60C R60D R60E	C93.70	17	R61A R61B R61C R61D	C94.61	17	R61A R61B R61C R61D
	Prä	A06Z A11A A11B A11C A11D		15	MSPNG SPNG		15	MSPNG SPNG
C92.70	15	MSPNG SPNG	C93.71	Prä	A06Z A11A A11B A11C A11D	C94.70	Prä	A11C MSPNG SPNG
	17	R61A R61B R61C R61D		15	MSPNG SPNG		17	R61A R61B R61C R61D
C92.71	Prä	A06Z A11A A11B A11C A11D	C93.90	Prä	A06Z A11A A11B A11C A11D	C94.71	Prä	A06Z A11A A11B A11C A11D
	15	MSPNG SPNG		15	MSPNG SPNG		15	MSPNG SPNG
C92.80	17	R61A R61B R61C R61D	C93.91	17	R61A R61B R61C R61D	C95.00	17	R61A R61B R61C R61D
	Prä	A06Z A11A A11B A11C A11D		15	MSPNG SPNG		15	MSPNG SPNG
	15	MSPNG SPNG		17	R61A R61B R61C R61D	C95.01	Prä	A06Z A11A A11B A11C A11D
	17	R50A R50B R60A R60B R60C R60D		Prä	A06Z A11A A11B		15	MSPNG SPNG

ICD	MDC	DRG	ICD	MDC	DRG	ICD	MDC	DRG
	17	R50A R63A R63B R63C R63D R63E	D00.0	03	D09Z D28Z D60A D60B	D04.7	09	J01A J01B J02A J02B J03A J03B
	Prä	A06Z A11A A11B A11C A11D	D00.1	06	G16Z G19A G38Z G40Z G46A G46B	D04.8	09	J04Z J67A J67B J01A J01B J67A J67B
C95.8	Prä	961Z A06Z A11A A11B A11C A11D	D00.2	06	G16Z G19A G38Z G40Z G46A G46B	D04.9	09	J01A J01B J67A J67B
C95.10	Prä	A06Z A11A A11B A11C A11D			G60A G60B	D05.0	09	J01A J01B J02A J02B J06Z J07Z J08A J08B J14Z J16Z J23Z J25Z J62A J62B
	17	R61A R61B R61C R61D	D01.0	06	G16Z G19A G38Z G40Z G46A G46B	D05.1	09	J01A J01B J02A J02B J06Z J07Z J08A J08B J14Z J16Z J23Z J25Z J62A J62B
C95.11	Prä	A06Z A11A A11B A11C A11D	D01.1	06	G16Z G19A G38Z G40Z G46A G46B	D05.7	09	J01A J01B J02A J02B J06Z J07Z J08A J08B J14Z J16Z J23Z J25Z J62A J62B
	17	R61A R61B R61C R61D			G60A G60B	D05.9	09	J01A J01B J02A J02B J06Z J07Z J08A J08B J14Z J16Z J23Z J25Z J62A J62B
C95.70	15	MSPNG SPNG	D01.2	06	G16Z G19A G38Z G40Z G46A G46B	D06.0	13	N62A N62B
	17	R61A R61B R61C R61D	D01.3	06	G16Z G19A G38Z G40Z G46A G46B	D06.1	13	N62A N62B
	Prä	A06Z A11A A11B A11C A11D	D01.4	06	G16Z G19A G38Z G40Z G46A G46B	D06.7	13	N62A N62B
C95.71	15	MSPNG SPNG	D01.5	07	H09B H41C H61A H61B	D06.9	13	N62A N62B
	17	R61A R61B R61C R61D	D01.7	06	G16Z G19A G38Z G40Z G46A G46B	D07.0	13	N62A N62B
	Prä	A06Z A11A A11B A11C A11D	D01.9	06	G16Z G19A G38Z G40Z G46A G46B	D07.1	13	N62A N62B
C95.90	15	MSPNG SPNG	D02.0	03	D09Z D28Z D60A D60B	D07.2	13	N62A N62B
	17	R61A R61B R61C R61D	D02.1	04	E05B E71A E71B	D07.3	13	N62A N62B
	Prä	A06Z A11A A11B A11C A11D	D02.2	04	E05B E71A E71B	D07.4	12	M09A M09B M37Z M60A M60B
C95.91	15	MSPNG SPNG	D02.3	04	E05B E71A E71B	D07.5	12	M09A M09B M37Z M60A M60B
	17	R61A R61B R61C R61D	D02.4	04	E05B E71A E71B	D07.6	12	M09A M09B M37Z M60A M60B
	Prä	A06Z A11A A11B A11C A11D	D03.0	09	J01A J01B J67A J67B	D09.0	11	L03Z L09A L10A L10B L13A L13B L38Z L62A L62B L03Z L09A L10A L10B L13A L13B L38Z L62A L62B
C96.0	15	MSPNG SPNG	D03.1	02	C63A C63B	D09.2	02	C02A C63A C63B R62A R62B R62C
	17	R62A R62B R62C	D03.2	09	J01A J01B J67A J67B	D09.3	17	R62A R62B R62C
	Prä	A06Z A11A A11B A11C A11D	D03.3	09	J01A J01B J67A J67B	D09.7	17	R62A R62B R62C
C96.2	15	MSPNG SPNG	D03.4	09	J01A J01B J67A J67B	D09.9	17	R62A R62B R62C
	17	R61A R61B R61C R61D	D03.5	09	J01A J01B J67A J67B	D10.0	03	D40Z D67A D67B
	Prä	A06Z A11A A11B A11C A11D	D03.6	09	J01A J01B J67A J67B	D10.1	03	D40Z D67A D67B
C96.4	15	MSPNG SPNG	D03.7	09	J01A J01B J67A J67B	D10.2	03	D40Z D67A D67B
	17	R61A R61B R61C R61D	D03.8	09	J01A J01B J67A J67B	D10.3	03	D40Z D67A D67B
	Prä	A06Z A11A A11B A11C A11D	D03.9	09	J01A J01B J67A J67B	D10.4	03	D66Z
C96.5	10	K63A K63B	D04.0	09	J01A J01B J67A J67B	D10.5	03	D66Z
C96.6	Prä	A11C	D04.1	02	C02A C63A C63B	D10.6	03	D66Z
	10	K63A K63B	D04.2	09	J01A J01B J67A J67B	D10.7	03	D66Z
C96.7	15	MSPNG SPNG	D04.3	09	J01A J01B J67A J67B	D10.9	03	D66Z
	17	R61A R61B R61C R61D	D04.4	09	J01A J01B J67A J67B	D11.0	03	D05A D66Z
	Prä	A06Z A11A A11B A11C A11D	D04.5	09	J01A J01B J67A J67B		15	MSPNG SPNG
C96.8	08	I27C	D04.6	09	J01A J01B J67A J67B		15	MSPNG SPNG
	15	MSPNG SPNG						
	17	R61A R61B R61C R61D						
	Prä	A06Z A11A A11B A11C A11D						
C96.9	15	MSPNG SPNG						
	17	R61A R61B R61C R61D						
	Prä	A06Z A11A A11B A11C A11D						
C97	15	MSPNG SPNG						
	Prä	961Z A11C						

ICD	MDC	DRG	ICD	MDC	DRG	ICD	MDC	DRG
D11.7	03	D66Z		15	MSPNG SPNG			I76A I76B
	15	MSPNG SPNG	D16.2	08	I76A I76B		15	MSPNG SPNG
D11.9	03	D66Z		15	MSPNG SPNG	D21.2	08	I76A I76B
	15	MSPNG SPNG	D16.3	08	I76A I76B		15	MSPNG SPNG
D12.0	06	G71A G71B		15	MSPNG SPNG	D21.3	04	E71A E71B
	15	MSPNG SPNG	D16.5	03	D40Z D67A D67B		15	MSPNG SPNG
D12.1	06	G71A G71B		15	MSPNG SPNG	D21.4	06	G71A G71B
	15	MSPNG SPNG	D16.6	08	I10B I76A I76B		15	MSPNG SPNG
D12.2	06	G71A G71B		15	MSPNG SPNG	D21.5	08	I76A I76B
	15	MSPNG SPNG	D16.8	08	I10B I76A I76B		15	MSPNG SPNG
D12.3	06	G71A G71B		15	MSPNG SPNG	D21.6	08	I76A I76B
	15	MSPNG SPNG	D16.9	08	I76A I76B		15	MSPNG SPNG
D12.4	06	G71A G71B		15	MSPNG SPNG	D21.9	08	I76A I76B
	15	MSPNG SPNG	D16.41	08	I10B I76A I76B		15	MSPNG SPNG
D12.5	06	G71A G71B		15	MSPNG SPNG	D22.0	09	J67A J67B
	15	MSPNG SPNG	D16.42	08	I76A I76B	D22.1	02	C63A C63B
D12.6	06	G71A G71B		15	MSPNG SPNG	D22.2	09	J67A J67B
	15	MSPNG SPNG	D16.70	04	E71A E71B	D22.3	09	J67A J67B
D12.7	06	G71A G71B		08	I10B	D22.4	09	J67A J67B
	15	MSPNG SPNG		15	MSPNG SPNG	D22.5	09	J67A J67B
D12.8	06	G71A G71B	D16.71	04	E71A E71B	D22.6	09	J67A J67B
	15	MSPNG SPNG		15	MSPNG SPNG	D22.7	09	J02A J02B J03A J03B J04Z J67A J67B
D12.9	06	G71A G71B	D16.72	04	E71A E71B			
	15	MSPNG SPNG		15	MSPNG SPNG	D22.9	09	J67A J67B
D13.0	06	G71A G71B	D17.0	09	J67A J67B	D23.0	09	J67A J67B
	15	MSPNG SPNG	D17.1	09	J67A J67B	D23.1	02	C63A C63B
D13.1	06	G71A G71B	D17.2	09	J67A J67B	D23.2	09	J67A J67B
	15	MSPNG SPNG	D17.3	09	J67A J67B	D23.3	09	J67A J67B
D13.2	06	G71A G71B	D17.4	04	E71A E71B	D23.4	09	J67A J67B
	15	MSPNG SPNG	D17.5	06	G71A G71B	D23.5	09	J67A J67B
D13.3	06	G71A G71B	D17.6	12	M64Z	D23.6	09	J67A J67B
	15	MSPNG SPNG	D17.7	09	J67A J67B	D23.7	09	J02A J02B J03A J03B J04Z J67A J67B
D13.4	07	H63A H63B H63C H63D	D17.9	09	J67A J67B			
	15	MSPNG SPNG	D18.00	09	J67A J67B	D23.9	09	J67A J67B
D13.5	07	H63A H63B H63C H63D	D18.01	09	J67A J67B	D24	09	J67A J67B
	15	MSPNG SPNG	D18.02	01	B66A B66B B66C		15	MSPNG SPNG
D13.6	07	H62A H62B	D18.03	07	H63A H63B H63C H63D	D25.0	13	N23A N62A N62B N62B
	15	MSPNG SPNG	D18.04	06	G67A G67B G67C		15	MSPNG SPNG
D13.7	07	H62A H62B	D18.05	03	D66Z	D25.1	13	N23A N62A N62B N62B
	15	MSPNG SPNG	D18.08	09	J67A J67B	D25.2	13	N23A N62A N62B N62B
D13.9	06	G71A G71B	D18.10	15	MSPNG SPNG		15	MSPNG SPNG
	15	MSPNG SPNG		16	Q60A Q60B Q60C	D25.9	13	N23A N62A N62B N62B
D14.0	03	D66Z	D18.11	15	MSPNG SPNG	D26.0	13	N62A N62B N62B
	15	MSPNG SPNG	D18.12	15	MSPNG SPNG		15	MSPNG SPNG
D14.1	03	D66Z		16	Q60A Q60B Q60C	D26.1	13	N62A N62B N62B
	15	MSPNG SPNG	D18.13	15	MSPNG SPNG		15	MSPNG SPNG
D14.2	04	E71A E71B		16	Q60A Q60B Q60C	D26.7	13	N62A N62B N62B
	15	MSPNG SPNG	D18.18	15	MSPNG SPNG	D26.9	13	N62A N62B N62B
D14.3	04	E71A E71B		16	Q60A Q60B Q60C		15	MSPNG SPNG
	15	MSPNG SPNG	D18.19	15	MSPNG SPNG	D27	13	N62A N62B N62B
D14.4	04	E71A E71B		16	Q60A Q60B Q60C	D28.0	13	N62A N62B N62B
	15	MSPNG SPNG		15	MSPNG SPNG	D28.1	13	N62A N62B N62B
D15.0	15	MSPNG SPNG	D19.0	04	E71A E71B		15	MSPNG SPNG
	16	Q60A Q60B Q60C		15	MSPNG SPNG	D28.2	13	N62A N62B N62B
D15.1	05	F75A F75B F75C F75D	D19.1	06	G71A G71B		15	MSPNG SPNG
	15	MSPNG SPNG		15	MSPNG SPNG	D28.7	13	N62A N62B N62B
D15.2	04	E71A E71B	D19.7	15	MSPNG SPNG		15	MSPNG SPNG
	15	MSPNG SPNG		17	R62A R62B R62C	D28.9	13	N62A N62B N62B
D15.7	04	E71A E71B	D19.9	15	MSPNG SPNG		15	MSPNG SPNG
	15	MSPNG SPNG		17	R62A R62B R62C	D29.0	12	M64Z M64Z
D15.9	04	E71A E71B	D20.0	06	G71A G71B		15	MSPNG SPNG
	15	MSPNG SPNG		15	MSPNG SPNG	D29.1	12	M64Z M64Z
D16.0	08	I76A I76B	D20.1	06	G71A G71B		15	MSPNG SPNG
	15	MSPNG SPNG		15	MSPNG SPNG	D29.2	12	M64Z
D16.1	08	I02A I02B I32A I32B I32C I32D I76A I76B	D21.0	08	I76A I76B			
			D21.1	08	I02A I02B I32A I32B I32C I32D			

ICD	MDC	DRG	ICD	MDC	DRG	ICD	MDC	DRG
D29.3	15	MSPNG SPNG	D33.3	Prä	A11C	D37.9	15	H61B
	12	M64Z		01	B66A B66B B66C		06	MSPNG SPNG
D29.4	15	MSPNG SPNG		15	MSPNG SPNG			G16Z G19A G38Z
	12	M64Z	D33.4	Prä	A11C		15	G60A G60B
D29.7	15	MSPNG SPNG		01	B66A B66B B66C	D37.70	07	MSPNG SPNG
	12	M64Z		08	I10B			H09B H41C H61A
D29.9	15	MSPNG SPNG		15	MSPNG SPNG		15	H61B
	12	M64Z	D33.7	Prä	A11C	D37.78	15	MSPNG SPNG
	15	MSPNG SPNG		01	B66A B66B B66C		06	G16Z G19A G38Z
D30.0	11	L03Z L09A L10A			B81A B81B B81C			G60A G60B
		L10B L13A L13B		15	MSPNG SPNG	D38.0	15	MSPNG SPNG
		L38Z L62A L62B	D33.9	Prä	A11C		03	D09Z D28Z D60A
D30.1	15	MSPNG SPNG		01	B81A B81B B81C		15	D60B
	11	L03Z L09A L10A		15	MSPNG SPNG	D38.1	15	MSPNG SPNG
		L10B L13A L13B	D34	Prä	A11C		04	E05B E71A E71B
		L38Z L62A L62B		10	K64A K64B K64C	D38.2	15	MSPNG SPNG
D30.2	15	MSPNG SPNG			K64D		04	E05B E71A E71B
	11	L03Z L09A L10A	D35.0	15	MSPNG SPNG	D38.3	15	MSPNG SPNG
		L10B L13A L13B		10	K64A K64B K64C		04	E05B E71A E71B
		L38Z L62A L62B			K64D	D38.4	15	MSPNG SPNG
D30.3	15	MSPNG SPNG	D35.1	15	MSPNG SPNG		04	E05B E71A E71B
	11	L03Z L09A L10A		10	K64A K64B K64C	D38.5	15	MSPNG SPNG
		L10B L13A L13B			K64D		04	E05B E71A E71B
		L38Z L62A L62B	D35.2	15	MSPNG SPNG	D38.6	15	MSPNG SPNG
D30.4	15	MSPNG SPNG		01	B66A B66B B66C		04	E05B E71A E71B
	11	L03Z L09A L10A	D35.3	15	MSPNG SPNG	D39.0	15	MSPNG SPNG
		L10B L13A L13B		01	B66A B66B B66C		13	N01A N01B N01C
		L38Z L62A L62B	D35.4	15	MSPNG SPNG			N02A N02B N33Z
D30.7	15	MSPNG SPNG		01	B66A B66B B66C		15	N60A N60B
	11	L03Z L09A L10A	D35.5	15	MSPNG SPNG	D39.1	15	MSPNG SPNG
		L10B L13A L13B		01	B66A B66B B66C		13	N01A N01B N01C
		L38Z L62A L62B	D35.6	15	MSPNG SPNG			N02A N02B N02C
D30.9	15	MSPNG SPNG		01	B66A B66B B66C	D39.2	15	N33Z N60A N60B
	11	L03Z L09A L10A	D35.7	15	MSPNG SPNG		15	MSPNG SPNG
		L10B L13A L13B		10	K64A K64B K64C		13	N01A N01B N01C
		L38Z L62A L62B			K64D			N02A N02B N33Z
D31.0	15	MSPNG SPNG	D35.8	15	MSPNG SPNG	D39.7	15	N60A N60B
	02	C63A C63B		10	K64A K64B K64C		13	MSPNG SPNG
D31.1	15	MSPNG SPNG			K64D			N01A N01B N01C
	02	C63A C63B	D35.9	15	MSPNG SPNG			N02A N02B N33Z
D31.2	15	MSPNG SPNG		10	K64A K64B K64C		15	N60A N60B
	02	C63A C63B			K64D	D39.9	15	MSPNG SPNG
D31.3	15	MSPNG SPNG	D36.0	15	MSPNG SPNG		13	N01A N01B N01C
	02	C63A C63B		15	MSPNG SPNG			N02A N02B N33Z
D31.4	15	MSPNG SPNG	D36.1	16	Q60A Q60B Q60C		15	N60A N60B
	02	C63A C63B		01	B66A B66B B66C	D40.0	12	MSPNG SPNG
D31.5	15	MSPNG SPNG	D36.7	15	MSPNG SPNG			M09A M09B M37Z
	02	C63A C63B		15	MSPNG SPNG		15	M60A M60B
D31.6	15	MSPNG SPNG	D36.9	17	R62A R62B R62C		15	MSPNG SPNG
	01	B81A B81B B81C		15	MSPNG SPNG	D40.1	12	M09A M09B M37Z
D31.9	15	MSPNG SPNG	D37.0	17	R62A R62B R62C		15	M60A M60B
	02	C63A C63B		03	D09Z D28Z D60A		15	MSPNG SPNG
D32.0	15	MSPNG SPNG			D60B	D40.7	12	M09A M09B M37Z
	01	B66A B66B B66C		15	MSPNG SPNG		15	M60A M60B
	15	MSPNG SPNG	D37.1	06	G16Z G19A G38Z		15	MSPNG SPNG
	Prä	A11C			G60A G60B	D40.9	12	M09A M09B M37Z
D32.1	01	B66A B66B B66C		15	MSPNG SPNG		15	M60A M60B
	15	MSPNG SPNG	D37.2	06	G16Z G19A G38Z		15	MSPNG SPNG
	Prä	A11C			G60A G60B	D41.0	11	L03Z L09A L10A
D32.9	01	B81A B81B B81C		15	MSPNG SPNG			L10B L13A L13B
	15	MSPNG SPNG	D37.3	06	G16Z G19A G38Z		15	L38Z L62A L62B
	Prä	A11C			G60A G60B	D41.1	11	MSPNG SPNG
D33.0	01	B66A B66B B66C		15	MSPNG SPNG			L03Z L09A L10A
	15	MSPNG SPNG	D37.4	06	G16Z G19A G38Z		15	L10B L13A L13B
	Prä	A11C			G60A G60B	D41.2	11	L38Z L62A L62B
D33.1	01	B66A B66B B66C		15	MSPNG SPNG		15	MSPNG SPNG
	15	MSPNG SPNG	D37.5	06	G16Z G19A G38Z			L03Z L09A L10A
	Prä	A11C			G60A G60B			L10B L13A L13B
D33.2	01	B81A B81B B81C		15	MSPNG SPNG		15	L38Z L62A L62B
	15	MSPNG SPNG	D37.6	07	H09B H41C H61A		15	MSPNG SPNG

ICD	MDC	DRG	ICD	MDC	DRG	ICD	MDC	DRG	
D41.3	11	L03Z L09A L10A L10B L13A L13B L38Z L62A L62B			R61D Prä A11C			J25Z J62A J62B MSPNG SPNG	
	15	MSPNG SPNG	D46.2	15	MSPNG SPNG	D48.7	15	MSPNG SPNG	
D41.4	11	L03Z L09A L10A L10B L13A L13B L38Z L62A L62B			R50A R50B R60A R60B R60C R60D R60E	D48.9	15	MSPNG SPNG	
	15	MSPNG SPNG			Prä A11C	D50.0	16	Q61A Q61B S65Z	
D41.7	11	L03Z L09A L10A L10B L13A L13B L38Z L62A L62B	D46.4	15	MSPNG SPNG	D50.1	16	Q61A Q61B S65Z	
	15	MSPNG SPNG			Prä A11C	D50.8	16	Q61A Q61B S65Z	
D41.9	11	L03Z L09A L10A L10B L13A L13B L38Z L62A L62B	D46.5	15	MSPNG SPNG	D50.9	16	Q61A Q61B S65Z	
	15	MSPNG SPNG			Prä A11C	D51.0	16	Q61A Q61B S65Z	
D42.0	01	B66A B66B B66C	D46.6	15	MSPNG SPNG	D51.1	16	Q61A Q61B S65Z	
	15	MSPNG SPNG			Prä A11C	D51.2	16	Q61A Q61B S65Z	
D42.1	01	B66A B66B B66C			15	MSPNG SPNG	D51.3	16	Q61A Q61B S65Z
	15	MSPNG SPNG	D46.7	15	MSPNG SPNG		18A	S65Z	
D42.9	01	B81A B81B B81C			17	R61A R61B R61C R61D	D51.8	16	Q61A Q61B S65Z
	15	MSPNG SPNG			Prä A11C	D51.9	16	Q61A Q61B S65Z	
D43.0	01	B66A B66B B66C	D46.9	15	MSPNG SPNG		18A	S65Z	
	15	MSPNG SPNG			17	R61A R61B R61C R61D	D52.0	16	Q61A Q61B S65Z
D43.1	01	B66A B66B B66C			Prä A11C	D52.1	16	Q61A Q61B S65Z	
	15	MSPNG SPNG	D47.0	15	MSPNG SPNG		18A	S65Z	
D43.2	01	B81A B81B B81C			17	R61A R61B R61C R61D	D52.8	16	Q61A Q61B S65Z
	15	MSPNG SPNG			Prä A11C	D52.9	16	Q61A Q61B S65Z	
D43.3	01	B66A B66B B66C			15	MSPNG SPNG	D53.0	16	Q61A Q61B S65Z
	15	MSPNG SPNG	D47.1	15	MSPNG SPNG		18A	S65Z	
D43.4	01	B66A B66B B66C			17	R61A R61B R61C R61D	D53.1	16	Q61A Q61B S65Z
	15	MSPNG SPNG			Prä A11C	D53.2	16	Q61A Q61B S65Z	
D43.7	01	B66A B66B B66C	D47.2	15	MSPNG SPNG		18A	S65Z	
	15	MSPNG SPNG			16	Q60A Q60B Q60C	D53.8	16	Q61A Q61B S65Z
D43.9	01	B81A B81B B81C	D47.3	15	MSPNG SPNG		18A	S65Z	
	15	MSPNG SPNG			17	R61A R61B R61C R61D	D53.9	16	Q61A Q61B S65Z
D44.0	10	K64A K64B K64C K64D	D47.4	15	MSPNG SPNG		18A	S65Z	
	15	MSPNG SPNG			17	R61A R61B R61C R61D	D55.0	15	MSPNG SPNG
D44.1	10	K03Z K64A K64B K64C K64D			Prä A11C	D55.1	15	MSPNG SPNG	
	15	MSPNG SPNG	D47.5	15	MSPNG SPNG		16	Q61A Q61B	
D44.2	10	K64A K64B K64C K64D			17	R61A R61B R61C R61D	D55.2	16	Q61A Q61B
	15	MSPNG SPNG	D47.7	15	MSPNG SPNG		16	Q61A Q61B	
D44.3	01	B66A B66B B66C			17	R61A R61B R61C R61D	D55.3	16	Q61A Q61B
	15	MSPNG SPNG	D47.9	15	MSPNG SPNG		16	Q61A Q61B	
D44.4	01	B66A B66B B66C			17	R61A R61B R61C R61D	D55.9	16	Q61A Q61B
	15	MSPNG SPNG	D48.0	08	I65A I65B		16	Q61A Q61B	
D44.5	01	B66A B66B B66C			15	MSPNG SPNG	D56.1	16	Q61A Q61B
	15	MSPNG SPNG	D48.1	08	I65A I65B		16	Q61A Q61B	
D44.6	01	B66A B66B B66C			15	MSPNG SPNG	D56.2	16	Q61A Q61B
	15	MSPNG SPNG	D48.2	08	I65A I65B		16	Q61A Q61B	
D44.7	01	B66A B66B B66C			15	MSPNG SPNG	D56.3	16	Q61A Q61B
	15	MSPNG SPNG	D48.3	06	G16Z G19A G38Z G60A G60B		16	Q61A Q61B	
D44.8	10	K64A K64B K64C K64D			15	MSPNG SPNG	D56.4	16	Q61A Q61B
	15	MSPNG SPNG	D48.4	06	G16Z G19A G38Z G60A G60B		16	Q61A Q61B	
D44.9	10	K64A K64B K64C K64D			15	MSPNG SPNG	D56.8	16	Q61A Q61B
	15	MSPNG SPNG			09	J67A J67B	D56.9	16	Q61A Q61B
D45	15	MSPNG SPNG	D48.5	09	J67A J67B		15	MSPNG SPNG	
	17	R61A R61B R61C R61D			15	MSPNG SPNG	D57.0	15	MSPNG SPNG
	Prä A11C		D48.6	09	J02A J02B J06Z J07Z J08A J08B J14Z J16Z J23Z		16	Q61A Q61B	
D46.0	15	MSPNG SPNG			15	MSPNG SPNG	D57.1	16	Q61A Q61B
	17	R61A R61B R61C R61D			09	J67A J67B	D57.2	16	Q61A Q61B
	Prä A11C				15	MSPNG SPNG	D57.3	16	Q61A Q61B
D46.1	15	MSPNG SPNG			09	J02A J02B J06Z J07Z J08A J08B J14Z J16Z J23Z	D57.8	16	Q61A Q61B
	17	R61A R61B R61C					D58.0	16	Q61A Q61B
							D58.1	16	Q61A Q61B
							D58.2	16	Q61A Q61B
							D58.8	16	Q61A Q61B
							D58.9	16	Q61A Q61B

ICD	MDC	DRG	ICD	MDC	DRG	ICD	MDC	DRG
D59.0	16	Q61A Q61B		16	Q61A Q61B		10	K62A
	18A	S65Z		18A	S65Z		15	MSPNG SPNG
D59.1	16	Q61A Q61B	D64.1	15	MSPNG SPNG		16	Q60A Q60B Q60C
	18A	S65Z		16	Q61A Q61B		Prä	A11C
D59.2	16	Q61A Q61B		18A	S65Z	D68.9	Prä	A11C
	18A	S65Z	D64.2	15	MSPNG SPNG		16	Q60A Q60B Q60C
D59.3	11	L72Z		16	Q61A Q61B	D68.20	07	H63A
	15	MSPNG SPNG		18A	S65Z		10	K62A
D59.4	16	Q61A Q61B	D64.3	15	MSPNG SPNG		15	MSPNG SPNG
	18A	S65Z		16	Q61A Q61B		16	Q60A Q60B Q60C
D59.5	16	Q61A Q61B		18A	S65Z		Prä	A11C
	18A	S65Z	D64.4	16	Q61A Q61B	D68.21	07	H63A
D59.6	16	Q61A Q61B		18A	S65Z		10	K62A
	18A	S65Z	D64.8	16	Q61A Q61B		15	MSPNG SPNG
D59.8	16	Q61A Q61B		18A	S65Z		16	Q60A Q60B Q60C
	18A	S65Z	D64.9	16	Q61A Q61B		Prä	A11C
D59.9	16	Q61A Q61B		18A	S65Z	D68.22	07	H63A
	18A	S65Z	D65.0		KP KPP		10	K62A
D60.0	15	MSPNG SPNG		07	H63A		15	MSPNG SPNG
	16	Q61A Q61B		10	K62A		16	Q60A Q60B Q60C
	18A	S65Z		16	Q60A Q60B Q60C		Prä	A11C
	Prä	A11C	D65.1		A11C	D68.23	07	H63A
D60.1	15	MSPNG SPNG		07	KP KPP		10	K62A
	16	Q61A Q61B		07	H63A		15	MSPNG SPNG
	18A	S65Z		10	K62A		16	Q60A Q60B Q60C
	Prä	A11C		16	Q60A Q60B Q60C		Prä	A11C
D60.8	15	MSPNG SPNG	D65.2		A11C	D68.24	07	H63A
	16	Q61A Q61B		07	KP KPP		10	K62A
	18A	S65Z		07	H63A		15	MSPNG SPNG
	Prä	A11C		16	Q60A Q60B Q60C		16	Q60A Q60B Q60C
D60.9	15	MSPNG SPNG	D65.9		A11C	D68.25	Prä	A11C
	16	Q61A Q61B		16	KP KPP		07	H63A
	18A	S65Z		16	Q60A Q60B Q60C		10	K62A
	Prä	A11C	D66		A11C		15	MSPNG SPNG
D61.0	15	MSPNG SPNG		07	H63A	D68.26	16	Q60A Q60B Q60C
	16	Q61A Q61B		10	K62A		Prä	A11C
	Prä	A11C		15	MSPNG SPNG		07	H63A
D61.2	15	MSPNG SPNG		16	Q60A Q60B Q60C		10	K62A
	16	Q61A Q61B	D67		A11C		15	MSPNG SPNG
	18A	S65Z		07	H63A		16	Q60A Q60B Q60C
	Prä	A11C		10	K62A		Prä	A11C
D61.3	15	MSPNG SPNG		15	MSPNG SPNG	D68.28	07	H63A
	16	Q61A Q61B		16	Q60A Q60B Q60C		10	K62A
	18A	S65Z		Prä	A11C		15	MSPNG SPNG
	Prä	A11C	D68.00		H63A		16	Q60A Q60B Q60C
D61.8	15	MSPNG SPNG		10	K62A		Prä	A11C
	16	Q61A Q61B		15	MSPNG SPNG	D68.31	07	H63A
	18A	S65Z		16	Q60A Q60B Q60C		15	MSPNG SPNG
	Prä	A11C		Prä	A11C		16	Q60A Q60B Q60C
D61.9	15	MSPNG SPNG	D68.01		H63A		Prä	A11C
	16	Q61A Q61B		10	K62A	D68.32	07	H63A
	18A	S65Z		15	MSPNG SPNG		15	MSPNG SPNG
	Prä	A11C		16	Q60A Q60B Q60C		16	Q60A Q60B Q60C
D61.10	15	MSPNG SPNG		Prä	A11C		Prä	A11C
	16	Q61A Q61B	D68.1		H63A	D68.33	15	MSPNG SPNG
	18A	S65Z		10	K62A		16	Q60A Q60B Q60C
	Prä	A11C		15	MSPNG SPNG		Prä	A11C
D61.18	15	MSPNG SPNG		16	Q60A Q60B Q60C	D68.34	15	MSPNG SPNG
	16	Q61A Q61B		Prä	A11C		16	Q60A Q60B Q60C
	18A	S65Z	D68.4		A11C		Prä	A11C
	Prä	A11C		07	H63A	D68.35	15	MSPNG SPNG
D61.19	15	MSPNG SPNG		16	Q60A Q60B Q60C		16	Q60A Q60B Q60C
	16	Q61A Q61B	D68.5		A11C		Prä	A11C
	18A	S65Z		07	H63A	D68.38	07	H63A
	Prä	A11C		16	Q60A Q60B Q60C		15	MSPNG SPNG
D62	16	Q61A Q61B	D68.6		A11C		16	Q60A Q60B Q60C
	18A	S65Z		16	Q60A Q60B Q60C		Prä	A11C
D63.0	Prä	961Z	D68.8		A11C	D69.0	Prä	A11C
D63.8	Prä	961Z		16	Q60A Q60B Q60C		16	Q60A Q60B Q60C
D64.0	15	MSPNG SPNG	D68.09		H63A	D69.1	Prä	A11C

ICD	MDC	DRG	ICD	MDC	DRG	ICD	MDC	DRG
	07	H63A		18A	S65Z		18A	R63C R63D R63E
D69.2	16	Q60A Q60B Q60C		Prä	A11C		18A	S65Z
	Prä	A11C	D70.5	15	MSPNG SPNG		18B	T64B
D69.3	16	Q60A Q60B Q60C		16	Q60A Q60B Q60C	D70.14	Prä	A11C
	Prä	A11C		17	R50A R60A R60B		15	MSPNG SPNG
D69.9	07	H63A			R60C R60D R60E		16	Q60A Q60B Q60C
	16	Q60A Q60B Q60C			R61A R61B R61C		17	R50A R60A R60B
	15	MSPNG SPNG			R61D R62A R62B			R60C R60D R60E
	16	Q60A Q60B Q60C			R62C R63A R63B			R61A R61B R61C
D69.40	Prä	A11C			R63C R63D R63E			R61D R62A R62B
	07	H63A		18A	S65Z			R62C R63A R63B
	16	Q60A Q60B Q60C	D70.6	Prä	A11C			R63C R63D R63E
D69.41	Prä	A11C		15	MSPNG SPNG		18A	S65Z
	07	H63A		16	Q60A Q60B Q60C		18B	T64B
	16	Q60A Q60B Q60C		17	R50A R60A R60B	D70.18	Prä	A11C
D69.52	Prä	A11C			R60C R60D R60E		15	MSPNG SPNG
	07	H63A			R61A R61B R61C		16	Q60A Q60B Q60C
	16	Q60A Q60B Q60C			R61D R62A R62B		17	R50A R60A R60B
	18A	S65Z			R62C R63A R63B			R60C R60D R60E
	18B	T64B			R63C R63D R63E			R61A R61B R61C
D69.53		KP KPP		18A	S65Z			R61D R62A R62B
	07	H07A H07B H63A	D70.7	Prä	A11C			R62C R63A R63B
	10	K62A		15	MSPNG SPNG			R63C R63D R63E
	16	Q60A Q60B Q60C		16	Q60A Q60B Q60C		18A	S65Z
	18A	S65Z		17	R50A R60A R60B	D70.19	Prä	A11C
	18B	T64B			R60C R60D R60E		15	MSPNG SPNG
D69.57	Prä	A11C			R61A R61B R61C		16	Q60A Q60B Q60C
	07	H63A			R61D R62A R62B		17	R50A R60A R60B
	16	Q60A Q60B Q60C			R62C R63A R63B			R60C R60D R60E
	18A	S65Z			R63C R63D R63E			R61A R61B R61C
	18B	T64B		18A	S65Z			R61D R62A R62B
D69.58	Prä	A11C	D70.10	Prä	A11C			R62C R63A R63B
	07	H63A		15	MSPNG SPNG			R63C R63D R63E
	16	Q60A Q60B Q60C		16	Q60A Q60B Q60C		18A	S65Z
	18A	S65Z		17	R50A R60A R60B	D71	Prä	A11C
	18B	T64B			R60C R60D R60E		16	Q60A Q60B Q60C
D69.59	Prä	A11C			R61A R61B R61C	D72.0	Prä	A11C
	07	H63A			R61D R62A R62B		16	Q60A Q60B Q60C
	16	Q60A Q60B Q60C			R62C R63A R63B	D72.1	16	Q60A Q60B Q60C
	18A	S65Z			R63C R63D R63E	D72.8	16	Q60A Q60B Q60C
	18B	T64B		18A	S65Z	D72.9	16	Q60A Q60B Q60C
D69.60	Prä	A11C	D70.11	Prä	A11C	D73.0	Prä	A11C
	16	Q60A Q60B Q60C		15	MSPNG SPNG		16	Q60A Q60B Q60C
	18A	S65Z		16	Q60A Q60B Q60C	D73.1	Prä	A11C
D69.61	Prä	A11C		17	R50A R60A R60B		16	Q60A Q60B Q60C
	16	Q60A Q60B Q60C			R60D R61A R61B		18A	S65Z
	18A	S65Z			R61C R61D R62A	D73.2	Prä	A11C
D69.80	Prä	A11C			R62B R63A R63B		16	Q60A Q60B Q60C
	16	Q60A Q60B Q60C			R63C	D73.3	Prä	A11C
D69.88	Prä	A11C		18A	S65Z		16	Q60A Q60B Q60C
	16	Q60A Q60B Q60C		18B	T64B	D73.4	16	Q60A Q60B Q60C
D70.0	15	MSPNG SPNG	D70.12	Prä	A11C	D73.5	Prä	A11C
	16	Q60A Q60B Q60C		15	MSPNG SPNG		16	Q60A Q60B Q60C
	17	R50A R60A R60B		16	Q60A Q60B Q60C	D73.8	16	Q60A Q60B Q60C
		R60C R60D R60E		17	R50A R60A R60B	D73.9	16	Q60A Q60B Q60C
		R61A R61B R61C			R60D R61A R61B	D74.0	Prä	A11C
		R61D R62A R62B			R61C R61D R62A		16	Q61A Q61B
		R62C R63A R63B			R62B R63A R63B	D74.8	Prä	A11C
		R63C R63D R63E			R63C		16	Q61A Q61B
	18A	S65Z		18A	S65Z	D74.9	Prä	A11C
D70.3	Prä	A11C	D70.13	18B	T64B		16	Q61A Q61B
	15	MSPNG SPNG		Prä	A11C	D75.0	Prä	A11C
	16	Q60A Q60B Q60C		15	MSPNG SPNG		16	Q60A Q60B Q60C
	17	R50A R60A R60B		16	Q60A Q60B Q60C	D75.1	Prä	A11C
		R60C R60D R60E		17	R50A R60A R60B		16	Q60A Q60B Q60C
		R61A R61B R61C			R60C R60D R60E	D75.8	Prä	A11C
		R61D R62A R62B			R61A R61B R61C		16	Q60A Q60B Q60C
		R62C R63A R63B			R61D R62A R62B	D75.9	Prä	A11C
		R63C R63D R63E			R62C R63A R63B		16	Q60A Q60B Q60C



ICD	MDC	DRG	ICD	MDC	DRG	ICD	MDC	DRG
D76.1	18A	S65Z	D81.7	15	MSPNG SPNG	D86.2	Prä	A11C
	Prä	A11C		16	Q60A Q60B Q60C		04	E60A E60B E74Z
	17	R50A R61A R61B		18A	S65Z	D86.3	Prä	A11C
		R63A R63B R63C		Prä	A11C		04	E60A E60B E74Z
D76.2	Prä	A11C	D81.8	15	MSPNG SPNG	D86.8	Prä	A11C
	17	R50A R61A R61B		16	Q60A Q60B Q60C		04	E60A E60B E74Z
		R63A R63B R63C		18A	S65Z	D86.9	Prä	A11C
D76.3	Prä	A11C		Prä	A11C		04	E60A E60B E74Z
	10	K63A K63B	D81.9	15	MSPNG SPNG	D89.0	15	MSPNG SPNG
D77	Prä	961Z A11C		16	Q60A Q60B Q60C		16	Q60A Q60B Q60C
D80.0	15	MSPNG SPNG		18A	S65Z		Prä	A11C
	16	Q60A Q60B Q60C	D82.0	07	H63A	D89.1	15	MSPNG SPNG
	18A	S65Z		15	MSPNG SPNG		17	R61A R61B R61C
	Prä	A11C		16	Q60A Q60B Q60C			R61D
D80.1	Prä	A11C		Prä	A11C		Prä	A11C
	16	Q60A Q60B Q60C	D82.1	15	MSPNG SPNG	D89.2	Prä	A11C
	18A	S65Z		16	Q60A Q60B Q60C		16	Q60A Q60B Q60C
D80.2	15	MSPNG SPNG		Prä	A11C	D89.3	Prä	A11C
	16	Q60A Q60B Q60C	D82.2	Prä	A11C		16	Q60A Q60B Q60C
	18A	S65Z		16	Q60A Q60B Q60C	D89.8	Prä	A11C
	Prä	A11C		18A	S65Z		16	Q60A Q60B Q60C
D80.3	15	MSPNG SPNG	D82.3	Prä	A11C	D89.9	Prä	A11C
	16	Q60A Q60B Q60C		16	Q60A Q60B Q60C		16	Q60A Q60B Q60C
	18A	S65Z		18A	S65Z		18A	S65Z
	Prä	A11C		18A	S65Z	D90	Prä	A11C
D80.4	15	MSPNG SPNG	D82.4	Prä	A11C		16	Q60A Q60B Q60C
	16	Q60A Q60B Q60C		16	Q60A Q60B Q60C		18B	T64B
	18A	S65Z		18A	S65Z	E00.0	10	K64A K64B K64C
	Prä	A11C	D82.8	Prä	A11C			K64D
D80.5	15	MSPNG SPNG		16	Q60A Q60B Q60C		15	MSPNG SPNG
	16	Q60A Q60B Q60C		18A	S65Z	E00.1	10	K64A K64B K64C
	18A	S65Z		Prä	A11C			K64D
	Prä	A11C	D82.9	16	Q60A Q60B Q60C		15	MSPNG SPNG
D80.6	Prä	A11C		18A	S65Z	E00.2	10	K64A K64B K64C
	16	Q60A Q60B Q60C		18A	S65Z			K64D
	18A	S65Z	D83.0	15	MSPNG SPNG		15	MSPNG SPNG
	Prä	A11C		16	Q60A Q60B Q60C	E00.9	10	K64A K64B K64C
D80.7	16	Q60A Q60B Q60C		18A	S65Z			K64D
	18A	S65Z		Prä	A11C		15	MSPNG SPNG
D80.8	Prä	A11C	D83.1	15	MSPNG SPNG	E01.0	10	K64A K64B K64C
	16	Q60A Q60B Q60C		16	Q60A Q60B Q60C			K64D
	18A	S65Z		18A	S65Z	E01.1	10	K64A K64B K64C
D80.9	Prä	A11C		Prä	A11C			K64D
	16	Q60A Q60B Q60C	D83.2	15	MSPNG SPNG	E01.2	10	K64A K64B K64C
	18A	S65Z		16	Q60A Q60B Q60C			K64D
D81.0	15	MSPNG SPNG		18A	S65Z	E01.8	10	K64A K64B K64C
	16	Q60A Q60B Q60C	D83.8	Prä	A11C			K64D
	18A	S65Z		15	MSPNG SPNG	E02	10	MSPNG SPNG
	Prä	A11C		16	Q60A Q60B Q60C			K64D
D81.1	15	MSPNG SPNG		18A	S65Z	E03.0	10	K64A K64B K64C
	16	Q60A Q60B Q60C	D83.9	Prä	A11C			K64D
	18A	S65Z		15	MSPNG SPNG		15	MSPNG SPNG
	Prä	A11C		16	Q60A Q60B Q60C	E03.1	10	K64A K64B K64C
D81.2	15	MSPNG SPNG		18A	S65Z			K64D
	16	Q60A Q60B Q60C	D84.0	Prä	A11C	E03.2	10	MSPNG SPNG
	18A	S65Z		16	Q60A Q60B Q60C			K64D
	Prä	A11C		18A	S65Z	E03.3	10	MSPNG SPNG
D81.3	10	K63A K63B	D84.1	Prä	A11C			K64A K64B K64C
	15	MSPNG SPNG		16	Q60A Q60B Q60C	E03.4	10	K64A K64B K64C
	Prä	A11C		18A	S65Z			K64D
D81.4	15	MSPNG SPNG	D84.8	Prä	A11C	E03.5	01	B66A B66B B66C
	16	Q60A Q60B Q60C		16	Q60A Q60B Q60C			MSPNG SPNG
	Prä	A11C		18A	S65Z	E03.8	10	K64A K64B K64C
D81.5	10	K63A K63B	D84.9	Prä	A11C			K64D
	15	MSPNG SPNG		16	Q60A Q60B Q60C	E03.9	10	K64A K64B K64C
	Prä	A11C		18A	S65Z			K64D
D81.6	15	MSPNG SPNG	D86.0	Prä	A11C	E04.0	10	K64A K64B K64C
	16	Q60A Q60B Q60C		04	E60A E60B E74Z			
	18A	S65Z	D86.1	Prä	A11C			
	Prä	A11C		04	E60A E60B E74Z			

ICD	MDC	DRG	ICD	MDC	DRG	ICD	MDC	DRG
E04.1	10	K64D K64A K64B K64C K64D	E10.51	09 05	J60A F04Z F13A F13B F13C F75A F75B F75C F75D		09 05	F13C F75A F75B F75C F75D J60A
E04.2	10	K64A K64B K64C K64D				E11.60	09 05	F04Z F13A F13B F13C J60A
E04.8	10	K64A K64B K64C K64D	E10.60	05	F04Z F13A F13B F13C		09 10	J60A K60A K60B K60C K60D K60E K60F
E04.9	10	K64A K64B K64C K64D				E11.61	05	F04Z F13A F13B F13C
E05.0	10	K64A K64B K64C K64D	E10.61	05	F04Z F13A F13B F13C		09 10	J60A K60A K60B K60C K60D K60E K60F
E05.1	10	K64A K64B K64C K64D				E11.72	05	F04Z F13A F13B F13C
E05.2	10	K64A K64B K64C K64D	E10.72	05	F04Z F13A F13B F13C		09 10	J60A K60A K60B K60C K60D K60E K60F
E05.3	10	K64A K64B K64C K64D				E11.73	05	F04Z F13A F13B F13C
E05.4	10	K64A K64B K64C K64D				E11.74	05	F04Z F13A F13B F13C
E05.5	10	K64A K64B K64C K64D	E10.73	05	F04Z F13A F13B F13C		09 10	J60A K60A K60B K60C K60D K60E K60F
E05.8	10	K64A K64B K64C K64D				E11.75	05	F04Z F13A F13B F13C
E05.9	10	K64A K64B K64C K64D				E11.80	09 10	J60A K60A K60B K60C K60D K60E K60F
E06.0	10	K64A K64B K64C K64D	E10.74	05	F04Z F13A F13B F13C		09 10	J60A K60A K60B K60C K60D K60E K60F
E06.1	15 10	MSPNG SPNG K64A K64B K64C K64D				E11.81	09 10	J60A K60A K60B K60C K60D K60E K60F
E06.2	10	K64A K64B K64C K64D	E10.75	05	F04Z F13A F13B F13C		09 10	J60A K60A K60B K60C K60D K60E K60F
E06.3	10	K64A K64B K64C K64D				E11.90	09 10	J60A K60A K60B K60C K60D K60E K60F
E06.4	10	K64A K64B K64C K64D	E10.80	09	J60A	E11.91	09 10	J60A K60A K60B K60C K60D K60E K60F
E06.5	15 10	MSPNG SPNG K64A K64B K64C K64D				E12.01	09 10	J60A K60A K60B K60C K60D K60E K60F
E06.9	10	K64A K64B K64C K64D	E10.81	09 10	J60A K60A K60B K60C K60D K60E K60F		09 10	J60A K60A K60B K60C K60D K60E K60F
E07.0	10	K64A K64B K64C K64D	E10.90	09	J60A	E12.11	09 10	J60A K60A K60B K60C K60D K60E K60F
E07.1	10	K64A K64B K64C K64D				E12.20	09	J60A
E07.8	15 10	MSPNG SPNG K64A K64B K64C K64D	E10.91	09 10	J60A K60A K60B K60C K60D K60E K60F		11 09	L68A L68B J60A
E07.9	10	K64A K64B K64C K64D	E11.01	09 10	J60A K60A K60B K60C K60D K60E K60F	E12.21	11	L68A L68B
E10.01	09 10	J60A K60A K60B K60C K60D K60E K60F	E11.11	09 10	J60A K60A K60B K60C K60D K60E K60F	E12.30	02 09	C63A J60A
E10.11	09 10	J60A K60A K60B K60C K60D K60E K60F	E11.20	09 11	J60A L69A L69B	E12.31	02 09	C63A J60A
E10.20	09 11	J60A L69A L69B	E11.21	09 11	J60A L69A L69B	E12.40	01 09	B71A B71B B71C J60A
E10.21	09 11	J60A L69A L69B	E11.30	02 09	C63A J60A	E12.41	01 09	B71A B71B B71C J60A
E10.30	02 09	C63A J60A	E11.31	02 09	C63A J60A	E12.50	05	F04Z F13A F13B F13C F75A F75B F75C F75D
E10.31	02 09	C63A J60A	E11.40	01 09	B71A B71B B71C J60A		09	J60A
E10.40	01 09	B71A B71B B71C J60A	E11.41	01 09	B71A B71B B71C J60A	E12.51	05	F04Z F13A F13B F13C F75A F75B F75C F75D
E10.41	01 09	B71A B71B B71C J60A	E11.50	05	F04Z F13A F13B F13C F75A F75B F75C F75D		09	J60A
E10.50	05	F04Z F13A F13B F13C F75A F75B F75C F75D	E11.51	05	F04Z F13A F13B		05	F04Z F13A F13B F13C F75A F75B F75C F75D

ICD	MDC	DRG	ICD	MDC	DRG	ICD	MDC	DRG
E12.60	09	J60A			F13C		10	K60A K60B K60C
	05	F04Z F13A F13B		09	J60A	E14.61	05	F04Z F13A F13B
		F13C		10	K60A K60B K60C		09	J60A
	09	J60A	E13.61	05	F04Z F13A F13B		10	K60A K60B K60C
	10	K60A K60B K60C		09	J60A	E14.72	05	F04Z F13A F13B
E12.61	05	F04Z F13A F13B		10	K60A K60B K60C		09	J60A
		F13C		09	J60A		10	K60A K60B K60C
	09	J60A	E13.72	05	F04Z F13A F13B	E14.73	05	F04Z F13A F13B
	10	K60A K60B K60C		10	K60A K60B K60C		09	J60A
E12.72	05	F04Z F13A F13B		09	J60A		10	K60A K60B K60C
		F13C		10	K60A K60B K60C	E14.74	05	F04Z F13A F13B
	09	J60A	E13.73	05	F04Z F13A F13B		09	J60A
	10	K60A K60B K60C		10	K60A K60B K60C		10	K60A K60B K60C
E12.73	05	F04Z F13A F13B		09	J60A	E14.75	05	F04Z F13A F13B
		F13C		10	K60A K60B K60C		09	J60A
	09	J60A	E13.74	05	F04Z F13A F13B		10	K60A K60B K60C
	10	K60A K60B K60C		10	K60A K60B K60C	E14.80	09	J60A
E12.74	05	F04Z F13A F13B		09	J60A		10	K60A K60B K60C
		F13C		10	K60A K60B K60C	E14.81	09	J60A
	09	J60A	E13.75	05	F04Z F13A F13B		10	K60A K60B K60C
	10	K60A K60B K60C		10	K60A K60B K60C	E14.90	09	J60A
E12.75	05	F04Z F13A F13B		09	J60A		10	K60A K60B K60C
		F13C		10	K60A K60B K60C	E14.91	09	J60A
	09	J60A	E13.80	09	J60A		10	K60A K60B K60C
	10	K60A K60B K60C		10	K60A K60B K60C	E15	10	K62A K62B
E12.80	09	J60A	E13.81	09	J60A	E16.0	10	K64A K64B K64C
	10	K60A K60B K60C		10	K60A K60B K60C		10	K64D
		K60D K60E K60F	E13.90	09	J60A	E16.1	10	K64A K64B K64C
E12.81	09	J60A		10	K60A K60B K60C		10	K64D
	10	K60A K60B K60C	E13.91	09	J60A	E16.2	10	K62A K62B
		K60D K60E K60F		10	K60A K60B K60C	E16.3	10	K64A K64B K64C
E12.90	09	J60A		10	K60A K60B K60C		10	K64D
	10	K60A K60B K60C	E14.01	09	J60A	E16.4	06	G67A G67B G67C
		K60D K60E K60F		10	K60A K60B K60C	E16.8	10	K64A K64B K64C
E12.91	09	J60A	E14.11	09	J60A		10	K64D
	10	K60A K60B K60C		10	K60A K60B K60C	E16.9	10	K64A K64B K64C
		K60D K60E K60F	E14.20	09	J60A	E20.0	10	K64A K64B K64C
E13.01	09	J60A		11	L69A L69B		10	K64D
	10	K60A K60B K60C	E14.21	09	J60A	E20.1	15	MSPNG SPNG
		K60D K60E K60F		11	L69A L69B	E20.8	10	K64A K64B K64C
E13.11	09	J60A	E14.30	02	C63A		10	K64D
	10	K60A K60B K60C		09	J60A	E20.9	10	K64A K64B K64C
		K60D K60E K60F	E14.31	02	C63A		10	K64D
E13.20	09	J60A		09	J60A	E21.0	10	K64A K64B K64C
	11	L69A L69B	E14.40	01	B71A B71B B71C		10	K64D
E13.21	09	J60A		09	J60A	E21.1	10	K64A K64B K64C
	11	L69A L69B	E14.41	01	B71A B71B B71C		10	K64D
E13.30	02	C63A		09	J60A	E21.2	10	K64A K64B K64C
	09	J60A	E14.50	05	F04Z F13A F13B		10	K64D
	02	C63A		09	J60A	E21.3	10	K64A K64B K64C
E13.31	09	J60A		05	F04Z F13A F13B		10	K64D
	01	B71A B71B B71C	E14.51	05	F04Z F13A F13B		10	K64D
E13.40	09	J60A		09	J60A		10	K64D
	01	B71A B71B B71C		05	F04Z F13A F13B		10	K64D
E13.41	09	J60A		09	J60A		10	K64D
	05	F04Z F13A F13B		05	F04Z F13A F13B		10	K64D
E13.50		F13C F75A F75B		09	J60A		10	K64D
		F75C F75D		05	F04Z F13A F13B		10	K64D
	09	J60A		09	J60A		10	K64D
E13.51	05	F04Z F13A F13B		05	F04Z F13A F13B		10	K64D
		F13C F75A F75B		09	J60A		10	K64D
		F75C F75D	E14.60	05	F04Z F13A F13B		10	K64D
	09	J60A		09	J60A		10	K64D
E13.60	05	F04Z F13A F13B		09	J60A		10	K64D

ICD	MDC	DRG	ICD	MDC	DRG	ICD	MDC	DRG
E21.4	10	K64D K64A K64B K64C	E27.1	10	K64A K64B K64C K64D	E34.51	10	K64D K64A K64B K64C
E21.5	10	K64A K64B K64C K64D	E27.2	10	K64A K64B K64C K64D	E34.59	10	K64A K64B K64C K64D
E22.0	10	K64A K64B K64C K64D	E27.3	10	K64A K64B K64C K64D	E35.0	Prä	961Z
E22.1	10	K64A K64B K64C K64D	E27.4	10	K64A K64B K64C K64D	E35.1	15	MSPNG SPNG
E22.2	10	K64A K64B K64C	E27.5	10	K64A K64B K64C K64D	E40	Prä	961Z
E22.8	10	K64A K64B K64C K64D	E27.8	10	K64A K64B K64C K64D	E41	10	K60A K60B K60C K60D
E22.9	10	K64A K64B K64C K64D	E27.9	10	K64A K64B K64C K64D	E42	18A	S65Z
E23.0	10	K64A K64B K64C K64D	E28.0	13	N62A N62B	E43	10	K60A K60B K60C K60D
E23.1	10	K64A K64B K64C K64D	E28.1	13	N62A N62B	E44.0	10	K60A K60B K60C K60D
E23.2	10	K64A K64B K64C K64D	E28.2	13	N62A N62B	E44.1	10	K60A K60B K60C K60D
E23.3	10	K64A K64B K64C K64D	E28.3	13	N62A N62B	E45	18A	S65Z
E23.6	10	K64A K64B K64C K64D	E28.8	13	N62A N62B	E46	10	K60A K60B K60C K60D
E23.7	10	K64A K64B K64C K64D	E28.9	13	N62A N62B	E50.0	02	C63A C63B
E24.0	10	K64A K64B K64C K64D	E29.0	10	K64A K64B K64C K64D	E50.1	18A	S65Z
E24.1	10	K64A K64B K64C K64D	E29.1	10	K64A K64B K64C K64D	E50.2	02	C63A C63B
E24.2	10	K64A K64B K64C K64D	E29.8	10	K64A K64B K64C K64D	E50.3	18A	S65Z
E24.3	10	K64A K64B K64C K64D	E29.9	10	K64A K64B K64C K64D	E50.4	02	C63A C63B
E24.4	10	K64A K64B K64C K64D	E30.0	10	K64A K64B K64C K64D	E50.5	18A	S65Z
E24.8	10	K64A K64B K64C K64D	E30.1	10	K64A K64B K64C K64D	E50.6	02	C63A C63B
E24.9	10	K64A K64B K64C K64D	E30.8	10	K64A K64B K64C K64D	E50.7	02	C63A C63B
E25.00	10	K64A K64B K64C K64D	E30.9	10	K64A K64B K64C K64D	E50.8	10	K62A K62B
E25.01	10	K64A K64B K64C K64D	E31.0	10	K64A K64B K64C K64D	E50.9	10	K62A K62B
E25.08	10	K64A K64B K64C K64D	E31.1	10	K64A K64B K64C K64D	E51.1	Prä	A11C
E25.8	10	K64A K64B K64C K64D	E31.8	10	K64A K64B K64C K64D	E51.2	10	K62A K62B
E25.09	10	K64A K64B K64C K64D	E31.9	10	K64A K64B K64C K64D	E51.8	Prä	A11C
E25.9	10	K64A K64B K64C K64D	E32.0	16	Q60A Q60B Q60C	E51.9	10	K60A K60B K60C K60D
E26.0	10	K64A K64B K64C K64D	E32.1	15	MSPNG SPNG	E52	10	K62A K62B
E26.1	10	K64A K64B K64C K64D	E32.8	16	Q60A Q60B Q60C	E53.0	10	K62A K62B
E26.8	10	K64A K64B K64C K64D	E32.9	16	Q60A Q60B Q60C			
E26.9	10	K64A K64B K64C K64D	E34.0	10	K64A K64B K64C K64D			
E27.0	10	K64A K64B K64C K64D	E34.1	10	K64A K64B K64C K64D			
	15	MSPNG SPNG	E34.2	10	K64A K64B K64C K64D			
			E34.3	10	K64A K64B K64C K64D			
			E34.4	23	Z64A Z64B			
			E34.8	10	K64A K64B K64C K64D			
			E34.9	10	K64A K64B K64C K64D			
			E34.50	10	K64A K64B K64C			

ICD	MDC	DRG	ICD	MDC	DRG	ICD	MDC	DRG
	18A	S65Z	E66.12	10	K62A K62B	15		MSPNG SPNG
E53.1	10	K62A K62B	E66.19	10	K62A K62B	Prä		A11C
	18A	S65Z	E66.20	04	E07Z E63A E63B	10		K63A K63B
E53.8	10	K62A K62B	E66.21	04	E07Z E63A E63B	15		MSPNG SPNG
	18A	S65Z	E66.22	04	E07Z E63A E63B	Prä		A11C
E53.9	10	K62A K62B	E66.29	04	E07Z E63A E63B	E72.9		A11C
	18A	S65Z	E66.80	10	K62A K62B	E73.0		A11C
E54	10	K62A K62B	E66.81	10	K62A K62B	06		G67A G67B G67C
	18A	S65Z	E66.82	10	K62A K62B	E73.1		A11C
E55.0	08	I69A I69B I69C	E66.89	10	K62A K62B	06		G72A G72B G72C
	18A	S65Z	E66.90	10	K62A K62B	E73.8		A11C
E55.9	10	K62A K62B	E66.91	10	K62A K62B	06		G72A G72B G72C
	18A	S65Z	E66.92	10	K62A K62B	E73.9		A11C
E56.0	10	K62A K62B	E66.99	10	K62A K62B	06		G72A G72B G72C
	18A	S65Z	E67.0	10	K62A K62B	E74.0		K63A K63B
E56.1	10	K62A K62B	E67.1	10	K62A K62B	15		MSPNG SPNG
	18A	S65Z	E67.2	10	K62A K62B	Prä		A11C
E56.8	10	K62A K62B	E67.3	10	K62A K62B	E74.1		G72A G72B G72C
	15	P65B P66C P67A	E67.8	10	K62A K62B	15		MSPNG SPNG
		P67B P67C	E68	Prä	961Z	Prä		A11C
	18A	S65Z	E70.0	10	K63A K63B	E74.2		K63A K63B
E56.9	10	K62A K62B		15	MSPNG SPNG	15		MSPNG SPNG
	18A	S65Z		Prä	A11C	Prä		A11C
E58	10	K62A K62B	E70.1	10	K63A K63B	E74.3		A11C
	18A	S65Z		15	MSPNG SPNG	06		G72A G72B G72C
E59	10	K62A K62B		Prä	A11C	E74.4		A11C
	18A	S65Z	E70.2	10	K63A K63B	10		K63A K63B
E60	10	K62A K62B		15	MSPNG SPNG	E74.8		A11C
	18A	S65Z		Prä	A11C	10		K63A K63B
E61.0	10	K62A K62B	E70.3	10	K63A K63B	E74.9		A11C
	18A	S65Z		15	MSPNG SPNG	E75.0		A11C
E61.1	10	K62A K62B		Prä	A11C	01		B85A B85B
	18A	S65Z	E70.8	10	K63A K63B	E75.1		A11C
E61.2	10	K62A K62B		15	MSPNG SPNG	01		B85A B85B
	18A	S65Z		Prä	A11C	E75.2		A11C
E61.3	10	K62A K62B	E70.9	10	K63A K63B	01		B17A B85A
	18A	S65Z		15	MSPNG SPNG	Prä		A11C
E61.4	10	K62A K62B		Prä	A11C	E75.3		A11C
	18A	S65Z	E71.0	10	K63A K63B	10		K63A K63B
E61.5	10	K62A K62B		15	MSPNG SPNG	E75.4		A11C
	18A	S65Z		Prä	A11C	E75.5		A11C
E61.6	10	K62A K62B	E71.1	10	K63A K63B	10		K63A K63B
	18A	S65Z		15	MSPNG SPNG	E75.6		A11C
E61.7	10	K62A K62B		Prä	A11C	10		K63A K63B
	18A	S65Z	E71.2	10	K63A K63B	E76.0		K63A K63B
E61.8	10	K62A K62B		15	MSPNG SPNG	15		MSPNG SPNG
	18A	S65Z		Prä	A11C	Prä		A11C
E61.9	10	K62A K62B	E71.3	Prä	A11C	E76.1		K63A K63B
	18A	S65Z		10	K62A K62B	15		MSPNG SPNG
E63.0	10	K62A K62B		15	P65B P66C P67A	Prä		A11C
	18A	S65Z			P67B P67C	E76.2		K63A K63B
E63.1	10	K62A K62B	E72.0	10	K63A K63B	10		MSPNG SPNG
	18A	S65Z		15	MSPNG SPNG	Prä		A11C
E63.8	10	K62A K62B		Prä	A11C	E76.3		K63A K63B
	18A	S65Z	E72.1	10	K63A K63B	15		MSPNG SPNG
E63.9	10	K62A K62B		15	MSPNG SPNG	Prä		A11C
	18A	S65Z		Prä	A11C	E76.8		K63A K63B
E64.0	Prä	961Z	E72.2	10	K63A K63B	15		MSPNG SPNG
E64.1	Prä	961Z		15	MSPNG SPNG	Prä		A11C
E64.2	Prä	961Z		Prä	A11C	E76.9		K63A K63B
E64.3	Prä	961Z	E72.3	10	K63A K63B	15		MSPNG SPNG
E64.8	Prä	961Z		15	MSPNG SPNG	Prä		A11C
E64.9	Prä	961Z		Prä	A11C	E77.0		A11C
E65	10	K62A K62B	E72.4	10	K63A K63B	10		K63A K63B
E66.00	10	K62A K62B		15	MSPNG SPNG	E77.1		A11C
E66.01	10	K62A K62B		Prä	A11C	10		K63A K63B
E66.02	10	K62A K62B	E72.5	10	K63A K63B	E77.8		A11C
E66.09	10	K62A K62B		15	MSPNG SPNG	10		K63A K63B
E66.10	10	K62A K62B		Prä	A11C	E77.9		A11C
E66.11	10	K62A K62B	E72.8	10	K63A K63B	10		K63A K63B

ICD	MDC	DRG	ICD	MDC	DRG	ICD	MDC	DRG
E78.0	10	K63A K63B	E85.2	Prä	A11C			O01E O01F O01G
E78.1	10	K63A K63B		08	I66A I66B			O50A O60A O60B
E78.2	10	K63A K63B	E85.3	Prä	A11C			O60C
E78.3	10	K63A K63B		08	I66A I66B		20	V02A
E78.4	10	K62A K62B	E85.4	08	I66A I66B	F01.0	01	B63A B63B
E78.5	10	K62A K62B	E85.8	08	I66A I66B		14	O01B O01C O01D
E78.6	10	K63A K63B	E85.9	08	I66A I66B			O01E O01F O01G
	15	MSPNG SPNG	E86	10	K62A K62B			O50A O60A O60B
E78.8	10	K63A K63B		15	P65B P66C P67A			O60C
E78.9	10	K63A K63B			P67B P67C		20	V02A
	15	MSPNG SPNG		18A	S65Z	F01.1	01	B63A B63B
E79.0	10	K63A K63B	E87.0	10	K62A K62B		14	O01B O01C O01D
	15	MSPNG SPNG	E87.1	10	K62A K62B			O01E O01F O01G
E79.1	10	K63A K63B	E87.2	10	K62A K62B			O50A O60A O60B
	15	MSPNG SPNG		15	P65B P66C P67A			O60C
E79.8	10	K63A K63B			P67B P67C		20	V02A
	15	MSPNG SPNG	E87.3	10	K62A K62B	F01.2	01	B63A B63B
E79.9	10	K63A K63B	E87.4	10	K62A K62B		14	O01B O01C O01D
	15	MSPNG SPNG	E87.5	10	K62A K62B			O01E O01F O01G
E80.0	10	K63A K63B	E87.6	10	K62A K62B			O50A O60A O60B
	15	MSPNG SPNG	E87.7	Prä	961Z			O60C
E80.1	10	K63A K63B	E87.8	10	K62A K62B		20	V02A
	15	MSPNG SPNG	E88.0	10	K63A K63B	F01.3	01	B63A B63B
E80.2	10	K63A K63B	E88.1	10	K63A K63B		14	O01B O01C O01D
	15	MSPNG SPNG		15	MSPNG SPNG			O01E O01F O01G
E80.3	10	K63A K63B		18A	S65Z			O50A O60A O60B
E80.4	07	H63A H63B H63C	E88.2	10	K63A K63B			O60C
		H63D		15	P65B P66C P67A		20	V02A
E80.5	07	H63A H63B H63C			P67B P67C	F01.8	01	B63A B63B
		H63D	E88.3	10	K63A K63B		14	O01B O01C O01D
E80.6	07	H63A H63B H63C		17	R50A R60A R61A			O01E O01F O01G
		H63D			R61B R63A R63B			O50A O60A O60B
	15	MSPNG SPNG	E88.8	10	K63A K63B			O60C
E80.7	07	H63A H63B H63C	E88.9	10	K63A K63B		20	V02A
		H63D		18A	S65Z	F01.9	01	B81A B81B B81C
E83.0	10	K63A K63B	E89.0	10	K64A K64B K64C		14	O01B O01C O01D
	15	MSPNG SPNG			K64D			O01E O01F O01G
E83.1	16	Q61A Q61B	E89.1	10	K62A K62B			O50A O60A O60B
E83.2	10	K63A K63B	E89.2	10	K64A K64B K64C			O60C
E83.4	10	K62A K62B			K64D		20	V02A
E83.8	10	K63A K63B		15	MSPNG SPNG	F02.0	Prä	961Z
E83.9	10	K63A K63B	E89.3	10	K64A K64B K64C		14	O01B O01C O01D
E83.30	10	K63A K63B			K64D			O01E O01F O01G
E83.31	10	K63A K63B	E89.4	13	N62A N62B			O50A O60A O60B
E83.38	10	K63A K63B	E89.5	10	K64A K64B K64C			O60C
E83.39	10	K63A K63B			K64D		20	V02A
E83.50	10	K62A K62B	E89.6	10	K64A K64B K64C	F02.1	Prä	961Z
E83.58	10	K62A K62B			K64D		14	O01B O01C O01D
E83.59	10	K62A K62B		15	MSPNG SPNG			O01E O01F O01G
E84.0	04	E60A E60B	E89.8	10	K64A K64B K64C			O50A O60A O60B
	15	MSPNG SPNG			K64D			O60C
	Prä	A11C	E89.9	10	K64A K64B K64C		20	V02A
E84.1	06	G71A G71B			K64D	F02.2	Prä	961Z
	15	MSPNG SPNG	E90	Prä	961Z		14	O01B O01C O01D
	Prä	A11C	F00.0	Prä	961Z			O01E O01F O01G
E84.9	04	E60A E60B		14	O01B O01C O01D			O50A O60A O60B
	15	MSPNG SPNG			O01E O01F O01G			O60C
E84.80	04	E60A E60B			O50A O60A O60B		20	V02A
	15	MSPNG SPNG			O60C	F02.3	Prä	961Z
	Prä	A11C		20	V02A		01	B67A
E84.87	04	E60A E60B	F00.1	Prä	961Z		14	O01B O01C O01D
	15	MSPNG SPNG		20	V02A			O01E O01F O01G
	Prä	A11C	F00.2	Prä	961Z			O50A O60A O60B
E84.88	04	E60A E60B		14	O01B O01C O01D			O60C
	15	MSPNG SPNG			O01E O01F O01G		20	V02A
	Prä	A11C			O50A O60A O60B	F02.4	14	O01B O01C O01D
E85.0	Prä	A11C			O60C			O01E O01F O01G
	08	I66A I66B		20	V02A			O50A O60A O60B
E85.1	Prä	A11C	F00.9	Prä	961Z			O60C
	08	I66A I66B		14	O01B O01C O01D		15	MSPNG SPNG



ICD	MDC	DRG	ICD	MDC	DRG	ICD	MDC	DRG
	20	V02A		20	V02A		20	V02A V02B V02C V02D
F02.8	Prä	961Z	F06.5	01	B64A B64B	F10.6	14	O01B O01C O01D O01E O01F O01G O50A O60A O60B O60C
	Prä	961Z		14	O01B O01C O01D O01E O01F O01G O50A O60A O60B O60C		20	V02A V02B V02C V02D
F03	20	V02A		20	V02A	F10.7	14	O01B O01C O01D O01E O01F O01G O50A O60A O60B O60C
	01	B81A B81B B81C	F06.6	01	B64A B64B		20	V02A V02B V02C V02D
	14	O01B O01C O01D O01E O01F O01G O50A O60A O60B O60C		14	O01B O01C O01D O01E O01F O01G O50A O60A O60B O60C	F10.8	14	O01B O01C O01D O01E O01F O01G O50A O60A O60B O60C
	18A	S65Z	F06.7	01	B64A B64B		20	V02A V02B V02C V02D
F04	01	B63A B63B	F06.8	01	B63A B63B		14	O01B O01C O01D O01E O01F O01G O50A O60A O60B O60C
	14	O01B O01C O01D O01E O01F O01G O50A O60A O60B O60C		18A	S65Z		20	V02A V02B V02C V02D
	20	V02A	F06.9	01	B63A B63B	F10.9	14	O01B O01C O01D O01E O01F O01G O50A O60A O60B O60C
F05.0	01	B64A B64B		18A	S65Z		20	V02A V02B V02C V02D
	14	O01B O01C O01D O01E O01F O01G O50A O60A O60B O60C	F07.0	01	B63A B63B		14	O01B O01C O01D O01E O01F O01G O50A O60A O60B O60C
	20	V02A		14	O01B O01C O01D O01E O01F O01G O50A O60A O60B O60C	F10.9	14	O01B O01C O01D O01E O01F O01G O50A O60A O60B O60C
F05.1	01	B64A B64B	F07.1	01	B63A B63B		20	V02A V02B V02C V02D
	14	O01B O01C O01D O01E O01F O01G O50A O60A O60B O60C		20	V02A	F11.0	14	O01B O01C O01D O01E O01F O01G O50A O60A O60B O60C
	18A	S65Z	F07.2	01	B76A B76B B76C B76D B76E B76F		20	V02A V02B V02C V02D
F05.8	20	V02A		20	V02A		14	O01B O01C O01D O01E O01F O01G O50A O60A O60B O60C
	01	B64A B64B	F07.8	01	B63A B63B	F11.1	14	O01B O01C O01D O01E O01F O01G O50A O60A O60B O60C
	14	O01B O01C O01D O01E O01F O01G O50A O60A O60B O60C		20	V02A		20	V02A V02B V02D
	20	V02A	F07.9	01	B64A B64B B81A B81B B81C		14	O01B O01C O01D O01E O01F O01G O50A O60A O60B O60C
F05.9	01	B64A B64B B81A B81B B81C		18A	S65Z	F11.2	14	O01B O01C O01D O01E O01F O01G O50A O60A O60B O60C
	14	O01B O01C O01D O01E O01F O01G O50A O60A O60B O60C	F09	01	B81A B81B B81C		20	V02A V02B V02D
	20	V02A		18A	S65Z		14	O01B O01C O01D O01E O01F O01G O50A O60A O60B O60C
F06.0	01	B64A B64B B67A	F10.0	14	O01B O01C O01D O01E O01F O01G O50A O60A O60B O60C		20	V02A V02B V02D
	14	O01B O01C O01D O01E O01F O01G O50A O60A O60B O60C		20	V02A V02B V02C V02D	F11.3	14	O01B O01C O01D O01E O01F O01G O50A O60A O60B O60C
	20	V02A	F10.1	14	O01B O01C O01D O01E O01F O01G O50A O60A O60B O60C		20	V02A V02B V02D
F06.1	01	B64A B64B		20	V02A V02B V02C V02D		14	O01B O01C O01D O01E O01F O01G O50A O60A O60B O60C
	14	O01B O01C O01D O01E O01F O01G O50A O60A O60B O60C	F10.2	14	O01B O01C O01D O01E O01F O01G O50A O60A O60B O60C	F11.4	14	O01B O01C O01D O01E O01F O01G O50A O60A O60B O60C
	20	V02A		20	V02A V02B V02C V02D		20	V02A V02B V02D
F06.2	01	B64A B64B B67A		20	V02A V02B V02C V02D	F11.5	14	O01B O01C O01D O01E O01F O01G O50A O60A O60B O60C
	14	O01B O01C O01D O01E O01F O01G O50A O60A O60B O60C	F10.3	14	O01B O01C O01D O01E O01F O01G O50A O60A O60B O60C		20	V02A V02B V02D
	20	V02A		20	V02A V02B V02C V02D	F11.6	14	O01B O01C O01D O01E O01F O01G O50A O60A O60B O60C
F06.3	01	B64A B64B		20	V02A V02B V02C V02D		20	V02A V02B V02D
	14	O01B O01C O01D O01E O01F O01G O50A O60A O60B O60C	F10.4	14	O01B O01C O01D O01E O01F O01G O50A O60A O60B O60C	F11.7	14	O01B O01C O01D O01E O01F O01G O50A O60A O60B O60C
	20	V02A		20	V02A V02B V02C V02D		20	V02A V02B V02D
F06.4	01	B64A B64B		20	V02A V02B V02C V02D	F11.8	14	O01B O01C O01D O01E O01F O01G O50A O60A O60B O60C
	14	O01B O01C O01D O01E O01F O01G O50A O60A O60B O60C	F10.5	14	O01B O01C O01D O01E O01F O01G O50A O60A O60B O60C		20	V02A V02B V02D

ICD	MDC	DRG	ICD	MDC	DRG	ICD	MDC	DRG
F11.9	20	V02A V02B V02D		20	V02A V02B V02C			O50A O60A O60B
	14	O01B O01C O01D	F13.3	14	V02D		20	O60C
		O01E O01F O01G			O01B O01C O01D	F14.5	14	V02A V02B V02C
		O50A O60A O60B			O01E O01F O01G			V02D
		O60C			O50A O60A O60B			O01B O01C O01D
F12.0	20	V02A V02B V02D		20	O60C			O01E O01F O01G
	20	V02A V02B V02C		20	V02A V02B V02C			O50A O60A O60B
		V02D			V02D			O60C
F12.1	20	V02A V02B V02C	F13.4	14	O01B O01C O01D		20	V02A V02B V02C
		V02D			O01E O01F O01G			V02D
F12.2	20	V02A V02B V02C			O50A O60A O60B	F14.6	14	O01B O01C O01D
		V02D			O60C			O01E O01F O01G
F12.3	14	O01B O01C O01D		20	V02A V02B V02C		14	O50A O60A O60B
		O01E O01F O01G			V02D			O60C
		O50A O60A O60B	F13.5	14	O01B O01C O01D		20	V02A V02B V02C
		O60C			O01E O01F O01G			V02D
	20	V02A V02B V02C			O50A O60A O60B	F14.7	14	O01B O01C O01D
		V02D			O60C			O01E O01F O01G
F12.4	14	O01B O01C O01D		20	V02A V02B V02C			O50A O60A O60B
		O01E O01F O01G			V02D			O60C
		O50A O60A O60B	F13.6	14	O01B O01C O01D		20	V02A V02B V02C
		O60C			O01E O01F O01G			V02D
	20	V02A V02B V02C			O50A O60A O60B	F14.8	14	O01B O01C O01D
		V02D			O60C			O01E O01F O01G
F12.5	14	O01B O01C O01D		20	V02A V02B V02C			O50A O60A O60B
		O01E O01F O01G			V02D			O60C
		O50A O60A O60B	F13.7	14	O01B O01C O01D		20	V02A V02B V02C
		O60C			O01E O01F O01G			V02D
	20	V02A V02B V02C			O50A O60A O60B	F14.9	14	O01B O01C O01D
		V02D			O60C			O01E O01F O01G
F12.6	14	O01B O01C O01D		20	V02A V02B V02C			O50A O60A O60B
		O01E O01F O01G			V02D			O60C
		O50A O60A O60B	F13.8	14	O01B O01C O01D		20	V02A V02B V02C
		O60C			O01E O01F O01G			V02D
	20	V02A V02B V02C			O50A O60A O60B	F15.0	14	O01B O01C O01D
		V02D			O60C			O01E O01F O01G
F12.7	14	O01B O01C O01D		20	V02A V02B V02C			O50A O60A O60B
		O01E O01F O01G			V02D			O60C
		O50A O60A O60B	F13.9	14	O01B O01C O01D		20	V02A V02B V02C
		O60C			O01E O01F O01G			V02D
	20	V02A V02B V02C			O50A O60A O60B	F15.1	14	O01B O01C O01D
		V02D			O60C			O01E O01F O01G
F12.8	14	O01B O01C O01D		20	V02A V02B V02C			O50A O60A O60B
		O01E O01F O01G			V02D			O60C
		O50A O60A O60B	F14.0	14	O01B O01C O01D		20	V02A V02B V02C
		O60C			O01E O01F O01G			V02D
	20	V02A V02B V02C			O50A O60A O60B	F15.2	14	O01B O01C O01D
		V02D			O60C			O01E O01F O01G
F12.9	14	O01B O01C O01D		20	V02A V02B V02C			O50A O60A O60B
		O01E O01F O01G			V02D			O60C
		O50A O60A O60B	F14.1	14	O01B O01C O01D		20	V02A V02B V02C
		O60C			O01E O01F O01G			V02D
	20	V02A V02B V02C			O50A O60A O60B	F15.3	14	O01B O01C O01D
		V02D			O60C			O01E O01F O01G
F13.0	14	O01B O01C O01D		20	V02A V02B V02C			O50A O60A O60B
		O01E O01F O01G			V02D			O60C
		O50A O60A O60B	F14.2	14	O01B O01C O01D		20	V02A V02B V02C
		O60C			O01E O01F O01G			V02D
	20	V02A V02B V02C			O50A O60A O60B	F15.4	14	O01B O01C O01D
		V02D			O60C			O01E O01F O01G
F13.1	14	O01B O01C O01D		20	V02A V02B V02C			O50A O60A O60B
		O01E O01F O01G			V02D			O60C
		O50A O60A O60B	F14.3	14	O01B O01C O01D		20	V02A V02B V02C
		O60C			O01E O01F O01G			V02D
	20	V02A V02B V02C			O50A O60A O60B	F15.5	14	O01B O01C O01D
		V02D			O60C			O01E O01F O01G
F13.2	14	O01B O01C O01D		20	V02A V02B V02C			O50A O60A O60B
		O01E O01F O01G			V02D			O60C
		O50A O60A O60B	F14.4	14	O01B O01C O01D		20	V02A V02B V02C
		O60C			O01E O01F O01G			V02D



ICD	MDC	DRG	ICD	MDC	DRG	ICD	MDC	DRG
F15.6	14	O01B O01C O01D O01E O01F O01G O50A O60A O60B O60C	F16.8	14	O01B O01C O01D O01E O01F O01G O50A O60A O60B O60C	F18.6	14	O01B O01C O01D O01E O01F O01G O50A O60A O60B O60C
	20	V02A V02B V02C V02D		20	V02A V02B V02C V02D		20	V02A V02B V02C V02D
F15.7	14	O01B O01C O01D O01E O01F O01G O50A O60A O60B O60C	F16.9	14	O01B O01C O01D O01E O01F O01G O50A O60A O60B O60C	F18.7	14	O01B O01C O01D O01E O01F O01G O50A O60A O60B O60C
	20	V02A V02B V02C V02D		20	V02A V02B V02C V02D		20	V02A V02B V02C V02D
F15.8	14	O01B O01C O01D O01E O01F O01G O50A O60A O60B O60C	F17.0	20	V02A V02B V02C V02D	F18.8	14	O01B O01C O01D O01E O01F O01G O50A O60A O60B O60C
	20	V02A V02B V02C V02D	F17.1	20	V02A V02B V02C V02D		20	V02A V02B V02C V02D
F15.9	14	O01B O01C O01D O01E O01F O01G O50A O60A O60B O60C	F17.2	20	V02A V02B V02C V02D	F18.9	14	O01B O01C O01D O01E O01F O01G O50A O60A O60B O60C
	20	V02A V02B V02C V02D	F17.3	20	V02A V02B V02C V02D		20	V02A V02B V02C V02D
F16.0	14	O01B O01C O01D O01E O01F O01G O50A O60A O60B O60C	F17.4	20	V02A V02B V02C V02D	F19.0	14	O01B O01C O01D O01E O01F O01G O50A O60A O60B O60C
	20	V02A V02B V02C V02D	F17.5	20	V02A V02B V02C V02D		20	V02A V02B V02D
F16.1	14	O01B O01C O01D O01E O01F O01G O50A O60A O60B O60C	F17.6	20	V02A V02B V02C V02D	F19.1	14	O01B O01C O01D O01E O01F O01G O50A O60A O60B O60C
	20	V02A V02B V02C V02D	F17.7	20	V02A V02B V02C V02D		20	V02A V02B V02D
F16.2	14	O01B O01C O01D O01E O01F O01G O50A O60A O60B O60C	F17.8	20	V02A V02B V02C V02D	F19.2	14	O01B O01C O01D O01E O01F O01G O50A O60A O60B O60C
	20	V02A V02B V02C V02D	F17.9	20	V02A V02B V02C V02D		20	V02A V02B V02D
F16.3	14	O01B O01C O01D O01E O01F O01G O50A O60A O60B O60C	F18.0	14	O01B O01C O01D O01E O01F O01G O50A O60A O60B O60C	F19.3	14	O01B O01C O01D O01E O01F O01G O50A O60A O60B O60C
	20	V02A V02B V02C V02D		20	V02A V02B V02C V02D		20	V02A V02B V02D
F16.4	14	O01B O01C O01D O01E O01F O01G O50A O60A O60B O60C	F18.1	14	O01B O01C O01D O01E O01F O01G O50A O60A O60B O60C	F19.4	14	O01B O01C O01D O01E O01F O01G O50A O60A O60B O60C
	20	V02A V02B V02C V02D		20	V02A V02B V02C V02D		20	V02A V02B V02D
F16.5	14	O01B O01C O01D O01E O01F O01G O50A O60A O60B O60C	F18.2	14	O01B O01C O01D O01E O01F O01G O50A O60A O60B O60C	F19.5	14	O01B O01C O01D O01E O01F O01G O50A O60A O60B O60C
	20	V02A V02B V02C V02D		20	V02A V02B V02C V02D		20	V02A V02B V02D
F16.6	14	O01B O01C O01D O01E O01F O01G O50A O60A O60B O60C	F18.3	14	O01B O01C O01D O01E O01F O01G O50A O60A O60B O60C	F19.6	14	O01B O01C O01D O01E O01F O01G O50A O60A O60B O60C
	20	V02A V02B V02C V02D		20	V02A V02B V02C V02D		20	V02A V02B V02D
F16.7	14	O01B O01C O01D O01E O01F O01G O50A O60A O60B O60C	F18.4	14	O01B O01C O01D O01E O01F O01G O50A O60A O60B O60C	F19.7	14	O01B O01C O01D O01E O01F O01G O50A O60A O60B O60C
	20	V02A V02B V02C V02D		20	V02A V02B V02C V02D		20	V02A V02B V02D
			F18.5	14	O01B O01C O01D O01E O01F O01G O50A O60A O60B O60C	F19.8	14	O01B O01C O01D O01E O01F O01G O50A O60A O60B O60C
				20	V02A V02B V02C V02D		20	V02A V02B V02D

ICD	MDC	DRG	ICD	MDC	DRG	ICD	MDC	DRG
F19.9	14	O01B O01C O01D O01E O01F O01G O50A O60A O60B O60C	F23.8	14	O01B O01C O01D O01E O01F O01G O50A O60A O60B O60C	F31.0	18A	S65Z
							19	U63A U63B
	20	V02A V02B V02D		19	U61A U61B		14	O01B O01C O01D O01E O01F O01G O50A O60A O60B O60C
F20.0	14	O01B O01C O01D O01E O01F O01G O50A O60A O60B O60C	F23.9	14	O01B O01C O01D O01E O01F O01G O50A O60A O60B O60C	F31.1	19	U63A U63B
	19	U61A U61B		19	U61A U61B		14	O01B O01C O01D O01E O01F O01G O50A O60A O60B O60C
F20.1	14	O01B O01C O01D O01E O01F O01G O50A O60A O60B O60C	F24	19	U61A U61B		19	U63A U63B
	19	U61A U61B	F25.0	14	O01B O01C O01D O01E O01F O01G O50A O60A O60B O60C	F31.2	14	O01B O01C O01D O01E O01F O01G O50A O60A O60B O60C
F20.2	14	O01B O01C O01D O01E O01F O01G O50A O60A O60B O60C		19	U61A U61B		19	U63A U63B
	19	U61A U61B	F25.1	14	O01B O01C O01D O01E O01F O01G O50A O60A O60B O60C	F31.3	19	U63A U63B
F20.3	14	O01B O01C O01D O01E O01F O01G O50A O60A O60B O60C		19	U61A U61B	F31.4	14	O01B O01C O01D O01E O01F O01G O50A O60A O60B O60C
	19	U61A U61B	F25.2	14	O01B O01C O01D O01E O01F O01G O50A O60A O60B O60C	F31.5	19	U63A U63B
F20.4	19	U64A U64B		19	U61A U61B		14	O01B O01C O01D O01E O01F O01G O50A O60A O60B O60C
F20.5	14	O01B O01C O01D O01E O01F O01G O50A O60A O60B O60C	F25.8	14	O01B O01C O01D O01E O01F O01G O50A O60A O60B O60C	F31.6	19	U63A U63B
	19	U61A U61B		19	U61A U61B		14	O01B O01C O01D O01E O01F O01G O50A O60A O60B O60C
F20.6	14	O01B O01C O01D O01E O01F O01G O50A O60A O60B O60C	F25.9	14	O01B O01C O01D O01E O01F O01G O50A O60A O60B O60C	F31.7	19	U63A U63B
	19	U61A U61B		19	U61A U61B	F31.8	14	O01B O01C O01D O01E O01F O01G O50A O60A O60B O60C
F20.8	14	O01B O01C O01D O01E O01F O01G O50A O60A O60B O60C	F28	19	U63A U63B		19	U63A U63B
	19	U61A U61B	F29	14	O01B O01C O01D O01E O01F O01G O50A O60A O60B O60C	F31.9	14	O01B O01C O01D O01E O01F O01G O50A O60A O60B O60C
F20.9	14	O01B O01C O01D O01E O01F O01G O50A O60A O60B O60C		18A	S65Z		19	U63A U63B
	19	U61A U61B	F30.0	14	O01B O01C O01D O01E O01F O01G O50A O60A O60B O60C	F32.0	19	U64A U64B
F21	19	U61A U61B		19	U63A U63B	F32.1	19	U63A U63B
F22.0	19	U63A U63B		18A	S65Z	F32.2	14	O01B O01C O01D O01E O01F O01G O50A O60A O60B O60C
F22.8	19	U63A U63B		19	U63A U63B		19	U63A U63B
F22.9	19	U63A U63B	F30.1	14	O01B O01C O01D O01E O01F O01G O50A O60A O60B O60C	F32.3	14	O01B O01C O01D O01E O01F O01G O50A O60A O60B O60C
F23.0	14	O01B O01C O01D O01E O01F O01G O50A O60A O60B O60C		18A	S65Z		19	U63A U63B
	19	U61A U61B	F30.2	14	O01B O01C O01D O01E O01F O01G O50A O60A O60B O60C	F32.8	19	U64A U64B
F23.1	14	O01B O01C O01D O01E O01F O01G O50A O60A O60B O60C		19	U63A U63B	F32.9	19	U64A U64B
	19	U61A U61B		18A	S65Z	F33.0	19	U64A U64B
F23.2	14	O01B O01C O01D O01E O01F O01G O50A O60A O60B O60C	F30.8	14	O01B O01C O01D O01E O01F O01G O50A O60A O60B O60C	F33.1	19	U64A U64B
	19	U61A U61B		19	U63A U63B	F33.2	14	O01B O01C O01D O01E O01F O01G O50A O60A O60B O60C
F23.3	14	O01B O01C O01D O01E O01F O01G O50A O60A O60B O60C	F30.9	14	O01B O01C O01D O01E O01F O01G O50A O60A O60B O60C	F33.3	19	U63A U63B
	19	U61A U61B		19	U63A U63B		14	O01B O01C O01D O01E O01F O01G O50A O60A O60B O60C
							19	U63A U63B

ICD	MDC	DRG	ICD	MDC	DRG	ICD	MDC	DRG
F33.4	19	U64A U64B	F45.30	05	F73A F73B	F52.2	12	M64Z
F33.8	14	O01B O01C O01D	F45.31	19	U64A U64B		13	N62B
		O01E O01F O01G	F45.32	19	U64A U64B	F52.3	19	U66A U66B U66C
		O50A O60A O60B	F45.33	04	E65A E65B E65C			U66D
		O60C	F45.34	11	L68A L68B	F52.4	19	U66A U66B U66C
	19	U64A U64B	F45.37	19	U64A U64B			U66D
F33.9	14	O01B O01C O01D	F45.38	19	U64A U64B	F52.5	13	N62B
		O01E O01F O01G	F45.39	19	U64A U64B	F52.6	19	U66A U66B U66C
		O50A O60A O60B	F45.40	19	U64A U64B			U66D
		O60C	F45.41	19	U64A U64B	F52.7	19	U66A U66B U66C
	19	U64A U64B	F48.0	19	U64A U64B			U66D
F34.0	19	U64A U64B	F48.1	19	U64A U64B	F52.8	19	U66A U66B U66C
F34.1	19	U64A U64B	F48.8	19	U64A U64B			U66D
F34.8	19	U64A U64B	F48.9	19	U64A U64B	F52.9	19	U66A U66B U66C
F34.9	19	U64A U64B	F50.0	14	O01B O01C O01D			U66D
F38.0	19	U64A U64B			O01E O01F O01G	F53.0	14	O04Z O61Z
F38.1	19	U64A U64B			O50A O60A O60B	F53.1	14	O04Z O61Z
F38.8	19	U64A U64B			O60C		20	V02B
F39	19	U64A U64B		19	U66A U66B U66C	F53.8	14	O04Z O61Z
F40.00	19	U64A U64B			U66D	F53.9	14	O04Z O61Z
F40.01	19	U64A U64B	F50.1	14	O01B O01C O01D	F54	19	U66A U66B U66C
F40.1	19	U64A U64B			O01E O01F O01G			U66D
F40.2	19	U64A U64B			O50A O60A O60B	F55.0	20	V02A V02B V02C
F40.8	19	U64A U64B			O60C			V02D
F40.9	19	U64A U64B		19	U66A U66B U66C	F55.1	20	V02A V02B V02C
F41.0	19	U64A U64B			U66D			V02D
F41.1	19	U64A U64B	F50.2	14	O01B O01C O01D	F55.2	20	V02A V02B V02C
F41.2	19	U64A U64B			O01E O01F O01G			V02D
F41.3	19	U64A U64B			O50A O60A O60B	F55.3	20	V02A V02B V02C
F41.8	19	U64A U64B			O60C			V02D
F41.9	19	U64A U64B		19	U66A U66B U66C	F55.4	20	V02A V02B V02C
F42.0	19	U66A U66B U66C			U66D			V02D
		U66D	F50.3	14	O01B O01C O01D	F55.5	20	V02A V02B V02C
F42.1	19	U66A U66B U66C			O01E O01F O01G			V02D
		U66D			O50A O60A O60B	F55.6	20	V02A V02B V02C
F42.2	19	U66A U66B U66C			O60C			V02D
		U66D		19	U66A U66B U66C	F55.8	20	V02A V02B V02C
F42.8	19	U66A U66B U66C			U66D			V02D
		U66D	F50.4	14	O01B O01C O01D	F55.9	20	V02A V02B V02C
F42.9	19	U66A U66B U66C			O01E O01F O01G			V02D
		U66D			O50A O60A O60B	F59	19	U64A U64B
F43.0	19	U66A U66B U66C			O60C	F60.0	19	U66A U66B U66C
		U66D		19	U66A U66B U66C			U66D
F43.1	19	U66A U66B U66C			U66D	F60.1	19	U66A U66B U66C
		U66D	F50.5	19	U66A U66B U66C			U66D
F43.2	19	U66A U66B U66C			U66D	F60.2	19	U66A U66B U66C
		U66D	F50.8	14	O01B O01C O01D			U66D
F43.8	19	U66A U66B U66C			O01E O01F O01G	F60.4	19	U66A U66B U66C
		U66D			O50A O60A O60B			U66D
F43.9	19	U66A U66B U66C			O60C	F60.5	19	U66A U66B U66C
		U66D		19	U66A U66B U66C			U66D
F44.0	19	U64A U64B			U66D	F60.6	19	U66A U66B U66C
F44.1	19	U64A U64B	F50.9	14	O01B O01C O01D			U66D
F44.2	19	U64A U64B			O01E O01F O01G	F60.7	19	U66A U66B U66C
F44.3	19	U64A U64B			O50A O60A O60B			U66D
F44.4	19	U64A U64B			O60C	F60.8	19	U66A U66B U66C
F44.5	01	B76A B76B B76C		19	U66A U66B U66C			U66D
		B76D B76E B76F			U66D	F60.9	19	U66A U66B U66C
F44.6	19	U64A U64B	F51.0	19	U64A U64B			U66D
F44.7	19	U64A U64B	F51.1	19	U64A U64B	F60.30	19	U66A U66B U66C
F44.9	19	U64A U64B	F51.2	19	U64A U64B			U66D
F44.80	19	U64A U64B	F51.3	19	U64A U64B	F60.31	19	U66A U66B U66C
F44.81	19	U64A U64B	F51.4	19	U64A U64B			U66D
F44.82	19	U64A U64B	F51.5	19	U64A U64B	F61	19	U66A U66B U66C
F44.88	19	U64A U64B	F51.8	19	U64A U64B			U66D
F45.0	19	U64A U64B	F51.9	19	U64A U64B	F62.0	19	U66A U66B U66C
F45.1	19	U64A U64B	F52.0	19	U66A U66B U66C			U66D
F45.2	19	U64A U64B			U66D	F62.1	19	U66A U66B U66C
F45.8	19	U64A U64B			U66D			U66D
F45.9	19	U64A U64B	F52.1	19	U66A U66B U66C	F62.9	19	U66A U66B U66C
					U66D			

ICD	MDC	DRG	ICD	MDC	DRG	ICD	MDC	DRG
F62.80	19	U66D U66A U66B U66C	F70.9	01	B81A B81B B81C	F82.9	15	MSPNG SPNG
F62.88	19	U66A U66B U66C	F71.0	01	B81A B81B B81C		19	U66A U66B U66C
F63.0	19	U66A U66B U66C	F71.1	01	B81A B81B B81C	F83	15	MSPNG SPNG
F63.1	19	U66A U66B U66C		20	V02B		19	U66A U66B U66C
F63.2	19	U66A U66B U66C	F71.8	01	B81A B81B B81C			U66D
F63.3	19	U66A U66B U66C	F71.9	01	B81A B81B B81C	F84.0	14	O01B O01C O01D
F63.8	19	U66A U66B U66C	F72.0	01	B81A B81B B81C			O01E O01F O01G
F63.9	19	U66A U66B U66C	F72.1	01	B81A B81B B81C			O50A O60A O60B
F64.0	19	U01A U01B U01C		20	V02B		19	O60C
F64.1	19	U01A U01B U01C	F72.8	01	B81A B81B B81C	F84.1	14	U66A U66B U66C
F64.2	19	U66A U66B U66C		20	V02B			U66D
F64.8	19	U01A U01B U01C	F72.9	01	B81A B81B B81C	F84.2	01	O01B O01C O01D
F64.9	19	U01A U01B U01C	F73.0	01	B81A B81B B81C		14	O01E O01F O01G
F65.0	19	U66A U66B U66C	F73.1	01	B81A B81B B81C			O50A O60A O60B
F65.1	19	U66A U66B U66C		20	V02B	F84.3	14	O60C
F65.2	19	U66A U66B U66C	F73.8	01	B81A B81B B81C			O01B O01C O01D
F65.3	19	U66A U66B U66C		20	V02B		19	O01E O01F O01G
F65.4	19	U66A U66B U66C	F73.9	01	B81A B81B B81C			O50A O60A O60B
F65.5	19	U66A U66B U66C	F74.0	01	B81A B81B B81C	F84.4	14	O60C
F65.6	19	U66A U66B U66C	F74.1	01	B81A B81B B81C			O01B O01C O01D
F65.8	19	U66A U66B U66C		20	V02B		19	O01E O01F O01G
F65.9	19	U66A U66B U66C	F74.8	01	B81A B81B B81C			O50A O60A O60B
F66.0	19	U66A U66B U66C	F74.9	01	B81A B81B B81C	F84.5	14	O60C
F66.1	19	U66A U66B U66C	F78.0	01	B81A B81B B81C			O01B O01C O01D
F66.2	19	U66A U66B U66C	F78.1	01	B81A B81B B81C		19	O01E O01F O01G
F66.8	19	U66A U66B U66C		20	V02B			O50A O60A O60B
F66.9	19	U66A U66B U66C	F78.8	01	B81A B81B B81C	F84.8	14	O60C
F68.0	19	U64A U64B	F78.9	01	B81A B81B B81C			O01B O01C O01D
F68.1	19	U66A U66B U66C	F79.0	01	B81A B81B B81C		19	O01E O01F O01G
F68.8	19	U66A U66B U66C	F79.1	01	B81A B81B B81C			O50A O60A O60B
F69	19	U66A U66B U66C		20	V02B	F84.9	14	O60C
F70.0	01	B81A B81B B81C	F79.8	01	B81A B81B B81C			O01B O01C O01D
F70.1	01	B81A B81B B81C	F79.9	01	B81A B81B B81C		19	O01E O01F O01G
F70.8	01	B81A B81B B81C	F80.0	19	U66A U66B U66C			O50A O60A O60B
					U66D	F88	19	O60C
					U66A U66B U66C			U66A U66B U66C
					U66D	F89	19	U66A U66B U66C
					U66A U66B U66C			U66D
					U66D	F90.0	19	U66A U66B U66C
					U66A U66B U66C			U66D
					U66D	F90.1	19	U66A U66B U66C
					U66A U66B U66C			U66D
					U66D	F90.8	19	U66A U66B U66C
					U66A U66B U66C			U66D
					U66D	F90.9	19	U66A U66B U66C
					U66A U66B U66C			U66D
					U66D	F91.0	19	U66A U66B U66C
					U66A U66B U66C			U66D
					U66D	F91.1	19	U66A U66B U66C
					U66A U66B U66C			U66D
					U66D	F91.2	19	U66A U66B U66C

ICD	MDC	DRG	ICD	MDC	DRG	ICD	MDC	DRG
F91.3	19	U66D U66A U66B U66C		15	MSPNG SPNG	G08	01	B81A B81B
F91.8	19	U66A U66B U66C		Prä	A11C		15	MSPNG SPNG
F91.9	19	U66A U66B U66C	G00.9	01	B81A B81B B81C		Prä	A11C
F92.0	19	U66A U66B U66C		15	MSPNG SPNG	G09	Prä	961Z A11C
F92.8	19	U66A U66B U66C		Prä	A11C	G10	Prä	A11C
F92.9	19	U66A U66B U66C	G01	15	MSPNG SPNG		01	B85A B85B
F93.0	19	U66A U66B U66C		Prä	961Z A11C	G11.0	Prä	A11C
F93.1	19	U66A U66B U66C	G02.0	15	MSPNG SPNG		01	B03A B03B B03C
F93.2	19	U66A U66B U66C		Prä	961Z A11C			B68A B68B
F93.3	19	U66A U66B U66C	G02.1	15	MSPNG SPNG	G11.1	Prä	A11C
F93.8	19	U66A U66B U66C		Prä	961Z A11C		01	B03A B03B B03C
F93.9	19	U66A U66B U66C	G02.8	15	MSPNG SPNG			B68A B68B
F94.0	19	U66A U66B U66C		Prä	961Z A11C	G11.2	Prä	A11C
F94.1	19	U66A U66B U66C	G03.0	01	B72A B72B B72C		01	B03A B03B B03C
F94.2	19	U66A U66B U66C		15	MSPNG SPNG			B68A B68B
F94.8	19	U66A U66B U66C		Prä	A11C	G11.3	Prä	A11C
F94.9	19	U66A U66B U66C	G03.1	01	B72A B72B B72C		01	B03A B03B B03C
F95.0	01	B81A B81B B81C		15	MSPNG SPNG	G11.4	Prä	A11C
F95.1	01	B81A B81B B81C		Prä	A11C		01	B03A B03B B03C
F95.2	01	B81A B81B B81C	G03.2	01	B72A B72B B72C			B68A B68B
F95.8	01	B81A B81B B81C		15	MSPNG SPNG	G11.8	Prä	A11C
F95.9	01	B81A B81B B81C		Prä	A11C		01	B03A B03B B03C
F98.0	19	U66A U66B U66C	G03.8	01	B72A B72B B72C			B68A B68B
F98.1	19	U66A U66B U66C		15	MSPNG SPNG	G11.9	Prä	A11C
F98.2	19	U66A U66B U66C		Prä	A11C		01	B81A B81B B81C
F98.3	19	U66A U66B U66C	G03.9	01	B81A B81B B81C		01	B03A B03B B03C
F98.4	19	U66A U66B U66C		15	MSPNG SPNG	G12.0		B85A B85B
F98.5	01	B81A B81B B81C		Prä	A11C		15	MSPNG SPNG
F98.6	01	B81A B81B B81C	G04.0	01	B72A B72B B72C		Prä	A11C
F98.8	19	U66A U66B U66C		Prä	A11C	G12.1	01	B03A B03B B03C
F98.9	19	U66A U66B U66C	G04.1	01	B03A B03B B03C			B85A B85B
F99	19	U64A U64B		01	B03A B03B B03C		15	MSPNG SPNG
G00.0	01	B72A B72B B72C		04	E77A E77B E77C		Prä	A11C
G00.1	01	B72A B72B B72C		06	G67A G67B	G12.2	Prä	A97C A97D
G00.2	01	B72A B72B B72C		08	I02A I02B I06A		01	B03A B03B B03C
G00.3	01	B72A B72B B72C			I06B I06C I10B			B17A B85A
G00.8	01	B72A B72B B72C			I60A I68A I68B	G12.8	01	B03A B03B B03C
				09	J11A			B85A B85B
				10	K62A		15	MSPNG SPNG
				11	L20C L42A	G12.9	01	B81A B81B B81C
				18B	T60C		15	MSPNG SPNG
			G04.2	Prä	A11C	G13.0	Prä	961Z A11C
				01	B72A B72B B72C	G13.1	Prä	961Z A11C
				18A	S65Z	G13.2	Prä	961Z A11C
			G04.8	Prä	A11C	G13.8	Prä	961Z A11C
				01	B72A B72B B72C	G14	Prä	961Z
				18A	S65Z	G20.00	01	B67A B67B
			G04.9	Prä	A11C	G20.01	01	B67A B67B
				01	B81A B81B B81C	G20.10	Prä	A11C
				18A	S65Z		01	B67A B67B
			G05.0	15	MSPNG SPNG	G20.11	Prä	A11C
				Prä	961Z A11C		01	B67A B67B
			G05.1	15	MSPNG SPNG	G20.20	Prä	A11C
				Prä	961Z A11C		01	B67A
			G05.2	15	MSPNG SPNG	G20.21	Prä	A11C
				Prä	961Z A11C		01	B67A
			G05.8	15	MSPNG SPNG	G20.90	01	B67A B67B B81A
				Prä	961Z A11C			B81B B81C
			G06.0	01	B72A B72B B72C	G20.91	01	B67A B67B B81A
				15	MSPNG SPNG			B81B B81C
			G06.1	01	B72A B72B B72C	G21.0	Prä	A11C
				15	MSPNG SPNG		01	B03A B03B B03C
			G06.2	01	B81A B81B B81C	G21.1	Prä	A11C
				15	MSPNG SPNG		01	B03A B03B B03C
				Prä	A11C			B67A B67B
			G07	15	MSPNG SPNG	G21.2	Prä	A11C
				Prä	961Z A11C		01	B67A B67B
						G21.3	Prä	A11C

ICD	MDC	DRG	ICD	MDC	DRG	ICD	MDC	DRG
G21.4	01	B67A B67B	G35.10	Prä	O60C	G37.5	Prä	B68A B68B
G21.8	01	B67A B67B		01	A11C		01	A11C
G21.9	01	B81A B81B B81C			B03A B03B B03C			B03A B03B B03C
G22	Prä	961Z		14	B68A B68B B68C	G37.8	Prä	B68A B68B
G23.0	Prä	A11C			O01B O01C O01D		01	A11C
G23.1	01	B67A B67B	G35.11	Prä	O01E O01F O01G			B03A B03B B03C
	Prä	A11C			O50A O60A O60B			B68A B68B B81A
	01	B03A B03B B03C		01	O60C	G37.9	Prä	B81B B81C
G23.2	Prä	B67A B67B		01	A11C		01	A11C
	01	B03A B03B B03C			B03A B03B B03C		18A	B81A B81B B81C
G23.3	Prä	A11C		14	B68A B68B B68C	G40.00	Prä	S65Z
	01	B17A B85A			O01B O01C O01D		01	A11C
G23.3	Prä	A11C			O01E O01F O01G			B03A B03B B03C
	01	B85A B85B			O50A O60A O60B			B76A B76B B76C
G23.8	Prä	A11C	G35.20	Prä	O60C		14	B76D B76E B76F
	01	B67A B67B			A11C			O01B O01C O01D
G23.9	Prä	A11C		01	B03A B03B B03C	G40.01	Prä	O01E O01F O01G
	01	B81A B81B B81C			B68A B68B B68C		01	O50A O60A O60B
G24.0	01	B85A B85B		14	O01B O01C O01D			O60C
G24.1	01	B85A B85B			O01E O01F O01G			A11C
G24.2	01	B85A B85B			O50A O60A O60B			B03A B03B B03C
G24.3	01	B81A B81B B81C	G35.21	Prä	O60C		01	B76A B76B B76C
G24.4	01	B81A B81B B81C			A11C		14	B76D B76E B76F
G24.5	02	C61A C61B		01	B03A B03B B03C			O01B O01C O01D
G24.8	01	B81A B81B B81C			B68A B68B B68C			O01E O01F O01G
G24.9	01	B81A B81B B81C		14	O01B O01C O01D	G40.1	01	O50A O60A O60B
G25.0	01	B81A B81B B81C			O01E O01F O01G			O60C
G25.1	01	B81A B81B B81C			O50A O60A O60B			B03A B03B B03C
G25.2	01	B81A B81B B81C	G35.30	Prä	O60C			B76A B76B B76C
G25.3	01	B76A B76B B76C			A11C		14	B76D B76E B76F
		B76D B76E B76F		01	B03A B03B B03C			O01B O01C O01D
G25.4	01	B85A B85B			B68A B68B B68C			O01E O01F O01G
G25.5	01	B85A B85B		14	O01B O01C O01D			O50A O60A O60B
G25.6	01	B81A B81B B81C			O01E O01F O01G			O60C
G25.9	01	B81A B81B B81C	G35.31	Prä	O50A O60A O60B		15	MSPNG SPNG
		B85A B85B			O60C		Prä	A11C
G25.80	01	B03A B03B B03C		01	A11C	G40.02	Prä	A11C
		B85A B85B			B03A B03B B03C		01	B03A B03B B03C
G25.81	01	B03A B03B B03C			B68A B68B B68C			B76A B76B B76C
		B85A B85B		14	O01B O01C O01D		14	B76D B76E B76F
G25.88	01	B03A B03B B03C			O01E O01F O01G			O01B O01C O01D
		B85A B85B			O50A O60A O60B			O01E O01F O01G
G26	Prä	961Z			O60C			O50A O60A O60B
G30.0	01	B63A B63B	G36.0	Prä	A11C			O60C
G30.1	01	B63A B63B			B03A B03B B03C	G40.2	Prä	A11C
G30.8	01	B63A B63B		01	B68A B68B B68C		01	B03A B03B B03C
G30.9	01	B63A B63B	G36.1	Prä	A11C			B70A B70C B70F
G31.0	01	B63A B63B			B03A B03B B03C			B76A B76B B76C
G31.1	Prä	961Z		01	B68A B68B B68C			B76D B76E B76F
G31.2	01	B85A B85B	G36.8	Prä	A11C		14	O01B O01C O01D
G31.9	01	B81A B81B B81C			B03A B03B B03C			O01E O01F O01G
G31.81	Prä	A11C		01	B68A B68B B68C			O50A O60A O60B
		B17A B85A	G36.9	Prä	B81A B81B B81C			O60C
G31.82	01	B17A B85A			A11C	G40.3	01	B03A B03B B03C
G31.88	01	B17A B81A B81B		01	B03A B03B B03C			B70A B70C B70F
		B81C B85A			B81A B81B B81C			B76A B76B B76C
G32.0	Prä	961Z	G37.0	Prä	A11C		14	B76D B76E B76F
G32.8	Prä	961Z			B03A B03B B03C			O01B O01C O01D
G35.0	Prä	A11C		01	B68A B68B			O01E O01F O01G
		B03A B03B B03C	G37.1	Prä	A11C			O50A O60A O60B
		B68A B68B			B03A B03B B03C			O60C
	14	O01B O01C O01D		01	B68A B68B		15	MSPNG SPNG
		O01E O01F O01G	G37.2	Prä	A11C		Prä	A11C
		O50A O60A O60B			B03A B03B B03C	G40.4	Prä	A11C
		O60C		01	B68A B68B		01	B03A B03B B03C
G35.9	Prä	A11C	G37.3	Prä	A11C			B70A B70C B70F
	01	B81A B81B B81C			B03A B03B B03C			B76A B76B B76C
	14	O01B O01C O01D	G37.4	Prä	A11C		14	B76D B76E B76F
		O01E O01F O01G			B03A B03B B03C			O01B O01C O01D
		O50A O60A O60B		01	B03A B03B B03C			O01E O01F O01G

ICD	MDC	DRG	ICD	MDC	DRG	ICD	MDC	DRG
G40.5	Prä 01	O50A O60A O60B O60C A11C B03A B03B B03C B70A B70C B70F B76A B76B B76C B76D B76E B76F	G41.2	Prä 01	O01E O01F O01G O50A O60A O60B O60C A11C B03A B03B B03C B70A B70C B70F B76A B76B B76C B76D B76E	G45.22	01	B03A B03B B03C B39A B39B B39C B69A B69B B69C B69D
		O01B O01C O01D O01E O01F O01G O50A O60A O60B O60C			14			B03A B03B B03C B39A B39B B39C B69A B69B B69C B69D
G40.6	Prä 01	B03A B03B B03C B70A B70C B70F B76A B76B B76C B76D B76E B76F B81A B81B B81C	G41.8	01	B03A B03B B03C B76A B76B B76C B76D B76E	G45.32	01	B39A B39B B39C B69A B69B B69C B69D
		O01B O01C O01D O01E O01F O01G O50A O60A O60B O60C			14			B39A B39B B39C B69A B69B B69C B69D
G40.7	01	B03A B03B B03C B76A B76B B76C B76D B76E B76F B81A B81B B81C	G41.9	01 14	B81A B81B B81C O01B O01C O01D O01E O01F O01G O50A O60A O60B O60C	G45.39	01	B39A B39B B39C B69A B69B B69C B69D
		O01B O01C O01D O01E O01F O01G O50A O60A O60B O60C			14			B39A B39B B39C B69A B69B B69C B69D
G40.08	Prä 01	B03A B03B B03C B76A B76B B76C B76D B76E B76F	G43.0	01	B03A B03B B03C B77A B77B	G45.43	01	B03A B03B B03C B39A B39B B39C B69A B69B B69C B69D
		B76A B76B B76C B76D B76E B76F O01B O01C O01D O01E O01F O01G O50A O60A O60B O60C			14			B03A B03B B03C B77A B77B
G40.08	01	B03A B03B B03C B76A B76B B76C B76D B76E B76F	G43.1	01	B03A B03B B03C B77A B77B	G45.49	01	B39A B39B B39C B69A B69B B69C B69D B81A B81B B81C
		B76A B76B B76C B76D B76E B76F O01B O01C O01D O01E O01F O01G O50A O60A O60B O60C			14			B03A B03B B03C B77A B77B
G40.08	Prä 01	B03A B03B B03C B76A B76B B76C B76D B76E B76F	G43.2	01	B03A B03B B03C B77A B77B	G45.82	01	B39A B39B B39C B69A B69B B69C B69D B81A B81B B81C
		B76A B76B B76C B76D B76E B76F O01B O01C O01D O01E O01F O01G O50A O60A O60B O60C			14			B03A B03B B03C B77A B77B
G40.08	01	B03A B03B B03C B76A B76B B76C B76D B76E B76F	G43.3	01	B03A B03B B03C B77A B77B	G45.83	01	B03A B03B B03C B39A B39B B39C B69A B69B B69C B69D
		B76A B76B B76C B76D B76E B76F O01B O01C O01D O01E O01F O01G O50A O60A O60B O60C			14			B03A B03B B03C B77A B77B
G40.08	Prä 01	B03A B03B B03C B76A B76B B76C B76D B76E B76F	G43.8	01	B03A B03B B03C B77A B77B	G45.89	01	B39A B39B B39C B69A B69B B69C B69D B81A B81B B81C
		B76A B76B B76C B76D B76E B76F O01B O01C O01D O01E O01F O01G O50A O60A O60B O60C			14			B03A B03B B03C B77A B77B
G40.08	01	B03A B03B B03C B76A B76B B76C B76D B76E B76F	G43.9	01	B81A B81B B81C	G45.92	01	B03A B03B B03C B39A B39B B39C B69A B69B B69C B69D
		B76A B76B B76C B76D B76E B76F O01B O01C O01D O01E O01F O01G O50A O60A O60B O60C			14			B03A B03B B03C B77A B77B
G40.08	Prä 01	B03A B03B B03C B76A B76B B76C B76D B76E B76F	G44.0	01	B03A B03B B03C B77A B77B	G45.93	01	B39A B39B B39C B69A B69B B69C B69D B81A B81B B81C
		B76A B76B B76C B76D B76E B76F O01B O01C O01D O01E O01F O01G O50A O60A O60B O60C			14			B03A B03B B03C B77A B77B
G40.08	01	B03A B03B B03C B76A B76B B76C B76D B76E B76F	G44.1	01	B03A B03B B03C B77A B77B	G45.99	01	B03A B03B B03C B39A B39B B39C B69A B69B B69C B69D
		B76A B76B B76C B76D B76E B76F O01B O01C O01D O01E O01F O01G O50A O60A O60B O60C			14			B03A B03B B03C B77A B77B
G40.08	Prä 01	B03A B03B B03C B76A B76B B76C B76D B76E B76F	G44.2	01	B77A B77B	G46.0	Prä	961Z
		B76A B76B B76C B76D B76E B76F O01B O01C O01D O01E O01F O01G O50A O60A O60B O60C			14			B77A B77B
G40.08	01	B03A B03B B03C B76A B76B B76C B76D B76E B76F	G44.3	01	B77A B77B	G46.2	Prä	961Z
		B76A B76B B76C B76D B76E B76F O01B O01C O01D O01E O01F O01G O50A O60A O60B O60C			14			B77A B77B
G40.08	Prä 01	B03A B03B B03C B76A B76B B76C B76D B76E B76F	G44.4	01	B03A B03B B03C B77A B77B	G46.4	Prä	961Z
		B76A B76B B76C B76D B76E B76F O01B O01C O01D O01E O01F O01G O50A O60A O60B O60C			14			B03A B03B B03C B77A B77B
G40.08	01	B03A B03B B03C B76A B76B B76C B76D B76E B76F	G44.8	01	B77A B77B	G46.6	Prä	961Z
		B76A B76B B76C B76D B76E B76F O01B O01C O01D O01E O01F O01G O50A O60A O60B O60C			14			B77A B77B
G40.08	Prä 01	B03A B03B B03C B76A B76B B76C B76D B76E B76F	G44.8	18A	S65Z	G47.0	19	U64A U64B
		B76A B76B B76C B76D B76E B76F O01B O01C O01D O01E O01F O01G O50A O60A O60B O60C			14			B03A B03B B03C B39A B39B B39C B69A B69B B69C B69D
G40.08	01	B03A B03B B03C B76A B76B B76C B76D B76E B76F	G45.02	01	B03A B03B B03C B39A B39B B39C B69A B69B B69C B69D	G47.2	19	U64A U64B
		B76A B76B B76C B76D B76E B76F O01B O01C O01D O01E O01F O01G O50A O60A O60B O60C			14			B03A B03B B03C B39A B39B B39C B69A B69B B69C B69D B81A B81B B81C
G40.08	Prä 01	B03A B03B B03C B70A B70C B70F B76A B76B B76C B76D B76E	G45.12	01	B03A B03B B03C B39A B39B B39C B69A B69B B69C B69D	G46.6	Prä	961Z
		O01B O01C O01D O01E O01F O01G O50A O60A O60B O60C			14			B03A B03B B03C B39A B39B B39C B69A B69B B69C B69D
G40.08	01	B03A B03B B03C B76A B76B B76C B76D B76E	G45.13	01	B03A B03B B03C B39A B39B B39C B69A B69B B69C B69D	G46.8	Prä	961Z
		O01B O01C O01D O01E O01F O01G O50A O60A O60B O60C			14			B03A B03B B03C B39A B39B B39C B69A B69B B69C B69D B81A B81B B81C
G40.08	Prä 01	B03A B03B B03C B70A B70C B70F B76A B76B B76C B76D B76E	G45.19	01	B39A B39B B39C B69A B69B B69C B69D B81A B81B B81C	G47.2	19	U64A U64B
		O01B O01C O01D O01E O01F O01G O50A O60A O60B O60C			14			B03A B03B B03C B39A B39B B39C B69A B69B B69C B69D

ICD	MDC	DRG	ICD	MDC	DRG	ICD	MDC	DRG
G47.8	19	B81A B81B B81C U64A U64B	G54.8	01	B03A B03B B03C B71A B71B B71C	G61.1	18A Prä	S65Z A11C
G47.9	19	U64A U64B	G54.9	01	B71A B71B B71C B81A B81B B81C	G61.8	01 Prä	B03A B03B B03C B71A B71B B71C A11C
G47.30	04	E07Z E63A E63B	G55.0	Prä	961Z	G61.9	Prä	A11C
G47.31	04	E07Z E63A E63B	G55.1	15	MSPNG SPNG	G62.0	01 18A	B03A B03B B03C B71A B71B B71C S65Z
G47.32	04	E07Z E63A E63B	G55.2	Prä	961Z	G62.1	Prä	A11C
G47.38	04	E07Z E63A E63B	G55.3	15	MSPNG SPNG	G62.2	01	B03A B03B B03C B71A B71B B71C
G47.39	04	E07Z E63A E63B	G55.4	Prä	961Z	G62.9	Prä	A11C
G50.0	01	B03A B03B B03C B71A B71B B71C	G55.5	Prä	961Z	G62.80	01	B03A B03B B03C B71A B71B B71C
G50.1	01	B03A B03B B03C B71A B71B B71C	G55.8	01	B03A B03B B03C B82Z	G62.88	18A Prä	S65Z A11C
G50.8	01	B03A B03B B03C B71A B71B B71C	G56.0	01	B03A B03B B03C B71A B71B B71C	G63.0	01	B03A B03B B03C B71A B71B B71C
G50.9	01	B81A B81B B81C	G56.1	01	B03A B03B B03C B71A B71B B71C	G63.1	Prä	961Z A11C
G51.0	01	B03A B03B B03C B71A B71B B71C	G56.2	01	B03A B03B B03C B71A B71B B71C	G63.2	Prä	961Z A11C
G51.1	15	MSPNG SPNG	G56.3	01	B03A B03B B03C B71A B71B B71C	G63.3	10	K60B
G51.2	01	B03A B03B B03C B71A B71B B71C	G56.4	01	B03A B03B B03C B71A B71B B71C	G63.4	Prä	961Z A11C
G51.3	01	B03A B03B B03C B71A B71B B71C	G56.8	01	B03A B03B B03C B71A B71B B71C	G63.5	Prä	961Z A11C
G51.4	01	B03A B03B B03C B71A B71B B71C	G56.9	01	B81A B81B B81C	G63.6	Prä	961Z A11C
G51.8	01	B03A B03B B03C B71A B71B B71C	G57.0	01	B03A B03B B03C B71A B71B B71C	G63.8	Prä	961Z A11C
G51.9	01	B81A B81B B81C	G57.1	01	B03A B03B B03C B71A B71B B71C	G64	Prä	A11C
G52.0	01	B03A B03B B03C B71A B71B B71C	G57.2	01	B03A B03B B03C B71A B71B B71C	G70.0	01	B03A B03B B03C B71A B71B B71C
G52.1	01	B03A B03B B03C B71A B71B B71C	G57.3	01	B03A B03B B03C B71A B71B B71C	G70.1	15 Prä	MSPNG SPNG A11C
G52.2	01	B03A B03B B03C B71A B71B B71C	G57.4	01	B03A B03B B03C B71A B71B B71C	G70.2	01	B03A B03B B03C B71A B71B B71C
G52.3	01	B03A B03B B03C B71A B71B B71C	G57.5	01	B03A B03B B03C B71A B71B B71C	G70.8	01	B03A B03B B03C B71A B71B B71C
G52.7	01	B03A B03B B03C B71A B71B B71C	G57.6	01	B03A B03B B03C B71A B71B B71C	G70.9	15 Prä	MSPNG SPNG A11C
G52.8	15	MSPNG SPNG	G57.8	01	B03A B03B B03C B71A B71B B71C	G71.0	01	B81A B81B B81C B03A B03B B03C B85A B85B
G52.9	01	B71A B71B B71C B81A B81B B81C	G57.9	01	B81A B81B B81C	G71.1	15 Prä	MSPNG SPNG A11C
G53.0	Prä	961Z	G58.0	01	B03A B03B B03C B82Z	G71.2	01	B03A B03B B03C B85A B85B
G53.1	15	MSPNG SPNG	G58.7	01	B03A B03B B03C B71A B71B B71C			
G53.2	Prä	961Z	G58.8	01	B71A B71B B71C			
G53.3	15	MSPNG SPNG	G58.9	01	B81A B81B B81C			
G53.8	Prä	961Z	G59.0	Prä	961Z			
G54.0	01	B03A B03B B03C B71A B71B B71C	G59.8	Prä	961Z			
G54.1	15	P65B P66C P67A P67B P67C	G60.0	Prä	A11C			
G54.2	01	B03A B03B B03C B71A B71B B71C	G60.1	01	B03A B03B B03C B81A B81B B81C			
G54.3	15	MSPNG SPNG	G60.2	Prä	A11C			
G54.4	01	B03A B03B B03C B71A B71B B71C	G60.3	01	B03A B03B B03C B71A B71B B71C			
G54.5	01	B03A B03B B03C B71A B71B B71C	G60.8	Prä	A11C			
G54.6	01	B03A B03B B03C B71A B71B B71C	G60.9	01	B03A B03B B03C B71A B71B B71C			
G54.7	01	B03A B03B B03C B71A B71B B71C	G61.0	Prä	A11C			
				18A	S65Z			
				01	B03A B03B B03C B71A B71B B71C			



ICD	MDC	DRG	ICD	MDC	DRG	ICD	MDC	DRG
	15	MSPNG SPNG			I08B I20A I20B		18B	T60C
	Prä	A11C			I20C I20D	G82.09	Prä	A94A A94B A97F
G71.3	Prä	A11C	G80.8	Prä	A11C	01	01	B71A B71B B81A
	01	B03A B03B B03C		01	B03A B03B B03C		09	B81B B81C
		B85A B85B			B85A			J61A J61B J61C
G71.8	Prä	A11C		08	I02A I02B I08A			J61D
	01	B03A B03B B03C			I08B I20A I20B	G82.10	Prä	B61A B61B B61C
		B85A B85B			I20C I20D		01	B03A B03B B03C
G71.9	01	B81A B81B B81C	G80.9	Prä	A11C		04	B60Z
	15	MSPNG SPNG		01	B81A B81B B81C		06	E77A E77B E77C
	Prä	A11C		08	I02A I02B I08A		08	G67A G67B
G72.0	Prä	A11C			I08B I20A I20B			I02A I02B I06A
	01	B03A B03B B03C			I20C I20D			I06B I06C I10B
		B81A B81B B81C	G81.0	Prä	A11C			I60A I68A I68B
G72.1	Prä	A11C		01	B03A B03B B03C		09	J11A
	01	B03A B03B B03C			B85A B85B		10	K62A
		B81A B81B B81C	G81.1	Prä	A11C		11	L20C L42A
G72.2	Prä	A11C		01	B03A B03B B03C		18B	T60C
	01	B03A B03B B03C			B85A B85B	G82.11	Prä	B61A B61B B61C
		B81A B81B B81C	G81.9	Prä	A11C		01	B03A B03B B03C
G72.3	Prä	A11C		01	B81A B81B B81C			B60Z
	01	B03A B03B B03C	G82.00	Prä	B61A B61B B61C		04	E77A E77B E77C
		B85A B85B		01	B03A B03B B03C		06	G67A G67B
G72.4	Prä	A11C			B60Z		08	I02A I02B I06A
	01	B03A B03B B03C		04	E77A E77B E77C			I06B I06C I10B
		B85A B85B		06	G67A G67B			I60A I68A I68B
G72.9	Prä	A11C		08	I02A I02B I06A		09	J11A
	01	B81A B81B B81C			I06B I06C I10B		10	K62A
G72.80	Prä	A11C			I60A I68A I68B		11	L20C L42A
	01	B03A B03B B03C		09	J11A		18B	T60C
		B85A B85B	G82.01	10	K62A			A94A A94B A97F
G72.88	Prä	A11C		11	L20C L42A	G82.12	Prä	B03A B03B B03C
	01	B03A B03B B03C		18B	T60C		01	B60Z B71A B71B
		B85A B85B		Prä	B61A B61B B61C		04	E77A E77B E77C
G73.0	Prä	961Z A11C		01	B03A B03B B03C		06	G67A G67B
G73.1	Prä	961Z A11C			B60Z		08	I02A I02B I06A
G73.2	Prä	961Z A11C		04	E77A E77B E77C			I06B I06C I10B
G73.3	Prä	961Z A11C		06	G67A G67B			I60A I68A I68B
G73.4	Prä	961Z A11C		08	I02A I02B I06A		09	J11A J61A J61B
G73.5	Prä	961Z A11C			I06B I06C I10B			J61C J61D
G73.6	Prä	961Z A11C			I60A I68A I68B		10	K62A
G73.7	Prä	961Z A11C		09	J11A		11	L20C L42A
G80.0	Prä	A11C		10	K62A		18B	T60C
	01	B03A B03B B03C		11	L20C L42A	G82.13	Prä	A94A A94B A97F
		B85A		18B	T60C		01	B03A B03B B03C
	08	I02A I02B I08A	G82.02	Prä	A94A A94B A97F			B60Z B71A B71B
		I08B I20A I20B		01	B03A B03B B03C		04	E77A E77B E77C
		I20C I20D			B60Z B71A B71B		06	G67A G67B
G80.1	Prä	A11C		04	E77A E77B E77C		08	I02A I02B I06A
	01	B03A B03B B03C		06	G67A G67B			I06B I06C I10B
		B85A		08	I02A I02B I06A			I60A I68A I68B
	08	I02A I02B I08A			I06B I06C I10B		09	J11A J61A J61B
		I08B I20A I20B			I60A I68A I68B			J61C J61D
		I20C I20D		09	J11A J61A J61B		10	K62A
G80.2	Prä	A11C			J61C J61D		11	L20C L42A
	01	B03A B03B B03C		10	K62A		18B	T60C
		B85A		11	L20C L42A	G82.19	Prä	A94A A94B A97F
	08	I02A I02B I08A	G82.03	18B	T60C		01	B71A B71B B81A
		I08B I20A I20B		Prä	A94A A94B A97F			B81B B81C
		I20C I20D		01	B03A B03B B03C		09	J61A J61B J61C
G80.3	Prä	A11C			B60Z B71A B71B			J61D
	01	B03A B03B B03C		04	E77A E77B E77C	G82.20	Prä	B61A B61B B61C
		B85A		06	G67A G67B		01	B03A B03B B03C
	08	I02A I02B I08A		08	I02A I02B I06A			B60Z
		I08B I20A I20B			I06B I06C I10B		04	E77A E77B E77C
		I20C I20D			I60A I68A I68B		06	G67A G67B
G80.4	Prä	A11C		09	J11A J61A J61B		08	I02A I02B I06A
	01	B03A B03B B03C			J61C J61D			I06B I06C I10B
		B85A		10	K62A			I60A I68A I68B
	08	I02A I02B I08A		11	L20C L42A		09	J11A

ICD	MDC	DRG	ICD	MDC	DRG	ICD	MDC	DRG	
G82.21	10	K62A	G82.32	18B	T60C	G82.43	15	MSPNG SPNG	
	11	L20C L42A		01	B03A B03B B03C		18B	T60C	
	18B	T60C			B60Z B71A B71B		Prä	A94A A94B A97F	
	Prä	B61A B61B B61C		04	E77A E77B E77C		Prä	A94A A94B A97F	
	01	B03A B03B B03C		06	G67A G67B		01	B03A B03B B03C	
		B60Z		08	I02A I02B I06A			B60Z B71A B71B	
	04	E77A E77B E77C			I06B I06C I10B		04	E77A E77B E77C	
	06	G67A G67B			I60A I68A I68B		06	G67A G67B	
	08	I02A I02B I06A		09	J11A J61A J61B		08	I02A I02B I06A	
		I06B I06C I10B			J61C J61D			I06B I06C I10B	
	I60A I68A I68B		K62A		I60A I68A I68B				
	J11A		L20C L42A	09	J11A J61A J61B				
	K62A		MSPNG SPNG		J61C J61D				
	L20C L42A		T60C	10	K62A				
	T60C		Prä	11	L20C L42A				
G82.22	Prä	A94A A94B A97F	G82.33	Prä	A94A A94B A97F	G82.49	18B	T60C	
	01	B03A B03B B03C		Prä	A94A A94B A97F		01	B71A B71B B81A	
		B60Z B71A B71B		01	B03A B03B B03C			B81B B81C	
	04	E77A E77B E77C			B60Z B71A B71B		09	J61A J61B J61C	
	06	G67A G67B		04	E77A E77B E77C			J61D	
	08	I02A I02B I06A		06	G67A G67B			15	MSPNG SPNG
		I06B I06C I10B		08	I02A I02B I06A		Prä	A94A A94B A97F	
		I60A I68A I68B			I06B I06C I10B		01	B03A B03B B03C	
	09	J11A J61A J61B		09	I60A I68A I68B			B60Z	
		J61C J61D			J11A J61A J61B		04	E77A E77B E77C	
	K62A		J61C J61D	06	G67A G67B				
	L20C L42A		K62A	08	I02A I02B I06A				
	T60C		L20C L42A		I06B I06C I10B				
G82.23	18B	T60C	G82.39	18B	T60C	G82.50		I60A I68A I68B	
	Prä	A94A A94B A97F		01	B71A B71B B81A		09	J11A	
	01	B03A B03B B03C			B81B B81C		10	K62A	
		B60Z B71A B71B		09	J61A J61B J61C		11	L20C L42A	
	04	E77A E77B E77C			J61D		15	MSPNG SPNG	
	06	G67A G67B			15		MSPNG SPNG	18B	T60C
	08	I02A I02B I06A			Prä		A94A A94B A97F	Prä	B61A B61B B61C
		I06B I06C I10B		G82.40	01		B03A B03B B03C	Prä	B61A B61B B61C
		I60A I68A I68B					B60Z	01	B03A B03B B03C
	09	J11A J61A J61B			04		E77A E77B E77C		B60Z
	J61C J61D	06	G67A G67B		04	E77A E77B E77C			
10	K62A	08	I02A I02B I06A		06	G67A G67B			
11	L20C L42A		I06B I06C I10B		08	I02A I02B I06A			
18B	T60C		I60A I68A I68B			I06B I06C I10B			
	A94A A94B A97F		J11A			I60A I68A I68B			
	B71A B71B B81A		K62A		09	J11A			
	B81B B81C		L20C L42A		10	K62A			
09	J61A J61B J61C		MSPNG SPNG	11	L20C L42A				
	J61D		T60C	18B	T60C				
G82.29	Prä	A94A A94B A97F	G82.41	Prä	B61A B61B B61C	G82.51	Prä	B61A B61B B61C	
	01	B71A B71B B81A		Prä	B61A B61B B61C		01	B03A B03B B03C	
		B81B B81C		01	B03A B03B B03C			B60Z B71A B71B	
	09	J61A J61B J61C			B60Z		04	E77A E77B E77C	
		J61D		04	E77A E77B E77C		06	G67A G67B	
	01	B03A B03B B03C		06	G67A G67B		08	I02A I02B I06A	
		B60Z		08	I02A I02B I06A			I06B I06C I10B	
	04	E77A E77B E77C			I06B I06C I10B			I60A I68A I68B	
	06	G67A G67B			I60A I68A I68B		09	J11A J61A J61B	
	08	I02A I02B I06A			J11A			J61C J61D	
	I06B I06C I10B		K62A	10	K62A				
	I60A I68A I68B		L20C L42A	11	L20C L42A				
09	J11A		MSPNG SPNG	18B	T60C				
10	K62A		T60C	01	B03A B03B B03C				
11	L20C L42A		Prä	B61A B61B B61C		B60Z B71A B71B			
15	MSPNG SPNG		Prä	B61A B61B B61C	04	E77A E77B E77C			
18B	T60C		01	B03A B03B B03C	06	G67A G67B			
Prä	B61A B61B B61C		04	E77A E77B E77C	08	I02A I02B I06A			
Prä	B61A B61B B61C	G82.42	06	G67A G67B		I06B I06C I10B			
01	B03A B03B B03C			I02A I02B I06A		I60A I68A I68B			
	B60Z			I06B I06C I10B	09	J11A J61A J61B			
04	E77A E77B E77C			I60A I68A I68B		J61C J61D			
06	G67A G67B			J11A	10	K62A			
08	I02A I02B I06A			K62A	11	L20C L42A			
	I06B I06C I10B			L20C L42A	15	MSPNG SPNG			
	I60A I68A I68B			T60C	18B	T60C			
09	J11A			01	B03A B03B B03C	Prä	A94A A94B A97F		
10	K62A			04	E77A E77B E77C	Prä	A94A A94B A97F		
11	L20C L42A		06	G67A G67B	01	B03A B03B B03C			
			08	I02A I02B I06A		B60Z B71A B71B			
				I06B I06C I10B	04	E77A E77B E77C			
				I60A I68A I68B	06	G67A G67B			
				J11A J61A J61B	08	I02A I02B I06A			
				J61C J61D		I06B I06C I10B			
				K62A		I60A I68A I68B			
				L20C L42A	09	J11A J61A J61B			

ICD	MDC	DRG	ICD	MDC	DRG	ICD	MDC	DRG
		J61C J61D	G90.49	01	B03A B03B B03C		15	MSPNG SPNG
	10	K62A			B71A B71B B71C	G95.2	01	B81A B81B B81C
	11	L20C L42A			B81A B81B B81C		15	MSPNG SPNG
	18B	T60C	G91.0	Prä	A11C		18A	S65Z
G82.59	01	B71A B71B B81A B81B B81C		01	B85A B85B	G95.9	01	B81A B81B B81C
	09	J61A J61B J61C J61D	G91.1	01	B85A B85B		15	MSPNG SPNG
	15	MSPNG SPNG		15	MSPNG SPNG	G95.80	18A	S65Z
G82.60	Prä	A94A A94B A97F	G91.3	Prä	A11C	G95.81	11	L68A L68B
G82.61	Prä	961Z		01	B81A B81B B81C	G95.82	11	L68A L68B
G82.62	Prä	961Z	G91.8	15	MSPNG SPNG	G95.83	Prä	B61A B61B B61C
G82.63	Prä	961Z		01	B85A B85B	G95.84	Prä	B61A B61B B61C
G82.64	Prä	961Z	G91.9	15	MSPNG SPNG		01	B03A B03B B03C
G82.65	Prä	961Z		01	B81A B81B B81C	G95.85	Prä	B61A B61B B61C
G82.66	Prä	961Z	G91.20	15	MSPNG SPNG	G95.88	01	B81A B81B B81C
G82.67	Prä	961Z		01	B85A B85B	G96.0	01	B03A B03B B03C
G82.69	Prä	961Z	G91.21	15	MSPNG SPNG		15	MSPNG SPNG
G83.0	01	B03A B03B B03C B85A	G91.29	01	B81A B81B B81C	G96.1	01	B03A B03B B03C
	15	MSPNG SPNG		15	MSPNG SPNG		15	MSPNG SPNG
G83.1	01	B03A B03B B03C B81A B81B B81C	G92	Prä	A11C	G96.8	01	B03A B03B B03C
	15	MSPNG SPNG		01	B03A B03B B03C		01	B72A B72B B72C
G83.2	01	B03A B03B B03C B81A B81B B81C	G93.0	Prä	A11C	G96.9	18A	S65Z
	15	MSPNG SPNG		01	B03A B03B B03C	G97.0	01	B03A B03B B03C
G83.3	01	B03A B03B B03C B81A B81B B81C		15	P65B P66C P67A P67B P67C		15	MSPNG SPNG
	15	MSPNG SPNG	G93.1	01	B03A B03B B03C	G97.1	01	B03A B03B B03C
G83.3	01	B81A B81B B81C		01	B85A B85B	G97.2	01	B81A B81B B81C
	15	MSPNG SPNG	G93.2	01	B03A B03B B03C	G97.9	01	B81A B81B B81C
G83.5	Prä	A43Z		01	B81A B81B B81C	G97.80	01	B81A B81B B81C
	01	B03A B03B B03C B60Z B85A B85B	G93.3	18A	S65Z	G97.81	01	B81A B81B B81C
	04	E77A E77B E77C		23	Z65A Z65B	G97.88	01	B81A B81B B81C
	06	G67A G67B	G93.4	01	B81A B81B B81C	G98	01	B03A B03B B03C
	08	I02A I02B I06A I06B I06C I10B I60A I68A I68B	G93.5	18A	S65Z		01	B63A B63B
	09	J11A		Prä	A11C	G99.0	18A	S65Z
	10	K62A		01	B03A B03B B03C	G99.1	Prä	961Z
	11	L20C L42A	G93.6	Prä	A11C	G99.2	Prä	961Z
	18B	T60C		01	B03A B03B B03C	G99.8	Prä	961Z
G83.8	01	B03A B03B B03C B85A B85B	G93.7	Prä	A11C	H00.0	02	C63A C63B
	01	B81A B81B B81C		01	B81A B81B B81C	H00.1	02	C64Z
G83.9	01	B81A B81B B81C	G93.9	01	B81A B81B B81C	H01.0	02	C63A C63B
G83.40	01	B03A B03B B03C B71A B71B B71C		18A	S65Z	H01.1	02	C63A C63B
	15	MSPNG SPNG	G93.80	Prä	A43Z	H01.8	02	C63A C63B
G83.41	01	B03A B03B B03C B71A B71B B71C		01	B03A B03B B03C	H01.9	02	C63A C63B
	15	MSPNG SPNG		01	B03A B03B B03C	H02.0	02	C64Z
G83.49	01	B81A B81B B81C		04	E77A E77B E77C	H02.1	02	C64Z
	15	MSPNG SPNG		06	G67A G67B	H02.2	02	C64Z
G90.00	05	F66A F66B		08	I02A I02B I06A I06B I06C I10B I60A I68A I68B	H02.3	02	C64Z
G90.1	01	B03A B03B B03C B81A B81B B81C			I60A I68A I68B	H02.4	02	C61A C61B
G90.2	01	B03A B03B B03C B71A B71B B71C		09	J11A	H02.5	02	C64Z
G90.08	01	B03A B03B B03C B71A B71B B71C	G93.88	01	B03A B03B B03C	H02.6	09	J67A J67B
	01	B03A B03B B03C B71A B71B B71C		10	K62A	H02.7	02	C64Z
G90.09	01	B81A B81B B81C	G94.0	15	MSPNG SPNG	H02.8	02	C64Z
G90.9	01	B81A B81B B81C		Prä	961Z	H02.9	02	C64Z
G90.40	01	B03A B03B B03C B71A B71B B71C	G94.1	15	MSPNG SPNG	H03.0	Prä	961Z
	01	B03A B03B B03C B71A B71B B71C		Prä	961Z	H03.1	Prä	961Z
G90.41	01	B03A B03B B03C B71A B71B B71C	G94.2	15	MSPNG SPNG	H03.8	Prä	961Z
	01	B03A B03B B03C B71A B71B B71C		Prä	961Z	H04.0	02	C63A C63B
G90.48	01	B03A B03B B03C B71A B71B B71C	G94.8	Prä	961Z	H04.1	02	C63A C63B
			G95.0	01	B03A B03B B03C	H04.2	02	C63A C63B
			G95.1	01	B85A B85B	H04.3	02	C63A C63B
					B84Z	H04.4	02	C63A C63B
						H04.5	02	C64Z
						H04.6	02	C64Z
						H04.8	02	C64Z
						H04.9	02	C64Z
						H05.0	02	C60A C60B

ICD	MDC	DRG	ICD	MDC	DRG	ICD	MDC	DRG
	15	P65B P66C P67A	H20.1	02	C63A	H35.5	02	C63A C63B
		P67B P67C	H20.2	02	C63A	H35.6	02	C62Z
H05.1	02	C63A C63B	H20.8	02	C63A	H35.7	02	C63A C63B
H05.2	02	C63A C63B	H20.9	02	C63A	H35.8	02	C63A C63B
H05.3	02	C63A C63B	H21.0	02	C62Z	H35.9	02	C63A C63B
H05.4	02	C63A C63B	H21.1	02	C63A C63B	H36.0	Prä	961Z
H05.5	02	C62Z	H21.2	02	C63A C63B		10	K60B
H05.8	02	C63A C63B	H21.3	02	C63A C63B	H36.8	Prä	961Z
H05.9	02	C63A C63B	H21.4	02	C63A C63B	H40.0	02	C64Z
H06.0	Prä	961Z	H21.5	02	C63A C63B	H40.1	02	C64Z
H06.1	Prä	961Z	H21.8	02	C63A C63B	H40.2	02	C64Z
H06.2	Prä	961Z	H21.9	02	C63A C63B	H40.3	02	C64Z
H06.3	Prä	961Z	H22.0	Prä	961Z	H40.4	02	C64Z
H10.0	02	C63A C63B	H22.1	Prä	961Z	H40.5	02	C64Z
H10.1	02	C63A C63B	H22.8	Prä	961Z	H40.6	02	C64Z
H10.2	02	C63A C63B	H25.0	02	C64Z	H40.8	02	C64Z
H10.3	02	C63A C63B	H25.1	02	C64Z	H40.9	02	C64Z
H10.4	02	C63A C63B	H25.2	02	C64Z	H42.0	Prä	961Z
	15	P65B P66C P67A	H25.8	02	C64Z	H42.8	Prä	961Z
		P67B P67C	H25.9	02	C64Z	H43.0	02	C63A C63B
H10.5	02	C63A C63B	H26.0	02	C63A C63B	H43.1	02	C62Z
H10.8	02	C63A C63B	H26.1	02	C62Z	H43.2	02	C63A C63B
H10.9	02	C63A C63B	H26.2	02	C63A C63B	H43.3	02	C63A C63B
H11.0	02	C63A C63B	H26.3	02	C64Z	H43.8	02	C63A C63B
H11.1	02	C63A C63B	H26.4	02	C64Z	H43.9	02	C63A C63B
H11.2	02	C63A C63B	H26.8	02	C64Z	H44.0	02	C60A C60B
H11.3	02	C62Z	H26.9	02	C64Z	H44.1	02	C60A C60B
H11.4	02	C63A C63B	H27.0	02	C63A C63B	H44.2	02	C63A C63B
H11.8	02	C63A C63B	H27.1	02	C63A C63B	H44.3	02	C63A C63B
H11.9	02	C63A C63B	H27.8	02	C63A C63B	H44.4	02	C63A C63B
H13.0	Prä	961Z	H27.9	02	C63A C63B	H44.5	02	C63A C63B
H13.1	Prä	961Z	H28.0	Prä	961Z	H44.6	02	C62Z
H13.2	Prä	961Z	H28.1	Prä	961Z	H44.7	02	C62Z
H13.3	15	MSPNG SPNG	H28.2	Prä	961Z	H44.8	02	C63A C63B
			H28.8	Prä	961Z	H44.9	02	C63A C63B
H13.8	Prä	961Z	H30.0	02	C63A	H45.0	Prä	961Z
H15.0	02	C63A C63B		18A	S65Z	H45.1	Prä	961Z
H15.1	02	C63A C63B	H30.1	02	C63A	H45.8	Prä	961Z
H15.8	02	C63A C63B		18A	S65Z	H46	02	C61A C61B
H15.9	02	C63A C63B	H30.2	02	C63A	H47.0	02	C61A C61B
H16.0	02	C60A C60B	H30.8	02	C63A	H47.1	01	B81A B81B B81C
H16.1	02	C63A C63B	H30.9	02	C63A	H47.2	02	C61A C61B
H16.2	02	C63A C63B		18A	S65Z	H47.3	02	C61A C61B
H16.3	02	C60A C60B	H31.0	02	C62Z	H47.4	01	B03A B03B B03C
H16.4	02	C63A C63B	H31.1	02	C63A C63B			B81A B81B B81C
H16.8	02	C60A C60B	H31.2	02	C63A C63B	H47.5	01	B03A B03B B03C
	15	MSPNG SPNG	H31.3	02	C62Z			B81A B81B B81C
H16.9	02	C63A C63B	H31.4	02	C62Z	H47.6	01	B03A B03B B03C
H17.0	02	C63A C63B	H31.8	02	C63A C63B			B81A B81B B81C
H17.1	02	C63A C63B	H31.9	02	C63A C63B	H47.7	01	B81A B81B B81C
H17.8	02	C63A C63B	H32.0	15	MSPNG SPNG	H48.0	Prä	961Z
H17.9	02	C63A C63B				H48.1	Prä	961Z
H18.0	02	C63A C63B	H32.8	Prä	961Z	H48.8	Prä	961Z
H18.1	02	C63A C63B	H33.0	02	C62Z	H49.0	02	C61A
H18.2	02	C63A C63B	H33.1	02	C63A C63B	H49.1	02	C61A
H18.3	02	C63A C63B	H33.2	02	C62Z	H49.2	02	C61A
H18.4	02	C63A C63B	H33.3	02	C62Z	H49.3	02	C61A
H18.5	02	C63A C63B	H33.4	02	C62Z	H49.4	02	C61A
H18.6	02	C63A C63B	H33.5	02	C62Z	H49.8	02	C61A
H18.7	02	C63A C63B	H34.0	02	C61A C61B	H49.9	02	C61A
H18.8	02	C63A C63B	H34.1	02	C61A C61B	H50.0	02	C61A C61B
H18.9	02	C63A C63B	H34.2	02	C61A C61B	H50.1	02	C61A C61B
H19.0	Prä	961Z	H34.8	02	C61A C61B	H50.2	02	C61A C61B
H19.1	15	MSPNG SPNG	H34.9	02	C61A C61B	H50.3	02	C61A C61B
			H35.0	02	C63A C63B	H50.4	02	C61A C61B
H19.2	15	MSPNG SPNG		18A	S65Z	H50.5	02	C61A C61B
			H35.1	02	C63A C63B	H50.6	02	C63A C63B
H19.3	Prä	961Z	H35.2	02	C63A C63B	H50.8	02	C61A C61B
H19.8	Prä	961Z	H35.3	02	C63A C63B	H50.9	02	C63A C63B
H20.0	02	C63A	H35.4	02	C63A C63B	H51.0	02	C63A C63B

ICD	MDC	DRG	ICD	MDC	DRG	ICD	MDC	DRG
H51.1	02	C63A C63B	H62.1	15	MSPNG SPNG	H80.0	03	D66Z
H51.2	01	B03A B03B B03C B81A B81B B81C	H62.2	Prä	961Z	H80.1	03	D66Z
H51.8	02	C61A C61B	H62.3	Prä	961Z	H80.2	03	D66Z
H51.9	02	C63A C63B	H62.4	Prä	961Z	H80.8	03	D66Z
H52.0	02	C63A C63B	H62.8	Prä	961Z	H80.9	03	D66Z
H52.1	02	C63A C63B	H65.0	03	D62A D62B D62C D63Z	H81.0	03	D61A D61B
H52.2	02	C63A C63B	H65.1	03	D62A D62B D62C D63Z	H81.1	03	D61A D61B
H52.3	02	C63A C63B	H65.2	03	D62A D62B D62C D63Z	H81.2	03	D61A D61B
H52.4	02	C63A C63B	H65.3	03	D62A D62B D62C D63Z	H81.3	03	D61A D61B
H52.5	02	C63A C63B	H65.4	03	D62A D62B D62C D63Z	H81.4	03	D61A D61B
H52.6	02	C63A C63B	H65.9	03	D62A D62B D62C D63Z	H81.8	03	D61A D61B
H52.7	02	C63A C63B	H66.0	03	D62A D62B D62C D63Z	H81.9	03	D61A D61B
H53.0	02	C63A C63B	H66.1	15	MSPNG SPNG	H82	Prä	961Z
H53.1	02	C63A C63B	H66.2	03	D62A D62B D62C D63Z	H83.0	03	D61A D61B
H53.2	02	C61A C61B	H66.3	03	D62A D62B D62C D63Z	H83.1	03	D66Z
H53.3	02	C63A C63B	H66.4	03	D62A D62B D62C D63Z	H83.2	03	D61A D61B
H53.4	02	C61A C61B	H66.9	03	D62A D62B D62C D63Z	H83.3	03	D66Z
H53.5	02	C63A C63B	H67.0	Prä	961Z	H83.8	03	D66Z
H53.6	02	C63A C63B	H67.1	Prä	961Z	H83.9	03	D66Z
H53.8	02	C63A C63B	H67.8	Prä	961Z	H90.0	03	D66Z
H53.9	02	C63A C63B	H68.0	03	D62A D62B D62C D63Z	H90.1	03	D66Z
H54.0	02	C63A C63B	H68.1	03	D66Z	H90.2	03	D66Z
	10	K60B	H69.0	03	D66Z	H90.3	03	D66Z
	18A	S65Z	H69.8	03	D66Z	H90.4	03	D66Z
H54.1	02	C63A C63B	H69.9	03	D66Z	H90.5	03	D66Z
	18A	S65Z	H70.0	03	D06B D62A D62B D62C D63Z	H90.6	03	D66Z
H54.2	02	C63A C63B	H70.1	03	D06B D62A D62B D62C D63Z	H90.7	03	D66Z
	18A	S65Z	H70.2	03	D62A D62B D62C D63Z	H90.8	03	D66Z
H54.3	02	C63A C63B	H70.8	03	D66Z	H90.8	03	D66Z
	18A	S65Z	H70.9	03	D62A D62B D62C D63Z	H91.0	03	D61A D61B
H54.4	02	C63A C63B	H71	03	D66Z	H91.1	03	D66Z
	18A	S65Z	H72.0	03	D66Z	H91.2	03	D61A D61B
H54.5	02	C63A C63B	H72.1	03	D66Z	H91.3	03	D66Z
	18A	S65Z	H72.2	03	D66Z	H91.8	03	D66Z
H54.6	02	C63A C63B	H72.8	03	D66Z	H91.9	03	D66Z
	18A	S65Z	H72.9	03	D66Z	H92.0	03	D66Z
H54.9	02	C63A C63B	H73.0	03	D62A D62B D62C D63Z	H92.1	03	D66Z
	18A	S65Z	H73.1	03	D62A D62B D62C D63Z	H92.2	03	D66Z
H55	02	C61A C61B	H73.8	03	D66Z	H93.0	03	D66Z
H57.0	02	C61A C61B	H73.9	03	D66Z	H93.1	03	D61A D61B
H57.1	02	C63A C63B	H74.0	03	D66Z	H93.2	03	D66Z
H57.8	02	C63A C63B	H74.1	03	D66Z	H93.3	03	D61A D61B
H57.9	02	C63A C63B	H74.2	03	D66Z	H93.8	03	D66Z
H58.0	15	MSPNG SPNG	H74.3	03	D66Z	H93.9	03	D66Z
	Prä	961Z	H74.4	03	D66Z	H94.0	Prä	961Z
H58.1	Prä	961Z	H74.8	03	D66Z	H94.8	Prä	961Z
H58.8	Prä	961Z	H74.9	03	D66Z	H95.0	03	D66Z
H58.21	Prä	961Z	H75.0	Prä	961Z	H95.1	03	D66Z
H58.22	Prä	961Z	H75.8	Prä	961Z	H95.8	03	D66Z
H58.23	Prä	961Z				H95.9	03	D66Z
H59.0	02	C63A C63B				I00	08	I66A I66B
H59.8	02	C62Z				I01.0	05	F75A F75B F75C F75D
H59.9	02	C63A C63B				I01.1	Prä	A11C
H60.0	03	D66Z					05	F61A F61B
H60.1	03	D66Z				I01.2	Prä	A11C
H60.2	03	D09Z D28Z D60A D60B					05	F75A F75B F75C F75D
H60.3	03	D66Z				I01.8	05	F75A F75B F75C F75D
H60.4	03	D66Z					05	F75A F75B F75C F75D
H60.5	03	D66Z				I01.9	05	F75A F75B F75C F75D
H60.8	03	D66Z				I02.0	05	F75A F75B F75C F75D
H60.9	03	D66Z					05	F75A F75B F75C F75D
H61.0	03	D66Z				I02.9	05	F75A F75B F75C F75D
H61.1	03	D66Z					05	F69A F69B
H61.2	03	D66Z				I05.0	05	F69A F69B
H61.3	03	D66Z				I05.1	05	F69A F69B
H61.8	03	D66Z				I05.2	05	F69A F69B
H61.9	03	D66Z				I05.8	05	F69A F69B
H62.0	Prä	961Z				I05.9	05	F69A F69B

ICD	MDC	DRG	ICD	MDC	DRG	ICD	MDC	DRG
I06.0	05	F69A F69B		18A	S65Z			F75D
I06.1	05	F69A F69B	I20.1	05	F66A F66B		18A	S65Z
I06.2	05	F69A F69B		18A	S65Z	I23.4	Prä	A11C
I06.8	05	F69A F69B	I20.8	05	F66A F66B		05	F24A F24B F24E
I06.9	05	F69A F69B		18A	S65Z			F69A F69B
I07.0	05	F69A F69B	I20.9	05	F66A F66B		18A	S65Z
I07.1	05	F69A F69B		18A	S65Z	I23.5	Prä	A11C
I07.2	05	F69A F69B	I21.0	Prä	A11C		05	F24A F24B F24E
I07.8	05	F69A F69B		05	F06B F24A F24B			F69A F69B
I07.9	05	F69A F69B			F24E F41A F41B		18A	S65Z
I08.0	05	F69A F69B			F60A F60B	I23.6	Prä	A11C
I08.1	05	F69A F69B		18A	S65Z		05	F24A F24B F24E
I08.2	05	F69A F69B	I21.1	Prä	A11C			F75A F75B F75C
I08.3	05	F69A F69B		05	F06B F24A F24B		18A	S65Z
I08.8	05	F69A F69B			F24E F41A F41B			F75D
I08.9	05	F69A F69B			F60A F60B	I23.8	05	F75A F75B F75C
I09.0	05	F75A F75B F75C		18A	S65Z			F75D
		F75D	I21.2	Prä	A11C		18A	S65Z
I09.1	05	F69A F69B		05	F06B F24A F24B	I24.0	05	F66A F66B
I09.2	05	F75A F75B F75C			F24E F41A F41B		18A	S65Z
		F75D			F60A F60B	I24.1	05	F75A F75B F75C
I09.8	05	F75A F75B F75C		18A	S65Z			F75D
		F75D	I21.3	Prä	A11C		18A	S65Z
I09.9	05	F75A F75B F75C		05	F06B F24A F24B	I24.8	05	F66A F66B
		F75D			F24E F41A F41B		18A	S65Z
I10.00	05	F67A F67B			F60A F60B	I24.9	05	F66A F66B
I10.01	05	F67A F67B		18A	S65Z		18A	S65Z
I10.10	05	F67A F67B	I21.4	Prä	A11C	I25.0	05	F66A F66B
I10.11	05	F67A F67B		05	F06B F24A F24B		18A	S65Z
I10.90	05	F67A F67B			F24E F41A F41B	I25.3	05	F75A F75B F75C
I10.91	05	F67A F67B			F60A F60B			F75D
I11.00	05	F62A F62B F62C		18A	S65Z		18A	S65Z
I11.01	05	F62A F62B F62C	I21.9	05	F06B F24A F24B	I25.4	05	F75A F75B F75C
I11.90	05	F67A F67B			F24E F41A F41B			F75D
I11.91	05	F67A F67B			F60A F60B		18A	S65Z
I12.00	11	L60A L60B L60C		18A	S65Z	I25.5	Prä	A11C
		L60D L71Z	I22.0	05	F06B F24A F24B		05	F66A F66B
	15	MSPNG SPNG			F24E F41A F41B		18A	S65Z
I12.01	11	L60A L60B L60C			F60A F60B	I25.6	05	F66A F66B
		L60D L71Z		18A	S65Z		18A	S65Z
	15	MSPNG SPNG	I22.1	05	F06B F24A F24B	I25.8	05	F66A F66B
I12.90	11	L68A L68B			F24E F41A F41B		18A	S65Z
	15	MSPNG SPNG			F60A F60B	I25.9	05	F66A F66B
I12.91	11	L68A L68B		18A	S65Z		18A	S65Z
	15	MSPNG SPNG	I22.8	05	F06B F24A F24B	I25.10	05	F66A F66B
I13.00	05	F62A F62B F62C			F24E F41A F41B		18A	S65Z
I13.01	05	F62A F62B F62C			F60A F60B	I25.11	05	F66A F66B
I13.10	11	L60A L60B L60C		18A	S65Z		18A	S65Z
		L60D L71Z	I22.9	05	F06B F24A F24B	I25.12	05	F66A F66B
		L60D L71Z			F24E F41A F41B		18A	S65Z
I13.20	05	F62A F62B F62C		18A	S65Z	I25.13	05	F66A F66B
I13.21	05	F62A F62B F62C		Prä	A11C		18A	S65Z
I13.90	05	F67A F67B	I23.0	05	F24A F24B F24E	I25.14	05	F66A F66B
I13.91	05	F67A F67B			F75A F75B F75C		18A	S65Z
I15.00	05	F67A F67B			F75D	I25.15	05	F66A F66B
	15	MSPNG SPNG		18A	S65Z		18A	S65Z
I15.01	05	F67A F67B	I23.1	Prä	A11C	I25.16	05	F66A F66B
	15	MSPNG SPNG		05	F24A F24B F24E		18A	S65Z
I15.10	05	F67A F67B			F75A F75B F75C	I25.19	05	F66A F66B
	15	MSPNG SPNG			F75D		18A	S65Z
I15.11	05	F67A F67B		18A	S65Z	I25.20	Prä	961Z
	15	MSPNG SPNG	I23.2	Prä	A11C		18A	S65Z
I15.20	05	F67A F67B		05	F24A F24B F24E	I25.21	Prä	961Z
I15.21	05	F67A F67B			F75A F75B F75C		18A	S65Z
I15.80	05	F67A F67B			F75D	I25.22	Prä	961Z
I15.81	05	F67A F67B		18A	S65Z		18A	S65Z
I15.90	05	F67A F67B	I23.3	Prä	A11C	I25.29	Prä	961Z
I15.91	05	F67A F67B		05	F24A F24B F24E		18A	S65Z
I20.0	05	F66A F66B			F75A F75B F75C	I26.0	04	E64A E64B E64C
							10	K62A

ICD	MDC	DRG	ICD	MDC	DRG	ICD	MDC	DRG
	15	MSPNG SPNG		18A	S63A S63B		05	F24A F24B F24E
	Prä	A11C		Prä	A11C			F49A F49C F75A
126.9	04	E64A E64B E64C	133.9	05	F61A F61B		15	F75B F75C F75D
	10	K62A		15	MSPNG SPNG			P65B P66C P67A
	15	MSPNG SPNG		18A	S63A S63B			P67B P67C
	Prä	A11C	134.0	05	F69A F69B	142.2	05	F49A F49C F75A
127.0	05	F49A F49C F75A	134.1	05	F69A F69B			F75B F75C F75D
		F75B F75C F75D	134.2	05	F69A F69B	142.3	05	F49A F49C F75A
	15	MSPNG SPNG	134.9	05	F69A F69B			F75B F75C F75D
	Prä	A11C	134.80	05	F69A F69B	142.4	05	F49A F49C F75A
127.1	05	F75A F75B F75C	134.88	05	F69A F69B			F75B F75C F75D
		F75D	135.0	05	F69A F69B	142.5	05	F49A F49C F75A
	15	MSPNG SPNG		15	P65B P66C P67A			F75B F75C F75D
127.8	05	F75A F75B F75C			P67B P67C	142.6	05	F49A F49C F75A
		F75D	135.1	05	F69A F69B			F75B F75C F75D
	15	MSPNG SPNG	135.2	05	F69A F69B	142.7	05	F49A F49C F75A
127.9	05	F75A F75B F75C	135.8	05	F69A F69B			F75B F75C F75D
		F75D	135.9	05	F69A F69B	142.9	05	F49A F49C F75A
	15	MSPNG SPNG	136.0	05	F69A F69B			F75B F75C F75D
127.20	05	F75A F75B F75C	136.1	05	F69A F69B		18A	S63A S63B
		F75D	136.2	05	F69A F69B	142.80	05	F49A F49C F75A
	15	MSPNG SPNG	136.8	05	F69A F69B			F75B F75C F75D
127.28	05	F75A F75B F75C	136.9	05	F69A F69B	142.88	05	F49A F49C F75A
		F75D	137.0	05	F69A F69B			F75B F75C F75D
	15	MSPNG SPNG		15	MSPNG SPNG	143.0	Prä	961Z
128.0	05	F75A F75B F75C	137.1	05	F69A F69B	143.1	15	MSPNG SPNG
		F75D	137.2	05	F69A F69B		Prä	961Z
128.1	05	F75A F75B F75C	137.8	05	F69A F69B	143.2	15	MSPNG SPNG
		F75D	137.9	05	F69A F69B		Prä	961Z
128.8	05	F75A F75B F75C	138	05	F61A F61B	143.8	Prä	961Z
		F75D		18A	S63A S63B	144.0	05	F66A F66B
128.9	05	F75A F75B F75C	139.0	15	MSPNG SPNG		15	MSPNG SPNG
		F75D		Prä	961Z	144.1	05	F70A F70B
130.0	05	F75A F75B F75C	139.1	15	MSPNG SPNG		15	MSPNG SPNG
		F75D		Prä	961Z	144.2	05	F70A F70B
	15	MSPNG SPNG	139.2	15	MSPNG SPNG		15	MSPNG SPNG
130.1	05	F75A F75B F75C		Prä	961Z		Prä	A11C
		F75D	139.3	15	MSPNG SPNG	144.3	05	F70A F70B
	15	MSPNG SPNG		Prä	961Z		15	MSPNG SPNG
130.8	05	F75A F75B F75C	139.4	15	MSPNG SPNG	144.4	05	F66A F66B
		F75D		Prä	961Z		15	MSPNG SPNG
130.9	15	MSPNG SPNG	139.8	15	MSPNG SPNG	144.5	05	F66A F66B
	05	F75A F75B F75C		Prä	961Z		15	MSPNG SPNG
		F75D	140.0	05	F75A F75B F75C	144.6	05	F66A F66B
	15	MSPNG SPNG			F75D		15	MSPNG SPNG
131.0	05	F75A F75B F75C		15	MSPNG SPNG	144.7	05	F66A F66B
		F75D		18A	S63A S63B		15	MSPNG SPNG
131.1	05	F49A F49C F75A		Prä	A11C	145.0	05	F66A F66B
		F75B F75C F75D	140.1	05	F75A F75B F75C		15	MSPNG SPNG
131.2	05	F75A F75B F75C			F75D	145.1	05	F66A F66B
		F75D		18A	S63A S63B		15	MSPNG SPNG
	15	MSPNG SPNG	140.8	05	F75A F75B F75C	145.2	05	F66A F66B
131.3	05	F75A F75B F75C			F75D		15	MSPNG SPNG
		F75D		18A	S63A S63B	145.3	05	F70A F70B
	15	MSPNG SPNG	140.9	05	F75A F75B F75C		15	MSPNG SPNG
	Prä	A11C			F75D	145.4	05	F66A F66B
131.8	05	F75A F75B F75C		15	MSPNG SPNG		15	MSPNG SPNG
		F75D		18A	S63A S63B	145.5	05	F70A F70B
	15	MSPNG SPNG	141.0	15	MSPNG SPNG		15	MSPNG SPNG
131.9	05	F75A F75B F75C		Prä	961Z	145.6	05	F66A F66B
		F75D	141.1	15	MSPNG SPNG		15	MSPNG SPNG
	15	MSPNG SPNG		Prä	961Z	145.8	05	F66A F66B
132.0	15	MSPNG SPNG	141.2	15	MSPNG SPNG		15	MSPNG SPNG
	Prä	961Z		Prä	961Z	145.9	05	F66A F66B
132.1	15	MSPNG SPNG	141.8	15	MSPNG SPNG		15	MSPNG SPNG
	Prä	961Z		Prä	961Z	146.0	05	F24A F24B F24E
132.8	15	MSPNG SPNG	142.0	Prä	A11C			F49A F49C F62A
	Prä	961Z		05	F49A F49C F75A			F70A F70B
133.0	05	F61A F61B			F75B F75C F75D		15	MSPNG SPNG
	15	MSPNG SPNG	142.1	Prä	A11C	146.1	05	F70A F70B

ICD	MDC	DRG	ICD	MDC	DRG	ICD	MDC	DRG
146.9	15	MSPNG SPNG	151.0	05	F75A F75B F75C	160.6	01	B03A B03B B03C
	05	F70A F70B			F75D			B20B B39A B39B
147.0	15	MSPNG SPNG	151.1	05	F69A F69B			B39C B70A B70C
147.1	05	F66A F66B	151.2	15	MSPNG SPNG			B70D B70E B70F
	05	F66A F66B	151.2	05	F69A F69B			B70H B70I B70J
	15	MSPNG SPNG		15	MSPNG SPNG			B70K
147.2	05	F24A F24B F24E	151.3	05	F75A F75B F75C		15	MSPNG SPNG
		F49A F49C F62A			F75D		Prä	A11C
		F70A F70B	151.4	05	F61A F75A F75B	160.7	01	B03A B03B B03C
	15	MSPNG SPNG			F75C F75D			B20B B39A B39B
147.9	05	F70A F70B		15	MSPNG SPNG			B39C B70A B70C
	15	MSPNG SPNG	151.5	05	F75A F75B F75C			B70D B70E B70F
148.0	05	F66A F66B			F75D			B70H B70I B70J
	15	MSPNG SPNG		15	MSPNG SPNG			B70K
148.1	05	F66A F66B	151.6	05	F66A F66B		15	MSPNG SPNG
	15	MSPNG SPNG		15	MSPNG SPNG		Prä	A11C
148.2	05	F66A F66B	151.7	05	F66A F66B	160.8	01	B03A B03B B03C
	15	MSPNG SPNG	151.8	05	F66A F66B			B20B B39A B39B
148.3	05	F66A F66B	151.9	05	F66A F66B			B39C B70A B70C
	15	MSPNG SPNG	152.0	Prä	961Z			B70D B70E B70F
148.4	05	F66A F66B	152.1	Prä	961Z			B70H B70I B70J
	15	MSPNG SPNG	152.8	Prä	961Z			B70K
148.9	05	F66A F66B	160.0	01	B03A B03B B03C		15	MSPNG SPNG
	15	MSPNG SPNG			B20B B39A B39B		Prä	A11C
149.0	05	F24A F24B F24E			B39C B70A B70C	160.9	01	B39A B39B B39C
		F49A F49C F62A			B70D B70E B70F			B70A B70B B70C
		F70A F70B			B70H B70I B70J			B70D B70E B70F
	15	MSPNG SPNG			B70K			B70G B70H B70I
149.1	05	F66A F66B		15	MSPNG SPNG			B70J B70K B81A
	15	P65B P66C P67A		Prä	A11C			B81B B81C
		P67B P67C	160.1	01	B03A B03B B03C		15	MSPNG SPNG
149.2	05	F66A F66B			B20B B39A B39B		Prä	A11C
149.3	05	F66A F66B			B39C B70A B70C	161.0	01	B03A B03B B03C
	15	P65B P66C P67A			B70D B70E B70F			B20B B39A B39B
		P67B P67C			B70H B70I B70J			B39C B70A B70C
149.4	05	F66A F66B			B70K			B70D B70E B70F
149.5	05	F66A F66B		15	MSPNG SPNG			B70H B70I B70J
149.8	05	F66A F66B		Prä	A11C			B70K
	15	P65B P66C P67A	160.2	01	B03A B03B B03C		05	F61A
		P67B P67C			B20B B39A B39B		15	MSPNG SPNG
149.9	05	F66A F66B			B39C B70A B70C		Prä	A11C
150.00	05	F24A F24B F24E			B70D B70E B70F	161.1	01	B03A B03B B03C
		F49A F49C F62A			B70H B70I B70J			B20B B39A B39B
		F62B F62C			B70K			B39C B70A B70C
	15	MSPNG SPNG		15	MSPNG SPNG			B70D B70E B70F
150.01	05	F24A F24B F24E		Prä	A11C			B70H B70I B70J
		F49A F49C F62A	160.3	01	B03A B03B B03C			B70K
		F62B F62C F66A			B20B B39A B39B		05	F61A
	15	MSPNG SPNG			B39C B70A B70C		15	MSPNG SPNG
150.9	05	F49A F49C F62A			B70D B70E B70F		Prä	A11C
		F62B F62C			B70H B70I B70J	161.2	01	B03A B03B B03C
	15	MSPNG SPNG			B70K			B39A B39B B39C
150.11	05	F49A F49C F62A		15	MSPNG SPNG			B70A B70B B70C
		F62B F62C		Prä	A11C			B70D B70E B70F
	15	MSPNG SPNG	160.4	01	B03A B03B B03C			B70G B70H B70I
150.12	05	F24A F24B F24E			B20B B39A B39B			B70J B70K B81A
		F49A F49C F62A			B39C B70A B70C			B81B B81C
		F62B F62C			B70D B70E B70F		05	F61A
	15	MSPNG SPNG			B70H B70I B70J		15	MSPNG SPNG
150.13	05	F24A F24B F24E			B70K		Prä	A11C
		F49A F49C F62A		15	MSPNG SPNG	161.3	01	B03A B03B B03C
		F62B F62C		Prä	A11C			B20B B39A B39B
	15	MSPNG SPNG	160.5	01	B03A B03B B03C			B39C B70A B70C
150.14	05	F24A F24B F24E			B20B B39A B39B			B70D B70E B70F
		F49A F49C F62A			B39C B70A B70C			B70H B70I B70J
		F62B F62C F66A			B70D B70E B70F			B70K
	15	MSPNG SPNG			B70H B70I B70J		05	F61A
150.19	05	F49A F49C F62A			B70K		15	MSPNG SPNG
		F62B F62C		15	MSPNG SPNG		Prä	A11C
	15	MSPNG SPNG		Prä	A11C	161.4	01	B03A B03B B03C





ICD	MDC	DRG	ICD	MDC	DRG	ICD	MDC	DRG		
I66.4		B69D	I67.88	01	B03A B03B B03C	I71.4	15	MSPNG SPNG		
		F61A			01		B63A B63B	Prä	A11C	
		MSPNG SPNG			05		F75A F75B F75C	05	F75A F75B F75C	
		B03A B03B B03C					B63A B63B		F75D	
		B39A B39B B39C		I68.0	Prä		961Z A11C	15	MSPNG SPNG	
		B70A B70B B70C		I68.1	Prä		961Z A11C	Prä	A11C	
		B70D B70E B70F		I68.2	Prä		961Z A11C	I71.05	05	F51A F75A F75B
		B70G B70H B70I		I68.8	Prä		961Z		F75C F75D	
		B70J B70K		I69.0	Prä		961Z	15	MSPNG SPNG	
		F61A		I69.1	Prä		961Z	Prä	A11C	
		MSPNG SPNG		I69.2	Prä		961Z	I71.5	05	F51A F75A F75B
	I66.8			B03A B03B B03C			Prä	961Z		F75C F75D
		B39A B39B B39C	I69.3	Prä	961Z	15	MSPNG SPNG			
		B70A B70B B70C	I69.4	Prä	961Z	Prä	A11C			
		B70D B70E B70F	I69.8	Prä	961Z	05	F51A F75A F75B			
		B70G B70H B70I	I70.0	05	F75A F75B F75C	I71.06	05	F51A F75A F75B		
		B70J B70K	I70.1	05	F75A F75B F75C		F75C F75D			
		F61A	I70.8	05	F75A F75B F75C	15	MSPNG SPNG			
		MSPNG SPNG	I70.9	05	F75A F75B F75C	Prä	A11C			
		B03A B03B B03C	I70.20	05	F75A F75B F75C	05	F75A F75B F75C			
		B39A B39B B39C	I70.21	05	F75A F75B F75C	15	MSPNG SPNG			
		B70A B70B B70C	I70.22	05	F75A F75B F75C	Prä	A11C			
		B70D B70E B70F	I70.23	05	F75A F75B F75C	05	F51A F75A F75B			
I66.9		B70G B70H B70I	I70.24	05	F39A F59F F75A	I71.8	05	F51A F75A F75B		
		B70J B70K	I70.25	05	F75B F75C F75D		F75C F75D			
		F61A	I70.26	09	J11A	I71.9	05	F75A F75B F75C		
		MSPNG SPNG	I70.29	05	F75A F75B F75C		F75D			
		A11C	I71.00	05	F75A F75B F75C	15	MSPNG SPNG			
		B39A B39B B39C	I71.01	15	MSPNG SPNG	05	F75A F75B F75C			
		B70A B70B B70C	I71.1	Prä	A11C	I72.0	01	B39A B39B B39C		
		B70D B70E B70F	I71.2	05	F75A F75B F75C		B70A B70B B70C			
		B70G B70H B70I	I71.02	05	F75A F75B F75C	I72.1	05	B70D B70E B70F		
		B70J B70K	I71.03	15	MSPNG SPNG		B70G B70H B70I			
		F61A	I71.3	Prä	A11C	11	L68A L68B			
		MSPNG SPNG	I71.04	05	F75A F75B F75C	I72.2	11	L68A L68B		
I67.0		A11C		05	F75A F75B F75C	I72.3	05	F75A F75B F75C		
		B39A B39B B39C	I71.05	05	F75A F75B F75C		F75D			
		B70A B70B B70C	I71.06	15	MSPNG SPNG	I72.4	05	F75A F75B F75C		
		B70D B70E B70F	I71.07	Prä	A11C		F75D			
		B70G B70H B70I	I71.08	05	F51A F75A F75B	I72.5	01	B39A B39B B39C		
		B70J B70K	I71.09	05	F75C F75D		B70A B70B B70C			
		F61A	I71.10	15	MSPNG SPNG	I72.6	01	B70D B70E B70F		
		MSPNG SPNG	I71.11	Prä	A11C		B70G B70H B70I			
		A11C	I71.12	05	F75A F75B F75C	I72.7	05	B70J B70K		
		B03A B03B B03C	I71.13	15	MSPNG SPNG	15	MSPNG SPNG			
		B39A B39B B39C	I71.14	Prä	A11C	I72.8	05	F75A F75B F75C		
		B70A B70B B70C	I71.15	05	F03C F03D F75A		F75D			
I67.1		B70D B70E B70F	I71.16	05	F75B F75C F75D	I72.9	05	F75A F75B F75C		
		B70G B70H B70I	I71.17	15	MSPNG SPNG		F75D			
		B70J B70K	I71.18	15	MSPNG SPNG	I73.0	08	I66A I66B		
		F61A	I71.19	Prä	A11C	I73.1	05	F75A F75B F75C		
		MSPNG SPNG	I71.20	05	F75A F75B F75C		F75D			
		A11C	I71.21	15	MSPNG SPNG	I73.8	05	F75A F75B F75C		
		B03A B03B B03C	I71.22	Prä	A11C		F75D			
		B39A B39B B39C	I71.23	05	F51A F75A F75B	I73.9	15	MSPNG SPNG		
		B70A B70B B70C	I71.24	05	F75C F75D		F75D			
		B70D B70E B70F	I71.25	15	MSPNG SPNG	I74.0	05	F75A F75B F75C		
		B70G B70H B70I	I71.26	Prä	A11C		F75D			
		B70J B70K	I71.27	05	F51A F75A F75B	15	MSPNG SPNG			
I67.2		F61A	I71.28	05	F75C F75D	05	F61A F75A F75B			
		MSPNG SPNG	I71.29	15	MSPNG SPNG		F75C F75D			
		A11C	I71.30	Prä	A11C	15	MSPNG SPNG			
		B39A B39B B39C	I71.31	05	F75A F75B F75C	05	F75A F75B F75C			
		B70A B70B B70C	I71.32	15	MSPNG SPNG		F75D			
		B70D B70E B70F	I71.33	Prä	A11C	I73.9	05	F75A F75B F75C		
		B70G B70H B70I	I71.34	05	F51A F75A F75B		F75D			
		B70J B70K	I71.35	15	MSPNG SPNG	15	MSPNG SPNG			
		F61A	I71.36	Prä	A11C	05	F61A F75A F75B			
		MSPNG SPNG	I71.37	05	F75C F75D		F75C F75D			
		A11C	I71.38	15	MSPNG SPNG	15	MSPNG SPNG			
		B03A B03B B03C	I71.39	05	F75A F75B F75C		F75D			

ICD	MDC	DRG	ICD	MDC	DRG	ICD	MDC	DRG
174.1	05	F61A F75A F75B F75C F75D	182.1	05	MSPNG SPNG F75A F75B F75C F75D	198.0	15	F75D MSPNG SPNG
174.2	05	F61A F75A F75B F75C F75D	182.2	05	F63A F63B MSPNG SPNG	198.1	15	Prä 961Z MSPNG SPNG
174.3	05	F61A F75A F75B F75C F75D	182.3	11	L68A L68B	198.2	15	Prä 961Z
174.4	05	F61A F75A F75B F75C F75D	182.9	05	F63A F63B	198.3	07	Prä 961Z H60A H60B H60C
174.5	05	F61A F75A F75B F75C F75D	182.80	05	F63A F63B	198.8	Prä	961Z
174.8	05	F75A F75B F75C F75D	182.88	05	F63A F63B	199	05	F66A F66B
174.9	05	F75A F75B F75C F75D	183.0	05	F39A F64Z J11A	J00	03	D62A D62B D62C D63Z
177.0	05	F75A F75B F75C F75D	183.1	05	F75A F75B F75C F75D	J01.0	03	D62A D62B D62C D63Z
177.1	05	F75A F75B F75C F75D	183.2	05	F39A F64Z J11A	J01.1	03	D62A D62B D62C D63Z
177.2	05	F75A F75B F75C F75D	183.9	05	F75A F75B F75C F75D	J01.2	03	D62A D62B D62C D63Z
177.3	05	F75A F75B F75C F75D	185.0	06	G40Z G46A G46B G67A G67B G67C	J01.3	03	D62A D62B D62C D63Z
177.4	06	G67A G67B G67C	185.9	07	H60A H60B H60C	J01.4	03	D62A D62B D62C D63Z
177.5	05	F75A F75B F75C F75D	186.0	15	MSPNG SPNG Prä A11C	J01.8	03	D62A D62B D62C D63Z
177.6	08	I66A I66B	186.1	12	M64Z	J01.9	03	D62A D62B D62C D63Z
177.8	05	F75A F75B F75C F75D	186.2	12	M64Z	J02.0	03	D62A D62B D62C D63Z
177.9	05	F75A F75B F75C F75D	186.3	13	N62A N62B	J02.8	03	D62A D62B D62C D63Z
178.0	05	F75A F75B F75C F75D	186.4	13	N62A N62B		15	P65B P66C P67A P67B P67C
178.1	09	J67A J67B	186.8	05	F75A F75B F75C F75D	J02.9	03	D62A D62B D62C D63Z
178.8	05	F75A F75B F75C F75D	187.00	05	F75A F75B F75C F75D		15	P65B P66C P67A P67B P67C
178.9	05	F75A F75B F75C F75D	187.01	05	F63A F63B	J03.0	03	D62A D62B D62C D63Z
179.0	15	MSPNG SPNG Prä 961Z	187.1	05	F75A F75B F75C F75D	J03.8	03	D62A D62B D62C D63Z
179.1	Prä	961Z	187.8	05	F66A F66B	J03.9	03	D62A D62B D62C D63Z
179.2	15	MSPNG SPNG Prä 961Z	187.9	05	F66A F66B	J04.0	03	D62A D62B D62C D63Z
179.8	Prä	961Z	187.20	05	F75A F75B F75C F75D		03	D62A D62B D62C D63Z
180.0	05	F63A F63B	187.21	05	F75A F75B F75C F75D		15	P65B P66C P67A P67B P67C
180.1	05	F63A F63B	188.0	06	G72A G72B G72C	J04.1	04	E70A E70B
180.3	05	F63A F63B	188.1	16	Q60A Q60B Q60C	J04.2	03	D64Z
180.9	05	F63A F63B	188.8	16	Q60A Q60B Q60C	J05.0	03	D64Z
180.20	05	F63A F63B	188.9	16	Q60A Q60B Q60C	J05.1	Prä	A11C
180.28	05	F63A F63B	189.0	09	J67A J67B	J06.0	03	D62A D62B D62C D63Z
180.80	05	F63A F63B	189.1	09	J64A J64B J64C		03	D62A D62B D62C D63Z
180.81	05	F63A F63B	189.8	15	MSPNG SPNG		15	P65B P66C P67A P67B P67C
180.88	05	F63A F63B	189.9	16	Q60A Q60B Q60C	J06.8	03	D62A D62B D62C D63Z
181	07	H63A H63B H63C H63D	195.0	05	F73A F73B	J06.9	03	D62A D62B D62C D63Z
182.0	07	H63A H63B H63C H63D	195.1	05	F73A F73B		04	E77A E77B E77C E77D E77E E77F
	15	MSPNG SPNG	195.2	05	F73A F73B	J09	04	MSPNG SPNG
	05	F63A F63B	195.8	05	F73A F73B		15	E77A E77B E77C E77D E77E E77F
	05	F63A F63B	195.9	05	F73A F73B	J10.0	04	MSPNG SPNG
	15	MSPNG SPNG	197.0	05	F75A F75B F75C F75D		04	E77A E77B E77C E77D E77E E77F
	15	MSPNG SPNG	197.1	05	F75A F75B F75C F75D		15	MSPNG SPNG
	07	H63A H63B H63C H63D	197.2	09	J67A J67B	J10.1	03	D62A D62B D63Z
	15	MSPNG SPNG	197.8	05	F75A F75B F75C F75D		15	MSPNG SPNG
	07	H63A H63B H63C H63D	197.9	05	F75A F75B F75C	J10.8	15	MSPNG SPNG

ICD	MDC	DRG	ICD	MDC	DRG	ICD	MDC	DRG
J11.0	18B	T63A T63B T63C	J15.8	04	E77A E77B E77C	J30.0	03	D62A D62B D62C
	04	E77A E77B E77C			E77D E77E E77F			D63Z
	15	MSPNG SPNG		15	MSPNG SPNG	J30.1	03	D62A D62B D62C
J11.1	03	D62A D62B D62C	J15.9	18A	S63A S63B			D63Z
		D63Z		04	E77A E77B E77C	J30.2	03	D62A D62B D62C
	15	MSPNG SPNG			E77D E77E E77F			D63Z
J11.8	15	MSPNG SPNG		15	MSPNG SPNG	J30.3	03	D62A D62B D62C
	15	MSPNG SPNG		18A	S63A S63B			D63Z
J12.0	18B	T63A T63B T63C	J16.0	04	E77A E77B E77C	J30.4	03	D62A D62B D62C
	04	E77A E77B E77C			E77D E77E E77F			D63Z
		E77D E77E E77F		15	MSPNG SPNG	J31.0	03	D62A D62B D62C
J12.1	15	MSPNG SPNG	J16.8	18A	S63A S63B			D63Z
	04	E70A E77A E77B		04	E77A E77B E77C		15	P65B P66C P67A
		E77C			E77D E77E E77F			P67B P67C
	15	MSPNG SPNG		15	MSPNG SPNG	J31.1	03	D62A D62B D62C
J12.2	04	E77A E77B E77C		18A	S63A S63B			D63Z
		E77D E77E E77F	J17.0	15	MSPNG SPNG	J31.2	03	D62A D62B D62C
	15	MSPNG SPNG		Prä	961Z			D63Z
J12.3	04	E77A E77B E77C	J17.1	15	MSPNG SPNG	J32.0	03	D62A D62B D62C
		E77D E77E E77F		Prä	961Z			D63Z
	15	MSPNG SPNG	J17.2	15	MSPNG SPNG	J32.1	03	D62A D62B D62C
	18A	S63A S63B		Prä	961Z			D63Z
J12.8	04	E77A E77B E77C	J17.3	15	MSPNG SPNG	J32.2	03	D62A D62B D62C
		E77D E77E E77F		Prä	961Z			D63Z
	15	MSPNG SPNG	J17.8	15	MSPNG SPNG	J32.3	03	D62A D62B D62C
	18A	S63A S63B		Prä	961Z			D63Z
J12.9	04	E77A E77B E77C	J18.0	04	E77A E77B E77C	J32.4	03	D62A D62B D62C
		E77D E77E E77F			E77D E77E E77F			D63Z
	15	MSPNG SPNG		15	MSPNG SPNG	J32.8	03	D62A D62B D62C
	18A	S63A S63B		18A	S63A S63B			D63Z
J13	04	E77A E77B E77C	J18.1	04	E77A E77B E77C	J32.9	03	D62A D62B D62C
		E77D E77E E77F			E77D E77E E77F			D63Z
	15	MSPNG SPNG		15	MSPNG SPNG		18A	S65Z
	18A	S63A S63B		18A	S63A S63B	J33.0	03	D66Z
J14	04	E77A E77B E77C	J18.2	04	E64A E64B E64C	J33.1	03	D66Z
		E77D E77E E77F	J18.8	04	E77A E77B E77C	J33.8	03	D66Z
	15	MSPNG SPNG			E77D E77E E77F	J33.9	03	D66Z
	18A	S63A S63B		15	MSPNG SPNG	J34.0	03	D66Z
J15.0	04	E77A E77B E77C		18A	S63A S63B	J34.1	03	D66Z
		E77D E77E E77F	J18.9	04	E77A E77B E77C	J34.2	03	D65Z
	15	MSPNG SPNG			E77D E77E E77F	J34.3	03	D66Z
	18A	S63A S63B		15	MSPNG SPNG		15	MSPNG SPNG
J15.1	04	E77A E77B E77C		18A	S63A S63B	J34.8	03	D66Z
		E77D E77E E77F	J20.0	04	E70A E70B	J35.0	03	D62A D62B D62C
	15	MSPNG SPNG	J20.1	04	E70A E70B			D63Z
	18A	S63A S63B	J20.2	04	E70A E70B	J35.1	03	D66Z
J15.2	04	E77A E77B E77C	J20.3	04	E70A E70B	J35.2	03	D66Z
		E77D E77E E77F	J20.4	04	E70A E70B	J35.3	03	D66Z
	15	MSPNG SPNG	J20.5	04	E70A	J35.8	03	D66Z
	18A	S63A S63B		15	P65B P66C P67A	J35.9	03	D66Z
J15.3	04	E77A E77B E77C			P67B P67C	J36	03	D62A D62B D62C
		E77D E77E E77F	J20.6	04	E70A E70B			D63Z
	15	MSPNG SPNG		15	P65B P66C P67A	J37.0	03	D62A D62B D62C
	18A	S63A S63B			P67B P67C			D63Z
J15.4	04	E77A E77B E77C	J20.7	04	E70A E70B	J37.1	03	D62A D62B D62C
		E77D E77E E77F	J20.8	04	E70A E70B			D63Z
	15	MSPNG SPNG		15	P65B P66C P67A	J38.00	03	D66Z
	18A	S63A S63B			P67B P67C		15	MSPNG SPNG
J15.5	04	E77A E77B E77C	J20.9	04	E70A E70B	J38.01	03	D66Z
		E77D E77E E77F	J21.0	04	E70A	J38.1	03	D66Z
	15	MSPNG SPNG		15	MSPNG SPNG	J38.02	03	D66Z
	18A	S63A S63B	J21.1	04	E70A E70B		15	MSPNG SPNG
J15.6	04	E77A E77B E77C		15	MSPNG SPNG	J38.2	03	D66Z
		E77D E77E E77F	J21.8	04	E70A E70B	J38.03	03	D66Z
	15	MSPNG SPNG		15	MSPNG SPNG		15	MSPNG SPNG
	18A	S63A S63B	J21.9	04	E70A E70B	J38.3	03	D66Z
J15.7	04	E77A E77B E77C		15	MSPNG SPNG	J38.4	03	D66Z
		E77D E77E E77F	J22	04	E75A E75B E75C	J38.5	03	D66Z
	15	MSPNG SPNG		15	P65B P66C P67A	J38.6	03	D66Z
	18A	S63A S63B			P67B P67C		15	MSPNG SPNG

ICD	MDC	DRG	ICD	MDC	DRG	ICD	MDC	DRG
J38.7	03	D66Z	J44.92	04	E60A E60B E65A	J70.2	04	E75A E75B E75C
	15	MSPNG SPNG			E65B E65C	J70.3	04	E75A E75B E75C
J39.0	03	D62A D62B D62C	J44.93	04	E60A E60B E65A	J70.4	04	E75A E75B E75C
		D63Z			E65B E65C	J70.8	04	E75A E75B E75C
	15	MSPNG SPNG	J44.99	04	E60A E60B E65A	J70.9	04	E75A E75B E75C
	Prä	A11C			E65B E65C	J80.01	Prä	A11C
J39.1	03	D66Z	J45.0	04	E65A E65B E65C		04	E60A E60B
J39.2	03	D66Z	J45.1	04	E65A E65B E65C	J80.02	Prä	A11C
J39.3	03	D62A D62B D62C	J45.8	04	E65A E65B E65C		04	E60A E60B
		D63Z	J45.9	04	E65A E65B E65C	J80.03	Prä	A11C
J39.9	03	D62A D62B D62C	J46	Prä	A11C		04	E60A E60B
		D63Z		04	E65A E65B E65C	J80.09	Prä	A11C
J39.80	03	D62A D62B D62C	J47	04	E60A E60B E65A		04	E60A E60B
		D63Z			E65B E65C	J81	05	F62A F62B F62C
J39.88	03	D62A D62B D62C	J60	04	E60A E60B E74Z			F66A
		D63Z	J61	04	E60A E60B E74Z	J82	04	E60A E60B E74Z
J40	04	E65A E65B E65C	J62.0	04	E60A E60B E74Z	J84.0	04	E60A E60B E74Z
	15	P65B P66C P67A	J62.8	04	E60A E60B E74Z	J84.1	Prä	A11C
		P67B P67C	J63.0	04	E60A E60B E74Z		04	E60A E60B E74Z
J41.0	04	E65A E65B E65C	J63.1	04	E60A E60B E74Z	J84.8	04	E60A E60B E74Z
J41.1	04	E60A E60B E65A	J63.2	04	E60A E60B E74Z		18A	S65Z
		E65B E65C	J63.3	04	E60A E60B E74Z	J84.9	04	E60A E60B E74Z
J41.8	04	E60A E60B E65A	J63.4	04	E60A E60B E74Z	J85.0	04	E77A E77B E77C
		E65B E65C	J63.5	04	E60A E60B E74Z		15	MSPNG SPNG
J42	04	E60A E60B E65A	J63.8	04	E60A E60B E74Z		18A	S63A S63B
		E65B E65C	J64	04	E60A E60B E74Z		Prä	A11C
J43.0	04	E60A E60B E65A	J65	04	E76A E76B E76C	J85.1	04	E77A E77B E77C
		E65B E65C	J66.0	04	E60A E60B E74Z		15	MSPNG SPNG
J43.1	04	E60A E60B E65A	J66.1	04	E60A E60B E74Z		18A	S63A S63B
		E65B E65C	J66.2	04	E60A E60B E74Z		Prä	A11C
J43.2	04	E60A E60B E65A	J66.8	04	E60A E60B E74Z	J85.2	04	E77A E77B E77C
		E65B E65C	J67.0	Prä	A11C		15	MSPNG SPNG
J43.8	04	E60A E60B E65A		04	E60A E60B E74Z		18A	S63A S63B
		E65B E65C	J67.1	Prä	A11C		Prä	A11C
J43.9	04	E60A E60B E65A		04	E60A E60B E74Z	J85.3	04	E77A E77B E77C
		E65B E65C	J67.2	Prä	A11C		15	MSPNG SPNG
J44.00	04	E60A E60B E65A		04	E60A E60B E74Z		18A	S63A
		E65B E65C	J67.3	Prä	A11C		Prä	A11C
J44.01	04	E60A E60B E65A		04	E60A E60B E74Z	J86.0	04	E77A E77B E77C
		E65B E65C	J67.4	Prä	A11C		15	MSPNG SPNG
J44.02	04	E60A E60B E65A		04	E60A E60B E74Z		18A	S63A
		E65B E65C	J67.5	Prä	A11C		Prä	A11C
J44.03	04	E60A E60B E65A		04	E60A E60B E74Z	J86.9	04	E77A E77B E77C
		E65B E65C	J67.6	Prä	A11C		15	MSPNG SPNG
J44.09	04	E60A E60B E65A		04	E60A E60B E74Z		18A	S63A
		E65B E65C	J67.7	Prä	A11C		Prä	A11C
J44.10	04	E60A E60B E65A		04	E60A E60B E74Z	J90	04	E73A E73B
		E65B E65C	J67.8	Prä	A11C		15	MSPNG SPNG
J44.11	04	E60A E60B E65A		04	E60A E60B E74Z	J91	05	F66A
		E65B E65C	J67.9	Prä	A11C		15	MSPNG SPNG
J44.12	04	E60A E60B E65A		04	E60A E60B E74Z		Prä	961Z
		E65B E65C	J68.0	04	E75A E75B E75C	J92.0	04	E77A E77B E77C
J44.13	04	E60A E60B E65A		04	E64A E64B E64C			E77D E77E E77F
		E65B E65C	J68.1	04	E75A E75B E75C	J92.9	04	E77A E77B E77C
J44.19	04	E60A E60B E65A		04	E65A E65B E65C			E77D E77E E77F
		E65B E65C	J68.2	04	E60A E60B E65A	J93.0	Prä	A11C
J44.80	04	E60A E60B E65A		04	E65B E65C		04	E76A E76B E76C
		E65B E65C	J68.8	04	E65A E65B E65C			E76D
J44.81	04	E60A E60B E65A		04	E65A E65B E65C		15	P65B P66C P67A
		E65B E65C	J68.9	04	E77A E77B E77C			P67B P67C
J44.82	04	E60A E60B E65A		04	E77D E77E E77F	J93.1	04	E76A E76B E76C
		E65B E65C	J69.0		MSPNG SPNG			E76D
J44.83	04	E60A E60B E65A		15	MSPNG SPNG		18A	S63A S63B
		E65B E65C	J69.1	04	E77A E77B E77C		04	E76A E76B E76C
J44.89	04	E60A E60B E65A			E77D E77E E77F	J93.8		E76D
		E65B E65C		15	MSPNG SPNG		18A	S63A S63B
J44.90	04	E60A E60B E65A	J69.8	04	E77A E77B E77C		04	E76A E76B E76C
		E65B E65C			E77D E77E E77F	J93.9		E76D
J44.91	04	E60A E60B E65A		15	MSPNG SPNG		18A	S63A S63B
		E65B E65C	J70.0	04	E75A E75B E75C		04	E73A E73B
			J70.1	04	E60A E60B E74Z	J94.0		

ICD	MDC	DRG	ICD	MDC	DRG	ICD	MDC	DRG
J94.1	15	MSPNG SPNG	K03.0	03	D40Z D67A D67B	K11.4	03	D66Z
	04	E77A E77B E77C	K03.1	03	D40Z D67A D67B	K11.5	03	D66Z
		E77D E77E E77F	K03.2	03	D40Z D67A D67B	K11.6	03	D66Z
J94.2	04	E73A E73B	K03.3	03	D40Z D67A D67B	K11.7	03	D66Z
	15	MSPNG SPNG	K03.4	03	D40Z D67A D67B	K11.8	03	D66Z
J94.8	04	E73A E73B	K03.5	03	D40Z D67A D67B	K11.9	03	D66Z
	15	MSPNG SPNG	K03.6	03	D40Z D67A D67B		18A	S65Z
J94.9	04	E73A E73B	K03.7	03	D40Z D67A D67B	K12.0	03	D40Z D67A D67B
	15	MSPNG SPNG	K03.8	03	D40Z D67A D67B		18A	S65Z
J95.0	04	E75A E75B E75C	K03.9	03	D40Z D67A D67B	K12.1	03	D40Z D67A D67B
	15	MSPNG SPNG	K04.0	03	D40Z D67A D67B	K12.3	03	D40Z D67A D67B
J95.1	Prä	A11C	K04.1	03	D40Z D67A D67B	K12.20	Prä	A11C
	04	E64A E64B E64C	K04.2	03	D40Z D67A D67B		03	D06B D40Z D67A
J95.2	04	E64A E64B E64C	K04.3	03	D40Z D67A D67B			D67B
J95.3	04	E64A E64B E64C	K04.4	03	D40Z D67A D67B	K12.21	Prä	A11C
J95.4	04	E75A E75B E75C	K04.5	03	D40Z D67A D67B		03	D06B D40Z D67A
J95.5	04	E75A E75B E75C	K04.6	03	D40Z D67A D67B			D67B
J95.9	04	E75A E75B E75C	K04.7	03	D40Z D67A D67B	K12.22	Prä	A11C
J95.80	04	E76A E76B E76C	K04.8	03	D40Z D67A D67B		03	D06B D40Z D67A
		E76D	K04.9	03	D40Z D67A D67B			D67B
	15	MSPNG SPNG	K05.0	03	D40Z D67A D67B	K12.23	03	D40Z D67A D67B
J95.81	04	E75A E75B E75C	K05.1	03	D40Z D67A D67B	K12.28	03	D06B D40Z D67A
J95.82	04	E75A E75B E75C	K05.2	03	D40Z D67A D67B			D67B
J95.88	04	E75A E75B E75C	K05.3	03	D40Z D67A D67B	K12.29	03	D40Z D67A D67B
J96.00	04	E64A E64B E64C	K05.4	03	D40Z D67A D67B	K13.0	03	D40Z D67A D67B
J96.01	04	E64A E64B E64C	K05.5	03	D40Z D67A D67B		18A	S65Z
J96.09	04	E64A E64B E64C	K05.6	03	D40Z D67A D67B	K13.1	03	D40Z D67A D67B
J96.10	04	E64A E64B E64C	K06.0	03	D40Z D67A D67B	K13.2	03	D40Z D67A D67B
J96.11	04	E64A E64B E64C	K06.1	03	D40Z D67A D67B		18A	S65Z
J96.19	04	E64A E64B E64C	K06.2	03	D40Z D67A D67B	K13.3	03	D40Z D67A D67B
J96.90	04	E64A E64B E64C	K06.8	03	D40Z D67A D67B		18A	S65Z
J96.91	04	E64A E64B E64C	K06.9	03	D40Z D67A D67B	K13.4	03	D40Z D67A D67B
J96.99	04	E64A E64B E64C	K07.0	03	D40Z D67A D67B	K13.5	03	D40Z D67A D67B
J98.0	04	E65A E65B E65C	K07.1	03	D40Z D67A D67B	K13.6	03	D40Z D67A D67B
J98.1	04	E75A E75B E75C	K07.2	03	D40Z D67A D67B	K13.7	03	D40Z D67A D67B
J98.2	04	E76A E76B E76C	K07.3	03	D40Z D67A D67B	K14.0	03	D40Z D67A D67B
		E76D	K07.4	03	D40Z D67A D67B	K14.1	03	D40Z D67A D67B
J98.3	04	E75A E75B E75C	K07.5	03	D40Z D67A D67B	K14.2	03	D40Z D67A D67B
J98.4	04	E75A E75B E75C	K07.6	03	D40Z D67A D67B	K14.3	03	D40Z D67A D67B
J98.6	04	E75A E75B E75C	K07.8	03	D40Z D67A D67B	K14.4	03	D40Z D67A D67B
J98.8	04	E75A E75B E75C		15	MSPNG SPNG	K14.5	03	D40Z D67A D67B
J98.9	04	E75A E75B E75C	K07.9	03	D40Z D67A D67B	K14.6	03	D40Z D67A D67B
J98.50	04	E75A E75B E75C	K08.0	03	D40Z D67A D67B	K14.8	03	D40Z D67A D67B
J98.58	04	E75A E75B E75C	K08.1	03	D40Z D67A D67B	K14.9	03	D40Z D67A D67B
J99.0	Prä	961Z	K08.2	03	D40Z D67A D67B	K20	06	G72A G72B G72C
J99.1	Prä	961Z	K08.3	03	D40Z D67A D67B	K21.0	06	G72A G72B G72C
J99.8	Prä	961Z	K08.9	03	D40Z D67A D67B	K21.9	06	G72A G72B G72C
J99.21	Prä	961Z	K08.81	03	D40Z D67A D67B	K22.0	06	G67A G67B G67C
J99.22	Prä	961Z	K08.88	03	D40Z D67A D67B	K22.1	06	G67A G67B G67C
J99.23	Prä	961Z	K09.0	03	D40Z D67A D67B		18A	S65Z
K00.0	03	D40Z D67A D67B	K09.1	03	D40Z D67A D67B	K22.2	06	G67A G67B G67C
K00.1	03	D40Z D67A D67B	K09.2	03	D40Z D67A D67B		15	MSPNG SPNG
K00.2	03	D40Z D67A D67B	K09.8	03	D40Z D67A D67B	K22.3	06	G35Z G67A G67B
K00.3	03	D40Z D67A D67B	K09.9	03	D40Z D67A D67B			G67C
K00.4	03	D40Z D67A D67B	K10.0	03	D40Z D67A D67B		15	MSPNG SPNG
K00.5	03	D40Z D67A D67B	K10.1	03	D40Z D67A D67B		Prä	A11C
K00.6	03	D40Z D67A D67B	K10.3	03	D40Z D67A D67B	K22.4	06	G67A G67B G67C
K00.7	03	D40Z D67A D67B	K10.8	03	D40Z D67A D67B		15	MSPNG SPNG
K00.8	03	D40Z D67A D67B	K10.9	03	D40Z D67A D67B	K22.5	06	G67A G67B G67C
K00.9	03	D40Z D67A D67B	K10.20	03	D06B D40Z D67A	K22.6	06	G40Z G46A G46B
K01.0	03	D40Z D67A D67B			D67B			G67A G67B G67C
K01.1	03	D40Z D67A D67B	K10.21	03	D06B D40Z D67A	K22.7	06	G67A G67B G67C
K02.0	03	D40Z D67A D67B			D67B	K22.8	06	G72A G72B G72C
K02.1	03	D40Z D67A D67B	K10.28	03	D06B D40Z D67A	K22.9	06	G72A G72B G72C
K02.2	03	D40Z D67A D67B			D67B	K23.0	Prä	961Z
K02.3	03	D40Z D67A D67B	K10.29	03	D40Z D67A D67B	K23.1	Prä	961Z
K02.4	03	D40Z D67A D67B	K11.0	03	D66Z	K23.8	Prä	961Z
K02.5	03	D40Z D67A D67B	K11.1	03	D66Z	K25.0	Prä	A11C
K02.8	03	D40Z D67A D67B	K11.2	03	D66Z		06	G40Z G46A G46B
K02.9	03	D40Z D67A D67B	K11.3	03	D06B D66Z			G67A G67B G67C

ICD	MDC	DRG	ICD	MDC	DRG	ICD	MDC	DRG
K25.1	Prä	A11C	K29.1	06	G67A G67B G67C	K40.30	06	G71B
	06	G35Z G40Z G46A	K29.2	06	G72A G72B G72C		06	G09B G09C G71A
		G46B G67A G67B	K29.3	06	G72A G72B G72C		15	MSPNG SPNG
		G67C	K29.4	06	G72A G72B G72C	K40.31	06	G09B G09C G71A
K25.2	Prä	A11C		18A	S65Z		15	MSPNG SPNG
	06	G35Z G40Z G46A	K29.5	06	G72A G72B G72C	K40.40	06	G09B G09C G71A
		G46B G67A G67B		18A	S65Z		15	MSPNG SPNG
		G67C	K29.6	06	G72A G72B G72C		15	MSPNG SPNG
K25.3	06	G67A G67B G67C	K29.7	06	G72A G72B G72C		Prä	A11C
K25.4	06	G40Z G46A G46B		18A	S65Z	K40.41	06	G09B G09C G71A
		G67A G67B G67C	K29.8	06	G72A G72B G72C		15	MSPNG SPNG
K25.5	06	G40Z G46A G46B	K29.9	06	G72A G72B G72C		Prä	A11C
		G67A G67B G67C		18A	S65Z	K40.90	06	G09B G09C G71A
K25.6	06	G40Z G46A G46B	K30	06	G72A G72B G72C		06	G09B G09C G71A
		G67A G67B G67C	K31.0	06	G67A G67B G67C	K40.91	06	G09B G09C G71A
K25.7	06	G67A G67B G67C	K31.1	06	G67A G67B G67C		06	G09B G09C G71A
K25.9	06	G67A G67B G67C	K31.2	06	G67A G67B G67C	K41.0	06	G09B G09C G71A
K26.0	Prä	A11C	K31.3	06	G67A G67B G67C		15	MSPNG SPNG
	06	G40Z G46A G46B	K31.4	06	G67A G67B G67C	K41.1	06	G09B G09C G71A
		G67A G67B G67C	K31.5	06	G67A G67B G67C		15	MSPNG SPNG
K26.1	Prä	A11C	K31.6	06	G35Z G67A G67B	K41.2	06	G09B G09C G71A
	06	G35Z G40Z G46A		15	G67C		15	MSPNG SPNG
		G46B G67A G67B		15	MSPNG SPNG	K41.3	06	G09B G09C G71A
		G67C	K31.7	06	G67A G67B G67C		15	MSPNG SPNG
K26.2	Prä	A11C	K31.9	06	G72A G72B G72C		Prä	A11C
	06	G35Z G40Z G46A	K31.81	06	G67A G67B G67C	K41.4	06	G09B G09C G71A
		G46B G67A G67B	K31.82	06	G40Z G46A G46B		15	MSPNG SPNG
		G67C		06	G67A G67B G67C	K41.9	06	G09B G09C G71A
K26.3	06	G67A G67B G67C	K31.88	06	G72A G72B G72C		15	MSPNG SPNG
K26.4	06	G40Z G46A G46B	K35.2	06	G22A G22B G71A	K42.0	06	G71A G71B
		G67A G67B G67C		15	G71B		15	MSPNG SPNG
K26.5	06	G40Z G46A G46B		15	MSPNG SPNG	K42.1	06	G71A G71B
		G67A G67B G67C	K35.8	06	G72A G72B G72C		15	MSPNG SPNG
K26.6	06	G40Z G46A G46B		15	MSPNG SPNG	K42.9	06	G71A G71B
		G67A G67B G67C	K35.30	06	G72A G72B G72C	K43.0	06	G71A G71B
K26.7	06	G67A G67B G67C		15	MSPNG SPNG		15	MSPNG SPNG
K26.9	06	G67A G67B G67C	K35.31	06	G22A G22B G71A	K43.1	06	G71A G71B
K27.0	06	G40Z G46A G46B		15	G71B		15	MSPNG SPNG
		G67A G67B G67C		15	MSPNG SPNG	K43.2	06	G71A G71B
K27.1	06	G40Z G46A G46B	K35.32	06	G22A G22B G64A	K43.3	06	G71A G71B
		G67A G67B G67C		06	G64B G64C G70A		15	MSPNG SPNG
K27.2	06	G40Z G46A G46B		15	G70B	K43.4	06	G71A G71B
		G67A G67B G67C		15	MSPNG SPNG		15	MSPNG SPNG
K27.3	06	G67A G67B G67C		06	G72A G72B G72C	K43.5	06	G71A G71B
K27.4	06	G40Z G46A G46B	K36	06	G72A G72B G72C	K43.60	06	G71A G71B
		G67A G67B G67C	K37	06	G72A G72B G72C		15	MSPNG SPNG
K27.5	06	G40Z G46A G46B		15	MSPNG SPNG	K43.68	06	G71A G71B
		G67A G67B G67C	K38.0	06	G71A G71B		15	MSPNG SPNG
K27.6	06	G40Z G46A G46B	K38.1	06	G71A G71B	K43.69	06	G71A G71B
		G67A G67B G67C	K38.2	06	G71A G71B		15	MSPNG SPNG
K27.7	06	G67A G67B G67C	K38.3	06	G71A G71B	K43.70	06	G71A G71B
K27.9	06	G67A G67B G67C	K38.8	06	G72A G72B G72C		15	MSPNG SPNG
K28.0	06	G40Z G46A G46B	K38.9	06	G72A G72B G72C	K43.78	06	G71A G71B
		G67A G67B G67C	K40.00	06	G09B G09C G71A		15	MSPNG SPNG
K28.1	06	G35Z G40Z G46A		15	G71B	K43.79	06	G71A G71B
		G46B G67A G67B		15	MSPNG SPNG		15	MSPNG SPNG
		G67C	K40.01	06	G09B G09C G71A		Prä	A11C
K28.2	06	G35Z G40Z G46A		15	G71B		15	MSPNG SPNG
		G46B G67A G67B		15	MSPNG SPNG	K43.8	06	G71A G71B
		G67C	K40.10	06	G09B G09C G71A		15	MSPNG SPNG
K28.3	06	G67A G67B G67C		15	MSPNG SPNG	K43.9	06	G71A G71B
K28.4	06	G40Z G46A G46B		Prä	A11C		15	MSPNG SPNG
		G67A G67B G67C	K40.11	06	G09B G09C G71A		Prä	A11C
K28.5	06	G40Z G46A G46B		15	G71B		15	MSPNG SPNG
		G67A G67B G67C		Prä	A11C		Prä	A11C
K28.6	06	G40Z G46A G46B	K40.20	06	G09B G09C G71A		15	MSPNG SPNG
		G67A G67B G67C		Prä	A11C		15	MSPNG SPNG
K28.7	06	G67A G67B G67C	K40.21	06	G09B G09C G71A		Prä	A11C
K28.9	06	G67A G67B G67C					15	MSPNG SPNG
K29.0	06	G40Z G46A G46B					Prä	A11C

ICD	MDC	DRG	ICD	MDC	DRG	ICD	MDC	DRG
K43.90	06	G71A G71B		18A	S65Z			G46B G67A G67B G67C
K43.98	06	G71A G71B	K52.30	06	G67A G67B G67C			G67A G67B G67C
K43.99	06	G71A G71B		15	P65B P66C P67A	K57.30	06	G67A G67B G67C
K44.0	06	G67A G67B G67C			P67B P67C	K57.31	06	G40Z G46A G46B G67A G67B G67C
	15	MSPNG SPNG		18A	S65Z			G67A G67B G67C
K44.1	06	G71A G71B	K52.31	06	G67A G67B G67C	K57.32	06	G67A G67B G67C
	15	MSPNG SPNG		15	P65B P66C P67A	K57.33	06	G40Z G46A G46B G67A G67B G67C
	Prä	A11C			P67B P67C			G35Z G67A G67B G67C
K44.9	06	G72A G72B G72C		18A	S65Z	K57.40	06	G35Z G67A G67B G67C
K45.0	06	G71A G71B	K52.32	06	G67A G67B G67C			G67C
K45.1	06	G71A G71B		15	P65B P66C P67A	K57.41	06	G35Z G40Z G46A G46B G67A G67B G67C
	15	MSPNG SPNG			P67B P67C			G46B G67A G67B G67C
	Prä	A11C		18A	S65Z			G67C
K45.8	06	G71A G71B	K52.38	06	G67A G67B G67C	K57.42	06	G35Z G67A G67B G67C
K46.0	06	G71A G71B		15	P65B P66C P67A			G67C
K46.1	06	G71A G71B			P67B P67C	K57.43	06	G35Z G40Z G46A G46B G67A G67B G67C
	15	MSPNG SPNG		18A	S65Z			G67C
K46.9	06	G71A G71B	K55.0	06	G64A G64B G64C	K57.50	06	G67A G67B G67C
K50.0	06	G02A G38Z G40Z G48A G64A G64B G64C		15	MSPNG SPNG	K57.51	06	G40Z G46A G46B G67A G67B G67C
			K55.1	06	G64A G64B G64C			G67A G67B G67C
K50.1	06	G02A G38Z G40Z G48A G64A G64B G64C		06	G70A G70B	K57.52	06	G67A G67B G67C
			K55.9	06	G71A G71B	K57.53	06	G40Z G46A G46B G67A G67B G67C
K50.9	06	G40Z G48A G64A G64B G64C	K55.21	06	G71A G71B			G67A G67B G67C
				15	MSPNG SPNG	K57.80	06	G67A G67B G67C
K50.80	06	G02A G38Z G40Z G48A G64A G64B G64C	K55.22	06	G40Z G46A G46B G67A G67B G67C	K57.81	06	G40Z G46A G46B G67A G67B G67C
			K55.81	06	G71A G71B	K57.82	06	G67A G67B G67C
K50.81	06	G02A G38Z G40Z G48A G64A G64B G64C	K55.82	06	G40Z G46A G46B G71A G71B	K57.83	06	G40Z G46A G46B G67A G67B G67C
			K55.88	06	G71A G71B	K57.90	06	G67A G67B G67C
K50.82	06	G02A G38Z G40Z G48A G64A G64B G64C	K56.0	06	G35Z G72A G72B G72C	K57.91	06	G40Z G46A G46B G67A G67B G67C
				15	MSPNG SPNG	K57.92	06	G67A G67B G67C
K50.88	06	G40Z G48A G64A G64B G64C	K56.1	06	G72A G72B G72C	K57.93	06	G40Z G46A G46B G67A G67B G67C
				15	MSPNG SPNG			G67A G67B G67C
K51.0	06	G02A G38Z G40Z G48A G64A G64B G64C	K56.2	06	G72A G72B G72C	K58.0	06	G72A G72B G72C
				15	MSPNG SPNG	K58.9	06	G72A G72B G72C
K51.2	06	G02A G38Z G40Z G48A G64A G64B G64C	K56.3	06	G72A G72B G72C	K59.0	06	G72A G72B G72C
			K56.4	06	G72A G72B G72C	K59.1	06	G72A G72B G72C
K51.3	06	G02A G38Z G40Z G48A G64A G64B G64C	K56.5	06	G72A G72B G72C	K59.2	06	G67A G67B G67C
			K56.6	06	G72A G72B G72C	K59.3	06	G71A G71B
K51.4	06	G02A G38Z G40Z G48A G64A G64B G64C		15	MSPNG SPNG	K59.4	06	G67A G67B G67C
			K56.7	06	G72A G72B G72C	K59.8	06	G72A G72B G72C
K51.5	06	G02A G38Z G40Z G48A G64A G64B G64C	K57.00	06	G35Z G67A G67B G67C	K59.9	06	G72A G72B G72C
			K57.01	06	G35Z G40Z G46A G46B G67A G67B G67C	K60.0	06	G71A G71B
K51.8	06	G40Z G48A G64A G64B G64C			G67C	K60.1	06	G71A G71B
K51.9	06	G40Z G48A G64A G64B G64C	K57.02	06	G35Z G67A G67B G67C	K60.2	06	G71A G71B
					G67C		15	P65B P66C P67A P67B P67C
K52.0	06	G71A G71B	K57.10	06	G67A G67B G67C	K60.3	06	G71A G71B
	18A	S65Z	K57.11	06	G40Z G46A G46B G67A G67B G67C	K60.4	06	G71A G71B
K52.1	06	G71A G71B			G67A G67B G67C	K60.5	06	G71A G71B
	15	MSPNG SPNG	K57.12	06	G67A G67B G67C	K61.0	06	G71A G71B
	18A	S65Z	K57.13	06	G40Z G46A G46B G67A G67B G67C		15	MSPNG SPNG
K52.2	06	G72A G72B G72C			G67A G67B G67C	K61.1	06	G71A G71B
	15	P65B P66C P67A P67B P67C	K57.20	06	G35Z G67A G67B G67C	K61.2	06	G71A G71B
	18A	S65Z			G67C	K61.3	06	G71A G71B
K52.8	06	G72A G72B G72C	K57.21	06	G35Z G40Z G46A G46B G67A G67B G67C	K61.4	06	G71A G71B
	15	P65B P66C P67A P67B P67C			G67C	K62.0	06	G71A G71B
	18A	S65Z	K57.22	06	G35Z G67A G67B G67C	K62.1	06	G71A G71B
K52.9	06	G72A G72B G72C	K57.23	06	G35Z G40Z G46A	K62.2	06	G71A G71B
					G67C	K62.3	06	G71A G71B
					G67C		15	MSPNG SPNG



ICD	MDC	DRG	ICD	MDC	DRG	ICD	MDC	DRG
K62.4	06	G71A G71B	K67.8	15	MSPNG SPNG			H63D
	15	MSPNG SPNG		Prä	961Z A11C	K73.2	07	H60A H60B H60C
K62.5	06	G67A G67B G67C	K70.0	07	H60A H60B H60C			H63A H63B H63C
K62.6	06	G71A G71B			H63A H63B H63C			H63D
K62.7	06	G71A G71B			H63D	K73.8	07	H60A H60B H60C
K62.8	06	G71A G71B	K70.1	07	H60A H60B H60C			H63A H63B H63C
K62.9	06	G71A G71B	K70.2	07	H60A H60B H60C			H63D
K63.0	06	G64A G64B G64C	K70.3	07	H60A H60B H60C	K73.9	07	H60A H60B H60C
		G70A G70B	K70.4	Prä	A11C			H63A H63B H63C
	15	MSPNG SPNG		07	H60A H60B H60C			H63D
K63.1	06	G02A G02B G35Z	K70.9	07	H60A H60B H60C	K74.0	07	H60A H60B H60C
		G38Z G64A G64B	K71.0	07	H60A H60B H60C		15	MSPNG SPNG
		G64C G70A G70B			H63A H63B H63C	K74.1	07	H60A H60B H60C
	15	MSPNG SPNG			H63D			H63A H63B H63C
	Prä	A11C		15	MSPNG SPNG			H63D
K63.2	06	G02A G35Z G38Z	K71.1	07	H60A H60B H60C	K74.2	07	H60A H60B H60C
		G64A G64B G64C			H63A H63B H63C		15	MSPNG SPNG
		G70A G70B			H63D	K74.3	07	H60A H60B H60C
	15	MSPNG SPNG		15	MSPNG SPNG		15	MSPNG SPNG
K63.3	06	G64A G64B G64C	K71.2	07	H60A H60B H60C		Prä	A11C
		G70A G70B			H63A H63B H63C	K74.4	07	H60A H60B H60C
	15	MSPNG SPNG			H63D		15	MSPNG SPNG
K63.4	06	G71A G71B		15	MSPNG SPNG	K74.5	07	H60A H60B H60C
K63.5	06	G71A G71B	K71.3	07	H60A H60B H60C		15	MSPNG SPNG
K63.8	06	G71A G71B			H63A H63B H63C	K74.6	07	H60A H60B H60C
K63.9	06	G71A G71B			H63D		15	MSPNG SPNG
K64.0	06	G71A G71B		15	MSPNG SPNG	K75.0	07	H60A H60B H60C
K64.1	06	G72A G72B G72C	K71.4	07	H60A H60B H60C			H63A H63B H63C
K64.2	06	G72A G72B G72C			H63A H63B H63C			H63D
K64.3	06	G71A G71B			H63D		15	MSPNG SPNG
K64.4	06	G72A G72B G72C		15	MSPNG SPNG		Prä	A11C
K64.5	06	G72A G72B G72C	K71.5	07	H60A H60B H60C	K75.1	07	H60A H60B H60C
K64.8	06	G72A G72B G72C			H63A H63B H63C			H63A H63B H63C
K64.9	06	G72A G72B G72C			H63D			H63D
K65.0	06	G02A G02B G22A		15	MSPNG SPNG		15	MSPNG SPNG
		G22B G35Z G38Z	K71.6	07	H60A H60B H60C		Prä	A11C
		G40Z G48A G64A			H63A H63B H63C	K75.2	07	H60A H60B H60C
		G64B G64C G70A			H63D			H63A H63B H63C
		G70B		15	MSPNG SPNG			H63D
	15	MSPNG SPNG	K71.7	07	H60A H60B H60C		15	MSPNG SPNG
	Prä	A11C		15	MSPNG SPNG	K75.3	07	H60A H60B H60C
K65.8	06	G02A G02B G22A	K71.8	07	H60A H60B H60C			H63A H63B H63C
		G22B G35Z G38Z			H63A H63B H63C			H63D
		G64A G64B G64C			H63D		15	MSPNG SPNG
		G70A G70B		15	MSPNG SPNG	K75.4	07	H60A H60B H60C
K65.9	06	G02A G02B G22A	K71.9	07	H60A H60B H60C			H63A H63B H63C
		G22B G38Z G40Z			H63A H63B H63C			H63D
		G48A G64A G64B			H63D		15	MSPNG SPNG
		G64C G70A G70B	K72.0	06	G35Z	K75.8	07	H60A H60B H60C
	15	MSPNG SPNG		07	H63A H63B H63C			H63A H63B H63C
K66.0	06	G71A G71B			H63D			H63D
	15	MSPNG SPNG		15	MSPNG SPNG		15	MSPNG SPNG
	Prä	A11C		Prä	A11C	K75.9	07	H60A H60B H60C
K66.1	06	G40Z G48A G71A	K72.1	07	H60A H60B H60C			H63A H63B H63C
		G71B			H63A H63B H63C			H63D
	15	MSPNG SPNG			H63D		15	MSPNG SPNG
	Prä	A11C	K72.9	07	H60A H60B H60C	K76.0	07	H60A H60B H60C
K66.8	06	G71A G71B			H63A H63B H63C			H63A H63B H63C
	15	MSPNG SPNG			H63D			H63D
	Prä	A11C	K72.71	Prä	961Z		15	MSPNG SPNG
K66.9	Prä	A11C	K72.72	Prä	961Z	K76.1	07	H60A H60B H60C
	06	G71A G71B	K72.73	Prä	961Z A11C			H63A H63B H63C
K67.0	15	MSPNG SPNG	K72.74	Prä	961Z A11C			H63D
	Prä	961Z A11C	K72.79	Prä	961Z	K76.2	07	H63A H63B H63C
K67.1	15	MSPNG SPNG	K73.0	07	H60A H60B H60C			H63D
	Prä	961Z A11C			H63A H63B H63C		15	MSPNG SPNG
K67.2	Prä	961Z A11C			H63D	K76.3	07	H60A H60B H60C
K67.3	15	MSPNG SPNG	K73.1	07	H60A H60B H60C			H63A H63B H63C
	Prä	961Z A11C			H63A H63B H63C			H63D

ICD	MDC	DRG	ICD	MDC	DRG	ICD	MDC	DRG
	15	MSPNG SPNG	K82.8	07	H64A H64B			H62B
K76.4	07	H60A H60B H60C H63A H63B H63C H63D	K82.9	07	H64A H64B	K87.0	Prä	961Z
	15	MSPNG SPNG	K83.0	07	H64A H64B	K87.1	Prä	961Z
K76.5	07	H60A H60B H60C H63A H63B H63C H63D	K83.1	07	H64A H64B	K90.0	06	G40Z G48A G67A G67B G67C
	17	R50A R60A R61A R61B R63A R63B	K83.2	06	G35Z	K90.1	06	G40Z G48A G67A G67B G67C
K76.6	07	H60A H60B H60C H63A H63B H63C H63D	K83.3	07	H64A H64B	K90.2	06	G40Z G48A G67A G67B G67C
	15	MSPNG SPNG	K83.4	07	H64A H64B		15	MSPNG SPNG
K76.7	07	H60A H60B H60C H63A H63B H63C H63D	K83.5	07	H64A H64B	K90.3	06	G40Z G48A G67A G67B G67C
	15	MSPNG SPNG	K83.8	07	H64A H64B		15	MSPNG SPNG
K76.8	Prä	A11C	K83.9	07	H64A H64B	K90.4	06	G40Z G48A G72A G72B G72C
	07	H60A H60B H60C H63A H63B H63C H63D	K85.00	07	H07A H07B H62A H62B	K90.8	06	G40Z G48A G72A G72B G72C
	15	MSPNG SPNG	K85.01	18A	S65Z	K90.9	06	G40Z G48A G72A G72B G72C
K76.9	07	H60A H60B H60C H63A H63B H63C H63D		06	G35Z		18A	S65Z
	15	MSPNG SPNG	K85.10	07	H07A H07B H62A H62B	K91.0	06	G72A G72B G72C G64A G64B G64C
K77.0	Prä	961Z		18A	S65Z	K91.1	06	G70A G70B G72A G72B G72C
K77.8	15	MSPNG SPNG	K85.11	Prä	A11C		15	MSPNG SPNG
	Prä	961Z		06	G35Z	K91.2	06	G64A G64B G64C G70A G70B G72A G72B G72C
K77.11	15	MSPNG SPNG		07	H07A H07B H62A H62B	K91.3	06	G35Z G64A G64B G64C G70A G70B
	17	R50A R60A R60B	K85.20	18A	S65Z	K91.4	06	G64A G64B G64C G70A G70B
	Prä	961Z		Prä	A11C		07	H64A H64B
K77.12	15	MSPNG SPNG	K85.21	06	G35Z	K91.5	06	G71A G71B
	17	R50A R60A R60B		07	H07A H07B H62A H62B	K91.9	Prä	A11C
	Prä	961Z		18A	S65Z	K91.80	06	G35Z G64A G64B G64C G70A G70B
K77.13	15	MSPNG SPNG	K85.30	07	H07A H07B H62A H62B		17	R50A R60A R61A R61B R63A
	17	R50A R60A R60B		18A	S65Z	K91.81	06	G64A G64B G64C G70A G70B
	Prä	961Z	K85.31	Prä	A11C	K91.82	06	G64A G64B G64C G70A G70B
K77.14	15	MSPNG SPNG		06	G35Z	K91.83	06	G64A G64B G64C G70A G70B
	17	R50A R60A R60B		07	H07A H07B H62A H62B	K91.88	06	G64A G64B G64C G70A G70B
	Prä	961Z	K85.80	18A	S65Z		06	G64A G64B G64C G70A G70B
K77.21	15	MSPNG SPNG		Prä	A11C	K92.0	06	G40Z G46A G46B G67A G67B G67C
	Prä	961Z	K85.81	06	G35Z	K92.1	06	G40Z G46A G46B G67A G67B G67C
K77.22	15	MSPNG SPNG		07	H07A H07B H62A H62B	K92.2	06	G40Z G46A G46B G67A G67B G67C
	Prä	961Z		18A	S65Z		06	G71A G71B
K77.23	15	MSPNG SPNG	K85.90	07	H07A H07B H62A H62B	K92.8	06	G71A G71B
	Prä	961Z		18A	S65Z	K92.9	06	G71A G71B
K80.00	07	H64A H64B		Prä	A11C	K93.0	Prä	961Z A11C
K80.01	07	H64A H64B	K85.91	07	H07A H07B H62A H62B	K93.1	15	MSPNG SPNG
K80.10	07	H64A H64B		18A	S65Z		Prä	961Z A11C
K80.11	07	H64A H64B		07	H07A H07B H62A H62B	K93.8	Prä	961Z
K80.20	07	H64A H64B		18A	S65Z	K93.21	Prä	961Z A11C
K80.21	07	H64A H64B		07	H07A H07B H62A H62B		17	R50A R60A R60B
K80.30	07	H64A H64B	K86.0	07	H07A H07B H62A H62B	K93.22	Prä	961Z A11C
K80.31	07	H64A H64B		18A	S65Z		17	R50A R60A R60B
K80.40	07	H64A H64B		Prä	A11C	K93.23	Prä	961Z A11C
K80.41	07	H64A H64B	K86.1	07	H07A H07B H62A H62B		17	R50A R60A R60B
K80.50	07	H64A H64B		18A	S65Z	K93.24	Prä	961Z A11C
K80.51	07	H64A H64B		07	H07A H07B H62A H62B		17	R50A R60A R60B
K80.80	07	H64A H64B	K86.2	07	H07A H07B H62A H62B	K93.31	Prä	961Z
K80.81	07	H64A H64B		18A	S65Z	K93.32	Prä	961Z
K80.81	07	H64A H64B		07	H07A H07B H62A H62B	K93.33	Prä	961Z
K81.0	07	H64A H64B	K86.3	07	H07A H07B H62A H62B			
K81.1	07	H64A H64B		18A	S65Z			
K81.8	07	H64A H64B	K86.8	07	H07A H07B H62A H62B			
K81.9	07	H64A H64B		07	H07A H07B H62A H62B			
K82.0	07	H64A H64B	K86.9	07	H07A H07B H62A H62B			
K82.1	07	H64A H64B						
K82.2	07	H64A H64B						
K82.3	07	H64A H64B						
K82.4	07	H64A H64B						

ICD	MDC	DRG	ICD	MDC	DRG	ICD	MDC	DRG
K93.41	Prä	961Z	L08.9	09	J64A J64B J64C	L21.8	09	J61D
K93.42	Prä	961Z	L10.0	09	J61A J61B J61C	L21.9	09	J67A J67B
K93.43	Prä	961Z			J61D	L22	09	J67A J67B
L00.0	09	J61A J61B J61C	L10.1	09	J02A J02B J08A	L23.0	09	J67A J67B
		J61D			J08B J61A J61B	L23.1	09	J67A J67B
L00.1	15	MSPNG SPNG	L10.2	09	J61C J61D	L23.2	09	J67A J67B
	09	J02A J02B J08A			J61D	L23.3	09	J67A J67B
		J08B J61A J61B			J61D	L23.4	09	J61A J61B J61C
	15	MSPNG SPNG	L10.3	09	J02A J02B J08A			J61D
L01.0	09	J64A J64B J64C			J08B J61A J61B	L23.5	09	J67A J67B
L01.1	09	J64A J64B J64C			J61C J61D	L23.6	09	J67A J67B
	15	P65B P66C P67A	L10.4	09	J61A J61B J61C	L23.7	09	J67A J67B
		P67B P67C			J61D	L23.8	09	J61A J61B J61C
L02.0	09	J64A J64B J64C	L10.5	09	J02A J02B J08A			J61D
L02.1	09	J64A J64B J64C			J08B J61A J61B	L23.9	09	J61A J61B J61C
L02.2	09	J64A J64B J64C			J61C J61D			J61D
	15	P65B P66C P67A	L10.8	09	J61A J61B J61C	L24.0	09	J67A J67B
		P67B P67C			J61D	L24.1	09	J67A J67B
L02.3	09	J64A J64B J64C	L10.9	09	J61A J61B J61C	L24.2	09	J67A J67B
L02.4	09	J64A J64B J64C			J61D	L24.3	09	J67A J67B
L02.8	09	J64A J64B J64C			J61D	L24.4	09	J67A J67B
L02.9	09	J64A J64B J64C	L11.0	09	J67A J67B	L24.5	09	J67A J67B
L03.01	09	J02A J02B J03A	L11.1	09	J67A J67B	L24.6	09	J67A J67B
		J03B J64A J64B	L11.8	09	J02A J02B J08A	L24.7	09	J67A J67B
		J64C			J08B J61A J61B	L24.8	09	J61A J61B J61C
L03.02	09	J02A J02B J03A			J61C J61D			J61D
		J03B J04Z J64A	L11.9	15	MSPNG SPNG	L24.9	09	J61A J61B J61C
		J64B J64C		09	J02A J02B J08A			J61D
L03.2	09	J02A J02B J03A			J08B J61A J61B	L25.0	09	J67A J67B
		J03B J04Z J64A			J61C J61D	L25.1	09	J67A J67B
		J64B J64C	L12.0	09	MSPNG SPNG	L25.2	09	J61A J61B J61C
L03.3	18A	S65Z			J02A J02B J08A			J61D
	09	J02A J02B J03A			J08B J61A J61B	L25.3	09	J67A J67B
		J03B J04Z J64A			J61C J61D	L25.4	09	J67A J67B
		J64B J64C	L12.1	09	MSPNG SPNG	L25.5	09	J67A J67B
L03.8	18A	S65Z			J61A J61B J61C	L25.8	09	J61A J61B J61C
	09	J02A J02B J03A	L12.2	09	J61D			J61D
		J03B J04Z J64A			J02A J02B J08A	L25.9	09	J61A J61B J61C
		J64B J64C	L12.3	09	J08B J61A J61B			J61D
L03.9	18A	S65Z			J61C J61D	L26	09	J61A J61B J61C
	09	J64A J64B J64C			J61D			J61D
L03.10	18A	S65Z	L12.8	15	MSPNG SPNG	L27.0	09	J61A J61B J61C
	09	J02A J02B J03A		09	J61A J61B J61C			J61D
		J03B J04Z J64A	L12.9	15	MSPNG SPNG	L27.1	18A	S65Z
		J64B J64C		09	J61A J61B J61C		09	J61A J61B J61C
L03.11	18A	S65Z			J61D		18A	S65Z
	09	J02A J02B J03A	L13.0	09	MSPNG SPNG	L27.2	09	J67A J67B
		J03B J04Z J64A			J61A J61B J61C	L27.8	09	J67A J67B
		J64B J64C			J61D	L27.9	09	J67A J67B
L04.0	16	Q60A Q60B Q60C			J61D	L28.0	09	J61A J61B J61C
	18A	S65Z	L13.1	15	MSPNG SPNG			J61D
L04.1	16	Q60A Q60B Q60C		09	J61A J61B J61C	L28.1	09	J61A J61B J61C
	18A	S65Z			J61D			J61D
L04.2	16	Q60A Q60B Q60C	L13.8	15	MSPNG SPNG	L28.2	09	J61A J61B J61C
	18A	S65Z		09	J61A J61B J61C			J61D
L04.3	16	Q60A Q60B Q60C			J61D	L28.2	09	J61A J61B J61C
	18A	S65Z	L13.9	15	MSPNG SPNG			J61D
L04.8	16	Q60A Q60B Q60C		09	J61A J61B J61C	L29.0	09	J67A J67B
	18A	S65Z	L14	15	MSPNG SPNG	L29.1	12	M64Z
L04.9	16	Q60A Q60B Q60C		09	J61D	L29.2	13	N61Z
	18A	S65Z	L20.0	09	J61A J61B J61C	L29.3	12	M64Z
L05.0	09	J64A J64B J64C		Prä	961Z		13	N61Z
L05.9	09	J64A J64B J64C	L20.8	09	J61A J61B J61C	L29.8	09	J67A J67B
L08.0	09	J64A J64B J64C			J61D	L29.9	09	J67A J67B
	15	P65B P66C P67A	L20.9	09	J61A J61B J61C	L30.0	09	J61A J61B J61C
		P67B P67C			J61D			J61D
L08.1	09	J61A J61B J61C	L20.9	09	J61A J61B J61C	L30.1	09	J61A J61B J61C
		J61D			J61D			J61D
L08.8	09	J64A J64B J64C	L21.0	09	J67A J67B	L30.2	09	J61A J61B J61C
			L21.1	09	J61A J61B J61C			J61D

ICD	MDC	DRG	ICD	MDC	DRG	ICD	MDC	DRG
L30.3	09	J61A J61B J61C J61D	L44.9	09	J61A J61B J61C J61D	L57.2	09	J67A J67B J61D
L30.4	09	J61A J61B J61C J61D	L45	Prä	961Z	L57.3	09	J67A J67B
L30.5	09	J67A J67B	L50.0	09	J67A J67B	L57.4	09	J67A J67B
L30.8	09	J61A J61B J61C J61D	L50.1	09	J67A J67B	L57.5	09	J67A J67B
L30.9	09	J61A J61B J61C J61D	L50.2	09	J67A J67B	L57.8	09	J67A J67B
L40.0	09	J02A J02B J08A J08B J61A J61B J61C J61D	L50.3	09	J67A J67B	L57.9	09	J67A J67B
L40.1	09	J02A J02B J08A J08B J61A J61B J61C J61D	L50.4	09	J67A J67B	L58.0	09	J61A J61B J61C J61D
L40.2	09	J61A J61B J61C J61D	L50.5	09	J67A J67B	L58.1	09	J67A J67B
L40.3	09	J02A J02B J08A J08B J61A J61B J61C J61D	L50.6	09	J67A J67B	L58.9	09	J61A J61B J61C J61D
L40.4	09	J02A J02B J08A J08B J61A J61B J61C J61D	L50.8	09	J67A J67B	L59.0	09	J67A J67B
L40.5	08	I02A I02B I08A I08B I08C I13A I13B I66A I66B	L50.9	09	J67A J67B	L59.8	09	J67A J67B
L40.8	09	J02A J02B J08A J08B J61A J61B J61C J61D	L51.0	09	J02A J02B J08A J08B J61A J61B J61C J61D	L59.9	09	J67A J67B
L40.9	09	J02A J02B J08A J08B J61A J61B J61C J61D	L51.1	09	J02A J02B J08A J08B J61A J61B J61C J61D	L60.0	09	J67A J67B
L41.0	09	J61A J61B J61C J61D	L51.8	09	J61A J61B J61C J61D	L60.1	09	J67A J67B
L41.1	09	J61A J61B J61C J61D	L51.9	09	J61A J61B J61C J61D	L60.2	09	J67A J67B
L41.3	09	J61A J61B J61C J61D	L51.20	09	J02A J02B J08A J08B J61A J61B J61C J61D	L60.3	09	J67A J67B
L41.4	09	J61A J61B J61C J61D	L51.21	09	J02A J02B J08A J08B J61A J61B J61C J61D	L60.4	09	J67A J67B
L41.5	09	J02A J02B J08A J08B J61A J61B J61C J61D	L52	09	J61A J61B J61C J61D	L60.5	09	J67A J67B
L41.8	09	J61A J61B J61C J61D	L53.0	09	J61A J61B J61C J61D	L60.8	09	J67A J67B
L41.9	09	J61A J61B J61C J61D	L53.1	09	J61A J61B J61C J61D	L60.9	09	J67A J67B
L42	09	J67A J67B	L53.2	09	J61A J61B J61C J61D	L62.0	Prä	961Z
L43.0	09	J61A J61B J61C J61D	L53.3	09	J61A J61B J61C J61D	L62.8	Prä	961Z
L43.1	09	J61A J61B J61C J61D	L53.8	09	J61A J61B J61C J61D	L63.0	09	J67A J67B
L43.2	09	J61A J61B J61C J61D	L53.9	09	J02A J02B J08A J08B J61A J61B J61C J61D	L63.1	09	J67A J67B
L43.3	09	J61A J61B J61C J61D	L54.0	Prä	961Z	L63.2	09	J67A J67B
L43.8	09	J61A J61B J61C J61D	L54.8	Prä	961Z	L63.8	09	J67A J67B
L43.9	09	J61A J61B J61C J61D	L55.0	09	J67A J67B	L63.9	09	J67A J67B
L44.0	09	J02A J02B J08A J08B J61A J61B J61C J61D	L55.1	09	J67A J67B	L64.0	09	J67A J67B
L44.1	09	J67A J67B	L55.2	09	J67A J67B	L64.8	09	J67A J67B
L44.2	09	J67A J67B	L55.8	09	J67A J67B	L64.9	09	J67A J67B
L44.3	09	J67A J67B	L55.9	09	J67A J67B	L65.0	09	J67A J67B
L44.4	09	J61A J61B J61C J61D	L56.0	09	J67A J67B	L65.1	09	J67A J67B
L44.8	09	J61A J61B J61C	L56.1	09	J67A J67B	L65.2	09	J67A J67B
			L56.2	09	J67A J67B	L65.8	09	J67A J67B
			L56.3	09	J67A J67B	L65.9	09	J67A J67B
			L56.4	09	J67A J67B	L66.0	09	J61A J61B J61C J61D
			L56.8	09	J67A J67B	L66.1	09	J61A J61B J61C J61D
			L56.9	09	J67A J67B	L66.2	09	J61A J61B J61C J61D
			L57.0	09	J67A J67B	L66.3	09	J61A J61B J61C J61D
			L57.1	09	J61A J61B J61C	L66.4	09	J61A J61B J61C J61D
						L66.8	09	J61A J61B J61C J61D
						L66.9	09	J61A J61B J61C J61D
						L67.0	09	J67A J67B
						L67.1	09	J67A J67B
						L67.8	09	J67A J67B
						L67.9	09	J67A J67B
						L68.0	09	J67A J67B
						L68.1	09	J67A J67B
						L68.2	09	J67A J67B
						L68.3	09	J67A J67B
						L68.8	09	J67A J67B
						L68.9	09	J67A J67B
						L70.0	09	J67A J67B
						L70.1	09	J61A J61B J61C J61D
						L70.2	09	J61A J61B J61C J61D
						L70.3	09	J61A J61B J61C J61D
						L70.4	09	J67A J67B

ICD	MDC	DRG	ICD	MDC	DRG	ICD	MDC	DRG
L70.5	09	J67A J67B			J03B J04Z J60A			J61C J61D
L70.8	09	J67A J67B			J60B J61A J61B	L89.20	09	J02A J02B J03A
L70.9	09	J67A J67B			J61C J61D			J03B J04Z J60A
L71.0	09	J67A J67B	L89.03	09	J02A J02B J03A			J60B J61A J61B
L71.1	09	J67A J67B			J03B J04Z J60A			J61C J61D
L71.8	09	J67A J67B			J60B J61A J61B	L89.21	09	J02A J02B J03A
L71.9	09	J67A J67B			J61C J61D			J03B J04Z J60A
L72.0	09	J67A J67B	L89.04	09	J02A J02B J03A			J60B J61A J61B
L72.1	09	J67A J67B			J03B J04Z J60A			J61C J61D
L72.2	09	J67A J67B			J60B J61A J61B	L89.22	09	J02A J02B J03A
L72.8	09	J67A J67B			J61C J61D			J03B J04Z J60A
L72.9	09	J67A J67B	L89.05	09	J02A J02B J03A			J60B J61A J61B
L73.0	09	J67A J67B			J03B J04Z J60A			J61C J61D
L73.1	09	J67A J67B			J60B J61A J61B	L89.23	09	J02A J02B J03A
L73.2	09	J61A J61B J61C			J61C J61D			J03B J04Z J60A
		J61D	L89.06	09	J02A J02B J03A			J60B J61A J61B
L73.8	09	J67A J67B			J03B J04Z J60A			J61C J61D
L73.9	09	J67A J67B			J60B J61A J61B	L89.24	09	J02A J02B J03A
L74.0	09	J67A J67B			J61C J61D			J03B J04Z J60A
L74.1	09	J67A J67B	L89.07	09	J02A J02B J03A			J60B J61A J61B
L74.2	09	J67A J67B			J03B J04Z J60A			J61C J61D
L74.3	09	J67A J67B			J60B J61A J61B	L89.25	09	J02A J02B J03A
L74.4	09	J67A J67B			J61C J61D			J03B J04Z J60A
	15	MSPNG SPNG	L89.08	09	J02A J02B J03A			J60B J61A J61B
L74.8	09	J67A J67B			J03B J04Z J60A			J61C J61D
L74.9	09	J67A J67B			J60B J61A J61B	L89.26	09	J02A J02B J03A
L75.0	09	J67A J67B			J61C J61D			J03B J04Z J60A
L75.1	09	J67A J67B	L89.09	09	J02A J02B J03A			J60B J61A J61B
L75.2	09	J67A J67B			J03B J04Z J60A			J61C J61D
L75.8	09	J67A J67B			J60B J61A J61B	L89.27	09	J02A J02B J03A
L75.9	09	J67A J67B			J61C J61D			J03B J04Z J60A
L80	09	J67A J67B	L89.10	09	J02A J02B J03A			J60B J61A J61B
L81.0	09	J67A J67B			J03B J04Z J60A			J61C J61D
L81.1	09	J67A J67B			J60B J61A J61B	L89.28	09	J02A J02B J03A
L81.2	09	J67A J67B			J61C J61D			J03B J04Z J60A
L81.3	09	J67A J67B	L89.11	09	J02A J02B J03A			J60B J61A J61B
L81.4	09	J67A J67B			J03B J04Z J60A			J61C J61D
L81.5	09	J67A J67B			J60B J61A J61B	L89.29	09	J02A J02B J03A
L81.6	09	J67A J67B			J61C J61D			J03B J04Z J60A
L81.7	09	J67A J67B	L89.12	09	J02A J02B J03A			J60B J61A J61B
L81.8	09	J67A J67B			J03B J04Z J60A			J61C J61D
L81.9	09	J67A J67B			J60B J61A J61B	L89.30	09	J02A J02B J03A
L82	09	J67A J67B			J61C J61D			J03B J04Z J60A
L83	09	J61A J61B J61C	L89.13	09	J02A J02B J03A			J61A J61B J61C
		J61D			J03B J04Z J60A			J61D
L84	09	J67A J67B			J60B J61A J61B	L89.31	09	J02A J02B J03A
L85.0	09	J67A J67B			J61C J61D			J03B J04Z J60A
L85.1	09	J67A J67B	L89.14	09	J02A J02B J03A			J61A J61B J61C
L85.2	09	J67A J67B			J03B J04Z J60A			J61D
L85.3	09	J67A J67B			J60B J61A J61B	L89.32	09	J02A J02B J03A
L85.8	09	J67A J67B			J61C J61D			J03B J04Z J60A
L85.9	09	J67A J67B	L89.15	09	J02A J02B J03A			J61A J61B J61C
L86	Prä	961Z			J03B J04Z J60A			J61D
L87.0	09	J67A J67B			J60B J61A J61B	L89.33	09	J02A J02B J03A
L87.1	08	I66A I66B			J61C J61D			J03B J04Z J60A
L87.2	09	J67A J67B	L89.16	09	J02A J02B J03A			J61A J61B J61C
L87.8	09	J67A J67B			J03B J04Z J60A			J61D
L87.9	09	J67A J67B			J60B J61A J61B	L89.34	09	J02A J02B J03A
L88	09	J02A J02B J08A			J61C J61D			J03B J04Z J60A
		J08B J61A J61B	L89.17	09	J02A J02B J03A			J61A J61B J61C
		J61C J61D			J03B J04Z J60A			J61D
L89.00	09	J02A J02B J03A			J60B J61A J61B	L89.35	09	J02A J02B J03A
		J03B J04Z J60A			J61C J61D			J03B J04Z J60A
		J60B J61A J61B	L89.18	09	J02A J02B J03A			J61A J61B J61C
		J61C J61D			J03B J04Z J60A			J61D
L89.01	09	J02A J02B J03A			J60B J61A J61B	L89.36	09	J02A J02B J03A
		J03B J04Z J60A	L89.19	09	J61C J61D			J03B J04Z J60A
		J60B J61A J61B			J02A J02B J03A			J61A J61B J61C
		J61C J61D			J03B J04Z J60A			J61D
L89.02	09	J02A J02B J03A			J60B J61A J61B	L89.37	09	J02A J02B J03A

ICD	MDC	DRG	ICD	MDC	DRG	ICD	MDC	DRG
		J03B J04Z J60A	L92.8	09	J67A J67B		18A	S65Z
		J61A J61B J61C	L92.9	09	J67A J67B	M00.01	08	I02A I02B I08A
L89.38	09	J61D	L93.0	09	J61A J61B J61C			I08B I08C I12A
		J02A J02B J03A			J61D			I12B I12C I13A
		J03B J04Z J60A	L93.1	09	J61A J61B J61C			I13B I76A I76B
		J61A J61B J61C			J61D		15	MSPNG SPNG
L89.39	09	J02A J02B J03A	L93.2	09	J61A J61B J61C	M00.02	08	S65Z
		J03B J04Z J60A			J61D			I02A I02B I08A
		J60B J61A J61B	L94.0	09	J61A J61B J61C			I08B I08C I12A
		J61C J61D			J61D			I12B I12C I13A
L89.90	09	J02A J02B J03A	L94.1	09	J61A J61B J61C			I13B I76A I76B
		J03B J04Z J60A			J61D		15	MSPNG SPNG
		J60B J61A J61B	L94.2	09	J61A J61B J61C	M00.03	08	S65Z
		J61C J61D			J61D			I02A I02B I08A
L89.91	09	J02A J02B J03A	L94.3	09	J67A J67B			I08B I08C I12A
		J03B J04Z J60A	L94.4	08	I66A I66B			I12B I12C I13A
		J60B J61A J61B	L94.5	09	J02A J02B J08A			I13B I76A I76B
		J61C J61D			J08B J61A J61B		15	MSPNG SPNG
L89.92	09	J02A J02B J03A	L94.6	18B	T64A T64B T64C	M00.04	08	S65Z
		J03B J04Z J60A	L94.8	09	J67A J67B			I02A I02B I08A
		J60B J61A J61B	L94.9	09	J67A J67B			I08B I08C I13A
		J61C J61D	L95.0	09	J02A J02B J08A			I13B I32A I32B
L89.93	09	J02A J02B J03A			J08B J61A J61B		15	I32D I76A I76B
		J03B J04Z J60A			J61C J61D		18A	MSPNG SPNG
		J60B J61A J61B	L95.1	09	J61A J61B J61C	M00.05	08	S65Z
		J61C J61D			J61D			I02A I02B I03A
L89.94	09	J02A J02B J03A	L95.8	09	J61A J61B J61C			I03B I08A I08B
		J03B J04Z J60A			J61D			I08C I12A I12B
		J60B J61A J61B	L95.9	09	J61A J61B J61C			I12C I13A I13B
		J61C J61D			J61D		15	I76A I76B
L89.95	09	J02A J02B J03A	L97	09	J02A J02B J03A	M00.06	08	MSPNG SPNG
		J03B J04Z J60A			J03B J04Z J11A		18A	S65Z
		J60B J61A J61B			J60A J60B			I02A I02B I04A
		J61C J61D	L98.0	18A	S65Z			I04B I08A I08B
L89.96	09	J02A J02B J03A	L98.1	09	J64A J64B J64C			I08C I12A I12B
		J03B J04Z J60A			J61A J61B J61C			I12C I13A I13B
		J60B J61A J61B	L98.2	09	J61A J61B J61C		15	I76A I76B
		J61C J61D			J61D		18A	MSPNG SPNG
L89.97	09	J02A J02B J03A	L98.3	09	J02A J02B J03A	M00.07	08	S65Z
		J03B J04Z J60A			J03B J64A J64B			I02A I02B I08A
		J60B J61A J61B			J64C			I08B I08C I13A
		J61C J61D	L98.4	18A	S65Z		15	I13B I20A I20C
L89.98	09	J02A J02B J03A			J02A J02B J03A		18A	I76A I76B
		J03B J04Z J60A	L98.5	09	J03B J60A J60B	M00.08	08	MSPNG SPNG
		J60B J61A J61B			J67A J67B			S65Z
		J61C J61D	L98.6	09	J67A J67B			I02A I02B I08A
L89.99	09	J02A J02B J03A	L98.7	09	J67A J67B			I08B I08C I13A
		J03B J04Z J60A	L98.8	09	J67A J67B		15	I13B I76A I76B
		J60B J61A J61B	L98.9	09	J67A J67B	M00.09	08	MSPNG SPNG
		J61C J61D			J67A J67B		18A	S65Z
L90.0	09	J67A J67B	L99.0	Prä	961Z			I02A I02B I08A
L90.1	09	J67A J67B	L99.8	Prä	961Z			I08B I08C I13A
L90.2	09	J67A J67B	L99.11	Prä	961Z		15	I13B I76A I76B
L90.3	09	J67A J67B			R50A R60A R60B	M00.10	08	MSPNG SPNG
L90.4	09	J67A J67B	L99.12	Prä	961Z		18A	S65Z
L90.5	09	J67A J67B			R50A R60A R60B			I02A I02B I08A
L90.6	09	J67A J67B	L99.13	Prä	961Z			I08B I08C I12A
L90.8	09	J67A J67B			R50A R60A R60B			I12B I12C I13A
L90.9	09	J67A J67B	L99.14	Prä	961Z		15	I13B I76A I76B
L91.0	09	J67A J67B			R50A R60A R60B		18A	MSPNG SPNG
L91.8	09	J67A J67B	L99.21	Prä	961Z	M00.11	08	S65Z
	15	P65B P66C P67A	L99.22	Prä	961Z			I02A I02B I08A
		P67B P67C	L99.23	Prä	961Z			I08B I08C I12A
L91.9	09	J67A J67B	M00.00	08	I02A I02B I08A			I12B I12C I13A
L92.0	09	J61A J61B J61C			I08B I08C I12A		15	I13B I76A I76B
		J61D			I12B I12C I13A	M00.12	08	MSPNG SPNG
L92.1	09	J67A J67B			I13B I76A I76B		18A	S65Z
L92.2	09	J67A J67B		15	MSPNG SPNG			I02A I02B I08A
L92.3	09	J67A J67B						I08B I08C I12A
								I12B I12C I13A

ICD	MDC	DRG	ICD	MDC	DRG	ICD	MDC	DRG
M00.13	15	I13B I76A I76B	M00.25	08	I08B I08C I13A	M00.87	15	I76A I76B
	18A	MSPNG SPNG		15	I13B I32A I32B		08	MSPNG SPNG
	08	S65Z		18A	I32D I76A I76B		08	I02A I02B I08A
M00.14	08	I02A I02B I08A	M00.26	08	MSPNG SPNG	M00.88	15	I08B I08C I13A
	15	I08B I08C I12A		18A	S65Z		08	I13B I20A I20C
	18A	I12B I12C I13A		08	I02A I02B I03A		15	I76A I76B
M00.15	08	I13B I76A I76B	M00.27	15	I03B I08A I08B	M00.89	08	MSPNG SPNG
	15	MSPNG SPNG		18A	I08C I12A I12B		08	I02A I02B I08A
	18A	S65Z		08	I12C I13A I13B		15	I08B I08C I13A
M00.16	08	I02A I02B I08A	M00.28	08	I76A I76B	M00.90	08	I13B I76A I76B
	15	I08B I08C I13A		15	MSPNG SPNG		15	MSPNG SPNG
	18A	I13B I32A I32B		18A	S65Z		08	I02A I02B I08A
M00.17	08	I32D I76A I76B	M00.29	08	I02A I02B I04A	M00.91	08	I02A I02B I08A
	15	MSPNG SPNG		15	I04B I08A I08B		18A	I08B I08C I12A
	18A	S65Z		18A	I08C I12A I12B		18A	I12B I12C I13A
M00.18	08	I12C I13A I13B	M00.80	08	I76A I76B	M00.92	08	I13B I76A I76B
	15	MSPNG SPNG		15	MSPNG SPNG		15	MSPNG SPNG
	18A	S65Z		18A	S65Z		18A	S65Z
M00.19	08	I02A I02B I03A	M00.81	08	I02A I02B I08A	M00.93	08	I02A I02B I08A
	15	I03B I08A I08B		15	I08B I08C I13A		08	I08B I08C I12A
	18A	I08C I12A I12B		18A	I13B I76A I76B		18A	I12B I12C I13A
M00.20	08	I12C I13A I13B	M00.82	15	I76A I76B	M00.94	18A	I13B I76A I76B
	15	MSPNG SPNG		15	MSPNG SPNG		18A	S65Z
	18A	S65Z		18A	S65Z		08	I02A I02B I08A
M00.21	08	I02A I02B I08A	M00.83	08	I08B I08C I13A	M00.95	08	I08B I08C I13A
	15	I08B I08C I12A		15	I12B I12C I13A		18A	I13B I32A I32B
	18A	I13B I76A I76B		18A	I13B I76A I76B		18A	I32D I76A I76B
M00.22	08	MSPNG SPNG	M00.84	15	MSPNG SPNG	M00.96	18A	S65Z
	15	S65Z		15	MSPNG SPNG		08	I02A I02B I08A
	18A	S65Z		18A	S65Z		08	I08B I08C I13A
M00.23	08	I02A I02B I08A	M00.85	08	I12B I12C I13A	M00.97	18A	I04B I08A I08B
	15	I08B I08C I12A		15	I13B I76A I76B		08	I08C I12A I12B
	18A	I13B I76A I76B		18A	I13B I76A I76B		08	I12C I13A I13B
M00.24	08	MSPNG SPNG	M00.86	15	I02A I02B I08A	M00.98	18A	I76A I76B
	15	S65Z		15	I08B I08C I12A		08	S65Z
	18A	S65Z		18A	I12B I12C I13A		08	I02A I02B I08A
	08	I02A I02B I08A		08	I13B I76A I76B		18A	I08B I08C I13A
	15	MSPNG SPNG		15	I32D I76A I76B		18A	I13B I76A I76B
	18A	S65Z		15	MSPNG SPNG		15	S65Z
	08	I02A I02B I08A		08	I02A I02B I03A		08	I02A I02B I08A
	15	I08B I08C I12A		15	I03B I08A I08B		15	I08B I08C I13A
	18A	I13B I76A I76B		18A	I08C I12A I12B		18A	I13B I76A I76B
	08	MSPNG SPNG		15	I12C I13A I13B		15	S65Z
	15	S65Z		18A	I76A I76B		15	MSPNG SPNG
	08	I02A I02B I08A		08	MSPNG SPNG		Prä	961Z
	15	I08B I08C I12A		15	I02A I02B I04A		15	MSPNG SPNG
	18A	I13B I76A I76B		18A	I04B I08A I08B		Prä	961Z
	08	MSPNG SPNG		15	I08C I12A I12B		15	MSPNG SPNG
	15	S65Z		18A	I12C I13A I13B		15	MSPNG SPNG
	08	I02A I02B I08A		08	I76A I76B		15	MSPNG SPNG

ICD	MDC	DRG	ICD	MDC	DRG	ICD	MDC	DRG
	Prä	961Z		Prä	961Z			I13B I69A I69B
M01.03	15	MSPNG SPNG	M01.43	15	MSPNG SPNG			I69C
	Prä	961Z		Prä	961Z	M02.11	08	I02A I02B I08A
M01.04	15	MSPNG SPNG	M01.44	15	MSPNG SPNG			I08B I08C I12A
	Prä	961Z		Prä	961Z			I12B I12C I13A
M01.05	15	MSPNG SPNG	M01.45	15	MSPNG SPNG			I13B I69A I69B
	Prä	961Z		Prä	961Z			I69C
M01.06	15	MSPNG SPNG	M01.46	15	MSPNG SPNG	M02.12	08	I02A I02B I08A
	Prä	961Z		Prä	961Z			I08B I08C I12A
M01.07	15	MSPNG SPNG	M01.47	15	MSPNG SPNG			I12B I12C I13A
	Prä	961Z		Prä	961Z			I13B I69A I69B
M01.08	15	MSPNG SPNG	M01.48	15	MSPNG SPNG			I69C
	Prä	961Z		Prä	961Z	M02.13	08	I02A I02B I08A
M01.09	15	MSPNG SPNG	M01.49	15	MSPNG SPNG			I08B I08C I12A
	Prä	961Z		Prä	961Z			I12B I12C I13A
M01.10	15	MSPNG SPNG	M01.50	Prä	961Z			I13B I69A I69B
	Prä	961Z	M01.51	Prä	961Z			I69C
M01.11	15	MSPNG SPNG	M01.52	Prä	961Z	M02.14	08	I02A I02B I08A
	Prä	961Z	M01.53	Prä	961Z			I08B I08C I13A
M01.12	15	MSPNG SPNG	M01.54	Prä	961Z			I13B I32A I32B
	Prä	961Z	M01.55	Prä	961Z			I32C I32D I69A
M01.13	15	MSPNG SPNG	M01.56	Prä	961Z			I69B I69C
	Prä	961Z	M01.57	Prä	961Z	M02.15	08	I02A I02B I08A
M01.14	15	MSPNG SPNG	M01.58	Prä	961Z			I08B I08C I12A
	Prä	961Z	M01.59	Prä	961Z			I12B I12C I13A
M01.15	15	MSPNG SPNG	M01.60	15	MSPNG SPNG			I13B I69A I69B
	Prä	961Z		Prä	961Z	M02.16	08	I69C
M01.16	15	MSPNG SPNG	M01.61	15	MSPNG SPNG			I02A I02B I08A
	Prä	961Z		Prä	961Z			I08B I08C I12A
M01.17	15	MSPNG SPNG	M01.62	15	MSPNG SPNG			I12B I12C I13A
	Prä	961Z		Prä	961Z			I13B I69A I69B
M01.18	15	MSPNG SPNG	M01.63	15	MSPNG SPNG			I69C
	Prä	961Z		Prä	961Z	M02.17	08	I02A I02B I08A
M01.19	15	MSPNG SPNG	M01.64	15	MSPNG SPNG			I08B I08C I13A
	Prä	961Z		Prä	961Z			I13B I69A I69B
M01.20	Prä	961Z	M01.65	15	MSPNG SPNG			I69C
M01.21	Prä	961Z		Prä	961Z	M02.18	08	I02A I02B I08A
M01.22	Prä	961Z	M01.66	15	MSPNG SPNG			I08B I08C I13A
M01.23	Prä	961Z		Prä	961Z			I13B I69A I69B
M01.24	Prä	961Z	M01.67	15	MSPNG SPNG			I69C
M01.25	Prä	961Z		Prä	961Z	M02.19	08	I02A I02B I08A
M01.26	Prä	961Z	M01.68	15	MSPNG SPNG			I08B I08C I13A
M01.27	Prä	961Z		Prä	961Z			I13B I69A I69B
M01.28	Prä	961Z	M01.69	15	MSPNG SPNG			I69C
M01.29	Prä	961Z		Prä	961Z	M02.20	08	I69A I69B I69C
M01.30	15	MSPNG SPNG	M01.80	Prä	961Z	M02.21	08	I69A I69B I69C
	Prä	961Z	M01.81	Prä	961Z	M02.22	08	I69A I69B I69C
M01.31	15	MSPNG SPNG	M01.82	Prä	961Z	M02.23	08	I69A I69B I69C
	Prä	961Z	M01.83	Prä	961Z	M02.24	08	I02A I02B I32A
M01.32	15	MSPNG SPNG	M01.84	Prä	961Z			I32B I32C I32D
	Prä	961Z	M01.85	Prä	961Z			I69A I69B I69C
M01.33	15	MSPNG SPNG	M01.86	Prä	961Z	M02.25	08	I69A I69B I69C
	Prä	961Z	M01.87	Prä	961Z	M02.26	08	I69A I69B I69C
M01.34	15	MSPNG SPNG	M01.88	Prä	961Z	M02.27	08	I69A I69B I69C
	Prä	961Z	M01.89	Prä	961Z	M02.28	08	I69A I69B I69C
M01.35	15	MSPNG SPNG	M02.00	08	I69A I69B I69C	M02.29	08	I69A I69B I69C
	Prä	961Z	M02.01	08	I69A I69B I69C	M02.30	02	C60A C61A
M01.36	15	MSPNG SPNG	M02.02	08	I69A I69B I69C		05	F62A
	Prä	961Z	M02.03	08	I69A I69B I69C		08	I02A I02B I08A
M01.37	15	MSPNG SPNG	M02.04	08	I02A I02B I32A			I08B I08C I12A
	Prä	961Z			I32B I32C I32D			I12B I12C I13A
M01.38	15	MSPNG SPNG			I69A I69B I69C			I13B I66A I66B
	Prä	961Z	M02.05	08	I69A I69B I69C	M02.31	02	C60A C61A
M01.39	15	MSPNG SPNG	M02.06	08	I69A I69B I69C		05	F62A
	Prä	961Z	M02.07	08	I69A I69B I69C		08	I02A I02B I08A
M01.40	15	MSPNG SPNG	M02.08	08	I69A I69B I69C			I08B I08C I12A
	Prä	961Z	M02.09	08	I69A I69B I69C			I12B I12C I13A
M01.41	15	MSPNG SPNG	M02.10	08	I02A I02B I08A			I13B I66A I66B
	Prä	961Z			I08B I08C I12A	M02.32	02	C60A C61A
M01.42	15	MSPNG SPNG			I12B I12C I13A		05	F62A



ICD	MDC	DRG	ICD	MDC	DRG	ICD	MDC	DRG		
M02.33	08	I02A I02B I08A I08B I08C I12A I12B I12C I13A I13B I66A I66B	M02.92	02	C60A C61A	M03.02	18B	R63C R63D R63E T61A		
	05	F62A		05	F62A		Prä	961Z		
	08	I02A I02B I08A I08B I08C I12A I12B I12C I13A I13B I66A I66B		08	I02A I02B I08A I08B I08C I12A I12B I12C I13A I13B I69A I69B I69C		05	F62A	05	F62A
	08	I02A I02B I08A I08B I08C I12A I12B I12C I13A I13B I66A I66B		08	I02A I02B I08A I08B I08C I12A I12B I12C I13A I13B I69A I69B I69C		17	R50A R60A R60B R60C R60D R60E R61A R61B R61C R61D R62A R62B R62C R63A R63B R63C R63D R63E		
M02.34	02	C60A C61A	M02.93	02	C60A C61A	M03.03	18B	T61A		
	05	F62A		05	F62A		Prä	961Z		
	08	I02A I02B I08A I08B I08C I13A I13B I32A I32B I32C I32D I66A I66B		08	I02A I02B I08A I08B I08C I13A I13B I32A I32B I32C I32D I69A I69B I69C		05	F62A	05	F62A
	08	I02A I02B I08A I08B I08C I13A I13B I32A I32B I32C I32D I66A I66B		08	I02A I02B I08A I08B I08C I13A I13B I32A I32B I32C I32D I69A I69B I69C		17	R50A R60A R60B R60C R60D R60E R61A R61B R61C R61D R62A R62B R62C R63A R63B R63C R63D R63E		
M02.35	02	C60A C61A	M02.94	02	C60A C61A	M03.04	18B	T61A		
	05	F62A		05	F62A		Prä	961Z		
	08	I02A I02B I08A I08B I08C I12A I12B I12C I13A I13B I66A I66B		08	I02A I02B I08A I08B I08C I12A I12B I12C I13A I13B I69A I69B I69C		05	F62A	05	F62A
	08	I02A I02B I08A I08B I08C I12A I12B I12C I13A I13B I66A I66B		08	I02A I02B I08A I08B I08C I12A I12B I12C I13A I13B I69A I69B I69C		17	R50A R60A R60B R60C R60D R60E R61A R61B R61C R61D R62A R62B R62C R63A R63B R63C R63D R63E		
M02.36	02	C60A C61A	M02.95	02	C60A C61A	M03.05	18B	T61A		
	05	F62A		05	F62A		Prä	961Z		
	08	I02A I02B I08A I08B I08C I12A I12B I12C I13A I13B I66A I66B		08	I02A I02B I08A I08B I08C I12A I12B I12C I13A I13B I69A I69B I69C		05	F62A	05	F62A
	08	I02A I02B I08A I08B I08C I12A I12B I12C I13A I13B I66A I66B		08	I02A I02B I08A I08B I08C I12A I12B I12C I13A I13B I69A I69B I69C		17	R50A R60A R60B R60C R60D R60E R61A R61B R61C R61D R62A R62B R62C R63A R63B R63C R63D R63E		
M02.37	02	C60A C61A	M02.96	02	C60A C61A	M03.06	18B	T61A		
	05	F62A		05	F62A		Prä	961Z		
	08	I02A I02B I08A I08B I08C I13A I12B I12C I13A I13B I66A I66B		08	I02A I02B I08A I08B I08C I13A I12B I12C I13A I13B I69A I69B I69C		05	F62A	05	F62A
	08	I02A I02B I08A I08B I08C I13A I12B I12C I13A I13B I66A I66B		08	I02A I02B I08A I08B I08C I13A I12B I12C I13A I13B I69A I69B I69C		17	R50A R60A R60B R60C R60D R60E R61A R61B R61C R61D R62A R62B R62C R63A R63B R63C R63D R63E		
M02.38	02	C60A C61A	M02.97	02	C60A C61A	M03.07	18B	T61A		
	05	F62A		05	F62A		Prä	961Z		
	08	I02A I02B I08A I08B I08C I13A I13B I66A I66B		08	I02A I02B I08A I08B I08C I13A I13B I69A I69B I69C		05	F62A	05	F62A
	08	I02A I02B I08A I08B I08C I13A I13B I66A I66B		08	I02A I02B I08A I08B I08C I13A I13B I69A I69B I69C		17	R50A R60A R60B R60C R60D R60E R61A R61B R61C R61D R62A R62B R62C R63A R63B R63C R63D R63E		
M02.39	02	C60A C61A	M02.98	02	C60A C61A	M03.08	18B	T61A		
	05	F62A		05	F62A		Prä	961Z		
	08	I02A I02B I08A I08B I08C I13A I13B I66A I66B		08	I02A I02B I08A I08B I08C I13A I13B I69A I69B I69C		05	F62A	05	F62A
	08	I02A I02B I08A I08B I08C I13A I13B I66A I66B		08	I02A I02B I08A I08B I08C I13A I13B I69A I69B I69C		17	R50A R60A R60B R60C R60D R60E R61A R61B R61C R61D R62A R62B R62C R63A R63B R63C R63D R63E		
M02.80	08	I69A I69B I69C	M02.99	02	C60A C61A	M03.09	18B	T61A		
M02.81	08	I69A I69B I69C		05	F62A		Prä	961Z		
M02.82	08	I69A I69B I69C		08	I02A I02B I08A I08B I08C I13A I13B I69A I69B I69C		05	F62A	05	F62A
M02.83	08	I69A I69B I69C		08	I02A I02B I08A I08B I08C I13A I13B I69A I69B I69C		17	R50A R60A R60B R60C R60D R60E R61A R61B R61C R61D R62A R62B R62C R63A R63B R63C R63D R63E		
M02.84	08	I02A I02B I32A I32B I32C I32D I69A I69B I69C	M03.00	02	C60A C61A	M03.10	18B	T61A		
M02.85	08	I69A I69B I69C		05	F62A		Prä	961Z		
M02.86	08	I69A I69B I69C		08	I02A I02B I08A I08B I08C I13A I12B I12C I13A I13B I69A I69B I69C		05	F62A	05	F62A
M02.87	08	I69A I69B I69C		08	I02A I02B I08A I08B I08C I13A I12B I12C I13A I13B I69A I69B I69C		17	R50A R60A R60B R60C R60D R60E R61A R61B R61C R61D R62A R62B R62C R63A R63B R63C R63D R63E		
M02.88	08	I69A I69B I69C	M03.01	02	C60A C61A	M03.11	18B	T61A		
M02.89	08	I69A I69B I69C		05	F62A		Prä	961Z		
M02.90	02	C60A C61A		08	I02A I02B I08A I08B I08C I12A I12B I12C I13A I13B I69A I69B I69C		05	F62A	05	F62A
M02.91	02	C60A C61A		08	I02A I02B I08A I08B I08C I12A I12B I12C I13A I13B I69A I69B I69C		17	R50A R60A R60B R60C R60D R60E R61A R61B R61C R61D R62A R62B R62C R63A R63B		

ICD	MDC	DRG	ICD	MDC	DRG	ICD	MDC	DRG
M03.09	18B	R63C R63D R63E	M05.07	08	I13B I66A I66B	M05.32	08	I12B I12C I13A
		T61A			I02A I02B I08A			I13B I66A I66B
	Prä	961Z		I08B I08C I13A	I02A I02B I08A			
		961Z		I13B I20A I20C	I08B I08C I12A			
	05	F62A		I20E I66A I66B	I12B I12C I13A			
		17		R50A R60A R60B	I02A I02B I08A		I13B I66A I66B	
	R60C R60D R60E			I08B I08C I13A	I02A I02B I08A			
	R61A R61B R61C			I13B I66A I66B	I08B I08C I12A			
	R61D R62A R62B			I02A I02B I08A	I12B I12C I13A			
	R62C R63A R63B			I08B I08C I13A	I13B I66A I66B			
R63C R63D R63E	I13B I66A I66B		I02A I02B I08A					
M03.10	18B	T61A	M05.10	04	E60A E60B E74Z	M05.34	08	I02A I02B I08A
M03.11	Prä	961Z	M05.11	08	I20E	M05.35	08	I08B I08C I13A
M03.12	Prä	961Z	M05.12	04	E60A E60B E74Z			I13B I32B I66A
M03.13	Prä	961Z	M05.13	04	E60A E60B E74Z			I66B
M03.14	Prä	961Z	M05.14	04	E60A E60B E74Z			I02A I02B I08A
M03.15	Prä	961Z		08	I32B			I08B I08C I12A
M03.16	Prä	961Z	M05.15	04	E60A E60B E74Z	M05.36	08	I12B I12C I13A
M03.17	Prä	961Z	M05.16	04	E60A E60B E74Z			I13B I66A I66B
M03.18	Prä	961Z	M05.17	04	E60A E60B E74Z			I02A I02B I08A
M03.19	Prä	961Z		08	I20E			I08B I08C I12A
M03.20	Prä	961Z	M05.18	04	E60A E60B E74Z	M05.37	08	I13B I66A I66B
M03.21	Prä	961Z	M05.19	04	E60A E60B E74Z			I02A I02B I08A
M03.22	Prä	961Z	M05.20	08	I02A I02B I08A			I08B I08C I13A
M03.23	Prä	961Z			I08B I08C I12A			I13B I20A I20C
M03.24	Prä	961Z			I12B I12C I13A	M05.38	08	I20E I66A I66B
M03.25	Prä	961Z			I13B I20E I66A			I02A I02B I08A
M03.26	Prä	961Z			I66B			I08B I08C I13A
M03.27	Prä	961Z	M05.21	08	I02A I02B I08A	M05.39	08	I13B I66A I66B
M03.28	Prä	961Z			I08B I08C I12A			I02A I02B I08A
M03.29	Prä	961Z			I12B I12C I13A			I08B I08C I13A
M03.60	Prä	961Z			I13B I66A I66B	M05.80	08	I13B I66A I66B
M03.61	Prä	961Z	M05.22	08	I02A I02B I08A			I02A I02B I08A
M03.62	Prä	961Z			I08B I08C I12A			I08B I08C I12A
M03.63	Prä	961Z			I12B I12C I13A			I12B I12C I13A
M03.64	Prä	961Z			I13B I66A I66B			I13B I20A I20C
M03.65	Prä	961Z	M05.23	08	I02A I02B I08A			I20E I69A I69B
M03.66	Prä	961Z			I08B I08C I12A	M05.81	08	I69C
M03.67	Prä	961Z			I12B I12C I13A			I02A I02B I08A
M03.68	Prä	961Z			I13B I66A I66B			I08B I08C I12A
M03.69	Prä	961Z	M05.24	08	I02A I02B I08A			I12B I12C I13A
M05.00	08	I02A I02B I08A			I08B I08C I13A			I13B I69A I69B
		I08B I08C I12A			I13B I32B I66A	M05.82	08	I69C
		I12B I12C I13A			I66B			I02A I02B I08A
		I13B I20A I20C	M05.25	08	I02A I02B I08A			I08B I08C I12A
		I20E I66A I66B			I08B I08C I12A			I12B I12C I13A
M05.01	08	I02A I02B I08A			I12B I12C I13A			I13B I69A I69B
		I08B I08C I12A			I13B I66A I66B	M05.83	08	I69C
		I12B I12C I13A	M05.26	08	I02A I02B I08A			I02A I02B I08A
		I13B I66A I66B			I08B I08C I12A			I08B I08C I12A
M05.02	08	I02A I02B I08A			I12B I12C I13A			I12B I12C I13A
		I08B I08C I12A	M05.27	08	I13B I66A I66B			I13B I69A I69B
		I12B I12C I13A			I02A I02B I08A	M05.84	08	I69C
		I13B I66A I66B			I08B I08C I13A			I02A I02B I08A
M05.03	08	I02A I02B I08A			I13B I20E I66A			I08B I08C I13A
		I08B I08C I12A	M05.28	08	I66B			I13B I32B I69A
		I12B I12C I13A			I02A I02B I08A	M05.85	08	I69B I69C
		I13B I66A I66B			I08B I08C I13A			I02A I02B I08A
M05.04	08	I02A I02B I08A	M05.29	08	I13B I66A I66B			I08B I08C I12A
		I08B I08C I13A			I02A I02B I08A			I12B I12C I13A
		I13B I32B I66A			I08B I08C I13A			I13B I69A I69B
		I66B			I13B I66A I66B	M05.86	08	I69C
M05.05	08	I02A I02B I08A	M05.30	08	I02A I02B I08A			I02A I02B I08A
		I08B I08C I12A			I08B I08C I12A			I08B I08C I12A
		I12B I12C I13A			I12B I12C I13A			I12B I12C I13A
		I13B I66A I66B			I13B I20A I20C			I13B I69A I69B
M05.06	08	I02A I02B I08A			I20E I66A I66B	M05.87	08	I69C
		I08B I08C I12A	M05.31	08	I02A I02B I08A			I02A I02B I08A
		I12B I12C I13A			I08B I08C I12A			I08B I08C I13A

ICD	MDC	DRG	ICD	MDC	DRG	ICD	MDC	DRG
		I20E I69A I69B I69C			I08B I08C I12A I12B I12C I13A I13B I69A I69B I69C			I08B I08C I13A I13B I66A I66B
M05.88	08	I02A I02B I08A I08B I08C I13A I13B I69A I69B I69C	M06.03	08	I02A I02B I08A I08B I08C I12A I12B I12C I13A I13B I69A I69B I69C	M06.19	08	I02A I02B I08A I08B I08C I13A I13B I66A I66B
M05.89	08	I02A I02B I08A I08B I08C I13A I13B I69A I69B I69C	M06.04	08	I02A I02B I08A I08B I08C I13A I13B I32B I69A I69B I69C	M06.20	08	I02A I02B I08A I08B I08C I12A I12B I12C I13A I13B I20E I69A I69B I69C
M05.90	08	I02A I02B I08A I08B I08C I12A I12B I12C I13A I13B I20A I20C I20E I69A I69B I69C	M06.05	08	I02A I02B I08A I08B I08C I12A I12B I12C I13A I13B I69A I69B I69C	M06.21	08	I02A I02B I08A I08B I08C I12A I12B I12C I13A I13B I69A I69B I69C
M05.91	08	I02A I02B I08A I08B I08C I12A I12B I12C I13A I13B I69A I69B I69C	M06.06	08	I02A I02B I08A I08B I08C I12A I12B I12C I13A I13B I69A I69B I69C	M06.22	08	I02A I02B I08A I08B I08C I12A I12B I12C I13A I13B I69A I69B I69C
M05.92	08	I02A I02B I08A I08B I08C I12A I12B I12C I13A I13B I69A I69B I69C	M06.07	08	I02A I02B I08A I08B I08C I13A I13B I20A I20C I20E I69A I69B I69C	M06.23	08	I02A I02B I08A I08B I08C I12A I12B I12C I13A I13B I69A I69B I69C
M05.93	08	I02A I02B I08A I08B I08C I12A I12B I12C I13A I13B I69A I69B I69C	M06.08	08	I02A I02B I08A I08B I08C I13A I13B I69A I69B I69C	M06.24	08	I02A I02B I08A I08B I08C I13A I13B I32B I69A I69B I69C
M05.94	08	I02A I02B I08A I08B I08C I13A I13B I32B I69A I69B I69C	M06.09	08	I02A I02B I08A I08B I08C I13A I13B I69A I69B I69C	M06.25	08	I02A I02B I08A I08B I08C I12A I12B I12C I13A I13B I69A I69B I69C
M05.95	08	I02A I02B I08A I08B I08C I12A I12B I12C I13A I13B I69A I69B I69C	M06.10	08	I02A I02B I08A I08B I08C I12A I12B I12C I13A I13B I20A I20C I20E I66A I66B	M06.26	08	I02A I02B I08A I08B I08C I12A I12B I12C I13A I13B I69A I69B I69C
M05.96	08	I02A I02B I08A I08B I08C I12A I12B I12C I13A I13B I69A I69B I69C	M06.11	08	I02A I02B I08A I08B I08C I12A I12B I12C I13A I13B I66A I66B	M06.27	08	I02A I02B I08A I08B I08C I13A I13B I20E I69A I69B I69C
M05.97	08	I02A I02B I08A I08B I08C I13A I13B I20A I20C I20E I69A I69B I69C	M06.12	08	I02A I02B I08A I08B I08C I12A I12B I12C I13A I13B I66A I66B	M06.28	08	I02A I02B I08A I08B I08C I13A I13B I69A I69B I69C
M05.98	08	I02A I02B I08A I08B I08C I13A I13B I69A I69B I69C	M06.13	08	I02A I02B I08A I08B I08C I12A I12B I12C I13A I13B I66A I66B	M06.29	08	I02A I02B I08A I08B I08C I13A I13B I69A I69B I69C
M05.99	08	I02A I02B I08A I08B I08C I13A I13B I69A I69B I69C	M06.14	08	I02A I02B I08A I08B I08C I13A I13B I32B I66A I66B	M06.30	08	I02A I02B I08A I08B I08C I12A I12B I12C I13A I13B I20E I66A I66B
M06.00	08	I02A I02B I08A I08B I08C I12A I12B I12C I13A I13B I20A I20C I20E I69A I69B I69C	M06.15	08	I02A I02B I08A I08B I08C I12A I12B I12C I13A I13B I66A I66B	M06.31	08	I02A I02B I08A I08B I08C I12A I12B I12C I13A I13B I66A I66B
M06.01	08	I02A I02B I08A I08B I08C I12A I12B I12C I13A I13B I69A I69B I69C	M06.16	08	I02A I02B I08A I08B I08C I12A I12B I12C I13A I13B I66A I66B	M06.32	08	I02A I02B I08A I08B I08C I12A I12B I12C I13A I13B I66A I66B
M06.02	08	I02A I02B I08A	M06.17	08	I02A I02B I08A I08B I08C I13A I13B I20A I20C I20E I66A I66B	M06.33	08	I02A I02B I08A I08B I08C I12A I12B I12C I13A I13B I66A I66B
			M06.18	08	I02A I02B I08A	M06.34	08	I02A I02B I08A I08B I08C I13A

ICD	MDC	DRG	ICD	MDC	DRG	ICD	MDC	DRG
		I13B I32B I66A I66B			I12B I12C I13A I13B I20A I20C I20E I69A I69B I69C		08	I02A I02B I08A I08B I08C I12A I12B I12C I13A I13B I66A I66B I69C
M06.35	08	I02A I02B I08A I08B I08C I12A I12B I12C I13A I13B I66A I66B	M06.81	08	I02A I02B I08A I08B I08C I12A I12B I12C I13A I13B I69A I69B I69C	M06.94	02 05 08	C60A C61A F62A I02A I02B I08A I08B I08C I13A I13B I32B I69A I69B I69C
M06.36	08	I02A I02B I08A I08B I08C I12A I12B I12C I13A I13B I66A I66B	M06.82	08	I02A I02B I08A I08B I08C I12A I12B I12C I13A I13B I69A I69B I69C	M06.95	02 05 08	C60A C61A F62A I02A I02B I08A I08B I08C I12A I12B I12C I13A I13B I69A I69B I69C
M06.37	08	I02A I02B I08A I08B I08C I13A I13B I20E I66A I66B	M06.83	08	I02A I02B I08A I08B I08C I12A I12B I12C I13A I13B I69A I69B I69C	M06.96	02 05 08	C60A C61A F62A I02A I02B I08A I08B I08C I12A I12B I12C I13A I13B I69A I69B I69C
M06.38	08	I02A I02B I08A I08B I08C I13A I13B I66A I66B	M06.84	08	I02A I02B I08A I08B I08C I13A I13B I32B I69A I69B I69C	M06.97	02 05 08	C60A C61A F62A I02A I02B I08A I08B I08C I13A I13B I20A I20C I20E I69A I69B I69C
M06.39	08	I02A I02B I08A I08B I08C I13A I13B I66A I66B	M06.85	08	I02A I02B I08A I08B I08C I12A I12B I12C I13A I13B I69A I69B I69C	M06.98	02 05 08	C60A C61A F62A I02A I02B I08A I08B I08C I13A I13B I69A I69B I69C
M06.40	08	I02A I02B I08A I08B I08C I12A I12B I12C I13A I13B I20A I20C I20E I69A I69B I69C	M06.86	08	I02A I02B I08A I08B I08C I12A I12B I12C I13A I13B I69A I69B I69C	M06.99	02 05 08	C60A C61A F62A I02A I02B I08A I08B I08C I13A I13B I69A I69B I69C
M06.41	08	I02A I02B I08A I08B I08C I12A I12B I12C I13A I13B I69A I69B I69C	M06.87	08	I02A I02B I08A I08B I08C I13A I13B I20A I20C I20E I69A I69B I69C	M07.00	Prä 08	961Z I20A I20C
M06.42	08	I02A I02B I08A I08B I08C I12A I12B I12C I13A I13B I69A I69B I69C	M06.88	08	I02A I02B I08A I08B I08C I13A I13B I69A I69B I69C	M07.2	Prä	961Z
M06.43	08	I02A I02B I08A I08B I08C I12A I12B I12C I13A I13B I69A I69B I69C	M06.89	08	I02A I02B I08A I08B I08C I13A I13B I69A I69B I69C	M07.04	Prä	961Z
M06.44	08	I02A I02B I08A I08B I08C I13A I13B I32B I69A I69B I69C	M06.90	02 05 08	C60A C61A F62A I02A I02B I08A I08B I08C I12A I12B I12C I13A I13B I20A I20C I20E I69A I69B I69C	M07.07	Prä 08	961Z I20A I20C
M06.45	08	I02A I02B I08A I08B I08C I12A I12B I12C I13A I13B I69A I69B I69C	M06.91	02 05 08	C60A C61A F62A I02A I02B I08A I08B I08C I12A I12B I12C I13A I13B I69A I69B I69C	M07.09	Prä	961Z
M06.46	08	I02A I02B I08A I08B I08C I12A I12B I12C I13A I13B I69A I69B I69C	M06.92	02 05 08	C60A C61A F62A I02A I02B I08A I08B I08C I13A I13B I69A I69B I69C	M07.10	Prä 08	961Z I20A I20C
M06.47	08	I02A I02B I08A I08B I08C I13A I13B I20A I20C I20E I69A I69B I69C	M06.93	02 05	C60A C61A F62A	M07.11	Prä	961Z
M06.48	08	I02A I02B I08A I08B I08C I13A I13B I69A I69B I69C				M07.12	Prä	961Z
M06.49	08	I02A I02B I08A I08B I08C I13A I13B I69A I69B I69C				M07.13	Prä	961Z
M06.80	08	I02A I02B I08A I08B I08C I12A				M07.14	Prä	961Z
						M07.15	Prä	961Z
						M07.16	Prä	961Z
						M07.17	Prä 08	961Z I20A I20C
						M07.18	Prä	961Z
						M07.19	Prä	961Z
						M07.30	Prä 02 05 08	961Z C60A C61A F62A I20A I20C
						M07.31	Prä 02 05	961Z C60A C61A F62A

ICD	MDC	DRG	ICD	MDC	DRG	ICD	MDC	DRG
M07.32	Prä	961Z	M08.02	08	I02A I02B I08A	M08.26	08	I02A I02B I08A
	02	C60A C61A			I08B I08C I12A			I08B I08C I12A
	05	F62A			I12B I12C I13A			I12B I12C I13A
M07.33	Prä	961Z	M08.03	08	I13B I66A I66B	M08.27	08	I13B I66A I66B
	02	C60A C61A			I02A I02B I08A			I02A I02B I08A
	05	F62A			I08B I08C I12A			I08B I08C I13A
M07.34	Prä	961Z			I12B I12C I13A			I13B I20A I20C
	02	C60A C61A			I13B I66A I66B			I66A I66B
	05	F62A	M08.3	08	I02A I02B I08A	M08.28	08	I02A I02B I08A
M07.35	Prä	961Z			I08B I08C I12A			I08B I08C I13A
	02	C60A C61A			I12B I12C I13A			I13B I66A I66B
	05	F62A			I13B I20A I20C	M08.29	08	I02A I02B I08A
M07.36	Prä	961Z			I66A I66B			I08B I08C I13A
	02	C60A C61A	M08.04	08	I02A I02B I08A			I13B I66A I66B
	05	F62A			I08B I08C I13A	M08.40	08	I02A I02B I08A
M07.37	Prä	961Z			I13B I66A I66B			I08B I08C I12A
	02	C60A C61A	M08.05	08	I02A I02B I08A			I12B I12C I13A
	05	F62A			I08B I08C I12A			I13B I20A I20C
	08	I20A I20C			I12B I12C I13A			I66A I66B
M07.38	Prä	961Z			I13B I66A I66B	M08.41	08	I02A I02B I08A
	02	C60A C61A	M08.06	08	I02A I02B I08A			I08B I08C I12A
	05	F62A			I08B I08C I12A			I12B I12C I13A
M07.39	Prä	961Z			I12B I12C I13A			I13B I66A I66B
	02	C60A C61A			I13B I66A I66B	M08.42	08	I02A I02B I08A
	05	F62A	M08.07	08	I02A I02B I08A			I08B I08C I12A
M07.40	Prä	961Z			I08B I08C I13A			I12B I12C I13A
	08	I20A I20C			I13B I20A I20C			I13B I66A I66B
M07.41	Prä	961Z			I66A I66B	M08.43	08	I02A I02B I08A
M07.42	Prä	961Z	M08.08	08	I02A I02B I08A			I08B I08C I12A
M07.43	Prä	961Z			I08B I08C I13A			I12B I12C I13A
M07.44	Prä	961Z			I13B I66A I66B			I13B I66A I66B
M07.45	Prä	961Z	M08.09	08	I02A I02B I08A	M08.44	08	I02A I02B I08A
M07.46	Prä	961Z			I08B I08C I13A			I08B I08C I13A
M07.47	Prä	961Z			I13B I66A I66B			I13B I66A I66B
	08	I20A I20C	M08.10	08	I20A I20C I66A	M08.45	08	I02A I02B I08A
M07.48	Prä	961Z			I66B			I08B I08C I12A
M07.49	Prä	961Z	M08.11	08	I66A I66B			I12B I12C I13A
M07.50	Prä	961Z	M08.12	08	I66A I66B			I13B I66A I66B
	08	I20A I20C	M08.13	08	I66A I66B	M08.46	08	I02A I02B I08A
M07.51	Prä	961Z	M08.14	08	I66A I66B			I08B I08C I12A
M07.52	Prä	961Z	M08.15	08	I66A I66B			I12B I12C I13A
M07.53	Prä	961Z	M08.16	08	I66A I66B			I13B I66A I66B
M07.54	Prä	961Z	M08.17	08	I20A I20C I66A	M08.47	08	I02A I02B I08A
M07.55	Prä	961Z			I66B			I08B I08C I13A
M07.56	Prä	961Z	M08.18	08	I66A I66B			I13B I20A I20C
M07.57	Prä	961Z	M08.19	08	I66A I66B			I66A I66B
	08	I20A I20C	M08.20	08	I02A I02B I08A	M08.48	08	I02A I02B I08A
M07.58	Prä	961Z			I08B I08C I12A			I08B I08C I13A
M07.59	Prä	961Z			I12B I12C I13A			I13B I66A I66B
M07.60	Prä	961Z			I13B I20A I20C	M08.49	08	I02A I02B I08A
	08	I20A I20C			I66A I66B			I08B I08C I13A
M07.61	Prä	961Z	M08.21	08	I02A I02B I08A			I13B I66A I66B
M07.62	Prä	961Z			I08B I08C I12A	M08.70	08	I02A I02B I08A
M07.63	Prä	961Z			I12B I12C I13A			I08B I08C I12A
M07.64	Prä	961Z			I13B I66A I66B			I12B I12C I13A
M07.65	Prä	961Z	M08.22	08	I02A I02B I08A			I13B I66A I66B
M07.66	Prä	961Z			I08B I08C I12A	M08.71	08	I02A I02B I08A
M07.67	Prä	961Z			I12B I12C I13A			I08B I08C I12A
	08	I20A I20C			I13B I66A I66B			I12B I12C I13A
M07.68	Prä	961Z	M08.23	08	I02A I02B I08A			I13B I66A I66B
M07.69	Prä	961Z			I08B I08C I12A	M08.72	08	I02A I02B I08A
M08.00	08	I02A I02B I08A			I12B I12C I13A			I08B I08C I12A
		I08B I08C I12A			I13B I66A I66B			I12B I12C I13A
		I12B I12C I13A	M08.24	08	I02A I02B I08A			I13B I66A I66B
		I13B I20A I20C			I08B I08C I13A	M08.73	08	I02A I02B I08A
		I66A I66B			I13B I66A I66B			I08B I08C I12A
M08.01	08	I02A I02B I08A	M08.25	08	I02A I02B I08A			I12B I12C I13A
		I08B I08C I12A			I08B I08C I12A			I13B I66A I66B
		I12B I12C I13A			I12B I12C I13A	M08.74	08	I02A I02B I08A
		I13B I66A I66B			I13B I66A I66B			I08B I08C I13A

ICD	MDC	DRG	ICD	MDC	DRG	ICD	MDC	DRG
M08.75	08	I13B I66A I66B I02A I02B I08A I08B I08C I12A I12B I12C I13A I13B I66A I66B	M08.94	08	I08B I08C I12A I12B I12C I13A I13B I66A I66B I02A I02B I08A I08B I08C I13A I13B I66A I66B	M09.88	Prä	961Z
M08.76	08	I02A I02B I08A I08B I08C I12A I12B I12C I13A I13B I66A I66B	M08.95	08	I02A I02B I08A I08B I08C I12A I12B I12C I13A I13B I66A I66B	M09.89	Prä	961Z
M08.77	08	I02A I02B I08A I08B I08C I13A I13B I66A I66B	M08.96	08	I02A I02B I08A I08B I08C I12A I12B I12C I13A I13B I66A I66B	M10.00	08	I69A I69B I69C
M08.78	08	I02A I02B I08A I08B I08C I13A I13B I66A I66B	M08.97	08	I02A I02B I08A I08B I08C I12A I12B I12C I13A I13B I66A I66B	M10.01	08	I69A I69B I69C
M08.79	08	I02A I02B I08A I08B I08C I13A I13B I66A I66B	M08.98	08	I02A I02B I08A I08B I08C I13A I13B I66A I66B	M10.02	08	I69A I69B I69C
M08.80	08	I02A I02B I08A I08B I08C I12A I12B I12C I13A I13B I20A I20C I66A I66B	M08.99	08	I08B I08C I13A I13B I20A I20C I66A I66B	M10.03	08	I69A I69B I69C
M08.81	08	I02A I02B I08A I08B I08C I12A I12B I12C I13A I13B I66A I66B	M09.00	Prä	961Z I20A I20C	M10.04	08	I69A I69B I69C
M08.82	08	I02A I02B I08A I08B I08C I12A I12B I12C I13A I13B I66A I66B	M09.01	Prä	961Z	M10.05	08	I69A I69B I69C
M08.83	08	I02A I02B I08A I08B I08C I12A I12B I12C I13A I13B I66A I66B	M09.02	Prä	961Z	M10.06	08	I69A I69B I69C
M08.84	08	I02A I02B I08A I08B I08C I13A I13B I66A I66B	M09.03	Prä	961Z	M10.07	08	I69A I69B I69C
M08.85	08	I02A I02B I08A I08B I08C I12A I12B I12C I13A I13B I66A I66B	M09.04	Prä	961Z	M10.08	08	I69A I69B I69C
M08.86	08	I02A I02B I08A I08B I08C I12A I12B I12C I13A I13B I66A I66B	M09.05	Prä	961Z	M10.09	08	I02A I02B I08A I08B I08C I13A I13B I69A I69B I69C
M08.87	08	I02A I02B I08A I08B I08C I13A I13B I20A I20C I66A I66B	M09.06	Prä	961Z	M10.10	15	MSPNG SPNG X64A X64B
M08.88	08	I02A I02B I08A I08B I08C I13A I13B I66A I66B	M09.07	Prä	961Z I20A I20C	M10.11	15	MSPNG SPNG X64A X64B
M08.89	08	I02A I02B I08A I08B I08C I13A I13B I66A I66B	M09.08	Prä	961Z	M10.12	15	MSPNG SPNG X64A X64B
M08.90	08	I02A I02B I08A I08B I08C I12A I12B I12C I13A I13B I20A I20C I66A I66B	M09.09	Prä	961Z	M10.13	15	MSPNG SPNG X64A X64B
M08.91	08	I02A I02B I08A I08B I08C I12A I12B I12C I13A I13B I66A I66B	M09.10	Prä	961Z I20A I20C	M10.14	15	MSPNG SPNG X64A X64B
M08.92	08	I02A I02B I08A I08B I08C I12A I12B I12C I13A I13B I66A I66B	M09.11	Prä	961Z	M10.15	15	MSPNG SPNG X64A X64B
M08.93	08	I02A I02B I08A	M09.12	Prä	961Z	M10.16	15	MSPNG SPNG X64A X64B
			M09.13	Prä	961Z	M10.17	15	MSPNG SPNG X64A X64B
			M09.14	Prä	961Z	M10.18	15	MSPNG SPNG X64A X64B
			M09.15	Prä	961Z	M10.19	15	MSPNG SPNG X64A X64B
			M09.16	Prä	961Z	M10.20	08	I69A I69B I69C
			M09.17	Prä	961Z I20A I20C	M10.21	08	I69A I69B I69C
			M09.18	Prä	961Z	M10.22	08	I69A I69B I69C
			M09.19	Prä	961Z	M10.23	08	I69A I69B I69C
			M09.20	Prä	961Z	M10.24	08	I69A I69B I69C
			M09.21	Prä	961Z I20A I20C	M10.25	15	MSPNG SPNG X64A X64B
			M09.22	Prä	961Z	M10.26	08	I69A I69B I69C
			M09.23	Prä	961Z	M10.27	08	I69A I69B I69C
			M09.24	Prä	961Z	M10.28	08	I69A I69B I69C
			M09.25	Prä	961Z	M10.29	08	I69A I69B I69C
			M09.26	Prä	961Z	M10.30	11	L68A L68B
			M09.27	Prä	961Z I20A I20C	M10.31	11	L68A L68B
			M09.28	Prä	961Z	M10.32	11	L68A L68B
			M09.29	Prä	961Z	M10.33	11	L68A L68B
			M09.30	Prä	961Z	M10.34	11	L68A L68B
			M09.81	Prä	961Z I20A I20C	M10.35	11	L68A L68B
			M09.82	Prä	961Z	M10.36	11	L68A L68B
			M09.83	Prä	961Z	M10.37	11	L68A L68B
			M09.84	Prä	961Z	M10.38	11	L68A L68B
			M09.85	Prä	961Z	M10.39	11	L68A L68B
			M09.86	Prä	961Z	M10.40	08	I69A I69B I69C
			M09.87	Prä	961Z	M10.41	08	I69A I69B I69C
				08	I20A I20C	M10.42	08	I69A I69B I69C
						M10.43	08	I69A I69B I69C
						M10.44	08	I69A I69B I69C

ICD	MDC	DRG	ICD	MDC	DRG	ICD	MDC	DRG
M10.45	08	I69A I69B I69C	M11.95	08	I69A I69B I69C	M12.25	08	I69A I69B I69C
M10.46	08	I69A I69B I69C	M11.96	08	I69A I69B I69C	M12.26	08	I69A I69B I69C
M10.47	08	I69A I69B I69C	M11.97	08	I69A I69B I69C	M12.27	08	I69A I69B I69C
M10.48	08	I69A I69B I69C	M11.98	08	I69A I69B I69C	M12.28	08	I69A I69B I69C
M10.49	08	I69A I69B I69C	M11.99	08	I69A I69B I69C	M12.29	08	I69A I69B I69C
M10.90	08	I69A I69B I69C	M12.00	08	I02A I02B I08A	M12.30	08	I69A I69B I69C
M10.91	08	I69A I69B I69C			I08B I08C I12A	M12.31	08	I69A I69B I69C
M10.92	08	I69A I69B I69C			I12B I12C I13A	M12.32	08	I69A I69B I69C
M10.93	08	I69A I69B I69C			I13B I69A I69B	M12.33	08	I69A I69B I69C
M10.94	08	I69A I69B I69C			I69C	M12.34	08	I02A I02B I32A
M10.95	08	I69A I69B I69C	M12.01	08	I02A I02B I08A			I32B I32C I32D
M10.96	08	I69A I69B I69C			I08B I08C I12A			I69A I69B I69C
M10.97	08	I69A I69B I69C			I12B I12C I13A	M12.35	08	I69A I69B I69C
M10.98	08	I69A I69B I69C			I13B I69A I69B	M12.36	08	I69A I69B I69C
M10.99	08	I69A I69B I69C			I69C	M12.37	08	I69A I69B I69C
M11.00	08	I69A I69B I69C	M12.02	08	I02A I02B I08A	M12.38	08	I69A I69B I69C
M11.01	08	I69A I69B I69C			I08B I08C I12A	M12.39	08	I69A I69B I69C
M11.02	08	I69A I69B I69C			I12B I12C I13A	M12.40	08	I69A I69B I69C
M11.03	08	I69A I69B I69C			I13B I69A I69B	M12.41	08	I69A I69B I69C
M11.04	08	I02A I02B I32A			I69C	M12.42	08	I69A I69B I69C
		I32B I32C I32D	M12.03	08	I02A I02B I08A	M12.43	08	I69A I69B I69C
		I69A I69B I69C			I08B I08C I12A	M12.44	08	I02A I02B I32A
M11.05	08	I69A I69B I69C			I12B I12C I13A			I32B I32C I32D
M11.06	08	I69A I69B I69C			I13B I69A I69B			I69A I69B I69C
M11.07	08	I69A I69B I69C			I69C	M12.45	08	I69A I69B I69C
M11.08	08	I69A I69B I69C	M12.04	08	I02A I02B I08A	M12.46	08	I69A I69B I69C
M11.09	08	I69A I69B I69C			I08B I08C I13A	M12.47	08	I69A I69B I69C
M11.10	08	I69A I69B I69C			I13B I69A I69B	M12.48	08	I69A I69B I69C
M11.11	08	I69A I69B I69C			I69C	M12.49	08	I69A I69B I69C
M11.12	08	I69A I69B I69C	M12.05	08	I02A I02B I08A	M12.50	08	I69A I69B I69C
M11.13	08	I69A I69B I69C			I08B I08C I12A	M12.51	08	I69A I69B I69C
M11.14	08	I02A I02B I32A			I12B I12C I13A	M12.52	08	I69A I69B I69C
		I32B I32C I32D			I13B I69A I69B	M12.53	08	I69A I69B I69C
		I69A I69B I69C	M12.06	08	I02A I02B I08A	M12.54	08	I02A I02B I32A
M11.15	08	I69A I69B I69C			I08B I08C I12A			I32B I32C I32D
M11.16	08	I69A I69B I69C			I12B I12C I13A	M12.55	08	I69A I69B I69C
M11.17	08	I69A I69B I69C			I13B I69A I69B	M12.56	08	I69A I69B I69C
M11.18	08	I69A I69B I69C			I69C	M12.57	08	I69A I69B I69C
M11.19	08	I69A I69B I69C	M12.07	08	I02A I02B I08A	M12.58	08	I69A I69B I69C
M11.20	08	I69A I69B I69C			I08B I08C I13A	M12.59	08	I69A I69B I69C
M11.21	08	I69A I69B I69C			I13B I69A I69B	M12.80	08	I69A I69B I69C
M11.22	08	I69A I69B I69C			I69C	M12.81	08	I69A I69B I69C
M11.23	08	I69A I69B I69C	M12.08	08	I02A I02B I08A	M12.82	08	I69A I69B I69C
M11.24	08	I02A I02B I32A			I08B I08C I13A	M12.83	08	I69A I69B I69C
		I32B I32C I32D			I13B I69A I69B	M12.84	08	I02A I02B I32A
		I69A I69B I69C	M12.09	08	I02A I02B I08A			I32B I32C I32D
M11.25	08	I69A I69B I69C			I08B I08C I13A	M12.85	08	I69A I69B I69C
M11.26	08	I69A I69B I69C			I12B I12C I13A	M12.86	08	I69A I69B I69C
M11.27	08	I69A I69B I69C			I13B I69A I69B	M12.87	08	I69A I69B I69C
M11.28	08	I69A I69B I69C			I69C	M12.88	08	I69A I69B I69C
M11.29	08	I69A I69B I69C	M12.10	08	I69A I69B I69C	M12.89	08	I69A I69B I69C
M11.80	08	I69A I69B I69C	M12.11	08	I69A I69B I69C	M13.0	08	I69A I69B I69C
M11.81	08	I69A I69B I69C	M12.12	08	I69A I69B I69C	M13.11	08	I69A I69B I69C
M11.82	08	I69A I69B I69C	M12.13	08	I69A I69B I69C	M13.12	08	I69A I69B I69C
M11.83	08	I69A I69B I69C	M12.14	08	I02A I02B I32A	M13.13	08	I69A I69B I69C
M11.84	08	I02A I02B I32A			I32B I32C I32D	M13.14	08	I02A I02B I32A
		I32B I32C I32D			I69A I69B I69C			I32B I32C I32D
		I69A I69B I69C	M12.15	08	I69A I69B I69C			I69A I69B I69C
M11.85	08	I69A I69B I69C	M12.16	08	I69A I69B I69C	M13.15	08	I69A I69B I69C
M11.86	08	I69A I69B I69C	M12.17	08	I69A I69B I69C	M13.16	08	I69A I69B I69C
M11.87	08	I69A I69B I69C	M12.18	08	I69A I69B I69C	M13.17	08	I69A I69B I69C
M11.88	08	I69A I69B I69C	M12.19	08	I69A I69B I69C	M13.18	08	I69A I69B I69C
M11.89	08	I69A I69B I69C	M12.20	08	I69A I69B I69C	M13.19	08	I69A I69B I69C
M11.90	08	I69A I69B I69C	M12.21	08	I69A I69B I69C	M13.80	08	I69A I69B I69C
M11.91	08	I69A I69B I69C	M12.22	08	I69A I69B I69C	M13.81	08	I69A I69B I69C
M11.92	08	I69A I69B I69C	M12.23	08	I69A I69B I69C	M13.82	08	I69A I69B I69C
M11.93	08	I69A I69B I69C	M12.24	08	I02A I02B I32A	M13.83	08	I69A I69B I69C
M11.94	08	I02A I02B I32A			I32B I32C I32D	M13.84	08	I02A I02B I32A
		I32B I32C I32D			I69A I69B I69C			
		I69A I69B I69C						

ICD	MDC	DRG	ICD	MDC	DRG	ICD	MDC	DRG
		I32B I32C I32D			I69A I69B I69C	M20.4	08	I76A I76B
		I69A I69B I69C	M18.2	08	I02A I02B I32A	M20.5	08	I76A I76B
M13.85	08	I69A I69B I69C			I32B I32C I32D	M20.6	08	I76A I76B
M13.86	08	I69A I69B I69C			I69A I69B I69C	M21.00	08	I11A I11B I76A
M13.87	08	I69A I69B I69C	M18.3	08	I02A I02B I32A			I76B
M13.88	08	I69A I69B I69C			I32B I32C I32D	M21.01	08	I11A I11B I76A
M13.89	08	I69A I69B I69C			I69A I69B I69C			I76B
M13.90	08	I69A I69B I69C	M18.4	08	I02A I02B I32A	M21.02	08	I11A I11B I76A
	18A	S65Z			I32B I32C I32D			I76B
M13.91	08	I69A I69B I69C			I69A I69B I69C	M21.03	08	I11A I11B I76A
	18A	S65Z	M18.5	08	I02A I02B I32A			I76B
M13.92	08	I69A I69B I69C			I32B I32C I32D	M21.04	08	I11A I11B I76A
	18A	S65Z			I69A I69B I69C			I76B
M13.93	08	I69A I69B I69C	M18.9	08	I02A I02B I32A	M21.4	08	I76A I76B
	18A	S65Z			I32B I32C I32D	M21.05	08	I11A I11B I76A
M13.94	08	I02A I02B I32A			I69A I69B I69C			I76B
		I32B I32C I32D	M19.01	08	I69A I69B I69C	M21.06	08	I11A I11B I76A
		I69A I69B I69C	M19.02	08	I69A I69B I69C			I76B
	18A	S65Z	M19.03	08	I69A I69B I69C	M21.07	08	I11A I11B I76A
M13.95	08	I69A I69B I69C	M19.04	08	I02A I02B I32A			I76B
	18A	S65Z			I32B I32C I32D	M21.08	08	I11A I11B I76A
M13.96	08	I69A I69B I69C	M19.05	08	I69A I69B I69C	M21.09	08	I11A I11B I76A
	18A	S65Z	M19.07	08	I69A I69B I69C			I76B
M13.97	08	I69A I69B I69C	M19.08	08	I69A I69B I69C	M21.10	08	I11A I11B I76A
	18A	S65Z	M19.09	08	I69A I69B I69C			I76B
M13.98	08	I69A I69B I69C	M19.11	08	I69A I69B I69C	M21.11	08	I11A I11B I76A
	18A	S65Z	M19.12	08	I69A I69B I69C			I76B
M13.99	08	I69A I69B I69C	M19.13	08	I69A I69B I69C	M21.12	08	I11A I11B I76A
	18A	S65Z	M19.14	08	I02A I02B I32A			I76B
M14.0	Prä	961Z			I32B I32C I32D	M21.13	08	I11A I11B I76A
M14.1	Prä	961Z			I69A I69B I69C			I76B
M14.2	Prä	961Z	M19.15	08	I69A I69B I69C	M21.14	08	I11A I11B I76A
M14.3	Prä	961Z	M19.17	08	I69A I69B I69C			I76B
M14.4	Prä	961Z	M19.18	08	I69A I69B I69C	M21.15	08	I11A I11B I76A
M14.5	Prä	961Z	M19.19	08	I69A I69B I69C			I76B
M14.6	Prä	961Z	M19.21	08	I69A I69B I69C	M21.16	08	I11A I11B I76A
M14.8	15	MSPNG SPNG	M19.22	08	I69A I69B I69C			I76B
	Prä	961Z	M19.23	08	I69A I69B I69C	M21.17	08	I11A I11B I76A
M15.0	08	I69A I69B I69C	M19.24	08	I02A I02B I32A			I76B
M15.1	08	I02A I02B I32A			I32B I32C I32D	M21.18	08	I11A I11B I76A
		I69A I69B I69C	M19.25	08	I69A I69B I69C			I76B
M15.2	08	I02A I02B I32A	M19.27	08	I69A I69B I69C	M21.19	08	I11A I11B I76A
		I32B I32C I32D	M19.28	08	I69A I69B I69C			I76B
		I69A I69B I69C	M19.29	08	I69A I69B I69C	M21.20	08	I11A I11B I76A
M15.3	08	I69A I69B I69C	M19.81	08	I69A I69B I69C			I76B
M15.4	08	I69A I69B I69C	M19.82	08	I69A I69B I69C	M21.21	08	I11A I11B I76A
M15.8	08	I69A I69B I69C	M19.83	08	I69A I69B I69C			I76B
M15.9	08	I69A I69B I69C	M19.84	08	I69A I69B I69C	M21.22	08	I11A I11B I76A
M16.0	08	I69A I69B I69C	M19.85	08	I69A I69B I69C			I76B
M16.1	08	I69A I69B I69C	M19.87	08	I69A I69B I69C	M21.23	08	I11A I11B I76A
M16.2	08	I69A I69B I69C	M19.88	08	I69A I69B I69C			I76B
M16.3	08	I69A I69B I69C	M19.89	08	I69A I69B I69C	M21.24	08	I11A I11B I76A
M16.4	08	I69A I69B I69C	M19.91	08	I69A I69B I69C			I76B
M16.5	08	I69A I69B I69C	M19.92	08	I69A I69B I69C	M21.25	08	I11A I11B I76A
M16.6	08	I69A I69B I69C	M19.93	08	I69A I69B I69C			I76B
M16.7	08	I69A I69B I69C	M19.94	08	I02A I02B I32A	M21.26	08	I11A I11B I76A
M16.9	08	I69A I69B I69C			I32B I32C I32D			I76B
M17.0	08	I69A I69B I69C			I69A I69B I69C	M21.27	08	I11A I11B I76A
M17.1	08	I69A I69B I69C			I69A I69B I69C			I76B
M17.2	08	I69A I69B I69C	M19.95	08	I69A I69B I69C	M21.28	08	I11A I11B I76A
M17.3	08	I69A I69B I69C	M19.97	08	I69A I69B I69C			I76B
M17.4	08	I69A I69B I69C	M19.98	08	I69A I69B I69C	M21.29	08	I11A I11B I76A
M17.5	08	I69A I69B I69C	M19.99	08	I69A I69B I69C			I76B
M17.9	08	I69A I69B I69C	M20.0	08	I02A I02B I32A	M21.30	08	I76A I76B
M18.0	08	I02A I02B I32A			I32B I32C I32D	M21.33	01	B03A B03B B03C
		I32B I32C I32D			I76A I76B			B71A B71B B71C
		I69A I69B I69C	M20.1	08	I76A I76B	M21.37	08	I76A I76B
M18.1	08	I02A I02B I32A	M20.2	08	I76A I76B	M21.50	01	B03A B03B B03C
		I32B I32C I32D	M20.3	08	I76A I76B			B71A B71B B71C



ICD	MDC	DRG	ICD	MDC	DRG	ICD	MDC	DRG
M21.54	01	B03A B03B B03C B71A B71B B71C	M23.03	08	I77Z	M24.12	08	I77Z
M21.57	08	I76A I76B	M23.04	08	I77Z	M24.13	08	I74A I74B
M21.60	08	I11A I11B I76A I76B	M23.4	08	I76A I76B	M24.14	08	I02A I02B I32A I32B I32C I32D I74A I74B
M21.61	08	I11A I11B I76A I76B	M23.05	08	I77Z	M24.15	08	I76A I76B
M21.62	08	I11A I11B I76A I76B	M23.06	08	I77Z	M24.17	08	I77Z
M21.63	08	I11A I11B I76A I76B	M23.09	08	I77Z	M24.18	08	I76A I76B
M21.68	08	I11A I11B I76A I76B	M23.10	08	I77Z	M24.19	08	I76A I76B
M21.70	08	I11A I11B I76A I76B	M23.13	08	I77Z	M24.20	08	I72Z I75A I75B I75C
M21.71	08	I11A I11B I76A I76B	M23.16	08	I77Z	M24.21	08	I72Z I75A I75B I75C
M21.72	08	I11A I11B I76A I76B	M23.19	08	I77Z	M24.22	08	I72Z I75A I75B I75C
M21.73	08	I11A I11B I76A I76B	M23.20	08	I77Z	M24.23	08	I72Z I75A I75B I75C
M21.74	08	I11A I11B I76A I76B	M23.21	08	I77Z	M24.24	08	I72Z I75A I75B I75C
M21.75	08	I11A I11B I76A I76B	M23.22	08	I77Z	M24.25	08	I72Z I75A I75B I75C
M21.76	08	I11A I11B I76A I76B	M23.23	08	I77Z	M24.27	08	I72Z I75A I75B I75C
M21.77	08	I11A I11B I76A I76B	M23.24	08	I77Z	M24.28	08	I72Z I75A I75B I75C
M21.79	08	I11A I11B I76A I76B	M23.25	08	I77Z	M24.29	08	I72Z I75A I75B I75C
M21.80	08	I11A I11B I76A I76B	M23.26	08	I77Z	M24.30	08	I76A I76B
M21.81	08	I11A I11B I76A I76B	M23.29	08	I77Z	M24.31	08	I77Z
M21.82	08	I11A I11B I76A I76B	M23.30	08	I77Z	M24.32	08	I77Z
M21.83	08	I11A I11B I76A I76B	M23.31	08	I77Z	M24.33	08	I74A I74B
M21.84	08	I02A I02B I11A I11B I32A I32B I32C I32D I76A I76B	M23.32	08	I77Z	M24.34	08	I02A I02B I32A I32B I32C I32D I74A I74B
M21.85	08	I11A I11B I76A I76B	M23.33	08	I77Z	M24.35	08	I76A I76B
M21.86	08	I11A I11B I76A I76B	M23.34	08	I77Z	M24.36	08	I77Z
M21.89	08	I11A I11B I76A I76B	M23.35	08	I77Z	M24.37	08	I77Z
M21.90	08	I76A I76B	M23.36	08	I77Z	M24.38	08	I76A I76B
M21.91	08	I76A I76B	M23.39	08	I77Z	M24.39	08	I74A I74B
M21.92	08	I76A I76B	M23.50	08	I77Z	M24.40	08	I76A I76B
M21.93	08	I76A I76B	M23.51	08	I77Z	M24.41	08	I77Z
M21.94	08	I02A I02B I32A I32B I32C I32D I76A I76B	M23.52	08	I77Z	M24.42	08	I77Z
M21.95	08	I76A I76B	M23.53	08	I77Z	M24.43	08	I74A I74B
M21.96	08	I76A I76B	M23.54	08	I77Z	M24.44	08	I02A I02B I32A I32B I32C I32D I74A I74B
M21.97	08	I76A I76B	M23.57	08	I77Z	M24.45	08	I76A I76B
M21.99	08	I76A I76B	M23.59	08	I77Z	M24.46	08	I77Z
M22.0	08	I77Z	M23.60	08	I77Z	M24.47	08	I77Z
M22.1	08	I77Z	M23.61	08	I77Z	M24.48	08	I76A I76B
M22.2	08	I77Z	M23.62	08	I77Z	M24.49	08	I76A I76B
M22.3	08	I77Z	M23.63	08	I77Z	M24.50	08	I76A I76B
M22.4	08	I77Z	M23.64	08	I77Z	M24.51	08	I76A I76B
M22.8	08	I77Z	M23.67	08	I77Z	M24.52	08	I76A I76B
M22.9	08	I77Z	M23.69	08	I77Z	M24.53	08	I76A I76B
M23.00	08	I77Z	M23.81	08	I77Z	M24.54	08	I02A I02B I32A I32B I32C I32D I76A I76B
M23.01	08	I77Z	M23.82	08	I77Z	M24.55	08	I76A I76B
M23.02	08	I77Z	M23.83	08	I77Z	M24.56	08	I76A I76B
			M23.84	08	I77Z	M24.57	08	I76A I76B
			M23.87	08	I77Z	M24.58	08	I76A I76B
			M23.89	08	I77Z	M24.59	08	I76A I76B
			M23.90	08	I77Z	M24.60	08	I69A I69B I69C
			M23.91	08	I77Z	M24.61	08	I69A I69B I69C
			M23.92	08	I77Z	M24.62	08	I69A I69B I69C
			M23.93	08	I77Z	M24.63	08	I69A I69B I69C
			M23.94	08	I77Z	M24.64	08	I02A I02B I32A I32B I32C I32D I69A I69B I69C
			M23.95	08	I77Z			
			M23.96	08	I77Z			
			M23.97	08	I77Z			
			M23.99	08	I77Z			
			M24.00	08	I76A I76B			
			M24.01	08	I76A I76B			
			M24.02	08	I76A I76B			
			M24.03	08	I76A I76B			
			M24.04	08	I02A I02B I32A I32B I32C I32D I76A I76B			
			M24.05	08	I76A I76B			
			M24.07	08	I76A I76B			
			M24.7	08	I76A I76B			
			M24.08	08	I76A I76B			
			M24.09	08	I76A I76B			
			M24.10	08	I76A I76B			
			M24.11	08	I77Z			

ICD	MDC	DRG	ICD	MDC	DRG	ICD	MDC	DRG
M24.65	08	I69A I69B I69C	M25.35	08	I76A I76B			I32B I32C I32D
M24.66	08	I69A I69B I69C	M25.36	08	I77Z			I71A I71B
M24.67	08	I69A I69B I69C	M25.37	08	I76A I76B	M25.95	08	I71A I71B
M24.68	08	I69A I69B I69C	M25.38	08	I76A I76B	M25.96	08	I71A I71B
M24.69	08	I69A I69B I69C	M25.39	08	I76A I76B	M25.97	08	I71A I71B
M24.80	08	I76A I76B	M25.40	08	I76A I76B	M25.98	08	I76A I76B
M24.81	08	I76A I76B	M25.41	08	I76A I76B	M25.99	08	I71A I71B
M24.82	08	I76A I76B	M25.42	08	I76A I76B	M30.0	02	C60A C61A
M24.83	08	I76A I76B	M25.43	08	I76A I76B		05	F62A
M24.84	08	I02A I02B I32A I32B I32C I32D I76A I76B	M25.44	08	I02A I02B I32A I32B I32C I32D I76A I76B	M30.1	02	C60A C61A
M24.85	08	I76A I76B	M25.45	08	I76A I76B		05	F62A
M24.87	08	I76A I76B	M25.46	08	I76A I76B	M30.2	08	I66A I66B
M24.88	08	I76A I76B	M25.47	08	I76A I76B	M30.3	02	C60A C61A
M24.89	08	I76A I76B	M25.48	08	I76A I76B		05	F62A
M24.90	08	I76A I76B	M25.49	08	I76A I76B		08	I66A I66B
M24.91	08	I76A I76B	M25.50	08	I71A I71B	M30.8	08	I66A I66B
M24.92	08	I76A I76B	M25.51	08	I71A I71B	M31.0	08	I66A I66B
M24.93	08	I76A I76B	M25.52	08	I71A I71B	M31.1	Prä	A11C
M24.94	08	I02A I02B I32A I32B I32C I32D I76A I76B	M25.53	08	I71A I71B		07	H63A
M24.95	08	I76A I76B	M25.54	08	I02A I02B I32A I32B I32C I32D I71A I71B	M31.2	11	L72Z
M24.97	08	I76A I76B	M25.55	08	I71A I71B		Prä	A11C
M24.98	08	I76A I76B	M25.56	08	I71A I71B	M31.3	Prä	A11C
M24.99	08	I76A I76B	M25.57	08	I71A I71B		02	C60A C61A
M25.00	08	I69A I69B I69C	M25.58	08	I71A I71B		05	F62A
M25.01	08	I69A I69B I69C	M25.59	08	I71A I71B	M31.4	08	I66A I66B
M25.02	08	I69A I69B I69C	M25.60	08	I71A I71B		Prä	A11C
M25.03	08	I69A I69B I69C	M25.61	08	I71A I71B		02	C60A C61A
M25.04	08	I02A I02B I32A I32B I32C I32D I69A I69B I69C	M25.62	08	I71A I71B		05	F62A
M25.05	08	I69A I69B I69C	M25.63	08	I71A I71B	M31.5	08	I66A I66B
M25.06	08	I69A I69B I69C	M25.64	08	I02A I02B I32A I32B I32C I32D I71A I71B		Prä	A11C
M25.07	08	I69A I69B I69C	M25.65	08	I71A I71B	M31.6	08	I66A I66B
M25.08	08	I69A I69B I69C	M25.66	08	I71A I71B	M31.7	08	I66A I66B
M25.09	08	I69A I69B I69C	M25.67	08	I71A I71B	M31.8	08	I66A I66B
M25.10	08	I71A I71B	M25.68	08	I71A I71B	M31.9	08	I66A I66B
M25.11	08	I71A I71B	M25.69	08	I71A I71B	M32.0	02	C60A C61A
M25.12	08	I71A I71B	M25.70	08	I76A I76B		05	F62A
M25.13	08	I71A I71B	M25.71	08	I76A I76B		08	I66A I66B
M25.14	08	I02A I02B I32A I32B I32C I32D I71A I71B	M25.72	08	I76A I76B	M32.1	15	MSPNG SPNG
M25.15	08	I71A I71B	M25.73	08	I76A I76B		02	C60A C61A
M25.16	08	I71A I71B	M25.74	08	I02A I02B I32A I32B I32C I32D I76A I76B		05	F62A
M25.17	08	I71A I71B	M25.75	08	I76A I76B	M32.8	08	I66A I66B
M25.18	08	I71A I71B	M25.76	08	I77Z		15	MSPNG SPNG
M25.19	08	I71A I71B	M25.77	08	I76A I76B		02	C60A C61A
M25.20	08	I76A I76B	M25.78	08	I76A I76B	M32.9	05	F62A
M25.21	08	I76A I76B	M25.79	08	I76A I76B		08	I66A I66B
M25.22	08	I76A I76B	M25.80	08	I71A I71B		15	MSPNG SPNG
M25.23	08	I76A I76B	M25.81	08	I71A I71B		08	I66A I66B
M25.24	08	I02A I02B I32A I32B I32C I32D I76A I76B	M25.82	08	I71A I71B	M33.0	08	I66A I66B
M25.25	08	I76A I76B	M25.83	08	I71A I71B	M33.1	08	I02A I02B I08A I08B I08C I12A I12B I12C I13A I13B I66A I66B
M25.26	08	I77Z	M25.84	08	I02A I02B I32A I32B I32C I32D I71A I71B		02	C60A C61A
M25.27	08	I76A I76B	M25.85	08	I71A I71B	M33.2	05	F62A
M25.28	08	I76A I76B	M25.86	08	I71A I71B		08	I02A I02B I08A I08B I08C I12A I12B I12C I13A I13B I66A I66B
M25.29	08	I76A I76B	M25.87	08	I71A I71B		08	I02A I02B I08A I08B I08C I12A I12B I12C I13A I13B I66A I66B
M25.30	08	I76A I76B	M25.88	08	I71A I71B		08	I66A I66B
M25.31	08	I76A I76B	M25.89	08	I71A I71B		02	C60A C61A
M25.32	08	I76A I76B	M25.90	08	I71A I71B		05	F62A
M25.33	08	I76A I76B	M25.91	08	I71A I71B	M33.9	08	I66A I66B
M25.34	08	I02A I02B I32A I32B I32C I32D I76A I76B	M25.92	08	I71A I71B	M34.0	02	C60A C61A
			M25.93	08	I71A I71B		05	F62A
			M25.94	08	I02A I02B I32A		08	I02A I02B I08A

ICD	MDC	DRG	ICD	MDC	DRG	ICD	MDC	DRG
		I08B I08C I12A	M40.04	08	I02A I02B I06A			I09C I68A I68B
		I12B I12C I13A			I06B I06C I09B			I68C I68D I68E
		I13B I66A I66B			I09C I68A I68B	M40.22	08	I02A I02B I06A
M34.1	08	I66A I66B			I68C I68D I68E			I06B I06C I09B
M34.2	08	I66A I66B	M40.05	08	I02A I02B I06A			I09C I68A I68B
M34.8	08	I66A I66B			I06B I06C I09B			I68C I68D I68E
M34.9	08	I02A I02B I08A			I09C I68A I68B	M40.23	08	I02A I02B I06A
		I08B I08C I12A			I68C I68D I68E			I06B I06C I09B
		I12B I12C I13A	M40.06	08	I02A I02B I06A			I09C I68A I68B
		I13B I66A I66B			I06B I06C I09B			I68C I68D I68E
M35.0	02	C60A C61A			I09C I68A I68B	M40.24	08	I02A I02B I06A
	05	F62A			I68C I68D I68E			I06B I06C I09B
	08	I66A I66B	M40.07	08	I02A I02B I06A			I09C I68A I68B
M35.1	02	C60A C61A			I06B I06C I09B			I68C I68D I68E
	05	F62A			I09C I68A I68B	M40.25	08	I02A I02B I06A
	08	I02A I02B I08A			I68C I68D I68E			I06B I06C I09B
		I08B I08C I12A	M40.08	08	I02A I02B I06A			I09C I68A I68B
		I12B I12C I13A			I06B I06C I09B			I68C I68D I68E
		I13B I66A I66B			I09C I68A I68B	M40.26	08	I02A I02B I06A
M35.2	02	C60A C61A			I68C I68D I68E			I06B I06C I09B
	05	F62A	M40.09	08	I02A I02B I06A			I09C I68A I68B
	08	I02A I02B I08A			I06B I06C I09B			I68C I68D I68E
		I08B I08C I12A			I09C I68A I68B	M40.27	08	I02A I02B I06A
		I12B I12C I13A			I68C I68D I68E			I06B I06C I09B
		I13B I66A I66B	M40.10	08	I02A I02B I06A			I09C I68A I68B
M35.3	08	I02A I02B I08A			I06B I06C I09B			I68C I68D I68E
		I08B I08C I12A			I09C I68A I68B	M40.28	08	I02A I02B I06A
		I12B I12C I13A			I68C I68D I68E			I06B I06C I09B
		I13B I66A I66B	M40.11	08	I02A I02B I06A			I09C I68A I68B
M35.4	08	I72Z I75A I75B			I06B I06C I09B			I68C I68D I68E
		I75C			I09C I68A I68B	M40.29	08	I02A I02B I06A
M35.5	08	I66A I66B			I68C I68D I68E			I06B I06C I09B
M35.6	09	J61A J61B J61C	M40.12	08	I02A I02B I06A			I09C I68A I68B
		J61D			I06B I06C I09B			I68C I68D I68E
M35.7	08	I72Z I75A I75B			I09C I68A I68B	M40.30	08	I02A I02B I06A
		I75C			I68C I68D I68E			I06B I06C I09B
M35.8	08	I66A I66B	M40.13	08	I02A I02B I06A			I09C I68A I68B
M35.9	08	I66A I66B			I06B I06C I09B			I68C I68D I68E
M36.0	Prä	961Z			I09C I68A I68B	M40.31	08	I02A I02B I06A
M36.1	15	MSPNG SPNG			I68C I68D I68E			I06B I06C I09B
	Prä	961Z	M40.14	08	I02A I02B I06A			I09C I68A I68B
M36.2	15	MSPNG SPNG			I06B I06C I09B			I68C I68D I68E
	Prä	961Z			I09C I68A I68B	M40.32	08	I02A I02B I06A
M36.3	15	MSPNG SPNG			I68C I68D I68E			I06B I06C I09B
	Prä	961Z	M40.15	08	I02A I02B I06A			I09C I68A I68B
M36.4	Prä	961Z			I06B I06C I09B			I68C I68D I68E
M36.8	15	MSPNG SPNG			I09C I68A I68B	M40.33	08	I02A I02B I06A
	Prä	961Z			I68C I68D I68E			I06B I06C I09B
M36.51	15	MSPNG SPNG	M40.16	08	I02A I02B I06A			I09C I68A I68B
	Prä	961Z			I06B I06C I09B			I68C I68D I68E
M36.52	15	MSPNG SPNG			I09C I68A I68B	M40.34	08	I02A I02B I06A
	Prä	961Z			I68C I68D I68E			I06B I06C I09B
M36.53	15	MSPNG SPNG	M40.17	08	I02A I02B I06A			I09C I68A I68B
	Prä	961Z			I06B I06C I09B			I68C I68D I68E
M40.00	08	I02A I02B I06A			I09C I68A I68B	M40.35	08	I02A I02B I06A
		I06B I06C I09B			I68C I68D I68E			I06B I06C I09B
		I09C I68A I68B	M40.18	08	I02A I02B I06A			I09C I68A I68B
		I68C I68D I68E			I06B I06C I09B			I68C I68D I68E
M40.01	08	I02A I02B I06A			I09C I68A I68B	M40.36	08	I02A I02B I06A
		I06B I06C I09B			I68C I68D I68E			I06B I06C I09B
		I09C I68A I68B	M40.19	08	I02A I02B I06A			I09C I68A I68B
		I68C I68D I68E			I06B I06C I09B			I68C I68D I68E
M40.02	08	I02A I02B I06A			I09C I68A I68B	M40.37	08	I02A I02B I06A
		I06B I06C I09B			I68C I68D I68E			I06B I06C I09B
		I09C I68A I68B	M40.20	08	I02A I02B I06A			I09C I68A I68B
		I68C I68D I68E			I06B I06C I09B			I68C I68D I68E
M40.03	08	I02A I02B I06A			I09C I68A I68B	M40.38	08	I02A I02B I06A
		I06B I06C I09B			I68C I68D I68E			I06B I06C I09B
		I09C I68A I68B	M40.21	08	I02A I02B I06A			I09C I68A I68B
		I68C I68D I68E			I06B I06C I09B			I68C I68D I68E



ICD	MDC	DRG	ICD	MDC	DRG	ICD	MDC	DRG
		I09C I68A I68B	M41.49	08	I02A I02B I06A			I09C I68A I68B
		I68C I68D I68E			I06B I06C I09B	M41.87	08	I68C I68D I68E
M41.32	08	I02A I02B I06A			I09C I68A I68B			I02A I02B I06A
		I06B I06C I09B	M41.50	08	I02A I02B I06A			I06B I06C I09B
		I09C I68A I68B			I68C I68D I68E	M41.88	08	I09C I68A I68B
M41.33	08	I68C I68D I68E			I06B I06C I09B			I68C I68D I68E
		I02A I02B I06A	M41.51	08	I02A I02B I06A			I02A I02B I06A
		I06B I06C I09B			I06B I06C I09B	M41.89	08	I06B I06C I09B
		I09C I68A I68B	M41.52	08	I09C I68A I68B			I09C I68A I68B
M41.34	08	I68C I68D I68E			I68C I68D I68E			I68C I68D I68E
		I02A I02B I06A	M41.53	08	I02A I02B I06A	M41.90	08	I02A I02B I06A
		I06B I06C I09B			I06B I06C I09B			I06B I06C I09B
M41.35	08	I09C I68A I68B	M41.54	08	I09C I68A I68B			I09C I68A I68B
		I68C I68D I68E			I68C I68D I68E	M41.91	08	I68C I68D I68E
M41.36	08	I02A I02B I06A	M41.55	08	I02A I02B I06A			I02A I02B I06A
		I06B I06C I09B			I06B I06C I09B	M41.92	08	I06B I06C I09B
		I09C I68A I68B	M41.56	08	I09C I68A I68B			I09C I68A I68B
M41.37	08	I68C I68D I68E			I68C I68D I68E	M41.93	08	I68C I68D I68E
		I02A I02B I06A	M41.57	08	I02A I02B I06A			I02A I02B I06A
		I06B I06C I09B			I06B I06C I09B	M41.94	08	I06B I06C I09B
		I09C I68A I68B	M41.58	08	I09C I68A I68B			I09C I68A I68B
M41.38	08	I68C I68D I68E			I68C I68D I68E	M41.95	08	I68C I68D I68E
		I02A I02B I06A	M41.59	08	I02A I02B I06A			I02A I02B I06A
		I06B I06C I09B			I06B I06C I09B	M41.96	08	I06B I06C I09B
		I09C I68A I68B	M41.80	08	I09C I68A I68B			I09C I68A I68B
M41.39	08	I68C I68D I68E			I68C I68D I68E	M41.97	08	I68C I68D I68E
		I02A I02B I06A	M41.81	08	I02A I02B I06A			I02A I02B I06A
		I06B I06C I09B			I06B I06C I09B	M41.98	08	I06B I06C I09B
		I09C I68A I68B	M41.82	08	I09C I68A I68B			I09C I68A I68B
M41.40	08	I68C I68D I68E			I68C I68D I68E	M41.99	08	I68C I68D I68E
		I02A I02B I06A	M41.83	08	I02A I02B I06A	M42.00	08	I02A I02B I06A
		I06B I06C I09B			I06B I06C I09B	M42.01	08	I06B I06C I09B
		I09C I68A I68B	M41.84	08	I09C I68A I68B	M42.02	08	I09C I68A I68B
M41.41	08	I68C I68D I68E			I68C I68D I68E	M42.03	08	I68C I68D I68E
		I02A I02B I06A	M41.85	08	I02A I02B I06A	M42.04	08	I02A I02B I06A
		I06B I06C I09B			I06B I06C I09B	M42.05	08	I06B I06C I09B
		I09C I68A I68B	M41.86	08	I09C I68A I68B	M42.06	08	I09C I68A I68B
M41.42	08	I68C I68D I68E			I68C I68D I68E	M42.07	08	I68C I68D I68E
		I02A I02B I06A			I02A I02B I06A	M42.08	08	I02A I02B I06A
		I06B I06C I09B			I06B I06C I09B	M42.09	08	I06B I06C I09B
		I09C I68A I68B			I09C I68A I68B	M42.10	08	I09C I68A I68B
M41.43	08	I68C I68D I68E			I68C I68D I68E	M42.11	08	I68C I68D I68E
		I02A I02B I06A			I02A I02B I06A	M42.12	08	I02A I02B I06A
		I06B I06C I09B			I06B I06C I09B	M42.13	08	I06B I06C I09B
		I09C I68A I68B			I09C I68A I68B	M42.14	08	I09C I68A I68B
M41.44	08	I68C I68D I68E			I68C I68D I68E	M42.15	08	I68C I68D I68E
		I02A I02B I06A			I02A I02B I06A			I02A I02B I06A
		I06B I06C I09B			I06B I06C I09B			I06B I06C I09B
		I09C I68A I68B			I09C I68A I68B			I09C I68A I68B
M41.45	08	I68C I68D I68E			I68C I68D I68E			I68C I68D I68E
		I02A I02B I06A			I02A I02B I06A			I02A I02B I06A
		I06B I06C I09B			I06B I06C I09B			I06B I06C I09B
		I09C I68A I68B			I09C I68A I68B			I09C I68A I68B
M41.46	08	I68C I68D I68E			I68C I68D I68E			I68C I68D I68E
		I02A I02B I06A			I02A I02B I06A			I02A I02B I06A
		I06B I06C I09B			I06B I06C I09B			I06B I06C I09B
		I09C I68A I68B			I09C I68A I68B			I09C I68A I68B
M41.47	08	I68C I68D I68E			I68C I68D I68E			I68C I68D I68E
		I02A I02B I06A			I02A I02B I06A			I02A I02B I06A
		I06B I06C I09B			I06B I06C I09B			I06B I06C I09B
		I09C I68A I68B			I09C I68A I68B			I09C I68A I68B
M41.48	08	I68C I68D I68E			I68C I68D I68E			I68C I68D I68E
		I02A I02B I06A			I02A I02B I06A			I02A I02B I06A
		I06B I06C I09B			I06B I06C I09B			I06B I06C I09B
		I09C I68A I68B			I09C I68A I68B			I09C I68A I68B
		I68C I68D I68E			I68C I68D I68E			I68C I68D I68E

ICD	MDC	DRG	ICD	MDC	DRG	ICD	MDC	DRG
M42.16	08	I69A I69B I69C	M43.25	08	I68A I68B I68C		08	I02A I02B I08A
M42.17	08	I69A I69B I69C			I68D I68E			I08B I08C I12A
M42.18	08	I69A I69B I69C	M43.26	08	I68A I68B I68C			I12B I12C I13A
M42.19	08	I69A I69B I69C			I68D I68E			I13B I66A I66B
M42.90	08	I69A I69B I69C	M43.27	08	I68A I68B I68C	M45.01	02	C60A C61A
M42.91	08	I69A I69B I69C			I68D I68E		05	F62A
M42.92	08	I69A I69B I69C	M43.28	08	I68A I68B I68C		08	I02A I02B I08A
M42.93	08	I69A I69B I69C			I68D I68E			I08B I08C I12A
M42.94	08	I69A I69B I69C	M43.29	08	I68A I68B I68C			I12B I12C I13A
M42.95	08	I69A I69B I69C			I68D I68E			I13B I66A I66B
M42.96	08	I69A I69B I69C	M43.50	08	I68A I68B I68C	M45.02	02	C60A C61A
M42.97	08	I69A I69B I69C			I68D I68E		05	F62A
M42.98	08	I69A I69B I69C	M43.52	08	I68A I68B I68C		08	I02A I02B I08A
M42.99	08	I69A I69B I69C			I68D I68E			I08B I08C I12A
M43.00	08	I68A I68B I68C	M43.53	08	I68A I68B I68C			I12B I12C I13A
		I68D I68E			I68D I68E			I13B I66A I66B
M43.01	08	I68A I68B I68C	M43.54	08	I68A I68B I68C	M45.03	02	C60A C61A
		I68D I68E			I68D I68E		05	F62A
M43.02	08	I68A I68B I68C	M43.55	08	I68A I68B I68C		08	I02A I02B I08A
		I68D I68E			I68D I68E			I08B I08C I12A
M43.03	08	I68A I68B I68C	M43.56	08	I68A I68B I68C			I12B I12C I13A
		I68D I68E			I68D I68E			I13B I66A I66B
M43.3	08	I68A I68B I68C	M43.57	08	I68A I68B I68C	M45.04	02	C60A C61A
		I68D I68E			I68D I68E		05	F62A
M43.04	08	I68A I68B I68C	M43.58	08	I68A I68B I68C		08	I02A I02B I08A
		I68D I68E			I68D I68E			I08B I08C I13A
M43.4	08	I68A I68B I68C	M43.59	08	I68A I68B I68C			I13B I66A I66B
		I68D I68E			I68D I68E	M45.05	02	C60A C61A
M43.05	08	I68A I68B I68C	M43.80	08	I68A I68B I68C		05	F62A
		I68D I68E			I68D I68E		08	I02A I02B I08A
M43.06	08	I68A I68B I68C	M43.81	08	I68A I68B I68C			I08B I08C I12A
		I68D I68E			I68D I68E			I12B I12C I13A
M43.6	08	I68A I68B I68C	M43.82	08	I68A I68B I68C			I13B I66A I66B
		I68D I68E			I68D I68E	M45.06	02	C60A C61A
M43.07	08	I68A I68B I68C	M43.83	08	I68A I68B I68C		05	F62A
		I68D I68E			I68D I68E		08	I02A I02B I08A
M43.08	08	I68A I68B I68C	M43.84	08	I68A I68B I68C			I08B I08C I12A
		I68D I68E			I68D I68E			I12B I12C I13A
M43.09	08	I68A I68B I68C	M43.85	08	I68A I68B I68C			I13B I66A I66B
		I68D I68E			I68D I68E	M45.07	02	C60A C61A
M43.10	08	I68A I68B I68C	M43.86	08	I68A I68B I68C		05	F62A
		I68D I68E			I68D I68E		08	I02A I02B I08A
M43.11	08	I68A I68B I68C	M43.87	08	I68A I68B I68C			I08B I08C I13A
		I68D I68E			I68D I68E			I13B I66A I66B
M43.12	08	I68A I68B I68C	M43.88	08	I68A I68B I68C	M45.08	02	C60A C61A
		I68D I68E			I68D I68E		05	F62A
M43.13	08	I68A I68B I68C	M43.89	08	I68A I68B I68C		08	I02A I02B I08A
		I68D I68E			I68D I68E			I08B I08C I13A
M43.14	08	I68A I68B I68C	M43.90	08	I68A I68B I68C			I13B I66A I66B
		I68D I68E			I68D I68E	M45.09	02	C60A C61A
M43.15	08	I68A I68B I68C	M43.91	08	I68A I68B I68C		05	F62A
		I68D I68E			I68D I68E		08	I02A I02B I08A
M43.16	08	I68A I68B I68C	M43.92	08	I68A I68B I68C			I08B I08C I13A
		I68D I68E			I68D I68E	M46.00	08	I13B I66A I66B
M43.17	08	I68A I68B I68C	M43.93	08	I68A I68B I68C			I68A I68B I68C
		I68D I68E			I68D I68E			I68D I68E
M43.18	08	I68A I68B I68C	M43.94	08	I68A I68B I68C	M46.01	08	I68A I68B I68C
		I68D I68E			I68D I68E			I68D I68E
M43.19	08	I68A I68B I68C	M43.95	08	I68A I68B I68C	M46.1	08	I68A I68B I68C
		I68D I68E			I68D I68E			I68D I68E
M43.20	08	I68A I68B I68C	M43.96	08	I68A I68B I68C	M46.02	08	I68A I68B I68C
		I68D I68E			I68D I68E			I68D I68E
M43.21	08	I68A I68B I68C	M43.97	08	I68A I68B I68C	M46.03	08	I68A I68B I68C
		I68D I68E			I68D I68E			I68D I68E
M43.22	08	I68A I68B I68C	M43.98	08	I68A I68B I68C	M46.04	08	I68A I68B I68C
		I68D I68E			I68D I68E			I68D I68E
M43.23	08	I68A I68B I68C	M43.99	08	I68A I68B I68C	M46.05	08	I68A I68B I68C
		I68D I68E			I68D I68E			I68D I68E
M43.24	08	I68A I68B I68C	M45.00	02	C60A C61A	M46.06	08	I68A I68B I68C
		I68D I68E		05	F62A			I68D I68E

ICD	MDC	DRG	ICD	MDC	DRG	ICD	MDC	DRG
M46.07	08	I68A I68B I68C I68D I68E	M46.38	08	I76A I76B	M46.94	08	I68A I68B I68C I68D I68E
M46.08	08	I68A I68B I68C I68D I68E	M46.39	08	I76A I76B	M46.95	08	I68A I68B I68C I68D I68E
M46.09	08	I68A I68B I68C I68D I68E	M46.40	08	I68A I68B I68C I68D I68E	M46.96	08	I68A I68B I68C I68D I68E
M46.20	08	I02A I02B I08A I08B I08C I12A I12B I12C I13A I13B I64A I64B I64C	M46.41	08	I68A I68B I68C I68D I68E	M46.97	08	I68A I68B I68C I68D I68E
M46.21	15 08	MSPNG SPNG I02A I02B I08A I08B I08C I12A I12B I12C I13A I13B I64A I64B I64C	M46.42	08	I68A I68B I68C I68D I68E	M46.98	08	I68A I68B I68C I68D I68E
M46.22	15 08	MSPNG SPNG I02A I02B I08A I08B I08C I12A I12B I12C I13A I13B I64A I64B I64C	M46.43	08	I68A I68B I68C I68D I68E	M46.99	08	I68A I68B I68C I68D I68E
M46.23	15 08	MSPNG SPNG I02A I02B I08A I08B I08C I12A I12B I12C I13A I13B I64A I64B I64C	M46.44	08	I68A I68B I68C I68D I68E	M47.00	08	I68A I68B I68C I68D I68E
M46.24	15 08	MSPNG SPNG I02A I02B I08A I08B I08C I13A I13B I64A I64B I64C	M46.45	08	I68A I68B I68C I68D I68E	M47.01	08	I68A I68B I68C I68D I68E
M46.25	15 08	MSPNG SPNG I02A I02B I08A I08B I08C I12A I12B I12C I13A I13B I64A I64B I64C	M46.46	08	I68A I68B I68C I68D I68E	M47.02	08	I68A I68B I68C I68D I68E
M46.26	15 08	MSPNG SPNG I02A I02B I08A I08B I08C I12A I12B I12C I13A I13B I64A I64B I64C	M46.47	08	I68A I68B I68C I68D I68E	M47.03	08	I68A I68B I68C I68D I68E
M46.27	15 08	MSPNG SPNG I02A I02B I08A I08B I08C I13A I13B I64A I64B I64C	M46.48	08	I68A I68B I68C I68D I68E	M47.04	08	I68A I68B I68C I68D I68E
M46.28	15 08	MSPNG SPNG I02A I02B I08A I08B I08C I12A I12B I12C I13A I13B I64A I64B I64C	M46.49	08	I68A I68B I68C I68D I68E	M47.05	08	I68A I68B I68C I68D I68E
M46.29	15 08	MSPNG SPNG I02A I02B I08A I08B I08C I12A I12B I12C I13A I13B I64A I64B I64C	M46.50	08	I68A I68B I68C I68D I68E	M47.06	08	I68A I68B I68C I68D I68E
M46.30	08	I76A I76B	M46.51	08	I68A I68B I68C I68D I68E	M47.07	08	I68A I68B I68C I68D I68E
M46.31	08	I76A I76B	M46.52	08	I68A I68B I68C I68D I68E	M47.08	08	I68A I68B I68C I68D I68E
M46.32	08	I76A I76B	M46.53	08	I68A I68B I68C I68D I68E	M47.09	08	I68A I68B I68C I68D I68E
M46.33	08	I76A I76B	M46.54	08	I68A I68B I68C I68D I68E	M47.10	08	I68A I68B I68C I68D I68E
M46.34	08	I76A I76B	M46.55	08	I68A I68B I68C I68D I68E	M47.11	08	I68A I68B I68C I68D I68E
M46.35	08	I76A I76B	M46.56	08	I68A I68B I68C I68D I68E	M47.12	08	I68A I68B I68C I68D I68E
M46.36	08	I76A I76B	M46.57	08	I68A I68B I68C I68D I68E	M47.13	08	I68A I68B I68C I68D I68E
M46.37	08	I76A I76B	M46.58	08	I68A I68B I68C I68D I68E	M47.14	08	I68A I68B I68C I68D I68E
			M46.59	08	I68A I68B I68C I68D I68E	M47.15	08	I68A I68B I68C I68D I68E
			M46.80	08	I68A I68B I68C I68D I68E	M47.16	08	I68A I68B I68C I68D I68E
			M46.81	08	I68A I68B I68C I68D I68E	M47.17	08	I68A I68B I68C I68D I68E
			M46.82	08	I68A I68B I68C I68D I68E	M47.18	08	I68A I68B I68C I68D I68E
			M46.83	08	I68A I68B I68C I68D I68E	M47.19	08	I68A I68B I68C I68D I68E
			M46.84	08	I68A I68B I68C I68D I68E	M47.20	08	I68A I68B I68C I68D I68E
			M46.85	08	I68A I68B I68C I68D I68E	M47.21	08	I68A I68B I68C I68D I68E
			M46.86	08	I68A I68B I68C I68D I68E	M47.22	08	I68A I68B I68C I68D I68E
			M46.87	08	I68A I68B I68C I68D I68E	M47.23	08	I68A I68B I68C I68D I68E
			M46.88	08	I68A I68B I68C I68D I68E	M47.24	08	I68A I68B I68C I68D I68E
			M46.89	08	I68A I68B I68C I68D I68E	M47.25	08	I68A I68B I68C I68D I68E
			M46.90	08	I68A I68B I68C I68D I68E	M47.26	08	I68A I68B I68C I68D I68E
			M46.91	08	I68A I68B I68C I68D I68E	M47.27	08	I68A I68B I68C I68D I68E
			M46.92	08	I68A I68B I68C I68D I68E	M47.28	08	I68A I68B I68C I68D I68E
			M46.93	08	I68A I68B I68C I68D I68E			

ICD	MDC	DRG	ICD	MDC	DRG	ICD	MDC	DRG
M47.29	08	I68A I68B I68C I68D I68E	M48.14	08	I68A I68B I68C I68D I68E	M48.47	15	MSPNG SPNG I65A I65B
M47.80	08	I68A I68B I68C I68D I68E	M48.15	08	I68A I68B I68C I68D I68E	M48.48	08	I65A I65B MSPNG SPNG
M47.81	08	I68A I68B I68C I68D I68E	M48.16	08	I68A I68B I68C I68D I68E	M48.49	08	I65A I65B MSPNG SPNG
M47.82	08	I68A I68B I68C I68D I68E	M48.17	08	I68A I68B I68C I68D I68E	M48.50	08	I65A I65B MSPNG SPNG
M47.83	08	I68A I68B I68C I68D I68E	M48.18	08	I68A I68B I68C I68D I68E	M48.51	08	I65A I65B MSPNG SPNG
M47.84	08	I68A I68B I68C I68D I68E	M48.19	08	I68A I68B I68C I68D I68E	M48.52	08	I65A I65B MSPNG SPNG
M47.85	08	I68A I68B I68C I68D I68E	M48.20	08	I68A I68B I68C I68D I68E	M48.53	08	I65A I65B MSPNG SPNG
M47.86	08	I68A I68B I68C I68D I68E	M48.21	08	I68A I68B I68C I68D I68E	M48.54	08	I65A I65B MSPNG SPNG
M47.87	08	I68A I68B I68C I68D I68E	M48.22	08	I68A I68B I68C I68D I68E	M48.55	08	I65A I65B MSPNG SPNG
M47.88	08	I68A I68B I68C I68D I68E	M48.23	08	I68A I68B I68C I68D I68E	M48.56	08	I65A I65B MSPNG SPNG
M47.89	08	I68A I68B I68C I68D I68E	M48.24	08	I68A I68B I68C I68D I68E	M48.57	08	I65A I65B MSPNG SPNG
M47.90	08	I68A I68B I68C I68D I68E	M48.25	08	I68A I68B I68C I68D I68E	M48.58	08	I65A I65B MSPNG SPNG
M47.91	08	I68A I68B I68C I68D I68E	M48.26	08	I68A I68B I68C I68D I68E	M48.59	08	I65A I65B MSPNG SPNG
M47.92	08	I68A I68B I68C I68D I68E	M48.27	08	I68A I68B I68C I68D I68E	M48.80	08	I68A I68B I68C I68D I68E
M47.93	08	I68A I68B I68C I68D I68E	M48.28	08	I68A I68B I68C I68D I68E	M48.81	08	I68A I68B I68C I68D I68E
M47.94	08	I68A I68B I68C I68D I68E	M48.29	08	I68A I68B I68C I68D I68E	M48.82	08	I68A I68B I68C I68D I68E
M47.95	08	I68A I68B I68C I68D I68E	M48.30	08	I68A I68B I68C I68D I68E	M48.83	08	I68A I68B I68C I68D I68E
M47.96	08	I68A I68B I68C I68D I68E	M48.31	08	I68A I68B I68C I68D I68E	M48.84	08	I68A I68B I68C I68D I68E
M47.97	08	I68A I68B I68C I68D I68E	M48.32	08	I68A I68B I68C I68D I68E	M48.85	08	I68A I68B I68C I68D I68E
M47.98	08	I68A I68B I68C I68D I68E	M48.33	08	I68A I68B I68C I68D I68E	M48.86	08	I68A I68B I68C I68D I68E
M47.99	08	I68A I68B I68C I68D I68E	M48.34	08	I68A I68B I68C I68D I68E	M48.87	08	I68A I68B I68C I68D I68E
M48.00	08	I68A I68B I68C I68D I68E	M48.35	08	I68A I68B I68C I68D I68E	M48.88	08	I68A I68B I68C I68D I68E
M48.01	08	I68A I68B I68C I68D I68E	M48.36	08	I68A I68B I68C I68D I68E	M48.89	08	I68A I68B I68C I68D I68E
M48.02	08	I68A I68B I68C I68D I68E	M48.37	08	I68A I68B I68C I68D I68E	M48.90	08	I68A I68B I68C I68D I68E
M48.03	08	I68A I68B I68C I68D I68E	M48.38	08	I68A I68B I68C I68D I68E	M48.91	08	I68A I68B I68C I68D I68E
M48.04	08	I68A I68B I68C I68D I68E	M48.39	08	I68A I68B I68C I68D I68E	M48.92	08	I68A I68B I68C I68D I68E
M48.05	08	I68A I68B I68C I68D I68E	M48.40	08	I65A I65B Prä A11C	M48.93	08	I68A I68B I68C I68D I68E
M48.06	08	I68A I68B I68C I68D I68E	M48.41	08	I65A I65B Prä A11C	M48.94	08	I68A I68B I68C I68D I68E
M48.07	08	I68A I68B I68C I68D I68E	M48.42	08	I65A I65B Prä A11C	M48.95	08	I68A I68B I68C I68D I68E
M48.08	08	I68A I68B I68C I68D I68E	M48.43	08	I65A I65B Prä A11C	M48.96	08	I68A I68B I68C I68D I68E
M48.09	08	I68A I68B I68C I68D I68E	M48.44	08	I65A I65B Prä A11C	M48.97	08	I68A I68B I68C I68D I68E
M48.10	08	I68A I68B I68C I68D I68E	M48.45	08	I65A I65B Prä A11C	M48.98	08	I68A I68B I68C I68D I68E
M48.11	08	I68A I68B I68C I68D I68E	M48.46	08	I65A I65B Prä A11C	M48.99	08	I68A I68B I68C I68D I68E
M48.12	08	I68A I68B I68C I68D I68E				M49.00	Prä	961Z
M48.13	08	I68A I68B I68C I68D I68E				M49.01	Prä	961Z
						M49.02	Prä	961Z



ICD	MDC	DRG	ICD	MDC	DRG	ICD	MDC	DRG
M49.03	Prä	961Z	M49.83	Prä	961Z	M53.85	08	I68A I68B I68C I68D I68E
M49.04	Prä	961Z	M49.84	Prä	961Z	M53.86	08	I68A I68B I68C I68D I68E
M49.05	Prä	961Z	M49.85	Prä	961Z	M53.87	08	I68A I68B I68C I68D I68E
M49.06	Prä	961Z	M49.86	Prä	961Z	M53.88	08	I68A I68B I68C I68D I68E
M49.07	Prä	961Z	M49.87	Prä	961Z	M53.89	08	I68A I68B I68C I68D I68E
M49.08	Prä	961Z	M49.88	Prä	961Z	M53.90	08	I68A I68B I68C I68D I68E
M49.09	Prä	961Z	M49.89	Prä	961Z	M53.91	08	I68A I68B I68C I68D I68E
M49.10	Prä	961Z	M50.0	08	I68A I68B I68C I68D I68E	M53.92	08	I68A I68B I68C I68D I68E
M49.11	Prä	961Z	M50.1	08	I68A I68B I68C I68D I68E	M53.93	08	I68A I68B I68C I68D I68E
M49.12	Prä	961Z	M50.2	08	I68A I68B I68C I68D I68E	M53.94	08	I68A I68B I68C I68D I68E
M49.13	Prä	961Z	M50.3	08	I68A I68B I68C I68D I68E	M53.95	08	I68A I68B I68C I68D I68E
M49.14	Prä	961Z	M50.8	08	I68A I68B I68C I68D I68E	M53.96	08	I68A I68B I68C I68D I68E
M49.15	Prä	961Z	M50.9	08	I68A I68B I68C I68D I68E	M53.97	08	I68A I68B I68C I68D I68E
M49.16	Prä	961Z	M51.0	08	I68A I68B I68C I68D I68E	M53.98	08	I68A I68B I68C I68D I68E
M49.17	Prä	961Z	M51.1	08	I68A I68B I68C I68D I68E	M53.99	08	I68A I68B I68C I68D I68E
M49.18	Prä	961Z	M51.2	08	I68A I68B I68C I68D I68E	M54.00	09	J61A J61B J61C J61D
M49.19	Prä	961Z	M51.3	08	I68A I68B I68C I68D I68E	M54.01	09	J61A J61B J61C J61D
M49.20	Prä	961Z	M51.4	08	I68A I68B I68C I68D I68E	M54.02	09	J61A J61B J61C J61D
M49.21	Prä	961Z	M51.8	08	I68A I68B I68C I68D I68E	M54.2	08	I68A I68B I68C I68D I68E
M49.22	Prä	961Z	M51.9	08	I68A I68B I68C I68D I68E	M54.03	08	I68A I68B I68C I68D I68E
M49.23	Prä	961Z	M53.0	01	B03A B03B B03C B71A B71B B71C	M54.3	08	I68A I68B I68C I68D I68E
M49.24	Prä	961Z	M53.1	01	B03A B03B B03C B71A B71B B71C	M54.04	08	I68A I68B I68C I68D I68E
M49.25	Prä	961Z	M53.3	08	I68A I68B I68C I68D I68E	M54.4	08	I68A I68B I68C I68D I68E
M49.26	Prä	961Z	M53.20	15	MSPNG SPNG	M54.05	08	I68A I68B I68C I68D I68E
M49.27	Prä	961Z	M53.21	08	I68A I68B I68C I68D I68E	M54.5	08	I68A I68B I68C I68D I68E
M49.28	Prä	961Z	M53.22	08	I68A I68B I68C I68D I68E	M54.06	08	I68A I68B I68C I68D I68E
M49.29	Prä	961Z	M53.23	08	I68A I68B I68C I68D I68E	M54.6	08	I68A I68B I68C I68D I68E
M49.30	Prä	961Z	M53.24	08	I68A I68B I68C I68D I68E	M54.07	08	I68A I68B I68C I68D I68E
M49.31	Prä	961Z	M53.25	08	I68A I68B I68C I68D I68E	M54.08	08	I68A I68B I68C I68D I68E
M49.32	Prä	961Z	M53.26	08	I68A I68B I68C I68D I68E	M54.09	08	I68A I68B I68C I68D I68E
M49.33	Prä	961Z	M53.27	08	I68A I68B I68C I68D I68E	M54.10	01	B03A B03B B03C B71A B71B B71C
M49.34	Prä	961Z	M53.28	08	I68A I68B I68C I68D I68E	M54.11	01	B03A B03B B03C B71A B71B B71C
M49.35	Prä	961Z	M53.29	08	I68A I68B I68C I68D I68E	M54.12	18A	S65Z
M49.36	Prä	961Z	M53.80	08	I68A I68B I68C I68D I68E	M54.13	01	B03A B03B B03C B71A B71B B71C
M49.37	Prä	961Z	M53.81	08	I68A I68B I68C I68D I68E			
M49.38	Prä	961Z	M53.82	08	I68A I68B I68C I68D I68E			
M49.39	Prä	961Z	M53.83	08	I68A I68B I68C I68D I68E			
M49.40	Prä	961Z	M53.84	08	I68A I68B I68C I68D I68E			
M49.41	Prä	961Z						
M49.42	Prä	961Z						
M49.43	Prä	961Z						
M49.44	Prä	961Z						
M49.45	Prä	961Z						
M49.46	Prä	961Z						
M49.47	Prä	961Z						
M49.48	Prä	961Z						
M49.49	Prä	961Z						
M49.50	15	MSPNG SPNG						
M49.51	Prä	961Z						
M49.52	15	MSPNG SPNG						
M49.53	Prä	961Z						
M49.54	15	MSPNG SPNG						
M49.55	Prä	961Z						
M49.56	15	MSPNG SPNG						
M49.57	Prä	961Z						
M49.58	15	MSPNG SPNG						
M49.59	Prä	961Z						
M49.80	Prä	961Z						
M49.81	Prä	961Z						
M49.82	Prä	961Z						

ICD	MDC	DRG	ICD	MDC	DRG	ICD	MDC	DRG
M54.14	08	I68A I68B I68C I68D I68E	M60.09	08	I72Z I75A I75B I75C	M61.03	08	I72Z I75A I75B I75C
M54.15	08	I68A I68B I68C I68D I68E	M60.10	08	I72Z I75A I75B I75C	M61.04	08	I72Z I75A I75B I75C
M54.16	08	I68A I68B I68C I68D I68E	M60.11	08	I72Z I75A I75B I75C	M61.05	08	I72Z I75A I75B I75C
M54.17	08	I68A I68B I68C I68D I68E	M60.12	08	I72Z I75A I75B I75C	M61.06	08	I72Z I75A I75B I75C
M54.18	08	I68A I68B I68C I68D I68E	M60.13	08	I72Z I75A I75B I75C	M61.07	08	I72Z I75A I75B I75C
M54.19	01	B03A B03B B03C B71A B71B B71C	M60.14	08	I72Z I75A I75B I75C	M61.08	08	I72Z I75A I75B I75C
	18A	S65Z				M61.09	08	I72Z I75A I75B I75C
M54.80	08	I68A I68B I68C I68D I68E	M60.15	08	I72Z I75A I75B I75C	M61.10	08	I72Z I75A I75B I75C
M54.81	08	I68A I68B I68C I68D I68E	M60.16	15	MSPNG SPNG	M61.11	08	I72Z I75A I75B I75C
M54.82	08	I68A I68B I68C I68D I68E	M60.17	08	I72Z I75A I75B I75C	M61.12	08	I72Z I75A I75B I75C
M54.83	08	I68A I68B I68C I68D I68E	M60.18	08	I72Z I75A I75B I75C	M61.13	08	I72Z I75A I75B I75C
M54.84	08	I68A I68B I68C I68D I68E	M60.19	08	I72Z I75A I75B I75C	M61.14	08	I72Z I75A I75B I75C
M54.85	08	I68A I68B I68C I68D I68E	M60.20	08	I72Z I75A I75B I75C	M61.15	08	I72Z I75A I75B I75C
M54.86	08	I68A I68B I68C I68D I68E	M60.21	08	I72Z I75A I75B I75C	M61.16	08	I72Z I75A I75B I75C
M54.87	08	I68A I68B I68C I68D I68E	M60.22	08	I72Z I75A I75B I75C	M61.17	08	I72Z I75A I75B I75C
M54.88	08	I68A I68B I68C I68D I68E	M60.23	08	I72Z I75A I75B I75C	M61.18	08	I72Z I75A I75B I75C
M54.89	08	I68A I68B I68C I68D I68E	M60.24	08	I72Z I75A I75B I75C	M61.19	08	I72Z I75A I75B I75C
M54.90	08	I68A I68B I68C I68D I68E	M60.25	08	I72Z I75A I75B I75C	M61.20	08	I72Z I75A I75B I75C
M54.91	08	I68A I68B I68C I68D I68E	M60.26	08	I72Z I75A I75B I75C	M61.21	08	I72Z I75A I75B I75C
M54.92	08	I68A I68B I68C I68D I68E	M60.27	08	I72Z I75A I75B I75C	M61.22	08	I72Z I75A I75B I75C
M54.93	08	I68A I68B I68C I68D I68E	M60.28	08	I72Z I75A I75B I75C	M61.23	08	I72Z I75A I75B I75C
M54.94	08	I68A I68B I68C I68D I68E	M60.29	08	I72Z I75A I75B I75C	M61.24	08	I72Z I75A I75B I75C
M54.95	08	I68A I68B I68C I68D I68E	M60.80	08	I71A I71B	M61.25	08	I72Z I75A I75B I75C
M54.96	08	I68A I68B I68C I68D I68E	M60.81	08	I71A I71B	M61.26	08	I72Z I75A I75B I75C
M54.97	08	I68A I68B I68C I68D I68E	M60.82	08	I71A I71B	M61.27	08	I72Z I75A I75B I75C
M54.98	08	I68A I68B I68C I68D I68E	M60.83	08	I71A I71B	M61.28	08	I72Z I75A I75B I75C
M54.99	08	I68A I68B I68C I68D I68E	M60.84	08	I71A I71B	M61.29	08	I72Z I75A I75B I75C
M60.00	08	I72Z I75A I75B I75C	M60.85	08	I71A I71B	M61.30	08	I72Z I75A I75B I75C
M60.01	08	I72Z I75A I75B I75C	M60.86	08	I71A I71B	M61.31	08	I72Z I75A I75B I75C
M60.02	08	I72Z I75A I75B I75C	M60.87	08	I71A I71B	M61.32	08	I72Z I75A I75B I75C
M60.03	08	I72Z I75A I75B I75C	M60.88	08	I71A I71B	M61.33	08	I72Z I75A I75B I75C
M60.04	08	I72Z I75A I75B I75C	M60.89	08	I71A I71B	M61.34	08	I72Z I75A I75B I75C
M60.05	08	I72Z I75A I75B I75C	M60.90	08	I71A I71B	M61.35	08	I72Z I75A I75B I75C
M60.06	08	I72Z I75A I75B I75C	M60.91	08	I71A I71B	M61.36	08	I72Z I75A I75B I75C
M60.07	08	I72Z I75A I75B I75C	M60.92	08	I71A I71B	M61.37	08	I72Z I75A I75B I75C
M60.08	08	I72Z I75A I75B	M60.93	08	I71A I71B			
			M60.94	08	I71A I71B			
			M60.95	08	I71A I71B			
			M60.96	08	I71A I71B			
			M60.97	08	I71A I71B			
			M60.98	08	I71A I71B			
			M60.99	08	I71A I71B			
			M61.00	08	I72Z I75A I75B I75C			
			M61.01	08	I72Z I75A I75B I75C			
			M61.02	08	I72Z I75A I75B I75C			

ICD	MDC	DRG	ICD	MDC	DRG	ICD	MDC	DRG
M61.38	08	I72Z I75A I75B I75C	M62.03	08	I72Z I75A I75B I75C	M62.38	08	I72Z I75A I75B I75C
M61.39	08	I72Z I75A I75B I75C	M62.04	08	I72Z I75A I75B I75C	M62.39	08	I72Z I75A I75B I75C
M61.40	08	I72Z I75A I75B I75C	M62.05	08	I72Z I75A I75B I75C	M62.40	08	I71A I71B
M61.41	08	I72Z I75A I75B I75C	M62.06	08	I72Z I75A I75B I75C	M62.41	08	I71A I71B
M61.42	08	I72Z I75A I75B I75C	M62.07	08	I72Z I75A I75B I75C	M62.42	08	I71A I71B
M61.43	08	I72Z I75A I75B I75C	M62.08	08	I72Z I75A I75B I75C	M62.43	08	I71A I71B
M61.44	08	I72Z I75A I75B I75C	M62.09	08	I72Z I75A I75B I75C	M62.44	08	I71A I71B
M61.45	08	I72Z I75A I75B I75C	M62.10	08	I72Z I75A I75B I75C	M62.45	08	I71A I71B
M61.46	08	I72Z I75A I75B I75C	M62.11	08	I72Z I75A I75B I75C	M62.46	08	I71A I71B
M61.47	08	I72Z I75A I75B I75C	M62.12	08	I72Z I75A I75B I75C	M62.47	08	I71A I71B
M61.48	08	I72Z I75A I75B I75C	M62.13	08	I72Z I75A I75B I75C	M62.48	08	I71A I71B
M61.49	08	I72Z I75A I75B I75C	M62.14	08	I72Z I75A I75B I75C	M62.49	08	I71A I71B
M61.50	08	I72Z I75A I75B I75C	M62.15	08	I72Z I75A I75B I75C	M62.50	08	I72Z I75A I75B I75C
M61.51	08	I72Z I75A I75B I75C	M62.16	08	I72Z I75A I75B I75C	M62.51	08	I72Z I75A I75B I75C
M61.52	08	I72Z I75A I75B I75C	M62.17	08	I72Z I75A I75B I75C	M62.52	08	I72Z I75A I75B I75C
M61.53	08	I72Z I75A I75B I75C	M62.18	08	I72Z I75A I75B I75C	M62.53	08	I72Z I75A I75B I75C
M61.54	08	I72Z I75A I75B I75C	M62.19	08	I72Z I75A I75B I75C	M62.54	08	I72Z I75A I75B I75C
M61.55	08	I72Z I75A I75B I75C	M62.20	08	I72Z I75A I75B I75C	M62.55	08	I72Z I75A I75B I75C
M61.56	08	I72Z I75A I75B I75C	M62.21	08	I72Z I75A I75B I75C	M62.56	08	I72Z I75A I75B I75C
M61.57	08	I72Z I75A I75B I75C	M62.22	08	I72Z I75A I75B I75C	M62.57	08	I72Z I75A I75B I75C
M61.58	08	I72Z I75A I75B I75C	M62.23	08	I72Z I75A I75B I75C	M62.58	08	I72Z I75A I75B I75C
M61.59	08	I72Z I75A I75B I75C	M62.24	08	I72Z I75A I75B I75C	M62.59	08	I72Z I75A I75B I75C
M61.90	08	I72Z I75A I75B I75C	M62.25	08	I72Z I75A I75B I75C	M62.60	08	I72Z I75A I75B I75C
M61.91	08	I72Z I75A I75B I75C	M62.26	08	I72Z I75A I75B I75C	M62.61	08	I72Z I75A I75B I75C
M61.92	08	I72Z I75A I75B I75C	M62.27	08	I72Z I75A I75B I75C	M62.62	08	I72Z I75A I75B I75C
M61.93	08	I72Z I75A I75B I75C	M62.28	08	I72Z I75A I75B I75C	M62.63	08	I72Z I75A I75B I75C
M61.94	08	I72Z I75A I75B I75C	M62.29	08	I72Z I75A I75B I75C	M62.64	08	I72Z I75A I75B I75C
M61.95	08	I72Z I75A I75B I75C	M62.30	08	I72Z I75A I75B I75C	M62.65	08	I72Z I75A I75B I75C
M61.96	08	I72Z I75A I75B I75C	M62.31	08	I72Z I75A I75B I75C	M62.66	08	I72Z I75A I75B I75C
M61.97	08	I72Z I75A I75B I75C	M62.32	08	I72Z I75A I75B I75C	M62.67	08	I72Z I75A I75B I75C
M61.98	08	I72Z I75A I75B I75C	M62.33	08	I72Z I75A I75B I75C	M62.68	08	I72Z I75A I75B I75C
M61.99	08	I72Z I75A I75B I75C	M62.34	08	I72Z I75A I75B I75C	M62.69	08	I72Z I75A I75B I75C
M62.00	08	I72Z I75A I75B I75C	M62.35	08	I72Z I75A I75B I75C	M62.80	08	I72Z I75A I75B I75C
M62.01	08	I72Z I75A I75B I75C	M62.36	08	I72Z I75A I75B I75C	M62.81	08	I72Z I75A I75B I75C
M62.02	08	I72Z I75A I75B I75C	M62.37	08	I72Z I75A I75B I75C	M62.82	08	I72Z I75A I75B I75C
						M62.83	08	I72Z I75A I75B I75C
						M62.84	08	I72Z I75A I75B I75C
						M62.85	08	I72Z I75A I75B I75C
						M62.86	08	I72Z I75A I75B I75C
						M62.87	08	I72Z I75A I75B I75C

ICD	MDC	DRG	ICD	MDC	DRG	ICD	MDC	DRG
M62.88	08	I72Z I75A I75B	M63.86	Prä	961Z	M65.82	08	I72Z I75A I75B
		I75C	M63.87	Prä	961Z			I75C
M62.89	08	I72Z I75A I75B	M63.88	Prä	961Z	M65.83	08	I72Z I75A I75B
		I75C	M63.89	Prä	961Z			I75C
M62.90	08	I72Z I75A I75B	M65.00	08	I72Z I75A I75B	M65.84	08	I02A I02B I32A
		I75C			I75C			I32B I32C I32D
M62.91	08	I72Z I75A I75B	M65.01	08	I72Z I75A I75B			I72Z I75A I75B
		I75C			I75C			I75C
M62.92	08	I72Z I75A I75B	M65.02	08	I72Z I75A I75B	M65.85	08	I72Z I75A I75B
		I75C			I75C			I75C
M62.93	08	I72Z I75A I75B	M65.03	08	I72Z I75A I75B	M65.86	08	I72Z I75A I75B
		I75C			I75C			I75C
M62.94	08	I72Z I75A I75B	M65.3	08	I72Z I75A I75B	M65.87	08	I72Z I75A I75B
		I75C			I75C			I75C
M62.95	08	I72Z I75A I75B	M65.04	08	I72Z I75A I75B	M65.88	08	I72Z I75A I75B
		I75C			I75C			I75C
M62.96	08	I72Z I75A I75B	M65.4	08	I72Z I75A I75B	M65.89	08	I72Z I75A I75B
		I75C			I75C			I75C
M62.97	08	I72Z I75A I75B	M65.05	08	I72Z I75A I75B	M65.90	08	I72Z I75A I75B
		I75C			I75C			I75C
M62.98	08	I72Z I75A I75B	M65.06	08	I72Z I75A I75B	M65.91	08	I72Z I75A I75B
		I75C			I75C			I75C
M62.99	08	I72Z I75A I75B	M65.07	08	I72Z I75A I75B	M65.92	08	I72Z I75A I75B
		I75C			I75C			I75C
M63.00	Prä	961Z	M65.08	08	I72Z I75A I75B	M65.93	08	I72Z I75A I75B
M63.01	Prä	961Z			I75C			I75C
M63.02	Prä	961Z	M65.09	08	I72Z I75A I75B	M65.94	08	I72Z I75A I75B
M63.03	Prä	961Z			I75C			I75C
M63.04	Prä	961Z	M65.10	08	I72Z I75A I75B	M65.95	08	I72Z I75A I75B
M63.05	Prä	961Z			I75C			I75C
M63.06	Prä	961Z	M65.11	08	I72Z I75A I75B	M65.96	08	I72Z I75A I75B
M63.07	Prä	961Z			I75C			I75C
M63.08	Prä	961Z	M65.12	08	I72Z I75A I75B	M65.97	08	I72Z I75A I75B
M63.09	Prä	961Z			I75C			I75C
M63.10	Prä	961Z	M65.13	08	I72Z I75A I75B	M65.98	08	I72Z I75A I75B
M63.11	Prä	961Z			I75C			I75C
M63.12	Prä	961Z	M65.14	08	I72Z I75A I75B	M65.99	08	I72Z I75A I75B
M63.13	Prä	961Z			I75C			I75C
M63.14	Prä	961Z	M65.15	08	I72Z I75A I75B	M66.0	08	I72Z I75A I75B
M63.15	Prä	961Z			I75C			I75C
M63.16	Prä	961Z	M65.16	08	I72Z I75A I75B	M66.10	08	I72Z I75A I75B
M63.17	Prä	961Z			I75C			I75C
M63.18	Prä	961Z	M65.17	08	I72Z I75A I75B	M66.11	08	I72Z I75A I75B
M63.19	Prä	961Z			I75C			I75C
M63.20	Prä	961Z	M65.18	08	I72Z I75A I75B	M66.12	08	I72Z I75A I75B
M63.21	Prä	961Z			I75C			I75C
M63.22	Prä	961Z	M65.19	08	I72Z I75A I75B	M66.13	08	I72Z I75A I75B
M63.23	Prä	961Z			I75C			I75C
M63.24	Prä	961Z	M65.20	08	I72Z I75A I75B	M66.14	08	I72Z I75A I75B
M63.25	Prä	961Z			I75C			I75C
M63.26	Prä	961Z	M65.22	08	I72Z I75A I75B	M66.15	08	I72Z I75A I75B
M63.27	Prä	961Z			I75C			I75C
M63.28	Prä	961Z	M65.23	08	I72Z I75A I75B	M66.16	08	I72Z I75A I75B
M63.29	Prä	961Z			I75C			I75C
M63.30	Prä	961Z	M65.24	08	I72Z I75A I75B	M66.17	08	I72Z I75A I75B
M63.31	Prä	961Z			I75C			I75C
M63.32	Prä	961Z	M65.25	08	I72Z I75A I75B	M66.18	08	I72Z I75A I75B
M63.33	Prä	961Z			I75C			I75C
M63.34	Prä	961Z	M65.26	08	I72Z I75A I75B	M66.19	08	I72Z I75A I75B
M63.35	Prä	961Z			I75C			I75C
M63.36	Prä	961Z	M65.27	08	I72Z I75A I75B	M66.20	08	I72Z I75A I75B
M63.37	Prä	961Z			I75C			I75C
M63.38	Prä	961Z	M65.28	08	I72Z I75A I75B	M66.21	08	I72Z I75A I75B
M63.39	Prä	961Z			I75C			I75C
M63.80	Prä	961Z	M65.29	08	I72Z I75A I75B	M66.22	08	I72Z I75A I75B
M63.81	Prä	961Z			I75C			I75C
M63.82	Prä	961Z	M65.80	08	I72Z I75A I75B	M66.23	08	I72Z I75A I75B
M63.83	Prä	961Z			I75C			I75C
M63.84	Prä	961Z	M65.81	08	I72Z I75A I75B	M66.24	08	I02A I02B I32A
M63.85	Prä	961Z			I75C			I32B I32C I32D

ICD	MDC	DRG	ICD	MDC	DRG	ICD	MDC	DRG
		I72Z I75A I75B I75C	M66.57	08	I72Z I75A I75B I75C	M67.41	08	I72Z I75A I75B I75C
M66.25	08	I72Z I75A I75B I75C	M66.58	08	I72Z I75A I75B I75C	M67.42	08	I72Z I75A I75B I75C
M66.26	08	I72Z I75A I75B I75C	M66.59	08	I72Z I75A I75B I75C	M67.43	08	I72Z I75A I75B I75C
M66.27	08	I72Z I75A I75B I75C	M67.0	08	I72Z I75A I75B I75C	M67.44	08	I72Z I75A I75B I75C
M66.28	08	I72Z I75A I75B I75C	M67.10	08	I72Z I75A I75B I75C	M67.45	08	I72Z I75A I75B I75C
M66.29	08	I72Z I75A I75B I75C	M67.11	08	I72Z I75A I75B I75C	M67.46	08	I72Z I75A I75B I75C
M66.30	08	I02A I02B I32A I32B I32C I32D I72Z I75A I75B I75C	M67.12	08	I72Z I75A I75B I75C	M67.47	08	I72Z I75A I75B I75C
M66.31	08	I72Z I75A I75B I75C	M67.13	08	I72Z I75A I75B I75C	M67.48	08	I72Z I75A I75B I75C
M66.32	08	I72Z I75A I75B I75C	M67.14	08	I72Z I75A I75B I75C	M67.49	08	I72Z I75A I75B I75C
M66.33	08	I72Z I75A I75B I75C	M67.15	08	I72Z I75A I75B I75C	M67.80	08	I72Z I75A I75B I75C
M66.34	08	I02A I02B I32A I32B I32C I32D I72Z I75A I75B I75C	M67.16	08	I72Z I75A I75B I75C	M67.81	08	I72Z I75A I75B I75C
M66.35	08	I72Z I75A I75B I75C	M67.17	08	I72Z I75A I75B I75C	M67.82	08	I72Z I75A I75B I75C
M66.36	08	I72Z I75A I75B I75C	M67.18	08	I72Z I75A I75B I75C	M67.83	08	I72Z I75A I75B I75C
M66.37	08	I72Z I75A I75B I75C	M67.19	08	I72Z I75A I75B I75C	M67.84	08	I72Z I75A I75B I75C
M66.38	08	I72Z I75A I75B I75C	M67.20	08	I72Z I75A I75B I75C	M67.85	08	I72Z I75A I75B I75C
M66.39	08	I72Z I75A I75B I75C	M67.21	08	I72Z I75A I75B I75C	M67.86	08	I72Z I75A I75B I75C
M66.40	08	I72Z I75A I75B I75C	M67.22	08	I72Z I75A I75B I75C	M67.87	08	I72Z I75A I75B I75C
M66.41	08	I72Z I75A I75B I75C	M67.23	08	I72Z I75A I75B I75C	M67.88	08	I72Z I75A I75B I75C
M66.42	08	I72Z I75A I75B I75C	M67.24	08	I72Z I75A I75B I75C	M67.89	08	I72Z I75A I75B I75C
M66.43	08	I72Z I75A I75B I75C	M67.25	08	I72Z I75A I75B I75C	M67.90	08	I72Z I75A I75B I75C
M66.44	08	I72Z I75A I75B I75C	M67.26	08	I72Z I75A I75B I75C	M67.91	08	I72Z I75A I75B I75C
M66.45	08	I72Z I75A I75B I75C	M67.27	08	I72Z I75A I75B I75C	M67.92	08	I72Z I75A I75B I75C
M66.46	08	I72Z I75A I75B I75C	M67.28	08	I72Z I75A I75B I75C	M67.93	08	I72Z I75A I75B I75C
M66.47	08	I72Z I75A I75B I75C	M67.29	08	I72Z I75A I75B I75C	M67.94	08	I72Z I75A I75B I75C
M66.48	08	I72Z I75A I75B I75C	M67.30	08	I72Z I75A I75B I75C	M67.95	08	I72Z I75A I75B I75C
M66.49	08	I72Z I75A I75B I75C	M67.31	08	I72Z I75A I75B I75C	M67.96	08	I72Z I75A I75B I75C
M66.50	08	I72Z I75A I75B I75C	M67.32	08	I72Z I75A I75B I75C	M67.97	08	I72Z I75A I75B I75C
M66.51	08	I72Z I75A I75B I75C	M67.33	08	I72Z I75A I75B I75C	M67.98	08	I72Z I75A I75B I75C
M66.52	08	I72Z I75A I75B I75C	M67.34	08	I72Z I75A I75B I75C	M67.99	08	I72Z I75A I75B I75C
M66.53	08	I72Z I75A I75B I75C	M67.35	08	I72Z I75A I75B I75C	M68.00	Prä	961Z
M66.54	08	I72Z I75A I75B I75C	M67.36	08	I72Z I75A I75B I75C	M68.01	Prä	961Z
M66.55	08	I72Z I75A I75B I75C	M67.37	08	I72Z I75A I75B I75C	M68.02	Prä	961Z
M66.56	08	I72Z I75A I75B I75C	M67.38	08	I72Z I75A I75B I75C	M68.03	Prä	961Z
			M67.39	08	I72Z I75A I75B I75C	M68.04	Prä	961Z
			M67.40	08	I72Z I75A I75B I75C	M68.05	Prä	961Z
						M68.06	Prä	961Z
						M68.07	Prä	961Z
						M68.08	Prä	961Z
						M68.09	Prä	961Z
						M68.80	Prä	961Z
						M68.81	Prä	961Z



ICD	MDC	DRG	ICD	MDC	DRG	ICD	MDC	DRG
M68.82	Prä	961Z	M71.30	08	I72Z I75A I75B	M71.87	08	I72Z I75A I75B
M68.83	Prä	961Z			I75C			I75C
M68.84	Prä	961Z	M71.31	08	I72Z I75A I75B	M71.88	08	I72Z I75A I75B
M68.85	Prä	961Z			I75C			I75C
M68.86	Prä	961Z	M71.32	08	I72Z I75A I75B	M71.89	08	I72Z I75A I75B
M68.87	Prä	961Z			I75C			I75C
M68.88	Prä	961Z	M71.33	08	I72Z I75A I75B	M71.90	08	I72Z I75A I75B
M68.89	Prä	961Z			I75C			I75C
M70.0	08	I72Z I75A I75B	M71.34	08	I72Z I75A I75B	M71.91	08	I72Z I75A I75B
		I75C			I75C			I75C
M70.1	08	I72Z I75A I75B	M71.35	08	I72Z I75A I75B	M71.92	08	I72Z I75A I75B
		I75C			I75C			I75C
M70.2	08	I72Z I75A I75B	M71.36	08	I72Z I75A I75B	M71.93	08	I72Z I75A I75B
		I75C			I75C			I75C
M70.3	08	I72Z I75A I75B	M71.37	08	I72Z I75A I75B	M71.94	08	I72Z I75A I75B
		I75C			I75C			I75C
M70.4	08	I72Z I75A I75B	M71.38	08	I72Z I75A I75B	M71.95	08	I72Z I75A I75B
		I75C			I75C			I75C
M70.5	08	I72Z I75A I75B	M71.39	08	I72Z I75A I75B	M71.96	08	I72Z I75A I75B
		I75C			I75C			I75C
M70.6	08	I72Z I75A I75B	M71.40	08	I72Z I75A I75B	M71.97	08	I72Z I75A I75B
		I75C			I75C			I75C
M70.7	08	I72Z I75A I75B	M71.42	08	I72Z I75A I75B	M71.98	08	I72Z I75A I75B
		I75C			I75C			I75C
M70.8	08	I72Z I75A I75B	M71.43	08	I72Z I75A I75B	M71.99	08	I72Z I75A I75B
		I75C			I75C			I75C
M70.9	08	I72Z I75A I75B	M71.44	08	I72Z I75A I75B	M72.0	08	I02A I02B I32A
		I75C			I75C			I32B I32C I32D
M71.00	08	I72Z I75A I75B	M71.45	08	I72Z I75A I75B			I72Z I75A I75B
		I75C			I75C			I75C
M71.01	08	I72Z I75A I75B	M71.46	08	I72Z I75A I75B	M72.1	08	I72Z I75A I75B
		I75C			I75C			I75C
M71.02	08	I72Z I75A I75B	M71.47	08	I72Z I75A I75B	M72.2	08	I72Z I75A I75B
		I75C			I75C			I75C
M71.2	08	I72Z I75A I75B	M71.48	08	I72Z I75A I75B	M72.40	08	I72Z I75A I75B
		I75C			I75C			I75C
M71.03	08	I72Z I75A I75B	M71.49	08	I72Z I75A I75B	M72.41	08	I72Z I75A I75B
		I75C			I75C			I75C
M71.04	08	I72Z I75A I75B	M71.50	08	I72Z I75A I75B	M72.42	08	I72Z I75A I75B
		I75C			I75C			I75C
M71.05	08	I72Z I75A I75B	M71.52	08	I72Z I75A I75B	M72.43	08	I72Z I75A I75B
		I75C			I75C			I75C
M71.06	08	I72Z I75A I75B	M71.53	08	I72Z I75A I75B	M72.44	08	I72Z I75A I75B
		I75C			I75C			I75C
M71.07	08	I72Z I75A I75B	M71.54	08	I72Z I75A I75B	M72.45	08	I72Z I75A I75B
		I75C			I75C			I75C
M71.08	08	I72Z I75A I75B	M71.55	08	I72Z I75A I75B	M72.46	08	I72Z I75A I75B
		I75C			I75C			I75C
M71.09	08	I72Z I75A I75B	M71.56	08	I72Z I75A I75B	M72.47	08	I72Z I75A I75B
		I75C			I75C			I75C
M71.10	08	I72Z I75A I75B	M71.57	08	I72Z I75A I75B	M72.48	08	I72Z I75A I75B
		I75C			I75C			I75C
M71.11	08	I72Z I75A I75B	M71.58	08	I72Z I75A I75B	M72.49	08	I72Z I75A I75B
		I75C			I75C			I75C
M71.12	08	I72Z I75A I75B	M71.59	08	I72Z I75A I75B	M72.60	Prä	A11C
		I75C			I75C		08	I72Z I75A I75B
M71.13	08	I72Z I75A I75B	M71.80	08	I72Z I75A I75B			I75C
		I75C			I75C	M72.61	Prä	A11C
M71.14	08	I72Z I75A I75B	M71.81	08	I72Z I75A I75B		08	I72Z I75A I75B
		I75C			I75C			I75C
M71.15	08	I72Z I75A I75B	M71.82	08	I72Z I75A I75B	M72.62	Prä	A11C
		I75C			I75C		08	I72Z I75A I75B
M71.16	08	I72Z I75A I75B	M71.83	08	I72Z I75A I75B			I75C
		I75C			I75C	M72.63	Prä	A11C
M71.17	08	I72Z I75A I75B	M71.84	08	I72Z I75A I75B		08	I72Z I75A I75B
		I75C			I75C			I75C
M71.18	08	I72Z I75A I75B	M71.85	08	I72Z I75A I75B	M72.64	Prä	A11C
		I75C			I75C		08	I72Z I75A I75B
M71.19	08	I72Z I75A I75B	M71.86	08	I72Z I75A I75B			I75C
		I75C			I75C	M72.65	Prä	A11C

ICD	MDC	DRG	ICD	MDC	DRG	ICD	MDC	DRG
	08	I72Z I75A I75B	M73.08	15	MSPNG SPNG			I75C
M72.66	Prä	A11C	M73.09	15	MSPNG SPNG	M77.8	08	I72Z I75A I75B
	08	I72Z I75A I75B			Prä 961Z			I75C
		I75C	M73.10	Prä	961Z	M77.9	08	I72Z I75A I75B
M72.67	Prä	A11C	M73.11	Prä	961Z			I75C
	08	I72Z I75A I75B	M73.12	Prä	961Z	M79.00	08	I79Z
		I75C	M73.13	Prä	961Z	M79.01	08	I79Z
M72.68	Prä	A11C	M73.14	Prä	961Z	M79.02	08	I79Z
	08	I72Z I75A I75B	M73.15	Prä	961Z	M79.03	08	I79Z
		I75C	M73.16	Prä	961Z	M79.04	08	I79Z
M72.69	Prä	A11C	M73.17	Prä	961Z	M79.05	08	I79Z
	08	I72Z I75A I75B	M73.18	Prä	961Z	M79.06	08	I79Z
		I75C	M73.19	Prä	961Z	M79.07	08	I79Z
M72.80	08	I72Z I75A I75B	M73.80	Prä	961Z	M79.08	08	I79Z
		I75C	M73.81	Prä	961Z	M79.09	08	I02A I02B I08A
M72.81	08	I72Z I75A I75B	M73.82	Prä	961Z			I08B I08C I13A
		I75C	M73.83	Prä	961Z	M79.10	08	I13B I79Z
M72.82	08	I72Z I75A I75B	M73.84	Prä	961Z	M79.11	08	I71A I71B
		I75C	M73.85	Prä	961Z	M79.12	08	I71A I71B
M72.83	08	I72Z I75A I75B	M73.86	Prä	961Z	M79.13	08	I71A I71B
		I75C	M73.87	Prä	961Z	M79.14	08	I71A I71B
M72.84	08	I72Z I75A I75B	M73.88	Prä	961Z	M79.15	08	I71A I71B
		I75C	M73.89	Prä	961Z	M79.16	08	I71A I71B
M72.85	08	I72Z I75A I75B	M75.0	08	I72Z I75A I75B	M79.17	08	I71A I71B
		I75C			I75C	M79.18	08	I71A I71B
M72.86	08	I72Z I75A I75B	M75.1	08	I72Z I75A I75B	M79.19	08	I71A I71B
		I75C			I75C	M79.20	01	B03A B03B B03C
M72.87	08	I72Z I75A I75B	M75.2	08	I72Z I75A I75B			B71A B71B B71C
		I75C			I75C		18A	S65Z
M72.88	08	I72Z I75A I75B	M75.3	08	I72Z I75A I75B	M79.21	01	B03A B03B B03C
		I75C			I75C			B71A B71B B71C
M72.89	08	I72Z I75A I75B	M75.4	08	I72Z I75A I75B		18A	S65Z
		I75C			I75C	M79.22	01	B03A B03B B03C
M72.90	08	I72Z I75A I75B	M75.5	08	I72Z I75A I75B			B71A B71B B71C
		I75C			I75C		18A	S65Z
M72.91	08	I72Z I75A I75B	M75.8	08	I72Z I75A I75B	M79.23	01	B03A B03B B03C
		I75C			I75C			B71A B71B B71C
M72.92	08	I72Z I75A I75B	M75.9	08	I72Z I75A I75B		18A	S65Z
		I75C			I75C	M79.24	01	B03A B03B B03C
M72.93	08	I72Z I75A I75B	M76.0	08	I72Z I75A I75B			B71A B71B B71C
		I75C			I75C		18A	S65Z
M72.94	08	I72Z I75A I75B	M76.1	08	I72Z I75A I75B	M79.25	01	B03A B03B B03C
		I75C			I75C			B71A B71B B71C
M72.95	08	I72Z I75A I75B	M76.2	08	I72Z I75A I75B		18A	S65Z
		I75C			I75C	M79.26	01	B03A B03B B03C
M72.96	08	I72Z I75A I75B	M76.3	08	I72Z I75A I75B			B71A B71B B71C
		I75C			I75C		18A	S65Z
M72.97	08	I72Z I75A I75B	M76.4	08	I72Z I75A I75B	M79.27	01	B03A B03B B03C
		I75C			I75C			B71A B71B B71C
M72.98	08	I72Z I75A I75B	M76.5	08	I72Z I75A I75B		18A	S65Z
		I75C			I75C	M79.28	01	B03A B03B B03C
M72.99	08	I72Z I75A I75B	M76.6	08	I72Z I75A I75B			B71A B71B B71C
		I75C			I75C		18A	B81A B81B B81C
M73.00	15	MSPNG SPNG	M76.7	08	I72Z I75A I75B			S65Z
	Prä	961Z			I75C	M79.29	01	B71A B71B B71C
M73.01	15	MSPNG SPNG	M76.8	08	I72Z I75A I75B			B81A B81B B81C
	Prä	961Z			I75C		18A	S65Z
M73.02	15	MSPNG SPNG	M76.9	08	I72Z I75A I75B	M79.30	09	J61A J61B J61C
	Prä	961Z			I75C			J61D
M73.03	15	MSPNG SPNG	M77.0	08	I72Z I75A I75B	M79.31	09	J61A J61B J61C
	Prä	961Z			I75C			J61D
M73.04	15	MSPNG SPNG	M77.1	08	I72Z I75A I75B	M79.32	09	J61A J61B J61C
	Prä	961Z			I75C			J61D
M73.05	15	MSPNG SPNG	M77.2	08	I72Z I75A I75B	M79.33	09	J61A J61B J61C
	Prä	961Z			I75C			J61D
M73.06	15	MSPNG SPNG	M77.3	08	I76A I76B	M79.34	09	J61A J61B J61C
	Prä	961Z	M77.4	08	I72Z I75A I75B			J61D
M73.07	15	MSPNG SPNG			I75C	M79.35	09	J61A J61B J61C
	Prä	961Z	M77.5	08	I72Z I75A I75B			J61D





ICD	MDC	DRG	ICD	MDC	DRG	ICD	MDC	DRG
M81.86	08	I69A I69B I69C	M83.26	08	I69A I69B I69C	M84.06	08	I76A I76B
M81.87	08	I69A I69B I69C	M83.27	08	I69A I69B I69C	M84.07	08	I76A I76B
M81.88	08	I69A I69B I69C	M83.28	08	I69A I69B I69C	M84.08	08	I76A I76B
M81.89	08	I69A I69B I69C	M83.29	08	I69A I69B I69C	M84.09	08	I76A I76B
M81.90	08	I69A I69B I69C	M83.30	08	I69A I69B I69C	M84.10	08	I76A I76B
M81.91	08	I69A I69B I69C	M83.31	08	I69A I69B I69C	M84.11	08	I76A I76B
M81.92	08	I69A I69B I69C	M83.32	08	I69A I69B I69C	M84.12	08	I76A I76B
M81.93	08	I69A I69B I69C	M83.33	08	I69A I69B I69C	M84.13	08	I76A I76B
M81.94	08	I69A I69B I69C	M83.34	08	I69A I69B I69C	M84.14	08	I02A I02B I32A I32B I32D I76A I76B
M81.95	08	I69A I69B I69C	M83.35	08	I69A I69B I69C	M84.15	08	I76A I76B
M81.96	08	I69A I69B I69C	M83.36	08	I69A I69B I69C	M84.16	08	I76A I76B
M81.97	08	I69A I69B I69C	M83.37	08	I69A I69B I69C	M84.17	08	I76A I76B
M81.98	08	I69A I69B I69C	M83.38	08	I69A I69B I69C	M84.18	08	I76A I76B
M81.99	08	I69A I69B I69C	M83.39	08	I69A I69B I69C	M84.19	08	I76A I76B
M82.00	Prä	961Z	M83.40	08	I69A I69B I69C	M84.20	08	I76A I76B
M82.01	Prä	961Z	M83.41	08	I69A I69B I69C	M84.21	08	I76A I76B
M82.02	Prä	961Z	M83.42	08	I69A I69B I69C	M84.22	08	I76A I76B
M82.03	Prä	961Z	M83.43	08	I69A I69B I69C	M84.23	08	I76A I76B
M82.04	Prä	961Z	M83.44	08	I69A I69B I69C	M84.24	08	I02A I02B I32A I32B I32C I32D I76A I76B
M82.05	Prä	961Z	M83.45	08	I69A I69B I69C	M84.25	08	I76A I76B
M82.06	Prä	961Z	M83.46	08	I69A I69B I69C	M84.26	08	I76A I76B
M82.07	Prä	961Z	M83.47	08	I69A I69B I69C	M84.27	08	I76A I76B
M82.08	Prä	961Z	M83.48	08	I69A I69B I69C	M84.28	08	I76A I76B
M82.09	Prä	961Z	M83.49	08	I69A I69B I69C	M84.29	08	I76A I76B
M82.10	Prä	961Z	M83.50	08	I69A I69B I69C	M84.30	08	I65A I65B 15 MSPNG SPNG
M82.11	Prä	961Z		18A	S65Z	M84.31	08	I65A I65B 15 MSPNG SPNG
M82.12	Prä	961Z	M83.51	08	I69A I69B I69C	M84.32	08	I65A I65B 15 MSPNG SPNG
M82.13	Prä	961Z		18A	S65Z	M84.33	08	I65A I65B 15 MSPNG SPNG
M82.14	Prä	961Z	M83.52	08	I69A I69B I69C	M84.34	08	I02A I02B I32A I32B I32C I32D I65A I65B 15 MSPNG SPNG
M82.15	Prä	961Z		18A	S65Z	M84.35	08	I65A I65B 15 MSPNG SPNG
M82.16	Prä	961Z	M83.53	08	I69A I69B I69C	M84.36	08	I65A I65B 15 MSPNG SPNG
M82.17	Prä	961Z		18A	S65Z	M84.37	08	I65A I65B 15 MSPNG SPNG
M82.18	Prä	961Z	M83.54	08	I69A I69B I69C	M84.38	08	I65A I65B 15 MSPNG SPNG
M82.19	Prä	961Z		18A	S65Z	M84.39	08	I65A I65B 15 MSPNG SPNG
M82.80	Prä	961Z	M83.55	08	I69A I69B I69C	M84.40	08	I65A I65B 15 MSPNG SPNG
M82.81	Prä	961Z		18A	S65Z	M84.41	08	I65A I65B 15 MSPNG SPNG Prä A11C
M82.82	Prä	961Z	M83.56	08	I69A I69B I69C	M84.42	08	I65A I65B 15 MSPNG SPNG Prä A11C
M82.83	Prä	961Z		18A	S65Z	M84.43	08	I65A I65B 15 MSPNG SPNG Prä A11C
M82.84	Prä	961Z	M83.57	08	I69A I69B I69C	M84.44	08	I02A I02B I32A I32B I32C I32D I65A I65B 15 MSPNG SPNG Prä A11C
M82.85	Prä	961Z		18A	S65Z	M84.45	08	I65A I65B 15 MSPNG SPNG Prä A11C
M82.86	Prä	961Z	M83.58	08	I69A I69B I69C			
M82.87	Prä	961Z		18A	S65Z			
M82.88	Prä	961Z	M83.59	08	I69A I69B I69C			
M82.89	Prä	961Z		18A	S65Z			
M83.00	08	I69A I69B I69C	M83.80	08	I69A I69B I69C			
M83.01	08	I69A I69B I69C	M83.81	08	I69A I69B I69C			
M83.02	08	I69A I69B I69C	M83.82	08	I69A I69B I69C			
M83.03	08	I69A I69B I69C	M83.83	08	I69A I69B I69C			
M83.04	08	I69A I69B I69C	M83.84	08	I69A I69B I69C			
M83.05	08	I69A I69B I69C	M83.85	08	I69A I69B I69C			
M83.06	08	I69A I69B I69C	M83.86	08	I69A I69B I69C			
M83.07	08	I69A I69B I69C	M83.87	08	I69A I69B I69C			
M83.08	08	I69A I69B I69C	M83.88	08	I69A I69B I69C			
M83.09	08	I69A I69B I69C	M83.89	08	I69A I69B I69C			
M83.10	08	I69A I69B I69C	M83.90	08	I69A I69B I69C			
M83.11	08	I69A I69B I69C	M83.91	08	I69A I69B I69C			
M83.12	08	I69A I69B I69C	M83.92	08	I69A I69B I69C			
M83.13	08	I69A I69B I69C	M83.93	08	I69A I69B I69C			
M83.14	08	I69A I69B I69C	M83.94	08	I69A I69B I69C			
M83.15	08	I69A I69B I69C	M83.95	08	I69A I69B I69C			
M83.16	08	I69A I69B I69C	M83.96	08	I69A I69B I69C			
M83.17	08	I69A I69B I69C	M83.97	08	I69A I69B I69C			
M83.18	08	I69A I69B I69C	M83.98	08	I69A I69B I69C			
M83.19	08	I69A I69B I69C	M83.99	08	I69A I69B I69C			
M83.20	08	I69A I69B I69C	M84.00	08	I76A I76B			
M83.21	08	I69A I69B I69C	M84.01	08	I76A I76B			
M83.22	08	I69A I69B I69C	M84.02	08	I76A I76B			
M83.23	08	I69A I69B I69C	M84.03	08	I76A I76B			
M83.24	08	I69A I69B I69C	M84.04	08	I76A I76B			
M83.25	08	I69A I69B I69C	M84.05	08	I76A I76B			

ICD	MDC	DRG	ICD	MDC	DRG	ICD	MDC	DRG
M84.46	08	I65A I65B	M85.47	08	I69A I69B I69C		15	MSPNG SPNG
	15	MSPNG SPNG	M85.48	08	I69A I69B I69C	M86.04	05	F61A
	Prä	A11C	M85.49	08	I69A I69B I69C		08	I02A I02B I08A
M84.47	08	I65A I65B	M85.50	08	I69A I69B I69C			I08B I08C I13A
	15	MSPNG SPNG	M85.51	08	I69A I69B I69C			I13B I32A I32B
	Prä	A11C	M85.52	08	I69A I69B I69C			I32C I32D I64A
M84.48	08	I65A I65B	M85.53	08	I69A I69B I69C			I64B I64C
	15	MSPNG SPNG	M85.54	08	I69A I69B I69C	M86.05	15	MSPNG SPNG
	Prä	A11C	M85.55	08	I69A I69B I69C		05	F61A
M84.49	08	I65A I65B	M85.56	08	I69A I69B I69C		08	I02A I02B I03A
	15	MSPNG SPNG	M85.57	08	I69A I69B I69C			I03B I04A I04B
	Prä	A11C	M85.58	08	I69A I69B I69C			I08A I08B I08C
M84.80	08	I76A I76B	M85.59	08	I69A I69B I69C			I12A I12B I12C
M84.81	08	I76A I76B	M85.60	08	I69A I69B I69C			I13A I13B I64A
M84.82	08	I76A I76B	M85.61	08	I69A I69B I69C			I64B I64C
M84.83	08	I76A I76B	M85.62	08	I69A I69B I69C		15	MSPNG SPNG
M84.84	08	I76A I76B	M85.63	08	I69A I69B I69C	M86.06	05	F61A
M84.85	08	I76A I76B	M85.64	08	I69A I69B I69C		08	I02A I02B I04A
M84.86	08	I76A I76B	M85.65	08	I69A I69B I69C			I04B I08A I08B
M84.87	08	I76A I76B	M85.66	08	I69A I69B I69C			I08C I12A I12B
M84.88	08	I76A I76B	M85.67	08	I69A I69B I69C			I12C I13A I13B
M84.89	08	I76A I76B	M85.68	08	I69A I69B I69C			I64A I64B I64C
M84.90	08	I76A I76B	M85.69	08	I69A I69B I69C		15	MSPNG SPNG
M84.91	08	I76A I76B	M85.80	08	I76A I76B	M86.07	05	F61A
M84.92	08	I76A I76B	M85.81	08	I76A I76B		08	I02A I02B I08A
M84.93	08	I76A I76B	M85.82	08	I76A I76B			I08B I08C I13A
M84.94	08	I76A I76B	M85.83	08	I76A I76B			I13B I64A I64B
M84.95	08	I76A I76B	M85.84	08	I76A I76B			I64C
M84.96	08	I76A I76B	M85.85	08	I76A I76B		15	MSPNG SPNG
M84.97	08	I76A I76B	M85.86	08	I76A I76B	M86.08	05	F61A
M84.98	08	I76A I76B	M85.87	08	I76A I76B		08	I02A I02B I08A
M84.99	08	I76A I76B	M85.88	08	I76A I76B			I08B I08C I13A
M85.00	08	I69A I69B I69C	M85.89	08	I76A I76B			I13B I64A I64B
M85.01	08	I69A I69B I69C	M85.90	08	I76A I76B			I64C
M85.02	08	I69A I69B I69C	M85.91	08	I76A I76B		15	MSPNG SPNG
M85.2	08	I76A I76B	M85.92	08	I76A I76B	M86.09	05	F61A
M85.03	08	I69A I69B I69C	M85.93	08	I76A I76B		08	I02A I02B I08A
M85.04	08	I69A I69B I69C	M85.94	08	I76A I76B			I08B I08C I13A
M85.05	08	I69A I69B I69C	M85.95	08	I76A I76B			I13B I64A I64B
M85.06	08	I69A I69B I69C	M85.96	08	I76A I76B			I64C
M85.07	08	I69A I69B I69C	M85.97	08	I76A I76B		15	MSPNG SPNG
M85.08	08	I69A I69B I69C	M85.98	08	I76A I76B	M86.10	05	F61A
M85.09	08	I69A I69B I69C	M85.99	08	I76A I76B		08	I02A I02B I08A
M85.10	08	I76A I76B	M86.00	05	F61A			I08B I08C I12A
M85.11	08	I76A I76B		08	I02A I02B I08A			I12B I12C I13A
M85.12	08	I76A I76B			I08B I08C I12A			I13B I14A I64A
M85.13	08	I76A I76B			I12B I12C I13A			I64B I64C
M85.14	08	I76A I76B			I13B I20A I20C		15	MSPNG SPNG
M85.15	08	I76A I76B			I64A I64B I64C	M86.11	05	F61A
M85.16	08	I76A I76B		15	MSPNG SPNG		08	I02A I02B I08A
M85.17	08	I76A I76B	M86.01	05	F61A			I08B I08C I12A
M85.18	08	I76A I76B		08	I02A I02B I08A			I12B I12C I13A
M85.19	08	I76A I76B			I08B I08C I12A			I13B I14A I64A
M85.30	08	I69A I69B I69C			I12B I12C I13A			I64B I64C
M85.31	08	I69A I69B I69C			I13B I64A I64B		15	MSPNG SPNG
M85.32	08	I69A I69B I69C			I64C	M86.12	05	F61A
M85.33	08	I69A I69B I69C		15	MSPNG SPNG		08	I02A I02B I08A
M85.34	08	I69A I69B I69C	M86.02	05	F61A			I08B I08C I12A
M85.35	08	I69A I69B I69C		08	I02A I02B I08A			I12B I12C I13A
M85.36	08	I69A I69B I69C			I08B I08C I12A			I13B I14A I64A
M85.37	08	I69A I69B I69C			I12B I12C I13A			I64B I64C
M85.38	08	I69A I69B I69C			I13B I64A I64B		15	MSPNG SPNG
M85.39	08	I69A I69B I69C			I64C	M86.13	05	F61A
M85.40	08	I69A I69B I69C		15	MSPNG SPNG		08	I02A I02B I08A
M85.41	08	I69A I69B I69C	M86.03	05	F61A			I08B I08C I12A
M85.42	08	I69A I69B I69C		08	I02A I02B I08A			I12B I12C I13A
M85.43	08	I69A I69B I69C			I08B I08C I12A			I13B I14A I64A
M85.44	08	I69A I69B I69C			I12B I12C I13A			I64B I64C
M85.45	08	I69A I69B I69C			I13B I64A I64B		15	MSPNG SPNG
M85.46	08	I69A I69B I69C			I64C	M86.14	05	F61A

ICD	MDC	DRG	ICD	MDC	DRG	ICD	MDC	DRG	
M86.15	08	I02A I02B I08A I08B I08C I13A I13B I14A I32A I32B I32D I64A I64B I64C	M86.25	15	MSPNG SPNG	M86.35	05	F61A	
	05	F61A		05	F61A		08	I02A I02B I03A I03B I04A I04B I08A I08B I08C I12A I12B I12C I13A I13B I64A I64B I64C	
	08	I02A I02B I03A I03B I04A I04B I08A I08B I08C I12A I12B I12C I13A I13B I14A I64A I64B I64C		08	I02A I02B I04A I04B I08A I08B I08C I12A I12B I12C I13A I13B I14A I64A I64B I64C		M86.36	15	MSPNG SPNG
	15	MSPNG SPNG		15	MSPNG SPNG			05	F61A
05	F61A	05	F61A	08	I02A I02B I04A I04B I08A I08B I08C I12A I12B I12C I13A I13B I14A I64A I64B I64C				
08	I02A I02B I04A I04B I08A I08B I08C I12A I12B I12C I13A I13B I14A I64A I64B I64C	08	I02A I02B I04A I04B I08A I08B I08C I12A I12B I12C I13A I13B I14A I64A I64B I64C						
M86.16	15	MSPNG SPNG	M86.26	15	MSPNG SPNG	M86.37	05	F61A	
	05	F61A		05	F61A		08	I02A I02B I08A I08B I08C I13A I13B I20A I20C I64A I64B I64C	
	08	I02A I02B I04A I04B I08A I08B I08C I12A I12B I12C I13A I13B I14A I64A I64B I64C		08	I02A I02B I08A I08B I08C I13A I13B I20A I20C I64A I64B I64C		15	MSPNG SPNG	
	15	MSPNG SPNG		15	MSPNG SPNG		05	F61A	
M86.17	05	F61A	M86.27	05	F61A	M86.38	08	I02A I02B I08A I08B I08C I13A I13B I20A I20C I64A I64B I64C	
	08	I02A I02B I08A I08B I08C I13A I13B I14A I20A I20C I64A I64B I64C		08	I02A I02B I08A I08B I08C I13A I13B I20A I20C I64A I64B I64C		08	I02A I02B I08A I08B I08C I13A I13B I64A I64B I64C	
	15	MSPNG SPNG		15	MSPNG SPNG		15	MSPNG SPNG	
	05	F61A		05	F61A		08	I02A I02B I08A I08B I08C I13A I13B I64A I64B I64C	
M86.18	08	I02A I02B I08A I08B I08C I13A I13B I64A I64B I64C	M86.28	08	I02A I02B I08A I08B I08C I13A I13B I64A I64B I64C	M86.39	08	I02A I02B I08A I08B I08C I13A I13B I64A I64B I64C	
	15	MSPNG SPNG		15	MSPNG SPNG		15	MSPNG SPNG	
	08	I02A I02B I08A I08B I08C I13A I13B I64A I64B I64C		08	I02A I02B I08A I08B I08C I13A I13B I64A I64B I64C		08	I02A I02B I08A I08B I08C I13A I13B I64A I64B I64C	
	15	MSPNG SPNG		15	MSPNG SPNG		05	F61A	
M86.19	05	F61A	M86.29	05	F61A	M86.40	08	I02A I02B I08A I08B I08C I12A I12B I12C I13A I13B I64A I64B I64C	
	08	I02A I02B I08A I08B I08C I13A I13B I64A I64B I64C		08	I02A I02B I08A I08B I08C I13A I13B I64A I64B I64C		15	MSPNG SPNG	
	15	MSPNG SPNG		15	MSPNG SPNG		05	F61A	
	08	I02A I02B I08A I08B I08C I13A I13B I64A I64B I64C		08	I02A I02B I08A I08B I08C I13A I13B I64A I64B I64C		08	I02A I02B I08A I08B I08C I12A I12B I12C I13A I13B I64A I64B I64C	
M86.20	15	MSPNG SPNG	M86.30	15	MSPNG SPNG	M86.41	05	F61A	
	05	F61A		05	F61A		08	I02A I02B I08A I08B I08C I12A I12B I12C I13A I13B I64A I64B I64C	
	08	I02A I02B I08A I08B I08C I12A I12B I12C I13A I13B I64A I64B I64C		08	I02A I02B I08A I08B I08C I12A I12B I12C I13A I13B I64A I64B I64C		15	MSPNG SPNG	
	15	MSPNG SPNG		15	MSPNG SPNG		05	F61A	
M86.21	08	I02A I02B I08A I08B I08C I12A I12B I12C I13A I13B I64A I64B I64C	M86.31	08	I02A I02B I08A I08B I08C I12A I12B I12C I13A I13B I64A I64B I64C	M86.42	08	I02A I02B I08A I08B I08C I12A I12B I12C I13A I13B I64A I64B I64C	
	15	MSPNG SPNG		15	MSPNG SPNG		15	MSPNG SPNG	
	05	F61A		05	F61A		05	F61A	
	08	I02A I02B I08A I08B I08C I12A I12B I12C I13A I13B I64A I64B I64C		08	I02A I02B I08A I08B I08C I12A I12B I12C I13A I13B I64A I64B I64C		08	I02A I02B I08A I08B I08C I12A I12B I12C I13A I13B I64A I64B I64C	
M86.22	15	MSPNG SPNG	M86.32	15	MSPNG SPNG	M86.43	15	MSPNG SPNG	
	05	F61A		05	F61A		05	F61A	
	08	I02A I02B I08A I08B I08C I12A I12B I12C I13A I13B I64A I64B I64C		08	I02A I02B I08A I08B I08C I12A I12B I12C I13A I13B I64A I64B I64C		08	I02A I02B I08A I08B I08C I12A I12B I12C I13A I13B I64A I64B I64C	
	15	MSPNG SPNG		15	MSPNG SPNG		15	MSPNG SPNG	
M86.23	05	F61A	M86.33	05	F61A	M86.44	05	F61A	
	08	I02A I02B I08A I08B I08C I12A I12B I12C I13A I13B I64A I64B I64C		08	I02A I02B I08A I08B I08C I12A I12B I12C I13A I13B I64A I64B I64C		08	I02A I02B I08A I08B I08C I13A I13B I32A I32B I32D I64A I64B I64C	
	15	MSPNG SPNG		15	MSPNG SPNG		15	MSPNG SPNG	
	05	F61A		05	F61A		08	I02A I02B I03A I03B I04A I04B I08A I08B I08C	
M86.24	08	I02A I02B I08A I08B I08C I13A I13B I64A I64B I64C	M86.34	08	I02A I02B I08A I08B I08C I13A I13B I64A I64B I64C	M86.45	08	I02A I02B I03A I03B I04A I04B I08A I08B I08C	
	15	MSPNG SPNG		15	MSPNG SPNG		15	MSPNG SPNG	
	05	F61A		05	F61A		05	F61A	
	08	I02A I02B I08A I08B I08C I13A I13B I64A I64B I64C		08	I02A I02B I08A I08B I08C I13A I13B I64A I64B I64C		08	I02A I02B I03A I03B I04A I04B I08A I08B I08C	

ICD	MDC	DRG	ICD	MDC	DRG	ICD	MDC	DRG
M86.46	15 05 08	I12A I12B I12C	M86.56	05 08	F61A	M86.67	15 05 08	I12C I13A I13B
		I13A I13B I64A			I02A I02B I04A			I64A I64B I64C
		MSPNG SPNG			I04B I08A I08B			MSPNG SPNG
		F61A			I08C I12A I12B			F61A
M86.47	15 05 08	I02A I02B I04A	M86.57	15 05 08	I02A I02B I08A	M86.68	15 08	I02A I02B I08A
		I04B I08A I08B			I08B I08C I13A			I08B I08C I13A
		I08C I12A I12B			I13B I20A I20C			I08B I08C I13A
		I12C I13A I13B			I64A I64B I64C			I13B I64A I64B
M86.48	15 05 08	I64A I64B I64C	M86.58	15 08	I02A I02B I08A	M86.69	15 08	I02A I02B I08A
		MSPNG SPNG			I08B I08C I13A			I08B I08C I13A
		F61A			I13B I20A I20C			I08B I08C I13A
		I02A I02B I08A			I64A I64B I64C			I13B I64A I64B
M86.49	15 05 08	I08B I08C I13A	M86.59	15 08	I02A I02B I08A	M86.80	15 05 08	MSPNG SPNG
		I13B I20A I20C			I08B I08C I13A			I02A I02B I08A
		I64A I64B I64C			I13B I64A I64B			I08B I08C I13A
		MSPNG SPNG			I64C			I13B I64A I64B
M86.50	15 05 08	I02A I02B I08A	M86.60	15 05 08	I02A I02B I08A	M86.81	15 05 08	MSPNG SPNG
		I08B I08C I12A			I08B I08C I12A			I08B I08C I12A
		I12B I12C I13A			I12B I12C I13A			I12B I12C I13A
		I13B I64A I64B			I13B I64A I64B			I13B I64A I64B
M86.51	15 05 08	I64C	M86.61	15 05 08	I02A I02B I08A	M86.82	15 05 08	MSPNG SPNG
		MSPNG SPNG			I08B I08C I12A			I02A I02B I08A
		F61A			I12B I12C I13A			I08B I08C I12A
		I02A I02B I08A			I13B I64A I64B			I12B I12C I13A
M86.52	15 05 08	I08B I08C I12A	M86.62	15 05 08	I02A I02B I08A	M86.83	15 05 08	MSPNG SPNG
		I12B I12C I13A			I08B I08C I12A			I02A I02B I08A
		I13B I64A I64B			I12B I12C I13A			I08B I08C I12A
		I64C			I13B I64A I64B			I12B I12C I13A
M86.53	15 05 08	I64C	M86.63	15 05 08	I02A I02B I08A	M86.84	15 05 08	MSPNG SPNG
		MSPNG SPNG			I08B I08C I12A			I02A I02B I08A
		F61A			I12B I12C I13A			I08B I08C I12A
		I02A I02B I08A			I13B I64A I64B			I12B I12C I13A
M86.54	15 05 08	I08B I08C I12A	M86.64	15 05 08	I02A I02B I08A	M86.85	15 05 08	MSPNG SPNG
		I12B I12C I13A			I08B I08C I12A			I02A I02B I08A
		I13B I64A I64B			I12B I12C I13A			I08B I08C I12A
		I64C			I13B I64A I64B			I12B I12C I13A
M86.55	15 05 08	I64C	M86.65	15 05 08	I02A I02B I08A	M86.86	15 05 08	MSPNG SPNG
		MSPNG SPNG			I08B I08C I12A			I02A I02B I08A
		F61A			I12B I12C I13A			I08B I08C I12A
		I02A I02B I08A			I13B I64A I64B			I12B I12C I13A
M86.56	15 05 08	I08B I08C I13A	M86.66	15 05 08	I02A I02B I03A	M86.87	15 05	MSPNG SPNG
		I13B I32A I32B			I03B I04A I04B			I02A I02B I04A
		I32D I64A I64B			I08A I08B I08C			I04B I08A I08B
		I64C			I12A I12B I12C			I08C I12A I12B
M86.57	15 05 08	I12A I12B I12C	M86.67	15 05 08	I02A I02B I04A	M86.88	15 05	MSPNG SPNG
		I13A I13B I64A			I04B I08A I08B			I02A I02B I04A
		I64B I64C			I08C I12A I12B			I04B I08A I08B
		MSPNG SPNG			I08C I12A I12B			I08C I12A I12B

ICD	MDC	DRG	ICD	MDC	DRG	ICD	MDC	DRG
	08	I02A I02B I08A I08B I08C I13A I13B I20A I20C I64A I64B I64C		15	MSPNG SPNG			I64C
M86.88	08	I02A I02B I08A I08B I08C I13A I13B I64A I64B I64C	M86.98	08	I02A I02B I08A I08B I08C I13A I13B I64A I64B I64C	M87.19	08	I02A I02B I08A I08B I08C I13A I13B I64A I64B I64C
	15	MSPNG SPNG		15	MSPNG SPNG		15	MSPNG SPNG
M86.89	08	I02A I02B I08A I08B I08C I13A I13B I64A I64B I64C	M86.99	08	I02A I02B I08A I08B I08C I13A I13B I64A I64B I64C	M87.20	08	I02A I02B I08A I08B I08C I13A I13B I64A I64B I64C
	15	MSPNG SPNG		15	MSPNG SPNG		15	MSPNG SPNG
M86.90	05	F61A	M87.00	08	I69A I69B I69C	M87.21	08	I02A I02B I08A I08B I08C I13A I13B I64A I64B I64C
	08	I02A I02B I08A I08B I08C I12A I12B I12C I13A I13B I64A I64B I64C	M87.01	08	I69A I69B I69C		15	MSPNG SPNG
	15	MSPNG SPNG	M87.02	08	I69A I69B I69C	M87.22	08	I02A I02B I08A I08B I08C I13A I13B I64A I64B I64C
M86.91	05	F61A	M87.03	08	I69A I69B I69C		15	MSPNG SPNG
	08	I02A I02B I08A I08B I08C I12A I12B I12C I13A I13B I64A I64B I64C	M87.04	08	I69A I69B I69C	M87.23	08	I02A I02B I08A I08B I08C I13A I13B I64A I64B I64C
	15	MSPNG SPNG	M87.05	08	I69A I69B I69C		15	MSPNG SPNG
M86.92	05	F61A	M87.06	08	I69A I69B I69C	M87.24	08	I02A I02B I08A I08B I08C I13A I13B I32A I32B I32C I32D I64A I64B I64C
	08	I02A I02B I08A I08B I08C I12A I12B I12C I13A I13B I64A I64B I64C	M87.07	08	I69A I69B I69C		15	MSPNG SPNG
	15	MSPNG SPNG	M87.08	08	I69A I69B I69C	M87.25	08	I02A I02B I08A I08B I08C I13A I13B I64A I64B I64C
M86.93	05	F61A	M87.09	08	I69A I69B I69C		15	MSPNG SPNG
	08	I02A I02B I08A I08B I08C I12A I12B I12C I13A I13B I64A I64B I64C	M87.10	08	I02A I02B I08A I08B I08C I13A I13B I64A I64B I64C	M87.26	08	I02A I02B I08A I08B I08C I13A I13B I64A I64B I64C
	15	MSPNG SPNG	M87.11	08	I02A I02B I08A I08B I08C I13A I13B I64A I64B I64C		15	MSPNG SPNG
M86.94	05	F61A		15	MSPNG SPNG	M87.27	08	I02A I02B I08A I08B I08C I13A I13B I64A I64B I64C
	08	I02A I02B I08A I08B I08C I13A I13B I32A I32B I32D I64A I64B I64C	M87.12	08	I02A I02B I08A I08B I08C I13A I13B I64A I64B I64C	M87.28	08	I02A I02B I08A I08B I08C I13A I13B I64A I64B I64C
	15	MSPNG SPNG	M87.13	08	I02A I02B I08A I08B I08C I13A I13B I64A I64B I64C		15	MSPNG SPNG
M86.95	05	F61A		15	MSPNG SPNG	M87.29	08	I02A I02B I08A I08B I08C I13A I13B I64A I64B I64C
	08	I02A I02B I03A I03B I04A I04B I08A I08B I08C I12A I12B I12C I13A I13B I64A I64B I64C	M87.14	08	I02A I02B I08A I08B I08C I13A I13B I32A I32B I32C I32D I64A I64B I64C		15	MSPNG SPNG
	15	MSPNG SPNG	M87.15	08	I02A I02B I08A I08B I08C I13A I13B I64A I64B I64C	M87.30	08	I02A I02B I08A I08B I08C I13A I13B I64A I64B I64C
M86.96	05	F61A		15	MSPNG SPNG		15	MSPNG SPNG
	08	I02A I02B I04A I04B I08A I08B I08C I12A I12B I12C I13A I13B I64A I64B I64C	M87.16	08	I02A I02B I08A I08B I08C I13A I13B I64A I64B I64C	M87.31	08	I02A I02B I08A I08B I08C I13A I13B I64A I64B I64C
	15	MSPNG SPNG	M87.17	08	I02A I02B I08A I08B I08C I13A I13B I64A I64B I64C		15	MSPNG SPNG
M86.97	05	F61A		15	MSPNG SPNG	M87.32	08	I02A I02B I08A I08B I08C I13A
	08	I02A I02B I08A I08B I08C I13A I13B I20A I20C I64A I64B I64C	M87.18	08	I02A I02B I08A I08B I08C I13A I13B I64A I64B		15	MSPNG SPNG

ICD	MDC	DRG	ICD	MDC	DRG	ICD	MDC	DRG
		I13B I64A I64B I64C	M87.86	08	I02A I02B I08A I08B I08C I13A I13B I64A I64B I64C	M88.0	15	MSPNG SPNG
M87.33	15	MSPNG SPNG				M88.80	08	I69A I69B I69C
	08	I02A I02B I08A I08B I08C I13A I13B I64A I64B I64C	M87.87	08	I02A I02B I08A I08B I08C I13A I13B I64A I64B I64C	M88.81	08	I69A I69B I69C
M87.34	15	MSPNG SPNG				M88.82	08	I69A I69B I69C
	08	I02A I02B I08A I08B I08C I13A I13B I32A I32B I32C I32D I64A I64B I64C	M87.88	08	I02A I02B I08A I08B I08C I13A I13B I64A I64B I64C	M88.83	08	I69A I69B I69C
M87.35	15	MSPNG SPNG				M88.84	08	I69A I69B I69C
	08	I02A I02B I08A I08B I08C I13A I13B I64A I64B I64C	M87.89	08	I02A I02B I08A I08B I08C I13A I13B I64A I64B I64C	M88.85	08	I69A I69B I69C
M87.36	15	MSPNG SPNG				M88.86	08	I69A I69B I69C
	08	I02A I02B I08A I08B I08C I13A I13B I64A I64B I64C	M87.90	08	I02A I02B I08A I08B I08C I13A I13B I64A I64B I64C	M88.87	08	I69A I69B I69C
M87.37	15	MSPNG SPNG				M88.88	08	I69A I69B I69C
	08	I02A I02B I08A I08B I08C I13A I13B I64A I64B I64C	M87.91	08	I02A I02B I08A I08B I08C I13A I13B I64A I64B I64C	M88.89	08	I69A I69B I69C
M87.38	15	MSPNG SPNG				M88.90	08	I69A I69B I69C
	08	I02A I02B I08A I08B I08C I13A I13B I64A I64B I64C	M87.92	08	I02A I02B I08A I08B I08C I13A I13B I64A I64B I64C	M88.91	08	I69A I69B I69C
M87.39	15	MSPNG SPNG				M88.92	08	I69A I69B I69C
	08	I02A I02B I08A I08B I08C I13A I13B I64A I64B I64C	M87.93	08	I02A I02B I08A I08B I08C I13A I13B I64A I64B I64C	M88.93	08	I69A I69B I69C
M87.80	15	MSPNG SPNG				M88.94	08	I69A I69B I69C
	08	I02A I02B I08A I08B I08C I13A I13B I64A I64B I64C	M87.94	08	I02A I02B I08A I08B I08C I13A I13B I64A I64B I64C	M88.95	08	I69A I69B I69C
M87.81	15	MSPNG SPNG				M88.96	08	I69A I69B I69C
	08	I02A I02B I08A I08B I08C I13A I13B I64A I64B I64C	M87.95	08	I02A I02B I08A I08B I08C I13A I13B I64A I64B I64C	M88.97	08	I69A I69B I69C
M87.82	15	MSPNG SPNG				M88.98	08	I69A I69B I69C
	08	I02A I02B I08A I08B I08C I13A I13B I64A I64B I64C	M87.96	08	I02A I02B I08A I08B I08C I13A I13B I64A I64B I64C	M88.99	08	I69A I69B I69C
M87.83	15	MSPNG SPNG				M89.00	01	B03A B03B B03C B71A B71B B71C
	08	I02A I02B I08A I08B I08C I13A I13B I64A I64B I64C	M87.97	08	I02A I02B I08A I08B I08C I13A I13B I64A I64B I64C	M89.01	01	B03A B03B B03C B71A B71B B71C
M87.84	15	MSPNG SPNG				M89.02	01	B03A B03B B03C B71A B71B B71C
	08	I02A I02B I08A I08B I08C I13A I13B I32A I32B I32C I32D I64A I64B I64C	M87.98	08	I02A I02B I08A I08B I08C I13A I13B I64A I64B I64C	M89.03	01	B03A B03B B03C B71A B71B B71C
M87.85	15	MSPNG SPNG				M89.04	01	B03A B03B B03C B71A B71B B71C
	08	I02A I02B I08A I08B I08C I13A I13B I64A I64B I64C	M87.99	08	I02A I02B I08A I08B I08C I13A I13B I64A I64B I64C	M89.05	01	B03A B03B B03C B71A B71B B71C
	15	MSPNG SPNG				M89.06	01	B03A B03B B03C B71A B71B B71C
						M89.07	01	B03A B03B B03C B71A B71B B71C
						M89.08	01	B03A B03B B03C B71A B71B B71C
						M89.09	01	B81A B81B B81C
						M89.10	08	I76A I76B
						M89.11	08	I76A I76B
						M89.12	08	I76A I76B
						M89.13	08	I76A I76B
						M89.14	08	I76A I76B
						M89.15	08	I76A I76B
						M89.16	08	I76A I76B
						M89.17	08	I76A I76B
						M89.18	08	I76A I76B
						M89.19	08	I76A I76B
						M89.20	08	I76A I76B
						M89.21	08	I76A I76B
						M89.22	08	I76A I76B
						M89.23	08	I76A I76B
						M89.24	08	I76A I76B
						M89.25	08	I76A I76B
						M89.26	08	I76A I76B
						M89.27	08	I76A I76B
						M89.28	08	I76A I76B
						M89.29	08	I76A I76B
						M89.30	08	I76A I76B
						M89.31	08	I76A I76B
						M89.32	08	I76A I76B
						M89.33	08	I76A I76B
						M89.34	08	I76A I76B
						M89.35	08	I76A I76B
						M89.36	08	I76A I76B
						M89.37	08	I76A I76B

ICD	MDC	DRG	ICD	MDC	DRG	ICD	MDC	DRG
M89.38	08	I76A I76B	M89.84	08	I76A I76B	M90.27	15	MSPNG SPNG
M89.39	08	I76A I76B	M89.85	08	I76A I76B		Prä	961Z
M89.40	08	I69A I69B I69C	M89.86	08	I76A I76B	M90.28	15	MSPNG SPNG
M89.41	08	I69A I69B I69C	M89.87	08	I76A I76B		Prä	961Z
M89.42	08	I69A I69B I69C	M89.88	08	I76A I76B	M90.29	15	MSPNG SPNG
M89.43	08	I69A I69B I69C	M89.89	08	I76A I76B		Prä	961Z
M89.44	08	I69A I69B I69C	M89.90	08	I76A I76B	M90.30	Prä	961Z
M89.45	08	I69A I69B I69C	M89.91	08	I76A I76B	M90.31	Prä	961Z
M89.46	08	I69A I69B I69C	M89.92	08	I76A I76B	M90.32	Prä	961Z
M89.47	08	I69A I69B I69C	M89.93	08	I76A I76B	M90.33	Prä	961Z
M89.48	08	I69A I69B I69C	M89.94	08	I76A I76B	M90.34	Prä	961Z
M89.49	08	I69A I69B I69C	M89.95	08	I76A I76B	M90.35	Prä	961Z
M89.50	08	I76A I76B	M89.96	08	I76A I76B	M90.36	Prä	961Z
	17	R62A R62B	M89.97	08	I76A I76B	M90.37	Prä	961Z
M89.51	08	I76A I76B	M89.98	08	I76A I76B	M90.38	Prä	961Z
	17	R62A R62B	M89.99	08	I76A I76B	M90.39	Prä	961Z
M89.52	08	I76A I76B	M90.00	15	MSPNG SPNG	M90.40	Prä	961Z
	17	R62A R62B		Prä	961Z	M90.41	Prä	961Z
M89.53	08	I76A I76B	M90.01	15	MSPNG SPNG	M90.42	Prä	961Z
	17	R62A R62B		Prä	961Z	M90.43	Prä	961Z
M89.54	08	I76A I76B	M90.02	15	MSPNG SPNG	M90.44	Prä	961Z
	17	R62A R62B		Prä	961Z	M90.45	Prä	961Z
M89.55	08	I04A I04B I76A	M90.03	15	MSPNG SPNG	M90.46	Prä	961Z
	17	R62A R62B		Prä	961Z	M90.47	Prä	961Z
M89.56	08	I04A I04B I76A	M90.04	15	MSPNG SPNG	M90.48	Prä	961Z
	17	R62A R62B		Prä	961Z	M90.49	Prä	961Z
	17	R62A R62B	M90.05	15	MSPNG SPNG	M90.50	Prä	961Z
M89.57	08	I76A I76B		Prä	961Z	M90.51	Prä	961Z
	17	R62A R62B	M90.06	15	MSPNG SPNG	M90.52	Prä	961Z
M89.58	08	I76A I76B		Prä	961Z	M90.53	Prä	961Z
	17	R62A R62B	M90.07	15	MSPNG SPNG	M90.54	Prä	961Z
M89.59	08	I76A I76B		Prä	961Z	M90.55	Prä	961Z
	17	R62A R62B	M90.08	15	MSPNG SPNG	M90.56	Prä	961Z
M89.60	08	I02A I02B I08A		Prä	961Z	M90.57	Prä	961Z
		I08B I08C I13A	M90.09	15	MSPNG SPNG	M90.58	Prä	961Z
		I13B I76A I76B		Prä	961Z	M90.59	Prä	961Z
M89.61	08	I02A I02B I08A	M90.10	15	MSPNG SPNG	M90.60	Prä	961Z
		I08B I08C I13A		Prä	961Z	M90.61	Prä	961Z
		I13B I76A I76B	M90.11	15	MSPNG SPNG	M90.62	Prä	961Z
M89.62	08	I02A I02B I08A		Prä	961Z	M90.63	Prä	961Z
		I08B I08C I13A	M90.12	15	MSPNG SPNG	M90.64	Prä	961Z
		I13B I76A I76B		Prä	961Z	M90.65	Prä	961Z
M89.63	08	I02A I02B I08A	M90.13	15	MSPNG SPNG	M90.66	Prä	961Z
		I08B I08C I13A		Prä	961Z	M90.67	Prä	961Z
		I13B I76A I76B	M90.14	15	MSPNG SPNG	M90.68	Prä	961Z
M89.64	08	I02A I02B I08A		Prä	961Z	M90.69	Prä	961Z
		I08B I08C I13A	M90.15	15	MSPNG SPNG	M90.70	15	MSPNG SPNG
		I13B I32A I32B		Prä	961Z		Prä	961Z
		I32C I32D I76A	M90.16	15	MSPNG SPNG	M90.71	15	MSPNG SPNG
		I76B		Prä	961Z		Prä	961Z
M89.65	08	I02A I02B I08A	M90.17	15	MSPNG SPNG	M90.72	15	MSPNG SPNG
		I08B I08C I13A		Prä	961Z		Prä	961Z
		I13B I76A I76B	M90.18	15	MSPNG SPNG	M90.73	15	MSPNG SPNG
M89.66	08	I02A I02B I08A		Prä	961Z		Prä	961Z
		I08B I08C I13A	M90.19	15	MSPNG SPNG	M90.74	15	MSPNG SPNG
		I13B I76A I76B		Prä	961Z		Prä	961Z
M89.67	08	I02A I02B I08A	M90.20	15	MSPNG SPNG	M90.75	15	MSPNG SPNG
		I08B I08C I13A		Prä	961Z		Prä	961Z
		I13B I76A I76B	M90.21	15	MSPNG SPNG	M90.76	15	MSPNG SPNG
M89.68	08	I02A I02B I08A		Prä	961Z		Prä	961Z
		I08B I08C I13A	M90.22	15	MSPNG SPNG	M90.77	15	MSPNG SPNG
		I13B I76A I76B		Prä	961Z		Prä	961Z
M89.69	08	I02A I02B I08A	M90.23	15	MSPNG SPNG	M90.78	15	MSPNG SPNG
		I08B I08C I13A		Prä	961Z		Prä	961Z
		I13B I76A I76B	M90.24	15	MSPNG SPNG	M90.79	15	MSPNG SPNG
M89.80	08	I76A I76B		Prä	961Z		Prä	961Z
M89.81	08	I76A I76B	M90.25	15	MSPNG SPNG	M90.80	Prä	961Z
M89.82	08	I76A I76B		Prä	961Z	M90.81	Prä	961Z
M89.83	08	I76A I76B	M90.26	15	MSPNG SPNG	M90.82	Prä	961Z
				Prä	961Z	M90.83	Prä	961Z

ICD	MDC	DRG	ICD	MDC	DRG	ICD	MDC	DRG
M90.84	Prä	961Z	M94.83	08	I76A I76B	M99.00	Prä	961Z
M90.85	Prä	961Z	M94.84	08	I76A I76B	M99.01	Prä	961Z
M90.86	Prä	961Z	M94.85	08	I76A I76B	M99.02	Prä	961Z
M90.87	Prä	961Z	M94.86	08	I76A I76B	M99.03	Prä	961Z
M90.88	Prä	961Z	M94.87	08	I76A I76B	M99.04	Prä	961Z
M90.89	Prä	961Z	M94.88	08	I76A I76B	M99.05	Prä	961Z
M91.0	08	I69A I69B I69C	M94.89	08	I76A I76B	M99.06	Prä	961Z
M91.1	08	I69A I69B I69C	M94.90	08	I76A I76B	M99.07	Prä	961Z
M91.2	08	I69A I69B I69C	M94.91	08	I76A I76B	M99.08	Prä	961Z
M91.3	08	I69A I69B I69C	M94.92	08	I76A I76B	M99.09	Prä	961Z
M91.8	08	I69A I69B I69C	M94.93	08	I76A I76B	M99.10	Prä	961Z
M91.9	08	I69A I69B I69C	M94.94	08	I76A I76B	M99.11	Prä	961Z
M92.0	08	I69A I69B I69C	M94.95	08	I76A I76B	M99.12	Prä	961Z
M92.1	08	I69A I69B I69C	M94.96	08	I76A I76B	M99.13	Prä	961Z
M92.2	08	I69A I69B I69C	M94.97	08	I76A I76B	M99.14	Prä	961Z
M92.3	08	I69A I69B I69C	M94.98	08	I76A I76B	M99.19	Prä	961Z
M92.4	08	I69A I69B I69C	M94.99	08	I76A I76B	M99.20	Prä	961Z
M92.5	08	I69A I69B I69C	M95.0	03	D65Z	M99.21	Prä	961Z
M92.6	08	I69A I69B I69C	M95.1	03	D66Z	M99.22	Prä	961Z
M92.7	08	I69A I69B I69C	M95.2	08	I76A I76B	M99.23	Prä	961Z
M92.8	08	I69A I69B I69C	M95.3	08	I76A I76B	M99.24	Prä	961Z
M92.9	08	I69A I69B I69C	M95.4	08	I76A I76B	M99.29	Prä	961Z
M93.0	08	I69A I69B I69C	M95.5	08	I76A I76B	M99.30	08	I68A I68B I68C
M93.1	08	I69A I69B I69C	M95.8	08	I76A I76B			I68D I68E
M93.9	08	I69A I69B I69C	M95.9	08	I76A I76B	M99.31	08	I68A I68B I68C
M93.20	08	I69A I69B I69C	M96.0	08	I20A I20C I32B			I68D I68E
M93.21	08	I69A I69B I69C			I76A I76B	M99.32	08	I68A I68B I68C
M93.22	08	I69A I69B I69C	M96.1	08	I68A I68B I68C			I68D I68E
M93.23	08	I69A I69B I69C			I68D I68E	M99.33	08	I68A I68B I68C
M93.24	08	I69A I69B I69C	M96.2	08	I02A I02B I06A			I68D I68E
M93.25	08	I69A I69B I69C			I06B I06C I09B	M99.34	08	I68A I68B I68C
M93.26	08	I69A I69B I69C			I09C I68A I68B			I68D I68E
M93.27	08	I69A I69B I69C			I68C I68D I68E	M99.39	08	I68A I68B I68C
M93.28	08	I69A I69B I69C	M96.3	08	I02A I02B I06A			I68D I68E
M93.29	08	I69A I69B I69C			I06B I06C I09B	M99.40	08	I68A I68B I68C
M93.80	08	I69A I69B I69C			I09C I68A I68B			I68D I68E
M93.81	08	I69A I69B I69C			I68C I68D I68E	M99.41	08	I68A I68B I68C
M93.82	08	I69A I69B I69C	M96.4	08	I02A I02B I06A			I68D I68E
M93.83	08	I69A I69B I69C			I06B I06C I09B	M99.42	08	I68A I68B I68C
M93.84	08	I69A I69B I69C			I09C I68A I68B			I68D I68E
M93.85	08	I69A I69B I69C			I68C I68D I68E	M99.43	08	I68A I68B I68C
M93.86	08	I69A I69B I69C	M96.5	08	I02A I02B I06A			I68D I68E
M93.87	08	I69A I69B I69C			I06B I06C I09B	M99.44	08	I68A I68B I68C
M93.88	08	I69A I69B I69C			I09C I68A I68B			I68D I68E
M93.89	08	I69A I69B I69C			I68C I68D I68E	M99.49	08	I68A I68B I68C
M94.0	04	E65A E65B E65C	M96.6	08	I73A I73B			I68D I68E
M94.1	08	I76A I76B	M96.9	08	I02A I02B I08A	M99.50	08	I68A I68B I68C
M94.20	08	I69A I69B I69C			I08B I08C I13A			I68D I68E
M94.21	08	I69A I69B I69C			I13B I73A I73B	M99.51	08	I68A I68B I68C
M94.22	08	I69A I69B I69C			I13B I73A I73B			I68D I68E
M94.23	08	I69A I69B I69C	M96.80	08	I02A I02B I03A	M99.52	08	I68A I68B I68C
M94.24	08	I69A I69B I69C			I03B I04A I04B			I68D I68E
M94.25	08	I69A I69B I69C			I08A I08B I08C	M99.53	08	I68A I68B I68C
M94.26	08	I69A I69B I69C			I13A I13B I73A			I68D I68E
M94.27	08	I69A I69B I69C			I73B	M99.59	08	I68A I68B I68C
M94.28	08	I69A I69B I69C			I13A I13B I73A			I68D I68E
M94.29	08	I69A I69B I69C	M96.81	04	MSPNG SPNG	M99.60	08	I68A I68B I68C
M94.30	08	I76A I76B			E66A E66B			I68D I68E
M94.31	08	I76A I76B	M96.82	08	MSPNG SPNG	M99.61	08	I68A I68B I68C
M94.32	08	I76A I76B			I02A I02B I03A			I68D I68E
M94.33	08	I76A I76B			I03B I04A I04B	M99.62	08	I68A I68B I68C
M94.34	08	I76A I76B			I08A I08B I08C			I68D I68E
M94.35	08	I76A I76B			I13A I13B I73A	M99.63	08	I68A I68B I68C
M94.36	08	I76A I76B			I73B			I68D I68E
M94.37	08	I76A I76B	M96.88	08	MSPNG SPNG	M99.64	08	I68A I68B I68C
M94.38	08	I76A I76B			I02A I02B I03A			I68D I68E
M94.39	08	I76A I76B			I03B I04A I04B	M99.69	08	I68A I68B I68C
M94.80	08	I76A I76B			I08A I08B I08C			I68D I68E
M94.81	08	I76A I76B			I13A I13B I73A	M99.70	08	I68A I68B I68C
M94.82	08	I76A I76B			I73B			I68D I68E
					MSPNG SPNG			I68D I68E



ICD	MDC	DRG	ICD	MDC	DRG	ICD	MDC	DRG
M99.71	08	I68A I68B I68C I68D I68E	N01.5	11	L68A L68B 18A S65Z	N05.0	18A Prä	S65Z A11C
M99.72	08	I68A I68B I68C I68D I68E	N01.6	11	L68A L68B 18A S65Z		11	L68A L68B
M99.73	08	I68A I68B I68C I68D I68E	N01.7	11	L68A L68B 18A S65Z	N05.1	11	L68A L68B
M99.74	08	I68A I68B I68C I68D I68E	N01.8	11	L68A L68B 18A S65Z	N05.2	11	L68A L68B
M99.79	08	I68A I68B I68C I68D I68E	N01.9	11	L68A L68B 18A S65Z	N05.3	11	L68A L68B
M99.80	Prä	961Z	N02.0	11	L64A	N05.4	11	L68A L68B
M99.81	Prä	961Z	N02.1	11	L64A		18A	S65Z
M99.82	Prä	961Z	N02.2	11	L64A	N05.5	11	L68A L68B
M99.83	Prä	961Z	N02.3	11	L64A		18A	S65Z
M99.84	Prä	961Z	N02.4	11	L64A	N05.6	11	L68A L68B
M99.85	Prä	961Z	N02.5	11	L64A		18A	S65Z
M99.86	Prä	961Z	N02.6	11	L64A	N05.7	11	L68A L68B
M99.87	Prä	961Z	N02.7	11	L64A		18A	S65Z
M99.88	Prä	961Z	N02.8	11	L64A	N05.8	11	L68A L68B
M99.89	Prä	961Z	N02.9	11	L64A		18A	S65Z
M99.90	Prä	961Z	N03.0	11	L68A L68B 18A S65Z	N05.9	11	L68A L68B
M99.91	Prä	961Z		18A	S65Z		18A	S65Z
M99.92	Prä	961Z	N03.1	11	L68A L68B 18A S65Z	N06.0	11	L68A L68B
M99.93	Prä	961Z		18A	S65Z	N06.1	11	L68A L68B
M99.94	Prä	961Z	N03.2	11	L68A L68B 18A S65Z	N06.2	11	L68A L68B
M99.95	Prä	961Z		18A	S65Z	N06.3	11	L68A L68B
M99.96	Prä	961Z	N03.3	11	L68A L68B 18A S65Z	N06.4	11	L68A L68B
M99.97	Prä	961Z		18A	S65Z	N06.5	11	L68A L68B
M99.98	Prä	961Z	N03.4	11	L68A L68B 18A S65Z	N06.6	11	L68A L68B
M99.99	Prä	961Z		18A	S65Z	N06.7	11	L68A L68B
N00.0	Prä	A11C	N03.5	11	L68A L68B 18A S65Z	N06.8	11	L68A L68B
	11	L68A L68B		18A	S65Z	N06.9	11	L68A L68B
	18A	S65Z	N03.6	11	L68A L68B	N07.0	11	L68A L68B
N00.1	Prä	A11C		15	MSPNG SPNG	N07.1	11	L68A L68B
	11	L68A L68B		18A	S65Z	N07.2	11	L68A L68B
	18A	S65Z	N03.7	11	L68A L68B 18A S65Z	N07.3	11	L68A L68B
N00.2	Prä	A11C		18A	S65Z	N07.4	11	L68A L68B
	11	L68A L68B	N03.8	11	L68A L68B 18A S65Z	N07.5	11	L68A L68B
	18A	S65Z		18A	S65Z	N07.6	11	L68A L68B
N00.3	Prä	A11C	N03.9	11	L68A L68B 18A S65Z	N07.7	11	L68A L68B
	11	L68A L68B		18A	S65Z	N07.8	11	L68A L68B
	18A	S65Z	N04.0	11	L69A L69B 15 MSPNG SPNG	N07.9	11	L68A L68B
N00.4	Prä	A11C		15	MSPNG SPNG	N08.0	Prä	961Z
	11	L68A L68B		18A	S65Z	N08.1	Prä	961Z
	18A	S65Z	N04.1	11	L69A L69B 15 MSPNG SPNG	N08.2	Prä	961Z
N00.5	Prä	A11C		15	MSPNG SPNG	N08.3	10	K60B
	11	L68A L68B		18A	S65Z		15	MSPNG SPNG
	18A	S65Z	N04.2	11	L69A L69B 15 MSPNG SPNG		Prä	961Z
N00.6	Prä	A11C		15	MSPNG SPNG	N08.4	Prä	961Z
	11	L68A L68B		18A	S65Z	N08.5	Prä	961Z
	18A	S65Z	N04.3	11	L69A L69B 15 MSPNG SPNG	N08.8	Prä	961Z
N00.7	Prä	A11C		15	MSPNG SPNG	N10	11	L63A L63B L63C L63D L63E
	11	L68A L68B		18A	S65Z		15	MSPNG SPNG
	18A	S65Z	N04.4	11	L69A L69B 15 MSPNG SPNG		Prä	A11C
N00.8	Prä	A11C		15	MSPNG SPNG	N11.0	11	L63A L63B L63C L63D L63E
	11	L68A L68B		18A	S65Z		11	L63A L63B L63C L63D L63E
	18A	S65Z	N04.5	11	L69A L69B 15 MSPNG SPNG	N11.1	11	L63A L63B L63C L63D L63E
N00.9	Prä	A11C		15	MSPNG SPNG		11	L63A L63B L63C L63D L63E
	11	L68A L68B		18A	S65Z	N11.8	11	L63A L63B L63C L63D L63E
	18A	S65Z	N04.6	11	L69A L69B 15 MSPNG SPNG		11	L63A L63B L63C L63D L63E
N01.0	11	L68A L68B		15	MSPNG SPNG	N11.9	11	L63A L63B L63C L63D L63E
	18A	S65Z		18A	S65Z		11	L63A L63B L63C L63D L63E
N01.1	11	L68A L68B	N04.7	11	L69A L69B 15 MSPNG SPNG	N12	11	L63A L63B L63C L63D L63E
	18A	S65Z		15	MSPNG SPNG		11	L63A L63B L63C L63D L63E
N01.2	11	L68A L68B		18A	S65Z	N13.0	11	L42A L42B L64A L64B
	18A	S65Z	N04.8	11	L69A L69B 15 MSPNG SPNG		15	MSPNG SPNG
N01.3	11	L68A L68B		11	MSPNG SPNG	N13.1	11	L42A L42B L64A L64B
	18A	S65Z		18A	S65Z		11	L42A L42B L64A L64B
N01.4	11	L68A L68B	N04.9	11	L69A L69B 15 MSPNG SPNG		11	L42A L42B L64A L64B
	18A	S65Z		15	MSPNG SPNG			

ICD	MDC	DRG	ICD	MDC	DRG	ICD	MDC	DRG
N13.2	11	L20C L42A L42B L64A L64B		11	L60A L60B L60C L60D L71Z	09	J60A	
N13.3	Prä	A11C		15	MSPNG SPNG	10	K60B	
	11	L42A L42B L64A L64B	N17.19	11	L60A L60B L60C L60D L71Z	11	L60A L60B L60C L60D L71Z	
N13.4	11	L42A L42B L64A L64B		15	MSPNG SPNG	N18.9	09	J60A
N13.5	11	L42A L42B L64A L64B	N17.21	11	L60A L60B L60C L60D L71Z		11	L60A L60B L60C L60D L71Z
	15	MSPNG SPNG		15	MSPNG SPNG	N18.80	15	MSPNG SPNG
N13.6	11	L63A L63B L63C L63D L63E	N17.22	11	L60A L60B L60C L60D L71Z		09	J60A
N13.7	11	L64A		15	MSPNG SPNG		11	L60A L60B L60C L60D L71Z
N13.8	11	L63A L63B L63C L63D L63E	N17.23	05	F62A F66A	N18.89	15	MSPNG SPNG
	15	MSPNG SPNG		10	K62A		09	J60A
N13.9	11	L64A		11	L60A L60B L60C L60D L71Z		11	L60A L60B L60C L60D L71Z
	15	MSPNG SPNG		15	MSPNG SPNG	N19	15	MSPNG SPNG
N14.0	11	L68A L68B		Prä	A11C		11	L60A L60B L60C L60D L71Z
	18A	S65Z	N17.29	11	L60A L60B L60C L60D L71Z	N20.0	15	MSPNG SPNG
N14.1	11	L68A L68B		15	MSPNG SPNG		11	L20C L42A L42B L64A L64B
	18A	S65Z		11	L60A L60B L60C L60D L71Z	N20.1	15	MSPNG SPNG
N14.2	11	L68A L68B	N17.81	11	L60A L60B L60C L60D L71Z		11	L42A L42B L64A L64B
	18A	S65Z		15	MSPNG SPNG	N20.2	11	L20C L42A L42B L64A L64B
N14.3	11	L68A L68B	N17.82	11	L60A L60B L60C L60D L71Z		15	MSPNG SPNG
	18A	S65Z		15	MSPNG SPNG	N20.9	11	L42A L42B L64A L64B
N14.4	11	L68A L68B	N17.83	05	F62A F66A		11	L42A L42B L64A L64B
	18A	S65Z		10	K62A	N21.0	11	L42A L42B L64A L64B
N15.0	11	L68A L68B		11	L60A L60B L60C L60D L71Z		11	L42A L42B L64A L64B
N15.8	11	L68A L68B		15	MSPNG SPNG	N21.1	11	L42A L42B L64A L64B
	18A	S65Z		Prä	A11C	N21.8	11	L42A L42B L64A L64B
N15.9	11	L68A L68B	N17.89	11	L60A L60B L60C L60D L71Z		11	L42A L42B L64A L64B
	18A	S65Z		15	MSPNG SPNG	N21.9	11	L42A L42B L64A L64B
N15.10	11	L63A L63B L63C L63D L63E	N17.91	11	L60A L60B L60C L60D L71Z	N22.0	Prä	961Z
	15	MSPNG SPNG		15	MSPNG SPNG	N22.8	Prä	961Z
N15.11	11	L63A L63B L63C L63D L63E	N17.92	11	L60A L60B L60C L60D L71Z	N23	11	L42A L42B L64A L64B
	15	MSPNG SPNG		15	MSPNG SPNG	N25.0	11	L68A L68B
N16.0	Prä	961Z	N17.93	05	F62A F66A	N25.1	11	L68A L68B
N16.1	Prä	961Z		10	K62A		15	MSPNG SPNG
N16.2	Prä	961Z		11	L60A L60B L60C L60D L71Z	N25.8	Prä	A11C
N16.3	Prä	961Z		15	MSPNG SPNG	N25.9	11	L68A L68B
N16.4	Prä	961Z		09	J60A	N26	11	L64A
N16.5	Prä	961Z		11	L60A L60B L60C L60D L71Z	N27.0	11	L68A L68B
N16.8	Prä	961Z		15	MSPNG SPNG	N27.1	11	L68A L68B
N17.01	11	L60A L60B L60C L60D L71Z		15	MSPNG SPNG	N27.9	11	L68A L68B
	15	MSPNG SPNG	N17.99	11	L60A L60B L60C L60D L71Z	N28.0	11	L69A L69B
N17.02	11	L60A L60B L60C L60D L71Z		09	J60A	N28.1	15	MSPNG SPNG
	15	MSPNG SPNG	N18.1	11	L60A L60B L60C L60D L71Z	N28.8	11	L68A L68B
N17.03	05	F62A F66A		15	MSPNG SPNG	N28.9	11	L68A L68B
	10	K62A		09	J60A		18A	S65Z
	11	L60A L60B L60C L60D L71Z	N18.2	11	L60A L60B L60C L60D L71Z	N29.0	Prä	961Z
	15	MSPNG SPNG		15	MSPNG SPNG	N29.1	Prä	961Z
	Prä	A11C		09	J60A	N29.8	Prä	961Z
N17.09	11	L60A L60B L60C L60D L71Z	N18.3	09	J60A	N30.0	11	L63A L63B L63C L63D L63E
	15	MSPNG SPNG		11	L60A L60B L60C L60D L71Z	N30.1	11	L64A L64B
N17.11	11	L60A L60B L60C L60D L71Z		15	MSPNG SPNG	N30.2	11	L63A L63B L63C L63D L63E
	15	MSPNG SPNG	N18.4	09	J60A		11	L63A L63B L63C L63D L63E
N17.12	11	L60A L60B L60C L60D L71Z		11	L60A L60B L60C L60D L71Z	N30.3	11	L63A L63B L63C L63D L63E
	15	MSPNG SPNG		15	MSPNG SPNG	N30.4	11	L62A L62B
N17.13	05	F62A F66A	N18.5	Prä	A11C	N30.8	11	L63A L63B L63C L63D L63E
	10	K62A		Prä	A11C			

ICD	MDC	DRG	ICD	MDC	DRG	ICD	MDC	DRG
N30.9	11	L63A L63B L63C	N42.1	12	M64Z	N71.1	13	N07A N07B N61Z
		L63D L63E	N42.2	12	M64Z	N71.9	13	N07A N07B N61Z
N31.0	11	L68A L68B	N42.3	12	M09A M09B M37Z	N72	13	N61Z
N31.1	11	L68A L68B			M60A M60B	N73.0	13	N07A N07B N61Z
N31.2	11	L68A L68B	N42.8	12	M64Z	N73.1	13	N07A N07B N61Z
N31.9	11	L68A L68B	N42.9	12	M64Z	N73.2	13	N07A N07B N61Z
N31.80	11	L68A L68B	N43.0	12	M64Z	N73.3	13	N07A N07B N61Z
N31.81	11	L68A L68B	N43.1	12	M62Z	N73.4	13	N07A N07B N61Z
N31.82	11	L68A L68B			MSPNG SPNG	N73.5	13	N07A N07B N61Z
N31.88	11	L68A L68B	N43.2	12	M64Z	N73.6	13	N07A N07B N62A
N32.0	11	L68A L68B	N43.3	12	M64Z			N62B
N32.1	11	L68A L68B	N43.4	12	M64Z	N73.8	13	N07A N07B N61Z
	15	MSPNG SPNG	N44.0	12	M64Z	N73.9	13	N07A N07B N61Z
N32.2	11	L68A L68B			MSPNG SPNG	N74.0	Prä	961Z
	15	MSPNG SPNG	N44.1	12	M64Z	N74.1	Prä	961Z
N32.3	11	L68A L68B			MSPNG SPNG	N74.2	Prä	961Z
	15	MSPNG SPNG	N45.0	12	M62Z	N74.3	Prä	961Z
N32.4	11	L68A L68B			MSPNG SPNG	N74.4	Prä	961Z
	15	MSPNG SPNG	N45.9	12	M62Z	N74.8	Prä	961Z
N32.8	11	L68A L68B	N46	12	M64Z	N75.0	13	N62B
N32.9	11	L68A L68B	N47	12	M62Z	N75.1	13	N61Z
N33.0	Prä	961Z	N48.0	12	M64Z	N75.8	13	N61Z
N33.8	Prä	961Z	N48.1	12	M62Z	N75.9	13	N61Z
N34.0	11	L63A L63B L63C	N48.2	12	M62Z	N76.0	13	N61Z
		L63D L63E	N48.4	12	M64Z	N76.1	13	N61Z
	15	MSPNG SPNG	N48.5	12	M64Z	N76.2	13	N61Z
N34.1	11	L63A L63B L63C	N48.6	12	M62Z	N76.3	13	N61Z
		L63D L63E	N48.8	12	M64Z	N76.4	13	N61Z
N34.2	11	L63A L63B L63C	N48.9	12	M64Z			15 MSPNG SPNG
		L63D L63E	N48.30	12	M64Z	N76.5	13	N61Z
N34.3	11	L63A L63B L63C	N48.31	12	M64Z	N76.6	13	N62A N62B
		L63D L63E	N48.38	12	M64Z	N76.80	Prä	A11C
N35.0	11	L64A	N48.39	12	M64Z			13 N61Z
N35.1	11	L64A	N49.0	12	M62Z	N76.88	13	N61Z
N35.8	11	L64A	N49.1	12	M62Z	N77.0	Prä	961Z
	15	MSPNG SPNG	N49.2	12	M62Z	N77.1	Prä	961Z
N35.9	11	L64A	N49.9	12	M62Z	N77.8	Prä	961Z
N36.0	11	L68A L68B	N49.80	Prä	A11C	N77.21	Prä	961Z
	15	MSPNG SPNG			M62Z	N77.22	Prä	961Z
N36.1	11	L68A L68B	N49.88	12	M62Z	N77.23	Prä	961Z
	15	MSPNG SPNG	N50.0	12	M64Z	N80.0	13	N05B N07A N07B
N36.2	11	L68A L68B	N50.1	12	M64Z			N62A N62B
N36.3	11	L68A L68B	N50.8	12	M64Z	N80.1	13	N05B N07A N07B
N36.8	11	L68A L68B	N50.9	12	M64Z			N62A N62B
N36.9	11	L68A L68B	N51.0	Prä	961Z	N80.2	13	N05B N07A N07B
N37.0	Prä	961Z	N51.1	Prä	961Z			N62A N62B
N37.8	Prä	961Z	N51.2	Prä	961Z	N80.3	13	N05B N07A N07B
N39.0	11	L63A L63B L63C	N51.8	Prä	961Z			N62A N62B
		L63D L63E	N60.0	09	J67A J67B	N80.4	13	N05B N07A N07B
	15	MSPNG SPNG	N60.1	09	J67A J67B			N62A N62B
N39.1	11	L64A	N60.2	09	J67A J67B	N80.5	06	G67A G67B G67C
N39.2	11	L64A	N60.3	09	J67A J67B			N05B N07A
N39.3	11	L64A	N60.4	09	J67A J67B	N80.6	09	J67A J67B
N39.9	11	L64A	N60.8	09	J67A J67B			13 N07A
N39.40	11	L64A	N60.9	09	J67A J67B	N80.8	13	N07A N07B N62A
N39.41	11	L64A	N61	09	J67A J67B			N62B
N39.42	11	L64A	N62	09	J67A J67B	N80.9	13	N07A N07B N62A
N39.43	11	L64A	N63	09	J67A J67B			N62B
N39.47	11	L64A	N64.0	09	J67A J67B	N81.0	13	N62A N62B
N39.48	11	L64A	N64.1	09	J67A J67B	N81.1	13	N13A N62A N62B
N39.81	11	L64A	N64.2	09	J67A J67B	N81.2	13	N62A N62B
N39.88	11	L64A	N64.3	09	J67A J67B	N81.3	13	N62A N62B
N40	12	M61Z	N64.4	09	J67A J67B	N81.4	13	N62A N62B
N41.0	12	M62Z	N64.5	09	J67A J67B	N81.5	13	N13A N62A N62B
N41.1	12	M62Z	N64.8	09	J67A J67B	N81.6	13	N13A N62A N62B
N41.2	12	M62Z	N64.9	09	J67A J67B	N81.8	13	N62A N62B
N41.3	12	M62Z	N70.0	13	N07A N07B N61Z	N81.9	13	N62A N62B
N41.8	12	M62Z	N70.1	13	N07A N07B N61Z	N82.0	06	G35Z
N41.9	12	M62Z	N70.9	13	N07A N07B N61Z			13 N62A N62B
N42.0	12	M64Z	N71.0	13	N07A N07B N61Z			15 MSPNG SPNG

ICD	MDC	DRG	ICD	MDC	DRG	ICD	MDC	DRG
N82.1	13	N62A N62B	N90.7	13	N62A N62B	O02.8	14	O40Z
	15	MSPNG SPNG	N90.8	13	N62A N62B	O02.9	14	O40Z
N82.2	06	G35Z G71A G71B	N90.9	13	N62A N62B	O03.0	14	O40Z
	15	MSPNG SPNG	N91.0	13	N62A N62B	O03.1	14	O40Z
N82.3	06	G35Z G71A G71B	N91.1	13	N62A N62B	O03.2	14	O40Z
	15	MSPNG SPNG	N91.2	13	N62A N62B	O03.3	14	O40Z
N82.4	06	G35Z G71A G71B	N91.3	13	N62A N62B	O03.4	14	O40Z
	15	MSPNG SPNG	N91.4	13	N62A N62B	O03.5	14	O40Z
N82.5	13	N62A N62B	N91.5	13	N62A N62B	O03.6	14	O40Z
	15	MSPNG SPNG	N92.0	13	N62B	O03.7	14	O40Z
N82.8	13	N62A N62B	N92.1	13	N62B	O03.8	14	O40Z
	15	MSPNG SPNG	N92.2	13	N62B	O03.9	14	O40Z
N82.9	13	N62A N62B	N92.3	13	N62B	O04.0	14	O40Z
	15	MSPNG SPNG	N92.4	13	N62B	O04.1	14	O40Z
N83.0	13	N62B	N92.5	13	N62B	O04.2	14	O40Z
N83.1	13	N62B	N92.6	13	N62B	O04.3	14	O40Z
N83.2	13	N62B	N93.0	13	N62A N62B	O04.4	14	O40Z
N83.3	13	N62A N62B	N93.8	13	N62A N62B	O04.5	14	O40Z
N83.4	13	N62A N62B	N93.9	13	N62A N62B	O04.6	14	O40Z
N83.5	13	N62B	N94.0	13	N62B	O04.7	14	O40Z
	15	MSPNG SPNG	N94.1	13	N62B	O04.8	14	O40Z
N83.6	13	N62A N62B	N94.2	13	N62A N62B	O04.9	14	O40Z
N83.7	13	N62A N62B	N94.3	13	N62B	O05.0	14	O40Z
N83.8	13	N62B	N94.4	13	N62B	O05.1	14	O40Z
N83.9	13	N62B	N94.5	13	N62B	O05.2	14	O40Z
N84.0	13	N62A N62B	N94.6	13	N62B	O05.3	14	O40Z
N84.1	13	N62A N62B	N94.8	13	N62B	O05.4	14	O40Z
N84.2	13	N62A N62B	N94.9	13	N62B	O05.5	14	O40Z
N84.3	13	N62A N62B	N95.0	13	N62A N62B	O05.6	14	O40Z
N84.8	13	N62A N62B	N95.1	13	N62A N62B	O05.7	14	O40Z
N84.9	13	N62A N62B	N95.2	13	N62A N62B	O05.8	14	O40Z
N85.0	13	N62A N62B	N95.3	13	N62A N62B	O05.9	14	O40Z
N85.1	13	N62A N62B	N95.8	13	N62A N62B	O06.0	14	O40Z
N85.2	13	N62A N62B	N95.9	13	N62A N62B	O06.1	14	O40Z
N85.3	13	N62A N62B	N96	13	N62B	O06.2	14	O40Z
N85.4	13	N62A N62B	N97.0	13	N62A N62B	O06.3	14	O40Z
N85.5	13	N62A N62B	N97.1	13	N62A N62B	O06.4	14	O40Z
N85.6	13	N62A N62B	N97.2	13	N62A N62B	O06.5	14	O40Z
N85.7	13	N62A N62B	N97.3	13	N62A N62B	O06.6	14	O40Z
N85.8	13	N62A N62B	N97.4	13	N62A N62B	O06.7	14	O40Z
N85.9	13	N62A N62B	N97.8	13	N62A N62B	O06.8	14	O40Z
N86	13	N62B	N97.9	13	N62A N62B	O06.9	14	O40Z
N87.0	13	N62A N62B	N98.0	11	L68A L68B	O07.0	14	O40Z
N87.1	13	N62A N62B	N98.1	21B	X62A X62B X62C	O07.1	14	O40Z
N87.2	13	N62A N62B	N98.2	21B	X62A X62B X62C	O07.2	14	O40Z
N87.9	13	N62A N62B	N98.3	21B	X62A X62B X62C	O07.3	14	O40Z
N88.0	13	N62A N62B	N98.8	21B	X62A X62B X62C	O07.4	14	O40Z
N88.1	13	N62A N62B	N98.9	21B	X62A X62B X62C	O07.5	14	O40Z
N88.2	13	N62A N62B	N99.0	11	L60A L60B L60C	O07.6	14	O40Z
N88.3	13	N62A N62B			L60D L71Z	O07.7	14	O40Z
N88.4	13	N62A N62B	N99.1	11	L64A	O07.8	14	O40Z
N88.8	13	N62A N62B		15	MSPNG SPNG	O07.9	14	O40Z
N88.9	13	N62A N62B	N99.2	13	N62A N62B	O08.0	14	O04Z O61Z
N89.0	13	N62A N62B	N99.3	13	N62A N62B	O08.1	14	O04Z O61Z
N89.1	13	N62A N62B	N99.4	12	M64Z	O08.2	14	O04Z O61Z
N89.2	13	N62A N62B		13	N62A N62B	O08.3	14	O04Z O61Z
N89.3	13	N62A N62B	N99.5	11	L68A L68B	O08.4	14	O04Z O61Z
N89.4	13	N62A N62B	N99.8	11	L68A L68B	O08.5	14	O04Z O61Z
N89.5	13	N62A N62B	N99.9	12	M64Z	O08.6	14	O04Z O61Z
N89.6	13	N62A N62B		13	N62A N62B	O08.7	14	O04Z O61Z
N89.7	13	N62A N62B	O00.0	14	O40Z	O08.8	14	O04Z O61Z
N89.8	13	N62A N62B	O00.1	14	O40Z	O08.9	14	O04Z O61Z
N89.9	13	N62A N62B	O00.2	14	O40Z	O09.0	Prä	961Z
N90.0	13	N62A N62B	O00.8	14	O40Z		14	O01B O01C O01D
N90.1	13	N62A N62B	O00.9	14	O40Z			O01F O50A O60A
N90.2	13	N62A N62B	O01.0	14	O40Z	O09.1	Prä	961Z
N90.3	13	N62A N62B	O01.1	14	O40Z		14	O01B O01C O01D
N90.4	13	N62A N62B	O01.9	14	O40Z			O01F O50A O60A
N90.5	13	N62A N62B	O02.0	14	O40Z	O09.2	Prä	961Z
N90.6	13	N62A N62B	O02.1	14	O40Z		14	O01B O01C O01D

ICD	MDC	DRG	ICD	MDC	DRG	ICD	MDC	DRG
O09.3	Prä 14	O01F O50A O60A 961Z O01B O01C O01D O01F O50A O60A O65A	O15.0	Prä 14	O60B O60C O61Z O65A O65B O65C A11C O01B O01C O01D O01E O01F O01G O04Z O50A O60A O60B O60C O61Z O65A O65B O65C	O23.1	14	O65B O65C O04Z O61Z O65A O65B O65C
O09.4	Prä 14	961Z O01C O01D O01F O50A O60A O65A O65B	O15.1	Prä 14	A11C O01B O01C O01D O01E O01F O01G O02Z O50A O60A O60B O60C	O23.2	14	O04Z O61Z O65A O65B O65C
O09.5	Prä	961Z				O23.3	14	O04Z O61Z O65A O65B O65C
O09.6	Prä	961Z				O23.4	14	O04Z O61Z O65A O65B O65C
O09.7	Prä	961Z				O23.5	14	O04Z O61Z O65A O65B O65C
O09.9	Prä	961Z				O23.9	14	O04Z O61Z O65A O65B O65C
O10.0	14	O04Z O61Z O65A O65B O65C	O15.2	Prä 14	A11C O04Z O61Z	O24.0	14	O01B O01C O01D O01E O01F O01G O04Z O50A O60A O60B O60C O61Z O65A O65B O65C
O10.1	14	O04Z O61Z O65A O65B O65C	O15.9	14	O01B O01C O01D O01E O01F O01G O04Z O50A O60A O60B O60C O61Z O65A O65B O65C			O04Z O50A O60A O60B O60C O61Z O65A O65B O65C
O10.2	14	O01B O01C O01D O01E O01F O01G O04Z O50A O60A O60B O60C O61Z O65A O65B O65C	O16	14	O04Z O61Z O65A O65B O65C	O24.1	14	O01B O01C O01D O01E O01F O01G O04Z O50A O60A O60B O60C O61Z O65A O65B O65C
O10.3	14	O04Z O61Z O65A O65B O65C	O20.0	14	O62Z			O01B O01C O01D O01E O01F O01G O04Z O50A O60A O60B O60C O61Z O65A O65B O65C
O10.4	14	O04Z O61Z O65A O65B O65C	O20.8	14	O62Z	O24.2	14	O01B O01C O01D O01E O01F O01G O04Z O50A O60A O60B O60C O61Z O65A O65B O65C
O10.9	14	O04Z O61Z O65A O65B O65C	O20.9	14	O62Z			O04Z O50A O60A O60B O60C O61Z O65A O65B O65C
O11	14	O01B O01C O01D O01E O01F O01G O04Z O50A O60A O60B O60C O61Z O65A O65B O65C	O21.0	14	O04Z O61Z O65A			O04Z O50A O60A O60B O60C O61Z O65A O65B O65C
O12.0	14	O04Z O61Z O65A O65B O65C	O21.1	14	O04Z O61Z O65A O65B O65C	O24.3	14	O01B O01C O01D O01E O01F O01G O04Z O50A O60A O60B O60C O61Z O65A O65B O65C
O12.1	14	O01B O01C O01D O01E O01F O01G O04Z O50A O60A O60B O60C O61Z O65A O65B O65C	O21.2	14	O01B O01C O01D O01E O01F O01G O04Z O50A O60A O60B O60C O61Z O65A O65B O65C			O01B O01C O01D O01E O01F O01G O04Z O50A O60A O60B O60C O61Z O65A O65B O65C
O12.2	14	O01B O01C O01D O01E O01F O01G O04Z O50A O60A O60B O60C O61Z O65A O65B O65C	O21.8	14	O01B O01C O01D O01E O01F O01G O04Z O50A O60A O60B O60C O61Z O65A O65B O65C	O24.4	14	O01B O01C O01D O01E O01F O01G O04Z O50A O60A O60B O60C O61Z O65A O65B O65C
O13	14	O01B O01C O01D O01E O01F O01G O04Z O50A O60A O60B O60C O61Z O65A O65B O65C	O21.9	14	O01B O01C O01D O01E O01F O01G O04Z O50A O60A O60B O60C O61Z O65A O65B O65C	O24.9	14	O01B O01C O01D O01E O01F O01G O04Z O50A O60A O60B O60C O61Z O65A O65B O65C
O14.0	14	O01B O01C O01D O01E O01F O01G O04Z O50A O60A O60B O60C O61Z O65A O65B O65C	O22.0	14	O04Z O61Z O65A O65B O65C	O25	14	O04Z O61Z O65A O65B O65C
O14.1	Prä 14	A11C O01B O01C O01D O01E O01F O01G O04Z O50A O60A O60B O60C O61Z O65A O65B O65C	O22.1	14	O04Z O61Z O65A O65B O65C	O26.0	14	O04Z O61Z O65A O65B O65C
O14.2	Prä 14	A11C O01B O01C O01D O01E O01F O01G O04Z O50A O60A O60B O60C O61Z O65A O65B O65C	O22.2	14	O04Z O61Z O65A O65B O65C	O26.1	14	O04Z O61Z O65A O65B O65C
O14.9	14	O01B O01C O01D O01E O01F O01G O04Z O50A O60A	O22.3	14	O01B O01C O01D O01E O01F O01G O04Z O50A O60A O60B O60C O61Z O65A O65B	O26.2	14	O04Z O61Z O65A O65B O65C
			O22.4	14	O04Z O61Z O65A O65B O65C	O26.3	14	O04Z O61Z O65A O65B O65C
			O22.5	14	O01B O01C O01D O01E O01F O01G O04Z O50A O60A O60B O60C O61Z O65A O65B	O26.4	14	O04Z O61Z O65A O65B O65C
			O22.8	14	O01B O01C O01D O01E O01F O01G O04Z O50A O60A O60B O60C O61Z O65A O65B	O26.5	14	O04Z O61Z O65A O65B O65C
			O22.9	14	O04Z O61Z O65A O65B O65C	O26.6	14	O01B O01C O01D O01E O01F O01G O04Z O50A O60A O60B O60C O61Z O65A O65B O65C
			O23.0	14	O04Z O61Z O65A	O26.7	14	O01B O01C O01D O01E O01F O01G O04Z O50A O60A O60B O60C O61Z O65A O65B O65C
						O26.81	14	O01B O01C O01D

ICD	MDC	DRG	ICD	MDC	DRG	ICD	MDC	DRG
		O01E O01F O01G	O31.0	14	O04Z O61Z O65A	O34.7	14	O04Z O61Z O65A
		O04Z O50A O60A			O65B O65C			O65B O65C
		O60B O60C O61Z	O31.1	14	O01B O01C O01D	O34.8	14	O04Z O61Z O65A
O26.82	14	O65A O65B O65C			O01E O01F O01G	O34.9	14	O65B O65C
		O04Z O61Z O65A			O04Z O50A O60A			O04Z O61Z O65A
		O65B O65C			O60B O60C O61Z			O65B O65C
O26.83	14	O04Z O61Z O65A	O31.2	14	O65A O65B O65C	O34.30	14	O01B O01C O01D
		O65B O65C			O01B O01C O01D			O01E O01F O01G
O26.88	14	O04Z O61Z O65A			O01E O01F O01G			O04Z O50A O60A
		O65B O65C			O04Z O50A O60A			O60B O60C O61Z
O28.0	14	O65A O65B O65C			O60B O60C O61Z			O65A O65B
O28.1	14	O65A O65B O65C	O31.8	14	O65A O65B O65C	O34.31	14	O01B O01C O01D
O28.2	14	O65A O65B O65C			O01B O01C O01D			O01E O01F O01G
O28.3	14	O65A O65B O65C			O01E O01F O01G			O04Z O50A O60A
O28.4	14	O65A O65B O65C			O04Z O50A O60A			O60B O60C O61Z
O28.5	14	O65A O65B O65C			O60B O60C O61Z			O65A O65B O65C
O28.8	14	O65A O65B O65C			O65A O65B O65C	O34.38	14	O01B O01C O01D
O28.9	14	O65A O65B O65C	O32.0	14	O04Z O61Z O65A			O01E O01F O01G
O29.0	14	O01B O01C O01D			O65B O65C			O04Z O50A O60A
		O01E O01F O01G	O32.1	14	O04Z O61Z O65A			O60B O60C O61Z
		O04Z O50A O60A			O65B O65C			O65A O65B O65C
		O60B O60C O61Z	O32.2	14	O04Z O61Z O65A	O34.39	14	O01B O01C O01D
		O65A O65B O65C			O65B O65C			O01E O01F O01G
O29.1	14	O01B O01C O01D	O32.3	14	O04Z O61Z O65A			O04Z O50A O60A
		O01E O01F O01G			O65B O65C			O60B O60C O61Z
		O04Z O50A O60A	O32.4	14	O04Z O61Z O65A			O65A O65B O65C
		O60B O60C O61Z			O65B O65C	O35.0	14	O04Z O61Z O65A
		O65A O65B O65C	O32.5	14	O01B O01C O01D			O65B O65C
O29.2	14	O01B O01C O01D			O01E O01F O01G	O35.1	14	O04Z O61Z O65A
		O01E O01F O01G			O04Z O50A O60A			O65B O65C
		O04Z O50A O60A			O60B O60C O61Z	O35.2	14	O04Z O61Z O65A
		O60B O60C O61Z			O65A O65B O65C			O65B O65C
		O65A O65B O65C	O32.6	14	O04Z O61Z O65A	O35.3	14	O04Z O61Z O65A
O29.3	14	O04Z O61Z O65A			O65B O65C			O65B O65C
		O65B O65C	O32.8	14	O04Z O61Z O65A	O35.4	14	O04Z O61Z O65A
O29.4	14	O04Z O61Z O65A			O65B O65C			O65B O65C
		O65B O65C	O32.9	14	O04Z O61Z O65A	O35.5	14	O04Z O61Z O65A
O29.5	14	O04Z O61Z O65A			O65B O65C			O65B O65C
		O65B O65C	O33.0	14	O04Z O61Z O65A	O35.6	14	O04Z O61Z O65A
O29.6	14	O04Z O61Z O65A			O65B O65C			O65B O65C
		O65B O65C	O33.1	14	O04Z O61Z O65A	O35.7	14	O04Z O61Z O65A
O29.8	14	O04Z O61Z O65A			O65B O65C			O65B O65C
		O65B O65C	O33.2	14	O04Z O61Z O65A	O35.8	14	O04Z O61Z O65A
O29.9	14	O04Z O61Z O65A			O65B O65C			O65B O65C
		O65B O65C	O33.3	14	O04Z O61Z O65A	O35.9	14	O04Z O61Z O65A
O30.0	14	O01B O01C O01D			O65B O65C			O65B O65C
		O01E O01F O01G	O33.4	14	O04Z O61Z O65A	O36.0	14	O04Z O61Z O65A
		O04Z O50A O60A			O65B O65C			O65B O65C
		O60B O60C O61Z	O33.5	14	O04Z O61Z O65A	O36.1	14	O04Z O61Z O65A
		O65A O65B O65C			O65B O65C			O65B O65C
O30.1	14	O01B O01C O01D	O33.6	14	O04Z O61Z O65A	O36.2	14	O04Z O61Z O65A
		O01E O01F O01G			O65B O65C			O65B O65C
		O04Z O50A O60A	O33.7	14	O04Z O61Z O65A	O36.3	14	O04Z O61Z O65A
		O60B O60C O61Z			O65B O65C			O65B O65C
		O65A O65B O65C	O33.8	14	O04Z O61Z O65A	O36.4	14	O04Z O61Z O65A
O30.2	14	O01B O01C O01D			O65B O65C			O65B O65C
		O01E O01F O01G	O33.9	14	O04Z O61Z O65A	O36.5	14	O01B O01C O01D
		O04Z O50A O60A			O65B O65C			O01E O01F O01G
		O60B O60C O61Z	O34.0	14	O04Z O61Z O65A			O04Z O50A O60A
		O65A O65B O65C			O65B O65C			O60B O60C O61Z
O30.8	14	O01B O01C O01D	O34.1	14	O04Z O61Z O65A			O65A O65B O65C
		O01E O01F O01G			O65B	O36.6	14	O04Z O61Z O65A
		O04Z O50A O60A	O34.2	14	O04Z O61Z O65A			O65B O65C
		O60B O60C O61Z			O65B O65C	O36.7	14	O04Z O61Z O65A
		O65A O65B O65C	O34.4	14	O04Z O61Z O65A			O65B O65C
O30.9	14	O01B O01C O01D			O65B O65C	O36.8	14	O04Z O61Z O65A
		O01E O01F O01G	O34.5	14	O04Z O61Z O65A			O65B O65C
		O04Z O50A O60A			O65B O65C	O36.9	14	O04Z O61Z O65A
		O60B O60C O61Z	O34.6	14	O04Z O61Z O65A			O65B O65C
		O65A O65B O65C			O65B O65C	O40	14	O01B O01C O01D

ICD	MDC	DRG	ICD	MDC	DRG	ICD	MDC	DRG
		O01E O01F O01G			O60B O60C O61Z	O64.4	14	O02Z O50A O60A
		O04Z O50A O60A			O65A O65B O65C			O60B O60C O60D
		O60B O60C O61Z	O45.8	14	O04Z O61Z O65A	O64.5	14	O02Z O50A O60A
		O65A O65B O65C			O65B O65C			O60B O60C O60D
O41.0	14	O01B O01C O01D	O45.9	14	O04Z O61Z O65A	O64.8	14	O02Z O50A O60A
		O01E O01F O01G			O65B O65C			O60B O60C O60D
		O04Z O50A O60A	O46.0	14	O01B O01C O01D	O64.9	14	O02Z O50A O60A
		O60B O60C O61Z			O01E O01F O01G			O60B O60C O60D
		O65A O65B O65C			O04Z O50A O60A	O65.0	14	O02Z O50A O60A
O41.1	14	O04Z O61Z O65A			O60B O60C O61Z			O60B O60C O60D
		O65B O65C			O65A O65B O65C	O65.1	14	O02Z O50A O60A
O41.8	14	O04Z O61Z O65A	O46.8	14	O04Z O61Z O65A	O65.2	14	O60B O60C O60D
		O65B O65C			O65B O65C			O02Z O50A O60A
O41.9	14	O04Z O61Z O65A	O46.9	14	O04Z O61Z O65A	O65.3	14	O60B O60C O60D
		O65B O65C			O65B O65C			O02Z O50A O60A
O42.0	14	O04Z O61Z O65A	O47.0	14	O65A O65B O65C			O60B O60C O60D
		O65B O65C	O47.1	14	O65A O65B O65C	O65.4	14	O02Z O50A O60A
O42.9	14	O04Z O61Z O65A	O47.9	Prä	961Z			O60B O60C O60D
		O65B O65C	O48	14	O04Z O61Z O65A	O65.5	14	O02Z O50A O60A
O42.11	14	O01B O01C O01D			O65B O65C			O60B O60C O60D
		O01E O01F O01G	O60.0	14	O65A O65B O65C	O65.8	14	O02Z O50A O60A
		O04Z O50A O60A	O60.1	14	O01B O01C O01D			O60B O60C O60D
		O60B O60C O61Z			O01E O01F O01G	O65.9	14	O02Z O50A O60A
		O65A O65B O65C			O02Z O50A O60A			O60B O60C O60D
O42.12	14	O01B O01C O01D			O60B O60C	O66.0	14	O02Z O50A O60A
		O01E O01F O01G	O60.2	14	O01B O01C O01D			O60B O60C O60D
		O04Z O50A O60A			O01E O01F O01G	O66.1	14	O02Z O50A O60A
		O60B O60C O61Z			O02Z O50A O60A			O60B O60C O60D
		O65A O65B O65C			O60B O60C	O66.2	14	O02Z O50A O60A
O42.20	14	O04Z O61Z O65A	O60.3	14	O01B O01C O01D			O60B O60C O60D
		O65B O65C			O01E O01F O01G	O66.3	14	O02Z O50A O60A
O42.21	14	O04Z O61Z O65A			O02Z O50A O60A			O60B O60C O60D
		O65B O65C			O60B O60C	O66.4	14	O02Z O50A O60A
O42.22	14	O04Z O61Z O65A	O61.0	14	O01B O01C O01D			O60B O60C O60D
		O65B O65C			O01E O01F O01G	O66.5	14	O02Z O50A O60A
O42.29	14	O04Z O61Z O65A			O04Z O50A O60A			O60B O60C O60D
		O65B O65C			O60B O60C O61Z	O66.8	14	O02Z O50A O60A
O43.0	14	O04Z O61Z O65A			O65A O65B O65C			O60B O60C O60D
		O65B	O61.1	14	O65A O65B O65C	O66.9	14	O02Z O50A O60A
O43.1	14	O04Z O61Z O65A	O61.8	14	O65A O65B O65C			O60B O60C O60D
		O65B O65C	O61.9	14	O65A O65B O65C	O67.0	14	O01B O01C O01D
O43.8	14	O04Z O61Z O65A	O62.0	14	O01B O01C O01D			O01E O01F O01G
		O65B O65C			O01E O01F O01G			O02Z O50A O60A
O43.9	14	O04Z O61Z O65A			O04Z O50A O60A			O60B O60C
		O65B O65C			O60B O60C O61Z	O67.8	14	O01B O01C O01D
O43.20	14	O04Z O61Z			O65A O65B O65C			O01E O01F O01G
O43.21	14	O04Z O61Z	O62.1	14	O02Z O50A O60A			O02Z O50A O60A
O44.00	14	O01B O01C O01D			O60B O60C O60D			O60B O60C
		O01E O01F O01G	O62.2	14	O65A O65B O65C	O67.9	14	O01B O01C O01D
		O04Z O50A O60A	O62.3	14	O02Z O50A O60A			O01E O01F O01G
		O60B O60C O61Z			O60B O60C O60D			O02Z O50A O60A
		O65A O65B O65C	O62.4	14	O04Z O61Z			O60B O60C
O44.01	14	O01B O01C O01D	O62.8	14	O65A O65B O65C	O68.0	14	O02Z O50A O60A
		O01E O01F O01G	O62.9	14	O65A O65B O65C			O60B O60C O60D
		O04Z O50A O60A	O63.0	14	O02Z O50A O60A	O68.1	14	O02Z O50A O60A
		O60B O60C O61Z			O60B O60C			O60B O60C O60D
		O65A O65B O65C	O63.1	14	O02Z O50A O60A	O68.2	14	O02Z O50A O60A
O44.10	14	O01B O01C O01D			O60B O60C			O60B O60C O60D
		O01E O01F O01G	O63.2	14	O02Z O50A O60A	O68.3	14	O02Z O50A O60A
		O04Z O50A O60A			O60B O60C			O60B O60C O60D
		O60B O60C O61Z	O63.9	14	O02Z O50A O60A	O68.8	14	O02Z O50A O60A
		O65A O65B O65C			O60B O60C			O60B O60C O60D
O44.11	14	O01B O01C O01D	O64.0	14	O02Z O50A O60A	O68.9	14	O04Z O61Z
		O01E O01F O01G			O60B O60C O60D	O69.0	14	O02Z O50A O60A
		O04Z O50A O60A	O64.1	14	O02Z O50A O60A			O60B O60C O60D
		O60B O60C O61Z			O60B O60C O60D	O69.1	14	O02Z O50A O60A
		O65A O65B	O64.2	14	O02Z O50A O60A			O60B O60C O60D
O45.0	14	O01B O01C O01D			O60B O60C O60D	O69.2	14	O02Z O50A O60A
		O01E O01F O01G	O64.3	14	O02Z O50A O60A			O60B O60C O60D
		O04Z O50A O60A			O60B O60C O60D	O69.3	14	O02Z O50A O60A

ICD	MDC	DRG	ICD	MDC	DRG	ICD	MDC	DRG
O69.4	14	O60B O60C O60D O02Z O50A O60A	O74.4	14	O01B O01C O01D O01E O01F O01G	O87.3	14	O04Z O61Z
O69.5	14	O60B O60C O60D O02Z O50A O60A	O74.5	14	O02Z O50A O60A O60B O60C	O87.8	14	O04Z O61Z
O69.8	14	O02Z O50A O60A O60B O60C O60D	O74.6	14	O01B O01C O01D O01E O01F O01G	O87.9	14	O04Z O61Z
O69.9	14	O02Z O50A O60A O60B O60C O60D	O74.7	14	O02Z O50A O60A O60B O60C	O88.0	14	O04Z O61Z
O70.0	14	O02Z O50A O60A O60B O60C O60D	O74.8	14	O01B O01C O01D O01E O01F O01G	O88.1	14	O04Z O61Z
O70.1	14	O02Z O50A O60A O60B O60C O60D	O74.9	14	O02Z O50A O60A O60B O60C	O88.3	14	O04Z O61Z
O70.2	14	O01B O01C O01D O01E O01F O01G	O75.0	14	O01B O01C O01D O01E O01F O01G	O88.8	14	O04Z O61Z
O70.3	14	O02Z O50A O60A O60B O60C	O75.1	14	O02Z O50A O60A O60B O60C	O88.20	14	O01A O01B O01C O01D O01E O01F O01G O01H O61Z
O70.9	14	O02Z O50A O60A O60B O60C O60D	O75.2	14	O01B O01C O01D O01E O01F O01G	O88.28	14	O01A O01B O01C O01D O01E O01F O01G O01H O61Z
O71.0	14	O04Z O61Z O65A O65B O65C	O75.3	14	O02Z O50A O60A O60B O60C	O89.0	14	O01B O01C O01D O01E O01F O01G O04Z O50A O60A O60B O60C O61Z
O71.1	14	O02Z O50A O60A O60B O60C O60D	O75.4	14	O02Z O50A O60A O60B O60C	O89.1	14	O04Z O61Z
O71.2	14	O04Z O61Z	O75.5	14	O02Z O50A O60A O60B O60C	O89.2	14	O04Z O61Z
O71.3	14	O02Z O50A O60A O60B O60C O60D	O75.6	14	O01B O01C O01D O01E O01F O01G	O89.3	14	O04Z O61Z
O71.4	14	O02Z O50A O60A O60B O60C O60D	O75.7	14	O02Z O50A O60A O60B O60C O60D	O89.4	14	O04Z O61Z
O71.5	14	O02Z O50A O60A O60B O60C O60D	O75.8	14	O02Z O50A O60A O60B O60C O60D	O89.5	14	O04Z O61Z
O71.6	14	O01B O01C O01D O01E O01F O01G	O75.9	14	O02Z O50A O60A O60B O60C	O89.6	14	O04Z O61Z
O71.7	14	O02Z O50A O60A O60B O60C O60D	O80	14	O02Z O50A O60A O60B O60C	O89.8	14	O04Z O61Z
O71.8	14	O02Z O50A O60A O60B O60C O60D	O81	14	O02Z O50A O60A O60B O60C	O89.9	14	O04Z O61Z
O71.9	14	O02Z O50A O60A O60B O60C O60D	O82	14	O02Z O50A O60A O60B O60C	O90.0	14	O01B O01C O01D O01E O01F O01G O04Z O50A O60A O60B O60C O61Z
O72.0	14	O02Z O50A O60A O60B O60C O60D	O85	14	O02Z O50A O60A O60B O60C	O90.1	14	O01B O01C O01D O01E O01F O01G O04Z O50A O60A O60B O60C O61Z
O72.1	14	O01B O01C O01D O01E O01F O01G	O86.0	14	O01B O01C O01D O01E O01F O01G	O90.2	14	O04Z O61Z
O72.2	14	O04Z O61Z	O86.1	14	O02Z O50A O60A O60B O60C	O90.3	14	O01B O01C O01D O01E O01F O01G O04Z O50A O60A O60B O60C O61Z
O72.3	14	O04Z O61Z	O86.2	14	O02Z O50A O60A O60B O60C	O90.4	14	O04Z O61Z
O73.0	14	O04Z O61Z	O86.3	14	O02Z O50A O60A O60B O60C	O90.5	14	O04Z O61Z
O73.1	14	O04Z O61Z	O86.4	14	O02Z O50A O60A O60B O60C	O90.8	14	O04Z O61Z
O74.0	14	O01B O01C O01D O01E O01F O01G	O86.8	14	O02Z O50A O60A O60B O60C	O90.9	14	O04Z O61Z
O74.1	14	O02Z O50A O60A O60B O60C	O87.0	14	O02Z O50A O60A O60B O60C	O91.00	14	O04Z O61Z
O74.2	14	O01B O01C O01D O01E O01F O01G	O87.1	14	O02Z O50A O60A O60B O60C	O91.01	14	O04Z O61Z
O74.3	14	O02Z O50A O60A O60B O60C	O87.2	14	O02Z O50A O60A O60B O60C	O91.10	14	O04Z O61Z
						O91.11	14	O04Z O61Z
						O91.20	14	O04Z O61Z
						O91.21	14	O04Z O61Z
						O92.00	14	O04Z O61Z
						O92.01	14	O04Z O61Z
						O92.10	14	O04Z O61Z
						O92.11	14	O04Z O61Z
						O92.20	14	O04Z O61Z
						O92.21	14	O04Z O61Z
						O92.30	14	O04Z O61Z
						O92.31	14	O04Z O61Z
						O92.40	14	O04Z O61Z
						O92.41	14	O04Z O61Z
						O92.50	14	O04Z O61Z
						O92.51	14	O04Z O61Z
						O92.60	14	O04Z O61Z
						O92.61	14	O04Z O61Z
						O92.70	14	O04Z O61Z
						O92.71	14	O04Z O61Z
						O94	Prä	961Z
						O95	Prä	961Z
						O96.0	Prä	961Z
						O96.1	Prä	961Z
						O96.9	Prä	961Z
						O97.0	Prä	961Z



ICD	MDC	DRG	ICD	MDC	DRG	ICD	MDC	DRG
O97.1	Prä	961Z		15	P65B P66C P67A			B71A B71B B71C
O97.9	Prä	961Z			P67B P67C	P11.4	01	B03A B03B B03C
O98.0	14	O04Z O61Z O65A	P02.5	Prä	963Z			B71A B71B B71C
		O65B O65C	P02.6	Prä	963Z	P11.9	Prä	963Z
O98.1	14	O04Z O61Z O65A	P02.7	Prä	963Z	P11.50	Prä	B61A B61B B61C
		O65B O65C		15	P65B P66C P67A	P11.51	01	B03A B03B B03C
O98.2	14	O04Z O61Z O65A			P67B P67C			B60Z
		O65B O65C	P02.8	Prä	963Z		04	E77A E77B E77C
O98.3	14	O04Z O61Z O65A	P02.9	Prä	963Z		06	G67A G67B
		O65B O65C	P03.0	Prä	963Z		08	I02A I02B I06A
O98.4	14	O04Z O61Z O65A	P03.1	15	MSPNG SPNG			I06B I06C I10B
		O65B O65C		Prä	963Z			I60A I68A I68B
O98.5	14	O04Z O61Z O65A	P03.2	Prä	963Z		09	J11A
		O65B O65C	P03.3	Prä	963Z		10	K62A
O98.6	14	O04Z O61Z O65A	P03.4	Prä	963Z		11	L20C L42A
		O65B O65C	P03.5	Prä	963Z		18B	T60C
O98.7	14	O04Z O61Z O65A	P03.6	Prä	963Z	P11.59	Prä	B61A B61B B61C
		O65B O65C	P03.8	Prä	963Z	P12.0	Prä	963Z
O98.8	14	O04Z O61Z O65A	P03.9	Prä	963Z	P12.1	Prä	963Z
		O65B O65C	P04.0	15	MSPNG SPNG	P12.2	Prä	963Z
O98.9	14	O04Z O61Z O65A		Prä	963Z	P12.3	Prä	963Z
		O65B O65C	P04.1	Prä	963Z	P12.4	Prä	963Z
O99.0	14	O04Z O61Z O65A		15	P65B P66C P67A	P12.8	Prä	963Z
		O65B O65C			P67B P67C	P12.9	Prä	963Z
O99.1	14	O04Z O61Z O65A	P04.2	Prä	963Z	P13.0	01	B79Z
		O65B O65C	P04.3	Prä	963Z	P13.1	Prä	963Z
O99.2	14	O04Z O61Z O65A	P04.4	Prä	963Z	P13.2	Prä	963Z
		O65B O65C		15	P65B P66C P67A	P13.3	Prä	963Z
O99.3	14	O04Z O61Z O65A			P67B P67C	P13.4	Prä	963Z
		O65B O65C	P04.5	Prä	963Z	P13.8	Prä	963Z
O99.4	14	O04Z O61Z O65A	P04.6	Prä	963Z	P13.9	Prä	963Z
		O65B O65C	P04.8	Prä	963Z	P14.0	01	B03A B03B B03C
O99.5	14	O04Z O61Z O65A	P04.9	Prä	963Z			B71A B71B B71C
		O65B O65C	P05.0	Prä	963Z	P14.1	01	B03A B03B B03C
O99.6	14	O04Z O61Z O65A	P05.1	Prä	963Z			B71A B71B B71C
		O65B O65C	P05.2	Prä	963Z	P14.2	01	B03A B03B B03C
O99.7	14	O04Z O61Z O65A	P05.9	Prä	963Z			B71A B71B B71C
		O65B O65C	P07.00	Prä	963Z	P14.3	01	B03A B03B B03C
O99.8	14	O04Z O61Z O65A	P07.01	Prä	963Z			B71A B71B B71C
		O65B O65C	P07.02	Prä	963Z	P14.8	01	B03A B03B B03C
P00.0	Prä	963Z	P07.2	Prä	963Z			B71A B71B B71C
P00.1	Prä	963Z		15	P65B P66C P67A	P14.9	01	B03A B03B B03C
P00.2	Prä	963Z			P67B P67C			B81A B81B B81C
P00.3	Prä	963Z	P07.3	Prä	963Z	P15.0	Prä	963Z
P00.4	Prä	963Z	P07.10	Prä	963Z	P15.1	Prä	963Z
P00.5	Prä	963Z	P07.11	Prä	963Z	P15.2	Prä	963Z
P00.6	Prä	963Z	P07.12	Prä	963Z	P15.3	Prä	963Z
P00.7	Prä	963Z	P08.0	Prä	963Z	P15.4	Prä	963Z
P00.8	Prä	963Z	P08.1	Prä	963Z	P15.5	Prä	963Z
P00.9	Prä	963Z	P08.2	Prä	963Z	P15.6	15	MSPNG SPNG
P01.0	Prä	963Z	P10.0	15	MSPNG SPNG		Prä	963Z
P01.1	Prä	963Z		Prä	963Z	P15.8	Prä	963Z
P01.2	Prä	963Z	P10.1	15	MSPNG SPNG	P15.9	Prä	963Z
P01.3	Prä	963Z		Prä	963Z	P20.0	Prä	963Z
P01.4	Prä	963Z	P10.2	15	MSPNG SPNG	P20.1	Prä	963Z
P01.5	Prä	963Z		Prä	963Z	P20.9	Prä	963Z
	15	P65B P66C P67A	P10.3	15	MSPNG SPNG	P21.0	01	B03A B03B B03C
		P67B P67C		Prä	963Z			B81A B81B B81C
P01.6	Prä	963Z	P10.4	15	MSPNG SPNG		15	P65B P66C P67A
	15	P65B P66C P67A		Prä	963Z			P67B P67C
		P67B P67C	P10.8	15	MSPNG SPNG	P21.1	01	B03A B03B B03C
P01.7	Prä	963Z		Prä	963Z			B81A B81B B81C
P01.8	Prä	963Z	P10.9	15	MSPNG SPNG	P21.9	01	B81A B81B B81C
P01.9	Prä	963Z		Prä	963Z	P22.0	15	MSPNG SPNG
P02.0	Prä	963Z	P11.0	Prä	963Z		Prä	963Z
P02.1	15	MSPNG SPNG	P11.1	15	MSPNG SPNG	P22.1	Prä	963Z
	Prä	963Z		Prä	963Z		15	P67A P67B P67C
P02.2	Prä	963Z	P11.2	15	MSPNG SPNG	P22.8	04	E65A E65B E65C
P02.3	Prä	963Z		Prä	963Z		15	P67A P67B P67C
P02.4	Prä	963Z	P11.3	01	B03A B03B B03C	P22.9	04	E65A E65B E65C

ICD	MDC	DRG	ICD	MDC	DRG	ICD	MDC	DRG
P23.0	15	MSPNG SPNG	P29.0	15	MSPNG SPNG	P37.5	18B	T64A T64B T64C
	Prä	963Z		Prä	963Z		Prä	963Z
P23.1	15	MSPNG SPNG	P29.1	Prä	963Z	P37.8	15	MSPNG SPNG
	Prä	963Z		15	P65B P66C P67A		18B	T64A T64B T64C
P23.2	15	MSPNG SPNG		P67B P67C	P37.9	18B	T64A T64B T64C	
	Prä	963Z	P29.2	Prä	963Z	P38	Prä	963Z
P23.3	15	MSPNG SPNG	P29.3	Prä	963Z		15	P65B P66C P67A
	Prä	963Z	P29.4	Prä	963Z		P67B P67C	
P23.4	15	MSPNG SPNG	P29.8	Prä	963Z	P39.0	Prä	963Z
	Prä	963Z	P29.9	Prä	963Z		15	P65B P66C P67A
P23.5	15	MSPNG SPNG	P35.0	15	MSPNG SPNG		P67B P67C	
	Prä	963Z		23	Z65A Z65B	P39.1	Prä	963Z
P23.6	15	MSPNG SPNG	P35.1	15	MSPNG SPNG	P39.2	Prä	963Z
	Prä	963Z		18B	T63A T63B	P39.3	Prä	963Z
P23.8	15	MSPNG SPNG	P35.2		KP KPP		15	P65B P66C P67A
	Prä	963Z		05	F62A		P67B P67C	
P23.9	15	MSPNG SPNG		15	MSPNG SPNG	P39.4	Prä	963Z
	Prä	963Z		17	R50A R60A R60B		15	P65B P66C P67A
P24.0	04	E65A E65B E65C			R60C R60D R60E		P67B P67C	
	15	MSPNG SPNG			R61A R61B R61C	P39.8	Prä	963Z
P24.1	15	MSPNG SPNG			R61D R62A R62B	P39.9	Prä	963Z
	Prä	963Z			R62C R63A R63B		15	P67A P67B P67C
P24.2	15	MSPNG SPNG			R63C R63D R63E	P50.0	Prä	963Z
	Prä	963Z		18B	T01C T60A T60B	P50.1	Prä	963Z
P24.3	15	MSPNG SPNG			T60C T60D T60E	P50.2	Prä	963Z
	Prä	963Z			T60F T60G T60H	P50.3	Prä	963Z
P24.8	15	MSPNG SPNG			T61A	P50.4	Prä	963Z
	Prä	963Z	P35.3	07	H63A H63B H63C	P50.5	Prä	963Z
P24.9	15	MSPNG SPNG			H63D	P50.8	Prä	963Z
	Prä	963Z		15	MSPNG SPNG	P50.9	Prä	963Z
P25.0	15	MSPNG SPNG	P35.8	15	MSPNG SPNG	P51.0	Prä	963Z
	Prä	963Z		18B	T64A T64B T64C	P51.8	Prä	963Z
P25.1	15	MSPNG SPNG	P35.9	15	MSPNG SPNG	P51.9	Prä	963Z
	Prä	963Z		18B	T64A T64B T64C	P52.0	15	MSPNG SPNG
P25.2	15	MSPNG SPNG	P36.0	15	MSPNG SPNG		Prä	963Z
	Prä	963Z		Prä	963Z	P52.1	15	MSPNG SPNG
P25.3	15	MSPNG SPNG	P36.1	15	MSPNG SPNG		Prä	963Z
	Prä	963Z		Prä	963Z	P52.2	15	MSPNG SPNG
P25.8	15	MSPNG SPNG	P36.2	15	MSPNG SPNG		Prä	963Z
	Prä	963Z		Prä	963Z	P52.3	15	MSPNG SPNG
P26.0	15	MSPNG SPNG	P36.3	15	MSPNG SPNG		Prä	963Z
	Prä	963Z		Prä	963Z	P52.4	Prä	963Z
P26.1	15	MSPNG SPNG	P36.4	15	MSPNG SPNG		15	P65B P66C P67A
	Prä	963Z		Prä	963Z		P67B P67C	
P26.8	15	MSPNG SPNG	P36.5	15	MSPNG SPNG	P52.5	15	MSPNG SPNG
	Prä	963Z		Prä	963Z		Prä	963Z
P26.9	15	MSPNG SPNG	P36.8	15	MSPNG SPNG	P52.6	Prä	963Z
	Prä	963Z		Prä	963Z	P52.8	Prä	963Z
P27.0	04	E65A E65B E65C	P36.9	15	MSPNG SPNG	P52.9	Prä	963Z
	15	MSPNG SPNG		Prä	963Z	P53	07	H63A
P27.1	04	E65A E65B E65C	P37.0	15	MSPNG SPNG		15	MSPNG SPNG
	15	MSPNG SPNG		18B	T64A T64B T64C		16	Q60A Q60B Q60C
P27.8	04	E65A E65B E65C	P37.1	15	MSPNG SPNG	P54.0	Prä	963Z
	15	MSPNG SPNG		18B	T64A T64B T64C	P54.1	Prä	963Z
P27.9	04	E65A E65B E65C	P37.2		KP KPP	P54.2	Prä	963Z
	15	MSPNG SPNG		05	F62A	P54.3	Prä	963Z
P28.0	Prä	963Z		15	MSPNG SPNG	P54.4	15	MSPNG SPNG
P28.1	Prä	963Z		17	R50A R60A R60B		Prä	963Z
P28.2	04	E65A E65B E65C			R60C R60D R60E	P54.5	Prä	963Z
P28.3	04	E65A E65B E65C			R61A R61B R61C	P54.6	Prä	963Z
	15	P65B P66C P67A			R61D R62A R62B	P54.8	Prä	963Z
		P67B P67C			R62C R63A R63B	P54.9	Prä	963Z
P28.4	04	E65A E65B E65C			R63C R63D R63E	P55.0	15	P65B P66C P67A
	15	P65B P66C P67A		18B	T01C T60A T60B		P67B P67C	
		P67B P67C			T60C T60D T60E		16	Q61A Q61B
P28.5	04	E65A E65B E65C			T60F T60G T60H	P55.1	15	P65B P66C P67A
	15	MSPNG SPNG			T61A		P67B P67C	
P28.8	04	E65A E65B E65C	P37.3	15	MSPNG SPNG		16	Q61A Q61B
	15	P67A P67B P67C		18B	T64A T64B T64C	P55.8	15	P65B P66C P67A
P28.9	Prä	963Z	P37.4	15	MSPNG SPNG		P67B P67C	

ICD	MDC	DRG	ICD	MDC	DRG	ICD	MDC	DRG
P55.9	16	Q61A Q61B	P72.2	15	MSPNG SPNG	P91.6	01	B03A B03B B03C
P56.0	15	Q61A Q61B	P72.8	10	K62A K62B			B66A B66B B66C
P56.9	15	MSPNG SPNG	P72.9	10	K62A K62B	P91.7	15	MSPNG SPNG
P57.0	15	Prä 963Z	P74.0	10	K62A K62B		01	B85A B85B
P57.8	15	MSPNG SPNG		15	P65B P66C P67A		15	MSPNG SPNG
P57.9	15	Prä 963Z	P74.1	10	P67B P67C	P91.9	Prä	A11C
P58.0	15	MSPNG SPNG	P74.2	10	K62A K62B	01	01	B81A B81B B81C
P58.1	15	Prä 963Z	P74.3	10	K62A K62B	P91.80	01	B03A B03B B03C
P58.2	15	MSPNG SPNG	P74.4	10	K62A K62B			B60Z B66A B66B
P58.3	15	Prä 963Z	P74.5	10	K62A K62B		04	E77A E77B E77C
P58.4	15	Prä 963Z	P74.8	10	K62A K62B		06	G67A G67B
P58.5	15	Prä 963Z	P74.9	10	K62A K62B		08	I02A I02B I06A
P58.8	15	Prä 963Z	P75	10	K62A K62B			I06B I06C I10B
P58.9	15	Prä 963Z	P76.0	Prä	961Z 963Z			I60A I68A I68B
P59.0	15	Prä 963Z		Prä	963Z		09	J11A
P59.1	07	P65B P66C P67A	P76.1	15	P65B P66C P67A		10	K62A
P59.2	07	P67B P67C	P76.2	06	P67B P67C		11	L20C L42A
P59.3	07	H63A H63B H63C	P76.8	06	G71A G71B		15	MSPNG SPNG
P59.8	15	H63D	P76.9	06	G40Z G46A G46B		18B	T60C
P59.9	15	MSPNG SPNG	P77	06	G72A G72B G72C	P91.88	Prä	A43Z
P60	07	H63A H63B H63C	P78.0	06	G71A G71B		01	B03A B03B B03C
P61.0	07	H63D	P78.1	15	MSPNG SPNG	P92.0	10	B66A B66B B66C
P61.1	15	MSPNG SPNG	P78.2	15	MSPNG SPNG	P92.1	10	K62A K62B
P61.2	15	H63A H63B H63C	P78.3	Prä	963Z	P92.2	10	K62A K62B
P61.3	15	Prä 963Z		Prä	963Z	P92.3	10	K62A K62B
P61.4	15	P65B P66C P67A	P78.8	06	G71A G71B	P92.4	10	K62A K62B
P61.5	15	P67B P67C	P78.9	06	G71A G71B	P92.5	10	K62A K62B
P61.6	15	H63A	P80.0	Prä	963Z	P92.8	10	K62A K62B
P61.7	15	MSPNG SPNG	P80.8	Prä	963Z	P92.9	10	K62A K62B
P61.8	15	Q60A Q60B Q60C	P80.9	Prä	963Z	P93	Prä	963Z
P61.9	15	H63A	P81.0	Prä	963Z	P94.0	01	B03A B03B B03C
P62.0	15	MSPNG SPNG	P81.8	Prä	963Z		15	B85A B85B
P62.1	15	Q60A Q60B Q60C	P81.9	Prä	963Z	P94.1	Prä	MSPNG SPNG
P62.2	15	Prä 963Z	P83.0	15	MSPNG SPNG	P94.2	01	963Z
P62.3	15	Prä 963Z		Prä	963Z		15	B81A B81B B81C
P62.4	15	Q60A Q60B Q60C	P83.1	09	J67A J67B	P94.8	Prä	MSPNG SPNG
P62.5	15	Q60A Q60B Q60C	P83.2	15	MSPNG SPNG	P94.9	Prä	963Z
P62.6	15	Prä 963Z		Prä	963Z	P95	Prä	961Z 963Z
P62.7	15	Prä 963Z	P83.3	23	Z65A Z65B	P96.0	15	MSPNG SPNG
P62.8	15	Prä 963Z	P83.4	09	J67A J67B		Prä	963Z
P62.9	15	Prä 963Z	P83.5	12	M64Z	P96.1	15	MSPNG P66A P67A
P63.0	15	Prä 963Z	P83.6	09	J67A J67B		SPNG	
P63.1	15	Prä 963Z	P83.8	09	J67A J67B	P96.2	Prä	963Z
P63.2	15	Prä 963Z	P83.9	09	J67A J67B		15	MSPNG P66A P67A
P63.3	15	Prä 963Z	P90	01	B03A B03B B03C	P96.3	Prä	SPNG
P63.4	15	Prä 963Z			B76A B76B B76C	P96.4	Prä	963Z
P63.5	15	Prä 963Z			B76D B76E B76F	P96.5	Prä	961Z 963Z
P63.6	15	Prä 963Z			MSPNG SPNG	P96.8	Prä	963Z
P63.7	15	Prä 963Z			B03A B03B B03C	P96.9	Prä	963Z
P63.8	15	Prä 963Z			B66A B66B B66C	Q00.0	01	B03A B03B B03C
P63.9	15	Prä 963Z			B66A B66B B66C			B76D B81A B81B
P64.0	15	Prä 963Z			MSPNG SPNG		06	B81C
P64.1	15	Prä 963Z			B03A B03B B03C		15	G16Z G18A G38Z
P64.2	15	Prä 963Z			B81A B81B B81C		Prä	MSPNG SPNG
P64.3	15	Prä 963Z			B03A B03B B03C		01	A11C
P64.4	15	Prä 963Z			B66A B66B B66C	Q00.1	01	B03A B03B B03C
P64.5	15	Prä 963Z			MSPNG SPNG			B76D B81A B81B
P64.6	15	Prä 963Z			B03A B03B B03C		06	B81C
P64.7	15	Prä 963Z			B81A B81B B81C		15	G16Z G18A G38Z
P64.8	15	Prä 963Z			B03A B03B B03C		Prä	MSPNG SPNG
P64.9	15	Prä 963Z			B66A B66B B66C	Q00.2	01	A11C
P65.0	15	Prä 963Z			B66A B66B B66C		01	B03A B03B B03C
P65.1	15	Prä 963Z			MSPNG SPNG			B76D B81A B81B
P65.2	15	Prä 963Z			B03A B03B B03C		06	B81C
P65.3	15	Prä 963Z			B66A B66B B66C		15	G16Z G18A G38Z
P65.4	15	Prä 963Z			B66A B66B B66C		Prä	MSPNG SPNG
P65.5	15	Prä 963Z			MSPNG SPNG		01	A11C
P65.6	15	Prä 963Z			B03A B03B B03C		01	B03A B03B B03C
P65.7	15	Prä 963Z			B81A B81B B81C			B76D B81A B81B
P65.8	15	Prä 963Z			B66A B66B B66C		06	B81C
P65.9	15	Prä 963Z			B66A B66B B66C			G16Z G18A G38Z
P66.0	15	Prä 963Z			MSPNG SPNG			

ICD	MDC	DRG	ICD	MDC	DRG	ICD	MDC	DRG
Q01.0	15	MSPNG SPNG	Q04.3	06	G16Z G18A G38Z	Q05.7	01	B03A B03B B03C
	Prä	A11C		15	MSPNG SPNG		Prä	A11C
Q01.1	01	B03A B03B B03C	Q04.4	01	B03A B03B B03C	Q05.8	15	MSPNG SPNG
	06	G16Z G18A G38Z		06	G16Z G18A G38Z		Prä	A11C
Q01.2	15	MSPNG SPNG	Q04.5	15	MSPNG SPNG	Q05.9	01	B03A B03B B03C
	Prä	A11C		Prä	A11C		15	MSPNG SPNG
Q01.8	01	B03A B03B B03C	Q04.6	01	B03A B03B B03C	Q06.0	01	B03A B03B B03C
	06	G16Z G18A G38Z		06	G16Z G18A G38Z		15	MSPNG SPNG
Q01.9	15	MSPNG SPNG	Q04.8	15	MSPNG SPNG	Q06.1	01	B03A B03B B03C
	Prä	A11C		Prä	A11C		15	MSPNG SPNG
Q02	01	B03A B03B B03C	Q04.9	01	B03A B03B B03C	Q06.2	01	B03A B03B B03C
	06	G16Z G18A G38Z		06	G16Z G18A G38Z		15	MSPNG SPNG
Q03.0	15	MSPNG SPNG	Q05.0	15	MSPNG SPNG	Q06.3	01	B03A B03B B03C
	Prä	A11C		Prä	A11C		15	MSPNG SPNG
Q03.1	01	B03A B03B B03C	Q05.1	01	B03A B03B B03C	Q06.4	01	B03A B03B B03C
	06	G16Z G18A G38Z		06	G16Z G18A G38Z		15	MSPNG SPNG
Q03.8	15	MSPNG SPNG	Q05.2	15	MSPNG SPNG	Q06.8	01	B03A B03B B03C
	Prä	A11C		Prä	A11C		15	MSPNG SPNG
Q03.9	01	B03A B03B B03C	Q05.3	01	B03A B03B B03C	Q06.9	01	B03A B03B B03C
	06	G16Z G18A G38Z		06	G16Z G18A G38Z		15	MSPNG SPNG
Q04.0	15	MSPNG SPNG	Q05.4	15	MSPNG SPNG	Q07.0	01	B03A B03B B03C
	Prä	A11C		Prä	A11C		06	G16Z G18A G38Z
Q04.1	01	B03A B03B B03C	Q05.5	01	B03A B03B B03C	Q07.8	01	B03A B03B B03C
	06	G16Z G18A G38Z		06	G16Z G18A G38Z		15	MSPNG SPNG
Q04.2	15	MSPNG SPNG	Q05.6	15	MSPNG SPNG	Q07.9	Prä	A11C
	Prä	A11C		Prä	A11C		01	B03A B03B B03C
	01	B03A B03B B03C		01	B03A B03B B03C	Q10.0	02	C63A C63B
	06	G16Z G18A G38Z		15	MSPNG SPNG		15	P65B P66C P67A
	15	MSPNG SPNG		Prä	A11C			P67B P67C
	Prä	A11C		01	B03A B03B B03C	Q10.1	02	C63A C63B
	01	B03A B03B B03C		06	G16Z G18A G38Z	Q10.2	02	C63A C63B
	06	G16Z G18A G38Z		15	MSPNG SPNG	Q10.3	02	C63A C63B
	15	MSPNG SPNG		Prä	A11C	Q10.4	02	C63A C63B
	Prä	A11C		01	B03A B03B B03C	Q10.5	02	C63A C63B
	01	B03A B03B B03C		06	G16Z G18A G38Z	Q10.6	02	C63A C63B
	06	G16Z G18A G38Z		15	MSPNG SPNG	Q10.7	02	C63A C63B
	15	MSPNG SPNG		Prä	A11C		15	P65B P66C P67A
	Prä	A11C		01	B03A B03B B03C	Q11.0	02	P67B P67C
	01	B03A B03B B03C		15	MSPNG SPNG			C63A C63B
	06	G16Z G18A G38Z		Prä	A11C			

ICD	MDC	DRG	ICD	MDC	DRG	ICD	MDC	DRG
	15	P65B P66C P67A	Q15.0	02	C64Z			F68B
		P67B P67C		15	MSPNG SPNG		06	G16Z G18A G38Z
Q11.1	02	C63A C63B	Q15.8	02	C63A C63B		10	K62A
	15	P65B P66C P67A	Q15.9	02	C63A C63B		15	MSPNG SPNG
		P67B P67C	Q16.0	03	D66Z		Prä	A11C
Q11.2	02	C63A C63B		15	P65B P66C P67A	Q20.4	05	F03C F03D F30Z
	15	P65B P66C P67A			P67B P67C			F49A F49C F68A
		P67B P67C	Q16.1	03	D66Z			F68B
Q11.3	02	C63A C63B		15	P65B P66C P67A		06	G16Z G18A G38Z
	15	P65B P66C P67A			P67B P67C		10	K62A
		P67B P67C	Q16.2	03	D66Z		15	MSPNG SPNG
Q12.0	02	C08A C63A C63B		15	P65B P66C P67A	Q20.5	Prä	A11C
	15	P65B P66C P67A			P67B P67C		05	F03C F03D F30Z
		P67B P67C	Q16.3	03	D66Z			F49A F49C F68A
Q12.1	02	C08A C63A C63B		15	P65B P66C P67A			F68B
	15	P65B P66C P67A			P67B P67C		06	G16Z G18A G38Z
		P67B P67C	Q16.4	03	D66Z		10	K62A
Q12.2	02	C08A C63A C63B		15	P65B P66C P67A		15	MSPNG SPNG
	15	P65B P66C P67A			P67B P67C		Prä	A11C
		P67B P67C	Q16.5	03	D66Z	Q20.6	Prä	A11C
Q12.3	02	C08A C63A C63B		15	P65B P66C P67A		05	F03C F03D F30Z
	15	P65B P66C P67A			P67B P67C			F49A F49C F68A
		P67B P67C	Q16.9	03	D66Z			F68B
Q12.4	02	C08A C63A C63B		15	P65B P66C P67A		06	G16Z G18A G38Z
	15	P65B P66C P67A			P67B P67C		10	K62A
		P67B P67C	Q17.0	03	D66Z	Q20.8	Prä	A11C
Q12.8	02	C08A C63A C63B		15	P65B P66C P67A		05	F03C F03D F30Z
	15	P65B P66C P67A			P67B P67C			F49A F49C F68A
		P67B P67C	Q17.1	03	D66Z			F68B
Q12.9	02	C63A C63B	Q17.2	03	D66Z		10	K62A
	15	P65B P66C P67A	Q17.3	03	D66Z	Q20.9	Prä	A11C
		P67B P67C	Q17.4	03	D66Z		05	F03C F03D F49A
Q13.0	02	C63A C63B	Q17.5	03	D66Z			F49C F68A F68B
	15	P65B P66C P67A	Q17.8	03	D66Z		10	K62A
		P67B P67C	Q17.9	03	D66Z	Q21.0	Prä	A11C
Q13.1	02	C63A C63B	Q18.0	03	D66Z		05	F03C F03D F49A
	15	P65B P66C P67A		15	P65B P66C P67A			F49C F68A F68B
		P67B P67C	Q18.1	03	D66Z		10	K62A
Q13.2	02	C63A C63B	Q18.2	03	D66Z	Q21.1	05	F03C F03D F49A
	15	P65B P66C P67A	Q18.3	09	J67A J67B			F49C F68A F68B
		P67B P67C	Q18.4	03	D40Z D67A D67B		10	K62A
Q13.3	02	C63A C63B	Q18.5	03	D40Z D67A D67B		15	MSPNG SPNG
	15	P65B P66C P67A	Q18.6	03	D40Z D67A D67B	Q21.2	Prä	A11C
		P67B P67C	Q18.7	03	D40Z D67A D67B		05	F03C F03D F49A
Q13.4	02	C63A C63B	Q18.8	03	D66Z			F49C F68A F68B
	15	P65B P66C P67A	Q18.9	03	D66Z		10	K62A
		P67B P67C	Q20.0	09	J67A J67B		15	MSPNG SPNG
Q13.5	02	C63A C63B		05	F03C F03D F30Z		Prä	A11C
	15	P65B P66C P67A			F49A F49C F68A	Q21.3	05	F03C F03D F49A
		P67B P67C			F68B			F49C F68A F68B
Q13.8	02	C63A C63B		06	G16Z G18A G38Z		06	G16Z G18A G38Z
	15	P65B P66C P67A		10	K62A		10	K62A
		P67B P67C		15	MSPNG SPNG		15	MSPNG SPNG
Q13.9	02	C63A C63B		Prä	A11C		Prä	A11C
Q14.0	02	C63A C63B	Q20.1	05	F03C F03D F30Z	Q21.4	05	F03C F03D F49A
	15	P65B P66C P67A			F49A F49C F68A			F49C F68A F68B
		P67B P67C			F68B		10	K62A
Q14.1	02	C63A C63B		06	G16Z G18A G38Z		15	MSPNG SPNG
	15	P65B P66C P67A		10	K62A	Q21.9	Prä	A11C
		P67B P67C		15	MSPNG SPNG		Prä	A11C
Q14.2	02	C63A C63B		Prä	A11C		05	F03C F03D F49A
	15	P65B P66C P67A	Q20.2	05	F03C F03D F30Z			F49C F68A F68B
		P67B P67C			F49A F49C F68A		10	K62A
Q14.3	02	C63A C63B			F68B	Q21.80	05	F03C F03D F49A
	15	P65B P66C P67A		06	G16Z G18A G38Z			F49C F68A F68B
		P67B P67C		10	K62A		10	K62A
Q14.8	02	C63A C63B		15	MSPNG SPNG		15	MSPNG SPNG
	15	P65B P66C P67A		Prä	A11C		Prä	A11C
		P67B P67C	Q20.3	05	F03C F03D F30Z	Q21.88	Prä	A11C
Q14.9	02	C63A C63B			F49A F49C F68A		05	F03C F03D F49A

ICD	MDC	DRG	ICD	MDC	DRG	ICD	MDC	DRG
Q22.0		F49C F68A F68B	Q23.3	Prä	A11C	Q25.1		F49C F68A F68B
	10	K62A		05	F03C F03D F49A		10	K62A
	05	F03C F03D F30Z		06	F49C F68A F68B		05	F03C F03D F49A
Q22.1		F49A F49C F68A F68B	Q23.4		G16Z G18A G38Z	Q25.2		F49C F68A F68B
	06	G16Z G18A G38Z		10	K62A		10	K62A
	10	K62A		15	MSPNG SPNG		15	MSPNG SPNG
	15	MSPNG SPNG		Prä	A11C		Prä	A11C
	Prä	A11C		05	F03C F03D F30Z		05	F03C F03D F30Z
Q22.2		F49C F68A F68B	Q23.8		G16Z G18A G38Z	Q25.3		F49C F68A F68B
	05	F03C F03D F49A		06	G16Z G18A G38Z		06	G16Z G18A G38Z
	06	G16Z G18A G38Z		10	K62A		10	K62A
	10	K62A		15	MSPNG SPNG		15	MSPNG SPNG
	15	MSPNG SPNG		Prä	A11C		Prä	A11C
Q22.3		F49C F68A F68B	Q23.9		F03C F03D F49A	Q25.4		F49C F68A F68B
	05	F03C F03D F49A		05	F03C F03D F49A		05	F03C F03D F49A
	06	G16Z G18A G38Z		10	K62A		06	G16Z G18A G38Z
Q22.4		F49C F68A F68B	Q24.0		F49C F68A F68B	Q25.5		F49C F68A F68B
	05	F03C F03D F49A		10	K62A		10	K62A
	06	G16Z G18A G38Z		15	MSPNG SPNG		15	MSPNG SPNG
Q22.5		F49C F68A F68B	Q24.1		F03C F03D F49A	Q25.6		F49C F68A F68B
	05	F03C F03D F49A		Prä	A11C		05	F03C F03D F49A
	06	G16Z G18A G38Z		05	F03C F03D F49A		06	G16Z G18A G38Z
	10	K62A		10	K62A		10	K62A
	15	MSPNG SPNG		15	MSPNG SPNG		15	MSPNG SPNG
Q22.6		F49C F68A F68B	Q24.2		F49C F68A F68B	Q25.7		F49C F68A F68B
	05	F03C F03D F30Z		05	F03C F03D F49A		05	F03C F03D F49A
	06	G16Z G18A G38Z		10	K62A		06	G16Z G18A G38Z
Q22.8		F49A F49C F68A F68B	Q24.3		F49C F68A F68B	Q25.8		F49C F68A F68B
	05	F03C F03D F30Z		05	F03C F03D F49A		05	F03C F03D F49A
	06	G16Z G18A G38Z		06	G16Z G18A G38Z		06	G16Z G18A G38Z
	10	K62A		10	K62A		10	K62A
	15	MSPNG SPNG		15	MSPNG SPNG		15	MSPNG SPNG
Q22.9		F49C F68A F68B	Q24.4		F49C F68A F68B	Q25.9		F49C F68A F68B
	05	F03C F03D F49A		05	F03C F03D F49A		05	F03C F03D F49A
	06	G16Z G18A G38Z		06	G16Z G18A G38Z		06	G16Z G18A G38Z
Q23.0		F49C F68A F68B	Q24.5		F49C F68A F68B	Q26.0		F49C F68A F68B
	05	F03C F03D F30Z		05	F03C F03D F49A		05	F03C F03D F49A
	06	G16Z G18A G38Z		10	K62A		06	G16Z G18A G38Z
	10	K62A		10	K62A		10	K62A
	15	MSPNG SPNG		15	MSPNG SPNG		15	MSPNG SPNG
Q23.1		F49C F68A F68B	Q24.6		F49C F68A F68B	Q26.1		F49C F68A F68B
	05	F03C F03D F49A		05	F03C F03D F49A		05	F03C F03D F49A
	06	G16Z G18A G38Z		10	K62A		06	G16Z G18A G38Z
Q23.2		F49C F68A F68B	Q24.8		F49C F68A F68B	Q26.2		F49C F68A F68B
	05	F03C F03D F49A		05	F03C F03D F49A		05	F03C F03D F30Z
	06	G16Z G18A G38Z		10	K62A		05	F03C F03D F30Z
	10	K62A		15	MSPNG SPNG		06	G16Z G18A G38Z
	15	MSPNG SPNG		Prä	A11C		10	K62A
Q23.3		F49C F68A F68B	Q24.9		F49C F68A F68B	Q26.3		F49C F68A F68B
	05	F03C F03D F49A		05	F03C F03D F49A		05	F03C F03D F49A
	06	G16Z G18A G38Z		10	K62A		06	G16Z G18A G38Z
Q23.4		F49C F68A F68B	Q25.0		F49C F68A F68B			F49C F68A F68B
	05	F03C F03D F49A		05	F03C F03D F49A		05	F03C F03D F49A
	06	G16Z G18A G38Z		10	K62A		06	G16Z G18A G38Z
	10	K62A		10	K62A		10	K62A
	15	MSPNG SPNG		15	MSPNG SPNG		15	MSPNG SPNG

ICD	MDC	DRG	ICD	MDC	DRG	ICD	MDC	DRG
	10	K62A	Q28.9	Prä	A11C		10	K62A
	15	MSPNG SPNG		05	F03C F03D F75A		15	P65B P66C P67A
Q26.4	Prä	A11C			F75B F75C F75D	Q28.88	Prä	A11C
	Prä	A11C	Q28.10	10	K62A		05	F03C F03D F75A
	05	F03C F03D F49A		01	B03A B03B B03C			F75B F75C F75D
		F49C F68A F68B		10	K62A	Q30.0	10	K62A
Q26.5	10	K62A		15	MSPNG SPNG		03	D66Z
	Prä	A11C	Q28.11	Prä	A11C	Q30.1	15	MSPNG SPNG
	05	F03C F03D F49A		01	B03A B03B B03C		Prä	A11C
		F49C F68A F68B			B81A B81B B81C	Q30.2	03	D66Z
Q26.6	10	K62A		10	K62A	Q30.3	03	D66Z
	Prä	A11C		15	MSPNG SPNG	Q30.8	03	D66Z
	05	F03C F03D F49A	Q28.18	Prä	A11C	Q30.9	03	D66Z
		F49C F68A F68B		01	B03A B03B B03C	Q31.0	03	D66Z
Q26.8	10	K62A			B81A B81B B81C		03	D66Z
	Prä	A11C		10	K62A		15	MSPNG SPNG
	05	F03C F03D F49A		15	MSPNG SPNG	Q31.1	Prä	A11C
		F49C F68A F68B		Prä	A11C		03	D66Z
Q26.9	10	K62A	Q28.19	01	B81A B81B B81C	Q31.2	15	MSPNG SPNG
	Prä	A11C		10	K62A		Prä	A11C
	05	F03C F03D F49A		15	MSPNG SPNG	Q31.3	03	D66Z
		F49C F68A F68B		Prä	A11C		15	MSPNG SPNG
Q27.0	10	K62A	Q28.20	01	B03A B03B B03C	Q31.5	03	D66Z
	Prä	A11C			B81A B81B B81C		15	MSPNG SPNG
	05	F03C F03D F75A		10	K62A	Q31.8	Prä	A11C
		F75B F75C F75D		15	MSPNG SPNG		03	D66Z
Q27.1	10	K62A	Q28.21	Prä	A11C	Q31.9	15	P65B P66C P67A
	Prä	A11C		01	B03A B03B B03C		Prä	A11C
	05	F03C F03D F75A			B81A B81B B81C	Q32.0	03	D66Z
		F75B F75C F75D		10	K62A		15	P65B P66C P67A
Q27.2	10	K62A		15	MSPNG SPNG	Q32.1	03	D66Z
	Prä	A11C	Q28.28	Prä	A11C		15	MSPNG SPNG
	05	F03C F03D F75A		01	B03A B03B B03C	Q32.2	03	D66Z
		F75B F75C F75D			B81A B81B B81C		15	MSPNG SPNG
Q27.3	10	K62A		10	K62A	Q32.3	03	D66Z
	Prä	A11C		15	MSPNG SPNG		15	MSPNG SPNG
	05	F03C F03D F75A	Q28.29	Prä	A11C	Q32.4	03	D66Z
		F75B F75C F75D		01	B03A B03B B03C		15	MSPNG SPNG
Q27.4	10	K62A			B81A B81B B81C	Q33.0	04	E75A E75B E75C
	Prä	A11C		10	K62A		15	MSPNG SPNG
	05	F03C F03D F75A	Q28.30	15	MSPNG SPNG	Q33.1	Prä	A11C
		F75B F75C F75D		Prä	A11C		04	E75A E75B E75C
Q27.8	10	K62A		01	B03A B03B B03C	Q33.2	15	P65B P66C P67A
	Prä	A11C			B81A B81B B81C		Prä	A11C
	05	F03C F03D F75A	Q28.31	10	K62A	Q33.3	04	E75A E75B E75C
		F75B F75C F75D		15	MSPNG SPNG		15	MSPNG SPNG
Q27.9	10	K62A		Prä	A11C	Q33.4	04	E60A E60B E65A
	Prä	A11C		01	B03A B03B B03C		15	MSPNG SPNG
	05	F03C F03D F75A			B81A B81B B81C		Prä	A11C
		F75B F75C F75D		10	K62A		04	E65B E65C
Q28.00	10	K62A	Q28.38	15	MSPNG SPNG		15	MSPNG SPNG
	01	B03A B03B B03C		Prä	A11C		Prä	A11C
		B81A B81B B81C		01	B03A B03B B03C		04	E75A E75B E75C
	10	K62A			B81A B81B B81C	Q33.0	15	MSPNG SPNG
	15	MSPNG SPNG		10	K62A	Q33.1	Prä	A11C
Q28.01	Prä	A11C		15	MSPNG SPNG		Prä	A11C
	01	B03A B03B B03C	Q28.39	Prä	A11C	Q33.2	04	E75A E75B E75C
		B81A B81B B81C		01	B81A B81B B81C		15	MSPNG SPNG
	10	K62A		10	K62A		Prä	A11C
	15	MSPNG SPNG		15	MSPNG SPNG	Q33.3	04	E75A E75B E75C
Q28.08	Prä	A11C	Q28.80	Prä	A11C		15	MSPNG SPNG
	01	B03A B03B B03C		05	F03C F03D F75A	Q33.4	04	E60A E60B E65A
		B81A B81B B81C			F75B F75C F75D		15	MSPNG SPNG
	10	K62A		10	K62A		Prä	A11C
	15	MSPNG SPNG	Q28.81	15	P65B P66C P67A		04	E65B E65C
Q28.09	Prä	A11C		Prä	A11C		15	MSPNG SPNG
	01	B81A B81B B81C		05	F03C F03D F75A		Prä	A11C
	10	K62A			F75B F75C F75D			
	15	MSPNG SPNG						
	Prä	A11C						

ICD	MDC	DRG	ICD	MDC	DRG	ICD	MDC	DRG
Q33.5	Prä	A11C		15	MSPNG SPNG	Q40.1	Prä	A11C
	04	E75A E75B E75C		Prä	A11C		06	G16Z G18A G38Z
	15	P65B P66C P67A	Q37.4	03	D03A D03B D03C		15	G71A G71B
Q33.6	04	E75A E75B E75C		15	D40Z D67A D67B			P65B P66C P67A
	15	MSPNG SPNG		Prä	MSPNG SPNG	Q40.2	Prä	P67B P67C
	Prä	A11C	Q37.5	03	D03A D03B D03C		06	A11C
Q33.8	Prä	A11C		15	D40Z D67A D67B	Q40.3	Prä	G16Z G18A G38Z
	04	E75A E75B E75C		Prä	MSPNG SPNG		06	G71A G71B
	15	P65B P66C P67A	Q37.8	03	A11C	Q40.8	Prä	A11C
		P67B P67C		15	D03A D03B D03C		06	G16Z G18A G38Z
Q33.9	Prä	A11C		15	D40Z D67A D67B	Q40.9	Prä	G71A G71B
	04	E75A E75B E75C	Q37.9	03	MSPNG SPNG		06	A11C
Q34.0	Prä	A11C		15	D03A D03B D03C	Q41.0	06	G16Z G18A G38Z
	04	E75A E75B E75C		03	D40Z D67A D67B		15	G71A G71B
Q34.1	Prä	A11C		03	D40Z D67A D67B	Q41.1	Prä	MSPNG SPNG
	04	E75A E75B E75C	Q38.0	03	D40Z D67A D67B		06	A11C
Q34.8	Prä	A11C	Q38.1	03	D03A D03B D03C	Q41.2	06	G16Z G18A G38Z
	04	E75A E75B E75C	Q38.2	03	D40Z D67A D67B		15	G71A G71B
Q34.9	Prä	A11C	Q38.3	03	D40Z D67A D67B	Q41.8	06	MSPNG SPNG
	04	E75A E75B E75C	Q38.4	03	D40Z D67A D67B		15	A11C
Q35.1	Prä	A11C	Q38.5	03	D03A D03B D03C	Q41.9	06	G16Z G18A G38Z
	03	D03A D03B D03C		03	D40Z D67A D67B		15	G71A G71B
		D40Z D67A D67B	Q38.6	03	D40Z D67A D67B	Q42.0	06	MSPNG SPNG
	15	P65B P66C P67A	Q38.7	03	D66Z		15	A11C
		P67B P67C		15	MSPNG SPNG	Q42.1	06	G16Z G18A G38Z
Q35.3	Prä	A11C	Q38.8	03	D03A D03B D03C		15	G71A G71B
	03	D03A D03B D03C		06	D66Z	Q42.2	06	MSPNG SPNG
		D40Z D67A D67B	Q39.0	15	G16Z G18A G38Z		15	A11C
	15	P65B P66C P67A		Prä	G71A G71B	Q42.3	06	G16Z G18A G38Z
		P67B P67C		06	MSPNG SPNG		15	G71A G71B
Q35.5	Prä	A11C		15	MSPNG SPNG	Q42.8	06	MSPNG SPNG
	03	D03A D03B D03C	Q39.1	Prä	A11C		15	A11C
		D40Z D67A D67B		06	G16Z G18A G38Z	Q42.9	06	G16Z G18A G38Z
	15	P65B P66C P67A		15	G71A G71B		15	G71A G71B
		P67B P67C	Q39.2	Prä	MSPNG SPNG	Q43.0	06	MSPNG SPNG
Q35.7	03	D03A D03B D03C		06	G16Z G18A G38Z		15	A11C
		D40Z D67A D67B		15	G71A G71B	Q43.1	06	G16Z G18A G38Z
	15	P65B P66C P67A		Prä	MSPNG SPNG		15	G71A G71B
		P67B P67C	Q39.3	06	A11C		15	MSPNG SPNG
Q35.9	03	D03A D03B D03C		15	G16Z G18A G38Z	Q43.1	06	G67A G67B G67C
		D40Z D67A D67B		Prä	G71A G71B		15	MSPNG SPNG
	15	P65B P66C P67A	Q39.4	06	MSPNG SPNG		15	A11C
		P67B P67C		15	G16Z G18A G38Z	Q43.1	06	G16Z G18A G38Z
Q36.0	03	D03A D03B D03C		Prä	G71A G71B		15	G71A G71B
		D40Z D67A D67B	Q39.5	06	MSPNG SPNG		15	MSPNG SPNG
	15	P65B P66C P67A		Prä	A11C	Q43.1	06	G16Z G18A G38Z
		P67B P67C		06	G16Z G18A G38Z		15	G71A G71B
Q36.1	03	D03A D03B D03C		15	G71A G71B		15	MSPNG SPNG
		D40Z D67A D67B	Q39.6	Prä	P65B P66C P67A		15	A11C
	15	P65B P66C P67A		06	P67B P67C	Q43.1	06	G16Z G18A G38Z
		P67B P67C		15	A11C		15	G71A G71B
Q36.9	03	D03A D03B D03C		06	G16Z G18A G38Z		15	MSPNG SPNG
		D40Z D67A D67B	Q39.8	Prä	G71A G71B		15	A11C
	15	P65B P66C P67A		06	P65B P66C P67A	Q43.1	06	G16Z G18A G38Z
		P67B P67C		15	P67B P67C		15	G71A G71B
Q37.0	03	D03A D03B D03C		06	A11C		15	MSPNG SPNG
		D40Z D67A D67B	Q39.9	Prä	G16Z G18A G38Z		15	A11C
	15	MSPNG SPNG		06	G71A G71B	Q43.1	06	G16Z G18A G38Z
	Prä	A11C		15	P65B P66C P67A		15	G71A G71B
Q37.1	03	D03A D03B D03C		Prä	P67B P67C		15	MSPNG SPNG
		D40Z D67A D67B	Q40.0	06	A11C		15	A11C
	15	MSPNG SPNG		15	G16Z G18A G38Z		15	MSPNG SPNG
	Prä	A11C		06	G71A G71B		15	A11C
Q37.2	03	D03A D03B D03C		06	P65B P66C P67A		15	MSPNG SPNG
		D40Z D67A D67B		15	P67B P67C	Q43.1	06	G16Z G18A G38Z
	15	MSPNG SPNG		06	A11C		15	G71A G71B
	Prä	A11C		15	G16Z G18A G38Z		15	MSPNG SPNG
Q37.3	03	D03A D03B D03C		06	G71A G71B		15	A11C
		D40Z D67A D67B		15	P65B P66C P67A		15	MSPNG SPNG
				Prä	P67B P67C		15	A11C



ICD	MDC	DRG	ICD	MDC	DRG	ICD	MDC	DRG
Q43.2	Prä	A11C		07	H63A H63B H63C	Q55.4	12	M64Z
	06	G16Z G18A G38Z			H63D	Q55.5	12	M64Z
Q43.3		G71A G71B	Q44.6	07	H63A H63B H63C	Q55.6	12	M64Z
	06	G16Z G18A G38Z			H63D	Q55.8	12	M64Z
		G71A G71B		15	MSPNG SPNG	Q55.9	12	M64Z
	15	MSPNG SPNG	Q44.7	Prä	A11C	Q56.0	10	K64A K64B K64C
Q43.5	Prä	A11C		07	H63A H63B H63C			K64D
	06	G16Z G18A G38Z			H63D	Q56.1	15	MSPNG SPNG
		G71A G71B		15	MSPNG SPNG		10	K64A K64B K64C
	15	P65B P66C P67A	Q45.0	Prä	A11C			K64D
		P67B P67C		07	H62A H62B	Q56.2	15	MSPNG SPNG
Q43.6	Prä	A11C		15	MSPNG SPNG		10	K64A K64B K64C
	06	G16Z G18A G38Z	Q45.1	Prä	A11C	Q56.3	15	MSPNG SPNG
		G71A G71B		07	H62A H62B		10	K64A K64B K64C
	15	P65B P66C P67A	Q45.2	Prä	A11C			K64D
		P67B P67C		07	H62A H62B	Q56.4	15	MSPNG SPNG
Q43.7	Prä	A11C		15	MSPNG SPNG		10	K64A K64B K64C
	06	G16Z G18A G38Z	Q45.3	Prä	A11C			K64D
		G71A G71B		07	H62A H62B	Q60.0	15	MSPNG SPNG
	15	P65B P66C P67A	Q45.8	Prä	A11C		11	L64A
		P67B P67C		06	G16Z G18A G38Z	Q60.1	15	MSPNG SPNG
Q43.8	Prä	A11C		06	G16Z G18A G38Z		06	G16Z G18A G38Z
	06	G16Z G18A G38Z	Q45.9	Prä	A11C		11	L68A L68B
		G71A G71B		06	G16Z G18A G38Z	Q60.2	15	MSPNG SPNG
	15	P65B P66C P67A	Q50.0		G71A G71B		Prä	A11C
		P67B P67C	Q50.1	13	N62A N62B	Q60.3	11	L64A
Q43.9	Prä	A11C	Q50.2	13	N62A N62B		15	MSPNG SPNG
	06	G16Z G18A G38Z	Q50.3	13	N62A N62B	Q60.4	06	G16Z G18A G38Z
		G71A G71B	Q50.4	13	N62A N62B		11	L68A L68B
	15	P65B P66C P67A	Q50.5	13	N62A N62B	Q60.5	15	MSPNG SPNG
		P67B P67C	Q50.6	13	N62A N62B		15	MSPNG SPNG
Q43.40	Prä	A11C	Q51.0	13	N62A N62B	Q60.6	06	G16Z G18A G38Z
	06	G16Z G18A G38Z	Q51.1	13	N62A N62B		11	L64A
		G71A G71B	Q51.2	13	N62A N62B	Q61.0	15	MSPNG SPNG
	15	P65B P66C P67A	Q51.3	13	N62A N62B		11	L68A L68B
		P67B P67C	Q51.4	13	N62A N62B		15	P65B P66C P67A
Q43.41	Prä	A11C	Q51.5	13	N62A N62B			P67B P67C
	06	G16Z G18A G38Z	Q51.6	13	N62A N62B	Q61.1	11	L68A L68B
		G71A G71B	Q51.7	13	N62A N62B		15	MSPNG SPNG
	15	P65B P66C P67A	Q51.8	13	N62A N62B	Q61.2	11	L68A L68B
		P67B P67C	Q51.9	13	N62A N62B		15	P65B P66C P67A
Q43.42	Prä	A11C	Q52.0	13	N62A N62B			P67B P67C
	06	G16Z G18A G38Z	Q52.1	13	N62A N62B	Q61.3	11	L68A L68B
		G71A G71B	Q52.2	13	N62A N62B		15	P65B P66C P67A
	15	P65B P66C P67A	Q52.3	13	N62A N62B	Q61.4	11	L68A L68B
		P67B P67C	Q52.4	13	N62A N62B		15	P65B P66C P67A
Q43.49	Prä	A11C	Q52.5	13	N62A N62B			P67B P67C
	06	G16Z G18A G38Z	Q52.6	13	N62A N62B	Q61.5	11	L68A L68B
		G71A G71B	Q52.7	13	N62A N62B		15	P65B P66C P67A
	15	P65B P66C P67A	Q52.8	13	N62A N62B	Q61.8	11	L68A L68B
		P67B P67C	Q52.9	12	M64Z		15	P65B P66C P67A
Q44.0	Prä	A11C	Q53.0	12	M64Z			P67B P67C
	07	H63A H63B H63C	Q53.1	12	M64Z	Q61.9	11	L68A L68B
		H63D	Q53.2	12	M64Z		15	P65B P66C P67A
Q44.1	Prä	A11C	Q53.9	12	M64Z			P67B P67C
	07	H63A H63B H63C	Q54.0	12	M64Z	Q62.0	11	L64A
		H63D	Q54.1	12	M64Z		15	P65B P66C P67A
Q44.2	06	G16Z G18A G38Z	Q54.2	12	M64Z			P67B P67C
	07	H64A H64B	Q54.3	12	M64Z	Q62.1	11	L64A
	15	MSPNG SPNG	Q54.4	12	M64Z		15	P65B P66C P67A
	Prä	A11C	Q54.8	12	M64Z			P67B P67C
Q44.3	06	G16Z G18A G38Z	Q54.9	12	M64Z	Q62.2	11	L64A
	07	H64A H64B	Q55.0	12	M64Z		15	P65B P66C P67A
	15	MSPNG SPNG	Q55.1	12	M64Z			P67B P67C
	Prä	A11C	Q55.2	12	M64Z			L64A
Q44.4	Prä	A11C	Q55.3	12	M64Z			P65B P66C P67A
	07	H63A H63B H63C						P67B P67C
		H63D						L64A
Q44.5	Prä	A11C						P65B P66C P67A
								P67B P67C

ICD	MDC	DRG	ICD	MDC	DRG	ICD	MDC	DRG
Q62.3	11	L64A	Q68.0	08	I76A I76B			I11B I32A I32B
	15	P65B P66C P67A	Q68.1	08	I02A I02B I32A			I32C I32D I76A
		P67B P67C			I32B I32C I32D	Q71.4	08	I76B
Q62.4	11	L64A			I76A I76B			I11A I11B I32B
Q62.5	11	L64A	Q68.2	08	I77Z			I76A I76B
Q62.6	11	L64A		15	P65B P66C P67A		15	P65B P66C P67A
Q62.7	11	L64A			P67B P67C			P67B P67C
Q62.8	11	L64A	Q68.3	08	I76A I76B	Q71.5	08	I11A I11B I32B
Q63.0	11	L64A	Q68.4	08	I76A I76B			I76A I76B
Q63.1	11	L64A	Q68.5	08	I76A I76B		15	P65B P66C P67A
Q63.2	11	L64A	Q68.8	08	I76A I76B			P67B P67C
Q63.3	11	L64A	Q69.0	08	I02A I02B I32A	Q71.6	08	I02A I02B I11A
Q63.8	11	L64A			I32B I32C I32D			I11B I32A I32B
Q63.9	11	L64A			I76A I76B			I32C I32D I76A
Q64.0	12	M64Z	Q69.1	08	I02A I02B I32A			I76B
	13	N62A N62B			I32B I32C I32D		15	P65B P66C P67A
Q64.1	11	L68A L68B			I76A I76B			P67B P67C
	15	MSPNG SPNG	Q69.2	08	I20A I20B I20C	Q71.8	08	I11A I11B I32B
Q64.2	11	L68A L68B			I20D I20E I20F			I76A I76B
	15	MSPNG SPNG			I20G I20H I76A	Q71.9	08	I11A I11B I32B
Q64.3	11	L68A L68B			I76B			I76A I76B
	15	MSPNG SPNG	Q69.9	08	I02A I02B I20A	Q72.0	08	I11A I11B I76A
Q64.4	11	L68A L68B			I20B I20C I20D		15	P65B P66C P67A
	15	P65B P66C P67A			I20E I20F I20G			P67B P67C
		P67B P67C			I20H I32A I32B			P67B P67C
Q64.5	11	L68A L68B			I32C I32D I76A	Q72.1	08	I11A I11B I76A
	15	P65B P66C P67A			I76B		15	P65B P66C P67A
		P67B P67C	Q70.0	08	I02A I02B I32A			P67B P67C
Q64.6	11	L68A L68B			I32B I32C I32D			P67B P67C
	15	P65B P66C P67A	Q70.1	08	I02A I02B I32A	Q72.2	08	I11A I11B I76A
		P67B P67C			I32B I32C I32D		15	P65B P66C P67A
Q64.7	11	L68A L68B			I76A I76B			P67B P67C
	15	P65B P66C P67A	Q70.2	08	I20A I20B I20C	Q72.3	08	I11A I11B I76A
		P67B P67C			I20D I20E I20F		15	P65B P66C P67A
Q64.8	11	L68A L68B			I20G I20H I76A			P67B P67C
Q64.9	11	L68A L68B			I76B			P67B P67C
Q65.0	08	I76A I76B	Q70.3	08	I20A I20B I20C	Q72.4	08	I11A I11B I76A
Q65.1	08	I76A I76B			I20D I20E I20F		15	P65B P66C P67A
Q65.2	08	I76A I76B			I20G I20H I76A			P67B P67C
Q65.3	08	I76A I76B			I76B			P67B P67C
Q65.4	08	I76A I76B			I02A I02B I20A	Q72.5	08	I11A I11B I76A
Q65.5	08	I76A I76B	Q70.4	08	I20B I20C I20D			I76B
Q65.6	08	I76A I76B			I20E I20F I20G		15	P65B P66C P67A
Q65.8	08	I76A I76B			I20H I32A I32B			P67B P67C
Q65.9	08	I76A I76B			I32C I32D I76A	Q72.6	08	I11A I11B I76A
Q66.0	08	I76A I76B			I76B		15	P65B P66C P67A
Q66.1	08	I76A I76B			I02A I02B I20A			P67B P67C
Q66.2	08	I76A I76B	Q70.9	08	I20B I20C I20D			P67B P67C
Q66.3	08	I76A I76B			I20E I20F I20G	Q72.7	08	I11A I11B I76A
Q66.4	08	I76A I76B			I20H I32A I32B		15	P65B P66C P67A
Q66.5	08	I76A I76B			I32C I32D I76A			P67B P67C
Q66.6	08	I76A I76B			I76B			P67B P67C
Q66.7	08	I76A I76B			I02A I02B I11A	Q72.8	08	I11A I11B I76A
Q66.8	08	I76A I76B	Q71.0	08	I11B I32A I32B			I76B
Q66.9	08	I76A I76B			I32C I32D I76A		15	P65B P66C P67A
Q67.0	03	D66Z			I76B			P67B P67C
	15	P65B P66C P67A			P65B P66C P67A	Q72.9	08	I11A I11B I76A
		P67B P67C			P67B P67C			I76B
Q67.1	03	D66Z	Q71.1	08	I02A I02B I11A	Q73.0	08	I11A I11B I76A
Q67.2	03	D66Z			I11B I32A I32B			I76B
Q67.3	03	D66Z			I32C I32D I76A	Q73.1	08	I11A I11B I76A
Q67.4	03	D66Z			I76B			I76B
Q67.5	08	I02A I02B I06A			P65B P66C P67A	Q73.8	08	I11A I11B I76A
		I06B I06C I09B			P67B P67C			I76B
		I09C I76A I76B	Q71.2	08	I11A I11B I32B	Q74.0	08	I11A I11B I76A
	15	P65B P66C P67A			I76A I76B			I76B
		P67B P67C			P65B P66C P67A	Q74.1	08	I11A I11B I76A
Q67.6	04	E75A E75B E75C			P67B P67C			I76B
Q67.7	04	E75A E75B E75C			I02A I02B I11A	Q74.2	08	I11A I11B I76A
Q67.8	08	I76A I76B	Q71.3	08				

ICD	MDC	DRG	ICD	MDC	DRG	ICD	MDC	DRG
Q74.3	08	I76B I11A I11B I76A I76B	Q77.8	08	Prä A11C I76A I76B	Q80.2	15	MSPNG SPNG Prä A11C
Q74.8	15	MSPNG SPNG	Q77.9	15	MSPNG SPNG	09	J02A J02B J08A J08B J61A J61B J61C J61D	
Q74.9	08	I11A I11B I76A I76B	Q78.0	08	Prä A11C I76A I76B	15	MSPNG SPNG Prä A11C	
Q75.0	08	I76A I76B	Q78.1	08	I76A I76B	09	J02A J02B J08A J08B J61A J61B J61C J61D	
Q75.1	15	MSPNG SPNG	Q78.2	15	MSPNG SPNG	15	MSPNG SPNG Prä A11C	
Q75.2	08	I76A I76B	Q78.3	08	Prä A11C I76A I76B	Q80.4	09	J02A J02B J08A J08B J61A J61B J61C J61D
Q75.3	15	MSPNG SPNG	Q78.4	15	MSPNG SPNG	15	MSPNG SPNG Prä A11C	
Q75.4	08	I76A I76B	Q78.5	08	Prä A11C I76A I76B	Q80.8	09	J02A J02B J08A J08B J61A J61B J61C J61D
Q75.5	15	MSPNG SPNG	Q78.6	15	MSPNG SPNG	15	MSPNG SPNG Prä A11C	
Q75.8	08	I76A I76B	Q78.8	08	Prä A11C I76A I76B	Q80.9	09	J02A J02B J08A J08B J61A J61B J61C J61D
Q75.9	15	MSPNG SPNG	Q78.9	15	MSPNG SPNG	15	MSPNG SPNG Prä A11C	
Q76.0	01	B03A B03B B03C B81A B81B B81C	Q79.0	04	Prä A11C E75A E75B E75C	Q81.0	09	J67A J67B J86A 15 MSPNG P66A P67A SPNG
Q76.1	08	I76A I76B	Q79.1	06	G16Z G18A G38Z	Q81.1	09	Prä A11C J61A J61B J61C J61D J86A
Q76.3	08	I02A I02B I06A I06B I06C I09B I09C I68A I68B I68C I68D I68E	Q79.2	15	MSPNG SPNG	15	MSPNG P66A P67A SPNG Prä A11C	
Q76.4	15	P65B P66C P67A P67B P67C	Q79.3	06	G16Z G18A G38Z G71A G71B	Q81.2	09	J61A J61B J61C J61D J86A
Q76.5	08	I76A I76B	Q79.4	15	MSPNG SPNG	15	MSPNG P66A P67A SPNG Prä A11C	
Q76.6	04	E75A E75B E75C	Q79.5	06	G16Z G18A G38Z G71A G71B	Q81.8	09	Prä A11C J67A J67B J86A
Q76.7	04	E75A E75B E75C	Q79.6	15	MSPNG SPNG	15	MSPNG P66A P67A SPNG Prä A11C	
Q76.8	08	I76A I76B	Q79.7	08	Prä A11C I76A I76B	Q81.9	09	J67A J67B J86A 15 MSPNG P66A P67A SPNG
Q76.9	08	I76A I76B	Q79.8	15	MSPNG SPNG	Q82.0	09	Prä A11C J02A J02B J03A J03B J04Z J67A J67B
Q76.21	08	I68A I68B I68C I68D I68E	Q79.9	08	Prä A11C I76A I76B	Q82.1	15	P65B P66C P67A P67B P67C
Q76.22	08	I68A I68B I68C I68D I68E	Q80.0	09	Prä A11C J02A J02B J08A J08B J61A J61B J61C J61D	Q82.2	Prä A11C 09 J67A J67B	
Q77.0	08	I76A I76B	Q80.1	09	J02A J02B J08A J08B J61A J61B J61C J61D	Q82.3	Prä A11C 09 J67A J67B	
Q77.1	15	MSPNG SPNG				Q82.4	09	J67A J67B 15 MSPNG SPNG
Q77.2	08	I76A I76B				Q82.5	09	J67A J67B
Q77.3	15	MSPNG SPNG				Q82.8	09	J67A J67B
Q77.4	08	I76A I76B				Q82.9	09	J67A J67B
Q77.5	15	MSPNG SPNG				Q83.0	09	J67A J67B
Q77.6	08	I76A I76B				Q83.1	09	J67A J67B
Q77.7	15	MSPNG SPNG				Q83.2	09	J67A J67B

ICD	MDC	DRG	ICD	MDC	DRG	ICD	MDC	DRG
Q83.3	09	J67A J67B		15	P65B P66C P67A		15	MSPNG SPNG
Q83.9	09	J67A J67B			P67B P67C		Prä	A11C
Q83.80	09	J01A J01B J67A		16	Q60A Q60B Q60C	Q91.6	01	B81A B81B B81C
		J67B	Q89.01	Prä	A11C		06	G16Z G18A G38Z
Q83.88	09	J01A J01B J67A		15	P65B P66C P67A		15	MSPNG SPNG
		J67B			P67B P67C		Prä	A11C
Q84.0	09	J67A J67B		16	Q60A Q60B Q60C	Q91.7	01	B81A B81B B81C
Q84.1	09	J67A J67B	Q89.1	10	K64A K64B K64C		06	G16Z G18A G38Z
Q84.2	09	J67A J67B			K64D		15	MSPNG SPNG
Q84.3	09	J67A J67B		15	MSPNG SPNG		Prä	A11C
Q84.4	09	J67A J67B		Prä	A11C	Q92.0	06	G16Z G18A G38Z
Q84.5	09	J67A J67B	Q89.2	Prä	A11C		15	MSPNG SPNG
Q84.6	09	J67A J67B		10	K64A K64B K64C		23	Z64A Z64B
Q84.8	09	J67A J67B			K64D		Prä	A11C
Q84.9	09	J67A J67B	Q89.3	06	G16Z G18A G38Z	Q92.1	06	G16Z G18A G38Z
Q85.0	01	B81A B81B B81C			G71A G71B		15	MSPNG SPNG
	15	MSPNG SPNG		15	P65B P66C P67A		23	Z64A Z64B
	Prä	A11C			P67B P67C		Prä	A11C
Q85.1	01	B03A B03B B03C	Q89.4	06	G16Z G18A G38Z	Q92.2	06	G16Z G18A G38Z
		B81A B81B B81C		15	MSPNG SPNG		15	MSPNG SPNG
	15	MSPNG SPNG		23	Z65A Z65B		23	Z64A Z64B
	Prä	A11C	Q89.7	Prä	A11C	Q92.3	06	G16Z G18A G38Z
Q85.8	15	MSPNG SPNG		23	Z65A Z65B		15	MSPNG SPNG
	17	R62A R62B R62C	Q89.08	Prä	A11C		23	Z64A Z64B
	Prä	A11C		15	P65B P66C P67A	Q92.4	Prä	A11C
Q85.9	15	MSPNG SPNG			P67B P67C		15	MSPNG SPNG
	17	R62A R62B R62C		16	Q60A Q60B Q60C		23	Z64A Z64B
	Prä	A11C	Q89.8	Prä	A11C		Prä	A11C
Q86.0	Prä	A11C		23	Z65A Z65B	Q92.5	15	MSPNG SPNG
	06	G16Z G18A G38Z	Q89.9	Prä	A11C		23	Z64A Z64B
	23	Z65A Z65B		23	Z65A Z65B	Q92.6	Prä	A11C
Q86.1	15	MSPNG SPNG	Q90.0	01	B81A B81B B81C		15	MSPNG SPNG
	23	Z65A Z65B		06	G16Z G18A G38Z		23	Z64A Z64B
	Prä	A11C		15	MSPNG SPNG	Q92.7	Prä	A11C
Q86.2	15	MSPNG SPNG	Q90.1	01	B81A B81B B81C		15	MSPNG SPNG
	23	Z65A Z65B		06	G16Z G18A G38Z		23	Z64A Z64B
	Prä	A11C		15	MSPNG SPNG	Q92.8	Prä	A11C
Q86.80	Prä	A11C	Q90.2	Prä	A11C		15	MSPNG SPNG
	23	Z65A Z65B		01	B81A B81B B81C		23	Z64A Z64B
Q86.88	Prä	A11C	Q90.9	06	G16Z G18A G38Z	Q92.9	Prä	A11C
	23	Z65A Z65B		15	MSPNG SPNG		15	MSPNG SPNG
Q87.0	04	E77A E77B E77C		Prä	A11C		23	Z64A Z64B
	06	G16Z G18A G38Z	Q90.9	01	B81A B81B B81C	Q93.0	Prä	A11C
	15	MSPNG SPNG		06	G16Z G18A G38Z		15	MSPNG SPNG
	Prä	961Z A11C	Q91.0	15	MSPNG SPNG	Q93.1	Prä	A11C
Q87.1	04	E77A E77B E77C		Prä	A11C		01	B81A B81B B81C
	06	G16Z G18A G38Z		01	B81A B81B B81C		15	MSPNG SPNG
	15	MSPNG SPNG	Q91.1	06	G16Z G18A G38Z	Q93.2	Prä	A11C
	Prä	961Z A11C		15	MSPNG SPNG		01	B81A B81B B81C
Q87.2	04	E77A E77B E77C		Prä	A11C	Q93.3	Prä	A11C
	06	G16Z G18A G38Z	Q91.2	01	B81A B81B B81C		15	MSPNG SPNG
	15	MSPNG SPNG		06	G16Z G18A G38Z	Q93.4	Prä	A11C
	Prä	961Z A11C		15	MSPNG SPNG		01	B81A B81B B81C
Q87.3	04	E77A E77B E77C	Q91.3	01	B81A B81B B81C	Q93.5	Prä	A11C
	06	G16Z G18A G38Z		06	G16Z G18A G38Z		15	MSPNG SPNG
	15	MSPNG SPNG		15	MSPNG SPNG	Q93.6	Prä	A11C
	Prä	961Z A11C		Prä	A11C		01	B81A B81B B81C
Q87.4	04	E77A E77B E77C		01	B81A B81B B81C	Q93.7	Prä	A11C
	06	G16Z G18A G38Z	Q91.4	06	G16Z G18A G38Z		01	B81A B81B B81C
	15	MSPNG SPNG		15	MSPNG SPNG		15	MSPNG SPNG
	23	Z65A Z65B	Q91.5	Prä	A11C	Q93.8	Prä	A11C
	Prä	A11C		01	B81A B81B B81C		01	B81A B81B B81C
Q87.5	Prä	961Z A11C		06	G16Z G18A G38Z		15	MSPNG SPNG
	04	E77A E77B E77C						
	06	G16Z G18A G38Z						
Q87.8	04	E77A E77B E77C						
	06	G16Z G18A G38Z						
	15	MSPNG SPNG						
	Prä	961Z A11C						
Q89.00	Prä	A11C						

ICD	MDC	DRG	ICD	MDC	DRG	ICD	MDC	DRG
Q93.9	Prä	A11C	Q97.2	Prä	P67B P67C	Q99.0	10	P67B P67C
	01	B81A B81B B81C		12	A11C		10	K64A K64B K64C
	15	MSPNG SPNG		13	M64Z		15	K64D
Q95.0	Prä	A11C		15	N62A N62B		15	MSPNG SPNG
	23	Z64A Z64B		15	P65B P66C P67A		10	A11C
Q95.1	Prä	A11C	Q97.3	Prä	P67B P67C	Q99.1	10	K64A K64B K64C
	23	Z64A Z64B		12	A11C		15	K64D
Q95.2	15	MSPNG SPNG		13	M64Z		15	MSPNG SPNG
	23	Z64A Z64B		15	N62A N62B		15	Prä A11C
	Prä	A11C		15	P65B P66C P67A	Q99.2	15	MSPNG SPNG
Q95.3	15	MSPNG SPNG	Q97.8	Prä	P67B P67C		23	Z65A Z65B
	23	Z64A Z64B		12	A11C		Prä	A11C
	Prä	A11C		13	M64Z	Q99.8	Prä	A11C
Q95.4	15	MSPNG SPNG		13	N62A N62B		12	M64Z
	23	Z64A Z64B		15	P65B P66C P67A		13	N62A N62B
	Prä	A11C		15	P67B P67C		15	P65B P66C P67A
Q95.5	15	MSPNG SPNG	Q97.9	Prä	A11C	Q99.9	Prä	A11C
	23	Z64A Z64B		12	M64Z		23	Z65A Z65B
	Prä	A11C		13	N62A N62B	R00.0	05	F66A F66B
Q95.8	15	MSPNG SPNG		15	P65B P66C P67A	R00.1	05	F66A F66B
	23	Z64A Z64B	Q98.0	Prä	P67B P67C	R00.2	05	F66A F66B
	Prä	A11C		12	A11C	R00.8	05	F75A F75B F75C
Q95.9	15	MSPNG SPNG		13	M64Z		05	F75D
	23	Z64A Z64B		13	N62A N62B	R01.0	05	F69A F69B
	Prä	A11C		15	P65B P66C P67A	R01.1	05	F69A F69B
Q96.0	Prä	A11C	Q98.1	Prä	P67B P67C	R01.2	05	F75A F75B F75C
	12	M64Z		12	A11C		05	F75D
	13	N62A N62B		12	M64Z	R02	05	F75A F75B F75C
	15	P65B P66C P67A		13	N62A N62B		15	F75D
	P67B P67C			15	P65B P66C P67A	R03.0	05	MSPNG SPNG
Q96.1	Prä	A11C	Q98.2	Prä	P67B P67C		05	F75A F75B F75C
	12	M64Z		12	A11C		05	F75D
	13	N62A N62B		12	M64Z	R03.1	05	F75A F75B F75C
	15	P65B P66C P67A		13	N62A N62B		05	F75D
	P67B P67C			15	P65B P66C P67A	R04.0	03	D62A D62B D62C
Q96.2	Prä	A11C	Q98.3	Prä	P67B P67C	R04.1	03	D62A D62B D62C
	12	M64Z		12	A11C	R04.2	04	E75A E75B E75C
	13	N62A N62B		12	M64Z	R04.8	04	E75A E75B E75C
	15	P65B P66C P67A		13	N62A N62B	R04.9	04	E65A E65B E65C
	P67B P67C			15	P65B P66C P67A	R05	04	E65A E65B E65C
Q96.3	Prä	A11C	Q98.4	Prä	P67B P67C	R06.0	04	E65A E65B E65C
	12	M64Z		12	A11C		18A	S65Z
	13	N62A N62B		12	M64Z	R06.1	04	E65A E65B E65C
	15	P65B P66C P67A		13	N62A N62B	R06.2	04	E65A E65B E65C
	P67B P67C			15	P65B P66C P67A	R06.3	04	E65A E65B E65C
Q96.4	Prä	A11C	Q98.5	Prä	P67B P67C	R06.4	04	E65A E65B E65C
	12	M64Z		12	A11C		18A	S65Z
	13	N62A N62B		12	M64Z	R06.5	03	D66Z
	15	P65B P66C P67A		13	N62A N62B	R06.6	04	E75A E75B E75C
	P67B P67C			15	P65B P66C P67A	R06.7	03	D66Z
Q96.8	Prä	A11C	Q98.6	Prä	P67B P67C	R06.80	04	E75A E75B E75C
	12	M64Z		12	A11C		15	P65B P66C P67A
	13	N62A N62B		12	M64Z		15	P67B P67C
	15	P65B P66C P67A		13	N62A N62B	R06.88	04	E65A E65B E65C
	P67B P67C			15	P65B P66C P67A		18A	S65Z
Q96.9	Prä	A11C	Q98.7	Prä	P67B P67C	R07.0	03	D66Z
	12	M64Z		12	A11C	R07.1	04	E65A E65B E65C
	13	N62A N62B		12	M64Z	R07.2	05	F74Z
	15	P65B P66C P67A		13	N62A N62B	R07.3	05	F74Z
	P67B P67C			15	P65B P66C P67A	R07.4	05	F74Z
Q97.0	Prä	A11C	Q98.8	Prä	P67B P67C	R09.0	Prä	A11C
	12	M64Z		12	A11C		04	E75A E75B E75C
	13	N62A N62B		12	M64Z	R09.1	04	E65A E65B E65C
	15	P65B P66C P67A		13	N62A N62B	R09.2	04	E75A E75B E75C
	P67B P67C			15	P65B P66C P67A		15	P65B P66C P67A
Q97.1	Prä	A11C	Q98.9	Prä	P67B P67C		15	P67B P67C
	12	M64Z		12	A11C	R09.3	04	E65A E65B E65C
	13	N62A N62B		12	M64Z	R09.8	04	E65A E65B E65C
	15	P65B P66C P67A		13	N62A N62B	R10.0	06	G72A G72B G72C
	P67B P67C			15	P65B P66C P67A			

ICD	MDC	DRG	ICD	MDC	DRG	ICD	MDC	DRG
R10.1	06	G72A G72B G72C	R29.4	08	I71A I71B	R49.0	03	D66Z
R10.2	12	M64Z	R29.5	01	B81A B81B B81C	R49.1	03	D66Z
	13	N62B	R29.6	01	B81A B81B B81C	R49.2	03	D66Z
R10.3	06	G72A G72B G72C	R29.8	01	B81A B81B B81C	R49.8	03	D66Z
R10.4	06	G72A G72B G72C	R30.0	11	L64A	R50.2	18A	S65Z
R11	06	G72A G72B G72C	R30.1	11	L64A		18B	T62A T62B T62C
R12	06	G72A G72B G72C	R30.9	11	L64A	R50.9	18A	S65Z
R13.0	06	G67A G67B G67C	R31	11	L64A		18B	T62A T62B T62C
R13.1	06	G67A G67B G67C	R32	11	L64A	R50.80	18A	S65Z
R13.9	06	G72A G72B G72C	R33	11	L64A		18B	T62A T62B T62C
R14	06	G72A G72B G72C	R34	11	L60A L60B L60C	R50.88	18A	S65Z
R15	06	G72A G72B G72C			L60D L71Z		18B	T62A T62B T62C
R16.0	07	H63A H63B H63C	R35	11	L64A	R51	01	B77A B77B
		H63D	R36	11	L64A		18A	S65Z
	18A	S65Z	R39.0	11	L64A	R52.0	23	Z65A Z65B
R16.1	16	Q60A Q60B Q60C	R39.1	11	L64A	R52.1	23	Z65A Z65B
	18A	S65Z	R39.2	11	L64A	R52.2	23	Z65A Z65B
R16.2	07	H60A H60B H60C	R39.8	11	L64A	R52.9	23	Z65A Z65B
		H63A H63B H63C	R40.0	01	B66A B66B B66C	R53	18A	S65Z
		H63D	R40.1	01	B66A B66B B66C		23	Z65A Z65B
		MSPNG SPNG	R40.2	01	B81A B81B B81C	R54	01	B63A B63B
R17	07	H63A H63B H63C			15 MSPNG SPNG	R55	05	F73A F73B
		H63D	R41.0	01	B81A B81B B81C	R56.0	01	B75Z
R18	23	Z65A Z65B	R41.1	23	Z65A Z65B	R56.8	01	B81A B81B B81C
R19.0	06	G72A G72B G72C	R41.2	23	Z65A Z65B		15	MSPNG SPNG
R19.1	06	G72A G72B G72C	R41.3	23	Z65A Z65B	R57.0	Prä	A11C
R19.2	06	G72A G72B G72C	R41.8	23	Z65A Z65B		05	F62A F62B F62C
R19.3	06	G71A G71B	R42	03	D61A D61B			F66A
R19.4	06	G72A G72B G72C	R43.0	01	B81A B81B B81C	R57.1	Prä	A11C
R19.5	06	G72A G72B G72C	R43.1	01	B81A B81B B81C		05	F62A
R19.6	03	D66Z	R43.2	01	B81A B81B B81C		18B	T01C T60A T60B
R19.80	06	G72A G72B G72C	R43.8	01	B81A B81B B81C			T60C T60D T60E
R19.88	06	G72A G72B G72C	R44.0	19	U64A U64B			T60F T60G T60H
R20.0	01	B81A B81B B81C	R44.1	02	C63A C63B			T61A
R20.1	01	B81A B81B B81C	R44.2	19	U64A U64B	R57.2		KP KPP SVB
R20.2	01	B81A B81B B81C	R44.3	19	U64A U64B		05	F62A
R20.3	01	B81A B81B B81C	R44.8	19	U64A U64B		07	H63A
R20.8	01	B81A B81B B81C	R45.0	19	U66A U66B U66C		15	P65B P66C P67A
R21	09	J67A J67B			U66D			P67B P67C
	18A	S65Z	R45.1	19	U66A U66B U66C		17	R50A R60A R60B
R22.0	09	J67A J67B			U66D			R60C R60D R60E
R22.1	09	J67A J67B	R45.2	23	Z64A Z64B			R61A R61B R61C
R22.2	09	J67A J67B	R45.3	23	Z64A Z64B			R62A R62B R62C
R22.3	09	J67A J67B	R45.4	19	U66A U66B U66C			R63A R63B R63C
R22.4	09	J67A J67B			U66D			R63D R63E
R22.7	09	J67A J67B	R45.5	23	Z64A Z64B		18A	S63A S63B
R22.9	09	J67A J67B	R45.6	23	Z64A Z64B		18B	T01C T60A T60B
R23.0	23	Z65A Z65B	R45.7	19	U66A U66B U66C			T60C T60D T60E
R23.1	23	Z65A Z65B			U66D			T60F T60G T60H
R23.2	23	Z65A Z65B	R45.8	23	Z64A Z64B			T61A
R23.3	16	Q60A Q60B Q60C	R46.0	23	Z64A Z64B		Prä	A11C
R23.4	09	J67A J67B	R46.1	23	Z64A Z64B	R57.8	Prä	A11C
R23.8	09	J67A J67B	R46.2	23	Z64A Z64B		05	F62A
R25.0	01	B81A B81B B81C	R46.3	23	Z64A Z64B		18B	T01C T60A T60B
R25.1	01	B81A B81B B81C	R46.4	23	Z64A Z64B			T60C T60D T60E
R25.2	08	I71A I71B	R46.5	23	Z64A Z64B			T60F T60G T60H
R25.3	01	B81A B81B B81C	R46.6	23	Z64A Z64B			T61A
R25.8	01	B81A B81B B81C	R46.7	23	Z64A Z64B	R57.9	05	F73A F73B
R26.0	01	B81A B81B B81C	R46.8	23	Z64A Z64B	R58	05	F75A F75B F75C
R26.1	01	B81A B81B B81C	R47.0	01	B81A B81B B81C			F75D
R26.2	08	I71A I71B	R47.1	01	B81A B81B B81C	R59.0	16	Q60A Q60B Q60C
R26.3	23	Z64A Z64B	R47.8	01	B81A B81B B81C		18A	S65Z
R26.8	01	B81A B81B B81C	R48.0	19	U66A U66B U66C	R59.1	16	Q60A Q60B Q60C
R27.0	01	B81A B81B B81C			U66D		18A	S65Z
R27.8	01	B81A B81B B81C	R48.1	19	U66A U66B U66C	R59.9	16	Q60A Q60B Q60C
R29.0	10	K62A K62B			U66D		18A	S65Z
R29.1	01	B81A B81B B81C	R48.2	19	U66A U66B U66C	R60.0	23	Z65A Z65B
	15	MSPNG SPNG			U66D	R60.1	23	Z65A Z65B
R29.2	01	B81A B81B B81C	R48.8	19	U66A U66B U66C	R60.9	23	Z65A Z65B
R29.3	01	B81A B81B B81C			U66D	R61.0	09	J67A J67B

ICD	MDC	DRG	ICD	MDC	DRG	ICD	MDC	DRG
R61.1	18A	S65Z	R78.9	23	Z65A Z65B	R89.2	23	Z65A Z65B
	09	J67A J67B	R79.0	23	Z65A Z65B	R89.3	23	Z65A Z65B
	18A	S65Z	R79.8	23	Z65A Z65B	R89.4	23	Z65A Z65B
R61.9	09	J67A J67B	R79.9	23	Z65A Z65B	R89.5	23	Z65A Z65B
	18A	S65Z	R80	11	L64A	R89.6	23	Z65A Z65B
R62.0	10	K62A K62B	R81	10	K60A K60B K60C	R89.7	23	Z65A Z65B
	18A	S65Z			K60D K60E K60F	R89.8	23	Z65A Z65B
R62.8	10	K62A K62B	R82.0	11	L64A	R89.9	23	Z65A Z65B
	18A	S65Z	R82.1	23	Z65A Z65B	R90.0	01	B81A B81B B81C
R62.9	10	K62A K62B	R82.2	07	H63A H63B H63C	R90.8	01	B81A B81B B81C
	18A	S65Z			H63D	R91	04	E65A E65B E65C
R63.0	10	K62A K62B	R82.3	11	L64A	R92	09	J67A J67B
R63.1	10	K62A K62B	R82.4	10	K62A K62B	R93.0	01	B81A B81B B81C
R63.2	10	K62A K62B	R82.5	11	L64A	R93.1	05	F66A F66B
R63.3	10	K62A K62B	R82.6	23	Z65A Z65B	R93.2	07	H64A H64B
R63.4	10	K62A K62B	R82.7	11	L64A	R93.3	06	G72A G72B G72C
	18A	S65Z	R82.8	11	L64A	R93.4	11	L64A
R63.5	10	K62A K62B	R82.9	11	L64A	R93.5	06	G72A G72B G72C
R63.6	10	K62A K62B	R83.0	01	B81A B81B B81C	R93.6	08	I76A I76B
R63.8	10	K62A K62B	R83.1	01	B81A B81B B81C	R93.7	08	I76A I76B
R64	18A	S65Z	R83.2	01	B81A B81B B81C	R93.8	23	Z65A Z65B
	23	Z65A Z65B	R83.3	01	B81A B81B B81C	R94.0	01	B81A B81B B81C
R65.0	Prä	961Z	R83.4	01	B81A B81B B81C		15	P65B P66C P67A
R65.1	Prä	961Z	R83.5	01	B81A B81B B81C			P67B P67C
R65.2	Prä	961Z	R83.6	01	B81A B81B B81C	R94.1	01	B81A B81B B81C
R65.3	Prä	961Z	R83.7	01	B81A B81B B81C	R94.2	04	E75A E75B E75C
R65.9	Prä	961Z	R83.8	01	B81A B81B B81C	R94.3	05	F75A F75B F75C
R68.0	23	Z65A Z65B	R83.9	01	B81A B81B B81C			F75D
R68.1	23	Z65A Z65B	R84.0	23	Z65A Z65B	R94.4	11	L64A
R68.2	03	D66Z	R84.1	23	Z65A Z65B	R94.5	07	H63A H63B H63C
R68.3	04	E75A E75B E75C	R84.2	23	Z65A Z65B			H63D
R68.8	23	Z65A Z65B	R84.3	23	Z65A Z65B	R94.6	10	K64A K64B K64C
R69	Prä	961Z	R84.4	23	Z65A Z65B			K64D
R70.0	23	Z65A Z65B	R84.5	23	Z65A Z65B	R94.7	10	K64A K64B K64C
R70.1	23	Z65A Z65B	R84.6	23	Z65A Z65B			K64D
R71	16	Q61A Q61B	R84.7	23	Z65A Z65B	R94.8	11	L64A
R72	16	Q60A Q60B Q60C	R84.8	23	Z65A Z65B	R95.0	01	B81A B81B B81C
R73.0	10	K62A K62B	R84.9	23	Z65A Z65B		15	P65B P66C P67A
R73.9	10	K62A K62B	R85.0	06	G72A G72B G72C			P67B P67C
R74.0	23	Z65A Z65B	R85.1	06	G72A G72B G72C	R95.9	01	B81A B81B B81C
R74.8	23	Z65A Z65B	R85.2	06	G72A G72B G72C		15	P65B P66C P67A
R74.9	23	Z65A Z65B	R85.3	06	G72A G72B G72C			P67B P67C
R75	Prä	961Z	R85.4	06	G72A G72B G72C	R96.0	Prä	961Z
R76.0	16	Q60A Q60B Q60C	R85.5	06	G72A G72B G72C	R96.1	Prä	961Z
R76.1	04	E77A E77E E77F	R85.6	06	G72A G72B G72C	R98	Prä	961Z
		E77D E77E E77F	R85.7	06	G72A G72B G72C	R99	Prä	961Z
R76.2	08	I66A I66B	R85.8	06	G72A G72B G72C	S00.00	21B	X60A X60B X60C
R76.8	16	Q60A Q60B Q60C	R85.9	06	G72A G72B G72C			X60D
R76.9	16	Q60A Q60B Q60C	R86.0	12	M64Z	S00.01	21B	X60A X60B X60C
R77.0	17	R61A R61B R61C	R86.1	12	M64Z			X60D
		R61D	R86.2	12	M64Z	S00.1	02	C62Z
R77.1	17	R61A R61B R61C	R86.3	12	M64Z		21A	W61A W61B W61C
		R61D	R86.4	12	M64Z	S00.02	09	J67A J67B
R77.2	17	R61A R61B R61C	R86.5	12	M64Z		21A	W61A W61B W61C
		R61D	R86.6	12	M64Z	S00.03	09	J67A J67B
R77.9	17	R61A R61B R61C	R86.7	12	M64Z		21A	W61A W61B W61C
		R61D	R86.8	12	M64Z	S00.04	09	J65Z
R77.80	17	R61A R61B R61C	R86.9	12	M64Z		21A	W61A W61B W61C
		R61D	R87.0	23	Z65A Z65B	S00.05	21B	X60A X60B X60C
R77.88	17	R61A R61B R61C	R87.1	23	Z65A Z65B			X60D
		R61D	R87.2	23	Z65A Z65B	S00.7	09	J65Z
R78.0	Prä	961Z	R87.3	23	Z65A Z65B		21A	W61A W61B W61C
R78.1	23	Z65A Z65B	R87.4	23	Z65A Z65B	S00.08	21B	X60A X60B X60C
R78.2	23	Z65A Z65B	R87.5	23	Z65A Z65B			X60D
R78.3	23	Z65A Z65B	R87.6	13	N62B	S00.20	02	C62Z
R78.4	23	Z65A Z65B	R87.7	23	Z65A Z65B		21A	W61A W61B W61C
R78.5	23	Z65A Z65B	R87.8	23	Z65A Z65B	S00.21	02	C62Z
R78.6	23	Z65A Z65B	R87.9	23	Z65A Z65B		21A	W61A W61B W61C
R78.7	23	Z65A Z65B	R89.0	23	Z65A Z65B	S00.22	02	C62Z
R78.8	23	Z65A Z65B	R89.1	23	Z65A Z65B		21A	W61A W61B W61C

ICD	MDC	DRG	ICD	MDC	DRG	ICD	MDC	DRG
S00.23	02	C62Z	S00.92	09	J67A J67B	21A	W61A W61B W61C	W61A W61B W61C
S00.24	02	C62Z	S00.93	09	J67A J67B	03	D40Z D67A D67B	D40Z D67A D67B
S00.28	21A	W61A W61B W61C	S00.94	21A	W61A W61B W61C	15	MSPNG SPNG	MSPNG SPNG
S00.30	09	J65Z	S00.95	09	J65Z	21A	W61A W61B W61C	W61A W61B W61C
S00.31	21A	W61A W61B W61C	S00.98	15	P65B P66C P67A P67B P67C	03	D40Z D67A D67B	D40Z D67A D67B
S00.32	09	J67A J67B	S01.0	21A	W61A W61B W61C	15	MSPNG SPNG	MSPNG SPNG
S00.33	09	J67A J67B	S01.1	02	C62Z	21A	W61A W61B W61C	W61A W61B W61C
S00.34	09	J65Z	S01.7	21A	W61A W61B W61C	03	D40Z D67A D67B	D40Z D67A D67B
S00.35	21A	W61A W61B W61C	S01.9	21A	W61A W61B W61C	15	MSPNG SPNG	MSPNG SPNG
S00.38	09	J65Z	S01.20	03	D65Z	21A	W61A W61B W61C	W61A W61B W61C
S00.40	21A	W61A W61B W61C	S01.21	03	D65Z	21A	W61A W61B W61C	W61A W61B W61C
S00.41	09	J65Z	S01.22	21A	W61A W61B W61C	Prä	961Z	961Z
S00.42	21A	W61A W61B W61C	S01.23	03	D66Z	21A	W61A W61B W61C	W61A W61B W61C
S00.43	09	J67A J67B	S01.29	03	D66Z	21A	W61A W61B W61C	W61A W61B W61C
S00.44	21A	W61A W61B W61C	S01.30	21A	W61A W61B W61C	Prä	961Z	961Z
S00.45	09	J65Z	S01.31	03	D66Z	21A	W61A W61B W61C	W61A W61B W61C
S00.48	21A	W61A W61B W61C	S01.33	21A	W61A W61B W61C	Prä	961Z	961Z
S00.50	09	J65Z	S01.34	03	D66Z	21A	W61A W61B W61C	W61A W61B W61C
S00.51	21A	W61A W61B W61C	S01.35	03	D66Z	08	I02A I02B I08A I08B I08C I13A I13B I20A I20C I20E I22Z I32B	I02A I02B I08A I08B I08C I13A I13B I20A I20C I20E I22Z I32B
S00.52	09	J67A J67B	S01.36	15	MSPNG SPNG	21A	W61A W61B W61C	W61A W61B W61C
S00.53	21A	W61A W61B W61C	S01.37	03	D66Z	21B	X01A X33Z	X01A X33Z
S00.54	09	J65Z	S01.38	15	MSPNG SPNG	Prä	961Z	961Z
S00.55	21A	W61A W61B W61C	S01.39	03	D66Z	21A	W61A W61B W61C	W61A W61B W61C
S00.58	09	J65Z	S01.41	21A	W61A W61B W61C	08	I02A I02B I08A I08B I08C I13A I13B I20A I20C I20E I22Z I32B	I02A I02B I08A I08B I08C I13A I13B I20A I20C I20E I22Z I32B
S00.80	21A	W61A W61B W61C	S01.42	03	D40Z D67A D67B	21A	W61A W61B W61C	W61A W61B W61C
S00.81	15	P65B P66C P67A P67B P67C	S01.43	03	D40Z D67A D67B	Prä	961Z	961Z
S00.82	09	J67A J67B	S01.49	21A	W61A W61B W61C	08	I02A I02B I08A I08B I08C I13A I13B I20A I20C I20E I22Z I32B	I02A I02B I08A I08B I08C I13A I13B I20A I20C I20E I22Z I32B
S00.83	21A	W61A W61B W61C	S01.50	03	D40Z D67A D67B	21A	W61A W61B W61C	W61A W61B W61C
S00.84	09	J65Z	S01.51	15	MSPNG SPNG	21B	X01A X33Z	X01A X33Z
S00.85	15	P65B P66C P67A P67B P67C				Prä	A11C	A11C
S00.88	09	J65Z				03	D65Z	D65Z
S00.90	21A	W61A W61B W61C				15	MSPNG SPNG	MSPNG SPNG
S00.91	09	J65Z				21A	W61A W61B W61C	W61A W61B W61C
	21A	W61A W61B W61C				01	B20E B79Z	B20E B79Z



ICD	MDC	DRG	ICD	MDC	DRG	ICD	MDC	DRG
	15	MSPNG SPNG	S04.0		PTR		21A	W61A W61B W61C
	21A	W61A W61B W61C		01	B81A B81B B81C		Prä	A11C
S02.4	Prä	A11C	S04.1	21A	W61A W61B W61C	S06.4		PTR
	03	D40Z D67A D67B		01	B71A B71B B71C		01	B20E B78A B78B
	15	MSPNG SPNG		21A	W61A W61B W61C		15	MSPNG SPNG
S02.5	21A	W61A W61B W61C	S04.2	01	B71A B71B B71C	S06.5	21A	W61A W61B W61C
	03	D40Z D67A D67B		21A	W61A W61B W61C		Prä	A11C
S02.7	21A	W61A W61B W61C	S04.3	01	B71A B71B B71C		01	B20E B78A B78B
	01	B20E B79Z		21A	W61A W61B W61C		15	MSPNG SPNG
S02.8	21A	W61A W61B W61C	S04.4	01	B71A B71B B71C	S06.6	21A	W61A W61B W61C
	01	B20E B79Z		21A	W61A W61B W61C		Prä	A11C
S02.9	21A	W61A W61B W61C	S04.5	01	B71A B71B B71C		01	B20E B78A B78B
S02.60	21A	W61A W61B W61C		21A	W61A W61B W61C		15	MSPNG SPNG
	03	D40Z D67A D67B	S04.6	01	B71A B71B B71C	S06.8	21A	W61A W61B W61C
	15	MSPNG SPNG		21A	W61A W61B W61C		Prä	A11C
S02.61	21A	W61A W61B W61C	S04.7	01	B71A B71B B71C		01	B20E B78A B78B
	03	D40Z D67A D67B		21A	W61A W61B W61C		15	MSPNG SPNG
	15	MSPNG SPNG	S04.8	01	B71A B71B B71C	S06.9	15	MSPNG SPNG
S02.62	21A	W61A W61B W61C		21A	W61A W61B W61C	S06.20	21A	W61A W61B W61C
	03	D40Z D67A D67B	S04.9	01	B71A B71B B71C		01	B81A B81B B81C
	15	MSPNG SPNG		21A	W61A W61B W61C		15	MSPNG SPNG
S02.63	21A	W61A W61B W61C	S05.0	01	B71A B71B B71C	S06.21	Prä	A11C
	03	D40Z D67A D67B		21A	W61A W61B W61C		01	B78A B78B
	15	MSPNG SPNG	S05.1	02	C62Z		15	MSPNG SPNG
S02.64	21A	W61A W61B W61C		21A	W61A W61B W61C	S06.22	21A	W61A W61B W61C
	03	D40Z D67A D67B	S05.2	02	C62Z		Prä	A11C
	15	MSPNG SPNG		21A	W61A W61B W61C		01	B78A B78B
S02.65	21A	W61A W61B W61C	S05.3	02	C01Z C63A C63B	S06.23	15	MSPNG SPNG
	03	D40Z D67A D67B		15	MSPNG SPNG		21A	W61A W61B W61C
	15	MSPNG SPNG	S05.4	21A	W61A W61B W61C		Prä	A11C
S02.66	21A	W61A W61B W61C		02	C01Z C63A C63B	S06.28	01	B20E B78A B78B
	03	D40Z D67A D67B	S05.5	15	MSPNG SPNG		15	MSPNG SPNG
	15	MSPNG SPNG		21A	W61A W61B W61C		21A	W61A W61B W61C
S02.67	21A	W61A W61B W61C	S05.6	02	C01Z C63A C63B	S06.30	Prä	A11C
	03	D40Z D67A D67B		15	MSPNG SPNG		01	B20E B78A B78B
	15	MSPNG SPNG	S05.7	21A	W61A W61B W61C		15	MSPNG SPNG
S02.68	21A	W61A W61B W61C		21A	W61A W61B W61C	S06.31	21A	W61A W61B W61C
	03	D40Z D67A D67B	S05.8	02	C01Z C63A C63B		Prä	A11C
	15	MSPNG SPNG		15	MSPNG SPNG		01	B20E B78A B78B
S02.69	21A	W61A W61B W61C	S05.9	21A	W61A W61B W61C	S06.32	15	MSPNG SPNG
	03	D40Z D67A D67B		02	C62Z		21A	W61A W61B W61C
	15	MSPNG SPNG	S06.0	21A	W61A W61B W61C	S06.33	Prä	A11C
S03.0	21A	W61A W61B W61C		01	B20E B80Z		01	B20E B78A B78B
	03	D40Z D67A D67B	S06.1	15	MSPNG SPNG	S06.34	15	MSPNG SPNG
	08	I76A I76B		01	B20E B78A B78B		21A	W61A W61B W61C
S03.1	21A	W61A W61B W61C		15	MSPNG SPNG		Prä	A11C
	03	D40Z D67A D67B	S06.2	01	B20E B78A B78B		01	B20E B78A B78B
S03.2	21A	W61A W61B W61C		15	MSPNG SPNG		15	MSPNG SPNG
	08	I76A I76B	S06.3	21A	W61A W61B W61C		21A	W61A W61B W61C
S03.3	21A	W61A W61B W61C		01	B20E B80Z		Prä	A11C
	03	D40Z D67A D67B	S06.4	15	MSPNG SPNG		01	B20E B78A B78B
S03.4	21A	W61A W61B W61C		01	B20E B80Z		15	MSPNG SPNG
	08	I76A I76B	S06.5	15	MSPNG SPNG		21A	W61A W61B W61C
S03.5	21A	W61A W61B W61C		01	B20E B78A B78B		Prä	A11C
	08	I76A I76B	S06.6	15	MSPNG SPNG		01	B20E B78A B78B
	21A	W61A W61B W61C		15	MSPNG SPNG		01	B20E B78A B78B

ICD	MDC	DRG	ICD	MDC	DRG	ICD	MDC	DRG
S06.38	15	MSPNG SPNG	S10.0	21B	X60A X60B X60C	S11.9		X60D
	21A	W61A W61B W61C	S10.7		X60D		21A	W61A W61B W61C
	Prä	A11C		09	J65Z		21B	X60A X60B X60C
S06.70	01	B20E B78A B78B	S10.10	21A	W61A W61B W61C	S11.21		X60D
	15	MSPNG SPNG	S10.11	21B	X60A X60B X60C		03	D66Z
	21A	W61A W61B W61C		15	MSPNG SPNG		21A	W61A W61B W61C
S06.71	Prä	A11C	S10.12		X60D	S11.22		PTR
	15	MSPNG SPNG	S10.13	09	J67A J67B		03	D66Z
S06.72	Prä	961Z		S10.14	21A	W61A W61B W61C	15	MSPNG SPNG
	15	MSPNG SPNG	09		J67A J67B	21A	W61A W61B W61C	
S06.73	Prä	961Z	S10.18	21A	W61A W61B W61C	S11.80		PTR
	15	MSPNG SPNG		09	J65Z		21A	W61A W61B W61C
S06.79	Prä	961Z	S10.80	21A	W61A W61B W61C	S11.84		X60D
	15	MSPNG SPNG		21B	X60A X60B X60C		Prä	961Z
S07.0	Prä	961Z	S10.81	21B	X60A X60B X60C	S11.85		X60D
	15	MSPNG SPNG		21B	X60A X60B X60C		21A	W61A W61B W61C
	21A	W61A W61B W61C		21B	X60A X60B X60C		Prä	961Z
S07.1	21B	X60A X60B X60C	S10.82	21B	X60A X60B X60C	S11.86		X60D
	Prä	A11C		21B	X60A X60B X60C		08	I02A I02B I08A
	15	MSPNG SPNG		09	J67A J67B		I08B I08C I13A	
S07.8	21A	W61A W61B W61C	S10.83	21A	W61A W61B W61C	S11.87		I13B I20A I20C
	21B	X60A X60B X60C		09	J67A J67B		I20E I22Z I32B	
	Prä	A11C		21A	W61A W61B W61C		21A	W61A W61B W61C
S07.9	21B	X60A X60B X60C	S10.84	21A	W61A W61B W61C	S11.88		X01A X33Z
	Prä	961Z		09	J65Z		21A	W61A W61B W61C
	15	MSPNG SPNG		21A	W61A W61B W61C		Prä	961Z
S08.0	21A	W61A W61B W61C	S10.85	21A	W61A W61B W61C	S11.89		PTR
	21B	X60A X60B X60C		21B	X60A X60B X60C		08	I02A I02B I08A
	Prä	961Z		21B	X60A X60B X60C		I08B I08C I13A	
S08.1	Prä	961Z	S10.88	21B	X60A X60B X60C	S12.0		I13B I20A I20C
	15	MSPNG SPNG		21B	X60A X60B X60C		21A	W61A W61B W61C
	21A	W61A W61B W61C		21B	X60A X60B X60C		21B	X01A X33Z
S08.8	21B	X60A X60B X60C	S10.90	21B	X60A X60B X60C	S11.89		PTR
	Prä	961Z		21B	X60A X60B X60C		08	I02A I02B I08A
	03	D66Z		21B	X60A X60B X60C		I08B I08C I13A	
S08.9	21A	W61A W61B W61C	S10.91	09	J67A J67B	S12.1		I13B I20A I20C
	21B	X60A X60B X60C		21A	W61A W61B W61C		I20E I22Z I32B	
	Prä	961Z		09	J67A J67B		21A	W61A W61B W61C
S09.0	21A	W61A W61B W61C	S10.92	21A	W61A W61B W61C	S12.1		X01A X33Z
	21B	X60A X60B X60C		21A	W61A W61B W61C		Prä	961Z
	Prä	961Z		09	J65Z		04	E66A
S09.1	21A	W61A W61B W61C	S10.93	21A	W61A W61B W61C	S12.1		I10B I68A I68B
	21B	X60A X60B X60C		21B	X60A X60B X60C		08	I10B I68A I68B
	Prä	961Z		21B	X60A X60B X60C		I68C I68D I68E	
S09.2	21A	W61A W61B W61C	S10.94	09	J65Z	S12.7		MSPNG SPNG
	21B	X60A X60B X60C		21A	W61A W61B W61C		15	MSPNG SPNG
	Prä	961Z		21B	X60A X60B X60C		21A	W61A W61B
S09.7	21A	W61A W61B W61C	S10.95	21A	W61A W61B W61C	S12.1		A11C
	21B	X60A X60B X60C		21B	X60A X60B X60C		Prä	A11C
	Prä	961Z		21B	X60A X60B X60C		PTR	
S09.8	21A	W61A W61B W61C	S10.98	21A	W61A W61B W61C	S12.7		PTR
	21B	X60A X60B X60C		21A	W61A W61B W61C		04	E66A
	Prä	961Z		21A	W61A W61B W61C		08	I10B I68A I68B
S09.9	21A	W61A W61B W61C	S11.01	04	E66A E66B	S12.8		I68C I68D I68E
	21B	X60A X60B X60C		15	MSPNG SPNG		15	MSPNG SPNG
	Prä	961Z		21A	W61A W61B W61C		21A	W61A W61B W61C
S09.1	08	I76A I76B	S11.02	21A	W61A W61B W61C	S12.8		PTR
	21A	W61A W61B W61C		21A	W61A W61B W61C		03	D66Z
	03	D66Z		15	MSPNG SPNG		08	I10B I68A I68B
S09.2	15	MSPNG SPNG	S11.1	21A	W61A W61B W61C	S12.7		I68C I68D I68E
	21A	W61A W61B W61C		10	K64A K64B K64C		15	MSPNG SPNG
	21B	X60A X60B X60C		15	MSPNG SPNG		21A	W61A W61B
S09.7	Prä	A11C	S11.02	15	MSPNG SPNG	S12.7		A11C
	21A	W61A W61B W61C		21A	W61A W61B W61C		Prä	A11C
	21B	X60A X60B X60C		21A	W61A W61B W61C		PTR	
S09.8	21A	W61A W61B W61C	S11.02	21A	W61A W61B W61C	S12.7		PTR
	21B	X60A X60B X60C		04	E66A E66B		04	E66A
	Prä	961Z		15	MSPNG SPNG		08	I10B I68A I68B
S09.8	21B	X60A X60B X60C	S11.02	21A	W61A W61B W61C	S12.7		I68C I68D I68E
	Prä	961Z		21A	W61A W61B W61C		15	MSPNG SPNG
	15	MSPNG SPNG		21A	W61A W61B W61C		21A	W61A W61B W61C
S09.9	21B	X60A X60B X60C	S11.7	21A	W61A W61B W61C	S12.8		PTR
	Prä	961Z		21A	W61A W61B W61C		Prä	A11C
	15	MSPNG SPNG		21B	X60A X60B X60C		03	D66Z

ICD	MDC	DRG	ICD	MDC	DRG	ICD	MDC	DRG
S12.9	15	MSPNG SPNG	S13.11	08	I68A I68B I68C I68D I68E	S14.6	21A	W61A W61B W61C PTR
	21A	W61A W61B W61C PTR		15	MSPNG SPNG		01	B71A B71B B71C B81A B81B B81C
	08	I68A I68B I68C I68D I68E		21A	W61A W61B W61C PTR		21A	W61A W61B W61C PTR
S12.21	15	MSPNG SPNG	S13.12	08	I68A I68B I68C I68D I68E	S14.10	15	MSPNG SPNG
	21A	W61A W61B W61C Prä A11C		15	MSPNG SPNG		21A	W61A W61B W61C Prä B61A B61B B61C
	Prä	A11C		21A	W61A W61B W61C Prä A11C		Prä	B61A B61B B61C PTR
S12.22	04	E66A	S13.13	08	I68A I68B I68C I68D I68E	S14.11	15	MSPNG SPNG
	08	I10B I68A I68B I68C I68D I68E		15	MSPNG SPNG		21A	W61A W61B W61C Prä B61A B61B B61C
	15	MSPNG SPNG		21A	W61A W61B W61C Prä A11C		Prä	B61A B61B B61C PTR
S12.23	21A	W61A W61B W61C Prä A11C	S13.14	08	I68A I68B I68C I68D I68E	S14.12	15	MSPNG SPNG
	Prä	A11C		15	MSPNG SPNG		21A	W61A W61B W61C Prä B61A B61B B61C
	04	E66A		21A	W61A W61B W61C Prä A11C		Prä	B61A B61B B61C PTR
S12.24	08	I10B I68A I68B I68C I68D I68E	S13.15	08	I68A I68B I68C I68D I68E	S14.13	15	MSPNG SPNG
	15	MSPNG SPNG		15	MSPNG SPNG		21A	W61A W61B W61C Prä B61A B61B B61C
	21A	W61A W61B W61C Prä A11C		21A	W61A W61B W61C Prä A11C		Prä	B61A B61B B61C PTR
S12.25	04	E66A	S13.16	08	I68A I68B I68C I68D I68E	S14.70	15	MSPNG SPNG
	08	I10B I68A I68B I68C I68D I68E		15	MSPNG SPNG		21A	W61A W61B W61C Prä 961Z
	15	MSPNG SPNG		21A	W61A W61B W61C Prä A11C		Prä	961Z
S13.0	21A	W61A W61B W61C Prä A11C	S13.17	08	I68A I68B I68C I68D I68E	S14.71	15	MSPNG SPNG
	Prä	A11C		15	MSPNG SPNG		21A	W61A W61B W61C Prä 961Z
	04	E66A		21A	W61A W61B W61C Prä A11C		Prä	961Z
S13.2	08	I10B I68A I68B I68C I68D I68E	S13.18	08	I68A I68B I68C I68D I68E	S14.72	15	MSPNG SPNG
	15	MSPNG SPNG		15	MSPNG SPNG		21A	W61A W61B W61C Prä 961Z
	21A	W61A W61B W61C Prä A11C		21A	W61A W61B W61C Prä A11C		Prä	961Z
S13.3	08	I68A I68B I68C I68D I68E	S14.0	08	I68A I68B I68C I68D I68E	S14.73	15	MSPNG SPNG
	15	MSPNG SPNG		15	MSPNG SPNG		21A	W61A W61B W61C Prä 961Z
	21A	W61A W61B W61C Prä A11C		21A	W61A W61B W61C Prä A11C		Prä	961Z
S13.4	08	I68A I68B I68C I68D I68E	S14.2	08	I68A I68B I68C I68D I68E	S14.74	15	MSPNG SPNG
	15	MSPNG SPNG		15	MSPNG SPNG		21A	W61A W61B W61C Prä 961Z
	21A	W61A W61B W61C PTR		21A	W61A W61B W61C Prä A11C		Prä	961Z
S13.5	08	I68A I68B I68C I68D I68E	S14.3	08	I68A I68B I68C I68D I68E	S14.75	15	MSPNG SPNG
	21A	W61A W61B W61C PTR		15	MSPNG SPNG		21A	W61A W61B W61C Prä 961Z
	08	I76A I76B		21A	W61A W61B W61C Prä B61A B61B B61C		Prä	961Z
S13.6	21A	W61A W61B W61C PTR	S14.4	01	B71A B71B B71C	S15.00	15	MSPNG SPNG
	08	I68A I68B I68C I68D I68E		15	MSPNG SPNG		21A	W61A W61B W61C Prä 961Z
	21A	W61A W61B W61C PTR		21A	W61A W61B W61C Prä B61A B61B B61C		Prä	961Z
S13.10	08	I68A I68B I68C I68D I68E	S14.5	01	B17A B71A B71B B71C	S15.01	15	MSPNG SPNG
	21A	W61A W61B W61C PTR		15	MSPNG SPNG		21A	W61A W61B W61C 21B X60A X60B X60C X60D
	01	B71A B71B B71C		21A	W61A W61B W61C PTR		15	MSPNG SPNG
	15	MSPNG SPNG		15	MSPNG SPNG		21A	W61A W61B W61C 21B X60A X60B X60C X60D

ICD	MDC	DRG	ICD	MDC	DRG	ICD	MDC	DRG
S15.02		X60D	S20.11	21B	X60D	S21.2		X60D
	15	MSPNG SPNG			X60A X60B X60C		15	PTR
	21A	W61A W61B W61C	S20.12		X60D		21A	MSPNG SPNG
	21B	X60A X60B X60C		09	PTR		21B	W61A W61B W61C
S15.2		X60D	S20.13	21A	J67A J67B	S21.7		X60D
		PTR			W61A W61B W61C		15	PTR
	21A	W61A W61B W61C	S20.14	09	J67A J67B		21A	MSPNG SPNG
	21B	X60A X60B X60C		21A	W61A W61B W61C		21A	W61A W61B W61C
S15.03		X60D	S20.18		PTR	S21.9	21B	X60A X60B X60C
		PTR		09	J65Z			X60D
	15	MSPNG SPNG	S20.30	21A	W61A W61B W61C		15	PTR
	21A	W61A W61B W61C		21B	X60A X60B X60C		21A	MSPNG SPNG
	21B	X60A X60B X60C	S20.31		X60D		21A	W61A W61B W61C
S15.3		X60D	S20.32	21B	X60A X60B X60C	S21.80	21B	X60A X60B X60C
		PTR			X60D			X60D
	15	MSPNG SPNG	S20.33	21B	X60A X60B X60C		15	PTR
	21A	W61A W61B W61C			X60D		21A	MSPNG SPNG
	21B	X60A X60B X60C	S20.34	09	J67A J67B	S21.83	21B	W61A W61B W61C
S15.7		X60D			W61A W61B W61C			X60D
		PTR	S20.38	09	J65Z		08	PTR
	21A	W61A W61B W61C		21A	W61A W61B W61C			I02A I02B I08A
	21B	X60A X60B X60C	S20.40	21B	X60A X60B X60C			I08B I08C I13A
S15.8		X60D			X60D	S21.84		I13B I20A I20C
		PTR	S20.41	21B	X60A X60B X60C		15	I20E I22Z I32B
	21A	W61A W61B W61C			X60D		21A	MSPNG SPNG
	21B	X60A X60B X60C	S20.42	09	J67A J67B		21A	W61A W61B W61C
S15.9		X60D			W61A W61B W61C	S21.85	21B	X01A X33Z
		PTR	S20.43	09	J67A J67B		Prä	961Z
	21A	W61A W61B W61C		21A	W61A W61B W61C		21A	W61A W61B W61C
	21B	X60A X60B X60C	S20.44		PTR	S21.86	Prä	961Z
S16		X60D		09	J65Z		21A	W61A W61B W61C
		PTR	S20.48	21B	X60A X60B X60C		04	E66A
	08	I68A I68B I68C			X60D		08	I02A I02B I08A
		I68D I68E	S20.80	21B	X60A X60B X60C	S21.87		I08B I08C I13A
	21A	W61A W61B W61C			X60D		21A	I13B I20A I20C
S17.0		X60D	S20.81	21B	X60A X60B X60C	S21.88	21B	I20E I22Z I32B
		PTR			X60D			W61A W61B W61C
	15	MSPNG SPNG	S20.82	09	J67A J67B		21B	X01A X33Z
	21A	W61A W61B W61C		21A	W61A W61B W61C			PTR
	21B	X60A X60B X60C	S20.83		PTR		15	MSPNG SPNG
S17.8		X60D		09	J67A J67B	S21.89	21A	W61A W61B W61C
		PTR	S20.84	21A	W61A W61B W61C		21B	X01A X33Z
	15	MSPNG SPNG			PTR		Prä	961Z
	21A	W61A W61B W61C	S20.85	09	J65Z		08	PTR
	21B	X60A X60B X60C		21A	W61A W61B W61C			I02A I02B I08A
S17.9		X60D			PTR			I08B I08C I13A
		PTR	S20.88	21B	X60A X60B X60C			I13B I20A I20C
	15	MSPNG SPNG			X60D		15	I20E I22Z I32B
	21A	W61A W61B W61C	S21.0	21A	W61A W61B W61C		21A	MSPNG SPNG
	21B	X60A X60B X60C			PTR	S22.00	21B	W61A W61B W61C
S18		X60D		21A	W61A W61B W61C		Prä	X01A X33Z
		PTR	S21.1		X60A X60B X60C			961Z
	21A	W61A W61B W61C		15	MSPNG SPNG		04	PTR
	21B	X60A X60B X60C		21A	W61A W61B W61C		08	E66A
S19.7		X60D			X60D			I68A I68B I68C
		PTR			PTR		15	I68D I68E
	21A	W61A W61B W61C			W61A W61B W61C		21A	MSPNG SPNG
	21B	X60A X60B X60C			X60A X60B X60C		21A	W61A W61B W61C
S19.8		X60D			X60D			X60D
	21B	X60A X60B X60C			PTR			PTR
S19.9		X60D			W61A W61B W61C			PTR
	21B	X60A X60B X60C			X60A X60B X60C			PTR
S20.0		X60D			X60D			PTR
	21B	X60A X60B X60C			PTR			PTR
S20.2		X60D			W61A W61B W61C			PTR
	21B	X60A X60B X60C			X60A X60B X60C			PTR
S20.7		X60D			X60D			PTR
	21B	X60A X60B X60C			PTR			PTR
S20.10		X60D			W61A W61B W61C			PTR
	21B	X60A X60B X60C			X60A X60B X60C			PTR

ICD	MDC	DRG	ICD	MDC	DRG	ICD	MDC	DRG
S22.01		PTR		21A	W61A W61B W61C		15	MSPNG SPNG
	04	E66A	S22.42		PTR		21A	W61A W61B W61C
	08	I10B I68A I68B I68C I68D I68E		04	E66A E66B	S24.0		PTR
	15	MSPNG SPNG	S22.43	21A	W61A W61B W61C		15	MSPNG SPNG
S22.1	21A	W61A W61B W61C		04	E66A E66B		21A	W61A W61B W61C
	04	E66A		10	K62A	S24.2	Prä	B61A B61B B61C
	08	I10B I68A I68B I68C I68D I68E	S22.44	21A	W61A W61B W61C		01	B71A B71B B71C
	15	MSPNG SPNG		04	E66A		15	MSPNG SPNG
S22.02	21A	W61A W61B		10	K62A	S24.3	21A	W61A W61B W61C
	04	E66A		15	MSPNG SPNG		01	B71A B71B B71C
	08	I10B I68A I68B I68C I68D I68E	S23.0	21A	W61A W61B W61C		21A	W61A W61B W61C
	15	MSPNG SPNG		Prä	A11C	S24.4		PTR
S22.2	21A	W61A W61B W61C		08	I68A I68B I68C I68D I68E		01	B71A B71B B71C
	04	E66A E66B	S23.2	15	MSPNG SPNG	S24.5	15	MSPNG SPNG
	15	MSPNG SPNG		21A	W61A W61B W61C		21A	W61A W61B W61C
S22.03	21A	W61A W61B W61C		04	E66A E66B	S24.6	01	B71A B71B B71C
	04	E66A	S23.3	21A	W61A W61B W61C		21A	W61A W61B W61C
	08	I10B I68A I68B I68C I68D I68E		08	I68A I68B I68C I68D I68E	S24.10	15	MSPNG SPNG
	15	MSPNG SPNG	S23.4	21A	W61A W61B W61C		21A	W61A W61B W61C
S22.04	21A	W61A W61B W61C		04	E75A E75B E75C		Prä	B61A B61B B61C
	04	E66A	S23.5	21A	W61A W61B W61C	S24.11		PTR
	08	I10B I68A I68B I68C I68D I68E		08	I76A I76B		15	MSPNG SPNG
	15	MSPNG SPNG	S23.10	21A	W61A W61B W61C	S24.12	21A	W61A W61B W61C
S22.05	21A	W61A W61B W61C		08	I68A I68B I68C I68D I68E		Prä	B61A B61B B61C
	04	E66A	S23.11	15	MSPNG SPNG	S24.70	15	MSPNG SPNG
	08	I10B I68A I68B I68C I68D I68E		21A	W61A W61B W61C		21A	W61A W61B W61C
	15	MSPNG SPNG	S23.12	08	I68A I68B I68C I68D I68E	S24.71	Prä	961Z
S22.5	21A	W61A W61B W61C		15	MSPNG SPNG		15	MSPNG SPNG
	04	E66A	S23.13	21A	W61A W61B W61C	S24.72	21A	W61A W61B W61C
	15	MSPNG SPNG		08	I68A I68B I68C I68D I68E		Prä	961Z
S22.06	Prä	A11C		15	MSPNG SPNG	S24.73	15	MSPNG SPNG
	04	E66A	S23.14	21A	W61A W61B W61C		21A	W61A W61B W61C
	08	I10B I68A I68B I68C I68D I68E		08	I68A I68B I68C I68D I68E	S24.74	Prä	961Z
	15	MSPNG SPNG	S23.15	15	MSPNG SPNG		15	MSPNG SPNG
S22.8	21A	W61A W61B W61C		21A	W61A W61B W61C	S24.75	21A	W61A W61B W61C
	08	I76A I76B		08	I68A I68B I68C I68D I68E		Prä	961Z
S22.9	21A	W61A W61B W61C		15	MSPNG SPNG	S24.76	15	MSPNG SPNG
	08	I76A I76B	S23.16	21A	W61A W61B W61C		21A	W61A W61B W61C
S22.31	21A	W61A W61B W61C		08	I68A I68B I68C I68D I68E	S24.77	Prä	961Z
	04	E66A E66B		15	MSPNG SPNG		15	MSPNG SPNG
S22.32	21A	W61A W61B W61C	S23.17	21A	W61A W61B W61C	S25.0	21A	W61A W61B W61C
	04	E66A E66B		08	I68A I68B I68C I68D I68E		Prä	961Z
	15	MSPNG SPNG		15	MSPNG SPNG		15	MSPNG SPNG
S22.40	21A	W61A W61B W61C		21A	W61A W61B W61C		21A	W61A W61B W61C
	04	E66A E66B		08	I68A I68B I68C I68D I68E		Prä	961Z
	15	MSPNG SPNG		15	MSPNG SPNG		15	MSPNG SPNG
S22.41	21A	W61A W61B W61C		21A	W61A W61B W61C		21A	W61A W61B W61C
	04	E66A E66B		08	I68A I68B I68C I68D I68E		Prä	961Z
	15	MSPNG SPNG		15	MSPNG SPNG		15	MSPNG SPNG

ICD	MDC	DRG	ICD	MDC	DRG	ICD	MDC	DRG
S25.1	21A	W61A W61B W61C	S27.1	15	E76C E76D	S27.88	15	MSPNG SPNG
	21B	X60A X60B X60C		21A	W61A W61B W61C		21A	W61A W61B W61C
S25.2		X60D	S27.2	Prä	A11C	S28.0	04	E75A E75B E75C
	15	MSPNG SPNG		04	E66A E76A E76B		15	MSPNG SPNG
S25.3	21A	W61A W61B W61C	S27.4	15	MSPNG SPNG	S28.1	21A	W61A W61B W61C
	21B	X60A X60B X60C		21A	W61A W61B W61C		21B	X60A X60B X60C
S25.4		X60D	S27.5	Prä	A11C	S29.0	Prä	A11C
	15	MSPNG SPNG		04	E66A E76A E76B		15	MSPNG SPNG
S25.5	21A	W61A W61B W61C	S27.6	15	MSPNG SPNG	S29.7	21A	W61A W61B W61C
	21B	X60A X60B X60C		21A	W61A W61B W61C		21B	X60A X60B X60C
S25.7		X60D	S27.7	Prä	A11C	S29.8	21B	X60A X60B X60C
	21A	W61A W61B W61C		04	E75A E75B E75C		21B	X60A X60B X60C
S25.8	21B	X60A X60B X60C	S27.9	15	MSPNG SPNG	S29.9	21B	X60A X60B X60C
		X60D		21A	W61A W61B W61C		21B	X60A X60B X60C
S25.9	21A	W61A W61B W61C	S27.31	15	MSPNG SPNG	S30.0	21B	X60A X60B X60C
	21B	X60A X60B X60C		21A	W61A W61B W61C		21B	X60A X60B X60C
S26.0		X60D	S27.32	Prä	A11C	S30.1	21B	X60A X60B X60C
	21A	W61A W61B W61C		04	E66A E66B		21B	X60A X60B X60C
S26.9	21B	X60A X60B X60C	S27.38	15	MSPNG SPNG	S30.81	21B	X60A X60B X60C
		X60D		21A	W61A W61B W61C		21B	X60A X60B X60C
S26.81	05	F75A F75B F75C	S27.81	04	E75A E75B E75C	S30.82	09	J67A J67B
		F75D		21A	W61A W61B W61C		21A	W61A W61B W61C
S26.82	15	MSPNG SPNG	S27.82	Prä	A11C	S30.83	Prä	A11C
	21A	W61A W61B W61C		04	E66A E66B		09	J67A J67B
S26.83		X60D	S27.83	15	MSPNG SPNG	S30.84	21A	W61A W61B W61C
	05	F75A F75B F75C		21A	W61A W61B W61C		09	J65Z
S26.88	15	MSPNG SPNG	S27.84	Prä	A11C	S30.85	21A	W61A W61B W61C
	21A	W61A W61B W61C		04	E75A E75B E75C		21B	X60A X60B X60C
S27.0		X60D	S27.88	15	MSPNG SPNG	S30.88	21B	X60A X60B X60C
	04	E66A E76A E76B		21A	W61A W61B W61C		21B	X60A X60B X60C
				04	E66A E66B	S30.90	21B	X60A X60B X60C
				15	MSPNG SPNG		21B	X60A X60B X60C
				21A	W61A W61B W61C	S30.91	21B	X60A X60B X60C
				Prä	A11C		09	J67A J67B
				04	E75A E75B E75C	S30.92	21A	W61A W61B W61C
				15	MSPNG SPNG		09	J67A J67B
				21A	W61A W61B W61C	S30.93	21A	W61A W61B W61C
				Prä	A11C		09	J67A J67B
				06	G71A G71B	S30.94	21A	W61A W61B W61C
				15	MSPNG SPNG		09	J65Z
				21A	W61A W61B W61C	S30.95	21A	W61A W61B W61C
				Prä	A11C		21B	X60A X60B X60C
				04	E75A E75B E75C	S30.98	21B	X60A X60B X60C

ICD	MDC	DRG	ICD	MDC	DRG	ICD	MDC	DRG
S31.0		X60D PTR			I08B I08C I13A I13B I20A I20C I20E I22Z I32B			I68D I68E 15 MSPNG SPNG
	15	MSPNG SPNG					21A	W61A W61B W61C PTR
	21A	W61A W61B W61C		15	MSPNG SPNG	S32.83	08	I60A I60B
	21B	X60A X60B X60C		21A	W61A W61B W61C		21A	W61A W61B W61C PTR
S31.1		X60D PTR			X01A X33Z			
	15	MSPNG SPNG	S32.00		961Z	S32.89	08	I60A I60B
	21A	W61A W61B W61C		04	E66A		15	MSPNG SPNG
	21B	X60A X60B X60C		08	I68A I68B I68C I68D I68E		21A	W61A W61B W61C Prä A11C
S31.2		X60D PTR						
	12	M64Z		15	MSPNG SPNG	S33.0	08	I68A I68B I68C I68D I68E
	21A	W61A W61B W61C	S32.01	21A	W61A W61B W61C PTR		15	MSPNG SPNG
S31.3		X60D PTR						
	12	M64Z		04	E66A		21A	W61A W61B W61C PTR
	15	MSPNG SPNG		08	I10B I68A I68B I68C I68D I68E	S33.2	08	I68A I68B I68C I68D I68E
	21A	W61A W61B W61C		21A	W61A W61B W61C PTR		21A	W61A W61B W61C PTR
S31.4		X60D PTR						
	13	N62A N62B	S32.1	08	I10B I68A I68B I68C I68D I68E	S33.3	08	I68A I68B I68C I68D I68E
	21A	W61A W61B W61C		15	MSPNG SPNG		21A	W61A W61B W61C PTR
S31.5		X60D PTR						
	12	M64Z		15	MSPNG SPNG	S33.4	08	I68A I68B I68C I68D I68E
	13	N62A N62B	S32.02	21A	W61A W61B W61C PTR		21A	W61A W61B W61C PTR
	21A	W61A W61B W61C		04	E66A		08	I68A I68B I68C I68D I68E
S31.7		X60D PTR						
	15	MSPNG SPNG		08	I10B I68A I68B I68C I68D I68E	S33.6	21A	W61A W61B W61C PTR
	21A	W61A W61B W61C		15	MSPNG SPNG		08	I68A I68B I68C I68D I68E
	21B	X60A X60B X60C		21A	W61A W61B W61C PTR		21A	W61A W61B W61C PTR
S31.80		X60D PTR						
	15	MSPNG SPNG	S32.2	08	I10B I68A I68B I68C I68D I68E	S33.7	08	I68A I68B I68C I68D I68E
	21A	W61A W61B W61C		15	MSPNG SPNG		21A	W61A W61B W61C PTR
	21B	X60A X60B X60C		21A	W61A W61B W61C PTR		21A	W61A W61B W61C PTR
S31.83		X60D PTR						
	08	I02A I02B I08A I08B I08C I13A I13B I20A I20C I20E I22Z I32B	S32.03	04	E66A	S33.10	08	I68A I68B I68C I68D I68E
	15	MSPNG SPNG		08	I10B I68A I68B I68C I68D I68E		15	MSPNG SPNG
	21A	W61A W61B W61C	S32.3	21A	W61A W61B W61C PTR	S33.11	21A	W61A W61B W61C PTR
	21B	X01A X33Z		08	I60A I60B		08	I68A I68B I68C I68D I68E
	Prä	961Z		21A	W61A W61B W61C PTR		15	MSPNG SPNG
S31.84		Prä 961Z	S32.04	04	E66A		21A	W61A W61B W61C PTR
	21A	W61A W61B W61C		08	I10B I68A I68B I68C I68D I68E	S33.12	08	I68A I68B I68C I68D I68E
S31.85		Prä 961Z		15	MSPNG SPNG		15	MSPNG SPNG
	21A	W61A W61B W61C		21A	W61A W61B W61C PTR	S33.13	21A	W61A W61B W61C PTR
S31.86		Prä 961Z						
	08	I02A I02B I08A I08B I08C I13A I13B I20A I20C I20E I22Z I32B	S32.4	08	I60A I60B		08	I68A I68B I68C I68D I68E
	21A	W61A W61B W61C	S32.05	21A	W61A W61B W61C PTR		15	MSPNG SPNG
	21B	X01A X33Z		04	E66A		21A	W61A W61B W61C PTR
S31.87		X60D PTR						
	15	MSPNG SPNG		08	I10B I68A I68B I68C I68D I68E	S33.14	08	I68A I68B I68C I68D I68E
	21A	W61A W61B W61C		15	MSPNG SPNG		15	MSPNG SPNG
	Prä	961Z		21A	W61A W61B W61C PTR	S33.15	21A	W61A W61B W61C PTR
S31.88		X60D PTR						
	08	I02A I02B I08A I08B I08C I13A I13B I20A I20C I20E I22Z I32B	S32.5	08	I60A I60B		08	I68A I68B I68C I68D I68E
	15	MSPNG SPNG	S32.7	21A	W61A W61B W61C PTR		15	MSPNG SPNG
	21A	W61A W61B W61C		08	I10B I76A I76B I60A I60B	S33.50	21A	W61A W61B W61C PTR
	21B	X01A X33Z	S32.81	21A	W61A W61B W61C PTR		08	I68A I68B I68C I68D I68E
	Prä	961Z		08	I60A I60B		21A	W61A W61B W61C PTR
S31.89		X60D PTR						
	08	I02A I02B I08A	S32.82	08	I68A I68B I68C		21A	W61A W61B W61C

ICD	MDC	DRG	ICD	MDC	DRG	ICD	MDC	DRG
S33.51		PTR	S34.72		PTR			X60D
	08	I68A I68B I68C		15	MSPNG SPNG		Prä	A11C
		I68D I68E		21A	W61A W61B W61C	S35.9		PTR
	21A	W61A W61B W61C		Prä	961Z A11C		15	MSPNG SPNG
S34.0		PTR	S34.73		PTR		21A	W61A W61B W61C
	15	MSPNG SPNG		15	MSPNG SPNG		21B	X60A X60B X60C
	21A	W61A W61B W61C		21A	W61A W61B W61C		X60D	
	Prä	A11C B61A B61B		Prä	961Z A11C		Prä	A11C
		B61C	S34.74		PTR	S36.00		PTR
S34.2		PTR		15	MSPNG SPNG		16	Q60A Q60B Q60C
	01	B71A B71B B71C		21A	W61A W61B W61C		21A	W61A W61B W61C
	15	MSPNG SPNG		Prä	961Z A11C		Prä	A11C
	21A	W61A W61B W61C	S34.75		PTR	S36.01		PTR
	Prä	A11C		15	MSPNG SPNG		15	MSPNG SPNG
S34.4		PTR		21A	W61A W61B W61C		16	Q60A Q60B Q60C
	01	B71A B71B B71C		Prä	961Z A11C		21A	W61A W61B W61C
	15	MSPNG SPNG	S34.76		PTR		21A	W61A W61B W61C
	21A	W61A W61B W61C		15	MSPNG SPNG	S36.02		PTR
	Prä	A11C		21A	W61A W61B W61C		15	MSPNG SPNG
S34.5		PTR		Prä	961Z A11C		16	Q60A Q60B Q60C
	01	B71A B71B B71C	S34.77		PTR		21A	W61A W61B W61C
	15	MSPNG SPNG		15	MSPNG SPNG	S36.03		A11C
	21A	W61A W61B W61C		21A	W61A W61B W61C		PTR	
	Prä	A11C		Prä	961Z A11C		15	MSPNG SPNG
S34.6		PTR	S35.0		PTR		16	Q60A Q60B Q60C
	01	B71A B71B B71C		15	MSPNG SPNG		21A	W61A W61B
	21A	W61A W61B W61C		21A	W61A W61B W61C		Prä	A11C
	Prä	A11C		21B	X60A X60B X60C	S36.3		PTR
S34.8		PTR		Prä	X60D		06	G71A G71B
	01	B71A B71B B71C	S35.1		A11C		21A	W61A W61B W61C
	21A	W61A W61B W61C		PTR			Prä	A11C
	Prä	A11C		15	MSPNG SPNG	S36.04		PTR
S34.10		PTR		21A	W61A W61B W61C		16	Q60A Q60B Q60C
	15	MSPNG SPNG		21B	X60A X60B X60C		21A	W61A W61B
	21A	W61A W61B W61C		X60D			Prä	A11C
	Prä	A11C B61A B61B		Prä	A11C	S36.6		PTR
		B61C	S35.2		PTR		06	G71A G71B
S34.11		PTR		15	MSPNG SPNG		15	MSPNG SPNG
	15	MSPNG SPNG		21A	W61A W61B W61C		21A	W61A W61B W61C
	21A	W61A W61B W61C		21B	X60A X60B X60C		Prä	A11C
	Prä	A11C B61A B61B		X60D		S36.7		PTR
		B61C		Prä	A11C		06	G71A G71B
S34.18		PTR	S35.3		PTR		15	MSPNG SPNG
	15	MSPNG SPNG		15	MSPNG SPNG		21A	W61A W61B W61C
	21A	W61A W61B W61C		21A	W61A W61B W61C		Prä	A11C
	Prä	A11C B61A B61B		21B	X60A X60B X60C	S36.08		PTR
		B61C		X60D			16	Q60A Q60B Q60C
S34.30		PTR	S35.4		PTR		21A	W61A W61B W61C
	15	MSPNG SPNG		15	MSPNG SPNG	S36.9		PTR
	21A	W61A W61B W61C		21A	W61A W61B		06	G71A G71B
	Prä	A11C B61A B61B		21B	X60A X60B X60C		21A	W61A W61B W61C
		B61C		X60D			Prä	A11C
S34.31		PTR		Prä	A11C	S36.10		PTR
	15	MSPNG SPNG	S35.5		PTR		07	H63A H63B H63C
	21A	W61A W61B W61C		15	MSPNG SPNG		H63D	
	Prä	A11C B61A B61B		21A	W61A W61B W61C		15	MSPNG SPNG
		B61C		21B	X60A X60B X60C		21A	W61A W61B W61C
S34.38		PTR		X60D			Prä	A11C
	15	MSPNG SPNG	S35.7		PTR	S36.11		PTR
	21A	W61A W61B W61C		15	MSPNG SPNG		07	H63A H63B H63C
	Prä	A11C B61A B61B		21A	W61A W61B W61C		H63D	
		B61C		21B	X60A X60B X60C		15	MSPNG SPNG
S34.70		PTR		X60D			21A	W61A W61B W61C
	15	MSPNG SPNG		Prä	A11C		Prä	A11C
	21A	W61A W61B W61C		PTR		S36.12		PTR
	Prä	961Z A11C		15	MSPNG SPNG		07	H63A H63B H63C
S34.71		PTR	S35.8		PTR		H63D	
	15	MSPNG SPNG		15	MSPNG SPNG		15	MSPNG SPNG
	21A	W61A W61B W61C		21A	W61A W61B W61C		21A	W61A W61B W61C
	Prä	961Z A11C		21B	X60A X60B X60C			



ICD	MDC	DRG	ICD	MDC	DRG	ICD	MDC	DRG
S36.13	Prä	A11C		15	MSPNG SPNG		Prä	A11C
	07	H63A H63B H63C		21A	W61A W61B W61C	S37.5	13	N62A N62B
	15	MSPNG SPNG	S36.51	Prä	A11C		21A	W61A W61B W61C
	21A	W61A W61B W61C		06	G71A G71B		Prä	A11C
S36.14	Prä	A11C		21A	W61A W61B W61C	S37.6	13	N62A N62B
	07	H63A H63B H63C	S36.52	Prä	A11C		21A	W61A W61B W61C
	15	MSPNG SPNG		06	G71A G71B		Prä	A11C
	21A	W61A W61B W61C		15	MSPNG SPNG	S37.7	12	M64Z
S36.15	Prä	A11C		21A	W61A W61B W61C		13	N62A N62B
	07	H63A H63B H63C	S36.53	Prä	A11C		21A	W61A W61B W61C
	15	MSPNG SPNG		06	G71A G71B		Prä	A11C
	21A	W61A W61B W61C		15	MSPNG SPNG	S37.9	12	M64Z
S36.16	Prä	A11C		21A	W61A W61B W61C		13	N62A N62B
	07	H63A H63B H63C	S36.54	Prä	A11C		21A	W61A W61B W61C
	15	MSPNG SPNG		06	G71A G71B		Prä	A11C
	21A	W61A W61B W61C		21A	W61A W61B W61C	S37.20	11	L68A L68B
S36.17	Prä	A11C		Prä	A11C		21A	W61A W61B W61C
	07	H63A H63B H63C	S36.59	06	G71A G71B		Prä	A11C
	15	MSPNG SPNG		15	MSPNG SPNG	S37.21	11	L68A L68B
	21A	W61A W61B W61C		21A	W61A W61B W61C		21A	W61A W61B W61C
S36.18	Prä	A11C		Prä	A11C		Prä	A11C
	07	H64A H64B	S36.81	06	G71A G71B		11	L68A L68B
	15	MSPNG SPNG		15	MSPNG SPNG	S37.22	21A	W61A W61B W61C
	21A	W61A W61B W61C		21A	W61A W61B W61C		Prä	A11C
S36.20	Prä	A11C		Prä	A11C		Prä	A11C
	07	H64A H64B	S36.82	06	G71A G71B		11	L68A L68B
	15	MSPNG SPNG		21A	W61A W61B W61C	S37.28	21A	W61A W61B W61C
	21A	W61A W61B W61C		Prä	A11C		Prä	A11C
S36.21	Prä	A11C		Prä	A11C		Prä	A11C
	07	H62A H62B	S36.83	11	L68A L68B		11	L64A
	15	MSPNG SPNG		15	MSPNG SPNG	S37.30	21A	W61A W61B W61C
	21A	W61A W61B W61C		21A	W61A W61B W61C		Prä	A11C
S36.22	Prä	A11C		Prä	A11C		Prä	A11C
	07	H62A H62B	S36.88	21A	W61A W61B W61C		11	L64A
	15	MSPNG SPNG		21B	X60A X60B X60C	S37.31	21A	W61A W61B W61C
	21A	W61A W61B W61C		Prä	X60D		Prä	A11C
S36.23	Prä	A11C		Prä	A11C		11	L64A
	07	H62A H62B	S37.00	11	L64A		21A	W61A W61B W61C
	15	MSPNG SPNG		21A	W61A W61B W61C	S37.32	Prä	A11C
	21A	W61A W61B W61C		Prä	A11C		11	L64A
S36.29	Prä	A11C		Prä	A11C		21A	W61A W61B W61C
	07	H62A H62B	S37.01	11	L64A		Prä	A11C
	15	MSPNG SPNG		21A	W61A W61B W61C	S37.33	11	L68A L68B
	21A	W61A W61B W61C		Prä	A11C		21A	W61A W61B W61C
S36.40	Prä	A11C		Prä	A11C		Prä	A11C
	06	G71A G71B	S37.1	11	L68A L68B		11	L68A L68B
	15	MSPNG SPNG		15	MSPNG SPNG	S37.38	21A	W61A W61B W61C
	21A	W61A W61B W61C		21A	W61A W61B W61C		Prä	A11C
S36.41	Prä	A11C		Prä	A11C		10	K64A K64B K64C
	06	G71A G71B	S37.02	11	L69A L69B		21A	W61A W61B W61C
	15	MSPNG SPNG		15	MSPNG SPNG	S37.81	Prä	A11C
	21A	W61A W61B W61C		21A	W61A W61B		12	M64Z
S36.49	Prä	A11C		Prä	A11C		21A	W61A W61B W61C
	06	G71A G71B	S37.03	11	L69A L69B		Prä	A11C
	15	MSPNG SPNG		15	MSPNG SPNG	S37.82	12	M64Z
	21A	W61A W61B W61C		21A	W61A W61B		21A	W61A W61B W61C
S36.50	Prä	A11C		Prä	A11C		Prä	A11C
	06	G71A G71B	S37.4	11	L69A L69B		12	M64Z
	15	MSPNG SPNG		21A	W61A W61B	S37.83	21A	W61A W61B W61C
	21A	W61A W61B W61C		Prä	A11C		Prä	A11C
	06	G71A G71B		13	N62A N62B	S37.84	12	M64Z
	15	MSPNG SPNG		21A	W61A W61B W61C			

ICD	MDC	DRG	ICD	MDC	DRG	ICD	MDC	DRG		
S37.88	21A	W61A W61B W61C	S40.88	21A	W61A W61B W61C	S42.09	21A	W61A W61B W61C		
	Prä	A11C		21B	X60A X60B X60C		08	PTR		
	12	M64Z			X60D		21A	I75A I75B I75C		
S38.0	13	N62A N62B	S41.0		PTR	21A	W61A W61B W61C			
	21A	W61A W61B W61C	S41.1	21A	W61A W61B W61C	08	I77Z			
	Prä	A11C		21B	X60A X60B X60C	21A	W61A W61B W61C			
		PTR			X60D	08	I77Z			
	12	M64Z			PTR	21A	W61A W61B W61C			
13	N62A N62B			21A	W61A W61B W61C	21A	W61A W61B W61C			
S38.1	15	MSPNG SPNG	S41.7	21B	X60A X60B X60C	S42.11	08	I76A I76B		
	21A	W61A W61B W61C			PTR	21A	W61A W61B W61C			
	Prä	A11C			21A	W61A W61B W61C	08	I77Z		
		PTR			21B	X60A X60B X60C	21A	W61A W61B W61C		
	15	MSPNG SPNG			X60D	08	I77Z			
S38.2	21A	W61A W61B W61C	S41.80		PTR	S42.12	21A	W61A W61B W61C		
	21B	X60A X60B X60C			21A	W61A W61B W61C	08	I77Z		
	Prä	A11C			21B	X60A X60B X60C	21A	W61A W61B W61C		
		PTR			X60D	08	I77Z			
	12	M64Z			Prä	961Z	S42.14	21A	W61A W61B W61C	
S38.3	13	N62A N62B	S41.84	21A	W61A W61B W61C		08	I77Z		
	21A	W61A W61B W61C	S41.85	Prä	961Z	S42.19	21A	W61A W61B W61C		
	Prä	A11C	S41.86	21A	W61A W61B W61C		08	I76A I76B		
		PTR		08	I02A I02B I08A	S42.20	21A	W61A W61B W61C		
	15	MSPNG SPNG			I08B I08C I13A		08	I75A I75B I75C		
S39.0	21A	W61A W61B W61C	S41.87		I13B I20A I20C	S42.21	21A	W61A W61B W61C		
	21B	X60A X60B X60C			I20E I22Z I32B		08	I75A I75B I75C		
	X60D				21A	W61A W61B W61C		21A	W61A W61B W61C	
	Prä	A11C			21B	X01A X33Z		08	I75A I75B I75C	
		PTR				PTR		15	MSPNG SPNG	
S39.6	08	I68A I68B I68C	S41.88	21A	W61A W61B W61C	S42.22	21A	W61A W61B W61C		
		I68D I68E			Prä	961Z		08	I75A I75B I75C	
	21A	W61A W61B W61C				PTR	S42.23	21A	W61A W61B W61C	
	Prä	A11C			08	I02A I02B I08A		08	I75A I75B I75C	
		PTR				I08B I08C I13A		21A	W61A W61B W61C	
S39.7	12	M64Z	S41.89		I13B I20A I20C	S42.24	08	I75A I75B I75C		
	13	N62A N62B			I20E I22Z I32B		21A	W61A W61B W61C		
	21A	W61A W61B W61C			21A	W61A W61B W61C	S42.29	08	I75A I75B I75C	
	Prä	A11C			21B	X01A X33Z		15	MSPNG SPNG	
		PTR			Prä	961Z		21A	W61A W61B W61C	
S39.9	21A	W61A W61B W61C	S42.00		PTR	S42.40	08	I75A I75B I75C		
	21B	X60A X60B X60C			08	I02A I02B I08A		15	MSPNG SPNG	
	X60D					I08B I08C I13A		21A	W61A W61B W61C	
	Prä	A11C				I13B I20A I20C		08	I77Z	
		PTR				I20E I22Z I32B		21A	W61A W61B W61C	
S39.80	21A	W61A W61B W61C	S42.01	21A	W61A W61B W61C	S42.41	08	I77Z		
	21B	X60A X60B X60C			21B	X01A X33Z		21A	W61A W61B W61C	
	X60D				Prä	961Z		08	I77Z	
	Prä	A11C				PTR	S42.42	21A	W61A W61B W61C	
		PTR				08	I78Z		08	I77Z
S40.0	21B	X60A X60B X60C	S42.02	21A	W61A W61B W61C	S42.43	21A	W61A W61B W61C		
	X60D					PTR		08	I77Z	
	Prä	A11C			08	I77Z		21A	W61A W61B W61C	
		PTR				21A	W61A W61B W61C	S42.44	08	I77Z
	21B	X60A X60B X60C				08	I77Z		21A	W61A W61B W61C
S40.7	21B	X60A X60B X60C	S42.03		PTR	S42.45	08	I77Z		
	X60D				08	I77Z		21A	W61A W61B W61C	
	Prä	A11C				21A	W61A W61B W61C	S42.49	08	I77Z
		PTR				08	I75A I75B I75C		21A	W61A W61B W61C
	21B	X60A X60B X60C				15	MSPNG SPNG		08	I77Z
S40.81	21B	X60A X60B X60C	S42.3	21A	W61A W61B W61C	S42.47	21A	W61A W61B W61C		
	X60D					PTR		08	I77Z	
	Prä	A11C				21A	W61A W61B W61C	S43.00	08	I78Z
		PTR				08	I77Z		21A	W61A W61B W61C
	09	J67A J67B				21A	W61A W61B W61C	S43.01	08	I77Z
S40.82	21A	W61A W61B W61C	S42.7		PTR		21A	W61A W61B W61C		
	21B	X60A X60B X60C			08	I75A I75B I75C		08	I77Z	
	X60D					15	MSPNG SPNG		21A	W61A W61B W61C
	Prä	A11C				21A	W61A W61B W61C		08	I77Z
		PTR				08	I77Z		21A	W61A W61B W61C
S40.83	09	J67A J67B	S42.8		PTR		08	I78Z		
	21A	W61A W61B W61C				21A	W61A W61B W61C		21A	W61A W61B W61C
	Prä	A11C				08	I77Z		08	I78Z
		PTR				21A	W61A W61B W61C		21A	W61A W61B W61C
	09	J67A J67B				08	I77Z		08	I77Z
S40.84	21A	W61A W61B W61C			PTR		21A	W61A W61B W61C		
	Prä	A11C			08	I77Z		08	I77Z	
		PTR			08	I77Z		21A	W61A W61B W61C	
	09	J65Z			08	I77Z		08	I77Z	

ICD	MDC	DRG	ICD	MDC	DRG	ICD	MDC	DRG
S43.1	08	I78Z	S43.1	15	MSPNG SPNG	S50.0	21B	X60A X60B X60C X60D
	21A	W61A W61B W61C PTR		21A	W61A W61B W61C	S50.1	21B	X60A X60B X60C X60D
S43.02	08	I77Z	S45.3	15	MSPNG SPNG	S50.7	21B	X60A X60B X60C X60D
	21A	W61A W61B W61C PTR		21A	W61A W61B W61C	S50.9	21B	X60A X60B X60C X60D
S43.2	08	I78Z	S45.7	15	MSPNG SPNG	S50.81	21B	X60A X60B X60C X60D
	21A	W61A W61B W61C PTR		21A	W61A W61B W61C	S50.82	09	J67A J67B
S43.03	08	I78Z	S45.8	15	MSPNG SPNG	S50.83	21A	W61A W61B W61C PTR
	21A	W61A W61B W61C PTR		21A	W61A W61B W61C	S50.84	09	J67A J67B
S43.3	08	I77Z	S45.9	15	MSPNG SPNG	S50.88	21A	W61A W61B W61C PTR
	21A	W61A W61B W61C PTR		21A	W61A W61B W61C	S51.0	09	J65Z
S43.4	08	I77Z	S46.0	15	MSPNG SPNG	S51.7	21A	W61A W61B W61C
	21A	W61A W61B W61C PTR		21A	W61A W61B W61C	S51.8	21B	X60A X60B X60C X60D
S43.5	08	I77Z	S46.1	08	I77Z	S51.9	21A	W61A W61B W61C
	21A	W61A W61B W61C PTR		21A	W61A W61B W61C		S51.80	21B
S43.6	04	E75A E75B E75C	S46.2	08	I77Z	S51.84	21A	W61A W61B W61C
	21A	W61A W61B W61C PTR		21A	W61A W61B W61C		S51.85	21A
S43.7	08	I77Z	S46.3	08	I77Z	S51.86	21A	W61A W61B W61C
	21A	W61A W61B W61C PTR		21A	W61A W61B W61C		S51.87	08
S43.08	08	I77Z	S46.4	08	I77Z	S51.88	21A	W61A W61B W61C
	21A	W61A W61B W61C PTR		21A	W61A W61B W61C		S51.89	21A
S44.0	01	B71A B71B B71C	S46.5	15	MSPNG SPNG	S52.00	08	I02A I02B I08A I08B I08C I13A I13B I20A I20C I20E I22Z I32B
	21A	W61A W61B W61C PTR		21A	W61A W61B W61C		S51.89	21A
S44.1	01	B71A B71B B71C	S46.6	15	MSPNG SPNG	S52.00	08	I02A I02B I08A I08B I08C I13A I13B I20A I20C I20E I22Z I32B
	21A	W61A W61B W61C PTR		21A	W61A W61B W61C		S52.00	21A
S44.2	01	B71A B71B B71C	S46.7	15	MSPNG SPNG	S52.00	08	I02A I02B I08A I08B I08C I13A I13B I20A I20C I20E I22Z I32B
	21A	W61A W61B W61C PTR		21A	W61A W61B W61C		S52.00	21A
S44.3	01	B71A B71B B71C	S46.8	15	MSPNG SPNG	S52.00	08	I02A I02B I08A I08B I08C I13A I13B I20A I20C I20E I22Z I32B
	21A	W61A W61B W61C PTR		21A	W61A W61B W61C		S52.00	21A
S44.4	01	B71A B71B B71C	S46.9	15	MSPNG SPNG	S52.00	08	I02A I02B I08A I08B I08C I13A I13B I20A I20C I20E I22Z I32B
	21A	W61A W61B W61C PTR		21A	W61A W61B W61C		S52.00	21A
S44.5	01	B71A B71B B71C	S47	15	MSPNG SPNG	S52.00	08	I02A I02B I08A I08B I08C I13A I13B I20A I20C I20E I22Z I32B
	21A	W61A W61B W61C PTR		21A	W61A W61B W61C		S52.00	21A
S44.7	01	B71A B71B B71C	S48.0	15	MSPNG SPNG	S52.00	08	I02A I02B I08A I08B I08C I13A I13B I20A I20C I20E I22Z I32B
	21A	W61A W61B W61C PTR		21A	W61A W61B W61C		S52.00	21A
S44.8	01	B71A B71B B71C	S48.1	15	MSPNG SPNG	S52.00	08	I02A I02B I08A I08B I08C I13A I13B I20A I20C I20E I22Z I32B
	21A	W61A W61B W61C PTR		21A	W61A W61B W61C		S52.00	21A
S44.9	01	B71A B71B B71C	S48.2	15	MSPNG SPNG	S52.00	08	I02A I02B I08A I08B I08C I13A I13B I20A I20C I20E I22Z I32B
	21A	W61A W61B W61C PTR		21A	W61A W61B W61C		S52.00	21A
S45.0	01	B71A B71B B71C	S48.3	15	MSPNG SPNG	S52.00	08	I02A I02B I08A I08B I08C I13A I13B I20A I20C I20E I22Z I32B
	21A	W61A W61B W61C PTR		21A	W61A W61B W61C		S52.00	21A
S45.1	15	MSPNG SPNG	S48.4	15	MSPNG SPNG	S52.00	08	I02A I02B I08A I08B I08C I13A I13B I20A I20C I20E I22Z I32B
	21A	W61A W61B W61C		21A	W61A W61B W61C		S52.00	21A
S45.2	21B	X60A X60B X60C X60D	S49.7	21B	X60A X60B X60C X60D	S52.00	08	I02A I02B I08A I08B I08C I13A I13B I20A I20C I20E I22Z I32B
	21B	X60A X60B X60C X60D		21B	X60A X60B X60C X60D		S52.00	21A
S45.1	15	MSPNG SPNG	S49.8	21B	X60A X60B X60C X60D	S52.00	08	I02A I02B I08A I08B I08C I13A I13B I20A I20C I20E I22Z I32B
	21A	W61A W61B W61C		21B	X60A X60B X60C X60D		S52.00	21A
S45.2	21B	X60A X60B X60C X60D	S49.9	21B	X60A X60B X60C X60D	S52.00	08	I02A I02B I08A I08B I08C I13A I13B I20A I20C I20E I22Z I32B
	21B	X60A X60B X60C X60D		21B	X60A X60B X60C X60D		S52.00	21A

ICD	MDC	DRG	ICD	MDC	DRG	ICD	MDC	DRG
S52.01		PTR		08	I78Z			X60D
	08	I74A I74B		21A	W61A W61B W61C	S55.7		PTR
S52.02		PTR	S53.11		PTR		15	MSPNG SPNG
	08	I74A I74B		08	I78Z		21A	W61A W61B W61C
	21A	W61A W61B W61C	S53.12		PTR		21B	X60A X60B X60C
S52.4		PTR		08	I78Z	S55.8		X60D
	08	I74A I74B		21A	W61A W61B W61C		15	PTR
	21A	W61A W61B W61C	S53.13		PTR		21A	MSPNG SPNG
S52.6		PTR		08	I78Z		21A	W61A W61B W61C
	08	I74A I74B		21A	W61A W61B W61C		21B	X60A X60B X60C
	21A	W61A W61B W61C	S53.14		PTR	S55.9		X60D
S52.7		PTR		08	I78Z		15	PTR
	08	I78Z		21A	W61A W61B W61C		21A	MSPNG SPNG
	21A	W61A W61B W61C	S53.18		PTR		21A	W61A W61B W61C
S52.8		PTR		08	I78Z		21B	X60A X60B X60C
	08	I74A I74B		21A	W61A W61B W61C	S56.0		X60D
	21A	W61A W61B W61C	S53.40		PTR		08	PTR
S52.09		PTR		08	I74A I74B			I02A I02B I32A
	08	I74A I74B		21A	W61A W61B W61C			I32B I32C I32D
	21A	W61A W61B W61C	S53.41		PTR	S56.1	21A	I74A I74B
S52.9		PTR		08	I74A I74B			W61A W61B W61C
	08	I74A I74B		21A	W61A W61B W61C		08	PTR
	21A	W61A W61B W61C	S53.42		PTR			I02A I02B I32A
S52.10		PTR		08	I74A I74B			I32B I32C I32D
	08	I74A I74B		21A	W61A W61B W61C		21A	I74A I74B
	21A	W61A W61B W61C	S53.43		PTR	S56.2		W61A W61B W61C
S52.11		PTR		08	I74A I74B		08	PTR
	08	I74A I74B		21A	W61A W61B W61C	S56.3	21A	I74A I74B
	21A	W61A W61B W61C	S53.44		PTR			W61A W61B W61C
S52.12		PTR		08	I74A I74B		08	PTR
	08	I74A I74B		21A	W61A W61B W61C			I02A I02B I32A
	21A	W61A W61B W61C	S53.48		PTR	S56.4		I32B I32C I32D
S52.19		PTR		08	I74A I74B		21A	I74A I74B
	08	I74A I74B		21A	W61A W61B W61C			W61A W61B W61C
	21A	W61A W61B W61C	S54.0		PTR		08	PTR
S52.20		PTR		01	B71A B71B B71C			I02A I02B I32A
	08	I74A I74B		21A	W61A W61B W61C			I32B I32C I32D
	21A	W61A W61B W61C	S54.1		PTR	S56.5	21A	I74A I74B
S52.21		PTR		01	B71A B71B B71C			W61A W61B W61C
	08	I74A I74B		21A	W61A W61B W61C		08	PTR
	21A	W61A W61B W61C	S54.2		PTR	S56.7	21A	W61A W61B W61C
S52.30		PTR		01	B71A B71B B71C			PTR
	08	I74A I74B		21A	W61A W61B W61C		08	I74A I74B
	21A	W61A W61B W61C	S54.3		PTR	S56.8	21A	W61A W61B W61C
S52.31		PTR		01	B71A B71B B71C			PTR
	08	I74A I74B		21A	W61A W61B W61C		08	I74A I74B
	21A	W61A W61B W61C	S54.7		PTR	S57.0	21A	W61A W61B W61C
S52.50		PTR		01	B71A B71B B71C			PTR
	08	I74A I74B		21A	W61A W61B W61C		15	MSPNG SPNG
	21A	W61A W61B W61C	S54.8		PTR	S57.8	21A	W61A W61B W61C
S52.51		PTR		01	B71A B71B B71C		21B	X60A X60B X60C
	08	I74A I74B		21A	W61A W61B W61C			X60D
	21A	W61A W61B W61C	S54.9		PTR			X60D
S52.52		PTR		01	B71A B71B B71C		15	PTR
	08	I74A I74B		21A	W61A W61B W61C		21A	MSPNG SPNG
	21A	W61A W61B W61C	S55.0		PTR	S57.9	21A	W61A W61B W61C
S52.59		PTR		15	MSPNG SPNG		21B	X60A X60B X60C
	08	I74A I74B		21A	W61A W61B W61C			X60D
	21A	W61A W61B W61C		21B	X60A X60B X60C			X60D
S53.0		PTR	S55.1		PTR		15	PTR
	08	I78Z		15	MSPNG SPNG		21A	MSPNG SPNG
	21A	W61A W61B W61C		21A	W61A W61B W61C	S58.0	21A	W61A W61B W61C
S53.2		PTR		21B	X60A X60B X60C		21B	X60A X60B X60C
	08	I74A I74B			X60D			X60D
	21A	W61A W61B W61C	S55.2		PTR	S58.1	21A	PTR
S53.3		PTR		15	MSPNG SPNG		21A	W61A W61B W61C
	08	I74A I74B		21A	W61A W61B W61C		21B	X60A X60B X60C
	21A	W61A W61B W61C		21B	X60A X60B X60C			X60D
S53.10		PTR			X60D		21B	PTR

ICD	MDC	DRG	ICD	MDC	DRG	ICD	MDC	DRG
S58.9		X60D PTR	S61.88		PTR			I74A I74B
	21A	W61A W61B W61C		08	I02A I02B I08A	S62.22	21A	W61A W61B W61C
	21B	X60A X60B X60C			I08B I08C I13A		08	I02A I02B I32A
S59.7		X60D PTR			I13B I20A I20C			I32B I32C I32D
	21A	W61A W61B W61C		21A	W61A W61B W61C		21A	I74A I74B
	21B	X05A X05B X60A		21B	X01A X33Z	S62.23	21A	W61A W61B W61C
S59.8		X60B X60C X60D	S61.89	Prä	961Z		08	PTR
	21B	X60A X60B X60C		08	PTR			I02A I02B I32A
S59.9		X60D			I02A I02B I08A			I32B I32C I32D
S60.0		X60A X60B X60C			I08B I08C I13A		21A	I74A I74B
	21B	X60A X60B X60C			I13B I20A I20C	S62.24		W61A W61B W61C
S60.1		X60D			I20E I22Z I32B		08	PTR
S60.2		X60A X60B X60C		21A	W61A W61B W61C			I02A I02B I32A
	21B	X60A X60B X60C		21B	X01A X33Z			I32B I32C I32D
S60.7		X60D		Prä	961Z		21A	I74A I74B
S60.81		X60A X60B X60C	S62.0	08	I74A I74B	S62.30	21A	W61A W61B W61C
	21B	X60A X60B X60C		21A	W61A W61B W61C		08	PTR
S60.82		X60D			PTR			I02A I02B I32A
S60.83		X60A X60B X60C	S62.4	08	I02A I02B I32A		21A	I32B I32C I32D
	21B	X60A X60B X60C			I32B I32C I32D			I74A I74B
S60.88		X60D			I74A I74B	S62.31	21A	W61A W61B W61C
S60.81		X60A X60B X60C		21A	W61A W61B W61C		08	PTR
	21B	X60A X60B X60C	S62.7	08	I02A I02B I32A			I02A I02B I32A
S60.82		PTR			I32B I32C I32D		21A	I32B I32C I32D
	09	J67A J67B			I74A I74B	S62.32	21A	I74A I74B
	21A	W61A W61B W61C		21A	W61A W61B W61C			W61A W61B W61C
S60.83		PTR	S62.8	08	I02A I02B I32A		08	PTR
	09	J67A J67B			I32B I32C I32D			I02A I02B I32A
	21A	W61A W61B W61C			I74A I74B	S62.33	21A	I32B I32C I32D
S60.84		PTR		08	I02A I02B I32A			I74A I74B
	09	J65Z			I32B I32C I32D		21A	W61A W61B W61C
	21A	W61A W61B W61C		15	MSPNG SPNG		08	PTR
S60.88		X60A X60B X60C		21A	W61A W61B W61C			I02A I02B I32A
	21B	X60A X60B X60C	S62.10		PTR			I32B I32C I32D
S61.0		X60D		08	I74A I74B		21A	I74A I74B
	21A	W61A W61B W61C		21A	W61A W61B W61C	S62.34		W61A W61B W61C
	21B	X05A X05B X60A	S62.11		PTR		08	PTR
		X60B X60C X60D		08	I74A I74B			I02A I02B I32A
S61.1		PTR		21A	W61A W61B W61C		21A	I32B I32C I32D
	21A	W61A W61B W61C	S62.12		PTR			I74A I74B
	21B	X05A X05B X60A		08	I74A I74B	S62.50	21A	W61A W61B W61C
		X60B X60C X60D		21A	W61A W61B W61C		08	PTR
S61.7		PTR	S62.13		PTR			I02A I02B I32A
	21A	W61A W61B W61C		08	I74A I74B			I32B I32C I32D
	21B	X60A X60B X60C		21A	W61A W61B W61C		21A	I74A I74B
		X60D	S62.14		PTR	S62.51		W61A W61B W61C
S61.9		PTR		08	I74A I74B		08	PTR
	21A	W61A W61B W61C		21A	W61A W61B W61C			I02A I02B I32A
	21B	X05A X05B X60A	S62.15		PTR			I32B I32C I32D
		X60B X60C X60D		08	I74A I74B		21A	I74A I74B
S61.80		PTR	S62.16		PTR	S62.52		W61A W61B W61C
	21A	W61A W61B W61C		08	I74A I74B		08	PTR
	21B	X05A X05B X60A		21A	W61A W61B W61C			I02A I02B I32A
		X60B X60C X60D	S62.17		PTR			I32B I32C I32D
S61.84	Prä	961Z		08	I74A I74B		21A	I74A I74B
	21A	W61A W61B W61C			PTR	S62.60		W61A W61B W61C
S61.85	Prä	961Z		08	I74A I74B		08	PTR
	21A	W61A W61B W61C	S62.19	21A	W61A W61B W61C			I02A I02B I32A
S61.86	Prä	961Z			PTR			I32B I32C I32D
	08	I02A I02B I08A		08	I74A I74B		21A	I74A I74B
		I08B I08C I13A	S62.20	21A	W61A W61B W61C			W61A W61B W61C
		I13B I20A I20C			PTR	S62.61	08	PTR
		I20E I22Z I32B		08	I02A I02B I32A			I02A I02B I32A
	21A	W61A W61B W61C			I32B I32C I32D			I32B I32C I32D
	21B	X01A X33Z		21A	W61A W61B W61C		21A	I74A I74B
S61.87		PTR	S62.21		PTR	S62.62		W61A W61B W61C
	21A	W61A W61B W61C		08	I02A I02B I32A		08	PTR
	Prä	961Z			I32B I32C I32D			I02A I02B I32A

ICD	MDC	DRG	ICD	MDC	DRG	ICD	MDC	DRG
S62.63	21A	I74A I74B W61A W61B W61C PTR	S63.52	08	I02A I02B I32A I32B I32C I32D I74A I74B	S65.2	21A	W61A W61B W61C X60A X60B X60C X60D
	08	I02A I02B I32A I32B I32C I32D I74A I74B		21A	W61A W61B W61C PTR		15	MSPNG SPNG
S63.00	21A	W61A W61B W61C PTR	S63.53	08	I02A I02B I32A I32B I32C I32D I74A I74B	S65.3	21A	W61A W61B W61C X05A X05B X60A X60B X60C X60D
	08	I74A I74B		21A	W61A W61B W61C PTR		15	MSPNG SPNG
S63.01	21A	W61A W61B W61C PTR	S63.58	08	I02A I02B I32A I32B I32C I32D I74A I74B	S65.4	21A	W61A W61B W61C X05A X05B X60A X60B X60C X60D
S63.02	08	I74A I74B		21A	W61A W61B W61C PTR		15	MSPNG SPNG
	S63.2	21A	W61A W61B W61C PTR	S63.60	08	I02A I02B I32A I32B I32C I32D I74A I74B	S65.5	21A
08		I02A I02B I32A I32B I32C I32D I74A I74B	21A		W61A W61B W61C PTR	15		MSPNG SPNG
S63.03	21A	W61A W61B W61C PTR	S63.61	08	I02A I02B I32A I32B I32C I32D I74A I74B	S65.7	21A	W61A W61B W61C X05A X05B X60A X60B X60C X60D
	08	I02A I02B I32A I32B I32C I32D I74A I74B		21A	W61A W61B W61C PTR		15	MSPNG SPNG
S63.3	21A	W61A W61B W61C PTR	S63.62	08	I02A I02B I32A I32B I32C I32D I74A I74B	S65.8	21A	W61A W61B W61C X60A X60B X60C X60D
	08	I02A I02B I32A I32B I32C I32D I74A I74B		21A	W61A W61B W61C PTR		15	MSPNG SPNG
S63.04	21A	W61A W61B W61C PTR	S63.68	08	I02A I02B I32A I32B I32C I32D I74A I74B	S65.9	21A	W61A W61B W61C X60A X60B X60C X60D
	08	I02A I02B I32A I32B I32C I32D I74A I74B		21A	W61A W61B W61C PTR		15	MSPNG SPNG
S63.4	21A	W61A W61B W61C PTR	S64.0	08	I02A I02B I32A I32B I32C I32D I74A I74B	S66.0	21A	W61A W61B W61C X60A X60B X60C X60D
	08	I02A I02B I32A I32B I32C I32D I74A I74B		21A	W61A W61B W61C PTR		08	I74A I74B
S63.7	21A	W61A W61B W61C PTR	S64.1	01	B82Z	S66.1	21A	W61A W61B W61C PTR
	08	I02A I02B I32A I32B I32C I32D I74A I74B		21A	W61A W61B W61C PTR		08	I74A I74B
S63.08	21A	W61A W61B W61C PTR	S64.2	01	B82Z	S66.2	21A	W61A W61B W61C PTR
	08	I02A I02B I32A I32B I32C I32D I74A I74B		21A	W61A W61B W61C PTR		08	I74A I74B
S63.10	21A	W61A W61B W61C PTR	S64.3	01	B82Z	S66.3	21A	W61A W61B W61C PTR
	08	I02A I02B I32A I32B I32C I32D I74A I74B		21A	W61A W61B W61C PTR		08	I74A I74B
S63.11	21A	W61A W61B W61C PTR	S64.4	01	B82Z	S66.4	21A	W61A W61B W61C PTR
	08	I02A I02B I32A I32B I32C I32D I74A I74B		21A	W61A W61B W61C PTR		08	I74A I74B
S63.12	21A	W61A W61B W61C PTR	S64.7	01	B82Z	S66.5	21A	W61A W61B W61C PTR
	08	I02A I02B I32A I32B I32C I32D I74A I74B		21A	W61A W61B W61C PTR		08	I74A I74B
S63.50	21A	W61A W61B W61C PTR	S64.8	01	B82Z	S66.6	21A	W61A W61B W61C PTR
	08	I02A I02B I32A I32B I32C I32D I74A I74B		21A	W61A W61B W61C PTR		08	I74A I74B
S63.51	21A	W61A W61B W61C PTR	S64.9	01	B82Z	S66.7	21A	W61A W61B W61C PTR
	08	I02A I02B I32A I32B I32C I32D I74A I74B		21A	W61A W61B W61C PTR		08	I74A I74B
S63.50	21A	W61A W61B W61C PTR	S65.0	01	B82Z	S66.8	21A	W61A W61B W61C PTR
	08	I02A I02B I32A I32B I32C I32D I74A I74B		21A	W61A W61B W61C PTR		08	I74A I74B
S63.50	21A	W61A W61B W61C PTR	S65.1	15	MSPNG SPNG	S66.9	21A	W61A W61B W61C PTR
	08	I74A I74B		21A	W61A W61B W61C X60A X60B X60C X60D		08	I74A I74B
S63.51	21A	W61A W61B W61C PTR	S65.1	15	MSPNG SPNG	S67.0	21A	W61A W61B W61C PTR
	08	I74A I74B		15	MSPNG SPNG		15	MSPNG SPNG

ICD	MDC	DRG	ICD	MDC	DRG	ICD	MDC	DRG
S67.8	21A	W61A W61B W61C	S70.88	21A	W61A W61B W61C	S72.04	08	PTR
	21B	X05A X05B X60A X60B X60C X60D PTR		21B	X60A X60B X60C X60D PTR		08	I60A I60B
	15	MSPNG SPNG		21A	W61A W61B W61C		21A	W61A W61B W61C
S68.0	21A	W61A W61B W61C	S71.0	21B	X04Z X60A X60B X60C X60D PTR	S72.05	08	I60A I60B
	21B	X05A X05B X60A X60B X60C X60D PTR		21B	X04Z X60A X60B X60C X60D PTR		21A	W61A W61B W61C
	21A	W61A W61B W61C		21A	W61A W61B W61C		08	I60A I60B
S68.1	21B	X05A X05B X60A X60B X60C X60D PTR	S71.1	21B	X04Z X60A X60B X60C X60D PTR	S72.7	21A	W61A W61B W61C
	21A	W61A W61B W61C		21B	X04Z X60A X60B X60C X60D PTR		08	I04A I04B I75A I75B I75C
	21B	X05A X05B X60A X60B X60C X60D PTR		21A	W61A W61B W61C		21A	W61A W61B W61C
S68.2	21A	W61A W61B W61C	S71.7	21B	X04Z X60A X60B X60C X60D PTR	S72.08	08	I60A I60B
	21B	X05A X05B X60A X60B X60C X60D PTR		21A	W61A W61B W61C		21A	W61A W61B W61C
	21A	W61A W61B W61C		21B	X04Z X60A X60B X60C X60D PTR		08	I60A I60B
S68.3	21B	X05A X05B X60A X60B X60C X60D PTR	S71.80	21A	W61A W61B W61C	S72.8	21A	W61A W61B W61C
	21A	W61A W61B W61C		21B	X04Z X60A X60B X60C X60D PTR		08	I60A I60B
	21B	X05A X05B X60A X60B X60C X60D PTR		21A	W61A W61B W61C		21A	W61A W61B W61C
S68.4	21A	W61A W61B W61C	S71.84	21B	X04Z X60A X60B X60C X60D PTR	S72.9	21A	W61A W61B W61C
	21B	X05A X05B X60A X60B X60C X60D PTR		21B	X04Z X60A X60B X60C X60D PTR		08	I60A I60B
	21A	W61A W61B W61C		Prä	961Z		21A	W61A W61B W61C
S68.8	21B	X60A X60B X60C X60D PTR	S71.85	Prä	961Z	S72.10	21A	W61A W61B W61C
	21A	W61A W61B W61C		21A	W61A W61B W61C		08	I60A I60B
	21B	X60A X60B X60C X60D PTR		21A	W61A W61B W61C		21A	W61A W61B W61C
S68.9	21A	W61A W61B W61C	S71.86	08	I02A I02B I08A I08B I08C I13A I13B I20A I20C I20E I22Z I32B	S72.11	08	I60A I60B
	21B	X60A X60B X60C X60D PTR		21A	W61A W61B W61C		21A	W61A W61B W61C
	21A	W61A W61B W61C		21B	X01A X33Z		08	I04A I04B I60A I60B
S69.7	21B	X60A X60B X60C X60D PTR	S71.87	Prä	961Z	S72.40	21A	W61A W61B W61C
	21A	W61A W61B W61C		21A	W61A W61B W61C		08	I04A I04B I60A I60B
	21B	X60A X60B X60C X60D PTR		Prä	961Z		21A	W61A W61B W61C
S69.8	21A	W61A W61B W61C	S71.88	08	I02A I02B I08A I08B I08C I13A I13B I20A I20C I20E I22Z I32B	S72.41	08	I04A I04B I60A I60B
	21B	X60A X60B X60C X60D PTR		21A	W61A W61B W61C		21A	W61A W61B W61C
	21A	W61A W61B W61C		21B	X01A X33Z		08	I04A I04B I60A I60B
S69.9	21B	X60A X60B X60C X60D PTR	S71.89	Prä	961Z	S72.42	21A	W61A W61B W61C
	21A	W61A W61B W61C		08	I02A I02B I08A I08B I08C I13A I13B I20A I20C I20E I22Z I32B		08	I04A I04B I60A I60B
	21B	X60A X60B X60C X60D PTR		21A	W61A W61B W61C		21A	W61A W61B W61C
S70.0	21B	X60A X60B X60C X60D PTR	S72.00	08	I02A I02B I08A I08B I08C I13A I13B I20A I20C I20E I22Z I32B	S72.43	21A	W61A W61B W61C
	15	MSPNG SPNG		21A	W61A W61B W61C		08	I04A I04B I60A I60B
	21B	X60A X60B X60C X60D PTR		21B	X01A X33Z		21A	W61A W61B W61C
S70.1	21A	W61A W61B W61C	S72.01	Prä	961Z	S73.00	21A	W61A W61B W61C
	21B	X60A X60B X60C X60D PTR		08	I60A I60B		08	I71A
	21B	X60A X60B X60C X60D PTR		21A	W61A W61B W61C		21A	W61A W61B W61C
S70.7	09	J02A J02B J03A J03B J04Z J65Z	S72.02	21A	W61A W61B W61C	S73.01	08	I71A
	21A	W61A W61B W61C		08	I60A I60B		21A	W61A W61B W61C
	21B	X60A X60B X60C X60D PTR		21A	W61A W61B W61C		08	I71A
S70.81	09	J02A J02B J03A J03B J04Z J67A J67B	S72.2	08	I60A I60B	S73.02	21A	W61A W61B W61C
	21A	W61A W61B W61C		21A	W61A W61B W61C		08	I71A
	21B	X60A X60B X60C X60D PTR		08	I60A I60B		21A	W61A W61B W61C
S70.82	09	J02A J02B J03A J03B J04Z J67A J67B	S72.3	21A	W61A W61B W61C	S73.08	08	I71A
	21A	W61A W61B W61C		08	I60A I60B		21A	W61A W61B W61C
	09	J02A J02B J03A J03B J04Z J67A J67B		21A	W61A W61B W61C		08	I71A I71B
S70.83	21A	W61A W61B W61C	S72.3	08	I60A I60B	S73.10	21A	W61A W61B W61C
	09	J02A J02B J03A J03B J04Z J67A J67B		21A	W61A W61B W61C		08	I71A I71B
	09	J02A J02B J03A J03B J04Z J67A J67B		21A	W61A W61B W61C		21A	W61A W61B W61C
S70.84	21A	W61A W61B W61C	S72.3	08	I04A I04B I60A I60B	S73.11	08	I71A I71B
	09	J02A J02B J03A J03B J04Z J65Z		15	P65B P66C P67A P67B P67C		21A	W61A W61B W61C
	09	J02A J02B J03A J03B J04Z J65Z		21A	W61A W61B W61C		08	I71A I71B

ICD	MDC	DRG	ICD	MDC	DRG	ICD	MDC	DRG
S74.1	01	B71A B71B B71C	S77.2	21B	X04Z X60A X60B	S81.85	21A	W61A W61B W61C
	21A	W61A W61B W61C			X60C X60D		Prä	961Z
S74.2	01	B71A B71B B71C	S78.0	15	MSPNG SPNG	S81.86	21A	W61A W61B W61C
	21A	W61A W61B W61C			W61A W61B W61C		Prä	961Z
S74.7	01	B71A B71B B71C	S78.1	21A	W61A W61B W61C	S81.87	08	I02A I02B I08A
	21A	W61A W61B W61C			X04Z X60A X60B			I08B I08C I13A
S74.8	01	B71A B71B B71C	S78.9	21B	X04Z X60A X60B	S81.88	120C	I20E I22Z I32B
	21A	W61A W61B W61C			X60C X60D		21A	W61A W61B W61C
S74.9	01	B71A B71B B71C	S79.7	21A	W61A W61B W61C	S81.89	21B	X01A X33Z
	21A	W61A W61B W61C			X04Z X60A X60B		Prä	961Z
S75.0	01	B71A B71B B71C	S79.8	21B	X04Z X60A X60B	S82.0	08	I02A I02B I08A
	21A	W61A W61B W61C			X60C X60D			I08B I08C I13A
S75.1	21A	W61A W61B W61C	S79.9	21B	X60A X60B X60C	S82.5	120C	I20E I22Z I32B
	21B	X04Z X60A X60B			X60D		21A	W61A W61B W61C
S75.2	21A	W61A W61B W61C	S80.0	21B	X60A X60B X60C	S82.6	21B	X01A X33Z
	21B	X04Z X60A X60B			X60D		Prä	961Z
S75.7	15	MSPNG SPNG	S80.1	21B	X60A X60B X60C	S82.7	08	I77Z
	21A	W61A W61B W61C			X60D		21A	W61A W61B W61C
S75.8	21B	X04Z X60A X60B	S80.7	21B	X60A X60B X60C	S82.9	Prä	961Z
	21B	X04Z X60A X60B			X60D		08	I77Z
S75.9	15	MSPNG SPNG	S80.9	21B	X60A X60B X60C	S82.11	21A	W61A W61B W61C
	21A	W61A W61B W61C			X60D		08	I75A I75B I75C
S76.0	21B	X04Z X60A X60B	S80.81	21B	X60A X60B X60C	S82.18	15	MSPNG SPNG
	21B	X04Z X60A X60B			X60D		21A	W61A W61B W61C
S76.1	08	I71A I71B	S80.82	09	J02A J02B J03A	S82.21	21A	W61A W61B W61C
	21A	W61A W61B W61C			J03B J04Z J67A		08	I77Z
S76.2	08	I71A I71B	S80.83	21A	W61A W61B W61C	S82.28	21A	W61A W61B W61C
	21A	W61A W61B W61C			PTR		08	I75A I75B I75C
S76.3	08	I71A I71B	S80.84	09	J02A J02B J03A	S82.31	21A	W61A W61B W61C
	21A	W61A W61B W61C			J03B J04Z J67A		08	I75A I75B I75C
S76.4	08	I71A I71B	S80.88	21A	W61A W61B W61C	S82.38	21A	W61A W61B W61C
	21A	W61A W61B W61C			PTR		08	I77Z
S76.7	08	I71A I71B	S81.0	21A	W61A W61B W61C	S82.40	21A	W61A W61B W61C
	21A	W61A W61B W61C			X04Z X60A X60B		08	I77Z
S77.0	08	I71A I71B	S81.7	21B	X04Z X60A X60B	S82.41	21A	W61A W61B W61C
	21A	W61A W61B W61C			X60C X60D		08	I77Z
S77.1	08	I71A I71B	S81.9	21A	W61A W61B W61C	S82.41	15	MSPNG SPNG
	21A	W61A W61B W61C			X04Z X60A X60B		21A	W61A W61B W61C
S77.1	15	MSPNG SPNG	S81.80	21B	X04Z X60A X60B	S81.84	Prä	961Z
	21A	W61A W61B W61C			X60C X60D			
S77.1	15	MSPNG SPNG	S81.84	Prä	961Z			
	21A	W61A W61B W61C						



ICD	MDC	DRG	ICD	MDC	DRG	ICD	MDC	DRG
S82.42		PTR		08	I77Z		08	I77Z
	08	I77Z		21A	W61A W61B W61C		21A	W61A W61B W61C
S82.49		PTR	S83.53		PTR	S86.2		PTR
	08	I77Z		08	I77Z		08	I77Z
	21A	W61A W61B W61C		21A	W61A W61B W61C		21A	W61A W61B W61C
S82.81		PTR	S83.54		PTR	S86.3		PTR
	08	I77Z		08	I77Z		08	I77Z
	21A	W61A W61B W61C		21A	W61A W61B W61C		21A	W61A W61B W61C
S82.82		PTR	S84.0		PTR	S86.7		PTR
	08	I75A I75B I75C		01	B71A B71B B71C		08	I77Z
	21A	W61A W61B W61C		21A	W61A W61B W61C		21A	W61A W61B W61C
S82.88		PTR	S84.1		PTR	S86.8		PTR
	08	I77Z		01	B71A B71B B71C		08	I77Z
	21A	W61A W61B W61C		21A	W61A W61B W61C		21A	W61A W61B W61C
S83.0		PTR	S84.2		PTR	S86.9		PTR
	08	I78Z		01	B71A B71B B71C		08	I77Z
	21A	W61A W61B W61C		21A	W61A W61B W61C		21A	W61A W61B W61C
S83.2		PTR	S84.7		PTR	S87.0		PTR
	08	I77Z		01	B71A B71B B71C		15	MSPNG SPNG
	21A	W61A W61B W61C		21A	W61A W61B W61C		21A	W61A W61B W61C
S83.3		PTR	S84.8		PTR		21B	X04Z X60A X60B
	08	I77Z		01	B71A B71B B71C			X60C X60D
	21A	W61A W61B W61C		21A	W61A W61B W61C	S87.8		PTR
S83.6		PTR	S84.9		PTR		15	MSPNG SPNG
	08	I78Z		01	B71A B71B B71C		21A	W61A W61B W61C
	21A	W61A W61B W61C		21A	W61A W61B W61C		21B	X04Z X60A X60B
S83.7		PTR	S85.0		PTR			X60C X60D
	08	I77Z		21A	W61A W61B W61C	S88.0		PTR
	21A	W61A W61B W61C		21B	X04Z X60A X60B		21A	W61A W61B W61C
S83.10		PTR	S85.1		PTR		21B	X04Z X60A X60B
	08	I75A I75B I75C		15	MSPNG SPNG			X60C X60D
	21A	W61A W61B W61C		21A	W61A W61B W61C	S88.1		PTR
S83.11		PTR		21B	X04Z X60A X60B		21A	W61A W61B W61C
	08	I77Z			X60C X60D		21B	X04Z X60A X60B
	21A	W61A W61B W61C	S85.2		PTR			X60C X60D
S83.12		PTR		15	MSPNG SPNG	S88.9		PTR
	08	I77Z		21A	W61A W61B W61C		21A	W61A W61B W61C
	21A	W61A W61B W61C		21B	X04Z X60A X60B		21B	X04Z X60A X60B
S83.13		PTR	S85.3		PTR			X60C X60D
	08	I77Z		21A	W61A W61B W61C	S89.7		PTR
	21A	W61A W61B W61C		21B	X04Z X60A X60B		21A	W61A W61B W61C
S83.14		PTR			X60C X60D		21B	X04Z X60A X60B
	08	I77Z	S85.4		PTR	S89.8		X60C X60D
	21A	W61A W61B W61C		21A	W61A W61B W61C		21B	X60A X60B X60C
S83.18		PTR		21B	X04Z X60A X60B	S89.9		X60D
	08	I75A I75B I75C			X60C X60D		21B	X60A X60B X60C
	21A	W61A W61B W61C	S85.5		PTR	S90.0		X60D
S83.40		PTR		21A	W61A W61B W61C	S90.1		X60A X60B X60C
	08	I77Z		21B	X04Z X60A X60B		21B	X60D
	21A	W61A W61B W61C	S85.7		PTR	S90.2		X60A X60B X60C
S83.41		PTR		15	MSPNG SPNG		21B	X60D
	08	I77Z		21A	W61A W61B W61C	S90.3		X60A X60B X60C
	21A	W61A W61B W61C		21B	X04Z X60A X60B		21B	X60D
S83.42		PTR			X60C X60D	S90.7		X60A X60B X60C
	08	I77Z	S85.8		PTR		21B	X60D
	21A	W61A W61B W61C		21A	W61A W61B W61C	S90.9		X60A X60B X60C
S83.43		PTR		21B	X04Z X60A X60B		21B	X60D
	08	I77Z			X60C X60D	S90.81		X60A X60B X60C
	21A	W61A W61B W61C	S85.9		PTR		21B	X60D
S83.44		PTR		15	MSPNG SPNG	S90.82		PTR
	08	I77Z		21A	W61A W61B W61C		09	J02A J02B J03A
	21A	W61A W61B W61C		21B	X04Z X60A X60B			J03B J04Z J67A
S83.50		PTR			X60C X60D			J67B
	08	I77Z	S86.0		PTR	S90.83		21A W61A W61B W61C
	21A	W61A W61B W61C		08	I77Z			PTR
S83.51		PTR		21A	W61A W61B W61C		09	J02A J02B J03A
	08	I77Z	S86.1		PTR			J03B J04Z J67A
	21A	W61A W61B W61C						J67B
S83.52		PTR						

ICD	MDC	DRG	ICD	MDC	DRG	ICD	MDC	DRG
S90.84	21A	W61A W61B W61C PTR	S92.4	08	I74A I74B PTR	S93.42	08	I77Z W61A W61B W61C PTR
	09	J02A J02B J03A J03B J04Z J65Z	S92.5	21A	W61A W61B W61C PTR	S93.43	08	I77Z W61A W61B W61C PTR
S90.88	21A	W61A W61B W61C		08	I74A I74B		21A	W61A W61B W61C PTR
	21B	X60A X60B X60C X60D	S92.7	21A	W61A W61B W61C PTR	S93.48	08	I77Z W61A W61B W61C PTR
S91.0	21A	W61A W61B W61C		08	I74A I74B		21A	W61A W61B W61C PTR
	21B	X04Z X60A X60B X60C X60D	S92.9	21A	W61A W61B W61C PTR	S94.0	08	I77Z W61A W61B W61C PTR
S91.1	21A	W61A W61B W61C	S92.20	21A	W61A W61B W61C PTR	S94.1	01	B71A B71B B71C W61A W61B W61C PTR
	21B	X04Z X60A X60B X60C X60D		08	I74A I74B		21A	W61A W61B W61C PTR
S91.2	21A	W61A W61B W61C	S92.21	21A	W61A W61B W61C PTR	S94.2	01	B71A B71B B71C W61A W61B W61C PTR
	21B	X04Z X60A X60B X60C X60D		08	I74A I74B		21A	W61A W61B W61C PTR
S91.3	21A	W61A W61B W61C	S92.22	21A	W61A W61B W61C PTR	S94.3	01	B71A B71B B71C W61A W61B W61C PTR
	21B	X04Z X60A X60B X60C X60D		08	I74A I74B		21A	W61A W61B W61C PTR
S91.7	21A	W61A W61B W61C	S92.23	21A	W61A W61B W61C PTR	S94.7	01	B71A B71B B71C W61A W61B W61C PTR
	21B	X04Z X60A X60B X60C X60D		08	I74A I74B		21A	W61A W61B W61C PTR
S91.80	21A	W61A W61B W61C	S92.28	21A	W61A W61B W61C PTR	S94.8	01	B71A B71B B71C W61A W61B W61C PTR
	21B	X04Z X60A X60B X60C X60D		08	I74A I74B		21A	W61A W61B W61C PTR
S91.84	Prä	961Z	S93.0	21A	W61A W61B W61C PTR	S94.9	01	B71A B71B B71C W61A W61B W61C PTR
	21A	W61A W61B W61C		08	I77Z		21A	W61A W61B W61C PTR
S91.85	Prä	961Z	S93.2	21A	W61A W61B W61C PTR	S95.0	15	MSPNG SPNG W61A W61B W61C X04Z X60A X60B X60C X60D
	21A	W61A W61B W61C		08	I74A I74B		21A	W61A W61B W61C X04Z X60A X60B X60C X60D
S91.86	Prä	961Z	S93.5	21A	W61A W61B W61C PTR	S95.1	15	MSPNG SPNG W61A W61B W61C X04Z X60A X60B X60C X60D
	08	I02A I02B I08A I08B I08C I13A I13B I20A I20C I20E I22Z I32B		08	I74A I74B		21A	W61A W61B W61C X04Z X60A X60B X60C X60D
	21A	W61A W61B W61C	S93.6	21A	W61A W61B W61C PTR	S95.2	15	MSPNG SPNG W61A W61B W61C X04Z X60A X60B X60C X60D
	21B	X01A X33Z		08	I74A I74B		21A	W61A W61B W61C X04Z X60A X60B X60C X60D
S91.87	21A	W61A W61B W61C	S93.10	21A	W61A W61B W61C PTR	S95.7	15	MSPNG SPNG W61A W61B W61C X04Z X60A X60B X60C X60D
	Prä	961Z		08	I74A I74B		21A	W61A W61B W61C X04Z X60A X60B X60C X60D
S91.88	08	I02A I02B I08A I08B I08C I13A I13B I20A I20C I20E I22Z I32B	S93.11	21A	W61A W61B W61C PTR	S95.8	15	MSPNG SPNG W61A W61B W61C X04Z X60A X60B X60C X60D
	21A	W61A W61B W61C		08	I74A I74B		21A	W61A W61B W61C X04Z X60A X60B X60C X60D
	21B	X01A X33Z	S93.12	21A	W61A W61B W61C PTR	S95.9	15	MSPNG SPNG W61A W61B W61C X04Z X60A X60B X60C X60D
	Prä	961Z		08	I74A I74B		21A	W61A W61B W61C X04Z X60A X60B X60C X60D
S91.89	08	I02A I02B I08A I08B I08C I13A I13B I20A I20C I20E I22Z I32B	S93.30	21A	W61A W61B W61C PTR	S96.0	08	I74A I74B W61A W61B W61C PTR
	21A	W61A W61B W61C		08	I74A I74B		21A	W61A W61B W61C PTR
	21B	X01A X33Z	S93.31	21A	W61A W61B W61C PTR	S96.1	08	I74A I74B W61A W61B W61C PTR
	Prä	961Z		08	I74A I74B		21A	W61A W61B W61C PTR
S92.0	08	I20E I77Z	S93.32	21A	W61A W61B W61C PTR	S96.2	08	I74A I74B W61A W61B W61C PTR
	21A	W61A W61B W61C		08	I74A I74B		21A	W61A W61B W61C PTR
S92.1	08	I74A I74B	S93.33	21A	W61A W61B W61C PTR		08	I74A I74B W61A W61B W61C PTR
	21A	W61A W61B W61C		08	I74A I74B		21A	W61A W61B W61C PTR
S92.3	08	I74A I74B	S93.34	21A	W61A W61B W61C PTR		08	I74A I74B W61A W61B W61C PTR
	21A	W61A W61B W61C		08	I77Z		21A	W61A W61B W61C PTR
	08	I74A I74B	S93.38	21A	W61A W61B W61C PTR		08	I74A I74B W61A W61B W61C PTR
	21A	W61A W61B W61C		08	I77Z		21A	W61A W61B W61C PTR
	08	I74A I74B	S93.40	21A	W61A W61B W61C PTR		08	I74A I74B W61A W61B W61C PTR
	21A	W61A W61B W61C		08	I77Z		21A	W61A W61B W61C PTR
	08	I74A I74B	S93.41	21A	W61A W61B W61C PTR		08	I74A I74B W61A W61B W61C PTR
	21A	W61A W61B W61C		08	I77Z		08	I74A I74B W61A W61B W61C PTR

ICD	MDC	DRG	ICD	MDC	DRG	ICD	MDC	DRG
S96.7	21A	W61A W61B W61C PTR	T01.1	21A	W61A W61B W61C X60A X60B X60C X60D	T03.2	08	I76A I76B 21A W61A W61B W61C
	08	I74A I74B				T03.3	08	I76A I76B
S96.8	21A	W61A W61B W61C PTR	T01.2	21A	W61A W61B W61C X60A X60B X60C X60D	T03.4	21A	W61A W61B W61C 08 I76A I76B
	08	I74A I74B				T03.8	21A	W61A W61B W61C 08 I76A I76B
S96.9	21A	W61A W61B W61C PTR	T01.3	21A	W61A W61B W61C X04Z X60A X60B X60C X60D	T03.9	21A	W61A W61B W61C 08 I76A I76B
	08	I77Z				T04.0	21A	W61A W61B W61C 15 MSPNG SPNG
S97.0	21A	W61A W61B W61C PTR	T01.6	21A	W61A W61B W61C X60A X60B X60C X60D	T04.1	21A	W61A W61B W61C 21B X60A X60B X60C X60D
	15	MSPNG SPNG					15	MSPNG SPNG
S97.1	21A	W61A W61B W61C X04Z X60A X60B X60C X60D	T01.8	21A	W61A W61B W61C X60A X60B X60C X60D	T04.2	21A	W61A W61B W61C 21B X60A X60B X60C X60D
	21B	X04Z X60A X60B X60C X60D					21B	W61A W61B W61C X60A X60B X60C X60D
S97.8	21B	X04Z X60A X60B X60C X60D	T01.9	21A	W61A W61B W61C X60A X60B X60C X60D	T04.3	21A	W61A W61B W61C 21B X04Z X60A X60B X60C X60D
	15	MSPNG SPNG	T02.00	01	B79Z		15	MSPNG SPNG
	21A	W61A W61B W61C X04Z X60A X60B X60C X60D	T02.01	21A	W61A W61B W61C 01 B79Z		21A	W61A W61B W61C 21B X60A X60B X60C X60D
	21B	X04Z X60A X60B X60C X60D					21B	W61A W61B W61C X60A X60B X60C X60D
S98.0	21A	W61A W61B W61C X04Z X60A X60B X60C X60D	T02.10	21A	W61A W61B W61C 08 I76A I76B	T04.4	21A	W61A W61B W61C 21B X04Z X60A X60B X60C X60D
	21B	X04Z X60A X60B X60C X60D	T02.11	21A	W61A W61B W61C 08 I76A I76B		15	MSPNG SPNG
	21A	W61A W61B W61C X04Z X60A X60B X60C X60D	T02.20	21A	W61A W61B W61C 08 I77Z		21A	W61A W61B W61C 21B X60A X60B X60C X60D
	21B	X04Z X60A X60B X60C X60D	T02.21	21A	W61A W61B W61C 08 I77Z		21A	W61A W61B W61C 21B X60A X60B X60C X60D
S98.1	21A	W61A W61B W61C X04Z X60A X60B X60C X60D	T02.30	21A	W61A W61B W61C 08 I77Z	T04.7	21A	W61A W61B W61C 21B X60A X60B X60C X60D
	21B	X04Z X60A X60B X60C X60D					15	MSPNG SPNG
S98.2	21A	W61A W61B W61C X04Z X60A X60B X60C X60D	T02.31	21A	W61A W61B W61C 08 I77Z		21A	W61A W61B W61C 21B X60A X60B X60C X60D
	21B	X04Z X60A X60B X60C X60D	T02.40	21A	W61A W61B W61C 21B X60A X60B X60C X60D	T04.8	21A	W61A W61B W61C 21B X60A X60B X60C X60D
S98.3	21A	W61A W61B W61C X04Z X60A X60B X60C X60D	T02.41	21A	W61A W61B W61C 21B X60A X60B X60C X60D		15	MSPNG SPNG
	21B	X04Z X60A X60B X60C X60D					21A	W61A W61B W61C 21B X60A X60B X60C X60D
S98.4	21A	W61A W61B W61C X04Z X60A X60B X60C X60D	T02.50	21A	W61A W61B W61C 21B X60A X60B X60C X60D	T04.9	21A	W61A W61B W61C 21B X60A X60B X60C X60D
	21B	X04Z X60A X60B X60C X60D					15	MSPNG SPNG
S99.7	21A	W61A W61B W61C X04Z X60A X60B X60C X60D	T02.51	21A	W61A W61B W61C 21B X60A X60B X60C X60D	T05.0	21A	W61A W61B W61C 21B X60A X60B X60C X60D
	21B	X04Z X60A X60B X60C X60D					21A	W61A W61B W61C 21B X60A X60B X60C X60D
S99.8	21B	X60A X60B X60C X60D	T02.60	21A	W61A W61B W61C 21B X60A X60B X60C X60D	T05.1	21A	W61A W61B W61C 21B X60A X60B X60C X60D
	21B	X60A X60B X60C X60D					21A	W61A W61B W61C 21B X60A X60B X60C X60D
S99.9	21B	X60A X60B X60C X60D	T02.61	21A	W61A W61B W61C 21B X60A X60B X60C X60D	T05.2	21A	W61A W61B W61C 21B X60A X60B X60C X60D
	21B	X60A X60B X60C X60D					21A	W61A W61B W61C 21B X60A X60B X60C X60D
T00.0	21B	X60A X60B X60C X60D	T02.70	21A	W61A W61B W61C 21B X60A X60B X60C X60D	T05.3	21A	W61A W61B W61C 21B X60A X60B X60C X60D
	21B	X60A X60B X60C X60D					21A	W61A W61B W61C 21B X60A X60B X60C X60D
T00.1	21B	X60A X60B X60C X60D	T02.71	21A	W61A W61B W61C 21B X60A X60B X60C X60D	T05.4	21A	W61A W61B W61C 21B X60A X60B X60C X60D
	21B	X60A X60B X60C X60D					21A	W61A W61B W61C 21B X60A X60B X60C X60D
T00.2	21B	X60A X60B X60C X60D	T02.80	08	I76A I76B		21A	W61A W61B W61C 21B X60A X60B X60C X60D
	21B	X60A X60B X60C X60D					21A	W61A W61B W61C 21B X60A X60B X60C X60D
T00.3	21B	X60A X60B X60C X60D	T02.81	21A	W61A W61B W61C 08 I76A I76B	T05.5	21A	W61A W61B W61C 21B X60A X60B X60C X60D
	21B	X60A X60B X60C X60D					21A	W61A W61B W61C 21B X60A X60B X60C X60D
T00.6	21B	X60A X60B X60C X60D	T02.90	21A	W61A W61B W61C 08 I76A I76B		21A	W61A W61B W61C 21B X60A X60B X60C X60D
	21B	X60A X60B X60C X60D					21A	W61A W61B W61C 21B X60A X60B X60C X60D
T00.8	21B	X60A X60B X60C X60D	T02.91	21A	W61A W61B W61C 08 I76A I76B	T05.6	21A	W61A W61B W61C 21B X60A X60B X60C X60D
	21B	X60A X60B X60C X60D					21A	W61A W61B W61C 21B X60A X60B X60C X60D
T00.9	21B	X60A X60B X60C X60D	T03.0	21A	W61A W61B W61C 08 I76A I76B		21A	W61A W61B W61C 21B X60A X60B X60C X60D
	21B	X60A X60B X60C X60D					21A	W61A W61B W61C 21B X60A X60B X60C X60D
T01.0	21A	W61A W61B W61C X60A X60B X60C X60D	T03.1	21A	W61A W61B W61C 08 I76A I76B 21A W61A W61B W61C		21A	W61A W61B W61C 21B X60A X60B X60C X60D

ICD	MDC	DRG	ICD	MDC	DRG	ICD	MDC	DRG	
T05.8		PTR			X60D	T12.1		PTR	
	15	MSPNG SPNG	T09.4		PTR		08	I77Z	
	21A	W61A W61B W61C		01	B71A B71B B71C		21A	W61A W61B W61C	
	21B	X60A X60B X60C		15	MSPNG SPNG	T13.00	21B	X60A X60B X60C	
		X60D		21A	W61A W61B W61C			X60D	
T05.9		PTR	T09.05		21B	X60A X60B X60C	T13.01	21B	X60A X60B X60C
	21A	W61A W61B W61C			X60D			X60D	
	21B	X60A X60B X60C	T09.5		PTR	T13.1		PTR	
		X60D		08	I76A I76B		21A	W61A W61B W61C	
T06.0		PTR		21A	W61A W61B W61C		21B	X04Z X60A X60B	
	15	MSPNG SPNG	T09.6		PTR	T13.02		X60C X60D	
	21A	W61A W61B W61C		15	MSPNG SPNG		21B	X60A X60B X60C	
	Prä	B61A B61B B61C		21A	W61A W61B W61C	T13.2		X60D	
T06.1		PTR		21B	X60A X60B X60C		08	I76A I76B	
	15	MSPNG SPNG	T09.08		21B	X60A X60B X60C		21A	W61A W61B W61C
	21A	W61A W61B W61C			X60D	T13.03	21B	X60A X60B X60C	
	Prä	B61A B61B B61C	T09.8		21B	X60A X60B X60C		X60D	
T06.2		PTR			X60D	T13.3		PTR	
	01	B71A B71B B71C	T09.9		21B	X60A X60B X60C		01	B71A B71B B71C
	21A	W61A W61B W61C			X60D	T13.04	21A	W61A W61B W61C	
T06.3		PTR	T10.0		PTR		21B	X60A X60B X60C	
	15	MSPNG SPNG		08	I77Z	T13.4		X60D	
	21A	W61A W61B W61C		21A	W61A W61B W61C			PTR	
	21B	X60A X60B X60C	T10.1		PTR		15	MSPNG SPNG	
		X60D		08	I77Z		21A	W61A W61B W61C	
T06.4		PTR		21A	W61A W61B W61C		21B	X04Z X60A X60B	
	08	I76A I76B	T11.00		21B	X60A X60B X60C		X60C X60D	
	21A	W61A W61B W61C			X60D	T13.05	21B	X60A X60B X60C	
T06.5		PTR	T11.01		21B	X60A X60B X60C		X60D	
	21A	W61A W61B W61C			X60D	T13.5		PTR	
	21B	X60A X60B X60C	T11.1		PTR		08	I77Z	
		X60D		21A	W61A W61B W61C		21A	W61A W61B W61C	
T06.8		PTR		21B	X60A X60B X60C	T13.6		PTR	
	21A	W61A W61B W61C	T11.02		21B	X60A X60B X60C		21A	W61A W61B W61C
	21B	X60A X60B X60C			X60D		21B	X04Z X60A X60B	
		X60D	T11.2		PTR	T13.08	21B	X60A X60B X60C	
T07		PTR		08	I76A I76B		X60D		
	21B	X60A X60B X60C	T11.03		21A	W61A W61B W61C	T13.8	21B	X60A X60B X60C
		X60D			21B	X60A X60B X60C		X60D	
T08.0		PTR	T11.3		PTR	T13.9	21B	X60A X60B X60C	
	08	I68A I68B I68C		01	B71A B71B B71C	T14.00	21B	X60A X60B X60C	
		I68D I68E		21A	W61A W61B W61C		X60D		
	15	MSPNG SPNG	T11.04		21B	X60A X60B X60C	T14.01	21B	X60A X60B X60C
	21A	W61A W61B W61C			X60D		X60D		
T08.1		PTR	T11.4		PTR	T14.1		PTR	
	08	I68A I68B I68C		15	MSPNG SPNG		21A	W61A W61B W61C	
		I68D I68E		21A	W61A W61B W61C		21B	X60A X60B X60C	
	15	MSPNG SPNG		21B	X60A X60B X60C	T14.02	21B	X60A X60B X60C	
	21A	W61A W61B W61C			X60D		X60D		
	21B	X60A X60B X60C	T11.5		PTR	T14.03	21B	X60A X60B X60C	
T09.00		PTR		08	I77Z		X60D		
	21B	X60A X60B X60C	T11.6		21A	W61A W61B W61C		PTR	
		X60D			PTR		08	I76A I76B	
T09.01		PTR		21A	W61A W61B W61C	T14.04	21A	W61A W61B W61C	
	15	MSPNG SPNG		21B	X60A X60B X60C		21B	X60A X60B X60C	
	21A	W61A W61B W61C	T11.8		21B	X60A X60B X60C		X60D	
	21B	X60A X60B X60C			X60D	T14.4		PTR	
		X60D	T11.9		21B	X60A X60B X60C		01	B71A B71B B71C
T09.02		PTR			X60D		21A	B81A B81B B81C	
	21B	X60A X60B X60C	T11.08		21B	X60A X60B X60C		21A	W61A W61B W61C
		X60D			X60D	T14.05	21B	X60A X60B X60C	
T09.2		PTR			PTR		X60D		
	08	I68A I68B I68C	T11.8		21B	X60A X60B X60C		PTR	
		I68D I68E			X60D		15	MSPNG SPNG	
	21A	W61A W61B W61C	T11.9		21B	X60A X60B X60C		21A	W61A W61B W61C
	21B	X60A X60B X60C			X60D	T14.5	21B	X60A X60B X60C	
		X60D	T12.0		PTR			X60D	
T09.3		PTR		08	I77Z			PTR	
	15	MSPNG SPNG		21A	W61A W61B W61C			15	MSPNG SPNG
	21A	W61A W61B W61C			PTR			21A	W61A W61B W61C
	Prä	B61A B61B B61C			X60D			21B	X60A X60B X60C
	21B	X60A X60B X60C			PTR				X60D
T09.04		PTR			X60D				X60D

ICD	MDC	DRG	ICD	MDC	DRG	ICD	MDC	DRG
T14.6		X60D PTR	T21.00		VB	T21.43	22	Y62A Y62B Y62C VB
	08	I76A I76B	T21.01	22	Y62A Y62B Y62C	T21.44	22	Y62A Y62B Y62C VB
	21A	W61A W61B W61C	T21.02	22	Y62A Y62B Y62C	T21.45	22	Y62A Y62B Y62C VB
T14.7		PTR	T21.03	22	Y62A Y62B Y62C	T21.49	22	Y62A Y62B Y62C VB
	15	MSPNG SPNG	T21.04	22	Y62A Y62B Y62C	T21.50	22	Y62A Y62B Y62C VB
	21A	W61A W61B W61C	T21.05	22	Y62A Y62B Y62C	T21.51	22	Y62A Y62B Y62C VB
	21B	X60A X60B X60C	T21.09	22	Y62A Y62B Y62C	T21.52	22	Y62A Y62B Y62C VB
T14.08	21B	X60A X60B X60C	T21.10	22	Y62A Y62B Y62C	T21.53	22	Y62A Y62B Y62C VB
		X60D	T21.11	22	Y62A Y62B Y62C	T21.54	22	Y62A Y62B Y62C VB
T14.8	21B	X60A X60B X60C	T21.12	22	Y62A Y62B Y62C	T21.55	22	Y62A Y62B Y62C VB
		X60D	T21.13	22	Y62A Y62B Y62C	T21.59	22	Y62A Y62B Y62C VB
T14.9	21B	X60A X60B X60C	T21.14	22	Y62A Y62B Y62C	T21.60	22	Y62A Y62B Y62C VB
		X60D	T21.15	22	Y62A Y62B Y62C	T21.61	22	Y62A Y62B Y62C VB
T14.20		PTR	T21.19	22	Y62A Y62B Y62C	T21.62	22	Y62A Y62B Y62C VB
	08	I76A I76B	T21.20	22	Y62A Y62B Y62C	T21.63	22	Y62A Y62B Y62C VB
	21A	W61A W61B W61C	T21.21	22	Y62A Y62B Y62C	T21.64	22	Y62A Y62B Y62C VB
T14.21		PTR	T21.22	22	Y62A Y62B Y62C	T21.65	15	P65B P66C P67A P67B P67C
	08	I76A I76B	T21.23	22	Y62A Y62B Y62C	T21.69	22	Y62A Y62B Y62C VB
	21A	W61A W61B W61C	T21.24	15	P65B P66C P67A P67B P67C	T21.70	22	Y62A Y62B Y62C VB
T15.0	02	C62Z	T21.25	22	Y62A Y62B Y62C	T21.71	15	MSPNG SPNG
T15.1	02	C62Z	T21.29	22	Y62A Y62B Y62C	T21.72	22	Y62A Y62B Y62C SVB VB
T15.8	02	C62Z	T21.30	15	MSPNG SPNG	T21.73	15	MSPNG SPNG
T15.9	02	C62Z	T21.31	22	Y62A Y62B Y62C	T21.74	22	Y62A Y62B Y62C SVB VB
T16	03	D66Z	T21.32	15	MSPNG SPNG	T21.75	15	MSPNG SPNG
T17.0	03	D65Z	T21.33	22	Y62A Y62B Y62C	T21.77	15	MSPNG SPNG
T17.1	03	D65Z	T21.34	15	MSPNG SPNG	T21.79	15	MSPNG SPNG
T17.2	03	D66Z	T21.35	22	Y62A Y62B Y62C	T21.80	22	Y62A Y62B Y62C SVB VB
T17.3	03	D66Z	T21.39	15	MSPNG SPNG	T21.81	22	Y62A Y62B Y62C SVB VB
T17.4	04	E75A E75B E75C	T21.40	22	Y62A Y62B Y62C	T21.82	22	Y62A Y62B Y62C SVB VB
T17.5	04	E75A E75B E75C	T21.41	22	Y62A Y62B Y62C	T21.83	22	Y62A Y62B Y62C SVB VB
T17.8	04	E75A E75B E75C	T21.44	22	Y62A Y62B Y62C	T21.84	15	P65B P66C P67A
T17.9	04	E75A E75B E75C	T21.42	22	Y62A Y62B Y62C			
T18.0	03	D40Z D67A D67B						
T18.1	06	G72A G72B G72C						
T18.2	06	G72A G72B G72C						
T18.3	06	G72A G72B G72C						
T18.4	06	G72A G72B G72C						
T18.5	06	G72A G72B G72C						
T18.8	06	G72A G72B G72C						
T18.9	06	G72A G72B G72C						
T19.0	11	L68A L68B						
T19.1	11	L68A L68B						
T19.2	13	N62A N62B						
T19.3	13	N62A N62B						
T19.8	11	L64A						
T19.9	11	L64A						
T20.0		VB						
	22	Y62A Y62B Y62C						
T20.1		VB						
	22	Y62A Y62B Y62C						
T20.3		SVB VB						
	15	MSPNG SPNG						
	22	Y62A Y62B Y62C						
T20.4		VB						
	22	Y62A Y62B Y62C						
T20.5		VB						
	22	Y62A Y62B Y62C						
T20.7		SVB VB						
	15	MSPNG SPNG						
	22	Y62A Y62B Y62C						
T20.20		VB						
	22	Y62A Y62B Y62C						
T20.21		SVB VB						
	22	Y62A Y62B Y62C						
T20.60		VB						
	22	Y62A Y62B Y62C						
T20.61		SVB VB						
	22	Y62A Y62B Y62C						

ICD	MDC	DRG	ICD	MDC	DRG	ICD	MDC	DRG
		P67B P67C	T22.52		VB		22	Y62A Y62B Y62C
T21.85	22	Y62A Y62B Y62C		22	Y62A Y62B Y62C	T24.5		VB
		SVB VB	T22.53		VB		22	Y62A Y62B Y62C
T21.89	22	Y62A Y62B Y62C		22	Y62A Y62B Y62C	T24.7		SVB VB
		SVB VB	T22.60		VB		15	MSPNG SPNG
T21.90	22	Y62A Y62B Y62C		22	Y62A Y62B Y62C	T24.20	22	Y62A Y62B Y62C
		SVB VB	T22.61		VB		22	Y62A Y62B Y62C
T21.91	22	Y62A Y62B Y62C		22	Y62A Y62B Y62C	T24.21		SVB VB
		SVB VB	T22.62		VB		22	Y62A Y62B Y62C
T21.92	22	Y62A Y62B Y62C		22	Y62A Y62B Y62C	T24.60		VB
		SVB VB	T22.63		VB		22	Y62A Y62B Y62C
T21.93	22	Y62A Y62B Y62C		22	Y62A Y62B Y62C	T24.61	22	Y62A Y62B Y62C
		SVB VB	T22.70		SVB VB		22	Y62A Y62B Y62C
T21.94	22	Y62A Y62B Y62C		15	MSPNG SPNG	T25.0		VB
		SVB VB	T22.71	22	Y62A Y62B Y62C		22	Y62A Y62B Y62C
	15	P65B P66C P67A			SVB VB	T25.1		Y62A Y62B Y62C
		P67B P67C		15	MSPNG SPNG		22	Y62A Y62B Y62C
T21.95	22	Y62A Y62B Y62C		22	Y62A Y62B Y62C	T25.3		SVB VB
		SVB VB	T22.72		SVB VB		15	MSPNG SPNG
T21.99	22	Y62A Y62B Y62C		15	MSPNG SPNG		22	Y62A Y62B Y62C
		SVB VB		22	Y62A Y62B Y62C	T25.4		VB
T22.00	22	Y62A Y62B Y62C	T22.73		SVB VB		22	Y62A Y62B Y62C
		VB		15	MSPNG SPNG	T25.5		VB
T22.01	22	Y62A Y62B Y62C		22	Y62A Y62B Y62C		22	Y62A Y62B Y62C
		VB	T22.80		SVB VB	T25.7		SVB VB
T22.02	22	Y62A Y62B Y62C		22	Y62A Y62B Y62C		15	MSPNG SPNG
		VB	T22.81		SVB VB		22	Y62A Y62B Y62C
T22.03	22	Y62A Y62B Y62C		22	Y62A Y62B Y62C	T25.20		VB
		VB	T22.82		SVB VB		22	Y62A Y62B Y62C
T22.10	22	Y62A Y62B Y62C		22	Y62A Y62B Y62C	T25.21		SVB VB
		VB	T22.83		SVB VB		22	Y62A Y62B Y62C
T22.11	22	Y62A Y62B Y62C		22	Y62A Y62B Y62C	T25.60		VB
		VB	T22.90		SVB VB		22	Y62A Y62B Y62C
T22.12	22	Y62A Y62B Y62C		22	Y62A Y62B Y62C	T25.61		SVB VB
		VB	T22.91		SVB VB		22	Y62A Y62B Y62C
T22.13	22	Y62A Y62B Y62C		22	Y62A Y62B Y62C	T26.0	02	C62Z
		VB	T22.92		SVB VB		15	MSPNG SPNG
T22.20	22	Y62A Y62B Y62C		22	Y62A Y62B Y62C	T26.1	02	C62Z
		VB	T22.93		SVB VB		15	MSPNG SPNG
T22.21	22	Y62A Y62B Y62C		22	Y62A Y62B Y62C	T26.2	02	C62Z
		VB	T23.0		VB		15	MSPNG SPNG
T22.22	22	Y62A Y62B Y62C		22	Y62A Y62B Y62C	T26.3	02	C62Z
		VB	T23.1		VB		15	MSPNG SPNG
T22.23	22	Y62A Y62B Y62C		22	Y62A Y62B Y62C	T26.4	02	C62Z
		VB	T23.3		SVB VB		15	MSPNG SPNG
T22.30	22	Y62A Y62B Y62C		15	MSPNG SPNG	T26.5	02	C62Z
		VB	T23.4		VB		15	MSPNG SPNG
	15	MSPNG SPNG		22	Y62A Y62B Y62C	T26.6	02	C62Z
T22.31	22	Y62A Y62B Y62C		22	Y62A Y62B Y62C		15	MSPNG SPNG
		SVB VB	T23.5		VB	T26.7	02	C62Z
	15	MSPNG SPNG		22	Y62A Y62B Y62C		15	MSPNG SPNG
T22.32	22	Y62A Y62B Y62C	T23.7		SVB VB	T26.8	02	C62Z
		SVB VB		15	MSPNG SPNG		15	MSPNG SPNG
	15	MSPNG SPNG		22	Y62A Y62B Y62C	T26.9	02	C62Z
T22.33	22	Y62A Y62B Y62C	T23.20		VB		15	MSPNG SPNG
		SVB VB		22	Y62A Y62B Y62C	T27.0	04	E75A E75B E75C
	15	MSPNG SPNG	T23.21		SVB VB		15	MSPNG SPNG
T22.40	22	Y62A Y62B Y62C		22	Y62A Y62B Y62C		Prä	A11C
		VB	T23.60		VB	T27.1	04	E75A E75B E75C
T22.41	22	Y62A Y62B Y62C		22	Y62A Y62B Y62C		15	MSPNG SPNG
		VB	T23.61		SVB VB		Prä	A11C
T22.42	22	Y62A Y62B Y62C		22	Y62A Y62B Y62C	T27.2		VB
		VB	T24.0		VB		15	MSPNG SPNG
T22.43	22	Y62A Y62B Y62C		22	Y62A Y62B Y62C		22	Y62A Y62B Y62C
		VB	T24.1		VB		Prä	A11C
T22.50	22	Y62A Y62B Y62C		22	Y62A Y62B Y62C	T27.3		VB
		VB	T24.3		SVB VB		15	MSPNG SPNG
T22.51	22	Y62A Y62B Y62C		15	MSPNG SPNG		22	Y62A Y62B Y62C
		VB	T24.4		VB		Prä	A11C
	22	Y62A Y62B Y62C						

ICD	MDC	DRG	ICD	MDC	DRG	ICD	MDC	DRG
T27.4	04	E75A E75B E75C	T29.61		SVB VB	T31.50		SVB VB
	15	MSPNG SPNG		22	Y62A Y62B Y62C		15	MSPNG SPNG
	Prä	A11C	T30.0		VB		22	Y62A
T27.5	04	E75A E75B E75C		22	Y62A Y62B Y62C		Prä	961Z
	15	MSPNG SPNG	T30.1		VB	T31.51		SVB VB
	Prä	A11C		22	Y62A Y62B Y62C		15	MSPNG SPNG
T27.6		VB	T30.3		VB		22	Y62A
	15	MSPNG SPNG		22	Y62A Y62B Y62C		Prä	961Z
	22	Y62A Y62B Y62C	T30.4		VB	T31.52		SVB VB
	Prä	A11C		22	Y62A Y62B Y62C		15	MSPNG SPNG
T27.7		VB	T30.5		VB		22	Y62A
	15	MSPNG SPNG		22	Y62A Y62B Y62C		Prä	961Z
	22	Y62A Y62B Y62C	T30.7		VB	T31.53		SVB VB
	Prä	A11C		22	Y62A Y62B Y62C		15	MSPNG SPNG
T28.0	03	D66Z	T30.20		VB		22	Y62A
	15	MSPNG SPNG		22	Y62A Y62B Y62C		Prä	961Z
	Prä	A11C	T30.21		VB	T31.54		SVB VB
T28.1	06	G71A G71B		22	Y62A Y62B Y62C		15	MSPNG SPNG
	15	MSPNG SPNG	T30.60		VB		22	Y62A
	Prä	A11C		22	Y62A Y62B Y62C		Prä	961Z
T28.2	06	G71A G71B	T30.61		VB	T31.55		SVB VB
	15	MSPNG SPNG		22	Y62A Y62B Y62C		15	MSPNG SPNG
	Prä	A11C	T31.00		VB		22	Y62A
T28.3		VB		Prä	961Z		Prä	961Z
	15	MSPNG SPNG	T31.10		VB	T31.60		SVB VB
	22	Y62A Y62B Y62C		Prä	961Z		15	MSPNG SPNG
	Prä	A11C	T31.11		VB		22	Y62A
T28.4		VB		22	Y62A		Prä	961Z
	15	MSPNG SPNG		Prä	961Z	T31.61		SVB VB
	22	Y62A Y62B Y62C	T31.20		VB		15	MSPNG SPNG
	Prä	A11C		Prä	961Z		22	Y62A
T28.5	03	D66Z	T31.21		VB		Prä	961Z
	15	MSPNG SPNG		22	Y62A	T31.62		SVB VB
	Prä	A11C		Prä	961Z		15	MSPNG SPNG
T28.6	06	G71A G71B	T31.22		SVB VB		22	Y62A
	15	MSPNG SPNG		15	MSPNG SPNG	T31.63		961Z
	Prä	A11C		22	Y62A		Prä	SVB VB
T28.7	06	G71A G71B		Prä	961Z		15	MSPNG SPNG
	15	MSPNG SPNG	T31.30		VB		22	Y62A
	Prä	A11C		22	Y62A		Prä	961Z
T28.8		VB		Prä	961Z	T31.64		SVB VB
	15	MSPNG SPNG	T31.31		VB		15	MSPNG SPNG
	22	Y62A Y62B Y62C		22	Y62A		22	Y62A
	Prä	A11C		Prä	961Z		Prä	961Z
T28.9		VB	T31.32		SVB VB	T31.65		SVB VB
	15	MSPNG SPNG		15	MSPNG SPNG		15	MSPNG SPNG
	22	Y62A Y62B Y62C		22	Y62A		22	Y62A
	Prä	A11C		Prä	961Z		Prä	961Z
T29.0		VB	T31.33		SVB VB	T31.66		SVB VB
	15	MSPNG SPNG		15	MSPNG SPNG		15	MSPNG SPNG
	22	Y62A Y62B Y62C		22	Y62A		22	Y62A
T29.1		VB		Prä	961Z		Prä	961Z
	22	Y62A Y62B Y62C	T31.40		SVB VB	T31.70		SVB VB
T29.3		SVB VB		22	Y62A		15	MSPNG SPNG
	15	MSPNG SPNG		Prä	961Z		22	Y62A
	22	Y62A Y62B Y62C	T31.41		SVB VB		Prä	961Z
T29.4		VB		22	Y62A	T31.71		SVB VB
	15	MSPNG SPNG		Prä	961Z		15	MSPNG SPNG
	22	Y62A Y62B Y62C	T31.42		SVB VB		22	Y62A
T29.5		VB		15	MSPNG SPNG		Prä	961Z
	22	Y62A Y62B Y62C		22	Y62A	T31.72		SVB VB
T29.7		SVB VB		Prä	961Z		15	MSPNG SPNG
	15	MSPNG SPNG	T31.43		SVB VB		22	Y62A
	22	Y62A Y62B Y62C		15	MSPNG SPNG		Prä	961Z
T29.20		VB		22	Y62A	T31.73		SVB VB
	22	Y62A Y62B Y62C		Prä	961Z		15	MSPNG SPNG
T29.21		SVB VB	T31.44		SVB VB		22	Y62A
	22	Y62A Y62B Y62C		15	MSPNG SPNG		Prä	961Z
T29.60		VB		22	Y62A	T31.74		SVB VB
	22	Y62A Y62B Y62C		Prä	961Z		15	MSPNG SPNG

ICD	MDC	DRG	ICD	MDC	DRG	ICD	MDC	DRG
T31.75	22	Y62A	T31.95	15	SVB VB	T32.51	22	Y62A
	Prä	961Z		22	MSPNG SPNG		Prä	961Z
	15	SVB VB		22	Y62A		15	SVB VB
T31.76	22	MSPNG SPNG	T31.96	Prä	961Z	T32.52	22	Y62A
	22	Y62A		15	SVB VB		Prä	961Z
	Prä	961Z		22	MSPNG SPNG		15	SVB VB
T31.77	15	SVB VB	T31.97	Prä	961Z	T32.53	22	Y62A
	22	MSPNG SPNG		15	SVB VB		Prä	961Z
	22	Y62A		22	MSPNG SPNG		15	SVB VB
T31.80	Prä	961Z	T31.98	15	SVB VB	T32.54	22	Y62A
	15	SVB VB		22	MSPNG SPNG		15	SVB VB
	22	MSPNG SPNG		22	Y62A		22	MSPNG SPNG
T31.81	Prä	961Z	T31.99	Prä	961Z	T32.55	Prä	961Z
	15	SVB VB		15	SVB VB		15	SVB VB
	22	MSPNG SPNG		22	MSPNG SPNG		22	MSPNG SPNG
T31.82	Prä	961Z	T32.00	Prä	961Z	T32.60	22	Y62A
	15	SVB VB		Prä	961Z		15	SVB VB
	22	MSPNG SPNG		22	VB		22	MSPNG SPNG
T31.83	Prä	961Z	T32.10	Prä	961Z	T32.61	Prä	961Z
	15	SVB VB		Prä	961Z		15	SVB VB
	22	MSPNG SPNG		22	VB		22	MSPNG SPNG
T31.84	Prä	961Z	T32.11	22	Y62A	T32.62	22	Y62A
	15	SVB VB		Prä	961Z		15	SVB VB
	22	MSPNG SPNG		Prä	961Z		22	MSPNG SPNG
T31.85	Prä	961Z	T32.20	Prä	961Z	T32.63	22	Y62A
	15	SVB VB		22	VB		15	SVB VB
	22	MSPNG SPNG		Prä	961Z		22	MSPNG SPNG
T31.86	Prä	961Z	T32.21	22	Y62A	T32.64	22	Y62A
	15	SVB VB		Prä	961Z		15	SVB VB
	22	MSPNG SPNG		Prä	961Z		22	MSPNG SPNG
T31.87	Prä	961Z	T32.22	22	Y62A	T32.65	Prä	961Z
	15	SVB VB		Prä	961Z		15	SVB VB
	22	MSPNG SPNG		22	SVB VB		22	MSPNG SPNG
T31.88	Prä	961Z	T32.30	22	Y62A	T32.66	22	Y62A
	15	SVB VB		Prä	961Z		15	SVB VB
	22	MSPNG SPNG		22	VB		22	MSPNG SPNG
T31.89	Prä	961Z	T32.31	Prä	961Z	T32.70	Prä	961Z
	15	SVB VB		22	Y62A		15	SVB VB
	22	MSPNG SPNG		Prä	961Z		22	MSPNG SPNG
T31.90	Prä	961Z	T32.32	22	Y62A	T32.71	22	Y62A
	15	SVB VB		Prä	961Z		15	SVB VB
	22	MSPNG SPNG		22	SVB VB		22	MSPNG SPNG
T31.91	Prä	961Z	T32.33	22	Y62A	T32.72	Prä	961Z
	15	SVB VB		Prä	961Z		15	SVB VB
	22	MSPNG SPNG		22	VB		22	MSPNG SPNG
T31.92	Prä	961Z	T32.40	22	Y62A	T32.73	22	Y62A
	15	SVB VB		Prä	961Z		15	SVB VB
	22	MSPNG SPNG		22	SVB VB		22	MSPNG SPNG
T31.93	Prä	961Z	T32.41	22	Y62A	T32.74	Prä	961Z
	15	SVB VB		Prä	961Z		15	SVB VB
	22	MSPNG SPNG		22	SVB VB		22	MSPNG SPNG
T31.94	Prä	961Z	T32.42	15	SVB VB	T32.75	22	Y62A
	15	SVB VB		22	Y62A		15	SVB VB
	22	MSPNG SPNG		Prä	961Z		22	MSPNG SPNG
T31.95	Prä	961Z	T32.43	22	Y62A	T32.76	Prä	961Z
	15	SVB VB		15	SVB VB		15	SVB VB
	22	MSPNG SPNG		22	MSPNG SPNG		22	MSPNG SPNG
T31.96	Prä	961Z	T32.44	22	Y62A	T32.77	22	Y62A
	15	SVB VB		Prä	961Z		15	SVB VB
	22	MSPNG SPNG		22	SVB VB		22	MSPNG SPNG
T31.97	Prä	961Z	T32.45	15	SVB VB	T32.78	Prä	961Z
	15	SVB VB		22	Y62A		15	SVB VB
	22	MSPNG SPNG		Prä	961Z		22	MSPNG SPNG
T31.98	Prä	961Z	T32.50	15	SVB VB	T32.79	22	Y62A
	15	SVB VB		22	Y62A		15	SVB VB
	22	MSPNG SPNG		Prä	961Z		22	MSPNG SPNG
T31.99	Prä	961Z	T32.51	15	SVB VB	T32.80	Prä	961Z
	15	SVB VB		22	Y62A		15	SVB VB
	22	MSPNG SPNG		Prä	961Z		22	MSPNG SPNG



ICD	MDC	DRG	ICD	MDC	DRG	ICD	MDC	DRG
T32.75		SVB VB		22	Y62A		Prä	A11C
	15	MSPNG SPNG		Prä	961Z	T35.0	15	MSPNG SPNG
	22	Y62A	T32.96		SVB VB	21B	X62A X62B X62C	
	Prä	961Z		15	MSPNG SPNG	T35.1	15	MSPNG SPNG
T32.76		SVB VB		22	Y62A	21B	X62A X62B X62C	
	15	MSPNG SPNG		Prä	961Z		Prä	A11C
	22	Y62A	T32.97		SVB VB	T35.2	15	MSPNG SPNG
	Prä	961Z		15	MSPNG SPNG	21B	X64A X64B	
T32.77		SVB VB		22	Y62A	T35.3	15	MSPNG SPNG
	15	MSPNG SPNG		Prä	961Z	21B	X64A X64B	
	22	Y62A	T32.98		SVB VB	T35.4	15	MSPNG SPNG
	Prä	961Z		15	MSPNG SPNG	21B	X05A X05B X64A X64B	
T32.80		SVB VB		22	Y62A	T35.5	15	MSPNG SPNG
	15	MSPNG SPNG		Prä	961Z	21B	X04Z X64A X64B	
	22	Y62A	T32.99		SVB VB	T35.6	15	MSPNG SPNG
	Prä	961Z		15	MSPNG SPNG	21B	X64A X64B	
T32.81		SVB VB		22	Y62A	T35.7	15	MSPNG SPNG
	15	MSPNG SPNG		Prä	961Z	21B	X64A X64B	
	22	Y62A	T33.0		SVB VB	T36.0	15	MSPNG SPNG
	Prä	961Z		15	MSPNG SPNG	21B	X62A X62B X62C	
T32.82		SVB VB		21B	X64A X64B		Prä	A11C
	15	MSPNG SPNG	T33.1		MSPNG SPNG	T36.1	15	MSPNG SPNG
	22	Y62A		21B	X64A X64B	21B	X62A X62B X62C	
	Prä	961Z	T33.2		MSPNG SPNG		Prä	A11C
T32.83		SVB VB		15	MSPNG SPNG	T36.2	15	MSPNG SPNG
	15	MSPNG SPNG		21B	X64A X64B	21B	X62A X62B X62C	
	22	Y62A	T33.3		MSPNG SPNG		Prä	A11C
	Prä	961Z		15	MSPNG SPNG	T36.3	15	MSPNG SPNG
T32.84		SVB VB		21B	X64A X64B	21B	X62A X62B X62C	
	15	MSPNG SPNG		T33.4			Prä	A11C
	22	Y62A		21B	X64A X64B	T36.4	15	MSPNG SPNG
	Prä	961Z		21B	X64A X64B	21B	X62A X62B X62C	
T32.85		SVB VB		T33.5			Prä	A11C
	15	MSPNG SPNG		15	MSPNG SPNG	T36.5	15	MSPNG SPNG
	22	Y62A		21B	X64A X64B	21B	X62A X62B X62C	
	Prä	961Z		21B	X64A X64B		Prä	A11C
T32.86		SVB VB		T33.6			15	MSPNG SPNG
	15	MSPNG SPNG		21B	X64A X64B	T36.6	15	MSPNG SPNG
	22	Y62A		T33.7			21B	X62A X62B X62C
	Prä	961Z		15	MSPNG SPNG		Prä	A11C
T32.87		SVB VB		T33.8			21B	X62A X62B X62C
	15	MSPNG SPNG		21B	X04Z X64A X64B	T36.7	15	MSPNG SPNG
	22	Y62A		T33.9			21B	X62A X62B X62C
	Prä	961Z		15	MSPNG SPNG		Prä	A11C
T32.88		SVB VB		T34.0			15	MSPNG SPNG
	15	MSPNG SPNG		21B	X62A X62B X62C	T36.8	15	MSPNG SPNG
	22	Y62A		Prä	A11C	21B	X62A X62B X62C	
	Prä	961Z		T34.1			Prä	A11C
T32.89		SVB VB		15	MSPNG SPNG	T36.9	15	MSPNG SPNG
	15	MSPNG SPNG		21B	X62A X62B X62C	21B	X62A X62B X62C	
	22	Y62A		Prä	A11C		Prä	A11C
	Prä	961Z		T34.2			15	MSPNG SPNG
T32.90		SVB VB		21B	X62A X62B X62C	T37.0	15	MSPNG SPNG
	15	MSPNG SPNG		Prä	A11C	21B	X62A X62B X62C	
	22	Y62A		15	MSPNG SPNG		Prä	A11C
	Prä	961Z		21B	X62A X62B X62C	T37.1	15	MSPNG SPNG
T32.91		SVB VB		T34.3			21B	X62A X62B X62C
	15	MSPNG SPNG		15	MSPNG SPNG		Prä	A11C
	22	Y62A		21B	X62A X62B X62C	T37.2	15	MSPNG SPNG
	Prä	961Z		Prä	A11C	21B	X62A X62B X62C	
T32.92		SVB VB		T34.4			Prä	A11C
	15	MSPNG SPNG		15	MSPNG SPNG	T37.3	15	MSPNG SPNG
	22	Y62A		21B	X62A X62B X62C	21B	X62A X62B X62C	
	Prä	961Z		Prä	A11C		Prä	A11C
T32.93		SVB VB		T34.5			15	MSPNG SPNG
	15	MSPNG SPNG		15	MSPNG SPNG	T37.4	15	MSPNG SPNG
	22	Y62A		21B	X62A X62B X62C	21B	X62A X62B X62C	
	Prä	961Z		Prä	A11C		Prä	A11C
T32.94		SVB VB		T34.6			15	MSPNG SPNG
	15	MSPNG SPNG		15	MSPNG SPNG	T37.5	15	MSPNG SPNG
	22	Y62A		21B	X04Z X62A X62B X62C	21B	X62A X62B X62C	
	Prä	961Z		Prä	A11C		Prä	A11C
T32.95		SVB VB		T34.7			15	MSPNG SPNG
	15	MSPNG SPNG		15	MSPNG SPNG	T37.8	15	MSPNG SPNG
	22	Y62A		21B	X62A X62B X62C	21B	X62A X62B X62C	
	Prä	961Z		Prä	A11C		Prä	A11C
	15	MSPNG SPNG		T34.8			15	MSPNG SPNG
	22	Y62A		15	MSPNG SPNG		21B	X62A X62B X62C
	Prä	961Z		21B	X62A X62B X62C		Prä	A11C
	15	MSPNG SPNG		T34.9			15	MSPNG SPNG
	22	Y62A		15	MSPNG SPNG		21B	X62A X62B X62C
	Prä	961Z		21B	X62A X62B X62C		Prä	A11C

ICD	MDC	DRG	ICD	MDC	DRG	ICD	MDC	DRG
T37.9	15	MSPNG SPNG		21B	X62A X62B X62C		Prä	A11C
	21B	X62A X62B X62C		Prä	A11C	T43.4	15	MSPNG SPNG
T38.0	15	MSPNG SPNG	T40.6	15	MSPNG SPNG		21B	X62A X62B X62C
	21B	X62A X62B X62C		Prä	A11C		Prä	A11C
	Prä	A11C	T40.7	15	MSPNG SPNG	T43.5	15	MSPNG SPNG
T38.1	15	MSPNG SPNG		21B	X62A X62B X62C		21B	X62A X62B X62C
	21B	X62A X62B X62C		Prä	A11C		Prä	A11C
	Prä	A11C	T40.8	15	MSPNG SPNG	T43.6	15	MSPNG SPNG
T38.2	15	MSPNG SPNG		21B	X62A X62B X62C		21B	X62A X62B X62C
	21B	X62A X62B X62C		Prä	A11C		Prä	A11C
	Prä	A11C	T40.9	15	MSPNG SPNG	T43.8	15	MSPNG SPNG
T38.3	15	MSPNG SPNG		21B	X62A X62B X62C		21B	X62A X62B X62C
	21B	X62A X62B X62C		Prä	A11C		Prä	A11C
	Prä	A11C	T40.9	15	MSPNG SPNG	T43.9	15	MSPNG SPNG
T38.4	15	MSPNG SPNG		21B	X62A X62B X62C		21B	X62A X62B X62C
	21B	X62A X62B X62C		Prä	A11C		Prä	A11C
	Prä	A11C	T41.0	15	MSPNG SPNG	T44.0	15	MSPNG SPNG
T38.5	15	MSPNG SPNG		21B	X62A X62B X62C		21B	X62A X62B X62C
	21B	X62A X62B X62C		Prä	A11C		Prä	A11C
	Prä	A11C	T41.1	15	MSPNG SPNG	T44.1	15	MSPNG SPNG
T38.6	15	MSPNG SPNG		21B	X62A X62B X62C		21B	X62A X62B X62C
	21B	X62A X62B X62C		Prä	A11C		Prä	A11C
	Prä	A11C	T41.2	15	MSPNG SPNG	T44.2	15	MSPNG SPNG
T38.7	15	MSPNG SPNG		21B	X62A X62B X62C		21B	X62A X62B X62C
	21B	X62A X62B X62C		Prä	A11C		Prä	A11C
	Prä	A11C	T41.3	15	MSPNG SPNG	T44.3	15	MSPNG SPNG
T38.8	15	MSPNG SPNG		21B	X62A X62B X62C		21B	X62A X62B X62C
	21B	X62A X62B X62C		Prä	A11C		Prä	A11C
	Prä	A11C	T41.4	15	MSPNG SPNG	T44.4	15	MSPNG SPNG
T38.9	15	MSPNG SPNG		21B	X62A X62B X62C		21B	X62A X62B X62C
	21B	X62A X62B X62C		Prä	A11C		Prä	A11C
	Prä	A11C	T41.5	15	MSPNG SPNG	T44.5	15	MSPNG SPNG
T39.0	15	MSPNG SPNG		21B	X62A X62B X62C		21B	X62A X62B X62C
	21B	X62A X62B X62C		Prä	A11C		Prä	A11C
	Prä	A11C	T42.0	15	MSPNG SPNG	T44.6	15	MSPNG SPNG
T39.1	15	MSPNG SPNG		21B	X62A X62B X62C		21B	X62A X62B X62C
	21B	X62A X62B X62C		Prä	A11C		Prä	A11C
	Prä	A11C	T42.1	15	MSPNG SPNG	T44.7	15	MSPNG SPNG
T39.2	15	MSPNG SPNG		21B	X62A X62B X62C		21B	X62A X62B X62C
	21B	X62A X62B X62C		Prä	A11C		Prä	A11C
	Prä	A11C	T42.2	15	MSPNG SPNG	T44.8	15	MSPNG SPNG
T39.3	15	MSPNG SPNG		21B	X62A X62B X62C		21B	X62A X62B X62C
	21B	X62A X62B X62C		Prä	A11C		Prä	A11C
	Prä	A11C	T42.3	15	MSPNG SPNG	T44.9	15	MSPNG SPNG
T39.4	15	MSPNG SPNG		21B	X62A X62B X62C		21B	X62A X62B X62C
	21B	X62A X62B X62C		Prä	A11C		Prä	A11C
	Prä	A11C	T42.4	15	MSPNG SPNG	T45.0	15	MSPNG SPNG
T39.8	15	MSPNG SPNG		21B	X62A X62B X62C		21B	X62A X62B X62C
	21B	X62A X62B X62C		Prä	A11C		Prä	A11C
	Prä	A11C	T42.5	15	MSPNG SPNG	T45.1	15	MSPNG SPNG
T39.9	15	MSPNG SPNG		21B	X62A X62B X62C		21B	X62A X62B X62C
	21B	X62A X62B X62C		Prä	A11C		Prä	A11C
	Prä	A11C	T42.6	15	MSPNG SPNG	T45.2	15	MSPNG SPNG
T40.0	15	MSPNG SPNG		21B	X62A X62B X62C		21B	X62A X62B X62C
	21B	X62A X62B X62C		Prä	A11C		Prä	A11C
	Prä	A11C	T42.7	15	MSPNG SPNG	T45.3	15	MSPNG SPNG
T40.1	15	MSPNG SPNG		21B	X62A X62B X62C		21B	X62A X62B X62C
	21B	X62A X62B X62C		Prä	A11C		Prä	A11C
	Prä	A11C	T42.8	15	MSPNG SPNG	T45.4	15	MSPNG SPNG
T40.2	15	MSPNG SPNG		21B	X62A X62B X62C		21B	X62A X62B X62C
	21B	X62A X62B X62C		Prä	A11C		Prä	A11C
	Prä	A11C	T43.0	15	MSPNG SPNG	T45.5	15	MSPNG SPNG
T40.3	15	MSPNG SPNG		21B	X62A X62B X62C		21B	X62A X62B X62C
	21B	X62A X62B X62C		Prä	A11C		Prä	A11C
	Prä	A11C	T43.1	15	MSPNG SPNG	T45.6	15	MSPNG SPNG
T40.4	15	MSPNG SPNG		21B	X62A X62B X62C		21B	X62A X62B X62C
	21B	X62A X62B X62C		Prä	A11C		Prä	A11C
	Prä	A11C	T43.2	15	MSPNG SPNG	T45.7	15	MSPNG SPNG
T40.5	15	MSPNG SPNG		21B	X62A X62B X62C		21B	X62A X62B X62C
	21B	X62A X62B X62C		Prä	A11C		Prä	A11C

ICD	MDC	DRG	ICD	MDC	DRG	ICD	MDC	DRG
T45.8	15	MSPNG SPNG		21B	X62A X62B X62C		Prä	A11C
	21B	X62A X62B X62C		Prä	A11C	T50.7	15	MSPNG SPNG
T45.9	15	MSPNG SPNG	T48.2	15	MSPNG SPNG		21B	X62A X62B X62C
	21B	X62A X62B X62C		Prä	A11C		Prä	A11C
	Prä	A11C	T48.3	15	MSPNG SPNG	T50.8	15	MSPNG SPNG
T46.0	15	MSPNG SPNG		21B	X62A X62B X62C		21B	X62A X62B X62C
	21B	X62A X62B X62C		Prä	A11C		Prä	A11C
	Prä	A11C	T48.4	15	MSPNG SPNG	T50.9	15	MSPNG SPNG
T46.1	15	MSPNG SPNG		21B	X62A X62B X62C		21B	X62A X62B X62C
	21B	X62A X62B X62C		Prä	A11C	T51.0	15	MSPNG SPNG
	Prä	A11C	T48.5	15	MSPNG SPNG		21B	X62A X62B X62C
T46.2	15	MSPNG SPNG		21B	X62A X62B X62C	T51.1	15	MSPNG SPNG
	21B	X62A X62B X62C		Prä	A11C		21B	X62A X62B X62C
	Prä	A11C	T48.6	15	MSPNG SPNG		Prä	A11C
T46.3	15	MSPNG SPNG		21B	X62A X62B X62C	T51.2	15	MSPNG SPNG
	21B	X62A X62B X62C		Prä	A11C		21B	X62A X62B X62C
	Prä	A11C	T48.7	15	MSPNG SPNG		Prä	A11C
T46.4	15	MSPNG SPNG		21B	X62A X62B X62C	T51.3	15	MSPNG SPNG
	21B	X62A X62B X62C		Prä	A11C		21B	X62A X62B X62C
	Prä	A11C	T49.0	15	MSPNG SPNG		Prä	A11C
T46.5	15	MSPNG SPNG		21B	X62A X62B X62C	T51.8	15	MSPNG SPNG
	21B	X62A X62B X62C		Prä	A11C		21B	X62A X62B X62C
	Prä	A11C	T49.1	15	MSPNG SPNG	T51.9	15	MSPNG SPNG
T46.6	15	MSPNG SPNG		21B	X62A X62B X62C		21B	X62A X62B X62C
	21B	X62A X62B X62C		Prä	A11C	T52.0	15	MSPNG SPNG
	Prä	A11C	T49.2	15	MSPNG SPNG		21B	X62A X62B X62C
T46.7	15	MSPNG SPNG		21B	X62A X62B X62C		Prä	A11C
	21B	X62A X62B X62C		Prä	A11C	T52.1	15	MSPNG SPNG
	Prä	A11C	T49.3	15	MSPNG SPNG		21B	X62A X62B X62C
T46.8	15	MSPNG SPNG		21B	X62A X62B X62C		Prä	A11C
	21B	X62A X62B X62C		Prä	A11C	T52.2	15	MSPNG SPNG
	Prä	A11C	T49.4	15	MSPNG SPNG		21B	X62A X62B X62C
T46.9	15	MSPNG SPNG		21B	X62A X62B X62C		Prä	A11C
	21B	X62A X62B X62C		Prä	A11C	T52.3	15	MSPNG SPNG
	Prä	A11C	T49.5	02	C62Z		21B	X62A X62B X62C
T47.0	15	MSPNG SPNG		15	MSPNG SPNG		Prä	A11C
	21B	X62A X62B X62C		Prä	A11C	T52.4	15	MSPNG SPNG
	Prä	A11C	T49.6	15	MSPNG SPNG		21B	X62A X62B X62C
T47.1	15	MSPNG SPNG		21B	X62A X62B X62C		Prä	A11C
	21B	X62A X62B X62C		Prä	A11C	T52.8	15	MSPNG SPNG
	Prä	A11C	T49.7	15	MSPNG SPNG		21B	X62A X62B X62C
T47.2	15	MSPNG SPNG		21B	X62A X62B X62C		Prä	A11C
	21B	X62A X62B X62C		Prä	A11C	T52.9	15	MSPNG SPNG
	Prä	A11C	T49.8	15	MSPNG SPNG		21B	X62A X62B X62C
T47.3	15	MSPNG SPNG		21B	X62A X62B X62C		Prä	A11C
	21B	X62A X62B X62C		Prä	A11C	T53.0	15	MSPNG SPNG
	Prä	A11C	T49.9	15	MSPNG SPNG		21B	X62A X62B X62C
T47.4	15	MSPNG SPNG		21B	X62A X62B X62C		Prä	A11C
	21B	X62A X62B X62C		Prä	A11C	T53.1	15	MSPNG SPNG
	Prä	A11C	T50.0	15	MSPNG SPNG		21B	X62A X62B X62C
T47.5	15	MSPNG SPNG		21B	X62A X62B X62C		Prä	A11C
	21B	X62A X62B X62C		Prä	A11C	T53.2	15	MSPNG SPNG
	Prä	A11C	T50.1	15	MSPNG SPNG		21B	X62A X62B X62C
T47.6	15	MSPNG SPNG		21B	X62A X62B X62C		Prä	A11C
	21B	X62A X62B X62C		Prä	A11C	T53.3	15	MSPNG SPNG
	Prä	A11C	T50.2	15	MSPNG SPNG		21B	X62A X62B X62C
T47.7	15	MSPNG SPNG		21B	X62A X62B X62C		Prä	A11C
	21B	X62A X62B X62C		Prä	A11C	T53.4	15	MSPNG SPNG
	Prä	A11C	T50.3	15	MSPNG SPNG		21B	X62A X62B X62C
T47.8	15	MSPNG SPNG		21B	X62A X62B X62C		Prä	A11C
	21B	X62A X62B X62C		Prä	A11C	T53.5	15	MSPNG SPNG
	Prä	A11C	T50.4	15	MSPNG SPNG		21B	X62A X62B X62C
T47.9	15	MSPNG SPNG		21B	X62A X62B X62C		Prä	A11C
	21B	X62A X62B X62C		Prä	A11C	T53.6	15	MSPNG SPNG
	Prä	A11C	T50.5	15	MSPNG SPNG		21B	X62A X62B X62C
T48.0	15	MSPNG SPNG		21B	X62A X62B X62C		Prä	A11C
	21B	X62A X62B X62C		Prä	A11C	T53.7	15	MSPNG SPNG
	Prä	A11C	T50.6	15	MSPNG SPNG		21B	X62A X62B X62C
T48.1	15	MSPNG SPNG		21B	X62A X62B X62C		Prä	A11C
						T53.9	15	MSPNG SPNG

ICD	MDC	DRG	ICD	MDC	DRG	ICD	MDC	DRG
	21B	X62A X62B X62C		Prä	A11C	T63.0	15	MSPNG SPNG
T54.0	15	MSPNG SPNG	T59.0	15	MSPNG SPNG	21B	X62A X62B X62C	Prä A11C
	21B	X62A X62B X62C		Prä	A11C	T63.1	15	MSPNG SPNG
T54.1	15	MSPNG SPNG	T59.1	15	MSPNG SPNG	21B	X62A X62B X62C	Prä A11C
	21B	X62A X62B X62C		Prä	A11C	T63.2	15	MSPNG SPNG
T54.2	15	MSPNG SPNG	T59.2	15	MSPNG SPNG	21B	X62A X62B X62C	Prä A11C
	21B	X62A X62B X62C		Prä	A11C	T63.3	15	MSPNG SPNG
T54.3	15	MSPNG SPNG	T59.3	15	MSPNG SPNG	21B	X62A X62B X62C	Prä A11C
	21B	X62A X62B X62C		Prä	A11C	T63.4	15	MSPNG SPNG
T54.9	15	MSPNG SPNG	T59.4	15	MSPNG SPNG	21B	X62A X62B X62C	Prä A11C
	21B	X62A X62B X62C		Prä	A11C	T63.5	15	MSPNG SPNG
T55	15	MSPNG SPNG	T59.5	15	MSPNG SPNG	21B	X62A X62B X62C	Prä A11C
	21B	X62A X62B X62C		Prä	A11C	T63.6	15	MSPNG SPNG
T56.0	15	MSPNG SPNG	T59.6	15	MSPNG SPNG	21B	X62A X62B X62C	Prä A11C
	21B	X62A X62B X62C		Prä	A11C	T63.8	15	MSPNG SPNG
T56.1	15	MSPNG SPNG	T59.7	15	MSPNG SPNG	21B	X62A X62B X62C	Prä A11C
	21B	X62A X62B X62C		Prä	A11C	T63.9	15	MSPNG SPNG
T56.2	15	MSPNG SPNG	T59.8	15	MSPNG SPNG	21B	X62A X62B X62C	Prä A11C
	21B	X62A X62B X62C		Prä	A11C	T64	15	MSPNG SPNG
T56.3	15	MSPNG SPNG	T59.9	15	MSPNG SPNG	21B	X62A X62B X62C	Prä A11C
	21B	X62A X62B X62C		Prä	A11C	T65.0	15	MSPNG SPNG
T56.4	15	MSPNG SPNG	T60.0	15	MSPNG SPNG	21B	X62A X62B X62C	Prä A11C
	21B	X62A X62B X62C		Prä	A11C	T65.1	15	MSPNG SPNG
T56.5	15	MSPNG SPNG	T60.1	15	MSPNG SPNG	21B	X62A X62B X62C	Prä A11C
	21B	X62A X62B X62C		Prä	A11C	T65.2	15	MSPNG SPNG
T56.6	15	MSPNG SPNG	T60.2	15	MSPNG SPNG	21B	X62A X62B X62C	Prä A11C
	21B	X62A X62B X62C		Prä	A11C	T65.3	15	MSPNG SPNG
T56.7	15	MSPNG SPNG	T60.3	15	MSPNG SPNG	21B	X62A X62B X62C	Prä A11C
	21B	X62A X62B X62C		Prä	A11C	T65.4	15	MSPNG SPNG
T56.8	15	MSPNG SPNG	T60.4	15	MSPNG SPNG	21B	X62A X62B X62C	Prä A11C
	21B	X62A X62B X62C		Prä	A11C	T65.5	15	MSPNG SPNG
T56.9	15	MSPNG SPNG	T60.8	15	MSPNG SPNG	21B	X62A X62B X62C	Prä A11C
	21B	X62A X62B X62C		Prä	A11C	T65.6	15	MSPNG SPNG
T57.0	15	MSPNG SPNG	T60.9	15	MSPNG SPNG	21B	X62A X62B X62C	Prä A11C
	21B	X62A X62B X62C		Prä	A11C	T65.8	15	MSPNG SPNG
T57.1	15	MSPNG SPNG	T61.0	15	MSPNG SPNG	21B	X62A X62B X62C	Prä A11C
	21B	X62A X62B X62C		Prä	A11C	T65.9	15	MSPNG SPNG
T57.2	15	MSPNG SPNG	T61.1	15	MSPNG SPNG	21B	X62A X62B X62C	Prä A11C
	21B	X62A X62B X62C		Prä	A11C	T66	21B	X64A X64B
T57.3	15	MSPNG SPNG	T61.2	15	MSPNG SPNG	T67.0	15	MSPNG SPNG
	21B	X62A X62B X62C		Prä	A11C	21B	X64A X64B	Prä A11C
T57.8	15	MSPNG SPNG	T61.8	15	MSPNG SPNG	T67.1	15	MSPNG SPNG
	21B	X62A X62B X62C		Prä	A11C	21B	X64A X64B	Prä A11C
T57.9	15	MSPNG SPNG	T61.9	15	MSPNG SPNG	T67.2	21B	X64A X64B
	21B	X62A X62B X62C		Prä	A11C	T67.3	21B	X64A X64B
T58	15	MSPNG SPNG	T62.0	15	MSPNG SPNG	T67.4	21B	X64A X64B
	21B	X62A X62B X62C		Prä	A11C	T67.5	21B	X64A X64B
	21B	X62A X62B X62C		Prä	A11C	T67.6	21B	X64A X64B
	21B	X62A X62B X62C		Prä	A11C	T67.7	21B	X64A X64B
	21B	X62A X62B X62C		Prä	A11C	T67.8	21B	X64A X64B
	21B	X62A X62B X62C		Prä	A11C	T67.9	21B	X64A X64B
	21B	X62A X62B X62C		Prä	A11C	T68	21B	X64A X64B
	21B	X62A X62B X62C		Prä	A11C			

ICD	MDC	DRG	ICD	MDC	DRG	ICD	MDC	DRG	
T69.0	21B	X04Z X64A X64B		21B	X64A X64B	T81.1	05	F73A F73B	
T69.1	21B	X62A X62B X62C		Prä	A11C	T81.2	21B	X62A X62B X62C	
T69.8	21B	X64A X64B	T79.5		PTR	T81.3	15	MSPNG SPNG	
T69.9	21B	X64A X64B		11	L60A L60B L60C		21B	X62A X62B X62C	
T70.0	03	D61A D61B			L60D L71Z	T81.4	08	I02A I02B I03A	
T70.1	03	D61A D61B		21A	W61A W61B W61C			I03B	
T70.2	21B	X64A X64B		Prä	A11C		18B	T61A T61B	
T70.3	21B	X62A X62B	T79.7		PTR	T81.5	15	MSPNG SPNG	
T70.4	21B	X64A X64B		04	E76A E76B E76C		21B	X62A X62B X62C	
T70.8	21B	X64A X64B			E76D	T81.6	15	MSPNG SPNG	
T70.9	21B	X64A X64B		15	MSPNG SPNG		21B	X62A X62B X62C	
T71	15	MSPNG SPNG		21A	W61A W61B W61C	T81.7	05	F75A F75B F75C	
	21B	X62A X62B		Prä	A11C			F75D	
T73.0	21B	X64A X64B	T79.8		PTR	T81.8	21B	X62A X62B X62C	
T73.1	15	MSPNG SPNG		21A	W61A W61B W61C	T81.9	21B	X62A X62B X62C	
	21B	X64A X64B		21B	X64A X64B	T82.0	05	F69A F69B	
T73.2	21B	X64A X64B	T79.9		PTR		15	MSPNG SPNG	
T73.3	21B	X64A X64B		21A	W61A W61B W61C	T82.1	05	F66A F66B	
T73.8	21B	X64A X64B		21B	X64A X64B		15	MSPNG SPNG	
T73.9	21B	X64A X64B	T79.60		PTR	T82.2	05	F75A F75B F75C	
T74.0	Prä	961Z		08	I76A I76B			F75D	
	21A	W61A W61B W61C		15	MSPNG SPNG		15	MSPNG SPNG	
T74.1	Prä	961Z		21A	W61A W61B W61C	T82.3	05	F75A F75B F75C	
	21A	W61A W61B W61C		Prä	A11C			F75D	
T74.2	Prä	961Z	T79.61		PTR		15	MSPNG SPNG	
	21A	W61A W61B W61C		08	I76A I76B	T82.4	05	F75A F75B F75C	
T74.3	Prä	961Z		15	MSPNG SPNG			F75D	
	21A	W61A W61B W61C		21A	W61A W61B W61C		15	MSPNG SPNG	
T74.8	Prä	961Z		Prä	A11C	T82.5	05	F75A F75B F75C	
	21A	W61A W61B W61C	T79.62		PTR			F75D	
T74.9	Prä	961Z		08	I76A I76B		15	MSPNG SPNG	
	21A	W61A W61B W61C		15	MSPNG SPNG	T82.6	05	F24A F75A F75B	
T75.0	21B	X62A X62B X62C		21A	W61A W61B W61C			F75C F75D	
T75.1	Prä	A11C		Prä	A11C		15	MSPNG SPNG	
	21B	X62A X62B	T79.63		PTR	T82.7	05	F24A F61A F75A	
T75.2	21B	X64A X64B		08	I76A I76B			F75B F75C F75D	
T75.3	03	D66Z		15	MSPNG SPNG		15	MSPNG SPNG	
T75.4	15	MSPNG SPNG		21A	W61A W61B W61C	T82.8	05	F75A F75B F75C	
	21B	X64A X64B		Prä	A11C			F75D	
T75.8	21B	X64A X64B	T79.68		PTR		15	MSPNG SPNG	
T78.0	21B	X60A X60B X60C		08	I76A I76B	T82.9	05	F75A F75B F75C	
		X60D		15	MSPNG SPNG			F75D	
T78.1	21B	X62A X62B X62C		21A	W61A W61B W61C		15	MSPNG SPNG	
T78.2	21B	X60A X60B X60C		Prä	A11C	T83.0	11	L64A	
		X60D	T79.69		PTR		15	MSPNG SPNG	
T78.3	Prä	A11C		08	I76A I76B	T83.1	11	L64A	
	21B	X60A X60B X60C		15	MSPNG SPNG		15	MSPNG SPNG	
		X60D		21A	W61A W61B W61C	T83.2	11	L64A	
T78.4	21B	X60A X60B X60C		Prä	A11C		15	MSPNG SPNG	
		X60D	T80.0		04	E64A E64B E64C	T83.3	13	N62B
T78.8	21B	X62A X62B X62C		15	MSPNG SPNG	T83.4	12	M64Z	
T78.9	21B	X62A X62B X62C		Prä	A11C		13	N62B	
T79.0		PTR	T80.1		05	F75A F75B F75C		15	MSPNG SPNG
	04	E64A E64B E64C			F75D	T83.5	11	L63A L63B L63C	
	15	MSPNG SPNG		Prä	A11C			L63D L63E	
	21A	W61A W61B W61C	T80.2		18B	T64A T64B T64C		15	MSPNG SPNG
	Prä	A11C		15	MSPNG SPNG	T83.6	12	M64Z	
T79.1		PTR	T80.3		16	Q61A Q61B		13	N62B
	04	E64A E64B E64C		Prä	A11C		15	MSPNG SPNG	
	15	MSPNG SPNG		15	MSPNG SPNG	T83.8	11	L64A	
	21A	W61A W61B W61C	T80.4		16	Q61A Q61B		15	MSPNG SPNG
	Prä	A11C		Prä	A11C		11	L64A	
T79.2		PTR	T80.5		Prä	A11C		15	MSPNG SPNG
	21A	W61A W61B W61C		21B	X60A X60B X60C	T84.0	08	I73A I73B	
	21B	X64A X64B			X60D		15	MSPNG SPNG	
T79.3		PTR	T80.6		X60A X60B X60C	T84.1	08	I73A I73B	
	18B	T61A T61B			X60D		15	MSPNG SPNG	
	21A	W61A W61B W61C	T80.8		16	Q61A Q61B	T84.2	08	I73A I73B
T79.4		PTR	T80.9		16	Q61A Q61B		15	MSPNG SPNG
	21A	W61A W61B W61C	T81.0		21B	X62A X62B X62C	T84.3	08	I73A I73B

ICD	MDC	DRG	ICD	MDC	DRG	ICD	MDC	DRG
T84.4	15	MSPNG SPNG		17	R50A R60A R60B	21B	X62A X62B X62C	
	08	I73A I73B			R60C R60D R60E	Prä	A11C	
T84.5	15	MSPNG SPNG	T86.02	Prä	A11C	T86.51	15	
	08	I02A I02B I03A		16	Q60A Q60B Q60C	21B	X62A X62B X62C	
		I03B I04A I04B		17	R50A R60A R60B	Prä	A11C	
		I08A I08B I08C	T86.2	05	R60C R60D R60E	T86.52	15	
		I12A I12B I12C			F75A F75B F75C	21B	X62A X62B X62C	
		I13A I13B I73A			F75D	Prä	A11C	
		I73B		15	MSPNG SPNG	T86.59	15	
	15	MSPNG SPNG		Prä	A11C A60A A60B	21B	X62A X62B X62C	
	Prä	A11C		A60C	Prä	A11C		
T84.6	08	I02A I02B I08A	T86.3	05	F75A F75B F75C	T86.81	04	
		I08B I08C I12A			F75D	15	E75A E75B E75C	
		I12B I12C I13A		15	MSPNG SPNG	Prä	A11C A60A A60B	
		I13B I73A I73B		Prä	A11C A60A A60B	A60C		
	15	MSPNG SPNG		A60C	T86.82	07	H62A H62B	
T84.7	08	I02A I02B I08A	T86.05	Prä	A11C	15	MSPNG SPNG	
		I08B I08C I12A		16	Q60A Q60B Q60C	Prä	A11C A60A A60B	
		I12B I12C I13A		17	R50A R60A R60B	A60C		
		I13B I73A I73B			R60C R60D R60E	T86.83	Prä	
	15	MSPNG SPNG		Prä	A11C	02	C60A C60B	
T84.8	08	I02A I02B I08A	T86.06	16	Q60A Q60B Q60C	T86.88	15	
		I08B I08C I13A		17	R50A R60A R60B	21B	X62A X62B X62C	
		I13B I73A I73B			R60C R60D R60E	Prä	A11C	
	15	MSPNG SPNG		Prä	A11C	Prä	A11C	
T84.9	08	I02A I02B I08A	T86.07	16	Q60A Q60B Q60C	T87.0	08	
		I08B I08C I13A		17	R50A R60A R60B		I02A I02B I32A	
		I13B I73A I73B			R60C R60D R60E		I32B I32C I32D	
	15	MSPNG SPNG		Prä	A11C	T87.1	Prä	
T85.0	01	B81A B81B B81C		16	Q60A Q60B Q60C	08	A11C	
	15	MSPNG SPNG		17	R50A R60A R60B	08	I73A I73B	
T85.1	01	B81A B81B B81C			R60C R60D R60E	T87.2	08	
	15	MSPNG SPNG		15	MSPNG SPNG	T87.3	08	
T85.2	02	C62Z	T86.9	21B	X62A X62B X62C	T87.4	08	
	15	MSPNG SPNG		Prä	A11C	T87.5	08	
T85.3	02	C62Z			A11C	T87.6	08	
	15	MSPNG SPNG	T86.10	11	L68A L68B L69A	T87.6	08	
T85.4	09	J01A J01B J67A			L69B	T88.0	18B	
		J67B		15	MSPNG SPNG	T88.1	15	
	15	MSPNG SPNG		Prä	A11C A60A A60B		MSPNG SPNG	
T85.5	06	G64A G64B G64C		A60C	T88.2	21B	X62A X62B X62C	
		G70A G70B	T86.11	11	L68A L68B L69A	T88.3	21B	
	15	MSPNG SPNG			L69B		X64A X64B	
T85.6	15	MSPNG SPNG		15	MSPNG SPNG	T88.4	15	
	21B	X62A X62B X62C		Prä	A11C A60A A60B		MSPNG SPNG	
T85.9	15	MSPNG SPNG		A60C	T88.5	21B	X62A X62B X62C	
	21B	X62A X62B X62C	T86.12	11	L69A L69B	T88.6	21B	
T85.71	11	L68A L68B		15	MSPNG SPNG		X60A X60B X60C	
	15	MSPNG SPNG		Prä	A11C A60A A60B	T88.7	21B	
T85.72	15	MSPNG SPNG		A60C	T88.8	21B	X62A X62B X62C	
	21B	X62A X62B X62C	T86.19	11	L68A L68B L69A	T88.9	21B	
T85.73	15	MSPNG SPNG			L69B		X62A X62B X62C	
	21B	X62A X62B X62C		15	MSPNG SPNG	T89.00	21B	
T85.78	15	MSPNG SPNG		Prä	A11C A60A A60B		X60D	
	18B	T61A T61B		A60C	T89.01		PTR	
T85.81	01	B81A B81B B81C	T86.40	07	H63A H63B H63C		21A	
	15	MSPNG SPNG			H63D		W61A W61B W61C	
T85.82	09	J01A J01B J67A		15	MSPNG SPNG	21B	X60A X60B X60C	
		J67B		Prä	A01A A11C A60A		X60D	
	15	MSPNG SPNG		A60B A60C	T89.02		PTR	
T85.83	15	MSPNG SPNG	T86.41	07	H63A H63B H63C		21A	
	21B	X62A X62B X62C			H63D		W61A W61B W61C	
T85.88	15	MSPNG SPNG		15	MSPNG SPNG	21B	X60A X60B X60C	
	21B	X62A X62B X62C		Prä	A01A A11C A60A		X60D	
T86.00	Prä	A11C	T86.49	07	H63A H63B H63C	T89.03		
	16	Q60A Q60B Q60C			H63D		PTR	
	17	R50A R60A R60B		15	MSPNG SPNG	21A	W61A W61B W61C	
		R60C R60D R60E		Prä	A01A A11C A60A	21B	X60A X60B X60C	
T86.01	Prä	A11C		A60B A60C	T90.0		X60D	
	16	Q60A Q60B Q60C	T86.50	15	MSPNG SPNG	T90.1	Prä	
							961Z	
						T90.2	Prä	
							961Z	
						T90.3	Prä	
							961Z	
						T90.4	Prä	
							961Z	

ICD	MDC	DRG	ICD	MDC	DRG	ICD	MDC	DRG
T90.5	21A	W61A W61B W61C	U06.8	Prä	961Z		15	P65B P66C P67A
T90.8	Prä	961Z	U06.9	Prä	961Z			P67B P67C
	21A	W61A W61B W61C	U07.0	Prä	961Z	U55.31	Prä	961Z
T90.9	Prä	961Z	U07.1	Prä	961Z		15	P65B P66C P67A
	21A	W61A W61B W61C	U07.2	Prä	961Z			P67B P67C
T91.0	Prä	961Z	U07.3	Prä	961Z	U55.32		HAK
T91.1	Prä	961Z	U07.4	Prä	961Z		15	P65B P66C P67A
T91.2	Prä	961Z	U07.5	Prä	961Z			P67B P67C
T91.3	Prä	961Z	U07.6	Prä	961Z		Prä	961Z
T91.4	Prä	961Z	U07.7	Prä	961Z	U60.1	Prä	961Z
	21A	W61A W61B W61C	U07.8	Prä	961Z	U60.2	Prä	961Z
T91.5	Prä	961Z	U07.9	Prä	961Z	U60.3	Prä	961Z
T91.8	Prä	961Z	U50.00	Prä	961Z		18A	S63A
	21A	W61A W61B W61C	U50.01	Prä	961Z	U60.9	Prä	961Z
T91.9	Prä	961Z	U50.10	Prä	961Z	U61.1	Prä	961Z
	21A	W61A W61B W61C	U50.11	Prä	961Z	U61.2	Prä	961Z
T92.0	Prä	961Z	U50.20	Prä	961Z	U61.3	Prä	961Z
T92.1	Prä	961Z	U50.21	Prä	961Z		18A	S63A
T92.2	Prä	961Z	U50.30	Prä	961Z	U61.9	Prä	961Z
T92.3	Prä	961Z	U50.31	Prä	961Z	U69.00	Prä	961Z
T92.4	Prä	961Z	U50.40	Prä	961Z A95C A95F	U69.10	Prä	961Z
T92.5	Prä	961Z			A97F	U69.11	Prä	961Z
T92.6	Prä	961Z		01	B70A B70C B70F	U69.12	Prä	961Z
T92.8	Prä	961Z	U50.41	11	L63A L63B	U69.20	Prä	961Z A11C
T92.9	Prä	961Z		Prä	961Z A95C A95F	U69.21	Prä	961Z A11C
	21A	W61A W61B W61C			A97F	U69.30	Prä	961Z
T93.0	Prä	961Z		01	B70A B70C B70F	U69.31	Prä	961Z
T93.1	Prä	961Z	U50.50	11	L63A L63B	U69.32	Prä	961Z
T93.2	Prä	961Z		Prä	961Z A95C A95F	U69.33	Prä	961Z
T93.3	Prä	961Z			A97F	U69.34	Prä	961Z
T93.4	Prä	961Z		01	B70A B70C B70F	U69.35	Prä	961Z
T93.5	Prä	961Z	U50.51	11	L63A L63B	U69.36	Prä	961Z
T93.6	Prä	961Z		Prä	961Z A95C A95F	U69.40	Prä	961Z
T93.8	Prä	961Z			A97F	U80.00	Prä	961Z
T93.9	Prä	961Z		01	B70A B70C B70F		05	F61A
	21A	W61A W61B W61C	U51.00	11	L63A L63B	U80.01	Prä	961Z
T94.0	Prä	961Z	U51.01	Prä	961Z		05	F61A
T94.1	Prä	961Z	U51.02	Prä	961Z	U80.4	Prä	961Z
	21A	W61A W61B W61C	U51.10	Prä	961Z		05	F61A
T95.0	Prä	961Z	U51.11	Prä	961Z	U80.5	Prä	961Z
T95.1	Prä	961Z	U51.12	Prä	961Z		05	F61A
T95.2	Prä	961Z	U51.20	Prä	961Z	U80.6	Prä	961Z
T95.3	Prä	961Z	U51.21	Prä	961Z		05	F61A
T95.4	Prä	961Z	U51.22	Prä	961Z	U80.7	Prä	961Z
T95.8	Prä	961Z	U52.0	Prä	961Z		05	F61A
T95.9	Prä	961Z	U52.1	Prä	961Z	U80.10	Prä	961Z
T96	Prä	961Z	U52.2	Prä	961Z		05	F61A
	21A	W61A W61B W61C	U52.3	Prä	961Z	U80.11	Prä	961Z
T97	Prä	961Z	U55.10	Prä	961Z		05	F61A
	21A	W61A W61B W61C		15	P65B P66C P67A	U80.20	Prä	961Z
T98.0	Prä	961Z			P67B P67C		05	F61A
	21A	W61A W61B W61C	U55.11	Prä	961Z	U80.21	Prä	961Z
T98.1	Prä	961Z		15	P65B P66C P67A		05	F61A
	21A	W61A W61B W61C			P67B P67C	U80.30	Prä	961Z
T98.2	Prä	961Z	U55.12		HAK		05	F61A
	21A	W61A W61B W61C		15	P65B P66C P67A	U80.31	Prä	961Z
T98.3	Prä	961Z			P67B P67C		05	F61A
	21A	W61A W61B W61C		Prä	961Z	U81	Prä	961Z
U04.9	04	E77A E77B E77C	U55.20	Prä	961Z		05	F61A
		E77D E77E E77F		15	P65B P66C P67A	U82.0	Prä	961Z
	18A	S63A S63B			P67B P67C		04	E76A
U06.0	Prä	961Z	U55.21	Prä	961Z	U82.1	Prä	961Z
U06.1	Prä	961Z		15	P65B P66C P67A		04	E76A
U06.2	Prä	961Z			P67B P67C		05	F61A
U06.3	Prä	961Z	U55.22		HAK	U82.2	Prä	961Z
U06.4	Prä	961Z		15	P65B P66C P67A		04	E76A
U06.5	Prä	961Z			P67B P67C		05	F61A
U06.6	Prä	961Z		Prä	961Z	U83	Prä	961Z
U06.7	Prä	961Z	U55.30	Prä	961Z		05	F61A

ICD	MDC	DRG	ICD	MDC	DRG	ICD	MDC	DRG
U84	Prä	961Z	Z09.7	23	Z64A Z64B	Z26.8	23	Z64A Z64B
	05	F61A	Z09.9	23	Z64A Z64B	Z26.9	23	Z64A Z64B
U85	Prä	961Z	Z09.80	23	Z64A	Z27.0	23	Z64A Z64B
	05	F61A	Z09.88	23	Z64A Z64B	Z27.1	23	Z64A Z64B
U99.0	Prä	961Z	Z10	23	Z64A Z64B	Z27.2	23	Z64A Z64B
U99.1	Prä	961Z	Z11	23	Z64A Z64B	Z27.3	23	Z64A Z64B
U99.2	Prä	961Z	Z12.0	23	Z64A Z64B	Z27.4	23	Z64A Z64B
U99.3	Prä	961Z	Z12.1	23	Z64A Z64B	Z27.8	23	Z64A Z64B
U99.4	Prä	961Z	Z12.2	23	Z64A Z64B	Z27.9	23	Z64A Z64B
U99.5	Prä	961Z	Z12.3	23	Z64A Z64B	Z28	23	Z64A Z64B
U99.6	Prä	961Z	Z12.4	23	Z64A Z64B	Z29.0	23	Z64A Z64B
U99.7	Prä	961Z	Z12.5	23	Z64A Z64B	Z29.1	18A	S65Z
U99.8	Prä	961Z	Z12.6	23	Z64A Z64B		23	Z64A Z64B
U99.9	Prä	961Z	Z12.8	23	Z64A Z64B	Z29.8	18A	S65Z
X84.9	20	V02B	Z12.9	23	Z64A Z64B		23	Z64A Z64B
Y09.9	20	V02B	Z13.0	23	Z64A Z64B	Z29.9	23	Z64A Z64B
Z00.0	Prä	961Z	Z13.1	23	Z64A Z64B	Z29.20	18A	S65Z
Z00.1	Prä	961Z	Z13.2	23	Z64A Z64B		23	Z64A Z64B
Z00.2	Prä	961Z	Z13.4	23	Z64A Z64B	Z29.21	18A	S65Z
Z00.3	Prä	961Z	Z13.5	23	Z64A Z64B		23	Z64A Z64B
Z00.4	Prä	961Z	Z13.6	23	Z64A Z64B	Z29.28	18A	S65Z
Z00.5	23	Z64A	Z13.7	23	Z64A Z64B		23	Z64A Z64B
Z00.6	Prä	961Z	Z13.8	23	Z64A Z64B	Z30.0	23	Z64A Z64B
Z00.8	Prä	961Z	Z13.9	23	Z64A Z64B	Z30.1	23	Z64A Z64B
Z01.0	23	Z64A Z64B	Z20.0	23	Z64A Z64B	Z30.2	12	M64Z
Z01.1	23	Z64A Z64B	Z20.1	15	P65B P66C P67A		13	N62A N62B
Z01.2	23	Z64A Z64B			P67B P67C	Z30.3	23	Z64A Z64B
Z01.3	23	Z64A Z64B		23	Z64A	Z30.4	23	Z64A Z64B
Z01.4	13	N62A N62B	Z20.2	23	Z64A Z64B	Z30.5	23	Z64A Z64B
Z01.5	23	Z64A Z64B	Z20.3	23	Z64A Z64B	Z30.8	23	Z64A Z64B
Z01.6	Prä	961Z	Z20.4	23	Z64A Z64B	Z30.9	23	Z64A Z64B
Z01.7	Prä	961Z	Z20.5	23	Z64A Z64B	Z31.0	12	M64Z
Z01.9	Prä	961Z	Z20.6	23	Z64A Z64B		13	N62A N62B
Z01.80	05	F24A F24B F24E	Z20.7	23	Z64A Z64B	Z31.1	13	N62A N62B
		F49A F49C F62A	Z20.8	23	Z64A Z64B	Z31.2	13	N62A N62B
		F70A F70B	Z20.9	23	Z64A Z64B	Z31.3	12	M64Z
Z01.81	05	F49A F49C F75A	Z21	Prä	961Z		13	N62A N62B
		F75B F75C F75D		14	O01B O01C O01D	Z31.4	12	M64Z
Z01.88	23	Z64A Z64B			O01E O01F O01G		13	N62A N62B
Z02	23	Z64A Z64B	Z22.0	23	Z64A Z64B	Z31.5	23	Z64A Z64B
Z03.0	04	E77A E77B E77C	Z22.1	23	Z64A Z64B	Z31.6	23	Z64A Z64B
		E77D E77E E77F	Z22.2	23	Z64A Z64B	Z31.8	23	Z64A Z64B
	15	P65B P66C P67A	Z22.3	23	Z64A Z64B	Z31.9	23	Z64A Z64B
		P67B P67C	Z22.4	23	Z64A Z64B	Z32	Prä	961Z
Z03.1	17	R62A R62B R62C	Z22.5	07	H63A H63B H63C	Z33	Prä	961Z
Z03.2	19	U66A U66B U66C			H63D	Z34	Prä	961Z
		U66D	Z22.6	07	H63A H63B H63C	Z35.0	Prä	961Z
Z03.3	01	B80Z			H63D	Z35.1	Prä	961Z
Z03.4	05	F74Z	Z22.8	23	Z64A Z64B	Z35.2	Prä	961Z
Z03.5	05	F74Z	Z22.9	23	Z64A Z64B	Z35.3	Prä	961Z
Z03.6	23	Z64A Z64B	Z23.0	23	Z64A Z64B	Z35.4	Prä	961Z
Z03.8	23	Z64A Z64B	Z23.1	23	Z64A Z64B	Z35.5	Prä	961Z
Z03.9	23	Z64A Z64B	Z23.2	23	Z64A Z64B	Z35.6	Prä	961Z
Z04.1	21B	X64A X64B	Z23.3	23	Z64A Z64B	Z35.8	Prä	961Z
Z04.2	21B	X64A X64B	Z23.4	23	Z64A Z64B	Z35.9	Prä	961Z
Z04.3	21B	X64A X64B	Z23.5	23	Z64A Z64B	Z36.0	14	O65A O65B O65C
Z04.5	21B	X64A X64B	Z23.6	23	Z64A Z64B	Z36.1	14	O65A O65B O65C
Z04.8	23	Z64A Z64B	Z23.7	23	Z64A Z64B	Z36.2	14	O65A O65B O65C
Z04.9	Prä	961Z	Z23.8	23	Z64A Z64B	Z36.3	14	O65A O65B O65C
Z08.0	23	Z64A Z64B	Z24.0	23	Z64A Z64B	Z36.4	14	O65A O65B O65C
Z08.1	23	Z64A Z64B	Z24.1	23	Z64A Z64B	Z36.5	14	O65A O65B O65C
Z08.2	23	Z64A Z64B	Z24.2	23	Z64A Z64B	Z36.8	14	O65A O65B O65C
Z08.7	23	Z64A Z64B	Z24.3	23	Z64A Z64B	Z36.9	14	O65A O65B O65C
Z08.8	23	Z64A Z64B	Z24.4	23	Z64A Z64B	Z37.0	Prä	961Z
Z08.9	23	Z64A Z64B	Z24.5	23	Z64A Z64B		14	O02Z O50A O60A
Z09.0	23	Z64A Z64B	Z24.6	23	Z64A Z64B			O60B O60C O60D
Z09.1	23	Z64A Z64B	Z25.0	23	Z64A Z64B	Z37.1	Prä	961Z
Z09.2	23	Z64A Z64B	Z25.1	23	Z64A Z64B		14	O02Z O50A O60A
Z09.3	23	Z64A Z64B	Z25.8	23	Z64A Z64B			O60B O60C O60D
Z09.4	23	Z64A Z64B	Z26.0	23	Z64A Z64B	Z37.2	Prä	961Z



ICD	MDC	DRG	ICD	MDC	DRG	ICD	MDC	DRG
	14	O01B O01C O01D	Z41.1	09	J67A J67B	Z50.0	Prä	961Z
		O01E O01F O01G	Z41.2	12	M62Z	Z50.1	Prä	961Z
		O02Z O50A O60A		13	N62A N62B	Z50.2	Prä	961Z
Z37.3	Prä	O60B O60C	Z41.8	23	Z64A Z64B	Z50.3	Prä	961Z
		961Z	Z41.9	23	Z64A Z64B	Z50.4	Prä	961Z
	14	O01B O01C O01D	Z42.0	09	J67A J67B	Z50.5	Prä	961Z
		O01E O01F O01G	Z42.1	09	J01A J01B J06Z	Z50.6	Prä	961Z
		O02Z O50A O60A			J07Z J14Z J16Z	Z50.7	Prä	961Z
Z37.4	Prä	O60B O60C			J23Z J25Z J67A	Z50.8	Prä	961Z
		961Z			J67B	Z50.9	Prä	961Z
	14	O01B O01C O01D	Z42.2	09	J67A J67B	Z51.0	Prä	961Z
		O01E O01F O01G	Z42.3	09	J67A J67B	Z51.1	Prä	961Z
		O02Z O50A O60A	Z42.4	09	J67A J67B	Z51.2	Prä	961Z
		O60B O60C	Z42.8	09	J67A J67B	Z51.3	Prä	961Z
Z37.5	Prä	961Z	Z42.9	09	J67A J67B	Z51.4	23	Z65A Z65B
	14	O01B O01C O01D	Z43.0	04	E75A E75B E75C	Z51.5	Prä	961Z
		O01E O01F O01G	Z43.1	06	G71A G71B	Z51.6	23	Z64A Z64B
		O02Z O50A O60A	Z43.2	06	G71A G71B	Z51.9	23	Z65A Z65B
		O60B O60C	Z43.3	06	G71A G71B	Z51.81	Prä	961Z
Z37.6	Prä	961Z	Z43.4	06	G71A G71B	Z51.82	Prä	961Z
	14	O01B O01C O01D	Z43.5	11	L68A L68B	Z51.83	23	Z65A Z65B
		O01E O01F O01G	Z43.6	11	L68A L68B	Z51.88	23	Z64A Z64B
		O02Z O50A O60A	Z43.7	13	N62A N62B	Z52.00	Prä	961Z
		O60B O60C	Z43.9	23	Z64A Z64B	Z52.01	23	Z64A
Z37.7	Prä	961Z	Z43.80	23	Z64A Z64B	Z52.1	09	J67A J67B
	14	O01B O01C O01D	Z43.88	23	Z64A Z64B	Z52.2	08	I76A I76B
		O01E O01F O01G	Z44.0	08	I73A I73B	Z52.3	23	Z64A
		O02Z O50A O60A	Z44.1	08	I73A I73B	Z52.4	23	Z02Z Z64A Z64B
		O60B O60C	Z44.2	23	Z64A Z64B	Z52.5	23	Z64A Z64B
Z37.9	Prä	961Z	Z44.3	09	J67A J67B	Z52.6	23	Z02Z Z64A Z64B
	14	O02Z O50A O60A	Z44.8	Prä	961Z	Z52.7	23	Z64A Z64B
		O60B O60C O60D	Z44.9	Prä	961Z	Z52.08	23	Z64A Z64B
Z38.0	Prä	963Z	Z45.00	05	F66A F66B	Z52.9	23	Z64A Z64B
Z38.1	Prä	963Z	Z45.01	05	F66A F66B	Z52.80	23	Z64A Z64B
Z38.2	Prä	963Z	Z45.1	23	Z64A Z64B	Z52.88	23	Z64A Z64B
Z38.3	Prä	963Z	Z45.02	23	Z64A	Z53	23	Z64A Z64B
	15	P05A P05B P05C	Z45.3	23	Z64A	Z54.0	Prä	961Z
		P66A P66B P66C	Z45.08	05	F66A F66B	Z54.1	Prä	961Z
		P66D P67A P67B	Z45.9	23	Z64A Z64B	Z54.2	Prä	961Z
Z38.4	Prä	963Z	Z45.20	23	Z64A Z64B	Z54.3	Prä	961Z
	15	P05A P05B P05C	Z45.29	23	Z64A Z64B	Z54.4	Prä	961Z
		P66A P66B P66C	Z45.80	23	Z64A Z64B	Z54.7	Prä	961Z
		P66D P67A P67B	Z45.81	23	Z64A	Z54.8	Prä	961Z
Z38.5	Prä	963Z	Z45.82	23	Z64A Z64B	Z54.9	Prä	961Z
	15	P05A P05B P05C	Z45.84	23	Z64A Z64B	Z55	Prä	961Z
		P66A P66B P66C	Z45.85	23	Z64A Z64B	Z56	Prä	961Z
		P66D P67A P67B	Z45.88	23	Z64A Z64B	Z57	Prä	961Z
Z38.6	Prä	963Z	Z46.0	23	Z64A Z64B	Z58	Prä	961Z
	15	P05A P05B P05C	Z46.1	23	Z64A Z64B	Z59	Prä	961Z
		P66A P66B P66C	Z46.2	23	Z64A Z64B	Z60	Prä	961Z
		P66D P67A P67B	Z46.3	23	Z64A Z64B	Z61	Prä	961Z
Z38.7	Prä	963Z	Z46.4	23	Z64A Z64B	Z62	Prä	961Z
	15	P05A P05B P05C	Z46.5	06	G71A G71B	Z63	Prä	961Z
		P66A P66B P66C	Z46.6	11	L68A L68B	Z64.0	Prä	961Z
		P66D P67A P67B	Z46.7	08	I73A I73B	Z64.1	12	M64Z
Z38.8	Prä	963Z	Z46.8	23	Z64A Z64B		13	N62B
	15	P05A P05B P05C	Z46.9	23	Z64A Z64B	Z64.8	Prä	961Z
		P66A P66B P66C	Z47.0	Prä	961Z	Z65	23	Z64A Z64B
		P66D P67A P67B	Z47.8	08	I73A I73B	Z70	Prä	961Z
Z39.0	14	O04Z O61Z	Z47.9	08	I73A I73B	Z71	23	Z64A Z64B
Z39.1	14	O04Z O61Z	Z48.0	23	Z64A Z64B	Z72.0	Prä	961Z
Z39.2	14	O04Z O61Z	Z48.8	23	Z65A Z65B	Z72.8	23	Z64A Z64B
Z40.00	09	J01A J01B J06Z	Z48.9	23	Z65A Z65B	Z72.9	23	Z64A Z64B
		J07Z J14Z J16Z	Z49.0	11	L60A L60B L60C	Z73	23	Z64A Z64B
		J23Z J25Z J62A			L60D L71Z	Z74.0	23	Z64A Z64B
		J62B J67A J67B	Z49.1	09	J60A	Z74.1	23	Z64A Z64B
Z40.01	13	N62A N62B		11	L60A L60B L60C	Z74.2	23	Z64A Z64B
Z40.08	23	Z64A Z64B			L60D	Z74.3	23	Z64A Z64B
Z40.8	23	Z64A Z64B	Z49.2	Prä	961Z	Z74.8	23	Z64A Z64B
Z40.9	23	Z64A Z64B		09	J60A	Z74.9	23	Z64A Z64B

ICD	MDC	DRG	ICD	MDC	DRG	ICD	MDC	DRG
Z75.2	Prä	961Z	Z80.9	23	Z64A Z64B	Z90.7	Prä	961Z
Z75.8	Prä	961Z	Z81	23	Z64A Z64B	Z90.8	Prä	961Z
Z75.9	Prä	961Z	Z82	23	Z64A Z64B	Z91.0	Prä	961Z
Z75.60	Prä	961Z	Z83.1	23	Z64A Z64B	Z91.1	Prä	961Z
	15	P65B P66C P67A	Z83.2	23	Z64A Z64B	Z91.8	Prä	961Z
		P67B P67C	Z83.3	23	Z64A Z64B	Z91.70	13	N62A N62B
Z75.64	Prä	961Z	Z83.4	23	Z64A Z64B	Z91.71	13	N62A N62B
	15	P65B P66C P67A	Z83.5	23	Z64A Z64B	Z91.72	13	N62A N62B
		P67B P67C	Z83.6	23	Z64A Z64B	Z91.73	13	N62A N62B
Z75.65	Prä	961Z	Z83.7	23	Z64A Z64B	Z91.74	13	N62A N62B
	15	P65B P66C P67A	Z84.0	23	Z64A Z64B	Z92.1	Prä	961Z
		P67B P67C	Z84.1	23	Z64A Z64B	Z92.2	Prä	961Z
Z75.66	Prä	961Z	Z84.2	23	Z64A Z64B	Z92.3	Prä	961Z
	15	P65B P66C P67A	Z84.3	23	Z64A Z64B	Z92.4	Prä	961Z
		P67B P67C	Z84.8	23	Z64A Z64B	Z92.6	Prä	961Z
Z75.67	Prä	961Z	Z85.0	Prä	961Z	Z92.8	Prä	961Z
	15	P65B P66C P67A	Z85.1	Prä	961Z	Z92.9	Prä	961Z
		P67B P67C	Z85.2	Prä	961Z	Z93.0	Prä	961Z
Z75.68	Prä	961Z	Z85.3	Prä	961Z	Z93.1	Prä	961Z
	15	P65B P66C P67A	Z85.4	Prä	961Z	Z93.2	Prä	961Z
		P67B P67C	Z85.5	Prä	961Z	Z93.3	Prä	961Z
Z75.69	Prä	961Z	Z85.6	Prä	961Z	Z93.4	Prä	961Z
	15	P65B P66C P67A	Z85.7	Prä	961Z	Z93.5	Prä	961Z
		P67B P67C	Z85.8	Prä	961Z	Z93.6	Prä	961Z
Z75.70		HAK	Z85.9	Prä	961Z	Z93.9	Prä	961Z
	15	P65B P66C P67A	Z86.0	Prä	961Z	Z93.80	Prä	961Z
		P67B P67C	Z86.1	Prä	961Z	Z93.88	Prä	961Z
	Prä	961Z	Z86.2	Prä	961Z	Z94.0	03	D67A
Z75.74		HAK	Z86.3	Prä	961Z		04	E77A E77B E77C
	15	P65B P66C P67A	Z86.4	Prä	961Z		05	F61A
		P67B P67C	Z86.5	Prä	961Z		06	G16Z G18A G38Z
	Prä	961Z	Z86.6	Prä	961Z			G40Z G48A
Z75.75		HAK	Z86.7	Prä	961Z		10	K62A
	15	P65B P66C P67A	Z87.0	Prä	961Z		11	L68A L68B
		P67B P67C	Z87.1	Prä	961Z		18B	T01B T60A T60B
	Prä	961Z	Z87.2	Prä	961Z			T60C T60D T61A
Z75.76		HAK	Z87.3	Prä	961Z			T63A T64B
	15	P65B P66C P67A	Z87.4	Prä	961Z	Z94.1	Prä	A11C
		P67B P67C	Z87.5	Prä	961Z		03	D67A
	Prä	961Z	Z87.6	Prä	961Z		04	E77A E77B E77C
Z75.77		HAK	Z87.7	Prä	961Z		05	F61A F75A F75B
	15	P65B P66C P67A	Z87.8	Prä	961Z			F75C F75D
		P67B P67C	Z88.0	Prä	961Z		06	G16Z G18A G38Z
	Prä	961Z	Z88.1	Prä	961Z			G40Z G48A
Z75.78	Prä	961Z	Z88.2	Prä	961Z		10	K62A
	15	P65B P66C P67A	Z88.3	Prä	961Z		18B	T01B T60A T60B
		P67B P67C	Z88.4	Prä	961Z			T60C T60D T61A
Z75.79	Prä	961Z	Z88.5	Prä	961Z			T63A T64B
	15	P65B P66C P67A	Z88.6	Prä	961Z	Z94.2	Prä	A11C
		P67B P67C	Z88.7	Prä	961Z		03	D67A
Z76.0	23	Z64A Z64B	Z88.8	Prä	961Z		04	E65A E75A E75B
Z76.1	15	P65B P66C P67A	Z88.9	Prä	961Z			E75C E77A E77B
		P67B P67C	Z89.0	Prä	961Z			E77C
	23	Z64A Z64B	Z89.1	Prä	961Z		05	F61A
Z76.2	23	Z64A Z64B	Z89.2	Prä	961Z		06	G16Z G18A G38Z
Z76.3	Prä	961Z	Z89.3	Prä	961Z			G40Z G48A
Z76.4	23	Z64A Z64B	Z89.4	Prä	961Z		10	K62A
Z76.8	23	Z64A Z64B	Z89.5	Prä	961Z		18B	T01B T60A T60B
Z76.9	23	Z64A Z64B	Z89.6	Prä	961Z			T60C T60D T61A
Z80.0	23	Z64A Z64B	Z89.7	Prä	961Z			T63A T64B
Z80.1	23	Z64A Z64B	Z89.8	Prä	961Z	Z94.3	Prä	A11C
Z80.2	23	Z64A Z64B	Z89.9	Prä	961Z		03	D67A
Z80.3	09	J01A J01B J67A	Z90.0	Prä	961Z		04	E65A E75A E75B
		J67B	Z90.1	Prä	961Z			E75C E77A E77B
Z80.4	12	M64Z	Z90.2	Prä	961Z			E77C
	13	N62A N62B	Z90.3	15	MSPNG SPNG		05	F61A
Z80.5	23	Z64A Z64B	Z90.4	Prä	961Z		06	G16Z G18A G38Z
Z80.6	23	Z64A Z64B	Z90.5	Prä	961Z			G40Z G48A
Z80.7	23	Z64A Z64B	Z90.6	Prä	961Z		10	K62A
Z80.8	23	Z64A Z64B		Prä	961Z		18B	T01B T60A T60B

ICD	MDC	DRG	ICD	MDC	DRG	ICD	MDC	DRG		
Z94.4	Prä	T60C T60D T61A	Z94.88	07	H63A H63B H63C	Z96.60	Prä	961Z		
		T63A T64B			H63D	Z96.61		961Z		
		A11C			10	K62A		Z96.62	961Z	
		03			D67A	18B		T01B T60A T60B	Z96.63	961Z
		04			E77A E77B E77C	T60C T60D T61A		Z96.64	961Z	
		05			F61A	T63A T64B		Z96.65	961Z	
		06			G16Z G18A G38Z	H63A H63B H63C		Z96.66	961Z	
		G40Z G48A			H63D	Z96.67		961Z		
		07			H63A H63B H63C	Z96.68		961Z		
		H63D			Z96.80	961Z				
		10			K62A	Z96.81		961Z		
		18B			T01B T60A T60B	Z96.88		961Z		
		T60C T60D T61A			Z97.1	961Z				
		T63A T64B			Z97.8	961Z				
Z94.5	09	J67A J67B	Z95.9	Prä	961Z	Z98.0	Prä	961Z		
Z94.6	08	I76A I76B	Z95.80	Prä	961Z	Z98.1	Prä	961Z		
Z94.7	02	C63A C63B	Z95.81	Prä	961Z	Z98.2	Prä	961Z		
Z94.9	23	Z65A Z65B	Z95.88	Prä	961Z	Z98.8	Prä	961Z		
Z94.80	07	H63A H63B H63C	Z96.0	Prä	961Z	Z99.0	Prä	961Z		
Z94.81	Prä	H63D	Z96.1	Prä	961Z	Z99.1	Prä	961Z		
		A11C	Z96.2	Prä	961Z	Z99.2	Prä	961Z		
		03	D67A	Z96.3	Prä	961Z	09	J60A		
		04	E77A E77B E77C	Z96.4	Prä	961Z	Z99.3	Prä	961Z	
		05	F61A	Z96.5	Prä	961Z	Z99.4	Prä	961Z	
		06	G16Z G18A G38Z	Z96.7	Prä	961Z	Z99.8	Prä	961Z	
		G40Z G48A	Z96.9	Prä	961Z	Z99.9	Prä	961Z		

# Anhang B

## B Prozedurenkode-/MDC-/DRG-Index

Dieser Anhang enthält eine Liste der gruppierungsrelevanten Prozedurenkodes sowie nähere Informationen zu den MDCs und DRGs, in denen diese vorkommen. Die Codes entstammen grundsätzlich der schweizerischen Klassifikation CHOP Version 2018, wie in Kapitel 6 Besonderheiten der SwissDRG-Version 9.0 Planungsversion (2018/2020) in Band 1 dargelegt ist. NonOR-Prozeduren werden durch das Zeichen ‡ am Ende des Codes gekennzeichnet. Ein Doppelpfeil ↔ hinter dem Code zeigt die Möglichkeit der Angabe eines Zusatzkennzeichens für die Seitenlokalisation an.

Die DRG-Zuordnung von Prozedurenkodes aufgrund der Abfrage auf sämtliche OR-Prozeduren (sofern sie nicht zusätzlich an anderer Stelle Gruppierungsrelevanz haben) wird im Anhang nicht bei jeder einzelnen OR-Prozedur aufgelistet. Stattdessen findet sich im Anschluss an die Liste der gruppierungsrelevanten Prozedurenkodes der CHOP Version 2018 eine Aufstellung aller DRGs, die eine Abfrage auf sämtliche OR-Prozeduren in ihrer Definition enthalten. Eine Übersicht über die in diesem Anhang verwendeten Abkürzungen für Funktionen findet sich in der Funktionsübersicht am Ende von Anhang B. In den folgenden Beispielen wird analog zu den Einträgen in der Liste der gruppierungsrelevanten Prozedurenkodes der CHOP Version 2018 nicht auf DRG-Zuordnungen aufgrund von Abfragen auf sämtliche OR-Prozeduren eingegangen.

Ein Prozedurenkode kann mehreren DRGs in mehreren verschiedenen MDCs zugeordnet sein. So ergibt sich zum Beispiel für den Prozedurenkode 26.29.00 *Sonstige Exzision einer Läsion an einer Speicheldrüse, n.n.bez.* folgende Zuordnung:

Kode	MDC	DRG
26.29.00 ↔	03	D06A, D06B, D06C BORP, VAC, VBOR

Daraus geht hervor, dass der Kode 26.29.00 eine der OR-Prozeduren ist, welche die Basis-DRG D06 sowie die Funktionen Bestimmte OR-Prozeduren [BORP], Vierzeitige bestimmte OR-Prozeduren [VBOR] und Vakuumbehandlung[VAC] definieren. Weist ein Datensatz eine Hauptdiagnose aus MDC 03 auf (z.B. K11.8 *Sonstige Krankheiten der Speicheldrüsen*) und ist der Kode 26.29.00 die einzige Prozedur, wird der Datensatz der Basis-DRG D06 zugeordnet. Enthält der Datensatz jedoch eine Hauptdiagnose aus MDC 01 (z.B. S44.3 *Verletzung des N. axillaris*) und ist 26.29.00 wiederum der einzige Eingriff, so wird der Datensatz der DRG 902Z *Nicht ausgedehnte OR-Prozedur ohne Bezug zur Hauptdiagnose* zugeordnet, da diese OR-Prozedur nicht in den DRGs der MDC 01 aufgeführt ist.

Prozedurenkodes für NonOR-Prozeduren wirken sich auf die Gruppierung von Datensätzen anders aus und werden in diesem Anhang anders aufgelistet. So hat z.B. der Prozedurenkode 86.03 *Inzision an Sinus pilonidalis oder Pilonidalzyste* folgende Zuordnung:

Kode	MDC	DRG
86.03‡ ↔	09	J09A, J09B

Dies bedeutet, dass der Kode 86.03 eine NonOR-Prozedur ist und er in der Definition der DRGs J09A und J09B verwendet wird. Enthält der Datensatz eine Hauptdiagnose aus MDC 09 (z.B. L05.0 *Pilonidalzyste mit Abszess*) und ist der Kode 86.03 die einzige Prozedur, so wird der Datensatz der Basis-DRG J09 zugeordnet. Enthält der Datensatz eine Hauptdiagnose aus MDC 03 (z.B. H81.1 *Benigner*

*paroxysmaler Schwindel*) und ist der Kode 86.03 auch hier wieder die einzige Prozedur, wird der Datensatz einer medizinischen DRG (hier der Basis-DRG D61 Gleichgewichtsstörungen (Schwindel)) zugeordnet.

Ein Prozedurenkode kann in ein und derselben MDC mehreren DRGs in verschiedenen Basis-DRGs zugeordnet sein. Der Prozedurenkode 52.09.00 *Sonstige Pankreatotomie, n.n.bez.* ist beispielsweise den folgenden MDCs und DRGs zugeordnet:

Kode	MDC	DRG
52.09.00 ↔	06	G33Z, G38Z
	07	H01A, H01B, H09A, H09B, H09C, H33Z BORP, KVB I, KVB II, VAC, VBOR

Dies bedeutet, dass der Kode 52.09.00 zu den OR-Prozeduren zählt, die jede der oben angeführten DRGs und fünf Funktionen definieren. So ist beispielsweise in MDC 07 der Kode 52.09.00 in der Definition von drei Basis-DRGs enthalten. Aus der Logik dieser Basis-DRGs (siehe Abschnitt zu MDC 07 in Band 2) geht hervor, dass die Zuordnung zur Basis-DRG durch die Kombination von Diagnose und Prozedur bzw. zwei bestimmte Prozeduren des Datensatzes erfolgt. Ist die Hauptdiagnose in einem Datensatz der Kode C25.8 *Bösartige Neubildung: Pankreas, mehrere Teilbereiche überlappend* aus MDC 07 und ist der Kode 52.09.00 die einzige OR-Prozedur, so wird der Datensatz der DRG H09B zugeordnet, sofern keine äußerst schweren CC vorliegen. Ist die Hauptdiagnose in einem Datensatz keine bösartige Neubildung, sondern der Kode S36.20 *Verletzung des Pankreas: Teil nicht näher bezeichnet* und ist der Kode 52.09.00 die einzige OR-Prozedur, so wird der Datensatz der DRG H09C zugeordnet. Ist bei gleicher Hauptdiagnose zusätzlich zum Kode 52.09.00 die weitere OR-Prozedur 92.26.99 *Teleradiotherapie mit anderen Partikelstrahlen, sonstige* enthalten, so wird der Datensatz der DRG H01B zugeordnet.

In einigen Fällen kann ein Prozedurenkode sowohl der Fehler- und sonstigen DRG 962Z *Unzulässige Kodierung einer Sectio caesarea* als auch anderen DRGs zugeordnet sein. Für diese Fälle sind Einzelheiten zur Logik, die zur Zuweisung einer Fehler-DRG führen, im entsprechenden MDC-Abschnitt in Band 1 bis 4 ersichtlich. Dem Prozedurenkode 74.0x.00 *Klassische Sectio caesarea, n.n.bez.* sind beispielsweise unter anderem folgende DRGs zugeordnet:

Kode	MDC	DRG
74.0x.00 ↔	14	O01A, O01B, O01C, O01D, O01E, O01F, O01G, O01H BORP, KVB I, KVB II, VAC, VBOR

Hieraus geht hervor, dass der Kode 74.0x.00 zu den OR-Prozeduren gehört, die die Basis-DRG O01, sowie den Funktionen Bestimmte OR-Prozeduren [BORP], Komplexe Vakuumbehandlung [KVB I], Hochkomplexe Vakuumbehandlung [KVB II], Vakuumbehandlung [VAC] und Vierzeitige bestimmte OR-Prozeduren [VBOR] definieren. Enthält ein Datensatz die Hauptdiagnose O64.5 *Geburtshindernis durch kombinierte Einstellungsanomalien* und die Prozedur 74.0x.00, so wird er der Basis-DRG O01 zugeordnet.

In diesem Anhang sind nicht alle Prozedurenkodes der CHOP Version 2018 aufgelistet – nicht für DRG-Zuordnungen verwendete Codes wurden ausgeschlossen. Ein Beispiel bildet ein Datensatz mit der Hauptdiagnose D41.3 *Neubildung unsicheren oder unbekanntes Verhaltens: Urethra* und den Prozeduren 57.32 *Sonstige Zystoskopie* und 59.8x.10 *Ureter-Katheterisierung, Einlage, transurethral*. Die Prozedurenkodes 57.32 und 59.8x.10 sind nicht in Anhang B aufgelistet, daher würde der Datensatz keiner operativen oder „anderen“ DRG dieser MDC, sondern einer medizinischen DRG (hier – sofern keine äußerst schweren CC vorliegen – der DRG L62C) zugeordnet.

Für Datensätze mit mehreren Prozeduren kann dieser Anhang genutzt werden, um Informationen zu den möglichen operativen und „anderen“ DRGs für jeden Prozedurenkode zu erhalten. Enthält der

Datensatz OR-Prozeduren, von denen jedoch keine einer DRG der entsprechenden MDC zugeordnet ist und werden die Fehler- und sonstigen DRGs vor den DRGs der „anderen“ DRGs abgefragt, wird er in eine der Fehler- und sonstigen DRGs 901A-901D oder 902Z eingeordnet. Sofern mehrere Prozedurenkodes in den operativen oder „anderen“ DRGs dieser MDC aufgeführt sind, ist die Hierarchie innerhalb der operativen oder „anderen“ Partition der MDC für die DRG-Zuordnung entscheidend.

Ein Beispiel hierfür ist ein Datensatz mit der Hauptdiagnose Q30.8 *Sonstige angeborene Fehlbildungen der Nase* und den Prozeduren 21.88.99 *Sonstige Septumplastik, sonstige* und 22.71 *Verschluss einer Nasennebenhöhlenfistel*. Die Liste enthält dazu folgende Zuordnungen:

Kode	MDC	DRG
21.88.99 ↔	02	C13A
	03	D35Z, D38A, D38B
	04	E02A, E02B, E02C, E07Z
	08	I28A, I28B
	09	J02A, J02B, J03A, J03B, J04Z, J10A, J10B
	19	U01A, U01B, U01C
	21B	X06A, X06B, X06C

Kode	MDC	DRG
22.71 ↔	03	D06A, D06B
	21B	X06A, X06B, X06C BORP, KVB I, KVB II, VAC, VBOR

Die Hauptdiagnose bestimmt, dass MDC 03 die zutreffende MDC ist. Die Liste zeigt, dass der Datensatz den Basis-DRG D35, D38, D06 zugeordnet werden könnte. Um den Datensatz genau einer dieser Basis-DRGs zuordnen zu können, sind das Ablaufdiagramm zu MDC 03 und die entsprechenden Basis-DRG-Definitionen erforderlich. Damit kann festgestellt werden, welche der Prozeduren in der Hierarchie der operativen DRGs dieser MDC an oberster Stelle steht. Da die Basis-DRG D06 in der operativen Hierarchie der MDC 03 vor der Basis-DRG D38 eingeordnet ist, würde dieser Datensatz der Basis-DRG D06 zugeordnet werden. Der Basis-DRG D35 kann der Fall nicht zugeordnet werden, da diese in ihrer Definition das Vorhandensein einer bösartigen Neubildung fordert.

Weist der Datensatz jedoch eine Hauptdiagnose Q30.8 *Sonstige angeborene Fehlbildungen der Nase* und die Prozeduren 38.59.99 *Ligatur und Stripping von Varizen der unteren Extremität, sonstige* und 23.02 *Zahnextraktion mit Zange, 1 oder mehrere Zähne eines Quadranten*, würde daraus eine andere DRG-Zuordnung resultieren. Die Liste enthält dazu folgende MDCs und DRGs:

Kode	MDC	DRG
23.02 ‡ ↔	03	D40Z

Kode	MDC	DRG
38.59.99 ↔	05	F39A, F39B, F39C
	08	I08C, I28A, I28B, I28C

Die Hauptdiagnose bestimmt, dass MDC 03 die zutreffende MDC ist. Die Liste enthält für die NonOR-Prozedur 23.02 eine DRG aus MDC 03. Die OR-Prozedur 38.59.99 ist jedoch nicht in MDC 03 aufgelistet, so dass der Datensatz einer Fehler- oder sonstigen DRG zugeordnet wird. Würde der Datensatz auch die OR-Prozedur 22.71 enthalten, so würde er der Basis-DRG D06 zugewiesen werden, da die Basis-DRG D06 in der Hierarchie der operativen und „anderen“ DRGs der MDC 03 an höherer Stelle steht und vor der Basis-DRG D40 eingeordnet ist.

CHOP	MDC	DRG	CHOP	MDC	DRG	CHOP	MDC	DRG	
00.11†↔	15	P65B P66C P67A P67B P67C		10	K09A K09B			X33Z	
00.17†↔	15	P65B P66C P67A P67B P67C		11	L09A L09B	00.65.11↔		BORP KORP MKOR VAC VBOR VKOR	
00.21†↔	05	F49A F49C		12	M06Z M37Z		01	B02A B02B B02C B20A B20B B20C B39A B39B B39C	
00.22†↔	05	F49A F49C		14	O02Z			D12A	
00.23†↔	05	F49A F49C	00.63↔	21B	X04Z X05A X05B X06A X06B X06C		03	E02A E02B	
00.25†↔	05	F49A F49C		01	B04A B04B B04C B39A B39B B39C		04	E02A E02B	
00.28†↔	05	F49A F49C		03	D12A		05	F01A F01C F04Z F21A F21B F21C F28A F59A F59B F59C F59D F59E F59F F59G	
00.41†↔	05	F59F		04	E02A E02B		06	G10Z G12A G12B G12C	
00.42†↔	05	F59F		05	F01A F01C F04Z F21A F21B F21C F28A F59A F59B F59C F59D F59E F59F F59G		07	H06Z	
00.43†↔	05	F59F		06	G10Z G12A G12B G12C		08	I28A I28B	
00.44†↔	05	F59F		07	H06Z		09	J02A J02B J03A J03B J04Z J11A	
00.46†↔	05	F24C F24D F51A		08	I28A I28B		10	K09A K09B	
00.47†↔	05	F24C F51A F59F		09	J02A J02B J03A J03B J04Z J11A		11	L09A L09B	
00.48†↔	05	F24C F51A F59F		10	K09A K09B		12	M06Z M37Z	
00.4c.13†↔	05	F59F		11	L09A L09B		14	O02Z	
00.4c.14†↔	05	F59F		12	M06Z M37Z		21B	X06A X06B X06C X33Z	
00.55.00↔	03	D12A		14	O02Z			BORP KORP MKOR VAC VBOR VKOR	
	04	E02A E02B		21B	X06A X06B X06C	00.65.99↔		B02A B02B B02C B20A B20B B20C B39A B39B B39C	
	05	F01A F01C F04Z F21A F21B F21C F28A F59A F59B F59C F59D F59E F59F F59G	00.64↔	01	B04A B04B B04C B39A B39B B39C		01	B02A B02B B02C B20A B20B B20C B39A B39B B39C	
	06	G10Z G12A G12B G12C		03	D12A		03	D12A	
	07	H06Z		04	E02A E02B		04	E02A E02B	
	08	I28A I28B		05	F01A F01C F04Z F21A F21B F21C F28A F59A F59B F59C F59D F59E F59F F59G		05	F01A F01C F04Z F21A F21B F21C F28A F59A F59B F59C F59D F59E F59F F59G	
	09	J02A J02B J03A J03B J04Z J11A		06	G10Z G12A G12B G12C		06	G10Z G12A G12B G12C	
	10	K09A K09B		07	H06Z		07	H06Z	
	11	L09A L09B		08	I28A I28B		08	I28A I28B	
	12	M06Z M37Z		09	J02A J02B J03A J03B J04Z J11A		09	J02A J02B J03A J03B J04Z J11A	
	14	O02Z		10	K09A K09B		10	K09A K09B	
00.55.11↔	21B	X04Z X05A X05B X06A X06B X06C		11	L09A L09B		11	L09A L09B	
	03	D12A	00.65.00↔	12	M06Z M37Z		12	M06Z M37Z	
	04	E02A E02B		14	O02Z		14	O02Z	
	05	F01A F01C F04Z F21A F21B F21C F28A F59A F59B F59C F59D F59E F59F		21B	X06A X06B X06C BORP KORP MKOR VAC VBOR VKOR		21B	X06A X06B X06C X33Z	
	06	G10Z G12A G12B G12C		01	B02A B02B B02C B20A B20B B20C B39A B39B B39C	00.66.00↔	05	F01A F01C F06B F06C F12A F24A F24B F24C F24D F24E F24F F50A	
	07	H06Z		03	D12A			F24E F24F F50A	
	08	I28A I28B		04	E02A E02B		00.66.10↔	05	F01A F01C F06B F06C F12A F24A F24B F24C F24D F24E F24F F50A
	09	J02A J02B J03A J03B J04Z J11A		05	F01A F01C F04Z F21A F21B F21C F28A F59A F59B F59C F59D F59E F59F F59G		00.66.20↔	05	F01A F01C F06B F06C F12A F24A F24B F24C F24D F24E F24F F50A
	10	K09A K09B		06	G10Z G12A G12B G12C			F01A F01C F06B F06C F12A F24A F24B F24C F24D F24E F24F F50A	
	11	L09A L09B		07	H06Z		00.66.21↔	05	F01A F01C F06B F06C F12A F24A F24B F24C F24D F24E F24F F50A
	12	M06Z M37Z		08	I28A I28B			F01A F01C F06B F06C F12A F24A F24B F24C F24D F24E F24F F50A	
	14	O02Z		09	J02A J02B J03A J03B J04Z J11A		00.66.22↔	05	F01A F01C F06B F06C F12A F24A F24B F24C F24D F24E F24F F50A
00.55.99↔	21B	X04Z X05A X05B X06A X06B X06C		10	K09A K09B			F01A F01C F06B F06C F12A F24A F24B F24C F24D F24E F24F F50A	
	03	D12A		11	L09A L09B			F01A F01C F06B F06C F12A F24A F24B F24C F24D F24E F24F F50A	
	04	E02A E02B		12	M06Z M37Z			F01A F01C F06B F06C F12A F24A F24B F24C F24D F24E F24F F50A	
	05	F01A F01C F04Z F21A F21B F21C F28A F59A F59B F59C F59D F59E F59F F59G		14	O02Z			F01A F01C F06B F06C F12A F24A F24B F24C F24D F24E F24F F50A	
	06	G10Z G12A G12B G12C		21B	X06A X06B X06C			F01A F01C F06B F06C F12A F24A F24B F24C F24D F24E F24F F50A	
	07	H06Z						F01A F01C F06B F06C F12A F24A F24B F24C F24D F24E F24F F50A	
	08	I28A I28B						F01A F01C F06B F06C F12A F24A F24B F24C F24D F24E F24F F50A	
	09	J02A J02B J03A J03B J04Z J11A						F01A F01C F06B F06C F12A F24A F24B F24C F24D F24E F24F F50A	

CHOP	MDC	DRG	CHOP	MDC	DRG	CHOP	MDC	DRG
00.66.29↔	05	F01A F01C F06B F06C F12A F24A F24B F24C F24D F24E F24F F50A	00.67.20↔	03	D12A			B20C B20D B20E B39A B39B
				04	E02A E02B			03 D25A D25B
00.66.30↔	05	F01A F01C F06B F06C F12A F24A F24B F24C F24D F24E F24F F50A		05	F01A F01C F04Z F21A F21B F21C F28A F59A F59B F59C F59D F59E F59F F59G		03	D25A D25B
							08	I15A I15B
00.66.31↔	05	F01A F01C F06B F06C F12A F24A F24B F24C F24D F24E F24F F50A		06	G10Z G12A G12B G12C	01.12.10↔	09	J02A J02B J08A J08B
				07	H06Z		21A	W01A W01B
00.66.32↔	05	F01A F01C F06B F06C F12A F24A F24B F24C F24D F24E F24F F50A		08	I28A I28B		21B	X06A X06B X06C BORP KORP KVB I KVB II MKOR VAC VBOR VKOR
				09	J02A J02B J03A J03B J04Z J11A		01	B02A B02B B02C B09Z B20A B20B B20C B20D B20E B39A B39B
00.66.33↔	05	F01A F01C F06B F06C F12A F24A F24B F24C F24D F24E F24F F50A		10	K09A K09B		03	D25A D25B
				11	L09A L09B		08	I15A I15B
00.66.35↔	05	F01A F01C F06B F06C F12A F24A F24B F24C F24D F24E F24F F50A	00.67.99↔	12	M06Z M37Z		09	J02A J02B J08A J08B
				13	N11A N11B		21A	W01A W01B
00.66.36↔	05	F01A F01C F06B F06C F12A F24A F24B F24C F24D F24E F24F F50A		14	O02Z		21B	X06A X06B X06C BORP KORP KVB I KVB II MKOR VAC VBOR VKOR
				21B	X06A X06B X06C	01.12.99↔	01	B02A B02B B02C B09Z B20A B20B B20C B20D B20E B39A B39B
00.66.99↔	05	F01A F01C F06B F06C F12A F24A F24B F24C F24D F24E F24F F50A		03	D12A		03	D25A D25B
				04	E02A E02B		08	I15A I15B
00.67.00↔	03	D12A		05	F01A F01C F04Z F21A F21B F21C F28A F59A F59B F59C F59D F59E F59F F59G		09	J02A J02B J08A J08B
	04	E02A E02B		06	G10Z G12A G12B G12C		21A	W01A W01B
	05	F01A F01C F04Z F21A F21B F21C F28A F59A F59B F59C F59D F59E F59F F59G	00.91.21‡↔	07	H06Z		21B	X06A X06B X06C BORP KORP MKOR VAC VBOR VKOR
			00.92.11‡↔	08	I28A I28B		01	B09Z B39A B39B BORP KORP MKOR VAC VBOR VKOR
			00.93.21‡↔	09	J02A J02B J03A J03B J04Z J11A		01.13.00↔	
			00.94.31‡↔	10	K09A K09B		01.13.10↔	
				11	L09A L09B		01.13.99↔	
				12	M06Z M37Z		01	B09Z B39A B39B BORP KORP MKOR VAC VBOR VKOR
				13	N11A N11B		01.14.00↔	
				14	O02Z		01	B09Z B39A B39B BORP KORP KVB I KVB II MKOR VAC VBOR VKOR
	21B	X06A X06B X06C	00.94.32‡↔	08	I02A I02B I06B I09C		01	B02A B02B B02C B09Z B17A B17B B17C B20A B20B B20C B20D B20E B39A B39B
00.67.10↔	03	D12A	00.94.33‡↔	01	B02B B20B		02	C01Z C14Z
	04	E02A E02B	00.99.30‡↔	08	I02A I02B I06B I09C		03	D25A D25B
	05	F01A F01C F04Z F21A F21B F21C F28A F59A F59B F59C F59D F59E F59F F59G	00.99.80‡↔	11	L20B		08	I15A I15B I28A I28B
			00.9a.61‡↔	05	F30Z		09	J02A J02B J08A J08B
				08	I13A I15A I20B I21A I30B I31B I43A I46C		10	K09A K09B
			00.9a.62‡↔	08	I13A I15A I20B I21A I30B I31B I43A I46C		21A	W01A W01B
			00.9a.63‡↔	08	I13A I15A I20B I21A I30B I31B I43A I46C		21B	X06A X06B X06C BORP KORP KVB I KVB II MKOR VAC VBOR VKOR
	06	G10Z G12A G12B G12C	01.10‡↔	01	KPP	01.14.10↔	01	B02A B02B B02C B09Z B17A B17B B17C B20A B20B B20C B20D B20E B39A B39B
	07	H06Z	01.11.00↔	01	B09Z B39A B39B		02	C01Z C14Z
	08	I28A I28B	01.11.10↔	01	B09Z B39A B39B		03	D25A D25B
	09	J02A J02B J03A J03B J04Z J11A	01.11.99↔	01	B09Z B39A B39B		08	I15A I15B I28A I28B
	10	K09A K09B	01.12.00↔	01	BORP KORP KVB I KVB II MKOR VAC VBOR VKOR		09	J02A J02B J08A J08B
	11	L09A L09B		01	B02A B02B B02C		10	K09A K09B
	12	M06Z M37Z		01	B09Z B39A B39B		21A	W01A W01B
	13	N11A N11B		01	BORP KORP KVB I KVB II MKOR VAC VBOR VKOR		21B	X06A X06B X06C BORP KORP KVB I KVB II MKOR VAC VBOR VKOR
	14	O02Z		01	B02A B02B B02C		01	B02A B02B B02C B09Z B17A B17B B17C B20A B20B B20C B20D B20E B39A B39B
	21B	X06A X06B X06C		01	B09Z B20A B20B		02	C01Z C14Z
							03	D25A D25B



CHOP	MDC	DRG	CHOP	MDC	DRG	CHOP	MDC	DRG
	08	I15A I15B I28A I28B		05	F01A F01C F04Z F28A F31A F31B F31C F59A F59B F59C F59D F59E F59F F59G		07	H33Z
	09	J02A J02B J08A J08B		08	I15A I15B	01.23.99↔	11	L33Z
	10	K09A K09B		09	J02A J02B J08A J08B		21A	W01A W01B
01.14.99↔	21A	W01A W01B		10	K09A K09B		21B	X06A X06B X06C X33Z
	21B	X06A X06B X06C	01.23.00↔	21A	W01A W01B		01	BORP KVB I KVB II VAC VBOR
		BORP KORP KVB I KVB II MKOR VAC VBOR VKOR		21B	X06A X06B X06C		06	G33Z G38Z
	01	B02A B02B B02C B09Z B17A B17B B17C B20A B20B B20C B20D B20E B39A B39B		01	B02A B02B B02C B20A B20B B20C B20D B20E B39A B39B		07	H33Z
	02	C01Z C14Z		06	G33Z G38Z	01.24.00↔	11	L33Z
	03	D25A D25B		07	H33Z		21A	W01A W01B
	08	I15A I15B I28A I28B		11	L33Z		21B	X06A X06B X06C X33Z
	09	J02A J02B J08A J08B		21A	W01A W01B		01	BORP VAC VBOR
	10	K09A K09B		21B	X06A X06B X06C X33Z		01	B02A B02B B02C B03A B03B B03C B17A B17B B17C B20A B20B B20C B20D B20E B39A B39B
01.15↔	21A	W01A W01B	01.23.10↔		BORP KORP KVB I KVB II MKOR VAC VBOR VKOR		03	D12A D25A D25B
	21B	X06A X06B X06C		01	B02A B02B B02C B20A B20B B20C B20D B20E B39A B39B		08	I15A I15B I28A I28B
	01	B02A B02B B02C B09Z B20A B20B B20C B20D B20E B39A B39B		06	G33Z G38Z		09	J02A J02B J08A J08B
	03	D12A D12B D25A D25B		07	H33Z	01.24.10↔	21A	W01A W01B
	04	E02A E02B E02C		11	L33Z		21B	X06A X06B X06C X33Z
	08	I15A I15B I18A I18B I18C		21A	W01A W01B		01	BORP KORP KVB I KVB II MKOR VAC VBOR VKOR
	09	J02A J02B J03A J03B J04Z J08A J08B J11A J11B	01.23.20↔	21B	X06A X06B X06C X33Z		01	B02A B02B B02C B03A B03B B03C B17A B17B B17C B20A B20B B20C B20D B20E B39A B39B
	10	K09A K09B		01	B02A B02B B02C B20A B20B B20C B20D B20E B39A B39B		03	D12A D25A D25B
	11	L09A L09B		06	G33Z G38Z		08	I15A I15B I28A I28B
	12	M06Z M09A M09B M37Z		07	H33Z		09	J02A J02B J08A J08B
	21A	W01A W01B		11	L33Z		21A	W01A W01B
	21B	X04Z X05A X05B X06A X06B X06C		21A	W01A W01B		21B	X06A X06B X06C
01.16.09†↔		KPP		21B	X06A X06B X06C X33Z	01.24.11↔		BORP KORP KVB I KVB II MKOR VAC VBOR VKOR
01.16.11†↔		KPP			BORP KORP KVB I KVB II MKOR VAC VBOR VKOR		01	B02A B02B B02C B03A B03B B03C B17A B17B B17C B20A B20B B20C B20D B20E B39A B39B
01.16.12†↔		KPP		01	B02A B02B B02C B20A B20B B20C B20D B20E B39A B39B		03	D12A D25A D25B
01.17†↔		KPP		06	G33Z G38Z		08	I15A I15B I28A I28B
01.18.20↔		BORP KORP KVB I KVB II MKOR VAC VBOR VKOR	01.23.21↔	07	H33Z		09	J02A J02B J08A J08B
	01	B09Z B39A B39B		11	L33Z		21A	W01A W01B
01.18.21↔		BORP KORP KVB I KVB II MKOR VAC VBOR VKOR		21A	W01A W01B		21B	X06A X06B X06C
	01	B09Z B39A B39B		21B	X06A X06B X06C X33Z		01	BORP KORP KVB I KVB II MKOR VAC VBOR VKOR
01.18.29↔		BORP KORP KVB I KVB II MKOR VAC VBOR VKOR		01	B02A B02B B02C B20A B20B B20C B20D B20E B39A B39B		01	B02A B02B B02C B03A B03B B03C B17A B17B B17C B20A B20B B20C B20D B20E B39A B39B
	01	B09Z B39A B39B		06	G33Z G38Z		03	D12A D25A D25B
		BORP KORP KVB I KVB II MKOR VAC VBOR VKOR		07	H33Z		08	I15A I15B I28A I28B
01.21↔		BORP KORP KVB I KVB II MKOR VAC VBOR VKOR		11	L33Z		09	J02A J02B J08A J08B
	01	B02A B02B B02C B17A B17B B17C B20A B20B B20C B20D B20E B39A B39B	01.23.29↔	21A	W01A W01B		21A	W01A W01B
		BORP KORP KVB I KVB II MKOR VAC VBOR VKOR		21B	X06A X06B X06C X33Z	01.24.12↔	21B	X06A X06B X06C
	01	B02A B02B B02C B17A B17B B17C B20A B20B B20C B20D B20E B39A B39B			BORP KORP KVB I KVB II MKOR VAC VBOR VKOR		01	BORP KORP KVB I KVB II MKOR VAC VBOR VKOR
	03	D12A D12B D25A D25B		01	B02A B02B B02C B20A B20B B20C B20D B20E B39A B39B		01	B02A B02B B02C B03A B03B B03C B17A B17B B17C B20A B20B B20C
				06	G33Z G38Z			

CHOP	MDC	DRG	CHOP	MDC	DRG	CHOP	MDC	DRG
		B20D B20E B39A			J08B			B39B
		B39B		21A	W01A W01B		03	D12A D25A D25B
	03	D12A D25A D25B		21B	X06A X06B X06C		08	I15A I15B I28A
	08	I15A I15B I28A	01.24.20↔	01	B02A B02B B02C		09	I28B
		I28B			B03A B03B B03C			J02A J02B J08A
	09	J02A J02B J08A			B17A B17B B17C			J08B
		J08B			B20A B20B B20C		21A	W01A W01B
	21A	W01A W01B			B20D B20E B39A	01.24.32↔	21B	X06A X06B X06C
01.24.13↔	21B	X06A X06B X06C			B39B		01	B02A B02B B02C
		BORP KORP KVB I		03	D12A D25A D25B			B03A B03B B03C
		KVB II MKOR VAC		08	I15A I15B I28A			B17A B17B B17C
		VBOR VKOR			I28B			B20A B20B B20C
	01	B02A B02B B02C		09	J02A J02B J08A			B20D B20E B39A
		B03A B03B B03C			J08B			B39B
		B17A B17B B17C		21A	W01A W01B		03	D12A D25A D25B
		B20A B20B B20C	01.24.21↔	21B	X06A X06B X06C		08	I15A I15B I28A
		B20D B20E B39A		01	B03A B03B B03C			I28B
		B39B			B09Z B17A B17B		09	J02A J02B J08A
	03	D12A D25A D25B			B17C B39A B39B			J08B
	08	I15A I15B I28A		03	D12A D25A D25B		21A	W01A W01B
		I28B		08	I15A I15B I28A		21B	X06A X06B X06C
	09	J02A J02B J08A			I28B	01.24.33↔	01	B02A B02B B02C
		J08B		09	J02A J02B J08A			B03A B03B B03C
	21A	W01A W01B			J08B			B17A B17B B17C
01.24.14↔	21B	X06A X06B X06C		21A	W01A W01B			B20A B20B B20C
		BORP KORP KVB I	01.24.22↔	21B	X06A X06B X06C			B20D B20E B39A
		KVB II MKOR VAC		01	B02A B02B B02C		03	D12A D25A D25B
		VBOR VKOR			B03A B03B B03C		08	I15A I15B I28A
	01	B02A B02B B02C			B17A B17B B17C			I28B
		B03A B03B B03C			B20A B20B B20C		09	J02A J02B J08A
		B17A B17B B17C			B20D B20E B39A			J08B
		B20A B20B B20C		03	D12A D25A D25B		21A	W01A W01B
		B20D B20E B39A		08	I15A I15B I28A		21B	X06A X06B X06C
		B39B			I28B	01.24.34↔	01	B02A B02B B02C
	03	D12A D25A D25B			J08B			B03A B03B B03C
	08	I15A I15B I28A		09	J02A J02B J08A			B17A B17B B17C
		I28B			J08B			B20A B20B B20C
	09	J02A J02B J08A		21A	W01A W01B			B20D B20E B39A
		J08B		21B	X06A X06B X06C			B39B
	21A	W01A W01B	01.24.29↔	01	B02A B02B B02C		03	D12A D25A D25B
01.24.15↔	21B	X06A X06B X06C			B03A B03B B03C		08	I15A I15B I28A
		BORP KORP KVB I			B17A B17B B17C			I28B
		KVB II MKOR VAC			B20A B20B B20C		09	J02A J02B J08A
		VBOR VKOR			B20D B20E B39A			J08B
	01	B02A B02B B02C			B39B		21A	W01A W01B
		B03A B03B B03C		03	D12A D25A D25B		21B	X06A X06B X06C
		B17A B17B B17C		08	I15A I15B I28A		01	B02A B02B B02C
		B20A B20B B20C			I28B	01.24.35↔		B03A B03B B03C
		B20D B20E B39A			J02A J02B J08A			B17A B17B B17C
		B39B			J08B			B20A B20B B20C
	03	D12A D25A D25B		21A	W01A W01B			B20D B20E B39A
	08	I15A I15B I28A	01.24.30↔	21B	X06A X06B X06C		03	D12A D25A D25B
		I28B		01	B02A B02B B02C		08	I15A I15B I28A
	09	J02A J02B J08A			B03A B03B B03C			I28B
		J08B			B17A B17B B17C		09	J02A J02B J08A
	21A	W01A W01B			B20A B20B B20C			J08B
01.24.16↔	21B	X06A X06B X06C			B20D B20E B39A		21A	W01A W01B
		BORP KORP KVB I		03	D12A D25A D25B		21B	X06A X06B X06C
		KVB II MKOR VAC		08	I15A I15B I28A		01	B02A B02B B02C
		VBOR VKOR			I28B	01.24.36↔		B03A B03B B03C
	01	B02A B02B B02C		09	J02A J02B J08A			B17A B17B B17C
		B03A B03B B03C			J08B			B20A B20B B20C
		B17A B17B B17C		21A	W01A W01B			B20D B20E B39A
		B20A B20B B20C		21B	X06A X06B X06C		03	D12A D25A D25B
		B20D B20E B39A	01.24.31↔	01	B02A B02B B02C		08	I15A I15B I28A
		B39B			B03A B03B B03C			I28B
	03	D12A D25A D25B			B17A B17B B17C		09	J02A J02B J08A
	08	I15A I15B I28A			B20A B20B B20C			J08B
		I28B			B20D B20E B39A			J08B
	09	J02A J02B J08A			B39B			J08B

CHOP	MDC	DRG	CHOP	MDC	DRG	CHOP	MDC	DRG
		J08B			B17A B17B B17C		08	I15A I15B I28A
	21A	W01A W01B			B20A B20B B20C			I28B
	21B	X06A X06B X06C			B20D B20E B39A		09	J02A J02B J08A
01.24.37↔	01	B02A B02B B02C			B39B			J08B
		B03A B03B B03C		03	D12A D25A D25B		21A	W01A W01B
		B17A B17B B17C		08	I15A I15B I28A	01.25.00↔	21B	X06A X06B X06C
		B20A B20B B20C			I28B		01	B02A B02B B02C
		B20D B20E B39A		09	J02A J02B J08A			B03A B03B B03C
		B39B			J08B			B17A B17B B17C
	03	D12A D25A D25B		21A	W01A W01B			B20A B20B B20C
	08	I15A I15B I28A	01.24.3d↔	21B	X06A X06B X06C		03	D12A D25A D25B
		I28B		01	B02A B02B B02C		08	I15A I15B I28A
	09	J02A J02B J08A			B03A B03B B03C			I28B
		J08B			B17A B17B B17C		09	J02A J02B J08A
	21A	W01A W01B			B20A B20B B20C			J08B
01.24.38↔	21B	X06A X06B X06C			B20D B20E B39A		21A	W01A W01B
	01	B02A B02B B02C		03	D12A D25A D25B		21B	X06A X06B X06C
		B03A B03B B03C		08	I15A I15B I28A	01.25.10↔		BORP KORP KVB I
		B17A B17B B17C			I28B			KVB II MKOR VAC
		B20A B20B B20C		09	J02A J02B J08A			VBOR VKOR
		B20D B20E B39A			J08B		01	B02A B02B B02C
		B39B		21A	W01A W01B			B03A B03B B03C
	03	D12A D25A D25B	01.24.3e↔	21B	X06A X06B X06C			B17A B17B B17C
	08	I15A I15B I28A		01	B02A B02B B02C			B20A B20B B20C
		I28B			B03A B03B B03C			B20D B20E B39A
	09	J02A J02B J08A			B17A B17B B17C			B39B
		J08B			B20A B20B B20C		03	D12A D25A D25B
	21A	W01A W01B		03	D12A D25A D25B		08	I15A I15B I28A
01.24.39↔	21B	X06A X06B X06C		08	I15A I15B I28A			I28B
	01	B02A B02B B02C			I28B		09	J02A J02B J08A
		B03A B03B B03C		09	J02A J02B J08A			J08B
		B17A B17B B17C			J08B		21A	W01A W01B
		B20A B20B B20C			J08B		21B	X06A X06B X06C
		B20D B20E B39A		03	D12A D25A D25B	01.25.11↔		BORP KORP KVB I
		B39B		08	I15A I15B I28A			KVB II MKOR VAC
	03	D12A D25A D25B	01.24.3f↔	01	B02A B02B B02C		01	B02A B02B B02C
	08	I15A I15B I28A			B03A B03B B03C			B03A B03B B03C
		I28B			B17A B17B B17C			B17A B17B B17C
	09	J02A J02B J08A			B20A B20B B20C			B20A B20B B20C
		J08B			B20D B20E B39A			B20D B20E B39A
	21A	W01A W01B			B39B			B39B
01.24.3a↔	21B	X06A X06B X06C		03	D12A D25A D25B		03	D12A D25A D25B
	01	B02A B02B B02C		08	I15A I15B I28A		08	I15A I15B I28A
		B03A B03B B03C			I28B			I28B
		B17A B17B B17C		09	J02A J02B J08A		09	J02A J02B J08A
		B20A B20B B20C			J08B			J08B
		B20D B20E B39A		21A	W01A W01B	01.25.12↔		J08B
		B39B		21B	X06A X06B X06C		21A	W01A W01B
	03	D12A D25A D25B	01.24.3g↔	01	B02A B02B B02C		21B	X06A X06B X06C
	08	I15A I15B I28A			B03A B03B B03C			BORP KORP KVB I
		I28B			B17A B17B B17C			KVB II MKOR VAC
	09	J02A J02B J08A			B20A B20B B20C		01	B02A B02B B02C
		J08B			B20D B20E B39A			B03A B03B B03C
	21A	W01A W01B			B39B			B17A B17B B17C
01.24.3b↔	21B	X06A X06B X06C		03	D12A D25A D25B			B20A B20B B20C
	01	B02A B02B B02C		08	I15A I15B I28A			B20D B20E B39A
		B03A B03B B03C			I28B			B39B
		B17A B17B B17C		09	J02A J02B J08A		03	D12A D25A D25B
		B20A B20B B20C			J08B		08	I15A I15B I28A
		B20D B20E B39A			J08B			I28B
		B39B		21A	W01A W01B	01.25.13↔	09	J02A J02B J08A
	03	D12A D25A D25B	01.24.99↔	01	B02A B02B B02C			J08B
	08	I15A I15B I28A			B03A B03B B03C		21A	W01A W01B
		I28B			B17A B17B B17C		21B	X06A X06B X06C
	09	J02A J02B J08A			B20A B20B B20C			BORP KORP KVB I
		J08B			B20D B20E B39A			KVB II MKOR VAC
	21A	W01A W01B			B39B			VBOR VKOR
01.24.3c↔	21B	X06A X06B X06C		03	D12A D25A D25B			
	01	B02A B02B B02C						
		B03A B03B B03C						

CHOP	MDC	DRG	CHOP	MDC	DRG	CHOP	MDC	DRG
01.25.14↔	01	B02A B02B B02C B03A B03B B03C B17A B17B B17C B20A B20B B20C B20D B20E B39A B39B	01.25.99↔	03	D12A D25A D25B I15A I15B I28A I28B	01.31.00↔	01	VAC VBOR B01A B01B B02A B02B B02C B20A B20B B20C B20D B20E B39A B39B
	03	D12A D25A D25B		08	I15A I15B I28A I28B		03	D25A D25B
	08	I15A I15B I28A I28B		01	B02A B02B B02C B03A B03B B03C B17A B17B B17C B20A B20B B20C B20D B20E B39A B39B		06	G33Z G38Z
	09	J02A J02B J08A J08B		03	D12A D25A D25B		07	H33Z
	21A	W01A W01B		08	I15A I15B I28A I28B		09	J02A J02B J08A J08B
	21B	X06A X06B X06C BORP KORP KVB I KVB II MKOR VAC VBOR VKOR		09	J02A J02B J08A J08B		11	L33Z
	01	B02A B02B B02C B03A B03B B03C B17A B17B B17C B20A B20B B20C B20D B20E B39A B39B		21A	W01A W01B		21B	X33Z
	03	D12A D25A D25B		21B	X06A X06B X06C BORP KORP KVB I KVB II MKOR VAC VBOR VKOR		01	BORP VAC VBOR B01A B01B B09Z B20A B20B B20C B20D B20E B39A B39B
	08	I15A I15B I28A I28B		03	D12A D25A D25B		03	D25A D25B
	09	J02A J02B J08A J08B		06	G33Z G38Z		06	G33Z G38Z
01.25.19↔	01	B02A B02B B02C B03A B03B B03C B17A B17B B17C B20A B20B B20C B20D B20E B39A B39B	01.26↔	07	H33Z	01.31.10↔	07	H33Z
	03	D12A D25A D25B		09	J02A J02B J08A J08B		08	I15A I15B J02A J02B J08A J08B
	08	I15A I15B I28A I28B		11	L33Z		11	L33Z
	09	J02A J02B J08A J08B		21B	X33Z		21A	W01A W01B
	21A	W01A W01B		01	BORP KVB I KVB II VAC VBOR		21B	X06A X06B X06C X33Z
	21B	X06A X06B X06C BORP KORP KVB I KVB II MKOR VAC VBOR VKOR		03	D25A D25B		01	BORP KVB I KVB II VAC VBOR
	01	B02A B02B B02C B03A B03B B03C B17A B17B B17C B20A B20B B20C B20D B20E B39A B39B		06	G33Z G38Z		01	B01A B01B B09Z B20A B20B B20C B20D B20E B39A B39B
	03	D12A D25A D25B		07	H33Z		03	D25A D25B
	08	I15A I15B I28A I28B		09	J02A J02B J08A J08B		06	G33Z G38Z
	09	J02A J02B J08A J08B		11	L33Z		07	H33Z
01.25.20↔	01	B02A B02B B02C B03A B03B B03C B17A B17B B17C B20A B20B B20C B20D B20E B39A B39B	01.28↔	11	L33Z	01.31.11↔	07	H33Z
	03	D12A D25A D25B		21B	X33Z		08	I15A I15B J02A J02B J08A J08B
	08	I15A I15B I28A I28B		01	BORP KVB I KVB II VAC VBOR		11	L33Z
	09	J02A J02B J08A J08B		03	D25A D25B		21A	W01A W01B
	21A	W01A W01B		06	G33Z G38Z		21B	X06A X06B X06C X33Z
	21B	X06A X06B X06C BORP KORP KVB I KVB II MKOR VAC VBOR VKOR		07	H33Z		01	BORP KVB I KVB II VAC VBOR
	01	B02A B02B B02C B03A B03B B03C B17A B17B B17C B20A B20B B20C B20D B20E B39A B39B		09	J02A J02B J08A J08B		01	B01A B01B B09Z B20A B20B B20C B20D B20E B39A B39B
	03	D12A D25A D25B		11	L33Z		03	D25A D25B
	08	I15A I15B I28A I28B		21B	X33Z		06	G33Z G38Z
	09	J02A J02B J08A J08B		01	BORP KVB I KVB II VAC VBOR		07	H33Z
01.25.21↔	01	B02A B02B B02C B03A B03B B03C B17A B17B B17C B20A B20B B20C B20D B20E B39A B39B	01.29.00↔	01	B01A B01B B02A B02B B02C B20A B20B B20C B20D B20E B39A B39B	01.31.20↔	08	I15A I15B J02A J02B J08A J08B
	03	D12A D25A D25B		03	D25A D25B		11	L33Z
	08	I15A I15B I28A I28B		06	G33Z G38Z		21A	W01A W01B
	09	J02A J02B J08A J08B		07	H33Z		21B	X06A X06B X06C X33Z
	21A	W01A W01B		09	J02A J02B J08A J08B		01	BORP KVB I KVB II VAC VBOR
	21B	X06A X06B X06C BORP KORP KVB I KVB II MKOR VAC VBOR VKOR		11	L33Z		01	B01A B01B B09Z B20A B20B B20C B20D B20E B39A B39B
	01	B02A B02B B02C B03A B03B B03C B17A B17B B17C B20A B20B B20C B20D B20E B39A B39B		21B	X33Z		03	D25A D25B
	03	D12A D25A D25B		01	BORP KVB I KVB II VAC VBOR		06	G33Z G38Z
	08	I15A I15B I28A I28B		03	D25A D25B		07	H33Z
	09	J02A J02B J08A J08B		06	G33Z G38Z		08	I15A I15B J02A J02B J08A
01.25.21↔	01	B02A B02B B02C B03A B03B B03C B17A B17B B17C B20A B20B B20C B20D B20E B39A B39B	01.29.99↔	07	H33Z	01.29.99↔	09	J02A J02B J08A J08B
	03	D12A D25A D25B		09	J02A J02B J08A J08B		09	D25A D25B
	08	I15A I15B I28A I28B		11	L33Z		06	G33Z G38Z
	09	J02A J02B J08A J08B		21B	X33Z		07	H33Z
	21A	W01A W01B		01	BORP KVB I KVB II VAC VBOR		08	I15A I15B J02A J02B J08A
	21B	X06A X06B X06C BORP KORP KVB I KVB II MKOR VAC VBOR VKOR		03	D25A D25B		09	J02A J02B J08A J08B
	01	B02A B02B B02C B03A B03B B03C B17A B17B B17C B20A B20B B20C B20D B20E B39A B39B		06	G33Z G38Z		09	D25A D25B
	03	D12A D25A D25B		07	H33Z		06	G33Z G38Z
	08	I15A I15B I28A I28B		09	J02A J02B J08A J08B		07	H33Z
	09	J02A J02B J08A J08B		11	L33Z		08	I15A I15B J02A J02B J08A

CHOP	MDC	DRG	CHOP	MDC	DRG	CHOP	MDC	DRG
		J08B		01	B02A B02B B20A		01	B01A B01B B02A
	11	L33Z			B20B B20C B20D			B02B B02C B20A
	21A	W01A W01B			B20E B39A B39B			B20B B20C B20D
	21B	X06A X06B X06C		06	G33Z G38Z			B20E B39A B39B
01.31.99↔	01	B01A B01B B09Z		07	H33Z		03	D25A D25B
		B20A B20B B20C		11	L33Z		06	G33Z G38Z
		B20D B20E B39A		21A	W01A W01B		07	H33Z
		B39B	01.32.99↔	21B	X06A X06B X06C		08	I15A I15B
	03	D25A D25B			X33Z	01.39.20↔	09	J02A J02B J08A
	06	G33Z G38Z			BORP KORP KVB I			J08B
	07	H33Z			KVB II MKOR VAC		11	L33Z
	08	I15A I15B		01	B02A B02B B20A		21A	W01A W01B
	09	J02A J02B J08A			B20B B20C B20D		21B	X06A X06B X06C
		J08B			B20E B39A B39B			X33Z
	11	L33Z		06	G33Z G38Z			BORP KORP KVB I
	21A	W01A W01B		07	H33Z			KVB II MKOR VAC
	21B	X06A X06B X06C		11	L33Z		01	B02A B02B B20A
01.32.00↔		X33Z		21A	W01A W01B			B20B B20C B20D
		BORP KORP KVB I	01.39.00↔	21B	X06A X06B X06C			B20E B39A B39B
		KVB II MKOR VAC			X33Z		03	D25A D25B
		VBOR VKOR		01	B01A B01B B02A		06	G33Z G38Z
	01	B02A B02B B20A			B02B B02C B20A		07	H33Z
		B20B B20C B20D			B20B B20C B20D		08	I15A I15B
		B20E B39A B39B			B20E B39A B39B		09	J02A J02B J08A
	06	G33Z G38Z		03	D25A D25B			J08B
	07	H33Z		06	G33Z G38Z		11	L33Z
	11	L33Z		07	H33Z		21A	W01A W01B
	21A	W01A W01B		08	I15A I15B		21B	X06A X06B X06C
	21B	X06A X06B X06C		09	J02A J02B J08A			X33Z
01.32.10↔		X33Z			J08B	01.39.21↔		BORP KORP KVB I
		BORP KORP KVB I		11	L33Z			KVB II MKOR VAC
		KVB II MKOR VAC		21A	W01A W01B			VBOR VKOR
		VBOR VKOR		21B	X06A X06B X06C		01	B02A B02B B20A
	01	B02A B02B B20A			X33Z			B20B B20C B20D
		B20B B20C B20D	01.39.10↔		BORP KORP KVB I			B20E B39A B39B
		B20E B39A B39B			KVB II MKOR VAC		03	D25A D25B
	06	G33Z G38Z			VBOR VKOR		06	G33Z G38Z
	07	H33Z		01	B02A B02B B20A		07	H33Z
	11	L33Z			B20B B20C B20D		08	I15A I15B
	21A	W01A W01B			B20E B39A B39B		09	J02A J02B J08A
	21B	X06A X06B X06C		03	D25A D25B			J08B
01.32.11↔		X33Z		06	G33Z G38Z		11	L33Z
		BORP KORP KVB I		07	H33Z		21A	W01A W01B
		KVB II MKOR VAC		08	I15A I15B		21B	X06A X06B X06C
		VBOR VKOR		09	J02A J02B J08A			X33Z
	01	B02A B02B B20A			J08B	01.39.29↔		BORP KORP KVB I
		B20B B20C B20D			L33Z			KVB II MKOR VAC
		B20E B39A B39B		11	L33Z			VBOR VKOR
	06	G33Z G38Z		21A	W01A W01B		01	B01A B01B B02A
	07	H33Z		21B	X06A X06B X06C			B02B B02C B20A
	11	L33Z	01.39.11↔		X33Z			B20B B20C B20D
	21A	W01A W01B			BORP KORP KVB I			B20E B39A B39B
	21B	X06A X06B X06C			KVB II MKOR VAC		03	D25A D25B
		X33Z			VBOR VKOR		06	G33Z G38Z
01.32.12↔		BORP KORP KVB I		01	B02A B02B B20A		07	H33Z
		KVB II MKOR VAC			B20B B20C B20D		08	I15A I15B
		VBOR VKOR			B20E B39A B39B		09	J02A J02B J08A
	01	B02A B02B B20A		03	D25A D25B			J08B
		B20B B20C B20D		06	G33Z G38Z		11	L33Z
		B20E B39A B39B		07	H33Z		21A	W01A W01B
	06	G33Z G38Z		08	I15A I15B		21B	X06A X06B X06C
	07	H33Z		09	J02A J02B J08A			X33Z
	11	L33Z			J08B	01.39.30↔		BORP KORP KVB I
	21A	W01A W01B		11	L33Z			KVB II MKOR VAC
	21B	X06A X06B X06C		21A	W01A W01B		01	B01A B01B B02A
01.32.20↔		X33Z		21B	X06A X06B X06C			B02B B02C B20A
		BORP KORP KVB I	01.39.19↔		X33Z			B20B B20C B20D
		KVB II MKOR VAC			BORP KORP KVB I			B20E B39A B39B
		VBOR VKOR			KVB II MKOR VAC			
					VBOR VKOR			

CHOP	MDC	DRG	CHOP	MDC	DRG	CHOP	MDC	DRG
	03	D25A D25B		21B	X06A X06B X06C		07	H33Z
	06	G33Z G38Z			X33Z		08	I15A I15B
	07	H33Z	01.39.99↔	01	B01A B01B B02A		09	J02A J02B J08A
	08	I15A I15B			B02B B02C B20A			J08B
	09	J02A J02B J08A			B20B B20C B20D		11	L33Z
		J08B			B20E B39A B39B		21A	W01A W01B
	11	L33Z		03	D25A D25B	01.51.99↔	21B	X06A X06B X06C
	21A	W01A W01B		06	G33Z G38Z			X33Z
01.39.40↔	21B	X06A X06B X06C		07	H33Z			BORP VAC VBOR
		X33Z		08	I15A I15B		01	B01A B01B B02A
		BORP KVB I KVB II		09	J02A J02B J08A			B02B B20A B20B
		VAC VBOR			J08B			B20C B39A B39B
	01	B01A B01B B02A		11	L33Z		03	D25A D25B
		B02B B02C B20A	01.41↔	21A	W01A W01B		06	G33Z G38Z
		B20B B20C B20D		21B	X06A X06B X06C		07	H33Z
		B20E B39A B39B			X33Z		08	I15A I15B
	03	D25A D25B			BORP KORP KVB I		09	J02A J02B J08A
	06	G33Z G38Z			KVB II MKOR VAC			J08B
	07	H33Z			VBOR VKOR		11	L33Z
	08	I15A I15B		01	B02A B02B B20A		21A	W01A W01B
	09	J02A J02B J08A			B20B B20C B20D		21B	X06A X06B X06C
		J08B			B20E B39A B39B	01.52.00↔		X33Z
	11	L33Z		03	D25A D25B			BORP KORP KVB I
	21A	W01A W01B		06	G33Z G38Z		01	B01A B01B B02A
	21B	X06A X06B X06C		07	H33Z			B02B B20A B20B
01.39.41↔		X33Z		08	I15A I15B			B20C B39A B39B
		BORP KVB I KVB II		09	J02A J02B J08A		03	D25A D25B
		VAC VBOR			J08B		06	G33Z G38Z
	01	B01A B01B B02A		11	L33Z		07	H33Z
		B02B B02C B20A	01.42↔	21A	W01A W01B		08	I15A I15B
		B20B B20C B20D		21B	X06A X06B X06C		09	J02A J02B J08A
		B20E B39A B39B			X33Z			J08B
	03	D25A D25B			BORP KORP KVB I	01.52.10↔	11	L33Z
	06	G33Z G38Z			KVB II MKOR VAC		21A	W01A W01B
	07	H33Z			VBOR VKOR		21B	X06A X06B X06C
	08	I15A I15B		01	B02A B02B B20A			X33Z
	09	J02A J02B J08A			B20B B20C B20D		01	B01A B01B B02A
		J08B			B20E B39A B39B			B02B B20A B20B
	11	L33Z		03	D25A D25B			B20C B39A B39B
	21A	W01A W01B		06	G33Z G38Z		03	D25A D25B
	21B	X06A X06B X06C		07	H33Z		06	G33Z G38Z
01.39.42↔		X33Z		08	I15A I15B		07	H33Z
	01	B01A B01B B02A		09	J02A J02B J08A		08	I15A I15B
		B02B B02C B20A			J08B		09	J02A J02B J08A
		B20B B20C B20D		11	L33Z			J08B
		B20E B39A B39B		21A	W01A W01B	01.52.11↔	11	L33Z
	03	D25A D25B		21B	X06A X06B X06C		21A	W01A W01B
	06	G33Z G38Z			X33Z		21B	X06A X06B X06C
	07	H33Z	01.51.00↔		BORP VAC VBOR			X33Z
	08	I15A I15B		01	B01A B01B B02A			BORP KORP KVB I
	09	J02A J02B J08A			B02B B20A B20B		01	B01A B01B B02A
		J08B			B20C B39A B39B			B02B B20A B20B
	11	L33Z		03	D25A D25B			B20C B39A B39B
	21A	W01A W01B		06	G33Z G38Z		03	D25A D25B
	21B	X06A X06B X06C		07	H33Z		06	G33Z G38Z
01.39.50↔		X33Z		08	I15A I15B		07	H33Z
		BORP KVB I KVB II		09	J02A J02B J08A		08	I15A I15B
		VAC VBOR			J08B		09	J02A J02B J08A
	01	B01A B01B B02A		11	L33Z			J08B
		B02B B02C B20A	01.51.10↔	21A	W01A W01B		11	L33Z
		B20B B20C B20D		21B	X06A X06B X06C		21A	W01A W01B
		B20E B39A B39B			X33Z		21B	X06A X06B X06C
	03	D25A D25B			BORP KORP KVB I			X33Z
	06	G33Z G38Z			KVB II MKOR VAC		03	D25A D25B
	07	H33Z			VBOR VKOR		06	G33Z G38Z
	08	I15A I15B		01	B01A B01B B02A		07	H33Z
	09	J02A J02B J08A			B02B B20A B20B		08	I15A I15B
		J08B			B20C B39A B39B		09	J02A J02B J08A
	11	L33Z		03	D25A D25B			J08B
	21A	W01A W01B		06	G33Z G38Z		11	L33Z

CHOP	MDC	DRG	CHOP	MDC	DRG	CHOP	MDC	DRG	
01.52.99↔		BORP KORP KVB I		03	D25A D25B	01.59.19↔	01	X33Z	
		KVB II MKOR VAC		06	G33Z G38Z			01	B01A B01B B02A
		VBOR VKOR		07	H33Z				B02B B20A B20B
	01	B01A B01B B02A		08	I15A I15B				B20C B39A B39B
		B02B B20A B20B		09	J02A J02B J08A			03	D25A D25B
		B20C B39A B39B			J08B			06	G33Z G38Z
	03	D25A D25B		11	L33Z			07	H33Z
	06	G33Z G38Z		21A	W01A W01B			08	I15A I15B
	07	H33Z		21B	X06A X06B X06C			09	J02A J02B J08A
	08	I15A I15B			X33Z				J08B
	09	J02A J02B J08A	01.59.00↔	01	B01A B01B B02A			11	L33Z
		J08B			B02B B20A B20B			21A	W01A W01B
		J08B			B20C B39A B39B			21B	X06A X06B X06C
		J08B			X33Z				X33Z
01.53.00↔		BORP KORP KVB I		03	D25A D25B	01.59.20↔		BORP KORP KVB I	
		KVB II MKOR VAC		06	G33Z G38Z				KVB II MKOR VAC
		VBOR VKOR		07	H33Z				VBOR VKOR
	01	B01A B01B B02A		08	I15A I15B			01	B01A B01B B02A
		B02B B20A B20B		09	J02A J02B J08A				B02B B20A B20B
		B20C B39A B39B			J08B				B20C B39A B39B
	03	D25A D25B		11	L33Z			03	D25A D25B
	06	G33Z G38Z		21A	W01A W01B			06	G33Z G38Z
	07	H33Z		21B	X06A X06B X06C			07	H33Z
	08	I15A I15B			X33Z			08	I15A I15B
	09	J02A J02B J08A	01.59.10↔		BORP KORP KVB I			09	J02A J02B J08A
		J08B			KVB II MKOR VAC				J08B
		J08B		01	B01A B01B B02A			11	L33Z
		J08B			B02B B20A B20B			21A	W01A W01B
	J08B			B20C B39A B39B		21B	X06A X06B X06C		
01.53.10↔		BORP KORP KVB I		03	D25A D25B	01.59.21↔		BORP KORP KVB I	
		KVB II MKOR VAC		06	G33Z G38Z				KVB II MKOR VAC
		VBOR VKOR		07	H33Z				VBOR VKOR
	01	B01A B01B B02A		08	I15A I15B			01	B01A B01B B02A
		B02B B20A B20B		09	J02A J02B J08A				B02B B20A B20B
		B20C B39A B39B			J08B				B20C B39A B39B
	03	D25A D25B		11	L33Z			03	D25A D25B
	06	G33Z G38Z		21A	W01A W01B			06	G33Z G38Z
	07	H33Z		21B	X06A X06B X06C			07	H33Z
	08	I15A I15B			X33Z			08	I15A I15B
	09	J02A J02B J08A	01.59.11↔		BORP KORP KVB I			09	J02A J02B J08A
		J08B			KVB II MKOR VAC				J08B
		J08B		01	B01A B01B B02A			11	L33Z
		J08B			B02B B20A B20B			21A	W01A W01B
	J08B			B20C B39A B39B		21B	X06A X06B X06C		
01.53.11↔		BORP KORP KVB I		03	D25A D25B	01.59.29↔	01	B01A B01B B02A	
		KVB II MKOR VAC		06	G33Z G38Z				B02B B20A B20B
		VBOR VKOR		07	H33Z				B20C B39A B39B
	01	B01A B01B B02A		08	I15A I15B			03	D25A D25B
		B02B B20A B20B		09	J02A J02B J08A			06	G33Z G38Z
		B20C B39A B39B			J08B			07	H33Z
	03	D25A D25B		11	L33Z			08	I15A I15B
	06	G33Z G38Z		21A	W01A W01B			09	J02A J02B J08A
	07	H33Z		21B	X06A X06B X06C				J08B
	08	I15A I15B			X33Z			11	L33Z
	09	J02A J02B J08A	01.59.12↔		BORP KORP KVB I			21A	W01A W01B
		J08B			KVB II MKOR VAC			21B	X06A X06B X06C
		J08B		01	B01A B01B B02A				X33Z
		J08B			B02B B20A B20B			01	B01A B01B B02A
	J08B			B20C B39A B39B			B02B B20A B20B		
01.53.99↔		BORP KORP KVB I		03	D25A D25B	01.59.99↔		B20C B39A B39B	
		KVB II MKOR VAC		06	G33Z G38Z			03	D25A D25B
		VBOR VKOR		07	H33Z			06	G33Z G38Z
	01	B01A B01B B02A		08	I15A I15B			07	H33Z
		B02B B20A B20B		09	J02A J02B J08A			08	I15A I15B
		B20C B39A B39B			J08B			09	J02A J02B J08A
	03	D25A D25B		11	L33Z				J08B
	06	G33Z G38Z		21A	W01A W01B			11	L33Z
	07	H33Z		21B	X06A X06B X06C			21A	W01A W01B
	08	I15A I15B			X33Z				X33Z

CHOP	MDC	DRG	CHOP	MDC	DRG	CHOP	MDC	DRG	
01.6x.10↔	21B	X06A X06B X06C X33Z	02.01↔		B20A B20B B20C B20D B20E B39A B39B	02.04.10↔	08	I15A I15B	
		BORP KVB I KVB II VAC VBOR		03	D25A D25B		09	J02A J02B J08A J08B	
	01	B02A B02B B02C B20A B20B B20C B20D B20E B39A B39B		06	G33Z G38Z		11	L33Z	
				07	H33Z		21A	W01A W01B	
	03	D25A D25B		08	I15A I15B I23A I23B		21B	X06A X06B X06C X33Z	
	06	G33Z G38Z		09	J02A J02B J08A J08B			BORP KVB I KVB II VAC VBOR	
	07	H33Z		11	L33Z		01	B02A B02B B02C B20A B20B B20C B20D B20E B39A B39B	
	08	I15A I15B I23A I23B		21A	W01A W01B		03	D25A D25B	
	09	J02A J02B J08A J08B		21B	X06A X06B X06C X33Z		06	G33Z G38Z	
	11	L33Z		01	B02A B02B B20A B20B B20C B39A B39B		07	H33Z	
	21A	W01A W01B		03	D25A D25B		08	I15A I15B	
21B	X06A X06B X06C X33Z	06	G33Z G38Z	09	J02A J02B J08A J08B				
01.6x.11↔		BORP KVB I KVB II VAC VBOR	02.02↔		BORP VAC VBOR	02.04.99↔	11	L33Z	
	01	B02A B02B B20A B20B B20C B39A B39B		01	B02A B02B B20A B20B B20C B39A B39B		21A	W01A W01B	
				03	D25A D25B		21B	X06A X06B X06C X33Z	
	03	D25A D25B		06	G33Z G38Z			BORP KVB I KVB II VAC VBOR	
	06	G33Z G38Z		07	H33Z		01	B02A B02B B02C B20A B20B B20C B20D B20E B39A B39B	
	07	H33Z		08	I15A I15B		03	D25A D25B	
	08	I15A I15B I23A I23B		09	J02A J02B J08A J08B		06	G33Z G38Z	
	09	J02A J02B J08A J08B		11	L33Z		07	H33Z	
	11	L33Z		21A	W01A W01B		08	I15A I15B	
	21A	W01A W01B		21B	X06A X06B X06C X33Z		09	J02A J02B J08A J08B	
	21B	X06A X06B X06C X33Z		03	D25A D25B		11	L33Z	
01.6x.20↔		BORP KVB I KVB II VAC VBOR	02.03↔		BORP KORP KVB I KVB II MKOR VAC VBOR VKOR	02.05.00↔	21A	W01A W01B	
	01	B02A B02B B02C B20A B20B B20C B20D B20E B39A B39B		01	B02A B02B B02C B20A B20B B20C B20D B20E B39A B39B		21B	X06A X06B X33Z	
				03	D25A D25B			BORP KVB I KVB II VAC VBOR	
	03	D25A D25B		06	G33Z G38Z		01	B02A B02B B02C B20A B20B B20C B20D B20E B39A B39B	
	06	G33Z G38Z		07	H33Z		03	D25A D25B	
	07	H33Z		08	I15A I15B		06	G33Z G38Z	
	08	I15A I15B I23A I23B		09	J02A J02B J08A J08B		07	H33Z	
	09	J02A J02B J08A J08B		11	L33Z		08	I15A I15B	
	11	L33Z		21A	W01A W01B		09	J02A J02B J08A J08B	
	21A	W01A W01B		21B	X06A X06B X06C X33Z		11	L33Z	
	21B	X06A X06B X06C X33Z		02	C01Z C02A C02B		21A	W01A W01B	
01.6x.21↔		BORP VAC VBOR	02.04.00↔		BORP KVB I KVB II VAC VBOR	02.05.10↔	21B	X06A X06B X33Z	
	01	B02A B02B B20A B20B B20C B39A B39B		01	B02A B02B B02C B20A B20B B20C B20D B20E B39A B39B			BORP KORP KVB I KVB II MKOR VAC VBOR VKOR	
				03	D25A D25B		01	B02A B02B B02C B20A B20B B20C B20D B20E B39A B39B	
	03	D25A D25B		06	G33Z G38Z		02	C14Z	
	06	G33Z G38Z		07	H33Z		03	D02A D02B D24A D24B D24C D25A D25B	
	07	H33Z		08	I15A I15B I17Z		06	G33Z G38Z	
	08	I15A I15B I23A I23B		09	J02A J02B J08A J08B		07	H33Z	
	09	J02A J02B J08A J08B		11	L33Z		08	I15A I15B	
	11	L33Z		21A	W01A W01B		09	J02A J02B J08A J08B	
	21A	W01A W01B		21B	X06A X06B X33Z Y02A Y02B Y02C		11	L33Z	
	21B	X06A X06B X06C X33Z		01	B02A B02B B02C B20A B20B B20C B20D B20E B39A B39B		21A	W01A W01B	
01.6x.22↔		BORP KVB I KVB II VAC VBOR			BORP KVB I KVB II VAC VBOR			21B	X06A X06B X33Z
	01	B02A B02B B02C			BORP KVB I KVB II VAC VBOR				
					BORP KVB I KVB II VAC VBOR				



CHOP	MDC	DRG	CHOP	MDC	DRG	CHOP	MDC	DRG
02.05.11↔		BORP KORP KVB I			VAC VBOR		06	G33Z G38Z
		KVB II MKOR VAC		01	B02A B02B B02C		07	H33Z
	01	VBOR VKOR			B20A B20B B20C		08	I15A I15B
		B02A B02B B02C			B20D B20E B39A		09	J02A J02B J08A
		B20A B20B B20C			B39B			J08B
		B20D B20E B39A		03	D25A D25B		11	L33Z
		B39B		06	G33Z G38Z		21A	W01A W01B
	02	C14Z		07	H33Z	02.06.99↔	21B	X06A X06B X33Z
	03	D02A D02B D24A		08	I15A I15B			BORP KVB I KVB II
		D24B D24C D25A		09	J02A J02B J08A		01	VAC VBOR
							01	B02A B02B B02C
	06	G33Z G38Z						B20A B20B B20C
	07	H33Z		11	L33Z			B20D B20E B39A
	08	I15A I15B		21A	W01A W01B			B39B
	09	J02A J02B J08A	02.06.00↔	21B	X06A X06B X33Z		03	D25A D25B
		J08B			BORP KVB I KVB II		06	G33Z G38Z
	11	L33Z			VAC VBOR		07	H33Z
	21A	W01A W01B		01	B02A B02B B02C		08	I15A I15B
	21B	X06A X06B X33Z			B20A B20B B20C		09	J02A J02B J08A
02.05.20↔		BORP KORP KVB I			B20D B20E B39A			J08B
		KVB II MKOR VAC			B39B		11	L33Z
		VBOR VKOR		03	D25A D25B		21A	W01A W01B
	01	B02A B02B B02C		06	G33Z G38Z	02.07↔	21B	X06A X06B X33Z
		B20A B20B B20C		07	H33Z			BORP KVB I KVB II
		B20D B20E B39A		08	I15A I15B		01	VAC VBOR
		B39B		09	J02A J02B J08A		01	B02A B02B B20A
	02	C14Z			J08B			B20B B20C B39A
	03	D02A D02B D24A		11	L33Z		03	D25A D25B
		D24B D24C D25A		21A	W01A W01B		06	G33Z G38Z
				21B	X06A X06B X33Z		07	H33Z
	06	G33Z G38Z	02.06.10↔		BORP KORP KVB I		08	I15A I15B
	07	H33Z			KVB II MKOR VAC		09	J02A J02B J08A
	08	I15A I15B		01	VBOR VKOR			J08B
	09	J02A J02B J08A			B02A B02B B20A		11	L33Z
		J08B			B20B B20C B39A		21A	W01A W01B
	11	L33Z		03	D02A D02B D24A		21B	X06A X06B X33Z
	21A	W01A W01B			D24B D24C D25A			BORP VAC VBOR
	21B	X06A X06B X33Z			D25B	02.11↔	01	B02A B02B B02C
02.05.30↔		BORP KORP KVB I			G33Z G38Z			B20A B20B B20C
		KVB II MKOR VAC			H33Z			B20D B20E B39A
		VBOR VKOR			I15A I15B			B39B
	01	B02A B02B B02C			J02A J02B J08A		03	D25A D25B
		B20A B20B B20C			J08B		06	G33Z G38Z
		B20D B20E B39A			L33Z		07	H33Z
		B39B			W01A W01B		08	I15A I15B
	02	C14Z			X06A X06B X33Z		09	J02A J02B J08A
	03	D02A D02B D24A			BORP KORP KVB I			J08B
		D24B D24C D25A			KVB II MKOR VAC		11	L33Z
	06	G33Z G38Z			VBOR VKOR		21A	W01A W01B
	07	H33Z	02.06.20↔		B02A B02B B20A		21B	X06A X06B X06C
	08	I15A I15B			B20B B20C B39A			X33Z
	09	J02A J02B J08A		01	BORP KORP KVB I		01	BORP VAC VBOR
		J08B			KVB II MKOR VAC			B02A B02B B02C
	11	L33Z			VBOR VKOR			B20A B20B B20C
	21A	W01A W01B			B02A B02B B20A			B20D B20E B39A
	21B	X06A X06B X33Z			B20B B20C B39A			B39B
02.05.41↔		BORP KVB I KVB II			B39B		03	D25A D25B
		VAC VBOR			D25A D25B		06	G33Z G38Z
	01	B02A B02B B02C			G33Z G38Z		07	H33Z
		B20A B20B B20C			H33Z		08	I15A I15B
		B20D B20E B39A			I15A I15B		09	J02A J02B J08A
		B39B			J02A J02B J08A			J08B
	03	D25A D25B			J08B		11	L33Z
	06	G33Z G38Z			L33Z		21A	W01A W01B
	07	H33Z	02.06.30↔		W01A W01B		21B	X06A X06B X06C
	08	I15A I15B			X06A X06B X33Z			X33Z
	09	J02A J02B J08A			BORP KORP KVB I		01	BORP VAC VBOR
		J08B			KVB II MKOR VAC			B02A B02B B02C
	11	L33Z			VBOR VKOR			B20A B20B B20C
	21A	W01A W01B		01	B02A B02B B20A			B20D B20E B39A
	21B	X06A X06B X33Z			B20B B20C B39A			B39B
02.05.99↔		BORP KVB I KVB II			B39B		03	D25A D25B
					D25A D25B		06	G33Z G38Z
					G33Z G38Z		07	H33Z
					H33Z		08	I15A I15B
					I15A I15B		09	J02A J02B J08A
					J02A J02B J08A			J08B
					J08B		11	L33Z
					L33Z		21A	W01A W01B
					W01A W01B		21B	X06A X06B X06C
					X06A X06B X33Z			X33Z
					BORP KORP KVB I		01	BORP KVB I KVB II
					KVB II MKOR VAC			VAC VBOR
					VBOR VKOR			B02A B02B B20A
					B02A B02B B20A			
					B20B B20C B39A			
					B39B			
					D02A D02B D24A			
					D24B D24C D25A			
					D25B			

CHOP	MDC	DRG	CHOP	MDC	DRG	CHOP	MDC	DRG
		B20B B20C B39A		11	L33Z			B20D B20E
		B39B		21A	W01A W01B		03	D25A D25B
	03	D25A D25B		21B	X06A X06B X06C		06	G33Z G38Z
	06	G33Z G38Z			X33Z		07	H33Z
	07	H33Z	02.12.99↔		BORP VAC VBOR		08	I15A I15B
	08	I15A I15B		01	B02A B02B B02C		09	J02A J02B J08A
	09	J02A J02B J08A			B20A B20B B20C			J08B
		J08B			B20D B20E B39A		11	L33Z
	11	L33Z			B39B		21A	W01A W01B
	21A	W01A W01B		03	D25A D25B		21B	X06A X06B X06C
	21B	X06A X06B X06C		06	G33Z G38Z	02.32↔		X33Z
02.12.20↔		X33Z		07	H33Z			BORP KORP KVB I
		BORP KVB I KVB II		08	I15A I15B			KVB II MKOR VAC
		VAC VBOR		09	J02A J02B J08A		01	VBOR VKOR
	01	B02A B02B B20A			J08B			B20A B20B B20C
		B20B B20C B39A		11	L33Z			B20D B20E
		B39B		21A	W01A W01B		03	D25A D25B
	03	D25A D25B		21B	X06A X06B X06C		06	G33Z G38Z
	06	G33Z G38Z	02.13↔		X33Z		07	H33Z
	07	H33Z			BORP KVB I KVB II		08	I15A I15B
	08	I15A I15B			VAC VBOR		09	J02A J02B J08A
	09	J02A J02B J08A		01	B02A B02B B20A			J08B
		J08B			B20B B20C B39A		11	L33Z
	11	L33Z			B39B		21A	W01A W01B
	21A	W01A W01B		03	D25A D25B		21B	X06A X06B X06C
	21B	X06A X06B X06C		06	G33Z G38Z	02.33↔		X33Z
02.12.21↔		X33Z		07	H33Z			BORP KORP KVB I
		BORP KVB I KVB II		08	I15A I15B			KVB II MKOR VAC
		VAC VBOR		09	J02A J02B J08A		01	VBOR VKOR
	01	B02A B02B B20A			J08B			B20A B20B B20C
		B20B B20C B39A		11	L33Z			B20D B20E
		B39B		21A	W01A W01B		03	D25A D25B
	03	D25A D25B		21B	X06A X06B X06C		06	G33Z G38Z
	06	G33Z G38Z			X33Z		07	H33Z
	07	H33Z	02.14↔		BORP KORP KVB I		08	I15A I15B
	08	I15A I15B			KVB II MKOR VAC		09	J02A J02B J08A
	09	J02A J02B J08A			VBOR VKOR			J08B
		J08B		01	B01A B01B B02A		11	L33Z
	11	L33Z			B02B B20A B20B		21A	W01A W01B
	21A	W01A W01B			B20C B39A B39B		21B	X06A X06B X06C
	21B	X06A X06B X06C		03	D25A D25B	02.34↔		X33Z
02.12.22↔		X33Z		06	G33Z G38Z			BORP KORP KVB I
		BORP KORP KVB I		07	H33Z			KVB II MKOR VAC
		KVB II MKOR VAC		08	I15A I15B			VBOR VKOR
		VBOR VKOR		09	J02A J02B J08A		01	B20A B20B B20C
	01	B02A B02B B20A			J08B			B20D B20E
		B20B B20C B39A		11	L33Z		03	D25A D25B
		B39B		21A	W01A W01B		06	G02A G02B G33Z
	03	D25A D25B		21B	X06A X06B X06C		07	G38Z
	06	G33Z G38Z			X33Z		08	H33Z
	07	H33Z	02.2↔		BORP KORP KVB I		09	I15A I15B
	08	I15A I15B			KVB II MKOR VAC			J02A J02B J08A
	09	J02A J02B J08A			VBOR VKOR		11	J08B
		J08B		01	B02A B02B B20A			L33Z
	11	L33Z			B20B B20C B20D		21A	W01A W01B
	21A	W01A W01B			B20E B39A B39B		21B	X06A X06B X06C
	21B	X06A X06B X06C		03	D25A D25B	02.35↔		X33Z
02.12.23↔		X33Z		06	G33Z G38Z			BORP KORP KVB I
		BORP KVB I KVB II		07	H33Z			KVB II MKOR VAC
		VAC VBOR		08	I15A I15B			VBOR VKOR
	01	B02A B02B B02C		09	J02A J02B J08A		01	B20A B20B B20C
		B20A B20B B20C			J08B			B20D B20E
		B20D B20E B39A		11	L33Z		03	D25A D25B
		B39B		21A	W01A W01B		06	G33Z G38Z
	03	D25A D25B		21B	X06A X06B X06C		07	H33Z
	06	G33Z G38Z	02.31↔		X33Z		08	I15A I15B
	07	H33Z			BORP KORP KVB I		09	J02A J02B J08A
	08	I15A I15B			KVB II MKOR VAC			J08B
	09	J02A J02B J08A			VBOR VKOR		11	L33Z
		J08B		01	B20A B20B B20C		21A	W01A W01B

CHOP	MDC	DRG	CHOP	MDC	DRG	CHOP	MDC	DRG
	21B	X06A X06B X06C X33Z	02.42.10↔		BORP KVB I KVB II VAC VBOR		05	B39B F04Z F06B F33A F33B
02.39↔	01	BORP VAC VBOR B20A B20B B20C B20D B20E		01	B20A B20B B20C B20D B20E		06	G33Z G38Z
	03	D25A D25B		03	D25A D25B		07	H33Z
	06	G33Z G38Z		05	F04Z F13A		08	I08C I28A I28B I28C
	07	H33Z		08	I15A I15B		11	L33Z
	08	I15A I15B		09	J02A J02B J08A J08B		21A	W01A W01B
	09	J02A J02B J08A J08B		21A	W01A W01B		21B	X06A X06B X06C X33Z
	11	L33Z	02.42.20↔		BORP KVB I KVB II VAC VBOR	02.51.12↔		BORP KORP KVB I KVB II MKOR VAC VBOR VKOR
	21A	W01A W01B			BORP KVB I KVB II VAC VBOR		01	B02A B02B B20A B20B B20C B39A B39B
	21B	X06A X06B X06C X33Z		01	B20A B20B B20C B20D B20E		05	F04Z F06B F33A F33B
02.41.00↔	01	BORP VAC VBOR B20A B20B B20C B20D B20E		03	D25A D25B		06	G33Z G38Z
	03	D25A D25B		05	F04Z F13A		07	H33Z
	05	F04Z F13A		06	G02A G02B G38Z		08	I08C I28A I28B I28C
	08	I15A I15B		08	I15A I15B		11	L33Z
	09	J02A J02B J08A J08B		09	J02A J02B J08A J08B		21A	W01A W01B
	21A	W01A W01B	02.42.99↔		BORP KVB I KVB II VAC VBOR		21A	W01A W01B
	21B	X06A X06B X06C X33Z		01	B20A B20B B20C B20D B20E	02.51.13↔	21B	X06A X06B X06C X33Z
02.41.10↔	01	BORP KVB I KVB II VAC VBOR		03	D25A D25B			BORP KORP KVB I KVB II MKOR VAC VBOR VKOR
	03	D25A D25B		05	F04Z F13A		01	B02A B02B B20A B20B B20C B39A B39B
	05	F04Z F13A		08	I15A I15B		05	F04Z F06B F33A F33B
	08	I15A I15B		09	J02A J02B J08A J08B		06	G33Z G38Z
	09	J02A J02B J08A J08B	02.43↔		BORP KVB I KVB II VAC VBOR		07	H33Z
	21A	W01A W01B		01	B20A B20B B20C B20D B20E		08	I08C I28A I28B I28C
	21B	X06A X06B X06C X33Z		03	D25A D25B		11	L33Z
02.41.20↔	01	BORP KVB I KVB II VAC VBOR		05	F04Z F13A		21A	W01A W01B
	03	D25A D25B		06	G33Z G38Z		21B	X06A X06B X06C X33Z
	05	F04Z F13A		07	H33Z	02.51.14↔		BORP KORP KVB I KVB II MKOR VAC VBOR VKOR
	06	G02A G02B G38Z		08	I15A I15B		01	B02A B02B B20A B20B B20C B39A B39B
	08	I15A I15B		09	J02A J02B J08A J08B		05	F04Z F06B F33A F33B
	09	J02A J02B J08A J08B		11	L33Z		06	G33Z G38Z
	21A	W01A W01B	02.51.00↔		BORP KORP KVB I KVB II MKOR VAC VBOR VKOR		07	H33Z
	21B	X06A X06B X06C X33Z		01	B02A B02B B20A B20B B20C B39A B39B		08	I08C I28A I28B I28C
02.41.99↔	01	BORP KVB I KVB II VAC VBOR		05	F04Z F06B F33A F33B		11	L33Z
	03	D25A D25B		06	G33Z G38Z		21A	W01A W01B
	05	F04Z F13A		07	H33Z	02.51.15↔	21B	X06A X06B X06C X33Z
	08	I15A I15B		08	I08C I28A I28B I28C			BORP KORP KVB I KVB II MKOR VAC VBOR VKOR
	09	J02A J02B J08A J08B		11	L33Z		01	B02A B02B B20A B20B B20C B39A B39B
	21A	W01A W01B	02.51.11↔		BORP KORP KVB I KVB II MKOR VAC VBOR VKOR		05	F04Z F06B F33A F33B
	21B	X06A X06B X06C X33Z		01	B02A B02B B20A B20B B20C B39A		06	G33Z G38Z
02.42.00↔	01	BORP KVB I KVB II VAC VBOR		08	I08C I28A I28B I28C		07	H33Z
	03	D25A D25B		11	L33Z		08	I08C I28A I28B
	05	F04Z F13A		21A	W01A W01B			
	08	I15A I15B		21B	X06A X06B X06C X33Z			
	09	J02A J02B J08A J08B			BORP KORP KVB I KVB II MKOR VAC VBOR VKOR			
	21A	W01A W01B		01	B02A B02B B20A B20B B20C B39A			
	21B	X06A X06B X06C X33Z			BORP KORP KVB I KVB II MKOR VAC VBOR VKOR			

CHOP	MDC	DRG	CHOP	MDC	DRG	CHOP	MDC	DRG
		I28C		01	B01A B01B B02A			B20C B21A B21B
	11	L33Z			B02B B20A B20B		03	B39A B39B
	21A	W01A W01B			B20C B21A B21B		06	D25A D25B
	21B	X06A X06B X06C		03	B39A B39B		07	G33Z G38Z
02.51.99↔		X33Z		06	D25A D25B		08	H33Z
		BORP KORP KVB I		07	G33Z G38Z		09	I15A I15B
		KVB II MKOR VAC		08	H33Z			J02A J02B J08A
		VBOR VKOR		09	I15A I15B		11	J08B
	01	B02A B02B B20A		11	J02A J02B J08A		21A	L33Z
		B20B B20C B39A		21A	J08B		21B	W01A W01B
		B39B		21B	L33Z	02.93.40↔		X06A X06B X06C
	05	F04Z F06B F33A		21B	W01A W01B		01	X33Z
		F33B	02.93.32↔		X06A X06B X06C			BORP VAC VBOR
	06	G33Z G38Z			X33Z		03	B01A B01B B02A
	07	H33Z		01	BORP KORP KVB I		06	B02B B20A B20B
	08	I08C I28A I28B			KVB II MKOR VAC		07	B20C B39A B39B
		I28C			VBOR VKOR		09	D25A D25B
	11	L33Z		01	B01A B01B B02A		11	G33Z G38Z
	21A	W01A W01B			B02B B20A B20B		21A	H33Z
	21B	X06A X06B X06C			B20C B21A B21B		21B	J02A J02B J08A
02.91↔		X33Z			B39A B39B			J08B
		BORP KVB I KVB II		03	D25A D25B		11	L33Z
		VAC VBOR		06	G33Z G38Z		21A	W01A W01B
	01	B20A B20B B20C		07	H33Z		21B	X06A X06B X06C
		B20D B20E		08	I15A I15B			X33Z
	03	D25A D25B		09	J02A J02B J08A	02.93.41↔	01	BORP VAC VBOR
	06	G33Z G38Z			J08B			B01A B01B B02A
	07	H33Z		11	L33Z			B02B B20A B20B
	08	I15A I15B		21A	W01A W01B			B20C B39A B39B
	09	J02A J02B J08A		21B	X06A X06B X06C		03	D25A D25B
		J08B			X33Z		06	G33Z G38Z
	11	L33Z	02.93.33↔		BORP KORP KVB I		07	H33Z
	21A	W01A W01B			KVB II MKOR VAC		09	J02A J02B J08A
	21B	X06A X06B X06C			VBOR VKOR			J08B
02.92↔		X33Z		01	B01A B01B B02A		11	L33Z
		BORP KVB I KVB II			B02B B20A B20B		21A	W01A W01B
		VAC VBOR			B20C B21A B21B		21B	X06A X06B X06C
	01	B02A B02B B20A			B39A B39B	02.93.42↔		X33Z
		B20B B20C B39A		03	D25A D25B		01	BORP VAC VBOR
		B39B		06	G33Z G38Z			B01A B01B B02A
	03	D25A D25B		07	H33Z			B02B B20A B20B
	06	G33Z G38Z		08	I15A I15B			B20C B39A B39B
	07	H33Z		09	J02A J02B J08A		03	D25A D25B
	08	I15A I15B			J08B		06	G33Z G38Z
	09	J02A J02B J08A		11	L33Z		07	H33Z
		J08B		21A	W01A W01B		09	J02A J02B J08A
	11	L33Z		21B	X06A X06B X06C			J08B
	21A	W01A W01B	02.93.34↔		X33Z		11	L33Z
	21B	X06A X06B X06C			BORP KORP KVB I		21A	W01A W01B
02.93.30↔		X33Z			KVB II MKOR VAC		21B	X06A X06B X06C
		BORP KORP KVB I		01	B01A B01B B02A	02.93.49↔		X33Z
		KVB II MKOR VAC			B02B B20A B20B		01	BORP VAC VBOR
		VBOR VKOR			B20C B21A B21B			B01A B01B B02A
	01	B01A B01B B02A			B39A B39B			B02B B20A B20B
		B02B B20A B20B		03	D25A D25B			B20C B39A B39B
		B20C B21A B21B		06	G33Z G38Z		03	D25A D25B
		B39A B39B		07	H33Z		06	G33Z G38Z
	03	D25A D25B		08	I15A I15B		07	H33Z
	06	G33Z G38Z		09	J02A J02B J08A		09	J02A J02B J08A
	07	H33Z			J08B			J08B
	08	I15A I15B		11	L33Z		11	L33Z
	09	J02A J02B J08A		21A	W01A W01B		21A	W01A W01B
		J08B		21B	X06A X06B X06C		21B	X06A X06B X06C
	11	L33Z	02.93.39↔		X33Z			X33Z
	21A	W01A W01B			BORP KORP KVB I	02.93.51↔	01	B02A B02B B02C
	21B	X06A X06B X06C			KVB II MKOR VAC			B20A B20B B20C
02.93.31↔		X33Z			VBOR VKOR			B20D B20E B39A
		BORP KORP KVB I		01	B01A B01B B02A			B39B
		KVB II MKOR VAC			B02B B20A B20B		03	D25A D25B
		VBOR VKOR					06	G33Z G38Z

CHOP	MDC	DRG	CHOP	MDC	DRG	CHOP	MDC	DRG
	07	H33Z		07	H33Z			B02B B20A B20B
	08	I15A I15B		09	J02A J02B J08A			B20C B39A B39B
	09	J02A J02B J08A			J08B	03		D25A D25B
	11	L33Z		11	L33Z	06		G33Z G38Z
	21A	W01A W01B		21A	W01A W01B	07		H33Z
	21B	X06A X06B X06C		21B	X06A X06B X06C	09		J02A J02B J08A
02.94†↔	Prä	B61A	02.99.11↔		BORP KORP KVB I	11		L33Z
	08	I10A I10B			KVB II MKOR VAC	21A		W01A W01B
	21A	W02A W02B		01	B01A B01B B02A	21B		X06A X06B X06C
02.96↔		BORP KORP KVB I			B02B B20A B20B	02.99.29↔		BORP VAC VBOR
		KVB II MKOR VAC			B20C B39A B39B	01		B01A B01B B02A
	01	B01A B01B B02A		03	D25A D25B			B02B B20A B20B
		B02B B20A B20B		06	G33Z G38Z			B20C B39A B39B
		B20C B39A B39B		07	H33Z	03		D25A D25B
	06	G33Z G38Z		09	J02A J02B J08A	06		G33Z G38Z
	07	H33Z			J08B	07		H33Z
	11	L33Z		11	L33Z	09		J02A J02B J08A
	21A	W01A W01B		21A	W01A W01B			J08B
	21B	X06A X06B X06C		21B	X06A X06B X06C	11		L33Z
02.97.10↔		X33Z	02.99.12↔		BORP KORP KVB I	21A		W01A W01B
		BORP KORP KVB I			KVB II MKOR VAC	21B		X06A X06B X06C
		KVB II MKOR VAC			BORP KORP KVB I	02.99.30↔		BORP VAC VBOR
		VBOR VKOR		01	B01A B01B B02A	01		B01A B01B B02A
	01	B21A B21B B21C			B02B B20A B20B			B02B B20A B20B
		B21D			B20C B39A B39B			B20C B39A B39B
02.97.11↔		BORP KORP KVB I		03	D25A D25B	03		D25A D25B
		KVB II MKOR VAC		06	G33Z G38Z	06		G33Z G38Z
		VBOR VKOR		07	H33Z	07		H33Z
	01	B21A B21B B21C		09	J02A J02B J08A	09		J02A J02B J08A
		B21D			J08B			J08B
02.97.12↔		BORP KORP KVB I		11	L33Z	11		L33Z
		KVB II MKOR VAC		21A	W01A W01B	21A		W01A W01B
		VBOR VKOR		21B	X06A X06B X06C	21B		X06A X06B X06C
	01	B21A B21B B21C	02.99.13↔		X33Z	02.99.31↔		X33Z
02.97.13↔		BORP KORP KVB I			BORP KORP KVB I			BORP VAC VBOR
		KVB II MKOR VAC			KVB II MKOR VAC	01		B01A B01B B02A
		VBOR VKOR			VBOR VKOR			B02B B20A B20B
	01	B21A B21B B21C		01	B01A B01B B02A			B20C B39A B39B
02.97.19↔		BORP KORP KVB I			B02B B20A B20B	03		D25A D25B
		KVB II MKOR VAC			B20C B39A B39B	06		G33Z G38Z
		VBOR VKOR		03	D25A D25B	07		H33Z
	01	B21A B21B B21C		06	G33Z G38Z	09		J02A J02B J08A
		B21D		07	H33Z			J08B
02.98.10↔	01	B21A B21B B22Z		09	J02A J02B J08A	11		L33Z
	06	G10Z G12A G12B			J08B	21A		W01A W01B
		G12C		11	L33Z	21B		X06A X06B X06C
	13	N11A		21A	W01A W01B			X33Z
02.98.11↔	01	B21A B21B B22Z	02.99.14↔		X06A X06B X06C	02.99.40↔		BORP VAC VBOR
	06	G10Z G12A G12B			X33Z	01		B01A B01B B02A
		G12C			BORP KORP KVB I			B02B B20A B20B
	13	N11A			KVB II MKOR VAC			B20C B39A B39B
02.98.12↔	01	B21A B21B B22Z			VBOR VKOR	03		D25A D25B
	06	G10Z G12A G12B		01	B01A B01B B02A	06		G33Z G38Z
		G12C			B02B B20A B20B	07		H33Z
	13	N11A			B20C B39A B39B	09		J02A J02B J08A
02.98.19↔	01	B21A B21B B22Z		03	D25A D25B			J08B
	06	G10Z G12A G12B		06	G33Z G38Z	11		L33Z
		G12C		07	H33Z	21A		W01A W01B
	13	N11A		09	J02A J02B J08A	21B		X06A X06B X06C
02.99.10↔		BORP KORP KVB I			J08B	02.99.41↔		X33Z
		KVB II MKOR VAC			L33Z			BORP VAC VBOR
		VBOR VKOR		11	L33Z	01		B01A B01B B02A
	01	B01A B01B B02A	02.99.20↔		W01A W01B			B02B B20A B20B
		B02B B20A B20B		21B	X06A X06B X06C			B20C B39A B39B
		B20C B39A B39B			X33Z	03		D25A D25B
	03	D25A D25B			BORP KVB I KVB II	06		G33Z G38Z
	06	G33Z G38Z		01	VAC VBOR	07		H33Z
					B01A B01B B02A			

CHOP	MDC	DRG	CHOP	MDC	DRG	CHOP	MDC	DRG
	09	J02A J02B J08A J08B		08	I10A I10B I10C		01	B03A B03B B03C
	11	L33Z		21B	X06A X06B X06C		07	H06Z
	21A	W01A W01B	03.09.25↔	Prä	B61A	03.32.09↔	21B	X06A X06B X06C
02.99.50↔	21B	X06A X06B X06C X33Z		01	B03A B03B B03C		01	B03A B03B B03C
		BORP KORP KVB I KVB II MKOR VAC VBOR VKOR	03.09.26↔	08	I10A I10B I10C	03.32.11↔	08	I10A I10B I10C
	01	B01A B01B B02A B02B B20A B20B B20C B39A B39B		21B	X06A X06B X06C		01	B03A B03B B03C
	03	D25A D25B	03.09.34↔	Prä	B61A	03.32.12↔	08	I10A I10B I10C
	06	G33Z G38Z		01	B03A B03B B03C	03.32.21↔	01	B03A B03B B03C
	07	H33Z	03.09.35↔	08	I10A I10B I10C		08	I10A I10B I10C
	09	J02A J02B J08A J08B		21B	X06A X06B X06C	03.32.22↔	01	B03A B03B B03C
	11	L33Z	03.09.36↔	Prä	B61A		08	I10A I10B I10C
02.99.90↔	21A	W01A W01B		01	B03A B03B B03C	03.4x.10↔	01	B03A B03B B03C
	21B	X06A X06B X06C X33Z	03.09.41↔	08	I10A I10B I10C		08	I10A I10B I10C
	01	B01A B01B B02A B02B B20A B20B B20C B39A B39B		21B	X06A X06B X06C	03.4x.11↔	01	B03A B03B B03C
	03	D25A D25B	03.09.43↔	Prä	B61A		08	I10A I10B I10C
	06	G33Z G38Z		01	B03A B03B B03C		21B	X06A X06B X06C
	07	H33Z	03.09.44↔	08	I10A I10B I10C		01	B03A B03B B03C
	09	J02A J02B J08A J08B		21B	X06A X06B X06C	03.4x.12↔	08	I10A I10B I10C
	11	L33Z	03.09.45↔	Prä	B61A		21B	X06A X06B X06C
03.01.10↔	21A	W01A W01B		01	BORP VAC VBOR	03.4x.19↔	01	B03A B03B B03C
	21B	X06A X06B X06C X33Z	03.09.44↔	08	I10A I10B I10C		08	I10A I10B I10C
	01	BORP VAC VBOR		21B	X06A X06B X06C	03.4x.20↔	21B	X06A X06B X06C
	08	I10A I10B I10C	03.09.44↔	Prä	B61A		01	B03A B03B B03C
03.01.99↔	21B	X06A X06B X06C		01	BORP KVB I KVB II VAC VBOR	03.4x.21↔	08	I10A I10B I10C
	01	B03A B03B B03C		08	I10A I10B I10C		21B	X06A X06B X06C
	08	I10A I10B I10C	03.09.45↔	21B	X06A X06B X06C	03.4x.22↔	01	B03A B03B B03C
03.02↔	21B	X06A X06B X06C		Prä	B61A		08	I10A I10B I10C
		BORP EML KVB I KVB II VAC VBOR		01	BORP KVB I KVB II VAC VBOR	03.4x.29↔	21B	X06A X06B X06C
	01	B03A B03B B03C		08	I10A I10B I10C		01	B03A B03B B03C
	05	F04Z F13A	03.09.91↔	21B	X06A X06B X06C	03.4x.21↔	08	I10A I10B I10C
	08	I10A I10B I10C		Prä	B61A		21B	X06A X06B X06C
	09	J01A J01B		01	BORP VAC VBOR	03.4x.22↔	01	B03A B03B B03C
	21B	X06A X06B X06C	03.09.99↔	08	I10A I10B I10C		08	I10A I10B I10C
03.09.00↔	Prä	B61A		21B	X06A X06B X06C	03.4x.29↔	21B	X06A X06B X06C
	Prä	B61A		Prä	B61A		01	B03A B03B B03C
	01	B03A B03B B03C	03.09.14↔	08	I10A I10B I10C	03.4x.22↔	08	I10A I10B I10C
	08	I10A I10B I10C		21B	X06A X06B X06C		21B	X06A X06B X06C
	21B	X06A X06B X06C		01	BORP VAC VBOR	03.4x.29↔	01	B03A B03B B03C
		EML	03.1↔	08	I10A I10B I10C		08	I10A I10B I10C
	01	B03A B03B B03C		21B	X06A X06B X06C	03.4x.29↔	21B	X06A X06B X06C
	08	I10A I10B I10C	03.1↔	Prä	B61A		01	B03A B03B B03C
	21B	X06A X06B X06C		01	BORP KVB I KVB II VAC VBOR	03.4x.29↔	08	I10A I10B I10C
03.09.15↔	Prä	B61A		08	I10A I10B I10C		21B	X06A X06B X06C
	Prä	B61A		21B	X06A X06B X06C	03.4x.29↔	01	B03A B03B B03C
	01	B03A B03B B03C	03.21↔	Prä	B61A		08	I10A I10B I10C
	08	I10A I10B I10C		01	BORP KVB I KVB II VAC VBOR	03.4x.99↔	21B	X06A X06B X06C
	21B	X06A X06B X06C		08	I10A I10B I10C		01	B03A B03B B03C
03.09.16↔	Prä	B61A		21B	X06A X06B X06C	03.4x.99↔	08	I10A I10B I10C
	Prä	B61A		Prä	B61A		21B	X06A X06B X06C
	01	B03A B03B B03C	03.29↔	01	BORP KVB I KVB II VAC VBOR	03.51↔	01	B03A B03B B03C
	08	I10A I10B I10C		07	H06Z		08	I10A I10B I10C
	21B	X06A X06B X06C		21B	X06A X06B X06C		21B	X06A X06B X06C
03.09.24↔	Prä	B61A			BORP KVB I KVB II VAC VBOR			BORP KORP KVB I KVB II MKOR VAC
	Prä	B61A			BORP KVB I KVB II VAC VBOR			
	01	B03A B03B B03C			BORP KVB I KVB II VAC VBOR			

CHOP	MDC	DRG	CHOP	MDC	DRG	CHOP	MDC	DRG
		VBOR VKOR		01	B03A B03B B03C		13	N11A N11B
	01	B03A B03B B03C	03.72↔		BORP KORP KVB I		21B	X06A X06B X06C
	08	I10A I10B			KVB II MKOR VAC	03.93.30↔		BORP KORP KVB I
03.52↔	Prä	B61A		01	B03A B03B B03C			KVB II MKOR VAC
		BORP KORP KVB I	03.79↔		VBOR VKOR		01	VBOR VKOR
		KVB II MKOR VAC		01	B03A B03B B03C		08	B03A B03B B03C
	01	B03A B03B B03C		08	I10A I10B I10C		11	L09A L09B
	08	I10A I10B		01	B03A B03B B03C		12	M06Z M09A M09B
	Prä	B61A		08	I10A I10B I10C			M37Z
03.53.11↔		BORP EML KVB I	03.91.21†↔	21B	X06A X06B		13	N11A N11B
		KVB II VAC VBOR	03.93.10↔	15	P67A P67B P67C	03.93.99↔	21B	X06A X06B X06C
	01	B03A B03B B03C			BORP KORP KVB I			BORP KORP KVB I
	06	G33Z G38Z			KVB II MKOR VAC			KVB II MKOR VAC
	07	H33Z			VBOR VKOR			VBOR VKOR
	08	I10A I10B I10C		01	B03A B03B B03C		01	B03A B03B B03C
	11	L33Z		08	I10A I10B I10C		08	I10A I10B I10C
	21B	X06A X06B X06C		11	L09A L09B		11	L09A L09B
		X33Z		12	M06Z M09A M09B		12	M06Z M09A M09B
	Prä	B61A			M37Z			M37Z
03.53.20↔		BORP EML KVB I		13	N11A N11B		13	N11A N11B
		KVB II VAC VBOR	03.93.11↔	21B	X06A X06B X06C	03.97↔	21B	X06A X06B X06C
	01	B03A B03B B03C			BORP KORP KVB I			BORP KORP KVB I
	06	G33Z G38Z			KVB II MKOR VAC			KVB II MKOR VAC
	07	H33Z			VBOR VKOR			VBOR VKOR
	08	I10A I10B I10C		01	B03A B03B B03C		01	B03A B03B B03C
	11	L33Z		08	I10A I10B I10C		08	I10A I10B I10C
	21B	X06A X06B X06C		11	L09A L09B		21B	X06A X06B
		X33Z		12	M06Z M09A M09B	03.98↔		BORP KVB I KVB II
	Prä	B61A			M37Z			VAC VBOR
03.59.10↔		BORP KORP KVB I		13	N11A N11B		01	B03A B03B B03C
		KVB II MKOR VAC	03.93.20↔	21B	X06A X06B X06C	03.99.09↔	08	I10A I10B I10C
		VBOR VKOR			BORP KORP KVB I		21B	X06A X06B
	01	B03A B03B B03C			KVB II MKOR VAC		Prä	B61A
	08	I10A I10B			VBOR VKOR		01	B03A B03B B03C
	21B	X06A X06B X06C		01	B03A B03B	03.99.10↔	08	I10A I10B I10C
		B61A		08	I10A I10B I10C		Prä	B61A
03.59.11↔		BORP KORP KVB I		11	L09A L09B		01	B03A B03B B03C
		KVB II MKOR VAC		12	M06Z M09A M09B		08	I10A I10B I10C
		VBOR VKOR			M37Z	03.99.19↔		BORP VAC VBOR
	01	B03A B03B B03C		13	N11A N11B		01	B03A B03B B03C
	08	I10A I10B	03.93.21↔	21B	X06A X06B X06C	03.99.20↔	08	I10A I10B I10C
	21B	X06A X06B X06C			BORP KORP KVB I		Prä	B61A
		B61A			KVB II MKOR VAC			BORP KVB I KVB II
03.59.12↔		BORP KVB I KVB II			VBOR VKOR			VAC VBOR
		VAC VBOR		01	B03A B03B		01	B03A B03B B03C
	01	B03A B03B B03C		08	I10A I10B I10C		08	I10A I10B I10C
	08	I10A I10B I10C		11	L09A L09B		21B	X06A X06B X06C
	21B	X06A X06B X06C		12	M06Z M09A M09B	03.99.21↔	Prä	B61A
		B61A			M37Z			BORP KVB I KVB II
03.59.13↔		BORP KVB I KVB II		13	N11A N11B			VAC VBOR
		VAC VBOR	03.93.22↔	21B	X06A X06B X06C		01	B03A B03B B03C
	01	B03A B03B B03C			BORP KORP KVB I		08	I10A I10B I10C
	08	I10A I10B I10C			KVB II MKOR VAC		21B	X06A X06B X06C
	21B	X06A X06B X06C			VBOR VKOR		Prä	B61A
		B61A		01	B03A B03B	03.99.22↔		BORP VAC VBOR
03.59.99↔		BORP VAC VBOR		08	I10A I10B I10C		01	B03A B03B B03C
	01	B03A B03B B03C		11	L09A L09B		08	I10A I10B I10C
	08	I10A I10B I10C		12	M06Z M09A M09B		21B	X06A X06B X06C
	21B	X06A X06B X06C			M37Z	03.99.29↔	Prä	B61A
		B61A		13	N11A N11B		Prä	B61A
03.6↔		BORP KVB I KVB II	03.93.23↔	21B	X06A X06B X06C		01	B03A B03B B03C
		VAC VBOR			BORP KORP KVB I		08	I10A I10B I10C
	01	B03A B03B B03C			KVB II MKOR VAC	03.99.30↔	21B	X06A X06B X06C
	08	I10A I10B I10C			VBOR VKOR			BORP KVB I KVB II
	21B	X06A X06B X06C		01	B03A B03B			VAC VBOR
		B61A		08	I10A I10B I10C		01	B03A B03B B03C
03.71↔		BORP KORP KVB I		11	L09A L09B		08	I10A I10B I10C
		KVB II MKOR VAC		12	M06Z M09A M09B		21B	X06A X06B X06C
		VBOR VKOR			M37Z		Prä	B61A

CHOP	MDC	DRG	CHOP	MDC	DRG	CHOP	MDC	DRG
03.99.31↔		BORP KVB I KVB II VAC VBOR		01	B02A B02B B20A B20B B20C B39A B39B		08	I02A I02B I08A I08B I08C I13A I13B I28A I28B
	01	B03A B03B B03C		03	D25A D25B		21B	X06A X06B X06C
	08	I10A I10B I10C		06	G33Z G38Z	04.03.20↔	01	B17A B17B B17C B39A B39B
	21B	X06A X06B X06C		07	H33Z		08	I02A I02B I08A I08B I08C I13A I13B I28A I28B
	Prä	B61A		09	J02A J02B J08A J08B		21B	X06A X06B X06C
03.99.32↔		BORP KVB I KVB II VAC VBOR		11	L33Z		01	B17A B17B B17C B39A B39B
	01	B03A B03B B03C		21B	X33Z	04.03.30↔	08	I02A I02B I08A I08B I08C I13A I13B I28A I28B
	08	I10A I10B I10C	04.01.10↔		BORP KORP KVB I KVB II MKOR VAC VBOR VKOR		21B	X06A X06B X06C
	21B	X06A X06B X06C		01	B02A B02B B20A B20B B20C B39A B39B	04.03.31↔	01	B17A B17B B17C B39A B39B
	Prä	B61A		03	D25A D25B		08	I02A I02B I08A I08B I08C I13A I13B I28A I28B
03.99.33↔		BORP KVB I KVB II VAC VBOR		06	G33Z G38Z		21B	X06A X06B X06C
	01	B03A B03B B03C		07	H33Z		01	B17A B17B B17C B39A B39B
	08	I10A I10B I10C		09	J02A J02B J08A J08B		08	I02A I02B I08A I08B I08C I13A I13B I28A I28B
	21B	X06A X06B X06C		11	L33Z	04.03.32↔	21B	X06A X06B X06C
	Prä	B61A	04.01.11↔	21B	X33Z		01	B17A B17B B17C B39A B39B
03.99.40↔		BORP VAC VBOR		01	B02A B02B B20A B20B B20C B39A B39B		08	I02A I02B I08A I08B I08C I13A I13B I28A I28B
	01	B03A B03B B03C		03	D25A D25B	04.03.33↔	01	B17A B17B B17C B39A B39B
	08	I10A I10B I10C		06	G33Z G38Z		08	I02A I02B I08A I08B I08C I13A I13B I28A I28B
	21B	X06A X06B X06C		07	H33Z		21B	X06A X06B X06C
	Prä	B61A		09	J02A J02B J08A J08B		01	B17A B17B B17C B39A B39B
03.9a.10↔		BORP KORP KVB I KVB II MKOR VAC VBOR VKOR	04.01.11↔	11	L33Z		08	I02A I02B I08A I08B I08C I13A I13B I28A I28B
	01	B21A B21B B21C B21D		21B	X33Z	04.03.99↔	01	B17A B17B B17C B39A B39B
03.9a.11↔		BORP KORP KVB I KVB II MKOR VAC VBOR VKOR		01	B02A B02B B20A B20B B20C B39A B39B		08	I02A I02B I08A I08B I08C I13A I13B I28A I28B
	01	B21A B21B B21C B21D		03	D25A D25B	04.04.00↔	21B	X06A X06B X06C
03.9a.12↔		BORP KORP KVB I KVB II MKOR VAC VBOR VKOR		06	G33Z G38Z		01	B17A B17B B17C B39A B39B
	01	B21A B21B B21C B21D		07	H33Z		03	D12A D12B
03.9a.13↔		BORP KORP KVB I KVB II MKOR VAC VBOR VKOR	04.01.99↔	09	J02A J02B J08A J08B		08	I02A I02B I08A I08B I08C I13A I13B I28A I28B
	01	B21A B21B B21C B21D		11	L33Z	04.04.10↔	21B	X06A X06B X06C
03.9a.19↔		BORP KORP KVB I KVB II MKOR VAC VBOR VKOR		21B	X33Z		01	B17A B17B B17C B39A B39B
	01	B21A B21B B21C B21D	04.02↔		BORP KORP KVB I KVB II MKOR VAC VBOR VKOR		03	D12A D12B
03.9a.21↔		BORP KORP KVB I KVB II MKOR VAC VBOR VKOR		01	B17A B17B B17C B39A B39B	04.04.11↔	08	I02A I02B I08A I08B I08C I13A I13B I28A I28B
	01	B21A B21B B21C B21D		03	D12A D12B		21B	X06A X06B X06C
03.9b.10↔	01	B21A B21B B22Z		21B	X06A X06B X06C		01	B17A B17B B17C B39A B39B
	06	G10Z G12A G12B G12C	04.03.00↔	01	B17A B17B B17C B39A B39B		03	D12A D12B
	13	N11A		08	I02A I02B I08A I08B I08C I13A I13B I28A I28B		08	I02A I02B I08A I08B I08C I13A I13B I28A I28B
03.9b.11↔	01	B21A B21B B22Z		21B	X06A X06B X06C	04.04.20↔	21B	X06A X06B X06C
	06	G10Z G12A G12B G12C		01	B17A B17B B17C B39A B39B		01	B17A B17B B17C B39A B39B
	13	N11A	04.03.10↔	08	I02A I02B I08A I08B I08C I13A I13B I28A I28B		03	D12A D12B
03.9b.12↔	01	B21A B21B B22Z		21B	X06A X06B X06C		08	I02A I02B I08A I08B I08C I13A I13B I28A I28B
	06	G10Z G12A G12B G12C		01	B17A B17B B17C B39A B39B	04.04.30↔	21B	X06A X06B X06C
	13	N11A		08	I02A I02B I08A I08B I08C I13A I13B I28A I28B		01	B17A B17B B17C B39A B39B
03.9b.19↔	01	B21A B21B B22Z		21B	X06A X06B X06C		21B	X06A X06B X06C
	06	G10Z G12A G12B G12C	04.03.11↔	01	B17A B17B B17C B39A B39B		01	B17A B17B B17C B39A B39B
	13	N11A		08	I02A I02B I08A I08B I08C I13A I13B I28A I28B		21B	X06A X06B X06C
04.01.00↔		BORP KORP KVB I KVB II MKOR VAC VBOR VKOR		21B	X06A X06B X06C		01	B17A B17B B17C B39A B39B



CHOP	MDC	DRG	CHOP	MDC	DRG	CHOP	MDC	DRG
	03	D12A D12B			I08B I08C I13A			I13B I28A I28B
	08	I02A I02B I08A			I13B I28A I28B	09		J11A J11B
		I08B I08C I13A		21B	X06A X06B X06C	21B		X06A X06B X06C
		I13B I28A I28B	04.06.20↔		BORP KVB I KVB II	04.07.42↔		BORP KVB I KVB II
04.04.31↔	21B	X06A X06B X06C			VAC VBOR			VAC VBOR
	01	B17A B17B B17C		01	B17A B17B B17C	01		B17A B17B B17C
		B39A B39B			B39A B39B			B39A B39B
	03	D12A D12B		08	I02A I02B I08A	08		I02A I02B I08A
	08	I02A I02B I08A			I08B I08C I13A			I08B I08C I13A
		I08B I08C I13A			I13B I28A I28B			I13B I28A I28B
		I13B I28A I28B		21B	X06A X06B X06C	09		J11A J11B
04.04.32↔	21B	X06A X06B X06C	04.06.99↔	01	B17A B17B B17C	21B		X06A X06B X06C
	01	B17A B17B B17C			B39A B39B	04.07.43↔		BORP KVB I KVB II
		B39A B39B		08	I02A I02B I08A			VAC VBOR
	03	D12A D12B			I08B I08C I13A	01		B17A B17B B17C
	08	I02A I02B I08A			I13B I28A I28B			B39A B39B
		I08B I08C I13A		21B	X06A X06B X06C	08		I02A I02B I08A
		I13B I28A I28B	04.07.00↔	01	B17A B17B B17C			I08B I08C I13A
04.04.33↔	21B	X06A X06B X06C			B39A B39B	04.07.99↔		I13B I28A I28B
	01	B17A B17B B17C		08	I02A I02B I08A			J11A J11B
		B39A B39B			I08B I08C I13A	21B		X06A X06B X06C
	03	D12A D12B			I13B I28A I28B	01		B17A B17B B17C
	08	I02A I02B I08A	04.07.10↔	21B	X06A X06B X06C			B39A B39B
		I08B I08C I13A			BORP KVB I KVB II	08		I02A I02B I08A
		I13B I28A I28B			VAC VBOR			I08B I08C I13A
04.04.99↔	21B	X06A X06B X06C		01	B17A B17B B17C	04.08.00↔		I13B I28A I28B
	01	B17A B17B B17C			B39A B39B			J11A J11B
		B39A B39B		08	I02A I02B I08A	21B		X06A X06B X06C
	03	D12A D12B			I08B I08C I13A			BORP KORP KVB I
	08	I02A I02B I08A			I13B I28A I28B	01		KVB II MKOR VAC
		I08B I08C I13A	04.07.11↔	21B	X06A X06B X06C			VBOR VKOR
		I13B I28A I28B			BORP KVB I KVB II	01		B17A B17B B17C
04.05.00↔	21B	X06A X06B X06C			VAC VBOR			B39A B39B
		BORP KORP KVB I		01	B17A B17B B17C	08		I02A I02B I08A
		KVB II MKOR VAC			B39A B39B			I08B I08C I13A
		VBOR VKOR		08	I02A I02B I08A	21B		I13B I28A I28B
	01	B17A B17B B17C			I08B I08C I13A	04.08.10↔		X06A X06B X06C
		B39A B39B			I13B I28A I28B			BORP KORP KVB I
	03	D12A D12B	04.07.20↔	21B	X06A X06B X06C			KVB II MKOR VAC
04.05.10↔	21B	X06A X06B X06C			BORP KVB I KVB II			VBOR VKOR
		BORP KORP KVB I		01	VAC VBOR	01		B17A B17B B17C
		KVB II MKOR VAC			B17A B17B B17C			B39A B39B
		VBOR VKOR		08	B39A B39B	08		I02A I02B I08A
	01	B17A B17B B17C			I02A I02B I08A			I08B I08C I13A
		B39A B39B			I08B I08C I13A	21B		I13B I28A I28B
	03	D12A D12B			I13B I28A I28B	04.08.99↔		X06A X06B X06C
04.05.20↔	21B	X06A X06B X06C	04.07.30↔	21B	X06A X06B X06C			BORP KORP KVB I
		BORP KVB I KVB II			BORP KVB I KVB II			KVB II MKOR VAC
		VAC VBOR			VAC VBOR	01		VBOR VKOR
	01	B17A B17B B17C		01	B17A B17B B17C	01		B17A B17B B17C
		B39A B39B			B39A B39B			B39A B39B
	03	D12A D12B		08	I02A I02B I08A	02		C01Z C14Z
04.05.99↔	21B	X06A X06B X06C			I08B I08C I13A	08		I02A I02B I08A
		BORP KVB I KVB II			I13B I28A I28B			I08B I08C I13A
		VAC VBOR		21B	X06A X06B X06C			I13B I28A I28B
	01	B17A B17B B17C	04.07.40↔		BORP KVB I KVB II	04.11.00↔		X06A X06B X06C
		B39A B39B			VAC VBOR	01		B17A B17B B17C
	03	D12A D12B			B17A B17B B17C			B39A B39B
04.06.00↔	21B	X06A X06B X06C		01	B17A B17B B17C	08		I28A I28B
	01	B17A B17B B17C			B39A B39B	21B		X06A X06B X06C
		B39A B39B		08	I02A I02B I08A	04.11.10↔		B17A B17B B17C
	08	I02A I02B I08A			I08B I08C I13A			B39A B39B
		I08B I08C I13A			I13B I28A I28B	08		I28A I28B
		I13B I28A I28B		09	J11A J11B	21B		X06A X06B X06C
04.06.10↔	21B	X06A X06B X06C	04.07.41↔	21B	X06A X06B X06C	04.11.20↔		B17A B17B B17C
		BORP KVB I KVB II			BORP KVB I KVB II	01		B17A B17B B17C
		VAC VBOR			VAC VBOR			B39A B39B
	01	B17A B17B B17C		01	B17A B17B B17C	08		I28A I28B
		B39A B39B			B39A B39B	21B		X06A X06B X06C
	08	I02A I02B I08A		08	I02A I02B I08A	04.12.00↔		B17A B17B B17C
		I08B I08C I13A			I08B I08C I13A	01		B39A B39B
		I13B I28A I28B			I13B I28A I28B			B39A B39B

CHOP	MDC	DRG	CHOP	MDC	DRG	CHOP	MDC	DRG
	08	I28A I28B		01	B17A B17B B17C	04.3x.12↔		BORP KVB I KVB II
	21B	X06A X06B X06C			B39A B39B			VAC VBOR
04.12.10↔	01	B17A B17B B17C		08	I02A I02B I08A		01	B17A B17B B17C
		B39A B39B			I08B I08C I13A			B39A B39B
	08	I28A I28B			I13B I28A I28B		08	I02A I02B I08A
	21B	X06A X06B X06C	04.2x.32↔	21B	X06A X06B X06C			I08B I08C I13A
04.12.20↔	01	B17A B17B B17C			BORP KVB I KVB II		21B	X06A X06B
		B39A B39B			VAC VBOR			BORP KVB I KVB II
	08	I28A I28B		01	B17A B17B B17C	04.3x.13↔		VAC VBOR
	21B	X06A X06B X06C			B39A B39B		01	B17A B17B B17C
04.12.30↔	01	B17A B17B B17C		08	I02A I02B I08A			B39A B39B
		B39A B39B			I08B I08C I13A		08	I02A I02B I08A
	08	I28A I28B			I13B I28A I28B			I08B I08C I13A
	21B	X06A X06B X06C	04.2x.33↔	21B	X06A X06B X06C		21B	I13B
04.12.31↔	01	B17A B17B B17C			BORP KVB I KVB II			X06A X06B
		B39A B39B			VAC VBOR		21B	BORP KVB I KVB II
	08	I28A I28B		01	B17A B17B B17C	04.3x.14↔		VAC VBOR
	21B	X06A X06B X06C			B39A B39B		01	B17A B17B B17C
04.12.32↔	01	B17A B17B B17C		08	I02A I02B I08A			B39A B39B
		B39A B39B			I08B I08C I13A		08	I02A I02B I08A
	08	I28A I28B			I13B I28A I28B			I08B I08C I13A
	21B	X06A X06B X06C	04.2x.34↔	21B	X06A X06B X06C		21B	I13B
04.12.33↔	01	B17A B17B B17C			BORP KVB I KVB II			X06A X06B
		B39A B39B			VAC VBOR		21B	BORP KVB I KVB II
	08	I28A I28B		01	B17A B17B B17C	04.3x.15↔		VAC VBOR
	21B	X06A X06B X06C			B39A B39B		01	B17A B17B B17C
04.12.34↔	01	B17A B17B B17C		08	I02A I02B I08A			B39A B39B
		B39A B39B			I08B I08C I13A		08	I02A I02B I08A
	08	I28A I28B			I13B I28A I28B			I08B I08C I13A
	21B	X06A X06B X06C	04.2x.39↔	21B	X06A X06B X06C		21B	I13B
04.12.35↔	01	B17A B17B B17C			BORP KVB I KVB II			X06A X06B
		B39A B39B			VAC VBOR		21B	BORP KVB I KVB II
	08	I28A I28B		01	B17A B17B B17C	04.3x.16↔		VAC VBOR
	21B	X06A X06B X06C			B39A B39B		01	B17A B17B B17C
04.12.99↔	01	B17A B17B B17C		08	I02A I02B I08A			B39A B39B
		B39A B39B			I08B I08C I13A		08	I02A I02B I08A
	08	I28A I28B			I13B I28A I28B			I08B I08C I13A
	21B	X06A X06B X06C	04.2x.99↔	21B	X06A X06B X06C		21B	I13B
04.2x.00↔	01	B17A B17B B17C			BORP KVB I KVB II			X06A X06B
		B39A B39B			VAC VBOR		21B	BORP KVB I KVB II
	08	I02A I02B I08A		01	B17A B17B B17C	04.3x.17↔		VAC VBOR
		I08B I08C I13A			B39A B39B		01	B17A B17B B17C
		I13B I28A I28B		08	I02A I02B I08A			B39A B39B
	21B	X06A X06B X06C			I08B I08C I13A		08	I02A I02B I08A
04.2x.10↔		BORP KVB I KVB II			I13B I28A I28B			I08B I08C I13A
		VAC VBOR		21B	X06A X06B X06C		21B	I13B
	01	B17A B17B B17C	04.3x.00↔		BORP KVB I KVB II			X06A X06B
		B39A B39B			VAC VBOR		21B	BORP KVB I KVB II
	08	I02A I02B I08A		01	B17A B17B B17C	04.3x.19↔		VAC VBOR
		I08B I08C I13A			B39A B39B		01	B17A B17B B17C
		I13B I28A I28B		08	I02A I02B I08A			B39A B39B
	21B	X06A X06B X06C			I08B I08C I13A		08	I02A I02B I08A
04.2x.20↔		BORP KVB I KVB II			I13B			I08B I08C I13A
		VAC VBOR		21B	X06A X06B		21B	I13B
	01	B17A B17B B17C	04.3x.10↔		BORP KVB I KVB II			X06A X06B
		B39A B39B			VAC VBOR		21B	BORP KVB I KVB II
	08	I02A I02B I08A		01	B17A B17B B17C	04.3x.20↔		VAC VBOR
		I08B I08C I13A			B39A B39B		01	B17A B17B B17C
		I13B I28A I28B		08	I02A I02B I08A			B39A B39B
	21B	X06A X06B X06C			I08B I08C I13A		08	I02A I02B I08A
04.2x.30↔		BORP KVB I KVB II			I13B			I08B I08C I13A
		VAC VBOR		21B	X06A X06B		21B	I13B
	01	B17A B17B B17C	04.3x.11↔		BORP KVB I KVB II			X06A X06B
		B39A B39B			VAC VBOR		21B	BORP KVB I KVB II
	08	I02A I02B I08A		01	B17A B17B B17C	04.3x.21↔		VAC VBOR
		I08B I08C I13A			B39A B39B		01	B17A B17B B17C
		I13B I28A I28B		08	I02A I02B I08A			B39A B39B
	21B	X06A X06B X06C			I08B I08C I13A		08	I02A I02B I08A
04.2x.31↔		BORP KVB I KVB II			I13B			I08B I08C I13A
		VAC VBOR		21B	X06A X06B			

CHOP	MDC	DRG	CHOP	MDC	DRG	CHOP	MDC	DRG		
04.3x.22↔	21B	I13B X06A X06B BORP KVB I KVB II VAC VBOR	04.3x.32↔	08	I02A I02B I08A I08B I08C I13A I13B	04.3x.42↔	01	B17A B17B B17C B39A B39B		
	01	B17A B17B B17C B39A B39B		21B	X06A X06B BORP KVB I KVB II VAC VBOR		08	I02A I02B I08A I08B I08C I13A I13B	21B	X06A X06B BORP KVB I KVB II VAC VBOR
	08	I02A I02B I08A I08B I08C I13A I13B		01	B17A B17B B17C B39A B39B		08	I02A I02B I08A I08B I08C I13A I13B	01	B17A B17B B17C B39A B39B
04.3x.23↔	21B	X06A X06B BORP KVB I KVB II VAC VBOR	04.3x.33↔	21B	X06A X06B BORP KVB I KVB II VAC VBOR	04.3x.43↔	08	I02A I02B I08A I08B I08C I13A I13B		
	01	B17A B17B B17C B39A B39B		01	B17A B17B B17C B39A B39B		01	B17A B17B B17C B39A B39B		
	08	I02A I02B I08A I08B I08C I13A I13B		08	I02A I02B I08A I08B I08C I13A I13B		08	I02A I02B I08A I08B I08C I13A I13B		
04.3x.24↔	21B	X06A X06B BORP KVB I KVB II VAC VBOR	04.3x.34↔	21B	X06A X06B BORP KVB I KVB II VAC VBOR	04.3x.44↔	08	I02A I02B I08A I08B I08C I13A I13B		
	01	B17A B17B B17C B39A B39B		01	B17A B17B B17C B39A B39B		01	B17A B17B B17C B39A B39B		
	08	I02A I02B I08A I08B I08C I13A I13B		08	I02A I02B I08A I08B I08C I13A I13B		08	I02A I02B I08A I08B I08C I13A I13B		
04.3x.25↔	21B	X06A X06B BORP KVB I KVB II VAC VBOR	04.3x.35↔	21B	X06A X06B BORP KVB I KVB II VAC VBOR	04.3x.45↔	08	I02A I02B I08A I08B I08C I13A I13B		
	01	B17A B17B B17C B39A B39B		01	B17A B17B B17C B39A B39B		01	B17A B17B B17C B39A B39B		
	08	I02A I02B I08A I08B I08C I13A I13B		08	I02A I02B I08A I08B I08C I13A I13B		08	I02A I02B I08A I08B I08C I13A I13B		
04.3x.26↔	21B	X06A X06B BORP KVB I KVB II VAC VBOR	04.3x.36↔	21B	X06A X06B BORP KVB I KVB II VAC VBOR	04.3x.46↔	08	I02A I02B I08A I08B I08C I13A I13B		
	01	B17A B17B B17C B39A B39B		01	B17A B17B B17C B39A B39B		01	B17A B17B B17C B39A B39B		
	08	I02A I02B I08A I08B I08C I13A I13B		08	I02A I02B I08A I08B I08C I13A I13B		08	I02A I02B I08A I08B I08C I13A I13B		
04.3x.27↔	21B	X06A X06B BORP KVB I KVB II VAC VBOR	04.3x.37↔	21B	X06A X06B BORP KVB I KVB II VAC VBOR	04.3x.47↔	08	I02A I02B I08A I08B I08C I13A I13B		
	01	B17A B17B B17C B39A B39B		01	B17A B17B B17C B39A B39B		01	B17A B17B B17C B39A B39B		
	08	I02A I02B I08A I08B I08C I13A I13B		08	I02A I02B I08A I08B I08C I13A I13B		08	I02A I02B I08A I08B I08C I13A I13B		
04.3x.29↔	21B	X06A X06B BORP KVB I KVB II VAC VBOR	04.3x.39↔	21B	X06A X06B BORP KVB I KVB II VAC VBOR	04.3x.49↔	08	I02A I02B I08A I08B I08C I13A I13B		
	01	B17A B17B B17C B39A B39B		01	B17A B17B B17C B39A B39B		01	B17A B17B B17C B39A B39B		
	08	I02A I02B I08A I08B I08C I13A I13B		08	I02A I02B I08A I08B I08C I13A I13B		08	I02A I02B I08A I08B I08C I13A I13B		
04.3x.30↔	21B	X06A X06B BORP KVB I KVB II VAC VBOR	04.3x.40↔	21B	X06A X06B BORP KVB I KVB II VAC VBOR	04.3x.99↔	08	I02A I02B I08A I08B I08C I13A I13B		
	01	B17A B17B B17C B39A B39B		01	B17A B17B B17C B39A B39B		01	B17A B17B B17C B39A B39B		
	08	I02A I02B I08A I08B I08C I13A I13B		08	I02A I02B I08A I08B I08C I13A I13B		08	I02A I02B I08A I08B I08C I13A I13B		
04.3x.31↔	21B	X06A X06B BORP KVB I KVB II VAC VBOR	04.3x.41↔	21B	X06A X06B BORP KVB I KVB II VAC VBOR		01	B17A B17B B17C B39A B39B		
	01	B17A B17B B17C B39A B39B			01	B17A B17B B17C B39A B39B	21B	X06A X06B		

CHOP	MDC	DRG	CHOP	MDC	DRG	CHOP	MDC	DRG
04.41↔		BORP KORP KVB I KVB II MKOR VAC VBOR VKOR	04.44↔	01	B05Z			J03B J04Z J11A J11B
	01	B02A B02B B20A B20B B20C B39A B39B		08	I02A I02B I08A I08B I08C I13A I13B I20A I20B I20C I20D I20E I20F I20G I20H	04.49.13↔	10	K09A K09B
	03	D12A D12B		21B	X04Z		21B	X04Z X05A X05B X06A X06B
	06	G33Z G38Z	04.49.00↔		BORP KVB I KVB II VAC VBOR		01	B17A B17B B17C B39A B39B
	07	H33Z		01	B17A B17B B17C B39A B39B		03	D12A D12B
	11	L33Z		03	D12A D12B		05	F04Z F13A F13B F13C
	21A	W01A W01B		05	F04Z F13A F13B F13C		08	I02A I02B I08A I08B I08C I13A I13B I32A I32B I32C I32D
	21B	X06A X06B X06C X33Z		08	I02A I02B I08A I08B I08C I13A I13B I28A I28B I28C		09	J02A J02B J03A J03B J04Z J11A J11B
04.42.00↔		BORP KVB I KVB II VAC VBOR		09	J02A J02B J03A J03B J04Z J11A J11B		10	K09A K09B
	01	B17A B17B B17C B39A B39B		10	K09A K09B		21B	X04Z X05A X05B X06A X06B
	08	I02A I02B I08A I08B I08C I13A I13B I28A I28B I28C		21B	X04Z X05A X05B X06A X06B	04.49.14↔		BORP KVB I KVB II VAC VBOR
	21B	X06A X06B		21B	X04Z X05A X05B X06A X06B		01	B17A B17B B17C B39A B39B
04.42.10↔		BORP KVB I KVB II VAC VBOR	04.49.10↔		BORP KVB I KVB II VAC VBOR		03	D12A D12B
	01	B17A B17B B17C B39A B39B		01	B17A B17B B17C B39A B39B		05	F04Z F13A F13B F13C
	08	I02A I02B I08A I08B I08C I13A I13B I28A I28B I28C		03	D12A D12B		08	I02A I02B I08A I08B I08C I13A I13B I28A I28B I28C
	21B	X06A X06B		05	F04Z F13A F13B F13C		09	J02A J02B J03A J03B J04Z J11A J11B
04.42.20↔		BORP KVB I KVB II VAC VBOR		08	I02A I02B I08A I08B I08C I13A I13B I28A I28B I28C		10	K09A K09B
	01	B17A B17B B17C B39A B39B		09	J02A J02B J03A J03B J04Z J11A J11B		21B	X04Z X05A X05B X06A X06B
	08	I02A I02B I08A I08B I08C I13A I13B I28A I28B I28C		10	K09A K09B	04.49.15↔		BORP KVB I KVB II VAC VBOR
	21B	X06A X06B		21B	X04Z X05A X05B X06A X06B		01	B17A B17B B17C B39A B39B
04.42.99↔		BORP KVB I KVB II VAC VBOR	04.49.11↔		BORP KVB I KVB II VAC VBOR		03	D12A D12B
	01	B17A B17B B17C B39A B39B		01	B17A B17B B17C B39A B39B		05	F04Z F13A F13B F13C
	08	I02A I02B I08A I08B I08C I13A I13B I28A I28B I28C		03	D12A D12B		08	I02A I02B I08A I08B I08C I13A I13B I28A I28B I28C
	21B	X06A X06B		05	F04Z F13A F13B F13C		09	J02A J02B J03A J03B J04Z J11A J11B
04.43.00↔		BORP KVB I KVB II VAC VBOR		08	I02A I02B I08A I08B I08C I13A I13B I28A I28B I28C		10	K09A K09B
	01	B05Z		09	J02A J02B J03A J03B J04Z J11A J11B		21B	X04Z X05A X05B X06A X06B
	08	I02A I02B I08A I08B I08C I13A I13B I32A I32B I32C I32D		10	K09A K09B	04.49.16↔		BORP KVB I KVB II VAC VBOR
	10	K09A K09B		21B	X04Z X05A X05B X06A X06B		01	B17A B17B B17C B39A B39B
	21B	X05A X05B		21B	X04Z X05A X05B X06A X06B		03	D12A D12B
04.43.10↔		BORP KVB I KVB II VAC VBOR	04.49.12↔		BORP KVB I KVB II VAC VBOR		05	F04Z F13A F13B F13C
	01	B05Z		01	B17A B17B B17C B39A B39B		08	I02A I02B I08A I08B I08C I13A I13B I28A I28B I28C
	08	I02A I02B I08A I08B I08C I13A I13B I32A I32B I32C I32D		03	D12A D12B		09	J02A J02B J03A J03B J04Z J11A J11B
	10	K09A K09B		05	F04Z F13A F13B F13C		10	K09A K09B
	21B	X05A X05B		08	I02A I02B I08A I08B I08C I13A I13B I28A I28B I28C		21B	X04Z X05A X05B X06A X06B
04.43.99↔		BORP KVB I KVB II VAC VBOR		09	J02A J02B J03A			
	01	B05Z		09	J02A J02B J03A			
	08	I02A I02B I08A I08B I08C I13A I13B I32A I32B I32C I32D		09	J02A J02B J03A			
	10	K09A K09B		09	J02A J02B J03A			
	21B	X05A X05B		09	J02A J02B J03A			

CHOP	MDC	DRG	CHOP	MDC	DRG	CHOP	MDC	DRG	
04.49.99↔	10	K09A K09B	04.51.19↔		I08B I08C I13A	04.6x.23↔	08	B39A B39B	
	21B	X04Z X05A X05B			I13B		21B	I02A I02B I08A	
		X06A X06B			21B		X06A X06B X33Z		I08B I08C I13A
		BORP KVB I KVB II					BORP KORB KVB I		I13B I28A I28B
		VAC VBOR					KVB II MKOR VAC		X06A X06B
	01	B17A B17B B17C					VBOR VKOR		BORP KORB KVB I
		B39A B39B			01		B17A B17B B17C		KVB II MKOR VAC
							B39A B39B		VBOR VKOR
	03	D12A D12B			08		I02A I02B I08A		B17A B17B B17C
	05	F04Z F13A F13B					I08B I08C I13A		B39A B39B
04.51.00↔	08	I02A I02B I08A	04.6x.00↔		I13B	04.6x.30↔	08	I02A I02B I08A	
		I08B I08C I13A			21B		X06A X06B X33Z		I08B I08C I13A
		I13B I28A I28B					BORP KORB KVB I		I13B I28A I28B
		I28C					KVB II MKOR VAC		X06A X06B
	09	J02A J02B J03A					VBOR VKOR		BORP KORB KVB I
		J03B J04Z J11A			01		B17A B17B B17C		KVB II MKOR VAC
		J11B					B39A B39B		VBOR VKOR
	10	K09A K09B			08		I02A I02B I08A		B17A B17B B17C
	21B	X04Z X05A X05B					I08B I08C I13A		B39A B39B
		X06A X06B			21B		X06A X06B		I02A I02B I08A
04.51.09↔		BORP KVB I KVB II	04.6x.10↔		BORP KORB KVB I	04.6x.31↔	08	I08B I08C I13A	
		VAC VBOR			21B		X06A X06B		I13B I28A I28B
		B17A B17B B17C					KVB II MKOR VAC		X06A X06B
		B39A B39B					VBOR VKOR		BORP KORB KVB I
	08	I02A I02B I08A			01		B17A B17B B17C		KVB II MKOR VAC
		I08B I08C I13A					B39A B39B		VBOR VKOR
		I13B			08		I02A I02B I08A		B17A B17B B17C
	21B	X06A X06B X33Z					I08B I08C I13A		B39A B39B
		BORP KORB KVB I			21B		X06A X06B		I02A I02B I08A
		KVB II MKOR VAC					BORP KORB KVB I		I08B I08C I13A
04.51.10↔		VBOR VKOR	04.6x.11↔		KVB II MKOR VAC	04.6x.40↔	21B	X06A X06B	
	01	B17A B17B B17C					BORP KORB KVB I		BORP KORB KVB I
		B39A B39B					KVB II MKOR VAC		KVB II MKOR VAC
							VBOR VKOR		VBOR VKOR
	08	I02A I02B I08A			01		B17A B17B B17C		B17A B17B B17C
		I08B I08C I13A					B39A B39B		B39A B39B
		I13B			08		I02A I02B I08A		I02A I02B I08A
	21B	X06A X06B X33Z					I08B I08C I13A		I08B I08C I13A
		BORP KORB KVB I			21B		X06A X06B		I13B I28A I28B
		KVB II MKOR VAC					BORP KORB KVB I		X06A X06B
04.51.11↔		VBOR VKOR	04.6x.12↔		KVB II MKOR VAC	04.6x.41↔	21B	X06A X06B	
	01	B17A B17B B39A					VBOR VKOR		BORP KORB KVB I
		B39B					VBOR VKOR		KVB II MKOR VAC
					01		B17A B17B B17C		VBOR VKOR
	08	I02A I02B I08A					B39A B39B		B17A B17B B17C
		I08B I08C I13A			08		I02A I02B I08A		B39A B39B
		I13B					I08B I08C I13A		I02A I02B I08A
	21B	X06A X06B X33Z			21B		X06A X06B		I08B I08C I13A
		BORP KORB KVB I					BORP KORB KVB I		I13B I28A I28B
		KVB II MKOR VAC					KVB II MKOR VAC		X06A X06B
04.51.12↔		VBOR VKOR	04.6x.20↔		KVB II MKOR VAC	04.6x.42↔	21B	X06A X06B	
	01	B17A B17B B39A					VBOR VKOR		BORP KORB KVB I
		B39B					VBOR VKOR		KVB II MKOR VAC
					01		B17A B17B B17C		VBOR VKOR
	08	I02A I02B I08A					B39A B39B		B17A B17B B17C
		I08B I08C I13A			08		I02A I02B I08A		B39A B39B
		I13B					I08B I08C I13A		I02A I02B I08A
	21B	X06A X06B X33Z			21B		X06A X06B		I08B I08C I13A
		BORP KORB KVB I					BORP KORB KVB I		I13B I28A I28B
		KVB II MKOR VAC					KVB II MKOR VAC		X06A X06B
04.51.13↔		VBOR VKOR	04.6x.21↔		KVB II MKOR VAC	04.6x.43↔	21B	X06A X06B	
	01	B17A B17B B39A					VBOR VKOR		BORP KORB KVB I
		B39B					VBOR VKOR		KVB II MKOR VAC
					01		B17A B17B B17C		VBOR VKOR
	08	I02A I02B I08A					B39A B39B		B17A B17B B17C
		I08B I08C I13A			08		I02A I02B I08A		B39A B39B
		I13B					I08B I08C I13A		I02A I02B I08A
	21B	X06A X06B X33Z			21B		X06A X06B		I08B I08C I13A
		BORP KORB KVB I					BORP KORB KVB I		I13B I28A I28B
		KVB II MKOR VAC					KVB II MKOR VAC		X06A X06B
04.51.13↔		VBOR VKOR	04.6x.22↔		KVB II MKOR VAC	04.6x.50↔	21B	X06A X06B	
	01	B17A B17B B39A					VBOR VKOR		BORP KORB KVB I
		B39B					VBOR VKOR		KVB II MKOR VAC
	08	I02A I02B I08A			01		B17A B17B B17C		

CHOP	MDC	DRG	CHOP	MDC	DRG	CHOP	MDC	DRG
		VBOR VKOR			I13B I28A I28B			KVB II MKOR VAC
	01	B17A B17B B17C		21B	X06A X06B		01	VBOR VKOR
		B39A B39B	04.6x.75↔		BORP KORP KVB I		01	B17A B17B B17C
	08	I02A I02B I08A			KVB II MKOR VAC		03	B39A B39B
		I08B I08C I13A		01	VBOR VKOR		08	D12A
		I13B I28A I28B			B17A B17B B17C		08	I02A I02B I08A
04.6x.51↔	21B	X06A X06B		08	B39A B39B	04.74.99↔	21B	I08B I08C I13A
		BORP KORP KVB I			I02A I02B I08A			I13B
		KVB II MKOR VAC		21B	I08B I08C I13A			X06A X06B X33Z
		VBOR VKOR	04.6x.99↔		I13B I28A I28B			BORP KORP KVB I
	01	B17A B17B B17C			X06A X06B		01	KVB II MKOR VAC
		B39A B39B		01	BORP KORP KVB I		01	VBOR VKOR
	08	I02A I02B I08A			KVB II MKOR VAC		03	B17A B17B B17C
		I08B I08C I13A		01	VBOR VKOR		08	B39A B39B
		I13B I28A I28B			B17A B17B B17C		08	I02A I02B I08A
04.6x.60↔	21B	X06A X06B		08	B39A B39B			I08B I08C I13A
		BORP KORP KVB I			I02A I02B I08A		21B	I13B
		KVB II MKOR VAC		21B	I08B I08C I13A	04.75↔		X06A X06B X33Z
		VBOR VKOR	04.71↔		I13B I28A I28B			BORP KORP KVB I
	01	B17A B17B B17C			X06A X06B		01	KVB II MKOR VAC
		B39A B39B		01	BORP KORP KVB I		01	VBOR VKOR
	08	I02A I02B I08A			KVB II MKOR VAC		08	B17A B17B B17C
		I08B I08C I13A		01	VBOR VKOR		08	B39A B39B
		I13B I32A I32B		03	B17A B17B B17C			I02A I02B I08A
		I32C I32D		08	B39A B39B	04.76↔	21B	I08B I08C I13A
04.6x.70↔	21B	X06A X06B			D12A			I13B
		BORP KORP KVB I		08	I02A I02B I08A		01	X06A X06B
		KVB II MKOR VAC			I08B I08C I13A		01	BORP KORP KVB I
		VBOR VKOR	04.72↔	21B	I13B		01	KVB II MKOR VAC
	01	B17A B17B B17C			X06A X06B X06C		01	VBOR VKOR
		B39A B39B		01	BORP KORP KVB I		03	B17A B17B B39A
	08	I02A I02B I08A			KVB II MKOR VAC		08	B39B
		I08B I08C I13A		01	VBOR VKOR		03	D25A D25B D28Z
		I13B I28A I28B			B17A B17B B17C	04.79.10↔	08	D29Z
04.6x.71↔	21B	X06A X06B		03	B39A B39B		08	I02A I02B I08A
		BORP KORP KVB I		08	D12A		09	I08B I08C I13A
		KVB II MKOR VAC			I02A I02B I08A		09	I13B I28A I28B
		VBOR VKOR	04.73↔	21B	I08B I08C I13A		21B	J02A J02B J08A
	01	B17A B17B B17C			I13B			J08B
		B39A B39B		01	X06A X06B X06C	04.79.11↔	21B	X01A X01B X06A
	08	I02A I02B I08A			BORP KORP KVB I		01	X06B X06C X33Z
		I08B I08C I13A		01	KVB II MKOR VAC		01	BORP KORP KVB I
		I13B I28A I28B			VBOR VKOR		03	KVB II MKOR VAC
04.6x.72↔	21B	X06A X06B		08	B17A B17B B17C		03	VBOR VKOR
		BORP KORP KVB I			B39A B39B		08	B17A B17B B39A
		KVB II MKOR VAC	04.74.00↔	21B	I02A I02B I08A		03	B39B
		VBOR VKOR			I08B I08C I13A		08	D25A D25B D28Z
	01	B17A B17B B17C		01	I13B		08	D29Z
		B39A B39B		03	X06A X06B X06C		08	I02A I02B I08A
	08	I02A I02B I08A			BORP KORP KVB I		08	I08B I08C I13A
		I08B I08C I13A		01	KVB II MKOR VAC		09	I13B I28A I28B
		I13B I28A I28B			VBOR VKOR		21B	I13B I28A I28B
04.6x.73↔	21B	X06A X06B		08	B17A B17B B17C			J02A J02B J08A
		BORP KORP KVB I			B39A B39B		21B	J08B
		KVB II MKOR VAC		03	I02A I02B I08A		21B	X01A X01B X06A
		VBOR VKOR	04.74.10↔	08	I08B I08C I13A		01	X06B X06C X33Z
	01	B17A B17B B17C			I13B		01	BORP KORP KVB I
		B39A B39B		21B	X06A X06B X33Z		01	KVB II MKOR VAC
	08	I02A I02B I08A			BORP KORP KVB I		01	VBOR VKOR
		I08B I08C I13A		01	KVB II MKOR VAC		03	B17A B17B B39A
		I13B I32A I32B			VBOR VKOR		08	B39B
		I32C I32D		01	B17A B17B B17C		03	D25A D25B D28Z
04.6x.74↔	21B	X06A X06B			B39A B39B		08	D29Z
		BORP KORP KVB I		03	I02A I02B I08A		08	I02A I02B I08A
		KVB II MKOR VAC		08	I08B I08C I13A		09	I08B I08C I13A
		VBOR VKOR	04.74.11↔		I13B		21B	I13B I28A I28B
	01	B17A B17B B17C		21B	X06A X06B X33Z		09	J02A J02B J08A
		B39A B39B			BORP KORP KVB I		21B	J08B
	08	I02A I02B I08A			KVB II MKOR VAC		21B	X01A X01B X06A
		I08B I08C I13A			VBOR VKOR			X06B X06C X33Z

CHOP	MDC	DRG	CHOP	MDC	DRG	CHOP	MDC	DRG
04.79.12↔		BORP KORP KVB I KVB II MKOR VAC VBOR VKOR	04.79.21↔		BORP KORP KVB I KVB II MKOR VAC VBOR VKOR	04.79.29↔		BORP KORP KVB I KVB II MKOR VAC VBOR VKOR
	01	B17A B17B B39A B39B		01	B17A B17B B39A B39B		01	B17A B17B B17C B39A B39B
	03	D25A D25B D28Z D29Z		03	D25A D25B D28Z D29Z		03	D25A D25B D28Z D29Z
	08	I02A I02B I08A I08B I08C I13A I13B I28A I28B		08	I02A I02B I08A I08B I08C I13A I13B I28A I28B		08	I02A I02B I08A I08B I08C I13A I13B I28A I28B
	09	J02A J02B J08A J08B		09	J02A J02B J08A J08B		09	J02A J02B J08A J08B
	21B	X01A X01B X06A X06B X06C X33Z		21B	X01A X01B X06A X06B X06C X33Z		21B	X01A X01B X06A X06B X06C X33Z
04.79.13↔		BORP KORP KVB I KVB II MKOR VAC VBOR VKOR	04.79.22↔		BORP KORP KVB I KVB II MKOR VAC VBOR VKOR	04.79.99↔		BORP KVB I KVB II VAC VBOR
	01	B17A B17B B39A B39B		01	B17A B17B B39A B39B		01	B17A B17B B17C B39A B39B
	03	D25A D25B D28Z D29Z		03	D25A D25B D28Z D29Z		03	D25A D25B D28Z D29Z
	08	I02A I02B I08A I08B I08C I13A I13B I28A I28B		08	I02A I02B I08A I08B I08C I13A I13B I28A I28B		08	I02A I02B I08A I08B I08C I13A I13B I28A I28B
	09	J02A J02B J08A J08B		09	J02A J02B J08A J08B		09	J02A J02B J08A J08B
	21B	X01A X01B X06A X06B X06C X33Z		21B	X01A X01B X06A X06B X06C X33Z	04.81.42†↔	15	X06A X06B X06C P67A P67B P67C
04.79.14↔		BORP KORP KVB I KVB II MKOR VAC VBOR VKOR	04.79.23↔		BORP KORP KVB I KVB II MKOR VAC VBOR VKOR	04.81.43†↔	15	P67A P67B P67C
	01	B17A B17B B39A B39B		01	B17A B17B B39A B39B	04.81.44†↔	15	P67A P67B P67C
	03	D25A D25B D28Z D29Z		03	D25A D25B D28Z D29Z	04.92.00↔	15	BORP KVB I KVB II VAC VB VBOR
	08	I02A I02B I08A I08B I08C I13A I13B I28A I28B		08	I02A I02B I08A I08B I08C I13A I13B I28A I28B		01	B17A B17B B17C B39A B39B
	09	J02A J02B J08A J08B		09	J02A J02B J08A J08B		03	D12A
	21B	X01A X01B X06A X06B X06C X33Z		21B	X01A X01B X06A X06B X06C X33Z		06	G11A G11B
04.79.19↔		BORP KORP KVB I KVB II MKOR VAC VBOR VKOR	04.79.24↔		BORP KORP KVB I KVB II MKOR VAC VBOR VKOR		08	I02A I02B I08A I08B I08C I13A I13B I28A I28B
	01	B17A B17B B17C B39A B39B		01	B17A B17B B39A B39B	04.92.10↔	11	L09A L09B
	03	D25A D25B D28Z D29Z		03	D25A D25B D28Z D29Z		12	M06Z M09A M09B M37Z
	08	I02A I02B I08A I08B I08C I13A I13B I28A I28B		08	I02A I02B I08A I08B I08C I13A I13B I28A I28B		13	N11A N11B
	09	J02A J02B J08A J08B		09	J02A J02B J08A J08B		21B	X04Z X05A X05B X06A X06B X06C
	21B	X01A X01B X06A X06B X06C X33Z		21B	X01A X01B X06A X06B X06C X33Z		22	Y02A Y02B Y02C BORP KVB I KVB II VAC VB VBOR
04.79.20↔		BORP KORP KVB I KVB II MKOR VAC VBOR VKOR	04.79.25↔		BORP KORP KVB I KVB II MKOR VAC VBOR VKOR	04.92.11↔	01	B17A B17B B17C B39A B39B
	01	B17A B17B B39A B39B		01	B17A B17B B39A B39B		03	D12A
	03	D25A D25B D28Z D29Z		03	D25A D25B D28Z D29Z		06	G11A G11B
	08	I02A I02B I08A I08B I08C I13A I13B I28A I28B		08	I02A I02B I08A I08B I08C I13A I13B I28A I28B		08	I02A I02B I08A I08B I08C I13A I13B I28A I28B
	09	J02A J02B J08A J08B		09	J02A J02B J08A J08B		11	L09A L09B
	21B	X01A X01B X06A X06B X06C X33Z		21B	X01A X01B X06A X06B X06C X33Z		12	M06Z M09A M09B M37Z
							13	N11A N11B
							21B	X04Z X05A X05B X06A X06B X06C
							22	Y02A Y02B Y02C BORP KVB I KVB II VAC VB VBOR
							01	B17A B17B B17C B39A B39B
							03	D12A
							06	G11A G11B
							08	I02A I02B I08A I08B I08C I13A I13B I28A I28B

CHOP	MDC	DRG	CHOP	MDC	DRG	CHOP	MDC	DRG					
04.92.20↔	11	L09A L09B	04.92.40↔	22	Y02A Y02B Y02C	04.93.99↔	08	I02A I02B I08A					
	12	M06Z M09A M09B M37Z		01	BORP KVB I KVB II VAC VB VBOR		11	I08B I08C I13A I13B I28A I28B					
	13	N11A N11B		03	B17A B17B B17C		21B	L09A L09B X06A X06B X06C					
	21B	X04Z X05A X05B X06A X06B X06C		06	B39A B39B		01	B17A B17B B17C B39A B39B					
	22	Y02A Y02B Y02C		08	D12A		08	I02A I02B I08A I08B I08C I13A I13B I28A I28B					
	04.92.21↔	04.92.20↔		BORP KVB I KVB II VAC VB VBOR	11		L09A L09B	11	L09A L09B				
				01	B17A B17B B17C B39A B39B		12	X06A X06B X06C	21B	X06A X06B X06C			
				03	D12A		13	M06Z M09A M09B M37Z	01	B17A B17B B17C B39A B39B			
				06	G11A G11B		21B	N11A N11B X04Z X05A X05B	03	D12A D12B			
				08	I02A I02B I08A I08B I08C I13A I13B I28A I28B		22	X06A X06B X06C Y02A Y02B Y02C	08	I02A I02B I08A I08B I08C I13A I13B I28A I28B			
				11	L09A L09B		04.92.99↔	BORP KVB I KVB II VAC VB VBOR	11	L09A L09B			
				12	M06Z M09A M09B M37Z			01	B17A B17B B17C B39A B39B	21B	X06A X06B X06C		
13			N11A N11B	03	D12A	03		D12A D12B					
21B			X04Z X05A X05B X06A X06B X06C	06	G11A G11B	08		I02A I02B I08A I08B I08C I13A I13B I28A I28B					
22			Y02A Y02B Y02C	08	I02A I02B I08A I08B I08C I13A I13B I28A I28B	11		L09A L09B					
04.92.30↔			04.92.21↔	BORP KVB I KVB II VAC VB VBOR	11	L09A L09B		11	L09A L09B				
				01	B17A B17B B17C B39A B39B	12		X06A X06B X06C	21B	X06A X06B X06C			
	03	D12A		13	M06Z M09A M09B M37Z	01		B17A B17B B17C B39A B39B					
	06	G11A G11B		21B	N11A N11B X04Z X05A X05B	03		D12A D12B					
	08	I02A I02B I08A I08B I08C I13A I13B I28A I28B		22	X06A X06B X06C Y02A Y02B Y02C	08		I02A I02B I08A I08B I08C I13A I13B I28A I28B					
	11	L09A L09B		04.93.00↔	BORP KVB I KVB II VAC VB VBOR	11		L09A L09B					
	12	M06Z M09A M09B M37Z			01	B17A B17B B17C B39A B39B		21B	X06A X06B X06C				
	13	N11A N11B			08	I02A I02B I08A I08B I08C I13A I13B I28A I28B	03	D12A D12B					
	21B	X04Z X05A X05B X06A X06B X06C			21B	X06A X06B X06C Y02A Y02B Y02C	08	I02A I02B I08A I08B I08C I13A I13B I28A I28B					
	22	Y02A Y02B Y02C			04.93.10↔	BORP KVB I KVB II VAC VB VBOR	11	L09A L09B					
	04.92.31↔	04.92.30↔				B17A B17B B17C B39A B39B	21B	X06A X06B X06C	01	B17A B17B B17C B39A B39B			
						03	D12A	08	I02A I02B I08A I08B I08C I13A I13B I28A I28B	11	L09A L09B		
06			G11A G11B			11	L09A L09B	21B	X06A X06B X06C				
08			I02A I02B I08A I08B I08C I13A I13B I28A I28B			21B	X06A X06B X06C Y02A Y02B Y02C	03	D12A D12B				
11			L09A L09B			04.93.11↔	BORP KVB I KVB II VAC VB VBOR	08	I02A I02B I08A I08B I08C I13A I13B I28A I28B	08	I02A I02B I08A I08B I08C I13A I13B I28A I28B		
12			M06Z M09A M09B M37Z				01	B17A B17B B17C B39A B39B	11	L09A L09B			
13			N11A N11B				08	I02A I02B I08A I08B I08C I13A I13B I28A I28B	21B	X06A X06B X06C			
21B			X04Z X05A X05B X06A X06B X06C	11			L09A L09B	03	D12A D12B				
22			Y02A Y02B Y02C	21B			X06A X06B X06C Y02A Y02B Y02C	08	I02A I02B I08A I08B I08C I13A I13B I28A I28B				
04.92.31↔			04.92.31↔	BORP KVB I KVB II VAC VB VBOR			04.93.20↔	B17A B17B B17C B39A B39B	04.93.20↔	B17A B17B B17C B39A B39B	04.94.15↔	D12A D12B	
				01				B17A B17B B17C B39A B39B		08		I02A I02B I08A I08B I08C I13A I13B I28A I28B	08
				03	D12A			11		L09A L09B		11	L09A L09B
	06	G11A G11B		21B	X06A X06B X06C			21B		X06A X06B X06C			
	08	I02A I02B I08A I08B I08C I13A I13B I28A I28B		04.93.21↔	B17A B17B B17C B39A B39B			04.94.99↔		B17A B17B B17C B39A B39B			
	11	L09A L09B			08					I02A I02B I08A I08B I08C I13A I13B I28A I28B		03	D12A D12B
	12	M06Z M09A M09B M37Z			11					L09A L09B		08	I02A I02B I08A I08B I08C I13A I13B I28A I28B
	13	N11A N11B			21B	X06A X06B X06C				11		L09A L09B	
	21B	X04Z X05A X05B X06A X06B X06C			04.93.40↔	B17A B17B B17C B39A B39B				04.95.10↔		BORP KORB KVB I	



CHOP	MDC	DRG	CHOP	MDC	DRG	CHOP	MDC	DRG	
04.95.11↔	01	KVB II MKOR VAC VBOR VKOR B21A B21B B21C B21D	05.21↔	21B	X06A X06B X06C BORP KVB I KVB II VAC VBOR	05.29↔	09	J02A J02B J03A J03B J04Z J10A J10B	
		BORP KORP KVB I KVB II MKOR VAC VBOR VKOR B21A B21B B21C B21D			01			B17A B17B B17C B39A B39B	BORP KVB I KVB II VAC VBOR
		BORP KORP KVB I KVB II MKOR VAC VBOR VKOR B21A B21B B21C B21D						01	B17A B17B B17C B39A B39B
04.95.12↔	01	BORP KORP KVB I KVB II MKOR VAC VBOR VKOR B21A B21B B21C B21D	05.22↔	03	D12A	05.81↔	01	BORP KVB I KVB II VAC VBOR	
		BORP KORP KVB I KVB II MKOR VAC VBOR VKOR B21A B21B B21C B21D			03			D12A	B17A B17B B17C B39A B39B
		BORP KORP KVB I KVB II MKOR VAC VBOR VKOR B21A B21B B21C B21D						03	D12A
04.95.13↔	01	BORP KORP KVB I KVB II MKOR VAC VBOR VKOR B21A B21B B21C B21D	05.23↔	05	F21A F21B F21C	05.89↔	01	X06A X06B X06C B17A B17B B17C B39A B39B	
		BORP KORP KVB I KVB II MKOR VAC VBOR VKOR B21A B21B B21C B21D			08			I02A I02B I08A I08B I08C I13A I13B I28A I28B	I02A I02B I08A I08B I08C I13A I13B I28A I28B
		BORP KORP KVB I KVB II MKOR VAC VBOR VKOR B21A B21B B21C B21D						08	I02A I02B I08A I08B I08C I13A I13B I28A I28B
04.95.14↔	01	BORP KORP KVB I KVB II MKOR VAC VBOR VKOR B21A B21B B21C B21D	05.24↔	08	I02A I02B I08A I08B I08C I13A I13B I28A I28B	06.02↔	10	X06A X06B X06C K06A K06B	
		BORP KORP KVB I KVB II MKOR VAC VBOR VKOR B21A B21B B21C B21D			13			N11A N11B BORP KVB I KVB II VAC VBOR	X06A X06B X06C D09Z D30A D30B
		BORP KORP KVB I KVB II MKOR VAC VBOR VKOR B21A B21B B21C B21D						13	N11A N11B BORP KVB I KVB II VAC VBOR
04.95.19↔	01	BORP KORP KVB I KVB II MKOR VAC VBOR VKOR B21A B21B B21C B21D	05.25↔	01	B17A B17B B17C B39A B39B	06.09.00↔	09	J02A J02B J03A J03B J04Z J11A J11B	
		BORP KORP KVB I KVB II MKOR VAC VBOR VKOR B21A B21B B21C B21D			03			D12A D12B	K06A K06B X06A X06B X06C
		BORP KORP KVB I KVB II MKOR VAC VBOR VKOR B21A B21B B21C B21D						03	D12A D12B
04.99.00↔	01	B17A B17B B17C B39A B39B D12A D12B I02A I02B I08A I08B I08C I13A I13B I28A I28B	05.26↔	05	F21A F21B F21C	06.09.10↔	03	D09Z D30A D30B J02A J02B J03A J03B J04Z J11A J11B	
		B17A B17B B17C B39A B39B D12A D12B I02A I02B I08A I08B I08C I13A I13B I28A I28B			08			I02A I02B I08A I08B I08C I13A I13B I28A I28B	J02A J02B J03A J03B J04Z J11A J11B
		B17A B17B B17C B39A B39B D12A D12B I02A I02B I08A I08B I08C I13A I13B I28A I28B						08	I02A I02B I08A I08B I08C I13A I13B I28A I28B
04.99.10↔	01	X06A X06B X06C B17A B17B B17C B39A B39B D12A D12B I02A I02B I08A I08B I08C I13A I13B I28A I28B	05.26↔	09	J02A J02B J03A J03B J04Z J10A J10B	06.09.11↔	10	K06A K06B X06A X06B X06C	
		X06A X06B X06C B17A B17B B17C B39A B39B D12A D12B I02A I02B I08A I08B I08C I13A I13B I28A I28B			13			N11A N11B BORP KVB I KVB II VAC VBOR	X06A X06B X06C D09Z D30A D30B
		X06A X06B X06C B17A B17B B17C B39A B39B D12A D12B I02A I02B I08A I08B I08C I13A I13B I28A I28B						13	N11A N11B BORP KVB I KVB II VAC VBOR
04.99.11↔	01	B17A B17B B17C B39A B39B D12A D12B I02A I02B I08A I08B I08C I13A I13B I28A I28B	05.26↔	01	B17A B17B B17C B39A B39B	06.12↔	03	D09Z D30A D30B J02A J02B J03A J03B J04Z J11A J11B	
		B17A B17B B17C B39A B39B D12A D12B I02A I02B I08A I08B I08C I13A I13B I28A I28B			03			D12A D12B	K06A K06B X06A X06B X06C
		B17A B17B B17C B39A B39B D12A D12B I02A I02B I08A I08B I08C I13A I13B I28A I28B						03	D12A D12B
04.99.12↔	01	X06A X06B X06C B17A B17B B17C B39A B39B D12A D12B I02A I02B I08A I08B I08C I13A I13B I28A I28B	05.26↔	08	I02A I02B I08A I08B I08C I13A I13B I28A I28B	06.13.00↔	10	K06A K06B X06A X06B X06C	
		X06A X06B X06C B17A B17B B17C B39A B39B D12A D12B I02A I02B I08A I08B I08C I13A I13B I28A I28B			01			BORP KVB I KVB II VAC VBOR	X06A X06B X06C BORP KVB I KVB II VAC VBOR
		X06A X06B X06C B17A B17B B17C B39A B39B D12A D12B I02A I02B I08A I08B I08C I13A I13B I28A I28B						01	BORP KVB I KVB II VAC VBOR
04.99.99↔	01	B17A B17B B17C B39A B39B D12A D12B I02A I02B I08A I08B I08C I13A I13B I28A I28B	05.26↔	03	D12A	06.13.12↔	10	K06A K06B X06A X06B X06C	
		B17A B17B B17C B39A B39B D12A D12B I02A I02B I08A I08B I08C I13A I13B I28A I28B			05			F21A F21B F21C	K06A K06B X06A X06B X06C
		B17A B17B B17C B39A B39B D12A D12B I02A I02B I08A I08B I08C I13A I13B I28A I28B						05	F21A F21B F21C
05.0↔	01	B17A B17B B17C B39A B39B D12A D12B I02A I02B I08A I08B I08C I13A I13B I28A I28B	05.26↔	08	I02A I02B I08A I08B I08C I13A I13B I28A I28B				
		B17A B17B B17C B39A B39B D12A D12B I02A I02B I08A I08B I08C I13A I13B I28A I28B			01			BORP KVB I KVB II VAC VBOR	
		B17A B17B B17C B39A B39B D12A D12B I02A I02B I08A I08B I08C I13A I13B I28A I28B						01	BORP KVB I KVB II VAC VBOR
05.11↔	01	X06A X06B X06C B17A B17B B17C B39A B39B I28A I28B	05.26↔	08	I02A I02B I08A I08B I08C I13A I13B I28A I28B				
		X06A X06B X06C B17A B17B B17C B39A B39B I28A I28B			01			BORP KVB I KVB II VAC VBOR	
		X06A X06B X06C B17A B17B B17C B39A B39B I28A I28B						01	BORP KVB I KVB II VAC VBOR

CHOP	MDC	DRG	CHOP	MDC	DRG	CHOP	MDC	DRG
	03	D12A D12B			KVB II MKOR VAC	06.7x.11↔		BORP KVB I KVB II
06.13.99↔	10	K06A K06B			VBOR VKOR			VAC VBOR
		BORP KVB I KVB II	06.4x.11↔	10	K06A K06B	06.7x.12↔	03	D12A D12B
	03	D12A D12B			BORP KORP KVB I		10	K06A K06B
06.2x.00↔	10	K06A K06B			KVB II MKOR VAC			BORP KVB I KVB II
		BORP KORP KVB I	06.4x.99↔	10	VBOR VKOR	06.7x.13↔	03	D12A D12B
		KVB II MKOR VAC			BORP KORP KVB I		10	K06A K06B
06.2x.11↔	10	K06A K06B			KVB II MKOR VAC			BORP KVB I KVB II
		VBOR VKOR	06.50.00↔	10	VBOR VKOR	06.7x.14↔	03	D12A D12B
		BORP KORP KVB I			K06A K06B		10	K06A K06B
06.2x.12↔	10	K06A K06B			BORP KORP KVB I			BORP KVB I KVB II
		BORP KORP KVB I	06.50.10↔	10	VBOR VKOR	06.7x.15↔	03	D12A D12B
		KVB II MKOR VAC			K06A K06B		10	K06A K06B
06.2x.99↔	10	K06A K06B			BORP KORP KVB I			BORP KVB I KVB II
		VBOR VKOR	06.50.99↔	10	VBOR VKOR	06.7x.99↔	03	D12A D12B
		BORP KORP KVB I			K06A K06B		10	K06A K06B
06.31↔	10	K06A K06B			BORP KORP KVB I			BORP KVB I KVB II
		BORP KVB I KVB II	06.51.00↔	10	K06A K06B	06.81.00↔	03	D12A D12B
		VAC VBOR			BORP KORP KVB I		10	K06A K06B
06.39.00↔	10	K06A K06B			KVB II MKOR VAC			BORP KORP KVB I
		BORP KVB I KVB II	06.51.10↔	10	VBOR VKOR			KVB II MKOR VAC
		VAC VBOR			K06A K06B	06.81.10↔	10	VBOR VKOR
	10	K06A K06B			BORP KORP KVB I			K06A K06B
06.39.10↔	11	L04A L04B L04C			KVB II MKOR VAC		11	L04A L04B L04C
		L38Z	06.51.99↔	10	VBOR VKOR			L09A L09B L38Z
		BORP KVB I KVB II			K06A	06.81.13↔		BORP KORP KVB I
		VAC VBOR			BORP KORP KVB I			KVB II MKOR VAC
	10	K06A K06B	06.52.00↔	10	KVB II MKOR VAC		10	VBOR VKOR
06.39.11↔	11	L04A L04B L04C			VBOR VKOR	06.81.99↔	10	K06A K06B
		L38Z	06.52.10↔	10	K06A K06B		11	L04A L04B L04C
		BORP KVB I KVB II			BORP KORP KVB I			L09A L09B L38Z
		VAC VBOR	06.52.99↔	10	KVB II MKOR VAC			BORP KORP KVB I
	10	K06A K06B			VBOR VKOR	06.81.00↔	10	K06A
06.39.12↔	11	L04A L04B L04C			K06A		11	L04A L04B L04C
		L38Z	06.6x.00↔	10	BORP KORP KVB I			L09A L09B L38Z
		BORP KVB I KVB II			KVB II MKOR VAC	06.89.00↔		BORP KORP KVB I
		VAC VBOR	06.6x.10↔	10	VBOR VKOR			KVB II MKOR VAC
	10	K06A K06B			K06A	06.89.11↔	10	VBOR VKOR
06.39.13↔	11	L04A L04B L04C			BORP KORP KVB I		11	K06A K06B
		L38Z	06.6x.11↔	10	KVB II MKOR VAC			L09A L09B
		BORP KVB I KVB II			VAC VBOR	06.89.13↔	21B	X06A X06B X06C
		VAC VBOR	06.6x.12↔	10	BORP KVB I KVB II			BORP KORP KVB I
	10	K06A K06B			VAC VBOR	06.89.99↔		KVB II MKOR VAC
06.39.14↔	11	L04A L04B L04C			BORP KVB I KVB II			VBOR VKOR
		L38Z	06.7x.00↔	03	D12A D12B		10	K06A K06B
		BORP KVB I KVB II			K06A K06B	06.89.13↔	11	L04A L04B L04C
		VAC VBOR	06.7x.10↔	10	BORP KVB I KVB II			L09A L09B L38Z
	10	K06A K06B			VAC VBOR		21B	X06A X06B X06C
06.39.15↔	11	L04A L04B L04C			BORP KVB I KVB II			BORP VAC VBOR
		L38Z	06.6x.99↔	10	K06A K06B	06.89.13↔	10	K06A K06B
		BORP KVB I KVB II			BORP KVB I KVB II		11	L04A L04B L04C
		VAC VBOR			VAC VBOR			L09A L09B L38Z
06.39.99↔	10	K06A K06B			BORP KVB I KVB II		21B	X06A X06B X06C
		L04A L04B L04C	06.7x.00↔	10	K06A K06B	06.89.13↔		BORP KVB I KVB II
		L38Z			BORP KVB I KVB II			VAC VBOR
06.4x.00↔	10	BORP KORP KVB I			VAC VBOR		10	K06A K06B
		KVB II MKOR VAC			BORP KVB I KVB II		11	L04A L04B L04C
		VBOR VKOR	06.7x.10↔	03	D12A D12B	06.89.99↔	21B	X06A X06B X06C
		BORP KORP KVB I			K06A K06B			BORP VAC VBOR
06.4x.10↔	10	BORP KORP KVB I			BORP KVB I KVB II		10	K06A K06B
					VAC VBOR		11	L04A L04B L04C

CHOP	MDC	DRG	CHOP	MDC	DRG	CHOP	MDC	DRG
		L09A L09B L38Z			BORP VAC VBOR			B39B
06.91↔	21B	X06A X06B X06C	06.99.00↔	10	K06A K06B	07.14.99↔	10	K03Z
		BORP KVB I KVB II	06.99.10↔	10	BORP VAC VBOR			BORP KORP KVB I
		VAC VBOR			K06A K06B			KVB II MKOR VAC
	03	D09Z D30A D30B	06.99.99↔	10	BORP VAC VBOR		01	VBOR VKOR
	09	J02A J02B J03A			K06A K06B			B02A B02B B20A
		J03B J04Z J11A	07.12↔	10	BORP KVB I KVB II			B20B B20C B39A
		J11B			VAC VBOR		10	B39B
	10	K06A K06B		10	K03Z K14A K14B	07.15↔		K03Z
06.92↔	21B	X06A X06B X06C	07.13.00↔		BORP KORP KVB I			BORP KORP KVB I
	10	K06A K06B			KVB II MKOR VAC			KVB II MKOR VAC
06.93↔	21B	X06A X06B X06C		01	VBOR VKOR		01	VBOR VKOR
	10	K06A K06B			B02A B02B B20A			B02A B02B B20A
06.94↔	21B	X06A X06B X06C			B20B B20C B39A			B20B B20C B39A
		BORP KORP KVB I		10	B39B		10	B39B
		KVB II MKOR VAC	07.13.10↔		K03Z			K03Z
		VBOR VKOR			BORP KORP KVB I	07.16.00↔		BORP KVB I KVB II
06.95.00↔	10	K06A K06B		01	KVB II MKOR VAC		04	VAC VBOR
		BORP KORP KVB I			VBOR VKOR			E01A E01B E06A
		KVB II MKOR VAC		01	B02A B02B B20A		10	E06B E06C
		VBOR VKOR			B20B B20C B39A			K09A K09B
06.95.10↔	10	K06A K06B	07.13.11↔	10	B39B	07.16.11↔		BORP KVB I KVB II
		BORP KORP KVB I			K03Z		04	VAC VBOR
		KVB II MKOR VAC			BORP KORP KVB I			E01A E01B E06A
		VBOR VKOR		01	KVB II MKOR VAC		10	E06B E06C
	10	K06A K06B			VBOR VKOR			K09A K09B
06.95.11↔	11	L04A L04B L04C		01	B02A B02B B20A	07.16.99↔		BORP KVB I KVB II
		L38Z			B20B B20C B39A		04	VAC VBOR
		BORP KORP KVB I		10	B39B			E01A E01B E06A
		KVB II MKOR VAC	07.13.12↔		K03Z		10	E06B E06C
		VBOR VKOR			BORP KORP KVB I	07.17.00↔		K09A K09B
	10	K06A K06B		01	KVB II MKOR VAC		01	BORP KORP KVB I
06.95.12↔	11	L04A L04B L04C			VBOR VKOR			KVB II MKOR VAC
		L38Z		01	B02A B02B B20A		01	VBOR VKOR
		BORP KORP KVB I			B20B B20C B39A			B02A B02B B20A
		KVB II MKOR VAC	07.13.99↔	10	B39B		10	B20B B20C B39A
		VBOR VKOR			K03Z	07.17.10↔		B39B
	10	K06A K06B		01	BORP KORP KVB I		10	K03Z
06.95.20↔	11	L04A L04B L04C			KVB II MKOR VAC			BORP KORP KVB I
		L38Z		01	VBOR VKOR		01	KVB II MKOR VAC
		BORP KORP KVB I			B02A B02B B20A			VBOR VKOR
		KVB II MKOR VAC	07.14.00↔	10	B20B B20C B39A		10	B02A B02B B20A
		VBOR VKOR			B39B			B20B B20C B39A
	10	K06A		10	K03Z		10	B39B
06.95.21↔	11	L04A L04B L04C			BORP KORP KVB I	07.17.11↔		K03Z
		L38Z		01	KVB II MKOR VAC		01	BORP KORP KVB I
		BORP KORP KVB I			VBOR VKOR			KVB II MKOR VAC
		KVB II MKOR VAC		01	B02A B02B B20A		01	VBOR VKOR
		VBOR VKOR			B20B B20C B39A			B02A B02B B20A
	10	K06A		10	B39B		10	B20B B20C B39A
06.95.22↔	11	L04A L04B L04C	07.14.10↔		K03Z			B39B
		L38Z			BORP KORP KVB I	07.17.12↔		K03Z
		BORP KORP KVB I		01	KVB II MKOR VAC		01	BORP KORP KVB I
		KVB II MKOR VAC			VBOR VKOR			KVB II MKOR VAC
		VBOR VKOR		01	B02A B02B B20A		01	VBOR VKOR
	10	K06A			B20B B20C B39A			B02A B02B B20A
06.95.99↔	11	L04A L04B L04C		10	B39B		10	B20B B20C B39A
		L38Z	07.14.11↔		K03Z	07.17.99↔		B39B
		BORP KORP KVB I			BORP KORP KVB I		10	K03Z
		KVB II MKOR VAC		01	KVB II MKOR VAC			BORP KORP KVB I
		VBOR VKOR			VBOR VKOR		01	KVB II MKOR VAC
	10	K06A K06B			B02A B02B B20A			VBOR VKOR
06.98.00↔	11	L04A L04B L04C		01	B20B B20C B39A		01	B02A B02B B20A
		L38Z			B39B			B20B B20C B39A
		BORP VAC VBOR	07.14.12↔	10	K03Z		10	B39B
06.98.10↔	10	K06A K06B			BORP KORP KVB I	07.21↔		K03Z
		BORP VAC VBOR			KVB II MKOR VAC			BORP KVB I KVB II
	10	K06A K06B		01	VBOR VKOR		10	VAC VBOR
06.98.99↔	10	K06A K06B			B02A B02B B20A	07.22.00↔		K03Z K14A K14B
		BORP VAC VBOR			B20B B20C B39A			BORP KVB I KVB II
	10	K06A K06B						

CHOP	MDC	DRG	CHOP	MDC	DRG	CHOP	MDC	DRG
		VAC VBOR		10	K03Z		08	I15A I15B
	06	G16Z G18A G38Z		11	L33Z		09	J02A J02B J08A
	09	J02A J02B J03A		21B	X33Z			J08B
		J03B J04Z J11A	07.52↔		BORP KORP KVB I		10	K03Z
	10	K03Z K14A K14B			KVB II MKOR VAC		11	L33Z
07.22.10↔		BORP KVB I KVB II		01	VBOR VKOR		21A	W01A W01B
		VAC VBOR			B02A B02B B20A		21B	X06A X06B X06C
	06	G16Z G18A G38Z			B20B B20C B39A	07.63↔		X33Z
	09	J02A J02B J03A		06	G33Z G38Z			BORP KORP KVB I
		J03B J04Z J11A		07	H33Z			KVB II MKOR VAC
	10	K03Z K14A K14B		10	K03Z		01	VBOR VKOR
07.22.11↔		BORP KVB I KVB II		11	L33Z			B02A B02B B20A
		VAC VBOR	07.53↔	21B	X33Z			B20B B20C B39A
	06	G16Z G18A G38Z			BORP KORP KVB I		06	B39B
	09	J02A J02B J03A			KVB II MKOR VAC		07	G33Z G38Z
		J03B J04Z J11A		01	VBOR VKOR		07	H33Z
	10	K03Z K14A K14B			B02A B02B B20A		08	I15A I15B
07.22.12↔		BORP KVB I KVB II			B20B B20C B39A		10	K03Z
		VAC VBOR		06	G33Z G38Z		11	L33Z
	06	G16Z G18A G38Z		07	H33Z		21A	W01A W01B
	09	J02A J02B J03A		10	K03Z	07.64↔	21B	X06A X06B X06C
		J03B J04Z J11A		11	L33Z			X33Z
	10	K03Z K14A K14B		21B	X33Z			BORP KORP KVB I
07.22.99↔		BORP KVB I KVB II	07.54↔		BORP KORP KVB I		01	KVB II MKOR VAC
		VAC VBOR			KVB II MKOR VAC			VBOR VKOR
	06	G16Z G18A G38Z		01	VBOR VKOR			B02A B02B B20A
	09	J02A J02B J03A			B02B B20C B39A		06	B39B
		J03B J04Z J11A			B39B		07	G33Z G38Z
	10	K03Z K14A K14B		06	G33Z G38Z		07	H33Z
07.29↔		BORP KVB I KVB II		07	H33Z		08	I15A I15B
		VAC VBOR		10	K03Z		10	K03Z
	06	G16Z G18A G38Z		11	L33Z		11	L33Z
	09	J02A J02B J03A		21B	X33Z		21A	W01A W01B
		J03B J04Z J11A			BORP KORP KVB I		21B	X06A X06B X06C
	10	K03Z K14A K14B	07.59↔		KVB II MKOR VAC	07.65↔		X33Z
07.3↔		BORP KVB I KVB II			VBOR VKOR			BORP KORP KVB I
		VAC VBOR		01	VBOR VKOR		01	KVB II MKOR VAC
	06	G16Z G18A G38Z			B02A B02B B20A			VBOR VKOR
	09	J02A J02B J03A			B20B B20C B39A			B02A B02B B20A
		J03B J04Z J11A			B39B			B20B B20C B39A
	10	K03Z K14A K14B		06	G33Z G38Z			B39B
07.41↔		BORP VAC VBOR		07	H33Z		03	D25A D25B
	10	K03Z K14A K14B		10	K03Z		06	G33Z G38Z
07.42↔	21B	X06A X06B X06C	07.61↔	11	L33Z		07	H33Z
		BORP KVB I KVB II		21B	X33Z		08	I15A I15B
		VAC VBOR			BORP KORP KVB I		09	J02A J02B J08A
	10	K03Z K14A K14B			KVB II MKOR VAC			J08B
07.43↔	21B	X06A X06B X06C		01	VBOR VKOR		10	K03Z
		BORP VAC VBOR			B02A B02B B20A		11	L33Z
	10	K03Z K14A K14B			B20B B20C B39A		21A	W01A W01B
07.44↔	21B	X06A X06B X06C		06	G33Z G38Z	07.68↔	21B	X06A X06B X06C
		BORP KVB I KVB II		07	H33Z			X33Z
		VAC VBOR		08	I15A I15B			BORP KORP KVB I
	10	K03Z K14A K14B		10	K03Z			KVB II MKOR VAC
07.45↔	21B	X06A X06B X06C		11	L33Z		01	VBOR VKOR
		BORP VAC VBOR		21A	W01A W01B			B02A B02B B20A
	10	K03Z K14A K14B		21B	X06A X06B X06C			B20B B20C B39A
07.51↔	21B	X06A X06B X06C	07.62↔		BORP KORP KVB I		06	B39B
		BORP KORP KVB I			KVB II MKOR VAC		07	G33Z G38Z
		KVB II MKOR VAC			VBOR VKOR		08	I15A I15B
		VBOR VKOR		01	B02A B02B B20A		10	K03Z
	01	B02A B02B B20A			B20B B20C B39A		11	L33Z
		B20B B20C B39A			B39B		21A	W01A W01B
	06	G33Z G38Z		03	D25A D25B	07.69↔	21B	X06A X06B X06C
07		H33Z		06	G33Z G38Z			X33Z
				07	H33Z			BORP KORP KVB I
								KVB II MKOR VAC
								VBOR VKOR

CHOP	MDC	DRG	CHOP	MDC	DRG	CHOP	MDC	DRG
	01	B02A B02B B20A B20B B20C B39A B39B		06	E06B E06C G33Z G38Z		06	G33Z G38Z
	06	G33Z G38Z		07	H33Z		07	H33Z
	07	H33Z		10	K09A K09B		10	K09A K09B
	08	I15A I15B		11	L33Z		11	L33Z
	10	K03Z		21B	X06A X06B X06C X33Z	07.94↔	21B	X06A X06B X06C BORP KVB I KVB II VAC VBOR
	11	L33Z	07.82↔		BORP KORP KVB I KVB II MKOR VAC VBOR VKOR		10	K06A K06B BORP KVB I KVB II VAC VBOR
	21A	W01A W01B		01	B17A B17B B17C B39A B39B	07.95↔	04	E01A E01B E06A E06B E06C
	21B	X06A X06B X06C X33Z		04	E01A E01B E05A E05B E05C		06	G33Z G38Z
07.71↔		BORP KORP KVB I KVB II MKOR VAC VBOR VKOR		06	G33Z G38Z		07	H33Z
	01	B02A B02B B20A B20B B20C B39A B39B		07	H33Z		10	K09A K09B
	06	G33Z G38Z		10	K09A K09B		11	L33Z
	07	H33Z		11	L33Z	07.98↔	21B	X06A X06B X06C BORP VAC VBOR
	09	J02A J02B J03A J03B J04Z J11A J11B	07.83↔	21B	X06A X06B X06C X33Z		04	E01A E01B E06A E06B E06C
	10	K03Z			BORP KVB I KVB II VAC VBOR		06	G33Z G38Z
	11	L33Z		01	B17A B17B B17C B39A B39B		07	H33Z
	21B	X33Z		04	E01A E01B E06A E06B E06C	07.99↔	10	K09A K09B
07.72↔		BORP KORP KVB I KVB II MKOR VAC VBOR VKOR		06	G33Z G38Z		11	L33Z
	01	B02A B02B B20A B20B B20C B39A B39B		07	H33Z		21B	X06A X06B X06C BORP VAC VBOR
	06	G33Z G38Z		09	J02A J02B J03A J03B J04Z J10A J10B		04	E01A E01B E06A E06B E06C
	07	H33Z		10	K09A K09B		07	H33Z
	09	J02A J02B J03A J03B J04Z J11A J11B	07.84↔	11	L33Z	08.09‡↔	10	K09A K09B
	10	K03Z		21B	X06A X06B X06C X33Z	08.11.00↔	21B	X06A X06B X06C BORP VAC VBOR
	11	L33Z			BORP KORP KVB I KVB II MKOR VAC VBOR VKOR	08.11.20↔	04	E01A E01B E06A E06B E06C
	21B	X33Z		01	B17A B17B B17C B39A B39B	08.11.99↔	07	H33Z
07.79↔		BORP KORP KVB I KVB II MKOR VAC VBOR VKOR		04	E01A E01B E05A E05B E05C	08.20.00‡↔	10	K09A K09B
	01	B02A B02B B20A B20B B20C B39A B39B		06	G33Z G38Z	08.20.10‡↔	21B	X06A X06B X06C C01Z C14Z
	06	G33Z G38Z		07	H33Z	08.20.99‡↔	21B	X06A X06B X06C C01Z C14Z
	07	H33Z		10	K09A K09B	08.21↔	02	C01Z C14Z
	09	J02A J02B J03A J03B J04Z J11A J11B	07.91↔	11	L33Z		09	J02A J02B J03A J03B J04Z J11A J11B
	10	K03Z		21B	X06A X06B X06C X33Z		10	K09A K09B
	11	L33Z			BORP KORP KVB I KVB II MKOR VAC VBOR VKOR	08.22↔	21B	X06A X06B X06C B17A B17B B17C B39A B39B
	21B	X33Z		04	E01A E01B E06A E06B E06C		01	B17A B17B B17C B39A B39B
07.80↔		BORP KORP KVB I KVB II MKOR VAC VBOR VKOR		06	G33Z G38Z		02	C01Z C14Z
	01	B17A B17B B17C B39A B39B		07	H33Z		03	D12A D12B
	04	E01A E01B E06A E06B E06C	07.92↔	10	K09A K09B		05	F21A F21B F21C
	06	G33Z G38Z		11	L33Z		08	I27A I27B I27C I27D
	07	H33Z		21B	X06A X06B X06C X33Z		09	J02A J02B J03A J03B J04Z J08A J08B J21Z J22A J22B
	10	K09A K09B			BORP VAC VBOR		10	K09A K09B
	11	L33Z		04	E01A E01B E06A E06B E06C	08.23↔	21B	X06A X06B X06C B17A B17B B17C B39A B39B
	21B	X06A X06B X06C X33Z		07	H33Z		02	C01Z C20Z
07.81↔		BORP KVB I KVB II VAC VBOR	07.93↔	10	K09A K09B		03	D12A D12B
	01	B17A B17B B17C B39A B39B		11	L33Z		05	F21A F21B F21C
	04	E01A E01B E06A E06B E06C		21B	X06A X06B X06C X33Z		08	I27A I27B I27C I27D
		BORP KVB I KVB II VAC VBOR			BORP KORP KVB I KVB II MKOR VAC VBOR VKOR		09	J02A J02B J03A J03B J04Z J08A
	01	B17A B17B B17C B39A B39B		04	E01A E01B E06A E06B E06C			

CHOP	MDC	DRG	CHOP	MDC	DRG	CHOP	MDC	DRG
		J08B J21Z J22A		10	K09A K09B	08.59.99↔		BORP VAC VBOR
		J22B		21B	X06A X06B X06C		01	B17A B17B B17C
08.24↔	10	K09A K09B	08.44.10↔		BORP VAC VBOR		02	B39A B39B
	21B	X06A X06B X06C		02	C01Z C20Z		02	C01Z C14Z
	01	B17A B17B B17C		08	I17Z		09	J02A J02B J03A
		B39A B39B		09	J02A J02B J03A			J03B J04Z J10A
	02	C01Z C20Z			J03B J04Z J10A	08.61.00↔	21B	J10B
	03	D12A D12B		10	K09A K09B			X06A X06B X06C
	05	F21A F21B F21C		21B	X06A X06B X06C			BORP KVB I KVB II
	08	I27A I27B I27C	08.44.99↔		BORP VAC VBOR		02	VAC VB VBOR
		I27D		02	C01Z C20Z		08	C01Z C12Z
	09	J02A J02B J03A		08	I17Z		09	I17Z
		J03B J04Z J08A		09	J02A J02B J03A			J02A J02B J03A
		J08B J21Z J22A			J03B J04Z J10A			J03B J04Z J10A
		J22B			J10B			J10B
	10	K09A K09B		10	K09A K09B		10	K09A K09B
08.25†↔	21B	X06A X06B X06C		21B	X06A X06B X06C		21B	X06A X06B X06C
08.31↔	09	J11A J11B	08.49.00↔		BORP VAC VBOR	08.61.10↔	22	Y02A Y02B Y02C
		BORP KVB I KVB II		02	C01Z C14Z C20Z			BORP KVB I KVB II
		VAC VBOR		21B	X06A X06B X06C			VAC VB VBOR
	02	C01Z C20Z	08.49.10↔		BORP VAC VBOR		02	C01Z C12Z
08.32↔	21B	X06A X06B X06C		02	C01Z C14Z C20Z		08	I17Z
		BORP KVB I KVB II		21B	X06A X06B X06C		09	J02A J02B J03A
		VAC VBOR			BORP VAC VBOR			J03B J04Z J10A
	02	C01Z C20Z	08.49.11↔		BORP VAC VBOR			J10B
	21B	X06A X06B X06C		02	C01Z C14Z C20Z		10	K09A K09B
08.33↔		BORP KVB I KVB II	08.49.99↔	21B	X06A X06B X06C		21B	X06A X06B X06C
		VAC VBOR			BORP VAC VBOR	08.61.11↔	22	Y02A Y02B Y02C
	02	C01Z C20Z		02	C01Z C14Z C20Z			BORP KVB I KVB II
	21B	X06A X06B X06C	08.51↔	21B	X06A X06B X06C			VAC VB VBOR
08.34↔		BORP VAC VBOR			BORP VAC VBOR		02	C01Z C12Z
	02	C01Z C20Z		01	B17A B17B B17C		08	I17Z
	21B	X06A X06B X06C			B39A B39B		09	J02A J02B J03A
08.35↔		BORP KVB I KVB II		02	C01Z C14Z			J03B J04Z J10A
		VAC VBOR		09	J02A J02B J03A			J10B
	02	C01Z C20Z			J03B J04Z J10A		10	K09A K09B
	21B	X06A X06B X06C	08.59.00↔	21B	X06A X06B X06C	08.61.99↔	21B	X06A X06B X06C
08.36↔		BORP VAC VBOR			BORP VAC VBOR		22	Y02A Y02B Y02C
	02	C01Z C20Z		01	B17A B17B B17C			BORP KVB I KVB II
	21B	X06A X06B X06C			B39A B39B			VAC VB VBOR
08.37↔		BORP VAC VBOR		02	C01Z C14Z		02	C01Z C12Z
	02	C01Z C20Z		09	J02A J02B J03A		08	I17Z
	21B	X06A X06B X06C			J03B J04Z J10A		09	J02A J02B J03A
08.38↔		BORP VAC VBOR			J10B			J03B J04Z J10A
	02	C01Z C14Z		21B	X06A X06B X06C			J10B
	09	J02A J02B J03A	08.59.10↔		BORP VAC VBOR		10	K09A K09B
		J03B J04Z J11A		01	B17A B17B B17C	08.62↔	21B	X06A X06B X06C
		J11B			B39A B39B		22	Y02A Y02B Y02C
	21B	X06A X06B X06C		02	C01Z C14Z			BORP KVB I KVB II
08.41↔		BORP VAC VBOR		09	J02A J02B J03A			VAC VB VBOR
	02	C01Z C14Z			J03B J04Z J10A		02	C01Z C12Z
	21B	X06A X06B X06C		21B	X06A X06B X06C		08	I17Z
08.42↔		BORP VAC VBOR			BORP VAC VBOR		09	J02A J02B J03A
	02	C01Z C14Z	08.59.11↔		BORP VAC VBOR			J03B J04Z J10A
	21B	X06A X06B X06C		01	B17A B17B B17C			J10B
08.43↔		BORP KVB I KVB II			B39A B39B	08.63↔	10	K09A K09B
		VAC VBOR		02	C01Z C14Z		21B	X06A X06B X06C
	02	C01Z C20Z		09	J02A J02B J03A		22	Y02A Y02B Y02C
	08	I17Z			J03B J04Z J10A			BORP KVB I KVB II
	09	J02A J02B J03A			J10B			VAC VBOR
		J03B J04Z J10A		21B	X06A X06B X06C		02	C01Z C12Z
		J10B	08.59.12↔		BORP VAC VBOR		09	J02A J02B J03A
	10	K09A K09B		01	B17A B17B B17C			J03B J04Z J10A
08.44.00↔	21B	X06A X06B X06C			B39A B39B	08.64↔		J10B
		BORP VAC VBOR		02	C01Z C14Z		10	K09A K09B
	02	C01Z C20Z		09	J02A J02B J03A		21B	X06A X06B X06C
	08	I17Z			J03B J04Z J10A			BORP KVB I KVB II
	09	J02A J02B J03A		21B	X06A X06B X06C			VAC VB VBOR
		J03B J04Z J10A			BORP VAC VBOR		02	C01Z C12Z
		J10B			BORP VAC VBOR		08	I17Z

CHOP	MDC	DRG	CHOP	MDC	DRG	CHOP	MDC	DRG
	09	J02A J02B J03A J03B J04Z J10A J10B		09	J02A J02B J03A J03B J04Z J10A J10B			J03B J04Z J10A J10B
	10	K09A K09B		10	K09A K09B		10	K09A K09B
	21B	X06A X06B X06C		21B	X06A X06B X06C	08.87↔	21B	X06A X06B X06C BORP VAC VBOR
08.69.00↔	22	Y02A Y02B Y02C BORP KVB I KVB II VAC VB VBOR	08.70↔	22	Y02A Y02B Y02C BORP VAC VBOR		02	C01Z C20Z
	02	C01Z C12Z		02	C01Z C14Z		09	J02A J02B J03A J03B J04Z J10A J10B
	08	I17Z	08.71↔	21B	X06A X06B X06C BORP VAC VBOR		10	K09A K09B
	09	J02A J02B J03A J03B J04Z J10A J10B	08.72↔	02	C01Z C14Z	08.89.10↔	21B	X06A X06B X06C BORP VAC VBOR
	10	K09A K09B		21B	X06A X06B X06C BORP VAC VBOR		01	B17A B17B B17C B39A B39B
08.69.10↔	21B	X06A X06B X06C	08.73.00↔	21B	X06A X06B X06C BORP VAC VBOR		02	C01Z C12Z
	22	Y02A Y02B Y02C BORP KVB I KVB II VAC VB VBOR	08.73.10↔	02	C01Z C14Z		09	J02A J02B J03A J03B J04Z J08A J08B J10A J10B J21Z J22A J22B
	02	C01Z C12Z		21B	X06A X06B X06C BORP VAC VB VBOR		21B	X01A X01B X06A X06B X06C X33Z
	08	I17Z	08.73.99↔	02	C01Z C14Z	08.89.11↔	01	BORP VAC VBOR B17A B17B B17C B39A B39B
	09	J02A J02B J03A J03B J04Z J10A J10B		21B	X06A X06B X06C Y02A Y02B Y02C BORP VAC VB VBOR		02	C01Z C12Z
08.69.11↔	10	K09A K09B	08.74.00↔	02	C01Z C14Z		09	J02A J02B J03A J03B J04Z J08A J08B J10A J10B J21Z J22A J22B
	21B	X06A X06B X06C		21B	X06A X06B X06C Y02A Y02B Y02C BORP VAC VB VBOR	08.89.12↔	21B	X01A X01B X06A X06B X06C X33Z
	22	Y02A Y02B Y02C BORP KVB I KVB II VAC VB VBOR	08.74.10↔	02	C01Z C14Z		01	BORP VAC VBOR B17A B17B B17C B39A B39B
	02	C01Z C12Z	08.74.99↔	21B	X06A X06B X06C Y02A Y02B Y02C BORP VAC VB VBOR		02	C01Z C12Z
	08	I17Z		02	C01Z C14Z		09	J02A J02B J03A J03B J04Z J08A J08B J10A J10B J21Z J22A J22B
	09	J02A J02B J03A J03B J04Z J10A J10B	08.82↔	21B	X06A X06B X06C BORP VAC VBOR	08.89.13↔	21B	X01A X01B X06A X06B X06C X33Z
08.69.12↔	10	K09A K09B		08	I17Z		01	BORP VAC VBOR B17A B17B B17C B39A B39B
	21B	X06A X06B X06C	08.74.10↔	09	J02A J02B J03A J03B J04Z J10A J10B		02	C01Z C12Z
	22	Y02A Y02B Y02C BORP KVB I KVB II VAC VB VBOR	08.74.99↔	21B	X06A X06B X06C Y02A Y02B Y02C BORP VAC VBOR		09	J02A J02B J03A J03B J04Z J08A J08B J10A J10B J21Z J22A J22B
	02	C01Z C12Z		02	C01Z C14Z	08.89.14↔	21B	X01A X01B X06A X06B X06C X33Z
	08	I17Z	08.83↔	08	I17Z		01	BORP VAC VBOR B17A B17B B17C B39A B39B
	09	J02A J02B J03A J03B J04Z J10A J10B		09	J02A J02B J03A J03B J04Z J10A J10B		02	C01Z C12Z
08.69.13↔	10	K09A K09B	08.84↔	21B	X06A X06B X06C BORP VAC VBOR		09	J02A J02B J03A J03B J04Z J08A J08B J10A J10B J21Z J22A J22B
	21B	X06A X06B X06C		02	C01Z C20Z	08.89.15↔	21B	X01A X01B X06A X06B X06C X33Z
	22	Y02A Y02B Y02C BORP KVB I KVB II VAC VB VBOR	08.85↔	08	I17Z		01	BORP VAC VBOR B17A B17B B17C B39A B39B
	02	C01Z C12Z		09	J02A J02B J03A J03B J04Z J10A J10B		02	C01Z C12Z
	08	I17Z	08.86↔	09	J02A J02B J03A J03B J04Z J10A J10B		09	J02A J02B J03A J03B J04Z J08A J08B J10A J10B J21Z J22A J22B
	09	J02A J02B J03A J03B J04Z J10A J10B		21B	X06A X06B X06C BORP VAC VBOR		21B	X01A X01B X06A X06B X06C X33Z
08.69.19↔	10	K09A K09B		02	C01Z C20Z		01	BORP VAC VBOR B17A B17B B17C B39A B39B
	21B	X06A X06B X06C	08.84↔	08	I17Z		02	C01Z C12Z
	22	Y02A Y02B Y02C BORP KVB I KVB II VAC VB VBOR		09	J02A J02B J03A J03B J04Z J10A J10B		09	J02A J02B J03A J03B J04Z J08A J08B J10A J10B J21Z J22A J22B
	02	C01Z C12Z	08.85↔	21B	X06A X06B X06C BORP VAC VBOR		21B	X01A X01B X06A X06B X06C X33Z
	08	I17Z		02	C01Z C20Z	08.89.15↔	01	BORP VAC VBOR B17A B17B B17C B39A B39B
	09	J02A J02B J03A J03B J04Z J10A J10B	08.86↔	08	I17Z		02	C01Z C12Z
08.69.99↔	10	K09A K09B		09	J02A J02B J03A J03B J04Z J10A J10B		09	J02A J02B J03A J03B J04Z J08A J08B J10A J10B J21Z J22A J22B
	21B	X06A X06B X06C		21B	X06A X06B X06C BORP VAC VBOR		21B	X01A X01B X06A X06B X06C X33Z
	22	Y02A Y02B Y02C BORP KVB I KVB II VAC VB VBOR		02	C01Z C20Z		01	BORP VAC VBOR B17A B17B B17C B39A B39B
	02	C01Z C12Z		08	I17Z		02	C01Z C12Z
	08	I17Z		09	J02A J02B J03A		09	J02A J02B J03A J03B J04Z J08A J08B J10A J10B J21Z J22A J22B

CHOP	MDC	DRG	CHOP	MDC	DRG	CHOP	MDC	DRG
08.89.99↔	01	X06B X06C X33Z BORP VAC VBOR B17A B17B B17C B39A B39B C01Z C12Z	10.41.00↔	21B	X06A X06B X06C BORP KVB I KVB II VAC VBOR	10.49.99↔	02	C01Z C14Z C20Z 21B X06A X06B X06C BORP VAC VBOR
	02	C01Z C12Z		02	C01Z C14Z C20Z		02	C01Z C14Z C20Z
	09	J02A J02B J03A J03B J04Z J08A J08B J10A J10B J21Z J22A J22B	10.41.10↔	21B	X06A X06B X06C BORP KVB I KVB II VAC VBOR	10.5x.00↔	02	C01Z C14Z C20Z 21B X06A X06B X06C
	21B	X01A X01B X06A X06B X06C X33Z	10.41.11↔	02	C01Z C14Z C20Z	10.5x.10↔	02	C01Z C14Z C20Z
09.0↔	02	C01Z C13A C13B		21B	X06A X06B X06C BORP KVB I KVB II VAC VBOR	10.5x.99↔	02	C01Z C14Z C20Z 21B X06A X06B X06C
09.11↔	02	C01Z C13A C13B	10.41.99↔	02	C01Z C14Z C20Z	10.6x.00↔	02	C01Z C14Z
	21B	X06A X06B X06C		21B	X06A X06B X06C	10.6x.10↔	21B	X06A X06B X06C
09.12↔	02	C01Z C13A C13B		02	C01Z C14Z C20Z	10.6x.99↔	02	C01Z C14Z
	21B	X06A X06B X06C	10.42.00↔	21B	X06A X06B X06C BORP KVB I KVB II VAC VBOR		21B	X06A X06B X06C BORP VAC VBOR
09.20↔	02	C01Z C13A C13B		02	C01Z C14Z C20Z	11.0↔	02	C01Z C14Z
	21B	X06A X06B X06C	10.42.10↔	21B	X06A X06B X06C BORP KVB I KVB II VAC VBOR		21B	X06A X06B X06C BORP VAC VBOR
09.21↔	02	C01Z C13A C13B		02	C01Z C14Z C20Z	11.1↔	02	C01Z C14Z
	21B	X06A X06B X06C	10.42.11↔	21B	X06A X06B X06C BORP KVB I KVB II VAC VBOR		21B	X06A X06B X06C BORP VAC VBOR
09.22↔	02	C01Z C13A C13B		02	C01Z C14Z C20Z	11.21↔	02	C01Z C14Z
	21B	X06A X06B X06C	10.42.99↔	21B	X06A X06B X06C BORP KVB I KVB II VAC VBOR		21B	X06A X06B X06C BORP VAC VBOR
09.23↔	02	C01Z C13A C13B		02	C01Z C14Z C20Z	11.22.00↔	02	C01Z C14Z
	21B	X06A X06B X06C	10.43↔	21B	X06A X06B X06C BORP KVB I KVB II VAC VBOR		21B	X06A X06B X06C BORP VAC VBOR
09.3↔	02	C01Z C13A C13B		02	C01Z C14Z C20Z	11.22.20↔	02	C01Z C14Z
	03	D09Z D30A D30B	10.43↔	21B	X06A X06B X06C BORP KVB I KVB II VAC VBOR		21B	X06A X06B X06C BORP VAC VBOR
	21B	X06A X06B X06C	10.44.00↔	02	C01Z C14Z C20Z	11.22.99↔	02	C01Z C14Z
09.44↔	02	C01Z C13A C13B		21B	X06A X06B X06C BORP KVB I KVB II VAC VBOR		21B	X06A X06B X06C BORP VAC VBOR
	03	D12A D12B	10.44.10↔	02	C01Z C14Z C20Z	11.31↔	02	C01Z C14Z
09.51↔	02	C01Z C13A C13B		21B	X06A X06B X06C BORP KVB I KVB II VAC VBOR		21B	X06A X06B X06C BORP VAC VBOR
09.52↔	02	C01Z C13A C13B	10.44.11↔	02	C01Z C14Z C20Z	11.32↔	02	C01Z C14Z
09.53↔	02	C01Z C13A C13B		21B	X06A X06B X06C BORP KVB I KVB II VAC VBOR		21B	X06A X06B X06C BORP VAC VBOR
09.59↔	02	C01Z C13A C13B	10.44.99↔	02	C01Z C14Z C20Z	11.39.00↔	02	C01Z C14Z
09.6↔	02	C01Z C13A C13B		21B	X06A X06B X06C BORP KVB I KVB II VAC VBOR		02	C01Z C14Z
	03	D09Z D30A D30B	10.45.00↔	21B	X06A X06B X06C BORP KVB I KVB II VAC VBOR		21B	X06A X06B X06C BORP VAC VBOR
	21B	X06A X06B X06C	10.45.09↔	02	C01Z C14Z C20Z	11.39.10↔	02	C01Z C14Z
09.71↔	02	BORP VAC VBOR C01Z C13A C13B		21B	X06A X06B X06C BORP KVB I KVB II VAC VBOR		02	C01Z C14Z
	21B	X06A X06B X06C	10.45.11↔	02	C01Z C14Z C20Z	11.39.11↔	02	C01Z C14Z
09.72↔	02	BORP VAC VBOR C01Z C13A C13B	10.45.99↔	21B	X06A X06B X06C BORP KVB I KVB II VAC VBOR		02	C01Z C14Z
	21B	X06A X06B X06C	10.45.99↔	02	C01Z C14Z C20Z	11.42↔	02	C01Z C14Z
09.73↔	02	BORP VAC VBOR C01Z C13A C13B		21B	X06A X06B X06C BORP KVB I KVB II VAC VBOR		02	C01Z C14Z
	02	BORP VAC VBOR C01Z C13A C13B	10.45.99↔	02	C01Z C14Z C20Z	11.42↔	02	C01Z C14Z
09.81↔	02	BORP VAC VBOR C01Z C13A C13B		21B	X06A X06B X06C BORP KVB I KVB II VAC VBOR		21B	X06A X06B X06C BORP VAC VBOR
	03	D09Z D30A D30B	10.45.99↔	02	C01Z C14Z C20Z	11.43↔	02	C01Z C14Z
	21B	X06A X06B X06C	10.45.99↔	21B	X06A X06B X06C BORP KVB I KVB II VAC VBOR		02	C01Z C14Z
09.82↔	02	BORP VAC VBOR C01Z C13A C13B		02	C01Z C14Z C20Z	11.43↔	02	C01Z C14Z
	21B	X06A X06B X06C	10.45.99↔	21B	X06A X06B X06C BORP KVB I KVB II VAC VBOR		21B	X06A X06B X06C BORP VAC VBOR
09.83↔	02	BORP VAC VBOR C01Z C13A C13B	10.45.99↔	02	C01Z C14Z C20Z	11.44↔	02	C01Z C14Z
	21B	X06A X06B X06C	10.45.99↔	21B	X06A X06B X06C BORP KVB I KVB II VAC VBOR		21B	X06A X06B X06C BORP VAC VBOR
09.91↔	02	C01Z C13A C13B		02	C01Z C14Z C20Z	11.44↔	02	C01Z C14Z
	21B	X06A X06B X06C	10.45.99↔	21B	X06A X06B X06C BORP KVB I KVB II VAC VBOR		21B	X06A X06B X06C BORP VAC VBOR
09.99↔	02	BORP VAC VBOR C01Z C13A C13B		02	C01Z C14Z C20Z	11.44↔	02	C01Z C14Z
	03	D09Z D30A D30B D30C	10.45.99↔	21B	X06A X06B X06C BORP KVB I KVB II VAC VBOR		02	C01Z C14Z
	21B	X06A X06B X06C	10.45.99↔	02	C01Z C14Z C20Z	11.49.00↔	02	C01Z C14Z
10.0↔	02	BORP VAC VBOR C01Z C20Z		21B	X06A X06B X06C BORP KVB I KVB II VAC VBOR		21B	X06A X06B X06C BORP VAC VBOR
	21B	X06A X06B X06C	10.45.99↔	02	C01Z C14Z C20Z	11.49.10↔	02	C01Z C14Z
10.21.20↔	02	C01Z C14Z		21B	X06A X06B X06C BORP KVB I KVB II VAC VBOR		21B	X06A X06B X06C BORP VAC VBOR
10.31.10↔	02	BORP VAC VBOR C01Z C14Z C20Z	10.49.00↔	02	C01Z C14Z C20Z	11.49.19↔	02	C01Z C14Z
	21B	X06A X06B X06C		21B	X06A X06B X06C BORP KVB I KVB II VAC VBOR	11.49.20↔	02	C01Z C14Z
10.31.99↔	02	BORP VAC VBOR C01Z C14Z C20Z	10.49.10↔	02	C01Z C14Z C20Z		21B	X06A X06B X06C BORP VAC VBOR
	02	BORP VAC VBOR C01Z C14Z C20Z		21B	X06A X06B X06C BORP KVB I KVB II VAC VBOR		21B	X06A X06B X06C BORP VAC VBOR



CHOP	MDC	DRG	CHOP	MDC	DRG	CHOP	MDC	DRG
	02	C01Z C14Z C20Z		21B	X06A X06B X06C		02	C01Z C06A C06B C06C
11.49.99↔	21B	X06A X06B X06C BORP VAC VBOR	11.72↔		BORP KVB I KVB II VAC VBOR	12.29.10↔	21B	X06A X06B X06C
	02	C01Z C14Z C20Z		02	C01Z C20Z		02	C01Z C14Z
11.51↔	21B	X06A X06B X06C BORP VAC VBOR	11.73↔	21B	X06A X06B X06C BORP KVB I KVB II	12.29.20↔	21B	X06A X06B X06C
	02	C01Z C20Z		02	C01Z C20Z	12.29.30↔	02	C01Z C14Z
11.52↔	21B	X06A X06B X06C BORP VAC VBOR		21B	X06A X06B X06C BORP VAC VBOR	12.31↔	21B	X06A X06B X06C BORP VAC VBOR
	02	C01Z C20Z	11.74↔	02	C01Z		02	C01Z C06A C06B C06C
11.53↔	21B	X06A X06B X06C BORP KVB I KVB II VAC VBOR		21B	X06A X06B X06C BORP VAC VBOR	12.32↔	21B	X06A X06B X06C BORP VAC VBOR
	02	C01Z C20Z	11.75↔	02	C01Z C20Z		02	C01Z C06A C06B C06C
11.59.00↔	21B	X06A X06B X06C BORP VAC VBOR		21B	X06A X06B X06C BORP KVB I KVB II	12.32↔	02	C01Z C06A C06B C06C
	02	C01Z C20Z	11.76↔	02	C01Z	12.33↔	21B	X06A X06B X06C BORP VAC VBOR
11.59.10↔	21B	X06A X06B X06C BORP VAC VBOR		21B	X06A X06B X06C BORP VAC VBOR		02	C01Z C20Z
	02	C01Z C20Z	11.79.00↔	02	C01Z C20Z	12.34↔	21B	X06A X06B X06C BORP VAC VBOR
11.59.11↔	21B	X06A X06B X06C BORP KVB I KVB II VAC VBOR		21B	X06A X06B X06C BORP KVB I KVB II		02	C14Z
	02	C01Z C20Z	11.79.10↔	02	C01Z C20Z	12.35↔	21B	X06A X06B X06C BORP KVB I KVB II VAC VBOR
11.59.12↔	21B	X06A X06B X06C BORP VAC VBOR		21B	X06A X06B X06C BORP KVB I KVB II		02	C01Z C06A C06B C06C
	02	C01Z C20Z	11.79.20↔	02	C01Z C20Z	12.36↔	21B	X06A X06B X06C BORP VAC VBOR
11.59.99↔	21B	X06A X06B X06C BORP VAC VBOR		02	C01Z C20Z		02	C01Z C06A C06B C06C C14Z
	02	C01Z C20Z	11.79.99↔	21B	X06A X06B X06C BORP VAC VBOR		21B	X06A X06B X06C BORP VAC VBOR
11.60↔	21B	X06A X06B X06C BORP KVB I KVB II VAC VBOR		02	C01Z C20Z	12.39.00↔	21B	X06A X06B X06C BORP VAC VBOR
	02	C01Z C04Z C20Z	11.91↔	21B	X06A X06B X06C BORP VAC VBOR		02	C01Z C06A C06B C06C C14Z
11.61↔	21B	X06A X06B X06C BORP KVB I KVB II VAC VBOR		02	C01Z C20Z	12.39.10↔	21B	X06A X06B X06C BORP KVB I KVB II VAC VBOR
	02	C01Z C04Z	11.92↔	21B	X06A X06B X06C BORP VAC VBOR		02	C01Z C06A C06B C06C C14Z
11.62↔	21B	X06A X06B X06C BORP KVB I KVB II VAC VBOR		21B	X06A X06B X06C BORP VAC VBOR	12.39.99↔	21B	X06A X06B X06C BORP VAC VBOR
	02	C01Z C04Z	12.00↔	02	C01Z C20Z		02	C01Z C06A C06B C06C C14Z
11.63↔	21B	X06A X06B X06C BORP KVB I KVB II VAC VBOR		21B	X06A X06B X06C BORP VAC VBOR		21B	X06A X06B X06C BORP VAC VBOR
	02	C01Z C04Z	12.01↔	02	C01Z C20Z	12.40↔	02	C01Z C20Z
11.64↔	21B	X06A X06B X06C BORP KVB I KVB II VAC VBOR		21B	X06A X06B X06C BORP VAC VBOR		21B	X06A X06B X06C BORP VAC VBOR
	02	C01Z C04Z	12.02↔	02	C01Z C20Z	12.41↔	02	C14Z
11.69.00↔	21B	X06A X06B X06C BORP KVB I KVB II VAC VBOR		21B	X06A X06B X06C BORP VAC VBOR	12.42↔	21B	X06A X06B X06C BORP VAC VBOR
	02	C01Z C04Z C20Z	12.12↔	21B	X06A X06B X06C BORP VAC VBOR		02	C14Z
11.69.10↔	21B	X06A X06B X06C BORP KVB I KVB II VAC VBOR		02	C01Z C06A C06B C06C	12.43↔	21B	X06A X06B X06C BORP KVB I KVB II VAC VBOR
	02	C01Z C04Z C20Z	12.13↔	21B	X06A X06B X06C BORP KVB I KVB II VAC VBOR		02	C01Z C15Z
11.69.20↔	21B	X06A X06B X06C BORP KVB I KVB II VAC VBOR		02	C14Z	12.44↔	21B	X06A X06B X06C BORP KVB I KVB II VAC VBOR
	02	C01Z C04Z C20Z	12.14↔	21B	X06A X06B X06C BORP KVB I KVB II VAC VBOR		02	C01Z C15Z
11.69.99↔	21B	X06A X06B X06C BORP KVB I KVB II VAC VBOR		02	C01Z C06A C06B C06C	12.51↔	21B	X06A X06B X06C BORP VAC VBOR
	02	C01Z C04Z C20Z	12.21↔	21B	X06A X06B X06C BORP KVB I KVB II VAC VBOR		02	C01Z C06A C06B C06C K09A K09B
11.71↔	21B	X06A X06B X06C BORP KVB I KVB II VAC VBOR		02	C01Z C14Z	12.52↔	21B	X06A X06B X06C BORP VAC VBOR
	02	C01Z C20Z	12.22↔	21B	X06A X06B X06C BORP KVB I KVB II VAC VBOR		02	C01Z C06A C06B C06C
						12.53↔	21B	X06A X06B X06C BORP VAC VBOR

CHOP	MDC	DRG	CHOP	MDC	DRG	CHOP	MDC	DRG
	02	C01Z C06A C06B		10	K09A K09B		02	C01Z C06A C06B
	21B	X06A X06B X06C		21B	X06A X06B X06C		10	K09A K09B
12.54↔		BORP KVB I KVB II	12.64.10↔		BORP KVB I KVB II	12.79.20↔		BORP KVB I KVB II
		VAC VBOR			VAC VBOR			VAC VBOR
	02	C01Z C06A C06B		02	C01Z C06A C06B		02	C01Z C06A C06B
		C06C		10	K09A K09B		10	K09A K09B
	10	K09A K09B		21B	X06A X06B X06C	12.79.99↔		BORP KVB I KVB II
12.55↔	21B	X06A X06B X06C	12.64.11↔		BORP KVB I KVB II			VAC VBOR
		BORP VAC VBOR			VAC VBOR		02	C01Z C06A C06B
	02	C01Z C06A C06B		02	C01Z C06A C06B			C06C
		C06C		10	K09A K09B		10	K09A K09B
12.59.00↔	10	K09A K09B	12.64.99↔	21B	X06A X06B X06C	12.81↔		BORP KVB I KVB II
		BORP VAC VBOR			BORP KVB I KVB II			VAC VBOR
	02	C01Z C06A C06B			VAC VBOR		02	C01Z C20Z
		C06C		02	C01Z C06A C06B		21B	X06A X06B X06C
	10	K09A K09B		10	K09A K09B	12.82↔		BORP KVB I KVB II
12.59.10↔	21B	X06A X06B X06C	12.65↔	21B	X06A X06B X06C			VAC VBOR
		BORP KVB I KVB II			BORP KVB I KVB II		02	C01Z C06A C06B
		VAC VBOR			VAC VBOR		21B	X06A X06B X06C
	02	C01Z C06A C06B		02	C01Z C06A C06B	12.83↔		BORP KVB I KVB II
		C06C		21B	X06A X06B X06C			VAC VBOR
12.59.11↔	10	K09A K09B	12.66↔		BORP KVB I KVB II		02	C01Z C20Z
	21B	X06A X06B X06C			VAC VBOR		21B	X06A X06B X06C
		BORP KVB I KVB II		02	C01Z C06A C06B	12.84↔		BORP VAC VBOR
		VAC VBOR			C06C		02	C01Z C20Z
	02	C01Z C06A C06B		21B	X06A X06B X06C	12.85↔	21B	X06A X06B X06C
		C06C			BORP VAC VBOR			BORP KVB I KVB II
12.59.99↔	10	K09A K09B	12.69.00↔	02	C01Z C06A C06B			VAC VBOR
	21B	X06A X06B X06C			C06C		02	C01Z C20Z
		BORP VAC VBOR		21B	X06A X06B X06C	12.69.10↔	21B	X06A X06B X06C
	02	C01Z C06A C06B			BORP KVB I KVB II			BORP VAC VBOR
		C06C			VAC VBOR		02	C01Z C20Z
12.61.00↔	10	K09A K09B		02	C01Z C06A C06B		21B	X06A X06B X06C
	21B	X06A X06B X06C			C06C	12.87↔		BORP KVB I KVB II
		BORP KVB I KVB II		21B	X06A X06B X06C			VAC VBOR
		VAC VBOR			BORP VAC VBOR		02	C01Z C20Z
	02	C01Z C06A C06B	12.69.99↔	02	C01Z C06A C06B	12.88↔	21B	X06A X06B X06C
		C06C			C06C			BORP VAC VBOR
12.61.10↔	10	K09A K09B		21B	X06A X06B X06C	12.89↔	02	C01Z C20Z
	21B	X06A X06B X06C	12.71↔		BORP KVB I KVB II		21B	X06A X06B X06C
		BORP KVB I KVB II			VAC VBOR			BORP VAC VBOR
		VAC VBOR		02	C01Z C06A C06B		02	C01Z C14Z
	02	C01Z C06A C06B			C06C	12.91.00↔	21B	X06A X06B X06C
		C06C		10	K09A K09B			BORP KVB I KVB II
12.61.11↔	10	K09A K09B	12.72↔		BORP KVB I KVB II		02	C01Z C14Z C15Z
	21B	X06A X06B X06C			VAC VBOR		21B	X06A X06B X06C
		BORP KVB I KVB II		02	C01Z C06A C06B	12.91.10↔		BORP VAC VBOR
		VAC VBOR			C06C		02	C01Z C14Z C15Z
	02	C01Z C06A C06B		10	K09A K09B	12.91.11↔	21B	X06A X06B X06C
		C06C			BORP KVB I KVB II			BORP VAC VBOR
12.61.99↔	10	K09A K09B	12.73↔		VAC VBOR		02	C01Z C14Z C15Z
	21B	X06A X06B X06C			BORP KVB I KVB II	12.91.19↔	21B	X06A X06B X06C
		BORP KVB I KVB II		02	C01Z C06A C06B			BORP VAC VBOR
		VAC VBOR			C06C		02	C01Z C14Z C15Z
	02	C01Z C06A C06B	12.74↔	10	K09A K09B	12.91.20↔	21B	X06A X06B X06C
		C06C			BORP KVB I KVB II			BORP VAC VBOR
12.62↔	10	K09A K09B		02	C01Z C06A C06B		02	C01Z C14Z C15Z
	21B	X06A X06B X06C			VAC VBOR	12.91.99↔	21B	X06A X06B X06C
		BORP KVB I KVB II		10	K09A K09B			BORP VAC VBOR
		VAC VBOR			BORP VAC VBOR	12.92.09↔	02	C01Z C14Z C15Z
	02	C01Z C06A C06B	12.79.00↔	02	C01Z C06A C06B		21B	X06A X06B X06C
		C06C C20Z			C06C			BORP VAC VBOR
12.63↔	21B	X06A X06B X06C		10	K09A K09B	12.92.21↔	21B	X06A X06B X06C
		BORP KVB I KVB II			BORP KVB I KVB II			BORP VAC VBOR
		VAC VBOR	12.79.10↔		VAC VBOR		02	C14Z
	02	C01Z C06A C06B		02	C01Z C06A C06B	12.92.29↔	21B	X06A X06B X06C
		C06C			C06C			BORP VAC VBOR
12.64.00↔	21B	X06A X06B X06C	12.79.11↔	10	K09A K09B		02	C14Z
		BORP KVB I KVB II			BORP KVB I KVB II		21B	X06A X06B X06C
		VAC VBOR			VAC VBOR			BORP VAC VBOR
	02	C01Z C06A C06B			BORP KVB I KVB II			VAC VBOR

CHOP	MDC	DRG	CHOP	MDC	DRG	CHOP	MDC	DRG
	02	C14Z		21B	X06A X06B X06C		02	C01Z C15Z
12.93↔	21B	X06A X06B X06C BORP VAC VBOR	13.51↔		BORP KVB I KVB II VAC VBOR	14.11↔	21B	X06A X06B X06C C01Z C15Z
	02	C01Z C20Z		02	C01Z C03A C08A C08B	14.21↔	02	BORP VAC VBOR C01Z C15Z
12.97↔	21B	X06A X06B X06C BORP VAC VBOR		10	K09A K09B	14.22↔	02	BORP VAC VBOR C01Z C15Z
	02	C01Z C20Z	13.59↔		BORP KVB I KVB II VAC VBOR	14.23↔	02	BORP VAC VBOR C01Z C15Z
12.98.00↔	21B	X06A X06B X06C BORP VAC VBOR		02	C01Z C03A C08A C08B	14.24↔	02	BORP VAC VBOR C01Z C15Z
	02	C01Z C20Z		10	K09A K09B	14.25↔	02	BORP VAC VBOR C01Z C15Z
12.98.10↔	21B	X06A X06B X06C BORP KVB I KVB II VAC VBOR	13.64↔	21B	X06A X06B X06C BORP KVB I KVB II VAC VBOR	14.26↔	02	BORP VAC VBOR C01Z C15Z
	02	C01Z C20Z		02	C01Z C20Z	14.27↔	02	BORP KVB I KVB II VAC VBOR
12.98.99↔	21B	X06A X06B X06C BORP VAC VBOR	13.65↔		BORP KVB I KVB II VAC VBOR	14.29↔	21B	C01Z C02A C02B X06A X06B X06C BORP KVB I KVB II VAC VBOR
	02	C01Z C20Z		02	C01Z C20Z	14.31↔	02	C01Z C02A C02B X06A X06B X06C BORP VAC VBOR C01Z C15Z
12.99.00↔	21B	X06A X06B X06C BORP VAC VBOR	13.66↔		BORP KVB I KVB II VAC VBOR	14.32↔	21B	X06A X06B X06C BORP VAC VBOR C01Z C14Z
	02	C01Z C20Z		02	C01Z C20Z	14.33↔	02	BORP VAC VBOR C01Z C14Z
12.99.99↔	21B	X06A X06B X06C BORP VAC VBOR	13.69↔		BORP KVB I KVB II VAC VBOR	14.34↔	21B	X06A X06B X06C BORP VAC VBOR C01Z C14Z
	02	C01Z C20Z		02	C01Z C20Z	14.35↔	02	BORP VAC VBOR C01Z C14Z
13.00↔	21B	X06A X06B X06C BORP VAC VBOR	13.71↔		BORP KVB I KVB II VAC VBOR	14.39.00↔	21B	X06A X06B X06C BORP VAC VBOR C01Z C14Z
	02	C01Z C20Z		10	K09A K09B	14.39.10↔	02	X06A X06B X06C BORP VAC VBOR C01Z C14Z
13.01↔	21B	X06A X06B X06C BORP VAC VBOR	13.72↔		BORP KVB I KVB II VAC VBOR	14.39.99↔	21B	X06A X06B X06C BORP VAC VBOR C01Z C14Z
	02	C01Z C20Z		21B	X06A X06B X06C BORP KVB I KVB II VAC VBOR	14.41↔	02	X06A X06B X06C BORP VAC VBOR C01Z C15Z
13.02↔	21B	X06A X06B X06C BORP VAC VBOR	13.73↔		BORP KVB I KVB II VAC VBOR	14.49↔	10	K09A K09B
	02	C01Z C20Z		02	C01Z C20Z	14.51↔	21B	X06A X06B X06C BORP VAC VBOR C01Z C15Z
13.11↔	21B	X06A X06B X06C BORP KVB I KVB II VAC VBOR	13.77↔		BORP KVB I KVB II VAC VBOR	14.52↔	21B	X06A X06B X06C BORP VAC VBOR C01Z C15Z
	02	C01Z C08A C08B		02	C01Z C08A C08B	14.53↔	02	X06A X06B X06C BORP KVB I KVB II VAC VBOR
13.19↔	10	K09A K09B BORP KVB I KVB II VAC VBOR	13.79↔		BORP KVB I KVB II VAC VBOR	14.54↔	21B	X06A X06B X06C BORP VAC VBOR C01Z C15Z
	02	C01Z C08A C08B		02	C01Z C03A C08A C08B		02	X06A X06B X06C BORP VAC VBOR C01Z C15Z
13.2↔	10	K09A K09B BORP KVB I KVB II VAC VBOR	13.8↔		BORP KVB I KVB II VAC VBOR		21B	X06A X06B X06C BORP VAC VBOR C01Z C15Z
	02	C01Z C03A C08A C08B		02	C01Z C08A C08B		10	K09A K09B
13.3↔	10	K09A K09B X06A X06B X06C BORP KVB I KVB II VAC VBOR	13.91↔		K09A K09B		21B	X06A X06B X06C BORP VAC VBOR C01Z C15Z
	02	C01Z C03A C08A C08B		21B	X06A X06B X06C BORP KVB I KVB II VAC VBOR		10	K09A K09B
13.41↔	10	K09A K09B X06A X06B X06C BORP KVB I KVB II VAC VBOR	13.92↔		BORP KVB I KVB II VAC VBOR		21B	X06A X06B X06C BORP VAC VBOR C01Z C15Z
	02	C01Z C03A C08A C08B		02	C01Z C20Z		10	K09A K09B
13.42↔	10	K09A K09B X06A X06B X06C BORP KVB I KVB II VAC VBOR	13.93↔		BORP VAC VBOR		21B	X06A X06B X06C BORP VAC VBOR C01Z C15Z
	02	C01Z C03A C08A C08B		02	C01Z C20Z		21B	X06A X06B X06C BORP KVB I KVB II VAC VBOR
13.43↔	10	K09A K09B X06A X06B X06C BORP KVB I KVB II VAC VBOR	13.99↔		X06A X06B X06C BORP VAC VBOR		02	C01Z C15Z
	02	C01Z C03A C08A C08B		21B	X06A X06B X06C BORP KVB I KVB II VAC VBOR		21B	X06A X06B X06C BORP VAC VBOR C01Z C15Z
14.00↔	10	K09A K09B	14.00↔		BORP VAC VBOR		02	C01Z C15Z
	21B	X06A X06B X06C BORP KVB I KVB II VAC VBOR	14.01↔		C01Z C15Z		21B	X06A X06B X06C BORP VAC VBOR C01Z C15Z
14.01↔	02	C01Z C03A C08A C08B	14.02↔		BORP VAC VBOR		02	C01Z C15Z
	10	K09A K09B						

CHOP	MDC	DRG	CHOP	MDC	DRG	CHOP	MDC	DRG
14.55↔	21B	X06A X06B X06C BORP KVB I KVB II VAC VBOR	14.73.99↔	10	K09A K09B 21B X06A X06B X06C BORP KVB I KVB II VAC VBOR	15.11.11↔	02	BORP KVB I KVB II VAC VBOR
	02	C01Z C15Z		02	C01Z C03A C03B	15.11.99↔	10	K09A K09B BORP KVB I KVB II VAC VBOR
14.59.00↔	21B	X06A X06B X06C BORP VAC VBOR		10	K09A K09B		02	C01Z C10A C10B
	02	C01Z C15Z	14.74↔	21B	X06A X06B X06C BORP KVB I KVB II VAC VBOR	15.12.00↔	10	K09A K09B BORP KVB I KVB II VAC VBOR
14.59.10↔	21B	X06A X06B X06C BORP VAC VBOR		02	C01Z C15Z		02	C01Z C10A C10B
	02	C01Z C15Z	14.79↔	21B	X06A X06B X06C BORP VAC VBOR	15.12.10↔	10	K09A K09B BORP KVB I KVB II VAC VBOR
14.59.11↔	21B	X06A X06B X06C BORP VAC VBOR		10	K09A K09B		02	C01Z C10A C10B
	02	C01Z C15Z	14.9x.00↔	21B	X06A X06B X06C BORP VAC VBOR	15.12.11↔	10	K09A K09B BORP KVB I KVB II VAC VBOR
14.59.99↔	21B	X06A X06B X06C BORP VAC VBOR		02	C01Z C03A C03B		02	C01Z C10A C10B
	02	C01Z C15Z	14.9x.10↔	21B	X06A X06B X06C BORP VAC VBOR	15.12.99↔	10	K09A K09B BORP KVB I KVB II VAC VBOR
14.6x.00↔	21B	X06A X06B X06C BORP VAC VBOR		02	C01Z C03A C03B		02	C01Z C10A C10B
	02	C01Z C14Z	14.9x.11↔	21B	X06A X06B X06C BORP KVB I KVB II VAC VBOR	15.13.00↔	10	K09A K09B BORP KVB I KVB II VAC VBOR
	10	K09A K09B		02	C01Z C03A C03B		02	C01Z C10A C10B
14.6x.10↔	21B	X06A X06B X06C BORP VAC VBOR	14.9x.12↔	21B	X06A X06B X06C BORP KVB I KVB II VAC VBOR	15.13.10↔	10	K09A K09B BORP KVB I KVB II VAC VBOR
	02	C01Z C14Z		02	C01Z C03A C03B		02	C01Z C10A C10B
	10	K09A K09B	14.9x.13↔	21B	X06A X06B X06C BORP KVB I KVB II VAC VBOR	15.13.11↔	10	K09A K09B BORP KVB I KVB II VAC VBOR
14.6x.20↔	21B	X06A X06B X06C BORP VAC VBOR		02	C01Z C03A C03B		02	C01Z C10A C10B
	02	C01Z C14Z	14.9x.14↔	21B	X06A X06B X06C BORP KVB I KVB II VAC VBOR	15.13.99↔	10	K09A K09B BORP KVB I KVB II VAC VBOR
	10	K09A K09B		02	C01Z C03A C03B		02	C01Z C10A C10B
14.6x.99↔	21B	X06A X06B X06C BORP VAC VBOR	14.9x.15↔	21B	X06A X06B X06C BORP KVB I KVB II VAC VBOR	15.19.00↔	10	K09A K09B BORP VAC VBOR
	02	C01Z C14Z		02	C01Z C03A C03B		02	C01Z C10A C10B
	10	K09A K09B	14.9x.16↔	21B	X06A X06B X06C BORP KVB I KVB II VAC VBOR	15.19.10↔	10	K09A K09B BORP KVB I KVB II VAC VBOR
14.71.00↔	21B	X06A X06B X06C BORP KVB I KVB II VAC VBOR	14.9x.17↔	21B	X06A X06B X06C BORP KVB I KVB II VAC VBOR	15.19.11↔	02	C01Z C10A C10B
	02	C01Z C03A C03B		02	C01Z C03A C03B		10	K09A K09B BORP KVB I KVB II VAC VBOR
	10	K09A K09B	14.9x.18↔	21B	X06A X06B X06C BORP VAC VBOR	15.19.12↔	02	C01Z C10A C10B
14.71.10↔	21B	X06A X06B X06C BORP KVB I KVB II VAC VBOR		02	C01Z C03A C03B		10	K09A K09B BORP KVB I KVB II VAC VBOR
	02	C01Z C03A C03B	14.9x.19↔	21B	X06A X06B X06C BORP VAC VBOR	15.19.19↔	02	C01Z C10A C10B
	10	K09A K09B		02	C01Z C03A C03B		10	K09A K09B BORP KVB I KVB II VAC VBOR
14.71.19↔	21B	X06A X06B X06C BORP KVB I KVB II VAC VBOR	14.9x.20↔	21B	X06A X06B X06C BORP KVB I KVB II VAC VBOR	15.19.20↔	02	C01Z C10A C10B
	02	C01Z C03A C03B		02	C01Z C03A C03B		10	K09A K09B BORP KVB I KVB II VAC VBOR
	10	K09A K09B	14.9x.21↔	21B	X06A X06B X06C BORP VAC VBOR	15.19.21↔	02	C01Z C10A C10B
14.71.99↔	21B	X06A X06B X06C BORP KVB I KVB II VAC VBOR		02	C01Z C03A C03B		10	K09A K09B BORP KVB I KVB II VAC VBOR
	02	C01Z C03A C03B	14.9x.22↔	21B	X06A X06B X06C BORP VAC VBOR	15.19.22↔	02	C01Z C10A C10B
	10	K09A K09B		02	C01Z C03A C03B		10	K09A K09B BORP KVB I KVB II VAC VBOR
14.72↔	21B	X06A X06B X06C BORP KVB I KVB II VAC VBOR	14.9x.23↔	21B	X06A X06B X06C BORP VAC VBOR	15.19.99↔	02	C01Z C10A C10B
	02	C01Z C15Z		02	C01Z C03A C03B		10	K09A K09B BORP KVB I KVB II VAC VBOR
14.73.00↔	21B	X06A X06B X06C BORP KVB I KVB II VAC VBOR	14.9x.99↔	21B	X06A X06B X06C BORP VAC VBOR	15.01↔	02	C01Z C10A C10B
	02	C01Z C03A C03B		02	C01Z C03A C03B	15.11.00↔	10	K09A K09B BORP KVB I KVB II VAC VBOR
	10	K09A K09B		02	C01Z C10A C10B		02	C01Z C10A C10B
14.73.10↔	21B	X06A X06B X06C BORP KVB I KVB II VAC VBOR	15.11.10↔	02	C01Z C10A C10B		10	K09A K09B BORP KVB I KVB II VAC VBOR
	02	C01Z C03A C03B		02	C01Z C10A C10B	15.19.21↔	02	C01Z C10A C10B
	10	K09A K09B		10	K09A K09B	15.19.22↔	10	K09A K09B BORP KVB I KVB II VAC VBOR
14.73.19↔	21B	X06A X06B X06C BORP KVB I KVB II VAC VBOR		02	C01Z C10A C10B		02	C01Z C10A C10B
	02	C01Z C03A C03B		10	K09A K09B		02	C01Z C10A C10B

CHOP	MDC	DRG	CHOP	MDC	DRG	CHOP	MDC	DRG
15.19.29↔	10	K09A K09B BORP KVB I KVB II VAC VBOR		02	VAC VBOR	15.3x.20↔		BORP KVB I KVB II VAC VBOR
	02	C01Z C10A C10B		08	I17Z		02	C01Z C10A C10B
	10	K09A K09B	15.29.12↔	21B	X06A X06B X06C BORP KVB I KVB II VAC VBOR	15.3x.21↔	10	K09A K09B BORP KVB I KVB II VAC VBOR
15.19.30↔		BORP KVB I KVB II VAC VBOR		02	C01Z C10A C10B		02	C01Z C10A C10B
	02	C01Z C10A C10B		08	I17Z		10	K09A K09B
	10	K09A K09B	15.29.19↔	21B	X06A X06B X06C BORP KVB I KVB II VAC VBOR	15.3x.99↔		BORP KVB I KVB II VAC VBOR
15.19.40↔		BORP VAC VBOR		02	C01Z C10A C10B		02	C01Z C10A C10B
	02	C01Z C10A C10B		08	I17Z		10	K09A K09B
	10	K09A K09B	15.29.30↔	21B	X06A X06B X06C BORP KVB I KVB II VAC VBOR	15.4x.00↔		BORP KVB I KVB II VAC VBOR
15.19.99↔		BORP KVB I KVB II VAC VBOR		02	C01Z C10A C10B		02	C01Z C10A C10B
	02	C01Z C10A C10B		08	I17Z		10	K09A K09B
	10	K09A K09B	15.29.31↔	21B	X06A X06B X06C BORP KVB I KVB II VAC VBOR	15.4x.10↔		BORP KVB I KVB II VAC VBOR
15.21.00↔		BORP KVB I KVB II VAC VBOR		02	C01Z C10A C10B		02	C01Z C10A C10B
	02	C01Z C10A C10B		08	I17Z		10	K09A K09B
	10	K09A K09B	15.29.32↔	21B	X06A X06B X06C BORP KVB I KVB II VAC VBOR	15.4x.11↔		BORP KVB I KVB II VAC VBOR
15.21.10↔		BORP KVB I KVB II VAC VBOR		02	C01Z C10A C10B		02	C01Z C10A C10B
	02	C01Z C10A C10B		08	I17Z		10	K09A K09B
	10	K09A K09B	15.29.33↔	21B	X06A X06B X06C BORP KVB I KVB II VAC VBOR	15.4x.12↔		BORP KVB I KVB II VAC VBOR
15.21.11↔		BORP KVB I KVB II VAC VBOR		02	C01Z C10A C10B		02	C01Z C10A C10B
	02	C01Z C10A C10B		08	I17Z		10	K09A K09B
	10	K09A K09B	15.29.34↔	21B	X06A X06B X06C BORP KVB I KVB II VAC VBOR	15.4x.20↔		BORP KVB I KVB II VAC VBOR
15.21.99↔		BORP KVB I KVB II VAC VBOR		02	C01Z C10A C10B		02	C01Z C10A C10B
	02	C01Z C10A C10B		08	I17Z		10	K09A K09B
	10	K09A K09B	15.29.35↔	21B	X06A X06B X06C BORP KVB I KVB II VAC VBOR	15.4x.21↔		BORP KVB I KVB II VAC VBOR
15.22.00↔		BORP KVB I KVB II VAC VBOR		02	C01Z C10A C10B		02	C01Z C10A C10B
	02	C01Z C10A C10B		08	I17Z		10	K09A K09B
	10	K09A K09B	15.29.36↔	21B	X06A X06B X06C BORP KVB I KVB II VAC VBOR	15.4x.99↔		BORP KVB I KVB II VAC VBOR
15.22.10↔		BORP KVB I KVB II VAC VBOR		02	C01Z C10A C10B		02	C01Z C10A C10B
	02	C01Z C10A C10B		08	I17Z		10	K09A K09B
	10	K09A K09B	15.29.37↔	21B	X06A X06B X06C BORP KVB I KVB II VAC VBOR	15.5x.00↔		BORP KVB I KVB II VAC VBOR
15.22.11↔		BORP KVB I KVB II VAC VBOR		02	C01Z C10A C10B		02	C01Z C10A C10B
	02	C01Z C10A C10B		08	I17Z		10	K09A K09B
	10	K09A K09B	15.29.38↔	21B	X06A X06B X06C BORP KVB I KVB II VAC VBOR	15.5x.10↔		BORP KVB I KVB II VAC VBOR
15.22.99↔		BORP KVB I KVB II VAC VBOR		02	C01Z C10A C10B		02	C01Z C10A C10B
	02	C01Z C10A C10B		08	I17Z		10	K09A K09B
	10	K09A K09B	15.29.39↔	21B	X06A X06B X06C BORP KVB I KVB II VAC VBOR	15.5x.11↔		BORP KVB I KVB II VAC VBOR
15.29.00↔		BORP VAC VBOR		02	C01Z C10A C10B		02	C01Z C10A C10B
	02	C01Z C10A C10B		08	I17Z		10	K09A K09B
	08	I17Z	15.29.49↔	21B	X06A X06B X06C BORP KVB I KVB II VAC VBOR	15.5x.99↔		BORP KVB I KVB II VAC VBOR
	21B	X06A X06B X06C BORP VAC VBOR		02	C01Z C10A C10B		02	C01Z C10A C10B
	02	C01Z C10A C10B		08	I17Z	15.6↔		BORP VAC VBOR
	08	I17Z	15.3x.00↔	21B	X06A X06B X06C BORP KVB I KVB II VAC VBOR		02	C01Z C10A C10B
	21B	X06A X06B X06C BORP VAC VBOR		02	C01Z C10A C10B		08	I17Z
	02	C01Z C10A C10B		08	I17Z		10	K09A K09B
	08	I17Z	15.3x.10↔	10	K09A K09B	15.7↔	21B	X06A X06B X06C BORP KVB I KVB II VAC VBOR
	21B	X06A X06B X06C BORP VAC VBOR		02	C01Z C10A C10B		01	B09Z B39A B39B
	02	C01Z C10A C10B		08	I17Z		02	C01Z C10A C10B
	08	I17Z	15.3x.11↔	10	K09A K09B	15.9↔		BORP KVB I KVB II VAC VBOR
	21B	X06A X06B X06C BORP KVB I KVB II VAC VBOR		02	C01Z C10A C10B		02	C01Z C10A C10B
	02	C01Z C10A C10B		08	I17Z		01	B02A B02B B02C
	08	I17Z	15.3x.12↔	10	K09A K09B	16.01↔		B20A B20B B20C
	21B	X06A X06B X06C BORP KVB I KVB II		02	C01Z C10A C10B			B20D B20E B39A
15.29.11↔		BORP KVB I KVB II		10	K09A K09B			

CHOP	MDC	DRG	CHOP	MDC	DRG	CHOP	MDC	DRG
		B39B		21B	X06A X06B X06C		03	D25A D25B D28Z
	02	C01Z C02A C02B		22	Y02A Y02B Y02C			D29Z
	06	G33Z G38Z	16.39↔		BORP KORP KVB I		06	G33Z G38Z
	07	H33Z			KVB II MKOR VAC		07	H33Z
	08	I17Z			VB VBOR VKOR		08	I17Z
	10	K09A K09B		02	C01Z C02A C02B		09	J02A J02B J08A
	11	L33Z		21B	X06A X06B X06C			J08B
16.02↔	21B	X06A X06B X06C	16.41↔	22	Y02A Y02B Y02C		11	L33Z
		BORP KORP KVB I			BORP KORP KVB I	16.51.99↔	21B	X06A X06B X06C
		KVB II MKOR VAC			KVB II MKOR VAC		22	Y02A Y02B Y02C
		VBOR VKOR			VB VBOR VKOR			BORP KORP KVB I
	01	B02A B02B B02C		02	C01Z C02A C02B			KVB II MKOR VAC
		B20A B20B B20C		21B	X06A X06B X06C		01	B02A B02B B02C
		B20D B20E B39A		22	Y02A Y02B Y02C			B20A B20B B20C
		B39B	16.42↔		BORP KORP KVB I			B20D B20E B39A
	02	C01Z C02A C02B			KVB II MKOR VAC			B39B
	06	G33Z G38Z			VB VBOR VKOR		02	C01Z C02A C02B
	07	H33Z		02	C01Z C02A C02B		03	D25A D25B D28Z
	08	I17Z		21B	X06A X06B X06C			D29Z
	10	K09A K09B		22	Y02A Y02B Y02C		06	G33Z G38Z
	11	L33Z	16.49↔		BORP KORP KVB I		07	H33Z
16.09↔	21B	X06A X06B X06C			KVB II MKOR VAC		08	I17Z
		BORP KVB I KVB II			VB VBOR VKOR		09	J02A J02B J08A
		VAC VBOR		02	C01Z C02A C02B			J08B
	01	B02A B02B B02C		21B	X06A X06B X06C		11	L33Z
		B20A B20B B20C		22	Y02A Y02B Y02C		21B	X06A X06B X06C
		B20D B20E B39A	16.51.00↔		BORP KORP KVB I		22	Y02A Y02B Y02C
		B39B			KVB II MKOR VAC	16.52.00↔		BORP KORP KVB I
	02	C01Z C02A C02B			VB VBOR VKOR			KVB II MKOR VAC
	06	G33Z G38Z		01	B02A B02B B02C		01	B02A B02B B02C
	07	H33Z			B20A B20B B20C			B20A B20B B20C
	10	K09A K09B			B20D B20E B39A			B20D B20E B39A
	11	L33Z		02	C01Z C02A C02B			B39B
16.1↔	21B	X06A X06B X06C		03	D25A D25B D28Z		02	C01Z C02A C02B
		BORP KVB I KVB II			D29Z		03	D25A D25B D28Z
		VAC VBOR		06	G33Z G38Z			D29Z
	02	C01Z C15Z		07	H33Z		06	G33Z G38Z
16.23.00↔	21B	X06A X06B X06C		08	I17Z		07	H33Z
		BORP VAC VBOR		09	J02A J02B J08A		08	I17Z
	02	C01Z C02A C02B			J08B		09	J02A J02B J08A
	03	D09Z D30A D30B		11	L33Z			J08B
		D30C		21B	X06A X06B X06C		11	L33Z
	08	I17Z		22	Y02A Y02B Y02C		21B	X06A X06B X06C
16.23.11↔	21B	X06A X06B X06C	16.51.10↔		BORP KORP KVB I		22	Y02A Y02B Y02C
		BORP KVB I KVB II			KVB II MKOR VAC	16.52.10↔		BORP KORP KVB I
		VAC VBOR			VB VBOR VKOR			KVB II MKOR VAC
	01	B09Z B39A B39B		01	B02A B02B B02C		01	B02A B02B B02C
	02	C01Z C02A C02B			B20A B20B B20C			B20A B20B B20C
	08	I17Z			B20D B20E B39A			B20D B20E B39A
16.23.12↔	21B	X06A X06B X06C			B39B			B39B
		BORP KVB I KVB II		02	C01Z C02A C02B		01	B02A B02B B02C
		VAC VBOR		03	D25A D25B D28Z			B20A B20B B20C
	02	C01Z C02A C02B			D29Z			B20D B20E B39A
	03	D09Z D30A D30B		06	G33Z G38Z		02	C01Z C02A C02B
		D30C		07	H33Z		03	D25A D25B D28Z
	08	I17Z		08	I17Z			D29Z
16.23.21↔	21B	X06A X06B X06C		09	J02A J02B J08A		06	G33Z G38Z
		BORP KVB I KVB II			J08B		07	H33Z
		VAC VBOR			L33Z		08	I17Z
	02	C01Z C02A C02B		11	L33Z		09	J02A J02B J08A
	08	I17Z		21B	X06A X06B X06C			J08B
16.23.99↔	21B	X06A X06B X06C	16.51.11↔	22	Y02A Y02B Y02C		11	L33Z
		BORP KVB I KVB II			BORP KORP KVB I	16.52.11↔	21B	X06A X06B X06C
		VAC VBOR			KVB II MKOR VAC		22	Y02A Y02B Y02C
	02	C01Z C02A C02B			VB VBOR VKOR			BORP KORP KVB I
	08	I17Z		01	B02A B02B B02C			KVB II MKOR VAC
16.31↔	21B	X06A X06B X06C			B20A B20B B20C		01	B02A B02B B02C
		BORP KVB I KVB II			B20D B20E B39A			B20A B20B B20C
		VAC VBOR			B39B			B20D B20E B39A
	02	C01Z C02A C02B		02	C01Z C02A C02B			

CHOP	MDC	DRG	CHOP	MDC	DRG	CHOP	MDC	DRG
		B39B			B20A B20B B20C		03	D12A D12B
	02	C01Z C02A C02B			B20D B20E B39A		08	I17Z
	03	D25A D25B D28Z			B39B		21B	X06A X06B X06C
		D29Z		02	C01Z C02A C02B		22	Y02A Y02B Y02C
	06	G33Z G38Z		03	D25A D25B D28Z	16.62.29↔		BORP KVB I KVB II
	07	H33Z			D29Z			VAC VB VBOR
	08	I17Z		06	G33Z G38Z		02	C01Z C02A C02B
	09	J02A J02B J08A		07	H33Z		03	D12A D12B
		J08B		08	I17Z		08	I17Z
	11	L33Z		09	J02A J02B J08A		21B	X06A X06B X06C
	21B	X06A X06B X06C			J08B		22	Y02A Y02B Y02C
16.52.99↔	22	Y02A Y02B Y02C		11	L33Z	16.62.99↔		BORP KVB I KVB II
		BORP KORP KVB I		21B	X06A X06B X06C			VAC VB VBOR
		KVB II MKOR VAC	16.59.99↔	22	Y02A Y02B Y02C		02	C01Z C02A C02B
		VB VBOR VKOR			BORP KORP KVB I		03	D12A D12B
	01	B02A B02B B02C			KVB II MKOR VAC		08	I17Z
		B20A B20B B20C		01	VB VBOR VKOR		21B	X06A X06B X06C
		B20D B20E B39A			B02A B02B B02C		22	Y02A Y02B Y02C
		B39B			B20A B20B B20C	16.63↔		BORP KVB I KVB II
	02	C01Z C02A C02B			B20D B20E B39A			VAC VB VBOR
	03	D25A D25B D28Z			B39B		01	B02A B02B B02C
		D29Z		02	C01Z C02A C02B			B20A B20B B20C
	06	G33Z G38Z		03	D25A D25B D28Z			B20D B20E B39A
	07	H33Z			D29Z			B39B
	08	I17Z		06	G33Z G38Z		02	C01Z C02A C02B
	09	J02A J02B J08A		07	H33Z		03	D12A
		J08B		08	I17Z		06	G33Z G38Z
	11	L33Z		09	J02A J02B J08A		07	H33Z
	21B	X06A X06B X06C			J08B		08	I17Z
16.59.00↔	22	Y02A Y02B Y02C		11	L33Z		10	K09A K09B
		BORP KORP KVB I		21B	X06A X06B X06C		11	L33Z
		KVB II MKOR VAC		22	Y02A Y02B Y02C		21B	X06A X06B X06C
		VB VBOR VKOR	16.61.00↔		BORP KVB I KVB II		22	Y02A Y02B Y02C
	01	B02A B02B B02C			VAC VB VBOR	16.64↔		BORP KVB I KVB II
		B20A B20B B20C		02	C01Z C02A C02B			VAC VB VBOR
		B20D B20E B39A		03	D12A D12B		01	B02A B02B B02C
		B39B		08	I17Z			B20A B20B B20C
	02	C01Z C02A C02B		21B	X06A X06B X06C			B20D B20E B39A
	03	D25A D25B D28Z		22	Y02A Y02B Y02C			B39B
		D29Z			BORP KVB I KVB II		02	C01Z C02A C02B
	06	G33Z G38Z	16.61.10↔		VAC VB VBOR		03	D12A
	07	H33Z		02	C01Z C02A C02B		06	G33Z G38Z
	08	I17Z		03	D12A D12B		07	H33Z
	09	J02A J02B J08A		08	I17Z		08	I17Z
		J08B		21B	X06A X06B X06C		10	K09A K09B
	11	L33Z		22	Y02A Y02B Y02C		11	L33Z
	21B	X06A X06B X06C	16.61.99↔		BORP KVB I KVB II		21B	X06A X06B X06C
	22	Y02A Y02B Y02C			VAC VB VBOR		22	Y02A Y02B Y02C
16.59.10↔		BORP KORP KVB I		02	C01Z C02A C02B	16.65.00↔		BORP KVB I KVB II
		KVB II MKOR VAC		03	D12A D12B			VAC VB VBOR
		VB VBOR VKOR		08	I17Z		02	C01Z C02A C02B
	01	B02A B02B B02C		21B	X06A X06B X06C		08	I17Z
		B20A B20B B20C		22	Y02A Y02B Y02C		21B	X06A X06B X06C
		B20D B20E B39A	16.62.00↔		BORP KVB I KVB II		22	Y02A Y02B Y02C
		B39B			VAC VB VBOR	16.65.10↔		BORP KVB I KVB II
	02	C01Z C02A C02B		02	C01Z C02A C02B			VAC VB VBOR
	03	D25A D25B D28Z		03	D12A D12B		02	C01Z C02A C02B
		D29Z		08	I17Z		08	I17Z
	06	G33Z G38Z		21B	X06A X06B X06C		21B	X06A X06B X06C
	07	H33Z		22	Y02A Y02B Y02C		22	Y02A Y02B Y02C
	08	I17Z	16.62.10↔		BORP KVB I KVB II	16.65.99↔		BORP KVB I KVB II
	09	J02A J02B J08A			VAC VB VBOR			VAC VB VBOR
		J08B		02	C01Z C02A C02B		02	C01Z C02A C02B
	11	L33Z		03	D12A D12B		08	I17Z
	21B	X06A X06B X06C		08	I17Z		21B	X06A X06B X06C
16.59.11↔	22	Y02A Y02B Y02C		21B	X06A X06B X06C		22	Y02A Y02B Y02C
		BORP KORP KVB I	16.62.20↔	22	Y02A Y02B Y02C	16.66↔		BORP KVB I KVB II
		KVB II MKOR VAC			BORP KVB I KVB II			VAC VB VBOR
		VB VBOR VKOR			VAC VB VBOR		01	B02A B02B B02C
	01	B02A B02B B02C		02	C01Z C02A C02B			B20A B20B B20C

CHOP	MDC	DRG	CHOP	MDC	DRG	CHOP	MDC	DRG
		B20D B20E B39A		02	C01Z C02A C02B	18.39.12↔		BORP KVB I KVB II
		B39B		03	D12A D12B			VAC VB VBOR
	02	C01Z C02A C02B		08	I17Z		01	B17A B17B B17C
	03	D12A		21B	X06A X06B X06C			B39A B39B
	06	G33Z G38Z	16.98.20↔	22	Y02A Y02B Y02C		03	D09Z D12A D12B
	07	H33Z			BORP KVB I KVB II			D30A D30B D30C
	08	I17Z			VAC VB VBOR		05	F21A F21B F21C
	10	K09A K09B		02	C01Z C02A C02B		08	I27A I27B I27C
	11	L33Z		03	D12A D12B			I27D
	21B	X06A X06B X06C		08	I17Z		09	J02A J02B J03A
16.71↔	22	Y02A Y02B Y02C		21B	X06A X06B X06C			J03B J04Z J08A
		BORP KVB I KVB II	16.98.21↔	22	Y02A Y02B Y02C			J08B J10A J10B
		VAC VBOR			BORP KVB I KVB II			J21Z
	02	C01Z C02A C02B			VAC VB VBOR		10	K09A K09B
16.72↔	21B	X06A X06B X06C		02	C01Z C02A C02B		21B	X06A X06B X06C
		BORP KVB I KVB II		03	D12A D12B	18.39.19↔	22	Y02A Y02B Y02C
		VAC VBOR		08	I17Z			BORP KVB I KVB II
	02	C01Z C02A C02B		21B	X06A X06B X06C			VAC VB VBOR
16.81↔	21B	X06A X06B X06C		22	Y02A Y02B Y02C		01	B17A B17B B17C
		BORP VAC VBOR	18.01↔	03	D09Z D30A D30B			B39A B39B
	02	C01Z C02A C02B			D30C		03	D09Z D12A D12B
	03	D12A		09	J02A J02B J03A			D30A D30B D30C
	08	I17Z			J03B J04Z J11A		05	F21A F21B F21C
16.82↔	21B	X06A X06B X06C		21B	X06A X06B X06C		08	I27A I27B I27C
		BORP KVB I KVB II			VAC VB VBOR			I27D
		VAC VB VBOR	18.09↔	03	D09Z D30A D30B		09	J02A J02B J03A
	02	C01Z C02A C02B			D30C			J03B J04Z J08A
	08	I17Z		09	J02A J02B J03A			J08B J10A J10B
	21B	X06A X06B X06C			J03B J04Z J11A		10	K09A K09B
16.89↔	22	Y02A Y02B Y02C		21B	X06A X06B X06C		21B	X06A X06B X06C
		BORP KVB I KVB II	18.21↔	01	B17A B17B B17C		22	Y02A Y02B Y02C
		VAC VB VBOR			B39A B39B	18.5↔		BORP KVB I KVB II
	01	B09Z B39A B39B		03	D09Z D12A D12B			VAC VBOR
	02	C01Z C02A C02B			D30A D30B		03	D09Z D30A D30B
	08	I17Z		05	F21A F21B F21C			D30C
	10	K09A K09B		08	I27A I27B I27C		09	J02A J02B J03A
	21B	X06A X06B X06C			I27D			J03B J04Z J10A
16.92↔	22	Y02A Y02B Y02C		09	J02A J02B J03A			J10B
		BORP KVB I KVB II			J03B J04Z J08A	18.6x.00↔		BORP VAC VB
		VAC VB VBOR			J08B J11A J11B			VBOR
	01	B09Z B39A B39B			J21Z J22A J22B		03	D09Z D30A D30B
	02	C01Z C02A C02B		10	K09A K09B		09	J02A J02B J03A
	10	K09A K09B		21B	X06A X06B X06C			J03B J04Z J10A
	21B	X06A X06B X06C	18.29.12↔	01	B17A B17B B17C			J10B
16.98.10↔	22	Y02A Y02B Y02C			B39A B39B		21B	X06A X06B X06C
		BORP VAC VB		03	D09Z D12A D12B		22	Y02A Y02B Y02C
		VBOR			D30A D30B D30C	18.6x.10↔		BORP VAC VBOR
	01	B09Z B39A B39B		05	F21A F21B F21C		03	D09Z D30A D30B
	02	C01Z C02A C02B		08	I27A I27B I27C		09	J02A J02B J03A
	03	D12A D12B			I27D			J03B J04Z J10A
	08	I17Z		09	J02A J02B J03A		21B	X06A X06B X06C
	21B	X06A X06B X06C			J03B J04Z J08A	18.6x.20↔		BORP KVB I KVB II
16.98.11↔	22	Y02A Y02B Y02C			J08B J11A J11B			VAC VB VBOR
		BORP KORP KVB I			J21Z J22A J22B		03	D09Z D30A D30B
		KVB II MKOR VAC		10	K09A K09B		09	J02A J02B J03A
		VB VBOR VKOR	18.31↔	21B	X06A X06B X06C			J03B J04Z J10A
	01	B09Z B39A B39B		01	B17A B17B B17C			J10B
	02	C01Z C02A C02B			B39A B39B		21B	X06A X06B X06C
	03	D02A D02B D12A		03	D09Z D12A D12B		22	Y02A Y02B Y02C
		D12B D24A D24B			D30A D30B	18.6x.30↔		BORP KVB I KVB II
	05	F04Z		05	F21A F21B F21C			VAC VB VBOR
	08	I02A I02B		08	I27A I27B I27C		03	D09Z D30A D30B
	09	J01A J01B J02A			I27D		09	J02A J02B J03A
		J02B		09	J02A J02B J03A			J03B J04Z J10A
	21A	W01A			J03B J04Z J08A		21B	X06A X06B X06C
	21B	X06A X06B X06C			J08B J10A J10B		22	Y02A Y02B Y02C
	22	Y02A Y02B		10	K09A K09B			BORP VAC VB
16.98.19↔		BORP KVB I KVB II		21B	X06A X06B X06C	18.6x.99↔		
		VAC VB VBOR						
	01	B09Z B39A B39B						



CHOP	MDC	DRG	CHOP	MDC	DRG	CHOP	MDC	DRG				
18.71.00↔		VBOR	18.71.13↔	08	I15A I15B	18.71.21↔	03	D09Z D17Z D30A D30B				
	03	D09Z D30A D30B		09	J02A J02B J03A J03B J04Z J10A J10B		06	G33Z G38Z				
	09	J02A J02B J03A J03B J04Z J10A J10B		11	L33Z		07	H33Z				
	21B	X06A X06B X06C		21B	X06A X06B X06C		08	I15A I15B				
	22	Y02A Y02B Y02C		22	Y02A Y02B Y02C		09	J02A J02B J03A J03B J04Z J10A J10B				
	18.71.10↔			BORP KVB I KVB II VAC VB VBOR	18.71.14↔			BORP KORP KVB I KVB II MKOR VAC VB VBOR VKOR	18.71.22↔	11	L33Z	
		01		B02A B02B B02C B20A B20B B20C B20D B20E B39A B39B			01	B02A B02B B02C B20A B20B B20C B20D B20E B39A B39B		21B	X06A X06B X06C	
		03		D09Z D17Z D30A D30B			03	D09Z D17Z D30A D30B		22	Y02A Y02B Y02C	
		06		G33Z G38Z			06	G33Z G38Z		18.71.23↔	BORP KORP KVB I KVB II MKOR VAC VB VBOR VKOR	
		07		H33Z			07	H33Z			01	B02A B02B B02C B20A B20B B20C B20D B20E B39A B39B
		08		I15A I15B			08	I15A I15B			03	D09Z D17Z D30A D30B
		09		J02A J02B J03A J03B J04Z J10A J10B			09	J02A J02B J03A J03B J04Z J10A J10B			06	G33Z G38Z
		11		L33Z			11	L33Z			07	H33Z
21B		X06A X06B X06C	21B	X06A X06B X06C		08	I15A I15B					
22		Y02A Y02B Y02C	22	Y02A Y02B Y02C		09	J02A J02B J03A J03B J04Z J10A J10B					
18.71.11↔			BORP KVB I KVB II VAC VB VBOR	18.71.19↔			BORP KORP KVB I KVB II MKOR VAC VB VBOR VKOR	18.71.24↔			11	L33Z
		01	B02A B02B B02C B20A B20B B20C B20D B20E B39A B39B			01	B02A B02B B02C B20A B20B B20C B20D B20E B39A B39B				21B	X06A X06B X06C
		03	D09Z D17Z D30A D30B			03	D09Z D17Z D30A D30B				22	Y02A Y02B Y02C
	06	G33Z G38Z	06		G33Z G38Z	18.71.20↔	BORP KORP KVB I KVB II MKOR VAC VB VBOR VKOR					
	07	H33Z	07		H33Z		01		B02A B02B B02C B20A B20B B20C B20D B20E B39A B39B			
	08	I15A I15B	08		I15A I15B		03		D09Z D17Z D30A D30B			
	09	J02A J02B J03A J03B J04Z J10A J10B	09		J02A J02B J03A J03B J04Z J10A J10B		06		G33Z G38Z			
	11	L33Z	11		L33Z		07		H33Z			
	21B	X06A X06B X06C	21B		X06A X06B X06C		08		I15A I15B			
	22	Y02A Y02B Y02C	22		Y02A Y02B Y02C		09		J02A J02B J03A J03B J04Z J10A J10B			
	18.71.12↔		BORP KORP KVB I KVB II MKOR VAC VB VBOR VKOR		18.71.20↔				BORP KORP KVB I KVB II MKOR VAC VB VBOR VKOR	18.71.24↔	11	L33Z
		01	B02A B02B B02C B20A B20B B20C B20D B20E B39A B39B				01		B02A B02B B02C B20A B20B B20C B20D B20E B39A B39B		21B	X06A X06B X06C
		03	D09Z D17Z D30A D30B				03		D09Z D17Z D30A D30B		22	Y02A Y02B Y02C
06		G33Z G38Z	06	G33Z G38Z			18.71.24↔	BORP KORP KVB I KVB II MKOR VAC VB VBOR VKOR				
07		H33Z	07	H33Z				01	B02A B02B B02C B20A B20B B20C B20D B20E B39A B39B			
08		I15A I15B	08	I15A I15B				03	D09Z D17Z D30A D30B			
09		J02A J02B J03A J03B J04Z J10A J10B	09	J02A J02B J03A J03B J04Z J10A J10B		06		G33Z G38Z				
11		L33Z	11	L33Z		07		H33Z				
21B		X06A X06B X06C	21B	X06A X06B X06C		08		I15A I15B				
22		Y02A Y02B Y02C	22	Y02A Y02B Y02C		09		J02A J02B J03A J03B J04Z J10A J10B				

CHOP	MDC	DRG	CHOP	MDC	DRG	CHOP	MDC	DRG
		B20D B20E B39A B39B			KVB II MKOR VAC VB VBOR VKOR	19.19.99↔		BORP KORP KVB I KVB II MKOR VAC
	03	D02A D02B D09Z D17Z D24A D24B D30A D30B		03	D09Z D17Z D30A D30B		01	B02A B02B B02C B20A B20B B20C B20D B20E B39A B39B
	05	F04Z		09	J02A J02B J03A J03B J04Z J10A J10B		03	D09Z D30A D30B
	06	G33Z G38Z		21B	X06A X06B X06C		21B	X06A X06B X06C
	07	H33Z	18.79↔	22	Y02A Y02B Y02C	19.21↔		BORP KORP KVB I KVB II MKOR VAC
	08	I02A I02B		03	D09Z D17Z D30A D30B D30C		01	B02A B02B B02C B20A B20B B20C B20D B20E B39A B39B
	09	J01A J01B J02A J02B J03A J03B J04Z J10A J10B		09	J02A J02B J03A J03B J04Z J10A J10B		03	D09Z D30A D30B
	11	L33Z	18.9↔	21B	X06A X06B X06C		21B	X06A X06B X06C
18.71.29↔	21A	W01A		03	D09Z D30A D30B D30C	19.29.00↔	03	D09Z D30A D30B
	21B	X06A X06B X06C		09	J02A J02B J03A J03B J04Z J11A J11B		21B	X06A X06B X06C BORP KVB I KVB II VAC VBOR
	22	Y02A Y02B	19.0↔	21B	X06A X06B X06C BORP KVB I KVB II VAC VBOR		01	B02A B02B B02C B20A B20B B20C B20D B20E B39A B39B
	01	BORP KORP KVB I KVB II MKOR VAC VB VBOR VKOR	19.11↔	03	D09Z D30A D30B BORP KORP KVB I KVB II MKOR VAC	19.29.10↔	03	D09Z D30A D30B D30C
	01	B02A B02B B02C B20A B20B B20C B20D B20E B39A B39B		01	B02A B02B B02C B20A B20B B20C B20D B20E B39A B39B		21B	X06A X06B X06C BORP KORP KVB I KVB II MKOR VAC
	03	D09Z D17Z D30A D30B		03	D09Z D30A D30B BORP KORP KVB I KVB II MKOR VAC	19.29.11↔	01	B02A B02B B02C B20A B20B B20C B20D B20E B39A B39B
	06	G33Z G38Z	19.0↔	21B	X06A X06B X06C BORP KORP KVB I KVB II MKOR VAC		03	D09Z D30A D30B D30C
	07	H33Z	19.11↔	01	B02A B02B B02C B20A B20B B20C B20D B20E B39A B39B	19.29.10↔	21B	X06A X06B X06C BORP KORP KVB I KVB II MKOR VAC
	08	I15A I15B		03	D09Z D30A D30B D30C		01	B02A B02B B02C B20A B20B B20C B20D B20E B39A B39B
	09	J02A J02B J03A J03B J04Z J10A J10B		21B	X06A X06B X06C BORP KORP KVB I KVB II MKOR VAC	19.29.11↔	03	D09Z D30A D30B D30C
	11	L33Z	19.19.00↔	01	B02A B02B B02C B20A B20B B20C B20D B20E B39A B39B		21B	X06A X06B X06C BORP KORP KVB I KVB II MKOR VAC
18.71.30↔	21B	X06A X06B X06C		03	D09Z D30A D30B D30C	19.29.12↔	01	B02A B02B B02C B20A B20B B20C B20D B20E B39A B39B
	22	Y02A Y02B Y02C		21B	X06A X06B X06C BORP KORP KVB I KVB II MKOR VAC		03	D09Z D30A D30B D30C
	01	BORP KORP KVB I KVB II MKOR VAC VB VBOR VKOR	19.19.10↔	01	B02A B02B B02C B20A B20B B20C B20D B20E B39A B39B	19.29.11↔	21B	X06A X06B X06C BORP KORP KVB I KVB II MKOR VAC
	01	B02A B02B B02C B20A B20B B20C B20D B20E B39A B39B		03	D09Z D30A D30B D30C		01	B02A B02B B02C B20A B20B B20C B20D B20E B39A B39B
	03	D09Z D17Z D30A D30B	19.19.10↔	21B	X06A X06B X06C BORP KORP KVB I KVB II MKOR VAC	19.29.11↔	03	D09Z D30A D30B D30C
	06	G33Z G38Z		01	B02A B02B B02C B20A B20B B20C B20D B20E B39A B39B	19.29.12↔	21B	X06A X06B X06C BORP KORP KVB I KVB II MKOR VAC
	07	H33Z		03	D09Z D30A D30B D30C		01	B02A B02B B02C B20A B20B B20C B20D B20E B39A B39B
	08	I15A I15B		21B	X06A X06B X06C BORP KORP KVB I KVB II MKOR VAC	19.29.12↔	03	D09Z D30A D30B D30C
	09	J02A J02B J03A J03B J04Z J10A J10B		01	B02A B02B B02C B20A B20B B20C B20D B20E B39A B39B	19.29.12↔	21B	X06A X06B X06C BORP KORP KVB I KVB II MKOR VAC
	11	L33Z	19.19.11↔	03	D09Z D30A D30B D30C		01	B02A B02B B02C B20A B20B B20C B20D B20E B39A B39B
18.71.99↔	21B	X06A X06B X06C		21B	X06A X06B X06C BORP KORP KVB I KVB II MKOR VAC	19.29.12↔	03	D09Z D30A D30B D30C
	22	Y02A Y02B Y02C		01	B02A B02B B02C B20A B20B B20C B20D B20E B39A B39B	19.29.12↔	21B	X06A X06B X06C BORP KORP KVB I KVB II MKOR VAC
	01	BORP KVB I KVB II VAC VB VBOR	19.19.11↔	03	D09Z D30A D30B D30C		01	B02A B02B B02C B20A B20B B20C B20D B20E B39A B39B
	01	B02A B02B B02C B20A B20B B20C B20D B20E B39A B39B		21B	X06A X06B X06C BORP KORP KVB I KVB II MKOR VAC	19.29.13↔	03	D09Z D30A D30B D30C
	03	D09Z D17Z D30A D30B	19.19.12↔	01	B02A B02B B02C B20A B20B B20C B20D B20E B39A B39B	19.29.13↔	21B	X06A X06B X06C BORP KORP KVB I KVB II MKOR VAC
	06	G33Z G38Z		03	D09Z D30A D30B D30C		01	B02A B02B B02C B20A B20B B20C B20D B20E B39A B39B
	07	H33Z		21B	X06A X06B X06C BORP KORP KVB I KVB II MKOR VAC	19.29.13↔	03	D09Z D30A D30B D30C
	08	I15A I15B		01	B02A B02B B02C B20A B20B B20C B20D B20E B39A B39B	19.29.13↔	21B	X06A X06B X06C BORP KORP KVB I KVB II MKOR VAC
	09	J02A J02B J03A J03B J04Z J10A J10B		03	D09Z D30A D30B D30C		01	B02A B02B B02C B20A B20B B20C B20D B20E B39A B39B
	11	L33Z	19.19.12↔	21B	X06A X06B X06C BORP KORP KVB I KVB II MKOR VAC	19.29.13↔	03	D09Z D30A D30B D30C
	21B	X06A X06B X06C		01	B02A B02B B02C B20A B20B B20C B20D B20E B39A B39B	19.29.13↔	21B	X06A X06B X06C BORP KORP KVB I KVB II MKOR VAC
18.72↔	22	Y02A Y02B Y02C		03	D09Z D30A D30B D30C	19.29.99↔	03	D09Z D30A D30B D30C
		BORP KORP KVB I		21B	X06A X06B X06C		21B	X06A X06B X06C BORP KORP KVB I KVB II MKOR VAC

CHOP	MDC	DRG	CHOP	MDC	DRG	CHOP	MDC	DRG
	01	B02A B02B B02C B20A B20B B20C B20D B20E B39A B39B	19.56.20↔		BORP KVB I KVB II VAC VBOR		03	D06A D06B D06C D09Z D30A D30B
	03	D09Z D30A D30B D30C		01	B02A B02B B02C B20A B20B B20C B20D B20E B39A B39B		09	J02A J02B J03A J03B J04Z J10A J10B
19.3↔	21B	X06A X06B X06C BORP KVB I KVB II VAC VBOR		03	D06A D06B D09Z	19.9x.99↔	21B	X06A X06B X06C BORP VAC VBOR
	03	D09Z D30A D30B D30C	19.56.21↔	21B	X06A X06B X06C BORP KVB I KVB II VAC VBOR		03	D06A D06B D06C D09Z D30A D30B
19.4↔	03	BORP VAC VBOR D09Z D30A D30B		01	B02A B02B B02C B20A B20B B20C B20D B20E B39A B39B		09	J02A J02B J03A J03B J04Z J10A J10B
	21B	X06A X06B X06C BORP KVB I KVB II VAC VBOR		03	D06A D06B D09Z	20.01↔	21B	X06A X06B X06C
19.52↔	01	B02A B02B B02C B20A B20B B20C B20D B20E B39A B39B	19.56.99↔	21B	X06A X06B X06C BORP KVB I KVB II VAC VBOR		01	B09Z B39A B39B
	03	D06A D06B D09Z X06A X06B X06C BORP KVB I KVB II VAC VBOR		01	B02A B02B B02C B20A B20B B20C B20D B20E B39A B39B		03	D09Z D30A D30B D30C
19.53↔	21B	X06A X06B X06C BORP KVB I KVB II VAC VBOR		03	D06A D06B D09Z	20.21↔	21B	X06A X06B X06C BORP VAC VBOR
	01	B02A B02B B02C B20A B20B B20C B20D B20E B39A B39B	19.6↔	21B	X06A X06B X06C BORP KVB I KVB II VAC VBOR		03	D09Z D30A D30B D30C
	03	D06A D06B D09Z X06A X06B X06C BORP KVB I KVB II VAC VBOR		01	B02A B02B B02C B20A B20B B20C B20D B20E B39A B39B		03	D06A D06B D06C D09Z D30A D30B D30C
19.54↔	21B	X06A X06B X06C BORP KVB I KVB II VAC VBOR		03	D06A D06B D09Z	20.22↔	03	D09Z D30A D30B D30C
	01	B02A B02B B02C B20A B20B B20C B20D B20E B39A B39B	19.9x.11↔	21B	X06A X06B X06C BORP KVB I KVB II VAC VBOR		01	B02A B02B B02C B20A B20B B20C B20D B20E B39A B39B
	03	D06A D06B D09Z X06A X06B X06C BORP KVB I KVB II VAC VBOR		01	B02A B02B B02C B20A B20B B20C B20D B20E B39A B39B		03	D06A D06B D06C D09Z D30A D30B D30C
19.55↔	21B	X06A X06B X06C BORP KVB I KVB II VAC VBOR		03	D06A D06B D06C D09Z D30A D30B	20.23.00↔	21B	X06A X06B X06C
	01	B02A B02B B02C B20A B20B B20C B20D B20E B39A B39B	19.9x.12↔	09	J02A J02B J03A J03B J04Z J10A J10B		01	B02A B02B B02C B20A B20B B20C B20D B20E B39A B39B
	03	D06A D06B D09Z X06A X06B X06C BORP KVB I KVB II VAC VBOR		21B	X06A X06B X06C BORP KORB KVB I KVB II MKOR VAC VB VBOR VKOR	20.23.11↔	03	D06A D06B D06C D09Z D30A D30B D30C
19.56.00↔	21B	X06A X06B X06C BORP KVB I KVB II VAC VBOR		03	D06A D06B D06C D09Z D30A D30B		03	D06A D06B D06C D09Z D30A D30B D30C
	01	B02A B02B B02C B20A B20B B20C B20D B20E B39A B39B	19.9x.13↔	09	J02A J02B J03A J03B J04Z J10A J10B	20.23.12↔	21B	X06A X06B X06C B02A B02B B02C B20A B20B B20C B20D B20E B39A B39B
	03	D06A D06B D09Z X06A X06B X06C BORP KVB I KVB II VAC VBOR		21B	X06A X06B X06C Y02A Y02B Y02C BORP KORB KVB I KVB II MKOR VAC VB VBOR VKOR		03	D06A D06B D06C D09Z D30A D30B D30C
19.56.10↔	21B	X06A X06B X06C BORP KVB I KVB II VAC VBOR		03	D06A D06B D06C D09Z D30A D30B	20.23.13↔	21B	X06A X06B X06C
	01	B02A B02B B02C B20A B20B B20C B20D B20E B39A B39B	19.9x.14↔	09	J02A J02B J03A J03B J04Z J10A J10B		01	B02A B02B B02C B20A B20B B20C B20D B20E B39A B39B
	03	D06A D06B D09Z X06A X06B X06C BORP KVB I KVB II VAC VBOR		21B	X06A X06B X06C Y02A Y02B Y02C BORP KVB I KVB II VAC VBOR		03	D06A D06B D06C D09Z D30A D30B D30C
19.56.11↔	21B	X06A X06B X06C BORP KVB I KVB II VAC VBOR		03	D06A D06B D06C D09Z D30A D30B	20.23.99↔	21B	X06A X06B X06C
	01	B02A B02B B02C B20A B20B B20C B20D B20E B39A B39B	19.9x.19↔	09	J02A J02B J03A J03B J04Z J10A J10B		01	B02A B02B B02C B20A B20B B20C B20D B20E B39A B39B
	03	D06A D06B D09Z X06A X06B X06C		21B	X06A X06B X06C BORP VAC VBOR		03	D06A D06B D06C D09Z D30A D30B

CHOP	MDC	DRG	CHOP	MDC	DRG	CHOP	MDC	DRG
		D30C			B39B			B39B
20.32.00↔	21B	X06A X06B X06C	20.42.24↔	03	D06A D06B	20.51.11↔	03	D06A D06B D06C
	03	D09Z D30A D30B			BORP KORP KVB I		01	D09Z D30A D30B
20.32.01↔	03	D09Z D30A D30B			KVB II MKOR VAC			B02A B02B B02C
		D30C			VBOR VKOR			B20A B20B B20C
20.32.02↔	03	D09Z D30A D30B		01	B02A B02B B02C		03	B20D B20E B39A
		D30C			B20A B20B B20C			B39B
20.32.99↔	03	D09Z D30A D30B			B20D B20E B39A		03	D06A D06B D06C
		D30C			B39B			D09Z D30A D30B
20.41↔		BORP VAC VBOR	20.42.30↔	03	D06A D06B	20.51.12↔	01	B02A B02B B02C
	01	B02A B02B B02C			BORP KORP KVB I			B20A B20B B20C
		B20A B20B B20C			KVB II MKOR VAC			B20D B20E B39A
		B20D B20E B39A			VBOR VKOR			B39B
		B39B		01	B02A B02B B02C		03	D06A D06B D06C
20.42.00↔	03	D06A D06B			B20A B20B B20C			D09Z D30A D30B
		BORP KORP KVB I			B20D B20E B39A		01	B02A B02B B02C
		KVB II MKOR VAC			B39B			B20A B20B B20C
		VBOR VKOR	20.42.31↔	03	D06A D06B			B20D B20E B39A
	01	B02A B02B B02C			BORP KORP KVB I		03	B39B
		B20A B20B B20C			KVB II MKOR VAC			D06A D06B D06C
		B20D B20E B39A			VBOR VKOR			D09Z D30A D30B
		B39B		01	B02A B02B B02C		03	D09Z D30A D30B
20.42.10↔	03	D06A D06B			B20A B20B B20C			D30C
		BORP KORP KVB I			B20D B20E B39A			BORP VAC VBOR
		KVB II MKOR VAC	20.42.32↔	03	D06A D06B		03	D09Z D30A D30B
		VBOR VKOR			BORP KORP KVB I		21B	X06A X06B X06C
	01	B02A B02B B02C			KVB II MKOR VAC			BORP VAC VBOR
		B20A B20B B20C			VBOR VKOR		03	D09Z D30A D30B
		B20D B20E B39A			B39B		21B	X06A X06B X06C
		B39B		01	B02A B02B B02C			BORP VAC VBOR
20.42.11↔	03	D06A D06B			B20A B20B B20C		03	D09Z D30A D30B
		BORP KORP KVB I			B20D B20E B39A		21B	X06A X06B X06C
		KVB II MKOR VAC			B39B			BORP VAC VBOR
		VBOR VKOR	20.42.33↔	03	D06A D06B		03	D09Z D30A D30B
	01	B02A B02B B02C			BORP KORP KVB I		21B	X06A X06B X06C
		B20A B20B B20C			KVB II MKOR VAC			BORP VAC VBOR
		B20D B20E B39A			VBOR VKOR		03	D09Z D30A D30B
		B39B		01	B02A B02B B02C		21B	X06A X06B X06C
20.42.20↔	03	D06A D06B			B20A B20B B20C			BORP KVB I KVB II
		BORP KORP KVB I			B20D B20E B39A		03	VAC VBOR
		KVB II MKOR VAC	20.42.34↔	03	D06A D06B		03	D09Z D30A D30B
		VBOR VKOR			BORP KORP KVB I		21B	X06A X06B X06C
	01	B02A B02B B02C			KVB II MKOR VAC			BORP KVB I KVB II
		B20A B20B B20C			VBOR VKOR			VAC VBOR
		B20D B20E B39A			B39B		03	D06A D06B D06C
		B39B		01	B02A B02B B02C		03	D06A D06B D06C
20.42.21↔	03	D06A D06B			B20A B20B B20C		03	D06A D06B D06C
		BORP KORP KVB I			B20D B20E B39A		03	D06A D06B D06C
		KVB II MKOR VAC			B39B		03	D06A D06B D06C
		VBOR VKOR	20.42.99↔	03	D06A D06B		03	D06A D06B D06C
	01	B02A B02B B02C			BORP KORP KVB I		03	D06A D06B D06C
		B20A B20B B20C			KVB II MKOR VAC		03	D06A D06B D06C
		B20D B20E B39A			VBOR VKOR		03	D06A D06B D06C
		B39B		01	B02A B02B B02C		03	D06A D06B D06C
20.42.22↔	03	D06A D06B			B20A B20B B20C		01	B02A B02B B02C
		BORP KORP KVB I			B20D B20E B39A			B20A B20B B20C
		KVB II MKOR VAC			B39B			B20D B20E B39A
		VBOR VKOR	20.49↔	03	D06A D06B		03	B39B
	01	B02A B02B B02C			BORP KVB I KVB II		01	B02A B02B B02C
		B20A B20B B20C			VAC VBOR			B20A B20B B20C
		B20D B20E B39A			B39B			B20D B20E B39A
		B39B		03	D06A D06B		03	B39B
20.42.23↔	03	D06A D06B			B02A B02B B02C			D06A D06B D06C
		BORP KORP KVB I			B20A B20B B20C			BORP KVB I KVB II
		KVB II MKOR VAC			B20D B20E B39A			VAC VBOR
		VBOR VKOR	20.51.00↔	01	B02A B02B B02C		01	B02A B02B B02C
	01	B02A B02B B02C			B20A B20B B20C			B20A B20B B20C
		B20A B20B B20C			B20D B20E B39A			B20D B20E B39A
		B20D B20E B39A			B39B			B39B
		B39B		03	D06A D06B D06C			D06A D06B D06C
20.42.24↔	03	D09Z D30A D30B			D09Z D30A D30B		01	B02A B02B B02C
		D30C	20.51.10↔	01	B02A B02B B02C			B20A B20B B20C
		D30C			B20A B20B B20C			B20D B20E B39A
		D30C			B20D B20E B39A			B39B

CHOP	MDC	DRG	CHOP	MDC	DRG	CHOP	MDC	DRG
20.79.20↔	03	D06A D06B D06C BORP KVB I KVB II VAC VBOR			KVB II MKOR VAC VBOR VKOR	21.07↔	21B	X06A X06B X06C BORP KVB I KVB II VAC VBOR
	01	B02A B02B B02C B20A B20B B20C B20D B20E B39A B39B		03 Prä	D01A D01B A06Z A07A A11A A11B A11C A11D A18Z		02	C13A
	03	D06A D06B D06C BORP KVB I KVB II VAC VBOR	20.97↔		BORP KORP KVB I KVB II MKOR VAC VBOR VKOR		03	D09Z D30A D30B D30C D38A D38B
20.79.21↔	01	B02A B02B B02C B20A B20B B20C B20D B20E B39A B39B		03 Prä	D01A D01B A06Z A07A A11A A11B A11C A11D A18Z		08	I28A I28B
	03	D06A D06B D06C BORP KVB I KVB II VAC VBOR			BORP KORP KVB I KVB II MKOR VAC VBOR VKOR	21.09.10↔	09	J02A J02B J03A J03B J04Z J10A J10B
	01	B02A B02B B02C B20A B20B B20C B20D B20E B39A B39B	20.98↔		D01A D01B A06Z A07A A11A A11B A11C A11D A18Z	21.1↔	21B	X06A X06B X06C
	03	D06A D06B D06C BORP KVB I KVB II VAC VBOR		03 Prä	D01A D01B A06Z A07A A11A A11B A11C A11D A18Z		03	D12A D12B
20.79.22↔	01	B02A B02B B02C B20A B20B B20C B20D B20E B39A B39B			BORP KORP KVB I KVB II MKOR VAC VBOR VKOR		02	C13A
	03	D06A D06B D06C BORP KVB I KVB II VAC VBOR	20.99.10↔		D01A D01B A06Z A07A A11A A11B A11C A11D A18Z		03	D39Z
	01	B02A B02B B02C B20A B20B B20C B20D B20E B39A B39B		03 Prä	D01A D01B A06Z A07A A11A A11B A11C A11D A18Z	21.31.10↔	09	J02A J02B J03A J03B J04Z J10A J10B
	03	D06A D06B D06C BORP KVB I KVB II VAC VBOR			BORP KVB I KVB II VAC VB VBOR		21B	X06A X06B X06C
20.79.23↔	01	B02A B02B B02C B20A B20B B20C B20D B20E B39A B39B		01	B02A B02B B02C B20A B20B B20C B20D B20E B39A B39B		02	C13A
	03	D06A D06B D06C BORP KVB I KVB II VAC VBOR			BORP KVB I KVB II VAC VB VBOR	21.31.12↔	03	D09Z D30A D30B D30C D35Z D38A
	01	B02A B02B B02C B20A B20B B20C B20D B20E B39A B39B		03	D09Z D30A D30B I15A I15B		09	J02A J02B J03A J03B J04Z J10A J10B
	03	D06A D06B D06C BORP KVB I KVB II VAC VBOR	20.99.20↔	11	L09A L09B		21B	X06A X06B X06C
20.79.99↔	01	B02A B02B B02C B20A B20B B20C B20D B20E B39A B39B		21B	X06A X06B X06C		01	B17A B17B B17C B39A B39B
	03	D06A D06B D06C BORP KVB I KVB II VAC VBOR		22	Y02A Y02B Y02C	21.32↔	02	C13A
	01	B02A B02B B02C B20A B20B B20C B20D B20E B39A B39B			BORP KVB I KVB II VAC VB VBOR		03	D09Z D12A D12B D30A D30B D30C D35Z D39Z
	03	D06A D06B D06C BORP KVB I KVB II VAC VBOR		03	D09Z D30A D30B I15A I15B		05	F21A F21B F21C
20.8↔	03	D09Z D30A D30B BORP KVB I KVB II VAC VBOR		21B	X06A X06B X06C		08	I27A I27B I27C I27D
20.91↔	03	D09Z D30A D30B BORP KVB I KVB II VAC VBOR		22	Y02A Y02B Y02C		09	J02A J02B J03A J03B J04Z J08A J08B J10A J10B J21Z
20.92↔	03	D09Z D30A D30B BORP KVB I KVB II VAC VBOR	20.99.30↔	01	B02A B02B B02C B20A B20B B20C B20D B20E B39A B39B		10	K09A K09B
	01	B02A B02B B02C B20A B20B B20C B20D B20E B39A B39B			BORP VAC VBOR		21B	X06A X06B X06C BORP KVB I KVB II VAC VB VBOR
	03	D06A D06B D06C BORP KVB I KVB II VAC VBOR		03	D09Z D30A D30B I15A I15B	21.4x.00↔	01	B17A B17B B17C B39A B39B
20.93↔	03	D06A D06B D06C BORP KVB I KVB II VAC VBOR		21B	X06A X06B X06C		03	D12A D12B D35Z D38A
	01	B02A B02B B02C B20A B20B B20C B20D B20E B39A B39B	20.99.99↔	01	B02A B02B B02C B20A B20B B20C B20D B20E B39A B39B		05	F21A F21B F21C
	03	D06A D06B D06C BORP KVB I KVB II VAC VBOR			BORP VAC VBOR		08	I27A I27B I27C I27D
20.95.00↔	21B	X06A X06B X06C BORP KORP KVB I KVB II MKOR VAC VBOR VKOR		03	D09Z D30A D30B I15A I15B		09	J02A J02B J03A J03B J04Z J08A J08B J10A J10B J21Z J22A J22B
	03	D23Z BORP KORP KVB I KVB II MKOR VAC VBOR VKOR	21.04↔	21B	X06A X06B X06C BORP KVB I KVB II VAC VBOR		10	K09A K09B
20.95.10↔	03	D23Z BORP KORP KVB I KVB II MKOR VAC VBOR VKOR			D12A D12B		21B	X06A X06B X06C
	03	D23Z BORP KORP KVB I KVB II MKOR VAC VBOR VKOR	21.05↔	03	D12A D12B		22	Y02A Y02B Y02C
20.95.11↔	03	D23Z BORP KORP KVB I KVB II MKOR VAC VBOR VKOR		05	F21A F21B F21C	21.4x.12↔		BORP KVB I KVB II VAC VB VBOR
	03	D23Z BORP KORP KVB I KVB II MKOR VAC VBOR VKOR		21B	X06A X06B X06C BORP KVB I KVB II VAC VBOR		01	B17A B17B B17C B39A B39B
20.95.99↔	03	D23Z BORP KORP KVB I KVB II MKOR VAC VBOR VKOR	21.06↔	03	D12A D12B		03	D12A D12B D35Z D38A
20.96↔	03	D23Z BORP KORP KVB I		05	F21A F21B F21C		05	F21A F21B F21C

CHOP	MDC	DRG	CHOP	MDC	DRG	CHOP	MDC	DRG
	08	I27A I27B I27C I27D	21.69.00↔	02	C13A			VAC VB VBOR
	09	J02A J02B J03A J03B J04Z J08A J08B J10A J10B J21Z	21.69.10↔	03	D39Z		02	C13A
	10	K09A K09B		04	E02A E02B E02C E07Z		03	D35Z D38A
	21B	X06A X06B X06C		02	C13A		04	E02A E02B E02C E07Z
21.4x.22↔	22	Y02A Y02B Y02C BORP KVB I KVB II VAC VB VBOR	21.69.11↔	03	D39Z		08	I28A I28B I28C
	01	B17A B17B B17C B39A B39B	21.69.12↔	04	E02A E02B E02C E07Z	21.83.20↔	09	J02A J02B J03A J03B J04Z J10A J10B
	03	D12A D12B D35Z D38A		02	C13A		21B	X06A X06B X06C Y02A Y02B Y02C
	05	F21A F21B F21C		03	D39Z		22	BORP KVB I KVB II VAC VB VBOR
	08	I27A I27B I27C I27D	21.69.99↔	04	E02A E02B E02C E07Z		02	C13A
	09	J02A J02B J03A J03B J04Z J08A J08B J10A J10B J21Z	21.72↔	03	D39Z		03	D35Z D38A
	10	K09A K09B		04	E02A E02B E02C E07Z		04	E02A E02B E02C E07Z
	21B	X06A X06B X06C		02	C13A		08	I28A I28B I28C
21.4x.32↔	22	Y02A Y02B Y02C BORP KVB I KVB II VAC VB VBOR	21.82↔	03	D39Z		09	J02A J02B J03A J03B J04Z J10A J10B
	01	B17A B17B B17C B39A B39B		08	I17Z	21.83.99↔	21B	X06A X06B X06C Y02A Y02B Y02C
	03	D12A D12B D35Z D38A		09	J02A J02B J03A J03B J04Z J08A J08B J11A J11B		22	BORP KVB I KVB II VAC VB VBOR
	05	F21A F21B F21C		21B	X06A X06B X06C BORP KVB I KVB II VAC VB VBOR		02	C13A
	08	I27A I27B I27C I27D	21.83.00↔	03	D09Z D30A D30B D30C D38A D38B		03	D35Z D38A
	09	J02A J02B J03A J03B J04Z J08A J08B J10A J10B J21Z		21B	X06A X06B X06C BORP KVB I KVB II VAC VB VBOR	21.84↔	04	E02A E02B E02C E07Z
	10	K09A K09B		02	C13A		08	I28A I28B I28C
	21B	X06A X06B X06C		03	D35Z D38A		09	J02A J02B J03A J03B J04Z J10A J10B
21.4x.99↔	22	Y02A Y02B Y02C BORP KVB I KVB II VAC VB VBOR		04	E02A E02B E02C E07Z		21B	X06A X06B X06C Y02A Y02B Y02C
	01	B17A B17B B17C B39A B39B		08	I28A I28B I28C		22	BORP VAC VB VBOR
	03	D12A D12B D35Z D38A		09	J02A J02B J03A J03B J04Z J10A J10B		02	C13A
	05	F21A F21B F21C		21B	X06A X06B X06C Y02A Y02B Y02C	21.85↔	03	D35Z D38A
	08	I27A I27B I27C I27D	21.83.10↔	22	Y02A Y02B Y02C BORP KVB I KVB II VAC VB VBOR		04	E02A E02B E02C E07Z
	09	J02A J02B J03A J03B J04Z J08A J08B J10A J10B J21Z J22A J22B		02	C13A		08	I28A I28B I28C
	10	K09A K09B		03	D35Z D38A		09	J02A J02B J03A J03B J04Z J10A J10B
	21B	X06A X06B X06C		04	E02A E02B E02C E07Z		21B	X06A X06B X06C Y02A Y02B Y02C
21.5↔	22	Y02A Y02B Y02C		08	I28A I28B I28C	21.86.00↔	22	BORP VAC VB VBOR
	02	C13A	21.83.11↔	09	J02A J02B J03A J03B J04Z J10A J10B		02	C13A
	03	D09Z D30A D30B D30C D38A D38B		21B	X06A X06B X06C Y02A Y02B Y02C		03	D35Z D38A
	04	E02A E02B E02C E07Z		22	Y02A Y02B Y02C BORP KVB I KVB II VAC VB VBOR		04	E02A E02B E02C E07Z
	21B	X06A X06B X06C		02	C13A		08	I28A I28B I28C
21.61↔	02	C13A		03	D35Z D38A		09	J02A J02B J03A J03B J04Z J10A J10B
	03	D39Z		04	E02A E02B E02C E07Z		21B	X06A X06B X06C Y02A Y02B Y02C
	04	E02A E02B E02C E07Z		08	I28A I28B I28C		22	BORP VAC VB VBOR
21.62↔	02	C13A		09	J02A J02B J03A J03B J04Z J10A J10B		02	C13A
	03	D39Z		21B	X06A X06B X06C Y02A Y02B Y02C		03	D35Z D38A D38B
	21B	X06A X06B X06C	21.83.12↔	22	Y02A Y02B Y02C BORP KVB I KVB II		04	E02A E02B E02C E07Z

CHOP	MDC	DRG	CHOP	MDC	DRG	CHOP	MDC	DRG
21.86.10↔	22	Y02A Y02B Y02C BORP VAC VB VBOR	21.88.11↔	02	VB	03	03	D35Z D39Z
	02	C13A		03	C13A	04	04	E02A E02B E02C E07Z
	03	D03A D35Z D38A D38B		04	E02A E02B E02C E07Z	08	08	I28A I28B I28C
	04	E02A E02B E02C E07Z		08	I28A I28B	09	09	J02A J02B J03A J03B J04Z J10A J10B
	08	I28A I28B I28C		09	J02A J02B J03A J03B J04Z J10A J10B	19	19	U01A U01B U01C
	09	J02A J02B J03A J03B J04Z J10A J10B		21B	X06A X06B X06C	21.91↔	21B	X06A X06B X06C C13A
	21B	X06A X06B X06C	21.88.12↔	22	Y02A Y02B Y02C VB	03	03	D09Z D30A D30B D30C D39Z
21.86.11↔	22	Y02A Y02B Y02C BORP KVB I KVB II VAC VB VBOR		02	C13A	04	09	J02A J02B J03A J03B J04Z J10A J10B
	02	C13A		03	D35Z D38A D38B D38B	08	21B	X06A X06B X06C C13A
	03	D03A D35Z D38A D38B		04	E02A E02B E02C E07Z	09	02	C13A
	04	E02A E02B E02C E07Z		08	I28A I28B	21.99.00↔	03	D12A D12B D39Z
	08	I28A I28B I28C		09	J02A J02B J03A J03B J04Z J10A J10B	21.99.10↔	04	E02A E02B E02C E07Z
	09	J02A J02B J03A J03B J04Z J10A J10B	21.88.13↔	21B	X06A X06B X06C	21.99.20↔	21B	X06A X06B X06C C13A
	21B	X06A X06B X06C		22	Y02A Y02B Y02C VB	03	02	C13A
21.86.99↔	22	Y02A Y02B Y02C BORP VAC VB VBOR		02	C13A	04	03	D12A D12B D38A D38B
	02	C13A		03	D35Z D38A D38B D38B	08	04	E02A E02B E02C E07Z
	03	D03A D35Z D38A D38B		04	E02A E02B E02C E07Z	09	21B	X06A X06B X06C C13A
	04	E02A E02B E02C E07Z		08	I28A I28B	21.99.99↔	02	C13A
	08	I28A I28B I28C	21.88.14↔	09	J02A J02B J03A J03B J04Z J10A J10B		03	D12A D12B D39Z
	09	J02A J02B J03A J03B J04Z J10A J10B		02	C13A	22.2x.00↔	04	E02A E02B E02C E07Z
	21B	X06A X06B X06C		03	D35Z D38A D38B D38B	22.2x.10↔	21B	X06A X06B X06C C13A
21.87↔	22	Y02A Y02B Y02C BORP VAC VBOR		04	E02A E02B E02C E07Z	22.2x.11↔	02	C14Z
	02	C13A		08	I28A I28B	22.2x.10↔	01	B09Z B39A B39B
	03	D03A D35Z D38A D38B		09	J02A J02B J03A J03B J04Z J10A J10B	22.2x.11↔	02	C14Z
	04	E02A E02B E02C E07Z		19	U01A U01B U01C	22.2x.11↔	03	D06A D06B D06C
	08	I28A I28B I28C		21B	X06A X06B X06C	22.31↔	08	I28A I28B
	09	J02A J02B J03A J03B J04Z J10A J10B	21.88.15↔	22	Y02A Y02B Y02C VB		01	B09Z B39A B39B
	21B	X06A X06B X06C		02	C13A	22.41.00↔	02	C14Z
21.88.00↔	02	C13A		03	D35Z D38A D38B D38B	22.41.10↔	03	D06A D06B D06C
	03	D35Z D38A D38B D38B		04	E02A E02B E02C E07Z	22.41.10↔	08	I28A I28B
	04	E02A E02B E02C E07Z		08	I28A I28B	22.41.11↔	01	B09Z B39A B39B
	08	I28A I28B		09	J02A J02B J03A J03B J04Z J10A J10B	22.41.12↔	03	D06A D06B
	09	J02A J02B J03A J03B J04Z J10A J10B	21.88.99↔	19	U01A U01B U01C	22.41.99↔	01	B09Z B39A B39B
	21B	X06A X06B X06C		21B	X06A X06B X06C	22.41.11↔	03	D06A D06B
21.88.10↔	02	C13A		22	Y02A Y02B Y02C VB	22.41.11↔	01	B09Z B39A B39B
	03	D35Z D38A D38B D38B		02	C13A	22.41.12↔	03	D06A D06B
	04	E02A E02B E02C E07Z		03	D35Z D38A D38B D38B	22.41.12↔	01	B09Z B39A B39B
	08	I28A I28B		04	E02A E02B E02C E07Z	22.41.12↔	03	D06A D06B
	09	J02A J02B J03A J03B J04Z J10A J10B		08	I28A I28B	22.41.99↔	01	B09Z B39A B39B
	21B	X06A X06B X06C	21.89↔	09	J02A J02B J03A J03B J04Z J10A J10B	22.41.99↔	03	D06A D06B
21.88.10↔	02	C13A		19	U01A U01B U01C	22.41.99↔	01	B09Z B39A B39B
	03	D35Z D38A D38B D38B		21B	X06A X06B X06C	22.41.99↔	03	D06A D06B
	04	E02A E02B E02C E07Z		22	Y02A Y02B Y02C VB	22.41.99↔	01	B09Z B39A B39B
	08	I28A I28B		02	C13A	22.41.99↔	01	B09Z B39A B39B
	09	J02A J02B J03A J03B J04Z J10A J10B		03	D35Z D38A D38B D38B	22.41.99↔	03	D06A D06B
	21B	X06A X06B X06C		04	E02A E02B E02C E07Z	22.41.99↔	01	B09Z B39A B39B
21.88.10↔	22	Y02A Y02B Y02C		08	I28A I28B	22.41.99↔	03	D06A D06B
				09	J02A J02B J03A J03B J04Z J10A J10B	22.41.99↔	01	B09Z B39A B39B
				19	U01A U01B U01C	22.41.99↔	03	D06A D06B
				21B	X06A X06B X06C	22.41.99↔	01	B09Z B39A B39B
				22	Y02A Y02B Y02C VB	22.41.99↔	03	D06A D06B
				02	C13A	22.41.99↔	01	B09Z B39A B39B

CHOP	MDC	DRG	CHOP	MDC	DRG	CHOP	MDC	DRG
22.42.00↔	03	D06A D06B BORP KVB I KVB II VAC VBOR	22.62.29↔	08	D06A D06B D06C I28A I28B BORP KVB I KVB II VAC VBOR	22.79.11↔	01	BORP KVB I KVB II VAC VBOR
22.42.10↔	01 03	B09Z B39A B39B D06A D06B BORP KVB I KVB II VAC VBOR	22.62.99↔	01 03 08	B09Z B39A B39B D06A D06B D06C I28A I28B BORP KVB I KVB II VAC VBOR	22.79.19↔	03	B09Z B39A B39B D06A D06B D25A D25B
22.42.11↔	01 03	B09Z B39A B39B D06A D06B BORP KVB I KVB II VAC VBOR	22.63.00↔	01 03 08	B09Z B39A B39B D06A D06B D06C I28A I28B BORP KVB I KVB II VAC VBOR	22.79.19↔	08	I15A I15B
22.42.99↔	01 03	B09Z B39A B39B D06A D06B BORP KVB I KVB II VAC VBOR	22.63.10↔	01 03	B02A B02B B02C B20A B20B B20C B20D B20E B39A B39B	22.79.19↔	09	J02A J02B J08A J08B
22.50↔	03	D06A D06B D06C	22.63.11↔	03	D06A D06B BORP KVB I KVB II VAC VBOR	22.9x.00↔	21A	W01A W01B
22.51↔	01	B02A B02B B02C B20A B20B B20C B20D B20E B39A B39B	22.63.99↔	01	B02A B02B B02C B20A B20B B20C B20D B20E B39A B39B	22.9x.10↔	21B	X06A X06B X06C
22.52↔	02 03	C14Z D06A D06B D06C BORP KVB I KVB II VAC VBOR	22.64↔	01	B02A B02B B02C B20A B20B B20C B20D B20E B39A B39B	22.9x.10↔	03	D06A D06B D06C
22.53↔	01	B09Z B39A B39B	22.63.11↔	03	D06A D06B BORP KVB I KVB II VAC VBOR	22.9x.11↔	08	I17Z
22.60↔	03	D06A D06B D06C BORP KVB I KVB II VAC VBOR	22.63.99↔	01	B02A B02B B02C B20A B20B B20C B20D B20E B39A B39B	22.9x.11↔	03	D06A D06B D06C
22.61↔	03	D06A D06B D06C BORP KVB I KVB II VAC VBOR	22.63.99↔	03	D06A D06B BORP KVB I KVB II VAC VBOR	22.9x.12↔	08	I17Z
22.62.00↔	01 03	B09Z B39A B39B D06A D06B D06C	22.64↔	01	B02A B02B B02C B20A B20B B20C B20D B20E B39A B39B	22.9x.13↔	03	D06A D06B
22.62.10↔	08	I28A I28B BORP KVB I KVB II VAC VBOR	22.71↔	03	D06A D06B BORP KVB I KVB II VAC VBOR	22.9x.14↔	08	I17Z
22.62.11↔	01 03	B09Z B39A B39B D06A D06B D06C	22.79.00↔	01	B02A B02B B02C B20A B20B B20C B20D B20E B39A B39B	22.9x.14↔	03	D06A D06B
22.62.19↔	08	I28A I28B BORP KVB I KVB II VAC VBOR	22.79.10↔	03	D06A D06B BORP KVB I KVB II VAC VBOR	22.9x.20↔	08	I17Z
22.62.20↔	01 03	B09Z B39A B39B D06A D06B D06C	22.79.10↔	03	D06A D06B BORP KVB I KVB II VAC VBOR	22.9x.21↔	03	D06A D06B
22.62.21↔	08	I28A I28B BORP KVB I KVB II VAC VBOR	22.79.10↔	01	B02A B02B B02C B20A B20B B20C B20D B20E B39A B39B	22.9x.22↔	08	I17Z
	01	B09Z B39A B39B	22.79.10↔	03	D06A D06B BORP KVB I KVB II VAC VBOR	22.9x.23↔	03	D06A D06B
	03	D06A D06B D06C	22.79.10↔	03	D06A D06B BORP KVB I KVB II VAC VBOR	22.9x.24↔	08	I17Z
	08	I28A I28B	22.79.10↔	03	D06A D06B BORP KVB I KVB II VAC VBOR	22.9x.25↔	03	D06A D06B
	01	B09Z B39A B39B	22.79.10↔	01	B02A B02B B02C B20A B20B B20C B20D B20E B39A B39B	22.9x.29↔	08	I17Z
	03	D06A D06B D06C	22.79.10↔	03	D06A D06B BORP KVB I KVB II VAC VBOR	22.9x.99↔	03	D06A D06B D06C
	08	I28A I28B	22.79.10↔	03	D06A D06B BORP KVB I KVB II VAC VBOR	23.02‡↔	03	D40Z
	01	B09Z B39A B39B	22.79.10↔	03	D06A D06B BORP KVB I KVB II VAC VBOR	23.04‡↔	03	D40Z
	03	D06A D06B D06C	22.79.10↔	21B	X06A X06B X06C	23.10‡↔	03	D40Z
	08	I28A I28B	22.79.10↔	01	B09Z B39A B39B	23.12.11‡↔	03	D40Z
	01	B09Z B39A B39B	22.79.10↔	03	D06A D06B D25A D25B	23.12.12‡↔	03	D40Z
	03	D06A D06B D06C	22.79.10↔	03	D06A D06B D25A D25B	23.13.11‡↔	03	D40Z
	08	I28A I28B	22.79.10↔	08	I15A I15B	23.13.12‡↔	03	D40Z
	01	B09Z B39A B39B	22.79.10↔	09	J02A J02B J08A J08B	23.19‡↔	03	D40Z
	03	D06A D06B D06C	22.79.10↔	21A	W01A W01B	23.70‡↔	03	D40Z
	08	I28A I28B	22.79.10↔	21B	X06A X06B X06C	23.73.11‡↔	03	D40Z
	01	B09Z B39A B39B	22.79.10↔	01	B09Z B39A B39B	23.73.12‡↔	03	D40Z
	03	D06A D06B D06C	22.79.10↔	03	D06A D06B D25A D25B	23.79‡↔	03	D40Z
	08	I28A I28B	22.79.10↔	08	I15A I15B	23.80‡↔	03	D40Z
	01	B09Z B39A B39B	22.79.10↔	09	J02A J02B J08A J08B	23.81.11‡↔	03	D40Z
	03	D06A D06B D06C	22.79.10↔	21A	W01A W01B	23.81.12‡↔	03	D40Z
	08	I28A I28B	22.79.10↔	21B	X06A X06B X06C	23.82.11‡↔	03	D40Z
	01	B09Z B39A B39B	22.79.10↔	01	B09Z B39A B39B	23.82.12‡↔	03	D40Z
	03	D06A D06B D06C	22.79.10↔	03	D06A D06B D25A D25B	23.89‡↔	03	D40Z
	08	I28A I28B	22.79.10↔	08	I15A I15B	23.a0‡↔	03	D40Z
	01	B09Z B39A B39B	22.79.10↔	09	J02A J02B J08A J08B	23.a1.11‡↔	03	D40Z
	03	D06A D06B D06C	22.79.10↔	21A	W01A W01B	23.a1.12‡↔	03	D40Z
	08	I28A I28B	22.79.10↔	21B	X06A X06B X06C	23.a1.13‡↔	03	D40Z
	01	B09Z B39A B39B	22.79.10↔			24.2x.10↔		BORP KVB I KVB II



CHOP	MDC	DRG	CHOP	MDC	DRG	CHOP	MDC	DRG
		VAC VBOR			BORP VAC VBOR			BORP KORP KVB I
	03	D08Z D22Z D25A	24.91.99↔	03	D08Z D22Z D25A	25.2x.12↔		KVB II MKOR VAC
		D25B D30A D30B			D25B D30A D30B		03	VBOR VKOR
	21B	X06A X06B X06C		09	J02A J02B J03A			D02A D02B D24A
24.2x.99↔	03	D08Z D22Z D25A			J03B J04Z J11A			D24B D24C D25A
		D25B D30A D30B		21B	X06A X06B X06C		06	D25B
	21B	X06A X06B X06C	24.99.00‡↔	03	D40Z		07	G33Z G38Z
24.4x.00↔		BORP VAC VBOR	24.99.10‡↔	03	D40Z		09	H33Z
	03	D08Z D22Z D25A	24.99.11‡↔	03	D40Z			J02A J02B J08A
		D25B D30A D30B	24.99.20‡↔	03	D40Z		11	J08B
	21B	X06A X06B X06C	24.99.99‡↔	03	D40Z	25.2x.13↔	21B	L33Z
24.4x.10↔		BORP KVB I KVB II	25.02↔	03	D08Z D22Z D25A			X33Z
		VAC VBOR			D25B D30A D30B			BORP KORP KVB I
	03	D08Z D22Z D25A		09	J02A J02B J03A		03	KVB II MKOR VAC
		D25B D30A D30B			J03B J04Z J11A			VBOR VKOR
24.4x.11↔		BORP KVB I KVB II	25.1↔	03	D08Z D22Z D25A		06	D02A D02B D24A
		VAC VBOR			D25B D30A D30B		07	D24B D24C D25A
	03	D08Z D22Z D25A			D30C		09	D25B
		D25B D30A D30B	25.2x.00↔		BORP KORP KVB I		06	G33Z G38Z
24.4x.99↔	03	D08Z D22Z D25A			KVB II MKOR VAC		07	H33Z
		D25B D30A D30B		03	D02A D02B D24A	25.2x.14↔	09	J02A J02B J08A
	21B	X06A X06B X06C			D24B D24C D25A		11	J08B
24.5x.00↔		BORP VAC VBOR			D25B		21B	L33Z
	03	D08Z D22Z D25A		03	D02A D02B D24A			X33Z
		D25B D30A D30B			D24B D24C D25A		03	BORP KORP KVB I
	09	J02A J02B J03A		06	G33Z G38Z			KVB II MKOR VAC
		J03B J04Z J11A		07	H33Z		05	VBOR VKOR
	21B	X06A X06B X06C		09	J02A J02B J08A		06	D02A D02B D24A
24.5x.10↔		BORP KVB I KVB II	25.2x.09↔		J08B		07	D24B D25A D25B
		VAC VBOR		11	L33Z		08	D24B D24C D25A
	03	D08Z D22Z D25A		21B	X33Z		09	D25B
		D25B D30A D30B			BORP KORP KVB I	25.2x.19↔	11	D25B
	09	J02A J02B J03A			KVB II MKOR VAC		21A	Y02A Y02B
		J03B J04Z J11A		03	D02A D02B D24A		21B	BORP KORP KVB I
	21B	X06A X06B X06C			D24B D24C D25A			KVB II MKOR VAC
24.5x.99↔		BORP VAC VBOR		06	G33Z G38Z		03	VBOR VKOR
	03	D08Z D22Z D25A		07	H33Z			D02A D02B D24A
		D25B D30A D30B	25.2x.10↔	09	J02A J02B J08A		06	D24B D24C D25A
	09	J02A J02B J03A			J08B		07	D25B
		J03B J04Z J11A		11	L33Z		09	G33Z G38Z
	21B	X06A X06B X06C		21B	X33Z		11	H33Z
24.91.10↔		BORP KVB I KVB II			BORP KORP KVB I	25.2x.20↔	21B	H33Z
		VAC VBOR			KVB II MKOR VAC			J02A J02B J08A
	03	D08Z D22Z D25A		03	D02A D02B D24A		03	J08B
		D25B D30A D30B			D24B D24C D25A		11	L33Z
	09	J02A J02B J03A			D25B		21B	X33Z
		J03B J04Z J11A		06	G33Z G38Z			BORP KORP KVB I
	21B	X06A X06B X06C	25.2x.11↔	07	H33Z			KVB II MKOR VAC
24.91.11↔		BORP KVB I KVB II		09	J02A J02B J08A		06	VBOR VKOR
		VAC VBOR			J08B		07	D02A D02B D24A
	03	D08Z D22Z D25A		11	L33Z		09	D24B D24C D25A
		D25B D30A D30B		21B	X33Z	25.2x.21↔	11	D25B
	09	J02A J02B J03A			BORP KORP KVB I		21B	G33Z G38Z
		J03B J04Z J11A		03	KVB II MKOR VAC			VBOR VKOR
	21B	X06A X06B X06C			VBOR VKOR		03	D02A D02B D24A
22	Y02A Y02B Y02C			06	G33Z G38Z			D24B D24C D25A
				07	H33Z		06	D25B
				09	J02A J02B J08A			G33Z G38Z
				11	L33Z			
				21B	X33Z			

CHOP	MDC	DRG	CHOP	MDC	DRG	CHOP	MDC	DRG
	07	H33Z			VBOR VKOR			J08B
	09	J02A J02B J08A		03	D02A D02B D24A		11	L33Z
		J08B			D24B D24C D25A		21B	X33Z
	11	L33Z		06	D25B	25.2x.41↔		BORP KORP KVB I
25.2x.22↔	21B	X33Z		07	G33Z G38Z			KVB II MKOR VAC
		BORP KORP KVB I		07	H33Z			VBOR VKOR
		KVB II MKOR VAC		09	J02A J02B J08A		03	D02A D02B D24A
		VBOR VKOR			J08B			D24B D24C D25A
	03	D02A D02B D24A	25.2x.32↔	11	L33Z		06	D25B
		D24B D24C D25A		21B	X33Z		07	G33Z G38Z
		D25B			BORP KORP KVB I		07	H33Z
	06	G33Z G38Z			KVB II MKOR VAC		09	J02A J02B J08A
	07	H33Z			VBOR VKOR			J08B
	09	J02A J02B J08A		03	D02A D02B D24A		11	L33Z
		J08B			D24B D24C D25A		21B	X33Z
	11	L33Z			D25B	25.2x.42↔		BORP KORP KVB I
25.2x.23↔	21B	X33Z		06	G33Z G38Z			KVB II MKOR VAC
		BORP KORP KVB I		07	H33Z			VBOR VKOR
		KVB II MKOR VAC		09	J02A J02B J08A		03	D02A D02B D24A
		VBOR VKOR			J08B			D24B D24C D25A
	03	D02A D02B D24A	25.2x.33↔	11	L33Z		06	D25B
		D24B D24C D25A		21B	X33Z		07	G33Z G38Z
		D25B			BORP KORP KVB I		07	H33Z
	06	G33Z G38Z			KVB II MKOR VAC		09	J02A J02B J08A
	07	H33Z			VBOR VKOR			J08B
	09	J02A J02B J08A		03	D02A D02B D24A		11	L33Z
		J08B			D24B D24C D25A		21B	X33Z
	11	L33Z			D25B	25.2x.43↔		BORP KORP KVB I
25.2x.24↔	21B	X33Z		06	G33Z G38Z			KVB II MKOR VAC
		BORP KORP KVB I		07	H33Z			VBOR VKOR
		KVB II MKOR VAC		09	J02A J02B J08A		03	D02A D02B D24A
		VBOR VKOR			J08B			D24B D24C D25A
	03	D02A D02B D24A	25.2x.34↔	11	L33Z		06	D25B
		D24B D25A D25B		21B	X33Z		07	G33Z G38Z
	05	F04Z			BORP KORP KVB I		07	H33Z
	06	G33Z G38Z			KVB II MKOR VAC		09	J02A J02B J08A
	07	H33Z			VBOR VKOR			J08B
	08	I02A I02B		03	D02A D02B D24A		11	L33Z
	09	J01A J01B J02A			D24B D25A D25B		21B	X33Z
		J02B J08A J08B		05	F04Z	25.2x.44↔		BORP KORP KVB I
	11	L33Z		06	G33Z G38Z			KVB II MKOR VAC
	21A	W01A		07	H33Z			VBOR VKOR
	21B	X33Z		08	I02A I02B		03	D02A D02B D24A
25.2x.29↔	22	Y02A Y02B		09	J01A J01B J02A			D24B D25A D25B
		BORP KORP KVB I			J02B J08A J08B		05	F04Z
		KVB II MKOR VAC		11	L33Z		06	G33Z G38Z
		VBOR VKOR		21A	W01A		07	H33Z
	03	D02A D02B D24A	25.2x.39↔	21B	X33Z		08	I02A I02B
		D24B D24C D25A		22	Y02A Y02B		09	J01A J01B J02A
		D25B			BORP KORP KVB I			J02B J08A J08B
	06	G33Z G38Z			KVB II MKOR VAC		11	L33Z
	07	H33Z			VBOR VKOR		21A	W01A
	09	J02A J02B J08A		03	D02A D02B D24A		21B	X33Z
		J08B			D24B D24C D25A		22	Y02A Y02B
	11	L33Z			D25B	25.2x.49↔		BORP KORP KVB I
25.2x.30↔	21B	X33Z		06	G33Z G38Z			KVB II MKOR VAC
		BORP KORP KVB I		07	H33Z			VBOR VKOR
		KVB II MKOR VAC		09	J02A J02B J08A		03	D02A D02B D24A
		VBOR VKOR			J08B			D24B D24C D25A
	03	D02A D02B D24A	25.2x.40↔	11	L33Z		06	D25B
		D24B D24C D25A		21B	X33Z		07	G33Z G38Z
		D25B			BORP KORP KVB I		07	H33Z
	06	G33Z G38Z			KVB II MKOR VAC		09	J02A J02B J08A
	07	H33Z			VBOR VKOR			J08B
	09	J02A J02B J08A		03	D02A D02B D24A		11	L33Z
		J08B			D24B D24C D25A		21B	X33Z
	11	L33Z			D25B	25.2x.50↔		BORP KORP KVB I
25.2x.31↔	21B	X33Z		06	G33Z G38Z			KVB II MKOR VAC
		BORP KORP KVB I		07	H33Z			VBOR VKOR
		KVB II MKOR VAC		09	J02A J02B J08A		03	D02A D02B D24A

CHOP	MDC	DRG	CHOP	MDC	DRG	CHOP	MDC	DRG
		D24B D24C D25A		21B	X33Z			J08B
		D25B	25.3x.00↔		BORP KORB KVB I		11	L33Z
	06	G33Z G38Z			KVB II MKOR VAC		21B	X33Z
	07	H33Z			VBOR VKOR	25.3x.14↔		BORP KORB KVB I
	09	J02A J02B J08A		03	D02A D02B D24A			KVB II MKOR VAC
		J08B			D24B D24C D25A			VBOR VKOR
	11	L33Z			D25B		03	D02A D02B D24A
25.2x.51↔	21B	X33Z		06	G33Z G38Z			D24B D25A D25B
		BORP KORB KVB I		07	H33Z		05	F04Z
		KVB II MKOR VAC		09	J02A J02B J08A		06	G33Z G38Z
		VBOR VKOR			J08B		07	H33Z
	03	D02A D02B D24A		11	L33Z		08	I02A I02B
		D24B D24C D25A	25.3x.09↔	21B	X33Z		09	J01A J01B J02A
		D25B			BORP KORB KVB I			J02B J08A J08B
	06	G33Z G38Z			KVB II MKOR VAC		11	L33Z
	07	H33Z			VBOR VKOR		21A	W01A
	09	J02A J02B J08A		03	D02A D02B D24A		21B	X33Z
		J08B			D24B D24C D25A		22	Y02A Y02B
	11	L33Z			D25B	25.3x.19↔		BORP KORB KVB I
25.2x.52↔	21B	X33Z		06	G33Z G38Z			KVB II MKOR VAC
		BORP KORB KVB I		07	H33Z			VBOR VKOR
		KVB II MKOR VAC		09	J02A J02B J08A		03	D02A D02B D24A
		VBOR VKOR			J08B			D24B D24C D25A
	03	D02A D02B D24A		11	L33Z		06	G33Z G38Z
		D24B D24C D25A	25.3x.10↔	21B	X33Z		07	H33Z
		D25B			BORP KORB KVB I		09	J02A J02B J08A
	06	G33Z G38Z			KVB II MKOR VAC			J08B
	07	H33Z		03	D02A D02B D24A		11	L33Z
	09	J02A J02B J08A			D24B D24C D25A		21B	X33Z
		J08B			D25B	25.3x.20↔		BORP KORB KVB I
	11	L33Z		06	G33Z G38Z			KVB II MKOR VAC
25.2x.53↔	21B	X33Z		07	H33Z		03	D02A D02B D24A
		BORP KORB KVB I		09	J02A J02B J08A			D24B D24C D25A
		KVB II MKOR VAC			J08B		06	G33Z G38Z
		VBOR VKOR			J08B		07	H33Z
	03	D02A D02B D24A		11	L33Z		09	J02A J02B J08A
		D24B D24C D25A	25.3x.11↔	21B	X33Z			J08B
		D25B			BORP KORB KVB I		11	L33Z
	06	G33Z G38Z			KVB II MKOR VAC		21B	X33Z
	07	H33Z			VBOR VKOR	25.3x.21↔		BORP KORB KVB I
	09	J02A J02B J08A		03	D02A D02B D24A			KVB II MKOR VAC
		J08B			D24B D24C D25A		03	VBOR VKOR
	11	L33Z			D25B			D24B D24C D25A
25.2x.54↔	21B	X33Z		11	L33Z		06	G33Z G38Z
		BORP KORB KVB I		21B	X33Z		07	H33Z
		KVB II MKOR VAC	25.3x.12↔		BORP KORB KVB I		09	J02A J02B J08A
		VBOR VKOR			KVB II MKOR VAC			J08B
	03	D02A D02B D24A			VBOR VKOR		11	L33Z
		D24B D25A D25B		03	D02A D02B D24A		21B	X33Z
	05	F04Z			D24B D24C D25A	25.3x.22↔		BORP KORB KVB I
	06	G33Z G38Z			D25B			KVB II MKOR VAC
	07	H33Z			BORP KORB KVB I		03	VBOR VKOR
	08	I02A I02B			KVB II MKOR VAC			D24B D24C D25A
	09	J01A J01B J02A		06	G33Z G38Z		06	G33Z G38Z
		J02B J08A J08B		07	H33Z		07	H33Z
	11	L33Z		09	J02A J02B J08A		09	J02A J02B J08A
	21A	W01A			J08B			J08B
	21B	X33Z			J08B		11	L33Z
	22	Y02A Y02B		11	L33Z		21B	X33Z
25.2x.59↔		BORP KORB KVB I		21B	X33Z			BORP KORB KVB I
		KVB II MKOR VAC	25.3x.13↔		BORP KORB KVB I			KVB II MKOR VAC
		VBOR VKOR			KVB II MKOR VAC		03	VBOR VKOR
	03	D02A D02B D24A			VBOR VKOR			D24B D24C D25A
		D24B D24C D25A			D25B	25.3x.23↔	06	G33Z G38Z
		D25B		03	D02A D02B D24A		07	H33Z
	06	G33Z G38Z			D24B D24C D25A		09	J02A J02B J08A
	07	H33Z			D25B			J08B
	09	J02A J02B J08A		06	G33Z G38Z		11	L33Z
		J08B		07	H33Z		21B	X33Z
	11	L33Z		09	J02A J02B J08A			BORP KORB KVB I
					J08B			KVB II MKOR VAC
					J08B		03	VBOR VKOR
					J08B			D24B D24C D25A

CHOP	MDC	DRG	CHOP	MDC	DRG	CHOP	MDC	DRG
		D24B D24C D25A		21B	X33Z		06	G33Z G38Z
		D25B	25.3x.33↔		BORP KORB KVB I		07	H33Z
	06	G33Z G38Z			KVB II MKOR VAC		09	J02A J02B J08A
	07	H33Z		03	VBOR VKOR			J08B
	09	J02A J02B J08A			D02A D02B D24A		11	L33Z
		J08B			D24B D24C D25A	25.3x.43↔	21B	X33Z
	11	L33Z		06	D25B			BORP KORB KVB I
25.3x.24↔	21B	X33Z			G33Z G38Z			KVB II MKOR VAC
		BORP KORB KVB I		07	H33Z			VBOR VKOR
		KVB II MKOR VAC		09	J02A J02B J08A		03	D02A D02B D24A
		VBOR VKOR			J08B			D24B D24C D25A
	03	D02A D02B D24A	25.3x.34↔	11	L33Z		06	D25B
		D24B D25A D25B		21B	X33Z		07	G33Z G38Z
	05	F04Z			BORP KORB KVB I		09	H33Z
	06	G33Z G38Z			KVB II MKOR VAC			J02A J02B J08A
	07	H33Z		03	VBOR VKOR			J08B
	08	I02A I02B			D02A D02B D24A		11	L33Z
	09	J01A J01B J02A			D24B D25A D25B		21B	X33Z
		J02B J08A J08B		05	F04Z	25.3x.44↔		BORP KORB KVB I
	11	L33Z		06	G33Z G38Z			KVB II MKOR VAC
	21A	W01A		07	H33Z			VBOR VKOR
	21B	X33Z		08	I02A I02B		03	D02A D02B D24A
25.3x.29↔	22	Y02A Y02B		09	J01A J01B J02A			D24B D25A D25B
		BORP KORB KVB I			J02B J08A J08B		05	F04Z
		KVB II MKOR VAC		11	L33Z		06	G33Z G38Z
		VBOR VKOR		21A	W01A		07	H33Z
	03	D02A D02B D24A	25.3x.39↔	21B	X33Z		08	I02A I02B
		D24B D24C D25A		22	Y02A Y02B		09	J01A J01B J02A
		D25B			BORP KORB KVB I			J02B J08A J08B
	06	G33Z G38Z			KVB II MKOR VAC		11	L33Z
	07	H33Z		03	VBOR VKOR		21A	W01A
	09	J02A J02B J08A			D02A D02B D24A		21B	X33Z
		J08B			D24B D24C D25A		22	Y02A Y02B
	11	L33Z			D25B	25.3x.49↔		BORP KORB KVB I
25.3x.30↔	21B	X33Z		06	G33Z G38Z			KVB II MKOR VAC
		BORP KORB KVB I		07	H33Z			VBOR VKOR
		KVB II MKOR VAC		09	J02A J02B J08A		03	D02A D02B D24A
		VBOR VKOR			J08B			D24B D24C D25A
	03	D02A D02B D24A		11	L33Z		06	D25B
		D24B D24C D25A	25.3x.40↔	21B	X33Z		07	G33Z G38Z
		D25B			BORP KORB KVB I		09	H33Z
	06	G33Z G38Z			KVB II MKOR VAC			J02A J02B J08A
	07	H33Z		03	VBOR VKOR			J08B
	09	J02A J02B J08A			D02A D02B D24A		11	L33Z
		J08B			D24B D24C D25A		21B	X33Z
	11	L33Z			D25B	25.3x.50↔		BORP KORB KVB I
25.3x.31↔	21B	X33Z		06	G33Z G38Z			KVB II MKOR VAC
		BORP KORB KVB I		07	H33Z			VBOR VKOR
		KVB II MKOR VAC		09	J02A J02B J08A		03	D02A D02B D24A
		VBOR VKOR			J08B			D24B D24C D25A
	03	D02A D02B D24A		11	L33Z		06	D25B
		D24B D24C D25A	25.3x.41↔	21B	X33Z		07	G33Z G38Z
		D25B			BORP KORB KVB I		09	H33Z
	06	G33Z G38Z			KVB II MKOR VAC			J02A J02B J08A
	07	H33Z		03	VBOR VKOR			J08B
	09	J02A J02B J08A			D02A D02B D24A		11	L33Z
		J08B			D24B D24C D25A		21B	X33Z
	11	L33Z			D25B	25.3x.51↔		BORP KORB KVB I
25.3x.32↔	21B	X33Z		06	G33Z G38Z			KVB II MKOR VAC
		BORP KORB KVB I		07	H33Z			VBOR VKOR
		KVB II MKOR VAC		09	J02A J02B J08A		03	D02A D02B D24A
		VBOR VKOR			J08B			D24B D24C D25A
	03	D02A D02B D24A		11	L33Z		06	D25B
		D24B D24C D25A	25.3x.42↔	21B	X33Z		07	G33Z G38Z
		D25B			BORP KORB KVB I		09	H33Z
	06	G33Z G38Z			KVB II MKOR VAC			J02A J02B J08A
	07	H33Z		03	VBOR VKOR			J08B
	09	J02A J02B J08A			D02A D02B D24A		11	L33Z
		J08B			D24B D24C D25A		21B	X33Z
	11	L33Z			D25B	25.3x.52↔		BORP KORB KVB I

CHOP	MDC	DRG	CHOP	MDC	DRG	CHOP	MDC	DRG															
25.3x.53↔	03	KVB II MKOR VAC	25.4x.11↔	09	J02A J02B J08A	25.4x.21↔	03	D02A D02B D24A															
		VBOR VKOR		11	L33Z		06	G33Z G38Z															
		D02A D02B D24A		21B	X33Z		07	H33Z															
		D24B D24C D25A		25.4x.12↔	03		D02A D02B D24A	21B	X33Z	06	G33Z G38Z												
		D25B										07	H33Z										
		G33Z G38Z										09	J02A J02B J08A										
		H33Z										11	L33Z										
		J02A J02B J08A										21B	X33Z										
		J08B										25.4x.13↔	03	D02A D02B D24A	21B	X33Z	06	G33Z G38Z					
		X33Z																	07	H33Z			
		BORP KORP KVB I																	09	J02A J02B J08A			
KVB II MKOR VAC	11	L33Z																					
VBOR VKOR	21B	X33Z																					
D02A D02B D24A	25.4x.14↔	03	D02A D02B D24A			21B													X33Z	06	G33Z G38Z		
D24B D24C D25A				07	H33Z																		
D25B				09	J02A J02B J08A																		
G33Z G38Z				11	L33Z																		
H33Z				21B	X33Z																		
J02A J02B J08A				25.4x.19↔	03		D02A D02B D24A	21B	X33Z	06	G33Z G38Z												
J08B												07	H33Z										
L33Z												08	I02A I02B										
X33Z												09	J01A J01B J02A										
BORP KORP KVB I												25.4x.20↔	03	D02A D02B D24A	21B	X33Z	06	G33Z G38Z					
KVB II MKOR VAC																						07	H33Z
VBOR VKOR	09	J02A J02B J08A																					
D02A D02B D24A	11	L33Z																					
D24B D24C D25A	21B	X33Z																					
D25B	25.4x.22↔	03	D02A D02B D24A			21B													X33Z	06	G33Z G38Z		
G33Z G38Z																						07	H33Z
H33Z				09	J02A J02B J08A																		
J02A J02B J08A				11	L33Z																		
J08B				21B	X33Z																		
L33Z				25.4x.23↔	03		D02A D02B D24A	21B	X33Z	06	G33Z G38Z												
X33Z												07	H33Z										
BORP KORP KVB I												09	J02A J02B J08A										
KVB II MKOR VAC												11	L33Z										
VBOR VKOR												21B	X33Z										
D02A D02B D24A												25.4x.24↔	03	D02A D02B D24A	21B	X33Z	06	G33Z G38Z					
D24B D24C D25A	07	H33Z																					
D25B	08	I02A I02B																					
G33Z G38Z	09	J01A J01B J02A																					
H33Z	25.4x.29↔	03	D02A D02B D24A			21B													X33Z	06	G33Z G38Z		
J02A J02B J08A																						07	H33Z
J08B				08	I02A I02B																		
L33Z				09	J01A J01B J02A																		
X33Z				25.4x.24↔	03		D02A D02B D24A	21B	X33Z	06	G33Z G38Z												
BORP KORP KVB I																						07	H33Z
KVB II MKOR VAC																						08	I02A I02B
VBOR VKOR												09	J02A J02B J08A										
VBOR VKOR												25.4x.24↔	03	D02A D02B D24A	21B	X33Z	06	G33Z G38Z					
D02A D02B D24A																						07	H33Z
D24B D24C D25A																						08	I02A I02B
D25B	09	J01A J01B J02A																					
G33Z G38Z	25.4x.24↔	03	D02A D02B D24A			21B													X33Z	06	G33Z G38Z		
H33Z																						07	H33Z
J02A J02B J08A																						08	I02A I02B
J08B				09	J02B J08A J08B																		
L33Z				25.4x.24↔	03		D02A D02B D24A	21B	X33Z	06	G33Z G38Z												
X33Z																						07	H33Z
BORP KORP KVB I																						08	I02A I02B
KVB II MKOR VAC												09	J01A J01B J02A										
VBOR VKOR												25.4x.24↔	03	D02A D02B D24A	21B	X33Z	06	G33Z G38Z					
VBOR VKOR																						07	H33Z
D02A D02B D24A																						08	I02A I02B
D24B D24C D25A	09	J02B J08A J08B																					
D25B	25.4x.24↔	03	D02A D02B D24A			21B													X33Z	06	G33Z G38Z		
G33Z G38Z																						07	H33Z
H33Z																						08	I02A I02B
J02A J02B J08A				09	J01A J01B J02A																		
J08B				25.4x.24↔	03		D02A D02B D24A	21B	X33Z	06	G33Z G38Z												
L33Z																						07	H33Z
X33Z																						08	I02A I02B
BORP KORP KVB I												09	J02B J08A J08B										
KVB II MKOR VAC												25.4x.24↔	03	D02A D02B D24A	21B	X33Z	06	G33Z G38Z					
VBOR VKOR																						07	H33Z
VBOR VKOR																						08	I02A I02B
D02A D02B D24A	09	J01A J01B J02A																					
D24B D24C D25A	25.4x.24↔	03	D02A D02B D24A			21B													X33Z	06	G33Z G38Z		
D25B																						07	H33Z
G33Z G38Z																						08	I02A I02B
H33Z				09	J02B J08A J08B																		
J02A J02B J08A				25.4x.24↔	03		D02A D02B D24A	21B	X33Z	06	G33Z G38Z												
J08B																						07	H33Z
L33Z																						08	I02A I02B
X33Z												09	J01A J01B J02A										
BORP KORP KVB I												25.4x.24↔	03	D02A D02B D24A	21B	X33Z	06	G33Z G38Z					
KVB II MKOR VAC																						07	H33Z
VBOR VKOR																						08	I02A I02B
VBOR VKOR	09	J02B J08A J08B																					
D02A D02B D24A	25.4x.24↔	03	D02A D02B D24A			21B													X33Z	06	G33Z G38Z		
D24B D24C D25A																						07	H33Z
D25B																						08	I02A I02B
G33Z G38Z				09	J01A J01B J02A																		
H33Z				25.4x.24↔	03		D02A D02B D24A	21B	X33Z	06	G33Z G38Z												
J02A J02B J08A																						07	H33Z
J08B																						08	I02A I02B
L33Z												09	J02B J08A J08B										
X33Z												25.4x.24↔	03	D02A D02B D24A	21B	X33Z	06	G33Z G38Z					
BORP KORP KVB I																						07	H33Z
KVB II MKOR VAC																						08	I02A I02B
VBOR VKOR	09	J01A J01B J02A																					
VBOR VKOR	25.4x.24↔	03	D02A D02B D24A			21B													X33Z	06	G33Z G38Z		
D02A D02B D24A																						07	H33Z
D24B D24C D25A																						08	I02A I02B
D25B				09	J02B J08A J08B																		
G33Z G38Z				25.4x.24↔	03		D02A D02B D24A	21B	X33Z	06	G33Z G38Z												
H33Z																						07	H33Z
J02A J02B J08A																						08	I02A I02B
J08B												09	J01A J01B J02A										

CHOP	MDC	DRG	CHOP	MDC	DRG	CHOP	MDC	DRG
	11	L33Z			D25B	25.4x.49↔		BORP KORP KVB I
25.4x.30↔	21B	X33Z		06	G33Z G38Z			KVB II MKOR VAC
		BORP KORP KVB I		07	H33Z		03	VBOR VKOR
		KVB II MKOR VAC		09	J02A J02B J08A			D02A D02B D24A
	03	D02A D02B D24A			J08B			D24B D24C D25A
		D24B D24C D25A	25.4x.40↔	11	L33Z			D25B
		D25B		21B	X33Z		06	G33Z G38Z
	06	G33Z G38Z			BORP KORP KVB I		07	H33Z
	07	H33Z			KVB II MKOR VAC		09	J02A J02B J08A
	09	J02A J02B J08A		03	D02A D02B D24A			J08B
		J08B			D24B D24C D25A	25.4x.50↔	11	L33Z
25.4x.31↔	11	L33Z			D25B		21B	X33Z
	21B	X33Z		06	G33Z G38Z			BORP KORP KVB I
		BORP KORP KVB I		07	H33Z			KVB II MKOR VAC
		KVB II MKOR VAC		09	J02A J02B J08A		03	VBOR VKOR
		VBOR VKOR			J08B			D02A D02B D24A
	03	D02A D02B D24A	25.4x.41↔	11	L33Z			D24B D24C D25A
		D24B D24C D25A		21B	X33Z		06	G33Z G38Z
		D25B			BORP KORP KVB I		07	H33Z
	06	G33Z G38Z			KVB II MKOR VAC		09	J02A J02B J08A
	07	H33Z		03	D02A D02B D24A			J08B
	09	J02A J02B J08A			D24B D24C D25A	25.4x.51↔	11	L33Z
		J08B			D25B		21B	X33Z
25.4x.32↔	11	L33Z		06	G33Z G38Z			BORP KORP KVB I
	21B	X33Z		07	H33Z			KVB II MKOR VAC
		BORP KORP KVB I		09	J02A J02B J08A		03	VBOR VKOR
		KVB II MKOR VAC			J08B			D02A D02B D24A
		VBOR VKOR		11	L33Z			D24B D24C D25A
	03	D02A D02B D24A	25.4x.42↔	21B	X33Z		06	G33Z G38Z
		D24B D24C D25A			BORP KORP KVB I		07	H33Z
		D25B			KVB II MKOR VAC		09	J02A J02B J08A
	06	G33Z G38Z		03	D02A D02B D24A			J08B
	07	H33Z			D24B D24C D25A	25.4x.52↔	11	L33Z
	09	J02A J02B J08A			D25B		21B	X33Z
		J08B		06	G33Z G38Z			BORP KORP KVB I
25.4x.33↔	11	L33Z		07	H33Z			KVB II MKOR VAC
	21B	X33Z		09	J02A J02B J08A		03	VBOR VKOR
		BORP KORP KVB I			J08B			D02A D02B D24A
		KVB II MKOR VAC		11	L33Z			D24B D24C D25A
		VBOR VKOR		21B	X33Z		06	G33Z G38Z
	03	D02A D02B D24A	25.4x.43↔		BORP KORP KVB I		07	H33Z
		D24B D24C D25A			KVB II MKOR VAC		09	J02A J02B J08A
		D25B		03	D02A D02B D24A			J08B
	06	G33Z G38Z			D24B D24C D25A	25.4x.53↔	11	L33Z
	07	H33Z			D25B		21B	X33Z
	09	J02A J02B J08A		06	G33Z G38Z			BORP KORP KVB I
		J08B		07	H33Z			KVB II MKOR VAC
25.4x.34↔	11	L33Z		09	J02A J02B J08A		03	VBOR VKOR
	21B	X33Z			J08B			D02A D02B D24A
		BORP KORP KVB I		11	L33Z			D24B D24C D25A
		KVB II MKOR VAC		21B	X33Z		06	G33Z G38Z
		VBOR VKOR			BORP KORP KVB I		07	H33Z
	03	D02A D02B D24A	25.4x.44↔		KVB II MKOR VAC		09	J02A J02B J08A
		D24B D25A D25B		03	D02A D02B D24A			J08B
	05	F04Z			D24B D25A D25B	25.4x.54↔	11	L33Z
	06	G33Z G38Z		05	F04Z		21B	X33Z
	07	H33Z		06	G33Z G38Z			BORP KORP KVB I
	08	I02A I02B		07	H33Z			KVB II MKOR VAC
	09	J01A J01B J02A		08	I02A I02B		03	VBOR VKOR
		J02B J08A J08B		09	J01A J01B J02A			D02A D02B D24A
	11	L33Z			J02B J08A J08B			D24B D25A D25B
	21A	W01A		11	L33Z		05	F04Z
	21B	X33Z		21A	W01A		06	G33Z G38Z
25.4x.39↔	22	Y02A Y02B		21B	X33Z		07	H33Z
		BORP KORP KVB I		22	Y02A Y02B		08	I02A I02B
		KVB II MKOR VAC					09	J01A J01B J02A
		VBOR VKOR						
	03	D02A D02B D24A						
		D24B D24C D25A						

CHOP	MDC	DRG	CHOP	MDC	DRG	CHOP	MDC	DRG
		J02B J08A J08B		03	D06A D06B D06C	26.99.21↔	03	D06A D06B D06C
	11	L33Z	26.29.10↔		BORP VAC VBOR	26.99.22↔	03	D06A D06B D06C
	21A	W01A		03	D06A D06B D06C	26.99.23↔	03	D06A D06B D06C
	21B	X33Z	26.29.99↔		BORP VAC VBOR	26.99.24↔	03	D06A D06B D06C
25.4x.59↔	22	Y02A Y02B		03	D06A D06B D06C	26.99.29↔	03	D06A D06B D06C
		BORP KORP KVB I	26.30↔		BORP VAC VBOR	26.99.99↔	03	D06A D06B D06C
		KVB II MKOR VAC		03	D06A D06B D06C	27.0†↔	03	D06A D06B D06C
		VBOR VKOR	26.31.00↔		BORP KVB I KVB II		03	D08Z D22Z D25A
	03	D02A D02B D24A		03	VAC VBOR	27.1↔	03	D25B D30A D30B
		D24B D24C D25A	26.31.10↔		D05A D05B		09	D30C
		D25B		03	BORP KVB I KVB II			J02A J02B J03A
	06	G33Z G38Z		03	VAC VBOR			J03B J04Z J11A
	07	H33Z			D05A D05B		21B	J11B
	09	J02A J02B J08A	26.31.11↔		BORP KVB I KVB II			X06A X06B X06C
		J08B		03	VAC VBOR	27.21.00↔	03	D08Z D22Z D25A
25.4x.99↔	11	L33Z			D05A D05B			D25B D30A D30B
	21B	X33Z	26.31.99↔		BORP KVB I KVB II		09	D30C
		BORP KORP KVB I		03	VAC VBOR			J02A J02B J03A
		KVB II MKOR VAC	26.32.00↔		BORP KVB I KVB II			J03B J04Z J11A
		VBOR VKOR		03	VAC VBOR		09	J11B
	03	D02A D02B D24A	26.32.10↔		D05A D05B	27.21.20↔	03	D08Z D22Z D25A
		D24B D24C D25A		03	BORP KVB I KVB II			D25B D30A D30B
		D25B			VAC VBOR		09	D30C
	06	G33Z G38Z		03	D05A D05B			J02A J02B J03A
	07	H33Z			BORP KVB I KVB II		09	J03B J04Z J11A
	09	J02A J02B J08A	26.32.11↔		VAC VBOR			J11B
		J08B		03	D05A D05B	27.21.99↔	03	D08Z D22Z D25A
25.59.00↔	11	L33Z			BORP KVB I KVB II			D25B D30A D30B
	21B	X33Z	26.32.20↔		VAC VBOR		09	D30C
		BORP KVB I KVB II		03	D05A D05B			J02A J02B J03A
		VAC VBOR	26.32.30↔		BORP KVB I KVB II			J03B J04Z J11A
	03	D08Z D22Z D25A		03	VAC VBOR	27.22.00↔	03	D08Z D22Z D25A
		D25B D30A D30B			BORP KVB I KVB II			D25B D30A D30B
		D30C	26.32.99↔		VAC VBOR		09	D30C
	04	E07Z		03	D05A D05B			J02A J02B J03A
25.59.10↔	21B	X06A X06B X06C			BORP KVB I KVB II		09	J03B J04Z J11A
	22	Y02A Y02B Y02C	26.41.00↔		VAC VBOR			J11B
		BORP KVB I KVB II		03	D06A D06B D06C	27.22.20↔	03	D08Z D22Z D25A
		VAC VBOR	26.41.10↔	21B	X06A X06B X06C			D25B D30A D30B
	03	D08Z D22Z D25A			BORP VAC VBOR		09	D30C
		D25B D30A D30B		03	D06A D06B D06C			J02A J02B J03A
		D30C	26.41.99↔	21B	X06A X06B X06C		09	J03B J04Z J11A
25.59.11↔	04	E07Z			BORP VAC VBOR			J11B
	21B	X06A X06B X06C		03	D06A D06B D06C	27.22.99↔	03	D08Z D22Z D25A
	22	Y02A Y02B Y02C	26.42↔	21B	X06A X06B X06C			D25B D30A D30B
		BORP KVB I KVB II			BORP VAC VBOR		09	D30C
		VAC VBOR	26.49.00↔	03	D06A D06B D06C			J02A J02B J03A
	03	D25A D25B		21B	X06A X06B X06C		09	J03B J04Z J11A
	04	E07Z			BORP VAC VBOR			J11B
25.59.99↔	21B	X06A X06B X06C	26.49.10↔	03	D06A D06B D06C	27.23.00↔	03	D08Z D22Z D25A
	22	Y02A Y02B Y02C		21B	X06A X06B X06C			D25B D30A D30B
		BORP KVB I KVB II	26.49.11↔		BORP KVB I KVB II		09	D30C
		VAC VBOR		03	VAC VBOR	27.23.99↔	03	J02A J02B J03A
	03	D08Z D22Z D25A			D06A D06B D06C			J03B J04Z J11A
		D25B D30A D30B		21B	X06A X06B X06C		09	J11B
		D30C	26.49.12↔		BORP KVB I KVB II			D08Z D22Z D25A
25.93↔	04	E07Z		03	VAC VBOR		09	D25B D30A D30B
	21B	X06A X06B X06C		21B	X06A X06B X06C			D30C
	22	Y02A Y02B Y02C	26.49.99↔		BORP VAC VBOR	27.24.00↔	03	D08Z D22Z D25A
	03	D08Z D22Z D25A		03	D06A D06B D06C			D25B D30A D30B
		D25B D30A D30B		21B	X06A X06B X06C		09	D30C
		D30C			BORP VAC VBOR			J02A J02B J03A
25.94↔	03	D08Z D22Z D25A			D06A D06B D06C		09	J03B J04Z J11A
		D25B D30A D30B		03	VAC VBOR			J11B
		D30C	26.49.99↔	21B	X06A X06B X06C		03	D08Z D22Z D25A
26.12↔	03	D06A D06B D06C			BORP VAC VBOR			D25B D30A D30B
	08	I28A I28B I28C		03	D06A D06B D06C		09	D30C
26.21↔		BORP VAC VBOR	26.99.00↔	21B	X06A X06B X06C			J02A J02B J03A
	03	D06A D06B D06C	26.99.10↔		BORP VAC VBOR			J03B J04Z J11A
26.29.00↔		BORP VAC VBOR	26.99.20↔	03	D06A D06B D06C	27.24.20↔	03	J11B
				03	D06A D06B D06C			D08Z D22Z D25A

CHOP	MDC	DRG	CHOP	MDC	DRG	CHOP	MDC	DRG
		D25B D30A D30B D30C		21B	X06A X06B X06C			D30C
	09	J02A J02B J03A J03B J04Z J11A J11B	27.32.99↔	03	BORP VAC VBOR D08Z D22Z D24A D24B D24C D25A D25B D30A D30B D30C		09	J02A J02B J03A J03B J04Z J11A J11B
27.24.99↔	03	D08Z D22Z D25A D25B D30A D30B D30C		08	I17Z	27.49.10↔	03	D08Z D22Z D25A D25B D30A D30B D30C
	09	J02A J02B J03A J03B J04Z J11A J11B		09	J02A J02B J08A J08B		09	J02A J02B J03A J03B J04Z J11A J11B
27.31.00↔		BORP VAC VBOR D08Z D22Z D25A D25B D30A D30B D30C	27.42↔	21B	X06A X06B X06C		21B	X06A X06B X06C
	03	D08Z D22Z D25A D25B D30A D30B D30C		03	D08Z D22Z D25A D25B D30A D30B D30C	27.49.11↔	03	D08Z D22Z D25A D25B D30A D30B D30C
27.31.10↔		BORP VAC VBOR D08Z D22Z D25A D25B D30A D30B D30C		09	J02A J02B J03A J03B J04Z J11A J11B		09	J02A J02B J03A J03B J04Z J11A J11B
	03	D08Z D22Z D25A D25B D30A D30B D30C	27.43.00↔	21B	X06A X06B X06C		21B	X06A X06B X06C
27.31.20↔		BORP VAC VBOR D08Z D22Z D25A D25B D30A D30B D30C		03	D08Z D22Z D25A D25B D30A D30B D30C	27.49.99↔	03	D08Z D22Z D25A D25B D30A D30B D30C
	03	D08Z D22Z D25A D25B D30A D30B D30C		09	J02A J02B J03A J03B J04Z J11A J11B		09	J02A J02B J03A J03B J04Z J11A J11B
27.31.30↔		BORP VAC VBOR D08Z D22Z D25A D25B D30A D30B D30C	27.43.10↔	21B	X06A X06B X06C		21B	X06A X06B X06C
	03	D08Z D22Z D25A D25B D30A D30B D30C		03	D08Z D22Z D25A D25B D30A D30B D30C	27.54.00↔	03	D08Z D22Z D25A D25B D30A D30B D30C
27.31.99↔		BORP VAC VBOR D08Z D22Z D25A D25B D30A D30B D30C		09	J02A J02B J03A J03B J04Z J11A J11B		03	D08Z D22Z D25A D25B D30A D30B D30C
	03	D08Z D22Z D25A D25B D30A D30B D30C	27.43.99↔	21B	X06A X06B X06C		09	J02A J02B J03A J03B J04Z J11A J11B
27.32.00↔		BORP KVB I KVB II VAC VBOR D08Z D22Z D24A D24B D24C D25A D25B D30A D30B D30C		03	D08Z D22Z D25A D25B D30A D30B D30C		09	J02A J02B J03A J03B J04Z J11A J11B
	03	D08Z D22Z D24A D24B D24C D25A D25B D30A D30B D30C		09	J02A J02B J03A J03B J04Z J11A J11B	27.54.10↔	22	Y02A Y02B Y02C
	08	I17Z	27.44.00↔	21B	X06A X06B X06C			BORP KORP KVB I KVB II MKOR VAC VB VBOR VKOR
	09	J02A J02B J08A J08B		03	D08Z D22Z D25A D25B D30A D30B D30C		03	D03A D03B D03C
27.32.10↔	21B	X06A X06B X06C		09	J02A J02B J03A J03B J04Z J11A J11B		09	J02A J02B J03A J03B J04Z J11A J11B
		BORP KVB I KVB II VAC VBOR D08Z D22Z D24A D24B D24C D25A D25B D30A D30B D30C	27.44.11↔	21B	X06A X06B X06C		21B	X06A X06B X06C
	03	D08Z D22Z D24A D24B D24C D25A D25B D30A D30B D30C		03	D08Z D22Z D25A D25B D30A D30B D30C	27.54.11↔	22	Y02A Y02B Y02C
	08	I17Z		09	J02A J02B J03A J03B J04Z J11A J11B			BORP KORP KVB I KVB II MKOR VAC VB VBOR VKOR
	09	J02A J02B J08A J08B	27.44.20↔	21B	X06A X06B X06C		03	D03A D03B D03C
27.32.11↔	21B	X06A X06B X06C		03	D08Z D22Z D25A D25B D30A D30B D30C		09	J02A J02B J03A J03B J04Z J11A J11B
		BORP KVB I KVB II VAC VBOR D08Z D22Z D24A D24B D24C D25A D25B D30A D30B D30C		09	J02A J02B J03A J03B J04Z J11A J11B	27.54.99↔	21B	X06A X06B X06C
	03	D08Z D22Z D24A D24B D24C D25A D25B D30A D30B D30C		21B	X06A X06B X06C		22	Y02A Y02B Y02C
	08	I17Z		22	Y02A Y02B Y02C			BORP KORP KVB I KVB II MKOR VAC VB VBOR VKOR
	09	J02A J02B J08A J08B	27.44.99↔	03	D08Z D22Z D25A D25B D30A D30B D30C		03	D08Z D22Z D25A D25B D30A D30B D30C
27.32.12↔	21B	X06A X06B X06C		09	J02A J02B J03A J03B J04Z J11A J11B		09	J02A J02B J03A J03B J04Z J11A J11B
		BORP KVB I KVB II VAC VBOR D08Z D22Z D24A D24B D24C D25A D25B D30A D30B D30C		21B	X06A X06B X06C	27.55.00↔	21B	X06A X06B X06C
	03	D08Z D22Z D24A D24B D24C D25A D25B D30A D30B D30C		22	Y02A Y02B Y02C		22	Y02A Y02B Y02C
	08	I17Z	27.49.00↔	03	D08Z D22Z D25A D25B D30A D30B D30C			BORP KVB I KVB II VAC VBOR
	09	J02A J02B J08A J08B		09	J02A J02B J03A J03B J04Z J11A J11B		03	D08Z D22Z D25A D25B D30A D30B D30C



CHOP	MDC	DRG	CHOP	MDC	DRG	CHOP	MDC	DRG
		D30C		21B	X01A X01B X33Z		21B	X01A X01B X33Z
	05	F04Z F13A F28A		22	Y02A Y02B Y02C		22	Y02A Y02B Y02C
	08	I17Z	27.56.30↔		BORP VAC VB	27.57.10↔		BORP KORP KVB I
	09	J02A J02B J03A			VBOR			KVB II MKOR VAC
		J03B J04Z J10A		01	B17A B17B B17C		03	D02A D02B D24A
27.55.10↔	21B	X06A X06B X06C		03	D25A D25B D28Z		05	D24B D25A D25B
		BORP VAC VB		05	F04Z F13A F21A		08	F04Z F13A
		VBOR		08	F21B F21C F28A		09	I02A I02B
	03	D08Z D22Z D25A		09	I17Z			J01A J01B J02A
		D25B D30A D30B		21B	J02A J02B J04Z		21A	J02B J03A J03B
		D30C		22	J08A J08B J21Z		21B	J04Z J08A J08B
	05	F04Z F13A F28A	27.56.40↔		J22A J22B			J11A J11B
	08	I17Z		01	X01A X01B X33Z	27.57.11↔		W01A
	09	J02A J02B J03A		22	Y02A Y02B Y02C			X01A X01B X06A
		J03B J04Z J10A			BORP KVB I KVB II		22	X06B X06C X33Z
27.55.20↔	21B	X06A X06B X06C			VAC VB VBOR			Y02A Y02B
	22	Y02A Y02B Y02C		01	B17A B17B B17C			BORP KORP KVB I
		BORP KVB I KVB II		03	B39A B39B		03	KVB II MKOR VAC
		VAC VB VBOR		05	D25A D25B D28Z		05	VBOR VKOR
	03	D08Z D22Z D25A		08	D29Z		08	D24B D25A D25B
		D25B D30A D30B		09	F04Z F13A F21A		09	F04Z F13A
		D30C		08	F21B F21C F28A		08	I17Z
	05	F04Z F13A F28A		09	I17Z		09	J02A J02B J03A
	08	I17Z		21B	J02A J02B J04Z		21B	J03B J04Z J08A
	09	J02A J02B J03A		22	J08A J08B J21Z			J08B J11A J11B
		J03B J04Z J10A			J22A J22B			X01A X01B X06A
	21B	X01A X06A X06B	27.56.50↔	21B	X01A X01B X33Z	27.57.99↔		X06B X06C X33Z
		X06C X33Z		22	Y02A Y02B Y02C			BORP KORP KVB I
27.55.99↔	22	Y02A Y02B Y02C			BORP VAC VB			KVB II MKOR VAC
		BORP KVB I KVB II		01	VBOR		01	VBOR VKOR
		VAC VBOR		03	B17A B17B B17C		03	B17A B17B B17C
	03	D08Z D22Z D25A		05	B39A B39B		05	D25A D25B
		D25B D30A D30B		08	D25A D25B D28Z		08	F04Z F13A
		D30C		09	D29Z		09	I17Z
	05	F04Z F13A F28A		05	F04Z F13A F21A		21B	J02A J02B J03A
	08	I17Z		08	F21B F21C F28A			J03B J04Z J08A
	09	J02A J02B J03A		09	I17Z			J08B J11A J11B
		J03B J04Z J10A		21B	J02A J02B J04Z	27.58↔		X01A X01B X06A
	21B	X01A X06A X06B	27.56.60↔	22	J08A J08B J21Z			X06B X06C X33Z
		X06C X33Z			J22A J22B			BORP KVB I KVB II
27.56.10↔		BORP VAC VB		21B	X01A X01B X33Z		03	VAC VB VBOR
		VBOR		22	Y02A Y02B Y02C			VBOR
	01	B17A B17B B17C			BORP KVB I KVB II		03	D08Z D12A D12B
		B39A B39B		01	VAC VB VBOR		05	D22Z D25A D25B
	03	D25A D25B D28Z	27.56.99↔	03	B17A B17B B17C		09	D30A D30B D30C
		D29Z		05	B39A B39B		05	F04Z F13A
	05	F04Z F13A F21A		08	D25A D25B D28Z		09	J02A J02B J03A
		F21B F21C F28A		09	D29Z			J03B J04Z J08A
	08	I17Z		05	F04Z F13A F21A		21B	J08B J10A J10B
	09	J02A J02B J04Z		08	F21B F21C F28A			J11A J11B
		J08A J08B J21Z		09	I17Z	27.59.20↔		X06A X06B X06C
		J22A J22B		21B	J02A J02B J04Z		22	Y02A Y02B Y02C
27.56.20↔	21B	X06A X06B X06C		22	J08A J08B J21Z			BORP VAC VB
	22	Y02A Y02B Y02C			J22A J22B		03	VBOR
		BORP KVB I KVB II		21B	X01A X01B X33Z			D08Z D12A D12B
		VAC VB VBOR		22	Y02A Y02B Y02C		05	D22Z D25A D25B
	01	B17A B17B B17C			BORP VAC VB		09	D30A D30B D30C
		B39A B39B			VBOR		05	F04Z F13A
	03	D25A D25B D28Z		01	B17A B17B B17C		09	J02A J02B J03A
		D29Z		03	B39A B39B			J03B J04Z J08A
	05	F04Z F13A F21A		05	D25A D25B D28Z		21B	J08B J10A J10B
		F21B F21C F28A		08	D29Z		22	J11A J11B
	08	I17Z		09	F04Z F13A F21A	27.59.21↔		X06A X06B X06C
	09	J02A J02B J04Z		08	F21B F21C F28A			Y02A Y02B Y02C
		J08A J08B J21Z		09	I17Z			BORP VAC VB
		J22A J22B		09	J02A J02B J04Z		03	VBOR
					J08A J08B J21Z			D08Z D12A D12B
					J22A J22B		03	D22Z D25A D25B
							05	D30A D30B D30C
								F04Z F13A
								J02A J02B J03A
								J03B J04Z J08A
								J08B J10A J10B
								J11A J11B
								X06A X06B X06C
								Y02A Y02B Y02C
								BORP KVB I KVB II
								VAC VB VBOR
								D08Z D12A D12B
								D22Z D25A D25B
								D30A D30B D30C
								F04Z F13A

CHOP	MDC	DRG	CHOP	MDC	DRG	CHOP	MDC	DRG
	09	J02A J02B J03A J03B J04Z J08A J08B J10A J10B J11A J11B		01	VBOR		04	E02A E02B E02C E07Z
	21B	X06A X06B X06C		03	B17A B17B B17C D08Z D12A D12B D22Z D25A D25B D30A D30B D30C	27.62.22↔	21B	X06A X06B X06C BORP KVB I KVB II VAC VBOR
27.59.30↔	22	Y02A Y02B Y02C BORP VAC VB VBOR		05	F04Z F13A		03	D03A D03B D03C D12A D12B
	03	D08Z D12A D12B D22Z D25A D25B D30A D30B D30C		09	J02A J02B J03A J03B J04Z J08A J08B J10A J10B J11A J11B		04	E02A E02B E02C E07Z
	05	F04Z F13A	27.61↔	21B	X06A X06B X06C	27.62.99↔	21B	X06A X06B X06C BORP KORP KVB I KVB II MKOR VAC
	09	J02A J02B J03A J03B J04Z J08A J08B J10A J10B J11A J11B		22	Y02A Y02B Y02C		03	D03A D03B D03C D12A D12B
	21B	X06A X06B X06C		03	D12A D12B		08	I17Z
27.59.31↔	22	Y02A Y02B Y02C BORP KVB I KVB II VAC VB VBOR	27.62.00↔	04	E02A E02B E02C E07Z		09	J02A J02B J03A J03B J04Z J11A J11B
	03	D08Z D12A D12B D22Z D25A D25B D30A D30B D30C		09	J02A J02B J03A J03B J04Z J10A J10B	27.63.00↔	21B	X06A X06B X06C BORP KVB I KVB II VAC VBOR
	05	F04Z F13A		21B	X06A X06B X06C BORP KORP KVB I KVB II MKOR VAC VBOR VKOR		03	D03A D03B D03C D12A D12B
	09	J02A J02B J03A J03B J04Z J08A J08B J10A J10B J11A J11B		03	D03A D03B D03C D12A D12B		08	I17Z
	21B	X06A X06B X06C		08	I17Z		09	J02A J02B J03A J03B J04Z J11A J11B
27.59.40↔	22	Y02A Y02B Y02C BORP KORP KVB I KVB II MKOR VAC VBOR VKOR	27.62.10↔	09	J02A J02B J03A J03B J04Z J11A J11B	27.63.10↔	21B	X06A X06B X06C BORP KORP KVB I KVB II MKOR VAC VBOR VKOR
	03	D02A D02B D24A D24B D25A D25B		21B	X06A X06B X06C BORP KORP KVB I KVB II MKOR VAC VBOR VKOR		03	D03A D03B D03C D12A D12B
	05	F04Z F13A		03	D03A D03B D03C D12A D12B		08	I17Z
	08	I02A I02B		08	I17Z		09	J02A J02B J03A J03B J04Z J11A J11B
	09	J01A J01B J02A J02B J03A J03B J04Z J08A J08B J10A J10B J11A J11B	27.62.11↔	09	J02A J02B J03A J03B J04Z J11A J11B	27.63.11↔	21B	X06A X06B X06C BORP KORP KVB I KVB II MKOR VAC VBOR VKOR
	21A	W01A		21B	X06A X06B X06C BORP KORP KVB I KVB II MKOR VAC VBOR VKOR		03	D03A D03B D03C D12A D12B
	21B	X06A X06B X06C		03	D03A D03B D03C D12A D12B		08	I17Z
27.59.41↔	22	Y02A Y02B BORP KVB I KVB II VAC VB VBOR		08	I17Z		09	J02A J02B J03A J03B J04Z J11A J11B
	03	D08Z D12A D12B D22Z D25A D25B D30A D30B D30C	27.62.12↔	09	J02A J02B J03A J03B J04Z J11A J11B	27.63.20↔	21B	X06A X06B X06C BORP KORP KVB I KVB II MKOR VAC VBOR VKOR
	05	F04Z F13A		21B	X06A X06B X06C BORP KVB I KVB II VAC VBOR		03	D03A D03B D03C D12A D12B
	09	J02A J02B J03A J03B J04Z J08A J08B J10A J10B J11A J11B		03	D03A D03B D03C D12A D12B		08	I17Z
	21B	X06A X06B X06C		04	E02A E02B E02C E07Z		09	J02A J02B J03A J03B J04Z J11A J11B
27.59.60↔	22	Y02A Y02B Y02C BORP VAC VB VBOR	27.62.20↔	21B	X06A X06B X06C BORP KORP KVB I KVB II MKOR VAC VBOR VKOR	27.63.99↔	21B	X06A X06B X06C BORP KORP KVB I KVB II MKOR VAC VBOR VKOR
	03	D08Z D12A D12B D22Z D25A D25B D30A D30B D30C		03	D03A D03B D03C D12A D12B		03	D03A D03B D03C D12A D12B
	05	F04Z F13A		08	I17Z		08	I17Z
	09	J02A J02B J03A J03B J04Z J08A J08B J10A J10B J11A J11B	27.62.21↔	09	J02A J02B J03A J03B J04Z J11A J11B		09	J02A J02B J03A J03B J04Z J11A J11B
	21B	X06A X06B X06C		21B	X06A X06B X06C BORP KVB I KVB II VAC VBOR		21B	X06A X06B X06C BORP KORP KVB I KVB II MKOR VAC VBOR VKOR
27.59.99↔	22	Y02A Y02B Y02C BORP VAC VB		03	D03A D03B D03C D12A D12B	27.64↔	21B	X06A X06B X06C BORP KVB I KVB II

CHOP	MDC	DRG	CHOP	MDC	DRG	CHOP	MDC	DRG
		VAC VBOR		03	D09Z D13A D13B	29.12.99↔	02	C13A
	03	D03A D03B D03C		04	E02A E02B E02C		03	D12A D12B D39Z
		D12A D12B			E07Z		09	J02A J02B J03A
27.69.10↔	21B	X33Z	28.3x.11↔		BORP KVB I KVB II			J03B J04Z J11A
		BORP VAC VBOR			VAC VBOR	29.2x.00↔		J11B
	03	D03A D03B D03C		03	D09Z D13A D13B			BORP KVB I KVB II
		D12A D12B		04	E02A E02B E02C		03	VAC VBOR
	04	E02A E02B E02C	28.3x.12↔		E07Z		09	D12A D12B
		E07Z			BORP KVB I KVB II			J02A J02B J03A
27.69.11↔	21B	X06A X06B X06C		03	D09Z D13A D13B			J03B J04Z J11A
		BORP VAC VBOR		04	E02A E02B E02C		21B	J11B
	03	D03A D03B D03C			E07Z	29.2x.10↔		X06A X06B X06C
		D12A D12B		03	D09Z D13A D13B			BORP KVB I KVB II
	04	E02A E02B E02C	28.3x.99↔	04	E02A E02B E02C		03	VAC VBOR
		E07Z			E07Z		09	D12A D12B
27.69.99↔	21B	X06A X06B X06C		03	D09Z D13A D13B			J02A J02B J03A
		BORP VAC VBOR		04	E02A E02B E02C			J03B J04Z J11A
	03	D03A D03B D03C			E07Z		21B	J11B
		D12A D12B	28.4↔		BORP VAC VBOR	29.2x.11↔		X06A X06B X06C
	04	E02A E02B E02C		03	D09Z D13A D13B			BORP KVB I KVB II
		E07Z		04	E02A E02B E07Z		03	VAC VBOR
27.71↔	21B	X06A X06B X06C	28.5x.00↔		BORP KVB I KVB II		09	D12A D12B
	03	D08Z D22Z D25A			VAC VBOR			J02A J02B J03A
		D25B D30A D30B		03	D09Z D13A D13B			J03B J04Z J11A
		D30C	28.5x.10↔		BORP KVB I KVB II		21B	J11B
27.72↔	03	D08Z D22Z D25A		03	D09Z D13A D13B	29.2x.20↔		X06A X06B X06C
		D25B D30A D30B			BORP KVB I KVB II			BORP KVB I KVB II
		D30C	28.5x.11↔		VAC VBOR		03	VAC VBOR
27.73↔		BORP VAC VBOR		03	D09Z D13A D13B		09	D12A D12B
	03	D03A D03B D03C			BORP KVB I KVB II			J02A J02B J03A
		D12A D12B	28.5x.99↔	03	D09Z D13A D13B			J03B J04Z J11A
	04	E02A E02B E02C			VAC VBOR		21B	J11B
		E07Z		03	D09Z D13A D13B	29.2x.21↔		X06A X06B X06C
27.79↔	21B	X06A X06B X06C	28.6↔		BORP KVB I KVB II			BORP KVB I KVB II
		BORP VAC VBOR			VAC VBOR		03	VAC VBOR
	03	D08Z D22Z D25A		03	D09Z D13A D13B		09	D12A D12B
		D25B D30A D30B		04	E02A E02B E02C			J02A J02B J03A
		D30C	28.7x.00↔		E07Z			J03B J04Z J11A
27.99↔	03	D08Z D22Z D25A		03	D09Z D13A D30A		21B	J11B
		D25B D30A D30B	28.7x.10↔	21B	X06A X06B X06C	29.2x.99↔		X06A X06B X06C
		D30C		03	D09Z D13A D30A			BORP KVB I KVB II
	09	J02A J02B J03A	28.7x.11↔	21B	X06A X06B X06C		03	VAC VBOR
		J03B J04Z J11A		03	D09Z D13A D30A		09	D12A D12B
		J11B	28.7x.99↔	21B	X06A X06B X06C			J02A J02B J03A
28.0↔	21B	X06A X06B X06C		03	D09Z D13A D30A			J03B J04Z J11A
28.2x.00↔	03	D09Z D13A D13B	28.91↔	21B	X06A X06B X06C		21B	J11B
		BORP VAC VBOR			BORP VAC VBOR	29.31↔		X06A X06B X06C
	03	D09Z D13A D13B	28.92↔	03	D09Z D13A D13B			BORP KVB I KVB II
	04	E02A E02B E07Z			BORP VAC VBOR			VAC VBOR
28.2x.10↔		BORP VAC VBOR		03	D09Z D13A D13B		03	D12A
	03	D09Z D13A D13B	28.99↔	21B	X06A X06B X06C		06	G10Z G12A G12B
		D12A D12B		03	D09Z D13A D13B			G12C G33Z G38Z
28.2x.11↔	04	E02A E02B E07Z	29.0↔	21B	X06A X06B X06C		07	H33Z
		BORP VAC VBOR		03	D12A D12B		11	L33Z
	03	D09Z D13A D13B	29.0↔	03	D12A D12B	29.32.00↔		BORP KVB I KVB II
	04	E02A E02B E07Z	29.12.00↔	21B	X06A X06B X06C			VAC VBOR
28.2x.12↔		BORP KVB I KVB II		02	C13A		03	D12A D12B
		VAC VBOR		03	D12A D12B D39Z		06	G10Z G12A G12B
	03	D09Z D13A D13B		09	J02A J02B J03A			G12C G33Z G38Z
		D30B			J03B J04Z J11A		07	H33Z
	04	E02A E02B E07Z	29.12.20↔	02	C13A		11	L33Z
28.2x.99↔		BORP VAC VBOR		03	D12A D12B D39Z	29.32.10↔		BORP KVB I KVB II
	03	D09Z D13A D13B		09	J02A J02B J03A			VAC VBOR
	04	E02A E02B E07Z			J03B J04Z J11A		03	D12A D12B
28.3x.00↔		BORP KVB I KVB II			J11B		06	G10Z G12A G12B
		VAC VBOR	29.12.30↔	02	C13A			G12C G33Z G38Z
	03	D09Z D13A D13B		03	D12A D12B D39Z		07	H33Z
		D12A D12B		09	J02A J02B J03A	29.32.11↔	11	L33Z
	04	E02A E02B E02C			J03B J04Z J11A			BORP KVB I KVB II
		E07Z			J11B			VAC VBOR
28.3x.10↔		BORP KVB I KVB II			C13A		03	D12A D12B
		VAC VBOR			D12A D12B D39Z		06	G10Z G12A G12B
					J02A J02B J03A		07	H33Z
					J03B J04Z J11A		11	L33Z
					J11B			BORP KVB I KVB II
								VAC VBOR

CHOP	MDC	DRG	CHOP	MDC	DRG	CHOP	MDC	DRG
	03	D12A D12B		07	H33Z			E07Z
	06	G10Z G12A G12B		08	I02A I02B		06	G33Z G38Z
		G12C G33Z G38Z		09	J01A J01B J02A		07	H33Z
	07	H33Z			J02B J08A J08B		09	J02A J02B J08A
29.32.99↔	11	L33Z		11	L33Z			J08B
		BORP KVB I KVB II		21A	W01A		11	L33Z
		VAC VBOR		21B	X06A X06B X06C	29.4x.11↔	21B	X06A X06B X06C
	03	D12A D12B	29.33.20↔	22	Y02A Y02B			X33Z
	06	G10Z G12A G12B			BORP KORP KVB I		03	BORP KVB I KVB II
		G12C G33Z G38Z			KVB II MKOR VAC			VAC VBOR
	07	H33Z			VBOR VKOR		03	D03A D03B D03C
29.33.00↔	11	L33Z		03	D12A D12B D24A			D12A D12B D25A
		BORP KVB I KVB II			D24B D24C D25A		04	D25B
		VAC VBOR			D25B		04	E02A E02B E02C
	03	D03A D03B D03C		04	E02A E02B E02C			E07Z
		D12A D12B D25A			E07Z		06	G33Z G38Z
		D25B		06	G16Z G18A G18B		07	H33Z
	04	E02A E02B E02C			G19A G19B G33Z		09	J02A J02B J08A
		E07Z		07	H33Z			J08B
	06	G16Z G18A G18B		09	J02A J02B J08A		11	L33Z
		G19A G19B G33Z			J08B	29.4x.12↔	21B	X06A X06B X06C
		G38Z		11	L33Z			X33Z
	07	H33Z	29.33.21↔	21B	X06A X06B X06C			BORP KVB I KVB II
	09	J02A J02B J08A			BORP KORP KVB I		03	VAC VB VBOR
		J08B			KVB II MKOR VAC			D02A D02B D03A
	11	L33Z		03	VB VBOR VKOR			D03B D03C D12A
29.33.10↔	21B	X06A X06B X06C			D12A D12B D24A		04	D12B D24A D24B
		BORP KVB I KVB II			D25A D25B			D25A D25B
		VAC VBOR		04	E02A E02B E02C		04	E02A E02B E02C
	03	D03A D03B D03C			E07Z			E07Z
		D12A D12B D25A		04	E02A E02B E02C		05	F04Z
		D25B			E07Z		06	G33Z G38Z
	04	E02A E02B E02C		05	F04Z		07	H33Z
		E07Z		06	G16Z G18A G18B		08	I02A I02B
	06	G16Z G18A G18B			G19A G19B G33Z		09	J01A J01B J02A
		G19A G19B G33Z		07	H33Z			J02B J08A J08B
		G38Z		08	I02A I02B		11	L33Z
	07	H33Z		09	J01A J01B J02A		21A	W01A
	09	J02A J02B J08A			J02B J08A J08B		21B	X06A X06B X06C
		J08B		11	L33Z			X33Z
	11	L33Z		21A	W01A	29.4x.99↔	22	Y02A Y02B
29.33.11↔	21B	X06A X06B X06C		21B	X06A X06B X06C			BORP KVB I KVB II
		BORP KORP KVB I	29.33.99↔		Y02A Y02B		03	VAC VBOR
		KVB II MKOR VAC			BORP KVB I KVB II			D03A D03B D03C
		VBOR VKOR		03	VAC VBOR			D12A D12B D25A
	03	D12A D12B D24A			D03A D03B D03C		04	D12A D12B D25A
		D24B D24C D25A			D12A D12B D25A			D25B
		D25B		04	E02A E02B E02C		04	E02A E02B E02C
	04	E02A E02B E02C			E07Z		07	H33Z
		E07Z		04	E02A E02B E02C		09	J02A J02B J08A
	06	G16Z G18A G18B			E07Z			J08B
		G19A G19B G33Z		06	G16Z G18A G18B		11	L33Z
		G38Z			G19A G19B G33Z		21B	X06A X06B X06C
	07	H33Z			G38Z			X33Z
	09	J02A J02B J08A		07	H33Z	29.51↔	03	D12A D12B
		J08B		09	J02A J02B J08A		21B	X06A X06B X06C
	11	L33Z			J08B	29.52↔		BORP KVB I KVB II
29.33.12↔	21B	X06A X06B X06C	29.39↔	11	L33Z			VAC VBOR
		BORP KORP KVB I		21B	X06A X06B X06C		03	D12A D12B
		KVB II MKOR VAC			D12A D12B		09	J02A J02B J03A
		VB VBOR VKOR		03	D12A D12B			J03B J04Z J11A
	03	D02A D02B D12A			G10Z G12A G12B		21B	X06A X06B X06C
		D12B D24A D24B		06	G12C			X33Z
		D25A D25B			H33Z	29.53↔	03	D12A D12B
	04	E02A E02B E02C	29.4x.10↔	07	H33Z		21B	X06A X06B X06C
		E07Z		11	L33Z			D12A D12B
	05	F04Z			BORP KVB I KVB II	29.54↔	03	D12A D12B
		F04Z			VAC VBOR	29.59↔	21B	X06A X06B X06C
	06	G16Z G18A G18B		03	D03A D03B D03C		03	D12A D12B
		G19A G19B G33Z			D12A D12B D25A			BORP VAC VBOR
		G38Z		04	E02A E02B E02C		03	D03A D03B D03C
							04	D12A D12B
								E02A E02B E02C

CHOP	MDC	DRG	CHOP	MDC	DRG	CHOP	MDC	DRG
		E07Z		03	D09Z D12A D12B		04	E02A E02B
29.92↔	21B	X06A X06B X06C		04	D30A D30B D30C		09	J02A J02B J08A
	01	B17A B17B B17C		21B	E02A E02B		21B	X06A X06B X06C
	03	B39A B39B		22	Y02A Y02B Y02C	30.29.30↔		BORP KVB I KVB II
	08	D12A D12B	30.22.10↔		BORP KVB I KVB II		03	VAC VBOR
		I08B I08C I13A		03	VAC VB VBOR		03	D25A D25B D28Z
		I13B I28A I28B		04	D09Z D12A D12B		04	D29Z
29.99↔	21B	X06A X06B X06C		04	D30A D30B D30C		09	E02A E02B
	03	BORP VAC VBOR		21B	E02A E02B		21B	J02A J02B J08A
	06	D12A D12B	30.22.11↔	22	X06A X06B X06C	30.29.99↔		J08B
	07	G10Z G12A G12B			Y02A Y02B Y02C		03	X06A X06B X06C
	11	G12C		03	BORP KVB I KVB II		03	BORP KVB I KVB II
30.01↔	03	H33Z		04	VAC VB VBOR		04	VAC VBOR
	04	L33Z		21B	D09Z D12A D12B		09	D25A D25B D28Z
30.09.00↔	03	D09Z D30A D30B		22	D30A D30B D30C		21B	D29Z
	04	D30C	30.22.99↔	03	E02A E02B	30.3x.00↔		E02A E02B
	04	E02A E02B E02C		21B	X06A X06B X06C		09	J02A J02B J08A
30.09.10↔	03	D09Z D30A D30B		22	Y02A Y02B Y02C		21B	J08B
	04	D30C			BORP KVB I KVB II		03	X06A X06B X06C
30.09.11↔	03	E02A E02B E02C		03	VAC VB VBOR		03	BORP KORP KVB I
	04	D09Z D30A D30B		04	D09Z D12A D12B		03	KVB II MKOR VAC
	04	D30C		21B	D30A D30B D30C		04	VBOR VKOR
30.09.20↔	03	E02A E02B E02C	30.29.00↔	22	E02A E02B		03	D12A D12B D24A
	04	D09Z D30A D30B			X06A X06B X06C		04	D24B D24C
	04	D30C		03	Y02A Y02B Y02C		04	E02A E02B E02C
30.09.21↔	03	E02A E02B E02C		09	BORP KVB I KVB II		09	E07Z
	04	D09Z D30A D30B		03	VAC VBOR		09	J02A J02B J08A
	04	D30C		04	D25A D25B D28Z		21B	J08B
30.09.99↔	03	E02A E02B E02C		09	D29Z	30.3x.10↔		X06A X06B X06C
	04	D09Z D30A D30B		21B	E02A E02B		03	X33Z
	04	D30C	30.29.10↔	09	J02A J02B J08A		03	BORP KORP KVB I
30.1x.00↔	04	E02A E02B E02C		21B	J08B		03	KVB II MKOR VAC
	03	BORP KVB I KVB II			X06A X06B X06C		04	VBOR VKOR
	03	VAC VBOR		03	BORP KVB I KVB II		03	D12A D12B D24A
	04	D25A D25B		04	VAC VBOR		04	D24B D24C
	04	D25B		09	D25A D25B D28Z		04	E02A E02B E02C
	09	E02A E02B E02C		21B	D29Z	30.3x.11↔		E07Z
	09	J02A J02B J08A		04	E02A E02B		09	J02A J02B J08A
	09	J08B		09	J02A J02B J08A		21B	J08B
30.1x.10↔	21B	X06A X06B X06C	30.29.11↔	21B	X06A X06B X06C		21B	X06A X06B X06C
	03	BORP KVB I KVB II			BORP KVB I KVB II		03	X33Z
	04	VAC VBOR		03	VAC VBOR		03	BORP KORP KVB I
	09	D25A D25B		04	D25A D25B D28Z		03	KVB II MKOR VAC
	09	D25B		09	D29Z		04	VBOR VKOR
	09	E02A E02B E02C		21B	D29Z	30.3x.12↔		D12A D12B D24A
	09	J02A J02B J08A		04	E02A E02B		04	D24B D24C
	09	J08B		09	J02A J02B J08A		04	E02A E02B E02C
30.1x.11↔	21B	X06A X06B X06C	30.29.20↔	21B	J08B		09	E07Z
	03	BORP KVB I KVB II			X06A X06B X06C		09	J02A J02B J08A
	04	VAC VBOR		03	BORP KVB I KVB II		21B	J08B
	09	D25A D25B		04	VAC VBOR		21B	X06A X06B X06C
	09	D25B		09	D25A D25B D28Z	30.3x.13↔		X33Z
	09	E02A E02B E02C		21B	D29Z		03	BORP KORP KVB I
	09	J02A J02B J08A		04	E02A E02B		03	KVB II MKOR VAC
	09	J08B		09	J02A J02B J08A		04	VBOR VKOR
30.1x.99↔	21B	X06A X06B X06C	30.29.21↔	21B	J08B		03	D12A D12B D24A
	03	BORP KVB I KVB II			X06A X06B X06C		04	D24B D24C
	04	VAC VBOR		03	BORP KVB I KVB II		04	E02A E02B E02C
	09	D25A D25B		04	VAC VBOR		09	E07Z
	09	D25B		09	D25A D25B D28Z		09	J02A J02B J08A
	09	E02A E02B E02C		21B	D29Z		21B	J08B
	09	J02A J02B J08A		04	E02A E02B		21B	X06A X06B X06C
	09	J08B		09	J02A J02B J08A		03	X33Z
30.21↔	21B	X06A X06B X06C	30.29.22↔	21B	J08B		03	BORP KORP KVB I
	03	BORP KVB I KVB II			X06A X06B X06C		03	KVB II MKOR VAC
	04	VAC VBOR		03	BORP KVB I KVB II		04	VBOR VKOR
	09	D25A D30A D30B		04	VAC VBOR		03	D12A D12B D24A
	09	D30B		09	D25A D25B D28Z		04	D24B D24C
30.22.00↔	04	E02A E02B		03	D29Z		04	E02A E02B E02C
	04	BORP KVB I KVB II			D29Z			
	04	VAC VB VBOR						

CHOP	MDC	DRG	CHOP	MDC	DRG	CHOP	MDC	DRG
		E07Z			E07Z	30.4x.14↔		BORP KORP KVB I
	09	J02A J02B J08A		09	J02A J02B J08A			KVB II MKOR VAC
		J08B			J08B			VBOR VKOR
	21B	X06A X06B X06C		21B	X06A X06B X06C		03	D12A D12B D24A
30.3x.14↔		X33Z	30.4x.00↔		X33Z			D24B D24C
		BORP KORP KVB I			BORP KORP KVB I		04	E02A E02B E07Z
		KVB II MKOR VAC			KVB II MKOR VAC		09	J02A J02B J03A
		VBOR VKOR			VBOR VKOR			J03B J04Z J08A
	03	D12A D12B D24A		03	D12A D12B D24A			J08B J10A J10B
		D24B D24C			D24B D24C		10	J21Z
	04	E02A E02B E02C		04	E02A E02B E07Z			K09A K09B
		E07Z		09	J02A J02B J03A	30.4x.15↔	21B	X06A X06B X06C
	09	J02A J02B J08A			J03B J04Z J08A			X33Z
		J08B			J08B J10A J10B			BORP KORP KVB I
	21B	X06A X06B X06C		10	J21Z			KVB II MKOR VAC
30.3x.15↔		X33Z		21B	K09A K09B		03	VB VBOR VKOR
		BORP KORP KVB I	30.4x.10↔		X06A X06B X06C			D02A D02B D12A
		KVB II MKOR VAC			X33Z		04	D12B D24A D24B
		VB VBOR VKOR			BORP KORP KVB I		05	D12B D24A D24B
	03	D02A D02B D12A			KVB II MKOR VAC		08	E02A E02B E07Z
		D12B D24A D24B			VBOR VKOR		09	F04Z
	04	E02A E02B E02C		03	D12A D12B D24A			I02A I02B
		E07Z			D24B D24C		10	J01A J01B J02A
	05	F04Z		04	E02A E02B E07Z			J02B J03A J03B
	08	I02A I02B		09	J02A J02B J03A			J04Z J08A J08B
	09	J01A J01B J02A			J03B J04Z J08A			J10A J10B J21Z
		J02B J08A J08B			J08B J10A J10B		21A	K09A K09B
	21A	W01A		10	J21Z		21B	W01A
				21B	K09A K09B			X06A X06B X06C
	21B	X06A X06B X06C			X33Z		22	X33Z
		X33Z			X06A X06B X06C			Y02A Y02B
30.3x.16↔		Y02A Y02B	30.4x.11↔		BORP KORP KVB I	30.4x.16↔		BORP KORP KVB I
		BORP KORP KVB I			KVB II MKOR VAC			KVB II MKOR VAC
		KVB II MKOR VAC			VBOR VKOR			VBOR VKOR
		VBOR VKOR			VBOR VKOR		03	D12A D12B D24A
	03	D12A D12B D24A		03	D12A D12B D24A			D24B D24C
		D24B D24C			D24B D24C		04	E02A E02B E07Z
	04	E02A E02B E02C		04	E02A E02B E07Z		09	J02A J02B J03A
		E07Z		09	J02A J02B J03A			J03B J04Z J08A
	09	J02A J02B J08A			J03B J04Z J08A			J08B J10A J10B
		J08B			J08B J10A J10B			J21Z
	21B	X06A X06B X06C		10	K09A K09B		10	K09A K09B
30.3x.17↔		X33Z		21B	X06A X06B X06C		21B	X06A X06B X06C
		BORP KORP KVB I	30.4x.12↔		X33Z			X33Z
		KVB II MKOR VAC			BORP KORP KVB I	30.4x.17↔		BORP KORP KVB I
		VBOR VKOR			KVB II MKOR VAC			KVB II MKOR VAC
		VBOR VKOR			VBOR VKOR		03	VBOR VKOR
	03	D12A D12B D24A			VBOR VKOR			D12A D12B D24A
		D24B D24C			VBOR VKOR		04	D12A D12B D24A
	04	E02A E02B E02C		03	D12A D12B D24A			D24B D24C
		E07Z			D24B D24C		04	E02A E02B E07Z
	09	J02A J02B J08A		04	E02A E02B E07Z		09	J02A J02B J03A
		J08B		09	J02A J02B J03A			J03B J04Z J08A
	21B	X06A X06B X06C			J03B J04Z J08A			J08B J10A J10B
30.3x.19↔		X33Z		10	J21Z		10	J21Z
		BORP KORP KVB I			K09A K09B		21B	K09A K09B
		KVB II MKOR VAC	30.4x.13↔		X06A X06B X06C			X06A X06B X06C
		VBOR VKOR			X33Z	30.4x.19↔		X33Z
		VBOR VKOR			BORP KORP KVB I			BORP KORP KVB I
	03	D12A D12B D24A			KVB II MKOR VAC			KVB II MKOR VAC
		D24B D24C			VBOR VKOR		03	VBOR VKOR
	04	E02A E02B E02C			VBOR VKOR			D12A D12B D24A
		E07Z			VBOR VKOR		04	D12A D12B D24A
	09	J02A J02B J08A		03	D12A D12B D24A			D24B D24C
		J08B			D24B D24C		04	E02A E02B E07Z
	21B	X06A X06B X06C		04	E02A E02B E07Z		09	J02A J02B J03A
30.3x.99↔		X33Z		09	J02A J02B J03A			J03B J04Z J08A
		BORP KORP KVB I			J03B J04Z J08A			J08B J10A J10B
		KVB II MKOR VAC			J08B J10A J10B			J21Z
		VBOR VKOR			J21Z		10	K09A K09B
	03	D12A D12B D24A		10	K09A K09B		21B	X06A X06B X06C
		D24B D24C		21B	X06A X06B X06C			X33Z
	04	E02A E02B E02C			X33Z	30.4x.20↔		BORP KORP KVB I

CHOP	MDC	DRG	CHOP	MDC	DRG	CHOP	MDC	DRG
		KVB II MKOR VAC			KVB II MKOR VAC		21B	X06A X06B X06C
		VBOR VKOR			VBOR VKOR			X33Z
	03	D12A D12B D24A		03	D02A D02B D12A	31.1†↔	03	D02A D02B D15A
		D24B D24C			D12B D24A D24B			D15B D24A D24B
	04	E02A E02B E07Z		04	E02A E02B E07Z			D24C D25A D25B
	09	J02A J02B J03A		05	F04Z		04	E02A E02B E02C
		J03B J04Z J08A		08	I02A I02B		21A	W01A W01B
		J08B J10A J10B		09	J01A J01B J02A	31.21†↔	03	D02A D02B D15A
		J21Z			J02B J03A J03B			D15B D24A D24B
	10	K06A K06B K09A			J04Z J08A J08B			D24C D25A D25B
		K09B			J10A J10B J21Z		04	E02A E02B E02C
	21B	X06A X06B X06C		10	K06A K06B K09A	31.29†↔	21A	W01A W01B
		X33Z			K09B		03	D02A D02B D15A
30.4x.21↔		BORP KORP KVB I		21A	W01A			D15B D24A D24B
		KVB II MKOR VAC		21B	X06A X06B X06C			D24C D25A D25B
		VBOR VKOR			X33Z		04	E02A E02B E02C
	03	D12A D12B D24A	30.4x.26↔	22	Y02A Y02B	31.3↔	21A	W01A W01B
		D24B D24C			BORP KORP KVB I		03	D09Z D30A D30B
	04	E02A E02B E07Z			KVB II MKOR VAC			D30C
	09	J02A J02B J03A		03	VBOR VKOR	31.45↔	04	E02A E02B E02C
		J03B J04Z J08A			D12A D12B D24A		03	D09Z D30A D30B
		J08B J10A J10B		04	D24B D24C	31.61↔	04	E02A E02B E02C
		J21Z		09	E02A E02B E07Z			BORP KVB I KVB II
	10	K06A K06B K09A			J02A J02B J03A		03	VAC VB VBOR
		K09B			J03B J04Z J08A			D09Z D25A D25B
	21B	X06A X06B X06C			J08B J10A J10B		03	D30A D30B
		X33Z		10	J21Z	31.62↔	04	E02A E02B E02C
30.4x.22↔		BORP KORP KVB I			K06A K06B K09A		21B	X06A X06B X06C
		KVB II MKOR VAC			K09B		22	Y02A Y02B Y02C
		VBOR VKOR		21B	X06A X06B X06C	31.62↔		BORP KVB I KVB II
	03	D12A D12B D24A	30.4x.27↔		X33Z		03	VAC VB VBOR
		D24B D24C			BORP KORP KVB I			D09Z D25A D25B
	04	E02A E02B E07Z			KVB II MKOR VAC		04	E02A E02B E02C
	09	J02A J02B J03A		03	VBOR VKOR	31.63↔	21B	X06A X06B X06C
		J03B J04Z J08A			D12A D12B D24A		22	Y02A Y02B Y02C
		J08B J10A J10B		04	D24B D24C			BORP VAC VB
		J21Z		09	E02A E02B E07Z	31.63↔	03	VBOR
	10	K06A K06B K09A			J02A J02B J03A			D09Z D25A D25B
		K09B			J03B J04Z J08A		03	D30A D30B
	21B	X06A X06B X06C			J08B J10A J10B	31.64↔	04	E02A E02B E02C
		X33Z		10	J21Z		21B	X06A X06B X06C
30.4x.23↔		BORP KORP KVB I			K06A K06B K09A		22	Y02A Y02B Y02C
		KVB II MKOR VAC			K09B			BORP KVB I KVB II
		VBOR VKOR		21B	X06A X06B X06C	31.64↔		VAC VB VBOR
	03	D12A D12B D24A	30.4x.29↔		X33Z		03	D09Z D25A D25B
		D24B D24C			BORP KORP KVB I			D30A D30B
	04	E02A E02B E07Z			KVB II MKOR VAC		04	E02A E02B E02C
	09	J02A J02B J03A		03	VBOR VKOR	31.69.10↔	21B	X06A X06B X06C
		J03B J04Z J08A			D12A D12B D24A		22	Y02A Y02B Y02C
		J08B J10A J10B		04	D24B D24C			BORP KVB I KVB II
		J21Z		09	E02A E02B E07Z		03	VAC VBOR
	10	K06A K06B K09A			J02A J02B J03A			D25A D25B D28Z
		K09B			J03B J04Z J08A		04	D29Z
	21B	X06A X06B X06C			J08B J10A J10B	31.69.11↔	09	E02A E02B E02C
		X33Z		10	J21Z		21B	J02A J02B J08A
30.4x.24↔		BORP KORP KVB I			K06A K06B K09A			J08B
		KVB II MKOR VAC			K09B		03	X06A X06B X06C
		VBOR VKOR		21B	X06A X06B X06C	31.69.11↔		BORP KVB I KVB II
	03	D12A D12B D24A	30.4x.99↔		X33Z		03	VAC VBOR
		D24B D24C			BORP KORP KVB I			D25A D25B D28Z
	04	E02A E02B E07Z			KVB II MKOR VAC		04	D29Z
	09	J02A J02B J03A		03	VBOR VKOR	31.69.12↔	09	E02A E02B E02C
		J03B J04Z J08A			D12A D12B D24A		21B	J02A J02B J08A
		J08B J10A J10B		04	D24B D24C			J08B
		J21Z		09	E02A E02B E07Z		03	X06A X06B X06C
	10	K06A K06B K09A			J02A J02B J03A			BORP KVB I KVB II
		K09B			J03B J04Z J08A		03	VAC VBOR
	21B	X06A X06B X06C			J08B J10A J10B			D25A D25B D28Z
		X33Z		10	J21Z			D29Z
30.4x.25↔		BORP KORP KVB I			K09A K09B			

CHOP	MDC	DRG	CHOP	MDC	DRG	CHOP	MDC	DRG
31.69.14↔	04	E02A E02B E02C	31.71↔		BORP KVB I KVB II	31.79.15↔	21B	X04Z X05A X05B
	09	J02A J02B J08A			VAC VBOR			X06A X06B X06C
	21B	X06A X06B X06C		03	D12A D12B D25A			BORP KVB I KVB II
		BORP KVB I KVB II			D25B			VAC VBOR
31.69.20↔	03	D25A D25B D28Z	31.72↔		E02A E02B E02C	31.79.99↔	03	D12A D12B
	04	E02A E02B E02C			X06A X06B X06C			E02A E02B E02C
	09	J02A J02B J08A			BORP KVB I KVB II			X04Z X05A X05B
	21B	X06A X06B X06C			VAC VB VBOR			X06A X06B X06C
31.69.30↔	03	D25A D25B D28Z	31.73↔		D12A D12B	31.91↔	03	D12A D12B
	04	E02A E02B E02C			E02A E02B E02C			E02A E02B E02C
	09	J02A J02B J08A			F21A F21B F21C			X04Z X05A X05B
	21B	X06A X06B X06C			G10Z G12A G12B			X06A X06B X06C
31.69.31↔	03	D25A D25B D28Z	31.75↔		G12C	31.92↔	01	B17A B17B B17C
	04	E02A E02B E02C			J02A J02B J03A			B39A B39B
	09	J02A J02B J08A			J03B J04Z J11A			D12A D12B
	21B	X06A X06B X06C			J11B			I02A I02B I08A
31.69.40↔	19	U01A U01B U01C	31.77↔		X06A X06B X06C	31.98↔	03	I08B I08C I13A
	21B	X06A X06B X06C			Y02A Y02B Y02C			I13B I28A I28B
	03	D25A D25B D28Z			BORP KVB I KVB II			X06A X06B X06C
	04	E02A E02B E02C			VAC VB VBOR			VB
31.69.41↔	09	J02A J02B J08A	31.79.00↔		D12A D12B D25A	31.99.00↔	03	D09Z D30A D30B
	21B	X06A X06B X06C			D25B			D30C
	03	D25A D25B D28Z			E01A E01B E02A			E02A E02B E02C
	04	E02A E02B E02C			E02B E02C E06A			X06A X06B X06C
31.69.42↔	09	J02A J02B J08A	31.79.10↔		E06B E06C	32.01.13↔	22	Y02A Y02B Y02C
	21B	X06A X06B X06C			G02A G02B G16Z			VB
	03	D25A D25B D28Z			G18A G18B G19A			D09Z D30A D30B
	04	E02A E02B E02C			G19B G38Z			D30C
31.69.99↔	09	J02A J02B J08A	31.79.11↔		H33Z	32.09.00↔	04	E02A E02B E02C
	21B	X06A X06B X06C			L33Z			X06A X06B X06C
	03	D25A D25B D28Z			X06A X06B X06C			Y02A Y02B Y02C
	04	E02A E02B E02C			Y02A Y02B Y02C			D12A D12B
31.69.14↔	09	J02A J02B J08A	31.79.12↔		BORP KVB I KVB II	32.09.10↔	04	E02A E02B E02C
	21B	X06A X06B X06C			VAC VBOR			X06A X06B X06C
	03	D25A D25B D28Z			D09Z D24A D24B			D12A D12B
	04	E02A E02B E02C			D24C D30A D30B			E02A E02B E02C
31.69.20↔	09	J02A J02B J08A	31.79.13↔		E02A E02B E02C	32.09.20↔	04	E02A E02B E02C
	21B	X06A X06B X06C			BORP KVB I KVB II			X06A X06B X06C
	03	D25A D25B D28Z			VAC VBOR			BORP KVB I KVB II
	04	E02A E02B E02C			D12A D12B			VAC VB VBOR
31.69.30↔	09	J02A J02B J08A	31.79.14↔		E02A E02B E02C	32.09.99↔	04	E01A E01B E06A
	21B	X06A X06B X06C			X04Z X05A X05B			E06B E06C
	03	D25A D25B D28Z			X06A X06B X06C			H33Z
	04	E02A E02B E02C			BORP KVB I KVB II			L33Z
31.69.40↔	09	J02A J02B J08A		VAC VBOR		X06A X06B X06C		
	21B	X06A X06B X06C		D12A D12B		Y02A Y02B Y02C		
	03	D25A D25B D28Z		E02A E02B E02C		BORP KVB I KVB II		
	04	E02A E02B E02C		BORP KVB I KVB II		VAC VB VBOR		
31.69.41↔	09	J02A J02B J08A		VAC VBOR		E01A E01B E06A		
	21B	X06A X06B X06C		D12A D12B		E06B E06C		
	03	D25A D25B D28Z		E02A E02B E02C		H33Z		
	04	E02A E02B E02C		X04Z X05A X05B		L33Z		
31.69.42↔	09	J02A J02B J08A		X06A X06B X06C		X06A X06B X06C		
	21B	X06A X06B X06C		BORP KVB I KVB II		Y02A Y02B Y02C		
	03	D25A D25B D28Z		VAC VBOR		BORP KVB I KVB II		
	04	E02A E02B E02C		D12A D12B		VAC VB VBOR		
31.69.99↔	09	J02A J02B J08A		E02A E02B E02C		E01A E01B E06A		
	21B	X06A X06B X06C		X04Z X05A X05B		E06B E06C		
	03	D25A D25B D28Z		BORP KVB I KVB II		H33Z		
	04	E02A E02B E02C		VAC VBOR		L33Z		
31.69.14↔	09	J02A J02B J08A		D12A D12B		X06A X06B X06C		
	21B	X06A X06B X06C		E02A E02B E02C		Y02A Y02B Y02C		
	03	D25A D25B D28Z		X04Z X05A X05B		BORP KVB I KVB II		
	04	E02A E02B E02C		BORP KVB I KVB II		VAC VB VBOR		
31.69.20↔	09	J02A J02B J08A		VAC VBOR		E01A E01B E06A		
	21B	X06A X06B X06C		D12A D12B		E06B E06C		
	03	D25A D25B D28Z		E02A E02B E02C		H33Z		
	04	E02A E02B E02C		X04Z X05A X05B		L33Z		
31.69.30↔	09	J02A J02B J08A		X06A X06B X06C		X06A X06B X06C		
	21B	X06A X06B X06C		BORP KVB I KVB II		Y02A Y02B Y02C		
	03	D25A D25B D28Z		VAC VBOR		BORP KVB I KVB II		
	04	E02A E02B E02C		D12A D12B		VAC VB VBOR		
31.69.40↔	09	J02A J02B J08A		E02A E02B E02C		E01A E01B E06A		
	21B	X06A X06B X06C		X04Z X05A X05B		E06B E06C		
	03	D25A D25B D28Z		BORP KVB I KVB II		H33Z		
	04	E02A E02B E02C		VAC VBOR		L33Z		
31.69.41↔	09	J02A J02B J08A		D12A D12B		X06A X06B X06C		
	21B	X06A X06B X06C		E02A E02B E02C		Y02A Y02B Y02C		
	03	D25A D25B D28Z		X04Z X05A X05B		BORP KVB I KVB II		
	04	E02A E02B E02C		BORP KVB I KVB II		VAC VB VBOR		
31.69.42↔	09	J02A J02B J08A		VAC VBOR		E01A E01B E06A		
	21B	X06A X06B X06C		D12A D12B		E06B E06C		
	03	D25A D25B D28Z		E02A E02B E02C		H33Z		
	04	E02A E02B E02C		X04Z X05A X05B		L33Z		
31.69.99↔	09	J02A J02B J08A		X06A X06B X06C		X06A X06B X06C		
	21B	X06A X06B X06C		BORP KVB I KVB II		Y02A Y02B Y02C		
	03	D25A D25B D28Z		VAC VBOR		BORP KVB I KVB II		
	04	E02A E02B E02C		D12A D12B		VAC VB VBOR		
31.69.14↔	09	J02A J02B J08A		E02A E02B E02C		E01A E01B E06A		
	21B	X06A X06B X06C		X04Z X05A X05B		E06B E06C		
	03	D25A D25B D28Z		BORP KVB I KVB II		H33Z		
	04	E02A E02B E02C		VAC VBOR		L33Z		



CHOP	MDC	DRG	CHOP	MDC	DRG	CHOP	MDC	DRG		
32.1x.10↔	21B	X06A X06B X06C	32.29↔	08	I28A I28B	32.41.12↔	07	G38Z		
	22	Y02A Y02B Y02C		11	L33Z		07	H33Z		
	04	BORP KVB I KVB II		21B	X33Z		09	J01A J01B		
		VAC VB VBOR		04	BORP KVB I KVB II		11	L33Z		
		E01A E01B E05A			VAC VBOR		21B	X06A X06B X06C		
		E05B E05C			E01A E01B E06A		22	X33Z		
	G33Z G38Z	E06B E06C			22		Y02A Y02B Y02C			
	06	G33Z G38Z		07	H33Z		07	BORP KORP KVB I		
	07	H33Z		08	I28A I28B		07	KVB II MKOR MVE		
	11	L33Z		11	L33Z		07	VAC VB VBOR		
21B	X06A X06B X06C	11	L33Z	07	VKOR					
X33Z	21B	X33Z	21B	X33Z	04	E01A E01B E05A				
32.1x.20↔	22	Y02A Y02B Y02C	32.30↔	BORP KORP KVB I	04	E01A E01B E05A				
	BORP KVB I KVB II	KVB II MKOR MVE		04	E05B E05C					
	VAC VB VBOR	VAC VB VBOR		06	G02A G02B G33Z					
	04	E01A E01B E05A		VKOR	G38Z					
		E05B E05C		04	E01A E01B E06A	07	H33Z			
		G33Z G38Z			E06B E06C	09	J01A J01B			
		H33Z			G33Z G38Z	11	L33Z			
	L33Z	H33Z			21B	X06A X06B X06C				
	21B	X06A X06B X06C		09	J01A J01B	21B	X33Z			
	X33Z	11		L33Z	11	L33Z	22	Y02A Y02B Y02C		
32.20↔	22	Y02A Y02B Y02C	32.39↔	21B	X06A X06B X06C	32.41.13↔	BORP KORP KVB I			
	BORP KVB I KVB II	X33Z		KVB II MKOR MVE	KVB II MKOR MVE		04	E01A E01B E05A		
	VAC VBOR	22		Y02A Y02B Y02C	VAC VB VBOR		04	E05B E05C		
	E02A E02B E02C			BORP KORP KVB I	VKOR		06	G02A G02B G33Z		
	G33Z G38Z			KVB II MKOR MVE	G38Z		07	H33Z		
	H33Z			VAC VB VBOR	07		H33Z			
	08	I28A I28B		VKOR	09		J01A J01B			
	09	J01A J01B		04	E01A E01B E06A		09	J01A J01B		
	11	L33Z			E06B E06C		11	L33Z		
	21B	X33Z			G33Z G38Z		21B	X06A X06B X06C		
X33Z	H33Z	H33Z	22		Y02A Y02B Y02C					
32.21↔	BORP KVB I KVB II	32.41.00↔	21B	X06A X06B X06C	32.41.14↔	BORP KORP KVB I				
	VAC VBOR		X33Z	KVB II MKOR MVE		KVB II MKOR MVE	04	E01A E01B E05A		
	04		E01A E01B E06A	22		Y02A Y02B Y02C	VAC VB VBOR	04	E05B E05C	
			E06B E06C	BORP KORP KVB I		BORP KORP KVB I	VKOR	06	G02A G02B G33Z	
			G33Z G38Z	KVB II MKOR VAC		VAC VB VBOR	G38Z	07	H33Z	
			H33Z	VB VBOR VKOR		VKOR	07	H33Z		
	07		H33Z	04		E01A E01B E05A	09	J01A J01B		
	11		L33Z			E05B E05C	11	L33Z		
	21B		X33Z			G02A G02B G33Z	21B	X06A X06B X06C		
	X33Z		H33Z			G38Z	22	Y02A Y02B Y02C		
32.22↔	BORP KVB I KVB II	32.41.10↔	22	Y02A Y02B Y02C	32.41.19↔	BORP KORP KVB I				
	VAC VBOR		BORP KORP KVB I	KVB II MKOR MVE		KVB II MKOR MVE	04	E01A E01B E05A		
	04		E01A E01B E06A	KVB II MKOR VAC		VAC VB VBOR	04	E05B E05C		
			E06B E06C	VB VBOR VKOR		VKOR	06	G02A G02B G33Z		
			G33Z G38Z	04		E01A E01B E05A	G38Z	07	H33Z	
			H33Z			E05B E05C	07	H33Z		
	L33Z		G02A G02B G33Z			09	J01A J01B			
	21B		X33Z			G38Z	11	L33Z		
	32.23↔		BORP KVB I KVB II	32.41.11↔		21B	X06A X06B X06C	32.41.20↔	21B	X06A X06B X06C
			VAC VBOR			X33Z	22		Y02A Y02B Y02C	22
04		E01A E01B E06A	22		Y02A Y02B Y02C	BORP KORP KVB I	04		E01A E01B E05A	
		E06B E06C	BORP KORP KVB I		BORP KORP KVB I	KVB II MKOR MVE	04		E05B E05C	
		G33Z G38Z	KVB II MKOR VAC		VAC VB VBOR	VKOR	06		G02A G02B G33Z	
		H33Z	VB VBOR VKOR		VKOR	G38Z	07		H33Z	
08		I28A I28B	04		E01A E01B E05A	07	H33Z			
09		J01A J01B			E05B E05C	09	J01A J01B			
11		L33Z			G02A G02B G33Z	11	L33Z			
21B		X33Z			G38Z	21B	X06A X06B X06C			
32.25↔	BORP KVB I KVB II	32.41.11↔	21B	X06A X06B X06C	32.41.20↔	22	Y02A Y02B Y02C			
	VAC VBOR		X33Z	22		Y02A Y02B Y02C	BORP KORP KVB I			
	04		E01A E01B E06A	22		Y02A Y02B Y02C	BORP KORP KVB I	04	E01A E01B E05A	
			E06B E06C	BORP KORP KVB I		BORP KORP KVB I	KVB II MKOR MVE	04	E05B E05C	
			G33Z G38Z	KVB II MKOR VAC		VAC VB VBOR	VKOR	06	G02A G02B G33Z	
			H33Z	VB VBOR VKOR		VKOR	G38Z	07	H33Z	
	06		G33Z G38Z	04		E01A E01B E05A	07	H33Z		
	H33Z		E05B E05C			E05B E05C	09	J01A J01B		
	09		J01A J01B			G02A G02B G33Z	11	L33Z		
	11		L33Z			G38Z	21B	X06A X06B X06C		
21B	X33Z	07	H33Z	22	Y02A Y02B Y02C					
32.26↔	BORP KVB I KVB II	32.41.11↔	21B	X06A X06B X06C	32.41.20↔	BORP KORP KVB I				
	VAC VBOR		X33Z	22		Y02A Y02B Y02C	BORP KORP KVB I			
	04		E01A E01B E06A	22		Y02A Y02B Y02C	BORP KORP KVB I	04	E01A E01B E05A	
			E06B E06C	BORP KORP KVB I		BORP KORP KVB I	KVB II MKOR VAC	04	E05B E05C	
			G33Z G38Z	KVB II MKOR MVE		VAC VB VBOR	VKOR	06	G02A G02B G33Z	
			H33Z	VAC VB VBOR		VKOR	G38Z	07	H33Z	
	07		H33Z	04		E01A E01B E05A	07	H33Z		
	09		J01A J01B			E05B E05C	09	J01A J01B		
	11		L33Z			G02A G02B G33Z	11	L33Z		
	21B		X33Z			G38Z	21B	X06A X06B X06C		
32.26↔	BORP KVB I KVB II	32.41.11↔	21B	X06A X06B X06C	32.41.20↔	22	Y02A Y02B Y02C			
	VAC VBOR		X33Z	22		Y02A Y02B Y02C	BORP KORP KVB I			
	04		E01A E01B E06A	22		Y02A Y02B Y02C	BORP KORP KVB I	04	E01A E01B E05A	
			E06B E06C	BORP KORP KVB I		BORP KORP KVB I	KVB II MKOR MVE	04	E05B E05C	
			G33Z G38Z	KVB II MKOR VAC		VAC VB VBOR	VKOR	06	G02A G02B G33Z	
			H33Z	VB VBOR VKOR		VKOR	G38Z	07	H33Z	
	07		H33Z	04		E01A E01B E05A	07	H33Z		
	09		J01A J01B			E05B E05C	09	J01A J01B		
	11		L33Z			G02A G02B G33Z	11	L33Z		
	21B		X33Z			G38Z	21B	X06A X06B X06C		
32.26↔	BORP KVB I KVB II	32.41.11↔	21B	X06A X06B X06C	32.41.20↔	22	Y02A Y02B Y02C			
	VAC VBOR		X33Z	22		Y02A Y02B Y02C	BORP KORP KVB I			
	04		E01A E01B E06A	22		Y02A Y02B Y02C	BORP KORP KVB I	04	E01A E01B E05A	
			E06B E06C	BORP KORP KVB I		BORP KORP KVB I	KVB II MKOR MVE	04	E05B E05C	
			G33Z G38Z	KVB II MKOR VAC		VAC VB VBOR	VKOR	06	G02A G02B G33Z	
			H33Z	VB VBOR VKOR		VKOR	G38Z	07	H33Z	
	07		H33Z	04		E01A E01B E05A	07	H33Z		
	09		J01A J01B			E05B E05C	09	J01A J01B		
	11		L33Z			G02A G02B G33Z	11	L33Z		
	21B		X33Z			G38Z	21B	X06A X06B X06C		

CHOP	MDC	DRG	CHOP	MDC	DRG	CHOP	MDC	DRG
	07	H33Z			KVB II MKOR MVE		07	H33Z
	09	J01A J01B			VAC VB VBOR		09	J01A J01B
	11	L33Z			VKOR		11	L33Z
	21B	X06A X06B X06C X33Z		04	E01A E01B E05A E05B E05C		21B	X06A X06B X06C X33Z
32.41.99↔	22	Y02A Y02B Y02C BORP KORP KVB I KVB II MKOR VAC VB VBOR VKOR		06	G33Z G38Z	32.42.23↔	22	Y02A Y02B Y02C BORP KORP KVB I KVB II MKOR MVE VAC VB VBOR VKOR
	04	E01A E01B E05A E05B E05C		07	H33Z		04	E01A E01B E05A E05B E05C
	06	G02A G02B G33Z G38Z	32.42.14↔	22	Y02A Y02B Y02C BORP KORP KVB I KVB II MKOR MVE VAC VB VBOR VKOR		06	G33Z G38Z
	07	H33Z		04	E01A E01B E05A E05B E05C		07	H33Z
	09	J01A J01B		06	G33Z G38Z		09	J01A J01B
	11	L33Z		07	H33Z		11	L33Z
	21B	X06A X06B X06C X33Z		09	J01A J01B		21B	X06A X06B X06C X33Z
32.42.00↔	22	Y02A Y02B Y02C BORP KORP KVB I KVB II MKOR VAC VB VBOR VKOR		11	L33Z	32.42.24↔	22	Y02A Y02B Y02C BORP KORP KVB I KVB II MKOR MVE VAC VB VBOR VKOR
	04	E01A E01B E05A E05B E05C		21B	X06A X06B X06C X33Z		04	E01A E01B E05A E05B E05C
	06	G33Z G38Z		22	Y02A Y02B Y02C BORP KORP KVB I KVB II MKOR MVE VAC VB VBOR VKOR		06	G33Z G38Z
	07	H33Z	32.42.19↔	04	E01A E01B E05A E05B E05C		07	H33Z
	09	J01A J01B		06	G33Z G38Z		09	J01A J01B
	11	L33Z		07	H33Z		11	L33Z
	21B	X06A X06B X06C X33Z		09	J01A J01B		21B	X06A X06B X06C X33Z
32.42.10↔	22	Y02A Y02B Y02C BORP KORP KVB I KVB II MKOR VAC VB VBOR VKOR		11	L33Z	32.42.29↔	22	Y02A Y02B Y02C BORP KORP KVB I KVB II MKOR MVE VAC VB VBOR VKOR
	04	E01A E01B E05A E05B E05C		21B	X06A X06B X06C X33Z		04	E01A E01B E05A E05B E05C
	06	G33Z G38Z		22	Y02A Y02B Y02C BORP KORP KVB I KVB II MKOR MVE VAC VB VBOR VKOR		06	G33Z G38Z
	07	H33Z	32.42.20↔	04	E01A E01B E05A E05B E05C		07	H33Z
	09	J01A J01B		06	G33Z G38Z		09	J01A J01B
	11	L33Z		07	H33Z		11	L33Z
	21B	X06A X06B X06C X33Z		09	J01A J01B	32.42.30↔	21B	X06A X06B X06C X33Z
32.42.11↔	22	Y02A Y02B Y02C BORP KORP KVB I KVB II MKOR MVE VAC VB VBOR VKOR		11	L33Z		22	Y02A Y02B Y02C BORP KORP KVB I KVB II MKOR MVE VAC VB VBOR VKOR
	04	E01A E01B E05A E05B E05C		21B	X06A X06B X06C X33Z		04	E01A E01B E05A E05B E05C
	06	G33Z G38Z		22	Y02A Y02B Y02C BORP KORP KVB I KVB II MKOR MVE VAC VB VBOR VKOR		06	G33Z G38Z
	07	H33Z	32.42.21↔	04	E01A E01B E05A E05B E05C		07	H33Z
	09	J01A J01B		06	G33Z G38Z		09	J01A J01B
	11	L33Z		07	H33Z		11	L33Z
	21B	X06A X06B X06C X33Z		09	J01A J01B		21B	X06A X06B X06C X33Z
32.42.12↔	22	Y02A Y02B Y02C BORP KORP KVB I KVB II MKOR MVE VAC VB VBOR VKOR		11	L33Z	32.42.40↔	22	Y02A Y02B Y02C BORP KORP KVB I KVB II MKOR VAC VB VBOR VKOR
	04	E01A E01B E05A E05B E05C		21B	X06A X06B X06C X33Z		04	E01A E01B E05A E05B E05C
	06	G33Z G38Z		22	Y02A Y02B Y02C BORP KORP KVB I KVB II MKOR MVE VAC VB VBOR VKOR		06	G33Z G38Z
	07	H33Z	32.42.22↔	04	E01A E01B E05A E05B E05C		07	H33Z
	09	J01A J01B		06	G33Z G38Z		09	J01A J01B
	11	L33Z		07	H33Z		11	L33Z
	21B	X06A X06B X06C X33Z		09	J01A J01B		21B	X06A X06B X06C X33Z
32.42.13↔	22	Y02A Y02B Y02C BORP KORP KVB I		11	L33Z		22	Y02A Y02B Y02C
				21B	X06A X06B X06C X33Z			
				06	G33Z G38Z			

CHOP	MDC	DRG	CHOP	MDC	DRG	CHOP	MDC	DRG
32.42.41↔		BORP KORP KVB I KVB II MKOR MVE VAC VB VBOR VKOR		06	E05B E05C G33Z G38Z			KVB II MKOR MVE VAC VB VBOR VKOR
	04	E01A E01B E05A E05B E05C		07	H33Z		04	E01A E01B E05A E05B E05C
	06	G33Z G38Z		11	L33Z		06	G33Z G38Z
	07	H33Z		21B	X06A X06B X06C X33Z		07	H33Z
	09	J01A J01B	32.49↔	22	Y02A Y02B Y02C BORP KORP KVB I KVB II MKOR MVE VAC VB VBOR VKOR		11	L33Z
	11	L33Z		04	E01A E01B E05A E05B E05C	32.51.13↔	21B	X06A X06B X06C X33Z
	21B	X06A X06B X06C X33Z		06	G33Z G38Z		22	Y02A Y02B Y02C BORP KORP KVB I KVB II MKOR MVE VAC VB VBOR VKOR
	22	Y02A Y02B Y02C BORP KORP KVB I KVB II MKOR MVE VAC VB VBOR VKOR		07	H33Z		04	E01A E01B E05A E05B E05C
32.42.42↔	04	E01A E01B E05A E05B E05C		09	J01A J01B		06	G33Z G38Z
	06	G33Z G38Z		11	L33Z		07	H33Z
	07	H33Z		21B	X06A X06B X06C X33Z		11	L33Z
	09	J01A J01B	32.50↔	22	Y02A Y02B Y02C BORP KORP KVB I KVB II MKOR MVE VAC VB VBOR VKOR		21B	X06A X06B X06C X33Z
	11	L33Z		04	E01A E01B E05A E05B E05C	32.51.14↔	22	Y02A Y02B Y02C BORP KORP KVB I KVB II MKOR MVE VAC VB VBOR VKOR
	21B	X06A X06B X06C X33Z		06	G33Z G38Z		04	E01A E01B E05A E05B E05C
	22	Y02A Y02B Y02C BORP KORP KVB I KVB II MKOR MVE VAC VB VBOR VKOR		07	H33Z		06	G33Z G38Z
32.42.43↔	04	E01A E01B E05A E05B E05C		11	L33Z		07	H33Z
	06	G33Z G38Z		21B	X06A X06B X06C X33Z		11	L33Z
	07	H33Z	32.51.00↔	22	Y02A Y02B Y02C BORP KORP KVB I KVB II MKOR MVE VAC VB VBOR VKOR		21B	X06A X06B X06C X33Z
	09	J01A J01B		04	E01A E01B E05A E05B E05C	32.51.19↔	22	Y02A Y02B Y02C BORP KORP KVB I KVB II MKOR MVE VAC VB VBOR VKOR
	11	L33Z		06	G33Z G38Z		04	E01A E01B E05A E05B E05C
	21B	X06A X06B X06C X33Z		07	H33Z		06	G33Z G38Z
	22	Y02A Y02B Y02C BORP KORP KVB I KVB II MKOR MVE VAC VB VBOR VKOR		11	L33Z		07	H33Z
32.42.44↔	04	E01A E01B E05A E05B E05C		21B	X06A X06B X06C X33Z		11	L33Z
	06	G33Z G38Z	32.51.10↔	22	Y02A Y02B Y02C BORP KORP KVB I KVB II MKOR MVE VAC VB VBOR VKOR		21B	X06A X06B X06C X33Z
	07	H33Z		04	E01A E01B E05A E05B E05C	32.51.20↔	22	Y02A Y02B Y02C BORP KORP KVB I KVB II MKOR MVE VAC VB VBOR VKOR
	09	J01A J01B		06	G33Z G38Z		04	E01A E01B E05A E05B E05C
	11	L33Z		07	H33Z		06	G33Z G38Z
	21B	X06A X06B X06C X33Z		11	L33Z		07	H33Z
	22	Y02A Y02B Y02C BORP KORP KVB I KVB II MKOR MVE VAC VB VBOR VKOR		21B	X06A X06B X06C X33Z		11	L33Z
32.42.49↔	04	E01A E01B E05A E05B E05C	32.51.11↔	22	Y02A Y02B Y02C BORP KORP KVB I KVB II MKOR MVE VAC VB VBOR VKOR		21B	X06A X06B X06C X33Z
	06	G33Z G38Z		04	E01A E01B E05A E05B E05C	32.51.21↔	22	Y02A Y02B Y02C BORP KORP KVB I KVB II MKOR MVE VAC VB VBOR VKOR
	07	H33Z		06	G33Z G38Z		04	E01A E01B E05A E05B E05C
	09	J01A J01B		07	H33Z		06	G33Z G38Z
	11	L33Z		11	L33Z		07	H33Z
	21B	X06A X06B X06C X33Z		21B	X06A X06B X06C X33Z		11	L33Z
	22	Y02A Y02B Y02C BORP KORP KVB I KVB II MKOR MVE VAC VB VBOR VKOR		22	Y02A Y02B Y02C BORP KORP KVB I		21B	X06A X06B X06C X33Z
32.42.99↔	04	E01A E01B E05A	32.51.12↔	BORP KORP KVB I				

CHOP	MDC	DRG	CHOP	MDC	DRG	CHOP	MDC	DRG					
32.51.22↔	22	Y02A Y02B Y02C BORP KORP KVB I KVB II MKOR MVE VAC VB VBOR VKOR	32.59↔	21B	X06A X06B X06C X33Z	33.34.10↔	04	E01A E01B E06A E06B E06C					
	04	E01A E01B E05A E05B E05C		04	E02A E02B E02C		06	G02A G02B G33Z G38Z					
	06	G33Z G38Z		07	H33Z		07	H33Z					
	07	H33Z		07	H33Z		08	I02A I02B I06A I06B I06C I10A I10B I10C					
	11	L33Z		11	L33Z		09	J01A J01B					
	21B	X06A X06B X06C X33Z		21B	X06A X06B X06C X33Z		11	L33Z					
	32.51.23↔	22		Y02A Y02B Y02C BORP KORP KVB I KVB II MKOR MVE VAC VB VBOR VKOR	32.6↔		22	Y02A Y02B Y02C BORP KVB I KVB II MVE VAC VB VBOR	33.34.20↔	BORP KORP KVB I KVB II MKOR VAC VBOR VKOR			
		04		E01A E01B E05A E05B E05C			04	E01A E01B		04	E01A E01B E06A E06B E06C		
		06		G33Z G38Z			06	G33Z G38Z		06	G02A G02B G33Z G38Z		
		07		H33Z			07	H33Z		07	H33Z		
		11		L33Z			09	J01A J01B		08	I02A I02B I06A I06B I06C I10A I10B I10C		
		21B		X06A X06B X06C X33Z			11	L33Z		09	J01A J01B		
32.51.24↔		22	Y02A Y02B Y02C BORP KORP KVB I KVB II MKOR MVE VAC VB VBOR VKOR	33.20↔		22	Y02A Y02B Y02C BORP KVB I KVB II VAC VBOR	33.34.99↔		04	E01A E01B E06A E06B E06C		
		04	E01A E01B E05A E05B E05C			04	E01A E01B E06A E06B E06C			06	G02A G02B G38Z H33Z		
		06	G33Z G38Z			07	H33Z			07	H33Z		
		07	H33Z			11	L33Z			08	I02A I02B I06A I06B I06C I10A I10B I10C		
		11	L33Z			21B	X06A X06B X06C X33Z			09	J01A J01B		
		21B	X06A X06B X06C X33Z			04	E01A E01B E06A E06B E06C			11	L33Z		
	32.51.29↔	22	Y02A Y02B Y02C BORP KORP KVB I KVB II MKOR MVE VAC VB VBOR VKOR		33.22‡↔	04	E64A		33.39↔	04	E01A E01B E06A E06B E06C		
		04	E01A E01B E05A E05B E05C			04	E64A			06	G02A G02B G33Z G38Z		
		06	G33Z G38Z			33.23.11‡↔	04			E64A	07	H33Z	
		07	H33Z			33.23.13‡↔	04			E64A	08	I02A I02B I06A I06B I06C I10A I10B I10C	
		11	L33Z			33.23.14‡↔	04			E64A	09	J01A J01B	
		21B	X06A X06B X06C X33Z			33.23.99‡↔	04			E64A	11	L33Z	
32.51.31↔		22	Y02A Y02B Y02C BORP KORP KVB I KVB II MKOR MVE VAC VB VBOR VKOR	33.24.00‡↔		04	E64A	33.41↔		04	E01A E01B E06A E06B E06C		
		04	E01A E01B E05A E05B E05C			33.24.10‡↔	04			E64A E65B E71A	06	G02A G02B G33Z G38Z	
		06	G33Z G38Z			33.24.11‡↔	04			E64A E65B E71A	07	H33Z	
		07	H33Z			33.24.12‡↔	04			E64A E65B E71A	11	L33Z	
		11	L33Z			33.24.13‡↔	04			E64A E65B E71A	BORP KVB I KVB II VAC VB VBOR		
		21B	X06A X06B X06C X33Z			33.24.14‡↔	04			E64A E65B E71A	04	E01A E01B E06A E06B E06C	
	32.51.33↔	22	Y02A Y02B Y02C BORP KORP KVB I KVB II MKOR MVE VAC VB VBOR VKOR		33.24.16‡↔	04	E64A E65B E71A		33.42↔	06	G33Z G38Z		
		04	E01A E01B E05A E05B E05C			33.24.99‡↔	04			E64A	07	H33Z	
		06	G33Z G38Z			33.25↔	BORP KVB I KVB II VAC VB VBOR			11	L33Z		
		07	H33Z			33.28↔	04			E01A E01B E06A E06B E06C	21B	X06A X06B X06C Y02A Y02B Y02C	
		11	L33Z				22			Y02A Y02B Y02C BORP KVB I KVB II VAC VB VBOR	22	BORP KVB I KVB II VAC VB VBOR	
		21B	X06A X06B X06C X33Z				33.31↔			21B	X06A X06B X06C X33Z	04	E01A E01B E05A E05B E05C
32.51.99↔		22	Y02A Y02B Y02C BORP KORP KVB I KVB II MKOR MVE VAC VB VBOR VKOR	33.33↔				04		E01A E01B E06A E06B E06C	06	G33Z G38Z	
		04	E01A E01B E05A E05B E05C					11		L09A L09B	07	H33Z	
		06	G33Z G38Z					BORP KVB I KVB II VAC VBOR		09	J02A J02B J03A J03B J04Z J11A J11B		
		07	H33Z					01		B17A B17B B17C B39A B39B	11	L33Z	
		11	L33Z					08		I02A I02B I08A I08B I08C I13A I13B	21B	X06A X06B X06C Y02A Y02B Y02C	
		21B	X06A X06B X06C X33Z					33.39↔		08	I02A I02B I08A I08B I08C I13A I13B	22	BORP KVB I KVB II VAC VB VBOR
	32.51.99↔	22	Y02A Y02B Y02C BORP KORP KVB I KVB II MKOR MVE VAC VB VBOR VKOR		33.43↔				BORP KVB I KVB II VAC VBOR	33.43↔	04	E01A E01B E05A E05B E05C	
		04	E01A E01B E05A E05B E05C						06		G10Z G12A G12B G12C	06	G33Z G38Z
		06	G33Z G38Z						07		H06Z	07	H33Z
		07	H33Z			09			J02A J02B J03A J03B J04Z J11A J11B		11	L33Z	
		11	L33Z			10			K09A K09B		21B	X06A X06B X06C Y02A Y02B Y02C	
		32.51.99↔	22			Y02A Y02B Y02C BORP KORP KVB I KVB II MKOR VAC	33.50↔		21B		X06A X06B	33.50↔	22

CHOP	MDC	DRG	CHOP	MDC	DRG	CHOP	MDC	DRG
		VBOR VKOR		06	G33Z G38Z		08	I27A I27B I27C
33.51↔	Prä	A05A A05B A06Z		07	H33Z			I27D
		BORP KORP KVB I		11	L33Z		09	J11A J11B
		KVB II MKOR VAC		21B	X06A X06B X06C		10	K09A K09B
		VBOR VKOR		22	Y02A Y02B Y02C		11	L09A L09B
33.52↔	Prä	A05A A05B A06Z	34.02↔	04	E01A E01B E06A		12	M06Z M37Z
		BORP KORP KVB I			E06B E06C		13	N11A N11B
		KVB II MKOR VAC		05	F04Z F13A		21B	X06A X06B X06C
		VBOR VKOR		06	G33Z G38Z	34.21.10↔		BORP KVB I KVB II
33.53↔	Prä	A05A A05B A06Z		07	H33Z			VAC VBOR
		BORP KORP KVB I		11	L33Z		01	B17A B17B B17C
		KVB II MKOR VAC		21B	X06A X06B X06C		03	D12A D12B
		VBOR VKOR	34.03↔	03	D12A		04	E02A E02B E02C
33.6x.00↔	Prä	A05A A05B A06Z		04	E01A E01B E02A		05	F04Z F13A F21A
		BORP KORP KVB I			E02B E02C		06	F21B F21C
		KVB II MKOR VAC		05	F03C F03D F04Z			G10Z G12A G12B
		VBOR VKOR			F13A F13B F13C		07	G12C
33.6x.10↔	Prä	A05A A05B A06Z			F21A F21B F21C		08	H06Z
		BORP KORP KVB I			F31A F31B			I27A I27B I27C
		KVB II MKOR VAC		06	G10Z G12A G12B			I27D
		VBOR VKOR			G12C G33Z G38Z		09	J11A J11B
33.6x.99↔	Prä	A05A A05B A06Z		07	H06Z H33Z		10	K09A K09B
		BORP KORP KVB I		08	I23A I23B I23C		11	L09A L09B
		KVB II MKOR VAC		09	J02A J02B J03A		12	M06Z M37Z
		VBOR VKOR			J03B J04Z J11A		13	N11A N11B
		A05A A05B A06Z			J11B		21B	X06A X06B X06C
33.71.11†↔	04	E02A E02B		10	K09A K09B	34.21.20↔		BORP KVB I KVB II
33.71.12†↔	04	E02A E02B		11	L09A L09B L33Z			VAC VBOR
33.71.13†↔	04	E02A E02B		12	M06Z M09A M09B		01	B17A B17B B17C
33.71.14†↔	04	E02A E02B			M37Z		03	D12A D12B
33.71.16†↔	04	E02A E02B		13	N11A N11B		04	E02A E02B E02C
33.71.17†↔	04	E02A E02B		14	O02Z		05	F04Z F13A F21A
33.71.18†↔	04	E02A E02B		21B	X06A X06B X06C		06	F21B F21C
33.71.1a†↔	04	E02A E02B	34.04†↔		KP		06	G10Z G12A G12B
33.71.1b†↔	04	E02A E02B	34.05†↔		KP KPP			G12C
33.71.1c†↔	04	E02A E02B	34.06↔		BORP VAC VBOR		07	H06Z
33.71.21†↔	04	E02A E02B		01	B17A B17B B17C		08	I27A I27B I27C
33.71.22†↔	04	E02A E02B		03	D12A D12B			I27D
33.71.23†↔	04	E02A E02B		04	E02A E02B E02C		09	J11A J11B
33.71.24†↔	04	E02A E02B		05	F04Z F13A F21A		10	K09A K09B
33.71.26†↔	04	E02A E02B			F21B F21C		11	L09A L09B
33.71.27†↔	04	E02A E02B		06	G10Z G12A G12B		12	M06Z M37Z
33.71.28†↔	04	E02A E02B			G12C		13	N11A N11B
33.71.2a†↔	04	E02A E02B		07	H06Z		21B	X06A X06B X06C
33.71.2b†↔	04	E02A E02B		08	I27A I27B I27C	34.21.99↔		BORP KVB I KVB II
33.71.2c†↔	04	E02A E02B			I27D			VAC VBOR
33.72.11†↔	04	E65A		09	J11A J11B		01	B17A B17B B17C
33.72.12†↔	04	E65A		10	K09A K09B		03	D12A D12B
33.72.13†↔	04	E65A		11	L09A L09B		04	E02A E02B E02C
33.72.14†↔	04	E65A		12	M06Z M37Z		05	F04Z F13A F21A
33.72.15†↔	04	E65A		13	N11A N11B		06	F21B F21C
33.72.16†↔	04	E65A		21B	X06A X06B X06C			G10Z G12A G12B
33.72.17†↔	04	E65A	34.09.10†↔		KPP			G12C
33.72.18†↔	04	E65A	34.1↔		BORP VAC VBOR		07	H06Z
33.72.1a†↔	04	E65A		04	E02A E02B		08	I27A I27B I27C
33.79.00†↔	04	E65A		05	F04Z F13A F21A			I27D
33.79.09†↔	04	E65A			F21B F21C		09	J11A J11B
33.79.10†↔	04	E65A		10	K09A K09B		10	K09A K09B
33.79.11†↔	04	E65A		21B	X06A X06B X06C		11	L09A L09B
33.79.12†↔	04	E65A	34.20↔	04	E02A E02B E02C		12	M06Z M37Z
33.79.19†↔	04	E65A		21B	X06A X06B X06C		13	N11A N11B
33.91.20†↔	04	E02A E02B	34.21.00↔		BORP VAC VBOR		21B	X06A X06B X06C
33.91.21†↔	04	E02A E02B		01	B17A B17B B17C	34.22↔	03	D12A D12B
33.91.22†↔	04	E02A E02B		03	D12A D12B		04	E02A E02B E02C
33.91.23†↔	04	E02A E02B		04	E02A E02B E02C		08	I18A I18B I18C
33.91.29†↔	04	E02A E02B		05	F04Z F13A F21A	34.23.20↔	01	B17A B17B B17C
33.92↔		BORP KVB I KVB II			F21B F21C			B39A B39B
		VAC VB VBOR		06	G10Z G12A G12B		04	E02A E02B E02C
	04	E01A E01B E06A			G12C		08	I27A I27B I27C
		E06B E06C		07	H06Z			I27D

CHOP	MDC	DRG	CHOP	MDC	DRG	CHOP	MDC	DRG
	09	J02A J02B J03A J03B J04Z J11A J11B		04	E01A E01B E02A E02B E02C E05A E05B E05C		11	L33Z
34.26↔	10	K09A K09B BORP KVB I KVB II VAC VBOR		06	G33Z G38Z	34.3x.27↔	21B	X06A X06B X06C BORP KORP KVB I KVB II MKOR VAC VBOR VKOR
	04	E02A E02B E02C		07	H33Z		04	E01A E01B E02A E02B E02C E05A E05B E05C
	05	F21A F21B F21C		08	I28A I28B		06	G33Z G38Z
34.27.00↔	10	K09A K09B		09	J02A J02B J03A J03B J04Z J11A J11B		07	H33Z
	21B	X06A X06B X06C BORP VAC VBOR		10	K09A K09B		08	I28A I28B
	04	E01A E01B E06A E06B E06C	34.3x.23↔	11	L33Z		09	J02A J02B J03A J03B J04Z J11A J11B
34.27.20↔	21B	X06A X06B X06C BORP KVB I KVB II VAC VBOR		21B	X06A X06B X06C BORP KORP KVB I KVB II MKOR VAC VBOR VKOR		10	K09A K09B
	04	E01A E01B E06A E06B E06C		04	E01A E01B E02A E02B E02C E05A E05B E05C	34.3x.28↔	11	L33Z
34.27.99↔	21B	X06A X06B X06C		06	G33Z G38Z		21B	X06A X06B X06C BORP KORP KVB I KVB II MKOR VAC VBOR VKOR
	04	E01A E01B E06A E06B E06C		07	H33Z		04	E01A E01B E02A E02B E02C E05A E05B E05C
34.3x.00↔	21B	X06A X06B X06C		08	I28A I28B		06	G33Z G38Z
	04	E01A E01B E02A E02B E02C E06A E06B E06C		09	J02A J02B J03A J03B J04Z J11A J11B		07	H33Z
	07	H33Z		10	K09A K09B		08	I28A I28B
	08	I28A I28B	34.3x.24↔	11	L33Z		09	J02A J02B J03A J03B J04Z J11A J11B
	09	J02A J02B J03A J03B J04Z J11A J11B		21B	X06A X06B X06C BORP KORP KVB I KVB II MKOR VAC VBOR VKOR		10	K09A K09B
	10	K09A K09B		04	E01A E01B E02A E02B E02C E05A E05B E05C	34.3x.29↔	11	L33Z
34.3x.10↔	11	L33Z		06	G33Z G38Z		21B	X06A X06B X06C
	21B	X06A X06B X06C		07	H33Z		04	E01A E01B E02A E02B E02C E05A E05B E05C
	04	E01A E01B E02A E02B E02C E06A E06B E06C		08	I28A I28B		07	H33Z
	07	H33Z		09	J02A J02B J03A J03B J04Z J11A J11B		08	I28A I28B
	08	I28A I28B		10	K09A K09B		09	J02A J02B J03A J03B J04Z J11A J11B
	09	J02A J02B J03A J03B J04Z J11A J11B	34.3x.25↔	11	L33Z		10	K09A K09B
	10	K09A K09B		21B	X06A X06B X06C BORP KORP KVB I KVB II MKOR VAC VBOR VKOR	34.3x.30↔	11	L33Z
34.3x.20↔	11	L33Z		04	E01A E01B E02A E02B E02C E05A E05B E05C		21B	X06A X06B X06C
	21B	X06A X06B X06C		06	G33Z G38Z		04	E01A E01B E02A E02B E02C E06A E06B E06C
	04	E01A E01B E02A E02B E02C E06A E06B E06C		07	H33Z		07	H33Z
	07	H33Z		08	I28A I28B		08	I28A I28B
	08	I28A I28B		09	J02A J02B J03A J03B J04Z J11A J11B		09	J02A J02B J03A J03B J04Z J11A J11B
	09	J02A J02B J03A J03B J04Z J11A J11B		10	K09A K09B		10	K09A K09B
	10	K09A K09B		11	L33Z		11	L33Z
34.3x.21↔	11	L33Z		21B	X06A X06B X06C BORP VAC VBOR	34.3x.99↔	21B	X06A X06B X06C
	21B	X06A X06B X06C BORP VAC VBOR		10	K09A K09B		04	E01A E01B E02A E02B E02C E06A E06B E06C
	04	E01A E01B E02A E02B E02C E06A E06B E06C	34.3x.26↔	11	L33Z		07	H33Z
	07	H33Z		21B	X06A X06B X06C BORP KORP KVB I KVB II MKOR VAC VBOR VKOR		08	I28A I28B
	08	I28A I28B		04	E01A E01B E02A E02B E02C E05A E05B E05C		09	J02A J02B J03A J03B J04Z J11A J11B
	09	J02A J02B J03A J03B J04Z J11A J11B		06	G33Z G38Z		10	K09A K09B
	10	K09A K09B		07	H33Z		11	L33Z
34.3x.22↔	11	L33Z		08	I28A I28B	34.4x.00↔	21B	X06A X06B X06C
	21B	X06A X06B X06C BORP KORP KVB I KVB II MKOR VAC VBOR VKOR		09	J02A J02B J03A J03B J04Z J11A J11B		01	B03A B03B B03C
	07	H33Z		10	K09A K09B		04	E01A E01B E02A E02B E02C E06A E06B E06C
	08	I28A I28B		06	G33Z G38Z		07	H33Z
	09	J02A J02B J03A J03B J04Z J11A J11B		07	H33Z			

CHOP	MDC	DRG	CHOP	MDC	DRG	CHOP	MDC	DRG
	08	I28A I28B			E05B E05C		07	H33Z
	09	J02A J02B J03A		06	G33Z G38Z		11	L33Z
		J03B J04Z J11A		07	H33Z		21B	X06A X06B X06C
		J11B		08	I02A I02B I06A	34.51.12↔	22	Y02A Y02B Y02C
	10	K09A K09B			I06B I06C I28A			BORP KVB I KVB II
	11	L33Z			I28B			VAC VB VBOR
34.4x.10↔	21B	X06A X06B X33Z		09	J01A J01B J02A		04	E01A E01B E05A
	01	B03A B03B B03C			J02B J03A J03B			E05B E05C
	04	E01A E01B E02A			J04Z J11A J11B		06	G33Z G38Z
		E02B E02C E06A		10	K09A K09B		07	H33Z
		E06B E06C		11	L33Z		11	L33Z
	07	H33Z	34.4x.31↔	21B	X06A X06B X33Z		21B	X06A X06B X06C
	08	I28A I28B			BORP KORP KVB I		22	Y02A Y02B Y02C
	09	J02A J02B J03A			KVB II MKOR VAC	34.51.13↔		BORP KVB I KVB II
		J03B J04Z J11A			VBOR VKOR			VAC VB VBOR
		J11B		01	B03A B03B B03C		04	E01A E01B E05A
	10	K09A K09B		04	E01A E01B E02A			E05B E05C
	11	L33Z			E02B E02C E05A		06	G33Z G38Z
34.4x.20↔	21B	X06A X06B X33Z			E05B E05C		07	H33Z
	01	B03A B03B B03C		06	G33Z G38Z		11	L33Z
	04	E01A E01B E02A		07	H33Z		21B	X06A X06B X06C
		E02B E02C E06A		08	I02A I02B I06A	34.51.14↔	22	Y02A Y02B Y02C
		E06B E06C			I06B I06C I28A			BORP KVB I KVB II
	07	H33Z			I28B			VAC VB VBOR
	08	I02A I02B I06A		09	J01A J01B J02A		04	E01A E01B E05A
		I06B I06C I28A			J02B J03A J03B			E05B E05C
		I28B			J04Z J11A J11B		06	G33Z G38Z
	09	J02A J02B J03A		10	K09A K09B		07	H33Z
		J03B J04Z J11A		11	L33Z		11	L33Z
		J11B		21B	X06A X06B X33Z		21B	X06A X06B X06C
	10	K09A K09B	34.4x.32↔		BORP KORP KVB I		22	Y02A Y02B Y02C
	11	L33Z			KVB II MKOR VAC	34.51.15↔		BORP KVB I KVB II
34.4x.21↔	21B	X06A X06B X33Z			VBOR VKOR			VAC VB VBOR
		BORP VAC VBOR		01	B03A B03B B03C		04	E01A E01B E05A
	01	B03A B03B B03C		04	E01A E01B E02A			E05B E05C
	04	E01A E01B E02A			E02B E02C E05A		06	G33Z G38Z
		E02B E02C E06A			E05B E05C		07	H33Z
		E06B E06C		06	G33Z G38Z		11	L33Z
	07	H33Z		07	H33Z		21B	X06A X06B X06C
	08	I02A I02B I06A		08	I02A I02B I06A	34.51.16↔	22	Y02A Y02B Y02C
		I06B I06C I28A			I06B I06C I28A			BORP KVB I KVB II
		I28B			I28B			VAC VB VBOR
	09	J02A J02B J03A		09	J01A J01B J02A		04	E01A E01B E05A
		J03B J04Z J11A			J02B J03A J03B			E05B E05C
		J11B			J04Z J11A J11B		06	G33Z G38Z
	10	K09A K09B		10	K09A K09B		07	H33Z
	11	L33Z		11	L33Z		11	L33Z
34.4x.22↔	21B	X06A X06B X33Z		21B	X06A X06B X33Z		21B	X06A X06B X06C
		BORP VAC VBOR	34.4x.40↔		E02A E02B E02C		22	Y02A Y02B Y02C
	01	B03A B03B B03C		04	E02A E02B E02C	34.51.99↔		BORP KVB I KVB II
	04	E01A E01B E02A		08	I28A I28B I28C			VAC VB VBOR
		E02B E02C E06A		10	K09A K09B		04	E01A E01B E05A
		E06B E06C		21B	X06A X06B X06C			E05B E05C
	06	G33Z G38Z	34.4x.99↔	04	E02A E02B E02C		06	G33Z G38Z
	07	H33Z		08	I28A I28B I28C		07	H33Z
	08	I02A I02B I06A		10	K09A K09B		11	L33Z
		I06B I06C I28A		21B	X06A X06B X06C	34.51.00↔	21B	X06A X06B X06C
		I28B			BORP KVB I KVB II		22	Y02A Y02B Y02C
	09	J01A J01B J02A			VAC VB VBOR			BORP KVB I KVB II
		J02B J03A J03B		04	E01A E01B E05A	34.52.00↔		VAC VB VBOR
		J04Z J11A J11B			E05B E05C		04	E01A E01B E05A
	10	K09A K09B		06	G33Z G38Z			E05B E05C
	11	L33Z		07	H33Z		06	G33Z G38Z
34.4x.30↔	21B	X06A X06B X33Z		11	L33Z		07	H33Z
		BORP KORP KVB I		21B	X06A X06B X06C		11	L33Z
		KVB II MKOR VAC	34.51.11↔	22	Y02A Y02B Y02C		21B	X06A X06B X06C
		VBOR VKOR			BORP KVB I KVB II		22	Y02A Y02B Y02C
	01	B03A B03B B03C			VAC VB VBOR	34.52.11↔		BORP KVB I KVB II
	04	E01A E01B E02A		04	E01A E01B E05A			VAC VB VBOR
		E02B E02C E05A			E05B E05C		04	E01A E01B E05A
				06	G33Z G38Z			

CHOP	MDC	DRG	CHOP	MDC	DRG	CHOP	MDC	DRG
		E05B E05C			VAC VB VBOR		06	G33Z G38Z
	06	G33Z G38Z		04	E01A E01B E05A		07	H33Z
	07	H33Z			E05B E05C		08	I28A I28B I28C
	11	L33Z		06	G33Z G38Z		11	L33Z
	21B	X06A X06B X06C		07	H33Z	34.6x.29↔	21B	X06A X06B X06C
34.52.12↔	22	Y02A Y02B Y02C		11	L33Z			BORP KVB I KVB II
		BORP KVB I KVB II	34.6x.00↔	21B	X06A X06B X06C			VAC VBOR
		VAC VB VBOR		22	Y02A Y02B Y02C		04	E02A E02B E02C
	04	E01A E01B E05A			BORP KVB I KVB II		06	G33Z G38Z
		E05B E05C			VAC VBOR		07	H33Z
	06	G33Z G38Z		04	E02A E02B E02C		08	I28A I28B I28C
	07	H33Z		06	G33Z G38Z		11	L33Z
	11	L33Z		07	H33Z	34.6x.99↔	21B	X06A X06B X06C
	21B	X06A X06B X06C		11	L33Z			BORP KVB I KVB II
34.52.13↔	22	Y02A Y02B Y02C	34.6x.11↔	21B	X06A X06B X06C			VAC VBOR
		BORP KVB I KVB II			BORP KVB I KVB II		04	E02A E02B E02C
		VAC VB VBOR			VAC VBOR		06	G33Z G38Z
	04	E01A E01B E05A		04	E02A E02B		07	H33Z
		E05B E05C		06	G33Z G38Z		08	I28A I28B I28C
	06	G33Z G38Z		07	H33Z		11	L33Z
	07	H33Z		11	L33Z		21B	X06A X06B X06C
	11	L33Z	34.6x.12↔	21B	X06A X06B X06C	34.71↔		BORP KVB I KVB II
	21B	X06A X06B X06C			BORP KVB I KVB II			VAC VB VBOR
	22	Y02A Y02B Y02C			VAC VBOR		04	E01A E01B E06A
34.52.14↔		BORP KVB I KVB II		04	E02A E02B			E06B E06C
		VAC VB VBOR		06	G33Z G38Z		06	G33Z G38Z
	04	E01A E01B E05A		07	H33Z		07	H33Z
		E05B E05C		11	L33Z		09	J02A J02B J03A
	06	G33Z G38Z		21B	X06A X06B X06C			J03B J04Z J11A
	07	H33Z	34.6x.13↔		BORP KVB I KVB II			J11B
	11	L33Z			VAC VBOR		11	L33Z
	21B	X06A X06B X06C		04	E02A E02B		21B	X06A X06B
	22	Y02A Y02B Y02C		06	G33Z G38Z		22	Y02A Y02B Y02C
34.52.15↔		BORP KVB I KVB II		07	H33Z	34.72↔		BORP KVB I KVB II
		VAC VB VBOR		11	L33Z			VAC VB VBOR
	04	E01A E01B E05A	34.6x.19↔	21B	X06A X06B X06C		04	E01A E01B E06A
		E05B E05C			BORP KVB I KVB II			E06B E06C
	06	G33Z G38Z			VAC VBOR		07	H33Z
	07	H33Z		04	E02A E02B		09	J02A J02B J03A
	11	L33Z		06	G33Z G38Z			J03B J04Z J11A
	21B	X06A X06B X06C		07	H33Z			J11B
34.52.16↔	22	Y02A Y02B Y02C		11	L33Z	34.72↔	11	L33Z
		BORP KVB I KVB II	34.6x.20↔	21B	X06A X06B X06C		21B	X06A X06B
		VAC VB VBOR			BORP KVB I KVB II		22	Y02A Y02B Y02C
	04	E01A E01B E05A			VAC VBOR	34.73↔		BORP KVB I KVB II
		E05B E05C		04	E02A E02B E02C			VAC VB VBOR
	06	G33Z G38Z		06	G33Z G38Z		04	E01A E01B E05A
	07	H33Z		07	H33Z			E05B E05C
	11	L33Z		08	I28A I28B I28C		06	G33Z G38Z
	21B	X06A X06B X06C		11	L33Z		07	H33Z
	22	Y02A Y02B Y02C	34.6x.21↔	21B	X06A X06B X06C		09	J02A J02B J03A
34.52.99↔		BORP KVB I KVB II			BORP KVB I KVB II			J03B J04Z J11A
		VAC VB VBOR			VAC VBOR			J11B
	04	E01A E01B E05A		04	E02A E02B E02C	34.74↔	11	L33Z
		E05B E05C		06	G33Z G38Z		21B	X06A X06B X06C
	06	G33Z G38Z		07	H33Z		22	Y02A Y02B Y02C
	07	H33Z		08	I28A I28B I28C			BORP KORP KVB I
	11	L33Z		11	L33Z			KVB II MKOR VAC
	21B	X06A X06B X06C	34.6x.22↔	21B	X06A X06B X06C			VBOR VKOR
	22	Y02A Y02B Y02C			BORP KVB I KVB II		04	E01A E01B E06A
34.59.10↔		BORP KVB I KVB II			VAC VBOR			E06B E06C
		VAC VB VBOR		04	E02A E02B E02C		06	G33Z G38Z
	04	E01A E01B E05A		06	G33Z G38Z		07	H33Z
		E05B E05C		07	H33Z		08	I02A I02B I06A
	06	G33Z G38Z		08	I28A I28B I28C			I06B I06C I28A
	07	H33Z		11	L33Z			I28B
	11	L33Z	34.6x.23↔	21B	X06A X06B X06C		11	L33Z
	21B	X06A X06B X06C			BORP KVB I KVB II		21B	X33Z
	22	Y02A Y02B Y02C			VAC VBOR	34.79.00↔		VB
34.59.20↔		BORP KVB I KVB II		04	E02A E02B E02C		04	E01A E01B E06A



CHOP	MDC	DRG	CHOP	MDC	DRG	CHOP	MDC	DRG
34.79.10↔	05	E06B E06C	34.79.20↔		BORP KORB KVB I	34.79.31↔		J03B J04Z J11A
	07	F35A F35B			KVB II MKOR VAC		11	J11B
	08	H33Z			VB VBOR VKOR		21B	L33Z
	09	I28A I28B		04	E01A E01B E06A		22	X06A X06B
		J02A J02B J03A			E06B E06C		05	Y02A Y02B Y02C
		J03B J04Z J11A		05	F35A F35B			BORP KORB KVB I
		J11B		06	G33Z G38Z			KVB II MKOR VAC
	11	L33Z		07	H33Z			VB VBOR VKOR
	21B	X06A X06B		08	I28A I28B		04	E01A E01B E06A
	22	Y02A Y02B Y02C		09	J02A J02B J03A		05	E06B E06C
		BORP KORB KVB I			J03B J04Z J11A		06	F35A F35B
		KVB II MKOR VAC			J11B		07	G33Z G38Z
34.79.11↔	04	E01A E01B E06A	34.79.21↔		BORP KORB KVB I	34.79.32↔		J03B J04Z J11A
		E06B E06C			KVB II MKOR VAC		11	J11B
	05	F35A F35B			VB VBOR VKOR		21B	L33Z
	06	G33Z G38Z		04	E01A E01B E06A		22	X06A X06B
	07	H33Z			E06B E06C		05	Y02A Y02B Y02C
	08	I28A I28B		05	F35A F35B			BORP KORB KVB I
	09	J02A J02B J03A		06	G33Z G38Z			KVB II MKOR VAC
		J03B J04Z J11A		07	H33Z			VB VBOR VKOR
		J11B		08	I28A I28B		04	E01A E01B E06A
	11	L33Z		09	J02A J02B J03A		05	E06B E06C
	21B	X06A X06B			J03B J04Z J11A		06	F35A F35B
	22	Y02A Y02B Y02C			J11B		07	G33Z G38Z
	BORP KORB KVB I		L33Z	08	H33Z			
	KVB II MKOR VAC		21B	09	I28A I28B			
	VB VBOR VKOR		22	09	J02A J02B J03A			
34.79.12↔	04	E01A E01B E06A	34.79.22↔		BORP KORB KVB I	34.79.39↔		J03B J04Z J11A
		E06B E06C			KVB II MKOR VAC		11	J11B
	05	F35A F35B			VB VBOR VKOR		21B	L33Z
	06	G33Z G38Z		04	E01A E01B E06A		22	X06A X06B
	07	H33Z			E06B E06C		05	Y02A Y02B Y02C
	08	I28A I28B		05	F35A F35B			BORP KORB KVB I
	09	J02A J02B J03A		06	G33Z G38Z			KVB II MKOR VAC
		J03B J04Z J11A		07	H33Z			VB VBOR VKOR
		J11B		08	I28A I28B		04	E01A E01B E06A
	11	L33Z		09	J02A J02B J03A		05	E06B E06C
	21B	X06A X06B			J03B J04Z J11A		06	F35A F35B
	22	Y02A Y02B Y02C			J11B		07	G33Z G38Z
	BORP KORB KVB I		L33Z	08	H33Z			
	KVB II MKOR VAC		21B	09	I28A I28B			
	VB VBOR VKOR		22	09	J02A J02B J03A			
34.79.19↔	04	E01A E01B E06A	34.79.29↔		BORP KORB KVB I	34.79.40↔		J03B J04Z J11A
		E06B E06C			KVB II MKOR VAC		11	J11B
	05	F35A F35B			VB VBOR VKOR		21B	L33Z
	06	G33Z G38Z		04	E01A E01B E06A		22	X06A X06B
	07	H33Z			E06B E06C		05	Y02A Y02B Y02C
	08	I28A I28B		05	F35A F35B			BORP KORB KVB I
	09	J02A J02B J03A		06	G33Z G38Z			KVB II MKOR VAC
		J03B J04Z J11A		07	H33Z			VB VBOR VKOR
		J11B		08	I28A I28B		04	E01A E01B E06A
	11	L33Z		09	J02A J02B J03A		05	E06B E06C
	21B	X06A X06B			J03B J04Z J11A		06	F35A F35B
	22	Y02A Y02B Y02C			J11B		07	G33Z G38Z
	BORP KORB KVB I		L33Z	08	H33Z			
	KVB II MKOR VAC		21B	09	I28A I28B			
	VB VBOR VKOR		22	09	J02A J02B J03A			
34.79.30↔	04	E01A E01B E06A	34.79.30↔		BORP KORB KVB I	34.79.99↔		J03B J04Z J11A
		E06B E06C			KVB II MKOR VAC		11	J11B
	05	F35A F35B			VB VBOR VKOR		21B	L33Z
	06	G33Z G38Z		04	E01A E01B E06A		22	X06A X06B
	07	H33Z			E06B E06C		05	Y02A Y02B Y02C
	08	I28A I28B		05	F35A F35B			BORP KORB KVB I
	09	J02A J02B J03A		06	G33Z G38Z			KVB II MKOR VAC
		J03B J04Z J11A		07	H33Z			VB VBOR VKOR
		J11B		08	I28A I28B		04	E01A E01B E06A
	11	L33Z		09	J02A J02B J03A		05	E06B E06C
	21B	X06A X06B			J03B J04Z J11A		06	F35A F35B
	22	Y02A Y02B Y02C			J11B		07	G33Z G38Z
	BORP KORB KVB I		L33Z	08	H33Z			
	KVB II MKOR VAC		21B	09	I28A I28B			
	VB VBOR VKOR		22	09	J02A J02B J03A			

CHOP	MDC	DRG	CHOP	MDC	DRG	CHOP	MDC	DRG
	08	I28A I28B		10	K09A K09B			F03E F04Z F30Z
	09	J02A J02B J03A		21B	X06A X06B X06C		06	G33Z G38Z
		J03B J04Z J11A	34.89.99↔	04	E02A E02B E02C		07	H33Z
	11	L33Z		08	I23A I23B I23C		11	L33Z
	21B	X06A X06B		09	J02A J02B J03A		15	P02A P02B P02C
34.81↔	22	Y02A Y02B Y02C			J03B J04Z J11A		21B	X33Z
	04	E01A E01B E06A			J11B		Prä	A06Z A07A A11A
		E06B E06C		10	K09A K09B			A11B A11C A11D
	06	G33Z G38Z	34.93↔	21B	X06A X06B X06C	35.35.09↔		BORP KORP KVB I
	07	H33Z		01	B03A B03B B03C			KVB II MKOR VAC
	08	I28A I28B		04	E02A E02B E02C			VBOR VKOR
	11	L33Z		08	I28A I28B I28C		05	F01A F01C F03A
	13	N07A	34.99.00↔	21B	X06A X06B			F03B F03C F03D
	21B	X06A X06B X06C		04	E02A E02B E02C			F03E F04Z F30Z
34.82↔		X33Z		08	I23A I23B I23C		06	G33Z G38Z
		BORP KORP KVB I	34.99.10↔	21B	X06A X06B		07	H33Z
		KVB II MKOR MVE			BORP KVB I KVB II		11	L33Z
		VAC VBOR VKOR			VAC VBOR		15	P02A P02B P02C
	04	E01A E01B E06A		04	E02A E02B E02C		21B	X33Z
		E06B E06C		08	I23A I23B I23C		Prä	A06Z A07A A11A
	06	G33Z G38Z	34.99.99↔	21B	X06A X06B			A11B A11C A11D
	07	H33Z		04	E02A E02B E02C	35.35.10↔		BORP KORP KVB I
	11	L33Z		08	I23A I23B I23C			KVB II MKOR VAC
	21B	X06A X06B X06C		21B	X06A X06B			VBOR VKOR
34.83↔		X33Z	35.31↔		BORP KORP KVB I		05	F01A F01C F03A
		BORP KORP KVB I			KVB II MKOR VAC			F03B F03C F03D
		KVB II MKOR VAC			VBOR VKOR			F03E F04Z F30Z
		VBOR VKOR		05	F01A F01C F03A		06	G33Z G38Z
	04	E01A E01B E06A			F03B F03C F03D		07	H33Z
		E06B E06C			F03E F04Z F30Z		11	L33Z
	06	G33Z G38Z		06	G33Z G38Z		15	P02A P02B P02C
	07	H33Z		07	H33Z		21B	X33Z
	11	L33Z		11	L33Z		Prä	A06Z A07A A11A
	21B	X06A X06B X06C		15	P02A P02B P02C			A11B A11C A11D
34.84↔		X33Z		21B	X06A X06B X06C	35.36.00↔		BORP KORP KVB I
		MVE			X33Z			KVB II MKOR VAC
	04	E01A E01B E06A		Prä	A06Z A07A A11A			VBOR VKOR
		E06B E06C	35.32↔		A11B A11C A11D		05	F01A F01C F03A
	06	G02A G02B G16Z			BORP KORP KVB I			F03B F03C F03D
		G18A G18B G19A			KVB II MKOR VAC			F03E F04Z F30Z
		G19B G33Z G38Z		05	F01A F01C F03A		06	G33Z G38Z
	07	H01A H33Z			F03B F03C F03D		07	H33Z
	11	L33Z			F03E F04Z F30Z		11	L33Z
	21B	X06A X06B X06C		06	G33Z G38Z		15	P02A P02B P02C
34.85↔		X33Z		07	H33Z		21B	X06A X06B X06C
		BORP KORP KVB I		11	L33Z			X33Z
		KVB II MKOR VAC		15	P02A P02B P02C		Prä	A06Z A07A A11A
		VBOR VKOR		21B	X06A X06B X06C	35.36.09↔		A11B A11C A11D
	01	B21A B21B B21C			X33Z			BORP KORP KVB I
		B21D		Prä	A06Z A07A A11A			KVB II MKOR VAC
	04	E02A E02B E02C			A11B A11C A11D		05	F01A F01C F03A
	08	I23A I23B I23C	35.34↔		BORP KORP KVB I			F03B F03C F03D
	09	J02A J02B J03A			KVB II MKOR VAC			F03E F04Z F30Z
		J03B J04Z J11A			VBOR VKOR		06	G33Z G38Z
		J11B		05	F01A F01C F03A		07	H33Z
	10	K09A K09B			F03B F03C F03D		11	L33Z
	21B	X06A X06B X06C			F03E F04Z F30Z		15	P02A P02B P02C
34.89.00↔	04	E02A E02B E02C		06	G33Z G38Z		21B	X06A X06B X06C
	08	I23A I23B I23C		07	H33Z			X33Z
	09	J02A J02B J03A		11	L33Z		Prä	A06Z A07A A11A
		J03B J04Z J11A		15	P02A P02B P02C			A11B A11C A11D
		J11B		21B	X33Z	35.36.11↔		BORP KORP KVB I
	10	K09A K09B		Prä	A06Z A07A A11A			KVB II MKOR VAC
	21B	X06A X06B X06C			A11B A11C A11D			VBOR VKOR
34.89.10↔	04	E02A E02B E02C	35.35.00↔		BORP KORP KVB I		05	F01A F01C F03A
	08	I23A I23B I23C			KVB II MKOR VAC			F03B F03C F03D
	09	J02A J02B J03A			VBOR VKOR			F03E F04Z F30Z
		J03B J04Z J11A		05	F01A F01C F03A		06	G33Z G38Z
		J11B			F03B F03C F03D		07	H33Z

CHOP	MDC	DRG	CHOP	MDC	DRG	CHOP	MDC	DRG
	11	L33Z		06	G33Z G38Z			F19Z F30Z F31A
	15	P02A P02B P02C		07	H33Z			F31B F31C F50A
	21B	X06A X06B X06C		11	L33Z	06		G33Z G38Z
	Prä	A06Z A07A A11A		15	P02A P02B P02C	07		H33Z
35.36.21↔		A11B A11C A11D	35.42.10↔	21B	X33Z	11		L33Z
		BORP KORP KVB I			BORP KORP KVB I	15		P02A P02B P02C
		KVB II MKOR VAC			KVB II MKOR VAC	21B		X33Z
		VBOR VKOR			VBOR VKOR	35.43.99↔		BORP KORP KVB I
	05	F01A F01C F03A		05	F01A F01C F12A			KVB II MKOR VAC
		F03B F03C F03D			F30Z F31A F31B			VBOR VKOR
		F03E F04Z F30Z			F31C F50A		05	F01A F01C F03B
	06	G33Z G38Z		06	G33Z G38Z			F03C F03D F30Z
	07	H33Z		07	H33Z			F31A F31B F31C
	11	L33Z		11	L33Z			F35A F35B
	15	P02A P02B P02C		15	P02A P02B P02C		06	G33Z G38Z
	21B	X06A X06B X06C	35.42.20↔	21B	X33Z		07	H33Z
	Prä	A06Z A07A A11A			BORP KORP KVB I		11	L33Z
35.41.00↔		A11B A11C A11D			KVB II MKOR VAC		15	P02A P02B P02C
		BORP KORP KVB I			VBOR VKOR		21B	X33Z
		KVB II MKOR VAC		05	F01A F01C F12A	35.50↔	Prä	A06Z A07A A11A
		VBOR VKOR			F19Z F30Z F31A			A11B A11C A11D
	05	F01A F01C F12A			F31B F31C F50A			BORP KORP KVB I
		F19Z F30Z F31A		06	G33Z G38Z			KVB II MKOR VAC
		F31B F31C F50A		07	H33Z		05	F01A F01C F03B
	06	G33Z G38Z	35.42.99↔	11	L33Z			F03C F03D F30Z
	07	H33Z		15	P02A P02B P02C			F31A F31B F31C
	11	L33Z		21B	X33Z			F35A F35B
	15	P02A P02B P02C			BORP KORP KVB I		06	G33Z G38Z
	21B	X33Z			KVB II MKOR VAC		07	H33Z
35.41.10↔		BORP KORP KVB I		05	F01A F01C F12A		11	L33Z
		KVB II MKOR VAC			F19Z F30Z F31A		15	P02A P02B P02C
		VBOR VKOR			F31B F31C F50A		21B	X33Z
	05	F01A F01C F12A		06	G33Z G38Z	35.51↔	Prä	A06Z A07A A11A
		F30Z F31A F31B		07	H33Z			A11B A11C A11D
		F31C F50A		11	L33Z			BORP KORP KVB I
	06	G33Z G38Z		15	P02A P02B P02C			KVB II MKOR VAC
	07	H33Z	35.43.00↔	21B	X33Z		05	F01A F01C F03B
	11	L33Z			BORP KORP KVB I			F03C F03D F30Z
	15	P02A P02B P02C			KVB II MKOR VAC			F31A F31B F31C
	21B	X33Z			VBOR VKOR		06	G33Z G38Z
35.41.20↔		BORP KORP KVB I		05	F01A F01C F03B		07	H33Z
		KVB II MKOR VAC			F03C F03D F30Z		11	L33Z
		VBOR VKOR			F31A F31B F31C		15	P02A P02B P02C
	05	F01A F01C F12A			F35A F35B		21B	X33Z
		F19Z F30Z F31A		06	G33Z G38Z		Prä	A06Z A07A A11A
		F31B F31C F50A		07	H33Z			A11B A11C A11D
	06	G33Z G38Z		11	L33Z			BORP KORP KVB I
	07	H33Z		15	P02A P02B P02C	35.53↔		KVB II MKOR VAC
	11	L33Z		21B	X33Z			VBOR VKOR
	15	P02A P02B P02C		Prä	A06Z A07A A11A		05	F01A F01C F03B
	21B	X33Z	35.43.10↔		A11B A11C A11D			F03C F03D F12A
35.41.99↔		BORP KORP KVB I			BORP KORP KVB I			F30Z F31A F31B
		KVB II MKOR VAC			KVB II MKOR VAC			F31C F35A F35B
		VBOR VKOR		05	F01A F01C F03B		06	G33Z G38Z
	05	F01A F01C F12A			F03C F03D F30Z		07	H33Z
		F19Z F30Z F31A			F31A F31B F31C		11	L33Z
		F31B F31C F50A			F35A F35B		15	P02A P02B P02C
	06	G33Z G38Z		06	G33Z G38Z		21B	X33Z
	07	H33Z		07	H33Z	35.54↔	Prä	A06Z A07A A11A
	11	L33Z		11	L33Z			A11B A11C A11D
	15	P02A P02B P02C		15	P02A P02B P02C			BORP KORP KVB I
	21B	X33Z		21B	X33Z			KVB II MKOR VAC
35.42.00↔		BORP KORP KVB I		Prä	A06Z A07A A11A		05	F01A F01C F03B
		KVB II MKOR VAC	35.43.20↔		A11B A11C A11D			F03C F03D F30Z
		VBOR VKOR			BORP KORP KVB I			F31A F31B F31C
	05	F01A F01C F12A			KVB II MKOR VAC			
		F19Z F30Z F31A		05	F01A F01C F12A			
		F31B F31C F50A						

CHOP	MDC	DRG	CHOP	MDC	DRG	CHOP	MDC	DRG
		F35A F35B		15	P02A P02B P02C		15	P02A P02B P02C
	06	G33Z G38Z		21B	X33Z		21B	X33Z
	07	H33Z		Prä	A06Z A07A A11A		Prä	A06Z A07A A11A
	11	L33Z			A11B A11C A11D			A11B A11C A11D
	15	P02A P02B P02C	35.70↔		BORP KORP KVB I	35.73↔		BORP KORP KVB I
	21B	X33Z			KVB II MKOR VAC			KVB II MKOR VAC
	Prä	A06Z A07A A11A			VBOR VKOR			VBOR VKOR
35.55↔		A11B A11C A11D		05	F01A F01C F03B		05	F01A F01C F03B
		BORP KVB I KVB II			F03C F03D F30Z			F03C F03D F30Z
		VAC VBOR			F31A F31B F31C			F31A F31B F31C
	01	B04A B04B B04C			F35A F35B			F35A F35B
		B39A B39B B39C		06	G33Z G38Z		06	G33Z G38Z
	04	E01A E01B		07	H33Z		07	H33Z
	05	F12A F50A F95A		11	L33Z		11	L33Z
		F95B		15	P02A P02B P02C		15	P02A P02B P02C
35.60↔	15	P02A P02B P02C		21B	X33Z		21B	X33Z
		BORP KORP KVB I		Prä	A06Z A07A A11A		Prä	A06Z A07A A11A
		KVB II MKOR VAC	35.71↔		A11B A11C A11D	35.81↔		A11B A11C A11D
		VBOR VKOR			BORP KORP KVB I			BORP KORP KVB I
	05	F01A F01C F03B			KVB II MKOR VAC			KVB II MKOR VAC
		F03C F03D F30Z			VBOR VKOR			VBOR VKOR
		F31A F31B F31C		05	F01A F01C F03B		05	F01A F01C F03B
		F35A F35B			F03C F03D F30Z			F03C F03D F30Z
	06	G33Z G38Z			F31A F31B F31C		06	G33Z G38Z
	07	H33Z			F35A F35B		07	H33Z
	11	L33Z		06	G33Z G38Z		11	L33Z
	15	P02A P02B P02C		07	H33Z		15	P02A P02B P02C
	21B	X33Z		11	L33Z		21B	X33Z
35.61↔	Prä	A06Z A07A A11A		15	P02A P02B P02C		Prä	A06Z A07A A11A
		A11B A11C A11D		21B	X33Z			A11B A11C A11D
		BORP KORP KVB I		Prä	A06Z A07A A11A	35.82↔		BORP KORP KVB I
		KVB II MKOR VAC	35.72.00↔		A11B A11C A11D			KVB II MKOR VAC
		VBOR VKOR			BORP KORP KVB I			VBOR VKOR
	05	F01A F01C F03B			KVB II MKOR VAC		05	F01A F01C F03B
		F03C F03D F12A			VBOR VKOR			F03C F03D F30Z
		F30Z F31A F31B		05	F01A F01C F03B		06	G33Z G38Z
		F31C F35A F35B			F03C F03D F30Z		07	H33Z
	06	G33Z G38Z			F31A F31B F31C		11	L33Z
	07	H33Z			F35A F35B		15	P02A P02B P02C
	11	L33Z		06	G33Z G38Z		21B	X33Z
	15	P02A P02B P02C		07	H33Z		Prä	A06Z A07A A11A
	21B	X33Z		11	L33Z			A11B A11C A11D
35.62↔	Prä	A06Z A07A A11A		15	P02A P02B P02C	35.83↔		BORP KORP KVB I
		A11B A11C A11D		21B	X33Z			KVB II MKOR VAC
		BORP KORP KVB I	35.72.10↔	Prä	A06Z A07A A11A			VBOR VKOR
		KVB II MKOR VAC			A11B A11C A11D		05	F01A F01C F30Z
		VBOR VKOR			BORP KORP KVB I		06	G33Z G38Z
	05	F01A F01C F03B			KVB II MKOR VAC		07	H33Z
		F03C F03D F12A			VBOR VKOR		11	L33Z
		F30Z F31A F31B		05	F01A F01C F03B		15	P02A P02B P02C
		F31C F35A F35B			F03C F03D F30Z		21B	X33Z
	06	G33Z G38Z			F31A F31B F31C		Prä	A06Z A07A A11A
	07	H33Z			F35A F35B	35.84↔		A11B A11C A11D
	11	L33Z		06	G33Z G38Z			BORP KORP KVB I
	15	P02A P02B P02C		07	H33Z			KVB II MKOR VAC
	21B	X33Z		11	L33Z			VBOR VKOR
35.63↔	Prä	A06Z A07A A11A		15	P02A P02B P02C		05	F01A F01C F30Z
		A11B A11C A11D	35.72.99↔	21B	X33Z		06	G33Z G38Z
		BORP KORP KVB I		Prä	A06Z A07A A11A		07	H33Z
		KVB II MKOR VAC			A11B A11C A11D		11	L33Z
		VBOR VKOR			BORP KORP KVB I		15	P02A P02B P02C
	05	F01A F01C F03B			KVB II MKOR VAC	35.85↔	21B	X33Z
		F03C F03D F30Z			VBOR VKOR		Prä	A06Z A07A A11A
		F31A F31B F31C		05	F01A F01C F03B			A11B A11C A11D
		F35A F35B			F03C F03D F30Z			BORP KORP KVB I
	06	G33Z G38Z			F31A F31B F31C			KVB II MKOR VAC
	07	H33Z			F35A F35B			VBOR VKOR
	11	L33Z		06	G33Z G38Z		05	F01A F01C F30Z
				07	H33Z		06	G33Z G38Z
				11	L33Z		07	H33Z

CHOP	MDC	DRG	CHOP	MDC	DRG	CHOP	MDC	DRG
35.91↔	11	L33Z	35.98.10↔	11	L33Z	35.a1.09↔	05	VBOR VKOR
	15	P02A P02B P02C		15	P02A P02B P02C		05	F01A F01C F03A
	21B	X33Z		21B	X33Z			F03B F03C F03D
	Prä	A06Z A07A A11A		Prä	A06Z A07A A11A		15	F03E F04Z F30Z
		A11B A11C A11D			A11B A11C A11D			P02A P02B P02C
		BORP KORP KVB I			BORP KORP KVB I			BORP KORP KVB I
		KVB II MKOR VAC			KVB II MKOR VAC			KVB II MKOR VAC
		VBOR VKOR			VBOR VKOR		05	VBOR VKOR
	05	F01A F01C F03B		05	F01A F01C F12A		05	F01A F01C F03A
		F03C F03D F30Z			F30Z F31A F31B			F03B F03C F03D
35.92↔	06	F31A F31B F31C	35.98.11↔	06	F31C F35A F35B	35.a1.11↔	15	F03E F04Z F30Z
	07	F35A F35B		06	G33Z G38Z		15	P02A P02B P02C
	11	G33Z G38Z		07	H33Z			BORP KORP KVB I
	15	H33Z		11	L33Z			KVB II MKOR VAC
	21B	P02A P02B P02C		15	P02A P02B P02C		05	VBOR VKOR
	Prä	X33Z		21B	X33Z		05	F01A F01C F03A
		A06Z A07A A11A			A06Z A07A A11A			F03B F03C F03D
		A11B A11C A11D			A11B A11C A11D			F03E F04Z F30Z
		BORP KORP KVB I			BORP KORP KVB I			F31A F31B F31C
		KVB II MKOR VAC			KVB II MKOR VAC			F35A F35B
35.93↔	05	VBOR VKOR	35.98.12↔	01	VAC VBOR	35.a1.12↔	06	G33Z G38Z
		VBOR VKOR		04	B04A B04B B04C		07	H33Z
	05	F01A F01C F03B		05	B39A B39B B39C		11	L33Z
		F03C F03D F30Z		04	E01A E01B		15	P02A P02B P02C
		F31A F31B F31C		05	F12A F50A F95A		21B	X33Z
		F35A F35B		15	F95B		Prä	A06Z A07A A11A
	06	G33Z G38Z		01	P02A P02B P02C			A11B A11C A11D
	07	H33Z		01	BORP KVB I KVB II			BORP KORP KVB I
	11	L33Z		04	VAC VBOR			KVB II MKOR VAC
	15	P02A P02B P02C		05	B04A B04B B04C		05	VBOR VKOR
21B	X33Z	05	B39A B39B B39C		F01A F01C F03A			
35.94↔	Prä	A06Z A07A A11A	35.98.19↔	05	E01A E01B	35.a1.13↔		F03B F03C F03D
		A11B A11C A11D		15	F12A F50A F95A			F03E F04Z F30Z
		BORP KORP KVB I		15	P02A P02B P02C			F31A F31B F31C
		KVB II MKOR VAC		05	BORP KVB I KVB II			F35A F35B
		VBOR VKOR		05	VAC VBOR		06	G33Z G38Z
	05	F01A F01C F03B		06	B04A B04B B04C		07	H33Z
		F03C F03D F30Z		07	B39A B39B B39C		11	L33Z
		F31A F31B F31C		11	E01A E01B		15	P02A P02B P02C
		F35A F35B		15	F12A F50A F95A		21B	X33Z
	06	G33Z G38Z		15	F95B		Prä	A06Z A07A A11A
35.95↔	07	H33Z	35.98.30↔	05	P02A P02B P02C	35.a1.14↔		A11B A11C A11D
	11	L33Z		05	BORP KORP KVB I			BORP KORP KVB I
	15	P02A P02B P02C		05	KVB II MKOR VAC			KVB II MKOR VAC
	21B	X33Z		05	VBOR VKOR		05	VBOR VKOR
	Prä	A06Z A07A A11A		05	F01A F01C F12A			F01A F01C F03A
		A11B A11C A11D		05	F30Z F31A F31B			F03B F03C F03D
		BORP KORP KVB I		06	F31C F35A F35B			F03E F04Z F30Z
		KVB II MKOR VAC		06	F50A			P02A P02B P02C
		VBOR VKOR		07	G33Z G38Z		15	BORP KORP KVB I
	05	F01A F01C F03B		11	H33Z		05	KVB II MKOR VAC
35.96↔	06	F03C F03D F30Z	35.98.99↔	11	L33Z	35.a2.00↔		VBOR VKOR
		F31A F31B F31C		15	P02A P02B P02C			F01A F01C F03A
		F35A F35B		21B	X33Z			F03B F03C F03D
	06	G33Z G38Z			A06Z A07A A11A			F03E F04Z F30Z
	07	H33Z			A11B A11C A11D			P02A P02B P02C
	11	L33Z			BORP KORP KVB I			BORP KORP KVB I
	15	P02A P02B P02C			KVB II MKOR VAC			KVB II MKOR VAC
	21B	X33Z			VBOR VKOR		05	VBOR VKOR
	Prä	A06Z A07A A11A			VAC VBOR VKOR		15	VBOR VKOR
		A11B A11C A11D			F01A F01C F03B		15	F01A F01C F03A
35.97↔		BORP KORP KVB I	35.a1.00↔		F03C F03D F30Z	35.a2.09↔		F03B F03C F03D
		KVB II MKOR VAC			F31A F31B F31C			F03E F04Z F30Z
		VBOR VKOR			F35A F35B			P02A P02B P02C
	05	F01A F01C F03A			F50A			BORP KORP KVB I
		F03B F03C F03D			G33Z G38Z			KVB II MKOR VAC
		F04Z F06B F30Z			H33Z			VBOR VKOR
		F31A F31B			L33Z			F01A F01C F03A
	06	G33Z G38Z			P02A P02B P02C			F03B F03C F03D
	07	H33Z			X33Z			F03E F04Z F30Z
					BORP KORP KVB I			P02A P02B P02C
			KVB II MKOR VAC					

CHOP	MDC	DRG	CHOP	MDC	DRG	CHOP	MDC	DRG
35.a2.11↔		BORP KORP KVB I KVB II MKOR VAC VBOR VKOR		05	F01A F01C F03A F03B F03C F03D F03E F04Z F30Z	35.a4.14↔	15	P02A P02B P02C BORP KORP KVB I KVB II MKOR VAC VBOR VKOR
	05	F01A F01C F03A F03B F03C F03D F03E F04Z F30Z		06	G33Z G38Z		05	F01A F01C F03A F03B F03C F03D F03E F04Z F30Z
	06	G33Z G38Z		07	H33Z		15	P02A P02B P02C
	07	H33Z		11	L33Z	35.b0↔	05	F01A F01C F06B F06C F12A F19Z F50A
	11	L33Z		15	P02A P02B P02C		05	F01A F01C F06B F06C F12A F19Z F50A
	15	P02A P02B P02C	35.a3.13↔	21B	X33Z	35.b1.11↔	05	F01A F01C F06B F06C F12A F19Z F50A
	21B	X33Z		Prä	A06Z A07A A11A A11B A11C A11D	35.b1.12↔	05	F01A F01C F06B F06C F12A F19Z F50A
35.a2.12↔		BORP KORP KVB I KVB II MKOR VAC VBOR VKOR		05	F01A F01C F03A F03B F03C F03D F03E F04Z F30Z	35.b1.13↔	05	F01A F01C F06B F06C F12A F19Z F50A
	05	F01A F01C F03A F03B F03C F03D F03E F04Z F30Z	35.a3.14↔	15	P02A P02B P02C BORP KORP KVB I KVB II MKOR VAC VBOR VKOR	35.b1.14↔	05	F01A F01C F06B F06C F12A F19Z F50A
	06	G33Z G38Z		05	F01A F01C F03A F03B F03C F03D F03E F04Z F30Z	35.b9↔	05	F01A F01C F06B F06C F12A F19Z F50A
	07	H33Z		15	P02A P02B P02C	35.c1.00↔	05	BORP KORP KVB I KVB II MKOR VAC VBOR VKOR
	11	L33Z		21B	X33Z		05	F01A F01C F03A F03B F03C F03D F03E F04Z F30Z
	15	P02A P02B P02C	35.a4.00↔	Prä	A06Z A07A A11A A11B A11C A11D	35.c1.09↔	05	F01A F01C F03A F03B F03C F03D F03E F04Z F30Z
35.a2.13↔		BORP KORP KVB I KVB II MKOR VAC VBOR VKOR		05	F01A F01C F03A F03B F03C F03D F03E F04Z F30Z	35.c1.11↔	15	P02A P02B P02C BORP KORP KVB I KVB II MKOR VAC VBOR VKOR
	05	F01A F01C F03A F03B F03C F03D F03E F04Z F30Z	35.a4.09↔	15	P02A P02B P02C BORP KORP KVB I KVB II MKOR VAC VBOR VKOR		05	F01A F01C F03A F03B F03C F03D F03E F04Z F30Z
	15	P02A P02B P02C		05	F01A F01C F03A F03B F03C F03D F03E F04Z F30Z	35.c1.12↔	05	F01A F01C F03A F03B F03C F03D F03E F04Z F30Z
35.a2.14↔		BORP KORP KVB I KVB II MKOR VAC VBOR VKOR		05	F01A F01C F03A F03B F03C F03D F03E F04Z F30Z		15	P02A P02B P02C BORP KORP KVB I KVB II MKOR VAC VBOR VKOR
	05	F01A F01C F03A F03B F03C F03D F03E F04Z F30Z	35.a4.11↔	15	P02A P02B P02C BORP KORP KVB I KVB II MKOR VAC VBOR VKOR		05	F01A F01C F03A F03B F03C F03D F03E F04Z F30Z
	15	P02A P02B P02C		05	F01A F01C F03A F03B F03C F03D F03E F04Z F30Z		05	F01A F01C F03A F03B F03C F03D F03E F04Z F30Z
35.a3.00↔		BORP KORP KVB I KVB II MKOR VAC VBOR VKOR		06	G33Z G38Z		06	G33Z G38Z
	05	F01A F01C F03A F03B F03C F03D F03E F04Z F30Z		07	H33Z		07	H33Z
	15	P02A P02B P02C		11	L33Z		11	L33Z
35.a3.09↔		BORP KORP KVB I KVB II MKOR VAC VBOR VKOR		15	P02A P02B P02C		15	P02A P02B P02C
	05	F01A F01C F03A F03B F03C F03D F03E F04Z F30Z	35.a4.12↔	21B	X33Z		21B	X33Z
	15	P02A P02B P02C		Prä	A06Z A07A A11A A11B A11C A11D	35.c1.12↔	Prä	A06Z A07A A11A A11B A11C A11D BORP KORP KVB I KVB II MKOR VAC VBOR VKOR
35.a3.11↔		BORP KORP KVB I KVB II MKOR VAC VBOR VKOR		05	F01A F01C F03A F03B F03C F03D F03E F04Z F30Z		05	F01A F01C F03A F03B F03C F03D F03E F04Z F30Z
	05	F01A F01C F03A F03B F03C F03D F03E F04Z F30Z		06	G33Z G38Z		05	F01A F01C F03A F03B F03C F03D F03E F04Z F30Z
	06	G33Z G38Z		07	H33Z		06	G33Z G38Z
	07	H33Z		11	L33Z		07	H33Z
	11	L33Z		15	P02A P02B P02C		11	L33Z
	15	P02A P02B P02C	35.a4.13↔	21B	X33Z		15	P02A P02B P02C
	21B	X33Z		Prä	A06Z A07A A11A A11B A11C A11D		21B	X33Z
35.a3.12↔		BORP KORP KVB I KVB II MKOR VAC VBOR VKOR		05	F01A F01C F03A F03B F03C F03D F03E F04Z F30Z	35.c2.00↔	Prä	A06Z A07A A11A A11B A11C A11D BORP KORP KVB I KVB II MKOR VAC

CHOP	MDC	DRG	CHOP	MDC	DRG	CHOP	MDC	DRG
		VBOR VKOR		15	P02A P02B P02C			KVB II MKOR VAC
	05	F01A F01C F03A		21B	X33Z		05	VBOR VKOR
		F03B F03C F03D		Prä	A06Z A07A A11A			F01A F01C F03A
35.c.2.09↔	15	F03E F04Z F30Z	35.c.3.12↔		A11B A11C A11D			F03B F03C F03D
		P02A P02B P02C			BORP KORP KVB I		06	F03E F04Z F30Z
		BORP KORP KVB I			KVB II MKOR VAC		07	G33Z G38Z
		KVB II MKOR VAC			VBOR VKOR		11	H33Z
	05	VBOR VKOR		05	F01A F01C F03A		15	L33Z
		F01A F01C F03A			F03B F03C F03D		21B	P02A P02B P02C
		F03B F03C F03D			F03E F04Z F30Z		Prä	X33Z
35.c.2.11↔	15	F03E F04Z F30Z		06	G33Z G38Z			A06Z A07A A11A
		P02A P02B P02C		07	H33Z	35.d.1.09↔		A11B A11C A11D
		BORP KORP KVB I		11	L33Z			BORP KORP KVB I
		KVB II MKOR VAC		15	P02A P02B P02C		05	KVB II MKOR VAC
		VBOR VKOR		21B	X33Z			VBOR VKOR
	05	F01A F01C F03A		Prä	A06Z A07A A11A		05	F01A F01C F03A
		F03B F03C F03D	35.c.3.13↔		A11B A11C A11D			F03B F03C F03D
		F03E F04Z F30Z		05	F01A F01C F06B		06	F03E F04Z F30Z
	06	G33Z G38Z			F06C F12A F19Z		07	G33Z G38Z
	07	H33Z		05	F50A		11	H33Z
	11	L33Z	35.c.3.14↔	05	F01A F01C F06B		15	L33Z
	15	P02A P02B P02C			F06C F12A F19Z		21B	P02A P02B P02C
	21B	X33Z			F50A		Prä	X33Z
35.c.2.12↔	Prä	A06Z A07A A11A	35.c.4.00↔		BORP KORP KVB I			A06Z A07A A11A
		A11B A11C A11D			KVB II MKOR VAC		35.d.1.11↔	A11B A11C A11D
		BORP KORP KVB I			VBOR VKOR			BORP KORP KVB I
		KVB II MKOR VAC		05	F01A F01C F03A		05	KVB II MKOR VAC
		VBOR VKOR			F03B F03C F03D			VBOR VKOR
	05	F01A F01C F03A		15	P02A P02B P02C		05	F01A F01C F03A
		F03B F03C F03D	35.c.4.09↔		BORP KORP KVB I			F03B F03C F03D
		F03E F04Z F30Z			KVB II MKOR VAC		06	F03E F04Z F30Z
	06	G33Z G38Z		05	KVB II MKOR VAC		07	G33Z G38Z
	07	H33Z			VBOR VKOR		11	H33Z
	11	L33Z		05	F01A F01C F03A		15	L33Z
	15	P02A P02B P02C			F03B F03C F03D		21B	P02A P02B P02C
	21B	X33Z		15	F03E F04Z F30Z		Prä	X33Z
35.c.2.13↔	Prä	A06Z A07A A11A	35.c.4.11↔		P02A P02B P02C			A06Z A07A A11A
		A11B A11C A11D			BORP KORP KVB I		35.d.1.12↔	A11B A11C A11D
		BORP KORP KVB I			KVB II MKOR VAC			BORP KORP KVB I
		KVB II MKOR VAC		05	VBOR VKOR		05	KVB II MKOR VAC
		VBOR VKOR			F01A F01C F03A			VBOR VKOR
	05	F01A F01C F06B		05	F03B F03C F03D		05	F01A F01C F03A
		F06C F12A F19Z	35.c.4.09↔		F03E F04Z F30Z			F03B F03C F03D
	05	F50A		06	G33Z G38Z		06	F03E F04Z F30Z
35.c.2.14↔	05	F01A F01C F06B		07	H33Z		07	G33Z G38Z
		F06C F12A F19Z		11	L33Z		11	H33Z
		F50A		15	P02A P02B P02C		15	L33Z
35.c.3.00↔		BORP KORP KVB I		21B	X33Z		21B	P02A P02B P02C
		KVB II MKOR VAC		Prä	A06Z A07A A11A		Prä	X33Z
		VBOR VKOR			A11B A11C A11D			A06Z A07A A11A
	05	F01A F01C F03A	35.c.4.12↔		BORP KORP KVB I		35.d.1.13↔	A11B A11C A11D
		F03B F03C F03D			KVB II MKOR VAC			BORP KORP KVB I
		F03E F04Z F30Z		05	VBOR VKOR		05	KVB II MKOR VAC
35.c.3.09↔	15	P02A P02B P02C			F01A F01C F03A			VBOR VKOR
		BORP KORP KVB I			F03B F03C F03D		05	F01A F01C F03A
		KVB II MKOR VAC			F03E F04Z F30Z			F03B F03C F03D
		VBOR VKOR		06	G33Z G38Z		06	F03E F04Z F30Z
	05	F01A F01C F03A		07	H33Z		07	G33Z G38Z
		F03B F03C F03D		11	L33Z		11	H33Z
		F03E F04Z F30Z		15	P02A P02B P02C		15	L33Z
35.c.3.11↔	15	P02A P02B P02C		21B	X33Z		21B	P02A P02B P02C
		BORP KORP KVB I		Prä	A06Z A07A A11A		Prä	X33Z
		KVB II MKOR VAC	35.c.4.13↔		A11B A11C A11D			A06Z A07A A11A
		VBOR VKOR			BORP KORP KVB I		35.d.1.14↔	A11B A11C A11D
	05	F01A F01C F03A		05	KVB II MKOR VAC			BORP KORP KVB I
		F03B F03C F03D			VBOR VKOR		05	KVB II MKOR VAC
		F03E F04Z F30Z	35.c.4.14↔	05	F01A F01C F06B			VBOR VKOR
	06	G33Z G38Z			F06C F12A F19Z		05	F01A F01C F03A
	07	H33Z			F50A			F03B F03C F03D
	11	L33Z	35.d.1.00↔		F01A F01C F06B			F03E F04Z F30Z
					F06C F12A F19Z			
					F50A			
					BORP KORP KVB I			

CHOP	MDC	DRG	CHOP	MDC	DRG	CHOP	MDC	DRG
35.d2.00↔	06	G33Z G38Z	35.d3.00↔	06	F98A F98B F98C	35.d3.14↔	21B	X33Z
	07	H33Z		06	G33Z G38Z		Prä	A06Z A07A A11A
	11	L33Z		07	H33Z			A11B A11C A11D
	15	P02A P02B P02C		11	L33Z			BORP KORP KVB I
	21B	X33Z		15	P02A P02B P02C			KVB II MKOR VAC
	Prä	A06Z A07A A11A		21B	X33Z			VBOR VKOR
		A11B A11C A11D		Prä	A06Z A07A A11A		05	F01A F01C F03A
		BORP KORP KVB I			A11B A11C A11D			F03B F03C F03D
		KVB II MKOR VAC			BORP KORP KVB I			F03E F04Z F30Z
		VBOR VKOR			KVB II MKOR VAC		06	G33Z G38Z
					VBOR VKOR		07	H33Z
							11	L33Z
							15	P02A P02B P02C
							21B	X33Z
	35.d2.09↔	05		F01A F01C F03A	35.d3.09↔		06	G33Z G38Z
		F03B F03C F03D	07	H33Z			A11B A11C A11D	
		F03E F04Z F30Z	11	L33Z			BORP KORP KVB I	
06		G33Z G38Z	15	P02A P02B P02C			KVB II MKOR VAC	
07		H33Z	21B	X33Z			VBOR VKOR	
11		L33Z	Prä	A06Z A07A A11A		05	F01A F01C F03A	
15		P02A P02B P02C		A11B A11C A11D			F03B F03C F03D	
21B		X33Z		BORP KORP KVB I			F03E F04Z F30Z	
Prä		A06Z A07A A11A		KVB II MKOR VAC		06	G33Z G38Z	
		A11B A11C A11D		VBOR VKOR		07	H33Z	
		BORP KORP KVB I				11	L33Z	
		KVB II MKOR VAC				15	P02A P02B P02C	
		VBOR VKOR				21B	X33Z	
						Prä	A06Z A07A A11A	
35.d2.11↔		05	F01A F01C F03A	35.d3.11↔		06	G33Z G38Z	35.d4.09↔
		F03B F03C F03D	07		H33Z		A11B A11C A11D	
		F03E F04Z F30Z	11		L33Z		BORP KORP KVB I	
	06	G33Z G38Z	15		P02A P02B P02C		KVB II MKOR VAC	
	07	H33Z	21B		X33Z		VBOR VKOR	
	11	L33Z	Prä		A06Z A07A A11A	05	F01A F01C F03A	
	15	P02A P02B P02C			A11B A11C A11D		F03B F03C F03D	
	21B	X33Z			BORP KORP KVB I		F03E F04Z F30Z	
	Prä	A06Z A07A A11A			KVB II MKOR VAC	06	G33Z G38Z	
		A11B A11C A11D			VBOR VKOR	07	H33Z	
		BORP KORP KVB I				11	L33Z	
		KVB II MKOR VAC				15	P02A P02B P02C	
		VBOR VKOR				21B	X33Z	
						Prä	A06Z A07A A11A	
	35.d2.12↔	05	F01A F01C F03A		35.d3.12↔	06	G33Z G38Z	
		F03B F03C F03D	07	H33Z			A11B A11C A11D	
		F03E F04Z F30Z	11	L33Z			BORP KORP KVB I	
06		G33Z G38Z	15	P02A P02B P02C			KVB II MKOR VAC	
07		H33Z	21B	X33Z			VBOR VKOR	
11		L33Z	Prä	A06Z A07A A11A		05	F01A F01C F03A	
15		P02A P02B P02C		A11B A11C A11D			F03B F03C F03D	
21B		X33Z		BORP KORP KVB I			F03E F04Z F30Z	
Prä		A06Z A07A A11A		KVB II MKOR VAC		06	G33Z G38Z	
		A11B A11C A11D		VBOR VKOR		07	H33Z	
		BORP KORP KVB I				11	L33Z	
		KVB II MKOR VAC				15	P02A P02B P02C	
		VBOR VKOR				21B	X33Z	
						Prä	A06Z A07A A11A	
35.d2.13↔		05	F01A F01C F06B	35.d3.13↔		06	G33Z G38Z	35.d4.12↔
		F06C F12A F50A	07		H33Z		A11B A11C A11D	
		F98A F98B F98C	11		L33Z		BORP KORP KVB I	
		BORP KORP KVB I	15		P02A P02B P02C		KVB II MKOR VAC	
		KVB II MKOR VAC	21B		X33Z		VBOR VKOR	
		VBOR VKOR	Prä		A06Z A07A A11A	05	F01A F01C F03A	
					A11B A11C A11D		F03B F03C F03D	
					BORP KORP KVB I		F03E F04Z F30Z	
					KVB II MKOR VAC	06	G33Z G38Z	
					VBOR VKOR	07	H33Z	
						11	L33Z	
						15	P02A P02B P02C	
						21B	X33Z	
						Prä	A06Z A07A A11A	
	35.d2.14↔	05	F01A F01C F03B			06	G33Z G38Z	
		F03C F03D F30Z		07	H33Z		A11B A11C A11D	
				11	L33Z		BORP KORP KVB I	
				15	P02A P02B P02C		KVB II MKOR VAC	



CHOP	MDC	DRG	CHOP	MDC	DRG	CHOP	MDC	DRG
		VBOR VKOR			VBOR VKOR			15 P02A P02B P02C
	05	F01A F01C F03B		05	F01A F01C F03A		21B	X33Z
		F03C F03D F30Z			F03B F03C F03D		Prä	A06Z A07A A11A
		F98A F98B F98C			F03E F04Z F30Z			A11B A11C A11D
	06	G33Z G38Z		06	G33Z G38Z	35.e3.13↔	05	F01A F01C F06B
	07	H33Z		07	H33Z			F06C F12A F19Z
	11	L33Z		11	L33Z			F50A
	15	P02A P02B P02C		15	P02A P02B P02C	35.e3.14↔	05	F01A F01C F06B
	21B	X33Z		21B	X33Z			F06C F12A F19Z
	Prä	A06Z A07A A11A		Prä	A06Z A07A A11A			F50A
35.d4.14↔		A11B A11C A11D	35.e2.12↔		A11B A11C A11D	35.e4.00↔	05	F01A F01C F06B
		BORP KORP KVB I			BORP KORP KVB I			F06C F12A F19Z
		KVB II MKOR VAC			KVB II MKOR VAC			F50A
		VBOR VKOR			VBOR VKOR	35.e4.09↔	05	F01A F01C F06B
	05	F01A F01C F03B		05	F01A F01C F03A			F06C F12A F19Z
		F03C F03D F30Z			F03B F03C F03D			F50A
		F98A F98B F98C			F03E F04Z F30Z	35.e4.11↔		BORP KORP KVB I
	06	G33Z G38Z		06	G33Z G38Z			KVB II MKOR VAC
	07	H33Z		07	H33Z			VBOR VKOR
	11	L33Z		11	L33Z		05	F01A F01C F03A
	15	P02A P02B P02C		15	P02A P02B P02C			F03B F03C F03D
	21B	X33Z		21B	X33Z			F03E F04Z F30Z
	Prä	A06Z A07A A11A		Prä	A06Z A07A A11A		06	G33Z G38Z
35.e1.00↔		A11B A11C A11D	35.e2.13↔		A11B A11C A11D		07	H33Z
	05	F01A F01C F06B			BORP KORP KVB I		11	L33Z
		F06C F12A F19Z			KVB II MKOR VAC		15	P02A P02B P02C
		F50A			VBOR VKOR		21B	X33Z
35.e1.09↔	05	F01A F01C F06B		05	F01A F01C F06B		Prä	A06Z A07A A11A
		F06C F12A F19Z			F06C F12A F50A			A11B A11C A11D
		F50A			F98A F98B F98C	35.e4.12↔		BORP KORP KVB I
35.e1.11↔		BORP KORP KVB I	35.e2.14↔		BORP KORP KVB I			KVB II MKOR VAC
		KVB II MKOR VAC			KVB II MKOR VAC			VBOR VKOR
		VBOR VKOR			VBOR VKOR		05	F01A F01C F03A
	05	F01A F01C F03A		05	F01A F01C F06B			F03B F03C F03D
		F03B F03C F03D			F06C F12A F50A			F03E F04Z F30Z
		F03E F04Z F30Z			F98A F98B F98C		06	G33Z G38Z
	06	G33Z G38Z	35.e2.15↔		Prä		07	H33Z
	07	H33Z			A06Z A07A A11A		11	L33Z
	11	L33Z			A11B A11C A11D		15	P02A P02B P02C
	15	P02A P02B P02C		05	A18Z		21B	X33Z
	21B	X33Z	35.e3.00↔	05	F01A F01C F06B		Prä	A06Z A07A A11A
	Prä	A06Z A07A A11A			F06C F12A F50A	35.e4.13↔		A11B A11C A11D
35.e1.12↔		A11B A11C A11D	35.e3.09↔	05	F01A F01C F06B		05	F01A F01C F06B
		BORP KORP KVB I			F98A F98B F98C			F06C F12A F50A
		KVB II MKOR VAC			F01A F01C F06B			F06C F12A F19Z
		VBOR VKOR	35.e3.11↔	05	F01A F01C F06B	35.e4.14↔	05	F01A F01C F06B
	05	F01A F01C F03A			F06C F12A F19Z			F06C F12A F50A
		F03B F03C F03D			F50A			F98A F98B F98C
		F03E F04Z F30Z			BORP KORP KVB I	35.f1.00↔		BORP KORP KVB I
	06	G33Z G38Z			KVB II MKOR VAC			KVB II MKOR VAC
	07	H33Z			VBOR VKOR			VBOR VKOR
	11	L33Z		05	F01A F01C F03A		05	F01A F01C F03A
	15	P02A P02B P02C			F03B F03C F03D			F03B F03C F03D
	21B	X33Z			F03E F04Z F30Z			F03E F04Z F30Z
	Prä	A06Z A07A A11A		06	G33Z G38Z		06	G33Z G38Z
35.e1.13↔		A11B A11C A11D		07	H33Z		07	H33Z
	05	F01A F01C F06B		11	L33Z		11	L33Z
		F06C F12A F19Z		15	P02A P02B P02C		15	P02A P02B P02C
		F50A		21B	X33Z		21B	X33Z
35.e1.14↔	05	F01A F01C F06B		Prä	A06Z A07A A11A		Prä	A06Z A07A A11A
		F06C F12A F19Z	35.e3.12↔		A11B A11C A11D	35.f1.09↔		A11B A11C A11D
		F50A			BORP KORP KVB I			BORP KORP KVB I
35.e2.00↔	05	F01A F01C F06B			KVB II MKOR VAC			KVB II MKOR VAC
		F06C F12A F19Z			VBOR VKOR			VBOR VKOR
		F50A		05	F01A F01C F03A		05	F01A F01C F03A
35.e2.09↔	05	F01A F01C F06B			F03B F03C F03D			F03B F03C F03D
		F06C F12A F19Z			F03E F04Z F30Z			F03E F04Z F30Z
		F50A		06	G33Z G38Z		06	G33Z G38Z
35.e2.11↔		BORP KORP KVB I		07	H33Z		07	H33Z
		KVB II MKOR VAC		11	L33Z		11	L33Z

CHOP	MDC	DRG	CHOP	MDC	DRG	CHOP	MDC	DRG
35.f1.11↔	15	P02A P02B P02C	35.f1.25↔	07	H33Z	35.f1.41↔	05	F01A F01C F98A
	21B	X33Z		11	L33Z		06	F98B F98C
	Prä	A06Z A07A A11A		15	P02A P02B P02C		07	G33Z G38Z
		A11B A11C A11D		21B	X33Z		07	H33Z
		BORP KORP KVB I		Prä	A06Z A07A A11A		11	L33Z
		KVB II MKOR VAC			A11B A11C A11D		15	P02A P02B P02C
		VBOR VKOR			A18Z		21B	X33Z
	05	F01A F01C F03A			BORP KORP KVB I		Prä	A06Z A07A A11A
		F03B F03C F03D			KVB II MKOR VAC			A11B A11C A11D
		F03E F04Z F30Z			VBOR VKOR			A18Z
35.f1.12↔	06	G33Z G38Z	35.f1.31↔	05	F01A F01C F98A	35.f1.42↔	05	F01A F01C F03A
	07	H33Z		06	F98B F98C		06	F03B F03C F03D
	11	L33Z		06	G33Z G38Z		07	F04Z F30Z
	15	P02A P02B P02C		07	H33Z		06	G33Z G38Z
	21B	X33Z		11	L33Z		07	H33Z
	Prä	A06Z A07A A11A		15	P02A P02B P02C		11	L33Z
		A11B A11C A11D		21B	X33Z		15	P02A P02B P02C
		BORP KORP KVB I		Prä	A06Z A07A A11A		21B	X33Z
		KVB II MKOR VAC			A11B A11C A11D		Prä	A06Z A07A A11A
		VBOR VKOR			A18Z			A11B A11C A11D
35.f1.21↔	05	F01A F01C F03A	35.f1.32↔	05	F01A F01C F03A	35.f1.43↔	05	F01A F01C F03A
		F03B F03C F03D		06	G33Z G38Z		05	F03B F03C F03D
		F03E F04Z F30Z		07	H33Z		06	F04Z F30Z
	06	G33Z G38Z		11	L33Z		06	G33Z G38Z
	07	H33Z		15	P02A P02B P02C		07	H33Z
	11	L33Z		21B	X33Z		11	L33Z
	15	P02A P02B P02C		Prä	A06Z A07A A11A		15	P02A P02B P02C
	21B	X33Z			A11B A11C A11D		21B	X33Z
	Prä	A06Z A07A A11A			BORP KORP KVB I		Prä	A06Z A07A A11A
		A11B A11C A11D			KVB II MKOR VAC			A11B A11C A11D
35.f1.22↔		BORP KORP KVB I	35.f1.33↔	05	F01A F01C F03A	35.f1.44↔	05	F01A F01C F98A
		KVB II MKOR VAC		06	G33Z G38Z		06	F98B F98C
		VBOR VKOR		07	H33Z		07	G33Z G38Z
	05	F01A F01C F03A		11	L33Z		11	H33Z
		F03B F03C F03D		15	P02A P02B P02C		15	P02A P02B P02C
		F03E F04Z F30Z		21B	X33Z		21B	X33Z
	06	G33Z G38Z		Prä	A06Z A07A A11A		Prä	A06Z A07A A11A
	07	H33Z			A11B A11C A11D			A11B A11C A11D
	11	L33Z			A18Z			A18Z
	15	P02A P02B P02C			BORP KORP KVB I			BORP KORP KVB I
21B	X33Z		KVB II MKOR VAC		KVB II MKOR VAC			
35.f1.23↔		VBOR VKOR	35.f1.34↔	05	F01A F01C F98A	35.f1.45↔	05	F01A F01C F98A
	05	F01A F01C F03A		06	G33Z G38Z		06	F98B F98C
		F03B F03C F03D		07	H33Z		07	G33Z G38Z
		F03E F04Z F30Z		11	L33Z		11	H33Z
	06	G33Z G38Z		15	P02A P02B P02C		15	P02A P02B P02C
	07	H33Z		21B	X33Z		21B	X33Z
	11	L33Z		Prä	A06Z A07A A11A		Prä	A06Z A07A A11A
	15	P02A P02B P02C			A11B A11C A11D			A11B A11C A11D
	21B	X33Z			A18Z			A18Z
	Prä	A06Z A07A A11A			BORP KORP KVB I			BORP KORP KVB I
35.f1.24↔		A11B A11C A11D	35.f1.35↔	05	F01A F01C F98A	35.f1.45↔	05	F01A F01C F98A
		BORP KORP KVB I		06	G33Z G38Z		06	F98B F98C
		KVB II MKOR VAC		07	H33Z		07	G33Z G38Z
		VBOR VKOR		11	L33Z		11	H33Z
	05	F01A F01C F98A		15	P02A P02B P02C		15	P02A P02B P02C
		F98B F98C		21B	X33Z		21B	X33Z
	Prä	A06Z A07A A11A		Prä	A06Z A07A A11A		Prä	A06Z A07A A11A
		A11B A11C A11D			A11B A11C A11D			A11B A11C A11D
		A18Z			A18Z			A18Z
		BORP KORP KVB I			BORP KORP KVB I			BORP KORP KVB I
	KVB II MKOR VAC		KVB II MKOR VAC		KVB II MKOR VAC			
	VBOR VKOR		VBOR VKOR		VBOR VKOR			

CHOP	MDC	DRG	CHOP	MDC	DRG	CHOP	MDC	DRG
35.f1.51↔		BORP KORP KVB I KVB II MKOR VAC VBOR VKOR			F03E F04Z F30Z G33Z G38Z		21B	X33Z
	05	F01A F01C F03A F03B F03C F03D F03E F04Z F30Z		06	A06Z A07A A11A A11B A11C A11D	35.f2.22↔	Prä	A06Z A07A A11A A11B A11C A11D BORP KORP KVB I KVB II MKOR VAC VBOR VKOR
	06	G33Z G38Z		07	H33Z		05	F01A F01C F03A F03B F03C F03D F03E F04Z F30Z
	07	H33Z	35.f2.00↔	11	L33Z		06	G33Z G38Z
	11	L33Z		15	P02A P02B P02C		07	H33Z
	15	P02A P02B P02C		21B	X33Z		11	L33Z
	21B	X33Z		Prä	A06Z A07A A11A A11B A11C A11D		15	P02A P02B P02C
35.f1.52↔		BORP KORP KVB I KVB II MKOR VAC VBOR VKOR		05	F01A F01C F03A F03B F03C F03D F03E F04Z F30Z		21B	X33Z
	05	F01A F01C F03A F03B F03C F03D F03E F04Z F30Z		06	G33Z G38Z	35.f2.23↔	Prä	A06Z A07A A11A A11B A11C A11D BORP KORP KVB I KVB II MKOR VAC VBOR VKOR
	06	G33Z G38Z		07	H33Z		05	F01A F01C F98A F98B F98C
	07	H33Z	35.f2.09↔	11	L33Z		Prä	A06Z A07A A11A A11B A11C A11D A18Z
	11	L33Z		15	P02A P02B P02C		05	F01A F01C F98A F98B F98C
	15	P02A P02B P02C		21B	X33Z		Prä	A06Z A07A A11A A11B A11C A11D A18Z
	21B	X33Z		Prä	A06Z A07A A11A A11B A11C A11D	35.f2.24↔	05	F01A F01C F98A F98B F98C
35.f1.61↔		BORP KORP KVB I KVB II MKOR VAC VBOR VKOR		06	G33Z G38Z		Prä	A06Z A07A A11A A11B A11C A11D A18Z
	05	F01A F01C F03A F03B F03C F03D F03E F04Z F30Z		07	H33Z	35.f2.31↔	05	BORP KORP KVB I KVB II MKOR VAC VBOR VKOR
	06	G33Z G38Z		11	L33Z		05	F01A F01C F03A F03B F03C F03D F03E F04Z F30Z
	07	H33Z	35.f2.11↔	15	P02A P02B P02C		06	G33Z G38Z
	11	L33Z		21B	X33Z		07	H33Z
	15	P02A P02B P02C		Prä	A06Z A07A A11A A11B A11C A11D		11	L33Z
	21B	X33Z		Prä	A06Z A07A A11A A11B A11C A11D	35.f2.32↔	15	P02A P02B P02C
35.f1.62↔		BORP KORP KVB I KVB II MKOR VAC VBOR VKOR		05	F01A F01C F03A F03B F03C F03D F03E F04Z F30Z		21B	X33Z
	05	F01A F01C F03A F03B F03C F03D F03E F04Z F30Z		06	G33Z G38Z		Prä	A06Z A07A A11A A11B A11C A11D BORP KORP KVB I KVB II MKOR VAC VBOR VKOR
	06	G33Z G38Z		07	H33Z		05	F01A F01C F03A F03B F03C F03D F03E F04Z F30Z
	07	H33Z	35.f2.12↔	11	L33Z		06	G33Z G38Z
	11	L33Z		15	P02A P02B P02C		07	H33Z
	15	P02A P02B P02C		21B	X33Z		11	L33Z
	21B	X33Z		Prä	A06Z A07A A11A A11B A11C A11D	35.f2.33↔	15	P02A P02B P02C
	Prä	A06Z A07A A11A A11B A11C A11D		Prä	A06Z A07A A11A A11B A11C A11D		21B	X33Z
35.f1.71↔		BORP KORP KVB I KVB II MKOR VAC VBOR VKOR		05	F01A F01C F03A F03B F03C F03D F04Z F30Z		Prä	A06Z A07A A11A A11B A11C A11D BORP KORP KVB I KVB II MKOR VAC VBOR VKOR
	05	F01A F01C F03A F03B F03C F03D F04Z F30Z		06	G33Z G38Z		05	F01A F01C F98A F98B F98C
	06	G33Z G38Z		07	H33Z	35.f2.34↔	Prä	A06Z A07A A11A A11B A11C A11D A18Z
	07	H33Z	35.f2.21↔	11	L33Z		05	BORP KORP KVB I KVB II MKOR VAC VBOR VKOR
	11	L33Z		15	P02A P02B P02C		05	F01A F01C F98A F98B F98C
	15	P02A P02B P02C		21B	X33Z		Prä	A06Z A07A A11A A11B A11C A11D A18Z
	21B	X33Z		Prä	A06Z A07A A11A A11B A11C A11D		05	F01A F01C F98A
	Prä	A06Z A07A A11A A11B A11C A11D		Prä	A06Z A07A A11A A11B A11C A11D		05	F01A F01C F98A
35.f1.72↔		BORP KORP KVB I KVB II MKOR VAC VBOR VKOR		05	F01A F01C F03A F03B F03C F03D F03E F04Z F30Z		05	F01A F01C F98A
	05	F01A F01C F03A F03B F03C F03D		06	G33Z G38Z			
	06	G33Z G38Z		07	H33Z			
	07	H33Z		11	L33Z			
	11	L33Z		15	P02A P02B P02C			
	15	P02A P02B P02C		21B	X33Z			
	21B	X33Z		Prä	A06Z A07A A11A A11B A11C A11D			
	Prä	A06Z A07A A11A A11B A11C A11D		Prä	A06Z A07A A11A A11B A11C A11D			



CHOP	MDC	DRG	CHOP	MDC	DRG	CHOP	MDC	DRG		
35.f3.62↔	05	VBOR VKOR	35.f4.11↔	07	H33Z	35.f4.24↔	Prä	A06Z A07A A11A		
		F01A F01C F03A			11			L33Z	A11B A11C A11D	
		F03B F03C F03D			15			P02A P02B P02C	BORP KORP KVB I	
		F03E F04Z F30Z			21B			X33Z	KVB II MKOR VAC	
		G33Z G38Z			Prä			A06Z A07A A11A	VBOR VKOR	
		H33Z			05			F01A F01C F03A	05	F01A F01C F03A
		L33Z			06			F03B F03C F03D	06	F03B F03C F03D
		P02A P02B P02C			07			F03E F04Z F30Z	15	F04Z F30Z F98A
		X33Z			11			G33Z G38Z	06	F98B F98C
		Prä			15			A06Z A07A A11A	07	G33Z G38Z
35.f3.71↔	05	A11B A11C A11D	35.f4.12↔	11	L33Z	35.f4.31↔	Prä	A06Z A07A A11A		
		BORP KORP KVB I			15			P02A P02B P02C	A11B A11C A11D	
		KVB II MKOR VAC			21B			X33Z	BORP KORP KVB I	
		VBOR VKOR			Prä			A06Z A07A A11A	KVB II MKOR VAC	
		F01A F01C F03A			05			F01A F01C F03A	05	F01A F01C F03A
		F03B F03C F03D			06			F03B F03C F03D	06	F03B F03C F03D
		F03E F04Z F30Z			07			F03E F04Z F30Z	11	F03E F04Z F30Z
		G33Z G38Z			11			G33Z G38Z	15	F04Z F30Z F98A
		H33Z			15			A06Z A07A A11A	21B	F98B F98C
		L33Z			21B			A11B A11C A11D	Prä	G33Z G38Z
35.f3.72↔	05	A11B A11C A11D	35.f4.21↔	15	P02A P02B P02C	35.f4.32↔	Prä	A06Z A07A A11A		
		BORP KORP KVB I			21B			X33Z	A11B A11C A11D	
		KVB II MKOR VAC			Prä			A06Z A07A A11A	BORP KORP KVB I	
		VBOR VKOR			05			F01A F01C F03A	KVB II MKOR VAC	
		F01A F01C F03A			06			F03B F03C F03D	05	F01A F01C F03A
		F03B F03C F03D			07			F03E F04Z F30Z	06	F03B F03C F03D
		F03E F04Z F30Z			11			G33Z G38Z	11	F03E F04Z F30Z
		G33Z G38Z			15			A06Z A07A A11A	15	F04Z F30Z F98A
		H33Z			21B			A11B A11C A11D	21B	F98B F98C
		L33Z			Prä			BORP KORP KVB I	Prä	G33Z G38Z
35.f4.00↔	05	A11B A11C A11D	35.f4.22↔	15	P02A P02B P02C	35.f4.33↔	Prä	A06Z A07A A11A		
		BORP KORP KVB I			21B			X33Z	A11B A11C A11D	
		KVB II MKOR VAC			Prä			A06Z A07A A11A	BORP KORP KVB I	
		VBOR VKOR			05			F01A F01C F03A	KVB II MKOR VAC	
		F01A F01C F03A			06			F03B F03C F03D	05	F01A F01C F03A
		F03B F03C F03D			07			F03E F04Z F30Z	06	F03B F03C F03D
		F03E F04Z F30Z			11			G33Z G38Z	11	F04Z F30Z F98A
		G33Z G38Z			15			A06Z A07A A11A	15	F98B F98C
		H33Z			21B			A11B A11C A11D	21B	G33Z G38Z
		L33Z			Prä			BORP KORP KVB I	Prä	H33Z
35.f4.09↔	06	A11B A11C A11D	35.f4.23↔	15	P02A P02B P02C	35.f4.34↔	Prä	A06Z A07A A11A		
		BORP KORP KVB I			21B			X33Z	A11B A11C A11D	
		KVB II MKOR VAC			Prä			A06Z A07A A11A	BORP KORP KVB I	
		VBOR VKOR			05			F01A F01C F03A	KVB II MKOR VAC	
		F01A F01C F03A			06			F03B F03C F03D	05	F01A F01C F03A
		F03B F03C F03D			07			F03E F04Z F30Z	06	F03B F03C F03D
		F03E F04Z F30Z			11			G33Z G38Z	11	F04Z F30Z F98A
		G33Z G38Z			15			A06Z A07A A11A	15	F98B F98C
		H33Z			21B			A11B A11C A11D	21B	G33Z G38Z
		L33Z			Prä			BORP KORP KVB I	Prä	H33Z

CHOP	MDC	DRG	CHOP	MDC	DRG	CHOP	MDC	DRG
35.f4.51↔		BORP KORP KVB I KVB II MKOR VAC VBOR VKOR			VBOR VKOR			VBOR VKOR
	05	F01A F01C F03A F03B F03C F03D F03E F04Z F30Z		05	F01A F01C F03A F03B F03C F03D F04Z F06B F30Z F31A F31B		05	F01A F01C F03A F03B F03C F03D F04Z F06B F30Z F31A F31B
	06	G33Z G38Z		06	G33Z G38Z		06	G33Z G38Z
	07	H33Z		07	H33Z		07	H33Z
	11	L33Z		11	L33Z		11	L33Z
	15	P02A P02B P02C		15	P02A P02B P02C		15	P02A P02B P02C
	21B	X33Z		21B	X33Z		21B	X33Z
	Prä	A06Z A07A A11A A11B A11C A11D		Prä	A06Z A07A A11A A11B A11C A11D		Prä	A06Z A07A A11A A11B A11C A11D
35.f4.52↔		BORP KORP KVB I KVB II MKOR VAC VBOR VKOR	35.g1.14↔		BORP KORP KVB I KVB II MKOR VAC VBOR VKOR	35.g3.11↔		BORP KORP KVB I KVB II MKOR VAC VBOR VKOR
	05	F01A F01C F03A F03B F03C F03D F03E F04Z F30Z		05	F01A F01C F03A F03B F03C F03D F04Z F06B F30Z F31A F31B		05	F01A F01C F03A F03B F03C F03D F04Z F06B F30Z F31A F31B
	06	G33Z G38Z		06	G33Z G38Z		06	G33Z G38Z
	07	H33Z		07	H33Z		07	H33Z
	11	L33Z		11	L33Z		11	L33Z
	15	P02A P02B P02C		15	P02A P02B P02C		15	P02A P02B P02C
	21B	X33Z		21B	X33Z		21B	X33Z
	Prä	A06Z A07A A11A A11B A11C A11D		Prä	A06Z A07A A11A A11B A11C A11D		Prä	A06Z A07A A11A A11B A11C A11D
35.g0↔		BORP KORP KVB I KVB II MKOR VAC VBOR VKOR	35.g2.11↔		BORP KORP KVB I KVB II MKOR VAC VBOR VKOR	35.g3.12↔		BORP KORP KVB I KVB II MKOR VAC VBOR VKOR
	05	F01A F01C F03A F03B F03C F03D F04Z F06B F30Z F31A F31B		05	F01A F01C F03A F03B F03C F03D F04Z F06B F30Z F31A F31B		05	F01A F01C F03A F03B F03C F03D F04Z F06B F30Z F31A F31B
	06	G33Z G38Z		06	G33Z G38Z		06	G33Z G38Z
	07	H33Z		07	H33Z		07	H33Z
	11	L33Z		11	L33Z		11	L33Z
	15	P02A P02B P02C		15	P02A P02B P02C		15	P02A P02B P02C
	21B	X33Z		21B	X33Z		21B	X33Z
	Prä	A06Z A07A A11A A11B A11C A11D		Prä	A06Z A07A A11A A11B A11C A11D		Prä	A06Z A07A A11A A11B A11C A11D
35.g1.11↔		BORP KORP KVB I KVB II MKOR VAC VBOR VKOR	35.g2.12↔		BORP KORP KVB I KVB II MKOR VAC VBOR VKOR	35.g3.13↔		BORP KORP KVB I KVB II MKOR VAC VBOR VKOR
	05	F01A F01C F03A F03B F03C F03D F04Z F06B F30Z F31A F31B		05	F01A F01C F03A F03B F03C F03D F04Z F06B F30Z F31A F31B		05	F01A F01C F03A F03B F03C F03D F04Z F06B F30Z F31A F31B
	06	G33Z G38Z		06	G33Z G38Z		06	G33Z G38Z
	07	H33Z		07	H33Z		07	H33Z
	11	L33Z		11	L33Z		11	L33Z
	15	P02A P02B P02C		15	P02A P02B P02C		15	P02A P02B P02C
	21B	X33Z		21B	X33Z		21B	X33Z
	Prä	A06Z A07A A11A A11B A11C A11D		Prä	A06Z A07A A11A A11B A11C A11D		Prä	A06Z A07A A11A A11B A11C A11D
35.g1.12↔		BORP KORP KVB I KVB II MKOR VAC VBOR VKOR	35.g2.13↔		BORP KORP KVB I KVB II MKOR VAC VBOR VKOR	35.g3.14↔		BORP KORP KVB I KVB II MKOR VAC VBOR VKOR
	05	F01A F01C F03A F03B F03C F03D F04Z F06B F30Z F31A F31B		05	F01A F01C F03A F03B F03C F03D F04Z F06B F30Z F31A F31B		05	F01A F01C F03A F03B F03C F03D F04Z F06B F30Z F31A F31B
	06	G33Z G38Z		06	G33Z G38Z		06	G33Z G38Z
	07	H33Z		07	H33Z		07	H33Z
	11	L33Z		11	L33Z		11	L33Z
	15	P02A P02B P02C		15	P02A P02B P02C		15	P02A P02B P02C
	21B	X33Z		21B	X33Z		21B	X33Z
	Prä	A06Z A07A A11A A11B A11C A11D		Prä	A06Z A07A A11A A11B A11C A11D		Prä	A06Z A07A A11A A11B A11C A11D
35.g1.13↔		BORP KORP KVB I KVB II MKOR VAC	35.g2.14↔		BORP KORP KVB I KVB II MKOR VAC	35.g4.11↔		BORP KORP KVB I KVB II MKOR VAC

CHOP	MDC	DRG	CHOP	MDC	DRG	CHOP	MDC	DRG			
35.g4.12↔	05	VBOR VKOR	35.h1.09↔	05	VBOR VKOR	35.h1.31↔	07	H33Z			
		F01A F01C F03A			F01A F01C F03A			L33Z			
		F03B F03C F03D			F03B F03C F03D			15	P02A P02B P02C		
		F04Z F06B F30Z			F03E F04Z F30Z			21B	X33Z		
		F31A F31B			06			G33Z G38Z	Prä	A06Z A07A A11A	
		06			G33Z G38Z			07	H33Z	A11B A11C A11D	
		07			H33Z			11	L33Z	BORP KORP KVB I	
		11			L33Z			15	P02A P02B P02C	KVB II MKOR VAC	
		15			P02A P02B P02C			21B	X33Z	VBOR VKOR	
		21B			X33Z			Prä	A06Z A07A A11A	F01A F01C F03A	
35.g4.13↔	05	A11B A11C A11D	35.h1.11↔	05	A11B A11C A11D	35.h1.32↔	11	L33Z			
		BORP KORP KVB I			BORP KORP KVB I			15	P02A P02B P02C		
		KVB II MKOR VAC			KVB II MKOR VAC			21B	X33Z		
		VBOR VKOR			VBOR VKOR			Prä	A06Z A07A A11A		
		05			F01A F01C F03A			06	G33Z G38Z	A11B A11C A11D	
		F03B F03C F03D			F03B F03C F03D			07	H33Z	BORP KORP KVB I	
		F04Z F06B F30Z			F03E F04Z F30Z			11	L33Z	KVB II MKOR VAC	
		F31A F31B			06			G33Z G38Z	15	P02A P02B P02C	
		06			G33Z G38Z			07	H33Z	VBOR VKOR	
		07			H33Z			11	L33Z	F01A F01C F03A	
35.g4.14↔	05	F03B F03C F03D	35.h1.12↔	05	F03B F03C F03D	35.h1.41↔	15	P02A P02B P02C			
		F04Z F06B F30Z			F04Z F06B F30Z			21B	X33Z		
		F31A F31B			06			G33Z G38Z	Prä	A06Z A07A A11A	
		06			G33Z G38Z			07	H33Z	A11B A11C A11D	
		07			H33Z			11	L33Z	BORP KORP KVB I	
		11			L33Z			15	P02A P02B P02C	KVB II MKOR VAC	
		15			P02A P02B P02C			21B	X33Z	VBOR VKOR	
		21B			X33Z			Prä	A06Z A07A A11A	F01A F01C F03A	
		Prä			A06Z A07A A11A			05	F01A F01C F03A	F03B F03C F03D	
		A11B A11C A11D			A11B A11C A11D			06	G33Z G38Z	F04Z F30Z	
35.g9↔	05	BORP KORP KVB I	35.h1.21↔	05	BORP KORP KVB I	35.h1.42↔	07	H33Z			
		KVB II MKOR VAC			KVB II MKOR VAC			11	L33Z		
		VBOR VKOR			VBOR VKOR			15	P02A P02B P02C		
		05			F01A F01C F03A			21B	X33Z		
		F03B F03C F03D			F03B F03C F03D			Prä	A06Z A07A A11A		
		F04Z F06B F30Z			F03E F04Z F30Z			05	F01A F01C F03A	A11B A11C A11D	
		F31A F31B			06			G33Z G38Z	06	G33Z G38Z	BORP KORP KVB I
		06			G33Z G38Z			07	H33Z	KVB II MKOR VAC	
		07			H33Z			11	L33Z	VBOR VKOR	
		11			L33Z			15	P02A P02B P02C	F01A F01C F03A	
35.h1.00↔	05	F03B F03C F03D	35.h1.22↔	05	F03B F03C F03D	35.h1.51↔	15	P02A P02B P02C			
		F04Z F06B F30Z			F04Z F06B F30Z			21B	X33Z		
		F31A F31B			06			G33Z G38Z	Prä	A06Z A07A A11A	
		06			G33Z G38Z			07	H33Z	A11B A11C A11D	
		07			H33Z			11	L33Z	BORP KORP KVB I	
		11			L33Z			15	P02A P02B P02C	KVB II MKOR VAC	
		15			P02A P02B P02C			21B	X33Z	VBOR VKOR	
		21B			X33Z			Prä	A06Z A07A A11A	F01A F01C F03A	
		Prä			A06Z A07A A11A			05	F01A F01C F03A	F03B F03C F03D	
		A11B A11C A11D			A11B A11C A11D			06	G33Z G38Z	F03E F04Z F30Z	

CHOP	MDC	DRG	CHOP	MDC	DRG	CHOP	MDC	DRG
35.h1.52↔		A11B A11C A11D			F03B F03C F03D	35.h2.23↔	15	P02A P02B P02C
		BORP KORP KVB I			F03E F04Z F30Z		21B	X33Z
		KVB II MKOR VAC		06	G33Z G38Z		Prä	A06Z A07A A11A
		VBOR VKOR		07	H33Z			A11B A11C A11D
	05	F01A F01C F03A	35.h2.09↔	11	L33Z			BORP KORP KVB I
		F03B F03C F03D		15	P02A P02B P02C			KVB II MKOR VAC
		F03E F04Z F30Z		21B	X33Z			VBOR VKOR
	06	G33Z G38Z		Prä	A06Z A07A A11A		05	F01A F01C F03A
	07	H33Z			A11B A11C A11D			F03B F03C F03D
	11	L33Z			BORP KORP KVB I			F03E F04Z F30Z
	15	P02A P02B P02C			KVB II MKOR VAC			VBOR VKOR
	21B	X33Z			VBOR VKOR		07	H33Z
Prä	A06Z A07A A11A			F01A F01C F03A	11	L33Z		
	A11B A11C A11D			F03B F03C F03D	15	P02A P02B P02C		
	BORP KORP KVB I			F03E F04Z F30Z	21B	X33Z		
35.h1.61↔		KVB II MKOR VAC			06	G33Z G38Z	35.h2.24↔	Prä
		VBOR VKOR		07	H33Z			A11B A11C A11D
	05	F01A F01C F03A	35.h2.11↔	11	L33Z			BORP KORP KVB I
		F03B F03C F03D		15	P02A P02B P02C			KVB II MKOR VAC
		F03E F04Z F30Z		21B	X33Z			VBOR VKOR
	06	G33Z G38Z		Prä	A06Z A07A A11A	05		F01A F01C F03A
	07	H33Z			A11B A11C A11D			F03B F03C F03D
	11	L33Z			BORP KORP KVB I			F03E F04Z F30Z
	15	P02A P02B P02C			KVB II MKOR VAC			VBOR VKOR
	21B	X33Z			VBOR VKOR	07		H33Z
	Prä	A06Z A07A A11A			F01A F01C F03A	11		L33Z
		A11B A11C A11D			F03B F03C F03D	15		P02A P02B P02C
	BORP KORP KVB I			F03E F04Z F30Z	21B	X33Z		
35.h1.62↔		KVB II MKOR VAC			06	G33Z G38Z	35.h2.31↔	Prä
		VBOR VKOR		07	H33Z			A11B A11C A11D
	05	F01A F01C F03A	35.h2.12↔	11	L33Z			BORP KORP KVB I
		F03B F03C F03D		15	P02A P02B P02C			KVB II MKOR VAC
		F03E F04Z F30Z		21B	X33Z			VBOR VKOR
	06	G33Z G38Z		Prä	A06Z A07A A11A	05		F01A F01C F03A
	07	H33Z			A11B A11C A11D			F03B F03C F03D
	11	L33Z			BORP KORP KVB I			F03E F04Z F30Z
	15	P02A P02B P02C			KVB II MKOR VAC			VBOR VKOR
	21B	X33Z			VBOR VKOR	07		H33Z
	Prä	A06Z A07A A11A			F01A F01C F03A	11		L33Z
		A11B A11C A11D			F03B F03C F03D	15		P02A P02B P02C
	BORP KORP KVB I			F03E F04Z F30Z	21B	X33Z		
35.h1.71↔		KVB II MKOR VAC			06	G33Z G38Z	35.h2.32↔	Prä
		VBOR VKOR		07	H33Z			A11B A11C A11D
	05	F01A F01C F03A	35.h2.21↔	11	L33Z			BORP KORP KVB I
		F03B F03C F03D		15	P02A P02B P02C			KVB II MKOR VAC
		F03E F04Z F30Z		21B	X33Z			VBOR VKOR
	06	G33Z G38Z		Prä	A06Z A07A A11A	05		F01A F01C F03A
	07	H33Z			A11B A11C A11D			F03B F03C F03D
	11	L33Z			BORP KORP KVB I			F03E F04Z F30Z
	15	P02A P02B P02C			KVB II MKOR VAC			VBOR VKOR
	21B	X33Z			VBOR VKOR	07		H33Z
	Prä	A06Z A07A A11A			F01A F01C F03A	11		L33Z
		A11B A11C A11D			F03B F03C F03D	15		P02A P02B P02C
	BORP KORP KVB I			F03E F04Z F30Z	21B	X33Z		
35.h1.72↔		KVB II MKOR VAC			06	G33Z G38Z	35.h2.33↔	Prä
		VBOR VKOR		07	H33Z			A11B A11C A11D
	05	F01A F01C F03A	35.h2.22↔	11	L33Z			BORP KORP KVB I
		F03B F03C F03D		15	P02A P02B P02C			KVB II MKOR VAC
		F03E F04Z F30Z		21B	X33Z			VBOR VKOR
	06	G33Z G38Z		Prä	A06Z A07A A11A	05		F01A F01C F03A
	07	H33Z			A11B A11C A11D			F03B F03C F03D
	11	L33Z			BORP KORP KVB I			F03E F04Z F30Z
	15	P02A P02B P02C			KVB II MKOR VAC			VBOR VKOR
	21B	X33Z			VBOR VKOR	07		H33Z
	Prä	A06Z A07A A11A			F01A F01C F03A	11		L33Z
		A11B A11C A11D			F03B F03C F03D	15		P02A P02B P02C
	BORP KORP KVB I			F03E F04Z F30Z	21B	X33Z		
35.h2.00↔		KVB II MKOR VAC			06	G33Z G38Z	35.h2.34↔	Prä
		VBOR VKOR		07	H33Z			A11B A11C A11D
	05	F01A F01C F03A		11	L33Z			BORP KORP KVB I



CHOP	MDC	DRG	CHOP	MDC	DRG	CHOP	MDC	DRG
		KVB II MKOR VAC		06	G33Z G38Z		Prä	A06Z A07A A11A
		VBOR VKOR		07	H33Z			A11B A11C A11D
	05	F01A F01C F03A		11	L33Z	35.h3.51↔		BORP KORP KVB I
		F03B F03C F03D		15	P02A P02B P02C			KVB II MKOR VAC
		F03E F04Z F30Z		21B	X33Z			VBOR VKOR
	06	G33Z G38Z		Prä	A06Z A07A A11A		05	F01A F01C F03A
	07	H33Z	35.h3.12↔		A11B A11C A11D			F03B F03C F03D
	11	L33Z			BORP KORP KVB I			F03E F04Z F30Z
	15	P02A P02B P02C			KVB II MKOR VAC		06	G33Z G38Z
	21B	X33Z			VBOR VKOR		07	H33Z
	Prä	A06Z A07A A11A		05	F01A F01C F03A		11	L33Z
35.h2.51↔		A11B A11C A11D			F03B F03C F03D		15	P02A P02B P02C
		BORP KORP KVB I			F03E F04Z F30Z		21B	X33Z
		KVB II MKOR VAC		06	G33Z G38Z	35.h3.52↔	Prä	A06Z A07A A11A
		VBOR VKOR		07	H33Z			A11B A11C A11D
	05	F01A F01C F03A		11	L33Z			BORP KORP KVB I
		F03B F03C F03D		15	P02A P02B P02C			KVB II MKOR VAC
		F03E F04Z F30Z		21B	X33Z			VBOR VKOR
	06	G33Z G38Z		Prä	A06Z A07A A11A		05	F01A F01C F03A
	07	H33Z	35.h3.21↔		A11B A11C A11D			F03B F03C F03D
	11	L33Z			BORP KORP KVB I			F03E F04Z F30Z
	15	P02A P02B P02C			KVB II MKOR VAC		06	G33Z G38Z
	21B	X33Z			VBOR VKOR		07	H33Z
	Prä	A06Z A07A A11A		05	F01A F01C F03A		11	L33Z
35.h2.52↔		A11B A11C A11D			F03B F03C F03D		15	P02A P02B P02C
		BORP KORP KVB I			F03E F04Z F30Z		21B	X33Z
		KVB II MKOR VAC		06	G33Z G38Z	35.h3.61↔	Prä	A06Z A07A A11A
		VBOR VKOR		07	H33Z			A11B A11C A11D
	05	F01A F01C F03A		11	L33Z			BORP KORP KVB I
		F03B F03C F03D		15	P02A P02B P02C			KVB II MKOR VAC
		F03E F04Z F30Z		21B	X33Z			VBOR VKOR
	06	G33Z G38Z		Prä	A06Z A07A A11A		05	F01A F01C F03A
	07	H33Z	35.h3.22↔		A11B A11C A11D			F03B F03C F03D
	11	L33Z			BORP KORP KVB I			F03E F04Z F30Z
	15	P02A P02B P02C			KVB II MKOR VAC		06	G33Z G38Z
	21B	X33Z			VBOR VKOR		07	H33Z
	Prä	A06Z A07A A11A		05	F01A F01C F03A		11	L33Z
35.h3.00↔		A11B A11C A11D			F03B F03C F03D		15	P02A P02B P02C
		BORP KORP KVB I			F03E F04Z F30Z		21B	X33Z
		KVB II MKOR VAC		06	G33Z G38Z	35.h3.62↔	Prä	A06Z A07A A11A
		VBOR VKOR		07	H33Z			A11B A11C A11D
	05	F01A F01C F03A		11	L33Z			BORP KORP KVB I
		F03B F03C F03D		15	P02A P02B P02C			KVB II MKOR VAC
		F03E F04Z F30Z		21B	X33Z			VBOR VKOR
	06	G33Z G38Z		Prä	A06Z A07A A11A		05	F01A F01C F03A
	07	H33Z	35.h3.31↔		A11B A11C A11D			F03B F03C F03D
	11	L33Z			BORP KORP KVB I			F03E F04Z F30Z
	15	P02A P02B P02C			KVB II MKOR VAC		06	G33Z G38Z
	21B	X33Z			VBOR VKOR		07	H33Z
	Prä	A06Z A07A A11A		05	F01A F01C F03A		11	L33Z
35.h3.09↔		A11B A11C A11D			F03B F03C F03D		15	P02A P02B P02C
		BORP KORP KVB I			F03E F04Z F30Z		21B	X33Z
		KVB II MKOR VAC		06	G33Z G38Z	35.h3.71↔	Prä	A06Z A07A A11A
		VBOR VKOR		07	H33Z			A11B A11C A11D
	05	F01A F01C F03A		11	L33Z			BORP KORP KVB I
		F03B F03C F03D		15	P02A P02B P02C			KVB II MKOR VAC
		F03E F04Z F30Z		21B	X33Z			VBOR VKOR
	06	G33Z G38Z		Prä	A06Z A07A A11A		05	F01A F01C F03A
	07	H33Z	35.h3.32↔		A11B A11C A11D			F03B F03C F03D
	11	L33Z			BORP KORP KVB I			F03E F04Z F30Z
	15	P02A P02B P02C			KVB II MKOR VAC		06	G33Z G38Z
	21B	X33Z			VBOR VKOR		07	H33Z
	Prä	A06Z A07A A11A		05	F01A F01C F03A		11	L33Z
35.h3.11↔		A11B A11C A11D			F03B F03C F03D		15	P02A P02B P02C
		BORP KORP KVB I			F03E F04Z F30Z		21B	X33Z
		KVB II MKOR VAC		06	G33Z G38Z	35.h3.72↔	Prä	A06Z A07A A11A
		VBOR VKOR		07	H33Z			A11B A11C A11D
	05	F01A F01C F03A		11	L33Z			BORP KORP KVB I
		F03B F03C F03D		15	P02A P02B P02C			KVB II MKOR VAC
		F03E F04Z F30Z		21B	X33Z			VBOR VKOR

CHOP	MDC	DRG	CHOP	MDC	DRG	CHOP	MDC	DRG
35.h4.00↔	05	F01A F01C F03A F03B F03C F03D F03E F04Z F30Z	35.h4.22↔	11	L33Z	35.h4.51↔		BORP KORP KVB I KVB II MKOR VAC VBOR VKOR
	06	G33Z G38Z		15	P02A P02B P02C		05	F01A F01C F03A F03B F03C F03D F03E F04Z F30Z
	07	H33Z		21B	X33Z		06	G33Z G38Z
	11	L33Z		Prä	A06Z A07A A11A A11B A11C A11D		07	H33Z
	15	P02A P02B P02C		05	F01A F01C F03A F03B F03C F03D F03E F04Z F30Z		11	L33Z
	21B	X33Z		06	G33Z G38Z		15	P02A P02B P02C
	Prä	A06Z A07A A11A A11B A11C A11D BORP KORP KVB I KVB II MKOR VAC VBOR VKOR		07	H33Z		21B	X33Z
	05	F01A F01C F03A F03B F03C F03D F03E F04Z F30Z		Prä	A06Z A07A A11A A11B A11C A11D BORP KORP KVB I KVB II MKOR VAC VBOR VKOR		Prä	A06Z A07A A11A A11B A11C A11D BORP KORP KVB I KVB II MKOR VAC VBOR VKOR
	06	G33Z G38Z		05	F01A F01C F03A F03B F03C F03D F03E F04Z F30Z		05	F01A F01C F03A F03B F03C F03D F03E F04Z F30Z
	07	H33Z		06	G33Z G38Z		06	G33Z G38Z
35.h4.09↔	11	L33Z	35.h4.23↔	11	L33Z	35.h4.52↔		BORP KORP KVB I KVB II MKOR VAC VBOR VKOR
	15	P02A P02B P02C		15	P02A P02B P02C		05	F01A F01C F03A F03B F03C F03D F03E F04Z F30Z
	21B	X33Z		21B	X33Z		06	G33Z G38Z
	Prä	A06Z A07A A11A A11B A11C A11D BORP KORP KVB I KVB II MKOR VAC VBOR VKOR		Prä	A06Z A07A A11A A11B A11C A11D BORP KORP KVB I KVB II MKOR VAC VBOR VKOR		07	H33Z
	05	F01A F01C F03A F03B F03C F03D F03E F04Z F30Z		05	F01A F01C F03A F03B F03C F03D F03E F04Z F30Z		11	L33Z
	06	G33Z G38Z		06	G33Z G38Z		15	P02A P02B P02C
	07	H33Z		07	H33Z		21B	X33Z
	11	L33Z		07	H33Z		Prä	A06Z A07A A11A A11B A11C A11D BORP KORP KVB I KVB II MKOR VAC VBOR VKOR
	15	P02A P02B P02C		11	L33Z		05	F01A F01C F03A F03B F03C F03D F03E F04Z F30Z
	21B	X33Z		15	P02A P02B P02C		06	G33Z G38Z
35.h4.11↔	Prä	A06Z A07A A11A A11B A11C A11D BORP KORP KVB I KVB II MKOR VAC VBOR VKOR	35.h4.31↔	Prä	A06Z A07A A11A A11B A11C A11D BORP KORP KVB I KVB II MKOR VAC VBOR VKOR	35.i.11↔		BORP KORP KVB I KVB II MKOR VAC VBOR VKOR
	05	F01A F01C F03A F03B F03C F03D F03E F04Z F30Z		05	F01A F01C F03A F03B F03C F03D F03E F04Z F30Z		05	F01A F01C F03A F03B F03C F03D F03E F04Z F30Z
	06	G33Z G38Z		06	G33Z G38Z		15	P02A P02B P02C
	07	H33Z		07	H33Z		15	P02A P02B P02C
	11	L33Z		11	L33Z		21B	X33Z
	15	P02A P02B P02C		15	P02A P02B P02C		Prä	A06Z A07A A11A A11B A11C A11D BORP KORP KVB I KVB II MKOR VAC VBOR VKOR
	21B	X33Z		21B	X33Z		Prä	A06Z A07A A11A A11B A11C A11D BORP KORP KVB I KVB II MKOR VAC VBOR VKOR
	Prä	A06Z A07A A11A A11B A11C A11D BORP KORP KVB I KVB II MKOR VAC VBOR VKOR		Prä	A06Z A07A A11A A11B A11C A11D BORP KORP KVB I KVB II MKOR VAC VBOR VKOR		05	F01A F01C F03A F03B F03C F03D F03E F04Z F30Z
	05	F01A F01C F03A F03B F03C F03D F03E F04Z F30Z		05	F01A F01C F03A F03B F03C F03D F03E F04Z F30Z		06	G33Z G38Z
	06	G33Z G38Z		06	G33Z G38Z		07	H33Z
35.h4.12↔	07	H33Z	35.h4.32↔	07	H33Z	35.i.2.11↔		BORP KORP KVB I KVB II MKOR VAC VBOR VKOR
	11	L33Z		11	L33Z		05	F01A F01C F03A F03B F03C F03D F03E F04Z F30Z
	15	P02A P02B P02C		15	P02A P02B P02C		06	G33Z G38Z
	21B	X33Z		21B	X33Z		11	L33Z
	Prä	A06Z A07A A11A A11B A11C A11D BORP KORP KVB I KVB II MKOR VAC VBOR VKOR		Prä	A06Z A07A A11A A11B A11C A11D BORP KORP KVB I KVB II MKOR VAC VBOR VKOR		15	P02A P02B P02C
	05	F01A F01C F03A F03B F03C F03D F03E F04Z F30Z		05	F01A F01C F03A F03B F03C F03D F03E F04Z F30Z		21B	X33Z
	06	G33Z G38Z		06	G33Z G38Z		Prä	A06Z A07A A11A A11B A11C A11D BORP KORP KVB I KVB II MKOR VAC VBOR VKOR
	07	H33Z		07	H33Z		05	F01A F01C F03A F03B F03C F03D F03E F04Z F30Z
	11	L33Z		11	L33Z		06	G33Z G38Z
	15	P02A P02B P02C		15	P02A P02B P02C		07	H33Z
35.h4.21↔	21B	X33Z	35.h4.33↔	21B	X33Z	35.i.3.11↔		BORP KORP KVB I KVB II MKOR VAC VBOR VKOR
	Prä	A06Z A07A A11A A11B A11C A11D BORP KORP KVB I KVB II MKOR VAC VBOR VKOR		Prä	A06Z A07A A11A A11B A11C A11D BORP KORP KVB I KVB II MKOR VAC VBOR VKOR		05	F01A F01C F03A F03B F03C F03D F03E F04Z F30Z
	05	F01A F01C F03A F03B F03C F03D F03E F04Z F30Z		05	F01A F01C F03A F03B F03C F03D F03E F04Z F30Z		06	G33Z G38Z
	06	G33Z G38Z		06	G33Z G38Z		07	H33Z
	07	H33Z		07	H33Z		11	L33Z
	11	L33Z		11	L33Z		15	P02A P02B P02C
	15	P02A P02B P02C		15	P02A P02B P02C		21B	X33Z
	21B	X33Z		21B	X33Z		Prä	A06Z A07A A11A A11B A11C A11D BORP KORP KVB I KVB II MKOR VAC VBOR VKOR
	Prä	A06Z A07A A11A A11B A11C A11D BORP KORP KVB I KVB II MKOR VAC VBOR VKOR		Prä	A06Z A07A A11A A11B A11C A11D BORP KORP KVB I KVB II MKOR VAC VBOR VKOR		Prä	A06Z A07A A11A A11B A11C A11D BORP KORP KVB I KVB II MKOR VAC VBOR VKOR
	05	F01A F01C F03A F03B F03C F03D F03E F04Z F30Z		05	F01A F01C F03A F03B F03C F03D F03E F04Z F30Z		05	F01A F01C F03A F03B F03C F03D F03E F04Z F30Z

CHOP	MDC	DRG	CHOP	MDC	DRG	CHOP	MDC	DRG
	Prä	A06Z A07A A11A A11B A11C A11D		15	P02A P02B P02C		07	H33Z
36.03↔		BORP KORP KVB I KVB II MKOR VAC VBOR VKOR	36.11.00↔	21B	X33Z	36.11.26↔	11	L33Z
	05	F01A F01C F03C F03D F04Z F06A F06B F06C F06D F30Z F98A		05	F01A F01C F03C F03D F04Z F06A F06B F06C F06D F30Z F98A		15	P02A P02B P02C
	06	G33Z G38Z		06	G33Z G38Z		21B	X33Z
	07	H33Z		07	H33Z			BORP KORP KVB I KVB II MKOR VAC VBOR VKOR
	11	L33Z		11	L33Z		05	F01A F01C F03C F03D F04Z F06A F06B F06C F06D F30Z F98A
	15	P02A P02B P02C		15	P02A P02B P02C		06	G33Z G38Z
36.04↔	21B	X33Z	36.11.21↔	21B	X33Z		07	H33Z
	05	F01A F01C F12A F24A F24B F24C F24D F24E F24F F50A		05	BORP KORP KVB I KVB II MKOR VAC VBOR VKOR	36.11.27↔	11	L33Z
36.06.00↔	05	F01A F01C F12A F24A F24B F24C F24D F24E F24F F50A		05	F01A F01C F03C F03D F04Z F06A F06B F06C F06D F30Z F98A		15	P02A P02B P02C
36.06.10↔	05	F01A F01C F12A F24A F24B F24C F24D F24E F24F F50A		06	G33Z G38Z		21B	X33Z
36.06.11↔	05	F01A F01C F12A F24A F24B F24C F24D F24E F24F F50A	36.11.22↔	07	H33Z			BORP KORP KVB I KVB II MKOR VAC VBOR VKOR
36.06.99↔	05	F01A F01C F12A F24A F24B F24C F24D F24E F24F F50A		11	L33Z	36.11.28↔	05	F01A F01C F03C F03D F04Z F06A F06B F06C F06D F30Z F98A
36.07.00↔	05	F01A F01C F12A F24A F24B F24C F24D F24E F24F F50A		15	P02A P02B P02C		06	G33Z G38Z
36.07.10↔	05	F01A F01C F12A F24A F24B F24C F24D F24E F24F F50A	36.11.23↔	21B	X33Z		07	H33Z
36.07.11↔	05	F01A F01C F12A F24A F24B F24C F24D F24E F24F F50A		05	BORP KORP KVB I KVB II MKOR VAC VBOR VKOR	36.11.2a↔	11	L33Z
36.07.99↔	05	F01A F01C F12A F24A F24B F24C F24D F24E F24F F50A		05	F01A F01C F03C F03D F04Z F06A F06B F06C F06D F30Z F98A		15	P02A P02B P02C
36.09↔		BORP KVB I KVB II VAC VBOR	36.11.24↔	21B	X33Z		21B	X33Z
	05	F01A F01C F24A F24B F24C F24D F24E F24F F30Z		05	BORP KORP KVB I KVB II MKOR VAC VBOR VKOR	36.11.31↔		BORP KORP KVB I KVB II MKOR VAC VBOR VKOR
	06	G33Z G38Z		05	F01A F01C F03C F03D F04Z F06A F06B F06C F06D F30Z F98A		05	F01A F01C F03C F03D F04Z F06A F06B F06C F06D F30Z F98A
	07	H33Z		06	G33Z G38Z		06	G33Z G38Z
	11	L33Z		07	H33Z		07	H33Z
	15	P02A P02B P02C		11	L33Z		11	L33Z
36.10↔	21B	X33Z	36.11.25↔	15	P02A P02B P02C		15	P02A P02B P02C
	05	BORP KORP KVB I KVB II MKOR VAC VBOR VKOR		21B	X33Z	36.11.32↔	21B	X33Z
	05	F01A F01C F03C F03D F04Z F06A F06B F06C F06D F30Z F98A		05	BORP KORP KVB I KVB II MKOR VAC VBOR VKOR		05	F01A F01C F03C F03D F04Z F06A F06B F06C F06D F30Z F98A
	06	G33Z G38Z		05	F01A F01C F03C F03D F04Z F06A F06B F06C F06D F30Z F98A		06	G33Z G38Z
	07	H33Z		06	G33Z G38Z		07	H33Z
	11	L33Z		11	L33Z		11	L33Z

CHOP	MDC	DRG	CHOP	MDC	DRG	CHOP	MDC	DRG
36.11.33↔	06	F30Z F98A	36.11.3a↔		F03D F04Z F06A	36.12.24↔	05	VBOR VKOR
	07	G33Z G38Z			F06B F06C F06D		05	F01A F01C F03C
	11	H33Z			F30Z F98A			F03D F04Z F06A
	15	P02A P02B P02C		06	G33Z G38Z			F06B F06C F06D
	21B	X33Z		07	H33Z			F30Z F98A
		BORP KORP KVB I		11	L33Z		06	G33Z G38Z
		KVB II MKOR VAC		15	P02A P02B P02C		07	H33Z
		VBOR VKOR		21B	X33Z		11	L33Z
	05	F01A F01C F03C			BORP KORP KVB I		15	P02A P02B P02C
		F03D F04Z F06A			KVB II MKOR VAC		21B	X33Z
36.11.34↔		F06B F06C F06D	36.11.99↔		VBOR VKOR	36.12.25↔		BORP KORP KVB I
	06	G33Z G38Z			F01A F01C F03C		05	F01A F01C F03C
	07	H33Z			F03D F04Z F06A			F03D F04Z F06A
	11	L33Z		06	G33Z G38Z			F06B F06C F06D
	15	P02A P02B P02C		07	H33Z		06	G33Z G38Z
	21B	X33Z		11	L33Z		07	H33Z
		BORP KORP KVB I		15	P02A P02B P02C		11	L33Z
		KVB II MKOR VAC		21B	X33Z		15	P02A P02B P02C
	05	F01A F01C F03C			BORP KORP KVB I		21B	X33Z
		F03D F04Z F06A		36.12.00↔			KVB II MKOR VAC	36.12.26↔
	F06B F06C F06D		VBOR VKOR		05	F01A F01C F03C		
06	G33Z G38Z		F01A F01C F03C			F03D F04Z F06A		
07	H33Z	06	G33Z G38Z			F06B F06C F06D		
11	L33Z	07	H33Z		06	G33Z G38Z		
15	P02A P02B P02C	11	L33Z		07	H33Z		
21B	X33Z	15	P02A P02B P02C		11	L33Z		
	BORP KORP KVB I	21B	X33Z		15	P02A P02B P02C		
	KVB II MKOR VAC		BORP KORP KVB I		21B	X33Z		
	VBOR VKOR	36.12.21↔			KVB II MKOR VAC	36.12.27↔		
05	F01A F01C F03C			VBOR VKOR	05		F01A F01C F03C	
	F03D F04Z F06A			F01A F01C F03C			F03D F04Z F06A	
	F06B F06C F06D		06	G33Z G38Z			F06B F06C F06D	
06	G33Z G38Z		07	H33Z	06		G33Z G38Z	
07	H33Z		11	L33Z	07		H33Z	
11	L33Z		15	P02A P02B P02C	11		L33Z	
15	P02A P02B P02C		21B	X33Z	15		P02A P02B P02C	
21B	X33Z			BORP KORP KVB I	21B		X33Z	
	BORP KORP KVB I		36.12.22↔		KVB II MKOR VAC		36.12.28↔	
	KVB II MKOR VAC			VBOR VKOR	05	F01A F01C F03C		
	VBOR VKOR			F01A F01C F03C		F03D F04Z F06A		
05	F01A F01C F03C			F03D F04Z F06A		F06B F06C F06D		
	F03D F04Z F06A	06		G33Z G38Z	06	G33Z G38Z		
	F06B F06C F06D	07		H33Z	07	H33Z		
06	G33Z G38Z	11		L33Z	11	L33Z		
07	H33Z	15		P02A P02B P02C	15	P02A P02B P02C		
11	L33Z	21B		X33Z	21B	X33Z		
15	P02A P02B P02C			BORP KORP KVB I		BORP KORP KVB I		
21B	X33Z	36.12.23↔		KVB II MKOR VAC		KVB II MKOR VAC		
	BORP KORP KVB I			VBOR VKOR	05	F01A F01C F03C		
	KVB II MKOR VAC			F01A F01C F03C		F03D F04Z F06A		
	VBOR VKOR		06	G33Z G38Z		F06B F06C F06D		
05	F01A F01C F03C		07	H33Z	06	G33Z G38Z		
	F03D F04Z F06A		11	L33Z	07	H33Z		
	F06B F06C F06D		15	P02A P02B P02C	11	L33Z		
06	G33Z G38Z		21B	X33Z	15	P02A P02B P02C		
07	H33Z			BORP KORP KVB I	21B	X33Z		
11	L33Z			KVB II MKOR VAC				

CHOP	MDC	DRG	CHOP	MDC	DRG	CHOP	MDC	DRG
36.12.2a↔		BORP KORP KVB I	36.12.36↔	15	P02A P02B P02C	36.13.21↔	07	H33Z
		KVB II MKOR VAC		21B	X33Z		11	L33Z
		VBOR VKOR			BORP KORP KVB I		15	P02A P02B P02C
	05	F01A F01C F03C			KVB II MKOR VAC		21B	X33Z
		F03D F04Z F06A			VBOR VKOR			BORP KORP KVB I
		F06B F06C F06D		05	F01A F01C F03C			KVB II MKOR VAC
		F30Z F98A			F03D F04Z F06A		05	VBOR VKOR
	06	G33Z G38Z			F06B F06C F06D			F01A F01C F03C
	07	H33Z			F30Z F98A			F03D F04Z F06A
	11	L33Z		06	G33Z G38Z			F06B F06C F06D
36.12.31↔		BORP KORP KVB I	36.12.37↔	07	H33Z	36.13.22↔	06	G33Z G38Z
		KVB II MKOR VAC		11	L33Z		07	H33Z
		VBOR VKOR		15	P02A P02B P02C		11	L33Z
	05	F01A F01C F03C		21B	X33Z		15	P02A P02B P02C
		F03D F04Z F06A			BORP KORP KVB I		21B	X33Z
		F06B F06C F06D			KVB II MKOR VAC			BORP KORP KVB I
		F30Z F98A		05	VBOR VKOR		05	KVB II MKOR VAC
	06	G33Z G38Z			F01A F01C F03C			VBOR VKOR
	07	H33Z			F03D F04Z F06A		05	F01A F01C F03C
	11	L33Z		06	F06B F06C F06D			F03D F04Z F06A
36.12.32↔		BORP KORP KVB I	36.12.38↔	07	H33Z	36.13.23↔	06	G33Z G38Z
		KVB II MKOR VAC		11	L33Z		07	H33Z
		VBOR VKOR		15	P02A P02B P02C		11	L33Z
	05	F01A F01C F03C		21B	X33Z		15	P02A P02B P02C
		F03D F04Z F06A			BORP KORP KVB I		21B	X33Z
		F06B F06C F06D			KVB II MKOR VAC			BORP KORP KVB I
		F30Z F98A		05	VBOR VKOR		05	KVB II MKOR VAC
	06	G33Z G38Z			F01A F01C F03C			VBOR VKOR
	07	H33Z			F03D F04Z F06A		05	F01A F01C F03C
	11	L33Z		06	F06B F06C F06D			F03D F04Z F06A
36.12.33↔		BORP KORP KVB I	36.12.3a↔	07	H33Z	36.13.24↔	06	G33Z G38Z
		KVB II MKOR VAC		11	L33Z		07	H33Z
		VBOR VKOR		15	P02A P02B P02C		11	L33Z
	05	F01A F01C F03C		21B	X33Z		15	P02A P02B P02C
		F03D F04Z F06A			BORP KORP KVB I		21B	X33Z
		F06B F06C F06D			KVB II MKOR VAC			BORP KORP KVB I
		F30Z F98A		05	VBOR VKOR		05	KVB II MKOR VAC
	06	G33Z G38Z			F01A F01C F03C			VBOR VKOR
	07	H33Z			F03D F04Z F06A		05	F01A F01C F03C
	11	L33Z		06	F06B F06C F06D			F03D F04Z F06A
36.12.34↔		BORP KORP KVB I	36.12.99↔	07	H33Z	36.13.25↔	06	G33Z G38Z
		KVB II MKOR VAC		11	L33Z		07	H33Z
		VBOR VKOR		15	P02A P02B P02C		11	L33Z
	05	F01A F01C F03C		21B	X33Z		15	P02A P02B P02C
		F03D F04Z F06A			BORP KORP KVB I		21B	X33Z
		F06B F06C F06D			KVB II MKOR VAC			BORP KORP KVB I
		F30Z F98A		05	VBOR VKOR		05	KVB II MKOR VAC
	06	G33Z G38Z			F01A F01C F03C			VBOR VKOR
	07	H33Z			F03D F04Z F06A		05	F01A F01C F03C
	11	L33Z		06	F06B F06C F06D			F03D F04Z F06A
36.12.35↔		BORP KORP KVB I	36.13.00↔	07	H33Z	36.13.26↔	06	G33Z G38Z
		KVB II MKOR VAC		11	L33Z		07	H33Z
		VBOR VKOR		15	P02A P02B P02C		11	L33Z
	05	F01A F01C F03C		21B	X33Z		15	P02A P02B P02C
		F03D F04Z F06A			BORP KORP KVB I		21B	X33Z
		F06B F06C F06D			KVB II MKOR VAC			BORP KORP KVB I
		F30Z F98A		05	VBOR VKOR		05	KVB II MKOR VAC
	06	G33Z G38Z			F01A F01C F03C			VBOR VKOR
	07	H33Z			F03D F04Z F06A		05	F01A F01C F03C
	11	L33Z		06	F06B F06C F06D			F03D F04Z F06A

CHOP	MDC	DRG	CHOP	MDC	DRG	CHOP	MDC	DRG
36.13.27↔	06	F30Z F98A	36.13.34↔		F03D F04Z F06A	36.13.99↔	05	VBOR VKOR
	07	G33Z G38Z			F06B F06C F06D		05	F01A F01C F03C
	11	H33Z			F30Z F98A			F03D F04Z F06A
	15	P02A P02B P02C		06	G33Z G38Z			F06B F06C F06D
	21B	X33Z		07	H33Z			F30Z F98A
		BORP KORP KVB I		11	L33Z		06	G33Z G38Z
		KVB II MKOR VAC		15	P02A P02B P02C		07	H33Z
		VBOR VKOR		21B	X33Z		11	L33Z
	05	F01A F01C F03C			BORP KORP KVB I		15	P02A P02B P02C
		F03D F04Z F06A			KVB II MKOR VAC		21B	X33Z
36.13.28↔		F06B F06C F06D	36.13.35↔		VBOR VKOR	36.18.00↔		BORP KORP KVB I
	06	G33Z G38Z			F01A F01C F03C		05	F01A F01C F03C
	07	H33Z			F03D F04Z F06A			F03D F04Z F06A
	11	L33Z		06	G33Z G38Z			F06B F06C F06D
	15	P02A P02B P02C		07	H33Z			F30Z F98A
	21B	X33Z		11	L33Z		06	G33Z G38Z
		BORP KORP KVB I		15	P02A P02B P02C		07	H33Z
		KVB II MKOR VAC		21B	X33Z		11	L33Z
	05	F01A F01C F03C			BORP KORP KVB I		15	P02A P02B P02C
		F03D F04Z F06A			KVB II MKOR VAC		21B	X33Z
36.13.2a↔		F06B F06C F06D	36.13.36↔		VBOR VKOR	36.18.11↔		BORP KORP KVB I
	06	G33Z G38Z			F01A F01C F03C		05	F01A F01C F03C
	07	H33Z			F03D F04Z F06A			F03D F04Z F06A
	11	L33Z		06	G33Z G38Z			F06B F06C F06D
	15	P02A P02B P02C		07	H33Z			F30Z F98A
	21B	X33Z		11	L33Z		06	G33Z G38Z
		BORP KORP KVB I		15	P02A P02B P02C		07	H33Z
		KVB II MKOR VAC		21B	X33Z		11	L33Z
	05	F01A F01C F03C			BORP KORP KVB I		15	P02A P02B P02C
		F03D F04Z F06A			KVB II MKOR VAC		21B	X33Z
36.13.31↔		F06B F06C F06D	36.13.37↔		VBOR VKOR	36.18.12↔		BORP KORP KVB I
	06	G33Z G38Z			F01A F01C F03C		05	F01A F01C F03C
	07	H33Z			F03D F04Z F06A			F03D F04Z F06A
	11	L33Z		06	G33Z G38Z			F06B F06C F06D
	15	P02A P02B P02C		07	H33Z			F30Z F98A
	21B	X33Z		11	L33Z		06	G33Z G38Z
		BORP KORP KVB I		15	P02A P02B P02C		07	H33Z
		KVB II MKOR VAC		21B	X33Z		11	L33Z
	05	F01A F01C F03C			BORP KORP KVB I		15	P02A P02B P02C
		F03D F04Z F06A			KVB II MKOR VAC		21B	X33Z
36.13.32↔		F06B F06C F06D	36.13.38↔		VBOR VKOR	36.18.13↔		BORP KORP KVB I
	06	G33Z G38Z			F01A F01C F03C		05	F01A F01C F03C
	07	H33Z			F03D F04Z F06A			F03D F04Z F06A
	11	L33Z		06	G33Z G38Z			F06B F06C F06D
	15	P02A P02B P02C		07	H33Z			F30Z F98A
	21B	X33Z		11	L33Z		06	G33Z G38Z
		BORP KORP KVB I		15	P02A P02B P02C		07	H33Z
		KVB II MKOR VAC		21B	X33Z		11	L33Z
	05	F01A F01C F03C			BORP KORP KVB I		15	P02A P02B P02C
		F03D F04Z F06A			KVB II MKOR VAC		21B	X33Z
36.13.33↔		F06B F06C F06D	36.13.3a↔		VBOR VKOR			BORP KORP KVB I
	06	G33Z G38Z			F01A F01C F03C		05	F01A F01C F03C
	07	H33Z			F03D F04Z F06A			F03D F04Z F06A
	11	L33Z		06	G33Z G38Z			F06B F06C F06D
	15	P02A P02B P02C		07	H33Z			F30Z F98A
	21B	X33Z		11	L33Z		06	G33Z G38Z
		BORP KORP KVB I		15	P02A P02B P02C		07	H33Z
		KVB II MKOR VAC		21B	X33Z		11	L33Z
	05	F01A F01C F03C			BORP KORP KVB I		15	P02A P02B P02C
		F03D F04Z F06A			KVB II MKOR VAC		21B	X33Z

CHOP	MDC	DRG	CHOP	MDC	DRG	CHOP	MDC	DRG
36.18.14↔		BORP KORP KVB I	36.18.21↔	15	P02A P02B P02C	36.18.27↔	07	H33Z
		KVB II MKOR VAC		21B	X33Z		11	L33Z
		VBOR VKOR			BORP KORP KVB I		15	P02A P02B P02C
	05	F01A F01C F03C			KVB II MKOR VAC		21B	X33Z
		F03D F04Z F06A			VBOR VKOR			BORP KORP KVB I
		F06B F06C F06D		05	F01A F01C F03C			KVB II MKOR VAC
		F30Z F98A			F03D F04Z F06A		05	VBOR VKOR
	06	G33Z G38Z			F06B F06C F06D			F01A F01C F03C
	07	H33Z			F30Z F98A			F03D F04Z F06A
	11	L33Z		06	G33Z G38Z			F06B F06C F06D
36.18.15↔		P02A P02B P02C	36.18.22↔	07	H33Z	36.18.28↔	06	G33Z G38Z
	21B	X33Z		11	L33Z		07	H33Z
		BORP KORP KVB I		15	P02A P02B P02C		11	L33Z
		KVB II MKOR VAC		21B	X33Z		15	P02A P02B P02C
		VBOR VKOR			BORP KORP KVB I		21B	X33Z
	05	F01A F01C F03C			KVB II MKOR VAC			BORP KORP KVB I
		F03D F04Z F06A		05	VBOR VKOR			KVB II MKOR VAC
		F06B F06C F06D			F01A F01C F03C		05	VBOR VKOR
	06	G33Z G38Z			F03D F04Z F06A			F01A F01C F03C
	07	H33Z			F06B F06C F06D			F03D F04Z F06A
36.18.16↔		F30Z F98A	36.18.23↔	06	G33Z G38Z	36.18.2a↔	05	F06B F06C F06D
		G33Z G38Z		07	H33Z		06	G33Z G38Z
		H33Z		11	L33Z		07	H33Z
		L33Z		15	P02A P02B P02C		11	L33Z
	15	P02A P02B P02C		21B	X33Z		15	P02A P02B P02C
	21B	X33Z			BORP KORP KVB I		21B	X33Z
		BORP KORP KVB I			KVB II MKOR VAC			BORP KORP KVB I
		KVB II MKOR VAC		05	VBOR VKOR			KVB II MKOR VAC
	05	F01A F01C F03C			F01A F01C F03C		05	VBOR VKOR
		F03D F04Z F06A			F03D F04Z F06A			F01A F01C F03C
36.18.17↔		F06B F06C F06D	36.18.24↔	06	G33Z G38Z	36.18.99↔	05	F03D F04Z F06A
		F30Z F98A		07	H33Z		06	F06B F06C F06D
	06	G33Z G38Z		11	L33Z		07	F30Z F98A
	07	H33Z		15	P02A P02B P02C		06	G33Z G38Z
	11	L33Z		21B	X33Z		07	H33Z
	15	P02A P02B P02C			BORP KORP KVB I		11	L33Z
	21B	X33Z			KVB II MKOR VAC		15	P02A P02B P02C
		BORP KORP KVB I		05	VBOR VKOR		21B	X33Z
		KVB II MKOR VAC			F01A F01C F03C			BORP KORP KVB I
	05	F01A F01C F03C			F03D F04Z F06A		05	KVB II MKOR VAC
36.18.18↔		F06B F06C F06D	36.18.25↔	06	G33Z G38Z	36.19↔	05	VBOR VKOR
		F30Z F98A		07	H33Z		05	F01A F01C F03C
	06	G33Z G38Z		11	L33Z			F03D F04Z F06A
	07	H33Z		15	P02A P02B P02C			F06B F06C F06D
	11	L33Z		21B	X33Z		06	F30Z F98A
	15	P02A P02B P02C			BORP KORP KVB I		06	G33Z G38Z
	21B	X33Z			KVB II MKOR VAC		07	H33Z
		BORP KORP KVB I		05	VBOR VKOR		11	L33Z
		KVB II MKOR VAC			F01A F01C F03C		15	P02A P02B P02C
	05	F01A F01C F03C			F03D F04Z F06A		21B	X33Z
36.18.1a↔		F06B F06C F06D	36.18.26↔	06	G33Z G38Z	36.1a.00↔	05	VBOR VKOR
		F30Z F98A		07	H33Z		05	F01A F01C F03C
	06	G33Z G38Z		11	L33Z			F03D F04Z F06A
	07	H33Z		15	P02A P02B P02C			F06B F06C F06D
	11	L33Z		21B	X33Z		06	F30Z F98A
		BORP KORP KVB I			BORP KORP KVB I		06	G33Z G38Z
		KVB II MKOR VAC			KVB II MKOR VAC		07	H33Z
	05	F01A F01C F03C		05	VBOR VKOR		11	L33Z
		F03D F04Z F06A			F01A F01C F03C		15	P02A P02B P02C
		F06B F06C F06D			F03D F04Z F06A		21B	X33Z
	F30Z F98A		F06B F06C F06D		BORP KORP KVB I			

CHOP	MDC	DRG	CHOP	MDC	DRG	CHOP	MDC	DRG		
36.1a.11↔	06	F30Z F98A	36.1a.17↔		F03D F04Z F06A	36.1a.24↔	05	VBOR VKOR		
	07	G33Z G38Z			F06B F06C F06D			05	F01A F01C F03C	
	11	H33Z			F30Z F98A				F03D F04Z F06A	
	15	P02A P02B P02C		06	G33Z G38Z				F06B F06C F06D	
	21B	X33Z		07	H33Z				F30Z F98A	
		BORP KORP KVB I		11	L33Z		06	G33Z G38Z		G33Z G38Z
		KVB II MKOR VAC		15	P02A P02B P02C		07	H33Z		H33Z
		VBOR VKOR		21B	X33Z		11	L33Z		L33Z
	05	F01A F01C F03C			BORP KORP KVB I		15	P02A P02B P02C		P02A P02B P02C
		F03D F04Z F06A			KVB II MKOR VAC		21B	X33Z		X33Z
36.1a.12↔		F06B F06C F06D		VBOR VKOR		BORP KORP KVB I		BORP KORP KVB I		
	06	G33Z G38Z	36.1a.18↔		F01A F01C F03C	36.1a.25↔	05	KVB II MKOR VAC		
	07	H33Z			F03D F04Z F06A			05	VBOR VKOR	
	11	L33Z			F06B F06C F06D				F01A F01C F03C	
	15	P02A P02B P02C		06	G33Z G38Z				F03D F04Z F06A	
	21B	X33Z		07	H33Z				F06B F06C F06D	
		BORP KORP KVB I		11	L33Z		06	G33Z G38Z		F30Z F98A
		KVB II MKOR VAC		15	P02A P02B P02C		07	H33Z		G33Z G38Z
		VBOR VKOR		21B	X33Z		11	L33Z		H33Z
	05	F01A F01C F03C			BORP KORP KVB I		15	P02A P02B P02C		L33Z
	F03D F04Z F06A			KVB II MKOR VAC	21B		X33Z		P02A P02B P02C	
36.1a.13↔		F06B F06C F06D	36.1a.1a↔		VBOR VKOR	36.1a.26↔	05	BORP KORP KVB I		
	06	G33Z G38Z			F01A F01C F03C			05	KVB II MKOR VAC	
	07	H33Z			F03D F04Z F06A				VBOR VKOR	
	11	L33Z		06	G33Z G38Z				F01A F01C F03C	
	15	P02A P02B P02C		07	H33Z				F03D F04Z F06A	
	21B	X33Z		11	L33Z		06	G33Z G38Z		F06B F06C F06D
		BORP KORP KVB I		15	P02A P02B P02C		07	H33Z		F30Z F98A
		KVB II MKOR VAC		21B	X33Z		11	L33Z		G33Z G38Z
		VBOR VKOR			BORP KORP KVB I		15	P02A P02B P02C		H33Z
	05	F01A F01C F03C			KVB II MKOR VAC		21B	X33Z		L33Z
36.1a.14↔		F03D F04Z F06A	36.1a.21↔		VBOR VKOR	36.1a.27↔	05	BORP KORP KVB I		
	06	G33Z G38Z			F01A F01C F03C			05	KVB II MKOR VAC	
	07	H33Z			F03D F04Z F06A				VBOR VKOR	
	11	L33Z		06	G33Z G38Z				F01A F01C F03C	
	15	P02A P02B P02C		07	H33Z				F03D F04Z F06A	
	21B	X33Z		11	L33Z		06	G33Z G38Z		F06B F06C F06D
		BORP KORP KVB I		15	P02A P02B P02C		07	H33Z		F30Z F98A
		KVB II MKOR VAC		21B	X33Z		11	L33Z		G33Z G38Z
		VBOR VKOR			BORP KORP KVB I		15	P02A P02B P02C		H33Z
	05	F01A F01C F03C			KVB II MKOR VAC		21B	X33Z		L33Z
36.1a.15↔		F03D F04Z F06A	36.1a.22↔		VBOR VKOR	36.1a.28↔	05	BORP KORP KVB I		
	06	G33Z G38Z			F01A F01C F03C			05	KVB II MKOR VAC	
	07	H33Z			F03D F04Z F06A				VBOR VKOR	
	11	L33Z		06	G33Z G38Z				F01A F01C F03C	
	15	P02A P02B P02C		07	H33Z				F03D F04Z F06A	
	21B	X33Z		11	L33Z		06	G33Z G38Z		F06B F06C F06D
		BORP KORP KVB I		15	P02A P02B P02C		07	H33Z		F30Z F98A
		KVB II MKOR VAC		21B	X33Z		11	L33Z		G33Z G38Z
		VBOR VKOR			BORP KORP KVB I		15	P02A P02B P02C		H33Z
	05	F01A F01C F03C			KVB II MKOR VAC		21B	X33Z		L33Z
36.1a.16↔		F03D F04Z F06A	36.1a.23↔		VBOR VKOR		BORP KORP KVB I		BORP KORP KVB I	
	06	G33Z G38Z			F01A F01C F03C		05	KVB II MKOR VAC		
	07	H33Z			F03D F04Z F06A			VBOR VKOR		
	11	L33Z		06	G33Z G38Z			F01A F01C F03C		
	15	P02A P02B P02C		07	H33Z			F03D F04Z F06A		
	21B	X33Z		11	L33Z	06	G33Z G38Z		F06B F06C F06D	
		BORP KORP KVB I		15	P02A P02B P02C	07	H33Z		F30Z F98A	
		KVB II MKOR VAC		21B	X33Z	11	L33Z		G33Z G38Z	
		VBOR VKOR			BORP KORP KVB I	15	P02A P02B P02C		H33Z	
	05	F01A F01C F03C			KVB II MKOR VAC	21B	X33Z		L33Z	



CHOP	MDC	DRG	CHOP	MDC	DRG	CHOP	MDC	DRG
36.1a.2a↔		BORP KORP KVB I		15	P02A P02B P02C		07	H33Z
		KVB II MKOR VAC		21B	X33Z		11	L33Z
		VBOR VKOR	36.1b.14↔		BORP KORP KVB I		15	P02A P02B P02C
	05	F01A F01C F03C			KVB II MKOR VAC	36.1b.21↔	21B	X33Z
		F03D F04Z F06A			VBOR VKOR			BORP KORP KVB I
		F06B F06C F06D		05	F01A F01C F03C			KVB II MKOR VAC
		F30Z F98A			F03D F04Z F06A			VBOR VKOR
	06	G33Z G38Z			F06B F06C F06D		05	F01A F01C F03C
	07	H33Z			F30Z F98A			F03D F04Z F06A
	11	L33Z		06	G33Z G38Z			F06B F06C F06D
15	P02A P02B P02C	07		H33Z			F30Z F98A	
21B	X33Z	11		L33Z	06		G33Z G38Z	
		15	P02A P02B P02C	07	H33Z			
36.1a.99↔		BORP KORP KVB I		21B	X33Z		11	L33Z
		KVB II MKOR VAC	36.1b.15↔		BORP KORP KVB I		15	P02A P02B P02C
		VBOR VKOR			KVB II MKOR VAC	36.1b.22↔	21B	X33Z
	05	F01A F01C F03C			VBOR VKOR			BORP KORP KVB I
		F03D F04Z F06A		05	F01A F01C F03C			KVB II MKOR VAC
		F06B F06C F06D			F03D F04Z F06A			VBOR VKOR
		F30Z F98A			F06B F06C F06D		05	F01A F01C F03C
	06	G33Z G38Z			F30Z F98A			F03D F04Z F06A
	07	H33Z		06	G33Z G38Z			F06B F06C F06D
	11	L33Z		07	H33Z			F30Z F98A
15	P02A P02B P02C	11		L33Z	06		G33Z G38Z	
21B	X33Z	15	P02A P02B P02C	07	H33Z			
36.1b.00↔		BORP KORP KVB I		21B	X33Z		11	L33Z
		KVB II MKOR VAC	36.1b.16↔		BORP KORP KVB I		15	P02A P02B P02C
		VBOR VKOR			KVB II MKOR VAC	36.1b.23↔	21B	X33Z
	05	F01A F01C F03C			VBOR VKOR			BORP KORP KVB I
		F03D F04Z F06A		05	F01A F01C F03C			KVB II MKOR VAC
		F06B F06C F06D			F03D F04Z F06A			VBOR VKOR
		F30Z F98A			F06B F06C F06D		05	F01A F01C F03C
	06	G33Z G38Z			F30Z F98A			F03D F04Z F06A
	07	H33Z		06	G33Z G38Z			F06B F06C F06D
	11	L33Z		07	H33Z			F30Z F98A
15	P02A P02B P02C	11		L33Z	06		G33Z G38Z	
21B	X33Z	15	P02A P02B P02C	07	H33Z			
36.1b.11↔		BORP KORP KVB I		21B	X33Z		11	L33Z
		KVB II MKOR VAC	36.1b.17↔		BORP KORP KVB I		15	P02A P02B P02C
		VBOR VKOR			KVB II MKOR VAC	36.1b.24↔	21B	X33Z
	05	F01A F01C F03C			VBOR VKOR			BORP KORP KVB I
		F03D F04Z F06A		05	F01A F01C F03C			KVB II MKOR VAC
		F06B F06C F06D			F03D F04Z F06A			VBOR VKOR
		F30Z F98A			F06B F06C F06D		05	F01A F01C F03C
	06	G33Z G38Z			F30Z F98A			F03D F04Z F06A
	07	H33Z		06	G33Z G38Z			F06B F06C F06D
	11	L33Z		07	H33Z			F30Z F98A
15	P02A P02B P02C	11		L33Z	06		G33Z G38Z	
21B	X33Z	15	P02A P02B P02C	07	H33Z			
36.1b.12↔		BORP KORP KVB I		21B	X33Z		11	L33Z
		KVB II MKOR VAC	36.1b.18↔		BORP KORP KVB I		15	P02A P02B P02C
		VBOR VKOR			KVB II MKOR VAC	36.1b.25↔	21B	X33Z
	05	F01A F01C F03C			VBOR VKOR			BORP KORP KVB I
		F03D F04Z F06A		05	F01A F01C F03C			KVB II MKOR VAC
		F06B F06C F06D			F03D F04Z F06A			VBOR VKOR
		F30Z F98A			F06B F06C F06D		05	F01A F01C F03C
	06	G33Z G38Z			F30Z F98A			F03D F04Z F06A
	07	H33Z		06	G33Z G38Z			F06B F06C F06D
	11	L33Z		07	H33Z			F30Z F98A
15	P02A P02B P02C	11		L33Z	06		G33Z G38Z	
21B	X33Z	15	P02A P02B P02C	07	H33Z			
36.1b.13↔		BORP KORP KVB I		21B	X33Z		11	L33Z
		KVB II MKOR VAC	36.1b.1a↔		BORP KORP KVB I		15	P02A P02B P02C
		VBOR VKOR			KVB II MKOR VAC	36.1b.26↔	21B	X33Z
	05	F01A F01C F03C			VBOR VKOR			BORP KORP KVB I
		F03D F04Z F06A		05	F01A F01C F03C			KVB II MKOR VAC
		F06B F06C F06D			F03D F04Z F06A			VBOR VKOR
		F30Z F98A			F06B F06C F06D		05	F01A F01C F03C
	06	G33Z G38Z			F30Z F98A			F03D F04Z F06A
	07	H33Z		06	G33Z G38Z			F06B F06C F06D
	11	L33Z						

CHOP	MDC	DRG	CHOP	MDC	DRG	CHOP	MDC	DRG
		F30Z F98A			F06B F06C F06D		21B	X06A X06B X06C
	06	G33Z G38Z			F30Z F98A			X33Z
	07	H33Z		06	G33Z G38Z	36.39.11↔		BORP KORP KVB I
	11	L33Z		07	H33Z			KVB II MKOR VAC
	15	P02A P02B P02C		11	L33Z			VBOR VKOR
36.1b.27↔	21B	X33Z		15	P02A P02B P02C		05	F01A F01C F03C
		BORP KORP KVB I	36.32↔	21B	X33Z			F03D F04Z F06A
		KVB II MKOR VAC			BORP KORP KVB I			F06B F06C F06D
		VBOR VKOR			KVB II MKOR VAC			F30Z F98A
	05	F01A F01C F03C		04	E01A E01B E05A		06	G33Z G38Z
		F03D F04Z F06A			VBOR VKOR		07	H33Z
		F06B F06C F06D		05	E05B E05C		11	L33Z
	06	G33Z G38Z			F01A F01C F03C		15	P02A P02B P02C
	07	H33Z			F03D F04Z F06A		21B	X06A X06B X06C
	11	L33Z			F06B F06C F06D	36.39.12↔		X33Z
36.1b.28↔	15	P02A P02B P02C			F12A F24A F24B			BORP KORP KVB I
	21B	X33Z			F24C F24D F24E			KVB II MKOR VAC
		BORP KORP KVB I			F24F F30Z F50A			VBOR VKOR
		KVB II MKOR VAC		06	G33Z G38Z		05	F01A F01C F03C
		VBOR VKOR		07	H33Z			F03D F04Z F06A
	05	F01A F01C F03C		11	L33Z			F06B F06C F06D
		F03D F04Z F06A		15	P02A P02B P02C		06	F30Z F98A
		F06B F06C F06D	36.33↔	21B	X33Z		07	G33Z G38Z
		F30Z F98A			BORP KORP KVB I		11	H33Z
	06	G33Z G38Z			KVB II MKOR VAC		15	L33Z
	07	H33Z			VBOR VKOR	36.39.13↔	15	P02A P02B P02C
	11	L33Z		04	E01A E01B E05A		21B	X06A X06B X06C
	15	P02A P02B P02C			E05B E05C			X33Z
36.1b.2a↔	21B	X33Z		05	F01A F01C F03C			BORP KORP KVB I
		BORP KORP KVB I			F03D F04Z F06A		05	KVB II MKOR VAC
		KVB II MKOR VAC			F06B F06C F06D			VBOR VKOR
		VBOR VKOR		06	G33Z G38Z			F01A F01C F03C
	05	F01A F01C F03C		07	H33Z			F03D F04Z F06A
		F03D F04Z F06A		11	L33Z			F06B F06C F06D
		F06B F06C F06D		15	P02A P02B P02C		06	F30Z F98A
		F30Z F98A		21B	X33Z		07	G33Z G38Z
	06	G33Z G38Z			BORP KORP KVB I	36.39.99↔	11	H33Z
	07	H33Z			KVB II MKOR VAC		15	L33Z
	11	L33Z			VBOR VKOR		21B	P02A P02B P02C
	15	P02A P02B P02C		05	F01A F01C F03C			X06A X06B X06C
36.1b.99↔	21B	X33Z			F03D F04Z F06A			X33Z
		BORP KORP KVB I			F06B F06C F06D		05	F01A F01C F03C
		KVB II MKOR VAC			F30Z F98A			F03D F04Z F06A
		VBOR VKOR		06	G33Z G38Z			F06B F06C F06D
		VBOR VKOR		07	H33Z		06	F30Z F98A
	05	F01A F01C F03C		11	L33Z		07	G33Z G38Z
		F03D F04Z F06A		15	P02A P02B P02C		11	H33Z
		F06B F06C F06D		21B	X33Z		15	L33Z
		F30Z F98A			BORP KORP KVB I	36.39.99↔	21B	P02A P02B P02C
	06	G33Z G38Z			KVB II MKOR VAC			X06A X06B X06C
	07	H33Z	36.34↔	04	E01A E01B E05A			X33Z
	11	L33Z			E05B E05C			
	15	P02A P02B P02C		05	F01A F01C F03C			
36.2↔	21B	X33Z			F03D F04Z F06A		05	F01A F01C F03C
		BORP KORP KVB I			F06B F06C F06D			F03D F04Z F06A
		KVB II MKOR VAC			F30Z F98A			F06B F06C F06D
		VBOR VKOR		06	G33Z G38Z	36.91↔		F30Z F98A
		VBOR VKOR		07	H33Z		06	G33Z G38Z
	05	F01A F01C F03C		11	L33Z		07	H33Z
		F03D F04Z F06A		15	P02A P02B P02C		11	L33Z
		F06B F06C F06D		21B	X33Z		15	P02A P02B P02C
		F30Z F98A	36.39.00↔		BORP KORP KVB I		21B	X06A X06B X06C
	06	G33Z G38Z			KVB II MKOR VAC			X33Z
	07	H33Z			VBOR VKOR	36.99.00↔		
	11	L33Z			VBOR VKOR		05	F01A F01C F03C
	15	P02A P02B P02C			F30Z F98A			F03D F04Z F06A
36.2↔	21B	X33Z			F06B F06C F06D			F06B F06C F06D
		BORP KORP KVB I		06	G33Z G38Z			F30Z F98A
		KVB II MKOR VAC		07	H33Z			G33Z G38Z
		VBOR VKOR		11	L33Z			H33Z
		VBOR VKOR		15	P02A P02B P02C			L33Z
	05	F01A F01C F03C		21B	X33Z			P02A P02B P02C
		F03D F04Z F06A			BORP KORP KVB I	36.91↔		X06A X06B X06C
		F06B F06C F06D			KVB II MKOR VAC			X33Z
		F30Z F98A	36.39.10↔		VBOR VKOR			
	15	P02A P02B P02C			VBOR VKOR		05	F01A F01C F03C
36.31↔	21B	X06A X06B X06C		05	F01A F01C F03C			F03D F04Z F06A
		BORP KORP KVB I			F03D F04Z F06A			F06B F06C F06D
		KVB II MKOR VAC			F06B F06C F06D			F30Z F98A
		VBOR VKOR			F30Z F98A			G33Z G38Z
	04	E01A E01B E05A		06	G33Z G38Z			H33Z
		E05B E05C		07	H33Z			L33Z
	05	F01A F01C F03C		11	L33Z			P02A P02B P02C
		F03D F04Z F06A		15	P02A P02B P02C			X06A X06B X06C

CHOP	MDC	DRG	CHOP	MDC	DRG	CHOP	MDC	DRG
36.99.19†↔	05	F24D F24E F24F		04	VAC VBOR			F31B F31C F35A
36.99.20↔		F24A F24B F24C		05	E01A E01B E05A	37.25.30↔	08	F35B F49A F49C
		F24D F24E F24F		05	E05B E05C			I28A I28B I28C
	05	BORP VAC VBOR			F01A F01C F31A			BORP KVB I KVB II
		F01A F01C F03B			F31B F31C F35A		04	VAC VBOR
		F03C F03D F04Z		06	F35B			E01A E01B E06A
		F06A F06B F06C		07	G33Z G38Z		05	E06B E06C
	15	F06D F30Z F98A		11	H33Z			F01A F01C F31A
	21B	P02A P02B P02C		21B	L33Z			F31B F31C F35A
36.99.30↔		X06A X06B X06C	37.12.12↔		X06A X06B X06C	37.25.99↔		F35B F49A F49C
		BORP KVB I KVB II			BORP KVB I KVB II			BORP KVB I KVB II
		VAC VBOR			VAC VBOR		04	VAC VBOR
	05	F01A F01C F03B		04	E01A E01B E05A			E01A E01B E06A
		F03C F03D F04Z			E05B E05C		05	E06B E06C
		F06A F06B F06C		05	F01A F01C F31A			F01A F01C F31A
		F06D F30Z F98A			F31B F31C F35A			F31B F31C F35A
	15	P02A P02B P02C		06	F35B	37.26†↔	05	F35B F49A F49C
	21B	X06A X06B X06C		07	G33Z G38Z			F49A F49C F49E
36.99.40↔		BORP KVB I KVB II		07	H33Z			F49F F61A
		VAC VBOR		11	L33Z	37.27†↔	05	F49A F49B F49C
	05	F01A F01C F03B		21B	X06A X06B X06C			F49D F49E F49F
		F03C F03D F04Z	37.21†↔	05	F03C F03D F06B		05	F61A
		F06A F06B F06C			F06C F41A F41B			F03C F03D F06B
		F06D F30Z F98A			F49A F49B F49C	37.28†↔		F06C F41A F41B
	15	P02A P02B P02C			F49D F49E F49F			F49A F49B F49C
	21B	X06A X06B X06C		05	F61A			F49D F49E F49F
36.99.99↔	05	F01A F01C F03B	37.22†↔		F03C F03D F06B	37.2a.10†↔	05	F61A
		F03C F03D F04Z			F06C F41A F41B	37.2a.11†↔	05	F49A F49C
		F06A F06B F06C			F49A F49B F49C			F24A F24C F49A
		F06D F30Z F98A			F49D F49E F49F			F49C
	15	P02A P02B P02C		05	F61A	37.2a.12†↔	05	F24A F24C F49A
	21B	X06A X06B X06C			F03C F03D F06B			F49C
37.10↔	05	F01A F01C F30Z	37.23†↔		F06C F41A F41B	37.2a.19†↔	05	F49A F49C
		F31A F31B F31C			F49A F49C F49E	37.2a.21†↔	05	F24A F49A F49C
		F35A F35B			F49F F61A	37.31.00↔		BORP KVB I KVB II
	15	P02A P02B P02C			BORP KVB I KVB II			VAC VBOR
	21B	X06A X06B X06C	37.24.00↔		VAC VBOR		04	E01A E01B E02A
37.11↔		BORP KVB I KVB II		04	E01A E01B E06A			E02B E02C E05A
		VAC VBOR			E06B E06C		05	E05B E05C
	05	F01A F01C F30Z		05	F01A F01C F31A			F01A F01C F31A
		F31A F31B F31C			F31B F31C F35A			F31B F31C F35A
		F35A F35B			F35B F49A F49C		06	F35B
	06	G33Z G38Z	37.24.10†↔	05	F49A F49C			G16Z G18A G18B
	07	H33Z	37.24.20↔		BORP KVB I KVB II			G19A G19B G33Z
	11	L33Z			VAC VBOR		07	G38Z
	15	P02A P02B P02C		04	E01A E01B E06A			H33Z
	21B	X06A X06B X06C			E06B E06C		08	I23A I23B
37.12.00↔		BORP KVB I KVB II		05	F01A F01C F31A		09	J02A J02B J03A
		VAC VBOR			F31B F31C F35A			J03B J04Z J11A
	04	E01A E01B E05A			F35B F49A F49C			J11B
		E05B E05C	37.24.99↔		BORP KVB I KVB II		11	L33Z
	05	F01A F01C F31A			VAC VBOR	37.31.10↔	21B	X06A X06B X06C
		F31B F31C F35A		04	E01A E01B E06A			BORP KVB I KVB II
		F35B			E06B E06C		04	VAC VBOR
	06	G33Z G38Z		05	F01A F01C F31A			E01A E01B E02A
	07	H33Z			F31B F31C F35A			E02B E02C E05A
	11	L33Z			F35B F49A F49C			E05B E05C
	21B	X06A X06B X06C	37.25.00↔		BORP KVB I KVB II		05	F01A F01C F31A
37.12.09↔		BORP KVB I KVB II			VAC VBOR			F31B F31C F35A
		VAC VBOR		04	E01A E01B E06A			F35B
	04	E01A E01B E05A			E06B E06C		06	G16Z G18A G18B
		E05B E05C		05	F01A F01C F31A			G19A G19B G33Z
	05	F01A F01C F31A			F31B F31C F35A		07	G38Z
		F31B F31C F35A			F35B F49A F49C			H33Z
		F35B	37.25.10†↔	05	F49A F49C		08	I23A I23B
	06	G33Z G38Z	37.25.20↔		BORP KVB I KVB II		09	J02A J02B J03A
	07	H33Z			VAC VBOR			J03B J04Z J11A
	11	L33Z		04	E01A E01B E06A			J11B
	21B	X06A X06B X06C			E06B E06C		11	L33Z
37.12.11↔		BORP KVB I KVB II		05	F01A F01C F31A		21B	X06A X06B X06C

CHOP	MDC	DRG	CHOP	MDC	DRG	CHOP	MDC	DRG
37.31.20↔		BORP KORP KVB I KVB II MKOR VAC VBOR VKOR			F03D F06B F06C F30Z F31A F31B F31C F35A		07	H33Z
	04	E01A E01B E02A E02B E02C E05A E05B E05C		06	G33Z G38Z	37.34.00‡↔	11	L33Z
	05	F01A F01C F31A F31B F31C F35A F35B		07	H33Z		15	P02A P02B P02C
	06	G16Z G18A G18B G19A G19B G33Z G38Z	37.33.10↔	21B	X33Z		21B	X33Z
	07	H33Z			BORP KVB I KVB II VAC VBOR	37.34.10↔	05	F03C F03D F06B F06C F41A F41B F49A F49B F49C F49D F49E F49F F61A
	08	I23A I23B		05	F01A F01C F03C F03D F06B F06C F30Z F31A F31B F31C F35A		05	BORP VAC VBOR F01A F01C F12A F50A F50B F50C F50D
	09	J02A J02B J03A J03B J04Z J11A J11B		06	G33Z G38Z	37.34.11↔	05	BORP VAC VBOR F01A F01C F12A F50A F50B F50C F50D
	11	L33Z		07	H33Z		05	BORP VAC VBOR F01A F01C F12A F50A F50B F50C F50D
	21B	X06A X06B X06C		11	L33Z	37.34.12↔	05	BORP VAC VBOR F01A F01C F12A F50A F50B F50C F50D
37.31.30↔		BORP KVB I KVB II VAC VBOR	37.33.11↔	21B	X33Z		05	BORP VAC VBOR F01A F01C F12A F50A F50B F50C F50D
	04	E01A E01B E02A E02B E02C E05A E05B E05C			BORP KVB I KVB II VAC VBOR	37.34.13↔	05	BORP VAC VBOR F01A F01C F12A F50A F50B F50C F50D
	05	F01A F01C F31A F31B F31C F35A F35B		05	F01A F01C F03C F03D F06B F06C F30Z F31A F31B F31C F35A		05	BORP VAC VBOR F01A F01C F12A F50A F50B F50C F50D
	06	G16Z G18A G18B G19A G19B G33Z G38Z		06	G33Z G38Z	37.34.15↔	05	BORP VAC VBOR F01A F01C F12A F50A F50B F50C F50D
	07	H33Z		07	H33Z		05	BORP VAC VBOR F01A F01C F12A F50A F50B F50C F50D
	08	I23A I23B	37.33.19↔	11	L33Z	37.34.16↔	05	BORP VAC VBOR F01A F01C F12A F50A F50B F50C F50D
	09	J02A J02B J03A J03B J04Z J11A J11B		15	P02A P02B P02C X33Z		05	BORP VAC VBOR F01A F01C F12A F50A F50B F50C F50D
	11	L33Z		21B	X33Z	37.34.19↔	05	BORP VAC VBOR F01A F01C F12A F50A F50B F50C F50D
	21B	X06A X06B X06C			BORP KVB I KVB II VAC VBOR		05	BORP VAC VBOR F01A F01C F12A F50A F50B F50C F50D
37.31.99↔		BORP KORP KVB I KVB II MKOR VAC VBOR VKOR		05	F01A F01C F03C F03D F06B F06C F30Z F31A F31B F31C F35A	37.34.1a↔	05	BORP VAC VBOR F01A F01C F12A F50A F50B F50C F50D
	04	E01A E01B E02A E02B E02C E05A E05B E05C		06	G33Z G38Z		05	BORP VAC VBOR F01A F01C F12A F50A F50B F50C F50D
	05	F01A F01C F31A F31B F31C F35A F35B	37.33.20↔	07	H33Z	37.34.1b↔	05	BORP VAC VBOR F01A F01C F12A F50A F50B F50C F50D
	06	G16Z G18A G18B G19A G19B G33Z G38Z		11	L33Z		05	BORP VAC VBOR F01A F01C F12A F50A F50B F50C F50D
	07	H33Z		15	P02A P02B P02C X33Z	37.34.24‡↔	05	F03C F03D F06B F06C F41A F41B F49A F49B F49C F49D F49E F49F F61A
	08	I23A I23B		21B	X33Z	37.34.25‡↔	05	F03C F03D F06B F06C F41A F41B F49A F49B F49C F49D F49E F49F F61A
	09	J02A J02B J03A J03B J04Z J11A J11B			BORP KVB I KVB II VAC VBOR	37.34.99‡↔	05	BORP KORP KVB I KVB II MKOR VAC VBOR VKOR
	11	L33Z		05	F01A F01C F03C F03D F06B F06C F30Z F31A F31B F31C F35A		05	F01A F01C F30Z F31A F31B F31C F35A F35B
	21B	X06A X06B X06C	37.33.30↔	06	G33Z G38Z		06	G33Z G38Z
37.32↔		BORP KORP KVB I KVB II MKOR VAC VBOR VKOR		07	H33Z		07	H33Z
	05	F01A F01C F30Z F31A F31B F31C F35A F35B		11	L33Z	37.40↔	11	L33Z
	06	G33Z G38Z		15	P02A P02B P02C X33Z		15	P02A P02B P02C X33Z
	07	H33Z		21B	X33Z		21B	X33Z
	11	L33Z	37.33.99↔		BORP KVB I KVB II VAC VBOR		04	BORP VAC VBOR E01A E01B E06A E06B E06C
	15	P02A P02B P02C X33Z		05	F01A F01C F03C F03D F06B F06C F30Z F31A F31B F31C F35A	37.41↔	05	F01A F01C F30Z F31A F31B F31C F35A F35B
37.33.00↔		BORP KVB I KVB II VAC VBOR		05	F01A F01C F03C F03D F06B F06C F30Z F31A F31B F31C F35A		15	P02A P02B P02C BORP KORP KP KPP KVB I KVB II MKOR VAC VBOR VKOR
	05	F01A F01C F03C		06	G33Z G38Z			

CHOP	MDC	DRG	CHOP	MDC	DRG	CHOP	MDC	DRG
	04	E01A E01B E05A E05B E05C		05	F01A F01C F31A F31B F31C F35A		Prä	A06Z A07A A07B A11A A11B
	05	F01A F01C F30Z F31A F31B F31C F35A F35B		06	G33Z G38Z	37.69.a6†↔		KP KPP
	06	G33Z G38Z		07	H33Z		Prä	A06Z A07A A07B A11A A11B
	07	H33Z	37.69.70†↔	11	L33Z			KP KPP
	11	L33Z		21B	X33Z	37.69.a7†↔	Prä	A06Z A07A A07B A11A A11B
	15	P02A P02B P02C		Prä	A06Z A07A A07B			KP KPP
	21B	X33Z	37.69.71†↔	Prä	A11A A11B	37.69.b0†↔	Prä	A06Z A07A A07B A11A A11B
37.42.11↔		BORP KVB I KVB II VAC VBOR		Prä	A06Z A07A A07B			KP KPP
	04	E01A E01B E06A E06B E06C	37.69.72†↔	Prä	A11A A11B	37.69.b1†↔	Prä	A06Z A07A A07B A11A A11B
	05	F01A F01C F30Z F31A F31B F31C F35A F35B		Prä	A06Z A07A A07B			KP KPP
	15	P02A P02B P02C	37.69.73†↔	Prä	A11A A11B	37.69.b2†↔	Prä	A06Z A07A A07B A11A A11B
37.42.21↔		BORP KVB I KVB II VAC VBOR	37.69.74†↔	Prä	A06Z A07A A07B			KP KPP
	04	E01A E01B E06A E06B E06C		Prä	A11A A11B	37.69.b3†↔	Prä	A06Z A07A A07B A11A A11B
	05	F01A F01C F30Z F31A F31B F31C F35A F35B	37.69.75†↔	Prä	A06Z A07A A07B			KP KPP
	15	P02A P02B P02C	37.69.76†↔	Prä	A11A A11B	37.69.b4†↔	Prä	A06Z A07A A07B A11A A11B
37.49↔		BORP VAC VBOR		Prä	A06Z A07A A07B			KP KPP
	05	F01A F01C F30Z F31A F31B F31C F35A F35B	37.69.77†↔	Prä	A11A A11B	37.69.b5†↔	Prä	A06Z A07A A07B A11A A11B
	15	P02A P02B P02C	37.69.78†↔	Prä	A06Z A07A A07B			KP KPP
37.51.00↔		BORP KORP KVB I KVB II MKOR VAC VBOR VKOR	37.69.79†↔	Prä	A11A A11B	37.69.b6†↔	Prä	A06Z A07A A07B A11A A11B
	Prä	A05A A05B A06Z	37.69.81†↔	Prä	A06Z A07A A07B			KP KPP
37.51.10↔		BORP KORP KVB I KVB II MKOR VAC VBOR VKOR		Prä	A11A A11B	37.69.b7†↔	Prä	A06Z A07A A07B A11A A11B
	Prä	A05A A05B A06Z	37.69.82†↔	Prä	A06Z A07A A07B			KP KPP
37.51.20↔		BORP KORP KVB I KVB II MKOR VAC VBOR VKOR	37.69.83†↔	Prä	A11A A11B	37.6a.11↔		A06Z A07A A07B A11A A11B BORP KORP KP KPP KVB I KVB II MKOR VAC VBOR VKOR
	Prä	A05A A05B A06Z	37.69.84†↔	Prä	A06Z A07A A07B		04	E01A E01B E05A E05B E05C
37.51.99↔		BORP KORP KVB I KVB II MKOR VAC VBOR VKOR	37.69.85†↔	Prä	A11A A11B		05	F01A F01C F30Z F31A F31B F31C F35A F36A F36B F36C
	Prä	A05A A05B A06Z	37.69.86†↔	Prä	A06Z A07A A07B		06	G33Z G38Z
37.52↔		BORP KORP KP KPP KVB I KVB II MKOR VAC VBOR VKOR	37.69.87†↔	Prä	A11A A11B		07	H33Z
	05	F01A F01C F30Z F31A F31B F31C F35A		Prä	A06Z A07A A07B		11	L33Z
	06	G33Z G38Z	37.69.a0†↔	Prä	A11A A11B		15	P02A P02B P02C
	07	H33Z		Prä	A06Z A07A A07B		21B	X33Z
	11	L33Z	37.69.a1†↔	Prä	A11A A11B		Prä	A06Z A07A A11A A11B A11C A11D A18Z
	15	P02A P02B P02C		Prä	A06Z A07A A07B			BORP KORP KP KPP KVB I KVB II MKOR VAC VBOR VKOR
37.53↔		BORP KVB I KVB II VAC VBOR	37.69.a2†↔	Prä	A11A A11B	37.6a.12↔	04	E01A E01B E05A E05B E05C
	05	F01A F01C F31A F31B F31C F35A		Prä	A06Z A07A A07B		05	F01A F01C F30Z F31A F31B F31C F35A F36A F36B F36C
	06	G33Z G38Z	37.69.a3†↔	Prä	A11A A11B		06	G33Z G38Z
	07	H33Z		Prä	A06Z A07A A07B		07	H33Z
	11	L33Z	37.69.a4†↔	Prä	A11A A11B		11	L33Z
	15	P02A P02B P02C		Prä	A06Z A07A A07B		15	P02A P02B P02C
37.54↔		BORP KORP KVB I KVB II MKOR VAC VBOR VKOR	37.69.a5†↔	Prä	A11A A11B		21B	X33Z
	21B	X33Z		Prä	A06Z A07A A07B		Prä	A06Z A07A A11A A11B A11C A11D A18Z
					KP KPP	37.6a.21↔		BORP KORP KP KPP KVB I KVB II

CHOP	MDC	DRG	CHOP	MDC	DRG	CHOP	MDC	DRG
		MKOR VAC VBOR	37.6a.41↔		KP KPP		05	F01A F01C F30Z
		VKOR		05	F01A F01C F19Z			F31A F31B F31C
	04	E01A E01B E05A			F35A F36B F36C		06	F35A
		E05B E05C		Prä	F90A		07	G33Z G38Z
	05	F01A F01C F30Z	37.6a.42↔		A06Z A11A A11B		07	H33Z
		F31A F31B F31C			KP KPP		11	L33Z
		F35A F36A F36B		05	F01A F01C F19Z		15	P02A P02B P02C
		F36C			F35A F36B F36C		21B	X33Z
	06	G33Z G38Z		Prä	F90A	37.6a.73↔		BORP KPP KVB I
	07	H33Z			A06Z A11A A11B			KVB II VAC VBOR
	11	L33Z	37.6a.51↔		BORP KPP KVB I		04	E01A E01B E05A
	15	P02A P02B P02C			KVB II VAC VBOR			E05B E05C
	21B	X33Z		04	E01A E01B E05A		05	F01A F01C F19Z
	Prä	A06Z A07A A11A			E05B E05C			F30Z F35A F36B
		A11B A11C A11D		05	F01A F01C F19Z		06	F36C F90A
		A18Z			F30Z F35A F36B		06	G33Z G38Z
37.6a.31↔		BORP KORP KP		06	F36C F90A		07	H33Z
		KPP KVB I KVB II		07	G33Z G38Z		11	L33Z
		MKOR VAC VBOR		07	H33Z		15	P02A P02B P02C
		VKOR		11	L33Z		21B	X33Z
	04	E01A E01B E05A		15	P02A P02B P02C		Prä	A06Z A11A A11B
		E05B E05C		21B	X33Z	37.6a.81↔		BORP KP KPP
	05	F01A F01C F30Z	37.6a.61↔	Prä	A06Z A11A A11B			KVB I KVB II VAC
		F31A F31B F31C			BORP KORP KP		05	VBOR
		F35A F36A F36B			KPP KVB I KVB II			F01A F01C F31A
		F36C			MKOR VAC VBOR			F31B F31C F35A
	06	G33Z G38Z			VKOR	37.6a.82↔	05	KP KPP
	07	H33Z		04	E01A E01B E05A			F01A F01C F19Z
	11	L33Z			E05B E05C		05	F35A
	15	P02A P02B P02C		05	F01A F01C F30Z	37.6a.a1†↔		KP KPP
	21B	X33Z			F31A F31B F31C		Prä	A06Z A07A A07B
	Prä	A06Z A07A A11A			F35A			A11A A11B
		A11B A11C A11D		06	G33Z G38Z			KP KPP
		A18Z		07	H33Z	37.6a.a2†↔	Prä	A06Z A07A A07B
37.6a.32↔		BORP KORP KP		11	L33Z			A11A A11B
		KPP KVB I KVB II		15	P02A P02B P02C	37.6b.11↔	05	F01A F01C F30Z
		MKOR VAC VBOR		21B	X33Z			F31A F31B F31C
		VKOR	37.6a.62↔		BORP KPP KVB I		07	F35A
	04	E01A E01B E05A			KVB II VAC VBOR			H33Z
		E05B E05C		04	E01A E01B E05A		11	L33Z
	05	F01A F01C F30Z			E05B E05C		15	P02A P02B P02C
		F31A F31B F31C		05	F01A F01C F19Z		21B	X33Z
		F35A F36A F36B			F30Z F35A F36B	37.6b.12↔	05	F01A F01C F30Z
		F36C			F36C F90A			F31A F31B F31C
	06	G33Z G38Z		06	G33Z G38Z			F35A
	07	H33Z		07	H33Z		07	H33Z
	11	L33Z		11	L33Z		11	L33Z
	15	P02A P02B P02C		15	P02A P02B P02C		15	P02A P02B P02C
	21B	X33Z		21B	X33Z		21B	X33Z
	Prä	A06Z A07A A11A	37.6a.71↔	Prä	A06Z A11A A11B	37.6b.21↔	05	F01A F01C F30Z
		A11B A11C A11D			BORP KORP KP			F31A F31B F31C
		A18Z			KPP KVB I KVB II			F35A
37.6a.33↔		BORP KORP KP			MKOR VAC VBOR		07	H33Z
		KPP KVB I KVB II			VKOR		11	L33Z
		MKOR VAC VBOR		04	E01A E01B E05A		15	P02A P02B P02C
		VKOR			E05B E05C		21B	X33Z
	04	E01A E01B E05A		05	F01A F01C F30Z	37.6b.31↔	05	F01A F01C F30Z
		E05B E05C			F31A F31B F31C			F31A F31B F31C
	05	F01A F01C F30Z			F35A			F35A
		F31A F31B F31C		06	G33Z G38Z		07	H33Z
		F35A F36A F36B		07	H33Z		11	L33Z
		F36C		11	L33Z		15	P02A P02B P02C
	06	G33Z G38Z		15	P02A P02B P02C		21B	X33Z
	07	H33Z		21B	X33Z	37.6b.32↔	05	F01A F01C F30Z
	11	L33Z	37.6a.72↔		BORP KORP KP			F31A F31B F31C
	15	P02A P02B P02C			KPP KVB I KVB II			F35A
	21B	X33Z			MKOR VAC VBOR		07	H33Z
	Prä	A06Z A07A A11A			VKOR		11	L33Z
		A11B A11C A11D		04	E01A E01B E05A		15	P02A P02B P02C
		A18Z			E05B E05C		21B	X33Z

CHOP	MDC	DRG	CHOP	MDC	DRG	CHOP	MDC	DRG
37.6b.33↔	05	F01A F01C F30Z F31A F31B F31C F35A		05	F01A F01C F31A F31B F31C F35A			J03B J04Z J11A J11B
	07	H33Z		06	G33Z G38Z	37.7a.00↔		BORP VAC VBOR
	11	L33Z		07	H33Z		05	F01A F01B F01C F01D F01E F01F F03A F03B F04Z F06A F12A F12B F12C F12D F12E F12F F18A F18B F98B
	15	P02A P02B P02C		11	L33Z			
	21B	X33Z	37.6c.32↔	21B	X33Z			
37.6b.41↔		KPP		05	F01A F01C F31A F31B F31C F35A			BORP VAC VBOR
	05	F01A F01C F19Z F35A		06	G33Z G38Z	37.7a.11↔		F01A F01B F01C F01D F01E F01F F03A F03B F04Z F06A F12A F12B F12C F12D F12E F12F F18A F18B F98B
37.6b.42↔		KPP		07	H33Z		05	BORP VAC VBOR
	05	F01A F01C F19Z F35A		11	L33Z			F01A F01B F01C F01D F01E F01F F03A F03B F04Z F06A F12A F12B F12C F12D F12E F12F F18A F18B F98B
37.6b.61↔	05	F01A F01C F30Z F31A F31B F31C F35A	37.6c.33↔	21B	X33Z			
	07	H33Z		05	BORP VAC VBOR			BORP VAC VBOR
	11	L33Z		05	F01A F01C F31A F31B F31C F35A			F01A F01B F01C F01D F01E F01F F03A F03B F04Z F06A F12A F12B F12C F12D F12E F12F F18A F18B F98B
	15	P02A P02B P02C		06	G33Z G38Z	37.7a.12↔		BORP VAC VBOR
	21B	X33Z		07	H33Z		05	F01A F01B F01C F01D F01E F01F F03A F03B F04Z F06A F12A F12B F12C F12D F12E F12F F18A F18B F98B
37.6b.71↔	05	F01A F01C F30Z F31A F31B F31C F35A	37.6c.61↔	11	L33Z			
	07	H33Z		21B	X33Z			BORP VAC VBOR
	11	L33Z		05	BORP VAC VBOR			F01A F01B F01C F01D F01E F01F F03A F03B F04Z F06A F12A F12B F12C F12D F12E F12F F18A F18B F98B
	15	P02A P02B P02C		05	F01A F01C F31A F31B F31C F35A			
	21B	X33Z		06	G33Z G38Z	37.7a.13↔		BORP VAC VBOR
37.6b.72↔	05	F01A F01C F30Z F31A F31B F31C F35A	37.6c.71↔	07	H33Z		05	F01A F01B F01C F01D F01E F01F F03A F03B F04Z F06A F12A F12B F12C F12D F12E F12F F18A F18B F98B
	07	H33Z		11	L33Z			
	11	L33Z		21B	X33Z			BORP VAC VBOR
	15	P02A P02B P02C		05	BORP VAC VBOR			F01A F01B F01C F01D F01E F01F F03A F03B F04Z F06A F12A F12B F12C F12D F12E F12F F18A F18B F98B
	21B	X33Z		05	F01A F01C F31A F31B F31C F35A	37.7a.14↔		BORP VAC VBOR
37.6b.81↔	05	F01A F01C F30Z F31A F31B F31C F35A	37.6c.72↔	06	G33Z G38Z		05	F01A F01B F01C F01D F01E F01F F03A F03B F04Z F06A F12A F12B F12C F12D F12E F12F F18A F18B F98B
	07	H33Z		07	H33Z			
	11	L33Z		11	L33Z			BORP VAC VBOR
	15	P02A P02B P02C		21B	X33Z			B39A B39B
	21B	X33Z		05	BORP VAC VBOR	37.7a.21↔	01	F01A F01B F01C F01D F01E F01F F03A F03B F04Z F06A F12A F12B F12C F12D F12E F12F F18A F18B F98B
37.6b.a1↔	05	F01A F01C F30Z F31A F31B F31C F35A	37.6c.a1↔	05	F01A F01C F31A F31B F31C F35A		05	BORP VAC VBOR
	07	H33Z		06	G33Z G38Z			F01A F01B F01C F01D F01E F01F F03A F03B F04Z F06A F12A F12B F12C F12D F12E F12F F18A F18B F98B
	11	L33Z		07	H33Z			
	15	P02A P02B P02C		11	L33Z			BORP VAC VBOR
	21B	X33Z		21B	X33Z			B39A B39B
37.6c.11↔		BORP VAC VBOR	37.75.00↔	05	F18A F18B			F01A F01B F01C F01D F01E F01F F03A F03B F04Z F06A F12A F12B F12C F12D F12E F12F F18A F18B F98B
	05	F01A F01C F31A F31B F31C F35A	37.75.31↔	21B	X06A X06B X06C BORP VAC VBOR			
	06	G33Z G38Z		05	F18A F18B	37.7a.22↔		BORP VAC VBOR
	07	H33Z		21B	X06A X06B X06C BORP VAC VBOR		01	B39A B39B
	11	L33Z	37.75.32↔	05	F18A F18B		05	F01A F01B F01C F01D F01E F01F F03A F03B F04Z F06A F12A F12B F12C F12D F12E F12F F18A F18B F98B
	21B	X33Z		21B	X06A X06B X06C BORP VAC VBOR			
37.6c.12↔		BORP VAC VBOR	37.75.33↔	05	F18A F18B			BORP VAC VBOR
	05	F01A F01C F31A F31B F31C F35A		21B	X06A X06B X06C BORP VAC VBOR			F01A F01B F01C F01D F01E F01F F03A F03B F04Z F06A F12A F12B F12C F12D F12E F12F F18A F18B F98B
	06	G33Z G38Z		05	F18A F18B	37.7a.23↔		BORP VAC VBOR
	07	H33Z	37.75.34↔	21B	X06A X06B X06C BORP VAC VBOR		01	B39A B39B
	11	L33Z		05	F18A F18B		05	F01A F01B F01C F01D F01E F01F F03A F03B F04Z F06A F12A F12B F12C F12D F12E F12F F18A F18B F98B
	21B	X33Z	37.75.41↔	21B	X06A X06B X06C BORP VAC VBOR			
37.6c.21↔		BORP VAC VBOR	37.75.99↔	05	F18A F18B			BORP VAC VBOR
	05	F01A F01C F31A F31B F31C F35A		21B	X06A X06B X06C BORP VAC VBOR			F01A F01B F01C F01D F01E F01F F03A F03B F04Z F06A F12A F12B F12C F12D F12E F12F F18A F18B F98B
	06	G33Z G38Z	37.79↔	05	F18A F18B			
	07	H33Z		09	J02A J02B J03A	37.7a.31↔		BORP VAC VBOR
	11	L33Z						
	21B	X33Z						
37.6c.31↔		BORP VAC VBOR						

CHOP	MDC	DRG	CHOP	MDC	DRG	CHOP	MDC	DRG
	05	F01A F01B F01C F01D F01E F01F F03A F03B F04Z F06A F12A F12B F12C F12D F12E F12F F18A F18B F98B			KVB II MKOR VAC VBOR VKOR		06	F17A F17B F98B G33Z G38Z
37.7a.32↔		BORP VAC VBOR		01	B04A B04B B04C B39A B39B		07	H33Z
	01	B39A B39B		05	F03A F03B F04Z F06A F12A F12B F12C F12D F12E F12F F17A F17B F98B		11	L33Z
	05	F01A F01B F01C F01D F01E F01F F03A F03B F04Z F06A F12A F12B F12C F12D F12E F12F F18A F18B F98B	37.8a.21↔		BORP KORP KVB I KVB II MKOR VAC VBOR VKOR	37.8a.99↔	21B	X06A X06B X06C X33Z
37.7a.33↔		BORP VAC VBOR		06	G33Z G38Z		01	BORP KORP KVB I KVB II MKOR VAC VBOR VKOR
	01	B39A B39B		07	H33Z		05	B04A B04B B04C B39A B39B
	05	F01A F01B F01C F01D F01E F01F F03A F03B F04Z F06A F12A F12B F12C F12D F12E F12F F18A F18B F98B		11	L33Z		05	F03A F03B F04Z F06A F12A F12B F12C F12D F12E F12F F17A F17B F98B
37.7a.51↔		BORP KVB I KVB II VAC VBOR		21B	X06A X06B X06C X33Z		06	G33Z G38Z
	01	B04A B04B B04C B39A B39B		01	B04A B04B B04C B39A B39B		07	H33Z
	05	F01A F01B F01C F01D F01E F01F F03A F03B F04Z F06A F12A F12B F12C F12D F12E F12F F18A F18B F98B	37.8a.22↔		BORP KORP KVB I KVB II MKOR VAC VBOR VKOR	37.8b.00↔	11	L33Z
37.7a.99↔		BORP VAC VBOR		01	B04A B04B B04C B39A B39B		21B	X06A X06B X06C X33Z
	05	F01A F01B F01C F01D F01E F01F F03A F03B F04Z F06A F12A F12B F12C F12D F12E F12F F18A F18B F98B		05	F03A F03B F04Z F06A F12A F12B F12C F12D F12E F12F F17A F98B		01	BORP KVB I KVB II VAC VBOR
37.7b.11‡↔	05	F18A F18B		06	G33Z G38Z		05	B39A B39B
37.7b.12‡↔	05	F18A F18B		07	H33Z		09	F18A F18B
37.7b.13‡↔	05	F18A F18B		11	L33Z		09	J02A J02B J03A J03B J04Z J11A J11B
37.7b.14‡↔	05	F18A F18B	37.8a.31↔	21B	X06A X06B X06C X33Z		21B	X06A X06B X06C BORP KVB I KVB II VAC VBOR
37.7b.21↔	05	F18A F18B		Prä	A06Z A07A A11A A11B A11C A11D	37.8b.11↔	01	B39A B39B
	21B	X06A X06B X06C		01	B04A B04B B04C B39A B39B		05	F18A F18B
37.7b.22↔	05	F18A F18B		05	F03A F03B F04Z F06A F12A F12B F12C F12D F12E F12F F17A F98B		09	J02A J02B J03A J03B J04Z J11A J11B
	21B	X06A X06B X06C		06	G33Z G38Z	37.8b.21↔	21B	X06A X06B X06C BORP KVB I KVB II VAC VBOR
37.7b.23↔	05	F18A F18B		07	H33Z		01	B39A B39B
	21B	X06A X06B X06C		11	L33Z		05	F18A F18B
37.7b.31↔	05	F18A F18B		21B	X06A X06B X06C X33Z		09	J02A J02B J03A J03B J04Z J11A J11B
	21B	X06A X06B X06C		Prä	A06Z A07A A11A A11B A11C A11D	37.8b.31↔	21B	X06A X06B X06C BORP KVB I KVB II VAC VBOR
37.8a.00↔		BORP KORP MKOR VAC VBOR VKOR		06	G33Z G38Z		01	B39A B39B
	01	B04A B04B B04C B39A B39B		07	H33Z		05	F18A F18B
	05	F03A F03B F04Z F06A F12A F12B F12C F12D F12E F12F F17A F17B F98B	37.8a.41↔	11	L33Z		09	J02A J02B J03A J03B J04Z J11A J11B
	06	G33Z G38Z		21B	X06A X06B X06C X33Z		21B	X06A X06B X06C BORP KVB I KVB II VAC VBOR
	07	H33Z		Prä	A06Z A07A A11A A11B A11C A11D	37.8b.41↔	01	B39A B39B
	11	L33Z		01	B04A B04B B04C B39A B39B		05	F18A F18B
	21B	X06A X06B X06C X33Z		05	F03A F03B F04Z F06A F12A F12B F12C F12D F12E		09	J02A J02B J03A J03B J04Z J11A J11B
37.8a.11↔		BORP KORP KVB I		05	F03A F03B F04Z F06A F12A F12B F12C F12D F12E	37.8b.99↔	21B	X06A X06B X06C BORP KVB I KVB II



CHOP	MDC	DRG	CHOP	MDC	DRG	CHOP	MDC	DRG
		VAC VBOR			B39A B39B			01 B39A B39B
	01	B39A B39B		05	F01A F01B F01C		05	F18A F18B
	05	F18A F18B			F01D F01E F01F		09	J02A J02B J03A
	09	J02A J02B J03A			F02A			J03B J04Z J11A
		J03B J04Z J11A		06	G33Z G38Z			J11B
		J11B		07	H33Z	37.8f.21↔	21B	X06A X06B X06C
37.8c↔	21B	X06A X06B X06C		11	L33Z			BORP VAC VBOR
		BORP KVB I KVB II		21B	X06A X06B X06C		01	B39A B39B
		VAC VBOR			X33Z		05	F18A F18B
	01	B04A B04B B04C		Prä	A06Z A07A A11A		09	J02A J02B J03A
		B39A B39B	37.8e.22↔		A11B A11C A11D			J03B J04Z J11A
	05	F12A F12B F12C			BORP KORP KVB I			J11B
		F12D F12E F12F			KVB II MKOR VAC	37.8f.22↔	21B	X06A X06B X06C
37.8d↔	21B	X06A X06B X06C			VBOR VKOR			BORP VAC VBOR
		BORP VAC VBOR		01	B04A B04B B04C		01	B39A B39B
		VAC VBOR			B39A B39B		05	F18A F18B
	01	B39A B39B		05	F01A F01B F01C		09	J02A J02B J03A
	05	F18A F18B			F01D F01E F01F			J03B J04Z J11A
	09	J02A J02B J03A			F02A F02B			J11B
		J03B J04Z J11A		06	G33Z G38Z		21B	X06A X06B X06C
		J11B		07	H33Z	37.8f.31↔		BORP VAC VBOR
37.8e.00↔	21B	X06A X06B X06C		11	L33Z		01	B39A B39B
		BORP KORP KVB I		21B	X06A X06B X06C		05	F18A F18B
		KVB II MKOR VAC			X33Z		09	J02A J02B J03A
		VBOR VKOR		Prä	A06Z A07A A11A			J03B J04Z J11A
	01	B04A B04B B04C			A11B A11C A11D		21B	X06A X06B X06C
		B39A B39B	37.8e.31↔		BORP KORP KVB I			BORP VAC VBOR
	05	F01A F01B F01C			KVB II MKOR VAC	37.8f.99↔	01	B39A B39B
		F01D F01E F01F			VBOR VKOR		05	F18A F18B
		F02A F02B		01	B04A B04B B04C		09	J02A J02B J03A
	06	G33Z G38Z			B39A B39B			J03B J04Z J11A
	07	H33Z		05	F01A F01B F01C			J11B
	11	L33Z			F01D F02A		21B	X06A X06B X06C
	21B	X06A X06B X06C		06	G33Z G38Z			BORP VAC VBOR
		X33Z		07	H33Z	37.90.00↔	01	B39A B39B
	Prä	A06Z A07A A11A		11	L33Z		05	F18A F18B
		A11B A11C A11D		21B	X06A X06B X06C		09	J02A J02B J03A
37.8e.11↔		BORP KORP KVB I			X33Z			J03B J04Z J11A
		KVB II MKOR VAC		Prä	A06Z A07A A11A		21B	X06A X06B X06C
		VBOR VKOR			A11B A11C A11D			BORP VAC VBOR
	01	B04A B04B B04C			BORP KORP KVB I	37.8e.99↔	01	B04A B04B B04C
		B39A B39B			KVB II MKOR VAC			B39A B39B B39C
	05	F01A F01B F01C			VBOR VKOR		04	E01A E01B
		F01D F01E F01F		01	B04A B04B B04C		05	F01A F01C F12A
		F02A F02B			B39A B39B	37.90.10↔		F19Z F50A
	06	G33Z G38Z		05	F01A F01B F01C		01	BORP KVB I KVB II
	07	H33Z			F01D F01E F01F			VAC VBOR
	11	L33Z			F02A F02B		01	B04A B04B B04C
	21B	X06A X06B X06C		06	G33Z G38Z			B39A B39B B39C
		X33Z		07	H33Z	37.90.20‡↔	04	E01A E01B
	Prä	A06Z A07A A11A		11	L33Z		05	F01A F01C F12A
37.8e.12↔		A11B A11C A11D		21B	X06A X06B X06C			F19Z F50A
		BORP KORP KVB I			X33Z		05	F03C F03D F06B
		KVB II MKOR VAC		Prä	A06Z A07A A11A			F06C F41A F41B
		VBOR VKOR			A11B A11C A11D	37.90.21‡↔	05	F49A F49C F49E
	01	B04A B04B B04C			BORP VAC VBOR			F49F F50A F50B
		B39A B39B	37.8f.00↔		BORP VAC VBOR		05	F61A
	05	F01A F01B F01C		01	B39A B39B			F03C F03D F06B
		F01D F01E F01F		05	F18A F18B			F06C F41A F41B
		F02A		09	J02A J02B J03A	37.90.29‡↔	05	F49A F49C F49E
	06	G33Z G38Z			J03B J04Z J11A			F49F F50A F50B
	07	H33Z			J11B			F61A
	11	L33Z		21B	X06A X06B X06C			F03C F03D F06B
	21B	X06A X06B X06C	37.8f.11↔		BORP VAC VBOR	37.90.99↔	05	F06C F41A F41B
		X33Z		01	B39A B39B			F49A F49C F49E
	Prä	A06Z A07A A11A		05	F18A F18B			F49F F50A F50B
37.8e.21↔		A11B A11C A11D		09	J02A J02B J03A			F61A
		BORP KORP KVB I			J03B J04Z J11A	37.91↔		F03C F03D F06B
		KVB II MKOR VAC			J11B			F06C F41A F41B
		VBOR VKOR		21B	X06A X06B X06C			F49A F49C F49E
	01	B04A B04B B04C	37.8f.12↔		BORP VAC VBOR			F49F F50A F50B
		B04C		01	B39A B39B			F61A
				05	F18A F18B			BORP VAC VBOR
				09	J02A J02B J03A		05	F01A F01C F12A
					J03B J04Z J11A			F19Z F50A
					J11B			BORP KORP KP
					X06A X06B X06C			MKOR VAC VBOR
					BORP VAC VBOR			VKOR
							04	E01A E01B E05A

CHOP	MDC	DRG	CHOP	MDC	DRG	CHOP	MDC	DRG
		E05B E05C		21B	X33Z		11	L33Z
	05	F01A F01C F30Z		Prä	A06Z A07A A11A		15	P02A P02B P02C
		F31A F31B F31C	37.99.24↔		A11B A11C A11D		21B	X06A X06B X06C
	06	F35A F35B			BORP KORP KVB I	37.99.99↔	05	F01A F01C F30Z
		G33Z G38Z			KVB II MKOR VAC			X33Z
	07	H33Z			VBOR VKOR		05	F01A F01C F30Z
	11	L33Z		05	F01A F01C F03B			F31A F31B F31C
	15	P02A P02B P02C		06	F03C F03D F30Z		06	F35A F35B
37.99.00↔	21B	X33Z		07	G33Z G38Z		07	G33Z G38Z
		BORP VAC VBOR		07	H33Z		09	H33Z
	05	F01A F01C F30Z		11	L33Z			J02A J02B J03A
		F31A F31B F31C		15	P02A P02B P02C			J03B J04Z J11A
	06	F35A F35B		21B	X33Z		11	J11B
	06	G33Z G38Z		Prä	A06Z A07A A11A		15	L33Z
	07	H33Z			A11B A11C A11D		21B	P02A P02B P02C
	09	J02A J02B J03A	37.99.25↔		BORP KORP KVB I	37.9a.00↔		X06A X06B X06C
		J03B J04Z J11A			KVB II MKOR VAC			X33Z
		J11B			VBOR VKOR		04	BORP VAC VBOR
	11	L33Z		05	F01A F01C F03B			E01A E01B E05A
	15	P02A P02B P02C			F03C F03D F30Z		05	E05B E05C
	21B	X06A X06B X06C		06	G33Z G38Z			F01A F01C F30Z
37.99.20↔		X33Z		07	H33Z		05	F31A F31B F31C
		BORP VAC VBOR		11	L33Z		06	F35A F35B
	04	E01A E01B E05A		15	P02A P02B P02C		06	G33Z G38Z
		E05B E05C		21B	X33Z		07	H33Z
	05	F01A F01C F30Z		Prä	A06Z A07A A11A		11	L33Z
		F31A F31B F31C	37.99.29↔		A11B A11C A11D	37.9a.11↔	15	P02A P02B P02C
	06	F35A F35B			BORP VAC VBOR		21B	X33Z
	06	G33Z G38Z		04	E01A E01B E05A			BORP KVB I KVB II
	07	H33Z			E05B E05C		04	VAC VBOR
	09	J02A J02B J03A		05	F01A F01C F30Z			E01A E01B E05A
		J03B J04Z J11A			F31A F31B F31C		05	E05B E05C
		J11B		06	F35A F35B			F01A F01C F30Z
	11	L33Z		07	G33Z G38Z		05	F31A F31B F31C
	15	P02A P02B P02C		07	H33Z		06	F35A F35B
	21B	X06A X06B X06C		09	J02A J02B J03A		06	G33Z G38Z
37.99.21↔		X33Z		09	J03B J04Z J11A		07	H33Z
		BORP KORP KVB I			J11B		11	L33Z
		KVB II MKOR VAC		11	L33Z		15	P02A P02B P02C
		VBOR VKOR		15	P02A P02B P02C	37.9a.12↔	21B	X33Z
	05	F01A F01C F03B		21B	X06A X06B X06C			BORP KVB I KVB II
		F03C F03D F30Z			X33Z		01	VAC VBOR
	06	G33Z G38Z	37.99.30↔		BORP KVB I KVB II		05	B39A B39B
	07	H33Z			VAC VBOR		09	F18A F18B
	11	L33Z		04	E01A E01B E05A			J02A J02B J03A
	15	P02A P02B P02C			E05B E05C			J03B J04Z J11A
	21B	X33Z		05	F01A F01C F30Z		21B	J11B
	Prä	A06Z A07A A11A			F31A F31B F31C	37.9a.99↔		X06A X06B X06C
37.99.22↔		A11B A11C A11D		06	F35A F35B			BORP KVB I KVB II
		BORP KORP KVB I		07	G33Z G38Z		04	VAC VBOR
		KVB II MKOR VAC		07	H33Z			E01A E01B E05A
		VBOR VKOR		09	J02A J02B J03A		05	E05B E05C
	05	F01A F01C F03B			J03B J04Z J11A			F01A F01C F30Z
		F03C F03D F30Z			J11B		05	F31A F31B F31C
	06	G33Z G38Z		11	L33Z			F35A F35B
	07	H33Z		15	P02A P02B P02C		06	G33Z G38Z
	11	L33Z		21B	X06A X06B X06C		07	H33Z
	15	P02A P02B P02C			X33Z		11	L33Z
	21B	X33Z	37.99.80↔		BORP VAC VBOR		15	P02A P02B P02C
	Prä	A06Z A07A A11A		04	E01A E01B E05A	38.01↔	21B	X33Z
37.99.23↔		A11B A11C A11D			E05B E05C			BORP VAC VBOR
		BORP KORP KVB I		05	F01A F01C F03A		01	B02A B02B B20A
		KVB II MKOR VAC			F03B F03C F03D			B20B B20C B20D
		VBOR VKOR			F04Z F30Z F31A		03	B20E B39A B39B
	05	F01A F01C F03B			F31B F31C F35A			D12A D12B D25A
		F03C F03D F30Z			F35B		05	D25B
	06	G33Z G38Z		07	H33Z			F01A F01C F04Z
	07	H33Z		09	J02A J02B J03A			F28A F31A F31B
	11	L33Z			J03B J04Z J11A			F31C F59A F59B
	15	P02A P02B P02C			J11B			F59C F59D F59E
								F59F F59G

CHOP	MDC	DRG	CHOP	MDC	DRG	CHOP	MDC	DRG
	08	I15A I15B		05	F01A F01C F30Z		05	F01A F01C F30Z
	09	J02A J02B J08A J08B			F31A F31B F31C F35A F35B			F31A F31B F31C F35A F35B
	10	K09A K09B		06	G16Z G18A G18B G19A G19B G38Z		06	G16Z G18A G18B G19A G19B G38Z
	21A	W01A W01B			H33Z		07	H33Z
38.04.00↔	21B	X06A X06B X06C		07	H33Z		07	H33Z
	04	E01A E01B E05A E05B E05C		08	I08C I28A I28B I28C		08	I08C I28A I28B I28C
	05	F01A F01C F30Z F31A F31B F31C F35A F35B		11	L33Z		11	L33Z
	06	G16Z G18A G18B G19A G19B G38Z	38.05.00↔	15	P02A P02B P02C		15	P02A P02B P02C
	07	H33Z		21B	X06A X06B X06C X33Z	38.05.99↔	21B	X06A X06B X06C X33Z
	08	I08C I28A I28B I28C			BORP VAC VBOR		04	E02A E02B E02C
	11	L33Z		04	E02A E02B E02C		05	F01A F01C F30Z F31A F31B F31C F35A F35B
	15	P02A P02B P02C		05	F01A F01C F30Z F31A F31B F31C F35A F35B		06	G16Z G18A G18B G19A G19B G38Z
	21B	X06A X06B X06C X33Z		06	G16Z G18A G18B G19A G19B G38Z		07	H33Z
38.04.10↔		BORP KORP MKOR VAC VBOR VKOR		07	H33Z		08	I08C I28A I28B I28C
	04	E01A E01B E05A E05B E05C		08	I08C I28A I28B I28C		11	L33Z
	05	F01A F01C F30Z F31A F31B F31C F35A F35B		11	L33Z		15	P02A P02B P02C
	06	G16Z G18A G18B G19A G19B G38Z	38.05.10↔	15	P02A P02B P02C		21B	X06A X06B X06C X33Z
	07	H33Z		21B	X06A X06B X06C X33Z	38.06.00↔	01	B17A B17B B17C B39A B39B
	08	I08C I28A I28B I28C			BORP VAC VBOR		05	F01A F01C F04Z F28A F31A F31B F31C F59A F59B F59C F59D F59E F59F
	11	L33Z		04	E02A E02B E02C		06	G10Z G12A G12B G12C
	15	P02A P02B P02C		05	F01A F01C F30Z F31A F31B F31C F35A F35B		07	H06Z
	21B	X06A X06B X06C X33Z		06	G16Z G18A G18B G19A G19B G38Z		08	I08C I28A I28B I28C
38.04.20↔		BORP KORP MKOR VAC VBOR VKOR		07	H33Z		10	K09A K09B
	04	E01A E01B E05A E05B E05C		08	I08C I28A I28B I28C		11	L09A L09B
	05	F01A F01C F30Z F31A F31B F31C F35A F35B	38.05.20↔	11	L33Z		21B	X06A X06B X06C X33Z
	06	G16Z G18A G18B G19A G19B G38Z		15	P02A P02B P02C	38.06.10↔	01	B17A B17B B17C B39A B39B
	07	H33Z		21B	X06A X06B X06C X33Z		05	F01A F01C F04Z F28A F31A F31B F31C F59A F59B F59C F59D F59E F59F
	08	I08C I28A I28B I28C			BORP VAC VBOR		06	G10Z G12A G12B G12C
	11	L33Z		04	E02A E02B E02C		07	H06Z
	15	P02A P02B P02C		05	F01A F01C F30Z F31A F31B F31C F35A F35B		08	I08C I28A I28B I28C
	21B	X06A X06B X06C X33Z		06	G16Z G18A G18B G19A G19B G38Z		10	K09A K09B
38.04.30↔		BORP KORP MKOR VAC VBOR VKOR		07	H33Z		11	L09A L09B
	04	E01A E01B E05A E05B E05C	38.05.21↔	08	I08C I28A I28B I28C	38.06.11↔	21B	X06A X06B X06C BORP KVB I KVB II VAC VBOR
	05	F01A F01C F30Z F31A F31B F31C F35A F35B		11	L33Z		01	B17A B17B B17C B39A B39B
	06	G16Z G18A G18B G19A G19B G38Z		15	P02A P02B P02C		05	F01A F01C F04Z F28A F31A F31B F31C F59A F59B F59C F59D F59E F59F
	07	H33Z		21B	X06A X06B X06C X33Z		06	G10Z G12A G12B G12C
	08	I08C I28A I28B I28C			BORP VAC VBOR		07	H06Z
	11	L33Z		04	E02A E02B E02C		08	I08C I28A I28B I28C
	15	P02A P02B P02C		05	F01A F01C F30Z F31A F31B F31C F35A F35B		10	K09A K09B
	21B	X06A X06B X06C X33Z		06	G16Z G18A G18B G19A G19B G38Z		11	L09A L09B
38.04.99↔	04	E01A E01B E05A E05B E05C	38.05.29↔	07	H33Z		21B	X06A X06B X06C BORP KVB I KVB II VAC VBOR
				08	I08C I28A I28B I28C		01	B17A B17B B17C B39A B39B
				11	L33Z		05	F01A F01C F04Z F28A F31A F31B F31C F59A F59B F59C F59D F59E F59F
				15	P02A P02B P02C		06	G10Z G12A G12B G12C
				21B	X06A X06B X06C X33Z		07	H06Z
					BORP VAC VBOR		08	I08C I28A I28B I28C
				04	E02A E02B E02C		10	K09A K09B

CHOP	MDC	DRG	CHOP	MDC	DRG	CHOP	MDC	DRG
38.06.12↔	11	L09A L09B	38.06.17↔	07	G12C	38.07.10↔	06	F31B F31C F35A
	21B	X06A X06B X06C		08	H06Z		06	F35B F59A F59B
	01	B17A B17B B17C		08	I08C I28A I28B		06	F59C F59D F59E
		B39A B39B			I28C		06	F59F
	05	F01A F01C F04Z		10	K09A K09B		06	G10Z G12A G12B
		F28A F31A F31B		11	L09A L09B		06	G12C G16Z G18A
		F31C F59A F59B		21B	X06A X06B X06C		06	G18B G19A G19B
		F59C F59D F59E		01	B17A B17B B17C		06	G38Z
		F59F			B39A B39B		07	H33Z
	06	G10Z G12A G12B		05	F01A F01C F04Z		08	I08C I28A I28B
		G12C			F28A F31A F31B			I28C
07	H06Z		F31C F59A F59B	11	L09A L09B L33Z			
08	I08C I28A I28B		F59C F59D F59E	15	P02A P02B P02C			
	I28C	06	F59F	21B	X06A X06B X06C			
10	K09A K09B	06	G10Z G12A G12B		X33Z			
11	L09A L09B	07	H06Z	04	E02A E02B E02C			
21B	X06A X06B X06C	08	I08C I28A I28B	05	F01A F01C F04Z			
38.06.13↔	01	B17A B17B B17C	38.06.18↔	08	I28C	38.07.11↔	05	F28A F30Z F31A
		B39A B39B		10	K09A K09B		05	F31B F31C F35A
	05	F01A F01C F04Z		11	L09A L09B		05	F35B F59A F59B
		F28A F31A F31B		21B	X06A X06B X06C		05	F59C F59D F59E
		F31C F59A F59B		01	B17A B17B B17C		05	F59F
		F59C F59D F59E			B39A B39B		06	G10Z G12A G12B
		F59F		05	F01A F01C F04Z		06	G12C G16Z G18A
	06	G10Z G12A G12B			F28A F31A F31B		06	G18B G19A G19B
		G12C			F31C F59A F59B		07	G38Z
	07	H06Z			F59C F59D F59E		07	H33Z
	08	I08C I28A I28B		06	F59F		08	I08C I28A I28B
	I28C	06	G10Z G12A G12B		I28C			
10	K09A K09B	07	H06Z	11	L09A L09B L33Z			
11	L09A L09B	08	I08C I28A I28B	15	P02A P02B P02C			
21B	X06A X06B X06C		I28C	21B	X06A X06B X06C			
38.06.14↔	01	B17A B17B B17C	38.06.19↔	08	I28C	38.07.12↔	21B	X06A X06B X06C
		B39A B39B		10	K09A K09B		04	BORP KVB I KVB II
	05	F01A F01C F04Z		11	L09A L09B		04	VAC VBOR
		F28A F31A F31B		21B	X06A X06B X06C		04	E02A E02B E02C
		F31C F59A F59B		01	B17A B17B B17C		05	F01A F01C F04Z
		F59C F59D F59E			B39A B39B		05	F28A F30Z F31A
		F59F		05	F01A F01C F04Z		05	F31B F31C F35A
	06	G10Z G12A G12B			F28A F31A F31B		05	F35B F59A F59B
		G12C			F31C F59A F59B		05	F59C F59D F59E
	07	H06Z			F59C F59D F59E		05	F59F
	08	I08C I28A I28B		06	F59F		06	G10Z G12A G12B
	I28C	06	G10Z G12A G12B	06	G12C G16Z G18A			
10	K09A K09B	07	H06Z	06	G18B G19A G19B			
11	L09A L09B	08	I08C I28A I28B	06	G38Z			
21B	X06A X06B X06C		I28C	07	H33Z			
38.06.15↔	01	B17A B17B B17C	38.06.99↔	08	I28C	38.07.00↔	08	I08C I28A I28B
		B39A B39B		10	K09A K09B		08	I28C
	05	F01A F01C F04Z		11	L09A L09B		11	L09A L09B L33Z
		F28A F31A F31B		21B	X06A X06B X06C		15	P02A P02B P02C
		F31C F59A F59B		01	B17A B17B B17C		21B	X06A X06B X06C
		F59C F59D F59E			B39A B39B		04	X33Z
		F59F		05	F01A F01C F04Z		04	E02A E02B E02C
	06	G10Z G12A G12B			F28A F31A F31B		05	F01A F01C F04Z
		G12C			F31C F59A F59B		05	F28A F30Z F31A
	07	H06Z			F59C F59D F59E		05	F31B F31C F35A
	08	I08C I28A I28B		06	F59F		05	F35B F59A F59B
	I28C	06	G10Z G12A G12B	05	F59C F59D F59E			
10	K09A K09B	07	H06Z	05	F59F			
11	L09A L09B	08	I08C I28A I28B	06	G10Z G12A G12B			
21B	X06A X06B X06C		I28C	06	G12C G16Z G18A			
38.06.16↔	01	B17A B17B B17C	38.07.00↔	08	I28C	38.07.12↔	06	G18B G19A G19B
		B39A B39B		10	K09A K09B		06	G38Z
	05	F01A F01C F04Z		11	L09A L09B		07	H33Z
		F28A F31A F31B		21B	X06A X06B X06C		08	I08C I28A I28B
		F31C F59A F59B		04	E02A E02B E02C		08	I28C
		F59C F59D F59E		05	F01A F01C F04Z		11	L09A L09B L33Z
		F59F		05	F28A F30Z F31A		15	P02A P02B P02C
	06	G10Z G12A G12B			F59C F59D F59E		21B	X06A X06B X06C
		G12C			F59F			X33Z
	07	H06Z			F59F		04	E02A E02B E02C
	08	I08C I28A I28B			F59F		05	F01A F01C F04Z
	I28C		F59F	05	F28A F30Z F31A			
10	K09A K09B	06	G10Z G12A G12B	05	F31B F31C F35A			
11	L09A L09B	07	H06Z	05	F35B F59A F59B			
21B	X06A X06B X06C	08	I08C I28A I28B	05	F59C F59D F59E			
38.06.16↔	01	B17A B17B B17C	38.07.00↔	08	I28C	38.07.12↔	05	F59F
		B39A B39B		10	K09A K09B		06	G10Z G12A G12B
	05	F01A F01C F04Z		11	L09A L09B		06	G12C G16Z G18A
		F28A F31A F31B		21B	X06A X06B X06C		06	G18B G19A G19B
		F31C F59A F59B		04	E02A E02B E02C		06	G38Z
		F59C F59D F59E		05	F01A F01C F04Z		07	H33Z
		F59F		05	F28A F30Z F31A		08	I08C I28A I28B
	06	G10Z G12A G12B			F59C F59D F59E		08	I28C
		G12C			F59F		11	L09A L09B L33Z
	07	H06Z			F59F		15	P02A P02B P02C
	08	I08C I28A I28B			F59F		21B	X06A X06B X06C
	I28C		F59F		X33Z			

CHOP	MDC	DRG	CHOP	MDC	DRG	CHOP	MDC	DRG			
38.07.19↔	04	X33Z	38.14.10↔	08	F28A F31A F31B	38.15.20↔	04	KVB II MKOR VAC			
		E02A E02B E02C			F31C F59A F59B			VBOR VKOR			
	05	F01A F01C F04Z		F59C F59D F59E	05		E01A E01B E05A	05	E01A E01B E05A		
		F28A F30Z F31A		F59F			E05B E05C		F01A F01C F30Z		
		F31B F31C F35A		10	I08C I28A I28B		06	F01A F01C F31C	21B	F31A F31B F31C	
		F35B F59A F59B			I28C			F35A F35B			
		F59C F59D F59E		21B	X05A X05B X06A		07	G33Z G38Z	06	G33Z G38Z	
		F59F			X06B X06C			H33Z		08	I08C I28A I28B
		06		G10Z G12A G12B	BORP KORB KVB I		05	I08C I28A I28B	11		L33Z
				G12C G16Z G18A	KVB II MKOR VAC			F01A F01C F04Z		15	P02A P02B P02C
	07	G18B G19A G19B		VBOR VKOR	06		F13A F28A F31A	21B	X06A X06B X06C		
		G38Z		F31B F31C F33A			F33B F34A F34B		X33Z		
	38.07.99↔	04		H33Z	38.14.20↔		21B	F34C F34D	38.15.30↔	04	BORP KORB KVB I
I08C I28A I28B			G10Z G12A G12B	KVB II MKOR VAC							
05		L09A L09B L33Z	G12C G16Z G18A	05		E01A E01B E05A	05	F01A F01C F30Z			
		P02A P02B P02C	G38Z			E05B E05C		F31A F31B F31C			
		21B	X06A X06B X06C	08		I08C I28A I28B	06	G33Z G38Z		07	H33Z
			X33Z			I28C		08			I08C I28A I28B
		04	E01A E01B E05A	05		F01A F01C F04Z	11			L33Z	15
			E05B E05C			F13A F28A F31A		21B		X06A X06B X06C	
		05	F01A F01C F04Z	F31B F31C F33A		06	F33B F34A F34B			06	G33Z G38Z
			F28A F30Z F31A	F34C F34D			08	I08C I28A I28B			
F31B F31C F35A	G10Z G12A G12B		05	F01A F01C F04Z		11		L33Z			
F35B F59A F59B	G12C G16Z G18A			21B			F13A F28A F31A	15		P02A P02B P02C	
F59C F59D F59E	G38Z		08			I08C I28A I28B	21B			X06A X06B X06C	
F59F	I28C			21B	X06A X06B X06C						
06	G10Z G12A G12B		BORP KORB KVB I		38.15.40↔	04	E01A E01B E05A	04	E01A E01B E05A		
	G12C G16Z G18A		KVB II MKOR VAC	E05B E05C			F01A F01C F03A				
07	G18B G19A G19B	VBOR VKOR	06	F03B F04Z F30Z		05	F01A F01C F03A				
	G38Z	F31B F31C F33A		08			F31A F31B F31C	21B	F03B F04Z F30Z		
08	H33Z	F33B F34A F34B	05			F31A F31B F31C	06		G33Z G38Z		
	I08C I28A I28B	F34C F34D		08		F35A F35B		07	H33Z		
11	L09A L09B L33Z	G10Z G12A G12B	06			I08C I28A I28B	11		L33Z		
	P02A P02B P02C	G12C G16Z G18A		05		I28C		15	P02A P02B P02C		
21B	X06A X06B X06C	G38Z	21B			X06A X06B X06C	21B		X06A X06B X06C		
	X33Z	BORP KORB KVB I		38.15.99↔		04		E01A E01B E05A	05	F01A F01C F30Z	
38.11↔	01	BORP KORB KVB I	05				F01A F01C F04Z	06		G33Z G38Z	
		KVB II MKOR VAC				F13A F28A F31A	07		H33Z		
	VBOR VKOR	F31B F31C F33A	08			I08C I28A I28B					
	03	B17A B17B B17C			F33B F34A F34B	11	L33Z	15	P02A P02B P02C		
		B39A B39B	F34C F34D		21B		X06A X06B X06C				
	05	D12A D12B	G10Z G12A G12B			04	E01A E01B E05A	05	F01A F01C F30Z		
		F01A F01C F04Z	G12C G16Z G18A		E05B E05C		F31A F31B F31C				
	38.12↔	01	F28A F31A F31B		38.14.30↔	06	G38Z	38.15.40↔	05	F35A F35B	
			F31C F59A F59B				KVB II MKOR VAC			06	G33Z G38Z
		F59C F59D F59E	VBOR VKOR			07	H33Z		08		I08C I28A I28B
F59F		VBOR VKOR	11				L33Z			15	P02A P02B P02C
10		K09A K09B				05	F01A F01C F04Z		21B		X06A X06B X06C
		X06A X06B X06C	F13A F28A F31A	04			E01A E01B E05A				
21B		BORP KORB KVB I	F31B F31C F33A			05	F01A F01C F30Z		05	F01A F01C F30Z	
		KVB II MKOR VAC	F33B F34A F34B	06			F31A F31B F31C			06	G33Z G38Z
VBOR VKOR	F34C F34D	08	I08C I28A I28B			07	H33Z				
01	B04A B04B B04C		G10Z G12A G12B	06			I08C I28A I28B		08	I08C I28A I28B	
	B39A B39B	G12C G16Z G18A	21B			X06A X06B X06C	11			L33Z	
03	D12A D12B	G38Z		05		F01A F01C F04Z			15	P02A P02B P02C	
	F01A F01C F04Z	BORP KORB KVB I	06			F13A F28A F31A	21B			X06A X06B X06C	
05	F06B F28A F31A	KVB II MKOR VAC		08	F31B F31C F33A	04		E01A E01B E05A			
	F31B F31C F59A	VBOR VKOR	11		F33B F34A F34B		05	E05B E05C			
08	F59B F59C F59D	VBOR VKOR		05	F34C F34D	06		G33Z G38Z			
	F59E F59F	KVB II MKOR VAC	08		G10Z G12A G12B		07	H33Z			
10	I08C I28A I28B	F31B F31C F33A		06	G12C G16Z G18A	08		I08C I28A I28B			
	I28C	F34C F34D	21B		G38Z		11	L33Z			
21B	K09A K09B	G10Z G12A G12B		38.15.10↔	08	I08C I28A I28B		38.15.99↔	04	E01A E01B E05A	
	X06A X06B X06C	G12C G16Z G18A	21B			X06A X06B X06C	05			F01A F01C F30Z	
38.13↔	05	BORP KORB KVB I			08	I28C			05	F01A F01C F30Z	
		KVB II MKOR VAC	X06A X06B X06C			06	G33Z G38Z				
VBOR VKOR	X33Z	07	H33Z		08		I08C I28A I28B				
05	F01A F01C F04Z		BORP KORB KVB I			11	L33Z		15	P02A P02B P02C	
	F01A F01C F04Z	KVB II MKOR VAC	21B		X06A X06B X06C						

CHOP	MDC	DRG	CHOP	MDC	DRG	CHOP	MDC	DRG
		F31A F31B F31C		05	F01A F01C F04Z		11	L09A L09B
		F35A F35B			F13A F28A F31A		21B	X06A X06B X06C
	06	G33Z G38Z			F31B F31C F33A	38.16.18↔		X33Z
	07	H33Z			F33B F34A F34B			BORP KORP KVB I
	08	I08C I28A I28B			F59A F59B F59C			KVB II MKOR VAC
		I28C			F59D F59E F59F		05	VBOR VKOR
	11	L33Z		06	G10Z G12A G12B			F01A F01C F04Z
	15	P02A P02B P02C			G12C G16Z G18A			F13A F28A F31A
	21B	X06A X06B X06C			G38Z			F31B F31C F33A
38.16.11↔		X33Z		07	H01A H06Z H33Z			F34B F59A F59B
		BORP KORP KVB I		08	I08C I28A I28B			F59C F59D F59E
		KVB II MKOR VAC			I28C		06	F59F
		VBOR VKOR		10	K09A K09B			G10Z G12A G12B
	05	F01A F01C F04Z		11	L09A L09B			G12C G16Z G18A
		F13A F28A F31A	38.16.15↔	21B	X06A X06B X06C			G38Z
		F31B F31C F33A			X33Z		07	H01A H06Z H33Z
		F33B F34A F34B			BORP KORP KVB I		08	I08C I28A I28B
		F59A F59B F59C			KVB II MKOR VAC			I28C
		F59D F59E F59F		05	VBOR VKOR		10	K09A K09B
	06	G10Z G12A G12B			F01A F01C F04Z		11	L09A L09B
		G12C G16Z G18A			F13A F28A F31A		21B	X06A X06B X06C
		G38Z			F31B F31C F33A	38.16.19↔		X33Z
	07	H01A H06Z H33Z			F33B F34A F34B			BORP KORP KVB I
	08	I08C I28A I28B			F59A F59B F59C			KVB II MKOR VAC
		I28C			F59D F59E F59F			VBOR VKOR
	10	K09A K09B		06	G10Z G12A G12B		05	F01A F01C F04Z
	11	L09A L09B			G12C G16Z G18A			F13A F28A F31A
	21B	X06A X06B X06C			G38Z			F31B F31C F33A
38.16.12↔		X33Z		07	H01A H06Z H33Z			F33B F34A F34B
		BORP KORP KVB I		08	I08C I28A I28B			F59A F59B F59C
		KVB II MKOR VAC			I28C		06	F59D F59E F59F
		VBOR VKOR		10	K09A K09B			G10Z G12A G12B
	05	F01A F01C F04Z		11	L09A L09B			G12C G16Z G18A
		F13A F28A F31A	38.16.16↔	21B	X06A X06B X06C			G38Z
		F31B F31C F33A			X33Z		07	H01A H06Z H33Z
		F33B F34A F34B			BORP KORP KVB I		08	I08C I28A I28B
		F59A F59B F59C			KVB II MKOR VAC			I28C
		F59D F59E F59F		05	VBOR VKOR		10	K09A K09B
	06	G10Z G12A G12B			F01A F01C F04Z		11	L09A L09B
		G12C G16Z G18A			F13A F28A F31A		21B	X06A X06B X06C
		G38Z			F31B F31C F33A	38.16.99↔		X33Z
	07	H01A H06Z H33Z			F33B F34A F34B			BORP KORP KVB I
	08	I08C I28A I28B			F59A F59B F59C			KVB II MKOR VAC
		I28C			F59D F59E F59F			VBOR VKOR
	10	K09A K09B		06	G10Z G12A G12B		05	F01A F01C F04Z
	11	L09A L09B			G12C G16Z G18A			F13A F28A F31A
	21B	X06A X06B X06C			G38Z			F31B F31C F33A
38.16.13↔		X33Z		07	H01A H06Z H33Z			F33B F34A F34B
		BORP KORP KVB I		08	I08C I28A I28B			F59A F59B F59C
		KVB II MKOR VAC			I28C		06	F59D F59E F59F
		VBOR VKOR		10	K09A K09B			G10Z G12A G12B
	05	F01A F01C F04Z		11	L09A L09B			G12C G16Z G18A
		F13A F28A F31A	38.16.17↔	21B	X06A X06B X06C			G38Z
		F31B F31C F33A			X33Z		07	H01A H06Z H33Z
		F33B F34A F34B			BORP KORP KVB I		08	I08C I28A I28B
		F59A F59B F59C			KVB II MKOR VAC			I28C
		F59D F59E F59F		05	VBOR VKOR		10	K09A K09B
	06	G10Z G12A G12B			F01A F01C F04Z		11	L09A L09B
		G12C G16Z G18A			F13A F28A F31A		21B	X06A X06B X06C
		G38Z			F31B F31C F34A	38.18.10↔		X33Z
	07	H01A H06Z H33Z			F34B F59A F59B			BORP KORP KVB I
	08	I08C I28A I28B			F59C F59D F59E			KVB II MKOR VAC
		I28C			F59F			VBOR VKOR
	10	K09A K09B		06	G10Z G12A G12B		05	F01A F01C F04Z
	11	L09A L09B			G12C G16Z G18A			F28A F31A F31B
	21B	X06A X06B X06C			G38Z			F31C F59A F59B
38.16.14↔		X33Z		07	H01A H06Z H33Z			F59C F59D F59E
		BORP KORP KVB I		08	I08C I28A I28B			F59F
		KVB II MKOR VAC			I28C		08	I08C I28A I28B
		VBOR VKOR		10	K09A K09B			I28C

CHOP	MDC	DRG	CHOP	MDC	DRG	CHOP	MDC	DRG	
38.18.11↔	10	K09A K09B	38.32.00↔		BORP KVB I KVB II	38.33.00↔	05	F01A F01C F04Z	
	21B	X04Z X06A X06B			VAC VBOR			08	F06B F28A F31A
		X06C		01	B04A B04B B04C			21B	F31B F31C F59A
		BORP KORP KVB I		03	B39A B39B				F59B F59C F59D
		KVB II MKOR VAC		05	D12A				F59E F59F
		VBOR VKOR		08	F01A F01C F04Z				I08C I28A I28B
	05	F01A F01C F04Z		21B	F06B F28A F31A				I28C
		F28A F31A F31B			F31B F31C F59A				X06A X06B X06C
		F31C F59A F59B			F59B F59C F59D				BORP KVB I KVB II
		F59C F59D F59E			F59E F59F				VAC VBOR
38.18.12↔	08	I08C I28A I28B	38.32.10↔		I08C I28A I28B	38.33.10↔	01	B04A B04B B04C	
		I28C			B39A B39B			05	F01A F01C F04Z
	10	K09A K09B		21B	X06A X06B X06C			21B	F28A F31A F31B
	21B	X04Z X06A X06B			BORP KVB I KVB II				F31C F59A F59B
		X06C			VAC VBOR				F59C F59D F59E
		BORP KORP KVB I		01	B04A B04B B04C				F59F
		KVB II MKOR VAC		03	B39A B39B				I08C I28A I28B
		VBOR VKOR		05	D12A				I28C
	05	F01A F01C F04Z		21B	F01A F01C F04Z				X06A X06B X06C
		F28A F31A F31B			F06B F28A F31A				BORP KVB I KVB II
38.18.99↔	08	I08C I28A I28B	38.32.20↔		F31B F31C F59A	38.33.11↔	01	B04A B04B B04C	
		I28C			F59B F59C F59D			05	B39A B39B
	10	K09A K09B		08	F59E F59F			21B	F01A F01C F04Z
	21B	X04Z X06A X06B		21B	I08C I28A I28B				F28A F31A F31B
		X06C			I28C				F31C F59A F59B
		BORP KVB I KVB II			X06A X06B X06C				F59C F59D F59E
		VAC VBOR		01	BORP KVB I KVB II				F59F
	05	F01A F01C F04Z		03	VAC VBOR				I08C I28A I28B
		F28A F31A F31B		05	B04A B04B B04C				I28C
		F31C F59A F59B		08	B39A B39B				X06A X06B X06C
38.21↔	08	I08C I28A I28B	38.32.21↔		D12A	38.33.12↔	21B	BORP KVB I KVB II	
		I28C		01	F01A F01C F04Z			01	VAC VBOR
	10	K09A K09B		05	F06B F28A F31A			05	B04A B04B B04C
	21B	X04Z X06A X06B		08	F31B F31C F59A			21B	B39A B39B
		X06C		21B	F59B F59C F59D				F01A F01C F04Z
		BORP KVB I KVB II			F59E F59F				F28A F31A F31B
		VAC VBOR			I08C I28A I28B				F31C F59A F59B
	01	B17A B17B B17C			I28C				F59C F59D F59E
	02	C01Z C14Z			X06A X06B X06C				F59F
	05	F01A F01C F04Z			BORP KVB I KVB II				I08C I28A I28B
	F28A F31A F31B		VAC VBOR			I28C			
38.31↔	08	I28A I28B I28C	38.32.22↔		B04A B04B B04C	38.33.13↔	21B	X06A X06B X06C	
		I28C		01	B39A B39B			01	BORP KVB I KVB II
	09	J02A J02B J03A		03	D12A			05	VAC VBOR
		J03B J04Z J11A		05	F01A F01C F04Z			01	B04A B04B B04C
		J11B		08	F06B F28A F31A			05	B39A B39B
		K09A K09B		21B	F31B F31C F59A				F01A F01C F04Z
		BORP KORP KVB I			F59B F59C F59D				F28A F31A F31B
		KVB II MKOR VAC			F59E F59F				F31C F59A F59B
		VBOR VKOR			I08C I28A I28B				F59C F59D F59E
	01	B02A B02B B20A			I28C				F59F
38.32.99↔	03	B20B B20C B20D	38.32.99↔		X06A X06B X06C	38.33.14↔	08	I08C I28A I28B	
	06	B20E B39A B39B			BORP KVB I KVB II			21B	I28C
	03	D25A D25B			VAC VBOR				X06A X06B X06C
	06	G33Z G38Z			B04A B04B B04C				BORP KVB I KVB II
	07	H33Z			B39A B39B				VAC VBOR
	08	I15A I15B			D12A				B04A B04B B04C
	09	J02A J02B J08A			F01A F01C F04Z				B39A B39B
		J08B			F06B F28A F31A				F01A F01C F04Z
	11	L33Z			F31B F31C F59A				F28A F31A F31B
	21A	W01A W01B			F59B F59C F59D				F31C F59A F59B
21B	X06A X06B X06C		F59E F59F			F59C F59D F59E			
	X33Z		I08C I28A I28B			F59F			
			I28C			I08C I28A I28B			
			X06A X06B X06C			I28C			
			BORP KVB I KVB II			X06A X06B X06C			
			VAC VBOR			BORP KVB I KVB II			
			B04A B04B B04C			VAC VBOR			
			B39A B39B						
			D12A						

CHOP	MDC	DRG	CHOP	MDC	DRG	CHOP	MDC	DRG
38.33.20↔	01	B04A B04B B04C B39A B39B	38.34.00↔		BORP KORB KVB I KVB II MKOR VAC VBOR VKOR	38.34.99↔	06	G10Z G12A G12B G12C G16Z G18A G33Z G38Z
	05	F01A F01C F04Z F28A F31A F31B F31C F59A F59B F59C F59D F59E F59F		04	E01A E01B E05A E05B E05C		07	H33Z
	08	I08C I28A I28B I28C		05	F01A F01C F04Z F13A F28A F30Z F31A F31B F31C F33A F33B F34A F34B F34C F34D		08	I08C I28A I28B I28C
	21B	X06A X06B X06C BORP KVB I KVB II VAC VBOR		06	G10Z G12A G12B G12C G16Z G18A G33Z G38Z		11	L33Z
	01	B04A B04B B04C B39A B39B		06	G10Z G12A G12B G12C G16Z G18A G33Z G38Z		15	P02A P02B P02C
	05	F01A F01C F04Z F28A F31A F31B F31C F59A F59B F59C F59D F59E F59F		07	H33Z		21B	X06A X06B X06C X33Z
	08	I08C I28A I28B I28C		08	I08C I28A I28B I28C		06	BORP KORB KVB I KVB II MKOR VAC VBOR VKOR
	21B	X06A X06B X06C BORP KVB I KVB II VAC VBOR		04	E01A E01B E05A E05B E05C		04	E01A E01B E05A E05B E05C
	01	B04A B04B B04C B39A B39B		05	F01A F01C F04Z F13A F28A F30Z F31A F31B F31C F33A F33B F34A F34B F34C F34D		05	F01A F01C F04Z F13A F28A F30Z F31A F31B F31C F33A F33B F34A F34B F34C F34D
	05	F01A F01C F04Z F28A F31A F31B F31C F59A F59B F59C F59D F59E F59F		06	G10Z G12A G12B G12C G16Z G18A G33Z G38Z		05	F01A F01C F04Z F13A F28A F30Z F31A F31B F31C F33A F33B F34A F34B F34C F34D
08	I08C I28A I28B I28C	07	H33Z	06	G10Z G12A G12B G12C G16Z G18A G33Z G38Z			
21B	X06A X06B X06C BORP KVB I KVB II VAC VBOR	08	I08C I28A I28B I28C	07	H33Z			
01	B04A B04B B04C B39A B39B	11	L33Z	08	I08C I28A I28B I28C			
05	F01A F01C F04Z F28A F31A F31B F31C F59A F59B F59C F59D F59E F59F	15	P02A P02B P02C	11	L33Z			
08	I08C I28A I28B I28C	21B	X06A X06B X06C X33Z	15	P02A P02B P02C			
21B	X06A X06B X06C BORP KVB I KVB II VAC VBOR	06	G10Z G12A G12B G12C G16Z G18A G33Z G38Z	21B	X06A X06B X06C X33Z			
01	B04A B04B B04C B39A B39B	07	H33Z	06	BORP KORB KVB I KVB II MKOR VAC VBOR VKOR			
05	F01A F01C F04Z F28A F31A F31B F31C F59A F59B F59C F59D F59E F59F	08	I08C I28A I28B I28C	01	B04A B04B B04C B39A B39B			
08	I08C I28A I28B I28C	11	L33Z	04	E01A E01B E05A E05B E05C			
21B	X06A X06B X06C BORP KVB I KVB II VAC VBOR	15	P02A P02B P02C	05	F01A F01C F30Z F31A F31B F31C F35A F35B			
01	B04A B04B B04C B39A B39B	21B	X06A X06B X06C X33Z	06	G16Z G18A G18B G19A G19B G33Z G38Z			
05	F01A F01C F04Z F28A F31A F31B F31C F59A F59B F59C F59D F59E F59F	04	E01A E01B E05A E05B E05C	07	H33Z			
08	I08C I28A I28B I28C	05	F01A F01C F04Z F13A F28A F30Z F31A F31B F31C F33A F33B F34A F34B F34C F34D	08	I08C I28A I28B I28C			
21B	X06A X06B X06C BORP KVB I KVB II VAC VBOR	06	G10Z G12A G12B G12C G16Z G18A G33Z G38Z	11	L33Z			
01	B04A B04B B04C B39A B39B	07	H33Z	15	P02A P02B P02C			
05	F01A F01C F04Z F28A F31A F31B F31C F59A F59B F59C F59D F59E F59F	08	I08C I28A I28B I28C	21B	X06A X06B X06C X33Z			
08	I08C I28A I28B I28C	06	G10Z G12A G12B G12C G16Z G18A G33Z G38Z	06	BORP KORB KVB I KVB II MKOR VAC VBOR VKOR			
21B	X06A X06B X06C BORP KVB I KVB II VAC VBOR	07	H33Z	01	B04A B04B B04C B39A B39B			
01	B04A B04B B04C B39A B39B	08	I08C I28A I28B I28C	04	E01A E01B E05A E05B E05C			
05	F01A F01C F04Z F28A F31A F31B F31C F59A F59B F59C F59D F59E F59F	11	L33Z	05	F01A F01C F30Z F31A F31B F31C F35A F35B			
08	I08C I28A I28B I28C	15	P02A P02B P02C	06	G16Z G18A G18B G19A G19B G33Z G38Z			
21B	X06A X06B X06C BORP KVB I KVB II VAC VBOR	21B	X06A X06B X06C X33Z	07	H33Z			
01	B04A B04B B04C B39A B39B	04	E01A E01B E05A E05B E05C	08	I08C I28A I28B I28C			
05	F01A F01C F04Z F28A F31A F31B F31C F59A F59B F59C F59D F59E F59F	05	F01A F01C F04Z F13A F28A F30Z F31A F31B F31C F33A F33B F34A F34B F34C F34D	11	L33Z			
08	I08C I28A I28B I28C	06	G10Z G12A G12B G12C G16Z G18A G33Z G38Z	15	P02A P02B P02C			
21B	X06A X06B X06C BORP KVB I KVB II VAC VBOR	07	H33Z	21B	X06A X06B X06C X33Z			
01	B04A B04B B04C B39A B39B	08	I08C I28A I28B I28C	06	BORP KORB KVB I KVB II MKOR VAC VBOR VKOR			
05	F01A F01C F04Z F28A F31A F31B F31C F59A F59B F59C F59D F59E F59F	04	E01A E01B E05A E05B E05C	01	B04A B04B B04C B39A B39B			
08	I08C I28A I28B I28C	05	F01A F01C F04Z F13A F28A F30Z F31A F31B F31C F33A F33B F34A F34B F34C F34D	04	E01A E01B E05A E05B E05C			
21B	X06A X06B X06C BORP KVB I KVB II VAC VBOR	06	G10Z G12A G12B G12C G16Z G18A G33Z G38Z	05	F01A F01C F30Z F31A F31B F31C F35A F35B			
01	B04A B04B B04C B39A B39B	07	H33Z	06	G16Z G18A G18B G19A G19B G33Z G38Z			
05	F01A F01C F04Z F28A F31A F31B F31C F59A F59B F59C F59D F59E F59F	08	I08C I28A I28B I28C	07	H33Z			
08	I08C I28A I28B I28C	11	L33Z	08	I08C I28A I28B I28C			
21B	X06A X06B X06C BORP KVB I KVB II VAC VBOR	15	P02A P02B P02C	11	L33Z			
01	B04A B04B B04C B39A B39B	21B	X06A X06B X06C X33Z	15	P02A P02B P02C			
05	F01A F01C F04Z F28A F31A F31B F31C F59A F59B F59C F59D F59E F59F	04	E01A E01B E05A E05B E05C	21B	X06A X06B X06C X33Z			
08	I08C I28A I28B I28C	05	F01A F01C F04Z F13A F28A F30Z F31A F31B F31C F33A F33B F34A F34B F34C F34D					
21B	X06A X06B X06C BORP KVB I KVB II VAC VBOR							



CHOP	MDC	DRG	CHOP	MDC	DRG	CHOP	MDC	DRG
38.35.11↔		BORP KORP KVB I KVB II MKOR VAC VBOR VKOR		06	G16Z G18A G18B G19A G19B G33Z G38Z	38.35.23↔		BORP KORP KVB I KVB II MKOR VAC VBOR VKOR
	01	B04A B04B B04C B39A B39B		07	H33Z		01	B04A B04B B04C B39A B39B
	04	E01A E01B E05A E05B E05C		08	I08C I28A I28B I28C		04	E01A E01B E05A E05B E05C
	05	F01A F01C F30Z F31A F31B F31C F35A F35B		11	L33Z		05	F01A F01C F30Z F31A F31B F31C F35A F35B
	06	G16Z G18A G18B G19A G19B G33Z G38Z	38.35.20↔	15	P02A P02B P02C		06	G16Z G18A G18B G19A G19B G33Z G38Z
	07	H33Z		21B	X06A X06B X06C X33Z		07	H33Z
	08	I08C I28A I28B I28C					08	I08C I28A I28B I28C
	11	L33Z		01	B04A B04B B04C B39A B39B		11	L33Z
	15	P02A P02B P02C		04	E01A E01B E05A E05B E05C		15	P02A P02B P02C
	21B	X06A X06B X06C X33Z		05	F01A F01C F30Z F31A F31B F31C F35A F35B		21B	X06A X06B X06C X33Z
38.35.12↔		BORP KORP KVB I KVB II MKOR VAC VBOR VKOR		06	G16Z G18A G18B G19A G19B G33Z G38Z	38.35.28↔		BORP KORP KVB I KVB II MKOR VAC VBOR VKOR
	01	B04A B04B B04C B39A B39B		07	H33Z		01	B04A B04B B04C B39A B39B
	04	E01A E01B E05A E05B E05C		08	I08C I28A I28B I28C		04	E01A E01B E05A E05B E05C
	05	F01A F01C F30Z F31A F31B F31C F35A F35B		11	L33Z		05	F01A F01C F30Z F31A F31B F31C F35A F35B
	06	G16Z G18A G18B G19A G19B G33Z G38Z	38.35.21↔	15	P02A P02B P02C		06	G16Z G18A G18B G19A G19B G33Z G38Z
	07	H33Z		21B	X06A X06B X06C X33Z		07	H33Z
	08	I08C I28A I28B I28C					08	I08C I28A I28B I28C
	11	L33Z		01	B04A B04B B04C B39A B39B		11	L33Z
	15	P02A P02B P02C		04	E01A E01B E05A E05B E05C		15	P02A P02B P02C
	21B	X06A X06B X06C X33Z		05	F01A F01C F30Z F31A F31B F31C F35A F35B		21B	X06A X06B X06C X33Z
38.35.13↔		BORP KORP KVB I KVB II MKOR VAC VBOR VKOR		06	G16Z G18A G18B G19A G19B G33Z G38Z	38.35.29↔		BORP KORP KVB I KVB II MKOR VAC VBOR VKOR
	01	B04A B04B B04C B39A B39B		07	H33Z		01	B04A B04B B04C B39A B39B
	04	E01A E01B E05A E05B E05C		08	I08C I28A I28B I28C		04	E01A E01B E05A E05B E05C
	05	F01A F01C F30Z F31A F31B F31C F35A F35B		11	L33Z		05	F01A F01C F30Z F31A F31B F31C F35A F35B
	06	G16Z G18A G18B G19A G19B G33Z G38Z	38.35.22↔	15	P02A P02B P02C		06	G16Z G18A G18B G19A G19B G33Z G38Z
	07	H33Z		21B	X06A X06B X06C X33Z		07	H33Z
	08	I08C I28A I28B I28C					08	I08C I28A I28B I28C
	11	L33Z		01	B04A B04B B04C B39A B39B		11	L33Z
	15	P02A P02B P02C		04	E01A E01B E05A E05B E05C		15	P02A P02B P02C
	21B	X06A X06B X06C X33Z		05	F01A F01C F30Z F31A F31B F31C F35A F35B		21B	X06A X06B X06C X33Z
38.35.19↔		BORP KORP KVB I KVB II MKOR VAC VBOR VKOR		06	G16Z G18A G18B G19A G19B G33Z G38Z	38.35.99↔		BORP KORP KVB I KVB II MKOR VAC VBOR VKOR
	01	B04A B04B B04C B39A B39B		07	H33Z		01	B04A B04B B04C B39A B39B
	04	E01A E01B E05A E05B E05C		08	I08C I28A I28B I28C		04	E01A E01B E05A E05B E05C
	05	F01A F01C F30Z F31A F31B F31C F35A F35B		11	L33Z		05	F01A F01C F30Z F31A F31B F31C F35A F35B

CHOP	MDC	DRG	CHOP	MDC	DRG	CHOP	MDC	DRG
38.36.00↔	06	G16Z G18A G18B G19A G19B G33Z G38Z	38.36.13↔	06	F33B F34A F34B F59A F59B F59C F59D F59E F59F F59G	38.36.17↔	06	F13A F28A F31A F31B F31C F33A F33B F34A F34B F59A F59B F59C F59D F59E F59F F59G
	07	H33Z		07	G16Z G18A G19A G19B G33Z G38Z		06	G16Z G18A G19A G19B G33Z G38Z
	08	I08C I28A I28B I28C		08	H01A H06Z H33Z		07	H01A H06Z H33Z
	11	L33Z		11	I08C I28A I28B I28C		08	I08C I28A I28B I28C
	15	P02A P02B P02C		21B	L09A L09B L33Z X06A X06B X06C X33Z		11	L09A L09B L33Z X06A X06B X06C X33Z
	21B	X06A X06B X06C X33Z		21B	X06A X06B X06C X33Z		21B	X06A X06B X06C X33Z
		BORP KORP KVB I KVB II MKOR VAC VBOR VKOR			BORP KORP KVB I KVB II MKOR VAC VBOR VKOR			BORP KORP KVB I KVB II MKOR VAC VBOR VKOR
	05	F01A F01C F04Z F13A F28A F31A F31B F31C F33A F33B F34A F34B F59A F59B F59C F59D F59E F59F F59G		05	F01A F01C F04Z F13A F28A F31A F31B F31C F33A F33B F34A F34B F59A F59B F59C F59D F59E F59F F59G		05	F01A F01C F04Z F13A F28A F31A F31B F31C F33A F33B F34A F34B F59A F59B F59C F59D F59E F59F F59G
	06	G16Z G18A G19A G19B G33Z G38Z		06	G16Z G18A G19A G19B G33Z G38Z		06	G16Z G18A G19A G19B G33Z G38Z
	07	H01A H06Z H33Z		07	H01A H06Z H33Z		07	H01A H06Z H33Z
08	I08C I28A I28B I28C	08	I08C I28A I28B I28C	08	I08C I28A I28B I28C			
11	L09A L09B L33Z	11	L09A L09B L33Z	11	L09A L09B L33Z			
21B	X06A X06B X06C X33Z	21B	X06A X06B X06C X33Z	21B	X06A X06B X06C X33Z			
38.36.10↔		BORP KORP KVB I KVB II MKOR VAC VBOR VKOR	38.36.14↔		BORP KORP KVB I KVB II MKOR VAC VBOR VKOR	38.36.19↔		BORP KORP KVB I KVB II MKOR VAC VBOR VKOR
05	F01A F01C F04Z F13A F28A F31A F31B F31C F33A F33B F34A F34B F59A F59B F59C F59D F59E F59F F59G	05	F01A F01C F04Z F13A F28A F31A F31B F31C F33A F33B F34A F34B F59A F59B F59C F59D F59E F59F F59G	05	F01A F01C F04Z F13A F28A F31A F31B F31C F33A F33B F34A F34B F59A F59B F59C F59D F59E F59F F59G	05	F01A F01C F04Z F13A F28A F31A F31B F31C F33A F33B F34A F34B F59A F59B F59C F59D F59E F59F F59G	
06	G16Z G18A G19A G19B G33Z G38Z	06	G16Z G18A G19A G19B G33Z G38Z	06	G16Z G18A G19A G19B G33Z G38Z			
07	H01A H06Z H33Z	07	H01A H06Z H33Z	07	H01A H06Z H33Z			
08	I08C I28A I28B I28C	08	I08C I28A I28B I28C	08	I08C I28A I28B I28C			
11	L09A L09B L33Z	11	L09A L09B L33Z	11	L09A L09B L33Z			
21B	X06A X06B X06C X33Z	21B	X06A X06B X06C X33Z	21B	X06A X06B X06C X33Z			
38.36.11↔		BORP KORP KVB I KVB II MKOR VAC VBOR VKOR	38.36.15↔		BORP KORP KVB I KVB II MKOR VAC VBOR VKOR	38.36.99↔		BORP KORP KVB I KVB II MKOR VAC VBOR VKOR
05	F01A F01C F04Z F13A F28A F31A F31B F31C F33A F33B F34A F34B F59A F59B F59C F59D F59E F59F F59G	05	F01A F01C F04Z F13A F28A F31A F31B F31C F33A F33B F34A F34B F59A F59B F59C F59D F59E F59F F59G	05	F01A F01C F04Z F13A F28A F31A F31B F31C F33A F33B F34A F34B F59A F59B F59C F59D F59E F59F F59G	05	F01A F01C F04Z F13A F28A F31A F31B F31C F33A F33B F34A F34B F59A F59B F59C F59D F59E F59F F59G	
06	G16Z G18A G19A G19B G33Z G38Z	06	G16Z G18A G19A G19B G33Z G38Z	06	G16Z G18A G19A G19B G33Z G38Z			
07	H01A H06Z H33Z	07	H01A H06Z H33Z	07	H01A H06Z H33Z			
08	I08C I28A I28B I28C	08	I08C I28A I28B I28C	08	I08C I28A I28B I28C			
11	L09A L09B L33Z	11	L09A L09B L33Z	11	L09A L09B L33Z			
21B	X06A X06B X06C X33Z	21B	X06A X06B X06C X33Z	21B	X06A X06B X06C X33Z			
38.36.12↔		BORP KORP KVB I KVB II MKOR VAC VBOR VKOR	38.36.16↔		BORP KORP KVB I KVB II MKOR VAC VBOR VKOR	38.37.00↔		BORP KORP KVB I KVB II MKOR VAC VBOR VKOR
05	F01A F01C F04Z F13A F28A F31A F31B F31C F33A	05	F01A F01C F04Z F13A F28A F31A F31B F31C F33A	05	F01A F01C F04Z			

CHOP	MDC	DRG	CHOP	MDC	DRG	CHOP	MDC	DRG
	05	F01A F01C F04Z F13A F28A F31A F31B F31C F34A F34B F59A F59B F59C F59D F59E F59F F59G			KVB II MKOR VAC VBOR VKOR			F13A F13B F13C F28A F31A F31B F31C F33A F33B F34A F34B F59A F59B F59C F59D F59E F59F F59G
	06	G10Z G12A G12B G12C G16Z G18A G38Z		05	F01A F01C F04Z F13A F28A F31A F31B F31C F34A F34B F59A F59B F59C F59D F59E F59F F59G		08	I08C I28A I28B I28C
	07	H01A H33Z		06	G10Z G12A G12B G12C G16Z G18A G38Z	38.38.12↔	21B	X04Z X33Z BORP KORP KVB I KVB II MKOR VAC VBOR VKOR
	08	I08C I28A I28B I28C		07	H01A H33Z		01	B04A B04B B04C B39A B39B
	11	L09A L09B		08	I08C I28A I28B I28C		05	F01A F01C F04Z F13A F13B F13C F28A F31A F31B F31C F33A F33B F34A F34B F59A F59B F59C F59D F59E F59F F59G
38.37.10↔	21B	X06A X06B X06C X33Z		11	L09A L09B		08	I08C I28A I28B I28C
		BORP KORP KVB I KVB II MKOR VAC VBOR VKOR	38.37.99↔	21B	X06A X06B X06C X33Z		21B	X04Z X33Z BORP KORP KVB I KVB II MKOR VAC VBOR VKOR
	05	F01A F01C F04Z F13A F28A F31A F31B F31C F34A F34B F59A F59B F59C F59D F59E F59F F59G		05	F01A F01C F04Z F13A F28A F31A F31B F31C F34A F34B F59A F59B F59C F59D F59E F59F F59G		05	F01A F01C F04Z F13A F13B F13C F28A F31A F31B F31C F34A F34B F59A F59B F59C F59D F59E F59F F59G
	06	G10Z G12A G12B G12C G16Z G18A G38Z		06	G10Z G12A G12B G12C G16Z G18A G38Z	38.38.99↔	08	I08C I28A I28B I28C
	07	H01A H33Z		07	H01A H33Z		21B	X04Z X33Z BORP KORP KVB I KVB II MKOR VAC VBOR VKOR
	08	I08C I28A I28B I28C		08	I08C I28A I28B I28C		01	B04A B04B B04C B39A B39B
	11	L09A L09B		11	L09A L09B		05	F01A F01C F04Z F13A F13B F13C F28A F31A F31B F31C F34A F34B F59A F59B F59C F59D F59E F59F F59G
38.37.11↔	21B	X06A X06B X06C X33Z		21B	X06A X06B X06C X33Z		08	I08C I28A I28B I28C
		BORP KORP KVB I KVB II MKOR VAC VBOR VKOR	38.38.00↔		BORP KORP KVB I KVB II MKOR VAC VBOR VKOR		21B	X04Z X33Z BORP KVB I KVB II VAC VBOR
	05	F01A F01C F04Z F13A F28A F31A F31B F31C F34A F34B F59A F59B F59C F59D F59E F59F F59G		01	B04A B04B B04C B39A B39B	38.39.00↔	05	F39A F39B F39C
	06	G10Z G12A G12B G12C G16Z G18A G38Z		05	F01A F01C F04Z F13A F13B F13C F28A F31A F31B F31C F34A F34B F59A F59B F59C F59D F59E F59F F59G		08	I08C I28A I28B I28C
	07	H01A H33Z		08	I08C I28A I28B I28C		21B	X04Z BORP KVB I KVB II VAC VBOR
	08	I08C I28A I28B I28C		08	I08C I28A I28B I28C	38.39.10↔	05	F39A F39B F39C
	11	L09A L09B		21B	X04Z X33Z		08	I08C I28A I28B I28C
38.37.12↔	21B	X06A X06B X06C X33Z	38.38.10↔		BORP KVB I KVB II VAC VBOR	38.39.99↔	21B	X04Z BORP KVB I KVB II VAC VBOR
		BORP KORP KVB I KVB II MKOR VAC VBOR VKOR		01	B04A B04B B04C B39A B39B		05	F39A F39B F39C
	05	F01A F01C F04Z F13A F28A F31A F31B F31C F34A F34B F59A F59B F59C F59D F59E F59F F59G		05	F01A F01C F04Z F13A F13B F13C F28A F31A F31B F31C F33A F33B F34A F34B F59A F59B F59C F59D F59E F59F F59G		08	I08C I28A I28B I28C
	06	G10Z G12A G12B G12C G16Z G18A G38Z		08	I08C I28A I28B I28C	38.41↔	21B	X04Z BORP KORP KVB I KVB II MKOR VAC VBOR VKOR
	07	H01A H33Z		21B	X04Z X33Z		01	B02A B02B B20A B20B B20C B20D B20E B39A B39B
	08	I08C I28A I28B I28C	38.38.11↔		BORP KORP KVB I KVB II MKOR VAC VBOR VKOR		05	F01A F01C F04Z F28A F31A F31B F31C F33A F33B F34A F34B F34C F34D
	11	L09A L09B		01	B04A B04B B04C B39A B39B		06	G33Z G38Z
38.37.19↔	21B	X06A X06B X06C X33Z		05	F01A F01C F04Z		07	H33Z
		BORP KORP KVB I						

CHOP	MDC	DRG	CHOP	MDC	DRG	CHOP	MDC	DRG
	11	L33Z						F33B F34A F34B
	21B	X33Z						F34C F34D
38.42↔		BORP KVB I KVB II VAC VBOR		05	F01A F01C F04Z F28A F31A F31B F31C F59A F59B F59C F59D F59E F59F		06	G10Z G12A G12B G12C G16Z G18A G38Z
	01	B04A B04B B04C B17A B17B B17C B39A B39B		08	I08C I28A I28B I28C		08	I08C I28A I28B I28C
	03	D12A		21B	X06A X06B X06C	38.44.12↔	11	L09A L09B
	05	F01A F01C F04Z F06B F28A F31A F31B F31C F59A F59B F59C F59D F59E F59F	38.43.29↔		BORP KORP KVB I KVB II MKOR VAC VBOR VKOR		21B	X06A X06B X06C X33Z
	08	I08C I28A I28B I28C		05	F01A F01C F04Z F28A F31A F31B F31C F59A F59B F59C F59D F59E F59F		05	F01A F01C F04Z F13A F28A F31A F31B F31C F33A F33B F34A F34B F34C F34D
38.43.00↔	21B	X06A X06B X06C BORP VAC VBOR		08	I08C I28A I28B I28C		06	G10Z G12A G12B G12C G16Z G18A G38Z
	05	F01A F01C F04Z F28A F31A F31B F31C F59A F59B F59C F59D F59E F59F	38.43.99↔	21B	X06A X06B X06C BORP KORP KVB I KVB II MKOR VAC VBOR VKOR		08	I08C I28A I28B I28C
	08	I08C I28A I28B I28C		05	F01A F01C F04Z F28A F31A F31B F31C F59A F59B F59C F59D F59E F59F		11	L09A L09B
38.43.10↔	21B	X06A X06B X06C BORP KORP KVB I KVB II MKOR VAC VBOR VKOR		08	I08C I28A I28B I28C	38.44.99↔	21B	X06A X06B X06C X33Z
	05	F01A F01C F04Z F28A F31A F31B F31C F59A F59B F59C F59D F59E F59F		21B	X06A X06B X06C BORP KORP KVB I KVB II MKOR VAC VBOR VKOR		05	F01A F01C F04Z F13A F28A F31A F31B F31C F33A F33B F34A F34B F34C F34D
	08	I08C I28A I28B I28C	38.44.00↔	05	F01A F01C F04Z F13A F28A F31A F31B F31C F33A F33B F34A F34B F34C F34D		06	G10Z G12A G12B G12C G16Z G18A G38Z
38.43.11↔	21B	X06A X06B X06C BORP KORP KVB I KVB II MKOR VAC VBOR VKOR		08	I08C I28A I28B I28C		08	I08C I28A I28B I28C
	05	F01A F01C F04Z F28A F31A F31B F31C F59A F59B F59C F59D F59E F59F		11	L09A L09B	38.45.00↔	11	L09A L09B
	08	I08C I28A I28B I28C		21B	X06A X06B X06C X33Z		21B	X06A X06B X06C X33Z
38.43.20↔	21B	X06A X06B X06C BORP KORP KVB I KVB II MKOR VAC VBOR VKOR	38.44.10↔	05	F01A F01C F04Z F13A F28A F31A F31B F31C F33A F33B F34A F34B F34C F34D		04	E01A E01B E05A E05B E05C
	05	F01A F01C F04Z F28A F31A F31B F31C F59A F59B F59C F59D F59E F59F		06	G10Z G12A G12B G12C G16Z G18A G38Z		05	F01A F01C F03C F03D F04Z F06B F13A F31A F31B F35A F35B
	08	I08C I28A I28B I28C		08	I08C I28A I28B I28C		06	G16Z G18A G18B G19A G19B G33Z G38Z
38.43.21↔	21B	X06A X06B X06C BORP KORP KVB I KVB II MKOR VAC VBOR VKOR		06	G10Z G12A G12B G12C G16Z G18A G38Z		07	H33Z
	05	F01A F01C F04Z F28A F31A F31B F31C F59A F59B F59C F59D F59E F59F	38.44.11↔	06	G10Z G12A G12B G12C G16Z G18A G38Z		08	I08C I28A I28B I28C
	08	I08C I28A I28B I28C		08	I08C I28A I28B I28C	38.45.10↔	11	L33Z
38.43.28↔	21B	X06A X06B X06C BORP KORP KVB I		11	L09A L09B		21B	X06A X06B X06C X33Z
				21B	X06A X06B X06C X33Z			BORP KORP KVB I KVB II MKOR VAC VBOR VKOR
				05	F01A F01C F04Z F13A F28A F31A F31B F31C F33A		04	E01A E01B E05A E05B E05C
							05	F01A F01C F03C F03D F04Z F06B F13A F31A F31B F33A F33B F35A F35B



CHOP	MDC	DRG	CHOP	MDC	DRG	CHOP	MDC	DRG		
38.45.38↔	07	H33Z	38.47.00↔	07	G38Z	38.47.12↔		BORP KORP KVB I		
	08	I08C I28A I28B		08	H01A H06Z H33Z			04	KVB II MKOR VAC	
	11	L33Z			08		I08C I28A I28B		04	VBOR VKOR
	21B	X06A X06B X06C			11		L09A L09B		05	E01A E01B E05A
		X33Z			21B		X06A X06B X06C		05	E05B E05C
		BORP KORP KVB I					X33Z		06	F01A F01C F04Z
		KVB II MKOR VAC					BORP KORP KVB I		06	F13A F28A F31A
		VBOR VKOR					KVB II MKOR VAC		07	F31B F31C F33A
	04	E01A E01B E05A					VBOR VKOR		08	F33B F34A F34B
		E05B E05C					04	04	06	F34C F34D F35A
	05	F01A F01C F03C					05	05	06	F35B
		F03D F04Z F06B					06	06	07	G10Z G12A G12B
		F13A F31A F31B					07	07	08	G12C G16Z G18A
		F35A F35B					08	08	11	G19A G19B G33Z
06	G16Z G18A G18B			06	06	21B	G38Z			
	G19A G19B G33Z			07	07		H01A H33Z			
07	H33Z			08	08		I08C I28A I28B			
08	I08C I28A I28B						I28C			
	I28C						L09A L09B L33Z			
11	L33Z						X06A X06B X06C			
21B	X06A X06B X06C						X33Z			
38.45.39↔		BORP KORP KVB I	38.47.10↔	07	H01A H33Z	38.47.19↔		BORP KORP KVB I		
		KVB II MKOR VAC		08	I08C I28A I28B			04	KVB II MKOR VAC	
		VBOR VKOR			I28C			04	VBOR VKOR	
	04	E01A E01B E05A			L09A L09B L33Z			05	E01A E01B E05A	
		E05B E05C			X06A X06B X06C			05	E05B E05C	
		F01A F01C F03C			X33Z			06	F01A F01C F04Z	
		F03D F04Z F06B			BORP KORP KVB I			06	F13A F28A F31A	
		F13A F31A F31B			KVB II MKOR VAC			07	F31B F31C F33A	
		F35A F35B			VBOR VKOR			08	F33B F34A F34B	
	05	F01A F01C F03C			04		04	06	F34C F34D F35A	
		F03D F04Z F06B			05		05	06	F35B	
		F13A F31A F31B			06		06	07	G10Z G12A G12B	
		F35A F35B			07		07	08	G12C G16Z G18A	
	06	G16Z G18A G18B			08		08	11	G19A G19B G33Z	
	G19A G19B G33Z				21B	G38Z				
07	H33Z					H01A H33Z				
08	I08C I28A I28B					I08C I28A I28B				
	I28C					I28C				
11	L33Z					L09A L09B L33Z				
21B	X06A X06B X06C					X06A X06B X06C				
38.45.99↔		X33Z	38.47.11↔	07	H01A H33Z	38.47.99↔		BORP KORP KVB I		
		BORP KORP KVB I		08	I08C I28A I28B			04	KVB II MKOR VAC	
		KVB II MKOR VAC			I28C			04	VBOR VKOR	
		VBOR VKOR			L09A L09B L33Z			05	E01A E01B E05A	
	04	E01A E01B E05A			X06A X06B X06C			05	E05B E05C	
		E05B E05C			X33Z			06	F01A F01C F04Z	
		F01A F01C F03C			BORP KORP KVB I			06	F13A F28A F31A	
		F03D F04Z F06B			KVB II MKOR VAC			07	F31B F31C F33A	
		F13A F31A F31B			VBOR VKOR			08	F33B F34A F34B	
		F35A F35B			04		04	06	F34C F34D F35A	
	05	F01A F01C F03C			05		05	06	F35B	
		F03D F04Z F06B			06		06	07	G10Z G12A G12B	
		F13A F31A F31B			07		07	08	G12C G16Z G18A	
		F35A F35B			08		08	11	G19A G19B G33Z	
06	G16Z G18A G18B				21B	G38Z				
	G19A G19B G33Z					H01A H33Z				
07	H33Z					I08C I28A I28B				
08	I08C I28A I28B					I28C				
	I28C					L09A L09B L33Z				
11	L33Z					X06A X06B X06C				
21B	X06A X06B X06C					X33Z				
38.46↔		BORP KORP KVB I	38.48.00↔	07	H01A H33Z	38.48.00↔		BORP KORP KVB I		
		KVB II MKOR VAC		08	I08C I28A I28B			05	KVB II MKOR VAC	
		VBOR VKOR			I28C			05	VBOR VKOR	
		VBOR VKOR			L09A L09B L33Z			05	F01A F01C F04Z	
	05	F01A F01C F04Z			X06A X06B X06C			05	F13A F13B F13C	
		F13A F28A F31A			X33Z			05	F28A F31A F31B	
		F31B F31C F33A			BORP KORP KVB I			05	F31C F33A F33B	
		F33B F34A F34B			KVB II MKOR VAC					
		F34C F34D			VBOR VKOR					
	06	G10Z G12A G12B			04		04			
		G12C G16Z G18A			05		05			
		G19A G19B G33Z			06		06			
	07	H33Z			07		07			
	08	I08C I28A I28B			08		08			
	I28C									
11	L33Z									
21B	X06A X06B X06C									
	X33Z									

CHOP	MDC	DRG	CHOP	MDC	DRG	CHOP	MDC	DRG							
38.48.10↔		F34A F34B F34C F34D	38.49.10↔	21B	X04Z	38.59.52↔	05	I28C							
	08	I08C I28A I28B I28C		05	BORP KVB I KVB II VAC VBOR		08	F39A F39B F39C F39C							
	21B	X04Z X33Z		08	F59A F59B F59C F59D F59E F59F		05	I08C I28A I28B I28C							
	38.48.11↔	BORP KORP KVB I KVB II MKOR VAC VBOR VKOR		F01A F01C F04Z F13A F13B F13C F28A F31A F31B F31C F33A F33B F34A F34B F34C F34D	38.49.99↔		21B	X04Z	38.59.99↔	05	F39A F39B F39C F39C				
										08	I08C I28A I28B I28C				
										05	BORP KVB I KVB II VAC VBOR				
										08	F59A F59B F59C F59D F59E F59F				
	38.48.12↔	BORP KORP KVB I KVB II MKOR VAC VBOR VKOR		F01A F01C F04Z F13A F13B F13C F28A F31A F31B F31C F33A F33B F34A F34B F34C F34D	38.50↔		21B	X04Z	38.61↔	01	B02A B02B B20A B20B B20C B39A B39B				
										03	D25A D25B				
										05	F01A F01C F04Z F28A F31A F31B F31C F59A F59B F59C F59D F59E F59F F59G				
07			H33Z												
08			I15A I15B												
09			J02A J02B J08A J08B												
11			L33Z												
21A			W01A W01B												
21B			X06A X06B X06C X33Z												
38.48.13↔			BORP KORP KVB I KVB II MKOR VAC VBOR VKOR			F01A F01C F04Z F13A F13B F13C F28A F31A F31B F31C F33A F33B F34A F34B F34C F34D				38.52↔	05	F39A F39B F39C I28C	38.64.00↔	04	E01A E01B E05A E05B E05C
	05	F01A F01C F04Z F28A F31A F31B F31C F35A F35B F59A F59B F59C F59D F59E F59F													
	06	G10Z G12A G12B G12C G16Z G18A G18B G19A G19B G33Z G38Z													
	07	H33Z													
	08	I08C I28A I28B I28C													
	11	L09A L09B L33Z													
	21B	X06A X06B X06C X33Z													
	38.48.99↔	BORP KORP KVB I KVB II MKOR VAC VBOR VKOR		F01A F01C F04Z F13A F13B F13C F28A F31A F31B F31C F33A F33B F34A F34B F34C F34D	38.53↔		05	F39A F39B F39C I28C	38.64.10↔					04	E01A E01B E05A E05B E05C
														05	F01A F01C F04Z F28A F31A F31B F31C F35A F35B F59A F59B F59C F59D F59E F59F
														06	G10Z G12A G12B G12C G16Z G18A G18B G19A G19B G33Z G38Z
07			H33Z												
08			I08C I28A I28B I28C												
11			L09A L09B L33Z												
21B			X06A X06B X06C X33Z												
38.49.00↔			BORP KVB I KVB II VAC VBOR			F39A F39B F39C I28C				38.55↔	05	F39A F39B F39C I28C	38.64.20↔	04	E01A E01B E05A E05B E05C
														05	F01A F01C F04Z F28A F31A F31B F31C F35A F35B F59A F59B F59C F59D F59E F59F
														06	G10Z G12A G12B G12C G16Z G18A

CHOP	MDC	DRG	CHOP	MDC	DRG	CHOP	MDC	DRG
		G18B G19A G19B G33Z G38Z		21B	X06A X06B X06C X33Z			F59C F59D F59E F59F
	07	H33Z	38.65.22↔	04	E01A E01B E02A E02B E02C E05A E05B E05C		06	G10Z G12A G12B G12C
	08	I08C I28A I28B I28C					08	I08C I28A I28B I28C
	11	L09A L09B L33Z		05	F01A F01C F04Z F28A F31A F31B F31C F35A F35B F59A F59B F59C F59D F59E F59F		10	K09A K09B
38.64.99↔	21B	X06A X06B X06C X33Z					11	L09A L09B
	04	E01A E01B E05A E05B E05C				38.66.11↔	21B	X06A X06B X06C BORP VAC VBOR B17A B17B B17C B39A B39B
	05	F01A F01C F04Z F28A F31A F31B F31C F35A F35B F59A F59B F59C F59D F59E F59F		06	G16Z G18A G18B G19A G19B G38Z		01	B17A B17B B17C B39A B39B
	06	G10Z G12A G12B G12C G16Z G18A G18B G19A G19B G33Z G38Z		07	H33Z		05	F01A F01C F04Z F28A F31A F31B F31C F59A F59B F59C F59D F59E F59F
	07	H33Z	38.65.29↔	04	E02A E02B E02C		06	G10Z G12A G12B G12C
	08	I08C I28A I28B I28C		05	F01A F01C F04Z F28A F31A F31B F31C F35A F35B F59A F59B F59C F59D F59E F59F		08	I08C I28A I28B I28C
	11	L09A L09B L33Z					10	K09A K09B
38.65.10↔	21B	X06A X06B X06C X33Z		06	G16Z G18A G18B G19A G19B G38Z		11	L09A L09B
	04	E02A E02B E02C		07	H33Z	38.66.12↔	21B	X06A X06B X06C BORP VAC VBOR B17A B17B B17C B39A B39B
	05	F01A F01C F04Z F28A F31A F31B F31C F35A F35B F59A F59B F59C F59D F59E F59F		08	I08C I28A I28B I28C		01	B17A B17B B17C B39A B39B
	06	G16Z G18A G18B G19A G19B G38Z		11	L33Z		05	F01A F01C F04Z F28A F31A F31B F31C F59A F59B F59C F59D F59E F59F
	07	H33Z	38.65.99↔	14	O02Z		06	G10Z G12A G12B G12C
	08	I08C I28A I28B I28C		21B	X06A X06B X06C X33Z		08	I08C I28A I28B I28C
	11	L33Z		04	E02A E02B E02C		10	K09A K09B
	14	O02Z		05	F01A F01C F04Z F28A F31A F31B F31C F35A F35B F59A F59B F59C F59D F59E F59F		11	L09A L09B
38.65.20↔	21B	X06A X06B X06C X33Z		06	G16Z G18A G18B G19A G19B G38Z		21B	X06A X06B X06C BORP VAC VBOR B17A B17B B17C B39A B39B
	04	E02A E02B E02C		07	H33Z	38.66.13↔	01	B17A B17B B17C B39A B39B
	05	F01A F01C F04Z F28A F31A F31B F31C F35A F35B F59A F59B F59C F59D F59E F59F		08	I08C I28A I28B I28C		05	F01A F01C F04Z F28A F31A F31B F31C F59A F59B F59C F59D F59E F59F
	06	G16Z G18A G18B G19A G19B G38Z		11	L33Z		06	G10Z G12A G12B G12C
	07	H33Z	38.66.00↔	14	O02Z		08	I08C I28A I28B I28C
	08	I08C I28A I28B I28C		21B	X06A X06B X06C X33Z		10	K09A K09B
	11	L33Z		01	BORP VAC VBOR B17A B17B B17C B39A B39B		11	L09A L09B
	21B	X06A X06B X06C X33Z		05	F01A F01C F04Z F28A F31A F31B F31C F59A F59B F59C F59D F59E F59F	38.66.14↔	21B	X06A X06B X06C BORP VAC VBOR B17A B17B B17C B39A B39B
38.65.21↔	04	E01A E01B E02A E02B E02C E05A E05B E05C		06	G10Z G12A G12B G12C		01	B17A B17B B17C B39A B39B
	05	F01A F01C F04Z F28A F31A F31B F31C F35A F35B F59A F59B F59C F59D F59E F59F		08	I08C I28A I28B I28C		05	F01A F01C F04Z F28A F31A F31B F31C F59A F59B F59C F59D F59E F59F
	06	G16Z G18A G18B G19A G19B G33Z G38Z		10	K09A K09B		06	G10Z G12A G12B G12C
	07	H33Z	38.66.10↔	11	L09A L09B		08	I08C I28A I28B I28C
	08	I08C I28A I28B I28C		21B	X06A X06B X06C BORP VAC VBOR B17A B17B B17C B39A B39B		10	K09A K09B
	11	L33Z		01	B17A B17B B17C B39A B39B		11	L09A L09B
	14	O02Z		05	F01A F01C F04Z F28A F31A F31B F31C F59A F59B	38.66.15↔	21B	X06A X06B X06C BORP VAC VBOR



CHOP	MDC	DRG	CHOP	MDC	DRG	CHOP	MDC	DRG						
38.66.16↔	01	B17A B17B B17C B39A B39B	38.66.99↔	10	I28C K09A K09B	38.67.19↔	08	G12C I08C I28A I28B I28C						
	05	F01A F01C F04Z F28A F31A F31B F31C F59A F59B F59C F59D F59E F59F		11	L09A L09B		11	L09A L09B						
	06	G10Z G12A G12B G12C		21B	X06A X06B X06C BORP VAC VBOR B39A B39B		14	O02Z	21B	X04Z X05A X05B X06A X06B X06C				
	08	I08C I28A I28B I28C		01	B17A B17B B17C B39A B39B		05	F01A F01C F04Z F28A F31A F31B F31C F59A F59B F59C F59D F59E F59F	04	E02A E02B E02C	04	E02A E02B E02C		
	10	K09A K09B		05	F01A F01C F04Z F28A F31A F31B F31C F59A F59B F59C F59D F59E F59F		06	G10Z G12A G12B G12C	05	F01A F01C F04Z F28A F31A F31B F31C F59A F59B F59C F59D F59E F59F	05	F01A F01C F04Z F28A F31A F31B F31C F59A F59B F39C F59A F59B F59C F59D F59E F59F	05	F01A F01C F04Z F28A F31A F31B F31C F59A F59B F39C F59A F59B F59C F59D F59E F59F
	11	L09A L09B		06	G10Z G12A G12B G12C		08	I08C I28A I28B I28C	06	G10Z G12A G12B G12C	06	G10Z G12A G12B G12C		
	21B	X06A X06B X06C BORP VAC VBOR		08	I08C I28A I28B I28C		10	K09A K09B	08	I08C I28A I28B I28C	08	I08C I28A I28B I28C		
	01	B17A B17B B17C B39A B39B		10	K09A K09B		11	L09A L09B	11	L09A L09B	11	L09A L09B		
	05	F01A F01C F04Z F28A F31A F31B F31C F59A F59B F59C F59D F59E F59F		11	L09A L09B		21B	X04Z X05A X05B X06A X06B X06C	14	O02Z	14	O02Z		
	06	G10Z G12A G12B G12C		21B	X06A X06B X06C E02A E02B E02C		05	F01A F01C F04Z F28A F31A F31B F31C F59A F59B F59C F59D F59E F59F	05	F01A F01C F04Z F28A F31A F31B F31C F59A F59B F59C F59D F59E F59F	21B	X04Z X05A X05B X06A X06B X06C		
	08	I08C I28A I28B I28C		04	E02A E02B E02C		06	G10Z G12A G12B G12C	04	E02A E02B E02C	04	E02A E02B E02C		
10	K09A K09B	05	F01A F01C F04Z F28A F31A F31B F31C F59A F59B F59C F59D F59E F59F	08	I08C I28A I28B I28C	05	F01A F01C F04Z F28A F31A F31B F31C F59A F59B F59C F59D F59E F59F	05	F01A F01C F04Z F28A F31A F31B F31C F59A F59B F39C F59A F59B F59C F59D F59E F59F	05	F01A F01C F04Z F28A F31A F31B F31C F59A F59B F59C F59D F59E F59F			
11	L09A L09B	06	G10Z G12A G12B G12C	11	L09A L09B	06	G10Z G12A G12B G12C	06	G10Z G12A G12B G12C					
21B	X06A X06B X06C BORP VAC VBOR	08	I08C I28A I28B I28C	21B	X04Z X05A X05B X06A X06B X06C	08	I08C I28A I28B I28C	08	I08C I28A I28B I28C					
01	B17A B17B B17C B39A B39B	11	L09A L09B	04	E02A E02B E02C	10	K09A K09B	10	K09A K09B					
05	F01A F01C F04Z F28A F31A F31B F31C F59A F59B F59C F59D F59E F59F	21B	X04Z X05A X05B X06A X06B X06C	05	F01A F01C F04Z F28A F31A F31B F31C F59A F59B F59C F59D F59E F59F	21B	X04Z	21B	X04Z					
06	G10Z G12A G12B G12C	04	E02A E02B E02C	06	G10Z G12A G12B G12C	05	F01A F01C F04Z F28A F31A F31B F31C F59A F59B F59C F59D F59E F59F	05	F01A F01C F04Z F28A F31A F31B F31C F59A F59B F59C F59D F59E F59F					
08	I08C I28A I28B I28C	05	F01A F01C F04Z F28A F31A F31B F31C F59A F59B F59C F59D F59E F59F	08	I08C I28A I28B I28C	08	I08C I28A I28B I28C	08	I08C I28A I28B I28C					
10	K09A K09B	06	G10Z G12A G12B G12C	11	L09A L09B	10	K09A K09B	10	K09A K09B					
11	L09A L09B	08	I08C I28A I28B I28C	21B	X04Z X05A X05B X06A X06B X06C	21B	X04Z	21B	X04Z					
21B	X06A X06B X06C BORP VAC VBOR	11	L09A L09B	04	E02A E02B E02C	05	F01A F01C F04Z F28A F31A F31B F31C F59A F59B F59C F59D F59E F59F	05	F01A F01C F04Z F28A F31A F31B F31C F59A F59B F59C F59D F59E F59F					
01	B17A B17B B17C B39A B39B	06	G10Z G12A G12B G12C	05	F01A F01C F04Z F28A F31A F31B F31C F59A F59B F59C F59D F59E F59F	08	I08C I28A I28B I28C	08	I08C I28A I28B I28C					
05	F01A F01C F04Z F28A F31A F31B F31C F59A F59B F59C F59D F59E F59F	08	I08C I28A I28B I28C	06	G10Z G12A G12B G12C	10	K09A K09B	10	K09A K09B					
06	G10Z G12A G12B G12C	10	K09A K09B	08	I08C I28A I28B I28C	21B	X04Z	21B	X04Z					
08	I08C I28A I28B I28C	11	L09A L09B	11	L09A L09B	05	F01A F01C F04Z F28A F31A F31B F31C F59A F59B F59C F59D F59E F59F	05	F01A F01C F04Z F28A F31A F31B F31C F59A F59B F59C F59D F59E F59F					
10	K09A K09B	21B	X06A X06B X06C BORP VAC VBOR	14	O02Z	08	I08C I28A I28B I28C	08	I08C I28A I28B I28C					
11	L09A L09B	01	B17A B17B B17C B39A B39B	21B	X04Z X05A X05B X06A X06B X06C	10	K09A K09B	10	K09A K09B					
21B	X06A X06B X06C BORP VAC VBOR	05	F01A F01C F04Z F28A F31A F31B F31C F59A F59B F59C F59D F59E F59F	04	E02A E02B E02C	21B	X04Z	21B	X04Z					
01	B17A B17B B17C B39A B39B	05	F01A F01C F04Z F28A F31A F31B F31C F59A F59B F59C F59D F59E F59F	05	F01A F01C F04Z F28A F31A F31B F31C F59A F59B F59C F59D F59E F59F	05	F01A F01C F04Z F28A F31A F31B F31C F59A F59B F59C F59D F59E F59F	05	F01A F01C F04Z F28A F31A F31B F31C F59A F59B F59C F59D F59E F59F					
05	F01A F01C F04Z F28A F31A F31B F31C F59A F59B F59C F59D F59E F59F	06	G10Z G12A G12B G12C	05	F01A F01C F04Z F28A F31A F31B F31C F59A F59B F59C F59D F59E F59F	08	I08C I28A I28B I28C	08	I08C I28A I28B I28C					
06	G10Z G12A G12B G12C	08	I08C I28A I28B I28C	06	G10Z G12A G12B G12C	10	K09A K09B	10	K09A K09B					
08	I08C I28A I28B I28C	10	K09A K09B	08	I08C I28A I28B I28C	21B	X04Z	21B	X04Z					
		11	L09A L09B	11	L09A L09B	05	F01A F01C F04Z F28A F31A F31B F31C F59A F59B F59C F59D F59E F59F	05	F01A F01C F04Z F28A F31A F31B F31C F59A F59B F59C F59D F59E F59F					
		21B	X06A X06B X06C BORP VAC VBOR	14	O02Z	08	I08C I28A I28B I28C	08	I08C I28A I28B I28C					
		01	B17A B17B B17C B39A B39B	21B	X04Z X05A X05B X06A X06B X06C	10	K09A K09B	10	K09A K09B					
		05	F01A F01C F04Z F28A F31A F31B F31C F59A F59B F59C F59D F59E F59F	04	E02A E02B E02C	21B	X04Z	21B	X04Z					
		06	G10Z G12A G12B G12C	05	F01A F01C F04Z F28A F31A F31B F31C F59A F59B F59C F59D F59E F59F	05	F01A F01C F04Z F28A F31A F31B F31C F59A F59B F59C F59D F59E F59F	05	F01A F01C F04Z F28A F31A F31B F31C F59A F59B F59C F59D F59E F59F					
		08	I08C I28A I28B I28C	06	G10Z G12A G12B G12C	08	I08C I28A I28B I28C	08	I08C I28A I28B I28C					

CHOP	MDC	DRG	CHOP	MDC	DRG	CHOP	MDC	DRG
		F31C F59A F59B F59C F59D F59E F59F			F59C F59D F59E F59F			F59C F59D F59E F59F
	08	I08C I28A I28B I28C		06	G16Z G18A G38Z		08	I08C I28A I28B I28C
	10	K09A K09B		08	I08C I28A I28B I28C		21B	X06A X06B X06C
38.69↔	21B	X04Z		14	O02Z	38.82.22↔	01	B17A B17B B17C B39A B39B
	05	F39A F39B F39C	38.7x.20‡↔	05	F75A F75B F75C F75D		03	D12A D12B
	08	I08C I28A I28B I28C		05	F75A F75B F75C F75D		05	F01A F01C F04Z F28A F31A F31B F31C F59A F59B F59C F59D F59E F59F
	21B	X04Z X05A X05B X06A X06B X06C	38.7x.23‡↔	05	F75A F75B F75C F75D		08	I08C I28A I28B I28C
38.7x.00‡↔	05	F75A F75B F75C F75D		05	F75A F75B F75C F75D		21B	X06A X06B X06C
38.7x.10↔		BORP VAC VBOR	38.7x.29‡↔	05	F75A F75B F75C F75D		01	B17A B17B B17C B39A B39B
	04	E02A E02B		05	F75A F75B F75C F75D		03	D12A D12B
	05	F01A F01C F04Z F28A F31A F31B F31C F59A F59B F59C F59D F59E F59F	38.81↔	01	B20A B20B B20C B20D B20E	38.82.29↔	05	F01A F01C F04Z F28A F31A F31B F31C F59A F59B F59C F59D F59E F59F
	06	G16Z G18A G38Z		03	D25A D25B		08	I08C I28A I28B I28C
	08	I08C I28A I28B I28C		05	F01A F01C F04Z F28A F31A F31B F31C F59A F59B F59C F59D F59E F59F		08	I08C I28A I28B I28C
	21B	X06A X06B X06C		07	H33Z		21B	X06A X06B X06C
38.7x.11↔		BORP KVB I KVB II VAC VBOR		08	I15A I15B		01	B17A B17B B17C B39A B39B
	04	E02A E02B		09	J02A J02B J08A J08B		03	D12A D12B
	05	F01A F01C F04Z F28A F31A F31B F31C F59A F59B F59C F59D F59E F59F		11	L33Z	38.82.99↔	05	F01A F01C F04Z F28A F31A F31B F31C F59A F59B F59C F59D F59E F59F
	06	G16Z G18A G38Z		21A	W01A W01B		08	I08C I28A I28B I28C
	08	I08C I28A I28B I28C		21B	X06A X06B X06C X33Z		21B	X06A X06B X06C
	14	O02Z	38.82.00↔	01	B17A B17B B17C B39A B39B		01	B17A B17B B17C B39A B39B
	21B	X06A X06B X06C		03	D12A D12B		03	D12A D12B
38.7x.12↔		BORP KVB I KVB II VAC VBOR		05	F01A F01C F04Z F28A F31A F31B F31C F59A F59B F59C F59D F59E F59F		05	F01A F01C F04Z F28A F31A F31B F31C F59A F59B F59C F59D F59E F59F
	04	E02A E02B		08	I08C I28A I28B I28C		08	I08C I28A I28B I28C
	05	F01A F01C F04Z F28A F31A F31B F31C F59A F59B F59C F59D F59E F59F	38.82.10↔	21B	X06A X06B X06C	38.83.11↔	21B	X06A X06B X06C
	06	G16Z G18A G38Z		01	B17A B17B B17C B39A B39B		01	B04A B04B B04C B39A B39B
	08	I08C I28A I28B I28C		03	D12A D12B		05	F01A F01C F04Z F28A F39A F39B F39C F59A F59B F59C F59D F59E F59F
	14	O02Z		05	F01A F01C F04Z F28A F31A F31B F31C F59A F59B F59C F59D F59E F59F		08	I08C I28A I28B I28C
	21B	X06A X06B X06C		08	I08C I28A I28B I28C		10	K09A K09B
38.7x.13↔		BORP KVB I KVB II VAC VBOR		08	I08C I28A I28B I28C	38.83.19↔	21B	X05A X05B X06A X06B X06C
	04	E02A E02B		21B	X06A X06B X06C		01	B04A B04B B04C B39A B39B
	05	F01A F01C F04Z F28A F31A F31B F31C F59A F59B F59C F59D F59E F59F	38.82.20↔	01	B17A B17B B17C B39A B39B		05	F01A F01C F04Z F28A F39A F39B F39C F59A F59B F59C F59D F59E F59F
	06	G16Z G18A G38Z		03	D12A D12B		08	I08C I28A I28B I28C
	08	I08C I28A I28B I28C		05	F01A F01C F04Z F28A F31A F31B F31C F59A F59B F59C F59D F59E F59F		10	K09A K09B
	14	O02Z		08	I08C I28A I28B I28C		21B	X05A X05B X06A X06B X06C
	21B	X06A X06B X06C		21B	X06A X06B X06C	38.83.21↔	01	B04A B04B B04C B39A B39B
38.7x.19↔		BORP KVB I KVB II VAC VBOR	38.82.21↔	01	B17A B17B B17C B39A B39B		05	F01A F01C F04Z F28A F39A F39B F39C F59A F59B F59C F59D F59E F59F
	04	E02A E02B		03	D12A D12B		08	I08C I28A I28B I28C
	05	F01A F01C F04Z F28A F31A F31B F31C F59A F59B		05	F01A F01C F04Z F28A F31A F31B F31C F59A F59B		10	K09A K09B

CHOP	MDC	DRG	CHOP	MDC	DRG	CHOP	MDC	DRG	
38.84.00↔	10	I28C	38.84.99↔	10	K09A K09B	38.85.13↔		F03C F03D F04Z	
	21B	K09A K09B		21B	X04Z X05A X05B			06	F28A F31A F31B
		X05A X05B X06A			X06A X06B X06C				F31C F35A F35B
		X06B X06C			BORP KORP KVB I				F59A F59B F59C
		BORP KORP KVB I			KVB II MKOR VAC				F59D F59E F59F
		KVB II MKOR VAC			VBOR VKOR			07	G02A G02B G16Z
		VBOR VKOR			E01A E01B E05A				G18A G18B G19A
	04	E01A E01B E05A		04	E05B E05C				G19B G33Z G38Z
		E05B E05C		05	F01A F01C F04Z			07	H33Z
		F01A F01C F04Z			F28A F31A F31B			08	I08C I28A I28B
	F28A F31A F31B		F31C F59A F59B			I28C			
	F31C F59A F59B		F59C F59D F59E			L33Z			
	F59C F59D F59E		F59F		14	O02Z			
	F59F		G16Z G18A G33Z		21B	X06A X06B X33Z			
	G02A G02B G16Z		G38Z			BORP KORP KVB I			
	G18A G33Z G38Z		H33Z			KVB II MKOR VAC			
	H33Z		I08C I28A I28B			VBOR VKOR			
	I08C I28A I28B		I28C		01	B17A B17B B17C			
	I28C		K09A K09B			B39A B39B			
	K09A K09B		L33Z		03	D12A D12B			
	L33Z		X06A X06B X33Z		04	E01A E01B E05A			
	X06A X06B X33Z		B17A B17B B17C			E05B E05C			
38.84.10↔	21B	BORP KORP KVB I	38.85.00↔	01	B39A B39B		05	F01A F01C F03B	
		KVB II MKOR VAC			D12A D12B			F03C F03D F04Z	
		VBOR VKOR			F01A F01C F03B			F28A F31A F31B	
		E01A E01B E05A			F03C F03D F04Z			F31C F35A F35B	
		E05B E05C			F28A F31A F31B			F59A F59B F59C	
		F01A F01C F04Z			F31C F35A F35B			F59D F59E F59F	
		F28A F31A F31B			F59A F59B F59C		06	G02A G02B G16Z	
		F31C F59A F59B			F59D F59E F59F			G18A G18B G19A	
		F59C F59D F59E			G02A G02B G16Z			G19B G33Z G38Z	
		F59F			G18A G18B G19A		07	H33Z	
	G02A G02B G16Z		G19B G38Z		08	I08C I28A I28B			
	G18A G33Z G38Z		H33Z			I28C			
	H33Z		I08C I28A I28B			L33Z			
	I08C I28A I28B		I28C			O02Z			
	I28C		L33Z		21B	X06A X06B X33Z			
	K09A K09B		X06A X06B X33Z			BORP KORP KVB I			
	L33Z		BORP KORP KVB I			KVB II MKOR VAC			
	X06A X06B X33Z		KVB II MKOR VAC			VBOR VKOR			
38.84.20↔	21B	BORP KORP KVB I	38.85.11↔	01	VBOR VKOR		01	B17A B17B B17C	
		KVB II MKOR VAC			B17A B17B B17C			B39A B39B	
		VBOR VKOR			B39A B39B		03	D12A D12B	
		E01A E01B E05A			D12A D12B		04	E01A E01B E05A	
		E05B E05C			E01A E01B E05A			E05B E05C	
		F01A F01C F04Z			E05B E05C		05	F01A F01C F03B	
		F28A F31A F31B			F01A F01C F03B			F03C F03D F04Z	
		F31C F59A F59B			F03C F03D F04Z			F28A F31A F31B	
		F59C F59D F59E			F28A F31A F31B			F31C F35A F35B	
		F59F			F31C F35A F35B			F59A F59B F59C	
	G02A G02B G16Z		F59A F59B F59C		06	F59D F59E F59F			
	G18A G33Z G38Z		F59D F59E F59F			G02A G02B G16Z			
	H33Z		G02A G02B G16Z			G18A G18B G19A			
	I08C I28A I28B		G18A G18B G19A			G19B G33Z G38Z			
	I28C		G19B G33Z G38Z		07	H33Z			
	K09A K09B		H33Z		08	I08C I28A I28B			
	L33Z		I08C I28A I28B			I28C			
	X06A X06B X33Z		I28C			L33Z			
38.84.31↔	21B	BORP VAC VBOR	38.85.12↔	11	L33Z		11	L33Z	
	01	B17A B17B B17C			L33Z		14	O02Z	
		B39A B39B			O02Z		21B	X06A X06B X33Z	
		E02A E02B E02C			X06A X06B X33Z			BORP KORP KVB I	
		F01A F01C F03B			BORP KORP KVB I			KVB II MKOR VAC	
		F03C F03D F04Z			KVB II MKOR VAC			VBOR VKOR	
		F28A F31A F31B			VBOR VKOR		01	B17A B17B B17C	
		F31C F59A F59B			B17A B17B B17C			B39A B39B	
		F59C F59D F59E			B39A B39B		03	D12A D12B	
		F59F			D12A D12B		04	E01A E01B E05A	
	I08C I28A I28B		E01A E01B E05A			E05B E05C			
	I28C		E05B E05C		05	F01A F01C F03B			
			F01A F01C F03B			F03C F03D F04Z			

CHOP	MDC	DRG	CHOP	MDC	DRG	CHOP	MDC	DRG
38.85.23↔	06	F28A F31A F31B	38.86.11↔	01	VAC VBOR	38.86.15↔	06	F59F
		F31C F35A F35B			B17A B17B B17C			G10Z G12A G12B
		F59A F59B F59C			B39A B39B			G12C
		F59D F59E F59F			F01A F01C F04Z			H06Z
		G02A G02B G16Z			F28A F59A F59B			I08C I28A I28B
		G18A G18B G19A			F59C F59D F59E			I28C
		G19B G33Z G38Z			F59F			K09A K09B
		H33Z			G10Z G12A G12B			L09A L09B
		I08C I28A I28B			G12C			21B X06A X06B
		I28C			H06Z			BORP KVB I KVB II
		L33Z			I08C I28A I28B			VAC VBOR
		O02Z			I28C			B17A B17B B17C
		21B X06A X06B X33Z			K09A K09B			B39A B39B
		BORP KORP KVB I			L09A L09B			F01A F01C F04Z
		KVB II MKOR VAC			21B X06A X06B			F28A F59A F59B
		VBOR VKOR			BORP KVB I KVB II			F59C F59D F59E
		01 B17A B17B B17C			VAC VBOR			F59F
		B39A B39B			01 B17A B17B B17C			G10Z G12A G12B
		03 D12A D12B			B39A B39B			G12C
		04 E01A E01B E05A			05 F01A F01C F04Z			H06Z
		E05B E05C			F28A F59A F59B			I08C I28A I28B
05 F01A F01C F03B	F59C F59D F59E	I28C						
F03C F03D F04Z	F59F	K09A K09B						
F28A F31A F31B	06 G10Z G12A G12B	L09A L09B						
F31C F35A F35B	G12C	21B X06A X06B						
F59A F59B F59C	H06Z	BORP KVB I KVB II						
F59D F59E F59F	08 I08C I28A I28B	VAC VBOR						
G02A G02B G16Z	I28C	B17A B17B B17C						
G18A G18B G19A	K09A K09B	B39A B39B						
G19B G33Z G38Z	L09A L09B	F01A F01C F04Z						
H33Z	21B X06A X06B	F28A F59A F59B						
I08C I28A I28B	BORP KVB I KVB II	F59C F59D F59E						
I28C	VAC VBOR	F59F						
L33Z	01 B17A B17B B17C	G10Z G12A G12B						
O02Z	B39A B39B	G12C						
21B X06A X06B X33Z	05 F01A F01C F04Z	H06Z						
01 B17A B17B B17C	F28A F59A F59B	I08C I28A I28B						
B39A B39B	F59C F59D F59E	I28C						
03 D12A D12B	F59F	K09A K09B						
05 F01A F01C F03B	06 G10Z G12A G12B	L09A L09B						
F03C F03D F04Z	G12C	21B X06A X06B						
F28A F31A F31B	H06Z	BORP KVB I KVB II						
F31C F35A F35B	08 I08C I28A I28B	VAC VBOR						
F59A F59B F59C	I28C	B17A B17B B17C						
F59D F59E F59F	K09A K09B	B39A B39B						
G16Z G18A G18B	L09A L09B	F01A F01C F04Z						
G19A G19B G38Z	21B X06A X06B	F28A F59A F59B						
H33Z	BORP KVB I KVB II	F59C F59D F59E						
I08C I28A I28B	VAC VBOR	F59F						
I28C	01 B17A B17B B17C	G10Z G12A G12B						
L33Z	B39A B39B	G12C						
O02Z	05 F01A F01C F04Z	H06Z						
21B X06A X06B X33Z	F28A F59A F59B	I08C I28A I28B						
BORP KVB I KVB II	F59C F59D F59E	I28C						
VAC VBOR	F59F	K09A K09B						
01 B17A B17B B17C	G10Z G12A G12B	L09A L09B						
B39A B39B	G12C	21B X06A X06B						
05 F01A F01C F04Z	H06Z	BORP KVB I KVB II						
F28A F59A F59B	08 I08C I28A I28B	VAC VBOR						
F59C F59D F59E	I28C	B17A B17B B17C						
F59F	K09A K09B	B39A B39B						
G10Z G12A G12B	L09A L09B	F01A F01C F04Z						
G12C	21B X06A X06B	F28A F59A F59B						
H06Z	BORP KVB I KVB II	F59C F59D F59E						
I08C I28A I28B	VAC VBOR	F59F						
I28C	01 B17A B17B B17C	G10Z G12A G12B						
K09A K09B	B39A B39B	G12C						
L09A L09B	05 F01A F01C F04Z	H06Z						
21B X06A X06B	F28A F59A F59B	I08C I28A I28B						
BORP KVB I KVB II	F59C F59D F59E	I28C						

CHOP	MDC	DRG	CHOP	MDC	DRG	CHOP	MDC	DRG		
38.86.99↔	10	K09A K09B	38.87.19↔	01	B17A B17B B17C	39.0x.11↔	04	E02A E02B E02C		
	11	L09A L09B			B39A B39B			05	F01A F01C F04Z	
	21B	X06A X06B			04		E02A E02B E02C		F28A F30Z F31A	
		BORP KVB I KVB II			05		F01A F01C F04Z		F31B F31C F35A	
		VAC VBOR					F28A F59A F59B		F35B F59A F59B	
	01	B17A B17B B17C					F59C F59D F59E		F59C F59D F59E	
		B39A B39B					F59F		F59F	
	05	F01A F01C F04Z			06		G10Z G12A G12B		06	G33Z G38Z
		F28A F59A F59B					G12C		07	H33Z
		F59C F59D F59E			08		I08C I28A I28B		08	I08C I28A I28B
		F59F					I28C			I28C
	06	G10Z G12A G12B			11		L09A L09B		10	K09A K09B
		G12C			13		N25Z		11	L33Z
07	H06Z		14	O02Z		15	P02A P02B P02C			
08	I08C I28A I28B		21B	X04Z X06A X06B		21B	X33Z			
	I28C			BORP KVB I KVB II			BORP KORP KVB I			
38.87.00↔	10	K09A K09B	38.87.99↔	VAC VBOR				KVB II MKOR VAC		
	11	L09A L09B			01	B17A B17B B17C	39.0x.12↔		VBOR VKOR	
	21B	X06A X06B			B39A B39B			04	E02A E02B E02C	
		BORP KVB I KVB II			04	E02A E02B E02C			05	F01A F01C F04Z
		VAC VBOR			05	F01A F01C F04Z				F28A F30Z F31A
	01	B17A B17B B17C				F28A F59A F59B				F31B F31C F35A
		B39A B39B				F59C F59D F59E				F35B F59A F59B
	04	E02A E02B E02C				F59F				F59C F59D F59E
	05	F01A F01C F04Z			06	G10Z G12A G12B			06	G33Z G38Z
		F28A F59A F59B				G12C			07	H33Z
		F59C F59D F59E			08	I08C I28A I28B			08	I08C I28A I28B
		F59F				I28C				I28C
	06	G10Z G12A G12B			11	L09A L09B			10	K09A K09B
	G12C		13	N25Z		11		L33Z		
08	I08C I28A I28B		14	O02Z		15	P02A P02B P02C			
	I28C		21B	X04Z X06A X06B		21B	X33Z			
11	L09A L09B			BORP KVB I KVB II			BORP KORP KVB I			
13	N25Z			VAC VBOR			KVB II MKOR VAC			
21B	X04Z X06A X06B			BORP KVB I KVB II		04	E02A E02B E02C			
	BORP KVB I KVB II			VAC VBOR		05	F01A F01C F04Z			
38.87.10↔	01	B17A B17B B17C	39.0x.00↔	01	B17A B17B B17C	39.0x.13↔		F28A F30Z F31A		
		B39A B39B			B39A B39B				F31B F31C F35A	
	04	E02A E02B E02C			04		E02A E02B E02C			F35B F59A F59B
	05	F01A F01C F04Z			05		F01A F01C F04Z			F59C F59D F59E
		F28A F59A F59B					F28A F59A F59B			F59C F59D F59E
		F59C F59D F59E					F59F			F59F
		F59F			06		G10Z G12A G12B		06	G33Z G38Z
	06	G10Z G12A G12B					G12C		07	H33Z
		G12C			08		I08C I28A I28B		08	I08C I28A I28B
	08	I08C I28A I28B					I28C			I28C
		I28C			11		L09A L09B		10	K09A K09B
	11	L09A L09B			13		N25Z		11	L33Z
	13	N25Z			14		O02Z		15	P02A P02B P02C
21B	X04Z X06A X06B		21B	X04Z X06A X06B		21B	X33Z			
	BORP KVB I KVB II			BORP KORP KVB I			BORP KORP KVB I			
38.87.11↔		VAC VBOR		KVB II MKOR VAC			KVB II MKOR VAC			
	01	B17A B17B B17C		VBOR VKOR			VBOR VKOR			
		B39A B39B		04	E02A E02B E02C		04	E02A E02B E02C		
	04	E02A E02B E02C		05	F01A F01C F04Z		05	F01A F01C F04Z		
	05	F01A F01C F04Z			F28A F30Z F31A			F28A F30Z F31A		
		F28A F59A F59B			F31B F31C F35A			F31B F31C F35A		
		F59C F59D F59E			F35B F59A F59B			F35B F59A F59B		
		F59F			F59C F59D F59E			F59C F59D F59E		
	06	G10Z G12A G12B			F59F			F59F		
		G12C		06	G33Z G38Z		06	G33Z G38Z		
	08	I08C I28A I28B		07	H33Z		07	H33Z		
		I28C		08	I08C I28A I28B		08	I08C I28A I28B		
	11	L09A L09B			I28C			I28C		
13	N25Z		10	K09A K09B		10	K09A K09B			
14	O02Z		11	L33Z		11	L33Z			
21B	X04Z X06A X06B		15	P02A P02B P02C		15	P02A P02B P02C			
	BORP KVB I KVB II		21B	X33Z		21B	X33Z			
38.87.12↔		VAC VBOR	39.0x.10↔		BORP KORP KVB I	39.0x.20↔		BORP KORP KVB I		
		VAC VBOR			KVB II MKOR VAC				KVB II MKOR VAC	
		VAC VBOR			VBOR VKOR				VBOR VKOR	
		VAC VBOR			VBOR VKOR				VBOR VKOR	

CHOP	MDC	DRG	CHOP	MDC	DRG	CHOP	MDC	DRG
		KVB II MKOR VAC		21B	X33Z	39.11.12↔		BORP KORB KVB I
		VBOR VKOR	39.0x.99↔		BORP KORB KVB I			KVB II MKOR VAC
	04	E02A E02B E02C			KVB II MKOR VAC		05	VBOR VKOR
	05	F01A F01C F04Z		04	E02A E02B E02C			F01A F01C F04Z
		F28A F30Z F31A		05	F01A F01C F04Z			F28A F31A F31B
		F31B F31C F35A			F28A F30Z F31A			F31C F59A F59B
		F35B F59A F59B			F31B F31C F35A			F59C F59D F59E
		F59C F59D F59E			F35B F59A F59B		06	F59F
	06	G33Z G38Z			F59C F59D F59E			G16Z G18A G18B
	07	H33Z		06	F59F			G19A G19B G33Z
	08	I08C I28A I28B		07	G33Z G38Z		07	G38Z
		I28C		08	H33Z			H01A H01B H09A
	10	K09A K09B			I08C I28A I28B		08	H09B H09C H33Z
	11	L33Z		10	I28C			I08C I28A I28B
	15	P02A P02B P02C		11	K09A K09B		11	I28C
39.0x.21↔	21B	X33Z		15	L33Z	39.11.13↔	21B	L33Z
		BORP KORB KVB I	39.10↔	21B	P02A P02B P02C			X33Z
		KVB II MKOR VAC			X33Z			BORP KORB KVB I
		VBOR VKOR			BORP KORB KVB I		05	KVB II MKOR VAC
	04	E02A E02B E02C		05	KVB II MKOR VAC			VBOR VKOR
	05	F01A F01C F04Z			VBOR VKOR			F01A F01C F04Z
		F28A F30Z F31A		06	F01A F01C F04Z			F28A F31A F31B
		F31B F31C F35A			F28A F31A F31B			F31C F59A F59B
		F35B F59A F59B			F31C F59A F59B			F59C F59D F59E
		F59C F59D F59E			F59C F59D F59E		06	F59F
	06	G33Z G38Z		06	F59F			G16Z G18A G18B
	07	H33Z			G16Z G18A G18B			G19A G19B G33Z
	08	I08C I28A I28B		07	G19A G19B G33Z		07	G38Z
		I28C			G38Z			H01A H01B H09A
	10	K09A K09B		08	H01A H01B H09A		08	H09B H09C H33Z
	11	L33Z			H09B H09C H33Z			I08C I28A I28B
	15	P02A P02B P02C		08	I08C I28A I28B		11	I28C
39.0x.23↔	21B	X33Z		11	I28C	39.11.21↔	21B	L33Z
		BORP KORB KVB I	39.11.00↔	21B	L33Z			X33Z
		KVB II MKOR VAC			X33Z			BORP KORB KVB I
		VBOR VKOR			BORP KORB KVB I		05	KVB II MKOR VAC
	04	E02A E02B E02C		05	KVB II MKOR VAC			VBOR VKOR
	05	F01A F01C F04Z			VBOR VKOR			F01A F01C F04Z
		F28A F30Z F31A		06	F01A F01C F04Z			F28A F31A F31B
		F31B F31C F35A			F28A F31A F31B			F31C F59A F59B
		F35B F59A F59B			F31C F59A F59B			F59C F59D F59E
		F59C F59D F59E			F59C F59D F59E		06	F59F
	06	G33Z G38Z		06	F59F			G16Z G18A G18B
	07	H33Z			G16Z G18A G18B			G19A G19B G33Z
	08	I08C I28A I28B		07	G19A G19B G33Z		07	G38Z
		I28C			G38Z			H01A H01B H09A
	10	K09A K09B		08	H01A H01B H09A		08	H09B H09C H33Z
	11	L33Z			H09B H09C H33Z			I08C I28A I28B
	15	P02A P02B P02C		08	I08C I28A I28B		11	I28C
39.0x.24↔	21B	X33Z		11	I28C	39.11.22↔	21B	L33Z
		BORP KORB KVB I	39.11.11↔	21B	L33Z			X33Z
		KVB II MKOR VAC			X33Z			BORP KORB KVB I
		VBOR VKOR			BORP KORB KVB I		05	KVB II MKOR VAC
	04	E02A E02B E02C		05	KVB II MKOR VAC			VBOR VKOR
	05	F01A F01C F04Z			VBOR VKOR			F01A F01C F04Z
		F28A F30Z F31A		06	F01A F01C F04Z			F28A F31A F31B
		F31B F31C F35A			F28A F31A F31B			F31C F59A F59B
		F35B F59A F59B			F31C F59A F59B			F59C F59D F59E
		F59C F59D F59E			F59C F59D F59E		06	F59F
	06	G33Z G38Z		06	F59F			G16Z G18A G18B
	07	H33Z			G16Z G18A G18B			G19A G19B G33Z
	08	I08C I28A I28B		07	G19A G19B G33Z		07	G38Z
		I28C			G38Z			H01A H01B H09A
	10	K09A K09B		08	H01A H01B H09A		08	H09B H09C H33Z
	11	L33Z			H09B H09C H33Z			I08C I28A I28B
	15	P02A P02B P02C		08	I08C I28A I28B		11	I28C
				11	I28C	39.11.23↔	21B	L33Z
				21B	X33Z			X33Z
					BORP KORB KVB I			BORP KORB KVB I
					KVB II MKOR VAC			KVB II MKOR VAC
					VBOR VKOR			

CHOP	MDC	DRG	CHOP	MDC	DRG	CHOP	MDC	DRG
		VBOR VKOR			E05B E05C			F01A F01C F04Z
	05	F01A F01C F04Z		05	F01A F01C F30Z		05	F06B F13A F28A
		F28A F31A F31B		06	G33Z G38Z			F31A F31B F31C
		F31C F59A F59B		07	H33Z			F33A F33B F34A
		F59C F59D F59E		11	L33Z			F34B F34C F34D
		F59F		15	P02A P02B P02C		08	I08C I28A I28B
	06	G16Z G18A G18B		21B	X33Z			I28C
		G19A G19B G33Z		Prä	A06Z A07A A11A		10	K09A K09B
		G38Z			A11B A11C A11D		21B	X06A X06B X06C
	07	H01A H01B H09A	39.21.10↔		BORP KORP KVB I	39.22.12↔		X33Z
		H09B H09C H33Z			KVB II MKOR VAC			BORP KORP KVB I
	08	I08C I28A I28B		04	VBOR VKOR			KVB II MKOR VAC
		I28C			E01A E01B E05A		01	VBOR VKOR
	11	L33Z		05	E05B E05C			B04A B04B B04C
	21B	X33Z		05	F01A F01C F30Z			B39A B39B
39.11.24↔		BORP KORP KVB I		06	G33Z G38Z		05	F01A F01C F04Z
		KVB II MKOR VAC		07	H33Z			F06B F13A F28A
		VBOR VKOR		11	L33Z			F31A F31B F31C
	05	F01A F01C F04Z		15	P02A P02B P02C			F33A F33B F34A
		F28A F31A F31B		21B	X33Z			F34B F34C F34D
		F31C F59A F59B		Prä	A06Z A07A A11A		08	I08C I28A I28B
		F59C F59D F59E			A11B A11C A11D			I28C
		F59F	39.21.99↔		BORP KORP KVB I		10	K09A K09B
	06	G16Z G18A G18B			KVB II MKOR VAC		21B	X06A X06B X06C
		G19A G19B G33Z			VBOR VKOR	39.22.13↔		X33Z
		G38Z		04	E01A E01B E05A			BORP KORP KVB I
	07	H01A H01B H09A			E05B E05C			KVB II MKOR VAC
		H09B H09C H33Z		05	F01A F01C F30Z		01	VBOR VKOR
	08	I08C I28A I28B		06	G33Z G38Z			B04A B04B B04C
		I28C		07	H33Z			B39A B39B
	11	L33Z		11	L33Z		05	F01A F01C F04Z
	21B	X33Z		15	P02A P02B P02C			F06B F13A F28A
39.11.99↔		BORP KORP KVB I		21B	X33Z			F31A F31B F31C
		KVB II MKOR VAC		Prä	A06Z A07A A11A			F33A F33B F34A
		VBOR VKOR			A11B A11C A11D			F34B F34C F34D
	05	F01A F01C F04Z	39.22.00↔		BORP KORP KVB I		08	I08C I28A I28B
		F28A F31A F31B			KVB II MKOR VAC			I28C
		F31C F59A F59B			VBOR VKOR		10	K09A K09B
		F59C F59D F59E		01	B04A B04B B04C		21B	X06A X06B X06C
		F59F			B39A B39B			X33Z
	06	G16Z G18A G18B		05	F01A F01C F04Z	39.22.14↔		BORP KORP KVB I
		G19A G19B G33Z			F06B F13A F28A			KVB II MKOR VAC
		G38Z			F31A F31B F31C		01	VBOR VKOR
	07	H01A H01B H09A			F33A F33B F34A			B04A B04B B04C
		H09B H09C H33Z			F34B F34C F34D			B39A B39B
	08	I08C I28A I28B		08	I08C I28A I28B		05	F01A F01C F04Z
		I28C			I28C			F06B F13A F28A
	11	L33Z		10	K09A K09B			F31A F31B F31C
	21B	X33Z		21B	X06A X06B X06C			F33A F33B F34A
39.19↔		BORP KORP KVB I	39.22.10↔		X33Z			F34B F34C F34D
		KVB II MKOR VAC			BORP KORP KVB I		08	I08C I28A I28B
		VBOR VKOR			KVB II MKOR VAC			I28C
	05	F01A F01C F04Z			VBOR VKOR		10	K09A K09B
		F28A F31A F31B		01	B04A B04B B04C		21B	X06A X06B X06C
		F31C F59A F59B			B39A B39B			X33Z
		F59C F59D F59E		05	F01A F01C F04Z	39.22.19↔		BORP KORP KVB I
		F59F			F06B F13A F28A			KVB II MKOR VAC
	06	G16Z G18A G18B			F31A F31B F31C		01	VBOR VKOR
		G19A G19B G33Z			F33A F33B F34A			B04A B04B B04C
		G38Z			F34B F34C F34D			B39A B39B
	07	H01A H01B H09A		08	I08C I28A I28B		05	F01A F01C F04Z
		H09B H09C H33Z			I28C			F06B F13A F28A
	08	I08C I28A I28B		10	K09A K09B			F31A F31B F31C
		I28C		21B	X06A X06B X06C			F33A F33B F34A
	11	L33Z			X33Z			F34B F34C F34D
	21B	X33Z	39.22.11↔		BORP KORP KVB I		08	I08C I28A I28B
39.21.00↔		BORP KORP KVB I			KVB II MKOR VAC			I28C
		KVB II MKOR VAC			VBOR VKOR		10	K09A K09B
		VBOR VKOR		01	B04A B04B B04C		21B	X06A X06B X06C
	04	E01A E01B E05A			B39A B39B			X33Z

CHOP	MDC	DRG	CHOP	MDC	DRG	CHOP	MDC	DRG
39.22.20↔		BORP KORP KVB I KVB II MKOR VAC VBOR VKOR		08	I08C I28A I28B I28C			F13A F13B F13C F28A F31A F31B F31C F33A F33B F34A F34B F34C F34D
	01	B04A B04B B04C B39A B39B	39.24↔		BORP KORP KVB I KVB II MKOR VAC VBOR VKOR		08	I08C I28A I28B I28C
	05	F01A F01C F04Z F06B F13A F28A F31A F31B F31C F33A F33B F34A F34B F34C F34D		01	B04A B04B B04C B39A B39B		09	J02A J02B J03A J03B J04Z J11A J11B
	08	I08C I28A I28B I28C		05	F01A F01C F04Z F13A F28A F31A F31B F31C F33A F33B F34A F34B F34C F34D	39.25.13↔	21B	X06A X06B X06C X33Z BORP KORP KVB I KVB II MKOR VAC VBOR VKOR
	10	K09A K09B		08	I08C I28A I28B I28C		05	F01A F01C F04Z F13A F13B F13C F28A F31A F31B F31C F33A F33B F34A F34B F34C F34D
	21B	X06A X06B X06C X33Z		21B	X06A X06B X06C X33Z		08	I08C I28A I28B I28C
39.22.21↔		BORP KORP KVB I KVB II MKOR VAC VBOR VKOR	39.25.00↔		BORP KORP KVB I KVB II MKOR VAC VBOR VKOR		09	J02A J02B J03A J03B J04Z J11A J11B
	01	B04A B04B B04C B39A B39B		05	F01A F01C F04Z F13A F13B F13C F28A F31A F31B F31C F33A F33B F34A F34B F34C F34D	39.25.14↔	21B	X06A X06B X06C X33Z BORP KORP KVB I KVB II MKOR VAC VBOR VKOR
	05	F01A F01C F04Z F06B F13A F28A F31A F31B F31C F33A F33B F34A F34B F34C F34D		08	I08C I28A I28B I28C		05	F01A F01C F04Z F13A F13B F13C F28A F31A F31B F31C F33A F33B F34A F34B F34C F34D
	08	I08C I28A I28B I28C		09	J02A J02B J03A J03B J04Z J11A J11B	39.25.19↔	08	I08C I28A I28B I28C
	10	K09A K09B		21B	X06A X06B X06C X33Z		09	J02A J02B J03A J03B J04Z J11A J11B
	21B	X06A X06B X06C X33Z		08	I08C I28A I28B I28C		21B	X06A X06B X06C X33Z BORP KORP KVB I KVB II MKOR VAC VBOR VKOR
39.22.29↔		BORP KORP KVB I KVB II MKOR VAC VBOR VKOR	39.25.10↔		BORP KORP KVB I KVB II MKOR VAC VBOR VKOR		05	F01A F01C F04Z F13A F13B F13C F28A F31A F31B F31C F33A F33B F34A F34B F34C F34D
	01	B04A B04B B04C B39A B39B		05	F01A F01C F04Z F13A F13B F13C F28A F31A F31B F31C F33A F33B F34A F34B F34C F34D	39.25.20↔	08	I08C I28A I28B I28C
	05	F01A F01C F04Z F06B F13A F28A F31A F31B F31C F33A F33B F34A F34B F34C F34D		08	I08C I28A I28B I28C		09	J02A J02B J03A J03B J04Z J11A J11B
	08	I08C I28A I28B I28C		09	J02A J02B J03A J03B J04Z J11A J11B		21B	X06A X06B X06C X33Z BORP KORP KVB I KVB II MKOR VAC VBOR VKOR
	10	K09A K09B		09	J02A J02B J03A J03B J04Z J11A J11B		05	F01A F01C F04Z F13A F13B F13C F28A F31A F31B F31C F33A F33B F34A F34B F34C F34D
	21B	X06A X06B X06C X33Z		21B	X06A X06B X06C X33Z		08	I08C I28A I28B I28C
39.22.99↔		BORP KORP KVB I KVB II MKOR VAC VBOR VKOR	39.25.11↔		BORP KORP KVB I KVB II MKOR VAC VBOR VKOR		09	J02A J02B J03A J03B J04Z J11A J11B
	01	B04A B04B B04C B39A B39B		05	F01A F01C F04Z F13A F13B F13C F28A F31A F31B F31C F33A F33B F34A F34B F34C F34D	39.25.19↔	05	F01A F01C F04Z F13A F13B F13C F28A F31A F31B F31C F33A F33B F34A F34B F34C F34D
	05	F01A F01C F04Z F06B F13A F28A F31A F31B F31C F33A F33B F34A F34B F34C F34D		08	I08C I28A I28B I28C		08	I08C I28A I28B I28C
	08	I08C I28A I28B I28C		09	J02A J02B J03A J03B J04Z J11A J11B		09	J02A J02B J03A J03B J04Z J11A J11B
	10	K09A K09B		21B	X06A X06B X06C X33Z		21B	X06A X06B X06C X33Z BORP KORP KVB I KVB II MKOR VAC VBOR VKOR
	21B	X06A X06B X06C X33Z		08	I08C I28A I28B I28C		05	F01A F01C F04Z F13A F13B F13C F28A F31A F31B F31C F33A F33B F34A F34B F34C F34D
39.22.99↔		BORP KORP KVB I KVB II MKOR VAC VBOR VKOR	39.25.11↔		BORP KORP KVB I KVB II MKOR VAC VBOR VKOR		08	I08C I28A I28B I28C
	01	B04A B04B B04C B39A B39B		05	F01A F01C F04Z F13A F13B F13C F28A F31A F31B F31C F33A F33B F34A F34B F34C F34D	39.25.19↔	05	F01A F01C F04Z F13A F13B F13C F28A F31A F31B F31C F33A F33B F34A F34B F34C F34D
	05	F01A F01C F04Z F06B F13A F28A F31A F31B F31C F33A F33B F34A F34B F34C F34D		08	I08C I28A I28B I28C		08	I08C I28A I28B I28C
	08	I08C I28A I28B I28C		09	J02A J02B J03A J03B J04Z J11A J11B		09	J02A J02B J03A J03B J04Z J11A J11B
	10	K09A K09B		21B	X06A X06B X06C X33Z		21B	X06A X06B X06C X33Z BORP KORP KVB I KVB II MKOR VAC VBOR VKOR
	21B	X06A X06B X06C X33Z		08	I08C I28A I28B I28C		05	F01A F01C F04Z F13A F13B F13C F28A F31A F31B F31C F33A F33B F34A F34B F34C F34D
39.23↔		BORP KORP KVB I KVB II MKOR VAC VBOR VKOR	39.25.12↔		BORP KORP KVB I KVB II MKOR VAC VBOR VKOR		08	I08C I28A I28B I28C
	01	B04A B04B B04C B39A B39B		05	F01A F01C F04Z F13A F28A F31A F31B F31C F33A F33B F34A F34B F34C F34D	39.25.20↔	05	F01A F01C F04Z F13A F13B F13C F28A F31A F31B F31C F33A F33B F34A F34B F34C F34D
	05	F01A F01C F04Z F13A F28A F31A F31B F31C F33A F33B F34A F34B F34C F34D		21B	X06A X06B X06C X33Z		08	I08C I28A I28B I28C



CHOP	MDC	DRG	CHOP	MDC	DRG	CHOP	MDC	DRG	
39.25.21↔		I28C	39.25.29↔		BORP KORB KVB I	39.26.11↔	05	F01A F01C F04Z	
	09	J02A J02B J03A J03B J04Z J11A J11B			KVB II MKOR VAC			05	F13A F28A F31A F31B F31C F33A F34C F34D
	21B	X06A X06B X06C X33Z			VBOR VKOR			06	G10Z G12A G12B G12C
		BORP KORB KVB I			F01A F01C F04Z			07	H06Z
		KVB II MKOR VAC			F13A F13B F13C			08	I08C I28A I28B I28C
		VBOR VKOR			F28A F31A F31B			21B	X06A X06B X06C X33Z
	05	F01A F01C F04Z			F31C F33A F33B				BORP KORB KVB I
		F13A F13B F13C			F34A F34B F34C F34D				KVB II MKOR VAC
		F28A F31A F31B						01	B04A B04B B04C B39A B39B
		F31C F33A F33B						05	F01A F01C F04Z
	F34A F34B F34C F34D					F13A F28A F31A F31B F31C F33A F33B F34A F34B F34C F34D			
39.25.22↔	08	I08C I28A I28B I28C	39.25.30↔		BORP KORB KVB I	39.26.12↔	06	G10Z G12A G12B G12C	
	09	J02A J02B J03A J03B J04Z J11A J11B			KVB II MKOR VAC			07	H06Z
	21B	X06A X06B X06C X33Z			VBOR VKOR			08	I08C I28A I28B I28C
		BORP KORB KVB I			F01A F01C F04Z			21B	X06A X06B X06C X33Z
		KVB II MKOR VAC			F13A F13B F13C				BORP KORB KVB I
		VBOR VKOR			F28A F31A F31B				KVB II MKOR VAC
	05	F01A F01C F04Z			F31C F33A F33B			01	B04A B04B B04C B39A B39B
		F13A F13B F13C			F34A F34B F34C F34D			05	F01A F01C F04Z
		F28A F31A F31B							F13A F28A F31A F31B F31C F33A F33B F34A F34B F34C F34D
		F31C F33A F33B						06	G10Z G12A G12B G12C
	F34A F34B F34C F34D				07	H06Z			
39.25.23↔	08	I08C I28A I28B I28C	39.25.99↔		BORP KORB KVB I	39.26.19↔	08	I08C I28A I28B I28C	
	09	J02A J02B J03A J03B J04Z J11A J11B			KVB II MKOR VAC			21B	X06A X06B X06C X33Z
	21B	X06A X06B X06C X33Z			VBOR VKOR				BORP KORB KVB I
		BORP KORB KVB I			F01A F01C F04Z				KVB II MKOR VAC
		KVB II MKOR VAC			F13A F13B F13C			01	B04A B04B B04C B39A B39B
		VBOR VKOR			F28A F31A F31B			05	F01A F01C F04Z
	05	F01A F01C F04Z			F31C F33A F33B				F13A F28A F31A F31B F31C F33A F33B F34A F34B F34C F34D
		F13A F13B F13C			F34A F34B F34C F34D			06	G10Z G12A G12B G12C
		F28A F31A F31B						07	H06Z
		F31C F33A F33B						08	I08C I28A I28B I28C
	F34A F34B F34C F34D				21B	X06A X06B X06C X33Z			
39.25.24↔	08	I08C I28A I28B I28C	39.26.00↔		BORP KORB KVB I	39.26.99↔		BORP KORB KVB I	
	09	J02A J02B J03A J03B J04Z J11A J11B			KVB II MKOR VAC				KVB II MKOR VAC
	21B	X06A X06B X06C X33Z			VBOR VKOR			01	B04A B04B B04C B39A B39B
		BORP KORB KVB I			B04A B04B B04C B39A B39B			05	F01A F01C F04Z
		KVB II MKOR VAC			F01A F01C F04Z				F13A F28A F31A F31B F31C F33A F33B F34A F34B F34C F34D
		VBOR VKOR			F13A F28A F31A			06	G10Z G12A G12B G12C
	05	F01A F01C F04Z			F31B F31C F33A			07	H06Z
		F13A F13B F13C			F33B F34A F34B F34C F34D			08	I08C I28A I28B I28C
		F28A F31A F31B						21B	X06A X06B X06C X33Z
		F31C F33A F33B							BORP KORB KVB I
	F34A F34B F34C F34D					KVB II MKOR VAC			
39.25.24↔	08	I08C I28A I28B I28C	39.26.10↔		BORP KORB KVB I	39.26.99↔		BORP KORB KVB I	
	09	J02A J02B J03A J03B J04Z J11A J11B			KVB II MKOR VAC				KVB II MKOR VAC
	21B	X06A X06B X06C X33Z			VBOR VKOR			01	B04A B04B B04C B39A B39B
		BORP KORB KVB I			B04A B04B B04C B39A B39B			05	F01A F01C F04Z
		KVB II MKOR VAC			F01A F01C F04Z				F13A F28A F31A
		VBOR VKOR			F13A F28A F31A				
	05	F01A F01C F04Z			F31B F31C F33A				
		F13A F13B F13C			F33B F34A F34B F34C F34D				
		F28A F31A F31B							
		F31C F33A F33B							
	F34A F34B F34C F34D								

CHOP	MDC	DRG	CHOP	MDC	DRG	CHOP	MDC	DRG
		F31B F31C F33A			B39B	39.29.12↔		BORP KORP KVB I
		F33B F34A F34B		05	F04Z F06B F33A			KVB II MKOR VAC
		F34C F34D			F33B			VBOR VKOR
	06	G10Z G12A G12B		06	G33Z G38Z		01	B04A B04B B04C
		G12C		07	H33Z			B39A B39B
	07	H06Z		08	I08C I28A I28B		05	F01A F01C F04Z
	08	I08C I28A I28B			I28C			F13A F21A F21B
		I28C		11	L33Z			F21C F28A F31A
	21B	X06A X06B X06C		21A	W01A W01B			F31B F31C F33A
		X33Z		21B	X06A X06B X06C			F33B F34A F34B
39.27.00↔	01	B04A B04B B04C			X33Z			F34C F34D
	05	F21A F21B F21C	39.29.00↔		BORP KVB I KVB II		07	H06Z
	06	G10Z G12A G12B			VAC VBOR		08	I08C I28A I28B
		G12C		01	B04A B04B B04C			I28C
	07	H06Z			B39A B39B		09	J02A J02B J03A
	08	I28A I28B I28C		05	F01A F01C F04Z			J03B J04Z J11A
	09	J11A			F13A F21A F21B			J11B
	10	K09A K09B			F21C F28A F31A		10	K09A K09B
	11	L09A L09B			F31B F31C F33A		21B	X04Z X06A X06B
	21B	X06A X06B X06C			F33B F34A F34B			X06C X33Z
	22	Y02A Y02B Y02C			F34C F34D	39.29.13↔		BORP KORP KVB I
39.27.09↔	01	B04A B04B B04C		07	H06Z			KVB II MKOR VAC
	05	F21A F21B F21C		08	I08C I28A I28B			VBOR VKOR
	06	G10Z G12A G12B			I28C		01	B04A B04B B04C
		G12C		09	J02A J02B J03A			B39A B39B
	07	H06Z			J03B J04Z J11A		05	F01A F01C F04Z
	08	I28A I28B I28C			J11B			F13A F21A F21B
	09	J11A		10	K09A K09B			F21C F28A F31A
	10	K09A K09B		21B	X04Z X06A X06B			F31B F31C F33A
	11	L09A L09B			X06C X33Z			F33B F34A F34B
	21B	X06A X06B X06C	39.29.10↔		BORP KORP KVB I			F34C F34D
	22	Y02A Y02B Y02C			KVB II MKOR VAC		07	H06Z
39.27.10↔	01	B04A B04B B04C			VBOR VKOR		08	I08C I28A I28B
	05	F21A F21B F21C		01	B04A B04B B04C			I28C
	06	G10Z G12A G12B			B39A B39B		09	J02A J02B J03A
		G12C		05	F01A F01C F04Z			J03B J04Z J11A
	07	H06Z			F13A F21A F21B			J11B
	08	I28A I28B I28C			F21C F28A F31A		10	K09A K09B
	09	J11A			F31B F31C F33A		21B	X04Z X06A X06B
	10	K09A K09B			F33B F34A F34B			X06C X33Z
	11	L09A L09B			F34C F34D	39.29.14↔		BORP KORP KVB I
	21B	X06A X06B X06C		07	H06Z			KVB II MKOR VAC
	22	Y02A Y02B Y02C		08	I08C I28A I28B			VBOR VKOR
39.27.11↔	01	B04A B04B B04C			I28C		01	B04A B04B B04C
	05	F21A F21B F21C		09	J02A J02B J03A			B39A B39B
	06	G10Z G12A G12B			J03B J04Z J11A		05	F01A F01C F04Z
		G12C			J11B			F13A F21A F21B
	07	H06Z		10	K09A K09B			F21C F28A F31A
	08	I28A I28B I28C		21B	X04Z X06A X06B			F31B F31C F33A
	09	J11A			X06C X33Z			F33B F34A F34B
	10	K09A K09B	39.29.11↔		BORP KORP KVB I			F34C F34D
	11	L09A L09B			KVB II MKOR VAC		07	H06Z
	21B	X06A X06B X06C			VBOR VKOR		08	I08C I28A I28B
	22	Y02A Y02B Y02C		01	B04A B04B B04C			I28C
39.27.12↔	01	B04A B04B B04C			B39A B39B		09	J02A J02B J03A
	05	F21A F21B F21C		05	F01A F01C F04Z			J03B J04Z J11A
	06	G10Z G12A G12B			F13A F21A F21B			J11B
		G12C			F21C F28A F31A		10	K09A K09B
	07	H06Z			F31B F31C F33A		21B	X04Z X06A X06B
	08	I28A I28B I28C			F33B F34A F34B			X06C X33Z
	09	J11A			F34C F34D	39.29.15↔		BORP KORP KVB I
	10	K09A K09B		07	H06Z			KVB II MKOR VAC
	11	L09A L09B		08	I08C I28A I28B			VBOR VKOR
	21B	X06A X06B X06C			I28C		01	B04A B04B B04C
	22	Y02A Y02B Y02C		09	J02A J02B J03A			B39A B39B
39.28↔		BORP KORP KVB I			J03B J04Z J11A		05	F01A F01C F04Z
		KVB II MKOR VAC			J11B			F13A F21A F21B
		VBOR VKOR		10	K09A K09B			F21C F28A F31A
	01	B02A B02B B20A		21B	X04Z X06A X06B			F31B F31C F33A
		B20B B20C B39A			X06C X33Z			F33B F34A F34B

CHOP	MDC	DRG	CHOP	MDC	DRG	CHOP	MDC	DRG
		F34C F34D	39.29.30↔		BORP KORB KVB I			F34C F34D
	07	H06Z			KVB II MKOR VAC		07	H06Z
	08	I08C I28A I28B			VBOR VKOR		08	I08C I28A I28B
		I28C		01	B04A B04B B04C			I28C
	09	J02A J02B J03A			B39A B39B		09	J02A J02B J03A
		J03B J04Z J11A		05	F01A F01C F04Z			J03B J04Z J11A
		J11B			F13A F21A F21B		10	K09A K09B
	10	K09A K09B			F21C F28A F31A		21B	X04Z X06A X06B
	21B	X04Z X06A X06B			F31B F31C F33A			X06C X33Z
39.29.16↔		X06C X33Z			F33B F34A F34B	39.29.39↔		BORP KVB I KVB II
		BORP KORB KVB I			F34C F34D			VAC VBOR
		KVB II MKOR VAC		07	H06Z		01	B04A B04B B04C
		VBOR VKOR		08	I08C I28A I28B			B39A B39B
	01	B04A B04B B04C			I28C		05	F01A F01C F04Z
		B39A B39B		09	J02A J02B J03A			F13A F21A F21B
	05	F01A F01C F04Z			J03B J04Z J11A			F21C F28A F31A
		F13A F21A F21B		10	K09A K09B			F31B F31C F33A
		F21C F28A F31A		21B	X04Z X06A X06B			F33B F34A F34B
		F31B F31C F33A			X06C X33Z			F34C F34D
		F33B F34A F34B	39.29.31↔		BORP KORB KVB I		07	H06Z
		F34C F34D			KVB II MKOR VAC		08	I08C I28A I28B
	07	H06Z			VBOR VKOR			I28C
	08	I08C I28A I28B		01	B04A B04B B04C		09	J02A J02B J03A
		I28C			B39A B39B			J03B J04Z J11A
	09	J02A J02B J03A		05	F01A F01C F04Z			J11B
		J03B J04Z J11A			F13A F21A F21B		10	K09A K09B
		J11B			F21C F28A F31A		21B	X04Z X06A X06B
	10	K09A K09B			F31B F31C F33A			X06C X33Z
	21B	X04Z X06A X06B			F33B F34A F34B	39.29.40↔		BORP KVB I KVB II
39.29.19↔		X06C X33Z			F34C F34D			VAC VBOR
		BORP KORB KVB I		07	H06Z		01	B04A B04B B04C
		KVB II MKOR VAC		08	I08C I28A I28B			B39A B39B
		VBOR VKOR			I28C		05	F01A F01C F04Z
	01	B04A B04B B04C		09	J02A J02B J03A			F13A F21A F21B
		B39A B39B			J03B J04Z J11A			F21C F28A F31A
	05	F01A F01C F04Z			J11B			F31B F31C F33A
		F13A F21A F21B		10	K09A K09B			F33B F34A F34B
		F21C F28A F31A		21B	X04Z X06A X06B			F34C F34D
		F31B F31C F33A			X06C X33Z		07	H06Z
		F33B F34A F34B	39.29.32↔		BORP KORB KVB I		08	I08C I28A I28B
		F34C F34D			KVB II MKOR VAC			I28C
	07	H06Z			VBOR VKOR		09	J02A J02B J03A
	08	I08C I28A I28B		01	B04A B04B B04C			J03B J04Z J11A
		I28C			B39A B39B			J11B
	09	J02A J02B J03A		05	F01A F01C F04Z		10	K09A K09B
		J03B J04Z J11A			F13A F21A F21B		21B	X04Z X06A X06B
		J11B			F21C F28A F31A			X06C X33Z
	10	K09A K09B			F31B F31C F33A	39.29.80↔		BORP KVB I KVB II
	21B	X04Z X06A X06B			F33B F34A F34B			VAC VBOR
39.29.20↔		X06C X33Z			F34C F34D		01	B04A B04B B04C
		BORP KORB KVB I		07	H06Z			B39A B39B
		KVB II MKOR VAC		08	I08C I28A I28B		05	F01A F01C F04Z
		VBOR VKOR			I28C			F13A F21A F21B
	01	B04A B04B B04C		09	J02A J02B J03A			F21C F28A F31A
		B39A B39B			J03B J04Z J11A			F31B F31C F33A
	05	F01A F01C F04Z			J11B			F33B F34A F34B
		F13A F21A F21B		10	K09A K09B			F34C F34D
		F21C F28A F31A		21B	X04Z X06A X06B		07	H06Z
		F31B F31C F33A			X06C X33Z		08	I08C I28A I28B
		F33B F34A F34B	39.29.33↔		BORP KORB KVB I			I28C
		F34C F34D			KVB II MKOR VAC		09	J02A J02B J03A
	07	H06Z			VBOR VKOR			J03B J04Z J11A
	08	I08C I28A I28B		01	B04A B04B B04C			J11B
		I28C			B39A B39B		10	K09A K09B
	09	J02A J02B J03A		05	F01A F01C F04Z		21B	X04Z X06A X06B
		J03B J04Z J11A			F13A F21A F21B			X06C X33Z
		J11B			F21C F28A F31A	39.29.81↔		BORP KVB I KVB II
	10	K09A K09B			F31B F31C F33A			VAC VBOR
	21B	X04Z X06A X06B			F33B F34A F34B		01	B04A B04B B04C
		X06C X33Z			F34C F34D			

CHOP	MDC	DRG	CHOP	MDC	DRG	CHOP	MDC	DRG
		B39A B39B		10	K09A K09B		06	G10Z G12A G12B
	05	F01A F01C F04Z		21B	X04Z X06A X06B		G12C	
		F13A F21A F21B	39.2a↔		X06C X33Z		07	H33Z
		F21C F28A F31A			BORP KORP KVB I		08	I08C I28A I28B
		F31B F31C F33A			KVB II MKOR VAC			I28C I32B
		F33B F34A F34B		01	VBOR VKOR		10	K09A K09B
		F34C F34D			B02A B02B B20A		11	L09A L09B L33Z
	07	H06Z			B20B B20C B39A		21B	X05A X05B X06A
	08	I08C I28A I28B			B39B			X06B X06C X33Z
		I28C		05	F04Z F06B F33A	39.31.21↔		BORP VAC VBOR
	09	J02A J02B J03A			F33B		05	F01A F01C F04Z
		J03B J04Z J11A		06	G33Z G38Z			F28A F31A F31B
		J11B		07	H33Z			F31C F59A F59B
	10	K09A K09B		08	I08C I28A I28B			F59C F59D F59E
	21B	X04Z X06A X06B			I28C		06	F59F F59G
39.29.82↔		X06C X33Z		11	L33Z			G10Z G12A G12B
		BORP KVB I KVB II		21A	W01A W01B			G12C G33Z G38Z
		VAC VBOR		21B	X06A X06B X06C		07	H33Z
	01	B04A B04B B04C	39.31.10↔		X33Z		08	I08C I28A I28B
		B39A B39B			BORP VAC VBOR			I28C I32B
	05	F01A F01C F04Z		05	F01A F01C F04Z		10	K09A K09B
		F13A F21A F21B			F28A F31A F31B		11	L09A L09B L33Z
		F21C F28A F31A			F31C F59A F59B		21B	X05A X05B X06A
		F31B F31C F33A			F59C F59D F59E			X06B X06C X33Z
		F33B F34A F34B			F59F F59G	39.31.22↔		BORP VAC VBOR
		F34C F34D		06	G10Z G12A G12B		05	F01A F01C F04Z
	07	H06Z			G12C			F28A F31A F31B
	08	I08C I28A I28B		07	H33Z			F31C F59A F59B
		I28C		08	I08C I28A I28B			F59C F59D F59E
	09	J02A J02B J03A			I28C I32B		06	F59F F59G
		J03B J04Z J11A		10	K09A K09B			G10Z G12A G12B
		J11B		11	L09A L09B L33Z		07	G12C G33Z G38Z
	10	K09A K09B		21B	X05A X05B X06A		08	H33Z
	21B	X04Z X06A X06B	39.31.11↔		X06B X06C X33Z			I08C I28A I28B
39.29.89↔		X06C X33Z			BORP VAC VBOR		10	K09A K09B
		BORP KVB I KVB II		05	F01A F01C F04Z		11	L09A L09B L33Z
		VAC VBOR			F28A F31A F31B		21B	X05A X05B X06A
	01	B04A B04B B04C			F31C F59A F59B			X06B X06C X33Z
		B39A B39B			F59C F59D F59E	39.31.29↔		BORP VAC VBOR
	05	F01A F01C F04Z			F59F F59G		05	F01A F01C F04Z
		F13A F21A F21B		06	G10Z G12A G12B			F28A F31A F31B
		F21C F28A F31A			G12C G33Z G38Z			F31C F59A F59B
		F31B F31C F33A		07	H33Z			F59C F59D F59E
		F33B F34A F34B		08	I08C I28A I28B			F59F F59G
		F34C F34D			I28C I32B		06	G10Z G12A G12B
	07	H06Z		10	K09A K09B			G12C
	08	I08C I28A I28B			L09A L09B L33Z		07	H33Z
		I28C		21B	X05A X05B X06A		08	I08C I28A I28B
	09	J02A J02B J03A			X06B X06C X33Z			I28C I32B
		J03B J04Z J11A	39.31.19↔		BORP VAC VBOR		10	K09A K09B
		J11B		05	F01A F01C F04Z		11	L09A L09B L33Z
	10	K09A K09B			F28A F31A F31B		21B	X05A X05B X06A
	21B	X04Z X06A X06B			F31C F59A F59B			X06B X06C X33Z
39.29.99↔		X06C X33Z			F59C F59D F59E	39.31.30↔		BORP VAC VBOR
		BORP KVB I KVB II			F59F F59G		05	F01A F01C F04Z
		VAC VBOR		06	G10Z G12A G12B			F28A F31A F31B
	01	B04A B04B B04C			G12C			F31C F59A F59B
		B39A B39B		07	H33Z			F59C F59D F59E
	05	F01A F01C F04Z		08	I08C I28A I28B			F59F F59G
		F13A F21A F21B			I28C I32B		06	G10Z G12A G12B
		F21C F28A F31A		10	K09A K09B			G12C
		F31B F31C F33A			L09A L09B L33Z		07	H33Z
		F33B F34A F34B		21B	X05A X05B X06A		08	I02A I02B I08C
		F34C F34D	39.31.20↔		X06B X06C X33Z			I28A I28B I28C
	07	H06Z			BORP VAC VBOR			I32A I32B
	08	I08C I28A I28B		05	F01A F01C F04Z		10	K09A K09B
		I28C			F28A F31A F31B		11	L09A L09B L33Z
	09	J02A J02B J03A			F31C F59A F59B		21B	X05A X05B X06A
		J03B J04Z J11A			F59C F59D F59E			X06B X06C X33Z
		J11B			F59F F59G			

CHOP	MDC	DRG	CHOP	MDC	DRG	CHOP	MDC	DRG						
39.31.40↔	05	BORP VAC VBOR	39.31.69↔	06	F31C F59A F59B	39.31.73↔	07	G12C G33Z G38Z						
		F01A F01C F04Z			F59C F59D F59E			H33Z						
		F28A F31A F31B			F59F F59G			08	I08C I28A I28B					
		F31C F59A F59B			G10Z G12A G12B			10	K09A K09B					
		F59C F59D F59E			G12C G33Z G38Z				11	L09A L09B L33Z				
		F59F F59G			H33Z			21B	X05A X05B X06A					
		G10Z G12A G12B			I08C I28A I28B				X06B X06C X33Z					
		G12C			I28C I32B			BORP VAC VBOR	04	E01A E01B E05A				
		H33Z			K09A K09B			E05B E05C						
		39.31.50↔			05			BORP VAC VBOR	39.31.70↔	05	F01A F01C F04Z	39.31.79↔	05	F01A F01C F04Z
								F01A F01C F04Z			F28A F31A F31B			F28A F31A F31B
F28A F31A F31B	F31C F59A F59B		F31C F59A F59B											
F31C F59A F59B	F59C F59D F59E		F59C F59D F59E											
F59C F59D F59E	F59F F59G		F59F F59G											
F59F F59G	G10Z G12A G12B		G10Z G12A G12B											
G10Z G12A G12B	G12C G33Z G38Z		G12C G33Z G38Z											
G12C	H33Z		H33Z											
H33Z	I08C I28A I28B		I08C I28A I28B											
I08C I28A I28B	I28C I32B		I28C I32B											
I28C I32B	K09A K09B		K09A K09B											
K09A K09B	L09A L09B L33Z	L09A L09B L33Z												
L09A L09B L33Z	X05A X05B X06A	X05A X05B X06A												
21B	X06B X06C X33Z	21B	X06B X06C X33Z											
39.31.60↔	04	BORP VAC VBOR	39.31.71↔	04	E01A E01B E05A	39.31.80↔	05	BORP VAC VBOR						
		E01A E01B E05A			E05B E05C			F01A F01C F04Z						
		E05B E05C			F01A F01C F04Z			F28A F31A F31B						
		F01A F01C F04Z			F28A F31A F31B			F28A F31A F31B						
		F28A F31A F31B			F31C F59A F59B			F31C F59A F59B						
		F31C F59A F59B			F59C F59D F59E			F59C F59D F59E						
		F59C F59D F59E			F59F F59G			F59F F59G						
		F59F F59G			G10Z G12A G12B			G10Z G12A G12B						
		G10Z G12A G12B			G12C G33Z G38Z			G12C G33Z G38Z						
		G12C G33Z G38Z			H33Z			H33Z						
		H33Z			I08C I28A I28B			I08C I28A I28B						
I08C I28A I28B	I28C I32B	I28C I32B												
I28C I32B	K09A K09B	K09A K09B												
K09A K09B	L09A L09B L33Z	L09A L09B L33Z												
L09A L09B L33Z	X05A X05B X06A	X05A X05B X06A												
21B	X06B X06C X33Z	21B	X06B X06C X33Z											
39.31.61↔	04	BORP VAC VBOR	39.31.72↔	04	E01A E01B E05A	39.31.81↔	05	BORP VAC VBOR						
		E01A E01B E05A			E05B E05C			F01A F01C F04Z						
		E05B E05C			F01A F01C F04Z			F28A F31A F31B						
		F01A F01C F04Z			F28A F31A F31B			F28A F31A F31B						
		F28A F31A F31B			F31C F59A F59B			F31C F59A F59B						
		F31C F59A F59B			F59C F59D F59E			F59C F59D F59E						
		F59C F59D F59E			F59F F59G			F59F F59G						
		F59F F59G			G10Z G12A G12B			G10Z G12A G12B						
		G10Z G12A G12B			G12C G33Z G38Z			G12C G33Z G38Z						
		G12C G33Z G38Z			H33Z			H33Z						
		H33Z			I08C I28A I28B			I08C I28A I28B						
I08C I28A I28B	I28C I32B	I28C I32B												
I28C I32B	K09A K09B	K09A K09B												
K09A K09B	L09A L09B L33Z	L09A L09B L33Z												
L09A L09B L33Z	X05A X05B X06A	X05A X05B X06A												
21B	X06B X06C X33Z	21B	X06B X06C X33Z											
39.31.62↔	04	BORP VAC VBOR	06	G10Z G12A G12B	39.31.81↔	06	06	G10Z G12A G12B						
		E01A E01B E05A						E05B E05C	H33Z					
		E05B E05C						F01A F01C F04Z	I08C I28A I28B					
		F01A F01C F04Z						F28A F31A F31B	I28C I32B					
		F28A F31A F31B						F31C F59A F59B	K09A K09B					
		F31C F59A F59B						F59C F59D F59E	L09A L09B L33Z					
		F59C F59D F59E						F59F F59G	X05A X05B X06A					
		F59F F59G						G10Z G12A G12B	X06B X06C X33Z					
		G10Z G12A G12B						G12C G33Z G38Z	BORP VAC VBOR					
		G12C G33Z G38Z						H33Z	F01A F01C F04Z					
		H33Z						I08C I28A I28B	F28A F31A F31B					
I08C I28A I28B	I28C I32B	F31C F59A F59B												
I28C I32B	K09A K09B	F59C F59D F59E												
K09A K09B	L09A L09B L33Z	F59F F59G												
L09A L09B L33Z	X05A X05B X06A	G10Z G12A G12B												
21B	X06B X06C X33Z	21B	X06B X06C X33Z											

CHOP	MDC	DRG	CHOP	MDC	DRG	CHOP	MDC	DRG
39.31.82↔		BORP VAC VBOR			I28C I32B	39.32.32↔		BORP VAC VBOR
	05	F01A F01C F04Z		10	K09A K09B		05	F39A F39B F39C
		F28A F31A F31B		11	L09A L09B L33Z		08	I08C I28A I28B
		F31C F59A F59B		21B	X05A X05B X06A		21B	I28C
		F59C F59D F59E			X06B X06C X33Z	39.32.39↔		X06A X06B X06C
		F59F F59G	39.31.87↔		BORP VAC VBOR			BORP VAC VBOR
	06	G10Z G12A G12B		05	F01A F01C F04Z		05	F39A F39B F39C
		G12C			F28A F31A F31B		08	I08C I28A I28B
	07	H33Z			F31C F59A F59B		21B	I28C
	08	I08C I28A I28B			F59C F59D F59E	39.32.40↔		X06A X06B X06C
		I28C I32B		06	F59F F59G			BORP VAC VBOR
	10	K09A K09B			G10Z G12A G12B		05	F39A F39B F39C
	11	L09A L09B L33Z		07	G12C		08	I08C I28A I28B
	21B	X05A X05B X06A		08	H33Z		21B	I28C
		X06B X06C X33Z			I08C I28A I28B	39.32.41↔		X06A X06B X06C
39.31.83↔		BORP VAC VBOR		10	I28C I32B			BORP VAC VBOR
	05	F01A F01C F04Z		11	K09A K09B		05	F39A F39B F39C
		F28A F31A F31B		21B	L09A L09B L33Z		08	I08C I28A I28B
		F31C F59A F59B			X05A X05B X06A		21B	I28C
		F59C F59D F59E			X06B X06C X33Z	39.32.42↔		X06A X06B X06C
		F59F F59G	39.31.88↔		BORP VAC VBOR			BORP VAC VBOR
	06	G10Z G12A G12B		05	F01A F01C F04Z		05	F39A F39B F39C
		G12C			F28A F31A F31B		08	I08C I28A I28B
	07	H33Z			F31C F59A F59B		21B	I28C
	08	I08C I28A I28B			F59C F59D F59E	39.42.11↔		X06A X06B X06C
		I28C I32B		06	F59F F59G		01	B04A B04B B04C
	10	K09A K09B			G10Z G12A G12B		05	F21A F21B F21C
	11	L09A L09B L33Z		07	G12C		06	G10Z G12A G12B
	21B	X05A X05B X06A		08	H33Z			G12C
		X06B X06C X33Z			I08C I28A I28B		07	H06Z
39.31.84↔		BORP VAC VBOR		10	I28C I32B		08	I28A I28B I28C
	05	F01A F01C F04Z		11	K09A K09B		09	J11A
		F28A F31A F31B		21B	L09A L09B L33Z		10	K09A K09B
		F31C F59A F59B			X05A X05B X06A		11	L09A L09B
		F59C F59D F59E			X06B X06C X33Z	39.42.12↔	21B	X06A X06B X06C
		F59F F59G	39.31.89↔		BORP VAC VBOR		22	Y02A Y02B Y02C
	06	G10Z G12A G12B		05	F01A F01C F04Z		01	B04A B04B B04C
		G12C			F28A F31A F31B		05	F21A F21B F21C
	07	H33Z			F31C F59A F59B		06	G10Z G12A G12B
	08	I08C I28A I28B			F59C F59D F59E			G12C
		I28C I32B		06	F59F F59G		07	H06Z
	10	K09A K09B			G10Z G12A G12B		08	I28A I28B I28C
	11	L09A L09B L33Z		07	G12C		09	J11A
	21B	X05A X05B X06A		08	H33Z		10	K09A K09B
		X06B X06C X33Z			I08C I28A I28B	39.43↔	11	L09A L09B
39.31.85↔		BORP VAC VBOR		10	I28C I32B		21B	X06A X06B X06C
	05	F01A F01C F04Z		11	K09A K09B		22	Y02A Y02B Y02C
		F28A F31A F31B		21B	L09A L09B L33Z		01	B04A B04B B04C
		F31C F59A F59B			X05A X05B X06A		05	F21A F21B F21C
		F59C F59D F59E			X06B X06C X33Z		06	G10Z G12A G12B
		F59F F59G	39.32.11↔		BORP VAC VBOR			G12C
	06	G10Z G12A G12B		05	F39A F39B F39C		07	H06Z
		G12C		08	I08C I28A I28B		08	I28A I28B I28C
	07	H33Z			I28C		09	J11A
	08	I08C I28A I28B		21B	X06A X06B X06C		10	K09A K09B
		I28C I32B	39.32.19↔		BORP VAC VBOR		11	L09A L09B
	10	K09A K09B		05	F39A F39B F39C		21B	X06A X06B X06C
	11	L09A L09B L33Z		08	I08C I28A I28B		22	Y02A Y02B Y02C
	21B	X05A X05B X06A			I28C	39.49.10↔		BORP VAC VBOR
		X06B X06C X33Z		21B	X06A X06B X06C		05	F01A F01C F04Z
39.31.86↔		BORP VAC VBOR			BORP VAC VBOR			F28A F31A F31B
	05	F01A F01C F04Z	39.32.30↔		F39A F39B F39C			F31C F59A F59B
		F28A F31A F31B		08	I08C I28A I28B			F59C F59D F59E
		F31C F59A F59B			I28C			F59F F59G
		F59C F59D F59E		21B	X06A X06B X06C		06	G10Z G12A G12B
		F59F F59G	39.32.31↔		BORP VAC VBOR			G12C
	06	G10Z G12A G12B		05	F39A F39B F39C		07	H33Z
		G12C		08	I08C I28A I28B		08	I02A I02B I08C
	07	H33Z			I28C			I28A I28B I28C
	08	I08C I28A I28B		21B	X06A X06B X06C			I32A I32B

CHOP	MDC	DRG	CHOP	MDC	DRG	CHOP	MDC	DRG
	10	K09A K09B		21B	X04Z X05A X05B			F59F F59G
	11	L09A L09B L33Z			X06A X06B X06C		06	G10Z G12A G12B
	21B	X05A X05B X06A	39.50.11↔	01	B17A B17B B17C			G12C
		X06B X06C X33Z			B39A B39B		07	H06Z
39.49.20†↔	05	F21A F21B F21C		03	D12A		08	I28A I28B
39.49.21†↔	05	F21A F21B F21C		04	E02A E02B		09	J11A
39.49.22†↔	05	F21A F21B F21C		05	F01A F01C F04Z		10	K09A K09B
39.49.30↔		BORP KORP KVB I			F21A F21B F21C		11	L09A L09B
		KVB II MKOR VAC			F28A F59A F59B		12	M06Z M37Z
		VBOR VKOR			F59C F59D F59E		14	O02Z
	01	B04A B04B B04C			F59F F59G		21B	X04Z X05A X05B
		B39A B39B		06	G10Z G12A G12B	39.50.19↔	01	X06A X06B X06C
	03	D12A			G12C			B17A B17B B17C
	04	E02A E02B E02C		07	H06Z		03	D12A
	05	F04Z F13A F21A		08	I28A I28B		04	E02A E02B
		F21B F21C F33A		09	J11A		05	F01A F01C F04Z
		F33B		10	K09A K09B			F21A F21B F21C
	06	G10Z G12A G12B		11	L09A L09B			F28A F59A F59B
		G12C G33Z G38Z		12	M06Z M37Z			F59C F59D F59E
	07	H33Z		14	O02Z			F59F F59G
	08	I08C I28A I28B		21B	X04Z X05A X05B		06	G10Z G12A G12B
		I28C			X06A X06B X06C			G12C
	09	J02A J02B J03A	39.50.12↔	01	B17A B17B B17C		07	H06Z
		J03B J04Z J11A			B39A B39B		08	I28A I28B
		J11B		03	D12A		09	J11A
	10	K09A K09B		04	E02A E02B		10	K09A K09B
	11	L09A L09B L33Z		05	F01A F01C F04Z		11	L09A L09B
	15	P02A P02B P02C			F21A F21B F21C		12	M06Z M37Z
	21B	X04Z X05A X05B			F28A F59A F59B		14	O02Z
		X06A X06B X06C			F59C F59D F59E		21B	X04Z X05A X05B
		X33Z			F59F F59G			X06A X06B X06C
39.49.99†↔	05	F21A F21B F21C		06	G10Z G12A G12B	39.50.20↔	01	B17A B17B B17C
39.50.00↔	01	B17A B17B B17C			G12C			B39A B39B
		B39A B39B		07	H06Z		03	D12A
	03	D12A		08	I28A I28B		04	E02A E02B
	04	E02A E02B		09	J11A		05	F01A F01C F04Z
	05	F01A F01C F04Z		10	K09A K09B			F21A F21B F21C
		F21A F21B F21C		11	L09A L09B			F28A F59A F59B
		F28A F59A F59B		12	M06Z M37Z			F59C F59D F59E
		F59C F59D F59E		14	O02Z			F59F F59G
		F59F F59G		21B	X04Z X05A X05B		06	G10Z G12A G12B
	06	G10Z G12A G12B	39.50.13↔	01	B17A B17B B17C			G12C
		G12C			B39A B39B		07	H06Z
	07	H06Z		03	D12A		08	I28A I28B
	08	I28A I28B		04	E02A E02B		09	J11A
	09	J11A		05	F01A F01C F04Z		10	K09A K09B
	10	K09A K09B			F21A F21B F21C		11	L09A L09B
	11	L09A L09B			F28A F59A F59B		12	M06Z M37Z
	12	M06Z M37Z			F59C F59D F59E		14	O02Z
	14	O02Z			F59F F59G		21B	X04Z X05A X05B
	21B	X04Z X05A X05B		06	G10Z G12A G12B	39.50.21↔	01	X06A X06B X06C
		X06A X06B X06C			G12C			B17A B17B B17C
39.50.10↔	01	B17A B17B B17C			B39A B39B		03	D12A
		B39A B39B		07	H06Z		04	E02A E02B
	03	D12A		08	I28A I28B		05	F01A F01C F04Z
	04	E02A E02B		09	J11A			F21A F21B F21C
	05	F01A F01C F04Z		10	K09A K09B			F28A F59A F59B
		F21A F21B F21C		11	L09A L09B			F59C F59D F59E
		F28A F59A F59B		12	M06Z M37Z			F59F F59G
		F59C F59D F59E		14	O02Z		06	G10Z G12A G12B
		F59F F59G		21B	X04Z X05A X05B			G12C
	06	G10Z G12A G12B	39.50.14↔	01	B17A B17B B17C		07	H06Z
		G12C			B39A B39B		08	I28A I28B
	07	H06Z		03	D12A		09	J11A
	08	I28A I28B		04	E02A E02B		10	K09A K09B
	09	J11A		05	F01A F01C F04Z		11	L09A L09B
	10	K09A K09B			F21A F21B F21C		12	M06Z M37Z
	11	L09A L09B			F28A F59A F59B		14	O02Z
	12	M06Z M37Z			F59C F59D F59E			
	14	O02Z			F59F F59G			

CHOP	MDC	DRG	CHOP	MDC	DRG	CHOP	MDC	DRG							
39.50.99↔	21B	X04Z X05A X05B X06A X06B X06C	39.52.00↔	01	X33Z B04A B04B B04C B39A B39B	39.52.20↔		BORP KORP KVB I KVB II MKOR VAC VBOR VKOR							
	01	B17A B17B B17C B39A B39B		05	F01A F01C F04Z F28A F31A F31B F31C F59A F59B F59C F59D F59E F59F		01	B04A B04B B04C B39A B39B	01	B04A B04B B04C B39A B39B					
	03	D12A								04	E01A E01B E05A E05B E05C				
	04	E02A E02B								05	F01A F01C F04Z F28A F31A F31B F31C F59A F59B F59C F59D F59E F59F				
	05	F01A F01C F04Z F21A F21B F21C F28A F59A F59B F59C F59D F59E F59F F59G		06	G02A G02B G38Z		06	G02A G02B G33Z G38Z	06	G02A G02B G33Z G38Z	07	H33Z			
	06	G10Z G12A G12B G12C		07	H33Z		07	H33Z	07	H33Z	08	I08C I28A I28B I28C			
	07	H06Z		08	I08C I28A I28B I28C		10	K09A K09B	08	I08C I28A I28B I28C	10	K09A K09B			
	08	I28A I28B		11	L33Z		11	L33Z	11	L33Z	11	L33Z			
	09	J11A		21B	X06A X06B X06C X33Z		21B	X06A X06B X06C X33Z	21B	X06A X06B X06C X33Z	21B	X06A X06B X06C X33Z			
	10	K09A K09B		39.52.10↔					39.52.21↔		BORP KORP KVB I KVB II MKOR VAC VBOR VKOR				
	11	L09A L09B			01		B04A B04B B04C B39A B39B	05		F01A F01C F04Z F28A F31A F31B F31C F59A F59B F59C F59D F59E F59F	01	B04A B04B B04C B39A B39B	01	B04A B04B B04C B39A B39B	
	12	M06Z M37Z										04	E01A E01B E05A E05B E05C		
	14	O02Z										05	F01A F01C F04Z F28A F31A F31B F31C F59A F59B F59C F59D F59E F59F		
	21B	X04Z X05A X05B X06A X06B X06C			06		G02A G02B G38Z	06		G02A G02B G33Z G38Z	06	G02A G02B G33Z G38Z	07	H33Z	
39.51.00↔		BORP KORP KVB I KVB II MKOR VAC VBOR VKOR	07		H33Z	07	H33Z	07		H33Z	08	I08C I28A I28B I28C			
	01	B02A B02B B20A B20B B20C B39A B39B	08		I08C I28A I28B I28C	10	K09A K09B	08		I08C I28A I28B I28C	10	K09A K09B			
	05	F01A F01C F04Z F28A F31A F31B F31C F59A F59B F59C F59D F59E F59F	11		L33Z	11	L33Z	11		L33Z	11	L33Z			
	07	H33Z	21B		X06A X06B X06C X33Z	21B	X06A X06B X06C X33Z	21B		X06A X06B X06C X33Z	21B	X06A X06B X06C X33Z			
	11	L33Z	39.52.11↔					39.52.22↔			BORP KORP KVB I KVB II MKOR VAC VBOR VKOR				
	21A	W01A W01B			05	F01A F01C F04Z F28A F31A F31B F31C F59A F59B F59C F59D F59E F59F	05			F01A F01C F04Z F28A F31A F31B F31C F59A F59B F59C F59D F59E F59F	05	F01A F01C F04Z F28A F31A F31B F31C F59A F59B F59C F59D F59E F59F	01	B04A B04B B04C B39A B39B	
	21B	X06A X06B X06C X33Z										04	E01A E01B E05A E05B E05C		
	39.51.11↔				BORP KORP KVB I KVB II MKOR VAC VBOR VKOR	06	G02A G02B G33Z G38Z			06	G02A G02B G33Z G38Z	06	G02A G02B G33Z G38Z	05	F01A F01C F04Z F28A F31A F31B F31C F59A F59B F59C F59D F59E F59F
		01			B02A B02B B20A B20B B20C B39A B39B	07	H33Z			07	H33Z	07	H33Z	05	F01A F01C F04Z F28A F31A F31B F31C F59A F59B F59C F59D F59E F59F
		05		F01A F01C F04Z F28A F31A F31B F31C F59A F59B F59C F59D F59E F59F	08	I08C I28A I28B I28C	10		K09A K09B	08	I08C I28A I28B I28C	04	E01A E01B E05A E05B E05C		
		06		G33Z G38Z	11	L33Z	11		L33Z	11	L33Z	05	F01A F01C F04Z F28A F31A F31B F31C F59A F59B F59C F59D F59E F59F		
		07		H33Z	21B	X06A X06B X06C X33Z	21B		X06A X06B X06C X33Z	21B	X06A X06B X06C X33Z	06	G02A G02B G33Z G38Z		
		11		L33Z	39.52.19↔					39.52.29↔		BORP KORP KVB I KVB II MKOR VAC VBOR VKOR			
		21A		W01A W01B		01	B04A B04B B04C B39A B39B		01		B04A B04B B04C B39A B39B	01	B04A B04B B04C B39A B39B	01	B04A B04B B04C B39A B39B
21B		X06A X06B X06C X33Z		05		F01A F01C F04Z F28A F31A F31B F31C F59A F59B F59C F59D F59E F59F	05		F01A F01C F04Z F28A F31A F31B F31C F59A F59B F59C F59D F59E F59F		05	F01A F01C F04Z F28A F31A F31B F31C F59A F59B F59C F59D F59E F59F	04	E01A E01B E05A E05B E05C	
39.51.99↔				BORP KORP KVB I KVB II MKOR VAC VBOR VKOR		06	G02A G02B G33Z G38Z		06		G02A G02B G33Z G38Z	06	G02A G02B G33Z G38Z	04	E01A E01B E05A E05B E05C
		01		B02A B02B B20A B20B B20C B39A B39B		07	H33Z		07		H33Z	07	H33Z		
		05		F01A F01C F04Z F28A F31A F31B F31C F59A F59B F59C F59D F59E F59F		08	I08C I28A I28B I28C		08		I08C I28A I28B I28C	08	I08C I28A I28B I28C		
		06	G33Z G38Z	10		K09A K09B	10	K09A K09B	10		K09A K09B				
		07	H33Z	11		L33Z	11	L33Z	11		L33Z				
		11	L33Z	21B		X06A X06B X06C X33Z	21B	X06A X06B X06C X33Z	21B		X06A X06B X06C X33Z				
	21A	W01A W01B													
	21B	X06A X06B X06C X33Z	01	B04A B04B B04C B39A B39B		01	B04A B04B B04C B39A B39B	01	B04A B04B B04C B39A B39B						
	39.51.99↔		BORP KORP KVB I KVB II MKOR VAC VBOR VKOR	05		F01A F01C F04Z F28A F31A F31B F31C F59A F59B F59C F59D F59E F59F	05	F01A F01C F04Z F28A F31A F31B F31C F59A F59B F59C F59D F59E F59F	05		F01A F01C F04Z F28A F31A F31B F31C F59A F59B F59C F59D F59E F59F				
		01	B02A B02B B20A B20B B20C B39A B39B	06		G02A G02B G33Z G38Z	06	G02A G02B G33Z G38Z	06		G02A G02B G33Z G38Z				
		05	F01A F01C F04Z F28A F31A F31B F31C F59A F59B F59C F59D F59E F59F	07		H33Z	07	H33Z	07		H33Z				
		07	H33Z	08	I08C I28A I28B I28C	08	I08C I28A I28B I28C	08	I08C I28A I28B I28C						
		11	L33Z	10	K09A K09B	10	K09A K09B	10	K09A K09B						
		21A	W01A W01B	11	L33Z	11	L33Z	11	L33Z						
21B		X06A X06B X06C X33Z	21B	X06A X06B X06C X33Z	21B	X06A X06B X06C X33Z	21B	X06A X06B X06C X33Z							
39.51.99↔			BORP KORP KVB I KVB II MKOR VAC VBOR VKOR												
		01	B02A B02B B20A B20B B20C B39A B39B												
		05	F01A F01C F04Z F28A F31A F31B F31C F59A F59B F59C F59D F59E F59F												
		07	H33Z												
		11	L33Z												
		21A	W01A W01B												
		21B	X06A X06B X06C X33Z												



CHOP	MDC	DRG	CHOP	MDC	DRG	CHOP	MDC	DRG
	05	F01A F01C F04Z F28A F31A F31B F31C F59A F59B F59C F59D F59E F59F		10	I28C K09A K09B			X06A X06B X06C X33Z
	06	G33Z G38Z	39.54.20↔	11	L33Z	39.56.10↔	01	BORP VAC VBOR B04A B04B B04C B39A B39B
	07	H33Z		21B	X06A X06B X06C X33Z		05	F01A F01C F04Z F06B F28A F31A F31B F31C F59A F59B F59C F59D F59E F59F
	08	I08C I28A I28B I28C		05	F01A F01C F04Z F28A F31A F31B F31C F59A F59B F59C F59D F59E F59F		06	G16Z G18A G18B G19A G19B G38Z
39.52.99↔	10	K09A K09B		06	G02A G02B G33Z G38Z		07	H06Z H33Z
	11	L33Z		07	H33Z		08	I08C I28A I28B I28C
	21B	X06A X06B X06C X33Z		08	I08C I28A I28B I28C		10	K09A K09B
	01	B04A B04B B04C B39A B39B		10	K09A K09B		11	L09A L09B L33Z
	03	D12A		11	L33Z		15	P02A P02B P02C
	04	E02A E02B		21B	X06A X06B X06C X33Z	39.56.11↔	21B	X04Z X05A X05B X06A X06B X06C X33Z
	05	F21A F21B F21C		05	F01A F01C F04Z F28A F31A F31B F31C F59A F59B F59C F59D F59E F59F		01	BORP VAC VBOR B04A B04B B04C B39A B39B
	06	G10Z G12A G12B G12C		07	H33Z		05	F01A F01C F04Z F06B F28A F31A F31B F31C F33A F33B F59A F59B F59C F59D F59E F59F
	07	H06Z		08	I08C I28A I28B I28C		06	G16Z G18A G18B G19A G19B G38Z
	08	I28A I28B	39.54.99↔	11	L33Z		07	H06Z H33Z
	09	J11A		21B	X06A X06B X06C X33Z		08	I08C I28A I28B I28C
	10	K09A K09B		01	BORP KVB I KVB II VAC VBOR		10	K09A K09B
	11	L09A L09B		05	F01A F01C F04Z F28A F31A F31B F31C F59A F59B F59C F59D F59E F59F		11	L09A L09B L33Z
	12	M06Z M37Z		06	G10Z G12A G12B G12C		15	P02A P02B P02C
	14	O02Z		08	I08C I28A I28B I28C		21B	X04Z X05A X05B X06A X06B X06C X33Z
39.53↔	21B	X06A X06B X06C BORP KORP KVB I KVB II MKOR VAC VBOR VKOR	39.55↔	10	K09A K09B		01	BORP VAC VBOR B04A B04B B04C B39A B39B
	01	B02A B02B B20A B20B B20C B20D B20E B39A B39B		11	L33Z		05	F01A F01C F04Z F28A F31A F31B F31C F59A F59B F59C F59D F59E F59F
	05	F01A F01C F04Z F28A F31A F31B F31C F59A F59B F59C F59D F59E F59F		21B	X06A X06B X06C X33Z		06	G16Z G18A G18B G19A G19B G38Z
	06	G33Z G38Z		01	B04A B04B B04C B39A B39B		07	H06Z H33Z
	07	H33Z		05	F01A F01C F04Z F28A F31A F31B F31C F59A F59B F59C F59D F59E F59F		08	I08C I28A I28B I28C
	08	I08C I28A I28B I28C		06	G10Z G12A G12B G12C	39.56.12↔	01	BORP VAC VBOR B04A B04B B04C B39A B39B
	11	L09A L09B L33Z		08	I08C I28A I28B I28C		05	F01A F01C F04Z F06B F28A F31A F31B F31C F59A F59B F59C F59D F59E F59F
39.54.00↔	21B	X06A X06B X06C		09	J02A J02B J03A J03B J04Z J11A J11B		06	G16Z G18A G18B G19A G19B G38Z
	05	F01A F01C F04Z F28A F31A F31B F31C F59A F59B F59C F59D F59E F59F		10	K09A K09B		07	H06Z H33Z
	06	G02A G02B G38Z		11	L09A L09B		08	I08C I28A I28B I28C
	07	H33Z	39.56.00↔	21B	X06A X06B X06C BORP VAC VBOR		10	K09A K09B
	08	I08C I28A I28B I28C		01	B04A B04B B04C B39A B39B		11	L09A L09B L33Z
	10	K09A K09B		05	F01A F01C F04Z F06B F28A F31A F31B F31C F59A F59B F59C F59D F59E F59F		15	P02A P02B P02C
	11	L33Z		06	G16Z G18A G18B G19A G19B G38Z		21B	X04Z X05A X05B X06A X06B X06C X33Z
39.54.10↔	21B	X06A X06B X06C X33Z BORP KORP KVB I KVB II MKOR VAC VBOR VKOR		07	H06Z H33Z	39.56.19↔	01	BORP VAC VBOR B04A B04B B04C B39A B39B
	05	F01A F01C F04Z F28A F31A F31B F31C F59A F59B F59C F59D F59E F59F		08	I08C I28A I28B I28C		05	F01A F01C F04Z F06B F28A F31A F31B F31C F59A F59B F59C F59D F59E F59F
	06	G02A G02B G33Z G38Z		10	K09A K09B		06	G16Z G18A G18B G19A G19B G38Z
	07	H33Z		11	L09A L09B L33Z			
	08	I08C I28A I28B		15	P02A P02B P02C			
				21B	X04Z X05A X05B			

CHOP	MDC	DRG	CHOP	MDC	DRG	CHOP	MDC	DRG
	07	H06Z H33Z			F06B F28A F31A		21B	X04Z X05A X05B
	08	I08C I28A I28B I28C			F31B F31C F59A F59B F59C F59D F59E F59F			X06A X06B X06C X33Z
	10	K09A K09B			G16Z G18A G18B	39.56.32↔	01	BORP VAC VBOR B04A B04B B04C B39A B39B
	11	L09A L09B L33Z		06	G19A G19B G38Z		05	F01A F01C F04Z F06B F28A F31A F31B F31C F59A F59B F59C F59D F59E F59F
	15	P02A P02B P02C		07	H06Z H33Z		06	G16Z G18A G18B G19A G19B G38Z
39.56.20↔	21B	X04Z X05A X05B X06A X06B X06C X33Z		08	I08C I28A I28B I28C		07	H06Z H33Z
	01	BORP VAC VBOR B04A B04B B04C B39A B39B	39.56.29↔	08	I08C I28A I28B I28C		08	I08C I28A I28B I28C
	05	F01A F01C F04Z F06B F28A F31A F31B F31C F59A F59B F59C F59D F59E F59F		10	K09A K09B		10	K09A K09B
	06	G16Z G18A G18B G19A G19B G38Z		11	L09A L09B L33Z		11	L09A L09B L33Z
	07	H06Z H33Z		15	P02A P02B P02C		15	P02A P02B P02C
	08	I08C I28A I28B I28C		21B	X04Z X05A X05B X06A X06B X06C X33Z		21B	X04Z X05A X05B X06A X06B X06C X33Z
	10	K09A K09B		01	BORP VAC VBOR B04A B04B B04C B39A B39B	39.56.33↔	01	BORP VAC VBOR B04A B04B B04C B39A B39B
	11	L09A L09B L33Z		05	F01A F01C F04Z F06B F28A F31A F31B F31C F59A F59B F59C F59D F59E F59F		05	F01A F01C F04Z F06B F28A F31A F31B F31C F59A F59B F59C F59D F59E F59F
	15	P02A P02B P02C		07	H06Z H33Z		05	F01A F01C F04Z F06B F28A F31A F31B F31C F59A F59B F59C F59D F59E F59F
39.56.21↔	21B	X04Z X05A X05B X06A X06B X06C X33Z		08	I08C I28A I28B I28C		06	G16Z G18A G18B G19A G19B G38Z
	01	BORP VAC VBOR B04A B04B B04C B39A B39B	39.56.30↔	08	I08C I28A I28B I28C		07	H06Z H33Z
	05	F01A F01C F04Z F06B F28A F31A F31B F31C F59A F59B F59C F59D F59E F59F		10	K09A K09B		08	I08C I28A I28B I28C
	06	G16Z G18A G18B G19A G19B G38Z		11	L09A L09B L33Z		10	K09A K09B
	07	H06Z H33Z		15	P02A P02B P02C		11	L09A L09B L33Z
	08	I08C I28A I28B I28C		21B	X04Z X05A X05B X06A X06B X06C X33Z		15	P02A P02B P02C
	10	K09A K09B		01	BORP VAC VBOR B04A B04B B04C B39A B39B	39.56.39↔	21B	X04Z X05A X05B X06A X06B X06C X33Z
	11	L09A L09B L33Z		05	F01A F01C F04Z F06B F28A F31A F31B F31C F59A F59B F59C F59D F59E F59F		01	BORP VAC VBOR B04A B04B B04C B39A B39B
	15	P02A P02B P02C		07	H06Z H33Z		05	F01A F01C F04Z F06B F28A F31A F31B F31C F59A F59B F59C F59D F59E F59F
39.56.22↔	21B	X04Z X05A X05B X06A X06B X06C X33Z		08	I08C I28A I28B I28C		06	G16Z G18A G18B G19A G19B G38Z
	01	BORP VAC VBOR B04A B04B B04C B39A B39B	39.56.31↔	10	K09A K09B		07	H06Z H33Z
	05	F01A F01C F04Z F06B F28A F31A F31B F31C F59A F59B F59C F59D F59E F59F		11	L09A L09B L33Z		08	I08C I28A I28B I28C
	06	G16Z G18A G18B G19A G19B G38Z		15	P02A P02B P02C		10	K09A K09B
	07	H06Z H33Z		21B	X04Z X05A X05B X06A X06B X06C X33Z		11	L09A L09B L33Z
	08	I08C I28A I28B I28C		01	BORP VAC VBOR B04A B04B B04C B39A B39B	39.56.40↔	15	P02A P02B P02C
	10	K09A K09B		05	F01A F01C F04Z F06B F28A F31A F31B F31C F59A F59B F59C F59D F59E F59F		21B	X04Z X05A X05B X06A X06B X06C X33Z
	11	L09A L09B L33Z		07	H06Z H33Z		01	BORP VAC VBOR B04A B04B B04C B39A B39B
	15	P02A P02B P02C		08	I08C I28A I28B I28C		05	F01A F01C F04Z F06B F28A F31A F31B F31C F59A F59B F59C F59D F59E F59F
39.56.23↔	21B	X04Z X05A X05B X06A X06B X06C X33Z		06	G16Z G18A G18B G19A G19B G38Z		06	G16Z G18A G18B G19A G19B G38Z
	01	BORP VAC VBOR B04A B04B B04C B39A B39B		07	H06Z H33Z		07	H06Z H33Z
	05	F01A F01C F04Z		08	I08C I28A I28B I28C		08	I08C I28A I28B I28C
				10	K09A K09B		10	K09A K09B
				11	L09A L09B L33Z		11	L09A L09B L33Z
				15	P02A P02B P02C		15	P02A P02B P02C
				21B	X04Z X05A X05B X06A X06B X06C X33Z		21B	X04Z X05A X05B X06A X06B X06C X33Z
				01	BORP VAC VBOR B04A B04B B04C B39A B39B			
				05	F01A F01C F04Z F06B F28A F31A F31B F31C F59A F59B F59C F59D F59E F59F			
				07	H06Z H33Z			
				08	I08C I28A I28B I28C			
				10	K09A K09B			
				11	L09A L09B L33Z			
				15	P02A P02B P02C			
				21B	X04Z X05A X05B X06A X06B X06C X33Z			

CHOP	MDC	DRG	CHOP	MDC	DRG	CHOP	MDC	DRG
	07	H06Z H33Z			F06B F28A F31A			X06A X06B X06C
	08	I08C I28A I28B			F31B F31C F59A			X33Z
		I28C			F59B F59C F59D	39.56.48↔		BORP VAC VBOR
	10	K09A K09B			F59E F59F		01	B04A B04B B04C
	11	L09A L09B L33Z		06	G16Z G18A G18B			B39A B39B
	15	P02A P02B P02C			G19A G19B G38Z		05	F01A F01C F04Z
	21B	X04Z X05A X05B		07	H06Z H33Z			F06B F28A F31A
		X06A X06B X06C		08	I08C I28A I28B			F31B F31C F59A
39.56.41↔		X33Z			I28C			F59B F59C F59D
		BORP VAC VBOR		10	K09A K09B			F59E F59F
	01	B04A B04B B04C		11	L09A L09B L33Z		06	G16Z G18A G18B
		B39A B39B		15	P02A P02B P02C			G19A G19B G38Z
	05	F01A F01C F04Z		21B	X04Z X05A X05B		07	H06Z H33Z
		F06B F28A F31A	39.56.45↔		X06A X06B X06C		08	I08C I28A I28B
		F31B F31C F59A			X33Z			I28C
		F59B F59C F59D			BORP VAC VBOR		10	K09A K09B
		F59E F59F		01	B04A B04B B04C		11	L09A L09B L33Z
	06	G16Z G18A G18B			B39A B39B		15	P02A P02B P02C
		G19A G19B G38Z		05	F01A F01C F04Z		21B	X04Z X05A X05B
	07	H06Z H33Z			F06B F28A F31A			X06A X06B X06C
	08	I08C I28A I28B		07	H06Z H33Z			X33Z
		I28C		08	I08C I28A I28B			BORP VAC VBOR
	10	K09A K09B			I28C	39.56.49↔	01	B04A B04B B04C
	11	L09A L09B L33Z			BORP VAC VBOR			B39A B39B
	15	P02A P02B P02C		06	G16Z G18A G18B		05	F01A F01C F04Z
	21B	X04Z X05A X05B			G19A G19B G38Z			F06B F28A F31A
		X06A X06B X06C		07	H06Z H33Z			F31B F31C F59A
		X33Z		08	I08C I28A I28B			F59B F59C F59D
39.56.42↔		BORP VAC VBOR			I28C			F59E F59F
	01	B04A B04B B04C		10	K09A K09B		06	G16Z G18A G18B
		B39A B39B		11	L09A L09B L33Z			G19A G19B G38Z
	05	F01A F01C F04Z		15	P02A P02B P02C		07	H06Z H33Z
		F06B F28A F31A		21B	X04Z X05A X05B		08	I08C I28A I28B
		F31B F31C F59A	39.56.46↔		X06A X06B X06C			I28C
		F59B F59C F59D			X33Z		10	K09A K09B
		F59E F59F		01	BORP VAC VBOR		11	L09A L09B L33Z
	06	G16Z G18A G18B			B04A B04B B04C		15	P02A P02B P02C
		G19A G19B G38Z		05	B39A B39B		21B	X04Z X05A X05B
	07	H06Z H33Z			F01A F01C F04Z			X06A X06B X06C
	08	I08C I28A I28B		05	F06B F28A F31A			X33Z
		I28C			F31B F31C F59A	39.56.50↔		BORP VAC VBOR
	10	K09A K09B			F59B F59C F59D		01	B04A B04B B04C
	11	L09A L09B L33Z		06	F59E F59F			B39A B39B
	15	P02A P02B P02C			G16Z G18A G18B		05	F01A F01C F04Z
	21B	X04Z X05A X05B		07	G19A G19B G38Z			F06B F28A F31A
		X06A X06B X06C		07	H06Z H33Z			F31B F31C F59A
		X33Z		08	I08C I28A I28B			F59B F59C F59D
39.56.43↔		BORP VAC VBOR			I28C			F59E F59F
	01	B04A B04B B04C		10	K09A K09B		06	G16Z G18A G18B
		B39A B39B		11	L09A L09B L33Z			G19A G19B G38Z
	05	F01A F01C F04Z		15	P02A P02B P02C		07	H06Z H33Z
		F06B F28A F31A		21B	X04Z X05A X05B		08	I08C I28A I28B
		F31B F31C F59A	39.56.47↔		X06A X06B X06C			I28C
		F59B F59C F59D			X33Z		10	K09A K09B
		F59E F59F		01	BORP VAC VBOR		11	L09A L09B L33Z
	06	G16Z G18A G18B			B04A B04B B04C		15	P02A P02B P02C
		G19A G19B G38Z		05	B39A B39B		21B	X04Z X05A X05B
	07	H06Z H33Z			F01A F01C F04Z			X06A X06B X06C
	08	I08C I28A I28B		05	F06B F28A F31A			X33Z
		I28C			F31B F31C F59A	39.56.51↔		BORP VAC VBOR
	10	K09A K09B			F59B F59C F59D		01	B04A B04B B04C
	11	L09A L09B L33Z		06	F59E F59F			B39A B39B
	15	P02A P02B P02C			G16Z G18A G18B		05	F01A F01C F04Z
	21B	X04Z X05A X05B		07	G19A G19B G38Z			F06B F28A F31A
		X06A X06B X06C		07	H06Z H33Z			F31B F31C F59A
		X33Z		08	I08C I28A I28B			F59B F59C F59D
39.56.44↔		BORP VAC VBOR			I28C			F59E F59F
	01	B04A B04B B04C		10	K09A K09B		06	G16Z G18A G18B
		B39A B39B		11	L09A L09B L33Z			G19A G19B G38Z
	05	F01A F01C F04Z		15	P02A P02B P02C		07	H06Z H33Z
		F06B F28A F31A		21B	X04Z X05A X05B			

CHOP	MDC	DRG	CHOP	MDC	DRG	CHOP	MDC	DRG		
39.56.52↔	08	I08C I28A I28B I28C	39.56.62↔	06	F31B F31C F59A F59B F59C F59D F59E F59F	39.56.69↔		X33Z BORP VAC VBOR		
	10	K09A K09B		07	G16Z G18A G18B G19A G19B G38Z		01	B04A B04B B04C B39A B39B	B04A B04B B04C	
	11	L09A L09B L33Z		08	H06Z H33Z		05	F01A F01C F04Z F06B F28A F31A F31B F31C F59A F59B F59C F59D F59E F59F	F01A F01C F04Z F06B F28A F31A F31B F31C F59A F59B F59C F59D F59E F59F	
	15	P02A P02B P02C		10	I08C I28A I28B I28C		06	G16Z G18A G18B G19A G19B G38Z	07	H06Z H33Z
	21B	X04Z X05A X05B X06A X06B X06C X33Z		11	K09A K09B		08	I08C I28A I28B I28C	08	I08C I28A I28B I28C
		BORP VAC VBOR		15	L09A L09B L33Z		10	K09A K09B	10	K09A K09B
	01	B04A B04B B04C B39A B39B		21B	X04Z X05A X05B X06A X06B X06C X33Z		11	L09A L09B L33Z	11	L09A L09B L33Z
		F01A F01C F04Z F06B F28A F31A F31B F31C F59A F59B F59C F59D F59E F59F			BORP VAC VBOR		15	P02A P02B P02C	15	P02A P02B P02C
	05	F01A F01C F04Z F06B F28A F31A F31B F31C F59A F59B F59C F59D F59E F59F		01	B04A B04B B04C B39A B39B		21B	X04Z X05A X05B X06A X06B X06C X33Z	21B	X04Z X05A X05B X06A X06B X06C X33Z
		G16Z G18A G18B G19A G19B G38Z		05	F01A F01C F04Z F06B F28A F31A F31B F31C F59A F59B F59C F59D F59E F59F		06	G16Z G18A G18B G19A G19B G38Z	05	F01A F01C F04Z F06B F28A F31A F31B F31C F59A F59B F59C F59D F59E F59F
	06	G16Z G18A G18B G19A G19B G38Z		07	H06Z H33Z		07	H06Z H33Z	07	H06Z H33Z
	07	H06Z H33Z		08	I08C I28A I28B I28C		08	I08C I28A I28B I28C	08	I08C I28A I28B I28C
	08	I08C I28A I28B I28C		10	K09A K09B		10	K09A K09B	10	K09A K09B
	10	K09A K09B		11	L09A L09B L33Z		11	L09A L09B L33Z	11	L09A L09B L33Z
	11	L09A L09B L33Z		15	P02A P02B P02C		15	P02A P02B P02C	15	P02A P02B P02C
15	P02A P02B P02C	21B	X04Z X05A X05B X06A X06B X06C X33Z	21B	X04Z X05A X05B X06A X06B X06C X33Z	21B	X04Z X05A X05B X06A X06B X06C X33Z			
21B	X04Z X05A X05B X06A X06B X06C X33Z		BORP VAC VBOR	21B	X04Z X05A X05B X06A X06B X06C X33Z	21B	X04Z X05A X05B X06A X06B X06C X33Z			
	BORP VAC VBOR		B04A B04B B04C B39A B39B		BORP VAC VBOR		BORP VAC VBOR			
01	B04A B04B B04C B39A B39B		F01A F01C F04Z F06B F28A F31A F31B F31C F59A F59B F59C F59D F59E F59F		B04A B04B B04C B39A B39B		B04A B04B B04C B39A B39B			
	F01A F01C F04Z F06B F28A F31A F31B F31C F59A F59B F59C F59D F59E F59F		G16Z G18A G18B G19A G19B G38Z		F01A F01C F04Z F06B F28A F31A F31B F31C F59A F59B F59C F59D F59E F59F		F01A F01C F04Z F06B F28A F31A F31B F31C F59A F59B F59C F59D F59E F59F			
05	F01A F01C F04Z F06B F28A F31A F31B F31C F59A F59B F59C F59D F59E F59F		H06Z H33Z		G16Z G18A G18B G19A G19B G38Z		G16Z G18A G18B G19A G19B G38Z			
	G16Z G18A G18B G19A G19B G38Z		I08C I28A I28B I28C		H06Z H33Z		H06Z H33Z			
06	G16Z G18A G18B G19A G19B G38Z		K09A K09B		I08C I28A I28B I28C		I08C I28A I28B I28C			
07	H06Z H33Z		L09A L09B L33Z		K09A K09B		K09A K09B			
08	I08C I28A I28B I28C		P02A P02B P02C		L09A L09B L33Z		L09A L09B L33Z			
10	K09A K09B		21B	X04Z X05A X05B X06A X06B X06C X33Z		P02A P02B P02C		P02A P02B P02C		
11	L09A L09B L33Z			BORP VAC VBOR		21B	X04Z X05A X05B X06A X06B X06C X33Z			
15	P02A P02B P02C			B04A B04B B04C B39A B39B		21B	X04Z X05A X05B X06A X06B X06C X33Z			
21B	X04Z X05A X05B X06A X06B X06C X33Z			F01A F01C F04Z F06B F28A F31A F31B F31C F59A F59B F59C F59D F59E F59F		21B	X04Z X05A X05B X06A X06B X06C X33Z			
	BORP VAC VBOR			G16Z G18A G18B G19A G19B G38Z		21B	X04Z X05A X05B X06A X06B X06C X33Z			
01	B04A B04B B04C B39A B39B			H06Z H33Z		21B	X04Z X05A X05B X06A X06B X06C X33Z			
	F01A F01C F04Z F06B F28A F31A F31B F31C F59A F59B F59C F59D F59E F59F			I08C I28A I28B I28C		21B	X04Z X05A X05B X06A X06B X06C X33Z			
05	F01A F01C F04Z F06B F28A F31A F31B F31C F59A F59B F59C F59D F59E F59F			K09A K09B		21B	X04Z X05A X05B X06A X06B X06C X33Z			
	G16Z G18A G18B G19A G19B G38Z			L09A L09B L33Z		21B	X04Z X05A X05B X06A X06B X06C X33Z			
06	G16Z G18A G18B G19A G19B G38Z			P02A P02B P02C		21B	X04Z X05A X05B X06A X06B X06C X33Z			
07	H06Z H33Z			21B	X04Z X05A X05B X06A X06B X06C X33Z		X04Z X05A X05B X06A X06B X06C X33Z			
08	I08C I28A I28B I28C				X06A X06B X06C X33Z		X06A X06B X06C X33Z			
10	K09A K09B						X06A X06B X06C X33Z			
11	L09A L09B L33Z						X06A X06B X06C X33Z			
15	P02A P02B P02C						X06A X06B X06C X33Z			
21B	X04Z X05A X05B X06A X06B X06C X33Z						X06A X06B X06C X33Z			
	BORP VAC VBOR						X06A X06B X06C X33Z			
01	B04A B04B B04C B39A B39B						X06A X06B X06C X33Z			
	F01A F01C F04Z F06B F28A F31A F31B F31C F59A F59B F59C F59D F59E F59F						X06A X06B X06C X33Z			
05	F01A F01C F04Z F06B F28A F31A F31B F31C F59A F59B F59C F59D F59E F59F						X06A X06B X06C X33Z			
	G16Z G18A G18B G19A G19B G38Z						X06A X06B X06C X33Z			
06	G16Z G18A G18B G19A G19B G38Z						X06A X06B X06C X33Z			
07	H06Z H33Z						X06A X06B X06C X33Z			
08	I08C I28A I28B I28C						X06A X06B X06C X33Z			
10	K09A K09B						X06A X06B X06C X33Z			
11	L09A L09B L33Z						X06A X06B X06C X33Z			
15	P02A P02B P02C						X06A X06B X06C X33Z			
21B	X04Z X05A X05B X06A X06B X06C X33Z						X06A X06B X06C X33Z			
	BORP VAC VBOR						X06A X06B X06C X33Z			
01	B04A B04B B04C B39A B39B						X06A X06B X06C X33Z			
	F01A F01C F04Z F06B F28A F31A						X06A X06B X06C X33Z			

CHOP	MDC	DRG	CHOP	MDC	DRG	CHOP	MDC	DRG
		G19A G19B G33Z		11	L09A L09B L33Z		01	B04A B04B B04C
		G38Z		15	P02A P02B P02C			B39A B39B
	07	H06Z H33Z		21B	X04Z X05A X05B		05	F01A F01C F04Z
	08	I08C I28A I28B			X06A X06B X06C			F06B F28A F31A
		I28C			X33Z			F31B F31C F59A
	10	K09A K09B	39.57.19↔		BORP KVB I KVB II			F59B F59C F59D
	11	L09A L09B L33Z			VAC VBOR			F59E F59F
	15	P02A P02B P02C		01	B04A B04B B04C		06	G16Z G18A G18B
	21B	X04Z X05A X05B			B39A B39B			G19A G19B G33Z
		X06A X06B X06C		05	F01A F01C F04Z		07	H06Z H33Z
39.57.11↔		BORP KVB I KVB II			F06B F28A F31A		08	I08C I28A I28B
		VAC VBOR			F31B F31C F59A			I28C
	01	B04A B04B B04C			F59B F59C F59D		10	K09A K09B
		B39A B39B			F59E F59F		11	L09A L09B L33Z
	05	F01A F01C F04Z		06	G16Z G18A G18B		15	P02A P02B P02C
		F06B F28A F31A			G19A G19B G33Z		21B	X04Z X05A X05B
		F31B F31C F33A		07	H06Z H33Z			X06A X06B X06C
		F33B F59A F59B		08	I08C I28A I28B			X33Z
		F59C F59D F59E			I28C	39.57.23↔		BORP KVB I KVB II
		F59F		10	K09A K09B			VAC VBOR
	06	G16Z G18A G18B		11	L09A L09B L33Z		01	B04A B04B B04C
		G19A G19B G33Z		15	P02A P02B P02C			B39A B39B
		G38Z		21B	X04Z X05A X05B		05	F01A F01C F04Z
	07	H06Z H33Z			X06A X06B X06C			F06B F28A F31A
	08	I08C I28A I28B			X33Z			F31B F31C F59A
		I28C	39.57.20↔		BORP KVB I KVB II			F59B F59C F59D
	10	K09A K09B			VAC VBOR			F59E F59F
	11	L09A L09B L33Z		01	B04A B04B B04C		06	G16Z G18A G18B
	15	P02A P02B P02C			B39A B39B			G19A G19B G33Z
	21B	X04Z X05A X05B		05	F01A F01C F04Z		07	H06Z H33Z
		X06A X06B X06C			F06B F28A F31A		08	I08C I28A I28B
39.57.12↔		BORP KVB I KVB II			F31B F31C F59A			I28C
		VAC VBOR			F59B F59C F59D		10	K09A K09B
	01	B04A B04B B04C		06	G16Z G18A G18B		11	L09A L09B L33Z
		B39A B39B			G19A G19B G33Z		15	P02A P02B P02C
	05	F01A F01C F04Z			G38Z		21B	X04Z X05A X05B
		F06B F28A F31A		07	H06Z H33Z			X06A X06B X06C
		F31B F31C F59A		08	I08C I28A I28B			X33Z
		F59B F59C F59D			I28C	39.57.29↔		BORP KVB I KVB II
		F59E F59F		10	K09A K09B			VAC VBOR
	06	G16Z G18A G18B		11	L09A L09B L33Z		01	B04A B04B B04C
		G19A G19B G33Z		15	P02A P02B P02C			B39A B39B
		G38Z		21B	X04Z X05A X05B		05	F01A F01C F04Z
	07	H06Z H33Z			X06A X06B X06C			F06B F28A F31A
	08	I08C I28A I28B			X33Z			F31B F31C F59A
		I28C	39.57.21↔		BORP KVB I KVB II			F59B F59C F59D
	10	K09A K09B			VAC VBOR			F59E F59F
	11	L09A L09B L33Z		01	B04A B04B B04C		06	G16Z G18A G18B
	15	P02A P02B P02C			B39A B39B			G19A G19B G33Z
	21B	X04Z X05A X05B		05	F01A F01C F04Z		07	H06Z H33Z
		X06A X06B X06C			F06B F28A F31A		08	I08C I28A I28B
39.57.13↔		BORP KVB I KVB II			F31B F31C F59A			I28C
		VAC VBOR			F59B F59C F59D		10	K09A K09B
	01	B04A B04B B04C		06	G16Z G18A G18B		11	L09A L09B L33Z
		B39A B39B			G19A G19B G33Z		15	P02A P02B P02C
	05	F01A F01C F04Z			G38Z		21B	X04Z X05A X05B
		F06B F28A F31A		07	H06Z H33Z			X06A X06B X06C
		F31B F31C F59A		08	I08C I28A I28B			X33Z
		F59B F59C F59D			I28C	39.57.30↔		BORP KVB I KVB II
		F59E F59F		10	K09A K09B			VAC VBOR
	06	G16Z G18A G18B		11	L09A L09B L33Z		01	B04A B04B B04C
		G19A G19B G33Z		15	P02A P02B P02C			B39A B39B
		G38Z		21B	X04Z X05A X05B		05	F01A F01C F04Z
	07	H06Z H33Z			X06A X06B X06C			F06B F28A F31A
	08	I08C I28A I28B			X33Z			F31B F31C F59A
		I28C	39.57.22↔		BORP KVB I KVB II			F59B F59C F59D
	10	K09A K09B			VAC VBOR			F59E F59F

CHOP	MDC	DRG	CHOP	MDC	DRG	CHOP	MDC	DRG
	06	G16Z G18A G18B G19A G19B G33Z G38Z		10	K09A K09B		01	VAC VBOR B04A B04B B04C B39A B39B
	07	H06Z H33Z		11	L09A L09B L33Z		05	F01A F01C F04Z F06B F28A F31A F31B F31C F59A F59B F59C F59D F59E F59F
	08	I08C I28A I28B I28C		21B	X04Z X05A X05B X06A X06B X06C X33Z		06	G16Z G18A G18B G19A G19B G33Z G38Z
39.57.31↔	10	K09A K09B	39.57.39↔		BORP KVB I KVB II VAC VBOR		07	H06Z H33Z
	11	L09A L09B L33Z		01	B04A B04B B04C B39A B39B		08	I08C I28A I28B I28C
	15	P02A P02B P02C		05	F01A F01C F04Z F06B F28A F31A F31B F31C F59A F59B F59C F59D F59E F59F		10	K09A K09B
	21B	X04Z X05A X05B X06A X06B X06C X33Z		06	G16Z G18A G18B G19A G19B G33Z G38Z		11	L09A L09B L33Z
	01	B04A B04B B04C B39A B39B		07	H06Z H33Z	39.57.43↔	15	P02A P02B P02C
	05	F01A F01C F04Z F06B F28A F31A F31B F31C F59A F59B F59C F59D F59E F59F		08	I08C I28A I28B I28C		21B	X04Z X05A X05B X06A X06B X06C X33Z
	06	G16Z G18A G18B G19A G19B G33Z G38Z		10	K09A K09B			BORP KVB I KVB II VAC VBOR
	07	H06Z H33Z		11	L09A L09B L33Z		01	B04A B04B B04C B39A B39B
	08	I08C I28A I28B I28C	39.57.40↔	15	P02A P02B P02C		05	F01A F01C F04Z F06B F28A F31A F31B F31C F59A F59B F59C F59D F59E F59F
	10	K09A K09B		21B	X04Z X05A X05B X06A X06B X06C X33Z		06	G16Z G18A G18B G19A G19B G33Z G38Z
	11	L09A L09B L33Z			BORP KVB I KVB II VAC VBOR		07	H06Z H33Z
	15	P02A P02B P02C		01	B04A B04B B04C B39A B39B		08	I08C I28A I28B I28C
	21B	X04Z X05A X05B X06A X06B X06C X33Z		05	F01A F01C F04Z F06B F28A F31A F31B F31C F59A F59B F59C F59D F59E F59F		10	K09A K09B
39.57.32↔		BORP KVB I KVB II VAC VBOR		06	G16Z G18A G18B G19A G19B G33Z G38Z		11	L09A L09B L33Z
	01	B04A B04B B04C B39A B39B		07	H06Z H33Z	39.57.44↔	15	P02A P02B P02C
	05	F01A F01C F04Z F06B F28A F31A F31B F31C F59A F59B F59C F59D F59E F59F		08	I08C I28A I28B I28C		21B	X04Z X05A X05B X06A X06B X06C X33Z
	06	G16Z G18A G18B G19A G19B G33Z G38Z		10	K09A K09B			BORP KVB I KVB II VAC VBOR
	07	H06Z H33Z		11	L09A L09B L33Z		01	B04A B04B B04C B39A B39B
	08	I08C I28A I28B I28C	39.57.41↔	15	P02A P02B P02C		05	F01A F01C F04Z F06B F28A F31A F31B F31C F59A F59B F59C F59D F59E F59F
	10	K09A K09B		21B	X04Z X05A X05B X06A X06B X06C X33Z		06	G16Z G18A G18B G19A G19B G33Z G38Z
	11	L09A L09B L33Z			BORP KVB I KVB II VAC VBOR		07	H06Z H33Z
	15	P02A P02B P02C		01	B04A B04B B04C B39A B39B		08	I08C I28A I28B I28C
	21B	X04Z X05A X05B X06A X06B X06C X33Z		05	F01A F01C F04Z F06B F28A F31A F31B F31C F59A F59B F59C F59D F59E F59F		10	K09A K09B
39.57.33↔		BORP KVB I KVB II VAC VBOR		06	G16Z G18A G18B G19A G19B G33Z G38Z		11	L09A L09B L33Z
	01	B04A B04B B04C B39A B39B		07	H06Z H33Z	39.57.45↔	15	P02A P02B P02C
	05	F01A F01C F04Z F06B F28A F31A F31B F31C F59A F59B F59C F59D F59E F59F		08	I08C I28A I28B I28C		21B	X04Z X05A X05B X06A X06B X06C X33Z
	06	G16Z G18A G18B G19A G19B G33Z G38Z		10	K09A K09B			BORP KVB I KVB II VAC VBOR
	07	H06Z H33Z		11	L09A L09B L33Z		01	B04A B04B B04C B39A B39B
	08	I08C I28A I28B I28C	39.57.42↔	15	P02A P02B P02C		05	F01A F01C F04Z F06B F28A F31A F31B F31C F59A F59B F59C F59D F59E F59F
				21B	X04Z X05A X05B X06A X06B X06C X33Z		06	G16Z G18A G18B
					BORP KVB I KVB II			

CHOP	MDC	DRG	CHOP	MDC	DRG	CHOP	MDC	DRG
		G19A G19B G38Z	39.57.49↔		BORP KVB I KVB II			G19A G19B G38Z
	07	H06Z H33Z			VAC VBOR		07	H06Z H33Z
	08	I08C I28A I28B I28C		01	B04A B04B B04C B39A B39B		08	I08C I28A I28B I28C
	10	K09A K09B		05	F01A F01C F04Z		10	K09A K09B
	11	L09A L09B L33Z			F06B F28A F31A		11	L09A L09B L33Z
	15	P02A P02B P02C			F31B F31C F59A		15	P02A P02B P02C
	21B	X04Z X05A X05B X06A X06B X06C X33Z			F59B F59C F59D F59E F59F		21B	X04Z X05A X05B X06A X06B X06C X33Z
39.57.46↔		BORP KVB I KVB II		06	G16Z G18A G18B G19A G19B G38Z	39.57.59↔		BORP KVB I KVB II
		VAC VBOR			H06Z H33Z			VAC VBOR
	01	B04A B04B B04C B39A B39B		07	H06Z H33Z		01	B04A B04B B04C B39A B39B
	05	F01A F01C F04Z F06B F28A F31A F31B F31C F59A F59B F59C F59D F59E F59F		08	I08C I28A I28B I28C		05	F01A F01C F04Z F06B F28A F31A F31B F31C F59A F59B F59C F59D F59E F59F
	06	G16Z G18A G18B G19A G19B G38Z		10	K09A K09B		06	G16Z G18A G18B G19A G19B G38Z
	07	H06Z H33Z	39.57.50↔		BORP KVB I KVB II		07	H06Z H33Z
	08	I08C I28A I28B I28C			VAC VBOR		08	I08C I28A I28B I28C
	10	K09A K09B		01	B04A B04B B04C B39A B39B		10	K09A K09B
	11	L09A L09B L33Z		05	F01A F01C F04Z		11	L09A L09B L33Z
	15	P02A P02B P02C			F06B F28A F31A		15	P02A P02B P02C
	21B	X04Z X05A X05B X06A X06B X06C X33Z			F31B F31C F59A F59B F59C F59D F59E F59F		21B	X04Z X05A X05B X06A X06B X06C X33Z
39.57.47↔		BORP KVB I KVB II		06	G16Z G18A G18B G19A G19B G38Z	39.57.60↔		BORP KVB I KVB II
		VAC VBOR			H06Z H33Z			VAC VBOR
	01	B04A B04B B04C B39A B39B		07	H06Z H33Z		01	B04A B04B B04C B39A B39B
	05	F01A F01C F04Z F06B F28A F31A F31B F31C F59A F59B F59C F59D F59E F59F		08	I08C I28A I28B I28C		05	F01A F01C F04Z F06B F28A F31A F31B F31C F59A F59B F59C F59D F59E F59F
	06	G16Z G18A G18B G19A G19B G38Z		10	K09A K09B		06	G16Z G18A G18B G19A G19B G38Z
	07	H06Z H33Z	39.57.51↔		BORP KVB I KVB II		07	H06Z H33Z
	08	I08C I28A I28B I28C			VAC VBOR		08	I08C I28A I28B I28C
	10	K09A K09B		01	B04A B04B B04C B39A B39B		10	K09A K09B
	11	L09A L09B L33Z		05	F01A F01C F04Z		11	L09A L09B L33Z
	15	P02A P02B P02C			F06B F28A F31A		15	P02A P02B P02C
	21B	X04Z X05A X05B X06A X06B X06C X33Z			F31B F31C F59A F59B F59C F59D F59E F59F		21B	X04Z X05A X05B X06A X06B X06C X33Z
39.57.48↔		BORP KVB I KVB II		06	G16Z G18A G18B G19A G19B G38Z	39.57.61↔		BORP KVB I KVB II
		VAC VBOR			H06Z H33Z			VAC VBOR
	01	B04A B04B B04C B39A B39B		07	H06Z H33Z		01	B04A B04B B04C B39A B39B
	05	F01A F01C F04Z F06B F28A F31A F31B F31C F59A F59B F59C F59D F59E F59F		08	I08C I28A I28B I28C		05	F01A F01C F04Z F06B F28A F31A F31B F31C F59A F59B F59C F59D F59E F59F
	06	G16Z G18A G18B G19A G19B G38Z		10	K09A K09B		06	G16Z G18A G18B G19A G19B G38Z
	07	H06Z H33Z	39.57.52↔		BORP KVB I KVB II		07	H06Z H33Z
	08	I08C I28A I28B I28C			VAC VBOR		08	I08C I28A I28B I28C
	10	K09A K09B		01	B04A B04B B04C B39A B39B		10	K09A K09B
	11	L09A L09B L33Z		05	F01A F01C F04Z		11	L09A L09B L33Z
	15	P02A P02B P02C			F06B F28A F31A		15	P02A P02B P02C
	21B	X04Z X05A X05B X06A X06B X06C X33Z			F31B F31C F59A F59B F59C F59D F59E F59F		21B	X04Z X05A X05B X06A X06B X06C X33Z
		BORP KVB I KVB II		06	G16Z G18A G18B			BORP KVB I KVB II
		VAC VBOR			H06Z H33Z			VAC VBOR
	01	B04A B04B B04C B39A B39B		01	B04A B04B B04C B39A B39B		01	B04A B04B B04C B39A B39B
	05	F01A F01C F04Z F06B F28A F31A F31B F31C F59A F59B F59C F59D F59E F59F		05	F01A F01C F04Z		05	F01A F01C F04Z F06B F28A F31A F31B F31C F59A F59B F59C F59D F59E F59F
	06	G16Z G18A G18B G19A G19B G38Z			F06B F28A F31A		06	G16Z G18A G18B G19A G19B G38Z
	07	H06Z H33Z			F31B F31C F59A F59B F59C F59D F59E F59F		07	H06Z H33Z
	08	I08C I28A I28B I28C		08	I08C I28A I28B I28C		08	I08C I28A I28B I28C
	10	K09A K09B		10	K09A K09B		10	K09A K09B
	11	L09A L09B L33Z		11	L09A L09B L33Z		11	L09A L09B L33Z
	15	P02A P02B P02C		15	P02A P02B P02C		15	P02A P02B P02C
	21B	X04Z X05A X05B X06A X06B X06C X33Z		21B	X04Z X05A X05B X06A X06B X06C X33Z		21B	X04Z X05A X05B X06A X06B X06C X33Z

CHOP	MDC	DRG	CHOP	MDC	DRG	CHOP	MDC	DRG
39.57.62↔		BORP KVB I KVB II			G19A G19B G38Z			B39A B39B
		VAC VBOR		07	H06Z H33Z		03	D12A
	01	B04A B04B B04C		08	I08C I28A I28B		04	E02A E02B E02C
		B39A B39B			I28C		05	F01A F01C F04Z
	05	F01A F01C F04Z		10	K09A K09B			F28A F31A F31B
		F06B F28A F31A		11	L09A L09B L33Z			F31C F59A F59B
		F31B F31C F59A		15	P02A P02B P02C			F59C F59D F59E
		F59B F59C F59D		21B	X04Z X05A X05B			F59F
		F59E F59F			X06A X06B X06C		06	G10Z G12A G12B
	06	G16Z G18A G18B			X33Z			G12C
		G19A G19B G38Z	39.57.99↔		BORP KVB I KVB II		07	H33Z
		H06Z H33Z			VAC VBOR		08	I08C I28A I28B
	07	I08C I28A I28B		01	B04A B04B B04C			I28C
		I28C			B39A B39B		09	J02A J02B J03A
	10	K09A K09B		05	F01A F01C F04Z			J03B J04Z J11A
		L09A L09B L33Z			F06B F28A F31A		10	K09A K09B
	15	P02A P02B P02C			F31B F31C F59A		11	L09A L09B L33Z
	21B	X04Z X05A X05B			F59B F59C F59D		21B	X06A X06B X06C
		X06A X06B X06C			F59E F59F			X33Z
		X33Z		06	G16Z G18A G18B	39.59.31↔		BORP VAC VBOR
39.57.63↔		BORP KVB I KVB II			G19A G19B G38Z		01	B17A B17B B17C
		VAC VBOR			H06Z H33Z			B39A B39B
	01	B04A B04B B04C		08	I08C I28A I28B		03	D12A
		B39A B39B			I28C		04	E02A E02B E02C
	05	F01A F01C F04Z		10	K09A K09B		05	F01A F01C F04Z
		F06B F28A F31A		11	L09A L09B L33Z			F28A F31A F31B
		F31B F31C F59A		15	P02A P02B P02C			F31C F33A F33B
		F59B F59C F59D		21B	X04Z X05A X05B			F59A F59B F59C
		F59E F59F			X06A X06B X06C			F59D F59E F59F
	06	G16Z G18A G18B			X33Z		06	G10Z G12A G12B
		G19A G19B G38Z	39.58↔	01	B04A B04B B04C			G12C
		H06Z H33Z			B39A B39B		07	H33Z
	07	I08C I28A I28B		05	F01A F01C F04Z		08	I08C I28A I28B
		I28C			F06B F28A F31A			I28C
	10	K09A K09B			F31B F31C F59A		09	J02A J02B J03A
		L09A L09B L33Z			F59B F59C F59D			J03B J04Z J11A
	15	P02A P02B P02C			F59E F59F		10	K09A K09B
	21B	X04Z X05A X05B		06	G16Z G18A G18B		11	L09A L09B L33Z
		X06A X06B X06C			G19A G19B G38Z		21B	X06A X06B X06C
		X33Z		07	H06Z H33Z			X33Z
39.57.64↔		BORP KVB I KVB II		08	I08C I28A I28B			BORP VAC VBOR
		VAC VBOR			I28C		01	B17A B17B B17C
	01	B04A B04B B04C		10	K09A K09B			B39A B39B
		B39A B39B		11	L09A L09B L33Z		03	D12A
	05	F01A F01C F04Z		15	P02A P02B P02C		04	E02A E02B E02C
		F06B F28A F31A		21B	X04Z X05A X05B		05	F01A F01C F04Z
		F31B F31C F59A			X06A X06B X06C			F28A F31A F31B
		F59B F59C F59D			X33Z			F31C F59A F59B
		F59E F59F		39.59.10↔	01	B17A B17B B17C		F59C F59D F59E
	06	G16Z G18A G18B			B39A B39B			F59F
		G19A G19B G38Z		03	D12A		06	G10Z G12A G12B
		H06Z H33Z		04	E02A E02B E02C			G12C
	07	I08C I28A I28B		05	F01A F01C F04Z		07	H33Z
		I28C			F28A F31A F31B		08	I08C I28A I28B
	10	K09A K09B			F31C F59A F59B			I28C
		L09A L09B L33Z			F59C F59D F59E		09	J02A J02B J03A
	15	P02A P02B P02C			F59F			J03B J04Z J11A
	21B	X04Z X05A X05B		06	G10Z G12A G12B		10	K09A K09B
		X06A X06B X06C			G12C G33Z G38Z		11	L09A L09B L33Z
		X33Z		07	H33Z		21B	X06A X06B X06C
39.57.69↔		BORP KVB I KVB II		08	I08C I28A I28B			X33Z
		VAC VBOR			I28C		01	BORP VAC VBOR
	01	B04A B04B B04C		09	J02A J02B J03A			B17A B17B B17C
		B39A B39B			J03B J04Z J11A		03	D12A
	05	F01A F01C F04Z		10	K09A K09B		04	E02A E02B E02C
		F06B F28A F31A			L09A L09B L33Z		05	F01A F01C F04Z
		F31B F31C F59A		21B	X06A X06B X06C			F28A F31A F31B
		F59B F59C F59D			X33Z			F31C F59A F59B
		F59E F59F						F59C F59D F59E
	06	G16Z G18A G18B		39.59.30↔	01	B17A B17B B17C		F59F
		G19A G19B G38Z					06	G10Z G12A G12B
		H06Z H33Z						G12C
		I08C I28A I28B					07	H33Z
		I28C					08	I08C I28A I28B
	10	K09A K09B						I28C
		L09A L09B L33Z					09	J02A J02B J03A
	15	P02A P02B P02C						J03B J04Z J11A
	21B	X04Z X05A X05B					10	K09A K09B
		X06A X06B X06C					11	L09A L09B L33Z
		X33Z					21B	X06A X06B X06C
		X33Z						X33Z
		X33Z					01	BORP VAC VBOR
		X33Z						B17A B17B B17C
		X33Z						B39A B39B
		X33Z					03	D12A
		X33Z					04	E02A E02B E02C
		X33Z					05	F01A F01C F04Z
		X33Z						



CHOP	MDC	DRG	CHOP	MDC	DRG	CHOP	MDC	DRG
		F28A F31A F31B		06	G10Z G12A G12B			I28C
		F31C F59A F59B			G12C		09	J02A J02B J03A
		F59C F59D F59E		07	H33Z			J03B J04Z J11A
		F59F		08	I08C I28A I28B			J11B
	06	G10Z G12A G12B			I28C		10	K09A K09B
		G12C		09	J02A J02B J03A		11	L09A L09B L33Z
	07	H33Z			J03B J04Z J11A		21B	X06A X06B X06C
	08	I08C I28A I28B			J11B			X33Z
		I28C		10	K09A K09B	39.59.49↔		BORP VAC VBOR
	09	J02A J02B J03A		11	L09A L09B L33Z		01	B17A B17B B17C
		J03B J04Z J11A		21B	X06A X06B X06C			B39A B39B
		J11B	39.59.41↔		X33Z		03	D12A
	10	K09A K09B			BORP VAC VBOR		04	E02A E02B E02C
	11	L09A L09B L33Z		01	B17A B17B B17C		05	F01A F01C F04Z
	21B	X06A X06B X06C			B39A B39B			F28A F31A F31B
39.59.34↔		X33Z		03	D12A			F31C F59A F59B
	01	BORP VAC VBOR		04	E02A E02B E02C		06	F59C F59D F59E
		B17A B17B B17C		05	F01A F01C F04Z			F59F
		B39A B39B			F28A F31A F31B		07	G10Z G12A G12B
	03	D12A		06	F31C F59A F59B			G12C
	04	E02A E02B E02C		07	F59C F59D F59E		08	H33Z
	05	F01A F01C F04Z		08	F59F			I08C I28A I28B
		F28A F31A F31B		06	G10Z G12A G12B		09	I28C
		F31C F59A F59B		07	G12C			J02A J02B J03A
		F59C F59D F59E		08	H33Z			J03B J04Z J11A
		F59F		08	I08C I28A I28B			J11B
	06	G10Z G12A G12B			I28C		10	K09A K09B
		G12C		09	J02A J02B J03A		11	L09A L09B L33Z
	07	H33Z			J03B J04Z J11A		21B	X06A X06B X06C
	08	I08C I28A I28B			J11B			X33Z
		I28C		10	K09A K09B	39.59.50↔		BORP VAC VBOR
	09	J02A J02B J03A		11	L09A L09B L33Z		01	B17A B17B B17C
		J03B J04Z J11A		21B	X06A X06B X06C			B39A B39B
		J11B	39.59.42↔		X33Z		03	D12A
	10	K09A K09B			BORP VAC VBOR		04	E02A E02B E02C
	11	L09A L09B L33Z		01	B17A B17B B17C		05	F01A F01C F04Z
	21B	X06A X06B X06C			B39A B39B			F28A F31A F31B
39.59.39↔		X33Z		03	D12A			F31C F59A F59B
	01	BORP VAC VBOR		04	E02A E02B E02C		06	F59C F59D F59E
		B17A B17B B17C		05	F01A F01C F04Z			F59F
		B39A B39B			F28A F31A F31B		07	G10Z G12A G12B
	03	D12A		06	F31C F59A F59B			G12C
	04	E02A E02B E02C		07	F59C F59D F59E		08	H33Z
	05	F01A F01C F04Z		08	F59F			I08C I28A I28B
		F28A F31A F31B		06	G10Z G12A G12B		09	I28C
		F31C F59A F59B		07	G12C			J02A J02B J03A
		F59C F59D F59E		08	H33Z			J03B J04Z J11A
		F59F		08	I08C I28A I28B			J11B
	06	G10Z G12A G12B			I28C		10	K09A K09B
		G12C		09	J02A J02B J03A		11	L09A L09B L33Z
	07	H33Z			J03B J04Z J11A		21B	X06A X06B X06C
	08	I08C I28A I28B			J11B			X33Z
		I28C		10	K09A K09B	39.59.51↔		BORP VAC VBOR
	09	J02A J02B J03A		11	L09A L09B L33Z		01	B17A B17B B17C
		J03B J04Z J11A		21B	X06A X06B X06C			B39A B39B
		J11B	39.59.48↔		X33Z		03	D12A
	10	K09A K09B			BORP VAC VBOR		04	E02A E02B E02C
	11	L09A L09B L33Z		01	B17A B17B B17C		05	F01A F01C F04Z
	21B	X06A X06B X06C			B39A B39B			F28A F31A F31B
39.59.40↔		X33Z		03	D12A			F31C F33A F33B
	01	BORP VAC VBOR		04	E02A E02B E02C		06	F59A F59B F59C
		B17A B17B B17C		05	F01A F01C F04Z			F59D F59E F59F
		B39A B39B			F28A F31A F31B		07	G10Z G12A G12B
	03	D12A		06	F31C F59A F59B			G12C G33Z G38Z
	04	E02A E02B E02C		07	F59C F59D F59E		08	H33Z
	05	F01A F01C F04Z		08	F59F			I08C I28A I28B
		F28A F31A F31B		06	G10Z G12A G12B		09	I28C
		F31C F59A F59B		07	G12C			J02A J02B J03A
		F59C F59D F59E		08	H33Z			J03B J04Z J11A
		F59F		08	I08C I28A I28B			J11B

CHOP	MDC	DRG	CHOP	MDC	DRG	CHOP	MDC	DRG
39.59.52↔	10	K09A K09B	39.59.55↔		BORP VAC VBOR	39.59.62↔	04	E02A E02B E02C
	11	L09A L09B L33Z		01	B17A B17B B17C		05	F01A F01C F04Z
	21B	X06A X06B X06C			B39A B39B			F28A F31A F31B
		X33Z		03	D12A			F31C F59A F59B
		BORP VAC VBOR		04	E02A E02B E02C			F59C F59D F59E
	01	B17A B17B B17C		05	F01A F01C F04Z		06	G10Z G12A G12B
		B39A B39B			F28A F31A F31B		06	G12C G33Z G38Z
	03	D12A			F31C F59A F59B		07	H33Z
	04	E02A E02B E02C			F59C F59D F59E		08	I08C I28A I28B
	05	F01A F01C F04Z			F59F		08	I28C
		F28A F31A F31B		06	G10Z G12A G12B		09	J02A J02B J03A
		F31C F59A F59B			G12C G33Z G38Z		09	J03B J04Z J11A
		F59C F59D F59E		07	H33Z		10	K09A K09B
		F59F		08	I08C I28A I28B		11	L09A L09B L33Z
	06	G10Z G12A G12B			I28C		21B	X06A X06B X06C
		G12C G33Z G38Z		09	J02A J02B J03A			X33Z
	07	H33Z			J03B J04Z J11A		01	BORP VAC VBOR
	08	I08C I28A I28B			J11B			B17A B17B B17C
		I28C		10	K09A K09B			B39A B39B
09	J02A J02B J03A		L09A L09B L33Z	03	D12A			
	J03B J04Z J11A	11	L09A L09B L33Z	04	E02A E02B E02C			
	J11B	21B	X06A X06B X06C	05	F01A F01C F04Z			
	K09A K09B		X33Z		F28A F31A F31B			
	L09A L09B L33Z	39.59.59↔	BORP VAC VBOR		F31C F59A F59B			
	L09A L09B L33Z		B17A B17B B17C	06	G10Z G12A G12B			
21B	X06A X06B X06C		B39A B39B	06	G12C G33Z G38Z			
	X33Z		D12A	07	H33Z			
39.59.53↔		BORP VAC VBOR		E02A E02B E02C	08	I08C I28A I28B		
	01	B17A B17B B17C		F01A F01C F04Z	08	I28C		
		B39A B39B		F28A F31A F31B	09	J02A J02B J03A		
	03	D12A		F31C F59A F59B	09	J03B J04Z J11A		
	04	E02A E02B E02C		F59C F59D F59E	10	K09A K09B		
	05	F01A F01C F04Z		F59F	11	L09A L09B L33Z		
		F28A F31A F31B	06	G10Z G12A G12B	21B	X06A X06B X06C		
		F31C F59A F59B		G12C		X33Z		
		F59C F59D F59E	07	H33Z	01	BORP VAC VBOR		
		F59F	08	I08C I28A I28B		B17A B17B B17C		
	06	G10Z G12A G12B		I28C		B39A B39B		
		G12C G33Z G38Z	09	J02A J02B J03A	03	D12A		
	07	H33Z		J03B J04Z J11A	04	E02A E02B E02C		
	08	I08C I28A I28B		J11B	05	F01A F01C F04Z		
		I28C	10	K09A K09B		F28A F31A F31B		
	09	J02A J02B J03A		L09A L09B L33Z		F31C F59A F59B		
		J03B J04Z J11A	11	L09A L09B L33Z		F59C F59D F59E		
		J11B	21B	X06A X06B X06C		F59F		
		K09A K09B		X33Z	06	G10Z G12A G12B		
	L09A L09B L33Z	39.59.60↔	BORP VAC VBOR	06	G12C			
	L09A L09B L33Z		B17A B17B B17C	07	H33Z			
21B	X06A X06B X06C		B39A B39B	08	I08C I28A I28B			
	X33Z		D12A	08	I28C			
39.59.54↔		BORP VAC VBOR		E02A E02B E02C	09	J02A J02B J03A		
	01	B17A B17B B17C		F01A F01C F04Z	09	J03B J04Z J11A		
		B39A B39B		F28A F31A F31B	10	K09A K09B		
	03	D12A		F31C F59A F59B	11	L09A L09B L33Z		
	04	E02A E02B E02C		F59C F59D F59E	21B	X06A X06B X06C		
	05	F01A F01C F04Z		F59F		X33Z		
		F28A F31A F31B	06	G10Z G12A G12B	01	BORP VAC VBOR		
		F31C F59A F59B		G12C		B17A B17B B17C		
		F59C F59D F59E	07	H33Z		B39A B39B		
		F59F	08	I08C I28A I28B	03	D12A		
	06	G10Z G12A G12B		I28C	04	E02A E02B E02C		
		G12C G33Z G38Z	09	J02A J02B J03A	05	F01A F01C F04Z		
	07	H33Z		J03B J04Z J11A		F28A F31A F31B		
	08	I08C I28A I28B		J11B		F31C F59A F59B		
		I28C	10	K09A K09B		F59C F59D F59E		
	09	J02A J02B J03A		L09A L09B L33Z		F59F		
		J03B J04Z J11A	11	L09A L09B L33Z	06	G10Z G12A G12B		
		J11B	21B	X06A X06B X06C	06	G12C		
		K09A K09B		X33Z	07	H33Z		
	L09A L09B L33Z	39.59.61↔	BORP VAC VBOR	08	I08C I28A I28B			
	L09A L09B L33Z		B17A B17B B17C	08	I28C			
21B	X06A X06B X06C		B39A B39B	09	J02A J02B J03A			
	X33Z		D12A	09	J03B J04Z J11A			
				10	K09A K09B			
				11	L09A L09B L33Z			
				21B	X06A X06B X06C			
					X33Z			
				01	BORP VAC VBOR			
					B17A B17B B17C			
					B39A B39B			
				03	D12A			
				04	E02A E02B E02C			
				05	F01A F01C F04Z			
					F28A F31A F31B			
					F31C F59A F59B			
					F59C F59D F59E			
					F59F			
					G10Z G12A G12B			
					G12C			
					H33Z			
					I08C I28A I28B			
					I28C			
					J02A J02B J03A			
					J03B J04Z J11A			
					J11B			
					K09A K09B			
					L09A L09B L33Z			
					L09A L09B L33Z			
					X06A X06B X06C			
					X33Z			
					BORP VAC VBOR			
					B17A B17B B17C			
					B39A B39B			
					D12A			
					E02A E02B E02C			
					F01A F01C F04Z			
					F28A F31A F31B			
					F31C F59A F59B			
					F59C F59D F59E			

CHOP	MDC	DRG	CHOP	MDC	DRG	CHOP	MDC	DRG
		F59C F59D F59E		07	H33Z			J03B J04Z J11A
		F59F		08	I08C I28A I28B			J11B
	06	G10Z G12A G12B			I28C		10	K09A K09B
		G12C		09	J02A J02B J03A		11	L09A L09B L33Z
	07	H33Z			J03B J04Z J11A		21B	X06A X06B X06C
	08	I08C I28A I28B			J11B			X33Z
		I28C		10	K09A K09B	39.59.71↔		BORP VAC VBOR
	09	J02A J02B J03A		11	L09A L09B L33Z		01	B17A B17B B17C
		J03B J04Z J11A		21B	X06A X06B X06C			B39A B39B
		J11B	39.59.68↔		X33Z		03	D12A
	10	K09A K09B			BORP VAC VBOR		04	E02A E02B E02C
	11	L09A L09B L33Z		01	B17A B17B B17C		05	F01A F01C F04Z
	21B	X06A X06B X06C			B39A B39B			F28A F31A F31B
39.59.65↔		X33Z		03	D12A		06	F31C F59A F59B
		BORP VAC VBOR		04	E02A E02B E02C		07	F59C F59D F59E
	01	B17A B17B B17C		05	F01A F01C F04Z			F59F
		B39A B39B			F28A F31A F31B		06	G10Z G12A G12B
	03	D12A			F31C F59A F59B			G12C G33Z G38Z
	04	E02A E02B E02C			F59C F59D F59E		07	H33Z
	05	F01A F01C F04Z		06	G10Z G12A G12B		08	I08C I28A I28B
		F28A F31A F31B			G12C			I28C
		F31C F59A F59B		07	H33Z		09	J02A J02B J03A
		F59C F59D F59E		08	I08C I28A I28B			J03B J04Z J11A
		F59F			I28C		10	J11B
	06	G10Z G12A G12B		09	J02A J02B J03A		11	K09A K09B
		G12C			J03B J04Z J11A		21B	L09A L09B L33Z
	07	H33Z			J11B			X06A X06B X06C
	08	I08C I28A I28B		10	K09A K09B	39.59.72↔		X33Z
		I28C		11	L09A L09B L33Z			BORP VAC VBOR
	09	J02A J02B J03A		21B	X06A X06B X06C		01	B17A B17B B17C
		J03B J04Z J11A			X33Z			B39A B39B
		J11B	39.59.69↔		BORP VAC VBOR		03	D12A
	10	K09A K09B		01	B17A B17B B17C		04	E02A E02B E02C
	11	L09A L09B L33Z			B39A B39B		05	F01A F01C F04Z
	21B	X06A X06B X06C		03	D12A			F28A F31A F31B
39.59.66↔		X33Z		04	E02A E02B E02C		06	F31C F59A F59B
		BORP VAC VBOR		05	F01A F01C F04Z			F59C F59D F59E
	01	B17A B17B B17C			F28A F31A F31B		06	F59C F59D F59E
		B39A B39B			F31C F59A F59B			F59F
	03	D12A		06	G10Z G12A G12B		07	G10Z G12A G12B
	04	E02A E02B E02C			G12C		08	G12C
	05	F01A F01C F04Z			H33Z		07	H33Z
		F28A F31A F31B			I08C I28A I28B		08	I08C I28A I28B
		F31C F59A F59B			I28C			I28C
		F59C F59D F59E		07	H33Z		09	J02A J02B J03A
		F59F		08	I08C I28A I28B			J03B J04Z J11A
	06	G10Z G12A G12B			I28C		10	J11B
		G12C		09	J02A J02B J03A		11	K09A K09B
	07	H33Z			J03B J04Z J11A		21B	L09A L09B L33Z
	08	I08C I28A I28B			J11B			X06A X06B X06C
		I28C		10	K09A K09B	39.59.79↔		X33Z
	09	J02A J02B J03A		11	L09A L09B L33Z			BORP VAC VBOR
		J03B J04Z J11A		21B	X06A X06B X06C		01	B17A B17B B17C
		J11B			X33Z			B39A B39B
	10	K09A K09B			BORP VAC VBOR		03	D12A
	11	L09A L09B L33Z	39.59.70↔	01	B17A B17B B17C		04	E02A E02B E02C
	21B	X06A X06B X06C			B39A B39B		05	F01A F01C F04Z
39.59.67↔		X33Z		03	D12A			F28A F31A F31B
		BORP VAC VBOR		04	E02A E02B E02C		06	F31C F59A F59B
	01	B17A B17B B17C		05	F01A F01C F04Z			F59C F59D F59E
		B39A B39B			F28A F31A F31B		06	F59C F59D F59E
	03	D12A			F31C F59A F59B			F59F
	04	E02A E02B E02C		06	G10Z G12A G12B		07	G10Z G12A G12B
	05	F01A F01C F04Z			G12C		08	G12C
		F28A F31A F31B			H33Z		07	H33Z
		F31C F59A F59B			I08C I28A I28B		08	I08C I28A I28B
		F59C F59D F59E			I28C			I28C
		F59F		07	H33Z		09	J02A J02B J03A
	06	G10Z G12A G12B		08	I08C I28A I28B			J03B J04Z J11A
		G12C			I28C		10	J11B
				09	J02A J02B J03A		11	K09A K09B
					J03B J04Z J11A			L09A L09B L33Z
					J11B			

CHOP	MDC	DRG	CHOP	MDC	DRG	CHOP	MDC	DRG
	21B	X06A X06B X06C X33Z			B39A B39B D12A			F31C F59A F59B F59C F59D F59E
39.59.80↔		BORP VAC VBOR		03	D12A			F59F
	01	B17A B17B B17C B39A B39B		04	E02A E02B E02C	06	G10Z G12A G12B G12C	G10Z G12A G12B G12C
		D12A		05	F01A F01C F04Z F28A F31A F31B F31C F59A F59B F59C F59D F59E F59F		07	H33Z
	03	D12A			F31C F59A F59B F59C F59D F59E F59F		08	I08C I28A I28B I28C
	04	E02A E02B E02C		06	G10Z G12A G12B G12C		09	J02A J02B J03A J03B J04Z J11A J11B
	05	F01A F01C F04Z F28A F31A F31B F31C F59A F59B F59C F59D F59E F59F		07	H33Z		10	K09A K09B
	06	G10Z G12A G12B G12C		08	I08C I28A I28B I28C		11	L09A L09B L33Z
	07	H33Z		09	J02A J02B J03A J03B J04Z J11A J11B		21B	X06A X06B X06C X33Z
	08	I08C I28A I28B I28C		10	K09A K09B	39.61.00↔		BORP VAC VBOR
	09	J02A J02B J03A J03B J04Z J11A J11B		11	L09A L09B L33Z		04	E05A
	10	K09A K09B	39.59.88↔	21B	X06A X06B X06C X33Z		05	F31A F31B F31C F35A F35B F36A F36B F36C F36D
	11	L09A L09B L33Z		01	BORP VAC VBOR		07	H33Z
	21B	X06A X06B X06C X33Z		03	D12A	39.61.10↔	11	L33Z
39.59.81↔		BORP VAC VBOR		04	E02A E02B E02C			BORP VAC VBOR
	01	B17A B17B B17C B39A B39B		05	F01A F01C F04Z F28A F31A F31B F31C F59A F59B F59C F59D F59E F59F		04	E05A
		D12A		06	G10Z G12A G12B G12C		05	F31A F31B F31C F35A F35B F36A F36B F36C F36D
	03	D12A		07	H33Z	39.61.11↔	07	H33Z
	04	E02A E02B E02C		08	I08C I28A I28B I28C		11	L33Z
	05	F01A F01C F04Z F28A F31A F31B F31C F59A F59B F59C F59D F59E F59F		09	J02A J02B J03A J03B J04Z J11A J11B			BORP VAC VBOR
	06	G10Z G12A G12B G12C		10	K09A K09B	39.61.12↔	04	E05A
	07	H33Z		11	L09A L09B L33Z		05	F31A F31B F31C F35A F35B F36A F36B F36C F36D
	08	I08C I28A I28B I28C		21B	X06A X06B X06C X33Z		07	H33Z
	09	J02A J02B J03A J03B J04Z J11A J11B	39.59.89↔	01	B17A B17B B17C B39A B39B		11	L33Z
	10	K09A K09B		03	D12A	39.61.13↔		BORP VAC VBOR
	11	L09A L09B L33Z		04	E02A E02B E02C		04	E05A
	21B	X06A X06B X06C X33Z		05	F01A F01C F04Z F28A F31A F31B F31C F59A F59B F59C F59D F59E F59F		05	F03B F03C F31A F31B F31C F35A F35B F36A F36B F36C F36D
39.59.82↔		BORP VAC VBOR		06	G10Z G12A G12B G12C	39.61.14↔	07	H33Z
	01	B17A B17B B17C B39A B39B		07	H33Z		11	L33Z
		D12A		08	I08C I28A I28B I28C			BORP VAC VBOR
	03	D12A		09	J02A J02B J03A J03B J04Z J11A J11B		04	E05A
	04	E02A E02B E02C		10	K09A K09B	39.61.15↔	05	F03B F03C F31A F31B F31C F35A F35B F36A F36B F36C F36D
	05	F01A F01C F04Z F28A F31A F31B F31C F59A F59B F59C F59D F59E F59F		11	L09A L09B L33Z		07	H33Z
	06	G10Z G12A G12B G12C		21B	X06A X06B X06C X33Z		11	L33Z
	07	H33Z	39.59.90↔		BORP VAC VBOR			BORP VAC VBOR
	08	I08C I28A I28B I28C		01	B17A B17B B17C B39A B39B		04	E05A
	09	J02A J02B J03A J03B J04Z J11A J11B		03	D12A	39.61.21↔	05	F31A F31B F31C F35A F35B F36A F36B F36C F36D
	10	K09A K09B		04	E02A E02B E02C		07	H33Z
	11	L09A L09B L33Z		05	F01A F01C F04Z F28A F31A F31B		11	L33Z
	21B	X06A X06B X06C X33Z			F31C F59A F59B F59C F59D F59E F59F			BORP VAC VBOR
39.59.83↔		BORP VAC VBOR			F28A F31A F31B		04	E05A
	01	B17A B17B B17C					05	F31A F31B F31C F35A F35B F36A

CHOP	MDC	DRG	CHOP	MDC	DRG	CHOP	MDC	DRG
		F36B F36C F36D		14	O02Z		10	K09A K09B
	07	H33Z		21B	X06A X06B X06C		11	L09A L09B
39.61.22↔	11	L33Z	39.71.10↔		BORP KVB I KVB II		12	M06Z M37Z
		BORP VAC VBOR			VAC VBOR		14	O02Z
	04	E05A		03	D12A		21B	X06A X06B X06C
	05	F31A F31B F31C		04	E02A E02B		Prä	A06Z A07A A11A
		F35A F35B F36A		05	F21A F21B F21C			A11B A11C A11D
		F36B F36C F36D			F51A F51B F98B	39.71.14↔		A18Z
	07	H33Z		06	G10Z G12A G12B			BORP KVB I KVB II
39.61.23↔	11	L33Z			G12C			VAC VBOR
		BORP VAC VBOR		07	H06Z		03	D12A
	04	E05A		08	I28A I28B		04	E02A E02B
	05	F31A F31B F31C		09	J11A		05	F21A F21B F21C
		F35A F35B F36A		10	K09A K09B			F51A F51B F98B
		F36B F36C F36D		11	L09A L09B		06	G10Z G12A G12B
	07	H33Z		12	M06Z M37Z			G12C
39.61.24↔	11	L33Z		14	O02Z		07	H06Z
		BORP VAC VBOR		21B	X06A X06B X06C		08	I28A I28B
	04	E05A		Prä	A06Z A07A A11A		09	J11A
	05	F03B F03C F31A			A11B A11C A11D		10	K09A K09B
		F31B F31C F35A	39.71.11↔		A18Z		11	L09A L09B
		F35B F36A F36B			BORP KVB I KVB II		12	M06Z M37Z
		F36C F36D			VAC VBOR		14	O02Z
	07	H33Z		03	D12A		21B	X06A X06B X06C
39.61.25↔	11	L33Z		04	E02A E02B		Prä	A06Z A07A A11A
		BORP VAC VBOR		05	F21A F21B F21C			A11B A11C A11D
	04	E05A			F51A F51B F98B	39.71.15↔		A18Z
	05	F03B F03C F31A		06	G10Z G12A G12B			BORP KVB I KVB II
		F31B F31C F35A			G12C			VAC VBOR
		F35B F36A F36B		07	H06Z		03	D12A
		F36C F36D		08	I28A I28B		04	E02A E02B
	07	H33Z		09	J11A		05	F21A F21B F21C
39.61.26↔	11	L33Z		10	K09A K09B			F51A F51B F98B
		BORP VAC VBOR		11	L09A L09B		06	G10Z G12A G12B
	04	E05A		12	M06Z M37Z			G12C
	05	F31A F31B F31C		14	O02Z		07	H06Z
		F35A F35B F36A		21B	X06A X06B X06C		08	I28A I28B
		F36B F36C F36D		Prä	A06Z A07A A11A		09	J11A
	07	H33Z			A11B A11C A11D		10	K09A K09B
39.61.99↔	11	L33Z			A18Z		11	L09A L09B
		BORP VAC VBOR	39.71.12↔		BORP KVB I KVB II		12	M06Z M37Z
	04	E05A			VAC VBOR		14	O02Z
	05	F31A F31B F31C		03	D12A		21B	X06A X06B X06C
		F35A F35B F36A		04	E02A E02B		Prä	A06Z A07A A11A
		F36B F36C F36D		05	F21A F21B F21C			A11B A11C A11D
	07	H33Z			F51A F51B F98B	39.71.99↔		A18Z
39.66↔	11	L33Z		06	G10Z G12A G12B			BORP KVB I KVB II
		BORP KORP KVB I			G12C			VAC VBOR
		KVB II MKOR VAC		07	H06Z		03	D12A
		VBOR VKOR		08	I28A I28B		04	E02A E02B
	04	E05A		09	J11A		05	F21A F21B F21C
	05	F31A F31B F31C		10	K09A K09B			F51A F51B F98B
		F35A F35B		11	L09A L09B		06	G10Z G12A G12B
	06	G33Z G38Z		12	M06Z M37Z			G12C
	07	H33Z		14	O02Z		07	H06Z
39.71.00↔	11	L33Z		21B	X06A X06B X06C		08	I28A I28B
		BORP KVB I KVB II		Prä	A06Z A07A A11A		09	J11A
		VAC VBOR			A11B A11C A11D		10	K09A K09B
	03	D12A			A18Z		11	L09A L09B
	04	E02A E02B	39.71.13↔		BORP KVB I KVB II		12	M06Z M37Z
	05	F21A F21B F21C			VAC VBOR		14	O02Z
		F51A F51B F98B		03	D12A	39.72.00↔	21B	X06A X06B X06C
	06	G10Z G12A G12B		04	E02A E02B			BORP VAC VBOR
		G12C		05	F21A F21B F21C		01	B02A B02B B02C
	07	H06Z			F51A F51B F98B			B20A B20B B20C
	08	I28A I28B		06	G10Z G12A G12B			B20D B20E B39A
	09	J11A			G12C			B39B
	10	K09A K09B		07	H06Z		02	C01Z C14Z
	11	L09A L09B		08	I28A I28B		03	D12A
	12	M06Z M37Z		09	J11A		04	E02A E02B

CHOP	MDC	DRG	CHOP	MDC	DRG	CHOP	MDC	DRG
	05	F01A F01C F04Z F21A F21B F21C F28A F31A F31B F31C F33A F33B F34A F34B F34C F34D			B20D B20E B39A B39B	39.72.19↔	21B	X06A X06B X06C BORP KORP MKOR VAC VBOR VKOR
	06	G10Z G12A G12B G12C		02	C01Z C14Z		01	B02A B02B B02C B20A B20B B20C B20D B20E B39A B39B
	07	H06Z		03	D12A		02	C01Z C14Z
	08	I28A I28B		04	E02A E02B		03	D12A
	09	J11A		05	F01A F01C F04Z F21A F21B F21C F28A F31A F31B F31C F33A F33B F34A F34B F34C F34D		04	E02A E02B
	10	K09A K09B		06	G10Z G12A G12B G12C		05	F01A F01C F04Z F21A F21B F21C F28A F31A F31B F31C F33A F33B F34A F34B F34C F34D
	11	L09A L09B		07	H06Z		06	G10Z G12A G12B G12C
	12	M06Z M37Z		08	I28A I28B		07	H06Z
	14	O02Z		09	J11A		08	I28A I28B
39.72.10↔	21B	X06A X06B X06C BORP KORP MKOR VAC VBOR VKOR		10	K09A K09B		09	J11A
	01	B02A B02B B02C B20A B20B B20C B20D B20E B39A B39B	39.72.13↔	11	L09A L09B		10	K09A K09B
	02	C01Z C14Z		12	M06Z M37Z		11	L09A L09B
	03	D12A		14	O02Z		12	M06Z M37Z
	04	E02A E02B		21B	X06A X06B X06C BORP KORP MKOR VAC VBOR VKOR		14	O02Z
	05	F01A F01C F04Z F21A F21B F21C F28A F31A F31B F31C F33A F33B F34A F34B F34C F34D		01	B02A B02B B02C B20A B20B B20C B20D B20E B39A B39B	39.72.20↔	21B	X06A X06B X06C BORP KORP MKOR VAC VBOR VKOR
	06	G10Z G12A G12B G12C		02	C01Z C14Z		01	B02A B02B B02C B20A B20B B20C B20D B20E B39A B39B
	07	H06Z		03	D12A		02	C01Z C14Z
	08	I28A I28B		04	E02A E02B		03	D12A
	09	J11A		05	F01A F01C F04Z F21A F21B F21C F28A F31A F31B F31C F33A F33B F34A F34B F34C F34D		04	E02A E02B
	10	K09A K09B		06	G10Z G12A G12B G12C		05	F01A F01C F04Z F21A F21B F21C F28A F31A F31B F31C F33A F33B F34A F34B F34C F34D
	11	L09A L09B		07	H06Z		06	G10Z G12A G12B G12C
	12	M06Z M37Z		08	I28A I28B		07	H06Z
	14	O02Z		09	J11A		08	I28A I28B
39.72.11↔	21B	X06A X06B X06C BORP KORP MKOR VAC VBOR VKOR		10	K09A K09B		09	J11A
	01	B02A B02B B02C B20A B20B B20C B20D B20E B39A B39B	39.72.14↔	11	L09A L09B		10	K09A K09B
	02	C01Z C14Z		12	M06Z M37Z		11	L09A L09B
	03	D12A		14	O02Z		12	M06Z M37Z
	04	E02A E02B		21B	X06A X06B X06C BORP KORP MKOR VAC VBOR VKOR		14	O02Z
	05	F01A F01C F04Z F21A F21B F21C F28A F31A F31B F31C F33A F33B F34A F34B F34C F34D		01	B02A B02B B02C B20A B20B B20C B20D B20E B39A B39B	39.72.21↔	21B	X06A X06B X06C BORP KORP MKOR VAC VBOR VKOR
	06	G10Z G12A G12B G12C		02	C01Z C14Z		01	B02A B02B B02C B20A B20B B20C B20D B20E B39A B39B
	07	H06Z		03	D12A		02	C01Z C14Z
	08	I28A I28B		04	E02A E02B		03	D12A
	09	J11A		05	F01A F01C F04Z F21A F21B F21C F28A F31A F31B F31C F33A F33B F34A F34B F34C F34D		04	E02A E02B
	10	K09A K09B		06	G10Z G12A G12B G12C		05	F01A F01C F04Z F21A F21B F21C F28A F31A F31B F31C F33A F33B F34A F34B F34C F34D
	11	L09A L09B		07	H06Z		06	G10Z G12A G12B G12C
	12	M06Z M37Z		08	I28A I28B		07	H06Z
	14	O02Z		09	J11A		08	I28A I28B
39.72.12↔	21B	X06A X06B X06C BORP KORP MKOR VAC VBOR VKOR		10	K09A K09B		06	G10Z G12A G12B G12C
	01	B02A B02B B02C B20A B20B B20C		11	L09A L09B		07	H06Z
				12	M06Z M37Z		08	I28A I28B
				14	O02Z			

CHOP	MDC	DRG	CHOP	MDC	DRG	CHOP	MDC	DRG
	09	J11A			F34D			F31C F33A F33B
	10	K09A K09B		06	G10Z G12A G12B			F34A F34B F34C
	11	L09A L09B			G12C			F34D
	12	M06Z M37Z		07	H06Z		06	G10Z G12A G12B
	14	O02Z		08	I28A I28B			G12C
39.72.22↔	21B	X06A X06B X06C BORP KORP MKOR VAC VBOR VKOR		09	J11A		07	H06Z
	01	B02A B02B B02C B20A B20B B20C B20D B20E B39A B39B	39.72.30↔	10	K09A K09B		08	I28A I28B
	02	C01Z C14Z		11	L09A L09B		09	J11A
	03	D12A		12	M06Z M37Z		10	K09A K09B
	04	E02A E02B		14	O02Z		11	L09A L09B
	05	F01A F01C F04Z F21A F21B F21C F28A F31A F31B F31C F33A F33B F34A F34B F34C F34D		21B	X06A X06B X06C BORP VAC VBOR	39.72.33↔	12	M06Z M37Z
	06	G10Z G12A G12B G12C		01	B02A B02B B02C B20A B20B B20C B20D B20E B39A B39B		14	O02Z
	07	H06Z		02	C01Z C14Z		21B	X06A X06B X06C BORP VAC VBOR
	08	I28A I28B		03	D12A		01	B02A B02B B02C B20A B20B B20C B20D B20E B39A B39B
	09	J11A		04	E02A E02B		02	C01Z C14Z
	10	K09A K09B		05	F01A F01C F04Z F21A F21B F21C F28A F31A F31B F31C F33A F33B F34A F34B F34C F34D		03	D12A
	11	L09A L09B		06	G10Z G12A G12B G12C		04	E02A E02B
	12	M06Z M37Z		07	H06Z		05	F01A F01C F04Z F21A F21B F21C F28A F31A F31B F31C F33A F33B F34A F34B F34C F34D
	14	O02Z		08	I28A I28B		06	G10Z G12A G12B G12C
39.72.24↔	21B	X06A X06B X06C BORP KORP MKOR VAC VBOR VKOR		09	J11A		07	H06Z
	01	B02A B02B B02C B20A B20B B20C B20D B20E B39A B39B	39.72.31↔	10	K09A K09B		08	I28A I28B
	02	C01Z C14Z		11	L09A L09B		09	J11A
	03	D12A		12	M06Z M37Z		10	K09A K09B
	04	E02A E02B		14	O02Z		11	L09A L09B
	05	F01A F01C F04Z F21A F21B F21C F28A F31A F31B F31C F33A F33B F34A F34B F34C F34D		21B	X06A X06B X06C BORP VAC VBOR	39.72.34↔	12	M06Z M37Z
	06	G10Z G12A G12B G12C		01	B02A B02B B02C B20A B20B B20C B20D B20E B39A B39B		14	O02Z
	07	H06Z		02	C01Z C14Z		21B	X06A X06B X06C BORP VAC VBOR
	08	I28A I28B		03	D12A		01	B02A B02B B02C B20A B20B B20C B20D B20E B39A B39B
	09	J11A		04	E02A E02B		02	C01Z C14Z
	10	K09A K09B		05	F01A F01C F04Z F21A F21B F21C F28A F31A F31B F31C F33A F33B F34A F34B F34C F34D		03	D12A
	11	L09A L09B		06	G10Z G12A G12B G12C		04	E02A E02B
	12	M06Z M37Z		07	H06Z		05	F01A F01C F04Z F21A F21B F21C F28A F31A F31B F31C F33A F33B F34A F34B F34C F34D
	14	O02Z		08	I28A I28B		06	G10Z G12A G12B G12C
39.72.29↔	21B	X06A X06B X06C BORP KORP MKOR VAC VBOR VKOR		09	J11A		07	H06Z
	01	B02A B02B B02C B20A B20B B20C B20D B20E B39A B39B	39.72.32↔	10	K09A K09B		08	I28A I28B
	02	C01Z C14Z		11	L09A L09B		09	J11A
	03	D12A		12	M06Z M37Z		10	K09A K09B
	04	E02A E02B		14	O02Z		11	L09A L09B
	05	F01A F01C F04Z F21A F21B F21C F28A F31A F31B F31C F33A F33B F34A F34B F34C		21B	X06A X06B X06C BORP VAC VBOR	39.72.35↔	12	M06Z M37Z
				01	B02A B02B B02C B20A B20B B20C B20D B20E B39A B39B		14	O02Z
				02	C01Z C14Z		21B	X06A X06B X06C BORP VAC VBOR
				03	D12A		01	B02A B02B B02C B20A B20B B20C B20D B20E B39A B39B
				04	E02A E02B		02	C01Z C14Z
				05	F01A F01C F04Z F21A F21B F21C F28A F31A F31B		03	D12A
							04	E02A E02B
							05	F01A F01C F04Z

CHOP	MDC	DRG	CHOP	MDC	DRG	CHOP	MDC	DRG
		F21A F21B F21C		06	G10Z G12A G12B		14	O02Z
		F28A F31A F31B			G12C		21B	X06A X06B X06C
		F31C F33A F33B		07	H06Z			X33Z
		F34A F34B F34C		08	I28A I28B		Prä	A06Z A07A A11A
		F34D		09	J11A			A11B A11C A11D
	06	G10Z G12A G12B		10	K09A K09B	39.73.99↔		A18Z
		G12C		11	L09A L09B			BORP KVB I KVB II
	07	H06Z		12	M06Z M37Z			VAC VBOR
	08	I28A I28B		14	O02Z		03	D12A
	09	J11A		21B	X06A X06B X06C		04	E02A E02B
	10	K09A K09B			X33Z		05	F04Z F13A F21A
	11	L09A L09B		Prä	A06Z A07A A11A			F21B F21C F51A
	12	M06Z M37Z	39.73.10↔		A11B A11C A11D		06	F98B
	14	O02Z			BORP KVB I KVB II			G10Z G12A G12B
	21B	X06A X06B X06C			VAC VBOR			G12C
39.72.36↔		BORP VAC VBOR		03	D12A		07	H06Z
	01	B02A B02B B02C		04	E02A E02B		08	I28A I28B
		B20A B20B B20C		05	F04Z F13A F21A		09	J11A
		B20D B20E B39A			F21B F21C F51A		10	K09A K09B
		B39B			F98B		11	L09A L09B
	02	C01Z C14Z		06	G10Z G12A G12B		12	M06Z M37Z
	03	D12A			G12C		14	O02Z
	04	E02A E02B		07	H06Z		21B	X06A X06B X06C
	05	F01A F01C F04Z		08	I28A I28B			X33Z
		F21A F21B F21C		09	J11A		Prä	A06Z A07A A11A
		F28A F31A F31B		10	K09A K09B			A11B A11C A11D
		F31C F33A F33B		11	L09A L09B	39.75.01↔	03	D12A
		F34A F34B F34C		12	M06Z M37Z		04	E02A E02B
		F34D		14	O02Z		05	F01A F01C F04Z
	06	G10Z G12A G12B		21B	X06A X06B X06C			F21A F21B F21C
		G12C			X33Z			F28A F59A F59B
	07	H06Z		Prä	A06Z A07A A11A			F59C F59D F59E
	08	I28A I28B			A11B A11C A11D			F59F F59G
	09	J11A			A18Z		06	G10Z G12A G12B
	10	K09A K09B	39.73.11↔		BORP KVB I KVB II			G12C
	11	L09A L09B			VAC VBOR		07	H06Z
	12	M06Z M37Z		03	D12A		08	I28A I28B
	14	O02Z		04	E02A E02B		09	J11A
	21B	X06A X06B X06C		05	F04Z F13A F21A		10	K09A K09B
39.72.99↔		BORP VAC VBOR			F21B F21C F51A		11	L09A L09B
	01	B02A B02B B02C			F98B		12	M06Z M37Z
		B20A B20B B20C		06	G10Z G12A G12B		14	O02Z
		B20D B20E B39A			G12C		21B	X06A X06B X06C
		B39B		07	H06Z	39.75.10↔	03	D12A
	02	C01Z C14Z		08	I28A I28B		04	E02A E02B
	03	D12A		09	J11A		05	F01A F01C F04Z
	04	E02A E02B		10	K09A K09B			F21A F21B F21C
	05	F01A F01C F04Z		11	L09A L09B			F28A F59A F59B
		F21A F21B F21C		12	M06Z M37Z			F59C F59D F59E
		F28A F31A F31B		14	O02Z			F59F F59G
		F31C F33A F33B		21B	X06A X06B X06C		06	G10Z G12A G12B
		F34A F34B F34C			X33Z			G12C
		F34D		Prä	A06Z A07A A11A		07	H06Z
	06	G10Z G12A G12B			A11B A11C A11D		08	I28A I28B
		G12C	39.73.20↔		A18Z		09	J11A
	07	H06Z			BORP KVB I KVB II		10	K09A K09B
	08	I28A I28B			VAC VBOR		11	L09A L09B
	09	J11A		03	D12A		12	M06Z M37Z
	10	K09A K09B		04	E02A E02B		14	O02Z
	11	L09A L09B		05	F04Z F13A F21A		21B	X06A X06B X06C
	12	M06Z M37Z			F21B F21C F51A	39.75.11↔	01	B17A B17B B17C
	14	O02Z			F98B			B39A B39B
	21B	X06A X06B X06C		06	G10Z G12A G12B		03	D12A
39.73.00↔		BORP KVB I KVB II			G12C		04	E02A E02B
		VAC VBOR		07	H06Z		05	F21A F21B F21C
	03	D12A		08	I28A I28B			F59A F59B F59C
	04	E02A E02B		09	J11A			F59D F59E F59F
	05	F04Z F13A F21A		10	K09A K09B		06	G10Z G12A G12B
		F21B F21C F51A		11	L09A L09B			G12C
		F98B		12	M06Z M37Z		07	H06Z



CHOP	MDC	DRG	CHOP	MDC	DRG	CHOP	MDC	DRG
	08	I28A I28B		09	J11A		05	F01A F01C F04Z
	09	J11A		10	K09A K09B			F28A F59A F59B
	10	K09A K09B		11	L09A L09B			F59C F59D F59E
	11	L09A L09B		12	M06Z M37Z		10	K09A K09B
	12	M06Z M37Z		14	O02Z		21B	X06A X06B X06C
	14	O02Z	39.75.16↔	21B	X06A X06B X06C	39.76.40↔	01	B04A B04B B04C
39.75.12↔	21B	X04Z X05A X05B X06A X06B X06C		03	D12A			B39A B39B B39C
	03	D12A		04	E02A E02B		03	D12A
	04	E02A E02B		05	F01A F01C F04Z		05	F01A F01C F04Z
	05	F01A F01C F04Z			F21A F21B F21C			F28A F59A F59B
		F21A F21B F21C			F28A F59A F59B			F59C F59D F59E
		F28A F59A F59B			F59C F59D F59E			F59F F59G
		F59C F59D F59E		06	G10Z G12A G12B		10	K09A K09B
		F59F F59G		G12C		21B	X06A X06B X06C	
	06	G10Z G12A G12B		07	H06Z	39.76.50↔	01	B04A B04B B04C
	G12C			08	I28A I28B			B39A B39B B39C
	07	H06Z		09	J11A		03	D12A
	08	I28A I28B		10	K09A K09B		04	E02A E02B
	09	J11A		11	L09A L09B		05	F01A F01C F04Z
	10	K09A K09B		12	M06Z M37Z			F21A F21B F21C
	11	L09A L09B		14	O02Z			F28A F59A F59B
	12	M06Z M37Z		21B	X06A X06B X06C			F59C F59D F59E
	14	O02Z	39.75.20†↔	05	F59A F59B F59C			F59F F59G
39.75.13↔	21B	X06A X06B X06C		F59D F59E F59F		06	G10Z G12A G12B	
	03	D12A	39.75.30↔	01	B04A B04B B04C		G12C	
	04	E02A E02B		B39A B39B B39C		07	H06Z	
	05	F01A F01C F04Z		03	D12A		08	I28A I28B
		F21A F21B F21C		04	E02A E02B		09	J11A
		F28A F59A F59B		05	F21A F21B F21C		10	K09A K09B
		F59C F59D F59E		06	G10Z G12A G12B		11	L09A L09B
		F59F F59G		G12C			12	M06Z M37Z
	06	G10Z G12A G12B		07	H06Z		14	O02Z
	G12C			08	I28A I28B		21B	X06A X06B X06C
	07	H06Z		09	J11A	39.76.60↔	01	B04A B04B B04C
	08	I28A I28B		10	K09A K09B			B39A B39B B39C
	09	J11A		11	L09A L09B		03	D12A
	10	K09A K09B		12	M06Z M37Z		05	F01A F01C F04Z
	11	L09A L09B		14	O02Z			F28A F59A F59B
	12	M06Z M37Z		21B	X06A X06B X06C			F59C F59D F59E
	14	O02Z	39.76.00↔	01	B04A B04B B04C			F59F F59G
39.75.14↔	21B	X06A X06B X06C		B39A B39B B39C		10	K09A K09B	
	03	D12A		03	D12A	39.76.61↔	21B	X06A X06B X06C
	04	E02A E02B		05	F01A F01C F04Z		01	B04A B04B B04C
	05	F01A F01C F04Z			F28A F59A F59B			B39A B39B B39C
		F21A F21B F21C			F59C F59D F59E		03	D12A
		F28A F59A F59B			F59F		05	F59A F59B F59C
		F59C F59D F59E		10	K09A K09B			F59D F59E F59F
		F59F F59G		21B	X06A X06B X06C		10	K09A K09B
	06	G10Z G12A G12B	39.76.10↔	01	B04A B04B B04C	39.76.62↔	21B	X06A X06B X06C
	G12C			B39A B39B B39C		01	BORP VAC VBOR	
	07	H06Z		03	D12A			B04A B04B B04C
	08	I28A I28B		05	F01A F01C F04Z			B39A B39B B39C
	09	J11A			F28A F59A F59B		03	D12A
	10	K09A K09B			F59C F59D F59E		05	F01A F01C F04Z
	11	L09A L09B			F59F			F28A F59A F59B
	12	M06Z M37Z		10	K09A K09B			F59C F59D F59E
	14	O02Z		21B	X06A X06B X06C			F59F
39.75.15↔	21B	X06A X06B X06C	39.76.20↔	01	B04A B04B B04C		10	K09A K09B
	03	D12A		B39A B39B B39C		21B	X06A X06B X06C	
	04	E02A E02B		03	D12A	39.76.69↔	01	B04A B04B B04C
	05	F01A F01C F04Z		05	F01A F01C F04Z			B39A B39B B39C
		F21A F21B F21C			F28A F59A F59B		03	D12A
		F28A F59A F59B			F59C F59D F59E		05	F01A F01C F04Z
		F59C F59D F59E			F59F			F28A F59A F59B
		F59F		10	K09A K09B			F59C F59D F59E
	06	G10Z G12A G12B	39.76.30↔	21B	X06A X06B X06C			F59F
	G12C			01	B04A B04B B04C		10	K09A K09B
	07	H06Z		B39A B39B B39C		21B	X06A X06B X06C	
	08	I28A I28B		03	D12A	39.76.70↔	01	B04A B04B B04C

CHOP	MDC	DRG	CHOP	MDC	DRG	CHOP	MDC	DRG
		B39A B39B B39C			F59C F59D F59E		21B	X33Z
	03	D12A			F59F	39.77.62↔		BORP KORP KVB I
	04	E02A E02B		10	K09A K09B			KVB II MKOR VAC
	05	F01A F01C F04Z	39.77.30↔	21B	X33Z		01	VBOR VKOR
		F21A F21B F21C			BORP KORP KVB I			B02A B02B B02C
		F28A F59A F59B			KVB II MKOR VAC		05	B04A B04B B04C
		F59C F59D F59E			VBOR VKOR			B20A B20B B20C
		F59F F59G		01	B02A B02B B02C			B39A B39B B39C
	06	G10Z G12A G12B			B20A B20B B20C			F01A F01C F04Z
		G12C			B39A B39B B39C			F28A F59A F59B
	07	H06Z		05	F01A F01C F04Z			F59C F59D F59E
	08	I28A I28B			F28A F59A F59B		10	F59F
	09	J11A			F59C F59D F59E		21B	K09A K09B
	10	K09A K09B		10	F59F	39.77.69↔		X33Z
	11	L09A L09B		21B	K09A K09B		01	BORP KORP KVB I
	12	M06Z M37Z			X33Z			KVB II MKOR VAC
	14	O02Z	39.77.40↔		BORP KORP KVB I		01	VBOR VKOR
39.76.99↔	21B	X06A X06B X06C			KVB II MKOR VAC			B02A B02B B02C
	01	B04A B04B B04C		01	VBOR VKOR			B20A B20B B20C
		B39A B39B B39C			B02A B02B B02C		05	B39A B39B B39C
	03	D12A			B20A B20B B20C			F01A F01C F04Z
	05	F01A F01C F04Z		05	B39A B39B B39C			F28A F59A F59B
		F28A F59A F59B			F01A F01C F04Z		10	F59C F59D F59E
		F59C F59D F59E			F28A F59A F59B		21B	F59F
		F59F		10	F59C F59D F59E			K09A K09B
	10	K09A K09B		21B	F59F	39.77.70↔		X33Z
39.77.00↔	21B	X06A X06B X06C		10	K09A K09B		01	BORP KORP KVB I
		BORP KVB I KVB II	39.77.50↔	21B	X33Z			KVB II MKOR VAC
		VAC VBOR			BORP KVB I KVB II		01	VBOR VKOR
	01	B02A B02B B02C		01	VAC VBOR			B04A B04B B04C
		B20A B20B B20C			B04A B04B B04C		03	B39A B39B B39C
		B39A B39B B39C		03	B39A B39B B39C		04	D12A
	05	F01A F01C F04Z		04	D12A		05	E02A E02B
		F28A F59A F59B		05	E02A E02B			F01A F01C F04Z
		F59C F59D F59E			F01A F01C F04Z			F21A F21B F21C
		F59F		06	F21A F21B F21C			F28A F59A F59B
	10	K09A K09B			F28A F59A F59B			F59C F59D F59E
39.77.09↔	21B	X33Z		06	F59C F59D F59E		06	F59F
		BORP KORP KVB I			F59F			G10Z G12A G12B
		KVB II MKOR VAC		07	G10Z G12A G12B		07	G12C
		VBOR VKOR		08	H06Z		08	H06Z
	01	B02A B02B B02C		08	I28A I28B		09	I28A I28B
		B20A B20B B20C		09	J11A		10	J11A
		B39A B39B B39C		10	K09A K09B		11	K09A K09B
	05	F01A F01C F04Z		11	L09A L09B		12	L09A L09B
		F28A F59A F59B		12	M06Z M37Z		14	M06Z M37Z
		F59C F59D F59E		14	O02Z		21B	O02Z
		F59F		21B	X06A X06B X06C	39.77.80↔		X06A X06B X06C
39.77.10↔	21B	X33Z	39.77.60↔		BORP KORP KVB I			BORP KORP KVB I
		BORP KORP KVB I			KVB II MKOR VAC		01	KVB II MKOR VAC
		KVB II MKOR VAC		01	VBOR VKOR			VBOR VKOR
		VBOR VKOR			B02A B02B B02C		05	B02A B02B B02C
	01	B02A B02B B02C		05	B20A B20B B20C			B39A B39B B39C
		B20A B20B B20C			B39A B39B B39C			F01A F01C F04Z
		B39A B39B B39C		05	F01A F01C F04Z			F28A F59A F59B
	05	F01A F01C F04Z			F28A F59A F59B		10	F59C F59D F59E
		F28A F59A F59B		10	F59C F59D F59E		21B	F59F
		F59C F59D F59E		21B	F59F	39.78.12‡↔		K09A K09B
		F59F			K09A K09B	39.78.13‡↔	05	X33Z
	10	K09A K09B		39.77.61↔	X33Z	39.79.11↔	05	F51A
39.77.20↔	21B	X33Z			BORP KORP KVB I		05	F51A
		BORP KORP KVB I			KVB II MKOR VAC			BORP KORP KVB I
		KVB II MKOR VAC		01	VBOR VKOR		01	KVB II MKOR VAC
		VBOR VKOR			B02A B02B B02C			VBOR VKOR
	01	B02A B02B B02C		01	B20A B20B B20C			B02A B02B B02C
		B20A B20B B20C			B39A B39B B39C			B20A B20B B20C
		B39A B39B B39C		05	F59A F59B F59C			B20D B20E B39A
	05	F01A F01C F04Z			F59D F59E F59F		03	B39B
		F28A F59A F59B		10	K09A K09B			D12A

CHOP	MDC	DRG	CHOP	MDC	DRG	CHOP	MDC	DRG
	04	E02A E02B	39.79.19↔		BORP KORP KVB I		08	I28A I28B
	05	F01A F01C F04Z			KVB II MKOR VAC		09	J11A
		F21A F21B F21C		01	VBOR VKOR		10	K09A K09B
		F28A F31A F31B			B02A B02B B02C		11	L09A L09B
		F31C F33A F33B			B20A B20B B20C		12	M06Z M37Z
		F34A F34B F34C			B20D B20E B39A		13	N25Z
		F34D			B39B		14	O02Z
	06	G10Z G12A G12B		03	D12A	39.79.24↔	21B	X06A X06B X06C
		G12C		04	E02A E02B			BORP KORP KVB I
	07	H06Z		05	F01A F01C F04Z			KVB II MKOR VAC
	08	I28A I28B			F21A F21B F21C		01	VBOR VKOR
	09	J11A			F28A F31A F31B			B02A B02B B02C
	10	K09A K09B			F31C F33A F33B			B20A B20B B20C
	11	L09A L09B			F34A F34B F34C			B20D B20E B39A
	12	M06Z M37Z			F34D			B39B
	13	N25Z		06	G10Z G12A G12B		03	D12A
	14	O02Z			G12C		04	E02A E02B
39.79.12↔	21B	X06A X06B X06C		07	H06Z		05	F01A F01C F04Z
		BORP KORP KVB I		08	I28A I28B			F21A F21B F21C
		KVB II MKOR VAC		09	J11A			F28A F31A F31B
		VBOR VKOR		10	K09A K09B			F31C F33A F33B
	01	B02A B02B B02C		11	L09A L09B			F34A F34B F34C
		B20A B20B B20C		12	M06Z M37Z			F34D
		B20D B20E B39A		13	N25Z		06	G10Z G12A G12B
		B39B		14	O02Z			G12C
	03	D12A	39.79.21↔	21B	X06A X06B X06C		07	H06Z
	04	E02A E02B			BORP KORP KVB I		08	I28A I28B
	05	F01A F01C F04Z			KVB II MKOR VAC		09	J11A
		F21A F21B F21C		01	VBOR VKOR		10	K09A K09B
		F28A F31A F31B			B02A B02B B02C		11	L09A L09B
		F31C F33A F33B			B20A B20B B20C		12	M06Z M37Z
		F34A F34B F34C			B20D B20E B39A		13	N25Z
		F34D			B39B		14	O02Z
	06	G10Z G12A G12B		03	D12A	39.79.25↔	21B	X06A X06B X06C
		G12C		04	E02A E02B			BORP KORP KVB I
	07	H06Z		05	F01A F01C F04Z			KVB II MKOR VAC
	08	I28A I28B			F21A F21B F21C		01	VBOR VKOR
	09	J11A			F28A F31A F31B			B02A B02B B02C
	10	K09A K09B			F31C F33A F33B			B20A B20B B20C
	11	L09A L09B			F34A F34B F34C			B20D B20E B39A
	12	M06Z M37Z			F34D			B39B
	13	N25Z		06	G10Z G12A G12B		03	D12A
	14	O02Z			G12C		04	E02A E02B
39.79.13↔	21B	X06A X06B X06C		07	H06Z		05	F01A F01C F04Z
		BORP KORP KVB I		08	I28A I28B			F21A F21B F21C
		KVB II MKOR VAC		09	J11A			F28A F31A F31B
		VBOR VKOR		10	K09A K09B			F31C F33A F33B
	01	B02A B02B B02C		11	L09A L09B			F34A F34B F34C
		B20A B20B B20C		12	M06Z M37Z			F34D
		B20D B20E B39A		13	N25Z		06	G10Z G12A G12B
		B39B		14	O02Z			G12C
	03	D12A	39.79.22↔	21B	X06A X06B X06C		07	H06Z
	04	E02A E02B			BORP KORP KVB I		08	I28A I28B
	05	F01A F01C F04Z			KVB II MKOR VAC		09	J11A
		F21A F21B F21C		01	VBOR VKOR		10	K09A K09B
		F28A F31A F31B			B02A B02B B02C		11	L09A L09B
		F31C F33A F33B			B20A B20B B20C		12	M06Z M37Z
		F34A F34B F34C			B20D B20E B39A		13	N25Z
		F34D			B39B		14	O02Z
	06	G10Z G12A G12B		03	D12A	39.79.26↔	21B	X06A X06B X06C
		G12C		04	E02A E02B			BORP KVB I KVB II
	07	H06Z		05	F01A F01C F04Z			VAC VBOR
	08	I28A I28B			F21A F21B F21C		01	B02A B02B B02C
	09	J11A			F28A F31A F31B			B20A B20B B20C
	10	K09A K09B			F31C F33A F33B			B20D B20E B39A
	11	L09A L09B			F34A F34B F34C			B39B
	12	M06Z M37Z			F34D		03	D12A
	13	N25Z		06	G10Z G12A G12B		04	E02A E02B
	14	O02Z			G12C		05	F01A F01C F04Z
	21B	X06A X06B X06C		07	H06Z			F21A F21B F21C

CHOP	MDC	DRG	CHOP	MDC	DRG	CHOP	MDC	DRG
		F28A F31A F31B			B39B		08	I28A I28B
		F31C F33A F33B		03	D12A		09	J11A
		F34A F34B F34C		04	E02A E02B		10	K09A K09B
		F34D		05	F01A F01C F04Z		11	L09A L09B
	06	G10Z G12A G12B			F21A F21B F21C		12	M06Z M37Z
		G12C			F28A F31A F31B		13	N25Z
	07	H06Z			F31C F33A F33B		14	O02Z
	08	I28A I28B			F34A F34B F34C		21B	X06A X06B X06C
	09	J11A			F34D	39.79.34↔		BORP KVB I KVB II
	10	K09A K09B		06	G10Z G12A G12B			VAC VBOR
	11	L09A L09B			G12C		01	B02A B02B B02C
	12	M06Z M37Z		07	H06Z			B20A B20B B20C
	13	N25Z		08	I28A I28B			B20D B20E B39A
	14	O02Z		09	J11A			B39B
39.79.27↔	21B	X06A X06B X06C		10	K09A K09B		03	D12A
		BORP KVB I KVB II		11	L09A L09B		04	E02A E02B
		VAC VBOR		12	M06Z M37Z		05	F21A F21B F21C
	01	B02A B02B B02C		13	N25Z		06	G10Z G12A G12B
		B20A B20B B20C		14	O02Z			G12C
		B20D B20E B39A		21B	X06A X06B X06C		07	H06Z
		B39B	39.79.30↔	01	B02A B02B B02C		08	I28A I28B
	03	D12A			B20A B20B B20C		09	J11A
	04	E02A E02B			B20D B20E B39A		10	K09A K09B
	05	F01A F01C F04Z			B39B		11	L09A L09B
		F21A F21B F21C		03	D12A		12	M06Z M37Z
		F28A F31A F31B		04	E02A E02B		13	N25Z
		F31C F33A F33B		05	F21A F21B F21C		14	O02Z
		F34A F34B F34C		06	G10Z G12A G12B		21B	X06A X06B X06C
		F34D			G12C	39.79.35↔		BORP KVB I KVB II
	06	G10Z G12A G12B		07	H06Z			VAC VBOR
		G12C		08	I28A I28B		01	B02A B02B B02C
	07	H06Z		09	J11A			B20A B20B B20C
	08	I28A I28B		10	K09A K09B			B20D B20E B39A
	09	J11A		11	L09A L09B			B39B
	10	K09A K09B		12	M06Z M37Z		03	D12A
	11	L09A L09B		13	N25Z		04	E02A E02B
	12	M06Z M37Z		14	O02Z		05	F21A F21B F21C
	13	N25Z		21B	X06A X06B X06C		06	G10Z G12A G12B
	14	O02Z	39.79.31↔		BORP KVB I KVB II			G12C
39.79.28↔	21B	X06A X06B X06C			VAC VBOR		07	H06Z
		BORP KORP KVB I		01	B02A B02B B02C		08	I28A I28B
		KVB II MKOR VAC			B20A B20B B20C		09	J11A
		VBOR VKOR			B20D B20E B39A		10	K09A K09B
	01	B02A B02B B02C			B39B		11	L09A L09B
		B20A B20B B20C		03	D12A		12	M06Z M37Z
		B20D B20E B39A		04	E02A E02B		13	N25Z
		B39B		05	F21A F21B F21C		14	O02Z
	03	D12A		06	G10Z G12A G12B		21B	X06A X06B X06C
	04	E02A E02B			G12C	39.79.36↔		BORP KVB I KVB II
	05	F01A F01C F04Z		07	H06Z			VAC VBOR
		F21A F21B F21C		08	I28A I28B		01	B02A B02B B02C
		F28A F31A F31B		09	J11A			B20A B20B B20C
		F31C F33A F33B		10	K09A K09B			B20D B20E B39A
		F34A F34B F34C		11	L09A L09B			B39B
		F34D		12	M06Z M37Z		03	D12A
	06	G10Z G12A G12B		13	N25Z		04	E02A E02B
		G12C		14	O02Z		05	F21A F21B F21C
	07	H06Z		21B	X06A X06B X06C		06	G10Z G12A G12B
	08	I28A I28B	39.79.32↔		BORP KVB I KVB II			G12C
	09	J11A			VAC VBOR		07	H06Z
	10	K09A K09B		01	B02A B02B B02C		08	I28A I28B
	11	L09A L09B			B20A B20B B20C		09	J11A
	12	M06Z M37Z			B20D B20E B39A		10	K09A K09B
	13	N25Z			B39B		11	L09A L09B
	14	O02Z		03	D12A		12	M06Z M37Z
39.79.29↔	21B	X06A X06B X06C		04	E02A E02B		13	N25Z
		BORP VAC VBOR		05	F21A F21B F21C		14	O02Z
	01	B02A B02B B02C		06	G10Z G12A G12B		21B	X06A X06B X06C
		B20A B20B B20C			G12C	39.79.37↔		D12A
		B20D B20E B39A		07	H06Z		04	E02A E02B

CHOP	MDC	DRG	CHOP	MDC	DRG	CHOP	MDC	DRG
	05	F21A F21B F21C		11	L09A L09B			F34A F34B F34C
	06	G10Z G12A G12B		12	M06Z M37Z			F34D
		G12C		13	N25Z	06		G10Z G12A G12B
	07	H06Z		14	O02Z			G12C
	08	I28A I28B	39.79.41↔	21B	X06A X06B X06C	07		H06Z
	09	J11A			BORP KORP KVB I	08		I28A I28B
	10	K09A K09B			KVB II MKOR VAC	09		J11A
	11	L09A L09B			VBOR VKOR	10		K09A K09B
	12	M06Z M37Z		01	B02A B02B B02C	11		L09A L09B
	14	O02Z			B20A B20B B20C	12		M06Z M37Z
39.79.38↔	21B	X06A X06B X06C			B20D B20E B39A	13		N25Z
		BORP KORP KVB I			B39B	14		O02Z
		KVB II MKOR VAC		03	D12A	21B		X06A X06B X06C
		VBOR VKOR		04	E02A E02B		39.79.45↔	BORP KORP KVB I
	01	B02A B02B B02C		05	F01A F01C F04Z			KVB II MKOR VAC
		B20A B20B B20C			F21A F21B F21C			VBOR VKOR
		B20D B20E B39A			F28A F31A F31B	01		B02A B02B B02C
		B39B			F31C F33A F33B			B20A B20B B20C
	03	D12A			F34A F34B F34C			B20D B20E B39A
	04	E02A E02B			F34D			B39B
	05	F21A F21B F21C		06	G10Z G12A G12B	03		D12A
	06	G10Z G12A G12B			G12C	04		E02A E02B
		G12C		07	H06Z	05		F01A F01C F04Z
	07	H06Z		08	I28A I28B			F21A F21B F21C
	08	I28A I28B		09	J11A			F28A F31A F31B
	09	J11A		10	K09A K09B			F31C F33A F33B
	10	K09A K09B		11	L09A L09B			F34A F34B F34C
	11	L09A L09B		12	M06Z M37Z			F34D
	12	M06Z M37Z		13	N25Z	06		G10Z G12A G12B
	13	N25Z		14	O02Z			G12C
	14	O02Z		21B	X06A X06B X06C	07		H06Z
39.79.39↔	21B	X06A X06B X06C	39.79.42↔		BORP KORP KVB I	08		I28A I28B
		B02A B02B B02C			KVB II MKOR VAC	09		J11A
		B20A B20B B20C			VBOR VKOR	10		K09A K09B
		B20D B20E B39A		01	B02A B02B B02C	11		L09A L09B
		B39B			B20A B20B B20C	12		M06Z M37Z
	03	D12A			B20D B20E B39A	13		N25Z
	04	E02A E02B			B39B	14		O02Z
	05	F21A F21B F21C		03	D12A	21B		X06A X06B X06C
	06	G10Z G12A G12B		04	E02A E02B		39.79.46↔	BORP KORP KVB I
		G12C		05	F01A F01C F04Z			KVB II MKOR VAC
	07	H06Z			F21A F21B F21C			VBOR VKOR
	08	I28A I28B			F28A F31A F31B	01		B02A B02B B02C
	09	J11A			F31C F33A F33B			B20A B20B B20C
	10	K09A K09B			F34A F34B F34C			B20D B20E B39A
	11	L09A L09B			F34D			B39B
	12	M06Z M37Z		06	G10Z G12A G12B	03		D12A
	13	N25Z			G12C	04		E02A E02B
	14	O02Z		07	H06Z	05		F01A F01C F04Z
39.79.40↔	21B	X06A X06B X06C		08	I28A I28B			F21A F21B F21C
		BORP KVB I KVB II		09	J11A			F28A F31A F31B
		VAC VBOR		10	K09A K09B			F31C F33A F33B
	01	B02A B02B B02C		11	L09A L09B			F34A F34B F34C
		B20A B20B B20C		12	M06Z M37Z			F34D
		B20D B20E B39A		13	N25Z	06		G10Z G12A G12B
		B39B		14	O02Z			G12C
	03	D12A	39.79.44↔	21B	X06A X06B X06C	07		H06Z
	04	E02A E02B			BORP KORP KVB I	08		I28A I28B
	05	F01A F01C F04Z			KVB II MKOR VAC	09		J11A
		F21A F21B F21C			VBOR VKOR	10		K09A K09B
		F28A F31A F31B		01	B02A B02B B02C	11		L09A L09B
		F31C F33A F33B			B20A B20B B20C	12		M06Z M37Z
		F34A F34B F34C			B20D B20E B39A	13		N25Z
		F34D			B39B	14		O02Z
	06	G10Z G12A G12B		03	D12A	21B		X06A X06B X06C
		G12C		04	E02A E02B		39.79.47↔	BORP KORP KVB I
	07	H06Z		05	F01A F01C F04Z			KVB II MKOR VAC
	08	I28A I28B			F21A F21B F21C			VBOR VKOR
	09	J11A			F28A F31A F31B	01		B02A B02B B02C
	10	K09A K09B			F31C F33A F33B			B20A B20B B20C

CHOP	MDC	DRG	CHOP	MDC	DRG	CHOP	MDC	DRG
		B20D B20E B39A		13	N25Z		07	H06Z
		B39B		14	O02Z		08	I28A I28B
	03	D12A		21B	X06A X06B X06C		09	J11A
	04	E02A E02B	39.79.50↔		BORP KVB I KVB II		10	K09A K09B
	05	F01A F01C F04Z			VAC VBOR		11	L09A L09B
		F21A F21B F21C		01	B02A B02B B02C		12	M06Z M37Z
		F28A F31A F31B			B20A B20B B20C		13	N25Z
		F31C F33A F33B			B20D B20E B39A		14	O02Z
		F34A F34B F34C		03	D12A	39.79.54↔	21B	X06A X06B X06C
		F34D		04	E02A E02B			BORP KORP KVB I
	06	G10Z G12A G12B		05	F01A F01C F04Z			KVB II MKOR VAC
		G12C			F21A F21B F21C		01	VBOR VKOR
	07	H06Z			F28A F31A F31B			B02A B02B B02C
	08	I28A I28B			F31C F33A F33B			B20A B20B B20C
	09	J11A			F34A F34B F34C			B20D B20E B39A
	10	K09A K09B			F34D			B39B
	11	L09A L09B		06	G10Z G12A G12B		03	D12A
	12	M06Z M37Z			G12C		04	E02A E02B
	13	N25Z		07	H06Z		05	F01A F01C F04Z
	14	O02Z		08	I28A I28B			F21A F21B F21C
39.79.48↔	21B	X06A X06B X06C		09	J11A			F28A F31A F31B
		BORP KORP KVB I		10	K09A K09B			F31C F33A F33B
		KVB II MKOR VAC		11	L09A L09B			F34A F34B F34C
		VBOR VKOR		12	M06Z M37Z			F34D
	01	B02A B02B B02C		13	N25Z		06	G10Z G12A G12B
		B20A B20B B20C		14	O02Z			G12C
		B20D B20E B39A		21B	X06A X06B X06C		07	H06Z
		B39B	39.79.51↔		BORP KVB I KVB II		08	I28A I28B
	03	D12A			VAC VBOR		09	J11A
	04	E02A E02B		01	B02A B02B B02C		10	K09A K09B
	05	F01A F01C F04Z			B20A B20B B20C		11	L09A L09B
		F21A F21B F21C			B20D B20E B39A		12	M06Z M37Z
		F28A F31A F31B			B39B		13	N25Z
		F31C F33A F33B		03	D12A		14	O02Z
		F34A F34B F34C		04	E02A E02B	39.79.55↔	21B	X06A X06B X06C
		F34D		05	F01A F01C F04Z			BORP KORP KVB I
	06	G10Z G12A G12B			F21A F21B F21C			KVB II MKOR VAC
		G12C			F28A F31A F31B		01	VBOR VKOR
	07	H06Z			F31C F33A F33B			B02A B02B B02C
	08	I28A I28B			F34A F34B F34C			B20A B20B B20C
	09	J11A			F34D			B20D B20E B39A
	10	K09A K09B		06	G10Z G12A G12B			B39B
	11	L09A L09B			G12C		03	D12A
	12	M06Z M37Z		07	H06Z		04	E02A E02B
	13	N25Z		08	I28A I28B		05	F01A F01C F04Z
	14	O02Z		09	J11A			F21A F21B F21C
39.79.49↔	21B	X06A X06B X06C		10	K09A K09B			F28A F31A F31B
		BORP KORP KVB I		11	L09A L09B			F31C F33A F33B
		KVB II MKOR VAC		12	M06Z M37Z			F34A F34B F34C
		VBOR VKOR		13	N25Z			F34D
	01	B02A B02B B02C		14	O02Z		06	G10Z G12A G12B
		B20A B20B B20C		21B	X06A X06B X06C			G12C
		B20D B20E B39A	39.79.52↔		BORP KORP KVB I		07	H06Z
		B39B			KVB II MKOR VAC		08	I28A I28B
	03	D12A			VBOR VKOR		09	J11A
	04	E02A E02B		01	B02A B02B B02C		10	K09A K09B
	05	F01A F01C F04Z			B20A B20B B20C		11	L09A L09B
		F21A F21B F21C			B20D B20E B39A		12	M06Z M37Z
		F28A F31A F31B			B39B		13	N25Z
		F31C F33A F33B		03	D12A		14	O02Z
		F34A F34B F34C		04	E02A E02B	39.79.56↔	21B	X06A X06B X06C
		F34D		05	F01A F01C F04Z			BORP KORP KVB I
	06	G10Z G12A G12B			F21A F21B F21C			KVB II MKOR VAC
		G12C			F28A F31A F31B		01	VBOR VKOR
	07	H06Z			F31C F33A F33B			B02A B02B B02C
	08	I28A I28B			F34A F34B F34C			B20A B20B B20C
	09	J11A			F34D			B20D B20E B39A
	10	K09A K09B		06	G10Z G12A G12B			B39B
	11	L09A L09B			G12C		03	D12A
	12	M06Z M37Z					04	E02A E02B

CHOP	MDC	DRG	CHOP	MDC	DRG	CHOP	MDC	DRG
	05	F01A F01C F04Z F21A F21B F21C F28A F31A F31B F31C F33A F33B F34A F34B F34C F34D			KVB II MKOR VAC VBOR VKOR		13	N25Z
	06	G10Z G12A G12B G12C		01	B02A B02B B02C B20A B20B B20C B20D B20E B39A B39B	39.79.62↔	14	O02Z
	07	H06Z		03	D12A		21B	X06A X06B X06C BORP KORP KVB I KVB II MKOR VAC VBOR VKOR
	08	I28A I28B		04	E02A E02B		01	B02A B02B B02C B20A B20B B20C B20D B20E B39A B39B
	09	J11A		05	F01A F01C F04Z F21A F21B F21C F28A F31A F31B F31C F33A F33B F34A F34B F34C F34D		03	D12A
	10	K09A K09B		06	G10Z G12A G12B G12C		04	E02A E02B
	11	L09A L09B		07	H06Z		05	F01A F01C F04Z F21A F21B F21C F28A F31A F31B F31C F33A F33B F34A F34B F34C F34D
	12	M06Z M37Z		08	I28A I28B		06	G10Z G12A G12B G12C
	13	N25Z		09	J11A		07	H06Z
	14	O02Z		10	K09A K09B		08	I28A I28B
39.79.57↔	21B	X06A X06B X06C BORP KORP KVB I KVB II MKOR VAC VBOR VKOR		11	L09A L09B		09	J11A
	01	B02A B02B B02C B20A B20B B20C B20D B20E B39A B39B		12	M06Z M37Z		10	K09A K09B
	03	D12A	39.79.60↔	13	N25Z		11	L09A L09B
	04	E02A E02B		14	O02Z		12	M06Z M37Z
	05	F01A F01C F04Z F21A F21B F21C F28A F31A F31B F31C F33A F33B F34A F34B F34C F34D		21B	X06A X06B X06C		13	N25Z
	06	G10Z G12A G12B G12C		01	B02A B02B B02C B20A B20B B20C B20D B20E B39A B39B		14	O02Z
	07	H06Z		03	D12A	39.79.64↔	21B	X06A X06B X06C BORP KVB I KVB II VAC VBOR
	08	I28A I28B		04	E02A E02B		01	B02A B02B B02C B20A B20B B20C B20D B20E B39A B39B
	09	J11A		05	F01A F01C F04Z F21A F21B F21C F28A F31A F31B F31C F33A F33B F34A F34B F34C F34D		03	D12A
	10	K09A K09B		06	G10Z G12A G12B G12C		04	E02A E02B
	11	L09A L09B		07	H06Z		05	F01A F01C F04Z F21A F21B F21C F28A F31A F31B F31C F33A F33B F34A F34B F34C F34D
	12	M06Z M37Z		08	I28A I28B		06	G10Z G12A G12B G12C
	13	N25Z		09	J11A		07	H06Z
	14	O02Z		10	K09A K09B		08	I28A I28B
39.79.58↔	21B	X06A X06B X06C BORP KORP KVB I KVB II MKOR VAC VBOR VKOR		11	L09A L09B		09	J11A
	01	B02A B02B B02C B20A B20B B20C B20D B20E B39A B39B	39.79.61↔	12	M06Z M37Z		10	K09A K09B
	03	D12A		13	N25Z		11	L09A L09B
	04	E02A E02B		14	O02Z		12	M06Z M37Z
	05	F01A F01C F04Z F21A F21B F21C F28A F31A F31B F31C F33A F33B F34A F34B F34C F34D		21B	X06A X06B X06C BORP KVB I KVB II VAC VBOR		13	N25Z
	06	G10Z G12A G12B G12C		01	B02A B02B B02C B20A B20B B20C B20D B20E B39A B39B		14	O02Z
	07	H06Z		03	D12A	39.79.65↔	21B	X06A X06B X06C BORP KVB I KVB II VAC VBOR
	08	I28A I28B		04	E02A E02B		01	B02A B02B B02C B20A B20B B20C B20D B20E B39A B39B
	09	J11A		05	F01A F01C F04Z F21A F21B F21C F28A F31A F31B F31C F33A F33B F34A F34B F34C F34D		03	D12A
	10	K09A K09B		06	G10Z G12A G12B G12C		04	E02A E02B
	11	L09A L09B		07	H06Z		05	F01A F01C F04Z F21A F21B F21C F28A F31A F31B F31C F33A F33B F34A F34B F34C F34D
	12	M06Z M37Z		08	I28A I28B		06	G10Z G12A G12B G12C
	13	N25Z		09	J11A			
	14	O02Z		10	K09A K09B			
39.79.59↔	21B	X06A X06B X06C BORP KORP KVB I		11	L09A L09B			
				12	M06Z M37Z			

CHOP	MDC	DRG	CHOP	MDC	DRG	CHOP	MDC	DRG
	07	H06Z			F28A F31A F31B			F21A F21B F21C
	08	I28A I28B			F31C F33A F33B			F28A F31A F31B
	09	J11A			F34A F34B F34C			F31C F33A F33B
	10	K09A K09B			F34D			F34A F34B F34C
	11	L09A L09B		06	G10Z G12A G12B			F34D
	12	M06Z M37Z			G12C		06	G10Z G12A G12B
	13	N25Z		07	H06Z			G12C
	14	O02Z		08	I28A I28B		07	H06Z
39.79.66↔	21B	X06A X06B X06C BORP KVB I KVB II VAC VBOR		09	J11A		08	I28A I28B
	01	B02A B02B B02C B20A B20B B20C B20D B20E B39A B39B		10	K09A K09B		09	J11A
	03	D12A	39.79.69↔	11	L09A L09B		10	K09A K09B
	04	E02A E02B		12	M06Z M37Z		11	L09A L09B
	05	F01A F01C F04Z F21A F21B F21C F28A F31A F31B F31C F33A F33B F34A F34B F34C F34D		13	N25Z		12	M06Z M37Z
	06	G10Z G12A G12B G12C		14	O02Z		13	N25Z
	07	H06Z		21B	X06A X06B X06C		14	O02Z
	08	I28A I28B		01	B02A B02B B02C B20A B20B B20C B20D B20E B39A B39B	39.79.72↔	21B	X06A X06B X06C BORP VAC VBOR
	09	J11A		03	D12A		01	B02A B02B B02C B20A B20B B20C B20D B20E B39A B39B
	10	K09A K09B		04	E02A E02B		03	D12A
	11	L09A L09B		05	F01A F01C F04Z F21A F21B F21C F28A F31A F31B F31C F33A F33B F34A F34B F34C F34D		04	E02A E02B
	12	M06Z M37Z		06	G10Z G12A G12B G12C		05	F01A F01C F04Z F21A F21B F21C F28A F31A F31B F31C F33A F33B F34A F34B F34C F34D
	13	N25Z		07	H06Z		06	G10Z G12A G12B G12C
	14	O02Z		08	I28A I28B		07	H06Z
39.79.67↔	21B	X06A X06B X06C BORP KVB I KVB II VAC VBOR		09	J11A		08	I28A I28B
	01	B02A B02B B02C B20A B20B B20C B20D B20E B39A B39B	39.79.70↔	10	K09A K09B		09	J11A
	03	D12A		11	L09A L09B		10	K09A K09B
	04	E02A E02B		12	M06Z M37Z		11	L09A L09B
	05	F01A F01C F04Z F21A F21B F21C F28A F31A F31B F31C F33A F33B F34A F34B F34C F34D		13	N25Z		12	M06Z M37Z
	06	G10Z G12A G12B G12C		14	O02Z		13	N25Z
	07	H06Z		21B	X06A X06B X06C BORP VAC VBOR		14	O02Z
	08	I28A I28B		01	B02A B02B B02C B20A B20B B20C B20D B20E B39A B39B	39.79.74↔	21B	X06A X06B X06C BORP VAC VBOR
	09	J11A		03	D12A		01	B02A B02B B02C B20A B20B B20C B20D B20E B39A B39B
	10	K09A K09B		04	E02A E02B		03	D12A
	11	L09A L09B		05	F01A F01C F04Z F21A F21B F21C F28A F31A F31B F31C F33A F33B F34A F34B F34C F34D		04	E02A E02B
	12	M06Z M37Z		06	G10Z G12A G12B G12C		05	F01A F01C F04Z F21A F21B F21C F28A F31A F31B F31C F33A F33B F34A F34B F34C F34D
	13	N25Z		07	H06Z		06	G10Z G12A G12B G12C
	14	O02Z		08	I28A I28B		07	H06Z
39.79.68↔	21B	X06A X06B X06C BORP KORP KVB I KVB II MKOR VAC VBOR VKOR		09	J11A		08	I28A I28B
	01	B02A B02B B02C B20A B20B B20C B20D B20E B39A B39B	39.79.71↔	10	K09A K09B		09	J11A
	03	D12A		11	L09A L09B		10	K09A K09B
	04	E02A E02B		12	M06Z M37Z		11	L09A L09B
	05	F01A F01C F04Z F21A F21B F21C		13	N25Z		12	M06Z M37Z
				14	O02Z		13	N25Z
				21B	X06A X06B X06C BORP VAC VBOR		14	O02Z
				01	B02A B02B B02C B20A B20B B20C B20D B20E B39A B39B	39.79.75↔	21B	X06A X06B X06C BORP VAC VBOR
				03	D12A		01	B02A B02B B02C B20A B20B B20C B20D B20E B39A B39B
				04	E02A E02B		03	D12A
				05	F01A F01C F04Z			



CHOP	MDC	DRG	CHOP	MDC	DRG	CHOP	MDC	DRG
	04	E02A E02B		03	B39B			B20A B20B B20C
	05	F01A F01C F04Z		04	D12A			B20D B20E B39A
		F21A F21B F21C		04	E02A E02B		03	B39B
		F28A F31A F31B		05	F01A F01C F04Z		04	D12A
		F31C F33A F33B			F21A F21B F21C		05	E02A E02B
		F34A F34B F34C			F28A F31A F31B			F01A F01C F04Z
		F34D			F31C F33A F33B			F21A F21B F21C
	06	G10Z G12A G12B			F34A F34B F34C			F28A F31A F31B
		G12C		06	F34D			F31C F33A F33B
	07	H06Z		06	G10Z G12A G12B			F34A F34B F34C
	08	I28A I28B			G12C		06	F34D
	09	J11A		07	H06Z		06	G10Z G12A G12B
	10	K09A K09B		08	I28A I28B			G12C
	11	L09A L09B		09	J11A		07	H06Z
	12	M06Z M37Z		10	K09A K09B		08	I28A I28B
	13	N25Z		11	L09A L09B		09	J11A
	14	O02Z		12	M06Z M37Z		10	K09A K09B
39.79.76↔	21B	X06A X06B X06C		13	N25Z		11	L09A L09B
		BORP VAC VBOR		14	O02Z		12	M06Z M37Z
	01	B02A B02B B02C	39.79.80↔	21B	X06A X06B X06C		13	N25Z
		B20A B20B B20C			BORP VAC VBOR		14	O02Z
		B20D B20E B39A		01	B02A B02B B02C	39.79.84↔	21B	X06A X06B X06C
		B39B			B20A B20B B20C			BORP VAC VBOR
	03	D12A			B20D B20E B39A		01	B02A B02B B02C
	04	E02A E02B			B39B			B20A B20B B20C
	05	F01A F01C F04Z		03	D12A			B20D B20E B39A
		F21A F21B F21C		04	E02A E02B		03	B39B
		F28A F31A F31B		05	F01A F01C F04Z		04	D12A
		F31C F33A F33B			F21A F21B F21C		05	E02A E02B
		F34A F34B F34C			F28A F31A F31B			F01A F01C F04Z
		F34D			F31C F33A F33B			F21A F21B F21C
	06	G10Z G12A G12B			F34A F34B F34C			F28A F31A F31B
		G12C		06	F34D			F31C F33A F33B
	07	H06Z		06	G10Z G12A G12B			F34A F34B F34C
	08	I28A I28B			G12C		06	F34D
	09	J11A		07	H06Z		06	G10Z G12A G12B
	10	K09A K09B		08	I28A I28B			G12C
	11	L09A L09B		09	J11A		07	H06Z
	12	M06Z M37Z		10	K09A K09B		08	I28A I28B
	13	N25Z		11	L09A L09B		09	J11A
	14	O02Z		12	M06Z M37Z		10	K09A K09B
39.79.77↔	21B	X06A X06B X06C		13	N25Z		11	L09A L09B
		BORP VAC VBOR		14	O02Z		12	M06Z M37Z
	01	B02A B02B B02C	39.79.81↔	21B	X06A X06B X06C		13	N25Z
		B20A B20B B20C			BORP VAC VBOR		14	O02Z
		B20D B20E B39A		01	B02A B02B B02C	39.79.85↔	21B	X06A X06B X06C
		B39B			B20A B20B B20C			BORP VAC VBOR
	03	D12A			B20D B20E B39A		01	B02A B02B B02C
	04	E02A E02B			B39B			B20A B20B B20C
	05	F01A F01C F04Z		03	D12A			B20D B20E B39A
		F21A F21B F21C		04	E02A E02B		03	B39B
		F28A F31A F31B		05	F01A F01C F04Z		04	D12A
		F31C F33A F33B			F21A F21B F21C		05	E02A E02B
		F34A F34B F34C			F28A F31A F31B			F01A F01C F04Z
		F34D			F31C F33A F33B			F21A F21B F21C
	06	G10Z G12A G12B			F34A F34B F34C			F28A F31A F31B
		G12C		06	F34D			F31C F33A F33B
	07	H06Z		06	G10Z G12A G12B			F34A F34B F34C
	08	I28A I28B			G12C		06	F34D
	09	J11A		07	H06Z		06	G10Z G12A G12B
	10	K09A K09B		08	I28A I28B			G12C
	11	L09A L09B		09	J11A		07	H06Z
	12	M06Z M37Z		10	K09A K09B		08	I28A I28B
	13	N25Z		11	L09A L09B		09	J11A
	14	O02Z		12	M06Z M37Z		10	K09A K09B
39.79.79↔	21B	X06A X06B X06C		13	N25Z		11	L09A L09B
		BORP VAC VBOR		14	O02Z		12	M06Z M37Z
	01	B02A B02B B02C	39.79.82↔	21B	X06A X06B X06C		13	N25Z
		B20A B20B B20C			BORP VAC VBOR		14	O02Z
		B20D B20E B39A		01	B02A B02B B02C		21B	X06A X06B X06C

CHOP	MDC	DRG	CHOP	MDC	DRG	CHOP	MDC	DRG
39.79.86↔		BORP VAC VBOR		14	O02Z		10	K09A K09B
	01	B02A B02B B02C B20A B20B B20C B20D B20E B39A B39B	39.8x.00↔	21B	X06A X06B X06C BORP KVB I KVB II VAC VBOR	39.8x.22↔	21B	X06A X06B X06C BORP KVB I KVB II VAC VBOR
	03	D12A		01	B04A B04B B04C B17A B17B B17C B39A B39B		01	B04A B04B B04C B17A B17B B17C B39A B39B
	04	E02A E02B		03	D12A D12B		03	D12A D12B
	05	F01A F01C F04Z F21A F21B F21C F28A F31A F31B F31C F33A F33B F34A F34B F34C F34D		04	E02A E02B E02C		04	E02A E02B E02C
				05	F01A F01C F04Z F28A F31A F31B F31C F59A F59B F59C F59D F59E F59F		05	F01A F01C F04Z F28A F31A F31B F31C F59A F59B F59C F59D F59E F59F
	06	G10Z G12A G12B G12C		08	I08C I28A I28B I28C		08	I08C I28A I28B I28C
	07	H06Z		10	K09A K09B		10	K09A K09B
	08	I28A I28B		21B	X06A X06B X06C BORP KVB I KVB II VAC VBOR	39.8x.30↔	21B	X06A X06B X06C BORP KVB I KVB II VAC VBOR
	09	J11A	39.8x.10↔	01	B04A B04B B04C B17A B17B B17C B39A B39B		01	B04A B04B B04C B17A B17B B17C B39A B39B
	10	K09A K09B		03	D12A D12B		03	D12A D12B
	11	L09A L09B		04	E02A E02B E02C		04	E02A E02B E02C
	12	M06Z M37Z		05	F01A F01C F04Z F28A F31A F31B F31C F59A F59B F59C F59D F59E F59F		05	F01A F01C F04Z F28A F31A F31B F31C F59A F59B F59C F59D F59E F59F
	13	N25Z		08	I08C I28A I28B I28C		08	I08C I28A I28B I28C
	14	O02Z		10	K09A K09B		10	K09A K09B
	21B	X06A X06B X06C BORP VAC VBOR		21B	X06A X06B X06C BORP KVB I KVB II VAC VBOR	39.8x.31↔	21B	X06A X06B X06C BORP KVB I KVB II VAC VBOR
39.79.87↔		BORP VAC VBOR		01	B04A B04B B04C B17A B17B B17C B39A B39B		01	B04A B04B B04C B17A B17B B17C B39A B39B
	01	B02A B02B B02C B20A B20B B20C B20D B20E B39A B39B		03	D12A D12B		03	D12A D12B
	03	D12A		04	E02A E02B E02C		04	E02A E02B E02C
	04	E02A E02B		05	F01A F01C F04Z F28A F31A F31B F31C F59A F59B F59C F59D F59E F59F		05	F01A F01C F04Z F28A F31A F31B F31C F59A F59B F59C F59D F59E F59F
	05	F01A F01C F04Z F21A F21B F21C F28A F31A F31B F31C F33A F33B F34A F34B F34C F34D	39.8x.11↔	08	I08C I28A I28B I28C		08	I08C I28A I28B I28C
	06	G10Z G12A G12B G12C		10	K09A K09B		10	K09A K09B
	07	H06Z		21B	X06A X06B X06C BORP KVB I KVB II VAC VBOR	39.8x.32↔	21B	X06A X06B X06C BORP KVB I KVB II VAC VBOR
	08	I28A I28B		01	B04A B04B B04C B17A B17B B17C B39A B39B		01	B04A B04B B04C B17A B17B B17C B39A B39B
	09	J11A		03	D12A D12B		03	D12A D12B
	10	K09A K09B		04	E02A E02B E02C		04	E02A E02B E02C
	11	L09A L09B		05	F01A F01C F04Z F28A F31A F31B F31C F59A F59B F59C F59D F59E F59F		05	F01A F01C F04Z F28A F31A F31B F31C F59A F59B F59C F59D F59E F59F
	12	M06Z M37Z		08	I08C I28A I28B I28C		08	I08C I28A I28B I28C
	13	N25Z		10	K09A K09B		10	K09A K09B
	14	O02Z		21B	X06A X06B X06C BORP KVB I KVB II VAC VBOR	39.8x.33↔	21B	X06A X06B X06C BORP KVB I KVB II VAC VBOR
	21B	X06A X06B X06C BORP VAC VBOR		01	B04A B04B B04C B17A B17B B17C B21A B21B B21C B39A B39B		01	B04A B04B B04C B17A B17B B17C B39A B39B
39.79.89↔		BORP VAC VBOR	39.8x.20↔	01	BORP KVB I KVB II VAC VBOR		01	BORP VAC VBOR
	01	B02A B02B B02C B20A B20B B20C B20D B20E B39A B39B		01	B04A B04B B04C B17A B17B B17C B21A B21B B21C B39A B39B	39.8x.32↔	01	B04A B04B B04C B17A B17B B17C B39A B39B
	03	D12A		03	D12A D12B		03	D12A D12B
	04	E02A E02B		04	E02A E02B E02C		04	E02A E02B E02C
	05	F01A F01C F04Z F21A F21B F21C F28A F31A F31B F31C F33A F33B F34A F34B F34C F34D	39.8x.21↔	05	F01A F01C F04Z BORP KVB I KVB II VAC VBOR		05	F01A F01C F04Z BORP KVB I KVB II VAC VBOR
				01	B04A B04B B04C B17A B17B B17C B39A B39B		01	B04A B04B B04C B17A B17B B17C B39A B39B
	06	G10Z G12A G12B G12C		03	D12A D12B		03	D12A D12B
	07	H06Z		04	E02A E02B E02C		04	E02A E02B E02C
	08	I28A I28B		05	F01A F01C F04Z F28A F31A F31B F31C F59A F59B F59C F59D F59E F59F		05	F01A F01C F04Z F28A F31A F31B F31C F59A F59B F59C F59D F59E F59F
	09	J11A		08	I08C I28A I28B I28C	39.8x.99↔	21B	X06A X06B X06C BORP KVB I KVB II VAC VBOR
	10	K09A K09B					01	B04A B04B B04C B17A B17B B17C B39A B39B
	11	L09A L09B						
	12	M06Z M37Z						
	13	N25Z						

CHOP	MDC	DRG	CHOP	MDC	DRG	CHOP	MDC	DRG
	03	D12A D12B		05	F01A F01C F04Z		12	M06Z M37Z
	04	E02A E02B E02C			F21A F21B F21C		14	O02Z
	05	F01A F01C F04Z			F28A F59A F59B		21B	X05A X05B X06A
		F28A F31A F31B			F59C F59D F59E			X06B X06C
		F31C F59A F59B			F59F F59G	39.90.16↔	03	D12A
		F59C F59D F59E		06	G10Z G12A G12B		04	E02A E02B
		F59F			G12C		05	F01A F01C F04Z
	08	I08C I28A I28B		07	H06Z			F21A F21B F21C
		I28C		08	I28A I28B			F28A F59A F59B
	10	K09A K09B		09	J02A J02B J03A			F59C F59D F59E
	21B	X06A X06B X06C			J03B J04Z J11A			F59F
39.90.00↔	03	D12A		10	K09A K09B		06	G10Z G12A G12B
	04	E02A E02B			L09A L09B			G12C
	05	F01A F01C F04Z		11	L09A L09B		07	H06Z
		F21A F21B F21C		12	M06Z M37Z		08	I28A I28B
		F28A F59A F59B		14	O02Z		09	J02A J02B J03A
		F59C F59D F59E		21B	X05A X05B X06A			J03B J04Z J11A
		F59F F59G	39.90.13↔	03	X06B X06C		10	K09A K09B
	06	G10Z G12A G12B			D12A		11	L09A L09B
		G12C		04	E02A E02B		12	M06Z M37Z
	07	H06Z		05	F01A F01C F04Z		14	O02Z
	08	I28A I28B			F21A F21B F21C		21B	X05A X05B X06A
	09	J02A J02B J03A			F28A F59A F59B			X06B X06C
		J03B J04Z J11A			F59C F59D F59E	39.90.17↔	03	D12A
	10	K09A K09B			F59F F59G		04	E02A E02B
	11	L09A L09B		06	G10Z G12A G12B		05	F01A F01C F04Z
	12	M06Z M37Z			G12C			F21A F21B F21C
	14	O02Z		07	H06Z			F28A F59A F59B
	21B	X05A X05B X06A		08	I28A I28B			F59C F59D F59E
		X06B X06C		09	J02A J02B J03A			F59F F59G
39.90.10↔	03	D12A			J03B J04Z J11A		06	G10Z G12A G12B
	04	E02A E02B		10	K09A K09B			G12C
	05	F01A F01C F04Z			L09A L09B		07	H06Z
		F21A F21B F21C		11	L09A L09B		08	I28A I28B
		F28A F59A F59B		12	M06Z M37Z		09	J02A J02B J03A
		F59C F59D F59E		14	O02Z			J03B J04Z J11A
		F59F F59G	39.90.14↔	21B	X05A X05B X06A		10	K09A K09B
	06	G10Z G12A G12B			X06B X06C		11	L09A L09B
		G12C		03	D12A		12	M06Z M37Z
	07	H06Z		04	E02A E02B		14	O02Z
	08	I28A I28B		05	F01A F01C F04Z		21B	X05A X05B X06A
	09	J02A J02B J03A			F21A F21B F21C			X06B X06C
		J03B J04Z J11A			F28A F59A F59B	39.90.19↔	03	D12A
	10	K09A K09B			F59C F59D F59E		04	E02A E02B
	11	L09A L09B		06	F59F		05	F01A F01C F04Z
	12	M06Z M37Z			G10Z G12A G12B			F21A F21B F21C
	14	O02Z			G12C			F28A F59A F59B
	21B	X05A X05B X06A		07	H06Z			F59C F59D F59E
		X06B X06C		08	I28A I28B			F59F F59G
39.90.11↔	03	D12A		09	J02A J02B J03A		06	G10Z G12A G12B
	04	E02A E02B			J03B J04Z J11A			G12C
	05	F01A F01C F04Z		10	K09A K09B		07	H06Z
		F21A F21B F21C			L09A L09B		08	I28A I28B
		F28A F59A F59B		11	L09A L09B		09	J02A J02B J03A
		F59C F59D F59E		12	M06Z M37Z			J03B J04Z J11A
		F59F F59G	39.90.15↔	14	O02Z		10	K09A K09B
	06	G10Z G12A G12B		21B	X05A X05B X06A		11	L09A L09B
		G12C			X06B X06C		12	M06Z M37Z
	07	H06Z		03	D12A		14	O02Z
	08	I28A I28B		04	E02A E02B		21B	X05A X05B X06A
	09	J02A J02B J03A		05	F01A F01C F04Z			X06B X06C
		J03B J04Z J11A			F21A F21B F21C	39.90.30↔	03	D12A
	10	K09A K09B			F28A F59A F59B		04	E02A E02B
	11	L09A L09B			F59C F59D F59E		05	F01A F01C F04Z
	12	M06Z M37Z		06	F59F			F21A F21B F21C
	14	O02Z			G10Z G12A G12B			F28A F59A F59B
	21B	X05A X05B X06A		07	G12C			F59C F59D F59E
		X06B X06C		08	H06Z			F59F
39.90.12↔	03	D12A		09	I28A I28B		06	G10Z G12A G12B
	04	E02A E02B			J02A J02B J03A			G12C
					J03B J04Z J11A			
					K09A K09B			
					L09A L09B			
					M06Z M37Z			
					O02Z			
					X05A X05B X06A			
					X06B X06C			

CHOP	MDC	DRG	CHOP	MDC	DRG	CHOP	MDC	DRG
	07	H06Z			F21A F21B F21C	39.95.a4†↔		DIAL KP KPP
	08	I28A I28B			F28A F59A F59B	39.95.a5†↔		DIAL HAK KP
	09	J02A J02B J03A J03B J04Z J11A			F59C F59D F59E F59F F59G	39.95.a6†↔		KPP DIAL HAK KP
	10	K09A K09B		06	G10Z G12A G12B			KPP
	11	L09A L09B			G12C	39.95.b0†↔		DIAL
	12	M06Z M37Z		07	H06Z	39.95.b1†↔		DIAL KP KPP
	14	O02Z		08	I28A I28B	39.95.b2†↔		DIAL KP KPP
	21B	X05A X05B X06A X06B X06C		09	J02A J02B J03A J03B J04Z J11A	39.95.b3†↔		DIAL KP KPP
39.90.31↔	03	D12A		10	K09A K09B	39.95.b9†↔		DIAL KP KPP
	04	E02A E02B		11	L09A L09B	39.95.c0†↔		DIAL
	05	F01A F01C F04Z F21A F21B F21C F28A F59A F59B F59C F59D F59E F59F	39.95.10†↔	12	M06Z M37Z	39.95.c1†↔		DIAL KP KPP
	06	G10Z G12A G12B G12C	39.95.19†↔	14	O02Z	39.95.c2†↔		DIAL KP KPP
	07	H06Z	39.95.20†↔	21B	X05A X05B X06A X06B X06C	39.95.c3†↔		DIAL KP KPP
	08	I28A I28B	39.95.21†↔		DIAL	39.95.c4†↔		DIAL KP KPP
	09	J02A J02B J03A J03B J04Z J11A	39.95.22†↔		DIAL KPP	39.95.c5†↔		DIAL HAK KP
	10	K09A K09B	39.95.23†↔		DIAL	39.95.c6†↔		KPP
	11	L09A L09B	39.95.24†↔		DIAL KP KPP	39.95.d0†↔		DIAL
	12	M06Z M37Z	39.95.30†↔		DIAL KP KPP	39.95.d1†↔		DIAL KP KPP
	14	O02Z	39.95.31†↔		DIAL KP KPP	39.95.d2†↔		DIAL KP KPP
	21B	X05A X05B X06A X06B X06C	39.95.32†↔		DIAL KP KPP	39.95.d3†↔		DIAL KP KPP
	03	D12A	39.95.33†↔		DIAL	39.95.d4†↔		DIAL KP KPP
39.90.32↔	04	E02A E02B	39.95.34†↔		DIAL KP KPP	39.95.d5†↔		DIAL HAK KP
	05	F01A F01C F04Z F21A F21B F21C F28A F59A F59B F59C F59D F59E F59F	39.95.35†↔		DIAL KP KPP	39.95.d9†↔		KPP
	06	G10Z G12A G12B G12C	39.95.36†↔		DIAL HAK KP KPP	39.95.e0†↔		DIAL
	07	H06Z	39.95.40†↔		DIAL HAK KP KPP	39.95.e1†↔		DIAL KP KPP
	08	I28A I28B	39.95.41†↔		DIAL	39.95.e2†↔		DIAL KP KPP
	09	J02A J02B J03A J03B J04Z J11A	39.95.42†↔		DIAL KP KPP	39.95.e3†↔		DIAL KP KPP
	10	K09A K09B	39.95.43†↔		DIAL KP KPP	39.95.e4†↔		DIAL KP KPP
	11	L09A L09B	39.95.44†↔		DIAL KP KPP	39.95.e5†↔		DIAL HAK KP
	12	M06Z M37Z	39.95.45†↔		DIAL HAK KP KPP	39.95.e6†↔		KPP
	14	O02Z	39.95.46†↔		DIAL HAK KP KPP	39.95.i1†↔	Prä	A17A
	21B	X05A X05B X06A X06B X06C	39.95.50†↔		DIAL	39.95.i2†↔	Prä	HAK
	03	D12A	39.95.59†↔		DIAL	39.97.11†↔	08	A17A KP KPP
	04	E02A E02B	39.95.60†↔		DIAL	39.97.12†↔		I27A I27B I27C I27D
	05	F01A F01C F04Z F21A F21B F21C F28A F59A F59B F59C F59D F59E F59F	39.95.61†↔		DIAL KP KPP	39.97.13†↔	08	I27A I27B I27C I27D
	06	G10Z G12A G12B G12C	39.95.62†↔		DIAL KP KPP	39.97.19†↔	08	I27A I27B I27C I27D
	07	H06Z	39.95.63†↔		DIAL KP KPP	39.99.10↔		KP KPP
	08	I28A I28B	39.95.64†↔		DIAL KP KPP		08	I27A I27B I27C I27D
	09	J02A J02B J03A J03B J04Z J11A	39.95.70†↔		DIAL KP KPP		01	BORP KVB I KVB II VAC VBOR
	10	K09A K09B	39.95.71†↔		DIAL KP KPP		04	B17A B17B B17C B39A B39B
	11	L09A L09B	39.95.72†↔		DIAL KP KPP		05	E02A E02B E02C F01A F01C F03B F03C F03D F04Z F28A F31A F31B F31C F39A F39B F39C F59A F59B F59C F59D F59E F59F
	12	M06Z M37Z	39.95.73†↔		DIAL KP KPP		08	I08C I28A I28B I28C
	14	O02Z	39.95.74†↔		DIAL KP KPP		10	K09A K09B
	21B	X05A X05B X06A X06B X06C	39.95.75†↔		DIAL HAK KP KPP		21B	X04Z X05A X05B X06A X06B X06C
39.90.39↔	03	D12A	39.95.76†↔		DIAL HAK KP KPP			BORP VAC VBOR
	04	E02A E02B	39.95.80†↔		DIAL			
	05	F01A F01C F04Z F21A F21B F21C F28A F59A F59B F59C F59D F59E F59F	39.95.81†↔		DIAL KP KPP			
	06	G10Z G12A G12B G12C	39.95.82†↔		DIAL KP KPP			
	07	H06Z	39.95.83†↔		DIAL KP KPP			
	08	I28A I28B	39.95.84†↔		DIAL KP KPP			
	09	J02A J02B J03A J03B J04Z J11A	39.95.85†↔		DIAL HAK KP KPP			
	10	K09A K09B	39.95.86†↔		DIAL HAK KP KPP			
	11	L09A L09B	39.95.a0†↔		DIAL			
	12	M06Z M37Z	39.95.a1†↔		DIAL KP KPP			
	14	O02Z	39.95.a2†↔		DIAL KP KPP			
	21B	X05A X05B X06A X06B X06C	39.95.a3†↔		DIAL KP KPP			
39.90.99↔	03	D12A			DIAL			
	04	E02A E02B			DIAL KP KPP			
	05	F01A F01C F04Z			DIAL KP KPP			

CHOP	MDC	DRG	CHOP	MDC	DRG	CHOP	MDC	DRG
	01	B17A B17B B17C B39A B39B	39.99.24↔		BORP KVB I KVB II VAC VBOR		05	F01A F01C F03B F03C F03D F04Z
	04	E02A E02B E02C		01	B17A B17B B17C B39A B39B			F28A F31A F31B F31C F39A F39B
	05	F01A F01C F03B F03C F03D F04Z F28A F31A F31B F31C F39A F39B F39C F59A F59B F59C F59D F59E F59F		04	E02A E02B E02C			F59C F59D F59E F59F
	08	I08C I28A I28B I28C		05	F01A F01C F03B F03C F03D F04Z F28A F31A F31B F31C F39A F39B F39C F59A F59B F59C F59D F59E F59F		08	I08C I28A I28B I28C
	10	K09A K09B		08	I08C I28A I28B I28C	39.99.39↔	01	K09A K09B X04Z X05A X05B X06A X06B X06C
39.99.21↔	21B	X04Z X05A X05B X06A X06B X06C		10	K09A K09B		04	E02A E02B E02C
		BORP KORP KVB I KVB II MKOR VAC VBOR VKOR	39.99.30↔	21B	X04Z X05A X05B X06A X06B X06C		05	F01A F01C F03B F03C F03D F04Z F28A F31A F31B F31C F59A F59B F59C F59D F59E F59F
	04	E01A E01B E05A E05B E05C		01	B17A B17B B17C VAC VBOR		08	I08C I28A I28B I28C
	05	F01A F01C F04Z F13A F28A F30Z F31A F31B F31C F33A F33B F34A F34B F34C F34D		04	E02A E02B E02C		10	K09A K09B
	06	G10Z G12A G12B G12C G16Z G18A G33Z G38Z		05	F01A F01C F03B F03C F03D F04Z F28A F31A F31B F31C F59A F59B F59C F59D F59E F59F	39.9a.11†↔	21B	X04Z X05A X05B X06A X06B X06C
	07	H33Z		08	I08C I28A I28B I28C		09	KP J11A J11B
	08	I08C I28A I28B I28C		10	K09A K09B	39.a.1.11†↔	17	R62A R65A R65B
	11	L33Z		21B	X04Z X05A X05B X06A X06B X06C		05	F01A F01C F12A F18A
	15	P02A P02B P02C	39.99.31↔		BORP KVB I KVB II VAC VBOR	40.0↔	09	J02A J02B J03A J03B J04Z J11A J11B
39.99.22↔	21B	X06A X06B X06C X33Z		01	B17A B17B B17C B39A B39B	40.11.10↔	01	B17A B17B B17C B39A B39B
		BORP KORP KVB I KVB II MKOR VAC VBOR VKOR		04	E02A E02B E02C		03	D12A D12B
	01	B17A B17B B17C B39A B39B		05	F01A F01C F03B F03C F03D F04Z F28A F31A F31B F31C F59A F59B F59C F59D F59E F59F		04	E02A E02B E02C
	04	E02A E02B E02C		08	I08C I28A I28B I28C		06	G10Z G12A G12B G12C
	05	F01A F01C F03B F03C F03D F04Z F28A F31A F31B F31C F39A F39B F39C F59A F59B F59C F59D F59E F59F	39.99.32↔	10	K09A K09B		07	H06Z
	08	I08C I28A I28B I28C		21B	X04Z X05A X05B X06A X06B X06C		08	I28A I28B
	10	K09A K09B			BORP KVB I KVB II VAC VBOR	40.11.11↔	09	J02A J02B J03A J03B J04Z J11A J11B
39.99.23↔	21B	X04Z X05A X05B X06A X06B X06C		01	B17A B17B B17C B39A B39B		10	K09A K09B
		BORP KVB I KVB II VAC VBOR		04	E02A E02B E02C		11	L09A L09B
	01	B17A B17B B17C B39A B39B		05	F01A F01C F03B F03C F03D F04Z F28A F31A F31B F31C F59A F59B F59C F59D F59E F59F		12	M06Z M09A M09B M37Z
	04	E02A E02B E02C		08	I08C I28A I28B I28C		13	N11A N11B
	05	F01A F01C F03B F03C F03D F04Z F28A F31A F31B F31C F39A F39B F39C F59A F59B F59C F59D F59E F59F	39.99.38↔	10	K09A K09B		16	Q03A Q03B
	08	I08C I28A I28B I28C		21B	X04Z X05A X05B X06A X06B X06C		01	B17A B17B B17C B39A B39B
	10	K09A K09B			BORP KVB I KVB II VAC VBOR	40.21.00↔	03	D12A D12B
	21B	X04Z X05A X05B X06A X06B X06C		01	B17A B17B B17C B39A B39B		04	E02A E02B E02C
		BORP KORP KVB I KVB II MKOR VAC VBOR VKOR		04	E02A E02B E02C			

CHOP	MDC	DRG	CHOP	MDC	DRG	CHOP	MDC	DRG
	06	G10Z G12A G12B G12C		13	N11A			J07Z J11A J11B J21Z J24A J24B J24C J24D J25Z
	08	I28A I28B		21B	X04Z X05A X05B X06A X06B X06C			
	09	J02A J02B J03A J03B J04Z J11A J11B J21Z	40.22.20↔	03	D12A D12B		10	K09A K09B
	10	K09A K09B		04	E01A E01B E06A E06B E06C		13	N23A N23B
40.21.10↔	16	Q03A Q03B		06	G10Z G12A G12B G12C	40.23.99↔	16	Q03A Q03B
	03	D12A D12B		07	H33Z		03	D12A D12B
	04	E02A E02B E02C		08	I28A I28B		04	E02A E02B E02C
	06	G10Z G12A G12B G12C		09	J02A J02B J03A J03B J04Z J11A J11B J21Z		06	G10Z G12A G12B G12C
	08	I28A I28B		10	K09A K09B		08	I28A I28B
	09	J02A J02B J03A J03B J04Z J11A J11B J21Z		11	L09A L09B L33Z		09	J02A J02B J03A J03B J04Z J06Z J07Z J11A J11B J21Z J24A J24B J24C J24D J25Z
	10	K09A K09B		12	M06Z M09A M09B M37Z		10	K09A K09B
40.21.11↔	16	Q03A Q03B		13	N11A		13	N23A N23B
	03	D12A D12B		21B	X04Z X05A X05B X06A X06B X06C	40.24.00↔	16	Q03A Q03B
	04	E02A E02B E02C		03	D12A D12B		04	E02A E02B E02C
	06	G10Z G12A G12B G12C	40.22.99↔	04	E01A E01B E06A E06B E06C		06	G10Z G12A G12B G12C
	08	I28A I28B		06	G10Z G12A G12B G12C		08	I28A I28B
	09	J01A J01B J02A J02B J03A J03B J04Z J11A J11B J21Z J23Z		07	H33Z		09	J02A J02B J03A J03B J04Z J11A J11B J21Z
	10	K09A K09B		08	I28A I28B		11	L09A L09B
40.21.99↔	16	Q03A Q03B		09	J02A J02B J03A J03B J04Z J11A J11B J21Z		12	M06Z M09A M09B M37Z
	03	D12A D12B		10	K09A K09B		13	N11A
	04	E02A E02B E02C		11	L09A L09B L33Z	40.24.10↔	16	Q03A Q03B
	06	G10Z G12A G12B G12C		12	M06Z M09A M09B M37Z		04	E02A E02B E02C
	08	I28A I28B		13	N11A		06	G10Z G12A G12B G12C
	09	J02A J02B J03A J03B J04Z J11A J11B J21Z		21B	X04Z X05A X05B X06A X06B X06C		08	I28A I28B
	10	K09A K09B	40.23.00↔	03	D12A D12B		09	J02A J02B J03A J03B J04Z J11A J11B J21Z
	16	Q03A Q03B		04	E02A E02B E02C		11	L09A L09B
40.22.00↔	03	D12A D12B		06	G10Z G12A G12B G12C		12	M06Z M09A M09B M37Z
	04	E01A E01B E06A E06B E06C		08	I28A I28B		13	N11A
	06	G10Z G12A G12B G12C		09	J02A J02B J03A J03B J04Z J06Z J07Z J11A J11B J21Z J24A J24B J24C J24D J25Z	40.24.11↔	14	O02Z
	07	H33Z		10	K09A K09B		16	Q03A Q03B
	08	I28A I28B		13	N23A N23B		04	E02A E02B E02C
	09	J02A J02B J03A J03B J04Z J11A J11B J21Z		16	Q03A Q03B		06	G10Z G12A G12B G12C
	10	K09A K09B	40.23.10↔	03	D12A D12B		08	I28A I28B
	11	L09A L09B L33Z		04	E02A E02B E02C		09	J02A J02B J03A J03B J04Z J11A J11B J21Z
	12	M06Z M09A M09B M37Z		06	G10Z G12A G12B G12C		11	L09A L09B
	13	N11A		08	I28A I28B		12	M06Z M09A M09B M37Z
	21B	X04Z X05A X05B X06A X06B X06C		09	J02A J02B J03A J03B J04Z J06Z J07Z J11A J11B J21Z J24A J24B J24C J24D J25Z	40.24.20↔	13	N11A
40.22.10↔	03	D12A D12B		10	K09A K09B		14	O02Z
	04	E01A E01B E06A E06B E06C		13	N23A N23B		16	Q03A Q03B
	06	G10Z G12A G12B G12C		16	Q03A Q03B		04	E02A E02B E02C
	07	H33Z		03	D12A D12B		06	G10Z G12A G12B G12C
	08	I28A I28B	40.23.11↔	04	E02A E02B E02C		08	I28A I28B
	09	J02A J02B J03A J03B J04Z J11A J11B J21Z		06	G10Z G12A G12B G12C		09	J02A J02B J03A J03B J04Z J11A J11B J21Z
	10	K09A K09B		08	I28A I28B		11	L09A L09B
	11	L09A L09B L33Z		09	J02A J02B J03A J03B J04Z J06Z		12	M06Z M09A M09B M37Z
	12	M06Z M09A M09B M37Z		10	K09A K09B		13	N11A
				11	L09A L09B L33Z		14	O02Z
				12	M06Z M09A M09B M37Z		16	Q03A Q03B

CHOP	MDC	DRG	CHOP	MDC	DRG	CHOP	MDC	DRG
40.24.99↔	04	E02A E02B E02C		14	O02Z	40.29.70↔		VB
	06	G10Z G12A G12B G12C		16	Q03A Q03B		03	D12A D12B
	08	I28A I28B		21B	X04Z X05A X05B X06A X06B X06C		04	E02A E02B E02C
	09	J02A J02B J03A J03B J04Z J11A J11B J21Z	40.29.19↔	22	Y02A Y02B Y02C VB		05	F21A F21B F21C
	11	L09A L09B		03	D12A D12B		06	G10Z G12A G12B G12C
	12	M06Z M09A M09B M37Z		04	E02A E02B E02C		07	H12A H12B
	13	N11A		05	F21A F21B F21C		08	I28A I28B
	14	O02Z		06	G10Z G12A G12B G12C		09	J02A J02B J03A J03B J04Z J11A J11B J21Z
	16	Q03A Q03B		07	H12A H12B		10	K09A K09B
40.29.10↔		VB		08	I28A I28B		11	L09A L09B
	03	D12A D12B		09	J02A J02B J03A J03B J04Z J11A J11B J21Z		12	M06Z M09A M09B M37Z
	04	E02A E02B E02C		10	K09A K09B		13	N11A
	05	F21A F21B F21C		11	L09A L09B		14	O02Z
	06	G10Z G12A G12B G12C		12	M06Z M09A M09B M37Z		16	Q03A Q03B
	07	H12A H12B		13	N11A		21B	X04Z X05A X05B X06A X06B X06C
	08	I28A I28B		14	O02Z	40.29.80↔	22	Y02A Y02B Y02C VB
	09	J02A J02B J03A J03B J04Z J11A J11B J21Z		16	Q03A Q03B		03	D12A D12B
	10	K09A K09B		21B	X04Z X05A X05B X06A X06B X06C		04	E02A E02B E02C
	11	L09A L09B		22	Y02A Y02B Y02C VB		05	F21A F21B F21C
	12	M06Z M09A M09B M37Z	40.29.20↔	01	B17A B17B B17C B39A B39B		06	G10Z G12A G12B G12C
	13	N11A		03	D12A D12B		07	H12A H12B
	16	Q03A Q03B		04	E02A E02B E02C		08	I28A I28B
	21B	X04Z X05A X05B X06A X06B X06C		05	F21A F21B F21C		09	J02A J02B J03A J03B J04Z J11A J11B J21Z
	22	Y02A Y02B Y02C VB		06	G10Z G12A G12B G12C		10	K09A K09B
40.29.11↔		D12A D12B		07	H12A H12B		11	L09A L09B
	04	E02A E02B E02C		08	I28A I28B		12	M06Z M09A M09B M37Z
	05	F21A F21B F21C		09	J02A J02B J03A J03B J04Z J11A J11B J21Z		13	N11A
	06	G10Z G12A G12B G12C		10	K09A K09B		16	Q03A Q03B
	07	H12A H12B		11	L09A L09B		21B	X04Z X05A X05B X06A X06B X06C
	08	I28A I28B		12	M06Z M09A M09B M37Z	40.29.81↔	22	Y02A Y02B Y02C VB
	09	J02A J02B J03A J03B J04Z J11A J11B J21Z		13	N11A		03	D12A D12B
	10	K09A K09B		14	O02Z		04	E02A E02B E02C
	11	L09A L09B		16	Q03A Q03B		05	F21A F21B F21C
	12	M06Z M09A M09B M37Z		21B	X04Z X05A X05B X06A X06B X06C		06	G10Z G12A G12B G12C
	13	N11A		22	Y02A Y02B Y02C VB		07	H12A H12B
	14	O02Z	40.29.30↔	03	D12A D12B		08	I28A I28B
	16	Q03A Q03B		04	E02A E02B E02C		09	J02A J02B J03A J03B J04Z J11A J11B J21Z
	21B	X04Z X05A X05B X06A X06B X06C		05	F21A F21B F21C		10	K09A K09B
	22	Y02A Y02B Y02C VB		06	G10Z G12A G12B G12C		11	L09A L09B
40.29.12↔		D12A D12B		07	H12A H12B		12	M06Z M09A M09B M37Z
	04	E02A E02B E02C		08	I28A I28B		13	N11A
	05	F21A F21B F21C		09	J02A J02B J03A J03B J04Z J11A J11B J21Z		14	O02Z
	06	G10Z G12A G12B G12C		10	K09A K09B		16	Q03A Q03B
	07	H12A H12B		11	L09A L09B		21B	X04Z X05A X05B X06A X06B X06C
	08	I28A I28B		12	M06Z M09A M09B M37Z	40.29.82↔	22	Y02A Y02B Y02C VB
	09	J02A J02B J03A J03B J04Z J11A J11B J21Z		13	N11A		03	D12A D12B
	10	K09A K09B		14	O02Z		04	E02A E02B E02C
	11	L09A L09B		16	Q03A Q03B		05	F21A F21B F21C
	12	M06Z M09A M09B M37Z		21B	X04Z X05A X05B X06A X06B X06C		06	G10Z G12A G12B G12C
	13	N11A		22	Y02A Y02B Y02C		07	H12A H12B
							08	I28A I28B

CHOP	MDC	DRG	CHOP	MDC	DRG	CHOP	MDC	DRG
40.29.89↔	09	J02A J02B J03A J03B J04Z J11A J11B J21Z	40.3x.11↔		N04A N04B N11A N33Z	40.3x.15↔		J04Z J11A J11B J21Z J23Z
	10	K09A K09B		16	Q03A Q03B		10	K09A K09B
	11	L09A L09B		03	BORP VAC VBOR		11	L09A L09B
	12	M06Z M09A M09B M37Z		04	D12A		12	M06Z M09A M09B M37Z
	13	N11A		06	E02A E02B E02C G10Z G12A G12B G12C		13	N02A N02B N02C N04A N04B N11A N33Z
	14	O02Z		08	I28A I28B		14	O02Z
	16	Q03A Q03B		09	J01A J01B J02A J02B J03A J03B J04Z J11A J11B J21Z J23Z		16	Q03A Q03B BORP VAC VBOR
	21B	X04Z X05A X05B X06A X06B X06C Y02A Y02B Y02C VB		10	K09A K09B		03	D12A
	03	D12A D12B		11	L09A L09B		04	E02A E02B E02C G10Z G12A G12B G12C
	04	E02A E02B E02C		12	M06Z M09A M09B M37Z		06	G10Z G12A G12B G12C
	05	F21A F21B F21C		13	N02A N02B N02C N04A N04B N11A N33Z		08	I28A I28B
	06	G10Z G12A G12B G12C		14	O02Z		09	J01A J01B J02A J02B J03A J03B J04Z J11A J11B J21Z J23Z
	07	H12A H12B	16	Q03A Q03B BORP VAC VBOR	10	K09A K09B		
	08	I28A I28B	03	D12A	11	L09A L09B		
	09	J02A J02B J03A J03B J04Z J11A J11B J21Z	04	E02A E02B E02C	12	M06Z M09A M09B M37Z		
	10	K09A K09B	06	G10Z G12A G12B G12C	13	N02A N02B N02C N04A N04B N11A N33Z		
	11	L09A L09B	08	I28A I28B	14	O02Z		
	12	M06Z M09A M09B M37Z	09	J01A J01B J02A J02B J03A J03B J04Z J11A J11B J21Z J23Z	16	Q03A Q03B BORP VAC VBOR		
	13	N11A	10	K09A K09B	03	D12A		
	14	O02Z	11	L09A L09B	04	E02A E02B E02C G10Z G12A G12B G12C		
	16	Q03A Q03B	12	M06Z M09A M09B M37Z	06	G10Z G12A G12B G12C		
21B	X04Z X05A X05B X06A X06B X06C Y02A Y02B Y02C VB	13	N02A N02B N02C N04A N04B N11A N33Z	08	I28A I28B			
03	D12A D12B	14	O02Z	09	J01A J01B J02A J02B J03A J03B J04Z J11A J11B J21Z J23Z			
04	E02A E02B E02C	16	Q03A Q03B BORP VAC VBOR	10	K09A K09B			
05	F21A F21B F21C	03	D12A	11	L09A L09B			
06	G10Z G12A G12B G12C	04	E02A E02B E02C	12	M06Z M09A M09B M37Z			
07	H12A H12B	06	G10Z G12A G12B G12C	13	N02A N02B N02C N04A N04B N11A N33Z			
08	I28A I28B	08	I28A I28B	14	O02Z			
09	J02A J02B J03A J03B J04Z J11A J11B J21Z	09	J01A J01B J02A J02B J03A J03B J04Z J11A J11B J21Z J23Z	16	Q03A Q03B BORP VAC VBOR			
10	K09A K09B	10	K09A K09B	03	D12A			
11	L09A L09B	11	L09A L09B	04	E02A E02B E02C G10Z G12A G12B G12C			
12	M06Z M09A M09B M37Z	12	M06Z M09A M09B M37Z	06	G10Z G12A G12B G12C			
13	N11A	13	N02A N02B N02C N04A N04B N11A N33Z	08	I28A I28B			
14	O02Z	14	O02Z	09	J01A J01B J02A J02B J03A J03B J04Z J11A J11B J21Z J23Z			
16	Q03A Q03B	16	Q03A Q03B BORP VAC VBOR	10	K09A K09B			
21B	X04Z X05A X05B X06A X06B X06C Y02A Y02B Y02C BORP VAC VBOR	01	B17A B17B B17C B39A B39B	11	L09A L09B			
03	D12A	03	D12A	12	M06Z M09A M09B M37Z			
04	E02A E02B E02C	04	E02A E02B E02C	13	N02A N02B N02C N04A N04B N11A N33Z			
06	G10Z G12A G12B G12C	06	G10Z G12A G12B G12C	14	O02Z			
08	I28A I28B	08	I28A I28B	16	Q03A Q03B BORP VAC VBOR			
09	J01A J01B J02A J02B J03A J03B J04Z J11A J11B J21Z J23Z	09	J01A J01B J02A J02B J03A J03B	03	D12A			
10	K09A K09B	01	B17A B17B B17C B39A B39B	04	E02A E02B E02C G10Z G12A G12B G12C			
11	L09A L09B	03	D12A	06	G10Z G12A G12B G12C			
12	M06Z M09A M09B M37Z	04	E02A E02B E02C	08	I28A I28B			
13	N02A N02B N02C	06	G10Z G12A G12B G12C	09	J01A J01B J02A J02B J03A J03B J04Z J11A J11B J21Z J23Z			
		08	I28A I28B	10	K09A K09B			
		09	J01A J01B J02A J02B J03A J03B	11	L09A L09B			
				12	M06Z M09A M09B M37Z			
				13	N02A N02B N02C N04A N04B N11A N33Z			
				14	O02Z			
				16	Q03A Q03B BORP VAC VBOR			
				03	D12A			



CHOP	MDC	DRG	CHOP	MDC	DRG	CHOP	MDC	DRG
	04	E02A E02B E02C		12	M06Z M09A M09B			VBOR VKOR
	06	G10Z G12A G12B			M37Z		03	D24A D24B D24C
		G12C		13	N01A N01B N01C			D25A D25B D28Z
	08	I28A I28B			N02A N02B N02C			D29Z
	09	J01A J01B J02A			N04A N04B N11A		04	E02A E02B
		J02B J03A J03B			N33Z		09	J02A J02B J03A
		J04Z J11A J11B		14	O02Z			J03B J04Z J08A
		J21Z J23Z		16	Q03A Q03B			J08B J10A J10B
	10	K09A K09B	40.3x.25↔		BORP VAC VBOR			J21Z
	11	L09A L09B		03	D12A	40.41.00↔		BORP KORP KVB I
	12	M06Z M09A M09B		04	E02A E02B E02C			KVB II MKOR VAC
		M37Z		06	G10Z G12A G12B		03	VBOR VKOR
	13	N01A N01B N01C			G12C			D02A D02B D24A
		N02A N02B N02C		08	I28A I28B			D24B D24C D25A
		N04A N04B N11A		09	J01A J01B J02A			D25B D28Z D29Z
		N33Z			J02B J03A J03B		04	E02A E02B
	14	O02Z			J04Z J11A J11B		09	J02A J02B J03A
	16	Q03A Q03B			J21Z J23Z			J03B J04Z J08A
40.3x.22↔		BORP VAC VBOR		10	K09A K09B			J08B J10A J10B
	03	D12A		11	L09A L09B			J21Z
	04	E02A E02B E02C		12	M06Z M09A M09B		10	K14A K14B
	06	G10Z G12A G12B			M37Z		17	R01D
		G12C		13	N01A N01B N01C	40.41.10↔		BORP KORP KVB I
	08	I28A I28B			N02A N02B N02C			KVB II MKOR VAC
	09	J01A J01B J02A			N04A N04B N11A		03	VBOR VKOR
		J02B J03A J03B			N33Z			D02A D02B D24A
		J04Z J11A J11B		14	O02Z			D24B D24C D25A
		J21Z J23Z		16	Q03A Q03B			D25B D28Z D29Z
	10	K09A K09B	40.3x.26↔		BORP VAC VBOR		04	E02A E02B
	11	L09A L09B		03	D12A		09	J02A J02B J03A
	12	M06Z M09A M09B		04	E02A E02B E02C			J03B J04Z J08A
		M37Z		06	G10Z G12A G12B			J08B J10A J10B
	13	N01A N01B N01C			G12C		10	J21Z
		N02A N02B N02C		08	I28A I28B		17	K14A K14B
		N04A N04B N11A		09	J01A J01B J02A	40.41.11↔		R01D
		N33Z			J02B J03A J03B			BORP KORP KVB I
	14	O02Z			J04Z J11A J11B			KVB II MKOR VAC
	16	Q03A Q03B			J21Z J23Z		03	VBOR VKOR
40.3x.23↔		BORP VAC VBOR		10	K09A K09B			D02A D02B D24A
	03	D12A		11	L09A L09B			D24B D24C D25A
	04	E02A E02B E02C		12	M06Z M09A M09B			D25B D28Z D29Z
	06	G10Z G12A G12B			M37Z		04	E02A E02B
		G12C		13	N01A N01B N01C		09	J02A J02B J03A
	08	I28A I28B			N02A N02B N02C			J03B J04Z J08A
	09	J01A J01B J02A			N04A N04B N11A			J08B J10A J10B
		J02B J03A J03B			N33Z		10	J21Z
		J04Z J11A J11B		14	O02Z		17	K14A K14B
		J21Z J23Z		16	Q03A Q03B			R01D
	10	K09A K09B	40.3x.29↔		BORP VAC VBOR	40.41.12↔		BORP KORP KVB I
	11	L09A L09B		03	D12A			KVB II MKOR VAC
	12	M06Z M09A M09B		04	E02A E02B E02C			VBOR VKOR
		M37Z		06	G10Z G12A G12B		03	D02A D02B D24A
	13	N01A N01B N01C			G12C			D24B D24C D25A
		N02A N02B N02C		08	I28A I28B			D25B D28Z D29Z
		N04A N04B N11A		09	J01A J01B J02A		04	E02A E02B
		N33Z			J02B J03A J03B		09	J02A J02B J03A
	14	O02Z			J04Z J11A J11B			J03B J04Z J08A
	16	Q03A Q03B			J21Z J23Z			J08B J10A J10B
40.3x.24↔		BORP VAC VBOR		10	K09A K09B			J21Z
	03	D12A		11	L09A L09B		10	K14A K14B
	04	E02A E02B E02C		12	M06Z M09A M09B	40.41.13↔	17	R01D
	06	G10Z G12A G12B			M37Z			BORP KORP KVB I
		G12C		13	N01A N01B N01C			KVB II MKOR VAC
	08	I28A I28B			N02A N02B N02C		03	VBOR VKOR
	09	J01A J01B J02A			N04A N04B N11A			D02A D02B D24A
		J02B J03A J03B			N33Z			D24B D24C D25A
		J04Z J11A J11B		14	O02Z			D25B D28Z D29Z
		J21Z J23Z		16	Q03A Q03B		04	E02A E02B
	10	K09A K09B	40.40↔		BORP KORP KVB I		09	J02A J02B J03A
	11	L09A L09B			KVB II MKOR VAC			J03B J04Z J08A

CHOP	MDC	DRG	CHOP	MDC	DRG	CHOP	MDC	DRG
		J08B J10A J10B			G12C	40.52.10↔		BORP KVB I KVB II
		J21Z		07	H33Z			VAC VBOR
	10	K14A K14B		08	I28A I28B		04	E01A E01B E06A
	17	R01D		09	J01A J01B J02A			E06B E06C
40.41.14↔		BORP KORP KVB I			J02B J03A J03B		06	G10Z G12A G12B
		KVB II MKOR VAC			J04Z J10A J10B			G12C G33Z G38Z
		VBOR VKOR			J21Z J23Z J24A		07	H33Z
	03	D02A D02B D24A			J24B J24C		08	I28A I28B
		D24B D24C D25A	40.51.10↔	11	L33Z		09	J02A J02B J03A
		D25B D28Z D29Z			BORP KVB I KVB II			J03B J04Z J10A
	04	E02A E02B			VAC VBOR			J10B J21Z
	09	J02A J02B J03A		04	E01A E01B E06A		10	K09A K09B
		J03B J04Z J08A			E06B E06C		11	L03Z L04A L04B
		J08B J10A J10B		06	G10Z G12A G12B			L04C L10A L10B
		J21Z			G12C G33Z G38Z			L13A L13B L33Z
	10	K14A K14B		07	H33Z			L38Z
	17	R01D		08	I28A I28B		12	M01A M01B M09A
40.41.20↔		BORP KORP KVB I		09	J01A J01B J02A			M37Z
		KVB II MKOR VAC			J02B J03A J03B		13	N02A N02B N11A
		VBOR VKOR			J04Z J10A J10B			N11B N33Z
	03	D02A D02B D24A			J21Z J23Z J24A	40.52.11↔	17	R01D
		D24B D24C D25A			J24B J24C			BORP KVB I KVB II
		D25B D28Z D29Z		11	L33Z			VAC VBOR
	04	E02A E02B	40.51.11↔		BORP KVB I KVB II		04	E01A E01B E06A
	09	J02A J02B J03A			VAC VBOR			E06B E06C
		J03B J04Z J08A		04	E01A E01B E06A		06	G10Z G12A G12B
		J08B J10A J10B			E06B E06C			G12C
		J21Z		06	G10Z G12A G12B		07	H33Z
	10	K14A K14B			G12C		08	I28A I28B
	17	R01D		07	H33Z		09	J02A J02B J03A
40.41.21↔		BORP KORP KVB I		08	I28A I28B			J03B J04Z J10A
		KVB II MKOR VAC		09	J01A J01B J02A			J10B J21Z
		VBOR VKOR			J02B J03A J03B		10	K09A K09B
	03	D02A D02B D24A			J04Z J10A J10B		11	L03Z L04A L04B
		D24B D24C D25A			J21Z J23Z J24A			L04C L10A L10B
		D25B D28Z D29Z			J24B J24C			L13A L13B L33Z
	04	E02A E02B		11	L33Z			L38Z
	09	J02A J02B J03A	40.51.99↔		BORP KVB I KVB II		12	M01A M01B M09A
		J03B J04Z J08A			VAC VBOR			M37Z
		J08B J10A J10B		04	E01A E01B E06A		13	N01A N01B N01C
		J21Z			E06B E06C			N11A N11B N33Z
	10	K14A K14B		06	G10Z G12A G12B		17	R01D
	17	R01D			G12C	40.52.99↔		BORP KVB I KVB II
40.41.99↔		BORP KORP KVB I		07	H33Z			VAC VBOR
		KVB II MKOR VAC		08	I28A I28B		04	E01A E01B E06A
		VBOR VKOR		09	J01A J01B J02A			E06B E06C
	03	D02A D02B D24A			J02B J03A J03B		06	G10Z G12A G12B
		D24B D24C D25A			J04Z J10A J10B			G12C
		D25B D28Z D29Z			J21Z J23Z J24A		07	H33Z
	04	E02A E02B			J24B J24C		08	I28A I28B
	09	J02A J02B J03A		11	L33Z		09	J02A J02B J03A
		J03B J04Z J08A	40.52.00↔		BORP KVB I KVB II			J03B J04Z J10A
		J08B J10A J10B			VAC VBOR			J10B J21Z
		J21Z		04	E01A E01B E06A		10	K09A K09B
	10	K14A K14B			E06B E06C		11	L03Z L04A L04B
	17	R01D		06	G10Z G12A G12B			L04C L10A L10B
40.50↔		BORP KVB I KVB II			G12C			L13A L13B L33Z
		VAC VBOR		07	H33Z			L38Z
	06	G10Z G12A G12B		08	I28A I28B		12	M01A M01B M09A
		G12C		09	J02A J02B J03A			M37Z
	08	I28A I28B			J03B J04Z J10A		13	N02A N02B N11A
	09	J01A J01B J02A			J10B J21Z			N11B N33Z
		J02B J03A J03B		10	K09A K09B		17	R01D
		J04Z J10A J10B		11	L03Z L04A L04B	40.53.00↔		BORP KVB I KVB II
		J21Z J23Z			L04C L10A L10B			VAC VBOR
40.51.00↔		BORP KVB I KVB II			L13A L13B L33Z		04	E01A E01B E06A
		VAC VBOR			L38Z			E06B E06C
	04	E01A E01B E06A		12	M01A M01B M09A		06	G10Z G12A G12B
		E06B E06C			M37Z			G12C
	06	G10Z G12A G12B		13	N11A N11B		07	H33Z

CHOP	MDC	DRG	CHOP	MDC	DRG	CHOP	MDC	DRG
	08	I28A I28B		12	M01A M01B M09A		12	M01A M01B M09A
	09	J02A J02B J03A			M37Z			M37Z
		J03B J04Z J10A		13	N02A N02B N11A		13	N02A N02B N11A
		J10B J21Z			N11B N33Z			N11B N33Z
	10	K09A K09B		17	R01D		17	R01D
	11	L03Z L04A L04B	40.54.00↔		BORP KVB I KVB II	40.59.00↔		BORP KVB I KVB II
		L04C L10A L10B			VAC VBOR			VAC VBOR
		L13A L13B L33Z		06	G10Z G12A G12B		04	E01A E01B E06A
		L38Z			G12C			E06B E06C
	12	M01A M01B M09A		07	H33Z		06	G10Z G12A G12B
		M37Z		08	I28A I28B			G12C
40.53.10↔	13	N11A N11B		09	J02A J02B J03A		07	H33Z
		BORP KVB I KVB II			J03B J04Z J10A		08	I28A I28B
		VAC VBOR			J10B J21Z		09	J02A J02B J03A
	04	E01A E01B E06A		11	L03Z L04A L04B			J03B J04Z J10A
		E06B E06C			L04C L10A L10B			J10B J21Z
	06	G10Z G12A G12B			L13A L13B L33Z		10	K09A K09B
		G12C G33Z G38Z			L38Z		11	L03Z L04A L04B
	07	H33Z		12	M01A M01B M09A			L04C L10A L10B
	08	I28A I28B			M37Z			L13A L13B L33Z
	09	J02A J02B J03A		13	N11A N11B		12	M01A M01B M09A
		J03B J04Z J10A	40.54.10↔		BORP KVB I KVB II			M37Z
		J10B J21Z			VAC VBOR		13	N11A N11B
	10	K09A K09B		06	G10Z G12A G12B	40.59.10↔		BORP KVB I KVB II
	11	L03Z L04A L04B			G12C G33Z G38Z			VAC VBOR
		L04C L10A L10B		07	H33Z		04	E01A E01B E06A
		L13A L13B L33Z		08	I28A I28B			E06B E06C
		L38Z		09	J02A J02B J03A		06	G10Z G12A G12B
	12	M01A M01B M09A			J03B J04Z J10A			G12C G33Z G38Z
		M37Z			J10B J21Z		07	H33Z
	13	N02A N02B N11A		11	L03Z L04A L04B		08	I28A I28B
		N11B N33Z			L04C L10A L10B		09	J02A J02B J03A
40.53.11↔	17	R01D			L13A L13B L33Z			J03B J04Z J10A
		BORP KVB I KVB II		12	L38Z		10	J10B J21Z
		VAC VBOR			M01A M01B M09A			K09A K09B
	04	E01A E01B E06A		13	M37Z		11	L03Z L04A L04B
		E06B E06C			N02A N02B N11A			L04C L10A L10B
	06	G10Z G12A G12B		17	N11B N33Z			L13A L13B L33Z
		G12C	40.54.11↔		R01D		12	L38Z
	07	H33Z			BORP KVB I KVB II			M01A M01B M09A
	08	I28A I28B		06	VAC VBOR		12	M37Z
	09	J02A J02B J03A			G10Z G12A G12B		13	N11A N11B
		J03B J04Z J10A		07	G12C	40.59.11↔		BORP KVB I KVB II
		J10B J21Z		07	H33Z			VAC VBOR
	10	K09A K09B		08	I28A I28B		04	E01A E01B E06A
	11	L03Z L04A L04B		09	J02A J02B J03A			E06B E06C
		L04C L10A L10B			J03B J04Z J10A		06	G10Z G12A G12B
		L13A L13B L33Z			J10B J21Z			G12C G33Z G38Z
		L38Z		11	L03Z L04A L04B		07	H33Z
	12	M01A M01B M09A			L04C L10A L10B		08	I28A I28B
		M37Z			L13A L13B L33Z		09	J02A J02B J03A
	13	N01A N01B N01C		12	L38Z			J03B J04Z J10A
		N11A N11B N33Z			M01A M01B M09A		10	J10B J21Z
40.53.99↔	17	R01D		13	M37Z			K09A K09B
		BORP KVB I KVB II			N01A N01B N01C		11	L03Z L04A L04B
		VAC VBOR		17	N11A N11B N33Z			L04C L10A L10B
	04	E01A E01B E06A	40.54.99↔		R01D			L13A L13B L33Z
		E06B E06C			BORP KVB I KVB II		12	L38Z
	06	G10Z G12A G12B		06	VAC VBOR			M01A M01B M09A
		G12C			G10Z G12A G12B		12	M37Z
	07	H33Z		07	G12C		13	N02A N02B N11A
	08	I28A I28B			H33Z			N11B N33Z
	09	J02A J02B J03A		08	I28A I28B		17	R01D
		J03B J04Z J10A		09	J02A J02B J03A	40.59.12↔		BORP KVB I KVB II
		J10B J21Z			J03B J04Z J10A			VAC VBOR
	10	K09A K09B			J10B J21Z		04	E01A E01B E06A
	11	L03Z L04A L04B		11	L03Z L04A L04B			E06B E06C
		L04C L10A L10B			L04C L10A L10B		06	G10Z G12A G12B
		L13A L13B L33Z			L13A L13B L33Z			G12C G33Z G38Z
		L38Z			L38Z			

CHOP	MDC	DRG	CHOP	MDC	DRG	CHOP	MDC	DRG
	07	H33Z			L38Z		11	L33Z
	08	I28A I28B		12	M01A M01B M09A		21B	X06A X06B X06C
	09	J02A J02B J03A			M37Z	40.63↔		BORP KVB I KVB II
		J03B J04Z J10A		13	N01A N01B N01C			VAC VBOR
		J10B J21Z			N11A N11B N33Z		06	G33Z G38Z
	10	K09A K09B		17	R01D		07	H33Z
	11	L03Z L04A L04B	40.59.22↔		BORP KVB I KVB II		11	L33Z
		L04C L10A L10B			VAC VBOR		21B	X06A X06B X06C
		L13A L13B L33Z		04	E01A E01B E06A	40.64↔		BORP KVB I KVB II
		L38Z			E06B E06C			VAC VBOR
	12	M01A M01B M09A		06	G10Z G12A G12B		06	G33Z G38Z
		M37Z			G12C		07	H33Z
	13	N02A N02B N11A		07	H33Z		11	L33Z
		N11B N33Z		08	I28A I28B		21B	X06A X06B X06C
	17	R01D		09	J02A J02B J03A	40.69↔	06	G33Z G38Z
40.59.19↔		BORP KVB I KVB II			J03B J04Z J10A		07	H33Z
		VAC VBOR			J10B J21Z		11	L33Z
	04	E01A E01B E06A		10	K09A K09B		21B	X06A X06B X06C
		E06B E06C		11	L03Z L04A L04B	40.9x.10↔		BORP VAC VBOR
	06	G10Z G12A G12B			L04C L10A L10B		03	D12A
		G12C G33Z G38Z			L13A L13B L33Z		04	E02A E02B E02C
	07	H33Z			L38Z		05	F04Z F13A F13B
	08	I28A I28B		12	M01A M01B M09A			F13C
	09	J02A J02B J03A			M37Z		06	G10Z G12A G12B
		J03B J04Z J10A		13	N01A N01B N01C			G12C
		J10B J21Z			N11A N11B N33Z		08	I28A I28B
	10	K09A K09B		17	R01D		09	J02A J02B J03A
	11	L03Z L04A L04B	40.59.29↔		BORP KVB I KVB II			J03B J04Z J11A
		L04C L10A L10B			VAC VBOR			J11B J14Z
		L13A L13B L33Z		04	E01A E01B E06A		10	K09A K09B
		L38Z			E06B E06C		11	L09A L09B
	12	M01A M01B M09A		06	G10Z G12A G12B		12	M06Z M09A M09B
		M37Z			G12C			M37Z
	13	N02A N02B N11A		07	H33Z		16	Q03A Q03B
		N11B N33Z		08	I28A I28B		21B	X06A X06B X06C
	17	R01D		09	J02A J02B J03A	40.9x.20↔		BORP VAC VBOR
40.59.20↔		BORP KVB I KVB II			J03B J04Z J10A		03	D12A
		VAC VBOR			J10B J21Z		04	E02A E02B E02C
	04	E01A E01B E06A		10	K09A K09B		05	F04Z F13A F13B
		E06B E06C		11	L03Z L04A L04B			F13C
	06	G10Z G12A G12B			L04C L10A L10B		06	G10Z G12A G12B
		G12C			L13A L13B L33Z			G12C
	07	H33Z			L38Z		08	I28A I28B
	08	I28A I28B		12	M01A M01B M09A		09	J02A J02B J03A
	09	J02A J02B J03A			M37Z			J03B J04Z J11A
		J03B J04Z J10A		13	N01A N01B N01C			J11B
		J10B J21Z			N11A N11B N33Z		10	K09A K09B
	10	K09A K09B		17	R01D		11	L09A L09B
	11	L03Z L04A L04B	40.59.99↔		BORP KVB I KVB II		12	M06Z M09A M09B
		L04C L10A L10B			VAC VBOR			M37Z
		L13A L13B L33Z		06	G10Z G12A G12B		16	Q03A Q03B
		L38Z			G12C		21B	X06A X06B X06C
	12	M01A M01B M09A		07	H33Z	41.0a.09†↔	23	Z43Z
		M37Z		08	I28A I28B	41.0a.11†↔	Prä	A42A A42B
	13	N11A N11B		09	J02A J02B J03A		17	R50A R60A R60B
40.59.21↔		BORP KVB I KVB II			J03B J04Z J10A			R60C R60D R60E
		VAC VBOR			J10B J21Z	41.0a.12†↔	23	Z43Z
	04	E01A E01B E06A		10	K09A K09B	41.0a.13†↔	23	Z43Z
		E06B E06C		11	L03Z L04A L04B	41.0a.14†↔	23	Z43Z
	06	G10Z G12A G12B			L04C L10A L10B	41.0a.15†↔	23	Z43Z
		G12C			L13A L13B L33Z	41.0a.21†↔	Prä	A42A A42B
	07	H33Z			L38Z		17	R50A R60A R60B
	08	I28A I28B		12	M01A M01B M09A			R60C R60D R60E
	09	J02A J02B J03A			M37Z	41.0a.22†↔	23	Z43Z
		J03B J04Z J10A		13	N11A N11B	41.0a.23†↔	23	Z43Z
		J10B J21Z		17	R01D	41.0a.24†↔	23	Z43Z
	10	K09A K09B	40.62↔		BORP KVB I KVB II	41.0a.25†↔	23	Z43Z
		L03Z L04A L04B			VAC VBOR	41.0b.09↔		BORP KVB I KVB II
		L04C L10A L10B		06	G33Z G38Z			VAC VBOR
		L13A L13B L33Z		07	H33Z		Prä	A06Z A15A A15B

CHOP	MDC	DRG	CHOP	MDC	DRG	CHOP	MDC	DRG
41.Ob.11↔		A15C BORP KVB I KVB II VAC VBOR	41.42.20↔	05	BORP VAC VBOR F21A F21B F21C		07	G19A G19B G38Z H33Z
	Prä	A06Z A15A A15B A15C		06	G10Z G12A G12B G12C G16Z G38Z	42.09.12↔	11	L33Z
41.Ob.12↔		BORP KVB I KVB II VAC VBOR		08	I28A I28B		21B	X06A X06B X06C BORP VAC VBOR
	Prä	A04A A04B A06Z	41.42.99↔	16	Q01Z		03	D12A
41.Ob.13↔		BORP KVB I KVB II VAC VBOR		21B	X06A X06B X06C		06	G16Z G18A G18B G19A G19B G38Z
	Prä	A04A A04B A06Z		05	F21A F21B F21C		07	H33Z
41.Ob.14↔		BORP KVB I KVB II VAC VBOR		06	G10Z G12A G12B G12C G16Z G38Z	42.10↔	11	L33Z
	Prä	A04A A04B A06Z		08	I28A I28B		21B	X06A X06B X06C BORP VAC VB VBOR
41.Ob.15↔		BORP KVB I KVB II VAC VBOR	41.43↔	16	Q01Z		03	D12A D12B
	Prä	A04A A04B A06Z		21B	X06A X06B X06C		06	G16Z G18A G18B G19A G19B G38Z
41.Ob.21↔		BORP KVB I KVB II VAC VBOR		05	F21A F21B F21C		07	H33Z
	Prä	A04A A04B A06Z		06	G10Z G12A G12B G12C G16Z G18A G38Z		11	L33Z
41.Ob.22↔		BORP KVB I KVB II VAC VBOR		08	I28A I28B	42.11↔	21B	X06A X06B X06C Y02A Y02B Y02C BORP KVB I KVB II MVE VAC VB VBOR
	Prä	A04A A04B A06Z	41.5↔	16	Q01Z		03	D12A D12B
41.Ob.23↔		BORP KVB I KVB II VAC VBOR		21B	X06A X06B X06C		06	G16Z G18A G18B G19A G19B G38Z
	Prä	A04A A04B A06Z		05	F21A F21B F21C		07	H33Z
41.Ob.24↔		BORP KVB I KVB II VAC VBOR		06	G10Z G12A G12B G12C G16Z G18A G38Z		11	L33Z
	Prä	A04A A04B A06Z		08	I28A I28B	42.12↔	21B	X06A X06B X06C Y02A Y02B Y02C BORP KVB I KVB II VAC VB VBOR
41.Ob.25↔		BORP KVB I KVB II VAC VBOR		11	L09A L09B		03	D12A D12B
	Prä	A04A A04B A06Z	41.93↔	13	N11A		06	G16Z G18A G18B G19A G19B G38Z
41.Ob.31↔		BORP VAC VBOR		16	Q01Z		07	H33Z
	Prä	A06Z A15A A15B A15C		21B	X06A X06B X06C	42.19↔	11	L33Z
41.Ob.32↔		BORP VAC VBOR		16	Q01Z		21B	X06A X06B X06C Y02A Y02B Y02C BORP KVB I KVB II VAC VB VBOR
	Prä	A04A A04B A06Z	41.94↔	21B	X06A X06B X06C		22	Y02A Y02B Y02C BORP KVB I KVB II VAC VB VBOR
41.Ob.33↔		BORP VAC VBOR		06	G10Z G12A G12B G12C		03	D12A D12B
	Prä	A04A A04B A06Z		16	Q01Z	42.23↔	06	G16Z G18A G18B G19A G19B G38Z
41.Ob.34↔		BORP VAC VBOR		21B	X06A X06B X06C		07	H33Z
	Prä	A04A A04B A06Z	41.95.00↔	06	G10Z G12A G12B G12C	42.21↔	11	L33Z
41.Ob.35↔		BORP VAC VBOR		16	Q01Z		21B	X06A X06B X06C Y02A Y02B Y02C BORP KVB I KVB II VAC VBOR
	Prä	A04A A04B A06Z		21B	X06A X06B X06C	42.22↔	06	G40Z G46A G46B G46C G72B
41.Ob.32‡↔	Prä	A42A		16	Q01Z		06	G40Z G46A G46B G46C G72B
41.2↔		BORP KVB I KVB II VAC VBOR	41.95.10↔	21B	X06A X06B X06C	42.24‡↔	06	G40Z G46A G46B G46C G72B
	16	Q01Z		06	G10Z G12A G12B G12C		06	G40Z G46A G46B G46C G72B
41.33↔		BORP KVB I KVB II VAC VBOR		16	Q01Z	42.25↔	06	G40Z G46A G46B G46C G72B
	21B	X06A X06B X06C		21B	X06A X06B X06C		06	G40Z G46A G46B G46C G72B
41.41↔		BORP KVB I KVB II VAC VBOR		16	Q01Z		06	G40Z G46A G46B G46C G72B
	16	Q01Z	41.95.99↔	21B	X06A X06B X06C	42.25↔	06	G40Z G46A G46B G46C G72B
41.42.00↔		BORP VAC VBOR		06	G10Z G12A G12B G12C		03	D12A D12B
	05	F21A F21B F21C		16	Q01Z	42.31↔	06	G16Z G18A G18B G19A G19B G38Z BORP KVB I KVB II VAC VBOR
	06	G10Z G12A G12B G12C G16Z G38Z		21B	X06A X06B X06C		06	G16Z G18A G18B G19A G19B G38Z
	08	I28A I28B	41.99↔	06	G10Z G12A G12B G12C		07	H33Z
	16	Q01Z		16	Q01Z		11	L33Z
41.42.10↔		BORP VAC VBOR		21B	X06A X06B X06C		11	L33Z
	05	F21A F21B F21C	42.09.11↔	03	D12A			
	06	G10Z G12A G12B G12C G16Z G38Z		06	G16Z G18A G18B			
	08	I28A I28B						
	16	Q01Z						
	21B	X06A X06B X06C						

CHOP	MDC	DRG	CHOP	MDC	DRG	CHOP	MDC	DRG
42.32↔		BORP VAC VBOR	42.41.20↔		BORP KVB I KVB II	42.42.21↔	22	Y02A Y02B Y02C
	03	D12A D12B			MVE VAC VB			BORP KORP KVB I
	06	G16Z G18A G18B			VBOR			KVB II MKOR MVE
	07	G19A G19B G38Z		03	D12A			VAC VB VBOR
	11	H33Z		06	G03A G16Z G18A		03	VKOR
42.33.10†↔	06	G40Z G46A G46B			G18B G19A G19B			D12A D24A D24B
		G46C G72B		07	G33Z G38Z		06	D24C
	07	H60A H60B H60C		11	H33Z			G03A G16Z G18A
42.33.11†↔	06	G40Z G46A G46B		21B	L33Z			G18B G19A G19B
		G46C G72B			X06A X06B X06C		07	G33Z G38Z
	07	H60A H60B H60C		22	X33Z		09	H33Z
42.33.20†↔	06	G40Z G46A G46B	42.41.99↔		Y02A Y02B Y02C			J02A J02B J08A
		G46C G72B			BORP KVB I KVB II		11	J08B
	07	H60A H60B H60C		03	MVE VAC VB		21B	L33Z
42.33.21†↔	06	G40Z G46A G46B		06	VBOR			X06A X06B X06C
		G46C G72B			D12A		22	X33Z
	07	H60A H60B H60C		06	G16Z G18A G18B	42.42.29↔		Y02A Y02B Y02C
42.33.22†↔	06	G40Z G46A G46B			G19A G19B G33Z			BORP KORP KVB I
		G46C G72B		07	G38Z			KVB II MKOR MVE
	07	H60A H60B H60C		11	H33Z			VAC VB VBOR
42.33.23†↔	06	G40Z G46A G46B		21B	L33Z		03	VKOR
		G46C G72B			X06A X06B X06C			D12A D24A D24B
	07	H60A H60B H60C		22	X33Z		06	D24C
42.33.29†↔	06	G40Z G46A G46B	42.42.00↔		Y02A Y02B Y02C			G03A G16Z G18A
		G46C G72B			BORP KORP KVB I			G18B G19A G19B
	07	H60A H60B H60C		03	KVB II MKOR VAC		07	G33Z G38Z
42.33.30†↔	06	G40Z G46A G46B			VB VBOR VKOR		09	H33Z
		G46C G72B		06	D12A D24A D24B			J02A J02B J08A
	07	H60A H60B H60C			D24C		11	J08B
42.39↔		BORP VAC VBOR		06	G03A G16Z G18A		21B	L33Z
	03	D12A D12B			G18B G19A G19B			X06A X06B X06C
	06	G16Z G18A G18B		07	G33Z G38Z		22	X33Z
	07	G19A G19B G38Z		09	H33Z	42.42.99↔		Y02A Y02B Y02C
	11	H33Z			J02A J02B J08A			BORP KORP KVB I
42.40↔		BORP KVB I KVB II		11	J08B			KVB II MKOR MVE
		VAC VB VBOR		21B	L33Z			VAC VB VBOR
	03	D12A			X06A X06B X06C		03	VKOR
	06	G03A G16Z G18A	42.42.10↔	22	X33Z			D12A D24A D24B
		G18B G19A G19B			Y02A Y02B Y02C		06	D24C
		G33Z G38Z		03	BORP KORP KVB I			G03A G16Z G18A
	07	H33Z			KVB II MKOR MVE		07	G18B G19A G19B
	11	L33Z		06	VAC VB VBOR		09	G33Z G38Z
	21B	X06A X06B X06C			VKOR			H33Z
		X33Z		03	D12A D24A D24B		11	J02A J02B J08A
42.41.00↔	22	Y02A Y02B Y02C			D24C		21B	J08B
		BORP KVB I KVB II		06	G03A G16Z G18A			L33Z
		VAC VB VBOR			G18B G19A G19B		22	X06A X06B X06C
	03	D12A		07	G33Z G38Z			X33Z
	06	G16Z G18A G18B	42.42.20↔		H33Z	42.51.00↔		Y02A Y02B Y02C
		G19A G19B G33Z			J02A J02B J08A			BORP KVB I KVB II
		G38Z		09	J08B		03	VAC VB VBOR
	07	H33Z			L33Z		06	D12A
	11	L33Z		21B	X06A X06B X06C			G02A G02B G03A
	21B	X06A X06B X06C			X33Z		07	G33Z G38Z
		X33Z		22	Y02A Y02B Y02C		11	H33Z
42.41.10↔	22	Y02A Y02B Y02C			BORP KORP KVB I		21B	L33Z
		BORP KVB I KVB II			KVB II MKOR MVE			X06A X06B X06C
		MVE VAC VB			VAC VB VBOR		22	X33Z
		VBOR		03	VKOR	42.51.10↔		Y02A Y02B Y02C
	03	D12A			D12A D24A D24B			BORP KORP KVB I
	06	G16Z G18A G18B		06	D24C			KVB II MKOR MVE
		G19A G19B G33Z			G03A G16Z G18A		03	VAC VB VBOR
		G38Z		07	G18B G19A G19B		06	VKOR
	07	H33Z			G33Z G38Z			D12A
	11	L33Z		07	H33Z		06	G02A G02B G03A
	21B	X06A X06B X06C		09	J02A J02B J08A		07	G33Z G38Z
		X33Z			J08B		11	H33Z
	22	Y02A Y02B Y02C		11	L33Z		21B	L33Z
				21B	X06A X06B X06C			X06A X06B X06C
					X33Z			X33Z

CHOP	MDC	DRG	CHOP	MDC	DRG	CHOP	MDC	DRG				
42.51.99↔	22	Y02A Y02B Y02C BORP KVB I KVB II MVE VAC VB VBOR	42.59↔	22	X33Z Y02A Y02B Y02C BORP KVB I KVB II MVE VAC VB VBOR	42.68↔	22	X33Z Y02A Y02B Y02C BORP KVB I KVB II MVE VAC VB VBOR				
	03	D12A		03	D12A		03	D12A				
	06	G02A G02B G03A G33Z G38Z		06	G03A G33Z G38Z		06	G03A G33Z G38Z				
	07	H33Z		07	H33Z		07	H33Z				
	11	L33Z		11	L33Z		11	L33Z				
	21B	X06A X06B X06C X33Z		21B	X06A X06B X06C X33Z		21B	X06A X06B X06C X33Z				
	42.52↔	22		Y02A Y02B Y02C BORP KVB I KVB II MVE VAC VB VBOR	42.61↔		22	Y02A Y02B Y02C BORP KVB I KVB II MVE VAC VB VBOR	42.69↔	22	Y02A Y02B Y02C BORP KVB I KVB II MVE VAC VB VBOR	
		03		D12A			03	D12A		03	D12A	
		06		G03A G33Z G38Z			06	G03A G33Z G38Z		06	G03A G33Z G38Z	
		07		H33Z			07	H33Z		07	H33Z	
11		L33Z	11	L33Z		11	L33Z					
21B		X06A X06B X06C X33Z	21B	X06A X06B X06C X33Z		21B	X06A X06B X06C X33Z					
42.53↔		22	Y02A Y02B Y02C BORP KVB I KVB II MVE VAC VB VBOR	42.62↔		22	Y02A Y02B Y02C BORP KVB I KVB II MVE VAC VB VBOR	42.7x.10†↔		06	G40Z G46A G46B G46C G72B	
		03	D12A			03	D12A			42.7x.11↔	07	H60A H60B H60C BORP KVB I KVB II VAC VBOR
		06	G03A G33Z G38Z			06	G03A G33Z G38Z				03	D12A
		07	H33Z			07	H33Z				06	G10Z G12A G12B G12C
	11	L33Z	11		L33Z	07	H33Z					
	21B	X06A X06B X06C X33Z	21B		X06A X06B X06C X33Z	11	L33Z					
	42.54↔	22	Y02A Y02B Y02C BORP KVB I KVB II MVE VAC VB VBOR		42.63↔	22	Y02A Y02B Y02C BORP KVB I KVB II MVE VAC VB VBOR		42.7x.12↔		21B	X06A X06B X06C BORP KVB I KVB II VAC VBOR
		03	D12A			03	D12A				03	D12A
		06	G03A G33Z G38Z			06	G03A G33Z G38Z				06	G10Z G12A G12B G12C
		07	H33Z			07	H33Z				07	H33Z
11		L33Z	11	L33Z		11	L33Z					
21B		X06A X06B X06C X33Z	21B	X06A X06B X06C X33Z		21B	X06A X06B X06C X33Z					
42.55↔		22	Y02A Y02B Y02C BORP KVB I KVB II MVE VAC VB VBOR	42.64↔		22	Y02A Y02B Y02C BORP KVB I KVB II MVE VAC VB VBOR	42.7x.20†↔		06	G40Z G46A G46B G46C G72B	
		03	D12A			03	D12A			42.7x.21↔	07	H60A H60B H60C BORP KVB I KVB II VAC VBOR
		06	G03A G33Z G38Z			06	G03A G33Z G38Z				03	D12A
		07	H33Z			07	H33Z				06	G10Z G12A G12B G12C
	11	L33Z	11		L33Z	07	H33Z					
	21B	X06A X06B X06C X33Z	21B		X06A X06B X06C X33Z	11	L33Z					
	42.56↔	22	Y02A Y02B Y02C BORP KVB I KVB II MVE VAC VB VBOR		42.65↔	22	Y02A Y02B Y02C BORP KVB I KVB II MVE VAC VB VBOR		42.7x.22↔		21B	X06A X06B X06C BORP KVB I KVB II VAC VBOR
		03	D12A			03	D12A				03	D12A
		06	G03A G33Z G38Z			06	G03A G33Z G38Z				06	G10Z G12A G12B G12C
		07	H33Z			07	H33Z				07	H33Z
11		L33Z	11	L33Z		11	L33Z					
21B		X06A X06B X06C X33Z	21B	X06A X06B X06C X33Z		21B	X06A X06B X06C X33Z					
42.58↔		22	Y02A Y02B Y02C BORP KVB I KVB II MVE VAC VB VBOR	42.66↔		22	Y02A Y02B Y02C BORP KVB I KVB II MVE VAC VB VBOR	42.7x.30†↔		06	G40Z G46A G46B G46C G72B	
		03	D12A			03	D12A			42.7x.31↔	07	H60A H60B H60C BORP KVB I KVB II VAC VBOR
		06	G03A G33Z G38Z			06	G03A G33Z G38Z				03	D12A
		07	H33Z			07	H33Z				06	G10Z G12A G12B G12C
	11	L33Z	11		L33Z	07	H33Z					
	21B	X06A X06B X06C X33Z	21B		X06A X06B X06C X33Z	11	L33Z					

CHOP	MDC	DRG	CHOP	MDC	DRG	CHOP	MDC	DRG
42.7x.32↔	21B	X06A X06B X06C BORP KVB I KVB II VAC VBOR		07	G12C H06Z H33Z	42.82↔		BORP KVB I KVB II MVE VAC VB VBOR
	03	D12A		11	L33Z		03	D12A D12B
	06	G10Z G12A G12B G12C	42.81.40†↔	21B	X06A X06B X06C Y02A Y02B Y02C		06	G16Z G18A G18B G19A G19B G38Z
	07	H33Z		06	G40Z G46A G46B G46C G72B		07	H33Z
	11	L33Z		07	H60A H60B H60C		11	L33Z
42.81.00†↔	21B	X06A X06B X06C G40Z G46A G46B G46C G72B	42.81.41†↔	06	G40Z G46A G46B G46C G72B	42.83↔	21B	X06A X06B X06C Y02A Y02B Y02C
	06	G40Z G46A G46B G46C G72B		07	H60A H60B H60C		22	BORP KVB I KVB II VAC VB VBOR
42.81.10†↔	07	H60A H60B H60C G40Z G46A G46B G46C G72B	42.81.42†↔	06	G40Z G46A G46B G46C G72B		03	D12A D12B
	06	G40Z G46A G46B G46C G72B		07	BORP KVB I KVB II VAC VB VBOR		04	E01A E01B E06A E06B E06C
	07	H60A H60B H60C	42.81.50↔				06	G16Z G18A G18B G19A G19B G38Z
42.81.11†↔	06	G40Z G46A G46B G46C G72B		03	D12A D12B		07	H33Z
	07	H60A H60B H60C		06	G10Z G12A G12B G12C		11	L33Z
42.81.12†↔	06	G40Z G46A G46B G46C G72B		07	H06Z H33Z		11	L33Z
	07	H60A H60B H60C		11	L33Z		21B	X06A X06B X06C
42.81.20↔	07	H60A H60B H60C BORP KVB I KVB II VAC VB VBOR	42.81.51↔	21B	X06A X06B X06C Y02A Y02B Y02C	42.85↔	22	Y02A Y02B Y02C BORP KVB I KVB II VAC VB VBOR
	03	D12A D12B		22	BORP KVB I KVB II VAC VB VBOR		03	D12A
	06	G10Z G12A G12B G12C		03	D12A D12B		06	G03A G33Z G38Z
	07	H06Z H33Z		06	G10Z G12A G12B G12C		07	H33Z
	11	L33Z		07	H06Z H33Z		11	L33Z
	21B	X06A X06B X06C		11	L33Z		21B	X06A X06B X06C
42.81.21↔	22	Y02A Y02B Y02C BORP KVB I KVB II VAC VB VBOR	42.81.52↔	21B	X06A X06B X06C Y02A Y02B Y02C	42.87↔	22	Y02A Y02B Y02C BORP KVB I KVB II VAC VB VBOR
	03	D12A D12B		22	BORP KVB I KVB II VAC VB VBOR		03	D12A
	06	G10Z G12A G12B G12C		03	D12A D12B		06	G03A G33Z G38Z
	07	H06Z H33Z		06	G10Z G12A G12B G12C		07	H33Z
	11	L33Z		07	H06Z H33Z		11	L33Z
	21B	X06A X06B X06C		11	L33Z		21B	X06A X06B X06C
42.81.22↔	22	Y02A Y02B Y02C BORP KVB I KVB II VAC VB VBOR	42.81.60↔	21B	X06A X06B X06C Y02A Y02B Y02C	42.88.00↔	22	Y02A Y02B Y02C BORP VAC VBOR
	03	D12A D12B		22	BORP KVB I KVB II VAC VB VBOR		06	G16Z G18A G18B G19A G19B G38Z
	06	G10Z G12A G12B G12C		03	D12A D12B		07	H06Z H33Z
	07	H06Z H33Z		06	G10Z G12A G12B G12C	42.88.10†↔	06	G40Z G46A G46B G46C G72B
	11	L33Z		07	H06Z H33Z		07	H60A H60B H60C
	21B	X06A X06B X06C		11	L33Z		07	BORP KVB I KVB II VAC VBOR
42.81.30↔	22	Y02A Y02B Y02C BORP KVB I KVB II VAC VB VBOR	42.81.61↔	21B	X06A X06B X06C Y02A Y02B Y02C	42.88.11↔	06	G16Z G18A G18B G19A G19B G38Z
	03	D12A D12B		22	BORP KVB I KVB II VAC VB VBOR		07	H06Z H33Z
	06	G10Z G12A G12B G12C		03	D12A D12B		11	L33Z
	07	H06Z H33Z		06	G10Z G12A G12B G12C	42.88.12↔	06	BORP KVB I KVB II VAC VBOR
	11	L33Z		07	H06Z H33Z		06	G16Z G18A G18B G19A G19B G38Z
	21B	X06A X06B X06C		11	L33Z		07	H06Z H33Z
42.81.31↔	22	Y02A Y02B Y02C BORP KVB I KVB II VAC VB VBOR	42.81.62↔	21B	X06A X06B X06C Y02A Y02B Y02C	42.88.99↔	11	L33Z
	03	D12A D12B		22	BORP KVB I KVB II VAC VB VBOR		06	BORP VAC VBOR
	06	G10Z G12A G12B G12C		03	D12A D12B		06	G16Z G18A G18B G19A G19B G38Z
	07	H06Z H33Z		06	G10Z G12A G12B G12C		07	H06Z H33Z
	11	L33Z		07	H06Z H33Z		11	L33Z
	21B	X06A X06B X06C		11	L33Z	42.89↔	03	D12A D12B
42.81.32↔	22	Y02A Y02B Y02C BORP KVB I KVB II VAC VB VBOR	42.81.99†↔	21B	X06A X06B X06C Y02A Y02B Y02C		06	G16Z G18A G18B G19A G19B G38Z
	03	D12A D12B		22	G40Z G46A G46B G46C G72B		07	H33Z
	06	G10Z G12A G12B		07	H60A H60B H60C		11	L33Z



CHOP	MDC	DRG	CHOP	MDC	DRG	CHOP	MDC	DRG
	21B	X06A X06B X06C			G19A G19B G38Z		21B	X06A X06B X06C
	22	Y02A Y02B Y02C		07	H06Z H33Z			X33Z
42.91↔		BORP KVB I KVB II		11	L33Z		22	Y02A Y02B Y02C
	06	VAC VBOR	42.99.3f↔		BORP KVB I KVB II	43.6x.20↔		BORP KVB I KVB II
		G10Z G12A G12B			VAC VBOR			MVE VAC VB
		G12C		06	G16Z G18A G18B			VBOR
	07	H06Z H33Z			G19A G19B G38Z		06	G03A G03B G16Z
	11	L33Z		07	H06Z H33Z			G18A G18B G19A
42.92‡↔	06	G40Z G46A G46B		11	L33Z			G19B G33Z G38Z
		G46C G72B	42.99.41‡↔	06	G40Z G46A G46B		07	H33Z
42.99.10↔		BORP KVB I KVB II			G46C G72B		09	J01A J01B
		VAC VBOR		07	H60A H60B H60C		11	L33Z
	06	G16Z G18A G18B	42.99.42↔		BORP KVB I KVB II		21B	X06A X06B X06C
		G19A G19B G38Z			VAC VBOR			X33Z
	07	H06Z H33Z		03	D12A D12B		22	Y02A Y02B Y02C
	11	L33Z		06	G16Z G18A G18B	43.6x.99↔		BORP KVB I KVB II
42.99.20‡↔	06	G40Z G46A G46B			G19A G19B G38Z			MVE VAC VB
		G46C G72B	43.0↔		BORP VAC VB			VBOR
	07	H60A H60B H60C			VBOR		06	G03A G03B G16Z
42.99.35↔		BORP KVB I KVB II		06	G16Z G18A G18B			G18A G18B G19A
		VAC VBOR			G19A G19B G38Z			G19B G33Z G38Z
	06	G16Z G18A G18B		07	H06Z H33Z		07	H33Z
		G19A G19B G38Z		11	L33Z		09	J01A J01B
	07	H06Z H33Z		21B	X06A X06B X06C		11	L33Z
	11	L33Z	42.99.36↔	22	Y02A Y02B Y02C		21B	X06A X06B X06C
		BORP KVB I KVB II		06	G40Z G46A G46B			X33Z
		VAC VBOR			G46C G72B		22	Y02A Y02B Y02C
	06	G16Z G18A G18B	43.11‡↔		BORP KVB I KVB II	43.70↔		BORP KVB I KVB II
		G19A G19B G38Z			VAC VBOR		06	VAC VB VBOR
	07	H06Z H33Z	43.3↔	06	G11A G11B G11C			G16Z G18A G18B
	11	L33Z		06	G40Z G46A G46B			G19A G19B G33Z
42.99.37↔		BORP KVB I KVB II	43.41.10‡↔	06	G46C G72B			G38Z
		VAC VBOR		06	G40Z G46A G46B		07	H33Z
	06	G16Z G18A G18B	43.41.11‡↔		G46C G72B		09	J01A J01B
		G19A G19B G38Z		06	G40Z G46A G46B		11	L33Z
	07	H06Z H33Z	43.41.20‡↔	06	G46C G72B		21B	X06A X06B X06C
	11	L33Z		06	G40Z G46A G46B			X33Z
42.99.38↔		BORP KVB I KVB II	43.41.29‡↔		G46C G72B		22	Y02A Y02B Y02C
		VAC VBOR			BORP KVB I KVB II	43.71.11↔		BORP KVB I KVB II
	06	G16Z G18A G18B	43.5↔		MVE VAC VB			MVE VAC VB
		G19A G19B G38Z			VBOR			VBOR
	07	H06Z H33Z		06	G03A G16Z G18A		06	G16Z G18A G18B
	11	L33Z			G18B G19A G19B			G19A G19B G33Z
42.99.3a↔		BORP KVB I KVB II			G33Z G38Z		07	H33Z
		VAC VBOR		07	H33Z		07	H33Z
	06	G16Z G18A G18B		09	J01A J01B		09	J01A J01B
		G19A G19B G38Z		11	L33Z		11	L33Z
	07	H06Z H33Z		21B	X06A X06B X06C		21B	X06A X06B X06C
	11	L33Z			X33Z			X33Z
42.99.3b↔		BORP KVB I KVB II		22	Y02A Y02B Y02C		22	Y02A Y02B Y02C
		VAC VBOR	43.6x.00↔		BORP KVB I KVB II	43.71.21↔		BORP KVB I KVB II
	06	G16Z G18A G18B			VAC VB VBOR			MVE VAC VB
		G19A G19B G38Z		06	G03A G03B G16Z			VBOR
	07	H06Z H33Z			G18A G18B G19A		06	G16Z G18A G18B
	11	L33Z			G19B G33Z G38Z			G19A G19B G33Z
42.99.3c↔		BORP KVB I KVB II		07	H33Z		07	H33Z
		VAC VBOR		09	J01A J01B		07	H33Z
	06	G16Z G18A G18B		11	L33Z		09	J01A J01B
		G19A G19B G38Z		21B	X06A X06B X06C		11	L33Z
	07	H06Z H33Z			X33Z		21B	X06A X06B X06C
	11	L33Z		22	Y02A Y02B Y02C			X33Z
42.99.3d↔		BORP KVB I KVB II	43.6x.10↔		BORP KVB I KVB II	43.72.11↔		Y02A Y02B Y02C
		VAC VBOR			MVE VAC VB			BORP KVB I KVB II
	06	G16Z G18A G18B			VBOR			MVE VAC VB
		G19A G19B G38Z		06	G03A G03B G16Z			VBOR
	07	H06Z H33Z			G18A G18B G19A		06	G16Z G18A G18B
	11	L33Z			G19B G33Z G38Z			G19A G19B G33Z
42.99.3e↔		BORP KVB I KVB II		07	H33Z			G38Z
		VAC VBOR		09	J01A J01B		07	H33Z
	06	G16Z G18A G18B		11	L33Z		09	J01A J01B

CHOP	MDC	DRG	CHOP	MDC	DRG	CHOP	MDC	DRG
	11	L33Z		11	L33Z			G19A G19B G33Z
	21B	X06A X06B X06C X33Z		21B	X06A X06B X06C X33Z		07	H33Z
43.72.21↔	22	Y02A Y02B Y02C BORP KVB I KVB II MVE VAC VB VBOR	43.89.20↔	22	Y02A Y02B Y02C BORP KVB I KVB II MVE VAC VB VBOR		09	J01A J01B
	06	G16Z G18A G18B G19A G19B G33Z G38Z		06	G03A G03B G16Z G18A G18B G19A G19B G33Z G38Z	43.89.42↔	11	L33Z
	07	H33Z		07	H33Z		21B	X06A X06B X06C X33Z
	09	J01A J01B		09	J01A J01B		22	Y02A Y02B Y02C BORP KORP KVB I KVB II MKOR MVE VAC VB VBOR VKOR
	11	L33Z		11	L33Z		06	G16Z G18A G18B G19A G19B G33Z G38Z
	21B	X06A X06B X06C X33Z		21B	X06A X06B X06C X33Z		07	H33Z
43.79↔	22	Y02A Y02B Y02C BORP KVB I KVB II MVE VAC VB VBOR	43.89.21↔	22	Y02A Y02B Y02C BORP KVB I KVB II MVE VAC VB VBOR		09	J01A J01B
	06	G16Z G18A G18B G19A G19B G33Z G38Z		06	G03A G03B G16Z G18A G18B G19A G19B G33Z G38Z	43.89.43↔	11	L33Z
	07	H33Z		07	H33Z		21B	X06A X06B X06C X33Z
	09	J01A J01B		09	J01A J01B		22	Y02A Y02B Y02C BORP KORP KVB I KVB II MKOR MVE VAC VB VBOR VKOR
	11	L33Z		11	L33Z		06	G16Z G18A G18B G19A G19B G33Z G38Z
	21B	X06A X06B X06C X33Z		21B	X06A X06B X06C X33Z		07	H33Z
43.81↔	22	Y02A Y02B Y02C BORP KVB I KVB II MVE VAC VB VBOR	43.89.30↔	22	Y02A Y02B Y02C BORP KVB I KVB II MVE VAC VB VBOR		09	J01A J01B
	06	G03A G03B G33Z G38Z		06	G03A G03B G16Z G18A G18B G19A G19B G33Z G38Z	43.89.44↔	11	L33Z
	07	H33Z		07	H33Z		21B	X06A X06B X06C X33Z
	09	J01A J01B		09	J01A J01B		22	Y02A Y02B Y02C BORP KORP KVB I KVB II MKOR MVE VAC VB VBOR VKOR
	11	L33Z		11	L33Z		06	G16Z G18A G18B G19A G19B G33Z G38Z
	21B	X06A X06B X06C X33Z		21B	X06A X06B X06C X33Z		07	H33Z
43.89.00↔	22	Y02A Y02B Y02C BORP KVB I KVB II VAC VB VBOR	43.89.31↔	22	Y02A Y02B Y02C BORP KVB I KVB II MVE VAC VB VBOR		09	J01A J01B
	06	G16Z G18A G18B G19A G19B G33Z G38Z		06	G03A G03B G16Z G18A G18B G19A G19B G33Z G38Z	43.89.45↔	11	L33Z
	07	H33Z		07	H33Z		21B	X06A X06B X06C X33Z
	09	J01A J01B		09	J01A J01B		22	Y02A Y02B Y02C BORP KORP KVB I KVB II MKOR MVE VAC VB VBOR VKOR
	11	L33Z		11	L33Z		06	G16Z G18A G18B G19A G19B G33Z G38Z
	21B	X06A X06B X06C X33Z		21B	X06A X06B X06C X33Z		07	H33Z
43.89.09↔	22	Y02A Y02B Y02C BORP KVB I KVB II MVE VAC VB VBOR	43.89.40↔	22	Y02A Y02B Y02C BORP KORP KVB I KVB II MKOR MVE VAC VB VBOR VKOR		09	J01A J01B
	06	G16Z G18A G18B G19A G19B G33Z G38Z		06	G16Z G18A G18B G19A G19B G33Z G38Z	43.89.50↔	11	L33Z
	07	H06Z H33Z		07	H33Z		21B	X06A X06B X06C X33Z
	09	J01A J01B		09	J01A J01B		22	Y02A Y02B Y02C BORP KORP KVB I KVB II MKOR MVE VAC VB VBOR VKOR
	11	L33Z		11	L33Z		06	G16Z G18A G18B G19A G19B G33Z G38Z
	21B	X06A X06B X06C X33Z		21B	X06A X06B X06C X33Z		07	H33Z
43.89.10↔	22	Y02A Y02B Y02C BORP KVB I KVB II MVE VAC VB VBOR	43.89.41↔	22	Y02A Y02B Y02C BORP KORP KVB I KVB II MKOR MVE VAC VB VBOR VKOR		09	J01A J01B
	06	G16Z G18A G18B G19A G19B G33Z G38Z		06	G16Z G18A G18B		11	L33Z
	07	H33Z		07	H33Z			
	09	J01A J01B		09	J01A J01B			

CHOP	MDC	DRG	CHOP	MDC	DRG	CHOP	MDC	DRG	
43.89.51↔	21B	X06A X06B X06C X33Z	43.99.11↔	22	Y02A Y02B Y02C BORP KVB I KVB II MVE VAC VB VBOR	44.31.00↔	06	G16Z G18A G18B G19A G19B G33Z G38Z	
	22	Y02A Y02B Y02C BORP KORP KVB I KVB II MKOR MVE VAC VB VBOR VKOR		06	G03A G03B G33Z G38Z		07	H33Z	
	06	G16Z G18A G18B G19A G19B G33Z G38Z		07	H33Z		09	J01A J01B	
	07	H33Z		11	L33Z		11	L33Z	
	09	J01A J01B		21B	X06A X06B X06C X33Z		21B	X06A X06B X06C X33Z	
	11	L33Z		22	Y02A Y02B Y02C BORP KVB I KVB II MVE VAC VB VBOR		22	Y02A Y02B Y02C BORP KVB I KVB II MVE VAC VB VBOR	
	21B	X06A X06B X06C X33Z		43.99.99↔	06		G03A G03B G33Z G38Z	06	G16Z G18A G18B G19A G19B G33Z G38Z
	22	Y02A Y02B Y02C BORP KVB I KVB II MVE VAC VB VBOR		07	H33Z		07	H33Z	
	43.89.61↔	06		G16Z G18A G18B G19A G19B G33Z G38Z	09		J01A J01B	11	L33Z
		07		H06Z H33Z	21B		X06A X06B X06C X33Z	21B	X06A X06B X06C X33Z
		09		J01A J01B	22		Y02A Y02B Y02C BORP KVB I KVB II MVE VAC VB VBOR	22	Y02A Y02B Y02C BORP KVB I KVB II MVE VAC VB VBOR
11		L33Z	44.00↔	06	G16Z G18A G18B G19A G19B G38Z	06	G16Z G18A G18B G19A G19B G33Z G38Z		
21B		X06A X06B X06C X33Z	07	H33Z	07	H12A H33Z			
22		Y02A Y02B Y02C BORP KVB I KVB II MVE VAC VB VBOR	44.01↔	11	L33Z	11	L33Z		
06		G03A G03B G33Z G38Z	06	G16Z G18A G18B G19A G19B G38Z	21B	X33Z			
07		H33Z	07	H33Z	21B	X33Z			
09		J01A J01B	44.02↔	07	BORP KVB I KVB II VAC VBOR	06	G16Z G18A G18B G19A G19B G33Z G38Z		
11		L33Z	44.03↔	06	G16Z G18A G18B G19A G19B G38Z	07	H12A H33Z		
21B		X06A X06B X06C X33Z	44.04↔	07	BORP KVB I KVB II VAC VBOR	11	L33Z		
43.91↔	22	Y02A Y02B Y02C BORP KVB I KVB II MVE VAC VB VBOR	44.05↔	06	G16Z G18A G18B G19A G19B G38Z	21B	X33Z		
	06	G03A G03B G33Z G38Z	44.06↔	07	BORP KVB I KVB II VAC VBOR	21B	X33Z		
	07	H33Z	44.07↔	06	G16Z G18A G18B G19A G19B G38Z	06	G16Z G18A G18B G19A G19B G33Z G38Z		
	09	J01A J01B	44.08↔	07	BORP KVB I KVB II VAC VBOR	07	H12A H33Z		
	11	L33Z	44.09↔	06	G16Z G18A G18B G19A G19B G38Z	11	L33Z		
	21B	X06A X06B X06C X33Z	44.10↔	07	BORP KVB I KVB II VAC VBOR	21B	X33Z		
	22	Y02A Y02B Y02C BORP KVB I KVB II MVE VAC VB VBOR	44.11↔	06	G16Z G18A G18B G19A G19B G38Z	06	G16Z G18A G18B G19A G19B G33Z G38Z		
	03	D12A	44.12↔	07	BORP KVB I KVB II VAC VBOR	07	H12A H33Z		
	06	G03A G33Z G38Z	44.13↔	06	G16Z G18A G18B G19A G19B G38Z	11	L33Z		
	07	H33Z	44.14↔	07	BORP KVB I KVB II VAC VBOR	21B	X33Z		
	11	L33Z	44.15↔	06	G10Z G12A G12B G12C	06	G16Z G18A G18B G19A G19B G33Z G38Z		
21B	X06A X06B X06C X33Z	44.16↔	07	H12A H12B	07	H12A H33Z			
43.92↔	22	Y02A Y02B Y02C BORP KVB I KVB II MVE VAC VB VBOR	44.17↔	21B	X06A X06B X06C X33Z	07	H12A H33Z		
	06	G03A G03B G33Z G38Z	44.18↔	22	Y02A Y02B Y02C BORP KVB I KVB II MVE VAC VB VBOR	11	L33Z		
	07	H33Z	44.19↔	06	G40Z G46A G46B G46C G72B	21B	X33Z		
	09	J01A J01B	44.20↔	06	G40Z G46A G46B G46C G72B	06	G16Z G18A G18B G19A G19B G33Z G38Z		
	11	L33Z	44.21↔	06	G16Z G18A G18B G19A G19B G38Z	07	H12A H33Z		
	21B	X06A X06B X06C X33Z	44.22↔	07	BORP KVB I KVB II VAC VBOR	11	L33Z		
	22	Y02A Y02B Y02C BORP KVB I KVB II MVE VAC VB VBOR	44.23↔	06	G16Z G18A G18B G19A G19B G38Z	21B	X33Z		
	06	G03A G03B G33Z G38Z	44.24↔	06	G16Z G18A G18B G19A G19B G38Z	06	G16Z G18A G18B G19A G19B G33Z G38Z		
	07	H33Z	44.25↔	07	H33Z	06	G16Z G18A G18B G19A G19B G33Z G38Z		
	09	J01A J01B	44.26↔	11	L33Z	07	H12A H33Z		
	11	L33Z	44.27↔	06	G40Z G46A G46B G46C G72B	11	L33Z		
21B	X06A X06B X06C X33Z	44.28↔	06	G16Z G18A G18B G19A G19B G38Z	21B	X33Z			
43.99.10↔	22	Y02A Y02B Y02C BORP KVB I KVB II MVE VAC VB VBOR	44.29↔	06	G16Z G18A G18B G19A G19B G38Z	44.31.16↔	06	G16Z G18A G18B G19A G19B G33Z G38Z	
	06	G03A G03B G33Z G38Z	44.30↔	07	H33Z	06	G16Z G18A G18B G19A G19B G33Z G38Z		
	07	H33Z	44.31↔	11	L33Z	07	H12A H33Z		
	09	J01A J01B	44.32↔	06	G40Z G46A G46B G46C G72B	11	L33Z		
	11	L33Z	44.33↔	06	G16Z G18A G18B G19A G19B G38Z	21B	X33Z		
	21B	X06A X06B X06C X33Z	44.34↔	06	G16Z G18A G18B G19A G19B G38Z	06	G16Z G18A G18B G19A G19B G33Z G38Z		
	22	Y02A Y02B Y02C BORP KVB I KVB II MVE VAC VB VBOR	44.35↔	07	BORP KVB I KVB II VAC VBOR	06	G16Z G18A G18B G19A G19B G33Z G38Z		
	06	G03A G03B G33Z G38Z	44.36↔	06	G16Z G18A G18B G19A G19B G38Z	07	H12A H33Z		
	07	H33Z	44.37↔	11	L33Z	11	L33Z		
	09	J01A J01B	44.38↔	06	G40Z G46A G46B G46C G72B	21B	X33Z		
	11	L33Z	44.39↔	06	G16Z G18A G18B G19A G19B G38Z	06	G16Z G18A G18B G19A G19B G33Z G38Z		
21B	X06A X06B X06C X33Z	44.40↔	06	G16Z G18A G18B G19A G19B G38Z	07	H12A H33Z			

CHOP	MDC	DRG	CHOP	MDC	DRG	CHOP	MDC	DRG
44.31.21↔		BORP KVB I KVB II VAC VBOR	44.41↔	07	H33Z BORP KVB I KVB II VAC VBOR	44.5x.10↔	22	X33Z Y02A Y02B Y02C BORP KVB I KVB II VAC VB VBOR
	06	G16Z G18A G18B G19A G19B G33Z G38Z		06	G16Z G18A G18B G19A G19B G38Z		06	G02A G02B G16Z G18A G18B G19A G19B G38Z
	07	H12A H33Z		07	H33Z		07	H06Z H33Z
44.31.22↔	11	L33Z	44.42↔		BORP KVB I KVB II VAC VBOR		11	L33Z
	21B	X33Z		06	G16Z G18A G18B G19A G19B G38Z		21B	X06A X06B X06C X33Z
	06	G16Z G18A G18B G19A G19B G33Z G38Z		07	H33Z	44.5x.21↔	22	Y02A Y02B Y02C BORP KVB I KVB II VAC VB VBOR
	07	H12A H33Z	44.43.00‡↔	06	G40Z G46A G46B G46C G48A G48B G48C G72B		06	G02A G02B G16Z G18A G18B G19A G19B G38Z
	11	L33Z		06	G40Z G46A G46B G46C G48A G48B G48C G72B		07	H06Z H33Z
44.31.31↔	21B	X33Z	44.43.10‡↔	06	G40Z G46A G46B G46C G48A G48B G48C G72B		11	L33Z
	06	BORP KVB I KVB II VAC VBOR		06	G40Z G46A G46B G46C G48A G48B G48C G72B	44.5x.22↔	21B	X06A X06B X06C X33Z
	06	G16Z G18A G18B G19A G19B G33Z G38Z	44.43.20‡↔	06	G40Z G46A G46B G46C G48A G48B G48C G72B		22	Y02A Y02B Y02C BORP KVB I KVB II VAC VB VBOR
	07	H12A H33Z		06	G40Z G46A G46B G46C G48A G48B G48C G72B		06	G02A G02B G16Z G18A G18B G19A G19B G38Z
	11	L33Z	44.43.99‡↔	06	G40Z G46A G46B G46C G48A G48B G48C G72B		07	H06Z H33Z
44.31.32↔	21B	X33Z		03	D12A		11	L33Z
	06	BORP KVB I KVB II VAC VBOR	44.44↔	04	E02A E02B		21B	X06A X06B X06C X33Z
	06	G16Z G18A G18B G19A G19B G33Z G38Z		05	F21A F21B F21C		22	Y02A Y02B Y02C BORP KVB I KVB II VAC VB VBOR
	07	H12A H33Z		06	G10Z G12A G12B G12C	44.5x.33↔	06	G02A G02B G16Z G18A G18B G19A G19B G38Z
	11	L33Z		07	H06Z		07	H06Z H33Z
44.31.41↔	21B	X33Z		08	I28A I28B		11	L33Z
	06	BORP KVB I KVB II VAC VBOR		09	J11A		21B	X06A X06B X06C X33Z
	06	G16Z G18A G18B G19A G19B G33Z G38Z		10	K09A K09B		22	Y02A Y02B Y02C BORP KVB I KVB II VAC VB VBOR
	07	H12A H33Z	44.49.10↔	11	L09A L09B		06	G02A G02B G16Z G18A G18B G19A G19B G38Z
	11	L33Z		12	M06Z M37Z		07	H06Z H33Z
44.31.42↔	21B	X33Z		14	O02Z		11	L33Z
	06	BORP KVB I KVB II VAC VBOR		21B	X06A X06B X06C BORP KVB I KVB II VAC VBOR	44.5x.34↔	21B	X06A X06B X06C X33Z
	06	G16Z G18A G18B G19A G19B G33Z G38Z	44.49.11↔	06	G16Z G18A G18B G19A G19B G38Z		22	Y02A Y02B Y02C BORP KVB I KVB II VAC VB VBOR
	07	H12A H33Z		07	H06Z H33Z		06	G02A G02B G16Z G18A G18B G19A G19B G38Z
	11	L33Z	44.49.20↔	06	G16Z G18A G18B G19A G19B G38Z		07	H06Z H33Z
44.32‡↔	21B	X33Z		06	G16Z G18A G18B G19A G19B G38Z		11	L33Z
	06	G40Z G46A G46B G46C G72B	44.49.21↔	07	H06Z H33Z	44.5x.35↔	21B	X06A X06B X06C X33Z
44.38↔		BORP KVB I KVB II VAC VBOR		06	G16Z G18A G18B G19A G19B G38Z		22	Y02A Y02B Y02C BORP KVB I KVB II VAC VB VBOR
	06	G16Z G18A G18B G19A G19B G33Z G38Z	44.49.30↔	06	G16Z G18A G18B G19A G19B G38Z		06	G02A G02B G16Z G18A G18B G19A G19B G38Z
	07	H12A H33Z		07	H06Z H33Z		07	H06Z H33Z
	11	L33Z	44.49.30↔	06	G16Z G18A G18B G19A G19B G38Z		11	L33Z
44.39↔	21B	X33Z		06	G16Z G18A G18B G19A G19B G38Z	44.5x.36↔	21B	X06A X06B X06C X33Z
	06	BORP KVB I KVB II VAC VBOR	44.5x.00↔	07	H06Z H33Z		22	Y02A Y02B Y02C BORP KVB I KVB II VAC VB VBOR
	06	G16Z G18A G18B G19A G19B G33Z G38Z		06	G02A G02B G16Z G18A G18B G19A G19B G38Z		06	G02A G02B G16Z G18A G18B G19A G19B G38Z
	07	H12A H33Z		07	H06Z H33Z		07	H06Z H33Z
	11	L33Z		11	L33Z		11	L33Z
44.40↔	21B	X33Z		21B	X06A X06B X06C		21B	X06A X06B X06C
	06	BORP KVB I KVB II VAC VBOR		07	H06Z H33Z			
	06	G16Z G18A G18B G19A G19B G38Z		11	L33Z			

CHOP	MDC	DRG	CHOP	MDC	DRG	CHOP	MDC	DRG	
44.5x.41↔	22	X33Z	44.61↔	22	X33Z	44.66.00↔	07	G19A G19B G38Z	
		Y02A Y02B Y02C			Y02A Y02B Y02C			H33Z	
		BORP KVB I KVB II			BORP KVB I KVB II			11	L33Z
		VAC VB VBOR			VAC VBOR			21B	X06A X06B
		G02A G02B G16Z			G16Z G18A G18B			06	BORP KVB I KVB II
G18A G18B G19A	G19A G19B G38Z	VAC VBOR							
G19B G38Z	H33Z	G02A G02B G16Z							
H06Z H33Z	L33Z	G18A G18B G19A							
44.5x.42↔	06	L33Z	44.63.00↔	11	L33Z	44.66.11↔	11	G19B G38Z	
		X06A X06B X06C			X06A X06B			21B	X06A X06B
		X33Z			BORP KVB I KVB II				BORP KVB I KVB II
		Y02A Y02B Y02C			VAC VBOR				VAC VBOR
		BORP KVB I KVB II			G02A G02B G16Z				G02A G02B G16Z
44.5x.43↔	06	G02A G02B G16Z	44.63.10†↔	06	G40Z G46A G46B	44.66.99↔	06	G18A G18B G19A	
		G18A G18B G19A			G46C G72B			BORP KVB I KVB II	
		G19B G38Z			BORP KVB I KVB II			VAC VBOR	
		H06Z H33Z			VAC VBOR			G16Z G18A G18B	
		L33Z			G18A G18B G38Z			G19A G19B G38Z	
44.5x.44↔	21B	X06A X06B X06C	44.63.11↔	06	X06A X06B X06C	44.67.00↔	21B	X06A X06B	
		X33Z			BORP KVB I KVB II			BORP KVB I KVB II	
		Y02A Y02B Y02C			VAC VBOR			VAC VBOR	
		BORP KVB I KVB II			G02A G02B G16Z			G02A G02B G16Z	
		VAC VB VBOR			G18A G18B G38Z			G18A G18B G19A	
44.5x.51↔	06	G02A G02B G16Z	44.63.99↔	06	G02A G02B G16Z	44.67.10↔	06	G19B G38Z	
		G18A G18B G19A			G18A G18B G38Z			BORP KVB I KVB II	
		G19B G38Z			VAC VBOR			VAC VBOR	
		H06Z H33Z			G16Z G18A G18B			G02A G02B G16Z	
		L33Z			G18A G18B G38Z			G18A G18B G19A	
44.5x.52↔	21B	X06A X06B X06C	44.64↔	07	X06A X06B X06C	44.67.20↔	21B	G19B G19C G38Z	
		X33Z			BORP KVB I KVB II			BORP KVB I KVB II	
		Y02A Y02B Y02C			VAC VBOR			VAC VBOR	
		BORP KVB I KVB II			G16Z G18A G18B			G02A G02B G16Z	
		VAC VB VBOR			G19A G19B G38Z			G18A G18B G19A	
44.5x.55↔	06	G02A G02B G16Z	44.65.00↔	06	G02A G02B G16Z	44.67.99↔	06	G19B G19C G38Z	
		G18A G18B G19A			G18A G18B G38Z			BORP KVB I KVB II	
		G19B G38Z			VAC VBOR			VAC VBOR	
		H06Z H33Z			G16Z G18A G18B			G16Z G18A G18B	
		L33Z			G19A G19B G38Z			G18A G18B G19A	
44.5x.59↔	21B	X06A X06B X06C	44.65.10↔	07	X06A X06B X06C	44.68↔	21B	X06A X06B	
		X33Z			BORP KVB I KVB II			BORP KVB I KVB II	
		Y02A Y02B Y02C			VAC VBOR			VAC VBOR	
		BORP KVB I KVB II			G16Z G18A G18B			G16Z G18A G18B	
		VAC VB VBOR			G19A G19B G38Z			G19A G19B G19C	
44.5x.99↔	06	G02A G02B G16Z	44.65.20↔	06	G02A G02B G16Z	44.69↔	06	G38Z	
		G18A G18B G19A			G16Z G18A G18B			BORP KVB I KVB II	
		G19B G38Z			VAC VBOR			VAC VBOR	
		H06Z H33Z			G19A G19B G38Z			G16Z G18A G18B	
		L33Z			G19A G19B G38Z			G19A G19B G19C	
44.5x.99↔	21B	X06A X06B X06C	44.65.99↔	07	X06A X06B X06C	44.69↔	21B	X06A X06B	
		X33Z			BORP KVB I KVB II			BORP KVB I KVB II	
		Y02A Y02B Y02C			VAC VBOR			VAC VBOR	
		BORP KVB I KVB II			G16Z G18A G18B			G16Z G18A G18B	
		VAC VB VBOR			G19A G19B G38Z			G19A G19B G19C	

CHOP	MDC	DRG	CHOP	MDC	DRG	CHOP	MDC	DRG
44.91↔	07	G19A G19B G38Z	44.96.00↔	07	H33Z	44.97.11↔	06	G10Z G12A G12B
	11	L33Z		11	L33Z		07	H33Z
	21B	X06A X06B		21B	X06A X06B		11	L33Z
		BORP KVB I KVB II			BORP KVB I KVB II		21B	X06A X06B
44.92↔	06	VAC VBOR	44.96.11↔	06	G10Z G12A G12B	44.97.12↔	06	BORP KVB I KVB II
	06	G16Z G18A G18B		07	H33Z		06	G10Z G12A G12B
	07	G19A G19B G38Z		11	L33Z		07	H33Z
	07	H06Z H33Z		21B	X06A X06B		11	L33Z
44.93↔	06	BORP KVB I KVB II	44.96.12↔	06	VAC VBOR	44.97.99↔	21B	X06A X06B
	06	VAC VBOR		06	G10Z G12A G12B		06	G10Z G12A G12B
	06	G16Z G18A G18B		07	H33Z		07	H33Z
	07	G19A G19B G38Z		11	L33Z		11	L33Z
44.94↔	21B	X06A X06B	44.96.13↔	21B	X06A X06B	44.99.00‡↔	21B	X06A X06B
		BORP KVB I KVB II			BORP KVB I KVB II		06	G40Z G46A G46B
		VAC VBOR			VAC VBOR		06	G46C G72B
	06	G10Z G12A G12B		06	G10Z G12A G12B		06	G40Z G46A G46B
44.95.00↔	07	G12C	44.96.14↔	07	H33Z	44.99.10‡↔	06	G46C G72B
	07	H33Z		11	L33Z		06	G40Z G46A G46B
	11	L33Z		21B	X06A X06B		06	G46C G72B
	21B	X06A X06B			BORP KVB I KVB II		06	G40Z G46A G46B
44.95.09↔		BORP KVB I KVB II	44.96.15‡↔		VAC VBOR	44.99.11↔		VAC VBOR
		VAC VBOR			VAC VBOR		06	G10Z G12A G12B
	06	G10Z G12A G12B		06	G10Z G12A G12B		06	G10Z G12A G12B
	07	G12C		07	H33Z		07	H33Z
44.95.11↔	11	L33Z	44.96.16↔	11	L33Z	44.99.12↔	06	BORP KVB I KVB II
	21B	X06A X06B		21B	X06A X06B		06	VAC VBOR
		BORP KVB I KVB II			BORP KVB I KVB II		06	G10Z G12A G12B
		VAC VBOR			VAC VBOR		07	H33Z
44.95.12↔	06	G10Z G12A G12B	44.96.17↔	06	G10Z G12A G12B	44.99.21↔	06	G10Z G12A G12B
	07	G12C		07	H33Z		06	G10Z G12A G12B
	07	H33Z		11	L33Z		07	H33Z
	11	L33Z		21B	X06A X06B		07	H33Z
44.95.21↔	21B	X06A X06B	44.96.18↔	21B	X06A X06B	44.99.22↔	06	BORP KVB I KVB II
		BORP KVB I KVB II			BORP KVB I KVB II		06	VAC VBOR
		VAC VBOR			VAC VBOR		06	G10Z G12A G12B
	06	G10Z G12A G12B		06	G10Z G12A G12B		06	G10Z G12A G12B
44.95.22↔	06	G12C	44.96.19↔	06	G10Z G12A G12B	44.99.50‡↔	07	H33Z
	06	G16Z G18A G18B		07	H33Z		06	G40Z G46A G46B
	07	G19A G19B G19C		11	L33Z		06	G46C G72B
	07	G38Z		21B	X06A X06B		06	G40Z G46A G46B
44.95.22↔	07	BORP KVB I KVB II	44.96.99↔	07	BORP KVB I KVB II	44.99.51↔	06	BORP KVB I KVB II
	11	L33Z			VAC VBOR		06	VAC VBOR
	21B	X06A X06B			VAC VBOR		06	G10Z G12A G12B
		VAC VBOR			VAC VBOR		07	H33Z
44.95.22↔	06	G10Z G12A G12B	44.97.00↔	06	G10Z G12A G12B	44.99.60‡↔	06	G10Z G12A G12B
	07	G12C		07	H33Z		06	G40Z G46A G46B
	07	H33Z		11	L33Z		06	G46C G72B
	11	L33Z		21B	X06A X06B		06	BORP KVB I KVB II
44.95.22↔	21B	X06A X06B	44.97.00↔	21B	X06A X06B	44.99.61↔	06	VAC VBOR
		BORP KVB I KVB II			BORP KVB I KVB II		06	G10Z G12A G12B
		VAC VBOR			VAC VBOR		06	G10Z G12A G12B
	06	G16Z G18A G18B			VAC VBOR		06	G12C
44.95.22↔	06	G19A G19B G19C	44.97.00↔		VAC VBOR	44.99.61↔	06	G10Z G12A G12B
	07	G38Z			VAC VBOR		06	G12C
	07	H33Z			VAC VBOR		06	G12C
	11	L33Z			VAC VBOR		06	G12C

CHOP	MDC	DRG	CHOP	MDC	DRG	CHOP	MDC	DRG
44.99.62↔	07	H33Z BORP KVB I KVB II VAC VBOR	45.25†↔	06	G48C G72B G40Z G48A G48B G48C G72B		07	G33Z G38Z H33Z
	06	G10Z G12A G12B G12C	45.26↔		BORP KVB I KVB II VAC VBOR		10	K09A K09B
44.99.70†↔	06	H33Z G40Z G46A G46B G46C G72B	45.28.10†↔	06	G04Z G07Z G38Z G40Z G48A G48B G48C G72B		11	L10A L10B L33Z
44.99.71↔	06	BORP VAC VBOR G10Z G12A G12B G12C	45.28.20†↔	06	G40Z G46A G46B G46C G72B	45.62↔	12	M37Z
44.99.72↔	07	H33Z BORP VAC VBOR G10Z G12A G12B G12C	45.30.00†↔	06	G40Z G46A G46B G46C G72B		13	N01A N01B N01C N33Z N34Z
44.99.80↔	07	H33Z BORP KVB I KVB II VAC VBOR	45.30.10†↔	06	G40Z G46A G46B G46C G72B		21B	X06A X06B X33Z BORP KVB I KVB II VAC VBOR
	06	G10Z G12A G12B G12C	45.30.11†↔	06	G40Z G46A G46B G46C G72B		06	G02A G02B G16Z G18A G18B G33Z G38Z
44.99.81↔	07	H33Z BORP KVB I KVB II VAC VBOR	45.30.20†↔	06	G40Z G46A G46B G46C G72B		07	H33Z
	06	G10Z G12A G12B G12C	45.30.29†↔	06	G40Z G46A G46B G46C G72B		10	K09A K09B
44.99.90†↔	06	H33Z G40Z G46A G46B G46C G72B	45.30.99†↔	06	G40Z G46A G46B G46C G72B	45.63.00↔	11	L10A L10B L33Z
44.99.91↔	06	BORP VAC VBOR G10Z G12A G12B G12C	45.35.11†↔	06	G40Z G48A G48B G48C G72B		12	M37Z
45.00†↔	06	H33Z G40Z G46A G46B G46C G72B	45.35.21†↔	06	G40Z G48A G48B G48C G72B		13	N01A N01B N01C N33Z N34Z
45.04†↔	06	G40Z G48A G48B G48C G72B	45.41.00†↔	06	G40Z G48A G48B G48C G72B		21B	X06A X06B X33Z BORP KORP KVB I KVB II MKOR VAC VBOR VKOR
45.11†↔	06	G40Z G48A G48B G48C G72B	45.41.09†↔	06	G40Z G48A G48B G48C G72B		06	G02A G02B G16Z G18A G18B G33Z G38Z
45.12†↔	06	G40Z G48A G48B G48C G72B	45.41.11†↔	06	G40Z G48A G48B G48C G72B		07	H33Z
45.13.10†↔	06	G40Z G46A G46B G46C G48A G48B G48C G72B	45.41.12†↔	06	G40Z G48A G48B G48C G72B	45.63.99↔	10	K09A K09B
45.13.20†↔	06	G40Z G46A G46B G46C G48A G48B G48C G72B	45.41.13†↔	06	G40Z G48A G48B G48C G72B		11	L10A L10B L33Z
45.13.30†↔	06	G40Z G46A G46B G46C G48A G48B G48C G72B	45.41.14†↔	06	G40Z G48A G48B G48C G72B		12	M37Z
45.13.31†↔	06	G40Z G46A G46B G46C G48A G48B G48C G72B	45.41.15†↔	06	G40Z G48A G48B G48C G72B		13	N01A N01B N01C N33Z N34Z
45.14†↔	06	G40Z G46A G46B G46C G72B	45.41.21↔	06	G04Z G07Z G38Z 21B X06A X06B		21B	X06A X06B X33Z BORP KORP KVB I KVB II MKOR MVE VAC VBOR VKOR
45.15↔		BORP KVB I KVB II VAC VBOR	45.41.31↔	06	G04Z G07Z G38Z 21B X06A X06B		06	G02A G02B G16Z G18A G18B G33Z G38Z
45.16†↔	06	G04Z G07Z G38Z G40Z G46A G46B G46C G48A G48B G48C G72B	45.50↔		BORP KVB I KVB II VAC VBOR	45.70↔	07	H33Z
45.17†↔	06	G40Z G46A G46B G46C G48A G48B G48C G72B		06	G02A G02B G16Z G18A G18B G33Z G38Z		10	K09A K09B
45.21†↔	06	G40Z G48A G48B G48C G72B	45.51↔		BORP KVB I KVB II VAC VBOR		11	L10A L10B L33Z
45.22†↔	06	G40Z G48A G48B G48C G72B		06	G02A G02B G16Z G18A G18B G33Z G38Z		12	M37Z
45.23†↔	06	G40Z G48A G48B G48C G72B	45.52↔		BORP KVB I KVB II VAC VBOR	45.72.11↔	13	N01A N01B N01C N33Z N34Z
45.24†↔	06	G40Z G48A G48B	45.61↔		BORP KVB I KVB II MVE VAC VBOR		21B	X06A X06B X33Z BORP KVB I KVB II VAC VBOR
				06	G02A G02B G16Z	45.72.12↔	06	G02A G02B G16Z G18A G18B G38Z
							10	K09A K09B
							11	L10A L10B
							12	M37Z
							13	N01A N01B N01C N33Z N34Z
							21B	X06A X06B BORP KVB I KVB II VAC VBOR





CHOP	MDC	DRG	CHOP	MDC	DRG	CHOP	MDC	DRG
	12	M37Z		07	H33Z			H09B H09C H33Z
	13	N01A N01B N01C N33Z N34Z		10	K09A K09B		11	L33Z
45.78.12↔	21B	X06A X06B X33Z BORP KVB I KVB II VAC VBOR		11	L10A L10B L33Z		21B	X06A X06B X06C X33Z
	06	G02A G02B G16Z G18A G18B G33Z G38Z	45.81.12↔	12	M37Z	45.92.11↔		BORP KVB I KVB II VAC VBOR
	07	H33Z		13	N01A N01B N01C N33Z N34Z		06	G02A G02B G16Z G18A G18B G33Z G38Z
	10	K09A K09B		21B	X06A X06B X33Z BORP KVB I KVB II VAC VBOR		07	H33Z
	11	L10A L10B L33Z		06	G02A G02B G16Z G18A G18B G33Z G38Z		10	K09A K09B
	12	M37Z		07	H33Z		11	L33Z
	13	N01A N01B N01C N33Z N34Z		10	K09A K09B	45.92.12↔	21B	X06A X06B X06C X33Z
45.78.21↔	21B	X06A X06B X33Z BORP KVB I KVB II MVE VAC VBOR		11	L10A L10B L33Z			BORP KVB I KVB II VAC VBOR
	06	G02A G02B G16Z G18A G18B G33Z G38Z	45.82.11↔	12	M37Z		06	G02A G02B G16Z G18A G18B G33Z G38Z
	07	H33Z		13	N01A N01B N01C N33Z N34Z		07	H33Z
	10	K09A K09B		21B	X06A X06B X33Z BORP KVB I KVB II VAC VBOR		10	K09A K09B
	11	L10A L10B L33Z		06	G02A G02B G16Z G18A G18B G33Z G38Z		11	L33Z
	12	M37Z		07	H33Z	45.93↔	21B	X06A X06B X06C X33Z
	13	N01A N01B N01C N33Z N34Z		10	K09A K09B			BORP KVB I KVB II VAC VBOR
45.78.22↔	21B	X06A X06B X33Z BORP KVB I KVB II MVE VAC VBOR		11	L10A L10B L33Z		06	G02A G02B G16Z G18A G18B G33Z G38Z
	06	G02A G02B G16Z G18A G18B G33Z G38Z	45.82.12↔	12	M37Z		07	H33Z
	07	H33Z		13	N01A N01B N01C N33Z N34Z		11	L33Z
	10	K09A K09B		21B	X06A X06B X33Z BORP KVB I KVB II VAC VBOR		21B	X06A X06B X06C X33Z
	11	L10A L10B L33Z		06	G02A G02B G16Z G18A G18B G33Z G38Z	45.94↔		BORP KVB I KVB II VAC VBOR
	12	M37Z		07	H33Z		06	G02A G02B G16Z G18A G18B G33Z G38Z
	13	N01A N01B N01C N33Z N34Z		10	K09A K09B		07	H33Z
45.79↔	21B	X06A X06B X33Z BORP KVB I KVB II MVE VAC VBOR		11	L10A L10B L33Z		11	L33Z
	06	G02A G02B G16Z G18A G18B G33Z G38Z	45.89↔	12	M37Z		21B	X06A X06B X06C X33Z
	07	H33Z		13	N01A N01B N01C N33Z N34Z			BORP KVB I KVB II VAC VBOR
	10	K09A K09B		21B	X06A X06B X33Z BORP KORB KVB I KVB II MKOR MVE VAC VBOR VKOR		06	G02A G02B G16Z G18A G18B G33Z G38Z
	11	L10A L10B L33Z		06	G02A G02B G16Z G33Z G38Z		07	H33Z
	12	M37Z		07	H33Z		11	L33Z
	13	N01A N01B N01C N33Z N34Z		10	K09A K09B	45.95.11↔	21B	X06A X06B X06C X33Z
45.80↔	21B	X06A X06B X33Z BORP KORB KVB I KVB II MKOR VAC VBOR VKOR		11	L10A L10B L33Z			BORP KVB I KVB II VAC VBOR
	06	G02A G02B G16Z G33Z G38Z	45.90↔	12	M37Z		06	G02A G02B G16Z G18A G18B G33Z G38Z
	07	H33Z		13	N01A N01B N01C N33Z N34Z		07	H33Z
	10	K09A K09B		21B	X06A X06B X06C X33Z		11	L33Z
	11	L10A L10B L33Z		06	G02A G02B G16Z G18A G18B G33Z G38Z	45.95.12↔	21B	X06A X06B X06C X33Z
	12	M37Z		07	H33Z			BORP KVB I KVB II VAC VBOR
	13	N01A N01B N01C N33Z N34Z		10	K09A K09B		06	G02A G02B G16Z G18A G18B G33Z G38Z
45.81.11↔	21B	X06A X06B X06C X33Z BORP KVB I KVB II VAC VBOR	45.91↔	11	L10A L10B L33Z		07	H33Z
	06	G02A G02B G16Z G18A G18B G33Z G38Z		12	M37Z		11	L33Z
	07	H33Z		13	N01A N01B N01C N33Z N34Z		21B	X06A X06B X06C X33Z
	10	K09A K09B		21B	X06A X06B X06C BORP KVB I KVB II VAC VBOR	45.95.21↔		BORP KVB I KVB II VAC VBOR
	11	L10A L10B L33Z		06	G02A G02B G16Z G18A G18B G33Z G38Z		06	G02A G02B G16Z G18A G18B G33Z G38Z
	12	M37Z		07	H33Z		07	H33Z
	13	N01A N01B N01C N33Z N34Z		10	K09A K09B		11	L33Z
	21B	X06A X06B X06C X33Z BORP KVB I KVB II VAC VBOR		11	L10A L10B L33Z		21B	X06A X06B X06C X33Z
	06	G02A G02B G16Z G18A G18B G33Z G38Z		12	M37Z			BORP KVB I KVB II VAC VBOR
	07	H33Z		13	N01A N01B N01C N33Z N34Z		06	G02A G02B G16Z G18A G18B G33Z G38Z
	10	K09A K09B		21B	X06A X06B X06C BORP KVB I KVB II VAC VBOR	45.96↔	07	H33Z
	11	L10A L10B L33Z		06	G02A G02B G16Z G18A G18B G33Z G38Z		11	L33Z
	12	M37Z		07	H01A H01B H09A		21B	X06A X06B X06C X33Z
	13	N01A N01B N01C N33Z N34Z						BORP KVB I KVB II

CHOP	MDC	DRG	CHOP	MDC	DRG	CHOP	MDC	DRG
45.97.11↔		VAC VBOR	46.12.11↔		BORP KVB I KVB II	46.26.11↔	06	G02A G02B G13Z
	06	G02A G02B G16Z			VAC VBOR			G16Z G18A G18B
		G18A G18B G33Z		06	G02A G02B G13Z		07	G21Z G38Z
	07	H33Z			G16Z G18A G18B		11	H33Z
	11	L33Z		07	G21Z G38Z		12	L10A L10B L33Z
	21B	X06A X06B X06C		11	H33Z		13	M37Z
		X33Z		12	L10A L10B L33Z		21B	N11A
		BORP KVB I KVB II		13	M37Z		21B	X06A X06B X06C
		VAC VBOR		21B	N11A			X33Z
					X06A X06B X06C			BORP KVB I KVB II
45.97.12↔	06	G02A G02B G16Z	46.12.12↔		VAC VBOR	46.26.12↔	06	G02A G02B G13Z
		G18A G18B G33Z			VAC VBOR			G16Z G18A G18B
	07	H33Z		06	G02A G02B G13Z		07	G21Z G38Z
	11	L33Z			G16Z G18A G18B		11	H33Z
	21B	X06A X06B X06C		07	G21Z G38Z		12	L10A L10B L33Z
		X33Z		11	H33Z		13	M37Z
		BORP KVB I KVB II		12	L10A L10B L33Z		21B	N11A
		VAC VBOR		13	M37Z		21B	X06A X06B X06C
				21B	N11A			X33Z
					X06A X06B X06C			BORP KVB I KVB II
45.98.11↔	07	H33Z	46.15.11↔		BORP KVB I KVB II	46.29↔	06	G02A G02B G13Z
	11	L33Z			VAC VBOR			G16Z G18A G18B
	21B	X06A X06B X06C		06	G02A G02B G13Z		07	G21Z G38Z
		X33Z			G16Z G18A G18B		11	H33Z
		BORP KVB I KVB II		07	G21Z G38Z		12	L10A L10B L33Z
	05	F04Z F13A		11	H33Z		13	M37Z
	06	G16Z G18A G18B		12	L10A L10B L33Z		21B	N11A
		G38Z		13	M37Z		21B	X06A X06B X06C
	21B	X06A X06B		21B	N11A			X33Z
		BORP KVB I KVB II			X06A X06B X06C			BORP KVB I KVB II
45.98.12↔		VAC VBOR	46.15.12↔		BORP KVB I KVB II	46.29↔	06	G02A G02B G13Z
	05	F04Z F13A			VAC VBOR			G16Z G18A G18B
	06	G16Z G18A G18B		06	G02A G02B G13Z		07	G21Z G38Z
		G38Z			G16Z G18A G18B		11	H33Z
	21B	X06A X06B		07	G21Z G38Z		12	L10A L10B L33Z
		BORP KVB I KVB II		11	H33Z		13	M37Z
		VAC VBOR		12	L10A L10B L33Z		21B	N11A
				13	M37Z		21B	X06A X06B X06C
				21B	N11A			X33Z
					X06A X06B X06C			BORP KVB I KVB II
45.98.13↔	06	G02A G02B G16Z	46.19↔		BORP VAC VBOR	46.2a↔	06	G02A G02B G16Z
		G18A G18B G33Z			VAC VBOR			G18A G18B G38Z
	07	H33Z		06	G02A G02B G16Z		07	H33Z
	11	L33Z			G18A G18B G38Z		10	K09A K09B
	21B	X06A X06B X06C		13	N11A		11	L10A L10B L33Z
		X33Z		21B	X06A X06B X06C		12	M37Z
		BORP KVB I KVB II			BORP KVB I KVB II		13	N11A
		VAC VBOR			VAC VBOR		21B	X06A X06B X06C
								X33Z
								BORP KVB I KVB II
45.99↔	06	G02A G02B G16Z	46.20↔		BORP VAC VBOR	46.33↔	06	G02A G02B G16Z
		G18A G18B G33Z			VAC VBOR			G18A G18B G38Z
	07	H33Z		06	G02A G02B G16Z		07	H33Z
	11	L33Z			G18A G18B G38Z		10	K09A K09B
	21B	X06A X06B X06C		11	L10A L10B		11	L10A L10B L33Z
		X33Z		12	M37Z		12	M37Z
		BORP KVB I KVB II		13	N11A		13	N11A
		VAC VBOR		21B	X06A X06B X06C		21B	X06A X06B X06C
					BORP KVB I KVB II			X33Z
					VAC VBOR			BORP KVB I KVB II
46.02↔	06	G02A G02B G13Z	46.25.11↔		BORP KVB I KVB II	46.39↔	06	G02A G02B G16Z
		G21Z G38Z			VAC VBOR			G18A G18B G38Z
	21B	X06A X06B X06C		06	G02A G02B G13Z		07	H33Z
		VAC VBOR			G16Z G18A G18B		10	K09A K09B
				07	G21Z G38Z		11	L10A L10B L33Z
				11	H33Z		12	M37Z
				12	L10A L10B		21B	N11A
				13	M37Z		21B	X06A X06B X06C
				21B	N11A			X33Z
					X06A X06B X06C			BORP KVB I KVB II
46.04↔	06	G02A G02B G13Z	46.25.12↔		BORP KVB I KVB II	46.39↔	06	G02A G02B G16Z
		G21Z G38Z			VAC VBOR			G18A G18B G38Z
	21B	X06A X06B X06C		06	G02A G02B G13Z		07	H33Z
		VAC VBOR			G16Z G18A G18B		10	K09A K09B
				07	G21Z G38Z		11	L10A L10B L33Z
				11	H33Z		12	M37Z
				12	L10A L10B L33Z		21B	N11A
				13	M37Z		21B	X06A X06B X06C
				21B	N11A			X33Z
					X06A X06B X06C			BORP KVB I KVB II
46.10↔	06	G02A G02B G16Z	46.25.12↔		BORP KVB I KVB II	46.39↔	06	G02A G02B G16Z
		G18A G18B G38Z			VAC VBOR			G18A G18B G38Z
	13	N11A		06	G02A G02B G16Z		07	H33Z
	21B	X06A X06B X06C			G18A G18B G38Z		10	K09A K09B
				07	G21Z G38Z		11	L10A L10B L33Z
				11	H33Z		12	M37Z
				12	L10A L10B L33Z		21B	N11A
				13	M37Z		21B	X06A X06B X06C
				21B	N11A			X33Z
					X06A X06B X06C			BORP KVB I KVB II
			VAC VBOR		BORP KVB I KVB II			

CHOP	MDC	DRG	CHOP	MDC	DRG	CHOP	MDC	DRG
	12	M37Z		21B	X06A X06B X06C			VAC VBOR
	21B	X06A X06B X06C	46.43.10↔		BORP VAC VBOR		05	F04Z F13A
46.40↔		X33Z		05	F04Z F13A		06	G02A G02B G04Z
	06	BORP VAC VBOR		06	G02A G02B G13Z			G07Z G16Z G18A
	13	G13Z G21Z			G16Z G18A G18B		21B	G18B G38Z
	21B	N11A N11B		10	G21Z G38Z	46.52.20↔		X06A X06B
46.41.00↔		X06A X06B X06C		13	K09A K09B			BORP KVB I KVB II
	06	BORP VAC VBOR		21B	N11A N11B		05	VAC VBOR
	13	G13Z G21Z	46.43.11↔		X06A X06B X06C		06	F04Z F13A
	21B	N11A N11B			BORP KVB I KVB II			G02A G02B G04Z
46.41.10↔		X06A X06B X06C		05	VAC VBOR		21B	G07Z G16Z G18A
	06	BORP VAC VBOR		06	F04Z F13A	46.71↔		G18B G38Z
	13	G13Z G21Z			G02A G02B G13Z		21B	X06A X06B
	21B	N11A N11B		10	G16Z G18A G18B			BORP KVB I KVB II
46.41.11↔		X06A X06B X06C		13	G21Z G38Z		06	VAC VBOR
	06	BORP KVB I KVB II		10	K09A K09B			G16Z G18A G18B
	13	VAC VBOR	46.43.12↔	13	N11A		21B	G38Z
	21B	G13Z G21Z		21B	X06A X06B X06C	46.72.00‡↔		X06A X06B
46.41.12↔		X06A X06B X06C			BORP KVB I KVB II		06	G40Z G46A G46B
	06	BORP KVB I KVB II		05	VAC VBOR	46.72.10‡↔		G46C G72B
	13	VAC VBOR		06	F04Z F13A		06	G40Z G46A G46B
	21B	G13Z G21Z			G02A G02B G13Z	46.72.11↔		G46C G72B
46.41.20↔		X06A X06B X06C		10	G16Z G18A G18B		06	BORP KVB I KVB II
	06	BORP KVB I KVB II		13	G21Z G38Z			VAC VBOR
	13	VAC VBOR	46.43.20↔	10	K09A K09B		21B	G16Z G18A G18B
	21B	G13Z G21Z		13	N11A	46.72.12↔		G38Z
46.41.99↔		X06A X06B X06C		21B	X06A X06B X06C		06	X06A X06B
	06	BORP VAC VBOR			BORP KVB I KVB II			BORP KVB I KVB II
	13	G13Z G21Z		05	VAC VBOR		06	VAC VBOR
	21B	N11A		06	F04Z F13A			G16Z G18A G18B
46.41.20↔		X06A X06B X06C			G02A G02B G13Z	46.72.99‡↔	21B	G38Z
	06	BORP KVB I KVB II		06	G16Z G18A G18B		06	X06A X06B
	13	VAC VBOR		10	G21Z G38Z	46.73↔		G40Z G46A G46B
	21B	G13Z G21Z		13	K09A K09B		06	G46C G72B
46.42.00↔		X06A X06B X06C		21B	N11A			BORP KVB I KVB II
	06	BORP KVB I KVB II	46.43.99↔		X06A X06B X06C	46.74↔		VAC VBOR
	13	VAC VBOR			BORP VAC VBOR		06	G16Z G18A G18B
	21B	G10Z G12A G12B		05	F04Z F13A			G38Z
46.42.09↔		X06A X06B X06C		06	G13Z G16Z G18A	46.74.00‡↔	21B	X06A X06B
	06	BORP KVB I KVB II			G18B G21Z G38Z		06	G40Z G46A G46B
	13	VAC VBOR		10	K09A K09B	46.74.10‡↔		G46C G48A G72B
	21B	G10Z G12A G12B		13	N11A N11B		06	G40Z G46A G46B
46.42.11↔		X06A X06B X06C		21B	X06A X06B X06C	46.74.11↔		G46C G48A G72B
	06	BORP KVB I KVB II	46.51.00↔		BORP KVB I KVB II			BORP KVB I KVB II
	13	VAC VBOR			VAC VBOR	46.74.12↔		VAC VBOR
	21B	G10Z G12A G12B		05	F04Z F13A		06	G16Z G18A G18B
46.42.12↔		X06A X06B X06C		06	G04Z G07Z G38Z			G38Z
	06	BORP KVB I KVB II	46.51.10↔	13	N11A N11B	46.74.12↔	21B	X06A X06B
	13	VAC VBOR		21B	X06A X06B		06	BORP KVB I KVB II
	21B	G10Z G12A G12B			BORP KVB I KVB II	46.74.99‡↔		VAC VBOR
46.42.21↔		X06A X06B X06C		05	VAC VBOR		06	G16Z G18A G18B
	06	BORP KVB I KVB II	46.51.20↔	06	F04Z F13A	46.75↔		G38Z
	13	VAC VBOR			G02A G02B G04Z		21B	X06A X06B
	21B	G10Z G12A G12B		13	G07Z G38Z		06	G40Z G46A G46B
46.42.22↔		X06A X06B X06C		21B	N11A N11B	46.76.00‡↔		G46C G48A G72B
	06	BORP KVB I KVB II			X06A X06B	46.76.10‡↔		BORP KVB I KVB II
	13	VAC VBOR	46.51.99↔		BORP KVB I KVB II		06	VAC VBOR
	21B	G10Z G12A G12B		05	VAC VBOR	46.76.11↔		G16Z G18A G18B
46.42.22↔		X06A X06B X06C		06	F04Z F13A		21B	G38Z
	06	BORP KVB I KVB II			G02A G02B G04Z	46.76.12↔		X06A X06B
	13	VAC VBOR		13	G07Z G38Z		06	G40Z G48A G48B
	21B	G10Z G12A G12B		21B	N11A N11B			G48C G72B
46.43.00↔		X06A X06B X06C			X06A X06B	46.76.10‡↔	06	G40Z G48A G48B
	05	BORP VAC VBOR	46.52.10↔		BORP KVB I KVB II			G48C G72B
	06	F04Z F13A		05	VAC VBOR	46.76.11↔		BORP KVB I KVB II
	10	G13Z G16Z G18A		06	F04Z F13A		06	VAC VBOR
	13	G18B G21Z G38Z			G02A G02B G04Z	46.76.12↔		G16Z G18A G18B
	21B	K09A K09B		13	G07Z G38Z		21B	G38Z
	21B	N11A N11B		21B	N11A N11B			X06A X06B
					X06A X06B			BORP KVB I KVB II
					BORP KVB I KVB II			

CHOP	MDC	DRG	CHOP	MDC	DRG	CHOP	MDC	DRG
		VAC VBOR			VAC VBOR			G38Z
	06	G16Z G18A G18B G38Z		06	G16Z G18A G18B G38Z		07	H06Z H33Z
	21B	X06A X06B		07	H06Z		13	N11A N11B
46.76.99†↔	06	G40Z G48A G48B G48C G72B	46.82↔	21B	X06A X06B X06C	46.99.50†↔	21B	X06A X06B X33Z
46.79.00†↔	06	G40Z G48A G48B G48C G72B			VAC VBOR	46.99.51↔	06	G40Z G48A G72B
46.79.10↔		BORP KVB I KVB II		06	G16Z G18A G18B G38Z		07	H06Z H33Z
		VAC VBOR		07	H06Z		13	N11A N11B
	06	G13Z G16Z G18A G18B G21Z G38Z	46.85.00†↔	21B	X06A X06B X06C	46.99.52↔	21B	X06A X06B X33Z
46.79.20†↔	21B	X06A X06B	46.85.10†↔	06	G40Z G48A G48B G48C G72B		06	G04Z G07Z G10Z G12A G12B G12C G38Z
46.79.21↔	06	G40Z G48A G48B G48C G72B	46.85.11↔	06	G40Z G48A G48B G48C G72B		07	H06Z H33Z
		BORP KVB I KVB II	46.85.12↔	06	G04Z G07Z G38Z		13	N11A N11B
		VAC VBOR	46.85.20†↔	21B	X06A X06B	46.99.60†↔	21B	X06A X06B X33Z
	06	G13Z G16Z G18A G18B G21Z G38Z	46.85.21↔	06	G04Z G07Z G38Z	46.99.61↔	06	G40Z G48A G72B
46.79.22↔	21B	X06A X06B	46.85.22↔	21B	X06A X06B		06	G04Z G07Z G10Z G12A G12B G12C G38Z
		BORP KVB I KVB II	46.85.30†↔	06	G40Z G48A G48B G48C G72B	46.99.62↔	07	H06Z H33Z
		VAC VBOR	46.85.32↔	06	G04Z G07Z G38Z		13	N11A N11B
	06	G13Z G16Z G18A G18B G21Z G38Z	46.85.33↔	06	G04Z G07Z G38Z		21B	X06A X06B X33Z
46.79.30↔	21B	X06A X06B	46.85.99†↔	21B	X06A X06B		06	G04Z G07Z G10Z G12A G12B G12C G38Z
		BORP KVB I KVB II	46.91↔	06	G40Z G48A G48B G48C G72B	46.99.63†↔	06	G40Z G46A G46B G46C G48A G72B
		VAC VBOR			BORP KVB I KVB II	46.99.70†↔	06	G40Z G48A G48B G48C G72B
	06	G13Z G16Z G18A G18B G21Z G38Z	46.92↔	06	G04Z G07Z G38Z	46.99.71↔	06	G04Z G07Z G10Z G12A G12B G12C G38Z
46.79.31↔	21B	X06A X06B	46.97.00↔	21B	X06A X06B		07	H06Z H33Z
		BORP KVB I KVB II			VAC VBOR		13	N11A N11B
		VAC VBOR			BORP KVB I KVB II	46.99.72↔	21B	X06A X06B X33Z
	06	G13Z G16Z G18A G18B G21Z G38Z		06	G04Z G07Z G38Z		06	G04Z G07Z G10Z G12A G12B G12C G38Z
46.79.32↔	21B	X06A X06B	46.97.10↔	21B	X06A X06B		07	H06Z H33Z
		BORP KVB I KVB II			VAC VBOR		13	N11A N11B
		VAC VBOR			BORP KORB KVB I KVB II MKOR VAC VBOR VKOR	46.99.81↔	21B	X06A X06B X33Z
	06	G13Z G16Z G18A G18B G21Z G38Z		06	G16Z G18A G18B G38Z		06	G04Z G07Z G10Z G12A G12B G12C G38Z
46.79.39↔	21B	X06A X06B		07	H06Z		07	H06Z H33Z
		BORP KVB I KVB II		10	K09A K09B		13	N11A N11B
		VAC VBOR		21B	X06A X06B		21B	X06A X06B X33Z
	06	G13Z G16Z G18A G18B G21Z G38Z	46.97.99↔	Prä	A01A A02Z A06Z A07A	46.99.82↔	06	G04Z G07Z G10Z G12A G12B G12C G38Z
46.79.40↔	21B	X06A X06B			BORP KORB KVB I KVB II MKOR VAC VBOR VKOR		07	H06Z H33Z
		BORP KVB I KVB II		06	G16Z G18A G18B G38Z		13	N11A N11B
		VAC VBOR		07	H06Z		21B	X06A X06B X33Z
	06	G13Z G16Z G18A G18B G21Z G38Z		10	K09A K09B		06	G04Z G07Z G10Z G12A G12B G12C G38Z
46.79.41↔	21B	X06A X06B		21B	X06A X06B	46.99.93↔	06	G04Z G07Z G10Z G12A G12B G12C G38Z
		BORP KVB I KVB II		Prä	A01A A02Z A06Z A07A		07	H06Z H33Z
		VAC VBOR	46.97.10↔		BORP KORB KVB I KVB II MKOR VAC VBOR VKOR		13	N11A N11B
	06	G13Z G16Z G18A G18B G21Z G38Z			VAC VBOR	46.99.82↔	21B	X06A X06B X33Z
46.79.50↔	21B	X06A X06B		06	G16Z G18A G18B G38Z		06	G04Z G07Z G10Z G12A G12B G12C G38Z
		BORP VAC VBOR		07	H06Z		07	H06Z H33Z
	06	G13Z G16Z G18A G18B G21Z G38Z		10	K09A K09B		13	N11A N11B
46.79.51↔	21B	X06A X06B	46.97.99↔	21B	X06A X06B	46.99.93↔	21B	X06A X06B X33Z
		BORP VAC VBOR		Prä	A01A A02Z A06Z A07A		06	G04Z G07Z G10Z G12A G12B G12C G38Z
	06	G13Z G16Z G18A G18B G21Z G38Z	46.97.99↔		BORP KORB KVB I KVB II MKOR VAC VBOR VKOR		07	H06Z H33Z
46.80↔	21B	X06A X06B			VAC VBOR	46.99.94↔	13	N11A N11B
		BORP KVB I KVB II		Prä	A01A A02Z A06Z A07A		21B	X06A X06B X33Z
		VAC VBOR			G40Z G48A G48B G48C G72B		06	G04Z G07Z G10Z G12A G12B G12C G38Z
	06	G16Z G18A G18B G38Z	46.99.00†↔	06	G40Z G48A G48B G48C G72B		07	H06Z H33Z
46.81↔	07	H06Z	46.99.10↔	06	G04Z G07Z G10Z G12A G12B G12C		13	N11A N11B
	21B	X06A X06B					21B	X06A X06B X33Z
		BORP KVB I KVB II						

CHOP	MDC	DRG	CHOP	MDC	DRG	CHOP	MDC	DRG
47.00↔		BORP VAC VBOR			G48C G72B			KVB II MKOR MVE
	06	G22A G22B G22C	48.41↔		BORP KORP KVB I		06	VAC VBOR VKOR
		G22D			KVB II MKOR VAC			G16Z G17Z G33Z
47.01↔	13	N11A N11B		06	VBOR VKOR		07	H33Z
		BORP KVB I KVB II			G16Z G17Z G33Z		11	L10A L10B L33Z
		VAC VBOR		07	G38Z		12	M37Z
	06	G22A G22B G22C		11	H33Z		13	N01A N01B N01C
		G22D		12	L10A L10B L33Z			N33Z N34Z
47.02↔	13	N08Z		13	M01A M01B M37Z		21B	X06A X06B X06C
		BORP VAC VBOR			N01A N01B N01C			X33Z
	06	G22A G22B G22C		21B	N33Z N34Z	48.66.00↔		BORP KVB I KVB II
		G22D			X06A X06B X06C		06	MVE VAC VBOR
47.09↔	13	N11A N11B	48.49↔		X33Z			G16Z G17Z G33Z
		BORP VAC VBOR			BORP KORP KVB I		07	G38Z
	06	G22A G22B G22C			KVB II MKOR VAC		11	H33Z
		G22D		06	VBOR VKOR		12	L10A L10B L33Z
47.10↔	06	G22A G22B G22C			G16Z G17Z G33Z		13	M01A M01B M37Z
		G22D		07	G38Z			N01A N01B N01C
47.11↔	13	N11A N11B		11	H33Z		21B	N33Z N34Z
		BORP VAC VBOR		12	L10A L10B L33Z			X06A X06B X06C
	06	G22A G22B G22C		13	M01A M01B M37Z			X33Z
		G22D		21B	N01A N01B N01C	48.66.09↔		BORP KVB I KVB II
47.12↔	13	N08Z N11A N11B			N33Z N34Z		06	MVE VAC VBOR
	06	G22A G22B G22C	48.50↔		X06A X06B X06C			G16Z G17Z G33Z
		G22D			X33Z		07	G38Z
	13	N11A N11B		06	BORP KVB I KVB II		11	H33Z
47.19↔	06	G22A G22B G22C			MVE VAC VBOR		12	L10A L10B L33Z
		G22D		07	G16Z G17Z G33Z		13	M01A M01B M37Z
47.2↔	13	N11A N11B		11	G38Z			N01A N01B N01C
		BORP VAC VBOR		12	H33Z		21B	N33Z N34Z
	06	G22A G22B G22C		13	L10A L10B L33Z			X06A X06B X06C
		G22D		21B	M01A M01B M37Z	48.66.11↔		X33Z
47.9↔	13	N11A N11B			N01A N01B N01C			BORP KORP KVB I
		BORP VAC VBOR			N33Z N34Z		06	KVB II MKOR MVE
	06	G22A G22B G22C	48.51↔		X06A X06B X06C			VAC VBOR VKOR
		G22D			X33Z			G16Z G17Z G33Z
48.0↔	13	N11A N11B		06	BORP KORP KVB I		07	G38Z
		BORP VAC VBOR			KVB II MKOR MVE		11	H33Z
	06	G04Z G07Z G38Z		07	VAC VBOR VKOR		12	L10A L10B L33Z
48.1↔	21B	X06A X06B X06C		11	G16Z G33Z G38Z		13	M01A M01B M37Z
		BORP VAC VBOR		12	H33Z			N01A N01B N01C
	06	G02A G02B G16Z		13	L10A L10B L33Z		21B	N33Z N34Z
		G18A G18B G33Z		21B	M01A M01B M37Z	48.66.12↔		X06A X06B X06C
		G38Z			N01A N01B N01C			X33Z
	07	H33Z	48.53↔		N33Z N34Z		06	BORP KORP KVB I
	11	L33Z			X06A X06B X06C			KVB II MKOR MVE
	21B	X06A X06B X06C		06	X33Z		07	VAC VBOR VKOR
48.21↔		BORP KVB I KVB II			BORP KORP KVB I			G16Z G17Z G33Z
		VAC VBOR		06	KVB II MKOR MVE		07	G38Z
	06	G04Z G07Z G38Z		07	VAC VBOR VKOR		11	H33Z
48.22†↔	21B	X06A X06B X06C		11	G16Z G33Z G38Z		12	L10A L10B L33Z
		G40Z G48A G48B		12	H33Z		13	M01A M01B M37Z
		G48C G72B		13	L10A L10B L33Z			N01A N01B N01C
48.24†↔	06	G40Z G48A G48B		21B	M01A M01B M37Z		21B	N33Z N34Z
		G48C G72B			N01A N01B N01C	48.66.13↔		X06A X06B X06C
48.25↔		BORP KVB I KVB II			N33Z N34Z			X33Z
		VAC VBOR	48.59↔		X06A X06B X06C			BORP KORP KVB I
	06	G04Z G07Z G38Z			X33Z		06	KVB II MKOR MVE
48.26↔		BORP KVB I KVB II		06	BORP KVB I KVB II			VAC VBOR VKOR
		VAC VBOR			MVE VAC VBOR			G16Z G17Z G33Z
	06	G04Z G07Z G38Z		07	G16Z G17Z G33Z		07	G38Z
48.31†↔	06	G40Z G48A G48B		11	H33Z		11	H33Z
		G48C G72B		12	L10A L10B L33Z		12	L10A L10B L33Z
48.32†↔	06	G40Z G48A G48B		13	M01A M01B M37Z		13	M01A M01B M37Z
		G48C G72B		21B	N01A N01B N01C			N01A N01B N01C
48.33†↔	06	G40Z G48A G48B			N33Z N34Z		21B	N33Z N34Z
		G48C G72B			X06A X06B X06C			X33Z
48.34†↔	06	G40Z G48A G48B	48.65↔		X33Z			X06A X06B X06C
		G48C G72B			X33Z	48.66.14↔		X33Z
		G40Z G48A G48B			BORP KORP KVB I			BORP KORP KVB I

CHOP	MDC	DRG	CHOP	MDC	DRG	CHOP	MDC	DRG
		KVB II MKOR MVE VAC VBOR VKOR			KVB II MKOR MVE VAC VBOR VKOR			MVE VAC VBOR G16Z G17Z G33Z G38Z
	06	G16Z G17Z G33Z G38Z		06	G16Z G17Z G33Z G38Z		06	G16Z G17Z G33Z G38Z
	07	H33Z		07	H33Z		07	H33Z
	11	L10A L10B L33Z		11	L10A L10B L33Z		11	L10A L10B L33Z
	12	M01A M01B M37Z		12	M01A M01B M37Z		12	M01A M01B M37Z
	13	N01A N01B N01C N33Z N34Z		13	N01A N01B N01C N33Z N34Z		13	N01A N01B N01C N33Z N34Z
	21B	X06A X06B X06C X33Z		21B	X06A X06B X06C X33Z		21B	X06A X06B X06C X33Z
48.66.15↔		BORP KORP KVB I KVB II MKOR MVE VAC VBOR VKOR	48.66.31↔		BORP KORP KVB I KVB II MKOR MVE VAC VBOR VKOR	48.71↔		VAC VBOR G16Z G18A G18B G38Z
	06	G16Z G17Z G33Z G38Z		06	G16Z G17Z G33Z G38Z		06	G16Z G18A G18B G38Z
	07	H33Z		07	H33Z		13	N06A N06B
	11	L10A L10B L33Z		11	L10A L10B L33Z	48.72↔	21B	X06A X06B BORP KVB I KVB II VAC VBOR
	12	M01A M01B M37Z		12	M01A M01B M37Z		06	G16Z G18A G18B G38Z
	13	N01A N01B N01C N33Z N34Z		13	N01A N01B N01C N33Z N34Z		21B	X06A X06B BORP KVB I KVB II VAC VBOR
	21B	X06A X06B X06C X33Z		21B	X06A X06B X06C X33Z	48.73↔	06	G10Z G12A G12B G12C
48.66.21↔		BORP KORP KVB I KVB II MKOR MVE VAC VBOR VKOR	48.66.32↔		BORP KORP KVB I KVB II MKOR MVE VAC VBOR VKOR	48.74↔	21B	X06A X06B G02A G02B G10Z G12A G12B G12C G33Z G38Z
	06	G16Z G17Z G33Z G38Z		06	G16Z G33Z G38Z		06	G02A G02B G10Z G12A G12B G12C G33Z G38Z
	07	H33Z		07	H33Z		07	H33Z
	11	L10A L10B L33Z		11	L10A L10B L33Z		11	L33Z
	12	M01A M01B M37Z		12	M01A M01B M37Z		13	N08Z
	13	N01A N01B N01C N33Z N34Z		13	N01A N01B N01C N33Z N34Z		21B	X06A X06B X06C X33Z
	21B	X06A X06B X06C X33Z	48.66.33↔		BORP KORP KVB I KVB II MKOR MVE VAC VBOR VKOR	48.75.00↔		BORP KVB I KVB II VAC VBOR
48.66.22↔		BORP KORP KVB I KVB II MKOR MVE VAC VBOR VKOR		06	G16Z G17Z G33Z G38Z		06	G16Z G18A G18B G38Z
	06	G16Z G33Z G38Z		06	G16Z G33Z G38Z		13	N04A N06A N06B
	07	H33Z		07	H33Z		21B	X06A X06B BORP KVB I KVB II VAC VBOR
	11	L10A L10B L33Z		11	L10A L10B L33Z	48.75.09↔	06	G16Z G18A G18B G38Z
	12	M01A M01B M37Z		12	M01A M01B M37Z		13	N04A N06A N06B X06A X06B
	13	N01A N01B N01C N33Z N34Z		13	N01A N01B N01C N33Z N34Z		21B	X06A X06B BORP KVB I KVB II VAC VBOR
	21B	X06A X06B X06C X33Z		21B	X06A X06B X06C X33Z	48.75.11↔	06	G16Z G18A G18B G38Z
48.66.23↔		BORP KORP KVB I KVB II MKOR MVE VAC VBOR VKOR	48.66.34↔		BORP KORP KVB I KVB II MKOR MVE VAC VBOR VKOR		06	G16Z G18A G18B G38Z
	06	G16Z G17Z G33Z G38Z		06	G16Z G33Z G38Z		13	N04A N06A N06B
	07	H33Z		07	H33Z		21B	X06A X06B BORP KVB I KVB II VAC VBOR
	11	L10A L10B L33Z		11	L10A L10B L33Z	48.75.21↔	06	G16Z G18A G18B G38Z
	12	M01A M01B M37Z		12	M01A M01B M37Z		13	N04A N06A N06B X06A X06B
	13	N01A N01B N01C N33Z N34Z		13	N01A N01B N01C N33Z N34Z		21B	X06A X06B BORP KVB I KVB II VAC VBOR
	21B	X06A X06B X06C X33Z		21B	X06A X06B X06C X33Z	48.76.00↔	06	G16Z G18A G18B G38Z
48.66.24↔		BORP KORP KVB I KVB II MKOR MVE VAC VBOR VKOR	48.66.35↔		BORP KORP KVB I KVB II MKOR MVE VAC VBOR VKOR		06	G10Z G12A G12B G12C
	06	G16Z G33Z G38Z		06	G16Z G17Z G33Z G38Z		13	N04A N06A N06B
	07	H33Z		07	H33Z		21B	X06A X06B BORP KVB I KVB II VAC VBOR
	11	L10A L10B L33Z		11	L10A L10B L33Z	48.76.10↔	06	G16Z G18A G18B G38Z
	12	M01A M01B M37Z		12	M01A M01B M37Z		13	N04A N06A N06B X06A X06B
	13	N01A N01B N01C N33Z N34Z		13	N01A N01B N01C N33Z N34Z		21B	X06A X06B BORP KVB I KVB II VAC VBOR
	21B	X06A X06B X06C X33Z		21B	X06A X06B X06C X33Z		06	G16Z G18A G18B G38Z
48.66.25↔		BORP KORP KVB I	48.69↔		BORP KVB I KVB II		13	N04A N06A N06B
							21B	X06A X06B

CHOP	MDC	DRG	CHOP	MDC	DRG	CHOP	MDC	DRG
48.76.11↔		BORP KVB I KVB II VAC VBOR		09	J02A J02B J03A J03B J04Z J11A J11B		13	N06A N06B O02Z
	06	G16Z G18A G18B G38Z		14	O02Z	49.77.13↔	21B	X06A X06B X06C BORP KVB I KVB II VAC VBOR
	13	N04A N06A N06B		21B	X06A X06B X06C		06	G02A G02B G11A G11B G11C G38Z
48.76.99↔	21B	X06A X06B BORP KVB I KVB II VAC VBOR	49.70↔	06	G11A G11B		09	J02A J02B J03A J03B J04Z J09A J09B
	06	G10Z G12A G12B G12C		09	J02A J02B J03A J03B J04Z J11A J11B		13	N06A N06B
	13	N04A N06A N06B	49.71↔	06	G11A G11B		14	O02Z
	21B	X06A X06B		09	J02A J02B J03A J03B J04Z J11A J11B	49.78.00↔	21B	X06A X06B X06C BORP KVB I KVB II VAC VBOR
48.81↔	06	G26A G26B		21B	X06A X06B X06C		06	G02A G02B G11A G11B G11C G38Z
	09	J02A J02B J03A J03B J04Z J09A J09B	49.72↔	06	G11A G11B		09	J02A J02B J03A J03B J04Z J09A J09B
	21B	X06A X06B X06C		09	J02A J02B J03A J03B J04Z J11A J11B		13	N06A N06B
48.82↔	06	G26A G26B	49.73.00↔	06	G26A G26B		21B	X06A X06B X06C BORP KVB I KVB II VAC VBOR
	09	J02A J02B J03A J03B J04Z J09A J09B		09	J02A J02B J03A J03B J04Z J11A J11B	49.78.09↔	06	G02A G02B G11A G11B G11C G38Z
	13	N07A		21B	X06A X06B X06C		09	J02A J02B J03A J03B J04Z J09A J09B
	14	O02Z	49.73.11↔	06	G26A		13	N06A N06B
48.92↔	21B	X06A X06B X06C BORP VAC VBOR		09	J02A J02B J03A J03B J04Z J11A J11B		21B	X06A X06B X06C BORP KVB I KVB II VAC VBOR
	06	G11A G11B		21B	X06A X06B X06C		06	G02A G02B G11A G11B G11C G38Z
48.93↔	06	BORP KVB I KVB II VAC VBOR	49.73.12↔	06	G26A		09	J02A J02B J03A J03B J04Z J09A J09B
	06	G13Z G21Z		09	J02A J02B J03A J03B J04Z J11A J11B		13	N06A N06B
	09	J02A J02B J03A J03B J04Z J11A J11B	49.73.99↔	06	G26A		14	O02Z
	13	N06A N06B		09	J02A J02B J03A J03B J04Z J11A J11B	49.78.11↔	21B	X06A X06B X06C BORP KVB I KVB II VAC VBOR
	14	O02Z		21B	X06A X06B X06C		06	G02A G02B G11A G11B G11C G38Z
49.11↔	21B	X06A X06B		06	G26A		09	J02A J02B J03A J03B J04Z J09A J09B
	06	G26A G26B	49.74↔	09	J02A J02B J03A J03B J04Z J11A J11B		13	N06A N06B
	09	J02A J02B J03A J03B J04Z J09A J09B		21B	X06A X06B X06C BORP KORP KVB I KVB II MKOR VAC VBOR VKOR	49.78.12↔	14	O02Z
49.12↔	21B	X06A X06B X06C		06	G02A G02B G16Z G33Z G38Z		21B	X06A X06B X06C BORP KVB I KVB II VAC VBOR
	06	G26A G26B		07	H33Z		06	G02A G02B G11A G11B G11C G38Z
	09	J02A J02B J03A J03B J04Z J11A J11B	49.75↔	11	L33Z		09	J02A J02B J03A J03B J04Z J09A J09B
49.43↔	14	O02Z		21B	X33Z		13	N06A N06B
49.44↔	06	G26A G26B	49.76↔	06	G11A G11B		14	O02Z
	14	O02Z		06	BORP KVB I KVB II VAC VBOR	49.78.13↔	21B	X06A X06B X06C BORP KVB I KVB II VAC VBOR
49.45↔	06	G26A G26B		06	G11A G11B		06	G02A G02B G11A G11B G11C G38Z
	14	O02Z	49.77.11↔	06	BORP KVB I KVB II VAC VBOR		09	J02A J02B J03A J03B J04Z J09A J09B
49.46.00↔	06	G26A G26B		06	G02A G02B G11A G11B G11C G38Z		09	J02A J02B J03A J03B J04Z J09A J09B
49.46.10↔	06	G26A G26B		09	J02A J02B J03A J03B J04Z J09A J09B		13	N06A N06B
	14	O02Z		13	N06A N06B		14	O02Z
49.46.11↔	06	G26A G26B		21B	X06A X06B X06C	49.78.14↔	21B	X06A X06B X06C BORP KVB I KVB II VAC VBOR
	14	O02Z	49.77.12↔	06	G02A G02B G11A G11B G11C G38Z		06	G02A G02B G11A G11B G11C G38Z
49.46.12↔	06	G26A G26B		09	J02A J02B J03A J03B J04Z J09A J09B		09	J02A J02B J03A J03B J04Z J09A J09B
	14	O02Z		13	N06A N06B		13	N06A N06B
49.46.99↔	06	G26A G26B		14	O02Z		21B	X06A X06B X06C BORP KVB I KVB II VAC VBOR
	14	O02Z		21B	X06A X06B X06C		06	G02A G02B G11A G11B G11C G38Z
49.51↔	06	BORP KVB I KVB II VAC VBOR		06	G02A G02B G11A G11B G11C G38Z		09	J02A J02B J03A J03B J04Z J09A J09B
	06	G26A G26B		09	J02A J02B J03A J03B J04Z J09A J09B		13	N06A N06B
49.52↔	06	BORP KVB I KVB II VAC VBOR		21B	X06A X06B X06C BORP KVB I KVB II VAC VBOR		14	O02Z
	06	G26A G26B		06	G02A G02B G11A G11B G11C G38Z		21B	X06A X06B X06C BORP KVB I KVB II VAC VBOR
49.59↔	06	BORP KVB I KVB II VAC VBOR		09	J02A J02B J03A J03B J04Z J09A J09B		06	G02A G02B G11A G11B G11C G38Z
	06	G26A G26B		09	J02A J02B J03A J03B J04Z J09A J09B		09	J02A J02B J03A J03B J04Z J09A J09B
49.6↔	06	G26A G26B		09	J09B		13	N06A N06B

CHOP	MDC	DRG	CHOP	MDC	DRG	CHOP	MDC	DRG
	14	O02Z		09	J02A J02B J03A		07	H01A H01B H09A
49.78.21↔	21B	X06A X06B X06C BORP KVB I KVB II VAC VBOR			J03B J04Z J11A J11B			H09B H09C H33Z
	06	G02A G02B G11A G11B G11C G38Z		10	K09A K09B		09	J01A J01B
	09	J02A J02B J03A J03B J04Z J09A J09B		11	L09A L09B	50.21.12↔	21B	X33Z
	13	N06A N06B	50.12.11↔	12	M06Z M09A M09B M37Z			BORP KVB I KVB II VAC VBOR
	14	O02Z		13	N11A N11B		06	G10Z G33Z G38Z
49.78.31↔	21B	X06A X06B X06C BORP KVB I KVB II VAC VBOR		21B	X06A X06B X06C BORP KVB I KVB II VAC VBOR		07	H01A H01B H09A H09B H09C H33Z
	06	G02A G02B G11A G11B G11C G38Z		03	D12A D12B		09	J01A J01B
	09	J02A J02B J03A J03B J04Z J09A J09B		04	E02A E02B E02C	50.23.11↔	11	L33Z
	13	N06A N06B		06	G10Z G12A G12B G12C		21B	X33Z
	14	O02Z		07	H12A H12B			BORP KVB I KVB II VAC VBOR
49.79↔	21B	X06A X06B X06C BORP VAC VBOR		08	I28A I28B		06	G10Z G16Z G18A G33Z G38Z
	06	G11A G11B G11C		09	J02A J02B J03A J03B J04Z J11A J11B		07	H01A H01B H09A H09B H09C H33Z
	09	J02A J02B J03A J03B J04Z J09A J09B		10	K09A K09B	50.23.12↔	09	J01A J01B
	13	N06A N06B		11	L09A L09B		11	L33Z
	14	O02Z		12	M06Z M09A M09B M37Z		21B	X33Z
49.79↔	21B	X06A X06B X06C BORP VAC VBOR		13	N11A N11B			BORP KVB I KVB II VAC VBOR
	06	G11A G11B G11C		21B	X06A X06B X06C BORP KVB I KVB II VAC VBOR	50.23.12↔	06	G10Z G16Z G18A G33Z G38Z
	09	J02A J02B J03A J03B J04Z J09A J09B	50.12.12↔	03	D12A D12B		07	H01A H01B H09A H09B H09C H33Z
	13	N06A N06B		04	E02A E02B E02C		09	J01A J01B
	14	O02Z		06	G10Z G12A G12B G12C	50.23.13↔	11	L33Z
49.79↔	21B	X06A X06B X06C BORP KVB I KVB II VAC VBOR		07	H12A H12B		21B	X33Z
	06	G11A G11B G11C		08	I28A I28B			BORP KVB I KVB II VAC VBOR
	09	J02A J02B J03A J03B J04Z J09A J09B		09	J02A J02B J03A J03B J04Z J11A J11B		06	G10Z G16Z G18A G33Z G38Z
	13	N06A N06B		10	K09A K09B	50.23.13↔	07	H01A H01B H09A H09B H09C H33Z
	14	O02Z		11	L09A L09B		09	J01A J01B
49.79↔	21B	X06A X06B X06C BORP KVB I KVB II VAC VBOR		12	M06Z M09A M09B M37Z	50.23.13↔	11	L33Z
	06	G11A G11B G11C		13	N11A N11B		21B	X33Z
	09	J02A J02B J03A J03B J04Z J09A J09B	50.12.12↔	21B	X06A X06B X06C BORP KVB I KVB II VAC VBOR	50.23.13↔		BORP KVB I KVB II VAC VBOR
	13	N06A N06B		03	D12A D12B		06	G10Z G16Z G18A G33Z G38Z
	14	O02Z		04	E02A E02B E02C	50.23.13↔	07	H01A H01B H09A H09B H09C H33Z
49.79↔	21B	X06A X06B X06C BORP KVB I KVB II VAC VBOR		06	G10Z G12A G12B G12C		09	J01A J01B
	06	G33Z G38Z		07	H12A H12B	50.23.13↔	11	L33Z
	07	H01A H01B H09A H09B H09C H33Z		08	I28A I28B		21B	X33Z
	11	L33Z		09	J02A J02B J03A J03B J04Z J11A J11B	50.23.13↔		BORP KVB I KVB II VAC VBOR
	21B	X06A X06B X06C G40Z G46A G46B G46C G72B		10	K09A K09B	50.25.11↔	06	G10Z G16Z G18A G33Z G38Z
50.11.00†↔	06	G40Z G46A G46B G46C G72B		11	L09A L09B		07	H01A H01B H09A H09B H09C H33Z
50.11.09†↔	06	G40Z G46A G46B G46C G72B		12	M06Z M09A M09B M37Z		09	J01A J01B
50.11.11†↔	06	G40Z G46A G46B G46C G72B		13	N11A N11B	50.25.11↔	11	L33Z
50.11.12†↔	06	G40Z G46A G46B G46C G72B		21B	X06A X06B X06C H41A H41B H41C H41D		21B	X33Z
50.12.00↔		BORP KVB I KVB II VAC VBOR	50.13.00†↔	07	H41A H41B H41C H41D			BORP KVB I KVB II VAC VBOR
	03	D12A D12B	50.13.10†↔	07	H41A H41B H41C H41D		06	G10Z G16Z G18A G33Z G38Z
	04	E02A E02B E02C	50.13.99†↔	07	H41A H41B H41C H41D		07	H01A H01B H09A H09B H09C H33Z
	06	G10Z G12A G12B G12C	50.14↔		VB	50.25.12↔	09	J01A J01B
	07	H12A H12B		04	E02A E02B E02C		11	L33Z
	08	I28A I28B		05	F21A F21B F21C	50.25.12↔	21B	X33Z
	09	J02A J02B J03A J03B J04Z J11A J11B		06	G10Z G12A G12B G12C			BORP KVB I KVB II VAC VBOR
	10	K09A K09B		07	H12A H12B	50.25.13↔	06	G10Z G16Z G18A G33Z G38Z
	11	L09A L09B		08	I28A I28B		07	H01A H01B H09A H09B H09C H33Z
	12	M06Z M09A M09B M37Z		09	J02A J02B J03A J03B J04Z J11A J11B J21Z		09	J01A J01B
	13	N11A N11B		10	K09A K09B		11	L33Z
50.12.09↔	21B	X06A X06B X06C BORP KVB I KVB II VAC VBOR		11	L09A L09B		21B	X33Z
	03	D12A D12B		13	N11A N11B	50.25.13↔		BORP KVB I KVB II VAC VBOR
	04	E02A E02B E02C	50.20†↔	14	O02Z		06	G10Z G16Z G18A G33Z G38Z
	06	G10Z G12A G12B G12C		21B	X06A X06B X06C Y02A Y02B Y02C		07	H01A H01B H09A H09B H09C H33Z
	07	H12A H12B	50.21.11↔	22	Y02A Y02B Y02C		09	J01A J01B
	08	I28A I28B		07	H41A H41B H41C H41D	50.27.11↔	11	L33Z
					BORP KVB I KVB II VAC VBOR		21B	X33Z
				06	G10Z G33Z G38Z			BORP KVB I KVB II VAC VBOR
						50.27.11↔	06	G10Z G16Z G18A



CHOP	MDC	DRG	CHOP	MDC	DRG	CHOP	MDC	DRG
		G33Z G38Z			VAC VBOR			KVB II MKOR MVE
	07	H01A H01B H09A		06	G10Z G16Z G18A		06	VAC VBOR VKOR
		H09B H09C H33Z			G33Z G38Z			G10Z G16Z G18A
	09	J01A J01B		07	H01A H01B H09A		07	G33Z G38Z
	11	L33Z			H09B H09C H33Z			H01A H01B H09A
50.27.12↔	21B	X33Z		09	J01A J01B		09	H09B H09C H33Z
		BORP KVB I KVB II		11	L33Z		11	J01A J01B
		VAC VBOR	50.27.24↔	21B	X33Z		21B	L33Z
	06	G10Z G16Z G18A			BORP KVB I KVB II	50.2a.22↔		X06A X06B X06C
		G33Z G38Z			VAC VBOR			X33Z
	07	H01A H01B H09A		06	G10Z G16Z G18A			BORP KORP KVB I
		H09B H09C H33Z			G33Z G38Z			KVB II MKOR MVE
	09	J01A J01B		07	H01A H01B H09A		06	VAC VBOR VKOR
	11	L33Z			H09B H09C H33Z			G10Z G16Z G18A
50.27.13↔	21B	X33Z		09	J01A J01B		07	G33Z G38Z
		BORP KVB I KVB II		11	L33Z		07	H01A H01B H09A
		VAC VBOR	50.27.25↔	21B	X33Z			H09B H09C H33Z
	06	G10Z G16Z G18A			BORP KVB I KVB II		09	J01A J01B
		G33Z G38Z			VAC VBOR		11	L33Z
	07	H01A H01B H09A		06	G10Z G16Z G18A		21B	X06A X06B X06C
		H09B H09C H33Z			G33Z G38Z			X33Z
	09	J01A J01B		07	H01A H01B H09A	50.2a.23↔		BORP KORP KVB I
	11	L33Z			H09B H09C H33Z			KVB II MKOR MVE
50.27.14↔	21B	X33Z		09	J01A J01B		06	VAC VBOR VKOR
		BORP KVB I KVB II		11	L33Z			G10Z G16Z G18A
		VAC VBOR	50.27.29↔	21B	X33Z		07	G33Z G38Z
	06	G10Z G16Z G18A			BORP KVB I KVB II			H01A H01B H09A
		G33Z G38Z			VAC VBOR		09	H09B H09C H33Z
	07	H01A H01B H09A		06	G10Z G16Z G18A		11	J01A J01B
		H09B H09C H33Z			G33Z G38Z		21B	L33Z
	09	J01A J01B		07	H01A H01B H09A	50.2a.24↔		X06A X06B X06C
	11	L33Z			H09B H09C H33Z			X33Z
50.27.15↔	21B	X33Z		09	J01A J01B			BORP KORP KVB I
		BORP KVB I KVB II		11	L33Z		06	KVB II MKOR MVE
		VAC VBOR	50.27.31↔	21B	X33Z			VAC VBOR VKOR
	06	G10Z G16Z G18A			H41A H41B H41C		06	G10Z G16Z G18A
		G33Z G38Z			H41D			G33Z G38Z
	07	H01A H01B H09A	50.27.32↔	07	H41A H41B H41C		07	H01A H01B H09A
		H09B H09C H33Z			H41D			H09B H09C H33Z
	09	J01A J01B	50.27.33↔	07	H41A H41B H41C		09	J01A J01B
	11	L33Z			H41D		11	L33Z
50.27.19↔	21B	X33Z	50.27.34↔	07	H41A H41B H41C		21B	L33Z
		BORP KVB I KVB II			H41D			X06A X06B X06C
		VAC VBOR	50.27.35↔	07	H41A H41B H41C	50.2a.25↔		X33Z
	06	G10Z G16Z G18A			H41D			BORP KORP KVB I
		G33Z G38Z	50.27.39↔	07	H41A H41B H41C			KVB II MKOR MVE
	07	H01A H01B H09A			H41D		06	VAC VBOR VKOR
		H09B H09C H33Z	50.29↔	07	H41A H41B H41C			G10Z G16Z G18A
	09	J01A J01B			H41D		07	G33Z G38Z
	11	L33Z	50.2a.11↔		BORP KORP KVB I			H01A H01B H09A
50.27.21↔	21B	X33Z			KVB II MKOR MVE		09	H09B H09C H33Z
		BORP KVB I KVB II			VAC VBOR VKOR		11	J01A J01B
		VAC VBOR		06	G10Z G16Z G18A		21B	L33Z
	06	G10Z G16Z G18A			G33Z G38Z			X06A X06B X06C
		G33Z G38Z		07	H01A H01B H09A	50.2a.26↔		X33Z
	07	H01A H01B H09A			H09B H09C H33Z			BORP KORP KVB I
		H09B H09C H33Z		09	J01A J01B			KVB II MKOR MVE
	09	J01A J01B		11	L33Z		06	VAC VBOR VKOR
	11	L33Z		21B	X33Z			G10Z G16Z G18A
50.27.22↔	21B	X33Z	50.2a.12↔		BORP KORP KVB I		07	G33Z G38Z
		BORP KVB I KVB II			KVB II MKOR MVE			H01A H01B H09A
		VAC VBOR			VAC VBOR VKOR		09	H09B H09C H33Z
	06	G10Z G16Z G18A		06	G10Z G16Z G18A		11	J01A J01B
		G33Z G38Z			G33Z G38Z		21B	L33Z
	07	H01A H01B H09A		07	H01A H01B H09A	50.2a.27↔		X06A X06B X06C
		H09B H09C H33Z			H09B H09C H33Z			X33Z
	09	J01A J01B		09	J01A J01B			BORP KORP KVB I
	11	L33Z		11	L33Z			KVB II MKOR MVE
50.27.23↔	21B	X33Z	50.2a.21↔	21B	X33Z		06	VAC VBOR VKOR
		BORP KVB I KVB II			BORP KORP KVB I			G10Z G16Z G18A
					KVB II MKOR MVE			G33Z G38Z

CHOP	MDC	DRG	CHOP	MDC	DRG	CHOP	MDC	DRG
	07	H01A H01B H09A		21B	X06A X06B X06C		21B	X06A X06B X06C
		H09B H09C H33Z			X33Z			X33Z
	09	J01A J01B	50.2b.12↔		BORP KORP KVB I		23	Z02Z
	11	L33Z			KVB II MKOR MVE	50.2c.16↔		BORP KORP KVB I
50.2a.28↔	21B	X06A X06B X06C		06	VAC VBOR VKOR		06	KVB II MKOR MVE
		X33Z			G10Z G16Z G18A			VAC VBOR VKOR
		BORP KORP KVB I		07	G33Z G38Z		06	G10Z G16Z G18A
		KVB II MKOR MVE			H01A H09A H09B		07	G33Z G38Z
		VAC VBOR VKOR		09	H09C H33Z			H01A H01B H09A
	06	G10Z G16Z G18A		11	J01A J01B			H09B H09C H33Z
		G33Z G38Z		21B	L33Z		09	J01A J01B
	07	H01A H01B H09A	50.2c.11↔		X06A X06B X06C		11	L33Z
		H09B H09C H33Z			X33Z		21B	X06A X06B X06C
	09	J01A J01B			BORP KORP KVB I	50.50↔	23	X33Z
	11	L33Z			KVB II MKOR MVE			Z02Z
50.2a.2a↔	21B	X06A X06B X06C		06	VAC VBOR VKOR			BORP KORP KVB I
		X33Z			G10Z G16Z G18A	50.52↔	Prä	KVB II MKOR VAC
		BORP KORP KVB I		07	G33Z G38Z			VBOR VKOR
		KVB II MKOR MVE			H01A H01B H09A			A01A A01B A06Z
		VAC VBOR VKOR		09	H09B H09C H33Z			BORP KORP KVB I
	06	G10Z G16Z G18A		11	J01A J01B			KVB II MKOR VAC
		G33Z G38Z		21B	L33Z		Prä	VBOR VKOR
	07	H01A H01B H09A			X06A X06B X06C			A01A A01B A06Z
		H09B H09C H33Z			X33Z	50.53↔		BORP KORP KVB I
	09	J01A J01B		23	Z02Z			KVB II MKOR VAC
	11	L33Z	50.2c.12↔		BORP KORP KVB I		Prä	VBOR VKOR
	21B	X06A X06B X06C			KVB II MKOR MVE	50.59↔		A01A A01B A06Z
		X33Z			VAC VBOR VKOR			BORP KORP KVB I
50.2a.2b↔		BORP KORP KVB I		06	G10Z G16Z G18A			KVB II MKOR VAC
		KVB II MKOR MVE			G33Z G38Z			VBOR VKOR
		VAC VBOR VKOR		07	H01A H01B H09A		Prä	A01A A01B A06Z
	06	G10Z G16Z G18A			H09B H09C H33Z	50.62↔		BORP KVB I KVB II
		G33Z G38Z		09	J01A J01B			MVE VAC VBOR
	07	H01A H01B H09A		11	L33Z		06	G33Z G38Z
		H09B H09C H33Z		21B	X06A X06B X06C		07	H01A H01B H09A
	09	J01A J01B			X33Z			H09B H09C H33Z
	11	L33Z		23	Z02Z		11	L33Z
	21B	X06A X06B X06C	50.2c.13↔		BORP KORP KVB I		21B	X06A X06B X06C
		X33Z			KVB II MKOR MVE	50.63↔		X33Z
50.2a.2c↔		BORP KORP KVB I			VAC VBOR VKOR			BORP KVB I KVB II
		KVB II MKOR MVE		06	G10Z G16Z G18A		06	MVE VAC VBOR
		VAC VBOR VKOR			G33Z G38Z		07	G33Z G38Z
	06	G10Z G16Z G18A		07	H01A H01B H09A			H01A H01B H09A
		G33Z G38Z			H09B H09C H33Z			H09B H09C H33Z
	07	H01A H01B H09A		09	J01A J01B		11	L33Z
		H09B H09C H33Z		11	L33Z		21B	X06A X06B X06C
	09	J01A J01B		21B	X06A X06B X06C			X33Z
	11	L33Z			X33Z	50.69↔		BORP VAC VBOR
	21B	X06A X06B X06C		23	Z02Z		07	H12A H12B
		X33Z	50.2c.14↔		BORP KORP KVB I		21B	X06A X06B X06C
50.2a.2d↔		BORP KORP KVB I			KVB II MKOR MVE	50.92‡↔		KP KPP
		KVB II MKOR MVE			VAC VBOR VKOR		07	H60A H60B H60C
		VAC VBOR VKOR		06	G10Z G16Z G18A			H87A H87B
	06	G10Z G16Z G18A			G33Z G38Z	50.99.10↔		BORP KVB I KVB II
		G33Z G38Z		07	H01A H01B H09A			VAC VBOR
	07	H01A H01B H09A			H09B H09C H33Z		07	H12A H12B
		H09B H09C H33Z		09	J01A J01B			BORP KVB I KVB II
	09	J01A J01B		11	L33Z	50.99.11↔		VAC VBOR
	11	L33Z		21B	X06A X06B X06C		07	H12A H12B
	21B	X06A X06B X06C			X33Z	51.02↔		BORP KVB I KVB II
		X33Z	50.2c.15↔	23	Z02Z			VAC VBOR
50.2b.11↔		BORP KORP KVB I			BORP KORP KVB I		06	G10Z G12A G12B
		KVB II MKOR MVE			KVB II MKOR MVE			G12C
		VAC VBOR VKOR			VAC VBOR VKOR		07	H05A H05B H33Z
	06	G10Z G16Z G18A		06	G10Z G16Z G18A	51.03↔		BORP KVB I KVB II
		G33Z G38Z			G33Z G38Z			VAC VBOR
	07	H01A H09A H09B		07	H01A H01B H09A		06	G10Z G12A G12B
		H09C H33Z			H09B H09C H33Z			G12C
	09	J01A J01B		09	J01A J01B		07	H05A H05B H33Z
	11	L33Z		11	L33Z	51.04↔		BORP KVB I KVB II

CHOP	MDC	DRG	CHOP	MDC	DRG	CHOP	MDC	DRG
		VAC VBOR			MVE VAC VBOR	51.41.21↔		BORP KVB I KVB II
51.10†↔	07	H05A H05B H33Z		06	G10Z G12A G12B		06	VAC VBOR
	07	H07A H07B H41A			G12C G33Z G38Z			G10Z G12A G12B
51.11†↔	07	H41B H41C H41D		07	H05A H33Z		07	G12C
	07	H07A H07B H41A	51.32↔	21B	X06A X06B X06C		21B	H05A H05B H33Z
51.12†↔	07	H41B H41C H41D			BORP KVB I KVB II	51.42.00↔		X06A X06B X06C
	07	H41A H41B H41C			MVE VAC VBOR			BORP KVB I KVB II
51.13↔		H41D		06	G10Z G33Z G38Z		06	VAC VBOR
		BORP KVB I KVB II		07	H05A H33Z			G10Z G12A G12B
		VAC VBOR		11	L33Z			G12C
	06	G10Z G12A G12B		21B	X06A X06B X06C		07	H12A H12B
		G12C	51.33↔		X33Z	51.42.09↔		BORP KVB I KVB II
51.14†↔	07	H12A H12B			BORP KVB I KVB II		06	VAC VBOR
	07	H41A H41B H41C		06	MVE VAC VBOR			G10Z G12A G12B
	07	H41D		07	G10Z G33Z G38Z		07	G12C
51.16.00†↔	07	H41A H41B H41C		07	H01A H01B H09A			H12A H12B
	07	H41D			H09B H09C H33Z	51.42.11↔		BORP KVB I KVB II
51.16.10†↔	07	H41A H41B H41C		11	L33Z		06	VAC VBOR
	07	H41D		21B	X06A X06B X06C			G10Z G12A G12B
51.16.99†↔	07	H41A H41B H41C	51.34↔		BORP KVB I KVB II		06	G12C
	07	H41D			MVE VAC VBOR		07	H05A H05B H33Z
51.21↔		BORP KVB I KVB II		06	G10Z G33Z G38Z		21B	X06A X06B X06C
		VAC VBOR		07	H05A H33Z	51.42.21↔		BORP KVB I KVB II
	06	G10Z G12A G12B		11	L33Z		06	VAC VBOR
		G12C		21B	X06A X06B X06C			G10Z G12A G12B
	07	H07A H07B			X33Z		06	G12C
51.22.00↔	21B	X06A X06B	51.35↔		BORP KVB I KVB II		07	H05A H05B H33Z
		BORP KVB I KVB II			MVE VAC VBOR	51.43↔	21B	X06A X06B X06C
		VAC VBOR		06	G10Z G33Z G38Z			BORP KVB I KVB II
	06	G10Z G12A G12B		07	H05A H33Z		06	VAC VBOR
		G12C		11	L33Z			G10Z G12A G12B
	07	H07A H07B		21B	X06A X06B X06C		07	G12C G33Z G38Z
51.22.10↔	21B	X06A X06B	51.36↔		BORP KVB I KVB II		21B	H05A H33Z
		BORP KVB I KVB II			BORP KVB I KVB II	51.44.00↔		X06A X06B X06C
		VAC VBOR		06	MVE VAC VBOR		06	BORP KVB I KVB II
	06	G10Z G12A G12B		07	G10Z G33Z G38Z			VAC VBOR
		G12C		07	H05A H33Z		06	G10Z G12A G12B
	07	H07A H07B		11	L33Z		07	G12C
51.22.11↔	21B	X06A X06B	51.37↔		BORP KVB I KVB II	51.44.09↔		H12A H12B
		BORP KVB I KVB II			BORP KVB I KVB II		21B	BORP KVB I KVB II
		VAC VBOR		06	MVE VAC VBOR			VAC VBOR
	06	G10Z G12A G12B		07	G10Z G33Z G38Z		06	G10Z G12A G12B
		G12C		07	H05A H33Z		07	G12C
	07	H07A H07B		21B	X06A X06B X06C	51.44.11↔		H12A H12B
51.22.12↔	21B	X06A X06B			BORP KVB I KVB II		06	BORP VAC VBOR
		BORP KVB I KVB II			BORP KVB I KVB II			G10Z G12A G12B
		VAC VBOR		06	MVE VAC VBOR		06	G12C
	06	G10Z G12A G12B	51.39↔		G10Z G33Z G38Z	51.44.21↔		G10Z G12A G12B
		G12C		07	H05A H33Z		07	G12C
	07	H07A H07B		11	L33Z		07	H12A H12B
51.22.99↔	21B	X06A X06B		21B	X06A X06B X06C	51.44.21↔	21B	BORP VAC VBOR
		BORP KVB I KVB II			BORP KVB I KVB II		06	G10Z G12A G12B
		VAC VBOR		06	MVE VAC VBOR			G12C
	06	G10Z G12A G12B	51.41.00↔		G10Z G33Z G38Z	51.49.00↔	07	H05A H05B H33Z
		G12C		07	H05A H33Z		21B	X06A X06B X06C
	07	H07A H07B		21B	X06A X06B X06C			BORP KVB I KVB II
51.23↔	21B	X06A X06B			BORP KVB I KVB II		06	VAC VBOR
		BORP KVB I KVB II		06	G10Z G12A G12B	51.49.09↔		G10Z G12A G12B
		VAC VBOR		07	G12C		07	G12C
	06	G10Z G12A G12B	51.41.09↔		H12A H12B			H12A H12B
		G12C			BORP KVB I KVB II		06	BORP KVB I KVB II
	07	H07A H07B H07C		06	VAC VBOR		06	VAC VBOR
51.24↔	21B	X06A X06B		07	G10Z G12A G12B	51.49.11↔		G10Z G12A G12B
		BORP KVB I KVB II		07	G12C		07	G12C
		VAC VBOR	51.41.11↔		H12A H12B		07	H12A H12B
	06	G10Z G12A G12B			BORP KVB I KVB II		06	BORP VAC VBOR
		G12C		06	VAC VBOR			G10Z G12A G12B
	07	H07A H07B H07C		06	G10Z G12A G12B		07	G12C
51.31↔	21B	X06A X06B		07	G12C	51.49.21↔	21B	H05A H05B H33Z
		BORP KVB I KVB II		07	H05A H05B H33Z			X06A X06B X06C
				21B	X06A X06B X06C			BORP VAC VBOR

CHOP	MDC	DRG	CHOP	MDC	DRG	CHOP	MDC	DRG
	06	G10Z G12A G12B G12C	51.87.00†↔	07	H41B H41C H41D H07A H07B H41A H41B H41C H41D		07	G12C G33Z G38Z H01A H01B H09A H09B H09C H33Z
51.61↔	21B	X06A X06B X06C BORP KVB I KVB II VAC VBOR	51.87.09†↔	07	H07A H07B H41A H41B H41C H41D	51.95.21↔	21B	X06A X06B X06C BORP KVB I KVB II VAC VBOR
	06	G10Z G12A G12B G12C	51.87.10†↔	07	H07A H07B H41A H41B H41C H41D		06	G10Z G12A G12B G12C G33Z G38Z
51.62↔	21B	H05A H05B H33Z X06A X06B X06C BORP KVB I KVB II VAC VBOR	51.87.13†↔	07	H07A H07B H41A H41B H41C H41D		07	H01A H01B H09A H09B H09C H33Z
	06	G10Z G12A G12B G12C	51.87.23†↔	07	H07A H07B H41A H41B H41C H41D	51.95.99†↔	21B	X06A X06B X06C KP KPP
51.63↔	21B	H05A H05B H33Z X06A X06B X06C BORP VAC VBOR	51.87.24†↔	07	H07A H07B H41A H41B H41C H41D		07	H41A H41B H41C H41D
	06	G10Z G12A G12B G12C	51.87.25†↔	07	H07A H07B H41A H41B H41C H41D	51.97†↔	07	H41A H41B H41C H41D
51.64.00†↔	07	H05A H05B H33Z H41A H41B H41C H41D	51.87.26†↔	07	H07A H07B H41A H41B H41C H41D	51.98.10†↔	07	H41A H41B H41C H41D
51.64.10†↔	07	H41A H41B H41C H41D	51.87.27†↔	07	H07A H07B H41A H41B H41C H41D	51.98.12†↔	07	H41A H41B H41C H41D
51.64.11†↔	07	H41A H41B H41C H41D	51.87.28†↔	07	H07A H07B H41A H41B H41C H41D	51.99.90†↔	06	G10Z G12A G12B G12C
51.64.12†↔	07	H41A H41B H41C H41D	51.87.30†↔	07	H07A H07B H41A H41B H41C H41D		07	H41A H41B H41C H41D
51.64.19†↔	07	H41A H41B H41C H41D	51.87.31†↔	07	H07A H07B H41A H41B H41C H41D	51.99.91†↔	06	G10Z G12A G12B G12C
51.64.99†↔	07	H41A H41B H41C H41D	51.87.33†↔	07	H07A H07B H41A H41B H41C H41D		07	H41A H41B H41C H41D
51.69↔		BORP KVB I KVB II VAC VBOR	51.87.34†↔	07	H07A H07B H41A H41B H41C H41D	51.99.99†↔	06	G10Z G12A G12B G12C
	06	G10Z G12A G12B G12C G33Z G38Z	51.87.35†↔	07	H07A H07B H41A H41B H41C H41D		07	H41A H41B H41C H41D
51.71↔	07	H05A H33Z BORP VAC VBOR	51.87.36†↔	07	H07A H07B H41A H41B H41C H41D	51.9a.00†↔	07	H07A H07B H41A H41B H41C H41D
	06	G10Z G12A G12B G12C G33Z G38Z	51.88†↔	07	H07A H07B H41A H41B H41C H41D	51.9a.09†↔	07	H07A H07B H41A H41B H41C H41D
51.72↔	21B	X06A X06B X06C BORP VAC VBOR	51.89↔	06	BORP VAC VBOR	51.9a.11†↔	07	H41A H41B H41C H41D
	06	G10Z G12A G12B G12C G33Z G38Z		07	H05A H05B H33Z BORP KVB I KVB II VAC VBOR	51.9a.12†↔	07	H41A H41B H41C H41D
51.79↔	21B	X06A X06B X06C BORP VAC VBOR	51.91↔	07	H05A H05B H33Z BORP KVB I KVB II VAC VBOR	51.9a.21†↔	07	H41A H41B H41C H41D
	06	G10Z G12A G12B G12C G33Z G38Z		21B	X06A X06B X06C BORP KVB I KVB II VAC VBOR	51.9a.22†↔	07	H41A H41B H41C H41D
51.81↔	21B	X06A X06B X06C BORP VAC VBOR	51.92↔	07	H05A H05B H33Z X06A X06B X06C BORP KVB I KVB II VAC VBOR	51.9a.23†↔	07	H41A H41B H41C H41D
	06	G10Z G12A G12B G12C G33Z G38Z	51.93↔	21B	X06A X06B X06C BORP KVB I KVB II VAC VBOR	51.9a.24†↔	07	H41A H41B H41C H41D
51.82†↔	07	H05A H33Z H41A H41B H41C H41D		06	G10Z G12A G12B G12C	51.9a.25†↔	07	H41A H41B H41C H41D
51.83↔	21B	X06A X06B X06C BORP VAC VBOR	51.94↔	07	H05A H05B H33Z X06A X06B X06C BORP KVB I KVB II VAC VBOR	51.9a.26†↔	07	H41A H41B H41C H41D
	06	G10Z G12A G12B G12C		21B	X06A X06B X06C BORP KVB I KVB II VAC VBOR	51.9a.31†↔	07	H41A H41B H41C H41D
51.84†↔	07	H05A H05B H33Z X06A X06B X06C H07A H07B H41A H41B H41C H41D	51.95.00†↔	06	G10Z G12A G12B G12C G33Z G38Z	51.9a.32†↔	07	H41A H41B H41C H41D
51.85†↔	07	H07A H07B H41A H41B H41C H41D	51.95.10†↔	07	H05A H33Z X06A X06B X06C H41A H41B H41C H41D	51.9a.33†↔	07	H41A H41B H41C H41D
51.86†↔	07	H07A H07B H41A H41B H41C H41D	51.95.11†↔	07	H41A H41B H41C H41D KP KPP	51.9a.34†↔	07	H41A H41B H41C H41D
			51.95.20↔	07	H41A H41B H41C H41D H07A H07B H41A H41B H41C H41D BORP KVB I KVB II VAC VBOR	51.9a.35†↔	07	H41A H41B H41C H41D
	06	G10Z G12A G12B		06	G10Z G12A G12B	51.9a.36†↔	07	H41A H41B H41C H41D
						51.9a.41↔		BORP KVB I KVB II VAC VBOR
							06	G10Z G12A G12B G12C G33Z G38Z
							07	H01A H01B H09A H09B H09C H33Z

CHOP	MDC	DRG	CHOP	MDC	DRG	CHOP	MDC	DRG
51.9a.42↔	21B	X06A X06B X06C BORP KVB I KVB II VAC VBOR	51.9a.64↔	21B	X06A X06B X06C BORP KVB I KVB II VAC VBOR	51.9a.86↔	21B	X06A X06B X06C BORP KVB I KVB II VAC VBOR
	06	G10Z G12A G12B G12C G33Z G38Z		06	G10Z G12A G12B G12C G33Z G38Z		06	G10Z G12A G12B G12C G33Z G38Z
	07	H01A H01B H09A H09B H09C H33Z		07	H01A H01B H09A H09B H09C H33Z		07	H01A H01B H09A H09B H09C H33Z
51.9a.51↔	21B	X06A X06B X06C BORP KVB I KVB II VAC VBOR	51.9a.65↔	21B	X06A X06B X06C BORP KVB I KVB II VAC VBOR	51.9a.a1↔	21B	X06A X06B X06C BORP KVB I KVB II VAC VBOR
	06	G10Z G12A G12B G12C G33Z G38Z		06	G10Z G12A G12B G12C G33Z G38Z		06	G10Z G12A G12B G12C G33Z G38Z
	07	H01A H01B H09A H09B H09C H33Z		07	H01A H01B H09A H09B H09C H33Z		07	H01A H01B H09A H09B H09C H33Z
51.9a.52↔	21B	X06A X06B X06C BORP KVB I KVB II VAC VBOR	51.9a.66↔	21B	X06A X06B X06C BORP KVB I KVB II VAC VBOR	51.9a.a2↔	21B	X06A X06B X06C BORP KVB I KVB II VAC VBOR
	06	G10Z G12A G12B G12C G33Z G38Z		06	G10Z G12A G12B G12C G33Z G38Z		06	G10Z G12A G12B G12C G33Z G38Z
	07	H01A H01B H09A H09B H09C H33Z		07	H01A H01B H09A H09B H09C H33Z		07	H01A H01B H09A H09B H09C H33Z
51.9a.53↔	21B	X06A X06B X06C BORP KVB I KVB II VAC VBOR	51.9a.71↔	21B	X06A X06B X06C BORP KVB I KVB II VAC VBOR	51.9a.a3↔	21B	X06A X06B X06C BORP KVB I KVB II VAC VBOR
	06	G10Z G12A G12B G12C G33Z G38Z		06	G10Z G12A G12B G12C G33Z G38Z		06	G10Z G12A G12B G12C G33Z G38Z
	07	H01A H01B H09A H09B H09C H33Z		07	H01A H01B H09A H09B H09C H33Z		07	H01A H01B H09A H09B H09C H33Z
51.9a.54↔	21B	X06A X06B X06C BORP KVB I KVB II VAC VBOR	51.9a.72↔	21B	X06A X06B X06C BORP KVB I KVB II VAC VBOR	51.9a.a4↔	21B	X06A X06B X06C BORP KVB I KVB II VAC VBOR
	06	G10Z G12A G12B G12C G33Z G38Z		06	G10Z G12A G12B G12C G33Z G38Z		06	G10Z G12A G12B G12C G33Z G38Z
	07	H01A H01B H09A H09B H09C H33Z		07	H01A H01B H09A H09B H09C H33Z		07	H01A H01B H09A H09B H09C H33Z
51.9a.55↔	21B	X06A X06B X06C BORP KVB I KVB II VAC VBOR	51.9a.81↔	21B	X06A X06B X06C BORP KVB I KVB II VAC VBOR	51.9a.a5↔	21B	X06A X06B X06C BORP KVB I KVB II VAC VBOR
	06	G10Z G12A G12B G12C G33Z G38Z		06	G10Z G12A G12B G12C G33Z G38Z		06	G10Z G12A G12B G12C G33Z G38Z
	07	H01A H01B H09A H09B H09C H33Z		07	H01A H01B H09A H09B H09C H33Z		07	H01A H01B H09A H09B H09C H33Z
51.9a.56↔	21B	X06A X06B X06C BORP KVB I KVB II VAC VBOR	51.9a.82↔	21B	X06A X06B X06C BORP KVB I KVB II VAC VBOR	51.9a.a6↔	21B	X06A X06B X06C BORP KVB I KVB II VAC VBOR
	06	G10Z G12A G12B G12C G33Z G38Z		06	G10Z G12A G12B G12C G33Z G38Z		06	G10Z G12A G12B G12C G33Z G38Z
	07	H01A H01B H09A H09B H09C H33Z		07	H01A H01B H09A H09B H09C H33Z		07	H01A H01B H09A H09B H09C H33Z
51.9a.61↔	21B	X06A X06B X06C BORP KVB I KVB II VAC VBOR	51.9a.83↔	21B	X06A X06B X06C BORP KVB I KVB II VAC VBOR	52.01.00†↔	06	G40Z G46A G46B G46C G72B
	06	G10Z G12A G12B G12C G33Z G38Z		06	G10Z G12A G12B G12C G33Z G38Z		07	H41A H41B H41C H41D
	07	H01A H01B H09A H09B H09C H33Z		07	H01A H01B H09A H09B H09C H33Z	52.01.11†↔	06	KP G40Z G46A G46B G46C G72B
51.9a.62↔	21B	X06A X06B X06C BORP KVB I KVB II VAC VBOR	51.9a.84↔	21B	X06A X06B X06C BORP KVB I KVB II VAC VBOR	52.01.12↔	07	H41A H41B H41C H41D
	06	G10Z G12A G12B G12C G33Z G38Z		06	G10Z G12A G12B G12C G33Z G38Z		06	BORP KVB I KVB II VAC VBOR
	07	H01A H01B H09A H09B H09C H33Z		07	H01A H01B H09A H09B H09C H33Z		07	G10Z G33Z G38Z H01A H01B H09A H09B H09C H33Z
51.9a.63↔	21B	X06A X06B X06C BORP KVB I KVB II VAC VBOR	51.9a.85↔	21B	X06A X06B X06C BORP KVB I KVB II VAC VBOR	52.01.13↔	11	L33Z
	06	G10Z G12A G12B G12C G33Z G38Z		06	G10Z G12A G12B G12C G33Z G38Z		21B	X06A X06B X06C BORP KVB I KVB II VAC VBOR
	07	H01A H01B H09A H09B H09C H33Z		07	H01A H01B H09A H09B H09C H33Z		06	G10Z G33Z G38Z
							07	H01A H01B H09A

CHOP	MDC	DRG	CHOP	MDC	DRG	CHOP	MDC	DRG
		H09B H09C H33Z	52.22.00↔		BORP KVB I KVB II		21B	X06A X06B X06C
	11	L33Z			VAC VBOR			X33Z
52.01.21†↔	21B	X06A X06B X06C		06	G33Z G38Z	52.52.11↔		BORP KORP KVB I
		KP		07	H01A H01B H09A			KVB II MKOR MVE
	06	G40Z G46A G46B			H09B H09C H33Z		06	VAC VBOR VKOR
		G46C G72B	52.22.11†↔	07	K09A K09B			G03A G10Z G12A
52.01.22↔	07	H41A H41B H41C			H41A H41B H41C			G12B G12C G33Z
		H41D	52.22.12†↔	07	H41A H41B H41C		07	G38Z
		BORP KVB I KVB II			H41D			H01A H01B H09A
		VAC VBOR	52.22.99↔					H09B H33Z
	06	G10Z G33Z G38Z			BORP KVB I KVB II		10	K09A K09B
	07	H01A H01B H09A			VAC VBOR		11	L33Z
		H09B H09C H33Z		06	G33Z G38Z	52.52.12↔	21B	X06A X06B X06C
	11	L33Z		07	H01A H01B H09A			X33Z
52.01.23↔	21B	X06A X06B X06C			H09B H09C H33Z			BORP KORP KVB I
		BORP KVB I KVB II	52.3↔	10	K09A K09B			KVB II MKOR MVE
		VAC VBOR			BORP KVB I KVB II		06	VAC VBOR VKOR
	06	G10Z G33Z G38Z			VAC VBOR			G03A G10Z G12A
	07	H01A H01B H09A		06	G10Z G33Z G38Z			G12B G12C G33Z
		H09B H09C H33Z		07	H01A H01B H09A			G38Z
	11	L33Z	52.4↔		H09B H09C H33Z		07	H01A H01B H09A
52.01.99†↔	21B	X06A X06B X06C			BORP KVB I KVB II			H09B H33Z
		KP			VAC VBOR		10	K09A K09B
	06	G40Z G46A G46B		06	G10Z G33Z G38Z		11	L33Z
		G46C G72B		07	H01A H01B H09A		21B	X06A X06B X06C
	07	H41A H41B H41C			H09B H09C H33Z	52.54↔		X33Z
		H41D		11	L33Z			BORP KORP KVB I
52.09.00↔		BORP KVB I KVB II	52.50↔	21B	X06A X06B X06C			KVB II MKOR VAC
		VAC VBOR			BORP KORP KVB I		06	VBOR VKOR
	06	G33Z G38Z			KVB II MKOR VAC			G03A G10Z G12A
	07	H01A H01B H09A		06	VBOR VKOR			G12B G12C G33Z
52.09.10↔		H09B H09C H33Z			G03A G10Z G12A		07	G38Z
		BORP KVB I KVB II		07	G12B G12C G33Z			H01A H01B H09A
		VAC VBOR			G38Z		11	H09B H33Z
	06	G33Z G38Z		07	H01A H01B H09A		21B	L33Z
	07	H01A H01B H09A			H09B H33Z	52.59↔		X06A X06B X06C
52.09.11↔		H09B H09C H33Z		11	L33Z			X33Z
		BORP KVB I KVB II		21B	X06A X06B X06C			BORP KORP KVB I
		VAC VBOR	52.51.10↔		X33Z		06	KVB II MKOR VAC
	06	G33Z G38Z			BORP KORP KVB I			VBOR VKOR
	07	H01A H01B H09A		06	KVB II MKOR MVE			G03A G10Z G12A
52.09.21†↔		H09B H09C H33Z			VAC VBOR VKOR		07	G12B G12C G33Z
		KP			G03A G10Z G12A			G38Z
	06	G40Z G46A G46B		07	G12B G12C G33Z		07	H01A H01B H09A
		G46C G72B			G38Z		11	H09B H33Z
	07	H41A H41B H41C		07	H01A H01B H09A	52.60↔	21B	X06A X06B X06C
		H41D			H09B H09C H33Z			X33Z
52.09.22†↔		KP		11	L33Z			BORP KORP KVB I
	06	G40Z G46A G46B		21B	X06A X06B X06C			KVB II MKOR VAC
		G46C G72B	52.51.20↔		X33Z		06	VBOR VKOR
	07	H41A H41B H41C			BORP KORP KVB I			G03A G10Z G12A
		H41D			KVB II MKOR MVE		07	G12B G12C G33Z
52.09.99↔		BORP KVB I KVB II		06	VAC VBOR VKOR			G38Z
		VAC VBOR			G03A G10Z G12A		07	H01A H01B H09A
	06	G33Z G38Z		07	G12B G12C G33Z		11	H09B H09C H33Z
	07	H01A H01B H09A			G38Z	52.61↔	21B	L33Z
52.12↔		H09B H09C H33Z		07	H01A H01B H09A			X06A X06B X06C
		BORP KVB I KVB II			H09B H09C H33Z			X33Z
		VAC VBOR		11	L33Z			BORP KORP KVB I
	06	G10Z G12A G12B		21B	X06A X06B X06C			KVB II MKOR MVE
		G12C	52.51.31↔		X33Z		06	VAC VBOR VKOR
	07	H12A H12B			BORP KORP KVB I			G03A G10Z G12A
	10	K09A K09B			KVB II MKOR MVE		07	G12B G12C G33Z
52.13†↔	21B	X06A X06B X06C		06	VAC VBOR VKOR			G38Z
		H07A H07B H41A			G03A G10Z G12A		07	H01A H01B H09A
52.14†↔	07	H41B H41C H41D			G12B G12C G33Z		11	H09B H09C H33Z
		H41A H41B H41C		07	G38Z		21B	L33Z
		H41D			H01A H01B H09A			X06A X06B X06C
52.21†↔	07	H41A H41B H41C			H09B H09C H33Z			X33Z
		H41D		11	L33Z			

CHOP	MDC	DRG	CHOP	MDC	DRG	CHOP	MDC	DRG
52.62↔		BORP KORP KVB I KVB II MKOR MVE VAC VBOR VKOR		Prä	A02Z A06Z A07A A16Z		10	H09B H09C H33Z K09A K09B
	06	G03A G10Z G12A G12B G12C G33Z G38Z	52.85↔		BORP KVB I KVB II VAC VBOR	52.95.41↔	11	L33Z
	07	H01A H01B H09A H09B H09C H33Z		Prä	A02Z A06Z A07A A16Z		21B	X06A X06B X06C BORP KVB I KVB II VAC VBOR
	11	L33Z	52.86↔		BORP KVB I KVB II VAC VBOR		06	G10Z G12A G12B G12C G33Z G38Z
	21B	X06A X06B X06C X33Z		Prä	A02Z A06Z A07A A16Z		07	H01A H01B H09A H09B H09C H33Z
52.63↔		BORP KORP KVB I KVB II MKOR MVE VAC VBOR VKOR	52.93.00‡↔	07	H41A H41B H41C H41D		10	K09A K09B
	06	G03A G10Z G12A G12B G12C G33Z G38Z	52.93.10‡↔	07	H41A H41B H41C H41D	52.95.50↔	11	L33Z
	07	H01A H01B H09A H09B H09C H33Z	52.93.20‡↔	07	H41A H41B H41C H41D		21B	X06A X06B X06C BORP KVB I KVB II VAC VBOR
	11	L33Z	52.93.99‡↔	07	H41A H41B H41C H41D		06	G10Z G12A G12B G12C G33Z G38Z
	21B	X06A X06B X06C X33Z	52.94‡↔	07	H41A H41B H41C H41D		07	H01A H01B H09A H09B H09C H33Z
52.69↔		BORP KORP KVB I KVB II MKOR VAC VBOR VKOR	52.95.10↔		BORP KVB I KVB II VAC VBOR	52.95.51↔	10	K09A K09B
	06	G03A G10Z G12A G12B G12C G33Z G38Z		06	G10Z G12A G12B G12C G33Z G38Z		11	L33Z
	07	H01A H01B H09A H09B H09C H33Z		07	H01A H01B H09A H09B H09C H33Z		21B	X06A X06B X06C BORP KVB I KVB II VAC VBOR
	11	L33Z	52.95.11↔	10	K09A K09B		06	G10Z G12A G12B G12C G33Z G38Z
	21B	X06A X06B X06C X33Z		11	L33Z		07	H01A H01B H09A H09B H09C H33Z
52.82↔		BORP KORP KVB I KVB II MKOR VAC VBOR VKOR		21B	X06A X06B X06C BORP KVB I KVB II VAC VBOR	52.95.60↔	10	K09A K09B
	07	H01A H01B H09A H09B H09C H33Z		06	G10Z G12A G12B G12C G33Z G38Z		11	L33Z
	Prä	A01A A02Z A06Z A07A	52.95.20↔	07	H01A H01B H09A H09B H09C H33Z		21B	X06A X06B X06C BORP KVB I KVB II VAC VBOR
52.83.00↔		BORP KORP KVB I KVB II MKOR VAC VBOR VKOR		10	K09A K09B	52.95.70↔	06	G10Z G12A G12B G12C G33Z G38Z
	07	H01A H01B H09A H09B H09C H33Z		11	L33Z		07	H01A H01B H09A H09B H09C H33Z
	Prä	A01A A02Z A06Z A07A		21B	X06A X06B X06C BORP KVB I KVB II VAC VBOR		10	K09A K09B
52.83.10↔		BORP KORP KVB I KVB II MKOR VAC VBOR VKOR	52.95.30↔		BORP KVB I KVB II VAC VBOR	52.95.90↔	11	L33Z
	07	H01A H01B H09A H09B H09C H33Z		06	G10Z G12A G12B G12C G33Z G38Z		21B	X06A X06B X06C BORP KVB I KVB II VAC VBOR
	Prä	A01A A02Z A06Z A07A		07	H01A H01B H09A H09B H09C H33Z		06	G10Z G12A G12B G12C G33Z G38Z
52.83.11↔		BORP KORP KVB I KVB II MKOR VAC VBOR VKOR		10	K09A K09B		07	H01A H01B H09A H09B H09C H33Z
	07	H01A H01B H09A H09B H09C H33Z	52.95.31↔	11	L33Z		10	K09A K09B
	Prä	A01A A02Z A06Z A07A		21B	X06A X06B X06C BORP KVB I KVB II VAC VBOR	52.96↔	11	L33Z
52.83.99↔		BORP KORP KVB I KVB II MKOR VAC VBOR VKOR		06	G10Z G12A G12B G12C G33Z G38Z		21B	X06A X06B X06C BORP KVB I KVB II MVE VAC VBOR
	07	H01A H01B H09A H09B H09C H33Z	52.95.40↔	07	H01A H01B H09A H09B H09C H33Z		06	G10Z G12A G12B G12C G33Z G38Z
	Prä	A01A A02Z A06Z A07A		10	K09A K09B		07	H01A H09A H09B H09C H33Z
52.84↔		BORP KVB I KVB II VAC VBOR		11	L33Z		11	L33Z
				21B	X06A X06B X06C BORP KVB I KVB II VAC VBOR	52.97‡↔	21B	X06A X06B X06C X33Z
				06	G10Z G12A G12B G12C G33Z G38Z	52.98‡↔	07	H41A H41B H41C H41D
				07	H01A H01B H09A		07	H41A H41B H41C H41D

CHOP	MDC	DRG	CHOP	MDC	DRG	CHOP	MDC	DRG
52.99.00↔		BORP KVB I KVB II VAC VBOR		05	F21A F21B F21C	53.23.11↔		BORP KVB I KVB II VAC VBOR
	06	G10Z G12A G12B G12C G16Z G18A G18B G19A G19B G33Z G38Z		06	G09A G09B G09C G09D G09E G09F G09H		05	F21A F21B F21C
	07	H01A H01B H09A H09B H09C H33Z		07	H06Z		06	G09A G09B G09C G09D G09E G09F G09G G09H
	10	K09A K09B		09	J11A J11B		07	H06Z
	11	L33Z		12	M04A M04B M04C M37Z	53.23.21↔		BORP KVB I KVB II VAC VBOR
	21B	X06A X06B X06C	53.07.11↔		BORP KVB I KVB II VAC VBOR		05	F21A F21B F21C
52.99.10↔		BORP KVB I KVB II VAC VBOR		05	F21A F21B F21C		06	G09A G09B G09C G09D G09E G09F G09H
	06	G10Z G12A G12B G12C G16Z G18A G18B G19A G19B G33Z G38Z		06	G09A G09B G09C G09D G09E G09F G09G G09H		07	H06Z
	07	H01A H01B H09A H09B H09C H33Z		07	H06Z	53.29↔	09	J11A J11B
	10	K09A K09B		09	J11A J11B			BORP KVB I KVB II VAC VBOR
	11	L33Z		12	M04A M04B M04C M37Z		05	F21A F21B F21C
	21B	X06A X06B X06C		15	P60B P60C P66C P67A P67B P67C		06	G09A G09B G09C G09D G09E G09F G09G G09H
52.99.20↔		BORP KVB I KVB II VAC VBOR	53.07.21↔		BORP KVB I KVB II VAC VBOR		07	H06Z
	06	G10Z G12A G12B G12C G16Z G18A G18B G19A G19B G33Z G38Z		05	F21A F21B F21C	53.40↔	09	J11A J11B
	07	H01A H01B H09A H09B H09C H33Z		06	G09A G09B G09C G09D G09E G09F G09H		06	BORP VAC VBOR G09A G09B G09C G09D G09E G09F G09G G09H
	10	K09A K09B		07	H06Z		09	J11A J11B
	11	L33Z		09	J11A J11B		21B	X06A X06B
	21B	X06A X06B X06C		12	M04A M04B M04C M37Z	53.42.11↔	06	BORP VAC VBOR G09A G09B G09C G09D G09E G09F G09G G09H
52.99.99↔		BORP KVB I KVB II VAC VBOR	53.09↔		BORP KVB I KVB II VAC VBOR		09	J11A J11B
	06	G10Z G12A G12B G12C G16Z G18A G18B G19A G19B G33Z G38Z		05	F21A F21B F21C	53.42.21↔	21B	X06A X06B
	07	H01A H01B H09A H09B H09C H33Z		06	G09A G09B G09C G09D G09E G09F G09G G09H		06	BORP KVB I KVB II VAC VBOR
	10	K09A K09B		07	H06Z		06	G09A G09B G09C G09D G09E G09F G09H
	11	L33Z		09	J11A J11B		09	J11A J11B
	21B	X06A X06B X06C		12	M04A M04B M04C M37Z	53.43.11↔	21B	X06A X06B
53.00↔		BORP KVB I KVB II VAC VBOR	53.20↔		BORP KVB I KVB II VAC VBOR		06	BORP VAC VBOR G09A G09B G09C G09D G09E G09F G09G G09H
	05	F21A F21B F21C		05	F21A F21B F21C	53.43.21↔	09	J11A J11B
	06	G09A G09B G09C G09D G09E G09F G09G G09H		06	G09A G09B G09C G09D G09E G09F G09G G09H		21B	X06A X06B
	07	H06Z		07	H06Z		06	BORP KVB I KVB II VAC VBOR
	09	J11A J11B		09	J11A J11B		06	G09A G09B G09C G09D G09E G09F G09H
	12	M04A M04B M04C M37Z	53.22.11↔		BORP KVB I KVB II VAC VBOR		09	J11A J11B
	15	P60B P60C P66C P67A P67B P67C		05	F21A F21B F21C	53.49↔	21B	X06A X06B
53.06.11↔		BORP KVB I KVB II VAC VBOR		06	G09A G09B G09C G09D G09E G09F G09G G09H		06	BORP VAC VBOR G09A G09B G09C G09D G09E G09F G09G G09H
	05	F21A F21B F21C		07	H06Z		09	J11A J11B
	06	G09A G09B G09C G09D G09E G09F G09G G09H		09	J11A J11B	53.51.00↔	21B	X06A X06B
	07	H06Z	53.22.21↔		BORP KVB I KVB II VAC VBOR		06	BORP VAC VB VBOR
	09	J11A J11B		05	F21A F21B F21C		06	G09A G09B G09C G09D G09E G09F G09H
	12	M04A M04B M04C M37Z		06	G09A G09B G09C G09D G09E G09F G09H		09	J11A J11B
	15	P60B P60C P66C P67A P67B P67C		07	H06Z		21B	X06A X06B X06C
53.06.21↔		BORP KVB I KVB II VAC VBOR		09	J11A J11B		22	Y02A Y02B Y02C



CHOP	MDC	DRG	CHOP	MDC	DRG	CHOP	MDC	DRG
53.51.09↔		BORP VAC VB			G09H			G18A G18B G19A
		VBOR		09	J11A J11B			G19B G19C G33Z
	06	G09A G09B G09C		21B	X06A X06B X06C		07	G38Z
		G09D G09E G09F		22	Y02A Y02B Y02C		11	H33Z
		G09H	53.62.11↔		BORP KVB I KVB II		15	L33Z
	09	J11A J11B			VAC VBOR		21B	P02A P02B P02C
	21B	X06A X06B X06C		06	G09A G09B G09C	53.79↔		X06A X06B X06C
	22	Y02A Y02B Y02C			G09D G09E G09F			BORP KVB I KVB II
53.51.11↔		BORP VAC VB			G09H		04	VAC VBOR
		VBOR			J11A J11B		06	E02A E02B E02C
	06	G09A G09B G09C	53.62.21↔		BORP KVB I KVB II			G02A G02B G16Z
		G09D G09E G09F			VAC VBOR			G18A G18B G19A
		G09H		06	G09A G09B G09C			G19B G19C G33Z
	09	J11A J11B			G09D G09E G09F		07	G38Z
	21B	X06A X06B X06C			G09H		11	H33Z
	22	Y02A Y02B Y02C	53.69↔		J11A J11B		15	L33Z
53.51.21↔		BORP VAC VB			BORP KVB I KVB II		21B	P02A P02B P02C
		VBOR			VAC VBOR			X06A X06B X06C
	06	G09A G09B G09C		06	G09A G09B G09C	53.80↔		BORP KVB I KVB II
		G09D G09E G09F			G09D G09E G09F			VAC VBOR
		G09H			G09H		04	E02A E02B E02C
	09	J11A J11B			J11A J11B		06	G02A G02B G16Z
	21B	X06A X06B X06C	53.70↔		BORP KVB I KVB II			G18A G18B G19A
	22	Y02A Y02B Y02C			VAC VBOR			G19B G19C G33Z
53.52.11↔		BORP KVB I KVB II		04	E02A E02B E02C		07	G38Z
		VAC VBOR		06	G02A G02B G16Z		11	H33Z
	06	G09A G09B G09C			G18A G18B G19A		21B	L33Z
		G09D G09E G09F			G19B G19C G33Z			X06A X06B X06C
		G09H		07	H33Z	53.81↔		BORP KVB I KVB II
	09	J11A J11B		11	L33Z			VAC VBOR
53.52.21↔		BORP KVB I KVB II		15	P02A P02B P02C		04	E02A E02B E02C
		VAC VBOR		21B	X06A X06B X06C		06	G16Z G18A G18B
	06	G09A G09B G09C			BORP KVB I KVB II			G19A G19B G19C
		G09D G09E G09F	53.71.11↔		VAC VBOR		07	G33Z G38Z
		G09H			E02A E02B E02C		11	H33Z
	09	J11A J11B		04	G02A G02B G16Z		21B	L33Z
53.58↔		BORP KVB I KVB II		06	G18A G18B G19A			X06A X06B X06C
		VAC VBOR			G19B G19C G33Z	53.82↔		BORP KVB I KVB II
	06	G09A G09B G09C			G38Z		04	VAC VBOR
		G09D G09E G09F		07	H33Z			E01A E01B E02A
		G09H		11	L33Z		06	E02B E02C E06A
	09	J11A J11B		15	P02A P02B P02C			E06B E06C
53.61.00↔		BORP KVB I KVB II		21B	X06A X06B X06C		06	G02A G02B G16Z
		VAC VB VBOR			BORP KVB I KVB II			G18A G18B G19A
	06	G09A G09B G09C	53.71.21↔		VAC VBOR			G19B G19C G33Z
		G09D G09E G09F			E02A E02B E02C		07	G38Z
		G09H		04	G02A G02B G16Z		11	H33Z
	09	J11A J11B		06	G18A G18B G19A		21B	L33Z
	21B	X06A X06B X06C			G19B G19C G33Z	53.83.11↔		X06A X06B X06C
	22	Y02A Y02B Y02C			G38Z			BORP KVB I KVB II
53.61.09↔		BORP KVB I KVB II		07	H33Z		04	VAC VBOR
		VAC VB VBOR		11	L33Z		06	E02A E02B E02C
	06	G09A G09B G09C		15	P02A P02B P02C			G02A G02B G16Z
		G09D G09E G09F		21B	X06A X06B X06C			G18A G18B G19A
		G09H	53.72.11↔		BORP KVB I KVB II			G19B G19C G33Z
	09	J11A J11B			VAC VBOR		07	G38Z
	21B	X06A X06B X06C		04	E02A E02B E02C		11	H33Z
	22	Y02A Y02B Y02C		06	G02A G02B G16Z		21B	L33Z
53.61.11↔		BORP KVB I KVB II			G18A G18B G19A	53.83.21↔		X06A X06B X06C
		VAC VB VBOR			G19B G19C G33Z			BORP KVB I KVB II
	06	G09A G09B G09C			G38Z		04	VAC VBOR
		G09D G09E G09F		07	H33Z		06	E02A E02B E02C
		G09H		11	L33Z			G02A G02B G16Z
	09	J11A J11B		15	P02A P02B P02C			G18A G18B G19A
	21B	X06A X06B X06C		21B	X06A X06B X06C			G19B G19C G33Z
	22	Y02A Y02B Y02C	53.72.21↔		BORP KVB I KVB II		07	G38Z
53.61.21↔		BORP KVB I KVB II			VAC VBOR		11	H33Z
		VAC VB VBOR		04	E02A E02B E02C		21B	L33Z
	06	G09A G09B G09C		06	G02A G02B G16Z	53.84.11↔		X06A X06B X06C
		G09D G09E G09F			G18A G18B G19A			BORP KVB I KVB II
		G09H		07	H33Z			

CHOP	MDC	DRG	CHOP	MDC	DRG	CHOP	MDC	DRG	
53.84.21↔	04	VAC VBOR	54.12.00↔	14	N13B	54.13↔		J03B J04Z J11A	
	06	E02A E02B E02C		21B	O02Z		10	J11B	K09A K09B
		G02A G02B G16Z		22	X06A X06B		11	L09A L09B	M01A M01B M06Z
		G18A G18B G19A			Y02A Y02B Y02C		12	M09A M09B M37Z	N11A N11B
		G19B G19C G33Z			BORP KVB I KVB II		13	O02Z	X06A X06B
		G38Z			VAC VB VBOR		21B	Y02A Y02B Y02C	BORP KVB I KVB II
		H33Z			F04Z F13A F21A			VAC VB VBOR	F04Z F13A F21A
		L33Z			F21B F21C			G10Z G12A G12B	G12C
		X06A X06B X06C			G12C			H05A H05B H06Z	H33Z
		BORP KVB I KVB II			H33Z			J02A J02B J03A	J03B J04Z J11A
53.85.11↔	04	E02A E02B E02C	54.12.10↔	09	J02A J02B J03A	54.19↔		J11B	
	06	G02A G02B G16Z		10	J03B J04Z J11A		10	K09A K09B	
		G18A G18B G19A		11	J11B		11	L09A L09B	
		G19B G19C G33Z		12	K09A K09B		12	M01A M01B M37Z	
		G38Z		13	L09A L09B		13	N11A N11B	
		H33Z		14	M01A M01B M06Z		14	O02Z	
		L33Z		21B	M09A M09B M37Z		21B	X06A X06B	
		X06A X06B X06C		22	N11A N11B		22	Y02A Y02B Y02C	
		BORP KVB I KVB II			O02Z			BORP KVB I KVB II	
		VAC VBOR			X06A X06B			VAC VB VBOR	
53.85.21↔	04	E02A E02B E02C	54.12.11↔	05	F04Z F13A F21A	54.21.00↔		F04Z F13A F21A	
	06	G02A G02B G16Z			F21B F21C		05	F21B F21C	
		G18A G18B G19A			G10Z G12A G12B		06	G10Z G12A G12B	
		G19B G19C G33Z			G12C		07	H05A H05B H06Z	
		G38Z			H33Z		09	H33Z	
		H33Z			J02A J02B J03A		10	J02A J02B J03A	
		L33Z			J03B J04Z J11A		11	J03B J04Z J11A	
		X06A X06B X06C			J11B		12	J11B	
		BORP KVB I KVB II			K09A K09B		13	K09A K09B	
		VAC VBOR			L09A L09B		14	L09A L09B	
53.89↔	04	E02A E02B E02C	54.12.99↔	09	J02A J02B J03A	54.21.10↔		M01A M01B M06Z	
	06	G02A G02B G16Z			J03B J04Z J11A		06	M09A M09B M37Z	
		G18A G18B G19A			J11B		07	N11A N11B	
		G19B G19C G33Z			K09A K09B		08	O02Z	
		G38Z			L09A L09B		09	X06A X06B	
		H33Z			M01A M01B M06Z		11	Y02A Y02B Y02C	
		L33Z			M09A M09B M37Z		12	BORP KVB I KVB II	
		X06A X06B X06C			N11A N11B		13	VAC VB VBOR	
		BORP KVB I KVB II			O02Z		14	F21A F21B F21C	
		VAC VBOR			X06A X06B		21B	G10Z G12A G12B	
53.9↔	04	E02A E02B E02C	54.12.11↔	05	F04Z F13A F21A	54.21.00↔		G12C	
	06	G02A G02B G16Z			F21B F21C		05	H12A H12B	
		G18A G18B G19A			G10Z G12A G12B		06	I27A I27B I27C	
		G19B G19C G33Z			G12C		07	I27D	
		G38Z			H05A H05B H06Z		09	J02A J02B J03A	
		H33Z			H33Z		11	J03B J04Z J11A	
		L33Z			J02A J02B J03A		12	J11B	
		X06A X06B X06C			J03B J04Z J11A		13	L09A L09B	
		BORP VAC VBOR			J11B		14	M06Z M09A M09B	
		E02A E02B E02C			K09A K09B		21B	M37Z	
54.11↔	04	E02A E02B E02C	54.12.99↔	05	F04Z F13A F21A	54.21.10↔		N11A N11B N25Z	
	05	F04Z F13A F21A			F21B F21C		13	O02Z	
	06	G10Z G12A G12B			G10Z G12A G12B		14	X06A X06B	
		G12C			G12C		21B	Y02A Y02B Y02C	
	07	H05A H05B H33Z			H05A H05B H06Z		22	BORP VAC VB	
	09	J02A J02B J03A			H33Z			VBOR	
		J03B J04Z J11A			J02A J02B J03A		04	E02A E02B E02C	
		J11B			J03B J04Z J11A		05	F21A F21B F21C	
	10	K09A K09B			J11B		06	G10Z G12A G12B	
	11	L09A L09B			K09A K09B				
12	M01A M01B M06Z		L09A L09B						
13	M09A M09B M37Z		M01A M01B M06Z						
	N11A N11B N13A		M09A M09B M37Z						
			N11A N11B						
			O02Z						
			X06A X06B						
			Y02A Y02B Y02C						
			BORP KVB I KVB II						
			VAC VB VBOR						
			F04Z F13A F21A						
			F21B F21C						
			G10Z G12A G12B						
			G12C						
			H05A H05B H06Z						
			H33Z						
			J02A J02B J03A						

CHOP	MDC	DRG	CHOP	MDC	DRG	CHOP	MDC	DRG
		G12C		07	H06Z			L20A L20B L20C
	07	H12A H12B		08	I27A I27B I27C		12	L20D L20E L38Z
	08	I27A I27B I27C			I27D			M04A M04B M04C
		I27D		09	J02A J02B J03A			M06Z M09A M09B
	09	J02A J02B J03A			J03B J04Z J11A			M37Z
		J03B J04Z J11A			J11B		13	N02A N02B N02C
		J11B		10	K09A K09B			N04A N04B N05A
	11	L09A L09B	54.4x.10↔	21B	X06A X06B X06C			N05B N05C N08Z
	12	M06Z M09A M09B			BORP KVB I KVB II		21B	N11A N11B N33Z
		M37Z			VAC VBOR	54.59↔		X06A X06B X06C
	13	N11A N11B N13A		06	G10Z G12A G12B			BORP KVB I KVB II
		N13B N25Z			G12C		06	G04Z G21Z G38Z
	14	O02Z		07	H06Z		07	H06Z
	21B	X06A X06B		10	K09A K09B		11	L03Z L04A L04B
54.21.30↔	22	Y02A Y02B Y02C		13	N01A N01B N01C			L04C L06A L06B
		BORP VAC VB			N02A N02B N02C			L09A L09B L10A
		VBOR			N07A N11A N11B			L10B L13A L13B
	05	F21A F21B F21C			N33Z			L20A L20B L20C
	06	G10Z G12A G12B	54.4x.11↔		BORP KVB I KVB II			L20D L20E L38Z
		G12C			VAC VBOR		12	M04A M04B M04C
	07	H12A H12B		06	G10Z G12A G12B			M06Z M09A M09B
	08	I27A I27B I27C			G12C			M37Z
		I27D		07	H06Z		13	N02A N02B N02C
	09	J02A J02B J03A		10	K09A K09B			N04A N04B N05A
		J03B J04Z J11A		13	N01A N01B N01C			N05B N05C N08Z
		J11B			N02A N02B N02C			N11A N11B N33Z
	11	L09A L09B			N07A N11A N33Z		21B	X06A X06B X06C
	13	N11A N11B N25Z	54.4x.12↔		BORP KVB I KVB II	54.62↔		BORP VAC VB
	14	O02Z			VAC VBOR			VBOR
	21B	X06A X06B		06	G10Z G12A G12B		05	F04Z F13A
54.21.99↔	22	Y02A Y02B Y02C			G12C		06	G02A G02B G10Z
		BORP KVB I KVB II		07	H06Z			G12A G12B G12C
		VAC VB VBOR		10	K09A K09B			G38Z
	05	F21A F21B F21C		13	N01A N01B N01C		07	H06Z
	06	G10Z G12A G12B			N02A N02B N02C		09	J02A J02B J03A
		G12C			N07A N11A N33Z			J03B J04Z J11A
	07	H12A H12B	54.4x.99↔		BORP VAC VBOR			J11B
	08	I27A I27B I27C		06	G10Z G12A G12B		13	N11A N11B
		I27D			G12C		21B	X06A X06B X06C
	09	J02A J02B J03A		07	H06Z		22	Y02A Y02B Y02C
		J03B J04Z J11A		10	K09A K09B	54.63.00↔	06	G10Z G12A G12B
		J11B		11	L09A L09B			G12C
	11	L09A L09B		13	N01A N01B N01C		07	H06Z
	12	M06Z M09A M09B			N02A N02B N02C		09	J02A J02B J03A
		M37Z			N11A N11B N33Z			J03B J04Z J11A
	13	N11A N11B N25Z	54.51↔		BORP KVB I KVB II			J11B
	14	O02Z			VAC VBOR		13	N11A N11B
	21B	X06A X06B		06	G04Z G21Z G38Z		21B	X06A X06B X06C
54.23↔	22	Y02A Y02B Y02C		07	H06Z	54.63.10↔	06	G10Z G12A G12B
		BORP VAC VBOR		11	L03Z L04A L04B			G12C
	05	F21A F21B F21C			L04C L06A L06B		07	H06Z
	06	G10Z G12A G12B			L09A L09B L10A		09	J02A J02B J03A
		G12C			L10B L13A L13B			J03B J04Z J11A
	07	H12A H12B			L20A L20B L20C			J11B
	09	J02A J02B J03A			L20D L20E L38Z		13	N11A N11B
		J03B J04Z J11A		12	M04A M04B M04C		21B	X06A X06B X06C
		J11B			M06Z M09A M09B	54.63.99↔	06	G10Z G12A G12B
	10	K09A K09B			M37Z			G12C
	11	L09A L09B		13	N02A N02B N02C		07	H06Z
	12	M01A M01B M09A			N04A N04B N05A		09	J02A J02B J03A
		M09B M37Z			N05B N05C N08Z			J03B J04Z J11A
	13	N02A N02B N02C			N11A N11B N33Z			J11B
		N07A N07B N25Z		21B	X06A X06B X06C		13	N11A N11B
		N33Z	54.52↔		BORP KVB I KVB II		21B	X06A X06B X06C
	14	O02Z		06	G04Z G21Z G38Z	54.64.10↔	06	G02A G02B G09A
54.3x.10↔	21B	X06A X06B X06C		07	H06Z			G09B G09C G09D
		BORP KVB I KVB II		11	L03Z L04A L04B			G09E G09F G09G
		VAC VBOR			L04C L06A L06B			G09H G10Z G12A
	06	G10Z G12A G12B			L09A L09B L10A			G12B G12C G38Z
		G12C			L10B L13A L13B		07	H06Z

CHOP	MDC	DRG	CHOP	MDC	DRG	CHOP	MDC	DRG
54.64.99↔	09	J02A J02B J03A J03B J04Z J11A J11B	54.93‡↔	07	G12C H12A H12B	54.99.50↔	11	L03Z L04A L04B L04C L09A L09B L10A L10B L13A L13B L38Z
	21B	X06A X06B		11	L09A L09B		12	M06Z M09A M09B M37Z
	06	G09A G09B G09C G09D G09E G09F G09G G09H G10Z G12A G12B G12C		13	N11A N11B		13	N11A N11B
	07	H06Z		21B	X06A X06B X06C		21B	X06A X06B
	09	J02A J02B J03A J03B J04Z J11A J11B		06	G70A G70B		22	Y02A Y02B Y02C BORP KVB I KVB II VAC VB VBOR
	21B	X06A X06B		07	H61A H63A H63B H63C H63D		04	E02A E02B E02C
	54.71.00↔	BORP KVB I KVB II VAC VBOR		09	J11A J11B		05	F04Z F13A F21A F21B F21C
	06	G09A G09B G09C G09D G09E G09F G09H		11	L02Z		06	G10Z G12A G12B G12C
	09	J11A J11B		12	M06Z M09A M09B M37Z		07	H06Z
	21B	X06A X06B X06C		13	N11A N11B		09	J02A J02B J03A J03B J04Z J11A J11B
54.71.10↔	BORP KVB I KVB II VAC VBOR	54.94↔	BORP KVB I KVB II VAC VBOR	01	B03A B03B B03C DIAL	10	K09A K09B	
06	G02A G02B G09A G09B G09C G09D G09E G09F G09H G38Z	54.95‡↔	B03A B03B B03C	01	DIAL	11	L03Z L04A L04B L04C L09A L09B L10A L10B L13A L13B L38Z	
09	J11A J11B	54.98.00‡↔	DIAL	06	G10Z G12A G12B G12C G33Z G38Z	12	M06Z M09A M09B M37Z	
21B	X06A X06B X06C	54.98.09‡↔	DIAL KP KPP	07	H01A H01B H09A H09B H09C H33Z L33Z	13	N11A	
54.71.99↔	BORP KVB I KVB II VAC VBOR	54.98.11‡↔	DIAL KP KPP	11	L33Z	21B	X06A X06B	
06	G09A G09B G09C G09D G09E G09F G09H	54.98.21‡↔	DIAL KP KPP	11	B03A B03B B03C DIAL	22	Y02A Y02B Y02C BORP VAC VB VBOR	
09	J11A J11B	54.98.22‡↔	DIAL KP KPP	04	E02A E02B E02C	04	E02A E02B E02C	
21B	X06A X06B X06C	54.98.23‡↔	DIAL KP KPP	05	F04Z F13A F21A F21B F21C	05	F04Z F13A F21A F21B F21C	
54.73↔	BORP KVB I KVB II VAC VBOR	54.98.24‡↔	DIAL KP KPP	06	G10Z G12A G12B G12C	06	G10Z G12A G12B G12C	
06	G09A G09B G09C G09D G09E G09F G09H	54.98.25‡↔	DIAL KP KPP	07	H06Z	07	H06Z	
09	J11A J11B	54.98.26‡↔	DIAL KP KPP	09	J02A J02B J03A J03B J04Z J11A J11B	08	I27A I27B I27C I27D	
21B	X06A X06B X06C	54.98.31‡↔	DIAL KP KPP	06	G10Z G12A G12B G12C	09	J02A J02B J03A J03B J04Z J11A J11B	
54.74↔	BORP KVB I KVB II VAC VBOR	54.98.32‡↔	DIAL KP KPP	07	H06Z	10	K09A K09B	
06	G09A G09B G09C G09D G09E G09F G09G G09H	54.98.33‡↔	DIAL KP KPP	09	J02A J02B J03A J03B J04Z J11A J11B	11	L03Z L04A L04B L04C L09A L09B L10A L10B L13A L13B L38Z	
07	H06Z	54.98.34‡↔	DIAL KP KPP	09	J02A J02B J03A J03B J04Z J11A J11B	11	L03Z L04A L04B L04C L09A L09B L10A L10B L13A L13B L38Z	
09	J02A J02B J03A J03B J04Z J11A J11B	54.98.35‡↔	DIAL KP KPP	07	H06Z	12	M06Z M09A M09B M37Z	
21B	X06A X06B	54.98.36‡↔	DIAL KP KPP	09	J02A J02B J03A J03B J04Z J11A J11B	13	N11A N11B	
54.75↔	BORP KVB I KVB II VAC VBOR	54.99.31↔	BORP KVB I KVB II VAC VB VBOR	04	E02A E02B E02C	21B	X06A X06B	
05	F04Z F13A		VAC VB VBOR	05	F04Z F13A F21A F21B F21C	22	Y02A Y02B Y02C BORP VAC VB VBOR	
06	G10Z G12A G12B G12C G16Z G18A G38Z		G09A G09B G09C G09D G09E G09F G09G G09H	06	G10Z G12A G12B G12C	04	E02A E02B E02C	
07	H06Z		G09A G09B G09C G09D G09E G09F G09G G09H	06	G10Z G12A G12B G12C	05	F04Z F13A F21A F21B F21C	
10	K09A K09B		G09A G09B G09C G09D G09E G09F G09G G09H	06	G10Z G12A G12B G12C	06	G10Z G12A G12B G12C	
21B	X06A X06B		G09A G09B G09C G09D G09E G09F G09G G09H	07	H06Z	07	H06Z	
54.75↔	BORP KVB I KVB II VAC VBOR		G09A G09B G09C G09D G09E G09F G09G G09H	09	J02A J02B J03A J03B J04Z J11A J11B	09	J02A J02B J03A J03B J04Z J11A J11B	
06	G09A G09B G09C G09D G09E G09F G09G G09H		G09A G09B G09C G09D G09E G09F G09G G09H	10	K09A K09B	10	K09A K09B	
07	H06Z		G09A G09B G09C G09D G09E G09F G09G G09H	11	L03Z L04A L04B L04C L09A L09B L10A L10B L13A L13B L38Z	11	L03Z L04A L04B L04C L09A L09B L10A L10B L13A L13B L38Z	
09	J02A J02B J03A J03B J04Z J11A J11B		G09A G09B G09C G09D G09E G09F G09G G09H	11	L03Z L04A L04B L04C L09A L09B L10A L10B L13A L13B L38Z	12	M06Z M09A M09B M37Z	
11	L09A L09B		G09A G09B G09C G09D G09E G09F G09G G09H	12	M06Z M09A M09B M37Z	13	N11A N11B	
21B	X06A X06B		G09A G09B G09C G09D G09E G09F G09G G09H	13	N01A N01B N01C N11A N11B N33Z	21B	X06A X06B	
54.91‡↔	Z65A		G09A G09B G09C G09D G09E G09F G09G G09H	22	Y02A Y02B Y02C BORP KVB I KVB II VAC VB VBOR	22	Y02A Y02B Y02C BORP VAC VB VBOR	
54.92↔	BORP KVB I KVB II VAC VBOR		G09A G09B G09C G09D G09E G09F G09G G09H	22	Y02A Y02B Y02C BORP KVB I KVB II VAC VB VBOR	04	E02A E02B E02C	
05	F21A F21B F21C		G09A G09B G09C G09D G09E G09F G09G G09H	04	E02A E02B E02C	05	F04Z F13A F21A F21B F21C	
06	G10Z G12A G12B		G09A G09B G09C G09D G09E G09F G09G G09H	05	F04Z F13A F21A F21B F21C	06	G10Z G12A G12B G12C	
			G09A G09B G09C G09D G09E G09F G09G G09H	06	G10Z G12A G12B G12C	07	H06Z	
			G09A G09B G09C G09D G09E G09F G09G G09H	09	J02A J02B J03A J03B J04Z J11A J11B	09	J02A J02B J03A J03B J04Z J11A J11B	
			G09A G09B G09C G09D G09E G09F G09G G09H	10	K09A K09B	10	K09A K09B	
			G09A G09B G09C G09D G09E G09F G09G G09H	07	H06Z	11	L03Z L04A L04B L04C L09A L09B L10A L10B L13A L13B L38Z	
			G09A G09B G09C G09D G09E G09F G09G G09H	09	J02A J02B J03A J03B J04Z J11A J11B	12	M06Z M09A M09B	
			G09A G09B G09C G09D G09E G09F G09G G09H	10	K09A K09B			

CHOP	MDC	DRG	CHOP	MDC	DRG	CHOP	MDC	DRG
		M37Z			VBOR			L18B L38Z L42A
	13	N11A N11B		04	E02A E02B E02C	55.11†↔	11	L40Z L42A
	21B	X06A X06B		05	F04Z F13A F21A	55.12†↔	11	L13A L13B L18A
	22	Y02A Y02B Y02C			F21B F21C			L18B L38Z L42A
54.99.80↔	01	B21A B21B B22Z		06	G10Z G12A G12B	55.21†↔	11	L13A L13B L38Z
54.99.81↔		BORP KVB I KVB II			G12C			L40Z
		VAC VB VBOR		07	H06Z	55.22†↔	11	L13A L13B L38Z
	04	E02A E02B E02C		09	J02A J02B J03A			L40Z
	05	F04Z F13A F21A			J03B J04Z J11A	55.23†↔	11	L42A
		F21B F21C			J11B	55.24↔		BORP KVB I KVB II
	06	G10Z G12A G12B		10	K09A K09B			VAC VBOR
		G12C		11	L03Z L04A L04B		08	I28A I28B
	07	H06Z			L04C L09A L09B		11	L03Z L04A L04B
	09	J02A J02B J03A			L10A L10B L13A			L04C L10A L10B
		J03B J04Z J11A			L13B L38Z			L13A L13B L38Z
		J11B		12	M06Z M09A M09B	55.25†↔	11	L42A
	10	K09A K09B			M37Z	55.31↔		BORP KVB I KVB II
	11	L03Z L04A L04B		13	N11A N11B			VAC VBOR
		L04C L09A L09B		21B	X06A X06B		11	L03Z L04A L04B
		L10A L10B L13A		22	Y02A Y02B Y02C			L04C L10A L10B
		L13B L38Z	55.01.00†↔	11	L40Z L42A			L13A L13B L38Z
	12	M06Z M09A M09B	55.01.10†↔	11	L40Z L42A		21B	X06A X06B X06C
		M37Z	55.01.11↔		BORP KVB I KVB II	55.32↔		BORP KVB I KVB II
	13	N11A N11B			VAC VBOR			VAC VBOR
	21B	X06A X06B		08	I28A I28B		11	L03Z L04A L04B
	22	Y02A Y02B Y02C		11	L03Z L04A L04B			L04C L10A L10B
54.99.82↔		BORP KVB I KVB II			L04C L10A L10B		21B	L13A L13B L38Z
		VAC VB VBOR			L13A L13B L38Z			X06A X06B X06C
	04	E02A E02B E02C	55.01.12↔		BORP KVB I KVB II	55.33†↔	11	L20A L20B L20C
	05	F04Z F13A F21A			VAC VBOR			L20D L20E
		F21B F21C		08	I28A I28B	55.34↔		BORP KVB I KVB II
	06	G10Z G12A G12B		11	L03Z L04A L04B			VAC VBOR
		G12C			L04C L10A L10B		11	L03Z L04A L04B
	07	H06Z			L13A L13B L38Z			L04C L10A L10B
	09	J02A J02B J03A	55.01.13↔		BORP KVB I KVB II		21B	L13A L13B L38Z
		J03B J04Z J11A			VAC VBOR			X06A X06B X06C
		J11B		08	I28A I28B	55.35†↔	11	L20A L20B L20C
	10	K09A K09B		11	L03Z L04A L04B			L20D L20E
	11	L03Z L04A L04B			L04C L10A L10B	55.39.10↔		BORP VAC VBOR
		L04C L09A L09B			L13A L13B L38Z		11	L03Z L04A L04B
		L10A L10B L13A	55.01.99†↔	11	L40Z L42A			L04C L10A L10B
		L13B L38Z	55.02.00†↔	11	L13A L13B L18A			L13A L13B L38Z
	12	M06Z M09A M09B			L18B L38Z L42A		21B	X06A X06B X06C
		M37Z	55.02.10†↔	11	L13A L13B L18A	55.39.21↔		BORP KVB I KVB II
	13	N11A N11B			L18B L38Z L42A			VAC VBOR
	21B	X06A X06B	55.02.11↔		BORP KVB I KVB II		11	L03Z L04A L04B
	22	Y02A Y02B Y02C			VAC VBOR			L04C L10A L10B
54.99.83↔	01	B21A B21B B22Z		11	L03Z L04A L04B		21B	L13A L13B L38Z
54.99.84↔		BORP KVB I KVB II			L04C L10A L10B			X06A X06B X06C
		VAC VB VBOR			L13A L13B L38Z	55.39.22↔		BORP KVB I KVB II
	04	E02A E02B E02C		21B	X06A X06B X06C			VAC VBOR
	05	F04Z F13A F21A	55.02.99†↔	11	L13A L13B L18A		11	L03Z L04A L04B
		F21B F21C			L18B L38Z L42A			L04C L10A L10B
	06	G10Z G12A G12B	55.03.00†↔	11	L13A L13B L18A		21B	L13A L13B L38Z
		G12C			L18B L38Z L42A			X06A X06B X06C
	07	H06Z	55.03.10†↔	11	L13A L13B L18A	55.39.23↔		BORP KVB I KVB II
	09	J02A J02B J03A			L18B L38Z L42A			VAC VBOR
		J03B J04Z J11A	55.03.11†↔	11	L13A L13B L18A		11	L03Z L04A L04B
		J11B			L18B L38Z L42A			L04C L10A L10B
	10	K09A K09B	55.03.99†↔	11	L13A L13B L18A			L13A L13B L38Z
	11	L03Z L04A L04B			L18B L38Z L42A		21B	X06A X06B X06C
		L04C L09A L09B	55.04.00†↔	11	L13A L13B L18A	55.39.29↔		BORP VAC VBOR
		L10A L10B L13A			L18B L38Z		11	L03Z L04A L04B
		L13B L38Z	55.04.10†↔	11	L13A L13B L18A			L04C L10A L10B
	12	M06Z M09A M09B			L18B L38Z		21B	L13A L13B L38Z
		M37Z	55.04.11†↔	11	L13A L13B L18A			X06A X06B X06C
	13	N11A N11B			L18B L38Z	55.39.99↔		BORP VAC VBOR
	21B	X06A X06B	55.04.99†↔	11	L13A L13B L18A		11	L03Z L04A L04B
	22	Y02A Y02B Y02C			L18B L38Z			L04C L10A L10B
54.a1↔		BORP VAC VB	55.05†↔	11	L13A L13B L18A			L13A L13B L38Z

CHOP	MDC	DRG	CHOP	MDC	DRG	CHOP	MDC	DRG
55.4↔	21B	X06A X06B X06C BORP KVB I KVB II VAC VBOR		11	VBOR VKOR L03Z L04A L04B L04C L10A L10B L13A L13B L38Z	55.85↔	11	L04C L10A L10B L13A L13B L38Z BORP KVB I KVB II VAC VBOR
	06	G16Z G18A G38Z		21B	X06A X06B X06C BORP KORP KVB I KVB II MKOR VAC VBOR VKOR		11	L03Z L04A L04B L04C L10A L10B L13A L13B L38Z
	11	L03Z L04A L04B L04C L10A L10B L13A L13B L38Z	55.69.00↔	Prä	A01A A02Z A05A A06Z A07A A11A A17A A17B	55.86↔	21B	X06A X06B X06C BORP KVB I KVB II VAC VBOR
	14	O01C O02Z		Prä	A01A A02Z A05A A06Z A07A A11A A17A A17B		11	L03Z L04A L04B L04C L10A L10B L13A L13B L38Z
55.51.00↔	21B	X06A X06B X06C BORP KVB I KVB II VAC VBOR	55.69.10↔	Prä	A01A A02Z A05A A06Z A07A A11A A17A A17B	55.87↔	21B	X06A X06B X06C BORP KVB I KVB II VAC VBOR
	06	G16Z G18A G38Z		Prä	A01A A02Z A05A A06Z A07A A11A A17A A17B		11	L03Z L04A L04B L04C L10A L10B L13A L13B L38Z
	07	H01A H33Z		Prä	A01A A02Z A05A A06Z A07A A11A A17A A17B		21B	X06A X06B X06C BORP KVB I KVB II VAC VBOR
	11	L03Z L04A L04B L04C L10A L10B L13A L13B L38Z	55.69.20↔	Prä	A01A A02Z A05A A06Z A07A A11A A17A A17B	55.89↔	11	L03Z L04A L04B L04C L10A L10B L13A L13B L38Z
	14	O01C O02Z		Prä	A01A A02Z A05A A06Z A07A A11A A17A A17B		21B	X06A X06B X06C BORP KVB I KVB II VAC VBOR
55.51.01↔	21B	X06A X06B X06C BORP KVB I KVB II MVE VAC VBOR	55.69.30↔	Prä	A01A A02Z A05A A06Z A07A A11A A17A A17B	55.91↔	11	L03Z L04A L04B L04C L10A L10B L13A L13B L38Z
	06	G16Z G18A G38Z		Prä	A01A A02Z A05A A06Z A07A A11A A17A A17B		21B	X06A X06B X06C BORP KVB I KVB II VAC VBOR
	07	H01A H33Z	55.69.40↔	Prä	A01A A02Z A05A A06Z A07A A11A A17A A17B	55.92‡↔	11	L03Z L04A L04B L04C L10A L10B L13A L13B L38Z
	11	L03Z L04A L04B L04C L10A L10B L13A L13B L38Z		Prä	A01A A02Z A05A A06Z A07A A11A A17A A17B	55.93‡↔	11	L42A
	14	O01C O02Z	55.69.99↔	Prä	A01A A02Z A05A A06Z A07A A11A A17A A17B	55.94‡↔	11	L42A
55.51.02↔	21B	X06A X06B X06C BORP KVB I KVB II VAC VBOR		Prä	A01A A02Z A05A A06Z A07A A11A A17A A17B	55.96↔	11	L06A L06B
	23	Z02Z		Prä	A01A A02Z A05A A06Z A07A A11A A17A A17B		21B	X06A X06B X06C BORP KVB I KVB II VAC VBOR
	11	L03Z L04A L04B L04C L10A L10B L13A L13B L38Z	55.7↔	Prä	A01A A02Z A05A A06Z A07A A11A A17A A17B	55.99.10↔	11	L03Z L04A L04B L04C L10A L10B L13A L13B L38Z
55.51.99↔	21B	X06A X06B X06C BORP KVB I KVB II MVE VAC VBOR		11	L03Z L04A L04B L04C L10A L10B L13A L13B L38Z	56.0x.00↔	11	L20A L20B L20C L20D L20E
	06	G16Z G18A G38Z		21B	X06A X06B X06C BORP KVB I KVB II VAC VBOR	56.0x.10↔	10	K09A K09B
	07	H01A H33Z	55.81↔	08	I28A I28B		11	L20A L20B L20C L20D L20E
	11	L03Z L04A L04B L04C L10A L10B L13A L13B L38Z		11	L03Z L04A L04B L04C L10A L10B L13A L13B L38Z	56.0x.11↔	10	K09A K09B
	14	O01C O02Z		21B	X06A X06B X06C BORP KVB I KVB II VAC VBOR		11	L20A L20B L20C L20D L20E
55.52↔	21B	X06A X06B X06C BORP KVB I KVB II MVE VAC VBOR	55.82↔	11	L03Z L04A L04B L04C L10A L10B L13A L13B L38Z	56.0x.99↔	21B	X06A X06B X06C BORP KVB I KVB II VAC VBOR
	06	G16Z G18A G38Z		11	L03Z L04A L04B L04C L10A L10B L13A L13B L38Z		10	K09A K09B
	11	L03Z L04A L04B L04C L10A L10B L13A L13B L38Z	55.83↔	11	L03Z L04A L04B L04C L10A L10B L13A L13B L38Z	56.1x.00↔	11	L20A L20B L20C L20D L20E
55.53↔	21B	X06A X06B X06C BORP KVB I KVB II MVE VAC VBOR		21B	X06A X06B X06C BORP KVB I KVB II VAC VBOR		21B	X06A X06B X06C BORP KVB I KVB II VAC VBOR
	06	G16Z G18A G38Z		11	L03Z L04A L04B L04C L10A L10B L13A L13B L38Z	56.1x.10↔	10	K09A K09B
	11	L03Z L04A L04B L04C L10A L10B L13A L13B L38Z	55.84↔	11	L03Z L04A L04B L04C L10A L10B L13A L13B L38Z		11	L20A L20B L20C L20D L20E
55.54↔	21B	X06A X06B X06C BORP KVB I KVB II MVE VAC VBOR		21B	X06A X06B X06C BORP KVB I KVB II VAC VBOR		21B	X06A X06B X06C BORP KVB I KVB II VAC VBOR
	06	G16Z G18A G38Z		11	L03Z L04A L04B L04C L10A L10B L13A L13B L38Z	56.1x.11↔	11	L03Z L04A L04B L04C L10A L10B L13A L13B L38Z
	11	L03Z L04A L04B L04C L10A L10B L13A L13B L38Z		21B	X06A X06B X06C BORP KVB I KVB II VAC VBOR		21B	X06A X06B X06C BORP KVB I KVB II VAC VBOR
55.561↔	14	O01C O02Z		08	I28A I28B		11	L03Z L04A L04B L04C L10A L10B L13A L13B L38Z
	21B	X06A X06B X06C BORP KORP KVB I KVB II MKOR VAC		11	L03Z L04A L04B		21B	X06A X06B X06C

CHOP	MDC	DRG	CHOP	MDC	DRG	CHOP	MDC	DRG
56.1x.12↔	11	L03Z L04A L04B L04C L10A L10B L13A L13B L38Z				56.41.49↔	21B	X06A X06B X06C BORP KVB I KVB II VAC VBOR
	21B	X06A X06B X06C					11	L03Z L04A L04B L04C L10A L10B L13A L13B L38Z
56.1x.99↔	11	L03Z L04A L04B L04C L10A L10B L13A L13B L38Z					12	M06Z M09A M09B M37Z
	21B	X06A X06B X06C					13	N08Z N11A N11B
56.2x.00↔		BORP KVB I KVB II VAC VBOR	56.41.11↔				21B	X06A X06B X06C BORP KVB I KVB II VAC VBOR
	11	L03Z L04A L04B L04C L10A L10B L13A L13B L38Z				56.41.99↔		BORP KVB I KVB II VAC VBOR
	21B	X06A X06B X06C					11	L03Z L04A L04B L04C L10A L10B L13A L13B L38Z
56.2x.10↔		BORP VAC VBOR					12	M06Z M09A M09B M37Z
	11	L03Z L04A L04B L04C L10A L10B L13A L13B L38Z	56.41.12↔				13	N08Z N11A N11B
	21B	X06A X06B X06C					21B	X06A X06B X06C BORP KVB I KVB II VAC VBOR
56.2x.11↔		BORP VAC VBOR				56.42↔		BORP KVB I KVB II VAC VBOR
	11	L03Z L04A L04B L04C L10A L10B L13A L13B L38Z					11	L03Z L04A L04B L04C L10A L10B L13A L13B L38Z
	21B	X06A X06B X06C					12	M06Z M09A M09B M37Z
56.2x.20↔		BORP VAC VBOR					13	N08Z N11A N11B
	11	L03Z L04A L04B L04C L10A L10B L13A L13B L38Z	56.41.20↔			56.51.00↔	21B	X06A X06B X06C BORP KVB I KVB II VAC VBOR
	21B	X06A X06B X06C					01	B03A B03B B03C
56.2x.30↔		BORP KVB I KVB II VAC VBOR					06	G16Z G18A G38Z
	11	L03Z L04A L04B L04C L10A L10B L13A L13B L38Z					11	L03Z L04A L04B L04C L10A L10B L13A L13B L33Z L38Z
	21B	X06A X06B X06C					12	M06Z M09A M09B M37Z
56.2x.40↔		BORP KVB I KVB II VAC VBOR	56.41.21↔				13	N01A N01B N01C N08Z N11A N33Z N34Z
	11	L03Z L04A L04B L04C L10A L10B L13A L13B L38Z				56.51.10↔	21B	X06A X06B X06C BORP KORP KVB I KVB II MKOR MVE VAC VBOR VKOR
	21B	X06A X06B X06C					01	B03A B03B B03C
56.2x.99↔		BORP VAC VBOR					06	G16Z G18A G38Z
	11	L03Z L04A L04B L04C L10A L10B L13A L13B L38Z	56.41.30↔				11	L03Z L04A L04B L04C L10A L10B L13A L13B L33Z L38Z
	21B	X06A X06B X06C					12	M06Z M09A M09B M37Z
56.31†↔	11	L40Z					13	N01A N01B N01C N08Z N11A N33Z N34Z
56.33†↔	11	L20A L20B L20C L20D L20E				56.51.11↔	21B	X06A X06B X06C BORP KORP KVB I KVB II MKOR MVE VAC VBOR VKOR
56.34↔		BORP KVB I KVB II VAC VBOR					01	B03A B03B B03C
	11	L03Z L04A L04B L04C L10A L10B L13A L13B L38Z	56.41.40↔				06	G16Z G18A G38Z
	21B	X06A X06B X06C					11	L03Z L04A L04B L04C L10A L10B L13A L13B L33Z L38Z
56.40↔		BORP KVB I KVB II VAC VBOR					12	M06Z M09A M09B M37Z
	11	L03Z L04A L04B L04C L10A L10B L13A L13B L38Z					13	N01A N01B N01C N08Z N11A N33Z N34Z
	21B	X06A X06B X06C				56.51.12↔	21B	X06A X06B X06C BORP KORP KVB I KVB II MKOR MVE VAC VBOR VKOR
56.41.00↔		BORP KVB I KVB II VAC VBOR					01	B03A B03B B03C
	11	L03Z L04A L04B L04C L10A L10B L13A L13B L38Z	56.41.41↔				06	G16Z G18A G38Z
	12	M06Z M09A M09B M37Z					11	L03Z L04A L04B L04C L10A L10B L13A L13B L33Z L38Z
	13	N08Z N11A N11B					12	M06Z M09A M09B M37Z
56.41.10↔	21B	X06A X06B X06C BORP KVB I KVB II					13	N01A N01B N01C N08Z N11A N33Z N34Z
							21B	X06A X06B X06C BORP KORP KVB I KVB II MKOR MVE VAC VBOR VKOR

CHOP	MDC	DRG	CHOP	MDC	DRG	CHOP	MDC	DRG
56.51.20↔	01	B03A B03B B03C	56.52.20↔	06	G16Z G18A G38Z	56.61.99↔	13	N08Z N11A
	06	G16Z G18A G38Z		11	L03Z L04A L04B		21B	X06A X06B X06C
	11	L03Z L04A L04B			L04C L10A L10B			BORP KVB I KVB II
		L04C L10A L10B			L13A L13B L33Z			MVE VAC VBOR
		L38Z			L38Z		01	B03A B03B B03C
		M06Z M09A M09B			M37Z		06	G16Z G18A G38Z
		M37Z			N01A N01B N01C		11	L03Z L04A L04B
		N01A N01B N01C			N11A N33Z N34Z			L04C L10A L10B
		N08Z N11A N33Z			N34Z			L13A L13B L33Z
		N34Z			BORP KVB I KVB II		12	M06Z M09A M09B
		X06A X06B X06C			MVE VAC VBOR			M37Z
56.51.30↔	BORP KORP KVB I		01	B03A B03B B03C	56.62↔	13	N08Z N11A	
	KVB II MKOR MVE		06	G16Z G18A G38Z		21B	X06A X06B X06C	
	VAC VBOR VKOR		11	L03Z L04A L04B			BORP MVE VAC	
				L04C L10A L10B			VBOR	
	01	B03A B03B B03C		L13A L13B L33Z		01	B03A B03B B03C	
	06	G16Z G18A G38Z		L38Z		06	G16Z G18A G38Z	
	11	L03Z L04A L04B		L38Z		11	L03Z L04A L04B	
		L04C L10A L10B		M06Z M09A M09B			L04C L10A L10B	
		L13A L13B L33Z		M37Z			L13A L13B L33Z	
		L38Z		N01A N01B N01C		12	M06Z M09A M09B	
		M06Z M09A M09B		N11A N33Z N34Z			M37Z	
56.51.99↔	M37Z		21B	X06A X06B X06C	56.71.00↔	12	M06Z M09A M09B	
	N01A N01B N01C			BORP MVE VAC			M37Z	
	N08Z N11A N33Z			VBOR		13	N11A	
	N34Z		01	B03A B03B B03C		21B	X06A X06B X06C	
	X06A X06B X06C		06	G16Z G18A G38Z			BORP KVB I KVB II	
	BORP KORP KVB I		11	L03Z L04A L04B			VAC VBOR	
	KVB II MKOR MVE			L04C L10A L10B		06	G16Z G18A G38Z	
	VAC VBOR VKOR			L13A L13B L33Z		11	L03Z L04A L04B	
	01	B03A B03B B03C		L38Z			L04C L10A L10B	
	06	G16Z G18A G38Z		L38Z			L13A L13B L33Z	
	11	L03Z L04A L04B		M06Z M09A M09B		12	M06Z M09A M09B	
56.52.00↔	L04C L10A L10B		12	M06Z M09A M09B	56.71.10↔	12	M06Z M09A M09B	
	L13A L13B L33Z			M37Z			M37Z	
	L38Z		21B	X06A X06B X06C		13	N01A N01B N01C	
	M06Z M09A M09B			BORP KVB I KVB II			N08Z N11A N33Z	
	M37Z			VAC VBOR		21B	X06A X06B X06C	
	N01A N01B N01C		01	B03A B03B B03C			BORP KVB I KVB II	
	N08Z N11A N33Z		06	G16Z G18A G38Z			MVE VAC VBOR	
	N34Z		11	L03Z L04A L04B		06	G16Z G18A G38Z	
	X06A X06B X06C			L04C L10A L10B		11	L03Z L04A L04B	
	BORP VAC VBOR			L13A L13B L33Z			L04C L10A L10B	
	01	B03A B03B B03C		L38Z			L13A L13B L33Z	
56.52.10↔	06	G16Z G18A G38Z		L38Z	56.71.11↔	12	M06Z M09A M09B	
	11	L03Z L04A L04B		M06Z M09A M09B			M37Z	
		L04C L10A L10B		M37Z		13	N01A N01B N01C	
		L13A L13B L33Z		N08Z N11A			N08Z N11A N33Z	
		L38Z		N34Z		21B	X06A X06B X06C	
		M06Z M09A M09B		BORP KVB I KVB II			BORP KVB I KVB II	
		M37Z		MVE VAC VBOR			MVE VAC VBOR	
		N01A N01B N01C		B03A B03B B03C		06	G16Z G18A G38Z	
		N08Z N11A N33Z		G16Z G18A G38Z		11	L03Z L04A L04B	
		N34Z		L03Z L04A L04B			L04C L10A L10B	
		X06A X06B X06C		L13A L13B L33Z			L13A L13B L33Z	
56.52.10↔	BORP KVB I KVB II			L38Z	56.71.20↔	12	M06Z M09A M09B	
	MVE VAC VBOR			M37Z			M37Z	
	01	B03A B03B B03C		N08Z N11A		13	N01A N01B N01C	
	06	G16Z G18A G38Z		N34Z			N08Z N11A N33Z	
	11	L03Z L04A L04B		BORP KVB I KVB II		21B	X06A X06B X06C	
		L04C L10A L10B		MVE VAC VBOR			BORP KVB I KVB II	
		L13A L13B L33Z		B03A B03B B03C		06	G16Z G18A G38Z	
		L38Z		G16Z G18A G38Z		11	L03Z L04A L04B	
		M06Z M09A M09B		L03Z L04A L04B			L04C L10A L10B	
		M37Z		L13A L13B L33Z			L13A L13B L33Z	
		N01A N01B N01C		L38Z			L38Z	



CHOP	MDC	DRG	CHOP	MDC	DRG	CHOP	MDC	DRG
		L13A L13B L33Z			L04C L10A L10B			VAC VBOR
		L38Z			L13A L13B L38Z		06	G04Z G07Z G38Z
	12	M06Z M09A M09B		13	N08Z		11	L03Z L04A L04B
		M37Z		21B	X06A X06B X06C			L04C L10A L10B
	13	N01A N01B N01C	56.75↔		BORP KVB I KVB II			L13A L13B L38Z
		N08Z N11A N33Z			VAC VBOR		13	N04A N06A N06B
	21B	X06A X06B X06C		11	L03Z L04A L04B	56.84.20↔		N13A N13B
56.71.99↔		BORP KVB I KVB II			L04C L10A L10B		21B	X06A X06B X06C
		MVE VAC VBOR		12	L13A L13B L38Z			BORP KVB I KVB II
	06	G16Z G18A G38Z			M06Z M09A M09B			VAC VBOR
	11	L03Z L04A L04B		13	M37Z		06	G04Z G07Z G38Z
		L04C L10A L10B	56.79↔		N11A		11	L03Z L04A L04B
		L13A L13B L33Z		21B	X06A X06B X06C			L04C L10A L10B
		L38Z			BORP KVB I KVB II		13	L13A L13B L38Z
	12	M06Z M09A M09B			VAC VBOR			N04A N06A N06B
		M37Z		11	L03Z L04A L04B		21B	N13A N13B
	13	N01A N01B N01C			L04C L10A L10B	56.84.21↔		X06A X06B X06C
		N08Z N11A N33Z			L13A L13B L38Z			BORP KVB I KVB II
	21B	X06A X06B X06C	56.81↔	21B	X06A X06B X06C			VAC VBOR
56.72↔		BORP KVB I KVB II			BORP KVB I KVB II		06	G04Z G07Z G38Z
		MVE VAC VBOR			VAC VBOR		11	L03Z L04A L04B
	06	G16Z G18A G38Z		06	G04Z G21Z G38Z			L04C L10A L10B
	11	L03Z L04A L04B		07	H06Z		13	L13A L13B L38Z
		L04C L10A L10B		11	L03Z L04A L04B			N04A N06A N06B
		L13A L13B L33Z			L04C L06A L06B		21B	N13A N13B
		L38Z			L09A L09B L10A	56.84.22↔		X06A X06B X06C
	12	M06Z M09A M09B			L10B L13A L13B			BORP KVB I KVB II
		M37Z			L20A L20B L20C		06	VAC VBOR
	13	N01A N01B N01C		12	L20D L20E L38Z			G04Z G07Z G38Z
		N11A N33Z N34Z			M04A M04B M04C		11	L03Z L04A L04B
	21B	X06A X06B X06C			M06Z M09A M09B			L04C L10A L10B
56.73↔		BORP KVB I KVB II		13	M37Z		13	L13A L13B L38Z
		VAC VBOR			N02A N02B N02C			N04A N06A N06B
	11	L03Z L04A L04B			N04A N04B N05A	56.84.99↔	21B	N13A N13B
		L04C L10A L10B	56.82↔		N05B N05C N08Z			X06A X06B X06C
		L13A L13B L38Z		21B	N11A N11B N33Z			BORP KVB I KVB II
	21B	X06A X06B X06C			X06A X06B X06C		06	VAC VBOR
56.74.00↔		BORP KVB I KVB II			BORP KVB I KVB II			G04Z G07Z G38Z
		VAC VBOR		11	VAC VBOR		11	L03Z L04A L04B
	11	L03Z L04A L04B			L03Z L04A L04B			L04C L10A L10B
		L04C L10A L10B	56.83↔		L04C L10A L10B		13	L13A L13B L38Z
		L13A L13B L38Z		21B	L13A L13B L38Z			N04A N06A N06B
	13	N08Z			X06A X06B X06C	56.85↔	21B	N13A N13B
56.74.10↔	21B	X06A X06B X06C		11	BORP VAC VBOR			X06A X06B X06C
		BORP KVB I KVB II			L03Z L04A L04B		11	BORP KVB I KVB II
		VAC VBOR			L04C L10A L10B			VAC VBOR
	11	L03Z L04A L04B		12	L13A L13B L38Z		11	L03Z L04A L04B
		L04C L10A L10B	56.84.00↔		M06Z M09A M09B			L04C L10A L10B
		L13A L13B L38Z		13	M37Z		21B	L13A L13B L38Z
	13	N08Z			N08Z N11A N11B	56.86↔		X06A X06B X06C
56.74.11↔	21B	X06A X06B X06C		21B	X06A X06B X06C			BORP KVB I KVB II
		BORP KVB I KVB II			BORP KVB I KVB II		11	VAC VBOR
		VAC VBOR		06	VAC VBOR			L03Z L04A L04B
	11	L03Z L04A L04B			G04Z G07Z G38Z			L04C L10A L10B
		L04C L10A L10B	56.84.10↔	11	L03Z L04A L04B		21B	L13A L13B L38Z
		L13A L13B L38Z			L04C L10A L10B	56.89↔		X06A X06B X06C
	13	N08Z			L13A L13B L38Z		11	BORP VAC VBOR
56.74.20↔	21B	X06A X06B X06C		13	N04A N06A N06B			L03Z L04A L04B
		BORP KVB I KVB II			N13A N13B			L04C L10A L10B
		VAC VBOR		21B	X06A X06B X06C		21B	L13A L13B L38Z
	11	L03Z L04A L04B			BORP KVB I KVB II	56.91‡↔		X06A X06B X06C
		L04C L10A L10B			VAC VBOR	56.92↔	11	L63C L64A
		L13A L13B L38Z		06	G04Z G07Z G38Z			BORP KVB I KVB II
	13	N08Z		11	L03Z L04A L04B		01	VAC VBOR
56.74.99↔	21B	X06A X06B X06C			L04C L10A L10B			B03A B03B B03C
		BORP KVB I KVB II		13	L13A L13B L38Z			B21A B21B B21C
		VAC VBOR			N04A N06A N06B		08	B21D
	11	L03Z L04A L04B	56.84.11↔	21B	N13A N13B			I10A I10B I10C
		L04C L10A L10B			X06A X06B X06C		11	L09A L09B
		L13A L13B L38Z			BORP KVB I KVB II		12	M06Z M09A M09B

CHOP	MDC	DRG	CHOP	MDC	DRG	CHOP	MDC	DRG	
56.93↔	13	M37Z	56.99.30↔	13	M37Z	57.19.10†↔	13	M06Z M09A M09B	
	21B	N11A		21B	N11A N11B		13	M37Z	M02A N02B N02C
		X06A X06B X06C		01	X06A X06B X06C		11	N04A N04B N05A	N05B N05C N08Z
		BORP KVB I KVB II		11	B03A B03B B03C		11	N11A N11B N33Z	
		VAC VBOR			L03Z L04A L04B		21B	X06A X06B X06C	
	01	B03A B03B B03C			L04C L06A L06B		11	L42A L63C L64A	
		B21A B21B B21C			L10A L10B L13A		11	L42A L63C L64A	
		B21D			L13B L20A L20B		11	L42A L63C L64A	
	08	I10A I10B I10C			L20C L20D L20E		11	L42A L63C L64A	
	11	L09A L09B			L38Z		11	L42A L63C L64A	
12	M06Z M09A M09B		M37Z	11	L42A L63C L64A				
56.94↔	13	M37Z	56.99.31↔	13	M37Z	57.19.21†↔	11	L42A L63C L64A	
	21B	N11A		01	N11A N11B	57.19.22†↔	11	L42A L63C L64A	
		X06A X06B X06C		21B	X06A X06B X06C	57.19.23†↔	11	L42A L63C L64A	
		BORP KVB I KVB II		01	B03A B03B B03C	57.21↔	01	BORP VAC VBOR	
		VAC VBOR		11	B03A B03B B03C		11	B03A B03B B03C	
	01	B03A B03B B03C			L03Z L04A L04B		12	L06A L06B	
	08	I23A I23B I23C			L04C L06A L06B		12	M06Z M09A M09B	
	11	L06A L06B			L10A L10B L13A		13	M37Z	
	12	M06Z M09A M09B			L13B L20A L20B		21B	N13A N13B	
		M37Z			L20C L20D L20E			X06A X06B X06C	
56.95↔	13	N11A N11B	56.99.32↔	12	M06Z M09A M09B	57.22↔	01	BORP VAC VBOR	
	21B	X06A X06B X06C			M37Z		11	B03A B03B B03C	
		BORP VAC VBOR			M37Z		12	L06A L06B	
	01	B03A B03B B03C			N11A N11B		12	M06Z M09A M09B	
	11	L03Z L04A L04B			X06A X06B X06C		13	M37Z	
		L04C L10A L10B			B03A B03B B03C		21B	N13A N13B	
		L13A L13B L38Z			L03Z L04A L04B			X06A X06B X06C	
	21B	X06A X06B X06C			L04C L06A L06B		01	BORP KVB I KVB II	
	01	B03A B03B B03C			L10A L10B L13A		01	VAC VBOR	
	11	L03Z L04A L04B			L13B L20A L20B		11	B03A B03B B03C	
56.99.00↔		L04C L06A L06B		L20C L20D L20E		11	L06A L06B		
		L10A L10B L13A		L38Z		12	M06Z M09A M09B		
		L13B L20A L20B		M06Z M09A M09B		13	M37Z		
		L20C L20D L20E		M37Z		21B	N13A N13B		
		L38Z		N11A N11B			X06A X06B X06C		
	12	M06Z M09A M09B		X06A X06B X06C		01	BORP KVB I KVB II		
		M37Z		B03A B03B B03C		01	VAC VBOR		
	13	N11A N11B		L03Z L04A L04B		11	B03A B03B B03C		
	21B	X06A X06B X06C		L04C L06A L06B		12	L06A L06B		
		B03A B03B B03C		L10A L10B L13A		12	M06Z M09A M09B		
56.99.10↔	01	B03A B03B B03C	56.99.99↔	01	B03A B03B B03C	57.23.11↔	13	M37Z	
	11	L03Z L04A L04B			L03Z L04A L04B		21B	N13A N13B	
		L04C L06A L06B			L04C L06A L06B			X06A X06B X06C	
		L10A L10B L13A			L10A L10B L13A		01	BORP KVB I KVB II	
		L13B L20A L20B			L13B L20A L20B		01	VAC VBOR	
		L20C L20D L20E			L20C L20D L20E		11	B03A B03B B03C	
		L38Z			L38Z		12	L06A L06B	
	12	M06Z M09A M09B			M06Z M09A M09B		12	M06Z M09A M09B	
		M37Z			M37Z		13	M37Z	
	13	N11A N11B			N11A N11B		21B	N13A N13B	
56.99.20↔	21B	X06A X06B X06C	57.0x.00†↔	21B	X06A X06B X06C	57.23.12↔	21B	X06A X06B X06C	
	01	B03A B03B B03C			B03A B03B B03C		01	BORP KVB I KVB II	
	11	L03Z L04A L04B			L03Z L04A L04B		01	VAC VBOR	
		L04C L06A L06B			L04C L06A L06B		11	B03A B03B B03C	
		L10A L10B L13A			L10A L10B L13A		11	L06A L06B	
		L13B L20A L20B			L13B L20A L20B		12	M06Z M09A M09B	
		L20C L20D L20E			L20C L20D L20E		13	M37Z	
		L38Z			L38Z		21B	N13A N13B	
	12	M06Z M09A M09B			M06Z M09A M09B			X06A X06B X06C	
		M37Z			M37Z		01	BORP KVB I KVB II	
56.99.21↔	13	N11A N11B	57.0x.10†↔	11	L17A L17B L42A	57.23.13↔	01	VAC VBOR	
	21B	X06A X06B X06C			L63C L64A		11	B03A B03B B03C	
	01	B03A B03B B03C			L17A L17B L42A		11	L06A L06B	
	11	L03Z L04A L04B			L63C L64A		12	M06Z M09A M09B	
		L04C L06A L06B			L20A L20B L20C		13	M37Z	
		L10A L10B L13A			L20D L20E L42A		21B	N13A N13B	
		L13B L20A L20B			L63C L64A			X06A X06B X06C	
		L20C L20D L20E			L17A L17B L42A		01	BORP KVB I KVB II	
		L38Z			L63C L64A		01	VAC VBOR	
	12	M06Z M09A M09B			BORP KVB I KVB II		11	B03A B03B B03C	
56.99.21↔		M37Z	57.12↔		VAC VBOR	57.23.99↔	11	L06A L06B	
	13	N11A N11B			B03A B03B B03C		12	M06Z M09A M09B	
	21B	X06A X06B X06C			G04Z G21Z G38Z		13	M37Z	
	01	B03A B03B B03C			H06Z		21B	N13A N13B	
	11	L03Z L04A L04B			L03Z L04A L04B			X06A X06B X06C	
		L04C L06A L06B			L04C L06A L06B		01	BORP KVB I KVB II	
		L10A L10B L13A			L09A L09B L10A		11	VAC VBOR	
		L13B L20A L20B			L10B L13A L13B		11	L42A L63C L64A	
		L20C L20D L20E			L20A L20B L20C		01	BORP KVB I KVB II	
		L38Z			L20D L20E L38Z		01	VAC VBOR	
12	M06Z M09A M09B		M04A M04B M04C			B03A B03B B03C			

CHOP	MDC	DRG	CHOP	MDC	DRG	CHOP	MDC	DRG
	11	L06A L06B		12	M06Z M09A M09B		12	M01A M01B M37Z
	12	M06Z M09A M09B		M37Z		13	N01A N01B N01C	
	13	N11A N11B		13	N08Z N11A N11B		N08Z N11A N11B	
57.41↔		BORP KVB I KVB II	57.59.00↔	21B	X06A X06B X06C		N33Z N34Z	
	01	B03A B03B B03C			BORP KVB I KVB II	57.6x.12↔	X06A X06B X06C	
	06	G04Z G21Z G38Z		01	B03A B03B B03C		BORP KVB I KVB II	
	07	H06Z		11	L06A L06B		VAC VBOR	
	11	L03Z L04A L04B		12	M06Z M09A M09B		B03A B03B B03C	
		L04C L06A L06B		M37Z		06	G16Z G18A G38Z	
		L09A L09B L10A		13	N08Z N11A N11B		L03Z L04A L04B	
		L10B L13A L13B	57.59.10↔	21B	X06A X06B X06C		L04C L06A L06B	
		L20A L20B L20C			BORP KVB I KVB II		L10A L10B L13A	
		L20D L20E L38Z		01	B03A B03B B03C		L13B L38Z	
	12	M04A M04B M04C		11	L06A L06B		M01A M01B M37Z	
		M06Z M09A M09B		12	M06Z M09A M09B		N01A N01B N01C	
		M37Z		M37Z		13	N08Z N11A N11B	
	13	N02A N02B N02C		13	N08Z N11A N11B	57.6x.13↔	N33Z N34Z	
		N04A N04B N05A		21B	X06A X06B X06C		X06A X06B X06C	
		N05B N05C N08Z			BORP KVB I KVB II		BORP KVB I KVB II	
		N11A N11B N33Z	57.59.20↔	01	B03A B03B B03C		VAC VBOR	
57.49.00↔	21B	X06A X06B X06C		11	L06A L06B		B03A B03B B03C	
		BORP KVB I KVB II		12	M06Z M09A M09B		G16Z G18A G38Z	
		VAC VBOR		M37Z		11	L03Z L04A L04B	
	01	B03A B03B B03C		13	N08Z N11A N11B		L04C L06A L06B	
	11	L13A L13B L18A		21B	X06A X06B X06C		L10A L10B L13A	
		L18B L38Z			BORP KVB I KVB II		L13B L38Z	
	12	M06Z M09A M09B	57.59.99↔	01	B03A B03B B03C		M01A M01B M37Z	
		M37Z		11	L06A L06B		N01A N01B N01C	
57.49.11↔	13	N11A N11B		12	M06Z M09A M09B		N08Z N11A N11B	
		BORP KVB I KVB II		13	N08Z N11A N11B	57.6x.20↔	N33Z N34Z	
		VAC VBOR		21B	X06A X06B X06C		X06A X06B X06C	
	01	B03A B03B B03C			BORP KVB I KVB II		BORP KVB I KVB II	
	11	L13A L13B L18A		01	B03A B03B B03C		VAC VBOR	
		L18B L38Z		11	L06A L06B		B03A B03B B03C	
	12	M06Z M09A M09B	57.6x.00↔	12	M06Z M09A M09B		G16Z G18A G38Z	
		M37Z		13	N08Z N11A N11B		L03Z L04A L04B	
57.49.12↔	13	N11A N11B		21B	X06A X06B X06C		L04C L06A L06B	
		BORP KVB I KVB II			BORP KVB I KVB II		L10A L10B L13A	
		VAC VBOR		01	B03A B03B B03C		L13B L38Z	
	01	B03A B03B B03C		06	G16Z G18A G38Z		M01A M01B M37Z	
	11	L13A L13B L18A		11	L03Z L04A L04B		N01A N01B N01C	
		L18B L38Z		13	N08Z N11A N11B		N08Z N11A N11B	
	12	M06Z M09A M09B		21B	X06A X06B X06C	57.6x.21↔	N33Z N34Z	
		M37Z			BORP KVB I KVB II		X06A X06B X06C	
57.49.99↔	13	N11A N11B		01	B03A B03B B03C		BORP KVB I KVB II	
		BORP KVB I KVB II		11	L06A L06B		VAC VBOR	
		VAC VBOR		12	M06Z M09A M09B		B03A B03B B03C	
	01	B03A B03B B03C	57.6x.10↔	13	N08Z N11A N11B		G16Z G18A G38Z	
	11	L13A L13B L18A		21B	X06A X06B X06C		L03Z L04A L04B	
		L18B L38Z			BORP KVB I KVB II		L04C L06A L06B	
	12	M06Z M09A M09B		01	B03A B03B B03C		L10A L10B L13A	
		M37Z		06	G16Z G18A G38Z		L13B L38Z	
57.51↔	13	N11A N11B		11	L03Z L04A L04B		M01A M01B M37Z	
		BORP KVB I KVB II		13	N08Z N11A N11B		N01A N01B N01C	
		VAC VBOR		21B	X06A X06B X06C	57.6x.22↔	N08Z N11A N11B	
	01	B03A B03B B03C			BORP KVB I KVB II		N33Z N34Z	
	06	G09A G09B G09C		01	B03A B03B B03C		X06A X06B X06C	
		G09D G09E G09F		06	G16Z G18A G38Z		BORP KVB I KVB II	
		G09G G09H		11	L03Z L04A L04B		VAC VBOR	
	09	J11A J11B		13	N08Z N11A N11B		B03A B03B B03C	
	11	L06A L06B	57.6x.11↔	21B	X06A X06B X06C		G16Z G18A G38Z	
	12	M06Z M09A M09B			BORP KVB I KVB II		L03Z L04A L04B	
		M37Z		01	B03A B03B B03C		L04C L06A L06B	
	13	N11A N11B		06	G16Z G18A G38Z		L10A L10B L13A	
57.58↔	21B	X06A X06B X06C		11	L03Z L04A L04B		L13B L38Z	
		BORP KVB I KVB II		13	N08Z N11A N11B		M01A M01B M37Z	
		VAC VBOR		21B	X06A X06B X06C		N01A N01B N01C	
	01	B03A B03B B03C			BORP KVB I KVB II		N08Z N11A N11B	
	11	L06A L06B		01	B03A B03B B03C		N33Z N34Z	
				06	G16Z G18A G38Z		X06A X06B X06C	
				11	L03Z L04A L04B			
				13	N08Z N11A N11B			
				21B	X06A X06B X06C			

CHOP	MDC	DRG	CHOP	MDC	DRG	CHOP	MDC	DRG
57.6x.23↔		BORP KVB I KVB II VAC VBOR		13	N01A N01B N01C N11A N33Z N34Z		06	G16Z G18A G33Z G38Z
	01	B03A B03B B03C		21B	X06A X06B X06C X33Z		07	H33Z
	06	G16Z G18A G38Z	57.71.20↔		BORP KORP KVB I KVB II MKOR MVE		11	L03Z L04A L04B L04C L10A L10B L13A L13B L33Z L38Z
	11	L03Z L04A L04B L04C L06A L06B L10A L10B L13A L13B L38Z		01	B03A B03B B03C	57.71.41↔	13	N01A N01B N01C N11A N33Z N34Z
	12	M01A M01B M37Z		06	G16Z G18A G33Z G38Z		21B	X06A X06B X06C X33Z
	13	N01A N01B N01C N08Z N11A N11B N33Z N34Z		07	H33Z			BORP KORP KVB I KVB II MKOR MVE
	21B	X06A X06B X06C		11	L03Z L04A L04B L04C L10A L10B L13A L13B L33Z L38Z		01	B03A B03B B03C
57.6x.99↔		BORP KVB I KVB II VAC VBOR		12	M01A M01B M37Z		06	G16Z G18A G33Z G38Z
	01	B03A B03B B03C		13	N01A N01B N01C N11A N33Z N34Z		07	H33Z
	06	G16Z G18A G38Z	57.71.21↔		BORP KORP KVB I KVB II MKOR MVE		11	L03Z L04A L04B L04C L10A L10B L13A L13B L33Z L38Z
	11	L03Z L04A L04B L04C L06A L06B L10A L10B L13A L13B L38Z		01	B03A B03B B03C		13	N01A N01B N01C N11A N33Z N34Z
	12	M01A M01B M37Z		06	G16Z G18A G33Z G38Z		21B	X06A X06B X06C X33Z
	13	N01A N01B N01C N08Z N11A N11B N33Z N34Z		07	H33Z	57.71.50↔	01	B03A B03B B03C
	21B	X06A X06B X06C		11	L03Z L04A L04B L04C L10A L10B L13A L13B L33Z L38Z		06	G16Z G18A G33Z G38Z
57.71.00↔		BORP KORP KVB I KVB II MKOR VAC VBOR VKOR		12	M01A M01B M37Z		07	H33Z
	01	B03A B03B B03C	57.71.30↔		BORP KORP KVB I KVB II MKOR MVE		11	L03Z L04A L04B L04C L10A L10B L13A L13B L33Z L38Z
	06	G16Z G18A G33Z G38Z		01	B03A B03B B03C		12	M01A M01B M37Z
	07	H33Z		06	G16Z G18A G33Z G38Z		13	N01A N01B N01C N11A N33Z N34Z
	11	L03Z L04A L04B L04C L10A L10B L13A L13B L33Z L38Z		07	H33Z		21B	X06A X06B X06C X33Z
	12	M01A M01B M37Z		11	L03Z L04A L04B L04C L10A L10B L13A L13B L33Z L38Z	57.71.51↔	01	B03A B03B B03C
	13	N01A N01B N01C N11A N33Z N34Z		13	N01A N01B N01C N11A N33Z N34Z		06	G16Z G18A G33Z G38Z
	21B	X06A X06B X06C X33Z		21B	X06A X06B X06C X33Z		07	H33Z
57.71.10↔		BORP KORP KVB I KVB II MKOR MVE VAC VBOR VKOR	57.71.31↔		BORP KORP KVB I KVB II MKOR MVE		11	L03Z L04A L04B L04C L10A L10B L13A L13B L33Z L38Z
	01	B03A B03B B03C		01	B03A B03B B03C		12	M01A M01B M37Z
	06	G16Z G18A G33Z G38Z		06	G16Z G18A G33Z G38Z		13	N01A N01B N01C N11A N33Z N34Z
	07	H33Z		07	H33Z		21B	X06A X06B X06C X33Z
	11	L03Z L04A L04B L04C L10A L10B L13A L13B L33Z L38Z		11	L03Z L04A L04B L04C L10A L10B L13A L13B L33Z L38Z		01	B03A B03B B03C
	12	M01A M01B M37Z		13	N01A N01B N01C N11A N33Z N34Z		06	G16Z G18A G33Z G38Z
	13	N01A N01B N01C N11A N33Z N34Z		21B	X06A X06B X06C X33Z		07	H33Z
	21B	X06A X06B X06C X33Z		21B	X06A X06B X06C X33Z	57.71.99↔	11	L03Z L04A L04B L04C L10A L10B L13A L13B L33Z L38Z
57.71.11↔		BORP KORP KVB I KVB II MKOR MVE VAC VBOR VKOR	57.71.40↔		BORP KORP KVB I KVB II MKOR MVE		12	M01A M01B M37Z
	01	B03A B03B B03C		01	B03A B03B B03C			BORP KORP KVB I KVB II MKOR MVE
	06	G16Z G18A G33Z G38Z		06	G16Z G18A G33Z G38Z		01	B03A B03B B03C
	07	H33Z		07	H33Z		06	G16Z G18A G33Z G38Z
	11	L03Z L04A L04B L04C L10A L10B L13A L13B L33Z L38Z		11	L03Z L04A L04B L04C L10A L10B L13A L13B L33Z L38Z		07	H33Z
	12	M01A M01B M37Z		13	N01A N01B N01C N11A N33Z N34Z		11	L03Z L04A L04B L04C L10A L10B L13A L13B L33Z L38Z

CHOP	MDC	DRG	CHOP	MDC	DRG	CHOP	MDC	DRG
57.79.00↔	13	N01A N01B N01C N11A N33Z N34Z	57.82↔	01	B03A B03B B03C L06A L06B	57.84.21↔	13	N04A N06A N06B N11A
	21B	X06A X06B X06C X33Z		12	M06Z M09A M09B M37Z		21B	X06A X06B X06C BORP KVB I KVB II VAC VBOR
		BORP KVB I KVB II VAC VBOR		13	N11A N11B		11	L06A L06B
	01	B03A B03B B03C		21B	X06A X06B X06C		12	M06Z M09A M09B M37Z
	06	G16Z G18A G38Z		11	L06A L06B		13	N04A N06A N06B N11A
	11	L03Z L04A L04B L04C L10A L10B L13A L13B L38Z		12	M06Z M09A M09B M37Z		21B	X06A X06B X06C BORP KVB I KVB II VAC VBOR
	12	M01A M01B M37Z		13	N11A N11B		11	L06A L06B
	13	N01A N01B N01C N11A N33Z N34Z		21B	X06A X06B X06C BORP KVB I KVB II VAC VBOR		12	M06Z M09A M09B M37Z
	21B	X06A X06B X06C		01	B03A B03B B03C		13	N04A N06A N06B N11A
	57.79.10↔			BORP KVB I KVB II MVE VAC VBOR	57.83↔		06	G04Z G07Z G10Z G16Z G38Z
01		B03A B03B B03C	11	L03Z L04A L04B L04C L10A L10B L13A L13B L38Z		21B	X06A X06B X06C BORP KVB I KVB II VAC VBOR	
06		G16Z G18A G38Z	12	M06Z M09A M09B M37Z		11	L06A L06B	
11		L03Z L04A L04B L04C L10A L10B L13A L13B L38Z	13	N11A N11B		12	M03A M03B	
12		M01A M01B M37Z	21B	X06A X06B X06C BORP KVB I KVB II VAC VBOR		13	N04A N06A N06B N11A	
13		N01A N01B N01C N11A N33Z N34Z	11	L06A L06B		21B	X06A X06B X06C BORP KVB I KVB II VAC VBOR	
21B		X06A X06B X06C	12	M06Z M09A M09B M37Z		01	B03A B03B B03C	
		BORP KVB I KVB II MVE VAC VBOR	13	N04A N06A N06B N11A		11	L08A L08B	
01		B03A B03B B03C	21B	X06A X06B X06C BORP KVB I KVB II VAC VBOR		12	M03A M03B	
57.79.11↔		06	G16Z G18A G38Z	57.84.00↔		12	M06Z M09A M09B M37Z	57.86↔
	11	L03Z L04A L04B L04C L10A L10B L13A L13B L38Z	13		N04A N06A N06B N11A N11B	21B	X06A X06B X06C BORP KVB I KVB II VAC VBOR	
	12	M01A M01B M37Z	21B		X06A X06B X06C BORP KVB I KVB II VAC VBOR	01	B03A B03B B03C	
	13	N01A N01B N01C N11A N33Z N34Z	11		L06A L06B	06	G02A G02B G16Z G18A G38Z	
	21B	X06A X06B X06C	13		N04A N06A N06B N11A N11B	11	L03Z L04A L04B L04C L10A L10B L13A L13B L38Z	
		BORP KVB I KVB II MVE VAC VBOR	21B		X06A X06B X06C BORP KVB I KVB II VAC VBOR	13	N01A N01B N01C N33Z N34Z	
	01	B03A B03B B03C	11		L06A L06B	21B	X06A X06B X06C X33Z	
	06	G16Z G18A G38Z	12		M06Z M09A M09B M37Z		BORP KORP KVB I KVB II MKOR VAC VBOR VKOR	
	11	L03Z L04A L04B L04C L10A L10B L13A L13B L38Z	13		N04A N06A N06B N11A	01	B03A B03B B03C	
	13	N01A N01B N01C N11A N33Z N34Z	21B		X06A X06B X06C BORP KVB I KVB II VAC VBOR	06	G16Z G18A G33Z G38Z	
57.79.20↔		BORP KVB I KVB II MVE VAC VBOR	57.84.10↔	11	L06A L06B	57.87.00↔	11	L09A L09B
	01	B03A B03B B03C		12	M06Z M09A M09B M37Z		12	M37Z
	06	G16Z G18A G38Z		13	N04A N06A N06B N11A		13	N01A N01B N01C N33Z N34Z
	11	L03Z L04A L04B L04C L10A L10B L13A L13B L38Z		21B	X06A X06B X06C BORP KVB I KVB II VAC VBOR		21B	X06A X06B X06C X33Z
	13	N01A N01B N01C N11A N33Z N34Z		11	L06A L06B			BORP KORP KVB I KVB II MKOR MVE VAC VBOR VKOR
	21B	X06A X06B X06C		12	M06Z M09A M09B M37Z		01	B03A B03B B03C
		BORP KVB I KVB II MVE VAC VBOR		13	N04A N06A N06B N11A		06	G16Z G18A G33Z G38Z
	01	B03A B03B B03C		21B	X06A X06B X06C BORP KVB I KVB II VAC VBOR		07	H33Z
	06	G16Z G18A G38Z		11	L06A L06B		11	L03Z L04A L04B L04C L10A L10B L13A L13B L38Z
	11	L03Z L04A L04B L04C L10A L10B L13A L13B L38Z		12	M06Z M09A M09B M37Z		12	M37Z
57.79.21↔		BORP KVB I KVB II MVE VAC VBOR	57.84.11↔	13	N04A N06A N06B N11A	57.87.10↔	13	N01A N01B N01C N33Z N34Z
	01	B03A B03B B03C		13	N04A N06A N06B N11A		21B	X06A X06B X06C X33Z
	06	G16Z G18A G38Z		21B	X06A X06B X06C BORP KVB I KVB II VAC VBOR			BORP KORP KVB I KVB II MKOR MVE VAC VBOR VKOR
	11	L03Z L04A L04B L04C L10A L10B L13A L13B L38Z		11	L06A L06B		01	B03A B03B B03C
	13	N01A N01B N01C N11A N33Z N34Z		12	M06Z M09A M09B M37Z		06	G16Z G18A G33Z G38Z
	21B	X06A X06B X06C		13	N04A N06A N06B N11A		07	H33Z
		BORP KVB I KVB II MVE VAC VBOR		21B	X06A X06B X06C BORP KVB I KVB II VAC VBOR		11	L03Z L04A L04B L04C L10A L10B L13A L13B L38Z
	01	B03A B03B B03C		11	L06A L06B		12	M37Z
	06	G16Z G18A G38Z		12	M06Z M09A M09B M37Z		13	N01A N01B N01C N33Z N34Z
	11	L03Z L04A L04B L04C L10A L10B L13A L13B L38Z		13	N04A N06A N06B N11A		21B	X06A X06B X06C X33Z
57.79.99↔		BORP KVB I KVB II MVE VAC VBOR	57.84.12↔	21B	X06A X06B X06C BORP KVB I KVB II VAC VBOR	57.87.11↔	21B	X06A X06B X06C X33Z
	01	B03A B03B B03C		11	L06A L06B			BORP KORP KVB I KVB II MKOR MVE VAC VBOR VKOR
	06	G16Z G18A G38Z		12	M06Z M09A M09B M37Z		01	B03A B03B B03C
	11	L03Z L04A L04B L04C L10A L10B L13A L13B L38Z		13	N04A N06A N06B N11A		06	G16Z G18A G33Z G38Z
	13	N01A N01B N01C N11A N33Z N34Z		21B	X06A X06B X06C BORP KVB I KVB II VAC VBOR		07	H33Z
	21B	X06A X06B X06C		11	L06A L06B		11	L03Z L04A L04B L04C L10A L10B L13A L13B L38Z
		BORP KVB I KVB II MVE VAC VBOR		12	M06Z M09A M09B M37Z		12	M37Z
	01	B03A B03B B03C		13	N04A N06A N06B N11A		13	N01A N01B N01C N33Z N34Z
	06	G16Z G18A G38Z		21B	X06A X06B X06C BORP KVB I KVB II VAC VBOR		21B	X06A X06B X06C X33Z
	11	L03Z L04A L04B L04C L10A L10B L13A L13B L38Z		11	L06A L06B			BORP KORP KVB I KVB II MKOR MVE VAC VBOR VKOR
57.81↔		BORP KVB I KVB II VAC VBOR	57.84.13↔	12	M06Z M09A M09B M37Z	57.87.11↔	01	B03A B03B B03C
	01	B03A B03B B03C		13	N04A N06A N06B N11A		06	G16Z G18A G33Z G38Z
	06	G16Z G18A G38Z		21B	X06A X06B X06C BORP KVB I KVB II VAC VBOR		07	H33Z
	11	L03Z L04A L04B L04C L10A L10B L13A L13B L38Z		11	L06A L06B			BORP KORP KVB I KVB II MKOR MVE VAC VBOR VKOR

CHOP	MDC	DRG	CHOP	MDC	DRG	CHOP	MDC	DRG				
57.87.20↔	11	L03Z L04A L04B L04C L10A L10B L13A L13B L33Z L38Z	57.87.41↔	01	MVE VAC VBOR B03A B03B B03C	57.93.00↔	21B	X06A X06B X06C B03A B03B B03C				
	12	M37Z		06	G16Z G18A G33Z G38Z		11	L06A L06B				
	13	N01A N01B N01C N33Z N34Z		07	H33Z		12	M06Z M09A M09B M37Z				
	21B	X06A X06B X06C X33Z		11	L03Z L04A L04B L04C L10A L10B L13A L13B L33Z L38Z		13	N13A N13B				
	57.87.21↔	BORP KVB I KVB II MVE VAC VBOR		12	M37Z		21B	X06A X06B X06C X33Z	57.93.10↔	01	B03A B03B B03C	
		01		B03A B03B B03C	13		N01A N01B N01C N33Z N34Z	11	L06A L06B	12	M06Z M09A M09B M37Z	
		06		G16Z G18A G33Z G38Z	21B		X06A X06B X06C X33Z	13	N13A N13B	21B	X06A X06B X06C	
		07		H33Z	BORP KVB I KVB II MVE VAC VBOR		01	B03A B03B B03C	57.93.11↔	01	B03A B03B B03C	
		11		L03Z L04A L04B L04C L10A L10B L13A L13B L33Z L38Z	06		G16Z G18A G33Z G38Z	11	L06A L06B	12	M06Z M09A M09B M37Z	
		12		M37Z	07		H33Z	13	N13A N13B	21B	X06A X06B X06C	
		13		N01A N01B N01C N33Z N34Z	11		L03Z L04A L04B L04C L10A L10B L13A L13B L33Z L38Z	21B	X06A X06B X06C X33Z	57.93.12↔	01	B03A B03B B03C
		21B		X06A X06B X06C X33Z	12		M37Z	13	N01A N01B N01C N33Z N34Z	11	L06A L06B	
		57.87.30↔		BORP KVB I KVB II MVE VAC VBOR	13		N01A N01B N01C N33Z N34Z	21B	X06A X06B X06C X33Z	57.93.13↔	12	M06Z M09A M09B M37Z
01			B03A B03B B03C	21B	X06A X06B X06C X33Z	BORP KVB I KVB II MVE VAC VBOR	13	N13A N13B				
06			G16Z G18A G33Z G38Z	01	B03A B03B B03C	06	G16Z G18A G33Z G38Z	21B	X06A X06B X06C			
07			H33Z	06	G16Z G18A G33Z G38Z	07	H33Z	11	L06A L06B			
11			L03Z L04A L04B L04C L10A L10B L13A L13B L33Z L38Z	07	H33Z	11	L03Z L04A L04B L04C L10A L10B L13A L13B L33Z L38Z	12	M06Z M09A M09B M37Z			
12	M37Z		11	L09A L09B	12	M37Z	13	N13A N13B				
13	N01A N01B N01C N33Z N34Z		12	M37Z	13	N01A N01B N01C N33Z N34Z	21B	X06A X06B X06C				
21B	X06A X06B X06C X33Z		13	N01A N01B N01C N33Z N34Z	21B	X06A X06B X06C X33Z	57.93.14↔	01	B03A B03B B03C			
57.87.31↔	BORP KVB I KVB II MVE VAC VBOR		21B	X06A X06B X06C X33Z	07	H33Z	57.93.99↔	11	L06A L06B			
	01		B03A B03B B03C	01	B03A B03B B03C	11	L03Z L04A L04B L04C L10A L10B L13A L13B L33Z L38Z	12	M06Z M09A M09B M37Z			
	06		G16Z G18A G33Z G38Z	07	H33Z	12	M37Z	13	N13A N13B			
	07		H33Z	11	L03Z L04A L04B L04C L10A L10B L13A L13B L33Z L38Z	12	M37Z	21B	X06A X06B X06C			
	11		L03Z L04A L04B L04C L10A L10B L13A L13B L33Z L38Z	13	N01A N01B N01C N33Z N34Z	21B	X06A X06B X06C X33Z	57.96↔	01	B03A B03B B03C B21A B21B B21C B21D		
	12	M37Z	21B	X06A X06B X06C X33Z	01	B03A B03B B03C	08	I10A I10B I10C				
	13	N01A N01B N01C N33Z N34Z	01	B03A B03B B03C	07	H05A H33Z	11	L09A L09B				
	21B	X06A X06B X06C X33Z	12	M06Z M09A M09B M37Z	11	L06A L06B	12	M06Z M09A M09B M37Z				
	57.87.40↔	BORP KVB I KVB II MVE VAC VBOR	57.88↔	BORP KVB I KVB II VAC VBOR	12	M06Z M09A M09B M37Z	57.97↔	21B	X06A X06B X06C BORP KVB I KVB II VAC VBOR			
		01	B03A B03B B03C	01	B03A B03B B03C	13	N11A N11B	01	B03A B03B B03C B21A B21B B21C B21D			
		06	G16Z G18A G33Z G38Z	07	H05A H33Z	14	O02Z	08	I10A I10B I10C			
		07	H33Z	11	L06A L06B	21B	X06A X06B X06C BORP KVB I KVB II VAC VBOR	11	L09A L09B			
		11	L03Z L04A L04B L04C L10A L10B L13A L13B L33Z L38Z	12	M06Z M09A M09B M37Z	01	B03A B03B B03C	12	M06Z M09A M09B M37Z			
12		M37Z	13	N04A N06A N06B N11A N11B	13	N11A	13	N11A				
13		N01A N01B N01C N33Z N34Z	14	O02Z	21B	X06A X06B X06C BORP KVB I KVB II VAC VBOR	21B	X06A X06B X06C				
21B		X06A X06B X06C X33Z	21B	X06A X06B X06C X33Z	01	B03A B03B B03C	57.98↔	01	B03A B03B B03C			
57.87.40↔		BORP KVB I KVB II MVE VAC VBOR	57.89↔	BORP KVB I KVB II VAC VBOR	11	L06A L06B	08	I23A I23B I23C				
		01	B03A B03B B03C	01	B03A B03B B03C	11	L06A L06B	12	M06Z M09A M09B M37Z			
		06	G16Z G18A G33Z G38Z	11	L06A L06B	12	M06Z M09A M09B M37Z	12	M06Z M09A M09B M37Z			
		07	H33Z	12	M06Z M09A M09B M37Z	13	N11A	12	M06Z M09A M09B M37Z			
		11	L03Z L04A L04B L04C L10A L10B L13A L13B L33Z L38Z	57.91↔	BORP KVB I KVB II VAC VBOR	11	L06A L06B	12	M06Z M09A M09B M37Z			

CHOP	MDC	DRG	CHOP	MDC	DRG	CHOP	MDC	DRG
	13	N11A N11B		11	L06A L06B	58.43.12↔		BORP KVB I KVB II
	21B	X06A X06B X06C		12	M06Z M09A M09B			VAC VBOR
57.99.10↔	01	B03A B03B B03C			M37Z		11	L08A L08B
	11	L06A L06B		21B	X06A X06B X06C		12	M03A M03B
	21B	X06A X06B X06C	58.39.10↔	01	B03A B03B B03C		13	N06A N06B N11A
57.99.11↔	01	B03A B03B B03C		09	J02A J02B J03A		19	U01A U01B
	11	L06A L06B			J03B J04Z J11A		21B	X06A X06B X06C
	21B	X06A X06B X06C			J11B			BORP KVB I KVB II
57.99.12↔	01	B03A B03B B03C		11	L08A L08B	58.43.20↔		VAC VBOR
	11	L06A L06B		13	N04A N06A N06B		11	L08A L08B
	21B	X06A X06B X06C		21B	X06A X06B X06C		12	M03A M03B
57.99.13↔	01	B03A B03B B03C	58.39.30↔	01	B03A B03B B03C		13	N06A N06B N11A
	11	L06A L06B		11	L08A L08B		19	U01A U01B U01C
	21B	X06A X06B X06C		13	N06A N06B		21B	X06A X06B X06C
57.99.14↔	01	B03A B03B B03C		21B	X06A X06B X06C			BORP KVB I KVB II
	11	L06A L06B		01	B03A B03B B03C			VAC VBOR
	21B	X06A X06B X06C	58.39.31↔	11	L08A L08B	58.43.30↔		L08A L08B
57.99.16↔	01	B03A B03B B03C		13	N06A N06B		11	L08A L08B
	11	L06A L06B		21B	X06A X06B X06C		12	M03A M03B
	21B	X06A X06B X06C	58.39.32↔	01	B03A B03B B03C		13	N06A N06B N11A
57.99.17↔	01	B03A B03B B03C		11	L08A L08B		19	U01A U01B U01C
	11	L06A L06B		13	N06A N06B		21B	X06A X06B X06C
	21B	X06A X06B X06C	58.39.33↔	21B	X06A X06B X06C			BORP KVB I KVB II
57.99.22↔	01	B03A B03B B03C		01	B03A B03B B03C			VAC VBOR
	11	L06A L06B		11	L08A L08B	58.43.99↔		L17A L17B
	21B	X06A X06B X06C		13	N06A N06B		11	L17A L17B
57.99.23↔	01	B03A B03B B03C	58.39.99↔	21B	X06A X06B X06C		12	M03A M03B
	11	L06A L06B		01	B03A B03B B03C		13	N06A N06B N11A
	21B	X06A X06B X06C		11	L17A L17B		19	U01A U01B U01C
57.99.30↔	01	B03A B03B B03C		13	N04A N06A N06B		21B	X06A X06B X06C
	11	L06A L06B		21B	X06A X06B X06C			BORP KVB I KVB II
	21B	X06A X06B X06C	58.41↔		BORP KVB I KVB II	58.44↔		VAC VBOR
57.99.31↔	01	B03A B03B B03C			VAC VBOR		11	L08A L08B
	11	L06A L06B		11	L08A L08B		12	M03A M03B
	21B	X06A X06B X06C		12	M03A M03B		13	N11A
57.99.32↔	01	B03A B03B B03C		13	N11A		14	O02Z
	11	L06A L06B		19	U01A U01B U01C		19	U01A U01B U01C
	21B	X06A X06B X06C		21B	X06A X06B X06C		21B	X06A X06B X06C
57.99.33↔	01	B03A B03B B03C	58.42↔		BORP VAC VBOR			BORP KVB I KVB II
	11	L06A L06B		11	L08A L08B	58.45.00↔		VAC VBOR
	21B	X06A X06B X06C		12	M03A M03B		10	K09A K09B
57.99.34↔	01	B03A B03B B03C		13	N11A N11B		11	L17A L17B
	11	L06A L06B		14	O02Z		12	M03A M03B
	21B	X06A X06B X06C		19	U01A U01B U01C		13	N11A N11B
57.99.41↔	01	B03A B03B B03C		21B	X06A X06B X06C		14	O02Z
	11	L06A L06B			BORP KVB I KVB II		19	U01A U01B U01C
	21B	X06A X06B X06C	58.43.00↔		VAC VBOR		21B	X06A X06B X06C
57.99.42↔	01	B03A B03B B03C		11	L17A L17B	58.45.10↔		BORP KVB I KVB II
	11	L06A L06B		12	M03A M03B			VAC VBOR
	21B	X06A X06B X06C		13	N06A N06B N11A		10	K09A K09B
57.99.43↔	01	B03A B03B B03C			N11B		11	L08A
	11	L06A L06B		19	U01A U01B U01C		12	M03A M03B
	21B	X06A X06B X06C	58.43.10↔	21B	X06A X06B X06C		13	N11A N11B
57.99.44↔	01	B03A B03B B03C			BORP KVB I KVB II		14	O02Z
	11	L06A L06B		11	L08A L08B		19	U01A U01B
	21B	X06A X06B X06C		12	M03A M03B		21B	X06A X06B X06C
57.99.45↔	01	B03A B03B B03C		13	N06A N06B N11A	58.45.20↔		BORP KVB I KVB II
	11	L06A L06B			N11B			VAC VBOR
	21B	X06A X06B X06C		19	U01A U01B		10	K09A K09B
58.0↔	01	B03A B03B B03C		21B	X06A X06B X06C		11	L08A
	11	L17A L17B			BORP KVB I KVB II		12	M03A M03B
	13	N11A N11B	58.43.11↔		VAC VBOR		13	N11A N11B
	21B	X06A X06B X06C		11	L08A L08B		14	O02Z
58.1↔	01	B03A B03B B03C		12	M03A M03B		19	U01A U01B
	11	L17A L17B		13	N06A N06B N11A		21B	X06A X06B X06C
	12	M06Z M09A M09B			N11B	58.45.21↔		BORP KVB I KVB II
		M37Z		11	L08A L08B			VAC VBOR
	21B	X06A X06B X06C		12	M03A M03B		10	K09A K09B
58.22†↔	11	L42A		19	U01A U01B			
58.24↔	01	B03A B03B B03C		21B	X06A X06B X06C			

CHOP	MDC	DRG	CHOP	MDC	DRG	CHOP	MDC	DRG	
	11	L08A			VAC VBOR		19	U01A U01B	
	12	M03A M03B		11	L08A L17A L17B		21B	X06A X06B X06C	
	13	N11A N11B			L20A L20B L20C	58.49.40↔		BORP VAC VBOR	
	14	O02Z			L20D L20E		11	L08A L20A L20B	
	19	U01A U01B		12	M03A M03B M06Z			L20C L20D L20E	
58.45.99↔	21B	X06A X06B X06C			M09A M09B M37Z		12	M03A M03B M06Z	
		BORP KVB I KVB II		13	N11A			M09A M09B M37Z	
		VAC VBOR		14	O02Z		13	N11A N11B	
	10	K09A K09B		19	U01A U01B U01C		14	O02Z	
	11	L08A L17A L17B	58.49.21↔	21B	X06A X06B X06C		19	U01A U01B U01C	
	12	M03A M03B			BORP KVB I KVB II	58.49.99↔	21B	X06A X06B X06C	
	13	N11A N11B			VAC VBOR			BORP VAC VBOR	
	14	O02Z		11	L08A L17A L17B		11	L08A L08B L17A	
	19	U01A U01B			L20A L20B L20C			L17B L20A L20B	
58.46.00↔	21B	X06A X06B X06C			L20D L20E			L20C L20D L20E	
		BORP VAC VBOR		12	M03A M03B M06Z		12	M03A M03B M06Z	
	11	L17A L17B			M09A M09B M37Z			M09A M09B M37Z	
	12	M03A M03B		13	N11A		13	N11A N11B	
	13	N11A N11B		14	O02Z		14	O02Z	
	14	O02Z		19	U01A U01B U01C		19	U01A U01B U01C	
	19	U01A U01B U01C		21B	X06A X06B X06C		21B	X06A X06B X06C	
58.46.10↔	21B	X06A X06B X06C	58.49.29↔		BORP KVB I KVB II		58.5x.10↔	01	B03A B03B B03C
		BORP KVB I KVB II			VAC VBOR			11	L17A L17B
		VAC VBOR		11	L08A L17A L17B			12	M06Z M09A M09B
	11	L08A L08B			L20A L20B L20C			M37Z	
	12	M03A M03B		12	M03A M03B M06Z		13	N08Z N11A N11B	
	13	N11A N11B			M09A M09B M37Z	58.5x.20↔	21B	X06A X06B X06C	
	14	O02Z		13	N11A		01	B03A B03B B03C	
	19	U01A U01B U01C		14	O02Z		11	L17A L17B	
58.46.11↔	21B	X06A X06B X06C		19	U01A U01B U01C		12	M06Z M09A M09B	
		BORP KVB I KVB II		21B	X06A X06B X06C			M37Z	
		VAC VBOR			BORP KVB I KVB II		13	N08Z N11A N11B	
	11	L08A L08B	58.49.30↔		VAC VBOR		21B	X06A X06B X06C	
	12	M03A M03B			VAC VBOR	58.5x.99↔	01	B03A B03B B03C	
	13	N11A N11B		11	L08A L20A L20B		11	L17A L17B	
	14	O02Z			L20C L20D L20E		12	M06Z M09A M09B	
	19	U01A U01B U01C		12	M03A M03B M06Z			M37Z	
58.46.99↔	21B	X06A X06B X06C			M09A M09B M37Z		13	N08Z N11A N11B	
		BORP VAC VBOR		13	N11A N11B		21B	X06A X06B X06C	
	11	L17A L17B		14	O02Z	58.91↔	01	B03A B03B B03C	
	12	M03A M03B		19	U01A U01B U01C		11	L17A L17B	
	13	N11A N11B		21B	X06A X06B X06C		13	N11A N11B	
	14	O02Z	58.49.31↔		BORP KVB I KVB II		21B	X06A X06B X06C	
	19	U01A U01B U01C			VAC VBOR	58.92↔	01	B03A B03B B03C	
58.47↔	21B	X06A X06B X06C		11	L08A L20A L20B		11	L08A L08B	
		L17A L17B			L20C L20D L20E		13	N11A N11B	
58.49.10↔	12	M03A M03B		12	M03A M03B M06Z		21B	X06A X06B X06C	
		BORP KVB I KVB II			M09A M09B M37Z	58.93.00‡↔	11	L20A L20B L20C	
		VAC VBOR		13	N11A			L20D L20E L42A	
	11	L08A L17A L17B		14	O02Z		12	M06Z M09A M09B	
		L20A L20B L20C		19	U01A U01B			M37Z	
		L20D L20E	58.49.33↔	21B	X06A X06B X06C		58.93.11↔	BORP KVB I KVB II	
	12	M03A M03B M06Z			BORP KVB I KVB II			VAC VBOR	
		M09A M09B M37Z			VAC VBOR		01	B03A B03B B03C	
	13	N11A		11	L08A L20A L20B		11	L03Z L04A L10A	
	14	O02Z			L20C L20D L20E			L10B L13A L13B	
	19	U01A U01B U01C		12	M03A M03B M06Z			L38Z	
58.49.11↔	21B	X06A X06B X06C			M09A M09B M37Z		12	M01A M01B M37Z	
		BORP KVB I KVB II		13	N11A		13	N04A N06A N06B	
		VAC VBOR		14	O02Z		21B	X06A X06B X06C	
	11	L08A L17A L17B		19	U01A U01B	58.93.21‡↔	11	L20A L20B L20C	
		L20A L20B L20C	58.49.39↔	21B	X06A X06B X06C			L20D L20E L42A	
		L20D L20E			BORP KVB I KVB II		12	M06Z M09A M09B	
	12	M03A M03B M06Z			VAC VBOR			M37Z	
		M09A M09B M37Z		11	L08A L20A L20B	58.93.31‡↔	11	L20A L20B L20C	
	13	N11A			L20C L20D L20E			L20D L20E L42A	
	14	O02Z		12	M03A M03B M06Z		12	M06Z M09A M09B	
	19	U01A U01B U01C			M09A M09B M37Z			M37Z	
58.49.20↔	21B	X06A X06B X06C		13	N11A	58.93.99‡↔	11	L20A L20B L20C	
		BORP KVB I KVB II		14	O02Z			L20D L20E L42A	



CHOP	MDC	DRG	CHOP	MDC	DRG	CHOP	MDC	DRG
58.94.00↔	12	M06Z M09A M09B M37Z	59.03.00↔	07	H06Z	59.09↔	21B	X06A X06B X06C BORP VAC VBOR
	11	BORP KVB I KVB II VAC VBOR		11	L03Z L04A L04B L04C L06A L06B L09A L09B L10A L10B L13A L13B L20A L20B L20C L20D L20E L38Z		11	L03Z L04A L04B L04C L10A L10B L13A L13B L38Z
	12	M01A M01B M37Z		12	M04A M04B M04C M06Z M09A M09B M37Z		12	M06Z M09A M09B M37Z
58.94.11↔	13	N04A N06A N06B	59.03.10↔	13	N02A N02B N02C N04A N04B N05A N05B N05C N08Z N11A N11B N33Z	59.11↔	21B	X06A X06B X06C BORP KVB I KVB II VAC VBOR
	21B	X06A X06B X06C		21B	X06A X06B X06C BORP KVB I KVB II VAC VBOR		06	G04Z G21Z G38Z
	11	L03Z L04A L04B L04C L10A L10B L13A L13B L38Z		07	H06Z		07	H06Z
58.94.21↔	12	M01A M01B M37Z	59.03.11↔	11	L03Z L04A L04B L04C L06A L06B L09A L09B L10A L10B L13A L13B L20A L20B L20C L20D L20E L38Z	59.12↔	11	L03Z L04A L04B L04C L06A L06B L09A L09B L10A L10B L13A L13B L20A L20B L20C L20D L20E L38Z
	13	N04A N06A N06B		12	M06Z M09A M09B M37Z		12	M04A M04B M04C M06Z M09A M09B M37Z
	21B	X06A X06B X06C		13	N02A N02B N02C N04A N04B N05A N05B N05C N08Z N11A N11B N33Z		13	N02A N02B N02C N04A N04B N05A N05B N05C N08Z N11A N11B N33Z
58.94.31↔	11	BORP KVB I KVB II VAC VBOR	59.03.99↔	21B	X06A X06B X06C BORP KVB I KVB II VAC VBOR	59.19↔	21B	X06A X06B X06C BORP KVB I KVB II VAC VBOR
	11	L03Z L04A L04B L04C L10A L10B L13A L13B L38Z		11	L03Z L04A L04B L04C L10A L10B L13A L13B L38Z		06	G10Z G12A G12B G12C G16Z G38Z
	12	M01A M01B M37Z		12	M06Z M09A M09B M37Z		07	H06Z
58.94.99↔	13	N04A N06A N06B	59.03.11↔	13	N02A N02B N02C N04A N04B N05A N05B N05C N08Z N11A N11B N33Z	59.21↔	11	L06A L06B
	21B	X06A X06B X06C		21B	X06A X06B X06C BORP KVB I KVB II VAC VBOR		12	M06Z M09A M09B M37Z
	11	L03Z L04A L04B L04C L10A L10B L13A L13B L38Z		11	L03Z L04A L04B L04C L10A L10B L13A L13B L38Z		21B	X06A X06B X06C BORP KVB I KVB II VAC VBOR
58.99.00‡↔	12	M01A M01B M37Z	59.03.99↔	13	N02A N02B N02C N04A N04B N05A N05B N05C N08Z N11A N11B N33Z	59.3↔	21B	X06A X06B X06C BORP KVB I KVB II VAC VBOR
	13	N04A N06A N06B		21B	X06A X06B X06C BORP KVB I KVB II VAC VBOR		11	L06A L06B
	21B	X06A X06B X06C		13	N02A N02B N02C N04A N04B N05A N05B N05C N08Z N11A N11B N33Z		13	N13A N13B
58.99.10‡↔	11	L20A L20B L20C L20D L20E L42A	59.03.99↔	06	G04Z G21Z G38Z	59.4↔	11	L06A L06B
	12	M06Z M09A M09B M37Z		07	H06Z		11	L06A L06B
	12	M06Z M09A M09B M37Z		11	L03Z L04A L04B L04C L06A L06B L09A L09B L10A L10B L13A L13B L20A L20B L20C L20D L20E L38Z		11	L06A L06B
58.99.99‡↔	11	L20A L20B L20C L20D L20E L42A	59.03.99↔	11	L03Z L04A L04B L04C L06A L06B L09A L09B L10A L10B L13A L13B L20A L20B L20C L20D L20E L38Z	59.3↔	21B	X06A X06B X06C BORP KVB I KVB II VAC VBOR
	12	M06Z M09A M09B M37Z		12	M04A M04B M04C M06Z M09A M09B M37Z		13	N11A N11B
	11	L20A L20B L20C L20D L20E L42A		13	N02A N02B N02C N04A N04B N05A N05B N05C N08Z N11A N11B N33Z		13	N13A N13B
59.00↔	12	M06Z M09A M09B M37Z	59.03.99↔	21B	X06A X06B X06C BORP KVB I KVB II VAC VBOR	59.3↔	12	M06Z M09A M09B M37Z
	06	G10Z G12A G12B G12C G16Z G38Z		06	G04Z G21Z G38Z		13	N11A N11B
	07	H06Z		07	H06Z		21B	X06A X06B X06C BORP KVB I KVB II VAC VBOR
59.02↔	10	K09A K09B	59.03.99↔	11	L03Z L04A L04B L04C L10A L10B L13A L13B L38Z	59.21↔	11	L06A L06B
	11	L03Z L04A L04B L04C L10A L10B L13A L13B L38Z		11	L03Z L04A L04B L04C L10A L10B L13A L13B L38Z		12	M06Z M09A M09B M37Z
	12	M06Z M09A M09B M37Z		12	M06Z M09A M09B M37Z		21B	X06A X06B X06C BORP KVB I KVB II VAC VBOR
59.02↔	13	N11A N11B	59.03.99↔	12	M04A M04B M04C M06Z M09A M09B M37Z	59.3↔	21B	X06A X06B X06C BORP KVB I KVB II VAC VBOR
	21B	X06A X06B X06C		13	N02A N02B N02C N04A N04B N05A N05B N05C N08Z N11A N11B N33Z		11	L06A L06B
	06	G04Z G21Z G38Z		13	N02A N02B N02C N04A N04B N05A N05B N05C N08Z N11A N11B N33Z		13	N13A N13B

CHOP	MDC	DRG	CHOP	MDC	DRG	CHOP	MDC	DRG
59.5↔	13	N04A N23A N23B BORP KVB I KVB II VAC VBOR		06	G10Z G12A G12B G12C G16Z G38Z		12	L04C L10A L10B L13A L13B L38Z
	11	L06A L06B		07	H06Z		19	M01A M01B M09A M37Z
	13	N04A N13A N13B N23A N23B		10	K09A K09B		06	G16Z G38Z
59.6↔		BORP KVB I KVB II VAC VBOR		11	L03Z L04A L04B L04C L10A L10B L13A L13B L38Z	60.5x.00↔	11	L03Z L04A L04B L04C L10A L10B L13A L13B L38Z
	11	L06A L06B		12	M06Z M09A M09B M37Z		12	M01A M01B M37Z
	13	N04A N06A N06B BORP KVB I KVB II VAC VBOR		13	N02A N02B N02C N07A N07B N11A N11B N25Z N33Z		19	U01A U01B U01C BORP KVB I KVB II MVE VAC VBOR
59.71↔	11	L06A L06B		21B	X06A X06B X06C		06	G16Z G38Z
	13	N04A N06A N06B BORP KVB I KVB II VAC VBOR	59.93†↔	11	L42A L63C L64A	60.5x.10↔	11	L03Z L04A L04B L04C L10A L10B L13A L13B L38Z
59.72↔		BORP KVB I KVB II VAC VBOR	59.95↔		BORP VAC VBOR		19	U01A U01B U01C BORP KVB I KVB II MVE VAC VBOR
	11	L06A L06B		01	B03A B03B B03C		06	G16Z G38Z
	12	M06Z M09A M09B M37Z		11	L20A L20B L20C L20D L20E		11	L03Z L04A L04B L04C L10A L10B L13A L13B L38Z
	13	N13A N13B	59.99↔	21B	X06A X06B X06C BORP VAC VBOR		12	M01A M01B M37Z
59.73.00↔		BORP VAC VBOR		01	B03A B03B B03C		19	U01A U01B U01C BORP KVB I KVB II MVE VAC VBOR
	11	L06A L06B		11	L06A L06B	60.5x.20↔	06	G16Z G38Z
	13	N04A N23A N23B BORP VAC VBOR		12	M06Z M09A M09B M37Z		11	L03Z L04A L04B L04C L10A L10B L13A L13B L38Z
59.73.10↔		BORP VAC VBOR		13	N11A N11B		12	M01A M01B M37Z
	11	L06A L06B		21B	X06A X06B X06C BORP VAC VBOR		19	U01A U01B U01C BORP KVB I KVB II MVE VAC VBOR
	13	N04A N23A N23B BORP VAC VBOR	60.0↔	12	M06Z M09A M09B M37Z		06	G16Z G38Z
59.73.11↔	11	L06A L06B		13	N11A N11B		11	L03Z L04A L04B L04C L10A L10B L13A L13B L38Z
	13	N04A N23A N23B BORP VAC VBOR	60.0↔	21B	X06A X06B X06C BORP VAC VBOR		12	M01A M01B M37Z
59.73.11↔	11	L06A L06B		12	M06Z M09A M09B M37Z		19	U01A U01B U01C BORP KVB I KVB II MVE VAC VBOR
	13	N04A N23A N23B BORP VAC VBOR	60.14↔		BORP KVB I KVB II VAC VBOR	60.5x.30↔	06	G16Z G38Z
59.73.12↔	11	L06A L06B		12	M06Z M09A M09B M37Z		11	L03Z L04A L04B L04C L10A L10B L13A L13B L38Z
	13	N04A N23A N23B BORP VAC VBOR	60.20↔		BORP KVB I KVB II VAC VBOR		12	M01A M01B M37Z
59.73.19↔	11	L06A L06B		11	L05Z	60.5x.99↔	19	U01A U01B U01C BORP KVB I KVB II MVE VAC VBOR
	13	N04A N23A N23B BORP VAC VBOR		12	M02A M02B M06Z M09A M09B M37Z		06	G16Z G38Z
59.73.99↔		BORP VAC VBOR		19	U01A U01B U01C BORP KVB I KVB II VAC VBOR		11	L03Z L04A L04B L04C L10A L10B L13A L13B L38Z
	11	L06A L06B		12	M06Z M09A M09B M11A M11B M37Z		12	M01A M01B M37Z
	13	N04A N23A N23B BORP VAC VBOR	60.21.11↔	12	M06Z M09A M09B M11A M11B M37Z	60.61.00↔	19	U01A U01B U01C BORP VAC VBOR
59.74↔	01	B03A B03B B03C		19	U01A U01B U01C BORP KVB I KVB II VAC VBOR		11	L03Z L04A L04B L04C L10A L10B L13A L13B L38Z
	11	L06A L06B	60.21.11↔	12	M06Z M09A M09B M11A M11B M37Z		12	M01A M01B M37Z
	12	M06Z M09A M09B M37Z	60.21.12↔	12	M06Z M09A M09B M11A M11B M37Z	60.61.10↔	19	U01A U01B U01C BORP VAC VBOR
59.79↔		BORP VAC VBOR		19	U01A U01B U01C BORP KVB I KVB II VAC VBOR		11	L03Z L04A L04B L04C L10A L10B L13A L13B L38Z
	01	B03A B03B B03C	60.22↔		L05Z		12	M01A M01B M06Z M09A M09B M37Z
	11	L06A L06B		12	M02A M02B M06Z M09A M09B M37Z		19	U01A U01B U01C BORP KVB I KVB II VAC VBOR
	13	N04A N23A N23B L42A L63C L64A		19	U01A U01B U01C BORP KVB I KVB II VAC VBOR		12	M01A M01B M06Z M09A M09B M37Z
59.8x.00†↔	11	L42A L63C L64A	60.22↔	11	L05Z	60.61.11↔	11	L03Z L04A L04B L04C L10A L10B L13A L13B L20A L20B L20C L20D L20E L38Z
59.8x.10†↔	11	L42A L63C L64A		12	M02A M02B M06Z M09A M09B M37Z		12	M01A M01B M06Z M09A M09B M37Z
59.8x.11†↔	11	L42A L63C L64A		19	U01A U01B U01C BORP KVB I KVB II VAC VBOR		19	U01A U01B U01C BORP KVB I KVB II MVE VAC VBOR
59.8x.12†↔	11	L42A L63C L64A		12	M06Z M09A M09B M11A M11B M37Z		11	L03Z L04A L04B L04C L10A L10B L13A L13B L38Z
59.8x.99†↔	11	L42A L63C L64A		19	U01A U01B U01C BORP KVB I KVB II VAC VBOR		12	M01A M01B M06Z M09A M09B M37Z
59.91↔		BORP VAC VBOR	60.29↔		BORP KVB I KVB II VAC VBOR		11	L03Z L04A L04B L04C L10A L10B L13A L13B L20A L20B L20C L20D L20E L38Z
	01	B03A B03B B03C		11	L05Z		12	M01A M01B M06Z M09A M09B M37Z
	06	G10Z G12A G12B G12C G16Z G38Z		12	M02A M02B M06Z M09A M09B M37Z		19	U01A U01B U01C BORP KVB I KVB II VAC VBOR
	07	H06Z		19	U01A U01B U01C BORP KVB I KVB II VAC VBOR		11	L03Z L04A L04B L04C L10A L10B L13A L13B L38Z
	10	K09A K09B	60.3↔		BORP KVB I KVB II VAC VBOR		12	M01A M01B M06Z M09A M09B M37Z
	11	L03Z L04A L04B L04C L10A L10B L13A L13B L38Z		11	L03Z L04A L04B L04C L10A L10B L13A L13B L38Z		19	U01A U01B U01C BORP KVB I KVB II VAC VBOR
	12	M06Z M09A M09B M37Z		12	M01A M01B M09A M37Z		12	M01A M01B M06Z M09A M09B M37Z
	13	N02A N02B N02C N04A N04B N07A N07B N11A N11B N25Z N33Z		19	U01A U01B U01C BORP KVB I KVB II VAC VBOR		11	L03Z L04A L04B L04C L10A L10B L13A L13B L20A L20B L20C L20D L20E L38Z
	21B	X06A X06B X06C BORP VAC VBOR	60.4↔		BORP KVB I KVB II VAC VBOR		12	M01A M01B M06Z M09A M09B M37Z
59.92↔	01	B03A B03B B03C		11	L03Z L04A L04B	60.61.12↔	19	U01A U01B U01C BORP VAC VBOR

CHOP	MDC	DRG	CHOP	MDC	DRG	CHOP	MDC	DRG
	11	L03Z L04A L04B L04C L10A L10B L13A L13B L20A L20B L20C L20D L20E L38Z	60.99.09↔	11	L17A L17B		12	M04A M04B M04C M37Z
				12	M06Z M09A M09B M37Z		19	U01A U01B U01C
60.61.13↔	12	M01A M01B M06Z M09A M09B M37Z BORP VAC VBOR	60.99.10↔	11	L17A L17B	61.3x.99↔	21B	X06A X06B X06C BORP VAC VBOR
				12	M06Z M09A M09B M37Z		09	J11A J11B
	11	L03Z L04A L04B L04C L10A L10B L13A L13B L20A L20B L20C L20D L20E L38Z	60.99.11↔	11	L17A L17B		10	K09A K09B
				12	M06Z M09A M09B M37Z		11	L09A L09B
60.61.99↔	12	M01A M01B M06Z M09A M09B M37Z BORP VAC VBOR	60.99.21↔	11	L17A L17B	61.42↔	12	M04A M04B M04C M37Z
				12	M06Z M09A M09B M37Z		21B	X06A X06B X06C BORP KVB I KVB II VAC VBOR
	11	L03Z L04A L04B L04C L10A L10B L13A L13B L20A L20B L20C L20D L20E L38Z	60.99.22↔	11	L17A L17B		10	K09A K09B
				12	M06Z M09A M09B M37Z		12	M04A M04B M04C M37Z
60.62↔	12	M01A M01B M06Z M09A M09B M37Z BORP KVB I KVB II VAC VBOR	60.99.31↔	11	L20A L20B L20C L20D L20E	61.49↔	19	U01A U01B U01C
				12	M06Z M09A M09B M37Z		21B	X06A X06B X06C BORP KVB I KVB II VAC VBOR
	11	L03Z L04A L04B L04C L10A L10B L13A L13B L38Z	60.99.41↔	11	L17A L17B		10	K09A K09B
				12	M06Z M09A M09B M37Z		12	M04A M04B M04C M37Z
60.69↔	12	M01A M01B M37Z BORP KVB I KVB II VAC VBOR	60.99.51↔	11	L17A L17B	61.92↔	19	U01A U01B U01C
				12	M06Z M09A M09B M37Z		21B	X06A X06B X06C BORP KVB I KVB II VAC VBOR
	11	L03Z L04A L04B L04C L10A L10B L13A L13B L38Z	61.0x.00↔		BORP VAC VBOR		10	K09A K09B
				06	G26A G26B		12	M04A M04B M04C M37Z
60.72↔	12	M01A M01B M37Z BORP VAC VBOR	61.0x.10↔	21B	X06A X06B X06C BORP VAC VBOR	61.99↔	21B	X06A X06B X06C BORP VAC VBOR
				06	G26A G26B		12	M04A M04B M04C M37Z
60.73↔	12	M01A M01B M37Z BORP VAC VBOR		11	L09A L09B	62.0↔	21B	X06A X06B X06C BORP VAC VBOR
				12	M04A M04B M04C M37Z		12	M04A M04B M04C M37Z
60.79↔	12	M06Z M09A M09B M37Z	61.0x.99↔	21B	X06A X06B X06C BORP VAC VBOR	62.11‡↔	21B	X06A X06B X06C BORP VAC VBOR
				06	G26A G26B	62.12↔	10	K09A K09B
60.81↔	12	M06Z M09A M09B M37Z	61.11.00‡↔	10	K09A K09B		12	M04A M04B M04C M37Z
			61.11.10‡↔	10	K09A K09B	62.2↔	10	K09A K09B
60.82↔	12	M06Z M09A M09B M37Z	61.11.11‡↔	10	K09A K09B		12	M04A M04B M04C M37Z
			61.11.99‡↔	10	K09A K09B	62.3x.00↔	21B	X06A X06B X06C BORP VAC VBOR
60.93↔	12	M06Z M09A M09B M37Z	61.2↔	12	M04A M04B M04C M37Z		10	K09A K09B
				12	M04A M04B M04C M37Z		12	M04A M04B M04C M37Z
60.94↔	21B	X06A X06B X06C M37Z	61.3x.00↔	09	J11A J11B		08	I28A I28B
				10	K09A K09B		10	K09A K09B
60.95↔	12	M06Z M09A M09B M37Z	61.3x.10↔	12	M04A M04B M04C M37Z	62.3x.10↔	12	M04A M04B M04C M37Z
				21B	X06A X06B X06C BORP VAC VBOR		21B	X06A X06B X06C Y02A Y02B Y02C BORP KVB I KVB II VAC VB VBOR
60.96↔	21B	X06A X06B X06C M37Z	61.3x.11↔	09	J11A J11B		08	I28A I28B
				10	K09A K09B		10	K09A K09B
60.97↔	11	L20A L20B L20C L20D L20E		12	M04A M04B M04C M37Z	62.3x.11↔	12	M04A M04B M04C M37Z
				21B	X06A X06B X06C BORP VAC VBOR		21B	X06A X06B X06C Y02A Y02B Y02C BORP KVB I KVB II VAC VB VBOR
60.99.00↔	12	M06Z M09A M09B M37Z	61.3x.12↔	09	J11A J11B		08	I28A I28B
				10	K09A K09B		10	K09A K09B
	11	L17A L17B		12	M04A M04B M04C M37Z		12	M04A M04B M04C M37Z
				19	U01A U01B U01C			
	12	M06Z M09A M09B M37Z		21B	X06A X06B X06C BORP VAC VBOR			

CHOP	MDC	DRG	CHOP	MDC	DRG	CHOP	MDC	DRG	
62.3x.20↔	21B	X06A X06B X06C	62.61↔		M37Z	63.83↔		BORP KVB I KVB II	
	22	Y02A Y02B Y02C			BORP VAC VB			VAC VBOR	
		BORP KVB I KVB II		12	M04A M04B M04C		12	M04A M04B M04C	
		VAC VB VBOR			M37Z			M37Z	
62.3x.21↔	08	I28A I28B	62.69↔		M37Z	63.84↔		BORP KVB I KVB II	
	10	K09A K09B		21B	X06A X06B X06C			VAC VBOR	
	12	M04A M04B M04C		22	Y02A Y02B Y02C		12	M04A M04B M04C	
		M37Z			BORP VAC VB			M37Z	
62.3x.21↔	21B	X06A X06B X06C	62.71↔		VBOR	63.85↔		BORP KVB I KVB II	
	22	Y02A Y02B Y02C		10	K09A K09B			VAC VBOR	
		BORP KVB I KVB II		12	M04A M04B M04C		12	M04A M04B M04C	
		VAC VB VBOR			M37Z			M37Z	
62.3x.30↔	08	I28A I28B	62.79.20↔		M37Z	63.89↔		BORP KVB I KVB II	
	10	K09A K09B		21B	X06A X06B X06C			VAC VBOR	
	12	M04A M04B M04C		22	Y02A Y02B Y02C		12	M04A M04B M04C	
		M37Z			BORP VAC VB			M37Z	
62.3x.30↔	21B	X06A X06B X06C	62.99.20↔		VBOR	63.92↔		BORP KVB I KVB II	
	22	Y02A Y02B Y02C		10	K09A K09B			VAC VBOR	
		BORP KVB I KVB II		12	M01A M01B M04A		12	M04A M04B M04C	
		VAC VB VBOR			M04B M04C M06Z			M37Z	
62.3x.31↔	08	I28A I28B	62.99.30↔		M09A M09B M37Z	63.93↔		BORP KVB I KVB II	
	10	K09A K09B			BORP VAC VBOR			VAC VBOR	
	12	M04A M04B M04C		10	K09A K09B		12	M04A M04B M04C	
		M37Z		12	M01A M01B M04A			M37Z	
62.3x.31↔	21B	X06A X06B X06C	63.1↔		M04B M04C M06Z	63.94↔		BORP KVB I KVB II	
	22	Y02A Y02B Y02C			M09A M09B M37Z			VAC VBOR	
		BORP KVB I KVB II			BORP VAC VBOR		06	G04Z G21Z G38Z	
		VAC VB VBOR			BORP KVB I KVB II		07	H06Z	
62.3x.40↔	08	I28A I28B	63.2↔		VAC VBOR	63.95↔		L03Z L04A L04B	
	10	K09A K09B		12	M04A M04B M04C		11	L04C L06A L06B	
	12	M04A M04B M04C			M37Z			L09A L09B L10A	
		M37Z			BORP KVB I KVB II			L10B L13A L13B	
62.3x.40↔	21B	X06A X06B X06C	63.3↔		VAC VBOR	63.95↔		L20A L20B L20C	
	22	Y02A Y02B Y02C		12	M04A M04B M04C		12	L20D L20E L38Z	
		BORP KVB I KVB II			M37Z			M04A M04B M04C	
		VAC VB VBOR			BORP KVB I KVB II			M06Z M09A M09B	
62.3x.99↔	08	I28A I28B	63.4↔		VAC VBOR	63.95↔		M37Z	
	10	K09A K09B		12	M04A M04B M04C		21B	X06A X06B X06C	
	12	M04A M04B M04C			M37Z			BORP KVB I KVB II	
		M37Z			BORP KVB I KVB II			VAC VBOR	
62.3x.99↔	21B	X06A X06B X06C	63.51↔		VAC VBOR	63.99↔		M04A M04B M04C	
	22	Y02A Y02B Y02C		12	M04A M04B M04C		12	M04A M04B M04C	
		BORP KVB I KVB II			M37Z			M37Z	
		VAC VB VBOR			BORP KVB I KVB II			BORP VAC VBOR	
62.41↔	08	I28A I28B	63.52†↔		VAC VBOR	64.0†↔		M04A M04B M04C	
	10	K09A K09B		12	M04A M04B M04C		12	M05Z	
	12	M04A M04B M04C			M37Z		12	M05Z	
		M37Z			X06A X06B X06C			BORP KVB I KVB II	
62.41↔	21B	X06A X06B X06C	63.53↔		M04A M04B M04C	64.2†↔		VAC VB VBOR	
	22	Y02A Y02B Y02C			M37Z		64.3x.00↔		M03A M03B
		BORP KVB I KVB II			BORP KVB I KVB II				U01A U01B U01C
		VAC VB VBOR			VAC VBOR			10	K09A K09B
62.41↔	08	I28A I28B	63.59↔		M04A M04B M04C	64.3x.10↔			M03A M03B
	10	K09A K09B		12	M04A M04B M04C		19	U01A U01B U01C	
	12	M04A M04B M04C			M37Z		21B	X06A X06B X06C	
		M37Z			X06A X06B X06C		22	Y02A Y02B Y02C	
62.42↔	19	U01A U01B U01C	63.81↔		VAC VBOR	64.3x.11↔		BORP KVB I KVB II	
	21B	X06A X06B X06C		12	M04A M04B M04C			VAC VB VBOR	
	22	Y02A Y02B Y02C			M37Z		10	K09A K09B	
		BORP KVB I KVB II			M37Z		12	M03A M03B	
62.42↔	10	K09A K09B	63.82↔		VAC VBOR	64.3x.11↔		U01A U01B U01C	
	12	M04A M04B M04C		21B	X06A X06B X06C		21B	X06A X06B X06C	
		M37Z			BORP KVB I KVB II		22	Y02A Y02B Y02C	
		M37Z			VAC VBOR			BORP KVB I KVB II	
62.5↔	19	U01A U01B U01C	63.82↔		M04A M04B M04C	64.3x.11↔		VAC VB VBOR	
	21B	X06A X06B X06C		12	M04A M04B M04C		10	K09A K09B	
	22	Y02A Y02B Y02C			M37Z		12	M03A M03B	
		BORP VAC VBOR			M37Z		19	U01A U01B	
62.5↔	10	K09A K09B	63.82↔		VAC VBOR	64.3x.12↔		X06A X06B X06C	
	12	M04A M04B M04C		21B	X06A X06B X06C		22	Y02A Y02B Y02C	
		M37Z			BORP KVB I KVB II			BORP KVB I KVB II	
		M37Z			VAC VBOR			VAC VB VBOR	

CHOP	MDC	DRG	CHOP	MDC	DRG	CHOP	MDC	DRG
		VAC VB VBOR			VAC VB VBOR			VAC VBOR
	10	K09A K09B		09	J02A J02B J03A		13	N02A N02B N02C
	12	M03A M03B			J03B J04Z J11A			N07A N07B N25Z
	19	U01A U01B U01C			J11B			N33Z
	21B	X06A X06B X06C		12	M03A M03B	65.09↔		BORP KVB I KVB II
64.3x.99↔	22	Y02A Y02B Y02C		19	U01A U01B		13	VAC VBOR
		BORP KVB I KVB II		21B	X06A X06B X06C			N02A N02B N02C
		VAC VB VBOR		22	Y02A Y02B Y02C			N07A N07B N25Z
	10	K09A K09B	64.49‡↔	12	M05Z			N33Z
	12	M03A M03B		19	U01A U01B U01C	65.11↔	10	K09A K09B
	19	U01A U01B U01C	64.50↔		BORP KORB MKOR		13	N02A N02B N02C
	21B	X06A X06B X06C			VAC VBOR VKOR			N07A N07B N25Z
64.41↔	22	Y02A Y02B Y02C		10	K09A K09B			N33Z
		BORP VAC VBOR		12	M03A M03B	65.12↔		BORP KVB I KVB II
	09	J02A J02B J03A		19	U01A U01B U01C		10	VAC VBOR
		J03B J04Z J11A	64.51↔		BORP KORB KVB I		13	K09A K09B
		J11B			KVB II MKOR VAC			N02A N02B N02C
	12	M03A M03B			VBOR VKOR			N07A N07B N25Z
	19	U01A U01B U01C		10	K09A K09B			N33Z
	21B	X06A X06B X06C		12	M03A M03B	65.13↔		BORP KVB I KVB II
64.42↔		BORP VAC VBOR		19	U01A U01B		10	VAC VBOR
	12	M03A M03B	64.52↔		BORP KORB KVB I		13	K09A K09B
	19	U01A U01B U01C			KVB II MKOR VAC			N02A N02B N02C
	21B	X06A X06B X06C			VBOR VKOR			N07A N07B N25Z
64.43↔		BORP KVB I KVB II		10	K09A K09B			N33Z
		VAC VB VBOR		12	M03A M03B	65.14↔		BORP KVB I KVB II
	09	J02A J02B J03A		19	U01A U01B		10	VAC VBOR
		J03B J04Z J11A	64.59↔		BORP KORB KVB I		13	K09A K09B
		J11B			KVB II MKOR VAC			N02A N02B N02C
	12	M03A M03B			VBOR VKOR			N07A N07B N25Z
	19	U01A U01B		10	K09A K09B			N33Z
	21B	X06A X06B X06C		12	M03A M03B	65.21↔		BORP KVB I KVB II
64.44.00↔	22	Y02A Y02B Y02C		19	U01A U01B U01C		13	VAC VBOR
		BORP VAC VB	64.92.00‡↔	12	M05Z			N02A N02B N02C
		VBOR	64.92.10‡↔	12	M05Z			N07A N07B N25Z
	09	J02A J02B J03A	64.92.20‡↔	12	M05Z			N33Z
		J03B J04Z J11A	64.92.99‡↔	12	M05Z	65.22↔		BORP KVB I KVB II
		J11B	64.93.00‡↔	12	M05Z		10	VAC VBOR
	12	M03A M03B	64.93.10‡↔	12	M05Z		13	K09A K09B
	19	U01A U01B U01C	64.93.99‡↔	12	M05Z			N02A N02B N02C
	21B	X06A X06B X06C	64.95↔		BORP KVB I KVB II			N07A N07B N25Z
64.44.10↔	22	Y02A Y02B Y02C			VAC VBOR			N33Z
		BORP KVB I KVB II		11	L09A L09B	65.23↔		BORP KVB I KVB II
		VAC VB VBOR		12	M03A M03B		13	VAC VBOR
	09	J02A J02B J03A	64.96↔	19	U01A U01B U01C			N02A N02B N02C
		J03B J04Z J11A		11	L09A L09B			N07A N07B N25Z
		J11B	64.97↔	12	M03A M03B			N33Z
	12	M03A M03B		19	U01A U01B U01C	65.24↔		BORP KVB I KVB II
	19	U01A U01B			BORP KVB I KVB II		10	VAC VBOR
	21B	X06A X06B X06C			VAC VBOR		13	K09A K09B
	22	Y02A Y02B Y02C		11	L09A			N02A N02B N02C
64.44.11↔		BORP KVB I KVB II		12	M03A M03B M09A			N07A N07B N25Z
		VAC VB VBOR		19	U01A U01B	65.25↔		N33Z
	09	J02A J02B J03A	64.98.00‡↔	12	M05Z		13	BORP VAC VBOR
		J03B J04Z J11A	64.98.10‡↔	12	M05Z			N02A N02B N02C
		J11B	64.98.20↔		BORP KVB I KVB II			N07A N07B N25Z
	12	M03A M03B			VAC VBOR	65.29↔		N33Z
	19	U01A U01B		12	M03A M03B		13	BORP VAC VBOR
	21B	X06A X06B X06C		19	U01A U01B U01C			N02A N02B N02C
64.44.99↔	22	Y02A Y02B Y02C	64.98.30↔		BORP KVB I KVB II			N07A N07B N25Z
		BORP VAC VB			VAC VBOR	65.30↔		N33Z
		VBOR		12	M03A M03B			BORP KVB I KVB II
	09	J02A J02B J03A		19	U01A U01B U01C		09	VAC VBOR
		J03B J04Z J11A	64.98.40↔		BORP KVB I KVB II			J02A J02B J03A
		J11B			VAC VBOR			J03B J04Z J11A
	12	M03A M03B		11	L09A L09B		10	J11B
	19	U01A U01B U01C		12	M03A M03B			K09A K09B
	21B	X06A X06B X06C		19	U01A U01B U01C		13	N02A N02B N02C
64.45↔	22	Y02A Y02B Y02C			BORP KVB I KVB II			N05A N05B N05C
		BORP KVB I KVB II	65.01↔		VAC VBOR			N33Z

CHOP	MDC	DRG	CHOP	MDC	DRG	CHOP	MDC	DRG
65.31↔	19	U01A U01B U01C BORP KVB I KVB II VAC VBOR		13	N01A N01B N01C N02A N02B N02C N05A N05B N05C N33Z	65.74↔	21B	X06A X06B X06C BORP KVB I KVB II VAC VBOR
	09	J02A J02B J03A J03B J04Z J11A J11B		14	O03Z		13	N02A N02B N02C N07A N07B N25Z N33Z
	10	K09A K09B	65.42↔	19	U01A U01B U01C BORP KVB I KVB II VAC VBOR	65.75↔	21B	X06A X06B X06C BORP KVB I KVB II VAC VBOR
	13	N02A N02B N02C N05A N05B N05C N33Z		09	J02A J02B J03A J03B J04Z J11A J11B		13	N02A N02B N02C N07A N07B N25Z N33Z
65.32↔	19	U01A U01B U01C BORP KVB I KVB II VAC VBOR		10	K09A K09B	65.76↔	21B	X06A X06B X06C BORP KVB I KVB II VAC VBOR
	09	J02A J02B J03A J03B J04Z J11A J11B		13	N01A N01B N01C N02A N02B N02C N05A N05B N05C N33Z		13	N02A N02B N02C N07A N07B N25Z N33Z
	10	K09A K09B	65.43↔	14	O03Z		21B	X06A X06B X06C BORP VAC VBOR
	13	N02A N02B N02C N05A N05B N05C N07A N07B N25Z N33Z		19	U01A U01B U01C BORP KVB I KVB II VAC VBOR	65.79↔	13	N02A N02B N02C N07A N07B N25Z N33Z
65.33↔	19	U01A U01B U01C BORP KVB I KVB II VAC VBOR		09	J02A J02B J03A J03B J04Z J11A J11B		21B	X06A X06B X06C BORP KVB I KVB II VAC VBOR
	09	J02A J02B J03A J03B J04Z J11A J11B		10	K09A K09B	65.81.00↔	06	G04Z G21Z G38Z
	10	K09A K09B	65.44↔	13	N01A N01B N01C N02A N02B N02C N05A N05B N05C N33Z		07	H06Z
	13	N02A N02B N02C N05A N05B N05C N07A N07B N25Z N33Z		14	O03Z		11	L03Z L04A L04B L04C L06A L06B L09A L09B L10A L10B L13A L13B L20A L20B L20C L20D L20E L38Z
65.34↔	19	U01A U01B U01C BORP KVB I KVB II VAC VBOR		19	U01A U01B U01C BORP KVB I KVB II VAC VBOR		13	N02A N02B N02C N04A N04B N05A N05B N05C N07A N07B N08Z N11A N11B N25Z N33Z
	09	J02A J02B J03A J03B J04Z J11A J11B		09	J02A J02B J03A J03B J04Z J11A J11B	65.81.10↔	21B	X06A X06B X06C BORP KVB I KVB II VAC VBOR
	10	K09A K09B	65.49↔	10	K09A K09B		06	G04Z G21Z G38Z
	13	N02A N02B N02C N05A N05B N05C N33Z		13	N01A N01B N01C N02A N02B N02C N05A N05B N05C N33Z	65.81.10↔	07	H06Z
65.39↔	19	U01A U01B U01C BORP KVB I KVB II VAC VBOR		14	O03Z		11	L03Z L04A L04B L04C L06A L06B L09A L09B L10A L10B L13A L13B L20A L20B L20C L20D L20E L38Z
	09	J02A J02B J03A J03B J04Z J11A J11B		19	U01A U01B U01C BORP VAC VBOR	65.81.10↔	13	N02A N02B N02C N04A N04B N05A N05B N05C N07A N07B N08Z N11A N11B N25Z N33Z
	10	K09A K09B	65.71↔	13	N02A N02B N02C N05A N05B N05C N33Z	65.81.99↔	21B	X06A X06B X06C BORP KVB I KVB II VAC VBOR
	13	N02A N02B N02C N05A N05B N05C N33Z		14	O03Z		06	G04Z G21Z G38Z
65.40↔	19	U01A U01B U01C BORP KVB I KVB II VAC VBOR		19	U01A U01B U01C BORP VAC VBOR		07	H06Z
	09	J02A J02B J03A J03B J04Z J11A J11B	65.72↔	13	N02A N02B N02C N07A N07B N25Z N33Z		11	L03Z L04A L04B L04C L06A L06B L09A L09B L10A L10B L13A L13B L20A L20B L20C L20D L20E L38Z
	10	K09A K09B		21B	X06A X06B X06C BORP KVB I KVB II VAC VBOR	65.81.99↔	13	N02A N02B N02C N04A N04B N05A N05B N05C N07A N07B N08Z N11A N11B N25Z N33Z
	13	N02A N02B N02C N05A N05B N05C N33Z		13	N02A N02B N02C N07A N07B N25Z N33Z		21B	X06A X06B X06C BORP KVB I KVB II VAC VBOR
65.41↔	19	U01A U01B U01C BORP KVB I KVB II VAC VBOR	65.73↔	21B	X06A X06B X06C BORP KVB I KVB II VAC VBOR		06	G04Z G21Z G38Z
	09	J02A J02B J03A J03B J04Z J11A J11B		13	N02A N02B N02C N05A N05B N05C N07A N07B N25Z N33Z		07	H06Z
	10	K09A K09B		21B	X06A X06B X06C BORP KVB I KVB II VAC VBOR		11	L03Z L04A L04B L04C L06A L06B L09A L09B L10A L10B L13A L13B L20A L20B L20C L20D L20E L38Z
	13	N02A N02B N02C N05A N05B N05C N33Z		13	N02A N02B N02C N07A N07B N25Z N33Z		13	N02A N02B N02C N04A N04B N05A N05B N05C N07A N07B N08Z N11A

CHOP	MDC	DRG	CHOP	MDC	DRG	CHOP	MDC	DRG				
65.89.00↔	21B	N11B N25Z N33Z	65.89.99↔	11	L03Z L04A L04B	66.05↔	13	N02A N02B N02C				
		X06A X06B X06C			L04C L06A L06B			N07A N07B N25Z				
	BORP KVB I KVB II	L09A L09B L10A		14	O03Z							
	VAC VBOR	L10B L13A L13B			BORP KVB I KVB II							
	06	G04Z G21Z G38Z		13	13		N02A N02B N02C	13	N02A N02B N02C			
		H06Z					L20A L20B L20C		N07A N07B N25Z			
	07	H06Z		11	13		N02A N02B N02C	14	O03Z			
							L20D L20E L38Z		BORP KVB I KVB II			
	65.89.10↔	13		N02A N02B N02C	65.91↔		21B	X06A X06B X06C	66.06↔	13	N02A N02B N02C	
				N04A N04B N05A				BORP KVB I KVB II			N07A N07B N25Z	
N05B N05C N07A		VAC VBOR	14	O03Z								
N07B N08Z N11A		G04Z G21Z G38Z		BORP KVB I KVB II								
21B		N11B N25Z N33Z	65.92↔	06		H06Z	66.09↔	14		O03Z		
		X06A X06B X06C				07				H06Z	BORP KVB I KVB II	
BORP KVB I KVB II		11		L03Z L04A L04B		13		L03Z L04A L04B		13	N02A N02B N02C	
VAC VBOR				L04C L06A L06B				N07A N07B N25Z				
06		G04Z G21Z G38Z		13		13		L09A L09B L10A		14	O03Z	
		H06Z						L10B L13A L13B			BORP KVB I KVB II	
07	H06Z	11		13	L20A L20B L20C	13		N02A N02B N02C				
					L20D L20E L38Z			N07A N07B N25Z				
65.89.11↔	13	N02A N02B N02C		65.93↔	21B	X06A X06B X06C		66.11.21↔	13	N02A N02B N02C		
		N04A N04B N05A				N25Z				N07A N07B N25Z		
	N05B N05C N07A	13	N25Z		13	N02A N02B N02C	13		N02A N02B N02C			
	N07B N08Z N11A		BORP KORP KVB I			N07A N07B N25Z						
	21B	N11B N25Z N33Z	65.94↔		13	N02A N02B N02C	66.11.31↔		14	O03Z		
		X06A X06B X06C				N07A N07B N25Z				BORP KVB I KVB II		
	BORP KVB I KVB II	13			N02A N02B N02C	13			N02A N02B N02C	13	N02A N02B N02C	
	VAC VBOR				N07A N07B N25Z				N07A N07B N25Z			
	06	G04Z G21Z G38Z			65.95↔	13			N02A N02B N02C	66.40↔	14	O03Z
		H06Z							N07A N07B N25Z			BORP KVB I KVB II
07	H06Z	11		13		N02A N02B N02C		13	N02A N02B N02C			
						L03Z L04A L04B			N07A N07B N25Z			
11	L04C L06A L06B	13		13		N02A N02B N02C		14	O02Z O03Z			
						L09A L09B L10A			BORP KVB I KVB II			
13	L10B L13A L13B	11	13	N02A N02B N02C		13	N02A N02B N02C					
				L20A L20B L20C			N07A N07B N25Z					
65.89.12↔	13	N02A N02B N02C	65.99↔	21B		X06A X06B X06C	66.41.11↔	14	O02Z O03Z			
		N04A N04B N05A				BORP KVB I KVB II			BORP KVB I KVB II			
	N05B N05C N07A	13		N02A N02B N02C	13	N02A N02B N02C		13	N02A N02B N02C			
	N07B N08Z N11A			N07A N07B N25Z		N07A N07B N25Z						
	21B	N11B N25Z N33Z		65.99↔	13	N02A N02B N02C		66.41.21↔	14	O02Z O03Z		
		X06A X06B X06C				N07A N07B N25Z				BORP KVB I KVB II		
	BORP KVB I KVB II	13			N02A N02B N02C	13			N02A N02B N02C	13	N02A N02B N02C	
	VAC VBOR				N07A N07B N25Z				N07A N07B N25Z			
	06	G04Z G21Z G38Z			66.00↔	13			N02A N02B N02C	66.41.31↔	14	O02Z O03Z
		H06Z							N07A N07B N25Z			BORP KVB I KVB II
07	H06Z	11	13			N02A N02B N02C	13		N02A N02B N02C			
						L03Z L04A L04B			N07A N07B N25Z			
11	L04C L06A L06B	13	13			N02A N02B N02C	14		O02Z O03Z			
						L09A L09B L10A			BORP KVB I KVB II			
13	L10B L13A L13B	11	13	N02A N02B N02C		13	N02A N02B N02C					
				L20A L20B L20C			N07A N07B N25Z					
65.89.13↔	13	N02A N02B N02C	66.03↔	21B		X06A X06B X06C	66.41.41↔	14	O02Z O03Z			
		N04A N04B N05A				BORP KVB I KVB II			BORP KVB I KVB II			
	N05B N05C N07A	13		N02A N02B N02C	13	N02A N02B N02C		13	N02A N02B N02C			
	N07B N08Z N11A			N07A N07B N25Z		N07A N07B N25Z						
	21B	N11B N25Z N33Z		66.04↔	13	N02A N02B N02C		66.42.11↔	14	O02Z O03Z		
		X06A X06B X06C				N07A N07B N25Z				BORP KVB I KVB II		
	BORP KVB I KVB II	13			N02A N02B N02C	13			N02A N02B N02C	13	N02A N02B N02C	
	VAC VBOR				N07A N07B N25Z				N07A N07B N25Z			
	06	G04Z G21Z G38Z			66.04↔	14			O03Z	66.42.21↔	14	O02Z O03Z
		H06Z							BORP KVB I KVB II			BORP KVB I KVB II
07	H06Z	11	13			N02A N02B N02C	13		N02A N02B N02C			
						L03Z L04A L04B			N07A N07B N25Z			
11	L04C L06A L06B	13	14			O03Z	14		O02Z O03Z			
						L09A L09B L10A			BORP KVB I KVB II			
13	L10B L13A L13B	11	13	N02A N02B N02C		13	N02A N02B N02C					
				L20A L20B L20C			N07A N07B N25Z					
13	L20D L20E L38Z	11	13	N02A N02B N02C		14	O02Z O03Z					
				N02A N02B N02C			BORP KVB I KVB II					
21B	N04A N04B N05A	13	14	O03Z	13	N02A N02B N02C						
				N05B N05C N07A		N07A N07B N25Z						
21B	N07B N08Z N11A	13	14	BORP KVB I KVB II	14	O02Z O03Z						
				N11B N25Z N33Z		VAC VBOR						
21B	X06A X06B X06C	13	14	N02A N02B N02C	13	N02A N02B N02C						
				BORP KVB I KVB II		N07A N07B N25Z						
06	G04Z G21Z G38Z	13	14	O03Z	14	O02Z O03Z						
				H06Z		BORP KVB I KVB II						
07	H06Z	11	13	N02A N02B N02C	14	O02Z O03Z						
				L03Z L04A L04B		BORP KVB I KVB II						

CHOP	MDC	DRG	CHOP	MDC	DRG	CHOP	MDC	DRG
66.42.31↔		BORP KVB I KVB II VAC VBOR		13	N02A N02B N02C N07A N07B N25Z N33Z	66.b0↔	14	O02Z O40Z BORP KVB I KVB II VAC VBOR
	13	N02A N02B N02C N07A N07B N25Z N33Z		21B	X06A X06B X06C		13	N02A N02B N02C N07A N07B N09Z N25Z N33Z
66.42.41↔	14	O02Z O03Z BORP KVB I KVB II VAC VBOR	66.79.99↔		BORP KVB I KVB II VAC VBOR		14	O02Z BORP KVB I KVB II VAC VBOR
	13	N02A N02B N02C N07A N07B N25Z N33Z		13	N02A N02B N02C N05A N05B N05C N07A N07B N25Z N33Z	66.b1↔	13	N02A N02B N02C N07A N07B N09Z N25Z N33Z
66.49↔	14	O02Z O03Z BORP KVB I KVB II VAC VBOR	66.8↔	21B	X06A X06B X06C		14	O02Z
	13	N02A N02B N02C N07A N07B N25Z N33Z	66.93↔	13	N09Z BORP KVB I KVB II VAC VBOR	66.b2↔	13	BORP KVB I KVB II VAC VBOR
66.71↔	14	O02Z O03Z BORP KVB I KVB II VAC VBOR		13	N02A N02B N02C N07A N07B N25Z N33Z		14	O02Z BORP KVB I KVB II VAC VBOR
	13	N02A N02B N02C N07A N07B N25Z N33Z	66.94↔		BORP KVB I KVB II VAC VBOR	66.b3↔	13	N02A N02B N02C N07A N07B N09Z N25Z N33Z
66.72↔	21B	X06A X06B X06C BORP KVB I KVB II VAC VBOR	66.95↔	13	N02A N02B N02C N07A N07B N25Z N33Z		14	O02Z
	13	N02A N02B N02C N07A N07B N25Z N33Z	66.96↔	13	BORP VAC VBOR N02A N02B N02C N07A N07B N25Z N33Z	66.b4↔	13	BORP KVB I KVB II VAC VBOR
66.73↔	14	O03Z BORP KVB I KVB II VAC VBOR	66.97↔		BORP KVB I KVB II VAC VBOR		14	O02Z
	13	N02A N02B N02C N05A N05B N05C N33Z		13	N02A N02B N02C N07A N07B N25Z N33Z	66.b9↔	13	BORP KVB I KVB II VAC VBOR
66.74↔		BORP KVB I KVB II VAC VBOR	66.a0↔		BORP KVB I KVB II VAC VBOR		13	N02A N02B N02C N07A N07B N09Z N25Z N33Z
	13	N02A N02B N02C N05A N05B N05C N33Z		13	N02A N02B N02C N07A N07B N09Z N25Z N33Z	67.2↔	14	O02Z
66.79.00↔		BORP KVB I KVB II VAC VBOR	66.a1↔		BORP KVB I KVB II VAC VBOR	67.31↔	09	J02A J02B J03A J03B J04Z J11A J11B
	13	N02A N02B N02C N05A N05B N05C N07A N07B N25Z N33Z		14	O02Z O40Z BORP KVB I KVB II VAC VBOR		13	N09Z
66.79.10↔	21B	X06A X06B X06C BORP KVB I KVB II VAC VBOR	66.a2↔		BORP KVB I KVB II VAC VBOR	67.32↔	14	O02Z
	13	N02A N02B N02C N05A N05B N05C N07A N07B N25Z N33Z		13	N02A N02B N02C N07A N07B N09Z N25Z N33Z		11	L09A L09B
66.79.20↔	21B	X06A X06B X06C BORP KVB I KVB II VAC VBOR	66.a3↔		BORP KVB I KVB II VAC VBOR	67.33↔	13	N09Z
	13	N02A N02B N02C N05A N05B N05C N07A N07B N25Z N33Z		14	O02Z O40Z BORP KVB I KVB II VAC VBOR		14	O02Z
66.79.21↔	21B	X06A X06B X06C BORP KVB I KVB II VAC VBOR	66.a4↔		BORP KVB I KVB II VAC VBOR	67.34↔	21B	X06A X06B X06C
	13	N02A N02B N02C N05A N05B N05C N07A N07B N25Z N33Z		13	N02A N02B N02C N07A N07B N09Z N25Z N33Z	67.35↔	11	L09A L09B
66.79.30↔	21B	X06A X06B X06C BORP KVB I KVB II VAC VBOR	66.a9↔		BORP KVB I KVB II VAC VBOR	67.39↔	13	N09Z
	13	N02A N02B N02C N05A N05B N05C N07A N07B N25Z N33Z		14	O02Z O40Z BORP KVB I KVB II VAC VBOR		14	O02Z
	21B	X06A X06B X06C BORP KVB I KVB II VAC VBOR		13	N02A N02B N02C N07A N07B N09Z N25Z N33Z	67.4x.00↔	21B	X06A X06B X06C BORP VAC VBOR N13A N13B
						67.4x.10↔	13	BORP KVB I KVB II VAC VBOR
							13	N13A N13B



CHOP	MDC	DRG	CHOP	MDC	DRG	CHOP	MDC	DRG
67.4x.11↔		BORP KVB I KVB II VAC VBOR		13	N02A N02B N02C N07A N07B N25Z N33Z			VAC VBOR N23A N23B
67.4x.12↔	13	N13A N13B BORP KVB I KVB II VAC VBOR	68.14↔		BORP KVB I KVB II VAC VBOR	68.29.24↔	13	O02Z BORP KVB I KVB II VAC VBOR
67.4x.13↔	13	N13A N13B BORP KVB I KVB II VAC VBOR		13	N02A N02B N02C N07A N07B N25Z N33Z	68.29.25↔	13	N23A N23B O02Z
67.4x.14↔	13	N13A N13B BORP KVB I KVB II VAC VBOR	68.15↔	13	N02A N02B N02C N07A N07B N25Z N33Z	68.29.29↔	14	BORP KVB I KVB II VAC VBOR
67.4x.20↔	13	N13A N13B BORP KVB I KVB II VAC VBOR	68.21.10↔		BORP KVB I KVB II VAC VBOR		13	N23A N23B O02Z
67.4x.21↔	13	N13A N13B BORP KVB I KVB II VAC VBOR	68.21.11↔	13	N09Z BORP KVB I KVB II VAC VBOR	68.29.30↔	14	BORP KVB I KVB II VAC VBOR
67.4x.22↔	13	N13A N13B BORP KVB I KVB II VAC VBOR	68.21.99↔	13	N09Z BORP KVB I KVB II VAC VBOR		13	N23A N23B O02Z
67.4x.23↔	13	N13A N13B BORP KVB I KVB II VAC VBOR	68.22.00↔	13	N09Z BORP KVB I KVB II VAC VBOR	68.29.31↔	14	BORP KVB I KVB II VAC VBOR
67.4x.24↔	13	N13A N13B BORP KVB I KVB II VAC VBOR	68.22.10↔	13	N09Z N13A N13B BORP KVB I KVB II VAC VBOR	68.29.32↔	13	N23A N23B O02Z
67.4x.29↔	13	N13A N13B BORP KVB I KVB II VAC VBOR	68.22.11↔	13	N09Z N13A N13B BORP KVB I KVB II VAC VBOR	68.29.33↔	14	BORP KVB I KVB II VAC VBOR
67.4x.30↔	13	N13A N13B BORP KVB I KVB II VAC VBOR	68.22.12↔	13	N09Z N13A N13B BORP KVB I KVB II VAC VBOR		13	N23A N23B O02Z
67.4x.99↔	13	N13A N13B BORP KVB I KVB II VAC VBOR	68.22.13↔	13	N09Z N13A N13B BORP KVB I KVB II VAC VBOR	68.29.34↔	14	BORP KVB I KVB II VAC VBOR
67.51↔	13	N13A N13B BORP KVB I KVB II VAC VBOR	68.22.99↔	13	N09Z N13A N13B BORP KVB I KVB II VAC VBOR	68.29.35↔	13	N23A N23B O02Z
67.59‡↔	13	N09Z O65A O65B	68.23↔	11	L09A L09B	68.29.39↔	14	BORP KVB I KVB II VAC VBOR
67.61↔	14	O02Z X06A X06B X06C	68.29.11↔	13	N09Z O02Z O40Z		13	N23A N23B O02Z
67.62↔	21B	X06A X06B X06C BORP KVB I KVB II VAC VBOR		13	N23A N23B O02Z	68.30↔	14	BORP KVB I KVB II VAC VBOR
67.69‡↔	13	N09Z O65A O65B	68.29.12↔	14	O02Z BORP KVB I KVB II VAC VBOR		06	G10Z G12A G12B G12C
68.0↔	13	N02A N02B N02C N07A N07B N25Z N33Z	68.29.13↔	13	N23A N23B O02Z	68.31↔	13	N02A N02B N02C N04A N04B N33Z O01C O02Z
68.12.00↔	13	N09Z	68.29.14↔	14	O02Z BORP KVB I KVB II VAC VBOR		14	BORP KVB I KVB II VAC VBOR
68.12.10↔	13	N09Z		13	N23A N23B O02Z	68.32↔	06	G10Z G12A G12B G12C
68.12.11↔	13	N09Z	68.29.20↔	14	O02Z BORP KVB I KVB II VAC VBOR		13	N02A N02B N02C N04A N04B N33Z O01C O02Z
68.12.12↔	13	N09Z	68.29.21↔	13	N23A N23B O02Z		14	BORP KVB I KVB II VAC VBOR
68.12.19↔	13	N09Z		14	O02Z BORP KVB I KVB II VAC VBOR	68.39↔	06	G10Z G12A G12B G12C
68.12.99↔	13	N09Z	68.29.22↔	13	N23A N23B O02Z		13	N02A N02B N02C N04A N04B N33Z O01C O02Z
68.13↔		BORP KVB I KVB II VAC VBOR	68.29.23↔	14	O02Z BORP KVB I KVB II		13	N02A N02B N02C N04A N04B N33Z

CHOP	MDC	DRG	CHOP	MDC	DRG	CHOP	MDC	DRG
68.40↔	14	O01C O02Z BORP KVB I KVB II VAC VBOR		06	VAC VBOR VKOR G16Z G38Z	69.3↔	14	O02Z X06A X06B X06C
	06	G10Z G12A G12B G12C		13	N01A N01B N01C N02A N02B N02C N04A N04B N33Z		21B	BORP KVB I KVB II VAC VBOR
	13	N02A N02B N02C N04A N04B N33Z	68.63↔	14	O01C O02Z BORP KORP KVB I KVB II MKOR MVE		13	N02A N02B N02C N07A N07B N25Z N33Z
68.41↔	14	O01C O02Z		06	VAC VBOR VKOR G16Z G38Z	69.41↔	14	O02Z BORP KVB I KVB II VAC VBOR
	19	U01A U01B U01C BORP KVB I KVB II VAC VBOR		13	N01A N01B N01C N02A N02B N02C N04A N04B N33Z		13	N02A N02B N02C N07A N07B N25Z N33Z
	06	G10Z G12A G12B G12C	68.64↔	14	O01C O02Z BORP KORP KVB I KVB II MKOR MVE	69.42↔	14	O02Z
	13	N01A N01B N01C N02A N02B N02C N04A N04B N33Z		06	VAC VBOR VKOR G16Z G38Z		21B	X06A X06B X06C BORP KVB I KVB II VAC VBOR
68.42↔	14	O01C O02Z		13	N01A N01B N01C N02A N02B N02C N04A N04B N33Z	69.42↔	13	N02A N02B N02C N07A N07B N25Z N33Z
	19	U01A U01B U01C BORP KVB I KVB II VAC VBOR	68.6a↔	14	O01C O02Z BORP KORP KVB I KVB II MKOR MVE	69.49.00↔	14	O02Z
	06	G10Z G12A G12B G12C		06	VAC VBOR VKOR G16Z G38Z		21B	X06A X06B X06C BORP KVB I KVB II VAC VBOR
	13	N01A N01B N01C N02A N02B N02C N04A N04B N33Z	68.8↔	13	N01A N01B N01C N02A N02B N02C N04A N04B N33Z	69.49.10↔	13	N02A N02B N02C N07A N07B N25Z N33Z
68.43↔	14	O01C O02Z		06	G16Z G38Z		14	O02Z
	19	U01A U01B U01C BORP KVB I KVB II VAC VBOR		13	N01A N01B N01C N02A N02B N02C N04A N04B N33Z	69.49.20↔	21B	X06A X06B X06C BORP KVB I KVB II VAC VBOR
	06	G10Z G12A G12B G12C	69.01↔	14	O01C O02Z BORP KORP KVB I KVB II MKOR MVE		13	N02A N02B N02C N07A N07B N25Z N33Z
	13	N01A N01B N01C N02A N02B N02C N04A N04B N33Z	69.02↔	06	VAC VBOR VKOR G16Z G33Z G38Z	69.49.21↔	14	O02Z
68.44↔	14	O01C O02Z		07	H33Z		21B	X06A X06B X06C BORP KVB I KVB II VAC VBOR
	19	U01A U01B U01C BORP KVB I KVB II VAC VBOR	69.09↔	11	L33Z	69.49.20↔	13	N02A N02B N02C N07A N07B N25Z N33Z
	06	G10Z G12A G12B G12C	69.19↔	13	N01A N01B N01C N33Z		13	N02A N02B N02C N07A N07B N25Z N33Z
	13	N01A N01B N01C N02A N02B N02C N04A N04B N33Z	69.21↔	21B	X33Z BORP VAC VBOR O40Z	69.49.30↔	14	O02Z
68.49↔	14	O01C O02Z		14	BORP VAC VBOR O02Z O40Z	69.49.21↔	21B	X06A X06B X06C BORP KVB I KVB II VAC VBOR
	19	U01A U01B U01C BORP KVB I KVB II VAC VBOR	69.22↔	11	L09A L09B		13	N02A N02B N02C N07A N07B N25Z N33Z
	06	G10Z G12A G12B G12C	69.23↔	13	N09Z	69.49.21↔	14	O02Z
	13	N02A N02B N02C N04A N04B N33Z		14	O02Z O40Z		21B	X06A X06B X06C BORP KVB I KVB II VAC VBOR
68.60↔	14	O01C O02Z	69.21↔	06	BORP VAC VBOR G10Z G12A G12B G12C	69.49.21↔	13	N02A N02B N02C N07A N07B N25Z N33Z
	19	U01A U01B U01C BORP KORP KVB I KVB II MKOR MVE	69.22↔	06	G10Z G12A G12B G12C	69.49.30↔	14	O02Z
	06	VAC VBOR VKOR G16Z G38Z		10	K09A K09B		21B	X06A X06B X06C BORP KVB I KVB II VAC VBOR
	13	N01A N01B N01C N02A N02B N02C N04A N04B N33Z	69.23↔	13	N11A N11B BORP KVB I KVB II VAC VBOR	69.49.30↔	13	N02A N02B N02C N07A N07B N25Z N33Z
68.61↔	14	O01C O02Z		11	L06A L06B	69.49.99↔	14	O02Z
	06	G16Z G38Z	69.22↔	13	N04A N06A N06B BORP KVB I KVB II VAC VBOR		21B	X06A X06B X06C BORP KVB I KVB II VAC VBOR
	13	N01A N01B N01C N02A N02B N02C N04A N04B N33Z	69.23↔	11	L06A L06B	69.49.99↔	13	N02A N02B N02C N07A N07B N25Z N33Z
	14	O01C O02Z		13	N04A N06A N06B BORP KVB I KVB II VAC VBOR	69.49.99↔	14	O02Z
68.62↔	06	G16Z G38Z	69.29↔	13	N02A N02B N02C N07A N07B N25Z N33Z	69.51↔	21B	X06A X06B X06C BORP VAC VBOR O40Z
	13	N01A N01B N01C N02A N02B N02C N04A N04B N33Z		14	O02Z	69.52↔	14	O02Z O40Z
	14	O01C O02Z		21B	X06A X06B X06C BORP VAC VBOR	69.59↔	13	N09Z
	14	BORP KORP KVB I KVB II MKOR MVE		13	N02A N02B N02C N07A N07B N25Z N33Z	69.59↔	14	O02Z O40Z

CHOP	MDC	DRG	CHOP	MDC	DRG	CHOP	MDC	DRG
69.6↔		BORP VAC VBOR			J11B		13	N04A N06A N06B
	13	N09Z N11A N11B		10	K09A K09B		19	U01A U01B U01C
	14	O02Z		13	N07A N08Z	70.4x.30↔		BORP VAC VBOR
69.92.01↔	13	N11A N11B	70.32.11↔	06	G10Z G12A G12B		13	N04A N06A N06B
69.92.10↔	13	N11A N11B			G12C		19	U01A U01B U01C
69.92.11↔	13	N11A N11B		09	J02A J02B J03A	70.4x.99↔		BORP KVB I KVB II
69.92.12↔	13	N11A N11B			J03B J04Z J11A			VAC VBOR
69.92.19↔	13	N11A N11B			J11B		13	N04A N06A N06B
69.92.20↔	13	N11A N11B		10	K09A K09B		19	U01A U01B U01C
69.92.21↔	13	N11A N11B		13	N08Z	70.50↔		BORP KVB I KVB II
69.92.22↔	13	N11A N11B	70.32.99↔	06	G10Z G12A G12B			VAC VBOR
69.92.23↔	13	N11A N11B			G12C		11	L06A L06B
69.92.24↔	13	N11A N11B		09	J02A J02B J03A		13	N23A N23B
69.92.29↔	13	N11A N11B			J03B J04Z J11A	70.51↔		BORP KVB I KVB II
69.92.30↔	13	N11A N11B			J11B			VAC VBOR
69.92.31↔	13	N11A N11B		10	K09A K09B		11	L06A L06B
69.92.32↔	13	N11A N11B		13	N08Z		13	N23A N23B
69.92.39↔	13	N11A N11B	70.33.00↔	09	J02A J02B J03A	70.52.00↔		BORP KVB I KVB II
69.92.99↔	13	N11A N11B			J03B J04Z J11A			VAC VBOR
69.93↔		BORP KVB I KVB II			J11B		11	L06A L06B
		VAC VBOR		11	L09A L09B		13	N23A N23B
	13	N02A N02B N02C		13	N13A N13B	70.52.10↔		BORP KVB I KVB II
		N07A N07B N25Z		14	O02Z			VAC VBOR
		N33Z		21B	X06A X06B X06C		11	L06A L06B
	14	O02Z	70.33.10↔	09	J02A J02B J03A	70.52.99↔	13	N23A N23B
70.11↔	13	N09Z			J03B J04Z J11A			BORP KVB I KVB II
	14	O02Z			J11B			VAC VBOR
	19	U01A U01B U01C		11	L09A L09B		11	L06A L06B
70.12↔		BORP KVB I KVB II		13	N13A N13B		13	N23A N23B
		VAC VBOR		14	O02Z	70.53↔		BORP KVB I KVB II
	13	N11A N11B		21B	X06A X06B X06C			VAC VBOR
	14	O02Z	70.33.11↔	09	J02A J02B J03A		11	L06A L06B
	21B	X06A X06B X06C			J03B J04Z J11A		13	N06A N06B
70.13↔		BORP KVB I KVB II			J11B	70.54↔		BORP KVB I KVB II
		VAC VBOR		11	L09A L09B			VAC VBOR
	06	G04Z G21Z G38Z		13	N13A N13B		11	L06A L06B
	07	H06Z		14	O02Z	70.55↔	13	N06A N06B
	09	J02A J02B J03A	70.33.12↔	21B	X06A X06B X06C			BORP KVB I KVB II
		J03B J04Z J11A		09	J02A J02B J03A			VAC VBOR
		J11B			J03B J04Z J11A		11	L06A L06B
	11	L03Z L04A L04B			J11B		13	N06A N06B
		L04C L06A L06B		11	L09A L09B	70.61.00↔		BORP KVB I KVB II
		L09A L09B L10A		13	N13A N13B			VAC VBOR
		L10B L13A L13B		14	O02Z		10	K09A K09B
		L20A L20B L20C		21B	X06A X06B X06C		13	N04A N06A N06B
		L20D L20E L38Z	70.33.13↔	09	J02A J02B J03A		19	U01A U01B U01C
	13	N02A N02B N02C			J03B J04Z J11A		21B	X06A X06B X06C
		N04A N04B N05A			J11B	70.61.11↔		BORP KVB I KVB II
		N05B N05C N08Z		11	L09A L09B			VAC VBOR
		N11A N11B N33Z		13	N13A N13B		10	K09A K09B
	14	O02Z		14	O02Z		13	N04A N06A N06B
	19	U01A U01B U01C		21B	X06A X06B X06C		19	U01A U01B
	21B	X06A X06B X06C	70.33.14↔	09	J02A J02B J03A	70.61.99↔	21B	X06A X06B X06C
70.22↔	13	N11A N11B			J03B J04Z J11A			BORP KVB I KVB II
	14	O02Z			J11B			VAC VBOR
	21B	X06A X06B X06C		11	L09A L09B		10	K09A K09B
70.23↔		BORP VAC VBOR		13	N13A N13B		13	N04A N06A N06B
	13	N02A N02B N02C		14	O02Z		19	U01A U01B U01C
		N07A N07B N25Z		21B	X06A X06B X06C		21B	X06A X06B X06C
		N33Z	70.33.99↔	09	J02A J02B J03A	70.62↔		BORP KVB I KVB II
70.31↔	13	N13A N13B			J03B J04Z J11A			VAC VBOR
	14	O02Z			J11B		10	K09A K09B
70.32.00↔	06	G10Z G12A G12B		11	L09A L09B		13	N04A N06A N06B
		G12C		13	N13A N13B		19	U01A U01B U01C
	10	K09A K09B		14	O02Z		21B	X06A X06B X06C
	13	N08Z		21B	X06A X06B X06C	70.63↔		BORP KVB I KVB II
70.32.10↔	06	G10Z G12A G12B	70.4x.10↔		BORP VAC VBOR			VAC VBOR
		G12C		13	N04A N06A N06B		10	K09A K09B
	09	J02A J02B J03A		19	U01A U01B U01C		13	N04A N06A N06B
		J03B J04Z J11A	70.4x.20↔		BORP VAC VBOR		19	U01A U01B

CHOP	MDC	DRG	CHOP	MDC	DRG	CHOP	MDC	DRG
70.64↔	21B	X06A X06B X06C BORP KVB I KVB II VAC VBOR		06	VAC VBOR G16Z G18A G18B G38Z	70.92.99↔	14	O02Z G10Z G12A G12B G12C
	10	K09A K09B		13	N04A N06A N06B N13A N13B		13	N06A N06B N13A N13B
	13	N04A N06A N06B		14	O02Z		14	O02Z
	19	U01A U01B		21B	X06A X06B X06C	70.93↔		BORP KVB I KVB II VAC VBOR
70.71↔	21B	X06A X06B X06C J02A J02B J03A J03B J04Z J11A J11B	70.73.30↔		BORP KVB I KVB II VAC VBOR		06	G10Z G12A G12B G12C
	09	J02A J02B J03A J03B J04Z J11A J11B		06	G16Z G18A G18B G38Z		13	N06A N06B
	10	K09A K09B		13	N04A N06A N06B N13A N13B		14	O02Z
	13	N13A N13B		14	O02Z	71.01↔		BORP KVB I KVB II G04Z G21Z G38Z
70.72.00↔	21B	X06A X06B X06C BORP KVB I KVB II VAC VBOR		21B	X06A X06B X06C		06	H06Z
	06	G16Z G18A G18B G38Z	70.73.99↔		BORP KVB I KVB II VAC VBOR		07	J02A J02B J03A J03B J04Z J11A J11B
	13	N04A N06A N06B N13A N13B		06	G10Z G12A G12B G12C		09	J02A J02B J03A J03B J04Z J11A J11B
	14	O02Z		13	N04A N06A N06B N13A N13B		10	K09A K09B
70.72.10↔	21B	X06A X06B X06C BORP KVB I KVB II VAC VBOR		14	O02Z		11	L03Z L04A L04B L04C L06A L06B L09A L09B L10A L10B L13A L13B L20A L20B L20C L20D L20E L38Z
	06	G16Z G18A G18B G38Z	70.74↔		BORP KVB I KVB II VAC VBOR		13	N02A N02B N02C N04A N04B N05A N05B N05C N08Z N09Z N11A N11B N33Z
	13	N04A N06A N06B N13A N13B		06	G04Z G07Z G38Z	71.4x.10↔	21B	X06A X06B X06C
	14	O02Z		13	N13A N13B		10	K09A K09B
70.72.20↔	21B	X06A X06B X06C BORP KVB I KVB II VAC VBOR		14	O02Z		13	N13A N13B
	06	G16Z G18A G18B G38Z	70.75↔		BORP KVB I KVB II VAC VBOR		19	U01A U01B
	13	N04A N06A N06B N13A N13B		21B	X06A X06B X06C	71.4x.99↔	10	K09A K09B
	14	O02Z		13	N13A N13B		13	N13A N13B
70.72.30↔	21B	X06A X06B X06C BORP KVB I KVB II VAC VBOR	70.76↔		BORP KVB I KVB II VAC VBOR		19	U01A U01B
	06	G16Z G18A G18B G38Z	70.77↔		BORP KVB I KVB II VAC VBOR	71.5↔	13	N13A N13B
	13	N04A N06A N06B N13A N13B		11	L06A L06B		19	U01A U01B U01C BORP KVB I KVB II VAC VBOR
	14	O02Z		13	N04A N06A N06B VAC VBOR		06	G33Z G38Z
70.72.99↔	21B	X06A X06B X06C BORP KVB I KVB II VAC VBOR	70.78↔		BORP KVB I KVB II VAC VBOR		07	H33Z
	06	G16Z G18A G18B G38Z		11	L06A L06B		11	L33Z
	13	N04A N06A N06B N13A N13B		13	N04A N06A N06B BORP KVB I KVB II VAC VBOR		13	N01A N01B N01C N33Z
	14	O02Z	70.79.10↔		BORP KVB I KVB II VAC VBOR		19	U01A U01B
70.73.00↔	21B	X06A X06B X06C BORP KVB I KVB II VAC VBOR		09	J02A J02B J03A J03B J04Z J11A J11B	71.61↔	21B	X33Z BORP KVB I KVB II VAC VBOR
	06	G16Z G18A G18B G38Z		10	K09A K09B		13	N06A N06B
	13	N04A N06A N06B N13A N13B		11	L06A L06B	71.62↔	19	U01A U01B U01C BORP KVB I KVB II VAC VBOR
	14	O02Z		13	N06A N06B N13A N13B		09	J02A J02B J03A J03B J04Z J11A J11B
70.73.10↔	21B	X06A X06B X06C BORP KVB I KVB II VAC VBOR	70.8↔		BORP KVB I KVB II VAC VBOR		13	N06A N06B
	06	G16Z G18A G18B G38Z		13	N13A N13B		19	U01A U01B
	13	N04A N06A N06B N13A N13B		14	O02Z	71.71↔	13	N09Z
	14	O02Z	70.91↔		N11A N11B N13A N13B		19	U01A U01B U01C
	21B	X06A X06B X06C BORP KVB I KVB II VAC VBOR		14	O02Z		21B	X06A X06B X06C BORP KVB I KVB II VAC VBOR
	06	G16Z G18A G18B G38Z	70.92.00↔		G10Z G12A G12B G12C	71.72↔	06	G04Z G07Z G38Z
	13	N04A N06A N06B N13A N13B		13	N06A N06B N13A N13B		13	N09Z
	14	O02Z		14	O02Z		14	O02Z
70.73.20↔	21B	X06A X06B X06C BORP KVB I KVB II	70.92.10↔		G10Z G12A G12B G12C		19	U01A U01B U01C
	06	G16Z G18A G18B G38Z		06	G10Z G12A G12B G12C	71.73↔	21B	X06A X06B X06C BORP KVB I KVB II VAC VBOR
	13	N04A N06A N06B N13A N13B		13	N06A N06B N13A N13B		09	J02A J02B J03A
	14	O02Z		14	O02Z			
	21B	X06A X06B X06C BORP KVB I KVB II		13	N06A N06B N13A N13B			

CHOP	MDC	DRG	CHOP	MDC	DRG	CHOP	MDC	DRG
		J03B J04Z J11A J11B			O01D O01E O01F O01G O01H	75.c1.12†↔	14	O01B O02Z BORP KVB I KVB II
	13	N04A N06A N06B N09Z	74.3↔		BORP KVB I KVB II VAC VBOR	75.c2↔		VAC VBOR
	19	U01A U01B U01C		14	O03Z	75.c3↔	14	O01B O02Z BORP KVB I KVB II
71.79†↔	21B	X06A X06B X06C	74.4x.00↔		BORP KVB I KVB II VAC VBOR		14	O01B O02Z BORP KVB I KVB II
71.8†↔	19	U01A U01B U01C		14	O01A O01B O01C	75.c4↔	14	O01B O02Z BORP KVB I KVB II
71.9†↔	19	U01A U01B U01C			O01D O01E O01F O01G O01H		14	VAC VBOR O01B O02Z
73.7x.13†↔	14	O01B O50A O50B		74.4x.10↔	BORP KVB I KVB II VAC VBOR	75.c8.00↔	14	BORP KVB I KVB II VAC VBOR
73.7x.14†↔	14	O01B O50A O50B			O01A O01B O01C O01D O01E O01F O01G O01H	75.c8.11↔	14	O01B O02Z BORP KVB I KVB II VAC VBOR
73.7x.15†↔	14	O01B O50A O50B BORP KVB I KVB II VAC VBOR		74.4x.20↔	BORP KVB I KVB II VAC VBOR	75.c8.99↔	14	O01B O02Z BORP KVB I KVB II VAC VBOR
73.94↔					O01A O01B O01C O01D O01E O01F O01G O01H		14	O01B O02Z BORP KVB I KVB II VAC VBOR
74.0x.00↔	14	BORP KVB I KVB II VAC VBOR		74.4x.99↔	BORP KVB I KVB II VAC VBOR	75.c9↔	14	O01B O02Z BORP KVB I KVB II VAC VBOR
	14	O01A O01B O01C O01D O01E O01F O01G O01H			O01A O01B O01C O01D O01E O01F O01G O01H		14	O01B O02Z BORP KVB I KVB II VAC VBOR
74.0x.10↔		BORP KVB I KVB II VAC VBOR		74.99.00↔	BORP KVB I KVB II VAC VBOR	75.d0↔	14	O01B O02Z BORP KVB I KVB II VAC VBOR
	14	O01A O01B O01C O01D O01E O01F O01G O01H			O01A O01B O01C O01D O01E O01F O01G O01H	75.d1↔	14	O01B O02Z BORP KVB I KVB II VAC VBOR
74.0x.20↔		BORP KVB I KVB II VAC VBOR		74.99.10↔	BORP KVB I KVB II VAC VBOR	75.d2↔	14	O01B O02Z BORP KVB I KVB II VAC VBOR
	14	O01A O01B O01C O01D O01E O01F O01G O01H			O01A O01B O01C O01D O01E O01F O01G O01H		14	O01B O02Z BORP KVB I KVB II VAC VBOR
74.0x.99↔		BORP KVB I KVB II VAC VBOR		74.99.20↔	BORP KVB I KVB II VAC VBOR	75.d9↔	14	O01B O02Z BORP KVB I KVB II VAC VBOR
	14	O01A O01B O01C O01D O01E O01F O01G O01H			O01A O01B O01C O01D O01E O01F O01G O01H	75.e0↔	14	O01B O02Z BORP KVB I KVB II VAC VBOR
74.1x.00↔		BORP KVB I KVB II VAC VBOR		74.99.99↔	BORP KVB I KVB II VAC VBOR	75.e1↔	14	O01B O02Z BORP KVB I KVB II VAC VBOR
	14	O01A O01B O01C O01D O01E O01F O01G O01H			O01A O01B O01C O01D O01E O01F O01G O01H		14	O01A O01B O01C O01D O01E O01F BORP KVB I KVB II VAC VBOR
74.1x.10↔		BORP KVB I KVB II VAC VBOR		75.4†↔	O01A O01B O01C O01D O01E O01F O01G O01H	75.e2↔	14	O01A O01B O01C O01D O01E O01F BORP KVB I KVB II VAC VBOR
	14	O01A O01B O01C O01D O01E O01F O01G O01H		75.50↔	O01A O01B O01C O01D O01E O01F O01G O01H	75.e9↔	14	O01A O01B O01C O01D O01E O01F BORP KVB I KVB II VAC VBOR
74.1x.20↔		BORP KVB I KVB II VAC VBOR			O02Z	76.01↔		O01A O01B O01C O01D O01E O01F BORP KVB I KVB II VAC VBOR
	14	O01A O01B O01C O01D O01E O01F O01G O01H			X06A X06B X06C BORP KVB I KVB II VAC VBOR		03	D25A D25B
74.1x.99↔		BORP KVB I KVB II VAC VBOR			O02Z		08	I23A I23B
	14	O01A O01B O01C O01D O01E O01F O01G O01H		75.51↔	BORP KVB I KVB II VAC VBOR		09	J02A J02B J08A J08B
74.2x.00↔		BORP KVB I KVB II VAC VBOR			O02Z	76.09.10↔		BORP KVB I KVB II VAC VBOR
	14	O01A O01B O01C O01D O01E O01F O01G O01H		75.52↔	N02A N02B N02C N07A N07B N25Z N33Z		03	D25A D25B D28Z D29Z
74.2x.10↔		BORP KVB I KVB II VAC VBOR			O02Z		08	I17Z I23A I23B I23C
	14	O01A O01B O01C O01D O01E O01F O01G O01H		75.61↔	X06A X06B X06C BORP KVB I KVB II VAC VBOR		09	J02A J02B J08A J08B
74.2x.20↔		BORP KVB I KVB II VAC VBOR			O02Z	76.11.00↔	21B	X06A X06B X06C
	14	O01A O01B O01C O01D O01E O01F O01G O01H		75.7†↔	O50A O60A O60C BORP KVB I KVB II VAC VBOR		03	D12A D12B
74.2x.99↔		BORP KVB I KVB II VAC VBOR		75.93↔	O02Z		04	E02A E02B E02C
	14	O01A O01B O01C		75.c1.11†↔	O01B O02Z	76.11.11↔	08	I18A I18B I18C
							21B	X06A X06B X06C
							03	D12A D12B

CHOP	MDC	DRG	CHOP	MDC	DRG	CHOP	MDC	DRG
	04	E02A E02B E02C		08	I17Z	76.39.99↔		BORP KVB I KVB II
	08	I18A I18B I18C		09	J02A J02B J08A			VAC VBOR
	21B	X06A X06B X06C			J08B		03	D25A D25B
76.11.99↔	03	D12A D12B	76.31.20↔	21B	X06A X06B X06C		08	I17Z
	04	E02A E02B E02C			BORP KORB KVB I		09	J02A J02B J08A
	08	I18A I18B I18C			KVB II MKOR VAC			J08B
	21B	X06A X06B X06C			VB VBOR VKOR	76.41.00↔	21B	X06A X06B X06C
76.19.11↔	03	D12A D12B		03	D02A D02B D24A			BORP KVB I KVB II
	04	E02A E02B E02C			D24B D25A D25B			VAC VBOR
	08	I18A I18B I18C		05	F04Z		03	D02A D02B D24A
	21B	X06A X06B X06C		08	I02A I02B			D24B D24C D25A
76.19.12↔	03	D12A D12B		09	J01A J01B J02A			D25B
	04	E02A E02B E02C			J02B J08A J08B		08	I17Z
	08	I18A I18B I18C		21A	W01A		09	J02A J02B J08A
	21B	X06A X06B X06C		21B	X06A X06B X06C			J08B
76.2x.00↔		BORP VAC VBOR		22	Y02A Y02B		21B	X06A X06B X06C
	03	D25A D25B D28Z	76.31.21↔		BORP KVB I KVB II	76.41.10↔		BORP KORB KVB I
	08	I17Z			VAC VBOR			KVB II MKOR VAC
	09	J02A J02B J08A		03	D25A D25B			VB VBOR VKOR
		J08B		08	I17Z		03	D02A D02B D24A
	21B	X06A X06B X06C		09	J02A J02B J08A			D24B D25A D25B
76.2x.10↔		BORP KVB I KVB II	76.31.29↔	21B	X06A X06B X06C		05	F04Z
		VAC VBOR			BORP KVB I KVB II		08	I02A I02B
	03	D25A D25B D28Z			VAC VBOR		09	J01A J01B J02A
	08	I17Z		03	D25A D25B			J02B J08A J08B
	09	J02A J02B J08A		08	I17Z		21B	X06A X06B X06C
		J08B		09	J02A J02B J08A		22	Y02A Y02B
	21B	X06A X06B X06C	76.31.99↔	21B	X06A X06B X06C	76.41.99↔		BORP KVB I KVB II
76.2x.11↔		BORP KVB I KVB II			BORP KVB I KVB II			VAC VBOR
		VAC VBOR			VAC VBOR		03	D02A D02B D24A
	03	D25A D25B D28Z		03	D25A D25B			D24B D24C D25A
	08	I17Z		08	I17Z		08	I17Z
	09	J02A J02B J08A		09	J02A J02B J08A		09	J02A J02B J08A
		J08B			J08B			J08B
	21B	X06A X06B X06C	76.39.00↔	21B	X06A X06B X06C	76.42↔	21B	X06A X06B X06C
76.2x.12↔		BORP KVB I KVB II			BORP KVB I KVB II			BORP KVB I KVB II
		VAC VBOR			VAC VBOR			VAC VBOR
	03	D25A D25B D28Z		03	D25A D25B		03	D25A D25B
	08	I17Z		08	I17Z		08	I17Z
	09	J02A J02B J08A		09	J02A J02B J08A		09	J02A J02B J08A
		J08B			J08B			J08B
	21B	X06A X06B X06C	76.39.10↔	21B	X06A X06B X06C	76.43.00↔	21B	X06A X06B X06C
76.2x.20↔		BORP VAC VBOR			BORP KORB KVB I			BORP KVB I KVB II
		VAC VBOR			KVB II MKOR VAC			VAC VBOR
	03	D25A D25B D28Z			VB VBOR VKOR		03	D25A D25B
	08	I17Z		03	D02A D02B D24A		08	I17Z
	09	J02A J02B J08A			D24B D25A D25B		09	J02A J02B J08A
		J08B		05	F04Z			J08B
	21B	X06A X06B X06C		08	I02A I02B		21B	X06A X06B X06C
76.2x.99↔		BORP VAC VBOR	76.39.11↔	09	J01A J01B J02A	76.43.10↔		BORP KORB KVB I
		VAC VBOR			J02B J08A J08B			KVB II MKOR VAC
	03	D25A D25B D28Z		21A	W01A			VB VBOR VKOR
	08	I17Z		21B	X06A X06B X06C		03	D02A D02B D24A
	09	J02A J02B J08A		22	Y02A Y02B			D24B D25A D25B
		J08B			BORP KVB I KVB II		05	F04Z
	21B	X06A X06B X06C			VAC VBOR		08	I02A I02B
76.31.00↔		BORP KVB I KVB II	76.39.19↔	03	D25A D25B	76.43.11↔	09	J01A J01B J02A
		VAC VBOR		08	I17Z			J02B J08A J08B
	03	D25A D25B		09	J02A J02B J08A		21A	W01A
	08	I17Z			J08B		21B	X06A X06B X06C
	09	J02A J02B J08A		21B	X06A X06B X06C		22	Y02A Y02B
		J08B			BORP KVB I KVB II			BORP KORB KVB I
	21B	X06A X06B X06C			VAC VBOR			KVB II MKOR VAC
76.31.10↔		BORP KVB I KVB II		03	D25A D25B			VBOR VKOR
		VAC VBOR		08	I17Z		02	C14Z
	03	D25A D25B		09	J02A J02B J08A		03	D02A D02B D24A
					J08B			D24B D24C D25A
	21B	X06A X06B X06C		21B	X06A X06B X06C			D25B

CHOP	MDC	DRG	CHOP	MDC	DRG	CHOP	MDC	DRG
	08	I17Z		09	J02A J02B J08A			J08B J11A J11B
	09	J02A J02B J08A		J08B		21B		X06A X06B X06C
		J08B		11	L33Z	76.5x.10↔		BORP KVB I KVB II
76.43.12↔	21B	X06A X06B X06C		21B	X06A X06B X06C			VAC VBOR
		BORP KORP KVB I	76.44.99↔		X33Z		03	D12A D12B D25A
		KVB II MKOR VAC			BORP KVB I KVB II			D25B D28Z D29Z
		VBOR VKOR		03	VAC VBOR		08	I17Z I23A I23B
	01	B20B		03	D02A D02B D24A		09	J02A J02B J03A
	02	C14Z			D24B D24C D25A			J03B J04Z J08A
	03	D02A D02B D24A			D25B			J08B J11A J11B
		D24B D24C D25A		06	G33Z G38Z	76.5x.19↔	21B	X06A X06B X06C
	08	I17Z		07	H33Z			BORP KVB I KVB II
	09	J02A J02B J08A		08	I17Z			VAC VBOR
		J08B		09	J02A J02B J08A		03	D12A D12B D25A
76.43.99↔	21B	X06A X06B X06C		J08B				D25B D28Z D29Z
		BORP KVB I KVB II		11	L33Z		08	I17Z I23A I23B
		VAC VBOR		21B	X06A X06B X06C		09	J02A J02B J03A
	03	D25A D25B	76.45↔		X33Z			J03B J04Z J08A
	08	I17Z			BORP KVB I KVB II			J08B J11A J11B
	09	J02A J02B J08A			VAC VBOR	76.5x.20↔	21B	X06A X06B X06C
		J08B		03	D25A D25B			BORP KVB I KVB II
76.44.00↔	21B	X06A X06B X06C		08	I17Z			VAC VBOR
		BORP KVB I KVB II		09	J02A J02B J08A		03	D12A D12B D25A
		VAC VBOR		J08B				D25B D28Z D29Z
	03	D25A D25B	76.46.00↔	21B	X06A X06B X06C		08	I17Z I23A I23B
	06	G33Z G38Z			BORP KVB I KVB II		09	J02A J02B J03A
	07	H33Z			VAC VBOR			J03B J04Z J08A
	08	I17Z		03	D25A D25B			J08B J11A J11B
	09	J02A J02B J08A		06	G33Z G38Z	76.5x.29↔	21B	X06A X06B X06C
		J08B		07	H33Z			BORP KVB I KVB II
	11	L33Z		08	I17Z			VAC VBOR
76.44.10↔	21B	X06A X06B X06C		09	J02A J02B J08A		03	D12A D12B D25A
		X33Z		J08B				D25B D28Z D29Z
		BORP KORP KVB I		11	L33Z		08	I17Z I23A I23B
		KVB II MKOR VAC		21B	X06A X06B X06C		09	J02A J02B J03A
		VB VBOR VKOR			X33Z			J03B J04Z J08A
	03	D02A D02B D24A	76.46.10↔		BORP KORP KVB I			J08B J11A J11B
		D24B D25A D25B			KVB II MKOR VAC	76.5x.30↔	21B	X06A X06B X06C
	05	F04Z			VB VBOR VKOR			BORP KVB I KVB II
	06	G33Z G38Z		03	D02A D02B D24A			VAC VBOR
	07	H33Z			D24B D25A D25B		03	D12A D12B D25A
	08	I02A I02B		05	F04Z			D25B D28Z D29Z
	09	J01A J01B J02A		06	G33Z G38Z		08	I17Z I23A I23B
		J02B J08A J08B		07	H33Z		09	J02A J02B J03A
	11	L33Z		08	I02A I02B			J03B J04Z J08A
	21A	W01A		09	J01A J01B J02A			J08B J11A J11B
	21B	X06A X06B X06C		J02B J08A J08B		21B		X06A X06B X06C
		X33Z		11	L33Z	76.5x.39↔		BORP KVB I KVB II
76.44.11↔	22	Y02A Y02B		21A	W01A			VAC VBOR
		BORP KVB I KVB II		21B	X06A X06B X06C		03	D12A D12B D25A
		VAC VBOR			X33Z			D25B D28Z D29Z
	03	D02A D02B D24A	76.46.99↔	22	Y02A Y02B		08	I17Z I23A I23B
		D24B D24C D25A			BORP KVB I KVB II		09	J02A J02B J03A
		D25B			VAC VBOR			J03B J04Z J08A
	06	G33Z G38Z		03	D25A D25B			J08B J11A J11B
	07	H33Z		06	G33Z G38Z	76.5x.40↔	21B	X06A X06B X06C
	08	I17Z		07	H33Z			BORP KVB I KVB II
	09	J02A J02B J08A		08	I17Z			VAC VBOR
		J08B		09	J02A J02B J08A		03	D12A D12B D25A
	11	L33Z		J08B				D25B D28Z D29Z
76.44.19↔	21B	X06A X06B X06C		11	L33Z		08	I17Z I23A I23B
		X33Z		21B	X06A X06B X06C		09	J02A J02B J03A
		BORP KVB I KVB II	76.5x.00↔		X33Z			J03B J04Z J08A
		VAC VBOR			BORP KVB I KVB II			J08B J11A J11B
	03	D02A D02B D24A			VAC VBOR	76.5x.41↔	21B	X06A X06B X06C
		D24B D24C D25A		03	D12A D12B D25A			BORP KVB I KVB II
		D25B			D25B D28Z D29Z			VAC VBOR
	06	G33Z G38Z		08	I17Z I23A I23B		03	D12A D12B D25A
	07	H33Z		09	J02A J02B J03A			D25B D28Z D29Z
	08	I17Z		J03B J04Z J08A		08	I17Z I23A I23B	

CHOP	MDC	DRG	CHOP	MDC	DRG	CHOP	MDC	DRG
	09	J02A J02B J03A J03B J04Z J08A J08B J11A J11B		08	D25B D28Z D29Z I17Z I23A I23B		08	D28Z D29Z I17Z
76.5x.42↔	21B	X06A X06B X06C BORP KVB I KVB II VAC VBOR		09	J02A J02B J03A J03B J04Z J08A J08B J11A J11B	76.63.00↔	21B	X06A X06B X06C BORP KVB I KVB II VAC VBOR
	03	D12A D12B D25A D25B D28Z D29Z	76.5x.99↔	21B	X06A X06B X06C BORP KVB I KVB II VAC VBOR		03	D04Z D25A D25B D28Z D29Z
	08	I17Z I23A I23B		03	D12A D12B D25A D25B D28Z D29Z		08	I17Z
	09	J02A J02B J03A J03B J04Z J08A J08B J11A J11B		08	I17Z I23A I23B		09	J02A J02B J03A J03B J04Z J08A J08B J11A J11B
76.5x.50↔	21B	X06A X06B X06C BORP KVB I KVB II VAC VBOR		09	J02A J02B J03A J03B J04Z J08A J08B J11A J11B	76.63.10↔	21B	X06A X06B X06C BORP KVB I KVB II VAC VBOR
	03	D12A D12B D25A D25B D28Z D29Z	76.61.00↔	21B	X06A X06B X06C BORP VAC VBOR		03	D04Z D25A D25B D28Z D29Z
	08	I17Z I23A I23B		03	D25A D25B D28Z D29Z		08	I17Z
	09	J02A J02B J03A J03B J04Z J08A J08B J11A J11B		08	I17Z		09	J02A J02B J03A J03B J04Z J08A J08B J11A J11B
76.5x.59↔	21B	X06A X06B X06C BORP KVB I KVB II VAC VBOR	76.61.10↔	21B	X06A X06B X06C BORP VAC VBOR	76.63.11↔	21B	X06A X06B X06C BORP KVB I KVB II VAC VBOR
	03	D12A D12B D25A D25B D28Z D29Z		03	D25A D25B D28Z D29Z		03	D04Z D25A D25B D28Z D29Z
	08	I17Z I23A I23B		08	I17Z		08	I17Z
	09	J02A J02B J03A J03B J04Z J08A J08B J11A J11B		09	J02A J02B J08A J08B		09	J02A J02B J03A J03B J04Z J08A J08B J11A J11B
76.5x.60↔	21B	X06A X06B X06C BORP KVB I KVB II VAC VBOR	76.61.20↔	21B	X06A X06B X06C BORP VAC VBOR	76.63.12↔	21B	X06A X06B X06C BORP KVB I KVB II VAC VBOR
	03	D01A D01B D12A D12B D25A D25B D28Z		03	D25A D25B D28Z D29Z		03	D04Z D25A D25B D28Z D29Z
	08	I17Z I23A I23B	76.61.99↔	08	I17Z		08	I17Z
	09	J02A J02B J03A J03B J04Z J08A J08B J11A J11B		03	D25A D25B D28Z D29Z		09	J02A J02B J03A J03B J04Z J08A J08B J11A J11B
76.5x.61↔	21B	X06A X06B X06C BORP KVB I KVB II VAC VBOR	76.62.00↔	08	I17Z	76.63.20↔	21B	X06A X06B X06C BORP KVB I KVB II VAC VBOR
	03	D01A D01B D12A D12B D25A D25B D28Z		09	J02A J02B J08A J08B		03	D04Z D25A D25B D28Z D29Z
	08	I17Z I23A I23B		21B	X06A X06B X06C BORP VAC VBOR		08	I17Z
	09	J02A J02B J03A J03B J04Z J08A J08B J11A J11B		03	D04Z D25A D25B D28Z D29Z		09	J02A J02B J03A J03B J04Z J08A J08B J11A J11B
76.5x.70↔	21B	X06A X06B X06C BORP KVB I KVB II VAC VBOR	76.62.10↔	21B	X06A X06B X06C BORP KVB I KVB II VAC VBOR	76.63.21↔	21B	X06A X06B X06C BORP KVB I KVB II VAC VBOR
	03	D01A D01B		03	D04Z D25A D25B D28Z D29Z		03	D04Z D25A D25B D28Z D29Z
	08	I17Z I23A I23B		08	I17Z		08	I17Z
	09	J02A J02B J03A J03B J04Z J08A J08B J11A J11B		09	J02A J02B J08A J08B		09	J02A J02B J03A J03B J04Z J08A J08B J11A J11B
76.5x.71↔	21B	X06A X06B X06C BORP KVB I KVB II VAC VBOR	76.62.20↔	21B	X06A X06B X06C BORP KVB I KVB II VAC VBOR	76.63.99↔	21B	X06A X06B X06C BORP KVB I KVB II VAC VBOR
	03	D01A D01B		03	D04Z D25A D25B D28Z D29Z		03	D04Z D25A D25B D28Z D29Z
	08	I17Z I23A I23B		08	I17Z		08	I17Z
	09	J02A J02B J03A J03B J04Z J08A J08B J11A J11B		09	J02A J02B J08A J08B		09	J02A J02B J03A J03B J04Z J08A J08B J11A J11B
76.5x.90↔	21B	X06A X06B X06C BORP KVB I KVB II VAC VBOR	76.62.99↔	21B	X06A X06B X06C BORP KVB I KVB II VAC VBOR	76.64↔	21B	X06A X06B X06C BORP KVB I KVB II VAC VBOR
	03	D12A D12B D25A		03	D04Z D25A D25B			





CHOP	MDC	DRG	CHOP	MDC	DRG	CHOP	MDC	DRG
	08	I17Z		03	D04Z D25A D25B			VAC VBOR
	09	J02A J02B J08A			D28Z D29Z		01	B09Z B39A B39B
		J08B		08	I17Z		03	D25A D25B D28Z
76.76.11↔	21B	X06A X06B X06C		09	J02A J02B J08A		08	I17Z
		BORP KVB I KVB II		J08B			09	J02A J02B J08A
		VAC VBOR	76.78.11↔	21B	X06A X06B X06C		21B	X06A X06B X06C
	03	D04Z D25A D25B			BORP VAC VBOR	76.79.31↔		BORP KVB I KVB II
		D28Z D29Z		01	B09Z B39A B39B			VAC VBOR
	08	I17Z		03	D25A D25B D28Z		01	B09Z B39A B39B
	09	J02A J02B J08A			D29Z		03	D25A D25B D28Z
		J08B		08	I17Z		08	I17Z
76.76.20↔	21B	X06A X06B X06C		09	J02A J02B J08A		09	J02A J02B J08A
		BORP KVB I KVB II	76.78.20↔	J08B			08	I17Z
		VAC VBOR		21B	X06A X06B X06C		09	J02A J02B J08A
	03	D04Z D25A D25B			D29Z	76.79.21↔	21B	X06A X06B X06C
		D28Z D29Z		03	D25A D25B D28Z			BORP KVB I KVB II
	08	I17Z			D29Z		01	B09Z B39A B39B
	09	J02A J02B J08A	76.78.21↔	01	BORP VAC VBOR		03	D25A D25B D28Z
		J08B		03	B09Z B39A B39B	76.79.39↔	08	I17Z
76.76.21↔	21B	X06A X06B X06C			D29Z		09	J02A J02B J08A
		BORP KVB I KVB II		08	I17Z		21B	X06A X06B X06C
		VAC VBOR		09	J02A J02B J08A			BORP KVB I KVB II
	03	D04Z D25A D25B		J08B			01	B09Z B39A B39B
		D28Z D29Z		21B	X06A X06B X06C		03	D25A D25B D28Z
	08	I17Z	76.79.00↔		D29Z		08	I17Z
	09	J02A J02B J08A		01	BORP KVB I KVB II		09	J02A J02B J08A
		J08B			VAC VBOR	76.79.40↔	21B	X06A X06B X06C
76.76.30↔	21B	X06A X06B X06C		01	B09Z B39A B39B			BORP KVB I KVB II
		BORP KVB I KVB II		03	D25A D25B D28Z		01	B09Z B39A B39B
		VAC VBOR			D29Z		03	D04Z D25A D25B
	03	D04Z D25A D25B		08	I17Z		08	D28Z D29Z
		D28Z D29Z		09	J02A J02B J08A		08	I17Z
	08	I17Z		J08B			09	J02A J02B J08A
	09	J02A J02B J08A	76.79.10↔	21B	X06A X06B X06C		21B	X06A X06B X06C
		J08B			BORP KVB I KVB II			BORP KVB I KVB II
76.76.99↔	21B	X06A X06B X06C			VAC VBOR	76.79.99↔	21B	X06A X06B X06C
		BORP KVB I KVB II		01	B09Z B39A B39B			BORP KVB I KVB II
		VAC VBOR		03	D25A D25B D28Z		01	B09Z B39A B39B
	03	D04Z D25A D25B			D29Z		03	D25A D25B D28Z
		D28Z D29Z		08	I17Z		08	I17Z
	08	I17Z		09	J02A J02B J08A		09	J02A J02B J08A
	09	J02A J02B J08A		J08B			08	I17Z
		J08B	76.79.11↔	21B	X06A X06B X06C		09	J02A J02B J08A
76.77.00↔	21B	X06A X06B X06C			BORP KVB I KVB II		21B	X06A X06B X06C
		BORP KVB I KVB II			VAC VBOR	76.91.00↔		BORP KVB I KVB II
		VAC VBOR		01	B09Z B39A B39B			VAC VBOR
	03	D04Z D25A D25B		03	D25A D25B D28Z		03	D25A D25B
		D28Z D29Z			D29Z		08	I17Z
	08	I17Z		08	I17Z		08	I17Z
	09	J02A J02B J08A		09	J02A J02B J08A		09	J02A J02B J08A
		J08B		J08B			08	I17Z
76.77.10↔	21B	X06A X06B X06C	76.79.19↔	21B	X06A X06B X06C		21B	X06A X06B X06C
		BORP KVB I KVB II			BORP KVB I KVB II	76.91.10↔		BORP KVB I KVB II
		VAC VBOR			VAC VBOR		03	D25A D25B
	03	D04Z D25A D25B		01	B09Z B39A B39B		08	I17Z
		D28Z D29Z		03	D25A D25B D28Z		09	J02A J02B J08A
	08	I17Z			D29Z		08	I17Z
	09	J02A J02B J08A		08	I17Z		09	J02A J02B J08A
		J08B		09	J02A J02B J08A		08	I17Z
76.77.11↔	21B	X06A X06B X06C		J08B		76.91.11↔	21B	X06A X06B X06C
		BORP KVB I KVB II			VAC VBOR			BORP KORB KVB I
		VAC VBOR	76.79.20↔	21B	X06A X06B X06C			KVB II MKOR VAC
	03	D04Z D25A D25B			BORP KVB I KVB II		03	D24A D24B D24C
		D28Z D29Z			VAC VBOR			D25A D25B
	08	I17Z		01	B09Z B39A B39B		08	I17Z
	09	J02A J02B J08A		03	D25A D25B D28Z		09	J02A J02B J08A
		J08B			D29Z		08	I17Z
76.77.99↔	21B	X06A X06B X06C		08	I17Z		21B	X06A X06B X06C
		BORP KVB I KVB II		09	J02A J02B J08A			BORP KVB I KVB II
		VAC VBOR	76.79.30↔	21B	X06A X06B X06C		03	D25A D25B
		VAC VBOR			BORP KVB I KVB II			VAC VBOR

CHOP	MDC	DRG	CHOP	MDC	DRG	CHOP	MDC	DRG
	08	I17Z			D24B D24C D25A			I13A I13B I13C
	09	J02A J02B J08A		06	G33Z G38Z			I13D I13E
	21B	X06A X06B X06C		07	H33Z	77.02.10↔	21B	X06A X06B X06C
76.92.00†↔	02	C14Z		08	I15A I15B			BORP EML KVB I
76.92.10†↔	02	C14Z		09	J02A J02B J08A			KVB II VAC VBOR
76.92.20↔		BORP KORP KVB I			J08B		05	F04Z F13A
		KVB II MKOR VAC		11	L33Z		08	I12A I12B I12C
		VBOR VKOR		21A	W01A W01B			I13A I13B I13C
	01	B02A B02B B02C	76.92.99†↔	21B	X06A X06B X33Z		21B	I13D I13E
		B20A B20B B20C	76.94↔	02	C14Z	77.02.11↔		X06A X06B X06C
		B20D B20E B39A			BORP KVB I KVB II			BORP EML KVB I
		B39B			VAC VBOR			KVB II VAC VBOR
	02	C14Z		03	D25A D25B D28Z		05	F04Z F13A
	03	D02A D02B D24A			D29Z		08	I12A I12B I12C
		D24B D24C D25A		08	I17Z			I13A I13B I13C
	06	G33Z G38Z		09	J02A J02B J08A		21B	I13D I13E
	07	H33Z			J08B	77.02.99↔		X06A X06B X06C
	08	I15A I15B	76.97↔	21B	X06A X06B X06C			BORP EML KVB I
	09	J02A J02B J08A			BORP KVB I KVB II			KVB II VAC VBOR
		J08B			VAC VBOR		05	F04Z F13A
	11	L33Z		01	B09Z B39A B39B		08	I12A I12B I12C
	21A	W01A W01B		03	D16Z			I13A I13B I13C
	21B	X06A X06B X33Z		08	I23A I23B I23C		21B	I13D I13E
76.92.21↔		BORP KORP KVB I	77.00↔	21B	X06A X06B X06C	77.03.00↔		X06A X06B X06C
		KVB II MKOR VAC			BORP KVB I KVB II			BORP EML KVB I
		VBOR VKOR			VAC VBOR			KVB II VAC VBOR
	01	B02A B02B B02C		05	F04Z F13A		05	F04Z F13A
		B20A B20B B20C		08	I12A I12B I12C		08	I23A I23B
		B20D B20E B39A			I23A I23B	77.03.10↔		BORP EML KVB I
		B39B	77.01.00↔	21B	X06A X06B X06C			KVB II VAC VBOR
	02	C14Z			BORP EML KVB I		05	F04Z F13A
	03	D02A D02B D24A			KVB II VAC VBOR	77.03.11↔	08	I23A I23B
		D24B D24C D25A		04	E02A E02B E02C			BORP EML KVB I
	06	G33Z G38Z		05	F04Z F13A		05	F04Z F13A
	07	H33Z		08	I12A I12B I12C		08	I23A I23B
	08	I15A I15B	77.01.10↔		I23A I23B	77.03.99↔		BORP EML KVB I
	09	J02A J02B J08A			BORP EML KVB I			KVB II VAC VBOR
		J08B		04	E02A E02B E02C		05	F04Z F13A
	11	L33Z		05	F04Z F13A		08	I23A I23B
	21A	W01A W01B		08	I12A I12B I12C	77.04.00↔		BORP EML KVB I
76.92.30↔	21B	X06A X06B X33Z	77.01.11↔		I23A I23B			KVB II VAC VBOR
		BORP KORP KVB I			BORP EML KVB I		05	F04Z F13A
		KVB II MKOR VAC			KVB II VAC VBOR		08	I02A I02B I12A
		VBOR VKOR		04	E02A E02B E02C			I12B I12C I32A
	01	B02A B02B B02C		05	F04Z F13A			I32B I32C I32D
		B20A B20B B20C		08	I12A I12B I12C	77.04.10↔	21B	X05A X05B
		B20D B20E B39A	77.01.20↔		I23A I23B			BORP EML KVB I
		B39B			BORP EML KVB I			KVB II VAC VBOR
	02	C14Z			KVB II VAC VBOR		05	F04Z F13A
	03	D02A D02B D24A		04	E02A E02B E02C		08	I02A I02B I12A
		D24B D24C D25A		05	F04Z F13A			I12B I12C I32A
		D25B		08	I12A I12B I12C			I32B I32C I32D
	06	G33Z G38Z	77.01.21↔		I23A I23B	77.04.11↔	21B	X05A X05B
	07	H33Z			BORP EML KVB I			BORP EML KVB I
	08	I15A I15B			KVB II VAC VBOR			KVB II VAC VBOR
	09	J02A J02B J08A		04	E02A E02B E02C		05	F04Z F13A
		J08B		05	F04Z F13A		08	I02A I02B I12A
	11	L33Z		08	I12A I12B I12C			I12B I12C I32A
	21A	W01A W01B			I23A I23B			I32B I32C I32D
76.92.31↔	21B	X06A X06B X33Z	77.01.99↔		BORP EML KVB I	77.04.99↔	21B	X05A X05B
		BORP KORP KVB I			KVB II VAC VBOR			BORP EML KVB I
		KVB II MKOR VAC			KVB II VAC VBOR			KVB II VAC VBOR
		VBOR VKOR		04	E02A E02B E02C		05	F04Z F13A
	01	B02A B02B B02C		05	F04Z F13A		08	I02A I02B I12A
		B20A B20B B20C	77.02.00↔	08	I12A I12B I12C			I12B I12C I32A
		B20D B20E B39A			I23A I23B			I32B I32C I32D
		B39B			BORP EML KVB I		21B	X05A X05B
	02	C14Z			KVB II VAC VBOR	77.05.00↔		BORP EML KVB I
	03	D02A D02B D24A		05	F04Z F13A			KVB II VAC VBOR
				08	I12A I12B I12C			

CHOP	MDC	DRG	CHOP	MDC	DRG	CHOP	MDC	DRG
	05	F04Z F13A		05	F04Z F13A			X06A X06B X06C
	08	I12A I12B I12C		08	I12A I12B I12C	77.09.30↔		EML
	21B	I21A I21B		21B	I23A I23B		05	F04Z F13A
77.05.10↔		X04Z	77.08.00↔		X04Z		08	I12A I12B I12C
		BORP EML KVB I			BORP EML KVB I		21B	I23A I23B
		KVB II VAC VBOR			KVB II VAC VBOR			X04Z X05A X05B
	05	F04Z F13A		05	F04Z F13A F13B	77.09.31↔		X06A X06B X06C
	08	I12A I12B I12C		08	F13C			EML
	21B	I21A I21B		08	I12A I12B I12C		05	F04Z F13A
77.05.11↔		X04Z			I20A I20B I20C		08	I12A I12B I12C
		BORP EML KVB I			I20D I20E I20F		21B	I23A I23B
		KVB II VAC VBOR			I20G I20H			X04Z X05A X05B
	05	F04Z F13A	77.08.10↔	21B	X04Z	77.09.40↔		X06A X06B X06C
	08	I12A I12B I12C			BORP EML KVB I		05	F04Z F13A F13B
	21B	I21A I21B			KVB II VAC VBOR		08	F13C
77.05.99↔		X04Z		05	F04Z F13A F13B		08	I12A I12B I12C
		BORP EML KVB I		08	F13C		21B	I23A I23B
		KVB II VAC VBOR			I12A I12B I12C			X04Z X05A X05B
	05	F04Z F13A			I20A I20B I20C		21B	X06A X06B X06C
	08	I12A I12B I12C			I20D I20E I20F			EML
	21B	I21A I21B	77.08.11↔	21B	I20G I20H	77.09.41↔	05	F04Z F13A F13B
77.06.00↔		X04Z			X04Z		08	F13C
		BORP EML KVB I			BORP EML KVB I		08	I12A I12B I12C
		KVB II VAC VBOR			KVB II VAC VBOR		21B	I23A I23B
	05	F04Z F13A		05	F04Z F13A F13B			X04Z X05A X05B
	08	I12A I12B I12C		08	F13C	77.09.90↔	05	X06A X06B X06C
	21B	I23A I23B			I12A I12B I12C		08	F04Z F13A F13B
77.06.10↔		X04Z X06A X06B			I20A I20B I20C		08	F13C
		X06C			I20D I20E I20F		21B	I23A I23B
		BORP EML KVB I	77.08.99↔	21B	I20G I20H			X04Z X05A X05B
		KVB II VAC VBOR			X04Z	77.09.91↔	05	X06A X06B X06C
	05	F04Z F13A			BORP EML KVB I		08	F04Z F13A F13B
	08	I12A I12B I12C		05	KVB II VAC VBOR		08	F13C
	21B	I23A I23B		08	F04Z F13A F13B		08	I12A I12B I12C
77.06.11↔		X04Z X06A X06B			F13C		21B	I23A I23B
		X06C			I12A I12B I12C			X04Z X05A X05B
		BORP EML KVB I	77.09.00↔		I20A I20B I20C	77.09.99↔	05	X06A X06B X06C
		KVB II VAC VBOR			I20D I20E I20F		08	F04Z F13A F13B
	05	F04Z F13A			I20G I20H		08	F13C
	08	I12A I12B I12C		21B	X04Z		08	I12A I12B I12C
	21B	I23A I23B			BORP KVB I KVB II		21B	I23A I23B
77.06.99↔		X04Z X06A X06B			VAC VBOR			X04Z X05A X05B
		X06C		05	F04Z F13A		08	X06A X06B X06C
		BORP EML KVB I		08	I12A I12B I12C	77.11.10↔		BORP KVB I KVB II
		KVB II VAC VBOR			I23A I23B			VAC VBOR
	05	F04Z F13A		21B	X04Z X05A X05B		04	E02A E02B E02C
	08	I12A I12B I12C	77.09.10↔		X06A X06B X06C		08	I12A I12B I12C
	21B	I23A I23B			BORP EML KVB I			I28A I28B I28C
77.07.00↔		X04Z X06A X06B			KVB II VAC VBOR	77.11.11↔		BORP KVB I KVB II
		X06C		05	F04Z F13A			VAC VBOR
		BORP EML KVB I		08	I12A I12B I12C		04	E02A E02B E02C
		KVB II VAC VBOR			I23A I23B		08	I12A I12B I12C
	05	F04Z F13A	77.09.11↔	21B	X04Z X05A X05B			I28A I28B I28C
	08	I12A I12B I12C			X06A X06B X06C	77.11.12↔		BORP KVB I KVB II
	21B	I23A I23B			BORP EML KVB I			VAC VBOR
77.07.10↔		X04Z		05	KVB II VAC VBOR		04	E02A E02B E02C
		BORP EML KVB I		08	F04Z F13A		08	I12A I12B I12C
		KVB II VAC VBOR			I23A I23B			I28A I28B I28C
	05	F04Z F13A		21B	X04Z X05A X05B	77.11.13↔		BORP VAC VBOR
	08	I12A I12B I12C	77.09.20↔		X06A X06B X06C		04	E02A E02B E02C
	21B	I23A I23B		05	F04Z F13A		08	I12A I12B I12C
77.07.11↔		X04Z		08	I12A I12B I12C			I28A I28B I28C
		BORP EML KVB I			I23A I23B	77.11.20↔		BORP KVB I KVB II
		KVB II VAC VBOR		21B	X04Z X05A X05B			VAC VBOR
	05	F04Z F13A	77.09.21↔		X06A X06B X06C		04	E02A E02B E02C
	08	I12A I12B I12C		05	F04Z F13A		08	I12A I12B I12C
	21B	I23A I23B		08	I12A I12B I12C			I28A I28B I28C
77.07.99↔		X04Z			I23A I23B	77.11.21↔		BORP KVB I KVB II
		BORP EML KVB I		21B	X04Z X05A X05B			
		KVB II VAC VBOR						

CHOP	MDC	DRG	CHOP	MDC	DRG	CHOP	MDC	DRG
		VAC VBOR			KVB II VAC VBOR	77.15.12↔		BORP EML KVB I
	04	E02A E02B E02C		05	F04Z F13A		05	KVB II VAC VBOR
	08	I12A I12B I12C	77.13.11↔	08	I23A I23B I23C		08	F04Z F13A
77.11.22↔		I28A I28B I28C			BORP EML KVB I		21B	I21A I21B
		BORP KVB I KVB II		05	KVB II VAC VBOR	77.15.13↔		X04Z
		VAC VBOR		08	F04Z F13A		05	BORP EML KVB I
	04	E02A E02B E02C	77.13.12↔	08	I23A I23B I23C		08	KVB II VAC VBOR
	08	I12A I12B I12C			BORP EML KVB I		21B	F04Z F13A
77.11.23↔		I28A I28B I28C		05	KVB II VAC VBOR		08	I21A I21B
		BORP VAC VBOR		08	F04Z F13A	77.15.20↔	21B	X04Z
	04	E02A E02B E02C	77.13.13↔	08	I23A I23B I23C			BORP EML KVB I
	08	I12A I12B I12C			BORP EML KVB I		05	KVB II VAC VBOR
77.11.99↔		I28A I28B I28C		05	KVB II VAC VBOR		08	F04Z F13A
		BORP VAC VBOR		08	F04Z F13A		21B	I21A I21B
	04	E02A E02B E02C	77.13.99↔	08	I23A I23B I23C	77.15.99↔		X04Z
	08	I12A I12B I12C			BORP EML VAC		05	BORP EML VAC
77.12.00↔		I28A I28B I28C		05	VBOR		08	VBOR
		BORP EML VAC		08	F04Z F13A		21B	F04Z F13A
	05	F04Z F13A	77.14.00↔		I23A I23B I23C			I21A I21B
	08	I12A I12B I12C			BORP EML VAC	77.16.00↔		X04Z
		I13A I13B I13C		05	VBOR		01	BORP EML VAC
		I13D I13E I23A		08	F04Z F13A		05	VBOR
		I23B		21B	I02A I02B I32A		08	B03A B03B B03C
77.12.10↔	21B	X06A X06B X06C	77.14.10↔	21B	I32B I32C I32D		05	F04Z F13A
		BORP EML KVB I			X05A X05B		08	I12A I12B I12C
		KVB II VAC VBOR		05	BORP EML KVB I		21B	I23A I23B
	05	F04Z F13A		08	KVB II VAC VBOR	77.16.10↔		X04Z X06A X06B
	08	I12A I12B I12C		05	F04Z F13A		05	X06C
		I13A I13B I13C		08	I02A I02B I32A		08	BORP EML KVB I
		I13D I13E I23A		21B	I32B I32C I32D		01	KVB II VAC VBOR
		I23B	77.14.11↔		X05A X05B		05	B03A B03B B03C
77.12.11↔	21B	X06A X06B X06C			BORP EML KVB I		08	F04Z F13A
		BORP EML KVB I		05	KVB II VAC VBOR			I12A I12B I12C
		KVB II VAC VBOR		08	F04Z F13A			I18A I18B I18C
	05	F04Z F13A		21B	I02A I02B I32A		21B	I23A I23B I30A
	08	I12A I12B I12C	77.14.12↔		I32B I32C I32D			I30B I30C
		I13A I13B I13C		05	X05A X05B	77.16.11↔		X04Z X06A X06B
		I13D I13E I23A		08	BORP EML KVB I		01	X06C
		I23B		21B	KVB II VAC VBOR		05	BORP EML KVB I
77.12.12↔	21B	X06A X06B X06C	77.14.13↔		KVB II VAC VBOR		08	KVB II VAC VBOR
		BORP EML KVB I		05	F04Z F13A		01	B03A B03B B03C
		KVB II VAC VBOR		08	I02A I02B I32A		05	F04Z F13A
	05	F04Z F13A		21B	I32B I32C I32D		08	I12A I12B I12C
	08	I12A I12B I12C			X05A X05B	77.16.12↔		I18A I18B I18C
		I13A I13B I13C		05	BORP EML KVB I		21B	I23A I23B I30A
		I13D I13E I23A		08	KVB II VAC VBOR			I30B I30C
		I23B		21B	F04Z F13A			X04Z X06A X06B
77.12.13↔	21B	X06A X06B X06C	77.14.99↔	21B	I32B I32C I32D		01	X06C
		BORP EML KVB I			BORP EML VAC		05	BORP EML KVB I
		KVB II VAC VBOR		05	VBOR		08	KVB II VAC VBOR
	05	F04Z F13A		08	F04Z F13A		05	B03A B03B B03C
	08	I12A I12B I12C		08	I02A I02B I32A		08	F04Z F13A
		I13A I13B I13C		21B	I32B I32C I32D			I12A I12B I12C
		I13D I13E I23A			X05A X05B	77.16.13↔		I18A I18B I18C
		I23B	77.15.00↔		BORP EML VAC		21B	I23A I23B I30A
77.12.99↔	21B	X06A X06B X06C			VBOR			I30B I30C
		BORP EML VAC		05	VBOR			X04Z X06A X06B
		VBOR		08	F04Z F13A		01	X06C
	05	F04Z F13A		21B	I21A I21B		05	BORP EML KVB I
	08	I12A I12B I12C	77.15.10↔		X04Z		08	KVB II VAC VBOR
		I13A I13B I13C			BORP EML KVB I		01	B03A B03B B03C
		I13D I13E I23A		05	KVB II VAC VBOR		05	F04Z F13A
		I23B		08	F04Z F13A		08	I12A I12B I12C
77.13.00↔	21B	X06A X06B X06C	77.15.11↔	21B	I21A I21B			I18A I18B I18C
		BORP EML VAC			X04Z		21B	I23A I23B I30A
		VBOR		05	BORP EML KVB I			I30B I30C
	05	F04Z F13A		08	KVB II VAC VBOR			X04Z X06A X06B
	08	I23A I23B I23C		05	F04Z F13A	77.16.99↔		X06C
77.13.10↔		BORP EML KVB I		08	I21A I21B			BORP EML VAC
				21B	X04Z			VBOR

CHOP	MDC	DRG	CHOP	MDC	DRG	CHOP	MDC	DRG
	01	B03A B03B B03C		05	F04Z F13A		05	F04Z F13A
	05	F04Z F13A		08	I20A I20B I20C		08	I20A I20B I20C
	08	I12A I12B I12C			I20D I20E I20F			I20D I20E I20F
		I23A I23B			I20G I20H			I20G I20H
	21B	X04Z X06A X06B		21B	X04Z		21B	X04Z
77.17.00↔		X06C	77.18.19↔		BORP EML VAC	77.18.33↔		BORP EML KVB I
		BORP EML VAC			VBOR			KVB II VAC VBOR
		VBOR		05	F04Z F13A		05	F04Z F13A
	05	F04Z F13A		08	I20A I20B I20C		08	I20A I20B I20C
	08	I23A I23B I23C			I20D I20E I20F			I20D I20E I20F
		I23C			I20G I20H			I20G I20H
77.17.10↔	21B	X04Z		21B	X04Z	77.18.34↔	21B	X04Z
		BORP EML KVB I	77.18.20↔		BORP EML VAC			BORP EML KVB I
		KVB II VAC VBOR			VBOR			KVB II VAC VBOR
	05	F04Z F13A		05	F04Z F13A		05	F04Z F13A
	08	I23A I23B I23C		08	I20A I20B I20C		08	I20A I20B I20C
		I23C			I20D I20E I20F			I20D I20E I20F
77.17.11↔	21B	X04Z			I20G I20H			I20G I20H
		BORP EML KVB I		21B	X04Z	77.18.39↔	21B	X04Z
		KVB II VAC VBOR			BORP EML KVB I			BORP EML VAC
	05	F04Z F13A	77.18.21↔		KVB II VAC VBOR			VBOR
	08	I23A I23B I23C		05	F04Z F13A		05	F04Z F13A
		I23C		08	I20A I20B I20C		08	I20A I20B I20C
	21B	X04Z			I20D I20E I20F			I20D I20E I20F
77.17.12↔		BORP EML KVB I			I20G I20H			I20G I20H
		KVB II VAC VBOR		21B	X04Z	77.18.40↔	21B	X04Z
	05	F04Z F13A	77.18.22↔		BORP EML KVB I			BORP EML VAC
	08	I23A I23B I23C			KVB II VAC VBOR			VBOR
		I23C		05	F04Z F13A		05	F04Z F13A
	21B	X04Z		08	I20A I20B I20C		08	I20A I20B I20C
77.17.13↔		BORP EML KVB I			I20D I20E I20F			I20D I20E I20F
		KVB II VAC VBOR			I20G I20H			I20G I20H
	05	F04Z F13A		21B	X04Z			I20G I20H
	08	I23A I23B I23C			BORP EML KVB I			BORP EML VAC
		I23C			KVB II VAC VBOR			VBOR
77.17.99↔	21B	X04Z		05	F04Z F13A		05	F04Z F13A
		BORP EML VAC		08	I20A I20B I20C		08	I20A I20B I20C
		VBOR			I20D I20E I20F			I20D I20E I20F
	05	F04Z F13A	77.18.23↔		I20G I20H			I20G I20H
	08	I23A I23B I23C		21B	X04Z	77.18.41↔	21B	X04Z
		I23C			BORP EML KVB I			BORP EML KVB I
	21B	X04Z			KVB II VAC VBOR			KVB II VAC VBOR
77.18.00↔		BORP EML VAC		05	F04Z F13A		05	F04Z F13A
		VBOR		08	I20A I20B I20C		08	I20A I20B I20C
	05	F04Z F13A			I20D I20E I20F			I20D I20E I20F
	08	I23A I23B I23C			I20G I20H			I20G I20H
		I23C		21B	X04Z	77.18.42↔	21B	X04Z
	21B	X04Z			BORP EML KVB I			BORP EML KVB I
77.18.10↔		BORP EML VAC	77.18.24↔		KVB II VAC VBOR			KVB II VAC VBOR
		VBOR		05	F04Z F13A		05	F04Z F13A
	05	F04Z F13A		08	I20A I20B I20C		08	I20A I20B I20C
	08	I23A I23B I23C			I20D I20E I20F			I20D I20E I20F
		I23C			I20G I20H			I20D I20E I20F
	21B	X04Z		21B	X04Z			I20G I20H
77.18.11↔		BORP EML KVB I			BORP EML KVB I	77.18.43↔		BORP EML KVB I
		KVB II VAC VBOR			KVB II VAC VBOR			KVB II VAC VBOR
	05	F04Z F13A	77.18.29↔		BORP EML VAC		05	F04Z F13A
	08	I20A I20B I20C			VBOR		08	I20A I20B I20C
		I20C		05	F04Z F13A			I20A I20B I20C
		I20C		08	I20A I20B I20C			I20D I20E I20F
		I20C			I20D I20E I20F			I20D I20E I20F
		I20C			I20G I20H			I20G I20H
	21B	X04Z		21B	X04Z			I20G I20H
77.18.12↔		BORP EML KVB I	77.18.30↔		BORP EML VAC	77.18.44↔		BORP EML KVB I
		KVB II VAC VBOR			VBOR			KVB II VAC VBOR
	05	F04Z F13A		05	F04Z F13A		05	F04Z F13A
	08	I20A I20B I20C		08	I20A I20B I20C		08	I20A I20B I20C
		I20C			I20D I20E I20F			I20D I20E I20F
		I20C			I20G I20H			I20D I20E I20F
		I20C			I20G I20H			I20G I20H
	21B	X04Z		21B	X04Z			I20G I20H
77.18.13↔		BORP EML KVB I	77.18.31↔		BORP EML KVB I	77.18.49↔		BORP EML KVB I
		KVB II VAC VBOR			KVB II VAC VBOR			KVB II VAC VBOR
	05	F04Z F13A		05	F04Z F13A		05	F04Z F13A
	08	I20A I20B I20C		08	I20A I20B I20C		08	I20A I20B I20C
		I20C			I20D I20E I20F			I20D I20E I20F
		I20C			I20G I20H			I20D I20E I20F
		I20C			I20G I20H			I20G I20H
	21B	X04Z		21B	X04Z			I20G I20H
77.18.14↔		BORP EML KVB I	77.18.32↔		BORP EML KVB I	77.18.99↔		BORP EML VAC
		KVB II VAC VBOR			KVB II VAC VBOR			VBOR

CHOP	MDC	DRG	CHOP	MDC	DRG	CHOP	MDC	DRG
	05	F04Z F13A			KVB II VAC VBOR			VAC VBOR
	08	I20A I20B I20C		05	F04Z F13A		05	F04Z F13A
		I20D I20E I20F		08	I23A I23B I23C		08	I23A I23B I23C
		I20G I20H		13	N11A N11B		13	N11A N11B
	21B	X04Z		21B	X04Z X05A X05B		21B	X04Z X05A X05B
77.19.00↔		BORP VAC VBOR		X06A X06B X06C			X06A X06B X06C	
	05	F04Z F13A	77.19.31↔		BORP EML KVB I	77.19.91↔		BORP KVB I KVB II
	08	I23A I23B I23C			KVB II VAC VBOR			VAC VBOR
	21B	X04Z X05A X05B		05	F04Z F13A		05	F04Z F13A
		X06A X06B X06C		08	I23A I23B I23C		08	I23A I23B I23C
77.19.10↔		BORP EML KVB I		13	N11A N11B		13	N11A N11B
		KVB II VAC VBOR		21B	X04Z X05A X05B		21B	X04Z X05A X05B
	05	F04Z F13A		X06A X06B X06C			X06A X06B X06C	
	08	I23A I23B I23C	77.19.32↔		BORP EML KVB I	77.19.92↔		BORP KVB I KVB II
	21B	X04Z X05A X05B			KVB II VAC VBOR			VAC VBOR
		X06A X06B X06C		05	F04Z F13A		05	F04Z F13A
77.19.11↔		BORP EML KVB I		08	I23A I23B I23C		08	I23A I23B I23C
		KVB II VAC VBOR		13	N11A N11B		13	N11A N11B
	05	F04Z F13A		21B	X04Z X05A X05B		21B	X04Z X05A X05B
	08	I23A I23B I23C		X06A X06B X06C			X06A X06B X06C	
	13	N11A N11B	77.19.33↔		BORP EML KVB I	77.19.93↔		BORP KVB I KVB II
	21B	X04Z X05A X05B			KVB II VAC VBOR			VAC VBOR
		X06A X06B X06C		05	F04Z F13A		05	F04Z F13A
77.19.12↔		BORP EML KVB I		08	I23A I23B I23C		08	I23A I23B I23C
		KVB II VAC VBOR		13	N11A N11B		13	N11A N11B
	05	F04Z F13A		21B	X04Z X05A X05B		21B	X04Z X05A X05B
	08	I23A I23B I23C		X06A X06B X06C			X06A X06B X06C	
	13	N11A N11B	77.19.39↔		BORP EML VAC	77.19.99↔		BORP VAC VBOR
	21B	X04Z X05A X05B			VBOR		05	F04Z F13A
		X06A X06B X06C		05	F04Z F13A		08	I23A I23B I23C
77.19.13↔		BORP EML KVB I		08	I23A I23B I23C		13	N11A N11B
		KVB II VAC VBOR		13	N11A N11B		21B	X04Z X05A X05B
	05	F04Z F13A		21B	X04Z X05A X05B			X06A X06B X06C
	08	I23A I23B I23C		X06A X06B X06C		77.21.10↔		BORP KVB I KVB II
	13	N11A N11B	77.19.40↔		BORP EML KVB I			VAC VBOR
	21B	X04Z X05A X05B			KVB II VAC VBOR		04	E02A E02B E02C
		X06A X06B X06C		05	F04Z F13A		08	I29A I29B I29C
77.19.19↔		BORP EML VAC		08	I23A I23B I23C		21B	X06A X06B X06C
		VBOR		13	N11A N11B			BORP KVB I KVB II
	05	F04Z F13A		21B	X04Z X05A X05B	77.21.11↔		VAC VBOR
	08	I23A I23B I23C		X06A X06B X06C			04	E02A E02B E02C
	13	N11A N11B	77.19.41↔		BORP EML KVB I		08	I29A I29B I29C
	21B	X04Z X05A X05B			KVB II VAC VBOR		21B	X06A X06B X06C
		X06A X06B X06C		05	F04Z F13A			BORP KVB I KVB II
77.19.20↔		BORP EML VAC		08	I23A I23B I23C	77.21.20↔		VAC VBOR
		VBOR		13	N11A N11B		04	E02A E02B E02C
	05	F04Z F13A		21B	X04Z X05A X05B		08	I29A I29B I29C
	08	I23A I23B I23C		X06A X06B X06C		21B	X06A X06B X06C	
	13	N11A N11B	77.19.42↔		BORP EML KVB I	77.21.21↔		BORP KVB I KVB II
	21B	X04Z X05A X05B			KVB II VAC VBOR			VAC VBOR
		X06A X06B X06C		05	F04Z F13A		04	E02A E02B E02C
77.19.21↔		BORP EML VAC		08	I23A I23B I23C	77.22↔		I29A I29B I29C
		VBOR		13	N11A N11B		21B	X06A X06B X06C
	05	F04Z F13A		21B	X04Z X05A X05B			BORP EML KVB I
	08	I23A I23B I23C		X06A X06B X06C			08	I11A I11B I13A
	13	N11A N11B	77.19.43↔		BORP EML KVB I			I13B I13C I13D
	21B	X04Z X05A X05B			KVB II VAC VBOR		21B	X06A X06B X06C
		X06A X06B X06C		05	F04Z F13A			I13E
77.19.22↔		BORP EML VAC		08	I23A I23B I23C	77.23↔		BORP EML KVB I
		VBOR		13	N11A N11B			KVB II VAC VBOR
	05	F04Z F13A		21B	X04Z X05A X05B		08	I11A I11B I31A
	08	I23A I23B I23C		X06A X06B X06C			I31B I31C	
	13	N11A N11B	77.19.49↔		BORP EML VAC		21B	X06A X06B X06C
	21B	X04Z X05A X05B			VBOR	77.24↔		BORP EML KVB I
		X06A X06B X06C		05	F04Z F13A			KVB II VAC VBOR
77.19.23↔		BORP EML VAC		08	I23A I23B I23C		08	I02A I02B I11A
		VBOR		13	N11A N11B			I11B I32A I32B
	05	F04Z F13A		21B	X04Z X05A X05B			I32C I32D
	08	I23A I23B I23C		X06A X06B X06C			21B	X05A X05B
	13	N11A N11B		BORP EML KVB I				
	21B	X04Z X05A X05B						
		X06A X06B X06C		05	F04Z F13A			
77.19.29↔		BORP EML KVB I		08	I23A I23B I23C			
				13	N11A N11B			
	05	F04Z F13A		21B	X04Z X05A X05B			
	08	I23A I23B I23C		X06A X06B X06C				
	13	N11A N11B	77.19.90↔		BORP KVB I KVB II			
	21B	X04Z X05A X05B						
		X06A X06B X06C						
77.19.30↔		BORP EML KVB I						

CHOP	MDC	DRG	CHOP	MDC	DRG	CHOP	MDC	DRG
77.25.00↔		BORP EML KVB I KVB II VAC VBOR		05	F04Z F13A F13B F13C		01	B03A B03B B03C
	01	B03A B03B B03C		08	I11A I11B I20A I20B I20C I20D I20E I20H		05	F04Z F13A F13B F13C
	08	I02A I02B I08A I08B I08C I08D I11A I11B		21B	X04Z		08	I02A I02B I08A I08B I08C I11A I11B I20A I20B I20C I20D I20E I20F I20G I20H
	21B	X04Z	77.28.10↔		BORP EML KVB I KVB II VAC VBOR		21B	X04Z
77.25.10↔		BORP EML KVB I KVB II VAC VBOR		05	F04Z F13A F13B F13C	77.29.99↔	01	B03A B03B B03C
	01	B03A B03B B03C		08	I11A I11B I20A I20B I20C I20D I20E I20H		21B	X06A X06B X06C BORP EML KVB I KVB II VAC VBOR
	08	I02A I02B I08A I08B I08C I08D I11A I11B		21B	X04Z	77.31.10↔	04	E02A E02B E02C
	21B	X04Z	77.28.20↔		BORP EML KVB I KVB II VAC VBOR		08	I11A I11B I28A I28B
77.25.20↔		BORP EML KVB I KVB II VAC VBOR		05	F04Z F13A F13B F13C		21B	X06A X06B X06C BORP EML KVB I KVB II VAC VBOR
	01	B03A B03B B03C		08	I11A I11B I20A I20B I20C I20D I20E I20H	77.31.11↔	04	E02A E02B E02C
	08	I02A I02B I08A I08B I08C I08D I11A I11B		21B	X04Z		08	I11A I11B I28A I28B
	21B	X04Z	77.28.30↔		BORP EML KVB I KVB II VAC VBOR		21B	X06A X06B X06C BORP EML KVB I KVB II VAC VBOR
77.25.99↔		BORP EML KVB I KVB II VAC VBOR		05	F04Z F13A F13B F13C		08	I28A I28B I28C BORP KVB I KVB II VAC VBOR
	01	B03A B03B B03C		08	I11A I11B I20A I20B I20C I20D I20E I20H	77.31.20↔	08	I28A I28B I28C BORP KVB I KVB II VAC VBOR
	08	I02A I02B I08A I08B I08C I08D I11A I11B		21B	X04Z	77.31.21↔	08	I28A I28B I28C I13A I13B I13C I13D I13E
	21B	X04Z	77.28.40↔		BORP EML KVB I KVB II VAC VBOR		21B	X06A X06B X06C BORP EML KVB I KVB II VAC VBOR
77.27.00↔		BORP EML KVB I KVB II VAC VBOR		05	F04Z F13A F13B F13C		08	I11A I11B I13A I13B I13C I13D I13E
	01	B03A B03B B03C		08	I11A I11B I20A I20B I20C I20D I20E I20H	77.32.00↔	08	I13A I13B I13C I13D I13E
	05	F04Z F13A F13B F13C		21B	X04Z		21B	X06A X06B X06C BORP EML KVB I KVB II VAC VBOR
	08	I11A I11B I13A I13B I13C I13D I13E		21B	X04Z	77.32.10↔	08	I11A I11B I13A I13B I13C I13D I13E
	10	K09A K09B		21B	X04Z		21B	X06A X06B X06C I13A I13B I13C I13D I13E
	21B	X04Z	77.28.99↔		BORP EML KVB I KVB II VAC VBOR		08	I13A I13B I13C I13D I13E
77.27.10↔		BORP EML KVB I KVB II VAC VBOR		05	F04Z F13A F13B F13C		21B	X06A X06B X06C BORP EML VAC VBOR
	01	B03A B03B B03C		08	I11A I11B I20A I20B I20C I20D I20E I20H	77.32.99↔	08	I11A I11B I31A I31B I31C
	05	F04Z F13A F13B F13C		21B	X04Z		21B	X06A X06B X06C BORP EML KVB I KVB II VAC VBOR
	08	I11A I11B I13A I13B I13C I13D I13E		21B	X04Z	77.33.00↔	08	I11A I11B I31A I31B I31C
	10	K09A K09B	77.29.00↔		BORP EML KVB I KVB II VAC VBOR		21B	X06A X06B X06C BORP EML KVB I KVB II VAC VBOR
	21B	X04Z		01	B03A B03B B03C		08	I11A I11B I31A I31B I31C
77.27.20↔		BORP EML KVB I KVB II VAC VBOR		08	I28A I28B I28C		21B	X06A X06B X06C BORP EML KVB I KVB II VAC VBOR
	01	B03A B03B B03C	77.29.10↔		BORP EML KVB I KVB II VAC VBOR		08	I11A I11B I31A I31B I31C
	05	F04Z F13A F13B F13C		01	B03A B03B B03C		21B	X06A X06B X06C BORP EML KVB I KVB II VAC VBOR
	08	I11A I11B I13A I13B I13C I13D I13E		08	I02A I02B I08A I08B I08C I11A I11B I32A I32B I32C I32D	77.33.11↔	08	I11A I11B I31A I31B
	10	K09A K09B		21B	X05A X05B		21B	X06A X06B X06C BORP EML KVB I KVB II VAC VBOR
	21B	X04Z	77.29.20↔		BORP EML KVB I KVB II VAC VBOR		08	I11A I11B I31A I31B I31C
77.27.99↔		BORP EML KVB I KVB II VAC VBOR		01	B03A B03B B03C		21B	X06A X06B X06C BORP EML KVB I KVB II VAC VBOR
	01	B03A B03B B03C		08	I02A I02B I08A I08B I08C I10A I10B I10C I11A I11B	77.33.99↔	08	I11A I11B I31A I31B I31C
	05	F04Z F13A F13B F13C		21B	X06A X06B X06C BORP EML KVB I KVB II VAC VBOR		21B	X06A X06B X06C BORP EML KVB I KVB II VAC VBOR
	08	I11A I11B I13A I13B I13C I13D I13E		21B	X06A X06B X06C BORP EML KVB I KVB II VAC VBOR	77.34.00↔	08	I02A I02B I11A I11B I32A I32B
	10	K09A K09B	77.29.30↔		BORP EML KVB I KVB II VAC VBOR			
	21B	X04Z		21B	X06A X06B X06C BORP EML KVB I KVB II VAC VBOR			
77.28.00↔		BORP EML KVB I KVB II VAC VBOR	77.29.40↔		BORP EML KVB I KVB II VAC VBOR			



CHOP	MDC	DRG	CHOP	MDC	DRG	CHOP	MDC	DRG
		I32C I32D			KVB II VAC VBOR			KVB II VAC VBOR
77.34.10↔	21B	X05A X05B		01	B03A B03B B03C		01	B03A B03B B03C
		BORP EML KVB I		08	I02A I02B I08A		05	F04Z F13A F13B
	08	I02A I02B I11A			I08B I08C I08D		08	F13C
		I11B I32A I32B	77.35.23↔	21B	I11A I11B			I11A I11B I13A
		I32C I32D			X04Z			I13B I13C I13D
77.34.11↔	21B	X05A X05B			BORP EML KVB I		10	K09A K09B
		BORP EML KVB I		01	KVB II VAC VBOR	77.37.20↔	21B	X04Z
		KVB II VAC VBOR		08	B03A B03B B03C			BORP EML KVB I
	08	I02A I02B I11A		08	I02A I02B I08A		01	KVB II VAC VBOR
		I11B I32A I32B			I08B I08C I08D		05	B03A B03B B03C
		I32D	77.35.99↔	21B	I11A I11B			F04Z F13A F13B
77.34.99↔	21B	X05A X05B			X04Z		08	F13C
		BORP EML KVB I		01	BORP EML KVB I			I11A I11B I13A
		KVB II VAC VBOR		08	KVB II VAC VBOR			I13B I13C I13D
	08	I02A I02B I11A			B03A B03B B03C		10	I13E
		I11B I32A I32B		08	I02A I02B I08A		21B	K09A K09B
		I32C I32D			I08B I08C I08D			X04Z
77.35.00↔	21B	X05A X05B		21B	I11A I11B	77.37.21↔		BORP EML KVB I
		BORP EML KVB I			X04Z			KVB II VAC VBOR
		KVB II VAC VBOR	77.37.00↔		BORP EML KVB I		01	B03A B03B B03C
	01	B03A B03B B03C		01	KVB II VAC VBOR		05	F04Z F13A F13B
	08	I02A I02B I08A		05	B03A B03B B03C			F13C
		I08B I08C I08D		08	F04Z F13A F13B		08	I11A I11B I13A
		I11A I11B			F13C			I13B I13C I13D
77.35.10↔	21B	X04Z		08	I11A I11B I13A		10	I13E
		BORP EML KVB I		10	I13B I13C I13D			K09A K09B
		KVB II VAC VBOR		21B	I13E	77.37.22↔	21B	X04Z
	01	B03A B03B B03C			K09A K09B			BORP EML KVB I
	08	I02A I02B I08A	77.37.10↔		X04Z		01	KVB II VAC VBOR
		I08B I08C I08D		01	BORP EML KVB I		05	B03A B03B B03C
		I11A I11B		05	KVB II VAC VBOR			F04Z F13A F13B
				08	B03A B03B B03C		08	F13C
77.35.11↔	21B	X04Z		08	I11A I11B I13A		10	I13B I13C I13D
		BORP EML KVB I			I13E		21B	K09A K09B
		KVB II VAC VBOR		10	K09A K09B	77.37.29↔		X04Z
	01	B03A B03B B03C		21B	X04Z		01	BORP EML KVB I
	08	I02A I02B I08A	77.37.12↔		BORP EML KVB I		05	KVB II VAC VBOR
		I08B I08C I08D		01	KVB II VAC VBOR			B03A B03B B03C
		I11A I11B		05	B03A B03B B03C		08	F04Z F13A F13B
				08	F13C			F13C
77.35.12↔	21B	X04Z		08	I11A I11B I13A		10	I13B I13C I13D
		BORP EML KVB I			I13E		21B	I13E
		KVB II VAC VBOR		10	K09A K09B	77.37.99↔		X04Z
	01	B03A B03B B03C		21B	X04Z		01	BORP EML KVB I
	08	I02A I02B I08A	77.37.13↔		BORP EML KVB I		05	KVB II VAC VBOR
		I08B I08C I08D		01	KVB II VAC VBOR			B03A B03B B03C
		I11A I11B		05	B03A B03B B03C		08	F04Z F13A F13B
				08	F13C			F13C
77.35.19↔	21B	X04Z		08	I11A I11B I13A		10	I13B I13C I13D
		BORP EML KVB I			I13E		21B	K09A K09B
		KVB II VAC VBOR		10	K09A K09B	77.37.99↔		X04Z
	01	B03A B03B B03C		21B	X04Z		01	BORP EML KVB I
	08	I02A I02B I08A	77.37.14↔		BORP EML KVB I		05	KVB II VAC VBOR
		I08B I08C I08D		01	KVB II VAC VBOR			B03A B03B B03C
		I11A I11B		05	B03A B03B B03C		08	F04Z F13A F13B
				08	F13C			F13C
77.35.20↔	21B	X04Z		08	I11A I11B I13A		10	I13B I13C I13D
		BORP EML KVB I			I13E		21B	I13E
		KVB II VAC VBOR		10	K09A K09B	77.38.00↔		X04Z
	01	B03A B03B B03C		21B	X04Z		05	BORP EML KVB I
	08	I02A I02B I08A	77.37.19↔		BORP EML KVB I			KVB II VAC VBOR
		I08B I08C I08D		01	KVB II VAC VBOR			F04Z F13A F13B
		I11A I11B		05	B03A B03B B03C		08	F13C
				08	F04Z F13A F13B			F13C
77.35.21↔	21B	X04Z		08	I11A I11B I13A		21B	X04Z
		BORP EML KVB I			I13B I13C I13D			BORP EML KVB I
		KVB II VAC VBOR		10	K09A K09B	77.38.10↔		KVB II VAC VBOR
	01	B03A B03B B03C		21B	X04Z		05	F04Z F13A F13B
	08	I02A I02B I08A			BORP EML KVB I			F13C
		I08B I08C I08D		01	KVB II VAC VBOR			I11A I11B I20A
		I11A I11B		05	B03A B03B B03C			I20B I20C I20D
				08	F04Z F13A F13B			I20E I20H
				08	F13C			X04Z
77.35.22↔	21B	X04Z		10	I11A I11B I13A			BORP EML KVB I
		BORP EML KVB I			I13B I13C I13D		05	KVB II VAC VBOR
				10	I13E			F04Z F13A F13B
				21B	K09A K09B			F13C
				21B	X04Z			
					BORP EML KVB I			

CHOP	MDC	DRG	CHOP	MDC	DRG	CHOP	MDC	DRG
	08	I11A I11B I20A I20B I20C I20D I20E I20H	77.39.39↔		BORP EML VAC VBOR		10	J11B K09A K09B
77.38.11↔	21B	X04Z BORP EML KVB I KVB II VAC VBOR	77.39.40↔	21B	X06A X06B X06C BORP KVB I KVB II VAC VBOR		11	L09A L09B
	05	F04Z F13A F13B F13C		01	B03A B03B B03C		12	M06Z M09A M09B M37Z
	08	I11A I11B I20A I20B I20C I20D I20E I20H	77.39.49↔	08	I11A I11B I20A I20B I20C I20D I20E I20H	77.41.99↔	01	Q03A Q03B X06A X06B X06C B17A B17B B17C B39A B39B
77.38.12↔	21B	X04Z BORP EML KVB I KVB II VAC VBOR		21B	X04Z BORP VAC VBOR		03	D12A D12B
	05	F04Z F13A F13B F13C	77.40.20↔	01	B03A B03B B03C I11A I11B I28A I28B		04	E02A E02B
	08	I11A I11B I20A I20B I20C I20D I20E I20H		08	I11A I11B I28A I28B		05	F04Z F13A F13B F13C
77.38.19↔	21B	X04Z BORP EML VAC VBOR		21B	X06A X06B X06C B17A B17B B17C B39A B39B		08	I18A I18B I18C
	05	F04Z F13A F13B F13C		04	E02A E02B		09	J02A J02B J03A J03B J04Z J11A J11B
	08	I11A I11B I20A I20B I20C I20D I20E I20H	77.40.99↔	05	F04Z F13A F13B F13C		10	K09A K09B
77.38.29↔	21B	X04Z BORP EML VAC VBOR		08	I18A I18B I18C		11	L09A L09B
	05	F04Z F13A F13B F13C		09	J02A J02B J03A J03B J04Z J11A J11B	77.42.00↔	12	M06Z M09A M09B M37Z
	08	I11A I11B I20A I20B I20C I20D I20E I20H		10	K09A K09B		16	Q03A Q03B
77.38.99↔	21B	X04Z BORP EML VAC VBOR		11	L09A L09B		21B	X06A X06B X06C B17A B17B B17C B39A B39B
	05	F04Z F13A F13B F13C		12	M06Z M09A M09B M37Z		03	D12A D12B
	08	I11A I11B I20A I20B I20C I20D I20E I20H	77.40.99↔	16	Q03A Q03B		04	E02A E02B
	21B	X04Z BORP EML VAC VBOR		21B	X06A X06B X06C B17A B17B B17C B39A B39B		05	F04Z F13A F13B F13C
77.39.10↔	01	B03A B03B B03C	77.41.00↔	01	B17A B17B B17C B39A B39B		08	I18A I18B I18C
	08	I02A I02B I11A I11B I32A I32B I32C I32D		03	D12A D12B		09	J02A J02B J03A J03B J04Z J11A J11B
77.39.19↔	21B	X05A X05B BORP VAC VBOR		04	E02A E02B		10	K09A K09B
	01	B03A B03B B03C		05	F04Z F13A F13B F13C		11	L09A L09B
	08	I02A I02B I32A I32B I32C I32D		08	I18A I18B I18C		12	M06Z M09A M09B M37Z
77.39.30↔	21B	X05A X05B BORP EML KVB I KVB II VAC VBOR		09	J02A J02B J03A J03B J04Z J11A J11B	77.42.20↔	16	Q03A Q03B
	08	I02A I02B I08A I08B I08C I08D		10	K09A K09B		21B	X06A X06B X06C B17A B17B B17C B39A B39B
77.39.31↔	21B	X06A X06B X06C BORP EML KVB I KVB II VAC VBOR	77.41.20↔	11	L09A L09B		03	D12A D12B
	08	I02A I02B I08A I08B I08C I08D		12	M06Z M09A M09B M37Z		04	E02A E02B
77.39.32↔	21B	X06A X06B X06C BORP EML KVB I KVB II VAC VBOR		16	Q03A Q03B	77.42.99↔	05	F04Z F13A F13B F13C
	08	I02A I02B I08A I08B I08C I08D		21B	X06A X06B X06C B17A B17B B17C B39A B39B		08	I18A I18B I18C
	21B	X06A X06B X06C BORP EML KVB I KVB II VAC VBOR		03	D12A D12B		09	J02A J02B J03A J03B J04Z J11A J11B
	08	I02A I02B I08A I08B I08C I08D		04	E02A E02B		10	K09A K09B
	21B	X06A X06B X06C		05	F04Z F13A F13B F13C		11	L09A L09B
	08	I02A I02B I08A I08B I08C I08D		08	I18A I18B I18C		12	M06Z M09A M09B M37Z
	21B	X06A X06B X06C		09	J02A J02B J03A J03B J04Z J11A		16	Q03A Q03B

CHOP	MDC	DRG	CHOP	MDC	DRG	CHOP	MDC	DRG		
77.43.00↔	21B	X06A X06B X06C	77.44.20↔	01	B17A B17B B17C	77.45.99↔	01	B17A B17B B17C		
	01	B17A B17B B17C			01		B39A B39B		B39A B39B	
		B39A B39B			03		D12A D12B		03	D12A D12B
		D12A D12B			04		E02A E02B		04	E02A E02B
		E02A E02B			05		F04Z F13A F13B		05	F04Z F13A F13B
		F04Z F13A F13B					F13C		08	I18A I18B I18C
		F13C			08		I02A I02B I32A		08	I18A I18B I18C
		I18A I18B I18C					I32B I32C I32D		09	J02A J02B J03A
		I02A J02B J03A			09		J02A J02B J03A			J03B J04Z J11A
		J03B J04Z J11A					J03B J04Z J11A			J11B
		J11B			10		K09A K09B		10	K09A K09B
		K09A K09B			11		L09A L09B		11	L09A L09B
		L09A L09B			12		M06Z M09A M09B		12	M06Z M09A M09B
	M06Z M09A M09B			M37Z		16	Q03A Q03B			
	M37Z		16	Q03A Q03B		21B	X04Z X06A X06B			
	Q03A Q03B		21B	X04Z X06A X06B			X06C			
	X05A X05B X06A			X06C		77.46.00↔	01	B17A B17B B17C		
	X06B X06C							B39A B39B		
77.43.20↔	01	B17A B17B B17C	77.44.99↔	01	B17A B17B B17C	77.46.00↔	01	B17A B17B B17C		
		B39A B39B			01		B39A B39B		03	D12A D12B
		D12A D12B			03		D12A D12B		04	E02A E02B
		E02A E02B			04		E02A E02B		05	F04Z F13A F13B
		E02A E02B			05		F04Z F13A F13B			F13C
		F04Z F13A F13B					F13C		08	I18A I18B I18C
		F13C			08		I02A I02B I32A		08	I18A I18B I18C
		I18A I18B I18C					I32B I32C I32D		09	J02A J02B J03A
		I02A J02B J03A			09		J02A J02B J03A			J03B J04Z J11A
		J03B J04Z J11A					J03B J04Z J11A			J11B
		J11B			10		K09A K09B		10	K09A K09B
		K09A K09B			11		L09A L09B		11	L09A L09B
		L09A L09B			12		M06Z M09A M09B		12	M06Z M09A M09B
	M06Z M09A M09B			M37Z		16	Q03A Q03B			
	M37Z		16	Q03A Q03B		21B	X04Z X06A X06B			
	Q03A Q03B		16	Q03A Q03B			X06C			
	X05A X05B X06A		21B	X04Z X06A X06B		77.46.20↔	01	B17A B17B B17C		
	X06B X06C			X06C				B39A B39B		
77.43.99↔	01	B17A B17B B17C	77.45.00↔	01	B17A B17B B17C	77.46.20↔	03	D12A D12B		
		B39A B39B			01		B39A B39B		04	E02A E02B
		D12A D12B			03		D12A D12B		05	F04Z F13A F13B
		E02A E02B			04		E02A E02B			F13C
		E02A E02B			05		F04Z F13A F13B		08	I18A I18B I18C
		F04Z F13A F13B					F13C		09	J02A J02B J03A
		F13C			08		I18A I18B I18C			J03B J04Z J11A
		I18A I18B I18C			09		J02A J02B J03A		10	K09A K09B
		I02A J02B J03A					J03B J04Z J11A		11	L09A L09B
		J03B J04Z J11A			10		K09A K09B		12	M06Z M09A M09B
		J11B			11		L09A L09B			M37Z
		K09A K09B			12		M06Z M09A M09B		16	Q03A Q03B
		L09A L09B					M37Z		21B	X04Z X06A X06B
	M06Z M09A M09B		16	Q03A Q03B			X06C			
	M37Z		21B	X04Z X06A X06B		77.46.99↔	01	B17A B17B B17C		
	Q03A Q03B			X06C				B39A B39B		
	X05A X05B X06A						03	D12A D12B		
	X06B X06C						04	E02A E02B		
77.44.00↔	01	B17A B17B B17C	77.45.20↔	01	B17A B17B B17C	77.46.99↔	05	F04Z F13A F13B		
		B39A B39B			01		B39A B39B			F13C
		D12A D12B			03		D12A D12B		08	I18A I18B I18C
		E02A E02B			04		E02A E02B		09	J02A J02B J03A
		E02A E02B			05		F04Z F13A F13B			J03B J04Z J11A
		F04Z F13A F13B					F13C		10	K09A K09B
		F13C			08		I18A I18B I18C		11	L09A L09B
		I02A I02B I32A			09		J02A J02B J03A		12	M06Z M09A M09B
		I32B I32C I32D					J03B J04Z J11A			M37Z
		I32B I32C I32D			10		K09A K09B		16	Q03A Q03B
		J02A J02B J03A			11		L09A L09B		21B	X04Z X06A X06B
		J03B J04Z J11A			12		M06Z M09A M09B			X06C
		J11B					M37Z		77.47.00↔	01
	K09A K09B		16	Q03A Q03B				B39A B39B		
	L09A L09B		21B	X04Z X06A X06B						
	M06Z M09A M09B			X06C						
	M37Z									
	Q03A Q03B									
	X04Z X06A X06B									
	X06C									

CHOP	MDC	DRG	CHOP	MDC	DRG	CHOP	MDC	DRG
	03	D12A D12B		03	D12A D12B			B39A B39B
	04	E02A E02B		04	E02A E02B		03	D12A D12B
	05	F04Z F13A F13B F13C		05	F04Z F13A F13B F13C		04	E02A E02B
	08	I18A I18B I18C		08	I20A I20B I20C I20D I20E I20H		05	F04Z F13A F13B F13C
	09	J02A J02B J03A J03B J04Z J11A J11B		09	J02A J02B J03A J03B J04Z J11A J11B		08	I18A I18B I18C
	10	K09A K09B		10	K09A K09B		09	J02A J02B J03A J03B J04Z J11A J11B
	11	L09A L09B		11	L09A L09B		10	K09A K09B
	12	M06Z M09A M09B M37Z		12	M06Z M09A M09B M37Z		11	L09A L09B
	16	Q03A Q03B		16	Q03A Q03B		12	M06Z M09A M09B M37Z
	21B	X04Z X06A X06B X06C		21B	X04Z X06A X06B X06C		16	Q03A Q03B
77.47.20↔	01	B17A B17B B17C B39A B39B	77.48.99↔	01	B17A B17B B17C B39A B39B	77.49.91↔	21B	X04Z X06A X06B X06C
	03	D12A D12B		03	D12A D12B		01	B17A B17B B17C B39A B39B
	04	E02A E02B		04	E02A E02B		03	D12A D12B
	05	F04Z F13A F13B F13C		05	F04Z F13A F13B F13C		04	E02A E02B
	08	I18A I18B I18C		08	I20A I20B I20C I20D I20E I20F I20G I20H		05	F04Z F13A F13B F13C
	09	J02A J02B J03A J03B J04Z J11A J11B		09	J02A J02B J03A J03B J04Z J11A J11B		08	I18A I18B I18C
	10	K09A K09B		10	K09A K09B		09	J02A J02B J03A J03B J04Z J11A J11B
	11	L09A L09B		11	L09A L09B		10	K09A K09B
	12	M06Z M09A M09B M37Z		12	M06Z M09A M09B M37Z		11	L09A L09B
	16	Q03A Q03B		16	Q03A Q03B		12	M06Z M09A M09B M37Z
	21B	X04Z X06A X06B X06C		21B	X04Z X06A X06B X06C		16	Q03A Q03B
77.47.99↔	01	B17A B17B B17C B39A B39B	77.49.00↔	01	B17A B17B B17C B39A B39B	77.49.99↔	21B	X04Z X06A X06B X06C
	03	D12A D12B		03	D12A D12B		01	B17A B17B B17C B39A B39B
	04	E02A E02B		04	E02A E02B		03	D12A D12B
	05	F04Z F13A F13B F13C		05	F04Z F13A F13B F13C		04	E02A E02B
	08	I18A I18B I18C		08	I18A I18B I18C		05	F04Z F13A F13B F13C
	09	J02A J02B J03A J03B J04Z J11A J11B		09	J02A J02B J03A J03B J04Z J11A J11B		08	I18A I18B I18C
	10	K09A K09B		10	K09A K09B		09	J02A J02B J03A J03B J04Z J11A J11B
	11	L09A L09B		11	L09A L09B		10	K09A K09B
	12	M06Z M09A M09B M37Z		12	M06Z M09A M09B M37Z		11	L09A L09B
	16	Q03A Q03B		16	Q03A Q03B		12	M06Z M09A M09B M37Z
	21B	X04Z X06A X06B X06C		21B	X04Z X06A X06B X06C		16	Q03A Q03B
77.48.00↔	01	B17A B17B B17C B39A B39B	77.49.21↔	01	B17A B17B B17C B39A B39B	77.51↔	21B	X04Z X06A X06B X06C
	03	D12A D12B		03	D12A D12B		01	B17A B17B B17C B39A B39B
	04	E02A E02B		04	E02A E02B		03	D12A D12B
	05	F04Z F13A F13B F13C		05	F04Z F13A F13B F13C		04	E02A E02B
	08	I20A I20B I20C I20D I20E I20F I20G I20H		08	I18A I18B I18C		05	F04Z F13A F13B F13C
	09	J02A J02B J03A J03B J04Z J11A J11B		09	J02A J02B J03A J03B J04Z J11A J11B		08	I20A I20B I20C I20D I20E I20F I20G I20H
	10	K09A K09B		10	K09A K09B		21B	X04Z BORP EML KVB I KVB II VAC VBOR
	11	L09A L09B		11	L09A L09B		05	F04Z F13A F13B F13C
	12	M06Z M09A M09B M37Z		12	M06Z M09A M09B M37Z		08	I20A I20B I20C I20D I20E I20F I20G I20H
	16	Q03A Q03B		16	Q03A Q03B		21B	X04Z BORP EML KVB I KVB II VAC VBOR
	21B	X04Z X06A X06B X06C		21B	X04Z X06A X06B X06C	77.52↔	05	F04Z F13A F13B F13C
77.48.20↔	01	B17A B17B B17C B39A B39B	77.49.41↔	01	B17A B17B B17C B39A B39B	77.53↔	08	I20A I20B I20C I20D I20E I20F I20G I20H
	03	D12A D12B		03	D12A D12B		21B	X04Z BORP EML KVB I KVB II VAC VBOR
	04	E02A E02B		04	E02A E02B		05	F04Z F13A F13B F13C
	05	F04Z F13A F13B F13C		05	F04Z F13A F13B F13C		08	I20A I20B I20C I20D I20E I20F I20G I20H

CHOP	MDC	DRG	CHOP	MDC	DRG	CHOP	MDC	DRG
	08	I20A I20B I20C I20D I20E I20F I20G I20H	77.62.20↔	21B	X06A X06B X06C BORP VAC VBOR	77.68.00↔	21B	X06A X06B X06C BORP VAC VBOR
77.54↔	21B	X04Z BORP EML KVB I KVB II VAC VBOR		08	I12A I12B I12C I13A I13B I13C I13D I13E		05	F04Z F13A F13B F13C
	05	F04Z F13A F13B F13C	77.62.99↔	21B	X06A X06B X06C BORP VAC VBOR		08	I12A I12B I12C I20A I20B I20C I20D I20E I20F I20G I20H
	08	I20A I20B I20C I20D I20E I20F I20G I20H		08	I12A I12B I12C I13A I13B I13C I13D I13E	77.68.10↔	21B	X04Z BORP VAC VBOR
77.56↔	21B	X04Z BORP EML KVB I KVB II VAC VBOR	77.63.00↔	21B	X06A X06B X06C BORP VAC VBOR		05	F04Z F13A F13B F13C
	08	I20A I20B I20C I20D I20E I20F I20G I20H	77.63.20↔	08	I12A I12B I12C I18A I18B I18C		08	I12A I12B I12C I20A I20B I20C I20D I20E I20F I20G I20H
77.57↔	08	I20A I20B I20C I20D I20E I20F I20G I20H		21B	X06A X06B X06C BORP VAC VBOR	77.68.11↔	21B	X04Z BORP VAC VBOR
	08	I20A I20B I20C I20D I20E I20F I20G I20H	77.63.99↔	08	I12A I12B I12C I18A I18B I18C		05	F04Z F13A F13B F13C
77.58↔	05	F04Z F13A F13B F13C	77.64.00↔	21B	X06A X06B X06C BORP VAC VBOR		08	I12A I12B I12C I20A I20B I20C I20D I20E I20F I20G I20H
	08	I20A I20B I20C I20D I20E I20F I20G I20H		08	I02A I02B I12A I12B I12C I32A I32B I32C I32D	77.68.20↔	21B	X04Z BORP VAC VBOR
77.5a↔	21B	X04Z BORP EML KVB I KVB II VAC VBOR	77.64.20↔	21B	X05A X05B BORP VAC VBOR		05	F04Z F13A F13B F13C
	05	F04Z F13A F13B F13C	77.64.99↔	08	I02A I02B I12A I12B I12C I32A I32B I32C I32D	77.68.21↔	21B	X04Z BORP VAC VBOR
	08	I20A I20B I20C I20D I20E I20F I20G I20H		21B	X05A X05B BORP VAC VBOR		05	F04Z F13A F13B F13C
77.61.00↔	08	I12A I12B I12C I28A I28B I28C	77.65.00↔	21B	X05A X05B BORP VAC VBOR		08	I12A I12B I12C I20A I20B I20C I20D I20E I20F I20G I20H
77.61.10↔	01	B03A B03B B03C	77.65.20↔	08	I21A I21B	77.68.99↔	21B	X04Z BORP VAC VBOR
	04	E02A E02B E02C		21B	X04Z		05	F04Z F13A F13B F13C
	08	I12A I12B I12C I29A I29B I29C	77.65.99↔	08	I12A I21B		08	I12A I12B I12C I20A I20B I20C I20D I20E I20F I20G I20H
77.61.11↔	21B	X06A X06B BORP VAC VBOR		21B	X04Z		21B	X04Z BORP VAC VBOR
	01	B17A B17B B17C B39A B39B	77.67.00↔	08	I12A I12B I12C I18A I18B I18C I30A I30B I30C	77.69.10↔	01	B03A B03B B03C
	04	E02A E02B E02C		21B	X06A X06B X06C		08	I02A I02B I32A I32B I32C I32D
	08	I12A I12B I12C I29A I29B I29C	77.67.10↔	08	I12A I12B I12C I18A I18B I18C I30A I30B I30C		21B	X05A X05B BORP EML VAC VBOR
77.61.12↔	01	B17A B17B B17C B39A B39B		21B	X06A X06B X06C	77.69.11↔	01	B03A B03B B03C
	04	E02A E02B E02C	77.67.11↔	08	I12A I12B I12C I18A I18B I18C I30A I30B I30C		08	I10A I10B I10C I12A I12B I12C
	08	I12A I12B I12C I29A I29B I29C		08	I12A I12B I12C I18A I18B I18C I30A I30B I30C	77.69.12↔	21B	X06A X06B X06C BORP EML VAC VBOR
77.61.20↔	01	B03A B03B B03C	77.67.20↔	21B	X06A X06B X06C		08	I12A I12B I12C I21A I21B
	04	E02A E02B E02C		08	I12A I12B I12C I18A I18B I18C I30A I30B I30C	77.69.13↔	21B	X06A X06B X06C BORP EML VAC VBOR
	08	I12A I12B I12C I29A I29B I29C	77.67.21↔	21B	X06A X06B X06C		08	I12A I12B I12C I21A I21B
77.61.99↔	08	I12A I12B I12C I28A I28B I28C		08	I12A I12B I12C I18A I18B I18C I30A I30B I30C		21B	X06A X06B X06C BORP EML VAC VBOR
77.62.00↔	08	I12A I12B I12C I13A I13B I13C I13D I13E	77.67.99↔	08	I12A I12B I12C I18A I18B I18C I30A I30B I30C		01	B03A B03B B03C
							05	F04Z F13A F13B

CHOP	MDC	DRG	CHOP	MDC	DRG	CHOP	MDC	DRG
		F13C		08	I12A I12B I12C		01	VBOR
	08	I20A I20B I20C			I13A I13B I13C		08	B03A B03B B03C
		I20D I20E I20F			I13D I13E		13	I10A I10B I10C
		I20G I20H	77.83↔	21B	X06A X06B X06C		21B	I12A I12B I12C
	10	K09A K09B			BORP VAC VBOR		13	N11A N11B
77.69.20↔	21B	X04Z		08	I12A I12B I12C	77.89.22↔	21B	X06A X06B X06C
		BORP EML VAC			I31A I31B I31C			BORP EML VAC
		VBOR	77.84↔	21B	X06A X06B X06C		01	VBOR
	01	B03A B03B B03C			BORP VAC VBOR		08	B03A B03B B03C
	05	F04Z F13A F13B		08	I02A I02B I12A		08	I10A I10B I10C
		F13C			I12B I12C I32A			I12A I12B I12C
	08	I02A I02B I32A		09	I32B I32C I32D		13	N11A N11B
		I32B I32C I32D			J02A J02B J03A		21B	X06A X06B X06C
	09	J02A J02B J03A			J03B J04Z J11A	77.89.30↔		BORP EML VAC
		J03B J04Z J11A		21B	J11B		08	VBOR
		J11B	77.85↔		X05A X05B		13	I28A I28B I28C
	21B	X05A X05B		08	BORP VAC VBOR		21B	N11A N11B
77.69.21↔		BORP EML VAC		21B	I21A I21B			X04Z X06A X06B
		VBOR	77.86↔		X04Z	77.89.40↔		X06C
	01	B03A B03B B03C			BORP EML VAC			BORP EML VAC
	08	I10A I10B I10C		01	VBOR		01	VBOR
		I12A I12B I12C		08	B03A B03B B03C		05	B03A B03B B03C
	09	J02A J02B J03A			I12A I12B I12C		08	F04Z F13A F13B
		J03B J04Z J11A		21B	I18A I18B I18C			F13C
		J11B			I30A I30B I30C		08	I12A I12B I12C
	21B	X06A X06B X06C	77.87.00↔		X04Z			I20A I20B I20C
77.69.22↔		BORP EML VAC		08	BORP VAC VBOR		09	I20D I20E I20F
		VBOR			I12A I12B I12C			I20G I20H
	05	F04Z F13A F13B		21B	I13A I13B I13C			J02A J02B J03A
		F13C			I13D I13E			J03B J04Z J11A
	08	I12A I12B I12C		21B	X04Z		10	J11B
		I21A I21B	77.87.10↔		BORP VAC VBOR		13	K09A K09B
	09	J02A J02B J03A		08	I12A I12B I12C		21B	N11A N11B
		J03B J04Z J11A			I13A I13B I13C			X04Z X06A X06B
		J11B		21B	I13D I13E	77.91.00↔		X06C
	21B	X06A X06B X06C	77.87.11↔		X04Z			BORP KVB I KVB II
77.69.23↔		BORP EML VAC		08	BORP VAC VBOR		06	VAC VBOR
		VBOR			I12A I12B I12C		07	G33Z G38Z
	01	B03A B03B B03C		21B	I13A I13B I13C		08	H33Z
	05	F04Z F13A F13B			I13D I13E			I02A I02B I06A
		F13C	77.87.99↔	21B	X04Z		08	I06B I06C I12A
	08	I12A I12B I12C			BORP VAC VBOR			I12B I12C I29A
		I20A I20B I20C		08	I12A I12B I12C		09	I29B I29C
		I20D I20E I20F			I13A I13B I13C		11	J01A J01B
		I20G I20H		21B	I13D I13E	77.91.10↔	21B	L33Z
	09	J02A J02B J03A	77.88↔		X04Z			X06A X06B X33Z
		J03B J04Z J11A			BORP VAC VBOR			BORP KORP KVB I
		J11B		05	F04Z F13A F13B			KVB II MKOR VAC
	10	K09A K09B			F13C		06	VBOR VKOR
	21B	X04Z		08	I12A I12B I12C		07	G33Z G38Z
77.81.00↔		I12A I12B I12C			I20A I20B I20C		08	H33Z
		I28A I28B I28C		21B	I20D I20E I20F			I02A I02B I06A
77.81.10↔	08	I12A I12B I12C			I20G I20H		08	I06B I06C I12A
		I29A I29B I29C	77.89.10↔		X04Z			I12B I12C I29A
77.81.11↔		BORP VAC VBOR			BORP EML VAC		09	I29B I29C
	01	B17A B17B B17C		01	VBOR			J01A J01B
		B39A B39B		08	B03A B03B B03C		11	L33Z
	04	E02A E02B E02C			I02A I02B I32A	77.91.11↔	21B	X06A X06B X33Z
		E02A E02B E02C		09	I32B I32C I32D			BORP KORP KVB I
	08	I12A I12B I12C			J02A J02B J03A			KVB II MKOR VAC
		I29A I29B I29C			J03B J04Z J11A		01	VBOR VKOR
77.81.12↔		BORP VAC VBOR		21B	J11B		04	B03A B03B B03C
	01	B17A B17B B17C			X05A X05B		06	E02A E02B E02C
		B39A B39B	77.89.20↔		BORP EML VAC		07	G33Z G38Z
	04	E02A E02B E02C			VBOR		08	H33Z
		E02A E02B E02C		01	B03A B03B B03C			I02A I02B I06A
	08	I12A I12B I12C		08	I10A I10B I10C		08	I06B I06C I12A
		I29A I29B I29C			I12A I12B I12C			I12B I12C I28B
77.81.99↔	08	I12A I12B I12C		21B	X06A X06B X06C		09	I59Z
		I28A I28B I28C	77.89.21↔		BORP EML VAC			J01A J01B J02A
77.82↔		BORP VAC VBOR						

CHOP	MDC	DRG	CHOP	MDC	DRG	CHOP	MDC	DRG
		J02B J03A J03B		21B	X05A X05B		08	I12A I12B I12C
		J04Z J11A J11B	77.95↔		BORP KORP KVB I			I20A I20B I20C
	10	K09A K09B			KVB II MKOR VAC		21B	I20D I20E I20H
	11	L33Z			VBOR VKOR	77.99.10↔		X04Z
77.91.12↔	21B	X06A X06B X33Z		08	I02A I02B I08A			BORP EML KVB I
		BORP KORP KVB I			I08B I08C I08D		05	KVB II VAC VBOR
		KVB II MKOR VAC	77.96↔	21B	X04Z			F04Z F13A F13B
		VBOR VKOR			BORP EML KORP		08	F13C
	01	B03A B03B B03C			KVB I KVB II MKOR			I02A I02B I08A
	04	E02A E02B E02C		08	VAC VBOR VKOR			I08B I08C I12A
	06	G33Z G38Z			I12A I12B I12C		10	I12B I12C I32A
	07	H33Z			I18A I18B I18C		21B	I32B I32C I32D
	08	I02A I02B I06A		21B	I30A I30B I30C	77.99.20↔		K09A K09B
		I06B I06C I12A	77.97.00↔		X04Z			X05A X05B
		I12B I12C I28B			BORP KORP KVB I			BORP EML KORP
		I59Z			KVB II MKOR VAC		01	KVB I KVB II MKOR
	09	J01A J01B J02A		08	VBOR VKOR			VAC VBOR VKOR
		J02B J03A J03B			I12A I12B I12C		01	B02A B02B B02C
		J04Z J11A J11B			I13A I13B I13C			B20A B20B B20C
	10	K09A K09B		21B	I13D I13E		08	B39A B39B
	11	L33Z			X04Z			I10A I10B I12A
77.91.13↔	21B	X06A X06B X33Z	77.97.10↔		BORP KORP KVB I	77.99.30↔	08	I12B I12C
		BORP KORP KVB I			KVB II MKOR VAC		21B	X06A X06B X06C
		KVB II MKOR VAC		08	VBOR VKOR			BORP EML KORP
		VBOR VKOR			I12A I12B I12C			KVB I KVB II MKOR
	01	B03A B03B B03C		21B	I13A I13B I13C		08	VAC VBOR VKOR
	04	E02A E02B E02C			I13D I13E		21B	I28A I28B I28C
	06	G33Z G38Z			X04Z			X04Z X06A X06B
	07	H33Z	77.97.11↔	21B	BORP KORP KVB I			X06C
	08	I02A I02B I06A			KVB II MKOR VAC	77.99.40↔		BORP EML KVB I
		I06B I06C I12A			VBOR VKOR		01	KVB II VAC VBOR
		I12B I12C I28B		08	I12A I12B I12C			B02A B02B B02C
		I59Z			I13A I13B I13C			B20A B20B B20C
	09	J01A J01B J02A		21B	I13D I13E		05	B39A B39B
		J02B J03A J03B			X04Z			F04Z F13A F13B
		J04Z J11A J11B	77.97.99↔		BORP KORP KVB I		08	F13C
	10	K09A K09B			KVB II MKOR VAC			I12A I12B I12C
	11	L33Z		08	VBOR VKOR			I20A I20B I20C
77.91.99↔	21B	X06A X06B X33Z			I12A I12B I12C		10	I20D I20E I20H
		BORP KORP KVB I			I13A I13B I13C		21B	K09A K09B
		KVB II MKOR VAC		21B	I13D I13E	78.01.00↔		X04Z
		VBOR VKOR			X04Z			BORP EML KVB I
	06	G33Z G38Z	77.98.00↔		BORP KVB I KVB II		08	KVB II VAC VBOR
	07	H33Z			VAC VBOR			I12A I12B I12C
	08	I02A I02B I06A		05	F04Z F13A F13B		21B	I29A I29B
		I06B I06C I12A			F13C			X06A X06B X06C
		I12B I12C I29A		08	I12A I12B I12C	78.01.09↔		BORP EML KVB I
		I29B I29C			I20A I20B I20C			KVB II VAC VBOR
	09	J01A J01B		21B	I20D I20E I20H		08	I12A I12B I12C
	11	L33Z			X04Z			I29A I29B I29C
77.92↔	21B	X06A X06B X33Z	77.98.10↔		BORP KVB I KVB II	78.01.10↔	21B	X06A X06B X06C
		BORP KORP KVB I			VAC VBOR			BORP EML KORP
		KVB II MKOR VAC		05	F04Z F13A F13B			KVB I KVB II MKOR
		VBOR VKOR			F13C			VAC VB VBOR
	08	I12A I12B I12C		08	I12A I12B I12C		03	VKOR
		I13A I13B I13C			I20A I20B I20C			D02A D02B D24A
		I13D I13E		21B	I20D I20E I20H		05	D24B
77.93↔	21B	X06A X06B X06C	77.98.11↔		X04Z		08	F04Z
		BORP KORP KVB I			BORP KVB I KVB II			I02A I02B
		KVB II MKOR VAC			VAC VBOR		09	J01A J01B J02A
		VBOR VKOR		05	F04Z F13A F13B			J02B
	08	I12A I12B I12C			F13C		21A	W01A
		I31A I31B		08	I12A I12B I12C		21B	X06A X06B X06C
77.94↔	21B	X06A X06B X06C			I20A I20B I20C	78.01.11↔	22	Y02A Y02B
		BORP KORP KVB I			I20D I20E I20H			BORP EML KORP
		KVB II MKOR VAC	77.98.99↔	21B	X04Z			KVB I KVB II MKOR
		VBOR VKOR			BORP KVB I KVB II			VAC VB VBOR
	08	I02A I02B I12A			VAC VBOR		08	VKOR
		I12B I12C I32A		05	F04Z F13A F13B			I12A I12B I12C
		I32B I32C I32D			F13C			I29A I29B

CHOP	MDC	DRG	CHOP	MDC	DRG	CHOP	MDC	DRG
	21B	X06A X06B X06C			VKOR	78.05.13↔		BORP EML KVB I
78.01.13↔	22	Y02A Y02B		08	I02A I02B I31A		01	KVB II VAC VBOR
		BORP EML KVB I		21B	I31B I32A I32B		08	B03A B03B B03C
	08	I12A I12B I12C			X01A X01B X06A			I02A I02B I08A
		I29A I29B	78.03.13↔	22	X06B X06C X33Z			I08B I08C I08D
78.01.14↔	21B	X06A X06B X06C			Y02A Y02B		21B	I32B
		BORP EML KVB I		08	BORP EML KVB I	78.06.10↔		X01A X01B X04Z
	08	I12A I12B I12C			KVB II VAC VBOR			X33Z
		I29A I29B		21B	I02A I02B I12A			BORP EML KORB
78.01.15↔	21B	X06A X06B X06C			I12B I12C I31A			KVB I KVB II MKOR
		BORP EML KVB I	78.04.10↔	21B	I31B I32A I32B		03	VAC VB VBOR
	08	I12A I12B I12C			X01A X01B X06A		05	VKOR
		I29A I29B		03	X06B X06C X33Z		08	D02A D02B D24A
78.01.18↔	21B	X06A X06B X06C			BORP EML KORB		09	D24B
		BORP EML KVB I		05	KVB I KVB II MKOR		21A	F04Z
	08	I12A I12B I12C		08	VAC VB VBOR		21B	I02A I02B
		I29A I29B		09	VKOR			J01A J01B J02A
78.02.10↔	21B	X06A X06B X06C		03	D02A D02B D24A		22	J02B
		BORP EML KORB		05	D24B	78.06.20↔		W01A
		KVB I KVB II MKOR		08	F04Z			X04Z X06A X06B
		VAC VB VBOR		09	I02A I02B			X06C
		VKOR		21A	J01A J01B J02A			Y02A Y02B
	03	D02A D02B D24A	78.04.11↔	21B	J02B		08	BORP EML KORB
	05	F04Z			W01A			KVB I KVB II MKOR
	08	I02A I02B		22	X01A X01B X05A	78.07.10↔	21B	VAC VBOR VKOR
	09	J01A J01B J02A			X05B X33Z		08	I12A I12B I12C
		J02B		08	Y02A Y02B		21B	I30A I30B I30C
	21A	W01A			BORP EML KORB			X04Z
	21B	X01A X01B X06A		08	KVB I KVB II MKOR		03	BORP EML KORB
		X06B X06C X33Z			VAC VB VBOR			KVB I KVB II MKOR
78.02.11↔	22	Y02A Y02B		21B	VKOR		05	VAC VB VBOR
		BORP EML KORB	78.04.13↔		I02A I02B I12A		08	VKOR
		KVB I KVB II MKOR		21B	I12B I12C I32A		09	D02A D02B D24A
		VAC VB VBOR			I32B I32C I32D		21B	D24B
		VKOR		22	X01A X01B X05A	78.07.11↔	05	F04Z
	08	I12A I12B I12C			X05B X33Z		08	I02A I02B
		I13A I13B I13C		08	Y02A Y02B		09	J01A J01B J02A
		I13D I32B			BORP EML KVB I			J02B
	21B	X01A X01B X06A	78.05.10↔	21B	KVB II VAC VBOR		21A	W01A
		X06B X06C X33Z			I02A I02B I12A		21B	X01A X01B X04Z
78.02.13↔	22	Y02A Y02B		21B	I12B I12C I32A			X33Z
		BORP EML KVB I			I32B I32C I32D		22	Y02A Y02B
		KVB II VAC VBOR		21B	X01A X01B X05A	78.07.13↔		BORP EML KORB
	08	I12A I12B I12C			X05B X33Z			KVB I KVB II MKOR
		I13A I13B I13C			BORP EML KORB		08	VAC VB VBOR
		I13D I32B		01	KVB I KVB II MKOR			VKOR
	21B	X01A X01B X06A		03	VAC VB VBOR		08	I12A I12B I12C
78.03.10↔		X06B X06C X33Z		05	VKOR		21B	I13A I13B I13C
		BORP EML KORB		08	B03A B03B B03C			I13D I32B
		KVB I KVB II MKOR		09	D02A D02B D24A		22	X01A X01B X04Z
		VAC VB VBOR			D24B	78.07.20↔	08	X33Z
		VKOR		05	F04Z		22	Y02A Y02B
	03	D02A D02B D24A	78.05.11↔	08	I02A I02B			BORP EML KVB I
	05	F04Z		09	J01A J01B J02A			KVB II VAC VBOR
	08	I02A I02B			J02B		08	I12A I12B I12C
	09	J01A J01B J02A		21A	W01A			I13A I13B I13C
		J02B		21B	X01A X01B X04Z		21B	I13D I32B
	21A	W01A			X33Z			X04Z
	21B	X01A X01B X06A		22	Y02A Y02B			X33Z
		X06B X06C X33Z			BORP EML KORB		03	D02A D02B D24A
78.03.11↔	22	Y02A Y02B		01	KVB I KVB II MKOR		05	D24B
		BORP EML KORB		08	VAC VB VBOR		08	F04Z
		KVB I KVB II MKOR			VKOR		09	I02A I02B
		VAC VB VBOR		21B	B03A B03B B03C			J01A J01B J02A
					I02A I02B I08A		21A	J02B
				22	I08B I08C I08D			W01A
					I32B			
				21B	X01A X01B X04Z			
					X33Z			
				22	Y02A Y02B			



CHOP	MDC	DRG	CHOP	MDC	DRG	CHOP	MDC	DRG
	21B	X01A X01B X04Z X33Z			I28A I28B I32A I32B I32C I32D		08	I20A I20B I20C I20D I20E I20H
78.07.21↔	22	Y02A Y02B BORP EML KORP KVB I KVB II MKOR VAC VB VBOR VKOR	78.09.13↔	21B	X01A X01B X04Z X05A X05B X06A X06B X06C X33Z	78.09.42↔	21B	X01A X01B X04Z X33Z
	08	I12A I12B I12C I13A I13B I13C I13D I32B		22	Y02A Y02B BORP EML KVB I KVB II VAC VBOR		22	Y02A Y02B BORP EML KVB I KVB II VAC VBOR
78.07.23↔	21B	X01A X01B X04Z X33Z		08	I02A I02B I08A I08B I08C I12A I12B I12C I20E I28A I28B I28C I32A I32B I32C I32D	78.09.90↔	05	F04Z F13A F13B F13C
	22	Y02A Y02B BORP EML KVB I KVB II VAC VBOR		21B	X01A X01B X04Z X05A X05B X06A X06B X06C X33Z		08	I20A I20B I20C I20D I20E I20H
	08	I12A I12B I12C I13A I13B I13C I13D I32B	78.09.30↔		BORP EML KORP KVB I KVB II MKOR VAC VB VBOR VKOR		21B	X01A X01B X04Z X33Z
78.08.10↔	21B	X01A X01B X04Z X33Z		03	D02A D02B D24A D24B		03	D02A D02B D24A D24B
	03	D02A D02B D24A D24B		05	F04Z		05	F04Z
	05	F04Z		08	I02A I02B		08	I02A I02B
	08	I02A I02B		09	J01A J01B J02A J02B		09	J01A J01B J02A J02B
	09	J01A J01B J02A J02B		21A	W01A	78.09.91↔	21A	W01A
	21A	W01A		21B	X01A X01B X04Z X06A X06B X06C X33Z		21B	X01A X01B X04Z X05A X05B X06A X06B X06C X33Z
	21B	X04Z	78.09.31↔	22	Y02A Y02B BORP EML KORP KVB I KVB II MKOR VAC VB VBOR VKOR		22	Y02A Y02B BORP KORP KVB I KVB II MKOR VAC VB VBOR VKOR
78.08.11↔	22	Y02A Y02B BORP EML KORP KVB I KVB II MKOR VAC VB VBOR VKOR		08	I02A I02B I08A I08B I08C I08D		08	I02A I02B I08A I08B I08C I08D I12A I12B I12C I20E I28A I28B I32A I32B
	08	I12A I12B I12C I20A I20B I20C I20D I20E I20H		21B	X01A X01B X04Z X06A X06B X06C X33Z	78.10.1↔ 78.11.10↔	21B	X01A X01B X04Z X05A X05B X06A X06B X06C X33Z
	21B	X04Z		22	Y02A Y02B BORP EML KVB I KVB II VAC VBOR		22	Y02A Y02B
78.08.13↔	22	Y02A Y02B BORP EML KVB I KVB II VAC VBOR	78.09.33↔		BORP EML KVB I KVB II VAC VBOR		08	I11A I11B BORP EML KVB I KVB II VAC VBOR
	08	I12A I12B I12C I20A I20B I20C I20D I20E I20H		08	I02A I02B I08A I08B I08C I08D		04	E02A E02B E02C
	21B	X04Z		21B	X01A X01B X04Z X06A X06B X06C X33Z		05	F21A F21B F21C
78.08.13↔	22	Y02A Y02B BORP EML KVB I KVB II VAC VBOR	78.09.33↔		BORP EML KVB I KVB II VAC VBOR		06	G10Z G12A G12B G12C
	08	I12A I12B I12C I20A I20B I20C I20D I20E I20H		08	I02A I02B I08A I08B I08C I08D		08	I12A I12B I12C I13A I13B I29A I29B I29C
	21B	X04Z	78.09.40↔	21B	X01A X01B X04Z X06A X06B X06C X33Z		09	J11A J11B
78.09.10↔	21B	X04Z BORP EML KORP KVB I KVB II MKOR VAC VB VBOR VKOR			BORP EML KORP KVB I KVB II MKOR VAC VB VBOR VKOR	78.11.11↔	10	K09A K09B
	03	D02A D02B D24A D24B		03	D02A D02B D24A D24B		21B	X06A X06B X06C BORP EML KVB I KVB II VAC VBOR
	05	F04Z		05	F04Z F13A F13B F13C		04	E02A E02B E02C
	08	I02A I02B		08	I02A I02B		05	F21A F21B F21C
	09	J01A J01B J02A J02B		09	J01A J01B J02A J02B		06	G10Z G12A G12B G12C
	21A	W01A		09	J01A J01B J02A J02B		08	I12A I12B I12C I13A I13B I29A I29B I29C
	21B	X01A X01B X04Z X05A X05B X06A X06B X06C X33Z		21A	W01A		09	J11A J11B
	22	Y02A Y02B BORP EML KORP KVB I KVB II MKOR VAC VB VBOR VKOR	78.09.41↔	21B	X01A X01B X04Z X33Z		10	K09A K09B
78.09.11↔	22	Y02A Y02B BORP EML KORP KVB I KVB II MKOR VAC VB VBOR VKOR		22	Y02A Y02B BORP EML KORP KVB I KVB II MKOR VAC VB VBOR VKOR	78.11.12↔	21B	X06A X06B X06C BORP EML KVB I KVB II VAC VBOR
	08	I02A I02B I08A I08B I08C I12A I12B I12C I20E		05	F04Z F13A F13B F13C		04	E02A E02B E02C
							05	F21A F21B F21C
							06	G10Z G12A G12B G12C

CHOP	MDC	DRG	CHOP	MDC	DRG	CHOP	MDC	DRG
78.11.20↔	08	I12A I12B I12C I13A I13B I29A I29B I29C	78.12.91↔	08	I12A I12B I12C I13A I13B I13C I13D I13E	78.13.20↔	04	KVB II VAC VBOR E02A E02B E02C
	09	J11A J11B		09	J11A J11B		05	F21A F21B F21C
	10	K09A K09B		10	K09A K09B		06	G10Z G12A G12B G12C
	21B	X06A X06B X06C BORP EML KVB I KVB II VAC VBOR		21B	X06A X06B X06C BORP EML KVB I KVB II VAC VBOR		08	I12A I12B I12C I13A I13B I31A I31B I31C
	04	E02A E02B E02C		04	E02A E02B E02C		09	J11A J11B
	05	F21A F21B F21C		05	F21A F21B F21C		10	K09A K09B
	06	G10Z G12A G12B G12C		06	G10Z G12A G12B G12C		21B	X05A X05B X06A X06B X06C
	08	I13A I13B I29A I29B I29C		08	I12A I12B I12C I13A I13B I13C I13D I13E		04	E02A E02B E02C
	09	J11A J11B		09	J11A J11B		05	F21A F21B F21C
	10	K09A K09B		10	K09A K09B		06	G10Z G12A G12B G12C
78.11.21↔	21B	X06A X06B X06C BORP EML KVB I KVB II VAC VBOR	78.12.99↔	21B	X06A X06B X06C BORP EML KVB I KVB II VAC VBOR	78.13.99↔	08	I12A I12B I12C I13A I13B I31A I31B I31C
	04	E02A E02B E02C		04	E02A E02B E02C		09	J11A J11B
	05	F21A F21B F21C		05	F21A F21B F21C		10	K09A K09B
	06	G10Z G12A G12B G12C		06	G10Z G12A G12B G12C		21B	X05A X05B X06A X06B X06C
	08	I13A I13B I29A I29B I29C		08	I12A I12B I12C I13A I13B I13C I13D I13E		04	E02A E02B E02C
	09	J11A J11B		09	J11A J11B		05	F21A F21B F21C
	10	K09A K09B		10	K09A K09B		06	G10Z G12A G12B G12C
	21B	X06A X06B X06C BORP EML KVB I KVB II VAC VBOR		21B	X06A X06B X06C BORP EML KVB I KVB II VAC VBOR		08	I12A I12B I12C I13A I13B I31A I31B I31C
	04	E02A E02B E02C		04	E02A E02B E02C		09	J11A J11B
	05	F21A F21B F21C		05	F21A F21B F21C		10	K09A K09B
78.11.99↔	21B	X06A X06B X06C BORP EML KVB I KVB II VAC VBOR	78.13.10↔	21B	X06A X06B X06C BORP EML KVB I KVB II VAC VBOR	78.14.10↔	21B	X05A X05B X06A X06B X06C
	04	E02A E02B E02C		04	E02A E02B E02C		04	E02A E02B E02C
	05	F21A F21B F21C		05	F21A F21B F21C		05	F21A F21B F21C
	06	G10Z G12A G12B G12C		06	G10Z G12A G12B G12C		06	G10Z G12A G12B G12C
	08	I12A I12B I12C I13A I13B I28A I28B		08	I12A I12B I12C I13A I13B I31A I31B I31C		08	I02A I02B I12A I12B I12C I13A I13B I32A I32B I32C I32D
	09	J11A J11B		09	J11A J11B		09	J11A J11B
	10	K09A K09B		10	K09A K09B		10	K09A K09B
	21B	X06A X06B X06C BORP EML KVB I KVB II VAC VBOR		21B	X06A X06B X06C BORP EML KVB I KVB II VAC VBOR		21B	X05A X05B BORP EML KVB I KVB II VAC VBOR
	04	E02A E02B E02C		04	E02A E02B E02C		04	E02A E02B E02C
	05	F21A F21B F21C		05	F21A F21B F21C		05	F21A F21B F21C
78.12.10↔	06	G10Z G12A G12B G12C	78.13.11↔	06	G10Z G12A G12B G12C	78.14.11↔	06	G10Z G12A G12B G12C
	08	I12A I12B I12C I13A I13B I13C I13D I13E		08	I12A I12B I12C I13A I13B I31A I31B I31C		08	I02A I02B I12A I12B I12C I13A I13B I32A I32B I32C I32D
	09	J11A J11B		09	J11A J11B		09	J11A J11B
	10	K09A K09B		10	K09A K09B		10	K09A K09B
	21B	X06A X06B X06C BORP EML KVB I KVB II VAC VBOR		21B	X05A X05B X06A X06B X06C		21B	X05A X05B BORP EML KVB I KVB II VAC VBOR
	04	E02A E02B E02C		04	E02A E02B E02C		04	E02A E02B E02C
	05	F21A F21B F21C		05	F21A F21B F21C		05	F21A F21B F21C
	06	G10Z G12A G12B G12C		06	G10Z G12A G12B G12C		06	G10Z G12A G12B G12C
	08	I12A I12B I12C I13A I13B I13C I13D I13E		08	I12A I12B I12C I13A I13B I31A I31B I31C		08	I02A I02B I12A I12B I12C I13A I13B I32A I32B I32C I32D
	09	J11A J11B		09	J11A J11B		09	J11A J11B
78.12.11↔	10	K09A K09B	78.13.12↔	10	K09A K09B	78.14.11↔	10	K09A K09B
	21B	X06A X06B X06C BORP EML KVB I KVB II VAC VBOR		21B	X06A X06B X06C BORP EML KVB I KVB II VAC VBOR		21B	X05A X05B BORP EML KVB I KVB II VAC VBOR
	04	E02A E02B E02C		04	E02A E02B E02C		04	E02A E02B E02C
	05	F21A F21B F21C		05	F21A F21B F21C		05	F21A F21B F21C
	06	G10Z G12A G12B G12C		06	G10Z G12A G12B G12C		06	G10Z G12A G12B G12C
	08	I12A I12B I12C I13A I13B I13C I13D I13E		08	I12A I12B I12C I13A I13B I31A I31B I31C		08	I02A I02B I12A I12B I12C I13A I13B I32A I32B I32C I32D
	09	J11A J11B		09	J11A J11B		09	J11A J11B
	10	K09A K09B		10	K09A K09B		10	K09A K09B
	21B	X06A X06B X06C BORP EML KVB I KVB II VAC VBOR		21B	X05A X05B X06A X06B X06C		21B	X05A X05B BORP EML KVB I KVB II VAC VBOR
	04	E02A E02B E02C		04	E02A E02B E02C		04	E02A E02B E02C
78.12.90↔	05	F21A F21B F21C	78.13.13↔	05	F21A F21B F21C	78.14.99↔	05	F21A F21B F21C
	06	G10Z G12A G12B G12C		06	G10Z G12A G12B G12C		06	G10Z G12A G12B G12C
	08	I12A I12B I12C I13A I13B I13C I13D I13E		08	I12A I12B I12C I13A I13B I31A I31B I31C		08	I02A I02B I12A I12B I12C I13A I13B I32A I32B I32C I32D
	09	J11A J11B		09	J11A J11B		09	J11A J11B
	10	K09A K09B		10	K09A K09B		10	K09A K09B
	21B	X06A X06B X06C BORP EML KVB I KVB II VAC VBOR		21B	X05A X05B X06A X06B X06C		21B	X05A X05B BORP EML KVB I KVB II VAC VBOR
	04	E02A E02B E02C		04	E02A E02B E02C		04	E02A E02B E02C
	05	F21A F21B F21C		05	F21A F21B F21C		05	F21A F21B F21C
	06	G10Z G12A G12B G12C		06	G10Z G12A G12B G12C		06	G10Z G12A G12B G12C
	08	I12A I12B I12C I13A I13B I13C I13D I13E		08	I12A I12B I12C I13A I13B I31A I31B I31C		08	I02A I02B I12A I12B I12C I13A I13B I32A I32B I32C I32D

CHOP	MDC	DRG	CHOP	MDC	DRG	CHOP	MDC	DRG
	08	I02A I02B I12A I12B I12C I13A I13B I32A I32B I32C I32D		10	K09A K09B X04Z		08	G12C I12A I12B I12C I13A I13B I13C I13D I13E
	09	J11A J11B	78.15.99↔		BORP EML KVB I KVB II VAC VBOR		09	J11A J11B
	10	K09A K09B		01	B03A B03B B03C		10	K09A K09B
78.15.10↔	21B	X05A X05B BORP EML KVB I KVB II VAC VBOR		04	E02A E02B E02C		21B	X04Z
	01	B03A B03B B03C		05	F21A F21B F21C	78.17.12↔		BORP EML KVB I KVB II VAC VBOR
	04	E02A E02B E02C		06	G10Z G12A G12B G12C		04	E02A E02B E02C
	05	F21A F21B F21C		08	I02A I02B I08A I08B I08C I08D I12A I12B I12C I13A I13B		05	F21A F21B F21C
	06	G10Z G12A G12B G12C		09	J11A J11B		06	G10Z G12A G12B G12C
	08	I02A I02B I08A I08B I08C I08D I13A I13B	78.16.10↔	10	K09A K09B X04Z		08	I12A I12B I12C I13A I13B I13C I13D I13E
	09	J11A J11B		21B	BORP EML KVB I KVB II VAC VBOR		09	J11A J11B
	10	K09A K09B		04	E02A E02B E02C		10	K09A K09B
78.15.20↔	21B	X04Z BORP EML KVB I KVB II VAC VBOR		05	F21A F21B F21C	78.17.13↔	21B	X04Z
	04	E02A E02B E02C		06	G10Z G12A G12B G12C			BORP EML KVB I KVB II VAC VBOR
	05	F21A F21B F21C		08	I12A I12B I12C I13A I13B I18A I18B I18C I30A I30B I30C		04	E02A E02B E02C
	06	G10Z G12A G12B G12C		09	J11A J11B		05	F21A F21B F21C
	08	I02A I02B I08A I08B I08C I08D I13A I13B	78.16.11↔	10	K09A K09B X04Z		06	G10Z G12A G12B G12C
	09	J11A J11B		21B	BORP EML KVB I KVB II VAC VBOR		08	I12A I12B I12C I13A I13B I13C I13D I13E
	10	K09A K09B		04	E02A E02B E02C	78.17.14↔	10	K09A K09B
78.15.30↔	21B	X04Z BORP EML KVB I KVB II VAC VBOR		05	F21A F21B F21C		21B	X04Z
	04	E02A E02B E02C		06	G10Z G12A G12B G12C			BORP EML KVB I KVB II VAC VBOR
	05	F21A F21B F21C		08	I12A I12B I12C I13A I13B I18A I18B I18C I30A I30B I30C		04	E02A E02B E02C
	06	G10Z G12A G12B G12C	78.16.99↔	09	J11A J11B		05	F21A F21B F21C
	08	I02A I02B I08A I08B I08C I08D I12A I12B I12C I13A I13B		10	K09A K09B X04Z		06	G10Z G12A G12B G12C
	09	J11A J11B		21B	BORP EML KVB I KVB II VAC VBOR		08	I12A I12B I12C I13A I13B I13C I13D I13E
	10	K09A K09B		04	E02A E02B E02C	78.17.15↔	10	K09A K09B
78.15.31↔	21B	X04Z BORP EML KVB I KVB II VAC VBOR		05	F21A F21B F21C		21B	X04Z
	04	E02A E02B E02C		06	G10Z G12A G12B G12C			BORP EML KVB I KVB II VAC VBOR
	05	F21A F21B F21C	78.17.10↔	08	I13A I13B I18A I18B I18C I30A I30B I30C		04	E02A E02B E02C
	06	G10Z G12A G12B G12C		09	J11A J11B		05	F21A F21B F21C
	08	I02A I02B I08A I08B I08C I08D I12A I12B I12C I13A I13B		10	K09A K09B X04Z		06	G10Z G12A G12B G12C
	09	J11A J11B		21B	BORP EML KVB I KVB II VAC VBOR	78.17.16↔	08	I12A I12B I12C I13A I13B I13C I13D I13E
	10	K09A K09B		04	E02A E02B E02C		10	K09A K09B
78.15.40↔	21B	X04Z BORP EML KVB I KVB II VAC VBOR		05	F21A F21B F21C		21B	X04Z
	01	B03A B03B B03C		06	G10Z G12A G12B G12C			BORP EML KVB I KVB II VAC VBOR
	04	E02A E02B E02C	78.17.11↔	08	I12A I12B I12C I13A I13B I13C I13D I13E		04	E02A E02B E02C
	05	F21A F21B F21C		09	J11A J11B		05	F21A F21B F21C
	06	G10Z G12A G12B G12C		10	K09A K09B X04Z		06	G10Z G12A G12B G12C
	08	I02A I02B I08A I08B I08C I08D I12A I12B I12C I13A I13B		21B	BORP EML KVB I KVB II VAC VBOR	78.17.20↔	08	I12A I12B I12C I13A I13B I13C I13D I13E
	09	J11A J11B		04	E02A E02B E02C		10	K09A K09B
	01	B03A B03B B03C		05	F21A F21B F21C		21B	X04Z
	04	E02A E02B E02C		06	G10Z G12A G12B G12C			BORP EML KVB I KVB II VAC VBOR
	05	F21A F21B F21C		08	I12A I12B I12C I13A I13B I13C I13D I13E		04	E02A E02B E02C
	06	G10Z G12A G12B G12C	78.17.11↔	09	J11A J11B		06	G10Z G12A G12B G12C
	08	I02A I02B I08A I08B I08C I08D I12A I12B I12C I13A I13B		10	K09A K09B X04Z		08	I12A I12B I12C I13A I13B I13C I13D I13E
	09	J11A J11B		21B	BORP EML KVB I KVB II VAC VBOR	78.17.20↔	10	K09A K09B
	01	B03A B03B B03C		04	E02A E02B E02C		21B	X04Z
	04	E02A E02B E02C		05	F21A F21B F21C			BORP EML KVB I KVB II VAC VBOR
	05	F21A F21B F21C		06	G10Z G12A G12B G12C		04	E02A E02B E02C
	06	G10Z G12A G12B G12C		08	I12A I12B I12C I13A I13B I13C I13D I13E		06	G10Z G12A G12B G12C
	08	I02A I02B I08A I08B I08C I08D I12A I12B I12C I13A I13B		09	J11A J11B		08	I12A I12B I12C I13A I13B I13C I13D I13E
	09	J11A J11B		10	K09A K09B X04Z		09	J11A J11B

CHOP	MDC	DRG	CHOP	MDC	DRG	CHOP	MDC	DRG
	05	F21A F21B F21C			KVB II VAC VBOR			I20E I20F I20G
	06	G10Z G12A G12B		04	E02A E02B E02C			I20H
		G12C		05	F21A F21B F21C		09	J11A J11B
	08	I12A I12B I12C		06	G10Z G12A G12B		10	K09A K09B
		I13A I13B I13C			G12C		21B	X04Z
		I13D I13E		08	I12A I12B I12C	78.18.13↔		BORP EML KVB I
	09	J11A J11B			I13A I13B I13C			KVB II VAC VBOR
	10	K09A K09B			I13D I13E		04	E02A E02B E02C
78.17.21↔	21B	X04Z		09	J11A J11B		05	F21A F21B F21C
		BORP EML KVB I		10	K09A K09B		06	G10Z G12A G12B
		KVB II VAC VBOR		21B	X04Z			G12C
	04	E02A E02B E02C	78.17.27↔		BORP EML KVB I		08	I12A I12B I12C
	05	F21A F21B F21C			KVB II VAC VBOR			I13A I13B I20A
	06	G10Z G12A G12B		04	E02A E02B E02C			I20B I20C I20D
		G12C		05	F21A F21B F21C			I20E I20H
	08	I12A I12B I12C		06	G10Z G12A G12B		09	J11A J11B
		I13A I13B I13C			G12C		10	K09A K09B
		I13D I13E		08	I12A I12B I12C		21B	X04Z
	09	J11A J11B			I13A I13B I13C	78.18.14↔		BORP EML KVB I
	10	K09A K09B			I13D I13E			KVB II VAC VBOR
78.17.22↔	21B	X04Z		09	J11A J11B		04	E02A E02B E02C
		BORP EML KVB I		10	K09A K09B		05	F21A F21B F21C
		KVB II VAC VBOR		21B	X04Z		06	G10Z G12A G12B
	04	E02A E02B E02C	78.17.99↔		BORP EML KVB I			G12C
	05	F21A F21B F21C			KVB II VAC VBOR		08	I12A I12B I12C
	06	G10Z G12A G12B		04	E02A E02B E02C			I13A I13B I20A
		G12C		05	F21A F21B F21C			I20B I20C I20D
	08	I12A I12B I12C		06	G10Z G12A G12B			I20E I20F I20G
		I13A I13B I13C			G12C			I20H
		I13D I13E		08	I12A I12B I12C		09	J11A J11B
	09	J11A J11B			I13A I13B I13C		10	K09A K09B
	10	K09A K09B			I13D I13E		21B	X04Z
78.17.23↔	21B	X04Z		09	J11A J11B	78.18.15↔		BORP EML KVB I
		BORP EML KVB I		10	K09A K09B			KVB II VAC VBOR
		KVB II VAC VBOR		21B	X04Z		04	E02A E02B E02C
	04	E02A E02B E02C	78.18.10↔		EML		05	F21A F21B F21C
	05	F21A F21B F21C		04	E02A E02B E02C		06	G10Z G12A G12B
	06	G10Z G12A G12B		05	F21A F21B F21C			G12C
		G12C		06	G10Z G12A G12B		08	I12A I12B I12C
	08	I12A I12B I12C			G12C			I13A I13B I20A
		I13A I13B I13C		08	I12A I12B I12C			I20B I20C I20D
		I13D I13E			I13A I13B I20A			I20E I20F I20G
	09	J11A J11B			I20B I20C I20D		09	J11A J11B
	10	K09A K09B			I20E I20H		10	K09A K09B
78.17.24↔	21B	X04Z		09	J11A J11B	78.18.15↔	21B	X04Z
		BORP EML KVB I		10	K09A K09B			BORP EML KVB I
		KVB II VAC VBOR		21B	X04Z		04	E02A E02B E02C
	04	E02A E02B E02C	78.18.11↔		BORP EML KVB I	78.18.99↔	05	F21A F21B F21C
	05	F21A F21B F21C			KVB II VAC VBOR		06	G10Z G12A G12B
	06	G10Z G12A G12B		04	E02A E02B E02C			G12C
		G12C		05	F21A F21B F21C		08	I12A I12B I12C
	08	I12A I12B I12C		06	G10Z G12A G12B			I13A I13B I20A
		I13A I13B I13C			G12C			I20B I20C I20D
		I13D I13E		08	I12A I12B I12C			I20E I20F I20G
	09	J11A J11B			I13A I13B I20A		09	J11A J11B
	10	K09A K09B			I20B I20C I20D		10	K09A K09B
78.17.25↔	21B	X04Z		09	J11A J11B	78.18.99↔	21B	X04Z
		BORP EML KVB I		10	K09A K09B			BORP EML KVB I
		KVB II VAC VBOR		21B	X04Z		04	E02A E02B E02C
	04	E02A E02B E02C	78.18.11↔		BORP EML KVB I	78.18.99↔	05	F21A F21B F21C
	05	F21A F21B F21C			KVB II VAC VBOR		06	G10Z G12A G12B
	06	G10Z G12A G12B		04	E02A E02B E02C			G12C
		G12C		05	F21A F21B F21C		08	I12A I12B I12C
	08	I12A I12B I12C		06	G10Z G12A G12B			I13A I13B I20A
		I13A I13B I13C			G12C			I20B I20C I20D
		I13D I13E		08	I12A I12B I12C			I20E I20F I20G
	09	J11A J11B			I13A I13B I20A		09	J11A J11B
	10	K09A K09B			I20B I20C I20D		10	K09A K09B
78.17.26↔	21B	X04Z		09	J11A J11B	78.18.99↔	21B	X04Z
		BORP EML KVB I		10	K09A K09B			BORP EML KVB I
		KVB II VAC VBOR		21B	X04Z		04	E02A E02B E02C
	04	E02A E02B E02C	78.18.12↔		BORP EML KVB I	78.19.10↔	05	F21A F21B F21C
	05	F21A F21B F21C			KVB II VAC VBOR		06	G10Z G12A G12B
	06	G10Z G12A G12B		04	E02A E02B E02C			G12C
		G12C		05	F21A F21B F21C		08	I02A I02B I12A
	08	I12A I12B I12C		06	G10Z G12A G12B			I12B I12C I13A
		I13A I13B I13C			G12C			I13B I32A I32B
		I13D I13E		08	I12A I12B I12C			I32C I32D
	09	J11A J11B			I13A I13B I20A			
	10	K09A K09B			I20B I20C I20D			
78.17.26↔	21B	X04Z			I20E I20F I20G			
		BORP EML KVB I			I20H			

CHOP	MDC	DRG	CHOP	MDC	DRG	CHOP	MDC	DRG																
78.19.11↔	09	J11A J11B	78.19.90↔	06	G10Z G12A G12B G12C	78.22.11↔	08	KVB II VAC VBOR I11A I11B I12A I12B I12C I13A I13B I13C I13D I13E																
	10	K09A K09B		78.19.91↔	08		I12A I12B I12C I13A I13B I20A I20B I20C I20D I20E I20F I20G I20H	78.22.12↔	21B	X06A X06B X06C BORP EML KVB I KVB II VAC VBOR														
	21B	X05A X05B BORP EML KVB I KVB II VAC VBOR			78.19.99↔		09		J11A J11B	78.22.99↔	08	I11A I11B I12A I12B I12C I13A I13B I13C I13D I13E												
	04	E02A E02B E02C					78.19.99↔		10		K09A K09B	78.23.00↔	21B	X06A X06B X06C BORP EML KVB I KVB II VAC VBOR										
	05	F21A F21B F21C							78.19.99↔		21B		X04Z	78.23.10↔	08	I11A I11B I12A I12B I12C I13A I13B I13C I13D I13E								
	06	G10Z G12A G12B G12C									78.19.99↔		03		D25A D25B D28Z D29Z	78.23.11↔	21B	X06A X06B X06C BORP EML KVB I KVB II VAC VBOR						
	08	I02A I02B I12A I12B I12C I13A I32A I32B I32C I32D											78.21.00↔		04		E02A E02B E02C	78.23.12↔	08	I11A I11B I12A I12B I12C I13A I13B I13C I13D I13E				
	09	J11A J11B													78.21.10↔		08		I12A I12B I12C I28A I28B	78.23.99↔	21B	X06A X06B X06C BORP EML KVB I KVB II VAC VBOR		
	10	K09A K09B															78.21.11↔		09		J02A J02B J08A J08B	78.24.00↔	08	I02A I02B I11A I11B I12A I12B I12C I13A I13B I13C I13D
	21B	X05A X05B BORP EML KVB I KVB II VAC VBOR																	78.21.12↔		21B		X04Z X05A X05B X06A X06B X06C BORP KVB I KVB II VAC VBOR	78.24.10↔
04	E02A E02B E02C	78.22.00↔	03			D28Z															78.24.11↔		08	
05	F21A F21B F21C		78.22.00↔	04		E02A E02B E02C		78.24.11↔															21B	
06	G10Z G12A G12B G12C			78.22.00↔	08	I12A I12B I12C I28A I28B																		
08	I02A I02B I08A I08B I08C I08D I13A I13B																							
09	J11A J11B																							
10	K09A K09B																							
21B	X06A X06B X06C BORP EML KVB I KVB II VAC VBOR																							
04	E02A E02B E02C																							
05	F21A F21B F21C																							
06	G10Z G12A G12B G12C																							
08	I02A I02B I08A I08B I08C I08D I13A I13B																							
09	J11A J11B																							
10	K09A K09B																							
21B	X06A X06B X06C BORP EML KVB I KVB II VAC VBOR																							
04	E02A E02B E02C																							
05	F21A F21B F21C																							
06	G10Z G12A G12B G12C																							
08	I12A I12B I12C I13A I13B I20A I20B I20C I20D I20E I20F I20G I20H																							
09	J11A J11B																							
10	K09A K09B																							
21B	X04Z BORP EML KVB I KVB II VAC VBOR																							
04	E02A E02B E02C																							
05	F21A F21B F21C																							

CHOP	MDC	DRG	CHOP	MDC	DRG	CHOP	MDC	DRG
78.24.12↔	08	KVB II VAC VBOR I02A I02B I11A I11B I32A I32B I32C I32D	78.25.99↔	21B	X04Z BORP EML KVB I KVB II VAC VBOR	78.28.00↔	05	BORP EML KVB I KVB II VAC VBOR F04Z F13A F13B F13C
	21B	X05A X05B BORP EML KVB I KVB II VAC VBOR		08	I11A I11B I20A I20B I20C I20D I20E I20F I20G I20H			
78.24.99↔	08	I02A I02B I11A I11B I32A I32B I32C I32D	78.27.00↔	01	B03A B03B B03C I02A I02B I08A I08B I08C I08D I11A I11B	78.28.10↔	21B	X04Z BORP EML KVB I KVB II VAC VBOR
	21B	X05A X05B BORP EML KVB I KVB II VAC VBOR		08	I11A I11B I13A I13B I13C I13D I13E		05	F04Z F13A F13B F13C
78.25.00↔	01	B03A B03B B03C I02A I02B I08A I08B I08C I08D I11A I11B	78.27.10↔	21B	X04Z BORP EML KVB I KVB II VAC VBOR	78.28.11↔	08	I11A I11B I20A I20B I20C I20D I20E I20F I20G I20H
	08	I02A I02B I08A I08B I08C I08D I11A I11B		08	I11A I11B I13A I13B I13C I13D I13E		21B	X04Z BORP EML KVB I KVB II VAC VBOR
78.25.10↔	21B	X04Z BORP EML KVB I KVB II VAC VBOR	78.27.11↔	08	I11A I11B I13A I13B I13C I13D I13E	78.28.12↔	05	F04Z F13A F13B F13C
	01	B03A B03B B03C I02A I02B I08A I08B I08C I08D I11A I11B		21B	X04Z BORP EML KVB I KVB II VAC VBOR		08	I11A I11B I20A I20B I20C I20D I20E I20F I20G I20H
78.25.11↔	08	I02A I02B I08A I08B I08C I08D I11A I11B	78.27.12↔	08	I11A I11B I13A I13B I13C I13D I13E	78.28.20↔	21B	X04Z BORP EML KVB I KVB II VAC VBOR
	21B	X04Z BORP EML KVB I KVB II VAC VBOR		08	I11A I11B I13A I13B I13C I13D I13E		05	F04Z F13A F13B F13C
78.25.12↔	01	B03A B03B B03C I02A I02B I08A I08B I08C I08D I11A I11B	78.27.19↔	21B	X04Z BORP EML KVB I KVB II VAC VBOR	78.28.21↔	08	I11A I11B I20A I20B I20C I20D I20E I20F I20G I20H
	08	I02A I02B I08A I08B I08C I08D I11A I11B		08	I11A I11B I13A I13B I13C I13D I13E		21B	X04Z BORP EML KVB I KVB II VAC VBOR
78.25.19↔	21B	X04Z BORP EML KVB I KVB II VAC VBOR	78.27.20↔	08	I11A I11B I13A I13B I13C I13D I13E	78.28.22↔	05	F04Z F13A F13B F13C
	01	B03A B03B B03C I02A I02B I08A I08B I08C I08D I11A I11B		21B	X04Z BORP EML KVB I KVB II VAC VBOR		08	I11A I11B I20A I20B I20C I20D I20E I20F I20G I20H
78.25.20↔	08	I02A I02B I08A I08B I08C I08D I11A I11B	78.27.21↔	08	I11A I11B I13A I13B I13C I13D I13E	78.28.22↔	21B	X04Z BORP EML KVB I KVB II VAC VBOR
	21B	X04Z BORP EML KVB I KVB II VAC VBOR		08	I11A I11B I13A I13B I13C I13D I13E		05	F04Z F13A F13B F13C
78.25.21↔	01	B03A B03B B03C I02A I02B I08A I08B I08C I08D I11A I11B	78.27.22↔	21B	X04Z BORP EML KVB I KVB II VAC VBOR	78.28.99↔	08	I11A I11B I20A I20B I20C I20D I20E I20F I20G I20H
	08	I02A I02B I08A I08B I08C I08D I11A I11B		08	I11A I11B I13A I13B I13C I13D I13E		21B	X04Z BORP EML KVB I KVB II VAC VBOR
78.25.22↔	21B	X04Z BORP EML KVB I KVB II VAC VBOR	78.27.29↔	08	I11A I11B I13A I13B I13C I13D I13E	78.28.99↔	05	F04Z F13A F13B F13C
	01	B03A B03B B03C I02A I02B I08A I08B I08C I08D I11A I11B		21B	X04Z BORP EML KVB I KVB II VAC VBOR		08	I11A I11B I20A I20B I20C I20D I20E I20F I20G
78.25.22↔	08	I02A I02B I08A I08B I08C I08D I11A I11B	78.27.99↔	08	I11A I11B I13A I13B I13C I13D I13E	78.28.99↔	21B	X04Z BORP EML KVB I KVB II VAC VBOR
	21B	X04Z BORP EML KVB I KVB II VAC VBOR		08	I11A I11B I13A I13B I13C I13D I13E		05	F04Z F13A F13B F13C
78.25.22↔	01	B03A B03B B03C I02A I02B I08A I08B I08C I08D I11A I11B	78.27.99↔	21B	X04Z BORP EML KVB I KVB II VAC VBOR	78.28.99↔	08	I11A I11B I20A I20B I20C I20D I20E I20F I20G
	08	I02A I02B I08A I08B I08C I08D I11A I11B		08	I11A I11B I13A I13B I13C I13D I13E		21B	X04Z BORP EML KVB I KVB II VAC VBOR

CHOP	MDC	DRG	CHOP	MDC	DRG	CHOP	MDC	DRG
		I20H		05	F04Z F13A F13B		01	B03A B03B B03C
	21B	X04Z			F13C		08	I02A I02B I08A
78.29.00↔	08	I28A I28B I28C		08	I11A I11B I20A			I08B I08C I08D
	21B	X06A X06B X06C			I20B I20C I20D		21B	I11A I11B
78.29.10↔		BORP EML KVB I		21B	I20E I20H	78.37↔		X04Z
		KVB II VAC VBOR	78.29.49↔		X04Z			BORP EML KVB I
	05	F04Z F13A F13B			BORP EML KVB I		08	KVB II VAC VBOR
		F13C		05	KVB II VAC VBOR		21B	I11A I11B
	08	I02A I02B I11A			F04Z F13A F13B	78.38.00↔		X04Z
		I11B I32A I32B		08	F13C			BORP EML KVB I
	21B	I32C I32D			I11A I11B I20A		05	KVB II VAC VBOR
78.29.11↔		X06A X06B X06C		21B	I20B I20C I20D			F04Z F13A F13B
		BORP EML KVB I	78.29.90↔		I20E I20H		08	F13C
		KVB II VAC VBOR		08	X04Z			I11A I11B I20A
	05	F04Z F13A F13B			I28A I28B I28C		21B	I20B I20C I20D
		F13C	78.29.91↔	21B	X06A X06B X06C			I20E I20H
	08	I02A I02B I11A			X06A X06B X06C	78.38.10↔		X04Z
		I11B I32A I32B		21B	I28A I28B I28C			BORP EML KVB I
	21B	I32C I32D	78.29.92↔		X06A X06B X06C		05	KVB II VAC VBOR
78.29.12↔		X06A X06B X06C		21B	I28A I28B I28C			F04Z F13A F13B
		BORP EML KVB I	78.30↔		X06A X06B X06C		08	F13C
		KVB II VAC VBOR			BORP KVB I KVB II			I11A I11B I20A
	05	F04Z F13A F13B		01	VAC VBOR		08	I20B I20C I20D
		F13C		08	B03A B03B B03C		21B	I20E I20H
	08	I02A I02B I11A			I11A I11B I28A			X04Z
		I11B I32A I32B		21B	I28B	78.38.19↔		BORP EML KVB I
	21B	I32C I32D	78.31↔		X06A X06B X06C		05	KVB II VAC VBOR
78.29.19↔		X06A X06B X06C			BORP EML KVB I			F04Z F13A F13B
		BORP EML KVB I		08	KVB II VAC VBOR		08	F13C
		KVB II VAC VBOR			I02A I02B I08A			I11A I11B I20A
	05	F04Z F13A F13B		21B	I08B I08C I11A		21B	I20B I20C I20D
		F13C			I11B I29A I29B			I20E I20H
	08	I02A I02B I11A		21B	I29C	78.38.20↔		X04Z
		I11B I32A I32B	78.32↔		X06A X06B X06C			BORP EML KVB I
	21B	I32C I32D			BORP EML KVB I		05	KVB II VAC VBOR
78.29.30↔		X06A X06B X06C		08	KVB II VAC VBOR			F04Z F13A F13B
		BORP EML KVB I	78.33↔	21B	I11A I11B		08	F13C
		KVB II VAC VBOR			X06A X06B X06C			I11A I11B I20A
	08	I21A I21B		08	BORP EML KVB I		21B	I20B I20C I20D
78.29.31↔		X06A X06B X06C			KVB II VAC VBOR			I20E I20H
		BORP EML KVB I		21B	I11A I11B	78.38.99↔		X04Z
		KVB II VAC VBOR	78.34↔		X06A X06B X06C			BORP EML KVB I
	08	I21A I21B			BORP EML KVB I		05	KVB II VAC VBOR
78.29.32↔		X06A X06B X06C		08	KVB II VAC VBOR			F04Z F13A F13B
		BORP EML KVB I			I02A I02B I11A		08	F13C
		KVB II VAC VBOR		21B	I11B I32A I32B			I11A I11B I20A
	08	I21A I21B			I32C I32D		21B	I20B I20C I20D
78.29.39↔		X06A X06B X06C	78.35.00↔		X05A X05B			I20E I20H
		BORP EML KVB I			BORP EML KVB I		21B	X04Z
		KVB II VAC VBOR		01	KVB II VAC VBOR	78.39.10↔		BORP EML KVB I
	08	I21A I21B			B03A B03B B03C		01	KVB II VAC VBOR
78.29.40↔		X06A X06B X06C		08	I02A I02B I08A		08	B03A B03B B03C
		BORP EML KVB I			I08B I08C I08D			I02A I02B I08A
		KVB II VAC VBOR		21B	I11A I11B		08	I08B I08C I11A
	05	F04Z F13A F13B	78.35.10↔		X04Z			I11B I32A I32B
		F13C			BORP EML KVB I		21B	I32C I32D
	08	I11A I11B I20A		01	KVB II VAC VBOR			X05A X05B
		I20B I20C I20D			B03A B03B B03C	78.39.20↔		BORP EML KVB I
		I20E I20H		08	I02A I02B I08A			KVB II VAC VBOR
78.29.41↔		X04Z			I08B I08C I08D		01	B03A B03B B03C
		BORP EML KVB I		21B	I11A I11B		08	I02A I02B I08A
		KVB II VAC VBOR	78.35.19↔		X04Z			I08B I08C I08D
	05	F04Z F13A F13B			BORP EML KVB I		21B	X04Z X06A X06B
		F13C		01	KVB II VAC VBOR			X06C
	08	I11A I11B I20A			B03A B03B B03C	78.39.30↔		BORP EML KVB I
		I20B I20C I20D		08	I02A I02B I08A			KVB II VAC VBOR
		I20E I20H			I08B I08C I08D		01	B03A B03B B03C
78.29.42↔		X04Z		21B	I11A I11B		08	I02A I02B I08A
		BORP EML KVB I	78.35.99↔		X04Z			I08B I08C I08D
		KVB II VAC VBOR			BORP EML KVB I			I20E I20F I20G

CHOP	MDC	DRG	CHOP	MDC	DRG	CHOP	MDC	DRG
78.39.99↔	21B	I20H	78.45↔	21B	X05A X05B	78.49.22↔	07	H33Z
		X04Z			BORP EML KVB I			08
	BORP KVB I KVB II	01		B03A B03B B03C	09		J01A J01B	
	VAC VBOR	08		I02A I02B I08A	11		L33Z	
78.41.00↔	01	B03A B03B B03C	78.47.00↔	08	I02A I02B I08A	78.49.23↔	21B	X06A X06B X06C
		I08B I08C I08D			08			I08B I08C I08D
	I11A I11B I28A	21B		X04Z	07		H33Z	
	I28B	08		I11A I11B I13A	08		I02A I02B I06A	
78.41.10↔	21B	X05A X05B X06A	78.47.10↔	21B	X04Z	78.49.24↔	Prä	B61A
		X06B X06C			08			I13B I13C I13D
	BORP EML KVB I	21B		X04Z	06		G33Z G38Z	
	KVB II VAC VBOR	08		I11A I11B I13A	07		H33Z	
78.41.20↔	08	I02A I02B I06A	78.47.20↔	08	I13B I13C I13D	78.49.25↔	08	I02A I02B I06A
		I06B I06C I11A			21B			X04Z
	I11B I29A I29B	08		I11A I11B I13A	07		H33Z	
	I29C	21B		I13B I13C I13D	08		I02A I02B I06A	
78.41.30↔	21B	X06A X06B	78.47.99↔	21B	X04Z	78.49.26↔	Prä	B61A
		BORP EML KVB I			08			I11A I11B I13A
	KVB II VAC VBOR	21B		X04Z	06		G33Z G38Z	
	VAC VBOR VKOR	08		I13B I13C I13D	07		H33Z	
78.41.99↔	01	B03A B03B B03C	78.48↔	08	I13E	78.49.11↔	09	J01A J01B
		E02A E02B E02C			21B			X04Z
	I02A I02B I06A	05		F04Z F13A F13B	21B		X06A X06B X06C	
	I06B I06C I11A	08		F13C	Prä		B61A	
78.42↔	08	I11B I29A I29B	78.49.12↔	08	I11A I11B I20A	78.49.13↔	01	BORP EML KORB
		I29C			08			I20B I20C I20D
	X06A X06B X06C	21B		I20E I20F I20G	07		H33Z	
	BORP EML KORB	08		I20H	08		I02A I02B I06A	
78.43↔	04	E02A E02B E02C	78.49.13↔	21B	X04Z	78.49.19↔	08	I06B I06C I09A
		G33Z G38Z			05			F04Z F13A F13B
	I02A I02B I06A	08		F13C	11		L33Z	
	I06B I09A I09B	21B		I11A I11B I21A	21B		X06A X06B X06C	
78.44↔	09	J01A J01B	78.49.21↔	21B	X04Z	78.49.26↔	Prä	B61A
		L33Z			08			I21B
	X06A X06B X33Z	08		I28A I28B	06		G33Z G38Z	
	Prä	21B		X06A X06B X06C	07		H33Z	
78.44↔	08	I02A I02B I06A	78.49.21↔	08	I28A I28B	78.49.26↔	08	I10A I10B I10C
		I06B I09A I09B			21B			X06A X06B X06C
	I09C	05		F04Z F13A F13B				
	J01A J01B	08		F13C				



CHOP	MDC	DRG	CHOP	MDC	DRG	CHOP	MDC	DRG
	09	J01A J01B			X33Z		01	B03A B03B B03C
	11	L33Z		Prä	B61A		06	G33Z G38Z
	21B	X06A X06B X06C	78.49.32↔		BORP EML KORP		07	H33Z
78.49.27↔	Prä	B61A			KVB I KVB II MKOR		08	I02A I02B I09A I09B I09C
		BORP EML KORP		01	B03A B03B B03C		09	J01A J01B
		KVB I KVB II MKOR		06	G33Z G38Z		11	L33Z
		VAC VBOR VKOR		07	H33Z		21B	X06A X06B X06C
	01	B03A B03B B03C		08	I02A I02B I09A I09B I09C	78.49.38↔	Prä	B61A
	06	G33Z G38Z		09	J01A J01B			BORP EML KORP
	07	H33Z		11	L33Z			KVB I KVB II MKOR
	08	I02A I02B I06A I06B I06C I09A I09B I09C I09D		21B	X06A X06B X06C			VAC VBOR VKOR
	09	J01A J01B		Prä	B61A		01	B03A B03B B03C
	11	L33Z	78.49.33↔		BORP EML KORP		06	G33Z G38Z
	21B	X06A X06B X06C			KVB I KVB II MKOR		07	H33Z
78.49.28↔	Prä	B61A		01	B03A B03B B03C		08	I02A I02B I09A I09B I09C
		BORP EML KORP		06	G33Z G38Z		09	J01A J01B
		KVB I KVB II MKOR		07	H33Z		11	L33Z
		VAC VBOR VKOR		08	I02A I02B I09A I09B I09C I09D		21B	X06A X06B X06C
	01	B03A B03B B03C		09	J01A J01B	78.49.40↔	Prä	B61A
	06	G33Z G38Z		11	L33Z			BORP EML KORP
	07	H33Z		21B	X06A X06B X06C			KVB I KVB II MKOR
	08	I02A I02B I06A I06B I06C I09A I09B I09C I09D		Prä	B61A			VAC VBOR VKOR
	09	J01A J01B	78.49.34↔		BORP EML KORP		01	B03A B03B B03C
	11	L33Z			KVB I KVB II MKOR		06	G33Z G38Z
	21B	X06A X06B X06C		01	B03A B03B B03C		07	H33Z
78.49.29↔	Prä	B61A		06	G33Z G38Z		08	I02A I02B I09A I09B I09C I09D
		BORP EML KORP		07	H33Z		09	J01A J01B
		KVB I KVB II MKOR		08	I02A I02B I09A I09B I09C		11	L33Z
		VAC VBOR VKOR		09	J01A J01B	78.49.41↔	21B	X06A X06B X06C
	01	B03A B03B B03C		11	L33Z		Prä	B61A
	06	G33Z G38Z		21B	X06A X06B X06C			BORP EML KORP
	07	H33Z		Prä	B61A			KVB I KVB II MKOR
	08	I10A I10B I10C			BORP EML KORP		01	B03A B03B B03C
	09	J01A J01B			KVB I KVB II MKOR		06	G33Z G38Z
	11	L33Z	78.49.35↔		VAC VBOR VKOR		07	H33Z
	21B	X06A X06B X06C		01	B03A B03B B03C		08	I02A I02B I09A I09B I09C I09D
78.49.2a↔	Prä	B61A		06	G33Z G38Z		09	J01A J01B
		BORP EML KORP		07	H33Z		11	L33Z
		KVB I KVB II MKOR		08	I02A I02B I09A I09B I09C I09D	78.49.42↔	21B	X06A X06B X06C
		VAC VBOR VKOR		09	J01A J01B		Prä	B61A
	01	B03A B03B B03C		11	L33Z			BORP EML KORP
	06	G33Z G38Z		21B	X06A X06B X06C			KVB I KVB II MKOR
	07	H33Z		Prä	B61A			VAC VBOR VKOR
	08	I02A I02B I06A I06B I06C I09A I09B I09C I09D			BORP EML KORP		01	B03A B03B B03C
	09	J01A J01B	78.49.36↔		KVB I KVB II MKOR		06	G33Z G38Z
	11	L33Z			VAC VBOR VKOR		07	H33Z
	21B	X06A X06B X06C		01	B03A B03B B03C		08	I02A I02B I09A I09B I09C I09D
78.49.31↔	Prä	B61A		06	G33Z G38Z		09	J01A J01B
		BORP EML KORP		07	H33Z		11	L33Z
		KVB I KVB II MKOR		08	I02A I02B I09A I09B I09C	78.49.43↔	21B	X06A X06B X06C
		VAC VBOR VKOR		09	J01A J01B		Prä	B61A
	01	B03A B03B B03C		11	L33Z			BORP EML KORP
	06	G33Z G38Z		21B	X06A X06B X06C			KVB I KVB II MKOR
	07	H33Z		Prä	B61A			VAC VBOR VKOR
	08	I02A I02B I09A I09B I09C I09D			BORP EML KORP		01	B03A B03B B03C
	09	J01A J01B	78.49.37↔		KVB I KVB II MKOR		06	G33Z G38Z
	11	L33Z			VAC VBOR VKOR		07	H33Z
	21B	X06A X06B X06C					08	I02A I02B I09A I09B I09C I09D

CHOP	MDC	DRG	CHOP	MDC	DRG	CHOP	MDC	DRG
	09	J01A J01B			BORP EML KORP		07	H33Z
	11	L33Z	78.49.4a↔		KVB I KVB II MKOR		08	I02A I02B I09A
	21B	X06A X06B X06C			VAC VBOR VKOR			I09B I09C I09D
		X33Z		01	B03A B03B B03C		09	J01A J01B
78.49.44↔	Prä	B61A		06	G33Z G38Z		11	L33Z
		BORP EML KORP		07	H33Z		21B	X06A X06B X06C
		KVB I KVB II MKOR		08	I02A I02B I09A			X33Z
		VAC VBOR VKOR			I09B I09C I09D	78.49.4g↔	Prä	B61A
	01	B03A B03B B03C		09	J01A J01B			BORP EML KORP
	06	G33Z G38Z		11	L33Z			KVB I KVB II MKOR
	07	H33Z		21B	X06A X06B X06C			VAC VBOR VKOR
	08	I02A I02B I09A			X33Z		01	B03A B03B B03C
		I09B I09C I09D		Prä	B61A		06	G33Z G38Z
	09	J01A J01B	78.49.4b↔		BORP EML KORP		07	H33Z
	11	L33Z			KVB I KVB II MKOR		08	I02A I02B I09A
	21B	X06A X06B X06C			VAC VBOR VKOR			I09B I09C I09D
		X33Z		01	B03A B03B B03C		09	J01A J01B
78.49.45↔	Prä	B61A		06	G33Z G38Z		11	L33Z
		BORP EML KORP		07	H33Z		21B	X06A X06B X06C
		KVB I KVB II MKOR		08	I02A I02B I09A			X33Z
		VAC VBOR VKOR			I09B I09C I09D	78.49.50↔	Prä	B61A
	01	B03A B03B B03C		09	J01A J01B			BORP EML KVB I
	06	G33Z G38Z		11	L33Z			KVB II VAC VBOR
	07	H33Z		21B	X06A X06B X06C		01	B03A B03B B03C
	08	I02A I02B I09A			X33Z		06	G33Z G38Z
		I09B I09C I09D		Prä	B61A		07	H33Z
	09	J01A J01B	78.49.4c↔		BORP EML KORP		08	I10A I10B I10C
	11	L33Z			KVB I KVB II MKOR		09	J01A J01B
	21B	X06A X06B X06C			VAC VBOR VKOR		11	L33Z
		X33Z		01	B03A B03B B03C		21B	X06A X06B X06C
78.49.46↔	Prä	B61A		06	G33Z G38Z		Prä	B61A
		BORP EML KORP		07	H33Z	78.49.51↔		BORP EML KORP
		KVB I KVB II MKOR		08	I02A I02B I09A			KVB I KVB II MKOR
		VAC VBOR VKOR			I09B I09C I09D			VAC VBOR VKOR
	01	B03A B03B B03C		09	J01A J01B		01	B03A B03B B03C
	06	G33Z G38Z		11	L33Z		06	G33Z G38Z
	07	H33Z		21B	X06A X06B X06C		07	H33Z
	08	I02A I02B I09A			X33Z		08	I02A I02B I06A
		I09B I09C I09D		Prä	B61A			I06B I06C I09A
	09	J01A J01B	78.49.4d↔		BORP EML KORP			I09B I09C
	11	L33Z			KVB I KVB II MKOR		09	J01A J01B
	21B	X06A X06B X06C			VAC VBOR VKOR		11	L33Z
		X33Z		01	B03A B03B B03C		21B	X06A X06B X06C
78.49.47↔	Prä	B61A		06	G33Z G38Z		Prä	B61A
		BORP EML KORP		07	H33Z	78.49.52↔		BORP EML KORP
		KVB I KVB II MKOR		08	I02A I02B I09A			KVB I KVB II MKOR
		VAC VBOR VKOR			I09B I09C I09D			VAC VBOR VKOR
	01	B03A B03B B03C		09	J01A J01B		01	B03A B03B B03C
	06	G33Z G38Z		11	L33Z		06	G33Z G38Z
	07	H33Z		21B	X06A X06B X06C		07	H33Z
	08	I02A I02B I09A			X33Z		08	I02A I02B I06A
		I09B I09C I09D		Prä	B61A			I06B I09A I09B
	09	J01A J01B	78.49.4e↔		BORP EML KORP			I09C
	11	L33Z			KVB I KVB II MKOR		09	J01A J01B
	21B	X06A X06B X06C			VAC VBOR VKOR		11	L33Z
		X33Z		01	B03A B03B B03C		21B	X06A X06B X06C
78.49.48↔	Prä	B61A		06	G33Z G38Z		Prä	B61A
		BORP EML KORP		07	H33Z	78.49.53↔		BORP EML KORP
		KVB I KVB II MKOR		08	I02A I02B I09A			KVB I KVB II MKOR
		VAC VBOR VKOR			I09B I09C I09D			VAC VBOR VKOR
	01	B03A B03B B03C		09	J01A J01B		01	B03A B03B B03C
	06	G33Z G38Z		11	L33Z		06	G33Z G38Z
	07	H33Z		21B	X06A X06B X06C		07	H33Z
	08	I02A I02B I09A			X33Z		08	I02A I02B I06A
		I09B I09C I09D		Prä	B61A			I06B I09A I09B
	09	J01A J01B	78.49.4f↔		BORP EML KORP			I09C
	11	L33Z			KVB I KVB II MKOR		09	J01A J01B
	21B	X06A X06B X06C			VAC VBOR VKOR		11	L33Z
		X33Z		01	B03A B03B B03C		21B	X06A X06B X06C
	Prä	B61A		06	G33Z G38Z		Prä	B61A

CHOP	MDC	DRG	CHOP	MDC	DRG	CHOP	MDC	DRG
78.49.54↔		BORP EML KORP KVB I KVB II MKOR VAC VBOR VKOR		01	B03A B03B B03C		01	B03A B03B B03C
				06	G33Z G38Z		06	G33Z G38Z
	01	B03A B03B B03C		07	H33Z		07	H33Z
	06	G33Z G38Z		08	I02A I02B I06A I06B I06C I09A I09B I09C		08	I02A I02B I06A I06B I06C I09A I09B I09C
	07	H33Z		09	J01A J01B		09	J01A J01B
	08	I02A I02B I06A I06B I06C I09A I09B I09C		11	L33Z		11	L33Z
	09	J01A J01B		21B	X06A X06B X06C X33Z		21B	X06A X06B X06C X33Z
	11	L33Z		Prä	B61A		Prä	B61A
	21B	X06A X06B X06C	78.49.5a↔		BORP EML KORP KVB I KVB II MKOR VAC VBOR VKOR	78.49.62↔		BORP EML KORP KVB I KVB II MKOR VAC VBOR VKOR
78.49.55↔		BORP EML KORP KVB I KVB II MKOR VAC VBOR VKOR		01	B03A B03B B03C		01	B03A B03B B03C
				06	G33Z G38Z		06	G33Z G38Z
	01	B03A B03B B03C		07	H33Z		07	H33Z
	06	G33Z G38Z		08	I02A I02B I06A I06B I09A I09B I09C		08	I02A I02B I06A I06B I09A I09B I09C
	07	H33Z		09	J01A J01B		09	J01A J01B
	08	I02A I02B I06A I06B I09A I09B I09C		11	L33Z		11	L33Z
	09	J01A J01B		21B	X06A X06B X06C X33Z		21B	X06A X06B X06C X33Z
	11	L33Z		Prä	B61A		Prä	B61A
	21B	X06A X06B X06C	78.49.5b↔		BORP EML KORP KVB I KVB II MKOR VAC VBOR VKOR	78.49.63↔		BORP EML KORP KVB I KVB II MKOR VAC VBOR VKOR
78.49.56↔		BORP EML KORP KVB I KVB II MKOR VAC VBOR VKOR		01	B03A B03B B03C		01	B03A B03B B03C
				06	G33Z G38Z		06	G33Z G38Z
	01	B03A B03B B03C		07	H33Z		07	H33Z
	06	G33Z G38Z		08	I02A I02B I06A I06B I06C I09A I09B I09C		08	I02A I02B I06A I06B I06C I09A I09B I09C
	07	H33Z		09	J01A J01B		09	J01A J01B
	08	I02A I02B I06A I06B I09A I09B I09C		11	L33Z		11	L33Z
	09	J01A J01B		21B	X06A X06B X06C X33Z		21B	X06A X06B X06C X33Z
	11	L33Z		Prä	B61A		Prä	B61A
	21B	X06A X06B X06C	78.49.5c↔		BORP EML KORP KVB I KVB II MKOR VAC VBOR VKOR	78.49.64↔		BORP EML KORP KVB I KVB II MKOR VAC VBOR VKOR
78.49.57↔		BORP EML KORP KVB I KVB II MKOR VAC VBOR VKOR		01	B03A B03B B03C		01	B03A B03B B03C
				06	G33Z G38Z		06	G33Z G38Z
	01	B03A B03B B03C		07	H33Z		07	H33Z
	06	G33Z G38Z		08	I02A I02B I06A I06B I06C I09A I09B I09C		08	I02A I02B I06A I06B I06C I09A I09B I09C
	07	H33Z		09	J01A J01B		09	J01A J01B
	08	I02A I02B I06A I06B I06C I09A I09B I09C		11	L33Z		11	L33Z
	09	J01A J01B		21B	X06A X06B X06C X33Z		21B	X06A X06B X06C X33Z
	11	L33Z		Prä	B61A		Prä	B61A
	21B	X06A X06B X06C	78.49.5d↔		BORP EML KORP KVB I KVB II MKOR VAC VBOR VKOR	78.49.65↔		BORP EML KORP KVB I KVB II MKOR VAC VBOR VKOR
78.49.58↔		BORP EML KORP KVB I KVB II MKOR VAC VBOR VKOR		01	B03A B03B B03C		01	B03A B03B B03C
				06	G33Z G38Z		06	G33Z G38Z
	01	B03A B03B B03C		07	H33Z		07	H33Z
	06	G33Z G38Z		08	I02A I02B I06A I06B I09A I09B I09C		08	I02A I02B I06A I06B I09A I09B I09C
	07	H33Z		09	J01A J01B		09	J01A J01B
	08	I02A I02B I06A I06B I09A I09B I09C		11	L33Z		11	L33Z
	09	J01A J01B		21B	X06A X06B X06C X33Z		21B	X06A X06B X06C X33Z
	11	L33Z		Prä	B61A		Prä	B61A
	21B	X06A X06B X06C	78.49.61↔		BORP EML KORP KVB I KVB II MKOR VAC VBOR VKOR	78.49.66↔		BORP EML KORP KVB I KVB II MKOR VAC VBOR VKOR
78.49.59↔		BORP EML KORP KVB I KVB II MKOR VAC VBOR VKOR		01	B03A B03B B03C		01	B03A B03B B03C
				06	G33Z G38Z		06	G33Z G38Z
	01	B03A B03B B03C		07	H33Z		07	H33Z
	06	G33Z G38Z		08	I02A I02B I06A I06B I09A I09B I09C		08	I02A I02B I06A I06B I09A I09B I09C
	07	H33Z		09	J01A J01B		09	J01A J01B
	08	I02A I02B I06A I06B I09A I09B I09C		11	L33Z		11	L33Z
	09	J01A J01B		21B	X06A X06B X06C X33Z		21B	X06A X06B X06C X33Z
	11	L33Z		Prä	B61A		Prä	B61A
	21B	X06A X06B X06C						

CHOP	MDC	DRG	CHOP	MDC	DRG	CHOP	MDC	DRG
	01	B03A B03B B03C		11	L33Z		07	H33Z
	06	G33Z G38Z		21B	X06A X06B X06C		08	I10A I10B I10C
	07	H33Z		Prä	B61A		09	J01A J01B
	08	I02A I02B I06A I06B I09A I09B I09C	78.50.32↔		BORP EML KVB I KVB II VAC VBOR		11	L33Z
	09	J01A J01B		01	B03A B03B B03C		13	N11A N11B
	11	L33Z		06	G33Z G38Z	78.51.00↔	21B	X06A X06B X06C
	21B	X06A X06B X06C X33Z		07	H33Z		Prä	B61A
78.49.69↔	Prä	B61A		08	I10A I10B I10C			BORP EML KVB I KVB II VAC VBOR
		BORP EML KORP KVB I KVB II MKOR VAC VBOR VKOR	78.50.33↔	09	J01A J01B		04	E02A E02B E02C
	01	B03A B03B B03C		11	L33Z		08	I12A I12B I12C
	06	G33Z G38Z		21B	X06A X06B X06C			I59Z
	07	H33Z		Prä	B61A	78.51.10↔	21B	X06A X06B X06C
	08	I02A I02B I06A I06B I06C I09A I09B I09C			BORP EML KVB I KVB II VAC VBOR		04	E02A E02B E02C
	09	J01A J01B		01	B03A B03B B03C	78.51.99↔	08	I28A I28B I28C
	11	L33Z		06	G33Z G38Z		21B	X06A X06B X06C
	21B	X06A X06B X06C X33Z		07	H33Z			BORP EML KVB I KVB II VAC VBOR
78.49.71↔	Prä	B61A	78.50.34↔	08	I10A I10B I10C		04	E02A E02B E02C
		BORP EML KORP KVB I KVB II MKOR VAC VBOR VKOR		09	J01A J01B		08	I12A I12B I12C
	01	B03A B03B B03C		11	L33Z			I59Z
	06	G33Z G38Z		21B	X06A X06B X06C	78.52.00↔	21B	X06A X06B X06C
	07	H33Z		Prä	B61A			BORP EML KVB I KVB II VAC VBOR
	08	I10A I10B I10C			BORP EML KVB I KVB II VAC VBOR		08	I12A I12B I12C
	09	J01A J01B		01	B03A B03B B03C	78.52.10↔		I13A I13B I13C
	11	L33Z	78.50.35↔	06	G33Z G38Z		21B	X05A X05B X06A X06B X06C
	21B	X06A X06B X06C X33Z		07	H33Z			BORP EML KVB I KVB II VAC VBOR
78.49.72↔	Prä	B61A		08	I10A I10B I10C		08	I12A I12B I12C
		BORP EML KORP KVB I KVB II MKOR VAC VBOR VKOR		09	J01A J01B			I13A I13B I13C
	01	B03A B03B B03C		11	L33Z		21B	X05A X05B X06A X06B X06C
	04	E02A E02B E02C		21B	X06A X06B X06C	78.52.99↔		BORP EML KVB I KVB II VAC VBOR
	06	G33Z G38Z		Prä	B61A		08	I12A I12B I12C
	07	H33Z			BORP EML KVB I KVB II VAC VBOR			I13A I13B I13C
	08	I02A I02B I06A I06B I09A I09B I09C	78.50.36↔	08	I10A I10B I10C		21B	X05A X05B X06A X06B X06C
	09	J01A J01B		09	J01A J01B			BORP EML KVB I KVB II VAC VBOR
	11	L33Z		11	L33Z		08	I12A I12B I12C
	21B	X06A X06B X33Z		13	N11A N11B	78.53.00↔	21B	X05A X05B X06A X06B X06C
78.49.79↔	Prä	B61A		21B	X06A X06B X06C			BORP EML KVB I KVB II VAC VBOR
		BORP EML KVB I KVB II VAC VBOR		Prä	B61A		08	I12A I12B I12C
	01	B03A B03B B03C			BORP EML KVB I KVB II VAC VBOR		21B	X05A X05B X06A X06B X06C
	06	G33Z G38Z	78.50.37↔	06	G33Z G38Z			BORP EML KVB I KVB II VAC VBOR
	07	H33Z		07	H33Z	78.53.10↔	08	I12A I12B I12C
	08	I10A I10B I10C		08	I10A I10B I10C			I31A I31B I31C
	09	J01A J01B		09	J01A J01B		21B	X05A X05B X06A X06B X06C
	11	L33Z		11	L33Z			BORP EML KVB I KVB II VAC VBOR
	21B	X06A X06B X06C X33Z		13	N11A N11B	78.53.20↔	21B	X05A X05B X06A X06B X06C
78.49.99↔	Prä	B61A		21B	X06A X06B X06C			BORP EML KVB I KVB II VAC VBOR
78.50.31↔		BORP EML KVB I KVB II VAC VBOR		Prä	B61A		08	I12A I12B I12C
	01	B03A B03B B03C			BORP EML KVB I KVB II VAC VBOR		21B	X05A X05B X06A X06B X06C
	06	G33Z G38Z	78.50.39↔	06	G33Z G38Z			BORP EML KVB I KVB II VAC VBOR
	07	H33Z		07	H33Z	78.54.00↔	08	I02A I02B I12A
	08	I10A I10B I10C		08	I10A I10B I10C			
	09	J01A J01B		09	J01A J01B			

CHOP	MDC	DRG	CHOP	MDC	DRG	CHOP	MDC	DRG
		I12B I12C I32A I32B I32C I32D			KVB II VAC VBOR I12A I12B I12C			D29Z E02A E02B E02C
78.54.10↔	21B	X05A X05B BORP EML KVB I KVB II VAC VBOR		08	I13A I13B I13C I13D I13E		04	I28A I28B I28C
			78.58.00↔	21B	X04Z BORP EML KVB I KVB II VAC VBOR	78.60.05↔	08	J02A J02B J08A J08B
78.54.99↔	08	I02A I02B I12A I12B I12C I32A I32B I32C I32D		08	I12A I12B I12C I20A I20B I20C I20D I20E I20F I20G I20H		21B	X06A X06B X06C BORP KVB I KVB II VAC VBOR
				09	J02A J02B J08A J08B		01	B03A B03B B03C
78.55.00↔	21B	X05A X05B BORP EML KVB I KVB II VAC VBOR	78.58.10↔	21B	X04Z BORP EML KVB I KVB II VAC VBOR		08	I12A I12B I12C I23A I23B I23C
				08	I12A I12B I12C I20A I20B I20C I20D I20E I20F I20G I20H	78.60.08↔	21B	X04Z X05A X05B X06A X06B X06C BORP KVB I KVB II VAC VBOR
78.55.10↔	08	I02A I02B I08A I08B I08C I08D I12A I12B I12C		09	J02A J02B J08A J08B		01	B03A B03B B03C
			78.58.99↔	21B	X04Z BORP EML KVB I KVB II VAC VBOR	78.61.01↔	08	I12A I12B I12C I23A I23B I23C
78.55.99↔	21B	X04Z BORP EML KVB I KVB II VAC VBOR		08	I12A I12B I12C I20A I20B I20C I20D I20E I20F I20G I20H		21B	X04Z X05A X05B X06A X06B X06C BORP KVB I KVB II VAC VBOR
				09	J02A J02B J08A J08B	78.61.05↔	04	E02A E02B E02C
78.56.00↔	08	I02A I02B I08A I08B I08C I08D I12A I12B I12C	78.59.00↔	03	D25A D25B D28Z D29Z		08	I12A I12B I12C I23A I23B I23C
				04	E02A E02B E02C	78.61.08↔	21B	X06A X06B X06C BORP KVB I KVB II VAC VBOR
78.56.10↔	21B	X04Z BORP EML KVB I KVB II VAC VBOR		08	I12A I12B I12C I20A I20B I20C I20D I20E I20F I20G I20H		04	E02A E02B E02C
			78.59.10↔	21B	X06A X06B X06C BORP EML KVB I KVB II VAC VBOR	78.61.11↔	08	I12A I12B I12C I23A I23B I23C
78.56.99↔	08	I12A I12B I12C I18A I18B I18C I30A I30B I30C		08	I02A I02B I32A I32B I32C I32D		21B	X06A X06B X06C BORP KVB I KVB II VAC VBOR
			78.59.20↔	21B	X05A X05B BORP EML KVB I KVB II VAC VBOR	78.62.01↔	04	E02A E02B E02C
78.57.00↔	21B	X04Z BORP EML KVB I KVB II VAC VBOR		08	I10A I10B I10C I12A I12B I12C		08	I12A I12B I12C I28A I28B
			78.59.30↔	21B	X06A X06B X06C BORP EML KVB I KVB II VAC VBOR	78.62.02↔	21B	X06A X06B X06C BORP KVB I KVB II VAC VBOR
78.57.10↔	08	I12A I12B I12C I18A I18B I18C I30A I30B I30C		08	I12A I12B I12C I20A I20B I20C I20D I20E I20F I20G I20H		01	B03A B03B B03C
			78.59.40↔	21B	X04Z BORP EML KVB I KVB II VAC VBOR	78.62.05↔	08	I12A I12B I12C I13A I13B I23A I23B I23C
78.57.20↔	21B	X04Z BORP EML KVB I KVB II VAC VBOR		08	I12A I12B I12C I20A I20B I20C I20D I20E I20F I20G I20H		21B	X06A X06B X06C BORP KVB I KVB II VAC VBOR
			78.59.90↔	03	D25A D25B D28Z D29Z	78.62.08↔	01	B03A B03B B03C
78.57.99↔	08	I12A I12B I12C I13A I13B I13C I13D I13E		04	E02A E02B E02C		08	I12A I12B I12C I13A I13B I23A I23B I23C
				08	I28A I28B I28C		01	B03A B03B B03C
				09	J02A J02B J08A J08B		08	I12A I12B I12C I13A I13B I23A I23B I23C
				21B	X06A X06B X06C		01	B03A B03B B03C
				03	D25A D25B D28Z		08	I12A I12B I12C I13A I13B I23A I23B I23C

CHOP	MDC	DRG	CHOP	MDC	DRG	CHOP	MDC	DRG
78.63.01↔	21B	X06A X06B X06C BORP KVB I KVB II VAC VBOR	78.65.05↔		X06C BORP KVB I KVB II VAC VBOR	78.67.28↔	21B	X04Z X06A X06B X06C BORP KVB I KVB II VAC VBOR
	01	B03A B03B B03C		01	B03A B03B B03C		08	I12A I12B I12C
	08	I12A I12B I12C I23A I23B I23C		08	I12A I12B I12C I21A I21B		08	I12A I12B I12C I23A I23B I23C
78.63.05↔	21B	X05A X05B X06A X06B X06C BORP KVB I KVB II VAC VBOR	78.65.08↔		X04Z X06A X06B X06C BORP KVB I KVB II VAC VBOR	78.68.01↔	21B	X04Z X06A X06B X06C BORP KVB I KVB II VAC VBOR
	01	B03A B03B B03C		01	B03A B03B B03C		08	I12A I12B I12C
	08	I12A I12B I12C I23A I23B I23C		08	I12A I12B I12C I21A I21B		08	I12A I12B I12C I23A I23B I23C
78.63.08↔	21B	X05A X05B X06A X06B X06C BORP KVB I KVB II VAC VBOR	78.66.01↔		X04Z X06A X06B X06C BORP KVB I KVB II VAC VBOR	78.68.05↔	21B	X04Z X06A X06B X06C BORP KVB I KVB II VAC VBOR
	01	B03A B03B B03C		01	B03A B03B B03C		08	I12A I12B I12C
	08	I12A I12B I12C I23A I23B I23C		08	I12A I12B I12C I21A I21B		08	I12A I12B I12C I23A I23B I23C
78.64.01↔	21B	X05A X05B X06A X06B X06C BORP KVB I KVB II VAC VBOR	78.66.05↔		X04Z BORP KVB I KVB II VAC VBOR	78.68.06↔	21B	X04Z X06A X06B X06C BORP KVB I KVB II VAC VBOR
	01	B03A B03B B03C		01	B03A B03B B03C		08	I12A I12B I12C
	08	I12A I12B I12C I23A I23B I23C		08	I12A I12B I12C I23A I23B I23C		08	I12A I12B I12C I23A I23B I23C
78.64.05↔	21B	X05A X05B X06A X06B X06C BORP KVB I KVB II VAC VBOR	78.66.08↔		X04Z BORP KVB I KVB II VAC VBOR	78.68.08↔	21B	X04Z X06A X06B X06C BORP KVB I KVB II VAC VBOR
	01	B03A B03B B03C		01	B03A B03B B03C		08	I12A I12B I12C
	08	I12A I12B I12C I23A I23B I23C		08	I12A I12B I12C I23A I23B I23C		08	I12A I12B I12C I23A I23B I23C
78.64.08↔	21B	X05A X05B X06A X06B X06C BORP KVB I KVB II VAC VBOR	78.67.01↔		X04Z BORP KVB I KVB II VAC VBOR	78.69.11↔	21B	X04Z X06A X06B X06C BORP KVB I KVB II VAC VBOR
	01	B03A B03B B03C		01	B03A B03B B03C		01	B03A B03B B03C
	08	I12A I12B I12C I23A I23B I23C		08	I12A I12B I12C I23A I23B I23C		01	B03A B03B B03C B17A B17B B17C
78.65.01↔	21B	X05A X05B X06A X06B X06C BORP KVB I KVB II VAC VBOR	78.67.05↔		X04Z X06A X06B X06C BORP KVB I KVB II VAC VBOR	78.69.15↔	08	I12A I12B I12C I23A I23B I23C
	01	B03A B03B B03C		01	B03A B03B B03C		08	I12A I12B I12C I23A I23B I23C
	08	I12A I12B I12C I21A I21B		08	I12A I12B I12C I23A I23B I23C		08	I12A I12B I12C I23A I23B I23C
78.65.02↔	21B	X04Z X06A X06B X06C BORP KVB I KVB II VAC VBOR	78.67.11↔		X04Z X06A X06B X06C BORP KVB I KVB II VAC VBOR	78.69.18↔	21B	X05A X05B X06A X06B X06C BORP KVB I KVB II VAC VBOR
	01	B03A B03B B03C		01	B03A B03B B03C		01	B03A B03B B03C
	08	I12A I12B I12C I21A I21B		08	I12A I12B I12C I23A I23B I23C		01	B03A B03B B03C B17A B17B B17C
78.65.03↔	21B	X04Z X06A X06B X06C BORP KVB I KVB II VAC VBOR	78.67.12↔		X04Z X06A X06B X06C BORP KVB I KVB II VAC VBOR	78.69.21↔	08	I12A I12B I12C I23A I23B I23C
	01	B03A B03B B03C		01	B03A B03B B03C		08	I12A I12B I12C I23A I23B I23C
	08	I12A I12B I12C I21A I21B		08	I12A I12B I12C I23A I23B I23C		08	I12A I12B I12C I23A I23B I23C
78.65.04↔	21B	X04Z X06A X06B X06C BORP KVB I KVB II VAC VBOR	78.67.13↔		X04Z X06A X06B X06C BORP KVB I KVB II VAC VBOR	78.69.22↔	21B	X05A X05B X06A X06B X06C BORP KVB I KVB II VAC VBOR
	01	B03A B03B B03C		01	B03A B03B B03C		01	B03A B03B B03C
	08	I12A I12B I12C I21A I21B		08	I12A I12B I12C I23A I23B I23C		01	B03A B03B B03C B17A B17B B17C
	21B	X04Z X06A X06B		08	I12A I12B I12C I23A I23B I23C		08	I12A I12B I12C I23A I23B I23C

CHOP	MDC	DRG	CHOP	MDC	DRG	CHOP	MDC	DRG
	21B	X04Z X05A X05B X06A X06B X06C		08	I12A I12B I12C I23A I23B I23C	78.96↔	21B	X04Z BORP VAC VBOR
78.69.25↔		BORP KVB I KVB II VAC VBOR		21B	X04Z X05A X05B X06A X06B X06C		08	I12A I12B I12C I18A I18B I18C I30A I30B I30C
	01	B03A B03B B03C B17A B17B B17C	78.69.53↔		BORP KVB I KVB II VAC VBOR		21B	X04Z BORP VAC VBOR
	08	I12A I12B I12C I23A I23B I23C		01	B03A B03B B03C B17A B17B B17C	78.97↔	04	E02A E02B
	21B	X04Z X05A X05B X06A X06B X06C		08	I12A I12B I12C I23A I23B I23C		08	I12A I12B I12C I28A I28B
78.69.28↔		BORP KVB I KVB II VAC VBOR		21B	X04Z X05A X05B X06A X06B X06C		21B	X04Z X05A X05B X06A X06B X06C
	01	B03A B03B B03C B17A B17B B17C	78.69.55↔		BORP KVB I KVB II VAC VBOR	78.98↔	08	I12A I12B I12C I20A I20B I20C I20D I20E I20F I20G I20H
	08	I12A I12B I12C I23A I23B I23C		01	B03A B03B B03C B17A B17B B17C		21B	X04Z BORP VAC VBOR
	21B	X04Z X05A X05B X06A X06B X06C		08	I12A I12B I12C I23A I23B I23C	78.99↔	04	E02A E02B
78.69.31↔		BORP KVB I KVB II VAC VBOR		21B	X04Z X05A X05B X06A X06B X06C		08	I12A I12B I12C I28A I28B
	01	B03A B03B B03C B17A B17B B17C	78.69.58↔		BORP KVB I KVB II VAC VBOR		21B	X04Z X05A X05B X06A X06B X06C
	08	I12A I12B I12C I23A I23B I23C		01	B03A B03B B03C B17A B17B B17C	79.11.00↔	08	BORP EML KVB I KVB II VAC VBOR
	21B	X04Z X05A X05B X06A X06B X06C		08	I12A I12B I12C I23A I23B I23C		08	I13A I13B I13C I13D I13E
78.69.38↔		BORP KVB I KVB II VAC VBOR		21B	X04Z X05A X05B X06A X06B X06C		21B	X06A X06B X06C BORP EML KVB I KVB II VAC VBOR
	01	B03A B03B B03C B17A B17B B17C	78.69.61↔		BORP EML KVB I KVB II VAC VBOR	79.11.10↔	08	I13A I13B I13C I13D I13E
	08	I12A I12B I12C I23A I23B I23C		01	B03A B03B B03C I12A I12B I12C		21B	X06A X06B X06C BORP EML KVB I KVB II VAC VBOR
	21B	X04Z X05A X05B X06A X06B X06C		08	I12A I12B I12C I23A I23B	79.11.11↔	08	I13A I13B I13C I13D I13E
78.69.41↔		BORP KVB I KVB II VAC VBOR		21B	X04Z X05A X05B X06A X06B X06C		21B	X06A X06B X06C BORP EML KVB I KVB II VAC VBOR
	01	B03A B03B B03C B17A B17B B17C	78.69.65↔		BORP EML KVB I KVB II VAC VBOR	79.11.19↔	08	I13A I13B I13C I13D
	08	I12A I12B I12C I23A I23B I23C		01	B03A B03B B03C I12A I12B I12C		21B	X06A X06B X06C BORP EML KVB I KVB II VAC VBOR
	21B	X04Z X05A X05B X06A X06B X06C		08	I12A I12B I12C I23A I23B	79.11.20↔	08	I13A I13B I13C I13D I13E
78.69.45↔		BORP KVB I KVB II VAC VBOR		21B	X04Z X05A X05B X06A X06B X06C		21B	X06A X06B X06C BORP EML KVB I KVB II VAC VBOR
	01	B03A B03B B03C B17A B17B B17C	78.69.71↔		BORP KVB I KVB II VAC VBOR	79.11.21↔	08	I13A I13B I13C I13D I13E
	08	I12A I12B I12C I23A I23B I23C		01	B03A B03B B03C I12A I12B I12C		21B	X06A X06B X06C BORP EML KVB I KVB II VAC VBOR
	21B	X04Z X05A X05B X06A X06B X06C		08	I12A I12B I12C I23A I23B	79.11.29↔	08	I13A I13B I13C I13D I13E
78.69.48↔		BORP KVB I KVB II VAC VBOR		21B	X04Z X05A X05B X06A X06B X06C		21B	X06A X06B X06C BORP EML KVB I KVB II VAC VBOR
	01	B03A B03B B03C B17A B17B B17C	78.91↔		BORP VAC VBOR	79.11.21↔	08	I13A I13B I13C I13D I13E
	08	I12A I12B I12C I23A I23B I23C		04	E02A E02B		21B	X06A X06B X06C BORP EML KVB I KVB II VAC VBOR
	21B	X04Z X05A X05B X06A X06B X06C		08	I12A I12B I12C I28A I28B	79.11.29↔	08	I13A I13B I13C I13D I13E
78.69.51↔		BORP KVB I KVB II VAC VBOR		21B	X04Z X05A X05B X06A X06B X06C		21B	X06A X06B X06C BORP EML KVB I KVB II VAC VBOR
	01	B03A B03B B03C B17A B17B B17C	78.93↔		BORP VAC VBOR	79.11.99↔	08	I13A I13B I13C I13D I13E
	08	I12A I12B I12C I23A I23B I23C		08	I02A I02B I32A I32B I32C I32D	79.12.00↔	21B	X06A X06B X06C BORP EML KVB I KVB II VAC VBOR
	21B	X04Z X05A X05B X06A X06B X06C		21B	X05A X05B BORP VAC VBOR		08	I13A I13B I59Z
78.69.52↔		BORP KVB I KVB II VAC VBOR	78.95↔		I02A I02B I08A I08B I08C I08D	79.12.10↔	21B	X06A X06B X06C BORP EML KVB I KVB II VAC VBOR
	01	B03A B03B B03C B17A B17B B17C		08	I12A I12B I12C			

CHOP	MDC	DRG	CHOP	MDC	DRG	CHOP	MDC	DRG
	08	I13A I13B I59Z		08	I02A I02B I32A			I13D I13E
	21B	X06A X06B X06C			I32B I32C I32D	79.16.30↔	21B	X04Z
79.12.11↔		BORP EML KVB I		21B	X05A X05B			BORP EML KVB I
		KVB II VAC VBOR	79.13.99↔		BORP EML KVB I			KVB II VAC VBOR
	08	I13A I13B I59Z			KVB II VAC VBOR		08	I13A I13B I13C
	21B	X06A X06B X06C		08	I02A I02B I32A			I13D I13E
79.12.12↔		BORP EML KVB I			I32B I32C I32D	79.16.31↔	21B	X04Z
		KVB II VAC VBOR		21B	X05A X05B			BORP EML KVB I
	08	I13A I13B I59Z	79.14.00↔		BORP EML KVB I		08	I13A I13B I13C
	21B	X06A X06B X06C			KVB II VAC VBOR			I13D
79.12.13↔		BORP EML KVB I		08	I02A I02B I32A		21B	X04Z
		KVB II VAC VBOR			I32B I32C I32D	79.16.39↔		BORP EML KVB I
	08	I13A I13B I59Z		21B	X05A X05B			KVB II VAC VBOR
	21B	X06A X06B X06C	79.14.10↔		BORP EML KVB I		08	I13A I13B I13C
79.12.19↔		BORP EML KVB I			KVB II VAC VBOR			I13D I13E
		KVB II VAC VBOR		08	I02A I02B I32A		21B	X04Z
	08	I13A I13B I59Z			I32B I32C I32D	79.16.40↔		BORP EML KVB I
	21B	X06A X06B X06C	79.14.19↔	21B	X05A X05B			KVB II VAC VBOR
79.12.20↔		BORP EML KVB I			BORP EML KVB I		08	I13A I13B I13C
		KVB II VAC VBOR			KVB II VAC VBOR			I13D I13E
	08	I13A I13B I59Z		08	I02A I02B I32A		21B	X04Z
	21B	X06A X06B X06C	79.14.99↔		I32B I32C I32D	79.16.49↔		BORP EML KVB I
79.12.21↔		BORP EML KVB I		21B	X05A X05B			KVB II VAC VBOR
		KVB II VAC VBOR			BORP EML KVB I		08	I13A I13B I13C
	08	I13A I13B I59Z			KVB II VAC VBOR			I13D I13E
	21B	X06A X06B X06C	79.15.00↔	08	I02A I02B I32A		21B	X04Z
79.12.22↔		BORP EML KVB I			I32B I32C I32D	79.16.50↔		BORP EML KVB I
		KVB II VAC VBOR		21B	X05A X05B			KVB II VAC VBOR
	08	I13A I13B I59Z			BORP EML KVB I		08	I13A I13B I13C
	21B	X06A X06B X06C	79.15.10↔	08	I02A I02B I32A		21B	X04Z
79.12.23↔		BORP EML KVB I			I32B I32C I32D	79.16.59↔		BORP EML KVB I
		KVB II VAC VBOR		01	B03A B03B B03C			KVB II VAC VBOR
	08	I13A I13B I59Z			I02A I02B I08A		21B	X04Z
	21B	X06A X06B X06C	79.15.10↔	08	I08B I08C I08D			BORP EML KVB I
79.12.29↔		BORP EML KVB I		21B	X04Z	79.16.59↔		KVB II VAC VBOR
		KVB II VAC VBOR			BORP EML KVB I		08	I13A I13B I13C
	08	I13A I13B I59Z		01	B03A B03B B03C			I13D I13E
	21B	X06A X06B X06C	79.15.20↔		I02A I02B I08A	79.16.99↔	21B	X04Z
79.12.30↔		BORP EML KVB I			I08B I08C I08D			BORP EML KVB I
		KVB II VAC VBOR		21B	X04Z		08	I13A I13B I13C
	08	I13A I13B I59Z			BORP EML KVB I			I13D I13E
	21B	X06A X06B X06C	79.15.29↔	01	B03A B03B B03C	79.17.00↔	21B	X04Z
79.12.31↔		BORP EML KVB I			I02A I02B I08A			BORP EML KVB I
		KVB II VAC VBOR		08	I08B I08C I08D		08	I20A I20B I20C
	08	I13A I13B I59Z		21B	X04Z			I20D I20E I20F
	21B	X06A X06B X06C	79.15.99↔		BORP EML KVB I		21B	I20G I20H
79.12.32↔		BORP EML KVB I			KVB II VAC VBOR			X04Z
		KVB II VAC VBOR		01	B03A B03B B03C	79.17.10↔		BORP EML KVB I
	08	I13A I13B I59Z			I02A I02B I08A			KVB II VAC VBOR
	21B	X06A X06B X06C	79.16.00↔	08	I08B I08C I08D		08	I20A I20B I20C
79.12.39↔		BORP EML KVB I			X04Z			I20D I20E I20F
		KVB II VAC VBOR		21B	X04Z		21B	I20G I20H
	08	I13A I13B I59Z			BORP EML KVB I			X04Z
	21B	X06A X06B X06C	79.16.10↔	08	I13A I13B I13C	79.17.11↔		BORP EML KVB I
79.12.99↔		BORP EML KVB I			I13D I13E			KVB II VAC VBOR
		KVB II VAC VBOR		21B	X04Z		08	I13A I20A I20B
	08	I13A I13B I59Z			BORP EML KVB I			I20C I20D I20E
	21B	X06A X06B X06C	79.16.11↔	08	I13A I13B I13C	79.17.19↔	21B	I20F I20G I20H
79.13.00↔		BORP EML KVB I			I13D I13E			X04Z
		KVB II VAC VBOR		21B	X04Z			BORP EML KVB I
	08	I02A I02B I32A			BORP EML KVB I		08	KVB II VAC VBOR
		I32B I32C I32D	79.16.29↔	08	I13A I13B I13C			I20A I20B I20C
	21B	X05A X05B			I13D I13E		21B	I20D I20E I20F
79.13.10↔		BORP EML KVB I		21B	X04Z			I20G I20H
		KVB II VAC VBOR			BORP EML KVB I		08	X04Z
	08	I02A I02B I32A			KVB II VAC VBOR	79.17.29↔		BORP EML KVB I
		I32B I32C I32D		08	I13A I13B I13C			KVB II VAC VBOR
	21B	X05A X05B			I13D I13E		08	I20A I20B I20C
79.13.19↔		BORP EML KVB I		21B	X04Z			I20D I20E I20F
		KVB II VAC VBOR			BORP EML KVB I			I20G I20H
				08	I13A I13B I13C			X04Z



CHOP	MDC	DRG	CHOP	MDC	DRG	CHOP	MDC	DRG
		I20G I20H			I13D I13E			KVB II VAC VBOR
79.17.99↔	21B	X04Z	79.22.00↔	21B	X06A X06B X06C	79.26.99↔	08	I13A I13B I13C
	08	BORP EML KVB I		08	BORP EML KVB I		21B	I13D I13E
		KVB II VAC VBOR		21B	KVB II VAC VBOR		08	X04Z
	08	I20A I20B I20C	79.22.10↔	21B	I31A I31B I31C	79.27.00↔	08	BORP EML KVB I
79.18↔	21B	I20D I20E I20F		08	X06A X06B X06C		21B	KVB II VAC VBOR
		I20G I20H	79.22.19↔	21B	BORP EML KVB I		08	I13A I13B I13C
	08	X04Z		08	KVB II VAC VBOR	79.27.10↔	21B	I13D I13E
		BORP EML KVB I	79.22.20↔	21B	I31A I31B I31C		08	X04Z
	08	KVB II VAC VBOR		08	X06A X06B X06C	79.27.11↔	08	BORP EML KVB I
	08	I20A I20B I20C	79.22.29↔	21B	BORP EML KVB I		21B	KVB II VAC VBOR
		I20D I20E I20F		08	KVB II VAC VBOR	79.27.12↔	08	I20A I20B I20C
	21B	I20G I20H	79.23↔	21B	I31A I31B I31C		21B	I20D I20E I20H
79.19.00↔	08	X04Z		08	X06A X06B X06C	79.27.99↔	21B	X04Z X05A
		BORP KVB I KVB II	79.24↔	08	BORP EML KVB I		08	BORP EML KVB I
	08	VAC VBOR		21B	KVB II VAC VBOR		21B	KVB II VAC VBOR
79.19.10↔	21B	I28A I28B	79.25↔	01	I31A I31B I31C	79.28↔	08	I20A I20B I20C
		X06A X06B X06C		08	X06A X06B X06C		21B	I20D I20E I20H
	08	BORP KVB I KVB II	79.26.00↔	21B	BORP EML KVB I		21B	X04Z X05A
		VAC VBOR		08	KVB II VAC VBOR		08	BORP EML KVB I
	04	E02A E02B	79.26.10↔	21B	I32B I32C I32D	79.29.00↔	21B	KVB II VAC VBOR
	08	I29A I29B I29C		08	X05A		08	I20A I20B I20C
79.19.11↔	21B	X06A X06B X06C	79.26.11↔	21B	BORP EML KVB I		21B	I20D I20E I20H
		BORP KVB I KVB II		08	KVB II VAC VBOR	79.29.10↔	08	X04Z X05A
		VAC VBOR	79.26.12↔	08	I02A I02B I32A		21B	BORP EML KVB I
	04	E02A E02B		21B	I32B I32C I32D	79.29.11↔	08	KVB II VAC VBOR
	08	I28A I28B	79.26.20↔	08	X05A		21B	I20A I20B I20C
	21B	X06A X06B X06C		08	BORP EML KVB I	79.29.20↔	21B	I20D I20E I20F
79.19.12↔		BORP KVB I KVB II	79.26.21↔	21B	KVB II VAC VBOR		08	I20G I20H
		VAC VBOR		08	I02A I02B I08A	79.29.30↔	21B	X04Z
	04	E02A E02B	79.26.22↔	08	I08B I08C I08D		08	BORP EML KVB I
	08	I28A I28B		21B	X04Z		21B	KVB II VAC VBOR
	21B	X06A X06B X06C		08	BORP EML KVB I		08	I18A I18B I18C
79.19.20↔		BORP EML KVB I		21B	KVB II VAC VBOR	79.29.99↔	21B	I28A I28B
		KVB II VAC VBOR		08	I13A I13B I13C		08	X04Z X05A X06A
	08	I02A I02B I08A		21B	I13D I13E		21B	X06B X06C
		I08B I08C I08D		08	X04Z	79.29.10↔	08	BORP EML KVB I
79.19.30↔	21B	X04Z		21B	BORP EML KVB I		21B	KVB II VAC VBOR
		BORP KVB I KVB II		08	KVB II VAC VBOR		08	I02A I02B I08A
		VAC VBOR		21B	I13A I13B I13C		21B	I08B I08C I29A
	08	I18A I18B I18C		08	I13A I13B I13C	79.29.11↔	08	I29B I29C
		I30A I30B I30C		21B	I13D I13E		21B	X06A X06B X06C
79.19.99↔	21B	X04Z		08	X06A X06B X06C	79.29.20↔	08	BORP EML KVB I
		BORP KVB I KVB II		21B	BORP EML KVB I		21B	KVB II VAC VBOR
		VAC VBOR		08	KVB II VAC VBOR		08	I02A I02B I08A
	08	I28A I28B		21B	I13A I13B I13C	79.29.30↔	21B	I08B I08C I29A
	21B	X06A X06B X06C		08	I13A I13B I13C		08	I29B I29C
79.21.00↔		BORP EML KVB I		21B	I13D I13E		21B	X06A X06B X06C
		KVB II VAC VBOR		08	X04Z	79.29.99↔	08	BORP EML KVB I
	08	I13A I13B I13C		21B	BORP EML KVB I		21B	KVB II VAC VBOR
		I13D I13E		08	KVB II VAC VBOR		08	I02A I02B I08A
79.21.10↔	21B	X06A X06B X06C		21B	I13A I13B I13C		21B	I08B I08C I29A
		BORP EML KVB I		08	I13A I13B I13C		08	I29B I29C
		KVB II VAC VBOR		21B	I13D I13E	79.29.20↔	21B	X06A X06B X06C
	08	I13A I13B I13C		08	X04Z		08	BORP KVB I KVB II
		I13D I13E		21B	BORP EML KVB I		08	VAC VBOR
79.21.11↔	21B	X06A X06B X06C		08	KVB II VAC VBOR		21B	I28A I28B I28C
		BORP EML KVB I		21B	I13A I13B I13C	79.29.30↔	21B	X04Z
		KVB II VAC VBOR		08	I13A I13B I13C		08	BORP EML KVB I
	08	I13A I13B I13C		21B	I13D I13E		21B	KVB II VAC VBOR
		I13D I13E		08	X04Z		08	I02A I02B I08A
79.21.12↔	21B	X06A X06B X06C		21B	BORP EML KVB I		21B	I08B I08C I08D
		BORP EML KVB I		08	KVB II VAC VBOR		21B	I18A I18B I18C
		KVB II VAC VBOR		21B	I13A I13B I13C		21B	I30A I30B I30C
	08	I13A I13B I13C		08	I13A I13B I13C		21B	X04Z
		I13D I13E		21B	I13D I13E	79.29.99↔	08	BORP EML KVB I
79.21.99↔	21B	X06A X06B X06C		08	BORP EML KVB I			
		BORP EML KVB I		21B	KVB II VAC VBOR			
		KVB II VAC VBOR		08	I13A I13B I13C			
	08	I13A I13B I13C		21B	I13D I13E			

CHOP	MDC	DRG	CHOP	MDC	DRG	CHOP	MDC	DRG
		KVB II VAC VBOR		08	I31A I31B I31C			KVB II VAC VBOR
	08	I02A I02B I08A		21B	X06A X06B X06C		08	I13A I13B I13C
		I08B I08C I18A	79.33.00↔		BORP EML KVB I		21B	I13D I13E
		I18B I18C I28A		08	KVB II VAC VBOR			X04Z X06A X06B
	21B	I28B		21B	I02A I02B I32A	79.36.10↔		X06C
79.31.00↔		X04Z X05A X06A	79.33.10↔		I32B I32C I32D		08	BORP EML KVB I
		X06B X06C		21B	X05A		08	KVB II VAC VBOR
		BORP EML KVB I		08	BORP EML KVB I		21B	I13A I13B I30A
	08	KVB II VAC VBOR		08	KVB II VAC VBOR		08	I30B I30C
		I13A I13B I13C	79.33.19↔		I02A I02B I32A		21B	X04Z X06A X06B
	21B	I13D		21B	I32B I32C I32D	79.36.11↔		X06C
79.31.10↔		X06A X06B X06C		08	X05A		08	BORP EML KVB I
		BORP EML KVB I	79.33.99↔		BORP EML KVB I		08	KVB II VAC VBOR
		KVB II VAC VBOR		08	KVB II VAC VBOR		21B	I13A I13B I30A
	08	I13A I13B I13C		08	I02A I02B I32A		08	I30B I30C
		I13D	79.33.99↔		I32B I32C I32D	79.36.12↔	21B	X04Z X06A X06B
79.31.11↔		X06A X06B X06C		21B	X05A		08	X06C
		BORP EML KVB I		08	BORP EML KVB I		08	BORP EML KVB I
		KVB II VAC VBOR	79.34↔		KVB II VAC VBOR		08	KVB II VAC VBOR
	08	I13A I13B I13C		08	I02A I02B I32A	79.36.13↔	21B	I13A I13B I30A
		I13D		21B	I32B I32C I32D		08	I30B I30C
79.31.12↔		X06A X06B X06C		08	X05A		21B	X04Z X06A X06B
		BORP EML KVB I	79.35.00↔		BORP EML KVB I		08	X06C
		KVB II VAC VBOR		08	KVB II VAC VBOR		08	BORP EML KVB I
	08	I13A I13B I13C		21B	I02A I02B I32A		21B	KVB II VAC VBOR
		I13D		08	I32B I32C I32D	79.36.14↔	08	I13A I13B I30A
79.31.20↔		X06A X06B X06C		21B	X05A		21B	I30B I30C
		BORP EML KVB I		08	BORP EML KVB I		08	X04Z X06A X06B
		KVB II VAC VBOR	79.35.10↔		KVB II VAC VBOR		21B	X06C
	08	I13A I13B I13C		01	B03A B03B B03C		08	BORP EML KVB I
		I13D		08	I02A I02B I08A	79.36.20↔	08	KVB II VAC VBOR
79.31.30↔		X06A X06B X06C		10	I08B I08C I08D		21B	I13A I13B I30A
		BORP EML KVB I		21B	K09A K09B		08	I30B I30C
		KVB II VAC VBOR			X04Z		21B	X04Z X06A X06B
	08	I13A I13B I13C			BORP EML KVB I	79.36.30↔	08	X06C
		I13D		01	KVB II VAC VBOR		08	BORP EML KVB I
79.31.20↔		X06A X06B X06C		08	B03A B03B B03C		08	KVB II VAC VBOR
		BORP EML KVB I		08	I02A I02B I08A	79.36.31↔	21B	I13A I13B I13C
		KVB II VAC VBOR		10	I08B I08C I08D		08	I13D
	08	I13A I13B I13C	79.35.11↔		K09A K09B		21B	X04Z
		I13D		21B	X04Z		08	BORP EML KVB I
79.31.31↔		X06A X06B X06C			BORP EML KVB I		08	KVB II VAC VBOR
		BORP EML KVB I		01	KVB II VAC VBOR	79.36.32↔	21B	I13A I13B I13C
		KVB II VAC VBOR		08	B03A B03B B03C		08	I13D
	08	I13A I13B I13C		08	I02A I02B I08A		21B	X04Z
		I13D		10	I08B I08C I08D	79.36.33↔	08	BORP EML KVB I
79.31.90↔		X06A X06B X06C		21B	K09A K09B		08	KVB II VAC VBOR
		BORP EML KVB I	79.35.12↔		X04Z		08	I13A I13B I13C
		KVB II VAC VBOR		01	BORP EML KVB I		21B	I13D
	08	I13A I13B I13C		08	KVB II VAC VBOR	79.36.40↔	08	X04Z
		I13D		01	B03A B03B B03C		21B	BORP EML KVB I
79.31.99↔		X06A X06B X06C		08	I02A I02B I08A		08	KVB II VAC VBOR
		BORP EML KVB I		10	I08B I08C I08D		08	I13A I13B I13C
		KVB II VAC VBOR		21B	K09A K09B		21B	I13D
	08	I13A I13B I13C	79.35.13↔		X04Z		08	X04Z X06A X06B
		I13D		01	BORP EML KVB I		21B	X06C
79.32.00↔		X06A X06B X06C		08	KVB II VAC VBOR	79.36.50↔	08	BORP EML KVB I
		BORP EML KVB I		01	B03A B03B B03C		08	KVB II VAC VBOR
		KVB II VAC VBOR		08	I02A I02B I08A		08	I13A I13B I13C
	08	I31A I31B I31C		10	I08B I08C I08D		21B	I13D I30A I30B
79.32.10↔		X06A X06B X06C		21B	K09A K09B		08	I30C
		BORP EML KVB I			X04Z		21B	X04Z
		KVB II VAC VBOR	79.35.99↔		BORP EML KVB I		08	BORP EML KVB I
	08	I31A I31B I31C		01	KVB II VAC VBOR		08	KVB II VAC VBOR
79.32.19↔		X06A X06B X06C		08	B03A B03B B03C		08	I13A I13B I13C
		BORP EML KVB I		08	I02A I02B I08A		21B	I13D I30A I30B
		KVB II VAC VBOR		10	I08B I08C I08D		08	I30C
	08	I31A I31B I31C		21B	K09A K09B		21B	X04Z
79.32.29↔		X06A X06B X06C			X04Z		08	BORP EML KVB I
		BORP EML KVB I		01	BORP EML KVB I		08	KVB II VAC VBOR
		KVB II VAC VBOR		08	KVB II VAC VBOR		08	I13A I13B I13C
	08	I31A I31B I31C	79.36.00↔		B03A B03B B03C		21B	I13D I18A I18B
79.32.99↔		X06A X06B X06C		08	I02A I02B I08A		08	I18C I30A I30B
		BORP EML KVB I		10	I08B I08C I08D		21B	I30C
		KVB II VAC VBOR		21B	K09A K09B		08	X04Z X06A X06B
	08	I31A I31B I31C			X04Z		21B	X06C
		I13D			BORP EML KVB I			

CHOP	MDC	DRG	CHOP	MDC	DRG	CHOP	MDC	DRG
79.36.51↔		BORP EML KVB I KVB II VAC VBOR			KVB II VAC VBOR		08	I02A I02B I08A I08B I08C I29A I29B I29C
	08	I13A I13B I13C I13D I18A I18B I18C I30A I30B I30C		08	I20A I20B I20C I20D I20E I20H	79.39.20↔	21B	X06A X06B X06C BORP EML KVB I KVB II VAC VBOR
	21B	X04Z X06A X06B X06C	79.37.21↔		BORP EML KVB I KVB II VAC VBOR		01	B03A B03B B03C
79.36.60↔		BORP EML KVB I KVB II VAC VBOR			I20A I20B I20C I20D I20E I20H		08	I02A I02B I08A I08B I08C I08D
	08	I13A I13B I13C I13D	79.37.30↔		BORP EML KVB I KVB II VAC VBOR	79.39.29↔	21B	X04Z X06A X06B X06C
	21B	X04Z		08	I20A I20B I20C I20D I20E I20H		08	I02A I02B I08A I08B I08C I08D
79.36.61↔		BORP EML KVB I KVB II VAC VBOR			BORP EML KVB I KVB II VAC VBOR		21B	X04Z X06A X06B X06C
	08	I13A I13B I13C I13D	79.37.40↔		BORP EML KVB I KVB II VAC VBOR	79.39.40↔	08	I18A I18C I30A I30B I30C
	21B	X04Z		08	I20A I20B I20C I20D I20E I20H		21B	X04Z BORP EML KVB I KVB II VAC VBOR
79.36.62↔		BORP EML KVB I KVB II VAC VBOR			BORP EML KVB I KVB II VAC VBOR		08	I18A I18C I30A I30B I30C
	08	I13A I13B I13C I13D	79.37.99↔		BORP EML KVB I KVB II VAC VBOR	79.39.99↔	21B	X04Z BORP KVB I KVB II VAC VBOR
	21B	X04Z		08	I20A I20B I20C I20D I20E I20H		01	B03A B03B B03C
79.36.63↔		BORP EML KVB I KVB II VAC VBOR			BORP EML KVB I KVB II VAC VBOR		08	I02A I02B I08A I08B I08C I28A I28B
	08	I13A I13B I13C I13D	79.38↔		BORP EML KVB I KVB II VAC VBOR		21B	X04Z X06A X06B X06C
	21B	X04Z		08	I20A I20B I20C I20D I20E I20F I20G I20H	79.40↔	08	I28A I28B
79.36.62↔		BORP EML KVB I KVB II VAC VBOR			BORP EML KVB I KVB II VAC VBOR		21B	X06A X06B X06C
	08	I13A I13B I13C I13D	79.39.00↔		BORP EML KVB I KVB II VAC VBOR	79.41↔	08	I28A I28B I28C
	21B	X04Z		01	B03A B03B B03C	79.42↔	21B	X06A X06B X06C
79.36.63↔		BORP EML KVB I KVB II VAC VBOR			BORP EML KVB I KVB II VAC VBOR		08	I28A I28B I28C
	08	I13A I13B I13C I13D		08	I02A I02B I08A I08B I08C I28A I28B	79.45↔	21B	X06A X06B X06C
	21B	X04Z		21B	X04Z X06A X06B X06C		08	I28A I28B I28C
79.36.70↔		BORP EML KVB I KVB II VAC VBOR			BORP EML KVB I KVB II VAC VBOR		21B	X04Z
	08	I13A I13B I13C I13D	79.39.10↔		BORP EML KVB I KVB II VAC VBOR	79.46↔	08	I28A I28B I28C
	21B	X04Z		04	E02A E02B	79.49↔	21B	X04Z
79.36.71↔		BORP EML KVB I KVB II VAC VBOR			I29A I29B I29C		08	I28A I28B I28C
	08	I13A I13B I13C I13D		08	I29A I29B I29C	79.49↔	21B	X06A X06B X06C
	21B	X04Z		21B	X06A X06B X06C	79.50↔	08	X06A X06B X06C BORP KVB I KVB II VAC VBOR
79.36.72↔		BORP EML KVB I KVB II VAC VBOR			BORP EML KVB I KVB II VAC VBOR		08	I13A I13B I13C I13D I13E I28A I28B
	08	I13A I13B I13C I13D	79.39.11↔		BORP EML KVB I KVB II VAC VBOR	79.51↔	21B	X06A X06B X06C BORP EML KVB I KVB II VAC VBOR
	21B	X04Z		04	E02A E02B		08	I13A I13B I13C I13D I13E
79.36.73↔		BORP EML KVB I KVB II VAC VBOR			I02A I02B I08A I08B I08C I29A I29B I29C		21B	X06A X06B X06C BORP EML KVB I KVB II VAC VBOR
	08	I13A I13B I13C I13D		08	I29A I29B I29C	79.52.00↔	08	I31A I31B I31C
	21B	X04Z		21B	X06A X06B X06C		21B	X06A X06B X06C
79.36.99↔		BORP EML KVB I KVB II VAC VBOR			BORP EML KVB I KVB II VAC VBOR		21B	X06A X06B X06C BORP EML KVB I KVB II VAC VBOR
	08	I13A I13B I13C I13D I30A I30B I30C	79.39.12↔		BORP EML KVB I KVB II VAC VBOR	79.52.10↔	08	I31A I31B I31C
	21B	X04Z		04	E02A E02B		21B	X06A X06B X06C BORP EML KVB I KVB II VAC VBOR
79.37.00↔		BORP EML KVB I KVB II VAC VBOR			I29A I29B I29C		08	I31A I31B I31C
	08	I20A I20B I20C I20D I20E I20H	79.39.13↔		I29A I29B I29C	79.52.20↔	21B	X06A X06B X06C BORP EML KVB I KVB II VAC VBOR
	21B	X04Z		04	E02A E02B		08	I31A I31B I31C
79.37.10↔		BORP EML KVB I KVB II VAC VBOR			I29A I29B I29C		21B	X06A X06B X06C BORP EML KVB I KVB II VAC VBOR
	08	I20A I20B I20C I20D I20E I20H	79.39.14↔		X06A X06B X06C BORP EML KVB I KVB II VAC VBOR	79.52.99↔	08	I31A I31B I31C
	21B	X04Z		04	E02A E02B		21B	X06A X06B X06C BORP EML KVB I KVB II VAC VBOR
79.37.11↔		BORP EML KVB I KVB II VAC VBOR			I02A I02B I08A I08B I08C I29A I29B I29C		08	I31A I31B I31C
	08	I20A I20B I20C I20D I20E I20H	79.39.15↔		X06A X06B X06C BORP EML KVB I KVB II VAC VBOR	79.55↔	21B	X06A X06B X06C BORP EML KVB I
	21B	X04Z		04	E02A E02B			
79.37.20↔		BORP EML KVB I						

CHOP	MDC	DRG	CHOP	MDC	DRG	CHOP	MDC	DRG
		KVB II VAC VBOR			I02A I02B I12A			X05A X05B
	08	I02A I02B I08A		08	I12B I12C I32A	79.83.99↔	21B	BORP EML KVB I
		I08B I08C I08D			I32B I32C I32D			KVB II VAC VBOR
79.56.00↔	21B	X04Z		10	K09A K09B		08	I02A I02B I32A
		BORP EML KVB I		21B	X05A X05B X06A			I32B I32C I32D
		KVB II VAC VBOR	79.65↔		X06B X06C	79.84↔	21B	X05A X05B
	08	I13A I13B I13C			BORP EML VAC			BORP EML KVB I
		I13D I13E			VBOR			KVB II VAC VBOR
79.56.10↔	21B	X04Z		05	F04Z F13A		08	I02A I02B I32A
		BORP EML KVB I		08	I02A I02B I08A			I32B I32C I32D
		KVB II VAC VBOR			I08B I08C I08D		21B	X05A X05B
	08	I13A I13B I13C	79.66↔	21B	X04Z	79.85↔		BORP EML KVB I
		I13D I13E			BORP EML VAC			KVB II VAC VBOR
79.56.11↔	21B	X04Z			VBOR		08	I02A I02B I08A
		BORP EML KVB I		05	F04Z F13A			I08B I08C I08D
		KVB II VAC VBOR		08	I12A I12B I12C		21B	X04Z
	08	I13A I13B I13C	79.67↔		I13A I13B I13C	79.86.00↔		BORP EML KVB I
		I13D I13E			I13D I13E			KVB II VAC VBOR
79.56.20↔	21B	X04Z		21B	X04Z		08	I18A I18B I18C
		BORP EML KVB I			BORP EML VAC			I30A I30B I30C
		KVB II VAC VBOR			VBOR		21B	X04Z
	08	I13A I13B I13C		05	F04Z F13A F13B	79.86.10↔		BORP EML KVB I
		I13D I13E			F13C			KVB II VAC VBOR
79.56.21↔	21B	X04Z		08	I12A I12B I12C		08	I18A I18B I18C
		BORP EML KVB I			I20A I20B I20C			I30A I30B I30C
		KVB II VAC VBOR			I20D I20E I20F		21B	X04Z
	08	I13A I13B I13C			I20G I20H	79.86.19↔		BORP EML KVB I
		I13D I13E		21B	X04Z			KVB II VAC VBOR
79.56.99↔	21B	X04Z	79.68↔		BORP EML VAC		08	I18A I18B I18C
		BORP EML KVB I			VBOR			I30A I30B I30C
		KVB II VAC VBOR		05	F04Z F13A		21B	X04Z
	08	I13A I13B I13C		08	I12A I12B I12C	79.86.99↔		BORP EML KVB I
		I13D I13E			I20A I20B I20C			KVB II VAC VBOR
79.59.00↔	21B	X04Z			I20D I20E I20F		08	I18A I18B I18C
		BORP KVB I KVB II		10	I20G I20H			I30A I30B I30C
		VAC VBOR			K09A K09B		21B	X04Z
	08	I18A I18B I18C	79.69↔	21B	X04Z	79.87.10↔		BORP EML KVB I
		I18A I18B I18C			BORP VAC VBOR			KVB II VAC VBOR
79.59.10↔	21B	X04Z		08	I12A I12B I12C		08	I20A I20B I20C
		BORP EML KVB I			I28A I28B I28C			I20D I20E I20H
		KVB II VAC VBOR		21B	X06A X06B X06C		21B	X04Z
	08	I18A I18B I18C	79.81.00↔		BORP EML KVB I	79.87.20↔		BORP EML KVB I
		I30A I30B I30C			KVB II VAC VBOR			KVB II VAC VBOR
79.59.99↔	21B	X04Z		08	I29A I29B I29C		08	I20A I20B I20C
		BORP KVB I KVB II		21B	X06A X06B X06C			I20D I20E I20H
		VAC VBOR			BORP EML KVB I		21B	X04Z
	08	I18A I18B I18C	79.81.10↔		KVB II VAC VBOR	79.87.99↔		BORP EML KVB I
		I18A I18B I18C		08	I29A I29B I29C			KVB II VAC VBOR
79.61↔	21B	X04Z		21B	X06A X06B X06C		08	I20A I20B I20C
		BORP EML VAC			BORP EML KVB I			I20D I20E I20H
		VBOR		08	I29A I29B I29C		21B	X04Z
	05	F04Z F13A	79.81.20↔		X06A X06B X06C	79.88.00↔		BORP EML KVB I
	08	I12A I12B I12C			BORP EML KVB I			KVB II VAC VBOR
		I13A I13B I13C		08	I29A I29B I29C		08	I20A I20B I20C
		I13D I13E		21B	X06A X06B X06C			I20D I20E I20H
79.62↔	21B	X06A X06B X06C	79.81.99↔		BORP EML KVB I		21B	X04Z
		BORP EML VAC			KVB II VAC VBOR	79.88.10↔		BORP EML KVB I
		VBOR		08	I29A I29B I29C			KVB II VAC VBOR
	05	F04Z F13A		21B	X06A X06B X06C		08	I20A I20B I20C
	08	I12A I12B I12C	79.82↔		BORP EML KVB I			I20D I20E I20H
		I31A I31B I31C			KVB II VAC VBOR		21B	X04Z
79.63↔	21B	X06A X06B X06C		08	I31A I31B I31C			BORP EML KVB I
		BORP EML VAC	79.83.00↔	21B	X06A X06B X06C	79.88.20↔		KVB II VAC VBOR
		VBOR			BORP EML KVB I			KVB II VAC VBOR
	05	F04Z F13A			KVB II VAC VBOR		08	I20A I20B I20C
	08	I02A I02B I12A		08	I02A I02B I32A			I20D I20E I20H
		I12B I12C I32A			I32B I32C I32D		21B	X04Z
		I32B I32C I32D	79.83.10↔	21B	X05A X05B	79.88.99↔		BORP EML KVB I
79.64↔	21B	X05A X05B			BORP EML KVB I			KVB II VAC VBOR
		BORP EML VAC		08	I02A I02B I32A		08	I20A I20B I20C
		VBOR			I32B I32C I32D			I20D I20E I20H
	05	F04Z F13A						

CHOP	MDC	DRG	CHOP	MDC	DRG	CHOP	MDC	DRG
79.89.00↔	21B	X04Z BORP KVB I KVB II VAC VBOR	80.04.00↔	21B	X05A X05B X06A X06B X06C BORP EML KVB I KVB II VAC VBOR	80.05.1a↔	08	I02A I02B I03A I03B I08A I08B I08C I08D I46A I46B I46C I46D
	01	B03A B03B B03C		05	F04Z F13A		21B	X04Z
	08	I02A I02B I08A I08B I08C I28A I28B I28C		08	I12A I12B I12C I23A I23B I23C		01	B03A B03B B03C
79.89.10↔	21B	X04Z X06A X06B X06C BORP EML KVB I KVB II VAC VBOR	80.04.10↔	21B	X05A X05B X06A X06B X06C BORP EML KVB I KVB II VAC VBOR		05	F04Z F13A
	08	I02A I02B I08A I08B I08C I29A I29B I29C		05	F04Z F13A		08	I02A I02B I03A I03B I08A I08B I08C I08D I46A I46B I46C I46D
79.89.20↔	21B	X06A X06B X06C BORP EML KVB I KVB II VAC VBOR	80.04.11↔	21B	X05A X05B X06A X06B X06C BORP EML KVB I KVB II VAC VBOR	80.05.1b↔	21B	X04Z BORP EML KVB I KVB II VAC VBOR
	08	I02A I02B I08A I08B I08C I08D		05	F04Z F13A		01	B03A B03B B03C
	21B	X04Z X06A X06B X06C BORP EML KVB I KVB II VAC VBOR		08	I12A I12B I12C I23A I23B I23C		05	F04Z F13A
79.89.30↔	08	I02A I02B I08A I08B I08C I08D	80.04.99↔	21B	X05A X05B X06A X06B X06C BORP EML KVB I KVB II VAC VBOR	80.05.1c↔	08	I02A I02B I03A I03B I08A I08B I08C I08D I46A I46B I46C I46D
	21B	X04Z X06A X06B X06C BORP EML KVB I KVB II VAC VBOR		05	F04Z F13A		21B	X04Z BORP EML KVB I KVB II VAC VBOR
79.89.99↔	08	I02A I02B I08A I08B I08C I28A I28B I28C	80.05.00↔	08	I12A I12B I12C I23A I23B I23C		01	B03A B03B B03C
	21B	X04Z X06A X06B X06C BORP KVB I KVB II VAC VBOR		21B	X05A X05B X06A X06B X06C BORP EML KVB I KVB II VAC VBOR	80.05.1d↔	05	F04Z F13A
	01	B03A B03B B03C		08	I02A I02B I03A I03B I08A I08B I08C I08D I46A I46B I46C I46D		08	I02A I02B I03A I03B I08A I08B I08C I08D I46A I46B I46C I46D
	08	I02A I02B I08A I08B I08C I28A I28B I28C	80.05.15↔	21B	X04Z BORP EML KVB I KVB II VAC VBOR	80.05.1e↔	21B	X04Z BORP EML KVB I KVB II VAC VBOR
	21B	X04Z X06A X06B X06C BORP EML KVB I KVB II VAC VBOR		01	B03A B03B B03C		01	B03A B03B B03C
80.01.00↔	05	F04Z F13A		05	F04Z F13A		05	F04Z F13A
	08	I12A I12B I12C I23A I23B		08	I02A I02B I03A I03B I08A I08B I08C I08D I46A I46B I46C I46D		08	I02A I02B I03A I03B I08A I08B I08C I08D I46A I46B I46C I46D
80.01.10↔	21B	X06A X06B X06C BORP EML KVB I KVB II VAC VBOR	80.05.16↔	21B	X04Z BORP EML KVB I KVB II VAC VBOR	80.05.1f↔	21B	X04Z BORP EML KVB I KVB II VAC VBOR
	05	F04Z F13A		01	B03A B03B B03C		01	B03A B03B B03C
	08	I12A I12B I12C I23A I23B		05	F04Z F13A		05	F04Z F13A
80.01.11↔	21B	X06A X06B X06C BORP EML KVB I KVB II VAC VBOR		08	I02A I02B I03A I03B I08A I08B I08C I08D I46A I46B I46C I46D		08	I02A I02B I03A I03B I08A I08B I08C I08D I46A I46B I46C I46D
	05	F04Z F13A	80.05.17↔	21B	X04Z BORP EML KVB I KVB II VAC VBOR	80.05.1g↔	21B	X04Z BORP EML KVB I KVB II VAC VBOR
	08	I12A I12B I12C I23A I23B		01	B03A B03B B03C		01	B03A B03B B03C
80.01.99↔	21B	X06A X06B X06C BORP EML KVB I KVB II VAC VBOR		05	F04Z F13A		05	F04Z F13A
	05	F04Z F13A		08	I02A I02B I03A I03B I08A I08B I08C I08D I46A I46B I46C I46D		08	I02A I02B I03A I03B I08A I08B I08C I08D I46A I46B I46C I46D
	08	I12A I12B I12C I23A I23B	80.05.18↔	21B	X04Z BORP EML KVB I KVB II VAC VBOR	80.05.99↔	21B	X04Z BORP EML KVB I KVB II VAC VBOR
80.02↔	21B	X06A X06B X06C BORP EML KVB I KVB II VAC VBOR		01	B03A B03B B03C		01	B03A B03B B03C
	05	F04Z F13A		05	F04Z F13A		05	F04Z F13A
	08	I12A I12B I12C I23A I23B I23C		08	I02A I02B I03A I03B I08A I08B I08C I08D I46A I46B I46C I46D		08	I02A I02B I03A I03B I08A I08B I08C I08D I46A I46B I46C I46D
80.03↔	21B	X06A X06B X06C BORP EML KVB I KVB II VAC VBOR		21B	X04Z BORP EML KVB I KVB II VAC VBOR		08	I02A I02B I03A I03B I08A I08B I08C I08D I46A I46B I46C I46D
	05	F04Z F13A		01	B03A B03B B03C		21B	X04Z BORP EML KVB I KVB II VAC VBOR
	08	I12A I12B I12C I23A I23B		05	F04Z F13A		08	I02A I02B I03A I03B I08A I08B I08C I08D I46A I46B I46C I46D

CHOP	MDC	DRG	CHOP	MDC	DRG	CHOP	MDC	DRG
	01	B03A B03B B03C			KVB II VAC VBOR		08	I12A I12B I12C
	05	F04Z F13A		05	F04Z F13A			I29A I29B I29C
	08	I02A I02B I03A I03B I08A I08B I08C I08D I46A I46B I46C I46D		08	I04A I04B I12A I12B I12C I44A I44B	80.11.19↔	21B	X06A X06B X06C BORP EML KVB I KVB II VAC VBOR
80.06.00↔	21B	X04Z BORP EML KVB I KVB II VAC VBOR	80.06.1b↔	21B	X04Z BORP EML KVB I KVB II VAC VBOR		08	I12A I12B I12C I29A I29B I29C
	05	F04Z F13A		05	F04Z F13A	80.11.20↔	21B	X06A X06B X06C BORP EML KVB I KVB II VAC VBOR
	08	I12A I12B I12C I44A I44B		08	I04A I04B I12A I12B I12C I44A I44B		08	I12A I12B I12C I29A I29B I29C
80.06.11↔	21B	X04Z BORP EML KVB I KVB II VAC VBOR	80.06.1c↔	21B	X04Z BORP EML KVB I KVB II VAC VBOR	80.11.21↔	21B	X06A X06B X06C BORP EML KVB I KVB II VAC VBOR
	05	F04Z F13A		05	F04Z F13A		08	I12A I12B I12C I29A I29B I29C
	08	I04A I04B I12A I12B I12C I44A I44B		08	I04A I04B I12A I12B I12C I44A I44B	80.11.22↔	21B	X06A X06B X06C BORP EML KVB I KVB II VAC VBOR
80.06.12↔	21B	X04Z BORP EML KVB I KVB II VAC VBOR	80.06.99↔	21B	X04Z BORP EML KVB I KVB II VAC VBOR		08	I12A I12B I12C I29A I29B I29C
	05	F04Z F13A		05	F04Z F13A	80.11.23↔	21B	X06A X06B X06C BORP EML KVB I KVB II VAC VBOR
	08	I04A I04B I12A I12B I12C I44A I44B		08	I04A I04B I12A I12B I12C I44A I44B		08	I12A I12B I12C I29A I29B I29C
80.06.13↔	21B	X04Z BORP EML KVB I KVB II VAC VBOR	80.07↔	21B	X04Z BORP EML KVB I KVB II VAC VBOR	80.11.29↔	21B	X06A X06B X06C BORP EML KVB I KVB II VAC VBOR
	05	F04Z F13A		05	F04Z F13A		08	I12A I12B I12C I29A I29B I29C
	08	I04A I04B I12A I12B I12C I44A I44B		08	I12A I12B I12C I23A I23B	80.11.99↔	21B	X06A X06B X06C BORP EML KVB I KVB II VAC VBOR
80.06.14↔	21B	X04Z BORP EML KVB I KVB II VAC VBOR	80.08↔	21B	X04Z X06A X06B X06C BORP EML KVB I KVB II VAC VBOR		08	I12A I12B I12C I29A I29B I29C
	05	F04Z F13A		05	F04Z F13A	80.12.00↔	21B	X06A X06B X06C BORP EML KVB I KVB II VAC VBOR
	08	I04A I04B I12A I12B I12C I44A I44B		08	I12A I12B I12C I23A I23B I23C		05	F04Z F13A
80.06.15↔	21B	X04Z BORP EML KVB I KVB II VAC VBOR	80.09↔	21B	X04Z X06A X06B X06C BORP VAC VBOR		08	I12A I12B I12C I31A I31B I31C
	05	F04Z F13A		05	F04Z F13A	80.12.10↔	10	K09A K09B
	08	I04A I04B I12A I12B I12C I44A I44B		08	I12A I12B I12C I23A I23B I28A I28B		21B	X06A X06B X06C BORP EML KVB I KVB II VAC VBOR
80.06.16↔	21B	X04Z BORP EML KVB I KVB II VAC VBOR	80.11.00↔	21B	X04Z X05A X05B X06A X06B X06C BORP EML KVB I KVB II VAC VBOR		05	F04Z F13A
	05	F04Z F13A		08	I12A I12B I12C I29A I29B I29C	80.12.11↔	08	I12A I12B I12C I31A I31B I31C
	08	I04A I04B I12A I12B I12C I44A I44B		08	I12A I12B I12C I29A I29B I29C		10	K09A K09B
80.06.17↔	21B	X04Z BORP EML KVB I KVB II VAC VBOR	80.11.10↔	21B	X06A X06B X06C BORP EML KVB I KVB II VAC VBOR		21B	X06A X06B X06C BORP EML KVB I KVB II VAC VBOR
	05	F04Z F13A		08	I12A I12B I12C I29A I29B I29C	80.12.12↔	05	F04Z F13A
	08	I04A I04B I12A I12B I12C I44A I44B	80.11.11↔	21B	X06A X06B X06C BORP EML KVB I KVB II VAC VBOR		08	I12A I12B I12C I31A I31B I31C
80.06.18↔	21B	X04Z BORP EML KVB I KVB II VAC VBOR	80.11.12↔	21B	X06A X06B X06C BORP EML KVB I KVB II VAC VBOR		10	K09A K09B
	05	F04Z F13A		08	I12A I12B I12C I29A I29B I29C	80.12.20↔	21B	X06A X06B X06C BORP EML KVB I KVB II VAC VBOR
	08	I04A I04B I12A I12B I12C I44A I44B	80.11.13↔	21B	X06A X06B X06C BORP EML KVB I KVB II VAC VBOR		05	F04Z F13A
80.06.1a↔	21B	X04Z BORP EML KVB I					08	I12A I12B I12C

CHOP	MDC	DRG	CHOP	MDC	DRG	CHOP	MDC	DRG
80.12.21↔		I31A I31B I31C	80.13.99↔	08	I02A I02B I12A I12B I12C I32A I32B I32C I32D	80.15.12↔		I08B I08C I08D I12A I12B I12C I21A I21B
	10	K09A K09B		09	J02A J02B J03A J03B J04Z J11A J11B		09	J02A J02B J03A J03B J04Z J11A J11B
	21B	X06A X06B X06C BORP EML KVB I KVB II VAC VBOR		21B	X05A X05B BORP EML KVB I KVB II VAC VBOR		21B	X06A X06B X06C BORP EML KVB I KVB II VAC VBOR
	05	F04Z F13A		05	F04Z F13A		08	I02A I02B I08A I08B I08C I08D I12A I12B I12C I21A I21B
80.12.99↔	08	I12A I12B I12C I31A I31B I31C	80.14.00↔	08	I02A I02B I12A I12B I12C I32A I32B I32C I32D	80.15.20↔		I02A I02B I08A I08B I08C I08D I12A I12B I12C I21A I21B
	10	K09A K09B		09	J02A J02B J03A J03B J04Z J11A J11B		09	J02A J02B J03A J03B J04Z J11A J11B
	21B	X06A X06B X06C BORP EML KVB I KVB II VAC VBOR		21B	X05A X05B BORP EML KVB I KVB II VAC VBOR		21B	X06A X06B X06C BORP EML KVB I KVB II VAC VBOR
	05	F04Z F13A		05	F04Z F13A		08	I02A I02B I08A I08B I08C I08D I12A I12B I12C I21A I21B
80.13.00↔	08	I12A I12B I12C I31A I31B I31C	80.14.10↔	08	I02A I02B I12A I12B I12C I32A I32B I32C I32D	80.15.21↔		I02A I02B I08A I08B I08C I08D I12A I12B I12C I21A I21B
	10	K09A K09B		09	J02A J02B J03A J03B J04Z J11A J11B		09	J02A J02B J03A J03B J04Z J11A J11B
	21B	X06A X06B X06C BORP EML KVB I KVB II VAC VBOR		21B	X05A X05B BORP EML KVB I KVB II VAC VBOR		21B	X06A X06B X06C BORP EML KVB I KVB II VAC VBOR
	05	F04Z F13A		05	F04Z F13A		08	I02A I02B I08A I08B I08C I08D I12A I12B I12C I21A I21B
80.13.10↔	08	I02A I02B I12A I12B I12C I32A I32B I32C I32D	80.14.99↔	08	I02A I02B I12A I12B I12C I32A I32B I32C I32D	80.15.99↔		I02A I02B I08A I08B I08C I08D I12A I12B I12C I21A I21B
	09	J02A J02B J03A J03B J04Z J11A J11B		09	J02A J02B J03A J03B J04Z J11A J11B		09	J02A J02B J03A J03B J04Z J11A J11B
	21B	X05A X05B BORP EML KVB I KVB II VAC VBOR		21B	X05A X05B BORP EML KVB I KVB II VAC VBOR		21B	X06A X06B X06C BORP EML KVB I KVB II VAC VBOR
	05	F04Z F13A		05	F04Z F13A		08	I02A I02B I08A I08B I08C I08D I12A I12B I12C I21A I21B
80.13.11↔	08	I02A I02B I12A I12B I12C I32A I32B I32C I32D	80.15.00↔	08	I02A I02B I12A I12B I12C I32A I32B I32C I32D	80.16.00↔		I02A I02B I08A I08B I08C I08D I12A I12B I12C I21A I21B
	09	J02A J02B J03A J03B J04Z J11A J11B		09	J02A J02B J03A J03B J04Z J11A J11B		09	J02A J02B J03A J03B J04Z J11A J11B
	21B	X05A X05B BORP EML KVB I KVB II VAC VBOR		21B	X05A X05B BORP EML KVB I KVB II VAC VBOR		21B	X06A X06B X06C BORP EML KVB I KVB II VAC VBOR
	05	F04Z F13A		05	F04Z F13A		05	F04Z F13A
80.13.12↔	08	I02A I02B I12A I12B I12C I32A I32B I32C I32D	80.15.10↔	08	I02A I02B I12A I12B I12C I32A I32B I32C I32D	80.16.10↔	08	I12A I12B I12C I18A I18B I18C I30A I30B I30C
	09	J02A J02B J03A J03B J04Z J11A J11B		09	J02A J02B J03A J03B J04Z J11A J11B		09	J02A J02B J03A J03B J04Z J11A J11B
	21B	X05A X05B BORP EML KVB I KVB II VAC VBOR		21B	X06A X06B X06C BORP EML KVB I KVB II VAC VBOR		10	K09A K09B X04Z BORP EML KVB I KVB II VAC VBOR
	05	F04Z F13A		08	I02A I02B I08A I08B I08C I08D I12A I12B I12C I21A I21B		05	F04Z F13A
80.13.20↔	08	I02A I02B I12A I12B I12C I32A I32B I32C I32D	80.15.11↔	08	I02A I02B I12A I12B I12C I32A I32B I32C I32D	80.16.11↔	08	I12A I12B I12C I18A I18B I18C I30A I30B I30C
	09	J02A J02B J03A J03B J04Z J11A J11B		09	J02A J02B J03A J03B J04Z J11A J11B		09	J02A J02B J03A J03B J04Z J11A J11B
	21B	X05A X05B BORP EML KVB I KVB II VAC VBOR		21B	X06A X06B X06C BORP EML KVB I KVB II VAC VBOR		10	K09A K09B X04Z BORP EML KVB I
	05	F04Z F13A		08	I02A I02B I08A		21B	X04Z BORP EML KVB I
80.13.21↔	08	I02A I02B I12A I12B I12C I32A I32B I32C I32D						
	09	J02A J02B J03A J03B J04Z J11A J11B						

CHOP	MDC	DRG	CHOP	MDC	DRG	CHOP	MDC	DRG
80.16.12↔		KVB II VAC VBOR	80.17.12↔	21B	J11B	80.17.41↔	09	J02A J02B J03A
		F04Z F13A			X04Z			J03B J04Z J11A
		I12A I12B I12C			BORP EML KVB I			J11B
		I18A I18B I18C			KVB II VAC VBOR			X04Z
		I30A I30B I30C			I12A I12B I12C			BORP EML KVB I
		J02A J02B J03A			I13A I13B I13C			KVB II VAC VBOR
		J03B J04Z J11A			I13D I13E			I12A I12B I12C
		J11B			J02A J02B J03A			I13A I13B I13C
		K09A K09B			J03B J04Z J11A			I13D I13E
		X04Z			J11B			J02A J02B J03A
80.16.20↔		BORP EML KVB I	80.17.20↔	21B	X04Z	80.17.49↔	09	J03B J04Z J11A
		KVB II VAC VBOR			BORP EML KVB I			J11B
		F04Z F13A			KVB II VAC VBOR			X04Z
		I12A I12B I18A			I12A I12B I12C			BORP EML KVB I
		I18B I18C I30A			I13A I13B I13C			KVB II VAC VBOR
		I30B I30C			I13D I13E			I12A I12B I12C
		J02A J02B J03A			J02A J02B J03A			I13A I13B I13C
		J03B J04Z J11A			J03B J04Z J11A			I13D I13E
		J11B			J11B			J02A J02B J03A
		K09A K09B			X04Z			J03B J04Z J11A
80.16.21↔		X04Z	80.17.21↔	21B	BORP EML KVB I	80.17.99↔	21B	J11B
		BORP EML KVB I			KVB II VAC VBOR			X04Z
		KVB II VAC VBOR			I12A I12B I12C			BORP EML KVB I
		F04Z F13A			I13A I13B I13C			KVB II VAC VBOR
		I12A I12B I12C			I13D I13E			I12A I12B I12C
		I18A I18B I18C			J02A J02B J03A			I13A I13B I13C
		I30A I30B I30C			J03B J04Z J11A			I13D I13E
		J02A J02B J03A			J11B			J02A J02B J03A
		J03B J04Z J11A			X04Z			J03B J04Z J11A
		J11B			BORP EML KVB I			J11B
80.16.99↔		K09A K09B	80.17.29↔	08	I12A I12B I12C	80.18.00↔	21B	X04Z
		X04Z			I13A I13B I13C			BORP EML KVB I
		BORP EML KVB I			I13D I13E			KVB II VAC VBOR
		KVB II VAC VBOR			J02A J02B J03A			I12A I12B I12C
		F04Z F13A			J03B J04Z J11A			I13A I13B I13C
		I12A I12B I12C			J11B			I13D I13E
		I18A I18B I18C			X04Z			J02A J02B J03A
		I30A I30B I30C			BORP EML KVB I			J03B J04Z J11A
		J02A J02B J03A			KVB II VAC VBOR			J11B
		J03B J04Z J11A			I12A I12B I12C			K09A K09B
80.17.10↔		J11B	80.17.30↔	08	I13A I13B I13C	80.18.10↔	21B	X04Z
		K09A K09B			I13D I13E			BORP EML KVB I
		X04Z			J02A J02B J03A			KVB II VAC VBOR
		BORP EML KVB I			J03B J04Z J11A			I12A I12B I12C
		KVB II VAC VBOR			J11B			I13A I13B I13C
		F04Z F13A			X04Z			I13D I13E
		I12A I12B I12C			BORP EML KVB I			J02A J02B J03A
		I18A I18B I18C			KVB II VAC VBOR			J03B J04Z J11A
		I30A I30B I30C			I12A I12B I12C			J11B
		J02A J02B J03A			I13A I13B I13C			K09A K09B
80.17.11↔		J03B J04Z J11A	80.17.31↔	08	I13D I13E	80.18.11↔	21B	X04Z
		J11B			J02A J02B J03A			BORP EML KVB I
		K09A K09B			J03B J04Z J11A			KVB II VAC VBOR
		X04Z			J11B			F04Z F13A
		BORP EML KVB I			X04Z			I12A I12B I12C
		KVB II VAC VBOR			BORP EML KVB I			I20A I20B I20C
		I12A I12B I12C			KVB II VAC VBOR			I20D I20E I20H
		I13A I13B I13C			I12A I12B I12C			J02A J02B J03A
		I13D I13E			I13A I13B I13C			J03B J04Z J11A
		J02A J02B J03A			I13D I13E			J11B
80.17.40↔		J03B J04Z J11A	80.17.32↔	09	J02A J02B J03A	80.18.12↔	10	K09A K09B
		J11B			J03B J04Z J11A			X04Z
		K09A K09B			J11B			BORP EML KVB I
		X04Z			X04Z			KVB II VAC VBOR
		BORP EML KVB I			BORP EML KVB I			F04Z F13A
		KVB II VAC VBOR			KVB II VAC VBOR			I12A I12B I12C
		I12A I12B I12C			I12A I12B I12C			I20A I20B I20C
		I13A I13B I13C			I13A I13B I13C			I20D I20E I20H
		I13D I13E			I13D I13E			J02A J02B J03A
		J02A J02B J03A			J02A J02B J03A			J03B J04Z J11A
	J03B J04Z J11A		J03B J04Z J11A		J11B			



CHOP	MDC	DRG	CHOP	MDC	DRG	CHOP	MDC	DRG	
80.18.20↔	09	J02A J02B J03A J03B J04Z J11A J11B	80.19.12↔		X06C BORP EML KVB I KVB II VAC VBOR	80.19.41↔	21B	J03B J04Z J11A J11B X04Z BORP EML KVB I KVB II VAC VBOR	
	10	K09A K09B		05	F04Z F13A		08	I28A I28B I28C	
	21B	X04Z		08	I12A I12B I12C		09	J02A J02B J03A J03B J04Z J11A J11B	
		BORP EML KVB I KVB II VAC VBOR		09	J02A J02B J03A J03B J04Z J11A J11B		10	K09A K09B	
	05	F04Z F13A		21B	X04Z X06A X06B X06C BORP EML KVB I KVB II VAC VBOR		21B	X04Z BORP EML KVB I KVB II VAC VBOR	
	08	I12A I12B I12C I20A I20B I20C I20D I20E I20H					08	I28A I28B I28C	
	09	J02A J02B J03A J03B J04Z J11A J11B		80.19.20↔			09	J02A J02B J03A J03B J04Z J11A J11B	
	10	K09A K09B		05	F04Z F13A		21B	X04Z X06A X06B X06C BORP EML KVB I KVB II VAC VBOR	
	21B	X04Z		08	I12A I12B I12C				
		BORP EML KVB I KVB II VAC VBOR		09	J02A J02B J03A J03B J04Z J11A J11B		80.19.52↔	08	I28A I28B I28C
80.18.21↔	05	F04Z F13A	80.19.21↔		X04Z X06A X06B X06C BORP EML KVB I KVB II VAC VBOR	80.19.59↔	21B	X04Z BORP EML KVB I KVB II VAC VBOR	
	08	I12A I12B I12C I20A I20B I20C I20D I20E I20H		05	F04Z F13A		08	I28A I28B I28C	
	09	J02A J02B J03A J03B J04Z J11A J11B		08	I12A I12B I12C		09	J02A J02B J03A J03B J04Z J11A J11B	
	10	K09A K09B		09	J02A J02B J03A J03B J04Z J11A J11B		10	K09A K09B	
	21B	X04Z		21B	X04Z X06A X06B X06C BORP EML KVB I KVB II VAC VBOR		21B	X04Z BORP EML KVB I KVB II VAC VBOR	
		BORP EML KVB I KVB II VAC VBOR					08	I28A I28B I28C	
	05	F04Z F13A		80.19.29↔			09	J02A J02B J03A J03B J04Z J11A J11B	
	08	I12A I12B I12C I20A I20B I20C I20D I20E I20H		05	F04Z F13A		10	K09A K09B	
	09	J02A J02B J03A J03B J04Z J11A J11B		08	I12A I12B I12C		21B	X04Z X06A X06B X06C BORP EML KVB I KVB II VAC VBOR	
	10	K09A K09B		09	J02A J02B J03A J03B J04Z J11A J11B		80.19.90↔	05	F04Z F13A
80.18.99↔	21B	X04Z	80.19.29↔		X04Z X06A X06B X06C BORP EML KVB I KVB II VAC VBOR	80.19.91↔	08	I12A I12B I12C I28A I28B	
		BORP EML KVB I KVB II VAC VBOR		05	F04Z F13A		09	J02A J02B J03A J03B J04Z J11A J11B	
	05	F04Z F13A		08	I12A I12B I12C		10	K09A K09B	
	08	I12A I12B I12C I20A I20B I20C I20D I20E I20H		09	J02A J02B J03A J03B J04Z J11A J11B		21B	X04Z X06A X06B X06C BORP EML KVB I KVB II VAC VBOR	
	09	J02A J02B J03A J03B J04Z J11A J11B					21B	X04Z X06A X06B X06C BORP EML KVB I KVB II VAC VBOR	
	10	K09A K09B		80.19.30↔			05	F04Z F13A	
	21B	X04Z		05	F04Z F13A		08	I12A I12B I12C I28A I28B	
		BORP EML KVB I KVB II VAC VBOR		08	I12A I12B I12C		09	J02A J02B J03A J03B J04Z J11A J11B	
	05	F04Z F13A		09	J02A J02B J03A J03B J04Z J11A J11B		10	K09A K09B	
	08	I12A I12B I12C I28A I28B		21B	X04Z X06A X06B X06C BORP EML KVB I KVB II VAC VBOR		21B	X04Z X06A X06B X06C BORP EML KVB I KVB II VAC VBOR	
80.19.00↔	09	J02A J02B J03A J03B J04Z J11A J11B	80.19.31↔		X04Z X06A X06B X06C BORP EML KVB I KVB II VAC VBOR	80.19.92↔	05	F04Z F13A	
	10	K09A K09B		08	I28A I28B I28C		08	I12A I12B I12C I28A I28B	
	21B	X04Z		09	J02A J02B J03A J03B J04Z J11A J11B		09	J02A J02B J03A J03B J04Z J11A J11B	
		BORP EML KVB I KVB II VAC VBOR					10	K09A K09B	
	05	F04Z F13A		80.19.32↔			21B	X04Z X06A X06B X06C BORP EML KVB I KVB II VAC VBOR	
	08	I12A I12B I12C I29A I29B I29C		08	I28A I28B I28C		80.19.93↔	21B	X04Z X06A X06B X06C BORP EML KVB I KVB II VAC VBOR
	09	J02A J02B J03A J03B J04Z J11A J11B		09	J02A J02B J03A J03B J04Z J11A J11B		05	F04Z F13A	
	10	K09A K09B		21B	X04Z		08	I12A I12B I12C I28A I28B	
	21B	X04Z		80.19.40↔			09	J02A J02B J03A	
		BORP EML KVB I KVB II VAC VBOR		08	I28A I28B I28C		09	J02A J02B J03A	
80.19.10↔	05	F04Z F13A	80.19.32↔		X04Z X06A X06B X06C BORP EML KVB I KVB II VAC VBOR	80.19.93↔	09	J02A J02B J03A	
	08	I12A I12B I12C I29A I29B I29C		08	I28A I28B I28C				
	09	J02A J02B J03A J03B J04Z J11A J11B		09	J02A J02B J03A J03B J04Z J11A J11B				
	10	K09A K09B		21B	X04Z				
	21B	X04Z		80.19.32↔			X04Z BORP EML KVB I KVB II VAC VBOR		
		BORP EML KVB I KVB II VAC VBOR		08	I28A I28B I28C				
	05	F04Z F13A		09	J02A J02B J03A J03B J04Z J11A J11B				
	08	I12A I12B I12C I29A I29B I29C		21B	X04Z				
	09	J02A J02B J03A J03B J04Z J11A J11B		80.19.40↔			X04Z BORP EML KVB I KVB II VAC VBOR		
	10	K09A K09B		08	I28A I28B I28C				
21B	X04Z	09	J02A J02B J03A						
80.19.11↔	05	F04Z F13A	80.19.32↔		X04Z X06A X06B X06C BORP EML KVB I KVB II VAC VBOR	80.19.93↔	09	J02A J02B J03A	
	08	I12A I12B I12C I29A I29B I29C		08	I28A I28B I28C				
	09	J02A J02B J03A J03B J04Z J11A J11B		09	J02A J02B J03A J03B J04Z J11A J11B				
	10	K09A K09B		21B	X04Z				
	21B	X04Z		80.19.40↔			X04Z BORP EML KVB I KVB II VAC VBOR		
		BORP EML KVB I KVB II VAC VBOR		08	I28A I28B I28C				
	05	F04Z F13A		09	J02A J02B J03A J03B J04Z J11A J11B				
	08	I12A I12B I12C I29A I29B I29C		21B	X04Z				
	09	J02A J02B J03A J03B J04Z J11A J11B		80.19.40↔			X04Z BORP EML KVB I KVB II VAC VBOR		
	10	K09A K09B		08	I28A I28B I28C				
21B	X04Z	09	J02A J02B J03A						

CHOP	MDC	DRG	CHOP	MDC	DRG	CHOP	MDC	DRG
		J03B J04Z J11A		21B	X04Z		04	E02A E02B E02C
		J11B	80.26.20↔	08	I18A I18B I18C		08	I02A I02B I32A
	10	K09A K09B		21B	X04Z		21B	I32B I32C I32D
	21B	X04Z X06A X06B	80.26.99↔	08	I18A I18B I18C		21B	X05A X05B X06A
80.19.94↔		X06C		21B	X04Z	80.33.20↔		X06B X06C
		BORP KVB I KVB II	80.27.00↔	08	I20A I20B I20C		03	D12A D12B
		VAC VBOR			I20D I20E I20F		04	E02A E02B E02C
	05	F04Z F13A			I20G I20H		08	I02A I02B I32A
	08	I12A I12B I12C	80.27.10↔	21B	X04Z			I32B I32C I32D
		I28A I28B		08	I20A I20B I20C		21B	X05A X05B X06A
	09	J02A J02B J03A			I20D I20E I20F			X06B X06C
		J03B J04Z J11A	80.27.20↔	21B	I20G I20H	80.33.30↔	03	D12A D12B
		J11B		08	I20A I20B I20C		04	E02A E02B E02C
	10	K09A K09B			I20D I20E I20F		08	I02A I02B I32A
	21B	X04Z X06A X06B	80.27.99↔	21B	I20G I20H			I32B I32C I32D
80.19.99↔		X06C		08	I20A I20B I20C		21B	X05A X05B X06A
		BORP KVB I KVB II			I20D I20E I20F	80.33.99↔	03	D12A D12B
		VAC VBOR	80.27.99↔	08	I20G I20H		04	E02A E02B E02C
	05	F04Z F13A			I20A I20B I20C		08	I02A I02B I32A
	08	I12A I12B I12C		21B	I20D I20E I20F			I32B I32C I32D
		I28A I28B	80.28↔	08	I20A I20B I20C		21B	X05A X05B X06A
	09	J02A J02B J03A			I20D I20E I20F			X06B X06C
		J03B J04Z J11A			I20G I20H	80.34.00↔	03	D12A D12B
		J11B		21B	X04Z X06A X06B		04	E02A E02B E02C
	10	K09A K09B			X06C		08	I02A I02B I32A
	21B	X04Z X06A X06B	80.29.10↔	03	D12A D12B			I32B I32C I32D
80.21.00↔	08	I29A I29B I29C		08	I18A I18B I18C		21B	X05A X05B X06A
	21B	X06A X06B X06C		21B	X06A X06B X06C			X06B X06C
80.21.10↔	08	I29A I29B I29C	80.29.11↔	08	I18A I18B I18C	80.34.20↔	03	D12A D12B
	21B	X06A X06B X06C		21B	X06A X06B X06C		04	E02A E02B E02C
80.21.20↔	08	I29A I29B I29C	80.29.12↔	08	I18A I18B I18C		08	I02A I02B I32A
	21B	X06A X06B X06C		21B	X06A X06B X06C			I32B I32C I32D
80.21.99↔	08	I29A I29B I29C	80.29.19↔	08	I18A I18B I18C		21B	X05A X05B X06A
	21B	X06A X06B X06C		21B	X06A X06B X06C			X06B X06C
80.22.00↔	08	I31A I31B I31C	80.29.99↔	08	I18A I18B I18C	80.34.30↔	03	D12A D12B
	21B	X06A X06B X06C		21B	X06A X06B X06C		04	E02A E02B E02C
80.22.10↔	08	I31A I31B I31C	80.31.00↔	03	D12A D12B		08	I02A I02B I32A
	21B	X06A X06B X06C		04	E02A E02B E02C			I32B I32C I32D
80.22.20↔	08	I31A I31B I31C		08	I29A I29B I29C		21B	X05A X05B X06A
	21B	X06A X06B X06C		21B	X06A X06B X06C			X06B X06C
80.22.99↔	08	I31A I31B I31C	80.31.20↔	03	D12A D12B	80.34.99↔	03	D12A D12B
	21B	X06A X06B X06C		04	E02A E02B E02C		04	E02A E02B E02C
80.23.00↔	08	I02A I02B I32A		08	I29A I29B I29C		08	I02A I02B I32A
	21B	X05A X05B		21B	X06A X06B X06C			I32B I32C I32D
80.23.10↔	08	I02A I02B I32A	80.31.30↔	03	D12A D12B		21B	X05A X05B X06A
	21B	X05A X05B		04	E02A E02B E02C			X06B X06C
		I32B I32C I32D		08	I29A I29B I29C	80.35.00↔	08	I02A I02B I08A
		I32B I32C I32D		21B	X06A X06B X06C			I08B I08C I08D
80.23.20↔	08	I02A I02B I32A	80.31.99↔	03	D12A D12B			I21A I21B
	21B	X05A X05B		04	E02A E02B E02C		21B	X04Z
		I32B I32C I32D		08	I29A I29B I29C	80.35.20↔	08	I02A I02B I08A
80.23.99↔	08	I02A I02B I32A		21B	X06A X06B X06C			I08B I08C I08D
	21B	X05A X05B	80.32.00↔	03	D12A D12B			I21A I21B
		I32B I32C I32D		04	E02A E02B E02C		21B	X04Z
		I32B I32C I32D		08	I31A I31B I31C	80.35.30↔	08	I02A I02B I08A
80.24↔	08	I02A I02B I32A		21B	X06A X06B X06C			I08B I08C I08D
	21B	X05A X05B X06A	80.32.20↔	03	D12A D12B			I21A I21B
		X06B X06C		04	E02A E02B E02C		21B	X04Z
80.25.00↔	08	I21A I21B		08	I31A I31B I31C	80.35.99↔	08	I02A I02B I08A
	21B	X04Z		21B	X06A X06B X06C			I08B I08C I08D
80.25.10↔	08	I21A I21B	80.32.30↔	03	D12A D12B			I21A I21B
	21B	X04Z		04	E02A E02B E02C		21B	X04Z
80.25.20↔	08	I21A I21B		08	I31A I31B I31C	80.36.00↔	03	D12A D12B
	21B	X04Z		21B	X06A X06B X06C		04	E02A E02B E02C
80.25.99↔	08	I21A I21B	80.32.99↔	03	D12A D12B		05	F04Z F13A F13B
	21B	X04Z		04	E02A E02B E02C			F13C
80.26.00↔	08	I18A I18B I18C		08	I31A I31B I31C		08	I18A I18B I18C
	21B	X04Z		21B	X06A X06B X06C		10	K09A K09B
80.26.10↔	08	I18A I18B I18C	80.33.00↔	03	D12A D12B		21B	X04Z X06A X06B

CHOP	MDC	DRG	CHOP	MDC	DRG	CHOP	MDC	DRG
80.36.20↔	03	X06C D12A D12B		08	I20A I20B I20C I20D I20E I20F I20G I20H	80.43.20↔	21B	X05A X05B BORP EML KVB I KVB II VAC VBOR
	04	E02A E02B E02C		21B	X04Z X06A X06B X06C		08	I02A I02B I12A I12B I12C I32A I32B I32C I32D
	05	F04Z F13A F13B F13C	80.39.00↔	03	D12A D12B	80.43.90↔	21B	X05A X05B BORP EML KVB I KVB II VAC VBOR
	08	I18A I18B I18C		04	E02A E02B E02C		08	I02A I02B I12A I12B I12C I32A I32B I32C I32D
	10	K09A K09B		08	I18A I18B I18C	80.43.99↔	08	I02A I02B I12A I12B I12C I32A I32B I32C I32D
	21B	X04Z X06A X06B X06C	80.39.21↔	03	D12A D12B		21B	X05A X05B BORP EML KVB I KVB II VAC VBOR
80.36.30↔	03	D12A D12B		04	E02A E02B E02C	80.43.99↔	08	I02A I02B I12A I12B I12C I32A I32B I32C I32D
	04	E02A E02B E02C		08	I18A I18B I18C		21B	X05A X05B BORP EML KVB I KVB II VAC VBOR
	05	F04Z F13A F13B F13C	80.39.29↔	03	D12A D12B	80.44.00↔	08	I02A I02B I32A I32B I32C I32D
	08	I18A I18B I18C		04	E02A E02B E02C		09	J02A J02B J03A J03B J04Z J11A J11B
	10	K09A K09B		08	I18A I18B I18C		21B	X05A X05B BORP KVB I KVB II VAC VBOR
	21B	X04Z X06A X06B X06C	80.39.30↔	21B	X06A X06B X06C	80.44.10↔	08	I02A I02B I32A I32B I32C I32D
80.36.99↔	03	D12A D12B		03	D12A D12B		09	J02A J02B J03A J03B J04Z J11A J11B
	04	E02A E02B E02C		04	E02A E02B E02C		21B	X05A X05B BORP KVB I KVB II VAC VBOR
	05	F04Z F13A F13B F13C	80.39.40↔	08	I18A I18B I18C	80.44.11↔	08	I02A I02B I32A I32B I32C I32D
	08	I18A I18B I18C		21B	X06A X06B X06C		09	J02A J02B J03A J03B J04Z J11A J11B
	10	K09A K09B		03	D12A D12B		21B	X05A X05B BORP KVB I KVB II VAC VBOR
	21B	X04Z X06A X06B X06C	80.39.99↔	04	E02A E02B E02C	80.44.20↔	08	I02A I02B I32A I32B I32C I32D
80.37.00↔	03	D12A D12B		08	I18A I18B I18C		09	J02A J02B J03A J03B J04Z J11A J11B
	04	E02A E02B E02C		21B	X06A X06B X06C		21B	X05A X05B BORP KVB I KVB II VAC VBOR
	08	I18A I18B I18C	80.40↔	08	I12A I12B I12C I28A I28B	80.44.21↔	08	I02A I02B I32A I32B I32C I32D
	21B	X04Z X06A X06B X06C		21B	X06A X06B X06C		09	J02A J02B J03A J03B J04Z J11A J11B
80.37.20↔	03	D12A D12B		08	I12A I12B I12C I29A I29B I29C	80.44.90↔	21B	X05A X05B BORP KVB I KVB II VAC VBOR
	04	E02A E02B E02C		21B	X06A X06B X06C		08	I02A I02B I32A I32B I32C I32D
	08	I20A I20B I20C I20D I20E I20F I20G I20H	80.41.00↔	08	I12A I12B I12C I29A I29B I29C		09	J02A J02B J03A J03B J04Z J11A J11B
	21B	X04Z X06A X06B X06C		21B	X06A X06B X06C		21B	X05A X05B BORP KVB I KVB II VAC VBOR
80.37.30↔	03	D12A D12B		08	I12A I12B I12C I29A I29B I29C	80.44.91↔	08	I02A I02B I32A I32B I32C I32D
	04	E02A E02B E02C		21B	X06A X06B X06C		09	J02A J02B J03A J03B J04Z J11A J11B
	08	I18A I18B I18C	80.41.10↔	08	I12A I12B I12C I29A I29B I29C		21B	X05A X05B BORP KVB I KVB II VAC VBOR
	21B	X04Z X06A X06B X06C		21B	X06A X06B X06C		08	I02A I02B I32A I32B I32C I32D
80.37.99↔	03	D12A D12B		08	I12A I12B I12C I29A I29B I29C		09	J02A J02B J03A J03B J04Z J11A J11B
	04	E02A E02B E02C		21B	X06A X06B X06C		21B	X05A X05B BORP KVB I KVB II VAC VBOR
	08	I18A I18B I18C	80.41.20↔	08	I12A I12B I12C I29A I29B I29C	80.44.91↔	08	I02A I02B I32A I32B I32C I32D
	21B	X04Z X06A X06B X06C		21B	X06A X06B X06C		09	J02A J02B J03A J03B J04Z J11A J11B
80.38.00↔	03	D12A D12B		08	I12A I12B I12C I29A I29B I29C		21B	X05A X05B BORP KVB I KVB II VAC VBOR
	04	E02A E02B E02C		21B	X06A X06B X06C		08	I02A I02B I32A I32B I32C I32D
	08	I20A I20B I20C I20D I20E I20F I20G I20H	80.41.99↔	08	I12A I12B I12C I29A I29B I29C		09	J02A J02B J03A J03B J04Z J11A J11B
	21B	X04Z X06A X06B X06C		21B	X06A X06B X06C		21B	X05A X05B BORP KVB I KVB II VAC VBOR
80.38.20↔	03	D12A D12B		08	I12A I12B I12C I31A I31B I31C	80.44.91↔	08	I02A I02B I32A I32B I32C I32D
	04	E02A E02B E02C		21B	X06A X06B X06C		09	J02A J02B J03A J03B J04Z J11A J11B
	08	I20A I20B I20C I20D I20E I20F I20G I20H	80.42↔	08	I12A I12B I12C I31A I31B I31C		21B	X05A X05B BORP KVB I KVB II VAC VBOR
	21B	X04Z X06A X06B X06C		21B	X06A X06B X06C		08	I02A I02B I32A I32B I32C I32D
80.38.30↔	03	D12A D12B		08	I12A I12B I12C I31A I31B I31C		09	J02A J02B J03A J03B J04Z J11A J11B
	04	E02A E02B E02C		21B	X06A X06B X06C		21B	X05A X05B BORP KVB I KVB II VAC VBOR
	08	I20A I20B I20C I20D I20E I20F I20G I20H	80.43.00↔	08	I02A I02B I12A I12B I12C I32A I32B I32C I32D	80.44.91↔	09	J02A J02B J03A J03B J04Z J11A J11B
	21B	X04Z X06A X06B X06C		21B	X05A X05B BORP EML KVB I KVB II VAC VBOR		21B	X05A X05B BORP KVB I KVB II VAC VBOR
80.38.99↔	03	D12A D12B		08	I02A I02B I12A I12B I12C I32A I32B I32C I32D	80.44.91↔	08	I02A I02B I32A
	04	E02A E02B E02C						

CHOP	MDC	DRG	CHOP	MDC	DRG	CHOP	MDC	DRG
		I32B I32C I32D			I20G I20H			I12A I12B I12C
	09	J02A J02B J03A		21B	X04Z		21B	X06A X06B X06C
		J03B J04Z J11A	80.48.20↔		BORP EML KVB I	80.59.21↔		BORP EML KVB I
	21B	X05A X05B		08	KVB II VAC VBOR		01	B03A B03B B03C
80.44.99↔		BORP KVB I KVB II			I12A I12B I12C		08	I10A I10B I10C
		VAC VBOR			I20A I20B I20C			I12A I12B I12C
	08	I02A I02B I32A		21B	I20D I20E I20F	80.59.30↔	21B	X06A X06B X06C
		I32B I32C I32D	80.48.99↔		X04Z			BORP EML KVB I
	09	J02A J02B J03A			BORP EML KVB I		01	KVB II VAC VBOR
		J03B J04Z J11A		08	KVB II VAC VBOR		08	B03A B03B B03C
	21B	J11B			I12A I12B I12C			I10A I10B I10C
80.45↔		X05A X05B			I20A I20B I20C		21B	I12A I12B I12C
	08	I28A I28B I28C			I20D I20E I20F	80.59.40↔		X06A X06B X06C
	21B	X04Z		21B	I20G I20H			BORP EML KVB I
80.46.00↔		BORP EML KVB I			X04Z			KVB II VAC VBOR
		KVB II VAC VBOR	80.49.10↔		BORP EML KVB I		01	B03A B03B B03C
	01	B03A B03B B03C			KVB II VAC VBOR		08	I10A I10B I10C
	08	I12A I12B I12C		08	I29A I29B I29C		21B	I12A I12B I12C
		I18A I18B I18C	80.49.20↔		BORP KVB I KVB II	80.59.50↔		X06A X06B X06C
	21B	I30A I30B I30C			VAC VBOR			BORP EML KVB I
80.46.10↔		X04Z		08	I28A I28B I28C		01	KVB II VAC VBOR
		BORP EML KVB I	80.49.30↔		BORP EML KVB I		08	B03A B03B B03C
		KVB II VAC VBOR			KVB II VAC VBOR			I10A I10B I10C
	01	B03A B03B B03C		08	I28A I28B I28C		21B	I12A I12B I12C
	08	I12A I12B I12C	80.51.10↔		BORP EML KVB I			X06A X06B X06C
		I18A I18B I18C			KVB II VAC VBOR	80.59.99↔		BORP EML KVB I
	21B	I30A I30B I30C		01	B03A B03B B03C		01	KVB II VAC VBOR
80.46.20↔		X04Z		08	I10A I10B I10C		08	B03A B03B B03C
		BORP EML KVB I		21B	X06A X06B X06C			I10A I10B I10C
		KVB II VAC VBOR	80.51.11↔	Prä	B61A		21B	I12A I12B I12C
	01	B03A B03B B03C			BORP EML KVB I	80.6x.00↔		X06A X06B X06C
	08	I12A I12B I12C			KVB II VAC VBOR			BORP EML KVB I
		I18A I18B I18C		01	B03A B03B B03C		01	KVB II VAC VBOR
	21B	I30A I30B I30C		08	I10A I10B I10C		05	B03A B03B B03C
80.46.99↔		X04Z		21B	X06A X06B X06C			F04Z F13A F13B
		BORP EML KVB I	80.51.12↔	Prä	B61A		08	F13C
		KVB II VAC VBOR			BORP EML KVB I			I12A I12B I12C
	01	B03A B03B B03C			KVB II VAC VBOR		10	I18A I18B I18C
	08	I12A I12B I12C		01	B03A B03B B03C		21B	I30A I30B I30C
		I18A I18B I18C		08	I10A I10B I10C			K09A K09B
	21B	I30A I30B I30C		21B	X06A X06B X06C	80.6x.10↔		X04Z
80.47.10↔		X04Z		Prä	B61A			BORP EML KVB I
		BORP KVB I KVB II	80.51.20↔		BORP EML KVB I			KVB II VAC VBOR
		VAC VBOR			KVB II VAC VBOR		01	B03A B03B B03C
	08	I13A I13B I13C		01	B03A B03B B03C		05	F04Z F13A F13B
		I13D I13E		08	I10A I10B I10C			F13C
80.47.20↔		X04Z		21B	X06A X06B X06C		08	I12A I12B I12C
		BORP KVB I KVB II	80.51.99↔	Prä	B61A			I18A I18B I18C
		VAC VBOR			BORP EML KVB I			I30A I30B I30C
	08	I13A I13B I13C			KVB II VAC VBOR		10	K09A K09B
		I13D I13E		01	B03A B03B B03C	80.6x.11↔	21B	X04Z
	21B	X04Z		08	I10A I10B I10C			BORP EML KVB I
80.47.99↔		BORP KVB I KVB II		21B	X06A X06B X06C			KVB II VAC VBOR
		VAC VBOR	80.52↔	Prä	B61A		01	B03A B03B B03C
	08	I13A I13B I13C			BORP EML KVB I		05	F04Z F13A F13B
		I13D I13E			KVB II VAC VBOR			F13C
80.48.00↔		X04Z		01	B03A B03B B03C		08	I12A I12B I12C
		BORP EML KVB I		08	I10A I10B I10C			I18A I18B I18C
		KVB II VAC VBOR	80.59.10↔	21B	X06A X06B X06C			I30A I30B
	08	I12A I12B I12C			BORP EML KVB I		10	K09A K09B
		I20A I20B I20C			KVB II VAC VBOR	80.6x.20↔	21B	X04Z
		I20D I20E I20F		01	B03A B03B B03C			BORP EML KVB I
	21B	I20G I20H		08	I10A I10B I10C			KVB II VAC VBOR
80.48.10↔		X04Z		21B	I12A I12B I12C		01	B03A B03B B03C
		BORP EML KVB I	80.59.20↔		X06A X06B X06C		05	F04Z F13A F13B
		KVB II VAC VBOR			BORP EML KVB I			F13C
	08	I12A I12B I12C			KVB II VAC VBOR		08	I12A I12B I12C
		I20A I20B I20C		01	B03A B03B B03C			I18A I18B I18C
		I20D I20E I20F		08	I10A I10B I10C			I30A I30B I30C

CHOP	MDC	DRG	CHOP	MDC	DRG	CHOP	MDC	DRG
80.6x.21↔	10	K09A K09B	80.73.00↔		BORP EML KVB I	80.75.20↔		J03B J04Z J11A
	21B	X04Z			KVB II VAC VBOR			J11B
		BORP EML KVB I		05	F04Z F13A		21B	X04Z X06A X06B
		KVB II VAC VBOR		08	I02A I02B I12A			X06C
	01	B03A B03B B03C			I12B I12C I32A			BORP EML KVB I
	05	F04Z F13A F13B			I32B I32C I32D		05	F04Z F13A
		F13C		09	J02A J02B J03A		08	I12A I12B I12C
	08	I12A I12B I12C			J03B J04Z J11A			I27A I27B I27C
		I18A I18B I18C		21B	X05A X05B		09	J02A J02B J03A
		I30A I30B			BORP EML KVB I			J03B J04Z J11A
80.6x.99↔	10	K09A K09B	80.73.10↔		KVB II VAC VBOR	80.75.99↔		J11B
	21B	X04Z		05	F04Z F13A		21B	X04Z X06A X06B
		BORP EML KVB I		08	I02A I02B I12A			X06C
		KVB II VAC VBOR			I12B I12C I32A			BORP EML KVB I
	01	B03A B03B B03C			I32B I32C I32D		05	F04Z F13A
	05	F04Z F13A F13B		09	J02A J02B J03A		08	I12A I12B I12C
		F13C			J03B J04Z J11A			I27A I27B I27C
	08	I12A I12B I12C		21B	X05A X05B		09	J02A J02B J03A
		I18A I18B I18C			BORP EML KVB I			J03B J04Z J11A
		I30A I30B I30C			KVB II VAC VBOR		21B	X04Z X06A X06B
80.71.00↔	21B	X04Z	80.73.20↔		F04Z F13A	80.76.00↔		X06C
		BORP EML KVB I		05	F04Z F13A			BORP EML KVB I
		KVB II VAC VBOR		08	I02A I02B I12A		05	F04Z F13A
	05	F04Z F13A			I12B I12C I32A		08	I12A I12B I12C
	08	I12A I12B I12C			I32B I32C I32D			I18A I18B I18C
		I29A I29B I29C		09	J02A J02B J03A		09	J02A J02B J03A
	21B	X06A X06B X06C			J03B J04Z J11A			J03B J04Z J11A
		BORP EML KVB I		21B	X05A X05B		21B	X04Z
		KVB II VAC VBOR			BORP EML KVB I			BORP EML KVB I
	05	F04Z F13A			KVB II VAC VBOR		05	F04Z F13A
80.71.10↔	08	I12A I12B I12C	80.73.99↔		F04Z F13A	80.76.10↔		I12A I12B I12C
		I29A I29B I29C		05	F04Z F13A		08	I12A I12B I12C
	21B	X06A X06B X06C			I02A I02B I12A		08	I18A I18B I18C
		BORP EML KVB I		08	I12B I12C I32A		09	J02A J02B J03A
		KVB II VAC VBOR			I32B I32C I32D			J03B J04Z J11A
	05	F04Z F13A		09	J02A J02B J03A		21B	X04Z
	08	I12A I12B I12C			J03B J04Z J11A			BORP EML KVB I
		I29A I29B I29C		21B	X05A X05B		05	F04Z F13A
	21B	X06A X06B X06C			I02A I02B I32A		08	I12A I12B I12C
		BORP EML KVB I		08	I32B I32C I32D			I18A I18B I18C
80.71.11↔		KVB II VAC VBOR	80.74.10↔		F04Z F13A	80.76.11↔		I30A I30B I30C
	05	F04Z F13A		09	J02A J02B J03A		09	J02A J02B J03A
	08	I12A I12B I12C			J03B J04Z J11A			J03B J04Z J11A
		I29A I29B I29C		21B	X05A X05B		21B	X04Z
	21B	X06A X06B X06C			I02A I02B I32A			BORP EML KVB I
		BORP EML KVB I		08	I32B I32C I32D		05	F04Z F13A
		KVB II VAC VBOR		09	J02A J02B J03A		08	I12A I12B I12C
	05	F04Z F13A			J03B J04Z J11A			I18A I18B I18C
	08	I12A I12B I12C		21B	X05A X05B		09	J02A J02B J03A
		I29A I29B I29C			I02A I02B I32A			J03B J04Z J11A
80.71.99↔		KVB II VAC VBOR	80.74.99↔		F04Z F13A	80.76.20↔		J11B
	05	F04Z F13A		08	I12A I12B I12C		21B	X04Z
	08	I12A I12B I12C			I31A I31B I31C			BORP EML KVB I
		I29A I29B I29C		21B	X06A X06B X06C		05	F04Z F13A
	21B	X06A X06B X06C			BORP EML KVB I		08	I12A I12B I12C
		BORP EML KVB I			KVB II VAC VBOR			I18A I18B I18C
		KVB II VAC VBOR		08	I12A I12B I12C		09	J02A J02B J03A
	05	F04Z F13A			I31A I31B I31C			J03B J04Z J11A
	08	I12A I12B I12C		08	I27A I27B I27C		21B	X04Z
		I29A I29B I29C			I27D			BORP EML KVB I
80.72.00↔		KVB II VAC VBOR	80.75.00↔		F04Z F13A	80.76.21↔		KVB II VAC VBOR
	05	F04Z F13A		05	F04Z F13A		05	F04Z F13A
	08	I12A I12B I12C		08	I12A I12B I12C		08	I12A I12B I12C
		I31A I31B I31C			I27A I27B I27C			I18B I18C I30A
	21B	X06A X06B X06C		21B	X04Z X06A X06B		09	J02A J02B J03A
		BORP EML KVB I			X06C			J03B J04Z J11A
		KVB II VAC VBOR			BORP EML KVB I		21B	X04Z
	05	F04Z F13A		05	F04Z F13A			BORP EML KVB I
	08	I12A I12B I12C		08	I12A I12B I12C			KVB II VAC VBOR
		I31A I31B I31C			I27A I27B I27C		05	F04Z F13A
80.72.10↔		KVB II VAC VBOR	80.75.10↔		I27D			I12A I12B I12C
	05	F04Z F13A		05	F04Z F13A		08	I12A I12B I12C
	08	I12A I12B I12C		08	I12A I12B I12C			I18B I18C I30A
		I31A I31B I31C			I27A I27B I27C			I30B I30C
	21B	X06A X06B X06C			I27D		09	J02A J02B J03A
		BORP EML KVB I			J03B J04Z J11A			J03B J04Z J11A
		KVB II VAC VBOR		21B	X04Z X06A X06B		21B	X04Z
	05	F04Z F13A			X06C			BORP EML KVB I
	08	I12A I12B I12C			BORP EML KVB I			KVB II VAC VBOR
		I31A I31B I31C			KVB II VAC VBOR		05	F04Z F13A
80.72.20↔		KVB II VAC VBOR		F04Z F13A	08	I12A I12B I12C		
	05	F04Z F13A		I12A I12B I12C		I18B I18C I30A		
	08	I12A I12B I12C		I27A I27B I27C		I30B I30C		
		I31A I31B I31C		I27D	09	J02A J02B J03A		
	21B	X06A X06B X06C		J03B J04Z J11A		J03B J04Z J11A		
		BORP EML KVB I		J11B	21B	X04Z		
		KVB II VAC VBOR		X04Z X06A X06B		BORP EML KVB I		
	05	F04Z F13A		X06C		KVB II VAC VBOR		
	08	I12A I12B I12C		BORP EML KVB I	05	F04Z F13A		
		I31A I31B I31C		KVB II VAC VBOR	08	I12A I12B I12C		
80.72.99↔		KVB II VAC VBOR		F04Z F13A	08	I12A I12B I12C		
	05	F04Z F13A		I12A I12B I12C		I18B I18C I30A		
	08	I12A I12B I12C		I27A I27B I27C		I30B I30C		
		I31A I31B I31C		I27D	09	J02A J02B J03A		
	21B	X06A X06B X06C		J03B J04Z J11A		J03B J04Z J11A		
		BORP EML KVB I		J11B	21B	X04Z		
		KVB II VAC VBOR		X04Z		BORP EML KVB I		
	05	F04Z F13A		BORP EML KVB I		KVB II VAC VBOR		
	08	I12A I12B I12C		KVB II VAC VBOR	05	F04Z F13A		
		I31A I31B I31C		F04Z F13A	08	I12A I12B I12C		

CHOP	MDC	DRG	CHOP	MDC	DRG	CHOP	MDC	DRG		
80.76.99↔	09	I18A I18B I18C	80.78.10↔	09	I20A I20B I20C	80.79.10↔	05	KVB II VAC VBOR		
		I30A I30B I30C			I20D I20E I20H			08	F04Z F13A	
		J02A J02B J03A			J02A J02B J03A			08	I12A I12B I12C	
	J03B J04Z J11A	J03B J04Z J11A		09	I20A I20B I20C					
	J11B	J11B		09	I20D I20E I20H					
	X04Z	X04Z		21B	J02A J02B J03A					
BORP EML KVB I	BORP EML KVB I		J03B J04Z J11A							
KVB II VAC VBOR	KVB II VAC VBOR		J11B							
80.77.10↔	05	F04Z F13A	80.78.11↔	05	F04Z F13A	80.79.11↔	21B	X04Z		
		08			I12A I12B I12C			08	I12A I12B I12C	BORP EML KVB I
		I18A I18B I18C			I20A I20B I20C			08	I20A I20B I20C	KVB II VAC VBOR
	I30A I30B I30C	I20D I20E I20H		09	J02A J02B J03A		05	F04Z F13A		
	J02A J02B J03A	J02A J02B J03A		09	J03B J04Z J11A		08	I12A I12B I12C		
	J11B	J11B		09	J11B		09	I29A I29B I29C		
X04Z	X04Z	21B	J02A J02B J03A	09	J02A J02B J03A					
BORP EML KVB I	BORP EML KVB I		J03B J04Z J11A	09	J03B J04Z J11A					
KVB II VAC VBOR	KVB II VAC VBOR		J11B	21B	J11B					
80.77.11↔	08	I12A I12B I12C	80.78.19↔	05	F04Z F13A	80.79.20↔	21B	X04Z X06A X06B		
		I20A I20B I20C			08			I12A I12B I12C	X06C	
		I20D I20E I20F			I20A I20B I20C			08	I20A I20B I20C	BORP EML KVB I
	I20G I20H	I20D I20E I20H		09	J02A J02B J03A		KVB II VAC VBOR			
	J02A J02B J03A	J02A J02B J03A		09	J03B J04Z J11A		05	F04Z F13A		
	J11B	J11B		09	J11B		08	I12A I12B I12C		
X04Z	X04Z	21B	J02A J02B J03A	09	I27A I27B I27C					
BORP EML KVB I	BORP EML KVB I		J03B J04Z J11A	09	I27D					
KVB II VAC VBOR	KVB II VAC VBOR		J11B	09	J02A J02B J03A					
80.77.20↔	08	I12A I12B I12C	80.78.20↔	05	F04Z F13A	80.79.21↔	21B	X04Z X06A X06B		
		I20A I20B I20C			08			I12A I12B I12C	X06C	
		I20D I20E I20F			I20A I20B I20C			08	I20A I20B I20C	BORP EML KVB I
	I20G I20H	I20D I20E I20H		09	J02A J02B J03A		KVB II VAC VBOR			
	J02A J02B J03A	J02A J02B J03A		09	J03B J04Z J11A		05	F04Z F13A		
	J11B	J11B		09	J11B		08	I12A I12B I12C		
X04Z	X04Z	21B	J02A J02B J03A	09	I27A I27B I27C					
BORP EML KVB I	BORP EML KVB I		J03B J04Z J11A	09	I27D					
KVB II VAC VBOR	KVB II VAC VBOR		J11B	09	J02A J02B J03A					
80.77.21↔	08	I12A I12B I12C	80.78.21↔	21B	X04Z	80.79.22↔	21B	X04Z X06A X06B		
		I20A I20B I20C			BORP EML KVB I			X06C		
		I20D I20E I20F			KVB II VAC VBOR			BORP EML KVB I		
	I20G I20H	KVB II VAC VBOR		KVB II VAC VBOR						
	J02A J02B J03A	J02A J02B J03A		05	F04Z F13A		05	F04Z F13A		
	J03B J04Z J11A	J03B J04Z J11A		08	I12A I12B I12C		08	I12A I12B I12C		
J11B	J11B	09	J02A J02B J03A	09	I27A I27B I27C					
X04Z	X04Z	21B	J03B J04Z J11A	09	I27D					
BORP EML KVB I	BORP EML KVB I		J11B	09	J02A J02B J03A					
KVB II VAC VBOR	KVB II VAC VBOR		J11B	09	J03B J04Z J11A					
80.77.99↔	08	I12A I12B I12C	80.78.29↔	21B	X04Z	80.81.00↔	21B	X04Z X06A X06B		
		I20A I20B I20C			BORP EML KVB I			X06C		
		I20D I20E I20F			KVB II VAC VBOR			BORP EML VAC		
	I20G I20H	KVB II VAC VBOR		VBOR						
	J02A J02B J03A	J02A J02B J03A		01	B17A B17B B17C					
	J03B J04Z J11A	J03B J04Z J11A		05	B39A B39B					
J11B	J11B	08	F04Z F13A F13B							
X04Z	X04Z	21B	F13C							
BORP EML KVB I	BORP EML KVB I		I59Z							
KVB II VAC VBOR	KVB II VAC VBOR		J02A J02B J03A							
80.78.00↔	05	F04Z F13A	80.78.99↔	09	J02A J02B J03A					
	08	I12A I12B I12C		21B	X04Z					
					BORP EML KVB I					
					KVB II VAC VBOR					

CHOP	MDC	DRG	CHOP	MDC	DRG	CHOP	MDC	DRG
80.81.10↔		J03B J04Z J11A J11B	80.81.99↔	08	I59Z	80.83.00↔	05	F04Z F13A F13B F13C
	10	K09A K09B		09	J02A J02B J03A J03B J04Z J11A J11B		08	I31A I31B I31C
	21B	X06A X06B X06C BORP EML VAC VBOR		10	K09A K09B		09	J02A J02B J03A J03B J04Z J11A J11B
	01	B17A B17B B17C B39A B39B		21B	X06A X06B X06C BORP EML VAC VBOR		10	K09A K09B
	05	F04Z F13A F13B F13C		01	B17A B17B B17C B39A B39B		21B	X06A X06B X06C BORP EML VAC VBOR
	08	I59Z		05	F04Z F13A F13B F13C		01	B17A B17B B17C B39A B39B
	09	J02A J02B J03A J03B J04Z J11A J11B		08	I59Z		05	F04Z F13A
	10	K09A K09B		09	J02A J02B J03A J03B J04Z J11A J11B		08	I02A I02B I12A I12B I12C I32A I32B I32C I32D
	21B	X06A X06B X06C BORP EML VAC VBOR		10	K09A K09B		09	J02A J02B J03A J03B J04Z J11A J11B
	01	B17A B17B B17C B39A B39B		21B	X06A X06B X06C BORP EML VAC VBOR		10	K09A K09B
80.81.11↔		B17A B17B B17C B39A B39B	80.82.00↔	01	B17A B17B B17C B39A B39B	80.83.10↔	21B	X05A X05B X06A X06B X06C BORP EML VAC VBOR
	05	F04Z F13A F13B F13C		05	F04Z F13A F13B F13C		01	B17A B17B B17C B39A B39B
	08	I59Z		08	I31A I31B I31C		05	F04Z F13A
	09	J02A J02B J03A J03B J04Z J11A J11B		09	J02A J02B J03A J03B J04Z J11A J11B		08	I02A I02B I12A I12B I12C I32A I32B I32C I32D
	10	K09A K09B		10	K09A K09B		09	J02A J02B J03A J03B J04Z J11A J11B
	21B	X06A X06B X06C BORP EML VAC VBOR		21B	X06A X06B X06C BORP EML VAC VBOR		10	K09A K09B
	01	B17A B17B B17C B39A B39B		01	B17A B17B B17C B39A B39B		21B	X05A X05B X06A X06B X06C BORP EML VAC VBOR
	05	F04Z F13A F13B F13C		05	F04Z F13A F13B F13C		01	B17A B17B B17C B39A B39B
	08	I59Z		08	I31A I31B I31C		05	F04Z F13A
	09	J02A J02B J03A J03B J04Z J11A J11B		09	J02A J02B J03A J03B J04Z J11A J11B		08	I02A I02B I12A I12B I12C I32A I32B I32C I32D
80.81.19↔		B17A B17B B17C B39A B39B	80.82.10↔	01	B17A B17B B17C B39A B39B	80.83.11↔	09	J02A J02B J03A J03B J04Z J11A J11B
	05	F04Z F13A F13B F13C		05	F04Z F13A F13B F13C		10	K09A K09B
	08	I59Z		08	I31A I31B I31C		21B	X05A X05B X06A X06B X06C BORP EML VAC VBOR
	09	J02A J02B J03A J03B J04Z J11A J11B		09	J02A J02B J03A J03B J04Z J11A J11B		01	B17A B17B B17C B39A B39B
	10	K09A K09B		10	K09A K09B		05	F04Z F13A
	21B	X06A X06B X06C BORP EML VAC VBOR		21B	X06A X06B X06C BORP EML VAC VBOR		08	I02A I02B I12A I12B I12C I32A I32B I32C I32D
	01	B17A B17B B17C B39A B39B		01	B17A B17B B17C B39A B39B		09	J02A J02B J03A J03B J04Z J11A J11B
	05	F04Z F13A F13B F13C		05	F04Z F13A F13B F13C		10	K09A K09B
	08	I59Z		08	I31A I31B I31C		21B	X05A X05B X06A X06B X06C BORP EML VAC VBOR
	09	J02A J02B J03A J03B J04Z J11A J11B		09	J02A J02B J03A J03B J04Z J11A J11B		01	B17A B17B B17C B39A B39B
80.81.20↔		B17A B17B B17C B39A B39B	80.82.11↔	01	B17A B17B B17C B39A B39B	80.83.12↔	05	F04Z F13A
	05	F04Z F13A F13B F13C		05	F04Z F13A F13B F13C		08	I02A I02B I12A I12B I12C I32A I32B I32C I32D
	08	I59Z		08	I31A I31B I31C		09	J02A J02B J03A J03B J04Z J11A J11B
	09	J02A J02B J03A J03B J04Z J11A J11B		09	J02A J02B J03A J03B J04Z J11A J11B		10	K09A K09B
	10	K09A K09B		10	K09A K09B		21B	X05A X05B X06A X06B X06C BORP EML VAC VBOR
	21B	X06A X06B X06C BORP EML VAC VBOR		21B	X06A X06B X06C BORP EML VAC VBOR		01	B17A B17B B17C B39A B39B
	01	B17A B17B B17C B39A B39B		01	B17A B17B B17C B39A B39B		05	F04Z F13A
	05	F04Z F13A F13B F13C		05	F04Z F13A F13B F13C		08	I02A I02B I12A I12B I12C I32A I32B I32C I32D
	08	I59Z		08	I31A I31B I31C		09	J02A J02B J03A J03B J04Z J11A J11B
	09	J02A J02B J03A J03B J04Z J11A J11B		09	J02A J02B J03A J03B J04Z J11A J11B		10	K09A K09B
80.81.21↔		B17A B17B B17C B39A B39B	80.82.12↔	01	B17A B17B B17C B39A B39B	80.83.99↔	21B	X05A X05B X06A X06B X06C BORP EML VAC VBOR
	05	F04Z F13A F13B F13C		05	F04Z F13A F13B F13C		01	B17A B17B B17C B39A B39B
	08	I59Z		08	I31A I31B I31C		05	F04Z F13A
	09	J02A J02B J03A J03B J04Z J11A J11B		09	J02A J02B J03A J03B J04Z J11A J11B		08	I02A I02B I12A
	10	K09A K09B		10	K09A K09B			
	21B	X06A X06B X06C BORP EML VAC VBOR		21B	X06A X06B X06C BORP EML VAC VBOR			
	01	B17A B17B B17C B39A B39B		01	B17A B17B B17C B39A B39B			
	05	F04Z F13A F13B F13C		05	F04Z F13A F13B F13C			
	08	I59Z		08	I31A I31B I31C			
	09	J02A J02B J03A J03B J04Z J11A J11B		09	J02A J02B J03A J03B J04Z J11A J11B			
80.81.29↔		B17A B17B B17C B39A B39B	80.82.99↔	01	B17A B17B B17C B39A B39B			
	05	F04Z F13A F13B F13C		01	B17A B17B B17C B39A B39B			

CHOP	MDC	DRG	CHOP	MDC	DRG	CHOP	MDC	DRG						
80.84.00↔	09	I12B I12C I32A I32B I32C I32D	80.85.12↔	09	J02A J02B J03A J03B J04Z J11A J11B	80.86.12↔	21B	X04Z X06A X06B X06C BORP EML VAC VBOR						
		21B			X05A X05B X06A X06B X06C			21B	X04Z X06A X06B X06C BORP EML VAC VBOR					
					08				I02A I02B I32A I32B I32C I32D	01	B17A B17B B17C B39A B39B			
	09	J02A J02B J03A J03B J04Z J11A J11B		05			F04Z F13A							
		21B					X05A BORP EML VAC VBOR	08	I12A I12B I12C I18A I18B I18C I30A I30B I30C					
	08			I02A I02B I32A I32B I32C I32D			09		J02A J02B J03A J03B J04Z J11A J11B					
		09		J02A J02B J03A J03B J04Z J11A J11B				10	K09A K09B					
				21B					X04Z X06A X06B X06C BORP EML VAC VBOR		21B	X04Z X06A X06B X06C BORP EML VAC VBOR		
	80.84.10↔	08					I02A I02B I32A I32B I32C I32D	80.85.99↔	01			B17A B17B B17C B39A B39B	80.86.13↔	01
				09	J02A J02B J03A J03B J04Z J11A J11B		05			F04Z F13A	05	F04Z F13A		
21B			X05A BORP EML VAC VBOR		08	I12A I12B I12C I18A I18B I18C I30A I30B I30C								
		08	I02A I02B I32A I32B I32C I32D	09		J02A J02B J03A J03B J04Z J11A J11B	09		J02A J02B J03A J03B J04Z J11A J11B					
09			J02A J02B J03A J03B J04Z J11A J11B		10	K09A K09B			10	K09A K09B				
			21B			X04Z X06A X06B X06C BORP EML VAC VBOR				21B	X04Z X06A X06B X06C BORP EML VAC VBOR			
80.84.20↔		08		I02A I02B I32A I32B I32C I32D	80.86.00↔	01	B17A B17B B17C B39A B39B		80.86.99↔		01	B17A B17B B17C B39A B39B		
			09	J02A J02B J03A J03B J04Z J11A J11B			05			F04Z F13A		05		F04Z F13A
				21B						X05A BORP EML VAC VBOR				08
		08	I02A I02B I32A I32B I32C I32D			09	J02A J02B J03A J03B J04Z J11A J11B			09	J02A J02B J03A J03B J04Z J11A J11B			
	09		J02A J02B J03A J03B J04Z J11A J11B	10			K09A K09B	10			K09A K09B			
			21B				X04Z X06A X06B X06C BORP EML VAC VBOR				21B	X04Z X06A X06B X06C BORP EML VAC VBOR		
	80.84.99↔	08		I02A I02B I32A I32B I32C I32D		80.86.10↔	01	B17A B17B B17C B39A B39B		80.87.00↔		01	B17A B17B B17C B39A B39B	
			09	J02A J02B J03A J03B J04Z J11A J11B				05			F04Z F13A		05	F04Z F13A
				21B							X05A BORP EML VAC VBOR			08
		08	I02A I02B I32A I32B I32C I32D				09	J02A J02B J03A J03B J04Z J11A J11B			09	J02A J02B J03A J03B J04Z J11A J11B		
09			J02A J02B J03A J03B J04Z J11A J11B	10	K09A K09B			10	K09A K09B					
			21B		X04Z X06A X06B X06C BORP EML VAC VBOR				21B			X04Z X06A X06B X06C BORP EML VAC VBOR		
80.85.00↔		01		B17A B17B B17C B39A B39B	80.86.11↔		01	B17A B17B B17C B39A B39B			80.87.10↔	01	B17A B17B B17C B39A B39B	
			05	F04Z F13A				05	F04Z F13A				05	F04Z F13A
				08					I21A I21B					08
		09	J02A J02B J03A J03B J04Z J11A J11B				09	J02A J02B J03A J03B J04Z J11A J11B	09			J02A J02B J03A J03B J04Z J11A J11B		
	10		K09A K09B	10		K09A K09B		10		K09A K09B				
			21B			X04Z X06A X06B X06C BORP EML VAC VBOR				21B		X04Z X06A X06B X06C BORP EML VAC VBOR		
	80.85.10↔	01		B17A B17B B17C B39A B39B		80.86.11↔	01	B17A B17B B17C B39A B39B	80.87.10↔			01	B17A B17B B17C B39A B39B	
			05	F04Z F13A				05		F04Z F13A			05	F04Z F13A
				08						I21A I21B				08
		09	J02A J02B J03A J03B J04Z J11A J11B				09	J02A J02B J03A J03B J04Z J11A J11B		09		J02A J02B J03A J03B J04Z J11A J11B		
10			K09A K09B	10	K09A K09B			10			K09A K09B			
		21B	X04Z X06A X06B X06C BORP EML VAC VBOR		21B		X04Z X06A X06B X06C BORP EML VAC VBOR							
80.85.11↔			01	B17A B17B B17C B39A B39B			80.86.11↔	01		B17A B17B B17C B39A B39B	80.87.10↔	01	B17A B17B B17C B39A B39B	
	05	F04Z F13A		05	F04Z F13A	05			F04Z F13A					
		08			I21A I21B				08	I12A I12B I12C I18A I18B I18C I30A I30B I30C				
	09		J02A J02B J03A J03B J04Z J11A J11B	09	J02A J02B J03A J03B J04Z J11A J11B	09		J02A J02B J03A J03B J04Z J11A J11B						
		10	K09A K09B		10			K09A K09B	10	K09A K09B				
	21B		X04Z X06A X06B X06C BORP EML VAC VBOR	21B		X04Z X06A X06B X06C BORP EML VAC VBOR								
		01	B17A B17B B17C B39A B39B		10	K09A K09B		10	K09A K09B					
	05		F04Z F13A											
08			I21A I21B											



CHOP	MDC	DRG	CHOP	MDC	DRG	CHOP	MDC	DRG	
80.87.11↔	21B	X04Z X06A X06B X06C	80.87.29↔	01	VBOR B17A B17B B17C B39A B39B	80.88.21↔	05	F04Z F13A	
	01	BORP EML VAC VBOR		05	F04Z F13A		08	I12A I12B I12C	
		B17A B17B B17C B39A B39B		08	I12A I12B I12C		09	J02A J02B J03A J03B J04Z J11A J11B	
		F04Z F13A		09	J02A J02B J03A J03B J04Z J11A		10	K09A K09B	
		I12A I12B I12C I59Z		09	J02A J02B J03A J03B J04Z J11A J11B		21B	X04Z X06A X06B X06C	
		J02A J02B J03A J03B J04Z J11A J11B		10	K09A K09B		01	BORP EML VAC VBOR	
		K09A K09B		21B	X04Z X06A X06B X06C			B17A B17B B17C B39A B39B	
		X04Z X06A X06B X06C		01	B17A B17B B17C B39A B39B			F04Z F13A	
		80.87.12↔		BORP EML VAC VBOR	05			F04Z F13A	I12A I12B I12C
				B17A B17B B17C B39A B39B	08			I12A I12B I12C	I20A I20B I20C I20D I20E I20H
F04Z F13A	09		J02A J02B J03A J03B J04Z J11A J11B	J02A J02B J03A J03B J04Z J11A J11B					
I12A I12B I12C I59Z	09		J02A J02B J03A J03B J04Z J11A J11B	K09A K09B					
J02A J02B J03A J03B J04Z J11A J11B	10		K09A K09B	21B	X04Z X06A X06B X06C				
K09A K09B	21B		X04Z X06A X06B X06C	BORP EML VAC VBOR					
X04Z X06A X06B X06C	01		B17A B17B B17C B39A B39B	F04Z F13A					
80.87.19↔	BORP EML VAC VBOR		05	F04Z F13A	I12A I12B I12C				
	B17A B17B B17C B39A B39B		08	I12A I12B I12C	I20A I20B I20C I20D I20E I20H				
	F04Z F13A	09	J02A J02B J03A J03B J04Z J11A J11B	J02A J02B J03A J03B J04Z J11A J11B					
	I12A I12B I12C I59Z	10	K09A K09B	K09A K09B					
	J02A J02B J03A J03B J04Z J11A J11B	21B	X04Z X06A X06B X06C	21B	X04Z X06A X06B X06C				
	K09A K09B	01	BORP EML VAC VBOR	BORP EML VAC VBOR					
	X04Z X06A X06B X06C	01	B17A B17B B17C B39A B39B	B17A B17B B17C B39A B39B					
	80.87.20↔	BORP EML VAC VBOR	05	F04Z F13A	F04Z F13A				
		B17A B17B B17C B39A B39B	08	I12A I12B I12C	I12A I12B I12C				
F04Z F13A		08	I12A I12B I12C	I20A I20B I20C I20D I20E I20H					
I12A I12B I12C I20A I20B I20C I20D I20E I20F I20G I20H		09	J02A J02B J03A J03B J04Z J11A J11B	J02A J02B J03A J03B J04Z J11A J11B					
J02A J02B J03A J03B J04Z J11A J11B		10	K09A K09B	K09A K09B					
K09A K09B		21B	X04Z X06A X06B X06C	21B	X04Z X06A X06B X06C				
X04Z X06A X06B X06C		01	BORP EML VAC VBOR	BORP EML VAC VBOR					
80.87.21↔		BORP EML VAC VBOR	01	B17A B17B B17C B39A B39B	B17A B17B B17C B39A B39B				
		B17A B17B B17C B39A B39B	05	F04Z F13A	F04Z F13A				
	F04Z F13A	08	I12A I12B I12C	I12A I12B I12C					
	I12A I12B I12C I20A I20B I20C I20D I20E I20F I20G I20H	08	I12A I12B I12C	I20A I20B I20C I20D I20E I20H					
	J02A J02B J03A J03B J04Z J11A J11B	09	J02A J02B J03A J03B J04Z J11A J11B	J02A J02B J03A J03B J04Z J11A J11B					
	K09A K09B	10	K09A K09B	K09A K09B					
	X04Z X06A X06B X06C	21B	X04Z X06A X06B X06C	21B	X04Z X06A X06B X06C				
	80.87.22↔	BORP EML VAC	01	BORP EML VAC VBOR	BORP EML VAC VBOR				
		B17A B17B B17C B39A B39B	05	F04Z F13A	F04Z F13A				
F04Z F13A		08	I12A I12B I12C	I12A I12B I12C					
I12A I12B I12C I59Z		08	I12A I12B I12C	I20A I20B I20C I20D I20E I20H					
J02A J02B J03A J03B J04Z J11A J11B		09	J02A J02B J03A J03B J04Z J11A J11B	J02A J02B J03A J03B J04Z J11A J11B					
K09A K09B		10	K09A K09B	K09A K09B					
X04Z X06A X06B X06C		21B	X04Z X06A X06B X06C	21B	X04Z X06A X06B X06C				
80.87.22↔		BORP EML VAC	01	BORP EML VAC VBOR	BORP EML VAC VBOR				
		B17A B17B B17C B39A B39B	01	B17A B17B B17C B39A B39B	B17A B17B B17C B39A B39B				

CHOP	MDC	DRG	CHOP	MDC	DRG	CHOP	MDC	DRG
	05	F04Z F13A		21B	X06A X06B X06C		10	J11B
	08	I12A I12B I12C	80.89.20↔		BORP EML VAC		21B	K09A K09B
		I20A I20B I20C		01	B17A B17B B17C	80.91.11↔		X06A X06B X06C
	09	I20D I20E I20H			B39A B39B			BORP EML VAC
		J02A J02B J03A		05	F04Z F13A		01	VBOR
		J03B J04Z J11A		08	I12A I12B I12C		05	B17A B17B B17C
	10	J11B			I18A I18B I18C		08	B39A B39B
	21B	K09A K09B		09	I28B		05	F04Z F13A F13B
80.88.59↔		X04Z X06A X06B		09	J02A J02B J03A		08	F13C
		X06C			J03B J04Z J11A		09	I29A I29B I29C
		BORP EML VAC		10	J11B		09	J02A J02B J03A
	01	VBOR		10	K09A K09B		10	J03B J04Z J11A
		B17A B17B B17C		21B	X04Z X06A X06B		21B	J11B
	05	B39A B39B			X06C	80.91.20↔		K09A K09B
	08	F04Z F13A	80.89.21↔		BORP EML VAC		21B	X06A X06B X06C
	09	I12A I12B I12C		01	VBOR			BORP EML VAC
		I20A I20B I20C		05	B17A B17B B17C		01	VBOR
		I20D I20E I20H		08	B39A B39B		05	B17A B17B B17C
	09	J02A J02B J03A		05	F04Z F13A		05	B39A B39B
		J03B J04Z J11A		08	I10A I10B I10C		05	F04Z F13A F13B
	10	J11B		09	I12A I12B I12C		08	F13C
	21B	K09A K09B		09	J02A J02B J03A		08	I29A I29B I29C
80.88.99↔		X04Z X06A X06B			J03B J04Z J11A		09	J02A J02B J03A
		X06C		10	J11B		10	J03B J04Z J11A
		BORP EML VAC		21B	K09A K09B		21B	J11B
	01	VBOR			X04Z X06A X06B	80.91.21↔		K09A K09B
		B17A B17B B17C			X06C		21B	X06A X06B X06C
	05	B39A B39B	80.89.22↔		BORP EML VAC			BORP EML VAC
	08	F04Z F13A		01	VBOR		01	VBOR
		I12A I12B I12C		05	B17A B17B B17C		05	B17A B17B B17C
		I20A I20B I20C		08	B39A B39B		05	B39A B39B
		I20D I20E I20H		05	F04Z F13A		05	F04Z F13A F13B
	09	J02A J02B J03A		08	I10A I10B I10C		08	F13C
		J03B J04Z J11A		09	I12A I12B I12C		08	I29A I29B I29C
	10	J11B		09	J02A J02B J03A		09	J02A J02B J03A
	21B	K09A K09B			J03B J04Z J11A		10	J03B J04Z J11A
80.89.00↔		X04Z X06A X06B		10	J11B		10	J11B
		X06C		21B	K09A K09B	80.92.10↔	21B	K09A K09B
		BORP VAC VBOR			X04Z X06A X06B			X06A X06B X06C
	01	VBOR			X06C			BORP EML VAC
		B17A B17B B17C	80.89.29↔		BORP EML VAC		01	VBOR
	05	B39A B39B		01	VBOR		01	B17A B17B B17C
	08	F04Z F13A		05	B17A B17B B17C		05	B39A B39B
		I12A I12B I12C		08	B39A B39B		05	F04Z F13A F13B
		I28B I29A I29B		05	F04Z F13A		08	F13C
		I29C		08	I10A I10B I10C		08	I27A I27B I27C
	09	J02A J02B J03A		09	I12A I12B I12C		09	I27D
		J03B J04Z J11A		09	J02A J02B J03A		09	J02A J02B J03A
	10	J11B			J03B J04Z J11A		10	J03B J04Z J11A
	21B	K09A K09B		10	J11B		10	J11B
80.89.10↔		X04Z X06A X06B		21B	K09A K09B	80.92.11↔	21B	K09A K09B
		X06C			X04Z X06A X06B			X06A X06B X06C
		BORP EML VAC			X06C			BORP EML VAC
		VBOR	80.89.30↔		BORP EML VAC		01	VBOR
	08	I12A I12B I12C		08	EML		01	B17A B17B B17C
		I29A I29B I29C	80.89.31↔	08	I23A I23B I23C		05	B39A B39B
80.89.11↔	21B	X06A X06B X06C		08	EML		05	F04Z F13A F13B
		BORP EML VAC	80.89.39↔	08	I23A I23B I23C		08	F13C
		VBOR		08	EML		08	I27A I27B I27C
	08	I12A I12B I12C		08	I23A I23B I23C		09	I27D
		I29A I29B I29C	80.89.40↔	08	I18A I18B I18C		09	J02A J02B J03A
80.89.12↔	21B	X06A X06B X06C	80.91.10↔	08	BORP EML VAC		09	J03B J04Z J11A
		BORP EML VAC			VBOR		10	J11B
		VBOR		01	B17A B17B B17C		10	J11B
	08	I12A I12B I12C			B39A B39B	80.93.11↔	21B	K09A K09B
		I29A I29B I29C		05	F04Z F13A F13B			X06A X06B X06C
80.89.19↔	21B	X06A X06B X06C			F13C			BORP EML VAC
		BORP EML VAC		08	I29A I29B I29C		01	VBOR
		VBOR		09	J02A J02B J03A		05	B17A B17B B17C
	08	I12A I12B I12C			J03B J04Z J11A		05	B39A B39B
		I29A I29B I29C		09	J11A			F04Z F13A F13B



CHOP	MDC	DRG	CHOP	MDC	DRG	CHOP	MDC	DRG
		VBOR		21B	X04Z X06A X06B X06C			X06C
	01	B17A B17B B17C B39A B39B	80.99.11↔		BORP EML VAC VBOR	81.01↔		BORP EML KVB I KVB II VAC VBOR
	05	F04Z F13A F13B F13C		01	B17A B17B B17C B39A B39B		01	B03A B03B B03C
	08	I20A I20B I20C I20D I20E I20F I20G I20H		05	F04Z F13A F13B F13C		06	G33Z G38Z
	09	J02A J02B J03A J03B J04Z J11A J11B		08	I29A I29B I29C		07	H33Z
	10	K09A K09B		09	J02A J02B J03A J03B J04Z J11A J11B		08	I10A I10B
80.98.12↔	21B	X04Z X06A X06B X06C	80.99.20↔	10	K09A K09B	81.02↔	11	L33Z
		BORP EML VAC VBOR		21B	X04Z X06A X06B X06C		21B	X06A X06B X06C X33Z
	01	B17A B17B B17C B39A B39B			BORP EML VAC VBOR		Prä	B61A
	05	F04Z F13A F13B F13C		01	B17A B17B B17C B39A B39B		01	B03A B03B B03C
	08	I20A I20B I20C I20D I20E I20F I20G I20H		05	F04Z F13A F13B F13C		06	G33Z G38Z
	09	J02A J02B J03A J03B J04Z J11A J11B		08	I27A I27B I27C I27D		07	H33Z
	10	K09A K09B		09	J02A J02B J03A J03B J04Z J11A J11B	81.03↔	08	I10A I10B
80.98.13↔	21B	X04Z X06A X06B X06C	80.99.21↔	10	K09A K09B		09	J01A J01B
		BORP EML VAC VBOR		21B	X04Z X06A X06B X06C		11	L33Z
	01	B17A B17B B17C B39A B39B			BORP EML VAC VBOR		21B	X06A X06B X06C X33Z
	05	F04Z F13A F13B F13C		01	B17A B17B B17C B39A B39B		Prä	B61A
	08	I20A I20B I20C I20D I20E I20F I20G I20H		05	F04Z F13A F13B F13C	81.04↔		BORP EML KVB I KVB II VAC VBOR
	09	J02A J02B J03A J03B J04Z J11A J11B		08	I27A I27B I27C I27D		01	B03A B03B B03C
	10	K09A K09B		09	J02A J02B J03A J03B J04Z J11A J11B		06	G33Z G38Z
80.98.99↔	21B	X04Z X06A X06B X06C	80.99.30↔	10	K09A K09B		07	H33Z
		BORP EML VAC VBOR		21B	X04Z X06A X06B X06C		08	I10A I10B
	01	B17A B17B B17C B39A B39B			BORP EML VAC VBOR		09	J01A J01B
	05	F04Z F13A F13B F13C		01	B17A B17B B17C B39A B39B	81.05↔	11	L33Z
	08	I20A I20B I20C I20D I20E I20F I20G I20H		05	F04Z F13A F13B F13C		21B	X06A X06B X06C X33Z
	09	J02A J02B J03A J03B J04Z J11A J11B		08	I27A I27B I27C I27D		Prä	B61A
	10	K09A K09B		09	J02A J02B J03A J03B J04Z J11A J11B			BORP EML KVB I KVB II VAC VBOR
80.99.10↔	21B	X04Z X06A X06B X06C	80.99.31↔	10	K09A K09B		01	B03A B03B B03C
		BORP EML VAC VBOR		21B	X04Z X06A X06B X06C		06	G33Z G38Z
	01	B17A B17B B17C B39A B39B			BORP EML VAC VBOR		07	H33Z
	05	F04Z F13A F13B F13C		01	B17A B17B B17C B39A B39B		08	I10A I10B
	08	I29A I29B I29C		05	F04Z F13A F13B F13C		09	J01A J01B
	09	J02A J02B J03A J03B J04Z J11A J11B		08	I27A I27B I27C I27D		11	L33Z
	10	K09A K09B		09	J02A J02B J03A J03B J04Z J11A J11B		21B	X06A X06B X06C X33Z
				10	K09A K09B	81.06↔	Prä	B61A
				21B	X04Z X06A X06B X06C			BORP EML KVB I KVB II VAC VBOR
					BORP EML VAC VBOR		01	B03A B03B B03C
				01	B17A B17B B17C B39A B39B		06	G33Z G38Z
				05	F04Z F13A F13B F13C		07	H33Z
				08	I27A I27B I27C I27D		08	I10A I10B
				09	J02A J02B J03A J03B J04Z J11A J11B		09	J01A J01B
				10	K09A K09B		11	L33Z
				21B	X04Z X06A X06B X06C	81.07↔	21B	X06A X06B X06C X33Z
					BORP EML VAC VBOR		Prä	B61A
				01	B17A B17B B17C B39A B39B			BORP EML KVB I KVB II VAC VBOR
				05	F04Z F13A F13B F13C		01	B03A B03B B03C
				08	I27A I27B I27C I27D		06	G33Z G38Z
				09	J02A J02B J03A J03B J04Z J11A J11B		07	H33Z
				10	K09A K09B		08	I10A I10B
				21B	X04Z X06A X06B X06C		09	J01A J01B

CHOP	MDC	DRG	CHOP	MDC	DRG	CHOP	MDC	DRG
	06	G33Z G38Z			I03B I12A I12B			I20D I20E I20F
	07	H33Z			I12C I13A I13B		21B	I20G I20H
	08	I10A I10B			I13C I13D I13E			X04Z
	09	J01A J01B			I20A I20B I20C	81.18↔		BORP EML KVB I
	11	L33Z			I20D I20E			KVB II VAC VBOR
	21B	X06A X06B X06C		11	L33Z		08	I12A I12B I12C
81.08↔		X33Z	81.12.13↔	21B	X04Z X33Z			I20A I20B I20C
	Prä	B61A			BORP EML KVB I			I20D I20E I20F
		BORP EML KVB I		01	KVB II VAC VBOR	81.21↔	21B	I20G I20H
		KVB II VAC VBOR		05	B03A B03B B03C			X04Z
	01	B03A B03B B03C		05	F04Z F13A F13B			BORP EML KVB I
	06	G33Z G38Z		06	G33Z G38Z			KVB II VAC VBOR
	07	H33Z		07	H33Z		01	B03A B03B B03C
	08	I10A I10B		08	I02A I02B I03A		08	I02A I02B I03A
	09	J01A J01B			I03B I12A I12B			I03B I08A I08B
	11	L33Z			I12C I13A I13B			I08C I08D
	13	N11A N11B			I13C I13D I13E		21B	X04Z
	21B	X06A X06B X06C			I20A I20B I20C	81.22↔		BORP EML KVB I
		X33Z			I20D I20E			KVB II VAC VBOR
81.11↔	Prä	B61A		11	L33Z		01	B03A B03B B03C
		BORP EML KVB I		21B	X04Z X33Z		06	G33Z G38Z
		KVB II VAC VBOR	81.12.99↔		BORP EML KVB I		07	H33Z
	01	B03A B03B B03C			KVB II VAC VBOR		08	I02A I02B I03A
	05	F04Z F13A F13B		01	B03A B03B B03C			I03B I04A I04B
		F13C		05	F04Z F13A F13B			I12A I12B I12C
	06	G33Z G38Z		06	G33Z G38Z		11	L33Z
	07	H33Z		07	H33Z		21B	X04Z X33Z
	08	I02A I02B I03A		08	I02A I02B I03A	81.23↔		BORP EML KVB I
		I03B I12A I12B			I03B I12A I12B			KVB II VAC VBOR
		I12C I13A I13B			I12C I13A I13B		08	I12A I12B I12C
		I13C I13D I20A			I13C I13D I13E			I29A I29B
		I20B I20C I20D			I20A I20B I20C		21B	X06A X06B X06C
		I20E			I20D I20E	81.24↔		BORP EML KVB I
	11	L33Z		11	L33Z			KVB II VAC VBOR
81.12.10↔	21B	X04Z X33Z	81.13↔	21B	X04Z X33Z		01	B03A B03B B03C
		BORP EML KVB I			BORP EML KVB I		08	I12A I12B I12C
		KVB II VAC VBOR			KVB II VAC VBOR		21B	I31A I31B I31C
	01	B03A B03B B03C		01	B03A B03B B03C	81.25.09↔		X06A X06B X06C
	05	F04Z F13A F13B		05	F04Z F13A F13B			BORP EML KVB I
	06	G33Z G38Z		08	I12A I12B I12C			KVB II VAC VBOR
	07	H33Z			I20A I20B I20C		01	B17A B17B B17C
	08	I02A I02B I03A			I20D I20E I20H			B39A B39B
		I03B I12A I12B		21B	X04Z		08	I02A I02B I12A
		I12C I13A I13B	81.14↔		BORP EML KVB I			I12B I12C I32A
		I13C I13D I13E			KVB II VAC VBOR			I32B I32C I32D
		I20A I20B I20C		01	B03A B03B B03C		21B	X05A X05B
		I20D I20E		05	F04Z F13A F13B	81.25.11↔		BORP EML KVB I
	11	L33Z		08	I12A I12B I12C			KVB II VAC VBOR
81.12.11↔	21B	X04Z X33Z			I20A I20B I20C		01	B17A B17B B17C
		BORP EML KVB I			I20D I20E I20H			B39A B39B
		KVB II VAC VBOR	81.15↔	21B	X04Z		08	I02A I02B I12A
	01	B03A B03B B03C			BORP EML KVB I			I12B I12C I32A
	05	F04Z F13A F13B			KVB II VAC VBOR			I32B I32C I32D
	06	G33Z G38Z		01	B03A B03B B03C	81.25.21↔	21B	X05A X05B
	07	H33Z		05	F04Z F13A F13B			BORP EML KVB I
	08	I02A I02B I03A		08	I12A I12B I12C			KVB II VAC VBOR
		I03B I12A I12B			I20A I20B I20C		01	B17A B17B B17C
		I12C I13A I13B			I20D I20E I20H			B39A B39B
		I13C I13D I13E		21B	X04Z		08	I02A I02B I12A
		I20A I20B I20C	81.16↔		BORP EML KVB I			I12B I12C I32A
		I20D I20E			KVB II VAC VBOR			I32B I32C I32D
	11	L33Z		08	I12A I12B I12C	81.26.09↔	21B	X05A X05B
81.12.12↔	21B	X04Z X33Z			I20A I20B I20C			BORP EML KVB I
		BORP EML KVB I			I20D I20E I20F			KVB II VAC VBOR
		KVB II VAC VBOR	81.17↔	21B	X04Z		01	B03A B03B B03C
	01	B03A B03B B03C			BORP EML KVB I		08	I02A I02B I12A
	05	F04Z F13A F13B			KVB II VAC VBOR			I12B I12C I32A
	06	G33Z G38Z		08	I12A I12B I12C		21B	I32B I32C I32D
	07	H33Z			I20A I20B I20C	81.26.11↔		X05A X05B
	08	I02A I02B I03A			I20D I20E I20F			BORP EML KVB I

CHOP	MDC	DRG	CHOP	MDC	DRG	CHOP	MDC	DRG	
81.27↔		KVB II VAC VBOR	81.34↔		BORP EML KVB I	81.40.11↔		BORP EML KVB I	
		B03A B03B B03C			KVB II VAC VBOR				KVB II VAC VBOR
		I02A I02B I12A			01 B03A B03B B03C			01	B03A B03B B03C
		I12B I12C I32A			06 G33Z G38Z			08	I12A I12B I12C
		I32B I32C I32D			07 H33Z				I21A
		X05A X05B			08 I10A I10B			21B	X04Z X06A X06B
		BORP EML KVB I			09 J01A J01B				X06C
		KVB II VAC VBOR			11 L33Z		81.40.16↔	08	I21A I21B
		B03A B03B B03C			21B X06A X06B X06C		81.40.17↔	08	I21A I21B
		I02A I02B I12A			X33Z		81.40.18↔		BORP EML KVB I
81.28↔		I12B I12C I32A	81.35↔		Prä B61A			KVB II VAC VBOR	
		I32B I32C I32D			BORP EML KVB I		01	B03A B03B B03C	
		X05A X05B			KVB II VAC VBOR		08	I02A I02B I08A	
		BORP EML KVB I			01 B03A B03B B03C			I08B I08C I08D	
		KVB II VAC VBOR			06 G33Z G38Z			I12A I12B I12C	
		B03A B03B B03C			07 H33Z		21B	X04Z X06A X06B	
		I02A I02B I20A			08 I10A I10B			X06C	
		I20B I20C I20D			09 J01A J01B	81.40.19↔		BORP EML KVB I	
		I20E I20F I20G			11 L33Z			KVB II VAC VBOR	
		I20H I32A I32B			21B X06A X06B X06C		01	B03A B03B B03C	
81.29.10↔		I32C I32D	81.36↔		X33Z		08	I02A I02B I08A	
		X05A X05B			Prä B61A			I08B I08C I08D	
		BORP KVB I KVB II			BORP EML KVB I			I12A I12B I12C	
		VAC VBOR			KVB II VAC VBOR		21B	X04Z X06A X06B	
		I02A I02B I08A			01 B03A B03B B03C			X06C	
		I08B I08C I08D			06 G33Z G38Z	81.40.20↔		BORP EML KVB I	
		X04Z X06A X06B			07 H33Z			KVB II VAC VBOR	
		X06C			08 I10A I10B		01	B03A B03B B03C	
		BORP KVB I KVB II			09 J01A J01B		08	I02A I02B I08A	
		VAC VBOR			11 L33Z			I08B I08C I08D	
81.29.20↔		I02A I02B I08A	81.37↔		21B X06A X06B X06C			I12A I12B I12C	
		I08B I08C I08D			X33Z			I21A I21B	
		X04Z X06A X06B			Prä B61A		21B	X04Z X06A X06B	
		X06C			BORP EML KVB I			X06C	
		BORP VAC VBOR			KVB II VAC VBOR	81.40.21↔		BORP EML KVB I	
		I28A I28B I28C			01 B03A B03B B03C			KVB II VAC VBOR	
		BORP EML KORB			06 G33Z G38Z		01	B03A B03B B03C	
		KVB I KVB II MKOR			07 H33Z		08	I02A I02B I08A	
		VAC VBOR VKOR			08 I10A I10B			I08B I08C I08D	
		B03A B03B B03C			09 J01A J01B			I12A I12B I12C	
81.29.99↔		G33Z G38Z	81.38↔		11 L33Z			I21A I21B	
		H33Z			21B X06A X06B X06C		21B	X04Z X06A X06B	
		I10A I10B			X33Z			X06C	
		J01A J01B			Prä B61A	81.40.30↔		BORP EML KVB I	
		L33Z			BORP EML KVB I			KVB II VAC VBOR	
		X06A X06B X06C			KVB II VAC VBOR		01	B03A B03B B03C	
		X06C			01 B03A B03B B03C		08	I02A I02B I08A	
		Prä B61A			06 G33Z G38Z			I08B I08C I08D	
		BORP EML KVB I			07 H33Z			I12A I12B I12C	
		KVB II VAC VBOR			08 I10A I10B		21B	X04Z X06A X06B	
81.31↔		B03A B03B B03C		09 J01A J01B			X06C		
		G33Z G38Z		11 L33Z	81.40.31↔		BORP EML KVB I		
		H33Z		21B X06A X06B X06C			KVB II VAC VBOR		
		I10A I10B		X33Z		01	B03A B03B B03C		
		J01A J01B		Prä B61A		08	I02A I02B I08A		
		L33Z		BORP EML KVB I			I08B I08C I12A		
		X06A X06B X06C	81.40.00↔	KVB II VAC VBOR			I12B I12C		
		X06C		01 B03A B03B B03C		21B	X04Z X06A X06B		
		Prä B61A		08 I02A I02B I08A			X06C		
		BORP EML KVB I		I08B I08C I08D	81.40.32↔		BORP EML KVB I		
81.32↔		KVB II VAC VBOR		I12A I12B I12C			KVB II VAC VBOR		
		B03A B03B B03C		X04Z X06A X06B		01	B03A B03B B03C		
		G33Z G38Z		X06C		08	I02A I02B I08A		
		H33Z		BORP EML KVB I			I08B I08C I08D		
		I10A I10B		KVB II VAC VBOR			I12A I12B I12C		
		J01A J01B	81.40.10↔	KVB II VAC VBOR		21B	X04Z X06A X06B		
		L33Z		01 B03A B03B B03C			X06C		
		X06A X06B X06C		08 I02A I02B I08A	81.40.33↔		BORP EML KVB I		
		X06C		I08B I08C I08D			KVB II VAC VBOR		
		Prä B61A		I12A I12B I12C		01	B03A B03B B03C		
81.33↔		BORP EML KVB I		X04Z X06A X06B			X06C		
		KVB II VAC VBOR		X06C			BORP EML KVB I		
		B03A B03B B03C		BORP EML KVB I			KVB II VAC VBOR		
		G33Z G38Z		KVB II VAC VBOR		01	B03A B03B B03C		
		H33Z		01 B03A B03B B03C		08	I02A I02B I08A		
		I10A I10B		06 G33Z G38Z			I08B I08C I08D		
		J01A J01B		07 H33Z			I12A I12B I12C		
		L33Z		08 I10A I10B		21B	X04Z X06A X06B		
		X06A X06B X06C		09 J01A J01B			X06C		
		X06C		11 L33Z			BORP EML KVB I		
	Prä B61A		21B X06A X06B X06C		01	B03A B03B B03C			

CHOP	MDC	DRG	CHOP	MDC	DRG	CHOP	MDC	DRG
81.40.99↔	08	I02A I02B I08A I08B I08C I08D I12A I12B I12C	81.44.99↔	05	B17A B17B B17C B39A B39B	81.45.22↔	01	B17A B17B B17C B39A B39B
	21B	X04Z X06A X06B X06C		08	F04Z F13A F13B F13C		08	I30A I30B I30C
		BORP EML KVB I KVB II VAC VBOR		08	I12A I12B I12C I30A I30B I30C		10	K09A K09B
	01	B03A B03B B03C		21B	X04Z		21B	X04Z
81.42↔	08	I02A I02B I08A I08B I08C I08D I12A I12B I12C	81.45.10↔	01	BORP EML KVB I KVB II VAC VBOR	81.45.23↔	01	B17A B17B B17C B39A B39B
	21B	X04Z X06A X06B X06C		01	B03A B03B B03C B17A B17B B17C B39A B39B		08	I30A I30B I30C
		BORP EML KVB I KVB II VAC VBOR		05	F04Z F13A F13B F13C		10	K09A K09B
	01	B03A B03B B03C		08	I12A I12B I12C I30A I30B I30C		21B	X04Z
81.43↔	08	I30A I30B I30C	81.45.11↔	10	K09A K09B	81.45.24↔	08	I30A I30B I30C
	21B	X04Z		21B	X04Z		10	K09A K09B
		BORP EML KVB I KVB II VAC VBOR		01	BORP EML KVB I KVB II VAC VBOR		21B	X04Z
	01	B03A B03B B03C		01	B17A B17B B17C B39A B39B		01	B17A B17B B17C B39A B39B
81.44.10↔	08	I30A I30B I30C	81.45.12↔	08	I30A I30B I30C	81.45.29↔	08	I30A I30B I30C
	21B	X04Z		10	K09A K09B		10	K09A K09B
		BORP EML KVB I KVB II VAC VBOR		21B	X04Z		21B	X04Z
	01	B03A B03B B03C B17A B17B B17C B39A B39B		01	BORP EML KVB I KVB II VAC VBOR		01	B17A B17B B17C B39A B39B
81.44.11↔	05	F04Z F13A F13B F13C	81.45.13↔	08	I30A I30B I30C	81.45.99↔	08	I30A I30B I30C
	08	I12A I12B I12C I30A I30B I30C		10	K09A K09B		10	K09A K09B
	10	K09A K09B		21B	X04Z		21B	X04Z
	21B	X04Z		01	BORP EML KVB I KVB II VAC VBOR		01	BORP EML KVB I KVB II VAC VBOR
81.44.12↔	01	B03A B03B B03C B17A B17B B17C B39A B39B	81.45.14↔	01	B17A B17B B17C B39A B39B	81.46↔	01	B17A B17B B17C B39A B39B
	05	F04Z F13A F13B F13C		08	I30A I30B I30C		08	I30A I30B I30C
	08	I12A I12B I12C I30A I30B I30C		10	K09A K09B		10	K09A K09B
	10	K09A K09B		21B	X04Z		21B	X04Z
81.44.13↔	21B	X04Z	81.45.19↔	08	I30A I30B I30C	81.47.10↔	21B	X04Z
		BORP EML KVB I KVB II VAC VBOR		10	K09A K09B		01	BORP EML KVB I KVB II VAC VBOR
	01	B03A B03B B03C B17A B17B B17C B39A B39B		21B	X04Z		01	B03A B03B B03C B17A B17B B17C B39A B39B
	05	F04Z F13A F13B F13C		01	BORP EML KVB I KVB II VAC VBOR		08	I18A I18B I18C I30A I30B I30C
81.44.14↔	08	I12A I12B I12C I30A I30B I30C	81.45.20↔	08	I30A I30B I30C	81.47.11↔	08	I18A I18B I18C I30A I30B I30C
	10	K09A K09B		10	K09A K09B		01	BORP EML KVB I KVB II VAC VBOR
	21B	X04Z		21B	X04Z		08	I18A I18B I18C I30A I30B I30C
		BORP EML KVB I KVB II VAC VBOR		01	BORP EML KVB I KVB II VAC VBOR		21B	X04Z
81.44.14↔	01	B03A B03B B03C B17A B17B B17C B39A B39B	81.45.21↔	08	I30A I30B I30C	81.47.12↔	08	I18A I18B I18C I30A I30B I30C
	05	F04Z F13A F13B F13C		10	K09A K09B		21B	X04Z
	08	I12A I12B I12C I30A I30B I30C		21B	X04Z		08	I18A I18B I18C I30A I30B I30C
	10	K09A K09B		01	BORP EML KVB I KVB II VAC VBOR		21B	X04Z
81.44.14↔	21B	X04Z	81.45.21↔	08	I30A I30B I30C	81.47.13↔	08	I18A I18B I18C I30A I30B I30C
		BORP EML KVB I KVB II VAC VBOR		10	K09A K09B		01	BORP EML KVB I KVB II VAC VBOR
	01	B03A B03B B03C		21B	X04Z		08	I18A I18B I18C I30A I30B I30C
		BORP EML KVB I KVB II VAC VBOR		01	BORP EML KVB I KVB II VAC VBOR		21B	X04Z
81.44.14↔	01	B03A B03B B03C	81.45.21↔	08	I30A I30B I30C	81.47.14↔	01	BORP EML KVB I KVB II VAC VBOR
		BORP EML KVB I KVB II VAC VBOR		10	K09A K09B		08	I18A I18B I18C I30A I30B I30C
	01	B03A B03B B03C		21B	X04Z		21B	X04Z
		BORP EML KVB I KVB II VAC VBOR		01	BORP EML KVB I KVB II VAC VBOR		01	BORP EML KVB I KVB II VAC VBOR
81.44.14↔	01	B03A B03B B03C	81.45.21↔	08	I30A I30B I30C	81.47.15↔	08	I18A I18B I18C I30A I30B I30C
		BORP EML KVB I KVB II VAC VBOR		10	K09A K09B		21B	X04Z
	01	B03A B03B B03C		21B	X04Z		21B	X04Z
		BORP EML KVB I KVB II VAC VBOR		01	BORP EML KVB I KVB II VAC VBOR		21B	X04Z

CHOP	MDC	DRG	CHOP	MDC	DRG	CHOP	MDC	DRG
81.47.16↔	01	KVB II VAC VBOR B03A B03B B03C	81.47.31↔	08	I18A I18B I18C I30A I30B I30C	81.49.27↔	01	BORP EML KVB I KVB II VAC VBOR
	08	I18A I18C I30A I30B		21B	X04Z		05	F04Z F13A F13B F13C
	21B	X04Z		01	B03A B03B B03C		08	I12A I12B I12C I59Z
81.47.19↔	01	BORP EML KVB I KVB II VAC VBOR	81.47.40↔	08	I18A I18B I18C I30A I30B I30C	81.49.28↔	21B	X04Z
	08	B03A B03B B03C I08C I30A I30B		21B	X04Z		01	BORP EML KVB I KVB II VAC VBOR
	21B	X04Z		01	B03A B03B B03C		05	F04Z F13A F13B F13C
81.47.20↔	01	BORP EML KVB I KVB II VAC VBOR	81.47.60↔	08	I18A I18B I18C I30A I30B I30C	81.49.29↔	08	I12A I12B I12C I59Z
	08	B03A B03B B03C I18A I18B I18C		21B	X04Z		21B	X04Z
	21B	X04Z		01	BORP EML KVB I KVB II VAC VBOR		01	BORP EML KVB I KVB II VAC VBOR
81.47.21↔	01	BORP EML KVB I KVB II VAC VBOR	81.47.90↔	08	I30A I30B X04Z	81.49.30↔	05	F04Z F13A F13B F13C
	08	B03A B03B B03C I18A I18B I18C		01	BORP EML KVB I KVB II VAC VBOR		08	I12A I12B I12C I59Z
	21B	X04Z		08	I18A I18B I18C X04Z		21B	X04Z
81.47.22↔	08	I18A I18B I18C X04Z	81.47.99↔	21B	X04Z	81.49.31↔	01	BORP EML KVB I KVB II VAC VBOR
	21B	X04Z		01	BORP EML KVB I KVB II VAC VBOR		05	F04Z F13A F13B F13C
	01	BORP EML KVB I KVB II VAC VBOR		08	I18A I18B I18C X04Z		08	I12A I12B I12C I20A I20B I20C
81.47.23↔	01	BORP EML KVB I KVB II VAC VBOR	81.49.10↔	21B	X04Z	81.49.32↔	05	F04Z F13A F13B F13C
	08	B03A B03B B03C I18A I18B I18C		01	BORP EML KVB I KVB II VAC VBOR		08	I12A I12B I12C I20A I20B I20C
	21B	X04Z		05	F04Z F13A F13B F13C		21B	X04Z
81.47.24↔	01	BORP EML KVB I KVB II VAC VBOR	81.49.11↔	08	I18A I18B I18C X04Z	81.49.33↔	01	BORP EML KVB I KVB II VAC VBOR
	08	B03A B03B B03C I18A I18B I18C		01	BORP EML KVB I KVB II VAC VBOR		05	F04Z F13A F13B F13C
	21B	X04Z		08	I12A I12B I12C I59Z		08	I12A I12B I12C I59Z
81.47.25↔	01	BORP EML KVB I KVB II VAC VBOR	81.49.12↔	21B	X04Z	81.49.34↔	05	F04Z F13A F13B F13C
	08	B03A B03B B03C I18A I18C I30A		01	BORP EML KVB I KVB II VAC VBOR		08	I12A I12B I12C I59Z
	21B	X04Z		05	F04Z F13A F13B F13C		21B	X04Z
81.47.26↔	01	BORP EML KVB I KVB II VAC VBOR	81.49.13↔	08	I12A I12B I12C I59Z	81.49.35↔	01	BORP EML KVB I KVB II VAC VBOR
	08	B03A B03B B03C I18A I18B I18C		01	BORP EML KVB I KVB II VAC VBOR		05	F04Z F13A F13B F13C
	21B	X04Z		08	I12A I12B I12C I59Z		21B	X04Z
81.47.27↔	01	BORP EML KVB I KVB II VAC VBOR	81.49.26↔	21B	X04Z	81.49.35↔	08	I12A I12B I12C I20A I20B I20C
	08	B03A B03B B03C I18A I18B I18C		01	BORP EML KVB I KVB II VAC VBOR		01	BORP EML KVB I KVB II VAC VBOR
	21B	X04Z		05	F04Z F13A F13B F13C		05	F04Z F13A F13B F13C
81.47.28↔	01	BORP EML KVB I KVB II VAC VBOR	81.49.26↔	08	I12A I12B I12C I59Z	81.49.35↔	08	I12A I12B I12C I20A I20B I20C
	08	B03A B03B B03C I18A I18C I30A		01	BORP EML KVB I KVB II VAC VBOR		21B	X04Z
	21B	X04Z		08	I12A I12B I12C I59Z		01	BORP EML KVB I KVB II VAC VBOR
81.47.2a↔	01	BORP EML KVB I KVB II VAC VBOR	81.49.26↔	21B	X04Z	81.49.35↔	05	F04Z F13A F13B F13C
	08	B03A B03B B03C I18A I18B I18C		01	BORP EML KVB I KVB II VAC VBOR		08	I12A I12B I12C I20A I20B I20C
	21B	X04Z		05	F04Z F13A F13B F13C		21B	X04Z
81.47.30↔	01	BORP EML KVB I KVB II VAC VBOR	81.49.26↔	08	I12A I12B I12C I59Z	81.49.35↔	01	BORP EML KVB I KVB II VAC VBOR
	08	B03A B03B B03C I18A I18B I18C		21B	X04Z		01	BORP EML KVB I KVB II VAC VBOR
	21B	X04Z		01	BORP EML KVB I KVB II VAC VBOR		05	F04Z F13A F13B F13C



CHOP	MDC	DRG	CHOP	MDC	DRG	CHOP	MDC	DRG
	05	F04Z F13A F13B F13C		07	H33Z		08	I02A I02B I03A I03B I12A I12B I12C I36Z I46A I46B I46C I46D
	08	I12A I12B I12C I20A I20B I20C I20D I20E I20H		08	I02A I02B I03A I03B I12A I12B I12C I46A I46B I46C		10	K09A K09B
81.49.99↔	21B	X04Z BORP EML KVB I KVB II VAC VBOR		10	K09A K09B	81.52.29↔	11	L33Z
	01	B03A B03B B03C	81.51.22↔	11	L33Z		21B	X04Z X33Z BORP EML KVB I KVB II VAC VBOR
	05	F04Z F13A F13B F13C		21B	X04Z X33Z BORP EML KORB KVB I KVB II MKOR VAC VBOR VKOR		06	G33Z G38Z
	08	I12A I12B I12C I59Z		05	F04Z F13A		07	H33Z
81.51.00↔	21B	X04Z BORP EML KVB I KVB II VAC VBOR		06	G33Z G38Z		08	I02A I02B I03A I03B I12A I12B I12C I36Z I46A I46B I46C I46D
	06	G33Z G38Z		07	H33Z		10	K09A K09B
	07	H33Z		08	I02A I02B I03A I03B I12A I12B I12C I46A I46B I46C	81.52.31↔	11	L33Z
	08	I02A I02B I03A I03B I12A I12B I12C I36Z I46A I46B I46C I46D	81.51.23↔	10	K09A K09B		21B	X04Z X33Z BORP EML KVB I KVB II VAC VBOR
	11	L33Z		11	L33Z		06	G33Z G38Z
81.51.11↔	21B	X04Z X33Z BORP EML KVB I KVB II VAC VBOR		21B	X04Z X33Z BORP EML KVB I KVB II VAC VBOR		07	H33Z
	06	G33Z G38Z		05	F04Z F13A		08	I02A I02B I03A I03B I12A I12B I12C I36Z I46A I46B I46C I46D
	07	H33Z		06	G33Z G38Z		10	K09A K09B
	08	I02A I02B I03A I03B I12A I12B I12C I36Z I46A I46B I46C I46D		07	H33Z		11	L33Z
	11	L33Z	81.51.29↔	08	I46A I46B I46C I46D	81.52.39↔	21B	X04Z X33Z BORP EML KVB I KVB II VAC VBOR
81.51.12↔	21B	X04Z X33Z BORP EML KVB I KVB II VAC VBOR		10	K09A K09B		06	G33Z G38Z
	06	G33Z G38Z		11	L33Z		07	H33Z
	07	H33Z		21B	X04Z X33Z BORP EML KORB KVB I KVB II MKOR VAC VBOR VKOR		08	I02A I02B I03A I03B I12A I12B I12C I36Z I46A I46B I46C I46D
	08	I02A I02B I03A I03B I12A I12B I12C I36Z I46A I46B I46C I46D		05	F04Z F13A		10	K09A K09B
	11	L33Z		06	G33Z G38Z		11	L33Z
81.51.13↔	21B	X04Z X33Z BORP EML KVB I KVB II VAC VBOR	81.52.00↔	07	H33Z	81.52.41↔	21B	X04Z X33Z BORP EML KVB I KVB II VAC VBOR
	05	F04Z F13A		08	I02A I02B I03A I03B I12A I12B I12C I46A I46B I46C I46D		05	F04Z F13A
	06	G33Z G38Z		10	K09A K09B		06	G33Z G38Z
	07	H33Z		11	L33Z		07	H33Z
	08	I02A I02B I03A I03B I12A I12B I12C I46A I46B I46C I46D		21B	X04Z X33Z BORP EML KORB KVB I KVB II MKOR VAC VBOR VKOR		08	I02A I02B I03A I03B I12A I12B I12C I46A I46B I46C I46D
	11	L33Z		06	G33Z G38Z		10	K09A K09B
81.51.19↔	21B	X04Z X33Z BORP EML KVB I KVB II VAC VBOR	81.52.21↔	07	H33Z	81.52.42↔	11	L33Z
	06	G33Z G38Z		08	I02A I02B I03A I03B I12A I12B I12C I36Z I46A I46B I46C I46D		21B	X04Z X33Z BORP EML KVB I KVB II VAC VBOR
	07	H33Z		10	K09A K09B		05	F04Z F13A
	08	I02A I02B I03A I03B I12A I12B I12C I36Z I46A I46B I46C I46D		11	L33Z		06	G33Z G38Z
	11	L33Z		21B	X04Z X33Z BORP EML KVB I KVB II VAC VBOR		07	H33Z
81.51.21↔	21B	X04Z X33Z BORP EML KORB KVB I KVB II MKOR VAC VBOR VKOR	81.52.22↔	06	G33Z G38Z	81.52.49↔	08	I02A I02B I03A I03B I12A I12B I12C I46A I46B I46C I46D
	05	F04Z F13A		07	H33Z		10	K09A K09B
	06	G33Z G38Z		08	I02A I02B I03A I03B I12A I12B I12C I36Z I46A I46B I46C I46D		11	L33Z

CHOP	MDC	DRG	CHOP	MDC	DRG	CHOP	MDC	DRG
81.52.51↔		I46D	81.52.57↔		I12C I46A I46B	81.54.00↔	06	G33Z G38Z
		K09A K09B			I46C I46D		07	H33Z
		L33Z		10	K09A K09B		08	I02A I02B I08A
		X04Z X33Z		11	L33Z			I08B I08C I08D
		BORP EML KORP		21B	X04Z X33Z		10	K09A K09B
		KVB I KVB II MKOR			BORP EML KORP		11	L33Z
		VAC VBOR VKOR			KVB I KVB II MKOR		21B	X04Z X33Z
	05	F04Z F13A			VAC VBOR VKOR		08	I44A I44B
	06	G33Z G38Z					21B	X04Z
	07	H33Z						BORP EML KVB I
	08	I12A I12B I12C						KVB II VAC VBOR
81.52.52↔		I46A I46B I46C	81.52.58↔		I02A I02B I03A	81.54.21↔	06	G33Z G38Z
		I46D			I03B I12A I12B		07	H33Z
		K09A K09B			I12C I46A I46B		08	I02A I02B I03A
		L33Z			I46C I46D			I03B I04A I04B
		X04Z X33Z		10	K09A K09B			I12A I12B I12C
		BORP EML KORP		11	L33Z			I36Z I43A I43B
		KVB I KVB II MKOR		21B	X04Z X33Z			I43C
		VAC VBOR VKOR			BORP EML KORP		11	L33Z
	05	F04Z F13A			KVB I KVB II MKOR		21B	X04Z X33Z
	06	G33Z G38Z			VAC VBOR VKOR			BORP EML KVB I
	07	H33Z						KVB II VAC VBOR
08	I46A I46B I46C			06	G33Z G38Z			
81.52.53↔		I46D	81.52.59↔		F04Z F13A	81.54.22↔	07	H33Z
		K09A K09B		05	G33Z G38Z		08	I02A I02B I03A
		L33Z		06	H33Z			I03B I04A I04B
		X04Z X33Z		07	I02A I02B I03A			I12A I12B I12C
		BORP EML KORP		08	I03B I12A I12B			I36Z I43A I43B
		KVB I KVB II MKOR			I12C I46A I46B			I43C
		VAC VBOR VKOR		10	I46C I46D		11	L33Z
	05	F04Z F13A		11	K09A K09B		21B	X04Z X33Z
	06	G33Z G38Z		21B	L33Z			BORP EML KVB I
	07	H33Z			X04Z X33Z			KVB II VAC VBOR
	08	I46A I46B I46C			BORP EML KORP		06	G33Z G38Z
81.52.54↔		I46D	81.52.5a↔		KVB I KVB II MKOR	81.54.23↔	07	H33Z
		K09A K09B		05	VAC VBOR VKOR		08	I02A I02B I03A
		L33Z		06	F04Z F13A			I03B I04A I04B
		X04Z X33Z		07	G33Z G38Z			I12A I12B I12C
		BORP EML KORP		08	H33Z			I36Z I43A I43B
		KVB I KVB II MKOR		10	I46A I46B I46C			I43C
		VAC VBOR VKOR		11	I46D		11	L33Z
	05	F04Z F13A		21B	K09A K09B		21B	X04Z X33Z
	06	G33Z G38Z			L33Z			BORP EML KVB I
	07	H33Z			X04Z X33Z			KVB II VAC VBOR
	08	I46A I46B I46C			BORP EML KORP		06	G33Z G38Z
81.52.55↔		I46D	81.52.5b↔		KVB I KVB II MKOR	81.54.24↔	07	H33Z
		K09A K09B		05	VAC VBOR VKOR		08	I02A I02B I03A
		L33Z		06	F04Z F13A			I03B I04A I04B
		X04Z X33Z		07	G33Z G38Z			I12A I12B I12C
		BORP EML KORP		08	H33Z			I36Z I44A I44B
		KVB I KVB II MKOR		10	I02A I02B I03A		11	L33Z
		VAC VBOR VKOR		11	I03B I12A I12B		21B	X04Z X33Z
	05	F04Z F13A		21B	I12C I46A I46B			BORP EML KVB I
	06	G33Z G38Z			I46C I46D			KVB II VAC VBOR
	07	H33Z			K09A K09B		06	G33Z G38Z
	08	I02A I02B I03A			L33Z		07	H33Z
81.52.56↔		I03B I12A I12B	81.53↔		X04Z X33Z	81.54.25↔	08	I02A I02B I03A
		I12C I46A I46B			BORP EML KORP			I03B I04A I04B
		I46C I46D		05	KVB I KVB II MKOR			I12A I12B I12C
		K09A K09B		06	VAC VBOR VKOR			I36Z I43A I43B
		L33Z		07	F04Z F13A		11	L33Z
		X04Z X33Z		08	G33Z G38Z		21B	X04Z X33Z
		BORP EML KORP			H33Z			BORP EML KVB I
		KVB I KVB II MKOR		05	I02A I02B I03A			KVB II VAC VBOR
		VAC VBOR VKOR		06	I03B I12A I12B		06	G33Z G38Z
	05	F04Z F13A		07	I12C I46A I46B		07	H33Z
	06	G33Z G38Z		08	I46C I46D		08	I02A I02B I03A
07	H33Z		K09A K09B		I03B I04A I04B			
08	I02A I02B I03A		L33Z		I12A I12B I12C			
81.52.56↔		I03B I12A I12B		X04Z X33Z		I36Z I43A I43B		
			21B	EML		I43C		
				F04Z F13A		L33Z		
					21B	X04Z X33Z		
						BORP EML KVB I		

CHOP	MDC	DRG	CHOP	MDC	DRG	CHOP	MDC	DRG
		I36Z I44A I44B		05	F04Z F13A		05	F04Z F13A
	11	L33Z		06	G33Z G38Z		06	G33Z G38Z
	21B	X04Z X33Z		07	H33Z		07	H33Z
81.54.27↔	08	I04A I04B I44A I44B		08	I44A		08	I18A I18B I18C I30A I30B I30C
	21B	X04Z		11	L33Z		11	L33Z
81.54.28↔	08	I04A I04B I44A I44B	81.54.42↔	21B	X04Z X33Z BORP EML KVB I KVB II VAC VBOR	81.56↔	21B	X04Z X33Z BORP EML KVB I KVB II VAC VBOR
	21B	X04Z		05	F04Z F13A		06	G33Z G38Z
81.54.29↔	08	I04A I04B I44A I44B		06	G33Z G38Z		07	H33Z
	21B	X04Z		07	H33Z		08	I02A I02B I03A I03B I20A I20B I20C I20D I20E I20H
81.54.31↔		BORP EML KORB KVB I KVB II MKOR VAC VBOR VKOR	81.54.43↔	11	L33Z		11	L33Z
	05	F04Z F13A		21B	X04Z X33Z BORP EML KVB I KVB II VAC VBOR		21B	X04Z X33Z BORP EML KVB I KVB II VAC VBOR
	06	G33Z G38Z		05	F04Z F13A		08	I12A I12B I12C I20A I20B I20C I20D I20E I20H
	07	H33Z		06	G33Z G38Z	81.57.00↔	08	I12A I12B I12C I20A I20B I20C I20D I20E I20H
	08	I02A I02B I03A I03B I04A I04B I12A I12B I12C I43A I43B		07	H33Z		21B	X04Z BORP EML KVB I KVB II VAC VBOR
	11	L33Z	81.54.44↔	08	I02A I02B I03A I03B I04A I04B I12A I12B I12C I44A		08	I12A I12B I12C I20A I20B I20C I20D I20E I20H
81.54.32↔	21B	X04Z X33Z BORP EML KORB KVB I KVB II MKOR VAC VBOR VKOR		11	L33Z	81.57.10↔	21B	X04Z BORP EML KVB I KVB II VAC VBOR
	05	F04Z F13A		21B	X04Z X33Z BORP EML KORB KVB I KVB II MKOR VAC VBOR VKOR		08	I12A I12B I12C I20A I20B I20C I20D I20E I20H
	06	G33Z G38Z	81.54.45↔	05	F04Z F13A	81.57.11↔	21B	X04Z BORP EML KVB I KVB II VAC VBOR
	07	H33Z		06	G33Z G38Z		08	I12A I12B I12C I20A I20B I20C I20D I20E I20H
	08	I02A I02B I03A I03B I04A I12A I12B I12C I43A I43B		07	H33Z	81.57.99↔	21B	X04Z BORP EML KVB I KVB II VAC VBOR
	11	L33Z		08	I02A I02B I03A I03B I04A I04B I12A I12B I12C I44A		08	I12A I12B I12C I20A I20B I20C I20D I20E I20H
81.54.33↔	21B	X04Z X33Z BORP EML KORB KVB I KVB II MKOR VAC VBOR VKOR	81.54.46↔	11	L33Z	81.59.10↔	08	I12A I12B I12C I20A I20B I20C I20D I20E I20H
	05	F04Z F13A		21B	X04Z X33Z BORP EML KORB KVB I KVB II MKOR VAC VBOR VKOR		21B	X04Z BORP EML KVB I KVB II VAC VBOR
	06	G33Z G38Z		05	F04Z F13A		08	I12A I12B I12C I20A I20B I20C I20D I20E I20H
	07	H33Z		06	G33Z G38Z	81.59.11↔	21B	X04Z BORP EML KVB I KVB II VAC VBOR
	08	I02A I02B I03A I03B I04A I12A I12B I12C I43A I43B		07	H33Z		05	F04Z F13A
	11	L33Z	81.54.47↔	08	I02A I02B I03A I03B I04A I04B I12A I12B I12C I44A		06	G33Z G38Z
81.54.34↔	21B	X04Z X33Z BORP EML KVB I KVB II VAC VBOR		11	L33Z	81.59.12↔	07	H33Z
	05	F04Z F13A		21B	X04Z X33Z BORP EML KVB I KVB II VAC VBOR		08	I02A I02B I03A I03B I12A I12B I12C I20A I20B I20C I20D I20E I20H
	06	G33Z G38Z	81.54.48↔	05	F04Z F13A		11	L33Z
	07	H33Z		06	G33Z G38Z		21B	X04Z X33Z BORP EML KVB I KVB II VAC VBOR
	08	I02A I02B I03A I03B I04A I12A I12B I12C I43A I43B		07	H33Z		05	F04Z F13A
	11	L33Z	81.54.49↔	08	I44A I44B		06	G33Z G38Z
81.54.35↔	21B	X04Z X33Z BORP EML KORB KVB I KVB II MKOR VAC VBOR VKOR		11	L33Z		07	H33Z
	05	F04Z F13A		21B	X04Z X33Z BORP EML KVB I KVB II VAC VBOR		08	I02A I02B I03A I03B I12A I12B I12C I20A I20B I20C I20D I20E I20H
	06	G33Z G38Z		05	F04Z F13A		11	L33Z
	07	H33Z		06	G33Z G38Z		21B	X04Z X33Z BORP EML KVB I KVB II VAC VBOR
	08	I02A I02B I03A I03B I04A I04B I12A I12B I12C I43A I43B	81.55↔	07	H33Z		05	F04Z F13A
	11	L33Z		08	I44A I44B		06	G33Z G38Z
81.54.39↔	21B	X04Z X33Z BORP EML KVB I KVB II VAC VBOR		11	L33Z		07	H33Z
				21B	X04Z X33Z EML		08	I02A I02B I03A I03B I12A I12B

CHOP	MDC	DRG	CHOP	MDC	DRG	CHOP	MDC	DRG
81.59.13↔		I12C I20A I20B I20C I20D I20E I20F I20G I20H	81.62.13↔	Prä	B61A B03A B03B B03C B03C G38Z H33Z I10A I10B I10C J01A J01B L33Z N11A N11B X06A X06B X06C X33Z	81.63.00↔	01	KVB II VAC VBOR B03A B03B B03C G33Z G38Z H33Z I02A I02B I06A I06B I06C I09A I09B I09C I09D J01A J01B L33Z N11A N11B X06A X06B X06C X33Z
	11	L33Z		01	B03A B03B B03C		01	BORP EML KORB KVB I KVB II MKOR VAC VBOR VKOR
	21B	X04Z X33Z		06	G33Z G38Z		06	B02A B02B B02C B03A B03B B03C B20A B20B B20C B39A B39B
		BORP EML KVB I KVB II VAC VBOR		07	H33Z		07	G33Z G38Z H33Z
	05	F04Z F13A		08	I02A I02B I06A I06B I06C I09A I09B I09C I09D		08	I02A I02B I06A I06B I06C I09A I09B I09C
	06	G33Z G38Z		09	J01A J01B		09	J01A J01B
	07	H33Z		11	L33Z		11	L33Z
	08	I02A I02B I03A I03B I12A I12B I12C I20A I20B I20C I20D I20E I20H		13	N11A N11B		13	N11A N11B
		L33Z		21B	X06A X06B X06C X33Z		21B	X06A X06B X06C X33Z
	11	L33Z		Prä	B61A		Prä	B61A
	21B	X04Z X33Z		01	BORP EML KVB I KVB II VAC VBOR		01	BORP EML KORB KVB I KVB II MKOR VAC VBOR VKOR
		BORP EML KVB I KVB II VAC VBOR		06	B03A B03B B03C		06	B02A B02B B02C B03A B03B B03C B20A B20B B20C B39A B39B
		B03A B03B B03C		07	G33Z G38Z		07	G33Z G38Z
		G33Z G38Z		08	H33Z		08	H33Z
	H33Z	09	I02A I02B I06A I06B I06C I09A I09B I09C I09D	09	I02A I02B I06A I06B I06C I09A I09B I09C			
	I02A I02B I06A I06B I06C I09A I09B I09C I09D	11	J01A J01B	09	J01A J01B			
	J01A J01B	13	L33Z	11	L33Z			
	L33Z	21B	X06A X06B X06C X33Z	21B	X06A X06B X06C X33Z			
	N11A N11B	Prä	B61A	Prä	B61A			
	X06A X06B X06C X33Z	01	BORP EML KVB I KVB II VAC VBOR	01	BORP EML KORB KVB I KVB II MKOR VAC VBOR VKOR			
	B61A	06	B03A B03B B03C	06	B02A B02B B02C B03A B03B B03C B20A B20B B20C B39A B39B			
	BORP EML KVB I KVB II VAC VBOR	07	G33Z G38Z	07	G33Z G38Z			
	B03A B03B B03C	08	H33Z	08	H33Z			
	G33Z G38Z	09	I02A I02B I06A I06B I06C I09A I09B I09C I09D	09	I02A I02B I06A I06B I06C I09A I09B I09C			
	H33Z	11	J01A J01B	09	J01A J01B			
	I02A I02B I06A I06B I06C I09A I09B I09C I09D	13	L33Z	11	L33Z			
	J01A J01B	21B	X06A X06B X06C X33Z	21B	X06A X06B X06C X33Z			
	L33Z	Prä	B61A	Prä	B61A			
	N11A N11B	01	BORP EML KVB I KVB II VAC VBOR	01	BORP EML KORB KVB I KVB II MKOR VAC VBOR VKOR			
	X06A X06B X06C X33Z	06	B03A B03B B03C	06	B02A B02B B02C B03A B03B B03C B20A B20B B20C B39A B39B			
	B61A	07	G33Z G38Z	07	G33Z G38Z			
	BORP EML KVB I KVB II VAC VBOR	08	H33Z	08	H33Z			
	B03A B03B B03C	09	I02A I02B I06A I06B I06C I09A I09B I09C I09D	09	I02A I02B I06A I06B I06C I09A I09B I09C			
	G33Z G38Z	11	J01A J01B	09	J01A J01B			
	H33Z	13	L33Z	11	L33Z			
	I02A I02B I06A I06B I06C I09A I09B I09C I09D	21B	X06A X06B X06C X33Z	21B	X06A X06B X06C X33Z			
	J01A J01B	Prä	B61A	Prä	B61A			
	L33Z	01	BORP EML KVB I KVB II VAC VBOR	06	G33Z G38Z			
	N11A N11B	06	B03A B03B B03C	07	H33Z			
	X06A X06B X06C X33Z	07	G33Z G38Z	08	I02A I02B I06A I06B I06C I09A I09B I09C			
	B61A	08	H33Z	09	J01A J01B			
	BORP EML KVB I KVB II VAC VBOR	09	I02A I02B I06A I06B I06C I09A I09B I09C I09D	11	L33Z			
	B03A B03B B03C	11	J01A J01B	21B	X06A X06B X06C X33Z			
	G33Z G38Z	13	L33Z	Prä	B61A			
	H33Z	21B	X06A X06B X06C X33Z	01	BORP EML KORB KVB I KVB II MKOR VAC VBOR VKOR			
	I10A I10B I10C	Prä	B61A	01	B02A B02B B02C B03A B03B B03C B20A B20B B20C			
	J01A J01B	01	BORP EML KVB I KVB II VAC VBOR	01	B03A B03B B03C B20A B20B B20C B39A B39B			
	L33Z	06	B03A B03B B03C	06	G33Z G38Z			
	N11A N11B	07	G33Z G38Z	07	H33Z			
	X06A X06B X06C X33Z	08	H33Z	08	I02A I02B I06A I06B I06C I09A I09B I09C			
	X33Z	09	I02A I02B I06A I06B I06C I09A I09B I09C I09D	09	J01A J01B			
		11	L33Z	11	L33Z			
		13	N11A N11B	21B	X06A X06B X06C X33Z			
		21B	X06A X06B X06C X33Z	Prä	B61A			
		Prä	B61A	01	BORP EML KORB KVB I KVB II MKOR VAC VBOR VKOR			
		BORP EML KVB I	BORP EML KVB I	01	B02A B02B B02C B03A B03B B03C B20A B20B B20C			

CHOP	MDC	DRG	CHOP	MDC	DRG	CHOP	MDC	DRG
		B39A B39B		07	H33Z			I06B I09A I09B
	06	G33Z G38Z		08	I02A I02B I06A			I09C
	07	H33Z			I06B I09A I09B		09	J01A J01B
	08	I02A I02B I06A I06B I06C I09A I09B I09C I09D		09	J01A J01B		11	L33Z
	09	J01A J01B		11	L33Z		21B	X06A X06B X06C
	11	L33Z		21B	X06A X06B X06C		Prä	B61A
	21B	X06A X06B X06C X33Z	81.63.23↔	Prä	B61A	81.64.11↔		BORP EML KORP KVB I KVB II MKOR
81.63.13↔	Prä	B61A BORP EML KORP KVB I KVB II MKOR		BORP EML KORP KVB I KVB II MKOR			01	B02A B02B B02C B03A B03B B03C
	01	B02A B02B B02C B03A B03B B03C B20A B20B B20C		01	B02A B02B B02C B03A B03B B03C B20A B20B B20C		06	G33Z G38Z
	06	G33Z G38Z		06	G33Z G38Z		07	H33Z
	07	H33Z		07	H33Z		08	I02A I02B I06A I06B I09A I09B
	08	I02A I02B I06A I06B I06C I09A I09B I09C		08	I02A I02B I06A I06B I09A I09B		09	J01A J01B
	09	J01A J01B		09	J01A J01B		11	L33Z
	11	L33Z		11	L33Z		21B	X06A X06B X06C
	21B	X06A X06B X06C X33Z	81.63.99↔	21B	X06A X06B X06C X33Z	81.64.99↔	Prä	B61A
81.63.20↔	Prä	B61A BORP EML KORP KVB I KVB II MKOR		Prä	B61A			BORP EML KORP KVB I KVB II MKOR
	01	B02A B02B B02C B03A B03B B03C B20A B20B B20C		01	B02A B02B B02C B03A B03B B03C B20A B20B B20C		01	B02A B02B B02C B03A B03B B03C B20A B20B B20C
	06	G33Z G38Z		06	G33Z G38Z		06	G33Z G38Z
	07	H33Z		07	H33Z		07	H33Z
	08	I02A I02B I06A I06B I09A I09B I09C		08	I02A I02B I06A I06B I06C I09A I09B I09C		08	I02A I02B I06A I06B I09A I09B I09C
	09	J01A J01B		09	J01A J01B		09	J01A J01B
	11	L33Z		11	L33Z		11	L33Z
	21B	X06A X06B X06C X33Z	81.64.00↔	21B	X06A X06B X06C X33Z	81.65.10↔	21B	X06A X06B X06C X33Z
81.63.21↔	Prä	B61A BORP EML KORP KVB I KVB II MKOR		Prä	B61A		Prä	B61A
	01	B02A B02B B02C B03A B03B B03C B20A B20B B20C		01	B02A B02B B02C B03A B03B B03C B20A B20B B20C		01	BORP EML KVB I KVB II VAC VBOR
	06	G33Z G38Z		06	G33Z G38Z		01	B03A B03B B03C
	07	H33Z		07	H33Z		06	G33Z G38Z
	08	I02A I02B I06A I06B I09A I09B I09C		08	I02A I02B I06A I06B I06C I09A I09B I09C		07	H33Z
	09	J01A J01B		09	J01A J01B		08	I10A I10B I10C
	11	L33Z		11	L33Z		11	L33Z
	21B	X06A X06B X06C X33Z	81.64.10↔	21B	X06A X06B X06C X33Z	81.65.11↔	21B	X06A X06B X06C X33Z
81.63.22↔	Prä	B61A BORP EML KORP KVB I KVB II MKOR		Prä	B61A		Prä	B61A
	01	B02A B02B B02C B03A B03B B03C B20A B20B B20C		01	BORP EML KORP KVB I KVB II MKOR VAC VBOR VKOR	81.65.12↔	01	BORP EML KVB I KVB II VAC VBOR
	06	G33Z G38Z		06	G33Z G38Z		01	B03A B03B B03C
	07	H33Z		07	H33Z		06	G33Z G38Z
	08	I02A I02B I06A I06B I09A I09B I09C		08	I02A I02B I06A I06B I06C I09A I09B I09C		07	H33Z
	09	J01A J01B		09	J01A J01B		08	I10A I10B I10C
	11	L33Z		11	L33Z		11	L33Z
	21B	X06A X06B X06C X33Z		21B	X06A X06B X06C X33Z		21B	X06A X06B X06C X33Z
	06	G33Z G38Z		06	G33Z G38Z		21B	X06A X06B X06C X33Z
	07	H33Z		07	H33Z			
	08	I02A I02B I06A		08	I02A I02B I06A			

CHOP	MDC	DRG	CHOP	MDC	DRG	CHOP	MDC	DRG		
81.65.13↔	Prä	B61A	81.66.99↔	08	I10A I10B	81.75↔	01	B17A B17B B17C		
		BORP EML KVB I		09	J01A J01B			08	B39A B39B	
		KVB II VAC VBOR		11	L33Z			21B	I02A I02B I32A	
	01	B03A B03B B03C		21B	X06A X06B X06C				I32B I32D	
	06	G33Z G38Z					Prä	21B	X05A X05B	
	07	H33Z					B61A		BORP EML KVB I	
	08	I10A I10B I10C		81.66.99↔	01		EML		KVB II VAC VBOR	
	11	L33Z			01		B02A B02B B02C	81.79↔	08	I02A I02B I32A
	21B	X06A X06B X06C					B03A B03B B03C			I32B I32C I32D
		X33Z					B20A B20B B20C		21B	X05A X05B
		X33Z			06		B39A B39B		08	I02A I02B I32A
81.65.99↔	Prä	B61A		G33Z G38Z		21B	I32B I32C I32D			
		EML		H33Z		21B	X04Z X05A X05B			
	01	B03A B03B B03C		08	I10A I10B I10C		X06A X06B X06C			
	06	G33Z G38Z		09	J01A J01B	81.80↔	BORP EML KORP			
	07	H33Z		11	L33Z		KVB I KVB II MKOR			
	08	I10A I10B I10C		21B	X06A X06B X06C		VAC VBOR VKOR			
	11	L33Z			X33Z		08	I05A I05B I12A		
	21B	X06A X06B X06C		Prä	B61A		I12B I12C			
		X33Z	81.71.00↔		BORP EML KVB I	81.81↔	21B	X06A X06B X06C		
		X33Z			KVB II VAC VBOR		BORP EML KVB I			
	81.66.10↔	Prä	B61A		B17A B17B B17C		08	BORP EML KVB I		
		BORP EML KVB I		B39A B39B		21B	KVB II VAC VBOR			
		KVB II VAC VBOR		I02A I02B I32A		08	I05A I05B I05C			
01		B02A B02B B02C		I32B I32C I32D		21B	I12A I12B I12C			
		B03A B03B B03C		X05A X05B	81.82.00↔		X06A X06B X06C			
		B20A B20B B20C	81.71.10↔		BORP EML KVB I		BORP EML KVB I			
		B39A B39B			KVB II VAC VBOR		KVB II VAC VBOR			
06		G33Z G38Z		01	B17A B17B B17C		08	I12A I12B I12C		
07		H33Z		08	B39A B39B		21B	I29A I29B I29C		
08		I10A I10B I10C		08	I02A I02B I32A	81.82.10↔	21B	X06A X06B X06C		
09		J01A J01B		I32B I32D			BORP EML KVB I			
11	L33Z		21B	X05A X05B		08	KVB II VAC VBOR			
21B	X06A X06B X06C			BORP EML KVB I		21B	I12A I12B I12C			
81.66.11↔	Prä	B61A		KVB II VAC VBOR		08	I29A I29B			
		BORP EML KVB I	81.71.99↔		81.82.11↔	21B	X06A X06B X06C			
		KVB II VAC VBOR		B17A B17B B17C		BORP EML KVB I				
	01	B02A B02B B02C		B39A B39B		08	KVB II VAC VBOR			
		B03A B03B B03C		I02A I02B I32A		08	I12A I12B I12C			
		B20A B20B B20C		I32B I32D		21B	I29A I29B			
		B39A B39B		X05A X05B	81.82.19↔	21B	X06A X06B X06C			
	06	G33Z G38Z				08	BORP EML KVB I			
	07	H33Z	81.72↔				KVB II VAC VBOR			
	08	I10A I10B I10C		01	B17A B17B B17C		08	I12A I12B I12C		
	09	J01A J01B		08	B39A B39B		21B	I29A I29B I29C		
11	L33Z		08	I02A I02B I32A	81.82.20↔	21B	X06A X06B X06C			
21B	X06A X06B X06C		I32B I32D			BORP EML KVB I				
81.66.12↔	Prä	B61A		X05A X05B		08	KVB II VAC VBOR			
		BORP EML KVB I	81.73↔			08	I12A I12B I12C			
		KVB II VAC VBOR				21B	I29A I29B			
	01	B02A B02B B02C		BORP EML KORP		21B	X06A X06B X06C			
		B03A B03B B03C		KVB I KVB II MKOR		BORP EML KVB I				
		B20A B20B B20C		VAC VBOR VKOR	81.82.21↔	08	KVB II VAC VBOR			
		B39A B39B		I02A I02B I12A		08	I12A I12B I12C			
	06	G33Z G38Z		I12B I12C I32A		21B	I29A I29B			
	07	H33Z	81.74.00↔	I32B I32D		21B	X06A X06B X06C			
	08	I10A I10B		X05A X05B	81.82.22↔	21B	BORP EML KVB I			
	09	J01A J01B				08	KVB II VAC VBOR			
11	L33Z		BORP EML KVB I		08	I12A I12B I12C				
21B	X06A X06B X06C		KVB II VAC VBOR		21B	I29A I29B				
81.66.13↔	Prä	B61A		B17A B17B B17C		21B	X06A X06B X06C			
		BORP EML KVB I	81.74.10↔	B39A B39B		BORP EML KVB I				
		KVB II VAC VBOR		I02A I02B I32A	81.82.29↔	08	KVB II VAC VBOR			
	01	B02A B02B B02C		I32B I32D		21B	I12A I12B I12C			
		B03A B03B B03C		X05A X05B		21B	X06A X06B X06C			
		B20A B20B B20C				08	BORP EML KVB I			
		B39A B39B		BORP EML KVB I		08	I12A I12B I12C			
	06	G33Z G38Z		KVB II VAC VBOR		21B	I29A I29B I29C			
	07	H33Z	81.74.99↔	B17A B17B B17C		21B	X06A X06B X06C			
		H33Z		B39A B39B		BORP EML KVB I				
		H33Z		I02A I02B I32A	81.82.99↔	08	KVB II VAC VBOR			
	H33Z		I32B I32D		08	I12A I12B I12C				
	H33Z		X05A X05B		21B	I29A I29B I29C				
	H33Z		BORP EML KVB I			X06A X06B X06C				
	H33Z		KVB II VAC VBOR							

CHOP	MDC	DRG	CHOP	MDC	DRG	CHOP	MDC	DRG
81.83.00↔		BORP EML KVB I KVB II VAC VBOR		08	I12A I12B I12C I29A I29B I29C		05	F04Z F13A F13B F13C
	01	B03A B03B B03C		10	K09A K09B		08	I12A I12B I12C I29A I29B
	05	F04Z F13A F13B F13C	81.83.29↔	21B	X06A X06B X06C BORP EML KVB I KVB II VAC VBOR	81.83.39↔	10	K09A K09B
	08	I12A I12B I12C I29A I29B I29C		01	B03A B03B B03C		21B	X06A X06B X06C BORP EML KVB I KVB II VAC VBOR
	10	K09A K09B		05	F04Z F13A F13B F13C		01	B03A B03B B03C
81.83.10↔	21B	X06A X06B X06C BORP EML KVB I KVB II VAC VBOR		08	I12A I12B I12C I29A I29B I29C		05	F04Z F13A F13B F13C
	01	B03A B03B B03C		10	K09A K09B		08	I12A I12B I12C I29A I29B I29C
	05	F04Z F13A F13B F13C	81.83.30↔	21B	X06A X06B X06C BORP EML KVB I KVB II VAC VBOR		10	K09A K09B
	08	I12A I12B I12C I29A I29B I29C		01	B03A B03B B03C	81.83.40↔	21B	X06A X06B X06C BORP EML KVB I KVB II VAC VBOR
	10	K09A K09B		05	F04Z F13A F13B F13C		01	B03A B03B B03C
	21B	X06A X06B X06C BORP EML KVB I KVB II VAC VBOR		08	I12A I12B I12C I29A I29B		05	F04Z F13A F13B F13C
81.83.11↔	01	B03A B03B B03C		10	K09A K09B		08	I12A I12B I12C I29A I29B I29C
	05	F04Z F13A F13B F13C	81.83.31↔	21B	X06A X06B X06C BORP EML KVB I KVB II VAC VBOR		10	K09A K09B
	08	I12A I12B I12C I29A I29B I29C		01	B03A B03B B03C	81.83.41↔	21B	X06A X06B X06C BORP EML KVB I KVB II VAC VBOR
	10	K09A K09B		05	F04Z F13A F13B F13C		01	B03A B03B B03C
	21B	X06A X06B X06C BORP EML KVB I KVB II VAC VBOR		08	I12A I12B I12C I29A I29B		05	F04Z F13A F13B F13C
81.83.12↔	01	B03A B03B B03C		10	K09A K09B		08	I12A I12B I12C I29A I29B
	05	F04Z F13A F13B F13C	81.83.32↔	21B	X06A X06B X06C BORP EML KVB I KVB II VAC VBOR		10	K09A K09B
	08	I12A I12B I12C I29A I29B I29C		01	B03A B03B B03C	81.83.42↔	21B	X06A X06B X06C BORP EML KVB I KVB II VAC VBOR
	10	K09A K09B		05	F04Z F13A F13B F13C		01	B03A B03B B03C
	21B	X06A X06B X06C BORP EML KVB I KVB II VAC VBOR		08	I12A I12B I12C I29A I29B		05	F04Z F13A F13B F13C
81.83.13↔	01	B03A B03B B03C		10	K09A K09B		08	I12A I12B I12C I29A I29B
	05	F04Z F13A F13B F13C	81.83.33↔	21B	X06A X06B X06C BORP EML KVB I KVB II VAC VBOR		10	K09A K09B
	08	I12A I12B I12C I29A I29B I29C		01	B03A B03B B03C	81.83.43↔	21B	X06A X06B X06C BORP EML KVB I KVB II VAC VBOR
	10	K09A K09B		05	F04Z F13A F13B F13C		01	B03A B03B B03C
	21B	X06A X06B X06C BORP EML KVB I KVB II VAC VBOR		08	I12A I12B I12C I29A I29B I29C		05	F04Z F13A F13B F13C
81.83.22↔	08	I29A I29B I29C		10	K09A K09B		08	I12A I12B I12C I29A I29B
81.83.23↔	08	I29A I29B I29C		21B	X06A X06B X06C BORP EML KVB I KVB II VAC VBOR		10	K09A K09B
81.83.26↔		BORP EML KVB I KVB II VAC VBOR		01	B03A B03B B03C	81.83.44↔	21B	X06A X06B X06C BORP EML KVB I KVB II VAC VBOR
	01	B03A B03B B03C		05	F04Z F13A F13B F13C		01	B03A B03B B03C
	05	F04Z F13A F13B F13C	81.83.34↔	08	I12A I12B I12C I29A I29B I29C		05	F04Z F13A F13B F13C
	08	I12A I12B I12C I29A I29B I29C		10	K09A K09B		08	I12A I12B I12C I29A I29B
	10	K09A K09B		21B	X06A X06B X06C BORP EML KVB I KVB II VAC VBOR		10	K09A K09B
	21B	X06A X06B X06C BORP EML KVB I KVB II VAC VBOR		01	B03A B03B B03C	81.83.49↔	21B	X06A X06B X06C BORP EML KVB I KVB II VAC VBOR
81.83.27↔	01	B03A B03B B03C		05	F04Z F13A F13B F13C		01	B03A B03B B03C
	05	F04Z F13A F13B F13C	81.83.35↔	08	I12A I12B I12C I29A I29B I29C		05	F04Z F13A F13B F13C
	08	I12A I12B I12C I29A I29B I29C		10	K09A K09B		08	I12A I12B I12C I29A I29B I29C
	10	K09A K09B		21B	X06A X06B X06C BORP EML KVB I KVB II VAC VBOR		10	K09A K09B
	21B	X06A X06B X06C BORP EML KVB I KVB II VAC VBOR		01	B03A B03B B03C	81.83.49↔	21B	X06A X06B X06C BORP EML KVB I KVB II VAC VBOR
81.83.28↔	01	B03A B03B B03C		05	F04Z F13A F13B F13C		01	B03A B03B B03C
	05	F04Z F13A F13B F13C	81.83.36↔	08	I12A I12B I12C I29A I29B		05	F04Z F13A F13B F13C
	08	I12A I12B I12C I29A I29B I29C		10	K09A K09B		08	I12A I12B I12C I29A I29B I29C
	10	K09A K09B		21B	X06A X06B X06C BORP EML KVB I KVB II VAC VBOR		10	K09A K09B
	21B	X06A X06B X06C BORP EML KVB I KVB II VAC VBOR		01	B03A B03B B03C	81.83.99↔	21B	X06A X06B X06C BORP EML KVB I

CHOP	MDC	DRG	CHOP	MDC	DRG	CHOP	MDC	DRG		
81.84↔	01	KVB II VAC VBOR B03A B03B B03C	81.85.31↔	08	I05A I05B I05C I12A I12B I12C	81.93.30↔	01	BORP EML KVB I KVB II VAC VBOR		
	05	F04Z F13A F13B F13C		21B	X06A X06B X06C BORP EML KVB I KVB II VAC VBOR		08	I02A I02B I12A I12B I12C I32A I32B I32C I32D		
	08	I12A I12B I12C I29A I29B I29C		08	I05A I05B I05C I12A I12B I12C I31A I31B I31C		09	J02A J02B J03A J03B J04Z J11A J11B		
	10	K09A K09B		21B	X05A X05B BORP EML KVB I KVB II VAC VBOR		21B	X04Z X05A X06A X06B X06C BORP EML KVB I KVB II VAC VBOR		
	21B	X06A X06B X06C BORP EML KORB KVB I KVB II MKOR VAC VBOR VKOR		01	B03A B03B B03C I12A I12B I12C I27A I27B I27C I27D I31A I31B I31C		01	B17A B17B B17C B39A B39B		
	81.85.00↔	08		I05A I05B	08		I02A I02B I12A I12B I12C I27A I27B I27C I27D I32A I32B I32C I32D	81.93.99↔	01	B17A B17B B17C B39A B39B
		21B		X06A X06B X06C BORP EML KVB I KVB II VAC VBOR	21B		X06A X06B X06C BORP EML KVB I KVB II VAC VBOR		08	I02A I02B I12A I12B I12C I27A I27B I27C I27D I32A I32B I32C I32D
		01		B03A B03B B03C	01		B17A B17B B17C B39A B39B		09	J02A J02B J03A J03B J04Z J11A J11B
		08		I12A I12B I12C I27A I27B I27C I27D I31A I31B I31C	08		I02A I02B I12A I12B I12C I27A I27B I27C I27D I32A I32B I32C I32D		21B	X04Z X05A X06A X06B X06C BORP EML KVB I KVB II VAC VBOR
		21B		X06A X06B X06C BORP EML KVB I KVB II VAC VBOR	09		J02A J02B J03A J03B J04Z J11A J11B		01	B03A B03B B03C F04Z F13A F13B F13C
01		B03A B03B B03C	21B	X04Z X05A X06A X06B X06C BORP EML KVB I KVB II VAC VBOR	08	I12A I12B I12C I59Z				
08		I12A I12B I12C I27A I27B I27C I27D I31A I31B I31C	01	B17A B17B B17C B39A B39B	21B	X04Z BORP EML KVB I KVB II VAC VBOR				
21B		X06A X06B X06C BORP EML KVB I KVB II VAC VBOR	08	I02A I02B I12A I12B I12C I29A I29B I29C I32A I32B I32C I32D	01	B03A B03B B03C				
01		B03A B03B B03C	09	J02A J02B J03A J03B J04Z J11A J11B	08	I18A I18B I18C				
08		I12A I12B I12C I27A I27B I27C I27D I31A I31B I31C	21B	X04Z X05A X06A X06B X06C BORP EML KVB I KVB II VAC VBOR	21B	X04Z BORP EML KVB I KVB II VAC VBOR				
81.85.10↔	21B	X06A X06B X06C BORP EML KVB I KVB II VAC VBOR	81.93.10↔	01	B17A B17B B17C B39A B39B	81.95.00↔	01	B03A B03B B03C		
81.85.11↔	01	B03A B03B B03C	01	B17A B17B B17C B39A B39B	81.95.09↔	01	B03A B03B B03C			
	08	I12A I12B I12C I27A I27B I27C I27D I31A I31B I31C	08	I02A I02B I12A I12B I12C I29A I29B I29C I32A I32B I32C I32D		08	I18A I18B I18C			
	21B	X06A X06B X06C BORP EML KVB I KVB II VAC VBOR	09	J02A J02B J03A J03B J04Z J11A J11B		21B	X04Z BORP EML KVB I KVB II VAC VBOR			
	01	B03A B03B B03C	21B	X04Z X05A X06A X06B X06C BORP EML KVB I KVB II VAC VBOR		01	B03A B03B B03C			
	08	I12A I12B I12C I27A I27B I27C I27D I31A I31B I31C	01	B17A B17B B17C B39A B39B		08	I18A I18B I18C			
	21B	X06A X06B X06C BORP EML KVB I KVB II VAC VBOR	08	I02A I02B I12A I12B I12C I27A I27B I27C I27D I32A I32B I32C I32D		21B	X04Z BORP EML KVB I KVB II VAC VBOR			
	01	B03A B03B B03C	09	J02A J02B J03A J03B J04Z J11A J11B		01	B03A B03B B03C			
	08	I12A I12B I12C I27A I27B I27C I27D I31A I31B I31C	21B	X04Z X05A X06A X06B X06C BORP EML KVB I KVB II VAC VBOR		08	I18A I18B I18C I30A I30B I30C			
	21B	X06A X06B X06C BORP EML KVB I KVB II VAC VBOR	01	B17A B17B B17C B39A B39B		21B	X04Z BORP EML KVB I KVB II VAC VBOR			
	01	B03A B03B B03C	08	I02A I02B I12A I12B I12C I27A I27B I27C I27D I32A I32B I32C I32D		01	B03A B03B B03C			
81.85.18↔	21B	X06A X06B X06C BORP EML KVB I KVB II VAC VBOR	81.93.20↔	01	B17A B17B B17C B39A B39B	81.95.10↔	01	B03A B03B B03C		
81.85.19↔	01	B03A B03B B03C	01	B17A B17B B17C B39A B39B	81.95.11↔	01	B03A B03B B03C			
	08	I12A I12B I12C I27A I27B I27C I27D I31A I31B I31C	08	I02A I02B I12A I12B I12C I27A I27B I27C I27D I32A I32B I32C I32D		08	I18A I18B I18C			
	21B	X06A X06B X06C BORP EML KVB I KVB II VAC VBOR	09	J02A J02B J03A J03B J04Z J11A J11B		21B	X04Z BORP EML KVB I KVB II VAC VBOR			
	01	B03A B03B B03C	21B	X04Z X05A X06A X06B X06C BORP EML KVB I KVB II VAC VBOR		01	B03A B03B B03C			
	08	I12A I12B I12C I27A I27B I27C I27D I31A I31B I31C	01	B17A B17B B17C B39A B39B		08	I18A I18B I18C			
	21B	X06A X06B X06C BORP EML KVB I KVB II VAC VBOR	08	I02A I02B I12A I12B I12C I29A I29B I29C I32A I32B I32C I32D		21B	X04Z BORP EML KVB I KVB II VAC VBOR			
	01	B03A B03B B03C	09	J02A J02B J03A J03B J04Z J11A J11B		01	B03A B03B B03C			
	08	I12A I12B I12C I27A I27B I27C I27D I31A I31B I31C	21B	X04Z X05A X06A X06B X06C BORP EML KVB I KVB II VAC VBOR		08	I18A I18B I18C I30A I30B I30C			
	21B	X06A X06B X06C BORP EML KVB I KVB II VAC VBOR	01	B17A B17B B17C B39A B39B		21B	X04Z BORP EML KVB I KVB II VAC VBOR			
	01	B03A B03B B03C	08	I02A I02B I12A I12B I12C I27A I27B I27C I27D I32A I32B I32C I32D		01	B03A B03B B03C			
81.85.20↔	21B	X06A X06B X06C BORP EML KVB I KVB II VAC VBOR	81.93.21↔	01	B17A B17B B17C B39A B39B	81.95.12↔	01	B03A B03B B03C		
81.85.21↔	01	B03A B03B B03C	01	B17A B17B B17C B39A B39B	81.95.13↔	01	B03A B03B B03C			
	08	I12A I12B I12C I27A I27B I27C I27D I31A I31B I31C	08	I02A I02B I12A I12B I12C I32A I32B I32C I32D		08	I18A I18B I18C			
	21B	X06A X06B X06C BORP EML KVB I KVB II VAC VBOR	09	J02A J02B J03A J03B J04Z J11A J11B		21B	X04Z BORP EML KVB I KVB II VAC VBOR			
	01	B03A B03B B03C	21B	X04Z X05A X06A X06B X06C BORP EML KVB I KVB II VAC VBOR		01	B03A B03B B03C			
	08	I12A I12B I12C I31A I31B I31C	01	B17A B17B B17C B39A B39B		08	I18A I18B I18C			
	21B	X06A X06B X06C BORP EML KVB I KVB II VAC VBOR	08	I02A I02B I12A I12B I12C I29A I29B I29C I32A I32B I32C I32D		21B	X04Z BORP EML KVB I KVB II VAC VBOR			
	01	B03A B03B B03C	09	J02A J02B J03A J03B J04Z J11A J11B		01	B03A B03B B03C			
	08	I12A I12B I12C I31A I31B I31C	21B	X04Z X05A X06A X06B X06C BORP EML KVB I KVB II VAC VBOR		08	I18A I18B I18C I30A I30B I30C			
	21B	X06A X06B X06C BORP EML KVB I KVB II VAC VBOR	01	B17A B17B B17C B39A B39B		21B	X04Z BORP EML KVB I KVB II VAC VBOR			
	01	B03A B03B B03C	08	I02A I02B I12A I12B I12C I27A I27B I27C I27D I32A I32B I32C I32D		01	B03A B03B B03C			
81.85.30↔	01	B03A B03B B03C	81.93.21↔	01	B17A B17B B17C B39A B39B	81.95.14↔	01	B03A B03B B03C		



CHOP	MDC	DRG	CHOP	MDC	DRG	CHOP	MDC	DRG
	01	B03A B03B B03C		01	B03A B03B B03C			I27D I28A I28B
	08	I18A I18B I18C		08	I02A I02B I32A			I28C
		I30A I30B I30C			I32B I32C I32D	81.96.3b↔		BORP KVB I KVB II
81.95.15↔	21B	X04Z	81.96.21↔	21B	X05A X05B		08	VAC VBOR
		BORP EML KVB I			BORP KVB I KVB II			I27A I27B I27C
		KVB II VAC VBOR			VAC VBOR			I27D I28A I28B
	01	B03A B03B B03C		01	B03A B03B B03C	81.96.3c↔		I28C
	08	I18A I18B I18C		08	I02A I02B I32A			BORP KVB I KVB II
		I30A I30B I30C			I32B I32C I32D		08	VAC VBOR
81.95.16↔	21B	X04Z	81.96.22↔	21B	X05A X05B			I27A I27B I27C
		BORP EML KVB I			BORP KVB I KVB II			I27D I28A I28B
		KVB II VAC VBOR			VAC VBOR			I28C
	01	B03A B03B B03C		01	B03A B03B B03C	81.96.40↔		BORP KVB I KVB II
	08	I18A I18B I18C		08	I02A I02B I32A		01	VAC VBOR
		I30A I30B I30C			I32B I32C I32D		08	B03A B03B B03C
81.95.17↔	21B	X04Z	81.96.29↔	21B	X05A X05B			I12A I12B I12C
		BORP EML KVB I			BORP KVB I KVB II			I13A I13B I13C
		KVB II VAC VBOR			VAC VBOR			I13D I13E I20A
	01	B03A B03B B03C		01	B03A B03B B03C			I20B I20C I20D
	08	I18A I18B I18C		08	I02A I02B I32A			I20E I20F I20G
		I30A I30B I30C			I32B I32C I32D			I20H
81.95.18↔	21B	X04Z	81.96.2a↔	21B	X05A X05B	81.96.41↔	21B	X04Z
		BORP EML KVB I			BORP KVB I KVB II			BORP KVB I KVB II
		KVB II VAC VBOR			VAC VBOR		01	VAC VBOR
	01	B03A B03B B03C		01	B03A B03B B03C		08	B03A B03B B03C
	08	I18A I18B I18C		08	I02A I02B I32A			I12A I12B I12C
		I30A I30B I30C			I32B I32C I32D			I13A I13B I13C
81.95.1a↔	21B	X04Z	81.96.2b↔	21B	X05A X05B			I13D I13E I20A
		BORP EML KVB I			BORP KVB I KVB II			I20B I20C I20D
		KVB II VAC VBOR			VAC VBOR			I20E I20F I20G
	01	B03A B03B B03C		01	B03A B03B B03C			I20H
	08	I18A I18B I18C		08	I02A I02B I32A		21B	X04Z
		I30A I30B I30C			I32B I32C I32D	81.96.42↔		BORP KVB I KVB II
81.96.10↔	21B	X04Z	81.96.2c↔	21B	X05A X05B		01	VAC VBOR
		BORP KVB I KVB II			BORP KVB I KVB II		08	B03A B03B B03C
		VAC VBOR			VAC VBOR			I12A I12B I12C
	08	I12A I12B I12C		01	B03A B03B B03C			I13A I13B I13C
		I29A I29B I29C		08	I02A I02B I32A			I13D I13E I20A
81.96.11↔	21B	X06A X06B X06C			I32B I32C I32D			I20B I20C I20D
		BORP KVB I KVB II		21B	X05A X05B			I20E I20F I20G
		VAC VBOR	81.96.2d↔		BORP EML KVB I			I20H
	08	I12A I12B I12C			KVB II VAC VBOR		21B	X04Z
		I29A I29B I29C		01	B03A B03B B03C	81.96.49↔		BORP KVB I KVB II
81.96.12↔	21B	X06A X06B X06C		08	I05A I05B I05C		01	VAC VBOR
		BORP KVB I KVB II			I12A I12B I12C		08	B03A B03B B03C
		VAC VBOR		21B	I31A I31B I31C			I12A I12B I12C
	08	I12A I12B I12C			X06A X06B X06C			I13A I13B I13C
		I29A I29B I29C	81.96.30↔		BORP KVB I KVB II			I13D I13E I20A
81.96.19↔	21B	X06A X06B X06C		08	I27A I27B I27C			I20B I20C I20D
		BORP KVB I KVB II			I27D I28A I28B			I20E I20F I20G
		VAC VBOR			I28C		21B	I20H
	08	I12A I12B I12C	81.96.31↔		BORP KVB I KVB II	81.96.4a↔		X04Z
		I29A I29B I29C			VAC VBOR			BORP KVB I KVB II
81.96.1a↔	21B	X06A X06B X06C		08	I27A I27B I27C		01	VAC VBOR
		BORP KVB I KVB II			I27D I28A I28B		08	B03A B03B B03C
		VAC VBOR			I28C			I12A I12B I12C
	08	I12A I12B I12C	81.96.32↔		BORP KVB I KVB II			I13A I13B I13C
		I29A I29B I29C			VAC VBOR			I13D I13E I20A
81.96.1b↔	21B	X06A X06B X06C		08	I27A I27B I27C			I20B I20C I20D
		BORP KVB I KVB II			I27D I28A I28B			I20E I20F I20G
		VAC VBOR			I28C		21B	I20H
	08	I12A I12B I12C	81.96.39↔		BORP KVB I KVB II	81.96.4b↔		X04Z
		I29A I29B I29C			VAC VBOR			BORP KVB I KVB II
81.96.1c↔	21B	X06A X06B X06C		08	I27A I27B I27C		01	VAC VBOR
		BORP KVB I KVB II			I27D I28A I28B		08	B03A B03B B03C
		VAC VBOR	81.96.3a↔		I28C			I12A I12B I12C
	08	I12A I12B I12C			BORP KVB I KVB II			I13A I13B I13C
		I29A I29B I29C			VAC VBOR			I13D I13E I20A
81.96.20↔	21B	X06A X06B X06C		08	I27A I27B I27C			I20B I20C I20D
		BORP KVB I KVB II			I27D I28A I28B			I20E I20F I20G
		VAC VBOR			I28C			

CHOP	MDC	DRG	CHOP	MDC	DRG	CHOP	MDC	DRG
81.96.4c↔	21B	I20H X04Z BORP KVB I KVB II VAC VBOR	81.96.61↔	01	B03A B03B B03C	81.96.72↔	01	BORP KVB I KVB II VAC VBOR
	01	B03A B03B B03C		08	I12A I12B I12C		08	B03A B03B B03C
	08	I12A I12B I12C I13A I13B I13C I13D I13E I20A I20B I20C I20D I20E I20F I20G I20H		21B	X04Z BORP KVB I KVB II VAC VBOR	81.96.79↔	21B	X04Z BORP KVB I KVB II VAC VBOR
81.96.50↔	21B	X04Z BORP KVB I KVB II VAC VBOR	81.96.62↔	01	B03A B03B B03C		01	B03A B03B B03C
	01	B03A B03B B03C		08	I12A I12B I12C	81.96.7a↔	08	I12A I12B I12C
	08	I12A I12B I12C I20A I20B I20C I20D I20E I20F I20G I20H		21B	X04Z BORP KVB I KVB II VAC VBOR		21B	X04Z BORP KVB I KVB II VAC VBOR
81.96.51↔	21B	X04Z BORP KVB I KVB II VAC VBOR	81.96.69↔	01	B03A B03B B03C		01	B03A B03B B03C
	01	B03A B03B B03C		08	I12A I12B I12C	81.96.7b↔	08	I12A I12B I12C
	08	I12A I12B I12C I20A I20B I20C I20D I20E I20F I20G I20H		21B	X04Z BORP KVB I KVB II VAC VBOR		21B	X04Z BORP KVB I KVB II VAC VBOR
81.96.52↔	21B	X04Z BORP KVB I KVB II VAC VBOR	81.96.6a↔	01	B03A B03B B03C		01	B03A B03B B03C
	01	B03A B03B B03C		08	I12A I12B I12C	81.96.7c↔	08	I12A I12B I12C
	08	I12A I12B I12C I20A I20B I20C I20D I20E I20F I20G I20H		21B	X04Z BORP KVB I KVB II VAC VBOR		21B	X04Z BORP KVB I KVB II VAC VBOR
81.96.52↔	21B	X04Z BORP KVB I KVB II VAC VBOR	81.96.6a↔	01	B03A B03B B03C		01	B03A B03B B03C
	01	B03A B03B B03C		08	I12A I12B I12C	81.96.7c↔	08	I12A I12B I12C
	08	I12A I12B I12C I20A I20B I20C I20D I20E I20F I20G I20H		21B	X04Z BORP KVB I KVB II VAC VBOR		21B	X04Z BORP KVB I KVB II VAC VBOR
81.96.59↔	21B	X04Z BORP KVB I KVB II VAC VBOR	81.96.6b↔	01	B03A B03B B03C		01	B03A B03B B03C
	01	B03A B03B B03C		08	I12A I12B I12C	81.96.80↔	08	I12A I12B I12C
	08	I12A I12B I12C I20A I20B I20C I20D I20E I20F I20G I20H		21B	X04Z BORP KVB I KVB II VAC VBOR		21B	X04Z BORP KVB I KVB II VAC VBOR
81.96.5a↔	21B	X04Z BORP KVB I KVB II VAC VBOR	81.96.6c↔	01	B03A B03B B03C		01	B03A B03B B03C
	01	B03A B03B B03C		08	I12A I12B I12C	81.96.81↔	08	I12A I12B I12C
	08	I12A I12B I12C I20A I20B I20C I20D I20E I20F I20G I20H		21B	X04Z BORP KVB I KVB II VAC VBOR		21B	X04Z X05A X05B X06A X06B X06C BORP VAC VBOR
81.96.5b↔	21B	X04Z BORP KVB I KVB II VAC VBOR	81.96.70↔	01	B03A B03B B03C		01	B03A B03B B03C
	01	B03A B03B B03C		08	I12A I12B I12C	81.96.82↔	08	I12A I12B I12C
	08	I12A I12B I12C I20A I20B I20C I20D I20E I20F I20G I20H		21B	X04Z BORP KVB I KVB II VAC VBOR		21B	I27A I27B I27C I27D I28A I28B X04Z X05A X05B X06A X06B X06C BORP VAC VBOR
81.96.5c↔	21B	X04Z BORP KVB I KVB II VAC VBOR	81.96.71↔	01	B03A B03B B03C		01	B03A B03B B03C
	01	B03A B03B B03C		08	I12A I12B I12C	81.96.89↔	08	I12A I12B I12C
	08	I12A I12B I12C I20A I20B I20C I20D I20E I20F I20G I20H		21B	X04Z BORP KVB I KVB II VAC VBOR		21B	I27A I27B I27C I27D I28A I28B X04Z X05A X05B X06A X06B X06C BORP VAC VBOR
81.96.60↔	21B	X04Z BORP KVB I KVB II VAC VBOR		01	B03A B03B B03C		01	B03A B03B B03C
	01	B03A B03B B03C		08	I12A I12B I12C	81.96.8a↔	08	I12A I12B I12C
	08	I12A I12B I12C I20A I20B I20C I20D I20E I20F I20G I20H		21B	X04Z BORP KVB I KVB II VAC VBOR		21B	I27A I27B I27C I27D I28A I28B X04Z X05A X05B X06A X06B X06C BORP VAC VBOR
	21B	X04Z		21B	X04Z		01	B03A B03B B03C

CHOP	MDC	DRG	CHOP	MDC	DRG	CHOP	MDC	DRG
81.96.8b↔	08	I12A I12B I12C I27A I27B I27C I27D I28A I28B	81.97.10↔	21B	X04Z X05A X05B X06A X06B X06C BORP VAC VBOR	81.99.15↔	21B	X06A X06B X06C BORP EML KVB I KVB II VAC VBOR
	21B	X04Z X05A X05B X06A X06B X06C BORP VAC VBOR		08	I02A I02B I12A I12B I12C I32A I32B I32C I32D			
	01	B03A B03B B03C		08	I02A I02B I12A I12B I12C I32A I32B I32C I32D			
81.96.8c↔	08	I12A I12B I12C I27A I27B I27C I27D I28A I28B	81.97.11↔	21B	X04Z X05A X05B X06A X06B X06C BORP VAC VBOR	81.99.16↔	21B	X05A X05B BORP EML KVB I KVB II VAC VBOR
	21B	X04Z X05A X05B X06A X06B X06C BORP VAC VBOR		08	I05A I05B I12A I12B I12C			
	01	B03A B03B B03C		08	I12A I12B I12C I28A I28B I28C			
81.96.92↔	08	I12A I12B I12C I27A I27B I27C I27D I28A I28B	81.97.12↔	21B	X04Z X05A X05B X06A X06B X06C BORP VAC VBOR	81.99.17↔	21B	X04Z BORP EML KVB I KVB II VAC VBOR
	21B	X04Z X05A X05B X06A X06B X06C BORP VAC VBOR		08	I05A I05B I12A I12B I12C			
	01	B03A B03B B03C		08	I05A I05B I12A I12B I12C			
81.96.93↔	08	I12A I12B I12C I27A I27B I27C I27D I28A I28B	81.97.13↔	21B	X04Z X05A X05B X06A X06B X06C BORP VAC VBOR	81.99.18↔	21B	X04Z BORP EML KVB I KVB II VAC VBOR
	21B	X04Z X05A X05B X06A X06B X06C BORP VAC VBOR		08	I05A I05B I12A I12B I12C			
	01	B03A B03B B03C		08	I05A I05B I12A I12B I12C			
81.96.94↔	08	I12A I12B I12C I27A I27B I27C I27D I28A I28B	81.97.14↔	21B	X04Z X05A X05B X06A X06B X06C BORP VAC VBOR	81.99.19↔	08	I12A I12B I12C I28A I28B I28C
	21B	X04Z X05A X05B X06A X06B X06C BORP VAC VBOR		08	I05A I05B I12A I12B I12C			
	01	B03A B03B B03C		08	I05A I05B I12A I12B I12C			
81.96.95↔	08	I12A I12B I12C I18A I18B I18C X04Z	81.97.15↔	21B	X04Z X05A X05B X06A X06B X06C BORP VAC VBOR	81.99.1a↔	21B	X04Z BORP EML KVB I KVB II VAC VBOR
	21B	X04Z BORP KVB I KVB II VAC VBOR		08	I05A I05B I05C X05A X05B			
	08	I12A I12B I12C I18A I18B I18C X04Z		08	I05A I05B I05C X05A X05B			
81.96.97↔	08	I12A I12B I12C I18A I18B I18C X04Z	81.97.16↔	21B	X04Z X05A X05B X06A X06B X06C BORP VAC VBOR	81.99.1b↔	21B	X04Z BORP EML KVB I KVB II VAC VBOR
	21B	X04Z BORP KVB I KVB II VAC VBOR		08	I02A I02B I08A I08B I08C I32A I32B I32D			
	01	B03A B03B B03C		08	I02A I02B I08A I08B I08C I32A I32B I32D			
81.96.98↔	08	I02A I02B I28A I28B I28C I32A X05A X05B	81.97.17↔	21B	X04Z X05A X05B X06A X06B X06C BORP VAC VBOR	81.99.1c↔	21B	X04Z X06A X06B BORP EML KVB I KVB II VAC VBOR
	21B	X05A X05B BORP KVB I KVB II VAC VBOR		08	I02A I02B I08A I08B I08C I32A I32B I32D			
	01	B03A B03B B03C		08	I02A I02B I08A I08B I08C I32A I32B I32D			
81.96.9a↔	08	I02A I02B I32A I32B I32C I32D X05A X05B	81.99.00↔	21B	X04Z X05A X05B X06A X06B X06C BORP VAC VBOR	81.99.1d↔	21B	X04Z BORP EML KVB I KVB II VAC VBOR
	21B	X05A X05B BORP KVB I KVB II VAC VBOR		08	I28A I28B			
	01	B03A B03B B03C		08	I28A I28B			
81.96.9b↔	05	F04Z F13A F13B F13C	81.99.11↔	21B	X04Z X05A X05B X06A X06B X06C BORP VAC VBOR	81.99.1e↔	21B	X04Z BORP EML KVB I KVB II VAC VBOR
	08	I12A I12B I12C I20A I20B I20C I20D I20E I20F I20G I20H		08	I12A I12B I12C I29A I29B I29C			
	08	I12A I12B I12C I20A I20B I20C I20D I20E I20F I20G I20H		08	I12A I12B I12C I29A I29B I29C			
81.96.9b↔	21B	X04Z BORP KVB I KVB II VAC VBOR	81.99.12↔	21B	X04Z X05A X05B X06A X06B X06C BORP VAC VBOR	81.99.1f↔	21B	X04Z BORP EML KVB I KVB II VAC VBOR
	01	B03A B03B B03C		08	I12A I12B I12C I29A I29B I29C			
	08	I12A I12B I12C I20A I20B I20C I20D I20E I20F I20G I20H		08	I12A I12B I12C I29A I29B I29C			
81.96.9b↔	01	B03A B03B B03C	81.99.13↔	21B	X04Z X05A X05B X06A X06B X06C BORP VAC VBOR	81.99.1g↔	21B	X04Z BORP EML KVB I KVB II VAC VBOR
	08	I12A I12B I12C		08	I12A I12B I12C I29A I29B I29C			
	08	I12A I12B I12C		21B	X04Z X05A X05B X06A X06B X06C BORP VAC VBOR			

CHOP	MDC	DRG	CHOP	MDC	DRG	CHOP	MDC	DRG
		KVB II VAC VBOR			I20D I20E I20F		08	I18A I18B I18C
	08	I12A I12B I12C			I20G I20H I28B		08	I30A I30B I30C
		I20A I20B I20C		21B	X04Z		21B	X04Z X06A X06B
		I20D I20E I20F	81.99.2d↔		BORP EML KVB I	81.99.3b↔		X06C
		I20G I20H			KVB II VAC VBOR		08	BORP EML KVB I
81.99.21↔	21B	X04Z		08	I12A I12B I12C		08	KVB II VAC VBOR
		BORP EML KVB I			I20A I20B I20C		21B	I18A I18B I18C
	08	KVB II VAC VBOR			I20D I20E I20F		08	I30A I30B I30C
		I12A I12B I12C		21B	I20G I20H I28B		21B	X04Z X06A X06B
		I29A I29B I29C	81.99.2e↔		X04Z	81.99.3c↔		X06C
81.99.22↔	21B	X06A X06B X06C			BORP EML KVB I		08	BORP EML KVB I
		BORP EML KVB I			KVB II VAC VBOR		08	KVB II VAC VBOR
	08	KVB II VAC VBOR		08	I12A I12B I12C		08	I20A I20B I20C
		I12A I12B I12C			I20A I20B I20C		21B	I20D I20E I20F
		I29A I29B I29C			I20D I20E I20F		21B	I20G I20H I28B
81.99.23↔	21B	X06A X06B X06C		21B	I20G I20H	81.99.3d↔	21B	X04Z
		BORP EML KVB I			X04Z		08	BORP EML KVB I
	08	KVB II VAC VBOR	81.99.2f↔		BORP EML KVB I		08	KVB II VAC VBOR
		I12A I12B I12C			KVB II VAC VBOR		08	I20A I20B I20C
		I29A I29B I29C		08	I12A I12B I12C		21B	I20D I20E I20F
81.99.24↔	21B	X06A X06B X06C			I20A I20B I20C		21B	I20G I20H I28B
		BORP EML KVB I			I20D I20E I20F	81.99.3e↔	21B	X04Z
	08	KVB II VAC VBOR			I20G I20H		08	BORP EML KVB I
		I12A I12B I12C		21B	X04Z		08	KVB II VAC VBOR
		I31A I31B I31C	81.99.2g↔		BORP EML KVB I		21B	I20A I20B I20C
81.99.25↔	21B	X06A X06B X06C			KVB II VAC VBOR		21B	I20D I20E I20F
		BORP EML KVB I		08	I12A I12B I12C		21B	I20G I20H
	08	KVB II VAC VBOR			I20A I20B I20C	81.99.3f↔	21B	X04Z
		I02A I02B I12A			I20D I20E I20F		08	BORP EML KVB I
		I12B I12C I32A		21B	I20G I20H		08	KVB II VAC VBOR
		I32B I32C I32D	81.99.30↔	08	X04Z		21B	I20A I20B I20C
81.99.26↔	21B	X05A X05B			I28A I28B		21B	I20D I20E I20F
		BORP EML KVB I		21B	X06A X06B X06C		21B	I20G I20H
	08	KVB II VAC VBOR	81.99.31↔		BORP EML KVB I	81.99.3g↔	21B	X04Z
		I12A I12B I12C			KVB II VAC VBOR		08	BORP EML KVB I
		I28A I28B I28C		08	I29A I29B I29C		08	KVB II VAC VBOR
81.99.27↔	21B	X04Z		21B	X06A X06B X06C		08	I20A I20B I20C
		BORP EML KVB I	81.99.32↔		BORP EML KVB I		21B	I20D I20E I20F
	08	KVB II VAC VBOR			KVB II VAC VBOR		21B	I20G I20H
		I12A I12B I12C		08	I29A I29B I29C		21B	X04Z
		I28A I28B I28C		21B	X06A X06B X06C	81.99.40↔	08	I28A I28B
81.99.28↔	21B	X04Z			BORP EML KVB I		21B	X06A X06B X06C
		BORP EML KVB I	81.99.33↔		KVB II VAC VBOR	81.99.41↔	21B	BORP EML KVB I
	08	KVB II VAC VBOR			I29A I29B I29C		08	KVB II VAC VBOR
		I12A I12B I12C		21B	X06A X06B X06C		21B	I29A I29B I29C
		I28A I28B I28C			BORP EML KVB I		21B	X06A X06B X06C
81.99.29↔	21B	X04Z			KVB II VAC VBOR	81.99.42↔	21B	BORP EML KVB I
		BORP EML KVB I		08	I31A I31B I31C		08	KVB II VAC VBOR
	08	KVB II VAC VBOR		21B	X06A X06B X06C		21B	I29A I29B I29C
		I12A I12B I12C	81.99.34↔		BORP EML KVB I		21B	X06A X06B X06C
		I28A I28B I28C			KVB II VAC VBOR	81.99.43↔	08	BORP EML KVB I
81.99.2a↔	21B	X04Z		08	I02A I02B I32A		08	KVB II VAC VBOR
		BORP EML KVB I			I32B I32C I32D		21B	I29A I29B I29C
	08	KVB II VAC VBOR		21B	X05A X05B	81.99.44↔	21B	X06A X06B X06C
		I12A I12B I12C	81.99.35↔		BORP EML KVB I		08	BORP EML KVB I
		I28A I28B I28C			KVB II VAC VBOR		08	KVB II VAC VBOR
81.99.2b↔	08	I18A I18B I18C			I28A I28B I28C	81.99.45↔	08	I31A I31B I31C
		I30A I30B I30C		08	I28A I28B I28C		21B	X06A X06B X06C
	21B	X04Z X06A X06B	81.99.36↔		X04Z		21B	BORP EML KVB I
		X06C			BORP EML KVB I	81.99.46↔	08	KVB II VAC VBOR
81.99.2c↔		BORP EML KVB I			KVB II VAC VBOR		08	I02A I02B I32A
	08	KVB II VAC VBOR		21B	X04Z		21B	I32B I32C I32D
		I12A I12B I12C	81.99.37↔		BORP EML KVB I		21B	X05A X05B
		I18A I18B I18C			KVB II VAC VBOR	81.99.47↔	08	BORP EML KVB I
		I30A I30B I30C		08	I28A I28B I28C		21B	KVB II VAC VBOR
	21B	X04Z X06A X06B	81.99.38↔		X04Z		08	I28A I28B I28C
		X06C			BORP EML KVB I		21B	X04Z
81.99.2c↔		BORP EML KVB I	81.99.39↔		I28A I28B		21B	BORP EML KVB I
	08	KVB II VAC VBOR		21B	X06A X06B X06C	81.99.3a↔	08	KVB II VAC VBOR
		I12A I12B I12C			BORP EML KVB I		08	I28A I28B I28C
		I20A I20B I20C			KVB II VAC VBOR		08	I28A I28B I28C

CHOP	MDC	DRG	CHOP	MDC	DRG	CHOP	MDC	DRG
81.99.48↔	21B	X04Z BORP EML KVB I KVB II VAC VBOR		08	KVB II VAC VBOR I02A I02B I32A I32B I32C I32D		21B	I30A I30B I30C X04Z X06A X06B X06C
	08	I28A I28B I28C		21B	X06A X06B X06C	81.99.83↔		BORP EML KVB I KVB II VAC VBOR
81.99.49↔	21B	X04Z BORP EML KVB I KVB II VAC VBOR	81.99.56↔		BORP EML KVB I KVB II VAC VBOR		08	I20A I20B I20C I20D I20E I20F I20G I20H
	08	I28A I28B I28C		08	I28A I28B I28C		21B	X04Z
81.99.4a↔	21B	X04Z BORP EML KVB I KVB II VAC VBOR	81.99.57↔		BORP EML KVB I KVB II VAC VBOR	81.99.89↔	08	I28A I28B
	08	I18A I18B I18C I30A I30B I30C		08	I28A I28B I28C		21B	X06A X06B X06C
81.99.4b↔	21B	X04Z X06A X06B X06C BORP EML KVB I KVB II VAC VBOR	81.99.58↔		BORP EML KVB I KVB II VAC VBOR	81.99.90↔	08	I28A I28B
	08	I18A I18B I18C I30A I30B I30C		08	I28A I28B I28C		21B	X06A X06B X06C
81.99.4c↔	21B	X04Z X06A X06B X06C BORP EML KVB I KVB II VAC VBOR	81.99.59↔		BORP EML KVB I KVB II VAC VBOR	81.99.91↔	08	I29A I29B I29C
	08	I20A I20B I20C I20D I20E I20F I20G I20H		08	I28A I28B		21B	X06A X06B X06C
81.99.4d↔	21B	X04Z BORP EML KVB I KVB II VAC VBOR	81.99.5a↔		BORP EML KVB I KVB II VAC VBOR	81.99.92↔	08	I29A I29B I29C
	08	I20A I20B I20C I20D I20E I20F I20G I20H		08	I18A I18B I18C I30A I30B I30C		21B	X06A X06B X06C
81.99.4e↔	21B	X04Z BORP EML KVB I KVB II VAC VBOR	81.99.5b↔		BORP EML KVB I KVB II VAC VBOR	81.99.93↔	08	I29A I29B I29C
	08	I20A I20B I20C I20D I20E I20F I20G I20H I28B		08	I18A I18B I18C I30A I30B I30C		21B	X06A X06B X06C
81.99.4f↔	21B	X04Z BORP EML KVB I KVB II VAC VBOR	81.99.5c↔		BORP EML KVB I KVB II VAC VBOR	81.99.94↔	08	I31A I31B I31C
	08	I20A I20B I20C I20D I20E I20F I20G I20H I28B		08	I20A I20B I20C I20D I20E I20F I20G I20H I28B		21B	X06A X06B X06C
81.99.4g↔	21B	X04Z BORP EML KVB I KVB II VAC VBOR	81.99.5d↔		BORP EML KVB I KVB II VAC VBOR	81.99.95↔	08	I31A I31B I31C
	08	I20A I20B I20C I20D I20E I20F I20G I20H I28B		08	I20A I20B I20C I20D I20E I20F I20G I20H I28B		21B	X06A X06B X06C
81.99.50↔	08	I28A I28B	81.99.5e↔		BORP EML KVB I KVB II VAC VBOR	81.99.96↔	08	I02A I02B I32A I32B I32C I32D
81.99.51↔	21B	X06A X06B X06C BORP EML KVB I KVB II VAC VBOR		08	I20A I20B I20C I20D I20E I20F I20G I20H I28B		21B	X05A X05B BORP EML KVB I KVB II VAC VBOR
	08	I29A I29B I29C	81.99.5f↔		BORP EML KVB I KVB II VAC VBOR	81.99.97↔	08	I28A I28B I28C
81.99.52↔	21B	X06A X06B X06C BORP EML KVB I KVB II VAC VBOR		21B	X04Z BORP EML KVB I KVB II VAC VBOR		21B	X04Z
	08	I29A I29B I29C	81.99.5g↔		BORP EML KVB I KVB II VAC VBOR	81.99.98↔	08	I28A I28B I28C
81.99.53↔	21B	X06A X06B X06C BORP EML KVB I KVB II VAC VBOR		08	I20A I20B I20C I20D I20E I20F I20G I20H		21B	X06A X06B X06C
	08	I29A I29B I29C	81.99.80↔		BORP EML KVB I KVB II VAC VBOR	81.99.99↔	08	I28A I28B
81.99.54↔	21B	X06A X06B X06C BORP EML KVB I KVB II VAC VBOR	81.99.81↔		BORP EML KVB I KVB II VAC VBOR		21B	X04Z
	08	I31A I31B I31C		08	I28A I28B	81.99.9a↔	08	I28A I28B
81.99.55↔	21B	X06A X06B X06C BORP EML KVB I	81.99.82↔		BORP EML KVB I KVB II VAC VBOR	81.99.9b↔	21B	X06A X06B X06C BORP EML KVB I KVB II VAC VBOR
				08	I18A I18B I18C		08	I20A I20B I20C I20D I20E I20F I20G I20H
						81.99.9c↔	21B	X04Z BORP EML KVB I KVB II VAC VBOR
						81.99.9d↔	08	I20A I20B I20C I20D I20E I20F I20G I20H
						81.99.9e↔	21B	X04Z BORP EML KVB I KVB II VAC VBOR

CHOP	MDC	DRG	CHOP	MDC	DRG	CHOP	MDC	DRG
		I20G I20H			BORP KVB I KVB II			F13C
81.99.9f↔	21B	X04Z	81.9a.1d↔		VAC VBOR		08	I12A I12B I12C
		BORP EML KVB I		01	B03A B03B B03C		08	I29A I29B I29C
	08	KVB II VAC VBOR		08	I12A I12B I12C	81.9a.23↔	10	K09A K09B
		I20A I20B I20C			I13A I13B I13C		21B	X06A X06B X06C
		I20D I20E I20F			I13D I13E I20A			BORP KVB I KVB II
		I20G I20H			I20B I20C I20D			VAC VBOR
81.99.9g↔	21B	X04Z			I20E I20F I20G		08	I12A I12B I12C
		BORP EML KVB I			I20H			I29A I29B I29C
	08	KVB II VAC VBOR	81.9a.1e↔		X04Z	81.9a.24↔	21B	X06A X06B X06C
		I20A I20B I20C			BORP EML KVB I			BORP EML KVB I
		I20D I20E I20F		01	KVB II VAC VBOR		01	KVB II VAC VBOR
		I20G I20H		05	B03A B03B B03C		08	B03A B03B B03C
81.9a.11↔	21B	X04Z		05	F04Z F13A F13B			I12A I12B I12C
		BORP EML KVB I			F13C			I27A I27B I27C
	01	KVB II VAC VBOR		08	I12A I12B I12C			I27D I31A I31B
		B03A B03B B03C			I59Z		21B	X06A X06B X06C
	05	F04Z F13A F13B	81.9a.1f↔		X04Z	81.9a.26↔		BORP KVB I KVB II
		F13C			BORP EML KVB I			VAC VBOR
	08	I12A I12B I12C		01	KVB II VAC VBOR		01	B03A B03B B03C
		I29A I29B I29C		05	B03A B03B B03C		08	I02A I02B I32A
	10	K09A K09B			F04Z F13A F13B			I32B I32C I32D
81.9a.12↔	21B	X06A X06B X06C		08	F13C		21B	X05A X05B
		BORP EML KVB I			I12A I12B I12C	81.9a.2a↔		BORP KVB I KVB II
	01	KVB II VAC VBOR		21B	I59Z		08	VAC VBOR
		B03A B03B B03C			X04Z			I27A I27B I27C
	05	F04Z F13A F13B	81.9a.1g↔		BORP KVB I KVB II			I27D I28A I28B
		F13C		01	VAC VBOR			I28C
	08	I12A I12B I12C		08	B03A B03B B03C	81.9a.2b↔		BORP EML KVB I
		I29A I29B I29C			I12A I12B I12C		01	KVB II VAC VBOR
	10	K09A K09B			I20A I20B I20C		08	B03A B03B B03C
81.9a.13↔	21B	X06A X06B X06C		21B	I20D I20E I20F			I02A I02B I08A
		BORP EML KVB I			I20G I20H			I08B I08C I08D
	01	KVB II VAC VBOR		21B	X04Z		21B	I12A I12B I12C
		B03A B03B B03C	81.9a.1h↔		BORP KVB I KVB II			X04Z X06A X06B
	05	F04Z F13A F13B		01	VAC VBOR	81.9a.2c↔		X06C
		F13C		08	B03A B03B B03C		01	BORP EML KVB I
	08	I12A I12B I12C			I12A I12B I12C		08	KVB II VAC VBOR
		I29A I29B I29C			I20A I20B I20C			B03A B03B B03C
	10	K09A K09B			I20D I20E I20F			I18A I18B I18C
81.9a.14↔	21B	X06A X06B X06C		21B	I20G I20H		21B	I30A I30B I30C
		BORP KVB I KVB II			X04Z	81.9a.2d↔		X04Z
	08	VAC VBOR			BORP KVB I KVB II			BORP KVB I KVB II
		I12A I12B I12C		01	VAC VBOR		01	VAC VBOR
		I29A I29B I29C		08	B03A B03B B03C		08	B03A B03B B03C
81.9a.15↔	21B	X06A X06B X06C			I12A I12B I12C			I12A I12B I12C
		BORP EML KVB I			I20A I20B I20C			I13A I13B I13C
	01	KVB II VAC VBOR			I20D I20E I20F			I13D I13E I20A
		B03A B03B B03C			I20G I20H			I20B I20C I20D
	08	I12A I12B I12C	81.9a.1i↔		X04Z			I20E I20F I20G
		I27A I27B I27C			BORP KVB I KVB II			I20H
		I27D I31A I31B		01	VAC VBOR	81.9a.2e↔		X04Z
		I31C		08	B03A B03B B03C		21B	BORP EML KVB I
81.9a.16↔	21B	X06A X06B X06C			I12A I12B I12C			KVB II VAC VBOR
		BORP KVB I KVB II			I20A I20B I20C		01	B03A B03B B03C
		VAC VBOR			I20D I20E I20F		08	I12A I12B I12C
	01	B03A B03B B03C			I20G I20H			I13A I13B I13C
	08	I02A I02B I32A		21B	X04Z			I13D I13E I20A
		I32B I32C I32D			BORP VAC VBOR			I20B I20C I20D
81.9a.1a↔	21B	X05A X05B	81.9a.1j↔		B03A B03B B03C			I20E I20F I20G
		BORP KVB I KVB II		01	B03A B03B B03C			I20H
		VAC VBOR		08	I12A I12B I12C			X04Z
	08	I27A I27B I27C			I27A I27B I27C	81.9a.2f↔		BORP EML KVB I
		I27D I28A I28B			I27D I28A I28B			KVB II VAC VBOR
		I28C		21B	X04Z X05A X05B		01	B03A B03B B03C
81.9a.1b↔		BORP EML KVB I			X06A X06B X06C		05	F04Z F13A F13B
		KVB II VAC VBOR	81.9a.21↔		BORP EML KVB I			F13C
		VAC VBOR			KVB II VAC VBOR		08	I12A I12B I12C
	01	B03A B03B B03C		01	B03A B03B B03C			I59Z
	08	I02A I02B I08A		05	F04Z F13A F13B		21B	X04Z
		I08B I08C I08D			F13C	81.9a.2g↔		BORP EML KVB I
		I12A I12B I12C			I12A I12B I12C			KVB II VAC VBOR
81.9a.1c↔	21B	X04Z X06A X06B		08	I29A I29B I29C		01	B03A B03B B03C
		X06C			K09A K09B		05	F04Z F13A F13B
		BORP EML KVB I		10	X06A X06B X06C			F13C
		KVB II VAC VBOR	81.9a.22↔	21B	BORP EML KVB I		08	I12A I12B I12C
		VAC VBOR			KVB II VAC VBOR			I59Z
	01	B03A B03B B03C		01	B03A B03B B03C		21B	X04Z
	08	I18A I18B I18C		05	F04Z F13A F13B			BORP KVB I KVB II
		I30A I30B I30C			F13C			
	21B	X04Z			I12A I12B I12C			

CHOP	MDC	DRG	CHOP	MDC	DRG	CHOP	MDC	DRG
		VAC VBOR						
	01	B03A B03B B03C	81.9a.4a†↔	08	I18A I18C I30A I30B			I12B I12C I32A I32B I32C I32D
	08	I12A I12B I12C I20A I20B I20C I20D I20E I20F I20G I20H	81.9a.4b†↔	08	I18A I18C I30A I30B	09		J02A J02B J03A J03B J04Z J11A J11B
81.9a.2h↔	21B	X04Z BORP KVB I KVB II VAC VBOR	81.9a.4c†↔	08	I18A I18C I30A I30B	82.11.99↔	21B	X05A BORP EML VAC VBOR
	01	B03A B03B B03C	81.9a.4d†↔	08	I18A I18C I30A I30B		08	I02A I02B I12A I12B I12C I32A I32B I32C I32D
	08	I12A I12B I12C I20A I20B I20C I20D I20E I20F I20G I20H	81.9a.4e†↔	08	I18A I18C I30A I30B		09	J02A J02B J03A J03B J04Z J11A J11B
81.9a.2i↔	21B	X04Z BORP KVB I KVB II VAC VBOR	81.9a.4f†↔	08	I18A I18C I30A I30B	82.12↔	21B	X05A BORP EML VAC VBOR
	01	B03A B03B B03C	81.9a.4g†↔	08	I18A I18C I30A I30B		01	B17A B17B B17C B39A B39B
	08	I12A I12B I12C I20A I20B I20C I20D I20E I20F I20G I20H	81.9a.4h†↔	08	I18A I18C I30A I30B		08	I02A I02B I32A I32B I32C I32D
81.9a.2j↔	21B	X04Z BORP VAC VBOR	81.9a.4i†↔	08	I18A I18C I30A I30B		09	J02A J02B J03A J03B J04Z J11A J11B
	01	B03A B03B B03C	81.9a.4j†↔	08	I18A I18C I30A I30B	82.19.10↔	21B	X05A BORP EML VAC VBOR
	08	I12A I12B I12C I27A I27B I27C I27D I28A I28B	81.9a.5c↔		BORP EML KVB I KVB II VAC VBOR		01	B05Z
81.9a.31†↔	08	I18A I18C I30A I30B		01	B03A B03B B03C		08	I02A I02B I32A I32B I32C I32D
81.9a.32†↔	08	I18A I18C I30A I30B	81.9a.6c↔	21B	X04Z BORP EML KVB I KVB II VAC VBOR		09	J02A J02B J03A J03B J04Z J11A J11B
81.9a.33†↔	08	I18A I18C I30A I30B		01	B03A B03B B03C	82.19.99↔	21B	X05A BORP EML VAC VBOR
81.9a.34†↔	08	I18A I18C I30A I30B	82.04↔	08	I18A I18B I18C I30A I30B I30C		01	B05Z
81.9a.36†↔	08	I18A I18C I30A I30B		21B	X04Z BORP EML VAC VBOR		08	I02A I02B I32A I32B I32C I32D
81.9a.3a†↔	08	I18A I18C I30A I30B	82.09.10↔	08	I02A I02B I12A I12B I12C I32A I32B I32C I32D	82.21↔	09	J02A J02B J03A J03B J04Z J11A J11B
81.9a.3b†↔	08	I18A I18C I30A I30B		09	J02A J02B J03A J03B J04Z J11A J11B		09	J02A J02B J03A J03B J04Z J11A J11B
81.9a.3c†↔	08	I18A I18C I30A I30B		21B	X05A BORP EML VAC VBOR		21B	X05A BORP EML VAC VBOR
81.9a.3d†↔	08	I18A I18C I30A I30B	82.11.10↔	08	I02A I02B I12A I12B I12C I32A I32B I32C I32D		05	F04Z F13A F13B F13C
81.9a.3e†↔	08	I18A I18C I30A I30B		09	J02A J02B J03A J03B J04Z J11A J11B	82.22↔	08	I02A I02B I32A I32B I32C I32D
81.9a.3f†↔	08	I18A I18C I30A I30B		21B	X05A BORP EML VAC VBOR		09	J02A J02B J03A J03B J04Z J11A J11B
81.9a.3g†↔	08	I18A I18C I30A I30B		08	I02A I02B I12A I12B I12C I32A I32B I32C I32D		10	K09A K09B
81.9a.3h†↔	08	I18A I18C I30A I30B	82.11.11↔	09	J02A J02B J03A J03B J04Z J11A J11B	82.31↔	21B	X05A BORP EML VAC VBOR
81.9a.3i†↔	08	I18A I18C I30A I30B		21B	X05A BORP EML VAC VBOR		08	I02A I02B I32A I32B I32C I32D
81.9a.3j†↔	08	I18A I18C I30A I30B		08	I02A I02B I12A I12B I12C I32A I32B I32C I32D		09	J02A J02B J03A J03B J04Z J11A J11B
81.9a.41†↔	08	I18A I18C I30A I30B	82.11.20↔	21B	X05A BORP EML VAC VBOR	82.32↔	21B	X05A BORP VAC VBOR
81.9a.42†↔	08	I18A I18C I30A I30B		08	I02A I02B I12A I12B I12C I32A I32B I32C I32D		01	B03A B03B B03C
81.9a.43†↔	08	I18A I18C I30A I30B		09	J02A J02B J03A J03B J04Z J11A J11B		08	I02A I02B I32A I32B I32C I32D
81.9a.44†↔	08	I18A I18C I30A I30B		21B	X05A BORP EML VAC VBOR		21B	X05A X05B X06A X06B X06C
81.9a.46†↔	08	I18A I18C I30A I30B		08	I02A I02B I12A		01	B17A B17B B17C

CHOP	MDC	DRG	CHOP	MDC	DRG	CHOP	MDC	DRG
		B39A B39B		09	J02A J02B J03A			I32B I32C I32D
	08	I02A I02B I12A			J03B J04Z J11A		21B	X05A
		I12B I12C I32A		10	K09A K09B	82.45↔		BORP EML KVB I
	21B	I32B I32C I32D		21B	X05A		08	KVB II VAC VBOR
82.33↔		X04Z X05A X05B	82.35.99↔		BORP EML KVB I			I02A I02B I12A
	08	X06A X06B X06C		01	KVB II VAC VBOR		09	I12B I12C I32A
		I02A I02B I32A		08	B17A B17B B17C			I32B I32C I32D
	09	I32B I32C I32D		08	B39A B39B			J02A J02B J03A
		J02A J02B J03A		09	J03B J04Z J11A			J03B J04Z J11A
	21B	J11B		08	I02A I02B I32A	82.46.00↔	21B	J11B
82.34↔		X05A		09	I32B I32C I32D			X05A
	01	BORP VAC VBOR		09	J02A J02B J03A		01	BORP EML KVB I
		B17A B17B B17C		10	J03B J04Z J11A			KVB II VAC VBOR
	08	B39A B39B		21B	J11B		05	B17A B17B B17C
		I02A I02B I12A	82.36↔	10	K09A K09B			B39A B39B
	21B	I12B I12C I32A		21B	X05A		08	F04Z F13A F13B
		I32B I32C I32D		08	BORP EML KVB I			F13C
82.35.00↔		X04Z X05A X05B		08	KVB II VAC VBOR		08	I02A I02B I32A
		X06A X06B X06C		09	I02A I02B I32A		09	I32B I32C I32D
		BORP EML VAC		09	I32B I32C I32D			J02A J02B J03A
		VBOR		09	J02A J02B J03A			J03B J04Z J10A
	01	B17A B17B B17C		09	J03B J04Z J11A		10	J10B J11A J11B
		B39A B39B		21B	J11B		10	K09A K09B
	08	I02A I02B I32A	82.39.00↔	21B	X05A X05B	82.46.10↔	21B	X05A
		I32B I32C I32D		01	B17A B17B B17C			BORP EML KVB I
	09	J02A J02B J03A		08	B39A B39B		01	KVB II VAC VBOR
		J03B J04Z J11A		08	I02A I02B I32A			B17A B17B B17C
	10	J11B		09	I32B I32C I32D		05	B39A B39B
	21B	K09A K09B		09	J02A J02B J03A			F04Z F13A F13B
82.35.10↔		X05A		09	J03B J04Z J11A		08	F13C
		BORP EML KVB I		21B	J11B		08	I02A I02B I32A
	01	KVB II VAC VBOR	82.39.10↔	01	X05A X05B		09	I32B I32C I32D
		B17A B17B B17C		01	B17A B17B B17C			J02A J02B J03A
	08	B39A B39B		08	B39A B39B		10	J03B J04Z J10A
		I02A I02B I32A		08	I02A I02B I32A		21B	J10B J11A J11B
	09	I32B I32C I32D		09	I32B I32C I32D	82.46.20↔		K09A K09B
		J02A J02B J03A		09	J02A J02B J03A		01	X05A
	10	J03B J04Z J11A		09	J03B J04Z J11A		05	BORP EML KVB I
	21B	J11B	82.39.99↔	21B	J11B			KVB II VAC VBOR
82.35.11↔		K09A K09B		01	X05A X05B		01	B17A B17B B17C
		X05A		01	B17A B17B B17C		05	B39A B39B
		BORP EML KVB I		08	B39A B39B			F04Z F13A F13B
	01	KVB II VAC VBOR		08	I02A I02B I32A		08	F13C
		B17A B17B B17C		09	I32B I32C I32D			I02A I02B I32A
	08	B39A B39B		09	J02A J02B J03A		09	I32B I32C I32D
		I02A I02B I32A		09	J03B J04Z J11A			J02A J02B J03A
	09	I32B I32C I32D	82.41↔	21B	J11B		10	J03B J04Z J10A
		J02A J02B J03A			X05A X05B		10	J10B J11A J11B
	21B	J03B J04Z J11A		08	BORP EML KVB I	82.46.99↔	21B	K09A K09B
		J11B		08	KVB II VAC VBOR			X05A
	10	K09A K09B		08	I02A I02B I32A		01	BORP EML KVB I
82.35.12↔		X05A		21B	I32B I32C I32D			KVB II VAC VBOR
		BORP EML KVB I	82.42↔	21B	X05A		01	B17A B17B B17C
	01	KVB II VAC VBOR			BORP EML KVB I		05	B39A B39B
		B17A B17B B17C		01	KVB II VAC VBOR			F04Z F13A F13B
	08	B39A B39B		08	B03A B03B B03C		08	F13C
		I02A I02B I32A		08	I02A I02B I12A			I02A I02B I32A
	09	I32B I32C I32D		21B	I12B I12C I32A		09	I32B I32C I32D
		J02A J02B J03A	82.43↔		I32B I32C I32D			J02A J02B J03A
	21B	J03B J04Z J11A		08	X05A		10	J03B J04Z J10A
		J11B		08	BORP EML KVB I		21B	J10B J11A J11B
	10	K09A K09B		08	KVB II VAC VBOR			K09A K09B
82.35.13↔		X05A		21B	I02A I02B I32A	82.51↔		X05A
		BORP EML KVB I		21B	I12B I12C I32A		01	BORP EML KVB I
	01	KVB II VAC VBOR	82.44↔		I32B I32C I32D			KVB II VAC VBOR
		B17A B17B B17C		08	X05A		08	B17A B17B B17C
	08	B39A B39B		08	BORP EML KVB I			B39A B39B
		I02A I02B I32A		08	KVB II VAC VBOR			I02A I02B I12A
		I32B I32C I32D		08	I02A I02B I12A			I12B I12C I32A
				08	I12B I12C I32A			I32B I32C I32D



CHOP	MDC	DRG	CHOP	MDC	DRG	CHOP	MDC	DRG
82.52↔	21B	X05A X06A X06B BORP EML KVB I KVB II VAC VBOR		01	B17A B17B B17C B39A B39B		21B	X05A BORP EML KVB I KVB II VAC VBOR
	01	B17A B17B B17C B39A B39B		08	I02A I02B I32A I32B I32C I32D	82.72.11↔	01	B17A B17B B17C B39A B39B
	08	I02A I02B I12A I12B I12C I32A I32B I32C I32D	82.58↔	21B	X05A BORP EML KVB I KVB II VAC VBOR		08	I02A I02B I32A I32B I32D
	09	J02A J02B J03A J03B J04Z J11A J11B		01	B17A B17B B17C B39A B39B		09	J02A J02B J03A J03B J04Z J10A J10B
82.53↔	21B	X05A BORP EML KVB I KVB II VAC VBOR		05	F04Z F13A F13B F13C		21B	X05A BORP EML KVB I KVB II VAC VBOR
	01	B17A B17B B17C B39A B39B		08	I02A I02B I32A I32B I32C I32D	82.72.99↔	01	B17A B17B B17C B39A B39B
	08	I02A I02B I12A I12B I12C I32A I32B I32C I32D		09	J02A J02B J03A J03B J04Z J10A J10B		08	I02A I02B I32A I32B I32D
	09	J02A J02B J03A J03B J04Z J11A J11B	82.59↔	21B	X05A BORP EML KVB I KVB II VAC VBOR		09	J02A J02B J03A J03B J04Z J10A J10B
82.54↔	21B	X05A BORP EML KVB I KVB II VAC VBOR		01	B17A B17B B17C B39A B39B		21B	X05A BORP EML KVB I KVB II VAC VBOR
	01	B17A B17B B17C B39A B39B		05	F04Z F13A F13B F13C	82.79↔	01	B17A B17B B17C B39A B39B
	08	I02A I02B I32A I32B I32C I32D		08	I02A I02B I32A I32B I32C I32D		08	I02A I02B I12A I12B I12C I32A I32B I32D
	09	J02A J02B J03A J03B J04Z J10A J10B		09	J02A J02B J03A J03B J04Z J10A J10B		09	J02A J02B J03A J03B J04Z J10A J10B
82.55↔	21B	X05A BORP EML KVB I KVB II VAC VBOR		10	K09A K09B X05A		21B	X05A BORP EML KVB I KVB II VAC VBOR
	01	B17A B17B B17C B39A B39B	82.61↔	21B	X05A BORP EML KVB I KVB II VAC VBOR		21B	X05A BORP EML KVB I KVB II VAC VBOR
	08	I02A I02B I32A I32B I32C I32D		01	B17A B17B B17C B39A B39B	82.81↔	01	B17A B17B B17C B39A B39B
	09	J02A J02B J03A J03B J04Z J10A J10B		08	I02A I02B I32A I32B I32D		08	I02A I02B I12A I12B I12C I32A I32B I32D
82.56↔	21B	X05A BORP EML KVB I KVB II VAC VBOR		09	J02A J02B J03A J03B J04Z J10A J10B		21B	X07A X07B X33Z BORP EML KVB I KVB II VAC VBOR
	01	B17A B17B B17C B39A B39B	82.69↔	01	B17A B17B B17C B39A B39B	82.82↔	21B	X07A X07B X33Z BORP EML KVB I KVB II VAC VBOR
	08	I02A I02B I12A I12B I12C I32A I32B I32C I32D		08	I02A I02B I32A I32B I32D		01	B17A B17B B17C B39A B39B
	09	J02A J02B J03A J03B J04Z J10A J10B		21B	X05A X05B BORP EML KVB I KVB II VAC VBOR		05	F21A F21B F21C I20B I20C I20D I20E I20F I20G I20H I32A I32B I32C I32D
82.57.00↔	21B	X05A BORP EML KVB I KVB II VAC VBOR		01	B17A B17B B17C B39A B39B		08	I02A I02B I20A I20B I20C I20D I20E I20F I20G I20H I32A I32B I32C I32D
	01	B17A B17B B17C B39A B39B	82.71↔	01	B17A B17B B17C B39A B39B		09	J02A J02B J03A J03B J04Z J08A J08B J10A J10B J21Z J22A J22B
	08	I02A I02B I12A I12B I12C I32A I32B I32C I32D		08	I02A I02B I32A I32B I32D		21B	X01A X01B X05A X05B X33Z
	09	J02A J02B J03A J03B J04Z J10A J10B		21B	X05A BORP EML KVB I KVB II VAC VBOR	82.83↔	01	B17A B17B B17C B39A B39B
82.57.10↔	21B	X05A BORP EML KVB I KVB II VAC VBOR		01	B17A B17B B17C B39A B39B		08	I02A I02B I32A I32B I32C I32D
	01	B17A B17B B17C B39A B39B	82.72.00↔	08	I02A I02B I32A I32B I32D		09	J02A J02B J03A J03B J04Z J10A J10B
	08	I02A I02B I12A I12B I12C I32A I32B I32C I32D		21B	X05A X05B BORP EML KVB I KVB II VAC VBOR		21B	X01A X01B X05A X05B X33Z
	09	J02A J02B J03A J03B J04Z J10A J10B		01	B17A B17B B17C B39A B39B	82.84↔	08	I02A I02B I32A I32B I32C I32D
82.57.99↔	21B	X05A BORP EML KVB I KVB II VAC VBOR		08	I02A I02B I32A I32B I32D		09	J02A J02B J03A J03B J04Z J10A J10B
	01	B17A B17B B17C B39A B39B	82.72.10↔	01	B17A B17B B17C B39A B39B		21B	X05A X05B BORP EML KVB I KVB II VAC VBOR
	08	I02A I02B I12A I12B I12C I32A I32B I32C I32D		08	I02A I02B I32A I32B I32D		08	I02A I02B I32A I32B I32C I32D
	09	J02A J02B J03A J03B J04Z J10A J10B		09	J02A J02B J03A J03B J04Z J10A			

CHOP	MDC	DRG	CHOP	MDC	DRG	CHOP	MDC	DRG
82.85↔	21B	X05A X05B BORP EML KVB I KVB II VAC VBOR		09	I32B I32C I32D J02A J02B J03A J03B J04Z J10A J10B J11A J11B	82.89.15↔	01	BORP EML KVB I KVB II VAC VBOR B17A B17B B17C B39A B39B
	01	B17A B17B B17C B39A B39B		21B	X05A		05	F21A F21B F21C
	08	I02A I02B I32A I32B I32C I32D	82.89.10↔		BORP EML KVB I KVB II VAC VBOR		08	I02A I02B I32A I32B I32C I32D
	09	J02A J02B J03A J03B J04Z J10A J10B J11A J11B		01	B17A B17B B17C B39A B39B		09	J02A J02B J03A J03B J04Z J08A J08B J10A J10B J21Z J22A J22B
	21B	X05A		05	F21A F21B F21C		21B	X01A X01B X05A X05B X33Z
82.86.00↔		BORP EML KVB I KVB II VAC VBOR		08	I02A I02B I32A I32B I32C I32D	82.89.16↔		BORP EML KVB I KVB II VAC VBOR
	01	B17A B17B B17C B39A B39B		09	J02A J02B J03A J03B J04Z J08A J08B J10A J10B J21Z J22A J22B		01	B17A B17B B17C B39A B39B
	08	I02A I02B I32A I32B I32C I32D		21B	X01A X01B X05A X05B X33Z		05	F21A F21B F21C
	09	J02A J02B J03A J03B J04Z J10A J10B J11A J11B	82.89.11↔		BORP EML KVB I KVB II VAC VBOR		08	I02A I02B I32A I32B I32C I32D
	21B	X05A		01	B17A B17B B17C B39A B39B		09	J02A J02B J03A J03B J04Z J08A J08B J10A J10B J21Z J22A J22B
82.86.10↔		BORP EML KVB I KVB II VAC VBOR		05	F21A F21B F21C		21B	X01A X01B X05A X05B X33Z
	01	B17A B17B B17C B39A B39B		08	I02A I02B I32A I32B I32C I32D	83.02.10↔		BORP KVB I KVB II VAC VBOR
	08	I02A I02B I12A I12B I12C I32A I32B I32C I32D		09	J02A J02B J03A J03B J04Z J08A J08B J10A J10B J21Z J22A J22B		01	B17A B17B B17C D12A D12B
	09	J02A J02B J03A J03B J04Z J10A J10B J11A J11B	82.89.12↔		BORP EML KVB I KVB II VAC VBOR		03	D12A D12B
	21B	X05A		01	B17A B17B B17C B39A B39B		04	E02A E02B E02C
82.86.11↔		BORP EML KVB I KVB II VAC VBOR		05	F21A F21B F21C		05	F21A F21B F21C
	01	B17A B17B B17C B39A B39B		08	I02A I02B I32A I32B I32C I32D		06	G10Z G12A G12B G12C
	08	I02A I02B I12A I12B I12C I32A I32B I32C I32D		09	J02A J02B J03A J03B J04Z J08A J08B J10A J10B J21Z J22A J22B		07	H06Z
	09	J02A J02B J03A J03B J04Z J10A J10B J11A J11B		21B	X01A X01B X05A X05B X33Z		08	I29A I29B I29C
	21B	X05A	82.89.13↔		BORP EML KVB I KVB II VAC VBOR		09	J11A J11B
82.86.12↔		BORP EML KVB I KVB II VAC VBOR		01	B17A B17B B17C B39A B39B		10	K09A K09B
	01	B17A B17B B17C B39A B39B		05	F21A F21B F21C		11	L09A L09B
	08	I02A I02B I32A I32B I32C I32D		08	I02A I02B I32A I32B I32C I32D		12	M06Z M37Z
	09	J02A J02B J03A J03B J04Z J10A J10B J11A J11B		09	J02A J02B J03A J03B J04Z J08A J08B J10A J10B J21Z J22A J22B		13	N11A N11B
	21B	X05A	82.89.14↔		BORP EML KVB I KVB II VAC VBOR	83.02.11↔	21B	X06A X06B X06C BORP KVB I KVB II VAC VBOR
82.86.13↔		BORP EML KVB I KVB II VAC VBOR		01	B17A B17B B17C B39A B39B		01	B17A B17B B17C D12A D12B
	01	B17A B17B B17C B39A B39B		05	F21A F21B F21C		03	D12A D12B
	08	I02A I02B I12A I12B I12C I32A I32B I32C I32D		08	I02A I02B I32A I32B I32C I32D		04	E02A E02B E02C
	09	J02A J02B J03A J03B J04Z J10A J10B J11A J11B		09	J02A J02B J03A J03B J04Z J08A J08B J10A J10B J21Z J22A J22B		05	F21A F21B F21C
	21B	X05A		21B	X01A X01B X05A X05B X33Z		06	G10Z G12A G12B G12C
82.86.13↔		BORP EML KVB I KVB II VAC VBOR		01	B17A B17B B17C B39A B39B	83.02.12↔	07	H06Z
	01	B17A B17B B17C B39A B39B		05	F21A F21B F21C		08	I29A I29B I29C
	08	I02A I02B I12A I12B I12C I32A I32B I32C I32D		08	I02A I02B I32A I32B I32C I32D		09	J11A J11B
	09	J02A J02B J03A J03B J04Z J10A J10B J11A J11B		09	J02A J02B J03A J03B J04Z J08A J08B J10A J10B J21Z J22A J22B		10	K09A K09B
	21B	X05A		21B	X01A X01B X05A X05B X33Z		11	L09A L09B
82.86.99↔		BORP EML KVB I KVB II VAC VBOR		01	B17A B17B B17C B39A B39B		12	M06Z M37Z
	01	B17A B17B B17C B39A B39B		05	F21A F21B F21C		13	N11A N11B
	08	I02A I02B I12A I12B I12C I32A		08	I02A I02B I32A I32B I32C I32D		21B	X06A X06B X06C BORP KVB I KVB II VAC VBOR
	08	I02A I02B I12A I12B I12C I32A		09	J02A J02B J03A J03B J04Z J08A J08B J10A J10B J21Z J22A J22B		01	B17A B17B B17C D12A D12B
	08	I02A I02B I12A I12B I12C I32A		21B	X01A X01B X05A X05B X33Z		03	D12A D12B
	08	I02A I02B I12A I12B I12C I32A					04	E02A E02B E02C
	08	I02A I02B I12A I12B I12C I32A					05	F21A F21B F21C
	08	I02A I02B I12A I12B I12C I32A					06	G10Z G12A G12B G12C
	08	I02A I02B I12A I12B I12C I32A					07	H06Z
	08	I02A I02B I12A I12B I12C I32A					08	I29A I29B I29C
	08	I02A I02B I12A I12B I12C I32A					09	J11A J11B
	08	I02A I02B I12A I12B I12C I32A					10	K09A K09B

CHOP	MDC	DRG	CHOP	MDC	DRG	CHOP	MDC	DRG
		11 L09A L09B			13 N11A N11B			03 D12A D12B
		12 M06Z M37Z			21B X06A X06B X06C			04 E02A E02B E02C
		13 N11A N11B	83.02.19↔		BORP KVB I KVB II			05 F21A F21B F21C
83.02.13↔		21B X06A X06B X06C			VAC VBOR			06 G10Z G12A G12B
		BORP KVB I KVB II			01 B17A B17B B17C			G12C
		VAC VBOR			03 D12A D12B			07 H06Z
		01 B17A B17B B17C			04 E02A E02B E02C			08 I27A I27B I27C
		03 D12A D12B			05 F21A F21B F21C			I27D
		04 E02A E02B E02C			06 G10Z G12A G12B			09 J11A J11B
		05 F21A F21B F21C			G12C			10 K09A K09B
		06 G10Z G12A G12B			H06Z			11 L09A L09B
		G12C			08 I27A I27B I27C			12 M06Z M37Z
		07 H06Z			I27D			13 N11A N11B
		08 I27A I27B I27C			09 J11A J11B	83.03.14↔		21B X06A X06B X06C
		I27D			10 K09A K09B			BORP KVB I KVB II
		09 J11A J11B			11 L09A L09B			VAC VBOR
		10 K09A K09B			12 M06Z M37Z			01 B17A B17B B17C
		11 L09A L09B			13 N11A N11B			03 D12A D12B
		12 M06Z M37Z			21B X06A X06B X06C			04 E02A E02B E02C
		13 N11A N11B	83.03.10↔		BORP KVB I KVB II			05 F21A F21B F21C
83.02.14↔		21B X06A X06B X06C			VAC VBOR			06 G10Z G12A G12B
		BORP KVB I KVB II			01 B17A B17B B17C			G12C
		VAC VBOR			03 D12A D12B			07 H06Z
		01 B17A B17B B17C			04 E02A E02B E02C			08 I27A I27B I27C
		03 D12A D12B			05 F21A F21B F21C			I27D
		04 E02A E02B E02C			06 G10Z G12A G12B			09 J11A J11B
		05 F21A F21B F21C			G12C			10 K09A K09B
		06 G10Z G12A G12B			H06Z			11 L09A L09B
		G12C			08 I29A I29B I29C			12 M06Z M37Z
		07 H06Z			09 J11A J11B			13 N11A N11B
		08 I27A I27B I27C			10 K09A K09B			21B X06A X06B X06C
		I27D			11 L09A L09B	83.03.15↔		BORP KVB I KVB II
		09 J11A J11B			12 M06Z M37Z			VAC VBOR
		10 K09A K09B			13 N11A N11B			01 B17A B17B B17C
		11 L09A L09B			21B X06A X06B X06C			03 D12A D12B
		12 M06Z M37Z			BORP KVB I KVB II			04 E02A E02B E02C
		13 N11A N11B	83.03.11↔		VAC VBOR			05 F21A F21B F21C
83.02.15↔		21B X06A X06B X06C			01 B17A B17B B17C			06 G10Z G12A G12B
		BORP KVB I KVB II			03 D12A D12B			G12C
		VAC VBOR			04 E02A E02B E02C			07 H06Z
		01 B17A B17B B17C			05 F21A F21B F21C			08 I27A I27B I27C
		03 D12A D12B			06 G10Z G12A G12B			I27D
		04 E02A E02B E02C			G12C			09 J11A J11B
		05 F21A F21B F21C			H06Z			10 K09A K09B
		06 G10Z G12A G12B			08 I29A I29B I29C			11 L09A L09B
		G12C			09 J11A J11B			12 M06Z M37Z
		07 H06Z			10 K09A K09B			13 N11A N11B
		08 I27A I27B I27C			11 L09A L09B			21B X06A X06B X06C
		I27D			12 M06Z M37Z	83.03.16↔		BORP KVB I KVB II
		09 J11A J11B			13 N11A N11B			VAC VBOR
		10 K09A K09B			21B X06A X06B X06C			01 B17A B17B B17C
		11 L09A L09B	83.03.12↔		BORP KVB I KVB II			03 D12A D12B
		12 M06Z M37Z			VAC VBOR			04 E02A E02B E02C
		13 N11A N11B			01 B17A B17B B17C			05 F21A F21B F21C
83.02.16↔		21B X06A X06B X06C			03 D12A D12B			06 G10Z G12A G12B
		BORP KVB I KVB II			04 E02A E02B E02C			G12C
		VAC VBOR			05 F21A F21B F21C			07 H06Z
		01 B17A B17B B17C			06 G10Z G12A G12B			08 I27A I27B I27C
		03 D12A D12B			G12C			I27D
		04 E02A E02B E02C			H06Z			09 J11A J11B
		05 F21A F21B F21C			08 I29A I29B I29C			10 K09A K09B
		06 G10Z G12A G12B			09 J11A J11B			11 L09A L09B
		G12C			10 K09A K09B			12 M06Z M37Z
		07 H06Z			11 L09A L09B			13 N11A N11B
		08 I27A I27B I27C			12 M06Z M37Z			21B X06A X06B X06C
		I27D			13 N11A N11B	83.03.19↔		BORP KVB I KVB II
		09 J11A J11B			21B X06A X06B X06C			VAC VBOR
		10 K09A K09B	83.03.13↔		BORP KVB I KVB II			01 B17A B17B B17C
		11 L09A L09B			VAC VBOR			03 D12A D12B
		12 M06Z M37Z			01 B17A B17B B17C			04 E02A E02B E02C

CHOP	MDC	DRG	CHOP	MDC	DRG	CHOP	MDC	DRG
	05	F21A F21B F21C		09	I27D		10	K09A K09B
	06	G10Z G12A G12B		10	J11A J11B		11	L09A L09B
		G12C		11	K09A K09B		12	M06Z M37Z
	07	H06Z		12	L09A L09B		13	N11A N11B
	08	I27A I27B I27C		12	M06Z M37Z		21B	X06A X06B X06C
		I27D		13	N11A N11B	83.11↔		BORP KVB I KVB II
	09	J11A J11B	83.09.14↔	21B	X06A X06B X06C			VAC VBOR
	10	K09A K09B			BORP KVB I KVB II		01	B17A B17B B17C
	11	L09A L09B			VAC VBOR		03	D12A D12B
	12	M06Z M37Z		01	B17A B17B B17C		04	E02A E02B E02C
	13	N11A N11B		03	D12A D12B		05	F21A F21B F21C
83.09.10↔	21B	X06A X06B X06C		04	E02A E02B E02C		06	G10Z G12A G12B
		BORP KVB I KVB II		05	F21A F21B F21C			G12C
		VAC VBOR		06	G10Z G12A G12B		07	H06Z
	01	B17A B17B B17C			G12C		08	I27A I27B I27C
	03	D12A D12B		07	H06Z			I27D
	04	E02A E02B E02C		08	I27A I27B I27C		09	J11A J11B
	05	F21A F21B F21C			I27D		10	K09A K09B
	06	G10Z G12A G12B		09	J11A J11B		11	L09A L09B
		G12C		10	K09A K09B		12	M06Z M37Z
	07	H06Z		11	L09A L09B		13	N11A N11B
	08	I29A I29B I29C		12	M06Z M37Z	83.12↔	21B	X06A X06B X06C
	09	J11A J11B		13	N11A N11B			BORP KVB I KVB II
	10	K09A K09B	83.09.15↔	21B	X06A X06B X06C			VAC VBOR
	11	L09A L09B			BORP KVB I KVB II		01	B17A B17B B17C
	12	M06Z M37Z			VAC VBOR		03	D12A D12B
	13	N11A N11B		01	B17A B17B B17C		04	E02A E02B E02C
83.09.11↔	21B	X06A X06B X06C		03	D12A D12B		05	F21A F21B F21C
		BORP KVB I KVB II		04	E02A E02B E02C		06	G10Z G12A G12B
		VAC VBOR		05	F21A F21B F21C			G12C
	01	B17A B17B B17C		06	G10Z G12A G12B		07	H06Z
	03	D12A D12B			G12C		08	I27A I27B I27C
	04	E02A E02B E02C		07	H06Z			I27D
	05	F21A F21B F21C		08	I27A I27B I27C		09	J11A J11B
	06	G10Z G12A G12B			I27D		10	K09A K09B
		G12C		09	J11A J11B		11	L09A L09B
	07	H06Z		10	K09A K09B		12	M06Z M37Z
	08	I29A I29B I29C		11	L09A L09B		13	N11A N11B
	09	J11A J11B		12	M06Z M37Z	83.13.10↔	21B	X06A X06B X06C
	10	K09A K09B		13	N11A N11B			BORP VAC VBOR
	11	L09A L09B	83.09.16↔	21B	X06A X06B X06C		01	B17A B17B B17C
	12	M06Z M37Z			BORP KVB I KVB II		03	D12A D12B
	13	N11A N11B			VAC VBOR		04	E02A E02B E02C
83.09.12↔	21B	X06A X06B X06C		01	B17A B17B B17C		05	F21A F21B F21C
		BORP KVB I KVB II		03	D12A D12B		06	G10Z G12A G12B
		VAC VBOR		04	E02A E02B E02C			G12C
	01	B17A B17B B17C		05	F21A F21B F21C		07	H06Z
	03	D12A D12B		06	G10Z G12A G12B		08	I29A I29B I29C
	04	E02A E02B E02C			G12C		09	J11A J11B
	05	F21A F21B F21C		07	H06Z		10	K09A K09B
	06	G10Z G12A G12B		08	I27A I27B I27C		11	L09A L09B
		G12C			I27D		12	M06Z M37Z
	07	H06Z		09	J11A J11B		13	N11A N11B
	08	I29A I29B I29C		10	K09A K09B	83.13.11↔	21B	X06A X06B X06C
	09	J11A J11B		11	L09A L09B			BORP VAC VBOR
	10	K09A K09B		12	M06Z M37Z		01	B17A B17B B17C
	11	L09A L09B		13	N11A N11B		03	D12A D12B
	12	M06Z M37Z		21B	X06A X06B X06C		04	E02A E02B E02C
	13	N11A N11B	83.09.19↔		BORP KVB I KVB II		05	F21A F21B F21C
83.09.13↔	21B	X06A X06B X06C			VAC VBOR		06	G10Z G12A G12B
		BORP KVB I KVB II		01	B17A B17B B17C			G12C
		VAC VBOR		03	D12A D12B		07	H06Z
	01	B17A B17B B17C		04	E02A E02B E02C		08	I29A I29B I29C
	03	D12A D12B		05	F21A F21B F21C		09	J11A J11B
	04	E02A E02B E02C		06	G10Z G12A G12B		10	K09A K09B
	05	F21A F21B F21C			G12C		11	L09A L09B
	06	G10Z G12A G12B		07	H06Z		12	M06Z M37Z
		G12C		08	I27A I27B I27C		13	N11A N11B
	07	H06Z			I27D		21B	X06A X06B X06C
	08	I27A I27B I27C		09	J11A J11B	83.13.12↔		BORP VAC VBOR

CHOP	MDC	DRG	CHOP	MDC	DRG	CHOP	MDC	DRG
	01	B17A B17B B17C		08	I27A I27B I27C		01	B17A B17B B17C
	03	D12A D12B		I27D		03	D12A D12B	
	04	E02A E02B E02C		09	J11A J11B		04	E02A E02B E02C
	05	F21A F21B F21C		10	K09A K09B		05	F21A F21B F21C
	06	G10Z G12A G12B		11	L09A L09B		06	G10Z G12A G12B
		G12C		12	M06Z M37Z			G12C
	07	H06Z		13	N11A N11B		07	H06Z
	08	I29A I29B I29C		21B	X06A X06B X06C		08	I27A I27B I27C
	09	J11A J11B	83.13.20↔		BORP VAC VBOR			I27D
	10	K09A K09B		01	B17A B17B B17C		09	J11A J11B
	11	L09A L09B		03	D12A D12B		10	K09A K09B
	12	M06Z M37Z		04	E02A E02B E02C		11	L09A L09B
	13	N11A N11B		05	F21A F21B F21C		12	M06Z M37Z
83.13.13↔	21B	X06A X06B X06C		06	G10Z G12A G12B		13	N11A N11B
		BORP VAC VBOR			G12C		21B	X06A X06B X06C
	01	B17A B17B B17C		07	H06Z	83.13.25↔		BORP VAC VBOR
	03	D12A D12B		08	I29A I29B I29C		01	B17A B17B B17C
	04	E02A E02B E02C		09	J11A J11B		03	D12A D12B
	05	F21A F21B F21C		10	K09A K09B		04	E02A E02B E02C
	06	G10Z G12A G12B		11	L09A L09B		05	F21A F21B F21C
		G12C		12	M06Z M37Z		06	G10Z G12A G12B
	07	H06Z		13	N11A N11B			G12C
	08	I27A I27B I27C		21B	X06A X06B X06C		07	H06Z
		I27D	83.13.21↔		BORP VAC VBOR		08	I27A I27B I27C
	09	J11A J11B		01	B17A B17B B17C			I27D
	10	K09A K09B		03	D12A D12B		09	J11A J11B
	11	L09A L09B		04	E02A E02B E02C		10	K09A K09B
	12	M06Z M37Z		05	F21A F21B F21C		11	L09A L09B
	13	N11A N11B		06	G10Z G12A G12B		12	M06Z M37Z
83.13.14↔	21B	X06A X06B X06C			G12C		13	N11A N11B
		BORP VAC VBOR		07	H06Z		21B	X06A X06B X06C
	01	B17A B17B B17C		08	I29A I29B I29C	83.13.26↔		BORP VAC VBOR
	03	D12A D12B		09	J11A J11B		01	B17A B17B B17C
	04	E02A E02B E02C		10	K09A K09B		03	D12A D12B
	05	F21A F21B F21C		11	L09A L09B		04	E02A E02B E02C
	06	G10Z G12A G12B		12	M06Z M37Z		05	F21A F21B F21C
		G12C		13	N11A N11B		06	G10Z G12A G12B
	07	H06Z		21B	X06A X06B X06C			G12C
	08	I27A I27B I27C			BORP VAC VBOR		07	H06Z
		I27D	83.13.22↔	01	B17A B17B B17C		08	I27A I27B I27C
	09	J11A J11B		03	D12A D12B			I27D
	10	K09A K09B		04	E02A E02B E02C		09	J11A J11B
	11	L09A L09B		05	F21A F21B F21C		10	K09A K09B
	12	M06Z M37Z		06	G10Z G12A G12B		11	L09A L09B
	13	N11A N11B			G12C		12	M06Z M37Z
83.13.15↔	21B	X06A X06B X06C		07	H06Z		13	N11A N11B
		BORP VAC VBOR		08	I29A I29B I29C		21B	X06A X06B X06C
	01	B17A B17B B17C		09	J11A J11B	83.14.10↔		BORP VAC VBOR
	03	D12A D12B		10	K09A K09B		01	B17A B17B B17C
	04	E02A E02B E02C		11	L09A L09B		03	D12A D12B
	05	F21A F21B F21C		12	M06Z M37Z		04	E02A E02B E02C
	06	G10Z G12A G12B		13	N11A N11B		05	F21A F21B F21C
		G12C		21B	X06A X06B X06C		06	G10Z G12A G12B
	07	H06Z			BORP VAC VBOR			G12C
	08	I27A I27B I27C		01	B17A B17B B17C		07	H06Z
		I27D	83.13.23↔	03	D12A D12B		08	I29A I29B I29C
	09	J11A J11B		04	E02A E02B E02C			J11A J11B
	10	K09A K09B		05	F21A F21B F21C		09	J11A J11B
	11	L09A L09B		06	G10Z G12A G12B		10	K09A K09B
	12	M06Z M37Z			G12C		11	L09A L09B
	13	N11A N11B		07	H06Z		12	M06Z M37Z
83.13.16↔	21B	X06A X06B X06C		08	I27A I27B I27C		13	N11A N11B
		BORP VAC VBOR			I27D	83.14.11↔	21B	X06A X06B X06C
	01	B17A B17B B17C		09	J11A J11B			BORP VAC VBOR
	03	D12A D12B		10	K09A K09B		01	B17A B17B B17C
	04	E02A E02B E02C		11	L09A L09B		03	D12A D12B
	05	F21A F21B F21C		12	M06Z M37Z		04	E02A E02B E02C
	06	G10Z G12A G12B		13	N11A N11B		05	F21A F21B F21C
		G12C		21B	X06A X06B X06C		06	G10Z G12A G12B
	07	H06Z			BORP VAC VBOR			G12C
			83.13.24↔	07	H06Z		07	H06Z

CHOP	MDC	DRG	CHOP	MDC	DRG	CHOP	MDC	DRG
83.14.12↔	08	I29A I29B I29C	83.14.16↔	01	BORP VAC VBOR	83.19.14↔	09	I27D
	09	J11A J11B		03	B17A B17B B17C		09	J11A J11B
	10	K09A K09B		04	D12A D12B		10	K09A K09B
	11	L09A L09B		05	E02A E02B E02C		11	L09A L09B
	12	M06Z M37Z		06	F21A F21B F21C		12	M06Z M37Z
	13	N11A N11B		07	G10Z G12A G12B		13	N11A N11B
	21B	X06A X06B X06C		08	H06Z		21B	X06A X06B X06C
		BORP VAC VBOR		09	I27A I27B I27C			BORP VAC VBOR
		B17A B17B B17C		10	I27D			B17A B17B B17C
		D12A D12B		11	J11A J11B			D12A D12B
		E02A E02B E02C		12	K09A K09B			E02A E02B E02C
		F21A F21B F21C		13	L09A L09B			F21A F21B F21C
		G10Z G12A G12B		21B	M06Z M37Z			G10Z G12A G12B
83.14.13↔	07	H06Z	83.19.10↔	01	BORP VAC VBOR	83.19.15↔	07	H06Z
	08	I29A I29B I29C		03	B17A B17B B17C		08	I27A I27B I27C
	09	J11A J11B		04	D12A D12B		09	J11A J11B
	10	K09A K09B		05	E02A E02B E02C		10	K09A K09B
	11	L09A L09B		06	F21A F21B F21C		11	L09A L09B
	12	M06Z M37Z		07	G10Z G12A G12B		12	M06Z M37Z
	13	N11A N11B		08	H06Z		13	N11A N11B
	21B	X06A X06B X06C		09	I29A I29B I29C		21B	X06A X06B X06C
		BORP VAC VBOR		10	J11A J11B			BORP VAC VBOR
		B17A B17B B17C		11	K09A K09B			B17A B17B B17C
		D12A D12B		12	L09A L09B			D12A D12B
		E02A E02B E02C		13	M06Z M37Z			E02A E02B E02C
		F21A F21B F21C		21B	N11A N11B			F21A F21B F21C
	G10Z G12A G12B		X06A X06B X06C		G10Z G12A G12B			
83.14.14↔	07	H06Z	83.19.11↔	01	BORP VAC VBOR	83.19.16↔	07	H06Z
	08	I27A I27B I27C		03	B17A B17B B17C		08	I27A I27B I27C
	09	J11A J11B		04	D12A D12B		09	J11A J11B
	10	K09A K09B		05	E02A E02B E02C		10	K09A K09B
	11	L09A L09B		06	F21A F21B F21C		11	L09A L09B
	12	M06Z M37Z		07	G10Z G12A G12B		12	M06Z M37Z
	13	N11A N11B		08	H06Z		13	N11A N11B
	21B	X06A X06B X06C		09	I29A I29B I29C		21B	X06A X06B X06C
		BORP VAC VBOR		10	J11A J11B			BORP VAC VBOR
		B17A B17B B17C		11	K09A K09B			B17A B17B B17C
		D12A D12B		12	L09A L09B			D12A D12B
		E02A E02B E02C		13	M06Z M37Z			E02A E02B E02C
		F21A F21B F21C		21B	N11A N11B			F21A F21B F21C
	G10Z G12A G12B		X06A X06B X06C		G10Z G12A G12B			
83.14.15↔	07	H06Z	83.19.12↔	01	BORP VAC VBOR	83.19.20↔	07	H06Z
	08	I27A I27B I27C		03	B17A B17B B17C		08	I27A I27B I27C
	09	J11A J11B		04	D12A D12B		09	J11A J11B
	10	K09A K09B		05	E02A E02B E02C		10	K09A K09B
	11	L09A L09B		06	F21A F21B F21C		11	L09A L09B
	12	M06Z M37Z		07	G10Z G12A G12B		12	M06Z M37Z
	13	N11A N11B		08	H06Z		13	N11A N11B
	21B	X06A X06B X06C		09	I29A I29B I29C		21B	X06A X06B X06C
		BORP VAC VBOR		10	J11A J11B			BORP VAC VBOR
		B17A B17B B17C		11	K09A K09B			B17A B17B B17C
		D12A D12B		12	L09A L09B			D12A D12B
		E02A E02B E02C		13	M06Z M37Z			E02A E02B E02C
		F21A F21B F21C		21B	N11A N11B			F21A F21B F21C
	G10Z G12A G12B		X06A X06B X06C		G10Z G12A G12B			
	H06Z		BORP VAC VBOR		H06Z			
	I27A I27B I27C		B17A B17B B17C		I27A I27B I27C			
	I27D		D12A D12B		I27D			
	J11A J11B		E02A E02B E02C		J11A J11B			
	K09A K09B		F21A F21B F21C		K09A K09B			
	L09A L09B		G10Z G12A G12B		L09A L09B			
	M06Z M37Z		H06Z		M06Z M37Z			
	N11A N11B		I27A I27B I27C		N11A N11B			
	X06A X06B X06C		I27D		X06A X06B X06C			

CHOP	MDC	DRG	CHOP	MDC	DRG	CHOP	MDC	DRG
83.19.21↔	21B	X06A X06B X06C BORP KVB I KVB II VAC VBOR	83.19.26↔	03	D12A D12B	83.31.10↔	09	J11A J11B
	01	B17A B17B B17C		04	E02A E02B E02C		10	K09A K09B
	03	D12A D12B		05	F21A F21B F21C		11	L09A L09B
	04	E02A E02B E02C		06	G10Z G12A G12B G12C		12	M06Z M37Z
	05	F21A F21B F21C		07	H06Z		13	N11A N11B
	06	G10Z G12A G12B G12C		08	I27A I27B I27C I27D		21B	X06A X06B X06C BORP KVB I KVB II VAC VBOR
	07	H06Z		09	J11A J11B		01	B17A B17B B17C
	08	I29A I29B I29C		10	K09A K09B		03	D12A D12B
	09	J11A J11B		11	L09A L09B		04	E02A E02B E02C
	10	K09A K09B		12	M06Z M37Z		05	F21A F21B F21C
	11	L09A L09B		13	N11A N11B		06	G10Z G12A G12B G12C
	12	M06Z M37Z		21B	X06A X06B X06C BORP KVB I KVB II VAC VBOR		07	H06Z
	13	N11A N11B		01	B17A B17B B17C		08	I29A I29B I29C
83.19.22↔	21B	X06A X06B X06C BORP KVB I KVB II VAC VBOR	83.21.11↔	03	D12A D12B	83.31.11↔	09	J11A J11B
	01	B17A B17B B17C		04	E02A E02B E02C		10	K09A K09B
	03	D12A D12B		05	F21A F21B F21C		11	L09A L09B
	04	E02A E02B E02C		06	G10Z G12A G12B G12C		12	M06Z M37Z
	05	F21A F21B F21C		07	H06Z		13	N11A N11B
	06	G10Z G12A G12B G12C		08	I27A I27B I27C I27D		21B	X06A X06B X06C BORP KVB I KVB II VAC VBOR
	07	H06Z		09	J11A J11B		01	B17A B17B B17C
	08	I29A I29B I29C		10	K09A K09B		03	D12A D12B
	09	J11A J11B		11	L09A L09B		04	E02A E02B E02C
	10	K09A K09B		12	M06Z M37Z		05	F21A F21B F21C
	11	L09A L09B		13	N11A N11B		06	G10Z G12A G12B G12C
	12	M06Z M37Z		21B	X06A X06B X06C		07	H06Z
	13	N11A N11B		01	B17A B17B B17C		08	I29A I29B I29C
83.19.23↔	21B	X06A X06B X06C BORP KVB I KVB II VAC VBOR	83.21.21↔	03	D12A D12B	83.31.12↔	09	J11A J11B
	01	B17A B17B B17C		04	E02A E02B E02C		10	K09A K09B
	03	D12A D12B		05	F21A F21B F21C		11	L09A L09B
	04	E02A E02B E02C		06	G10Z G12A G12B G12C		12	M06Z M37Z
	05	F21A F21B F21C		07	H06Z		13	N11A N11B
	06	G10Z G12A G12B G12C		08	I27A I27B I27C I27D		21B	X06A X06B X06C BORP KVB I KVB II VAC VBOR
	07	H06Z		09	J11A J11B		01	B17A B17B B17C
	08	I27A I27B I27C I27D		10	K09A K09B		03	D12A D12B
	09	J11A J11B		11	L09A L09B		04	E02A E02B E02C
	10	K09A K09B		12	M06Z M37Z		05	F21A F21B F21C
	11	L09A L09B		13	N11A N11B		06	G10Z G12A G12B G12C
	12	M06Z M37Z		21B	X06A X06B X06C		07	H06Z
	13	N11A N11B		01	B17A B17B B17C		08	I29A I29B I29C
83.19.24↔	21B	X06A X06B X06C BORP KVB I KVB II VAC VBOR	83.21.30↔	03	D12A D12B	83.31.13↔	09	J11A J11B
	01	B17A B17B B17C		04	E02A E02B E02C		10	K09A K09B
	03	D12A D12B		05	F21A F21B F21C		11	L09A L09B
	04	E02A E02B E02C		06	G10Z G12A G12B G12C		12	M06Z M37Z
	05	F21A F21B F21C		07	H06Z		13	N11A N11B
	06	G10Z G12A G12B G12C		08	I27A I27B I27C I27D		21B	X06A X06B X06C BORP KVB I KVB II VAC VBOR
	07	H06Z		09	J11A J11B		01	B17A B17B B17C
	08	I27A I27B I27C I27D		10	K09A K09B		03	D12A D12B
	09	J11A J11B		11	L09A L09B		04	E02A E02B E02C
	10	K09A K09B		12	M06Z M37Z		05	F21A F21B F21C
	11	L09A L09B		13	N11A N11B		06	G10Z G12A G12B G12C
	12	M06Z M37Z		21B	X06A X06B X06C		07	H06Z
	13	N11A N11B		01	B17A B17B B17C		08	I27A I27B I27C I27D
83.19.25↔	21B	X06A X06B X06C BORP KVB I KVB II VAC VBOR		03	D12A D12B		09	J11A J11B
	01	B17A B17B B17C		04	E02A E02B E02C		10	K09A K09B

CHOP	MDC	DRG	CHOP	MDC	DRG	CHOP	MDC	DRG	
83.31.14↔	21B	X06A X06B X06C BORP KVB I KVB II VAC VBOR	83.32.12↔	06	G10Z G12A G12B G12C	83.39.10↔	01	B17A B17B B17C D12A D12B	
	01	B17A B17B B17C		07	H06Z		04	E02A E02B E02C	
	03	D12A D12B		08	I29A I29B I29C		05	F21A F21B F21C	
	04	E02A E02B E02C		09	J11A J11B		06	G10Z G12A G12B G12C	
	05	F21A F21B F21C		10	K09A K09B		07	H06Z	
	06	G10Z G12A G12B G12C		11	L09A L09B		08	I29A I29B I29C	
	07	H06Z		12	M06Z M37Z		09	J11A J11B	
	08	I27A I27B I27C I27D		13	N11A N11B		10	K09A K09B	
	09	J11A J11B		21B	X06A X06B X06C		11	L09A L09B	
	10	K09A K09B		01	B17A B17B B17C		12	M06Z M37Z	
	11	L09A L09B		03	D12A D12B		13	N11A N11B	
	12	M06Z M37Z		04	E02A E02B E02C		21B	X06A X06B X06C	
	13	N11A N11B		05	F21A F21B F21C		83.39.11↔	01	B17A B17B B17C D12A D12B
	21B	X06A X06B X06C BORP KVB I KVB II VAC VBOR		06	G10Z G12A G12B G12C			03	D12A D12B
01	B17A B17B B17C	07	H06Z	04	E02A E02B E02C				
03	D12A D12B	08	I27A I27B I27C I27D	05	F21A F21B F21C				
04	E02A E02B E02C	09	J11A J11B	06	G10Z G12A G12B G12C				
05	F21A F21B F21C	10	K09A K09B	07	H06Z				
06	G10Z G12A G12B G12C	11	L09A L09B	08	I29A I29B I29C				
07	H06Z	12	M06Z M37Z	09	J11A J11B				
08	I27A I27B I27C I27D	13	N11A N11B	10	K09A K09B				
09	J11A J11B	21B	X06A X06B X06C	11	L09A L09B				
10	K09A K09B	01	B17A B17B B17C	12	M06Z M37Z				
11	L09A L09B	03	D12A D12B	13	N11A N11B				
12	M06Z M37Z	04	E02A E02B E02C	21B	X06A X06B X06C				
13	N11A N11B	05	F21A F21B F21C	83.39.12↔	01	B17A B17B B17C D12A D12B			
21B	X06A X06B X06C BORP KVB I KVB II VAC VBOR	06	G10Z G12A G12B G12C		04	E02A E02B E02C			
01	B17A B17B B17C	07	H06Z		05	F21A F21B F21C			
03	D12A D12B	08	I27A I27B I27C I27D		06	G10Z G12A G12B G12C			
04	E02A E02B E02C	09	J11A J11B		07	H06Z			
05	F21A F21B F21C	10	K09A K09B		08	I27A I27B I27C I27D			
06	G10Z G12A G12B G12C	11	L09A L09B		09	J11A J11B			
07	H06Z	12	M06Z M37Z		10	K09A K09B			
08	I27A I27B I27C I27D	13	N11A N11B		11	L09A L09B			
09	J11A J11B	21B	X06A X06B X06C		12	M06Z M37Z			
10	K09A K09B	01	B17A B17B B17C		13	N11A N11B			
11	L09A L09B	03	D12A D12B		21B	X06A X06B X06C			
12	M06Z M37Z	04	E02A E02B E02C		83.39.13↔	01	B17A B17B B17C D12A D12B		
13	N11A N11B	05	F21A F21B F21C			03	D12A D12B		
21B	X06A X06B X06C BORP KVB I KVB II VAC VBOR	06	G10Z G12A G12B G12C	04		E02A E02B E02C			
01	B17A B17B B17C	07	H06Z	05		F21A F21B F21C			
03	D12A D12B	08	I27A I27B I27C I27D	06		G10Z G12A G12B G12C			
04	E02A E02B E02C	09	J11A J11B	07		H06Z			
05	F21A F21B F21C	10	K09A K09B	08		I27A I27B I27C I27D			
06	G10Z G12A G12B G12C	11	L09A L09B	09		J11A J11B			
07	H06Z	12	M06Z M37Z	10		K09A K09B			
08	I27A I27B I27C I27D	13	N11A N11B	11		L09A L09B			
09	J11A J11B	21B	X06A X06B X06C	12		M06Z M37Z			
10	K09A K09B	01	B17A B17B B17C	13		N11A N11B			
11	L09A L09B	03	D12A D12B	21B		X06A X06B X06C			
12	M06Z M37Z	04	E02A E02B E02C	83.39.14↔		01	B17A B17B B17C D12A D12B		
13	N11A N11B	05	F21A F21B F21C		03	D12A D12B			
21B	X06A X06B X06C BORP KVB I KVB II VAC VBOR	06	G10Z G12A G12B G12C		04	E02A E02B E02C			
01	B17A B17B B17C	07	H06Z		05	F21A F21B F21C			
03	D12A D12B	08	I27A I27B I27C I27D		06	G10Z G12A G12B G12C			
04	E02A E02B E02C	09	J11A J11B		07	H06Z			
05	F21A F21B F21C	10	K09A K09B		08	I27A I27B I27C I27D			
06	G10Z G12A G12B G12C	11	L09A L09B		09	J11A J11B			
07	H06Z	12	M06Z M37Z		10	K09A K09B			
08	I29A I29B I29C	13	N11A N11B		11	L09A L09B			
09	J11A J11B	21B	X06A X06B X06C		12	M06Z M37Z			
10	K09A K09B	01	B17A B17B B17C		13	N11A N11B			
11	L09A L09B	03	D12A D12B		21B	X06A X06B X06C			
12	M06Z M37Z	04	E02A E02B E02C		83.32.11↔	01	B17A B17B B17C D12A D12B		
13	N11A N11B	05	F21A F21B F21C	03		D12A D12B			
21B	X06A X06B X06C BORP KVB I KVB II VAC VBOR	06	G10Z G12A G12B G12C	04		E02A E02B E02C			
01	B17A B17B B17C	07	H06Z	05		F21A F21B F21C			
03	D12A D12B	08	I27A I27B I27C I27D						



CHOP	MDC	DRG	CHOP	MDC	DRG	CHOP	MDC	DRG
	12	M06Z M37Z		09	J11A J11B			G12C
	13	N11A N11B		10	K09A K09B		07	H06Z
	21B	X06A X06B X06C		11	L09A L09B		08	I27A I27B I27C
83.39.20↔	01	B17A B17B B17C		12	M06Z M37Z			I27D
	03	D12A D12B		13	N11A N11B		09	J11A J11B
	04	E02A E02B E02C		21B	X06A X06B X06C		10	K09A K09B
	05	F21A F21B F21C	83.41↔		BORP KVB I KVB II		11	L09A L09B
	06	G10Z G12A G12B			VAC VBOR		12	M06Z M37Z
		G12C		01	B17A B17B B17C		13	N11A N11B
	07	H06Z		03	D12A D12B	83.42.14↔	21B	X06A X06B X06C
	08	I29A I29B I29C		04	E02A E02B E02C		01	B17A B17B B17C
	09	J11A J11B		05	F21A F21B F21C		03	D12A D12B
	10	K09A K09B		06	G10Z G12A G12B		04	E02A E02B E02C
	11	L09A L09B			G12C		05	F21A F21B F21C
	12	M06Z M37Z		07	H06Z		06	G10Z G12A G12B
	13	N11A N11B		08	I27A I27B I27C			G12C
	21B	X06A X06B X06C			I27D		07	H06Z
83.39.21↔	01	B17A B17B B17C		09	J11A J11B		08	I27A I27B I27C
	03	D12A D12B		10	K09A K09B			I27D
	04	E02A E02B E02C		11	L09A L09B		09	J11A J11B
	05	F21A F21B F21C		12	M06Z M37Z		10	K09A K09B
	06	G10Z G12A G12B		13	N11A N11B		11	L09A L09B
		G12C		21B	X06A X06B X06C		12	M06Z M37Z
	07	H06Z	83.42.10↔	01	B17A B17B B17C		13	N11A N11B
	08	I29A I29B I29C		03	D12A D12B		21B	X06A X06B X06C
	09	J11A J11B		04	E02A E02B E02C	83.42.15↔	01	B17A B17B B17C
	10	K09A K09B		05	F21A F21B F21C		03	D12A D12B
	11	L09A L09B		06	G10Z G12A G12B		04	E02A E02B E02C
	12	M06Z M37Z			G12C		05	F21A F21B F21C
	13	N11A N11B		07	H06Z		06	G10Z G12A G12B
	21B	X06A X06B X06C		08	I29A I29B I29C			G12C
83.39.22↔	01	B17A B17B B17C		09	J11A J11B		07	H06Z
	03	D12A D12B		10	K09A K09B		08	I27A I27B I27C
	04	E02A E02B E02C		11	L09A L09B			I27D
	05	F21A F21B F21C		12	M06Z M37Z		09	J11A J11B
	06	G10Z G12A G12B		13	N11A N11B		10	K09A K09B
		G12C		21B	X06A X06B X06C		11	L09A L09B
	07	H06Z	83.42.11↔	01	B17A B17B B17C		12	M06Z M37Z
	08	I27A I27B I27C		03	D12A D12B		13	N11A N11B
		I27D		04	E02A E02B E02C		21B	X06A X06B X06C
	09	J11A J11B		05	F21A F21B F21C	83.42.16↔	01	B17A B17B B17C
	10	K09A K09B		06	G10Z G12A G12B		03	D12A D12B
	11	L09A L09B			G12C		04	E02A E02B E02C
	12	M06Z M37Z		07	H06Z		05	F21A F21B F21C
	13	N11A N11B		08	I29A I29B I29C		06	G10Z G12A G12B
	21B	X06A X06B X06C		09	J11A J11B			G12C
83.39.23↔	01	B17A B17B B17C		10	K09A K09B		07	H06Z
	03	D12A D12B		11	L09A L09B		08	I27A I27B I27C
	04	E02A E02B E02C		12	M06Z M37Z			I27D
	05	F21A F21B F21C		13	N11A N11B		09	J11A J11B
	06	G10Z G12A G12B		21B	X06A X06B X06C		10	K09A K09B
		G12C	83.42.12↔	01	B17A B17B B17C		11	L09A L09B
	07	H06Z		03	D12A D12B		12	M06Z M37Z
	08	I27A I27B I27C		04	E02A E02B E02C		13	N11A N11B
		I27D		05	F21A F21B F21C		21B	X06A X06B X06C
	09	J11A J11B		06	G10Z G12A G12B	83.42.19↔	01	B17A B17B B17C
	10	K09A K09B			G12C		03	D12A D12B
	11	L09A L09B		07	H06Z		04	E02A E02B E02C
	12	M06Z M37Z		08	I29A I29B I29C		05	F21A F21B F21C
	13	N11A N11B		09	J11A J11B		06	G10Z G12A G12B
	21B	X06A X06B X06C		10	K09A K09B			G12C
83.39.24↔	01	B17A B17B B17C		11	L09A L09B		07	H06Z
	03	D12A D12B		12	M06Z M37Z		08	I27A I27B I27C
	04	E02A E02B E02C		13	N11A N11B			I27D
	05	F21A F21B F21C		21B	X06A X06B X06C		09	J11A J11B
	06	G10Z G12A G12B	83.42.13↔	01	B17A B17B B17C		10	K09A K09B
		G12C		03	D12A D12B		11	L09A L09B
	07	H06Z		04	E02A E02B E02C		12	M06Z M37Z
	08	I27A I27B I27C		05	F21A F21B F21C		13	N11A N11B
		I27D		06	G10Z G12A G12B		21B	X06A X06B X06C

CHOP	MDC	DRG	CHOP	MDC	DRG	CHOP	MDC	DRG
83.43.10↔		BORP KVB I KVB II VAC VB VBOR			X06A X06B X06C Y02A Y02B Y02C		05	F21A F21B F21C G10Z G12A G12B
	01	B17A B17B B17C B39A B39B	83.44.00↔	01	B17A B17B B17C D12A D12B		06	G10Z G12A G12B G12C
	03	D12A D12B		03	D12A D12B		07	H06Z
	05	F04Z F13A F13B F13C F21A F21B F21C		04	E02A E02B E02C		08	I27A I27B I27C I27D
	08	I02A I02B I08A I08B I08C I12A I12B I12C I13A I13B I32A I32B		05	F21A F21B F21C		09	J11A J11B
	09	J02A J02B J04Z J08A J08B J21Z J22A J22B		06	G10Z G12A G12B G12C		10	K09A K09B
	21B	X04Z X05A X05B X06A X06B X06C		07	H06Z		11	L09A L09B
	22	Y02A Y02B Y02C	83.44.10↔	08	I27A I27B I27C I27D		12	M06Z M37Z
83.43.11↔		BORP KVB I KVB II VAC VB VBOR			X06A X06B X06C KVB I KVB II VAC VBOR	83.44.14↔	21B	X06A X06B X06C KVB I KVB II VAC VBOR
	01	B17A B17B B17C B39A B39B		01	B17A B17B B17C		01	B17A B17B B17C
	03	D12A D12B		03	D12A D12B		03	D12A D12B
	05	F04Z F13A F13B F13C F21A F21B F21C		04	E02A E02B E02C		04	E02A E02B E02C
	08	I02A I02B I08A I08B I08C I12A I12B I12C I13A I13B I32A I32B		05	F21A F21B F21C		05	F21A F21B F21C
	09	J02A J02B J04Z J08A J08B J21Z J22A J22B		06	G10Z G12A G12B G12C		06	G10Z G12A G12B G12C
	21B	X04Z X05A X05B X06A X06B X06C		07	H06Z		07	H06Z
	22	Y02A Y02B Y02C	83.44.11↔	08	I29A I29B I29C		08	I27A I27B I27C I27D
83.43.12↔		BORP KVB I KVB II VAC VB VBOR			J11A J11B		09	J11A J11B
	01	B17A B17B B17C B39A B39B		09	J11A J11B		10	K09A K09B
	03	D02A D02B D12A D12B D24A D24B		10	K09A K09B		11	L09A L09B
	05	F04Z F13A F13B F13C F21A F21B F21C		11	L09A L09B		12	M06Z M37Z
	08	I02A I02B		12	M06Z M37Z		13	N11A N11B
	09	J01A J01B J02A J02B J04Z J08A J08B J21Z J22A J22B		13	N11A N11B	83.44.15↔	21B	X06A X06B X06C KVB I KVB II VAC VBOR
	21A	W01A		21B	X06A X06B X06C KVB I KVB II VAC VBOR		01	B17A B17B B17C
	21B	X04Z X05A X05B X06A X06B X06C		01	B17A B17B B17C		03	D12A D12B
	22	Y02A Y02B		03	D12A D12B		04	E02A E02B E02C
83.43.99↔		BORP KVB I KVB II VAC VB VBOR		04	E02A E02B E02C		05	F21A F21B F21C
	01	B17A B17B B17C B39A B39B		05	F21A F21B F21C		06	G10Z G12A G12B G12C
	03	D12A D12B		06	G10Z G12A G12B G12C		07	H06Z
	05	F04Z F13A F13B F13C F21A F21B F21C		07	H06Z		08	I27A I27B I27C I27D
	08	I02A I02B I08A I08B I08C I12A I12B I12C I13A I13B I32A I32B		08	I29A I29B I29C		09	J11A J11B
	09	J02A J02B J04Z J08A J08B J21Z J22A J22B		09	J11A J11B		10	K09A K09B
	21B	X04Z X05A X05B		10	K09A K09B		11	L09A L09B
				11	L09A L09B		12	M06Z M37Z
				12	M06Z M37Z		13	N11A N11B
				13	N11A N11B	83.44.16↔	21B	X06A X06B X06C KVB I KVB II VAC VBOR
				21B	X06A X06B X06C KVB I KVB II VAC VBOR		01	B17A B17B B17C
				01	B17A B17B B17C		03	D12A D12B
				03	D12A D12B		04	E02A E02B E02C
				04	E02A E02B E02C		05	F21A F21B F21C
				05	F21A F21B F21C		06	G10Z G12A G12B G12C
				06	G10Z G12A G12B G12C		07	H06Z
				07	H06Z		08	I27A I27B I27C I27D
				08	I29A I29B I29C		09	J11A J11B
				09	J11A J11B		10	K09A K09B
				10	K09A K09B		11	L09A L09B
				11	L09A L09B		12	M06Z M37Z
				12	M06Z M37Z		13	N11A N11B
				13	N11A N11B	83.44.19↔	21B	X06A X06B X06C KVB I KVB II VAC VBOR
				21B	X06A X06B X06C KVB I KVB II VAC VBOR		01	B17A B17B B17C
				01	B17A B17B B17C		03	D12A D12B
				03	D12A D12B		04	E02A E02B E02C
				04	E02A E02B E02C		05	F21A F21B F21C
				05	F21A F21B F21C		06	G10Z G12A G12B
				06	G10Z G12A G12B G12C			

CHOP	MDC	DRG	CHOP	MDC	DRG	CHOP	MDC	DRG
		G12C		05	F21A F21B F21C		13	N11A N11B
	07	H06Z		06	G10Z G12A G12B		21B	X06A X06B X06C
	08	I27A I27B I27C			G12C	83.49.10↔		BORP KVB I KVB II
		I27D		07	H06Z			VAC VBOR
	09	J11A J11B		08	I27A I27B I27C		01	B17A B17B B17C
	10	K09A K09B			I27D		03	D12A D12B
	11	L09A L09B		09	J11A J11B		04	E02A E02B E02C
	12	M06Z M37Z		10	K09A K09B		05	F21A F21B F21C
	13	N11A N11B		11	L09A L09B		06	G10Z G12A G12B
	21B	X06A X06B X06C		12	M06Z M37Z			G12C
83.44.99↔	01	B17A B17B B17C		13	N11A N11B		07	H06Z
	03	D12A D12B	83.45.14↔	21B	X06A X06B X06C		08	I29A I29B I29C
	04	E02A E02B E02C		01	B17A B17B B17C		09	J11A J11B
	05	F21A F21B F21C		03	D12A D12B		10	K09A K09B
	06	G10Z G12A G12B		04	E02A E02B E02C		11	L09A L09B
		G12C		05	F21A F21B F21C		12	M06Z M37Z
	07	H06Z		06	G10Z G12A G12B		13	N11A N11B
	08	I27A I27B I27C			G12C	83.49.11↔	21B	X06A X06B X06C
		I27D		07	H06Z			BORP KVB I KVB II
	09	J11A J11B		08	I27A I27B I27C			VAC VBOR
	10	K09A K09B			I27D		01	B17A B17B B17C
	11	L09A L09B		09	J11A J11B		03	D12A D12B
	12	M06Z M37Z		10	K09A K09B		04	E02A E02B E02C
	13	N11A N11B		11	L09A L09B		05	F21A F21B F21C
	21B	X06A X06B X06C		12	M06Z M37Z		06	G10Z G12A G12B
83.45.10↔	01	B17A B17B B17C		13	N11A N11B			G12C
	03	D12A D12B	83.45.15↔	21B	X06A X06B X06C		07	H06Z
	04	E02A E02B E02C		01	B17A B17B B17C		08	I29A I29B I29C
	05	F21A F21B F21C		03	D12A D12B		09	J11A J11B
	06	G10Z G12A G12B		04	E02A E02B E02C		10	K09A K09B
		G12C		05	F21A F21B F21C		11	L09A L09B
	07	H06Z		06	G10Z G12A G12B		12	M06Z M37Z
	08	I29A I29B I29C			G12C		13	N11A N11B
	09	J11A J11B		07	H06Z		21B	X06A X06B X06C
	10	K09A K09B		08	I27A I27B I27C			BORP KVB I KVB II
	11	L09A L09B			I27D	83.49.12↔		VAC VBOR
	12	M06Z M37Z		09	J11A J11B		01	B17A B17B B17C
	13	N11A N11B		10	K09A K09B		03	D12A D12B
	21B	X06A X06B X06C		11	L09A L09B		04	E02A E02B E02C
83.45.11↔	01	B17A B17B B17C		12	M06Z M37Z		05	F21A F21B F21C
	03	D12A D12B		13	N11A N11B		06	G10Z G12A G12B
	04	E02A E02B E02C		21B	X06A X06B X06C			G12C
	05	F21A F21B F21C	83.45.16↔	01	B17A B17B B17C		07	H06Z
	06	G10Z G12A G12B		03	D12A D12B		08	I29A I29B I29C
		G12C		04	E02A E02B E02C		09	J11A J11B
	07	H06Z		05	F21A F21B F21C		10	K09A K09B
	08	I29A I29B I29C		06	G10Z G12A G12B		11	L09A L09B
	09	J11A J11B			G12C		12	M06Z M37Z
	10	K09A K09B		07	H06Z		13	N11A N11B
	11	L09A L09B		08	I27A I27B I27C		21B	X06A X06B X06C
	12	M06Z M37Z			I27D	83.49.13↔		BORP KVB I KVB II
	13	N11A N11B		09	J11A J11B			VAC VBOR
	21B	X06A X06B X06C		10	K09A K09B		01	B17A B17B B17C
83.45.12↔	01	B17A B17B B17C		11	L09A L09B		03	D12A D12B
	03	D12A D12B		12	M06Z M37Z		04	E02A E02B E02C
	04	E02A E02B E02C		13	N11A N11B		05	F21A F21B F21C
	05	F21A F21B F21C		21B	X06A X06B X06C		06	G10Z G12A G12B
	06	G10Z G12A G12B	83.45.19↔	01	B17A B17B B17C			G12C
		G12C		03	D12A D12B		07	H06Z
	07	H06Z		04	E02A E02B E02C		08	I27A I27B I27C
	08	I29A I29B I29C		05	F21A F21B F21C			I27D
	09	J11A J11B		06	G10Z G12A G12B		09	J11A J11B
	10	K09A K09B			G12C		10	K09A K09B
	11	L09A L09B		07	H06Z		11	L09A L09B
	12	M06Z M37Z		08	I27A I27B I27C		12	M06Z M37Z
	13	N11A N11B			I27D		13	N11A N11B
	21B	X06A X06B X06C		09	J11A J11B		21B	X06A X06B X06C
83.45.13↔	01	B17A B17B B17C		10	K09A K09B	83.49.14↔		BORP KVB I KVB II
	03	D12A D12B		11	L09A L09B			VAC VBOR
	04	E02A E02B E02C		12	M06Z M37Z		01	B17A B17B B17C

CHOP	MDC	DRG	CHOP	MDC	DRG	CHOP	MDC	DRG
	03	D12A D12B		06	G10Z G12A G12B		11	L09A L09B
	04	E02A E02B E02C			G12C		12	M06Z M37Z
	05	F21A F21B F21C		07	H06Z		13	N11A N11B
	06	G10Z G12A G12B		08	I29A I29B I29C		21B	X06A X06B X06C
		G12C		09	J11A J11B	83.49.26↔		BORP KVB I KVB II
	07	H06Z		10	K09A K09B			VAC VBOR
	08	I27A I27B I27C		11	L09A L09B		01	B17A B17B B17C
		I27D		12	M06Z M37Z		03	D12A D12B
	09	J11A J11B		13	N11A N11B		04	E02A E02B E02C
	10	K09A K09B		21B	X06A X06B X06C		05	F21A F21B F21C
83.49.15↔	11	L09A L09B	83.49.22↔		BORP KVB I KVB II		06	G10Z G12A G12B
	12	M06Z M37Z			VAC VBOR			G12C
	13	N11A N11B		01	B17A B17B B17C		07	H06Z
	21B	X06A X06B X06C		03	D12A D12B		08	I27A I27B I27C
		BORP KVB I KVB II		04	E02A E02B E02C		09	J11A J11B
		VAC VBOR		05	F21A F21B F21C		10	K09A K09B
	01	B17A B17B B17C		06	G10Z G12A G12B		11	L09A L09B
	03	D12A D12B			G12C		12	M06Z M37Z
	04	E02A E02B E02C		07	H06Z		13	N11A N11B
	05	F21A F21B F21C		08	I29A I29B I29C		21B	X06A X06B X06C
	06	G10Z G12A G12B		09	J11A J11B	83.49.29↔		BORP KVB I KVB II
		G12C		10	K09A K09B			VAC VBOR
	07	H06Z		11	L09A L09B		01	B17A B17B B17C
	08	I27A I27B I27C		12	M06Z M37Z		03	D12A D12B
		I27D		13	N11A N11B		04	E02A E02B E02C
	09	J11A J11B		21B	X06A X06B X06C		05	F21A F21B F21C
	10	K09A K09B	83.49.23↔		BORP KVB I KVB II		06	G10Z G12A G12B
	11	L09A L09B			VAC VBOR			G12C
	12	M06Z M37Z		01	B17A B17B B17C		07	H06Z
	13	N11A N11B		03	D12A D12B		08	I27A I27B I27C
	21B	X06A X06B X06C		04	E02A E02B E02C		09	J11A J11B
83.49.16↔		BORP KVB I KVB II		05	F21A F21B F21C		10	K09A K09B
		VAC VBOR		06	G10Z G12A G12B		11	L09A L09B
	01	B17A B17B B17C			G12C		12	M06Z M37Z
	03	D12A D12B		07	H06Z		13	N11A N11B
	04	E02A E02B E02C		08	I27A I27B I27C		21B	X06A X06B X06C
	05	F21A F21B F21C		09	J11A J11B			BORP VAC VBOR
	06	G10Z G12A G12B		10	K09A K09B	83.49.30↔	01	B17A B17B B17C
		G12C		11	L09A L09B		03	D12A D12B
	07	H06Z		12	M06Z M37Z		04	E02A E02B E02C
	08	I27A I27B I27C		13	N11A N11B		05	F21A F21B F21C
		I27D		21B	X06A X06B X06C		06	G10Z G12A G12B
	09	J11A J11B	83.49.24↔		BORP KVB I KVB II			G12C
	10	K09A K09B			VAC VBOR		07	H06Z
	11	L09A L09B		01	B17A B17B B17C		08	I29A I29B I29C
	12	M06Z M37Z		03	D12A D12B		09	J11A J11B
	13	N11A N11B		04	E02A E02B E02C		10	K09A K09B
	21B	X06A X06B X06C		05	F21A F21B F21C		11	L09A L09B
83.49.20↔		BORP KVB I KVB II		06	G10Z G12A G12B		12	M06Z M37Z
		VAC VBOR			G12C		13	N11A N11B
	01	B17A B17B B17C		07	H06Z		21B	X06A X06B X06C
	03	D12A D12B		08	I27A I27B I27C			BORP VAC VBOR
	04	E02A E02B E02C		09	J11A J11B	83.49.31↔	01	B17A B17B B17C
	05	F21A F21B F21C		10	K09A K09B		03	D12A D12B
	06	G10Z G12A G12B		11	L09A L09B		04	E02A E02B E02C
		G12C		12	M06Z M37Z		05	F21A F21B F21C
	07	H06Z		13	N11A N11B		06	G10Z G12A G12B
	08	I29A I29B I29C		21B	X06A X06B X06C			G12C
	09	J11A J11B	83.49.25↔		BORP KVB I KVB II		07	H06Z
	10	K09A K09B			VAC VBOR		08	I29A I29B I29C
	11	L09A L09B		01	B17A B17B B17C		09	J11A J11B
	12	M06Z M37Z		03	D12A D12B		10	K09A K09B
	13	N11A N11B		04	E02A E02B E02C		11	L09A L09B
	21B	X06A X06B X06C		05	F21A F21B F21C		12	M06Z M37Z
83.49.21↔		BORP KVB I KVB II		06	G10Z G12A G12B		13	N11A N11B
		VAC VBOR			G12C		21B	X06A X06B X06C
	01	B17A B17B B17C		07	H06Z	83.49.32↔		BORP VAC VBOR
	03	D12A D12B		08	I27A I27B I27C		01	B17A B17B B17C
	04	E02A E02B E02C		09	J11A J11B		03	D12A D12B
	05	F21A F21B F21C		10	K09A K09B			

CHOP	MDC	DRG	CHOP	MDC	DRG	CHOP	MDC	DRG
	04	E02A E02B E02C		09	J11A J11B	83.5x.13↔		BORP KVB I KVB II
	05	F21A F21B F21C		10	K09A K09B			VAC VBOR
	06	G10Z G12A G12B		11	L09A L09B		01	B17A B17B B17C
		G12C		12	M06Z M37Z		03	D12A D12B
	07	H06Z		13	N11A N11B		04	E02A E02B E02C
	08	I29A I29B I29C		21B	X06A X06B X06C		05	F21A F21B F21C
	09	J11A J11B	83.49.39↔		BORP VAC VBOR		06	G10Z G12A G12B
	10	K09A K09B		01	B17A B17B B17C			G12C
	11	L09A L09B		03	D12A D12B		07	H06Z
	12	M06Z M37Z		04	E02A E02B E02C		08	I27A I27B I27C
	13	N11A N11B		05	F21A F21B F21C			I27D
83.49.33↔	21B	X06A X06B X06C		06	G10Z G12A G12B		09	J11A J11B
		BORP VAC VBOR			G12C		10	K09A K09B
	01	B17A B17B B17C		07	H06Z		11	L09A L09B
	03	D12A D12B		08	I27A I27B I27C		12	M06Z M37Z
	04	E02A E02B E02C			I27D		13	N11A N11B
	05	F21A F21B F21C		09	J11A J11B	83.5x.14↔	21B	X06A X06B X06C
	06	G10Z G12A G12B		10	K09A K09B			BORP KVB I KVB II
		G12C		11	L09A L09B			VAC VBOR
	07	H06Z		12	M06Z M37Z		01	B17A B17B B17C
	08	I27A I27B I27C		13	N11A N11B		03	D12A D12B
		I27D		21B	X06A X06B X06C		04	E02A E02B E02C
	09	J11A J11B	83.5x.10↔		BORP KVB I KVB II		05	F21A F21B F21C
	10	K09A K09B			VAC VBOR		06	G10Z G12A G12B
	11	L09A L09B		01	B17A B17B B17C			G12C
	12	M06Z M37Z		03	D12A D12B		07	H06Z
	13	N11A N11B		04	E02A E02B E02C		08	I27A I27B I27C
83.49.34↔	21B	X06A X06B X06C		05	F21A F21B F21C			I27D
		BORP VAC VBOR		06	G10Z G12A G12B		09	J11A J11B
	01	B17A B17B B17C			G12C		10	K09A K09B
	03	D12A D12B		07	H06Z		11	L09A L09B
	04	E02A E02B E02C		08	I29A I29B I29C		12	M06Z M37Z
	05	F21A F21B F21C		09	J11A J11B		13	N11A N11B
	06	G10Z G12A G12B		10	K09A K09B		21B	X06A X06B X06C
		G12C		11	L09A L09B	83.5x.15↔		BORP KVB I KVB II
	07	H06Z		12	M06Z M37Z			VAC VBOR
	08	I27A I27B I27C		13	N11A N11B		01	B17A B17B B17C
		I27D		21B	X06A X06B X06C		03	D12A D12B
	09	J11A J11B	83.5x.11↔		BORP KVB I KVB II		04	E02A E02B E02C
	10	K09A K09B			VAC VBOR		05	F21A F21B F21C
	11	L09A L09B		01	B17A B17B B17C		06	G10Z G12A G12B
	12	M06Z M37Z		03	D12A D12B			G12C
	13	N11A N11B		04	E02A E02B E02C		07	H06Z
83.49.35↔	21B	X06A X06B X06C		05	F21A F21B F21C		08	I27A I27B I27C
		BORP VAC VBOR		06	G10Z G12A G12B			I27D
	01	B17A B17B B17C			G12C		09	J11A J11B
	03	D12A D12B		07	H06Z		10	K09A K09B
	04	E02A E02B E02C		08	I29A I29B I29C		11	L09A L09B
	05	F21A F21B F21C		09	J11A J11B		12	M06Z M37Z
	06	G10Z G12A G12B		10	K09A K09B		13	N11A N11B
		G12C		11	L09A L09B		21B	X06A X06B X06C
	07	H06Z		12	M06Z M37Z	83.5x.16↔		BORP KVB I KVB II
	08	I27A I27B I27C		13	N11A N11B			VAC VBOR
		I27D		21B	X06A X06B X06C		01	B17A B17B B17C
	09	J11A J11B	83.5x.12↔		BORP KVB I KVB II		03	D12A D12B
	10	K09A K09B			VAC VBOR		04	E02A E02B E02C
	11	L09A L09B		01	B17A B17B B17C		05	F21A F21B F21C
	12	M06Z M37Z		03	D12A D12B		06	G10Z G12A G12B
	13	N11A N11B		04	E02A E02B E02C			G12C
83.49.36↔	21B	X06A X06B X06C		05	F21A F21B F21C		07	H06Z
		BORP VAC VBOR		06	G10Z G12A G12B		08	I27A I27B I27C
	01	B17A B17B B17C			G12C			I27D
	03	D12A D12B		07	H06Z		09	J11A J11B
	04	E02A E02B E02C		08	I29A I29B I29C		10	K09A K09B
	05	F21A F21B F21C		09	J11A J11B		11	L09A L09B
	06	G10Z G12A G12B		10	K09A K09B		12	M06Z M37Z
		G12C		11	L09A L09B		13	N11A N11B
	07	H06Z		12	M06Z M37Z		21B	X06A X06B X06C
	08	I27A I27B I27C		13	N11A N11B	83.5x.19↔		BORP KVB I KVB II
		I27D		21B	X06A X06B X06C			VAC VBOR

CHOP	MDC	DRG	CHOP	MDC	DRG	CHOP	MDC	DRG
	01	B17A B17B B17C			VAC VBOR		03	D12A D12B
	03	D12A D12B		01	B17A B17B B17C		04	E02A E02B E02C
	04	E02A E02B E02C		03	D12A D12B		05	F21A F21B F21C
	05	F21A F21B F21C		04	E02A E02B E02C		06	G10Z G12A G12B
	06	G10Z G12A G12B		05	F21A F21B F21C			G12C
				06	G10Z G12A G12B		07	H06Z
	07	H06Z			G12C		08	I29A I29B I29C
	08	I27A I27B I27C		07	H06Z		09	J11A J11B
		I27D		08	I27A I27B I27C		10	K09A K09B
	09	J11A J11B			I27D		11	L09A L09B
	10	K09A K09B		09	J11A J11B		12	M06Z M37Z
	11	L09A L09B		10	K09A K09B		13	N11A N11B
	12	M06Z M37Z		11	L09A L09B		21B	X06A X06B X06C
	13	N11A N11B		12	M06Z M37Z	83.62.11↔		BORP KVB I KVB II
83.61.10↔	21B	X06A X06B X06C		13	N11A N11B			VAC VBOR
		BORP KVB I KVB II	83.61.15↔	21B	X06A X06B X06C		01	B17A B17B B17C
		VAC VBOR			BORP KVB I KVB II		03	D12A D12B
	08	I29A I29B I29C			VAC VBOR		04	E02A E02B E02C
	21B	X04Z X05A X05B		01	B17A B17B B17C		05	F21A F21B F21C
		X06A X06B X06C		03	D12A D12B		06	G10Z G12A G12B
83.61.11↔		BORP KVB I KVB II		04	E02A E02B E02C			G12C
		VAC VBOR		05	F21A F21B F21C		07	H06Z
	01	B17A B17B B17C		06	G10Z G12A G12B		08	I29A I29B I29C
	03	D12A D12B			G12C		09	J11A J11B
	04	E02A E02B E02C		07	H06Z		10	K09A K09B
	05	F21A F21B F21C		08	I27A I27B I27C		11	L09A L09B
	06	G10Z G12A G12B			I27D		12	M06Z M37Z
		G12C		09	J11A J11B		13	N11A N11B
	07	H06Z		10	K09A K09B		21B	X06A X06B X06C
	08	I29A I29B I29C		11	L09A L09B	83.62.12↔		BORP KVB I KVB II
	09	J11A J11B		12	M06Z M37Z			VAC VBOR
	10	K09A K09B		13	N11A N11B		01	B17A B17B B17C
	11	L09A L09B		21B	X06A X06B X06C		03	D12A D12B
	12	M06Z M37Z	83.61.16↔		BORP KVB I KVB II		04	E02A E02B E02C
	13	N11A N11B			VAC VBOR		05	F21A F21B F21C
83.61.12↔	21B	X06A X06B X06C		01	B17A B17B B17C		06	G10Z G12A G12B
		BORP KVB I KVB II		03	D12A D12B			G12C
		VAC VBOR		04	E02A E02B E02C		07	H06Z
	01	B17A B17B B17C		05	F21A F21B F21C		08	I29A I29B I29C
	03	D12A D12B		06	G10Z G12A G12B		09	J11A J11B
	04	E02A E02B E02C			G12C		10	K09A K09B
	05	F21A F21B F21C		07	H06Z		11	L09A L09B
	06	G10Z G12A G12B		08	I27A I27B I27C		12	M06Z M37Z
		G12C			I27D		13	N11A N11B
	07	H06Z		09	J11A J11B		21B	X06A X06B X06C
	08	I29A I29B I29C		10	K09A K09B	83.62.13↔		BORP KVB I KVB II
	09	J11A J11B		11	L09A L09B			VAC VBOR
	10	K09A K09B		12	M06Z M37Z		01	B17A B17B B17C
	11	L09A L09B		13	N11A N11B		03	D12A D12B
	12	M06Z M37Z		21B	X06A X06B X06C		04	E02A E02B E02C
	13	N11A N11B	83.61.19↔		BORP KVB I KVB II		05	F21A F21B F21C
83.61.13↔	21B	X06A X06B X06C			VAC VBOR		06	G10Z G12A G12B
		BORP KVB I KVB II		01	B17A B17B B17C			G12C
		VAC VBOR		03	D12A D12B		07	H06Z
	01	B17A B17B B17C		04	E02A E02B E02C		08	I27A I27B I27C
	03	D12A D12B		05	F21A F21B F21C			I27D
	04	E02A E02B E02C		06	G10Z G12A G12B		09	J11A J11B
	05	F21A F21B F21C			G12C		10	K09A K09B
	06	G10Z G12A G12B		07	H06Z		11	L09A L09B
		G12C		08	I27A I27B I27C		12	M06Z M37Z
	07	H06Z			I27D		13	N11A N11B
	08	I27A I27B I27C		09	J11A J11B		21B	X06A X06B X06C
		I27D		10	K09A K09B	83.62.14↔		BORP KVB I KVB II
	09	J11A J11B		11	L09A L09B			VAC VBOR
	10	K09A K09B		12	M06Z M37Z		01	B17A B17B B17C
	11	L09A L09B		13	N11A N11B		03	D12A D12B
	12	M06Z M37Z	83.62.10↔	21B	X06A X06B X06C		04	E02A E02B E02C
	13	N11A N11B			BORP KVB I KVB II		05	F21A F21B F21C
83.61.14↔	21B	X06A X06B X06C			VAC VBOR		06	G10Z G12A G12B
		BORP KVB I KVB II		01	B17A B17B B17C			G12C

CHOP	MDC	DRG	CHOP	MDC	DRG	CHOP	MDC	DRG
	07	H06Z		05	F21A F21B F21C			I27D
	08	I27A I27B I27C I27D		06	G10Z G12A G12B G12C		09	J11A J11B
	09	J11A J11B		07	H06Z		10	K09A K09B
	10	K09A K09B		08	I29A I29B I29C		11	L09A L09B
	11	L09A L09B		09	J11A J11B		12	M06Z M37Z
	12	M06Z M37Z		10	K09A K09B		13	N11A N11B
	13	N11A N11B		11	L09A L09B	83.64.15↔	21B	X06A X06B X06C BORP KVB I KVB II
83.62.15↔	21B	X06A X06B X06C BORP KVB I KVB II VAC VBOR		12	M06Z M37Z			VAC VBOR
	01	B17A B17B B17C	83.64.11↔	13	N11A N11B		01	B17A B17B B17C
	03	D12A D12B		21B	X06A X06B X06C BORP KVB I KVB II VAC VBOR		03	D12A D12B
	04	E02A E02B E02C		01	B17A B17B B17C		04	E02A E02B E02C
	05	F21A F21B F21C		03	D12A D12B		05	F21A F21B F21C
	06	G10Z G12A G12B G12C		04	E02A E02B E02C		06	G10Z G12A G12B G12C
	07	H06Z		05	F21A F21B F21C		07	H06Z
	08	I27A I27B I27C I27D		06	G10Z G12A G12B G12C		08	I27A I27B I27C I27D
	09	J11A J11B		07	H06Z		09	J11A J11B
	10	K09A K09B		08	I29A I29B I29C		10	K09A K09B
	11	L09A L09B		09	J11A J11B		11	L09A L09B
	12	M06Z M37Z		10	K09A K09B		12	M06Z M37Z
	13	N11A N11B		11	L09A L09B		13	N11A N11B
83.62.16↔	21B	X06A X06B X06C BORP KVB I KVB II VAC VBOR		12	M06Z M37Z	83.64.16↔	21B	X06A X06B X06C BORP KVB I KVB II VAC VBOR
	01	B17A B17B B17C	83.64.12↔	13	N11A N11B			VAC VBOR
	03	D12A D12B		21B	X06A X06B X06C BORP KVB I KVB II VAC VBOR		01	B17A B17B B17C
	04	E02A E02B E02C		01	B17A B17B B17C		03	D12A D12B
	05	F21A F21B F21C		03	D12A D12B		04	E02A E02B E02C
	06	G10Z G12A G12B G12C		04	E02A E02B E02C		05	F21A F21B F21C
	07	H06Z		05	F21A F21B F21C		06	G10Z G12A G12B G12C
	08	I27A I27B I27C I27D		06	G10Z G12A G12B G12C		07	H06Z
	09	J11A J11B		07	H06Z		08	I27A I27B I27C I27D
	10	K09A K09B		08	I29A I29B I29C		09	J11A J11B
	11	L09A L09B		09	J11A J11B		10	K09A K09B
	12	M06Z M37Z		10	K09A K09B		11	L09A L09B
	13	N11A N11B		11	L09A L09B		12	M06Z M37Z
83.62.19↔	21B	X06A X06B X06C BORP KVB I KVB II VAC VBOR	83.64.13↔	12	M06Z M37Z		13	N11A N11B
	01	B17A B17B B17C		13	N11A N11B	83.64.19↔	21B	X06A X06B X06C BORP KVB I KVB II VAC VBOR
	03	D12A D12B		21B	X06A X06B X06C BORP KVB I KVB II VAC VBOR			VAC VBOR
	04	E02A E02B E02C		01	B17A B17B B17C		01	B17A B17B B17C
	05	F21A F21B F21C		03	D12A D12B		03	D12A D12B
	06	G10Z G12A G12B G12C		04	E02A E02B E02C		04	E02A E02B E02C
	07	H06Z		05	F21A F21B F21C		05	F21A F21B F21C
	08	I27A I27B I27C I27D		06	G10Z G12A G12B G12C		06	G10Z G12A G12B G12C
	09	J11A J11B		07	H06Z		07	H06Z
	10	K09A K09B		08	I27A I27B I27C I27D		08	I27A I27B I27C I27D
	11	L09A L09B		09	J11A J11B		09	J11A J11B
	12	M06Z M37Z		10	K09A K09B		10	K09A K09B
	13	N11A N11B		11	L09A L09B		11	L09A L09B
83.63↔	21B	X06A X06B X06C BORP EML KVB I KVB II VAC VBOR	83.64.14↔	12	M06Z M37Z		12	M06Z M37Z
	08	I12A I12B I12C I29A I29B		13	N11A N11B	83.65.10↔	13	N11A N11B
	21B	X06A X06B X06C BORP KVB I KVB II VAC VBOR		21B	X06A X06B X06C BORP KVB I KVB II VAC VBOR		21B	X06A X06B X06C BORP KVB I KVB II VAC VBOR
83.64.10↔	01	B17A B17B B17C		01	B17A B17B B17C			VAC VBOR
	03	D12A D12B		03	D12A D12B		01	B17A B17B B17C
	04	E02A E02B E02C		04	E02A E02B E02C		03	D12A D12B
	05	F21A F21B F21C		05	F21A F21B F21C		04	E02A E02B E02C
	06	G10Z G12A G12B G12C		06	G10Z G12A G12B G12C		05	F21A F21B F21C
	07	H06Z		07	H06Z		06	G10Z G12A G12B G12C
	08	I29A I29B I29C		08	I27A I27B I27C I27D		07	H06Z
	09	J11A J11B		09	J11A J11B		08	I29A I29B I29C
	10	K09A K09B		10	K09A K09B		09	J11A J11B
	11	L09A L09B		11	L09A L09B		10	K09A K09B

CHOP	MDC	DRG	CHOP	MDC	DRG	CHOP	MDC	DRG
83.65.11↔	11	L09A L09B	83.65.15↔		BORP KVB I KVB II	83.71.14↔		I12B I12C I13A
	12	M06Z M37Z			VAC VBOR			I13B I27A I27B
	13	N11A N11B		01	B17A B17B B17C		21B	X04Z X05A X05B
	21B	X06A X06B X06C		03	D12A D12B			X06A X06B X06C
		BORP KVB I KVB II		04	E02A E02B E02C			BORP KVB I KVB II
		VAC VBOR		05	F21A F21B F21C		01	VAC VBOR
	01	B17A B17B B17C		06	G10Z G12A G12B			B17A B17B B17C
	03	D12A D12B			G12C		08	B39A B39B
	04	E02A E02B E02C		07	H06Z			I02A I02B I08A
	05	F21A F21B F21C		08	I27A I27B I27C			I08B I08C I12A
	06	G10Z G12A G12B			I27D			I12B I12C I13A
		G12C		09	J11A J11B			I13B I27A I27B
		H06Z		10	K09A K09B			I27C I27D
	I29A I29B I29C	11	L09A L09B	21B	X04Z X05A X05B			
	J11A J11B	12	M06Z M37Z		X06A X06B X06C			
	K09A K09B	13	N11A N11B	83.71.15↔		BORP KVB I KVB II		
	L09A L09B	21B	X06A X06B X06C			VAC VBOR		
	M06Z M37Z		BORP KVB I KVB II		01	B17A B17B B17C		
	N11A N11B	01	VAC VBOR			B39A B39B		
21B	X06A X06B X06C	03	B17A B17B B17C		08	I02A I02B I08A		
	BORP KVB I KVB II	04	D12A D12B			I08B I08C I12A		
	VAC VBOR	05	E02A E02B E02C			I12B I12C I13A		
01	B17A B17B B17C	06	F21A F21B F21C		21B	I13B I27A I27B		
03	D12A D12B	07	G10Z G12A G12B			I27C I27D		
04	E02A E02B E02C		G12C			X04Z X05A X05B		
05	F21A F21B F21C	08	H06Z			X06A X06B X06C		
06	G10Z G12A G12B	08	I27A I27B I27C		83.71.16↔		BORP KVB I KVB II	
	G12C		I27D				VAC VBOR	
07	H06Z	09	J11A J11B	01		B17A B17B B17C		
08	I29A I29B I29C	10	K09A K09B			B39A B39B		
09	J11A J11B	11	L09A L09B	08		I02A I02B I08A		
10	K09A K09B	12	M06Z M37Z			I08B I08C I12A		
11	L09A L09B	13	N11A N11B			I12B I12C I13A		
12	M06Z M37Z	21B	X06A X06B X06C			I13B I27A I27B		
13	N11A N11B		BORP KVB I KVB II			I27C I27D		
21B	X06A X06B X06C	01	VAC VBOR	21B		X04Z X05A X05B		
	BORP KVB I KVB II	01	B17A B17B B17C			X06A X06B X06C		
	VAC VBOR	08	B39A B39B	83.71.19↔			BORP KVB I KVB II	
01	B17A B17B B17C		I02A I02B I08A				VAC VBOR	
03	D12A D12B		I08B I08C I12A		01	B17A B17B B17C		
04	E02A E02B E02C		I12B I12C I13A			B39A B39B		
05	F21A F21B F21C		I13B I29A I29B		08	I02A I02B I08A		
06	G10Z G12A G12B	21B	X04Z X05A X05B			I08B I08C I12A		
	G12C		X06A X06B X06C			I12B I12C I13A		
07	H06Z		BORP KVB I KVB II			I13B I27A I27B		
08	I27A I27B I27C		VAC VBOR		21B	I27C I27D		
	I27D	01	B17A B17B B17C			X04Z X05A X05B		
09	J11A J11B	08	B39A B39B		83.71.99↔		X06A X06B X06C	
10	K09A K09B		I02A I02B I08A				BORP KVB I KVB II	
11	L09A L09B		I08B I08C I12A			01	VAC VBOR	
12	M06Z M37Z		I12B I12C I13A			B17A B17B B17C		
13	N11A N11B		I13B I29A I29B			B39A B39B		
21B	X06A X06B X06C	21B	X04Z X05A X05B	08		I02A I02B I08A		
	BORP KVB I KVB II		X06A X06B X06C			I08B I08C I12A		
	VAC VBOR		BORP KVB I KVB II			I12B I12C I13A		
01	B17A B17B B17C		VAC VBOR			I13B I27A I27B		
03	D12A D12B	01	B17A B17B B17C			I27C I27D		
04	E02A E02B E02C	08	B39A B39B	83.72.10↔			X04Z X05A X05B	
05	F21A F21B F21C		I02A I02B I08A				X06A X06B X06C	
06	G10Z G12A G12B		I08B I08C I12A				BORP KVB I KVB II	
	G12C		I12B I12C I13A			VAC VBOR		
07	H06Z		I13B I29A I29B		01	B17A B17B B17C		
08	I27A I27B I27C	21B	X04Z X05A X05B			B39A B39B		
	I27D		X06A X06B X06C			I02A I02B I08A		
09	J11A J11B		BORP KVB I KVB II			I08B I08C I12A		
10	K09A K09B		VAC VBOR			I12B I12C I13A		
11	L09A L09B	01	B17A B17B B17C			I13B I27A I27B		
12	M06Z M37Z	08	B39A B39B			I27C I27D		
13	N11A N11B		I02A I02B I08A			X04Z X05A X05B		
21B	X06A X06B X06C		I08B I08C I12A			X06A X06B X06C		
					BORP KVB I KVB II			
					VAC VBOR			
					B17A B17B B17C			
					D12A D12B			
					E02A E02B E02C			
					F21A F21B F21C			
					G10Z G12A G12B			
					G12C			
					H06Z			
					I29A I29B I29C			



CHOP	MDC	DRG	CHOP	MDC	DRG	CHOP	MDC	DRG
	09	J11A J11B		13	N11A N11B		01	B17A B17B B17C
	10	K09A K09B		21B	X06A X06B X06C		03	D12A D12B
	11	L09A L09B	83.72.15↔		BORP KVB I KVB II		04	E02A E02B E02C
	12	M06Z M37Z			VAC VBOR		05	F21A F21B F21C
	13	N11A N11B		01	B17A B17B B17C		06	G10Z G12A G12B
83.72.11↔	21B	X06A X06B X06C		03	D12A D12B		07	H06Z
		BORP KVB I KVB II		04	E02A E02B E02C		08	I29A I29B I29C
		VAC VBOR		05	F21A F21B F21C		09	J11A J11B
	01	B17A B17B B17C		06	G10Z G12A G12B		10	K09A K09B
	03	D12A D12B			G12C		11	L09A L09B
	04	E02A E02B E02C		07	H06Z		12	M06Z M37Z
	05	F21A F21B F21C		08	I27A I27B I27C		13	N11A N11B
	06	G10Z G12A G12B			I27D		21B	X06A X06B X06C
		G12C		09	J11A J11B	83.73.13↔		BORP KVB I KVB II
	07	H06Z		10	K09A K09B			VAC VBOR
	08	I29A I29B I29C		11	L09A L09B		01	B17A B17B B17C
	09	J11A J11B		12	M06Z M37Z		03	D12A D12B
	10	K09A K09B		13	N11A N11B		04	E02A E02B E02C
	11	L09A L09B	83.72.16↔	21B	X06A X06B X06C		05	F21A F21B F21C
	12	M06Z M37Z			BORP KVB I KVB II		06	G10Z G12A G12B
	13	N11A N11B			VAC VBOR		07	G12C
83.72.12↔	21B	X06A X06B X06C		01	B17A B17B B17C		08	H06Z
		BORP KVB I KVB II		03	D12A D12B		09	I27A I27B I27C
		VAC VBOR		04	E02A E02B E02C		10	J11A J11B
	01	B17A B17B B17C		05	F21A F21B F21C		11	K09A K09B
	03	D12A D12B		06	G10Z G12A G12B		12	L09A L09B
	04	E02A E02B E02C			G12C		13	M06Z M37Z
	05	F21A F21B F21C		07	H06Z		21B	N11A N11B
	06	G10Z G12A G12B		08	I27A I27B I27C			X06A X06B X06C
		G12C			I27D			BORP KVB I KVB II
	07	H06Z		09	J11A J11B	83.73.14↔		VAC VBOR
	08	I29A I29B I29C		10	K09A K09B		01	B17A B17B B17C
	09	J11A J11B		11	L09A L09B		03	D12A D12B
	10	K09A K09B		12	M06Z M37Z		04	E02A E02B E02C
	11	L09A L09B		13	N11A N11B		05	F21A F21B F21C
	12	M06Z M37Z		21B	X06A X06B X06C		06	G10Z G12A G12B
	13	N11A N11B	83.73.10↔		BORP KVB I KVB II		07	G12C
	21B	X06A X06B X06C			VAC VBOR		08	H06Z
		BORP KVB I KVB II		01	B17A B17B B17C		09	I27A I27B I27C
		VAC VBOR		03	D12A D12B		10	J11A J11B
	01	B17A B17B B17C		04	E02A E02B E02C		11	K09A K09B
	03	D12A D12B		05	F21A F21B F21C		12	L09A L09B
	04	E02A E02B E02C		06	G10Z G12A G12B		13	M06Z M37Z
	05	F21A F21B F21C			G12C		21B	N11A N11B
	06	G10Z G12A G12B		07	H06Z			X06A X06B X06C
		G12C		08	I29A I29B I29C			BORP KVB I KVB II
	07	H06Z		09	J11A J11B	83.73.15↔		VAC VBOR
	08	I27A I27B I27C		10	K09A K09B		01	B17A B17B B17C
		I27D		11	L09A L09B		03	D12A D12B
	09	J11A J11B		12	M06Z M37Z		04	E02A E02B E02C
	10	K09A K09B		13	N11A N11B		05	F21A F21B F21C
	11	L09A L09B		21B	X06A X06B X06C		06	G10Z G12A G12B
	12	M06Z M37Z	83.73.11↔		BORP KVB I KVB II		07	G12C
	13	N11A N11B			VAC VBOR		08	H06Z
	21B	X06A X06B X06C		01	B17A B17B B17C		09	I27A I27B I27C
		BORP KVB I KVB II		03	D12A D12B		10	J11A J11B
		VAC VBOR		04	E02A E02B E02C		11	K09A K09B
	01	B17A B17B B17C		05	F21A F21B F21C		12	L09A L09B
	03	D12A D12B		06	G10Z G12A G12B		13	M06Z M37Z
	04	E02A E02B E02C			G12C		21B	N11A N11B
	05	F21A F21B F21C		07	H06Z			X06A X06B X06C
	06	G10Z G12A G12B		08	I29A I29B I29C			BORP KVB I KVB II
		G12C		09	J11A J11B	83.73.16↔		VAC VBOR
	07	H06Z		10	K09A K09B		01	B17A B17B B17C
	08	I27A I27B I27C		11	L09A L09B		03	D12A D12B
		I27D		12	M06Z M37Z		04	E02A E02B E02C
	09	J11A J11B		13	N11A N11B		05	F21A F21B F21C
	10	K09A K09B		21B	X06A X06B X06C		06	G10Z G12A G12B
	11	L09A L09B	83.73.12↔		BORP KVB I KVB II			G12C
	12	M06Z M37Z			VAC VBOR			

CHOP	MDC	DRG	CHOP	MDC	DRG	CHOP	MDC	DRG
	07	H06Z		12	M06Z M37Z		21B	X06A X06B X06C
	08	I27A I27B I27C		13	N11A N11B	83.74.19↔		BORP KVB I KVB II
	09	J11A J11B		21B	X06A X06B X06C			VAC VBOR
	10	K09A K09B	83.74.13↔		BORP KVB I KVB II		01	B17A B17B B17C
	11	L09A L09B			VAC VBOR		03	D12A D12B
	12	M06Z M37Z		01	B17A B17B B17C		04	E02A E02B E02C
	13	N11A N11B		03	D12A D12B		05	F21A F21B F21C
83.73.19↔	21B	X06A X06B X06C		04	E02A E02B E02C		06	G10Z G12A G12B
		BORP KVB I KVB II		05	F21A F21B F21C			G12C
		VAC VBOR		06	G10Z G12A G12B		07	H06Z
	01	B17A B17B B17C			G12C		08	I27A I27B I27C
	03	D12A D12B		07	H06Z			I27D
	04	E02A E02B E02C		08	I27A I27B I27C		09	J11A J11B
	05	F21A F21B F21C			I27D		10	K09A K09B
	06	G10Z G12A G12B		09	J11A J11B		11	L09A L09B
		G12C		10	K09A K09B		12	M06Z M37Z
	07	H06Z		11	L09A L09B		13	N11A N11B
	08	I27A I27B I27C		12	M06Z M37Z	83.75.10↔	21B	X06A X06B X06C
		I27D		13	N11A N11B			BORP KVB I KVB II
	09	J11A J11B		21B	X06A X06B X06C			VAC VBOR
		K09A K09B	83.74.14↔		BORP KVB I KVB II		01	B17A B17B B17C
		L09A L09B			VAC VBOR			B39A B39B
		M06Z M37Z		01	B17A B17B B17C		05	F04Z F13A F13B
		N11A N11B		03	D12A D12B			F13C
83.74.10↔	21B	X06A X06B X06C		04	E02A E02B E02C		08	I02A I02B I08A
		BORP KVB I KVB II		05	F21A F21B F21C			I08B I08C I12A
		VAC VBOR		06	G10Z G12A G12B			I12B I12C I13A
	01	B17A B17B B17C			G12C			I13B I29A I29B
	03	D12A D12B		07	H06Z		10	K09A K09B
	04	E02A E02B E02C		08	I27A I27B I27C		21B	X04Z X05A X05B
	05	F21A F21B F21C			I27D			X06A X06B X06C
	06	G10Z G12A G12B		09	J11A J11B	83.75.11↔		BORP KVB I KVB II
		G12C		10	K09A K09B			VAC VBOR
	07	H06Z		11	L09A L09B		01	B17A B17B B17C
	08	I29A I29B I29C		12	M06Z M37Z			B39A B39B
	09	J11A J11B		13	N11A N11B		05	F04Z F13A F13B
		K09A K09B	83.74.15↔	21B	X06A X06B X06C			F13C
		L09A L09B			BORP KVB I KVB II		08	I02A I02B I08A
		M06Z M37Z		01	B17A B17B B17C			I08B I08C I12A
		N11A N11B		03	D12A D12B			I12B I12C I13A
83.74.11↔	21B	X06A X06B X06C		04	E02A E02B E02C			I13B I29A I29B
		BORP KVB I KVB II		05	F21A F21B F21C		10	K09A K09B
		VAC VBOR		06	G10Z G12A G12B		21B	X04Z X05A X05B
	01	B17A B17B B17C			G12C	83.75.12↔		X06A X06B X06C
	03	D12A D12B		07	H06Z			BORP KVB I KVB II
	04	E02A E02B E02C		08	I27A I27B I27C			VAC VBOR
	05	F21A F21B F21C			I27D		01	B17A B17B B17C
	06	G10Z G12A G12B		09	J11A J11B			B39A B39B
		G12C		10	K09A K09B		05	F04Z F13A F13B
	07	H06Z		11	L09A L09B			F13C
	08	I29A I29B I29C		12	M06Z M37Z		08	I02A I02B I08A
	09	J11A J11B		13	N11A N11B			I08B I08C I12A
		K09A K09B	83.74.16↔	21B	X06A X06B X06C			I12B I12C I13A
		L09A L09B			BORP KVB I KVB II			I13B I29A I29B
		M06Z M37Z			VAC VBOR		10	K09A K09B
		N11A N11B		01	B17A B17B B17C		21B	X04Z X05A X05B
83.74.12↔	21B	X06A X06B X06C		03	D12A D12B	83.75.13↔		X06A X06B X06C
		BORP KVB I KVB II		04	E02A E02B E02C			BORP KVB I KVB II
		VAC VBOR		05	F21A F21B F21C			VAC VBOR
	01	B17A B17B B17C		06	G10Z G12A G12B		01	B17A B17B B17C
	03	D12A D12B			G12C			B39A B39B
	04	E02A E02B E02C		07	H06Z		05	F04Z F13A F13B
	05	F21A F21B F21C		08	I27A I27B I27C			F13C
	06	G10Z G12A G12B			I27D		08	I02A I02B I08A
		G12C		09	J11A J11B			I08B I08C I12A
	07	H06Z		10	K09A K09B			I12B I12C I13A
	08	I29A I29B I29C		11	L09A L09B			I13B I29A I29B
	09	J11A J11B		12	M06Z M37Z		10	K09A K09B
		K09A K09B		13	N11A N11B		21B	X04Z X05A X05B
		L09A L09B						X06A X06B X06C

CHOP	MDC	DRG	CHOP	MDC	DRG	CHOP	MDC	DRG
83.75.14↔		X06A X06B X06C BORP KVB I KVB II VAC VBOR	83.76.10↔	21B	X04Z X05A X05B X06A X06B X06C BORP KVB I KVB II VAC VBOR	83.76.19↔	21B	I08B I08C I12A I12B I12C I13A I13B I27A I27B I27C X04Z X05A X05B X06A X06B X06C BORP KVB I KVB II VAC VBOR
	01	B17A B17B B17C B39A B39B		01	B17A B17B B17C B39A B39B		01	B17A B17B B17C B39A B39B
	05	F04Z F13A F13B F13C		08	I02A I02B I08A I08B I08C I12A I12B I12C I13A I13B I29A I29B		08	I02A I02B I08A I08B I08C I12A I12B I12C I13A I13B I27A I27B I27C I27D
	08	I02A I02B I08A I08B I08C I12A I12B I12C I13A I13B I27A I27B I27C		21B	X04Z X05A X05B X06A X06B X06C BORP KVB I KVB II VAC VBOR		21B	X04Z X05A X05B X06A X06B X06C BORP KVB I KVB II VAC VBOR
	10	K09A K09B	83.76.11↔	01	B17A B17B B17C B39A B39B		21B	X04Z X05A X05B X06A X06B X06C BORP KVB I KVB II VAC VBOR
	21B	X04Z X05A X05B X06A X06B X06C		08	I02A I02B I08A I08B I08C I12A I12B I12C I13A I13B I29A I29B		08	I02A I02B I08A I08B I08C I12A I12B I12C I13A I13B I27A I27B I27C I27D
83.75.15↔		BORP KVB I KVB II VAC VBOR		01	B17A B17B B17C B39A B39B	83.76.99↔	01	B17A B17B B17C B39A B39B
	01	B17A B17B B17C B39A B39B		08	I02A I02B I08A I08B I08C I12A I12B I12C I13A I13B I29A I29B		08	I02A I02B I08A I08B I08C I12A I12B I12C I13A I13B I27A I27B I27C I27D
	05	F04Z F13A F13B F13C		21B	X04Z X05A X05B X06A X06B X06C BORP KVB I KVB II VAC VBOR		21B	X04Z X05A X05B X06A X06B X06C BORP KVB I KVB II VAC VBOR
	08	I02A I02B I08A I08B I08C I12A I12B I12C I13A I13B I27A I27B I27C	83.76.12↔	01	B17A B17B B17C B39A B39B		01	B17A B17B B17C B39A B39B
	10	K09A K09B		08	I02A I02B I08A I08B I08C I12A I12B I12C I13A I13B I29A I29B		08	I02A I02B I08A I08B I08C I12A I12B I12C I13A I13B I27A I27B I27C I27D
	21B	X04Z X05A X05B X06A X06B X06C		21B	X04Z X05A X05B X06A X06B X06C BORP KVB I KVB II VAC VBOR	83.77.10↔	21B	X04Z X05A X05B X06A X06B X06C BORP KVB I KVB II VAC VBOR
83.75.16↔		BORP KVB I KVB II VAC VBOR		21B	X04Z X05A X05B X06A X06B X06C BORP KVB I KVB II VAC VBOR		01	B17A B17B B17C D12A D12B
	01	B17A B17B B17C B39A B39B	83.76.13↔	01	B17A B17B B17C B39A B39B		03	D12A D12B
	05	F04Z F13A F13B F13C		08	I02A I02B I08A I08B I08C I12A I12B I12C I13A I13B I27A I27B I27C		04	E02A E02B E02C
	08	I02A I02B I08A I08B I08C I12A I12B I12C I13A I13B I20A I20B I20C I20D I20E I27A I27B I27C		21B	X04Z X05A X05B X06A X06B X06C BORP KVB I KVB II VAC VBOR		05	F21A F21B F21C
	10	K09A K09B		01	B17A B17B B17C B39A B39B		06	G10Z G12A G12B G12C
	21B	X04Z X05A X05B X06A X06B X06C	83.76.14↔	08	I02A I02B I08A I08B I08C I12A I12B I12C I13A I13B I27A I27B I27C		07	H06Z
83.75.19↔		BORP KVB I KVB II VAC VBOR		21B	X04Z X05A X05B X06A X06B X06C BORP KVB I KVB II VAC VBOR	83.77.11↔	08	I29A I29B I29C
	01	B17A B17B B17C B39A B39B		01	B17A B17B B17C B39A B39B		09	J11A J11B
	05	F04Z F13A F13B F13C		08	I02A I02B I08A I08B I08C I12A I12B I12C I13A I13B I27A I27B I27C		10	K09A K09B
	08	I02A I02B I08A I08B I08C I12A I12B I12C I13A I13B I27A I27B I27C I27D		21B	X04Z X05A X05B X06A X06B X06C BORP KVB I KVB II VAC VBOR		11	L09A L09B
	10	K09A K09B	83.76.15↔	01	B17A B17B B17C B39A B39B		12	M06Z M37Z
	21B	X04Z X05A X05B X06A X06B X06C		08	I02A I02B I08A I08B I08C I12A I12B I12C I13A I13B I27A I27B I27C		13	N11A N11B
83.75.99↔		BORP KVB I KVB II VAC VBOR		21B	X04Z X05A X05B X06A X06B X06C BORP KVB I KVB II VAC VBOR	83.77.12↔	21B	X06A X06B X06C BORP KVB I KVB II VAC VBOR
	01	B17A B17B B17C B39A B39B		01	B17A B17B B17C B39A B39B		01	B17A B17B B17C D12A D12B
	05	F04Z F13A F13B F13C		08	I02A I02B I08A I08B I08C I12A I12B I12C I13A I13B I27A I27B I27C		03	D12A D12B
	08	I02A I02B I08A I08B I08C I12A I12B I12C I13A I13B I27A I27B I27C I27D	83.76.16↔	01	B17A B17B B17C B39A B39B		04	E02A E02B E02C
	10	K09A K09B		21B	X04Z X05A X05B X06A X06B X06C BORP KVB I KVB II VAC VBOR		05	F21A F21B F21C
	21B	X04Z X05A X05B X06A X06B X06C		01	B17A B17B B17C B39A B39B		06	G10Z G12A G12B G12C
	21B	X04Z X05A X05B X06A X06B X06C		08	I02A I02B I08A I08B I08C I12A I12B I12C I13A I13B I27A I27B I27C		07	H06Z
	21B	X04Z X05A X05B X06A X06B X06C		21B	X04Z X05A X05B X06A X06B X06C BORP KVB I KVB II VAC VBOR		08	I29A I29B I29C
	21B	X04Z X05A X05B X06A X06B X06C		01	B17A B17B B17C B39A B39B		09	J11A J11B
	21B	X04Z X05A X05B X06A X06B X06C		08	I02A I02B I08A I08B I08C I12A I12B I12C I13A I13B I27A I27B I27C		10	K09A K09B
	21B	X04Z X05A X05B X06A X06B X06C		21B	X04Z X05A X05B X06A X06B X06C BORP KVB I KVB II VAC VBOR		11	L09A L09B
	21B	X04Z X05A X05B X06A X06B X06C		01	B17A B17B B17C B39A B39B		12	M06Z M37Z
	21B	X04Z X05A X05B X06A X06B X06C		08	I02A I02B I08A I08B I08C I12A I12B I12C I13A I13B I27A I27B I27C		13	N11A N11B
	21B	X04Z X05A X05B X06A X06B X06C		21B	X04Z X05A X05B X06A X06B X06C BORP KVB I KVB II VAC VBOR		21B	X06A X06B X06C BORP KVB I KVB II VAC VBOR
	21B	X04Z X05A X05B X06A X06B X06C		01	B17A B17B B17C B39A B39B		01	B17A B17B B17C D12A D12B
	21B	X04Z X05A X05B X06A X06B X06C		08	I02A I02B I08A I08B I08C I12A I12B I12C I13A I13B I27A I27B I27C		03	D12A D12B
	21B	X04Z X05A X05B X06A X06B X06C		21B	X04Z X05A X05B X06A X06B X06C BORP KVB I KVB II VAC VBOR		04	E02A E02B E02C
	21B	X04Z X05A X05B X06A X06B X06C		01	B17A B17B B17C B39A B39B		05	F21A F21B F21C
	21B	X04Z X05A X05B X06A X06B X06C		08	I02A I02B I08A I08B I08C I12A I12B I12C I13A I13B I27A I27B I27C		06	G10Z G12A G12B G12C
	21B	X04Z X05A X05B X06A X06B X06C		21B	X04Z X05A X05B X06A X06B X06C BORP KVB I KVB II VAC VBOR		07	H06Z
	21B	X04Z X05A X05B X06A X06B X06C		01	B17A B17B B17C B39A B39B		08	I29A I29B I29C
	21B	X04Z X05A X05B X06A X06B X06C		08	I02A I02B I08A I08B I08C I12A I12B I12C I13A I13B I27A I27B I27C			

CHOP	MDC	DRG	CHOP	MDC	DRG	CHOP	MDC	DRG
	09	J11A J11B						
	10	K09A K09B	83.77.19↔		BORP KVB I KVB II		01	VAC VBOR
	11	L09A L09B		01	B17A B17B B17C		05	B17A B17B B17C
	12	M06Z M37Z		03	D12A D12B		08	B39A B39B
	13	N11A N11B		04	E02A E02B E02C		05	F04Z F13A F13B
83.77.13↔	21B	X06A X06B X06C		05	F21A F21B F21C		08	F13C
		BORP KVB I KVB II		06	G10Z G12A G12B		10	I02A I02B I08A
		VAC VBOR			G12C		21B	I08B I08C I12A
	01	B17A B17B B17C		07	H06Z			I12B I12C I13A
	03	D12A D12B		08	I27A I27B I27C			I13B I27A I27B
	04	E02A E02B E02C			I27D			I27C
	05	F21A F21B F21C		09	J11A J11B		10	K09A K09B
	06	G10Z G12A G12B		10	K09A K09B		21B	X04Z X05A X05B
		G12C		11	L09A L09B	83.81.14↔		X06A X06B X06C
	07	H06Z		12	M06Z M37Z			BORP KVB I KVB II
	08	I27A I27B I27C		13	N11A N11B		01	VAC VBOR
	09	J11A J11B		21B	X06A X06B X06C		05	B17A B17B B17C
	10	K09A K09B	83.79↔		BORP KVB I KVB II		08	B39A B39B
	11	L09A L09B			VAC VBOR		05	F04Z F13A F13B
	12	M06Z M37Z		01	B17A B17B B17C		08	F13C
	13	N11A N11B		05	B39A B39B		10	I02A I02B I08A
83.77.14↔	21B	X06A X06B X06C		08	F04Z F13A F13B		21B	I08B I08C I12A
		BORP KVB I KVB II			F13C			I12B I12C I13A
		VAC VBOR		10	I02A I02B I08A			I13B I27A I27B
	01	B17A B17B B17C		21B	I08B I08C I12A	83.81.15↔	10	I27C I27D
	03	D12A D12B			I12B I12C I13A		21B	I27C I27D
	04	E02A E02B E02C		10	K09A K09B			K09A K09B
	05	F21A F21B F21C		21B	X06A X06B X06C		01	X04Z X05A X05B
	06	G10Z G12A G12B			G12C		05	X06A X06B X06C
		G12C		01	BORP KVB I KVB II		08	BORP KVB I KVB II
	07	H06Z			VAC VBOR		10	VAC VBOR
	08	I27A I27B I27C	83.81.10↔	01	B17A B17B B17C		21B	B17A B17B B17C
	09	J11A J11B		05	B39A B39B		05	B39A B39B
	10	K09A K09B		08	F04Z F13A F13B		08	F04Z F13A F13B
	11	L09A L09B			F13C		10	I02A I02B I08A
	12	M06Z M37Z		01	I02A I02B I08A		21B	I08B I08C I12A
	13	N11A N11B		05	I08B I08C I12A			I12B I12C I13A
83.77.15↔	21B	X06A X06B X06C		08	I12B I12C I13A		10	I13B I27A I27B
		BORP KVB I KVB II		10	I13B I29A I29B		21B	I27C
		VAC VBOR		21B	K09A K09B	83.81.16↔	01	K09A K09B
	01	B17A B17B B17C			X04Z X05A X05B		05	X04Z X05A X05B
	03	D12A D12B		01	X06A X06B X06C		08	X06A X06B X06C
	04	E02A E02B E02C			BORP KVB I KVB II		10	BORP KVB I KVB II
	05	F21A F21B F21C	83.81.11↔		VAC VBOR		21B	VAC VBOR
	06	G10Z G12A G12B		01	B17A B17B B17C		01	B17A B17B B17C
		G12C		05	B39A B39B		05	B39A B39B
	07	H06Z		08	F04Z F13A F13B		08	F04Z F13A F13B
	08	I27A I27B I27C			F13C		10	F13C
	09	J11A J11B		01	I02A I02B I08A		21B	I02A I02B I08A
	10	K09A K09B		05	I08B I08C I12A			I08B I08C I12A
	11	L09A L09B		08	I12B I12C I13A			I12B I12C I13A
	12	M06Z M37Z		10	I13B I29A I29B			I13B I20A I20B
	13	N11A N11B		21B	K09A K09B			I20C I20D I20E
83.77.16↔	21B	X06A X06B X06C			X04Z X05A X05B		10	I27A I27B I27C
		BORP KVB I KVB II		01	X06A X06B X06C		21B	K09A K09B
		VAC VBOR			BORP KVB I KVB II	83.81.19↔		X04Z X05A X05B
	01	B17A B17B B17C	83.81.12↔		VAC VBOR		01	X06A X06B X06C
	03	D12A D12B		01	B17A B17B B17C		05	BORP KVB I KVB II
	04	E02A E02B E02C		05	B39A B39B		08	VAC VBOR
	05	F21A F21B F21C		08	F04Z F13A F13B		01	B17A B17B B17C
	06	G10Z G12A G12B			F13C		05	B39A B39B
		G12C		01	I02A I02B I08A		08	F04Z F13A F13B
	07	H06Z		05	I08B I08C I12A			F13C
	08	I27A I27B I27C		08	I12B I12C I13A			I02A I02B I08A
	09	J11A J11B		10	I13B I29A I29B			I08B I08C I12A
	10	K09A K09B		21B	K09A K09B			I12B I12C I13A
	11	L09A L09B			X04Z X05A X05B			I13B I27A I27B
	12	M06Z M37Z		01	X06A X06B X06C			I27C I27D
	13	N11A N11B			BORP KVB I KVB II		10	K09A K09B
	21B	X06A X06B X06C	83.81.13↔	01	B17A B17B B17C		21B	X04Z X05A X05B
				05	B39A B39B			X06A X06B X06C
				08	F04Z F13A F13B			
					F13C			
				10	I02A I02B I08A			
				21B	I08B I08C I12A			
					I12B I12C I13A			
					I13B I29A I29B			
					K09A K09B			
					X04Z X05A X05B			
					X06A X06B X06C			
					BORP KVB I KVB II			

CHOP	MDC	DRG	CHOP	MDC	DRG	CHOP	MDC	DRG
83.81.99↔		BORP KVB I KVB II VAC VBOR			X06C X33Z			I08B I08C I12A I12B I12C I13A
	01	B17A B17B B17C B39A B39B	83.82.13↔		BORP KVB I KVB II VAC VBOR			I13B I22Z I27A I27B I27C I27D I32B I50Z
	05	F04Z F13A F13B F13C		01	B17A B17B B17C B39A B39B		09	J02A J02B J04Z J08A J08B J21Z J22A J22B
	08	I02A I02B I08A I08B I08C I12A I12B I12C I13A I13B I27A I27B I27C I27D		03	D12A		21B	X01A X01B X05A X05B X06A X06B X06C X33Z
	10	K09A K09B		05	F04Z F13A F13B F13C F21A F21B F21C	83.82.19↔		BORP KVB I KVB II VAC VBOR
83.82.10↔	21B	X04Z X05A X05B X06A X06B X06C		08	I02A I02B I08A I08B I08C I12A I12B I12C I13A I13B I22Z I27A I27B I27C I27D I32A I32B I50Z		01	B17A B17B B17C B39A B39B
		BORP KVB I KVB II VAC VBOR		09	J02A J02B J04Z J08A J08B J21Z J22A J22B		03	D12A
	01	B17A B17B B17C B39A B39B		21B	X01A X01B X05A X05B X06A X06B X06C X33Z		05	F04Z F13A F13B F13C F21A F21B F21C
	03	D12A	83.82.14↔		BORP KVB I KVB II VAC VBOR		08	I02A I02B I08A I08B I08C I12A I12B I12C I13A I13B I22Z I27A I27B I27C I27D I32A I32B I50Z
	05	F04Z F13A F13B F13C F21A F21B F21C		01	B17A B17B B17C B39A B39B		09	J02A J02B J04Z J08A J08B J21Z J22A J22B
	08	I02A I02B I08A I08B I08C I12A I12B I12C I13A I13B I22Z I29A I29B I32B I50Z		03	D12A		21B	X01A X01B X05A X05B X06A X06B X06C X33Z
	09	J02A J02B J04Z J08A J08B J21Z J22A J22B		05	F04Z F13A F13B F13C F21A F21B F21C	83.82.20↔		BORP KVB I KVB II VAC VBOR
	21B	X01A X01B X05A X05B X06A X06B X06C X33Z		08	I02A I02B I08A I08B I08C I12A I12B I12C I13A I13B I22Z I27A I27B I27C I27D I32B I50Z		01	B17A B17B B17C B39A B39B
83.82.11↔		BORP KVB I KVB II VAC VBOR		09	J02A J02B J04Z J08A J08B J21Z J22A J22B		03	D12A
	01	B17A B17B B17C B39A B39B		21B	X01A X01B X05A X05B X06A X06B X06C X33Z		05	F04Z F13A F13B F13C F21A F21B F21C
	03	D12A	83.82.15↔		BORP KVB I KVB II VAC VBOR		08	I02A I02B I08A I08B I08C I12A I12B I12C I13A I13B I22Z I29A I29B I32B I50Z
	05	F04Z F13A F13B F13C F21A F21B F21C		01	B17A B17B B17C B39A B39B		09	J02A J02B J04Z J08A J08B J21Z J22A J22B
	08	I02A I02B I08A I08B I08C I12A I12B I12C I13A I13B I22Z I29A I29B I32B I50Z		03	D12A		21B	X01A X01B X05A X05B X06A X06B X06C X33Z
	09	J02A J02B J04Z J08A J08B J21Z J22A J22B		05	F04Z F13A F13B F13C F21A F21B F21C	83.82.21↔		BORP KVB I KVB II VAC VBOR
	21B	X01A X01B X05A X05B X06A X06B X06C X33Z		08	I02A I02B I08A I08B I08C I12A I12B I12C I13A I13B I22Z I27A I27B I27C I27D I32B I50Z		01	B17A B17B B17C B39A B39B
83.82.12↔		BORP KVB I KVB II VAC VBOR		09	J02A J02B J04Z J08A J08B J21Z J22A J22B		03	D12A
	01	B17A B17B B17C B39A B39B		21B	X01A X01B X05A X05B X06A X06B X06C X33Z		05	F04Z F13A F13B F13C F21A F21B F21C
	03	D12A	83.82.16↔		BORP KVB I KVB II VAC VBOR		08	I02A I02B I08A I08B I08C I12A I12B I12C I13A I13B I22Z I29A I29B I32B I50Z
	05	F04Z F13A F13B F13C F21A F21B F21C		01	B17A B17B B17C B39A B39B		09	J02A J02B J04Z J08A J08B J21Z J22A J22B
	08	I02A I02B I08A I08B I08C I12A I12B I12C I13A I13B I22Z I29A I29B I32B I50Z		03	D12A		21B	X01A X01B X05A X05B X06A X06B X06C X33Z
	09	J02A J02B J04Z J08A J08B J21Z J22A J22B		05	F04Z F13A F13B F13C F21A F21B F21C	83.82.22↔		BORP KVB I KVB II
	21B	X01A X01B X05A X05B X06A X06B		08	I02A I02B I08A			

CHOP	MDC	DRG	CHOP	MDC	DRG	CHOP	MDC	DRG
		VAC VBOR			I27B I27C I27D			B39A B39B
	01	B17A B17B B17C			I32B I50Z	03		D12A
		B39A B39B		09	J02A J02B J04Z	05		F04Z F13A F13B
	03	D12A			J08A J08B J21Z			F13C F21A F21B
	05	F04Z F13A F13B			J22A J22B			F21C
		F13C F21A F21B		21B	X01A X01B X05A	08		I02A I02B I08A
		F21C	83.82.26↔		X05B X06A X06B			I08B I08C I12A
	08	I02A I02B I08A			X06C X33Z			I12B I12C I13A
		I08B I08C I12A			BORP KVB I KVB II			I13B I22Z I29A
		I12B I12C I13A		01	VAC VBOR	09		I29B I32B I50Z
		I13B I22Z I29A			B17A B17B B17C			J02A J02B J04Z
		I29B I32B I50Z		03	B39A B39B	05		J08A J08B J21Z
	09	J02A J02B J04Z			D12A			J22A J22B
		J08A J08B J21Z		05	F04Z F13A F13B	21B		X01A X01B X05A
		J22A J22B			F13C F21A F21B			X05B X06A X06B
	21B	X01A X01B X05A		08	F21C	83.82.32↔		X06C X33Z
83.82.23↔		X05B X06A X06B			I02A I02B I08A			BORP KVB I KVB II
		X06C X33Z			I08B I08C I12A			VAC VBOR
		BORP KVB I KVB II			I12B I12C I13A	01		B17A B17B B17C
		VAC VBOR			I13B I22Z I27A			B39A B39B
	01	B17A B17B B17C			I27B I27C I27D	03		D12A
		B39A B39B			I32B I50Z	05		F04Z F13A F13B
	03	D12A		09	J02A J02B J04Z			F13C F21A F21B
	05	F04Z F13A F13B			J08A J08B J21Z	08		F21C
		F13C F21A F21B			J22A J22B			I02A I02B I08A
		F21C		21B	X01A X01B X05A			I08B I08C I12A
	08	I02A I02B I08A	83.82.29↔		X05B X06A X06B			I12B I12C I13A
		I08B I08C I12A			X06C X33Z			I13B I22Z I29A
		I12B I12C I13A			BORP KVB I KVB II			I29B I32B I50Z
		I13B I22Z I27A			VAC VBOR	09		J02A J02B J04Z
		I27B I27C I27D		01	B17A B17B B17C			J08A J08B J21Z
		I32A I32B I50Z			B39A B39B	21B		J22A J22B
	09	J02A J02B J04Z		03	D12A			X01A X01B X05A
		J08A J08B J21Z		05	F04Z F13A F13B	83.82.33↔		X05B X06A X06B
		J22A J22B			F13C F21A F21B			X06C X33Z
	21B	X01A X01B X05A		08	F21C			BORP KVB I KVB II
83.82.24↔		X05B X06A X06B			I02A I02B I08A			VAC VBOR
		X06C X33Z			I08B I08C I12A	01		B17A B17B B17C
		BORP KVB I KVB II			I12B I12C I13A			B39A B39B
		VAC VBOR			I13B I22Z I27A	03		D12A
	01	B17A B17B B17C			I27B I27C I27D	05		F04Z F13A F13B
		B39A B39B			I32A I32B I50Z			F13C F21A F21B
	03	D12A		09	J02A J02B J04Z			F21C
	05	F04Z F13A F13B			J08A J08B J21Z	08		I02A I02B I08A
		F13C F21A F21B			J22A J22B			I08B I08C I12A
		F21C		21B	X01A X01B X05A			I12B I12C I13A
	08	I02A I02B I08A	83.82.30↔		X05B X06A X06B			I13B I22Z I27A
		I08B I08C I12A			X06C X33Z			I27B I27C I32A
		I12B I12C I13A			BORP KVB I KVB II			I32B I50Z
		I13B I22Z I27A			VAC VBOR	09		J02A J02B J04Z
		I27B I27C I27D		01	B17A B17B B17C			J08A J08B J21Z
		I32B I50Z			B39A B39B	21B		J22A J22B
	09	J02A J02B J04Z		03	D12A			X01A X01B X05A
		J08A J08B J21Z		05	F04Z F13A F13B	83.82.34↔		X05B X06A X06B
		J22A J22B			F13C F21A F21B			X06C X33Z
	21B	X01A X01B X05A		08	F21C			BORP KVB I KVB II
83.82.25↔		X05B X06A X06B			I02A I02B I08A			VAC VBOR
		X06C X33Z			I08B I08C I12A	01		B17A B17B B17C
		BORP KVB I KVB II			I12B I12C I13A			B39A B39B
		VAC VBOR			I13B I22Z I29A	03		D12A
	01	B17A B17B B17C			I29B I32B I50Z	05		F04Z F13A F13B
		B39A B39B			J02A J02B J04Z			F13C F21A F21B
	03	D12A		09	J08A J08B J21Z			F21C
	05	F04Z F13A F13B			J22A J22B	08		I02A I02B I08A
		F13C F21A F21B			F21C			I08B I08C I12A
		F21C		21B	X01A X01B X05A			I12B I12C I13A
	08	I02A I02B I08A	83.82.31↔		X05B X06A X06B			I13B I22Z I27A
		I08B I08C I12A			X06C X33Z			I27B I27C I32B
		I12B I12C I13A			BORP KVB I KVB II			I50Z
		I13B I22Z I27A			VAC VBOR	09		J02A J02B J04Z
		I32B I22Z I27A		01	B17A B17B B17C			

CHOP	MDC	DRG	CHOP	MDC	DRG	CHOP	MDC	DRG
83.82.35↔		J08A J08B J21Z J22A J22B	83.82.41↔	01	B17A B17B B17C B39A B39B	83.82.44↔	21A	J08B J21Z J22A J22B
	21B	X01A X01B X05A X05B X06A X06B X06C X33Z		03	D02A D02B D12A D24A D24B		21B	X01A X01B X05A X05B X06A X06B X06C X33Z
		BORP KVB I KVB II VAC VBOR		05	F04Z F13A F13B F13C F21A F21B F21C		22	Y02A Y02B
	01	B17A B17B B17C B39A B39B		08	I02A I02B			BORP KORP KVB I KVB II MKOR VAC
	03	D12A		09	J01A J01B J02A J02B J04Z J08A J08B J21Z J22A J22B		01	B17A B17B B17C B39A B39B
	05	F04Z F13A F13B F13C F21A F21B F21C		21A	W01A		03	D02A D02B D12A D24A D24B
	08	I02A I02B I08A I08B I08C I12A I12B I12C I13A I13B I22Z I27A I27B I27C I32B I50Z		21B	X01A X01B X05A X05B X06A X06B X06C X33Z		05	F04Z F13A F13B F13C F21A F21B F21C
		J02A J02B J04Z J08A J08B J21Z J22A J22B		22	Y02A Y02B		08	I02A I02B
		BORP KORP KVB I KVB II MKOR VAC VBOR VKOR		01	B17A B17B B17C B39A B39B		09	J01A J01B J02A J02B J04Z J08A J08B J21Z J22A J22B
	01	B17A B17B B17C B39A B39B		03	D02A D02B D12A D24A D24B		21A	W01A
	03	D12A		05	F04Z F13A F13B F13C F21A F21B F21C		21B	X01A X01B X05A X05B X06A X06B X06C X33Z
	05	F04Z F13A F13B F13C F21A F21B F21C		08	I02A I02B		22	Y02A Y02B
	08	I02A I02B I08A I08B I08C I12A I12B I12C I13A I13B I22Z I27A I27B I27C I32B I50Z		09	J01A J01B J02A J02B J04Z J08A J08B J21Z J22A J22B			BORP KORP KVB I KVB II MKOR VAC VBOR VKOR
		J02A J02B J04Z J08A J08B J21Z J22A J22B		01	B17A B17B B17C B39A B39B		01	B17A B17B B17C B39A B39B
	21B	X01A X01B X05A X05B X06A X06B X06C X33Z		03	D02A D02B D12A D24A D24B		03	D02A D02B D12A D24A D24B
83.82.36↔		BORP KORP KVB I KVB II MKOR VAC VBOR VKOR	05	F04Z F13A F13B F13C F21A F21B F21C	05	F04Z F13A F13B F13C F21A F21B F21C		
	01	B17A B17B B17C B39A B39B	08	I02A I02B	08	I02A I02B		
	03	D12A	09	J01A J01B J02A J02B J04Z J08A J08B J21Z J22A J22B	09	J01A J01B J02A J02B J04Z J08A J08B J21Z J22A J22B		
	05	F04Z F13A F13B F13C F21A F21B F21C	21A	W01A	21A	W01A		
	08	I02A I02B I08A I08B I08C I12A I12B I12C I13A I13B I22Z I27A I27B I27C I32B I50Z	21B	X01A X01B X05A X05B X06A X06B X06C X33Z	21B	X01A X01B X05A X05B X06A X06B X06C X33Z		
		J02A J02B J04Z J08A J08B J21Z J22A J22B	22	Y02A Y02B	22	Y02A Y02B		
		BORP KORP KVB I KVB II MKOR VAC VBOR VKOR	01	B17A B17B B17C B39A B39B		BORP KORP KVB I KVB II MKOR VAC VBOR VKOR		
	01	B17A B17B B17C B39A B39B	03	D02A D02B D12A D24A D24B	01	B17A B17B B17C B39A B39B		
	03	D12A	05	F04Z F13A F13B F13C F21A F21B F21C	03	D02A D02B D12A D24A D24B		
	05	F04Z F13A F13B F13C F21A F21B F21C	08	I02A I02B	05	F04Z F13A F13B F13C F21A F21B F21C		
	08	I02A I02B I08A I08B I08C I12A I12B I12C I13A I13B I22Z I27A I27B I27C I32B I50Z	09	J01A J01B J02A J02B J04Z J08A J08B J21Z J22A J22B	08	I02A I02B		
		J02A J02B J04Z J08A J08B J21Z J22A J22B	01	B17A B17B B17C B39A B39B	09	J01A J01B J02A J02B J04Z J08A J08B J21Z J22A J22B		
		BORP KORP KVB I KVB II MKOR VAC VBOR VKOR	03	D02A D02B D12A D24A D24B	21A	W01A		
	01	B17A B17B B17C B39A B39B	05	F04Z F13A F13B F13C F21A F21B F21C	21B	X01A X01B X05A X05B X06A X06B X06C X33Z		
	03	D12A	08	I02A I02B	22	Y02A Y02B		
05	F04Z F13A F13B F13C F21A F21B F21C	09	J01A J01B J02A J02B J04Z J08A J08B J21Z J22A J22B		BORP KORP KVB I KVB II MKOR VAC VBOR VKOR			
08	I02A I02B I08A I08B I08C I12A I12B I12C I13A I13B I22Z I27A I27B I27C I32B I50Z	01	B17A B17B B17C B39A B39B	01	B17A B17B B17C B39A B39B			
	J02A J02B J04Z J08A J08B J21Z J22A J22B	03	D02A D02B D12A D24A D24B	03	D02A D02B D12A D24A D24B			
21B	X01A X01B X05A X05B X06A X06B X06C X33Z	05	F04Z F13A F13B F13C F21A F21B F21C	05	F04Z F13A F13B F13C F21A F21B F21C			
83.82.39↔		BORP KORP KVB I KVB II MKOR VAC VBOR VKOR	08	I02A I02B	08	I02A I02B		
	01	B17A B17B B17C B39A B39B	09	J01A J01B J02A J02B J04Z J08A J08B J21Z J22A J22B	09	J01A J01B J02A J02B J04Z J08A J08B J21Z J22A J22B		
	03	D12A	21A	W01A	21A	W01A		
	05	F04Z F13A F13B F13C F21A F21B F21C	21B	X01A X01B X05A X05B X06A X06B X06C X33Z	21B	X01A X01B X05A X05B X06A X06B X06C X33Z		
	08	I02A I02B I08A I08B I08C I12A I12B I12C I13A I13B I22Z I27A I27B I27C I32B I50Z	22	Y02A Y02B	22	Y02A Y02B		
		J02A J02B J04Z J08A J08B J21Z J22A J22B	01	B17A B17B B17C B39A B39B		BORP KORP KVB I KVB II MKOR VAC VBOR VKOR		
		BORP KORP KVB I KVB II MKOR VAC VBOR VKOR	03	D02A D02B D12A D24A D24B	01	B17A B17B B17C B39A B39B		
	01	B17A B17B B17C B39A B39B	05	F04Z F13A F13B F13C F21A F21B F21C	03	D02A D02B D12A D24A D24B		
	03	D12A	08	I02A I02B	05	F04Z F13A F13B F13C F21A F21B F21C		
	05	F04Z F13A F13B F13C F21A F21B F21C	09	J01A J01B J02A J02B J04Z J08A J08B J21Z J22A J22B	08	I02A I02B		
	08	I02A I02B I08A I08B I08C I12A I12B I12C I13A I13B I22Z I27A I27B I27C I32B I50Z	01	B17A B17B B17C B39A B39B	09	J01A J01B J02A J02B J04Z J08A J08B J21Z J22A J22B		
		J02A J02B J04Z J08A J08B J21Z J22A J22B	03	D02A D02B D12A D24A D24B	21A	W01A		
		BORP KORP KVB I KVB II MKOR VAC VBOR VKOR	05	F04Z F13A F13B F13C F21A F21B F21C	21B	X01A X01B X05A X05B X06A X06B X06C X33Z		
	01	B17A B17B B17C B39A B39B	08	I02A I02B	22	Y02A Y02B		
	03	D12A	09	J01A J01B J02A J02B J04Z J08A J08B J21Z J22A J22B		BORP KORP KVB I KVB II MKOR VAC VBOR VKOR		
05	F04Z F13A F13B F13C F21A F21B F21C	01	B17A B17B B17C B39A B39B	01	B17A B17B B17C B39A B39B			
08	I02A I02B I08A I08B I08C I12A I12B I12C I13A I13B I22Z I27A I27B I27C I32B I50Z	03	D02A D02B D12A D24A D24B	03	D02A D02B D12A D24A D24B			
	J02A J02B J04Z J08A J08B J21Z J22A J22B	05	F04Z F13A F13B F13C F21A F21B F21C	05	F04Z F13A F13B F13C F21A F21B F21C			
21B	X01A X01B X05A X05B X06A X06B X06C X33Z	08	I02A I02B	08	I02A I02B			
83.82.40↔		BORP KORP KVB I KVB II MKOR VAC VBOR VKOR	09	J01A J01B J02A J02B J04Z J08A	09	J01A J01B J02A J02B J04Z J08A		

CHOP	MDC	DRG	CHOP	MDC	DRG	CHOP	MDC	DRG
	01	B17A B17B B17C		05	F21A F21B F21C		10	K09A K09B
		B39A B39B		06	G10Z G12A G12B		11	L09A L09B
	03	D02A D02B D12A			G12C		12	M06Z M37Z
		D24A D24B		07	H06Z		13	N11A N11B
	05	F04Z F13A F13B		08	I29A I29B I29C	83.85.16↔	21B	X06A X06B X06C
		F13C F21A F21B		09	J11A J11B			BORP KVB I KVB II
		F21C		10	K09A K09B			VAC VBOR
	08	I02A I02B	83.85.12↔	11	L09A L09B		01	B17A B17B B17C
	09	J01A J01B J02A		12	M06Z M37Z		03	D12A D12B
		J02B J04Z J08A		13	N11A N11B		04	E02A E02B E02C
		J08B J21Z J22A		21B	X06A X06B X06C		05	F21A F21B F21C
		J22B			BORP KVB I KVB II		06	G10Z G12A G12B
	21A	W01A			VAC VBOR			G12C
	21B	X01A X01B X05A		01	B17A B17B B17C		07	H06Z
		X05B X06A X06B		03	D12A D12B		08	I27A I27B I27C
		X06C X33Z		04	E02A E02B E02C		09	J11A J11B
83.82.99↔	22	Y02A Y02B		05	F21A F21B F21C		10	K09A K09B
		BORP KVB I KVB II		06	G10Z G12A G12B		11	L09A L09B
		VAC VBOR			G12C		12	M06Z M37Z
	01	B17A B17B B17C		07	H06Z		13	N11A N11B
		B39A B39B		08	I29A I29B I29C	83.85.19↔	21B	X06A X06B X06C
	03	D12A		09	J11A J11B			BORP KVB I KVB II
	05	F04Z F13A F13B		10	K09A K09B			VAC VBOR
		F13C F21A F21B		11	L09A L09B		01	B17A B17B B17C
		F21C		12	M06Z M37Z		03	D12A D12B
	08	I02A I02B I08A	83.85.13↔	13	N11A N11B		04	E02A E02B E02C
		I08B I08C I12A		21B	X06A X06B X06C		05	F21A F21B F21C
		I12B I12C I13A			BORP KVB I KVB II		06	G10Z G12A G12B
		I13B I22Z I27A			VAC VBOR			G12C
		I27B I27C I27D		01	B17A B17B B17C		07	H06Z
		I32A I32B I50Z		03	D12A D12B		08	I27A I27B I27C
	09	J02A J02B J04Z		04	E02A E02B E02C			I27D
		J08A J08B J21Z		05	F21A F21B F21C		09	J11A J11B
		J22A J22B		06	G10Z G12A G12B		10	K09A K09B
	21B	X01A X01B X05A			G12C		11	L09A L09B
		X05B X06A X06B		07	H06Z		12	M06Z M37Z
		X06C X33Z		08	I27A I27B I27C		13	N11A N11B
83.83↔		BORP EML KVB I		09	J11A J11B	83.85.20↔	21B	X06A X06B X06C
		KVB II VAC VBOR		10	K09A K09B			BORP KVB I KVB II
	08	I02A I02B I32A		11	L09A L09B			VAC VBOR
		I32B I32D		12	M06Z M37Z		01	B17A B17B B17C
83.84↔	21B	X06A X06B X06C		13	N11A N11B		03	D12A D12B
		BORP EML KVB I		21B	X06A X06B X06C		04	E02A E02B E02C
		KVB II VAC VBOR	83.85.14↔		BORP KVB I KVB II		05	F21A F21B F21C
	08	I12A I12B I12C			VAC VBOR		06	G10Z G12A G12B
		I20A I20B I20C		01	B17A B17B B17C			G12C
		I20D I20E I20H		03	D12A D12B		07	H06Z
	21B	X04Z X06A X06B		04	E02A E02B E02C		08	I29A I29B I29C
		X06C		05	F21A F21B F21C		09	J11A J11B
83.85.10↔		BORP KVB I KVB II		06	G10Z G12A G12B		10	K09A K09B
		VAC VBOR			G12C		11	L09A L09B
	01	B17A B17B B17C		07	H06Z		12	M06Z M37Z
	03	D12A D12B		08	I27A I27B I27C	83.85.21↔	13	N11A N11B
	04	E02A E02B E02C		09	J11A J11B		21B	X06A X06B X06C
	05	F21A F21B F21C		10	K09A K09B			BORP KVB I KVB II
	06	G10Z G12A G12B		11	L09A L09B			VAC VBOR
		G12C		12	M06Z M37Z		01	B17A B17B B17C
	07	H06Z		13	N11A N11B		03	D12A D12B
	08	I29A I29B I29C	83.85.15↔	21B	X06A X06B X06C		04	E02A E02B E02C
	09	J11A J11B			BORP KVB I KVB II		05	F21A F21B F21C
	10	K09A K09B			VAC VBOR		06	G10Z G12A G12B
	11	L09A L09B		01	B17A B17B B17C			G12C
	12	M06Z M37Z		03	D12A D12B		07	H06Z
	13	N11A N11B		04	E02A E02B E02C		08	I29A I29B I29C
83.85.11↔	21B	X06A X06B X06C		05	F21A F21B F21C		09	J11A J11B
		BORP KVB I KVB II		06	G10Z G12A G12B		10	K09A K09B
		VAC VBOR			G12C		11	L09A L09B
	01	B17A B17B B17C		07	H06Z		12	M06Z M37Z
	03	D12A D12B		08	I27A I27B I27C		13	N11A N11B
	04	E02A E02B E02C		09	J11A J11B		21B	X06A X06B X06C



CHOP	MDC	DRG	CHOP	MDC	DRG	CHOP	MDC	DRG
83.85.22↔		BORP KVB I KVB II		03	D12A D12B			G12C
		VAC VBOR		04	E02A E02B E02C		07	H06Z
	01	B17A B17B B17C		05	F21A F21B F21C		08	I29A I29B I29C
	03	D12A D12B		06	G10Z G12A G12B		09	J11A J11B
	04	E02A E02B E02C			G12C		10	K09A K09B
	05	F21A F21B F21C		07	H06Z		11	L09A L09B
	06	G10Z G12A G12B		08	I27A I27B I27C		12	M06Z M37Z
		G12C			I27D		13	N11A N11B
	07	H06Z		09	J11A J11B	83.87.12↔	21B	X06A X06B X06C
	08	I29A I29B I29C		10	K09A K09B			BORP KVB I KVB II
	09	J11A J11B		11	L09A L09B			VAC VBOR
	10	K09A K09B		12	M06Z M37Z		01	B17A B17B B17C
	11	L09A L09B		13	N11A N11B		03	D12A D12B
	12	M06Z M37Z		21B	X06A X06B X06C		04	E02A E02B E02C
	13	N11A N11B	83.85.29↔		BORP KVB I KVB II		05	F21A F21B F21C
	21B	X06A X06B X06C			VAC VBOR		06	G10Z G12A G12B
83.85.23↔		BORP KVB I KVB II		01	B17A B17B B17C			G12C
		VAC VBOR		03	D12A D12B		07	H06Z
	01	B17A B17B B17C		04	E02A E02B E02C		08	I29A I29B I29C
	03	D12A D12B		05	F21A F21B F21C		09	J11A J11B
	04	E02A E02B E02C		06	G10Z G12A G12B		10	K09A K09B
	05	F21A F21B F21C			G12C		11	L09A L09B
	06	G10Z G12A G12B		07	H06Z		12	M06Z M37Z
		G12C		08	I27A I27B I27C		13	N11A N11B
	07	H06Z			I27D		21B	X06A X06B X06C
	08	I27A I27B I27C		09	J11A J11B	83.87.13↔		BORP KVB I KVB II
		I27D		10	K09A K09B			VAC VBOR
	09	J11A J11B		11	L09A L09B		01	B17A B17B B17C
	10	K09A K09B		12	M06Z M37Z		03	D12A D12B
	11	L09A L09B		13	N11A N11B		04	E02A E02B E02C
	12	M06Z M37Z		21B	X06A X06B X06C		05	F21A F21B F21C
	13	N11A N11B	83.86↔		BORP KVB I KVB II		06	G10Z G12A G12B
	21B	X06A X06B X06C			VAC VBOR			G12C
83.85.24↔		BORP KVB I KVB II		01	B17A B17B B17C		07	H06Z
		VAC VBOR		03	D12A D12B		08	I27A I27B I27C
	01	B17A B17B B17C		04	E02A E02B E02C			I27D
	03	D12A D12B		05	F21A F21B F21C		09	J11A J11B
	04	E02A E02B E02C		06	G10Z G12A G12B		10	K09A K09B
	05	F21A F21B F21C			G12C		11	L09A L09B
	06	G10Z G12A G12B		07	H06Z		12	M06Z M37Z
		G12C		08	I30A I30B I30C		13	N11A N11B
	07	H06Z		09	J11A J11B		21B	X06A X06B X06C
	08	I27A I27B I27C		10	K09A K09B	83.87.14↔		BORP KVB I KVB II
		I27D		11	L09A L09B			VAC VBOR
	09	J11A J11B		12	M06Z M37Z		01	B17A B17B B17C
	10	K09A K09B		13	N11A N11B		03	D12A D12B
	11	L09A L09B		21B	X06A X06B X06C		04	E02A E02B E02C
	12	M06Z M37Z	83.87.10↔		BORP KVB I KVB II		05	F21A F21B F21C
	13	N11A N11B			VAC VBOR		06	G10Z G12A G12B
	21B	X06A X06B X06C		01	B17A B17B B17C			G12C
83.85.25↔		BORP KVB I KVB II		03	D12A D12B		07	H06Z
		VAC VBOR		04	E02A E02B E02C		08	I27A I27B I27C
	01	B17A B17B B17C		05	F21A F21B F21C			I27D
	03	D12A D12B		06	G10Z G12A G12B		09	J11A J11B
	04	E02A E02B E02C			G12C		10	K09A K09B
	05	F21A F21B F21C		07	H06Z		11	L09A L09B
	06	G10Z G12A G12B		08	I29A I29B I29C		12	M06Z M37Z
		G12C		09	J11A J11B		13	N11A N11B
	07	H06Z		10	K09A K09B		21B	X06A X06B X06C
	08	I27A I27B I27C		11	L09A L09B	83.87.15↔		BORP KVB I KVB II
		I27D		12	M06Z M37Z			VAC VBOR
	09	J11A J11B		13	N11A N11B		01	B17A B17B B17C
	10	K09A K09B		21B	X06A X06B X06C		03	D12A D12B
	11	L09A L09B	83.87.11↔		BORP KVB I KVB II		04	E02A E02B E02C
	12	M06Z M37Z			VAC VBOR		05	F21A F21B F21C
	13	N11A N11B		01	B17A B17B B17C		06	G10Z G12A G12B
	21B	X06A X06B X06C		03	D12A D12B			G12C
83.85.26↔		BORP KVB I KVB II		04	E02A E02B E02C		07	H06Z
		VAC VBOR		05	F21A F21B F21C		08	I27A I27B I27C
	01	B17A B17B B17C		06	G10Z G12A G12B			I27D

CHOP	MDC	DRG	CHOP	MDC	DRG	CHOP	MDC	DRG
	09	J11A J11B		21B	X06A X06B X06C			VAC VBOR
	10	K09A K09B	83.88.13↔		BORP KVB I KVB II		01	B17A B17B B17C
	11	L09A L09B			VAC VBOR		03	D12A D12B
	12	M06Z M37Z		01	B17A B17B B17C		04	E02A E02B E02C
	13	N11A N11B		03	D12A D12B		05	F21A F21B F21C
83.87.16↔	21B	X06A X06B X06C		04	E02A E02B E02C		06	G10Z G12A G12B
		BORP KVB I KVB II		05	F21A F21B F21C			G12C
		VAC VBOR		06	G10Z G12A G12B		07	H06Z
	01	B17A B17B B17C			G12C		08	I27A I27B I27C
	03	D12A D12B		07	H06Z			I27D
	04	E02A E02B E02C		08	I27A I27B I27C		09	J11A J11B
	05	F21A F21B F21C		09	J11A J11B		10	K09A K09B
	06	G10Z G12A G12B		10	K09A K09B		11	L09A L09B
		G12C		11	L09A L09B		12	M06Z M37Z
	07	H06Z		12	M06Z M37Z		13	N11A N11B
	08	I27A I27B I27C		13	N11A N11B	83.88.20↔	21B	X06A X06B X06C
		I27D		21B	X06A X06B X06C			BORP KVB I KVB II
	09	J11A J11B	83.88.14↔		BORP KVB I KVB II			VAC VBOR
	10	K09A K09B			VAC VBOR		01	B17A B17B B17C
	11	L09A L09B		01	B17A B17B B17C		03	D12A D12B
	12	M06Z M37Z		03	D12A D12B		04	E02A E02B E02C
	13	N11A N11B		04	E02A E02B E02C		05	F21A F21B F21C
83.88.10↔	21B	X06A X06B X06C		05	F21A F21B F21C		06	G10Z G12A G12B
		BORP KVB I KVB II		06	G10Z G12A G12B			G12C
		VAC VBOR		07	H06Z		07	H06Z
	01	B17A B17B B17C		07	H06Z		08	I29A I29B I29C
	03	D12A D12B		08	I27A I27B I27C		09	J11A J11B
	04	E02A E02B E02C		09	J11A J11B		10	K09A K09B
	05	F21A F21B F21C		10	K09A K09B		11	L09A L09B
	06	G10Z G12A G12B		11	L09A L09B		12	M06Z M37Z
		G12C		12	M06Z M37Z		13	N11A N11B
	07	H06Z		13	N11A N11B	83.88.21↔	21B	X06A X06B X06C
	08	I29A I29B I29C		21B	X06A X06B X06C			BORP KVB I KVB II
	09	J11A J11B			BORP KVB I KVB II			VAC VBOR
	10	K09A K09B			VAC VBOR		01	B17A B17B B17C
	11	L09A L09B	83.88.15↔		VAC VBOR		03	D12A D12B
	12	M06Z M37Z		01	B17A B17B B17C		04	E02A E02B E02C
	13	N11A N11B		03	D12A D12B		05	F21A F21B F21C
83.88.11↔	21B	X06A X06B X06C		04	E02A E02B E02C		06	G10Z G12A G12B
		BORP KVB I KVB II		05	F21A F21B F21C			G12C
		VAC VBOR		06	G10Z G12A G12B		07	H06Z
	01	B17A B17B B17C		07	H06Z		08	I29A I29B I29C
	03	D12A D12B		08	I27A I27B I27C		09	J11A J11B
	04	E02A E02B E02C		09	J11A J11B		10	K09A K09B
	05	F21A F21B F21C		10	K09A K09B		11	L09A L09B
	06	G10Z G12A G12B		11	L09A L09B		12	M06Z M37Z
		G12C		12	M06Z M37Z		13	N11A N11B
	07	H06Z		13	N11A N11B	83.88.22↔	21B	X06A X06B X06C
	08	I29A I29B I29C		21B	X06A X06B X06C			BORP KVB I KVB II
	09	J11A J11B			BORP KVB I KVB II			VAC VBOR
	10	K09A K09B			VAC VBOR		01	B17A B17B B17C
	11	L09A L09B	83.88.16↔		VAC VBOR		03	D12A D12B
	12	M06Z M37Z		01	B17A B17B B17C		04	E02A E02B E02C
	13	N11A N11B		03	D12A D12B		05	F21A F21B F21C
83.88.12↔	21B	X06A X06B X06C		04	E02A E02B E02C		06	G10Z G12A G12B
		BORP KVB I KVB II		05	F21A F21B F21C			G12C
		VAC VBOR		06	G10Z G12A G12B		07	H06Z
	01	B17A B17B B17C		07	H06Z		08	I29A I29B I29C
	03	D12A D12B		08	I27A I27B I27C		09	J11A J11B
	04	E02A E02B E02C		09	J11A J11B		10	K09A K09B
	05	F21A F21B F21C		10	K09A K09B		11	L09A L09B
	06	G10Z G12A G12B		11	L09A L09B		12	M06Z M37Z
		G12C		12	M06Z M37Z		13	N11A N11B
	07	H06Z		13	N11A N11B	83.88.23↔	21B	X06A X06B X06C
	08	I29A I29B I29C		21B	X06A X06B X06C			BORP KVB I KVB II
	09	J11A J11B			BORP KVB I KVB II			VAC VBOR
	10	K09A K09B			VAC VBOR		01	B17A B17B B17C
	11	L09A L09B	83.88.19↔		VAC VBOR		03	D12A D12B
	12	M06Z M37Z		01	B17A B17B B17C		04	E02A E02B E02C
	13	N11A N11B		03	D12A D12B		05	F21A F21B F21C
				04	E02A E02B E02C			G12C
	01	B17A B17B B17C		05	F21A F21B F21C		07	H06Z
	03	D12A D12B		06	G10Z G12A G12B		08	I29A I29B I29C
	04	E02A E02B E02C		07	H06Z		09	J11A J11B
	05	F21A F21B F21C		08	I27A I27B I27C		10	K09A K09B
	06	G10Z G12A G12B		09	J11A J11B		11	L09A L09B
		G12C		10	K09A K09B		12	M06Z M37Z
	07	H06Z		11	L09A L09B		13	N11A N11B
	08	I29A I29B I29C		12	M06Z M37Z		21B	X06A X06B X06C
	09	J11A J11B		13	N11A N11B			BORP KVB I KVB II
	10	K09A K09B		21B	X06A X06B X06C			VAC VBOR
	11	L09A L09B			BORP KVB I KVB II		01	B17A B17B B17C
	12	M06Z M37Z			VAC VBOR		03	D12A D12B
	13	N11A N11B			VAC VBOR		04	E02A E02B E02C
					VAC VBOR		05	F21A F21B F21C

CHOP	MDC	DRG	CHOP	MDC	DRG	CHOP	MDC	DRG
	06	G10Z G12A G12B G12C		10	K09A K09B	83.88.34↔		BORP KVB I KVB II
	07	H06Z		11	L09A L09B		01	VAC VBOR
	08	I27A I27B I27C		12	M06Z M37Z		03	B17A B17B B17C
	09	J11A J11B		13	N11A N11B		04	D12A D12B
	10	K09A K09B	83.88.30↔	21B	X06A X06B X06C		05	E02A E02B E02C
	11	L09A L09B			BORP KVB I KVB II		06	F21A F21B F21C
	12	M06Z M37Z			VAC VBOR		07	G10Z G12A G12B G12C
83.88.24↔	21B	X06A X06B X06C		01	B17A B17B B17C		08	H06Z
		BORP KVB I KVB II		03	D12A D12B		09	I27A I27B I27C
		VAC VBOR		04	E02A E02B E02C		10	I27D
	01	B17A B17B B17C		05	F21A F21B F21C		11	J11A J11B
	03	D12A D12B		06	G10Z G12A G12B G12C		12	K09A K09B
	04	E02A E02B E02C		07	H06Z		13	L09A L09B
	05	F21A F21B F21C		08	I29A I29B I29C		21B	M06Z M37Z
	06	G10Z G12A G12B G12C		09	J11A J11B	83.88.35↔		N11A N11B
	07	H06Z		10	K09A K09B		21B	X06A X06B X06C
	08	I27A I27B I27C		11	L09A L09B			BORP KVB I KVB II
	09	J11A J11B		12	M06Z M37Z			VAC VBOR
	10	K09A K09B	83.88.31↔	13	N11A N11B		01	B17A B17B B17C
	11	L09A L09B		21B	X06A X06B X06C		03	D12A D12B
	12	M06Z M37Z			BORP KVB I KVB II		04	E02A E02B E02C
	13	N11A N11B			VAC VBOR		05	F21A F21B F21C
83.88.25↔	21B	X06A X06B X06C		01	B17A B17B B17C		06	G10Z G12A G12B G12C
		BORP KVB I KVB II		03	D12A D12B		07	H06Z
		VAC VBOR		04	E02A E02B E02C		08	I27A I27B I27C
	01	B17A B17B B17C		05	F21A F21B F21C		09	I27D
	03	D12A D12B		06	G10Z G12A G12B G12C		10	J11A J11B
	04	E02A E02B E02C		07	H06Z		11	K09A K09B
	05	F21A F21B F21C		08	I29A I29B I29C		12	L09A L09B
	06	G10Z G12A G12B G12C		09	J11A J11B		13	M06Z M37Z
	07	H06Z		10	K09A K09B		21B	N11A N11B
	08	I27A I27B I27C		11	L09A L09B	83.88.36↔		X06A X06B X06C
	09	J11A J11B		12	M06Z M37Z			BORP KVB I KVB II
	10	K09A K09B	83.88.32↔	13	N11A N11B			VAC VBOR
	11	L09A L09B		21B	X06A X06B X06C		01	B17A B17B B17C
	12	M06Z M37Z			BORP KVB I KVB II		03	D12A D12B
	13	N11A N11B			VAC VBOR		04	E02A E02B E02C
83.88.26↔	21B	X06A X06B X06C		01	B17A B17B B17C		05	F21A F21B F21C
		BORP KVB I KVB II		03	D12A D12B		06	G10Z G12A G12B G12C
		VAC VBOR		04	E02A E02B E02C		07	H06Z
	01	B17A B17B B17C		05	F21A F21B F21C		08	I27A I27B I27C
	03	D12A D12B		06	G10Z G12A G12B G12C		09	I27D
	04	E02A E02B E02C		07	H06Z		10	J11A J11B
	05	F21A F21B F21C		08	I29A I29B I29C		11	K09A K09B
	06	G10Z G12A G12B G12C		09	J11A J11B		12	L09A L09B
	07	H06Z		10	K09A K09B		13	M06Z M37Z
	08	I27A I27B I27C		11	L09A L09B	83.88.39↔	21B	N11A N11B
	09	J11A J11B		12	M06Z M37Z			X06A X06B X06C
	10	K09A K09B	83.88.33↔	13	N11A N11B			BORP KVB I KVB II
	11	L09A L09B		21B	X06A X06B X06C			VAC VBOR
	12	M06Z M37Z			BORP KVB I KVB II		01	B17A B17B B17C
	13	N11A N11B			VAC VBOR		03	D12A D12B
83.88.29↔	21B	X06A X06B X06C		01	B17A B17B B17C		04	E02A E02B E02C
		BORP KVB I KVB II		03	D12A D12B		05	F21A F21B F21C
		VAC VBOR		04	E02A E02B E02C		06	G10Z G12A G12B G12C
	01	B17A B17B B17C		05	F21A F21B F21C		07	H06Z
	03	D12A D12B		06	G10Z G12A G12B G12C		08	I27A I27B I27C
	04	E02A E02B E02C		07	H06Z		09	I27D
	05	F21A F21B F21C		08	I27A I27B I27C		10	J11A J11B
	06	G10Z G12A G12B G12C		09	J11A J11B		11	K09A K09B
	07	H06Z		10	K09A K09B		12	L09A L09B
	08	I27A I27B I27C		11	L09A L09B	83.88.40↔	13	M06Z M37Z
	09	J11A J11B		12	M06Z M37Z		21B	N11A N11B
				13	N11A N11B			X06A X06B X06C
				21B	X06A X06B X06C			BORP KVB I KVB II
								VAC VBOR

CHOP	MDC	DRG	CHOP	MDC	DRG	CHOP	MDC	DRG
	01	B17A B17B B17C			G12C		08	I29A I29B I29C
	03	D12A D12B		07	H06Z		09	J11A J11B
	04	E02A E02B E02C		08	I27A I27B I27C		10	K09A K09B
	05	F21A F21B F21C			I27D		11	L09A L09B
	06	G10Z G12A G12B		09	J11A J11B		12	M06Z M37Z
		G12C		10	K09A K09B		13	N11A N11B
	07	H06Z		11	L09A L09B	83.88.91↔	21B	X06A X06B X06C
	08	I29A I29B I29C		12	M06Z M37Z			BORP KVB I KVB II
	09	J11A J11B		13	N11A N11B			VAC VBOR
	10	K09A K09B	83.88.45↔	21B	X06A X06B X06C		01	B17A B17B B17C
	11	L09A L09B			BORP KVB I KVB II		03	D12A D12B
83.88.41↔	21B	X06A X06B X06C		01	B17A B17B B17C		04	E02A E02B E02C
		BORP KVB I KVB II		03	D12A D12B		05	F21A F21B F21C
		VAC VBOR		04	E02A E02B E02C		06	G10Z G12A G12B
	01	B17A B17B B17C		05	F21A F21B F21C			G12C
	03	D12A D12B		06	G10Z G12A G12B		07	H06Z
	04	E02A E02B E02C			G12C		08	I29A I29B I29C
	05	F21A F21B F21C		07	H06Z		09	J11A J11B
	06	G10Z G12A G12B		08	I27A I27B I27C		10	K09A K09B
		G12C			I27D		11	L09A L09B
	07	H06Z		09	J11A J11B		12	M06Z M37Z
	08	I29A I29B I29C		10	K09A K09B	83.88.92↔	13	N11A N11B
	09	J11A J11B		11	L09A L09B		21B	X06A X06B X06C
	10	K09A K09B		12	M06Z M37Z			BORP KVB I KVB II
	11	L09A L09B		13	N11A N11B			VAC VBOR
	12	M06Z M37Z	83.88.46↔	21B	X06A X06B X06C		01	B17A B17B B17C
	13	N11A N11B			BORP KVB I KVB II		03	D12A D12B
	21B	X06A X06B X06C			VAC VBOR		04	E02A E02B E02C
83.88.42↔		BORP KVB I KVB II		01	B17A B17B B17C		05	F21A F21B F21C
		VAC VBOR		03	D12A D12B		06	G10Z G12A G12B
	01	B17A B17B B17C		04	E02A E02B E02C			G12C
	03	D12A D12B		05	F21A F21B F21C		07	H06Z
	04	E02A E02B E02C		06	G10Z G12A G12B		08	I29A I29B I29C
	05	F21A F21B F21C			G12C		09	J11A J11B
	06	G10Z G12A G12B		07	H06Z		10	K09A K09B
		G12C		08	I27A I27B I27C		11	L09A L09B
	07	H06Z			I27D		12	M06Z M37Z
	08	I29A I29B I29C		09	J11A J11B		13	N11A N11B
	09	J11A J11B		10	K09A K09B	83.88.93↔	21B	X06A X06B X06C
	10	K09A K09B		11	L09A L09B			BORP KVB I KVB II
	11	L09A L09B		12	M06Z M37Z			VAC VBOR
	12	M06Z M37Z		13	N11A N11B		01	B17A B17B B17C
	13	N11A N11B	83.88.49↔	21B	X06A X06B X06C		03	D12A D12B
	21B	X06A X06B X06C			BORP KVB I KVB II		04	E02A E02B E02C
83.88.43↔		BORP KVB I KVB II			VAC VBOR		05	F21A F21B F21C
		VAC VBOR		01	B17A B17B B17C		06	G10Z G12A G12B
	01	B17A B17B B17C		03	D12A D12B			G12C
	03	D12A D12B		04	E02A E02B E02C		07	H06Z
	04	E02A E02B E02C		05	F21A F21B F21C		08	I27A I27B I27C
	05	F21A F21B F21C		06	G10Z G12A G12B			I27D
	06	G10Z G12A G12B		07	H06Z		09	J11A J11B
		G12C		08	I27A I27B I27C		10	K09A K09B
	07	H06Z			I27D		11	L09A L09B
	08	I27A I27B I27C		09	J11A J11B		12	M06Z M37Z
		I27D		10	K09A K09B	83.88.94↔	13	N11A N11B
	09	J11A J11B		11	L09A L09B		21B	X06A X06B X06C
	10	K09A K09B		12	M06Z M37Z			BORP KVB I KVB II
	11	L09A L09B		13	N11A N11B			VAC VBOR
	12	M06Z M37Z		21B	X06A X06B X06C		01	B17A B17B B17C
	13	N11A N11B	83.88.90↔		BORP KVB I KVB II		03	D12A D12B
	21B	X06A X06B X06C			VAC VBOR		04	E02A E02B E02C
83.88.44↔		BORP KVB I KVB II		01	B17A B17B B17C		05	F21A F21B F21C
		VAC VBOR		03	D12A D12B		06	G10Z G12A G12B
	01	B17A B17B B17C		04	E02A E02B E02C			G12C
	03	D12A D12B		05	F21A F21B F21C		07	H06Z
	04	E02A E02B E02C		06	G10Z G12A G12B		08	I27A I27B I27C
	05	F21A F21B F21C			G12C			I27D
	06	G10Z G12A G12B		07	H06Z		09	J11A J11B
		G12C		08	I27A I27B I27C		10	K09A K09B
	07	H06Z			I27D		11	L09A L09B
	08	I27A I27B I27C		09	J11A J11B			
		I27D		10	K09A K09B			
	09	J11A J11B		11	L09A L09B			
	10	K09A K09B		12	M06Z M37Z			
	11	L09A L09B		13	N11A N11B			
	12	M06Z M37Z		21B	X06A X06B X06C			
	13	N11A N11B			BORP KVB I KVB II			
	21B	X06A X06B X06C			VAC VBOR			
		BORP KVB I KVB II		01	B17A B17B B17C			
		VAC VBOR		03	D12A D12B			
	01	B17A B17B B17C		04	E02A E02B E02C			
	03	D12A D12B		05	F21A F21B F21C			
	04	E02A E02B E02C		06	G10Z G12A G12B			
	05	F21A F21B F21C			G12C			
	06	G10Z G12A G12B		07	H06Z			

CHOP	MDC	DRG	CHOP	MDC	DRG	CHOP	MDC	DRG
	12	M06Z M37Z			VAC VBOR		04	E02A E02B E02C
	13	N11A N11B		01	B17A B17B B17C		05	F21A F21B F21C
83.88.95↔	21B	X06A X06B X06C		03	D12A D12B		06	G10Z G12A G12B
		BORP KVB I KVB II		04	E02A E02B E02C		07	H06Z
		VAC VBOR		05	F21A F21B F21C		08	I27A I27B I27C
	01	B17A B17B B17C		06	G10Z G12A G12B		09	J11A J11B
	03	D12A D12B		07	H06Z	83.89.20↔	10	K09A K09B
	04	E02A E02B E02C		08	I29A I29B I29C		11	L09A L09B
	05	F21A F21B F21C		09	J11A J11B		12	M06Z M37Z
	06	G10Z G12A G12B		10	K09A K09B		13	N11A N11B
		G12C		11	L09A L09B		21B	X06A X06B X06C
	07	H06Z		12	M06Z M37Z			BORP KVB I KVB II
	08	I27A I27B I27C	83.89.13↔	13	N11A N11B			VAC VBOR
		I27D		21B	X06A X06B X06C		01	B17A B17B B17C
	09	J11A J11B			BORP KVB I KVB II		03	D12A D12B
	10	K09A K09B			VAC VBOR		04	E02A E02B E02C
	11	L09A L09B		01	B17A B17B B17C		05	F21A F21B F21C
	12	M06Z M37Z		03	D12A D12B		06	G10Z G12A G12B
83.88.96↔	21B	X06A X06B X06C		04	E02A E02B E02C			G12C
		BORP KVB I KVB II		05	F21A F21B F21C		07	H06Z
		VAC VBOR		06	G10Z G12A G12B		08	I29A I29B I29C
	01	B17A B17B B17C			G12C		09	J11A J11B
	03	D12A D12B		07	H06Z		10	K09A K09B
	04	E02A E02B E02C		08	I27A I27B I27C		11	L09A L09B
	05	F21A F21B F21C			I27D		12	M06Z M37Z
	06	G10Z G12A G12B		09	J11A J11B		13	N11A N11B
		G12C		10	K09A K09B		21B	X06A X06B X06C
	07	H06Z		11	L09A L09B	83.89.21↔		BORP KVB I KVB II
	08	I27A I27B I27C		12	M06Z M37Z			VAC VBOR
		I27D		13	N11A N11B		01	B17A B17B B17C
	09	J11A J11B	83.89.14↔	21B	X06A X06B X06C		03	D12A D12B
	10	K09A K09B			BORP KVB I KVB II		04	E02A E02B E02C
	11	L09A L09B			VAC VBOR		05	F21A F21B F21C
	12	M06Z M37Z		01	B17A B17B B17C		06	G10Z G12A G12B
	13	N11A N11B		03	D12A D12B			G12C
83.89.10↔	21B	X06A X06B X06C		04	E02A E02B E02C		07	H06Z
		BORP KVB I KVB II		05	F21A F21B F21C		08	I29A I29B I29C
		VAC VBOR		06	G10Z G12A G12B		09	J11A J11B
	01	B17A B17B B17C			G12C		10	K09A K09B
	03	D12A D12B		07	H06Z		11	L09A L09B
	04	E02A E02B E02C		08	I27A I27B I27C		12	M06Z M37Z
	05	F21A F21B F21C			I27D		13	N11A N11B
	06	G10Z G12A G12B		09	J11A J11B		21B	X06A X06B X06C
		G12C		10	K09A K09B	83.89.22↔		BORP KVB I KVB II
	07	H06Z		11	L09A L09B			VAC VBOR
	08	I29A I29B I29C		12	M06Z M37Z		01	B17A B17B B17C
	09	J11A J11B		13	N11A N11B		03	D12A D12B
	10	K09A K09B		21B	X06A X06B X06C		04	E02A E02B E02C
	11	L09A L09B	83.89.15↔		BORP KVB I KVB II		05	F21A F21B F21C
	12	M06Z M37Z			VAC VBOR		06	G10Z G12A G12B
	13	N11A N11B		01	B17A B17B B17C			G12C
83.89.11↔	21B	X06A X06B X06C		03	D12A D12B		07	H06Z
		BORP KVB I KVB II		04	E02A E02B E02C		08	I29A I29B I29C
		VAC VBOR		05	F21A F21B F21C		09	J11A J11B
	01	B17A B17B B17C		06	G10Z G12A G12B		10	K09A K09B
	03	D12A D12B			G12C		11	L09A L09B
	04	E02A E02B E02C		07	H06Z		12	M06Z M37Z
	05	F21A F21B F21C		08	I27A I27B I27C		13	N11A N11B
	06	G10Z G12A G12B			I27D		21B	X06A X06B X06C
		G12C		09	J11A J11B	83.89.23↔		BORP KVB I KVB II
	07	H06Z		10	K09A K09B			VAC VBOR
	08	I29A I29B I29C		11	L09A L09B		01	B17A B17B B17C
	09	J11A J11B		12	M06Z M37Z		03	D12A D12B
	10	K09A K09B		13	N11A N11B		04	E02A E02B E02C
	11	L09A L09B		21B	X06A X06B X06C		05	F21A F21B F21C
	12	M06Z M37Z	83.89.16↔		BORP KVB I KVB II		06	G10Z G12A G12B
	13	N11A N11B			VAC VBOR			G12C
83.89.12↔	21B	X06A X06B X06C		01	B17A B17B B17C		07	H06Z
		BORP KVB I KVB II		03	D12A D12B			

CHOP	MDC	DRG	CHOP	MDC	DRG	CHOP	MDC	DRG
83.89.24↔	08	I27A I27B I27C I27D	83.89.91↔	10	K09A K09B	83.89.95↔	21B	X06A X06B X06C BORP KVB I KVB II VAC VBOR
	09	J11A J11B		11	L09A L09B		01	B17A B17B B17C
	10	K09A K09B		12	M06Z M37Z		03	D12A D12B
	11	L09A L09B		13	N11A N11B		04	E02A E02B E02C
	12	M06Z M37Z		21B	X06A X06B X06C		05	F21A F21B F21C
	13	N11A N11B			BORP KVB I KVB II VAC VBOR		06	G10Z G12A G12B G12C
	21B	X06A X06B X06C BORP KVB I KVB II VAC VBOR		01	B17A B17B B17C		07	H06Z
	01	B17A B17B B17C		03	D12A D12B		08	I27A I27B I27C I27D
	03	D12A D12B		04	E02A E02B E02C		09	J11A J11B
	04	E02A E02B E02C		05	F21A F21B F21C		10	K09A K09B
	05	F21A F21B F21C		06	G10Z G12A G12B G12C		11	L09A L09B
	06	G10Z G12A G12B G12C		07	H06Z		12	M06Z M37Z
	07	H06Z		08	I29A I29B I29C		13	N11A N11B
08	I27A I27B I27C I27D	09	J11A J11B	21B	X06A X06B X06C BORP KVB I KVB II VAC VBOR			
09	J11A J11B	10	K09A K09B	01	B17A B17B B17C			
10	K09A K09B	11	L09A L09B	03	D12A D12B			
11	L09A L09B	12	M06Z M37Z	04	E02A E02B E02C			
12	M06Z M37Z	13	N11A N11B	05	F21A F21B F21C			
13	N11A N11B	21B	X06A X06B X06C	06	G10Z G12A G12B G12C			
21B	X06A X06B X06C BORP KVB I KVB II VAC VBOR	01	B17A B17B B17C	07	H06Z			
01	B17A B17B B17C	03	D12A D12B	08	I27A I27B I27C I27D			
03	D12A D12B	04	E02A E02B E02C	09	J11A J11B			
04	E02A E02B E02C	05	F21A F21B F21C	10	K09A K09B			
05	F21A F21B F21C	06	G10Z G12A G12B G12C	11	L09A L09B			
06	G10Z G12A G12B G12C	07	H06Z	12	M06Z M37Z			
07	H06Z	08	I29A I29B I29C	13	N11A N11B			
08	I27A I27B I27C I27D	09	J11A J11B	21B	X06A X06B X06C BORP VAC VBOR			
09	J11A J11B	10	K09A K09B	01	B17A B17B B17C			
10	K09A K09B	11	L09A L09B	03	D12A D12B			
11	L09A L09B	12	M06Z M37Z	04	E02A E02B E02C			
12	M06Z M37Z	13	N11A N11B	05	F21A F21B F21C			
13	N11A N11B	21B	X06A X06B X06C	06	G10Z G12A G12B G12C			
21B	X06A X06B X06C BORP KVB I KVB II VAC VBOR	01	B17A B17B B17C	07	H06Z			
01	B17A B17B B17C	03	D12A D12B	08	I29A I29B I29C			
03	D12A D12B	04	E02A E02B E02C	09	J11A J11B			
04	E02A E02B E02C	05	F21A F21B F21C	10	K09A K09B			
05	F21A F21B F21C	06	G10Z G12A G12B G12C	11	L09A L09B			
06	G10Z G12A G12B G12C	07	H06Z	12	M06Z M37Z			
07	H06Z	08	I27A I27B I27C I27D	13	N11A N11B			
08	I27A I27B I27C I27D	09	J11A J11B	21B	X06A X06B X06C BORP VAC VBOR			
09	J11A J11B	10	K09A K09B	01	B17A B17B B17C			
10	K09A K09B	11	L09A L09B	03	D12A D12B			
11	L09A L09B	12	M06Z M37Z	04	E02A E02B E02C			
12	M06Z M37Z	13	N11A N11B	05	F21A F21B F21C			
13	N11A N11B	21B	X06A X06B X06C	06	G10Z G12A G12B G12C			
21B	X06A X06B X06C BORP KVB I KVB II VAC VBOR	01	B17A B17B B17C	07	H06Z			
01	B17A B17B B17C	03	D12A D12B	08	I29A I29B I29C			
03	D12A D12B	04	E02A E02B E02C	09	J11A J11B			
04	E02A E02B E02C	05	F21A F21B F21C	10	K09A K09B			
05	F21A F21B F21C	06	G10Z G12A G12B G12C	11	L09A L09B			
06	G10Z G12A G12B G12C	07	H06Z	12	M06Z M37Z			
07	H06Z	08	I27A I27B I27C I27D	13	N11A N11B			
08	I27A I27B I27C I27D	09	J11A J11B	21B	X06A X06B X06C BORP VAC VBOR			
09	J11A J11B	10	K09A K09B	01	B17A B17B B17C			
10	K09A K09B	11	L09A L09B	03	D12A D12B			
11	L09A L09B	12	M06Z M37Z	04	E02A E02B E02C			
12	M06Z M37Z	13	N11A N11B	05	F21A F21B F21C			
13	N11A N11B	21B	X06A X06B X06C	06	G10Z G12A G12B G12C			
21B	X06A X06B X06C BORP KVB I KVB II VAC VBOR	01	B17A B17B B17C	07	H06Z			
01	B17A B17B B17C	03	D12A D12B	08	I29A I29B I29C			
03	D12A D12B	04	E02A E02B E02C	09	J11A J11B			
04	E02A E02B E02C	05	F21A F21B F21C	10	K09A K09B			
05	F21A F21B F21C	06	G10Z G12A G12B G12C	11	L09A L09B			
06	G10Z G12A G12B G12C	07	H06Z	12	M06Z M37Z			
07	H06Z	08	I27A I27B I27C I27D	13	N11A N11B			
08	I27A I27B I27C I27D	09	J11A J11B	21B	X06A X06B X06C BORP VAC VBOR			
09	J11A J11B	10	K09A K09B	01	B17A B17B B17C			
10	K09A K09B	11	L09A L09B	03	D12A D12B			
11	L09A L09B	12	M06Z M37Z	04	E02A E02B E02C			
12	M06Z M37Z	13	N11A N11B	05	F21A F21B F21C			
13	N11A N11B	21B	X06A X06B X06C	06	G10Z G12A G12B G12C			
21B	X06A X06B X06C BORP KVB I KVB II VAC VBOR	01	B17A B17B B17C	07	H06Z			
01	B17A B17B B17C	03	D12A D12B	08	I29A I29B I29C			
03	D12A D12B	04	E02A E02B E02C	09	J11A J11B			
04	E02A E02B E02C	05	F21A F21B F21C	10	K09A K09B			
05	F21A F21B F21C	06	G10Z G12A G12B G12C	11	L09A L09B			
06	G10Z G12A G12B G12C	07	H06Z	12	M06Z M37Z			
07	H06Z	08	I27A I27B I27C I27D	13	N11A N11B			
08	I29A I29B I29C	09	J11A J11B	21B	X06A X06B X06C BORP VAC VBOR			
09	J11A J11B	10	K09A K09B	01	B17A B17B B17C			
		11	L09A L09B	03	D12A D12B			
		12	M06Z M37Z	04	E02A E02B E02C			
		13	N11A N11B	05	F21A F21B F21C			

CHOP	MDC	DRG	CHOP	MDC	DRG	CHOP	MDC	DRG
	06	G10Z G12A G12B		11	L09A L09B		09	J11A J11B
		G12C		12	M06Z M37Z		10	K09A K09B
	07	H06Z		13	N11A N11B		11	L09A L09B
	08	I29A I29B I29C		21B	X06A X06B X06C		12	M06Z M37Z
	09	J11A J11B	83.92↔	01	B17A B17B B17C		13	N11A N11B
	10	K09A K09B			B39A B39B	83.99.14↔	21B	X06A X06B X06C
	11	L09A L09B		03	D12A			BORP VAC VBOR
	12	M06Z M37Z		06	G11A G11B		01	B17A B17B B17C
	13	N11A N11B		08	I28A I28B		03	D12A D12B
83.91.13↔	21B	X06A X06B X06C		11	L03Z L04A L04B		04	E02A E02B E02C
		BORP VAC VBOR			L04C L10A L10B		05	F21A F21B F21C
	01	B17A B17B B17C			L38Z		06	G10Z G12A G12B
	03	D12A D12B		12	M06Z M09A M09B			G12C
	04	E02A E02B E02C			M37Z		07	H06Z
	05	F21A F21B F21C		13	N11A N11B		08	I27A I27B I27C
	06	G10Z G12A G12B	83.99.10↔		BORP VAC VBOR			I27D
		G12C		01	B17A B17B B17C		09	J11A J11B
	07	H06Z		03	D12A D12B		10	K09A K09B
	08	I27A I27B I27C		04	E02A E02B E02C		11	L09A L09B
		I27D		05	F21A F21B F21C		12	M06Z M37Z
	09	J11A J11B		06	G10Z G12A G12B		13	N11A N11B
	10	K09A K09B			G12C	83.99.15↔	21B	X06A X06B X06C
	11	L09A L09B		07	H06Z			BORP VAC VBOR
	12	M06Z M37Z		08	I29A I29B I29C		01	B17A B17B B17C
	13	N11A N11B		09	J11A J11B		03	D12A D12B
83.91.14↔	21B	X06A X06B X06C		10	K09A K09B		04	E02A E02B E02C
		BORP VAC VBOR		11	L09A L09B		05	F21A F21B F21C
	01	B17A B17B B17C		12	M06Z M37Z		06	G10Z G12A G12B
	03	D12A D12B		13	N11A N11B			G12C
	04	E02A E02B E02C		21B	X06A X06B X06C		07	H06Z
	05	F21A F21B F21C	83.99.11↔		BORP VAC VBOR		08	I27A I27B I27C
	06	G10Z G12A G12B		01	B17A B17B B17C			I27D
		G12C		03	D12A D12B		09	J11A J11B
	07	H06Z		04	E02A E02B E02C		10	K09A K09B
	08	I27A I27B I27C		05	F21A F21B F21C		11	L09A L09B
		I27D		06	G10Z G12A G12B		12	M06Z M37Z
	09	J11A J11B			G12C		13	N11A N11B
	10	K09A K09B		07	H06Z		21B	X06A X06B X06C
	11	L09A L09B		08	I29A I29B I29C	83.99.16↔		BORP VAC VBOR
	12	M06Z M37Z		09	J11A J11B		01	B17A B17B B17C
	13	N11A N11B		10	K09A K09B		03	D12A D12B
83.91.15↔	21B	X06A X06B X06C		11	L09A L09B		04	E02A E02B E02C
		BORP VAC VBOR		12	M06Z M37Z		05	F21A F21B F21C
	01	B17A B17B B17C		13	N11A N11B		06	G10Z G12A G12B
	03	D12A D12B		21B	X06A X06B X06C			G12C
	04	E02A E02B E02C	83.99.12↔		BORP VAC VBOR		07	H06Z
	05	F21A F21B F21C		01	B17A B17B B17C		08	I27A I27B I27C
	06	G10Z G12A G12B		03	D12A D12B			I27D
		G12C		04	E02A E02B E02C		09	J11A J11B
	07	H06Z		05	F21A F21B F21C		10	K09A K09B
	08	I27A I27B I27C		06	G10Z G12A G12B		11	L09A L09B
		I27D			G12C		12	M06Z M37Z
	09	J11A J11B		07	H06Z		13	N11A N11B
	10	K09A K09B		08	I29A I29B I29C		21B	X06A X06B X06C
	11	L09A L09B		09	J11A J11B	83.99.20↔		BORP VAC VBOR
	12	M06Z M37Z		10	K09A K09B		01	B17A B17B B17C
	13	N11A N11B		11	L09A L09B		03	D12A D12B
83.91.16↔	21B	X06A X06B X06C		12	M06Z M37Z		04	E02A E02B E02C
		BORP VAC VBOR		13	N11A N11B		05	F21A F21B F21C
	01	B17A B17B B17C		21B	X06A X06B X06C		06	G10Z G12A G12B
	03	D12A D12B	83.99.13↔		BORP VAC VBOR			G12C
	04	E02A E02B E02C		01	B17A B17B B17C		07	H06Z
	05	F21A F21B F21C		03	D12A D12B		08	I29A I29B I29C
	06	G10Z G12A G12B		04	E02A E02B E02C		09	J11A J11B
		G12C		05	F21A F21B F21C		10	K09A K09B
	07	H06Z		06	G10Z G12A G12B		11	L09A L09B
	08	I27A I27B I27C			G12C		12	M06Z M37Z
		I27D		07	H06Z		13	N11A N11B
	09	J11A J11B		08	I27A I27B I27C		21B	X06A X06B X06C
	10	K09A K09B			I27D	83.99.21↔		BORP VAC VBOR

CHOP	MDC	DRG	CHOP	MDC	DRG	CHOP	MDC	DRG
	01	B17A B17B B17C		09	I27D			J11B
	03	D12A D12B		10	J11A J11B		21B	X05A X05B
	04	E02A E02B E02C		11	K09A K09B		22	Y02A Y02B Y02C
	05	F21A F21B F21C		12	L09A L09B	84.03.00↔		BORP KORP KVB I
	06	G10Z G12A G12B		13	M06Z M37Z			KVB II MKOR VAC
		G12C		21B	N11A N11B		05	VB VBOR VKOR
	07	H06Z	83.99.26↔		X06A X06B X06C			F04Z F13A F13B
	08	I29A I29B I29C			BORP VAC VBOR		08	F13C
	09	J11A J11B		01	B17A B17B B17C			I02A I02B I07A
	10	K09A K09B		03	D12A D12B			I07B
	11	L09A L09B		04	E02A E02B E02C		09	J02A J02B J03A
	12	M06Z M37Z		05	F21A F21B F21C			J03B J04Z J11A
	13	N11A N11B		06	G10Z G12A G12B		21B	J11B
83.99.22↔	21B	X06A X06B X06C			G12C		22	X05A X05B
		BORP VAC VBOR		07	H06Z	84.03.10↔		Y02A Y02B Y02C
	01	B17A B17B B17C		08	I27A I27B I27C			BORP KORP KVB I
	03	D12A D12B			I27D			KVB II MKOR VAC
	04	E02A E02B E02C		09	J11A J11B		05	VB VBOR VKOR
	05	F21A F21B F21C		10	K09A K09B			F04Z F13A F13B
	06	G10Z G12A G12B		11	L09A L09B		08	F13C
		G12C		12	M06Z M37Z			I02A I02B I07A
	07	H06Z		13	N11A N11B			I07B
	08	I29A I29B I29C	83.99.30↔	21B	X06A X06B X06C		09	J02A J02B J03A
	09	J11A J11B			BORP VAC VBOR			J03B J04Z J11A
	10	K09A K09B		01	B17A B17B B17C		21B	J11B
	11	L09A L09B		03	D12A D12B		22	X05A X05B
	12	M06Z M37Z		04	E02A E02B E02C			Y02A Y02B Y02C
	13	N11A N11B		05	F21A F21B F21C	84.03.99↔		BORP KORP KVB I
83.99.23↔	21B	X06A X06B X06C		06	G10Z G12A G12B			KVB II MKOR VAC
		BORP VAC VBOR			G12C		05	VB VBOR VKOR
	01	B17A B17B B17C		07	H06Z			F04Z F13A F13B
	03	D12A D12B		08	I27A I27B I27C		08	F13C
	04	E02A E02B E02C			I27D			I02A I02B I07A
	05	F21A F21B F21C		09	J11A J11B			I07B
	06	G10Z G12A G12B		10	K09A K09B		09	J02A J02B J03A
		G12C		11	L09A L09B			J03B J04Z J11A
	07	H06Z		12	M06Z M37Z		21B	J11B
	08	I27A I27B I27C		13	N11A N11B		22	X05A X05B
		I27D	84.00↔	21B	X06A X06B X06C			Y02A Y02B Y02C
	09	J11A J11B			BORP KORP KVB I	84.04↔		BORP KORP KVB I
	10	K09A K09B			KVB II MKOR VAC			KVB II MKOR VAC
	11	L09A L09B		05	VB VBOR VKOR		05	VB VBOR VKOR
	12	M06Z M37Z			F04Z F13A F13B			F04Z F13A F13B
	13	N11A N11B		08	F13C		08	F13C
83.99.24↔	21B	X06A X06B X06C			I02A I02B I07A			I02A I02B I07A
		BORP VAC VBOR		09	I07B		09	I07B
	01	B17A B17B B17C			J02A J02B J03A			J02A J02B J03A
	03	D12A D12B			J03B J04Z J11A		21B	J03B J04Z J11A
	04	E02A E02B E02C		21B	J11B		22	J11B
	05	F21A F21B F21C			X06A X06B X06C			X05A X05B
	06	G10Z G12A G12B	84.01↔	22	Y02A Y02B Y02C	84.05↔		Y02A Y02B Y02C
		G12C			BORP KVB I KVB II			BORP KORP KVB I
	07	H06Z			VAC VB VBOR		05	KVB II MKOR VAC
	08	I27A I27B I27C		05	VB VBOR VKOR			VB VBOR VKOR
		I27D			F04Z F13A F13B		08	F04Z F13A F13B
	09	J11A J11B		08	F13C			F13C
	10	K09A K09B			I02A I02B I32A		08	I02A I02B I07A
	11	L09A L09B		09	I32B I32C I32D			I07B
	12	M06Z M37Z			J02A J02B J03A		09	J02A J02B J03A
	13	N11A N11B			J03B J04Z J11A			J03B J04Z J11A
83.99.25↔	21B	X06A X06B X06C		21B	J11B		21B	J11B
		BORP VAC VBOR			X05A X05B		22	X06A X06B X06C
	01	B17A B17B B17C	84.02↔	22	Y02A Y02B Y02C	84.06↔		Y02A Y02B Y02C
	03	D12A D12B			BORP KVB I KVB II			BORP KORP KVB I
	04	E02A E02B E02C		05	VAC VB VBOR			KVB II MKOR VAC
	05	F21A F21B F21C			F04Z F13A F13B		05	VB VBOR VKOR
	06	G10Z G12A G12B		08	F13C			F04Z F13A F13B
		G12C			I02A I02B I32A		08	F13C
	07	H06Z		09	I32B I32C I32D			I02A I02B I07A
	08	I27A I27B I27C			J02A J02B J03A			I07B
					J03B J04Z J11A			J02A J02B J03A
					J11B			J03B J04Z J11A
					X05A X05B			J11B
					Y02A Y02B Y02C			X06A X06B X06C
					BORP KVB I KVB II			Y02A Y02B Y02C
					VAC VB VBOR			BORP KORP KVB I
					F04Z F13A F13B			KVB II MKOR VAC
					F13C			VB VBOR VKOR
					I02A I02B I32A			F04Z F13A F13B
					I32B I32C I32D			F13C
					J02A J02B J03A			I02A I02B I07A
					J03B J04Z J11A			I07B





CHOP	MDC	DRG	CHOP	MDC	DRG	CHOP	MDC	DRG
84.23.12↔	08	I02A I02B I22Z I32A I32B I32C I32D I50Z	84.26↔	21B	X01A X01B X04Z X07A X07B X33Z BORP EML KORP KVB I KVB II MKOR VAC VBOR VKOR	84.3x.10↔	09	J02A J02B J03A J03B J04Z J11A J11B
	21B	X01A X01B X05A X05B X07A X33Z BORP EML KORP KVB I KVB II MKOR VAC VBOR VKOR		21B	X04Z X05A X05B X06A X06B X06C Y02A Y02B Y02C BORP KVB I KVB II VAC VB VBOR			
	05	F04Z F13A		05	F04Z F13A F13B F13C			
	08	I02A I02B I22Z I32A I32B I32C I32D I50Z		08	I14A I14B			
	21B	X01A X01B X05A X05B X07A X33Z BORP EML KORP KVB I KVB II MKOR VAC VBOR VKOR		09	J02A J02B J03A J03B J04Z J11A J11B			
84.23.13↔	21B	X01A X01B X05A X05B X07A X33Z BORP EML KORP KVB I KVB II MKOR VAC VBOR VKOR	84.27.00↔	21B	X01A X01B X04Z X07A X33Z BORP EML KORP KVB I KVB II MKOR VAC VBOR VKOR	84.3x.11↔	21B	X04Z X05A X05B X06A X06B X06C Y02A Y02B Y02C BORP KVB I KVB II VAC VB VBOR
	05	F04Z F13A		05	F04Z F13A		05	F04Z F13A F13B F13C
	08	I02A I02B I22Z I32A I32B I32C I32D I50Z		08	I02A I02B I22Z I50Z I59Z		08	I14A I14B
	21B	X01A X01B X05A X05B X07A X33Z BORP EML KORP KVB I KVB II MKOR VAC VBOR VKOR		21B	X01A X01B X04Z X07A X33Z BORP EML KORP KVB I KVB II MKOR VAC VBOR VKOR		09	J02A J02B J03A J03B J04Z J11A J11B
	05	F04Z F13A		05	F04Z F13A		21B	X04Z X05A X05B X06A X06B X06C
84.23.99↔	08	I02A I02B I22Z I32A I32B I32C I32D I50Z	84.27.11↔	08	I02A I02B I22Z I50Z I59Z	84.3x.12↔	22	Y02A Y02B Y02C BORP KVB I KVB II VAC VB VBOR
	21B	X01A X01B X05A X05B X07A X33Z BORP EML KORP KVB I KVB II MKOR VAC VBOR VKOR		21B	X01A X01B X04Z X07A X33Z BORP EML KORP KVB I KVB II MKOR VAC VBOR VKOR		05	F04Z F13A F13B F13C
	05	F04Z F13A		05	F04Z F13A		08	I14A I14B
	08	I02A I02B I22Z I32A I32B I32C I32D I50Z		08	I02A I02B I22Z I50Z I59Z		09	J02A J02B J03A J03B J04Z J11A J11B
	21B	X01A X01B X05A X05B X07A X33Z BORP EML KORP KVB I KVB II MKOR VAC VBOR VKOR		21B	X01A X01B X04Z X07A X33Z BORP EML KORP KVB I KVB II MKOR VAC VBOR VKOR		21B	X04Z X05A X05B X06A X06B X06C
84.24.00↔	05	F04Z F13A	84.27.12↔	05	F04Z F13A	84.3x.13↔	22	Y02A Y02B Y02C BORP KVB I KVB II VAC VB VBOR
	08	I02A I02B I22Z I32A I32B I32C I32D I50Z		08	I02A I02B I22Z I50Z I59Z		05	F04Z F13A F13B F13C
	21B	X01A X01B X05A X05B X07A X33Z BORP EML KORP KVB I KVB II MKOR VAC VBOR VKOR		21B	X01A X01B X04Z X07A X33Z BORP EML KORP KVB I KVB II MKOR VAC VBOR VKOR		08	I14A I14B
	05	F04Z F13A		05	F04Z F13A		09	J02A J02B J03A J03B J04Z J11A J11B
	08	I02A I02B I22Z I50Z		21B	X01A X01B X04Z X07A X33Z BORP EML KORP KVB I KVB II MKOR VAC VBOR VKOR		21B	X04Z X05A X05B X06A X06B X06C
84.24.11↔	21B	X01A X01B X07A X33Z BORP EML KORP KVB I KVB II MKOR VAC VBOR VKOR	84.27.99↔	05	F04Z F13A	84.3x.19↔	22	Y02A Y02B Y02C BORP KVB I KVB II VAC VB VBOR
	05	F04Z F13A		08	I02A I02B I22Z I50Z		05	F04Z F13A F13B F13C
	08	I02A I02B I22Z I50Z		21B	X01A X01B X04Z X07A X33Z BORP EML KORP KVB I KVB II MKOR VAC VBOR VKOR		08	I14A I14B
	21B	X01A X01B X07A X33Z BORP EML KORP KVB I KVB II MKOR VAC VBOR VKOR		05	F04Z F13A		09	J02A J02B J03A J03B J04Z J11A J11B
	05	F04Z F13A		08	I02A I02B I08A I08B I08C I08D I22Z I50Z		21B	X04Z X05A X05B X06A X06B X06C
84.24.12↔	08	I02A I02B I22Z I50Z	84.28↔	21B	X01A X01B X04Z X07A X33Z BORP EML KORP KVB I KVB II MKOR VAC VBOR VKOR	84.3x.19↔	22	Y02A Y02B Y02C BORP KVB I KVB II VAC VB VBOR
	21B	X01A X01B X07A X33Z BORP EML KORP KVB I KVB II MKOR VAC VBOR VKOR		05	F04Z F13A		05	F04Z F13A F13B F13C
	05	F04Z F13A		08	I02A I02B I08A I08B I08C I08D I22Z I50Z		08	I14A I14B
	08	I02A I02B I22Z I50Z		05	F04Z F13A		09	J02A J02B J03A J03B J04Z J11A J11B
	21B	X01A X01B X07A X33Z BORP EML KORP KVB I KVB II MKOR VAC VBOR VKOR		21B	X01A X01B X04Z X07A X33Z BORP EML KORP KVB I KVB II MKOR VAC VBOR VKOR		21B	X04Z X05A X05B X06A X06B X06C
84.24.99↔	05	F04Z F13A	84.29↔	05	F04Z F13A	84.3x.99↔	22	Y02A Y02B Y02C BORP KVB I KVB II VAC VB VBOR
	08	I02A I02B I22Z I50Z		08	I02A I02B I22Z I32A I32B I32C I32D I50Z		05	F04Z F13A F13B F13C
	21B	X01A X01B X07A X33Z BORP EML KORP KVB I KVB II MKOR VAC VBOR VKOR		21B	X01A X01B X05A X05B X07A X07B X33Z BORP KVB I KVB II VAC VB VBOR		08	I14A I14B
	05	F04Z F13A		05	F04Z F13A		09	J02A J02B J03A J03B J04Z J11A J11B
	08	I02A I02B I22Z I50Z		08	I02A I02B I20A I20B I20C I20D		21B	X04Z X05A X05B
84.25↔	21B	X01A X01B X07A X33Z BORP EML KORP KVB I KVB II MKOR VAC VBOR VKOR	84.3x.00↔	05	F04Z F13A F13B F13C	84.3x.99↔	21B	X04Z X05A X05B
	05	F04Z F13A		08	I14A I14B			
	08	I02A I02B I20A I20B I20C I20D		08	I14A I14B			
	21B	X01A X01B X07A X33Z BORP EML KORP KVB I KVB II MKOR VAC VBOR VKOR		05	F04Z F13A F13B F13C			
	05	F04Z F13A		08	I14A I14B			

CHOP	MDC	DRG	CHOP	MDC	DRG	CHOP	MDC	DRG
		X06A X06B X06C			BORP KVB I KVB II			X06A X06B X06C
	22	Y02A Y02B Y02C	84.53.00↔		VAC VBOR		21B	B61A
84.49†↔		KORP		03	D25A D25B D28Z	84.63↔	Prä	BORP EML KVB I
	08	I95A I95B			D29Z			KVB II VAC VBOR
	17	R01A		04	E02A E02B E02C		01	B03A B03B B03C
84.4a†↔	08	I73A		08	I11A I11B		08	I45A I45B
84.4b†↔	08	I73A		09	J02A J02B J08A		09	J01A J01B
84.51.10↔		BORP EML KVB I			J08B		21B	X06A X06B X06C
		KVB II VAC VBOR		21B	X04Z X05A X05B	84.64↔	Prä	B61A
	01	B03A B03B B03C			X06A X06B X06C			BORP EML KVB I
	06	G33Z G38Z	84.53.10↔		BORP KVB I KVB II			KVB II VAC VBOR
	07	H33Z			VAC VBOR		01	B03A B03B B03C
	08	I10A I10B I10C		03	D25A D25B D28Z		08	I45A I45B
	09	J01A J01B			D29Z		09	J01A J01B
	11	L33Z		04	E02A E02B E02C		21B	X06A X06B X06C
	21B	X06A X06B X06C		08	I11A I11B	84.65↔	Prä	B61A
		X33Z		09	J02A J02B J08A			BORP EML KVB I
	Prä	B61A			J08B			KVB II VAC VBOR
84.51.11↔		BORP EML KVB I		21B	X04Z X05A X05B		01	B03A B03B B03C
		KVB II VAC VBOR			X06A X06B X06C		08	I45A I45B
	01	B03A B03B B03C	84.53.11↔		BORP KVB I KVB II		09	J01A J01B
	06	G33Z G38Z			VAC VBOR		21B	X06A X06B X06C
	07	H33Z		03	D25A D25B D28Z	84.66.10↔	Prä	B61A
	08	I02A I02B I06A			D29Z			BORP EML KVB I
		I06B I06C I09A		04	E02A E02B E02C			KVB II VAC VBOR
		I09B I09C I09D		08	I11A I11B		01	B03A B03B B03C
	09	J01A J01B		09	J02A J02B J08A		05	F04Z F13A
	11	L33Z			J08B		08	I45A I45B
	21B	X06A X06B X06C		21B	X04Z X05A X05B		09	J01A J01B
		X33Z			X06A X06B X06C		21B	X06A X06B X06C
	Prä	B61A	84.53.99↔		BORP KVB I KVB II	84.66.20↔	Prä	B61A
84.51.12↔		BORP EML KORP			VAC VBOR			BORP EML KVB I
		KVB I KVB II MKOR		03	D25A D25B D28Z			KVB II VAC VBOR
		VAC VBOR VKOR			D29Z		01	B03A B03B B03C
	01	B03A B03B B03C		04	E02A E02B E02C		05	F04Z F13A
	06	G33Z G38Z		08	I11A I11B		08	I10A I10B I10C
	07	H33Z		09	J02A J02B J08A		09	J01A J01B
	08	I02A I02B I06A			J08B		21B	X06A X06B X06C
		I06B I06C I09A		21B	X04Z X05A X05B	84.66.99↔	Prä	B61A
		I09B I09C I09D			X06A X06B X06C			BORP EML KVB I
	09	J01A J01B	84.54↔		BORP KVB I KVB II			KVB II VAC VBOR
	11	L33Z			VAC VBOR		01	B03A B03B B03C
	21B	X06A X06B X06C		03	D25A D25B D28Z		05	F04Z F13A
		X33Z			D29Z		08	I10A I10B I10C
	Prä	B61A		04	E02A E02B E02C		09	J01A J01B
84.51.13↔		BORP EML KORP		08	I12A I12B I12C	84.67↔	21B	X06A X06B X06C
		KVB I KVB II MKOR			I28A I28B		Prä	B61A
		VAC VBOR VKOR		09	J02A J02B J08A			BORP EML KVB I
	01	B03A B03B B03C			J08B			KVB II VAC VBOR
	06	G33Z G38Z		21B	X04Z X05A X05B		01	B03A B03B B03C
	07	H33Z			X06A X06B X06C		05	F04Z F13A
	08	I02A I02B I06A	84.60↔		BORP EML KVB I		08	I10A I10B I10C
		I06B I06C I09A			KVB II VAC VBOR		09	J01A J01B
		I09B I09C I09D		01	B03A B03B B03C		21B	X06A X06B X06C
	09	J01A J01B		08	I45A I45B	84.68.10↔	Prä	B61A
	11	L33Z		09	J01A J01B			BORP EML KVB I
	21B	X06A X06B X06C		21B	X06A X06B X06C			KVB II VAC VBOR
		X33Z		Prä	B61A		01	B03A B03B B03C
	Prä	B61A	84.61↔		BORP EML KVB I		05	F04Z F13A
84.51.99↔		BORP EML KVB I			KVB II VAC VBOR		08	I45A I45B
		KVB II VAC VBOR		01	B03A B03B B03C		09	J01A J01B
	01	B03A B03B B03C		08	I45A I45B	84.68.20↔	21B	X06A X06B X06C
	06	G33Z G38Z		09	J01A J01B		Prä	B61A
	07	H33Z		21B	X06A X06B X06C			BORP EML KVB I
	08	I10A I10B I10C		Prä	B61A			KVB II VAC VBOR
	09	J01A J01B	84.62↔		BORP EML KVB I		01	B03A B03B B03C
	11	L33Z			KVB II VAC VBOR		05	F04Z F13A
	21B	X06A X06B X06C		01	B03A B03B B03C		08	I10A I10B I10C
		X33Z		08	I45A I45B		09	J01A J01B
	Prä	B61A		09	J01A J01B		21B	X06A X06B X06C

CHOP	MDC	DRG	CHOP	MDC	DRG	CHOP	MDC	DRG
84.68.99↔	Prä	B61A BORP EML KVB I KVB II VAC VBOR		01	KVB II VAC VBOR B03A B03B B03C		10	K09A K09B
	01	B03A B03B B03C		08	I10A I10B I10C		13	N23A N23B
	05	F04Z F13A		21B	X06A X06B X06C		19	U01A U01B U01C
	08	I10A I10B I10C	84.83↔	Prä	B61A	85.24↔	21B	X06A X06B X06C BORP KVB I KVB II VAC VBOR
	09	J01A J01B		01	BORP EML KVB I KVB II VAC VBOR		09	J02A J02B J03A J03B J04Z J07Z J18A J24A J24B J24C J24D J25Z
84.69.10↔	21B	X06A X06B X06C		08	B03A B03B B03C		13	N23A N23B
	Prä	B61A		08	I10A I10B I10C		19	U01A U01B U01C
	BORP EML KVB I KVB II VAC VBOR		84.84↔	21B	X06A X06B X06C		21B	X06A X06B X06C BORP KVB I KVB II VAC VBOR
	01	B03A B03B B03C		Prä	B61A	85.25↔	09	J02A J02B J03A J03B J04Z J07Z J18A J24A J24B J24C J24D J25Z
	05	F04Z F13A		01	BORP EML KVB I KVB II VAC VBOR		10	K09A K09B
	08	I45A I45B		08	B03A B03B B03C		13	N23A N23B
	09	J01A J01B		08	I10A I10B I10C		19	U01A U01B U01C
	21B	X06A X06B X06C		21B	X06A X06B X06C		21B	X06A X06B BORP KVB I KVB II VAC VBOR
84.69.20↔	Prä	B61A	84.85↔	Prä	B61A		09	J02A J02B J03A J03B J04Z J07Z J18A J24A J24B J24C J24D J25Z
	BORP EML KVB I KVB II VAC VBOR			01	BORP EML KVB I KVB II VAC VBOR		10	K09A K09B
	01	B03A B03B B03C		08	B03A B03B B03C		13	N23A N23B
	05	F04Z F13A		08	I10A I10B I10C		19	U01A U01B U01C
	08	I10A I10B I10C		21B	X06A X06B X06C		21B	X06A X06B BORP KVB I KVB II VAC VBOR
	09	J01A J01B		Prä	B61A	85.26↔	09	J01A J01B J06Z J16Z J18A J23Z J24A J24B J24C
	21B	X06A X06B X06C	84.92↔	Prä	B61A		13	N23A N23B
84.69.99↔	Prä	B61A		01	BORP KORB KVB I KVB II MKOR VAC VBOR VKOR		21B	X06A X06B X06C BORP KVB I KVB II VAC VBOR
	BORP EML KVB I KVB II VAC VBOR		84.93↔	08	I28A I28B		09	J01A J01B J02A J02B J03A J03B J04Z J06Z J23Z J24A J24B J24C
	01	B03A B03B B03C		Prä	A05A A05B A06Z		13	N23A N23B
	05	F04Z F13A		08	BORP KORB KVB I KVB II MKOR VAC VBOR VKOR		21B	X06A X06B X06C BORP KVB I KVB II VAC VBOR
	08	I10A I10B I10C		08	I28A I28B		09	J01A J01B J02A J02B J03A J03B J04Z J06Z J23Z J24A J24B J24C
	09	J01A J01B		Prä	A05A A05B A06Z		21B	X06A X06B BORP KVB I KVB II VAC VBOR
	21B	X06A X06B X06C	84.99.14↔	Prä	A05A A05B A06Z		09	J01A J01B J02A J02B J03A J03B J04Z J06Z J23Z J24A J24B J24C
84.71†↔	08	I11A I11B		BORP EML KORB KVB I KVB II MKOR VAC VBOR VKOR		85.30↔	21B	X06A X06B BORP KVB I KVB II VAC VBOR
84.72†↔	08	I11A I11B I13A I13B		05	F04Z F13A		09	J01A J01B J02A J02B J03A J03B J04Z J06Z J23Z J24A J24B J24C
84.73†↔	08	I11A I11B		08	I02A I02B I22Z I50Z		21B	X06A X06B BORP KVB I KVB II VAC VBOR
84.80.00↔	BORP KVB I KVB II VAC VBOR		84.99.31↔	21B	X01A X01B X07A X33Z	85.31↔	09	J01A J01B J02A J02B J03A J03B J04Z J06Z J23Z J24A J24B J24C
	08	I10A I10B I10C		BORP EML KORB KVB I KVB II MKOR VAC VBOR VKOR		85.34.00↔	21B	X06A X06B BORP KVB I KVB II VAC VBOR
84.80.10↔	BORP KVB I KVB II VAC VBOR			05	F04Z F13A		09	J01A J01B J02A J02B J03A J03B J04Z J06Z J16Z J23Z J24A J24B J24C J24D
	08	I10A I10B I10C		08	I02A I02B I22Z I32A I32B I32C I32D I50Z		13	N23A N23B
84.80.11↔	BORP KORB KVB I KVB II MKOR VAC VBOR VKOR		85.12↔	21B	X01A X01B X05A X05B X07A X07B X33Z		19	U01A U01B U01C
	08	I10A I10B I10C		09	J02A J02B J03A J03B J04Z J07Z J24A J24B J24C J24D J25Z		21B	X06A X06B X06C BORP KVB I KVB II VAC VBOR
84.80.20↔	BORP KVB I KVB II VAC VBOR			10	K09A K09B	85.34.11↔	09	J01A J01B J02A J02B J03A J03B J04Z J06Z J16Z J23Z J24A J24B J24C J24D
	08	I10A I10B I10C		13	N23A N23B		13	N23A N23B
84.80.21↔	BORP KORB KVB I KVB II MKOR VAC VBOR VKOR		85.20↔	21B	X06A X06B X06C		19	U01A U01B U01C
	08	I10A I10B I10C		09	J02A J02B J03A J03B J04Z J06Z J07Z J24A J24B J24C J24D J25Z		21B	X06A X06B X06C BORP KVB I KVB II VAC VBOR
84.80.99↔	BORP KVB I KVB II VAC VBOR			10	K09A K09B	85.34.12↔	21B	X06A X06B X06C BORP KVB I KVB II VAC VBOR
	08	I10A I10B I10C		13	N23A N23B		09	J01A J01B J02A J02B J03A J03B J04Z J06Z J16Z J23Z J24A J24B J24C J24D
84.81.20↔	BORP EML KVB I KVB II VAC VBOR			21B	X06A X06B X06C		13	N23A N23B
	01	B03A B03B B03C		09	J02A J02B J03A J03B J04Z J06Z J07Z J24A J24B J24C J24D J25Z		19	U01A U01B U01C
	08	I10A I10B I10C		10	K09A K09B		21B	X06A X06B X06C BORP KVB I KVB II VAC VBOR
	21B	X06A X06B X06C		13	N23A N23B		21B	X06A X06B X06C BORP KVB I KVB II VAC VBOR
84.81.99↔	Prä	B61A		21B	X06A X06B X06C		09	J01A J01B J02A J02B J03A J03B J04Z J06Z J16Z J23Z J24A J24B J24C J24D
	BORP EML KVB I KVB II VAC VBOR		85.21↔	09	J02A J02B J03A J03B J04Z J06Z J07Z J18A J24A J24B J24C J24D J25Z		13	N23A N23B
	01	B03A B03B B03C		10	K09A K09B		19	U01A U01B U01C
	08	I10A I10B I10C		13	N23A N23B		21B	X06A X06B X06C BORP KVB I KVB II VAC VBOR
	21B	X06A X06B X06C		21B	X06A X06B X06C		09	J01A J01B J02A J02B J03A J03B J04Z J06Z J16Z J23Z J24A J24B
84.82↔	Prä	B61A		09	J02A J02B J03A J03B J04Z J06Z J07Z J18A J24A J24B J24C J24D J25Z		13	N23A N23B
	BORP EML KVB I			10	K09A K09B		19	U01A U01B U01C

CHOP	MDC	DRG	CHOP	MDC	DRG	CHOP	MDC	DRG	
85.34.13↔		J24C J24D	85.41↔	09	J01A J01B J02A J02B J03A J03B J04Z J06Z J16Z J23Z J24A J24B J24C J24D	85.49↔		BORP KVB I KVB II VAC VBOR	
	13	N23A N23B		13	N23A N23B				
	19	U01A U01B U01C		19	U01A U01B U01C		09	J01A J01B J02A J02B J03A J03B J04Z J06Z J16Z J23Z J24A J24B J24C J24D	
	21B	X06A X06B X06C		21B	X06A X06B X06C		13	N23A N23B	
85.34.21↔		BORP KVB I KVB II VAC VBOR	85.43↔	09	J01A J01B J02A J02B J03A J03B J04Z J06Z J16Z J23Z J24A J24B J24C J24D	85.50↔		BORP KVB I KVB II VAC VBOR	
	13	N23A N23B		13	N23A N23B				
	19	U01A U01B U01C		19	U01A U01B U01C		09	J01A J01B J02A J02B J03A J03B J04Z J06Z J16Z J23Z J24A J24B J24C J24D	
	21B	X06A X06B X06C		21B	X06A X06B X06C		13	N23A N23B	
85.34.22↔		BORP KVB I KVB II VAC VBOR	85.45.00↔	09	J01A J01B J02A J02B J03A J03B J04Z J06Z J16Z J23Z J24A J24B J24C J24D	85.51↔		BORP KVB I KVB II VAC VBOR	
	13	N23A N23B		13	N23A N23B				
	19	U01A U01B U01C		19	U01A U01B U01C		09	J01A J01B J02A J02B J03A J03B J04Z J06Z J16Z J23Z J24A J24B J24C J24D	
	21B	X06A X06B X06C		21B	X06A X06B X06C		13	N23A N23B	
85.34.23↔		BORP KVB I KVB II VAC VBOR	85.45.10↔	09	J01A J01B J02A J02B J03A J03B J04Z J06Z J16Z J23Z J24A J24B J24C J24D	85.53.00↔		BORP KVB I KVB II VAC VBOR	
	13	N23A N23B		13	N23A N23B				
	19	U01A U01B U01C		19	U01A U01B U01C		09	J01A J01B J02A J02B J03A J03B J04Z J06Z J16Z J23Z J24A J24B J24C J24D	
	21B	X06A X06B X06C		21B	X06A X06B X06C		13	N23A N23B	
85.34.99↔		BORP KVB I KVB II VAC VBOR	85.45.11↔	09	J01A J01B J02A J02B J03A J03B J04Z J06Z J16Z J23Z J24A J24B J24C J24D	85.53.10↔		BORP KVB I KVB II VAC VBOR	
	13	N23A N23B		13	N23A N23B				
	19	U01A U01B U01C		19	U01A U01B U01C		09	J01A J01B J02A J02B J03A J03B J04Z J06Z J16Z J23Z J24A J24B J24C J24D	
	21B	X06A X06B X06C		21B	X06A X06B X06C		13	N23A N23B	
85.37↔		BORP KVB I KVB II VAC VBOR	85.45.99↔	09	J01A J01B J02A J02B J03A J03B J04Z J06Z J16Z J23Z J24A J24B J24C J24D	85.53.99↔		BORP KVB I KVB II VAC VBOR	
	13	N23A N23B		13	N23A N23B				
	19	U01A U01B U01C		19	U01A U01B U01C		09	J01A J01B J02A J02B J03A J03B J04Z J06Z J16Z J23Z J24A J24B J24C J24D	
	21B	X06A X06B X06C		21B	X06A X06B X06C		13	N23A N23B	
85.39↔		BORP KVB I KVB II VAC VBOR	85.47↔	09	J01A J01B J02A J02B J03A J03B J04Z J06Z J16Z J23Z J24A J24B J24C J24D	85.59↔		BORP KVB I KVB II VAC VBOR	
	13	N23A N23B		13	N23A N23B				
	19	U01A U01B U01C		19	U01A U01B U01C		09	J01A J01B J02A J02B J03A J03B J04Z J06Z J16Z J23Z J24A J24B J24C J24D	
	21B	X06A X06B X06C		21B	X06A X06B X06C		13	N23A N23B	
85.40↔		BORP KVB I KVB II VAC VBOR	85.47↔	09	J01A J01B J02A J02B J03A J03B J04Z J06Z J16Z J23Z J24A J24B J24C J24D	85.6↔		BORP KVB I KVB II VAC VBOR	
	13	N23A N23B		13	N23A N23B				
	19	U01A U01B U01C		19	U01A U01B U01C		09	J01A J01B J02A J02B J03A J03B J04Z J06Z J16Z J23Z J24A J24B J24C J24D	
	21B	X06A X06B X06C		21B	X06A X06B X06C		13	N23A N23B	

CHOP	MDC	DRG	CHOP	MDC	DRG	CHOP	MDC	DRG
85.82↔	21B	X06A X06B BORP KVB I KVB II VAC VB VBOR		09	J01A J01B J02A J02B J03A J03B J04Z J07Z J23Z J24A J24B J24C J24D J25Z	85.89.22↔	22	X06A X06B Y02A Y02B Y02C BORP KORB KVB I KVB II MKOR VAC VBOR VKOR
	09	J01A J01B J02A J02B J03A J03B J04Z J14Z J23Z J24A J24B J24C		13	N23A N23B		03	D02A D02B D24A D24B
	19	U01A U01B U01C		19	U01A U01B U01C		05	F04Z
	21B	X06A X06B		21B	X06A X06B		08	I02A I02B
85.83↔	22	Y02A Y02B Y02C BORP KVB I KVB II VAC VB VBOR	85.89.00↔	22	Y02A Y02B Y02C BORP KVB I KVB II VAC VBOR		09	J01A J01B J02A J02B J03A J03B J04Z J14Z J23Z J24A J24B J24C
	09	J01A J01B J02A J02B J03A J03B J04Z J14Z J23Z J24A J24B J24C		09	J01A J01B J02A J02B J03A J03B J04Z J23Z J24A J24B J24C		19	U01A U01B U01C
	19	U01A U01B U01C		19	U01A U01B U01C		21A	W01A
	21B	X06A X06B		21B	X06A X06B		21B	X06A X06B
85.84↔	22	Y02A Y02B Y02C BORP KORB KVB I KVB II MKOR VAC VBOR VKOR	85.89.10↔	22	Y02A Y02B Y02C BORP KORB KVB I KVB II MKOR VAC VBOR VKOR	85.89.23↔	22	Y02A Y02B Y02C BORP KORB KVB I KVB II MKOR VAC VBOR VKOR
	09	J01A J01B J02A J02B J03A J03B J04Z J14Z J23Z J24A J24B J24C		09	J01A J01B J02A J02B J03A J03B J04Z J14Z J23Z J24A J24B J24C		09	J01A J01B J02A J02B J03A J03B J04Z J14Z J23Z J24A J24B J24C
	19	U01A U01B U01C		19	U01A U01B U01C		19	U01A U01B U01C
	21B	X06A X06B		21B	X06A X06B		21B	X06A X06B
85.85↔	22	Y02A Y02B Y02C BORP KORB KVB I KVB II MKOR VAC VBOR VKOR	85.89.13↔	22	Y02A Y02B Y02C BORP KORB KVB I KVB II MKOR VAC VBOR VKOR	85.89.24↔	22	Y02A Y02B Y02C BORP KORB KVB I KVB II MKOR VAC VBOR VKOR
	09	J01A J01B J02A J02B J03A J03B J04Z J14Z J23Z J24A J24B J24C		09	J01A J01B J02A J02B J03A J03B J04Z J14Z J23Z J24A J24B J24C		03	D02A D02B D24A D24B
	19	U01A U01B U01C		19	U01A U01B U01C		05	F04Z
	21B	X06A X06B		21B	X06A X06B		08	I02A I02B
85.86↔	22	Y02A Y02B Y02C BORP KVB I KVB II VAC VBOR	85.89.14↔	22	Y02A Y02B Y02C BORP KORB KVB I KVB II MKOR VAC VBOR VKOR		09	J01A J01B J02A J02B J03A J03B J04Z J14Z J23Z J24A J24B J24C
	09	J02A J02B J03A J03B J04Z J07Z J24A J24B J24C J24D J25Z		09	J01A J01B J02A J02B J03A J03B J04Z J14Z J23Z J24A J24B J24C	85.89.25↔	22	Y02A Y02B Y02C BORP KORB KVB I KVB II MKOR VAC VBOR VKOR
	19	U01A U01B U01C		19	U01A U01B U01C		03	D02A D02B D24A D24B
	21B	X06A X06B		21B	X06A X06B		05	F04Z
85.87.10↔	21B	X06A X06B BORP KVB I KVB II VAC VBOR	85.89.20↔	22	Y02A Y02B Y02C BORP KORB KVB I KVB II MKOR VAC VBOR VKOR		08	I02A I02B
	09	J01A J01B J02A J02B J03A J03B J04Z J07Z J23Z J24A J24B J24C J24D J25Z		09	J01A J01B J02A J02B J03A J03B J04Z J14Z J23Z J24A J24B J24C		09	J01A J01B J02A J02B J03A J03B J04Z J14Z J23Z J24A J24B J24C
	13	N23A N23B		19	U01A U01B U01C		19	U01A U01B U01C
	19	U01A U01B U01C		21B	X06A X06B		21A	W01A
	21B	X06A X06B		21B	X06A X06B		21B	X06A X06B
85.87.22↔	22	Y02A Y02B Y02C BORP KVB I KVB II VAC VBOR	85.89.21↔	22	Y02A Y02B Y02C BORP KORB KVB I KVB II MKOR VAC VBOR VKOR	85.89.29↔	22	Y02A Y02B Y02C BORP KORB KVB I KVB II MKOR VAC VBOR VKOR
	09	J01A J01B J02A J02B J03A J03B J04Z J07Z J23Z J24A J24B J24C J24D J25Z		03	D02A D02B D24A D24B		09	J01A J01B J02A J02B J03A J03B J04Z J14Z J23Z J24A J24B J24C
	13	N23A N23B		05	F04Z		19	U01A U01B U01C
	19	U01A U01B U01C		08	I02A I02B		21A	W01A
	21B	X06A X06B		09	J01A J01B J02A J02B J03A J03B J04Z J14Z J23Z J24A J24B J24C		21B	X06A X06B
85.87.32↔	22	Y02A Y02B Y02C BORP KVB I KVB II VAC VBOR		19	U01A U01B U01C	85.89.99↔	22	Y02A Y02B Y02C BORP KVB I KVB II VAC VBOR
				21A	W01A		09	J01A J01B J02A

CHOP	MDC	DRG	CHOP	MDC	DRG	CHOP	MDC	DRG
		J02B J03A J03B		06	G10Z G12A G12B		09	J02A J02B J11A
		J04Z J23Z J24A			G12C			J11B
		J24B J24C		07	H06Z		10	K09A K09B
	19	U01A U01B U01C		08	I28A I28B I28C		11	L09A L09B
85.93↔	21B	X06A X06B		10	K09A K09B		12	M06Z M37Z
		BORP KVB I KVB II		11	L09A L09B		13	N11A N11B
		VAC VBOR		12	M06Z M37Z		18B	T01A T01B T01C
	09	J01A J01B J02A		13	N11A N11B			T01D
		J02B J03A J03B		18B	T01A T01B T01C		21B	X05A X05B
		J04Z J23Z J24A			T01D		22	Y02A Y02B Y02C
		J24B J24C		21B	X05A X05B	86.2a.2e†↔	01	Y62A
	19	U01A U01B U01C	86.20†↔	09	J11A J11B		01	B17A B17B B17C
85.94.00↔	21B	X06A X06B	86.21†↔	09	J09A J09B		02	C14Z
		BORP KVB I KVB II	86.29†↔	09	J11A J11B		03	D12A D12B
		VAC VBOR	86.2a.11†↔	09	J11A J11B		04	E02A E02B E02C
	09	J01A J01B J02A	86.2a.16†↔	09	J11A J11B		05	F21A F21B F21C
		J02B J03A J03B	86.2a.1d†↔	09	J11A J11B		06	G10Z G12A G12B
		J04Z J23Z J24A	86.2a.1e†↔	09	J11A J11B			G12C
		J24B J24C	86.2a.21†↔	01	B17A B17B B17C		07	H06Z
	13	N23A N23B		02	C14Z		08	I02A I02B I28A
	19	U01A U01B U01C		03	D12A D12B			I28B
85.94.11↔	21B	X06A X06B		04	E02A E02B E02C		09	J02A J02B J11A
		BORP KVB I KVB II		05	F21A F21B F21C			J11B
		VAC VBOR		06	G10Z G12A G12B		10	K09A K09B
	09	J01A J01B J02A			G12C		11	L09A L09B
		J02B J03A J03B		07	H06Z		12	M06Z M37Z
		J04Z J23Z J24A		08	I02A I02B I28A		13	N11A N11B
		J24B J24C			I28B		18B	T01A T01B T01C
	13	N23A N23B		09	J02A J02B J11A			T01D
	19	U01A U01B U01C			J11B		21B	X05A X05B
85.94.12↔	21B	X06A X06B		10	K09A K09B		22	Y02A Y02B Y02C
		BORP KVB I KVB II		11	L09A L09B	86.2a.31↔		Y62A
		VAC VBOR		12	M06Z M37Z			KVB I KVB II VAC
	09	J01A J01B J02A		13	N11A N11B			VBOR
		J02B J03A J03B		18B	T01A T01B T01C		01	B17A B17B B17C
		J04Z J23Z J24A			T01D		02	C14Z
		J24B J24C		21B	X05A X05B		03	D12A D12B
	13	N23A N23B		22	Y02A Y02B Y02C		04	E02A E02B E02C
	19	U01A U01B U01C			Y62A		05	F21A F21B F21C
85.94.13↔	21B	X06A X06B	86.2a.26†↔	01	B17A B17B B17C		06	G10Z G12A G12B
		BORP KVB I KVB II		02	C14Z			G12C
		VAC VBOR		03	D12A D12B		07	H06Z
	09	J01A J01B J02A		04	E02A E02B E02C		08	I02A I02B I28A
		J02B J03A J03B		05	F21A F21B F21C			I28B I28C
		J04Z J23Z J24A		06	G10Z G12A G12B		09	J02A J02B J11A
		J24B J24C			G12C			J11B
	13	N23A N23B		07	H06Z		10	K09A K09B
	19	U01A U01B U01C		08	I02A I02B I28A		11	L09A L09B
85.94.99↔	21B	X06A X06B			I28B		12	M06Z M37Z
		BORP KVB I KVB II		09	J02A J02B J11A		13	N11A N11B
		VAC VBOR			J11B		21B	X05A X05B
	09	J01A J01B J02A		10	K09A K09B	86.2a.36↔	22	Y02A Y02B Y02C
		J02B J03A J03B		11	L09A L09B			KVB I KVB II VAC
		J04Z J23Z J24A		12	M06Z M37Z			VBOR
		J24B J24C		13	N11A N11B		01	B17A B17B B17C
	13	N23A N23B		18B	T01A T01B T01C		02	C14Z
	19	U01A U01B U01C			T01D		03	D12A D12B
85.95↔	21B	X06A X06B		21B	X05A X05B		04	E02A E02B E02C
		BORP KVB I KVB II		22	Y02A Y02B Y02C		05	F21A F21B F21C
		VAC VBOR			Y62A		06	G10Z G12A G12B
	09	J01A J01B J02A	86.2a.2d†↔	01	B17A B17B B17C			G12C
		J02B J03A J03B		02	C14Z		07	H06Z
		J04Z J23Z J24A		03	D12A D12B		08	I02A I02B I28A
		J24B J24C		04	E02A E02B E02C			I28B I28C
86.03†↔	21B	X06A X06B		05	F21A F21B F21C		09	J02A J02B J11A
86.0b.11†↔	09	J09A J09B		06	G10Z G12A G12B			J11B
	01	B17A B17B B17C			G12C		10	K09A K09B
	02	C14Z		07	H06Z		11	L09A L09B
	03	D12A D12B		08	I02A I02B I28A		12	M06Z M37Z
	04	E02A E02B E02C			I28B		13	N11A N11B
	05	F21A F21B F21C						

CHOP	MDC	DRG	CHOP	MDC	DRG	CHOP	MDC	DRG
	21B	X05A X05B	86.32.11†↔	09	J11A J11B			D30B D30C
	22	Y02A Y02B Y02C	86.32.16†↔	09	J11A J11B	05		F04Z F13A F21A
86.2a.3d↔		KVB I KVB II VAC	86.32.1d†↔	09	J11A J11B			F21B F21C
		VBOR	86.32.1e†↔	09	J11A J11B	08		I28A I28B I28C
	01	B17A B17B B17C	86.33.11†↔	09	J11A J11B	09		J02A J02B J03A
	02	C14Z	86.33.16†↔	09	J11A J11B			J03B J04Z J08A
	03	D12A D12B	86.33.1d†↔	09	J11A J11B			J08B J11A J11B
	04	E02A E02B E02C	86.33.1e†↔	09	J11A J11B			J21Z
	05	F21A F21B F21C	86.39†↔	09	J11A J11B	10		K09A K09B
	06	G10Z G12A G12B	86.41.11↔		BORP KVB I KVB II	21B		X06A X06B X06C
		G12C			VAC VB VBOR	22		Y02A Y02B Y02C
	07	H06Z		01	B17A B17B B17C	86.41.15↔		BORP KVB I KVB II
	08	I02A I02B I28A			B39A B39B			VAC VB VBOR
		I28B I28C		02	C20Z	01		B17A B17B B17C
	09	J02A J02B J11A		03	D08Z D12A D22Z			B39A B39B
		J11B			D25A D25B D30A	02		C20Z
	10	K09A K09B			D30B D30C	03		D08Z D12A D22Z
	11	L09A L09B		05	F04Z F13A F21A			D25A D25B D30A
	12	M06Z M37Z			F21B F21C			D30B D30C
	13	N11A N11B		08	I28A I28B I28C	05		F04Z F13A F21A
	21B	X05A X05B		09	J02A J02B J03A			F21B F21C
	22	Y02A Y02B Y02C			J03B J04Z J08A	08		I28A I28B I28C
86.2a.3e↔		KVB I KVB II VAC			J08B J11A J11B	09		J02A J02B J03A
		VBOR			J21Z			J03B J04Z J08A
	01	B17A B17B B17C		10	K09A K09B			J08B J11A J11B
	02	C14Z		21B	X06A X06B X06C			J21Z
	03	D12A D12B	86.41.12↔	22	Y02A Y02B Y02C	10		K09A K09B
	04	E02A E02B E02C			BORP KVB I KVB II	21B		X06A X06B X06C
	05	F21A F21B F21C			VAC VB VBOR	22		Y02A Y02B Y02C
	06	G10Z G12A G12B		01	B17A B17B B17C	86.41.16↔		BORP KVB I KVB II
		G12C			B39A B39B			VAC VB VBOR
	07	H06Z		02	C20Z			B17A B17B B17C
	08	I02A I02B I28A		03	D08Z D12A D22Z			B39A B39B
		I28B I28C			D25A D25B D30A	02		C20Z
	09	J02A J02B J11A			D30B D30C	03		D08Z D12A D22Z
		J11B		05	F04Z F13A F21A			D25A D25B D30A
	10	K09A K09B			F21B F21C			D30B D30C
	11	L09A L09B		08	I28A I28B I28C	05		F04Z F13A F21A
	12	M06Z M37Z		09	J02A J02B J03A			F21B F21C
	13	N11A N11B			J03B J04Z J08A	08		I28A I28B I28C
	21B	X05A X05B			J08B J11A J11B	09		J02A J02B J03A
	22	Y02A Y02B Y02C			J21Z			J03B J04Z J08A
86.2b.21†↔	09	J02A J02B J60A		10	K09A K09B			J08B J11A J11B
86.2b.26†↔	09	J02A J02B J60A		21B	X06A X06B X06C			J21Z
86.2b.2d†↔	09	J02A J02B J60A		22	Y02A Y02B Y02C	10		K09A K09B
86.2b.2e†↔	09	J02A J02B J60A	86.41.13↔		BORP KVB I KVB II	21B		X06A X06B X06C
86.2c.11†↔	09	J11A J11B			VAC VB VBOR	22		Y02A Y02B Y02C
86.2c.16†↔	09	J11A J11B		01	B17A B17B B17C	86.41.17↔		BORP KVB I KVB II
86.2c.1d†↔	09	J11A J11B			B39A B39B			VAC VB VBOR
86.2c.1e†↔	09	J11A J11B		02	C20Z	01		B17A B17B B17C
86.2c.21†↔	09	J11A J11B		03	D08Z D12A D22Z			B39A B39B
86.2c.26†↔	09	J11A J11B			D25A D25B D30A	02		C20Z
86.2c.2d†↔	09	J11A J11B			D30B D30C	03		D08Z D12A D22Z
86.2c.2e†↔	09	J11A J11B		05	F04Z F13A F21A			D25A D25B D30A
86.2c.31†↔	09	J11A J11B			F21B F21C			D30B D30C
86.2c.36†↔	09	J11A J11B		08	I28A I28B I28C	05		F04Z F13A F21A
86.2c.3d†↔	09	J11A J11B		09	J02A J02B J03A			F21B F21C
86.2c.3e†↔	09	J11A J11B			J03B J04Z J08A	08		I28A I28B I28C
86.2c.41†↔	09	J11A J11B			J08B J11A J11B	09		J02A J02B J03A
86.2c.46†↔	09	J11A J11B			J21Z			J03B J04Z J08A
86.2c.4d†↔	09	J11A J11B		10	K09A K09B			J08B J11A J11B
86.2c.4e†↔	09	J11A J11B		21B	X06A X06B X06C			J21Z
86.2c.51†↔	09	J11A J11B		22	Y02A Y02B Y02C	10		K09A K09B
86.2c.56†↔	09	J11A J11B	86.41.14↔		BORP KVB I KVB II	21B		X06A X06B X06C
86.2c.5d†↔	09	J11A J11B			VAC VB VBOR	22		Y02A Y02B Y02C
86.2c.5e†↔	09	J11A J11B		01	B17A B17B B17C	86.41.18↔		BORP KVB I KVB II
86.2c.61†↔	09	J11A J11B			B39A B39B			VAC VB VBOR
86.2c.66†↔	09	J11A J11B		02	C20Z	01		B17A B17B B17C
86.2c.6d†↔	09	J11A J11B		03	D08Z D12A D22Z			B39A B39B
86.2c.6e†↔	09	J11A J11B			D25A D25B D30A	02		C20Z



CHOP	MDC	DRG	CHOP	MDC	DRG	CHOP	MDC	DRG
	03	D08Z D12A D22Z D25A D25B D30A D30B D30C		02	B39A B39B C20Z		01	VAC VB VBOR B17A B17B B17C B39A B39B
	05	F04Z F13A F21A F21B F21C		03	D08Z D12A D22Z D25A D25B D30A D30B D30C		02	C20Z
	08	I28A I28B I28C		05	F04Z F13A F21A F21B F21C		03	D08Z D12A D22Z D25A D25B D30A D30B D30C
	09	J02A J02B J03A J03B J04Z J08A J08B J11A J11B J21Z		08	I28A I28B I28C		05	F04Z F13A F21A F21B F21C
	10	K09A K09B		09	J02A J02B J03A J03B J04Z J08A J08B J11A J11B J21Z		08	I28A I28B I28C
	21B	X06A X06B X06C		10	K09A K09B		09	J02A J02B J03A J03B J04Z J08A J08B J11A J11B J21Z
86.41.1a↔	22	Y02A Y02B Y02C BORP KVB I KVB II VAC VB VBOR		21B	X06A X06B X06C		10	K09A K09B
	01	B17A B17B B17C B39A B39B	86.42.11↔	22	Y02A Y02B Y02C BORP KVB I KVB II VAC VB VBOR		21B	X06A X06B X06C Y02A Y02B Y02C BORP KVB I KVB II VAC VB VBOR
	02	C20Z		01	B17A B17B B17C B39A B39B	86.42.15↔	01	B17A B17B B17C B39A B39B
	03	D08Z D12A D22Z D25A D25B D30A D30B D30C		02	C20Z		02	C20Z
	05	F04Z F13A F21A F21B F21C		03	D08Z D12A D22Z D25A D25B D30A D30B D30C		03	D08Z D12A D22Z D25A D25B D30A D30B D30C
	08	I28A I28B I28C		05	F04Z F13A F21A F21B F21C		05	F04Z F13A F21A F21B F21C
	09	J02A J02B J03A J03B J04Z J08A J08B J11A J11B J21Z		08	I28A I28B I28C		08	I28A I28B I28C
	10	K09A K09B		09	J02A J02B J03A J03B J04Z J08A J08B J11A J11B J21Z		09	J02A J02B J03A J03B J04Z J08A J08B J11A J11B J21Z
	21B	X06A X06B X06C		10	K09A K09B		10	K09A K09B
86.41.1b↔	22	Y02A Y02B Y02C BORP KVB I KVB II VAC VB VBOR		21B	X06A X06B X06C		21B	X06A X06B X06C Y02A Y02B Y02C BORP KVB I KVB II VAC VB VBOR
	01	B17A B17B B17C B39A B39B	86.42.12↔	22	Y02A Y02B Y02C BORP KVB I KVB II VAC VB VBOR		22	Y02A Y02B Y02C BORP KVB I KVB II VAC VB VBOR
	02	C20Z		01	B17A B17B B17C B39A B39B	86.42.16↔	01	B17A B17B B17C B39A B39B
	03	D08Z D12A D22Z D25A D25B D30A D30B D30C		02	C20Z		02	C20Z
	05	F04Z F13A F21A F21B F21C		03	D08Z D12A D22Z D25A D25B D30A D30B D30C		03	D08Z D12A D22Z D25A D25B D30A D30B D30C
	08	I28A I28B I28C		05	F04Z F13A F21A F21B F21C		05	F04Z F13A F21A F21B F21C
	09	J02A J02B J03A J03B J04Z J08A J08B J11A J11B J21Z		08	I28A I28B I28C		08	I28A I28B I28C
	10	K09A K09B		09	J02A J02B J03A J03B J04Z J08A J08B J11A J11B J21Z		09	J02A J02B J03A J03B J04Z J08A J08B J11A J11B J21Z
	21B	X06A X06B X06C		10	K09A K09B		10	K09A K09B
86.41.1c↔	22	Y02A Y02B Y02C BORP KVB I KVB II VAC VB VBOR		21B	X06A X06B X06C		21B	X06A X06B X06C Y02A Y02B Y02C BORP KVB I KVB II VAC VB VBOR
	01	B17A B17B B17C B39A B39B	86.42.13↔	22	Y02A Y02B Y02C BORP KVB I KVB II VAC VB VBOR		22	Y02A Y02B Y02C BORP KVB I KVB II VAC VB VBOR
	02	C20Z		01	B17A B17B B17C B39A B39B	86.42.17↔	01	B17A B17B B17C B39A B39B
	03	D08Z D12A D22Z D25A D25B D30A D30B D30C		02	C20Z		02	C20Z
	05	F04Z F13A F21A F21B F21C		03	D08Z D12A D22Z D25A D25B D30A D30B D30C		03	D08Z D12A D22Z D25A D25B D30A D30B D30C
	08	I28A I28B I28C		05	F04Z F13A F21A F21B F21C		04	E02A E02B E02C
	09	J02A J02B J03A J03B J04Z J08A J08B J11A J11B J21Z		08	I28A I28B I28C		05	F04Z F13A F21A F21B F21C
	10	K09A K09B		09	J02A J02B J03A J03B J04Z J08A J08B J11A J11B J21Z		08	I28A I28B I28C
	21B	X06A X06B X06C		10	K09A K09B		09	J02A J02B J03A J03B J04Z J08A J08B J11A J11B J21Z
86.41.1d↔	22	Y02A Y02B Y02C BORP KVB I KVB II VAC VB VBOR		21B	X06A X06B X06C		10	K09A K09B
	01	B17A B17B B17C	86.42.14↔	22	Y02A Y02B Y02C BORP KVB I KVB II			



CHOP	MDC	DRG	CHOP	MDC	DRG	CHOP	MDC	DRG
	08	I28A I28B I28C		05	F04Z F13A F21A			J08A J08B J21Z
	09	J02A J02B J03A			F21B F21C			J22A J22B
		J03B J04Z J08A		08	I28A I28B I28C	21B	X01A X01B X33Z	
		J08B J11A J11B		09	J02A J02B J03A	22	Y02A Y02B Y02C	
		J21Z			J03B J04Z J08A	86.6a.14↔		BORP KVB I KVB II
	10	K09A K09B			J08B J11A J11B			VAC VB VBOR
	21B	X06A X06B X06C			J21Z		01	B17A B17B B17C
86.43.18↔	22	Y02A Y02B Y02C		10	K09A K09B			B39A B39B
		BORP KVB I KVB II		21B	X06A X06B X06C		05	F04Z F13A F21A
		VAC VB VBOR		22	Y02A Y02B Y02C			F21B F21C F28A
	01	B17A B17B B17C	86.43.1d↔		BORP KVB I KVB II		08	I02A I02B I12A
		B39A B39B			VAC VB VBOR			I12B I12C I22Z
	02	C20Z		01	B17A B17B B17C		09	J02A J02B J04Z
	03	D08Z D12A D22Z			B39A B39B			J08A J08B J21Z
		D25A D25B D30A		02	C20Z			J22A J22B
		D30B D30C		03	D08Z D12A D22Z		21B	X01A X01B X33Z
	05	F04Z F13A F21A			D25A D25B D30A		22	Y02A Y02B Y02C
		F21B F21C		05	F04Z F13A F21A	86.6a.15↔		BORP KVB I KVB II
	08	I28A I28B I28C			F21B F21C			VAC VB VBOR
	09	J02A J02B J03A		08	I28A I28B I28C		01	B17A B17B B17C
		J03B J04Z J08A		09	J02A J02B J03A			B39A B39B
		J08B J11A J11B			J03B J04Z J08A		05	F04Z F13A F21A
		J21Z			J08B J11A J11B			F21B F21C F28A
	10	K09A K09B			J21Z		08	I02A I02B I12A
	21B	X06A X06B X06C		10	K09A K09B			I12B I12C I22Z
86.43.1a↔	22	Y02A Y02B Y02C		21B	X06A X06B X06C		09	J02A J02B J04Z
		BORP KVB I KVB II		22	Y02A Y02B Y02C			J08A J08B J21Z
		VAC VB VBOR		05	F04Z F13A		21B	X01A X01B X33Z
	01	B17A B17B B17C	86.53.11†↔		F04Z F13A		22	Y02A Y02B Y02C
		B39A B39B	86.53.16†↔	05	F04Z F13A			BORP KVB I KVB II
	02	C20Z	86.53.1d†↔	05	F04Z F13A			VAC VB VBOR
	03	D08Z D12A D22Z	86.53.1e†↔	05	F04Z F13A	86.6a.16↔	01	B17A B17B B17C
		D25A D25B D30A	86.6a.11↔		BORP KVB I KVB II			B39A B39B
		D30B D30C			VAC VB VBOR		05	F04Z F13A F21A
	05	F04Z F13A F21A		01	B17A B17B B17C			F21B F21C F28A
		F21B F21C			B39A B39B		08	I02A I02B I12A
	08	I28A I28B I28C		05	F04Z F13A F21A			I12B I12C I32A
	09	J02A J02B J03A			F21B F21C F28A		09	J02A J02B J03A
		J03B J04Z J08A		08	I02A I02B I12A			J03B J04Z J08A
		J08B J11A J11B			I12B I12C I22Z		21B	X01A X01B X33Z
		J21Z			I32B I50Z		22	Y02A Y02B Y02C
	10	K09A K09B		09	J02A J02B J04Z			BORP KVB I KVB II
	21B	X06A X06B X06C			J08A J08B J21Z			VAC VB VBOR
86.43.1b↔	22	Y02A Y02B Y02C			J22A J22B		01	B17A B17B B17C
		BORP KVB I KVB II		21B	X01A X01B X33Z			B39A B39B
		VAC VB VBOR		22	Y02A Y02B Y02C		05	F04Z F13A F21A
	01	B17A B17B B17C	86.6a.12↔		BORP KVB I KVB II			F21B F21C F28A
		B39A B39B			VAC VB VBOR		08	I02A I02B I12A
	02	C20Z			VAC VB VBOR	86.6a.17↔		I12B I12C I32D
	03	D08Z D12A D22Z		01	B17A B17B B17C		09	J02A J02B J03A
		D25A D25B D30A			B39A B39B			J03B J04Z J08A
		D30B D30C		05	F04Z F13A F21A		21B	X01A X01B X33Z
	05	F04Z F13A F21A			F21B F21C F28A		22	Y02A Y02B Y02C
		F21B F21C		08	I02A I02B I12A			BORP KVB I KVB II
	08	I28A I28B I28C			I12B I12C I22Z			VAC VB VBOR
	09	J02A J02B J03A		09	J02A J02B J04Z		01	B17A B17B B17C
		J03B J04Z J08A			J08A J08B J21Z			B39A B39B
		J08B J11A J11B			J22A J22B		05	F04Z F13A F21A
		J21Z		21B	X01A X01B X33Z			F21B F21C F28A
	10	K09A K09B		22	Y02A Y02B Y02C		08	I02A I02B I12A
	21B	X06A X06B X06C	86.6a.13↔		BORP KVB I KVB II			I12B I12C I22Z
86.43.1c↔	22	Y02A Y02B Y02C			VAC VB VBOR	86.6a.18↔	09	J02A J02B J04Z
		BORP KVB I KVB II			VAC VB VBOR			J08A J08B J21Z
		VAC VB VBOR		01	B17A B17B B17C		21B	X01A X01B X33Z
	01	B17A B17B B17C			B39A B39B		22	Y02A Y02B Y02C
		B39A B39B		05	F04Z F13A F21A			BORP KVB I KVB II
	02	C20Z			F21B F21C F28A			VAC VB VBOR
	03	D08Z D12A D22Z		08	I02A I02B I12A		01	B17A B17B B17C
		D25A D25B D30A			I12B I12C I22Z			B39A B39B
		D30B D30C		09	J02A J02B J04Z		05	F04Z F13A F21A
					J08A J08B J21Z			F21B F21C F28A
					J22A J22B		08	I02A I02B I12A
								I12B I12C I22Z
								I32B I50Z

CHOP	MDC	DRG	CHOP	MDC	DRG	CHOP	MDC	DRG			
86.6a.1a↔	09	J02A J02B J04Z J08A J08B J21Z J22A J22B	86.6a.22↔	08	F21B F21C F28A I02A I02B I12A I12B I12C I22Z I32B I50Z	86.6a.27↔	08	F21B F21C I02A I02B I12A I12B I12C I32A I32B I32C I32D			
	21B	X01A X01B X33Z		09	J02A J02B J04Z J08A J08B J21Z J22A		09	J02A J02B J03A J03B J04Z J08A J08B J21Z J22A J22B			
	22	Y02A Y02B Y02C BORP KVB I KVB II VAC VB VBOR		21B	X01A X01B X33Z		21B	X01A X01B X33Z Y02A Y02B Y02C BORP KVB I KVB II VAC VB VBOR			
	01	B17A B17B B17C B39A B39B		01	B17A B17B B17C B39A B39B		01	B17A B17B B17C B39A B39B			
	05	F04Z F13A F21A F21B F21C F28A		05	F04Z F13A F21A F21B F21C F28A		05	F04Z F13A F21A F21B F21C F28A			
	06	G10Z G12A G12B G12C		08	I02A I02B I12A I12B I12C I22Z I32B I50Z		08	I02A I02B I12A I12B I12C I22Z I32B I50Z			
	08	I02A I02B I12A I12B I12C I22Z I32B I50Z		09	J02A J02B J04Z J08A J08B J21Z J22A J22B		09	J02A J02B J04Z J08A J08B J21Z J22A J22B			
	09	J02A J02B J04Z J08A J08B J21Z J22A J22B		09	J02A J02B J04Z J08A J08B J21Z J22A J22B		09	J02A J02B J04Z J08A J08B J21Z J22A J22B			
	12	M05Z		21B	X01A X01B X33Z		21B	X01A X01B X33Z Y02A Y02B Y02C BORP KVB I KVB II VAC VB VBOR			
	13	N09Z		22	Y02A Y02B Y02C BORP KVB I KVB II VAC VB VBOR		22	Y02A Y02B Y02C BORP KVB I KVB II VAC VB VBOR			
	21B	X01A X01B X33Z		01	B17A B17B B17C B39A B39B		01	B17A B17B B17C B39A B39B			
	22	Y02A Y02B Y02C BORP KVB I KVB II VAC VB VBOR		05	F04Z F13A F21A F21B F21C F28A		05	F04Z F13A F21A F21B F21C F28A			
	86.6a.1b↔	01		B17A B17B B17C B39A B39B	86.6a.23↔		08	I02A I02B I12A I12B I12C I22Z I32B I50Z	86.6a.28↔	08	I02A I02B I12A I12B I12C I22Z I32B I50Z
05		F04Z F13A F21A F21B F21C F28A	09	J02A J02B J04Z J08A J08B J21Z J22A J22B		09	J02A J02B J04Z J08A J08B J21Z J22A J22B				
08		I02A I02B I12A I12B I12C I22Z I32B I50Z	21B	X01A X01B X33Z		21B	X01A X01B X33Z Y02A Y02B Y02C BORP KVB I KVB II VAC VB VBOR				
09		J02A J02B J04Z J08A J08B J21Z J22A J22B	22	Y02A Y02B Y02C BORP KVB I KVB II VAC VB VBOR		22	Y02A Y02B Y02C BORP KVB I KVB II VAC VB VBOR				
21B		X01A X01B X33Z	01	B17A B17B B17C B39A B39B		01	B17A B17B B17C B39A B39B				
22		Y02A Y02B Y02C BORP KVB I KVB II VAC VB VBOR	05	F04Z F13A F21A F21B F21C F28A		05	F04Z F13A F21A F21B F21C F28A				
86.6a.1c↔		01	B17A B17B B17C B39A B39B	86.6a.24↔		08	I02A I02B I12A I12B I12C I22Z I32B I50Z	86.6a.2a↔		08	I02A I02B I12A I12B I12C I22Z I32B I50Z
		05	F04Z F13A F21A F21B F21C F28A			09	J02A J02B J04Z J08A J08B J21Z J22A J22B			09	J02A J02B J04Z J08A J08B J21Z J22A J22B
		08	I02A I02B I12A I12B I12C I22Z I32B I50Z			21B	X01A X01B X33Z			21B	X01A X01B X33Z Y02A Y02B Y02C BORP KVB I KVB II VAC VB VBOR
		09	J02A J02B J04Z J08A J08B J21Z J22A J22B			22	Y02A Y02B Y02C BORP KVB I KVB II VAC VB VBOR			22	Y02A Y02B Y02C BORP KVB I KVB II VAC VB VBOR
		21B	X01A X01B X33Z			01	B17A B17B B17C B39A B39B			01	B17A B17B B17C B39A B39B
		22	Y02A Y02B Y02C BORP KVB I KVB II VAC VB VBOR			05	F04Z F13A F21A F21B F21C F28A			05	F04Z F13A F21A F21B F21C F28A
		86.6a.1d↔	01			B17A B17B B17C B39A B39B	86.6a.25↔			08	I02A I02B I12A I12B I12C I22Z I32B I50Z
	05		F04Z F13A F21A F21B F21C F28A		09	J02A J02B J04Z J08A J08B J21Z J22A J22B			08	I02A I02B I12A I12B I12C I22Z I32B I50Z	
	08		I02A I02B I12A I12B I12C I22Z I32B I50Z		21B	X01A X01B X33Z			09	J02A J02B J04Z J08A J08B J21Z J22A J22B	
	09		J02A J02B J04Z J08A J08B J21Z J22A J22B		22	Y02A Y02B Y02C BORP KVB I KVB II VAC VB VBOR			12	M05Z	
	21B		X01A X01B X33Z		01	B17A B17B B17C B39A B39B			13	N09Z	
	22		Y02A Y02B Y02C BORP KVB I KVB II VAC VB VBOR		05	F04Z F13A F21A F21B F21C F28A			21B	X01A X01B X33Z Y02A Y02B Y02C BORP KVB I KVB II VAC VB VBOR	
	86.6a.21↔		01		B17A B17B B17C B39A B39B	86.6a.26↔			08	I02A I02B I12A I12B I12C I22Z I32A I32B I50Z	86.6a.2b↔
05			F04Z F13A F21A	09	J02A J02B J04Z J08A J08B J21Z J22A J22B			05	F04Z F13A F21A F21B F21C F28A		
				21B	X01A X01B X33Z			08	I02A I02B I12A I12B I12C I22Z I32B I50Z		
				22	Y02A Y02B Y02C BORP KVB I KVB II VAC VB VBOR			09	J02A J02B J04Z J08A J08B J21Z J22A J22B		
				01	B17A B17B B17C B39A B39B			21B	X01A X01B X33Z Y02A Y02B Y02C		

CHOP	MDC	DRG	CHOP	MDC	DRG	CHOP	MDC	DRG
86.6a.2c↔		BORP KVB I KVB II		05	F04Z F13A F21A			F21B F21C
		VAC VB VBOR			F21B F21C		06	G10Z G12A G12B
	01	B17A B17B B17C		06	G10Z G12A G12B			G12C
		B39A B39B			G12C		07	H06Z
	05	F04Z F13A F21A		07	H06Z		08	I28A I28B I28C
		F21B F21C F28A		08	I28A I28B I28C		09	J02A J02B J03A
	08	I02A I02B I12A		09	J02A J02B J03A			J03B J04Z J08A
		I12B I12C I22Z			J03B J04Z J08A			J08B J10A J10B
		I32B I50Z			J08B J10A J10B			J21Z J22A J22B
	09	J02A J02B J04Z		21B	X06A X06B X06C		21B	X06A X06B X06C
		J08A J08B J21Z			J21Z J22A J22B		22	Y02A Y02B Y02C
		J22A J22B	86.6b.14↔	22	Y02A Y02B Y02C	86.6b.18↔		BORP VAC VB
	21B	X01A X01B X33Z			BORP VAC VB			VBOR
	22	Y02A Y02B Y02C		01	B17A B17B		01	B17A B17B
86.6a.2d↔		BORP KVB I KVB II			B17A B17B		03	D08Z D22Z D25A
		VAC VB VBOR			D25B D30A D30B			D30C
	01	B17A B17B B17C		03	D08Z D22Z D25A		05	F04Z F13A F21A
		B39A B39B			D25B D30A D30B			F21B F21C
	05	F04Z F13A F21A		05	F04Z F13A F21A		06	G10Z G12A G12B
		F21B F21C F28A			F21B F21C			G12C
	08	I02A I02B I12A		06	G10Z G12A G12B		07	H06Z
		I12B I12C I22Z			G12C		08	I28A I28B I28C
		I32B I50Z		07	H06Z		09	J02A J02B J03A
	09	J02A J02B J04Z		08	I28A I28B I28C			J03B J04Z J08A
		J08A J08B J21Z		09	J02A J02B J03A			J08B J10A J10B
		J22A J22B			J03B J04Z J08A			J21Z J22A J22B
	21B	X01A X01B X33Z		08	I28A I28B I28C		21B	X06A X06B X06C
	22	Y02A Y02B Y02C		09	J02A J02B J03A		22	Y02A Y02B Y02C
86.6b.11↔		BORP VAC VB		21B	X06A X06B X06C	86.6b.1a↔		BORP VAC VB
		VBOR			Y02A Y02B Y02C			VBOR
	01	B17A B17B	86.6b.15↔		BORP VAC VB		01	B17A B17B
		B17A B17B			VBOR		03	D08Z D22Z D25A
	03	D08Z D22Z D25A		01	B17A B17B			D25B D30A D30B
		D25B D30A D30B			D25B D30A D30B			D30C
	05	F04Z F13A F21A		03	D08Z D22Z D25A		05	F04Z F13A F21A
		F21B F21C			D25B D30A D30B			F21B F21C
	06	G10Z G12A G12B		05	F04Z F13A F21A		06	G10Z G12A G12B
		G12C			F21B F21C			G12C
	07	H06Z		06	G10Z G12A G12B		07	H06Z
	08	I28A I28B I28C			G12C		08	I28A I28B I28C
	09	J02A J02B J03A		07	H06Z		09	J02A J02B J03A
		J03B J04Z J08A		08	I28A I28B I28C			J03B J04Z J08A
		J08B J10A J10B		09	J02A J02B J03A			J08B J10A J10B
		J21Z J22A J22B			J03B J04Z J08A			J21Z J22A J22B
	21B	X06A X06B X06C		08	I28A I28B I28C		21B	X06A X06B X06C
	22	Y02A Y02B Y02C		09	J02A J02B J03A		22	Y02A Y02B Y02C
86.6b.12↔		BORP VAC VB		21B	X06A X06B X06C	86.6b.1b↔		BORP VAC VB
		VBOR			Y02A Y02B Y02C			VBOR
	01	B17A B17B	86.6b.16↔		BORP KVB I KVB II		01	B17A B17B
		B17A B17B			VAC VB VBOR		03	D08Z D22Z D25A
	03	D08Z D22Z D25A			VAC VB VBOR			D25B D30A D30B
		D25B D30A D30B		01	B17A B17B B17C			D30C
		D30C			B39A B39B		05	F04Z F13A F21A
	05	F04Z F13A F21A		05	F04Z F13A F21A			F21B F21C
		F21B F21C			F21B F21C F28A		06	G10Z G12A G12B
	06	G10Z G12A G12B		08	I02A I02B I12A			G12C
		G12C			I12B I12C I32A		07	H06Z
	07	H06Z		09	J02A J02B J03A		08	I28A I28B I28C
	08	I28A I28B I28C			J03B J04Z J08A		09	J02A J02B J03A
	09	J02A J02B J03A			J08B J21Z J22A			J03B J04Z J08A
		J03B J04Z J08A			J22B			J08B J10A J10B
		J08B J10A J10B		21B	X06A X06B X06C			J21Z J22A J22B
		J21Z J22A J22B			Y02A Y02B Y02C		21B	X06A X06B X06C
	21B	X06A X06B X06C	86.6b.17↔	22	Y02A Y02B Y02C		22	Y02A Y02B Y02C
	22	Y02A Y02B Y02C			BORP VAC VB			VBOR
86.6b.13↔		BORP VAC VB			VBOR	86.6b.1c↔		BORP VAC VB
		VBOR		01	B17A B17B			VBOR
	01	B17A B17B		03	D08Z D22Z D25A		01	B17A B17B
		B17A B17B			D25B D30A D30B		03	D08Z D22Z D25A
	03	D08Z D22Z D25A			D30C			D25B D30A D30B
		D25B D30A D30B		05	F04Z F13A F21A			D30C
		D30C			F04Z F13A F21A			

CHOP	MDC	DRG	CHOP	MDC	DRG	CHOP	MDC	DRG
		D30C		03	D08Z D22Z D25A			D25B D30A D30B
	05	F04Z F13A F21A			D25B D30A D30B		05	F04Z F13A F21A
		F21B F21C			D30C			F21C
	06	G10Z G12A G12B		05	F04Z F13A F21A		06	G10Z G12A G12B
		G12C			F21C			G12C
	07	H06Z		06	G10Z G12A G12B		07	H06Z
	08	I28A I28B I28C			G12C		08	I28A I28B
	09	J02A J02B J03A		07	H06Z		09	J02A J02B J03A
		J03B J04Z J08A		08	I28A I28B			J03B J04Z J08A
		J08B J10A J10B		09	J02A J02B J03A			J08B J10A J10B
		J21Z J22A J22B			J03B J04Z J08A			J21Z J22A J22B
	21B	X06A X06B X06C			J08B J10A J10B		21B	X06A X06B X06C
	22	Y02A Y02B Y02C		21B	J21Z J22A J22B		22	Y02A Y02B
86.6b.1d↔		BORP VAC VB		22	X06A X06B X06C	86.6b.28↔		BORP KVB I KVB II
		VBOR			Y02A Y02B			VAC VB VBOR
	01	B17A B17B	86.6b.24↔		BORP KVB I KVB II		01	B17A B17B
	03	D08Z D22Z D25A			VAC VB VBOR		03	D08Z D22Z D25A
		D25B D30A D30B		01	B17A B17B			D25B D30A D30B
		D30C		03	D08Z D22Z D25A			D30C
	05	F04Z F13A F21A			D25B D30A D30B		05	F04Z F13A F21A
		F21B F21C		01	B17A B17B			F21C
	06	G10Z G12A G12B		03	D08Z D22Z D25A		06	G10Z G12A G12B
		G12C			D30C			G12C
	07	H06Z		05	F04Z F13A F21A		07	H06Z
	08	I28A I28B I28C			F21C		08	I28A I28B
	09	J02A J02B J03A		06	G10Z G12A G12B		09	J02A J02B J03A
		J03B J04Z J08A			G12C			J03B J04Z J08A
		J08B J10A J10B		07	H06Z			J08B J10A J10B
		J21Z J22A J22B		08	I28A I28B			J21Z J22A J22B
	21B	X06A X06B X06C		09	J02A J02B J03A		21B	X06A X06B X06C
86.6b.21↔	22	Y02A Y02B Y02C			J03B J04Z J08A		22	Y02A Y02B
		BORP KVB I KVB II		21B	J08B J10A J10B	86.6b.2a↔		BORP KVB I KVB II
		VAC VB VBOR		22	J21Z J22A J22B			VAC VB VBOR
	01	B17A B17B	86.6b.25↔		X06A X06B X06C		01	B17A B17B
	03	D08Z D22Z D25A			Y02A Y02B		03	D08Z D22Z D25A
		D25B D30A D30B		01	BORP KVB I KVB II			D25B D30A D30B
		D30C			VAC VB VBOR		05	F04Z F13A F21A
	05	F04Z F13A F21A		03	D08Z D22Z D25A			F21C
		F21B F21C			D25B D30A D30B		06	G10Z G12A G12B
	06	G10Z G12A G12B		05	F04Z F13A F21A			G12C
		G12C			F21C		07	H06Z
	07	H06Z		06	G10Z G12A G12B		08	I28A I28B
	08	I28A I28B			G12C		09	J02A J02B J03A
	09	J02A J02B J03A		07	H06Z			J03B J04Z J08A
		J03B J04Z J08A		08	I28A I28B			J08B J10A J10B
		J08B J10A J10B		09	J02A J02B J03A			J21Z J22A J22B
		J21Z J22A J22B			J03B J04Z J08A		12	M05Z
	21B	X06A X06B X06C		08	I28A I28B		13	N09Z
86.6b.22↔	22	Y02A Y02B		09	J02A J02B J03A		21B	X06A X06B X06C
		BORP KVB I KVB II			J03B J04Z J08A		22	Y02A Y02B
		VAC VB VBOR		21B	J08B J10A J10B	86.6b.2b↔		BORP KVB I KVB II
	01	B17A B17B	86.6b.26↔	22	J21Z J22A J22B			VAC VB VBOR
	03	D08Z D22Z D25A			X06A X06B X06C		01	B17A B17B
		D25B D30A D30B			Y02A Y02B		03	D08Z D22Z D25A
		D30C		01	BORP KVB I KVB II			D25B D30A D30B
	05	F04Z F13A F21A			VAC VB VBOR		05	F04Z F13A F21A
		F21C		05	B17A B17B B17C			F21C
	06	G10Z G12A G12B			B39A B39B		06	G10Z G12A G12B
		G12C		05	F04Z F13A F21A			G12C
	07	H06Z			F21B F21C F28A		07	H06Z
	08	I28A I28B		08	I02A I02B I12A		08	I28A I28B
	09	J02A J02B J03A			I12B I12C I32A		09	J02A J02B J03A
		J03B J04Z J08A		08	I32B I32C I32D			J03B J04Z J08A
		J08B J10A J10B		09	J02A J02B J03A			J08B J10A J10B
		J21Z J22A J22B			J03B J04Z J08A			J21Z J22A J22B
	21B	X06A X06B X06C			J08B J21Z J22A		21B	X06A X06B X06C
86.6b.23↔	22	Y02A Y02B	86.6b.27↔	21B	J22B		22	Y02A Y02B
		BORP KVB I KVB II			X01A X01B X33Z			BORP KVB I KVB II
		VAC VB VBOR		22	Y02A Y02B Y02C			VAC VB VBOR
	01	B17A B17B			BORP KVB I KVB II		01	B17A B17B
					VAC VB VBOR		03	D08Z D22Z D25A

CHOP	MDC	DRG	CHOP	MDC	DRG	CHOP	MDC	DRG
86.6b.2c↔		BORP KVB I KVB II VAC VB VBOR			I32A I32B I32C I32D I50Z	86.6c.56†↔	22 15	Y02A Y02B Y02C P03A P03B P03C P04A P04B P04C P05A P05B P05C P61A
	01	B17A B17B		09	J02A J02B J08A J08B J21Z J22A J22B		22	Y02A Y02B Y02C
	03	D08Z D22Z D25A D25B D30A D30B D30C		21B	X01A X01B X33Z BORP KVB I KVB II VAC VBOR	86.6c.5d†↔	15	P03A P03B P03C P04A P04B P04C P05A P05B P05C P61A
	05	F04Z F13A F21A F21C	86.6c.2d↔	05	F04Z F13A		22	Y02A Y02B Y02C
	06	G10Z G12A G12B G12C		08	I02A I02B I22Z I32A I32B I32C I32D I50Z	86.6c.5e†↔	15	P03A P03B P03C P04A P04B P04C P05A P05B P05C P61A
	07	H06Z		09	J02A J02B J08A J03B J04Z J08A J08B J10A J10B J21Z J22A J22B		22	Y02A Y02B Y02C
	08	I28A I28B		21B	X01A X01B X33Z BORP KVB I KVB II VAC VBOR	86.6c.61†↔	15	P03A P03B P03C P04A P04B P04C P05A P05B P05C P61A
	09	J02A J02B J03A J03B J04Z J08A J08B J10A J10B J21Z J22A J22B		05	F04Z F13A		22	Y02A Y02B Y02C
	21B	X06A X06B X06C	86.6c.2e↔	08	I02A I02B I22Z I32A I32B I32C I32D I50Z	86.6c.66†↔	15	P03A P03B P03C P04A P04B P04C P05A P05B P05C P61A
	22	Y02A Y02B		09	J02A J02B J08A J08B J21Z J22A J22B		22	Y02A Y02B Y02C
86.6b.2d↔		BORP KVB I KVB II VAC VB VBOR		21B	X01A X01B X33Z BORP KVB I KVB II VAC VBOR	86.6c.6d†↔	15	P03A P03B P03C P04A P04B P04C P05A P05B P05C P61A
	01	B17A B17B		05	F04Z F13A		22	Y02A Y02B Y02C
	03	D08Z D22Z D25A D25B D30A D30B D30C		08	I02A I02B I22Z I32A I32B I32C I32D I50Z	86.6c.66†↔	15	P03A P03B P03C P04A P04B P04C P05A P05B P05C P61A
	05	F04Z F13A F21A F21C		09	J02A J02B J08A J08B J21Z J22A J22B		22	Y02A Y02B Y02C
	06	G10Z G12A G12B G12C	86.6c.31†↔	21B	X01A X01B X33Z P03A P03B P03C P04A P04B P04C P05A P05B P05C P61A	86.6c.6d†↔	15	P03A P03B P03C P04A P04B P04C P05A P05B P05C P61A
	07	H06Z		22	Y02A Y02B Y02C		22	Y02A Y02B Y02C
	08	I28A I28B		15	P03A P03B P03C P04A P04B P04C P05A P05B P05C P61A	86.6c.6e†↔	15	P03A P03B P03C P04A P04B P04C P05A P05B P05C P61A
	09	J02A J02B J03A J03B J04Z J08A J08B J10A J10B J21Z J22A J22B	86.6c.36†↔	22	Y02A Y02B Y02C		22	Y02A Y02B Y02C
	21B	X06A X06B X06C		15	P03A P03B P03C P04A P04B P04C P05A P05B P05C P61A	86.6d.11↔		BORP VAC VB VBOR
	22	Y02A Y02B		22	Y02A Y02B Y02C		05	F04Z F13A
86.6c.11†↔	15	P03A P03B P03C P04A P04B P04C P05A P05B P05C P61A	86.6c.3d†↔	15	P03A P03B P03C P04A P04B P04C P05A P05B P05C P61A		08	I28A I28B I28C I32B
	22	Y02A Y02B Y02C		22	Y02A Y02B Y02C		09	J02A J02B J04Z J08A J08B J21Z J22A J22B
86.6c.16†↔	15	P03A P03B P03C P04A P04B P04C P05A P05B P05C P61A	86.6c.3e†↔	15	P03A P03B P03C P04A P04B P04C P05A P05B P05C P61A		21B	X01A X01B X33Z
	22	Y02A Y02B Y02C		22	Y02A Y02B Y02C		22	Y02A Y02B Y02C
86.6c.1d†↔	15	P03A P03B P03C P04A P04B P04C P05A P05B P05C P61A	86.6c.41†↔	15	P03A P03B P03C P04A P04B P04C P05A P05B P05C P61A	86.6d.16↔		BORP VAC VB VBOR
	22	Y02A Y02B Y02C		22	Y02A Y02B Y02C		05	F04Z F13A
86.6c.1e†↔	15	P03A P03B P03C P04A P04B P04C P05A P05B P05C P61A	86.6c.46†↔	15	P03A P03B P03C P04A P04B P04C P05A P05B P05C P61A		08	I02A I02B I28A I28B I28C I32A I32B I32C I32D
	22	Y02A Y02B Y02C		22	Y02A Y02B Y02C		09	J02A J02B J04Z J08A J08B J21Z J22A J22B
86.6c.21↔		BORP KVB I KVB II VAC VBOR	86.6c.4d†↔	15	P03A P03B P03C P04A P04B P04C P05A P05B P05C P61A	86.6d.1d↔	21B	X01A X01B X33Z
	05	F04Z F13A		22	Y02A Y02B Y02C		22	Y02A Y02B Y02C
	08	I02A I02B I22Z I32A I32B I32C I32D I50Z	86.6c.4e†↔	15	P03A P03B P03C P04A P04B P04C P05A P05B P05C P61A			BORP VAC VB VBOR
	09	J02A J02B J08A J08B J21Z J22A J22B		22	Y02A Y02B Y02C		05	F04Z F13A
	21B	X01A X01B X33Z BORP KVB I KVB II VAC VBOR	86.6c.51†↔	15	P03A P03B P03C P04A P04B P04C P05A P05B P05C P61A	86.6d.1e↔	08	I28A I28B I28C I32B
86.6c.26↔		BORP KVB I KVB II VAC VBOR		22	Y02A Y02B Y02C		09	J02A J02B J04Z J08A J08B J21Z J22A J22B
	05	F04Z F13A		15	P03A P03B P03C P04A P04B P04C P05A P05B P05C P61A		21B	X01A X01B X33Z
	08	I02A I02B I22Z		22	Y02A Y02B Y02C		22	Y02A Y02B Y02C
								BORP VAC VB VBOR
							05	F04Z F13A

CHOP	MDC	DRG	CHOP	MDC	DRG	CHOP	MDC	DRG
86.7a.21↔	08	I28A I28B I28C I32B	86.7a.31↔	21B	J21Z J22A J22B	86.7a.46↔	01	VAC VBOR
	09	J02A J02B J04Z J08A J08B J21Z J22A J22B		22	X01A X01B X33Z Y02A Y02B Y02C BORP KVB I KVB II VAC VB VBOR		01	B17A B17B B17C B39A B39B
	21B	X01A X01B X33Z		01	B17A B17B B17C B39A B39B		02	C20Z
	22	Y02A Y02B Y02C BORP KVB I KVB II VAC VBOR		02	C20Z		03	D24A D24B D24C D25A D25B
	01	B17A B17B B17C B39A B39B		03	D24A D24B D24C D25A D25B		05	F04Z F13A F21A F21B F21C
	02	C20Z		05	F04Z F13A F21A F21B F21C		08	I02A I02B I12A I12B I12C I22Z
	03	D24A D24B D24C D25A D25B		08	I02A I02B I12A I12B I12C I22Z I50Z		09	J02A J02B J04Z J08A J08B J14Z J21Z J22A
	05	F04Z F13A F21A F21B F21C		09	J02A J02B J04Z J08A J08B J21Z J22A J22B		12	M05Z
	08	I02A I02B I12A I12B I12C I22Z I50Z		21B	X06A X06B X06C		13	N09Z
	09	J02A J02B J04Z J08A J08B J14Z J21Z J22A J22B		22	Y02A Y02B Y02C BORP KVB I KVB II VAC VB VBOR		21B	X01A X01B X33Z
86.7a.26↔	21B	X01A X01B X33Z	86.7a.36↔	22	Y02A Y02B Y02C BORP KVB I KVB II VAC VB VBOR	86.7a.4d↔	22	Y02A Y02B Y02C BORP KVB I KVB II VAC VBOR
	22	Y02A Y02B Y02C BORP KVB I KVB II VAC VB VBOR		01	B17A B17B B17C B39A B39B		01	B17A B17B B17C B39A B39B
	01	B17A B17B B17C B39A B39B		05	F04Z F13A F21A F21B F21C		05	F04Z F13A F21A F21B F21C
	05	F04Z F13A F21A F21B F21C		08	I02A I02B I12A I12B I12C I32A I32B I32C I32D		08	I02A I02B I12A I12B I12C I32A I32B I32C I32D
	08	I02A I02B I12A I12B I12C I32A I32B I32C I32D		09	J02A J02B J03A J03B J04Z J08A J08B J21Z J22A J22B		09	J02A J02B J03A J03B J04Z J08A J08B J21Z J22A J22B
	09	J02A J02B J03A J03B J04Z J08A J08B J21Z J22A J22B		21B	X06A X06B X06C		21B	X01A X01B X33Z
	21B	X01A X01B X33Z		22	Y02A Y02B Y02C BORP KVB I KVB II VAC VB VBOR		22	Y02A Y02B Y02C BORP KVB I KVB II VAC VBOR
	22	Y02A Y02B Y02C BORP KVB I KVB II VAC VBOR		01	B17A B17B B17C B39A B39B		01	B17A B17B B17C B39A B39B
	01	B17A B17B B17C B39A B39B		02	C20Z		02	C20Z
	02	C20Z		03	D24A D24B D24C D25A D25B		03	D24A D24B D24C D25A D25B
86.7a.2d↔	03	D24A D24B D24C D25A D25B	86.7a.3d↔	05	F04Z F13A F21A F21B F21C	86.7a.4e↔	05	F04Z F13A F21A F21B F21C
	05	F04Z F13A F21A F21B F21C		08	I02A I02B I12A I12B I12C I22Z I50Z		06	G10Z G12A G12B G12C
	08	I02A I02B I12A I12B I12C I22Z I50Z		08	I02A I02B I12A I12B I12C I22Z I50Z		08	I02A I02B I12A I12B I12C I22Z I50Z
	09	J02A J02B J04Z J08A J08B J14Z J21Z J22A J22B		09	J02A J02B J04Z J08A J08B J21Z J22A J22B		09	J02A J02B J04Z J08A J08B J14Z J21Z J22A J22B
	09	J02A J02B J04Z J08A J08B J14Z J21Z J22A J22B		21B	X06A X06B X06C		09	J02A J02B J04Z J08A J08B J14Z J21Z J22A J22B
	21B	X01A X01B X33Z		22	Y02A Y02B Y02C BORP KVB I KVB II VAC VB VBOR		12	M05Z
	22	Y02A Y02B Y02C BORP KVB I KVB II VAC VBOR		01	B17A B17B B17C B39A B39B		13	N09Z
	01	B17A B17B B17C B39A B39B		02	C20Z		21B	X01A X01B X33Z
	02	C20Z		03	D24A D24B D24C D25A D25B		22	Y02A Y02B Y02C BORP KVB I KVB II VAC VBOR
	03	D24A D24B D24C D25A D25B		05	F04Z F13A F21A F21B F21C		01	B17A B17B B17C B39A B39B
86.7a.2e↔	05	F04Z F13A F21A F21B F21C	86.7a.3e↔	08	I02A I02B I12A I12B I12C I22Z I50Z	86.7a.4e↔	02	C20Z
	08	I02A I02B I12A I12B I12C I22Z I50Z		08	I02A I02B I12A I12B I12C I22Z I50Z		03	D24A D24B D24C D25A D25B
	09	J02A J02B J04Z J08A J08B J14Z J21Z J22A J22B		09	J02A J02B J04Z J08A J08B J21Z J22A J22B		05	F04Z F13A F21A F21B F21C
	21B	X01A X01B X33Z		21B	X06A X06B X06C		08	I02A I02B I12A I12B I12C I22Z I50Z
	22	Y02A Y02B Y02C BORP KVB I KVB II VAC VBOR		22	Y02A Y02B Y02C BORP KVB I KVB II VAC VBOR		09	J02A J02B J04Z J08A J08B J21Z J22A J22B
	01	B17A B17B B17C B39A B39B		01	B17A B17B B17C B39A B39B		09	J02A J02B J04Z J08A J08B J21Z J22A J22B
	02	C20Z		02	C20Z		21B	X06A X06B X06C
	03	D24A D24B D24C D25A D25B		03	D24A D24B D24C D25A D25B		22	Y02A Y02B Y02C BORP KVB I KVB II VAC VBOR
	05	F04Z F13A F21A F21B F21C		05	F04Z F13A F21A F21B F21C		01	B17A B17B B17C B39A B39B
	08	I02A I02B I12A I12B I12C I22Z I50Z		08	I02A I02B I12A I12B I12C I22Z I50Z		02	C20Z
09	J02A J02B J04Z J08A J08B J14Z	86.7a.41↔	09	J02A J02B J04Z J08A J08B J21Z J22A J22B	03	D24A D24B D24C D25A D25B		



CHOP	MDC	DRG	CHOP	MDC	DRG	CHOP	MDC	DRG	
86.7a.51↔	09	J02A J02B J04Z J08A J08B J14Z J21Z J22A J22B	86.7a.61↔		J22A J22B	86.7a.71↔	08	G12C I02A I02B I12A I12B I12C I22Z I50Z	
	12	M05Z		21B	X01A X01B X33Z		09	J02A J02B J04Z J08A J08B J14Z J21Z J22A J22B	
	13	N09Z		22	Y02A Y02B Y02C		12	M05Z	
	21B	X01A X01B X33Z		01	BORP KVB I KVB II VAC VB VBOR		13	N09Z	
	22	Y02A Y02B Y02C		01	B17A B17B B17C B39A B39B		21B	X01A X01B X33Z	
	86.7a.56↔			BORP KVB I KVB II VAC VB VBOR	02		C20Z	22	Y02A Y02B Y02C
		01		B17A B17B B17C B39A B39B	03		D24A D24B D24C D25A D25B		BORP KVB I KVB II VAC VB VBOR
		02		C20Z	05		F04Z F13A F21A F21B F21C	01	B17A B17B B17C B39A B39B
		03		D24A D24B D24C D25A D25B	06		G10Z G12A G12B G12C	02	C20Z
		05		F04Z F13A F21A F21B F21C	08		I02A I02B I12A I12B I12C I22Z I50Z	03	D24A D24B D24C D25A D25B
		08		I02A I02B I12A I12B I12C I22Z I50Z	09		J02A J02B J04Z J08A J08B J14Z J21Z J22A J22B	05	F04Z F13A F21A F21B F21C
09		J02A J02B J04Z J08A J08B J21Z J22A J22B	12	M05Z	08	I02A I02B I12A I12B I12C I22Z I50Z			
21B		X01A X01B X33Z	13	N09Z	09	J02A J02B J04Z J08A J08B J21Z J22A J22B			
22		Y02A Y02B Y02C	21B	X01A X01B X33Z	21B	X01A X01B X33Z			
86.7a.5d↔			BORP KVB I KVB II VAC VB VBOR	22	Y02A Y02B Y02C	22	Y02A Y02B Y02C		
		01	B17A B17B B17C B39A B39B		BORP KVB I KVB II VAC VB VBOR	01	B17A B17B B17C B39A B39B		
	02	C20Z	01	B17A B17B B17C B39A B39B	05	F04Z F13A F21A F21B F21C			
	03	D24A D24B D24C D25A D25B	05	F04Z F13A F21A F21B F21C	08	I02A I02B I12A I12B I12C I32A I32B I32C I32D			
	05	F04Z F13A F21A F21B F21C	08	I02A I02B I12A I12B I12C I32A I32B I32C I32D	09	J02A J02B J03A J03B J04Z J08A J08B J21Z J22A J22B			
	08	I02A I02B I12A I12B I12C I22Z I50Z	09	J02A J02B J03A J03B J04Z J08A J08B J21Z J22A J22B	21B	X01A X01B X33Z			
	09	J02A J02B J04Z J08A J08B J21Z J22A J22B	21B	X01A X01B X33Z	22	Y02A Y02B Y02C			
	21B	X01A X01B X33Z		BORP KVB I KVB II VAC VB VBOR		BORP KVB I KVB II VAC VB VBOR			
	22	Y02A Y02B Y02C	01	B17A B17B B17C B39A B39B	01	B17A B17B B17C B39A B39B			
	86.7a.5e↔		BORP KVB I KVB II VAC VB VBOR	02	C20Z	02	C20Z		
		01	B17A B17B B17C B39A B39B	03	D24A D24B D24C D25A D25B	03	D24A D24B D24C D25A D25B		
02		C20Z	05	F04Z F13A F21A F21B F21C	05	F04Z F13A F21A F21B F21C			
03		D24A D24B D24C D25A D25B	06	G10Z G12A G12B G12C	06	G10Z G12A G12B G12C			
05		F04Z F13A F21A F21B F21C	08	I02A I02B I12A I12B I12C I22Z I50Z	08	I02A I02B I12A I12B I12C I22Z I50Z			
08		I02A I02B I12A I12B I12C I22Z I50Z	09	J02A J02B J04Z J08A J08B J14Z J21Z J22A J22B	09	J02A J02B J04Z J08A J08B J14Z J21Z J22A J22B			
09		J02A J02B J04Z J08A J08B J21Z J22A J22B	12	M05Z	12	M05Z			
21B		X01A X01B X33Z	13	N09Z	13	N09Z			
22		Y02A Y02B Y02C	21B	X01A X01B X33Z	21B	X01A X01B X33Z			
86.7a.6e↔			BORP KVB I KVB II VAC VB VBOR	22	Y02A Y02B Y02C	22	Y02A Y02B Y02C		
		01	B17A B17B B17C B39A B39B		BORP KVB I KVB II VAC VB VBOR	01	B17A B17B B17C B39A B39B		
	02	C20Z	01	B17A B17B B17C B39A B39B	02	C20Z			
	03	D24A D24B D24C D25A D25B	02	C20Z	03	D24A D24B D24C D25A D25B			
	05	F04Z F13A F21A F21B F21C	03	D24A D24B D24C D25A D25B	05	F04Z F13A F21A F21B F21C			
	08	I02A I02B I12A I12B I12C I22Z I50Z	05	F04Z F13A F21A F21B F21C	08	I02A I02B I12A I12B I12C I22Z I50Z			
	09	J02A J02B J04Z J08A J08B J21Z J22A J22B	06	G10Z G12A G12B	09	J02A J02B J04Z J08A J08B J21Z J22A J22B			
	21B	X01A X01B X33Z	08	I02A I02B I12A I12B I12C I22Z I50Z	21B	X01A X01B X33Z			
	22	Y02A Y02B Y02C	09	J02A J02B J04Z J08A J08B J14Z J21Z J22A J22B	22	Y02A Y02B Y02C			
	86.7a.7e↔		BORP KVB I KVB II VAC VB VBOR	12	M05Z	01	B17A B17B B17C B39A B39B		
		01	B17A B17B B17C B39A B39B	13	N09Z	02	C20Z		
02		C20Z	21B	X01A X01B X33Z	03	D24A D24B D24C D25A D25B			
03		D24A D24B D24C D25A D25B	22	Y02A Y02B Y02C	05	F04Z F13A F21A F21B F21C			
05		F04Z F13A F21A F21B F21C		BORP KVB I KVB II VAC VB VBOR	08	I02A I02B I12A I12B I12C I22Z I50Z			
08		I02A I02B I12A I12B I12C I22Z I50Z	01	B17A B17B B17C B39A B39B	09	J02A J02B J04Z J08A J08B J21Z J22A J22B			
09		J02A J02B J04Z J08A J08B J21Z J22A J22B	02	C20Z	21B	X01A X01B X33Z			
21B		X01A X01B X33Z	03	D24A D24B D24C D25A D25B	22	Y02A Y02B Y02C			
22		Y02A Y02B Y02C	05	F04Z F13A F21A F21B F21C		BORP KVB I KVB II VAC VB VBOR			
		BORP KVB I KVB II VAC VB VBOR	06	G10Z G12A G12B	01	B17A B17B B17C B39A B39B			
		BORP KVB I KVB II VAC VB VBOR			02	C20Z			

CHOP	MDC	DRG	CHOP	MDC	DRG	CHOP	MDC	DRG
86.7a.81↔		I12B I12C I22Z I50Z	86.7a.91↔	05	D25A D25B F04Z F13A F21A F21B F21C	86.7a.9e↔	21B	X06A X06B X06C Y02A Y02B Y02C
	09	J02A J02B J04Z J08A J08B J21Z J22A J22B		06	G10Z G12A G12B G12C		01	BORP KVB I KVB II VAC VBOR B17A B17B B17C B39A B39B
	21B	X01A X01B X33Z		08	I02A I02B I12A I12B I12C I22Z I50Z		02	C20Z
	22	Y02A Y02B Y02C BORP KVB I KVB II VAC VBOR		09	J02A J02B J04Z J08A J08B J14Z J21Z J22A J22B		03	D24A D24B D24C D25A D25B
	01	B17A B17B B17C B39A B39B		12	M05Z		05	F04Z F13A F21A F21B F21C
	02	C20Z		13	N09Z		06	G10Z G12A G12B G12C
	03	D24A D24B D24C D25A D25B		21B	X01A X01B X33Z		08	I02A I02B I12A I12B I12C I22Z I50Z
	05	F04Z F13A F21A F21B F21C		22	Y02A Y02B Y02C BORP KVB I KVB II VAC VBOR		09	J02A J02B J04Z J08A J08B J14Z J21Z J22A J22B
	06	G10Z G12A G12B G12C		01	B17A B17B B17C B39A B39B		12	M05Z
	08	I02A I02B I12A I12B I12C I22Z I50Z		02	C20Z		13	N09Z
	09	J02A J02B J04Z J08A J08B J14Z J21Z J22A J22B		03	D24A D24B D24C D25A D25B		21B	X06A X06B X06C Y02A Y02B Y02C
	12	M05Z		05	F04Z F13A F21A F21B F21C		22	Y02A Y02B Y02C BORP KVB I KVB II VAC VBOR
	13	N09Z		06	G10Z G12A G12B G12C		03	D12A D12B
21B	X01A X01B X33Z	08	I02A I02B I12A I12B I12C I22Z I50Z	05	F04Z F13A			
22	Y02A Y02B Y02C BORP KVB I KVB II VAC VBOR	09	J02A J02B J04Z J08A J08B J14Z J21Z J22A J22B	06	G10Z G12A G12B G12C			
86.7a.86↔	01	B17A B17B B17C B39A B39B	86.7a.96↔	21B	X06A X06B X06C Y02A Y02B Y02C	86.7a.b1↔	03	D12A D12B
	05	F04Z F13A F21A F21B F21C		01	BORP KVB I KVB II VAC VBOR		05	F04Z F13A
	08	I02A I02B I12A I12B I12C I32A I32B I32C I32D		09	J02A J02B J03A J03B J04Z J08A J08B J21Z J22A J22B		06	G10Z G12A G12B G12C
	09	J02A J02B J03A J03B J04Z J08A J08B J21Z J22A J22B		01	B17A B17B B17C B39A B39B		08	I28A I28B I28C
	21B	X01A X01B X33Z		05	F04Z F13A F21A F21B F21C		09	J02A J02B J03A J03B J04Z J10A J10B
	22	Y02A Y02B Y02C BORP KVB I KVB II VAC VBOR		08	I02A I02B I12A I12B I12C I32A I32B I32C I32D		12	M05Z
	01	B17A B17B B17C B39A B39B		09	J02A J02B J03A J03B J04Z J08A J08B J21Z J22A J22B		13	N09Z
	02	C20Z		21B	X06A X06B X06C Y02A Y02B Y02C		21B	X06A X06B X06C BORP KVB I KVB II VAC VBOR
	03	D24A D24B D24C D25A D25B		01	B17A B17B B17C B39A B39B		01	B17A B17B B17C B39A B39B
	05	F04Z F13A F21A F21B F21C		05	F04Z F13A F21A F21B F21C		05	F04Z F13A F21A F21B F21C
	06	G10Z G12A G12B G12C		08	I02A I02B I12A I12B I12C I32A I32B I32C I32D		08	I02A I02B I12A I12B I12C I32A I32B I32C I32D
	08	I02A I02B I12A I12B I12C I22Z I50Z		09	J02A J02B J03A J03B J04Z J08A J08B J21Z J22A J22B		09	J02A J02B J03A J03B J04Z J08A J08B J21Z J22A J22B
	09	J02A J02B J04Z J08A J08B J14Z J21Z J22A J22B		21B	X01A X01B X33Z		21B	X01A X01B X33Z Y02A Y02B Y02C
12	M05Z	22	Y02A Y02B Y02C BORP KVB I KVB II VAC VBOR	22	Y02A Y02B Y02C			
13	N09Z	01	B17A B17B B17C B39A B39B	03	D12A D12B			
21B	X01A X01B X33Z	02	C20Z	05	F04Z F13A			
22	Y02A Y02B Y02C BORP KVB I KVB II VAC VBOR	03	D24A D24B D24C D25A D25B	06	G10Z G12A G12B G12C			
86.7a.8e↔	01	B17A B17B B17C B39A B39B	86.7a.9d↔	01	B17A B17B B17C B39A B39B	86.7a.bd↔	08	I28A I28B I28C
	02	C20Z		02	C20Z		09	J02A J02B J03A J03B J04Z J10A J10B
	03	D24A D24B D24C D25A D25B		03	D24A D24B D24C D25A D25B		12	M05Z
	05	F04Z F13A F21A F21B F21C		05	F04Z F13A F21A F21B F21C		13	N09Z
	06	G10Z G12A G12B G12C		06	G10Z G12A G12B G12C		21B	X06A X06B X06C Y02A Y02B Y02C
	08	I02A I02B I12A I12B I12C I22Z I50Z		08	I02A I02B I12A I12B I12C I22Z I50Z		03	D12A D12B
	09	J02A J02B J04Z J08A J08B J14Z J21Z J22A J22B		09	J02A J02B J04Z J08A J08B J14Z J21Z J22A J22B		05	F04Z F13A
	12	M05Z		21B	X01A X01B X33Z		06	G10Z G12A G12B G12C
	13	N09Z		22	Y02A Y02B Y02C BORP KVB I KVB II VAC VBOR		08	I28A I28B I28C
	21B	X01A X01B X33Z		01	B17A B17B B17C B39A B39B		09	J02A J02B J03A J03B J04Z J10A J10B
	22	Y02A Y02B Y02C BORP KVB I KVB II VAC VBOR		02	C20Z		12	M05Z
	01	B17A B17B B17C B39A B39B		03	D24A D24B D24C D25A D25B		13	N09Z
	02	C20Z		05	F04Z F13A F21A F21B F21C		21B	X06A X06B X06C Y02A Y02B Y02C
03	D24A D24B D24C	06	G10Z G12A G12B G12C	03	D12A D12B			
		08	I02A I02B I12A I12B I12C I22Z I50Z	05	F04Z F13A			
		09	J02A J02B J04Z J08A J08B J14Z J21Z J22A J22B	06	G10Z G12A G12B G12C			
		12	M05Z	08	I28A I28B I28C			
		13	N09Z	09	J02A J02B J03A J03B J04Z J10A J10B			
				12	M05Z			
				13	N09Z			

CHOP	MDC	DRG	CHOP	MDC	DRG	CHOP	MDC	DRG
86.7a.d1↔	21B	X06A X06B X06C	86.7b.13↔	01	B17A B17B B17C B39A B39B	86.7b.17↔	01	KVB II MKOR VAC VBOR VKOR
	03	D12A D12B		02	C20Z		05	B17A B17B B17C B39A B39B
	05	F04Z F13A		03	D24A D24B D24C D25A D25B		05	F04Z F13A F21A F21B F21C
	06	G10Z G12A G12B G12C		05	F04Z F13A F21A F21B F21C		08	I02A I02B I12A I12B I12C I32A I32B I32C I32D
	08	I28A I28B I28C		08	I02A I02B I12A I12B I12C I22Z I50Z		09	J02A J02B J04Z J08A J08B J14Z J21Z J22A J22B
	09	J02A J02B J03A J03B J04Z J10A J10B		09	J02A J02B J04Z J08A J08B J14Z J21Z J22A J22B		21B	X01A X01B X33Z BORP KORB KVB I KVB II MKOR VAC VBOR VKOR
	12	M05Z		21B	X01A X01B X33Z Y02A Y02B Y02C		01	B17A B17B B17C B39A B39B
	13	N09Z		22	Y02A Y02B Y02C		02	C20Z
	21B	X06A X06B X06C BORP KVB I KVB II VAC VB VBOR		01	B17A B17B B17C B39A B39B		03	D24A D24B D24C D25A D25B
	01	B17A B17B B17C B39A B39B		05	F04Z F13A F21A F21B F21C		05	F04Z F13A F21A F21B F21C
	86.7a.d6↔	05		F04Z F13A F21A F21B F21C	86.7b.14↔		01	B17A B17B B17C B39A B39B
08		I02A I02B I12A I12B I12C I32A I32B I32C I32D	02	C20Z		02	C20Z	
09		J02A J02B J03A J03B J04Z J08A J08B J21Z J22A J22B	03	D24A D24B D24C D25A D25B		03	D24A D24B D24C D25A D25B	
21B		X01A X01B X33Z Y02A Y02B Y02C	05	F04Z F13A F21A F21B F21C		05	F04Z F13A F21A F21B F21C	
03		D12A D12B	08	I02A I02B I12A I12B I12C I22Z I50Z		08	I02A I02B I12A I12B I12C I22Z I50Z	
05		F04Z F13A	09	J02A J02B J04Z J08A J08B J14Z J21Z J22A J22B		09	J02A J02B J04Z J08A J08B J14Z J21Z J22A J22B	
06		G10Z G12A G12B G12C	21B	X01A X01B X33Z Y02A Y02B Y02C		21B	X01A X01B X33Z Y02A Y02B Y02C BORP KORB KVB I KVB II MKOR VAC VBOR VKOR	
08		I28A I28B I28C	22	Y02A Y02B Y02C		01	B17A B17B B17C B39A B39B	
09		J02A J02B J03A J03B J04Z J10A J10B	01	B17A B17B B17C B39A B39B		02	C20Z	
12		M05Z	02	C20Z		03	D24A D24B D24C D25A D25B	
13		N09Z	03	D24A D24B D24C D25A D25B		05	F04Z F13A F21A F21B F21C	
86.7a.dd↔	05	F04Z F13A	86.7b.15↔	05	F04Z F13A F21A F21B F21C	86.7b.1a↔	05	F04Z F13A F21A F21B F21C
	06	G10Z G12A G12B G12C		08	I02A I02B I12A I12B I12C I22Z I50Z		08	I02A I02B I12A I12B I12C I22Z I50Z
	08	I28A I28B I28C		09	J02A J02B J04Z J08A J08B J14Z J21Z J22A J22B		09	J02A J02B J04Z J08A J08B J14Z J21Z J22A J22B
	09	J02A J02B J03A J03B J04Z J10A J10B		21B	X01A X01B X33Z Y02A Y02B Y02C		21B	X01A X01B X33Z Y02A Y02B Y02C BORP KORB KVB I KVB II MKOR VAC VBOR VKOR
	12	M05Z		22	Y02A Y02B Y02C		01	B17A B17B B17C B39A B39B
	13	N09Z		01	B17A B17B B17C B39A B39B		02	C20Z
	21B	X06A X06B X06C BORP KORB KVB I KVB II MKOR VAC VBOR VKOR		02	C20Z		03	D24A D24B D24C D25A D25B
	03	D12A D12B		03	D24A D24B D24C D25A D25B		05	F04Z F13A F21A F21B F21C
	05	F04Z F13A		05	F04Z F13A F21A F21B F21C		06	G10Z G12A G12B G12C
	06	G10Z G12A G12B G12C		08	I02A I02B I12A I12B I12C I22Z I50Z		08	I02A I02B I12A I12B I12C I22Z I50Z
	86.7a.de↔	08		I28A I28B I28C	86.7b.16↔		09	J02A J02B J04Z J08A J08B J14Z J21Z J22A J22B
09		J02A J02B J03A J03B J04Z J10A J10B	21B	X01A X01B X33Z Y02A Y02B Y02C		12	M05Z	
12		M05Z	22	Y02A Y02B Y02C		13	N09Z	
13		N09Z	01	B17A B17B B17C B39A B39B				
21B		X06A X06B X06C BORP KORB KVB I KVB II MKOR VAC VBOR VKOR	01	B17A B17B B17C B39A B39B				
01		B17A B17B B17C B39A B39B	02	C20Z				
02		C20Z	03	D24A D24B D24C D25A D25B				
03		D24A D24B D24C D25A D25B	05	F04Z F13A F21A F21B F21C				
05		F04Z F13A F21A F21B F21C	08	I02A I02B I12A I12B I12C I22Z I50Z				
08		I02A I02B I12A I12B I12C I22Z I50Z	09	J02A J02B J04Z J08A J08B J14Z J21Z J22A J22B				
09		J02A J02B J04Z J08A J08B J14Z J21Z J22A J22B	21B	X01A X01B X33Z Y02A Y02B Y02C				
86.7b.11↔	21B	X06A X06B X06C BORP KORB KVB I KVB II MKOR VAC VBOR VKOR						
	01	B17A B17B B17C B39A B39B						
	02	C20Z						
	03	D24A D24B D24C D25A D25B						
	05	F04Z F13A F21A F21B F21C						
	08	I02A I02B I12A I12B I12C I22Z I50Z						
	09	J02A J02B J04Z J08A J08B J14Z J21Z J22A J22B						
	21B	X01A X01B X33Z Y02A Y02B Y02C						
	22	Y02A Y02B Y02C						
	01	B17A B17B B17C B39A B39B						
	02	C20Z						
86.7b.12↔	03	D24A D24B D24C D25A D25B						
	05	F04Z F13A F21A F21B F21C						
	08	I02A I02B I12A I12B I12C I22Z I50Z						
	09	J02A J02B J04Z J08A J08B J14Z J21Z J22A J22B						
	21B	X01A X01B X33Z Y02A Y02B Y02C						
	22	Y02A Y02B Y02C						
	01	B17A B17B B17C B39A B39B						
	02	C20Z						
	03	D24A D24B D24C D25A D25B						
	05	F04Z F13A F21A F21B F21C						
	06	G10Z G12A G12B G12C						

CHOP	MDC	DRG	CHOP	MDC	DRG	CHOP	MDC	DRG
86.7b.1b↔	21B	X01A X01B X33Z	86.7c.12↔		J08A J08B J14Z	86.7c.16↔	09	I50Z
	22	Y02A Y02B Y02C			J21Z J22A J22B		09	J02A J02B J04Z
		BORP KORP KVB I		21B	X01A X01B X33Z			J08A J08B J14Z
		KVB II MKOR VAC		22	Y02A Y02B Y02C			J21Z J22A J22B
		VBOR VKOR			BORP KORP KVB I		21B	X01A X01B X33Z
	01	B17A B17B B17C			KVB II MKOR VAC		22	Y02A Y02B Y02C
		B39A B39B			VBOR VKOR			BORP KORP KVB I
	02	C20Z		01	B17A B17B B17C			KVB II MKOR VAC
	03	D24A D24B D24C			B39A B39B		01	VBOR VKOR
		D25A D25B		02	C20Z			B17A B17B B17C
05	F04Z F13A F21A	03	D24A D24B D24C	05	B39A B39B			
	F21B F21C		D25A D25B		F04Z F13A F21A			
08	I02A I02B I12A	05	F04Z F13A F21A	05	F21B F21C			
	I12B I12C I22Z		F21B F21C	08	I02A I02B I12A			
	I50Z	08	I02A I02B I12A		I12B I12C I32A			
09	J02A J02B J04Z		I12B I12C I22Z	08	I32B I32C I32D			
	J08A J08B J14Z	09	I50Z	09	J02A J02B J03A			
	J21Z J22A J22B		J02A J02B J04Z		J03B J04Z J08A			
21B	X01A X01B X33Z	09	J08A J08B J14Z		J08B J14Z J21Z			
22	Y02A Y02B Y02C		J21Z J22A J22B		J22A J22B			
86.7b.1c↔		BORP KORP KVB I	21B	X01A X01B X33Z	21B	X01A X01B X33Z		
		KVB II MKOR VAC	22	Y02A Y02B Y02C	22	Y02A Y02B Y02C		
		VBOR VKOR		BORP KORP KVB I		BORP KORP KVB I		
	01	B17A B17B B17C		KVB II MKOR VAC	86.7c.17↔	KVB II MKOR VAC		
		B39A B39B		VBOR VKOR		VBOR VKOR		
	02	C20Z	01	B17A B17B B17C	01	B17A B17B B17C		
	03	D24A D24B D24C		B39A B39B		B39A B39B		
		D25A D25B	02	C20Z	02	C20Z		
	05	F04Z F13A F21A	03	D24A D24B D24C	03	D24A D24B D24C		
		F21B F21C		D25A D25B		D25A D25B		
08	I02A I02B I12A	05	F04Z F13A F21A	05	F04Z F13A F21A			
	I12B I12C I22Z		F21B F21C		F21B F21C			
	I50Z	08	I02A I02B I12A	08	I02A I02B I12A			
09	J02A J02B J04Z		I12B I12C I22Z		I12B I12C I22Z			
	J08A J08B J14Z	09	I50Z	09	I50Z			
	J21Z J22A J22B		J02A J02B J04Z		J02A J02B J04Z			
21B	X01A X01B X33Z		J08A J08B J14Z	09	J08A J08B J14Z			
22	Y02A Y02B Y02C		J21Z J22A J22B		J21Z J22A J22B			
86.7b.1d↔		BORP KORP KVB I	21B	X01A X01B X33Z	21B	X01A X01B X33Z		
		KVB II MKOR VAC	22	Y02A Y02B Y02C	22	Y02A Y02B Y02C		
		VBOR VKOR		BORP KORP KVB I		BORP KORP KVB I		
	01	B17A B17B B17C		KVB II MKOR VAC	86.7c.18↔	KVB II MKOR VAC		
		B39A B39B		VBOR VKOR		VBOR VKOR		
	02	C20Z	01	B17A B17B B17C	01	B17A B17B B17C		
	03	D24A D24B D24C		B39A B39B		B39A B39B		
		D25A D25B	02	C20Z	02	C20Z		
	05	F04Z F13A F21A	03	D24A D24B D24C	03	D24A D24B D24C		
		F21B F21C		D25A D25B		D25A D25B		
08	I02A I02B I12A	05	F04Z F13A F21A	05	F04Z F13A F21A			
	I12B I12C I22Z		F21B F21C		F21B F21C			
	I50Z	08	I02A I02B I12A	08	I02A I02B I12A			
09	J02A J02B J04Z		I12B I12C I22Z		I12B I12C I22Z			
	J08A J08B J14Z	09	I50Z	09	I50Z			
	J21Z J22A J22B		J02A J02B J04Z		J02A J02B J04Z			
21B	X01A X01B X33Z		J08A J08B J14Z	09	J08A J08B J14Z			
22	Y02A Y02B Y02C		J21Z J22A J22B		J21Z J22A J22B			
86.7c.11↔		BORP KORP KVB I	21B	X01A X01B X33Z	21B	X01A X01B X33Z		
		KVB II MKOR VAC	22	Y02A Y02B Y02C	22	Y02A Y02B Y02C		
		VBOR VKOR		BORP KORP KVB I		BORP KORP KVB I		
	01	B17A B17B B17C		KVB II MKOR VAC	86.7c.1a↔	KVB II MKOR VAC		
		B39A B39B		VBOR VKOR		VBOR VKOR		
	02	C20Z	01	B17A B17B B17C	01	B17A B17B B17C		
	03	D24A D24B D24C		B39A B39B		B39A B39B		
		D25A D25B	02	C20Z	02	C20Z		
	05	F04Z F13A F21A	03	D24A D24B D24C	03	D24A D24B D24C		
		F21B F21C		D25A D25B		D25A D25B		
08	I02A I02B I12A	05	F04Z F13A F21A	05	F04Z F13A F21A			
	I12B I12C I22Z		F21B F21C		F21B F21C			
	I50Z	08	I02A I02B I12A	06	G10Z G12A G12B			
09	J02A J02B J04Z		I12B I12C I22Z		G12C			

CHOP	MDC	DRG	CHOP	MDC	DRG	CHOP	MDC	DRG
	08	I02A I02B I12A I12B I12C I22Z I50Z		05	D24B D25A D25B F04Z F13A F21A F21B F21C		02	C20Z
	09	J02A J02B J04Z J08A J08B J14Z J21Z J22A J22B		08	I02A I02B		03	D02A D02B D24A D24B D25A D25B
	12	M05Z		09	J01A J01B J02A J02B J04Z J08A J08B J14Z J21Z J22A J22B		05	F04Z F13A F21A F21B F21C
	13	N09Z		21A	W01A		08	I02A I02B
	21B	X01A X01B X33Z		21B	X01A X33Z		09	J01A J01B J02A J02B J04Z J08A J08B J14Z J21Z J22A J22B
86.7c.1b↔	22	Y02A Y02B Y02C BORP KORP KVB I KVB II MKOR VAC VBOR VKOR	86.7d.12↔	22	Y02A Y02B BORP KORP KVB I KVB II MKOR VAC VBOR VKOR	86.7d.16↔	21A	W01A
	01	B17A B17B B17C B39A B39B		01	B17A B17B B17C B39A B39B		21B	X01A X33Z
	02	C20Z		02	C20Z		22	Y02A Y02B
	03	D24A D24B D24C D25A D25B		03	D02A D02B D24A D24B D25A D25B		01	BORP KORP KVB I KVB II MKOR VAC VBOR VKOR
	05	F04Z F13A F21A F21B F21C		05	F04Z F13A F21A F21B F21C		01	B17A B17B B17C B39A B39B
	08	I02A I02B I12A I12B I12C I22Z I50Z		08	I02A I02B		03	D02A D02B D24A D24B
	09	J02A J02B J04Z J08A J08B J14Z J21Z J22A J22B		09	J01A J01B J02A J02B J04Z J08A J08B J14Z J21Z J22A J22B		05	F04Z F13A F21A F21B F21C
	21B	X01A X01B X33Z		21A	W01A		08	I02A I02B
86.7c.1c↔	22	Y02A Y02B Y02C BORP KORP KVB I KVB II MKOR VAC VBOR VKOR	86.7d.13↔	21B	X01A X33Z	86.7d.17↔	09	J01A J01B J02A J02B J03A J03B J04Z J08A J08B J21Z J22A J22B
	01	B17A B17B B17C B39A B39B		22	Y02A Y02B BORP KORP KVB I KVB II MKOR VAC VBOR VKOR		21A	W01A
	02	C20Z		01	B17A B17B B17C B39A B39B		21B	X01A X33Z
	03	D24A D24B D24C D25A D25B		02	C20Z		22	Y02A Y02B Y02C BORP KORP KVB I KVB II MKOR VAC VBOR VKOR
	05	F04Z F13A F21A F21B F21C		03	D02A D02B D24A D24B D25A D25B		01	B17A B17B B17C B39A B39B
	08	I02A I02B I12A I12B I12C I22Z I50Z		05	F04Z F13A F21A F21B F21C		02	C20Z
	09	J02A J02B J04Z J08A J08B J14Z J21Z J22A J22B		08	I02A I02B		03	D02A D02B D24A D24B D25A D25B
	21B	X01A X01B X33Z		09	J01A J01B J02A J02B J04Z J08A J08B J14Z J21Z J22A J22B		05	F04Z F13A F21A F21B F21C
86.7c.1d↔	22	Y02A Y02B Y02C BORP KORP KVB I KVB II MKOR VAC VBOR VKOR	86.7d.14↔	01	B17A B17B B17C B39A B39B	86.7d.18↔	08	I02A I02B
	01	B17A B17B B17C B39A B39B		02	C20Z		09	J01A J01B J02A J02B J04Z J08A J08B J14Z J21Z J22A J22B
	02	C20Z		03	D02A D02B D24A D24B D25A D25B		21A	W01A
	03	D24A D24B D24C D25A D25B		05	F04Z F13A F21A F21B F21C		21B	X01A X33Z
	05	F04Z F13A F21A F21B F21C		08	I02A I02B		22	Y02A Y02B
	08	I02A I02B I12A I12B I12C I22Z I50Z		09	J01A J01B J02A J02B J04Z J08A J08B J14Z J21Z J22A J22B		01	BORP KORP KVB I KVB II MKOR VAC VBOR VKOR
	09	J02A J02B J04Z J08A J08B J14Z J21Z J22A J22B		21A	W01A		01	B17A B17B B17C B39A B39B
	21B	X01A X01B X33Z		21B	X01A X33Z		02	C20Z
86.7d.11↔	22	Y02A Y02B Y02C BORP KVB I KVB II VAC VBOR	86.7d.15↔	22	Y02A Y02B BORP KORP KVB I KVB II MKOR VAC VBOR VKOR	86.7d.1a↔	03	D02A D02B D24A D24B D25A D25B
	01	B17A B17B B17C B39A B39B		01	B17A B17B B17C B39A B39B		05	F04Z F13A F21A F21B F21C
	02	C20Z		08	I02A I02B		08	I02A I02B
	03	D02A D02B D24A		09	J01A J01B J02A J02B J04Z J08A J08B J14Z J21Z J22A J22B		09	J01A J01B J02A J02B J04Z J08A J08B J14Z J21Z J22A J22B

CHOP	MDC	DRG	CHOP	MDC	DRG	CHOP	MDC	DRG
		B39A B39B		21B	X01A X33Z		03	D12A D12B
	02	C20Z		22	Y02A Y02B		05	F04Z F13A F13B
	03	D02A D02B D24A	86.7e.21↔		BORP KVB I KVB II			F13C F21A F21B
		D24B D25A D25B		01	VAC VB VBOR		06	F21C
	05	F04Z F13A F21A			B17A B17B B17C			G10Z G12A G12B
		F21B F21C			B39A B39B		08	G12C
	06	G10Z G12A G12B		03	D12A D12B			I02A I02B I12A
		G12C		05	F04Z F13A F13B		09	I12B I12C I22Z
	08	I02A I02B			F13C F21A F21B			I32B I50Z
	09	J01A J01B J02A		06	F21C		09	J02A J02B J03A
		J02B J04Z J08A		08	G10Z G12A G12B			J03B J04Z J08A
		J08B J14Z J21Z			G12C			J08B J10A J10B
		J22A J22B		08	I02A I02B I12A			J21Z J22A J22B
	12	M05Z			I12B I12C I22Z		21B	X01A X01B X04Z
	13	N09Z		09	I32B I50Z			X05A X05B X06A
	21A	W01A			J02A J02B J03A			X06B X06C X33Z
	21B	X01A X33Z		09	J03B J04Z J08A	86.7e.31↔	22	Y02A Y02B Y02C
	22	Y02A Y02B			J08B J10A J10B			BORP KVB I KVB II
86.7d.1b↔		BORP KORP KVB I			J21Z J22A J22B			VAC VB VBOR
		KVB II MKOR VAC		21B	X01A X01B X04Z		01	B17A B17B B17C
		VB VBOR VKOR			X05A X05B X06A			B39A B39B
	01	B17A B17B B17C			X06B X06C X33Z		03	D12A D12B
		B39A B39B		22	Y02A Y02B Y02C		05	F04Z F13A F13B
	02	C20Z	86.7e.26↔		BORP KVB I KVB II			F13C F21A F21B
	03	D02A D02B D24A			VAC VB VBOR		06	F21C
		D24B D25A D25B		01	B17A B17B B17C			G10Z G12A G12B
	05	F04Z F13A F21A			B39A B39B		08	G12C
		F21B F21C		03	D12A D12B			I02A I02B I12A
	08	I02A I02B		05	F04Z F13A F13B		09	I12B I12C I22Z
	09	J01A J01B J02A			F13C F21A F21B			I32B I50Z
		J02B J04Z J08A		06	F21C		09	J02A J02B J03A
		J08B J14Z J21Z			G10Z G12A G12B			J03B J04Z J08A
		J22A J22B		06	G12C			J08B J10A J10B
	21A	W01A		08	I02A I02B I12A			J21Z J22A J22B
	21B	X01A X33Z			I12B I12C I22Z		21B	X01A X01B X04Z
86.7d.1c↔	22	Y02A Y02B		09	I32A I32B I32C			X05A X05B X06A
		BORP KORP KVB I			I32D I50Z		22	X06B X06C X33Z
		KVB II MKOR VAC		09	J02A J02B J03A	86.7e.36↔		Y02A Y02B Y02C
		VB VBOR VKOR			J03B J04Z J08A			BORP KVB I KVB II
	01	B17A B17B B17C			J08B J10A J10B		01	VAC VB VBOR
		B39A B39B		21B	J21Z J22A J22B			B17A B17B B17C
	02	C20Z			X01A X01B X04Z		03	B39A B39B
	03	D02A D02B D24A			X05A X05B X06A		05	D12A D12B
		D24B D25A D25B		22	X06B X06C X33Z			F04Z F13A F13B
	05	F04Z F13A F21A	86.7e.2d↔		Y02A Y02B Y02C		06	F13C F21A F21B
		F21B F21C			BORP KVB I KVB II			F21C
	08	I02A I02B			VAC VB VBOR		06	G10Z G12A G12B
	09	J01A J01B J02A		01	VAC VB VBOR			G12C
		J02B J04Z J08A			B17A B17B B17C		08	I02A I02B I12A
		J08B J14Z J21Z		03	B39A B39B			I12B I12C I22Z
		J22A J22B		05	D12A D12B		09	I32A I32B I32C
	21A	W01A			F04Z F13A F13B			I32D I50Z
	21B	X01A X33Z		06	F13C F21A F21B		09	J02A J02B J03A
86.7d.1d↔	22	Y02A Y02B			F21C			J03B J04Z J08A
		BORP KORP KVB I		06	G10Z G12A G12B			J08B J10A J10B
		KVB II MKOR VAC			G12C		21B	J21Z J22A J22B
		VB VBOR VKOR		08	I02A I02B I12A			X01A X01B X04Z
	01	B17A B17B B17C			I12B I12C I22Z			X05A X05B X06A
		B39A B39B		09	I32B I50Z		22	X06B X06C X33Z
	02	C20Z			J02A J02B J03A			Y02A Y02B Y02C
	03	D02A D02B D24A			J03B J04Z J08A	86.7e.3d↔		BORP KVB I KVB II
		D24B D25A D25B			J08B J10A J10B		01	VAC VB VBOR
	05	F04Z F13A F21A		21B	J21Z J22A J22B			B17A B17B B17C
		F21B F21C			X01A X01B X04Z		03	B39A B39B
	08	I02A I02B			X05A X05B X06A		05	D12A D12B
	09	J01A J01B J02A	86.7e.2e↔	22	X06B X06C X33Z			F04Z F13A F13B
		J02B J04Z J08A			Y02A Y02B Y02C			F13C F21A F21B
		J08B J14Z J21Z			BORP KVB I KVB II		06	F21C
		J22A J22B		01	VAC VB VBOR			G10Z G12A G12B
	21A	W01A			B17A B17B B17C			G12C
					B39A B39B			

CHOP	MDC	DRG	CHOP	MDC	DRG	CHOP	MDC	DRG
	08	I02A I02B I12A I12B I12C I22Z I32B I50Z		21B	J21Z J22A J22B X01A X01B X04Z X05A X05B X06A X06B X06C X33Z		09	D30B D30C J02A J02B J03A J03B J04Z J10A
	09	J02A J02B J03A J03B J04Z J08A J08B J10A J10B J21Z J22A J22B	86.7e.4d↔	22	Y02A Y02B Y02C BORP KVB I KVB II VAC VB VBOR	86.83.12↔	21B	K09A K09B X04Z X05A X05B X06A X06B X06C BORP KVB I KVB II VAC VBOR
86.7e.3e↔	21B	X01A X01B X04Z X05A X05B X06A X06B X06C X33Z		01	B17A B17B B17C B39A B39B		01	B17A B17B B17C B39A B39B
	22	Y02A Y02B Y02C BORP KVB I KVB II VAC VB VBOR		03	D12A D12B		03	D08Z D12A D22Z D25A D25B D30A D30B D30C
	01	B17A B17B B17C B39A B39B		05	F04Z F13A F13B F13C F21A F21B F21C		09	J02A J02B J03A J03B J04Z J10A
	03	D12A D12B		08	I02A I02B I12A I12B I12C I22Z I32B I50Z		10	K09A K09B
	05	F04Z F13A F13B F13C F21A F21B F21C		09	J02A J02B J03A J03B J04Z J08A J08B J10A J10B J21Z J22A J22B	86.83.13↔	21B	X04Z X05A X05B X06A X06B X06C BORP KVB I KVB II VAC VBOR
	06	G10Z G12A G12B G12C		21B	X01A X01B X04Z X05A X05B X06A X06B X06C X33Z		01	B17A B17B B17C B39A B39B
	08	I02A I02B I12A I12B I12C I22Z I32B I50Z	86.7e.4e↔	22	Y02A Y02B Y02C BORP KVB I KVB II VAC VB VBOR		03	D08Z D12A D22Z D25A D25B D30A D30B D30C
	09	J02A J02B J03A J03B J04Z J08A J08B J10A J10B J21Z J22A J22B		01	B17A B17B B17C B39A B39B		09	J02A J02B J03A J03B J04Z J10A J10B J11A J11B
	21B	X01A X01B X04Z X05A X05B X06A X06B X06C X33Z		03	D12A D12B		10	K09A K09B
86.7e.41↔	22	Y02A Y02B Y02C BORP KVB I KVB II VAC VB VBOR		05	F04Z F13A F13B F13C F21A F21B F21C	86.83.14↔	21B	X04Z X05A X05B X06A X06B X06C BORP KVB I KVB II VAC VBOR
	01	B17A B17B B17C B39A B39B		06	G10Z G12A G12B G12C		01	B17A B17B B17C B39A B39B
	03	D12A D12B		08	I02A I02B I12A I12B I12C I22Z I32B I50Z		03	D08Z D12A D22Z D25A D25B D30A D30B D30C
	05	F04Z F13A F13B F13C F21A F21B F21C		09	J02A J02B J03A J03B J04Z J08A J08B J10A J10B J21Z J22A J22B		09	J02A J02B J03A J03B J04Z J10A J10B J11A J11B
	06	G10Z G12A G12B G12C	86.81↔	21B	X01A X01B X04Z X05A X05B X06A X06B X06C X33Z	86.83.1a↔	10	K09A K09B
	08	I02A I02B I12A I12B I12C I22Z I32B I50Z		22	Y02A Y02B Y02C BORP KVB I KVB II VAC VBOR		21B	X04Z X05A X05B X06A X06B X06C BORP KVB I KVB II VAC VBOR
	09	J02A J02B J03A J03B J04Z J08A J08B J10A J10B J21Z J22A J22B		03	D12A		01	B17A B17B B17C B39A B39B
	21B	X01A X01B X04Z X05A X05B X06A X06B X06C X33Z	86.82↔	09	J02A J02B J03A J03B J04Z J10A J10B	86.83.1b↔	03	D08Z D12A D22Z D25A D25B D30A D30B D30C
86.7e.46↔	22	Y02A Y02B Y02C BORP KVB I KVB II VAC VB VBOR		10	K09A K09B		09	J02A J02B J03A J03B J04Z J10A
	01	B17A B17B B17C B39A B39B		21B	X06A X06B BORP KVB I KVB II VAC VBOR		10	K09A K09B
	03	D12A D12B	86.83.11↔	01	B09Z B39A B39B		21B	X04Z X05A X05B X06A X06B X06C BORP KVB I KVB II VAC VBOR
	05	F04Z F13A F13B F13C F21A F21B F21C		03	D12A		01	B17A B17B B17C B39A B39B
	06	G10Z G12A G12B G12C		09	J02A J02B J03A J03B J04Z J10A J10B	86.83.1c↔	03	D08Z D12A D22Z D25A D25B D30A D30B D30C
	08	I02A I02B I12A I12B I12C I22Z I32A I32B I32C I32D I50Z		10	K09A K09B		09	J02A J02B J03A J03B J04Z J10A
	09	J02A J02B J03A J03B J04Z J08A J08B J10A J10B		21B	X06A X06B BORP KVB I KVB II VAC VBOR		10	K09A K09B

CHOP	MDC	DRG	CHOP	MDC	DRG	CHOP	MDC	DRG			
86.83.1d↔	01	B17A B17B B17C B39A B39B	86.84.26↔	11	L09A L09B	86.85.60↔	09	I32B I32C I32D J02A J02B J03A J03B J04Z J10A J10B			
	03	D08Z D12A D22Z D25A D25B D30A D30B D30C		12	M06Z M37Z		21B	X05A X05B BORP KVB I KVB II VAC VBOR			
	09	J02A J02B J03A J03B J04Z J10A		13	N11A N11B		08	I20A I20B I20C I20D I20E I20H J02A J02B J03A J03B J04Z J10A J10B			
	10	K09A K09B		21B	X06A X06B X06C		21B	X05A X05B BORP KVB I KVB II VAC VBOR			
	21B	X04Z X05A X05B X06A X06B X06C BORP KVB I KVB II VAC VBOR		01	B17A B17B B17C		08	I20A I02B I20A I20B I20D I32A I32B I32C I32D			
	86.83.1e↔	01		B17A B17B B17C B39A B39B	86.84.2d↔		04	E02A E02B E02C	86.85.70↔	09	J02A J02B J03A J03B J04Z J10A J10B
		03		D08Z D12A D22Z D25A D25B D30A D30B D30C			05	F21A F21B F21C		21B	X05A X05B BORP KVB I KVB II VAC VBOR
		09		J02A J02B J03A J03B J04Z J10A			06	G10Z G12A G12B G12C		08	I20A I20B I20C I20D I20E I20H J02A J02B J03A J03B J04Z J10A J10B
		10		K09A K09B			07	H06Z		09	J02A J02B J03A J03B J04Z J10A J10B
		21B		X04Z X05A X05B X06A X06B X06C BORP KVB I KVB II VAC VBOR			08	I27A I27B I27C I27D		21B	X05A X05B BORP KVB I KVB II VAC VBOR
86.83.1f↔		01	B17A B17B B17C B39A B39B	86.84.2e↔		09	J11A J11B	86.85.80↔		08	I02A I02B I20A I20B I20D I32A I32B I32C I32D
		03	D08Z D12A D22Z D25A D25B D30A D30B D30C			10	K09A K09B			09	J02A J02B J03A J03B J04Z J10A J10B
		09	J02A J02B J03A J03B J04Z J10A			11	L09A L09B			21B	X05A X05B BORP KVB I KVB II VAC VBOR
		10	K09A K09B			12	M06Z M37Z			05	F04Z F13A
		21B	X04Z X05A X05B X06A X06B X06C BORP KVB I KVB II VAC VBOR			13	N11A N11B			08	I28A I28B I28C I32B
	86.83.1g↔	01	B17A B17B B17C B39A B39B		86.84.2e↔	21B	X06A X06B X06C		86.88.a1↔	09	J02A J02B J04Z J08A J08B J21Z J22A J22B
		03	D08Z D12A D22Z D25A D25B D30A D30B D30C			01	B17A B17B B17C			21B	X01A X01B X33Z Y02A Y02B Y02C BORP KVB I KVB II VAC VBOR
		09	J02A J02B J03A J03B J04Z J10A			03	D12A D12B			05	F04Z F13A
		10	K09A K09B			04	E02A E02B E02C			08	I02A I02B I28A I28B I28C I32A I32B I32C I32D
		21B	X04Z X05A X05B X06A X06B X06C BORP KVB I KVB II VAC VBOR			05	F21A F21B F21C			09	J02A J02B J04Z J08A J08B J21Z J22A J22B
86.83.1g↔		01	B17A B17B B17C B39A B39B	86.84.2e↔		06	G10Z G12A G12B G12C	86.88.a6↔		21B	X01A X01B X33Z Y02A Y02B Y02C BORP KVB I KVB II VAC VBOR
		03	D08Z D12A D22Z D25A D25B D30A D30B D30C			07	H06Z			08	I28A I28B I28C I32B
		09	J02A J02B J03A J03B J04Z J10A			08	I27A I27B I27C I27D			09	J02A J02B J04Z J08A J08B J21Z J22A J22B
		10	K09A K09B			09	J11A J11B			21B	X01A X01B X33Z Y02A Y02B Y02C BORP KVB I KVB II VAC VBOR
		21B	X04Z X05A X05B X06A X06B X06C BORP KVB I KVB II VAC VBOR			10	K09A K09B			22	Y02A Y02B Y02C BORP KVB I KVB II VAC VBOR
	86.83.1g↔	01	B17A B17B B17C B39A B39B		86.85.30↔	11	L09A L09B		86.88.ad↔	05	F04Z F13A
		03	D08Z D12A D22Z D25A D25B D30A D30B D30C			12	M06Z M37Z			08	I28A I28B I28C I32B
		09	J02A J02B J03A J03B J04Z J10A			13	N11A N11B			09	J02A J02B J04Z J08A J08B J21Z J22A J22B
		10	K09A K09B			21B	X06A X06B X06C BORP KVB I KVB II VAC VBOR			21B	X01A X01B X33Z Y02A Y02B Y02C BORP KVB I KVB II VAC VBOR
		21B	X04Z X05A X05B X06A X06B X06C BORP KVB I KVB II VAC VBOR			08	I02A I02B I20A I20B I20D I32A I32B I32C I32D			22	Y02A Y02B Y02C BORP KVB I KVB II VAC VBOR
86.84.21↔		01	B17A B17B B17C B39A B39B	86.85.40↔		09	J11A J11B	86.88.ae↔		05	F04Z F13A
		03	D08Z D12A D22Z D25A D25B D30A D30B D30C			10	K09A K09B			08	I28A I28B I28C I32B
		09	J02A J02B J03A J03B J04Z J10A			11	L09A L09B			09	J02A J02B J04Z J08A J08B J21Z J22A J22B
		10	K09A K09B			12	M06Z M37Z			21B	X01A X01B X33Z Y02A Y02B Y02C BORP KVB I KVB II VAC VBOR
		21B	X04Z X05A X05B X06A X06B X06C BORP KVB I KVB II VAC VBOR			13	N11A N11B			05	F04Z F13A
	86.84.21↔	01	B17A B17B B17C B39A B39B		86.85.50↔	21B	X06A X06B X06C BORP KVB I KVB II VAC VBOR		86.88.ae↔	08	I28A I28B I28C I32B
		03	D08Z D12A D22Z D25A D25B D30A D30B D30C			08	I20A I20B I20C I20D I20E I20H J02A J02B J03A J03B J04Z J10A J10B			09	J02A J02B J04Z J08A J08B J21Z J22A J22B
		09	J02A J02B J03A J03B J04Z J10A			09	J11A J11B			21B	X01A X01B X33Z Y02A Y02B Y02C BORP KVB I KVB II VAC VBOR
		10	K09A K09B			10	K09A K09B			22	Y02A Y02B Y02C BORP KVB I KVB II VAC VBOR
		21B	X04Z X05A X05B X06A X06B X06C BORP KVB I KVB II VAC VBOR			11	L09A L09B			05	F04Z F13A



CHOP	MDC	DRG	CHOP	MDC	DRG	CHOP	MDC	DRG
86.88.b1↔	22	Y02A Y02B Y02C BORP KVB I KVB II VAC VB VBOR	86.88.e1↔	21B	J22A J22B X01A X01B X33Z	86.88.g6↔	09	J02A J02B J04Z J08A J08B J21Z J22A J22B
	05	F04Z F13A		22	Y02A Y02B Y02C BORP KVB I KVB II VAC VB VBOR		21B	X01A X01B X33Z Y02A Y02B Y02C
	08	I28A I28B I28C I32B		05	F04Z F13A		22	Y02A Y02B Y02C BORP KVB I KVB II VAC VB VBOR
	09	J02A J02B J04Z J08A J08B J21Z J22A J22B		08	I28A I28B I28C I32B		05	F04Z F13A
	21B	X01A X01B X33Z Y02A Y02B Y02C		09	J02A J02B J04Z J08A J08B J21Z J22A J22B		08	I02A I02B I28A I28B I28C I32A I32B I32C I32D
86.88.b6↔	22	BORP KVB I KVB II VAC VB VBOR	86.88.e6↔	21B	X01A X01B X33Z Y02A Y02B Y02C	86.88.gd↔	09	J02A J02B J04Z J08A J08B J21Z J22A J22B
	05	F04Z F13A		22	Y02A Y02B Y02C BORP KVB I KVB II VAC VB VBOR		21B	X01A X01B X33Z Y02A Y02B Y02C
	08	I02A I02B I28A I28B I28C I32A I32B I32C I32D		05	F04Z F13A		22	Y02A Y02B Y02C BORP KVB I KVB II VAC VB VBOR
	09	J02A J02B J04Z J08A J08B J21Z J22A J22B		08	I02A I02B I28A I28B I28C I32A I32B I32C I32D		05	F04Z F13A
	21B	X01A X01B X33Z Y02A Y02B Y02C		09	J02A J02B J04Z J08A J08B J21Z J22A J22B		08	I28A I28B I28C I32B
86.88.bd↔	22	BORP KVB I KVB II VAC VB VBOR	86.88.ed↔	21B	X01A X01B X33Z Y02A Y02B Y02C	86.88.h1↔	09	J02A J02B J04Z J08A J08B J21Z J22A J22B
	05	F04Z F13A		22	Y02A Y02B Y02C BORP KVB I KVB II VAC VB VBOR		21B	X01A X01B X33Z Y02A Y02B Y02C
	08	I28A I28B I28C I32B		05	F04Z F13A		22	Y02A Y02B Y02C BORP KVB I KVB II VAC VB VBOR
	09	J02A J02B J04Z J08A J08B J21Z J22A J22B		08	I28A I28B I28C I32B		05	F04Z F13A
	21B	X01A X01B X33Z Y02A Y02B Y02C		09	J02A J02B J04Z J08A J08B J21Z J22A J22B		08	I28A I28B I28C I32B
86.88.be↔	22	BORP KVB I KVB II VAC VB VBOR	86.88.f1↔	21B	X01A X01B X33Z Y02A Y02B Y02C	86.88.h6↔	09	J02A J02B J04Z J08A J08B J21Z J22A J22B
	05	F04Z F13A		22	Y02A Y02B Y02C BORP KVB I KVB II VAC VB VBOR		21B	X01A X01B X33Z Y02A Y02B Y02C
	08	I28A I28B I28C I32B		05	F04Z F13A		22	Y02A Y02B Y02C BORP KVB I KVB II VAC VB VBOR
	09	J02A J02B J04Z J08A J08B J21Z J22A J22B		08	I28A I28B I28C I32B		05	F04Z F13A
	21B	X01A X01B X33Z Y02A Y02B Y02C		09	J02A J02B J04Z J08A J08B J21Z J22A J22B		08	I02A I02B I28A I28B I28C I32A I32B I32C I32D
86.88.d1↔	22	BORP KVB I KVB II VAC VB VBOR	86.88.f6↔	21B	X01A X01B X33Z Y02A Y02B Y02C	86.88.hd↔	09	J02A J02B J04Z J08A J08B J21Z J22A J22B
	05	F04Z F13A		22	Y02A Y02B Y02C BORP KVB I KVB II VAC VB VBOR		21B	X01A X01B X33Z Y02A Y02B Y02C
	08	I28A I28B I28C I32B		05	F04Z F13A		22	Y02A Y02B Y02C BORP KVB I KVB II VAC VB VBOR
	09	J02A J02B J04Z J08A J08B J21Z J22A J22B		08	I02A I02B I28A I28B I28C I32A I32B I32C I32D		05	F04Z F13A
	21B	X01A X01B X33Z Y02A Y02B Y02C		09	J02A J02B J04Z J08A J08B J21Z J22A J22B		08	I28A I28B I28C I32B
86.88.d6↔	22	BORP KVB I KVB II VAC VB VBOR	86.88.f6↔	21B	X01A X01B X33Z Y02A Y02B Y02C	86.88.i1↔	09	J02A J02B J04Z J08A J08B J21Z J22A J22B
	05	F04Z F13A		22	Y02A Y02B Y02C BORP KVB I KVB II VAC VB VBOR		21B	X01A X01B X33Z Y02A Y02B Y02C
	08	I02A I02B I28A I28B I28C I32A I32B I32C I32D		05	F04Z F13A		22	Y02A Y02B Y02C KVB I KVB II VAC B17A B17B
	09	J02A J02B J04Z J08A J08B J21Z J22A J22B		08	I28A I28B I28C I32B		03	D12A D12B
	21B	X01A X01B X33Z Y02A Y02B Y02C		09	J02A J02B J04Z J08A J08B J21Z J22A J22B		04	E02A E02B E02C
86.88.dd↔	22	BORP KVB I KVB II VAC VB VBOR	86.88.g1↔	21B	X01A X01B X33Z Y02A Y02B Y02C	05	F21A F21C F34A F34B	
	05	F04Z F13A		22	Y02A Y02B Y02C BORP KVB I KVB II VAC VB VBOR	06	G10Z G12A G12B G12C	
	08	I28A I28B I28C I32B		05	F04Z F13A	07	H06Z	
	09	J02A J02B J04Z J08A J08B J21Z		08	I28A I28B I28C I32B	08	I28A I28B	
	21B	X01A X01B X33Z Y02A Y02B Y02C		09	J02A J02B J04Z J08A J08B J21Z J22A J22B	09	J11A J11B	

CHOP	MDC	DRG	CHOP	MDC	DRG	CHOP	MDC	DRG
	12	M06Z M37Z		10	K09A K09B			J22A J22B
	13	N11A N11B		11	L09A L09B		21B	X01A X01B X33Z
	21A	W02A		12	M06Z M37Z		22	Y02A Y02B Y02C
	21B	X06A X06B X06C		13	N11A N11B	86.93.2d↔		BORP KVB I KVB II
86.88.i2↔	22	Y02A Y02B Y02C		21A	W02A			VAC VB VBOR
	01	KVB I KVB II VAC		21B	X06A X06B X06C		01	B17A B17B B17C
	03	B17A B17B	86.88.i6↔	22	Y02A Y02B Y02C			B39A B39B
	04	D12A D12B			KVB I KVB II VAC		03	D12A
	05	E02A E02B E02C		01	B17A B17B		05	F21A F21B F21C
		F34B		03	D12A D12B		09	J02A J02B J04Z
	06	G10Z G12A G12B		04	E02A E02B E02C			J08A J08B J21Z
		G12C		05	F21A F21C F34A			J22A J22B
	07	H06Z		06	G10Z G12A G12B		21B	X01A X01B X33Z
	08	I28A I28B			G12C	86.93.2e↔	22	Y02A Y02B Y02C
	09	J11A J11B		07	H06Z			BORP KVB I KVB II
	10	K09A K09B		08	I28A I28B			VAC VB VBOR
	11	L09A L09B		09	J11A J11B		01	B17A B17B B17C
	12	M06Z M37Z		10	K09A K09B			B39A B39B
	13	N11A N11B		11	L09A L09B		03	D12A
	21A	W02A		12	M06Z M37Z		05	F21A F21B F21C
	21B	X06A X06B X06C		13	N11A N11B		09	J02A J02B J04Z
86.88.i3↔	22	Y02A Y02B Y02C		21A	W02A			J08A J08B J21Z
	01	KVB I KVB II VAC		21B	X06A X06B X06C			J22A J22B
	03	B17A B17B		22	Y02A Y02B Y02C		21B	X01A X01B X33Z
	04	D12A D12B	86.91↔		BORP KVB I KVB II		22	Y02A Y02B Y02C
	05	E02A E02B E02C			VAC VB VBOR	86.a1.12‡↔	08	I02A I02B
	06	F21A F21C F34A		01	B17A B17B B17C		09	J02A J02B J11A
		F34B			B39A B39B		22	Y02A Y02B Y02C
	06	G10Z G12A G12B		03	D12A D12B			Y62A
		G12C		05	F04Z F13A F13B	86.a2.00‡↔	08	I02A I02B
	07	H06Z			F13C F21A F21B		09	J02A J02B J11A
	08	I28A I28B			F21C		22	Y02A Y02B Y02C
	09	J11A J11B		08	I12A I12B I12C			Y62A
	10	K09A K09B		09	J02A J02B J04Z		08	I02A I02B
	11	L09A L09B			J08A J08B J21Z	86.a2.09‡↔	09	J02A J02B J11A
	12	M06Z M37Z			J22A J22B		22	Y02A Y02B Y02C
	13	N11A N11B		21B	X04Z X05A X05B			Y62A
	21A	W02A			X06A X06B X06C		22	Y02A Y02B Y02C
	21B	X06A X06B X06C		22	Y02A Y02B Y02C			Y62A
86.88.i4↔	22	Y02A Y02B Y02C	86.93.09↔		BORP KVB I KVB II	86.a2.11↔		BORP KVB I KVB II
	01	KVB I KVB II VAC			VAC VB VBOR			VAC VB VBOR
	03	B17A B17B		01	B17A B17B B17C		05	F04Z F13A
	04	D12A D12B			B39A B39B		08	I28A I28B I28C
	05	E02A E02B E02C		03	D12A			I32B
	06	F21A F21C F34A		05	F21A F21B F21C		09	J02A J02B J04Z
		F34B		09	J02A J02B J04Z			J08A J08B J21Z
	06	G10Z G12A G12B			J08A J08B J21Z			J22A J22B
		G12C			J22A J22B		21B	X01A X01B X33Z
	07	H06Z		21B	X01A X01B X33Z		22	Y02A Y02B Y02C
	08	I28A I28B		22	Y02A Y02B Y02C	86.a2.16↔		BORP KVB I KVB II
	09	J11A J11B	86.93.21↔		BORP KVB I KVB II			VAC VB VBOR
	10	K09A K09B			VAC VB VBOR		05	F04Z F13A
	11	L09A L09B		01	B17A B17B B17C		08	I02A I02B I28A
	12	M06Z M37Z			B39A B39B			I28B I28C I32A
	13	N11A N11B		03	D12A			I32B I32C I32D
	21A	W02A		05	F21A F21B F21C		09	J02A J02B J04Z
	21B	X06A X06B X06C		09	J02A J02B J04Z			J08A J08B J21Z
	22	Y02A Y02B Y02C			J08A J08B J21Z			J22A J22B
86.88.i5↔		KVB I KVB II VAC			J22A J22B		21B	X01A X01B X33Z
	01	B17A B17B		21B	X01A X01B X33Z		22	Y02A Y02B Y02C
	03	D12A D12B	86.93.26↔	22	Y02A Y02B Y02C	86.a2.1d↔		BORP KVB I KVB II
	04	E02A E02B E02C			BORP KVB I KVB II			VAC VB VBOR
	05	F21A F21C F34A			VAC VB VBOR		05	F04Z F13A
		F34B		01	B17A B17B B17C		08	I28A I28B I28C
	06	G10Z G12A G12B			B39A B39B			I32B
		G12C		03	D12A		09	J02A J02B J04Z
	07	H06Z		05	F21A F21B F21C			J08A J08B J21Z
	08	I28A I28B		09	J02A J02B J04Z			J22A J22B
	09	J11A J11B			J08A J08B J21Z		21B	X01A X01B X33Z

CHOP	MDC	DRG	CHOP	MDC	DRG	CHOP	MDC	DRG	
86.a2.21↔	22	Y02A Y02B Y02C	89.07.12†↔	04	F06C F41A F41B	92.21.01↔	06	G16Z G29A G29B	
		BORP KVB I KVB II			F49A F49B F49C			G38Z	
	VAC VB VBOR	89.07.13†↔		04	F49D F49E F49F		07	H01A H01B H16Z	
	F04Z F13A				F61A			H33Z	
	05	I28A I28B I28C		89.07.14†↔	07		E60A	08	I54A I54B
		I32B					H61A H63A H63B		J02A J18A J18B
	08	J02A J02B J04Z		89.07.32†↔	04		H63C H63D	09	K15A
		J08A J08B J21Z					E60A		L12Z
	09	J22A J22B		89.07.33†↔	04		E60A	10	M10Z M37Z
		X01A X01B X33Z					E60A		N16Z
86.a2.26↔	22	Y02A Y02B Y02C	89.07.34†↔	07	H61A H63A H63B	92.21.02↔	Prä	A06Z A11A A36A	
		BORP KVB I KVB II			H63C H63D			A90A A93A A93B	
	VAC VB VBOR	89.07.42†↔		04	E60A		01	A93C A93D	
	F04Z F13A				E60A			BORP KP KPP	
	05	I02A I02B I28A		89.07.43†↔	04		E60A	02	B02A B02B B02C
		I28B I28C I32A					E60A		B16Z B39A B39B
	08	I32B I32C I32D		89.07.53†↔	04		E60A	03	C02A C02B
		J02A J02B J04Z					B76D B76E		D15A D15B D20Z
	09	J08A J08B J21Z		89.07.54†↔	04		E60A	04	D25A D25B
		J22A J22B					B76D B76E		E01A E01B E03Z
21B	X01A X01B X33Z	89.14.11†↔	01	B76D B76E	04	E08A E08B			
	Y02A Y02B Y02C			B76D B76E		G16Z G29A G29B			
86.a2.2d↔	22	Y02A Y02B Y02C	89.14.12†↔	01	B76D B76E	92.21.00↔	06	G16Z G29A G29B	
		BORP KVB I KVB II			B76D B76E			G38Z	
	VAC VB VBOR	89.17.10†↔		04	E63A E63B		07	H01A H01B H16Z	
	F04Z F13A				E63A E63B			H33Z	
	05	I28A I28B I28C		89.17.11†↔	04		E63A E63B	08	I54A I54B
		I32B					B76D B76E		J02A J18A J18B
	08	J02A J02B J04Z		89.19.00†↔	01		B76D B76E	09	K15A
		J08A J08B J21Z					B76D B76E		L12Z
	09	J22A J22B		89.19.09†↔	01		B76D B76E	10	M10Z M37Z
		X01A X01B X33Z					B76D B76E		N16Z
21B	X01A X01B X33Z	89.19.11†↔	01	B76D B76E	11	A06Z A11A A36A			
	Y02A Y02B Y02C			B76D B76E		A90A A93A A93B			
88.43†↔	05	F03C F03D F06B	89.19.12†↔	01	B76D B76E	92.21.02↔	Prä	A93C A93D	
		F06C F41A F41B			B76A B76B B76C			BORP KP KPP	
	F49A F49B F49C	89.19.13†↔		01	B76D B76E B76F		01	B02A B02B B02C	
	F49D F49E F49F				B76A B76B B76C			B16Z B39A B39B	
	05	F03C F03D F06B		89.19.14†↔	01		B76D B76E B76F	02	C02A C02B
		F06C F41A F41B					B76D B76E B76F		C02A C02B
	08	I28A I28B I28C		89.19.15†↔	01		B76D B76E B76F	03	D15A D15B D20Z
		I32B					B76D B76E B76F		D25A D25B
	09	J02A J02B J04Z		89.19.21†↔	01		B01A B01B B76A	04	E01A E01B E03Z
		J08A J08B J21Z					B76B B76C B76D		E08A E08B
21B	X01A X01B X33Z	89.19.30†↔	01	B76D B76E	06	G16Z G29A G29B			
	Y02A Y02B Y02C			B76D B76E		G38Z			
88.51†↔	05	F03C F03D F06B	89.19.40†↔	01	B76D B76E	92.22.00↔	07	H01A H01B H16Z	
		F06C F41A F41B			BORP KP KPP			H33Z	
	F49A F49B F49C	89.1a.11†↔		01	B21A B67A		08	I54A I54B	
	F49D F49E F49F				F49A F49C			J02A J18A J18B	
	05	F03C F03D F06B		92.05.00†↔	05		F49A F49C	09	K15A
		F06C F41A F41B					F49A F49C		L12Z
	08	F49A F49B F49C		92.05.09†↔	05		F49A F49C	10	M10Z M37Z
		F49D F49E F49F					F49A F49C		N16Z
	09	F61A		92.05.10†↔	05		F49A F49C	11	A06Z A11A A36A
		F75A F75B F75C					F49A F49C		A90A A93A A93B
05	F75D	92.05.11†↔	05	F49A F49C	12	A93C A93D			
	F03C F03D F06B			F49A F49C		BORP			
05	F06C F41A F41B	92.05.12†↔	05	F49A F49C	13	B02A B02B B02C			
	F49A F49B F49C			F49A F49C		B16Z B39A B39B			
05	F49D F49E F49F	92.05.13†↔	05	F49A F49C	Prä	B16Z B39A B39B			
	F61A			F49A F49C		C02A C02B			
88.52†↔	05	F03C F03D F06B	92.05.14†↔	05	F49A F49C	01	D15A D15B D20Z		
		F06C F41A F41B			F49A F49C		D25A D25B		
88.53†↔	05	F49A F49B F49C	92.05.19†↔	05	F49A F49C	04	E01A E01B E03Z		
		F49D F49E F49F			F49A F49C		G16Z G29A G29B		
88.54†↔	05	F61A	92.18.04†↔	10	K64C	06	G38Z		
		F03C F03D F06B			BORP KP KPP		H01A H01B H16Z		
88.55†↔	05	F06C F41A F41B	92.20↔	01	BORP KP KPP	07	H33Z		
		F49A F49B F49C			B02A B02B B02C		I54A I54B		
88.56†↔	05	F49D F49E F49F	92.20↔	01	B16Z B39A B39B	08	J02A J18A J18B		
		F61A			B16Z B39A B39B		K15A		
88.57†↔	05	F03C F03D F06B	92.20↔	02	C02A C02B	09	L12Z		
		F06C F41A F41B			D15A D15B D20Z		M10Z M37Z		
88.53†↔	05	F49A F49B F49C	92.20↔	03	D15A D15B D20Z	10	N16Z		
		F49D F49E F49F			E01A E01B E03Z		A06Z A11A A36A		
88.54†↔	05	F49D F49E F49F	92.20↔	04	G16Z G29A G29B	Prä	A90A A93A A93B		
		F61A			G38Z		A93C A93D		
88.55†↔	05	F03C F03D F06B	92.20↔	07	H01A H01B H16Z	01	BORP		
		F06C F41A F41B			H33Z		B02A B02B B02C		
88.56†↔	05	F49A F49B F49C	92.20↔	08	I54A I54B	02	B16Z B39A B39B		
		F49D F49E F49F			J02A J18A J18B		C02A C02B		
88.57†↔	05	F61A	92.20↔	09	K15A	03	D15A D15B D20Z		
		F03C F03D F06B			L12Z		D25A D25B		
88.58†↔	05	F06C F41A F41B	92.20↔	10	M10Z M37Z	04	E01A E01B E03Z		
		F49A F49B F49C			A06Z A11A		E08A E08B		
88.59†↔	05	F49D F49E F49F	92.20↔	01	BORP	06	G16Z G29A G29B		
		F61A			BORP		G38Z		
88.60†↔	05	F03C F03D F06B	92.20↔	02	B02A B02B B02C	07	H01A H01B H16Z		
		F06C F41A F41B			B16Z B39A B39B		H33Z		
88.61†↔	05	F49A F49B F49C	92.20↔	03	D15A D15B D20Z	08	I54A I54B		
		F49D F49E F49F			D25A D25B		J02A J18A J18B		
88.62†↔	05	F61A	92.20↔	04	E01A E01B E03Z	09	K15A		
		F03C F03D F06B			E08A E08B				

CHOP	MDC	DRG	CHOP	MDC	DRG	CHOP	MDC	DRG
	11	L12Z		01	B02A B02B B02C		06	G16Z G29A G29B
	12	M10Z M37Z			B16Z B39A B39B			G38Z
	13	N16Z		02	C02A C02B		07	H01A H01B H16Z
	Prä	A06Z A11A A36A		03	D15A D15B D20Z			H33Z
		A90A A93A A93B			D25A D25B		08	I54A I54B
92.22.01↔		A93C A93D		04	E01A E01B E03Z		09	J02A J18A J18B
		BORP KP KPP			E08A E08B	92.23.02↔	10	K15A
	01	B02A B02B B02C		06	G16Z G29A G29B		11	L12Z
		B16Z B39A B39B			G38Z		12	M10Z M37Z
	02	C02A C02B		07	H01A H01B H16Z		13	N16Z
	03	D15A D15B D20Z			H33Z		Prä	A06Z A11A A36A
		D25A D25B		08	I54A I54B			A90A A93A A93B
	04	E01A E01B E03Z		09	J02A J18A J18B			A93C A93D
		E08A E08B	92.22.19↔				01	BORP KP KPP
	06	G16Z G29A G29B		01	B02A B02B B02C			B02A B02B B02C
		G38Z			B16Z B39A B39B		02	B16Z B39A B39B
	07	H01A H01B H16Z		02	C02A C02B		03	D15A D15B D20Z
		H33Z			D25A D25B			D25A D25B
	08	I54A I54B		04	E01A E01B E03Z		04	E01A E01B E03Z
	09	J02A J18A J18B			E08A E08B			E08A E08B
	10	K15A		06	G16Z G29A G29B		06	G16Z G29A G29B
	11	L12Z			G38Z			G38Z
	12	M10Z M37Z		07	H01A H01B H16Z		07	H01A H01B H16Z
	13	N16Z			H33Z		08	I54A I54B
	Prä	A06Z A11A A36A		08	I54A I54B		09	J02A J18A J18B
		A90A A93A A93B		09	J02A J18A J18B		10	K15A
		A93C A93D		10	K15A	92.23.03↔	11	L12Z
92.22.02↔		BORP KP KPP		11	L12Z		12	M10Z M37Z
	01	B02A B02B B02C			M10Z M37Z		13	N16Z
		B16Z B39A B39B		04	E01A E01B E03Z		Prä	A06Z A11A A36A
	02	C02A C02B			E08A E08B			A90A A93A A93B
	03	D15A D15B D20Z		06	G16Z G29A G29B			A93C A93D
		D25A D25B			G38Z		01	BORP KP KPP
	04	E01A E01B E03Z		07	H01A H01B H16Z			B02A B02B B02C
		E08A E08B			H33Z		02	B16Z B39A B39B
	06	G16Z G29A G29B		08	I54A I54B		03	D15A D15B D20Z
		G38Z		09	J02A J18A J18B			D25A D25B
	07	H01A H01B H16Z		10	K15A		04	E01A E01B E03Z
		H33Z		11	L12Z			E08A E08B
	08	I54A I54B		12	M10Z M37Z		06	G16Z G29A G29B
	09	J02A J18A J18B		13	N16Z			G38Z
	10	K15A		Prä	A06Z A11A A36A		07	H01A H01B H16Z
	11	L12Z	92.23.00↔		A90A A93A A93B			H33Z
	12	M10Z M37Z		01	BORP KP KPP		08	I54A I54B
	13	N16Z			B02A B02B B02C		09	J02A J18A J18B
	Prä	A06Z A11A A36A			B16Z B39A B39B		10	K15A
		A90A A93A A93B		02	C02A C02B		11	L12Z
		A93C A93D			D25A D25B		12	M10Z M37Z
92.22.11↔		BORP KP KPP		03	D15A D15B D20Z		13	N16Z
	01	B02A B02B B02C			D25A D25B		Prä	A06Z A11A A36A
		B16Z B39A B39B		04	E01A E01B E03Z			A90A A93A A93B
	02	C02A C02B			E08A E08B			A93C A93D
	03	D15A D15B D20Z		06	G16Z G29A G29B		01	BORP KP KPP
		D25A D25B			G38Z			B02A B02B B02C
	04	E01A E01B E03Z		07	H01A H01B H16Z		02	B16Z B39A B39B
		E08A E08B			H33Z		03	C02A C02B
	06	G16Z G29A G29B		08	I54A I54B			D15A D15B D20Z
		G38Z		09	J02A J18A J18B		04	D25A D25B
	07	H01A H01B H16Z		10	K15A	92.23.08↔		E01A E01B E03Z
		H33Z		11	L12Z		06	E08A E08B
	08	I54A I54B		12	M10Z M37Z			G16Z G29A G29B
	09	J02A J18A J18B		13	N16Z		07	G38Z
	10	K15A		Prä	A06Z A11A A36A			H01A H01B H16Z
	11	L12Z	92.23.01↔		A90A A93A A93B		08	H33Z
	12	M10Z M37Z			A93C A93D		09	I54A I54B
	13	N16Z		01	BORP KP KPP		09	J02A J18A J18B
	Prä	A06Z A11A A36A			B02A B02B B02C		10	K15A
		A90A A93A A93B		02	B16Z B39A B39B			
		A93C A93D			C02A C02B			
92.22.12↔		BORP KP KPP		03	D15A D15B D20Z			
					D25A D25B			
				04	E01A E01B E03Z			
					E08A E08B			

CHOP	MDC	DRG	CHOP	MDC	DRG	CHOP	MDC	DRG
	11	L12Z		01	B02A B02B B02C		03	D15A D15B D20Z
	12	M10Z M37Z			B16Z B39A B39B			D25A D25B
	13	N16Z		02	C02A C02B		04	E01A E01B E03Z
	Prä	A06Z A11A A36A		03	D15A D15B D20Z			E08A E08B
		A90A A93A A93B			D25A D25B		06	G16Z G29A G29B
92.23.09↔		A93C A93D		04	E01A E01B E03Z			G38Z
		BORP KP KPP			E08A E08B		07	H01A H01B H16Z
	01	B02A B02B B02C		06	G16Z G29A G29B			H33Z
		B16Z B39A B39B			G38Z		08	I54A I54B
	02	C02A C02B		07	H01A H01B H16Z		09	J02A J18A J18B
	03	D15A D15B D20Z			H33Z		10	K15A
		D25A D25B		08	I54A I54B		11	L12Z
	04	E01A E01B E03Z		09	J02A J18A J18B		12	M10Z M37Z
		E08A E08B		10	K15A		13	N16Z
	06	G16Z G29A G29B		11	L12Z		Prä	A06Z A11A A36A
		G38Z		12	M10Z M37Z			A90A A93A A93B
	07	H01A H01B H16Z		13	N16Z	92.24.11↔		A93C A93D
		H33Z		21A	W01A W01B			BORP KP KPP
	08	I54A I54B		21B	X06A X06B X06C		01	B02A B02B B02C
	09	J02A J18A J18B		Prä	A06Z A11A A36A			B16Z B39A B39B
	10	K15A			A90A A93A A93B		02	C02A C02B
	11	L12Z	92.24.03↔		A93C A93D		03	D15A D15B D20Z
	12	M10Z M37Z			BORP KP KPP			D25A D25B
	13	N16Z		01	B02A B02B B02C		04	E01A E01B E03Z
	Prä	A06Z A11A A36A			B16Z B39A B39B			E08A E08B
		A90A A93A A93B		02	C02A C02B		06	G16Z G29A G29B
92.24.00↔		A93C A93D		03	D15A D15B D20Z			G38Z
		BORP			D25A D25B		07	H01A H01B H16Z
	01	B02A B02B B02C		04	E01A E01B E03Z			H33Z
		B16Z B39A B39B			E08A E08B		08	I54A I54B
	02	C02A C02B		06	G16Z G29A G29B		09	J02A J18A J18B
	03	D15A D15B D20Z			G38Z		10	K15A
		D25A D25B		07	H01A H01B H16Z		11	L12Z
	04	E01A E01B E03Z			H33Z		12	M10Z M37Z
		E08A E08B		08	I54A I54B		13	N16Z
	06	G16Z G29A G29B		09	J02A J18A J18B		Prä	A06Z A11A A36A
		G38Z		10	K15A			A90A A93A A93B
	07	H01A H01B H16Z		11	L12Z			A93C A93D
		H33Z		12	M10Z M37Z	92.24.12↔		BORP KP KPP
	08	I54A I54B		13	N16Z		01	B02A B02B B02C
	09	J02A J18A J18B		21A	W01A W01B			B16Z B39A B39B
	10	K15A		21B	X06A X06B X06C		02	C02A C02B
	11	L12Z		Prä	A06Z A11A A36A		03	D15A D15B D20Z
	12	M10Z M37Z			A90A A93A A93B			D25A D25B
	13	N16Z			A93C A93D		04	E01A E01B E03Z
	Prä	A06Z A11A A36A	92.24.04↔		BORP KP KPP			E08A E08B
		A90A A93A A93B		01	B02A B02B B02C		06	G16Z G29A G29B
92.24.01↔		A93C A93D			B16Z B39A B39B			G38Z
		BORP KP KPP		02	C02A C02B		07	H01A H01B H16Z
	01	B02A B02B B02C		03	D15A D15B D20Z			H33Z
		B16Z B39A B39B			D25A D25B		08	I54A I54B
	02	C02A C02B		04	E01A E01B E03Z		09	J02A J18A J18B
	03	D15A D15B D20Z			E08A E08B		10	K15A
		D25A D25B		06	G16Z G29A G29B		11	L12Z
	04	E01A E01B E03Z			G38Z		12	M10Z M37Z
		E08A E08B		07	H01A H01B H16Z		13	N16Z
	06	G16Z G29A G29B			H33Z	92.24.13↔	Prä	A06Z A11A A36A
		G38Z		08	I54A I54B			A90A A93A A93B
	07	H01A H01B H16Z		09	J02A J18A J18B			A93C A93D
		H33Z		10	K15A		01	BORP KP KPP
	08	I54A I54B		11	L12Z			B02A B02B B02C
	09	J02A J18A J18B		12	M10Z M37Z		02	C02A C02B
	10	K15A		13	N16Z		03	D15A D15B D20Z
	11	L12Z		Prä	A06Z A11A A36A			D25A D25B
	12	M10Z M37Z			A90A A93A A93B		04	E01A E01B E03Z
	13	N16Z			A93C A93D			E08A E08B
	Prä	A06Z A11A A36A	92.24.09↔		BORP KP KPP		06	G16Z G29A G29B
		A90A A93A A93B		01	B02A B02B B02C			G38Z
92.24.02↔		A93C A93D			B16Z B39A B39B		07	H01A H01B H16Z
		BORP KP KPP		02	C02A C02B			

CHOP	MDC	DRG	CHOP	MDC	DRG	CHOP	MDC	DRG
		H33Z		Prä	A06Z A11A A36A		03	D15A D15B D20Z
	08	I54A I54B			A90A A93A A93B			D25A D25B
	09	J02A J18A J18B			A93C A93D		04	E01A E01B E03Z
	10	K15A	92.24.23↔		BORP KP KPP			E08A E08B
	11	L12Z		01	B02A B02B B02C		06	G16Z G29A G29B
	12	M10Z M37Z			B16Z B39A B39B			G38Z
	13	N16Z		02	C02A C02B		07	H01A H01B H16Z
	Prä	A06Z A11A A36A		03	D15A D15B D20Z			H33Z
92.24.14↔		A90A A93A A93B		04	D25A D25B		08	I54A I54B
		A93C A93D		06	E01A E01B E03Z		09	J02A J18A J18B
		BORP KP KPP		07	E08A E08B		10	K15A
	01	B02A B02B B02C		08	G16Z G29A G29B	92.25.01↔	11	L12Z
		B16Z B39A B39B		09	G38Z		12	M10Z M37Z
	02	C02A C02B		10	H01A H01B H16Z		13	N16Z
	03	D15A D15B D20Z		11	H33Z		Prä	A06Z A11A A36A
		D25A D25B		12	I54A I54B			A90A A93A A93B
	04	E01A E01B E03Z		13	J02A J18A J18B			A93C A93D
		E08A E08B		Prä	K15A		01	BORP KP KPP
	06	G16Z G29A G29B		01	L12Z			B02A B02B B02C
		G38Z		02	M10Z M37Z		02	B16Z B39A B39B
	07	H01A H01B H16Z		03	N16Z		03	C02A C02B
		H33Z		04	Prä			D15A D15B D20Z
	08	I54A I54B	92.24.24↔		A06Z A11A A36A		04	D25A D25B
	09	J02A J18A J18B			A90A A93A A93B		06	E01A E01B E03Z
	10	K15A		01	A93C A93D			E08A E08B
	11	L12Z		02	BORP KP KPP		07	G16Z G29A G29B
	12	M10Z M37Z		03	B02A B02B B02C			G38Z
	13	N16Z		04	B16Z B39A B39B		07	H01A H01B H16Z
	Prä	A06Z A11A A36A		06	C02A C02B			H33Z
92.24.21↔		A90A A93A A93B		07	D15A D15B D20Z		08	I54A I54B
		A93C A93D		08	D25A D25B		09	J02A J18A J18B
		BORP KP KPP		09	E01A E01B E03Z	92.25.02↔	10	K15A
	01	B02A B02B B02C		10	E08A E08B		11	L12Z
		B16Z B39A B39B		11	G16Z G29A G29B		12	M10Z M37Z
	02	C02A C02B		12	G38Z		13	N16Z
	03	D15A D15B D20Z		13	H01A H01B H16Z		Prä	A06Z A11A A36A
		D25A D25B		Prä	H33Z			A90A A93A A93B
	04	E01A E01B E03Z		01	I54A I54B		01	A93C A93D
		E08A E08B		02	J02A J18A J18B			BORP KP KPP
	06	G16Z G29A G29B		03	K15A		02	B02A B02B B02C
		G38Z		04	L12Z		03	B16Z B39A B39B
	07	H01A H01B H16Z		05	M10Z M37Z		04	C02A C02B
		H33Z		06	N16Z			D15A D15B D20Z
	08	I54A I54B	92.24.30↔		Prä		06	D25A D25B
	09	J02A J18A J18B			A06Z A11A A36A		07	E01A E01B E03Z
	10	K15A		01	A90A A93A A93B			E08A E08B
	11	L12Z		02	A93C A93D		06	G16Z G29A G29B
	12	M10Z M37Z		03	BORP KP KPP			G38Z
	13	N16Z		04	B02A B02B B02C		07	H01A H01B H16Z
	Prä	A06Z A11A A36A		05	B16Z B39A B39B			H33Z
92.24.22↔		A90A A93A A93B		06	C02A C02B		08	I54A I54B
		A93C A93D		07	D15A D15B D20Z		09	J02A J18A J18B
		BORP KP KPP		08	D25A D25B		10	K15A
	01	B02A B02B B02C		09	E01A E01B E03Z		11	L12Z
		B16Z B39A B39B		10	E08A E08B		12	M10Z M37Z
	02	C02A C02B		11	G16Z G29A G29B		13	N16Z
	03	D15A D15B D20Z		12	G38Z		21A	W01A W01B
		D25A D25B		13	H01A H01B H16Z		21B	X06A X06B X06C
	04	E01A E01B E03Z		Prä	H33Z		Prä	A06Z A11A A36A
		E08A E08B		01	I54A I54B			A90A A93A A93B
	06	G16Z G29A G29B		02	J02A J18A J18B			A93C A93D
		G38Z		03	K15A	92.25.03↔		BORP KP KPP
	07	H01A H01B H16Z		04	L12Z		01	B02A B02B B02C
		H33Z		05	M10Z M37Z			B16Z B39A B39B
	08	I54A I54B		06	N16Z		02	C02A C02B
	09	J02A J18A J18B		07	Prä		03	D15A D15B D20Z
	10	K15A	92.25.00↔		A06Z A11A A36A			D25A D25B
	11	L12Z			A90A A93A A93B		04	E01A E01B E03Z
	12	M10Z M37Z		01	A93C A93D			E08A E08B
	13	N16Z		02	BORP		06	G16Z G29A G29B
				03	B02A B02B B02C			
				04	B16Z B39A B39B			
				05	C02A C02B			

CHOP	MDC	DRG	CHOP	MDC	DRG	CHOP	MDC	DRG
		G38Z		10	K15A	92.25.15↔		BORP KP KPP
	07	H01A H01B H16Z		11	L12Z		01	B02A B02B B02C
		H33Z		12	M10Z M37Z			B16Z B39A B39B
	08	I54A I54B		13	N16Z		02	C02A C02B
	09	J02A J18A J18B		Prä	A06Z A11A A36A		03	D15A D15B D20Z
	10	K15A			A90A A93A A93B			D25A D25B
	11	L12Z	92.25.12↔		A93C A93D		04	E01A E01B E03Z
	12	M10Z M37Z			BORP KP KPP			E08A E08B
	13	N16Z		01	B02A B02B B02C		06	G16Z G29A G29B
	21A	W01A W01B			B16Z B39A B39B			G38Z
	21B	X06A X06B X06C		02	C02A C02B		07	H01A H01B H16Z
	Prä	A06Z A11A A36A		03	D15A D15B D20Z			H33Z
92.25.04↔		A90A A93A A93B		04	D25A D25B		08	I54A I54B
		BORP KP KPP		04	E01A E01B E03Z		09	J02A J18A J18B
	01	B02A B02B B02C			E08A E08B		10	K15A
		B16Z B39A B39B		06	G16Z G29A G29B		11	L12Z
	02	C02A C02B			G38Z		12	M10Z M37Z
	03	D15A D15B D20Z		07	H01A H01B H16Z		13	N16Z
		D25A D25B			H33Z		Prä	A06Z A11A A36A
	04	E01A E01B E03Z		08	I54A I54B			A90A A93A A93B
		E08A E08B		09	J02A J18A J18B			A93C A93D
	06	G16Z G29A G29B		10	K15A	92.25.21↔		BORP KP KPP
		G38Z		11	L12Z		01	B02A B02B B02C
	07	H01A H01B H16Z		12	M10Z M37Z			B16Z B39A B39B
		H33Z		13	N16Z		02	C02A C02B
	08	I54A I54B		Prä	A06Z A11A A36A		03	D15A D15B D20Z
	09	J02A J18A J18B			A90A A93A A93B			D25A D25B
	10	K15A	92.25.13↔		A93C A93D		04	E01A E01B E03Z
	11	L12Z			BORP KP KPP			E08A E08B
	12	M10Z M37Z		01	B02A B02B B02C		06	G16Z G29A G29B
	13	N16Z			B16Z B39A B39B			G38Z
	Prä	A06Z A11A A36A		02	C02A C02B		07	H01A H01B H16Z
92.25.09↔		A90A A93A A93B		03	D15A D15B D20Z			H33Z
		A93C A93D		04	D25A D25B		08	I54A I54B
		BORP KP KPP		04	E01A E01B E03Z		09	J02A J18A J18B
	01	B02A B02B B02C			E08A E08B		10	K15A
		B16Z B39A B39B		06	G16Z G29A G29B		11	L12Z
	02	C02A C02B			G38Z		12	M10Z M37Z
	03	D15A D15B D20Z		07	H01A H01B H16Z		13	N16Z
		D25A D25B			H33Z		Prä	A06Z A11A A36A
	04	E01A E01B E03Z		08	I54A I54B			A90A A93A A93B
		E08A E08B		09	J02A J18A J18B			A93C A93D
	06	G16Z G29A G29B		10	K15A	92.25.22↔		BORP KP KPP
		G38Z		11	L12Z		01	B02A B02B B02C
	07	H01A H01B H16Z		12	M10Z M37Z			B16Z B39A B39B
		H33Z		13	N16Z		02	C02A C02B
	08	I54A I54B		Prä	A06Z A11A A36A		03	D15A D15B D20Z
	09	J02A J18A J18B			A90A A93A A93B			D25A D25B
	10	K15A	92.25.14↔		A93C A93D		04	E01A E01B E03Z
	11	L12Z			BORP KP KPP			E08A E08B
	12	M10Z M37Z		01	B02A B02B B02C		06	G16Z G29A G29B
	13	N16Z			B16Z B39A B39B			G38Z
	Prä	A06Z A11A A36A		02	C02A C02B		07	H01A H01B H16Z
92.25.11↔		A90A A93A A93B		03	D15A D15B D20Z			H33Z
		A93C A93D		04	D25A D25B		08	I54A I54B
		BORP KP KPP		04	E01A E01B E03Z		09	J02A J18A J18B
	01	B02A B02B B02C			E08A E08B		10	K15A
		B16Z B39A B39B		06	G16Z G29A G29B		11	L12Z
	02	C02A C02B			G38Z		12	M10Z M37Z
	03	D15A D15B D20Z		07	H01A H01B H16Z		13	N16Z
		D25A D25B			H33Z		Prä	A06Z A11A A36A
	04	E01A E01B E03Z		08	I54A I54B			A90A A93A A93B
		E08A E08B		09	J02A J18A J18B			A93C A93D
	06	G16Z G29A G29B		10	K15A	92.25.23↔		BORP KP KPP
		G38Z		11	L12Z		01	B02A B02B B02C
	07	H01A H01B H16Z		12	M10Z M37Z			B16Z B39A B39B
		H33Z		13	N16Z		02	C02A C02B
	08	I54A I54B		Prä	A06Z A11A A36A		03	D15A D15B D20Z
	09	J02A J18A J18B			A90A A93A A93B			D25A D25B
					A93C A93D		04	E01A E01B E03Z

CHOP	MDC	DRG	CHOP	MDC	DRG	CHOP	MDC	DRG
		E08A E08B		10	K15A			J03B J04Z J11A
	06	G16Z G29A G29B		11	L12Z			J11B J18A J18B
		G38Z		12	M10Z M37Z	10		K15A
	07	H01A H01B H16Z		13	N16Z	11		L12Z
		H33Z		Prä	A06Z A11A A36A	12		M10Z M37Z
	08	I54A I54B			A90A A93A A93B	13		N16Z
	09	J02A J18A J18B	92.27.00↔		A93C A93D	21B		X04Z X05A X05B
	10	K15A			BORP KPP			X06A X06B X06C
	11	L12Z		01	B02A B02B B02C	Prä		A06Z A11A
	12	M10Z M37Z			B16Z B17A B17B		92.27.12↔	BORP KP KPP
	13	N16Z			B17C B39A B39B	01		B02A B02B B02C
92.25.24↔	Prä	A06Z A11A A36A		02	C02A C02B			B16Z B17A B17B
		A90A A93A A93B		03	D12A D15A D15B			B17C B39A B39B
		A93C A93D			D20Z D25A D25B	02		C02A C02B
		BORP KP KPP		04	E01A E01B E03Z	03		D12A D15A D15B
	01	B02A B02B B02C		06	G10Z G12A G12B			D20Z D25A D25B
		B16Z B39A B39B			G12C G16Z G29A	04		E01A E01B E03Z
	02	C02A C02B			G29B G38Z	06		G10Z G12A G12B
	03	D15A D15B D20Z		07	H01A H01B H16Z			G12C G16Z G29A
		D25A D25B			H33Z			G29B G38Z
	04	E01A E01B E03Z		08	I54A I54B	07		H01A H01B H16Z
		E08A E08B		09	J02A J02B J03A			H33Z
	06	G16Z G29A G29B			J03B J04Z J11A	08		I54A I54B
		G38Z			J11B J18A J18B	09		J02A J02B J03A
	07	H01A H01B H16Z		10	K15A			J03B J04Z J11A
		H33Z		11	L12Z			J11B J18A J18B
	08	I54A I54B		12	M10Z M37Z	10		K15A
	09	J02A J18A J18B		13	N16Z	11		L12Z
	10	K15A		21B	X04Z X05A X05B	12		M10Z M37Z
	11	L12Z			X06A X06B X06C	13		N16Z
	12	M10Z M37Z		Prä	A06Z A11A	21B		X04Z X05A X05B
	13	N16Z	92.27.10↔		BORP			X06A X06B X06C
	Prä	A06Z A11A A36A		01	B02A B02B B02C	Prä		A06Z A11A
		A90A A93A A93B			B16Z B17A B17B		92.27.13↔	BORP KP KPP
		A93C A93D			B17C B39A B39B	01		B02A B02B B02C
92.26.00↔		BORP		02	C02A C02B			B16Z B17A B17B
	01	B02A B02B B02C		03	D12A D15A D15B			B17C B39A B39B
		B16Z B39A B39B			D20Z D25A D25B	02		C02A C02B
	02	C02A C02B		04	E01A E01B E03Z	03		D12A D15A D15B
	03	D15A D15B D20Z		06	G10Z G12A G12B			D20Z D25A D25B
		D25A D25B			G12C G16Z G29A	04		E01A E01B E03Z
	04	E01A E01B E03Z			G29B G38Z	06		G10Z G12A G12B
		E08A E08B		07	H01A H01B H16Z			G12C G16Z G29A
	06	G16Z G29A G29B			H33Z			G29B G38Z
		G38Z		08	I54A I54B	07		H01A H01B H16Z
	07	H01A H01B H16Z		09	J02A J02B J03A			H33Z
		H33Z			J03B J04Z J11A	08		I54A I54B
	08	I54A I54B			J11B J18A J18B	09		J02A J02B J03A
	09	J02A J18A J18B		10	K15A			J03B J04Z J11A
	10	K15A		11	L12Z			J11B J18A J18B
	11	L12Z		12	M10Z M37Z	10		K15A
	12	M10Z M37Z		13	N16Z	11		L12Z
	13	N16Z		21B	X04Z X05A X05B	12		M10Z M37Z
	Prä	A06Z A11A A36A			X06A X06B X06C	13		N16Z
		A90A A93A A93B		Prä	A06Z A11A	21B		X04Z X05A X05B
		A93C A93D	92.27.11↔		BORP KP KPP			X06A X06B X06C
92.26.99↔		BORP KP KPP		01	B02A B02B B02C	Prä		A06Z A11A
	01	B02A B02B B02C			B16Z B17A B17B		92.27.21↔	BORP KP KPP
		B16Z B39A B39B			B17C B39A B39B	01		B02A B02B B02C
	02	C02A C02B		02	C02A C02B			B16Z B17A B17B
	03	D15A D15B D20Z		03	D12A D15A D15B			B17C B39A B39B
		D25A D25B			D20Z D25A D25B	02		C02A C02B
	04	E01A E01B E03Z		04	E01A E01B E03Z	03		D12A D15A D15B
		E08A E08B		06	G10Z G12A G12B			D20Z D25A D25B
	06	G16Z G29A G29B			G12C G16Z G29A	04		E01A E01B E03Z
		G38Z			G29B G38Z	06		G10Z G12A G12B
	07	H01A H01B H16Z		07	H01A H01B H16Z			G12C G16Z G29A
		H33Z			H33Z			G29B G38Z
	08	I54A I54B		08	I54A I54B	07		H01A H01B H16Z
	09	J02A J18A J18B		09	J02A J02B J03A			H33Z



CHOP	MDC	DRG	CHOP	MDC	DRG	CHOP	MDC	DRG
	08	I54A I54B		07	H01A H01B H16Z			G12C G16Z G29A
	09	J02A J02B J03A			H33Z		07	G29B G38Z
		J03B J04Z J11A		08	I54A I54B			H01A H01B H16Z
		J11B J18A J18B		09	J02A J02B J03A			H33Z
	10	K15A			J03B J04Z J11A		08	I54A I54B
	11	L12Z			J11B J18A J18B		09	J02A J02B J03A
	12	M10Z M37Z		10	K15A			J03B J04Z J11A
	13	N16Z		11	L12Z			J11B J18A J18B
	21B	X04Z X05A X05B		12	M10Z M37Z		10	K15A
		X06A X06B X06C		13	N16Z		11	L12Z
92.27.22↔	Prä	A06Z A11A		21B	X04Z X05A X05B		12	M10Z M37Z
		BORP KP KPP	92.27.31↔		X06A X06B X06C		13	N16Z
	01	B02A B02B B02C		Prä	A06Z A11A		21B	X04Z X05A X05B
		B16Z B17A B17B			BORP KP KPP			X06A X06B X06C
		B17C B39A B39B		01	B02A B02B B02C	92.27.70↔	Prä	A06Z A11A
	02	C02A C02B			B16Z B17A B17B			BORP
	03	D12A D15A D15B			B17C B39A B39B		01	B02A B02B B02C
		D20Z D25A D25B		02	C02A C02B			B16Z B17A B17B
	04	E01A E01B E03Z		03	D12A D15A D15B			B17C B39A B39B
	06	G10Z G12A G12B			D20Z D25A D25B		02	C02A C02B
		G12C G16Z G29A		04	E01A E01B E03Z		03	D12A D15A D15B
		G29B G38Z		06	G10Z G12A G12B			D20Z D25A D25B
	07	H01A H01B H16Z			G12C G16Z G29A		04	E01A E01B E03Z
		H33Z		07	H01A H01B H16Z		06	G10Z G12A G12B
	08	I54A I54B			H33Z			G12C G16Z G29A
	09	J02A J02B J03A		08	I54A I54B		07	H01A H01B H16Z
		J03B J04Z J11A		09	J02A J02B J03A			H33Z
		J11B J18A J18B			J03B J04Z J11A		08	I54A I54B
	10	K15A			J11B J18A J18B		09	J02A J02B J03A
	11	L12Z		10	K15A			J03B J04Z J11A
	12	M10Z M37Z		11	L12Z			J11B J18A J18B
	13	N16Z		12	M10Z M37Z		10	K15A
	21B	X04Z X05A X05B		13	N16Z		11	L12Z
		X06A X06B X06C		21B	X04Z X05A X05B		12	M10Z M37Z
92.27.23↔	Prä	A06Z A11A			X06A X06B X06C		13	N16Z
		BORP KP KPP	92.27.39↔	Prä	A06Z A11A		21B	X04Z X05A X05B
	01	B02A B02B B02C			BORP KP KPP			X06A X06B X06C
		B16Z B17A B17B		01	B02A B02B B02C	92.27.71↔	Prä	A06Z A11A
		B17C B39A B39B			B16Z B17A B17B			BORP KP KPP
	02	C02A C02B			B17C B39A B39B		01	B02A B02B B02C
	03	D12A D15A D15B		02	C02A C02B			B16Z B17A B17B
		D20Z D25A D25B		03	D12A D15A D15B			B17C B39A B39B
	04	E01A E01B E03Z			D20Z D25A D25B		02	C02A C02B
	06	G10Z G12A G12B		04	E01A E01B E03Z		03	D12A D15A D15B
		G12C G16Z G29A		06	G10Z G12A G12B			D20Z D25A D25B
		G29B G38Z			G12C G16Z G29A		04	E01A E01B E03Z
	07	H01A H01B H16Z			G29B G38Z		06	G10Z G12A G12B
		H33Z		07	H01A H01B H16Z			G12C G16Z G29A
	08	I54A I54B			H33Z		07	H01A H01B H16Z
	09	J02A J02B J03A		08	I54A I54B			H33Z
		J03B J04Z J11A		09	J02A J02B J03A		08	I54A I54B
		J11B J18A J18B			J03B J04Z J11A		09	J02A J02B J03A
	10	K15A			J11B J18A J18B			J03B J04Z J11A
	11	L12Z		10	K15A			J11B J18A J18B
	12	M10Z M37Z		11	L12Z		10	K15A
	13	N16Z		12	M10Z M37Z		11	L12Z
	21B	X04Z X05A X05B		13	N16Z		12	M10Z M37Z
		X06A X06B X06C		21B	X04Z X05A X05B		13	N16Z
92.27.30↔	Prä	A06Z A11A			X06A X06B X06C		21B	X04Z X05A X05B
		BORP	92.27.40↔	Prä	A06Z A11A			X06A X06B X06C
	01	B02A B02B B02C			BORP KP KPP		Prä	A06Z A11A
		B16Z B17A B17B		01	B02A B02B B02C	92.27.72↔		BORP KP KPP
		B17C B39A B39B			B16Z B17A B17B		01	B02A B02B B02C
	02	C02A C02B			B17C B39A B39B			B16Z B17A B17B
	03	D12A D15A D15B		02	C02A C02B		01	B02A B02B B02C
		D20Z D25A D25B		03	D12A D15A D15B			B16Z B17A B17B
	04	E01A E01B E03Z			D20Z D25A D25B		02	C02A C02B
	06	G10Z G12A G12B		04	E01A E01B E03Z		03	D12A D15A D15B
		G12C G16Z G29A		06	G10Z G12A G12B			D20Z D25A D25B
		G29B G38Z						

CHOP	MDC	DRG	CHOP	MDC	DRG	CHOP	MDC	DRG
	04	E01A E01B E03Z		03	D12A D15A D15B			B17C B39A B39B
	06	G10Z G12A G12B			D20Z D25A D25B		02	C02A C02B
		G12C G16Z G29A		04	E01A E01B E03Z		03	D12A D15A D15B
	07	H01A H01B H16Z		06	G10Z G12A G12B			D20Z D25A D25B
		H33Z			G12C G16Z G29A		04	E01A E01B E03Z
	08	I54A I54B		07	G29B G38Z		06	G10Z G12A G12B
	09	J02A J02B J03A			H01A H01B H16Z			G12C G16Z G29A
		J03B J04Z J11A		08	H33Z		07	G29B G38Z
		J11B J18A J18B		09	I54A I54B			H01A H01B H16Z
	10	K15A		09	J02A J02B J03A		08	H33Z
	11	L12Z			J03B J04Z J11A		09	I54A I54B
	12	M10Z M37Z		10	J11B J18A J18B			J02A J02B J03A
	13	N16Z		11	K15A K15B			J03B J04Z J11A
	21B	X04Z X05A X05B		12	L12Z		10	J11B J18A J18B
		X06A X06B X06C		13	M10Z M37Z		11	K15A
	Prä	A06Z A11A		21B	N16Z		12	L12Z
92.27.73↔		BORP KP KPP		Prä	X04Z X05A X05B		13	M10Z M37Z
	01	B02A B02B B02C	92.28.01↔		X06A X06B X06C		21B	N16Z
		B16Z B17A B17B		Prä	A06Z A11A			X04Z X05A X05B
		B17C B39A B39B			BORP KP KPP	92.28.04↔		X06A X06B X06C
	02	C02A C02B		01	B02A B02B B02C		Prä	A06Z A11A
	03	D12A D15A D15B			B16Z B17A B17B		01	BORP KP KPP
		D20Z D25A D25B		02	B17C B39A B39B			B02A B02B B02C
	04	E01A E01B E03Z		03	C02A C02B			B16Z B17A B17B
	06	G10Z G12A G12B		04	D12A D15A D15B		02	B17C B39A B39B
		G12C G16Z G29A		06	D20Z D25A D25B		03	C02A C02B
		G29B G38Z		04	E01A E01B E03Z		04	D12A D15A D15B
	07	H01A H01B H16Z		06	G10Z G12A G12B		06	D20Z D25A D25B
		H33Z		07	G12C G16Z G29A		04	E01A E01B E03Z
	08	I54A I54B			G29B G38Z		06	G10Z G12A G12B
	09	J02A J02B J03A		07	H01A H01B H16Z			G12C G16Z G29A
		J03B J04Z J11A		08	H33Z		07	G29B G38Z
		J11B J18A J18B		09	I54A I54B			H01A H01B H16Z
	10	K15A		09	J02A J02B J03A		08	H33Z
	11	L12Z			J03B J04Z J11A		09	I54A I54B
	12	M10Z M37Z		10	J11B J18A J18B			J02A J02B J03A
	13	N16Z		11	K15A		09	J03B J04Z J11A
	21B	X04Z X05A X05B		12	L12Z			J11B J18A J18B
		X06A X06B X06C		13	M10Z M37Z		10	K15A K15B
	Prä	A06Z A11A		21B	N16Z		11	L12Z
92.27.79↔		BORP KP KPP		Prä	X04Z X05A X05B		12	M10Z M37Z
	01	B02A B02B B02C	92.28.02↔		X06A X06B X06C		13	N16Z
		B16Z B17A B17B		Prä	A06Z A11A		21B	X04Z X05A X05B
		B17C B39A B39B			BORP KP KPP	92.28.05↔		X06A X06B X06C
	02	C02A C02B		01	B02A B02B B02C		Prä	A06Z A11A
	03	D12A D15A D15B			B16Z B17A B17B		01	BORP KP KPP
		D20Z D25A D25B		02	B17C B39A B39B			B02A B02B B02C
	04	E01A E01B E03Z		03	C02A C02B			B16Z B17A B17B
	06	G10Z G12A G12B		04	D12A D15A D15B		02	B17C B39A B39B
		G12C G16Z G29A		06	D20Z D25A D25B		03	C02A C02B
		G29B G38Z		04	E01A E01B E03Z		04	D12A D15A D15B
	07	H01A H01B H16Z		06	G10Z G12A G12B		06	D20Z D25A D25B
		H33Z		07	G12C G16Z G29A		04	E01A E01B E03Z
	08	I54A I54B			G29B G38Z		06	G10Z G12A G12B
	09	J02A J02B J03A		07	H01A H01B H16Z			G12C G16Z G29A
		J03B J04Z J11A		08	H33Z		07	G29B G38Z
		J11B J18A J18B		09	I54A I54B			H01A H01B H16Z
	10	K15A		09	J02A J02B J03A		08	H33Z
	11	L12Z			J03B J04Z J11A		09	I54A I54B
	12	M10Z M37Z		10	J11B J18A J18B			J02A J02B J03A
	13	N16Z		11	K15A K15B		09	J03B J04Z J11A
	21B	X04Z X05A X05B		12	L12Z			J11B J18A J18B
		X06A X06B X06C		13	M10Z M37Z		10	K15A
	Prä	A06Z A11A		21B	N16Z		11	L12Z
92.28.00↔		BORP		Prä	X04Z X05A X05B		12	M10Z M37Z
	01	B02A B02B B02C	92.28.03↔		X06A X06B X06C		13	N16Z
		B16Z B17A B17B		Prä	A06Z A11A		21B	X04Z X05A X05B
		B17C B39A B39B			BORP KP KPP	92.28.06↔		X06A X06B X06C
	02	C02A C02B		01	B02A B02B B02C		Prä	A06Z A11A
					B16Z B17A B17B			BORP KP KPP

CHOP	MDC	DRG	CHOP	MDC	DRG	CHOP	MDC	DRG		
92.28.07↔	01	B02A B02B B02C B16Z B17A B17B B17C B39A B39B	92.28.13↔	Prä	A06Z A11A BORP KP KPP	92.28.22↔	21B	X04Z X05A X05B X06A X06B X06C		
	02	C02A C02B		01	B02A B02B B02C B16Z B17A B17B B17C B39A B39B		Prä	A06Z A11A BORP KP KPP		
	03	D12A D15A D15B D20Z D25A D25B		02	C02A C02B		01	B02A B02B B02C B16Z B17A B17B B17C B39A B39B		
	04	E01A E01B E03Z		03	D12A D15A D15B D20Z D25A D25B		02	C02A C02B	02	C02A C02B
	06	G10Z G12A G12B G12C G16Z G29A G29B G38Z		04	E01A E01B E03Z		03	D12A D15A D15B D20Z D25A D25B	03	D12A D15A D15B D20Z D25A D25B
	07	H01A H01B H16Z H33Z		06	G10Z G12A G12B G12C G16Z G29A G29B G38Z		06	G10Z G12A G12B G12C G16Z G29A G29B G38Z	04	E01A E01B E03Z
	08	I54A I54B		07	H01A H01B H16Z H33Z		07	H01A H01B H16Z H33Z	06	G10Z G12A G12B G12C G16Z G29A G29B G38Z
	09	J02A J02B J03A J03B J04Z J11A J11B J18A J18B		08	I54A I54B		08	I54A I54B	07	H01A H01B H16Z H33Z
	10	K15A		09	J02A J02B J03A J03B J04Z J11A J11B J18A J18B		09	J02A J02B J03A J03B J04Z J11A J11B J18A J18B	08	I54A I54B
	11	L12Z		10	K15A		10	K15A	09	J02A J02B J03A J03B J04Z J11A J11B J18A J18B
	12	M10Z M37Z		11	L12Z		11	L12Z	10	K15A
	13	N16Z		12	M10Z M37Z		12	M10Z M37Z	11	L12Z
	21B	X04Z X05A X05B X06A X06B X06C		13	N16Z		13	N16Z	12	M10Z M37Z
	Prä	A06Z A11A BORP KP KPP		21B	X04Z X05A X05B X06A X06B X06C		21B	X04Z X05A X05B X06A X06B X06C	13	N16Z
	01	B02A B02B B02C B16Z B17A B17B B17C B39A B39B		Prä	A06Z A11A BORP KP KPP		Prä	A06Z A11A BORP KP KPP	21B	X04Z X05A X05B X06A X06B X06C
	02	C02A C02B		01	B02A B02B B02C B16Z B17A B17B B17C B39A B39B		01	B02A B02B B02C B16Z B17A B17B B17C B39A B39B	Prä	A06Z A11A BORP KP KPP
	03	D12A D15A D15B D20Z D25A D25B		02	C02A C02B		02	C02A C02B	01	B02A B02B B02C B16Z B17A B17B B17C B39A B39B
	04	E01A E01B E03Z		03	D12A D15A D15B D20Z D25A D25B		03	D12A D15A D15B D20Z D25A D25B	02	C02A C02B
	06	G10Z G12A G12B G12C G16Z G29A G29B G38Z		04	E01A E01B E03Z		04	E01A E01B E03Z	03	D12A D15A D15B D20Z D25A D25B
	07	H01A H01B H16Z H33Z		06	G10Z G12A G12B G12C G16Z G29A G29B G38Z		06	G10Z G12A G12B G12C G16Z G29A G29B G38Z	04	E01A E01B E03Z
	08	I54A I54B		07	H01A H01B H16Z H33Z		07	H01A H01B H16Z H33Z	06	G10Z G12A G12B G12C G16Z G29A G29B G38Z
	09	J02A J02B J03A J03B J04Z J11A J11B J18A J18B		08	I54A I54B		08	I54A I54B	07	H01A H01B H16Z H33Z
	10	K15A		09	J02A J02B J03A J03B J04Z J11A J11B J18A J18B		09	J02A J02B J03A J03B J04Z J11A J11B J18A J18B	08	I54A I54B
	11	L12Z		10	K15A		10	K15A	09	J02A J02B J03A J03B J04Z J11A J11B J18A J18B
	12	M10Z M37Z		11	L12Z		11	L12Z	10	K15A K15B
	13	N16Z		12	M10Z M37Z		12	M10Z M37Z	11	L12Z
	21B	X04Z X05A X05B X06A X06B X06C		13	N16Z		13	N16Z	12	M10Z M37Z
	Prä	A06Z A11A BORP KP KPP		21B	X04Z X05A X05B X06A X06B X06C		21B	X04Z X05A X05B X06A X06B X06C	13	N16Z
	01	B02A B02B B02C B16Z B17A B17B B17C B39A B39B		Prä	A06Z A11A BORP KP KPP		Prä	A06Z A11A BORP KP KPP	21B	X04Z X05A X05B X06A X06B X06C
	02	C02A C02B		01	B02A B02B B02C B16Z B17A B17B B17C B39A B39B		01	B02A B02B B02C B16Z B17A B17B B17C B39A B39B	Prä	A06Z A11A BORP KP KPP
	03	D12A D15A D15B D20Z D25A D25B		02	C02A C02B		02	C02A C02B	01	B02A B02B B02C B16Z B17A B17B B17C B39A B39B
	04	E01A E01B E03Z		03	D12A D15A D15B D20Z D25A D25B		03	D12A D15A D15B D20Z D25A D25B	02	C02A C02B
	06	G10Z G12A G12B G12C G16Z G29A G29B G38Z		04	E01A E01B E03Z		04	E01A E01B E03Z	03	D12A D15A D15B D20Z D25A D25B
07	H01A H01B H16Z H33Z	06	G10Z G12A G12B G12C G16Z G29A G29B G38Z	06	G10Z G12A G12B G12C G16Z G29A G29B G38Z	04	E01A E01B E03Z			
08	I54A I54B	07	H01A H01B H16Z H33Z	07	H01A H01B H16Z H33Z	06	G10Z G12A G12B G12C G16Z G29A G29B G38Z			
09	J02A J02B J03A J03B J04Z J11A J11B J18A J18B	08	I54A I54B	08	I54A I54B	07	H01A H01B H16Z H33Z			
10	K15A K15B	09	J02A J02B J03A J03B J04Z J11A J11B J18A J18B	09	J02A J02B J03A J03B J04Z J11A J11B J18A J18B	08	I54A I54B			
11	L12Z	10	K15A	10	K15A	09	J02A J02B J03A J03B J04Z J11A J11B J18A J18B			
12	M10Z M37Z	11	L12Z	11	L12Z	10	K15A K15B			
13	N16Z	12	M10Z M37Z	12	M10Z M37Z	11	L12Z			
21B	X04Z X05A X05B X06A X06B X06C	13	N16Z	13	N16Z	11	L12Z			

CHOP	MDC	DRG	CHOP	MDC	DRG	CHOP	MDC	DRG
	12	M10Z M37Z		10	K15A K15B			B17C B39A B39B
	13	N16Z		11	L12Z		02	C02A C02B
	21B	X04Z X05A X05B X06A X06B X06C		12	M10Z M37Z		03	D12A D15A D15B D20Z D25A D25B
92.28.32↔	Prä	A06Z A11A		13	N16Z		04	E01A E01B E03Z
		BORP KP KPP		21B	X04Z X05A X05B X06A X06B X06C		06	G10Z G12A G12B G12C G16Z G29A G29B G38Z
	01	B02A B02B B02C B16Z B17A B17B B17C B39A B39B	92.29.00↔	Prä	A06Z A11A		07	H01A H01B H16Z H33Z
	02	C02A C02B			BORP		08	I54A I54B
	03	D12A D15A D15B D20Z D25A D25B		01	B02A B02B B02C B16Z B39A B39B		09	J02A J02B J03A J03B J04Z J11A J11B J18A J18B
	04	E01A E01B E03Z		02	C02A C02B		10	K15A
	06	G10Z G12A G12B G12C G16Z G29A G29B G38Z		03	D15A D15B D20Z D25A D25B		11	L12Z
	07	H01A H01B H16Z H33Z		04	E01A E01B E03Z G38Z		12	M10Z M37Z
	08	I54A I54B		06	G16Z G29A G29B G38Z		13	N16Z
	09	J02A J02B J03A J03B J04Z J11A J11B J18A J18B		07	H01A H01B H16Z H33Z		21B	X04Z X05A X05B X06A X06B X06C
	10	K15A K15B		08	I54A I54B	92.29.13↔	Prä	A06Z A11A
	11	L12Z		09	J02A J18A J18B			BORP KP KPP
	12	M10Z M37Z		10	K15A		01	B02A B02B B02C B16Z B17A B17B B17C B39A B39B
	13	N16Z		11	L12Z		02	C02A C02B
	21B	X04Z X05A X05B X06A X06B X06C	92.29.09↔	Prä	A06Z A11A		03	D12A D15A D15B D20Z D25A D25B
92.28.33↔	Prä	A06Z A11A		01	B02A B02B B02C B16Z B39A B39B		04	E01A E01B E03Z
		BORP KP KPP		02	C02A C02B		06	G10Z G12A G12B G12C G16Z G29A G29B G38Z
	01	B02A B02B B02C B16Z B17A B17B B17C B39A B39B		03	D15A D15B D20Z D25A D25B		07	H01A H01B H16Z H33Z
	02	C02A C02B		04	E01A E01B E03Z G38Z		08	I54A I54B
	03	D12A D15A D15B D20Z D25A D25B		06	G16Z G29A G29B G38Z		09	J02A J02B J03A J03B J04Z J11A J11B J18A J18B
	04	E01A E01B E03Z		07	H01A H01B H16Z H33Z		10	K15A
	06	G10Z G12A G12B G12C G16Z G29A G29B G38Z		08	I54A I54B		11	L12Z
	07	H01A H01B H16Z H33Z		09	J02A J18A J18B		12	M10Z M37Z
	08	I54A I54B		10	K15A		13	N16Z
	09	J02A J02B J03A J03B J04Z J11A J11B J18A J18B	92.29.11↔	11	L12Z		21B	X04Z X05A X05B X06A X06B X06C
	10	K15A K15B		12	M10Z M37Z		Prä	A06Z A11A
	11	L12Z		13	N16Z			BORP KP KPP
	12	M10Z M37Z		Prä	A06Z A11A		01	B02A B02B B02C B16Z B17A B17B B17C B39A B39B
	13	N16Z		01	B02A B02B B02C B16Z B17A B17B B17C B39A B39B	92.29.19↔	02	C02A C02B
	21B	X04Z X05A X05B X06A X06B X06C		02	C02A C02B		03	D12A D15A D15B D20Z D25A D25B
92.28.99↔	Prä	A06Z A11A		03	D12A D15A D15B D20Z D25A D25B		04	E01A E01B E03Z
		BORP KP KPP		04	E01A E01B E03Z G38Z		06	G10Z G12A G12B G12C G16Z G29A G29B G38Z
	01	B02A B02B B02C B16Z B17A B17B B17C B39A B39B		06	G10Z G12A G12B G12C G16Z G29A G29B G38Z		07	H01A H01B H16Z H33Z
	02	C02A C02B		07	H01A H01B H16Z H33Z		08	I54A I54B
	03	D12A D15A D15B D20Z D25A D25B		08	I54A I54B		09	J02A J02B J03A J03B J04Z J11A J11B J18A J18B
	04	E01A E01B E03Z		09	J02A J02B J03A J03B J04Z J11A J11B J18A J18B		10	K15A
	06	G10Z G12A G12B G12C G16Z G29A G29B G38Z		10	K15A		11	L12Z
	07	H01A H01B H16Z H33Z		11	L12Z		12	M10Z M37Z
	08	I54A I54B		12	M10Z M37Z		13	N16Z
	09	J02A J02B J03A J03B J04Z J11A J11B J18A J18B	92.29.12↔	13	N16Z		21B	X04Z X05A X05B X06A X06B X06C
		BORP KP KPP		21B	X04Z X05A X05B X06A X06B X06C		Prä	A06Z A11A
	01	B02A B02B B02C B16Z B17A B17B B17C B39A B39B		Prä	A06Z A11A			BORP KP KPP
	02	C02A C02B		01	B02A B02B B02C B16Z B17A B17B	92.29.21↔	01	B02A B02B B02C B16Z B17A B17B
	03	D12A D15A D15B D20Z D25A D25B		02	C02A C02B		02	C02A C02B
	04	E01A E01B E03Z		03	D12A D15A D15B D20Z D25A D25B		03	D12A D15A D15B D20Z D25A D25B
	06	G10Z G12A G12B G12C G16Z G29A G29B G38Z		04	E01A E01B E03Z G38Z		04	E01A E01B E03Z
	07	H01A H01B H16Z H33Z		06	G10Z G12A G12B G12C G16Z G29A G29B G38Z		06	G10Z G12A G12B G12C G16Z G29A G29B G38Z
	08	I54A I54B		07	H01A H01B H16Z H33Z		07	H01A H01B H16Z H33Z
	09	J02A J02B J03A J03B J04Z J11A J11B J18A J18B		08	I54A I54B		08	I54A I54B
		BORP KP KPP		09	J02A J02B J03A J03B J04Z J11A J11B J18A J18B		09	J02A J02B J03A J03B J04Z J11A J11B J18A J18B
	01	B02A B02B B02C B16Z B17A B17B B17C B39A B39B		10	K15A		10	K15A
	02	C02A C02B		11	L12Z		11	L12Z
	03	D12A D15A D15B D20Z D25A D25B		12	M10Z M37Z		12	M10Z M37Z
	04	E01A E01B E03Z		13	N16Z		13	N16Z
	06	G10Z G12A G12B G12C G16Z G29A G29B G38Z		21B	X04Z X05A X05B X06A X06B X06C		21B	X04Z X05A X05B X06A X06B X06C
	07	H01A H01B H16Z H33Z		Prä	A06Z A11A		Prä	A06Z A11A
	08	I54A I54B		01	B02A B02B B02C B16Z B17A B17B			BORP KP KPP
	09	J02A J02B J03A J03B J04Z J11A J11B J18A J18B			BORP KP KPP			BORP KP KPP

CHOP	MDC	DRG	CHOP	MDC	DRG	CHOP	MDC	DRG
	01	B02A B02B B02C B16Z B17A B17B B17C B39A B39B	92.29.24↔	Prä	A06Z A11A BORP KP KPP		21B	X04Z X05A X05B X06A X06B X06C
	02	C02A C02B		01	B02A B02B B02C B16Z B17A B17B B17C B39A B39B	92.29.32↔	Prä	A06Z A11A BORP KP KPP
	03	D12A D15A D15B D20Z D25A D25B		02	C02A C02B		01	B02A B02B B02C B16Z B17A B17B B17C B39A B39B
	04	E01A E01B E03Z		03	D12A D15A D15B D20Z D25A D25B		02	C02A C02B
	06	G10Z G12A G12B G12C G16Z G29A G29B G38Z		04	E01A E01B E03Z		03	D12A D15A D15B D20Z D25A D25B
	07	H01A H01B H16Z H33Z		06	G10Z G12A G12B G12C G16Z G29A G29B G38Z		04	E01A E01B E03Z G10Z G12A G12B G12C G16Z G29A G29B G38Z
	08	I54A I54B		07	H01A H01B H16Z H33Z		06	G10Z G12A G12B G12C G16Z G29A G29B G38Z
	09	J02A J02B J03A J03B J04Z J11A J11B J18A J18B		08	I54A I54B		07	H01A H01B H16Z H33Z
	10	K15A		09	J02A J02B J03A J03B J04Z J11A J11B J18A J18B		08	I54A I54B
	11	L12Z		10	K15A		09	J02A J02B J03A J03B J04Z J11A J11B J18A J18B
	12	M10Z M37Z		11	L12Z		10	K15A
	13	N16Z		12	M10Z M37Z		11	L12Z
92.29.22↔	21B	X04Z X05A X05B X06A X06B X06C		13	N16Z		12	M07Z
	Prä	A06Z A11A BORP KP KPP		21B	X04Z X05A X05B X06A X06B X06C		13	N16Z
	01	B02A B02B B02C B16Z B17A B17B B17C B39A B39B	92.29.29↔	Prä	A06Z A11A BORP KP KPP		21B	X04Z X05A X05B X06A X06B X06C
	02	C02A C02B		01	B02A B02B B02C B16Z B17A B17B B17C B39A B39B	92.29.33↔	Prä	A06Z A11A BORP KP KPP
	03	D12A D15A D15B D20Z D25A D25B		02	C02A C02B		01	B02A B02B B02C B16Z B17A B17B B17C B39A B39B
	04	E01A E01B E03Z		03	D12A D15A D15B D20Z D25A D25B		02	C02A C02B
	06	G10Z G12A G12B G12C G16Z G29A G29B G38Z		04	E01A E01B E03Z		03	D12A D15A D15B D20Z D25A D25B
	07	H01A H01B H16Z H33Z		06	G10Z G12A G12B G12C G16Z G29A G29B G38Z		04	E01A E01B E03Z G10Z G12A G12B G12C G16Z G29A G29B G38Z
	08	I54A I54B		07	H01A H01B H16Z H33Z		06	G10Z G12A G12B G12C G16Z G29A G29B G38Z
	09	J02A J02B J03A J03B J04Z J11A J11B J18A J18B		08	I54A I54B		07	H01A H01B H16Z H33Z
	10	K15A		09	J02A J02B J03A J03B J04Z J11A J11B J18A J18B		08	I54A I54B
	11	L12Z		10	K15A		09	J02A J02B J03A J03B J04Z J11A J11B J18A J18B
	12	M10Z M37Z		11	L12Z		10	K15A
	13	N16Z		12	M10Z M37Z		11	L12Z
92.29.23↔	21B	X04Z X05A X05B X06A X06B X06C		13	N16Z		12	M07Z
	Prä	A06Z A11A BORP KP KPP		21B	X04Z X05A X05B X06A X06B X06C		13	N16Z
	01	B02A B02B B02C B16Z B17A B17B B17C B39A B39B	92.29.31↔	Prä	A06Z A11A BORP KP KPP		21B	X04Z X05A X05B X06A X06B X06C
	02	C02A C02B		01	B02A B02B B02C B16Z B17A B17B B17C B39A B39B	92.29.34↔	Prä	A06Z A11A BORP KP KPP
	03	D12A D15A D15B D20Z D25A D25B		02	C02A C02B		01	B02A B02B B02C B16Z B17A B17B B17C B39A B39B
	04	E01A E01B E03Z		03	D12A D15A D15B D20Z D25A D25B		02	C02A C02B
	06	G10Z G12A G12B G12C G16Z G29A G29B G38Z		04	E01A E01B E03Z		03	D12A D15A D15B D20Z D25A D25B
	07	H01A H01B H16Z H33Z		06	G10Z G12A G12B G12C G16Z G29A G29B G38Z		04	E01A E01B E03Z G10Z G12A G12B G12C G16Z G29A G29B G38Z
	08	I54A I54B		07	H01A H01B H16Z H33Z		06	G10Z G12A G12B G12C G16Z G29A G29B G38Z
	09	J02A J02B J03A J03B J04Z J11A J11B J18A J18B		08	I54A I54B		07	H01A H01B H16Z H33Z
	10	K15A		09	J02A J02B J03A J03B J04Z J11A J11B J18A J18B		08	I54A I54B
	11	L12Z		10	K15A		09	J02A J02B J03A J03B J04Z J11A J11B J18A J18B
	12	M10Z M37Z		11	L12Z		10	K15A
	13	N16Z		12	M10Z M37Z		11	L12Z
	21B	X04Z X05A X05B X06A X06B X06C		13	N16Z		11	L12Z

CHOP	MDC	DRG	CHOP	MDC	DRG	CHOP	MDC	DRG
	12	M07Z		10	K15A			J03B J04Z J11A
	13	N16Z		11	L12Z			J11B J18A J18B
	21B	X04Z X05A X05B		12	M07Z		10	K15A
		X06A X06B X06C		13	N16Z		11	L12Z
92.29.35↔	Prä	A06Z A11A		21B	X04Z X05A X05B		12	M07Z
		BORP KP KPP			X06A X06B X06C		13	N16Z
	01	B02A B02B B02C	92.29.38↔	Prä	A06Z A11A	92.29.3b↔	21B	X04Z X05A X05B
		B16Z B17A B17B			BORP KP KPP			X06A X06B X06C
		B17C B39A B39B		01	B02A B02B B02C		Prä	A06Z A11A
	02	C02A C02B			B16Z B17A B17B			BORP KP KPP
	03	D12A D15A D15B			B17C B39A B39B		01	B02A B02B B02C
		D20Z D25A D25B		02	C02A C02B			B16Z B17A B17B
	04	E01A E01B E03Z		03	D12A D15A D15B			B17C B39A B39B
	06	G10Z G12A G12B			D20Z D25A D25B		02	C02A C02B
		G12C G16Z G29A		04	E01A E01B E03Z		03	D12A D15A D15B
		G29B G38Z		06	G10Z G12A G12B			D20Z D25A D25B
	07	H01A H01B H16Z			G12C G16Z G29A		04	E01A E01B E03Z
		H33Z		07	G29B G38Z		06	G10Z G12A G12B
	08	I54A I54B			H01A H01B H16Z			G12C G16Z G29A
	09	J02A J02B J03A		07	H33Z		07	H01A H01B H16Z
		J03B J04Z J11A		08	I54A I54B			H33Z
		J11B J18A J18B		09	J02A J02B J03A		08	I54A I54B
	10	K15A			J03B J04Z J11A		09	J02A J02B J03A
	11	L12Z			J11B J18A J18B			J03B J04Z J11A
	12	M07Z		10	K15A			J11B J18A J18B
	13	N16Z		11	L12Z		10	K15A
	21B	X04Z X05A X05B		12	M07Z		11	L12Z
		X06A X06B X06C		13	N16Z		12	M07Z
92.29.36↔	Prä	A06Z A11A		21B	X04Z X05A X05B		13	N16Z
		BORP KP KPP			X06A X06B X06C		21B	X04Z X05A X05B
	01	B02A B02B B02C	92.29.39↔	Prä	A06Z A11A	92.29.3c↔		X06A X06B X06C
		B16Z B17A B17B			BORP KP KPP		Prä	A06Z A11A
		B17C B39A B39B		01	B02A B02B B02C			BORP KP KPP
	02	C02A C02B			B16Z B17A B17B		01	B02A B02B B02C
	03	D12A D15A D15B			B17C B39A B39B			B16Z B17A B17B
		D20Z D25A D25B		02	C02A C02B			B17C B39A B39B
	04	E01A E01B E03Z		03	D12A D15A D15B		02	C02A C02B
	06	G10Z G12A G12B			D20Z D25A D25B		03	D12A D15A D15B
		G12C G16Z G29A		04	E01A E01B E03Z			D20Z D25A D25B
		G29B G38Z		06	G10Z G12A G12B		04	E01A E01B E03Z
	07	H01A H01B H16Z			G12C G16Z G29A		06	G10Z G12A G12B
		H33Z		07	G29B G38Z			G12C G16Z G29A
	08	I54A I54B			H01A H01B H16Z		07	H01A H01B H16Z
	09	J02A J02B J03A		08	H33Z			H33Z
		J03B J04Z J11A		09	I54A I54B		08	I54A I54B
		J11B J18A J18B			J02A J02B J03A		09	J02A J02B J03A
	10	K15A			J03B J04Z J11A			J03B J04Z J11A
	11	L12Z		10	K15A			J11B J18A J18B
	12	M07Z		11	L12Z		10	K15A
	13	N16Z		12	M07Z		11	L12Z
	21B	X04Z X05A X05B		13	N16Z		12	M07Z
		X06A X06B X06C		21B	X04Z X05A X05B		13	N16Z
92.29.37↔	Prä	A06Z A11A			X06A X06B X06C		21B	X04Z X05A X05B
		BORP KP KPP		Prä	A06Z A11A	92.29.3d↔		X06A X06B X06C
	01	B02A B02B B02C	92.29.3a↔		BORP KP KPP		Prä	A06Z A11A
		B16Z B17A B17B		01	B02A B02B B02C			BORP KP KPP
		B17C B39A B39B			B16Z B17A B17B		01	B02A B02B B02C
	02	C02A C02B			B17C B39A B39B			B16Z B17A B17B
	03	D12A D15A D15B		02	C02A C02B			B17C B39A B39B
		D20Z D25A D25B		03	D12A D15A D15B		02	C02A C02B
	04	E01A E01B E03Z			D20Z D25A D25B		03	D12A D15A D15B
	06	G10Z G12A G12B		04	E01A E01B E03Z			D20Z D25A D25B
		G12C G16Z G29A		06	G10Z G12A G12B		04	E01A E01B E03Z
		G29B G38Z			G12C G16Z G29A		06	G10Z G12A G12B
	07	H01A H01B H16Z			G29B G38Z			G12C G16Z G29A
		H33Z		07	H01A H01B H16Z		07	H01A H01B H16Z
	08	I54A I54B			H33Z			H33Z
	09	J02A J02B J03A		08	I54A I54B			
		J03B J04Z J11A		09	J02A J02B J03A			
		J11B J18A J18B						

CHOP	MDC	DRG	CHOP	MDC	DRG	CHOP	MDC	DRG
	08	I54A I54B		Prä	A06Z A11A			D25A D25B
	09	J02A J02B J03A J03B J04Z J11A J11B J18A J18B	92.29.51↔	01	BORP KP KPP B02A B02B B02C B16Z B39A B39B		04	E01A E01B E03Z E08A E08B
	10	K15A		02	C02A C02B		06	G16Z G29A G29B G38Z
	11	L12Z		03	D15A D15B D20Z D25A D25B		07	H01A H01B H16Z H33Z
	12	M07Z		04	E01A E01B E03Z		08	I54A I54B
	13	N16Z		06	G16Z G29A G29B G38Z		09	J02A J18A J18B
	21B	X04Z X05A X05B X06A X06B X06C		07	H01A H01B H16Z H33Z		10	K15A
92.29.3e↔	Prä	A06Z A11A BORP KP KPP		08	I54A I54B		11	L12Z
	01	B02A B02B B02C B16Z B17A B17B B17C B39A B39B		09	J02A J18A J18B		12	M10Z M37Z
	02	C02A C02B		10	K15A		13	N16Z
	03	D12A D15A D15B D20Z D25A D25B		11	L12Z		21A	W01A W01B
	04	E01A E01B E03Z		12	M10Z M37Z		21B	X06A X06B X06C
	06	G10Z G12A G12B G12C G16Z G29A G29B G38Z	92.29.60†↔	13	N16Z	92.30.02↔	Prä	A06Z A11A A36A A90A A93A A93B A93C A93D
	07	H01A H01B H16Z H33Z	92.29.61†↔	Prä	A06Z A11A		BORP KPP	
	08	I54A I54B	92.29.62†↔	03	D20Z		01	B02A B02B B02C B16Z B39A B39B
	09	J02A J02B J03A J03B J04Z J11A J11B J18A J18B	92.29.63†↔	03	D20Z		02	C02A C02B
	10	K15A	92.29.64†↔	03	D20Z		03	D15A D15B D20Z D25A D25B
	11	L12Z	92.29.65†↔	03	D20Z		04	E01A E01B E03Z E08A E08B
	12	M07Z	92.29.69†↔	03	D20Z		06	G16Z G29A G29B G38Z
	13	N16Z	92.29.70†↔	03	D20Z		07	H01A H01B H16Z H33Z
	21B	X04Z X05A X05B X06A X06B X06C	92.29.71†↔	03	D20Z		08	I54A I54B
92.29.40↔	Prä	A06Z A11A BORP	92.29.72†↔	03	D20Z		09	J02A J18A J18B
	01	B02A B02B B02C B16Z B39A B39B	92.29.73†↔	03	D20Z		10	K15A
	02	C02A C02B	92.29.74†↔	03	D20Z		11	L12Z
	03	D15A D15B D20Z D25A D25B	92.29.79†↔	03	D20Z		12	M10Z M37Z
	04	E01A E01B E03Z	92.29.80†↔	03	D20Z		13	N16Z
	06	G16Z G29A G29B G38Z	92.29.81†↔	03	D20Z		21A	W01A W01B
	07	H01A H01B H16Z H33Z	92.29.82†↔	03	D20Z		21B	X06A X06B X06C
	08	I54A I54B	92.29.83†↔	03	D20Z	92.30.20↔	Prä	A06Z A11A A36A A90A A93A A93B A93C A93D
	09	J02A J18A J18B	92.29.84†↔	03	D20Z		BORP KP KPP	
	10	K15A	92.29.85†↔	03	D20Z		01	B02A B02B B02C B16Z B39A B39B
	11	L12Z	92.29.86†↔	03	D20Z		02	C02A C02B
	12	M10Z M37Z	92.29.87†↔	03	D20Z		03	D15A D15B D20Z D25A D25B
	13	N16Z	92.29.88†↔	03	D20Z		04	E01A E01B E03Z E08A E08B
92.29.49↔	Prä	A06Z A11A BORP KP KPP	92.29.89†↔	03	D20Z		06	G16Z G29A G29B G38Z
	01	B02A B02B B02C B16Z B39A B39B	92.30.00↔	03	D20Z		07	H01A H01B H16Z H33Z
	02	C02A C02B		01	BORP KPP B02A B02B B02C B16Z B39A B39B		08	I54A I54B
	03	D15A D15B D20Z D25A D25B		02	C02A C02B		09	J02A J18A J18B
	04	E01A E01B E03Z		03	D15A D15B D20Z D25A D25B		10	K15A
	06	G16Z G29A G29B G38Z		04	E01A E01B E03Z E08A E08B		11	L12Z
	07	H01A H01B H16Z H33Z		06	G16Z G29A G29B G38Z		12	M10Z M37Z
	08	I54A I54B		07	H01A H01B H16Z H33Z		13	N16Z
	09	J02A J18A J18B		08	I54A I54B		21A	W01A W01B
	10	K15A		09	J02A J18A J18B		21B	X06A X06B X06C
	11	L12Z		10	K15A		Prä	A06Z A11A A36A A90A A93A A93B A93C A93D
	12	M10Z M37Z		11	L12Z	92.30.21↔	BORP KP KPP	
	13	N16Z		12	M10Z M37Z		01	B02A B02B B02C B16Z B39A B39B
				13	N16Z		02	C02A C02B
				21A	W01A W01B		03	D15A D15B D20Z D25A D25B
				21B	X06A X06B X06C			
				Prä	A06Z A11A A36A A90A A93A A93B A93C A93D			
				01	BORP KPP B02A B02B B02C B16Z B39A B39B			
				02	C02A C02B			
				03	D15A D15B D20Z			

CHOP	MDC	DRG	CHOP	MDC	DRG	CHOP	MDC	DRG
	04	E01A E01B E03Z E08A E08B		06	E08A E08B G16Z G29A G29B G38Z		06	G16Z G29A G29B G38Z
	06	G16Z G29A G29B G38Z		07	H01A H01B H16Z H33Z		07	H01A H01B H16Z H33Z
	07	H01A H01B H16Z H33Z		08	I54A I54B		08	I54A I54B
	08	I54A I54B		09	J02A J18A J18B		09	J02A J18A J18B
	09	J02A J18A J18B		10	K15A		10	K15A
	10	K15A		11	L12Z		11	L12Z
	11	L12Z		12	M10Z M37Z		12	M10Z M37Z
	12	M10Z M37Z		13	N16Z		13	N16Z
	13	N16Z		21A	W01A W01B		21A	W01A W01B
	21A	W01A W01B		21B	X06A X06B X06C		21B	X06A X06B X06C
	21B	X06A X06B X06C		Prä	A06Z A11A A36A A90A A93A A93B A93C A93D		Prä	A06Z A11A A36A A90A A93A A93B A93C A93D
92.30.22↔		A93C A93D BORP KP KPP	92.30.32↔		BORP KP KPP	92.31.10↔		BORP KP KPP
	01	B02A B02B B02C B16Z B39A B39B		01	B02A B02B B02C B16Z B39A B39B		01	B02A B02B B02C B16Z B39A B39B
	02	C02A C02B		02	C02A C02B		02	C02A C02B
	03	D15A D15B D20Z D25A D25B		03	D15A D15B D20Z D25A D25B		03	D15A D15B D20Z D25A D25B
	04	E01A E01B E03Z E08A E08B		04	E01A E01B E03Z E08A E08B		04	E01A E01B E03Z E08A E08B
	06	G16Z G29A G29B G38Z		06	G16Z G29A G29B G38Z		06	G16Z G29A G29B G38Z
	07	H01A H01B H16Z H33Z		07	H01A H01B H16Z H33Z		07	H01A H01B H16Z H33Z
	08	I54A I54B		08	I54A I54B		08	I54A I54B
	09	J02A J18A J18B		09	J02A J18A J18B		09	J02A J18A J18B
	10	K15A		10	K15A		10	K15A
	11	L12Z		11	L12Z		11	L12Z
	12	M10Z M37Z		12	M10Z M37Z		12	M10Z M37Z
	13	N16Z		13	N16Z		13	N16Z
	21A	W01A W01B		21A	W01A W01B		21A	W01A W01B
	21B	X06A X06B X06C		21B	X06A X06B X06C		21B	X06A X06B X06C
	Prä	A06Z A11A A36A A90A A93A A93B A93C A93D		Prä	A06Z A11A A36A A90A A93A A93B A93C A93D		Prä	A06Z A11A A36A A90A A93A A93B A93C A93D
92.30.30↔		BORP KP KPP	92.30.99↔		BORP KP KPP	92.32.00↔		BORP
	01	B02A B02B B02C B16Z B39A B39B		01	B02A B02B B02C B16Z B39A B39B		01	B02A B02B B02C B16Z B39A B39B
	02	C02A C02B		02	C02A C02B		02	C02A C02B
	03	D15A D15B D20Z D25A D25B		03	D15A D15B D20Z D25A D25B		03	D15A D15B D20Z D25A D25B
	04	E01A E01B E03Z E08A E08B		04	E01A E01B E03Z E08A E08B		04	E01A E01B E03Z E08A E08B
	06	G16Z G29A G29B G38Z		06	G16Z G29A G29B G38Z		06	G16Z G29A G29B G38Z
	07	H01A H01B H16Z H33Z		07	H01A H01B H16Z H33Z		07	H01A H01B H16Z H33Z
	08	I54A I54B		08	I54A I54B		08	I54A I54B
	09	J02A J18A J18B		09	J02A J18A J18B		09	J02A J18A J18B
	10	K15A		10	K15A		10	K15A
	11	L12Z		11	L12Z		11	L12Z
	12	M10Z M37Z		12	M10Z M37Z		12	M10Z M37Z
	13	N16Z		13	N16Z		13	N16Z
	21A	W01A W01B		21A	W01A W01B		21A	W01A W01B
	21B	X06A X06B X06C		21B	X06A X06B X06C		21B	X06A X06B X06C
	Prä	A06Z A11A A36A A90A A93A A93B A93C A93D		Prä	A06Z A11A A36A A90A A93A A93B A93C A93D		Prä	A06Z A11A A36A A90A A93A A93B A93C A93D
92.30.31↔		BORP KP KPP	92.31.00↔		BORP KP KPP	92.32.01↔		BORP KP KPP
	01	B02A B02B B02C B16Z B39A B39B		01	B02A B02B B02C B16Z B39A B39B		01	B02A B02B B02C B16Z B39A B39B
	02	C02A C02B		02	C02A C02B		02	C02A C02B
	03	D15A D15B D20Z D25A D25B		03	D15A D15B D20Z D25A D25B		03	D15A D15B D20Z D25A D25B
	04	E01A E01B E03Z E08A E08B		04	E01A E01B E03Z E08A E08B		04	E01A E01B E03Z E08A E08B
	06	G16Z G29A G29B		06	G16Z G29A G29B		06	G16Z G29A G29B



CHOP	MDC	DRG	CHOP	MDC	DRG	CHOP	MDC	DRG
		G38Z		07	H01A H01B H16Z		02	C02A C02B
	07	H01A H01B H16Z			H33Z		03	D15A D15B D20Z
		H33Z		08	I54A I54B			D25A D25B
	08	I54A I54B		09	J02A J18A J18B		04	E01A E01B E03Z
	09	J02A J18A J18B		10	K15A			E08A E08B
	10	K15A		11	L12Z		06	G16Z G29A G29B
	11	L12Z		12	M10Z M37Z			G33Z G38Z
	12	M10Z M37Z		13	N16Z		07	H01A H01B H16Z
	13	N16Z		21A	W01A W01B			H33Z
	21A	W01A W01B		21B	X06A X06B X06C		08	I54A I54B
	21B	X06A X06B X06C		Prä	A06Z A11A A36A		09	J02A J18A J18B
	Prä	A06Z A11A A36A			A90A A93A A93B		10	K15A
		A90A A93A A93B	92.39.00↔		A93C A93D		11	L12Z L33Z
92.33.00↔		BORP		01	B01A B01B B02A		12	M10Z M37Z
	01	B02A B02B B02C			B02B B16Z B20A		13	N16Z
		B16Z B39A B39B			B20B B20C B39A		21A	W01A W01B
	02	C02A C02B			B39B		21B	X06A X06B X06C
	03	D15A D15B D20Z		02	C02A C02B			X33Z
		D25A D25B		03	D15A D15B D20Z		Prä	A06Z A11A A36A
	04	E01A E01B E03Z			D25A D25B	92.39.20↔		A90A A93A A93B
		E08A E08B		04	E01A E01B E03Z			A93C A93D
	06	G16Z G29A G29B			E08A E08B		01	BORP KP KPP
		G38Z		06	G16Z G29A G29B			B01A B01B B02A
	07	H01A H01B H16Z			G33Z G38Z			B02B B16Z B20A
		H33Z		07	H01A H01B H16Z			B20B B20C B39A
	08	I54A I54B			H33Z			B39B
	09	J02A J18A J18B		08	I54A I54B		02	C02A C02B
	10	K15A		09	J02A J18A J18B		03	D15A D15B D20Z
	11	L12Z		10	K15A K15B			D25A D25B
	12	M10Z M37Z		11	L12Z L33Z		04	E01A E01B E03Z
	13	N16Z		12	M10Z M37Z			E08A E08B
	21A	W01A W01B		13	N16Z		06	G16Z G29A G29B
	21B	X06A X06B X06C		21A	W01A W01B			G33Z G38Z
	Prä	A06Z A11A A36A		21B	X06A X06B X06C		07	H01A H01B H16Z
		A90A A93A A93B			X33Z			H33Z
		A93C A93D		Prä	A06Z A11A A36A		08	I54A I54B
92.33.01↔		BORP KP KPP			A90A A93A A93B		09	J02A J18A J18B
	01	B02A B02B B02C			A93C A93D		10	K15A
		B16Z B39A B39B	92.39.01↔		BORP KP KPP		11	L12Z L33Z
	02	C02A C02B		01	B01A B01B B02A		12	M10Z M37Z
	03	D15A D15B D20Z			B02B B16Z B20A		13	N16Z
		D25A D25B			B20B B20C B39A		21A	W01A W01B
	04	E01A E01B E03Z			B39B		21B	X06A X06B X06C
		E08A E08B		02	C02A C02B			X33Z
	06	G16Z G29A G29B		03	D15A D15B D20Z		Prä	A06Z A11A A36A
		G38Z			D25A D25B	92.39.21↔		A90A A93A A93B
	07	H01A H01B H16Z		04	E01A E01B E03Z			A93C A93D
		H33Z			E08A E08B		01	BORP KP KPP
	08	I54A I54B		06	G16Z G29A G29B			B01A B01B B02A
	09	J02A J18A J18B			G33Z G38Z			B02B B16Z B20A
	10	K15A		07	H01A H01B H16Z			B20B B20C B39A
	11	L12Z			H33Z			B39B
	12	M10Z M37Z		08	I54A I54B		02	C02A C02B
	13	N16Z		09	J02A J18A J18B		03	D15A D15B D20Z
	21A	W01A W01B		10	K15A			D25A D25B
	21B	X06A X06B X06C		11	L12Z L33Z		04	E01A E01B E03Z
	Prä	A06Z A11A A36A		12	M10Z M37Z			E08A E08B
		A90A A93A A93B		13	N16Z		06	G16Z G29A G29B
		A93C A93D		21A	W01A W01B			G33Z G38Z
92.33.11↔		BORP KP KPP		21B	X06A X06B X06C		07	H01A H01B H16Z
	01	B02A B02B B02C			X33Z			H33Z
		B16Z B39A B39B		Prä	A06Z A11A A36A		08	I54A I54B
	02	C02A C02B			A90A A93A A93B		09	J02A J18A J18B
	03	D15A D15B D20Z			A93C A93D		10	K15A
		D25A D25B	92.39.11↔		BORP KP KPP		11	L12Z L33Z
	04	E01A E01B E03Z		01	B01A B01B B02A		12	M10Z M37Z
		E08A E08B			B02B B16Z B20A		13	N16Z
	06	G16Z G29A G29B			B20B B20C B39A		21A	W01A W01B
		G38Z			B39B		21B	X06A X06B X06C
								X33Z

CHOP	MDC	DRG	CHOP	MDC	DRG	CHOP	MDC	DRG
92.39.22↔	Prä	A06Z A11A A36A A90A A93A A93B A93C A93D BORP KP KPP	92.39.29↔	09	J02A J18A J18B	92.41↔	04	D25A D25B E01A E01B E03Z E08A E08B
	01	B01A B01B B02A B02B B16Z B20A B20B B20C B39A B39B		10	K15A		06	G16Z G29A G29B G33Z G38Z
	02	C02A C02B		11	L12Z L33Z		07	H01A H01B H16Z H33Z
	03	D15A D15B D20Z D25A D25B		12	M10Z M37Z		08	I54A I54B
	04	E01A E01B E03Z E08A E08B		13	N16Z		09	J02A J18A J18B
	06	G16Z G29A G29B G33Z G38Z		21A	W01A W01B		10	K15A
	07	H01A H01B H16Z H33Z		21B	X06A X06B X06C X33Z		11	L12Z L33Z
	08	I54A I54B		Prä	A06Z A11A A36A A90A A93A A93B A93C A93D		12	M10Z M37Z
	09	J02A J18A J18B		01	B01A B01B B02A B02B B16Z B20A B20B B20C B39A B39B		13	N16Z
	10	K15A		02	C02A C02B		21A	W01A W01B
	11	L12Z L33Z		03	D15A D15B D20Z D25A D25B		21B	X06A X06B X06C X33Z
	12	M10Z M37Z		04	E01A E01B E03Z E08A E08B		Prä	A06Z A11A A36A A90A A93A A93B A93C A93D BORP KP KPP
	13	N16Z		06	G16Z G29A G29B G33Z G38Z		01	B02A B02B B02C B16Z B39A B39B
	21A	W01A W01B		07	H01A H01B H16Z H33Z		02	C02A C02B
	21B	X06A X06B X06C X33Z		08	I54A I54B		03	D15A D15B D20Z D25A D25B
	Prä	A06Z A11A A36A A90A A93A A93B A93C A93D BORP KP KPP		09	J02A J18A J18B		04	E01A E01B E03Z E08A E08B
	01	B01A B01B B02A B02B B16Z B20A B20B B20C B39A B39B		10	K15A		06	G16Z G29A G29B G38Z
	02	C02A C02B		11	L12Z L33Z		07	H01A H01B H16Z H33Z
	03	D15A D15B D20Z D25A D25B		12	M10Z M37Z		08	I54A I54B
	04	E01A E01B E03Z E08A E08B		13	N16Z		09	J02A J18A J18B
	06	G16Z G29A G29B G33Z G38Z		21A	W01A W01B		10	K15A
07	H01A H01B H16Z H33Z	21B	X06A X06B X06C X33Z	11	L12Z			
08	I54A I54B	Prä	A06Z A11A A36A A90A A93A A93B A93C A93D	12	M10Z M37Z			
09	J02A J18A J18B	01	B01A B01B B02A B02B B16Z B20A B20B B20C B39A B39B	13	N16Z			
10	K15A	02	C02A C02B	Prä	A06Z A11A A36A A90A A93A A93B A93C A93D A92A A92B I97A I97B			
11	L12Z L33Z	03	D15A D15B D20Z D25A D25B	08	I97A			
12	M10Z M37Z	04	E01A E01B E03Z E08A E08B	08	I97A			
13	N16Z	06	G16Z G29A G29B G33Z G38Z	Prä	A92A A92B I97A I97B			
21A	W01A W01B	07	H01A H01B H16Z H33Z	08	I97A			
21B	X06A X06B X06C X33Z	08	I54A I54B	Prä	A92A I97A			
Prä	A06Z A11A A36A A90A A93A A93B A93C A93D BORP KP KPP	09	J02A J18A J18B	08	I97A			
01	B01A B01B B02A B02B B16Z B20A B20B B20C B39A B39B	10	K15A	Prä	B61A I10A I10B W02A W02B KVB I KVB II VAC KP KPP MKOR			
02	C02A C02B	11	L12Z L33Z	21A	W02A W02B			
03	D15A D15B D20Z D25A D25B	12	M10Z M37Z	03	D15A D15B			
04	E01A E01B E03Z E08A E08B	13	N16Z	18B	T60A T60B T60C T60D T60E T60F T60G T60H			
06	G16Z G29A G29B G33Z G38Z	21A	W01A W01B	Prä	A94A A94B A94C HAK KP KPP MKOR			
07	H01A H01B H16Z H33Z	21B	X06A X06B X06C X33Z	03	D15A D15B			
08	I54A I54B	Prä	A06Z A11A A36A A90A A93A A93B A93C A93D BORP KP KPP	17	R01A R01B R01C R01D R01E			
		01	B01A B01B B02A B02B B16Z B20A B20B B20C B39A B39B	18B	T60A T60B T60C T60D T60E T60F T60G T60H			
		02	C02A C02B					
		03	D15A D15B D20Z					

CHOP	MDC	DRG	CHOP	MDC	DRG	CHOP	MDC	DRG
93.59.53†↔	Prä	A04A A94A A94B HAK KP KPP MKOR	93.89.1s†↔		A11C A11D FR 14 FR 7 HAK	93.92.14†↔	15	P67A P67B P67C
	03	D15A D15B		01	B90A	93.92.99†↔	15	P67A P67B P67C
	17	R01A R01B R01C R01D R01E		Prä	A06Z A11A A11B A11C A11D	93.97†↔	21B	X62A
	18B	T60A T60B T60C T60D T60E T60F T60G T60H	93.89.1t†↔		FR 14 FR 7 HAK	93.9c.11†↔	15	P65A P66A P66B P67A P67B
93.86.e2†↔	Prä	A04A A94A A94B FR 7		01	B90A	93.9d.11†↔	15	P65A P66A P66B P67A P67B
	Prä	A06Z A11A A11B A11C A11D	93.89.1u†↔		FR 14 FR 7 HAK	93.9d.12†↔	04	E78Z
93.86.f2†↔	Prä	A06Z A11A A11B A11C A11D		Prä	A06Z A11A A11B A11C A11D	93.9d.12†↔	15	P65A P66A P66B P67A P67B
	Prä	FR 14 FR 7 HAK	93.89.1v†↔		FR 14 FR 7 HAK	93.a2.44†↔	Prä	A92A A92B
93.86.g2†↔	Prä	A06Z A11A A11B A11C A11D		01	B90A	93.a2.45†↔	Prä	U42A U42B U42C
	Prä	FR 14 FR 7 HAK		Prä	A06Z A11A A11B	93.a2.46†↔	Prä	A92A
93.86.h2†↔	Prä	A06Z A11A A11B A11C A11D	93.89.94†↔	Prä	A95A A95B A95C A95D A95E A95F A95G	94.26†↔	19	U42A U42B
	Prä	FR 14 FR 7 HAK		21A	W61B	94.27†↔	19	U42A U42B
93.86.i2†↔	Prä	A06Z A11A A11B A11C A11D		Prä	A95A A95B A95C A95D A95E A95F A95G	94.31†↔	19	A92A
	Prä	FR 14 FR 7 HAK	93.89.95†↔		GFK 14	94.32†↔	19	U42A U42B
93.86.j2†↔	Prä	A06Z A11A A11B A11C A11D		21A	W61B	94.33†↔	19	U41A U41B
	Prä	FR 14 FR 7 HAK		Prä	A95A A95B A95C A95D A95E A95F A95G	94.34†↔	19	U41A U41B
93.86.k2†↔	Prä	A06Z A11A A11B A11C A11D	93.89.96†↔		GFK 14	94.35.11†↔	19	U41A U41B
	Prä	FR 14 FR 7 HAK		21A	W61B	94.35.12†↔	19	U66B
93.86.l2†↔	Prä	A06Z A11A A11B A11C A11D		Prä	A95A A95B A95C A95D A95E A95F A95G	94.35.13†↔	19	U66B
	Prä	FR 14 FR 7 HAK	93.8a.26†↔	Prä	A97A A97B A97C A97D A97E A97F A97G	94.35.14†↔	19	U66B
93.86.m2†↔	Prä	A06Z A11A A11B A11C A11D			FR 14 FR 7 HAK	94.35.21†↔	19	U41A U41B U66B
	Prä	FR 14 FR 7 HAK	93.8a.27†↔	Prä	A06Z A11A A11B A11C A11D A97A A97B A97C A97D A97E	94.35.22†↔	19	U41A U41B U66B
93.86.n2†↔	Prä	A06Z A11A A11B A11C A11D			FR 14 FR 7 HAK	94.35.23†↔	19	U41A U41B U66B
	Prä	FR 14 FR 7 HAK	93.8a.28†↔	Prä	A06Z A11A A11B A11C A11D A97A A97B A97C A97D A97E	94.35.24†↔	19	U41A U41B U66B
93.86.o2†↔	Prä	A06Z A11A A11B A11C A11D			FR 14 FR 7 HAK	94.36†↔	19	U41A U41B
	Prä	FR 14 FR 7 HAK	93.8a.2a†↔	Prä	A06Z A11A A11B A11C A11D A97A A97B A97C A97D A97E	94.37†↔	19	U41A U41B
93.89.1k†↔	Prä	A06Z A11A A11B A11C A11D			FR 14 FR 7 HAK	94.38†↔	19	U41A U41B
93.89.1l†↔	Prä	A06Z A11A A11B A11C A11D	93.8a.36†↔	Prä	A06Z A11A A11B A11C A11D A97A A97B A97C A97D A97E	94.39†↔	19	U41A U41B
	01	B90A			FR 14 FR 7 HAK	94.3a.11†↔	19	U41A U41B U66B
93.89.1m†↔	Prä	A06Z A11A A11B A11C A11D			FR 14 FR 7 HAK	94.3a.12†↔	19	U41A U41B U66B
	01	B90A	93.8a.38†↔	Prä	A06Z A11A A11B A11C A11D A97A A97B A97C A97D A97E	94.3a.13†↔	19	U41A U41B U66B
93.89.1n†↔	Prä	A06Z A11A A11B A11C A11D			FR 14 FR 7 HAK	94.3a.14†↔	19	U41A U41B U66B
	01	B90A			FR 14 FR 7 HAK	94.3a.15†↔	19	U41A U41B U66B
93.89.1o†↔	Prä	A06Z A11A A11B A11C A11D	93.8a.3a†↔	Prä	A06Z A11A A11B A11C A11D A97A A97B A97C A97D A97E	94.3a.16†↔	19	U41A U41B U66B
	01	B90A			FR 14 FR 7 HAK	94.3a.17†↔	19	U41A U41B U66B
93.89.1p†↔	Prä	A06Z A11A A11B A11C A11D			FR 14 FR 7 HAK	94.3a.18†↔	19	U41A U41B U66B
	01	B90A	93.92.10†↔	06	G40Z G46A G46B G48A G48B G48C	94.3a.1a†↔	19	U41A U41B U66B
93.89.1q†↔	Prä	A06Z A11A A11B A11C A11D			FR 14 FR 7 HAK	94.3a.1b†↔	19	U41A U41B U66B
	01	B90A	93.92.11†↔	06	G40Z G46A G46B G48A G48B G48C	94.3a.1c†↔	19	U41A U41B U66B
93.89.1r†↔	Prä	A06Z A11A A11B A11C A11D			FR 14 FR 7 HAK	94.3a.1d†↔	19	U41A U41B U66B
	01	B90A	93.92.12†↔	06	G40Z G46A G46B G48A G48B G48C	94.3a.1e†↔	19	U41A U41B U66B
	Prä	A06Z A11A A11B	93.92.13†↔	15	P67A P67B P67C	94.3a.21†↔	19	U41A U41B U66B
	01	B90A			FR 14 FR 7 HAK	94.3a.22†↔	19	U41A U41B U66B
	Prä	A06Z A11A A11B			FR 14 FR 7 HAK	94.3a.23†↔	19	U41A U41B U66B
	01	B90A			FR 14 FR 7 HAK	94.3a.24†↔	19	U41A U41B U66B
	Prä	A06Z A11A A11B			FR 14 FR 7 HAK	94.3a.25†↔	19	U41A U41B U66B
	01	B90A			FR 14 FR 7 HAK	94.3a.26†↔	19	U41A U41B U66B
	Prä	A06Z A11A A11B			FR 14 FR 7 HAK	94.3a.27†↔	19	U41A U41B U66B
	01	B90A			FR 14 FR 7 HAK	94.3a.28†↔	19	U41A U41B U66B
	Prä	A06Z A11A A11B			FR 14 FR 7 HAK	94.3a.2a†↔	19	U41A U41B U66B
	01	B90A			FR 14 FR 7 HAK	94.3a.2b†↔	19	U41A U41B U66B
	Prä	A06Z A11A A11B			FR 14 FR 7 HAK	94.3a.2c†↔	19	U41A U41B U66B
	01	B90A			FR 14 FR 7 HAK	94.3a.2d†↔	19	U41A U41B U66B
	Prä	A06Z A11A A11B			FR 14 FR 7 HAK	94.3a.2e†↔	19	U41A U41B U66B
	01	B90A			FR 14 FR 7 HAK	94.3b.11†↔	19	U66B
	Prä	A06Z A11A A11B			FR 14 FR 7 HAK	94.3b.12†↔	19	U66B
	01	B90A			FR 14 FR 7 HAK	94.3b.13†↔	19	U66B
	Prä	A06Z A11A A11B			FR 14 FR 7 HAK	94.3b.14†↔	19	U66B
	01	B90A			FR 14 FR 7 HAK	94.3b.15†↔	19	U66B
	Prä	A06Z A11A A11B			FR 14 FR 7 HAK	94.3c.11†↔	19	U66B
	01	B90A			FR 14 FR 7 HAK	94.3c.12†↔	19	U66B
	Prä	A06Z A11A A11B			FR 14 FR 7 HAK	94.3c.13†↔	19	U66B
	01	B90A			FR 14 FR 7 HAK	94.3c.14†↔	19	U66B
	Prä	A06Z A11A A11B			FR 14 FR 7 HAK	94.3c.15†↔	19	U66B

CHOP	MDC	DRG	CHOP	MDC	DRG	CHOP	MDC	DRG
94.3c.16†↔	19	U66B	99.04.00†↔	15	P65B P66C P67A P67B P67C		15	P65B P66C P67A P67B P67C
94.3c.17†↔	19	U66B				99.04.10†↔	15	HAK KP KPP P65B P66C P67A P67B P67C
94.7x.00†↔	19	U41A U41B	99.04.09†↔	15	P65B P66C P67A P67B P67C		15	HAK KP KPP P65B P66C P67A P67B P67C
94.7x.10†↔	19	U41A	99.04.10†↔	15	P65B P66C P67A P67B P67C	99.04.1p†↔	15	HAK KP KPP P65B P66C P67A P67B P67C
94.7x.11†↔	19	U41A					15	P65B P66C P67A P67B P67C
94.7x.12†↔	19	U41A	99.04.11†↔	15	P65B P66C P67A P67B P67C	99.04.21†↔	15	P65B P66C P67A P67B P67C
94.7x.20†↔	19	U41A					15	KP KPP P65B P66C P67A P67B P67C
94.7x.21†↔	19	U41A	99.04.12†↔	15	P65B P66C P67A P67B P67C	99.04.22†↔	15	KP KPP P65B P66C P67A P67B P67C
94.7x.22†↔	19	U41A					15	KP KPP P65B P66C P67A P67B P67C
94.7x.23†↔	19	U41A	99.04.14†↔	15	P65B P66C P67A P67B P67C	99.04.23†↔	15	KP KPP P65B P66C P67A P67B P67C
94.7x.30†↔	19	U41A					15	KP KPP P65B P66C P67A P67B P67C
94.7x.99†↔	19	U41A U41B	99.04.15†↔	15	P65B P66C P67A P67B P67C	99.04.24†↔	15	KP KPP P65B P66C P67A P67B P67C
94.8x.00†↔	19	U41A U41B					15	KP KPP P65B P66C P67A P67B P67C
94.8x.10†↔	19	U41A U41B	99.04.16†↔	15	P65B P66C P67A P67B P67C	99.04.25†↔	15	KP KPP P65B P66C P67A P67B P67C
94.8x.11†↔	19	U41A U41B					15	KP KPP P65B P66C P67A P67B P67C
94.8x.12†↔	19	U41A U41B	99.04.17†↔	15	P65B P66C P67A P67B P67C	99.04.26†↔	15	HAK KP KPP P65B P66C P67A P67B P67C
94.8x.20†↔	19	U41A U41B					15	HAK KP KPP P65B P66C P67A P67B P67C
94.8x.21†↔	19	U41A U41B	99.04.18†↔	15	P65B P66C P67A P67B P67C	99.04.27†↔	15	HAK KP KPP P65B P66C P67A P67B P67C
94.8x.22†↔	19	U41A U41B					15	HAK KP KPP P65B P66C P67A P67B P67C
94.8x.30†↔	19	U41A U41B	99.04.19†↔	15	P65B P66C P67A P67B P67C	99.04.28†↔	15	HAK KP KPP P65B P66C P67A P67B P67C
94.8x.31†↔	19	U41A U41B					15	HAK KP KPP P65B P66C P67A P67B P67C
94.8x.32†↔	19	U41A U41B	99.04.1a†↔	15	P65B P66C P67A P67B P67C	99.04.2a†↔	15	HAK KP KPP P65B P66C P67A P67B P67C
94.8x.40†↔	19	U41A U41B					15	HAK KP KPP P65B P66C P67A P67B P67C
94.8x.41†↔	19	U41A U41B	99.04.1b†↔	15	P65B P66C P67A P67B P67C	99.04.2b†↔	15	HAK KP KPP P65B P66C P67A P67B P67C
94.8x.42†↔	19	U41A U41B					15	HAK KP KPP P65B P66C P67A P67B P67C
94.8x.50†↔	19	U41A U41B	99.04.1c†↔	15	P65B P66C P67A P67B P67C	99.04.2c†↔	15	HAK KP KPP P65B P66C P67A P67B P67C
94.8x.51†↔	19	U41A U41B					15	HAK KP KPP P65B P66C P67A P67B P67C
94.8x.52†↔	19	U41A U41B	99.04.1d†↔	15	P65B P66C P67A P67B P67C	99.04.2d†↔	15	HAK KP KPP P65B P66C P67A P67B P67C
94.8x.99†↔	19	U41A U41B					15	HAK KP KPP P65B P66C P67A P67B P67C
94.92.10†↔	19	U41A U41B	99.04.1e†↔	15	P65B P66C P67A P67B P67C	99.04.2e†↔	15	HAK KP KPP P65B P66C P67A P67B P67C
94.92.11†↔	19	U41A U41B					15	HAK KP KPP P65B P66C P67A P67B P67C
94.92.12†↔	19	U41A U41B	99.04.1f†↔	15	P65B P66C P67A P67B P67C	99.04.2f†↔	15	HAK KP KPP P65B P66C P67A P67B P67C
95.04†↔	02	C01Z C14Z					15	HAK KP KPP P65B P66C P67A P67B P67C
96.35†↔	15	P66C P67A P67B P67C	99.04.1g†↔	15	P65B P66C P67A P67B P67C	99.04.2g†↔	15	HAK KP KPP P65B P66C P67A P67B P67C
96.6†↔	15	P66C P67A P67B P67C	99.04.1h†↔	15	P65B P66C P67A P67B P67C	99.04.2h†↔	15	HAK KP KPP P65B P66C P67A P67B P67C
97.02†↔	06	G40Z G46A G46B G46C G72B					15	HAK KP KPP P65B P66C P67A P67B P67C
97.03†↔	06	G40Z G46A G46B G46C G72B	99.04.1i†↔	15	P65B P66C P67A P67B P67C	99.04.2i†↔	15	HAK KP KPP P65B P66C P67A P67B P67C
97.55†↔	07	H41A H41B H41C H41D					15	HAK KP KPP P65B P66C P67A P67B P67C
97.56†↔	07	H41A H41B H41C H41D	99.04.1j†↔	15	P65B P66C P67A P67B P67C	99.04.2j†↔	15	HAK KP KPP P65B P66C P67A P67B P67C
97.61†↔	11	L42A					15	HAK KP KPP P65B P66C P67A P67B P67C
97.62†↔	11	L42A L63C L64A	99.04.1k†↔	15	P65B P66C P67A P67B P67C	99.04.2k†↔	15	HAK KP KPP P65B P66C P67A P67B P67C
97.65†↔	11	L20A L20B L20C L20D L20E					15	HAK KP KPP P65B P66C P67A P67B P67C
	12	M06Z M09A M09B M37Z	99.04.1l†↔	15	P65B P66C P67A P67B P67C	99.04.2l†↔	15	HAK KP KPP P65B P66C P67A P67B P67C
98.02†↔	06	G40Z G46A G46B G46C G72B					15	HAK KP KPP P65B P66C P67A P67B P67C
98.03†↔	06	G40Z G46A G46B G46C G72B	99.04.1m†↔	15	P65B P66C P67A P67B P67C	99.04.2m†↔	15	HAK KP KPP P65B P66C P67A P67B P67C
98.04†↔	06	G40Z G48A G48B G48C G72B					15	HAK KP KPP P65B P66C P67A P67B P67C
98.05†↔	06	G40Z G48A G48B G48C G72B	99.04.1n†↔	15	P65B P66C P67A P67B P67C		15	HAK KP KPP P65B P66C P67A P67B P67C
98.51†↔	11	L13A L13B L20B L38Z L42A L42B					15	HAK KP KPP P65B P66C P67A P67B P67C
98.52†↔	07	H41A H41B H41C H41D					15	HAK KP KPP P65B P66C P67A P67B P67C
98.53†↔	07	H41A H41B H41C H41D					15	HAK KP KPP P65B P66C P67A P67B P67C
98.59†↔	07	H41A H41B H41C H41D					15	HAK KP KPP P65B P66C P67A P67B P67C
99.01†↔	15	KP KPP P65B P66C P67A P67B P67C					15	HAK KP KPP P65B P66C P67A P67B P67C

CHOP	MDC	DRG	CHOP	MDC	DRG	CHOP	MDC	DRG
99.04.2n†↔	15	HAK KP KPP P65B P66C P67A P67B P67C	99.05.4h†↔	15	HAK KP KPP P65B P66C P67A P67B P67C	99.05.63†↔	15	P67B P67C P65B P66C P67A P67B P67C
99.04.2o†↔	15	HAK KP KPP P65B P66C P67A P67B P67C	99.05.4i†↔	15	HAK KP KPP P65B P66C P67A P67B P67C	99.05.64†↔	15	KP KPP P65B P66C P67A P67B P67C
99.04.2p†↔	15	HAK KP KPP P65B P66C P67A P67B P67C	99.05.4j†↔	15	HAK KP KPP P65B P66C P67A P67B P67C	99.05.65†↔	15	KP KPP P65B P66C P67A P67B P67C
99.04.2q†↔	15	HAK KP KPP P65B P66C P67A P67B P67C	99.05.4k†↔	15	HAK KP KPP P65B P66C P67A P67B P67C	99.05.66†↔	15	KP KPP P65B P66C P67A P67B P67C
99.04.31†↔	15	P65B P66C P67A P67B P67C	99.05.4l†↔	15	HAK KP KPP P65B P66C P67A P67B P67C	99.05.67†↔	15	KP KPP P65B P66C P67A P67B P67C
99.04.32†↔	15	KP KPP P65B P66C P67A P67B P67C	99.05.4m†↔	15	HAK KP KPP P65B P66C P67A P67B P67C	99.05.68†↔	15	KP KPP P65B P66C P67A P67B P67C
99.04.33†↔	15	KP KPP P65B P66C P67A P67B P67C	99.05.4n†↔	15	HAK KP KPP P65B P66C P67A P67B P67C	99.05.6a†↔	15	KP KPP P65B P66C P67A P67B P67C
99.04.34†↔	15	KP KPP P65B P66C P67A P67B P67C	99.05.4o†↔	15	HAK KP KPP P65B P66C P67A P67B P67C	99.05.6b†↔	15	KP KPP P65B P66C P67A P67B P67C
99.04.35†↔	15	KP KPP P65B P66C P67A P67B P67C	99.05.4p†↔	15	HAK KP KPP P65B P66C P67A P67B P67C	99.05.6c†↔	15	KP KPP P65B P66C P67A P67B P67C
99.04.36†↔	15	HAK KP KPP P65B P66C P67A P67B P67C	99.05.4q†↔	15	HAK KP KPP P65B P66C P67A P67B P67C	99.05.6d†↔	15	KP KPP P65B P66C P67A P67B P67C
99.05.41†↔	15	P65B P66C P67A P67B P67C	99.05.4r†↔	15	HAK KP KPP P65B P66C P67A P67B P67C	99.05.6e†↔	15	KP KPP P65B P66C P67A P67B P67C
99.05.42†↔	15	P65B P66C P67A P67B P67C	99.05.4s†↔	15	HAK KP KPP P65B P66C P67A P67B P67C	99.05.6f†↔	15	HAK KP KPP P65B P66C P67A P67B P67C
99.05.43†↔	15	P65B P66C P67A P67B P67C	99.05.4t†↔	15	HAK KP KPP P65B P66C P67A P67B P67C	99.05.6g†↔	15	HAK KP KPP P65B P66C P67A P67B P67C
99.05.44†↔	15	KP KPP P65B P66C P67A P67B P67C	99.05.4u†↔	15	HAK KP KPP P65B P66C P67A P67B P67C	99.05.6h†↔	15	HAK KP KPP P65B P66C P67A P67B P67C
99.05.45†↔	15	KP KPP P65B P66C P67A P67B P67C	99.05.4v†↔	15	HAK KP KPP P65B P66C P67A P67B P67C	99.05.6i†↔	15	HAK KP KPP P65B P66C P67A P67B P67C
99.05.46†↔	15	KP KPP P65B P66C P67A P67B P67C	99.05.4w†↔	15	HAK KP KPP P65B P66C P67A P67B P67C	99.05.6j†↔	15	HAK KP KPP P65B P66C P67A P67B P67C
99.05.47†↔	15	KP KPP P65B P66C P67A P67B P67C	99.05.51†↔	15	HAK KP KPP P65B P66C P67A P67B P67C	99.05.6k†↔	15	HAK KP KPP P65B P66C P67A P67B P67C
99.05.48†↔	15	KP KPP P65B P66C P67A P67B P67C	99.05.52†↔	15	HAK KP KPP P65B P66C P67A P67B P67C	99.05.6l†↔	15	HAK KP KPP P65B P66C P67A P67B P67C
99.05.4a†↔	15	KP KPP P65B P66C P67A P67B P67C	99.05.53†↔	15	HAK KP KPP P65B P66C P67A P67B P67C	99.05.6m†↔	15	HAK KP KPP P65B P66C P67A P67B P67C
99.05.4b†↔	15	KP KPP P65B P66C P67A P67B P67C	99.05.54†↔	15	HAK KP KPP P65B P66C P67A P67B P67C	99.05.6n†↔	15	HAK KP KPP P65B P66C P67A P67B P67C
99.05.4c†↔	15	KP KPP P65B P66C P67A P67B P67C	99.05.55†↔	15	HAK KP KPP P65B P66C P67A P67B P67C	99.05.6o†↔	15	HAK KP KPP P65B P66C P67A P67B P67C
99.05.4d†↔	15	KP KPP P65B P66C P67A P67B P67C	99.05.56†↔	15	HAK KP KPP P65B P66C P67A P67B P67C	99.05.6p†↔	15	HAK KP KPP P65B P66C P67A P67B P67C
99.05.4e†↔	15	KP KPP P65B P66C P67A P67B P67C	99.05.61†↔	15	P65B P66C P67A P67B P67C	99.05.6q†↔	15	HAK KP KPP P65B P66C P67A P67B P67C
99.05.4f†↔	15	HAK KP KPP P65B P66C P67A P67B P67C	99.05.62†↔	15	P65B P66C P67A	99.05.6r†↔	15	HAK KP KPP
99.05.4g†↔	15	HAK KP KPP P65B P66C P67A						

CHOP	MDC	DRG	CHOP	MDC	DRG	CHOP	MDC	DRG
	15	P65B P66C P67A P67B P67C	99.07.3c†↔		KP KPP	99.25.22†↔		KP KPP MKOR R60D
99.05.6s†↔		HAK KP KPP		15	P65B P66C P67A P67B P67C	99.25.23†↔	17	KP KPP MKOR R60D
	15	P65B P66C P67A P67B P67C	99.08†↔	15	P65B P66C P67A P67B P67C	99.25.24†↔	17	KP KPP MKOR R60D
99.07.00†↔	15	P65B P66C P67A P67B P67C	99.09.10†↔		KP	99.25.25†↔	17	KP KPP MKOR R60D
99.07.09†↔	15	P65B P66C P67A P67B P67C		15	P65B P66C P67A P67B P67C	99.25.51†↔	17	R60B R60D KPP MKOR
99.07.21†↔	15	P65B P66C P67A P67B P67C	99.09.12†↔	15	P65B P66C P67A P67B P67C	99.25.52†↔	17	R60B R60D KPP MKOR
99.07.22†↔		KP KPP	99.09.13†↔		KP	99.25.53†↔	17	R60B R60D KPP MKOR
	15	P65B P66C P67A P67B P67C		15	P65B P66C P67A P67B P67C		08	I65A
99.07.23†↔		KP KPP	99.09.14†↔		KP		17	R50A R50B R50C R60A R60B R62B
	15	P65B P66C P67A P67B P67C		15	P65B P66C P67A P67B P67C	99.25.54†↔	Prä	A15B KPP MKOR
99.07.24†↔		KP KPP	99.09.15†↔		KP		08	I65A
	15	P65B P66C P67A P67B P67C		15	P65B P66C P67A P67B P67C		17	R50A R50B R50C Prä A15B
99.07.25†↔		KP KPP	99.09.20†↔		KP	99.28.01†↔	Prä	A15B KP KPP
	15	P65B P66C P67A P67B P67C		15	P65B P66C P67A P67B P67C		17	R60D KP KPP
99.07.26†↔		KP KPP	99.09.23†↔		KP	99.28.02†↔	17	R60D KP KPP
	15	P65B P66C P67A P67B P67C		15	P65B P66C P67A P67B P67C	99.28.03†↔	17	R60D KP KPP
99.07.27†↔		KP KPP	99.09.24†↔		KP	99.28.04†↔	17	R60D KP KPP
	15	P65B P66C P67A P67B P67C		15	P65B P66C P67A P67B P67C	99.28.05†↔	17	R60D KP KPP
99.07.28†↔		KP KPP	99.09.25†↔		KP	99.28.06†↔	17	R60D KP KPP
	15	P65B P66C P67A P67B P67C		15	P65B P66C P67A P67B P67C	99.28.07†↔	17	R60D KP KPP
99.07.2a†↔		KP KPP	99.09.30†↔		KP		17	R60D R60D
	15	P65B P66C P67A P67B P67C		15	P65B P66C P67A P67B P67C	99.28.08†↔	17	R60D F62A
99.07.2b†↔		KP KPP	99.0a†↔		P65B P66C P67A P67B P67C	99.60†↔	05	F62A
	15	P65B P66C P67A P67B P67C		15	P65B P66C P67A P67B P67C	99.63†↔	05	F62A
99.07.2c†↔		KP KPP	99.10.16†↔	01	B70A B70B B70C B70D B70E B70F B70H B70I	99.65†↔	05	F62A
	15	P65B P66C P67A P67B P67C		01	B70A B70B B70C B70D B70E B70F B70H B70I	99.71.00†↔	Prä	A91Z KP KPP
99.07.31†↔	15	P65B P66C P67A P67B P67C	99.10.17†↔	01	B70A B70B B70C B70D B70E B70F B70H B70I	99.71.12†↔	Prä	A91Z KP KPP
	15	P65B P66C P67A P67B P67C		01	B70A B70B B70C B70D B70E B70F B70H B70I	99.71.13†↔	Prä	A91Z KP KPP
99.07.32†↔		KP KPP	99.10.18†↔	01	B70A B70B B70C B70D B70E B70F B70H B70I	99.71.99†↔	Prä	A91Z KP KPP
	15	P65B P66C P67A P67B P67C		01	B70A B70B B70C B70D B70E B70F B70H B70I	99.72.11†↔	Prä	A91Z KP KPP
99.07.33†↔		KP KPP	99.10.1a†↔	01	B70A B70B B70C B70D B70E B70F B70H B70I	99.72.21†↔	Prä	A91Z Z43Z
	15	P65B P66C P67A P67B P67C		01	B70A B70B B70C B70D B70E B70F B70H B70I	99.73†↔	23	Z43Z KP KPP
99.07.34†↔		KP KPP	99.10.1b†↔	01	B70A B70B B70C B70D B70E B70F B70H B70I	99.74†↔	Prä	A91Z KP KPP
	15	P65B P66C P67A P67B P67C		01	B70A B70B B70C B70D B70E B70F B70H B70I	99.74†↔	Prä	A91Z KP KPP
99.07.35†↔		KP KPP	99.15†↔	15	P65B P66C P67A P67B P67C	99.76.00†↔	Prä	A91Z KP
	15	P65B P66C P67A P67B P67C		15	P65B P66C P67A P67B P67C	99.76.10†↔	Prä	A17A A91Z KP KPP
99.07.36†↔		KP KPP	99.18†↔	15	P65B P66C P67A P67B P67C	99.76.11†↔	Prä	A17A A91Z KP KPP
	15	P65B P66C P67A P67B P67C		15	P65B P66C P67A P67B P67C	99.76.20†↔	Prä	A17A A91Z KP KPP
99.07.37†↔		KP KPP	99.22.16†↔	15	P66C P67A P67B P67C		10	K09A K09B
	15	P65B P66C P67A P67B P67C		15	P66C P67A P67B P67C	99.76.99†↔	Prä	A91Z KP KPP
99.07.38†↔		KP KPP	99.22.17†↔	15	P66C P67A P67B P67C		Prä	A17A A91Z A91Z
	15	P65B P66C P67A P67B P67C		15	P66C P67A P67B P67C	99.78†↔	Prä	A91Z A91Z
99.07.3a†↔		KP KPP	99.22.1a†↔	15	P66C P67A P67B P67C	99.79.00†↔	Prä	A91Z KP KPP
	15	P65B P66C P67A P67B P67C		15	P66C P67A P67B P67C	99.79.11†↔	Prä	A91Z KP KPP
99.07.3b†↔		KP KPP	99.22.1b†↔	15	P66C P67A P67B P67C	99.79.21†↔	Prä	A91Z KP KPP
	15	P65B P66C P67A P67B P67C		15	P66C P67A P67B P67C	99.79.21†↔	Prä	A91Z KP KPP
	15	P65B P66C P67A P67B P67C	99.25.21†↔		KP KPP MKOR R60D	99.81.20†↔	15	P05A P05B P05C

CHOP	MDC	DRG	CHOP	MDC	DRG	CHOP	MDC	DRG
99.83†↔	15	P66A P66B P66C P65B P66C P67A P67B P67C	99.b1.1h†↔	07	HAK H60A H60B H60C H87A H87B		14	O38A
99.84.56†↔	Prä 17	A15B R61A R61B	99.b3.17†↔	01	B76A B76B B76C B76D B76E B76F		16	Q37A
99.84.57†↔	Prä 17	A15B R50A R50B R50C R61A R61B	99.b3.18†↔	01	HAK B76A B76B B76C B76D B76E B76F		17	R61A
99.84.58†↔	Prä 17	A15B R50A R50B R50C R61A R61B	99.b3.1a†↔	01	HAK B76A B76B B76C B76D B76E B76F		18A	S01Z
99.88†↔	Prä	KP KPP A91Z	99.b4.14†↔	01	B67A		18B	T01A T60A T60B T60C T60D T60G U61A U66A
99.a0.11†↔	17	R61A R61B R63C	99.b4.15†↔	01	HAK	99.b7.14†↔	19	V01Z
99.a0.12†↔	17	R61A R61B R63C	99.b4.16†↔	01	B21A B67A		20	W60A
99.a6.11†↔	01	B63A B68A B71A B72B B76D B76E B77A B81A B81B B85A C61A	99.b5.10†↔	10	K64C		21A	X37A
	02	C61A	99.b5.20†↔	10	K64B		21B	Prä A90A A90B A93A A94A A94B A95B A97A A97B
	03	D61A	99.b5.34†↔	10	K60A		Prä	KP
	04	E63A	99.b5.35†↔	10	K60A		01	B01A B02A B03A B20A B36A B36B B36C B36D B87A B90A B90B
	19	U60A U64A	99.b5.36†↔	10	K60A		03	D02A D37A D37B D87Z
99.a6.12†↔	01	B63A B68A B71A B72B B76D B76E B77A B81A B81B B85A C61A	99.b6.26†↔	08	I02A I02B I32A		04	E36A E36B E36C E36D E87Z
	02	C61A	99.b6.27†↔	08	I02A I02B I32A		05	F36A F36B F36C F36D F37A F37B F90A F90B F98A
	03	D61A	99.b6.28†↔	08	I02A I02B I32A		06	G37Z G38Z G67A G87A
	19	U60A U64A	99.b6.35†↔	08	I73A		07	H01A H33Z H41A H87A
99.a6.13†↔	01	B63A B68A B71A B72B B76D B76E B77A B81A B81B B85A C61A	99.b6.36†↔	05	F04Z F13A F13B I73A		08	I02A I02B I06A I09A I87Z I95A
	02	C61A	99.b6.37†↔	05	F04Z F13A F13B F75A		09	J87A
	03	D61A		08	I73A		10	K37A K37B K87Z
	19	U60A U64A	99.b6.38†↔	05	F04Z F13A F13B F75A		11	L37A L37B L87Z
99.a7†↔	01	B63A B68A B69C B70A B70B B70D B70E B71A B72B B76D B76E B77A B81A B81B B85A C61A	99.b7.12†↔	01	B03A B87A B87B D87Z		12	M38A
	02	C61A		03	D87Z		13	N01A N02A N33Z
	03	D61A		04	E87Z		14	O38A
	04	E63A		06	G67A G87A G87B		16	Q37A
	19	U60A U64A		07	H87A H87B		17	R50A R50B R50C R60B R61A
99.b1.18†↔	07	H60A H60B H60C H87A H87B		09	J87A J87B		18A	S01Z
99.b1.1a†↔	07	H60A H60B H60C H87A H87B	99.b7.13†↔	01	B01A B02A B03A B20A B87A B90A B90B	99.b7.15†↔	18B	T01A T60A T60B T60C T60D T60G U61A U66A
99.b1.1b†↔	07	H60A H60B H60C H87A H87B		03	D02A D37A D37B D87Z		19	V01Z
99.b1.1c†↔	07	H60A H60B H60C H87A H87B		04	E36A E36B E36C E36D E87Z		20	W60A W61A
99.b1.1d†↔	07	H60A H60B H60C H87A H87B		05	F37A F37B F90A F90B		21A	X37A
99.b1.1e†↔	07	H60A H60B H60C H87A H87B		06	G67A G87A		22	Y02A Y62A
99.b1.1f†↔	07	H60A H60B H60C H87A H87B		07	H87A		Prä	A04A A15A A90A A90B A93A A94A A94B A95A A95B A97A A97B
99.b1.1g†↔	07	H60A H60B H60C H87A H87B		08	I02A I02B I06A I09A I87Z I95A		01	INTK I KP B01A B02A B03A B20A B36A B36B B36C B36D B87A B90A B90B
	07	H60A H60B H60C H87A H87B		09	J87A		03	D02A D37A D37B D87Z
	07	H60A H60B H60C H87A H87B		10	K37A K37B K87Z		04	E36A E36B E36C E36D E87Z
	07	H60A H60B H60C H87A H87B		11	L37A L37B L87Z		05	F36A F36B F36C F36D F37A F37B F98A
	07	H60A H60B H60C H87A H87B		12	M38A		06	G37Z G38Z G67A G87A
	07	H60A H60B H60C H87A H87B		13	N01A N02A N33Z		07	H01A H33Z H41A H87A
	07	H60A H60B H60C H87A H87B					09	J87A
	07	H60A H60B H60C H87A H87B					10	K37A K37B K87Z

CHOP	MDC	DRG	CHOP	MDC	DRG	CHOP	MDC	DRG
	11	L37A L37B L87Z		06	G37Z G38Z G67A G87A		04	D87Z E36A E36B E36C E36D E87Z
	12	M38A		07	H01A H33Z H41A H87A		05	F36A F36B F36C F37A F37B F98A
	13	N01A N02A N33Z		09	J87A		06	G37Z G38Z G67A G87A
	14	O38A		10	K37A K37B K87Z		07	H01A H33Z H41A H87A
	16	Q37A		11	L37A L37B L87Z		09	J87A
	17	R50A R50B R50C R60B R61A		12	M38A		10	K37A K37B K87Z
	18A	S01Z		13	N01A N02A N33Z		11	L37A L37B L87Z
	18B	T01A T60A T60B T60C T60D T60G		14	O38A		12	M38A
	19	U66A		16	Q37A		13	N01A N02A N33Z
	20	V01Z		17	R50A R50B R50C R60B R61A		14	O38A
	21A	W60A W61A		18A	S01Z		16	Q37A
	21B	X37A		18B	T01A T60A T60B T60C T60D T60G		17	R50A R50B R50C R60B R61A
	22	Y02A Y62A		19	U66A		18A	S01Z
	Prä	A04A A06Z A11A A11B A11C A11D A15A A93A A94A A94B A95A A95B A97A A97B		20	V01Z		18B	T01A T60A T60B T60C T60D T60G
99.b7.16†↔		INTK I KP		21A	W60A W61A		19	U66A
	01	B01A B02A B03A B20A B36A B36B B36C B36D B87A B90A B90B		21B	X37A		20	V01Z
	03	D02A D37A D37B D87Z	99.b7.18†↔	Prä	A04A A06Z A11A A11B A11C A11D A15A A93A A94A A94B A95A A95B A97A		21A	W60A W61A
	04	E36A E36B E36C E36D E87Z		INTK I INTK II KP VB		21B	X37A	
	05	F36A F36B F36C F36D F37A F37B F98A		01	B01A B02A B03A B20A B36A B36B B36C B36D B87A B90A B90B	99.b7.1b†↔	22	Y02A Y62A
	06	G37Z G38Z G67A G87A		03	D02A D37A D37B D87Z		Prä	A04A A06Z A11A A11B A11C A11D A15A A93A A94A A94B A95A A95B A97A
	07	H01A H33Z H41A H87A		04	E36A E36B E36C E36D E87Z		01	B01A B02A B03A B20A B36A B87A B90A B90B
	09	J87A		05	F36A F36B F36C F37A F37B F98A		03	D02A D37A D37B D87Z
	10	K37A K37B K87Z		06	G37Z G38Z G67A G87A		04	E36A E36B E36C E36D E87Z
	11	L37A L37B L87Z		07	H01A H33Z H41A H87A		05	F36A F36B F36C F37A F37B F98A
	12	M38A		09	J87A		06	G37Z G38Z G67A G87A
	13	N01A N02A N33Z		10	K37A K37B K87Z		07	H01A H33Z H41A H87A
	14	O38A		11	L37A L37B L87Z		09	J87A
	16	Q37A		12	M38A		10	K37A K37B K87Z
	17	R50A R50B R50C R60B R61A		13	N01A N02A N33Z		11	L37A L37B L87Z
	18A	S01Z		14	O38A		12	M38A
	18B	T01A T60A T60B T60C T60D T60G		16	Q37A		13	N01A N02A N33Z
	19	U66A		17	R50A R50B R50C R60B R61A		14	O38A
	20	V01Z		18A	S01Z		16	Q37A
	21A	W60A W61A		18B	T01A T60A T60B T60C T60D T60G		17	R50A R50B R50C R60B R61A
	21B	X37A		19	U66A		18A	S01Z
	22	Y02A Y62A		20	V01Z		18B	T01A T60A T60B T60C T60D T60G
	Prä	A04A A06Z A11A A11B A11C A11D A15A A93A A94A A94B A95A A95B A97A		21A	W60A W61A		19	U66A
99.b7.17†↔		INTK I INTK II KP		21B	X37A		20	V01Z
	01	B01A B02A B03A B20A B36A B36B B36C B36D B87A B90A B90B	99.b7.1a†↔	Prä	A04A A06Z A11A A11B A11C A11D A15A A93A A94A A94B A95A A95B A97A		21A	W60A W61A
	03	D02A D37A D37B D87Z		INTK I INTK II KP VB		21B	X37A	
	04	E36A E36B E36C E36D E87Z		01	B01A B02A B03A B20A B36A B87A B90A B90B	99.b7.1c†↔	22	Y02A Y62A
	05	F36A F36B F36C F36D F37A F37B F98A		03	D02A D37A D37B		Prä	A04A A06Z A11A A11B A11C A11D A15A A93A A94A A94B A95A A95B A97A



CHOP	MDC	DRG	CHOP	MDC	DRG	CHOP	MDC	DRG
	01	B01A B02A B03A B20A B36A B87A B90A B90B			A94A A94B A95A A95B A97A		22	Y02A Y62A
	03	D02A D37A D37B D87Z	99.b7.1e†↔		INTK I INTK II KP SVB VB		Prä	A04A A06Z A07B A11A A11B A11C A11D A15A A93A A94A A94B A95A A95B A97A
	04	E36A E36B E36C E36D E87Z		01	B01A B02A B03A B20A B36A B87A B90A B90B	99.b7.1g†↔		INTK I INTK II KP SVB VB
	05	F36A F36B F36C F37A F37B F98A		03	D02A D37A D37B D87Z		01	B01A B02A B03A B20A B36A B87A B90A B90B
	06	G37Z G38Z G67A G87A		04	E36A E36B E36C E36D E87Z		03	D02A D37A D37B D87Z
	07	H01A H33Z H41A H87A		05	F36A F36B F36C F37A F37B F98A		04	E36A E36B E36C E36D E87Z
	09	J87A		06	G37Z G38Z G67A G87A		05	F36A F36B F36C F37A F37B F98A
	10	K37A K37B K87Z		07	H01A H33Z H41A H87A		06	G37Z G38Z G67A G87A
	11	L37A L37B L87Z		09	J87A		07	H01A H33Z H41A H87A
	12	M38A		10	K37A K37B K87Z		09	J87A
	13	N01A N02A N33Z		11	L37A L37B L87Z		10	K37A K37B K87Z
	14	O38A		12	M38A		11	L37A L37B L87Z
	16	Q37A		13	N01A N02A N33Z		12	M38A
	17	R50A R50B R50C R60B R61A		14	O38A		13	N01A N02A N33Z
	18A	S01Z		16	Q37A		14	O38A
	18B	T01A T60A T60B T60C T60D T60G		17	R50A R50B R50C R60B R61A		16	Q37A
	19	U66A		18A	S01Z		17	R50A R50B R50C R60B R61A
	20	V01Z		18B	T01A T60A T60B T60C T60D T60G		18A	S01Z
	21A	W60A W61A		19	U66A		18B	T01A T60A T60B T60C T60D T60G
	21B	X37A		20	V01Z		19	U66A
	22	Y02A Y62A		21A	W60A W61A		20	V01Z
	Prä	A04A A06Z A11A A11B A11C A11D A15A A93A A94A A94B A95A A95B A97A		21B	X37A		21A	W60A W61A
99.b7.1d†↔		INTK I INTK II KP SVB VB		22	Y02A Y62A		21B	X37A
	01	B01A B02A B03A B20A B36A B87A B90A B90B	99.b7.1f†↔	Prä	A04A A06Z A07B A11A A11B A11C A11D A15A A93A A94A A94B A95A A95B A97A		22	Y02A Y62A
	03	D02A D37A D37B D87Z			INTK I INTK II KP SVB VB		Prä	A04A A06Z A07B A11A A11B A11C A11D A15A A93A A94A A94B A95A A95B A97A
	04	E36A E36B E36C E36D E87Z		01	B01A B02A B03A B20A B36A B87A B90A B90B	99.b7.1h†↔		INTK I INTK II KP SVB VB
	05	F36A F36B F36C F37A F37B F98A		03	D02A D37A D37B D87Z		01	B01A B02A B03A B20A B36A B87A B90A B90B
	06	G37Z G38Z G67A G87A		04	E36A E36B E36C E36D E87Z		03	D02A D37A D37B D87Z
	07	H01A H33Z H41A H87A		05	F36A F36B F36C F37A F37B F98A		04	E36A E36B E36C E36D E87Z
	09	J87A		06	G37Z G38Z G67A G87A		05	F36A F36B F36C F37A F37B F98A
	10	K37A K37B K87Z		07	H01A H33Z H41A H87A		06	G37Z G38Z G67A G87A
	11	L37A L37B L87Z		09	J87A		07	H01A H33Z H41A H87A
	12	M38A		10	K37A K37B K87Z		09	J87A
	13	N01A N02A N33Z		11	L37A L37B L87Z		10	K37A K37B K87Z
	14	O38A		12	M38A		11	L37A L37B L87Z
	16	Q37A		13	N01A N02A N33Z		12	M38A
	17	R50A R50B R50C R60B R61A		14	O38A		13	N01A N02A N33Z
	18A	S01Z		16	Q37A		14	O38A
	18B	T01A T60A T60B T60C T60D T60G		17	R50A R50B R50C R60B R61A		16	Q37A
	19	U66A		18A	S01Z		17	R50A R50B R50C R60B R61A
	20	V01Z		18B	T01A T60A T60B T60C T60D T60G		18A	S01Z
	21A	W60A W61A		19	U66A		18B	T01A T60A T60B T60C T60D T60G
	21B	X37A		20	V01Z			
	22	Y02A Y62A		21A	W60A W61A			
	Prä	A04A A06Z A07B A11A A11B A11C A11D A15A A93A		21B	X37A			

CHOP	MDC	DRG	CHOP	MDC	DRG	CHOP	MDC	DRG
	19	U66A			R60B R61A		13	N01A N02A N33Z
	20	V01Z		18A	S01Z		14	O38A
	21A	W60A W61A		18B	T01A T60A T60B		16	Q37A
	21B	X37A			T60C T60D T60G		17	R50A R50B R50C R60B R61A
	22	Y02A Y62A		19	U66A		18A	S01Z
	Prä	A04A A06Z A07A		20	V01Z		18B	T01A T60A T60B T60C T60D T60G
99.b7.1i†↔		A11A A11B A11C		21A	W60A W61A		19	U66A
		A11D A15A A18Z		21B	X37A		20	V01Z
		A93A A94A A94B		22	Y02A Y62A		21A	W60A W61A
		A95A A95B A97A		Prä	A04A A06Z A07A		21B	X37A
		INTK I INTK II KP			A11A A11B A11C		22	Y02A Y62A
		SVB VB	99.b7.1k†↔		A11D A15A A18Z		Prä	A04A A06Z A07A
01	B01A B02A B03A			01	B01A B02A B03A			A11A A11B A11C
	B20A B36A B87A				B20A B36A B87A			A11D A15A A18Z
	B90A B90B				B90A B90B	99.b7.1m†↔		A93A A94A A94B
03	D02A D37A D37B			03	D02A D37A D37B		01	INTK I INTK II KP
	D87Z				D87Z			SVB VB
04	E36A E36B E36C			04	E36A E36B E36C		01	B01A B02A B03A
	E36D E87Z				E36D E87Z			B20A B36A B87A
05	F36A F36B F36C			05	F36A F36B F36C		03	B90A B90B
	F37A F37B F98A				F37A F37B F98A		04	D02A D37A D37B
06	G37Z G38Z G67A			06	G37Z G38Z G67A		04	D87Z
	G87A				G87A		05	E36A E36B E36C
07	H01A H33Z H41A			07	H01A H33Z H41A		05	E36D E87Z
	H87A				H87A		06	F36A F36B F36C
09	J87A			09	J87A		06	F37A F37B F98A
10	K37A K37B K87Z			10	K37A K37B K87Z		07	G37Z G38Z G67A
11	L37A L37B L87Z			11	L37A L37B L87Z		07	G87A
12	M38A			12	M38A		09	H01A H33Z H41A
13	N01A N02A N33Z			13	N01A N02A N33Z		09	H87A
14	O38A			14	O38A		10	J87A
16	Q37A			16	Q37A		10	K37A K37B K87Z
17	R50A R50B R50C			17	R50A R50B R50C		11	L37A L37B L87Z
	R60B R61A				R60B R61A		12	M38A
18A	S01Z			18A	S01Z		13	N01A N02A N33Z
18B	T01A T60A T60B			18B	T01A T60A T60B		14	O38A
	T60C T60D T60G				T60C T60D T60G		16	Q37A
19	U66A			19	U66A		17	R50A R50B R50C
20	V01Z			20	V01Z			R60B R61A
21A	W60A W61A			21A	W60A W61A		18A	S01Z
21B	X37A			21B	X37A		18B	T01A T60A T60B T60C T60D T60G
22	Y02A Y62A			22	Y02A Y62A		19	U66A
Prä	A04A A06Z A07A			Prä	A04A A06Z A07A		20	V01Z
	A11A A11B A11C				A11A A11B A11C		21A	W60A W61A
	A11D A15A A18Z				A11D A15A A18Z		21B	X37A
	A93A A94A A94B				A93A A94A A94B		22	Y02A Y62A
	A95A A95B A97A				A95A A95B A97A		Prä	A04A A06Z A07A
99.b7.1j†↔		INTK I INTK II KP			INTK I INTK II KP			A11A A11B A11C
		SVB VB			SVB VB			A11D A15A A18Z
01	B01A B02A B03A		99.b7.1l†↔		B01A B02A B03A			A93A A94A A94B
	B20A B36A B87A			01	B20A B36A B87A			A95A A95B A97A
	B90A B90B				B90A B90B			INTK I INTK II KP
03	D02A D37A D37B			03	D02A D37A D37B			SVB VB
	D87Z				D87Z	99.b7.1n†↔		SVB VB
04	E36A E36B E36C			04	E36A E36B E36C		01	B01A B02A B03A
	E36D E87Z				E36D E87Z			B20A B36A B87A
05	F36A F36B F36C			05	F36A F36B F36C		03	B90A B90B
	F37A F37B F98A				F37A F37B F98A		04	D02A D37A D37B
06	G37Z G38Z G67A			06	G37Z G38Z G67A		04	D87Z
	G87A				G87A		05	E36A E36B E36C
07	H01A H33Z H41A			07	H01A H33Z H41A		05	E36D E87Z
	H87A				H87A		06	F36A F36B F36C
09	J87A			09	J87A		06	F37A F37B F98A
10	K37A K37B K87Z			10	K37A K37B K87Z		07	G37Z G38Z G67A
11	L37A L37B L87Z			11	L37A L37B L87Z		07	G87A
12	M38A			12	M38A			H01A H33Z H41A
13	N01A N02A N33Z							H87A
14	O38A							
16	Q37A							
17	R50A R50B R50C							

CHOP	MDC	DRG	CHOP	MDC	DRG	CHOP	MDC	DRG
	09	J87A		05	F36A F36B F36C		09	J87A
	10	K37A K37B K87Z			F36D F90A F90B		10	K37A K37B
	11	L37A L37B L87Z			F98A		11	L37A L37B
	12	M38A		06	G37Z G38Z G67A		12	M38A
	13	N01A N02A N33Z		07	H01A H33Z H41A		14	O38A
	14	O38A			H87A		15	P03A P03B P03C
	16	Q37A		08	I02A I02B I06A			P04A P04B P04C
	17	R50A R50B R50C			I09A I87Z I95A			P05A P05B P05C
		R60B R61A		09	J87A		16	Q37A
	18A	S01Z		10	K37A K37B		17	R50A R50B R50C
	18B	T01A T60A T60B		11	L37A L37B			R60B
		T60C T60D T60G		12	M38A	18B	T01A T60A T60B	
	19	U66A		14	O38A			T60C T60D T60G
	20	V01Z		16	Q37A		19	U66A
	21A	W60A W61A		17	R50A R50B R50C		20	V01Z
	21B	X37A			R60B		21A	W60A W61A
	22	Y02A Y62A		18B	T01A T60A T60B	99.b7.24†↔	21B	X37A
	Prä	A04A A06Z A07A			T60C T60D T60G		22	Y02A Y62A
		A11A A11B A11C		19	U61A U66A		Prä	A06Z A11A A11B
		A11D A15A A18Z		20	V01Z			A11C A11D A94A
		A93A A94A A94B		21A	W60A W61A			A94B A97A A97B
		A95A A95B A97A		21B	X37A			INTK I VB
99.b7.10†↔		INTK I INTK II KP		22	Y02A Y62A		01	B01A B02A B03A
		SVB VB	99.b7.22†↔		INTK I			B20A B36A B36B
	01	B01A B02A B03A		01	B01A B02A B03A			B36C B36D B90A
		B20A B36A B87A			B20A B36A B36B			B90B
		B90A B90B			B36C B36D B90A		03	D02A D37A D37B
	03	D02A D37A D37B			B90B		04	E36A E36B E36C
		D87Z		03	D02A D37A D37B			E36D
	04	E36A E36B E36C		04	E36A E36B E36C		05	F36A F36B F36C
		E36D E87Z			E36D			F98A
	05	F36A F36B F36C		05	F36A F36B F36C		06	G37Z G38Z G67A
		F37A F37B F98A			F36D F98A		07	H01A H33Z H41A
	06	G37Z G38Z G67A		06	G37Z G38Z G67A			H87A
		G87A		07	H01A H33Z H41A		09	J87A
	07	H01A H33Z H41A			H87A		10	K37A K37B
		H87A		09	J87A		11	L37A L37B
	09	J87A		10	K37A K37B		12	M38A
	10	K37A K37B K87Z		11	L37A L37B		14	O38A
	11	L37A L37B L87Z		12	M38A		15	P03A P03B P03C
	12	M38A		14	O38A			P04A P04B P04C
	13	N01A N02A N33Z		15	P03A P03B P03C			P05A P05B P05C
	14	O38A			P04A P04B P04C		16	Q37A
	16	Q37A			P05A P05B P05C		17	R50A R50B R50C
	17	R50A R50B R50C		16	Q37A			R60B
		R60B R61A		17	R50A R50B R50C		18B	T01A T60A T60B
	18A	S01Z			R60B			T60C T60D T60G
	18B	T01A T60A T60B		18B	T01A T60A T60B		19	U66A
		T60C T60D T60G			T60C T60D T60G		20	V01Z
	19	U66A		19	U66A		21A	W60A W61A
	20	V01Z		20	V01Z		21B	X37A
	21A	W60A W61A		21A	W60A W61A		22	Y02A Y62A
	21B	X37A		21B	X37A		Prä	A06Z A11A A11B
	22	Y02A Y62A		22	Y02A Y62A			A11C A11D A94A
	Prä	A04A A06Z A07A		Prä	A06Z A11A A11B	99.b7.25†↔		A94B A97A
		A11A A11B A11C			A11C A11D A94A		01	INTK I INTK II VB
		A11D A15A A18Z			A94B A97A A97B			B01A B02A B03A
		A93A A94A A94B	99.b7.23†↔		INTK I			B20A B36A B36B
		A95A A95B A97A		01	B01A B02A B03A			B36C B36D B90A
99.b7.21†↔	Prä	A06Z A11A A11B			B20A B36A B36B			B90B
		A11C A11D A90A			B36C B36D B90A		03	D02A D37A D37B
		A90B A94A A94B			B90B		04	E36A E36B E36C
		A97A A97B		03	D02A D37A D37B			E36D
	01	B01A B02A B03A		04	E36A E36B E36C		05	F36A F36B F36C
		B20A B36A B36B			E36D			F98A
		B36C B36D B90A		05	F36A F36B F36C		06	G37Z G38Z G67A
		B90B			F36D F98A		07	H01A H33Z H41A
	03	D02A D37A D37B		06	G37Z G38Z G67A			H87A
	04	E36A E36B E36C		07	H01A H33Z H41A		09	J87A
		E36D			H87A		10	K37A K37B

CHOP	MDC	DRG	CHOP	MDC	DRG	CHOP	MDC	DRG
	11	L37A L37B		15	P03A P03B P03C		16	Q37A
	12	M38A			P04A P04B P04C		17	R50A R50B R50C
	14	O38A			P05A P05B P05C			R60B
	15	P03A P03B P03C		16	Q37A	18B	T01A T60A T60B	T60C T60D T60G
		P04A P04B P04C		17	R50A R50B R50C		19	U66A
		P05A P05B P05C			R60B		20	V01Z
	16	Q37A		18B	T01A T60A T60B		21A	W60A W61A
	17	R50A R50B R50C			T60C T60D T60G		21B	X37A
		R60B		19	U66A		22	Y02A Y62A
	18B	T01A T60A T60B		20	V01Z		Prä	A06Z A07B A11A
		T60C T60D T60G		21A	W60A W61A	99.b7.2b†↔		A11B A11C A11D
	19	U66A		21B	X37A			A94A A94B A97A
	20	V01Z		22	Y02A Y62A			INTK I INTK II SVB
	21A	W60A W61A		Prä	A06Z A11A A11B			VB
	21B	X37A			A11C A11D A94A		01	B01A B02A B03A
	22	Y02A Y62A	99.b7.28†↔		A94B A97A			B20A B36A B90A
	Prä	A06Z A11A A11B		01	INTK I INTK II VB			B90B
		A11C A11D A94A			B01A B02A B03A		03	D02A D37A D37B
99.b7.26†↔		A94B A97A			B20A B36A B90A		04	E36A E36B E36C
		INTK I INTK II VB			B90B			E36D
	01	B01A B02A B03A		03	D02A D37A D37B		05	F36A F36B F36C
		B20A B36A B36B		04	E36A E36B E36C			F98A
		B36C B36D B90A			E36D		06	G37Z G38Z G67A
		B90B		05	F36A F36B F36C		07	H01A H33Z H41A
	03	D02A D37A D37B			F98A			H87A
	04	E36A E36B E36C		06	G37Z G38Z G67A		09	J87A
		E36D		07	H01A H33Z H41A		10	K37A K37B
	05	F36A F36B F36C			H87A		11	L37A L37B
		F98A		09	J87A		12	M38A
	06	G37Z G38Z G67A		10	K37A K37B		14	O38A
	07	H01A H33Z H41A		11	L37A L37B		15	P03A P03B P04A
		H87A		12	M38A			P04B P04C P05A
	09	J87A		14	O38A			P05B P05C
	10	K37A K37B		15	P03A P03B P03C		16	Q37A
	11	L37A L37B			P04A P04B P04C		17	R50A R50B R50C
	12	M38A			P05A P05B P05C			R60B
	14	O38A		16	Q37A		18B	T01A T60A T60B
	15	P03A P03B P03C		17	R50A R50B R50C			T60C T60D T60G
		P04A P04B P04C			R60B		19	U66A
		P05A P05B P05C			R60B		20	V01Z
	16	Q37A		18B	T01A T60A T60B		21A	W60A W61A
	17	R50A R50B R50C			T60C T60D T60G		21B	X37A
		R60B		19	U66A		22	Y02A Y62A
	18B	T01A T60A T60B		20	V01Z		Prä	A06Z A07B A11A
		T60C T60D T60G		21A	W60A W61A	99.b7.2c†↔		A11B A11C A11D
	19	U66A		21B	X37A			A94A A94B A97A
	20	V01Z			Y02A Y62A			INTK I INTK II SVB
	21A	W60A W61A		Prä	A06Z A07B A11A		01	B01A B02A B03A
	21B	X37A			A11B A11C A11D			B20A B36A B90A
	22	Y02A Y62A	99.b7.2a†↔		A94A A94B A97A			B90B
	Prä	A06Z A11A A11B			INTK I INTK II SVB		03	D02A D37A D37B
		A11C A11D A94A		01	B01A B02A B03A		04	E36A E36B E36C
99.b7.27†↔		A94B A97A			B20A B36A B90A			E36D
		INTK I INTK II VB			B90B		05	F36A F36B F36C
	01	B01A B02A B03A		03	D02A D37A D37B			F98A
		B20A B36A B90A		04	E36A E36B E36C		06	G37Z G38Z G67A
		B90B			E36D		07	H01A H33Z H41A
	03	D02A D37A D37B		05	F36A F36B F36C			H87A
	04	E36A E36B E36C			F98A		09	J87A
		E36D		06	G37Z G38Z G67A		10	K37A K37B
	05	F36A F36B F36C		07	H01A H33Z H41A		11	L37A L37B
		F98A			H87A		12	M38A
	06	G37Z G38Z G67A		09	J87A		14	O38A
	07	H01A H33Z H41A		10	K37A K37B		15	P03A P03B P04A
		H87A		11	L37A L37B			P04B P04C P05A
	09	J87A		12	M38A			P05B P05C
	10	K37A K37B		14	O38A		16	Q37A
	11	L37A L37B		15	P03A P03B P04A		17	R50A R50B R50C
	12	M38A			P04B P04C P05A			
	14	O38A			P05B P05C			

CHOP	MDC	DRG	CHOP	MDC	DRG	CHOP	MDC	DRG
		R60B		18B	T01A T60A T60B		18B	T01A T60A T60B
	18B	T01A T60A T60B T60C T60D T60G		19	U66A		19	U66A
	19	U66A		20	V01Z		20	V01Z
	20	V01Z		21A	W60A W61A		21A	W60A W61A
	21A	W60A W61A		21B	X37A		21B	X37A
	21B	X37A		22	Y02A Y62A		22	Y02A Y62A
	22	Y02A Y62A		Prä	A06Z A07A A11A		Prä	A06Z A07A A11A
	Prä	A06Z A07B A11A A11B A11C A11D A94A A94B A97A		Prä	A11B A11C A11D A94A A94B A97A		Prä	A06Z A07A A11A A11B A11C A11D A18Z A94A A94B A97A
99.b7.2d†↔		INTK I INTK II SVB VB	99.b7.2f†↔		INTK I INTK II SVB VB	99.b7.2h†↔		INTK I INTK II SVB VB
	01	B01A B02A B03A B20A B36A B90A B90B		01	B01A B02A B03A B20A B36A B90A B90B		01	B01A B02A B03A B20A B36A B90A B90B
	03	D02A D37A D37B		03	D02A D37A D37B		03	D02A D37A D37B
	04	E36A E36B E36C E36D		04	E36A E36B E36C E36D		04	E36A E36B E36C E36D
	05	F36A F36B F36C F98A		05	F36A F36B F36C F98A		05	F36A F36B F36C F98A
	06	G37Z G38Z G67A		06	G37Z G38Z G67A		06	G37Z G38Z G67A
	07	H01A H33Z H41A H87A		07	H01A H33Z H41A H87A		07	H01A H33Z H41A H87A
	09	J87A		09	J87A		09	J87A
	10	K37A K37B		10	K37A K37B		10	K37A K37B
	11	L37A L37B		11	L37A L37B		11	L37A L37B
	12	M38A		12	M38A		12	M38A
	14	O38A		14	O38A		14	O38A
	15	P03A P03B P04A P04B P04C P05A P05B P05C		15	P03A P03B P04A P04B P04C P05A P05B P05C P61A P61C		15	P03A P03B P04A P04B P04C P05A P05B P05C P37Z P61A P61C
	16	Q37A		16	Q37A		16	Q37A
	17	R50A R50B R50C R60B		17	R50A R50B R50C R60B		17	R50A R50B R50C R60B
	18B	T01A T60A T60B T60C T60D T60G		18B	T01A T60A T60B T60C T60D T60G		18B	T01A T60A T60B T60C T60D T60G
	19	U66A		19	U66A		19	U66A
	20	V01Z		20	V01Z		20	V01Z
	21A	W60A W61A		21A	W60A W61A		21A	W60A W61A
	21B	X37A		21B	X37A		21B	X37A
	22	Y02A Y62A		22	Y02A Y62A		22	Y02A Y62A
	Prä	A06Z A07A A11A A11B A11C A11D A94A A94B A97A		Prä	A06Z A07A A11A A11B A11C A11D A94A A94B A97A		Prä	A06Z A07A A11A A11B A11C A11D A18Z A94A A94B A97A
99.b7.2e†↔		INTK I INTK II SVB VB	99.b7.2g†↔		INTK I INTK II SVB VB	99.b7.2i†↔		INTK I INTK II SVB VB
	01	B01A B02A B03A B20A B36A B90A B90B		01	B01A B02A B03A B20A B36A B90A B90B		01	B01A B02A B03A B20A B36A B90A B90B
	03	D02A D37A D37B		03	D02A D37A D37B		03	D02A D37A D37B
	04	E36A E36B E36C E36D		04	E36A E36B E36C E36D		04	E36A E36B E36C E36D
	05	F36A F36B F36C F98A		05	F36A F36B F36C F98A		05	F36A F36B F36C F98A
	06	G37Z G38Z G67A		06	G37Z G38Z G67A		06	G37Z G38Z G67A
	07	H01A H33Z H41A H87A		07	H01A H33Z H41A H87A		07	H01A H33Z H41A H87A
	09	J87A		09	J87A		09	J87A
	10	K37A K37B		10	K37A K37B		10	K37A K37B
	11	L37A L37B		11	L37A L37B		11	L37A L37B
	12	M38A		12	M38A		12	M38A
	14	O38A		14	O38A		14	O38A
	15	P03A P03B P04A P04B P04C P05A P05B P05C P61A P61C		15	P03A P03B P04A P04B P04C P05A P05B P05C P61A P61C		15	P03A P03B P04A P04B P04C P05A P05B P05C P37Z P61A P61C
	16	Q37A		16	Q37A		16	Q37A
	17	R50A R50B R50C R60B		17	R50A R50B R50C R60B		17	R50A R50B R50C R60B

CHOP	MDC	DRG	CHOP	MDC	DRG	CHOP	MDC	DRG
	17	R50A R50B R50C R60B		16	P61A P61C Q37A			P04B P04C P05A P05B P05C P37Z P61A P61C
	18B	T01A T60A T60B T60C T60D T60G		17	R50A R50B R50C R60B		16	Q37A
	19	U66A		18B	T01A T60A T60B T60C T60D T60G		17	R50A R50B R50C R60B
	20	V01Z		19	U66A		18B	T01A T60A T60B T60C T60D T60G
	21A	W60A W61A		20	V01Z		19	U66A
	21B	X37A		21A	W60A W61A		20	V01Z
	22	Y02A Y62A		21B	X37A		21A	W60A W61A
	Prä	A06Z A07A A11A A11B A11C A11D A18Z A94A A94B A97A		Prä	A06Z A07A A11A A11B A11C A11D A18Z A94A A94B A97A		21B	X37A
99.b7.2j†↔		INTK I INTK II SVB VB			INTK I INTK II SVB VB		22	Y02A Y62A
	01	B01A B02A B03A B20A B36A B90A B90B	99.b7.2j†↔		INTK I INTK II SVB VB	99.b7.2n†↔	Prä	A06Z A07A A11A A11B A11C A11D A18Z A94A A94B A97A
	03	D02A D37A D37B		01	B01A B02A B03A B20A B36A B90A B90B		01	B01A B02A B03A B20A B36A B90A B90B
	04	E36A E36B E36C E36D		03	D02A D37A D37B		03	D02A D37A D37B
	05	F36A F36B F36C F98A		04	E36A E36B E36C E36D		04	E36A E36B E36C E36D
	06	G37Z G38Z G67A		05	F36A F36B F36C F98A		05	F36A F36B F36C F98A
	07	H01A H33Z H41A H87A		06	G37Z G38Z G67A		06	G37Z G38Z G67A
	09	J87A		07	H01A H33Z H41A H87A		07	H01A H33Z H41A H87A
	10	K37A K37B		09	J87A		09	J87A
	11	L37A L37B		10	K37A K37B		10	K37A K37B
	12	M38A		11	L37A L37B		11	L37A L37B
	14	O38A		12	M38A		12	M38A
	15	P03A P03B P04A P04B P04C P05A P05B P05C P37Z P61A P61C		14	O38A		14	O38A
	16	Q37A		15	P03A P03B P04A P04B P04C P05A P05B P05C P37Z P61A P61C		15	P03A P03B P04A P04B P04C P05A P05B P05C P37Z P61A P61C
	17	R50A R50B R50C R60B		16	Q37A		16	Q37A
	18B	T01A T60A T60B T60C T60D T60G		17	R50A R50B R50C R60B		17	R50A R50B R50C R60B
	19	U66A		18B	T01A T60A T60B T60C T60D T60G		18B	T01A T60A T60B T60C T60D T60G
	20	V01Z		19	U66A		19	U66A
	21A	W60A W61A		20	V01Z		20	V01Z
	21B	X37A		21A	W60A W61A		21A	W60A W61A
	22	Y02A Y62A		21B	X37A		21B	X37A
	Prä	A06Z A07A A11A A11B A11C A11D A18Z A94A A94B A97A		Prä	A06Z A07A A11A A11B A11C A11D A18Z A94A A94B A97A		22	Y02A Y62A
99.b7.2k†↔		INTK I INTK II SVB VB			INTK I INTK II SVB VB	99.b7.2o†↔	Prä	A06Z A07A A11A A11B A11C A11D A18Z A94A A94B A97A
	01	B01A B02A B03A B20A B36A B90A B90B	99.b7.2m†↔		INTK I INTK II SVB VB		01	B01A B02A B03A B20A B36A B90A B90B
	03	D02A D37A D37B		01	B01A B02A B03A B20A B36A B90A B90B		03	D02A D37A D37B
	04	E36A E36B E36C E36D		03	D02A D37A D37B		04	E36A E36B E36C E36D
	05	F36A F36B F36C F98A		04	E36A E36B E36C E36D		05	F36A F36B F36C F98A
	06	G37Z G38Z G67A		05	F36A F36B F36C F98A		06	G37Z G38Z G67A
	07	H01A H33Z H41A H87A		06	G37Z G38Z G67A		07	H01A H33Z H41A H87A
	09	J87A		07	H01A H33Z H41A H87A		09	J87A
	10	K37A K37B		09	J87A		10	K37A K37B
	11	L37A L37B		10	K37A K37B		11	L37A L37B
	12	M38A		11	L37A L37B		12	M38A
	14	O38A		12	M38A		14	O38A
	15	P03A P03B P04A P04B P04C P05A P05B P05C P37Z		14	O38A		15	P03A P03B P04A P04B P04C P05A P05B P05C P37Z
				15	P03A P03B P04A			

CHOP	MDC	DRG	CHOP	MDC	DRG	CHOP	MDC	DRG
	14	O38A			P04A P04B P04C			P05B P05C P37Z
	15	P03A P03B P04A P04B P04C P05A P05B P05C P37Z P61A P61C	99.b7.35†↔	Prä	A06Z A11A A11B A11C A11D	99.b7.3j†↔	Prä	A06Z A11A A11B A11C A11D
	16	Q37A		15	P03A P03B P03C P04A P04B P04C P05A P05B P05C	15	P03A P03B P04A P04B P04C P05A P05B P05C P37Z P61A P61C	
	17	R50A R50B R50C R60B	99.b7.36†↔	Prä	A06Z A11A A11B A11C A11D	99.b7.3k†↔	Prä	A06Z A11A A11B A11C A11D
	18B	T01A T60A T60B T60C T60D T60G		15	P03A P03B P03C P04A P04B P04C P05A P05B P05C	15	P03A P03B P04A P04B P04C P05A P05B P05C P37Z P61A P61C	
	19	U66A		15	P03A P03B P03C P04A P04B P04C P05A P05B P05C	15	P03A P03B P04A P04B P04C P05A P05B P05C P37Z P61A P61C	
	20	V01Z		15	P03A P03B P03C P04A P04B P04C P05A P05B P05C	99.b7.3l†↔	Prä	A06Z A11A A11B A11C A11D
	21A	W60A W61A	99.b7.37†↔	Prä	A06Z A11A A11B A11C A11D		15	P03A P03B P04A P04B P04C P05A P05B P05C P37Z P61A P61C
	21B	X37A		15	P03A P03B P03C P04A P04B P04C P05A P05B P05C		15	P03A P03B P04A P04B P04C P05A P05B P05C P37Z P61A P61C
	22	Y02A Y62A	99.b7.38†↔	Prä	A06Z A11A A11B A11C A11D		15	P03A P03B P04A P04B P04C P05A P05B P05C P37Z P61A P61C
99.b7.2p†↔	Prä	A06Z A07A A11A A11B A11C A11D A18Z A94A A94B A97A INTK I INTK II SVB VB		15	P03A P03B P03C P04A P04B P04C P05A P05B P05C	99.b7.3m†↔	Prä	A06Z A11A A11B A11C A11D
	01	B01A B02A B03A B20A B36A B90A B90B	99.b7.3a†↔	Prä	A06Z A11A A11B A11C A11D		15	P03A P03B P04A P04B P04C P05A P05B P05C P37Z P61A P61C
	03	D02A D37A D37B		15	P03A P03B P04A P04B P04C P05A P05B P05C	99.b7.3n†↔	Prä	A06Z A11A A11B A11C A11D
	04	E36A E36B E36C E36D		15	P03A P03B P04A P04B P04C P05A P05B P05C		15	P03A P03B P04A P04B P04C P05A P05B P05C P37Z P61A P61C
	05	F36A F36B F36C F98A	99.b7.3b†↔	Prä	A06Z A11A A11B A11C A11D		15	P03A P03B P04A P04B P04C P05A P05B P05C P37Z P61A P61C
	06	G37Z G38Z G67A		15	P03A P03B P04A P04B P04C P05A P05B P05C	99.b7.3o†↔	Prä	A06Z A11A A11B A11C A11D
	07	H01A H33Z H41A H87A	99.b7.3c†↔	Prä	A06Z A11A A11B A11C A11D		15	P03A P03B P04A P04B P04C P05A P05B P05C P37Z P61A P61C
	09	J87A		15	P03A P03B P04A P04B P04C P05A P05B P05C		15	P03A P03B P04A P04B P04C P05A P05B P05C P37Z P61A P61C
	10	K37A K37B		15	P03A P03B P04A P04B P04C P05A P05B P05C	99.b7.3p†↔	Prä	A06Z A11A A11B A11C A11D
	11	L37A L37B		15	P03A P03B P04A P04B P04C P05A P05B P05C		15	P03A P03B P04A P04B P04C P05A P05B P05C P37Z P61A P61C
	12	M38A	99.b7.3d†↔	Prä	A06Z A11A A11B A11C A11D		15	P03A P03B P04A P04B P04C P05A P05B P05C P37Z P61A P61C
	14	O38A		15	P03A P03B P04A P04B P04C P05A P05B P05C	99.b7.3q†↔	Prä	A06Z A11A A11B A11C A11D
	15	P03A P03B P04A P04B P04C P05A P05B P05C P37Z P61A P61C		15	P03A P03B P04A P04B P04C P05A P05B P05C		15	P03A P03B P04A P04B P04C P05A P05B P05C P37Z P61A P61C
	16	Q37A	99.b7.3e†↔	Prä	A06Z A11A A11B A11C A11D		15	P03A P03B P04A P04B P04C P05A P05B P05C P37Z P61A P61C
	17	R50A R50B R50C R60B		15	P03A P03B P04A P04B P04C P05A P05B P05C P61A P61C	99.b8.12†↔	Prä	A94A A94B B87A B87B E87Z G87A G87B H87A H87B J87A J87B K87Z L87Z M38A M38B O38A O38B Q37A Q37B S01Z
	18B	T01A T60A T60B T60C T60D T60G		15	P03A P03B P04A P04B P04C P05A P05B P05C P61A P61C		21B	X37A X37B
	19	U66A	99.b7.3f†↔	Prä	A06Z A11A A11B A11C A11D	99.b8.13†↔	Prä	A90A A90B A93A A94A A94B A97A A97B B03A B87A B90A B90B D02A D15A D15B D37A D37B E87Z E90A E90B E90C F75A F90A F90B G67A G87A H87A I02A I02B I06B
	20	V01Z		15	P03A P03B P04A P04B P04C P05A P05B P05C P61A P61C		01	B03A B87A B90A B90B
	21A	W60A W61A		15	P03A P03B P04A P04B P04C P05A P05B P05C P61A P61C		03	D02A D15A D15B D37A D37B
	21B	X37A	99.b7.3g†↔	Prä	A06Z A11A A11B A11C A11D		04	E87Z E90A E90B E90C
	22	Y02A Y62A		15	P03A P03B P04A P04B P04C P05A P05B P05C		05	F75A F90A F90B G67A G87A H87A
99.b7.31†↔	Prä	A06Z A11A A11B A11C A11D		15	P03A P03B P04A P04B P04C P05A P05B P05C P61A P61C		07	H87A
99.b7.32†↔	Prä	A06Z A11A A11B A11C A11D	99.b7.3h†↔	Prä	A06Z A11A A11B A11C A11D		08	I02A I02B I06B
	15	P03A P03B P03C P04A P04B P04C P05A P05B P05C		15	P03A P03B P04A P04B P04C P05A P05B P05C P37Z P61A P61C			
99.b7.33†↔	Prä	A06Z A11A A11B A11C A11D	99.b7.3i†↔	Prä	A06Z A11A A11B A11C A11D			
	15	P03A P03B P03C P04A P04B P04C P05A P05B P05C		15	P03A P03B P04A P04B P04C P05A			
99.b7.34†↔	Prä	A06Z A11A A11B A11C A11D		15	P03A P03B P04A P04B P04C P05A			
	15	P03A P03B P03C		15	P03A P03B P04A P04B P04C P05A			

CHOP	MDC	DRG	CHOP	MDC	DRG	CHOP	MDC	DRG
		I09A I87Z I95A	99.b8.16†↔	Prä	A90A A90B A93A		18A	S01Z
	09	J87A			A94A A94B A95A		18B	T01A T60A T60B
	10	K37A K37B K87Z			A97A			T60C T60D T60G
	11	L37A L37B L87Z		01	B03A B87A B90A		19	U66A
	12	M38A			B90B		20	V01Z
	14	O38A		03	D02A D15A D15B		21A	W02A W02B
	16	Q37A Q37B			D37A D37B		21B	X37A
	17	R61A		04	E87Z E90A	99.b8.1a†↔	Prä	A90A A93A A94A
	18A	S01Z		05	F37A F37B F75A			A94B A95A A97A
	18B	T01A T60A T60B			F90A F90B		01	B03A B87A B90A
		T60C T60D T60G		06	G67A G87A		03	D02A D15A D15B
	19	U66A		07	H41A H87A			D37A D37B
	20	V01Z		09	J87A		04	E87Z E90A
	21B	X37A		10	K37A K37B K87Z		05	F37A F37B F75A
99.b8.14†↔	Prä	A90A A90B A93A		11	L37A L37B L87Z			F90A F90B
		A94A A94B A95A		12	M38A		06	G67A G87A
		A97A A97B		14	O38A		07	H41A H87A
	01	B03A B87A B90A		16	Q37A Q37B		09	J87A
		B90B		17	R50A R50B R50C		10	K37A K37B K87Z
	03	D02A D15A D15B			R61A		11	L37A L37B L87Z
		D37A D37B		18A	S01Z		12	M38A
	04	E87Z E90A E90B		18B	T01A T60A T60B		14	O38A
		E90C			T60C T60D T60G		16	Q37A Q37B
	05	F37A F37B F75A		19	U66A		17	R50A R50B R50C
		F90A F90B		20	V01Z			R61A
	06	G67A G87A		21A	W02A W02B		18A	S01Z
	07	H41A H87A		21B	X37A		18B	T01A T60A T60B
	08	I02A I02B I06B	99.b8.17†↔	Prä	A90A A93A A94A			T60C T60D T60G
		I09A I87Z I95A			A94B A95A A97A		19	U66A
	09	J87A		01	B03A B87A B90A		20	V01Z
	10	K37A K37B K87Z		03	D02A D15A D15B		21A	W02A W02B
	11	L37A L37B L87Z			D37A D37B		21B	X37A
	12	M38A		04	E87Z E90A	99.b8.1b†↔	Prä	A43Z A90A A93A
	14	O38A		05	F37A F37B F75A			A94A A94B A95A
	16	Q37A Q37B			F90A F90B			A97A
	17	R50A R50B R50C		06	G67A G87A		01	B03A B87A B90A
		R61A		07	H41A H87A		03	D02A D15A D15B
	18A	S01Z		09	J87A			D37A D37B
	18B	T01A T60A T60B		10	K37A K37B K87Z		04	E87Z E90A
		T60C T60D T60G		11	L37A L37B L87Z		05	F37A F37B F75A
	19	U66A		12	M38A			F90A F90B
	20	V01Z		14	O38A		06	G67A G87A
	21B	X37A		16	Q37A Q37B		07	H41A H87A
99.b8.15†↔	Prä	A90A A90B A93A		17	R50A R50B R50C		09	J87A
		A94A A94B A95A			R61A		10	K37A K37B K87Z
		A97A A97B		18A	S01Z		11	L37A L37B L87Z
	01	B03A B87A B90A		18B	T01A T60A T60B		12	M38A
		B90B			T60C T60D T60G		14	O38A
	03	D02A D15A D15B		19	U66A		16	Q37A Q37B
		D37A D37B		20	V01Z		17	R50A R50B R50C
	04	E87Z E90A		21A	W02A W02B			R61A
	05	F37A F37B F75A		21B	X37A		18A	S01Z
		F90A F90B	99.b8.18†↔	Prä	A90A A93A A94A		18B	T01A T60A T60B
	06	G67A G87A			A94B A95A A97A			T60C T60D T60G
	07	H41A H87A		01	B03A B87A B90A		19	U66A
	09	J87A		03	D02A D15A D15B		20	V01Z
	10	K37A K37B K87Z			D37A D37B		21A	W02A W02B
	11	L37A L37B L87Z		04	E87Z E90A		21B	X37A
	12	M38A		05	F37A F37B F75A	99.b8.1c†↔	Prä	A43Z A90A A93A
	14	O38A			F90A F90B			A94A A94B A95A
	16	Q37A Q37B		06	G67A G87A			A97A
	17	R50A R50B R50C		07	H41A H87A		01	B03A B87A B90A
		R61A		09	J87A		03	D02A D15A D15B
	18A	S01Z		10	K37A K37B K87Z			D37A D37B
	18B	T01A T60A T60B		11	L37A L37B L87Z		04	E87Z E90A
		T60C T60D T60G		12	M38A		05	F37A F37B F75A
	19	U66A		14	O38A			F90A F90B
	20	V01Z		16	Q37A Q37B		06	G67A G87A
	21A	W02A W02B		17	R50A R50B R50C		07	H41A H87A
	21B	X37A			R61A		09	J87A



CHOP	MDC	DRG	CHOP	MDC	DRG	CHOP	MDC	DRG
	10	K37A K37B K87Z		03	D02A D15A D15B		19	U66A
	11	L37A L37B L87Z			D37A D37B		20	V01Z
	12	M38A		04	E87Z E90A		21A	W02A W02B
	14	O38A		05	F37A F37B F75A		21B	X37A
	16	Q37A Q37B			F90A F90B	99.b8.1i†↔	Prä	A06Z A43Z A90A
	17	R50A R50B R50C		06	G67A G87A			A93A A94A A94B
		R61A		07	H41A H87A			A95A A97A
	18A	S01Z		09	J87A		01	B03A B87A B90A
	18B	T01A T60A T60B		10	K37A K37B K87Z		03	D02A D15A D15B
		T60C T60D T60G		11	L37A L37B L87Z			D37A D37B
	19	U66A		12	M38A		04	E87Z E90A
	20	V01Z		14	O38A		05	F37A F37B F75A
	21A	W02A W02B		16	Q37A Q37B			F90A F90B
	21B	X37A		17	R50A R50B R50C		06	G67A G87A
99.b8.1d†↔	Prä	A43Z A90A A93A			R61A		07	H41A H87A
		A94A A94B A95A		18A	S01Z		09	J87A
		A97A		18B	T01A T60A T60B		10	K37A K37B K87Z
	01	B03A B87A B90A			T60C T60D T60G		11	L37A L37B L87Z
	03	D02A D15A D15B		19	U66A		12	M38A
		D37A D37B		20	V01Z		14	O38A
	04	E87Z E90A		21A	W02A W02B		16	Q37A Q37B
	05	F37A F37B F75A	99.b8.1g†↔	21B	X37A		17	R50A R50B R50C
		F90A F90B		Prä	A43Z A90A A93A			R61A
	06	G67A G87A			A94A A94B A95A		18A	S01Z
	07	H41A H87A			A97A		18B	T01A T60A T60B
	09	J87A		01	B03A B87A B90A			T60C T60D T60G
	10	K37A K37B K87Z		03	D02A D15A D15B		19	U66A
	11	L37A L37B L87Z			D37A D37B		20	V01Z
	12	M38A		04	E87Z E90A		21A	W02A W02B
	14	O38A		05	F37A F37B F75A		21B	X37A
	16	Q37A Q37B			F90A F90B	99.b8.1j†↔	Prä	A06Z A43Z A90A
	17	R50A R50B R50C		06	G67A G87A			A93A A94A A94B
		R61A		07	H41A H87A			A95A A97A
	18A	S01Z		09	J87A		01	B03A B87A B90A
	18B	T01A T60A T60B		10	K37A K37B K87Z		03	D02A D15A D15B
		T60C T60D T60G		11	L37A L37B L87Z			D37A D37B
	19	U66A		12	M38A		04	E87Z E90A
	20	V01Z		14	O38A		05	F37A F37B F75A
	21A	W02A W02B		16	Q37A Q37B			F90A F90B
	21B	X37A		17	R50A R50B R50C		06	G67A G87A
99.b8.1e†↔	Prä	A43Z A90A A93A			R61A		07	H41A H87A
		A94A A94B A95A		18A	S01Z		09	J87A
		A97A		18B	T01A T60A T60B		10	K37A K37B K87Z
	01	B03A B87A B90A			T60C T60D T60G		11	L37A L37B L87Z
	03	D02A D15A D15B		19	U66A		12	M38A
		D37A D37B		20	V01Z		14	O38A
	04	E87Z E90A		21A	W02A W02B		16	Q37A Q37B
	05	F37A F37B F75A	99.b8.1h†↔	21B	X37A		17	R50A R50B R50C
		F90A F90B		Prä	A43Z A90A A93A			R61A
	06	G67A G87A			A94A A94B A95A		18A	S01Z
	07	H41A H87A			A97A		18B	T01A T60A T60B
	09	J87A		01	B03A B87A B90A			T60C T60D T60G
	10	K37A K37B K87Z		03	D02A D15A D15B		19	U66A
	11	L37A L37B L87Z			D37A D37B		20	V01Z
	12	M38A		04	E87Z E90A		21A	W02A W02B
	14	O38A		05	F37A F37B F75A		21B	X37A
	16	Q37A Q37B			F90A F90B	99.b8.1k†↔	Prä	A06Z A43Z A90A
	17	R50A R50B R50C		06	G67A G87A			A93A A94A A94B
		R61A		07	H41A H87A			A95A A97A
	18A	S01Z		09	J87A		01	B03A B87A B90A
	18B	T01A T60A T60B		10	K37A K37B K87Z		03	D02A D15A D15B
		T60C T60D T60G		11	L37A L37B L87Z			D37A D37B
	19	U66A		12	M38A		04	E87Z E90A
	20	V01Z		14	O38A		05	F37A F37B F75A
	21A	W02A W02B		16	Q37A Q37B			F90A F90B
	21B	X37A		17	R50A R50B R50C		06	G67A G87A
99.b8.1f†↔	Prä	A43Z A90A A93A			R61A		07	H41A H87A
		A94A A94B A95A		18A	S01Z		09	J87A
		A97A		18B	T01A T60A T60B		10	K37A K37B K87Z
	01	B03A B87A B90A			T60C T60D T60G		11	L37A L37B L87Z

CHOP	MDC	DRG	CHOP	MDC	DRG	CHOP	MDC	DRG
	12	M38A		04	E87Z E90A		21B	X37A
	14	O38A		05	F37A F37B F75A	99.b8.22†↔	Prä	A90A A90B A94A
	16	Q37A Q37B			F90A F90B			A94B A97A A97B
	17	R50A R50B R50C		06	G67A G87A		01	B03A B87A B90A
		R61A		07	H41A H87A			B90B
	18A	S01Z		09	J87A		03	D02A D15A D15B
	18B	T01A T60A T60B		10	K37A K37B K87Z			D37A D37B
		T60C T60D T60G		11	L37A L37B L87Z		04	E90A
	19	U66A		12	M38A		05	F37A F37B F90A
	20	V01Z		14	O38A			F90B
	21A	W02A W02B		16	Q37A Q37B		06	G67A G87A
	21B	X37A		17	R50A R50B R50C		07	H41A H87A
99.b8.1†↔	Prä	A06Z A43Z A90A			R61A		09	J87A
		A93A A94A A94B		18A	S01Z		10	K37A K37B
		A95A A97A		18B	T01A T60A T60B		11	L37A L37B
	01	B03A B87A B90A			T60C T60D T60G		12	M38A
	03	D02A D15A D15B		19	U66A		14	O38A
		D37A D37B		20	V01Z		15	P05A P05B P05C
	04	E87Z E90A		21A	W02A W02B			P63Z P66A P66B
	05	F37A F37B F75A		21B	X37A			P66C
		F90A F90B	99.b8.10†↔	Prä	A06Z A43Z A90A		16	Q37A
	06	G67A G87A			A93A A94A A94B		17	R50A R50B R50C
	07	H41A H87A			A95A A97A		18B	T01A T60A T60B
	09	J87A		01	B03A B87A B90A			T60C T60D T60G
	10	K37A K37B K87Z		03	D02A D15A D15B		19	U66A
	11	L37A L37B L87Z			D37A D37B		20	V01Z
	12	M38A		04	E87Z E90A		21A	W02A W02B
	14	O38A		05	F37A F37B F75A		21B	X37A
	16	Q37A Q37B			F90A F90B	99.b8.23†↔	Prä	A90A A90B A94A
	17	R50A R50B R50C		06	G67A G87A			A94B A97A A97B
		R61A		07	H41A H87A		01	B03A B87A B90A
	18A	S01Z		09	J87A			B90B
	18B	T01A T60A T60B		10	K37A K37B K87Z		03	D02A D15A D15B
		T60C T60D T60G		11	L37A L37B L87Z			D37A D37B
	19	U66A		12	M38A		04	E90A
	20	V01Z		14	O38A		05	F37A F37B F90A
	21A	W02A W02B		16	Q37A Q37B			F90B
	21B	X37A		17	R50A R50B R50C		06	G67A G87A
99.b8.1m†↔	Prä	A06Z A43Z A90A			R61A		07	H41A H87A
		A93A A94A A94B		18A	S01Z		09	J87A
		A95A A97A		18B	T01A T60A T60B		10	K37A K37B
	01	B03A B87A B90A			T60C T60D T60G		11	L37A L37B
	03	D02A D15A D15B		19	U66A		12	M38A
		D37A D37B		20	V01Z		14	O38A
	04	E87Z E90A		21A	W02A W02B		15	P05A P05B P05C
	05	F37A F37B F75A		21B	X37A			P63Z P66A P66B
		F90A F90B	99.b8.21†↔	Prä	A90A A90B A94A			P66C
	06	G67A G87A			A94B A97A A97B		16	Q37A
	07	H41A H87A		01	B03A B87A B90A		17	R50A R50B R50C
	09	J87A			B90B		18B	T01A T60A T60B
	10	K37A K37B K87Z		03	D02A D15A D15B			T60C T60D T60G
	11	L37A L37B L87Z			D37A D37B		19	U66A
	12	M38A		04	E90A E90B E90C		20	V01Z
	14	O38A		05	F37A F37B F90A		21A	W02A W02B
	16	Q37A Q37B			F90B		21B	X37A
	17	R50A R50B R50C		06	G67A G87A	99.b8.24†↔	Prä	A90A A90B A94A
		R61A		07	H41A H87A			A94B A97A
	18A	S01Z		08	I02A I02B I06B		01	B03A B87A B90A
	18B	T01A T60A T60B			I09A I87Z I95A			B90B
		T60C T60D T60G		09	J87A		03	D02A D15A D15B
	19	U66A		10	K37A K37B			D37A D37B
	20	V01Z		11	L37A L37B		04	E90A
	21A	W02A W02B		12	M38A		05	F37A F37B F90A
	21B	X37A		14	O38A			F90B
99.b8.1n†↔	Prä	A06Z A43Z A90A		16	Q37A		06	G67A G87A
		A93A A94A A94B		17	R50A R50B R50C		07	H41A H87A
		A95A A97A		18B	T01A T60A T60B		09	J87A
	01	B03A B87A B90A			T60C T60D T60G		10	K37A K37B
	03	D02A D15A D15B		19	U66A		11	L37A L37B
		D37A D37B		20	V01Z		12	M38A

CHOP	MDC	DRG	CHOP	MDC	DRG	CHOP	MDC	DRG
	14	O38A		04	E90A		20	V01Z
	15	P05A P05B P05C P63Z P66A P66B P66C		05	F37A F37B F90A F90B		21A	W02A W02B
	16	Q37A		06	G67A G87A	99.b8.2b†↔	21B	X37A
	17	R50A R50B R50C		07	H41A H87A		Prä	A43Z A90A A94A A94B A97A
	18B	T01A T60A T60B T60C T60D T60G		09	J87A		01	B03A B87A B90A
	19	U66A		10	K37A K37B		03	D02A D15A D15B D37A D37B
	20	V01Z		11	L37A L37B		04	E90A
	21A	W02A W02B		12	M38A		05	F37A F37B F90A F90B
99.b8.25†↔	21B	X37A		14	O38A		06	G67A G87A
	Prä	A90A A90B A94A A94B A97A		15	P05A P05B P05C P63Z P66A P66B P66C		07	H41A H87A
	01	B03A B87A B90A B90B		16	Q37A		09	J87A
	03	D02A D15A D15B D37A D37B		17	R50A R50B R50C		10	K37A K37B
	04	E90A		18B	T01A T60A T60B T60C T60D T60G		11	L37A L37B
	05	F37A F37B F90A F90B		19	U66A		12	M38A
	06	G67A G87A	99.b8.28†↔	20	V01Z		14	O38A
	07	H41A H87A		21A	W02A W02B		15	P05A P05B P05C P63Z P66A P66B P66C
	09	J87A		21B	X37A		16	Q37A
	10	K37A K37B		Prä	A43Z A90A A94A A94B A97A		17	R50A R50B R50C
	11	L37A L37B		01	B03A B87A B90A		18B	T01A T60A T60B T60C T60D T60G
	12	M38A		03	D02A D15A D15B D37A D37B		19	U66A
	14	O38A		04	E90A		20	V01Z
	15	P05A P05B P05C P63Z P66A P66B P66C		05	F37A F37B F90A F90B		21A	W02A W02B
	16	Q37A		06	G67A G87A	99.b8.2c†↔	21B	X37A
	17	R50A R50B R50C		07	H41A H87A		Prä	A43Z A90A A94A A94B A97A
	18B	T01A T60A T60B T60C T60D T60G		09	J87A		01	B03A B87A B90A
	19	U66A		10	K37A K37B		03	D02A D15A D15B D37A D37B
	20	V01Z		11	L37A L37B		04	E90A
	21A	W02A W02B		12	M38A		05	F37A F37B F90A F90B
99.b8.26†↔	21B	X37A		14	O38A		06	G67A G87A
	Prä	A90A A94A A94B A97A		15	P05A P05B P05C P63Z P66A P66B P66C		07	H41A H87A
	01	B03A B87A B90A		16	Q37A		09	J87A
	03	D02A D15A D15B D37A D37B		17	R50A R50B R50C		10	K37A K37B
	04	E90A		18B	T01A T60A T60B T60C T60D T60G		11	L37A L37B
	05	F37A F37B F90A F90B		19	U66A		12	M38A
	06	G67A G87A	99.b8.2a†↔	20	V01Z		14	O38A
	07	H41A H87A		21A	W02A W02B		15	P05A P05B P05C P63Z P66A P66B P66C
	09	J87A		21B	X37A		16	Q37A
	10	K37A K37B		Prä	A43Z A90A A94A A94B A97A		17	R50A R50B R50C
	11	L37A L37B		01	B03A B87A B90A		18B	T01A T60A T60B T60C T60D T60G
	12	M38A		03	D02A D15A D15B D37A D37B		19	U66A
	14	O38A		04	E90A		20	V01Z
	15	P05A P05B P05C P63Z P66A P66B P66C		05	F37A F37B F90A F90B		21A	W02A W02B
	16	Q37A		06	G67A G87A	99.b8.2d†↔	21B	X37A
	17	R50A R50B R50C		07	H41A H87A		Prä	A43Z A90A A94A A94B A97A
	18B	T01A T60A T60B T60C T60D T60G		09	J87A		01	B03A B87A B90A
	19	U66A		10	K37A K37B		03	D02A D15A D15B D37A D37B
	20	V01Z		11	L37A L37B		04	E90A
	21A	W02A W02B		12	M38A		05	F37A F37B F90A F90B
99.b8.27†↔	21B	X37A		14	O38A		06	G67A G87A
	Prä	A90A A94A A94B A97A		15	P05A P05B P05C P63Z P66A P66B P66C		07	H41A H87A
	01	B03A B87A B90A		16	Q37A		09	J87A
	03	D02A D15A D15B D37A D37B		17	R50A R50B R50C		10	K37A K37B
				18B	T01A T60A T60B T60C T60D T60G		11	L37A L37B
				19	U66A		12	M38A
							14	O38A

CHOP	MDC	DRG	CHOP	MDC	DRG	CHOP	MDC	DRG
	15	P05A P05B P05C P63Z P66A P66B P66C		06	F90B G67A G87A		20	V01Z
	16	Q37A		07	H41A H87A		21A	W02A W02B
	17	R50A R50B R50C		09	J87A	99.b8.2j†↔	21B	X37A
	18B	T01A T60A T60B T60C T60D T60G		10	K37A K37B		Prä	A06Z A43Z A90A A94A A94B A97A
	19	U66A		11	L37A L37B		01	B03A B87A B90A
	20	V01Z		12	M38A		03	D02A D15A D15B D37A D37B
	21A	W02A W02B		14	O38A		04	E90A
99.b8.2e†↔	21B	X37A		15	P05A P05B P05C P61A P61C P63Z P66A P66B P66C		05	F37A F37B F90A F90B
	Prä	A43Z A90A A94A A94B A97A		16	Q37A		06	G67A G87A
	01	B03A B87A B90A		17	R50A R50B R50C		07	H41A H87A
	03	D02A D15A D15B D37A D37B		18B	T01A T60A T60B T60C T60D T60G		09	J87A
	04	E90A		19	U66A		10	K37A K37B
	05	F37A F37B F90A F90B		20	V01Z		11	L37A L37B
	06	G67A G87A	99.b8.2h†↔	21A	W02A W02B		12	M38A
	07	H41A H87A		21B	X37A		14	O38A
	09	J87A		Prä	A06Z A43Z A90A A94A A94B A97A		15	P05A P05B P05C P37Z P61A P61C P63Z P66A P66B P66C
	10	K37A K37B		01	B03A B87A B90A		16	Q37A
	11	L37A L37B		03	D02A D15A D15B D37A D37B		17	R50A R50B R50C
	12	M38A		04	E90A		18B	T01A T60A T60B T60C T60D T60G
	14	O38A		05	F37A F37B F90A F90B		19	U66A
	15	P05A P05B P05C P61A P61C P63Z P66A P66B P66C		06	G67A G87A		20	V01Z
	16	Q37A		07	H41A H87A		21A	W02A W02B
	17	R50A R50B R50C		09	J87A		21B	X37A
	18B	T01A T60A T60B T60C T60D T60G		10	K37A K37B	99.b8.2k†↔	Prä	A06Z A43Z A90A A94A A94B A97A
	19	U66A		11	L37A L37B		01	B03A B87A B90A
	20	V01Z		12	M38A		03	D02A D15A D15B D37A D37B
	21A	W02A W02B		14	O38A		04	E90A
99.b8.2f†↔	21B	X37A		15	P05A P05B P05C P37Z P61A P61C P63Z P66A P66B P66C		05	F37A F37B F90A F90B
	Prä	A43Z A90A A94A A94B A97A		16	Q37A		06	G67A G87A
	01	B03A B87A B90A		17	R50A R50B R50C		07	H41A H87A
	03	D02A D15A D15B D37A D37B		18B	T01A T60A T60B T60C T60D T60G		09	J87A
	04	E90A		19	U66A		10	K37A K37B
	05	F37A F37B F90A F90B		20	V01Z		11	L37A L37B
	06	G67A G87A		21A	W02A W02B		12	M38A
	07	H41A H87A	99.b8.2i†↔	21B	X37A		14	O38A
	09	J87A		Prä	A06Z A43Z A90A A94A A94B A97A		15	P05A P05B P05C P37Z P61A P61C P63Z P66A P66B P66C
	10	K37A K37B		01	B03A B87A B90A		16	Q37A
	11	L37A L37B		03	D02A D15A D15B D37A D37B		17	R50A R50B R50C
	12	M38A		04	E90A		18B	T01A T60A T60B T60C T60D T60G
	14	O38A		05	F37A F37B F90A F90B		19	U66A
	15	P05A P05B P05C P61A P61C P63Z P66A P66B P66C		06	G67A G87A		20	V01Z
	16	Q37A		07	H41A H87A		21A	W02A W02B
	17	R50A R50B R50C		09	J87A		21B	X37A
	18B	T01A T60A T60B T60C T60D T60G		10	K37A K37B	99.b8.2l†↔	Prä	A06Z A43Z A90A A94A A94B A97A
	19	U66A		11	L37A L37B		01	B03A B87A B90A
	20	V01Z		12	M38A		03	D02A D15A D15B D37A D37B
	21A	W02A W02B		14	O38A		04	E90A
99.b8.2g†↔	21B	X37A		15	P05A P05B P05C P37Z P61A P61C P63Z P66A P66B P66C		05	F37A F37B F90A F90B
	Prä	A43Z A90A A94A A94B A97A		16	Q37A		06	G67A G87A
	01	B03A B87A B90A		17	R50A R50B R50C		07	H41A H87A
	03	D02A D15A D15B D37A D37B		18B	T01A T60A T60B T60C T60D T60G		09	J87A
	04	E90A		19	U66A		10	K37A K37B
	05	F37A F37B F90A					11	L37A L37B

CHOP	MDC	DRG	CHOP	MDC	DRG	CHOP	MDC	DRG
	12	M38A		01	B03A B87A B90A	99.b8.38†↔	15	P05A P05B P05C
	14	O38A		03	D02A D15A D15B			P63Z P66A P66B
	15	P05A P05B P05C			D37A D37B			P66C
		P37Z P61A P61C		04	E90A	99.b8.3a†↔	15	P05A P05B P05C
		P63Z P66A P66B		05	F37A F37B F90A			P63Z P66A P66B
		P66C			F90B			P66C
	16	Q37A		06	G67A G87A	99.b8.3b†↔	15	P05A P05B P05C
	17	R50A R50B R50C		07	H41A H87A			P63Z P66A P66B
	18B	T01A T60A T60B		09	J87A			P66C
		T60C T60D T60G		10	K37A K37B	99.b8.3c†↔	15	P05A P05B P05C
	19	U66A		11	L37A L37B			P63Z P66A P66B
	20	V01Z		12	M38A			P66C
	21A	W02A W02B		14	O38A	99.b8.3d†↔	15	P05A P05B P05C
	21B	X37A		15	P05A P05B P05C			P63Z P66A P66B
99.b8.2m†↔	Prä	A06Z A43Z A90A			P37Z P61A P61C			P66C
		A94A A94B A97A			P63Z P66A P66B	99.b8.3e†↔	15	P05A P05B P05C
	01	B03A B87A B90A			P66C			P61A P61C P63Z
	03	D02A D15A D15B		16	Q37A			P66A P66B P66C
		D37A D37B		17	R50A R50B R50C	99.b8.3f†↔	15	P05A P05B P05C
	04	E90A		18B	T01A T60A T60B			P61A P61C P63Z
	05	F37A F37B F90A			T60C T60D T60G			P66A P66B P66C
		F90B		19	U66A	99.b8.3g†↔	15	P05A P05B P05C
	06	G67A G87A		20	V01Z			P61A P61C P63Z
	07	H41A H87A		21A	W02A W02B			P66A P66B P66C
	09	J87A		21B	X37A	99.b8.3h†↔	15	P05A P05B P05C
	10	K37A K37B	99.b8.2p†↔	Prä	A06Z A43Z A90A			P37Z P61A P61C
	11	L37A L37B			A94A A94B A97A			P63Z P66A P66B
	12	M38A		01	B03A B87A B90A			P66C
	14	O38A		03	D02A D15A D15B	99.b8.3i†↔	15	P05A P05B P05C
	15	P05A P05B P05C			D37A D37B			P37Z P61A P61C
		P37Z P61A P61C		04	E90A			P63Z P66A P66B
		P63Z P66A P66B		05	F37A F37B F90A			P66C
		P66C			F90B	99.b8.3j†↔	15	P05A P05B P05C
	16	Q37A		06	G67A G87A			P37Z P61A P61C
	17	R50A R50B R50C		07	H41A H87A			P63Z P66A P66B
	18B	T01A T60A T60B		09	J87A			P66C
		T60C T60D T60G		10	K37A K37B	99.b8.3k†↔	15	P05A P05B P05C
	19	U66A		11	L37A L37B			P37Z P61A P61C
	20	V01Z		12	M38A			P63Z P66A P66B
	21A	W02A W02B		14	O38A			P66C
	21B	X37A		15	P05A P05B P05C	99.b8.3l†↔	15	P05A P05B P05C
99.b8.2n†↔	Prä	A06Z A43Z A90A			P37Z P61A P61C			P37Z P61A P61C
		A94A A94B A97A			P63Z P66A P66B			P63Z P66A P66B
	01	B03A B87A B90A			P66C			P66C
	03	D02A D15A D15B		16	Q37A	99.b8.3m†↔	15	P05A P05B P05C
		D37A D37B		17	R50A R50B R50C			P37Z P61A P61C
	04	E90A		18B	T01A T60A T60B			P63Z P66A P66B
	05	F37A F37B F90A			T60C T60D T60G			P66C
		F90B		19	U66A	99.b8.3n†↔	15	P05A P05B P05C
	06	G67A G87A		20	V01Z			P37Z P61A P61C
	07	H41A H87A		21A	W02A W02B			P63Z P66A P66B
	09	J87A		21B	X37A			P66C
	10	K37A K37B	99.b8.32†↔	15	P05A P05B P05C	99.b8.3o†↔	15	P05A P05B P05C
	11	L37A L37B			P63Z P66A P66B			P37Z P61A P61C
	12	M38A			P66C			P63Z P66A P66B
	14	O38A	99.b8.33†↔	15	P05A P05B P05C			P66C
	15	P05A P05B P05C			P63Z P66A P66B	99.b8.3p†↔	15	P05A P05B P05C
		P37Z P61A P61C			P66C			P37Z P61A P61C
		P63Z P66A P66B		99.b8.34†↔	P05A P05B P05C			P63Z P66A P66B
		P66C			P63Z P66A P66B			P66C
	16	Q37A			P66C	99.ba.13†↔	Prä	A95B A95C A95D
	17	R50A R50B R50C	99.b8.35†↔	15	P05A P05B P05C		01	B39A B39B B39C
	18B	T01A T60A T60B			P63Z P66A P66B			B69B B70A B70B
		T60C T60D T60G			P66C			B70C B70D B70H
	19	U66A	99.b8.36†↔	15	P05A P05B P05C			B70J
	20	V01Z			P63Z P66A P66B			C61A
	21A	W02A W02B			P66C			E63A
	21B	X37A	99.b8.37†↔	15	P05A P05B P05C	99.ba.14†↔	Prä	A95B A95C A95D
99.b8.2o†↔	Prä	A06Z A43Z A90A			P63Z P66A P66B		01	B39A B39B B39C
		A94A A94B A97A			P66C			B69B B70A B70B

CHOP	MDC	DRG	CHOP	MDC	DRG	CHOP	MDC	DRG
		B70C B70D B70H			B70H	99.bc.13†↔	Prä	A96A
	02	C61A		02	C61A	99.bc.14†↔	Prä	A96A
	04	E63A		04	E63A	99.bd.1e†↔	19	U66A
99.ba.15†↔	Prä	A95B A95C A95D	99.ba.25†↔	Prä	A95B A95C A95D	99.bd.1f†↔	19	U66A
	01	B39A B39B B69A		01	B39A B39B B39C	99.bd.1g†↔	19	U66A
		B70A B70B B70H			B69C B70D B70H	99.bd.1h†↔	19	U66A
	02	C61A		02	C61A	99.bd.1i†↔	19	U66A
	04	E63A		04	E63A	99.bd.1k†↔	19	U66A
99.ba.23†↔	Prä	A95B A95C A95D	99.ba.31†↔	01	B69C B70D B70E	99.bd.1l†↔	19	U66A
	01	B69C B70D B70E			B70H B70J	99.bd.1m†↔	19	U66A
		B70H B70J		02	C61A	99.bd.1n†↔	19	U66A
	02	C61A	99.ba.32†↔	01	B39A B39B B39C	99.bd.1o†↔	19	U66A
	04	E63A			B69C B70D B70H	99.bd.1p†↔	19	U66A
99.ba.24†↔	Prä	A95B A95C A95D		02	C61A			
	01	B69C B70D B70E	99.bc.12†↔	Prä	A96A A96B			

# Globale Prozedurentabellen

In mehreren MDCs verwendete Prozedurentabellen

## OR-Prozeduren

MDC	DRG	MDC	DRG
Prä	A92A, A92B, A94A, A94B, A94C, A96B, A97A, A97B	16	Q02A, Q02B
05	F04Z, F13A	18A	S01Z
14	O01A, O01B, O01C, O01D, O01E, O01F, O01G, O01H, O04Z	18B	T01A, T01B, T01C, T01D
15	P03A, P03B, P03C, P04A, P04B, P04C, P05A, P05B, P05C, P60B, P61A, P66A, P66B, P66C, P66D	21A	W02A, W02B
		23	Z01Z

## Funktionsübersicht

Diese Übersicht enthält eine Auflistung der Funktionen mit den DRGs in denen sie verwendet werden. Die genaue Definition der Funktionen inklusive der zugehörigen Kodelisten findet sich am Ende von Band 4 des SwissDRG-Definitionshandbuches.

### Bestimmte OR-Prozeduren [BORP]

MDC	DRG	MDC	DRG
Prä	A06Z, A11A, A11B, A11C, A11D, A95B, A95E, A97C, A97D, A97F	14	O02Z
01	B39A, B39B, B39C	17	R01A, R01B, R01C, R01D, R01E, R50B, R65A, R65B

### Komplexe OR-Prozeduren [KORP]

MDC	DRG	MDC	DRG
Prä	A06Z, A07A, A07B, A11A, A11B, A11C, A11D, A36A, A60A, A90A, A90B, A93A, A95A, A97A, A97B, B61A, B61B	09	J11A
01	B36B, B90A	10	K37A
03	D15A, D37A	11	L37A
04	E36C, E90B	14	O01B, O01C, O01D, O01F, O38A, O38B
05	F36A, F36B, F36C, F37A, F90A	17	R01A, R01B, R01C, R01D, R01E, R50B
08	I95A, I95B	18B	T01B, T36A
		21B	X01A, X06B, X33Z
		22	Y02A

### Komplizierende Prozeduren [KP]

MDC	DRG	MDC	DRG
Prä	A97A, A97B, A97C, A97D, A97E	12	M37Z
01	B02A, B02B, B02C, B39A	13	N06A, N33Z
03	D02A, D02B, D62B	14	O38A, O38B
04	E08A, E65A, E76A, E77A, E77B, E77C	16	Q60A, Q60B
05	F03A, F03B, F04Z, F06A, F06B, F24A, F24B, F31A, F31B, F49A, F49C, F59B, F61A	17	R01A, R01B, R01C, R50A, R60A, R60B, R61A, R61B, R62A, R63A, R63B
06	G03A, G16Z, G18A, G19A, G38Z, G40Z, G46A, G48A, G48B, G48C	18A	S63A
07	H63A, H63B, H64A	18B	T01B, T60A, T60B, T60C, T60D, T61A, T64A
08	I02A, I02B, I22Z, I54A	21A	W02A
11	L38Z	21B	X01A, X33Z
		22	Y02A

### Dialyse [DIAL]

MDC	DRG	MDC	DRG
05	F49A, F49C, F62A	14	O01A
06	G67A, G67B	17	R60C, R61A, R61B, R63C
11	L60A, L60B, L60C, L71Z	22	Y02A

### Polytrauma [PTR]

MDC	DRG
Prä	A06Z, A07A, A07B

### Eingriff an mehreren Lokalisationen [EML]

MDC	DRG	MDC	DRG
08	I02A, I02B, I05A, I08A, I08B, I08C, I10A, I13A, I13B, I20C, I20E, I22Z, I31A, I32B, I46A, I46B	21A	W02A
		21B	X01A, X33Z



**Intensivmedizinische Komplexbehandlung > 980 / 1104 Aufwandspunkte [INTK II]**

MDC	DRG
Prä	A06Z, A11A, A11B, A11C, A11D, A36A
01	B36B
04	E36A

MDC	DRG
05	F36A, F36B
18B	T36A
21A	W36Z

**Geriatrische Akutrehabilitation [GFK 14]**

MDC	DRG
Prä	A95B, A95C, A95D

MDC	DRG
08	I02A, I02B, I06A

**Frührehabilitation 14 [FR 14]**

MDC	DRG
Prä	A43Z, A90A, A90B

MDC	DRG
21A	W36Z

**Intensivmedizinische Komplexbehandlung > 392 / 552 Aufwandspunkte [INTK I]**

MDC	DRG
Prä	A06Z, A11A, A11B, A11C, A11D, A36A, A36B
01	B36B, B36C
04	E36A, E36B

MDC	DRG
05	F36A, F36B, F36C
18B	T36A, T36B
21A	W01A, W01B, W02B

**Mehrzeitige komplexe OR-Prozeduren [MKOR]**

MDC	DRG
Prä	A06Z, A11A, A11B, A11C, A11D, A97A
01	B01A, B01B
03	D02A, D02B
04	E33Z
05	F03B, F04Z, F06A, F59A
07	H33Z
08	I02A, I02B, I06A, I95A, I95B

MDC	DRG
09	J02A, J02B
10	K33Z
12	M37Z
13	N33Z
15	P04A, P04B
18B	T01A

**Vierzeitige bestimmte OR-Prozeduren [VBOR]**

MDC	DRG
Prä	A06Z, A07A, A07B, A07C, A11A, A11B, A11C, A11D
05	F04Z

MDC	DRG
06	G35Z
08	I02A, I02B
13	N33Z

**Schweres Problem beim Neugeborenen [SPNG]**

MDC	DRG
15	P65A, P66A, P66B, P67A, P67B

**Mehrere schwere Probleme beim Neugeborenen [MSPNG]**

MDC	DRG
15	P03A, P03B, P04A, P04B, P05A, P05B, P66A, P67A

**Komplizierende Prozeduren Prä-MDC [KPP]**

MDC	DRG
Prä	A06Z, A11A, A11B, A11C, A11D, A97A, A97B, A97C, A97D, A97E

**Multiviszeraleingriff [MVE]**

MDC	DRG
Prä	A97A
06	G37Z

MDC	DRG
11	L38Z

**Komplexe Vakuumbehandlung [KVB I]**

MDC	DRG
Prä	A06Z, A07A, A07B, A07C
05	F04Z
06	G35Z
07	H33Z
08	I98Z

MDC	DRG
09	J02A, J02B
11	L33Z
18B	T36A, T36B
21A	W01A, W01B
21B	X33Z

**Hochkomplexe Vakuumbehandlung [KVB II]**

MDC	DRG
Prä	A43Z

**Vakuumbehandlung [VAC]**

MDC	DRG
05	F04Z, F59A
06	G38Z
07	H33Z
08	I14A, I27A

MDC	DRG
12	M37Z
13	N33Z
21B	X33Z

**Hochaufwendige Konstellationen [HAK]**

MDC	DRG
Prä	A06Z, A11A, A11B, A11C, A11D

**Schwerste Verbrennungen [SVB]**

MDC	DRG
Prä	A06Z

**Schwere Verbrennungen [VB]**

MDC	DRG
Prä	A06Z, A11A, A11B, A11C, A11D

**Frührehabilitation 7 [FR 7]**

MDC	DRG
01	B90A, B90B

**Vierzeitige komplexe OR-Prozeduren [VKOR]**

MDC	DRG
Prä	A06Z

MDC	DRG
01	B36A, B36B, B36C, B36D

## Eingriff an mehreren Lokalisationen

Die Logik der Funktion Eingriff an mehreren Lokalisationen (vgl. Band 4) ist nach dem Schema der unten stehenden Matrix aufgebaut. Werden im Rahmen von operativen Eingriffen statt einer mehrere Körperregionen operiert, so wird in vielen DRGs der damit verbundene Mehraufwand mit Hilfe dieser Funktion im SwissDRG-System abgebildet. Jeder Körperregion in der Matrix (z.B. Becken, Kniegelenk) ist eine Liste von Prozedurenkodes zugeordnet.

Bestimmte Kombinationen von Körperregionen gelten im Sinne der Funktion nicht als „Eingriff an mehreren Lokalisationen“. Die unterschiedlichen Gründe hierfür können der Legende zur Matrix entnommen werden. So gilt z.B. die Kombination von Hüftgelenk und Oberschenkel nur bei unterschiedlicher Seitenlokalisierung als „Eingriff an mehreren Lokalisationen“.

Grundsätzlich sind alle im Sinne der Funktion Eingriff an mehreren Lokalisationen gültigen Felder weiss hinterlegt – eventuelle Einschränkungen sind durch entsprechende Zeichen markiert. Alle ungültigen Felder erscheinen dunkelgrau hinterlegt, hierzu zählen auch die redundanten Paare (Felder ohne zusätzliches Zeichen). Durch einen stärkeren Rahmen hervorgehoben ist die Linie von Feldern, auf der sich gleiche Lokalisationen gegenüberstehen. Hier hängt die Gültigkeit davon ab, ob ein Eingriff an unterschiedlichen Seitenlokalisierungen und damit die Angabe eines Seitenkennzeichens zum CHOP-Kode möglich ist.

	Becken	BWS	Fuß	Hand	Hüftgelenk	HWS	Kniegelenk	LWS	Oberarm	Oberschenkel	Scapula, Clavicula	Schultergelenk	Unterarm	Unterschenkel
Becken	XX	+	+	+	X	+	+	X	+	X	+	+	+	+
BWS		XX	+	+	+	+	+	+	+	+	+	+	+	+
Fuß			B	+	+	+	+	+	+	+	+	+	+	B
Hand				B	+	+	+	+	+	+	+	+	B	+
Hüftgelenk					B	+	+	+	+	B	+	+	+	+
HWS						XX	+	+	+	+	+	+	+	+
Kniegelenk							B	+	+	B	+	+	+	B
LWS								XX	+	+	+	+	+	+
Oberarm									B	+	B	B	B	+
Oberschenkel										B	+	+	+	+
Scapula, Clavicula											B	B	+	+
Schultergelenk												B	+	+
Unterarm													B	+
Unterschenkel														B

+	Funktion „Eingriff an mehreren Lokalisationen“ erfüllt (TRUE)
B	Gilt nur bei unterschiedlicher Seitenlokalisierung als „mehrere Lokalisationen“
B	Gleiche Lokalisation, gilt nur bei unterschiedlicher Seitenlokalisierung als „mehrere Lokalisationen“

X	Gilt zugunsten eines belastbaren Splits nicht als „mehrere Lokalisationen“
XX	Gleiche Lokalisation, Seitenkennzeichen unzulässig, daher nie „mehrere Lokalisationen“
	Redundante Paare



# Anhang C

## C CCs, CC-Ausschlüsse, CCL und PCCL-Berechnung

### C.1 Einleitung

Das Vorhandensein von Komplikationen und/oder Komorbiditäten (CC) kann die Behandlung von Krankheiten und Störungen erschweren und verteuern. Deshalb ist es für die SwissDRG-Klassifikation wesentlich, die unterschiedliche Schwere einer Erkrankung zu erkennen und zu berücksichtigen.

Dieser Anhang befasst sich mit Komplikationen und Komorbiditäten (CCs) und dem Verfahren, mit dem der Grouper einzelnen Datensätzen CCLs und PCCLs zuweist. Diese Informationen sind für den in der Einleitung beschriebenen Gruppierungsvorgang von Bedeutung. Dabei gilt der ausgewiesene CC-Wert bei Diagnosen mit dem Zusatzkennzeichen „m“ nur bei männlichem und „w“ nur bei weiblichem Geschlecht. Mit „n“ gekennzeichnete Codes sind geschlechtsabhängig unterschiedlichen Zeilen der CCL-Matrix zugeordnet. Mit „•“ gekennzeichnete Codes erhalten keinen CC-Wert bei Entlassung gegen ärztlichen Rat.

### C.2 Komplikationen und Komorbiditäten

**Komplikation und/oder Komorbidität (CC)** CC-Kodes sind Nebendiagnosen, die in der Regel zu einem signifikant höheren Ressourcenverbrauch führen.

In der SwissDRG-Version 9.0 Planungsversion (2018/2020) stehen 3.363 Diagnosekodes als CCs für Neugeborene und 3.375 Kodes als CCs für andere Behandlungsfälle zur Verfügung. Einige Kodes werden bei Neugeborenen als CCs akzeptiert, nicht aber bei anderen Behandlungsfällen (z.B. P22.0 *Atemnotsyndrom [Respiratory distress syndrome] des Neugeborenen* ).

Ein Diagnosekode kann seinen CC-Status verlieren, (i) wenn er in engem Zusammenhang zur Hauptdiagnose der Behandlungsepisode steht oder (ii) wenn derselbe Kode bereits an einer anderen Stelle in diesem Datensatz erscheint.

In der SwissDRG-Version 9.0 haben auch andere Faktoren, wie das Geschlecht des Patienten oder der Entlassungsgrund, einen Einfluss darauf, ob ein Diagnosekode den CC-Status erhält. So ist z.B. der Kode C79.6 *Sekundäre bösartige Neubildung des Ovars* eine CC bei weiblichen, nicht aber bei männlichen Patienten; der Kode F10.2 *Psychische und Verhaltensstörungen durch Alkohol: Abhängigkeitssyndrom* ist nur dann eine CC, wenn der Patient das Spital nicht gegen ärztlichen Rat verlassen hat. Die Liste der CCs, die den Grossteil dieses Anhangs einnimmt, umfasst sämtliche CCs und dazugehörige CCLs.

### C.3 Komplikations- Komorbiditätslevel (CCL) und patientenbezogene Gesamtschweregrade (PCCL)

**Schweregrade von Komplikationen und/oder Komorbiditäten (CCL)** sind Schweregrad-Stufen, die für alle Nebendiagnosen vergeben werden. Ihr Wert kann zwischen 0 und 4 für operative und neonatologische Behandlungsepisoden und zwischen 0 und 3 für medizinische Behandlungsepisoden / Basis-DRGs der anderen Partition variieren und wird aus einer Kombination von medizinischen Bewertungen und statistischen Analysen ermittelt. Unterschiedliche Basis-DRGs können unterschiedliche CCL-Werte aufweisen. So kann beispielsweise die Diagnose J96.00 *Akute respiratorische Insuffizienz, anderenorts nicht klassifiziert: Typ I [hypoxisch]* in der Basis-DRG B70 Apoplexie einen CCL-Wert 1 besitzen, während sie in der der Basis-DRG F49 Invasive kardiologische Diagnostik ausser bei akutem Myokardinfarkt den CCL-Wert 2 aufweist.

Welcher CCL-Wert einer Diagnose tatsächlich zugewiesen wird, hängt davon ab, ob es sich beim Kode um eine gültige CC handelt und ob diese bezogen auf die Basis-DRG dieses Datensatzes als leichte, mäßig schwere, schwere oder äußerst schwere CC eingestuft ist. Das heisst:

- CCL = 0** Der Kode ist keine Komplikation oder Komorbidität, oder der Kode ist Teil der Definition der DRG, der dieser Behandlungsepisode zugewiesen wurde, oder der Kode kennzeichnet eine Komplikation oder Komorbidität, die jedoch eng mit der Hauptdiagnose verbunden ist, oder genau derselbe Kode ist bereits an einer anderen Stelle des Datensatzes enthalten.
- CCL = 1** Der Kode kennzeichnet eine leichte CC.
- CCL = 2** Der Kode kennzeichnet eine mäßig schwere CC.
- CCL = 3** Der Kode kennzeichnet eine schwere CC.
- CCL = 4** Der Kode kennzeichnet eine äußerst schwere CC.

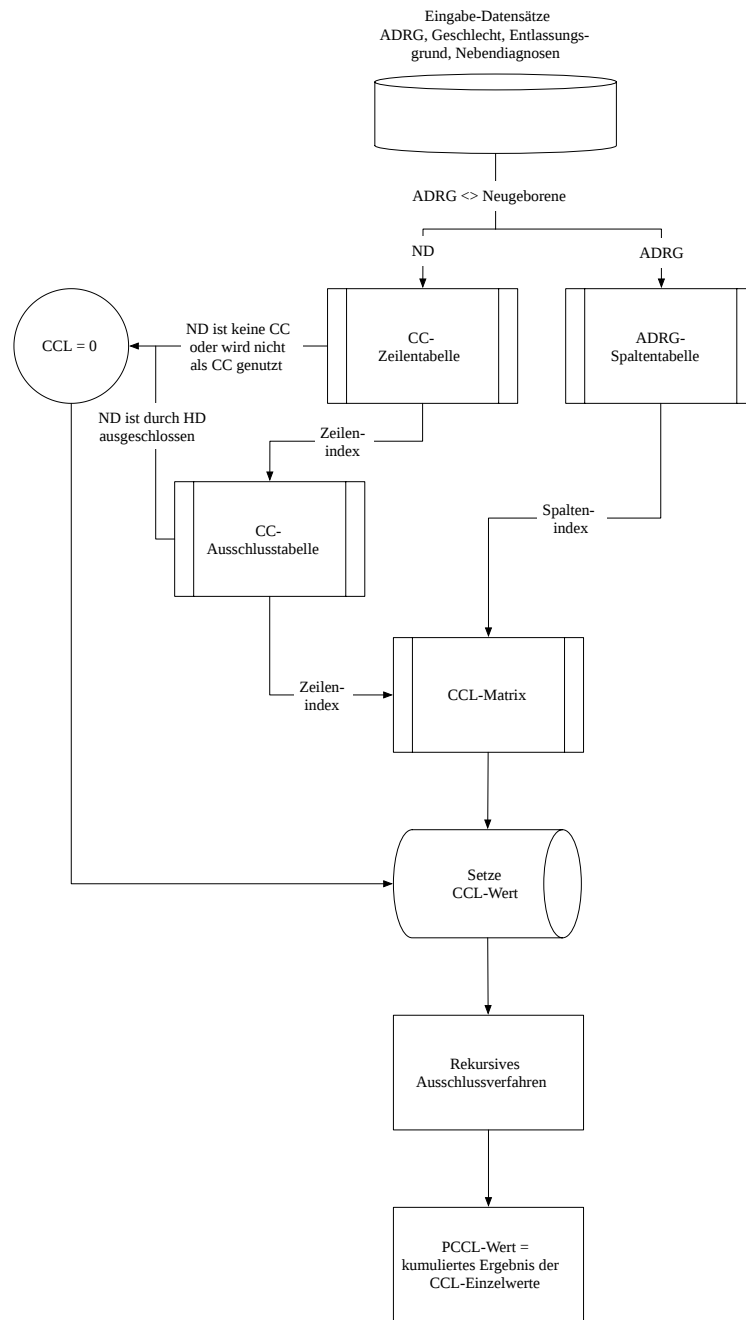
Der Grouper ermittelt für jede Diagnose in einem Datensatz automatisch den CCL-Wert, verwendet jedoch bei Neugeborenen und Fällen ausser Neugeborenen unterschiedliche Verfahren. In Fällen, in denen es sich nicht um Neugeborene handelt, geht der Grouper folgendermassen vor:

1. Der Grouper überprüft, ob die Basis-DRG die Diagnosen Polytrauma (Basis-DRGs W01-W61) oder HIV (Basis-DRGs S01-S65) beinhaltet. Da die Diagnose Trauma bereits bei der Zuordnung zu MDC 21A berücksichtigt wurde, wird eine Nebendiagnose Trauma (S00.00-T14.9, T79.0-T79.9, T89.00-T89.03) nicht als CC anerkannt und erhält den CCL-Wert Null. Ähnlich wird auch bei HIV-Diagnosen (B20-B24, F02.4) in MDC 18A verfahren;
2. Der Grouper überprüft, ob der Kode eine Doublette der Hauptdiagnose oder einer bereits vorher verarbeiteten Nebendiagnose ist. Ist dies der Fall, erhält er den CCL-Wert Null;
3. Der Grouper überprüft, ob der Kode aufgrund seines engen Bezuges zur Hauptdiagnose als CC ausgeschlossen werden soll (Hinweis: Informationen dazu sind in der CC-Ausschlussliste in den Begleit-DoKomplikations- Komorbiditätslevel (CCL) und patientenbezogene Gesamtschweregrade (PCCL)kumenten enthalten). Ist dies der Fall, erhält er den CCL-Wert Null;
4. Der Grouper ermittelt anhand der Nummer der Basis-DRG eine Spaltennummer aus der ADRG-Spaltentabelle (siehe Begleit-Dokumente). Wenn die Spaltennummer Null ist, erhält der Kode den CCL-Wert Null;

5. Der Grouper ermittelt nach Berücksichtigung der Faktoren Geschlecht des Patienten und/oder Entlassungsgrund anhand der CC-Zeilentabelle (siehe Begleit-Dokumente) eine Zeilennummer;
6. Der Grouper ermittelt anhand der CCL-Matrix (siehe Begleit-Dokumente) mit Hilfe der Zeilen- und Spaltennummer den CCL-Wert.

Abbildung C.1 zeigt den Verfahrensablauf für die Zuordnung von CCLs bei anderen Fällen als Neugeborenen. (Hinweis: Obwohl der Grouper auch in diesen Fällen CCL-Werte für die Hauptdiagnose ermittelt, verwendet er diese Werte jedoch nicht zur Berechnung des PCCL).

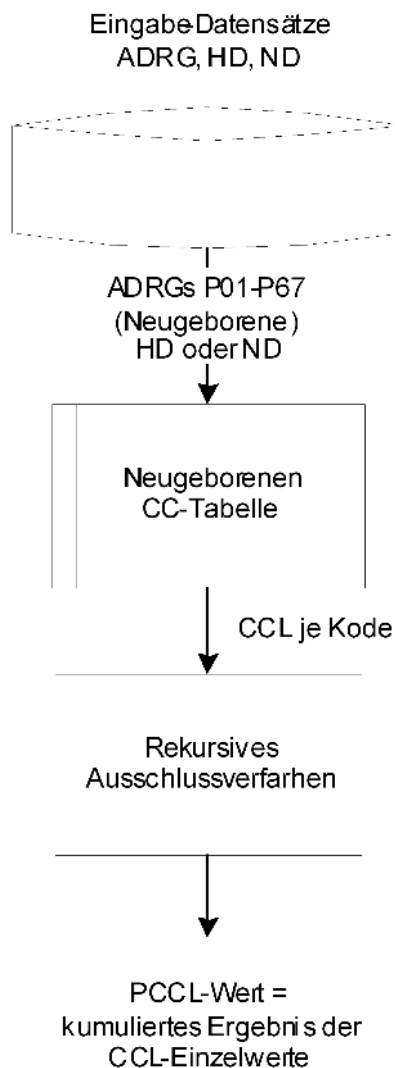
Abbildung C.1 Verfahren zur PCCL-Berechnung für Nicht-Neugeborene





Für Neugeborenenepisoden – d.h. Behandlungsfälle, die den Basis-DRGs P02-P67 zugeordnet wurden – wird ein anderes Verfahren verwendet. Alle Diagnosecodes werden hierbei als Nebendiagnosen behandelt. Einzelheiten zu CCs und CCL-Werten werden anhand einer separaten CC-Tabelle für Neugeborene (siehe Begleit-Dokumente) ermittelt. Diagnosen, die in dieser Tabelle nicht enthalten sind, erhalten den CCL-Wert Null. Abbildung C.2 gibt einen Überblick über das Verfahren zur Zuweisung von CCL-Werten bei Neugeborenen. [Hinweis: Die für Neugeborene berechneten CCL- und PCCL-Werte dienen nicht zur Zuweisung von DRGs. Neugeborenenepisoden werden DRGs auf Basis der Liste schwerer Probleme für MDC 15 zugewiesen (siehe Band 3).]

**Abbildung C.2** Verfahren zur PCCL-Berechnung für Neugeborene



**Patientenbezogener Gesamtschweregrad (PCCL)** ist die Masszahl für den kumulativen Effekt der CCs je Behandlungsepisode. Die Ermittlung erfolgt in einem komplexen Verfahren, um zu vermeiden, dass ähnliche Umstände mehrfach gewertet werden. Die PCCL-Werte haben folgende Bedeutung:

- |   |                     |
|---|---------------------|
| 0 | keine CC            |
| 1 | leichte CC          |
| 2 | mässig schwere CC   |
| 3 | schwere CC          |
| 4 | äusserst schwere CC |

Nachdem für jede Diagnose eines Datensatzes ein CCL-Wert ermittelt wurde (unabhängig davon, ob es sich um eine Neugeborenen- oder eine andere Behandlungsepisode handelt), sortiert der Grouper die Nebendiagnosen nach ihrem CCL-Wert in absteigender Reihenfolge und führt daran ein Ausschlussverfahren durch. Bei diesem Verfahren, das dazu dient, nicht signifikante Diagnosen auszuschliessen und ähnliche Diagnosen nur einmal zu zählen, wird jede Diagnose der Reihe nach so behandelt, als wäre sie die Hauptdiagnose. D.h. jede Diagnose wird nacheinander als „Anker-Diagnose“ behandelt, und der CC-Status der anderen Diagnosen wird in Bezug zu dieser Anker-Diagnose überprüft. Als Ergebnis dieses Vorgangs werden einige Nebendiagnosen als CCs ausgeschlossen (und erhalten somit den CCL-Wert Null). Diese Entscheidung fällt nicht aufgrund ihrer Beziehung zur Hauptdiagnose, sondern aufgrund der Beziehung zu einer anderen Nebendiagnose.

Es ist zu beachten, dass es sich bei den von der Grouper-Software ausgegebenen CCL-Werten um diejenigen handelt, die vor dem Ausschlussverfahren zugewiesen werden.

Am Ende des rekursiven Ausschlussverfahrens berechnet der Grouper mit Hilfe einer Formel auf Basis der verbleibenden CCL-Werte den PCCL.

**Formel zur Berechnung des patientenbezogenen Gesamtschweregrades (PCCL)**

Wenn {CCL(i)} die sortierte Liste der am Ende des Ausschlussverfahrens ermittelten CCL-Werte ist, lautet die Formel zur Berechnung des PCCL folgendermassen:

$$PCCL = \begin{cases} 0 & \text{falls keine ND vorhanden ist} \\ 4 & \text{wenn } x > 4 \\ x & \text{allen anderen Fällen} \end{cases}$$

$$\text{wobei } x = \text{round} \left( \frac{\ln \left( 1 + \sum_{i=k} CCL(i) \cdot e^{-\alpha(i-k)} \right)}{\ln(3/\alpha)/4} \right)$$

$\alpha$  ist ein Parameter und hat derzeit den Wert 0,4.

$k = 1$  für die Basis-DRGs P02-P67,  $k = 2$  für alle anderen Basis-DRGs

Dieser Algorithmus wurde von Dr. Xichuan (Mark) Zhang im Rahmen des CCL Refinement Project entwickelt.

Die folgende Tabelle enthält die PCCL-Werte, die sich aus unterschiedlichen Kombinationen von CCL-Werten ergeben.

**Tabelle C.1** Kombination von CCL-Werten zur Ermittlung des PCCL von 1 bis 4

PCCL	CCL1	CCL2	CCL3	CCL4	CCL5	CCL6
4	4	3				
4	4	2				
4	4	1	1			
4	3	3				
4	3	2	2			
4	3	2	1	1		
4	2	2	2	2		
4	2	2	2	1	1	1
3	4					
3	4	1				
3	3					
3	3	2				
3	3	2	1			
3	2	2				
3	2	2	2			
3	2	1				
3	1	1	1	1	1	
2	2					
2	1	1				
1	1					

## C.4 Beispiele

### **Berechnung des PCCL für drei Behandlungsepisoden, die nicht zur Kategorie Neugeborene gehören**

Anhand der folgenden drei Fälle wird deutlich, wie der Grouper bei der Berechnung des PCCL andere Variablen neben der Diagnose berücksichtigt. Die Falldarstellungen dienen lediglich als Illustration der PCCL-Ermittlung und lassen keine Rückschlüsse auf den CC-Wert einzelner Diagnosen zu.

**Fall 1**

Es handelt sich um einen 74-jährigen männlichen Patienten, der nach einem eintägigen Spitalaufenthalt nach Hause entlassen wurde. Die Hauptdiagnose – d.h. derjenige Zustand, der am Ende des Spitalaufenthaltes als Diagnose feststeht und der der Hauptanlass für die Behandlung und Untersuchung des Patienten war – lautete F43.9 *Reaktion auf schwere Belastung, nicht näher bezeichnet*. Nebendiagnosen waren F13.5 *Psychische und Verhaltensstörungen durch Sedativa oder Hypnotika: Psychotische Störung*, F10.0 *Psychische und Verhaltensstörungen durch Alkohol: Akute Intoxikation [akuter Rausch]* (zweimal vermerkt), I25.9 *Chronische ischämische Herzkrankheit, nicht näher bezeichnet*, M47.86 *Sonstige Spondylose: Lumbalbereich*, M47.82 *Sonstige Spondylose: Zervikalbereich*.

Dieser Datensatz würde der MDC 19 und der Basis-DRG U60 zugeordnet. Nach Ermittlung der Spaltennummer für die Basis-DRG U60 (d.h. 87) würde der Grouper folgende Schritte ausführen:

**Jeder Diagnose wird der Reihe nach – von links beginnend – ein CCL-Wert zugewiesen:**

HD/ND	F43.9	F13.5	F10.0	I25.9	M47.86	M47.82	F10.0
	↓ F43.9 ist kein CC-Kode						
CCLs	0						
		↓ Zeile = 80; F13.5 ist ein CC-Kode, da der Patient das Spital NICHT gegen ärztlichen Rat verlassen hat					
CCLs	0	2					
			↓ F10.0 ist kein CC-Kode				
CCLs	0	2	0				
				↓ I25.9 ist kein CC-Kode			
CCLs	0	2	0	0			
					↓ M47.86 ist kein CC-Kode		
CCLs	0	2	0	0	0		
						↓ M47.82 ist kein CC-Kode	
CCLs	0	2	0	0	0	0	0

**Die ND werden nach dem höchsten CCL-Wert in absteigender Reihenfolge neu geordnet:**

HD/ND	F43.9	F13.5	F10.0	I25.9	M47.86	M47.82	F10.0
CCLs	0	2	0	0	0	0	0
CCLs	0	2	0	0	0	0	0

**Die PCCL-Formel wird auf die CCL-Werte angewendet:**

PCCL=2,180973034

**Rundung**

PCCL=2

**Fall 2**

Es handelt sich um einen 35-jährigen männlichen Patienten, der nach einem fünftägigen Spitalaufenthalt nach Hause entlassen wurde. Die Hauptdiagnose für diese Behandlungsepisode lautete D64.3 *Sonstige sideroachrestische [sideroplastische] Anämien*. Als Nebendiagnosen wurden folgende Codes dokumentiert: D61.8 *Sonstige näher bezeichnete aplastische Anämien*, A31.0 *Infektion der Lunge durch sonstige Mykobakterien*, A60.0 *Infektion der Genitalorgane und des Urogenitaltraktes durch Herpesviren*, B37.0 *Candida-Stomatitis*, B37.81 *Candida-Ösophagitis* und B24 *Nicht näher bezeichnete HIV-Krankheit [Humane Immundefizienz-Viruskrankheit]*.

Dieser Datensatz würde der MDC 18A sowie der Basis-DRG S65 zugeordnet. Der Grouper würde die Spaltennummer für die Basis-DRG S65 ermitteln (also 86). Anschliessend würde der Grouper folgende Schritte zur Berechnung des PCCL ausführen:

**Jeder Diagnose wird der Reihe nach – von links beginnend – ein CCL-Wert zugewiesen:**

HD/ND	D64.3	D61.8	A31.0	A60.0	B37.0	B37.81	B24	
	↓ Zeile = 49; D64.3 ist ein CC-Kode							
CCLs	3							
		↓ HD D64.3 ist in der CC-Ausschlussliste für D61.8 vermerkt, daher CCL = 0						
CCLs	3	0						
			↓ Zeile = 1; A31.0 ist ein CC-Kode					
CCLs	3	0	3					
				↓ A60.0 ist kein CC-Kode				
CCLs	3	0	3	0				
					↓ Zeile = 61; B37.0 ist ein CC-Kode			
CCLs	3	0	3	0	3			
						↓ Zeile= 75; B37.81 ist ein CC-Kode		
CCLs	3	0	3	0	3	2		
							↓ B24 ist in der MDC 18 kein CC-Kode	
CCLs	3	0	3	0	3	2	0	

**Die ND werden nach dem höchsten CCL-Wert in absteigender Reihenfolge neu geordnet:**

HD/ND	D64.3	A31.0	B37.0	B37.81	D61.8	A60.0	B24
CCLs	3	3	3	2	0	0	0
				↓ B37.0 ist in der CC-Ausschlussliste für B37.81 vermerkt, daher CCL = 0			
CCLs	3	3	3	0	0	0	0

**Die PCCL-Formel wird auf die CCL-Werte angewendet:**

$$PCCL=3,560636863$$

**Rundung**

$$PCCL = 4$$

**Fall 3**

In diesem Fall handelt es sich um eine 46-jährige Patientin, die nach achttägigem Spitalaufenthalt nach Hause entlassen wurde. Als Hauptdiagnose wurde C79.6 *Sekundäre bösartige Neubildung des Ovars* festgestellt. Die Nebendiagnosen waren C79.82 *Sekundäre bösartige Neubildung der Genitalorgane*, C78.6 *Sekundäre bösartige Neubildung des Retroperitoneums und des Peritoneums*, C78.5 *Sekundäre bösartige Neubildung des Dickdarmes und des Rektums* und

C97 *Bösartige Neubildungen als Primärtumoren an mehreren Lokalisationen*. Als durchgeführte Prozeduren wurden

65.13 *Laparoskopische Biopsie am Ovar* und 66.11.31 *Biopsie an den Tubae uterinae, laparoskopisch* [L] kodiert.

Der Grouper würde diesen Datensatz der MDC 13 und der Basis-DRG N02 zuordnen. Nach Ermittlung der Spaltennummer für die Basis-DRG N02 (in diesem Fall 43) würde der Grouper folgende Schritte ausführen:

**Jeder Diagnose wird der Reihe nach – von links beginnend – ein CCL-Wert zugewiesen:**

HD/ND	C79.6	C79.82	C78.6	C78.5	C97
	↓ Zeile = 1; C79.6 ist ein CC-Kode für weibliche Patienten				
CCLs	4				
		↓ Zeile = 80; C79.82 ist ein CC-Kode für weibliche Patienten			
CCLs	4	2			
			↓ Zeile = 111; C78.6 ist ein CC-Kode		
CCLs	4	2	1		
				↓ Zeile = 111; C78.5 ist ein CC-Kode	
CCLs	4	2	1	1	
					↓ C97 is kein CC-Kode
CCLs	4	2	1	1	0

**Die ND werden nach dem höchsten CCL-Wert in absteigender Reihenfolge neu geordnet:**

HD/ND	C79.6	C79.82	C78.6	C78.5	97C
CCLs	4	2	1	1	0

**Die PCCL-Formel wird auf die CCL-Werte angewendet:**

PCCL=2,752081558

**Rundung**

PCCL=3

**Berechnung des PCCL für eine Neugeborenenepisode**

Es handelt sich um ein männliches, bei Aufnahme ein Tag altes Neugeborenes mit einem Aufnahmegewicht von 2.400 Gramm, das nach 90-tägiger stationärer Behandlung nach Hause entlassen wurde. Die Hauptdiagnose lautete Q79.3 *Gastroschisis*. Als Nebendiagnosen waren folgende Codes dokumentiert: K91.2 *Malabsorption nach chirurgischem Eingriff, anderenorts nicht klassifiziert*, K91.88 *Sonstige Krankheiten des Verdauungssystems nach medizinischen Maßnahmen, anderenorts nicht klassifiziert*, P36.4 *Sepsis beim Neugeborenen durch Escherichia coli* (zweimal vermerkt), P92.0 *Erbrechen beim Neugeborenen*, B37.7 *Candida-Sepsis*, E87.2 *Azidose*, K56.2 *Volvulus*, E86 *Volumenmangel* und K56.7 *Ileus, nicht näher bezeichnet*. Es wurden mehrere Eingriffe durchgeführt, unter anderem 45.78.21 *Multiple Segmentresektion, offen chirurgisch*.

Dieser Datensatz würde der MDC 15 sowie der Basis-DRG P05 zugeordnet. Zur Ermittlung des PCCL würde der Grouper folgende Schritte ausführen:

**Jeder Diagnose wird der Reihe nach – von links beginnend – ein CCL-Wert zugewiesen:**

HD/ND	Q79.3	K91.2	K91.88	P36.4	P36.4	P92.0	B37.7	E87.2	K56.2	E86	K56.7
CCLs	4										
CCLs	4	0									
CCLs	4	0	0								
CCLs	4	0	0	4							
					↓ P36.4 wurde bereits als 3. Nebendiagn. verwendet, daher CCL = 0						
CCLs	4	0	0	4	0						
CCLs	4	0	0	4	0	0					
CCLs	4	0	0	4	0	0	0				
CCLs	4	0	0	4	0	0	0	0			
CCLs	4	0	0	4	0	0	0	0	4		
CCLs	4	0	0	4	0	0	0	0	4	0	
CCLs	4	0	0	4	0	0	0	0	4	0	4

**Die ND werden nach dem höchsten CCL-Wert in absteigender Reihenfolge neu geordnet:**

DDXs	Q79.3	P36.4	K56.2	K56.7	P92.0	K91.2	K91.88	P36.4	B37.7	E87.2	E86
CCLs	4	4	4	4	0	0	0	0	0	0	0
					↓ ND K56.2 ist in der CC-Ausschlussliste für K56.7 vermerkt, daher CCL = 0						
CCLs	4	4	4	0	0	0	0	0	0	0	0

**Die PCCL-Formel wird auf die CCL-Werte angewendet:**

PCCL=4,464802892

**Der höchste PCCL-Wert ist 4**

PCCL=4



ICD	Beschreibung	OP CCL	Med. CCL	ICD	Beschreibung	OP CCL	Med. CCL
A02.0	Salmonellenenteritis	2	2	A16.1	Lungentuberkulose, bakteriologische,	3, 4	3
A02.1	Salmonellensepsis	2	2		molekularbiologische und histologische Untersuchung nicht durchgeführt		
A04.70	Enterokolitis durch Clostridium difficile ohne Megakolon, ohne sonstige Organkomplikationen	2	2	A16.2	Lungentuberkulose ohne Angabe einer bakteriologischen, molekularbiologischen oder histologischen Sicherung	3, 4	3
A04.71	Enterokolitis durch Clostridium difficile ohne Megakolon, mit sonstigen Organkomplikationen	2	2	A16.3	Tuberkulose der intrathorakalen Lymphknoten ohne Angabe einer bakteriologischen, molekularbiologischen oder histologischen Sicherung	3, 4	3
A04.72	Enterokolitis durch Clostridium difficile mit Megakolon, ohne sonstige Organkomplikationen	2	2	A16.4	Tuberkulose des Larynx, der Trachea und der Bronchien ohne Angabe einer bakteriologischen, molekularbiologischen oder histologischen Sicherung	3, 4	3
A04.73	Enterokolitis durch Clostridium difficile mit Megakolon, mit sonstigen Organkomplikationen	2	2	A16.5	Tuberkulöse Pleuritis ohne Angabe einer bakteriologischen, molekularbiologischen oder histologischen Sicherung	3, 4	3
A04.79	Enterokolitis durch Clostridium difficile, nicht näher bezeichnet	2	2	A16.7	Primäre Tuberkulose der Atmungsorgane ohne Angabe einer bakteriologischen, molekularbiologischen oder histologischen Sicherung	3, 4	3
A04.9	Bakterielle Darminfektion, nicht näher bezeichnet	2	2	A16.8	Sonstige Tuberkulose der Atmungsorgane ohne Angabe einer bakteriologischen, molekularbiologischen oder histologischen Sicherung	3, 4	3
A07.1	Giardiasis [Lambliasis]	2	2	A16.9	Nicht näher bezeichnete Tuberkulose der Atmungsorgane ohne Angabe einer bakteriologischen, molekularbiologischen oder histologischen Sicherung	3, 4	3
A07.3	Isosporose	2	2	A17.0	Tuberkulöse Meningitis	3, 4	3
A08.0	Enteritis durch Rotaviren	2	2	A17.1	Meningeales Tuberkulom	3, 4	3
A08.1	Akute Gastroenteritis durch Norovirus [Norwalk-Virus]	2	2	A17.8	Sonstige Tuberkulose des Nervensystems	3, 4	3
A09.0	Sonstige und nicht näher bezeichnete Gastroenteritis und Kolitis infektiösen Ursprungs	2	2	A17.9	Tuberkulose des Nervensystems, nicht näher bezeichnet	3, 4	3
A15.1	Lungentuberkulose, nur durch Kultur gesichert	3, 4	3	A18.0	Tuberkulose der Knochen und Gelenke	2	2
A15.2	Lungentuberkulose, histologisch gesichert	3, 4	3	A18.1	Tuberkulose des Urogenitalsystems	2, 3, 4	2, 3
A15.3	Lungentuberkulose, durch sonstige und nicht näher bezeichnete Untersuchungsverfahren gesichert	3, 4	3	A18.2	Tuberkulose peripherer Lymphknoten	2, 3, 4	1, 2, 3
A15.4	Tuberkulose der intrathorakalen Lymphknoten, bakteriologisch, molekularbiologisch oder histologisch gesichert	3, 4	3	A18.3	Tuberkulose des Darmes, des Peritoneums und der Mesenteriallymphknoten	3, 4	3
A15.5	Tuberkulose des Larynx, der Trachea und der Bronchien, bakteriologisch, molekularbiologisch oder histologisch gesichert	3, 4	3	A18.5	Tuberkulose des Auges	2, 3, 4	2
A15.6	Tuberkulöse Pleuritis, bakteriologisch, molekularbiologisch oder histologisch gesichert	3, 4	3	A18.6	Tuberkulose des Ohres	2	2
A15.7	Primäre Tuberkulose der Atmungsorgane, bakteriologisch, molekularbiologisch oder histologisch gesichert	3, 4	3	A18.7	Tuberkulose der Nebennieren	2	1, 2
A15.8	Sonstige Tuberkulose der Atmungsorgane, bakteriologisch, molekularbiologisch oder histologisch gesichert	3, 4	3	A18.8	Tuberkulose sonstiger näher bezeichneter Organe	2	2
A15.9	Nicht näher bezeichnete Tuberkulose der Atmungsorgane, bakteriologisch, molekularbiologisch oder histologisch gesichert	3, 4	3	A19.0	Akute Miliartuberkulose einer einzelnen näher bezeichneten Lokalisation	3, 4	3
A16.0	Lungentuberkulose, weder bakteriologisch, molekularbiologisch noch histologisch gesichert	3, 4	3	A19.1	Akute Miliartuberkulose mehrerer Lokalisationen	3, 4	3
				A19.2	Akute Miliartuberkulose, nicht näher bezeichnet	3, 4	3
				A19.8	Sonstige Miliartuberkulose	3, 4	3

ICD	Beschreibung	OP CCL	Med. CCL	ICD	Beschreibung	OP CCL	Med. CCL
A19.9	Miliartuberkulose, nicht näher bezeichnet	3, 4	3	A49.2	Infektion durch Haemophilus influenzae nicht näher bezeichneter Lokalisation	3, 4	3
A31.0	Infektion der Lunge durch sonstige Mykobakterien	3, 4	3	A50.4	Konnatale spätauftretende Neurosyphilis [Juvenile Neurosyphilis]	3, 4	3
A31.80	Disseminierte atypische Mykobakteriose	3, 4	3	A52.0	Kardiovaskuläre Syphilis	1, 2, 3	1, 2
A32.1	Meningitis und Meningoenzephalitis durch Listerien	3, 4	3	A52.1	Floride Neurosyphilis	2, 3	1, 2, 3
A32.7	Listeriensepsis	3, 4	3	A52.2	Asymptomatische Neurosyphilis	3, 4	3
A34	Tetanus während der Schwangerschaft, der Geburt und des Wochenbettes	2	2	A52.3	Neurosyphilis, nicht näher bezeichnet	2, 3	1, 2, 3
A35	Sonstiger Tetanus	3, 4	3	A54.0	Gonokokkeninfektion des unteren Urogenitaltraktes ohne periurethralen Abszess oder Abszess der Glandulae urethrales	2	2
A39.0	Meningokokkenmeningitis	3, 4	3	A54.1	Gonokokkeninfektion des unteren Urogenitaltraktes mit periurethralem Abszess oder Abszess der Glandulae urethrales	2	2
A39.1	Waterhouse-Friderichsen-Syndrom	3, 4	3	A54.2	Pelvipерitonitis durch Gonokokken und Gonokokkeninfektionen sonstiger Urogenitalorgane	2	2
A39.2	Akute Meningokokkensepsis	3, 4	3	A81.1	Subakute sklerosierende Panenzephalitis	2, 3	1, 2, 3
A39.3	Chronische Meningokokkensepsis	3, 4	3	A81.2	Progressive multifokale Leukenzephalopathie	2, 3	1, 2, 3
A39.4	Meningokokkensepsis, nicht näher bezeichnet	3, 4	3	A84.1	Mitteuropäische Enzephalitis, durch Zecken übertragen	2, 3	1, 2, 3
A39.5	Herzkrankheit durch Meningokokken	1, 2, 3	1, 2	A85.0	Enzephalitis durch Enteroviren	2, 3	1, 2, 3
A39.8	Sonstige Meningokokkeninfektionen	3, 4	3	A85.8	Sonstige näher bezeichnete Virusenzephalitis	2, 3	1, 2, 3
A39.9	Meningokokkeninfektion, nicht näher bezeichnet	3, 4	3	A86	Virusenzephalitis, nicht näher bezeichnet	2, 3	1, 2, 3
A40.0	Sepsis durch Streptokokken, Gruppe A	3, 4	3	A87.0	Meningitis durch Enteroviren	2, 3	1, 2, 3
A40.1	Sepsis durch Streptokokken, Gruppe B	3, 4	3	A98.5	Hämorrhagisches Fieber mit renalem Syndrom	3, 4	2, 3
A40.2	Sepsis durch Streptokokken, Gruppe D	3, 4	3	B00.3	Meningitis durch Herpesviren	3, 4	3
A40.3	Sepsis durch Streptococcus pneumoniae	3, 4	3	B00.4	Enzephalitis durch Herpesviren	3, 4	3
A40.8	Sonstige Sepsis durch Streptokokken	3, 4	3	B00.5	Augenkrankheit durch Herpesviren	1	1
A40.9	Sepsis durch Streptokokken, nicht näher bezeichnet	3, 4	3	B00.7	Disseminierte Herpesvirus-Krankheit	3, 4	3
A41.0	Sepsis durch Staphylococcus aureus	1, 2, 3, 4	2, 3	B00.8	Sonstige Infektionsformen durch Herpesviren	2, 3, 4	2, 3
A41.1	Sepsis durch sonstige näher bezeichnete Staphylokokken	1, 2, 3, 4	2, 3	B01.1	Varizellen-Enzephalitis	3, 4	3
A41.2	Sepsis durch nicht näher bezeichnete Staphylokokken	1, 2, 3	1, 2	B01.2	Varizellen-Pneumonie	3, 4	3
A41.3	Sepsis durch Haemophilus influenzae	1, 2, 3, 4	2, 3	B02.0	Zoster-Enzephalitis	3, 4	3
A41.4	Sepsis durch Anaerobier	2, 3, 4	2, 3	B02.1	Zoster-Meningitis	3, 4	3
A41.51	Sepsis: Escherichia coli [E. coli]	1, 2, 3, 4	2, 3	B02.2	Zoster mit Beteiligung anderer Abschnitte des Nervensystems	2, 3, 4	1, 2, 3
A41.52	Sepsis: Pseudomonas	2, 3, 4	2, 3	B05.0	Masern, kompliziert durch Enzephalitis	3, 4	3
A41.58	Sepsis: Sonstige gramnegative Erreger	1, 2, 3, 4	2, 3	B05.1	Masern, kompliziert durch Meningitis	2, 4	2
A41.8	Sonstige näher bezeichnete Sepsis	1, 2, 3	1, 2	B05.2	Masern, kompliziert durch Pneumonie	3, 4	3
A41.9	Sepsis, nicht näher bezeichnet	1, 2, 3	1, 2	B05.3	Masern, kompliziert durch Otitis media	2	2
A42.0	Aktinomykose der Lunge	3, 4	3	B05.4	Masern mit Darmkomplikationen	2, 4	2
A42.1	Abdominale Aktinomykose	3, 4	3	B05.8	Masern mit sonstigen Komplikationen	2, 4	2
A42.7	Aktinomykotische Sepsis	3, 4	3	B06.0	Röteln mit neurologischen Komplikationen	2	2
A43.0	Pulmonale Nokardiose	3, 4	3	B06.8	Röteln mit sonstigen Komplikationen	2, 4	2
A48.0	Gasbrand [Gasödem]	3, 4	3				
A48.1	Legionellose mit Pneumonie	3, 4	3				
A48.2	Legionellose ohne Pneumonie [Pontiac-Fieber]	3, 4	3				
A48.3	Syndrom des toxischen Schocks	3, 4	3				
A49.0	Staphylokokkeninfektion nicht näher bezeichneter Lokalisation	3, 4	3				
A49.1	Streptokokken- und Enterokokkeninfektion nicht näher bezeichneter Lokalisation	3, 4	3				

ICD	Beschreibung	OP CCL	Med. CCL	ICD	Beschreibung	OP CCL	Med. CCL
B16.0	Akute Virushepatitis B mit Delta-Virus (Begleitinfektion) und mit Coma hepaticum	1, 2, 3	1, 2, 3	B37.0	Candida-Stomatitis	2, 3	2, 3
B16.1	Akute Virushepatitis B mit Delta-Virus (Begleitinfektion) ohne Coma hepaticum	1, 2, 3	1, 2, 3	B37.1	Kandidose der Lunge	3, 4	3
B16.2	Akute Virushepatitis B ohne Delta-Virus mit Coma hepaticum	1, 2, 3	1, 2, 3	B37.4	Kandidose an sonstigen Lokalisationen des Urogenitalsystems	2	2
B16.9	Akute Virushepatitis B ohne Delta-Virus und ohne Coma hepaticum	1, 2, 3	1, 2, 3	B37.5	Candida-Meningitis	3, 4	3
B17.0	Akute Delta-Virus- (Super-) Infektion eines Hepatitis-B- (Virus-) Trägers	1, 2, 3	1, 2, 3	B37.6	Candida-Endokarditis	3, 4	3
B17.1	Akute Virushepatitis C	1, 2, 3	1, 2, 3	B37.7	Candida-Sepsis	3, 4	3
B17.2	Akute Virushepatitis E	1, 2, 3	1, 2, 3	B37.81	Candida-Ösophagitis	2, 4	2, 3
B17.8	Sonstige näher bezeichnete akute Virushepatitis	1, 2, 3	1, 2, 3	B37.88	Kandidose an sonstigen Lokalisationen	3, 4	3
B17.9	Akute Virushepatitis, nicht näher bezeichnet	1, 2, 3	1, 2, 3	B38.0	Akute Kokzidioidomykose der Lunge	3, 4	3
B18.0	Chronische Virushepatitis B mit Delta-Virus	1, 2, 3	1, 2, 3	B38.1	Chronische Kokzidioidomykose der Lunge	3, 4	3
B18.1	Chronische Virushepatitis B ohne Delta-Virus	1, 2, 3	1, 2, 3	B38.2	Kokzidioidomykose der Lunge, nicht näher bezeichnet	3, 4	3
B18.2	Chronische Virushepatitis C	2, 3, 4	0, 1, 2, 3	B38.4	Kokzidioidomykose der Meningen	3, 4	3
B18.8	Sonstige chronische Virushepatitis	1, 2, 3	1, 2, 3	B38.7	Disseminierte Kokzidioidomykose	3, 4	3
B18.9	Chronische Virushepatitis, nicht näher bezeichnet	1, 2, 3	1, 2, 3	B38.8	Sonstige Formen der Kokzidioidomykose	3, 4	3
B19.0	Nicht näher bezeichnete Virushepatitis mit hepatischem Koma	1, 2, 3	1, 2, 3	B38.9	Kokzidioidomykose, nicht näher bezeichnet	2	2
B19.9	Nicht näher bezeichnete Virushepatitis ohne hepatisches Koma	1, 2, 3	1, 2, 3	B39.0	Akute Histoplasmose der Lunge durch Histoplasma capsulatum	2	2
B20	Infektiöse und parasitäre Krankheiten infolge HIV-Krankheit [Humane Immundefizienz-Viruskrankheit]	1, 2, 3	1, 2, 3	B39.1	Chronische Histoplasmose der Lunge durch Histoplasma capsulatum	2	2
B21	Bösartige Neubildungen infolge HIV-Krankheit [Humane Immundefizienz-Viruskrankheit]	1, 2, 3	1, 2, 3	B39.2	Histoplasmose der Lunge durch Histoplasma capsulatum, nicht näher bezeichnet	2	2
B22	Sonstige näher bezeichnete Krankheiten infolge HIV-Krankheit [Humane Immundefizienz-Viruskrankheit]	1, 2, 3	1, 2, 3	B39.3	Disseminierte Histoplasmose durch Histoplasma capsulatum	2	2
B23.0	Akutes HIV-Infektionssyndrom	1, 2, 3	1, 2, 3	B39.4	Histoplasmose durch Histoplasma capsulatum, nicht näher bezeichnet	2	2
B23.8	Sonstige näher bezeichnete Krankheitszustände infolge HIV-Krankheit	1, 2, 3	1, 2, 3	B39.5	Histoplasmose durch Histoplasma duboisii	2	2
B24	Nicht näher bezeichnete HIV-Krankheit [Humane Immundefizienz-Viruskrankheit]	1, 2, 3	1, 2, 3	B39.9	Histoplasmose, nicht näher bezeichnet	2	2
B25.0	Pneumonie durch Zytomegalieviren	3, 4	3	B40.0	Akute Blastomykose der Lunge	2	2
B25.1	Hepatitis durch Zytomegalieviren	3, 4	3	B40.1	Chronische Blastomykose der Lunge	2	2
B25.2	Pankreatitis durch Zytomegalieviren	3, 4	3	B40.2	Blastomykose der Lunge, nicht näher bezeichnet	2	2
B25.80	Infektion des Verdauungstraktes durch Zytomegalieviren	3, 4	3	B40.3	Blastomykose der Haut	2	2
B25.88	Sonstige Zytomegalie	3, 4	3	B40.7	Disseminierte Blastomykose	2	2
B25.9	Zytomegalie, nicht näher bezeichnet	3, 4	3	B40.8	Sonstige Formen der Blastomykose	2	2
B26.0	Mumps-Orchitis	2	2	B40.9	Blastomykose, nicht näher bezeichnet	2	2
B26.1	Mumps-Meningitis	3, 4	3	B41.0	Parakokzidioidomykose der Lunge	2	2
B26.2	Mumps-Enzephalitis	3, 4	3	B41.7	Disseminierte Parakokzidioidomykose	2	2
B26.3	Mumps-Pankreatitis	2, 3	2	B41.8	Sonstige Formen der Parakokzidioidomykose	2	2
B26.8	Mumps mit sonstigen Komplikationen	2, 4	2	B41.9	Parakokzidioidomykose, nicht näher bezeichnet	2	2
				B44.0	Invasive Aspergillose der Lunge	3, 4	3
				B44.1	Sonstige Aspergillose der Lunge	3, 4	3
				B44.2	Aspergillose der Tonsillen	3, 4	3
				B44.7	Disseminierte Aspergillose	3, 4	3
				B44.8	Sonstige Formen der Aspergillose	3, 4	3
				B44.9	Aspergillose, nicht näher bezeichnet	3, 4	3
				B45.0	Kryptokokkose der Lunge	3, 4	3

ICD	Beschreibung	OP CCL	Med. CCL	ICD	Beschreibung	OP CCL	Med. CCL
B45.1	Kryptokokkose des Gehirns	3, 4	3	B95.42	Streptokokken, Gruppe G, als Ursache von Krankheiten, die in anderen Kapiteln klassifiziert sind	1, 2	1, 2
B45.2	Kryptokokkose der Haut	3, 4	3	B95.48	Sonstige näher bezeichnete Streptokokken als Ursache von Krankheiten, die in anderen Kapiteln klassifiziert sind	1, 2	1, 2
B45.3	Kryptokokkose der Knochen	3, 4	3	B95.5	Nicht näher bezeichnete Streptokokken als Ursache von Krankheiten, die in anderen Kapiteln klassifiziert sind	1, 2	1, 2
B45.7	Disseminierte Kryptokokkose	3, 4	3	B95.6	Staphylococcus aureus als Ursache von Krankheiten, die in anderen Kapiteln klassifiziert sind	1, 2	1, 2
B45.8	Sonstige Formen der Kryptokokkose	3, 4	3	B95.7	Sonstige Staphylokokken als Ursache von Krankheiten, die in anderen Kapiteln klassifiziert sind	1, 2	1, 2
B45.9	Kryptokokkose, nicht näher bezeichnet	3, 4	3	B95.8	Nicht näher bezeichnete Staphylokokken als Ursache von Krankheiten, die in anderen Kapiteln klassifiziert sind	1, 2	1, 2
B46.0	Mukormykose der Lunge	2	2	B96.3	Haemophilus und Moraxella als Ursache von Krankheiten, die in anderen Kapiteln klassifiziert sind	3, 4	1, 3
B46.1	Rhinozerebrale Mukormykose	2	2	B96.5	Pseudomonas und andere Nonfermenter als Ursache von Krankheiten, die in anderen Kapiteln klassifiziert sind	3, 4	1, 3
B46.2	Mukormykose des Magen-Darm-Trakts	2	2	C15.0	Bösartige Neubildung: Zervikaler Ösophagus	1, 2, 3	1, 2
B46.3	Mukormykose der Haut	2	2	C15.1	Bösartige Neubildung: Thorakaler Ösophagus	1, 2, 3	1, 2
B46.4	Disseminierte Mukormykose	2	2	C15.2	Bösartige Neubildung: Abdominaler Ösophagus	1, 2, 3	1, 2
B46.5	Mukormykose, nicht näher bezeichnet	2	2	C15.3	Bösartige Neubildung: Ösophagus, oberes Drittel	1, 2, 3	1, 2
B46.8	Sonstige Formen der Zygomykose	2	2	C15.4	Bösartige Neubildung: Ösophagus, mittleres Drittel	1, 2, 3	1, 2
B46.9	Zygomykose, nicht näher bezeichnet	2	2	C15.5	Bösartige Neubildung: Ösophagus, unteres Drittel	1, 2, 3	1, 2
B47.0	Eumyzetom	3, 4	3	C15.8	Bösartige Neubildung: Ösophagus, mehrere Teilbereiche überlappend	1, 2, 3	1, 2
B47.1	Aktinomyzetom	3, 4	3	C15.9	Bösartige Neubildung: Ösophagus, nicht näher bezeichnet	1, 2, 3	1, 2
B48.2	Allescheriose	2	2	C16.0	Bösartige Neubildung: Kardia	1, 2, 3	1, 2
B48.7	Mykosen durch opportunistisch-pathogene Pilze	3, 4	3	C16.1	Bösartige Neubildung: Fundus ventriculi	1, 2, 3	1, 2
B57.0	Akute Chagas-Krankheit mit Herzbeteiligung	1, 2, 3	1, 2	C16.2	Bösartige Neubildung: Corpus ventriculi	1, 2, 3	1, 2
B57.2	Chagas-Krankheit (chronisch) mit Herzbeteiligung	1, 2, 3	1, 2	C16.3	Bösartige Neubildung: Antrum pyloricum	1, 2, 3	1, 2
B58.0	Augenerkrankung durch Toxoplasmen	1, 2, 3, 4	1, 2	C16.4	Bösartige Neubildung: Pylorus	1, 2, 3	1, 2
B58.1	Hepatitis durch Toxoplasmen	1, 2, 3	1, 2, 3	C16.5	Bösartige Neubildung: Kleine Kurvatur des Magens, nicht näher bezeichnet	1, 2, 3	1, 2
B58.2	Meningoenzephalitis durch Toxoplasmen	3, 4	3	C16.6	Bösartige Neubildung: Große Kurvatur des Magens, nicht näher bezeichnet	1, 2, 3	1, 2
B58.3	Toxoplasmose der Lunge	3, 4	3	C16.8	Bösartige Neubildung: Magen, mehrere Teilbereiche überlappend	1, 2, 3	1, 2
B58.8	Toxoplasmosen mit Beteiligung sonstiger Organe	2	2	C16.9	Bösartige Neubildung: Magen, nicht näher bezeichnet	1, 2, 3	1, 2
B59	Pneumozystose	3, 4	3				
B60.0	Babesiose	2	2				
B60.1	Akanthamöbiasis	2	2				
B60.2	Naegleriainfektion	2	2				
B60.8	Sonstige näher bezeichnete Protozoenkrankheiten	2	2				
B78.0	Strongyloidiasis des Darmes	2	2				
B78.1	Strongyloidiasis der Haut	2	2				
B78.7	Disseminierte Strongyloidiasis	2	2				
B78.9	Strongyloidiasis, nicht näher bezeichnet	2	2				
B79	Trichuriasis	2	2				
B90.0	Folgezustände einer Tuberkulose des Zentralnervensystems	1, 2	2				
B90.1	Folgezustände einer Tuberkulose des Urogenitalsystems	1, 2	2				
B90.9	Folgezustände einer Tuberkulose der Atmungsorgane und einer nicht näher bezeichneten Tuberkulose	2	2				
B91	Folgezustände der Poliomyelitis	1, 2	2				
B95.2	Streptokokken, Gruppe D, und Enterokokken als Ursache von Krankheiten, die in anderen Kapiteln klassifiziert sind	1, 2	1, 2				
B95.3	Streptococcus pneumoniae als Ursache von Krankheiten, die in anderen Kapiteln klassifiziert sind	1, 2	1, 2				

ICD	Beschreibung	OP CCL	Med. CCL	ICD	Beschreibung	OP CCL	Med. CCL
C17.0	Bösartige Neubildung: Duodenum	1, 2, 3	1, 2	C38.3	Bösartige Neubildung: Mediastinum, Teil nicht näher bezeichnet	1, 2, 3, 4	1, 2
C17.1	Bösartige Neubildung: Jejunum	1, 2, 3	1, 2	C38.4	Bösartige Neubildung: Pleura	1, 2, 3, 4	1, 2
C17.2	Bösartige Neubildung: Ileum	1, 2, 3	1, 2	C38.8	Bösartige Neubildung: Herz, Mediastinum und Pleura, mehrere Teilbereiche überlappend	1, 2, 3, 4	1, 2
C17.3	Bösartige Neubildung: Meckel-Divertikel	1, 2, 3	1, 2	C40.0	Bösartige Neubildung des Knochens und des Gelenkknorpels: Skapula und lange Knochen der oberen Extremität	1, 2, 3	1, 2, 3
C17.8	Bösartige Neubildung: Dünndarm, mehrere Teilbereiche überlappend	1, 2, 3	1, 2	C40.1	Bösartige Neubildung des Knochens und des Gelenkknorpels: Kurze Knochen der oberen Extremität	1, 2, 3	1, 2, 3
C17.9	Bösartige Neubildung: Dünndarm, nicht näher bezeichnet	1, 2, 3	1, 2	C40.2	Bösartige Neubildung des Knochens und des Gelenkknorpels: Lange Knochen der unteren Extremität	1, 2, 3	1, 2, 3
C18.0	Bösartige Neubildung: Zäkum	1, 2, 3	1, 2	C40.3	Bösartige Neubildung des Knochens und des Gelenkknorpels: Kurze Knochen der unteren Extremität	1, 2, 3	1, 2, 3
C18.1	Bösartige Neubildung: Appendix vermiformis	1, 2, 3	1, 2	C40.8	Bösartige Neubildung: Knochen und Gelenkknorpel der Extremitäten, mehrere Teilbereiche überlappend	1, 2, 3	1, 2, 3
C18.2	Bösartige Neubildung: Colon ascendens	1, 2, 3	1, 2	C41.01	Bösartige Neubildung des Knochens und des Gelenkknorpels: Kraniofazial	1, 2, 3	1, 2, 3
C18.3	Bösartige Neubildung: Flexura coli dextra [hepatica]	1, 2, 3	1, 2	C41.02	Bösartige Neubildung des Knochens und des Gelenkknorpels: Maxillofazial	1, 2, 3	1, 2, 3
C18.4	Bösartige Neubildung: Colon transversum	1, 2, 3	1, 2	C41.1	Bösartige Neubildung des Knochens und des Gelenkknorpels: Unterkieferknochen	1, 2, 3	1, 2, 3
C18.5	Bösartige Neubildung: Flexura coli sinistra [lienalis]	1, 2, 3	1, 2	C41.2	Bösartige Neubildung des Knochens und des Gelenkknorpels: Wirbelsäule	1, 2, 3	1, 2, 3
C18.6	Bösartige Neubildung: Colon descendens	1, 2, 3	1, 2	C41.30	Bösartige Neubildung des Knochens und des Gelenkknorpels: Rippen	1, 2, 3	1, 2, 3
C18.7	Bösartige Neubildung: Colon sigmoideum	1, 2, 3	1, 2	C41.31	Bösartige Neubildung des Knochens und des Gelenkknorpels: Sternum	1, 2, 3	1, 2, 3
C18.8	Bösartige Neubildung: Kolon, mehrere Teilbereiche überlappend	1, 2, 3	1, 2	C41.32	Bösartige Neubildung des Knochens und des Gelenkknorpels: Klavikula	1, 2, 3	1, 2, 3
C18.9	Bösartige Neubildung: Kolon, nicht näher bezeichnet	1, 2, 3	1, 2	C41.4	Bösartige Neubildung des Knochens und des Gelenkknorpels: Beckenknochen	1, 2, 3	1, 2, 3
C19	Bösartige Neubildung am Rektosigmoid, Übergang	1, 2, 3	1, 2	C41.8	Bösartige Neubildung: Knochen und Gelenkknorpel, mehrere Teilbereiche überlappend	1, 2, 3	1, 2, 3
C20	Bösartige Neubildung des Rektums	1, 2, 3	1, 2	C45.0	Mesotheliom der Pleura	1, 2, 3, 4	1, 2
C21.0	Bösartige Neubildung: Anus, nicht näher bezeichnet	1, 2, 3	1, 2	C45.1	Mesotheliom des Peritoneums	1, 2, 3	1, 2
C21.1	Bösartige Neubildung: Analkanal	1, 2, 3	1, 2	C45.2	Mesotheliom des Perikards	1, 2, 3	1, 2
C21.2	Bösartige Neubildung: Kloakenregion	1, 2, 3	1, 2	C45.7	Mesotheliom sonstiger Lokalisationen	2, 3, 4	1, 2, 3
C21.8	Bösartige Neubildung: Rektum, Anus und Analkanal, mehrere Teilbereiche überlappend	1, 2, 3	1, 2	C45.9	Mesotheliom, nicht näher bezeichnet	2, 3, 4	1, 2, 3
C22.0	Leberzellkarzinom	1, 2, 3, 4	1, 2	C46.3	Kaposi-Sarkom der Lymphknoten	1, 2, 3	1, 2
C33	Bösartige Neubildung der Trachea	1, 2	1, 2	C46.8	Kaposi-Sarkom mehrerer Organe	2	2
C34.0	Bösartige Neubildung: Hauptbronchus	1, 2	1, 2	C64	Bösartige Neubildung der Niere, 2 ausgenommen Nierenbecken		2
C34.1	Bösartige Neubildung: Oberlappen (-Bronchus)	1, 2	1, 2				
C34.2	Bösartige Neubildung: Mittellappen (-Bronchus)	1, 2	1, 2				
C34.3	Bösartige Neubildung: Unterlappen (-Bronchus)	1, 2	1, 2				
C34.8	Bösartige Neubildung: Bronchus und Lunge, mehrere Teilbereiche überlappend	1, 2	1, 2				
C34.9	Bösartige Neubildung: Bronchus oder Lunge, nicht näher bezeichnet	1, 2	1, 2				
C37	Bösartige Neubildung des Thymus	1, 2, 3, 4	1, 2				
C38.0	Bösartige Neubildung: Herz	1, 2, 3	1, 2				
C38.1	Bösartige Neubildung: Vorderes Mediastinum	1, 2, 3, 4	1, 2				
C38.2	Bösartige Neubildung: Hinteres Mediastinum	1, 2, 3, 4	1, 2				

ICD	Beschreibung	OP CCL	Med. CCL	ICD	Beschreibung	OP CCL	Med. CCL
C65	Bösartige Neubildung des Nierenbeckens	2	2	C77.4	Sekundäre und nicht näher bezeichnete bösartige Neubildung: Inguinale Lymphknoten und Lymphknoten der unteren Extremität	1, 2	1, 2
C66	Bösartige Neubildung des Ureters	2	2	C77.5	Sekundäre und nicht näher bezeichnete bösartige Neubildung: Intrapelvine Lymphknoten	1, 2	1, 2
C70.0	Bösartige Neubildung: Hirnhäute	1, 2, 3	1, 2, 3	C77.8	Sekundäre und nicht näher bezeichnete bösartige Neubildung: Lymphknoten mehrerer Regionen	1, 2	1, 2
C70.1	Bösartige Neubildung: Rückenmarkhäute	1, 2, 3	1, 2, 3	C78.0	Sekundäre bösartige Neubildung0, 1 der Lunge	0, 1	0, 1
C70.9	Bösartige Neubildung: Meningen, nicht näher bezeichnet	1, 2, 3	1, 2, 3	C78.1	Sekundäre bösartige Neubildung0, 1 des Mediastinums	0, 1	0, 1
C71.0	Bösartige Neubildung: Zerebrum, ausgenommen Hirnlappen und Ventrikel	1, 2, 3	1, 2, 3	C78.2	Sekundäre bösartige Neubildung0, 1 der Pleura	0, 1	0, 1
C71.1	Bösartige Neubildung: Frontallappen	1, 2, 3	1, 2, 3	C78.3	Sekundäre bösartige Neubildung0, 1 sonstiger und nicht näher bezeichneter Atmungsorgane	0, 1	0, 1
C71.2	Bösartige Neubildung: Temporallappen	1, 2, 3	1, 2, 3	C78.4	Sekundäre bösartige Neubildung0, 1 des Dünndarmes	0, 1	0, 1
C71.3	Bösartige Neubildung: Parietallappen	1, 2, 3	1, 2, 3	C78.5	Sekundäre bösartige Neubildung0, 1 des Dickdarmes und des Rektums	0, 1	0, 1
C71.4	Bösartige Neubildung: Okzipitallappen	1, 2, 3	1, 2, 3	C78.6	Sekundäre bösartige Neubildung0, 1 des Retroperitoneums und des Peritoneums	0, 1	0, 1
C71.5	Bösartige Neubildung: Hirnventrikel	1, 2, 3	1, 2, 3	C78.7	Sekundäre bösartige Neubildung1, 2 der Leber und der intrahepatischen Gallengänge	1, 2	1, 2
C71.6	Bösartige Neubildung: Zerebellum	1, 2, 3	1, 2, 3	C78.8	Sekundäre bösartige Neubildung0, 1 sonstiger und nicht näher bezeichneter Verdauungsorgane	0, 1	0, 1
C71.7	Bösartige Neubildung: Hirnstamm	1, 2, 3	1, 2, 3	C79.0	Sekundäre bösartige Neubildung0, 1 der Niere und des Nierenbeckens	0, 1	0, 1
C71.8	Bösartige Neubildung: Gehirn, mehrere Teilbereiche überlappend	1, 2, 3	1, 2, 3	C79.1	Sekundäre bösartige Neubildung0, 1 der Harnblase sowie sonstiger und nicht näher bezeichneter Harnorgane	0, 1	0, 1
C71.9	Bösartige Neubildung: Gehirn, nicht näher bezeichnet	1, 2, 3	1, 2, 3	C79.2	Sekundäre bösartige Neubildung0, 1 der Haut	0, 1	0, 1
C72.0	Bösartige Neubildung: Rückenmark	1, 2, 3	1, 2, 3	C79.3	Sekundäre bösartige Neubildung1, 2, 3 des Gehirns und der Hirnhäute	1, 2, 3	1, 2, 3
C72.1	Bösartige Neubildung: Cauda equina	1, 2, 3	1, 2, 3	C79.4	Sekundäre bösartige Neubildung0, 1 sonstiger und nicht näher bezeichneter Teile des Nervensystems	0, 1	0, 1
C72.2	Bösartige Neubildung: Nn. olfactorii [I. Hirnnerv]	1, 2, 3	1, 2, 3	C79.5	Sekundäre bösartige Neubildung0, 1 des Knochens und des Knochenmarkes	0, 1	0, 1
C72.3	Bösartige Neubildung: N. opticus [II. Hirnnerv]	1, 2, 3	1, 2, 3	C79.6	Sekundäre bösartige Neubildung3, 4 des Ovars	3	3
C72.4	Bösartige Neubildung: N. vestibulocochlearis [VIII. Hirnnerv]	1, 2, 3	1, 2, 3	C79.7	Sekundäre bösartige Neubildung0, 1 der Nebenniere	0, 1	0, 1
C72.5	Bösartige Neubildung: Sonstige und nicht näher bezeichnete Hirnnerven	1, 2, 3	1, 2, 3	C79.81	Sekundäre bösartige Neubildung0, 1 der Brustdrüse	0, 1	0, 1
C72.8	Bösartige Neubildung: Gehirn und andere Teile des Zentralnervensystems, mehrere Teilbereiche überlappend	1, 2, 3	1, 2, 3	C79.82	Sekundäre bösartige Neubildung2, 3, 4 der Genitalorgane	2, 3, 4	2, 3
C77.0	Sekundäre und nicht näher bezeichnete bösartige Neubildung: Lymphknoten des Kopfes, des Gesichtes und des Halses	1, 2	1, 2	C81.0	Noduläres lymphozytenprädominantes Hodgkin-Lymphom	1, 2, 3	1, 2
C77.1	Sekundäre und nicht näher bezeichnete bösartige Neubildung: Intrathorakale Lymphknoten	1, 2	1, 2	C81.1	Nodulär-sklerosierendes (klassisches) Hodgkin-Lymphom	1, 2, 3	1, 2
C77.2	Sekundäre und nicht näher bezeichnete bösartige Neubildung: Intraabdominale Lymphknoten	1, 2	1, 2	C81.2	Gemischtzelliges (klassisches) Hodgkin-Lymphom	1, 2, 3	1, 2
C77.3	Sekundäre und nicht näher bezeichnete bösartige Neubildung: Axilläre Lymphknoten und Lymphknoten der oberen Extremität	1, 2	1, 2				

ICD	Beschreibung	OP CCL	Med. CCL	ICD	Beschreibung	OP CCL	Med. CCL
C81.3	Lymphozytenarmes (klassisches) Hodgkin-Lymphom	1, 2, 3	1, 2	C88.00	Makroglobulinämie Waldenström: Ohne Angabe einer kompletten Remission	1, 2, 3	1, 2
C81.4	Lymphozytenreiches (klassisches) Hodgkin-Lymphom	1, 2, 3	1, 2	C88.01	Makroglobulinämie Waldenström: In kompletter Remission	1, 2, 3	1, 2
C81.7	Sonstige Typen des Hodgkin-Lymphoms	1, 2, 3	1, 2	C88.30	Immunproliferative Dünndarmkrankheit: Ohne Angabe einer kompletten Remission	1, 2, 3	1, 2
C81.9	Hodgkin-Lymphom, nicht näher bezeichnet	1, 2, 3	1, 2	C88.31	Immunproliferative Dünndarmkrankheit: In kompletter Remission	1, 2, 3	1, 2
C82.0	Follikuläres Lymphom Grad I	1, 2, 3	1, 2	C88.40	Extranodales Marginalzonen-B-Zell-Lymphom des Mukosa-assoziierten lymphatischen Gewebes [MALT-Lymphom]: Ohne Angabe einer kompletten Remission	1, 2, 3	1, 2
C82.1	Follikuläres Lymphom Grad II	1, 2, 3	1, 2	C88.41	Extranodales Marginalzonen-B-Zell-Lymphom des Mukosa-assoziierten lymphatischen Gewebes [MALT-Lymphom]: In kompletter Remission	1, 2, 3	1, 2
C82.2	Follikuläres Lymphom Grad III, nicht näher bezeichnet	1, 2, 3	1, 2	C88.70	Sonstige bösartige immunproliferative Krankheiten: Ohne Angabe einer kompletten Remission	1, 2, 3	1, 2
C82.3	Follikuläres Lymphom Grad IIIa	1, 2, 3	1, 2	C88.71	Sonstige bösartige immunproliferative Krankheiten: In kompletter Remission	1, 2, 3	1, 2
C82.4	Follikuläres Lymphom Grad IIIb	1, 2, 3	1, 2	C88.90	Bösartige immunproliferative Krankheit, nicht näher bezeichnet: Ohne Angabe einer kompletten Remission	1, 2, 3	1, 2
C82.5	Diffuses Follikelzentrumslymphom	1, 2, 3	1, 2	C88.91	Bösartige immunproliferative Krankheit, nicht näher bezeichnet: In kompletter Remission	1, 2, 3	1, 2
C82.6	Kutanes Follikelzentrumslymphom	1, 2, 3	1, 2	C90.00	Multiples Myelom: Ohne Angabe einer kompletten Remission	1, 2, 3	1, 2
C82.7	Sonstige Typen des follikulären Lymphoms	1, 2, 3	1, 2	C90.01	Multiples Myelom: In kompletter Remission	1, 2, 3	1, 2
C82.9	Follikuläres Lymphom, nicht näher bezeichnet	1, 2, 3	1, 2	C90.10	Plasmazellenleukämie: Ohne Angabe einer kompletten Remission	1, 2, 3	1, 2
C83.0	Kleinzelliges B-Zell-Lymphom	1, 2, 3	1, 2	C90.11	Plasmazellenleukämie: In kompletter Remission	1, 2, 3	1, 2
C83.1	Mantelzell-Lymphom	1, 2, 3	1, 2	C90.20	Extramedulläres Plasmozytom: Ohne Angabe einer kompletten Remission	1, 2, 3	1, 2
C83.3	Diffuses großzelliges B-Zell-Lymphom	1, 2, 3	1, 2	C90.21	Extramedulläres Plasmozytom: In kompletter Remission	1, 2, 3	1, 2
C83.5	Lymphoblastisches Lymphom	1, 2, 3	1, 2	C90.30	Solitäres Plasmozytom: Ohne Angabe einer kompletten Remission	1, 2, 3	1, 2
C83.7	Burkitt-Lymphom	1, 2, 3	1, 2	C90.31	Solitäres Plasmozytom: In kompletter Remission	1, 2, 3	1, 2
C83.8	Sonstige nicht follikuläre Lymphome	1, 2, 3	1, 2	C91.00	Akute lymphatische Leukämie [ALL]: Ohne Angabe einer kompletten Remission	1, 2, 3, 4	1, 2, 3
C83.9	Nicht follikuläres Lymphom, nicht näher bezeichnet	1, 2, 3	1, 2	C91.01	Akute lymphatische Leukämie [ALL]: In kompletter Remission	1, 2, 3, 4	1, 2, 3
C84.0	Mycosis fungoides	1, 2, 3	1, 2	C91.10	Chronische lymphatische Leukämie vom B-Zell-Typ [CLL]: Ohne Angabe einer kompletten Remission	1, 2, 3	1, 2
C84.1	Sézary-Syndrom	1, 2, 3	1, 2				
C84.4	Peripheres T-Zell-Lymphom, nicht spezifiziert	1, 2, 3	1, 2				
C84.5	Sonstige reifzellige T/NK-Zell-Lymphome	1, 2, 3	1, 2				
C84.6	Anaplastisches großzelliges Lymphom, ALK-positiv	1, 2, 3	1, 2				
C84.7	Anaplastisches großzelliges Lymphom, ALK-negativ	1, 2, 3	1, 2				
C84.8	Kutanes T-Zell-Lymphom, nicht näher bezeichnet	1, 2, 3	1, 2				
C84.9	Reifzelliges T/NK-Zell-Lymphom, nicht näher bezeichnet	1, 2, 3	1, 2				
C85.1	B-Zell-Lymphom, nicht näher bezeichnet	1, 2, 3	1, 2				
C85.2	Mediastinales (thymisches) großzelliges B-Zell-Lymphom	1, 2, 3	1, 2				
C85.7	Sonstige näher bezeichnete Typen des Non-Hodgkin-Lymphoms	1, 2, 3	1, 2				
C85.9	Non-Hodgkin-Lymphom, nicht näher bezeichnet	1, 2, 3	1, 2				
C86.0	Extranodales NK/T-Zell-Lymphom, nasaler Typ	1, 2, 3	1, 2				
C86.1	Hepatosplenisches T-Zell-Lymphom	1, 2, 3	1, 2				
C86.2	T-Zell-Lymphom vom Enteropathie-Typ	1, 2, 3	1, 2				
C86.3	Subkutanes pannikulitisches T-Zell-Lymphom	1, 2, 3	1, 2				
C86.4	Blastisches NK-Zell-Lymphom	1, 2, 3	1, 2				
C86.5	Angioimmunoblastisches T-Zell-Lymphom	1, 2, 3	1, 2				
C86.6	Primäre kutane CD30-positive T-Zell-Proliferationen	1, 2, 3	1, 2				

ICD	Beschreibung	OP CCL	Med. CCL	ICD	Beschreibung	OP CCL	Med. CCL
C91.11	Chronische lymphatische Leukämie vom B-Zell-Typ [CLL]: In kompletter Remission	1, 2, 3	1, 2	C92.40	Akute Promyelozyten-Leukämie [PCL]: Ohne Angabe einer kompletten Remission	1, 2, 3, 4	1, 2, 3
C91.30	Prolymphozytäre Leukämie vom B-Zell-Typ: Ohne Angabe einer kompletten Remission	1, 2, 3	1, 2	C92.41	Akute Promyelozyten-Leukämie [PCL]: In kompletter Remission	1, 2, 3, 4	1, 2, 3
C91.31	Prolymphozytäre Leukämie vom B-Zell-Typ: In kompletter Remission	1, 2, 3	1, 2	C92.50	Akute myelomonozytäre Leukämie: Ohne Angabe einer kompletten Remission	1, 2, 3, 4	1, 2, 3
C91.40	Haarzellenleukämie: Ohne Angabe einer kompletten Remission	1, 2, 3	1, 2	C92.51	Akute myelomonozytäre Leukämie: In kompletter Remission	1, 2, 3, 4	1, 2, 3
C91.41	Haarzellenleukämie: In kompletter Remission	1, 2, 3	1, 2	C92.60	Akute myeloische Leukämie mit 11q23-Abnormität: Ohne Angabe einer kompletten Remission	1, 2, 3, 4	1, 2, 3
C91.50	Adulte(s) T-Zell-Lymphom/Leukämie (HTLV-1-assoziiert): Ohne Angabe einer kompletten Remission	1, 2, 3	1, 2	C92.61	Akute myeloische Leukämie mit 11q23-Abnormität: In kompletter Remission	1, 2, 3, 4	1, 2, 3
C91.51	Adulte(s) T-Zell-Lymphom/Leukämie (HTLV-1-assoziiert): In kompletter Remission	1, 2, 3	1, 2	C92.70	Sonstige myeloische Leukämie: Ohne Angabe einer kompletten Remission	1, 2, 3	1, 2
C91.60	Prolymphozyten-Leukämie vom T-Zell-Typ: Ohne Angabe einer kompletten Remission	1, 2, 3	1, 2	C92.71	Sonstige myeloische Leukämie: In kompletter Remission	1, 2, 3	1, 2
C91.61	Prolymphozyten-Leukämie vom T-Zell-Typ: In kompletter Remission	1, 2, 3	1, 2	C92.80	Akute myeloische Leukämie mit multilineärer Dysplasie: Ohne Angabe einer kompletten Remission	1, 2, 3, 4	1, 2, 3
C91.70	Sonstige lymphatische Leukämie: Ohne Angabe einer kompletten Remission	1, 2, 3	1, 2	C92.81	Akute myeloische Leukämie mit multilineärer Dysplasie: In kompletter Remission	1, 2, 3, 4	1, 2, 3
C91.71	Sonstige lymphatische Leukämie: In kompletter Remission	1, 2, 3	1, 2	C92.90	Myeloische Leukämie, nicht näher bezeichnet: Ohne Angabe einer kompletten Remission	1, 2, 3	1, 2
C91.80	Reifzellige B-ALL vom Burkitt-Typ: Ohne Angabe einer kompletten Remission	1, 2, 3, 4	1, 2, 3	C92.91	Myeloische Leukämie, nicht näher bezeichnet: In kompletter Remission	1, 2, 3	1, 2
C91.81	Reifzellige B-ALL vom Burkitt-Typ: In kompletter Remission	1, 2, 3, 4	1, 2, 3	C93.00	Akute Monoblasten-/Monozytenleukämie: Ohne Angabe einer kompletten Remission	1, 2, 3, 4	1, 2, 3
C91.90	Lymphatische Leukämie, nicht näher bezeichnet: Ohne Angabe einer kompletten Remission	1, 2, 3	1, 2	C93.01	Akute Monoblasten-/Monozytenleukämie: In kompletter Remission	1, 2, 3, 4	1, 2, 3
C91.91	Lymphatische Leukämie, nicht näher bezeichnet: In kompletter Remission	1, 2, 3	1, 2	C93.10	Chronische myelomonozytäre Leukämie: Ohne Angabe einer kompletten Remission	1, 2, 3	1, 2
C92.00	Akute myeloblastische Leukämie [AML]: Ohne Angabe einer kompletten Remission	1, 2, 3, 4	1, 2, 3	C93.11	Chronische myelomonozytäre Leukämie: In kompletter Remission	1, 2, 3	1, 2
C92.01	Akute myeloblastische Leukämie [AML]: In kompletter Remission	1, 2, 3, 4	1, 2, 3	C93.30	Juvenile myelomonozytäre Leukämie: Ohne Angabe einer kompletten Remission	1, 2, 3	1, 2
C92.10	Chronische myeloische Leukämie [CML], BCR/ABL-positiv: Ohne Angabe einer kompletten Remission	1, 2, 3	1, 2	C93.31	Juvenile myelomonozytäre Leukämie: In kompletter Remission	1, 2, 3	1, 2
C92.11	Chronische myeloische Leukämie [CML], BCR/ABL-positiv: In kompletter Remission	1, 2, 3	1, 2	C93.70	Sonstige Monozytenleukämie: Ohne Angabe einer kompletten Remission	1, 2, 3	1, 2
C92.20	Atypische chronische myeloische Leukämie, BCR/ABL-negativ: Ohne Angabe einer kompletten Remission	1, 2, 3	1, 2	C93.71	Sonstige Monozytenleukämie: In kompletter Remission	1, 2, 3	1, 2
C92.21	Atypische chronische myeloische Leukämie, BCR/ABL-negativ: In kompletter Remission	1, 2, 3	1, 2	C93.90	Monozytenleukämie, nicht näher bezeichnet: Ohne Angabe einer kompletten Remission	1, 2, 3	1, 2
C92.30	Myelosarkom: Ohne Angabe einer kompletten Remission	1, 2, 3	1, 2	C93.91	Monozytenleukämie, nicht näher bezeichnet: In kompletter Remission	1, 2, 3	1, 2
C92.31	Myelosarkom: In kompletter Remission	1, 2, 3	1, 2	C94.00	Akute Erythroleukämie: Ohne Angabe einer kompletten Remission	1, 2, 3, 4	1, 2, 3



ICD	Beschreibung	OP CCL	Med. CCL	ICD	Beschreibung	OP CCL	Med. CCL
C94.01	Akute Erythroleukämie: In kompletter Remission	1, 2, 3, 4	1, 2, 3	D44.8	Neubildung unsicheren oder unbekanntem Verhaltens: Beteiligung mehrerer endokriner Drüsen	2	1, 2
C94.20	Akute Megakaryoblastenleukämie: Ohne Angabe einer kompletten Remission	1, 2, 3	1, 2	D50.8	Sonstige Eisenmangelanämien	1, 2	2
C94.21	Akute Megakaryoblastenleukämie: In kompletter Remission	1, 2, 3	1, 2	D53.1	Sonstige megaloblastäre Anämien, anderenorts nicht klassifiziert	1	1
C94.30	Mastzellenleukämie: Ohne Angabe einer kompletten Remission	1, 2, 3	1, 2	D53.2	Skorbutanämie	1	1
C94.31	Mastzellenleukämie: In kompletter Remission	1, 2, 3	1, 2	D56.0	Alpha-Thalassämie	2, 3	1, 2, 3
C94.40	Akute Panmyelose mit Myelofibrose: Ohne Angabe einer kompletten Remission	1, 2, 3	1, 2	D56.1	Beta-Thalassämie	2, 3	1, 2, 3
C94.41	Akute Panmyelose mit Myelofibrose: In kompletter Remission	1, 2, 3	1, 2	D56.2	Delta-Beta-Thalassämie	2, 3	1, 2, 3
C94.70	Sonstige näher bezeichnete Leukämien: Ohne Angabe einer kompletten Remission	1, 2, 3	1, 2	D56.3	Thalassämie-Erbanlage	2, 3	1, 2, 3
C94.71	Sonstige näher bezeichnete Leukämien: In kompletter Remission	1, 2, 3	1, 2	D56.4	Hereditäre Persistenz fetalen Hämoglobins [HPFH]	2, 3	1, 2, 3
C95.00	Akute Leukämie nicht näher bezeichneten Zelltyps: Ohne Angabe einer kompletten Remission	1, 2, 3, 4	1, 2, 3	D56.8	Sonstige Thalassämien	2, 3	1, 2, 3
C95.01	Akute Leukämie nicht näher bezeichneten Zelltyps: In kompletter Remission	1, 2, 3, 4	1, 2, 3	D56.9	Thalassämie, nicht näher bezeichnet	2, 3	1, 2, 3
C95.10	Chronische Leukämie nicht näher bezeichneten Zelltyps: Ohne Angabe einer kompletten Remission	1, 2, 3	1, 2	D57.0	Sichelzellenanämie mit Krisen	2, 3	1, 2, 3
C95.11	Chronische Leukämie nicht näher bezeichneten Zelltyps: In kompletter Remission	1, 2, 3	1, 2	D57.1	Sichelzellenanämie ohne Krisen	2, 3	1, 2, 3
C95.70	Sonstige Leukämie nicht näher bezeichneten Zelltyps: Ohne Angabe einer kompletten Remission	1, 2, 3	1, 2	D57.2	Doppelt heterozygote Sichelzellenkrankheiten	2, 3	1, 2, 3
C95.71	Sonstige Leukämie nicht näher bezeichneten Zelltyps: In kompletter Remission	1, 2, 3	1, 2	D57.8	Sonstige Sichelzellenkrankheiten	2, 3	1, 2, 3
C95.90	Leukämie, nicht näher bezeichnet: Ohne Angabe einer kompletten Remission	1, 2, 3	1, 2	D58.9	Hereditäre hämolytische Anämie, nicht näher bezeichnet	2, 3	1, 2, 3
C95.91	Leukämie, nicht näher bezeichnet: In kompletter Remission	1, 2, 3	1, 2	D59.0	Arzneimittelinduzierte autoimmunhämolytische Anämie	2, 3	1, 2, 3
C96.0	Multifokale und multisystemische (disseminierte) Langerhans-Zell-Histiozytose [Abt-Letterer-Siwe-Krankheit]	1, 2, 3, 4	1, 2	D59.1	Sonstige autoimmunhämolytische Anämien	2, 3	1, 2, 3
C96.2	Bösartiger Mastzelltumor	1, 2, 3	1, 2	D59.2	Arzneimittelinduzierte nicht-autoimmunhämolytische Anämie	2, 3	1, 2, 3
C96.4	Sarkom der dendritischen Zellen (akzessorische Zellen)	1, 2, 3	1, 2	D59.3	Hämolytisch-urämisches Syndrom	2, 3	1, 2, 3
C96.7	Sonstige näher bezeichnete bösartige Neubildungen des lymphatischen, blutbildenden und verwandten Gewebes	1, 2, 3	1, 2	D59.4	Sonstige nicht-autoimmunhämolytische Anämien	2, 3	1, 2, 3
C96.8	Histiozytisches Sarkom	1, 2, 3	1, 2	D59.5	Paroxysmale nächtliche Hämoglobinurie [Marchiafava-Micheli]	2, 3	1, 2, 3
C96.9	Bösartige Neubildung des lymphatischen, blutbildenden und verwandten Gewebes, nicht näher bezeichnet	1, 2, 3	1, 2	D59.6	Hämoglobinurie durch Hämolyse infolge sonstiger äußerer Ursachen	2, 3	1, 2, 3
				D59.8	Sonstige erworbene hämolytische Anämien	2, 3	1, 2, 3
				D59.9	Erworbene hämolytische Anämie, nicht näher bezeichnet	2, 3	1, 2, 3
				D60.0	Chronische erworbene isolierte aplastische Anämie	2, 3	1, 2, 3
				D60.1	Transitorische erworbene isolierte aplastische Anämie	2, 3	1, 2, 3
				D60.8	Sonstige erworbene isolierte aplastische Anämien	2, 3	1, 2, 3
				D60.9	Erworbene isolierte aplastische Anämie, nicht näher bezeichnet	2, 3	1, 2, 3
				D61.0	Angeborene aplastische Anämie	2, 3	1, 2, 3
				D61.10	Aplastische Anämie infolge zytostatischer Therapie	2, 3	1, 2, 3
				D61.18	Sonstige arzneimittelinduzierte aplastische Anämie	2, 3	1, 2, 3
				D61.19	Arzneimittelinduzierte aplastische Anämie, nicht näher bezeichnet	2, 3	1, 2, 3
				D61.2	Aplastische Anämie infolge sonstiger äußerer Ursachen	2, 3	1, 2, 3
				D61.3	Idiopathische aplastische Anämie	2, 3	1, 2, 3
				D61.8	Sonstige näher bezeichnete aplastische Anämien	2, 3	1, 2, 3

ICD	Beschreibung	OP CCL	Med. CCL	ICD	Beschreibung	OP CCL	Med. CCL
D61.9	Aplastische Anämie, nicht näher bezeichnet	2, 3	1, 2, 3	D69.3	Idiopathische thrombozytopenische Purpura	2, 3	1, 2, 3
D62	Akute Blutungsanämie	1, 2, 3	1, 2	D69.40	Sonstige primäre Thrombozytopenie: Als transfusionsrefraktär bezeichnet	2, 3	1, 2, 3
D63.0	Anämie bei Neubildungen	1, 2, 3, 4	0, 1, 2	D69.41	Sonstige primäre Thrombozytopenie: Nicht als transfusionsrefraktär bezeichnet	2, 3	1, 2, 3
D64.0	Hereditäre sideroachrestische [sideroblastische] Anämie	2, 3	1, 2, 3	D69.52	Heparin-induzierte Thrombozytopenie Typ I	2, 3	1, 2, 3
D64.1	Sekundäre sideroachrestische [sideroblastische] Anämie (krankheitsbedingt)	2, 3	1, 2, 3	D69.53	Heparin-induzierte Thrombozytopenie Typ II	2, 3	1, 2, 3
D64.2	Sekundäre sideroachrestische [sideroblastische] Anämie durch Arzneimittel oder Toxine	2, 3	1, 2, 3	D69.57	Sonstige sekundäre Thrombozytopenien, als transfusionsrefraktär bezeichnet	2, 3	1, 2, 3
D64.3	Sonstige sideroachrestische [sideroblastische] Anämien	2, 3	1, 2, 3	D69.58	Sonstige sekundäre Thrombozytopenien, nicht als transfusionsrefraktär bezeichnet	2, 3	1, 2, 3
D65.0	Erworbene Afibrinogenämie	2, 3	1, 2, 3	D69.59	Sekundäre Thrombozytopenie, nicht näher bezeichnet	2, 3	1, 2, 3
D65.1	Disseminierte intravasale Gerinnung [DIG, DIC]	2, 3	1, 2, 3	D69.60	Thrombozytopenie, nicht näher bezeichnet: Als transfusionsrefraktär bezeichnet	2, 3	1, 2, 3
D65.2	Erworbene Fibrinolyseblutung	2, 3	1, 2, 3	D69.61	Thrombozytopenie, nicht näher bezeichnet: Nicht als transfusionsrefraktär bezeichnet	0, 2	0
D65.9	Defibrinationssyndrom, nicht näher bezeichnet	2, 3	1, 2, 3	D69.80	Hämorrhagische Diathese durch Thrombozytenaggregationshemmer	2, 3	1, 2, 3
D66	Hereditärer Faktor-VIII-Mangel	2, 3	1, 2, 3	D69.88	Sonstige näher bezeichnete hämorrhagische Diathesen	2, 3	1, 2, 3
D67	Hereditärer Faktor-IX-Mangel	2, 3	1, 2, 3	D69.9	Hämorrhagische Diathese, nicht näher bezeichnet	0, 2	0
D68.00	Hereditäres Willebrand-Jürgens-Syndrom	2, 3	1, 2, 3	D70.0	Angeborene Agranulozytose und Neutropenie	2, 3, 4	1, 2, 3
D68.01	Erworbenes Willebrand-Jürgens-Syndrom	2, 3	1, 2, 3	D70.10	Arzneimittelinduzierte Agranulozytose und Neutropenie: Kritische Phase unter 4 Tage	2, 3, 4	0, 1, 2, 3
D68.09	Willebrand-Jürgens-Syndrom, nicht näher bezeichnet	2, 3	1, 2, 3	D70.11	Arzneimittelinduzierte Agranulozytose und Neutropenie: Kritische Phase 10 Tage bis unter 20 Tage	2, 3, 4	0, 1, 2, 3
D68.1	Hereditärer Faktor-XI-Mangel	2, 3	1, 2, 3	D70.12	Arzneimittelinduzierte Agranulozytose und Neutropenie: Kritische Phase 20 Tage und mehr	2, 3, 4	1, 2, 3
D68.20	Hereditärer Faktor-I-Mangel	2, 3	1, 2, 3	D70.13	Arzneimittelinduzierte Agranulozytose und Neutropenie: Kritische Phase 4 Tage bis unter 7 Tage	2, 3, 4	0, 1, 2, 3
D68.21	Hereditärer Faktor-II-Mangel	2, 3	1, 2, 3	D70.14	Arzneimittelinduzierte Agranulozytose und Neutropenie: Kritische Phase 7 Tage bis unter 10 Tage	2, 3, 4	0, 1, 2, 3
D68.22	Hereditärer Faktor-V-Mangel	2, 3	1, 2, 3	D70.18	Sonstige Verlaufsformen der arzneimittelinduzierten Agranulozytose und Neutropenie	2, 3, 4	0, 1, 2, 3
D68.23	Hereditärer Faktor-VII-Mangel	2, 3	1, 2, 3	D70.19	Arzneimittelinduzierte Agranulozytose und Neutropenie, nicht näher bezeichnet	2, 3, 4	0, 1, 2, 3
D68.24	Hereditärer Faktor-X-Mangel	2, 3	1, 2, 3	D70.3	Sonstige Agranulozytose	2, 3, 4	0, 1, 2, 3
D68.25	Hereditärer Faktor-XII-Mangel	2, 3	1, 2, 3	D70.5	Zyklische Neutropenie	2, 3, 4	1, 2, 3
D68.26	Hereditärer Faktor-XIII-Mangel	2, 3	1, 2, 3	D70.6	Sonstige Neutropenie	2, 3, 4	0, 1, 2, 3
D68.28	Hereditärer Mangel an sonstigen Gerinnungsfaktoren	2, 3	1, 2, 3	D70.7	Neutropenie, nicht näher bezeichnet	2, 3, 4	0, 1, 2, 3
D68.31	Hämorrhagische Diathese durch Vermehrung von Antikörpern gegen Faktor VIII	2, 3	1, 2, 3	D71	Funktionelle Störungen der neutrophilen Granulozyten	2, 3, 4	1, 2, 3
D68.32	Hämorrhagische Diathese durch Vermehrung von Antikörpern gegen sonstige Gerinnungsfaktoren	2, 3	1, 2, 3				
D68.33	Hämorrhagische Diathese durch Cumarine (Vitamin-K-Antagonisten)	2, 3	1, 2, 3				
D68.34	Hämorrhagische Diathese durch Heparine	2, 3	1, 2, 3				
D68.35	Hämorrhagische Diathese durch sonstige Antikoagulantien	0, 1	0, 1				
D68.38	Sonstige hämorrhagische Diathese durch sonstige und nicht näher bezeichnete Antikörper	2, 3	1, 2, 3				
D68.4	Erworbener Mangel an Gerinnungsfaktoren	2, 3	1, 2, 3				
D68.5	Primäre Thrombophilie	2, 3	1, 2, 3				
D68.6	Sonstige Thrombophilien	2, 3	1, 2, 3				
D68.8	Sonstige näher bezeichnete Koagulopathien	2, 3	1, 2, 3				
D68.9	Koagulopathie, nicht näher bezeichnet	2, 3	1, 2, 3				
D69.0	Purpura anaphylactoides	2, 3	1, 2, 3				
D69.1	Qualitative Thrombozytendefekte	2, 3	1, 2, 3				
D69.2	Sonstige nichtthrombozytopenische Purpura	2, 3	1, 2, 3				

ICD	Beschreibung	OP CCL	Med. CCL	ICD	Beschreibung	OP CCL	Med. CCL
D73.1	Hypersplenismus	2	2	D83.8	Sonstige variable Immundefekte	2, 3, 4	1, 2, 3
D73.3	Abszess der Milz	2	2	D83.9	Variabler Immundefekt, nicht näher bezeichnet	2, 3, 4	1, 2, 3
D73.5	Infarzierung der Milz	2	2	D84.0	Lymphozytenfunktion-Antigen-1[LFA-1]-Defekt	2, 3, 4	1, 2, 3
D80.0	Hereditäre Hypogammaglobulinämie	2, 3, 4	1, 2, 3	D84.1	Defekte im Komplementsystem	2, 3, 4	1, 2, 3
D80.3	Selektiver Mangel an Immunglobulin-G-Subklassen [IgG-Subklassen]	2, 3, 4	1, 2, 3	D84.8	Sonstige näher bezeichnete Immundefekte	2, 3, 4	1, 2, 3
D80.4	Selektiver Immunglobulin-M-Mangel [IgM-Mangel]	2, 3, 4	1, 2, 3	D84.9	Immundefekt, nicht näher bezeichnet	2, 3, 4	1, 2, 3
D80.5	Immundefekt bei erhöhtem Immunglobulin M [IgM]	2, 3, 4	1, 2, 3	D86.0	Sarkoidose der Lunge	2	2
D80.6	Antikörpermangel bei Normo- oder Hypergammaglobulinämie	2, 3, 4	1, 2, 3	D86.1	Sarkoidose der Lymphknoten	2	2
D80.7	Transitorische Hypogammaglobulinämie im Kindesalter	2, 3, 4	1, 2, 3	D86.2	Sarkoidose der Lunge mit Sarkoidose der Lymphknoten	2	2
D80.8	Sonstige Immundefekte mit vorherrschendem Antikörpermangel	2, 3, 4	1, 2, 3	D86.3	Sarkoidose der Haut	2	2
D80.9	Immundefekt mit vorherrschendem Antikörpermangel, nicht näher bezeichnet	2, 3, 4	1, 2, 3	D86.8	Sarkoidose an sonstigen und kombinierten Lokalisationen	2	2
D81.0	Schwerer kombinierter Immundefekt [SCID] mit retikulärer Dysgenese	2, 3, 4	1, 2, 3	D86.9	Sarkoidose, nicht näher bezeichnet	2	2
D81.1	Schwerer kombinierter Immundefekt [SCID] mit niedriger T- und B-Zellen-Zahl	2, 3, 4	1, 2, 3	E03.5	Myxödemkoma	3, 4	3
D81.2	Schwerer kombinierter Immundefekt [SCID] mit niedriger oder normaler B-Zellen-Zahl	2, 3, 4	1, 2, 3	E05.1	Hyperthyreose mit toxischem solitärem Schilddrüsenknoten	2	1, 2
D81.4	Nezelof-Syndrom	2, 3, 4	1, 2, 3	E05.2	Hyperthyreose mit toxischer mehrknotiger Struma	2	1, 2
D81.6	Haupthistokompatibilitäts-Komplex-Klasse-I-Defekt [MHC-Klasse-I-Defekt]	2, 3, 4	1, 2, 3	E05.3	Hyperthyreose durch ektopisches Schilddrüsenewebe	2	1, 2
D81.7	Haupthistokompatibilitäts-Komplex-Klasse-II-Defekt [MHC-Klasse-II-Defekt]	2, 3, 4	1, 2, 3	E05.4	Hyperthyreosis factitia	2	1, 2
D81.8	Sonstige kombinierte Immundefekte	2, 3, 4	1, 2, 3	E05.5	Thyreotoxische Krise	2	1, 2
D81.9	Kombinierter Immundefekt, nicht näher bezeichnet	2, 3, 4	1, 2, 3	E10.01	Diabetes mellitus, Typ 1: Mit Koma: Als entgleist bezeichnet	2	2, 3
D82.0	Wiskott-Aldrich-Syndrom	2, 3, 4	1, 2, 3	E10.11	Diabetes mellitus, Typ 1: Mit Ketoazidose: Als entgleist bezeichnet	2	2, 3
D82.1	Di-George-Syndrom	2, 3, 4	1, 2, 3	E10.20	Diabetes mellitus, Typ 1: Mit Nierenkomplikationen: Nicht als entgleist bezeichnet	2, 3, 4	1, 2
D82.2	Immundefekt mit disproportioniertem Kleinwuchs	2, 3, 4	1, 2, 3	E10.21	Diabetes mellitus, Typ 1: Mit Nierenkomplikationen: Als entgleist bezeichnet	2, 3, 4	1, 2
D82.3	Immundefekt mit hereditär defekter Reaktion auf Epstein-Barr-Virus	2, 3, 4	1, 2, 3	E10.30	Diabetes mellitus, Typ 1: Mit Augenkomplikationen: Nicht als entgleist bezeichnet	2, 3, 4	1, 2
D82.4	Hyperimmunglobulin-E[IgE]-Syndrom	2, 3, 4	1, 2, 3	E10.31	Diabetes mellitus, Typ 1: Mit Augenkomplikationen: Als entgleist bezeichnet	2, 3, 4	1, 2
D82.8	Immundefekte in Verbindung mit anderen näher bezeichneten schweren Defekten	2, 3, 4	1, 2, 3	E10.40	Diabetes mellitus, Typ 1: Mit neurologischen Komplikationen: Nicht als entgleist bezeichnet	2	2
D82.9	Immundefekt in Verbindung mit schwerem Defekt, nicht näher bezeichnet	2, 3, 4	1, 2, 3	E10.41	Diabetes mellitus, Typ 1: Mit neurologischen Komplikationen: Als entgleist bezeichnet	2	2
D83.0	Variabler Immundefekt mit überwiegenden Abweichungen der B-Zellen-Zahl und -Funktion	2, 3, 4	1, 2, 3	E10.50	Diabetes mellitus, Typ 1: Mit peripheren vaskulären Komplikationen: Nicht als entgleist bezeichnet	0, 1	0, 1
D83.1	Variabler Immundefekt mit überwiegenden immunregulatorischen T-Zell-Störungen	2, 3, 4	1, 2, 3	E10.51	Diabetes mellitus, Typ 1: Mit peripheren vaskulären Komplikationen: Als entgleist bezeichnet	0, 1	0, 1
D83.2	Variabler Immundefekt mit Autoantikörpern gegen B- oder T-Zellen	2, 3, 4	1, 2, 3	E10.60	Diabetes mellitus, Typ 1: Mit sonstigen näher bezeichneten Komplikationen: Nicht als entgleist bezeichnet	2	2, 3
				E10.61	Diabetes mellitus, Typ 1: Mit sonstigen näher bezeichneten Komplikationen: Als entgleist bezeichnet	2	2, 3

ICD	Beschreibung	OP CCL	Med. CCL	ICD	Beschreibung	OP CCL	Med. CCL
E10.72	Diabetes mellitus, Typ 1: Mit multiplen Komplikationen: Mit sonstigen multiplen Komplikationen, nicht als entgleist bezeichnet	2	2, 3	E11.61	Diabetes mellitus, Typ 2: Mit sonstigen näher bezeichneten Komplikationen: Als entgleist bezeichnet	2	2, 3
E10.73	Diabetes mellitus, Typ 1: Mit multiplen Komplikationen: Mit sonstigen multiplen Komplikationen, als entgleist bezeichnet	2	2, 3	E11.72	Diabetes mellitus, Typ 2: Mit multiplen Komplikationen: Mit sonstigen multiplen Komplikationen, nicht als entgleist bezeichnet	2	2, 3
E10.74	Diabetes mellitus, Typ 1: Mit multiplen Komplikationen: Mit diabetischem Fußsyndrom, nicht als entgleist bezeichnet	2	2, 3	E11.73	Diabetes mellitus, Typ 2: Mit multiplen Komplikationen: Mit sonstigen multiplen Komplikationen, als entgleist bezeichnet	2	2, 3
E10.75	Diabetes mellitus, Typ 1: Mit multiplen Komplikationen: Mit diabetischem Fußsyndrom, als entgleist bezeichnet	2	2, 3	E11.74	Diabetes mellitus, Typ 2: Mit multiplen Komplikationen: Mit diabetischem Fußsyndrom, nicht als entgleist bezeichnet	2	2, 3
E10.80	Diabetes mellitus, Typ 1: Mit nicht näher bezeichneten Komplikationen: Nicht als entgleist bezeichnet	2	2, 3	E11.75	Diabetes mellitus, Typ 2: Mit multiplen Komplikationen: Mit diabetischem Fußsyndrom, als entgleist bezeichnet	2	2, 3
E10.81	Diabetes mellitus, Typ 1: Mit nicht näher bezeichneten Komplikationen: Als entgleist bezeichnet	2	2, 3	E11.80	Diabetes mellitus, Typ 2: Mit nicht näher bezeichneten Komplikationen: Nicht als entgleist bezeichnet	2	2, 3
E10.90	Diabetes mellitus, Typ 1: Ohne Komplikationen: Nicht als entgleist bezeichnet	2	2, 3	E11.81	Diabetes mellitus, Typ 2: Mit nicht näher bezeichneten Komplikationen: Als entgleist bezeichnet	2	2, 3
E10.91	Diabetes mellitus, Typ 1: Ohne Komplikationen: Als entgleist bezeichnet	2	2, 3	E11.91	Diabetes mellitus, Typ 2: Ohne Komplikationen: Als entgleist bezeichnet	1, 2	1, 2
E11.01	Diabetes mellitus, Typ 2: Mit Koma: Als entgleist bezeichnet	2	2, 3	E12.01	Diabetes mellitus in Verbindung mit Fehl- oder Mangelernährung [Malnutrition]: Mit Koma: Als entgleist bezeichnet	2	2, 3
E11.11	Diabetes mellitus, Typ 2: Mit Ketoazidose: Als entgleist bezeichnet	2	2, 3	E12.11	Diabetes mellitus in Verbindung mit Fehl- oder Mangelernährung [Malnutrition]: Mit Ketoazidose: Als entgleist bezeichnet	2	2, 3
E11.20	Diabetes mellitus, Typ 2: Mit Nierenkomplikationen: Nicht als entgleist bezeichnet	2, 3, 4	1, 2	E12.20	Diabetes mellitus in Verbindung mit Fehl- oder Mangelernährung [Malnutrition]: Mit Nierenkomplikationen: Nicht als entgleist bezeichnet	2, 3, 4	1, 2
E11.21	Diabetes mellitus, Typ 2: Mit Nierenkomplikationen: Als entgleist bezeichnet	2, 3, 4	1, 2	E12.21	Diabetes mellitus in Verbindung mit Fehl- oder Mangelernährung [Malnutrition]: Mit Nierenkomplikationen: Als entgleist bezeichnet	2, 3, 4	1, 2
E11.30	Diabetes mellitus, Typ 2: Mit Augenkomplikationen: Nicht als entgleist bezeichnet	2, 3, 4	1, 2	E12.30	Diabetes mellitus in Verbindung mit Fehl- oder Mangelernährung [Malnutrition]: Mit Augenkomplikationen: Nicht als entgleist bezeichnet	2, 3, 4	1, 2
E11.31	Diabetes mellitus, Typ 2: Mit Augenkomplikationen: Als entgleist bezeichnet	2, 3, 4	1, 2	E12.31	Diabetes mellitus in Verbindung mit Fehl- oder Mangelernährung [Malnutrition]: Mit Augenkomplikationen: Als entgleist bezeichnet	2, 3, 4	1, 2
E11.40	Diabetes mellitus, Typ 2: Mit neurologischen Komplikationen: Nicht als entgleist bezeichnet	2	2	E12.40	Diabetes mellitus in Verbindung mit Fehl- oder Mangelernährung [Malnutrition]: Mit neurologischen Komplikationen: Nicht als entgleist bezeichnet	2	2
E11.41	Diabetes mellitus, Typ 2: Mit neurologischen Komplikationen: Als entgleist bezeichnet	2	2				
E11.50	Diabetes mellitus, Typ 2: Mit peripheren vaskulären Komplikationen: Nicht als entgleist bezeichnet	0, 1	0, 1				
E11.51	Diabetes mellitus, Typ 2: Mit peripheren vaskulären Komplikationen: Als entgleist bezeichnet	0, 1	0, 1				
E11.60	Diabetes mellitus, Typ 2: Mit sonstigen näher bezeichneten Komplikationen: Nicht als entgleist bezeichnet	2	2, 3				

ICD	Beschreibung	OP CCL	Med. CCL	ICD	Beschreibung	OP CCL	Med. CCL
E12.41	Diabetes mellitus in Verbindung mit Fehl- oder Mangelernährung [Malnutrition]: Mit neurologischen Komplikationen: Als entgleist bezeichnet	2	2	E12.91	Diabetes mellitus in Verbindung mit Fehl- oder Mangelernährung [Malnutrition]: Ohne Komplikationen: Als entgleist bezeichnet	2	2, 3
E12.50	Diabetes mellitus in Verbindung mit Fehl- oder Mangelernährung [Malnutrition]: Mit peripheren vaskulären Komplikationen: Nicht als entgleist bezeichnet	0, 1	0, 1	E13.01	Sonstiger näher bezeichneter Diabetes mellitus: Mit Koma: Als entgleist bezeichnet	2	2, 3
E12.51	Diabetes mellitus in Verbindung mit Fehl- oder Mangelernährung [Malnutrition]: Mit peripheren vaskulären Komplikationen: Als entgleist bezeichnet	0, 1	0, 1	E13.11	Sonstiger näher bezeichneter Diabetes mellitus: Mit Ketoazidose: Als entgleist bezeichnet	2	2, 3
E12.60	Diabetes mellitus in Verbindung mit Fehl- oder Mangelernährung [Malnutrition]: Mit sonstigen näher bezeichneten Komplikationen: Nicht als entgleist bezeichnet	2	2, 3	E13.20	Sonstiger näher bezeichneter Diabetes mellitus: Mit Nierenkomplikationen: Nicht als entgleist bezeichnet	2, 3, 4	1, 2
E12.61	Diabetes mellitus in Verbindung mit Fehl- oder Mangelernährung [Malnutrition]: Mit sonstigen näher bezeichneten Komplikationen: Als entgleist bezeichnet	2	2, 3	E13.21	Sonstiger näher bezeichneter Diabetes mellitus: Mit Nierenkomplikationen: Als entgleist bezeichnet	2, 3, 4	1, 2
E12.72	Diabetes mellitus in Verbindung mit Fehl- oder Mangelernährung [Malnutrition]: Mit multiplen Komplikationen: Mit sonstigen multiplen Komplikationen, nicht als entgleist bezeichnet	2	2, 3	E13.30	Sonstiger näher bezeichneter Diabetes mellitus: Mit Augenkomplikationen: Nicht als entgleist bezeichnet	2, 3, 4	1, 2
E12.73	Diabetes mellitus in Verbindung mit Fehl- oder Mangelernährung [Malnutrition]: Mit multiplen Komplikationen: Mit sonstigen multiplen Komplikationen, als entgleist bezeichnet	2	2, 3	E13.31	Sonstiger näher bezeichneter Diabetes mellitus: Mit Augenkomplikationen: Als entgleist bezeichnet	2, 3, 4	1, 2
E12.74	Diabetes mellitus in Verbindung mit Fehl- oder Mangelernährung [Malnutrition]: Mit multiplen Komplikationen: Mit diabetischem Fußsyndrom, nicht als entgleist bezeichnet	2	2, 3	E13.40	Sonstiger näher bezeichneter Diabetes mellitus: Mit neurologischen Komplikationen: Nicht als entgleist bezeichnet	2	2
E12.75	Diabetes mellitus in Verbindung mit Fehl- oder Mangelernährung [Malnutrition]: Mit multiplen Komplikationen: Mit diabetischem Fußsyndrom, als entgleist bezeichnet	2	2, 3	E13.41	Sonstiger näher bezeichneter Diabetes mellitus: Mit neurologischen Komplikationen: Als entgleist bezeichnet	2	2
E12.80	Diabetes mellitus in Verbindung mit Fehl- oder Mangelernährung [Malnutrition]: Mit nicht näher bezeichneten Komplikationen: Nicht als entgleist bezeichnet	2	2, 3	E13.50	Sonstiger näher bezeichneter Diabetes mellitus: Mit peripheren vaskulären Komplikationen: Nicht als entgleist bezeichnet	0, 1	0, 1
E12.81	Diabetes mellitus in Verbindung mit Fehl- oder Mangelernährung [Malnutrition]: Mit nicht näher bezeichneten Komplikationen: Als entgleist bezeichnet	2	2, 3	E13.51	Sonstiger näher bezeichneter Diabetes mellitus: Mit peripheren vaskulären Komplikationen: Als entgleist bezeichnet	0, 1	0, 1
E12.90	Diabetes mellitus in Verbindung mit Fehl- oder Mangelernährung [Malnutrition]: Ohne Komplikationen: Nicht als entgleist bezeichnet	2	2, 3	E13.60	Sonstiger näher bezeichneter Diabetes mellitus: Mit sonstigen näher bezeichneten Komplikationen: Nicht als entgleist bezeichnet	2	2, 3
				E13.61	Sonstiger näher bezeichneter Diabetes mellitus: Mit sonstigen näher bezeichneten Komplikationen: Als entgleist bezeichnet	2	2, 3
				E13.72	Sonstiger näher bezeichneter Diabetes mellitus: Mit multiplen Komplikationen: Mit sonstigen multiplen Komplikationen, nicht als entgleist bezeichnet	2	2, 3
				E13.73	Sonstiger näher bezeichneter Diabetes mellitus: Mit multiplen Komplikationen: Mit sonstigen multiplen Komplikationen, als entgleist bezeichnet	2	2, 3

ICD	Beschreibung	OP CCL	Med. CCL	ICD	Beschreibung	OP CCL	Med. CCL
E13.74	Sonstiger näher bezeichneter Diabetes mellitus: Mit multiplen Komplikationen: Mit diabetischem Fußsyndrom, nicht als entgleist bezeichnet	2	2, 3	E20.1	Pseudohypoparathyreoidismus	2, 3, 4	2, 3
E13.75	Sonstiger näher bezeichneter Diabetes mellitus: Mit multiplen Komplikationen: Mit diabetischem Fußsyndrom, als entgleist bezeichnet	2	2, 3	E20.8	Sonstiger Hypoparathyreoidismus	2	1, 2
E13.80	Sonstiger näher bezeichneter Diabetes mellitus: Mit nicht näher bezeichneten Komplikationen: Nicht als entgleist bezeichnet	2	2, 3	E20.9	Hypoparathyreoidismus, nicht näher bezeichnet	2	1, 2
E13.81	Sonstiger näher bezeichneter Diabetes mellitus: Mit nicht näher bezeichneten Komplikationen: Als entgleist bezeichnet	2	2, 3	E21.0	Primärer Hyperparathyreoidismus	2	1, 2
E13.90	Sonstiger näher bezeichneter Diabetes mellitus: Ohne Komplikationen: Nicht als entgleist bezeichnet	2	2, 3	E21.1	Sekundärer Hyperparathyreoidismus, anderenorts nicht klassifiziert	2	1, 2
E13.91	Sonstiger näher bezeichneter Diabetes mellitus: Ohne Komplikationen: Als entgleist bezeichnet	2	2, 3	E21.2	Sonstiger Hyperparathyreoidismus	2	1, 2
E14.30	Nicht näher bezeichneter Diabetes mellitus: Mit Augenkomplikationen: Nicht als entgleist bezeichnet	1, 2, 3, 4	1, 2	E21.3	Hyperparathyreoidismus, nicht näher bezeichnet	2	1, 2
E14.31	Nicht näher bezeichneter Diabetes mellitus: Mit Augenkomplikationen: Als entgleist bezeichnet	1, 2, 3, 4	1, 2	E22.2	Syndrom der inadäquaten Sekretion von Adiuretin	2	1, 2
E14.60	Nicht näher bezeichneter Diabetes mellitus: Mit sonstigen näher bezeichneten Komplikationen: Nicht als entgleist bezeichnet	2	2, 3	E23.2	Diabetes insipidus	2	1, 2
E14.61	Nicht näher bezeichneter Diabetes mellitus: Mit sonstigen näher bezeichneten Komplikationen: Als entgleist bezeichnet	2	2, 3	E24.0	Hypophysäres Cushing-Syndrom	2	1, 2
E14.72	Nicht näher bezeichneter Diabetes mellitus: Mit multiplen Komplikationen: Mit sonstigen multiplen Komplikationen, nicht als entgleist bezeichnet	2	2, 3	E24.1	Nelson-Tumor	2	1, 2
E14.73	Nicht näher bezeichneter Diabetes mellitus: Mit multiplen Komplikationen: Mit sonstigen multiplen Komplikationen, als entgleist bezeichnet	2	2, 3	E24.2	Arzneimittelinduziertes Cushing-Syndrom	2	1, 2
E14.74	Nicht näher bezeichneter Diabetes mellitus: Mit multiplen Komplikationen: Mit diabetischem Fußsyndrom, nicht als entgleist bezeichnet	2	2, 3	E24.3	Ektopisches ACTH-Syndrom	2	1, 2
E14.75	Nicht näher bezeichneter Diabetes mellitus: Mit multiplen Komplikationen: Mit diabetischem Fußsyndrom, als entgleist bezeichnet	2	2, 3	E24.4	Alkoholinduziertes Pseudo-Cushing-Syndrom	2	1, 2
E15	Hypoglykämisches Koma, nichtdiabetisch	2, 3, 4	2, 3	E24.8	Sonstiges Cushing-Syndrom	2	1, 2
E20.0	Idiopathischer Hypoparathyreoidismus	2	1, 2	E24.9	Cushing-Syndrom, nicht näher bezeichnet	2	1, 2
				E27.0	Sonstige Nebennierenrindenüberfunktion	2	1, 2
				E27.1	Primäre Nebennierenrindeninsuffizienz	2	1, 2
				E27.2	Addison-Krise	2	1, 2
				E27.3	Arzneimittelinduzierte Nebennierenrindeninsuffizienz	2	1, 2
				E27.4	Sonstige und nicht näher bezeichnete Nebennierenrindeninsuffizienz	2	1, 2
				E27.5	Nebennierenmarküberfunktion	2	1, 2
				E31.0	Autoimmune polyglanduläre Insuffizienz	2	1, 2
				E31.1	Polyglanduläre Überfunktion	2	1, 2
				E31.8	Sonstige polyglanduläre Dysfunktion	2	1, 2
				E31.9	Polyglanduläre Dysfunktion, nicht näher bezeichnet	2	1, 2
				E32.1	Abszess des Thymus	2, 3, 4	1, 2, 3
				E34.0	Karzinoid-Syndrom	2	1, 2
				E40	Kwashiorkor	2, 3, 4	2, 3
				E41	Alimentärer Marasmus	2, 3, 4	2, 3
				E42	Kwashiorkor-Marasmus	2, 3, 4	2, 3
				E43	Nicht näher bezeichnete erhebliche Energie- und Eiweißmangelernährung	2, 3, 4	2, 3
				E44.0	Mäßige Energie- und Eiweißmangelernährung	1, 2	2
				E66.02	Adipositas durch übermäßige Kalorienzufuhr: Body-Mass-Index [BMI] von 40 und mehr	1, 2, 3, 4	1, 2
				E66.12	Arzneimittelinduzierte Adipositas: Body-Mass-Index [BMI] von 40 und mehr	1, 2, 3, 4	1, 2
				E66.22	Übermäßige Adipositas mit alveolärer Hypoventilation: Body-Mass-Index [BMI] von 40 und mehr	1, 2, 3, 4	1, 2
				E66.82	Sonstige Adipositas: Body-Mass-Index [BMI] von 40 und mehr	1, 2, 3, 4	1, 2

ICD	Beschreibung	OP CCL	Med. CCL	ICD	Beschreibung	OP CCL	Med. CCL
E66.92	Adipositas, nicht näher bezeichnet: Body-Mass-Index [BMI] von 40 und mehr	1, 2, 3, 4	1, 2	F06.2	Organische wahnhafte [schizophreniforme] Störung	2, 3, 4	2, 3
E83.50	Kalziphylaxie	2, 3, 4	2, 3	F06.3	Organische affektive Störungen	2, 3, 4	2, 3
E84.0	Zystische Fibrose mit Lungenmanifestationen	2, 3	2	F06.4	Organische Angststörung	2, 3, 4	2, 3
E84.1	Zystische Fibrose mit Darmmanifestationen	2, 3	2	F06.5	Organische dissoziative Störung	2, 3, 4	2, 3
E84.80	Zystische Fibrose mit Lungen- und Darm-Manifestation	2, 3	2	F06.6	Organische emotional labile [asthenische] Störung	2, 3, 4	2, 3
E84.87	Zystische Fibrose mit sonstigen multiplen Manifestationen	2, 3	2	F07.0	Organische Persönlichkeitsstörung	2, 3, 4	2, 3
E84.88	Zystische Fibrose mit sonstigen Manifestationen	2, 3	2	F10.2	Psychische und Verhaltensstörungen durch Alkohol: Abhängigkeitssyndrom	0, 2, 3	0, 1, 2
E84.9	Zystische Fibrose, nicht näher bezeichnet	2, 3	2	F10.3	Psychische und Verhaltensstörungen durch Alkohol: Entzugssyndrom	0, 1, 2	0, 1, 2
E87.0	Hyperosmolalität und Hyponatriämie	2, 3, 4	1, 2, 3	F10.4	Psychische und Verhaltensstörungen durch Alkohol: Entzugssyndrom mit Delir	2, 3, 4	1, 2, 3
E87.1	Hypoosmolalität und Hyponatriämie	2	1, 2	F10.6	Psychische und Verhaltensstörungen durch Alkohol: Amnestisches Syndrom	0, 1, 2, 3, 4	0, 1, 2, 3
E87.5	Hyperkaliämie	0, 1	0, 1	F10.7	Psychische und Verhaltensstörungen durch Alkohol: Restzustand und verzögert auftretende psychotische Störung	0, 1, 2	0, 1, 2
E88.3	Tumorlyse-Syndrom	3, 4	3	F10.8	Psychische und Verhaltensstörungen durch Alkohol: Sonstige psychische und Verhaltensstörungen	1, 2	1, 2
E89.1	Hypoinsulinämie nach medizinischen Maßnahmen	2, 3, 4	2, 3	F11.0	Psychische und Verhaltensstörungen durch Opiode: Akute Intoxikation [akuter Rausch]	2	1, 2
E89.2	Hypoparathyreoidismus nach medizinischen Maßnahmen	2	1, 2	F11.1	Psychische und Verhaltensstörungen durch Opiode: Schädlicher Gebrauch	2	1, 2
E89.6	Nebennierenrinden- (Nebennierenmark-) Unterfunktion nach medizinischen Maßnahmen	2	1, 2	F11.2	Psychische und Verhaltensstörungen durch Opiode: Abhängigkeitssyndrom	2	1, 2
F00.0	Demenz bei Alzheimer-Krankheit, mit frühem Beginn (Typ 2)	2, 3, 4	2, 3	F11.3	Psychische und Verhaltensstörungen durch Opiode: Entzugssyndrom	2	2
F00.1	Demenz bei Alzheimer-Krankheit, mit spätem Beginn (Typ 1)	2, 3, 4	2, 3	F11.4	Psychische und Verhaltensstörungen durch Opiode: Entzugssyndrom mit Delir	2, 3, 4	1, 2, 3
F00.2	Demenz bei Alzheimer-Krankheit, atypische oder gemischte Form	2, 3, 4	2, 3	F11.5	Psychische und Verhaltensstörungen durch Opiode: Psychotische Störung	2	2
F00.9	Demenz bei Alzheimer-Krankheit, nicht näher bezeichnet	2, 3, 4	2, 3	F11.6	Psychische und Verhaltensstörungen durch Opiode: Amnestisches Syndrom	0, 1, 2, 3, 4	0, 1, 2, 3
F01.0	Vaskuläre Demenz mit akutem Beginn	2, 3, 4	2, 3	F11.7	Psychische und Verhaltensstörungen durch Opiode: Restzustand und verzögert auftretende psychotische Störung	2	2
F01.1	Multiinfarkt-Demenz	2, 3, 4	2, 3	F11.8	Psychische und Verhaltensstörungen durch Opiode: Sonstige psychische und Verhaltensstörungen	2	2
F01.2	Subkortikale vaskuläre Demenz	2, 3, 4	2, 3	F12.3	Psychische und Verhaltensstörungen durch Cannabinoide: Entzugssyndrom	2	2
F01.3	Gemischte kortikale und subkortikale vaskuläre Demenz	2, 3, 4	2, 3	F12.4	Psychische und Verhaltensstörungen durch Cannabinoide: Entzugssyndrom mit Delir	2, 3, 4	1, 2, 3
F01.8	Sonstige vaskuläre Demenz	2, 3, 4	2, 3				
F02.0	Demenz bei Pick-Krankheit	2, 3, 4	2, 3				
F02.1	Demenz bei Creutzfeldt-Jakob-Krankheit	2, 3, 4	2, 3				
F02.2	Demenz bei Chorea Huntington	2, 3, 4	2, 3				
F02.3	Demenz bei primärem Parkinson-Syndrom	2, 3, 4	2, 3				
F02.4	Demenz bei HIV-Krankheit [Humane Immundefizienz-Viruskrankheit]	2, 3, 4	2, 3				
F02.8	Demenz bei anderenorts klassifizierten Krankheitsbildern	2, 3, 4	2, 3				
F04	Organisches amnestisches Syndrom, nicht durch Alkohol oder andere psychotrope Substanzen bedingt	0, 1, 2, 3, 4	0, 1, 2, 3				
F05.0	Delir ohne Demenz	2, 3, 4	1, 2, 3				
F05.1	Delir bei Demenz	2, 3, 4	1, 2, 3				
F05.8	Sonstige Formen des Delirs	2, 3, 4	1, 2, 3				
F06.0	Organische Halluzinose	2, 3, 4	2, 3				
F06.1	Organische katatone Störung	2, 3, 4	2, 3				

ICD	Beschreibung	OP CCL	Med. CCL	ICD	Beschreibung	OP CCL	Med. CCL
F12.5	Psychische und Verhaltensstörungen durch Cannabinoide: Psychotische Störung	2	2	F14.4	Psychische und Verhaltensstörungen durch Kokain: Entzugssyndrom mit Delir	2, 3, 4	1, 2, 3
F12.6	Psychische und Verhaltensstörungen durch Cannabinoide: Amnestisches Syndrom	0, 1, 2, 3, 4	0, 1, 2, 3	F14.5	Psychische und Verhaltensstörungen durch Kokain: Psychotische Störung	2	2
F12.7	Psychische und Verhaltensstörungen durch Cannabinoide: Restzustand und verzögert auftretende psychotische Störung	2	2	F14.6	Psychische und Verhaltensstörungen durch Kokain: Amnestisches Syndrom	0, 1, 2, 3, 4	0, 1, 2, 3
F12.8	Psychische und Verhaltensstörungen durch Cannabinoide: Sonstige psychische und Verhaltensstörungen	2	2	F14.7	Psychische und Verhaltensstörungen durch Kokain: Restzustand und verzögert auftretende psychotische Störung	2	2
F13.0	Psychische und Verhaltensstörungen durch Sedativa oder Hypnotika: Akute Intoxikation [akuter Rausch]	2	1, 2	F14.8	Psychische und Verhaltensstörungen durch Kokain: Sonstige psychische und Verhaltensstörungen	2	2
F13.1	Psychische und Verhaltensstörungen durch Sedativa oder Hypnotika: Schädlicher Gebrauch	2	1, 2	F15.0	Psychische und Verhaltensstörungen durch andere Stimulanzien, einschließlich Koffein: Akute Intoxikation [akuter Rausch]	2	1, 2
F13.2	Psychische und Verhaltensstörungen durch Sedativa oder Hypnotika: Abhängigkeitssyndrom	2	1, 2	F15.1	Psychische und Verhaltensstörungen durch andere Stimulanzien, einschließlich Koffein: Schädlicher Gebrauch	2	1, 2
F13.3	Psychische und Verhaltensstörungen durch Sedativa oder Hypnotika: Entzugssyndrom	2	2	F15.2	Psychische und Verhaltensstörungen durch andere Stimulanzien, einschließlich Koffein: Abhängigkeitssyndrom	2	1, 2
F13.4	Psychische und Verhaltensstörungen durch Sedativa oder Hypnotika: Entzugssyndrom mit Delir	2, 3, 4	1, 2, 3	F15.3	Psychische und Verhaltensstörungen durch andere Stimulanzien, einschließlich Koffein: Entzugssyndrom	2	2
F13.5	Psychische und Verhaltensstörungen durch Sedativa oder Hypnotika: Psychotische Störung	2	2	F15.4	Psychische und Verhaltensstörungen durch andere Stimulanzien, einschließlich Koffein: Entzugssyndrom mit Delir	2, 3, 4	1, 2, 3
F13.6	Psychische und Verhaltensstörungen durch Sedativa oder Hypnotika: Amnestisches Syndrom	0, 1, 2, 3, 4	0, 1, 2, 3	F15.5	Psychische und Verhaltensstörungen durch andere Stimulanzien, einschließlich Koffein: Psychotische Störung	2	2
F13.7	Psychische und Verhaltensstörungen durch Sedativa oder Hypnotika: Restzustand und verzögert auftretende psychotische Störung	2	2	F15.6	Psychische und Verhaltensstörungen durch andere Stimulanzien, einschließlich Koffein: Amnestisches Syndrom	0, 1, 2, 3, 4	0, 1, 2, 3
F13.8	Psychische und Verhaltensstörungen durch Sedativa oder Hypnotika: Sonstige psychische und Verhaltensstörungen	2	2	F15.7	Psychische und Verhaltensstörungen durch andere Stimulanzien, einschließlich Koffein: Restzustand und verzögert auftretende psychotische Störung	2	2
F14.0	Psychische und Verhaltensstörungen durch Kokain: Akute Intoxikation [akuter Rausch]	2	1, 2	F15.8	Psychische und Verhaltensstörungen durch andere Stimulanzien, einschließlich Koffein: Sonstige psychische und Verhaltensstörungen	2	2
F14.1	Psychische und Verhaltensstörungen durch Kokain: Schädlicher Gebrauch	2	1, 2				
F14.2	Psychische und Verhaltensstörungen durch Kokain: Abhängigkeitssyndrom	2	1, 2				
F14.3	Psychische und Verhaltensstörungen durch Kokain: Entzugssyndrom	2	2				



ICD	Beschreibung	OP CCL	Med. CCL	ICD	Beschreibung	OP CCL	Med. CCL
F16.0	Psychische und Verhaltensstörungen durch Halluzinogene: Akute Intoxikation [akuter Rausch]	2	1, 2	F18.7	Psychische und Verhaltensstörungen durch flüchtige Lösungsmittel: Restzustand und verzögert auftretende psychotische Störung	2	2
F16.1	Psychische und Verhaltensstörungen durch Halluzinogene: Schädlicher Gebrauch	2	1, 2	F18.8	Psychische und Verhaltensstörungen durch flüchtige Lösungsmittel: Sonstige psychische und Verhaltensstörungen	2	2
F16.2	Psychische und Verhaltensstörungen durch Halluzinogene: Abhängigkeitssyndrom	2	1, 2	F19.0	Psychische und Verhaltensstörungen durch multiplen Substanzgebrauch und Konsum anderer psychotroper Substanzen: Akute Intoxikation [akuter Rausch]	2	1, 2
F16.3	Psychische und Verhaltensstörungen durch Halluzinogene: Entzugssyndrom	2	2	F19.1	Psychische und Verhaltensstörungen durch multiplen Substanzgebrauch und Konsum anderer psychotroper Substanzen: Schädlicher Gebrauch	2	1, 2
F16.4	Psychische und Verhaltensstörungen durch Halluzinogene: Entzugssyndrom mit Delir	2, 3, 4	1, 2, 3	F19.2	Psychische und Verhaltensstörungen durch multiplen Substanzgebrauch und Konsum anderer psychotroper Substanzen: Abhängigkeitssyndrom	2	1, 2
F16.5	Psychische und Verhaltensstörungen durch Halluzinogene: Psychotische Störung	2	2	F19.3	Psychische und Verhaltensstörungen durch multiplen Substanzgebrauch und Konsum anderer psychotroper Substanzen: Entzugssyndrom	2	2
F16.6	Psychische und Verhaltensstörungen durch Halluzinogene: Amnestisches Syndrom	0, 1, 2, 3, 4	0, 1, 2, 3	F19.4	Psychische und Verhaltensstörungen durch multiplen Substanzgebrauch und Konsum anderer psychotroper Substanzen: Entzugssyndrom mit Delir	2, 3, 4	1, 2, 3
F16.7	Psychische und Verhaltensstörungen durch Halluzinogene: Restzustand und verzögert auftretende psychotische Störung	2	2	F19.5	Psychische und Verhaltensstörungen durch multiplen Substanzgebrauch und Konsum anderer psychotroper Substanzen: Psychotische Störung	2	2
F16.8	Psychische und Verhaltensstörungen durch Halluzinogene: Sonstige psychische und Verhaltensstörungen	2	2	F19.6	Psychische und Verhaltensstörungen durch multiplen Substanzgebrauch und Konsum anderer psychotroper Substanzen: Amnestisches Syndrom	0, 1, 2, 3, 4	0, 1, 2, 3
F18.0	Psychische und Verhaltensstörungen durch flüchtige Lösungsmittel: Akute Intoxikation [akuter Rausch]	2	1, 2	F19.7	Psychische und Verhaltensstörungen durch multiplen Substanzgebrauch und Konsum anderer psychotroper Substanzen: Restzustand und verzögert auftretende psychotische Störung	2	2
F18.1	Psychische und Verhaltensstörungen durch flüchtige Lösungsmittel: Schädlicher Gebrauch	2	1, 2	F19.8	Psychische und Verhaltensstörungen durch multiplen Substanzgebrauch und Konsum anderer psychotroper Substanzen: Sonstige psychische und Verhaltensstörungen	2	2
F18.2	Psychische und Verhaltensstörungen durch flüchtige Lösungsmittel: Abhängigkeitssyndrom	2	1, 2	F20.0	Paranoide Schizophrenie	2	2
F18.3	Psychische und Verhaltensstörungen durch flüchtige Lösungsmittel: Entzugssyndrom	2	2	F20.1	Hebephrene Schizophrenie	2	2
F18.4	Psychische und Verhaltensstörungen durch flüchtige Lösungsmittel: Entzugssyndrom mit Delir	2, 3, 4	1, 2, 3	F20.2	Katatone Schizophrenie	2	2
F18.5	Psychische und Verhaltensstörungen durch flüchtige Lösungsmittel: Psychotische Störung	2	2	F20.3	Undifferenzierte Schizophrenie	2	2
F18.6	Psychische und Verhaltensstörungen durch flüchtige Lösungsmittel: Amnestisches Syndrom	0, 1, 2, 3, 4	0, 1, 2, 3	F20.5	Schizophrenes Residuum	2	2

ICD	Beschreibung	OP CCL	Med. CCL	ICD	Beschreibung	OP CCL	Med. CCL
F20.6	Schizophrenia simplex	2	2	F33.2	Rezidivierende depressive Störung, gegenwärtig schwere Episode ohne psychotische Symptome	2	2
F20.8	Sonstige Schizophrenie	2	2	F33.3	Rezidivierende depressive Störung, gegenwärtig schwere Episode mit psychotischen Symptomen	2	2
F20.9	Schizophrenie, nicht näher bezeichnet	2	2	F50.0	Anorexia nervosa	1, 2	1, 2
F21	Schizotype Störung	2, 3	2, 3	F50.1	Atypische Anorexia nervosa	1, 2	1, 2
F22.0	Wahnhaftige Störung	2, 3	2, 3	F50.2	Bulimia nervosa	1, 2	1, 2
F23.0	Akute polymorphe psychotische Störung ohne Symptome einer Schizophrenie	2	2	F50.3	Atypische Bulimia nervosa	1, 2	1, 2
F23.1	Akute polymorphe psychotische Störung mit Symptomen einer Schizophrenie	2	2	F60.0	Paranoide Persönlichkeitsstörung	2, 3	2, 3
F23.2	Akute schizopreniforme psychotische Störung	2	2	F60.1	Schizoide Persönlichkeitsstörung	2, 3	2, 3
F23.3	Sonstige akute vorwiegend wahnhaftige psychotische Störungen	2	2	F73.0	Schwerste Intelligenzminderung: Keine oder geringfügige Verhaltensstörung	2, 3, 4	2, 3
F23.8	Sonstige akute vorübergehende psychotische Störungen	2	2	F73.1	Schwerste Intelligenzminderung: Deutliche Verhaltensstörung, die Beobachtung oder Behandlung erfordert	2, 3, 4	2, 3
F23.9	Akute vorübergehende psychotische Störung, nicht näher bezeichnet	2	2	F73.8	Schwerste Intelligenzminderung: Sonstige Verhaltensstörung	2, 3, 4	2, 3
F25.0	Schizoaffektive Störung, gegenwärtig manisch	2	2	F73.9	Schwerste Intelligenzminderung: Ohne Angabe einer Verhaltensstörung	2, 3, 4	2, 3
F25.1	Schizoaffektive Störung, gegenwärtig depressiv	2	2	F84.0	Frühkindlicher Autismus	1, 2	1, 2
F25.2	Gemischte schizoaffektive Störung	2	2	F84.1	Atypischer Autismus	1, 2	1, 2
F25.8	Sonstige schizoaffektive Störungen	2	2	F84.2	Rett-Syndrom	2, 3	1, 2, 3
F25.9	Schizoaffektive Störung, nicht näher bezeichnet	2	2	F84.3	Anderer desintegrative Störung des Kindesalters	1, 2	1, 2
F29	Nicht näher bezeichnete nichtorganische Psychose	2	2	F84.4	Überaktive Störung mit Intelligenzminderung und Bewegungsstereotypien	1, 2	1, 2
F30.0	Hypomanie	2	2	F84.5	Asperger-Syndrom	1, 2	1, 2
F30.1	Manie ohne psychotische Symptome	2	2	F84.8	Sonstige tief greifende Entwicklungsstörungen	1, 2	1, 2
F30.2	Manie mit psychotischen Symptomen	2	2	F84.9	Tief greifende Entwicklungsstörung, nicht näher bezeichnet	1, 2	1, 2
F30.8	Sonstige manische Episoden	2	2	F98.2	Fütterstörung im frühen Kindesalter	1, 2	1, 2
F30.9	Manische Episode, nicht näher bezeichnet	2	2	G00.0	Meningitis durch Haemophilus influenzae	3, 4	3
F31.0	Bipolare affektive Störung, gegenwärtig hypomanische Episode	2	2	G00.1	Pneumokokkenmeningitis	3, 4	3
F31.1	Bipolare affektive Störung, gegenwärtig manische Episode ohne psychotische Symptome	2	2	G00.2	Streptokokkenmeningitis	3, 4	3
F31.2	Bipolare affektive Störung, gegenwärtig manische Episode mit psychotischen Symptomen	2	2	G00.3	Staphylokokkenmeningitis	3, 4	3
F31.4	Bipolare affektive Störung, gegenwärtig schwere depressive Episode ohne psychotische Symptome	2	2	G00.8	Sonstige bakterielle Meningitis	3, 4	3
F31.5	Bipolare affektive Psychose, gegenwärtig schwere depressive Episode mit psychotischen Symptomen	2	2	G00.9	Bakterielle Meningitis, nicht näher bezeichnet	3, 4	3
F31.6	Bipolare affektive Psychose, gegenwärtig gemischte Episode	2	2	G01	Meningitis bei anderenorts klassifizierten bakteriellen Krankheiten	3, 4	3
F31.8	Sonstige bipolare affektive Störungen	2	2	G02.0	Meningitis bei anderenorts klassifizierten Viruskrankheiten	3, 4	3
F31.9	Bipolare affektive Störung, nicht näher bezeichnet	2	2	G02.1	Meningitis bei anderenorts klassifizierten Mykosen	3, 4	3
F32.2	Schwere depressive Episode ohne psychotische Symptome	2	2	G02.8	Meningitis bei sonstigen näher bezeichneten anderenorts klassifizierten infektiösen und parasitären Krankheiten	3, 4	3
F32.3	Schwere depressive Episode mit psychotischen Symptomen	2	2	G03.0	Nichteitrige Meningitis	3, 4	3
				G03.1	Chronische Meningitis	3, 4	3
				G03.2	Benigne rezidivierende Meningitis [Mollaret-Meningitis]	3, 4	3
				G03.8	Meningitis durch sonstige näher bezeichnete Ursachen	3, 4	3

ICD	Beschreibung	OP CCL	Med. CCL	ICD	Beschreibung	OP CCL	Med. CCL
G03.9	Meningitis, nicht näher bezeichnet	3, 4	3	G20.20	Primäres Parkinson-Syndrom mit schwerster Beeinträchtigung: Ohne Wirkungsfluktuation	2, 3	1, 2, 3
G04.0	Akute disseminierte Enzephalitis	3, 4	3	G20.21	Primäres Parkinson-Syndrom mit schwerster Beeinträchtigung: Mit Wirkungsfluktuation	2, 3	1, 2, 3
G04.1	Tropische spastische Paraplegie	2, 4	2, 3	G20.90	Primäres Parkinson-Syndrom, nicht näher bezeichnet: Ohne Wirkungsfluktuation	2, 3	1, 2, 3
G04.2	Bakterielle Meningoenzephalitis und Meningomyelitis, anderenorts nicht klassifiziert	3, 4	3	G20.91	Primäres Parkinson-Syndrom, nicht näher bezeichnet: Mit Wirkungsfluktuation	2, 3	1, 2, 3
G04.8	Sonstige Enzephalitis, Myelitis und Enzephalomyelitis	3, 4	3	G35.0	Erstmanifestation einer multiplen Sklerose	2	2
G04.9	Enzephalitis, Myelitis und Enzephalomyelitis, nicht näher bezeichnet	3, 4	3	G35.10	Multiple Sklerose mit vorherrschend schubförmigem Verlauf: Ohne Angabe einer akuten Exazerbation oder Progression	2	2
G05.0	Enzephalitis, Myelitis und Enzephalomyelitis bei anderenorts klassifizierten bakteriellen Krankheiten	3, 4	3	G35.11	Multiple Sklerose mit vorherrschend schubförmigem Verlauf: Mit Angabe einer akuten Exazerbation oder Progression	2	2
G05.1	Enzephalitis, Myelitis und Enzephalomyelitis bei anderenorts klassifizierten Viruskrankheiten	3, 4	3	G35.20	Multiple Sklerose mit primär-chronischem Verlauf: Ohne Angabe einer akuten Exazerbation oder Progression	2	2
G05.2	Enzephalitis, Myelitis und Enzephalomyelitis bei sonstigen anderenorts klassifizierten infektiösen und parasitären Krankheiten	3, 4	3	G35.21	Multiple Sklerose mit primär-chronischem Verlauf: Mit Angabe einer akuten Exazerbation oder Progression	2	2
G05.8	Enzephalitis, Myelitis und Enzephalomyelitis bei sonstigen anderenorts klassifizierten Krankheiten	3, 4	3	G35.30	Multiple Sklerose mit sekundär-chronischem Verlauf: Ohne Angabe einer akuten Exazerbation oder Progression	2	2
G06.0	Intrakranieller Abszess und intrakranielles Granulom	3, 4	3	G35.31	Multiple Sklerose mit sekundär-chronischem Verlauf: Mit Angabe einer akuten Exazerbation oder Progression	2	2
G06.1	Intraspinaler Abszess und intraspinale Granulome	3, 4	3	G35.9	Multiple Sklerose, nicht näher bezeichnet	2	2
G06.2	Extraduraler und subduraler Abszess, nicht näher bezeichnet	3, 4	3	G40.3	Generalisierte idiopathische Epilepsie und epileptische Syndrome	1, 2, 3, 4	1, 2
G07	Intrakranielle und intraspinale Abszesse und Granulome bei anderenorts klassifizierten Krankheiten	3, 4	3	G40.6	Grand-Mal-Anfälle, nicht näher bezeichnet (mit oder ohne Petit-Mal)	1, 2, 3, 4	1, 2
G08	Intrakranielle und intraspinale Phlebitis und Thrombophlebitis	1, 2	2	G41.0	Grand-Mal-Status	1, 2, 3, 4	1, 2
G12.0	Infantile spinale Muskelatrophie, Typ I [Typ Werdnig-Hoffmann]	2, 3	1, 2, 3	G41.1	Petit-Mal-Status	1, 2, 3, 4	1, 2
G12.1	Sonstige vererbte spinale Muskelatrophie	2, 3	1, 2, 3	G41.2	Status epilepticus mit komplexfokalen Anfällen	1, 2, 3, 4	1, 2
G12.2	Motoneuron-Krankheit	2, 3	1, 2, 3	G41.8	Sonstiger Status epilepticus	1, 2, 3, 4	1, 2
G12.8	Sonstige spinale Muskelatrophien und verwandte Syndrome	2, 3	1, 2, 3	G41.9	Status epilepticus, nicht näher bezeichnet	1, 2, 3, 4	1, 2
G12.9	Spinale Muskelatrophie, nicht näher bezeichnet	2, 3	1, 2, 3	G46.3	Hirnstammsyndrom	3, 4	2, 3
G14	Postpolio-Syndrom	1, 2	2	G46.4	Kleinhirnsyndrom	3, 4	2, 3
G20.00	Primäres Parkinson-Syndrom mit fehlender oder geringer Beeinträchtigung: Ohne Wirkungsfluktuation	2, 3	1, 2, 3	G61.0	Guillain-Barré-Syndrom	2	2
G20.01	Primäres Parkinson-Syndrom mit fehlender oder geringer Beeinträchtigung: Mit Wirkungsfluktuation	2, 3	1, 2, 3	G70.0	Myasthenia gravis	2, 3	1, 2, 3
G20.10	Primäres Parkinson-Syndrom mit mäßiger bis schwerer Beeinträchtigung: Ohne Wirkungsfluktuation	2, 3	1, 2, 3	G70.2	Angeborene oder entwicklungsbedingte Myasthenie	2, 3	1, 2, 3
G20.11	Primäres Parkinson-Syndrom mit mäßiger bis schwerer Beeinträchtigung: Mit Wirkungsfluktuation	2, 3	1, 2, 3	G71.0	Muskeldystrophie	2, 3	1, 2, 3
				G71.2	Angeborene Myopathien	2, 3	1, 2, 3
				G71.3	Mitochondriale Myopathie, anderenorts nicht klassifiziert	2, 3	1, 2, 3
				G71.8	Sonstige primäre Myopathien	2, 3	1, 2, 3

ICD	Beschreibung	OP CCL	Med. CCL	ICD	Beschreibung	OP CCL	Med. CCL
G71.9	Primäre Myopathie, nicht näher bezeichnet	2, 3	1, 2, 3	G82.19	Spastische Paraparese und Paraplegie: Nicht näher bezeichnet	2, 4	2, 3
G72.0	Arzneimittelinduzierte Myopathie	3, 4	3	G82.20	Paraparese und Paraplegie, nicht näher bezeichnet: Akute komplette Querschnittlähmung nichttraumatischer Genese	2, 4	2, 3
G72.1	Alkoholmyopathie	3, 4	3	G82.21	Paraparese und Paraplegie, nicht näher bezeichnet: Akute inkomplette Querschnittlähmung nichttraumatischer Genese	2, 4	2, 3
G72.2	Myopathie durch sonstige toxische Agenzien	3, 4	3	G82.22	Paraparese und Paraplegie, nicht näher bezeichnet: Chronische komplette Querschnittlähmung	2, 4	2, 3
G72.4	Entzündliche Myopathie, anderenorts nicht klassifiziert	2, 3	1, 2, 3	G82.23	Paraparese und Paraplegie, nicht näher bezeichnet: Chronische inkomplette Querschnittlähmung	2, 4	2, 3
G73.0	Myastheniesyndrome bei endokrinen Krankheiten	2, 3	1, 2, 3	G82.29	Paraparese und Paraplegie, nicht näher bezeichnet: Nicht näher bezeichnet	2, 4	2, 3
G73.1	Lambert-Eaton-Syndrom	2, 3	1, 2, 3	G82.30	Schlaffe Tetraparese und Tetraplegie: Akute komplette Querschnittlähmung nichttraumatischer Genese	2, 4	2, 3
G73.2	Sonstige Myastheniesyndrome bei Neubildungen	2, 3	1, 2, 3	G82.31	Schlaffe Tetraparese und Tetraplegie: Akute inkomplette Querschnittlähmung nichttraumatischer Genese	2, 4	2, 3
G73.3	Myastheniesyndrome bei sonstigen anderenorts klassifizierten Krankheiten	2, 3	1, 2, 3	G82.32	Schlaffe Tetraparese und Tetraplegie: Chronische komplette Querschnittlähmung	2, 4	2, 3
G73.6	Myopathie bei Stoffwechselkrankheiten	3, 4	3	G82.33	Schlaffe Tetraparese und Tetraplegie: Chronische inkomplette Querschnittlähmung	2, 4	2, 3
G80.0	Spastische tetraplegische Zerebralparese	2, 4	2, 3	G82.39	Schlaffe Tetraparese und Tetraplegie: Nicht näher bezeichnet	2, 4	2, 3
G80.1	Spastische diplegische Zerebralparese	2, 4	2, 3	G82.40	Spastische Tetraparese und Tetraplegie: Akute komplette Querschnittlähmung nichttraumatischer Genese	2, 4	2, 3
G80.2	Infantile hemiplegische Zerebralparese	2, 4	2, 3	G82.41	Spastische Tetraparese und Tetraplegie: Akute inkomplette Querschnittlähmung nichttraumatischer Genese	2, 4	2, 3
G80.3	Dyskinetische Zerebralparese	2, 4	2, 3	G82.42	Spastische Tetraparese und Tetraplegie: Chronische komplette Querschnittlähmung	2, 4	2, 3
G80.4	Ataktische Zerebralparese	2, 4	2, 3	G82.43	Spastische Tetraparese und Tetraplegie: Chronische inkomplette Querschnittlähmung	2, 4	2, 3
G80.8	Sonstige infantile Zerebralparese	2, 4	2, 3	G82.49	Spastische Tetraparese und Tetraplegie: Nicht näher bezeichnet	2, 4	2, 3
G80.9	Infantile Zerebralparese, nicht näher bezeichnet	2, 4	2, 3	G82.50	Tetraparese und Tetraplegie, nicht näher bezeichnet: Akute komplette Querschnittlähmung nichttraumatischer Genese	2, 4	2, 3
G81.0	Schlaffe Hemiparese und Hemiplegie	1, 2, 3, 4	1, 2	G82.51	Tetraparese und Tetraplegie, nicht näher bezeichnet: Akute inkomplette Querschnittlähmung nichttraumatischer Genese	2, 4	2, 3
G81.1	Spastische Hemiparese und Hemiplegie	1, 2, 3, 4	1, 2				
G81.9	Hemiparese und Hemiplegie, nicht näher bezeichnet	1, 2, 3, 4	1, 2				
G82.00	Schlaffe Paraparese und Paraplegie: Akute komplette Querschnittlähmung nichttraumatischer Genese	2, 4	2, 3				
G82.01	Schlaffe Paraparese und Paraplegie: Akute inkomplette Querschnittlähmung nichttraumatischer Genese	2, 4	2, 3				
G82.02	Schlaffe Paraparese und Paraplegie: Chronische komplette Querschnittlähmung	2, 4	2, 3				
G82.03	Schlaffe Paraparese und Paraplegie: Chronische inkomplette Querschnittlähmung	2, 4	2, 3				
G82.09	Schlaffe Paraparese und Paraplegie: Nicht näher bezeichnet	2, 4	2, 3				
G82.10	Spastische Paraparese und Paraplegie: Akute komplette Querschnittlähmung nichttraumatischer Genese	2, 4	2, 3				
G82.11	Spastische Paraparese und Paraplegie: Akute inkomplette Querschnittlähmung nichttraumatischer Genese	2, 4	2, 3				
G82.12	Spastische Paraparese und Paraplegie: Chronische komplette Querschnittlähmung	2, 4	2, 3				
G82.13	Spastische Paraparese und Paraplegie: Chronische inkomplette Querschnittlähmung	2, 4	2, 3				

ICD	Beschreibung	OP CCL	Med. CCL	ICD	Beschreibung	OP CCL	Med. CCL
G82.52	Tetraparese und Tetraplegie, nicht näher bezeichnet: Chronische komplette Querschnittlähmung	2, 4	2, 3	I05.2	Mitralklappenstenose mit Insuffizienz	0, 1	0, 1
G82.53	Tetraparese und Tetraplegie, nicht näher bezeichnet: Chronische inkomplette Querschnittlähmung	2, 4	2, 3	I05.8	Sonstige Mitralklappenkrankheiten	0, 1	0, 1
G82.59	Tetraparese und Tetraplegie, nicht näher bezeichnet: Nicht näher bezeichnet	2, 4	2, 3	I06.0	Rheumatische Aortenklappenstenose	2, 3	2, 3
G83.0	Diparese und Diplegie der oberen Extremitäten	2, 3	1, 2, 3	I06.1	Rheumatische Aortenklappeninsuffizienz	2, 3	2, 3
G83.40	Komplettes Cauda- (equina-) Syndrom	2, 3	1, 2, 3	I06.2	Rheumatische Aortenklappenstenose mit Insuffizienz	2, 3	2, 3
G83.41	Inkomplettes Cauda- (equina-) Syndrom	2, 3	1, 2, 3	I06.8	Sonstige rheumatische Aortenklappenkrankheiten	2, 3	2, 3
G83.49	Cauda- (equina-) Syndrom, nicht näher bezeichnet	2, 3	1, 2, 3	I07.0	Trikuspidalklappenstenose	2, 3	2, 3
G83.5	Locked-in-Syndrom	2, 3	1, 2, 3	I07.1	Trikuspidalklappeninsuffizienz	2, 3	2, 3
G83.8	Sonstige näher bezeichnete Lähmungssyndrome	2, 3	1, 2, 3	I07.2	Trikuspidalklappenstenose mit Insuffizienz	2, 3	2, 3
G91.1	Hydrocephalus occlusus	2, 3	1, 2, 3	I07.8	Sonstige Trikuspidalklappenkrankheiten	2, 3	2, 3
G91.20	Idiopathischer Normaldruckhydrozephalus	2, 3	1, 2, 3	I08.0	Krankheiten der Mitralklappen- und Aortenklappen, kombiniert	2, 3	2, 3
G91.21	Sekundärer Normaldruckhydrozephalus	2, 3	1, 2, 3	I08.1	Krankheiten der Mitralklappen- und Trikuspidalklappen, kombiniert	2, 3	2, 3
G91.29	Normaldruckhydrozephalus, nicht näher bezeichnet	2, 3	1, 2, 3	I08.2	Krankheiten der Aorten- und Trikuspidalklappen, kombiniert	2, 3	2, 3
G91.3	Posttraumatischer Hydrozephalus, nicht näher bezeichnet	2, 3	1, 2, 3	I08.3	Krankheiten der Mitralklappen-, Aorten- und Trikuspidalklappen, kombiniert	2, 3	2, 3
G91.8	Sonstiger Hydrozephalus	2, 3	1, 2, 3	I08.8	Sonstige Krankheiten mehrerer Herzklappen	2, 3	2, 3
G91.9	Hydrozephalus, nicht näher bezeichnet	2, 3	1, 2, 3	I08.9	Krankheit mehrerer Herzklappen, nicht näher bezeichnet	2, 3	2, 3
G92	Toxische Enzephalopathie	3, 4	3	I09.0	Rheumatische Myokarditis	1, 2, 3	1, 2
G93.1	Anoxische Hirnschädigung, anderenorts nicht klassifiziert	2, 3	1, 2, 3	I09.1	Rheumatische Krankheiten des Endokards, Herzklappen nicht näher bezeichnet	2, 3	2, 3
G93.80	Apallisches Syndrom	2, 4	2, 3	I09.8	Sonstige näher bezeichnete rheumatische Herzkrankheiten	1, 2, 3	1, 2
G94.0	Hydrozephalus bei anderenorts klassifizierten infektiösen und parasitären Krankheiten	2, 3	1, 2, 3	I11.00	Hypertensive Herzkrankheit mit (kongestiver) Herzinsuffizienz: Ohne Angabe einer hypertensiven Krise	1, 2, 3	2, 3
G94.1	Hydrozephalus bei Neubildungen	2, 3	1, 2, 3	I11.01	Hypertensive Herzkrankheit mit (kongestiver) Herzinsuffizienz: Mit Angabe einer hypertensiven Krise	1, 2, 3	2, 3
G94.2	Hydrozephalus bei sonstigen anderenorts klassifizierten Krankheiten	2, 3	1, 2, 3	I13.00	Hypertensive Herz- und Nierenkrankheit mit (kongestiver) Herzinsuffizienz: Ohne Angabe einer hypertensiven Krise	1, 2, 3	2, 3
G96.0	Austritt von Liquor cerebrospinalis	3, 4	3	I13.01	Hypertensive Herz- und Nierenkrankheit mit (kongestiver) Herzinsuffizienz: Mit Angabe einer hypertensiven Krise	1, 2, 3	2, 3
G97.0	Austritt von Liquor cerebrospinalis nach Lumbalpunktion	3, 4	3	I13.20	Hypertensive Herz- und Nierenkrankheit mit (kongestiver) Herzinsuffizienz und Niereninsuffizienz: Ohne Angabe einer hypertensiven Krise	1, 2, 3	2, 3
G97.1	Sonstige Reaktion auf Spinal- und Lumbalpunktion	3, 4	3	I13.21	Hypertensive Herz- und Nierenkrankheit mit (kongestiver) Herzinsuffizienz und Niereninsuffizienz: Mit Angabe einer hypertensiven Krise	1, 2, 3	2, 3
G97.2	Intrakranielle Druckminderung nach ventrikulärem Shunt	1, 2, 3	1, 2	I20.0	Instabile Angina pectoris	2	2, 3
G97.80	Postoperative Liquorfistel	3, 4	3				
H47.1	Stauungspapille, nicht näher bezeichnet	1, 2	2				
H59.0	Keratopathie (bullös-aphak) nach Kataraktextraktion	2, 3, 4	2, 3				
H60.1	Phlegmone des äußeren Ohres	2	2				
H95.0	Rezidivierendes Cholesteatom in der Mastoidektomie	2	2				
H95.1	Sonstige Krankheiten nach Mastoidektomie	2	2				
I05.0	Mitralklappenstenose	0, 1	0, 1				
I05.1	Rheumatische Mitralklappeninsuffizienz	0, 1	0, 1				

ICD	Beschreibung	OP CCL	Med. CCL	ICD	Beschreibung	OP CCL	Med. CCL
I20.1	Angina pectoris mit nachgewiesenem Koronarspasmus	2	2, 3	I32.1	Perikarditis bei sonstigen anderenorts klassifizierten infektiösen und parasitären Krankheiten	1, 2, 3	1, 2
I21.0	Akuter transmuraler Myokardinfarkt der Vorderwand	3, 4	1, 3	I32.8	Perikarditis bei sonstigen anderenorts klassifizierten Krankheiten	1, 2, 3	1, 2
I21.1	Akuter transmuraler Myokardinfarkt der Hinterwand	3, 4	1, 3	I33.0	Akute und subakute infektiöse Endokarditis	3, 4	3
I21.2	Akuter transmuraler Myokardinfarkt an sonstigen Lokalisationen	3, 4	1, 3	I33.9	Akute Endokarditis, nicht näher bezeichnet	3, 4	3
I21.3	Akuter transmuraler Myokardinfarkt an nicht näher bezeichneter Lokalisation	3, 4	1, 3	I34.1	Mitralklappenprolaps	0, 1	0, 1
I21.4	Akuter subendokardialer Myokardinfarkt	3, 4	1, 3	I34.2	Nicht rheumatische Mitralklappenstenose	0, 1	0, 1
I21.9	Akuter Myokardinfarkt, nicht näher bezeichnet	3, 4	1, 3	I34.80	Nicht rheumatische Mitralklappenstenose mit Mitralklappeninsuffizienz	0, 1, 2	0, 1, 2
I23.0	Hämoperikard als akute Komplikation nach akutem Myokardinfarkt	2, 3, 4	3	I35.0	Aortenklappenstenose	1, 2	1, 2
I23.1	Vorhofseptumdefekt als akute Komplikation nach akutem Myokardinfarkt	1, 2, 3	1, 2	I35.2	Aortenklappenstenose mit Insuffizienz	1, 2	1, 2
I23.2	Ventrikelseptumdefekt als akute Komplikation nach akutem Myokardinfarkt	1, 2, 3	1, 2	I36.0	Nicht rheumatische Trikuspidalklappenstenose	2, 3	2, 3
I23.3	Ruptur der Herz wand ohne Hämoperikard als akute Komplikation nach akutem Myokardinfarkt	1, 2, 3	1, 2	I36.1	Nicht rheumatische Trikuspidalklappeninsuffizienz	2, 3	2, 3
I23.4	Ruptur der Chordae tendineae als akute Komplikation nach akutem Myokardinfarkt	2, 3	2, 3	I36.2	Nicht rheumatische Trikuspidalklappenstenose mit Insuffizienz	2, 3	2, 3
I23.5	Papillarmuskelruptur als akute Komplikation nach akutem Myokardinfarkt	2, 3	2, 3	I36.8	Sonstige nicht rheumatische Trikuspidalklappenkrankheiten	2, 3	2, 3
I23.6	Thrombose des Vorhofes, des Herzohres oder der Kammer als akute Komplikation nach akutem Myokardinfarkt	1, 2, 3	1, 2	I37.0	Pulmonalklappenstenose	2, 3	2, 3
I24.0	Koronarthrombose ohne nachfolgenden Myokardinfarkt	2	2, 3	I37.1	Pulmonalklappeninsuffizienz	2, 3	2, 3
I24.1	Postmyokardinfarkt-Syndrom	1, 2, 3	1, 2	I37.2	Pulmonalklappenstenose mit Insuffizienz	2, 3	2, 3
I24.8	Sonstige Formen der akuten ischämischen Herzkrankheit	2	2, 3	I37.8	Sonstige Pulmonalklappenkrankheiten	2, 3	2, 3
I26.0	Lungenembolie mit Angabe eines akuten Cor pulmonale	3, 4	2, 3	I39.0	Mitralklappenkrankheiten bei anderenorts klassifizierten Krankheiten	2, 3	2, 3
I26.9	Lungenembolie ohne Angabe eines akuten Cor pulmonale	3, 4	2, 3	I39.1	Aortenklappenkrankheiten bei anderenorts klassifizierten Krankheiten	2, 3	2, 3
I27.0	Primäre pulmonale Hypertonie	1, 2, 3	1, 2	I39.2	Trikuspidalklappenkrankheiten bei anderenorts klassifizierten Krankheiten	2, 3	2, 3
I30.0	Akute unspezifische idiopathische Perikarditis	1, 2, 3	1, 2	I39.3	Pulmonalklappenkrankheiten bei anderenorts klassifizierten Krankheiten	2, 3	2, 3
I30.1	Infektiöse Perikarditis	2, 3, 4	3	I39.4	Krankheiten mehrerer Herzklappen bei anderenorts klassifizierten Krankheiten	2, 3	2, 3
I30.8	Sonstige Formen der akuten Perikarditis	2, 3, 4	3	I40.0	Infektiöse Myokarditis	1, 2, 3	1, 2
I30.9	Akute Perikarditis, nicht näher bezeichnet	1, 2, 3	1, 2	I40.1	Isolierte Myokarditis	1, 2, 3	1, 2
I31.0	Chronische adhäsive Perikarditis	2, 3, 4	3	I40.8	Sonstige akute Myokarditis	1, 2, 3	1, 2
I31.1	Chronische konstriktive Perikarditis	2, 3, 4	3	I40.9	Akute Myokarditis, nicht näher bezeichnet	1, 2, 3	1, 2
I31.2	Hämoperikard, anderenorts nicht klassifiziert	2, 3, 4	3	I41.0	Myokarditis bei anderenorts klassifizierten bakteriellen Krankheiten	1, 2, 3	1, 2
I31.3	Perikarderguss (nichtentzündlich)	1, 2, 3	1, 2	I41.1	Myokarditis bei anderenorts klassifizierten Viruskrankheiten	1, 2, 3	1, 2
I32.0	Perikarditis bei anderenorts klassifizierten bakteriellen Krankheiten	1, 2, 3	1, 2	I41.2	Myokarditis bei sonstigen anderenorts klassifizierten infektiösen und parasitären Krankheiten	1, 2, 3	1, 2
				I41.8	Myokarditis bei sonstigen anderenorts klassifizierten Krankheiten	1, 2, 3	1, 2
				I42.0	Dilatative Kardiomyopathie	1, 2	1, 2
				I42.1	Hypertrophische obstruktive Kardiomyopathie	1, 2	1, 2

ICD	Beschreibung	OP CCL	Med. CCL	ICD	Beschreibung	OP CCL	Med. CCL
I42.2	Sonstige hypertrophische Kardiomyopathie	1, 2	1, 2	I60.1	Subarachnoidalblutung, von der A. cerebri media ausgehend	3, 4	2, 3
I42.3	Eosinophile endomyokardiale Krankheit	1, 2	1, 2	I60.2	Subarachnoidalblutung, von der A. communicans anterior ausgehend	3, 4	2, 3
I42.4	Endokardfibroelastose	1, 2	1, 2	I60.3	Subarachnoidalblutung, von der A. communicans posterior ausgehend	3, 4	2, 3
I42.5	Sonstige restriktive Kardiomyopathie	1, 2	1, 2	I60.4	Subarachnoidalblutung, von der A. basilaris ausgehend	3, 4	2, 3
I42.6	Alkoholische Kardiomyopathie	1, 2	1, 2	I60.5	Subarachnoidalblutung, von der A. vertebralis ausgehend	3, 4	2, 3
I42.7	Kardiomyopathie durch Arzneimittel oder sonstige exogene Substanzen	1, 2	1, 2	I60.6	Subarachnoidalblutung, von sonstigen intrakraniellen Arterien ausgehend	3, 4	2, 3
I42.80	Arrhythmogene rechtsventrikuläre Kardiomyopathie [ARVCM]	1, 2	1, 2	I60.7	Subarachnoidalblutung, von nicht näher bezeichneter intrakranieller Arterie ausgehend	3, 4	2, 3
I42.88	Sonstige Kardiomyopathien	1, 2	1, 2	I60.8	Sonstige Subarachnoidalblutung	3, 4	2, 3
I42.9	Kardiomyopathie, nicht näher bezeichnet	1, 2	1, 2	I60.9	Subarachnoidalblutung, nicht näher bezeichnet	3, 4	2, 3
I43.0	Kardiomyopathie bei anderenorts klassifizierten infektiösen und parasitären Krankheiten	1, 2, 3	1, 2	I61.0	Intrazerebrale Blutung in die Großhirnhemisphäre, subkortikal	3, 4	2, 3
I43.1	Kardiomyopathie bei Stoffwechselkrankheiten	2, 3, 4	3	I61.1	Intrazerebrale Blutung in die Großhirnhemisphäre, kortikal	3, 4	2, 3
I43.2	Kardiomyopathie bei alimentären Krankheiten	2, 3, 4	3	I61.2	Intrazerebrale Blutung in die Großhirnhemisphäre, nicht näher bezeichnet	3, 4	2, 3
I43.8	Kardiomyopathie bei sonstigen anderenorts klassifizierten Krankheiten	1, 2, 3	1, 2	I61.3	Intrazerebrale Blutung in den Hirnstamm	3, 4	2, 3
I44.1	Atrioventrikulärer Block 2. Grades	2, 3	1, 2, 3	I61.4	Intrazerebrale Blutung in das Kleinhirn	3, 4	2, 3
I44.2	Atrioventrikulärer Block 3. Grades	2, 3	1, 2, 3	I61.5	Intrazerebrale intraventrikuläre Blutung	3, 4	2, 3
I45.3	Trifaszikulärer Block	2, 3	1, 2, 3	I61.6	Intrazerebrale Blutung an mehreren Lokalisationen	3, 4	2, 3
I45.5	Sonstiger näher bezeichneter Herzblock	2, 3	1, 2, 3	I61.8	Sonstige intrazerebrale Blutung	3, 4	2, 3
I45.6	Präexzitations-Syndrom	2, 3	1, 2, 3	I61.9	Intrazerebrale Blutung, nicht näher bezeichnet	3, 4	2, 3
I45.9	Kardiale Erregungsleitungsstörung, nicht näher bezeichnet	2, 3	1, 2, 3	I62.00	Subdurale Blutung (nichttraumatisch): Akut	3, 4	2, 3
I46.0	Herzstillstand mit erfolgreicher Wiederbelebung	2, 3	1, 2, 3	I62.01	Subdurale Blutung (nichttraumatisch): Subakut	3, 4	2, 3
I46.9	Herzstillstand, nicht näher bezeichnet	2, 3	1, 2, 3	I62.02	Subdurale Blutung (nichttraumatisch): Chronisch	3, 4	2, 3
I47.1	Supraventrikuläre Tachykardie	2, 3	2, 3	I62.09	Subdurale Blutung (nichttraumatisch): Nicht näher bezeichnet	3, 4	2, 3
I47.2	Ventrikuläre Tachykardie	2, 3	1, 2, 3	I62.1	Nichttraumatische extradurale Blutung	3, 4	2, 3
I47.9	Paroxysmale Tachykardie, nicht näher bezeichnet	2, 3	1, 2, 3	I62.9	Intrakranielle Blutung (nichttraumatisch), nicht näher bezeichnet	3, 4	2, 3
I48.3	Vorhofflattern, typisch	2, 3	2, 3	I63.0	Hirnininfarkt durch Thrombose präzerebraler Arterien	3, 4	2, 3
I48.4	Vorhofflattern, atypisch	2, 3	2, 3	I63.1	Hirnininfarkt durch Embolie präzerebraler Arterien	3, 4	2, 3
I49.0	Kammerflattern und Kammerflimmern	2, 3	1, 2, 3	I63.2	Hirnininfarkt durch nicht näher bezeichneten Verschluss oder Stenose präzerebraler Arterien	3, 4	2, 3
I50.00	Primäre Rechtsherzinsuffizienz	2, 3, 4	2, 3	I63.3	Hirnininfarkt durch Thrombose zerebraler Arterien	3, 4	2, 3
I50.01	Sekundäre Rechtsherzinsuffizienz	2, 3, 4	2, 3	I63.4	Hirnininfarkt durch Embolie zerebraler Arterien	3, 4	2, 3
I50.13	Linksherzinsuffizienz: Mit Beschwerden bei leichterer Belastung	2, 3, 4	2, 3	I63.5	Hirnininfarkt durch nicht näher bezeichneten Verschluss oder Stenose zerebraler Arterien	3, 4	2, 3
I50.14	Linksherzinsuffizienz: Mit Beschwerden in Ruhe	2, 3, 4	2, 3	I63.6	Hirnininfarkt durch Thrombose der Hirnvenen, nichteitrig	1, 2	2
I51.0	Herzseptumdefekt, erworben	1, 2, 3	1, 2				
I51.1	Ruptur der Chordae tendineae, anderenorts nicht klassifiziert	2, 3	2, 3				
I51.2	Papillarmuskelruptur, anderenorts nicht klassifiziert	2, 3	2, 3				
I51.3	Intrakardiale Thrombose, anderenorts nicht klassifiziert	1, 2, 3	1, 2				
I60.0	Subarachnoidalblutung, vom Karotissiphon oder der Karotisbifurkation ausgehend	3, 4	2, 3				

ICD	Beschreibung	OP CCL	Med. CCL	ICD	Beschreibung	OP CCL	Med. CCL
I63.8	Sonstiger Hirninfarkt	3, 4	2, 3	I71.1	Aneurysma der Aorta thoracica, rupturiert	3, 4	3
I63.9	Hirninfarkt, nicht näher bezeichnet	1, 2	2	I71.3	Aneurysma der Aorta abdominalis, rupturiert	3, 4	3
I64	Schlaganfall, nicht als Blutung oder Infarkt bezeichnet	3, 4	2, 3	I71.5	Aortenaneurysma, thorakoabdominal, rupturiert	3, 4	3
I65.0	Verschluss und Stenose der A. vertebralis	2, 3, 4	1, 2, 3	I71.8	Aortenaneurysma nicht näher bezeichneter Lokalisation, rupturiert	3, 4	3
I65.1	Verschluss und Stenose der A. basilaris	2, 3, 4	1, 2, 3	I72.0	Aneurysma und Dissektion der A. carotis	3, 4	3
I65.2	Verschluss und Stenose der A. carotis	1, 2, 3	2, 3	I73.0	Raynaud-Syndrom	0, 1, 2	1, 2
I65.3	Verschluss und Stenose mehrerer und beidseitiger präzerebraler Arterien	2, 3, 4	1, 2, 3	I74.0	Embolie und Thrombose der Aorta abdominalis	2, 3, 4	2, 3
I66.0	Verschluss und Stenose der A. cerebri media	3, 4	2, 3	I74.1	Embolie und Thrombose sonstiger und nicht näher bezeichneter Abschnitte der Aorta	2, 3, 4	2, 3
I66.1	Verschluss und Stenose der A. cerebri anterior	2, 3	2, 3	I74.2	Embolie und Thrombose der Arterien der oberen Extremitäten	2, 3, 4	2, 3
I66.2	Verschluss und Stenose der A. cerebri posterior	2, 3	2, 3	I74.3	Embolie und Thrombose der Arterien der unteren Extremitäten	2, 3, 4	2, 3
I66.3	Verschluss und Stenose der Aa. cerebelli	2, 3	2, 3	I74.4	Embolie und Thrombose der Extremitätenarterien, nicht näher bezeichnet	2, 3, 4	2, 3
I66.4	Verschluss und Stenose mehrerer und beidseitiger zerebraler Arterien	3, 4	2, 3	I74.5	Embolie und Thrombose der A. iliaca	2, 3, 4	2, 3
I66.8	Verschluss und Stenose sonstiger zerebraler Arterien	3, 4	2, 3	I74.8	Embolie und Thrombose sonstiger Arterien	2, 3, 4	2, 3
I67.0	Dissektion zerebraler Arterien	1, 2	1, 2	I74.9	Embolie und Thrombose nicht näher bezeichneter Arterie	2, 3, 4	2, 3
I67.11	Zerebrale arteriovenöse Fistel (erworben)	3, 4	2, 3	I80.0	Thrombose, Phlebitis und Thrombophlebitis oberflächlicher Gefäße der unteren Extremitäten	2, 3, 4	2, 3
I67.4	Hypertensive Enzephalopathie	2	1, 2	I80.1	Thrombose, Phlebitis und Thrombophlebitis der V. femoralis	2, 3, 4	2, 3
I67.5	Moyamoya-Syndrom	1, 2	2	I80.20	Thrombose, Phlebitis und Thrombophlebitis der Beckenvenen	2, 3, 4	2, 3
I67.6	Nichteitrige Thrombose des intrakraniellen Venensystems	1, 2	2	I80.28	Thrombose, Phlebitis und Thrombophlebitis sonstiger tiefer Gefäße der unteren Extremitäten	2, 3, 4	2, 3
I67.80	Vasospasmen bei Subarachnoidalblutung	3, 4	2, 3	I80.3	Thrombose, Phlebitis und Thrombophlebitis der unteren Extremitäten, nicht näher bezeichnet	2, 3, 4	2, 3
I69.0	Folgen einer Subarachnoidalblutung	2, 3, 4	2, 3	I80.80	Thrombose, Phlebitis und Thrombophlebitis oberflächlicher Gefäße der oberen Extremitäten	2, 3, 4	2, 3
I69.1	Folgen einer intrazerebralen Blutung	2, 3, 4	2, 3	I80.81	Thrombose, Phlebitis und Thrombophlebitis tiefer Gefäße der oberen Extremitäten	2, 3, 4	2, 3
I69.2	Folgen einer sonstigen nichttraumatischen intrakraniellen Blutung	2, 3, 4	2, 3	I81	Pfortaderthrombose	1, 2, 3	1, 2, 3
I69.3	Folgen eines Hirninfarktes	2, 3, 4	2, 3	I82.0	Budd-Chiari-Syndrom	1, 2, 3	1, 2, 3
I70.24	Atherosklerose der Extremitätenarterien: Becken-Bein-Typ, mit Ulzeration	2, 3	2, 3	I82.1	Thrombophlebitis migrans	2, 3, 4	2, 3
I70.25	Atherosklerose der Extremitätenarterien: Becken-Bein-Typ, mit Gangrän	2, 3	2, 3	I82.2	Embolie und Thrombose der V. cava	2, 3, 4	2, 3
I71.00	Dissektion der Aorta nicht näher bezeichneter Lokalisation, ohne Angabe einer Ruptur	3, 4	3	I82.80	Embolie und Thrombose der Milzvene	2, 3, 4	2, 3
I71.01	Dissektion der Aorta thoracica, ohne Angabe einer Ruptur	3, 4	3	I82.88	Embolie und Thrombose sonstiger näher bezeichneter Venen	2, 3, 4	2, 3
I71.02	Dissektion der Aorta abdominalis, ohne Angabe einer Ruptur	3, 4	3	I82.9	Embolie und Thrombose nicht näher bezeichneter Vene	1, 2, 4	1, 2
I71.03	Dissektion der Aorta, thorakoabdominal, ohne Angabe einer Ruptur	3, 4	3				
I71.04	Dissektion der Aorta nicht näher bezeichneter Lokalisation, rupturiert	3, 4	3				
I71.05	Dissektion der Aorta thoracica, rupturiert	3, 4	3				
I71.06	Dissektion der Aorta abdominalis, rupturiert	3, 4	3				
I71.07	Dissektion der Aorta, thorakoabdominal, rupturiert	3, 4	3				



ICD	Beschreibung	OP CCL	Med. CCL	ICD	Beschreibung	OP CCL	Med. CCL
I83.0	Varizen der unteren Extremitäten mit Ulzeration	1, 2	1, 2	J16.0	Pneumonie durch Chlamydien	2, 3, 4	2, 3
I83.2	Varizen der unteren Extremitäten mit Ulzeration und Entzündung	1, 2	1, 2	J16.8	Pneumonie durch sonstige näher bezeichnete Infektionserreger	2, 3, 4	2, 3
I85.0	Ösophagusvarizen mit Blutung	1, 2, 3, 4	2, 3	J17.0	Pneumonie bei anderenorts klassifizierten bakteriellen Krankheiten	3, 4	3
I87.01	Postthrombotisches Syndrom mit Ulzeration	2, 3, 4	1, 2, 3	J17.1	Pneumonie bei anderenorts klassifizierten Viruskrankheiten	3, 4	3
I87.21	Venöse Insuffizienz (chronisch) (peripher) mit Ulzeration	2, 3, 4	1, 2, 3	J17.2	Pneumonie bei Mykosen	3, 4	3
I97.0	Postkardiotomie-Syndrom	1, 2, 3	1, 2	J17.3	Pneumonie bei parasitären Krankheiten	3, 4	3
I97.1	Sonstige Funktionsstörungen nach kardiochirurgischem Eingriff	1, 2, 3	1, 2	J18.0	Bronchopneumonie, nicht näher bezeichnet	2, 3, 4	2, 3
I98.2	Ösophagus- und Magenvarizen bei anderenorts klassifizierten Krankheiten, ohne Angabe einer Blutung	3, 4	3	J18.1	Lobärpneumonie, nicht näher bezeichnet	2, 3, 4	2, 3
I98.3	Ösophagus- und Magenvarizen bei anderenorts klassifizierten Krankheiten, mit Angabe einer Blutung	3, 4	3	J18.2	Hypostatische Pneumonie, nicht näher bezeichnet	2, 3, 4	2, 3
J01.0	Akute Sinusitis maxillaris	2	2	J18.8	Sonstige Pneumonie, Erreger nicht näher bezeichnet	2, 3, 4	2, 3
J01.1	Akute Sinusitis frontalis	2	2	J18.9	Pneumonie, nicht näher bezeichnet	2, 3, 4	2, 3
J01.2	Akute Sinusitis ethmoidalis	2	2	J20.0	Akute Bronchitis durch Mycoplasma pneumoniae	2	1, 2
J01.3	Akute Sinusitis sphenoidalis	2	2	J20.1	Akute Bronchitis durch Haemophilus influenzae	2	1, 2
J01.4	Akute Pansinusitis	2	2	J20.2	Akute Bronchitis durch Streptokokken	2	1, 2
J01.8	Sonstige akute Sinusitis	1, 2	1, 2	J20.3	Akute Bronchitis durch Coxsackieviren	2	1, 2
J01.9	Akute Sinusitis, nicht näher bezeichnet	1, 2	1, 2	J20.4	Akute Bronchitis durch Parainfluenzaviren	2	1, 2
J05.0	Akute obstruktive Laryngitis [Krupp]	2	2	J20.5	Akute Bronchitis durch Respiratory-Syncytial-Viren [RS-Viren]	2	1, 2
J05.1	Akute Epiglottitis	2	2	J20.6	Akute Bronchitis durch Rhinoviren	2	1, 2
J09	Grippe durch zoonotische oder pandemische nachgewiesene Influenzaviren	2, 3, 4	2, 3	J20.7	Akute Bronchitis durch ECHO-Viren	2	1, 2
J10.0	Grippe mit Pneumonie, saisonale Influenzaviren nachgewiesen	2, 3, 4	2, 3	J20.8	Akute Bronchitis durch sonstige näher bezeichnete Erreger	2	1, 2
J10.1	Grippe mit sonstigen Manifestationen an den Atemwegen, saisonale Influenzaviren nachgewiesen	2	2	J20.9	Akute Bronchitis, nicht näher bezeichnet	2	1, 2
J11.0	Grippe mit Pneumonie, Viren nicht nachgewiesen	2, 3, 4	2, 3	J36	Peritonsillarabszess	2	2
J11.1	Grippe mit sonstigen Manifestationen an den Atemwegen, Viren nicht nachgewiesen	2	2	J38.00	Lähmung der Stimmlippen und des Kehlkopfes: Nicht näher bezeichnet	2	2
J13	Pneumonie durch Streptococcus pneumoniae	2, 3, 4	2, 3	J38.01	Lähmung der Stimmlippen und des Kehlkopfes: Einseitig, partiell	2	2
J14	Pneumonie durch Haemophilus influenzae	2, 3, 4	2, 3	J38.02	Lähmung der Stimmlippen und des Kehlkopfes: Einseitig, komplett	2	2
J15.0	Pneumonie durch Klebsiella pneumoniae	3, 4	3	J38.03	Lähmung der Stimmlippen und des Kehlkopfes: Beidseitig, partiell	2	2
J15.1	Pneumonie durch Pseudomonas	3, 4	3	J38.4	Larynxödem	2	2
J15.2	Pneumonie durch Staphylokokken	3, 4	3	J39.0	Retropharyngealabszess und Parapharyngealabszess	2	2
J15.3	Pneumonie durch Streptokokken der Gruppe B	2, 3, 4	2, 3	J41.1	Schleimig-eitrige chronische Bronchitis	2, 3	2, 3
J15.4	Pneumonie durch sonstige Streptokokken	2, 3, 4	2, 3	J41.8	Mischformen von einfacher und schleimig-eitriger chronischer Bronchitis	2, 3	2, 3
J15.5	Pneumonie durch Escherichia coli	3, 4	3	J42	Nicht näher bezeichnete chronische Bronchitis	1	1
J15.6	Pneumonie durch andere gramnegative Bakterien	3, 4	3	J43.0	McLeod-Syndrom	2, 3	2, 3
J15.7	Pneumonie durch Mycoplasma pneumoniae	2, 3, 4	2, 3	J43.1	Panlobuläres Emphysem	2, 3	2, 3
J15.8	Sonstige bakterielle Pneumonie	3, 4	3	J43.2	Zentrilobuläres Emphysem	2, 3	2, 3
J15.9	Bakterielle Pneumonie, nicht näher bezeichnet	2, 3, 4	2, 3	J43.8	Sonstiges Emphysem	2, 3	2, 3

ICD	Beschreibung	OP CCL	Med. CCL	ICD	Beschreibung	OP CCL	Med. CCL
J44.00	Chronische obstruktive Lungenkrankheit mit akuter Infektion der unteren Atemwege: FEV1 <35 % des Sollwertes	2, 3	2, 3	J67.8	Allergische Alveolitis durch organische Stäube	2	2
J44.01	Chronische obstruktive Lungenkrankheit mit akuter Infektion der unteren Atemwege: FEV1 >=35 % und <50 % des Sollwertes	2, 3	2, 3	J67.9	Allergische Alveolitis durch nicht näher bezeichneten organischen Staub	2	2
J44.02	Chronische obstruktive Lungenkrankheit mit akuter Infektion der unteren Atemwege: FEV1 >=50 % und <70 % des Sollwertes	2, 3	2, 3	J68.0	Bronchitis und Pneumonie durch chemische Substanzen, Gase, Rauch und Dämpfe	2, 3	1, 2
J44.03	Chronische obstruktive Lungenkrankheit mit akuter Infektion der unteren Atemwege: FEV1 >=70 % des Sollwertes	2	1, 2	J68.1	Lungenödem durch chemische Substanzen, Gase, Rauch und Dämpfe	2, 3, 4	2, 3
J44.09	Chronische obstruktive Lungenkrankheit mit akuter Infektion der unteren Atemwege: FEV1 nicht näher bezeichnet	2	1, 2	J69.0	Pneumonie durch Nahrung oder Erbrochenes	3, 4	3
J44.10	Chronische obstruktive Lungenkrankheit mit akuter Exazerbation, nicht näher bezeichnet: FEV1 <35 % des Sollwertes	2, 3	2, 3	J69.1	Pneumonie durch Öle und Extrakte	3, 4	3
J44.11	Chronische obstruktive Lungenkrankheit mit akuter Exazerbation, nicht näher bezeichnet: FEV1 >=35 % und <50 % des Sollwertes	2, 3	2, 3	J69.8	Pneumonie durch sonstige feste und flüssige Substanzen	3, 4	3
J44.12	Chronische obstruktive Lungenkrankheit mit akuter Exazerbation, nicht näher bezeichnet: FEV1 >=50 % und <70 % des Sollwertes	2, 3	2, 3	J70.0	Akute Lungenbeteiligung bei Strahleneinwirkung	2, 3	1, 2
J44.13	Chronische obstruktive Lungenkrankheit mit akuter Exazerbation, nicht näher bezeichnet: FEV1 >=70 % des Sollwertes	2	1, 2	J70.1	Chronische und sonstige Lungenbeteiligung bei Strahleneinwirkung	2	2
J44.19	Chronische obstruktive Lungenkrankheit mit akuter Exazerbation, nicht näher bezeichnet: FEV1 nicht näher bezeichnet	2	1, 2	J70.2	Akute arzneimittelinduzierte interstitielle Lungenkrankheiten	2, 3	1, 2
J44.80	Sonstige näher bezeichnete chronische obstruktive Lungenkrankheit: FEV1 <35 % des Sollwertes	2, 3	2, 3	J70.3	Chronische arzneimittelinduzierte interstitielle Lungenkrankheiten	2, 3	1, 2
J44.81	Sonstige näher bezeichnete chronische obstruktive Lungenkrankheit: FEV1 >=35 % und <50 % des Sollwertes	2, 3	2, 3	J70.4	Arzneimittelinduzierte interstitielle Lungenkrankheit, nicht näher bezeichnet	2, 3	1, 2
J46	Status asthmaticus	2	1, 2	J80.01	Atemnotsyndrom des Erwachsenen [ARDS]: Mildes Atemnotsyndrom des Erwachsenen [ARDS]	1, 2	1, 2
J47	Bronchiektasen	2, 3	2, 3	J80.02	Atemnotsyndrom des Erwachsenen [ARDS]: Moderates Atemnotsyndrom des Erwachsenen [ARDS]	1, 2	1, 2
J67.0	Farmerlunge	2	2	J80.03	Atemnotsyndrom des Erwachsenen [ARDS]: Schweres Atemnotsyndrom des Erwachsenen [ARDS]	1, 2	1, 2
J67.1	Bagassose	2	2	J80.09	Atemnotsyndrom des Erwachsenen [ARDS]: Atemnotsyndrom des Erwachsenen [ARDS], Schweregrad nicht näher bezeichnet	1, 2	1, 2
J67.2	Vogelzüchterlunge	2	2	J81	Lungenödem	2, 3, 4	2, 3
J67.3	Suberose	2	2	J84.0	Alveoläre und parietoalveoläre Krankheitszustände	2	2
J67.4	Malzarbeiter-Lunge	2	2	J84.1	Sonstige interstitielle Lungenkrankheiten mit Fibrose	2	2
J67.5	Pilzarbeiter-Lunge	2	2	J84.8	Sonstige näher bezeichnete interstitielle Lungenkrankheiten	2	2
J67.6	Ahornrindenschäler-Lunge	2	2	J84.9	Interstitielle Lungenkrankheit, nicht näher bezeichnet	2	2
J67.7	Befeuchter- und Klimaanlage-Lunge	2	2	J85.0	Gangrän und Nekrose der Lunge	3, 4	3
				J85.1	Abszess der Lunge mit Pneumonie	3, 4	3
				J85.2	Abszess der Lunge ohne Pneumonie	3, 4	3
				J85.3	Abszess des Mediastinums	3, 4	3
				J86.0	Pyothorax mit Fistel	3, 4	3
				J86.9	Pyothorax ohne Fistel	3, 4	3
				J90	Pleuraerguss, anderenorts nicht klassifiziert	2, 3, 4	2, 3
				J91	Pleuraerguss bei anderenorts klassifizierten Krankheiten	2, 3, 4	2, 3

ICD	Beschreibung	OP CCL	Med. CCL	ICD	Beschreibung	OP CCL	Med. CCL
J93.0	Spontaner Spannungspneumothorax	1, 2, 3	2, 3	J99.23	Stadium 3 der chronischen Lungen-Graft-versus-Host-Krankheit	2	2
J93.1	Sonstiger Spontanpneumothorax	1, 2, 3	2, 3	J99.8	Krankheiten der Atemwege bei sonstigen anderenorts klassifizierten Krankheiten	2	2
J93.8	Sonstiger Pneumothorax	1, 2, 3	2, 3	K11.3	Speicheldrüsenabszess	2	2
J93.9	Pneumothorax, nicht näher bezeichnet	1, 2, 3	2, 3	K11.4	Speicheldrüsenfistel	2	2
J94.0	Chylöser (Pleura-) Erguss	2, 3, 4	2, 3	K12.20	Mund- (Boden-) Phlegmone	2, 3	2, 3
J94.1	Fibrothorax	2, 3, 4	2, 3	K12.21	Submandibularabszess ohne Angabe einer Ausbreitung nach mediastinal, parapharyngeal oder zervikal	2, 3	2, 3
J94.2	Hämatothorax	2, 3, 4	2, 3	K12.22	Submandibularabszess mit Ausbreitung nach mediastinal, parapharyngeal oder zervikal	2, 3	2, 3
J95.0	Funktionsstörung eines Tracheostomas	3, 4	1, 3	K12.23	Wangenabszess	2, 3	2, 3
J95.1	Akute pulmonale Insuffizienz nach Thoraxoperation	2, 3, 4	2, 3	K12.28	Sonstige Phlegmone und Abszess des Mundes	2, 3	2, 3
J95.2	Akute pulmonale Insuffizienz nach nicht am Thorax vorgenommener Operation	2, 3, 4	2, 3	K12.29	Phlegmone und Abszess des Mundes, nicht näher bezeichnet	2, 3	2, 3
J95.3	Chronische pulmonale Insuffizienz nach Operation	2, 3, 4	2, 3	K22.3	Perforation des Ösophagus	2, 4	2, 3
J95.4	Mendelson-Syndrom	3, 4	1, 3	K22.6	Mallory-Weiss-Syndrom	1, 2, 3, 4	2, 3
J95.5	Subglottische Stenose nach medizinischen Maßnahmen	3, 4	1, 3	K23.0	Tuberkulose des Ösophagus	2, 4	2, 3
J95.80	Iatrogenen Pneumothorax	3, 4	1, 3	K25.0	Ulcus ventriculi: Akut, mit Blutung	1, 2, 3, 4	2, 3
J95.81	Stenose der Trachea nach medizinischen Maßnahmen	3, 4	1, 3	K25.2	Ulcus ventriculi: Akut, mit Blutung und Perforation	1, 2, 3, 4	2, 3
J95.82	Insuffizienzen von Anastomosen und Nähten nach Operationen an Trachea, Bronchien und Lunge	1, 2	1	K25.4	Ulcus ventriculi: Chronisch oder nicht näher bezeichnet, mit Blutung	1, 2, 3, 4	2, 3
J95.88	Sonstige Krankheiten der Atemwege nach medizinischen Maßnahmen	1, 2	1	K25.6	Ulcus ventriculi: Chronisch oder nicht näher bezeichnet, mit Blutung und Perforation	1, 2, 3, 4	2, 3
J96.00	Akute respiratorische Insuffizienz, anderenorts nicht klassifiziert: Typ I [hypoxisch]	1, 2, 3	1, 2, 3	K26.0	Ulcus duodeni: Akut, mit Blutung	1, 2, 3, 4	2, 3
J96.01	Akute respiratorische Insuffizienz, anderenorts nicht klassifiziert: Typ II [hyperkapnisch]	1, 2, 3	1, 2, 3	K26.2	Ulcus duodeni: Akut, mit Blutung und Perforation	1, 2, 3, 4	2, 3
J96.09	Akute respiratorische Insuffizienz, anderenorts nicht klassifiziert: Typ nicht näher bezeichnet	2	2	K26.4	Ulcus duodeni: Chronisch oder nicht näher bezeichnet, mit Blutung	1, 2, 3, 4	2, 3
J96.10	Chronische respiratorische Insuffizienz, anderenorts nicht klassifiziert: Typ I [hypoxisch]	1, 2, 3	1, 2, 3	K26.6	Ulcus duodeni: Chronisch oder nicht näher bezeichnet, mit Blutung und Perforation	1, 2, 3, 4	2, 3
J96.11	Chronische respiratorische Insuffizienz, anderenorts nicht klassifiziert: Typ II [hyperkapnisch]	1, 2, 3	1, 2, 3	K27.0	Ulcus pepticum, Lokalisation nicht näher bezeichnet: Akut, mit Blutung	1, 2, 3, 4	2, 3
J96.19	Chronische respiratorische Insuffizienz, anderenorts nicht klassifiziert: Typ nicht näher bezeichnet	2	2	K27.2	Ulcus pepticum, Lokalisation nicht näher bezeichnet: Akut, mit Blutung und Perforation	1, 2, 3, 4	2, 3
J98.1	Lungenkollaps	1, 2	1, 2	K27.4	Ulcus pepticum, Lokalisation nicht näher bezeichnet: Chronisch oder nicht näher bezeichnet, mit Blutung	1, 2, 3, 4	2, 3
J98.2	Interstitielles Emphysem	1, 2	1, 2	K27.6	Ulcus pepticum, Lokalisation nicht näher bezeichnet: Chronisch oder nicht näher bezeichnet, mit Blutung und Perforation	1, 2, 3, 4	2, 3
J99.0	Lungenkrankheit bei seropositiver chronischer Polyarthrit	2	2	K28.0	Ulcus pepticum jejuni: Akut, mit Blutung	1, 2, 3, 4	2, 3
J99.1	Krankheiten der Atemwege bei sonstigen diffusen Bindegewebskrankheiten	2	2	K28.2	Ulcus pepticum jejuni: Akut, mit Blutung und Perforation	1, 2, 3, 4	2, 3
J99.21	Stadium 1 der chronischen Lungen-Graft-versus-Host-Krankheit	2	2	K28.4	Ulcus pepticum jejuni: Chronisch oder nicht näher bezeichnet, mit Blutung	1, 2, 3, 4	2, 3
J99.22	Stadium 2 der chronischen Lungen-Graft-versus-Host-Krankheit	2	2	K28.6	Ulcus pepticum jejuni: Chronisch oder nicht näher bezeichnet, mit Blutung und Perforation	1, 2, 3, 4	2, 3
				K29.0	Akute hämorrhagische Gastritis	1, 2, 3, 4	2, 3

ICD	Beschreibung	OP CCL	Med. CCL	ICD	Beschreibung	OP CCL	Med. CCL
K31.0	Akute Magendilatation	2, 4	2, 3	K43.69	Nicht näher bezeichnete Hernia ventralis mit Einklemmung, ohne Gangrän	2, 4	2, 3
K31.5	Duodenalverschluss	2, 3	2	K43.70	Epigastrische Hernie mit Gangrän	2, 4	2, 3
K31.6	Fistel des Magens und des Duodenum	2, 4	2, 3	K43.78	Sonstige Hernia ventralis mit Gangrän	2, 4	2, 3
K31.82	Angiodysplasie des Magens und des Duodenum mit Blutung	1, 2, 3, 4	2, 3	K43.79	Nicht näher bezeichnete Hernia ventralis mit Gangrän	2, 4	2, 3
K35.2	Akute Appendizitis mit generalisierter Peritonitis	3, 4	3	K44.0	Hernia diaphragmatica mit Einklemmung, ohne Gangrän	2, 4	2, 3
K35.30	Akute Appendizitis mit lokalisierter Peritonitis ohne Perforation oder Ruptur	2, 4	2, 3	K44.1	Hernia diaphragmatica mit Gangrän	2, 4	2, 3
K35.31	Akute Appendizitis mit lokalisierter Peritonitis mit Perforation oder Ruptur	3, 4	3	K45.0	Sonstige näher bezeichnete abdominale Hernien mit Einklemmung, ohne Gangrän	2, 4	2, 3
K35.32	Akute Appendizitis mit Peritonealabszess	2, 4	2, 3	K45.1	Sonstige näher bezeichnete abdominale Hernien mit Gangrän	2, 4	2, 3
K35.8	Akute Appendizitis, nicht näher bezeichnet	2, 4	2, 3	K46.0	Nicht näher bezeichnete abdominale Hernie mit Einklemmung, ohne Gangrän	2, 4	2, 3
K40.00	Doppelseitige Hernia inguinalis mit Einklemmung, ohne Gangrän: Nicht als Rezidivhernie bezeichnet	2, 4	2, 3	K46.1	Nicht näher bezeichnete abdominale Hernie mit Gangrän	2, 4	2, 3
K40.01	Doppelseitige Hernia inguinalis mit Einklemmung, ohne Gangrän: Rezidivhernie	2, 4	2, 3	K52.0	Gastroenteritis und Kolitis durch Strahleneinwirkung	2, 4	2, 3
K40.10	Doppelseitige Hernia inguinalis mit Gangrän: Nicht als Rezidivhernie bezeichnet	2, 4	2, 3	K52.1	Toxische Gastroenteritis und Kolitis	2, 4	2, 3
K40.11	Doppelseitige Hernia inguinalis mit Gangrän: Rezidivhernie	2, 4	2, 3	K55.0	Akute Gefäßkrankheiten des Darmes	3, 4	3
K40.30	Hernia inguinalis, einseitig oder ohne Seitenangabe, mit Einklemmung, ohne Gangrän: Nicht als Rezidivhernie bezeichnet	2, 4	2, 3	K55.22	Angiodysplasie des Kolons: Mit Blutung	1, 2, 3, 4	2, 3
K40.31	Hernia inguinalis, einseitig oder ohne Seitenangabe, mit Einklemmung, ohne Gangrän: Rezidivhernie	2, 4	2, 3	K56.0	Paralytischer Ileus	2, 3	2
K40.40	Hernia inguinalis, einseitig oder ohne Seitenangabe, mit Gangrän: Nicht als Rezidivhernie bezeichnet	2, 4	2, 3	K56.1	Invagination	2, 3	2
K40.41	Hernia inguinalis, einseitig oder ohne Seitenangabe, mit Gangrän: Rezidivhernie	2, 4	2, 3	K56.2	Volvulus	2, 3	2
K41.0	Doppelseitige Hernia femoralis mit Einklemmung, ohne Gangrän	2, 4	2, 3	K56.3	Gallensteinileus	2, 3	2
K41.1	Doppelseitige Hernia femoralis mit Gangrän	2, 4	2, 3	K56.4	Sonstige Obturation des Darmes	2, 3	2
K41.3	Hernia femoralis, einseitig oder ohne Seitenangabe, mit Einklemmung, ohne Gangrän	2, 4	2, 3	K56.5	Intestinale Adhäsionen [Briden] mit Obstruktion	2, 3	2
K41.4	Hernia femoralis, einseitig oder ohne Seitenangabe, mit Gangrän	2, 4	2, 3	K56.6	Sonstige und nicht näher bezeichnete intestinale Obstruktion	2, 3	2
K42.0	Hernia umbilicalis mit Einklemmung, ohne Gangrän	2, 4	2, 3	K56.7	Ileus, nicht näher bezeichnet	2, 3	2
K42.1	Hernia umbilicalis mit Gangrän	2, 4	2, 3	K57.00	Divertikulose des Dünndarmes mit Perforation und Abszess, ohne Angabe einer Blutung	2, 4	2, 3
K43.0	Narbenhernie mit Einklemmung, ohne Gangrän	2, 4	2, 3	K57.01	Divertikulose des Dünndarmes mit Perforation, Abszess und Blutung	1, 2, 3, 4	2, 3
K43.1	Narbenhernie mit Gangrän	2, 4	2, 3	K57.02	Divertikulitis des Dünndarmes mit Perforation und Abszess, ohne Angabe einer Blutung	2, 4	2, 3
K43.3	Parastomale Hernie mit Einklemmung, ohne Gangrän	2, 4	2, 3	K57.03	Divertikulitis des Dünndarmes mit Perforation, Abszess und Blutung	1, 2, 3, 4	2, 3
K43.4	Parastomale Hernie mit Gangrän	2, 4	2, 3	K57.11	Divertikulose des Dünndarmes ohne Perforation und Abszess, mit Blutung	1, 2, 3, 4	2, 3
K43.60	Epigastrische Hernie mit Einklemmung, ohne Gangrän	2, 4	2, 3	K57.13	Divertikulitis des Dünndarmes ohne Perforation und Abszess, mit Blutung	1, 2, 3, 4	2, 3
K43.68	Sonstige Hernia ventralis mit Einklemmung, ohne Gangrän	2, 4	2, 3	K57.21	Divertikulose des Dickdarmes mit Perforation, Abszess und Blutung	1, 2, 3, 4	2, 3
				K57.23	Divertikulitis des Dickdarmes mit Perforation, Abszess und Blutung	1, 2, 3, 4	2, 3
				K57.31	Divertikulose des Dickdarmes ohne Perforation oder Abszess, mit Blutung	1, 2, 3, 4	2, 3

ICD	Beschreibung	OP CCL	Med. CCL	ICD	Beschreibung	OP CCL	Med. CCL
K57.33	Divertikulitis des Dickdarmes ohne Perforation oder Abszess, mit Blutung	1, 2, 3, 4	2, 3	K67.2	Syphilitische Peritonitis	3, 4	3
K57.40	Divertikulose sowohl des Dünndarmes als auch des Dickdarmes mit Perforation und Abszess, ohne Angabe einer Blutung	2, 4	2, 3	K67.3	Tuberkulöse Peritonitis	3, 4	3
K57.41	Divertikulose sowohl des Dünndarmes als auch des Dickdarmes mit Perforation, Abszess und Blutung	1, 2, 3, 4	2, 3	K67.8	Sonstige Krankheiten des Peritoneums bei anderenorts klassifizierten Infektionskrankheiten	3, 4	3
K57.42	Divertikulitis sowohl des Dünndarmes als auch des Dickdarmes mit Perforation und Abszess, ohne Angabe einer Blutung	2, 4	2, 3	K70.2	Alkoholische Fibrose und Sklerose der Leber	1, 2	1, 2
K57.43	Divertikulitis sowohl des Dünndarmes als auch des Dickdarmes mit Perforation, Abszess und Blutung	1, 2, 3, 4	2, 3	K70.3	Alkoholische Leberzirrhose	1, 2	1, 2
K57.51	Divertikulose sowohl des Dünndarmes als auch des Dickdarmes ohne Perforation oder Abszess, mit Blutung	1, 2, 3, 4	2, 3	K70.4	Alkoholisches Leberversagen	2, 3	2
K57.53	Divertikulitis sowohl des Dünndarmes als auch des Dickdarmes ohne Perforation oder Abszess, mit Blutung	1, 2, 3, 4	2, 3	K71.0	Toxische Leberkrankheit mit Cholestase	1, 2, 3	1, 2, 3
K57.80	Divertikulose des Darmes, Teil nicht näher bezeichnet, mit Perforation und Abszess, ohne Angabe einer Blutung	2, 4	2, 3	K71.1	Toxische Leberkrankheit mit Lebernekrose	1, 2, 3	1, 2, 3
K57.81	Divertikulose des Darmes, Teil nicht näher bezeichnet, mit Perforation, Abszess und Blutung	1, 2, 3, 4	2, 3	K71.2	Toxische Leberkrankheit mit akuter Hepatitis	1, 2, 3	1, 2, 3
K57.82	Divertikulitis des Darmes, Teil nicht näher bezeichnet, mit Perforation und Abszess, ohne Angabe einer Blutung	2, 4	2, 3	K71.3	Toxische Leberkrankheit mit chronisch-persistierender Hepatitis	1, 2, 3	1, 2, 3
K57.83	Divertikulitis des Darmes, Teil nicht näher bezeichnet, mit Perforation, Abszess und Blutung	1, 2, 3, 4	2, 3	K71.4	Toxische Leberkrankheit mit chronischer lobulärer Hepatitis	1, 2, 3	1, 2, 3
K57.91	Divertikulose des Darmes, Teil nicht näher bezeichnet, ohne Perforation oder Abszess, mit Blutung	1, 2, 3, 4	2, 3	K71.5	Toxische Leberkrankheit mit chronisch-aktiver Hepatitis	1, 2, 3	1, 2, 3
K57.93	Divertikulitis des Darmes, Teil nicht näher bezeichnet, ohne Perforation oder Abszess, mit Blutung	1, 2, 3, 4	2, 3	K71.6	Toxische Leberkrankheit mit Hepatitis, anderenorts nicht klassifiziert	1, 2, 3	1, 2, 3
K61.0	Analabszess	2, 4	2, 3	K71.7	Toxische Leberkrankheit mit Fibrose und Zirrhose der Leber	2, 3	2
K61.1	Rektalabszess	2, 4	2, 3	K71.8	Toxische Leberkrankheit mit sonstigen Affektionen der Leber	1, 2, 3	1, 2, 3
K61.2	Anorektalabszess	2, 4	2, 3	K71.9	Toxische Leberkrankheit, nicht näher bezeichnet	1, 2, 3	1, 2
K61.3	Ischiorektalabszess	2, 4	2, 3	K72.0	Akutes und subakutes Leberversagen	1, 2, 3	1, 2, 3
K61.4	Intrasphinkter Abszess	2, 4	2, 3	K72.1	Chronisches Leberversagen	1, 2, 3	1, 2, 3
K62.5	Hämorrhagie des Anus und des Rektums	1, 2, 3, 4	2, 3	K72.71	Hepatische Enzephalopathie Grad 1	1, 2, 3	1, 2, 3
K63.0	Darmabszess	2, 4	2, 3	K72.72	Hepatische Enzephalopathie Grad 2	1, 2, 3	1, 2, 3
K63.1	Perforation des Darmes (nichttraumatisch)	3, 4	3	K72.73	Hepatische Enzephalopathie Grad 3	1, 2, 3	1, 2, 3
K65.0	Akute Peritonitis	3, 4	3	K72.74	Hepatische Enzephalopathie Grad 4	1, 2, 3	1, 2, 3
K65.8	Sonstige Peritonitis	3, 4	3	K72.79	Hepatische Enzephalopathie, Grad nicht näher bezeichnet	1, 2, 3	1, 2, 3
K65.9	Peritonitis, nicht näher bezeichnet	3, 4	3	K72.9	Leberversagen, nicht näher bezeichnet	1, 2, 3	1, 2, 3
K66.1	Hämoperitoneum	2, 4	2, 3	K73.1	Chronische lobuläre Hepatitis, anderenorts nicht klassifiziert	1, 2, 3	1, 2, 3
K67.0	Chlamydienperitonitis	3, 4	3	K73.2	Chronische aktive Hepatitis, anderenorts nicht klassifiziert	1, 2, 3	1, 2, 3
K67.1	Gonokokkenperitonitis	3, 4	3	K73.8	Sonstige chronische Hepatitis, anderenorts nicht klassifiziert	1, 2, 3	1, 2, 3
				K74.0	Leberfibrose	2, 3	2
				K74.2	Leberfibrose mit Lebersklerose	2, 3	2
				K74.3	Primäre biliäre Zirrhose	2, 3	2
				K74.4	Sekundäre biliäre Zirrhose	2, 3	2
				K74.5	Biliäre Zirrhose, nicht näher bezeichnet	2, 3	2
				K74.6	Sonstige und nicht näher bezeichnete Zirrhose der Leber	2, 3	2
				K75.0	Leberabszess	1, 2, 3	1, 2, 3
				K75.1	Phlebitis der Pfortader	1, 2, 3	1, 2, 3
				K75.2	Unspezifische reaktive Hepatitis	1, 2, 3	1, 2, 3
				K75.3	Granulomatöse Hepatitis, anderenorts nicht klassifiziert	1, 2, 3	1, 2, 3
				K75.4	Autoimmune Hepatitis	1, 2, 3	1, 2, 3
				K75.8	Sonstige näher bezeichnete entzündliche Leberkrankheiten	1, 2, 3	1, 2, 3

ICD	Beschreibung	OP CCL	Med. CCL	ICD	Beschreibung	OP CCL	Med. CCL
K75.9	Entzündliche Leberkrankheit, nicht näher bezeichnet	1, 2, 3	1, 2, 3	K80.80	Sonstige Cholelithiasis: Ohne Angabe einer Gallenwegsobstruktion	2, 3, 4	2, 3
K76.2	Zentrale hämorrhagische Lebernekrose	2	2	K80.81	Sonstige Cholelithiasis: Mit Gallenwegsobstruktion	2, 3, 4	2, 3
K76.3	Leberinfarkt	2	2	K81.0	Akute Cholezystitis	2, 3, 4	2, 3
K76.4	Peliosis hepatis	2	2	K82.0	Verschluss der Gallenblase	2, 3, 4	2, 3
K76.5	Venöse okklusive Leberkrankheit [Stuart-Bras-Syndrom]	2	2	K82.1	Hydrops der Gallenblase	2, 3, 4	2, 3
K76.6	Portale Hypertonie	2	2	K82.2	Perforation der Gallenblase	2, 3, 4	2, 3
K76.7	Hepatorenales Syndrom	2	2	K82.3	Gallenblasenfistel	2, 3, 4	2, 3
K77.0	Leberkrankheiten bei anderenorts klassifizierten infektiösen und parasitären Krankheiten	1, 2, 3	1, 2, 3	K83.0	Cholangitis	2, 3, 4	2, 3
K77.11	Stadium 1 der akuten Leber-Graft-versus-Host-Krankheit	1, 2, 3	1, 2, 3	K83.2	Perforation des Gallenganges	2, 3, 4	2, 3
K77.12	Stadium 2 der akuten Leber-Graft-versus-Host-Krankheit	1, 2, 3	1, 2, 3	K83.3	Fistel des Gallenganges	2, 3, 4	2, 3
K77.13	Stadium 3 der akuten Leber-Graft-versus-Host-Krankheit	1, 2, 3	1, 2, 3	K85.00	Idiopathische akute Pankreatitis: Ohne Angabe einer Organkomplikation	2, 3	2
K77.14	Stadium 4 der akuten Leber-Graft-versus-Host-Krankheit	1, 2, 3	1, 2, 3	K85.01	Idiopathische akute Pankreatitis: Mit Organkomplikation	2, 3	2
K77.21	Stadium 1 der chronischen Leber-Graft-versus-Host-Krankheit	1, 2, 3	1, 2, 3	K85.10	Biliäre akute Pankreatitis: Ohne Angabe einer Organkomplikation	2, 3	2
K77.22	Stadium 2 der chronischen Leber-Graft-versus-Host-Krankheit	1, 2, 3	1, 2, 3	K85.11	Biliäre akute Pankreatitis: Mit Organkomplikation	2, 3	2
K77.23	Stadium 3 der chronischen Leber-Graft-versus-Host-Krankheit	1, 2, 3	1, 2, 3	K85.20	Alkoholinduzierte akute Pankreatitis: Ohne Angabe einer Organkomplikation	2, 3	2
K77.8	Leberkrankheiten bei sonstigen anderenorts klassifizierten Krankheiten	1, 2, 3	1, 2, 3	K85.21	Alkoholinduzierte akute Pankreatitis: Mit Organkomplikation	2, 3	2
K80.00	Gallenblasenstein mit akuter Cholezystitis: Ohne Angabe einer Gallenwegsobstruktion	2, 3, 4	2, 3	K85.30	Medikamenten-induzierte akute Pankreatitis: Ohne Angabe einer Organkomplikation	2, 3	2
K80.01	Gallenblasenstein mit akuter Cholezystitis: Mit Gallenwegsobstruktion	2, 3, 4	2, 3	K85.31	Medikamenten-induzierte akute Pankreatitis: Mit Organkomplikation	2, 3	2
K80.10	Gallenblasenstein mit sonstiger Cholezystitis: Ohne Angabe einer Gallenwegsobstruktion	2, 3, 4	2, 3	K85.80	Sonstige akute Pankreatitis: Ohne Angabe einer Organkomplikation	2, 3	2
K80.11	Gallenblasenstein mit sonstiger Cholezystitis: Mit Gallenwegsobstruktion	2, 3, 4	2, 3	K85.81	Sonstige akute Pankreatitis: Mit Organkomplikation	2, 3	2
K80.21	Gallenblasenstein ohne Cholezystitis: Mit Gallenwegsobstruktion	2, 3, 4	2, 3	K85.90	Akute Pankreatitis, nicht näher bezeichnet: Ohne Angabe einer Organkomplikation	2, 3	2
K80.30	Gallengangsstein mit Cholangitis: Ohne Angabe einer Gallenwegsobstruktion	2, 3, 4	2, 3	K85.91	Akute Pankreatitis, nicht näher bezeichnet: Mit Organkomplikation	2, 3	2
K80.31	Gallengangsstein mit Cholangitis: Mit Gallenwegsobstruktion	2, 3, 4	2, 3	K86.0	Alkoholinduzierte chronische Pankreatitis	2, 3	2
K80.40	Gallengangsstein mit Cholezystitis: Ohne Angabe einer Gallenwegsobstruktion	2, 3, 4	2, 3	K86.1	Sonstige chronische Pankreatitis	2, 3	2
K80.41	Gallengangsstein mit Cholezystitis: Mit Gallenwegsobstruktion	2, 3, 4	2, 3	K86.2	Pankreaszyste	2, 3	2
K80.50	Gallengangsstein ohne Cholangitis oder Cholezystitis: Ohne Angabe einer Gallenwegsobstruktion	2, 3, 4	2, 3	K86.3	Pseudozyste des Pankreas	2, 3	2
K80.51	Gallengangsstein ohne Cholangitis oder Cholezystitis: Mit Gallenwegsobstruktion	2, 3, 4	2, 3	K91.2	Malabsorption nach chirurgischem Eingriff, anderenorts nicht klassifiziert	2, 4	2, 3
				K91.3	Postoperativer Darmverschluss	2, 3, 4	2, 3
				K91.4	Funktionsstörung nach Kolostomie oder Enterostomie	3, 4	3
				K91.80	Generalisierte Mukositis bei Immunkompromittierung	3, 4	3
				K92.0	Hämatemesis	1, 2, 3, 4	2, 3
				K92.1	Meläna	1, 2, 3, 4	2, 3
				K92.2	Gastrointestinale Blutung, nicht näher bezeichnet	1, 2, 3, 4	2, 3
				K93.0	Tuberkulose des Darmes, des Peritoneums und der Mesenteriallymphknoten	2, 4	2, 3
				L03.10	Phlegmone an der oberen Extremität	2, 3, 4	2, 3
				L03.11	Phlegmone an der unteren Extremität	2, 3, 4	2, 3

ICD	Beschreibung	OP CCL	Med. CCL	ICD	Beschreibung	OP CCL	Med. CCL
L03.2	Phlegmone im Gesicht	2, 3, 4	2, 3	L89.36	Dekubitus 4. Grades: Trochanter	3, 4	2, 3
L03.3	Phlegmone am Rumpf	2, 3, 4	2, 3	L89.37	Dekubitus 4. Grades: Ferse	3, 4	2, 3
L05.0	Pilonidalzyste mit Abszess	2, 3, 4	2, 3	L89.38	Dekubitus 4. Grades: Sonstige Lokalisationen der unteren Extremität	3, 4	2, 3
L10.0	Pemphigus vulgaris	2	2	L94.4	Gottron-Papeln	0, 1, 2	1, 2
L10.1	Pemphigus vegetans	2	2	L98.3	Eosinophile Zellulitis [Wells-Syndrom]	2, 3, 4	2, 3
L10.2	Pemphigus foliaceus	2	2	L98.4	Chronisches Ulkus der Haut, anderenorts nicht klassifiziert	1, 2	1, 2
L10.3	Brasilianischer Pemphigus [fogo selvagem]	2	2	L99.13	Stadium 3 der akuten Haut-Graft-versus-Host-Krankheit	3, 4	3
L10.4	Pemphigus erythematosus	2	2	L99.14	Stadium 4 der akuten Haut-Graft-versus-Host-Krankheit	3, 4	3
L10.5	Arzneimittelinduzierter Pemphigus	2	2	M00.00	Arthritis und Polyarthritis durch Staphylokokken: Mehrere Lokalisationen	2, 4	2
L10.8	Sonstige Pemphiguskrankheiten	2	2	M00.01	Arthritis und Polyarthritis durch Staphylokokken: Schulterregion [Klavikula, Skapula, Akromioklavikular-, Schulter-, Sternoklavikulargelenk]	2, 4	2
L10.9	Pemphiguskrankheit, nicht näher bezeichnet	2	2	M00.02	Arthritis und Polyarthritis durch Staphylokokken: Oberarm [Humerus, Ellenbogengelenk]	2, 4	2
L12.0	Bullöses Pemphigoid	2	2	M00.03	Arthritis und Polyarthritis durch Staphylokokken: Unterarm [Radius, Ulna, Handgelenk]	2, 4	2
L12.1	Vernarbendes Pemphigoid	2	2	M00.04	Arthritis und Polyarthritis durch Staphylokokken: Hand [Finger, Handwurzel, Mittelhand, Gelenke zwischen diesen Knochen]	2, 4	2
L12.2	Chronisch-bullöse Dermatose des Kindesalters	2	2	M00.05	Arthritis und Polyarthritis durch Staphylokokken: Beckenregion und Oberschenkel [Becken, Femur, Gesäß, Hüfte, Hüftgelenk, Iliosakralgelenk]	2, 4	2
L12.3	Erworbene Epidermolysis bullosa	2	2	M00.06	Arthritis und Polyarthritis durch Staphylokokken: Unterschenkel [Fibula, Tibia, Kniegelenk]	2, 4	2
L12.8	Sonstige Pemphigoidkrankheiten	2	2	M00.07	Arthritis und Polyarthritis durch Staphylokokken: Knöchel und Fuß [Fußwurzel, Mittelfuß, Zehen, Sprunggelenk, sonstige Gelenke des Fußes]	2, 4	2
L12.9	Pemphigoidkrankheit, nicht näher bezeichnet	2	2	M00.08	Arthritis und Polyarthritis durch Staphylokokken: Sonstige [Hals, Kopf, Rippen, Rumpf, Schädel, Wirbelsäule]	2, 4	2
L40.5	Psoriasis-Arthropathie	0, 1, 2	1, 2	M00.09	Arthritis und Polyarthritis durch Staphylokokken: Nicht näher bezeichnete Lokalisation	2, 4	2
L44.4	Infantile papulöse Akrodermatitis [Gianotti-Crosti-Syndrom]	2	2	M00.10	Arthritis und Polyarthritis durch Pneumokokken: Mehrere Lokalisationen	2, 4	2
L53.0	Erythema toxicum	2	2	M00.11	Arthritis und Polyarthritis durch Pneumokokken: Schulterregion [Klavikula, Skapula, Akromioklavikular-, Schulter-, Sternoklavikulargelenk]	2, 4	2
L53.1	Erythema anulare centrifugum	2	2	M00.12	Arthritis und Polyarthritis durch Pneumokokken: Oberarm [Humerus, Ellenbogengelenk]	2, 4	2
L53.2	Erythema marginatum	2	2	M00.13	Arthritis und Polyarthritis durch Pneumokokken: Unterarm [Radius, Ulna, Handgelenk]	2, 4	2
L53.3	Sonstiges figuriertes chronisches Erythem	2	2				
L89.10	Dekubitus 2. Grades: Kopf	2, 3	2, 3				
L89.11	Dekubitus 2. Grades: Obere Extremität	2, 3	2, 3				
L89.12	Dekubitus 2. Grades: Dornfortsätze	2, 3	2, 3				
L89.13	Dekubitus 2. Grades: Beckenkamm	2, 3	2, 3				
L89.14	Dekubitus 2. Grades: Kreuzbein	2, 3	2, 3				
L89.15	Dekubitus 2. Grades: Sitzbein	2, 3	2, 3				
L89.16	Dekubitus 2. Grades: Trochanter	2, 3	2, 3				
L89.17	Dekubitus 2. Grades: Ferse	2, 3	2, 3				
L89.18	Dekubitus 2. Grades: Sonstige Lokalisationen der unteren Extremität	2, 3	2, 3				
L89.20	Dekubitus 3. Grades: Kopf	3, 4	2, 3				
L89.21	Dekubitus 3. Grades: Obere Extremität	3, 4	2, 3				
L89.22	Dekubitus 3. Grades: Dornfortsätze	3, 4	2, 3				
L89.23	Dekubitus 3. Grades: Beckenkamm	3, 4	2, 3				
L89.24	Dekubitus 3. Grades: Kreuzbein	3, 4	2, 3				
L89.25	Dekubitus 3. Grades: Sitzbein	3, 4	2, 3				
L89.26	Dekubitus 3. Grades: Trochanter	3, 4	2, 3				
L89.27	Dekubitus 3. Grades: Ferse	3, 4	2, 3				
L89.28	Dekubitus 3. Grades: Sonstige Lokalisationen der unteren Extremität	3, 4	2, 3				
L89.30	Dekubitus 4. Grades: Kopf	3, 4	2, 3				
L89.31	Dekubitus 4. Grades: Obere Extremität	3, 4	2, 3				
L89.32	Dekubitus 4. Grades: Dornfortsätze	3, 4	2, 3				
L89.33	Dekubitus 4. Grades: Beckenkamm	3, 4	2, 3				
L89.34	Dekubitus 4. Grades: Kreuzbein	3, 4	2, 3				
L89.35	Dekubitus 4. Grades: Sitzbein	3, 4	2, 3				

ICD	Beschreibung	OP CCL	Med. CCL	ICD	Beschreibung	OP CCL	Med. CCL
M00.14	Arthritis und Polyarthritis durch Pneumokokken: Hand [Finger, Handwurzel, Mittelhand, Gelenke zwischen diesen Knochen]	2, 4	2	M00.90	Eitrige Arthritis, nicht näher bezeichnet: Mehrere Lokalisationen	2, 4	2
M00.15	Arthritis und Polyarthritis durch Pneumokokken: Unterschenkel und Oberschenkel [Becken, Femur, Gesäß, Hüfte, Hüftgelenk, Iliosakralgelenk]	2, 4	2	M00.91	Eitrige Arthritis, nicht näher bezeichnet: Schulterregion [Klavikula, Skapula, Akromioklavikular-, Schulter-, Sternoklavikulargelenk]	2, 4	2
M00.16	Arthritis und Polyarthritis durch Pneumokokken: Unterschenkel [Fibula, Tibia, Kniegelenk]	2, 4	2	M00.92	Eitrige Arthritis, nicht näher bezeichnet: Oberarm [Humerus, Ellenbogengelenk]	2, 4	2
M00.17	Arthritis und Polyarthritis durch Pneumokokken: Knöchel und Fuß [Fußwurzel, Mittelfuß, Zehen, Sprunggelenk, sonstige Gelenke des Fußes]	2, 4	2	M00.93	Eitrige Arthritis, nicht näher bezeichnet: Unterarm [Radius, Ulna, Handgelenk]	2, 4	2
M00.18	Arthritis und Polyarthritis durch Pneumokokken: Sonstige [Hals, Kopf, Rippen, Rumpf, Schädel, Wirbelsäule]	2, 4	2	M00.94	Eitrige Arthritis, nicht näher bezeichnet: Hand [Finger, Handwurzel, Mittelhand, Gelenke zwischen diesen Knochen]	2, 4	2
M00.19	Arthritis und Polyarthritis durch Pneumokokken: Nicht näher bezeichnete Lokalisation	2, 4	2	M00.95	Eitrige Arthritis, nicht näher bezeichnet: Beckenregion und Oberschenkel [Becken, Femur, Gesäß, Hüfte, Hüftgelenk, Iliosakralgelenk]	2, 4	2
M00.20	Arthritis und Polyarthritis durch sonstige Streptokokken: Mehrere Lokalisationen	2, 4	2	M00.96	Eitrige Arthritis, nicht näher bezeichnet: Unterschenkel [Fibula, Tibia, Kniegelenk]	2, 4	2
M00.21	Arthritis und Polyarthritis durch sonstige Streptokokken: Schulterregion [Klavikula, Skapula, Akromioklavikular-, Schulter-, Sternoklavikulargelenk]	2, 4	2	M00.97	Eitrige Arthritis, nicht näher bezeichnet: Knöchel und Fuß [Fußwurzel, Mittelfuß, Zehen, Sprunggelenk, sonstige Gelenke des Fußes]	2, 4	2
M00.22	Arthritis und Polyarthritis durch sonstige Streptokokken: Oberarm [Humerus, Ellenbogengelenk]	2, 4	2	M00.98	Eitrige Arthritis, nicht näher bezeichnet: Sonstige [Hals, Kopf, Rippen, Rumpf, Schädel, Wirbelsäule]	2, 4	2
M00.23	Arthritis und Polyarthritis durch sonstige Streptokokken: Unterarm [Radius, Ulna, Handgelenk]	2, 4	2	M00.99	Eitrige Arthritis, nicht näher bezeichnet: Nicht näher bezeichnete Lokalisation	2, 4	2
M00.24	Arthritis und Polyarthritis durch sonstige Streptokokken: Hand [Finger, Handwurzel, Mittelhand, Gelenke zwischen diesen Knochen]	2, 4	2	M01.00	Arthritis durch Meningokokken: Mehrere Lokalisationen	2, 4	2
M00.25	Arthritis und Polyarthritis durch sonstige Streptokokken: Beckenregion und Oberschenkel [Becken, Femur, Gesäß, Hüfte, Hüftgelenk, Iliosakralgelenk]	2, 4	2	M01.01	Arthritis durch Meningokokken: Schulterregion [Klavikula, Skapula, Akromioklavikular-, Schulter-, Sternoklavikulargelenk]	2, 4	2
M00.26	Arthritis und Polyarthritis durch sonstige Streptokokken: Unterschenkel [Fibula, Tibia, Kniegelenk]	2, 4	2	M01.02	Arthritis durch Meningokokken: Oberarm [Humerus, Ellenbogengelenk]	2, 4	2
M00.27	Arthritis und Polyarthritis durch sonstige Streptokokken: Knöchel und Fuß [Fußwurzel, Mittelfuß, Zehen, Sprunggelenk, sonstige Gelenke des Fußes]	2, 4	2	M01.03	Arthritis durch Meningokokken: Unterarm [Radius, Ulna, Handgelenk]	2, 4	2
M00.28	Arthritis und Polyarthritis durch sonstige Streptokokken: Sonstige [Hals, Kopf, Rippen, Rumpf, Schädel, Wirbelsäule]	2, 4	2	M01.04	Arthritis durch Meningokokken: Hand [Finger, Handwurzel, Mittelhand, Gelenke zwischen diesen Knochen]	2, 4	2
M00.29	Arthritis und Polyarthritis durch sonstige Streptokokken: Nicht näher bezeichnete Lokalisation	2, 4	2	M01.05	Arthritis durch Meningokokken: Beckenregion und Oberschenkel [Becken, Femur, Gesäß, Hüfte, Hüftgelenk, Iliosakralgelenk]	2, 4	2
				M01.06	Arthritis durch Meningokokken: Unterschenkel [Fibula, Tibia, Kniegelenk]	2, 4	2
				M01.07	Arthritis durch Meningokokken: Knöchel und Fuß [Fußwurzel, Mittelfuß, Zehen, Sprunggelenk, sonstige Gelenke des Fußes]	2, 4	2
				M01.08	Arthritis durch Meningokokken: Sonstige [Hals, Kopf, Rippen, Rumpf, Schädel, Wirbelsäule]	2, 4	2



ICD	Beschreibung	OP CCL	Med. CCL	ICD	Beschreibung	OP CCL	Med. CCL
M01.09	Arthritis durch Meningokokken: Nicht näher bezeichnete Lokalisation	2, 4	2	M05.21	Vaskulitis bei seropositiver chronischer Polyarthritis: Schulterregion [Klavikula, Skapula, Akromioklavikular-, Schulter-, Sternoklavikulargelenk]	0, 1, 2	1, 2
M01.60	Arthritis bei Mykosen: Mehrere Lokalisationen	2, 4	2	M05.22	Vaskulitis bei seropositiver chronischer Polyarthritis: Oberarm [Humerus, Ellenbogengelenk]	0, 1, 2	1, 2
M01.61	Arthritis bei Mykosen: Schulterregion [Klavikula, Skapula, Akromioklavikular-, Schulter-, Sternoklavikulargelenk]	2, 4	2	M05.23	Vaskulitis bei seropositiver chronischer Polyarthritis: Unterarm [Radius, Ulna, Handgelenk]	0, 1, 2	1, 2
M01.62	Arthritis bei Mykosen: Oberarm [Humerus, Ellenbogengelenk]	2, 4	2	M05.24	Vaskulitis bei seropositiver chronischer Polyarthritis: Hand [Finger, Handwurzel, Mittelhand, Gelenke zwischen diesen Knochen]	0, 1, 2	1, 2
M01.63	Arthritis bei Mykosen: Unterarm [Radius, Ulna, Handgelenk]	2, 4	2	M05.25	Vaskulitis bei seropositiver chronischer Polyarthritis: Beckenregion und Oberschenkel [Becken, Femur, Gesäß, Hüfte, Hüftgelenk, Iliosakralgelenk]	0, 1, 2	1, 2
M01.64	Arthritis bei Mykosen: Hand [Finger, Handwurzel, Mittelhand, Gelenke zwischen diesen Knochen]	2, 4	2	M05.26	Vaskulitis bei seropositiver chronischer Polyarthritis: Unterschenkel [Fibula, Tibia, Kniegelenk]	0, 1, 2	1, 2
M01.65	Arthritis bei Mykosen: Beckenregion und Oberschenkel [Becken, Femur, Gesäß, Hüfte, Hüftgelenk, Iliosakralgelenk]	2, 4	2	M05.27	Vaskulitis bei seropositiver chronischer Polyarthritis: Knöchel und Fuß [Fußwurzel, Mittelfuß, Zehen, Sprunggelenk, sonstige Gelenke des Fußes]	0, 1, 2	1, 2
M01.66	Arthritis bei Mykosen: Unterschenkel [Fibula, Tibia, Kniegelenk]	2, 4	2	M05.28	Vaskulitis bei seropositiver chronischer Polyarthritis: Sonstige [Hals, Kopf, Rippen, Rumpf, Schädel, Wirbelsäule]	0, 1, 2	1, 2
M01.67	Arthritis bei Mykosen: Knöchel und Fuß [Fußwurzel, Mittelfuß, Zehen, Sprunggelenk, sonstige Gelenke des Fußes]	2, 4	2	M05.29	Vaskulitis bei seropositiver chronischer Polyarthritis: Nicht näher bezeichnete Lokalisation	0, 1, 2	1, 2
M01.68	Arthritis bei Mykosen: Sonstige [Hals, Kopf, Rippen, Rumpf, Schädel, Wirbelsäule]	2, 4	2	M05.30	Seropositive chronische Polyarthritis mit Beteiligung sonstiger Organe und Organsysteme: Mehrere Lokalisationen	0, 1, 2	1, 2
M01.69	Arthritis bei Mykosen: Nicht näher bezeichnete Lokalisation	2, 4	2	M05.31	Seropositive chronische Polyarthritis mit Beteiligung sonstiger Organe und Organsysteme: Schulterregion [Klavikula, Skapula, Akromioklavikular-, Schulter-, Sternoklavikulargelenk]	0, 1, 2	1, 2
M05.00	Felty-Syndrom: Mehrere Lokalisationen	0, 1, 2	1, 2	M05.32	Seropositive chronische Polyarthritis mit Beteiligung sonstiger Organe und Organsysteme: Oberarm [Humerus, Ellenbogengelenk]	0, 1, 2	1, 2
M05.01	Felty-Syndrom: Schulterregion [Klavikula, Skapula, Akromioklavikular-, Schulter-, Sternoklavikulargelenk]	0, 1, 2	1, 2	M05.33	Seropositive chronische Polyarthritis mit Beteiligung sonstiger Organe und Organsysteme: Unterarm [Radius, Ulna, Handgelenk]	0, 1, 2	1, 2
M05.02	Felty-Syndrom: Oberarm [Humerus, Ellenbogengelenk]	0, 1, 2	1, 2	M05.34	Seropositive chronische Polyarthritis mit Beteiligung sonstiger Organe und Organsysteme: Hand [Finger, Handwurzel, Mittelhand, Gelenke zwischen diesen Knochen]	0, 1, 2	1, 2
M05.03	Felty-Syndrom: Unterarm [Radius, Ulna, Handgelenk]	0, 1, 2	1, 2				
M05.04	Felty-Syndrom: Hand [Finger, Handwurzel, Mittelhand, Gelenke zwischen diesen Knochen]	0, 1, 2	1, 2				
M05.05	Felty-Syndrom: Beckenregion und Oberschenkel [Becken, Femur, Gesäß, Hüfte, Hüftgelenk, Iliosakralgelenk]	0, 1, 2	1, 2				
M05.06	Felty-Syndrom: Unterschenkel [Fibula, Tibia, Kniegelenk]	0, 1, 2	1, 2				
M05.07	Felty-Syndrom: Knöchel und Fuß [Fußwurzel, Mittelfuß, Zehen, Sprunggelenk, sonstige Gelenke des Fußes]	0, 1, 2	1, 2				
M05.08	Felty-Syndrom: Sonstige [Hals, Kopf, Rippen, Rumpf, Schädel, Wirbelsäule]	0, 1, 2	1, 2				
M05.09	Felty-Syndrom: Nicht näher bezeichnete Lokalisation	0, 1, 2	1, 2				
M05.20	Vaskulitis bei seropositiver chronischer Polyarthritis: Mehrere Lokalisationen	0, 1, 2	1, 2				

ICD	Beschreibung	OP CCL	Med. CCL	ICD	Beschreibung	OP CCL	Med. CCL
M05.35	Seropositive chronische Polyarthrititis mit Beteiligung sonstiger Organe und Organsysteme: Beckenregion und Oberschenkel [Becken, Femur, Gesäß, Hüfte, Hüftgelenk, Iliosakralgelenk]	0, 1, 2	1, 2	M07.07	Distale interphalangeale Arthritis psoriatica: Knöchel und Fuß [Fußwurzel, Mittelfuß, Zehen, Sprunggelenk, sonstige Gelenke des Fußes]	0, 1, 2	1, 2
M05.36	Seropositive chronische Polyarthrititis mit Beteiligung sonstiger Organe und Organsysteme: Unterschenkel [Fibula, Tibia, Kniegelenk]	0, 1, 2	1, 2	M07.09	Distale interphalangeale Arthritis psoriatica: Nicht näher bezeichnete Lokalisation	0, 1, 2	1, 2
M05.37	Seropositive chronische Polyarthrititis mit Beteiligung sonstiger Organe und Organsysteme: Knöchel und Fuß [Fußwurzel, Mittelfuß, Zehen, Sprunggelenk, sonstige Gelenke des Fußes]	0, 1, 2	1, 2	M07.10	Arthritis mutilans: Mehrere Lokalisationen	0, 1, 2	1, 2
M05.38	Seropositive chronische Polyarthrititis mit Beteiligung sonstiger Organe und Organsysteme: Sonstige [Hals, Kopf, Rippen, Rumpf, Schädel, Wirbelsäule]	0, 1, 2	1, 2	M07.11	Arthritis mutilans: Schulterregion [Klavikula, Skapula, Akromioklavikular-, Schulter-, Sternoklavikulargelenk]	0, 1, 2	1, 2
M05.39	Seropositive chronische Polyarthrititis mit Beteiligung sonstiger Organe und Organsysteme: Nicht näher bezeichnete Lokalisation	0, 1, 2	1, 2	M07.12	Arthritis mutilans: Oberarm [Humerus, Ellenbogengelenk]	0, 1, 2	1, 2
M06.10	Adulte Form der Still-Krankheit: Mehrere Lokalisationen	0, 1, 2	1, 2	M07.13	Arthritis mutilans: Unterarm [Radius, Ulna, Handgelenk]	0, 1, 2	1, 2
M06.11	Adulte Form der Still-Krankheit: Schulterregion [Klavikula, Skapula, Akromioklavikular-, Schulter-, Sternoklavikulargelenk]	0, 1, 2	1, 2	M07.14	Arthritis mutilans: Hand [Finger, Handwurzel, Mittelhand, Gelenke zwischen diesen Knochen]	0, 1, 2	1, 2
M06.12	Adulte Form der Still-Krankheit: Oberarm [Humerus, Ellenbogengelenk]	0, 1, 2	1, 2	M07.15	Arthritis mutilans: Beckenregion und Oberschenkel [Becken, Femur, Gesäß, Hüfte, Hüftgelenk, Iliosakralgelenk]	0, 1, 2	1, 2
M06.13	Adulte Form der Still-Krankheit: Unterarm [Radius, Ulna, Handgelenk]	0, 1, 2	1, 2	M07.16	Arthritis mutilans: Unterschenkel [Fibula, Tibia, Kniegelenk]	0, 1, 2	1, 2
M06.14	Adulte Form der Still-Krankheit: Hand [Finger, Handwurzel, Mittelhand, Gelenke zwischen diesen Knochen]	0, 1, 2	1, 2	M07.17	Arthritis mutilans: Knöchel und Fuß [Fußwurzel, Mittelfuß, Zehen, Sprunggelenk, sonstige Gelenke des Fußes]	0, 1, 2	1, 2
M06.15	Adulte Form der Still-Krankheit: Beckenregion und Oberschenkel [Becken, Femur, Gesäß, Hüfte, Hüftgelenk, Iliosakralgelenk]	0, 1, 2	1, 2	M07.18	Arthritis mutilans: Sonstige [Hals, Kopf, Rippen, Rumpf, Schädel, Wirbelsäule]	0, 1, 2	1, 2
M06.16	Adulte Form der Still-Krankheit: Unterschenkel [Fibula, Tibia, Kniegelenk]	0, 1, 2	1, 2	M07.19	Arthritis mutilans: Nicht näher bezeichnete Lokalisation	0, 1, 2	1, 2
M06.17	Adulte Form der Still-Krankheit: Knöchel und Fuß [Fußwurzel, Mittelfuß, Zehen, Sprunggelenk, sonstige Gelenke des Fußes]	0, 1, 2	1, 2	M07.2	Spondylitis psoriatica	0, 1, 2	1, 2
M06.18	Adulte Form der Still-Krankheit: Sonstige [Hals, Kopf, Rippen, Rumpf, Schädel, Wirbelsäule]	0, 1, 2	1, 2	M07.30	Sonstige psoriatische Arthritiden: Mehrere Lokalisationen	0, 1, 2	1, 2
M06.19	Adulte Form der Still-Krankheit: Nicht näher bezeichnete Lokalisation	0, 1, 2	1, 2	M07.31	Sonstige psoriatische Arthritiden: Schulterregion [Klavikula, Skapula, Akromioklavikular-, Schulter-, Sternoklavikulargelenk]	0, 1, 2	1, 2
M07.04	Distale interphalangeale Arthritis psoriatica: Hand [Finger, Handwurzel, Mittelhand, Gelenke zwischen diesen Knochen]	0, 1, 2	1, 2	M07.32	Sonstige psoriatische Arthritiden: Oberarm [Humerus, Ellenbogengelenk]	0, 1, 2	1, 2
				M07.33	Sonstige psoriatische Arthritiden: Unterarm [Radius, Ulna, Handgelenk]	0, 1, 2	1, 2
				M07.34	Sonstige psoriatische Arthritiden: Hand [Finger, Handwurzel, Mittelhand, Gelenke zwischen diesen Knochen]	0, 1, 2	1, 2
				M07.35	Sonstige psoriatische Arthritiden: Beckenregion und Oberschenkel [Becken, Femur, Gesäß, Hüfte, Hüftgelenk, Iliosakralgelenk]	0, 1, 2	1, 2
				M07.36	Sonstige psoriatische Arthritiden: Unterschenkel [Fibula, Tibia, Kniegelenk]	0, 1, 2	1, 2

ICD	Beschreibung	OP CCL	Med. CCL	ICD	Beschreibung	OP CCL	Med. CCL
M07.37	Sonstige psoriatische Arthritiden: Knöchel und Fuß [Fußwurzel, Mittelfuß, Zehen, Sprunggelenk, sonstige Gelenke des Fußes]	0, 1, 2	1, 2	M07.55	Arthritis bei Colitis ulcerosa: Beckenregion und Oberschenkel [Becken, Femur, Gesäß, Hüfte, Hüftgelenk, Iliosakralgelenk]	0, 1, 2	1, 2
M07.38	Sonstige psoriatische Arthritiden: Sonstige [Hals, Kopf, Rippen, Rumpf, Schädel, Wirbelsäule]	0, 1, 2	1, 2	M07.56	Arthritis bei Colitis ulcerosa: Unterschenkel [Fibula, Tibia, Kniegelenk]	0, 1, 2	1, 2
M07.39	Sonstige psoriatische Arthritiden: Nicht näher bezeichnete Lokalisation	0, 1, 2	1, 2	M07.57	Arthritis bei Colitis ulcerosa: Knöchel und Fuß [Fußwurzel, Mittelfuß, Zehen, Sprunggelenk, sonstige Gelenke des Fußes]	0, 1, 2	1, 2
M07.40	Arthritis bei Crohn-Krankheit [Enteritis regionalis]: Mehrere Lokalisationen	0, 1, 2	1, 2	M07.58	Arthritis bei Colitis ulcerosa: Sonstige [Hals, Kopf, Rippen, Rumpf, Schädel, Wirbelsäule]	0, 1, 2	1, 2
M07.41	Arthritis bei Crohn-Krankheit [Enteritis regionalis]: Schulterregion [Klavikula, Skapula, Akromioklavikular-, Schulter-, Sternoklavikulargelenk]	0, 1, 2	1, 2	M07.59	Arthritis bei Colitis ulcerosa: Nicht näher bezeichnete Lokalisation	0, 1, 2	1, 2
M07.42	Arthritis bei Crohn-Krankheit [Enteritis regionalis]: Oberarm [Humerus, Ellenbogengelenk]	0, 1, 2	1, 2	M08.00	Juvenile chronische Polyarthritis, adulter Typ: Mehrere Lokalisationen	0, 1, 2	1, 2
M07.43	Arthritis bei Crohn-Krankheit [Enteritis regionalis]: Unterarm [Radius, Ulna, Handgelenk]	0, 1, 2	1, 2	M08.01	Juvenile chronische Polyarthritis, adulter Typ: Schulterregion [Klavikula, Skapula, Akromioklavikular-, Schulter-, Sternoklavikulargelenk]	0, 1, 2	1, 2
M07.44	Arthritis bei Crohn-Krankheit [Enteritis regionalis]: Hand [Finger, Handwurzel, Mittelhand, Gelenke zwischen diesen Knochen]	0, 1, 2	1, 2	M08.02	Juvenile chronische Polyarthritis, adulter Typ: Oberarm [Humerus, Ellenbogengelenk]	0, 1, 2	1, 2
M07.45	Arthritis bei Crohn-Krankheit [Enteritis regionalis]: Beckenregion und Oberschenkel [Becken, Femur, Gesäß, Hüfte, Hüftgelenk, Iliosakralgelenk]	0, 1, 2	1, 2	M08.03	Juvenile chronische Polyarthritis, adulter Typ: Unterarm [Radius, Ulna, Handgelenk]	0, 1, 2	1, 2
M07.46	Arthritis bei Crohn-Krankheit [Enteritis regionalis]: Unterschenkel [Fibula, Tibia, Kniegelenk]	0, 1, 2	1, 2	M08.04	Juvenile chronische Polyarthritis, adulter Typ: Hand [Finger, Handwurzel, Mittelhand, Gelenke zwischen diesen Knochen]	0, 1, 2	1, 2
M07.47	Arthritis bei Crohn-Krankheit [Enteritis regionalis]: Knöchel und Fuß [Fußwurzel, Mittelfuß, Zehen, Sprunggelenk, sonstige Gelenke des Fußes]	0, 1, 2	1, 2	M08.05	Juvenile chronische Polyarthritis, adulter Typ: Beckenregion und Oberschenkel [Becken, Femur, Gesäß, Hüfte, Hüftgelenk, Iliosakralgelenk]	0, 1, 2	1, 2
M07.48	Arthritis bei Crohn-Krankheit [Enteritis regionalis]: Sonstige [Hals, Kopf, Rippen, Rumpf, Schädel, Wirbelsäule]	0, 1, 2	1, 2	M08.06	Juvenile chronische Polyarthritis, adulter Typ: Unterschenkel [Fibula, Tibia, Kniegelenk]	0, 1, 2	1, 2
M07.49	Arthritis bei Crohn-Krankheit [Enteritis regionalis]: Nicht näher bezeichnete Lokalisation	0, 1, 2	1, 2	M08.07	Juvenile chronische Polyarthritis, adulter Typ: Knöchel und Fuß [Fußwurzel, Mittelfuß, Zehen, Sprunggelenk, sonstige Gelenke des Fußes]	0, 1, 2	1, 2
M07.50	Arthritis bei Colitis ulcerosa: Mehrere Lokalisationen	0, 1, 2	1, 2	M08.08	Juvenile chronische Polyarthritis, adulter Typ: Sonstige [Hals, Kopf, Rippen, Rumpf, Schädel, Wirbelsäule]	0, 1, 2	1, 2
M07.51	Arthritis bei Colitis ulcerosa: Schulterregion [Klavikula, Skapula, Akromioklavikular-, Schulter-, Sternoklavikulargelenk]	0, 1, 2	1, 2	M08.09	Juvenile chronische Polyarthritis, adulter Typ: Nicht näher bezeichnete Lokalisation	0, 1, 2	1, 2
M07.52	Arthritis bei Colitis ulcerosa: Oberarm [Humerus, Ellenbogengelenk]	0, 1, 2	1, 2	M08.10	Juvenile Spondylitis ankylosans: Mehrere Lokalisationen	0, 1, 2	1, 2
M07.53	Arthritis bei Colitis ulcerosa: Unterarm [Radius, Ulna, Handgelenk]	0, 1, 2	1, 2	M08.11	Juvenile Spondylitis ankylosans: Schulterregion [Klavikula, Skapula, Akromioklavikular-, Schulter-, Sternoklavikulargelenk]	0, 1, 2	1, 2
M07.54	Arthritis bei Colitis ulcerosa: Hand [Finger, Handwurzel, Mittelhand, Gelenke zwischen diesen Knochen]	0, 1, 2	1, 2	M08.12	Juvenile Spondylitis ankylosans: Oberarm [Humerus, Ellenbogengelenk]	0, 1, 2	1, 2

ICD	Beschreibung	OP CCL	Med. CCL	ICD	Beschreibung	OP CCL	Med. CCL
M08.13	Juvenile Spondylitis ankylosans: Unterarm [Radius, Ulna, Handgelenk]	0, 1, 2	1, 2	M08.3	Juvenile chronische Arthritis (seronegativ), polyartikuläre Form	0, 1, 2	1, 2
M08.14	Juvenile Spondylitis ankylosans: Hand [Finger, Handwurzel, Mittelhand, Gelenke zwischen diesen Knochen]	0, 1, 2	1, 2	M08.40	Juvenile chronische Arthritis, oligoartikuläre Form: Mehrere Lokalisationen	0, 1, 2	1, 2
M08.15	Juvenile Spondylitis ankylosans: Beckenregion und Oberschenkel [Becken, Femur, Gesäß, Hüfte, Hüftgelenk, Iliosakralgelenk]	0, 1, 2	1, 2	M08.41	Juvenile chronische Arthritis, oligoartikuläre Form: Schulterregion [Klavikula, Skapula, Akromioklavikular-, Schulter-, Sternoklavikulargelenk]	0, 1, 2	1, 2
M08.16	Juvenile Spondylitis ankylosans: Unterschenkel [Fibula, Tibia, Kniegelenk]	0, 1, 2	1, 2	M08.42	Juvenile chronische Arthritis, oligoartikuläre Form: Oberarm [Humerus, Ellenbogengelenk]	0, 1, 2	1, 2
M08.17	Juvenile Spondylitis ankylosans: Knöchel und Fuß [Fußwurzel, Mittelfuß, Zehen, Sprunggelenk, sonstige Gelenke des Fußes]	0, 1, 2	1, 2	M08.43	Juvenile chronische Arthritis, oligoartikuläre Form: Unterarm [Radius, Ulna, Handgelenk]	0, 1, 2	1, 2
M08.18	Juvenile Spondylitis ankylosans: Sonstige [Hals, Kopf, Rippen, Rumpf, Schädel, Wirbelsäule]	0, 1, 2	1, 2	M08.44	Juvenile chronische Arthritis, oligoartikuläre Form: Hand [Finger, Handwurzel, Mittelhand, Gelenke zwischen diesen Knochen]	0, 1, 2	1, 2
M08.19	Juvenile Spondylitis ankylosans: Nicht näher bezeichnete Lokalisation	0, 1, 2	1, 2	M08.45	Juvenile chronische Arthritis, oligoartikuläre Form: Beckenregion und Oberschenkel [Becken, Femur, Gesäß, Hüfte, Hüftgelenk, Iliosakralgelenk]	0, 1, 2	1, 2
M08.20	Juvenile chronische Arthritis, systemisch beginnende Form: Mehrere Lokalisationen	0, 1, 2	1, 2	M08.46	Juvenile chronische Arthritis, oligoartikuläre Form: Unterschenkel [Fibula, Tibia, Kniegelenk]	0, 1, 2	1, 2
M08.21	Juvenile chronische Arthritis, systemisch beginnende Form: Schulterregion [Klavikula, Skapula, Akromioklavikular-, Schulter-, Sternoklavikulargelenk]	0, 1, 2	1, 2	M08.47	Juvenile chronische Arthritis, oligoartikuläre Form: Knöchel und Fuß [Fußwurzel, Mittelfuß, Zehen, Sprunggelenk, sonstige Gelenke des Fußes]	0, 1, 2	1, 2
M08.22	Juvenile chronische Arthritis, systemisch beginnende Form: Oberarm [Humerus, Ellenbogengelenk]	0, 1, 2	1, 2	M08.48	Juvenile chronische Arthritis, oligoartikuläre Form: Sonstige [Hals, Kopf, Rippen, Rumpf, Schädel, Wirbelsäule]	0, 1, 2	1, 2
M08.23	Juvenile chronische Arthritis, systemisch beginnende Form: Unterarm [Radius, Ulna, Handgelenk]	0, 1, 2	1, 2	M08.49	Juvenile chronische Arthritis, oligoartikuläre Form: Nicht näher bezeichnete Lokalisation	0, 1, 2	1, 2
M08.24	Juvenile chronische Arthritis, systemisch beginnende Form: Hand [Finger, Handwurzel, Mittelhand, Gelenke zwischen diesen Knochen]	0, 1, 2	1, 2	M08.70	Vaskulitis bei juveniler Arthritis: Mehrere Lokalisationen	0, 1, 2	1, 2
M08.25	Juvenile chronische Arthritis, systemisch beginnende Form: Beckenregion und Oberschenkel [Becken, Femur, Gesäß, Hüfte, Hüftgelenk, Iliosakralgelenk]	0, 1, 2	1, 2	M08.71	Vaskulitis bei juveniler Arthritis: Schulterregion [Klavikula, Skapula, Akromioklavikular-, Schulter-, Sternoklavikulargelenk]	0, 1, 2	1, 2
M08.26	Juvenile chronische Arthritis, systemisch beginnende Form: Unterschenkel [Fibula, Tibia, Kniegelenk]	0, 1, 2	1, 2	M08.72	Vaskulitis bei juveniler Arthritis: Oberarm [Humerus, Ellenbogengelenk]	0, 1, 2	1, 2
M08.27	Juvenile chronische Arthritis, systemisch beginnende Form: Knöchel und Fuß [Fußwurzel, Mittelfuß, Zehen, Sprunggelenk, sonstige Gelenke des Fußes]	0, 1, 2	1, 2	M08.73	Vaskulitis bei juveniler Arthritis: Unterarm [Radius, Ulna, Handgelenk]	0, 1, 2	1, 2
M08.28	Juvenile chronische Arthritis, systemisch beginnende Form: Sonstige [Hals, Kopf, Rippen, Rumpf, Schädel, Wirbelsäule]	0, 1, 2	1, 2	M08.74	Vaskulitis bei juveniler Arthritis: Hand [Finger, Handwurzel, Mittelhand, Gelenke zwischen diesen Knochen]	0, 1, 2	1, 2
M08.29	Juvenile chronische Arthritis, systemisch beginnende Form: Nicht näher bezeichnete Lokalisation	0, 1, 2	1, 2	M08.75	Vaskulitis bei juveniler Arthritis: Beckenregion und Oberschenkel [Becken, Femur, Gesäß, Hüfte, Hüftgelenk, Iliosakralgelenk]	0, 1, 2	1, 2
				M08.76	Vaskulitis bei juveniler Arthritis: Unterschenkel [Fibula, Tibia, Kniegelenk]	0, 1, 2	1, 2

ICD	Beschreibung	OP CCL	Med. CCL	ICD	Beschreibung	OP CCL	Med. CCL
M08.77	Vaskulitis bei juveniler Arthritis: Knöchel und Fuß [Fußwurzel, Mittelfuß, Zehen, Sprunggelenk, sonstige Gelenke des Fußes]	0, 1, 2	1, 2	M08.97	Juvenile Arthritis, nicht näher bezeichnet: Knöchel und Fuß [Fußwurzel, Mittelfuß, Zehen, Sprunggelenk, sonstige Gelenke des Fußes]	0, 1, 2	1, 2
M08.78	Vaskulitis bei juveniler Arthritis: Sonstige [Hals, Kopf, Rippen, Rumpf, Schädel, Wirbelsäule]	0, 1, 2	1, 2	M08.98	Juvenile Arthritis, nicht näher bezeichnet: Sonstige [Hals, Kopf, Rippen, Rumpf, Schädel, Wirbelsäule]	0, 1, 2	1, 2
M08.79	Vaskulitis bei juveniler Arthritis: Nicht näher bezeichnete Lokalisation	0, 1, 2	1, 2	M08.99	Juvenile Arthritis, nicht näher bezeichnet: Nicht näher bezeichnete Lokalisation	0, 1, 2	1, 2
M08.80	Sonstige juvenile Arthritis: Mehrere Lokalisationen	0, 1, 2	1, 2	M09.00	Juvenile Arthritis bei Psoriasis: Mehrere Lokalisationen	0, 1, 2	1, 2
M08.81	Sonstige juvenile Arthritis: Schulterregion [Klavikula, Skapula, Akromioklavikular-, Schulter-, Sternoklavikulargelenk]	0, 1, 2	1, 2	M09.01	Juvenile Arthritis bei Psoriasis: Schulterregion [Klavikula, Skapula, Akromioklavikular-, Schulter-, Sternoklavikulargelenk]	0, 1, 2	1, 2
M08.82	Sonstige juvenile Arthritis: Oberarm [Humerus, Ellenbogengelenk]	0, 1, 2	1, 2	M09.02	Juvenile Arthritis bei Psoriasis: Oberarm [Humerus, Ellenbogengelenk]	0, 1, 2	1, 2
M08.83	Sonstige juvenile Arthritis: Unterarm [Radius, Ulna, Handgelenk]	0, 1, 2	1, 2	M09.03	Juvenile Arthritis bei Psoriasis: Unterarm [Radius, Ulna, Handgelenk]	0, 1, 2	1, 2
M08.84	Sonstige juvenile Arthritis: Hand [Finger, Handwurzel, Mittelhand, Gelenke zwischen diesen Knochen]	0, 1, 2	1, 2	M09.04	Juvenile Arthritis bei Psoriasis: Hand [Finger, Handwurzel, Mittelhand, Gelenke zwischen diesen Knochen]	0, 1, 2	1, 2
M08.85	Sonstige juvenile Arthritis: Beckenregion und Oberschenkel [Becken, Femur, Gesäß, Hüfte, Hüftgelenk, Iliosakralgelenk]	0, 1, 2	1, 2	M09.05	Juvenile Arthritis bei Psoriasis: Beckenregion und Oberschenkel [Becken, Femur, Gesäß, Hüfte, Hüftgelenk, Iliosakralgelenk]	0, 1, 2	1, 2
M08.86	Sonstige juvenile Arthritis: Unterschenkel [Fibula, Tibia, Kniegelenk]	0, 1, 2	1, 2	M09.06	Juvenile Arthritis bei Psoriasis: Unterschenkel [Fibula, Tibia, Kniegelenk]	0, 1, 2	1, 2
M08.87	Sonstige juvenile Arthritis: Knöchel und Fuß [Fußwurzel, Mittelfuß, Zehen, Sprunggelenk, sonstige Gelenke des Fußes]	0, 1, 2	1, 2	M09.07	Juvenile Arthritis bei Psoriasis: Knöchel und Fuß [Fußwurzel, Mittelfuß, Zehen, Sprunggelenk, sonstige Gelenke des Fußes]	0, 1, 2	1, 2
M08.88	Sonstige juvenile Arthritis: Sonstige [Hals, Kopf, Rippen, Rumpf, Schädel, Wirbelsäule]	0, 1, 2	1, 2	M09.08	Juvenile Arthritis bei Psoriasis: Sonstige [Hals, Kopf, Rippen, Rumpf, Schädel, Wirbelsäule]	0, 1, 2	1, 2
M08.89	Sonstige juvenile Arthritis: Nicht näher bezeichnete Lokalisation	0, 1, 2	1, 2	M09.09	Juvenile Arthritis bei Psoriasis: Nicht näher bezeichnete Lokalisation	0, 1, 2	1, 2
M08.90	Juvenile Arthritis, nicht näher bezeichnet: Mehrere Lokalisationen	0, 1, 2	1, 2	M09.10	Juvenile Arthritis bei Crohn-Krankheit [Enteritis regionalis]: Mehrere Lokalisationen	0, 1, 2	1, 2
M08.91	Juvenile Arthritis, nicht näher bezeichnet: Schulterregion [Klavikula, Skapula, Akromioklavikular-, Schulter-, Sternoklavikulargelenk]	0, 1, 2	1, 2	M09.11	Juvenile Arthritis bei Crohn-Krankheit [Enteritis regionalis]: Schulterregion [Klavikula, Skapula, Akromioklavikular-, Schulter-, Sternoklavikulargelenk]	0, 1, 2	1, 2
M08.92	Juvenile Arthritis, nicht näher bezeichnet: Oberarm [Humerus, Ellenbogengelenk]	0, 1, 2	1, 2	M09.12	Juvenile Arthritis bei Crohn-Krankheit [Enteritis regionalis]: Oberarm [Humerus, Ellenbogengelenk]	0, 1, 2	1, 2
M08.93	Juvenile Arthritis, nicht näher bezeichnet: Unterarm [Radius, Ulna, Handgelenk]	0, 1, 2	1, 2	M09.13	Juvenile Arthritis bei Crohn-Krankheit [Enteritis regionalis]: Unterarm [Radius, Ulna, Handgelenk]	0, 1, 2	1, 2
M08.94	Juvenile Arthritis, nicht näher bezeichnet: Hand [Finger, Handwurzel, Mittelhand, Gelenke zwischen diesen Knochen]	0, 1, 2	1, 2	M09.14	Juvenile Arthritis bei Crohn-Krankheit [Enteritis regionalis]: Hand [Finger, Handwurzel, Mittelhand, Gelenke zwischen diesen Knochen]	0, 1, 2	1, 2
M08.95	Juvenile Arthritis, nicht näher bezeichnet: Beckenregion und Oberschenkel [Becken, Femur, Gesäß, Hüfte, Hüftgelenk, Iliosakralgelenk]	0, 1, 2	1, 2				
M08.96	Juvenile Arthritis, nicht näher bezeichnet: Unterschenkel [Fibula, Tibia, Kniegelenk]	0, 1, 2	1, 2				

ICD	Beschreibung	OP CCL	Med. CCL	ICD	Beschreibung	OP CCL	Med. CCL
M09.15	Juvenile Arthritis bei Crohn-Krankheit [Enteritis regionalis]: Beckenregion und Oberschenkel [Becken, Femur, Gesäß, Hüfte, Hüftgelenk, Iliosakralgelenk]	0, 1, 2	1, 2	M09.81	Juvenile Arthritis bei sonstigen anderenorts klassifizierten Krankheiten: Schulterregion [Klavikula, Skapula, Akromioklavikular-, Schulter-, Sternoklavikulargelenk]	0, 1, 2	1, 2
M09.16	Juvenile Arthritis bei Crohn-Krankheit [Enteritis regionalis]: Unterschenkel [Fibula, Tibia, Kniegelenk]	0, 1, 2	1, 2	M09.82	Juvenile Arthritis bei sonstigen anderenorts klassifizierten Krankheiten: Oberarm [Humerus, Ellenbogengelenk]	0, 1, 2	1, 2
M09.17	Juvenile Arthritis bei Crohn-Krankheit [Enteritis regionalis]: Knöchel und Fuß [Fußwurzel, Mittelfuß, Zehen, Sprunggelenk, sonstige Gelenke des Fußes]	0, 1, 2	1, 2	M09.83	Juvenile Arthritis bei sonstigen anderenorts klassifizierten Krankheiten: Unterarm [Radius, Ulna, Handgelenk]	0, 1, 2	1, 2
M09.18	Juvenile Arthritis bei Crohn-Krankheit [Enteritis regionalis]: Sonstige [Hals, Kopf, Rippen, Rumpf, Schädel, Wirbelsäule]	0, 1, 2	1, 2	M09.84	Juvenile Arthritis bei sonstigen anderenorts klassifizierten Krankheiten: Hand [Finger, Handwurzel, Mittelhand, Gelenke zwischen diesen Knochen]	0, 1, 2	1, 2
M09.19	Juvenile Arthritis bei Crohn-Krankheit [Enteritis regionalis]: Nicht näher bezeichnete Lokalisation	0, 1, 2	1, 2	M09.85	Juvenile Arthritis bei sonstigen anderenorts klassifizierten Krankheiten: Beckenregion und Oberschenkel [Becken, Femur, Gesäß, Hüfte, Hüftgelenk, Iliosakralgelenk]	0, 1, 2	1, 2
M09.20	Juvenile Arthritis bei Colitis ulcerosa: Mehrere Lokalisationen	0, 1, 2	1, 2	M09.86	Juvenile Arthritis bei sonstigen anderenorts klassifizierten Krankheiten: Unterschenkel [Fibula, Tibia, Kniegelenk]	0, 1, 2	1, 2
M09.21	Juvenile Arthritis bei Colitis ulcerosa: Schulterregion [Klavikula, Skapula, Akromioklavikular-, Schulter-, Sternoklavikulargelenk]	0, 1, 2	1, 2	M09.87	Juvenile Arthritis bei sonstigen anderenorts klassifizierten Krankheiten: Knöchel und Fuß [Fußwurzel, Mittelfuß, Zehen, Sprunggelenk, sonstige Gelenke des Fußes]	0, 1, 2	1, 2
M09.22	Juvenile Arthritis bei Colitis ulcerosa: Oberarm [Humerus, Ellenbogengelenk]	0, 1, 2	1, 2	M09.88	Juvenile Arthritis bei sonstigen anderenorts klassifizierten Krankheiten: Sonstige [Hals, Kopf, Rippen, Rumpf, Schädel, Wirbelsäule]	0, 1, 2	1, 2
M09.23	Juvenile Arthritis bei Colitis ulcerosa: Unterarm [Radius, Ulna, Handgelenk]	0, 1, 2	1, 2	M09.89	Juvenile Arthritis bei sonstigen anderenorts klassifizierten Krankheiten: Nicht näher bezeichnete Lokalisation	0, 1, 2	1, 2
M09.24	Juvenile Arthritis bei Colitis ulcerosa: Hand [Finger, Handwurzel, Mittelhand, Gelenke zwischen diesen Knochen]	0, 1, 2	1, 2	M30.0	Panarteriitis nodosa	0, 1, 2	1, 2
M09.25	Juvenile Arthritis bei Colitis ulcerosa: Beckenregion und Oberschenkel [Becken, Femur, Gesäß, Hüfte, Hüftgelenk, Iliosakralgelenk]	0, 1, 2	1, 2	M30.1	Panarteriitis mit Lungenbeteiligung	0, 1, 2	1, 2
M09.26	Juvenile Arthritis bei Colitis ulcerosa: Unterschenkel [Fibula, Tibia, Kniegelenk]	0, 1, 2	1, 2	M30.2	Juvenile Panarteriitis	0, 1, 2	1, 2
M09.27	Juvenile Arthritis bei Colitis ulcerosa: Knöchel und Fuß [Fußwurzel, Mittelfuß, Zehen, Sprunggelenk, sonstige Gelenke des Fußes]	0, 1, 2	1, 2	M30.8	Sonstige mit Panarteriitis nodosa verwandte Zustände	0, 1, 2	1, 2
M09.28	Juvenile Arthritis bei Colitis ulcerosa: Sonstige [Hals, Kopf, Rippen, Rumpf, Schädel, Wirbelsäule]	0, 1, 2	1, 2	M31.0	Hypersensitivitätsangiitis	0, 1, 2	1, 2
M09.29	Juvenile Arthritis bei Colitis ulcerosa: Nicht näher bezeichnete Lokalisation	0, 1, 2	1, 2	M31.1	Thrombotische Mikroangiopathie	0, 1, 2	1, 2
M09.80	Juvenile Arthritis bei sonstigen anderenorts klassifizierten Krankheiten: Mehrere Lokalisationen	0, 1, 2	1, 2	M31.2	Letales Mittelliniengranulom	2, 3, 4	1, 2, 3
				M31.3	Wegener-Granulomatose	0, 1, 2	1, 2
				M31.4	Aortenbogen-Syndrom [Takayasu-Syndrom]	0, 1, 2	1, 2
				M31.5	Riesenzellarteriitis bei Polymyalgia rheumatica	0, 1, 2	1, 2
				M31.6	Sonstige Riesenzellarteriitis	0, 1, 2	1, 2
				M31.7	Mikroskopische Polyangiitis	0, 1, 2	1, 2
				M31.8	Sonstige näher bezeichnete nekrotisierende Vaskulopathien	0, 1, 2	1, 2
				M31.9	Nekrotisierende Vaskulopathie, nicht näher bezeichnet	0, 1, 2	1, 2
				M32.0	Arzneimittelinduzierter systemischer Lupus erythematodes	0, 1, 2	1, 2

ICD	Beschreibung	OP CCL	Med. CCL	ICD	Beschreibung	OP CCL	Med. CCL
M32.1	Systemischer Lupus erythematodes mit Beteiligung von Organen oder Organsystemen	0, 1, 2	1, 2	M48.54	Wirbelkörperkompression, anderenorts nicht klassifiziert: Thorakalbereich	2, 3, 4	1, 2, 3
M32.8	Sonstige Formen des systemischen Lupus erythematodes	0, 1, 2	1, 2	M48.55	Wirbelkörperkompression, anderenorts nicht klassifiziert: Thorakolumbalbereich	2, 3, 4	1, 2, 3
M32.9	Systemischer Lupus erythematodes, nicht näher bezeichnet	0, 1, 2	1, 2	M48.56	Wirbelkörperkompression, anderenorts nicht klassifiziert: Lumbalbereich	2, 3, 4	1, 2, 3
M33.0	Juvenile Dermatomyositis	0, 1, 2	1, 2	M48.57	Wirbelkörperkompression, anderenorts nicht klassifiziert: Lumbosakralbereich	2, 3, 4	1, 2, 3
M33.1	Sonstige Dermatomyositis	0, 1, 2	1, 2	M48.58	Wirbelkörperkompression, anderenorts nicht klassifiziert: Sakral- und Sakrokokzygealbereich	2, 3, 4	1, 2, 3
M33.2	Polymyositis	0, 1, 2	1, 2	M48.59	Wirbelkörperkompression, anderenorts nicht klassifiziert: Nicht näher bezeichnete Lokalisation	2, 3, 4	1, 2, 3
M33.9	Dermatomyositis-Polymyositis, nicht näher bezeichnet	0, 1, 2	1, 2	M49.50	Wirbelkörperkompression bei anderenorts klassifizierten Krankheiten: Mehrere Lokalisationen der Wirbelsäule	2, 3, 4	1, 2, 3
M34.0	Progressive systemische Sklerose	0, 1, 2	1, 2	M49.51	Wirbelkörperkompression bei anderenorts klassifizierten Krankheiten: Okzipito-Atlanto-Axialbereich	2, 3, 4	1, 2, 3
M34.1	CR(E)ST-Syndrom	0, 1, 2	1, 2	M49.52	Wirbelkörperkompression bei anderenorts klassifizierten Krankheiten: Zervikalbereich	2, 3, 4	1, 2, 3
M34.2	Systemische Sklerose, durch Arzneimittel oder chemische Substanzen induziert	0, 1, 2	1, 2	M49.53	Wirbelkörperkompression bei anderenorts klassifizierten Krankheiten: Zervikothorakalbereich	2, 3, 4	1, 2, 3
M34.8	Sonstige Formen der systemischen Sklerose	0, 1, 2	1, 2	M49.54	Wirbelkörperkompression bei anderenorts klassifizierten Krankheiten: Thorakalbereich	2, 3, 4	1, 2, 3
M34.9	Systemische Sklerose, nicht näher bezeichnet	0, 1, 2	1, 2	M49.55	Wirbelkörperkompression bei anderenorts klassifizierten Krankheiten: Thorakolumbalbereich	2, 3, 4	1, 2, 3
M35.1	Sonstige Overlap-Syndrome	0, 1, 2	1, 2	M49.56	Wirbelkörperkompression bei anderenorts klassifizierten Krankheiten: Lumbalbereich	2, 3, 4	1, 2, 3
M35.4	Eosinophile Fasziitis	2	2	M49.57	Wirbelkörperkompression bei anderenorts klassifizierten Krankheiten: Lumbosakralbereich	2, 3, 4	1, 2, 3
M35.5	Multifokale Fibrosklerose	0, 1, 2	1, 2	M49.58	Wirbelkörperkompression bei anderenorts klassifizierten Krankheiten: Sakral- und Sakrokokzygealbereich	2, 3, 4	1, 2, 3
M35.8	Sonstige näher bezeichnete Krankheiten mit Systembeteiligung des Bindegewebes	0, 1, 2	1, 2	M49.59	Wirbelkörperkompression bei anderenorts klassifizierten Krankheiten: Nicht näher bezeichnete Lokalisation	2, 3, 4	1, 2, 3
M36.0	Dermatomyositis-Polymyositis bei Neubildungen	0, 1, 2	1, 2	M60.00	Infektiöse Myositis: Mehrere Lokalisationen	2	2
M48.40	Ermüdungsbruch eines Wirbels: Mehrere Lokalisationen der Wirbelsäule	2, 3, 4	1, 2, 3	M60.01	Infektiöse Myositis: Schulterregion [Klavikula, Skapula, Akromioklavikular-, Schulter-, Sternoklavikulargelenk]	2	2
M48.41	Ermüdungsbruch eines Wirbels: Okzipito-Atlanto-Axialbereich	2, 3, 4	1, 2, 3	M60.02	Infektiöse Myositis: Oberarm [Humerus, Ellenbogengelenk]	2	2
M48.42	Ermüdungsbruch eines Wirbels: Zervikalbereich	2, 3, 4	1, 2, 3	M60.03	Infektiöse Myositis: Unterarm [Radius, Ulna, Handgelenk]	2	2
M48.43	Ermüdungsbruch eines Wirbels: Zervikothorakalbereich	2, 3, 4	1, 2, 3				
M48.44	Ermüdungsbruch eines Wirbels: Thorakalbereich	2, 3, 4	1, 2, 3				
M48.45	Ermüdungsbruch eines Wirbels: Thorakolumbalbereich	2, 3, 4	1, 2, 3				
M48.46	Ermüdungsbruch eines Wirbels: Lumbalbereich	2, 3, 4	1, 2, 3				
M48.47	Ermüdungsbruch eines Wirbels: Lumbosakralbereich	2, 3, 4	1, 2, 3				
M48.48	Ermüdungsbruch eines Wirbels: Sakral- und Sakrokokzygealbereich	2, 3, 4	1, 2, 3				
M48.49	Ermüdungsbruch eines Wirbels: Nicht näher bezeichnete Lokalisation	2, 3, 4	1, 2, 3				
M48.50	Wirbelkörperkompression, anderenorts nicht klassifiziert: Mehrere Lokalisationen der Wirbelsäule	2, 3, 4	1, 2, 3				
M48.51	Wirbelkörperkompression, anderenorts nicht klassifiziert: Okzipito-Atlanto-Axialbereich	2, 3, 4	1, 2, 3				
M48.52	Wirbelkörperkompression, anderenorts nicht klassifiziert: Zervikalbereich	2, 3, 4	1, 2, 3				
M48.53	Wirbelkörperkompression, anderenorts nicht klassifiziert: Zervikothorakalbereich	2, 3, 4	1, 2, 3				

ICD	Beschreibung	OP CCL	Med. CCL	ICD	Beschreibung	OP CCL	Med. CCL
M60.04	Infektiöse Myositis: Hand [Finger, Handwurzel, Mittelhand, Gelenke zwischen diesen Knochen]	2	2	M62.15	Sonstiger Muskelriss (nichttraumatisch): Beckenregion und Oberschenkel [Becken, Femur, Gesäß, Hüfte, Hüftgelenk, Iliosakralgelenk]	2	2
M60.05	Infektiöse Myositis: Beckenregion und Oberschenkel [Becken, Femur, Gesäß, Hüfte, Hüftgelenk, Iliosakralgelenk]	2	2	M62.16	Sonstiger Muskelriss (nichttraumatisch): Unterschenkel [Fibula, Tibia, Kniegelenk]	2	2
M60.06	Infektiöse Myositis: Unterschenkel [Fibula, Tibia, Kniegelenk]	2	2	M62.17	Sonstiger Muskelriss (nichttraumatisch): Knöchel und Fuß [Fußwurzel, Mittelfuß, Zehen, Sprunggelenk, sonstige Gelenke des Fußes]	2	2
M60.07	Infektiöse Myositis: Knöchel und Fuß [Fußwurzel, Mittelfuß, Zehen, Sprunggelenk, sonstige Gelenke des Fußes]	2	2	M62.18	Sonstiger Muskelriss (nichttraumatisch): Sonstige [Hals, Kopf, Rippen, Rumpf, Schädel, Wirbelsäule]	2	2
M60.08	Infektiöse Myositis: Sonstige [Hals, Kopf, Rippen, Rumpf, Schädel, Wirbelsäule]	2	2	M62.19	Sonstiger Muskelriss (nichttraumatisch): Nicht näher bezeichnete Lokalisation	2	2
M60.09	Infektiöse Myositis: Nicht näher bezeichnete Lokalisation	2	2	M62.20	Ischämischer Muskelfarkt (nichttraumatisch): Mehrere Lokalisationen	2	2
M62.00	Muskeldiastase: Mehrere Lokalisationen	2	2	M62.21	Ischämischer Muskelfarkt (nichttraumatisch): Schulterregion [Klavikula, Skapula, Akromioklavikular-, Schulter-, Sternoklavikulargelenk]	2	2
M62.01	Muskeldiastase: Schulterregion [Klavikula, Skapula, Akromioklavikular-, Schulter-, Sternoklavikulargelenk]	2	2	M62.22	Ischämischer Muskelfarkt (nichttraumatisch): Oberarm [Humerus, Ellenbogengelenk]	2	2
M62.02	Muskeldiastase: Oberarm [Humerus, Ellenbogengelenk]	2	2	M62.23	Ischämischer Muskelfarkt (nichttraumatisch): Unterarm [Radius, Ulna, Handgelenk]	2	2
M62.03	Muskeldiastase: Unterarm [Radius, Ulna, Handgelenk]	2	2	M62.24	Ischämischer Muskelfarkt (nichttraumatisch): Hand [Finger, Handwurzel, Mittelhand, Gelenke zwischen diesen Knochen]	2	2
M62.04	Muskeldiastase: Hand [Finger, Handwurzel, Mittelhand, Gelenke zwischen diesen Knochen]	2	2	M62.25	Ischämischer Muskelfarkt (nichttraumatisch): Beckenregion und Oberschenkel [Becken, Femur, Gesäß, Hüfte, Hüftgelenk, Iliosakralgelenk]	2	2
M62.05	Muskeldiastase: Beckenregion und Oberschenkel [Becken, Femur, Gesäß, Hüfte, Hüftgelenk, Iliosakralgelenk]	2	2	M62.26	Ischämischer Muskelfarkt (nichttraumatisch): Unterschenkel [Fibula, Tibia, Kniegelenk]	2	2
M62.06	Muskeldiastase: Unterschenkel [Fibula, Tibia, Kniegelenk]	2	2	M62.27	Ischämischer Muskelfarkt (nichttraumatisch): Knöchel und Fuß [Fußwurzel, Mittelfuß, Zehen, Sprunggelenk, sonstige Gelenke des Fußes]	2	2
M62.07	Muskeldiastase: Knöchel und Fuß [Fußwurzel, Mittelfuß, Zehen, Sprunggelenk, sonstige Gelenke des Fußes]	2	2	M62.28	Ischämischer Muskelfarkt (nichttraumatisch): Sonstige [Hals, Kopf, Rippen, Rumpf, Schädel, Wirbelsäule]	2	2
M62.08	Muskeldiastase: Sonstige [Hals, Kopf, Rippen, Rumpf, Schädel, Wirbelsäule]	2	2	M62.29	Ischämischer Muskelfarkt (nichttraumatisch): Nicht näher bezeichnete Lokalisation	2	2
M62.09	Muskeldiastase: Nicht näher bezeichnete Lokalisation	2	2	M62.30	Immobilitätssyndrom (paraplegisch): Mehrere Lokalisationen	2	2
M62.10	Sonstiger Muskelriss (nichttraumatisch): Mehrere Lokalisationen	2	2	M62.31	Immobilitätssyndrom (paraplegisch): Schulterregion [Klavikula, Skapula, Akromioklavikular-, Schulter-, Sternoklavikulargelenk]	2	2
M62.11	Sonstiger Muskelriss (nichttraumatisch): Schulterregion [Klavikula, Skapula, Akromioklavikular-, Schulter-, Sternoklavikulargelenk]	2	2				
M62.12	Sonstiger Muskelriss (nichttraumatisch): Oberarm [Humerus, Ellenbogengelenk]	2	2				
M62.13	Sonstiger Muskelriss (nichttraumatisch): Unterarm [Radius, Ulna, Handgelenk]	2	2				
M62.14	Sonstiger Muskelriss (nichttraumatisch): Hand [Finger, Handwurzel, Mittelhand, Gelenke zwischen diesen Knochen]	2	2				



ICD	Beschreibung	OP CCL	Med. CCL	ICD	Beschreibung	OP CCL	Med. CCL
M62.32	Immobilitätssyndrom (paraplegisch): Oberarm [Humerus, Ellenbogengelenk]	2	2	M63.01	Myositis bei anderenorts klassifizierten bakteriellen Krankheiten: Schulterregion	2	2
M62.33	Immobilitätssyndrom (paraplegisch): Unterarm [Radius, Ulna, Handgelenk]	2	2	M63.02	Myositis bei anderenorts klassifizierten bakteriellen Krankheiten: Oberarm [Humerus, Ellenbogengelenk]	2	2
M62.34	Immobilitätssyndrom (paraplegisch): Hand [Finger, Handwurzel, Mittelhand, Gelenke zwischen diesen Knochen]	2	2	M63.03	Myositis bei anderenorts klassifizierten bakteriellen Krankheiten: Unterarm [Radius, Ulna, Handgelenk]	2	2
M62.35	Immobilitätssyndrom (paraplegisch): Beckenregion und Oberschenkel [Becken, Femur, Gesäß, Hüfte, Hüftgelenk, Iliosakralgelenk]	2	2	M63.04	Myositis bei anderenorts klassifizierten bakteriellen Krankheiten: Hand [Finger, Handwurzel, Mittelhand, Gelenke zwischen diesen Knochen]	2	2
M62.36	Immobilitätssyndrom (paraplegisch): Unterschenkel [Fibula, Tibia, Kniegelenk]	2	2	M63.05	Myositis bei anderenorts klassifizierten bakteriellen Krankheiten: Beckenregion und Oberschenkel [Becken, Femur, Gesäß, Hüfte, Hüftgelenk, Iliosakralgelenk]	2	2
M62.37	Immobilitätssyndrom (paraplegisch): Knöchel und Fuß [Fußwurzel, Mittelfuß, Zehen, Sprunggelenk, sonstige Gelenke des Fußes]	2	2	M63.06	Myositis bei anderenorts klassifizierten bakteriellen Krankheiten: Unterschenkel [Fibula, Tibia, Kniegelenk]	2	2
M62.38	Immobilitätssyndrom (paraplegisch): Sonstige [Hals, Kopf, Rippen, Rumpf, Schädel, Wirbelsäule]	2	2	M63.07	Myositis bei anderenorts klassifizierten bakteriellen Krankheiten: Knöchel und Fuß [Fußwurzel, Mittelfuß, Zehen, Sprunggelenk, sonstige Gelenke des Fußes]	2	2
M62.39	Immobilitätssyndrom (paraplegisch): Nicht näher bezeichnete Lokalisation	2	2	M63.08	Myositis bei anderenorts klassifizierten bakteriellen Krankheiten: Sonstige [Hals, Kopf, Rippen, Rumpf, Schädel, Wirbelsäule]	2	2
M62.40	Muskelkontraktur: Mehrere Lokalisationen	2	2	M63.09	Myositis bei anderenorts klassifizierten bakteriellen Krankheiten: Nicht näher bezeichnete Lokalisation	2	2
M62.41	Muskelkontraktur: Schulterregion [Klavikula, Skapula, Akromioklavikular-, Schulter-, Sternoklavikulargelenk]	2	2	M63.10	Myositis bei anderenorts klassifizierten Protozoen- und Parasiteninfektionen: Mehrere Lokalisationen	2	2
M62.42	Muskelkontraktur: Oberarm [Humerus, Ellenbogengelenk]	2	2	M63.11	Myositis bei anderenorts klassifizierten Protozoen- und Parasiteninfektionen: Schulterregion [Klavikula, Skapula, Akromioklavikular-, Schulter-, Sternoklavikulargelenk]	2	2
M62.43	Muskelkontraktur: Unterarm [Radius, Ulna, Handgelenk]	2	2	M63.12	Myositis bei anderenorts klassifizierten Protozoen- und Parasiteninfektionen: Oberarm [Humerus, Ellenbogengelenk]	2	2
M62.44	Muskelkontraktur: Hand [Finger, Handwurzel, Mittelhand, Gelenke zwischen diesen Knochen]	2	2	M63.13	Myositis bei anderenorts klassifizierten Protozoen- und Parasiteninfektionen: Unterarm [Radius, Ulna, Handgelenk]	2	2
M62.45	Muskelkontraktur: Beckenregion und Oberschenkel [Becken, Femur, Gesäß, Hüfte, Hüftgelenk, Iliosakralgelenk]	2	2	M63.14	Myositis bei anderenorts klassifizierten Protozoen- und Parasiteninfektionen: Hand [Finger, Handwurzel, Mittelhand, Gelenke zwischen diesen Knochen]	2	2
M62.46	Muskelkontraktur: Unterschenkel [Fibula, Tibia, Kniegelenk]	2	2				
M62.47	Muskelkontraktur: Knöchel und Fuß [Fußwurzel, Mittelfuß, Zehen, Sprunggelenk, sonstige Gelenke des Fußes]	2	2				
M62.48	Muskelkontraktur: Sonstige [Hals, Kopf, Rippen, Rumpf, Schädel, Wirbelsäule]	2	2				
M62.49	Muskelkontraktur: Nicht näher bezeichnete Lokalisation	2	2				
M62.50	Muskelschwund und -atrophie, anderenorts nicht klassifiziert: Mehrere Lokalisationen	2	1, 2				
M63.00	Myositis bei anderenorts klassifizierten bakteriellen Krankheiten: Mehrere Lokalisationen	2	2				

ICD	Beschreibung	OP CCL	Med. CCL	ICD	Beschreibung	OP CCL	Med. CCL
M63.15	Myositis bei anderenorts klassifizierten Protozoen- und Parasiteninfektionen: Beckenregion und Oberschenkel [Becken, Femur, Gesäß, Hüfte, Hüftgelenk, Iliosakralgelenk]	2	2	M63.28	Myositis bei sonstigen anderenorts klassifizierten Infektionskrankheiten: Sonstige [Hals, Kopf, Rippen, Rumpf, Schädel, Wirbelsäule]	2	2
M63.16	Myositis bei anderenorts klassifizierten Protozoen- und Parasiteninfektionen: Unterschenkel [Fibula, Tibia, Kniegelenk]	2	2	M63.29	Myositis bei sonstigen anderenorts klassifizierten Infektionskrankheiten: Nicht näher bezeichnete Lokalisation	2	2
M63.17	Myositis bei anderenorts klassifizierten Protozoen- und Parasiteninfektionen: Knöchel und Fuß [Fußwurzel, Mittelfuß, Zehen, Sprunggelenk, sonstige Gelenke des Fußes]	2	2	M63.30	Myositis bei Sarkoidose: Mehrere Lokalisationen	2	2
M63.18	Myositis bei anderenorts klassifizierten Protozoen- und Parasiteninfektionen: Sonstige [Hals, Kopf, Rippen, Rumpf, Schädel, Wirbelsäule]	2	2	M63.31	Myositis bei Sarkoidose: Schulterregion [Klavikula, Skapula, Akromioklavikular-, Schulter-, Sternoklavikulargelenk]	2	2
M63.19	Myositis bei anderenorts klassifizierten Protozoen- und Parasiteninfektionen: Nicht näher bezeichnete Lokalisation	2	2	M63.32	Myositis bei Sarkoidose: Oberarm [Humerus, Ellenbogengelenk]	2	2
M63.20	Myositis bei sonstigen anderenorts klassifizierten Infektionskrankheiten: Mehrere Lokalisationen	2	2	M63.33	Myositis bei Sarkoidose: Unterarm [Radius, Ulna, Handgelenk]	2	2
M63.21	Myositis bei sonstigen anderenorts klassifizierten Infektionskrankheiten: Schulterregion [Klavikula, Skapula, Akromioklavikular-, Schulter-, Sternoklavikulargelenk]	2	2	M63.34	Myositis bei Sarkoidose: Hand [Finger, Handwurzel, Mittelhand, Gelenke zwischen diesen Knochen]	2	2
M63.22	Myositis bei sonstigen anderenorts klassifizierten Infektionskrankheiten: Oberarm [Humerus, Ellenbogengelenk]	2	2	M63.35	Myositis bei Sarkoidose: Beckenregion und Oberschenkel [Becken, Femur, Gesäß, Hüfte, Hüftgelenk, Iliosakralgelenk]	2	2
M63.23	Myositis bei sonstigen anderenorts klassifizierten Infektionskrankheiten: Unterarm [Radius, Ulna, Handgelenk]	2	2	M63.36	Myositis bei Sarkoidose: Unterschenkel [Fibula, Tibia, Kniegelenk]	2	2
M63.24	Myositis bei sonstigen anderenorts klassifizierten Infektionskrankheiten: Hand [Finger, Handwurzel, Mittelhand, Gelenke zwischen diesen Knochen]	2	2	M63.37	Myositis bei Sarkoidose: Knöchel und Fuß [Fußwurzel, Mittelfuß, Zehen, Sprunggelenk, sonstige Gelenke des Fußes]	2	2
M63.25	Myositis bei sonstigen anderenorts klassifizierten Infektionskrankheiten: Beckenregion und Oberschenkel [Becken, Femur, Gesäß, Hüfte, Hüftgelenk, Iliosakralgelenk]	2	2	M63.38	Myositis bei Sarkoidose: Sonstige [Hals, Kopf, Rippen, Rumpf, Schädel, Wirbelsäule]	2	2
M63.26	Myositis bei sonstigen anderenorts klassifizierten Infektionskrankheiten: Unterschenkel [Fibula, Tibia, Kniegelenk]	2	2	M63.39	Myositis bei Sarkoidose: Nicht näher bezeichnete Lokalisation	2	2
M63.27	Myositis bei sonstigen anderenorts klassifizierten Infektionskrankheiten: Knöchel und Fuß [Fußwurzel, Mittelfuß, Zehen, Sprunggelenk, sonstige Gelenke des Fußes]	2	2	M63.80	Sonstige Muskelkrankheiten bei anderenorts klassifizierten Krankheiten: Mehrere Lokalisationen	2	2
				M63.81	Sonstige Muskelkrankheiten bei anderenorts klassifizierten Krankheiten: Schulterregion [Klavikula, Skapula, Akromioklavikular-, Schulter-, Sternoklavikulargelenk]	2	2
				M63.82	Sonstige Muskelkrankheiten bei anderenorts klassifizierten Krankheiten: Oberarm [Humerus, Ellenbogengelenk]	2	2
				M63.83	Sonstige Muskelkrankheiten bei anderenorts klassifizierten Krankheiten: Unterarm [Radius, Ulna, Handgelenk]	2	2
				M63.84	Sonstige Muskelkrankheiten bei anderenorts klassifizierten Krankheiten: Hand [Finger, Handwurzel, Mittelhand, Gelenke zwischen diesen Knochen]	2	2

ICD	Beschreibung	OP CCL	Med. CCL	ICD	Beschreibung	OP CCL	Med. CCL
M63.85	Sonstige Muskelkrankheiten bei anderenorts klassifizierten Krankheiten: Beckenregion und Oberschenkel [Becken, Femur, Gesäß, Hüfte, Hüftgelenk, Iliosakralgelenk]	2	2	M84.12	Nichtvereinigung der Frakturenden [Pseudarthrose]: Oberarm [Humerus, Ellenbogengelenk]	2, 3	2
M63.86	Sonstige Muskelkrankheiten bei anderenorts klassifizierten Krankheiten: Unterschenkel [Fibula, Tibia, Kniegelenk]	2	2	M84.13	Nichtvereinigung der Frakturenden [Pseudarthrose]: Unterarm [Radius, Ulna, Handgelenk]	2, 3	2
M63.87	Sonstige Muskelkrankheiten bei anderenorts klassifizierten Krankheiten: Knöchel und Fuß [Fußwurzel, Mittelfuß, Zehen, Sprunggelenk, sonstige Gelenke des Fußes]	2	2	M84.14	Nichtvereinigung der Frakturenden [Pseudarthrose]: Hand [Finger, Handwurzel, Mittelhand, Gelenke zwischen diesen Knochen]	2, 3	2
M63.88	Sonstige Muskelkrankheiten bei anderenorts klassifizierten Krankheiten: Sonstige [Hals, Kopf, Rippen, Rumpf, Schädel, Wirbelsäule]	2	2	M84.15	Nichtvereinigung der Frakturenden [Pseudarthrose]: Beckenregion und Oberschenkel [Becken, Femur, Gesäß, Hüfte, Hüftgelenk, Iliosakralgelenk]	2, 3	2
M63.89	Sonstige Muskelkrankheiten bei anderenorts klassifizierten Krankheiten: Nicht näher bezeichnete Lokalisation	2	2	M84.16	Nichtvereinigung der Frakturenden [Pseudarthrose]: Unterschenkel [Fibula, Tibia, Kniegelenk]	2, 3	2
M84.00	Frakturheilung in Fehlstellung: Mehrere Lokalisationen	2, 3	2	M84.17	Nichtvereinigung der Frakturenden [Pseudarthrose]: Knöchel und Fuß [Fußwurzel, Mittelfuß, Zehen, Sprunggelenk, sonstige Gelenke des Fußes]	2, 3	2
M84.01	Frakturheilung in Fehlstellung: Schulterregion [Klavikula, Skapula, Akromioklavikular-, Schulter-, Sternoklavikulargelenk]	2, 3	2	M84.18	Nichtvereinigung der Frakturenden [Pseudarthrose]: Sonstige [Hals, Kopf, Rippen, Rumpf, Schädel, Wirbelsäule]	2, 3	2
M84.02	Frakturheilung in Fehlstellung: Oberarm [Humerus, Ellenbogengelenk]	2, 3	2	M84.19	Nichtvereinigung der Frakturenden [Pseudarthrose]: Nicht näher bezeichnete Lokalisation	2, 3	2
M84.03	Frakturheilung in Fehlstellung: Unterarm [Radius, Ulna, Handgelenk]	2, 3	2	M84.20	Verzögerte Frakturheilung: Mehrere Lokalisationen	2, 3	2
M84.04	Frakturheilung in Fehlstellung: Hand [Finger, Handwurzel, Mittelhand, Gelenke zwischen diesen Knochen]	2, 3	2	M84.21	Verzögerte Frakturheilung: Schulterregion [Klavikula, Skapula, Akromioklavikular-, Schulter-, Sternoklavikulargelenk]	2, 3	2
M84.05	Frakturheilung in Fehlstellung: Beckenregion und Oberschenkel [Becken, Femur, Gesäß, Hüfte, Hüftgelenk, Iliosakralgelenk]	2, 3	2	M84.22	Verzögerte Frakturheilung: Oberarm [Humerus, Ellenbogengelenk]	2, 3	2
M84.06	Frakturheilung in Fehlstellung: Unterschenkel [Fibula, Tibia, Kniegelenk]	2, 3	2	M84.23	Verzögerte Frakturheilung: Unterarm [Radius, Ulna, Handgelenk]	2, 3	2
M84.07	Frakturheilung in Fehlstellung: Knöchel und Fuß [Fußwurzel, Mittelfuß, Zehen, Sprunggelenk, sonstige Gelenke des Fußes]	2, 3	2	M84.24	Verzögerte Frakturheilung: Hand [Finger, Handwurzel, Mittelhand, Gelenke zwischen diesen Knochen]	2, 3	2
M84.08	Frakturheilung in Fehlstellung: Sonstige [Hals, Kopf, Rippen, Rumpf, Schädel, Wirbelsäule]	2, 3	2	M84.25	Verzögerte Frakturheilung: Beckenregion und Oberschenkel [Becken, Femur, Gesäß, Hüfte, Hüftgelenk, Iliosakralgelenk]	2, 3	2
M84.09	Frakturheilung in Fehlstellung: Nicht näher bezeichnete Lokalisation	2, 3	2	M84.26	Verzögerte Frakturheilung: Unterschenkel [Fibula, Tibia, Kniegelenk]	2, 3	2
M84.10	Nichtvereinigung der Frakturenden [Pseudarthrose]: Mehrere Lokalisationen	2, 3	2	M84.27	Verzögerte Frakturheilung: Knöchel und Fuß [Fußwurzel, Mittelfuß, Zehen, Sprunggelenk, sonstige Gelenke des Fußes]	2, 3	2
M84.11	Nichtvereinigung der Frakturenden [Pseudarthrose]: Schulterregion [Klavikula, Skapula, Akromioklavikular-, Schulter-, Sternoklavikulargelenk]	2, 3	2	M84.28	Verzögerte Frakturheilung: Sonstige [Hals, Kopf, Rippen, Rumpf, Schädel, Wirbelsäule]	2, 3	2
				M84.29	Verzögerte Frakturheilung: Nicht näher bezeichnete Lokalisation	2, 3	2

ICD	Beschreibung	OP CCL	Med. CCL	ICD	Beschreibung	OP CCL	Med. CCL
M84.30	Stressfraktur, anderenorts nicht klassifiziert: Mehrere Lokalisationen	2, 3, 4	1, 2, 3	M84.47	Pathologische Fraktur, anderenorts nicht klassifiziert: Knöchel und Fuß [Fußwurzel, Mittelfuß, Zehen, Sprunggelenk, sonstige Gelenke des Fußes]	2, 3, 4	1, 2, 3
M84.31	Stressfraktur, anderenorts nicht klassifiziert: Schulterregion [Klavikula, Skapula, Akromioklavikular-, Schulter-, Sternoklavikulargelenk]	2, 3, 4	1, 2, 3	M84.48	Pathologische Fraktur, anderenorts nicht klassifiziert: Sonstige [Hals, Kopf, Rippen, Rumpf, Schädel, Wirbelsäule]	2, 3, 4	1, 2, 3
M84.32	Stressfraktur, anderenorts nicht klassifiziert: Oberarm [Humerus, Ellenbogengelenk]	2, 3, 4	1, 2, 3	M84.49	Pathologische Fraktur, anderenorts nicht klassifiziert: Nicht näher bezeichnete Lokalisation	2, 3, 4	1, 2, 3
M84.33	Stressfraktur, anderenorts nicht klassifiziert: Unterarm [Radius, Ulna, Handgelenk]	2, 3, 4	1, 2, 3	M86.00	Akute hämatogene Osteomyelitis: Mehrere Lokalisationen	2, 4	2
M84.34	Stressfraktur, anderenorts nicht klassifiziert: Hand [Finger, Handwurzel, Mittelhand, Gelenke zwischen diesen Knochen]	2, 3, 4	1, 2, 3	M86.01	Akute hämatogene Osteomyelitis: Schulterregion [Klavikula, Skapula, Akromioklavikular-, Schulter-, Sternoklavikulargelenk]	2, 4	2
M84.35	Stressfraktur, anderenorts nicht klassifiziert: Beckenregion und Oberschenkel [Becken, Femur, Gesäß, Hüfte, Hüftgelenk, Iliosakralgelenk]	2, 3, 4	1, 2, 3	M86.02	Akute hämatogene Osteomyelitis: Oberarm [Humerus, Ellenbogengelenk]	2, 4	2
M84.36	Stressfraktur, anderenorts nicht klassifiziert: Unterschenkel [Fibula, Tibia, Kniegelenk]	2, 3, 4	1, 2, 3	M86.03	Akute hämatogene Osteomyelitis: Unterarm [Radius, Ulna, Handgelenk]	2, 4	2
M84.37	Stressfraktur, anderenorts nicht klassifiziert: Knöchel und Fuß [Fußwurzel, Mittelfuß, Zehen, Sprunggelenk, sonstige Gelenke des Fußes]	2, 3, 4	1, 2, 3	M86.04	Akute hämatogene Osteomyelitis: Hand [Finger, Handwurzel, Mittelhand, Gelenke zwischen diesen Knochen]	2, 4	2
M84.38	Stressfraktur, anderenorts nicht klassifiziert: Sonstige [Hals, Kopf, Rippen, Rumpf, Schädel, Wirbelsäule]	2, 3, 4	1, 2, 3	M86.05	Akute hämatogene Osteomyelitis: Beckenregion und Oberschenkel [Becken, Femur, Gesäß, Hüfte, Hüftgelenk, Iliosakralgelenk]	2, 4	2
M84.39	Stressfraktur, anderenorts nicht klassifiziert: Nicht näher bezeichnete Lokalisation	2, 3, 4	1, 2, 3	M86.06	Akute hämatogene Osteomyelitis: Unterschenkel [Fibula, Tibia, Kniegelenk]	2, 4	2
M84.40	Pathologische Fraktur, anderenorts nicht klassifiziert: Mehrere Lokalisationen	2, 3, 4	1, 2, 3	M86.07	Akute hämatogene Osteomyelitis: Knöchel und Fuß [Fußwurzel, Mittelfuß, Zehen, Sprunggelenk, sonstige Gelenke des Fußes]	2, 4	2
M84.41	Pathologische Fraktur, anderenorts nicht klassifiziert: Schulterregion [Klavikula, Skapula, Akromioklavikular-, Schulter-, Sternoklavikulargelenk]	2, 3, 4	1, 2, 3	M86.08	Akute hämatogene Osteomyelitis: Sonstige [Hals, Kopf, Rippen, Rumpf, Schädel, Wirbelsäule]	2, 4	2
M84.42	Pathologische Fraktur, anderenorts nicht klassifiziert: Oberarm [Humerus, Ellenbogengelenk]	2, 3, 4	1, 2, 3	M86.09	Akute hämatogene Osteomyelitis: Nicht näher bezeichnete Lokalisation	2, 4	2
M84.43	Pathologische Fraktur, anderenorts nicht klassifiziert: Unterarm [Radius, Ulna, Handgelenk]	2, 3, 4	1, 2, 3	M86.10	Sonstige akute Osteomyelitis: Mehrere Lokalisationen	0, 1, 2	1, 2
M84.44	Pathologische Fraktur, anderenorts nicht klassifiziert: Hand [Finger, Handwurzel, Mittelhand, Gelenke zwischen diesen Knochen]	2, 3, 4	1, 2, 3	M86.11	Sonstige akute Osteomyelitis: Schulterregion [Klavikula, Skapula, Akromioklavikular-, Schulter-, Sternoklavikulargelenk]	0, 1, 2	1, 2
M84.45	Pathologische Fraktur, anderenorts nicht klassifiziert: Beckenregion und Oberschenkel [Becken, Femur, Gesäß, Hüfte, Hüftgelenk, Iliosakralgelenk]	2, 3, 4	1, 2, 3	M86.12	Sonstige akute Osteomyelitis: Oberarm [Humerus, Ellenbogengelenk]	0, 1, 2	1, 2
M84.46	Pathologische Fraktur, anderenorts nicht klassifiziert: Unterschenkel [Fibula, Tibia, Kniegelenk]	2, 3, 4	1, 2, 3	M86.13	Sonstige akute Osteomyelitis: Unterarm [Radius, Ulna, Handgelenk]	0, 1, 2	1, 2
				M86.14	Sonstige akute Osteomyelitis: Hand [Finger, Handwurzel, Mittelhand, Gelenke zwischen diesen Knochen]	0, 1, 2	1, 2

ICD	Beschreibung	OP CCL	Med. CCL	ICD	Beschreibung	OP CCL	Med. CCL
M86.15	Sonstige akute Osteomyelitis: Beckenregion und Oberschenkel [Becken, Femur, Gesäß, Hüfte, Hüftgelenk, Iliosakralgelenk]	0, 1, 2	1, 2	M86.35	Chronische multifokale Osteomyelitis: Beckenregion und Oberschenkel [Becken, Femur, Gesäß, Hüfte, Hüftgelenk, Iliosakralgelenk]	2, 4	2
M86.16	Sonstige akute Osteomyelitis: Unterschenkel [Fibula, Tibia, Kniegelenk]	0, 1, 2	1, 2	M86.36	Chronische multifokale Osteomyelitis: Unterschenkel [Fibula, Tibia, Kniegelenk]	2, 4	2
M86.17	Sonstige akute Osteomyelitis: Knöchel und Fuß [Fußwurzel, Mittelfuß, Zehen, Sprunggelenk, sonstige Gelenke des Fußes]	0, 1, 2	1, 2	M86.37	Chronische multifokale Osteomyelitis: Knöchel und Fuß [Fußwurzel, Mittelfuß, Zehen, Sprunggelenk, sonstige Gelenke des Fußes]	2, 4	2
M86.18	Sonstige akute Osteomyelitis: Sonstige [Hals, Kopf, Rippen, Rumpf, Schädel, Wirbelsäule]	0, 1, 2	1, 2	M86.38	Chronische multifokale Osteomyelitis: Sonstige [Hals, Kopf, Rippen, Rumpf, Schädel, Wirbelsäule]	2, 4	2
M86.20	Subakute Osteomyelitis: Mehrere Lokalisationen	2, 4	2	M86.39	Chronische multifokale Osteomyelitis: Nicht näher bezeichnete Lokalisation	2, 4	2
M86.21	Subakute Osteomyelitis: Schulterregion [Klavikula, Skapula, Akromioklavikular-, Schulter-, Sternoklavikulargelenk]	2, 4	2	M86.40	Chronische Osteomyelitis mit Fistel: Mehrere Lokalisationen	2, 4	2
M86.22	Subakute Osteomyelitis: Oberarm [Humerus, Ellenbogengelenk]	2, 4	2	M86.41	Chronische Osteomyelitis mit Fistel: Schulterregion [Klavikula, Skapula, Akromioklavikular-, Schulter-, Sternoklavikulargelenk]	2, 4	2
M86.23	Subakute Osteomyelitis: Unterarm [Radius, Ulna, Handgelenk]	2, 4	2	M86.42	Chronische Osteomyelitis mit Fistel: Oberarm [Humerus, Ellenbogengelenk]	2, 4	2
M86.24	Subakute Osteomyelitis: Hand [Finger, Handwurzel, Mittelhand, Gelenke zwischen diesen Knochen]	2, 4	2	M86.43	Chronische Osteomyelitis mit Fistel: Unterarm [Radius, Ulna, Handgelenk]	2, 4	2
M86.25	Subakute Osteomyelitis: Beckenregion und Oberschenkel [Becken, Femur, Gesäß, Hüfte, Hüftgelenk, Iliosakralgelenk]	2, 4	2	M86.44	Chronische Osteomyelitis mit Fistel: Hand [Finger, Handwurzel, Mittelhand, Gelenke zwischen diesen Knochen]	2, 4	2
M86.26	Subakute Osteomyelitis: Unterschenkel [Fibula, Tibia, Kniegelenk]	2, 4	2	M86.45	Chronische Osteomyelitis mit Fistel: Beckenregion und Oberschenkel [Becken, Femur, Gesäß, Hüfte, Hüftgelenk, Iliosakralgelenk]	2, 4	2
M86.27	Subakute Osteomyelitis: Knöchel und Fuß [Fußwurzel, Mittelfuß, Zehen, Sprunggelenk, sonstige Gelenke des Fußes]	2, 4	2	M86.46	Chronische Osteomyelitis mit Fistel: Unterschenkel [Fibula, Tibia, Kniegelenk]	2, 4	2
M86.28	Subakute Osteomyelitis: Sonstige [Hals, Kopf, Rippen, Rumpf, Schädel, Wirbelsäule]	2, 4	2	M86.47	Chronische Osteomyelitis mit Fistel: Knöchel und Fuß [Fußwurzel, Mittelfuß, Zehen, Sprunggelenk, sonstige Gelenke des Fußes]	2, 4	2
M86.29	Subakute Osteomyelitis: Nicht näher bezeichnete Lokalisation	2, 4	2	M86.48	Chronische Osteomyelitis mit Fistel: Sonstige [Hals, Kopf, Rippen, Rumpf, Schädel, Wirbelsäule]	2, 4	2
M86.30	Chronische multifokale Osteomyelitis: Mehrere Lokalisationen	2, 4	2	M86.49	Chronische Osteomyelitis mit Fistel: Nicht näher bezeichnete Lokalisation	2, 4	2
M86.31	Chronische multifokale Osteomyelitis: Schulterregion [Klavikula, Skapula, Akromioklavikular-, Schulter-, Sternoklavikulargelenk]	2, 4	2	M86.50	Sonstige chronische hämatogene Osteomyelitis: Mehrere Lokalisationen	2, 4	2
M86.32	Chronische multifokale Osteomyelitis: Oberarm [Humerus, Ellenbogengelenk]	2, 4	2	M86.51	Sonstige chronische hämatogene Osteomyelitis: Schulterregion [Klavikula, Skapula, Akromioklavikular-, Schulter-, Sternoklavikulargelenk]	2, 4	2
M86.33	Chronische multifokale Osteomyelitis: Unterarm [Radius, Ulna, Handgelenk]	2, 4	2				
M86.34	Chronische multifokale Osteomyelitis: Hand [Finger, Handwurzel, Mittelhand, Gelenke zwischen diesen Knochen]	2, 4	2				

ICD	Beschreibung	OP CCL	Med. CCL	ICD	Beschreibung	OP CCL	Med. CCL
M86.52	Sonstige chronische hämatogene Osteomyelitis: Oberarm [Humerus, Ellenbogengelenk]	2, 4	2	M90.11	Periostitis bei sonstigen anderenorts klassifizierten Infektionskrankheiten: Schulterregion [Klavikula, Skapula, Akromioklavikular-, Schulter-, Sternoklavikulargelenk]	2, 4	2
M86.53	Sonstige chronische hämatogene Osteomyelitis: Unterarm [Radius, Ulna, Handgelenk]	2, 4	2	M90.12	Periostitis bei sonstigen anderenorts klassifizierten Infektionskrankheiten: Oberarm [Humerus, Ellenbogengelenk]	2, 4	2
M86.54	Sonstige chronische hämatogene Osteomyelitis: Hand [Finger, Handwurzel, Mittelhand, Gelenke zwischen diesen Knochen]	2, 4	2	M90.13	Periostitis bei sonstigen anderenorts klassifizierten Infektionskrankheiten: Unterarm [Radius, Ulna, Handgelenk]	2, 4	2
M86.55	Sonstige chronische hämatogene Osteomyelitis: Beckenregion und Oberschenkel [Becken, Femur, Gesäß, Hüfte, Hüftgelenk, Iliosakralgelenk]	2, 4	2	M90.14	Periostitis bei sonstigen anderenorts klassifizierten Infektionskrankheiten: Hand [Finger, Handwurzel, Mittelhand, Gelenke zwischen diesen Knochen]	2, 4	2
M86.56	Sonstige chronische hämatogene Osteomyelitis: Unterschenkel [Fibula, Tibia, Kniegelenk]	2, 4	2	M90.15	Periostitis bei sonstigen anderenorts klassifizierten Infektionskrankheiten: Beckenregion und Oberschenkel [Becken, Femur, Gesäß, Hüfte, Hüftgelenk, Iliosakralgelenk]	2, 4	2
M86.57	Sonstige chronische hämatogene Osteomyelitis: Knöchel und Fuß [Fußwurzel, Mittelfuß, Zehen, Sprunggelenk, sonstige Gelenke des Fußes]	2, 4	2	M90.16	Periostitis bei sonstigen anderenorts klassifizierten Infektionskrankheiten: Unterschenkel [Fibula, Tibia, Kniegelenk]	2, 4	2
M86.58	Sonstige chronische hämatogene Osteomyelitis: Sonstige [Hals, Kopf, Rippen, Rumpf, Schädel, Wirbelsäule]	2, 4	2	M90.17	Periostitis bei sonstigen anderenorts klassifizierten Infektionskrankheiten: Knöchel und Fuß [Fußwurzel, Mittelfuß, Zehen, Sprunggelenk, sonstige Gelenke des Fußes]	2, 4	2
M86.59	Sonstige chronische hämatogene Osteomyelitis: Nicht näher bezeichnete Lokalisation	2, 4	2	M90.18	Periostitis bei sonstigen anderenorts klassifizierten Infektionskrankheiten: Sonstige [Hals, Kopf, Rippen, Rumpf, Schädel, Wirbelsäule]	2, 4	2
M90.00	Knochentuberkulose: Mehrere Lokalisationen	2, 4	2	M90.19	Periostitis bei sonstigen anderenorts klassifizierten Infektionskrankheiten: Nicht näher bezeichnete Lokalisation	2, 4	2
M90.01	Knochentuberkulose: Schulterregion [Klavikula, Skapula, Akromioklavikular-, Schulter-, Sternoklavikulargelenk]	2, 4	2	M90.20	Osteopathie bei sonstigen anderenorts klassifizierten Infektionskrankheiten: Mehrere Lokalisationen	2, 4	2
M90.02	Knochentuberkulose: Oberarm [Humerus, Ellenbogengelenk]	2, 4	2	M90.21	Osteopathie bei sonstigen anderenorts klassifizierten Infektionskrankheiten: Schulterregion [Klavikula, Skapula, Akromioklavikular-, Schulter-, Sternoklavikulargelenk]	2, 4	2
M90.03	Knochentuberkulose: Unterarm [Radius, Ulna, Handgelenk]	2, 4	2	M90.22	Osteopathie bei sonstigen anderenorts klassifizierten Infektionskrankheiten: Oberarm [Humerus, Ellenbogengelenk]	2, 4	2
M90.04	Knochentuberkulose: Hand [Finger, Handwurzel, Mittelhand, Gelenke zwischen diesen Knochen]	2, 4	2	M90.23	Osteopathie bei sonstigen anderenorts klassifizierten Infektionskrankheiten: Unterarm [Radius, Ulna, Handgelenk]	2, 4	2
M90.05	Knochentuberkulose: Beckenregion und Oberschenkel [Becken, Femur, Gesäß, Hüfte, Hüftgelenk, Iliosakralgelenk]	2, 4	2				
M90.06	Knochentuberkulose: Unterschenkel [Fibula, Tibia, Kniegelenk]	2, 4	2				
M90.07	Knochentuberkulose: Knöchel und Fuß [Fußwurzel, Mittelfuß, Zehen, Sprunggelenk, sonstige Gelenke des Fußes]	2, 4	2				
M90.08	Knochentuberkulose: Sonstige [Hals, Kopf, Rippen, Rumpf, Schädel, Wirbelsäule]	2, 4	2				
M90.09	Knochentuberkulose: Nicht näher bezeichnete Lokalisation	2, 4	2				
M90.10	Periostitis bei sonstigen anderenorts klassifizierten Infektionskrankheiten: Mehrere Lokalisationen	2, 4	2				

ICD	Beschreibung	OP CCL	Med. CCL	ICD	Beschreibung	OP CCL	Med. CCL
M90.24	Osteopathie bei sonstigen anderenorts klassifizierten Infektionskrankheiten: Hand [Finger, Handwurzel, Mittelhand, Gelenke zwischen diesen Knochen]	2, 4	2	M90.39	Knochennekrose bei Caissonkrankheit: Nicht näher bezeichnete Lokalisation	2, 4	2
M90.25	Osteopathie bei sonstigen anderenorts klassifizierten Infektionskrankheiten: Beckenregion und Oberschenkel [Becken, Femur, Gesäß, Hüfte, Hüftgelenk, Iliosakralgelenk]	2, 4	2	M90.40	Knochennekrose durch Hämoglobinopathie: Mehrere Lokalisationen	2, 4	2
M90.26	Osteopathie bei sonstigen anderenorts klassifizierten Infektionskrankheiten: Unterschenkel [Fibula, Tibia, Kniegelenk]	2, 4	2	M90.41	Knochennekrose durch Hämoglobinopathie: Schulterregion [Klavikula, Skapula, Akromioklavikular-, Schulter-, Sternoklavikulargelenk]	2, 4	2
M90.27	Osteopathie bei sonstigen anderenorts klassifizierten Infektionskrankheiten: Knöchel und Fuß [Fußwurzel, Mittelfuß, Zehen, Sprunggelenk, sonstige Gelenke des Fußes]	2, 4	2	M90.42	Knochennekrose durch Hämoglobinopathie: Oberarm [Humerus, Ellenbogengelenk]	2, 4	2
M90.28	Osteopathie bei sonstigen anderenorts klassifizierten Infektionskrankheiten: Sonstige [Hals, Kopf, Rippen, Rumpf, Schädel, Wirbelsäule]	2, 4	2	M90.43	Knochennekrose durch Hämoglobinopathie: Unterarm [Radius, Ulna, Handgelenk]	2, 4	2
M90.29	Osteopathie bei sonstigen anderenorts klassifizierten Infektionskrankheiten: Nicht näher bezeichnete Lokalisation	2, 4	2	M90.44	Knochennekrose durch Hämoglobinopathie: Hand [Finger, Handwurzel, Mittelhand, Gelenke zwischen diesen Knochen]	2, 4	2
M90.30	Knochennekrose bei Caissonkrankheit: Mehrere Lokalisationen	2, 4	2	M90.45	Knochennekrose durch Hämoglobinopathie: Beckenregion und Oberschenkel [Becken, Femur, Gesäß, Hüfte, Hüftgelenk, Iliosakralgelenk]	2, 4	2
M90.31	Knochennekrose bei Caissonkrankheit: Schulterregion [Klavikula, Skapula, Akromioklavikular-, Schulter-, Sternoklavikulargelenk]	2, 4	2	M90.46	Knochennekrose durch Hämoglobinopathie: Unterschenkel [Fibula, Tibia, Kniegelenk]	2, 4	2
M90.32	Knochennekrose bei Caissonkrankheit: Oberarm [Humerus, Ellenbogengelenk]	2, 4	2	M90.47	Knochennekrose durch Hämoglobinopathie: Knöchel und Fuß [Fußwurzel, Mittelfuß, Zehen, Sprunggelenk, sonstige Gelenke des Fußes]	2, 4	2
M90.33	Knochennekrose bei Caissonkrankheit: Unterarm [Radius, Ulna, Handgelenk]	2, 4	2	M90.48	Knochennekrose durch Hämoglobinopathie: Sonstige [Hals, Kopf, Rippen, Rumpf, Schädel, Wirbelsäule]	2, 4	2
M90.34	Knochennekrose bei Caissonkrankheit: Hand [Finger, Handwurzel, Mittelhand, Gelenke zwischen diesen Knochen]	2, 4	2	M90.49	Knochennekrose durch Hämoglobinopathie: Nicht näher bezeichnete Lokalisation	2, 4	2
M90.35	Knochennekrose bei Caissonkrankheit: Beckenregion und Oberschenkel [Becken, Femur, Gesäß, Hüfte, Hüftgelenk, Iliosakralgelenk]	2, 4	2	M90.60	Osteodystrophia deformans bei Neubildungen: Mehrere Lokalisationen	2, 4	2
M90.36	Knochennekrose bei Caissonkrankheit: Unterschenkel [Fibula, Tibia, Kniegelenk]	2, 4	2	M90.61	Osteodystrophia deformans bei Neubildungen: Schulterregion [Klavikula, Skapula, Akromioklavikular-, Schulter-, Sternoklavikulargelenk]	2, 4	2
M90.37	Knochennekrose bei Caissonkrankheit: Knöchel und Fuß [Fußwurzel, Mittelfuß, Zehen, Sprunggelenk, sonstige Gelenke des Fußes]	2, 4	2	M90.62	Osteodystrophia deformans bei Neubildungen: Oberarm [Humerus, Ellenbogengelenk]	2, 4	2
M90.38	Knochennekrose bei Caissonkrankheit: Sonstige [Hals, Kopf, Rippen, Rumpf, Schädel, Wirbelsäule]	2, 4	2	M90.63	Osteodystrophia deformans bei Neubildungen: Unterarm [Radius, Ulna, Handgelenk]	2, 4	2
				M90.64	Osteodystrophia deformans bei Neubildungen: Hand [Finger, Handwurzel, Mittelhand, Gelenke zwischen diesen Knochen]	2, 4	2
				M90.65	Osteodystrophia deformans bei Neubildungen: Beckenregion und Oberschenkel [Becken, Femur, Gesäß, Hüfte, Hüftgelenk, Iliosakralgelenk]	2, 4	2

ICD	Beschreibung	OP CCL	Med. CCL	ICD	Beschreibung	OP CCL	Med. CCL
M90.66	Osteodystrophia deformans bei Neubildungen: Unterschenkel [Fibula, Tibia, Kniegelenk]	2, 4	2	N00.3	Akutes nephritisches Syndrom: Diffuse mesangioproliferative Glomerulonephritis	2, 3, 4	2, 3
M90.67	Osteodystrophia deformans bei Neubildungen: Knöchel und Fuß [Fußwurzel, Mittelfuß, Zehen, Sprunggelenk, sonstige Gelenke des Fußes]	2, 4	2	N00.4	Akutes nephritisches Syndrom: Diffuse endokapillär-proliferative Glomerulonephritis	2, 3, 4	2, 3
M90.68	Osteodystrophia deformans bei Neubildungen: Sonstige [Hals, Kopf, Rippen, Rumpf, Schädel, Wirbelsäule]	2, 4	2	N00.5	Akutes nephritisches Syndrom: Diffuse mesangiokapilläre Glomerulonephritis	2, 3, 4	2, 3
M90.69	Osteodystrophia deformans bei Neubildungen: Nicht näher bezeichnete Lokalisation	2, 4	2	N00.6	Akutes nephritisches Syndrom: Densé-deposit-Krankheit	2, 3, 4	2, 3
M90.70	Knochenfraktur bei Neubildungen: Mehrere Lokalisationen	2, 3, 4	1, 2, 3	N00.7	Akutes nephritisches Syndrom: Glomerulonephritis mit diffuser Halbmondbildung	2, 3, 4	2, 3
M90.71	Knochenfraktur bei Neubildungen: Schulterregion [Klavikula, Skapula, Akromioklavikular-, Schulter-, Sternoklavikulargelenk]	2, 3, 4	1, 2, 3	N00.8	Akutes nephritisches Syndrom: Sonstige morphologische Veränderungen	2, 3, 4	2, 3
M90.72	Knochenfraktur bei Neubildungen: Oberarm [Humerus, Ellenbogengelenk]	2, 3, 4	1, 2, 3	N00.9	Akutes nephritisches Syndrom: Art der morphologischen Veränderung nicht näher bezeichnet	2, 3, 4	2, 3
M90.73	Knochenfraktur bei Neubildungen: Unterarm [Radius, Ulna, Handgelenk]	2, 3, 4	1, 2, 3	N01.0	Rapid-progressives nephritisches Syndrom: Minimale glomeruläre Läsion	2, 3, 4	2, 3
M90.74	Knochenfraktur bei Neubildungen: Hand [Finger, Handwurzel, Mittelhand, Gelenke zwischen diesen Knochen]	2, 3, 4	1, 2, 3	N01.1	Rapid-progressives nephritisches Syndrom: Fokale und segmentale glomeruläre Läsionen	2, 3, 4	2, 3
M90.75	Knochenfraktur bei Neubildungen: Beckenregion und Oberschenkel [Becken, Femur, Gesäß, Hüfte, Hüftgelenk, Iliosakralgelenk]	2, 3, 4	1, 2, 3	N01.2	Rapid-progressives nephritisches Syndrom: Diffuse membranöse Glomerulonephritis	2, 3, 4	2, 3
M90.76	Knochenfraktur bei Neubildungen: Unterschenkel [Fibula, Tibia, Kniegelenk]	2, 3, 4	1, 2, 3	N01.3	Rapid-progressives nephritisches Syndrom: Diffuse mesangioproliferative Glomerulonephritis	2, 3, 4	2, 3
M90.77	Knochenfraktur bei Neubildungen: Knöchel und Fuß [Fußwurzel, Mittelfuß, Zehen, Sprunggelenk, sonstige Gelenke des Fußes]	2, 3, 4	1, 2, 3	N01.4	Rapid-progressives nephritisches Syndrom: Diffuse endokapillär-proliferative Glomerulonephritis	2, 3, 4	2, 3
M90.78	Knochenfraktur bei Neubildungen: Sonstige [Hals, Kopf, Rippen, Rumpf, Schädel, Wirbelsäule]	2, 3, 4	1, 2, 3	N01.5	Rapid-progressives nephritisches Syndrom: Diffuse mesangiokapilläre Glomerulonephritis	2, 3, 4	2, 3
M90.79	Knochenfraktur bei Neubildungen: Nicht näher bezeichnete Lokalisation	2, 3, 4	1, 2, 3	N01.6	Rapid-progressives nephritisches Syndrom: Densé-deposit-Krankheit	2, 3, 4	2, 3
M96.0	Pseudarthrose nach Fusion oder Arthrodesen	2, 3	2	N01.7	Rapid-progressives nephritisches Syndrom: Glomerulonephritis mit diffuser Halbmondbildung	2, 3, 4	2, 3
M96.80	Elektiv offen belassenes Sternum nach thoraxchirurgischem Eingriff	2, 3	2, 3	N01.8	Rapid-progressives nephritisches Syndrom: Sonstige morphologische Veränderungen	2, 3, 4	2, 3
M96.81	Instabiler Thorax nach thoraxchirurgischem Eingriff	2, 3	2, 3	N01.9	Rapid-progressives nephritisches Syndrom: Art der morphologischen Veränderung nicht näher bezeichnet	2, 3, 4	2, 3
N00.0	Akutes nephritisches Syndrom: Minimale glomeruläre Läsion	2, 3, 4	2, 3	N02.0	Rezidivierende und persistierende Hämaturie: Minimale glomeruläre Läsion	2, 3	2, 3
N00.1	Akutes nephritisches Syndrom: Fokale und segmentale glomeruläre Läsionen	2, 3, 4	2, 3	N02.1	Rezidivierende und persistierende Hämaturie: Fokale und segmentale glomeruläre Läsionen	2, 3	2, 3
N00.2	Akutes nephritisches Syndrom: Diffuse membranöse Glomerulonephritis	2, 3, 4	2, 3	N02.2	Rezidivierende und persistierende Hämaturie: Diffuse membranöse Glomerulonephritis	2, 3	2, 3



ICD	Beschreibung	OP CCL	Med. CCL	ICD	Beschreibung	OP CCL	Med. CCL
N02.3	Rezidivierende und persistierende Hämaturie: Diffuse mesangioproliferative Glomerulonephritis	2, 3	2, 3	N13.2	Hydronephrose bei Obstruktion durch Nieren- und Ureterstein	2, 3, 4	1, 2, 3
N02.4	Rezidivierende und persistierende Hämaturie: Diffuse endokapillär-proliferative Glomerulonephritis	2, 3	2, 3	N13.3	Sonstige und nicht näher bezeichnete Hydronephrose	2, 3, 4	1, 2, 3
N02.5	Rezidivierende und persistierende Hämaturie: Diffuse mesangiokapilläre Glomerulonephritis	2, 3	2, 3	N13.4	Hydroureter	2, 3, 4	1, 2, 3
N02.6	Rezidivierende und persistierende Hämaturie: Dense-deposit-Krankheit	2, 3	2, 3	N13.6	Pyonephrose	2, 3, 4	2, 3
N02.7	Rezidivierende und persistierende Hämaturie: Glomerulonephritis mit diffuser Halbmondbildung	2, 3	2, 3	N13.9	Obstruktive Uropathie und Refluxuropathie, nicht näher bezeichnet	2	1, 2
N02.8	Rezidivierende und persistierende Hämaturie: Sonstige morphologische Veränderungen	2, 3	2, 3	N15.10	Nierenabszess	2, 3, 4	2, 3
N02.9	Rezidivierende und persistierende Hämaturie: Art der morphologischen Veränderung nicht näher bezeichnet	2, 3	2, 3	N15.11	Perinephritischer Abszess	2, 3, 4	2, 3
N03.6	Chronisches nephritisches Syndrom: Dense-deposit-Krankheit	2, 3, 4	1, 2	N17.03	Akutes Nierenversagen mit Tubulusnekrose: Stadium 3	3, 4	2, 3
N04.0	Nephrotisches Syndrom: Minimale glomeruläre Läsion	2, 3, 4	2, 3	N17.13	Akutes Nierenversagen mit akuter Rindennekrose: Stadium 3	3, 4	2, 3
N04.1	Nephrotisches Syndrom: Fokale und segmentale glomeruläre Läsionen	2, 3, 4	1, 2	N17.23	Akutes Nierenversagen mit Marknekrose: Stadium 3	3, 4	2, 3
N04.2	Nephrotisches Syndrom: Diffuse membranöse Glomerulonephritis	2, 3, 4	1, 2	N17.83	Sonstiges akutes Nierenversagen: Stadium 3	3, 4	2, 3
N04.3	Nephrotisches Syndrom: Diffuse mesangioproliferative Glomerulonephritis	2, 3, 4	2, 3	N17.93	Akutes Nierenversagen, nicht näher bezeichnet: Stadium 3	3, 4	2, 3
N04.4	Nephrotisches Syndrom: Diffuse endokapillär-proliferative Glomerulonephritis	2, 3, 4	2, 3	N18.4	Chronische Nierenkrankheit, Stadium 4	2, 3, 4	2, 3
N04.5	Nephrotisches Syndrom: Diffuse mesangiokapilläre Glomerulonephritis	2, 3, 4	2, 3	N18.5	Chronische Nierenkrankheit, Stadium 5	2, 3, 4	2, 3
N04.6	Nephrotisches Syndrom: Dense-deposit-Krankheit	2, 3, 4	2, 3	N20.1	Ureterstein	2, 3, 4	1, 2, 3
N04.7	Nephrotisches Syndrom: Glomerulonephritis mit diffuser Halbmondbildung	2, 3, 4	1, 2	N30.0	Akute Zystitis	1	1
N04.8	Nephrotisches Syndrom: Sonstige morphologische Veränderungen	2, 3, 4	1, 2	N30.1	Interstitielle Zystitis (chronisch)	2, 3, 4	2, 3
N04.9	Nephrotisches Syndrom: Art der morphologischen Veränderung nicht näher bezeichnet	2, 3, 4	1, 2	N30.4	Strahlenzystitis	2, 3, 4	1, 2
N10	Akute tubulointerstitielle Nephritis	2, 3, 4	2, 3	N31.2	Schlaflige neurogene Harnblase, anderenorts nicht klassifiziert	2, 3, 4	1, 2
N12	Tubulointerstitielle Nephritis, nicht als akut oder chronisch bezeichnet	2, 3, 4	2, 3	N32.0	Blasenhalsobstruktion	2, 3, 4	1, 2
N13.0	Hydronephrose bei ureteropelviner Obstruktion	2, 3, 4	1, 2, 3	N32.1	Vesikointestinalfistel	2, 3, 4	2, 3
N13.1	Hydronephrose bei Ureterstriktur, anderenorts nicht klassifiziert	2, 3, 4	1, 2, 3	N32.2	Harnblasenfistel, anderenorts nicht klassifiziert	2, 3, 4	2, 3
				N32.4	Harnblasenruptur, nichttraumatisch	2, 3, 4	2, 3
				N33.0	Tuberkulöse Zystitis	2, 3, 4	2, 3
				N33.8	Krankheiten der Harnblase bei sonstigen anderenorts klassifizierten Krankheiten	2, 3, 4	2, 3
				N34.0	Harnröhrenabszess	2, 3, 4	2, 3
				N35.0	Posttraumatische Harnröhrenstriktur	2	2
				N39.3	Belastungsinkontinenz [Stressinkontinenz]	0, 1	0, 1
				N39.40	Reflexinkontinenz	0, 1	0, 1
				N39.41	Überlaufinkontinenz	0, 1	0, 1
				N39.42	Dranginkontinenz	0, 1	0, 1
				N39.43	Extrarethrale Harninkontinenz	0, 1	0, 1
				N39.47	Rezidivinkontinenz	0, 1	0, 1
				N41.0	Akute Prostatitis	2	2
				N41.2	Prostataabszess	2	2
				N41.3	Prostatazystitis	2	2
				N42.1	Kongestion und Blutung der Prostata	1	1
				N43.1	Infizierte Hydrozele	2	2
				N45.0	Orchitis, Epididymitis und Epididymoorchitis mit Abszess	2	2
				N70.0	Akute Salpingitis und Oophoritis	2	2
				N71.0	Akute entzündliche Krankheit des Uterus, ausgenommen der Zervix	2	2
				N73.0	Akute Parametritis und Entzündung des Beckenbindegewebes	2	2
				N73.3	Akute Pelveoperitonitis bei der Frau	2	2

ICD	Beschreibung	OP CCL	Med. CCL	ICD	Beschreibung	OP CCL	Med. CCL
N73.5	Pelveoperitonitis bei der Frau, nicht näher bezeichnet	2	2	O08.1	Spätblutung oder verstärkte Blutung nach Abort, Extrauterin gravidität und Molenschwangerschaft	2	2
N74.0	Tuberkulöse Infektion der Cervix uteri	2	2	O08.2	Embolie nach Abort, Extrauterin gravidität und Molenschwangerschaft	2	2
N74.1	Tuberkulöse Entzündung im weiblichen Becken	2	2	O08.3	Schock nach Abort, Extrauterin gravidität und Molenschwangerschaft	2	2
N75.1	Bartholin-Abszess	2	2	O08.4	Niereninsuffizienz nach Abort, Extrauterin gravidität und Molenschwangerschaft	2	2
N76.4	Abszess der Vulva	2	2	O08.5	Stoffwechselstörungen nach Abort, Extrauterin gravidität und Molenschwangerschaft	2	2
N82.0	Vesikovaginalfistel	2, 4	2, 3	O08.6	Verletzung von Beckenorganen und -geweben nach Abort, Extrauterin gravidität und Molenschwangerschaft	2	2
N82.1	Sonstige Fisteln zwischen weiblichem Harn- und Genitaltrakt	2, 4	2, 3	O08.7	Sonstige Venenkrankheiten als Komplikation nach Abort, Extrauterin gravidität und Molenschwangerschaft	2	2
N82.2	Fistel zwischen Vagina und Dünndarm	2, 4	2, 3	O08.8	Sonstige Komplikationen nach Abort, Extrauterin gravidität und Molenschwangerschaft	2	2
N82.3	Fistel zwischen Vagina und Dickdarm	2, 4	2, 3	O08.9	Komplikation nach Abort, Extrauterin gravidität und Molenschwangerschaft, nicht näher bezeichnet	2	2
N82.4	Sonstige Fisteln zwischen weiblichem Genital- und Darmtrakt	2, 4	2, 3	O11	Chronische Hypertonie mit aufgepfropfter Präeklampsie	2	2
N82.5	Fisteln zwischen weiblichem Genitaltrakt und Haut	2, 4	2, 3	O13	Gestationshypertonie [schwangerschaftsinduzierte Hypertonie]	2	2
N83.7	Hämatom des Lig. latum uteri	1, 2	1	O14.0	Leichte bis mäßige Präeklampsie	2	2
N98.0	Infektion im Zusammenhang mit artifizierlicher Insemination	2, 3, 4	2, 3	O14.1	Schwere Präeklampsie	2	2
N98.2	Komplikationen bei versuchter Einführung eines befruchteten Eies nach In-vitro-Fertilisation	2, 3, 4	2, 3	O14.2	HELLP-Syndrom	2	2
N98.3	Komplikationen bei versuchter Implantation eines Embryos bei Embryotransfer	2, 3, 4	2, 3	O14.9	Präeklampsie, nicht näher bezeichnet	2	2
N99.3	Prolaps des Scheidenstumpfes nach Hysterektomie	1, 2	1	O15.0	Eklampsie während der Schwangerschaft	2	2
O03.0	Spontanabort: Inkomplett, kompliziert durch Infektion des Genitaltraktes und des Beckens	2	2	O15.1	Eklampsie unter der Geburt	2	2
O03.1	Spontanabort: Inkomplett, kompliziert durch Spätblutung oder verstärkte Blutung	2	2	O15.2	Eklampsie im Wochenbett	2	2
O03.2	Spontanabort: Inkomplett, kompliziert durch Embolie	2	2	O15.9	Eklampsie, bei der der zeitliche Bezug nicht angegeben ist	2	2
O03.3	Spontanabort: Inkomplett, mit sonstigen und nicht näher bezeichneten Komplikationen	2	2	O20.0	Drohender Abort	2	2
O03.4	Spontanabort: Inkomplett, ohne Komplikation	2	2	O20.8	Sonstige Blutung in der Frühschwangerschaft	2	2
O03.5	Spontanabort: Komplett oder nicht näher bezeichnet, kompliziert durch Infektion des Genitaltraktes und des Beckens	2	2	O20.9	Blutung in der Frühschwangerschaft, nicht näher bezeichnet	2	2
O03.6	Spontanabort: Komplett oder nicht näher bezeichnet, kompliziert durch Spätblutung oder verstärkte Blutung	2	2	O22.2	Oberflächliche Thrombophlebitis in der Schwangerschaft	2	2
O03.7	Spontanabort: Komplett oder nicht näher bezeichnet, kompliziert durch Embolie	2	2	O22.3	Tiefe Venenthrombose in der Schwangerschaft	2	2
O03.8	Spontanabort: Komplett oder nicht näher bezeichnet, mit sonstigen und nicht näher bezeichneten Komplikationen	2	2	O22.5	Hirnvenenthrombose in der Schwangerschaft	2	2
O03.9	Spontanabort: Komplett oder nicht näher bezeichnet, ohne Komplikation	2	2	O23.0	Infektionen der Niere in der Schwangerschaft	2	2
O08.0	Infektion des Genitaltraktes und des Beckens nach Abort, Extrauterin gravidität und Molenschwangerschaft	2	2	O23.1	Infektionen der Harnblase in der Schwangerschaft	2	2
				O23.2	Infektionen der Urethra in der Schwangerschaft	2	2
				O23.3	Infektionen von sonstigen Teilen der Harnwege in der Schwangerschaft	2	2

ICD	Beschreibung	OP CCL	Med. CCL	ICD	Beschreibung	OP CCL	Med. CCL
O23.4	Nicht näher bezeichnete Infektion der Harnwege in der Schwangerschaft	2	2	O45.0	Vorzeitige Plazentalösung bei Gerinnungsstörung	2	2
O23.5	Infektionen des Genitaltraktes in der Schwangerschaft	2	2	O46.0	Präpartale Blutung bei Gerinnungsstörung	2	2
O23.9	Sonstige und nicht näher bezeichnete Infektion des Urogenitaltraktes in der Schwangerschaft	2	2	O46.8	Sonstige präpartale Blutung	2	2
O24.0	Diabetes mellitus in der Schwangerschaft: Vorher bestehender Diabetes mellitus, Typ 1	1, 2	1, 2	O46.9	Präpartale Blutung, nicht näher bezeichnet	2	2
O24.1	Diabetes mellitus in der Schwangerschaft: Vorher bestehender Diabetes mellitus, Typ 2	1, 2	1, 2	O47.0	Frustrane Kontraktionen vor 37 vollendeten Schwangerschaftswochen	2	2
O24.2	Diabetes mellitus in der Schwangerschaft: Vorher bestehender Diabetes mellitus durch Fehl- oder Mangelernährung [Malnutrition]	1, 2	1, 2	O67.0	Intrapartale Blutung bei Gerinnungsstörung	2	2
O24.3	Diabetes mellitus in der Schwangerschaft: Vorher bestehender Diabetes mellitus, nicht näher bezeichnet	1, 2	1, 2	O67.8	Sonstige intrapartale Blutung	2	2
O24.4	Diabetes mellitus, während der Schwangerschaft auftretend	1, 2	1, 2	O67.9	Intrapartale Blutung, nicht näher bezeichnet	2	2
O24.9	Diabetes mellitus in der Schwangerschaft, nicht näher bezeichnet	1, 2	1, 2	O71.0	Uterusruptur vor Wehenbeginn	2	2
O26.6	Leberkrankheiten während der Schwangerschaft, der Geburt und des Wochenbettes	2	2	O71.1	Uterusruptur während der Geburt	2	2
O29.0	Pulmonale Komplikationen bei Anästhesie in der Schwangerschaft	2	2	O72.3	Postpartale Gerinnungsstörungen	2	2
O29.1	Kardiale Komplikationen bei Anästhesie in der Schwangerschaft	2	2	O74.0	Aspirationspneumonie durch Anästhesie während der Wehentätigkeit und bei der Entbindung	2	2
O29.2	Komplikationen des Zentralnervensystems bei Anästhesie in der Schwangerschaft	2	2	O74.1	Sonstige pulmonale Komplikationen bei Anästhesie während der Wehentätigkeit und bei der Entbindung	2	2
O29.3	Toxische Reaktion auf Lokalanästhesie in der Schwangerschaft	2	2	O74.2	Kardiale Komplikationen bei Anästhesie während der Wehentätigkeit und bei der Entbindung	2	2
O29.4	Kopfschmerzen nach Spinal- oder Periduralanästhesie in der Schwangerschaft	2	2	O74.3	Komplikationen des Zentralnervensystems bei Anästhesie während der Wehentätigkeit und bei der Entbindung	2	2
O29.5	Sonstige Komplikationen nach Spinal- oder Periduralanästhesie in der Schwangerschaft	2	2	O74.4	Toxische Reaktion auf Lokalanästhesie während der Wehentätigkeit und bei der Entbindung	2	2
O29.6	Misslingen oder Schwierigkeiten bei der Intubation in der Schwangerschaft	2	2	O74.5	Kopfschmerzen nach Spinal- oder Periduralanästhesie während der Wehentätigkeit und bei der Entbindung	2	2
O29.8	Sonstige Komplikationen bei Anästhesie in der Schwangerschaft	2	2	O74.6	Sonstige Komplikationen bei Spinal- oder Periduralanästhesie während der Wehentätigkeit und bei der Entbindung	2	2
O29.9	Komplikation bei Anästhesie in der Schwangerschaft, nicht näher bezeichnet	2	2	O74.7	Misslingen oder Schwierigkeiten bei der Intubation während der Wehentätigkeit und bei der Entbindung	2	2
O44.00	Tiefer Sitz der Plazenta ohne (aktuelle) Blutung	2	2	O74.8	Sonstige Komplikationen bei Anästhesie während der Wehentätigkeit und bei der Entbindung	2	2
O44.01	Placenta praevia ohne (aktuelle) Blutung	2	2	O74.9	Komplikation bei Anästhesie während der Wehentätigkeit und bei der Entbindung, nicht näher bezeichnet	2	2
O44.10	Tiefer Sitz der Plazenta mit aktueller Blutung	2	2	O75.1	Schock während oder nach Wehentätigkeit und Entbindung	2	2
O44.11	Placenta praevia mit aktueller Blutung	2	2	O75.3	Sonstige Infektion unter der Geburt	2	2
				O85	Puerperalfieber	2	2
				O86.0	Infektion der Wunde nach operativem geburtshilflichem Eingriff	2	2

ICD	Beschreibung	OP CCL	Med. CCL	ICD	Beschreibung	OP CCL	Med. CCL
O86.1	Sonstige Infektion des Genitaltraktes nach Entbindung	2	2	P11.59	Geburtsverletzung der Wirbelsäule und des Rückenmarkes: Nicht näher bezeichnet	2, 4	2, 3
O86.3	Sonstige Infektionen des Urogenitaltraktes nach Entbindung	2	2	P21.0	Schwere Asphyxie unter der Geburt	1, 2	2
O86.8	Sonstige näher bezeichnete Wochenbettinfektionen	2	2	P27.0	Mikity-Wilson-Syndrom	2, 3	2
O87.0	Oberflächliche Thrombophlebitis im Wochenbett	2	2	P27.1	Bronchopulmonale Dysplasie mit Ursprung in der Perinatalperiode	2, 3	2
O87.1	Tiefe Venenthrombose im Wochenbett	2	2	P27.8	Sonstige chronische Atemwegskrankheiten mit Ursprung in der Perinatalperiode	2, 3	2
O87.3	Hirnvenenthrombose im Wochenbett	2	2	P27.9	Nicht näher bezeichnete chronische Atemwegskrankheit mit Ursprung in der Perinatalperiode	2, 3	2
O88.0	Luftembolie während der Gestationsperiode	2	2	P35.0	Rötelnembryopathie	2, 4	2
O88.1	Fruchtwasserembolie	2	2	P35.1	Angeborene Zytomegalie	2, 4	2
O88.20	Lungenembolie während der Gestationsperiode	2	2	P35.2	Angeborene Infektion durch Herpesviren [Herpes simplex]	2	2
O88.28	Sonstige Thromboembolie während der Gestationsperiode	2	2	P35.3	Angeborene Virushepatitis	1, 2, 3	1, 2, 3
O88.3	Pyämische und septische Embolie während der Gestationsperiode	2	2	P35.8	Sonstige angeborene Viruskrankheiten	2	2
O88.8	Sonstige Embolie während der Gestationsperiode	2	2	P35.9	Angeborene Viruskrankheit, nicht näher bezeichnet	2	2
O89.0	Pulmonale Komplikationen bei Anästhesie im Wochenbett	2	2	P52.2	Intraventrikuläre (nichttraumatische) Blutung 3. Grades beim Fetus und Neugeborenen	2, 3, 4	1, 2, 3
O89.1	Kardiale Komplikationen bei Anästhesie im Wochenbett	2	2	P55.0	Rh-Isoimmunisierung beim Fetus und Neugeborenen	2, 3	1, 2, 3
O89.2	Komplikationen des Zentralnervensystems bei Anästhesie im Wochenbett	2	2	P55.1	ABO-Isoimmunisierung beim Fetus und Neugeborenen	2, 3	1, 2, 3
O89.3	Toxische Reaktion auf Lokalanästhesie im Wochenbett	2	2	P55.8	Sonstige hämolytische Krankheiten beim Fetus und Neugeborenen	2, 3	1, 2, 3
O89.9	Komplikation bei Anästhesie im Wochenbett, nicht näher bezeichnet	2	2	P55.9	Hämolytische Krankheit beim Fetus und Neugeborenen, nicht näher bezeichnet	2, 3	1, 2, 3
O90.1	Dehiszenz einer geburtshilflichen Dammwunde	2	2	P59.1	Gallepfropf-Syndrom	1, 2, 3	1, 2, 3
O90.3	Kardiomyopathie im Wochenbett	2	2	P59.2	Neugeborenenikterus durch sonstige und nicht näher bezeichnete Leberzellschädigung	1, 2, 3	1, 2, 3
O90.4	Postpartales akutes Nierenversagen	2	2	P70.2	Diabetes mellitus beim Neugeborenen	2	2, 3
O98.0	Tuberkulose, die Schwangerschaft, Geburt und Wochenbett kompliziert	2	2	P70.3	Iatrogene Hypoglykämie beim Neugeborenen	2, 3	2
O99.0	Anämie, die Schwangerschaft, Geburt und Wochenbett kompliziert	2	2	P70.4	Sonstige Hypoglykämie beim Neugeborenen	2, 3	2
O99.4	Krankheiten des Kreislaufsystems, die Schwangerschaft, Geburt und Wochenbett komplizieren	2	2	P71.0	Kuhmilch-Hypokalzämie beim Neugeborenen	2, 3, 4	2, 3
P07.00	Neugeborenes: Geburtsgewicht unter 500 Gramm	2, 3, 4	1, 2, 3	P71.1	Sonstige Hypokalzämie beim Neugeborenen	2, 3, 4	2, 3
P07.01	Neugeborenes: Geburtsgewicht 500 bis unter 750 Gramm	2, 3, 4	1, 2, 3	P71.2	Hypomagnesiämie beim Neugeborenen	2, 3, 4	2, 3
P07.02	Neugeborenes: Geburtsgewicht 750 bis unter 1000 Gramm	2, 3, 4	1, 2, 3	P71.3	Tetanie beim Neugeborenen, ohne Kalzium- oder Magnesiummangel	2, 3, 4	2, 3
P07.2	Neugeborenes mit extremer Unreife	2, 3, 4	1, 2, 3	P71.4	Transitorischer Hypoparathyreoidismus beim Neugeborenen	2, 3, 4	2, 3
P11.50	Geburtsverletzung der Wirbelsäule und des Rückenmarkes: Mit akuter Querschnittlähmung	2, 4	2, 3	P71.8	Sonstige transitorische Störungen des Kalzium- und Magnesiumstoffwechsels beim Neugeborenen	2, 3, 4	2, 3
P11.51	Geburtsverletzung der Wirbelsäule und des Rückenmarkes: Mit chronischer Querschnittlähmung	2, 4	2, 3				

ICD	Beschreibung	OP CCL	Med. CCL	ICD	Beschreibung	OP CCL	Med. CCL
P71.9	Transitorische Störung des Kalzium- und Magnesiumstoffwechsels beim Neugeborenen, nicht näher bezeichnet	2, 3, 4	2, 3	Q04.3	Sonstige Reduktionsdeformitäten des Gehirns	3, 4	3
P72.0	Struma beim Neugeborenen, anderenorts nicht klassifiziert	2, 3, 4	2, 3	Q04.4	Septooptische Dysplasie	3, 4	3
P74.0	Metabolische Spätazidose beim Neugeborenen	2, 3, 4	2, 3	Q04.5	Megalenzephalie	3, 4	3
P74.1	Dehydratation beim Neugeborenen	2, 3, 4	2, 3	Q04.6	Angeborene Gehirnzysten	3, 4	3
P74.2	Störungen des Natriumgleichgewichtes beim Neugeborenen	2, 3, 4	2, 3	Q05.0	Zervikale Spina bifida mit Hydrozephalus	3, 4	3
P74.3	Störungen des Kaliumgleichgewichtes beim Neugeborenen	2, 3, 4	2, 3	Q05.1	Thorakale Spina bifida mit Hydrozephalus	3, 4	3
P74.4	Sonstige transitorische Störungen des Elektrolythaushaltes beim Neugeborenen	2, 3, 4	2, 3	Q05.2	Lumbale Spina bifida mit Hydrozephalus	3, 4	3
P76.2	Darmverschluss beim Neugeborenen durch eingedickte Milch	2, 3, 4	2, 3	Q05.3	Sakrale Spina bifida mit Hydrozephalus	3, 4	3
P77	Enterocolitis necroticans beim Fetus und Neugeborenen	2, 4	2, 3	Q05.4	Nicht näher bezeichnete Spina bifida mit Hydrozephalus	3, 4	3
P90	Krämpfe beim Neugeborenen	1, 2, 3, 4	1, 2	Q05.5	Zervikale Spina bifida ohne Hydrozephalus	3, 4	3
P91.3	Zerebrale Übererregbarkeit des Neugeborenen	1, 2	2	Q05.6	Thorakale Spina bifida ohne Hydrozephalus	3, 4	3
P91.5	Koma beim Neugeborenen	3, 4	3	Q05.7	Lumbale Spina bifida ohne Hydrozephalus	3, 4	3
P91.7	Erworbenes Hydrozephalus beim Neugeborenen	2, 3	1, 2, 3	Q05.8	Sakrale Spina bifida ohne Hydrozephalus	3, 4	3
P92.0	Erbrechen beim Neugeborenen	1, 2	1, 2, 3	Q05.9	Spina bifida, nicht näher bezeichnet	1, 2	2
P92.1	Regurgitation und Rumination beim Neugeborenen	2, 3, 4	2, 3	Q06.0	Amyelie	3, 4	3
P92.2	Trinkunlust beim Neugeborenen	1, 2	1, 2, 3	Q06.1	Hypoplasie und Dysplasie des Rückenmarks	3, 4	3
P92.3	Unterernährung beim Neugeborenen	2, 3, 4	2, 3	Q06.2	Diastematomyelie	3, 4	3
P92.4	Überernährung beim Neugeborenen	2, 3, 4	2, 3	Q06.3	Sonstige angeborene Fehlbildungen der Cauda equina	3, 4	3
P92.5	Schwierigkeit beim Neugeborenen bei Brusternährung	2, 3, 4	2, 3	Q06.4	Hydromyelie	3, 4	3
P94.0	Transitorische Myasthenia gravis beim Neugeborenen	2, 3	1, 2, 3	Q06.8	Sonstige näher bezeichnete angeborene Fehlbildungen des Rückenmarks	3, 4	3
Q00.0	Anenzephalie	3, 4	3	Q07.0	Arnold-Chiari-Syndrom	3, 4	3
Q00.1	Kraniophachischisis	3, 4	3	Q07.8	Sonstige näher bezeichnete angeborene Fehlbildungen des Nervensystems	3, 4	3
Q00.2	Inienzephalie	3, 4	3	Q11.0	Zystenauge [cystic eyeball]	3, 4	3
Q01.0	Frontale Enzephalozele	3, 4	3	Q11.1	Sonstiger Anophthalmus	3, 4	3
Q01.1	Nasofrontale Enzephalozele	3, 4	3	Q11.2	Mikrophthalmus	3, 4	3
Q01.2	Okzipitale Enzephalozele	3, 4	3	Q11.3	Makrophthalmus	3, 4	3
Q01.8	Enzephalozele sonstiger Lokalisationen	3, 4	3	Q20.0	Truncus arteriosus communis	3, 4	3
Q02	Mikrozephalie	3, 4	3	Q20.1	Rechter Doppelausstromventrikel [Double outlet right ventricle]	3, 4	3
Q03.0	Fehlbildungen des Aquaeductus cerebri	3, 4	3	Q20.2	Linker Doppelausstromventrikel [Double outlet left ventricle]	3, 4	3
Q03.1	Atresie der Apertura mediana [Foramen Magendii] oder der Aperturæ laterales [Foramina Luschkae] des vierten Ventrikels	3, 4	3	Q20.3	Diskordante ventrikuloarterielle Verbindung	3, 4	3
Q03.8	Sonstiger angeborener Hydrozephalus	2, 3	1, 2, 3	Q20.4	Doppeleinströmventrikel [Double inlet ventricle]	3, 4	3
Q03.9	Angeborener Hydrozephalus, nicht näher bezeichnet	2, 3	1, 2, 3	Q20.5	Diskordante atrioventrikuläre Verbindung	3, 4	3
Q04.0	Angeborene Fehlbildungen des Corpus callosum	3, 4	3	Q20.6	Vorhofisomerismus	3, 4	3
Q04.1	Arrhinenzephalie	3, 4	3	Q20.8	Sonstige angeborene Fehlbildungen der Herzhöhlen und verbindender Strukturen	3, 4	3
Q04.2	Holoprosenzephalie-Syndrom	3, 4	3	Q20.9	Angeborene Fehlbildung der Herzhöhlen und verbindender Strukturen, nicht näher bezeichnet	3, 4	3
				Q21.0	Ventrikelseptumdefekt	3, 4	3
				Q21.2	Defekt des Vorhof- und Kammerseptums	3, 4	3
				Q21.3	Fallot-Tetralogie	3, 4	3
				Q21.4	Aortopulmonaler Septumdefekt	3, 4	3
				Q21.80	Fallot-Pentalogie	3, 4	3

ICD	Beschreibung	OP CCL	Med. CCL	ICD	Beschreibung	OP CCL	Med. CCL
Q21.88	Sonstige angeborene Fehlbildungen der Herzsepten	3, 4	3	Q28.00	Angeborenes arteriovenöses Aneurysma der präzerebralen Gefäße	3, 4	3
Q22.0	Pulmonalklappenatresie	3, 4	3	Q28.01	Angeborene arteriovenöse Fistel der präzerebralen Gefäße	3, 4	3
Q22.1	Angeborene Pulmonalklappenstenose	3, 4	3	Q28.08	Sonstige angeborene arteriovenöse Fehlbildungen der präzerebralen Gefäße	3, 4	3
Q22.2	Angeborene Pulmonalklappeninsuffizienz	1, 2, 3	1, 2	Q28.10	Angeborenes Aneurysma der präzerebralen Gefäße	3, 4	3
Q22.3	Sonstige angeborene Fehlbildungen der Pulmonalklappe	1, 2, 3	1, 2	Q28.11	Angeborene Fistel der präzerebralen Gefäße	3, 4	3
Q22.4	Angeborene Trikuspidalklappenstenose	1, 2, 3	1, 2	Q28.18	Sonstige angeborene Fehlbildungen der präzerebralen Gefäße	3, 4	3
Q22.5	Ebstein-Anomalie	2, 3	2, 3	Q28.20	Angeborenes arteriovenöses Aneurysma der zerebralen Gefäße	3, 4	3
Q22.6	Hypoplastisches Rechtsherzsyndrom	3, 4	3	Q28.21	Angeborene arteriovenöse Fistel der zerebralen Gefäße	3, 4	3
Q22.8	Sonstige angeborene Fehlbildungen der Trikuspidalklappe	1, 2, 3	1, 2	Q28.28	Sonstige angeborene arteriovenöse Fehlbildungen der zerebralen Gefäße	3, 4	3
Q22.9	Angeborene Fehlbildung der Trikuspidalklappe, nicht näher bezeichnet	1, 2, 3	1, 2	Q28.30	Angeborenes Aneurysma der zerebralen Gefäße	3, 4	3
Q23.0	Angeborene Aortenklappenstenose	3, 4	3	Q28.31	Angeborene Fistel der zerebralen Gefäße	3, 4	3
Q23.1	Angeborene Aortenklappeninsuffizienz	1, 2, 3	1, 2	Q31.0	Kehlkopfsegel	3, 4	3
Q23.2	Angeborene Mitralklappenstenose	1, 2, 3	1, 2	Q31.1	Angeborene subglottische Stenose	3, 4	3
Q23.3	Angeborene Mitralklappeninsuffizienz	1, 2, 3	1, 2	Q31.2	Hypoplasie des Kehlkopfes	3, 4	3
Q23.4	Hypoplastisches Linksherzsyndrom	3, 4	3	Q31.3	Laryngozele (angeboren)	3, 4	3
Q23.8	Sonstige angeborene Fehlbildungen der Aorten- und Mitralklappe	1, 2, 3	1, 2	Q31.5	Angeborene Laryngomalazie	3, 4	3
Q23.9	Angeborene Fehlbildung der Aorten- und Mitralklappe, nicht näher bezeichnet	1, 2, 3	1, 2	Q31.8	Sonstige angeborene Fehlbildungen des Kehlkopfes	3, 4	3
Q24.0	Dextrokardie	3, 4	3	Q32.0	Angeborene Tracheomalazie	3, 4	3
Q24.1	Lävokardie	3, 4	3	Q32.1	Sonstige angeborene Fehlbildungen der Trachea	3, 4	3
Q24.2	Cor triatriatum	3, 4	3	Q32.2	Angeborene Bronchomalazie	3, 4	3
Q24.3	Infundibuläre Pulmonalstenose	3, 4	3	Q32.3	Angeborene Bronchusstenose	3, 4	3
Q24.4	Angeborene subvalvuläre Aortenstenose	1, 2, 3	1, 2	Q32.4	Sonstige angeborene Fehlbildungen der Bronchien	3, 4	3
Q24.6	Angeborener Herzblock	3, 4	3	Q33.0	Angeborene Zystenlunge	3, 4	3
Q25.0	Offener Ductus arteriosus	3, 4	3	Q33.1	Akzessorischer Lungenlappen	3, 4	3
Q25.1	Koarktation der Aorta	3, 4	3	Q33.2	Lungensequestration (angeboren)	3, 4	3
Q25.2	Atresie der Aorta	3, 4	3	Q33.3	Agenesie der Lunge	3, 4	3
Q25.3	Stenose der Aorta (angeboren)	1, 2, 3	1, 2	Q33.4	Angeborene Bronchiektasie	3, 4	3
Q25.5	Atresie der A. pulmonalis	3, 4	3	Q33.5	Ektopisches Gewebe in der Lunge (angeboren)	3, 4	3
Q25.6	Stenose der A. pulmonalis (angeboren)	3, 4	3	Q33.6	Hypoplasie und Dysplasie der Lunge	3, 4	3
Q25.7	Sonstige angeborene Fehlbildungen der A. pulmonalis	3, 4	3	Q33.8	Sonstige angeborene Fehlbildungen der Lunge	3, 4	3
Q26.0	Angeborene Stenose der V. cava	3, 4	3	Q35.1	Spalte des harten Gaumens	3, 4	3
Q26.1	Persistenz der linken V. cava superior	3, 4	3	Q35.5	Spalte des harten und des weichen Gaumens	3, 4	3
Q26.2	Totale Fehleinmündung der Lungenvenen	3, 4	3	Q37.0	Spalte des harten Gaumens mit beidseitiger Lippenspalte	3, 4	3
Q26.3	Partielle Fehleinmündung der Lungenvenen	3, 4	3	Q37.1	Spalte des harten Gaumens mit einseitiger Lippenspalte	3, 4	3
Q26.4	Fehleinmündung der Lungenvenen, nicht näher bezeichnet	3, 4	3	Q37.2	Spalte des weichen Gaumens mit beidseitiger Lippenspalte	3, 4	3
Q26.5	Fehleinmündung der Pfortader	3, 4	3	Q37.3	Spalte des weichen Gaumens mit einseitiger Lippenspalte	3, 4	3
Q26.6	Fistel zwischen V. portae und A. hepatica (angeboren)	3, 4	3	Q37.4	Spalte des harten und des weichen Gaumens mit beidseitiger Lippenspalte	3, 4	3
Q27.0	Angeborenes Fehlen oder Hypoplasie der A. umbilicalis	3, 4	3				

ICD	Beschreibung	OP CCL	Med. CCL	ICD	Beschreibung	OP CCL	Med. CCL
Q37.5	Spalte des harten und des weichen Gaumens mit einseitiger Lippenspalte	3, 4	3	Q52.0	Angeborenes Fehlen der Vagina	3, 4	3
Q39.0	Ösophagusatresie ohne Fistel	3, 4	3	Q52.1	Vagina duplex	3, 4	3
Q39.1	Ösophagusatresie mit Ösophagotrachealfistel	3, 4	3	Q52.2	Angeborene rektovaginale Fistel	3, 4	3
Q39.2	Angeborene Ösophagotrachealfistel ohne Atresie	3, 4	3	Q54.0	Glanduläre Hypospadie	3, 4	3
Q39.4	Ösophagusmembran	2, 4	2, 3	Q54.1	Penile Hypospadie	3, 4	3
Q41.0	Angeborene(s) Fehlen, Atresie und Stenose des Duodenums	3, 4	3	Q54.2	Penoskrotale Hypospadie	3, 4	3
Q41.1	Angeborene(s) Fehlen, Atresie und Stenose des Jejunums	3, 4	3	Q54.3	Perineale Hypospadie	3, 4	3
Q41.2	Angeborene(s) Fehlen, Atresie und Stenose des Ileums	3, 4	3	Q55.0	Fehlen und Aplasie des Hodens	3, 4	3
Q41.8	Angeborene(s) Fehlen, Atresie und Stenose sonstiger näher bezeichneter Teile des Dünndarmes	3, 4	3	Q55.1	Hypoplasie des Hodens und des Skrotums	3, 4	3
Q42.0	Angeborene(s) Fehlen, Atresie und Stenose des Rektums mit Fistel	3, 4	3	Q55.3	Atresie des Ductus deferens	3, 4	3
Q42.1	Angeborene(s) Fehlen, Atresie und Stenose des Rektums ohne Fistel	3, 4	3	Q55.4	Sonstige angeborene Fehlbildungen des Ductus deferens, des Nebenhodens, der Vesiculae seminales und der Prostata	3, 4	3
Q42.2	Angeborene(s) Fehlen, Atresie und Stenose des Anus mit Fistel	3, 4	3	Q55.5	Angeborenes Fehlen und Aplasie des Penis	3, 4	3
Q42.3	Angeborene(s) Fehlen, Atresie und Stenose des Anus ohne Fistel	3, 4	3	Q55.6	Sonstige angeborene Fehlbildungen des Penis	3, 4	3
Q42.8	Angeborene(s) Fehlen, Atresie und Stenose sonstiger Teile des Dickdarmes	3, 4	3	Q56.0	Hermaphroditismus, anderenorts nicht klassifiziert	3, 4	3
Q42.9	Angeborene(s) Fehlen, Atresie und Stenose des Dickdarmes, Teil nicht näher bezeichnet	3, 4	3	Q56.1	Pseudohermaphroditismus masculinus, anderenorts nicht klassifiziert	3, 4	3
Q43.1	Hirschsprung-Krankheit	3, 4	3	Q56.2	Pseudohermaphroditismus femininus, anderenorts nicht klassifiziert	3, 4	3
Q43.40	Duplikatur des Dünndarmes	3, 4	3	Q56.3	Pseudohermaphroditismus, nicht näher bezeichnet	3, 4	3
Q43.41	Duplikatur des Kolons	3, 4	3	Q56.4	Unbestimmtes Geschlecht, nicht näher bezeichnet	3, 4	3
Q43.42	Duplikatur des Rektums	3, 4	3	Q60.1	Nierenagenesie, beidseitig	3, 4	3
Q43.5	Ektopia ani	3, 4	3	Q60.6	Potter-Syndrom	3, 4	3
Q43.6	Angeborene Fistel des Rektums und des Anus	3, 4	3	Q61.1	Polyzystische Niere, autosomal-rezessiv	3, 4	3
Q43.7	Kloakenpersistenz	3, 4	3	Q61.2	Polyzystische Niere, autosomal-dominant	3, 4	3
Q44.0	Agnesie, Aplasie und Hypoplasie der Gallenblase	3, 4	3	Q62.0	Angeborene Hydronephrose	3, 4	3
Q44.2	Atresie der Gallengänge	3, 4	3	Q62.1	Atresie und (angeborene) Stenose des Ureters	3, 4	3
Q44.3	Angeborene Stenose und Striktur der Gallengänge	3, 4	3	Q62.2	Angeborener Megaureter	3, 4	3
Q44.4	Choledochuszyste	3, 4	3	Q62.3	Sonstige (angeborene) obstruktive Defekte des Nierenbeckens und des Ureters	3, 4	3
Q44.5	Sonstige angeborene Fehlbildungen der Gallengänge	2, 3, 4	2, 3	Q62.4	Agnesie des Ureters	3, 4	3
Q44.6	Zystische Leberkrankheit [Zystenleber]	3, 4	3	Q62.7	Angeborener vesiko-ureterorenaler Reflux	3, 4	3
Q45.0	Agnesie, Aplasie und Hypoplasie des Pankreas	3, 4	3	Q64.0	Epispadie	3, 4	3
Q50.0	Angeborenes Fehlen des Ovars	3, 4	3	Q64.1	Ekstrophie der Harnblase	3, 4	3
Q50.2	Angeborene Torsion des Ovars	3, 4	3	Q64.4	Fehlbildung des Urachus	3, 4	3
Q51.0	Agnesie und Aplasie des Uterus	3, 4	3	Q64.5	Angeborenes Fehlen der Harnblase und der Urethra	3, 4	3
Q51.1	Uterus duplex mit Uterus bicollis und Vagina duplex	3, 4	3	Q65.0	Angeborene Luxation des Hüftgelenkes, einseitig	2, 3, 4	2, 3
Q51.2	Sonstige Formen des Uterus duplex	3, 4	3	Q65.1	Angeborene Luxation des Hüftgelenkes, beidseitig	3, 4	2, 3
Q51.5	Agnesie und Aplasie der Cervix uteri	3, 4	3	Q65.3	Angeborene Subluxation des Hüftgelenkes, einseitig	2, 3, 4	2, 3
Q51.7	Angeborene Fisteln zwischen Uterus und Verdauungs- oder Hartrakt	3, 4	3	Q65.4	Angeborene Subluxation des Hüftgelenkes, beidseitig	3, 4	3
				Q65.6	Instabiles Hüftgelenk (angeboren)	3, 4	3
				Q67.2	Dolichocephalie	3, 4	3
				Q67.3	Plagiocephalie	3, 4	3
				Q71.0	Angeborenes vollständiges Fehlen der oberen Extremität(en)	3, 4	3

ICD	Beschreibung	OP CCL	Med. CCL	ICD	Beschreibung	OP CCL	Med. CCL
Q71.1	Angeborenes Fehlen des Ober- und Unterarmes bei vorhandener Hand	3, 4	3	Q78.4	Enchondromatose	3, 4	3
Q71.2	Angeborenes Fehlen sowohl des Unterarmes als auch der Hand	3, 4	3	Q78.5	Metaphysäre Dysplasie	3, 4	3
Q71.3	Angeborenes Fehlen der Hand oder eines oder mehrerer Finger	3, 4	3	Q78.6	Angeborene multiple Exostosen	3, 4	3
Q71.4	Longitudinaler Reduktionsdefekt des Radius	3, 4	3	Q78.8	Sonstige näher bezeichnete Osteochondrodysplasien	3, 4	3
Q71.5	Longitudinaler Reduktionsdefekt der Ulna	3, 4	3	Q79.0	Angeborene Zwerchfellhernie	3, 4	3
Q71.6	Spalthand	3, 4	3	Q79.1	Sonstige angeborene Fehlbildungen des Zwerchfells	3, 4	3
Q71.8	Sonstige Reduktionsdefekte der oberen Extremität(en)	3, 4	3	Q79.2	Exomphalus	3, 4	3
Q72.0	Angeborenes vollständiges Fehlen der unteren Extremität(en)	3, 4	3	Q79.3	Gastroschisis	3, 4	3
Q72.1	Angeborenes Fehlen des Ober- und Unterschenkels bei vorhandenem Fuß	3, 4	3	Q79.4	Bauchdeckenaplasie-Syndrom	3, 4	3
Q72.2	Angeborenes Fehlen sowohl des Unterschenkels als auch des Fußes	3, 4	3	Q79.6	Ehlers-Danlos-Syndrom	3, 4	3
Q72.3	Angeborenes Fehlen des Fußes oder einer oder mehrerer Zehen	3, 4	3	Q79.8	Sonstige angeborene Fehlbildungen des Muskel-Skelett-Systems	3, 4	3
Q72.4	Longitudinaler Reduktionsdefekt des Femurs	3, 4	3	Q81.0	Epidermolysis bullosa simplex	3, 4	3
Q72.5	Longitudinaler Reduktionsdefekt der Tibia	3, 4	3	Q81.1	Epidermolysis bullosa atrophicans gravis	3, 4	3
Q72.6	Longitudinaler Reduktionsdefekt der Fibula	3, 4	3	Q81.2	Epidermolysis bullosa dystrophica	3, 4	3
Q72.7	Spaltfuß	3, 4	3	Q81.8	Sonstige Epidermolysis bullosa	3, 4	3
Q72.8	Sonstige Reduktionsdefekte der unteren Extremität(en)	3, 4	3	Q85.0	Neurofibromatose (nicht bösartig)	3, 4	3
Q74.3	Arthrogryposis multiplex congenita	3, 4	2, 3	Q85.1	Tuberöse (Hirn-) Sklerose	3, 4	3
Q75.0	Kraniosynostose	3, 4	3	Q85.8	Sonstige Phakomatosen, anderenorts nicht klassifiziert	3, 4	3
Q75.1	Dysostosis craniofacialis	3, 4	3	Q86.0	Alkohol-Embryopathie (mit Dysmorphien)	3, 4	3
Q75.2	Hypertelorismus	3, 4	3	Q86.1	Antiepileptika-Embryopathie	3, 4	3
Q75.3	Makrozephalie	3, 4	3	Q86.2	Warfarin-Embryopathie	3, 4	3
Q75.4	Dysostosis mandibulofacialis	3, 4	3	Q86.80	Thalidomid-Embryopathie	3, 4	3
Q75.5	Okulo-mandibulo-faziales Syndrom	3, 4	3	Q86.88	Sonstige angeborene Fehlbildungssyndrome durch bekannte äußere Ursachen	3, 4	3
Q75.8	Sonstige näher bezeichnete angeborene Fehlbildungen der Schädel- und Gesichtsschädelknochen	3, 4	3	Q87.0	Angeborene Fehlbildungssyndrome mit vorwiegender Beteiligung des Gesichtes	3, 4	3
Q76.1	Klippel-Feil-Syndrom	3, 4	3	Q87.1	Angeborene Fehlbildungssyndrome, die vorwiegend mit Kleinwuchs einhergehen	3, 4	3
Q76.3	Angeborene Skoliose durch angeborene Knochenfehlbildung	3, 4	3	Q87.2	Angeborene Fehlbildungssyndrome mit vorwiegender Beteiligung der Extremitäten	3, 4	3
Q77.0	Achondrogenesie	3, 4	3	Q87.3	Angeborene Fehlbildungssyndrome mit vermehrtem Gewebewachstum im frühen Kindesalter	3, 4	3
Q77.1	Thanatophore Dysplasie	3, 4	3	Q87.4	Marfan-Syndrom	3, 4	3
Q77.2	Kurzripp-Polydaktylie-Syndrome	3, 4	3	Q87.5	Sonstige angeborene Fehlbildungssyndrome mit sonstigen Skelettveränderungen	3, 4	3
Q77.3	Chondrodysplasia-punctata-Syndrome	3, 4	3	Q87.8	Sonstige näher bezeichnete angeborene Fehlbildungssyndrome, anderenorts nicht klassifiziert	3, 4	3
Q77.4	Achondroplasie	3, 4	3	Q89.4	Siamesische Zwillinge	3, 4	3
Q77.5	Diastrophische Dysplasie	3, 4	3	Q90.0	Trisomie 21, meiotische Non-disjunction	3, 4	3
Q77.6	Chondroektodermale Dysplasie	3, 4	3	Q90.1	Trisomie 21, Mosaik (mitotische Non-disjunction)	3, 4	3
Q77.7	Dysplasia spondyloepiphysaria	3, 4	3	Q90.2	Trisomie 21, Translokation	3, 4	3
Q77.8	Sonstige Osteochondrodysplasien mit Wachstumsstörungen der Röhrenknochen und der Wirbelsäule	3, 4	3	Q90.9	Down-Syndrom, nicht näher bezeichnet	3, 4	3
Q78.0	Osteogenesis imperfecta	3, 4	3	Q91.0	Trisomie 18, meiotische Non-disjunction	3, 4	3
Q78.1	Polyostotische fibröse Dysplasie [Jaffé-Lichtenstein-Syndrom]	3, 4	3	Q91.1	Trisomie 18, Mosaik (mitotische Non-disjunction)	3, 4	3
Q78.2	Marmorknochenkrankheit	3, 4	3				
Q78.3	Progrediente diaphysäre Dysplasie	3, 4	3				



ICD	Beschreibung	OP CCL	Med. CCL	ICD	Beschreibung	OP CCL	Med. CCL
Q91.2	Trisomie 18, Translokation	3, 4	3	Q96.2	Karyotyp 46,X mit Gonosomenanomalie, ausgenommen iso (Xq)	3, 4	3
Q91.3	Edwards-Syndrom, nicht näher bezeichnet	3, 4	3	Q96.3	Mosaik, 45,X/46,XX oder 45,X/46,XY	3, 4	3
Q91.4	Trisomie 13, meiotische Non-disjunction	3, 4	3	Q96.4	Mosaik, 45,X/sonstige Zelllinie(n) mit Gonosomenanomalie	3, 4	3
Q91.5	Trisomie 13, Mosaik (mitotische Non-disjunction)	3, 4	3	Q96.8	Sonstige Varianten des Turner-Syndroms	3, 4	3
Q91.6	Trisomie 13, Translokation	3, 4	3	Q97.0	Karyotyp 47,XXX	3, 4	3
Q91.7	Patau-Syndrom, nicht näher bezeichnet	3, 4	3	Q97.1	Weiblicher Phänotyp mit mehr als drei X-Chromosomen	3, 4	3
Q92.0	Vollständige Trisomie, meiotische Non-disjunction	3, 4	3	Q97.2	Mosaik, Zelllinien mit unterschiedlicher Anzahl von X-Chromosomen	3, 4	3
Q92.1	Vollständige Trisomie, Mosaik (mitotische Non-disjunction)	3, 4	3	Q97.3	Weiblicher Phänotyp mit Karyotyp 46,XY	3, 4	3
Q92.2	Partielle Trisomie, Majorform	3, 4	3	Q97.8	Sonstige näher bezeichnete Anomalien der Gonosomen bei weiblichem Phänotyp	3, 4	3
Q92.3	Partielle Trisomie, Minorform	3, 4	3	Q98.0	Klinefelter-Syndrom, Karyotyp 47,XXY	3, 4	3
Q92.4	Chromosomenduplikationen, die nur in der Prometaphase sichtbar werden	3, 4	3	Q98.1	Klinefelter-Syndrom, männlicher Phänotyp mit mehr als zwei X-Chromosomen	3, 4	3
Q92.5	Chromosomenduplikationen mit sonstigen komplexen Rearrangements	3, 4	3	Q98.2	Klinefelter-Syndrom, männlicher Phänotyp mit Karyotyp 46,XX	3, 4	3
Q92.6	Überzählige Marker-Chromosomen	3, 4	3	Q98.3	Sonstiger männlicher Phänotyp mit Karyotyp 46,XX	3, 4	3
Q92.7	Triploidie und Polyploidie	3, 4	3	Q98.5	Karyotyp 47,XYY	3, 4	3
Q92.8	Sonstige näher bezeichnete Trisomien und partielle Trisomien der Autosomen	3, 4	3	Q98.6	Männlicher Phänotyp mit Strukturanomalie der Gonosomen	3, 4	3
Q93.0	Vollständige Monosomie, meiotische Non-disjunction	3, 4	3	Q98.7	Männlicher Phänotyp mit Gonosomen-Mosaik	3, 4	3
Q93.1	Vollständige Monosomie, Mosaik (mitotische Non-disjunction)	3, 4	3	Q98.8	Sonstige näher bezeichnete Anomalien der Gonosomen bei männlichem Phänotyp	3, 4	3
Q93.2	Ringchromosomen und dizentrische Chromosomen	3, 4	3	Q99.0	Chimäre 46,XX/46,XY	3, 4	3
Q93.3	Deletion des kurzen Armes des Chromosoms 4	3, 4	3	Q99.1	Hermaphroditismus verus mit Karyotyp 46,XX	3, 4	3
Q93.4	Deletion des kurzen Armes des Chromosoms 5	3, 4	3	Q99.2	Fragiles X-Chromosom	3, 4	3
Q93.5	Sonstige Deletionen eines Chromosomenteils	3, 4	3	Q99.8	Sonstige näher bezeichnete Chromosomenanomalien	3, 4	3
Q93.6	Deletionen, die nur in der Prometaphase sichtbar werden	3, 4	3	R04.2	Hämoptoe	1, 2	1, 2
Q93.7	Deletionen mit sonstigen komplexen Rearrangements	3, 4	3	R04.8	Blutung aus sonstigen Lokalisationen in den Atemwegen	1, 2	1, 2
Q93.8	Sonstige Deletionen der Autosomen	3, 4	3	R04.9	Blutung aus den Atemwegen, nicht näher bezeichnet	1, 2	1, 2
Q95.0	Balancierte Translokation und Insertion beim normalen Individuum	3, 4	3	R09.2	Atemstillstand	3, 4	1, 3
Q95.1	Chromosomen-Inversion beim normalen Individuum	3, 4	3	R15	Stuhlinkontinenz	1	1
Q95.2	Balanciertes Rearrangement der Autosomen beim abnormen Individuum	3, 4	3	R18	Aszites	1, 2	2
Q95.3	Balanciertes Rearrangement zwischen Gonosomen und Autosomen beim abnormen Individuum	3, 4	3	R29.0	Tetanie	2, 3, 4	2, 3
Q95.4	Individuen mit Marker-Heterochromatin	3, 4	3	R31	Nicht näher bezeichnete Hämaturie	1, 2	1, 2
Q95.5	Individuen mit autosomaler Bruchstelle	3, 4	3	R40.2	Koma, nicht näher bezeichnet	3, 4	3
Q95.8	Sonstige balancierte Chromosomen-Rearrangements und Struktur-Marker	3, 4	3	R47.0	Dysphasie und Aphasie	1	1
Q96.0	Karyotyp 45,X	3, 4	3	R47.1	Dysarthrie und Anarthrie	1, 2	2
Q96.1	Karyotyp 46,X iso (Xq)	3, 4	3	R47.8	Sonstige und nicht näher bezeichnete Sprech- und Sprachstörungen	1	1
				R56.0	Fieberkrämpfe	1, 2	1, 2
				R57.0	Kardiogener Schock	1, 2, 3	1, 2, 3
				R57.1	Hypovolämischer Schock	2, 3, 4	2, 3
				R57.2	Septischer Schock	2, 3, 4	2, 3
				R64	Kachexie	2, 3, 4	2, 3
				R82.0	Chylurie	2, 3	2, 3
				R82.1	Myoglobinurie	2, 3	2, 3

ICD	Beschreibung	OP CCL	Med. CCL	ICD	Beschreibung	OP CCL	Med. CCL
S02.0	Schädeldachfraktur	2, 3	2	S06.6	Traumatische subarachnoidale Blutung	2, 3, 4	2
S02.1	Schädelbasisfraktur	2, 3	2	S06.70	Bewusstlosigkeit bei Schädel-Hirn-Trauma: Weniger als 30 Minuten	1, 2	1, 2
S02.3	Fraktur des Orbitabodens	1, 2, 3, 4	1, 2	S06.71	Bewusstlosigkeit bei Schädel-Hirn-Trauma: 30 Minuten bis 24 Stunden	2, 3, 4	2
S02.4	Fraktur des Jochbeins und des Oberkiefers	2, 3	2, 3	S06.72	Bewusstlosigkeit bei Schädel-Hirn-Trauma: Mehr als 24 Stunden, mit Rückkehr zum vorher bestehenden Bewusstseinsgrad	2, 3, 4	2
S02.60	Unterkieferfraktur: Teil nicht näher bezeichnet	2, 3	2, 3	S06.73	Bewusstlosigkeit bei Schädel-Hirn-Trauma: Mehr als 24 Stunden, ohne Rückkehr zum vorher bestehenden Bewusstseinsgrad	2, 3, 4	2
S02.61	Unterkieferfraktur: Processus condylaris	2, 3	2, 3	S06.79	Bewusstlosigkeit bei Schädel-Hirn-Trauma: Dauer nicht näher bezeichnet	1, 2	1, 2
S02.62	Unterkieferfraktur: Subkondylär	2, 3	2, 3	S06.8	Sonstige intrakranielle Verletzungen	2, 3, 4	2
S02.63	Unterkieferfraktur: Processus coronoideus	2, 3	2, 3	S07.0	Zerquetschung des Gesichtes	2, 3	2
S02.64	Unterkieferfraktur: Ramus mandibulae, nicht näher bezeichnet	2, 3	2, 3	S07.1	Zerquetschung des Schädels	2, 3	2
S02.65	Unterkieferfraktur: Angulus mandibulae	2, 3	2, 3	S07.8	Zerquetschung sonstiger Teile des Kopfes	2, 3	2
S02.66	Unterkieferfraktur: Symphysis mandibulae	2, 3	2, 3	S07.9	Zerquetschung des Kopfes, Teil nicht näher bezeichnet	2, 3	2
S02.67	Unterkieferfraktur: Pars alveolaris	2, 3	2, 3	S08.8	Traumatische Amputation sonstiger Teile des Kopfes	2, 3	2
S02.68	Unterkieferfraktur: Corpus mandibulae, sonstige und nicht näher bezeichnete Teile	2, 3	2, 3	S09.0	Verletzung von Blutgefäßen des Kopfes, anderenorts nicht klassifiziert	2, 3	2
S02.69	Unterkieferfraktur: Mehrere Teile	2, 3	2, 3	S11.01	Offene Wunde: Kehlkopf	2	2
S02.7	Multiple Frakturen der Schädel- und Gesichtsschädelknochen	2, 3	2	S11.02	Offene Wunde: Trachea, Pars cervicalis	2, 3, 4	2
S02.8	Frakturen sonstiger Schädel- und Gesichtsschädelknochen	2, 3	2	S12.0	Fraktur des 1. Halswirbels	2, 3	2
S02.9	Fraktur des Schädels und der Gesichtsschädelknochen, Teil nicht näher bezeichnet	1, 2, 3	1, 2	S12.1	Fraktur des 2. Halswirbels	2, 3	2
S05.2	Rissverletzung und Ruptur des Auges mit Prolaps oder Verlust intraokularen Gewebes	1, 2, 3, 4	1, 2	S12.21	Fraktur des 3. Halswirbels	2, 3	2
S05.3	Rissverletzung des Auges ohne Prolaps oder Verlust intraokularen Gewebes	1, 2, 3, 4	1, 2	S12.22	Fraktur des 4. Halswirbels	2, 3	2
S05.4	Penetrierende Wunde der Orbita mit oder ohne Fremdkörper	1, 2, 3, 4	1, 2	S12.23	Fraktur des 5. Halswirbels	2, 3	2
S05.7	Abriss des Augapfels	1, 2, 3, 4	1, 2	S12.24	Fraktur des 6. Halswirbels	2, 3	2
S05.8	Sonstige Verletzungen des Auges und der Orbita	1, 2, 3, 4	1, 2	S12.25	Fraktur des 7. Halswirbels	2, 3	2
S06.1	Traumatisches Hirnödem	2, 3, 4	2	S12.7	Multiple Frakturen der Halswirbelsäule	2, 3	2
S06.20	Diffuse Hirn- und Kleinhirnverletzung, nicht näher bezeichnet	2, 3, 4	2	S12.8	Fraktur sonstiger Teile im Bereich des Halses	2	2
S06.21	Diffuse Hirnkontusionen	2, 3, 4	2	S12.9	Fraktur im Bereich des Halses, Teil nicht näher bezeichnet	2	2
S06.22	Diffuse Kleinhirnkontusionen	2, 3, 4	2	S13.0	Traumatische Ruptur einer zervikalen Bandscheibe	2, 3	2
S06.23	Multiple intrazerebrale und zerebellare Hämatome	2, 3, 4	2	S13.10	Luxation eines Halswirbels: Höhe nicht näher bezeichnet	2, 3	2
S06.28	Sonstige diffuse Hirn- und Kleinhirnverletzungen	2, 3, 4	2	S13.11	Luxation von Halswirbeln: C1/C2	2, 3	2
S06.30	Umschriebene Hirn- und Kleinhirnverletzung, nicht näher bezeichnet	2, 3, 4	2	S13.12	Luxation von Halswirbeln: C2/C3	2, 3	2
S06.31	Umschriebene Hirnkontusion	2, 3, 4	2	S13.13	Luxation von Halswirbeln: C3/C4	2, 3	2
S06.32	Umschriebene Kleinhirnkontusion	2, 3, 4	2	S13.14	Luxation von Halswirbeln: C4/C5	2, 3	2
S06.33	Umschriebenes zerebrales Hämatom	2, 3, 4	2	S13.15	Luxation von Halswirbeln: C5/C6	2, 3	2
S06.34	Umschriebenes zerebellares Hämatom	2, 3, 4	2	S13.16	Luxation von Halswirbeln: C6/C7	2, 3	2
S06.38	Sonstige umschriebene Hirn- und Kleinhirnverletzungen	2, 3, 4	2	S13.17	Luxation von Halswirbeln: C7/T1	2, 3	2
S06.4	Epidurale Blutung	2, 3, 4	2	S13.18	Luxation von Halswirbeln: Sonstige	2, 3	2
S06.5	Traumatische subdurale Blutung	2, 3, 4	2				

ICD	Beschreibung	OP CCL	Med. CCL	ICD	Beschreibung	OP CCL	Med. CCL
S13.2	Luxation sonstiger und nicht näher bezeichneter Teile im Bereich des Halses	2, 3	2	S22.03	Fraktur eines Brustwirbels: T5 und T6	2, 3	2
S13.3	Multiple Luxationen im Bereich des Halses	2, 3	2	S22.04	Fraktur eines Brustwirbels: T7 und T8	2, 3	2
S14.0	Kontusion und Ödem des zervikalen Rückenmarkes	2, 4	2, 3	S22.05	Fraktur eines Brustwirbels: T9 und T10	2, 3	2
S14.10	Verletzungen des zervikalen Rückenmarkes, nicht näher bezeichnet	2, 4	2, 3	S22.06	Fraktur eines Brustwirbels: T11 und T12	2, 3	2
S14.11	Komplette Querschnittverletzung des zervikalen Rückenmarkes	2, 4	2, 3	S22.1	Multiple Frakturen der Brustwirbelsäule	2, 3	2
S14.12	Zentrale Halsmarkverletzung (inkomplette Querschnittverletzung)	2, 4	2, 3	S22.2	Fraktur des Sternums	2, 3, 4	2
S14.13	Sonstige inkomplette Querschnittverletzungen des zervikalen Rückenmarkes	2, 4	2, 3	S22.40	Rippenserienfraktur: Nicht näher bezeichnet	2, 3, 4	2
S14.2	Verletzung von Nervenwurzeln der Halswirbelsäule	2	2	S22.41	Rippenserienfraktur: Mit Beteiligung der ersten Rippe	2, 3, 4	2
S14.3	Verletzung des Plexus brachialis	2	2	S22.42	Rippenserienfraktur: Mit Beteiligung von zwei Rippen	2, 3, 4	2
S14.70	Verletzung des zervikalen Rückenmarkes: Höhe nicht näher bezeichnet	2, 4	2, 3	S22.43	Rippenserienfraktur: Mit Beteiligung von drei Rippen	2, 3, 4	2
S14.71	Verletzung des Rückenmarkes: C1	2, 4	2, 3	S22.44	Rippenserienfraktur: Mit Beteiligung von vier und mehr Rippen	2, 3, 4	2
S14.72	Verletzung des Rückenmarkes: C2	2, 4	2, 3	S22.5	Instabiler Thorax	2, 3, 4	2
S14.73	Verletzung des Rückenmarkes: C3	2, 4	2, 3	S24.0	Kontusion und Ödem des thorakalen Rückenmarkes	2, 4	2, 3
S14.74	Verletzung des Rückenmarkes: C4	2, 4	2, 3	S24.10	Verletzung des thorakalen Rückenmarkes, nicht näher bezeichnet	2, 4	2, 3
S14.75	Verletzung des Rückenmarkes: C5	2, 4	2, 3	S24.11	Komplette Querschnittverletzung des thorakalen Rückenmarkes	2, 4	2, 3
S14.76	Verletzung des Rückenmarkes: C6	2, 4	2, 3	S24.12	Inkomplette Querschnittverletzung des thorakalen Rückenmarkes	2, 4	2, 3
S14.77	Verletzung des Rückenmarkes: C7	2, 4	2, 3	S24.2	Verletzung von Nervenwurzeln der Brustwirbelsäule	2	2
S14.78	Verletzung des Rückenmarkes: C8	2, 4	2, 3	S24.70	Verletzung des thorakalen Rückenmarkes: Höhe nicht näher bezeichnet	2, 4	2, 3
S15.00	Verletzung: A. carotis, Teil nicht näher bezeichnet	2, 3	2	S24.71	Verletzung des Rückenmarkes: T1	2, 4	2, 3
S15.01	Verletzung: A. carotis communis	2, 3	2	S24.72	Verletzung des Rückenmarkes: T2/T3	2, 4	2, 3
S15.02	Verletzung: A. carotis externa	2, 3	2	S24.73	Verletzung des Rückenmarkes: T4/T5	2, 4	2, 3
S15.03	Verletzung: A. carotis interna	2, 3	2	S24.74	Verletzung des Rückenmarkes: T6/T7	2, 4	2, 3
S15.1	Verletzung der A. vertebralis	2, 3	2	S24.75	Verletzung des Rückenmarkes: T8/T9	2, 4	2, 3
S15.2	Verletzung der V. jugularis externa	2, 3	2	S24.76	Verletzung des Rückenmarkes: T10/T11	2, 4	2, 3
S15.3	Verletzung der V. jugularis interna	2, 3	2	S24.77	Verletzung des Rückenmarkes: T12	2, 4	2, 3
S15.7	Verletzung mehrerer Blutgefäße in Höhe des Halses	2, 3	2	S25.0	Verletzung der Aorta thoracica	2, 3	2
S15.8	Verletzung sonstiger Blutgefäße in Höhe des Halses	2, 3	2	S25.1	Verletzung des Truncus brachiocephalicus oder der A. subclavia	2, 3	2
S15.9	Verletzung eines nicht näher bezeichneten Blutgefäßes in Höhe des Halses	2, 3	2	S25.2	Verletzung der V. cava superior	2, 3	2
S17.0	Zerquetschung des Kehlkopfes und der Trachea	2, 3	2	S25.3	Verletzung der V. brachiocephalica oder der V. subclavia	2, 3	2
S17.8	Zerquetschung sonstiger Teile des Halses	2, 3	2	S25.4	Verletzung von Pulmonalgefäßen	2, 3	2
S17.9	Zerquetschung des Halses, Teil nicht näher bezeichnet	2, 3	2	S25.7	Verletzung mehrerer Blutgefäße des Thorax	2, 3	2
S22.00	Fraktur eines Brustwirbels: Höhe nicht näher bezeichnet	2, 3	2	S26.0	Traumatisches Hämoperikard	1, 2, 3	1, 2
S22.01	Fraktur eines Brustwirbels: T1 und T2	2, 3	2	S26.81	Prellung des Herzens	1, 2, 3	1, 2
S22.02	Fraktur eines Brustwirbels: T3 und T4	2, 3	2	S26.82	Rissverletzung des Herzens ohne Eröffnung einer Herzhöhle	1, 2, 3	1, 2

ICD	Beschreibung	OP CCL	Med. CCL	ICD	Beschreibung	OP CCL	Med. CCL
S26.83	Rissverletzung des Herzens mit Eröffnung einer Herzhöhle	1, 2, 3	1, 2	S34.74	Verletzung des Rückenmarkes: L4	2, 4	2, 3
S26.9	Verletzung des Herzens, nicht näher bezeichnet	1, 2, 3	1, 2	S34.75	Verletzung des Rückenmarkes: L5	2, 4	2, 3
S27.0	Traumatischer Pneumothorax	2, 3, 4	2, 3	S34.76	Verletzung des Rückenmarkes: S1	2, 4	2, 3
S27.1	Traumatischer Hämatothorax	2, 3, 4	2, 3	S34.77	Verletzung des Rückenmarkes: S2-S5	2, 4	2, 3
S27.2	Traumatischer Hämatothorax	2, 3, 4	2, 3	S35.0	Verletzung der Aorta abdominalis	2, 3	2
S27.32	Rissverletzung der Lunge	2, 3, 4	2	S35.1	Verletzung der V. cava inferior	2, 3	2
S27.4	Verletzung eines Bronchus	2, 3, 4	2	S35.2	Verletzung des Truncus coeliacus oder der A. mesenterica	2, 3	2
S27.5	Verletzung der Trachea, Pars thoracica	2, 3	1, 2	S35.3	Verletzung der V. portae oder der V. lienalis	2, 3	2
S27.6	Verletzung der Pleura	2, 3	1, 2	S35.4	Verletzung von Blutgefäßen der Niere	2, 3	2
S27.82	Verletzung: Ductus thoracicus	2, 3	1, 2	S35.5	Verletzung von Blutgefäßen der Iliakalregion	2, 3	2
S27.83	Verletzung: Ösophagus, Pars thoracica	2, 4	2, 3	S35.7	Verletzung mehrerer Blutgefäße in Höhe des Abdomens, der Lumbosakralgegend und des Beckens	2, 3	2
S27.84	Verletzung: Thymus	2, 3	1, 2	S36.00	Verletzung der Milz, nicht näher bezeichnet	2, 3, 4	1, 2, 3
S28.0	Brustkorbzerquetschung	2, 3	2	S36.01	Hämatom der Milz	2, 3, 4	1, 2, 3
S28.1	Traumatische Amputation eines Teiles des Thorax	2, 3	2	S36.02	Kapselriss der Milz, ohne größeren Einriss des Parenchyms	2, 3, 4	1, 2, 3
S32.00	Fraktur eines Lendenwirbels: Höhe nicht näher bezeichnet	2, 3	2	S36.03	Rissverletzung der Milz mit Beteiligung des Parenchyms	2, 3, 4	1, 2, 3
S32.01	Fraktur eines Lendenwirbels: L1	2, 3	2	S36.04	Massive Parenchymruptur der Milz	2, 3, 4	1, 2, 3
S32.02	Fraktur eines Lendenwirbels: L2	2, 3	2	S36.08	Sonstige Verletzungen der Milz	2, 3, 4	1, 2, 3
S32.03	Fraktur eines Lendenwirbels: L3	2, 3	2	S36.10	Verletzung der Leber, nicht näher bezeichnet	1, 2, 3	1, 2, 3
S32.04	Fraktur eines Lendenwirbels: L4	2, 3	2	S36.11	Prellung und Hämatom der Leber	1, 2, 3	1, 2, 3
S32.05	Fraktur eines Lendenwirbels: L5	2, 3	2	S36.12	Rissverletzung der Leber, nicht näher bezeichnet	1, 2, 3	1, 2, 3
S32.1	Fraktur des Os sacrum	2, 3	2	S36.13	Leichte Rissverletzung der Leber	1, 2, 3	1, 2, 3
S32.2	Fraktur des Os coccygis	2, 3	2	S36.14	Mittelschwere Rissverletzung der Leber	1, 2, 3	1, 2, 3
S32.4	Fraktur des Acetabulum	3, 4	2, 3	S36.15	Schwere Rissverletzung der Leber	1, 2, 3	1, 2, 3
S32.5	Fraktur des Os pubis	3, 4	2, 3	S36.16	Sonstige Verletzungen der Leber	1, 2, 3	1, 2, 3
S32.82	Fraktur: Lendenwirbelsäule und Kreuzbein, Teil nicht näher bezeichnet	2, 3	2	S36.17	Verletzung: Gallenblase	2, 3, 4	2, 3
S32.83	Fraktur: Becken, Teil nicht näher bezeichnet	2, 3	2	S36.18	Verletzung: Gallengang	2, 3, 4	2, 3
S32.89	Fraktur: Sonstige und multiple Teile des Beckens	3, 4	2, 3	S36.81	Verletzung: Peritoneum	2, 4	2, 3
S34.0	Kontusion und Ödem des lumbalen Rückenmarkes [Conus medullaris]	2, 4	2, 3	S36.83	Verletzung: Retroperitoneum	2, 3, 4	2, 3
S34.10	Komplette Querschnittverletzung des lumbalen Rückenmarkes	2, 4	2, 3	S36.88	Verletzung: Sonstige intraabdominale Organe	2, 3	2
S34.11	Inkomplette Querschnittverletzung des lumbalen Rückenmarkes	2, 4	2, 3	S36.9	Verletzung eines nicht näher bezeichneten intraabdominalen Organs	2, 4	2, 3
S34.18	Sonstige Verletzung des lumbalen Rückenmarkes	2, 4	2, 3	S37.00	Verletzung der Niere, nicht näher bezeichnet	2, 3, 4	1, 2
S34.2	Verletzung von Nervenwurzeln der Lendenwirbelsäule und des Kreuzbeins	2	2	S37.01	Prellung und Hämatom der Niere	2, 3, 4	1, 2
S34.30	Komplettes traumatisches Cauda- (equina-) Syndrom	2, 4	2, 3	S37.02	Rissverletzung der Niere	2, 3, 4	2, 3
S34.31	Inkomplettes traumatisches Cauda- (equina-) Syndrom	2, 4	2, 3	S37.03	Komplette Ruptur des Nierenparenchyms	2, 3, 4	1, 2
S34.38	Sonstige und nicht näher bezeichnete Verletzungen der Cauda equina	2, 4	2, 3	S37.1	Verletzung des Harnleiters	2, 3, 4	2, 3
S34.4	Verletzung des Plexus lumbosacralis	2	2	S37.20	Verletzung der Harnblase, nicht näher bezeichnet	2, 3, 4	2, 3
S34.70	Verletzung des lumbosakralen Rückenmarkes: Höhe nicht näher bezeichnet	2, 4	2, 3	S37.21	Prellung der Harnblase	2, 3, 4	2, 3
S34.71	Verletzung des Rückenmarkes: L1	2, 4	2, 3	S37.22	Ruptur der Harnblase	2, 3, 4	2, 3
S34.72	Verletzung des Rückenmarkes: L2	2, 4	2, 3	S37.28	Sonstige Verletzungen der Harnblase	2, 3, 4	2, 3
S34.73	Verletzung des Rückenmarkes: L3	2, 4	2, 3				

ICD	Beschreibung	OP CCL	Med. CCL	ICD	Beschreibung	OP CCL	Med. CCL
S37.30	Verletzung der Harnröhre: Nicht näher bezeichnet	2, 3, 4	2, 3	S72.03	Schenkelhalsfraktur: Subkapital	3, 4	2, 3
S37.31	Verletzung der Harnröhre: Pars membranacea	2, 3, 4	2, 3	S72.04	Schenkelhalsfraktur: Mediozervikal	3, 4	2, 3
S37.32	Verletzung der Harnröhre: Pars spongiosa	2, 3, 4	2, 3	S72.05	Schenkelhalsfraktur: Basis	3, 4	2, 3
S37.33	Verletzung der Harnröhre: Pars prostatica	2, 3, 4	2, 3	S72.08	Schenkelhalsfraktur: Sonstige Teile	3, 4	2, 3
S37.38	Verletzung der Harnröhre: Sonstige Teile	2, 3, 4	2, 3	S72.10	Femurfraktur: Trochantär, nicht näher bezeichnet	3, 4	2, 3
S37.4	Verletzung des Ovars	1, 2	1	S72.11	Femurfraktur: Intertrochantär	3, 4	2, 3
S37.5	Verletzung der Tuba uterina	1, 2	1	S72.2	Subtrochantäre Fraktur	3, 4	2, 3
S37.6	Verletzung des Uterus	1, 2	1	S72.3	Fraktur des Femurschaftes	2, 3, 4	2, 3
S37.7	Verletzung mehrerer Harnorgane und Beckenorgane	1, 2	1, 2	S72.41	Distale Fraktur des Femurs: Condylus (lateralis) (medialis)	2, 3, 4	2, 3
S37.81	Verletzung: Nebenniere	1, 2	1	S72.42	Distale Fraktur des Femurs: Epiphyse, Epiphysenlösung	2, 3, 4	2, 3
S37.82	Verletzung: Prostata	1, 2	1, 2	S72.43	Distale Fraktur des Femurs: Suprakondylär	2, 3, 4	2, 3
S37.83	Verletzung: Bläschendrüse [Vesicula seminalis]	1, 2	1, 2	S72.44	Distale Fraktur des Femurs: Interkondylär	2, 3, 4	2, 3
S37.84	Verletzung: Samenleiter	1, 2	1, 2	S72.7	Multiple Frakturen des Femurs	2, 3, 4	2, 3
S37.9	Verletzung eines nicht näher bezeichneten Harnorgans oder Beckenorgans	1, 2	1	S72.8	Frakturen sonstiger Teile des Femurs	2, 3, 4	2, 3
S39.6	Verletzung eines oder mehrerer intraabdominaler Organe mit Beteiligung eines oder mehrerer Beckenorgane	1, 2	1, 2	S75.0	Verletzung der A. femoralis	2, 3	2
S39.7	Multiple Verletzungen des Abdomens, der Lumbosakralgegend und des Beckens	2, 3	2	S78.0	Traumatische Amputation im Hüftgelenk	2, 3	2
S42.22	Fraktur des proximalen Endes des Humerus: Collum chirurgicum	2, 3	2	S78.1	Traumatische Amputation zwischen Hüfte und Knie	2, 3	2
S42.23	Fraktur des proximalen Endes des Humerus: Collum anatomicum	2, 3	2	S78.9	Traumatische Amputation an Hüfte und Oberschenkel, Höhe nicht näher bezeichnet	2, 3	2
S48.0	Traumatische Amputation im Schultergelenk	2, 3	2	S88.0	Traumatische Amputation im Kniegelenk	2, 3	2
S48.1	Traumatische Amputation zwischen Schulter und Ellenbogen	2, 3	2	S88.1	Traumatische Amputation zwischen Knie und oberem Sprunggelenk	2, 3	2
S48.9	Traumatische Amputation an Schulter und Oberarm, Höhe nicht näher bezeichnet	2, 3	2	S88.9	Traumatische Amputation am Unterschenkel, Höhe nicht näher bezeichnet	2, 3	2
S58.0	Traumatische Amputation im Ellenbogengelenk	2, 3	2	S98.0	Traumatische Amputation des Fußes in Höhe des oberen Sprunggelenkes	2, 3	2
S58.1	Traumatische Amputation zwischen Ellenbogen und Handgelenk	2, 3	2	S98.3	Traumatische Amputation sonstiger Teile des Fußes	2, 3	2
S58.9	Traumatische Amputation am Unterarm, Höhe nicht näher bezeichnet	2, 3	2	S98.4	Traumatische Amputation am Fuß, Höhe nicht näher bezeichnet	2, 3	2
S68.3	Kombinierte traumatische Amputation (von Teilen) eines oder mehrerer Finger mit anderen Teilen des Handgelenkes und der Hand	2, 3	2	T04.0	Zerquetschungen mit Beteiligung von Kopf und Hals	2, 3	2
S68.4	Traumatische Amputation der Hand in Höhe des Handgelenkes	2, 3	2	T04.4	Zerquetschungen mit Beteiligung mehrerer Regionen der oberen Extremität(en) und mehrerer Regionen der unteren Extremität(en)	2, 3	2
S68.8	Traumatische Amputation sonstiger Teile des Handgelenkes und der Hand	2, 3	2	T04.7	Zerquetschungen mit Beteiligung von Thorax, Abdomen und Extremität(en), von Thorax, Lumbosakralgegend und Extremität(en) oder von Thorax, Becken und Extremität(en)	2, 3	2
S68.9	Traumatische Amputation an Handgelenk und Hand, Höhe nicht näher bezeichnet	2, 3	2	T04.8	Zerquetschungen mit Beteiligung sonstiger Kombinationen von Körperregionen	2, 3	2
S72.01	Schenkelhalsfraktur: Intrakapsulär	3, 4	2, 3	T04.9	Multiple Zerquetschungen, nicht näher bezeichnet	2, 3	2
S72.02	Schenkelhalsfraktur: (Proximale) Epiphyse, Epiphysenlösung	3, 4	2, 3	T05.0	Traumatische Amputation beider Hände	2, 3	2

ICD	Beschreibung	OP CCL	Med. CCL	ICD	Beschreibung	OP CCL	Med. CCL
T05.1	Traumatische Amputation einer Hand und des anderen Armes [jede Höhe, ausgenommen Hand]	2, 3	2	T81.0	Blutung und Hämatom als Komplikation eines Eingriffes, anderenorts nicht klassifiziert	1	1
T05.2	Traumatische Amputation beider Arme [jede Höhe]	2, 3	2	T81.1	Schock während oder als Folge eines Eingriffes, anderenorts nicht klassifiziert	2, 3, 4	2, 3
T05.3	Traumatische Amputation beider Füße	2, 3	2	T81.7	Gefäßkomplikationen nach einem Eingriff, anderenorts nicht klassifiziert	1	1
T05.4	Traumatische Amputation eines Fußes und des anderen Beines [jede Höhe, ausgenommen Fuß]	2, 3	2	T82.0	Mechanische Komplikation durch eine Herzklappenprothese	2, 3	2, 3
T05.5	Traumatische Amputation beider Beine [jede Höhe]	2, 3	2	T82.1	Mechanische Komplikation durch ein kardiales elektronisches Gerät	2, 3	2, 3
T05.6	Traumatische Amputation der Arme und Beine, in jeder Kombination [jede Höhe]	2, 3	2	T82.2	Mechanische Komplikation durch Koronararterien-Bypass und Klappentransplantate	1, 2, 3	1, 2
T06.0	Verletzungen des Gehirns und der Hirnnerven kombiniert mit Verletzungen von Nerven und Rückenmark in Halshöhe	2, 4	2, 3	T82.3	Mechanische Komplikation durch sonstige Gefäßtransplantate	1, 2, 3	1, 2
T06.1	Verletzungen der Nerven und des Rückenmarkes mit Beteiligung mehrerer sonstiger Körperregionen	2, 4	2, 3	T82.4	Mechanische Komplikation durch Gefäßkatheter bei Dialyse	2, 3, 4	3
T06.5	Verletzungen mit Beteiligung von intrathorakalen Organen und intraabdominalen Organen oder intrathorakalen Organen und Beckenorganen	2, 3	2	T82.5	Mechanische Komplikation durch sonstige Geräte und Implantate im Herzen und in den Gefäßen	1, 2, 3	1, 2
T08.0	Fraktur der Wirbelsäule, Höhe nicht näher bezeichnet: geschlossen oder o.n.A.	2, 3	2	T82.6	Infektion und entzündliche Reaktion durch eine Herzklappenprothese	2, 3, 4	3
T08.1	Fraktur der Wirbelsäule, Höhe nicht näher bezeichnet: offen	2, 3	2	T82.7	Infektion und entzündliche Reaktion durch sonstige Geräte, Implantate oder Transplantate im Herzen und in den Gefäßen	1, 2, 3	1, 2
T09.3	Verletzung des Rückenmarkes, Höhe nicht näher bezeichnet	2, 4	2, 3	T82.8	Sonstige näher bezeichnete Komplikationen durch Prothesen, Implantate oder Transplantate im Herzen und in den Gefäßen	1, 2, 3	1, 2
T09.4	Verletzung nicht näher bezeichneter Nerven, Nervenwurzeln und Plexus im Bereich des Rumpfes	2	2	T83.2	Mechanische Komplikation durch ein Harnorgantransplantat	2, 3, 4	1, 2
T11.6	Traumatische Amputation der oberen Extremität, Höhe nicht näher bezeichnet	2, 3	2	T84.0	Mechanische Komplikation durch eine Gelenkendoprothese	2, 3, 4	1, 2, 3
T13.6	Traumatische Amputation der unteren Extremität, Höhe nicht näher bezeichnet	2, 3	2	T84.1	Mechanische Komplikation durch eine interne Osteosynthesevorrichtung an Extremitätenknochen	2, 3, 4	1, 2, 3
T27.1	Verbrennung des Kehlkopfes und der Trachea mit Beteiligung der Lunge	3, 4	3	T84.2	Mechanische Komplikation durch eine interne Osteosynthesevorrichtung an sonstigen Knochen	2, 3, 4	1, 2, 3
T27.5	Verätzung des Kehlkopfes und der Trachea mit Beteiligung der Lunge	3, 4	3	T84.3	Mechanische Komplikation durch sonstige Knochengeräte, -implantate oder -transplantate	2, 3, 4	1, 2, 3
T70.3	Caissonkrankheit [Dekompressionskrankheit]	3, 4	2, 3	T84.4	Mechanische Komplikation durch sonstige intern verwendete orthopädische Geräte, Implantate und Transplantate	2, 3, 4	1, 2, 3
T79.0	Luftembolie (traumatisch)	3, 4	2, 3	T84.5	Infektion und entzündliche Reaktion durch eine Gelenkendoprothese	1, 2, 3, 4	0, 1, 2
T79.1	Fettembolie (traumatisch)	3, 4	2, 3	T84.6	Infektion und entzündliche Reaktion durch eine interne Osteosynthesevorrichtung [jede Lokalisation]	1, 2, 3, 4	0, 1, 2
T79.2	Traumatisch bedingte sekundäre oder rezidivierende Blutung	2, 4	1, 2	T84.7	Infektion und entzündliche Reaktion durch sonstige orthopädische Endprothesen, Implantate oder Transplantate	1, 2, 3, 4	0, 1, 2
T79.4	Traumatischer Schock	2, 4	1, 2				
T79.5	Traumatische Anurie	3, 4	2, 3				
T79.7	Traumatisches subkutanes Emphysem	2, 3, 4	2, 3				
T80.0	Luftembolie nach Infusion, Transfusion oder Injektion zu therapeutischen Zwecken	1	1				
T80.3	ABO-Unverträglichkeitsreaktion	2	2				
T80.4	Rh-Unverträglichkeitsreaktion	2	2				
T80.5	Anaphylaktischer Schock durch Serum	2	2				
T80.6	Sonstige Serumreaktionen	2	2				

ICD	Beschreibung	OP CCL	Med. CCL	ICD	Beschreibung	OP CCL	Med. CCL
T85.0	Mechanische Komplikation durch einen ventrikulären, intrakraniellen Shunt	3, 4	3	T86.52	Verlust eines Hauttransplantates	2, 3, 4	2, 3
T85.1	Mechanische Komplikation durch einen implantierten elektronischen Stimulator des Nervensystems	3, 4	3	T86.59	Sonstiges und nicht näher bezeichnetes Versagen und Abstoßung eines Hauttransplantates	2, 3, 4	2, 3
T85.2	Mechanische Komplikation durch eine intraokulare Linse	1, 2, 3, 4	1, 2	T86.81	Versagen und Abstoßung: Lungentransplantat	3, 4	3
T85.3	Mechanische Komplikation durch sonstige Augenprothesen, -implantate oder -transplantate	1, 2, 3, 4	1, 2	T86.82	Versagen und Abstoßung: Pankreastransplantat	3, 4	3
T85.4	Mechanische Komplikation durch Mammaprothese oder -implantat	1, 2	2	T86.88	Versagen und Abstoßung: Sonstige transplantierte Organe und Gewebe	3, 4	3
T85.5	Mechanische Komplikation durch gastrointestinale Prothesen, Implantate oder Transplantate	2, 3, 4	2, 3	T86.9	Versagen und Abstoßung eines nicht näher bezeichneten transplantierten Organs und Gewebes	2, 3, 4	2, 3
T85.71	Infektion und entzündliche Reaktion durch Katheter zur Peritonealdialyse	2, 3, 4	1, 2	T87.0	Komplikationen durch replantierte (Teile der) obere(n) Extremität	2, 3	2, 3
T85.81	Sonstige Komplikationen durch interne Prothesen, Implantate oder Transplantate im Nervensystem	1, 2	2	T87.1	Komplikationen durch replantierte (Teile der) untere(n) Extremität	2, 3	2, 3
T86.00	Versagen eines Transplantates hämatopoetischer Stammzellen	3, 4	3	T87.2	Komplikationen durch sonstigen replantierten Körperteil	2, 3	2, 3
T86.01	Akute Graft-versus-Host-Krankheit, Grad I und II	3, 4	3	T87.4	Infektion des Amputationsstumpfes	3, 4	3
T86.02	Akute Graft-versus-Host-Krankheit, Grad III und IV	3, 4	3	T87.5	Nekrose des Amputationsstumpfes	3, 4	3
T86.05	Chronische Graft-versus-Host-Krankheit, mild	3, 4	3	T88.0	Infektion nach Impfung [Immunsierung]	3, 4	3
T86.06	Chronische Graft-versus-Host-Krankheit, moderat	3, 4	3	T88.2	Schock durch Anästhesie	2, 4	1, 2
T86.07	Chronische Graft-versus-Host-Krankheit, schwer	3, 4	3	T88.3	Maligne Hyperthermie durch Anästhesie	2, 3, 4	2, 3
T86.09	Graft-versus-Host-Krankheit, nicht näher bezeichnet	3, 4	3	T88.6	Anaphylaktischer Schock als unerwünschte Nebenwirkung eines indikationsgerechten Arzneimittels oder einer indikationsgerechten Droge bei ordnungsgemäßer Verabreichung	2	2
T86.10	Akute Funktionsverschlechterung eines Nierentransplantates	3, 4	3	T91.3	Folgen einer Verletzung des Rückenmarkes	2, 4	2, 3
T86.11	Chronische Funktionsverschlechterung eines Nierentransplantates	3, 4	3	U50.50	Sehr schwere motorische Funktionseinschränkung: Barthel-Index: 0-15 Punkte	1, 2, 3, 4	1, 2
T86.12	Verzögerte Aufnahme der Transplantatfunktion	3, 4	3	U50.51	Sehr schwere motorische Funktionseinschränkung: Motorischer FIM: 13-30 Punkte	1, 2, 3, 4	1, 2
T86.19	Sonstige und nicht näher bezeichnete Funktionsstörung, Versagen und Abstoßung eines Nierentransplantates	3, 4	3	U51.20	Schwere kognitive Funktionseinschränkung: Erweiterter Barthel-Index: 0-15 Punkte	2, 3, 4	1, 2, 3
T86.2	Versagen und Abstoßung eines Herztransplantates	3, 4	3	U51.21	Schwere kognitive Funktionseinschränkung: Kognitiver FIM: 5-10 Punkte	2, 3, 4	1, 2, 3
T86.3	Versagen und Abstoßung eines Herz-Lungen-Transplantates	3, 4	3	U51.22	Schwere kognitive Funktionseinschränkung: MMSE: 0-16 Punkte	2, 3, 4	1, 2, 3
T86.40	Akute Funktionsverschlechterung eines Lebertransplantates	3, 4	3	U60.1	Klinische Kategorien der HIV-Krankheit: Kategorie A	3, 4	3
T86.41	Chronische Funktionsverschlechterung eines Lebertransplantates	3, 4	3	U60.2	Klinische Kategorien der HIV-Krankheit: Kategorie B	3, 4	3
T86.49	Sonstige und nicht näher bezeichnete Funktionsstörung, Versagen und Abstoßung eines Lebertransplantates	3, 4	3	U60.3	Klinische Kategorien der HIV-Krankheit: Kategorie C	3, 4	3
T86.50	Durchblutungsstörung eines Hauttransplantates	2, 3, 4	2, 3	U61.1	Anzahl der T-Helferzellen bei HIV-Krankheit: Kategorie 1	3, 4	3
T86.51	Nekrose eines Hauttransplantates	2, 3, 4	2, 3	U61.2	Anzahl der T-Helferzellen bei HIV-Krankheit: Kategorie 2	3, 4	3
				U61.3	Anzahl der T-Helferzellen bei HIV-Krankheit: Kategorie 3	3, 4	3

ICD	Beschreibung	OP CCL	Med. CCL	ICD	Beschreibung	OP CCL	Med. CCL
U69.00	Anderenorts klassifizierte, im Krankenhaus erworbene Pneumonie bei Patienten von 18 Jahren und älter	3, 4	1, 3	U81	Bakterien mit Multiresistenz gegen Antibiotika	2, 3	1, 2, 3
U80.00	Staphylococcus aureus mit Resistenz gegen Oxacillin oder Methicillin [MRSA]	1, 2, 3	1, 2, 3	U82.0	Mycobacterium tuberculosis mit Resistenz gegen ein oder mehrere Erstrangmedikamente	2, 3	1, 2, 3
U80.01	Staphylococcus aureus mit Resistenz gegen Glykopeptid-Antibiotika, Chinolone, Streptogramine oder Oxazolidinone und ohne Resistenz gegen Oxacillin oder Methicillin	1, 2, 3	1, 2, 3	U82.1	Multi-Drug Resistant Tuberculosis [MDR-TB]	2, 3	1, 2, 3
U80.10	Streptococcus pneumoniae mit Resistenz gegen Penicillin oder Oxacillin	1, 2, 3	1, 2, 3	U82.2	Atypische Mykobakterien oder Nocardia mit Resistenz gegen ein oder mehrere Erstrangmedikamente	2, 3	1, 2, 3
U80.11	Streptococcus pneumoniae mit Resistenz gegen Makrolid-Antibiotika, Oxazolidinone oder Streptogramine und ohne Resistenz gegen Penicillin oder Oxacillin	1, 2, 3	1, 2, 3	U83	Candida mit Resistenz gegen Fluconazol oder Voriconazol	1, 2, 3, 4	1, 2, 3
U80.20	Enterococcus faecalis mit Resistenz gegen Glykopeptid-Antibiotika	1, 2, 3	1, 2, 3	U84	Herpesviren mit Resistenz gegen Virustatika	2, 3	1, 2, 3
U80.21	Enterococcus faecalis mit Resistenz gegen Oxazolidinone oder mit High-Level-Aminoglykosid-Resistenz und ohne Resistenz gegen Glykopeptid-Antibiotika	1, 2, 3	1, 2, 3	U85	Humanes Immundefizienz-Virus mit Resistenz gegen Virustatika oder Proteinaseinhibitoren	3, 4	3
U80.4	Escherichia, Klebsiella und Proteus mit Resistenz gegen Chinolone, Carbapeneme, Amikacin, oder mit nachgewiesener Resistenz gegen alle Beta-Laktam-Antibiotika [ESBL-Resistenz]	1, 2, 3	1, 2, 3	Z43.0	Versorgung eines Tracheostomas	2, 3	1, 2
				Z93.0	Vorhandensein eines Tracheostomas	2, 3	1, 2
				Z94.0	Zustand nach Nierentransplantation	2, 3, 4	1, 2, 3
				Z94.1	Zustand nach Herztransplantation	2, 3, 4	2
				Z94.2	Zustand nach Lungentransplantation	2, 3, 4	2
				Z94.3	Zustand nach Herz-Lungen-Transplantation	2, 3, 4	2
				Z94.4	Zustand nach Lebertransplantation	2, 3, 4	2, 3
				Z94.81	Zustand nach hämatopoetischer Stammzelltransplantation mit gegenwärtiger Immunsuppression	2, 3, 4	2



# Anhang D

## D Plausibilitäten

### D.1 Einleitung

Vor der MDC-Zuordnung überprüft der Grouper anhand von demografischen und klinischen Merkmalen die Gültigkeit verschiedener in einem Datensatz enthaltener Variablen. Im Zuge dieser Überprüfung werden Warnkennzeichen („Flags“) generiert, wenn das Programm auf ungültige Informationen oder Inkonsistenzen stösst. Weiter wird ein unumgehbarer Fehler („fatal Flag“) angezeigt, wenn aufgrund eines Problems (z.B. aufgrund einer ungültigen Altersangabe) keine MDC/DRG zugewiesen werden kann. Datensätze mit einem unumkehrbaren Fehler werden einer der drei DRGs 960Z, 961Z oder 963Z zugeordnet (eine nähere Erläuterung zu Fehler-/sonstigen DRGs ist in Abschnitt 4.10 in Band 1 enthalten).

### D.2 Demografische Merkmale

**Tabelle D.1** Datenelemente und zulässige Werte für demografische Merkmale

Variable	Zulässige Werte	Anmerkungen								
Alter	Zwei gültige Bereiche: <ul style="list-style-type: none"> <li>• 1 bis 364/5 Tage (je nachdem ob Schaltjahr), wobei „Alter in Jahren“ Null oder nicht eingegeben ist;</li> <li>• 1 bis 124 Jahre, wobei „Alter in Tagen“ Null oder nicht eingegeben ist</li> </ul>	Wenn das Alter anhand des Aufnahme- und Geburtsdatums berechnet werden kann, hat das berechnete Alter Vorrang vor dem eingegebenen Alter. Für diese Variable gibt es keine Standardeinstellung: Wenn weder ein Alter eingegeben wurde noch berechnet werden kann, wird diese Behandlungsepisode der DRG 960Z <i>Nicht gruppierbar</i> zugeordnet.								
Geschlecht	<table border="1"> <tr> <td>1 - m oder M</td> <td>männlich</td> </tr> <tr> <td>2 - w oder W</td> <td>weiblich</td> </tr> <tr> <td>3 - i oder I</td> <td>unbestimmt</td> </tr> <tr> <td>9 - u oder U</td> <td>unbekannt</td> </tr> </table>	1 - m oder M	männlich	2 - w oder W	weiblich	3 - i oder I	unbestimmt	9 - u oder U	unbekannt	Für diese Variable gibt es keine Standardeinstellung.
1 - m oder M	männlich									
2 - w oder W	weiblich									
3 - i oder I	unbestimmt									
9 - u oder U	unbekannt									
Aufnahmegewicht (in Gramm)	Gültiger Bereich: 125 bis 19999	Dieses Feld wird überprüft, wenn der Patient weniger als 1 Jahr alt ist. Wenn dieses Feld leer oder Null ist, wird der Standardwert 2500 Gramm verwendet.								
Verweildauer (in Tagen)	Gültiger Bereich: 1 bis 9999	Dieser Wert wird anhand des Aufnahme- und Entlassungsdatums und unter Berücksichtigung aller Urlaubstage berechnet. Sind Aufnahme- und Entlassungsdatum identisch, wird als Verweildauer 1 Tag berechnet. In Fällen, in denen die Verweildauer berechnet werden kann, dafür jedoch ein separater gültiger Wert eingegeben wurde, verwendet der Grouper den niedrigeren Wert. Für diese Variable gibt es keine Standardeinstellung.								

Variable	Zulässige Werte	Anmerkungen
Status der Verweildauer ein Belegungstag	<u>0 Mehr als ein Belegungstag</u> <u>1 Ein Belegungstag</u>	Der Grouper berechnet diesen Status anhand des Aufnahme- und Entlassungsdatums – vorausgesetzt, dass es sich um gültige Daten handelt. Wenn sowohl der eingegebene Wert als auch der berechnete Wert ein gültiger Wert ist, verwendet der Grouper den berechneten Wert (d.h. Status der Verweildauer ein Belegungstag). Wenn nur einer dieser Werte ein gültiger Wert ist, verwendet der Grouper diesen. Wenn sowohl der eingegebene als auch der berechnete Wert ungültig ist, jedoch der Status der Verweildauer ein Belegungstag zur Gruppierung erforderlich ist, so wird die Behandlungsepisode der DRG 960Z <i>Nicht gruppierbar</i> zugeordnet. Für diese Variable gibt es keine Standardeinstellung.
Aufnahmeart	<u>01 Normal</u> <u>06 Zuverlegt (aus anderem Spital, mit Aufenthalt kürzer als 24 Std. im verlegenden Spital)</u> <u>11 Zuverlegt (aus anderem Spital, mit Aufenthalt länger als 23 Std. im verlegenden Spital)</u> <u>99 Unbekannt</u>	Die Variable Aufnahmeart definiert die Behandlungsform bzw. den Grund dafür. Sie wird für das SwissDRG-System als zweistelliges (d. h. die Aufnahmeart 01 wird mit führender 0 geschrieben) numerisches Feld definiert. Die führende 0 ist mit anzugeben.
Urlaubstage	Gültiger Bereich: 0 bis 9999	
Dauer der maschinellen Beatmung (in Stunden)	Gültiger Bereich: 0 bis 9999	Der Grouper verwendet den eingegebenen DMB-Wert (DMB = Dauer der maschinellen Beatmung). Der Standardwert für diese Variable ist „0“.
Entlassungsart	<u>00 Nicht wegverlegt, nicht verstorben, nicht gegen ärztlichen Rat entlassen</u> <u>04 Behandlung gegen ärztlichen Rat beendet</u> <u>06 Wegverlegt (in anderes Spital)</u> <u>07 Verstorben</u> <u>99 Unbekannt</u>	Mit dieser Variable wird der Entlassungsart (Entlassung/ Verlegung/Tod) sowie ggf. der Ort angegeben, an den der Patient entlassen wird. Für diese Variable gibt es keine Standardeinstellung. Sie wird für das SwissDRG-System als zweistelliges (d. h. die Entlassarten 00 bis 07 werden mit führender 0 geschrieben) numerisches Feld definiert. Die führende 0 ist mit anzugeben.

### D.3 Klinische Merkmale

Der Grouper überprüft die Gültigkeit aller Diagnose- und Prozedurenkodes nicht nur hinsichtlich der verwendeten Klassifikationen, sondern auch hinsichtlich des Alters und Geschlechts des Patienten. Codes, die mehrmals vorkommen, werden ignoriert, wenn sie sich auf Diagnosen beziehen, nicht aber, wenn sie sich auf Prozeduren beziehen. Diagnosekodes, die sich auf die Morphologie von Neubildungen beziehen, werden vom Grouper nicht verwendet.

**Tabelle D.2** Zulässige Werte für Diagnosen und Prozeduren

Variable	Zulässige Werte	Anmerkungen
Diagnosen (ICD-10-GM)	Gültiger, vollständig definierter Kode (tiefste Gliederungsebene) in der <b>ICD-10-GM Version 2016</b>	Doppelt vorkommende Diagnosen werden ignoriert.
Prozeduren (CHOP)	Gültiger, vollständig definierter Kode (tiefste Gliederungsebene) in der <b>CHOP Version 2018</b>	Doppelt vorkommende Prozeduren werden nicht ignoriert.

Ausserdem wird die Hauptdiagnose überprüft, um sicher zu stellen, dass es sich um eine zulässige Hauptdiagnose handelt und weder um einen Manifestationskode, d.h. einen Stern-Kode im Sinne der Kreuz-Stern-Systematik der ICD (siehe Tabelle D.3), noch um einen Kode zur Beschreibung einer externen Ursache für Verletzungen oder Vergiftungen (siehe Gruppen V, W, X und Y der ICD-10-GM) oder einen Ausrufezeichen-Kode.

Auch Kombinationen geburtshilflicher Diagnose- und Prozedurenkodes werden auf ihre Gültigkeit überprüft. Wenn in der Diagnose eine Schnittentbindung (Sectio caesarea), jedoch kein Prozedurenkode vermerkt wurde, so wird die Behandlungsepisode der DRG 962Z *Unzulässige Kodierung einer Sectio caesarea* zugeordnet.

Die klinischen Merkmale werden in vier Tabellen behandelt, die den Hauptteil dieses Anhanges einnehmen. Eine Beschreibung dazu ist in Tabelle D.3 enthalten.

**Tabelle D.3** Tabellen zur Überprüfung klinischer Merkmale

Tabellennummer	Beschreibung	Anmerkungen
D.5	Unzulässige Hauptdiagnose	Einige Kodes sind zwar laut ICD-10-GM gültige Kodes, sind aber aufgrund des Algorithmus und der bestehenden Kodierrichtlinien nicht als Hauptdiagnose zulässig. Die Liste in Tabelle D.5 ist identisch mit der Liste für die DRG 961Z (siehe Prä-MDC-Abschnitt in Band 1).
D.6a-6k	Alterskonflikt	Dieses Flag wird gesetzt, wenn das Alter eines Patienten nicht mit dem Diagnose-/Prozedurenkode vereinbar ist. Zu diesem Zweck stehen elf Alterskategorien zur Verfügung: <ul style="list-style-type: none"> <li>a) „Säugling“ (Diagnosen, die hauptsächlich bei Neugeborenen gestellt werden, jedoch auch bei Patienten mit einem Alter zwischen 1 und 364/5 Tagen gültig sind);</li> <li>b) „Kleinkind“ (Diagnosen, die bei Patienten mit einem Alter zwischen 1 Tag und 2 Jahren gültig sind);</li> <li>c) „Kind“ (Diagnosen, die bei Patienten mit einem Alter zwischen 1 Tag und 10 Jahren gültig sind);</li> <li>d) „Kinder und Jugendliche“ (Diagnosen, die bei Patienten mit einem Alter zwischen 1 Tag und 19 Jahren gültig sind);</li> <li>e) „Post-neonatal“ (Diagnosen, die bei Patienten, die älter als 27 Tage sind, gültig sind);</li> <li>f) „Älter als Säugling“ (Diagnosen, die bei Patienten mit einem Alter ab 1 Jahr gültig sind);</li> <li>g) „Pubertät“ (Diagnosen, die bei Patienten mit einem Alter zwischen 8 und 19 Jahren gültig sind);</li> <li>h) „Gebärfähiges Alter“ (Diagnosen, die bei Patientinnen mit einem Alter zwischen 12 und 55 Jahren gültig sind);</li> <li>i) „Gebärfähiges Alter“ (Prozeduren, die bei Patientinnen mit einem Alter zwischen 12 und 55 Jahren gültig sind);</li> <li>j) „Erwachsene“ (Diagnosen, die bei Patienten ab einem Alter von 15 Jahren gültig sind);</li> <li>k) „Reife Erwachsene“ (Diagnosen, die bei Patienten ab einem Alter von 30 Jahren gültig sind).</li> </ul>
D.7a-7d	Geschlechtskonflikt	Dieses Flag wird gesetzt, wenn das Geschlecht eines Patienten nicht mit dem Diagnose-/Prozedurenkode vereinbar ist. Zu diesem Zweck stehen 4 Kategorien zur Verfügung: <ul style="list-style-type: none"> <li>a) Diagnosen bei der Frau;</li> <li>b) Prozeduren bei der Frau;</li> <li>c) Diagnosen beim Mann;</li> <li>d) Prozeduren beim Mann.</li> </ul>

## D.4 Warnkennzeichen und unumgehbare Fehler

### D.4 Warnkennzeichen und unumgehbare Fehler

Wie bereits erwähnt, können im Zuge der Überprüfung demografischer und klinischer Merkmale sowohl Warnkennzeichen („Flags“) als auch Kennzeichen für unumgehbare Fehler („fatal Flags“) generiert werden. Grundsätzlich gilt Folgendes:

1. Alle unzulässigen Hauptdiagnosen (Tabelle D.5) sind unumgehbare Fehler und bewirken die Zuordnung des Datensatzes zur Fehler-DRG 961Z *Unzulässige Hauptdiagnose*
2. Die meisten Codes in der Alterskonflikt-Liste „Säugling“ (Tabelle D.6a) sind unumgehbare Fehler, wenn sie als Hauptdiagnose angegeben sind und (i) der Patient zwischen 28 und 364/5 Tage alt ist und ein Aufnahmegegewicht von mehr als 2.500 Gramm hat oder (ii) der Patient 1 Jahr oder älter ist. „Säuglingsbehandlungsereignisse“ mit einem unumgehbaren Fehler werden der DRG 963Z *Neonatale Diagnose unvereinbar mit Alter oder Gewicht* zugewiesen.
3. Auch einige Codes in den beiden diagnosebezogenen Geschlechtskonflikt-Listen (Tabelle D.7a und D.7c) können unumgehbare Fehler darstellen. Datensätze, in denen ein Geschlechtskonflikt einen unumgehbaren Fehler darstellt, werden der aufgrund der Hauptdiagnose ermittelten MDC, jedoch der DRG 960Z *Nicht gruppierbar* zugewiesen.
4. Alle anderen klinischen Merkmale – Kode für externe Ursache, Alterskonflikt (mit Ausnahme eines Konfliktes in der Liste „Säugling“) und Geschlechtskonflikt (mit Ausnahme der Diagnosen, die ausschliesslich MDC 12 bzw. MDC 13 und MDC 14 betreffen) – werden mit einem Warnkennzeichen versehen, sind jedoch keine unumgehbaren Fehler.

## D.5 Grouper-Status

Nach Abschluss des Gruppierungsvorganges erhält jeder Datensatz einen Grouper-Status-Kode (GST), der anzeigt, dass die Gruppierung erfolgreich war. Wenn der Grouper beim Versuch, einen Datensatz einer DRG zuzuweisen, auf fehlende oder ungültige Informationen trifft, wird der Datensatz der DRG 960Z *Nicht gruppierbar* zugeordnet, wobei die Art des Fehlers im Grouper-Status durch eine Zahl, die nicht Null ist, gekennzeichnet wird. In Tabelle D.4 finden sich nähere Informationen zu jedem GST.

Tabelle D.4 Grouper-Status-Kodes (GST)

Statuskode	Beschreibung	Bedingungen
00	Normale Gruppierung	Normale Gruppierung
01	Ungültige oder fehlende Hauptdiagnose	Ungültige oder fehlende Hauptdiagnose
	Diagnosekode als Hauptdiagnose nicht zulässig	1. Es wurde ein Kode der Gruppen V, W, X, Y als Hauptdiagnose angegeben oder 2. die Hauptdiagnose gehört zu keiner MDC.
	Datensatz erfüllt für keine DRG die Kriterien	Die Hauptdiagnose gehört zu keiner DRG oder der Datensatz kann entsprechend den logischen Zuordnungskriterien keiner DRG zugewiesen werden.
	Ungültiges Alter	Es kann kein Alter im gültigen Bereich ermittelt werden.
	Ungültiges Geschlecht	Ungültiges Geschlecht oder Geschlecht unvereinbar mit der Hauptdiagnose
	Ungültige Entlassart, ungültige Aufnahmeart	Ungültige Entlassart, ungültige Aufnahmeart
	Ungültiges Aufnahmegewicht	Wenn das Alter eines Patienten laut Eingabe oder Berechnung 365 Tage oder weniger beträgt, der Wert im Feld Aufnahmegewicht ungültig ist und die Hauptdiagnose eine Neugeborenenendiagnose ist
	Ungültige Verweildauer	Die Verweildauer kann aufgrund der Daten nicht ermittelt werden.
	Ungültiger Status der Verweildauer ein Belegungstag	Der Status der Verweildauer ein Belegungstag kann anhand der Daten nicht ermittelt werden.

Mit Ausnahme des Feldes „Alter“ führen mit einem Flag versehene demografische Merkmale nicht zu einem Grouper-Status, der nicht Null ist, es sei denn, die entsprechende Klassifikationsvariable ist für die Gruppierung erforderlich. Das Geschlecht wird beispielsweise bei DRGs in MDC 01 *Krankheiten und Störungen des Nervensystems* nicht als Klassifikationsvariable verwendet, daher hätte ein ungültiger Eintrag im Feld Geschlecht keinen Einfluss auf die DRG-Zuordnung und der GST wäre „00“. Würde ein Datensatz mit einem ungültigen Geschlechtseintrag jedoch der MDC 14 *Schwangerschaft, Geburt und Wochenbett* zugewiesen, so wäre er nicht gruppierbar und würde den GST „05“ erhalten.

Tabelle D.5 Unzulässige Hauptdiagnose

Code	Beschreibung	Code	Beschreibung
A63.0	Anogenitale (venerische) Warzen	B96.7	Clostridium perfringens [C. perfringens] und andere grampositive, sporenbildende Anaerobier als Ursache von Krankheiten, die in anderen Kapiteln klassifiziert sind
B23.0	Akutes HIV-Infektionssyndrom	B96.8	Sonstige näher bezeichnete Bakterien als Ursache von Krankheiten, die in anderen Kapiteln klassifiziert sind
B90.0	Folgezustände einer Tuberkulose des Zentralnervensystems	B97.0	Adenoviren als Ursache von Krankheiten, die in anderen Kapiteln klassifiziert sind
B90.1	Folgezustände einer Tuberkulose des Urogenitalsystems	B97.1	Enteroviren als Ursache von Krankheiten, die in anderen Kapiteln klassifiziert sind
B90.2	Folgezustände einer Tuberkulose der Knochen und der Gelenke	B97.2	Koronaviren als Ursache von Krankheiten, die in anderen Kapiteln klassifiziert sind
B90.8	Folgezustände einer Tuberkulose sonstiger Organe	B97.3	Retroviren als Ursache von Krankheiten, die in anderen Kapiteln klassifiziert sind
B90.9	Folgezustände einer Tuberkulose der Atmungsorgane und einer nicht näher bezeichneten Tuberkulose	B97.4	Respiratory-Syncytial-Viren [RS-Viren] als Ursache von Krankheiten, die in anderen Kapiteln klassifiziert sind
B91	Folgezustände der Poliomyelitis	B97.5	Reoviren als Ursache von Krankheiten, die in anderen Kapiteln klassifiziert sind
B92	Folgezustände der Lepra	B97.6	Parvoviren als Ursache von Krankheiten, die in anderen Kapiteln klassifiziert sind
B94.0	Folgezustände des Trachoms	B97.7	Papillomaviren als Ursache von Krankheiten, die in anderen Kapiteln klassifiziert sind
B94.1	Folgezustände der Virusenzephalitis	B97.8	Sonstige Viren als Ursache von Krankheiten, die in anderen Kapiteln klassifiziert sind
B94.2	Folgezustände der Virushepatitis	B98.0	Helicobacter pylori [H. pylori] als Ursache von Krankheiten, die in anderen Kapiteln klassifiziert sind
B94.8	Folgezustände sonstiger näher bezeichneter infektiöser und parasitärer Krankheiten	B98.1	Vibrio vulnificus als Ursache von Krankheiten, die in anderen Kapiteln klassifiziert sind
B94.9	Folgezustände nicht näher bezeichneter infektiöser oder parasitärer Krankheit	C94.8	Blastenkrise bei chronischer myeloischer Leukämie [CML]
B95.0	Streptokokken, Gruppe A, als Ursache von Krankheiten, die in anderen Kapiteln klassifiziert sind	C95.8	Leukämie, refraktär auf Standard-Induktionstherapie
B95.1	Streptokokken, Gruppe B, als Ursache von Krankheiten, die in anderen Kapiteln klassifiziert sind	C97	Bösartige Neubildungen als Primärtumoren an mehreren Lokalisationen
B95.2	Streptokokken, Gruppe D, und Enterokokken als Ursache von Krankheiten, die in anderen Kapiteln klassifiziert sind	D63.0	Anämie bei Neubildungen
B95.3	Streptococcus pneumoniae als Ursache von Krankheiten, die in anderen Kapiteln klassifiziert sind	D63.8	Anämie bei sonstigen chronischen, anderenorts klassifizierten Krankheiten
B95.41	Streptokokken, Gruppe C, als Ursache von Krankheiten, die in anderen Kapiteln klassifiziert sind	D77	Sonstige Krankheiten des Blutes und der blutbildenden Organe bei anderenorts klassifizierten Krankheiten
B95.42	Streptokokken, Gruppe G, als Ursache von Krankheiten, die in anderen Kapiteln klassifiziert sind	E35.0	Krankheiten der Schilddrüse bei anderenorts klassifizierten Krankheiten
B95.48	Sonstige näher bezeichnete Streptokokken als Ursache von Krankheiten, die in anderen Kapiteln klassifiziert sind	E35.1	Krankheiten der Nebennieren bei anderenorts klassifizierten Krankheiten
B95.5	Nicht näher bezeichnete Streptokokken als Ursache von Krankheiten, die in anderen Kapiteln klassifiziert sind	E35.8	Krankheiten sonstiger endokriner Drüsen bei anderenorts klassifizierten Krankheiten
B95.6	Staphylococcus aureus als Ursache von Krankheiten, die in anderen Kapiteln klassifiziert sind	E64.0	Folgen der Energie- und Eiweißmangelernährung
B95.7	Sonstige Staphylokokken als Ursache von Krankheiten, die in anderen Kapiteln klassifiziert sind	E64.1	Folgen des Vitamin-A-Mangels
B95.8	Nicht näher bezeichnete Staphylokokken als Ursache von Krankheiten, die in anderen Kapiteln klassifiziert sind	E64.2	Folgen des Vitamin-C-Mangels
B95.90	Sonstige näher bezeichnete grampositive aerobe Erreger als Ursache von Krankheiten, die in anderen Kapiteln klassifiziert sind	E64.3	Folgen der Rachitis
B95.91	Sonstige näher bezeichnete grampositive anaerobe, nicht sporenbildende Erreger als Ursache von Krankheiten, die in anderen Kapiteln klassifiziert sind	E64.8	Folgen sonstiger alimentärer Mangelzustände
B96.0	Mykoplasmen und Ureaplasmen als Ursache von Krankheiten, die in anderen Kapiteln klassifiziert sind	E64.9	Folgen eines nicht näher bezeichneten alimentären Mangelzustandes
B96.2	Escherichia coli [E. coli] und andere Enterobakteriazen als Ursache von Krankheiten, die in anderen Kapiteln klassifiziert sind	E68	Folgen der Überernährung
B96.3	Haemophilus und Moraxella als Ursache von Krankheiten, die in anderen Kapiteln klassifiziert sind	E87.7	Flüssigkeitsüberschuss
B96.5	Pseudomonas und andere Nonfermenter als Ursache von Krankheiten, die in anderen Kapiteln klassifiziert sind	E90	Ernährungs- und Stoffwechselstörungen bei anderenorts klassifizierten Krankheiten
B96.6	Bacteroides fragilis [B. fragilis] und andere gramnegative Anaerobier als Ursache von Krankheiten, die in anderen Kapiteln klassifiziert sind	F00.0	Demenz bei Alzheimer-Krankheit, mit frühem Beginn (Typ 2)
		F00.1	Demenz bei Alzheimer-Krankheit, mit spätem Beginn (Typ 1)
		F00.2	Demenz bei Alzheimer-Krankheit, atypische oder gemischte Form
		F00.9	Demenz bei Alzheimer-Krankheit, nicht näher bezeichnet

Code	Beschreibung	Code	Beschreibung
F02.0	Demenz bei Pick-Krankheit	G53.8	Sonstige Krankheiten der Hirnnerven bei sonstigen anderenorts klassifizierten Krankheiten
F02.1	Demenz bei Creutzfeldt-Jakob-Krankheit	G55.0	Kompression von Nervenwurzeln und Nervenplexus bei Neubildungen
F02.2	Demenz bei Chorea Huntington	G55.1	Kompression von Nervenwurzeln und Nervenplexus bei Bandscheibenschäden
F02.3	Demenz bei primärem Parkinson-Syndrom	G55.2	Kompression von Nervenwurzeln und Nervenplexus bei Spondylose
F02.4	Demenz bei HIV-Krankheit [Humane Immundefizienz-Viruskrankheit]	G55.3	Kompression von Nervenwurzeln und Nervenplexus bei sonstigen Krankheiten der Wirbelsäule und des Rückens
F02.8	Demenz bei anderenorts klassifizierten Krankheitsbildern	G55.8	Kompression von Nervenwurzeln und Nervenplexus bei sonstigen anderenorts klassifizierten Krankheiten
G01	Meningitis bei anderenorts klassifizierten bakteriellen Krankheiten	G59.0	Diabetische Mononeuropathie
G02.0	Meningitis bei anderenorts klassifizierten Viruskrankheiten	G59.8	Sonstige Mononeuropathien bei anderenorts klassifizierten Krankheiten
G02.1	Meningitis bei anderenorts klassifizierten Mykosen	G63.0	Polyneuropathie bei anderenorts klassifizierten infektiösen und parasitären Krankheiten
G02.8	Meningitis bei sonstigen näher bezeichneten anderenorts klassifizierten infektiösen und parasitären Krankheiten	G63.1	Polyneuropathie bei Neubildungen
G05.0	Enzephalitis, Myelitis und Enzephalomyelitis bei anderenorts klassifizierten bakteriellen Krankheiten	G63.2	Diabetische Polyneuropathie
G05.1	Enzephalitis, Myelitis und Enzephalomyelitis bei anderenorts klassifizierten Viruskrankheiten	G63.3	Polyneuropathie bei sonstigen endokrinen und Stoffwechselkrankheiten
G05.2	Enzephalitis, Myelitis und Enzephalomyelitis bei sonstigen anderenorts klassifizierten infektiösen und parasitären Krankheiten	G63.4	Polyneuropathie bei alimentären Mangelzuständen
G05.8	Enzephalitis, Myelitis und Enzephalomyelitis bei sonstigen anderenorts klassifizierten Krankheiten	G63.5	Polyneuropathie bei Systemkrankheiten des Bindegewebes
G07	Intrakranielle und intraspinale Abszesse und Granulome bei anderenorts klassifizierten Krankheiten	G63.6	Polyneuropathie bei sonstigen Krankheiten des Muskel-Skelett-Systems
G09	Folgen entzündlicher Krankheiten des Zentralnervensystems	G63.8	Polyneuropathie bei sonstigen anderenorts klassifizierten Krankheiten
G13.0	Paraneoplastische Neuromyopathie und Neuropathie	G73.0	Myastheniesyndrome bei endokrinen Krankheiten
G13.1	Sonstige Systematrophien, vorwiegend das Zentralnervensystem betreffend, bei Neubildungen	G73.1	Lambert-Eaton-Syndrom
G13.2	Systematrophie, vorwiegend das Zentralnervensystem betreffend, bei Myxödem	G73.2	Sonstige Myastheniesyndrome bei Neubildungen
G13.8	Systematrophien, vorwiegend das Zentralnervensystem betreffend, bei sonstigen anderenorts klassifizierten Krankheiten	G73.3	Myastheniesyndrome bei sonstigen anderenorts klassifizierten Krankheiten
G14	Postpolio-Syndrom	G73.4	Myopathie bei anderenorts klassifizierten infektiösen und parasitären Krankheiten
G22	Parkinson-Syndrom bei anderenorts klassifizierten Krankheiten	G73.5	Myopathie bei endokrinen Krankheiten
G26	Extrapyramidale Krankheiten und Bewegungsstörungen bei anderenorts klassifizierten Krankheiten	G73.6	Myopathie bei Stoffwechselkrankheiten
G31.1	Senile Degeneration des Gehirns, anderenorts nicht klassifiziert	G73.7	Myopathie bei sonstigen anderenorts klassifizierten Krankheiten
G32.0	Subakute kombinierte Degeneration des Rückenmarks bei anderenorts klassifizierten Krankheiten	G82.60	Funktionale Höhe der Schädigung des Rückenmarkes: C1-C3
G32.8	Sonstige näher bezeichnete degenerative Krankheiten des Nervensystems bei anderenorts klassifizierten Krankheiten	G82.61	Funktionale Höhe der Schädigung des Rückenmarkes: C4-C5
G46.0	Arteria-cerebri-media-Syndrom	G82.62	Funktionale Höhe der Schädigung des Rückenmarkes: C6-C8
G46.1	Arteria-cerebri-anterior-Syndrom	G82.63	Funktionale Höhe der Schädigung des Rückenmarkes: T1-T6
G46.2	Arteria-cerebri-posterior-Syndrom	G82.64	Funktionale Höhe der Schädigung des Rückenmarkes: T7-T10
G46.3	Hirnstammsyndrom	G82.65	Funktionale Höhe der Schädigung des Rückenmarkes: T11-L1
G46.4	Kleinhirnsyndrom	G82.66	Funktionale Höhe der Schädigung des Rückenmarkes: L2-S1
G46.5	Rein motorisches lakunäres Syndrom	G82.67	Funktionale Höhe der Schädigung des Rückenmarkes: S2-S5
G46.6	Rein sensorisches lakunäres Syndrom	G82.69	Funktionale Höhe der Schädigung des Rückenmarkes: Nicht näher bezeichnet
G46.7	Sonstige lakunäre Syndrome	G94.0	Hydrozephalus bei anderenorts klassifizierten infektiösen und parasitären Krankheiten
G46.8	Sonstige Syndrome der Hirngefäße bei zerebrovaskulären Krankheiten	G94.1	Hydrozephalus bei Neubildungen
G53.0	Neuralgie nach Zoster	G94.2	Hydrozephalus bei sonstigen anderenorts klassifizierten Krankheiten
G53.1	Multiple Hirnnervenlähmungen bei anderenorts klassifizierten infektiösen und parasitären Krankheiten	G94.8	Sonstige näher bezeichnete Krankheiten des Gehirns bei anderenorts klassifizierten Krankheiten
G53.2	Multiple Hirnnervenlähmungen bei Sarkoidose	G99.0	Autonome Neuropathie bei endokrinen und Stoffwechselkrankheiten
G53.3	Multiple Hirnnervenlähmungen bei Neubildungen	G99.1	Sonstige Krankheiten des autonomen Nervensystems bei sonstigen anderenorts klassifizierten Krankheiten

Code	Beschreibung	Code	Beschreibung
G99.2	Myelopathie bei anderenorts klassifizierten Krankheiten	H48.1	Retrobulbäre Neuritis bei anderenorts klassifizierten Krankheiten
G99.8	Sonstige näher bezeichnete Krankheiten des Nervensystems bei anderenorts klassifizierten Krankheiten	H48.8	Sonstige Affektionen des N. opticus und der Sehbahn bei anderenorts klassifizierten Krankheiten
H03.0	Parasitenbefall des Augenlides bei anderenorts klassifizierten Krankheiten	H58.0	Anomalien der Pupillenreaktion bei anderenorts klassifizierten Krankheiten
H03.1	Beteiligung des Augenlides bei sonstigen anderenorts klassifizierten Infektionskrankheiten	H58.1	Sehstörungen bei anderenorts klassifizierten Krankheiten
H03.8	Beteiligung des Augenlides bei sonstigen anderenorts klassifizierten Krankheiten	H58.21	Stadium 1 der chronischen Augen-Graft-versus-Host-Krankheit
H06.0	Affektionen des Tränenapparates bei anderenorts klassifizierten Krankheiten	H58.22	Stadium 2 der chronischen Augen-Graft-versus-Host-Krankheit
H06.1	Parasitenbefall der Orbita bei anderenorts klassifizierten Krankheiten	H58.23	Stadium 3 der chronischen Augen-Graft-versus-Host-Krankheit
H06.2	Exophthalmus bei Funktionsstörung der Schilddrüse	H58.8	Sonstige näher bezeichnete Affektionen der Augen und der Augenanhangsgebilde bei anderenorts klassifizierten Krankheiten
H06.3	Sonstige Affektionen der Orbita bei anderenorts klassifizierten Krankheiten	H62.0	Otitis externa bei anderenorts klassifizierten bakteriellen Krankheiten
H13.0	Filarienbefall der Konjunktiva	H62.0	Otitis externa bei anderenorts klassifizierten bakteriellen Krankheiten
H13.1	Konjunktivitis bei anderenorts klassifizierten infektiösen und parasitären Krankheiten	H62.1	Otitis externa bei anderenorts klassifizierten Viruskrankheiten
H13.2	Konjunktivitis bei sonstigen anderenorts klassifizierten Krankheiten	H62.1	Otitis externa bei anderenorts klassifizierten Viruskrankheiten
H13.3	Okuläres Pemphigoid	H62.2	Otitis externa bei anderenorts klassifizierten Mykosen
H13.8	Sonstige Affektionen der Konjunktiva bei anderenorts klassifizierten Krankheiten	H62.2	Otitis externa bei anderenorts klassifizierten Mykosen
H19.0	Skleritis und Episkleritis bei anderenorts klassifizierten Krankheiten	H62.3	Otitis externa bei sonstigen anderenorts klassifizierten infektiösen und parasitären Krankheiten
H19.1	Keratitis und Keratokonjunktivitis durch Herpesviren	H62.3	Otitis externa bei sonstigen anderenorts klassifizierten infektiösen und parasitären Krankheiten
H19.2	Keratitis und Keratokonjunktivitis bei sonstigen anderenorts klassifizierten infektiösen und parasitären Krankheiten	H62.4	Otitis externa bei sonstigen anderenorts klassifizierten Krankheiten
H19.3	Keratitis und Keratokonjunktivitis bei sonstigen anderenorts klassifizierten Krankheiten	H62.4	Otitis externa bei sonstigen anderenorts klassifizierten Krankheiten
H19.8	Sonstige Affektionen der Sklera und der Hornhaut bei anderenorts klassifizierten Krankheiten	H62.8	Sonstige Krankheiten des äußeren Ohres bei anderenorts klassifizierten Krankheiten
H22.0	Iridozyklitis bei anderenorts klassifizierten infektiösen und parasitären Krankheiten	H62.8	Sonstige Krankheiten des äußeren Ohres bei anderenorts klassifizierten Krankheiten
H22.1	Iridozyklitis bei sonstigen anderenorts klassifizierten Krankheiten	H67.0	Otitis media bei anderenorts klassifizierten bakteriellen Krankheiten
H22.8	Sonstige Affektionen der Iris und des Ziliarkörpers bei anderenorts klassifizierten Krankheiten	H67.0	Otitis media bei anderenorts klassifizierten bakteriellen Krankheiten
H28.0	Diabetische Katarakt	H67.1	Otitis media bei anderenorts klassifizierten Viruskrankheiten
H28.1	Katarakt bei sonstigen endokrinen, Ernährungs- und Stoffwechselkrankheiten	H67.1	Otitis media bei anderenorts klassifizierten Viruskrankheiten
H28.2	Katarakt bei sonstigen anderenorts klassifizierten Krankheiten	H67.8	Otitis media bei sonstigen anderenorts klassifizierten Krankheiten
H28.8	Sonstige Affektionen der Linse bei anderenorts klassifizierten Krankheiten	H67.8	Otitis media bei sonstigen anderenorts klassifizierten Krankheiten
H32.0	Chorioretinitis bei anderenorts klassifizierten infektiösen und parasitären Krankheiten	H75.0	Mastoiditis bei anderenorts klassifizierten infektiösen und parasitären Krankheiten
H32.8	Sonstige chorioretinale Affektionen bei anderenorts klassifizierten Krankheiten	H75.0	Mastoiditis bei anderenorts klassifizierten infektiösen und parasitären Krankheiten
H36.0	Retinopathia diabetica	H75.8	Sonstige näher bezeichnete Krankheiten des Mittelohres und des Warzenfortsatzes bei anderenorts klassifizierten Krankheiten
H36.8	Sonstige Affektionen der Netzhaut bei anderenorts klassifizierten Krankheiten	H75.8	Sonstige näher bezeichnete Krankheiten des Mittelohres und des Warzenfortsatzes bei anderenorts klassifizierten Krankheiten
H42.0	Glaukom bei endokrinen, Ernährungs- und Stoffwechselkrankheiten	H82	Schwindelsyndrome bei anderenorts klassifizierten Krankheiten
H42.8	Glaukom bei sonstigen anderenorts klassifizierten Krankheiten	H82	Schwindelsyndrome bei anderenorts klassifizierten Krankheiten
H45.0	Glaskörperblutung bei anderenorts klassifizierten Krankheiten		
H45.1	Endophthalmitis bei anderenorts klassifizierten Krankheiten		
H45.8	Sonstige Affektionen des Glaskörpers und des Augapfels bei anderenorts klassifizierten Krankheiten		
H48.0	Optikusatrophie bei anderenorts klassifizierten Krankheiten		



Code	Beschreibung	Code	Beschreibung
H94.0	Entzündung des N. vestibulocochlearis [VIII. Hirnnerv] bei anderenorts klassifizierten infektiösen und parasitären Krankheiten	I69.8	Folgen sonstiger und nicht näher bezeichneter zerebrovaskulärer Krankheiten
H94.0	Entzündung des N. vestibulocochlearis [VIII. Hirnnerv] bei anderenorts klassifizierten infektiösen und parasitären Krankheiten	I79.0	Aortenaneurysma bei anderenorts klassifizierten Krankheiten
H94.8	Sonstige näher bezeichnete Krankheiten des Ohres bei anderenorts klassifizierten Krankheiten	I79.1	Aortitis bei anderenorts klassifizierten Krankheiten
H94.8	Sonstige näher bezeichnete Krankheiten des Ohres bei anderenorts klassifizierten Krankheiten	I79.2	Periphere Angiopathie bei anderenorts klassifizierten Krankheiten
I25.20	Alter Myokardinfarkt: 29 Tage bis unter 4 Monate zurückliegend	I79.8	Sonstige Krankheiten der Arterien, Arteriolen und Kapillaren bei anderenorts klassifizierten Krankheiten
I25.21	Alter Myokardinfarkt: 4 Monate bis unter 1 Jahr zurückliegend	I98.0	Kardiovaskuläre Syphilis
I25.22	Alter Myokardinfarkt: 1 Jahr und länger zurückliegend	I98.1	Störungen des Herz-Kreislaufsystems bei sonstigen anderenorts klassifizierten infektiösen und parasitären Krankheiten
I25.29	Alter Myokardinfarkt: Nicht näher bezeichnet	I98.2	Ösophagus- und Magenvarizen bei anderenorts klassifizierten Krankheiten, ohne Angabe einer Blutung
I32.0	Perikarditis bei anderenorts klassifizierten bakteriellen Krankheiten	I98.3	Ösophagus- und Magenvarizen bei anderenorts klassifizierten Krankheiten, mit Angabe einer Blutung
I32.1	Perikarditis bei sonstigen anderenorts klassifizierten infektiösen und parasitären Krankheiten	I98.8	Sonstige näher bezeichnete Störungen des Kreislaufsystems bei anderenorts klassifizierten Krankheiten
I32.8	Perikarditis bei sonstigen anderenorts klassifizierten Krankheiten	J17.0	Pneumonie bei anderenorts klassifizierten bakteriellen Krankheiten
I39.0	Mitralklappenkrankheiten bei anderenorts klassifizierten Krankheiten	J17.1	Pneumonie bei anderenorts klassifizierten Viruskrankheiten
I39.1	Aortenklappenkrankheiten bei anderenorts klassifizierten Krankheiten	J17.2	Pneumonie bei Mykosen
I39.2	Trikuspidalklappenkrankheiten bei anderenorts klassifizierten Krankheiten	J17.3	Pneumonie bei parasitären Krankheiten
I39.3	Pulmonalklappenkrankheiten bei anderenorts klassifizierten Krankheiten	J17.8	Pneumonie bei sonstigen anderenorts klassifizierten Krankheiten
I39.4	Krankheiten mehrerer Herzklappen bei anderenorts klassifizierten Krankheiten	J91	Pleuraerguss bei anderenorts klassifizierten Krankheiten
I39.8	Endokarditis bei anderenorts klassifizierten Krankheiten, Herzklappe nicht näher bezeichnet	J99.0	Lungenkrankheit bei seropositiver chronischer Polyarthrit
I41.0	Myokarditis bei anderenorts klassifizierten bakteriellen Krankheiten	J99.1	Krankheiten der Atemwege bei sonstigen diffusen Bindegewebskrankheiten
I41.1	Myokarditis bei anderenorts klassifizierten Viruskrankheiten	J99.21	Stadium 1 der chronischen Lungen-Graft-versus-Host-Krankheit
I41.2	Myokarditis bei sonstigen anderenorts klassifizierten infektiösen und parasitären Krankheiten	J99.22	Stadium 2 der chronischen Lungen-Graft-versus-Host-Krankheit
I41.8	Myokarditis bei sonstigen anderenorts klassifizierten Krankheiten	J99.23	Stadium 3 der chronischen Lungen-Graft-versus-Host-Krankheit
I43.0	Kardiomyopathie bei anderenorts klassifizierten infektiösen und parasitären Krankheiten	J99.8	Krankheiten der Atemwege bei sonstigen anderenorts klassifizierten Krankheiten
I43.1	Kardiomyopathie bei Stoffwechselkrankheiten	K23.0	Tuberkulose des Ösophagus
I43.2	Kardiomyopathie bei alimentären Krankheiten	K23.1	Megaösophagus bei Chagas-Krankheit
I43.8	Kardiomyopathie bei sonstigen anderenorts klassifizierten Krankheiten	K23.8	Krankheiten des Ösophagus bei sonstigen anderenorts klassifizierten Krankheiten
I52.0	Sonstige Herzkrankheiten bei anderenorts klassifizierten bakteriellen Krankheiten	K67.0	Chlamydienperitonitis
I52.1	Sonstige Herzkrankheiten bei sonstigen anderenorts klassifizierten infektiösen und parasitären Krankheiten	K67.1	Gonokokkenperitonitis
I52.8	Sonstige Herzkrankheiten bei sonstigen anderenorts klassifizierten Krankheiten	K67.2	Syphilitische Peritonitis
I68.0	Zerebrale Amyloidangiopathie	K67.3	Tuberkulöse Peritonitis
I68.1	Zerebrale Arteriitis bei anderenorts klassifizierten infektiösen und parasitären Krankheiten	K67.8	Sonstige Krankheiten des Peritoneums bei anderenorts klassifizierten Infektionskrankheiten
I68.2	Zerebrale Arteriitis bei sonstigen anderenorts klassifizierten Krankheiten	K72.71	Hepatische Enzephalopathie Grad 1
I68.8	Sonstige zerebrovaskuläre Störungen bei anderenorts klassifizierten Krankheiten	K72.72	Hepatische Enzephalopathie Grad 2
I69.0	Folgen einer Subarachnoidalblutung	K72.73	Hepatische Enzephalopathie Grad 3
I69.1	Folgen einer intrazerebralen Blutung	K72.74	Hepatische Enzephalopathie Grad 4
I69.2	Folgen einer sonstigen nichttraumatischen intrakraniellen Blutung	K72.79	Hepatische Enzephalopathie, Grad nicht näher bezeichnet
I69.3	Folgen eines Hirninfarktes	K77.0	Leberkrankheiten bei anderenorts klassifizierten infektiösen und parasitären Krankheiten
I69.4	Folgen eines Schlaganfalls, nicht als Blutung oder Infarkt bezeichnet	K77.11	Stadium 1 der akuten Leber-Graft-versus-Host-Krankheit
		K77.12	Stadium 2 der akuten Leber-Graft-versus-Host-Krankheit
		K77.13	Stadium 3 der akuten Leber-Graft-versus-Host-Krankheit
		K77.14	Stadium 4 der akuten Leber-Graft-versus-Host-Krankheit

Code	Beschreibung	Code	Beschreibung
K77.21	Stadium 1 der chronischen Leber-Graft-versus-Host-Krankheit	M01.01	Arthritis durch Meningokokken: Schulterregion [Klavikula, Skapula, Akromioklavikular-, Schulter-, Sternoklavikulargelenk]
K77.22	Stadium 2 der chronischen Leber-Graft-versus-Host-Krankheit	M01.02	Arthritis durch Meningokokken: Oberarm [Humerus, Ellenbogengelenk]
K77.23	Stadium 3 der chronischen Leber-Graft-versus-Host-Krankheit	M01.03	Arthritis durch Meningokokken: Unterarm [Radius, Ulna, Handgelenk]
K77.8	Leberkrankheiten bei sonstigen anderenorts klassifizierten Krankheiten	M01.04	Arthritis durch Meningokokken: Hand [Finger, Handwurzel, Mittelhand, Gelenke zwischen diesen Knochen]
K87.0	Krankheiten der Gallenblase und der Gallenwege bei anderenorts klassifizierten Krankheiten	M01.05	Arthritis durch Meningokokken: Beckenregion und Oberschenkel [Becken, Femur, Gesäß, Hüfte, Hüftgelenk, Iliosakralgelenk]
K87.1	Krankheiten des Pankreas bei anderenorts klassifizierten Krankheiten	M01.06	Arthritis durch Meningokokken: Unterschenkel [Fibula, Tibia, Kniegelenk]
K93.0	Tuberkulose des Darmes, des Peritoneums und der Mesenteriallymphknoten	M01.07	Arthritis durch Meningokokken: Knöchel und Fuß [Fußwurzel, Mittelfuß, Zehen, Sprunggelenk, sonstige Gelenke des Fußes]
K93.1	Megakolon bei Chagas-Krankheit	M01.08	Arthritis durch Meningokokken: Sonstige [Hals, Kopf, Rippen, Rumpf, Schädel, Wirbelsäule]
K93.21	Stadium 1 der akuten Verdauungstrakt-Graft-versus-Host-Krankheit	M01.09	Arthritis durch Meningokokken: Nicht näher bezeichnete Lokalisation
K93.22	Stadium 2 der akuten Verdauungstrakt-Graft-versus-Host-Krankheit	M01.10	Tuberkulöse Arthritis: Mehrere Lokalisationen
K93.23	Stadium 3 der akuten Verdauungstrakt-Graft-versus-Host-Krankheit	M01.11	Tuberkulöse Arthritis: Schulterregion [Klavikula, Skapula, Akromioklavikular-, Schulter-, Sternoklavikulargelenk]
K93.24	Stadium 4 der akuten Verdauungstrakt-Graft-versus-Host-Krankheit	M01.12	Tuberkulöse Arthritis: Oberarm [Humerus, Ellenbogengelenk]
K93.31	Stadium 1 der chronischen Verdauungstrakt-Graft-versus-Host-Krankheit	M01.13	Tuberkulöse Arthritis: Unterarm [Radius, Ulna, Handgelenk]
K93.32	Stadium 2 der chronischen Verdauungstrakt-Graft-versus-Host-Krankheit	M01.14	Tuberkulöse Arthritis: Hand [Finger, Handwurzel, Mittelhand, Gelenke zwischen diesen Knochen]
K93.33	Stadium 3 der chronischen Verdauungstrakt-Graft-versus-Host-Krankheit	M01.15	Tuberkulöse Arthritis: Beckenregion und Oberschenkel [Becken, Femur, Gesäß, Hüfte, Hüftgelenk, Iliosakralgelenk]
K93.41	Stadium 1 der chronischen Mundschleimhaut-Graft-versus-Host-Krankheit	M01.16	Tuberkulöse Arthritis: Unterschenkel [Fibula, Tibia, Kniegelenk]
K93.42	Stadium 2 der chronischen Mundschleimhaut-Graft-versus-Host-Krankheit	M01.17	Tuberkulöse Arthritis: Knöchel und Fuß [Fußwurzel, Mittelfuß, Zehen, Sprunggelenk, sonstige Gelenke des Fußes]
K93.43	Stadium 3 der chronischen Mundschleimhaut-Graft-versus-Host-Krankheit	M01.18	Tuberkulöse Arthritis: Sonstige [Hals, Kopf, Rippen, Rumpf, Schädel, Wirbelsäule]
K93.8	Krankheiten sonstiger näher bezeichneter Verdauungsorgane bei anderenorts klassifizierten Krankheiten	M01.19	Tuberkulöse Arthritis: Nicht näher bezeichnete Lokalisation
L14	Bullöse Dermatosen bei anderenorts klassifizierten Krankheiten	M01.20	Arthritis bei Lyme-Krankheit: Mehrere Lokalisationen
L45	Papulosquamöse Hautkrankheiten bei anderenorts klassifizierten Krankheiten	M01.21	Arthritis bei Lyme-Krankheit: Schulterregion [Klavikula, Skapula, Akromioklavikular-, Schulter-, Sternoklavikulargelenk]
L54.0	Erythema marginatum bei akutem rheumatischem Fieber	M01.22	Arthritis bei Lyme-Krankheit: Oberarm [Humerus, Ellenbogengelenk]
L54.8	Erythem bei sonstigen anderenorts klassifizierten Krankheiten	M01.23	Arthritis bei Lyme-Krankheit: Unterarm [Radius, Ulna, Handgelenk]
L62.0	Pachydermoperiostose mit Uhrglasnägeln	M01.24	Arthritis bei Lyme-Krankheit: Hand [Finger, Handwurzel, Mittelhand, Gelenke zwischen diesen Knochen]
L62.8	Krankheiten der Nägel bei sonstigen anderenorts klassifizierten Krankheiten	M01.25	Arthritis bei Lyme-Krankheit: Beckenregion und Oberschenkel [Becken, Femur, Gesäß, Hüfte, Hüftgelenk, Iliosakralgelenk]
L86	Keratome bei anderenorts klassifizierten Krankheiten	M01.26	Arthritis bei Lyme-Krankheit: Unterschenkel [Fibula, Tibia, Kniegelenk]
L99.0	Kutane Amyloidose	M01.27	Arthritis bei Lyme-Krankheit: Knöchel und Fuß [Fußwurzel, Mittelfuß, Zehen, Sprunggelenk, sonstige Gelenke des Fußes]
L99.11	Stadium 1 der akuten Haut-Graft-versus-Host-Krankheit	M01.28	Arthritis bei Lyme-Krankheit: Sonstige [Hals, Kopf, Rippen, Rumpf, Schädel, Wirbelsäule]
L99.12	Stadium 2 der akuten Haut-Graft-versus-Host-Krankheit	M01.29	Arthritis bei Lyme-Krankheit: Nicht näher bezeichnete Lokalisation
L99.13	Stadium 3 der akuten Haut-Graft-versus-Host-Krankheit	M01.30	Arthritis bei sonstigen anderenorts klassifizierten bakteriellen Krankheiten: Mehrere Lokalisationen
L99.14	Stadium 4 der akuten Haut-Graft-versus-Host-Krankheit		
L99.21	Stadium 1 der chronischen Haut-Graft-versus-Host-Krankheit		
L99.22	Stadium 2 der chronischen Haut-Graft-versus-Host-Krankheit		
L99.23	Stadium 3 der chronischen Haut-Graft-versus-Host-Krankheit		
L99.8	Sonstige näher bezeichnete Krankheiten der Haut und der Unterhaut bei anderenorts klassifizierten Krankheiten		
M01.00	Arthritis durch Meningokokken: Mehrere Lokalisationen		

Code	Beschreibung	Code	Beschreibung
M01.31	Arthritis bei sonstigen anderenorts klassifizierten bakteriellen Krankheiten: Schulterregion [Klavikula, Skapula, Akromioklavikular-, Schulter-, Sternoklavikulargelenk]	M01.55	Arthritis bei sonstigen anderenorts klassifizierten Viruskrankheiten: Beckenregion und Oberschenkel [Becken, Femur, Gesäß, Hüfte, Hüftgelenk, Iliosakralgelenk]
M01.32	Arthritis bei sonstigen anderenorts klassifizierten bakteriellen Krankheiten: Oberarm [Humerus, Ellenbogengelenk]	M01.56	Arthritis bei sonstigen anderenorts klassifizierten Viruskrankheiten: Unterschenkel [Fibula, Tibia, Kniegelenk]
M01.33	Arthritis bei sonstigen anderenorts klassifizierten bakteriellen Krankheiten: Unterarm [Radius, Ulna, Handgelenk]	M01.57	Arthritis bei sonstigen anderenorts klassifizierten Viruskrankheiten: Knöchel und Fuß [Fußwurzel, Mittelfuß, Zehen, Sprunggelenk, sonstige Gelenke des Fußes]
M01.34	Arthritis bei sonstigen anderenorts klassifizierten bakteriellen Krankheiten: Hand [Finger, Handwurzel, Mittelhand, Gelenke zwischen diesen Knochen]	M01.58	Arthritis bei sonstigen anderenorts klassifizierten Viruskrankheiten: Sonstige [Hals, Kopf, Rippen, Rumpf, Schädel, Wirbelsäule]
M01.35	Arthritis bei sonstigen anderenorts klassifizierten bakteriellen Krankheiten: Beckenregion und Oberschenkel [Becken, Femur, Gesäß, Hüfte, Hüftgelenk, Iliosakralgelenk]	M01.59	Arthritis bei sonstigen anderenorts klassifizierten Viruskrankheiten: Nicht näher bezeichnete Lokalisation
M01.36	Arthritis bei sonstigen anderenorts klassifizierten bakteriellen Krankheiten: Unterschenkel [Fibula, Tibia, Kniegelenk]	M01.60	Arthritis bei Mykosen: Mehrere Lokalisationen
M01.37	Arthritis bei sonstigen anderenorts klassifizierten bakteriellen Krankheiten: Knöchel und Fuß [Fußwurzel, Mittelfuß, Zehen, Sprunggelenk, sonstige Gelenke des Fußes]	M01.61	Arthritis bei Mykosen: Schulterregion [Klavikula, Skapula, Akromioklavikular-, Schulter-, Sternoklavikulargelenk]
M01.38	Arthritis bei sonstigen anderenorts klassifizierten bakteriellen Krankheiten: Sonstige [Hals, Kopf, Rippen, Rumpf, Schädel, Wirbelsäule]	M01.62	Arthritis bei Mykosen: Oberarm [Humerus, Ellenbogengelenk]
M01.39	Arthritis bei sonstigen anderenorts klassifizierten bakteriellen Krankheiten: Nicht näher bezeichnete Lokalisation	M01.63	Arthritis bei Mykosen: Unterarm [Radius, Ulna, Handgelenk]
M01.40	Arthritis bei Röteln: Mehrere Lokalisationen	M01.64	Arthritis bei Mykosen: Hand [Finger, Handwurzel, Mittelhand, Gelenke zwischen diesen Knochen]
M01.41	Arthritis bei Röteln: Schulterregion [Klavikula, Skapula, Akromioklavikular-, Schulter-, Sternoklavikulargelenk]	M01.65	Arthritis bei Mykosen: Beckenregion und Oberschenkel [Becken, Femur, Gesäß, Hüfte, Hüftgelenk, Iliosakralgelenk]
M01.42	Arthritis bei Röteln: Oberarm [Humerus, Ellenbogengelenk]	M01.66	Arthritis bei Mykosen: Unterschenkel [Fibula, Tibia, Kniegelenk]
M01.43	Arthritis bei Röteln: Unterarm [Radius, Ulna, Handgelenk]	M01.67	Arthritis bei Mykosen: Knöchel und Fuß [Fußwurzel, Mittelfuß, Zehen, Sprunggelenk, sonstige Gelenke des Fußes]
M01.44	Arthritis bei Röteln: Hand [Finger, Handwurzel, Mittelhand, Gelenke zwischen diesen Knochen]	M01.68	Arthritis bei Mykosen: Sonstige [Hals, Kopf, Rippen, Rumpf, Schädel, Wirbelsäule]
M01.45	Arthritis bei Röteln: Beckenregion und Oberschenkel [Becken, Femur, Gesäß, Hüfte, Hüftgelenk, Iliosakralgelenk]	M01.69	Arthritis bei Mykosen: Nicht näher bezeichnete Lokalisation
M01.46	Arthritis bei Röteln: Unterschenkel [Fibula, Tibia, Kniegelenk]	M01.80	Arthritis bei sonstigen anderenorts klassifizierten infektiösen und parasitären Krankheiten: Mehrere Lokalisationen
M01.47	Arthritis bei Röteln: Knöchel und Fuß [Fußwurzel, Mittelfuß, Zehen, Sprunggelenk, sonstige Gelenke des Fußes]	M01.81	Arthritis bei sonstigen anderenorts klassifizierten infektiösen und parasitären Krankheiten: Schulterregion [Klavikula, Skapula, Akromioklavikular-, Schulter-, Sternoklavikulargelenk]
M01.48	Arthritis bei Röteln: Sonstige [Hals, Kopf, Rippen, Rumpf, Schädel, Wirbelsäule]	M01.82	Arthritis bei sonstigen anderenorts klassifizierten infektiösen und parasitären Krankheiten: Oberarm [Humerus, Ellenbogengelenk]
M01.49	Arthritis bei Röteln: Nicht näher bezeichnete Lokalisation	M01.83	Arthritis bei sonstigen anderenorts klassifizierten infektiösen und parasitären Krankheiten: Unterarm [Radius, Ulna, Handgelenk]
M01.50	Arthritis bei sonstigen anderenorts klassifizierten Viruskrankheiten: Mehrere Lokalisationen	M01.84	Arthritis bei sonstigen anderenorts klassifizierten infektiösen und parasitären Krankheiten: Hand [Finger, Handwurzel, Mittelhand, Gelenke zwischen diesen Knochen]
M01.51	Arthritis bei sonstigen anderenorts klassifizierten Viruskrankheiten: Schulterregion [Klavikula, Skapula, Akromioklavikular-, Schulter-, Sternoklavikulargelenk]	M01.85	Arthritis bei sonstigen anderenorts klassifizierten infektiösen und parasitären Krankheiten: Beckenregion und Oberschenkel [Becken, Femur, Gesäß, Hüfte, Hüftgelenk, Iliosakralgelenk]
M01.52	Arthritis bei sonstigen anderenorts klassifizierten Viruskrankheiten: Oberarm [Humerus, Ellenbogengelenk]	M01.86	Arthritis bei sonstigen anderenorts klassifizierten infektiösen und parasitären Krankheiten: Unterschenkel [Fibula, Tibia, Kniegelenk]
M01.53	Arthritis bei sonstigen anderenorts klassifizierten Viruskrankheiten: Unterarm [Radius, Ulna, Handgelenk]	M01.87	Arthritis bei sonstigen anderenorts klassifizierten infektiösen und parasitären Krankheiten: Knöchel und Fuß [Fußwurzel, Mittelfuß, Zehen, Sprunggelenk, sonstige Gelenke des Fußes]
M01.54	Arthritis bei sonstigen anderenorts klassifizierten Viruskrankheiten: Hand [Finger, Handwurzel, Mittelhand, Gelenke zwischen diesen Knochen]		

Code	Beschreibung	Code	Beschreibung
M01.88	Arthritis bei sonstigen anderenorts klassifizierten infektiösen und parasitären Krankheiten: Sonstige [Hals, Kopf, Rippen, Rumpf, Schädel, Wirbelsäule]	M03.24	Sonstige postinfektiöse Arthritiden bei anderenorts klassifizierten Krankheiten: Hand [Finger, Handwurzel, Mittelhand, Gelenke zwischen diesen Knochen]
M01.89	Arthritis bei sonstigen anderenorts klassifizierten infektiösen und parasitären Krankheiten: Nicht näher bezeichnete Lokalisation	M03.25	Sonstige postinfektiöse Arthritiden bei anderenorts klassifizierten Krankheiten: Beckenregion und Oberschenkel [Becken, Femur, Gesäß, Hüfte, Hüftgelenk, Iliosakralgelenk]
M03.00	Arthritis nach Meningokokkeninfektion: Mehrere Lokalisationen	M03.26	Sonstige postinfektiöse Arthritiden bei anderenorts klassifizierten Krankheiten: Unterschenkel [Fibula, Tibia, Kniegelenk]
M03.01	Arthritis nach Meningokokkeninfektion: Schulterregion [Klavikula, Skapula, Akromioklavikular-, Schulter-, Sternoklavikulargelenk]	M03.27	Sonstige postinfektiöse Arthritiden bei anderenorts klassifizierten Krankheiten: Knöchel und Fuß [Fußwurzel, Mittelfuß, Zehen, Sprunggelenk, sonstige Gelenke des Fußes]
M03.02	Arthritis nach Meningokokkeninfektion: Oberarm [Humerus, Ellenbogengelenk]	M03.28	Sonstige postinfektiöse Arthritiden bei anderenorts klassifizierten Krankheiten: Sonstige [Hals, Kopf, Rippen, Rumpf, Schädel, Wirbelsäule]
M03.03	Arthritis nach Meningokokkeninfektion: Unterarm [Radius, Ulna, Handgelenk]	M03.29	Sonstige postinfektiöse Arthritiden bei anderenorts klassifizierten Krankheiten: Nicht näher bezeichnete Lokalisation
M03.04	Arthritis nach Meningokokkeninfektion: Hand [Finger, Handwurzel, Mittelhand, Gelenke zwischen diesen Knochen]	M03.60	Reaktive Arthritis bei sonstigen anderenorts klassifizierten Krankheiten: Mehrere Lokalisationen
M03.05	Arthritis nach Meningokokkeninfektion: Beckenregion und Oberschenkel [Becken, Femur, Gesäß, Hüfte, Hüftgelenk, Iliosakralgelenk]	M03.61	Reaktive Arthritis bei sonstigen anderenorts klassifizierten Krankheiten: Schulterregion [Klavikula, Skapula, Akromioklavikular-, Schulter-, Sternoklavikulargelenk]
M03.06	Arthritis nach Meningokokkeninfektion: Unterschenkel [Fibula, Tibia, Kniegelenk]	M03.62	Reaktive Arthritis bei sonstigen anderenorts klassifizierten Krankheiten: Oberarm [Humerus, Ellenbogengelenk]
M03.07	Arthritis nach Meningokokkeninfektion: Knöchel und Fuß [Fußwurzel, Mittelfuß, Zehen, Sprunggelenk, sonstige Gelenke des Fußes]	M03.63	Reaktive Arthritis bei sonstigen anderenorts klassifizierten Krankheiten: Unterarm [Radius, Ulna, Handgelenk]
M03.08	Arthritis nach Meningokokkeninfektion: Sonstige [Hals, Kopf, Rippen, Rumpf, Schädel, Wirbelsäule]	M03.64	Reaktive Arthritis bei sonstigen anderenorts klassifizierten Krankheiten: Hand [Finger, Handwurzel, Mittelhand, Gelenke zwischen diesen Knochen]
M03.09	Arthritis nach Meningokokkeninfektion: Nicht näher bezeichnete Lokalisation	M03.65	Reaktive Arthritis bei sonstigen anderenorts klassifizierten Krankheiten: Beckenregion und Oberschenkel [Becken, Femur, Gesäß, Hüfte, Hüftgelenk, Iliosakralgelenk]
M03.10	Postinfektiöse Arthritis bei Syphilis: Mehrere Lokalisationen	M03.66	Reaktive Arthritis bei sonstigen anderenorts klassifizierten Krankheiten: Unterschenkel [Fibula, Tibia, Kniegelenk]
M03.11	Postinfektiöse Arthritis bei Syphilis: Schulterregion [Klavikula, Skapula, Akromioklavikular-, Schulter-, Sternoklavikulargelenk]	M03.67	Reaktive Arthritis bei sonstigen anderenorts klassifizierten Krankheiten: Knöchel und Fuß [Fußwurzel, Mittelfuß, Zehen, Sprunggelenk, sonstige Gelenke des Fußes]
M03.12	Postinfektiöse Arthritis bei Syphilis: Oberarm [Humerus, Ellenbogengelenk]	M03.68	Reaktive Arthritis bei sonstigen anderenorts klassifizierten Krankheiten: Sonstige [Hals, Kopf, Rippen, Rumpf, Schädel, Wirbelsäule]
M03.13	Postinfektiöse Arthritis bei Syphilis: Unterarm [Radius, Ulna, Handgelenk]	M03.69	Reaktive Arthritis bei sonstigen anderenorts klassifizierten Krankheiten: Nicht näher bezeichnete Lokalisation
M03.14	Postinfektiöse Arthritis bei Syphilis: Hand [Finger, Handwurzel, Mittelhand, Gelenke zwischen diesen Knochen]	M07.00	Distale interphalangeale Arthritis psoriatica: Mehrere Lokalisationen
M03.15	Postinfektiöse Arthritis bei Syphilis: Beckenregion und Oberschenkel [Becken, Femur, Gesäß, Hüfte, Hüftgelenk, Iliosakralgelenk]	M07.04	Distale interphalangeale Arthritis psoriatica: Hand [Finger, Handwurzel, Mittelhand, Gelenke zwischen diesen Knochen]
M03.16	Postinfektiöse Arthritis bei Syphilis: Unterschenkel [Fibula, Tibia, Kniegelenk]	M07.07	Distale interphalangeale Arthritis psoriatica: Knöchel und Fuß [Fußwurzel, Mittelfuß, Zehen, Sprunggelenk, sonstige Gelenke des Fußes]
M03.17	Postinfektiöse Arthritis bei Syphilis: Knöchel und Fuß [Fußwurzel, Mittelfuß, Zehen, Sprunggelenk, sonstige Gelenke des Fußes]	M07.09	Distale interphalangeale Arthritis psoriatica: Nicht näher bezeichnete Lokalisation
M03.18	Postinfektiöse Arthritis bei Syphilis: Sonstige [Hals, Kopf, Rippen, Rumpf, Schädel, Wirbelsäule]	M07.10	Arthritis mutilans: Mehrere Lokalisationen
M03.19	Postinfektiöse Arthritis bei Syphilis: Nicht näher bezeichnete Lokalisation	M07.11	Arthritis mutilans: Schulterregion [Klavikula, Skapula, Akromioklavikular-, Schulter-, Sternoklavikulargelenk]
M03.20	Sonstige postinfektiöse Arthritiden bei anderenorts klassifizierten Krankheiten: Mehrere Lokalisationen	M07.12	Arthritis mutilans: Oberarm [Humerus, Ellenbogengelenk]
M03.21	Sonstige postinfektiöse Arthritiden bei anderenorts klassifizierten Krankheiten: Schulterregion [Klavikula, Skapula, Akromioklavikular-, Schulter-, Sternoklavikulargelenk]		
M03.22	Sonstige postinfektiöse Arthritiden bei anderenorts klassifizierten Krankheiten: Oberarm [Humerus, Ellenbogengelenk]		
M03.23	Sonstige postinfektiöse Arthritiden bei anderenorts klassifizierten Krankheiten: Unterarm [Radius, Ulna, Handgelenk]		

Code	Beschreibung	Code	Beschreibung
M07.13	Arthritis mutilans: Unterarm [Radius, Ulna, Handgelenk]	M07.51	Arthritis bei Colitis ulcerosa: Schulterregion [Klavikula, Skapula, Akromioklavikular-, Schulter-, Sternoklavikulargelenk]
M07.14	Arthritis mutilans: Hand [Finger, Handwurzel, Mittelhand, Gelenke zwischen diesen Knochen]	M07.52	Arthritis bei Colitis ulcerosa: Oberarm [Humerus, Ellenbogengelenk]
M07.15	Arthritis mutilans: Beckenregion und Oberschenkel [Becken, Femur, Gesäß, Hüfte, Hüftgelenk, Iliosakralgelenk]	M07.53	Arthritis bei Colitis ulcerosa: Unterarm [Radius, Ulna, Handgelenk]
M07.16	Arthritis mutilans: Unterschenkel [Fibula, Tibia, Kniegelenk]	M07.54	Arthritis bei Colitis ulcerosa: Hand [Finger, Handwurzel, Mittelhand, Gelenke zwischen diesen Knochen]
M07.17	Arthritis mutilans: Knöchel und Fuß [Fußwurzel, Mittelfuß, Zehen, Sprunggelenk, sonstige Gelenke des Fußes]	M07.55	Arthritis bei Colitis ulcerosa: Beckenregion und Oberschenkel [Becken, Femur, Gesäß, Hüfte, Hüftgelenk, Iliosakralgelenk]
M07.18	Arthritis mutilans: Sonstige [Hals, Kopf, Rippen, Rumpf, Schädel, Wirbelsäule]	M07.56	Arthritis bei Colitis ulcerosa: Unterschenkel [Fibula, Tibia, Kniegelenk]
M07.19	Arthritis mutilans: Nicht näher bezeichnete Lokalisation	M07.57	Arthritis bei Colitis ulcerosa: Knöchel und Fuß [Fußwurzel, Mittelfuß, Zehen, Sprunggelenk, sonstige Gelenke des Fußes]
M07.2	Spondylitis psoriatica	M07.58	Arthritis bei Colitis ulcerosa: Sonstige [Hals, Kopf, Rippen, Rumpf, Schädel, Wirbelsäule]
M07.30	Sonstige psoriatische Arthritiden: Mehrere Lokalisationen	M07.59	Arthritis bei Colitis ulcerosa: Nicht näher bezeichnete Lokalisation
M07.31	Sonstige psoriatische Arthritiden: Schulterregion [Klavikula, Skapula, Akromioklavikular-, Schulter-, Sternoklavikulargelenk]	M07.60	Sonstige Arthritiden bei gastrointestinalen Grundkrankheiten: Mehrere Lokalisationen
M07.32	Sonstige psoriatische Arthritiden: Oberarm [Humerus, Ellenbogengelenk]	M07.61	Sonstige Arthritiden bei gastrointestinalen Grundkrankheiten: Schulterregion [Klavikula, Skapula, Akromioklavikular-, Schulter-, Sternoklavikulargelenk]
M07.33	Sonstige psoriatische Arthritiden: Unterarm [Radius, Ulna, Handgelenk]	M07.62	Sonstige Arthritiden bei gastrointestinalen Grundkrankheiten: Oberarm [Humerus, Ellenbogengelenk]
M07.34	Sonstige psoriatische Arthritiden: Hand [Finger, Handwurzel, Mittelhand, Gelenke zwischen diesen Knochen]	M07.63	Sonstige Arthritiden bei gastrointestinalen Grundkrankheiten: Unterarm [Radius, Ulna, Handgelenk]
M07.35	Sonstige psoriatische Arthritiden: Beckenregion und Oberschenkel [Becken, Femur, Gesäß, Hüfte, Hüftgelenk, Iliosakralgelenk]	M07.64	Sonstige Arthritiden bei gastrointestinalen Grundkrankheiten: Hand [Finger, Handwurzel, Mittelhand, Gelenke zwischen diesen Knochen]
M07.36	Sonstige psoriatische Arthritiden: Unterschenkel [Fibula, Tibia, Kniegelenk]	M07.65	Sonstige Arthritiden bei gastrointestinalen Grundkrankheiten: Beckenregion und Oberschenkel [Becken, Femur, Gesäß, Hüfte, Hüftgelenk, Iliosakralgelenk]
M07.37	Sonstige psoriatische Arthritiden: Knöchel und Fuß [Fußwurzel, Mittelfuß, Zehen, Sprunggelenk, sonstige Gelenke des Fußes]	M07.66	Sonstige Arthritiden bei gastrointestinalen Grundkrankheiten: Unterschenkel [Fibula, Tibia, Kniegelenk]
M07.38	Sonstige psoriatische Arthritiden: Sonstige [Hals, Kopf, Rippen, Rumpf, Schädel, Wirbelsäule]	M07.67	Sonstige Arthritiden bei gastrointestinalen Grundkrankheiten: Knöchel und Fuß [Fußwurzel, Mittelfuß, Zehen, Sprunggelenk, sonstige Gelenke des Fußes]
M07.39	Sonstige psoriatische Arthritiden: Nicht näher bezeichnete Lokalisation	M07.68	Sonstige Arthritiden bei gastrointestinalen Grundkrankheiten: Sonstige [Hals, Kopf, Rippen, Rumpf, Schädel, Wirbelsäule]
M07.40	Arthritis bei Crohn-Krankheit [Enteritis regionalis]: Mehrere Lokalisationen	M07.69	Sonstige Arthritiden bei gastrointestinalen Grundkrankheiten: Nicht näher bezeichnete Lokalisation
M07.41	Arthritis bei Crohn-Krankheit [Enteritis regionalis]: Schulterregion [Klavikula, Skapula, Akromioklavikular-, Schulter-, Sternoklavikulargelenk]	M09.00	Juvenile Arthritis bei Psoriasis: Mehrere Lokalisationen
M07.42	Arthritis bei Crohn-Krankheit [Enteritis regionalis]: Oberarm [Humerus, Ellenbogengelenk]	M09.01	Juvenile Arthritis bei Psoriasis: Schulterregion [Klavikula, Skapula, Akromioklavikular-, Schulter-, Sternoklavikulargelenk]
M07.43	Arthritis bei Crohn-Krankheit [Enteritis regionalis]: Unterarm [Radius, Ulna, Handgelenk]	M09.02	Juvenile Arthritis bei Psoriasis: Oberarm [Humerus, Ellenbogengelenk]
M07.44	Arthritis bei Crohn-Krankheit [Enteritis regionalis]: Hand [Finger, Handwurzel, Mittelhand, Gelenke zwischen diesen Knochen]	M09.03	Juvenile Arthritis bei Psoriasis: Unterarm [Radius, Ulna, Handgelenk]
M07.45	Arthritis bei Crohn-Krankheit [Enteritis regionalis]: Beckenregion und Oberschenkel [Becken, Femur, Gesäß, Hüfte, Hüftgelenk, Iliosakralgelenk]	M09.04	Juvenile Arthritis bei Psoriasis: Hand [Finger, Handwurzel, Mittelhand, Gelenke zwischen diesen Knochen]
M07.46	Arthritis bei Crohn-Krankheit [Enteritis regionalis]: Unterschenkel [Fibula, Tibia, Kniegelenk]	M09.05	Juvenile Arthritis bei Psoriasis: Beckenregion und Oberschenkel [Becken, Femur, Gesäß, Hüfte, Hüftgelenk, Iliosakralgelenk]
M07.47	Arthritis bei Crohn-Krankheit [Enteritis regionalis]: Knöchel und Fuß [Fußwurzel, Mittelfuß, Zehen, Sprunggelenk, sonstige Gelenke des Fußes]		
M07.48	Arthritis bei Crohn-Krankheit [Enteritis regionalis]: Sonstige [Hals, Kopf, Rippen, Rumpf, Schädel, Wirbelsäule]		
M07.49	Arthritis bei Crohn-Krankheit [Enteritis regionalis]: Nicht näher bezeichnete Lokalisation		
M07.50	Arthritis bei Colitis ulcerosa: Mehrere Lokalisationen		

Code	Beschreibung	Code	Beschreibung
M09.06	Juvenile Arthritis bei Psoriasis: Unterschenkel [Fibula, Tibia, Kniegelenk]	M09.83	Juvenile Arthritis bei sonstigen anderenorts klassifizierten Krankheiten: Unterarm [Radius, Ulna, Handgelenk]
M09.07	Juvenile Arthritis bei Psoriasis: Knöchel und Fuß [Fußwurzel, Mittelfuß, Zehen, Sprunggelenk, sonstige Gelenke des Fußes]	M09.84	Juvenile Arthritis bei sonstigen anderenorts klassifizierten Krankheiten: Hand [Finger, Handwurzel, Mittelhand, Gelenke zwischen diesen Knochen]
M09.08	Juvenile Arthritis bei Psoriasis: Sonstige [Hals, Kopf, Rippen, Rumpf, Schädel, Wirbelsäule]	M09.85	Juvenile Arthritis bei sonstigen anderenorts klassifizierten Krankheiten: Beckenregion und Oberschenkel [Becken, Femur, Gesäß, Hüfte, Hüftgelenk, Iliosakralgelenk]
M09.09	Juvenile Arthritis bei Psoriasis: Nicht näher bezeichnete Lokalisation	M09.86	Juvenile Arthritis bei sonstigen anderenorts klassifizierten Krankheiten: Unterschenkel [Fibula, Tibia, Kniegelenk]
M09.10	Juvenile Arthritis bei Crohn-Krankheit [Enteritis regionalis]: Mehrere Lokalisationen	M09.87	Juvenile Arthritis bei sonstigen anderenorts klassifizierten Krankheiten: Knöchel und Fuß [Fußwurzel, Mittelfuß, Zehen, Sprunggelenk, sonstige Gelenke des Fußes]
M09.11	Juvenile Arthritis bei Crohn-Krankheit [Enteritis regionalis]: Schulterregion [Klavikula, Skapula, Akromioklavikular-, Schulter-, Sternoklavikulargelenk]	M09.88	Juvenile Arthritis bei sonstigen anderenorts klassifizierten Krankheiten: Sonstige [Hals, Kopf, Rippen, Rumpf, Schädel, Wirbelsäule]
M09.12	Juvenile Arthritis bei Crohn-Krankheit [Enteritis regionalis]: Oberarm [Humerus, Ellenbogengelenk]	M09.89	Juvenile Arthritis bei sonstigen anderenorts klassifizierten Krankheiten: Nicht näher bezeichnete Lokalisation
M09.13	Juvenile Arthritis bei Crohn-Krankheit [Enteritis regionalis]: Unterarm [Radius, Ulna, Handgelenk]	M14.0	Gicht-Arthropathie durch Enzymdefekte und sonstige angeborene Krankheiten
M09.14	Juvenile Arthritis bei Crohn-Krankheit [Enteritis regionalis]: Hand [Finger, Handwurzel, Mittelhand, Gelenke zwischen diesen Knochen]	M14.1	Kristall-Arthropathie bei sonstigen Stoffwechselstörungen
M09.15	Juvenile Arthritis bei Crohn-Krankheit [Enteritis regionalis]: Beckenregion und Oberschenkel [Becken, Femur, Gesäß, Hüfte, Hüftgelenk, Iliosakralgelenk]	M14.2	Diabetische Arthropathie
M09.16	Juvenile Arthritis bei Crohn-Krankheit [Enteritis regionalis]: Unterschenkel [Fibula, Tibia, Kniegelenk]	M14.3	Multizentrische Retikulohistiozytose
M09.17	Juvenile Arthritis bei Crohn-Krankheit [Enteritis regionalis]: Knöchel und Fuß [Fußwurzel, Mittelfuß, Zehen, Sprunggelenk, sonstige Gelenke des Fußes]	M14.4	Arthropathie bei Amyloidose
M09.18	Juvenile Arthritis bei Crohn-Krankheit [Enteritis regionalis]: Sonstige [Hals, Kopf, Rippen, Rumpf, Schädel, Wirbelsäule]	M14.5	Arthropathien bei sonstigen endokrinen, Ernährungs- und Stoffwechselkrankheiten
M09.19	Juvenile Arthritis bei Crohn-Krankheit [Enteritis regionalis]: Nicht näher bezeichnete Lokalisation	M14.6	Neuropathische Arthropathie
M09.20	Juvenile Arthritis bei Colitis ulcerosa: Mehrere Lokalisationen	M14.8	Arthropathien bei sonstigen näher bezeichneten, anderenorts klassifizierten Krankheiten
M09.21	Juvenile Arthritis bei Colitis ulcerosa: Schulterregion [Klavikula, Skapula, Akromioklavikular-, Schulter-, Sternoklavikulargelenk]	M36.0	Dermatomyositis-Polymyositis bei Neubildungen
M09.22	Juvenile Arthritis bei Colitis ulcerosa: Oberarm [Humerus, Ellenbogengelenk]	M36.1	Arthropathie bei Neubildungen
M09.23	Juvenile Arthritis bei Colitis ulcerosa: Unterarm [Radius, Ulna, Handgelenk]	M36.2	Arthropathia haemophilica
M09.24	Juvenile Arthritis bei Colitis ulcerosa: Hand [Finger, Handwurzel, Mittelhand, Gelenke zwischen diesen Knochen]	M36.3	Arthropathie bei sonstigen anderenorts klassifizierten Blutkrankheiten
M09.25	Juvenile Arthritis bei Colitis ulcerosa: Beckenregion und Oberschenkel [Becken, Femur, Gesäß, Hüfte, Hüftgelenk, Iliosakralgelenk]	M36.4	Arthropathie bei anderenorts klassifizierten Hypersensitivitätsreaktionen
M09.26	Juvenile Arthritis bei Colitis ulcerosa: Unterschenkel [Fibula, Tibia, Kniegelenk]	M36.51	Stadium 1 der chronischen Bindegewebe-Graft-versus-Host-Krankheit
M09.27	Juvenile Arthritis bei Colitis ulcerosa: Knöchel und Fuß [Fußwurzel, Mittelfuß, Zehen, Sprunggelenk, sonstige Gelenke des Fußes]	M36.52	Stadium 2 der chronischen Bindegewebe-Graft-versus-Host-Krankheit
M09.28	Juvenile Arthritis bei Colitis ulcerosa: Sonstige [Hals, Kopf, Rippen, Rumpf, Schädel, Wirbelsäule]	M36.53	Stadium 3 der chronischen Bindegewebe-Graft-versus-Host-Krankheit
M09.29	Juvenile Arthritis bei Colitis ulcerosa: Nicht näher bezeichnete Lokalisation	M36.8	Systemkrankheiten des Bindegewebes bei sonstigen anderenorts klassifizierten Krankheiten
M09.80	Juvenile Arthritis bei sonstigen anderenorts klassifizierten Krankheiten: Mehrere Lokalisationen	M49.00	Tuberkulose der Wirbelsäule: Mehrere Lokalisationen der Wirbelsäule
M09.81	Juvenile Arthritis bei sonstigen anderenorts klassifizierten Krankheiten: Schulterregion [Klavikula, Skapula, Akromioklavikular-, Schulter-, Sternoklavikulargelenk]	M49.01	Tuberkulose der Wirbelsäule: Okzipito-Atlanto-Axialbereich
M09.82	Juvenile Arthritis bei sonstigen anderenorts klassifizierten Krankheiten: Oberarm [Humerus, Ellenbogengelenk]	M49.02	Tuberkulose der Wirbelsäule: Zervikalbereich
		M49.03	Tuberkulose der Wirbelsäule: Zervikothorakalbereich
		M49.04	Tuberkulose der Wirbelsäule: Thorakalbereich
		M49.05	Tuberkulose der Wirbelsäule: Thorakolumbalbereich
		M49.06	Tuberkulose der Wirbelsäule: Lumbalbereich
		M49.07	Tuberkulose der Wirbelsäule: Lumbosakralbereich
		M49.08	Tuberkulose der Wirbelsäule: Sakral- und Sakrokokzygealbereich
		M49.09	Tuberkulose der Wirbelsäule: Nicht näher bezeichnete Lokalisation
		M49.10	Spondylitis brucellosa: Mehrere Lokalisationen der Wirbelsäule
		M49.11	Spondylitis brucellosa: Okzipito-Atlanto-Axialbereich
		M49.12	Spondylitis brucellosa: Zervikalbereich

Code	Beschreibung	Code	Beschreibung
M49.13	Spondylitis brucellosa: Zervikothorakalbereich	M49.48	Neuropathische Spondylopathie: Sakral- und Sakrokokzygealbereich
M49.14	Spondylitis brucellosa: Thorakalbereich	M49.49	Neuropathische Spondylopathie: Nicht näher bezeichnete Lokalisation
M49.15	Spondylitis brucellosa: Thorakolumbalbereich	M49.50	Wirbelkörperkompression bei anderenorts klassifizierten Krankheiten: Mehrere Lokalisationen der Wirbelsäule
M49.16	Spondylitis brucellosa: Lumbalbereich	M49.51	Wirbelkörperkompression bei anderenorts klassifizierten Krankheiten: Okzipito-Atlanto-Axialbereich
M49.17	Spondylitis brucellosa: Lumbosakralbereich	M49.52	Wirbelkörperkompression bei anderenorts klassifizierten Krankheiten: Zervikalbereich
M49.18	Spondylitis brucellosa: Sakral- und Sakrokokzygealbereich	M49.53	Wirbelkörperkompression bei anderenorts klassifizierten Krankheiten: Zervikothorakalbereich
M49.19	Spondylitis brucellosa: Nicht näher bezeichnete Lokalisation	M49.54	Wirbelkörperkompression bei anderenorts klassifizierten Krankheiten: Thorakalbereich
M49.20	Spondylitis durch Enterobakterien: Mehrere Lokalisationen der Wirbelsäule	M49.55	Wirbelkörperkompression bei anderenorts klassifizierten Krankheiten: Thorakolumbalbereich
M49.21	Spondylitis durch Enterobakterien: Okzipito-Atlanto-Axialbereich	M49.56	Wirbelkörperkompression bei anderenorts klassifizierten Krankheiten: Lumbalbereich
M49.22	Spondylitis durch Enterobakterien: Zervikalbereich	M49.57	Wirbelkörperkompression bei anderenorts klassifizierten Krankheiten: Lumbosakralbereich
M49.23	Spondylitis durch Enterobakterien: Zervikothorakalbereich	M49.58	Wirbelkörperkompression bei anderenorts klassifizierten Krankheiten: Sakral- und Sakrokokzygealbereich
M49.24	Spondylitis durch Enterobakterien: Thorakalbereich	M49.59	Wirbelkörperkompression bei anderenorts klassifizierten Krankheiten: Nicht näher bezeichnete Lokalisation
M49.25	Spondylitis durch Enterobakterien: Thorakolumbalbereich	M49.80	Spondylopathie bei sonstigen anderenorts klassifizierten Krankheiten: Mehrere Lokalisationen der Wirbelsäule
M49.26	Spondylitis durch Enterobakterien: Lumbalbereich	M49.81	Spondylopathie bei sonstigen anderenorts klassifizierten Krankheiten: Okzipito-Atlanto-Axialbereich
M49.27	Spondylitis durch Enterobakterien: Lumbosakralbereich	M49.82	Spondylopathie bei sonstigen anderenorts klassifizierten Krankheiten: Zervikalbereich
M49.28	Spondylitis durch Enterobakterien: Sakral- und Sakrokokzygealbereich	M49.83	Spondylopathie bei sonstigen anderenorts klassifizierten Krankheiten: Zervikothorakalbereich
M49.29	Spondylitis durch Enterobakterien: Nicht näher bezeichnete Lokalisation	M49.84	Spondylopathie bei sonstigen anderenorts klassifizierten Krankheiten: Thorakalbereich
M49.30	Spondylopathie bei sonstigen anderenorts klassifizierten infektiösen und parasitären Krankheiten: Mehrere Lokalisationen der Wirbelsäule	M49.85	Spondylopathie bei sonstigen anderenorts klassifizierten Krankheiten: Thorakolumbalbereich
M49.31	Spondylopathie bei sonstigen anderenorts klassifizierten infektiösen und parasitären Krankheiten: Okzipito-Atlanto-Axialbereich	M49.86	Spondylopathie bei sonstigen anderenorts klassifizierten Krankheiten: Lumbalbereich
M49.32	Spondylopathie bei sonstigen anderenorts klassifizierten infektiösen und parasitären Krankheiten: Zervikalbereich	M49.87	Spondylopathie bei sonstigen anderenorts klassifizierten Krankheiten: Lumbosakralbereich
M49.33	Spondylopathie bei sonstigen anderenorts klassifizierten infektiösen und parasitären Krankheiten: Zervikothorakalbereich	M49.88	Spondylopathie bei sonstigen anderenorts klassifizierten Krankheiten: Sakral- und Sakrokokzygealbereich
M49.34	Spondylopathie bei sonstigen anderenorts klassifizierten infektiösen und parasitären Krankheiten: Thorakalbereich	M49.89	Spondylopathie bei sonstigen anderenorts klassifizierten Krankheiten: Nicht näher bezeichnete Lokalisation
M49.35	Spondylopathie bei sonstigen anderenorts klassifizierten infektiösen und parasitären Krankheiten: Thorakolumbalbereich	M63.00	Myositis bei anderenorts klassifizierten bakteriellen Krankheiten: Mehrere Lokalisationen
M49.36	Spondylopathie bei sonstigen anderenorts klassifizierten infektiösen und parasitären Krankheiten: Lumbalbereich	M63.01	Myositis bei anderenorts klassifizierten bakteriellen Krankheiten: Schulterregion [Klavikula, Skapula, Akromioklavikular-, Schulter-, Sternoklavikulargelenk]
M49.37	Spondylopathie bei sonstigen anderenorts klassifizierten infektiösen und parasitären Krankheiten: Lumbosakralbereich	M63.02	Myositis bei anderenorts klassifizierten bakteriellen Krankheiten: Oberarm [Humerus, Ellenbogengelenk]
M49.38	Spondylopathie bei sonstigen anderenorts klassifizierten infektiösen und parasitären Krankheiten: Sakral- und Sakrokokzygealbereich	M63.03	Myositis bei anderenorts klassifizierten bakteriellen Krankheiten: Unterarm [Radius, Ulna, Handgelenk]
M49.39	Spondylopathie bei sonstigen anderenorts klassifizierten infektiösen und parasitären Krankheiten: Nicht näher bezeichnete Lokalisation	M63.04	Myositis bei anderenorts klassifizierten bakteriellen Krankheiten: Hand [Finger, Handwurzel, Mittelhand, Gelenke zwischen diesen Knochen]
M49.40	Neuropathische Spondylopathie: Mehrere Lokalisationen der Wirbelsäule	M63.05	Myositis bei anderenorts klassifizierten bakteriellen Krankheiten: Beckenregion und Oberschenkel [Becken, Femur, Gesäß, Hüfte, Hüftgelenk, Iliosakralgelenk]
M49.41	Neuropathische Spondylopathie: Okzipito-Atlanto-Axialbereich		
M49.42	Neuropathische Spondylopathie: Zervikalbereich		
M49.43	Neuropathische Spondylopathie: Zervikothorakalbereich		
M49.44	Neuropathische Spondylopathie: Thorakalbereich		
M49.45	Neuropathische Spondylopathie: Thorakolumbalbereich		
M49.46	Neuropathische Spondylopathie: Lumbalbereich		
M49.47	Neuropathische Spondylopathie: Lumbosakralbereich		

Code	Beschreibung	Code	Beschreibung
M63.06	Myositis bei anderenorts klassifizierten bakteriellen Krankheiten: Unterschenkel [Fibula, Tibia, Kniegelenk]	M63.28	Myositis bei sonstigen anderenorts klassifizierten Infektionskrankheiten: Sonstige [Hals, Kopf, Rippen, Rumpf, Schädel, Wirbelsäule]
M63.07	Myositis bei anderenorts klassifizierten bakteriellen Krankheiten: Knöchel und Fuß [Fußwurzel, Mittelfuß, Zehen, Sprunggelenk, sonstige Gelenke des Fußes]	M63.29	Myositis bei sonstigen anderenorts klassifizierten Infektionskrankheiten: Nicht näher bezeichnete Lokalisation
M63.08	Myositis bei anderenorts klassifizierten bakteriellen Krankheiten: Sonstige [Hals, Kopf, Rippen, Rumpf, Schädel, Wirbelsäule]	M63.30	Myositis bei Sarkoidose: Mehrere Lokalisationen
M63.09	Myositis bei anderenorts klassifizierten bakteriellen Krankheiten: Nicht näher bezeichnete Lokalisation	M63.31	Myositis bei Sarkoidose: Schulterregion [Klavikula, Skapula, Akromioklavikular-, Schulter-, Sternoklavikulargelenk]
M63.10	Myositis bei anderenorts klassifizierten Protozoen- und Parasiteninfektionen: Mehrere Lokalisationen	M63.32	Myositis bei Sarkoidose: Oberarm [Humerus, Ellenbogengelenk]
M63.11	Myositis bei anderenorts klassifizierten Protozoen- und Parasiteninfektionen: Schulterregion [Klavikula, Skapula, Akromioklavikular-, Schulter-, Sternoklavikulargelenk]	M63.33	Myositis bei Sarkoidose: Unterarm [Radius, Ulna, Handgelenk]
M63.12	Myositis bei anderenorts klassifizierten Protozoen- und Parasiteninfektionen: Oberarm [Humerus, Ellenbogengelenk]	M63.34	Myositis bei Sarkoidose: Hand [Finger, Handwurzel, Mittelhand, Gelenke zwischen diesen Knochen]
M63.13	Myositis bei anderenorts klassifizierten Protozoen- und Parasiteninfektionen: Unterarm [Radius, Ulna, Handgelenk]	M63.35	Myositis bei Sarkoidose: Beckenregion und Oberschenkel [Becken, Femur, Gesäß, Hüfte, Hüftgelenk, Iliosakralgelenk]
M63.14	Myositis bei anderenorts klassifizierten Protozoen- und Parasiteninfektionen: Hand [Finger, Handwurzel, Mittelhand, Gelenke zwischen diesen Knochen]	M63.36	Myositis bei Sarkoidose: Unterschenkel [Fibula, Tibia, Kniegelenk]
M63.15	Myositis bei anderenorts klassifizierten Protozoen- und Parasiteninfektionen: Beckenregion und Oberschenkel [Becken, Femur, Gesäß, Hüfte, Hüftgelenk, Iliosakralgelenk]	M63.37	Myositis bei Sarkoidose: Knöchel und Fuß [Fußwurzel, Mittelfuß, Zehen, Sprunggelenk, sonstige Gelenke des Fußes]
M63.16	Myositis bei anderenorts klassifizierten Protozoen- und Parasiteninfektionen: Unterschenkel [Fibula, Tibia, Kniegelenk]	M63.38	Myositis bei Sarkoidose: Sonstige [Hals, Kopf, Rippen, Rumpf, Schädel, Wirbelsäule]
M63.17	Myositis bei anderenorts klassifizierten Protozoen- und Parasiteninfektionen: Knöchel und Fuß [Fußwurzel, Mittelfuß, Zehen, Sprunggelenk, sonstige Gelenke des Fußes]	M63.39	Myositis bei Sarkoidose: Nicht näher bezeichnete Lokalisation
M63.18	Myositis bei anderenorts klassifizierten Protozoen- und Parasiteninfektionen: Sonstige [Hals, Kopf, Rippen, Rumpf, Schädel, Wirbelsäule]	M63.80	Sonstige Muskelkrankheiten bei anderenorts klassifizierten Krankheiten: Mehrere Lokalisationen
M63.19	Myositis bei anderenorts klassifizierten Protozoen- und Parasiteninfektionen: Nicht näher bezeichnete Lokalisation	M63.81	Sonstige Muskelkrankheiten bei anderenorts klassifizierten Krankheiten: Schulterregion [Klavikula, Skapula, Akromioklavikular-, Schulter-, Sternoklavikulargelenk]
M63.20	Myositis bei sonstigen anderenorts klassifizierten Infektionskrankheiten: Mehrere Lokalisationen	M63.82	Sonstige Muskelkrankheiten bei anderenorts klassifizierten Krankheiten: Oberarm [Humerus, Ellenbogengelenk]
M63.21	Myositis bei sonstigen anderenorts klassifizierten Infektionskrankheiten: Schulterregion [Klavikula, Skapula, Akromioklavikular-, Schulter-, Sternoklavikulargelenk]	M63.83	Sonstige Muskelkrankheiten bei anderenorts klassifizierten Krankheiten: Unterarm [Radius, Ulna, Handgelenk]
M63.22	Myositis bei sonstigen anderenorts klassifizierten Infektionskrankheiten: Oberarm [Humerus, Ellenbogengelenk]	M63.84	Sonstige Muskelkrankheiten bei anderenorts klassifizierten Krankheiten: Hand [Finger, Handwurzel, Mittelhand, Gelenke zwischen diesen Knochen]
M63.23	Myositis bei sonstigen anderenorts klassifizierten Infektionskrankheiten: Unterarm [Radius, Ulna, Handgelenk]	M63.85	Sonstige Muskelkrankheiten bei anderenorts klassifizierten Krankheiten: Beckenregion und Oberschenkel [Becken, Femur, Gesäß, Hüfte, Hüftgelenk, Iliosakralgelenk]
M63.24	Myositis bei sonstigen anderenorts klassifizierten Infektionskrankheiten: Hand [Finger, Handwurzel, Mittelhand, Gelenke zwischen diesen Knochen]	M63.86	Sonstige Muskelkrankheiten bei anderenorts klassifizierten Krankheiten: Unterschenkel [Fibula, Tibia, Kniegelenk]
M63.25	Myositis bei sonstigen anderenorts klassifizierten Infektionskrankheiten: Beckenregion und Oberschenkel [Becken, Femur, Gesäß, Hüfte, Hüftgelenk, Iliosakralgelenk]	M63.87	Sonstige Muskelkrankheiten bei anderenorts klassifizierten Krankheiten: Knöchel und Fuß [Fußwurzel, Mittelfuß, Zehen, Sprunggelenk, sonstige Gelenke des Fußes]
M63.26	Myositis bei sonstigen anderenorts klassifizierten Infektionskrankheiten: Unterschenkel [Fibula, Tibia, Kniegelenk]	M63.88	Sonstige Muskelkrankheiten bei anderenorts klassifizierten Krankheiten: Sonstige [Hals, Kopf, Rippen, Rumpf, Schädel, Wirbelsäule]
M63.27	Myositis bei sonstigen anderenorts klassifizierten Infektionskrankheiten: Knöchel und Fuß [Fußwurzel, Mittelfuß, Zehen, Sprunggelenk, sonstige Gelenke des Fußes]	M63.89	Sonstige Muskelkrankheiten bei anderenorts klassifizierten Krankheiten: Nicht näher bezeichnete Lokalisation
		M68.00	Synovitis und Tenosynovitis bei anderenorts klassifizierten bakteriellen Krankheiten: Mehrere Lokalisationen
		M68.01	Synovitis und Tenosynovitis bei anderenorts klassifizierten bakteriellen Krankheiten: Schulterregion [Klavikula, Skapula, Akromioklavikular-, Schulter-, Sternoklavikulargelenk]



Code	Beschreibung	Code	Beschreibung
M68.02	Synovitis und Tenosynovitis bei anderenorts klassifizierten bakteriellen Krankheiten: Oberarm [Humerus, Ellenbogengelenk]	M73.04	Bursitis gonorrhoeica: Hand [Finger, Handwurzel, Mittelhand, Gelenke zwischen diesen Knochen]
M68.03	Synovitis und Tenosynovitis bei anderenorts klassifizierten bakteriellen Krankheiten: Unterarm [Radius, Ulna, Handgelenk]	M73.05	Bursitis gonorrhoeica: Beckenregion und Oberschenkel [Becken, Femur, Gesäß, Hüfte, Hüftgelenk, Iliosakralgelenk]
M68.04	Synovitis und Tenosynovitis bei anderenorts klassifizierten bakteriellen Krankheiten: Hand [Finger, Handwurzel, Mittelhand, Gelenke zwischen diesen Knochen]	M73.06	Bursitis gonorrhoeica: Unterschenkel [Fibula, Tibia, Kniegelenk]
M68.05	Synovitis und Tenosynovitis bei anderenorts klassifizierten bakteriellen Krankheiten: Beckenregion und Oberschenkel [Becken, Femur, Gesäß, Hüfte, Hüftgelenk, Iliosakralgelenk]	M73.07	Bursitis gonorrhoeica: Knöchel und Fuß [Fußwurzel, Mittelfuß, Zehen, Sprunggelenk, sonstige Gelenke des Fußes]
M68.06	Synovitis und Tenosynovitis bei anderenorts klassifizierten bakteriellen Krankheiten: Unterschenkel [Fibula, Tibia, Kniegelenk]	M73.08	Bursitis gonorrhoeica: Sonstige [Hals, Kopf, Rippen, Rumpf, Schädel, Wirbelsäule]
M68.07	Synovitis und Tenosynovitis bei anderenorts klassifizierten bakteriellen Krankheiten: Knöchel und Fuß [Fußwurzel, Mittelfuß, Zehen, Sprunggelenk, sonstige Gelenke des Fußes]	M73.09	Bursitis gonorrhoeica: Nicht näher bezeichnete Lokalisation
M68.08	Synovitis und Tenosynovitis bei anderenorts klassifizierten bakteriellen Krankheiten: Sonstige [Hals, Kopf, Rippen, Rumpf, Schädel, Wirbelsäule]	M73.10	Bursitis syphilitica: Mehrere Lokalisationen
M68.09	Synovitis und Tenosynovitis bei anderenorts klassifizierten bakteriellen Krankheiten: Nicht näher bezeichnete Lokalisation	M73.11	Bursitis syphilitica: Schulterregion [Klavikula, Skapula, Akromioklavikular-, Schulter-, Sternoklavikulargelenk]
M68.80	Sonstige Krankheiten der Synovialis und der Sehnen bei anderenorts klassifizierten Krankheiten: Mehrere Lokalisationen	M73.12	Bursitis syphilitica: Oberarm [Humerus, Ellenbogengelenk]
M68.81	Sonstige Krankheiten der Synovialis und der Sehnen bei anderenorts klassifizierten Krankheiten: Schulterregion [Klavikula, Skapula, Akromioklavikular-, Schulter-, Sternoklavikulargelenk]	M73.13	Bursitis syphilitica: Unterarm [Radius, Ulna, Handgelenk]
M68.82	Sonstige Krankheiten der Synovialis und der Sehnen bei anderenorts klassifizierten Krankheiten: Oberarm [Humerus, Ellenbogengelenk]	M73.14	Bursitis syphilitica: Hand [Finger, Handwurzel, Mittelhand, Gelenke zwischen diesen Knochen]
M68.83	Sonstige Krankheiten der Synovialis und der Sehnen bei anderenorts klassifizierten Krankheiten: Unterarm [Radius, Ulna, Handgelenk]	M73.15	Bursitis syphilitica: Beckenregion und Oberschenkel [Becken, Femur, Gesäß, Hüfte, Hüftgelenk, Iliosakralgelenk]
M68.84	Sonstige Krankheiten der Synovialis und der Sehnen bei anderenorts klassifizierten Krankheiten: Hand [Finger, Handwurzel, Mittelhand, Gelenke zwischen diesen Knochen]	M73.16	Bursitis syphilitica: Unterschenkel [Fibula, Tibia, Kniegelenk]
M68.85	Sonstige Krankheiten der Synovialis und der Sehnen bei anderenorts klassifizierten Krankheiten: Beckenregion und Oberschenkel [Becken, Femur, Gesäß, Hüfte, Hüftgelenk, Iliosakralgelenk]	M73.17	Bursitis syphilitica: Knöchel und Fuß [Fußwurzel, Mittelfuß, Zehen, Sprunggelenk, sonstige Gelenke des Fußes]
M68.86	Sonstige Krankheiten der Synovialis und der Sehnen bei anderenorts klassifizierten Krankheiten: Unterschenkel [Fibula, Tibia, Kniegelenk]	M73.18	Bursitis syphilitica: Sonstige [Hals, Kopf, Rippen, Rumpf, Schädel, Wirbelsäule]
M68.87	Sonstige Krankheiten der Synovialis und der Sehnen bei anderenorts klassifizierten Krankheiten: Knöchel und Fuß [Fußwurzel, Mittelfuß, Zehen, Sprunggelenk, sonstige Gelenke des Fußes]	M73.19	Bursitis syphilitica: Nicht näher bezeichnete Lokalisation
M68.88	Sonstige Krankheiten der Synovialis und der Sehnen bei anderenorts klassifizierten Krankheiten: Sonstige [Hals, Kopf, Rippen, Rumpf, Schädel, Wirbelsäule]	M73.80	Sonstige Krankheiten des Weichteilgewebes bei sonstigen anderenorts klassifizierten Krankheiten: Mehrere Lokalisationen
M68.89	Sonstige Krankheiten der Synovialis und der Sehnen bei anderenorts klassifizierten Krankheiten: Nicht näher bezeichnete Lokalisation	M73.81	Sonstige Krankheiten des Weichteilgewebes bei sonstigen anderenorts klassifizierten Krankheiten: Schulterregion [Klavikula, Skapula, Akromioklavikular-, Schulter-, Sternoklavikulargelenk]
M73.00	Bursitis gonorrhoeica: Mehrere Lokalisationen	M73.82	Sonstige Krankheiten des Weichteilgewebes bei sonstigen anderenorts klassifizierten Krankheiten: Oberarm [Humerus, Ellenbogengelenk]
M73.01	Bursitis gonorrhoeica: Schulterregion [Klavikula, Skapula, Akromioklavikular-, Schulter-, Sternoklavikulargelenk]	M73.83	Sonstige Krankheiten des Weichteilgewebes bei sonstigen anderenorts klassifizierten Krankheiten: Unterarm [Radius, Ulna, Handgelenk]
M73.02	Bursitis gonorrhoeica: Oberarm [Humerus, Ellenbogengelenk]	M73.84	Sonstige Krankheiten des Weichteilgewebes bei sonstigen anderenorts klassifizierten Krankheiten: Hand [Finger, Handwurzel, Mittelhand, Gelenke zwischen diesen Knochen]
M73.03	Bursitis gonorrhoeica: Unterarm [Radius, Ulna, Handgelenk]	M73.85	Sonstige Krankheiten des Weichteilgewebes bei sonstigen anderenorts klassifizierten Krankheiten: Beckenregion und Oberschenkel [Becken, Femur, Gesäß, Hüfte, Hüftgelenk, Iliosakralgelenk]
		M73.86	Sonstige Krankheiten des Weichteilgewebes bei sonstigen anderenorts klassifizierten Krankheiten: Unterschenkel [Fibula, Tibia, Kniegelenk]
		M73.87	Sonstige Krankheiten des Weichteilgewebes bei sonstigen anderenorts klassifizierten Krankheiten: Knöchel und Fuß [Fußwurzel, Mittelfuß, Zehen, Sprunggelenk, sonstige Gelenke des Fußes]
		M73.88	Sonstige Krankheiten des Weichteilgewebes bei sonstigen anderenorts klassifizierten Krankheiten: Sonstige [Hals, Kopf, Rippen, Rumpf, Schädel, Wirbelsäule]

Code	Beschreibung	Code	Beschreibung
M73.89	Sonstige Krankheiten des Weichteilgewebes bei sonstigen anderenorts klassifizierten Krankheiten: Nicht näher bezeichnete Lokalisation	M82.85	Osteoporose bei sonstigen anderenorts klassifizierten Krankheiten: Beckenregion und Oberschenkel [Becken, Femur, Gesäß, Hüfte, Hüftgelenk, Iliosakralgelenk]
M82.00	Osteoporose bei Plasmozytom: Mehrere Lokalisationen	M82.86	Osteoporose bei sonstigen anderenorts klassifizierten Krankheiten: Unterschenkel [Fibula, Tibia, Kniegelenk]
M82.01	Osteoporose bei Plasmozytom: Schulterregion [Klavikula, Skapula, Akromioklavikular-, Schulter-, Sternoklavikulargelenk]	M82.87	Osteoporose bei sonstigen anderenorts klassifizierten Krankheiten: Knöchel und Fuß [Fußwurzel, Mittelfuß, Zehen, Sprunggelenk, sonstige Gelenke des Fußes]
M82.02	Osteoporose bei Plasmozytom: Oberarm [Humerus, Ellenbogengelenk]	M82.88	Osteoporose bei sonstigen anderenorts klassifizierten Krankheiten: Sonstige [Hals, Kopf, Rippen, Rumpf, Schädel, Wirbelsäule]
M82.03	Osteoporose bei Plasmozytom: Unterarm [Radius, Ulna, Handgelenk]	M82.89	Osteoporose bei sonstigen anderenorts klassifizierten Krankheiten: Nicht näher bezeichnete Lokalisation
M82.04	Osteoporose bei Plasmozytom: Hand [Finger, Handwurzel, Mittelhand, Gelenke zwischen diesen Knochen]	M90.00	Knochentuberkulose: Mehrere Lokalisationen
M82.05	Osteoporose bei Plasmozytom: Beckenregion und Oberschenkel [Becken, Femur, Gesäß, Hüfte, Hüftgelenk, Iliosakralgelenk]	M90.01	Knochentuberkulose: Schulterregion [Klavikula, Skapula, Akromioklavikular-, Schulter-, Sternoklavikulargelenk]
M82.06	Osteoporose bei Plasmozytom: Unterschenkel [Fibula, Tibia, Kniegelenk]	M90.02	Knochentuberkulose: Oberarm [Humerus, Ellenbogengelenk]
M82.07	Osteoporose bei Plasmozytom: Knöchel und Fuß [Fußwurzel, Mittelfuß, Zehen, Sprunggelenk, sonstige Gelenke des Fußes]	M90.03	Knochentuberkulose: Unterarm [Radius, Ulna, Handgelenk]
M82.08	Osteoporose bei Plasmozytom: Sonstige [Hals, Kopf, Rippen, Rumpf, Schädel, Wirbelsäule]	M90.04	Knochentuberkulose: Hand [Finger, Handwurzel, Mittelhand, Gelenke zwischen diesen Knochen]
M82.09	Osteoporose bei Plasmozytom: Nicht näher bezeichnete Lokalisation	M90.05	Knochentuberkulose: Beckenregion und Oberschenkel [Becken, Femur, Gesäß, Hüfte, Hüftgelenk, Iliosakralgelenk]
M82.10	Osteoporose bei endokrinen Störungen: Mehrere Lokalisationen	M90.06	Knochentuberkulose: Unterschenkel [Fibula, Tibia, Kniegelenk]
M82.11	Osteoporose bei endokrinen Störungen: Schulterregion [Klavikula, Skapula, Akromioklavikular-, Schulter-, Sternoklavikulargelenk]	M90.07	Knochentuberkulose: Knöchel und Fuß [Fußwurzel, Mittelfuß, Zehen, Sprunggelenk, sonstige Gelenke des Fußes]
M82.12	Osteoporose bei endokrinen Störungen: Oberarm [Humerus, Ellenbogengelenk]	M90.08	Knochentuberkulose: Sonstige [Hals, Kopf, Rippen, Rumpf, Schädel, Wirbelsäule]
M82.13	Osteoporose bei endokrinen Störungen: Unterarm [Radius, Ulna, Handgelenk]	M90.09	Knochentuberkulose: Nicht näher bezeichnete Lokalisation
M82.14	Osteoporose bei endokrinen Störungen: Hand [Finger, Handwurzel, Mittelhand, Gelenke zwischen diesen Knochen]	M90.10	Periostitis bei sonstigen anderenorts klassifizierten Infektionskrankheiten: Mehrere Lokalisationen
M82.15	Osteoporose bei endokrinen Störungen: Beckenregion und Oberschenkel [Becken, Femur, Gesäß, Hüfte, Hüftgelenk, Iliosakralgelenk]	M90.11	Periostitis bei sonstigen anderenorts klassifizierten Infektionskrankheiten: Schulterregion [Klavikula, Skapula, Akromioklavikular-, Schulter-, Sternoklavikulargelenk]
M82.16	Osteoporose bei endokrinen Störungen: Unterschenkel [Fibula, Tibia, Kniegelenk]	M90.12	Periostitis bei sonstigen anderenorts klassifizierten Infektionskrankheiten: Oberarm [Humerus, Ellenbogengelenk]
M82.17	Osteoporose bei endokrinen Störungen: Knöchel und Fuß [Fußwurzel, Mittelfuß, Zehen, Sprunggelenk, sonstige Gelenke des Fußes]	M90.13	Periostitis bei sonstigen anderenorts klassifizierten Infektionskrankheiten: Unterarm [Radius, Ulna, Handgelenk]
M82.18	Osteoporose bei endokrinen Störungen: Sonstige [Hals, Kopf, Rippen, Rumpf, Schädel, Wirbelsäule]	M90.14	Periostitis bei sonstigen anderenorts klassifizierten Infektionskrankheiten: Hand [Finger, Handwurzel, Mittelhand, Gelenke zwischen diesen Knochen]
M82.19	Osteoporose bei endokrinen Störungen: Nicht näher bezeichnete Lokalisation	M90.15	Periostitis bei sonstigen anderenorts klassifizierten Infektionskrankheiten: Beckenregion und Oberschenkel [Becken, Femur, Gesäß, Hüfte, Hüftgelenk, Iliosakralgelenk]
M82.80	Osteoporose bei sonstigen anderenorts klassifizierten Krankheiten: Mehrere Lokalisationen	M90.16	Periostitis bei sonstigen anderenorts klassifizierten Infektionskrankheiten: Unterschenkel [Fibula, Tibia, Kniegelenk]
M82.81	Osteoporose bei sonstigen anderenorts klassifizierten Krankheiten: Schulterregion [Klavikula, Skapula, Akromioklavikular-, Schulter-, Sternoklavikulargelenk]	M90.17	Periostitis bei sonstigen anderenorts klassifizierten Infektionskrankheiten: Knöchel und Fuß [Fußwurzel, Mittelfuß, Zehen, Sprunggelenk, sonstige Gelenke des Fußes]
M82.82	Osteoporose bei sonstigen anderenorts klassifizierten Krankheiten: Oberarm [Humerus, Ellenbogengelenk]	M90.18	Periostitis bei sonstigen anderenorts klassifizierten Infektionskrankheiten: Sonstige [Hals, Kopf, Rippen, Rumpf, Schädel, Wirbelsäule]
M82.83	Osteoporose bei sonstigen anderenorts klassifizierten Krankheiten: Unterarm [Radius, Ulna, Handgelenk]		
M82.84	Osteoporose bei sonstigen anderenorts klassifizierten Krankheiten: Hand [Finger, Handwurzel, Mittelhand, Gelenke zwischen diesen Knochen]		

Code	Beschreibung	Code	Beschreibung
M90.19	Periostitis bei sonstigen anderenorts klassifizierten Infektionskrankheiten: Nicht näher bezeichnete Lokalisation	M90.43	Knochennekrose durch Hämoglobinopathie: Unterarm [Radius, Ulna, Handgelenk]
M90.20	Osteopathie bei sonstigen anderenorts klassifizierten Infektionskrankheiten: Mehrere Lokalisationen	M90.44	Knochennekrose durch Hämoglobinopathie: Hand [Finger, Handwurzel, Mittelhand, Gelenke zwischen diesen Knochen]
M90.21	Osteopathie bei sonstigen anderenorts klassifizierten Infektionskrankheiten: Schulterregion [Klavikula, Skapula, Akromioklavikular-, Schulter-, Sternoklavikulargelenk]	M90.45	Knochennekrose durch Hämoglobinopathie: Beckenregion und Oberschenkel [Becken, Femur, Gesäß, Hüfte, Hüftgelenk, Iliosakralgelenk]
M90.22	Osteopathie bei sonstigen anderenorts klassifizierten Infektionskrankheiten: Oberarm [Humerus, Ellenbogengelenk]	M90.46	Knochennekrose durch Hämoglobinopathie: Unterschenkel [Fibula, Tibia, Kniegelenk]
M90.23	Osteopathie bei sonstigen anderenorts klassifizierten Infektionskrankheiten: Unterarm [Radius, Ulna, Handgelenk]	M90.47	Knochennekrose durch Hämoglobinopathie: Knöchel und Fuß [Fußwurzel, Mittelfuß, Zehen, Sprunggelenk, sonstige Gelenke des Fußes]
M90.24	Osteopathie bei sonstigen anderenorts klassifizierten Infektionskrankheiten: Hand [Finger, Handwurzel, Mittelhand, Gelenke zwischen diesen Knochen]	M90.48	Knochennekrose durch Hämoglobinopathie: Sonstige [Hals, Kopf, Rippen, Rumpf, Schädel, Wirbelsäule]
M90.25	Osteopathie bei sonstigen anderenorts klassifizierten Infektionskrankheiten: Beckenregion und Oberschenkel [Becken, Femur, Gesäß, Hüfte, Hüftgelenk, Iliosakralgelenk]	M90.49	Knochennekrose durch Hämoglobinopathie: Nicht näher bezeichnete Lokalisation
M90.26	Osteopathie bei sonstigen anderenorts klassifizierten Infektionskrankheiten: Unterschenkel [Fibula, Tibia, Kniegelenk]	M90.50	Knochennekrose bei sonstigen anderenorts klassifizierten Krankheiten: Mehrere Lokalisationen
M90.27	Osteopathie bei sonstigen anderenorts klassifizierten Infektionskrankheiten: Knöchel und Fuß [Fußwurzel, Mittelfuß, Zehen, Sprunggelenk, sonstige Gelenke des Fußes]	M90.51	Knochennekrose bei sonstigen anderenorts klassifizierten Krankheiten: Schulterregion [Klavikula, Skapula, Akromioklavikular-, Schulter-, Sternoklavikulargelenk]
M90.28	Osteopathie bei sonstigen anderenorts klassifizierten Infektionskrankheiten: Sonstige [Hals, Kopf, Rippen, Rumpf, Schädel, Wirbelsäule]	M90.52	Knochennekrose bei sonstigen anderenorts klassifizierten Krankheiten: Oberarm [Humerus, Ellenbogengelenk]
M90.29	Osteopathie bei sonstigen anderenorts klassifizierten Infektionskrankheiten: Nicht näher bezeichnete Lokalisation	M90.53	Knochennekrose bei sonstigen anderenorts klassifizierten Krankheiten: Unterarm [Radius, Ulna, Handgelenk]
M90.30	Knochennekrose bei Caissonkrankheit: Mehrere Lokalisationen	M90.54	Knochennekrose bei sonstigen anderenorts klassifizierten Krankheiten: Hand [Finger, Handwurzel, Mittelhand, Gelenke zwischen diesen Knochen]
M90.31	Knochennekrose bei Caissonkrankheit: Schulterregion [Klavikula, Skapula, Akromioklavikular-, Schulter-, Sternoklavikulargelenk]	M90.55	Knochennekrose bei sonstigen anderenorts klassifizierten Krankheiten: Beckenregion und Oberschenkel [Becken, Femur, Gesäß, Hüfte, Hüftgelenk, Iliosakralgelenk]
M90.32	Knochennekrose bei Caissonkrankheit: Oberarm [Humerus, Ellenbogengelenk]	M90.56	Knochennekrose bei sonstigen anderenorts klassifizierten Krankheiten: Unterschenkel [Fibula, Tibia, Kniegelenk]
M90.33	Knochennekrose bei Caissonkrankheit: Unterarm [Radius, Ulna, Handgelenk]	M90.57	Knochennekrose bei sonstigen anderenorts klassifizierten Krankheiten: Knöchel und Fuß [Fußwurzel, Mittelfuß, Zehen, Sprunggelenk, sonstige Gelenke des Fußes]
M90.34	Knochennekrose bei Caissonkrankheit: Hand [Finger, Handwurzel, Mittelhand, Gelenke zwischen diesen Knochen]	M90.58	Knochennekrose bei sonstigen anderenorts klassifizierten Krankheiten: Sonstige [Hals, Kopf, Rippen, Rumpf, Schädel, Wirbelsäule]
M90.35	Knochennekrose bei Caissonkrankheit: Beckenregion und Oberschenkel [Becken, Femur, Gesäß, Hüfte, Hüftgelenk, Iliosakralgelenk]	M90.59	Knochennekrose bei sonstigen anderenorts klassifizierten Krankheiten: Nicht näher bezeichnete Lokalisation
M90.36	Knochennekrose bei Caissonkrankheit: Unterschenkel [Fibula, Tibia, Kniegelenk]	M90.60	Osteodystrophia deformans bei Neubildungen: Mehrere Lokalisationen
M90.37	Knochennekrose bei Caissonkrankheit: Knöchel und Fuß [Fußwurzel, Mittelfuß, Zehen, Sprunggelenk, sonstige Gelenke des Fußes]	M90.61	Osteodystrophia deformans bei Neubildungen: Schulterregion [Klavikula, Skapula, Akromioklavikular-, Schulter-, Sternoklavikulargelenk]
M90.38	Knochennekrose bei Caissonkrankheit: Sonstige [Hals, Kopf, Rippen, Rumpf, Schädel, Wirbelsäule]	M90.62	Osteodystrophia deformans bei Neubildungen: Oberarm [Humerus, Ellenbogengelenk]
M90.39	Knochennekrose bei Caissonkrankheit: Nicht näher bezeichnete Lokalisation	M90.63	Osteodystrophia deformans bei Neubildungen: Unterarm [Radius, Ulna, Handgelenk]
M90.40	Knochennekrose durch Hämoglobinopathie: Mehrere Lokalisationen	M90.64	Osteodystrophia deformans bei Neubildungen: Hand [Finger, Handwurzel, Mittelhand, Gelenke zwischen diesen Knochen]
M90.41	Knochennekrose durch Hämoglobinopathie: Schulterregion [Klavikula, Skapula, Akromioklavikular-, Schulter-, Sternoklavikulargelenk]	M90.65	Osteodystrophia deformans bei Neubildungen: Beckenregion und Oberschenkel [Becken, Femur, Gesäß, Hüfte, Hüftgelenk, Iliosakralgelenk]
M90.42	Knochennekrose durch Hämoglobinopathie: Oberarm [Humerus, Ellenbogengelenk]	M90.66	Osteodystrophia deformans bei Neubildungen: Unterschenkel [Fibula, Tibia, Kniegelenk]

Code	Beschreibung	Code	Beschreibung
M90.67	Osteodystrophia deformans bei Neubildungen: Knöchel und Fuß [Fußwurzel, Mittelfuß, Zehen, Sprunggelenk, sonstige Gelenke des Fußes]	M99.02	Segmentale und somatische Funktionsstörungen: Thorakalbereich [thorakolumbal]
M90.68	Osteodystrophia deformans bei Neubildungen: Sonstige [Hals, Kopf, Rippen, Rumpf, Schädel, Wirbelsäule]	M99.03	Segmentale und somatische Funktionsstörungen: Lumbalbereich [lumbosakral]
M90.69	Osteodystrophia deformans bei Neubildungen: Nicht näher bezeichnete Lokalisation	M99.04	Segmentale und somatische Funktionsstörungen: Sakralbereich [sakrokokzygeal, sakroiliakal]
M90.70	Knochenfraktur bei Neubildungen: Mehrere Lokalisationen	M99.05	Segmentale und somatische Funktionsstörungen: Beckenbereich [Hüft- oder Schambeinregion]
M90.71	Knochenfraktur bei Neubildungen: Schulterregion [Klavikula, Skapula, Akromioklavikular-, Schulter-, Sternoklavikulargelenk]	M99.06	Segmentale und somatische Funktionsstörungen: Untere Extremität
M90.72	Knochenfraktur bei Neubildungen: Oberarm [Humerus, Ellenbogengelenk]	M99.07	Segmentale und somatische Funktionsstörungen: Obere Extremität [akromioklavikular, sternoklavikular]
M90.73	Knochenfraktur bei Neubildungen: Unterarm [Radius, Ulna, Handgelenk]	M99.08	Segmentale und somatische Funktionsstörungen: Brustkorb [kostochondral, kostovertebral, sternochondral]
M90.74	Knochenfraktur bei Neubildungen: Hand [Finger, Handwurzel, Mittelhand, Gelenke zwischen diesen Knochen]	M99.09	Segmentale und somatische Funktionsstörungen: Abdomen und sonstige Lokalisationen
M90.75	Knochenfraktur bei Neubildungen: Beckenregion und Oberschenkel [Becken, Femur, Gesäß, Hüfte, Hüftgelenk, Iliosakralgelenk]	M99.10	Subluxation (der Wirbelsäule): Kopfbereich [okzipitozervikal]
M90.76	Knochenfraktur bei Neubildungen: Unterschenkel [Fibula, Tibia, Kniegelenk]	M99.11	Subluxation (der Wirbelsäule): Zervikalbereich [zervikothorakal]
M90.77	Knochenfraktur bei Neubildungen: Knöchel und Fuß [Fußwurzel, Mittelfuß, Zehen, Sprunggelenk, sonstige Gelenke des Fußes]	M99.12	Subluxation (der Wirbelsäule): Thorakalbereich [thorakolumbal]
M90.78	Knochenfraktur bei Neubildungen: Sonstige [Hals, Kopf, Rippen, Rumpf, Schädel, Wirbelsäule]	M99.13	Subluxation (der Wirbelsäule): Lumbalbereich [lumbosakral]
M90.79	Knochenfraktur bei Neubildungen: Nicht näher bezeichnete Lokalisation	M99.14	Subluxation (der Wirbelsäule): Sakralbereich [sakrokokzygeal, sakroiliakal]
M90.80	Osteopathie bei sonstigen anderenorts klassifizierten Krankheiten: Mehrere Lokalisationen	M99.19	Subluxation (der Wirbelsäule): Abdomen und sonstige Lokalisationen
M90.81	Osteopathie bei sonstigen anderenorts klassifizierten Krankheiten: Schulterregion [Klavikula, Skapula, Akromioklavikular-, Schulter-, Sternoklavikulargelenk]	M99.20	Subluxationsstenose des Spinalkanals: Kopfbereich [okzipitozervikal]
M90.82	Osteopathie bei sonstigen anderenorts klassifizierten Krankheiten: Oberarm [Humerus, Ellenbogengelenk]	M99.21	Subluxationsstenose des Spinalkanals: Zervikalbereich [zervikothorakal]
M90.83	Osteopathie bei sonstigen anderenorts klassifizierten Krankheiten: Unterarm [Radius, Ulna, Handgelenk]	M99.22	Subluxationsstenose des Spinalkanals: Thorakalbereich [thorakolumbal]
M90.84	Osteopathie bei sonstigen anderenorts klassifizierten Krankheiten: Hand [Finger, Handwurzel, Mittelhand, Gelenke zwischen diesen Knochen]	M99.23	Subluxationsstenose des Spinalkanals: Lumbalbereich [lumbosakral]
M90.85	Osteopathie bei sonstigen anderenorts klassifizierten Krankheiten: Beckenregion und Oberschenkel [Becken, Femur, Gesäß, Hüfte, Hüftgelenk, Iliosakralgelenk]	M99.24	Subluxationsstenose des Spinalkanals: Sakralbereich [sakrokokzygeal, sakroiliakal]
M90.86	Osteopathie bei sonstigen anderenorts klassifizierten Krankheiten: Unterschenkel [Fibula, Tibia, Kniegelenk]	M99.29	Subluxationsstenose des Spinalkanals: Abdomen und sonstige Lokalisationen
M90.87	Osteopathie bei sonstigen anderenorts klassifizierten Krankheiten: Knöchel und Fuß [Fußwurzel, Mittelfuß, Zehen, Sprunggelenk, sonstige Gelenke des Fußes]	M99.80	Sonstige biomechanische Funktionsstörungen: Kopfbereich [okzipitozervikal]
M90.88	Osteopathie bei sonstigen anderenorts klassifizierten Krankheiten: Sonstige [Hals, Kopf, Rippen, Rumpf, Schädel, Wirbelsäule]	M99.81	Sonstige biomechanische Funktionsstörungen: Zervikalbereich [zervikothorakal]
M90.89	Osteopathie bei sonstigen anderenorts klassifizierten Krankheiten: Nicht näher bezeichnete Lokalisation	M99.82	Sonstige biomechanische Funktionsstörungen: Thorakalbereich [thorakolumbal]
M99.00	Segmentale und somatische Funktionsstörungen: Kopfbereich [okzipitozervikal]	M99.83	Sonstige biomechanische Funktionsstörungen: Lumbalbereich [lumbosakral]
M99.01	Segmentale und somatische Funktionsstörungen: Zervikalbereich [zervikothorakal]	M99.84	Sonstige biomechanische Funktionsstörungen: Sakralbereich [sakrokokzygeal, sakroiliakal]
		M99.85	Sonstige biomechanische Funktionsstörungen: Beckenbereich [Hüft- oder Schambeinregion]
		M99.86	Sonstige biomechanische Funktionsstörungen: Untere Extremität
		M99.87	Sonstige biomechanische Funktionsstörungen: Obere Extremität [akromioklavikular, sternoklavikular]
		M99.88	Sonstige biomechanische Funktionsstörungen: Brustkorb [kostochondral, kostovertebral, sternochondral]
		M99.89	Sonstige biomechanische Funktionsstörungen: Abdomen und sonstige Lokalisationen
		M99.90	Biomechanische Funktionsstörung, nicht näher bezeichnet: Kopfbereich [okzipitozervikal]
		M99.91	Biomechanische Funktionsstörung, nicht näher bezeichnet: Zervikalbereich [zervikothorakal]
		M99.92	Biomechanische Funktionsstörung, nicht näher bezeichnet: Thorakalbereich [thorakolumbal]

Code	Beschreibung	Code	Beschreibung
M99.93	Biomechanische Funktionsstörung, nicht näher bezeichnet: Lumbalbereich [Lumbosakral]	N74.1	Tuberkulöse Entzündung im weiblichen Becken
M99.94	Biomechanische Funktionsstörung, nicht näher bezeichnet: Sakralbereich [sakrokokzygeal, sakroiliakal]	N74.2	Syphilitische Entzündung im weiblichen Becken
M99.95	Biomechanische Funktionsstörung, nicht näher bezeichnet: Beckenbereich [Hüft- oder Schambeinregion]	N74.3	Entzündung im weiblichen Becken durch Gonokokken
M99.96	Biomechanische Funktionsstörung, nicht näher bezeichnet: Untere Extremität	N74.4	Entzündung im weiblichen Becken durch Chlamydien
M99.97	Biomechanische Funktionsstörung, nicht näher bezeichnet: Obere Extremität [akromioklavikular, sternoklavikular]	N74.8	Entzündung im weiblichen Becken bei sonstigen anderenorts klassifizierten Krankheiten
M99.98	Biomechanische Funktionsstörung, nicht näher bezeichnet: Brustkorb [kostochondral, kostovertebral, sternochondral]	N77.0	Ulzeration der Vulva bei anderenorts klassifizierten infektiösen und parasitären Krankheiten
M99.99	Biomechanische Funktionsstörung, nicht näher bezeichnet: Abdomen und sonstige Lokalisationen	N77.1	Vaginitis, Vulvitis oder Vulvovaginitis bei anderenorts klassifizierten infektiösen und parasitären Krankheiten
N08.0	Glomeruläre Krankheiten bei anderenorts klassifizierten infektiösen und parasitären Krankheiten	N77.21	Stadium 1 der chronischen Vulvovaginal-Graft-versus-Host-Krankheit
N08.1	Glomeruläre Krankheiten bei Neubildungen	N77.22	Stadium 2 der chronischen Vulvovaginal-Graft-versus-Host-Krankheit
N08.2	Glomeruläre Krankheiten bei Blutkrankheiten und Störungen mit Beteiligung des Immunsystems	N77.23	Stadium 3 der chronischen Vulvovaginal-Graft-versus-Host-Krankheit
N08.3	Glomeruläre Krankheiten bei Diabetes mellitus	N77.8	Vulvovaginale Ulzeration und Entzündung bei sonstigen anderenorts klassifizierten Krankheiten
N08.4	Glomeruläre Krankheiten bei sonstigen endokrinen, Ernährungs- und Stoffwechselkrankheiten	O09.0	Schwangerschaftsdauer: Weniger als 5 vollendete Wochen
N08.5	Glomeruläre Krankheiten bei Systemkrankheiten des Bindegewebes	O09.1	Schwangerschaftsdauer: 5 bis 13 vollendete Wochen
N08.8	Glomeruläre Krankheiten bei sonstigen anderenorts klassifizierten Krankheiten	O09.2	Schwangerschaftsdauer: 14. Woche bis 19 vollendete Wochen
N16.0	Tubulointerstitielle Nierenkrankheiten bei anderenorts klassifizierten infektiösen und parasitären Krankheiten	O09.3	Schwangerschaftsdauer: 20. Woche bis 25 vollendete Wochen
N16.1	Tubulointerstitielle Nierenkrankheiten bei Neubildungen	O09.4	Schwangerschaftsdauer: 26. Woche bis 33 vollendete Wochen
N16.2	Tubulointerstitielle Nierenkrankheiten bei Blutkrankheiten und Störungen mit Beteiligung des Immunsystems	O09.5	Schwangerschaftsdauer: 34. Woche bis 36 vollendete Wochen
N16.3	Tubulointerstitielle Nierenkrankheiten bei Stoffwechselkrankheiten	O09.6	Schwangerschaftsdauer: 37. Woche bis 41 vollendete Wochen
N16.4	Tubulointerstitielle Nierenkrankheiten bei systemischen Krankheiten des Bindegewebes	O09.7	Schwangerschaftsdauer: Mehr als 41 vollendete Wochen
N16.5	Tubulointerstitielle Nierenkrankheiten bei Transplantatabstoßung	O09.9	Schwangerschaftsdauer: Nicht näher bezeichnet
N16.8	Tubulointerstitielle Nierenkrankheiten bei sonstigen anderenorts klassifizierten Krankheiten	O47.9	Frustrane Kontraktionen, nicht näher bezeichnet
N22.0	Harnstein bei Schistosomiasis [Bilharziose]	O94	Folgen von Komplikationen während Schwangerschaft, Geburt und Wochenbett
N22.8	Harnstein bei sonstigen anderenorts klassifizierten Krankheiten	O95	Sterbefall während der Gestationsperiode nicht näher bezeichneter Ursache
N29.0	Spätsyphilis der Niere	O96.0	Tod infolge direkt gestationsbedingter Ursachen nach mehr als 42 Tagen bis unter einem Jahr nach der Entbindung
N29.1	Sonstige Krankheiten der Niere und des Ureters bei anderenorts klassifizierten infektiösen und parasitären Krankheiten	O96.1	Tod infolge indirekt gestationsbedingter Ursachen nach mehr als 42 Tagen bis unter einem Jahr nach der Entbindung
N29.8	Sonstige Krankheiten der Niere und des Ureters bei sonstigen anderenorts klassifizierten Krankheiten	O96.9	Tod infolge nicht näher bezeichneter gestationsbedingter Ursachen nach mehr als 42 Tagen bis unter einem Jahr nach der Entbindung
N33.0	Tuberkulöse Zystitis	O97.0	Tod an den Folgen direkt gestationsbedingter Ursachen
N33.8	Krankheiten der Harnblase bei sonstigen anderenorts klassifizierten Krankheiten	O97.1	Tod an den Folgen indirekt gestationsbedingter Ursachen
N37.0	Urethritis bei anderenorts klassifizierten Krankheiten	O97.9	Tod an den Folgen nicht näher bezeichneter gestationsbedingter Ursachen
N37.8	Sonstige Krankheiten der Harnröhre bei anderenorts klassifizierten Krankheiten	P75	Mekoniumileus bei zystischer Fibrose
N51.0	Krankheiten der Prostata bei anderenorts klassifizierten Krankheiten	P95	Fetaltod nicht näher bezeichneter Ursache
N51.1	Krankheiten des Hodens und des Nebenhodens bei anderenorts klassifizierten Krankheiten	P96.4	Schwangerschaftsabbruch als Ursache von Zuständen beim Fetus und Neugeborenem
N51.2	Balanitis bei anderenorts klassifizierten Krankheiten	Q87.0	Angeborene Fehlbildungssyndrome mit vorwiegender Beteiligung des Gesichtes
N51.8	Sonstige Krankheiten der männlichen Genitalorgane bei anderenorts klassifizierten Krankheiten	Q87.1	Angeborene Fehlbildungssyndrome, die vorwiegend mit Kleinwuchs einhergehen
N74.0	Tuberkulöse Infektion der Cervix uteri	Q87.2	Angeborene Fehlbildungssyndrome mit vorwiegender Beteiligung der Extremitäten
		Q87.3	Angeborene Fehlbildungssyndrome mit vermehrtem Gewebewachstum im frühen Kindesalter

Code	Beschreibung	Code	Beschreibung
Q87.5	Sonstige angeborene Fehlbildungssyndrome mit sonstigen Skelettveränderungen	S14.71	Verletzung des Rückenmarkes: C1
Q87.8	Sonstige näher bezeichnete angeborene Fehlbildungssyndrome, anderenorts nicht klassifiziert	S14.72	Verletzung des Rückenmarkes: C2
R65.0	Systemisches inflammatorisches Response-Syndrom [SIRS] infektiöser Genese ohne Organkomplikationen	S14.73	Verletzung des Rückenmarkes: C3
R65.1	Systemisches inflammatorisches Response-Syndrom [SIRS] infektiöser Genese mit Organkomplikationen	S14.74	Verletzung des Rückenmarkes: C4
R65.2	Systemisches inflammatorisches Response-Syndrom [SIRS] nichtinfektiöser Genese ohne Organkomplikationen	S14.75	Verletzung des Rückenmarkes: C5
R65.3	Systemisches inflammatorisches Response-Syndrom [SIRS] nichtinfektiöser Genese mit Organkomplikationen	S14.76	Verletzung des Rückenmarkes: C6
R65.9	Systemisches inflammatorisches Response-Syndrom [SIRS], nicht näher bezeichnet	S14.77	Verletzung des Rückenmarkes: C7
R69	Unbekannte und nicht näher bezeichnete Krankheitsursachen	S14.78	Verletzung des Rückenmarkes: C8
R75	Laborhinweis auf Humanes Immundefizienz-Virus [HIV]	S21.83	Offene Wunde (jeder Teil des Thorax) mit Verbindung zu einer intrathorakalen Verletzung
R78.0	Nachweis von Alkohol im Blut	S21.84	Weichteilschaden I. Grades bei geschlossener Fraktur oder Luxation des Thorax
R96.0	Plötzlich eingetretener Tod	S21.85	Weichteilschaden II. Grades bei geschlossener Fraktur oder Luxation des Thorax
R96.1	Todeseintritt innerhalb von weniger als 24 Stunden nach Beginn der Symptome, ohne anderweitige Angabe	S21.86	Weichteilschaden III. Grades bei geschlossener Fraktur oder Luxation des Thorax
R98	Tod ohne Anwesenheit anderer Personen	S21.87	Weichteilschaden I. Grades bei offener Fraktur oder Luxation des Thorax
R99	Sonstige ungenau oder nicht näher bezeichnete Todesursachen	S21.88	Weichteilschaden II. Grades bei offener Fraktur oder Luxation des Thorax
S01.83	Offene Wunde (jeder Teil des Kopfes) mit Verbindung zu einer intrakraniellen Verletzung	S21.89	Weichteilschaden III. Grades bei offener Fraktur oder Luxation des Thorax
S01.84	Weichteilschaden I. Grades bei geschlossener Fraktur oder Luxation des Kopfes	S24.70	Verletzung des thorakalen Rückenmarkes: Höhe nicht näher bezeichnet
S01.85	Weichteilschaden II. Grades bei geschlossener Fraktur oder Luxation des Kopfes	S24.71	Verletzung des Rückenmarkes: T1
S01.86	Weichteilschaden III. Grades bei geschlossener Fraktur oder Luxation des Kopfes	S24.72	Verletzung des Rückenmarkes: T2/T3
S01.87	Weichteilschaden I. Grades bei offener Fraktur oder Luxation des Kopfes	S24.73	Verletzung des Rückenmarkes: T4/T5
S01.88	Weichteilschaden II. Grades bei offener Fraktur oder Luxation des Kopfes	S24.74	Verletzung des Rückenmarkes: T6/T7
S01.89	Weichteilschaden III. Grades bei offener Fraktur oder Luxation des Kopfes	S24.75	Verletzung des Rückenmarkes: T8/T9
S06.70	Bewusstlosigkeit bei Schädel-Hirn-Trauma: Weniger als 30 Minuten	S24.76	Verletzung des Rückenmarkes: T10/T11
S06.71	Bewusstlosigkeit bei Schädel-Hirn-Trauma: 30 Minuten bis 24 Stunden	S24.77	Verletzung des Rückenmarkes: T12
S06.72	Bewusstlosigkeit bei Schädel-Hirn-Trauma: Mehr als 24 Stunden, mit Rückkehr zum vorher bestehenden Bewusstseinsgrad	S31.83	Offene Wunde (jeder Teil des Abdomens, der Lumbosakralgegend und des Beckens) mit Verbindung zu einer intraabdominalen Verletzung
S06.73	Bewusstlosigkeit bei Schädel-Hirn-Trauma: Mehr als 24 Stunden, ohne Rückkehr zum vorher bestehenden Bewusstseinsgrad	S31.84	Weichteilschaden I. Grades bei geschlossener Fraktur oder Luxation der Lendenwirbelsäule und des Beckens
S06.79	Bewusstlosigkeit bei Schädel-Hirn-Trauma: Dauer nicht näher bezeichnet	S31.85	Weichteilschaden II. Grades bei geschlossener Fraktur oder Luxation der Lendenwirbelsäule und des Beckens
S11.84	Weichteilschaden I. Grades bei geschlossener Fraktur oder Luxation des Halses	S31.86	Weichteilschaden III. Grades bei geschlossener Fraktur oder Luxation der Lendenwirbelsäule und des Beckens
S11.85	Weichteilschaden II. Grades bei geschlossener Fraktur oder Luxation des Halses	S31.87	Weichteilschaden I. Grades bei offener Fraktur oder Luxation der Lendenwirbelsäule und des Beckens
S11.86	Weichteilschaden III. Grades bei geschlossener Fraktur oder Luxation des Halses	S31.88	Weichteilschaden II. Grades bei offener Fraktur oder Luxation der Lendenwirbelsäule und des Beckens
S11.87	Weichteilschaden I. Grades bei offener Fraktur oder Luxation des Halses	S31.89	Weichteilschaden III. Grades bei offener Fraktur oder Luxation der Lendenwirbelsäule und des Beckens
S11.88	Weichteilschaden II. Grades bei offener Fraktur oder Luxation des Halses	S34.70	Verletzung des lumbosakralen Rückenmarkes: Höhe nicht näher bezeichnet
S11.89	Weichteilschaden III. Grades bei offener Fraktur oder Luxation des Halses	S34.71	Verletzung des Rückenmarkes: L1
S14.70	Verletzung des zervikalen Rückenmarkes: Höhe nicht näher bezeichnet	S34.72	Verletzung des Rückenmarkes: L2
		S34.73	Verletzung des Rückenmarkes: L3
		S34.74	Verletzung des Rückenmarkes: L4
		S34.75	Verletzung des Rückenmarkes: L5
		S34.76	Verletzung des Rückenmarkes: S1
		S34.77	Verletzung des Rückenmarkes: S2-S5
		S41.84	Weichteilschaden I. Grades bei geschlossener Fraktur oder Luxation des Oberarmes
		S41.85	Weichteilschaden II. Grades bei geschlossener Fraktur oder Luxation des Oberarmes
		S41.86	Weichteilschaden III. Grades bei geschlossener Fraktur oder Luxation des Oberarmes
		S41.87	Weichteilschaden I. Grades bei offener Fraktur oder Luxation des Oberarmes
		S41.88	Weichteilschaden II. Grades bei offener Fraktur oder Luxation des Oberarmes

Code	Beschreibung	Code	Beschreibung
S41.89	Weichteilschaden III. Grades bei offener Fraktur oder Luxation des Oberarmes	T31.00	Verbrennungen von weniger als 10 % der Körperoberfläche: Weniger als 10 % oder nicht näher bezeichneter Anteil von Verbrennungen 3. Grades
S51.84	Weichteilschaden I. Grades bei geschlossener Fraktur oder Luxation des Unterarmes	T31.10	Verbrennungen von 10-19 % der Körperoberfläche: Weniger als 10 % oder nicht näher bezeichneter Anteil von Verbrennungen 3. Grades
S51.85	Weichteilschaden II. Grades bei geschlossener Fraktur oder Luxation des Unterarmes	T31.11	Verbrennungen von 10-19 % der Körperoberfläche: 10-19 % Verbrennungen 3. Grades
S51.86	Weichteilschaden III. Grades bei geschlossener Fraktur oder Luxation des Unterarmes	T31.12	Verbrennungen von 20-29 % der Körperoberfläche: Weniger als 10 % oder nicht näher bezeichneter Anteil von Verbrennungen 3. Grades
S51.87	Weichteilschaden I. Grades bei offener Fraktur oder Luxation des Unterarmes	T31.21	Verbrennungen von 20-29 % der Körperoberfläche: 10-19 % Verbrennungen 3. Grades
S51.88	Weichteilschaden II. Grades bei offener Fraktur oder Luxation des Unterarmes	T31.22	Verbrennungen von 20-29 % der Körperoberfläche: 20-29 % Verbrennungen 3. Grades
S51.89	Weichteilschaden III. Grades bei offener Fraktur oder Luxation des Unterarmes	T31.30	Verbrennungen von 30-39 % der Körperoberfläche: Weniger als 10 % oder nicht näher bezeichneter Anteil von Verbrennungen 3. Grades
S61.84	Weichteilschaden I. Grades bei geschlossener Fraktur oder Luxation des Handgelenkes und der Hand	T31.31	Verbrennungen von 30-39 % der Körperoberfläche: 10-19 % Verbrennungen 3. Grades
S61.85	Weichteilschaden II. Grades bei geschlossener Fraktur oder Luxation des Handgelenkes und der Hand	T31.32	Verbrennungen von 30-39 % der Körperoberfläche: 20-29 % Verbrennungen 3. Grades
S61.86	Weichteilschaden III. Grades bei geschlossener Fraktur oder Luxation des Handgelenkes und der Hand	T31.33	Verbrennungen von 30-39 % der Körperoberfläche: 30-39 % Verbrennungen 3. Grades
S61.87	Weichteilschaden I. Grades bei offener Fraktur oder Luxation des Handgelenkes und der Hand	T31.40	Verbrennungen von 40-49 % der Körperoberfläche: Weniger als 10 % oder nicht näher bezeichneter Anteil von Verbrennungen 3. Grades
S61.88	Weichteilschaden II. Grades bei offener Fraktur oder Luxation des Handgelenkes und der Hand	T31.41	Verbrennungen von 40-49 % der Körperoberfläche: 10-19 % Verbrennungen 3. Grades
S61.89	Weichteilschaden III. Grades bei offener Fraktur oder Luxation des Handgelenkes und der Hand	T31.42	Verbrennungen von 40-49 % der Körperoberfläche: 20-29 % Verbrennungen 3. Grades
S71.84	Weichteilschaden I. Grades bei geschlossener Fraktur oder Luxation der Hüfte und des Oberschenkels	T31.43	Verbrennungen von 40-49 % der Körperoberfläche: 30-39 % Verbrennungen 3. Grades
S71.85	Weichteilschaden II. Grades bei geschlossener Fraktur oder Luxation der Hüfte und des Oberschenkels	T31.44	Verbrennungen von 40-49 % der Körperoberfläche: 40-49 % Verbrennungen 3. Grades
S71.86	Weichteilschaden III. Grades bei geschlossener Fraktur oder Luxation der Hüfte und des Oberschenkels	T31.50	Verbrennungen von 50-59 % der Körperoberfläche: Weniger als 10 % oder nicht näher bezeichneter Anteil von Verbrennungen 3. Grades
S71.87	Weichteilschaden I. Grades bei offener Fraktur oder Luxation der Hüfte und des Oberschenkels	T31.51	Verbrennungen von 50-59 % der Körperoberfläche: 10-19 % Verbrennungen 3. Grades
S71.88	Weichteilschaden II. Grades bei offener Fraktur oder Luxation der Hüfte und des Oberschenkels	T31.52	Verbrennungen von 50-59 % der Körperoberfläche: 20-29 % Verbrennungen 3. Grades
S71.89	Weichteilschaden III. Grades bei offener Fraktur oder Luxation der Hüfte und des Oberschenkels	T31.53	Verbrennungen von 50-59 % der Körperoberfläche: 30-39 % Verbrennungen 3. Grades
S81.84	Weichteilschaden I. Grades bei geschlossener Fraktur oder Luxation des Unterschenkels	T31.54	Verbrennungen von 50-59 % der Körperoberfläche: 40-49 % Verbrennungen 3. Grades
S81.85	Weichteilschaden II. Grades bei geschlossener Fraktur oder Luxation des Unterschenkels	T31.55	Verbrennungen von 50-59 % der Körperoberfläche: 50-59 % Verbrennungen 3. Grades
S81.86	Weichteilschaden III. Grades bei geschlossener Fraktur oder Luxation des Unterschenkels	T31.60	Verbrennungen von 60-69 % der Körperoberfläche: Weniger als 10 % oder nicht näher bezeichneter Anteil von Verbrennungen 3. Grades
S81.87	Weichteilschaden I. Grades bei offener Fraktur oder Luxation des Unterschenkels	T31.61	Verbrennungen von 60-69 % der Körperoberfläche: 10-19 % Verbrennungen 3. Grades
S81.88	Weichteilschaden II. Grades bei offener Fraktur oder Luxation des Unterschenkels	T31.62	Verbrennungen von 60-69 % der Körperoberfläche: 20-29 % Verbrennungen 3. Grades
S81.89	Weichteilschaden III. Grades bei offener Fraktur oder Luxation des Unterschenkels	T31.63	Verbrennungen von 60-69 % der Körperoberfläche: 30-39 % Verbrennungen 3. Grades
S91.84	Weichteilschaden I. Grades bei geschlossener Fraktur oder Luxation des Fußes	T31.64	Verbrennungen von 60-69 % der Körperoberfläche: 40-49 % Verbrennungen 3. Grades
S91.85	Weichteilschaden II. Grades bei geschlossener Fraktur oder Luxation des Fußes	T31.65	Verbrennungen von 60-69 % der Körperoberfläche: 50-59 % Verbrennungen 3. Grades
S91.86	Weichteilschaden III. Grades bei geschlossener Fraktur oder Luxation des Fußes	T31.66	Verbrennungen von 60-69 % der Körperoberfläche: 60-69 % Verbrennungen 3. Grades
S91.87	Weichteilschaden I. Grades bei offener Fraktur oder Luxation des Fußes	T31.70	Verbrennungen von 70-79 % der Körperoberfläche: Weniger als 10 % oder nicht näher bezeichneter Anteil von Verbrennungen 3. Grades
S91.88	Weichteilschaden II. Grades bei offener Fraktur oder Luxation des Fußes	T31.71	Verbrennungen von 70-79 % der Körperoberfläche: 10-19 % Verbrennungen 3. Grades
S91.89	Weichteilschaden III. Grades bei offener Fraktur oder Luxation des Fußes		

Code	Beschreibung	Code	Beschreibung
T31.72	Verbrennungen von 70-79 % der Körperoberfläche: 20-29 % Verbrennungen 3. Grades	T32.11	Verätzungen von 10-19 % der Körperoberfläche: 10-19 % Verätzungen 3. Grades
T31.73	Verbrennungen von 70-79 % der Körperoberfläche: 30-39 % Verbrennungen 3. Grades	T32.20	Verätzungen von 20-29 % der Körperoberfläche: Weniger als 10 % oder nicht näher bezeichneter Anteil von Verätzungen 3. Grades
T31.74	Verbrennungen von 70-79 % der Körperoberfläche: 40-49 % Verbrennungen 3. Grades	T32.21	Verätzungen von 20-29 % der Körperoberfläche: 10-19 % Verätzungen 3. Grades
T31.75	Verbrennungen von 70-79 % der Körperoberfläche: 50-59 % Verbrennungen 3. Grades	T32.22	Verätzungen von 20-29 % der Körperoberfläche: 20-29 % Verätzungen 3. Grades
T31.76	Verbrennungen von 70-79 % der Körperoberfläche: 60-69 % Verbrennungen 3. Grades	T32.30	Verätzungen von 30-39 % der Körperoberfläche: Weniger als 10 % oder nicht näher bezeichneter Anteil von Verätzungen 3. Grades
T31.77	Verbrennungen von 70-79 % der Körperoberfläche: 70-79 % Verbrennungen 3. Grades	T32.31	Verätzungen von 30-39 % der Körperoberfläche: 10-19 % Verätzungen 3. Grades
T31.80	Verbrennungen von 80-89 % der Körperoberfläche: Weniger als 10 % oder nicht näher bezeichneter Anteil von Verbrennungen 3. Grades	T32.32	Verätzungen von 30-39 % der Körperoberfläche: 20-29 % Verätzungen 3. Grades
T31.81	Verbrennungen von 80-89 % der Körperoberfläche: 10-19 % Verbrennungen 3. Grades	T32.33	Verätzungen von 30-39 % der Körperoberfläche: 30-39 % Verätzungen 3. Grades
T31.82	Verbrennungen von 80-89 % der Körperoberfläche: 20-29 % Verbrennungen 3. Grades	T32.40	Verätzungen von 40-49 % der Körperoberfläche: Weniger als 10 % oder nicht näher bezeichneter Anteil von Verätzungen 3. Grades
T31.83	Verbrennungen von 80-89 % der Körperoberfläche: 30-39 % Verbrennungen 3. Grades	T32.41	Verätzungen von 40-49 % der Körperoberfläche: 10-19 % Verätzungen 3. Grades
T31.84	Verbrennungen von 80-89 % der Körperoberfläche: 40-49 % Verbrennungen 3. Grades	T32.42	Verätzungen von 40-49 % der Körperoberfläche: 20-29 % Verätzungen 3. Grades
T31.85	Verbrennungen von 80-89 % der Körperoberfläche: 50-59 % Verbrennungen 3. Grades	T32.43	Verätzungen von 40-49 % der Körperoberfläche: 30-39 % Verätzungen 3. Grades
T31.86	Verbrennungen von 80-89 % der Körperoberfläche: 60-69 % Verbrennungen 3. Grades	T32.44	Verätzungen von 40-49 % der Körperoberfläche: 40-49 % Verätzungen 3. Grades
T31.87	Verbrennungen von 80-89 % der Körperoberfläche: 70-79 % Verbrennungen 3. Grades	T32.50	Verätzungen von 50-59 % der Körperoberfläche: Weniger als 10 % oder nicht näher bezeichneter Anteil von Verätzungen 3. Grades
T31.88	Verbrennungen von 80-89 % der Körperoberfläche: 80-89 % Verbrennungen 3. Grades	T32.51	Verätzungen von 50-59 % der Körperoberfläche: 10-19 % Verätzungen 3. Grades
T31.90	Verbrennungen von 90 % oder mehr der Körperoberfläche: Weniger als 10 % oder nicht näher bezeichneter Anteil von Verbrennungen 3. Grades	T32.52	Verätzungen von 50-59 % der Körperoberfläche: 20-29 % Verätzungen 3. Grades
T31.91	Verbrennungen von 90 % oder mehr der Körperoberfläche: 10-19 % Verbrennungen 3. Grades	T32.53	Verätzungen von 50-59 % der Körperoberfläche: 30-39 % Verätzungen 3. Grades
T31.92	Verbrennungen von 90 % oder mehr der Körperoberfläche: 20-29 % Verbrennungen 3. Grades	T32.54	Verätzungen von 50-59 % der Körperoberfläche: 40-49 % Verätzungen 3. Grades
T31.93	Verbrennungen von 90 % oder mehr der Körperoberfläche: 30-39 % Verbrennungen 3. Grades	T32.55	Verätzungen von 50-59 % der Körperoberfläche: 50-59 % Verätzungen 3. Grades
T31.94	Verbrennungen von 90 % oder mehr der Körperoberfläche: 40-49 % Verbrennungen 3. Grades	T32.60	Verätzungen von 60-69 % der Körperoberfläche: Weniger als 10 % oder nicht näher bezeichneter Anteil von Verätzungen 3. Grades
T31.95	Verbrennungen von 90 % oder mehr der Körperoberfläche: 50-59 % Verbrennungen 3. Grades	T32.61	Verätzungen von 60-69 % der Körperoberfläche: 10-19 % Verätzungen 3. Grades
T31.96	Verbrennungen von 90 % oder mehr der Körperoberfläche: 60-69 % Verbrennungen 3. Grades	T32.62	Verätzungen von 60-69 % der Körperoberfläche: 20-29 % Verätzungen 3. Grades
T31.97	Verbrennungen von 90 % oder mehr der Körperoberfläche: 70-79 % Verbrennungen 3. Grades	T32.63	Verätzungen von 60-69 % der Körperoberfläche: 30-39 % Verätzungen 3. Grades
T31.98	Verbrennungen von 90 % oder mehr der Körperoberfläche: 80-89 % Verbrennungen 3. Grades	T32.64	Verätzungen von 60-69 % der Körperoberfläche: 40-49 % Verätzungen 3. Grades
T31.99	Verbrennungen von 90 % oder mehr der Körperoberfläche: 90 % oder mehr Verbrennungen 3. Grades	T32.65	Verätzungen von 60-69 % der Körperoberfläche: 50-59 % Verätzungen 3. Grades
T32.00	Verätzungen von weniger als 10 % der Körperoberfläche: Weniger als 10 % oder nicht näher bezeichneter Anteil von Verätzungen 3. Grades	T32.66	Verätzungen von 60-69 % der Körperoberfläche: 60-69 % Verätzungen 3. Grades
T32.10	Verätzungen von 10-19 % der Körperoberfläche: Weniger als 10 % oder nicht näher bezeichneter Anteil von Verätzungen 3. Grades	T32.70	Verätzungen von 70-79 % der Körperoberfläche: Weniger als 10 % oder nicht näher bezeichneter Anteil von Verätzungen 3. Grades
		T32.71	Verätzungen von 70-79 % der Körperoberfläche: 10-19 % Verätzungen 3. Grades
		T32.72	Verätzungen von 70-79 % der Körperoberfläche: 20-29 % Verätzungen 3. Grades
		T32.73	Verätzungen von 70-79 % der Körperoberfläche: 30-39 % Verätzungen 3. Grades
		T32.74	Verätzungen von 70-79 % der Körperoberfläche: 40-49 % Verätzungen 3. Grades
		T32.75	Verätzungen von 70-79 % der Körperoberfläche: 50-59 % Verätzungen 3. Grades



Code	Beschreibung	Code	Beschreibung
T32.76	Verätzungen von 70-79 % der Körperoberfläche: 60-69 % Verätzungen 3. Grades	T91.5	Folgen einer Verletzung der intraabdominalen Organe und der Beckenorgane
T32.77	Verätzungen von 70-79 % der Körperoberfläche: 70-79 % Verätzungen 3. Grades	T91.8	Folgen sonstiger näher bezeichneter Verletzungen des Halses und des Rumpfes
T32.80	Verätzungen von 80-89 % der Körperoberfläche: Weniger als 10 % oder nicht näher bezeichneter Anteil von Verätzungen 3. Grades	T91.9	Folgen einer nicht näher bezeichneten Verletzung des Halses und des Rumpfes
T32.81	Verätzungen von 80-89 % der Körperoberfläche: 10-19 % Verätzungen 3. Grades	T92.0	Folgen einer offenen Wunde der oberen Extremität
T32.82	Verätzungen von 80-89 % der Körperoberfläche: 20-29 % Verätzungen 3. Grades	T92.1	Folgen einer Fraktur des Armes
T32.83	Verätzungen von 80-89 % der Körperoberfläche: 30-39 % Verätzungen 3. Grades	T92.2	Folgen einer Fraktur in Höhe des Handgelenkes und der Hand
T32.84	Verätzungen von 80-89 % der Körperoberfläche: 40-49 % Verätzungen 3. Grades	T92.3	Folgen einer Luxation, Verstauchung oder Zerrung der oberen Extremität
T32.85	Verätzungen von 80-89 % der Körperoberfläche: 50-59 % Verätzungen 3. Grades	T92.4	Folgen einer Verletzung von Nerven der oberen Extremität
T32.86	Verätzungen von 80-89 % der Körperoberfläche: 60-69 % Verätzungen 3. Grades	T92.5	Folgen einer Verletzung von Muskeln und Sehnen der oberen Extremität
T32.87	Verätzungen von 80-89 % der Körperoberfläche: 70-79 % Verätzungen 3. Grades	T92.6	Folgen einer Zerquetschung oder einer traumatischen Amputation der oberen Extremität
T32.88	Verätzungen von 80-89 % der Körperoberfläche: 80-89 % Verätzungen 3. Grades	T92.8	Folgen sonstiger näher bezeichneter Verletzungen der oberen Extremität
T32.90	Verätzungen von 90 % oder mehr der Körperoberfläche: Weniger als 10 % oder nicht näher bezeichneter Anteil von Verätzungen 3. Grades	T92.9	Folgen einer nicht näher bezeichneten Verletzung der oberen Extremität
T32.91	Verätzungen von 90 % oder mehr der Körperoberfläche: 10-19 % Verätzungen 3. Grades	T93.0	Folgen einer offenen Wunde der unteren Extremität
T32.92	Verätzungen von 90 % oder mehr der Körperoberfläche: 20-29 % Verätzungen 3. Grades	T93.1	Folgen einer Fraktur des Femurs
T32.93	Verätzungen von 90 % oder mehr der Körperoberfläche: 30-39 % Verätzungen 3. Grades	T93.2	Folgen sonstiger Frakturen der unteren Extremität
T32.94	Verätzungen von 90 % oder mehr der Körperoberfläche: 40-49 % Verätzungen 3. Grades	T93.3	Folgen einer Luxation, Verstauchung oder Zerrung der unteren Extremität
T32.95	Verätzungen von 90 % oder mehr der Körperoberfläche: 50-59 % Verätzungen 3. Grades	T93.4	Folgen einer Verletzung von Nerven der unteren Extremität
T32.96	Verätzungen von 90 % oder mehr der Körperoberfläche: 60-69 % Verätzungen 3. Grades	T93.5	Folgen einer Verletzung von Muskeln und Sehnen der unteren Extremität
T32.97	Verätzungen von 90 % oder mehr der Körperoberfläche: 70-79 % Verätzungen 3. Grades	T93.6	Folgen einer Zerquetschung oder einer traumatischen Amputation der unteren Extremität
T32.98	Verätzungen von 90 % oder mehr der Körperoberfläche: 80-89 % Verätzungen 3. Grades	T93.8	Folgen sonstiger näher bezeichneter Verletzungen der unteren Extremität
T32.99	Verätzungen von 90 % oder mehr der Körperoberfläche: 90 % oder mehr Verätzungen 3. Grades	T93.9	Folgen einer nicht näher bezeichneten Verletzung der unteren Extremität
T74.0	Vernachlässigen oder Imstichlassen	T94.0	Folgen von Verletzungen mehrerer Körperregionen
T74.1	Körperlicher Missbrauch	T94.1	Folgen von Verletzungen nicht näher bezeichneter Körperregionen
T74.2	Sexueller Missbrauch	T95.0	Folgen einer Verbrennung, Verätzung oder Erfrierung des Kopfes oder des Halses
T74.3	Psychischer Missbrauch	T95.1	Folgen einer Verbrennung, Verätzung oder Erfrierung des Rumpfes
T74.8	Sonstige Formen des Missbrauchs von Personen	T95.2	Folgen einer Verbrennung, Verätzung oder Erfrierung der oberen Extremität
T74.9	Missbrauch von Personen, nicht näher bezeichnet	T95.3	Folgen einer Verbrennung, Verätzung oder Erfrierung der unteren Extremität
T90.0	Folgen einer oberflächlichen Verletzung des Kopfes	T95.4	Folgen einer Verbrennung oder Verätzung, die nur nach der Größe der betroffenen Körperoberfläche klassifizierbar ist
T90.1	Folgen einer offenen Wunde des Kopfes	T95.8	Folgen einer sonstigen näher bezeichneten Verbrennung, Verätzung oder Erfrierung
T90.2	Folgen einer Fraktur des Schädels und der Gesichtsschädelknochen	T95.9	Folgen einer nicht näher bezeichneten Verbrennung, Verätzung oder Erfrierung
T90.3	Folgen einer Verletzung der Hirnnerven	T96	Folgen einer Vergiftung durch Arzneimittel, Drogen und biologisch aktive Substanzen
T90.4	Folgen einer Verletzung des Auges und der Orbita	T97	Folgen toxischer Wirkungen von vorwiegend nicht medizinisch verwendeten Substanzen
T90.5	Folgen einer intrakraniellen Verletzung	T98.0	Folgen der Auswirkungen von Fremdkörpern in natürlichen Körperöffnungen
T90.8	Folgen sonstiger näher bezeichneter Verletzungen des Kopfes	T98.1	Folgen sonstiger und nicht näher bezeichneter Schäden durch äußere Ursachen
T90.9	Folgen einer nicht näher bezeichneten Verletzung des Kopfes	T98.2	Folgen bestimmter Frühkomplikationen eines Traumas
T91.0	Folgen einer oberflächlichen Verletzung und einer offenen Wunde des Halses und des Rumpfes	T98.3	Folgen von Komplikationen bei chirurgischen Eingriffen und medizinischer Behandlung, anderenorts nicht klassifiziert
T91.1	Folgen einer Fraktur der Wirbelsäule	U06.0	Nicht belegte Schlüsselnummer U06.0
T91.2	Folgen einer sonstigen Fraktur des Thorax und des Beckens	U06.1	Nicht belegte Schlüsselnummer U06.1
T91.3	Folgen einer Verletzung des Rückenmarkes		
T91.4	Folgen einer Verletzung der intrathorakalen Organe		

Code	Beschreibung	Code	Beschreibung
U06.2	Nicht belegte Schlüsselnummer U06.2	U55.10	Erfolgte Registrierung zur Herztransplantation: Ohne Dringlichkeitsstufe U [Urgency] oder HU [High Urgency]
U06.3	Nicht belegte Schlüsselnummer U06.3	U55.11	Erfolgte Registrierung zur Herztransplantation: Mit Dringlichkeitsstufe U [Urgency]
U06.4	Nicht belegte Schlüsselnummer U06.4	U55.12	Erfolgte Registrierung zur Herztransplantation: Mit Dringlichkeitsstufe HU [High Urgency]
U06.5	Nicht belegte Schlüsselnummer U06.5	U55.20	Erfolgte Registrierung zur Lungentransplantation: Ohne Dringlichkeitsstufe U [Urgency] oder HU [High Urgency]
U06.6	Nicht belegte Schlüsselnummer U06.6	U55.21	Erfolgte Registrierung zur Lungentransplantation: Mit Dringlichkeitsstufe U [Urgency]
U06.7	Nicht belegte Schlüsselnummer U06.7	U55.22	Erfolgte Registrierung zur Lungentransplantation: Mit Dringlichkeitsstufe HU [High Urgency]
U06.8	Nicht belegte Schlüsselnummer U06.8	U55.30	Erfolgte Registrierung zur Herz-Lungen-Transplantation: Ohne Dringlichkeitsstufe U [Urgency] oder HU [High Urgency]
U06.9	Nicht belegte Schlüsselnummer U06.9	U55.31	Erfolgte Registrierung zur Herz-Lungen-Transplantation: Mit Dringlichkeitsstufe U [Urgency]
U07.0	Nicht belegte Schlüsselnummer U07.0	U55.32	Erfolgte Registrierung zur Herz-Lungen-Transplantation: Mit Dringlichkeitsstufe HU [High Urgency]
U07.1	Nicht belegte Schlüsselnummer U07.1	U60.1	Klinische Kategorien der HIV-Krankheit: Kategorie A
U07.2	Nicht belegte Schlüsselnummer U07.2	U60.2	Klinische Kategorien der HIV-Krankheit: Kategorie B
U07.3	Nicht belegte Schlüsselnummer U07.3	U60.3	Klinische Kategorien der HIV-Krankheit: Kategorie C
U07.4	Nicht belegte Schlüsselnummer U07.4	U60.9	Klinische Kategorie der HIV-Krankheit nicht näher bezeichnet
U07.5	Nicht belegte Schlüsselnummer U07.5	U61.1	Anzahl der T-Helferzellen bei HIV-Krankheit: Kategorie 1
U07.6	Nicht belegte Schlüsselnummer U07.6	U61.2	Anzahl der T-Helferzellen bei HIV-Krankheit: Kategorie 2
U07.7	Nicht belegte Schlüsselnummer U07.7	U61.3	Anzahl der T-Helferzellen bei HIV-Krankheit: Kategorie 3
U07.8	Nicht belegte Schlüsselnummer U07.8	U61.9	Anzahl der (CD4+-)T-Helferzellen nicht näher bezeichnet
U07.9	Nicht belegte Schlüsselnummer U07.9	U69.00	Anderenorts klassifizierte, im Krankenhaus erworbene Pneumonie bei Patienten von 18 Jahren und älter
U50.00	Keine oder geringe motorische Funktionseinschränkung: Barthel-Index: 100 Punkte	U69.10	Anderenorts klassifizierte Krankheit, für die der Verdacht besteht, dass sie Folge einer medizinisch nicht indizierten ästhetischen Operation, einer Tätowierung oder eines Piercings ist
U50.01	Keine oder geringe motorische Funktionseinschränkung: Motorischer FIM: 85-91 Punkte	U69.11	Dauerhaft erworbene Blutgerinnungsstörung
U50.10	Leichte motorische Funktionseinschränkung: Barthel-Index: 80-95 Punkte	U69.12	Temporäre Blutgerinnungsstörung
U50.11	Leichte motorische Funktionseinschränkung: Motorischer FIM: 69-84 Punkte	U69.20	Influenza A/H1N1 Pandemie 2009 [Schweinegrippe]
U50.20	Mittlere motorische Funktionseinschränkung: Barthel-Index: 60-75 Punkte	U69.21	Influenza A/H5N1 Epidemie [Vogelgrippe]
U50.21	Mittlere motorische Funktionseinschränkung: Motorischer FIM: 59-68 Punkte	U69.30	Intravenöser Konsum von Heroin
U50.30	Mittelschwere motorische Funktionseinschränkung: Barthel-Index: 40-55 Punkte	U69.31	Nichtintravenöser Konsum von Heroin
U50.31	Mittelschwere motorische Funktionseinschränkung: Motorischer FIM: 43-58 Punkte	U69.32	Intravenöser Konsum sonstiger psychotroper Substanzen
U50.40	Schwere motorische Funktionseinschränkung: Barthel-Index: 20-35 Punkte	U69.33	Intravenöser Konsum (Meth-)Amphetamin-haltiger Stoffe
U50.41	Schwere motorische Funktionseinschränkung: Motorischer FIM: 31-42 Punkte	U69.34	Nichtintravenöser Konsum (Meth-)Amphetamin-haltiger Stoffe
U50.50	Sehr schwere motorische Funktionseinschränkung: Barthel-Index: 0-15 Punkte	U69.35	Intravenöser Konsum sonstiger Stimulanzien, außer Koffein
U50.51	Sehr schwere motorische Funktionseinschränkung: Motorischer FIM: 13-30 Punkte	U69.36	Nichtintravenöser Konsum sonstiger Stimulanzien, außer Koffein
U51.00	Keine oder leichte kognitive Funktionseinschränkung: Erweiterter Barthel-Index: 70-90 Punkte	U69.40	Rekurrente Infektion mit Clostridium difficile
U51.01	Keine oder leichte kognitive Funktionseinschränkung: Kognitiver FIM: 30-35 Punkte	U80.00	Staphylococcus aureus mit Resistenz gegen Oxacillin oder Methicillin [MRSA]
U51.02	Keine oder leichte kognitive Funktionseinschränkung: MMSE: 24-30 Punkte	U80.01	Staphylococcus aureus mit Resistenz gegen Glykopeptid-Antibiotika, Chinolone, Streptogramine oder Oxazolidinone und ohne Resistenz gegen Oxacillin oder Methicillin
U51.10	Mittlere kognitive Funktionseinschränkung: Erweiterter Barthel-Index: 20-65 Punkte	U80.10	Streptococcus pneumoniae mit Resistenz gegen Penicillin oder Oxacillin
U51.11	Mittlere kognitive Funktionseinschränkung: Kognitiver FIM: 11-29 Punkte		
U51.12	Mittlere kognitive Funktionseinschränkung: MMSE: 17-23 Punkte		
U51.20	Schwere kognitive Funktionseinschränkung: Erweiterter Barthel-Index: 0-15 Punkte		
U51.21	Schwere kognitive Funktionseinschränkung: Kognitiver FIM: 5-10 Punkte		
U51.22	Schwere kognitive Funktionseinschränkung: MMSE: 0-16 Punkte		
U52.0	Frührehabilitations-Barthel-Index: 31 und mehr Punkte		
U52.1	Frührehabilitations-Barthel-Index: -75 bis 30 Punkte		
U52.2	Frührehabilitations-Barthel-Index: -200 bis -76 Punkte		
U52.3	Frührehabilitations-Barthel-Index: weniger als -200 Punkte		

Code	Beschreibung	Code	Beschreibung
U80.11	Streptococcus pneumoniae mit Resistenz gegen Makrolid-Antibiotika, Oxazolidinone oder Streptogramine und ohne Resistenz gegen Penicillin oder Oxacillin	Z32	Untersuchung und Test zur Feststellung einer Schwangerschaft
U80.20	Enterococcus faecalis mit Resistenz gegen Glykopeptid-Antibiotika	Z33	Schwangerschaftsfeststellung als Nebenbefund
U80.21	Enterococcus faecalis mit Resistenz gegen Oxazolidinone oder mit High-Level-Aminoglykosid-Resistenz und ohne Resistenz gegen Glykopeptid-Antibiotika	Z34	Überwachung einer normalen Schwangerschaft
U80.30	Enterococcus faecium mit Resistenz gegen Glykopeptid-Antibiotika	Z35.0	Überwachung einer Schwangerschaft bei Infertilitätsanamnese
U80.31	Enterococcus faecium mit Resistenz gegen Oxazolidinone oder Streptogramine oder mit High-Level-Aminoglykosid-Resistenz und ohne Resistenz gegen Glykopeptid-Antibiotika	Z35.1	Überwachung einer Schwangerschaft bei Abortanamnese
U80.4	Escherichia, Klebsiella und Proteus mit Resistenz gegen Chinolone, Carbapeneme, Amikacin, oder mit nachgewiesener Resistenz gegen alle Beta-Laktam-Antibiotika [ESBL-Resistenz]	Z35.2	Überwachung einer Schwangerschaft bei sonstiger ungünstiger geburtshilflicher oder Reproduktionsanamnese
U80.5	Enterobacter, Citrobacter und Serratia mit Resistenz gegen Carbapeneme, Chinolone oder Amikacin	Z35.3	Überwachung einer Schwangerschaft mit ungenügender pränataler Betreuung in der Anamnese
U80.6	Pseudomonas aeruginosa und andere Nonfermenter mit Resistenz gegen Carbapeneme, Chinolone, Amikacin, Ceftazidim oder Piperacillin/Tazobactam	Z35.4	Überwachung einer Schwangerschaft bei ausgeprägter Multiparität
U80.7	Burkholderia und Stenotrophomonas mit Resistenz gegen Chinolone, Amikacin, Ceftazidim, Piperacillin/Tazobactam oder Cotrimoxazol	Z35.5	Überwachung einer älteren Erstschwangeren
U81	Bakterien mit Multiresistenz gegen Antibiotika	Z35.6	Überwachung einer sehr jungen Erstschwangeren
U82.0	Mycobacterium tuberculosis mit Resistenz gegen ein oder mehrere Erstrangmedikamente	Z35.8	Überwachung sonstiger Risikoschwangerschaften
U82.1	Multi-Drug Resistant Tuberculosis [MDR-TB]	Z35.9	Überwachung einer Risikoschwangerschaft, nicht näher bezeichnet
U82.2	Atypische Mykobakterien oder Nocardia mit Resistenz gegen ein oder mehrere Erstrangmedikamente	Z37.0	Lebendgeborener Einling
U83	Candida mit Resistenz gegen Fluconazol oder Voriconazol	Z37.1	Totgeborener Einling
U84	Herpesviren mit Resistenz gegen Virustatika	Z37.2	Zwillinge, beide lebendgeboren
U85	Humanes Immundefizienz-Virus mit Resistenz gegen Virustatika oder Proteinaseinhibitoren	Z37.3	Zwillinge, ein Zwilling lebend-, der andere totgeboren
U99.0	Nicht belegte Schlüsselnummer U99.0	Z37.4	Zwillinge, beide totgeboren
U99.1	Nicht belegte Schlüsselnummer U99.1	Z37.5	Andere Mehrlinge, alle lebendgeboren
U99.2	Nicht belegte Schlüsselnummer U99.2	Z37.6	Andere Mehrlinge, einige lebendgeboren
U99.3	Nicht belegte Schlüsselnummer U99.3	Z37.7	Andere Mehrlinge, alle totgeboren
U99.4	Nicht belegte Schlüsselnummer U99.4	Z37.9	Resultat der Entbindung, nicht näher bezeichnet
U99.5	Nicht belegte Schlüsselnummer U99.5	Z44.8	Versorgen mit und Anpassen von sonstigen Ektoprothesen
U99.6	Nicht belegte Schlüsselnummer U99.6	Z44.9	Versorgen mit und Anpassen einer nicht näher bezeichneten Ektoprothese
U99.7	Nicht belegte Schlüsselnummer U99.7	Z47.0	Entfernung einer Metallplatte oder einer anderen inneren Fixationsvorrichtung
U99.8	Nicht belegte Schlüsselnummer U99.8	Z49.2	Sonstige Dialyse
U99.9	Nicht belegte Schlüsselnummer U99.9	Z50.0	Rehabilitationsmaßnahmen bei Herzkrankheit
Z00.0	Ärztliche Allgemeinuntersuchung	Z50.1	Sonstige Physiotherapie
Z00.1	Gesundheitsvorsorgeuntersuchung eines Kindes	Z50.2	Rehabilitationsmaßnahmen bei Alkoholismus
Z00.2	Untersuchung aufgrund eines Wachstumsschubes in der Kindheit	Z50.3	Rehabilitationsmaßnahmen bei Arzneimittel- oder Drogenabhängigkeit
Z00.3	Untersuchung aufgrund des Entwicklungsstandes während der Adoleszenz	Z50.4	Psychotherapie, anderenorts nicht klassifiziert
Z00.4	Allgemeine psychiatrische Untersuchung, anderenorts nicht klassifiziert	Z50.5	Logopädische Behandlung [Therapie von Stimm-, Sprech- und Sprachstörungen]
Z00.6	Untersuchung von Personen zu Vergleichs- und Kontrollzwecken im Rahmen klinischer Forschungsprogramme	Z50.6	Orthoptische Übungen [Sehschule]
Z00.8	Sonstige Allgemeinuntersuchungen	Z50.7	Arbeitstherapie und berufliche Rehabilitationsmaßnahmen, anderenorts nicht klassifiziert
Z01.6	Röntgenuntersuchung, anderenorts nicht klassifiziert	Z50.8	Sonstige Rehabilitationsmaßnahmen
Z01.7	Laboruntersuchung	Z50.9	Rehabilitationsmaßnahme, nicht näher bezeichnet
Z01.9	Spezielle Untersuchung, nicht näher bezeichnet	Z51.0	Strahlentherapie-Sitzung
Z04.9	Untersuchung und Beobachtung aus nicht näher bezeichnetem Grund	Z51.1	Chemotherapie-Sitzung wegen bösartiger Neubildung
Z21	Asymptomatische HIV-Infektion [Humane Immundefizienz-Virusinfektion]	Z51.2	Andere Chemotherapie
		Z51.3	Bluttransfusion ohne angegebene Diagnose
		Z51.5	Palliativbehandlung
		Z51.81	Apherese
		Z51.82	Kombinierte Strahlen- und Chemotherapiesitzung wegen bösartiger Neubildung
		Z52.00	Vollblutspender
		Z54.0	Rekonvaleszenz nach chirurgischem Eingriff
		Z54.1	Rekonvaleszenz nach Strahlentherapie
		Z54.2	Rekonvaleszenz nach Chemotherapie
		Z54.3	Rekonvaleszenz nach Psychotherapie
		Z54.4	Rekonvaleszenz nach Frakturbehandlung
		Z54.7	Rekonvaleszenz nach kombinierter Behandlung
		Z54.8	Rekonvaleszenz nach sonstiger Behandlung

Code	Beschreibung	Code	Beschreibung
Z54.9	Rekonvaleszenz nach nicht näher bezeichneter Behandlung	Z85.2	Bösartige Neubildung anderer Atmungs- und intrathorakaler Organe in der Eigenanamnese
Z55	Kontaktanlässe mit Bezug auf die Ausbildung	Z85.3	Bösartige Neubildung der Brustdrüse [Mamma] in der Eigenanamnese
Z56	Kontaktanlässe mit Bezug auf das Berufsleben	Z85.4	Bösartige Neubildung der Genitalorgane in der Eigenanamnese
Z57	Berufliche Exposition gegenüber Risikofaktoren	Z85.5	Bösartige Neubildung der Harnorgane in der Eigenanamnese
Z58	Kontaktanlässe mit Bezug auf die physikalische Umwelt	Z85.6	Leukämie in der Eigenanamnese
Z59	Kontaktanlässe mit Bezug auf das Wohnumfeld oder die wirtschaftliche Lage	Z85.7	Andere bösartige Neubildungen des lymphatischen, blutbildenden oder verwandten Gewebes in der Eigenanamnese
Z60	Kontaktanlässe mit Bezug auf die soziale Umgebung	Z85.8	Bösartige Neubildungen sonstiger Organe oder Systeme in der Eigenanamnese
Z61	Kontaktanlässe mit Bezug auf Kindheitserlebnisse	Z85.9	Bösartige Neubildung in der Eigenanamnese, nicht näher bezeichnet
Z62	Andere Kontaktanlässe mit Bezug auf die Erziehung	Z86.0	Andere Neubildungen in der Eigenanamnese
Z63	Andere Kontaktanlässe mit Bezug auf den engeren Familienkreis	Z86.1	Infektiöse oder parasitäre Krankheiten in der Eigenanamnese
Z64.0	Kontaktanlässe mit Bezug auf eine unerwünschte Schwangerschaft	Z86.2	Krankheiten des Blutes und der blutbildenden Organe sowie bestimmte Störungen mit Beteiligung des Immunsystems in der Eigenanamnese
Z64.8	Sonstige Kontaktanlässe mit Bezug auf bestimmte psychosoziale Umstände	Z86.3	Endokrine, Ernährungs- oder Stoffwechselkrankheiten in der Eigenanamnese
Z70	Beratung in Bezug auf Sexualeinstellung, -verhalten oder -orientierung	Z86.4	Missbrauch einer psychotropen Substanz in der Eigenanamnese
Z72.0	Probleme mit Bezug auf: Konsum von Alkohol, Tabak, Arzneimitteln oder Drogen	Z86.5	Andere psychische Krankheiten oder Verhaltensstörungen in der Eigenanamnese
Z75.2	Wartezeit auf eine Untersuchung oder Behandlung	Z86.6	Krankheiten des Nervensystems oder der Sinnesorgane in der Eigenanamnese
Z75.60	Erfolgte Registrierung zur Organtransplantation ohne Dringlichkeitsstufe HU (High Urgency): Niere	Z86.7	Krankheiten des Kreislaufsystems in der Eigenanamnese
Z75.64	Erfolgte Registrierung zur Organtransplantation ohne Dringlichkeitsstufe HU (High Urgency): Niere-Pankreas	Z87.0	Krankheiten des Atmungssystems in der Eigenanamnese
Z75.65	Erfolgte Registrierung zur Organtransplantation ohne Dringlichkeitsstufe HU (High Urgency): Pankreas	Z87.1	Krankheiten des Verdauungssystems in der Eigenanamnese
Z75.66	Erfolgte Registrierung zur Organtransplantation ohne Dringlichkeitsstufe HU (High Urgency): Dünndarm	Z87.2	Krankheiten der Haut und der Unterhaut in der Eigenanamnese
Z75.67	Erfolgte Registrierung zur Organtransplantation ohne Dringlichkeitsstufe HU (High Urgency): Leber	Z87.3	Krankheiten des Muskel-Skelett-Systems und des Bindegewebes in der Eigenanamnese
Z75.68	Erfolgte Registrierung zur Organtransplantation ohne Dringlichkeitsstufe HU (High Urgency): Sonstige Organe	Z87.4	Krankheiten des Urogenitalsystems in der Eigenanamnese
Z75.69	Erfolgte Registrierung zur Organtransplantation ohne Dringlichkeitsstufe HU (High Urgency): Nicht näher bezeichnetes Organ	Z87.5	Komplikationen der Schwangerschaft, der Geburt und des Wochenbettes in der Eigenanamnese
Z75.70	Erfolgte Registrierung zur Organtransplantation mit Dringlichkeitsstufe HU (High Urgency): Niere	Z87.6	Bestimmte in der Perinatalperiode entstandene Zustände in der Eigenanamnese
Z75.74	Erfolgte Registrierung zur Organtransplantation mit Dringlichkeitsstufe HU (High Urgency): Niere-Pankreas	Z87.7	Angeborene Fehlbildungen, Deformitäten oder Chromosomenanomalien in der Eigenanamnese
Z75.75	Erfolgte Registrierung zur Organtransplantation mit Dringlichkeitsstufe HU (High Urgency): Pankreas	Z87.8	Sonstige näher bezeichnete Krankheiten oder Zustände in der Eigenanamnese
Z75.76	Erfolgte Registrierung zur Organtransplantation mit Dringlichkeitsstufe HU (High Urgency): Dünndarm	Z88.0	Allergie gegenüber Penicillin in der Eigenanamnese
Z75.77	Erfolgte Registrierung zur Organtransplantation mit Dringlichkeitsstufe HU (High Urgency): Leber	Z88.1	Allergie gegenüber anderen Antibiotika in der Eigenanamnese
Z75.78	Erfolgte Registrierung zur Organtransplantation mit Dringlichkeitsstufe HU (High Urgency): Sonstige Organe	Z88.2	Allergie gegenüber Sulfonamiden in der Eigenanamnese
Z75.79	Erfolgte Registrierung zur Organtransplantation mit Dringlichkeitsstufe HU (High Urgency): Nicht näher bezeichnetes Organ	Z88.3	Allergie gegenüber anderen Antiinfektiva in der Eigenanamnese
Z75.8	Sonstige Probleme mit Bezug auf medizinische Betreuungsmöglichkeiten oder andere Gesundheitsversorgung	Z88.4	Allergie gegenüber Anästhetikum in der Eigenanamnese
Z75.9	Nicht näher bezeichnetes Problem mit Bezug auf medizinische Betreuungsmöglichkeiten oder andere Gesundheitsversorgung	Z88.5	Allergie gegenüber Betäubungsmittel in der Eigenanamnese
Z76.3	Gesunde Begleitperson einer kranken Person	Z88.6	Allergie gegenüber Analgetikum in der Eigenanamnese
Z85.0	Bösartige Neubildung der Verdauungsorgane in der Eigenanamnese	Z88.7	Allergie gegenüber Serum oder Impfstoff in der Eigenanamnese
Z85.1	Bösartige Neubildung der Trachea, der Bronchien oder der Lunge in der Eigenanamnese	Z88.8	Allergie gegenüber sonstigen Arzneimitteln, Drogen oder biologisch aktiven Substanzen in der Eigenanamnese

Code	Beschreibung	Code	Beschreibung
Z88.9	Allergie gegenüber nicht näher bezeichneten Arzneimitteln, Drogen oder biologisch aktiven Substanzen in der Eigenanamnese	Z95.1	Vorhandensein eines aortokoronaren Bypasses
Z89.0	Verlust eines oder mehrerer Finger [einschließlich Daumen], einseitig	Z95.2	Vorhandensein einer künstlichen Herzklappe
Z89.1	Verlust der Hand und des Handgelenkes, einseitig	Z95.3	Vorhandensein einer xenogenen Herzklappe
Z89.2	Verlust der oberen Extremität oberhalb des Handgelenkes, einseitig	Z95.4	Vorhandensein eines anderen Herzklappenersatzes
Z89.3	(Teilweiser) Verlust der oberen Extremität, beidseitig	Z95.5	Vorhandensein eines Implantates oder Transplantates nach koronarer Gefäßplastik
Z89.4	Verlust des Fußes und des Knöchels, einseitig	Z95.80	Vorhandensein eines herzunterstützenden Systems
Z89.5	Verlust der unteren Extremität unterhalb oder bis zum Knie, einseitig	Z95.81	Vorhandensein eines operativ implantierten vaskulären Katheterverweilsystems
Z89.6	Verlust der unteren Extremität oberhalb des Knies, einseitig	Z95.88	Vorhandensein von sonstigen kardialen oder vaskulären Implantaten oder Transplantaten
Z89.7	(Teilweiser) Verlust der unteren Extremität, beidseitig	Z95.9	Vorhandensein von kardialen oder vaskulärem Implantat oder Transplantat, nicht näher bezeichnet
Z89.8	Verlust von oberen und unteren Extremitäten [jede Höhe]	Z96.0	Vorhandensein von urogenitalen Implantaten
Z89.9	Extremitätenverlust, nicht näher bezeichnet	Z96.1	Vorhandensein eines intraokularen Linsenimplantates
Z90.0	Verlust von Teilen des Kopfes oder des Halses	Z96.2	Vorhandensein von Implantaten im Gehörorgan
Z90.1	Verlust der Mamma(e) [Brustdrüse]	Z96.3	Vorhandensein eines künstlichen Larynx
Z90.2	Verlust der Lunge [Teile der Lunge]	Z96.4	Vorhandensein von endokrinen Implantaten
Z90.3	Verlust von Teilen des Magens	Z96.5	Vorhandensein von Zahnwurzel- oder Unterkieferimplantaten
Z90.4	Verlust anderer Teile des Verdauungstraktes	Z96.60	Vorhandensein einer Schulterprothese
Z90.5	Verlust der Niere(n)	Z96.61	Vorhandensein einer Ellenbogenprothese
Z90.6	Verlust anderer Teile des Harntraktes	Z96.62	Vorhandensein einer Radiuskopffprothese
Z90.7	Verlust eines oder mehrerer Genitalorgane	Z96.63	Vorhandensein einer Handgelenkprothese
Z90.8	Verlust sonstiger Organe	Z96.64	Vorhandensein einer Hüftgelenkprothese
Z91.0	Allergie, ausgenommen Allergie gegenüber Arzneimitteln, Drogen oder biologisch aktiven Substanzen, in der Eigenanamnese	Z96.65	Vorhandensein einer Kniegelenkprothese
Z91.1	Nichtbefolgung ärztlicher Anordnungen [Non-compliance] in der Eigenanamnese	Z96.66	Vorhandensein einer Sprunggelenkprothese
Z91.8	Sonstige näher bezeichnete Risikofaktoren in der Eigenanamnese, anderenorts nicht klassifiziert	Z96.67	Vorhandensein einer Bandscheibenprothese
Z92.1	Dauertherapie (gegenwärtig) mit Antikoagulanzen in der Eigenanamnese	Z96.68	Vorhandensein von sonstigen näher bezeichneten orthopädischen Gelenkimplantaten
Z92.2	Dauertherapie (gegenwärtig) mit anderen Arzneimitteln in der Eigenanamnese	Z96.7	Vorhandensein von anderen Knochen- und Sehnenimplantaten
Z92.3	Bestrahlung in der Eigenanamnese	Z96.80	Vorhandensein eines Bronchialstents
Z92.4	Größerer operativer Eingriff in der Eigenanamnese, anderenorts nicht klassifiziert	Z96.81	Vorhandensein eines Trachealstents
Z92.6	Zytostatische Chemotherapie wegen bösartiger Neubildung in der Eigenanamnese	Z96.88	Vorhandensein von sonstigen näher bezeichneten funktionellen Implantaten
Z92.8	Sonstige medizinische Behandlung in der Eigenanamnese	Z96.9	Vorhandensein eines funktionellen Implantates, nicht näher bezeichnet
Z92.9	Medizinische Behandlung, nicht näher bezeichnet, in der Eigenanamnese	Z97.1	Vorhandensein einer künstlichen Extremität (komplett) (partiell)
Z93.0	Vorhandensein eines Tracheostomas	Z97.8	Vorhandensein sonstiger und nicht näher bezeichneter medizinischer Geräte oder Hilfsmittel
Z93.1	Vorhandensein eines Gastrostomas	Z98.0	Zustand nach intestinalem Bypass oder intestinaler Anastomose
Z93.2	Vorhandensein eines Ileostomas	Z98.1	Zustand nach Arthrodesen
Z93.3	Vorhandensein eines Kolostomas	Z98.2	Vorhandensein einer Drainage des Liquor cerebrospinalis
Z93.4	Vorhandensein anderer künstlicher Körperöffnungen des Magen-Darm-Traktes	Z98.8	Sonstige näher bezeichnete Zustände nach chirurgischen Eingriffen
Z93.5	Vorhandensein eines Zystostomas	Z99.0	Langzeitige Abhängigkeit vom Aspirator
Z93.6	Vorhandensein anderer künstlicher Körperöffnungen der Harnwege	Z99.1	Langzeitige Abhängigkeit vom Respirator
Z93.80	Vorhandensein eines Thorakostomas	Z99.2	Langzeitige Abhängigkeit von Dialyse bei Niereninsuffizienz
Z93.88	Vorhandensein sonstiger künstlicher Körperöffnungen	Z99.3	Langzeitige Abhängigkeit vom Rollstuhl
Z93.9	Vorhandensein einer künstlichen Körperöffnung, nicht näher bezeichnet	Z99.4	Langzeitige Abhängigkeit vom Kunstherz
Z95.0	Vorhandensein eines kardialen elektronischen Geräts	Z99.8	Langzeitige Abhängigkeit von sonstigen unterstützenden Apparaten, medizinischen Geräten oder Hilfsmitteln
		Z99.9	Langzeitige Abhängigkeit von einem nicht näher bezeichneten unterstützenden Apparat, medizinischen Gerät oder Hilfsmittel



Tabelle D.6a Alterskonflikt - Säugling

Code	Beschreibung	Code	Beschreibung
A33	Tetanus neonatorum	P02.9	Schädigung des Fetus und Neugeborenen durch Anomalie der Eihäute, nicht näher bezeichnet
P00.0	Schädigung des Fetus und Neugeborenen durch hypertensive Krankheiten der Mutter	P03.0	Schädigung des Fetus und Neugeborenen durch Entbindung und Extraktion aus Beckenendlage
P00.1	Schädigung des Fetus und Neugeborenen durch Nieren- und Harnwegskrankheiten der Mutter	P03.1	Schädigung des Fetus und Neugeborenen durch sonstige Lage-, Haltungs- und Einstellungsanomalien sowie Missverhältnis während Wehen und Entbindung
P00.2	Schädigung des Fetus und Neugeborenen durch infektiöse und parasitäre Krankheiten der Mutter	P03.2	Schädigung des Fetus und Neugeborenen durch Zangenentbindung
P00.3	Schädigung des Fetus und Neugeborenen durch sonstige Kreislauf- und Atemwegskrankheiten der Mutter	P03.3	Schädigung des Fetus und Neugeborenen durch Entbindung mittels Vakuumextraktors [Saugglocke]
P00.4	Schädigung des Fetus und Neugeborenen durch Ernährungsstörung der Mutter	P03.4	Schädigung des Fetus und Neugeborenen durch Schnittentbindung
P00.5	Schädigung des Fetus und Neugeborenen durch Verletzung der Mutter	P03.5	Schädigung des Fetus und Neugeborenen durch überstürzte Geburt
P00.6	Schädigung des Fetus und Neugeborenen durch chirurgischen Eingriff bei der Mutter	P03.6	Schädigung des Fetus und Neugeborenen durch abnorme Uteruskontraktionen
P00.7	Schädigung des Fetus und Neugeborenen durch sonstige medizinische Maßnahmen bei der Mutter, anderenorts nicht klassifiziert	P03.8	Schädigung des Fetus und Neugeborenen durch sonstige näher bezeichnete Komplikationen bei Wehen und Entbindung
P00.8	Schädigung des Fetus und Neugeborenen durch sonstige Zustände der Mutter	P03.9	Schädigung des Fetus und Neugeborenen durch Komplikation bei Wehen und Entbindung, nicht näher bezeichnet
P00.9	Schädigung des Fetus und Neugeborenen durch nicht näher bezeichneten Zustand der Mutter	P04.0	Schädigung des Fetus und Neugeborenen durch Anästhesie und Analgesie bei der Mutter während Schwangerschaft, Wehen und Entbindung
P01.0	Schädigung des Fetus und Neugeborenen durch Zervixinsuffizienz	P04.1	Schädigung des Fetus und Neugeborenen durch sonstige Medikation bei der Mutter
P01.1	Schädigung des Fetus und Neugeborenen durch vorzeitigen Blasensprung	P04.2	Schädigung des Fetus und Neugeborenen durch Tabakkonsum der Mutter
P01.2	Schädigung des Fetus und Neugeborenen durch Oligohydramnion	P04.3	Schädigung des Fetus und Neugeborenen durch Alkoholkonsum der Mutter
P01.3	Schädigung des Fetus und Neugeborenen durch Polyhydramnion	P04.4	Schädigung des Fetus und Neugeborenen durch Einnahme von abhängigkeiterzeugenden Arzneimitteln oder Drogen durch die Mutter
P01.4	Schädigung des Fetus und Neugeborenen bei Extrauterin gravidität	P04.5	Schädigung des Fetus und Neugeborenen durch chemische Substanzen, die mit der Nahrung der Mutter aufgenommen wurden
P01.5	Schädigung des Fetus und Neugeborenen bei Mehrlingsschwangerschaft	P04.6	Schädigung des Fetus und Neugeborenen durch Exposition der Mutter gegenüber chemischen Substanzen aus der Umwelt
P01.6	Schädigung des Fetus und Neugeborenen durch Tod der Mutter	P04.8	Schädigungen des Fetus und Neugeborenen durch sonstige Noxen, von der Mutter übertragen
P01.7	Schädigung des Fetus und Neugeborenen durch Lageanomalie vor Wehenbeginn	P04.9	Schädigung des Fetus und Neugeborenen durch nicht näher bezeichnete Noxen, von der Mutter übertragen
P01.8	Schädigung des Fetus und Neugeborenen durch sonstige mütterliche Schwangerschaftskomplikationen	P05.0	Für das Gestationsalter zu leichte Neugeborene
P01.9	Schädigung des Fetus und Neugeborenen durch mütterliche Schwangerschaftskomplikation, nicht näher bezeichnet	P05.1	Für das Gestationsalter zu kleine Neugeborene
P02.0	Schädigung des Fetus und Neugeborenen durch Placenta praevia	P05.2	Fetale Mangelernährung des Neugeborenen ohne Angabe von zu leicht oder zu klein für das Gestationsalter [light or small for gestational age]
P02.1	Schädigung des Fetus und Neugeborenen durch sonstige Formen der Plazentalösung und -blutung	P05.9	Intrauterine Mangelentwicklung, nicht näher bezeichnet
P02.2	Schädigung des Fetus und Neugeborenen durch sonstige und nicht näher bezeichnete morphologische und funktionelle Plazentaanomalien	P07.00	Neugeborenes: Geburtsgewicht unter 500 Gramm
P02.3	Schädigung des Fetus und Neugeborenen durch transplazentare Transfusionssyndrome	P07.01	Neugeborenes: Geburtsgewicht 500 bis unter 750 Gramm
P02.4	Schädigung des Fetus und Neugeborenen durch Nabelschnurvorfal	P07.02	Neugeborenes: Geburtsgewicht 750 bis unter 1000 Gramm
P02.5	Schädigung des Fetus und Neugeborenen durch sonstige Formen der Nabelschnurkompression	P07.10	Neugeborenes: Geburtsgewicht 1000 bis unter 1250 Gramm
P02.6	Schädigung des Fetus und Neugeborenen durch sonstige und nicht näher bezeichnete Zustände der Nabelschnur	P07.11	Neugeborenes: Geburtsgewicht 1250 bis unter 1500 Gramm
P02.7	Schädigung des Fetus und Neugeborenen durch Chorioamnionitis	P07.12	Neugeborenes: Geburtsgewicht 1500 bis unter 2500 Gramm
P02.8	Schädigung des Fetus und Neugeborenen durch sonstige Anomalien der Eihäute	P07.2	Neugeborenes mit extremer Unreife

Code	Beschreibung	Code	Beschreibung
P07.3	Sonstige vor dem Termin Geborene	P20.0	Intrauterine Hypoxie, erstmals vor Wehenbeginn festgestellt
P08.0	Übergewichtige Neugeborene	P20.1	Intrauterine Hypoxie, erstmals während Wehen und Entbindung festgestellt
P08.1	Sonstige für das Gestationsalter zu schwere Neugeborene	P20.9	Intrauterine Hypoxie, nicht näher bezeichnet
P08.2	Nach dem Termin Geborenes, nicht zu schwer für das Gestationsalter	P21.0	Schwere Asphyxie unter der Geburt
P10.0	Subdurale Blutung durch Geburtsverletzung	P21.1	Leichte oder mäßige Asphyxie unter der Geburt
P10.1	Zerebrale Blutung durch Geburtsverletzung	P21.9	Asphyxie unter der Geburt, nicht näher bezeichnet
P10.2	Intraventrikuläre Blutung durch Geburtsverletzung	P22.0	Atemnotsyndrom [Respiratory distress syndrome] des Neugeborenen
P10.3	Subarachnoidale Blutung durch Geburtsverletzung	P22.1	Transitorische Tachypnoe beim Neugeborenen
P10.4	Tentoriumriss durch Geburtsverletzung	P22.8	Sonstige Atemnot [Respiratory distress] beim Neugeborenen
P10.8	Sonstige intrakranielle Verletzungen und Blutungen durch Geburtsverletzung	P22.9	Atemnot [Respiratory distress] beim Neugeborenen, nicht näher bezeichnet
P10.9	Nicht näher bezeichnete intrakranielle Verletzung und Blutung durch Geburtsverletzung	P23.0	Angeborene Pneumonie durch Viren
P11.0	Hirnödem durch Geburtsverletzung	P23.1	Angeborene Pneumonie durch Chlamydien
P11.1	Sonstige näher bezeichnete Hirnschädigung durch Geburtsverletzung	P23.2	Angeborene Pneumonie durch Staphylokokken
P11.2	Nicht näher bezeichnete Hirnschädigung durch Geburtsverletzung	P23.3	Angeborene Pneumonie durch Streptokokken, Gruppe B
P11.3	Geburtsverletzung des N. facialis [VII. Hirnnerv]	P23.4	Angeborene Pneumonie durch Escherichia coli
P11.4	Geburtsverletzung sonstiger Hirnnerven	P23.5	Angeborene Pneumonie durch Pseudomonasarten
P11.50	Geburtsverletzung der Wirbelsäule und des Rückenmarkes: Mit akuter Querschnittlähmung	P23.6	Angeborene Pneumonie durch sonstige Bakterien
P11.51	Geburtsverletzung der Wirbelsäule und des Rückenmarkes: Mit chronischer Querschnittlähmung	P23.8	Angeborene Pneumonie durch sonstige Erreger
P11.59	Geburtsverletzung der Wirbelsäule und des Rückenmarkes: Nicht näher bezeichnet	P23.9	Angeborene Pneumonie, nicht näher bezeichnet
P11.9	Geburtsverletzung des Zentralnervensystems, nicht näher bezeichnet	P24.0	Mekoniumaspiration durch das Neugeborene
P12.0	Kephalhämatom durch Geburtsverletzung	P24.1	Fruchtwasser- und Schleimaspiration durch das Neugeborene
P12.1	Geburtsgeschwulst durch Geburtsverletzung	P24.2	Blutaspiration durch das Neugeborene
P12.2	Epikranielle subaponeurotische Blutung durch Geburtsverletzung	P24.3	Aspiration von Milch und regurgitierter Nahrung durch das Neugeborene
P12.3	Quetschwunde der behaarten Kopfhaut durch Geburtsverletzung	P24.8	Sonstige Aspirations syndrome beim Neugeborenen
P12.4	Überwachungsbedingte Verletzung der behaarten Kopfhaut beim Neugeborenen	P24.9	Aspirationssyndrom beim Neugeborenen, nicht näher bezeichnet
P12.8	Sonstige Geburtsverletzungen der behaarten Kopfhaut	P25.0	Interstitielles Emphysem mit Ursprung in der Perinatalperiode
P12.9	Geburtsverletzung der behaarten Kopfhaut, nicht näher bezeichnet	P25.1	Pneumothorax mit Ursprung in der Perinatalperiode
P13.0	Fraktur des Schädels durch Geburtsverletzung	P25.2	Pneumomediastinum mit Ursprung in der Perinatalperiode
P13.1	Sonstige Geburtsverletzung des Schädels	P25.3	Pneumoperikard mit Ursprung in der Perinatalperiode
P13.2	Geburtsverletzung des Femurs	P25.8	Sonstige Zustände in Verbindung mit interstitiellem Emphysem mit Ursprung in der Perinatalperiode
P13.3	Geburtsverletzung sonstiger Röhrenknochen	P26.0	Tracheobronchiale Blutung mit Ursprung in der Perinatalperiode
P13.4	Klavikulafraktur durch Geburtsverletzung	P26.1	Massive Lungenblutung mit Ursprung in der Perinatalperiode
P13.8	Geburtsverletzungen an sonstigen Teilen des Skeletts	P26.8	Sonstige Lungenblutung mit Ursprung in der Perinatalperiode
P13.9	Geburtsverletzung des Skeletts, nicht näher bezeichnet	P26.9	Nicht näher bezeichnete Lungenblutung mit Ursprung in der Perinatalperiode
P14.0	Erb-Lähmung durch Geburtsverletzung	P27.0	Mikity-Wilson-Syndrom
P14.1	Klumpke-Lähmung durch Geburtsverletzung	P27.1	Bronchopulmonale Dysplasie mit Ursprung in der Perinatalperiode
P14.2	Lähmung des N. phrenicus durch Geburtsverletzung	P27.8	Sonstige chronische Atemwegserkrankheiten mit Ursprung in der Perinatalperiode
P14.3	Sonstige Geburtsverletzungen des Plexus brachialis	P27.9	Nicht näher bezeichnete chronische Atemwegserkrankheit mit Ursprung in der Perinatalperiode
P14.8	Geburtsverletzungen sonstiger Teile des peripheren Nervensystems	P28.0	Primäre Atelektase beim Neugeborenen
P14.9	Geburtsverletzung des peripheren Nervensystems, nicht näher bezeichnet	P28.1	Sonstige und nicht näher bezeichnete Atelektase beim Neugeborenen
P15.0	Geburtsverletzung der Leber	P28.2	Zyanoseanfalle beim Neugeborenen
P15.1	Geburtsverletzung der Milz	P28.3	Primäre Schlafapnoe beim Neugeborenen
P15.2	Verletzung des M. sternocleidomastoideus durch Geburtsverletzung	P28.4	Sonstige Apnoe beim Neugeborenen
P15.3	Geburtsverletzung des Auges	P28.5	Respiratorisches Versagen beim Neugeborenen
P15.4	Geburtsverletzung des Gesichtes	P28.8	Sonstige näher bezeichnete Störungen der Atmung beim Neugeborenen
P15.5	Geburtsverletzung der äußeren Genitalorgane	P28.9	Störung der Atmung beim Neugeborenen, nicht näher bezeichnet
P15.6	Adiponecrosis subcutanea neonatorum durch Geburtsverletzung		
P15.8	Sonstige näher bezeichnete Geburtsverletzungen		
P15.9	Geburtsverletzung, nicht näher bezeichnet		



Code	Beschreibung	Code	Beschreibung
P29.0	Herzinsuffizienz beim Neugeborenen	P52.4	Intrazerebrale (nichttraumatische) Blutung beim Fetus und Neugeborenen
P29.1	Herzrhythmusstörung beim Neugeborenen	P52.5	Subarachnoidalblutung (nichttraumatisch) beim Fetus und Neugeborenen
P29.2	Hypertonie beim Neugeborenen	P52.6	Kleinhirnblutung (nichttraumatisch) und Blutung in die Fossa cranii posterior beim Fetus und Neugeborenen
P29.3	Persistierender Fetalkreislauf	P52.8	Sonstige intrakranielle (nichttraumatische) Blutungen beim Fetus und Neugeborenen
P29.4	Transitorische Myokardischämie beim Neugeborenen	P52.9	Intrakranielle (nichttraumatische) Blutung beim Fetus und Neugeborenen, nicht näher bezeichnet
P29.8	Sonstige kardiovaskuläre Krankheiten mit Ursprung in der Perinatalperiode	P53	Hämorrhagische Krankheit beim Fetus und Neugeborenen
P29.9	Kardiovaskuläre Krankheit mit Ursprung in der Perinatalperiode, nicht näher bezeichnet	P54.0	Hämatemesis beim Neugeborenen
P36.0	Sepsis beim Neugeborenen durch Streptokokken, Gruppe B	P54.1	Meläna beim Neugeborenen
P36.1	Sepsis beim Neugeborenen durch sonstige und nicht näher bezeichnete Streptokokken	P54.2	Rektumblutung beim Neugeborenen
P36.2	Sepsis beim Neugeborenen durch Staphylococcus aureus	P54.3	Sonstige gastrointestinale Blutung beim Neugeborenen
P36.3	Sepsis beim Neugeborenen durch sonstige und nicht näher bezeichnete Staphylokokken	P54.4	Nebennierenblutung beim Neugeborenen
P36.4	Sepsis beim Neugeborenen durch Escherichia coli	P54.5	Hautblutung beim Neugeborenen
P36.5	Sepsis beim Neugeborenen durch Anaerobier	P54.6	Blutung aus der Vagina beim Neugeborenen
P36.8	Sonstige bakterielle Sepsis beim Neugeborenen	P54.8	Sonstige näher bezeichnete Blutungen beim Neugeborenen
P36.9	Bakterielle Sepsis beim Neugeborenen, nicht näher bezeichnet	P54.9	Blutung beim Neugeborenen, nicht näher bezeichnet
P37.0	Angeborene Tuberkulose	P55.0	Rh-Isoimmunisierung beim Fetus und Neugeborenen
P37.1	Angeborene Toxoplasmose	P55.1	ABO-Isoimmunisierung beim Fetus und Neugeborenen
P37.2	Neugeborenenlisteriose (disseminiert)	P55.8	Sonstige hämolytische Krankheiten beim Fetus und Neugeborenen
P37.3	Angeborene Malaria tropica	P55.9	Hämolytische Krankheit beim Fetus und Neugeborenen, nicht näher bezeichnet
P37.4	Sonstige angeborene Malaria	P56.0	Hydrops fetalis durch Isoimmunisierung
P37.5	Kandidose beim Neugeborenen	P56.9	Hydrops fetalis durch sonstige und nicht näher bezeichnete hämolytische Krankheit
P37.8	Sonstige näher bezeichnete angeborene infektiöse und parasitäre Krankheiten	P57.0	Kernikterus durch Isoimmunisierung
P37.9	Angeborene infektiöse oder parasitäre Krankheit, nicht näher bezeichnet	P57.8	Sonstiger näher bezeichneter Kernikterus
P38	Omphalitis beim Neugeborenen mit oder ohne leichte Blutung	P57.9	Kernikterus, nicht näher bezeichnet
P39.0	Infektiöse Mastitis beim Neugeborenen	P58.0	Neugeborenenikterus durch Quetschwunde
P39.1	Konjunktivitis und Dakryozystitis beim Neugeborenen	P58.1	Neugeborenenikterus durch Blutung
P39.2	Intraamniale Infektion des Fetus, anderenorts nicht klassifiziert	P58.2	Neugeborenenikterus durch Infektion
P39.3	Harnwegsinfektion beim Neugeborenen	P58.3	Neugeborenenikterus durch Polyglobulie
P39.4	Hautinfektion beim Neugeborenen	P58.4	Neugeborenenikterus durch Arzneimittel oder Toxine, die von der Mutter übertragen oder dem Neugeborenen verabreicht wurden
P39.8	Sonstige näher bezeichnete Infektionen, die für die Perinatalperiode spezifisch sind	P58.5	Neugeborenenikterus durch Verschlucken mütterlichen Blutes
P39.9	Infektion, die für die Perinatalperiode spezifisch ist, nicht näher bezeichnet	P58.8	Neugeborenenikterus durch sonstige näher bezeichnete gesteigerte Hämolyse
P50.0	Fetaler Blutverlust bei Insertio velamentosa [Vasa praevia]	P58.9	Neugeborenenikterus durch gesteigerte Hämolyse, nicht näher bezeichnet
P50.1	Fetaler Blutverlust aus der rupturierten Nabelschnur	P59.0	Neugeborenenikterus in Verbindung mit vorzeitiger Geburt
P50.2	Fetaler Blutverlust aus der Plazenta	P59.1	Gallepfropf-Syndrom
P50.3	Blutung in den anderen Mehrling (fetofetal)	P59.2	Neugeborenenikterus durch sonstige und nicht näher bezeichnete Leberzellschädigung
P50.4	Blutung in den Kreislauf der Mutter (fetomaternal)	P59.3	Neugeborenenikterus durch Muttermilch-Inhibitor
P50.5	Fetaler Blutverlust aus dem durchtrennten Ende der Nabelschnur eines anderen Mehrlings	P59.8	Neugeborenenikterus durch sonstige näher bezeichnete Ursachen
P50.8	Sonstiger fetaler Blutverlust	P59.9	Neugeborenenikterus, nicht näher bezeichnet
P50.9	Fetaler Blutverlust, nicht näher bezeichnet	P60	Disseminierte intravasale Gerinnung beim Fetus und Neugeborenen
P51.0	Massive Nabelblutung beim Neugeborenen	P61.0	Transitorische Thrombozytopenie beim Neugeborenen
P51.8	Sonstige Nabelblutungen beim Neugeborenen	P61.1	Polyglobulie beim Neugeborenen
P51.9	Nabelblutung beim Neugeborenen, nicht näher bezeichnet	P61.2	Anämie bei Prämaturität
P52.0	Intraventrikuläre (nichttraumatische) Blutung 1. Grades beim Fetus und Neugeborenen	P61.3	Angeborene Anämie durch fetalen Blutverlust
P52.1	Intraventrikuläre (nichttraumatische) Blutung 2. Grades beim Fetus und Neugeborenen	P61.4	Sonstige angeborene Anämien, anderenorts nicht klassifiziert
P52.2	Intraventrikuläre (nichttraumatische) Blutung 3. Grades beim Fetus und Neugeborenen	P61.5	Transitorische Neutropenie beim Neugeborenen
P52.3	Nicht näher bezeichnete intraventrikuläre (nichttraumatische) Blutung beim Fetus und Neugeborenen		

Code	Beschreibung	Code	Beschreibung
P61.6	Sonstige transitorische Gerinnungsstörungen beim Neugeborenen	P78.8	Sonstige näher bezeichnete Krankheiten des Verdauungssystems in der Perinatalperiode
P61.8	Sonstige näher bezeichnete hämatologische Krankheiten in der Perinatalperiode	P78.9	Krankheit des Verdauungssystems in der Perinatalperiode, nicht näher bezeichnet
P61.9	Hämatologische Krankheit in der Perinatalperiode, nicht näher bezeichnet	P80.0	Kältesyndrom beim Neugeborenen
P70.0	Syndrom des Kindes einer Mutter mit gestationsbedingtem Diabetes mellitus	P80.8	Sonstige Hypothermie beim Neugeborenen
P70.1	Syndrom des Kindes einer diabetischen Mutter	P80.9	Hypothermie beim Neugeborenen, nicht näher bezeichnet
P70.2	Diabetes mellitus beim Neugeborenen	P81.0	Umweltbedingte Hyperthermie beim Neugeborenen
P70.3	Iatrogene Hypoglykämie beim Neugeborenen	P81.8	Sonstige näher bezeichnete Störungen der Temperaturregulation beim Neugeborenen
P70.4	Sonstige Hypoglykämie beim Neugeborenen	P81.9	Störung der Temperaturregulation beim Neugeborenen, nicht näher bezeichnet
P70.8	Sonstige transitorische Störungen des Kohlenhydratstoffwechsels beim Fetus und Neugeborenen	P83.0	Sclerema neonatorum
P70.9	Transitorische Störung des Kohlenhydratstoffwechsels beim Fetus und Neugeborenen, nicht näher bezeichnet	P83.1	Erythema toxicum neonatorum
P71.0	Kuhmilch-Hypokalzämie beim Neugeborenen	P83.2	Hydrops fetalis, nicht durch hämolytische Krankheit bedingt
P71.1	Sonstige Hypokalzämie beim Neugeborenen	P83.3	Sonstiges und nicht näher bezeichnetes Ödem, das für den Fetus und das Neugeborene spezifisch ist
P71.2	Hypomagnesiämie beim Neugeborenen	P83.4	Brustdrüenschwellung beim Neugeborenen
P71.3	Tetanie beim Neugeborenen, ohne Kalzium- oder Magnesiummangel	P83.5	Angeborene Hydrozele
P71.4	Transitorischer Hypoparathyreoidismus beim Neugeborenen	P83.6	Umbilikalischer Polyp beim Neugeborenen
P71.8	Sonstige transitorische Störungen des Kalzium- und Magnesiumstoffwechsels beim Neugeborenen	P83.8	Sonstige näher bezeichnete Krankheitszustände der Haut, die für den Fetus und das Neugeborene spezifisch sind
P71.9	Transitorische Störung des Kalzium- und Magnesiumstoffwechsels beim Neugeborenen, nicht näher bezeichnet	P83.9	Krankheitszustand der Haut, der für den Fetus und das Neugeborene spezifisch ist, nicht näher bezeichnet
P72.0	Struma beim Neugeborenen, anderenorts nicht klassifiziert	P90	Krämpfe beim Neugeborenen
P72.1	Transitorische Hyperthyreose beim Neugeborenen	P91.0	Zerebrale Ischämie beim Neugeborenen
P72.2	Sonstige transitorische Störungen der Schilddrüsenfunktion beim Neugeborenen, anderenorts nicht klassifiziert	P91.1	Erworbene periventrikuläre Zysten beim Neugeborenen
P72.8	Sonstige näher bezeichnete transitorische endokrine Krankheiten beim Neugeborenen	P91.2	Zerebrale Leukomalazie beim Neugeborenen
P72.9	Transitorische endokrine Krankheit beim Neugeborenen, nicht näher bezeichnet	P91.3	Zerebrale Übererregbarkeit des Neugeborenen
P74.0	Metabolische Spätazidose beim Neugeborenen	P91.4	Zerebraler Depressionszustand des Neugeborenen
P74.1	Dehydratation beim Neugeborenen	P91.5	Koma beim Neugeborenen
P74.2	Störungen des Natriumgleichgewichtes beim Neugeborenen	P91.6	Hypoxisch-ischämische Enzephalopathie beim Neugeborenen [HIE]
P74.3	Störungen des Kaliumgleichgewichtes beim Neugeborenen	P91.80	Locked-in-Syndrom und apallisches Syndrom beim Neugeborenen
P74.4	Sonstige transitorische Störungen des Elektrolythaushaltes beim Neugeborenen	P91.88	Sonstige näher bezeichnete zerebrale Störungen beim Neugeborenen
P74.5	Transitorische Hypertyrosinämie beim Neugeborenen	P91.9	Zerebrale Störung beim Neugeborenen, nicht näher bezeichnet
P74.8	Sonstige transitorische Stoffwechselstörungen beim Neugeborenen	P92.0	Erbrechen beim Neugeborenen
P74.9	Transitorische Stoffwechselstörung beim Neugeborenen, nicht näher bezeichnet	P92.1	Regurgitation und Rumination beim Neugeborenen
P75	Mekoniumileus bei zystischer Fibrose	P92.2	Trinkunlust beim Neugeborenen
P76.0	Mekoniumpfropf-Syndrom	P92.3	Unterernährung beim Neugeborenen
P76.1	Transitorischer Ileus beim Neugeborenen	P92.4	Überernährung beim Neugeborenen
P76.2	Darmverschluss beim Neugeborenen durch eingedickte Milch	P92.5	Schwierigkeit beim Neugeborenen bei Brusternährung
P76.8	Sonstiger näher bezeichneter Darmverschluss beim Neugeborenen	P92.8	Sonstige Ernährungsprobleme beim Neugeborenen
P76.9	Darmverschluss beim Neugeborenen, nicht näher bezeichnet	P92.9	Ernährungsproblem beim Neugeborenen, nicht näher bezeichnet
P77	Enterocolitis necroticans beim Fetus und Neugeborenen	P93	Reaktionen und Intoxikationen durch Arzneimittel oder Drogen, die dem Fetus und Neugeborenen verabreicht wurden
P78.0	Darmperforation in der Perinatalperiode	P94.0	Transitorische Myasthenia gravis beim Neugeborenen
P78.1	Sonstige Peritonitis beim Neugeborenen	P94.1	Angeborene Muskelhypertonie
P78.2	Hämatemesis und Meläna beim Neugeborenen durch Verschlucken mütterlichen Blutes	P94.2	Angeborene Muskelhypotonie
P78.3	Nichtinfektiöse Diarrhoe beim Neugeborenen	P94.8	Sonstige Störungen des Muskeltonus beim Neugeborenen
		P94.9	Störung des Muskeltonus beim Neugeborenen, nicht näher bezeichnet
		P95	Fetaltod nicht näher bezeichneter Ursache
		P96.0	Angeborene Niereninsuffizienz
		P96.1	Entzugssymptome beim Neugeborenen bei Einnahme von abhängigkeits erzeugenden Arzneimitteln oder Drogen durch die Mutter

<b>Code</b>	<b>Beschreibung</b>	<b>Code</b>	<b>Beschreibung</b>
P96.2	Entzugssymptome bei therapeutischer Anwendung von Arzneimitteln beim Neugeborenen	Q86.0	Alkohol-Embryopathie (mit Dysmorphien)
P96.3	Weite Schädelnähte beim Neugeborenen	Z38.0	Einling, Geburt im Krankenhaus
P96.4	Schwangerschaftsabbruch als Ursache von Zuständen beim Fetus und Neugeborenem	Z38.1	Einling, Geburt außerhalb des Krankenhauses
P96.5	Komplikationen bei intrauterinen Eingriffen, anderenorts nicht klassifiziert, als Ursache von Zuständen beim Fetus und Neugeborenem	Z38.2	Einling, Geburtsort nicht näher bezeichnet
P96.8	Sonstige näher bezeichnete Zustände, die ihren Ursprung in der Perinatalperiode haben	Z38.3	Zwilling, Geburt im Krankenhaus
P96.9	Zustand, der seinen Ursprung in der Perinatalperiode hat, nicht näher bezeichnet	Z38.4	Zwilling, Geburt außerhalb des Krankenhauses
		Z38.5	Zwilling, Geburtsort nicht näher bezeichnet
		Z38.6	Anderer Mehrling, Geburt im Krankenhaus
		Z38.7	Anderer Mehrling, Geburt außerhalb des Krankenhauses
		Z38.8	Anderer Mehrling, Geburtsort nicht näher bezeichnet

Tabelle D.6b Alterskonflikt - Kleinkind

Code	Beschreibung	Code	Beschreibung
Q89.4	Siamesische Zwillinge	R95.0	Plötzlicher Kindstod mit Angabe einer Obduktion
R06.80	Akutes lebensbedrohliches Ereignis im Säuglingsalter	R95.9	Plötzlicher Kindstod ohne Angabe einer Obduktion

**Tabelle D.6c Alterskonflikt - Kind**

<b>Code</b>	<b>Beschreibung</b>	<b>Code</b>	<b>Beschreibung</b>
E30.1	Vorzeitige Pubertät [Pubertas praecox]	R68.1	Unspezifische Symptome im Kleinkindalter

Tabelle D.6d Alterskonflikt - Kinder und Jugendliche

Code	Beschreibung	Code	Beschreibung
E55.0	Floride Rachitis	M08.25	Juvenile chronische Arthritis, systemisch beginnende Form: Beckenregion und Oberschenkel [Becken, Femur, Gesäß, Hüfte, Hüftgelenk, Iliosakralgelenk]
G93.7	Reye-Syndrom	M08.26	Juvenile chronische Arthritis, systemisch beginnende Form: Unterschenkel [Fibula, Tibia, Kniegelenk]
L21.1	Seborrhoisches Ekzem der Kinder	M08.27	Juvenile chronische Arthritis, systemisch beginnende Form: Knöchel und Fuß [Fußwurzel, Mittelfuß, Zehen, Sprunggelenk, sonstige Gelenke des Fußes]
M08.00	Juvenile chronische Polyarthritits, adulter Typ: Mehrere Lokalisationen	M08.28	Juvenile chronische Arthritis, systemisch beginnende Form: Sonstige [Hals, Kopf, Rippen, Rumpf, Schädel, Wirbelsäule]
M08.01	Juvenile chronische Polyarthritits, adulter Typ: Schulterregion [Klavikula, Skapula, Akromioklavikular-, Schulter-, Sternoklavikulargelenk]	M08.29	Juvenile chronische Arthritis, systemisch beginnende Form: Nicht näher bezeichnete Lokalisation
M08.02	Juvenile chronische Polyarthritits, adulter Typ: Oberarm [Humerus, Ellenbogengelenk]	M08.3	Juvenile chronische Arthritis (seronegativ), polyartikuläre Form
M08.03	Juvenile chronische Polyarthritits, adulter Typ: Unterarm [Radius, Ulna, Handgelenk]	M08.40	Juvenile chronische Arthritis, oligoartikuläre Form: Mehrere Lokalisationen
M08.04	Juvenile chronische Polyarthritits, adulter Typ: Hand [Finger, Handwurzel, Mittelhand, Gelenke zwischen diesen Knochen]	M08.41	Juvenile chronische Arthritis, oligoartikuläre Form: Schulterregion [Klavikula, Skapula, Akromioklavikular-, Schulter-, Sternoklavikulargelenk]
M08.05	Juvenile chronische Polyarthritits, adulter Typ: Beckenregion und Oberschenkel [Becken, Femur, Gesäß, Hüfte, Hüftgelenk, Iliosakralgelenk]	M08.42	Juvenile chronische Arthritis, oligoartikuläre Form: Oberarm [Humerus, Ellenbogengelenk]
M08.06	Juvenile chronische Polyarthritits, adulter Typ: Unterschenkel [Fibula, Tibia, Kniegelenk]	M08.43	Juvenile chronische Arthritis, oligoartikuläre Form: Unterarm [Radius, Ulna, Handgelenk]
M08.07	Juvenile chronische Polyarthritits, adulter Typ: Knöchel und Fuß [Fußwurzel, Mittelfuß, Zehen, Sprunggelenk, sonstige Gelenke des Fußes]	M08.44	Juvenile chronische Arthritis, oligoartikuläre Form: Hand [Finger, Handwurzel, Mittelhand, Gelenke zwischen diesen Knochen]
M08.08	Juvenile chronische Polyarthritits, adulter Typ: Sonstige [Hals, Kopf, Rippen, Rumpf, Schädel, Wirbelsäule]	M08.45	Juvenile chronische Arthritis, oligoartikuläre Form: Beckenregion und Oberschenkel [Becken, Femur, Gesäß, Hüfte, Hüftgelenk, Iliosakralgelenk]
M08.09	Juvenile chronische Polyarthritits, adulter Typ: Nicht näher bezeichnete Lokalisation	M08.46	Juvenile chronische Arthritis, oligoartikuläre Form: Unterschenkel [Fibula, Tibia, Kniegelenk]
M08.10	Juvenile Spondylitis ankylosans: Mehrere Lokalisationen	M08.47	Juvenile chronische Arthritis, oligoartikuläre Form: Knöchel und Fuß [Fußwurzel, Mittelfuß, Zehen, Sprunggelenk, sonstige Gelenke des Fußes]
M08.11	Juvenile Spondylitis ankylosans: Schulterregion [Klavikula, Skapula, Akromioklavikular-, Schulter-, Sternoklavikulargelenk]	M08.48	Juvenile chronische Arthritis, oligoartikuläre Form: Sonstige [Hals, Kopf, Rippen, Rumpf, Schädel, Wirbelsäule]
M08.12	Juvenile Spondylitis ankylosans: Oberarm [Humerus, Ellenbogengelenk]	M08.49	Juvenile chronische Arthritis, oligoartikuläre Form: Nicht näher bezeichnete Lokalisation
M08.13	Juvenile Spondylitis ankylosans: Unterarm [Radius, Ulna, Handgelenk]	M08.80	Sonstige juvenile Arthritis: Mehrere Lokalisationen
M08.14	Juvenile Spondylitis ankylosans: Hand [Finger, Handwurzel, Mittelhand, Gelenke zwischen diesen Knochen]	M08.81	Sonstige juvenile Arthritis: Schulterregion [Klavikula, Skapula, Akromioklavikular-, Schulter-, Sternoklavikulargelenk]
M08.15	Juvenile Spondylitis ankylosans: Beckenregion und Oberschenkel [Becken, Femur, Gesäß, Hüfte, Hüftgelenk, Iliosakralgelenk]	M08.82	Sonstige juvenile Arthritis: Oberarm [Humerus, Ellenbogengelenk]
M08.16	Juvenile Spondylitis ankylosans: Unterschenkel [Fibula, Tibia, Kniegelenk]	M08.83	Sonstige juvenile Arthritis: Unterarm [Radius, Ulna, Handgelenk]
M08.17	Juvenile Spondylitis ankylosans: Knöchel und Fuß [Fußwurzel, Mittelfuß, Zehen, Sprunggelenk, sonstige Gelenke des Fußes]	M08.84	Sonstige juvenile Arthritis: Hand [Finger, Handwurzel, Mittelhand, Gelenke zwischen diesen Knochen]
M08.18	Juvenile Spondylitis ankylosans: Sonstige [Hals, Kopf, Rippen, Rumpf, Schädel, Wirbelsäule]	M08.85	Sonstige juvenile Arthritis: Beckenregion und Oberschenkel [Becken, Femur, Gesäß, Hüfte, Hüftgelenk, Iliosakralgelenk]
M08.19	Juvenile Spondylitis ankylosans: Nicht näher bezeichnete Lokalisation	M08.86	Sonstige juvenile Arthritis: Unterschenkel [Fibula, Tibia, Kniegelenk]
M08.20	Juvenile chronische Arthritis, systemisch beginnende Form: Mehrere Lokalisationen	M08.87	Sonstige juvenile Arthritis: Knöchel und Fuß [Fußwurzel, Mittelfuß, Zehen, Sprunggelenk, sonstige Gelenke des Fußes]
M08.21	Juvenile chronische Arthritis, systemisch beginnende Form: Schulterregion [Klavikula, Skapula, Akromioklavikular-, Schulter-, Sternoklavikulargelenk]	M08.88	Sonstige juvenile Arthritis: Sonstige [Hals, Kopf, Rippen, Rumpf, Schädel, Wirbelsäule]
M08.22	Juvenile chronische Arthritis, systemisch beginnende Form: Oberarm [Humerus, Ellenbogengelenk]	M08.89	Sonstige juvenile Arthritis: Nicht näher bezeichnete Lokalisation
M08.23	Juvenile chronische Arthritis, systemisch beginnende Form: Unterarm [Radius, Ulna, Handgelenk]	M08.90	Juvenile Arthritis, nicht näher bezeichnet: Mehrere Lokalisationen
M08.24	Juvenile chronische Arthritis, systemisch beginnende Form: Hand [Finger, Handwurzel, Mittelhand, Gelenke zwischen diesen Knochen]		

Code	Beschreibung	Code	Beschreibung
M08.91	Juvenile Arthritis, nicht näher bezeichnet: Schulterregion [Klavikula, Skapula, Akromioklavikular-, Schulter-, Sternoklavikulargelenk]	M09.18	Juvenile Arthritis bei Crohn-Krankheit [Enteritis regionalis]: Sonstige [Hals, Kopf, Rippen, Rumpf, Schädel, Wirbelsäule]
M08.92	Juvenile Arthritis, nicht näher bezeichnet: Oberarm [Humerus, Ellenbogengelenk]	M09.19	Juvenile Arthritis bei Crohn-Krankheit [Enteritis regionalis]: Nicht näher bezeichnete Lokalisation
M08.93	Juvenile Arthritis, nicht näher bezeichnet: Unterarm [Radius, Ulna, Handgelenk]	M09.20	Juvenile Arthritis bei Colitis ulcerosa: Mehrere Lokalisationen
M08.94	Juvenile Arthritis, nicht näher bezeichnet: Hand [Finger, Handwurzel, Mittelhand, Gelenke zwischen diesen Knochen]	M09.21	Juvenile Arthritis bei Colitis ulcerosa: Schulterregion [Klavikula, Skapula, Akromioklavikular-, Schulter-, Sternoklavikulargelenk]
M08.95	Juvenile Arthritis, nicht näher bezeichnet: Beckenregion und Oberschenkel [Becken, Femur, Gesäß, Hüfte, Hüftgelenk, Iliosakralgelenk]	M09.22	Juvenile Arthritis bei Colitis ulcerosa: Oberarm [Humerus, Ellenbogengelenk]
M08.96	Juvenile Arthritis, nicht näher bezeichnet: Unterschenkel [Fibula, Tibia, Kniegelenk]	M09.23	Juvenile Arthritis bei Colitis ulcerosa: Unterarm [Radius, Ulna, Handgelenk]
M08.97	Juvenile Arthritis, nicht näher bezeichnet: Knöchel und Fuß [Fußwurzel, Mittelfuß, Zehen, Sprunggelenk, sonstige Gelenke des Fußes]	M09.24	Juvenile Arthritis bei Colitis ulcerosa: Hand [Finger, Handwurzel, Mittelhand, Gelenke zwischen diesen Knochen]
M08.98	Juvenile Arthritis, nicht näher bezeichnet: Sonstige [Hals, Kopf, Rippen, Rumpf, Schädel, Wirbelsäule]	M09.25	Juvenile Arthritis bei Colitis ulcerosa: Beckenregion und Oberschenkel [Becken, Femur, Gesäß, Hüfte, Hüftgelenk, Iliosakralgelenk]
M08.99	Juvenile Arthritis, nicht näher bezeichnet: Nicht näher bezeichnete Lokalisation	M09.26	Juvenile Arthritis bei Colitis ulcerosa: Unterschenkel [Fibula, Tibia, Kniegelenk]
M09.00	Juvenile Arthritis bei Psoriasis: Mehrere Lokalisationen	M09.27	Juvenile Arthritis bei Colitis ulcerosa: Knöchel und Fuß [Fußwurzel, Mittelfuß, Zehen, Sprunggelenk, sonstige Gelenke des Fußes]
M09.01	Juvenile Arthritis bei Psoriasis: Schulterregion [Klavikula, Skapula, Akromioklavikular-, Schulter-, Sternoklavikulargelenk]	M09.28	Juvenile Arthritis bei Colitis ulcerosa: Sonstige [Hals, Kopf, Rippen, Rumpf, Schädel, Wirbelsäule]
M09.02	Juvenile Arthritis bei Psoriasis: Oberarm [Humerus, Ellenbogengelenk]	M09.29	Juvenile Arthritis bei Colitis ulcerosa: Nicht näher bezeichnete Lokalisation
M09.03	Juvenile Arthritis bei Psoriasis: Unterarm [Radius, Ulna, Handgelenk]	M09.80	Juvenile Arthritis bei sonstigen anderenorts klassifizierten Krankheiten: Mehrere Lokalisationen
M09.04	Juvenile Arthritis bei Psoriasis: Hand [Finger, Handwurzel, Mittelhand, Gelenke zwischen diesen Knochen]	M09.81	Juvenile Arthritis bei sonstigen anderenorts klassifizierten Krankheiten: Schulterregion [Klavikula, Skapula, Akromioklavikular-, Schulter-, Sternoklavikulargelenk]
M09.05	Juvenile Arthritis bei Psoriasis: Beckenregion und Oberschenkel [Becken, Femur, Gesäß, Hüfte, Hüftgelenk, Iliosakralgelenk]	M09.82	Juvenile Arthritis bei sonstigen anderenorts klassifizierten Krankheiten: Oberarm [Humerus, Ellenbogengelenk]
M09.06	Juvenile Arthritis bei Psoriasis: Unterschenkel [Fibula, Tibia, Kniegelenk]	M09.83	Juvenile Arthritis bei sonstigen anderenorts klassifizierten Krankheiten: Unterarm [Radius, Ulna, Handgelenk]
M09.07	Juvenile Arthritis bei Psoriasis: Knöchel und Fuß [Fußwurzel, Mittelfuß, Zehen, Sprunggelenk, sonstige Gelenke des Fußes]	M09.84	Juvenile Arthritis bei sonstigen anderenorts klassifizierten Krankheiten: Hand [Finger, Handwurzel, Mittelhand, Gelenke zwischen diesen Knochen]
M09.08	Juvenile Arthritis bei Psoriasis: Sonstige [Hals, Kopf, Rippen, Rumpf, Schädel, Wirbelsäule]	M09.85	Juvenile Arthritis bei sonstigen anderenorts klassifizierten Krankheiten: Beckenregion und Oberschenkel [Becken, Femur, Gesäß, Hüfte, Hüftgelenk, Iliosakralgelenk]
M09.09	Juvenile Arthritis bei Psoriasis: Nicht näher bezeichnete Lokalisation	M09.86	Juvenile Arthritis bei sonstigen anderenorts klassifizierten Krankheiten: Unterschenkel [Fibula, Tibia, Kniegelenk]
M09.10	Juvenile Arthritis bei Crohn-Krankheit [Enteritis regionalis]: Mehrere Lokalisationen	M09.87	Juvenile Arthritis bei sonstigen anderenorts klassifizierten Krankheiten: Knöchel und Fuß [Fußwurzel, Mittelfuß, Zehen, Sprunggelenk, sonstige Gelenke des Fußes]
M09.11	Juvenile Arthritis bei Crohn-Krankheit [Enteritis regionalis]: Schulterregion [Klavikula, Skapula, Akromioklavikular-, Schulter-, Sternoklavikulargelenk]	M09.88	Juvenile Arthritis bei sonstigen anderenorts klassifizierten Krankheiten: Sonstige [Hals, Kopf, Rippen, Rumpf, Schädel, Wirbelsäule]
M09.12	Juvenile Arthritis bei Crohn-Krankheit [Enteritis regionalis]: Oberarm [Humerus, Ellenbogengelenk]	M09.89	Juvenile Arthritis bei sonstigen anderenorts klassifizierten Krankheiten: Nicht näher bezeichnete Lokalisation
M09.13	Juvenile Arthritis bei Crohn-Krankheit [Enteritis regionalis]: Unterarm [Radius, Ulna, Handgelenk]	M30.2	Juvenile Panarteriitis
M09.14	Juvenile Arthritis bei Crohn-Krankheit [Enteritis regionalis]: Hand [Finger, Handwurzel, Mittelhand, Gelenke zwischen diesen Knochen]	M33.0	Juvenile Dermatomyositis
M09.15	Juvenile Arthritis bei Crohn-Krankheit [Enteritis regionalis]: Beckenregion und Oberschenkel [Becken, Femur, Gesäß, Hüfte, Hüftgelenk, Iliosakralgelenk]	M41.10	Idiopathische Skoliose beim Jugendlichen: Mehrere Lokalisationen der Wirbelsäule
M09.16	Juvenile Arthritis bei Crohn-Krankheit [Enteritis regionalis]: Unterschenkel [Fibula, Tibia, Kniegelenk]	M41.11	Idiopathische Skoliose beim Jugendlichen: Okzipito-Atlanto-Axialbereich
M09.17	Juvenile Arthritis bei Crohn-Krankheit [Enteritis regionalis]: Knöchel und Fuß [Fußwurzel, Mittelfuß, Zehen, Sprunggelenk, sonstige Gelenke des Fußes]	M41.12	Idiopathische Skoliose beim Jugendlichen: Zervikalbereich

Code	Beschreibung	Code	Beschreibung
M41.13	Idiopathische Skoliose beim Jugendlichen: Zervikothorakalbereich	M89.20	Sonstige Störungen der Knochenentwicklung und des Knochenwachstums: Mehrere Lokalisationen
M41.14	Idiopathische Skoliose beim Jugendlichen: Thorakalbereich	M89.21	Sonstige Störungen der Knochenentwicklung und des Knochenwachstums: Schulterregion [Klavikula, Skapula, Akromioklavikular-, Schulter-, Sternoklavikulargelenk]
M41.15	Idiopathische Skoliose beim Jugendlichen: Thorakolumbalbereich	M89.22	Sonstige Störungen der Knochenentwicklung und des Knochenwachstums: Oberarm [Humerus, Ellenbogengelenk]
M41.16	Idiopathische Skoliose beim Jugendlichen: Lumbalbereich	M89.23	Sonstige Störungen der Knochenentwicklung und des Knochenwachstums: Unterarm [Radius, Ulna, Handgelenk]
M41.17	Idiopathische Skoliose beim Jugendlichen: Lumbosakralbereich	M89.24	Sonstige Störungen der Knochenentwicklung und des Knochenwachstums: Hand [Finger, Handwurzel, Mittelhand, Gelenke zwischen diesen Knochen]
M41.18	Idiopathische Skoliose beim Jugendlichen: Sakral- und Sakrokokzygealbereich	M89.25	Sonstige Störungen der Knochenentwicklung und des Knochenwachstums: Beckenregion und Oberschenkel [Becken, Femur, Gesäß, Hüfte, Hüftgelenk, Iliosakralgelenk]
M41.19	Idiopathische Skoliose beim Jugendlichen: Nicht näher bezeichnete Lokalisation	M89.26	Sonstige Störungen der Knochenentwicklung und des Knochenwachstums: Unterschenkel [Fibula, Tibia, Kniegelenk]
M42.00	Juvenile Osteochondrose der Wirbelsäule: Mehrere Lokalisationen der Wirbelsäule	M89.27	Sonstige Störungen der Knochenentwicklung und des Knochenwachstums: Knöchel und Fuß [Fußwurzel, Mittelfuß, Zehen, Sprunggelenk, sonstige Gelenke des Fußes]
M42.01	Juvenile Osteochondrose der Wirbelsäule: Okzipito-Atlanto-Axialbereich	M89.28	Sonstige Störungen der Knochenentwicklung und des Knochenwachstums: Sonstige [Hals, Kopf, Rippen, Rumpf, Schädel, Wirbelsäule]
M42.02	Juvenile Osteochondrose der Wirbelsäule: Zervikalbereich	M89.29	Sonstige Störungen der Knochenentwicklung und des Knochenwachstums: Nicht näher bezeichnete Lokalisation
M42.03	Juvenile Osteochondrose der Wirbelsäule: Zervikothorakalbereich	M91.0	Juvenile Osteochondrose des Beckens
M42.04	Juvenile Osteochondrose der Wirbelsäule: Thorakalbereich	M91.1	Juvenile Osteochondrose des Femurkopfes [Perthes-Legg-Calvé-Krankheit]
M42.05	Juvenile Osteochondrose der Wirbelsäule: Thorakolumbalbereich	M91.2	Coxa plana
M42.06	Juvenile Osteochondrose der Wirbelsäule: Lumbalbereich	M91.3	Pseudokoxalgie
M42.07	Juvenile Osteochondrose der Wirbelsäule: Lumbosakralbereich	M91.8	Sonstige juvenile Osteochondrose der Hüfte und des Beckens
M42.08	Juvenile Osteochondrose der Wirbelsäule: Sakral- und Sakrokokzygealbereich	M91.9	Juvenile Osteochondrose der Hüfte und des Beckens, nicht näher bezeichnet
M42.09	Juvenile Osteochondrose der Wirbelsäule: Nicht näher bezeichnete Lokalisation	M92.0	Juvenile Osteochondrose des Humerus
M89.10	Stillstand des Epiphysenwachstums: Mehrere Lokalisationen	M92.1	Juvenile Osteochondrose des Radius und der Ulna
M89.11	Stillstand des Epiphysenwachstums: Schulterregion [Klavikula, Skapula, Akromioklavikular-, Schulter-, Sternoklavikulargelenk]	M92.2	Juvenile Osteochondrose der Hand
M89.12	Stillstand des Epiphysenwachstums: Oberarm [Humerus, Ellenbogengelenk]	M92.3	Sonstige juvenile Osteochondrose der oberen Extremität
M89.13	Stillstand des Epiphysenwachstums: Unterarm [Radius, Ulna, Handgelenk]	M92.4	Juvenile Osteochondrose der Patella
M89.14	Stillstand des Epiphysenwachstums: Hand [Finger, Handwurzel, Mittelhand, Gelenke zwischen diesen Knochen]	M92.5	Juvenile Osteochondrose der Tibia und der Fibula
M89.15	Stillstand des Epiphysenwachstums: Beckenregion und Oberschenkel [Becken, Femur, Gesäß, Hüfte, Hüftgelenk, Iliosakralgelenk]	M92.6	Juvenile Osteochondrose des Tarsus
M89.16	Stillstand des Epiphysenwachstums: Unterschenkel [Fibula, Tibia, Kniegelenk]	M92.7	Juvenile Osteochondrose des Metatarsus
M89.17	Stillstand des Epiphysenwachstums: Knöchel und Fuß [Fußwurzel, Mittelfuß, Zehen, Sprunggelenk, sonstige Gelenke des Fußes]	M92.8	Sonstige näher bezeichnete juvenile Osteochondrose
M89.18	Stillstand des Epiphysenwachstums: Sonstige [Hals, Kopf, Rippen, Rumpf, Schädel, Wirbelsäule]	M92.9	Juvenile Osteochondrose, nicht näher bezeichnet
M89.19	Stillstand des Epiphysenwachstums: Nicht näher bezeichnete Lokalisation	R62.0	Verzögertes Erreichen von Entwicklungsstufen
		R62.8	Sonstiges Ausbleiben der erwarteten physiologischen Entwicklung
		R62.9	Ausbleiben der erwarteten physiologischen Entwicklung, nicht näher bezeichnet



Tabelle D.6e Alterskonflikt - Post-neonatal

Code	Beschreibung	Code	Beschreibung
E12.01	Diabetes mellitus in Verbindung mit Fehl- oder Mangelernährung [Malnutrition]: Mit Koma: Als entgleist bezeichnet	E12.91	Diabetes mellitus in Verbindung mit Fehl- oder Mangelernährung [Malnutrition]: Ohne Komplikationen: Als entgleist bezeichnet
E12.11	Diabetes mellitus in Verbindung mit Fehl- oder Mangelernährung [Malnutrition]: Mit Ketoazidose: Als entgleist bezeichnet	E13.01	Sonstiger näher bezeichneter Diabetes mellitus: Mit Koma: Als entgleist bezeichnet
E12.20	Diabetes mellitus in Verbindung mit Fehl- oder Mangelernährung [Malnutrition]: Mit Nierenkomplikationen: Nicht als entgleist bezeichnet	E13.11	Sonstiger näher bezeichneter Diabetes mellitus: Mit Ketoazidose: Als entgleist bezeichnet
E12.21	Diabetes mellitus in Verbindung mit Fehl- oder Mangelernährung [Malnutrition]: Mit Nierenkomplikationen: Als entgleist bezeichnet	E13.20	Sonstiger näher bezeichneter Diabetes mellitus: Mit Nierenkomplikationen: Nicht als entgleist bezeichnet
E12.30	Diabetes mellitus in Verbindung mit Fehl- oder Mangelernährung [Malnutrition]: Mit Augenkomplikationen: Nicht als entgleist bezeichnet	E13.21	Sonstiger näher bezeichneter Diabetes mellitus: Mit Nierenkomplikationen: Als entgleist bezeichnet
E12.31	Diabetes mellitus in Verbindung mit Fehl- oder Mangelernährung [Malnutrition]: Mit Augenkomplikationen: Als entgleist bezeichnet	E13.30	Sonstiger näher bezeichneter Diabetes mellitus: Mit Augenkomplikationen: Nicht als entgleist bezeichnet
E12.40	Diabetes mellitus in Verbindung mit Fehl- oder Mangelernährung [Malnutrition]: Mit neurologischen Komplikationen: Nicht als entgleist bezeichnet	E13.31	Sonstiger näher bezeichneter Diabetes mellitus: Mit Augenkomplikationen: Als entgleist bezeichnet
E12.41	Diabetes mellitus in Verbindung mit Fehl- oder Mangelernährung [Malnutrition]: Mit neurologischen Komplikationen: Als entgleist bezeichnet	E13.40	Sonstiger näher bezeichneter Diabetes mellitus: Mit neurologischen Komplikationen: Nicht als entgleist bezeichnet
E12.50	Diabetes mellitus in Verbindung mit Fehl- oder Mangelernährung [Malnutrition]: Mit peripheren vaskulären Komplikationen: Nicht als entgleist bezeichnet	E13.41	Sonstiger näher bezeichneter Diabetes mellitus: Mit neurologischen Komplikationen: Als entgleist bezeichnet
E12.51	Diabetes mellitus in Verbindung mit Fehl- oder Mangelernährung [Malnutrition]: Mit peripheren vaskulären Komplikationen: Als entgleist bezeichnet	E13.50	Sonstiger näher bezeichneter Diabetes mellitus: Mit peripheren vaskulären Komplikationen: Nicht als entgleist bezeichnet
E12.60	Diabetes mellitus in Verbindung mit Fehl- oder Mangelernährung [Malnutrition]: Mit sonstigen näher bezeichneten Komplikationen: Nicht als entgleist bezeichnet	E13.51	Sonstiger näher bezeichneter Diabetes mellitus: Mit peripheren vaskulären Komplikationen: Als entgleist bezeichnet
E12.61	Diabetes mellitus in Verbindung mit Fehl- oder Mangelernährung [Malnutrition]: Mit sonstigen näher bezeichneten Komplikationen: Als entgleist bezeichnet	E13.60	Sonstiger näher bezeichneter Diabetes mellitus: Mit sonstigen näher bezeichneten Komplikationen: Nicht als entgleist bezeichnet
E12.72	Diabetes mellitus in Verbindung mit Fehl- oder Mangelernährung [Malnutrition]: Mit multiplen Komplikationen: Mit sonstigen multiplen Komplikationen, nicht als entgleist bezeichnet	E13.61	Sonstiger näher bezeichneter Diabetes mellitus: Mit sonstigen näher bezeichneten Komplikationen: Als entgleist bezeichnet
E12.73	Diabetes mellitus in Verbindung mit Fehl- oder Mangelernährung [Malnutrition]: Mit multiplen Komplikationen: Mit sonstigen multiplen Komplikationen, als entgleist bezeichnet	E13.72	Sonstiger näher bezeichneter Diabetes mellitus: Mit multiplen Komplikationen: Mit sonstigen multiplen Komplikationen, nicht als entgleist bezeichnet
E12.74	Diabetes mellitus in Verbindung mit Fehl- oder Mangelernährung [Malnutrition]: Mit multiplen Komplikationen: Mit diabetischem Fußsyndrom, nicht als entgleist bezeichnet	E13.73	Sonstiger näher bezeichneter Diabetes mellitus: Mit multiplen Komplikationen: Mit sonstigen multiplen Komplikationen, als entgleist bezeichnet
E12.75	Diabetes mellitus in Verbindung mit Fehl- oder Mangelernährung [Malnutrition]: Mit multiplen Komplikationen: Mit diabetischem Fußsyndrom, als entgleist bezeichnet	E13.74	Sonstiger näher bezeichneter Diabetes mellitus: Mit multiplen Komplikationen: Mit diabetischem Fußsyndrom, nicht als entgleist bezeichnet
E12.80	Diabetes mellitus in Verbindung mit Fehl- oder Mangelernährung [Malnutrition]: Mit nicht näher bezeichneten Komplikationen: Nicht als entgleist bezeichnet	E13.75	Sonstiger näher bezeichneter Diabetes mellitus: Mit multiplen Komplikationen: Mit diabetischem Fußsyndrom, als entgleist bezeichnet
E12.81	Diabetes mellitus in Verbindung mit Fehl- oder Mangelernährung [Malnutrition]: Mit nicht näher bezeichneten Komplikationen: Als entgleist bezeichnet	E13.80	Sonstiger näher bezeichneter Diabetes mellitus: Mit nicht näher bezeichneten Komplikationen: Nicht als entgleist bezeichnet
E12.90	Diabetes mellitus in Verbindung mit Fehl- oder Mangelernährung [Malnutrition]: Ohne Komplikationen: Nicht als entgleist bezeichnet	E13.81	Sonstiger näher bezeichneter Diabetes mellitus: Mit nicht näher bezeichneten Komplikationen: Als entgleist bezeichnet
		E13.90	Sonstiger näher bezeichneter Diabetes mellitus: Ohne Komplikationen: Nicht als entgleist bezeichnet
		E13.91	Sonstiger näher bezeichneter Diabetes mellitus: Ohne Komplikationen: Als entgleist bezeichnet
		E14.01	Nicht näher bezeichneter Diabetes mellitus: Mit Koma: Als entgleist bezeichnet
		E14.11	Nicht näher bezeichneter Diabetes mellitus: Mit Ketoazidose: Als entgleist bezeichnet
		E14.20	Nicht näher bezeichneter Diabetes mellitus: Mit Nierenkomplikationen: Nicht als entgleist bezeichnet
		E14.21	Nicht näher bezeichneter Diabetes mellitus: Mit Nierenkomplikationen: Als entgleist bezeichnet
		E14.30	Nicht näher bezeichneter Diabetes mellitus: Mit Augenkomplikationen: Nicht als entgleist bezeichnet

Code	Beschreibung	Code	Beschreibung
E14.31	Nicht näher bezeichneter Diabetes mellitus: Mit Augenkomplikationen: Als entgleist bezeichnet	E64.9	Folgen eines nicht näher bezeichneten alimentären Mangelzustandes
E14.40	Nicht näher bezeichneter Diabetes mellitus: Mit neurologischen Komplikationen: Nicht als entgleist bezeichnet	E65	Lokalisierte Adipositas
E14.41	Nicht näher bezeichneter Diabetes mellitus: Mit neurologischen Komplikationen: Als entgleist bezeichnet	E66.00	Adipositas durch übermäßige Kalorienzufuhr: Body-Mass-Index [BMI] von 30 bis unter 35
E14.50	Nicht näher bezeichneter Diabetes mellitus: Mit peripheren vaskulären Komplikationen: Nicht als entgleist bezeichnet	E66.01	Adipositas durch übermäßige Kalorienzufuhr: Body-Mass-Index [BMI] von 35 bis unter 40
E14.51	Nicht näher bezeichneter Diabetes mellitus: Mit peripheren vaskulären Komplikationen: Als entgleist bezeichnet	E66.02	Adipositas durch übermäßige Kalorienzufuhr: Body-Mass-Index [BMI] von 40 und mehr
E14.60	Nicht näher bezeichneter Diabetes mellitus: Mit sonstigen näher bezeichneten Komplikationen: Nicht als entgleist bezeichnet	E66.09	Adipositas durch übermäßige Kalorienzufuhr: Body-Mass-Index [BMI] nicht näher bezeichnet
E14.61	Nicht näher bezeichneter Diabetes mellitus: Mit sonstigen näher bezeichneten Komplikationen: Als entgleist bezeichnet	E66.10	Arzneimittelinduzierte Adipositas: Body-Mass-Index [BMI] von 30 bis unter 35
E14.72	Nicht näher bezeichneter Diabetes mellitus: Mit multiplen Komplikationen: Mit sonstigen multiplen Komplikationen, nicht als entgleist bezeichnet	E66.11	Arzneimittelinduzierte Adipositas: Body-Mass-Index [BMI] von 35 bis unter 40
E14.73	Nicht näher bezeichneter Diabetes mellitus: Mit multiplen Komplikationen: Mit sonstigen multiplen Komplikationen, als entgleist bezeichnet	E66.12	Arzneimittelinduzierte Adipositas: Body-Mass-Index [BMI] von 40 und mehr
E14.74	Nicht näher bezeichneter Diabetes mellitus: Mit multiplen Komplikationen: Mit diabetischem Fußsyndrom, nicht als entgleist bezeichnet	E66.19	Arzneimittelinduzierte Adipositas: Body-Mass-Index [BMI] nicht näher bezeichnet
E14.75	Nicht näher bezeichneter Diabetes mellitus: Mit multiplen Komplikationen: Mit diabetischem Fußsyndrom, als entgleist bezeichnet	E66.20	Übermäßige Adipositas mit alveolärer Hypoventilation: Body-Mass-Index [BMI] von 30 bis unter 35
E14.80	Nicht näher bezeichneter Diabetes mellitus: Mit nicht näher bezeichneten Komplikationen: Nicht als entgleist bezeichnet	E66.21	Übermäßige Adipositas mit alveolärer Hypoventilation: Body-Mass-Index [BMI] von 35 bis unter 40
E14.81	Nicht näher bezeichneter Diabetes mellitus: Mit nicht näher bezeichneten Komplikationen: Als entgleist bezeichnet	E66.22	Übermäßige Adipositas mit alveolärer Hypoventilation: Body-Mass-Index [BMI] von 40 und mehr
E14.90	Nicht näher bezeichneter Diabetes mellitus: Ohne Komplikationen: Nicht als entgleist bezeichnet	E66.29	Übermäßige Adipositas mit alveolärer Hypoventilation: Body-Mass-Index [BMI] nicht näher bezeichnet
E14.91	Nicht näher bezeichneter Diabetes mellitus: Ohne Komplikationen: Als entgleist bezeichnet	E66.80	Sonstige Adipositas: Body-Mass-Index [BMI] von 30 bis unter 35
E56.1	Vitamin-K-Mangel	E66.81	Sonstige Adipositas: Body-Mass-Index [BMI] von 35 bis unter 40
E63.0	Mangel an essentiellen Fettsäuren [EFA]	E66.82	Sonstige Adipositas: Body-Mass-Index [BMI] von 40 und mehr
E63.1	Alimentärer Mangelzustand infolge unausgewogener Zusammensetzung der Nahrung	E66.89	Sonstige Adipositas: Body-Mass-Index [BMI] nicht näher bezeichnet
E63.8	Sonstige näher bezeichnete alimentäre Mangelzustände	E66.90	Adipositas, nicht näher bezeichnet: Body-Mass-Index [BMI] von 30 bis unter 35
E63.9	Alimentärer Mangelzustand, nicht näher bezeichnet	E66.91	Adipositas, nicht näher bezeichnet: Body-Mass-Index [BMI] von 35 bis unter 40
E64.0	Folgen der Energie- und Eiweißmangelernährung	E66.92	Adipositas, nicht näher bezeichnet: Body-Mass-Index [BMI] von 40 und mehr
E64.1	Folgen des Vitamin-A-Mangels	E66.99	Adipositas, nicht näher bezeichnet: Body-Mass-Index [BMI] nicht näher bezeichnet
E64.2	Folgen des Vitamin-C-Mangels	E67.0	Hypervitaminose A
E64.3	Folgen der Rachitis	E67.1	Hyperkarotinämie
E64.8	Folgen sonstiger alimentärer Mangelzustände	E67.2	Megavitamin-B6-Syndrom
		E67.3	Hypervitaminose D
		E67.8	Sonstige näher bezeichnete Überernährung
		E68	Folgen der Überernährung
		K92.1	Meläna

Tabelle D.6f Alterskonflikt - Älter als Säugling

Code	Beschreibung	Code	Beschreibung
A50.3	Konnatale spätsyphilitische Augenkrankheit	I26.0	Lungenembolie mit Angabe eines akuten Cor pulmonale
A50.4	Konnatale spätaufretende Neurosyphilis [Juvenile Neurosyphilis]	I27.0	Primäre pulmonale Hypertonie
A50.5	Sonstige Formen der floriden konnatalen Spätsyphilis	I27.1	Kyphoskoliotische Herzkrankheit
A50.6	Latente konnatale Spätsyphilis	J37.0	Chronische Laryngitis
A50.7	Konnatale Spätsyphilis, nicht näher bezeichnet	J37.1	Chronische Laryngotracheitis
B94.0	Folgezustände des Trachoms	J41.0	Einfache chronische Bronchitis
B94.1	Folgezustände der Virusenzephalitis	J41.1	Schleimig-eitrige chronische Bronchitis
B94.2	Folgezustände der Virushepatitis	J41.8	Mischformen von einfacher und schleimig-eitriger chronischer Bronchitis
B94.8	Folgezustände sonstiger näher bezeichneter infektiöser und parasitärer Krankheiten	J42	Nicht näher bezeichnete chronische Bronchitis
B94.9	Folgezustände nicht näher bezeichneter infektiöser oder parasitärer Krankheit	J43.0	McLeod-Syndrom
F80.0	Artikulationsstörung	J43.1	Panlobuläres Emphysem
F80.1	Expressive Sprachstörung	J43.2	Zentrilobuläres Emphysem
F80.20	Auditive Verarbeitungs- und Wahrnehmungsstörung [AVWS]	J43.8	Sonstiges Emphysem
F80.28	Sonstige rezeptive Sprachstörung	J43.9	Emphysem, nicht näher bezeichnet
F80.3	Erworbene Aphasie mit Epilepsie [Landau-Kleffner-Syndrom]	J44.00	Chronische obstruktive Lungenkrankheit mit akuter Infektion der unteren Atemwege: FEV1 <35 % des Sollwertes
F80.8	Sonstige Entwicklungsstörungen des Sprechens oder der Sprache	J44.01	Chronische obstruktive Lungenkrankheit mit akuter Infektion der unteren Atemwege: FEV1 ≥35 % und <50 % des Sollwertes
F80.9	Entwicklungsstörung des Sprechens oder der Sprache, nicht näher bezeichnet	J44.02	Chronische obstruktive Lungenkrankheit mit akuter Infektion der unteren Atemwege: FEV1 ≥50 % und <70 % des Sollwertes
F81.0	Lese- und Rechtschreibstörung	J44.03	Chronische obstruktive Lungenkrankheit mit akuter Infektion der unteren Atemwege: FEV1 ≥70 % des Sollwertes
F81.1	Isolierte Rechtschreibstörung	J44.09	Chronische obstruktive Lungenkrankheit mit akuter Infektion der unteren Atemwege: FEV1 nicht näher bezeichnet
F81.2	Rechenstörung	J44.10	Chronische obstruktive Lungenkrankheit mit akuter Exazerbation, nicht näher bezeichnet: FEV1 <35 % des Sollwertes
F81.3	Kombinierte Störungen schulischer Fertigkeiten	J44.11	Chronische obstruktive Lungenkrankheit mit akuter Exazerbation, nicht näher bezeichnet: FEV1 ≥35 % und <50 % des Sollwertes
F81.8	Sonstige Entwicklungsstörungen schulischer Fertigkeiten	J44.12	Chronische obstruktive Lungenkrankheit mit akuter Exazerbation, nicht näher bezeichnet: FEV1 ≥50 % und <70 % des Sollwertes
F81.9	Entwicklungsstörung schulischer Fertigkeiten, nicht näher bezeichnet	J44.13	Chronische obstruktive Lungenkrankheit mit akuter Exazerbation, nicht näher bezeichnet: FEV1 ≥70 % des Sollwertes
F82.0	Umschriebene Entwicklungsstörung der Grobmotorik	J44.19	Chronische obstruktive Lungenkrankheit mit akuter Exazerbation, nicht näher bezeichnet: FEV1 nicht näher bezeichnet
F82.1	Umschriebene Entwicklungsstörung der Fein- und Graphomotorik	J44.80	Sonstige näher bezeichnete chronische obstruktive Lungenkrankheit: FEV1 <35 % des Sollwertes
F82.2	Umschriebene Entwicklungsstörung der Mundmotorik	J44.81	Sonstige näher bezeichnete chronische obstruktive Lungenkrankheit: FEV1 ≥35 % und <50 % des Sollwertes
F82.9	Umschriebene Entwicklungsstörung der motorischen Funktionen, nicht näher bezeichnet	J44.82	Sonstige näher bezeichnete chronische obstruktive Lungenkrankheit: FEV1 ≥50 % und <70 % des Sollwertes
F83	Kombinierte umschriebene Entwicklungsstörungen	J44.83	Sonstige näher bezeichnete chronische obstruktive Lungenkrankheit: FEV1 ≥70 % des Sollwertes
F88	Andere Entwicklungsstörungen	J44.89	Sonstige näher bezeichnete chronische obstruktive Lungenkrankheit: FEV1 nicht näher bezeichnet
F89	Nicht näher bezeichnete Entwicklungsstörung	K00.0	Anodontie
H40.0	Glaukomverdacht	K00.1	Hyperodontie
H40.1	Primäres Weitwinkelglaukom	K00.2	Abnormitäten in Größe und Form der Zähne
H40.2	Primäres Engwinkelglaukom	K00.3	Schmelzflecken [Mottled teeth]
H40.3	Glaukom (sekundär) nach Verletzung des Auges	K00.4	Störungen in der Zahnbildung
H40.4	Glaukom (sekundär) nach Entzündung des Auges	K00.5	Hereditäre Störungen der Zahnstruktur, anderenorts nicht klassifiziert
H40.5	Glaukom (sekundär) nach sonstigen Affektionen des Auges	K00.6	Störungen des Zahndurchbruchs
H40.6	Glaukom (sekundär) nach Arzneimittelverabreichung		
H40.8	Sonstiges Glaukom		
H40.9	Glaukom, nicht näher bezeichnet		
H42.0	Glaukom bei endokrinen, Ernährungs- und Stoffwechselkrankheiten		
H42.8	Glaukom bei sonstigen anderenorts klassifizierten Krankheiten		
I09.0	Rheumatische Myokarditis		
I09.1	Rheumatische Krankheiten des Endokards, Herzklappe nicht näher bezeichnet		
I09.2	Chronische rheumatische Perikarditis		
I09.8	Sonstige näher bezeichnete rheumatische Herzkrankheiten		
I09.9	Rheumatische Herzkrankheit, nicht näher bezeichnet		

Code	Beschreibung	Code	Beschreibung
K00.7	Dentitionskrankheit	K08.9	Krankheit der Zähne und des Zahnhalteapparates, nicht näher bezeichnet
K00.8	Sonstige Störungen der Zahnentwicklung	K22.0	Achalasie der Kardias
K00.9	Störung der Zahnentwicklung, nicht näher bezeichnet	K22.2	Ösophagusverschluss
K01.0	Retinierte Zähne	K22.9	Krankheit des Ösophagus, nicht näher bezeichnet
K01.1	Impaktierte Zähne	K73.0	Chronische persistierende Hepatitis, anderenorts nicht klassifiziert
K02.0	Karies, auf den Zahnschmelz begrenzt	K73.1	Chronische lobuläre Hepatitis, anderenorts nicht klassifiziert
K02.1	Karies des Dentins	K73.2	Chronische aktive Hepatitis, anderenorts nicht klassifiziert
K02.2	Karies des Zements	K73.8	Sonstige chronische Hepatitis, anderenorts nicht klassifiziert
K02.3	Kariesmarke	K73.9	Chronische Hepatitis, nicht näher bezeichnet
K02.4	Odontoklasie	K76.0	Fettleber [fettige Degeneration], anderenorts nicht klassifiziert
K02.5	Karies mit freiliegender Pulpa	N01.0	Rapid-progressives nephritisches Syndrom: Minimale glomeruläre Läsion
K02.8	Sonstige Zahnkaries	N01.1	Rapid-progressives nephritisches Syndrom: Fokale und segmentale glomeruläre Läsionen
K02.9	Zahnkaries, nicht näher bezeichnet	N01.2	Rapid-progressives nephritisches Syndrom: Diffuse membranöse Glomerulonephritis
K03.0	Ausgeprägte Attrition der Zähne	N01.3	Rapid-progressives nephritisches Syndrom: Diffuse mesangioproliferative Glomerulonephritis
K03.1	Abrasion der Zähne	N01.4	Rapid-progressives nephritisches Syndrom: Diffuse endokapillär-proliferative Glomerulonephritis
K03.2	Erosion der Zähne	N01.5	Rapid-progressives nephritisches Syndrom: Diffuse mesangiokapilläre Glomerulonephritis
K03.3	Pathologische Zahnresorption	N01.6	Rapid-progressives nephritisches Syndrom: Dense-deposit-Krankheit
K03.4	Hyperzementose	N01.7	Rapid-progressives nephritisches Syndrom: Glomerulonephritis mit diffuser Halbmondbildung
K03.5	Ankylose der Zähne	N01.8	Rapid-progressives nephritisches Syndrom: Sonstige morphologische Veränderungen
K03.6	Auflagerungen [Beläge] auf den Zähnen	N01.9	Rapid-progressives nephritisches Syndrom: Art der morphologischen Veränderung nicht näher bezeichnet
K03.7	Farbänderungen der Zahnhartsubstanzen nach dem Zahndurchbruch	N03.0	Chronisches nephritisches Syndrom: Minimale glomeruläre Läsion
K03.8	Sonstige näher bezeichnete Krankheiten der Zahnhartsubstanzen	N03.1	Chronisches nephritisches Syndrom: Fokale und segmentale glomeruläre Läsionen
K03.9	Krankheit der Zahnhartsubstanzen, nicht näher bezeichnet	N03.2	Chronisches nephritisches Syndrom: Diffuse membranöse Glomerulonephritis
K04.0	Pulpitis	N03.3	Chronisches nephritisches Syndrom: Diffuse mesangioproliferative Glomerulonephritis
K04.1	Pulpanekrose	N03.4	Chronisches nephritisches Syndrom: Diffuse endokapillär-proliferative Glomerulonephritis
K04.2	Pulpadegeneration	N03.5	Chronisches nephritisches Syndrom: Diffuse mesangiokapilläre Glomerulonephritis
K04.3	Abnorme Bildung von Zahnhartsubstanz in der Pulpa	N03.6	Chronisches nephritisches Syndrom: Dense-deposit-Krankheit
K04.4	Akute apikale Parodontitis pulpalen Ursprungs	N03.7	Chronisches nephritisches Syndrom: Glomerulonephritis mit diffuser Halbmondbildung
K04.5	Chronische apikale Parodontitis	N03.8	Chronisches nephritisches Syndrom: Sonstige morphologische Veränderungen
K04.6	Periapikaler Abszess mit Fistel	N03.9	Chronisches nephritisches Syndrom: Art der morphologischen Veränderung nicht näher bezeichnet
K04.7	Periapikaler Abszess ohne Fistel	N17.01	Akutes Nierenversagen mit Tubulusnekrose: Stadium 1
K04.8	Radikuläre Zyste	N17.02	Akutes Nierenversagen mit Tubulusnekrose: Stadium 2
K04.9	Sonstige und nicht näher bezeichnete Krankheiten der Pulpa und des periapikalen Gewebes	N17.09	Akutes Nierenversagen mit Tubulusnekrose: Stadium nicht näher bezeichnet
K05.0	Akute Gingivitis	N17.11	Akutes Nierenversagen mit akuter Rindennekrose: Stadium 1
K05.1	Chronische Gingivitis	N17.12	Akutes Nierenversagen mit akuter Rindennekrose: Stadium 2
K05.2	Akute Parodontitis	N17.19	Akutes Nierenversagen mit akuter Rindennekrose: Stadium nicht näher bezeichnet
K05.3	Chronische Parodontitis		
K05.4	Parodontose		
K05.5	Sonstige Krankheiten des Parodonts		
K05.6	Krankheit des Parodonts, nicht näher bezeichnet		
K06.0	Gingivaretraktion		
K06.1	Gingivahyperplasie		
K06.2	Gingivaläsionen und Läsionen des zahnlosen Alveolarkammes in Verbindung mit Trauma		
K06.8	Sonstige näher bezeichnete Krankheiten der Gingiva und des zahnlosen Alveolarkammes		
K06.9	Krankheit der Gingiva und des zahnlosen Alveolarkammes, nicht näher bezeichnet		
K07.0	Stärkere Anomalien der Kiefergröße		
K07.1	Anomalien des Kiefer-Schädelbasis-Verhältnisses		
K07.2	Anomalien des Zahnbogenverhältnisses		
K07.3	Zahnstellungsanomalien		
K07.4	Fehlerhafte Okklusion, nicht näher bezeichnet		
K07.5	Funktionelle dentofaziale Anomalien		
K07.6	Krankheiten des Kiefergelenkes		
K07.8	Sonstige dentofaziale Anomalien		
K07.9	Dentofaziale Anomalie, nicht näher bezeichnet		
K08.0	Zahnverfall durch systemische Ursachen		
K08.1	Zahnverlust durch Unfall, Extraktion oder lokalisierte parodontale Krankheit		
K08.2	Atrophie des zahnlosen Alveolarkammes		
K08.3	Verbliebene Zahnwurzel		
K08.81	Pathologische Zahnfraktur		
K08.88	Sonstige näher bezeichnete Krankheiten der Zähne und des Zahnhalteapparates		

<b>Code</b>	<b>Beschreibung</b>	<b>Code</b>	<b>Beschreibung</b>
N17.21	Akutes Nierenversagen mit Marknekrose: Stadium 1	N17.99	Akutes Nierenversagen, nicht näher bezeichnet: Stadium nicht näher bezeichnet
N17.22	Akutes Nierenversagen mit Marknekrose: Stadium 2	N18.1	Chronische Nierenkrankheit, Stadium 1
N17.29	Akutes Nierenversagen mit Marknekrose: Stadium nicht näher bezeichnet	N18.2	Chronische Nierenkrankheit, Stadium 2
N17.81	Sonstiges akutes Nierenversagen: Stadium 1	N18.3	Chronische Nierenkrankheit, Stadium 3
N17.82	Sonstiges akutes Nierenversagen: Stadium 2	N18.4	Chronische Nierenkrankheit, Stadium 4
N17.89	Sonstiges akutes Nierenversagen: Stadium nicht näher bezeichnet	N18.80	Einseitige chronische Nierenfunktionsstörung
N17.91	Akutes Nierenversagen, nicht näher bezeichnet: Stadium 1	N18.89	Sonstige chronische Nierenkrankheit, Stadium nicht näher bezeichnet
N17.92	Akutes Nierenversagen, nicht näher bezeichnet: Stadium 2	N18.9	Chronische Nierenkrankheit, nicht näher bezeichnet
		N19	Nicht näher bezeichnete Niereninsuffizienz

**Tabelle D.6g Alterskonflikt - Pubertät**

<b>Code</b>	<b>Beschreibung</b>	<b>Code</b>	<b>Beschreibung</b>
E30.8	Sonstige Pubertätsstörungen	M35.2	Behçet-Krankheit
E30.9	Pubertätsstörung, nicht näher bezeichnet	N92.2	Zu starke Menstruation im Pubertätsalter

Tabelle D.6h Alterskonflikt - Diagnosen im gebärfähigen Alter

Code	Beschreibung	Code	Beschreibung
A34	Tetanus während der Schwangerschaft, der Geburt und des Wochenbettes	N97.4	Sterilität der Frau im Zusammenhang mit Faktoren des Partners
C58	Bösartige Neubildung der Plazenta	N97.8	Sterilität sonstigen Ursprungs bei der Frau
F53.0	Leichte psychische und Verhaltensstörungen im Wochenbett, anderenorts nicht klassifiziert	N97.9	Sterilität der Frau, nicht näher bezeichnet
F53.1	Schwere psychische und Verhaltensstörungen im Wochenbett, anderenorts nicht klassifiziert	N98.0	Infektion im Zusammenhang mit artifizierlicher Insemination
F53.8	Sonstige psychische und Verhaltensstörungen im Wochenbett, anderenorts nicht klassifiziert	N98.1	Hyperstimulation der Ovarien
F53.9	Psychische Störung im Wochenbett, nicht näher bezeichnet	N98.2	Komplikationen bei versuchter Einführung eines befruchteten Eies nach In-vitro-Fertilisation
M83.00	Osteomalazie im Wochenbett: Mehrere Lokalisationen	N98.3	Komplikationen bei versuchter Implantation eines Embryos bei Embryotransfer
M83.01	Osteomalazie im Wochenbett: Schulterregion [Klavikula, Skapula, Akromioklavikular-, Schulter-, Sternoklavikulargelenk]	N98.8	Sonstige Komplikationen im Zusammenhang mit künstlicher Befruchtung
M83.02	Osteomalazie im Wochenbett: Oberarm [Humerus, Ellenbogengelenk]	N98.9	Komplikation im Zusammenhang mit künstlicher Befruchtung, nicht näher bezeichnet
M83.03	Osteomalazie im Wochenbett: Unterarm [Radius, Ulna, Handgelenk]	O00.0	Abdominalgravidität
M83.04	Osteomalazie im Wochenbett: Hand [Finger, Handwurzel, Mittelhand, Gelenke zwischen diesen Knochen]	O00.1	Tubargravidität
M83.05	Osteomalazie im Wochenbett: Beckenregion und Oberschenkel [Becken, Femur, Gesäß, Hüfte, Hüftgelenk, Iliosakralgelenk]	O00.2	Ovarialgravidität
M83.06	Osteomalazie im Wochenbett: Unterschenkel [Fibula, Tibia, Kniegelenk]	O00.8	Sonstige Extrauterinravidität
M83.07	Osteomalazie im Wochenbett: Knöchel und Fuß [Fußwurzel, Mittelfuß, Zehen, Sprunggelenk, sonstige Gelenke des Fußes]	O00.9	Extrauterinravidität, nicht näher bezeichnet
M83.08	Osteomalazie im Wochenbett: Sonstige [Hals, Kopf, Rippen, Rumpf, Schädel, Wirbelsäule]	O01.0	Klassische Blasenmole
M83.09	Osteomalazie im Wochenbett: Nicht näher bezeichnete Lokalisation	O01.1	Partielle oder inkomplette Blasenmole
N91.0	Primäre Amenorrhoe	O01.9	Blasenmole, nicht näher bezeichnet
N91.1	Sekundäre Amenorrhoe	O02.0	Abortivei und sonstige Molen
N91.2	Amenorrhoe, nicht näher bezeichnet	O02.1	Missed abortion [Verhaltene Fehlgeburt]
N91.3	Primäre Oligomenorrhoe	O02.8	Sonstige näher bezeichnete abnorme Konzeptionsprodukte
N91.4	Sekundäre Oligomenorrhoe	O02.9	Anomales Konzeptionsprodukt, nicht näher bezeichnet
N91.5	Oligomenorrhoe, nicht näher bezeichnet	O03.0	Spontanabort: Inkomplett, kompliziert durch Infektion des Genitaltraktes und des Beckens
N92.0	Zu starke oder zu häufige Menstruation bei regelmäßigem Menstruationszyklus	O03.1	Spontanabort: Inkomplett, kompliziert durch Spätblutung oder verstärkte Blutung
N92.1	Zu starke oder zu häufige Menstruation bei unregelmäßigem Menstruationszyklus	O03.2	Spontanabort: Inkomplett, kompliziert durch Embolie
N92.3	Ovulationsblutung	O03.3	Spontanabort: Inkomplett, mit sonstigen und nicht näher bezeichneten Komplikationen
N92.4	Zu starke Blutung in der Prämenopause	O03.4	Spontanabort: Inkomplett, ohne Komplikation
N92.5	Sonstige näher bezeichnete unregelmäßige Menstruation	O03.5	Spontanabort: Komplett oder nicht näher bezeichnet, kompliziert durch Infektion des Genitaltraktes und des Beckens
N92.6	Unregelmäßige Menstruation, nicht näher bezeichnet	O03.6	Spontanabort: Komplett oder nicht näher bezeichnet, kompliziert durch Spätblutung oder verstärkte Blutung
N93.0	Postkoitale Blutung und Kontaktblutung	O03.7	Spontanabort: Komplett oder nicht näher bezeichnet, kompliziert durch Embolie
N94.0	Mittelschmerz	O03.8	Spontanabort: Komplett oder nicht näher bezeichnet, mit sonstigen und nicht näher bezeichneten Komplikationen
N94.1	Dyspareunie	O03.9	Spontanabort: Komplett oder nicht näher bezeichnet, ohne Komplikation
N94.2	Vaginismus	O04.0	Ärztlich eingeleiteter Abort: Inkomplett, kompliziert durch Infektion des Genitaltraktes und des Beckens
N94.3	Prämenstruelle Beschwerden	O04.1	Ärztlich eingeleiteter Abort: Inkomplett, kompliziert durch Spätblutung oder verstärkte Blutung
N94.4	Primäre Dysmenorrhoe	O04.2	Ärztlich eingeleiteter Abort: Inkomplett, kompliziert durch Embolie
N94.5	Sekundäre Dysmenorrhoe	O04.3	Ärztlich eingeleiteter Abort: Inkomplett, mit sonstigen und nicht näher bezeichneten Komplikationen
N94.6	Dysmenorrhoe, nicht näher bezeichnet	O04.4	Ärztlich eingeleiteter Abort: Inkomplett, ohne Komplikation
N96	Neigung zu habituellem Abort	O04.5	Ärztlich eingeleiteter Abort: Komplett oder nicht näher bezeichnet, kompliziert durch Infektion des Genitaltraktes und des Beckens
N97.0	Sterilität der Frau in Verbindung mit fehlender Ovulation		
N97.1	Sterilität tubaren Ursprungs bei der Frau		
N97.2	Sterilität uterinen Ursprungs bei der Frau		
N97.3	Sterilität zervikalen Ursprungs bei der Frau		

Code	Beschreibung	Code	Beschreibung
O04.6	Ärztlich eingeleiteter Abort: Komplet oder nicht näher bezeichnet, kompliziert durch Spätblutung oder verstärkte Blutung	O07.5	Mislungene sonstige oder nicht näher bezeichnete Aborteinleitung, kompliziert durch Infektion des Genitaltraktes und des Beckens
O04.7	Ärztlich eingeleiteter Abort: Komplet oder nicht näher bezeichnet, kompliziert durch Embolie	O07.6	Mislungene sonstige oder nicht näher bezeichnete Aborteinleitung, kompliziert durch Spätblutung oder verstärkte Blutung
O04.8	Ärztlich eingeleiteter Abort: Komplet oder nicht näher bezeichnet, mit sonstigen und nicht näher bezeichneten Komplikationen	O07.7	Mislungene sonstige oder nicht näher bezeichnete Aborteinleitung, kompliziert durch Embolie
O04.9	Ärztlich eingeleiteter Abort: Komplet oder nicht näher bezeichnet, ohne Komplikation	O07.8	Mislungene sonstige oder nicht näher bezeichnete Aborteinleitung mit sonstigen oder nicht näher bezeichneten Komplikationen
O05.0	Sonstiger Abort: Inkomplet, kompliziert durch Infektion des Genitaltraktes und des Beckens	O07.9	Mislungene sonstige oder nicht näher bezeichnete Aborteinleitung ohne Komplikation
O05.1	Sonstiger Abort: Inkomplet, kompliziert durch Spätblutung oder verstärkte Blutung	O08.0	Infektion des Genitaltraktes und des Beckens nach Abort, Extrauterin gravidität und Molenschwangerschaft
O05.2	Sonstiger Abort: Inkomplet, kompliziert durch Embolie	O08.1	Spätblutung oder verstärkte Blutung nach Abort, Extrauterin gravidität und Molenschwangerschaft
O05.3	Sonstiger Abort: Inkomplet, mit sonstigen und nicht näher bezeichneten Komplikationen	O08.2	Embolie nach Abort, Extrauterin gravidität und Molenschwangerschaft
O05.4	Sonstiger Abort: Inkomplet, ohne Komplikation	O08.3	Schock nach Abort, Extrauterin gravidität und Molenschwangerschaft
O05.5	Sonstiger Abort: Komplet oder nicht näher bezeichnet, kompliziert durch Infektion des Genitaltraktes und des Beckens	O08.4	Niereninsuffizienz nach Abort, Extrauterin gravidität und Molenschwangerschaft
O05.6	Sonstiger Abort: Komplet oder nicht näher bezeichnet, kompliziert durch Spätblutung oder verstärkte Blutung	O08.5	Stoffwechselstörungen nach Abort, Extrauterin gravidität und Molenschwangerschaft
O05.7	Sonstiger Abort: Komplet oder nicht näher bezeichnet, kompliziert durch Embolie	O08.6	Verletzung von Beckenorganen und -geweben nach Abort, Extrauterin gravidität und Molenschwangerschaft
O05.8	Sonstiger Abort: Komplet oder nicht näher bezeichnet, mit sonstigen und nicht näher bezeichneten Komplikationen	O08.7	Sonstige Venenkrankheiten als Komplikation nach Abort, Extrauterin gravidität und Molenschwangerschaft
O05.9	Sonstiger Abort: Komplet oder nicht näher bezeichnet, ohne Komplikation	O08.8	Sonstige Komplikationen nach Abort, Extrauterin gravidität und Molenschwangerschaft
O06.0	Nicht näher bezeichneter Abort: Inkomplet, kompliziert durch Infektion des Genitaltraktes und des Beckens	O08.9	Komplikation nach Abort, Extrauterin gravidität und Molenschwangerschaft, nicht näher bezeichnet
O06.1	Nicht näher bezeichneter Abort: Inkomplet, kompliziert durch Spätblutung oder verstärkte Blutung	O09.0	Schwangerschaftsdauer: Weniger als 5 vollendete Wochen
O06.2	Nicht näher bezeichneter Abort: Inkomplet, kompliziert durch Embolie	O09.1	Schwangerschaftsdauer: 5 bis 13 vollendete Wochen
O06.3	Nicht näher bezeichneter Abort: Inkomplet, mit sonstigen und nicht näher bezeichneten Komplikationen	O09.2	Schwangerschaftsdauer: 14. Woche bis 19 vollendete Wochen
O06.4	Nicht näher bezeichneter Abort: Inkomplet, ohne Komplikation	O09.3	Schwangerschaftsdauer: 20. Woche bis 25 vollendete Wochen
O06.5	Nicht näher bezeichneter Abort: Komplet oder nicht näher bezeichnet, kompliziert durch Infektion des Genitaltraktes und des Beckens	O09.4	Schwangerschaftsdauer: 26. Woche bis 33 vollendete Wochen
O06.6	Nicht näher bezeichneter Abort: Komplet oder nicht näher bezeichnet, kompliziert durch Spätblutung oder verstärkte Blutung	O09.5	Schwangerschaftsdauer: 34. Woche bis 36 vollendete Wochen
O06.7	Nicht näher bezeichneter Abort: Komplet oder nicht näher bezeichnet, kompliziert durch Embolie	O09.9	Schwangerschaftsdauer: Nicht näher bezeichnet
O06.8	Nicht näher bezeichneter Abort: Komplet oder nicht näher bezeichnet, mit sonstigen und nicht näher bezeichneten Komplikationen	O10.0	Vorher bestehende essentielle Hypertonie, die Schwangerschaft, Geburt und Wochenbett kompliziert
O06.9	Nicht näher bezeichneter Abort: Komplet oder nicht näher bezeichnet, ohne Komplikation	O10.1	Vorher bestehende hypertensive Herzkrankheit, die Schwangerschaft, Geburt und Wochenbett kompliziert
O07.0	Mislungene ärztliche Aborteinleitung, kompliziert durch Infektion des Genitaltraktes und des Beckens	O10.2	Vorher bestehende hypertensive Nierenkrankheit, die Schwangerschaft, Geburt und Wochenbett kompliziert
O07.1	Mislungene ärztliche Aborteinleitung, kompliziert durch Spätblutung oder verstärkte Blutung	O10.3	Vorher bestehende hypertensive Herz- und Nierenkrankheit, die Schwangerschaft, Geburt und Wochenbett kompliziert
O07.2	Mislungene ärztliche Aborteinleitung, kompliziert durch Embolie	O10.4	Vorher bestehende sekundäre Hypertonie, die Schwangerschaft, Geburt und Wochenbett kompliziert
O07.3	Mislungene ärztliche Aborteinleitung mit sonstigen oder nicht näher bezeichneten Komplikationen	O10.9	Nicht näher bezeichnete, vorher bestehende Hypertonie, die Schwangerschaft, Geburt und Wochenbett kompliziert
O07.4	Mislungene ärztliche Aborteinleitung ohne Komplikation	O11	Chronische Hypertonie mit aufgepfropfter Präeklampsie
		O12.0	Schwangerschaftsödeme



Code	Beschreibung	Code	Beschreibung
O12.1	Schwangerschaftsproteinurie	O26.5	Hypotonie-Syndrom der Mutter
O12.2	Schwangerschaftsödeme mit Proteinurie	O26.6	Leberkrankheiten während der Schwangerschaft, der Geburt und des Wochenbettes
O13	Gestationshypertonie [schwangerschaftsinduzierte Hypertonie]	O26.7	Subluxation der Symphysis (pubica) während der Schwangerschaft, der Geburt und des Wochenbettes
O14.0	Leichte bis mäßige Präeklampsie	O26.81	Nierenkrankheit, mit der Schwangerschaft verbunden
O14.1	Schwere Präeklampsie	O26.82	Karpaltunnel-Syndrom während der Schwangerschaft
O14.2	HELLP-Syndrom	O26.83	Periphere Neuritis während der Schwangerschaft
O14.9	Präeklampsie, nicht näher bezeichnet	O26.88	Sonstige näher bezeichnete Zustände, die mit der Schwangerschaft verbunden sind
O15.0	Eklampsie während der Schwangerschaft	O26.9	Mit der Schwangerschaft verbundener Zustand, nicht näher bezeichnet
O15.1	Eklampsie unter der Geburt	O28.0	Abnormer hämatologischer Befund bei der pränatalen Screeninguntersuchung der Mutter
O15.2	Eklampsie im Wochenbett	O28.1	Abnormer biochemischer Befund bei der pränatalen Screeninguntersuchung der Mutter
O15.9	Eklampsie, bei der der zeitliche Bezug nicht angegeben ist	O28.2	Abnormer zytologischer Befund bei der pränatalen Screeninguntersuchung der Mutter
O16	Nicht näher bezeichnete Hypertonie der Mutter	O28.3	Abnormer Ultraschallbefund bei der pränatalen Screeninguntersuchung der Mutter
O20.0	Drohender Abort	O28.4	Abnormer radiologischer Befund bei der pränatalen Screeninguntersuchung der Mutter
O20.8	Sonstige Blutung in der Frühschwangerschaft	O28.5	Abnormer Chromosomen- oder genetischer Befund bei der pränatalen Screeninguntersuchung der Mutter
O20.9	Blutung in der Frühschwangerschaft, nicht näher bezeichnet	O28.8	Sonstige abnorme Befunde bei der pränatalen Screeninguntersuchung der Mutter
O21.0	Leichte Hyperemesis gravidarum	O28.9	Anomaler Befund bei der pränatalen Screeninguntersuchung der Mutter, nicht näher bezeichnet
O21.1	Hyperemesis gravidarum mit Stoffwechselstörung	O29.0	Pulmonale Komplikationen bei Anästhesie in der Schwangerschaft
O21.2	Späterbrechen während der Schwangerschaft	O29.1	Kardiale Komplikationen bei Anästhesie in der Schwangerschaft
O21.8	Sonstiges Erbrechen, das die Schwangerschaft kompliziert	O29.2	Komplikationen des Zentralnervensystems bei Anästhesie in der Schwangerschaft
O21.9	Erbrechen während der Schwangerschaft, nicht näher bezeichnet	O29.3	Toxische Reaktion auf Lokalanästhesie in der Schwangerschaft
O22.0	Varizen der unteren Extremitäten in der Schwangerschaft	O29.4	Kopfschmerzen nach Spinal- oder Periduralanästhesie in der Schwangerschaft
O22.1	Varizen der Genitalorgane in der Schwangerschaft	O29.5	Sonstige Komplikationen nach Spinal- oder Periduralanästhesie in der Schwangerschaft
O22.2	Oberflächliche Thrombophlebitis in der Schwangerschaft	O29.6	Misslingen oder Schwierigkeiten bei der Intubation in der Schwangerschaft
O22.3	Tiefe Venenthrombose in der Schwangerschaft	O29.8	Sonstige Komplikationen bei Anästhesie in der Schwangerschaft
O22.4	Hämorrhoiden in der Schwangerschaft	O29.9	Komplikation bei Anästhesie in der Schwangerschaft, nicht näher bezeichnet
O22.5	Hirnenvenenthrombose in der Schwangerschaft	O30.0	Zwillingsschwangerschaft
O22.8	Sonstige Venenkrankheiten als Komplikation in der Schwangerschaft	O30.1	Drillingsschwangerschaft
O22.9	Venenkrankheit als Komplikation in der Schwangerschaft, nicht näher bezeichnet	O30.2	Vierlingsschwangerschaft
O23.0	Infektionen der Niere in der Schwangerschaft	O30.8	Sonstige Mehrlingsschwangerschaft
O23.1	Infektionen der Harnblase in der Schwangerschaft	O30.9	Mehrlingsschwangerschaft, nicht näher bezeichnet
O23.2	Infektionen der Urethra in der Schwangerschaft	O31.0	Fetus papyraceus
O23.3	Infektionen von sonstigen Teilen der Harnwege in der Schwangerschaft	O31.1	Fortbestehen der Schwangerschaft nach Fehlgeburt eines oder mehrerer Feten
O23.4	Nicht näher bezeichnete Infektion der Harnwege in der Schwangerschaft	O31.2	Fortbestehen der Schwangerschaft nach intrauterinem Absterben eines oder mehrerer Feten
O23.5	Infektionen des Genitaltraktes in der Schwangerschaft	O31.8	Sonstige Komplikationen, die für eine Mehrlingsschwangerschaft spezifisch sind
O23.9	Sonstige und nicht näher bezeichnete Infektion des Urogenitaltraktes in der Schwangerschaft	O32.0	Betreuung der Mutter wegen wechselnder Kindslage
O24.0	Diabetes mellitus in der Schwangerschaft: Vorher bestehender Diabetes mellitus, Typ 1	O32.1	Betreuung der Mutter wegen Beckenendlage
O24.1	Diabetes mellitus in der Schwangerschaft: Vorher bestehender Diabetes mellitus, Typ 2	O32.2	Betreuung der Mutter bei Quer- und Schräglage
O24.2	Diabetes mellitus in der Schwangerschaft: Vorher bestehender Diabetes mellitus durch Fehl- oder Mangelernährung [Malnutrition]	O32.3	Betreuung der Mutter bei Gesichts-, Stirn- und Kinnlage
O24.3	Diabetes mellitus in der Schwangerschaft: Vorher bestehender Diabetes mellitus, nicht näher bezeichnet	O32.4	Betreuung der Mutter bei Nichteintreten des Kopfes zum Termin
O24.4	Diabetes mellitus, während der Schwangerschaft auftretend		
O24.9	Diabetes mellitus in der Schwangerschaft, nicht näher bezeichnet		
O25	Fehl- und Mangelernährung in der Schwangerschaft		
O26.0	Übermäßige Gewichtszunahme in der Schwangerschaft		
O26.1	Geringe Gewichtszunahme in der Schwangerschaft		
O26.2	Schwangerschaftsbetreuung bei Neigung zu habituellem Abort		
O26.3	Schwangerschaft bei liegendem Intrauterinpressar		
O26.4	Herpes gestationis		

Code	Beschreibung	Code	Beschreibung
O32.5	Betreuung der Mutter bei Mehrlingsschwangerschaft mit Lage- und Einstellungsanomalie eines oder mehrerer Feten	O35.8	Betreuung der Mutter bei (Verdacht auf) sonstige Anomalie oder Schädigung des Fetus
O32.6	Betreuung der Mutter bei kombinierten Lage- und Einstellungsanomalien	O35.9	Betreuung der Mutter bei (Verdacht auf) Anomalie oder Schädigung des Fetus, nicht näher bezeichnet
O32.8	Betreuung der Mutter bei sonstigen Lage- und Einstellungsanomalien des Fetus	O36.0	Betreuung der Mutter wegen Rhesus-Isoimmunisierung
O32.9	Betreuung der Mutter bei Lage- und Einstellungsanomalie des Fetus, nicht näher bezeichnet	O36.1	Betreuung der Mutter wegen sonstiger Isoimmunisierung
O33.0	Betreuung der Mutter bei Missverhältnis durch Deformität des mütterlichen knöchernen Beckens	O36.2	Betreuung der Mutter wegen Hydrops fetalis
O33.1	Betreuung der Mutter bei Missverhältnis durch allgemein verengtes Becken	O36.3	Betreuung der Mutter wegen Anzeichen für fetale Hypoxie
O33.2	Betreuung der Mutter bei Missverhältnis durch Beckeneingangsverengung	O36.4	Betreuung der Mutter wegen intrauterinen Fruchttodes
O33.3	Betreuung der Mutter bei Missverhältnis durch Beckenausgangsverengung	O36.5	Betreuung der Mutter wegen fetaler Wachstumsretardierung
O33.4	Betreuung der Mutter wegen Missverhältnis bei kombinierter mütterlicher und fetaler Ursache	O36.6	Betreuung der Mutter wegen fetaler Hypertrophie
O33.5	Betreuung der Mutter bei Missverhältnis durch ungewöhnlich großen Fetus	O36.7	Betreuung der Mutter wegen eines lebensfähigen Fetus bei Abdominalgravidität
O33.6	Betreuung der Mutter bei Missverhältnis durch Hydrozephalus des Fetus	O36.8	Betreuung der Mutter wegen sonstiger näher bezeichneter Komplikationen beim Fetus
O33.7	Betreuung der Mutter bei Missverhältnis durch sonstige Deformitäten des Fetus	O36.9	Betreuung der Mutter wegen Komplikation beim Fetus, nicht näher bezeichnet
O33.8	Betreuung der Mutter bei Missverhältnis sonstigen Ursprungs	O40	Polyhydramnion
O33.9	Betreuung der Mutter bei Missverhältnis, nicht näher bezeichnet	O41.0	Oligohydramnion
O34.0	Betreuung der Mutter bei angeborener Fehlbildung des Uterus	O41.1	Infektion der Fruchtblase und der Eihäute
O34.1	Betreuung der Mutter bei Tumor des Corpus uteri	O41.8	Sonstige näher bezeichnete Veränderungen des Fruchtwassers und der Eihäute
O34.2	Betreuung der Mutter bei Uterusnarbe durch vorangegangenen chirurgischen Eingriff	O41.9	Veränderung des Fruchtwassers und der Eihäute, nicht näher bezeichnet
O34.30	Betreuung der Mutter bei vaginalsonographisch dokumentierter Zervixlänge unter 10 mm oder Trichterbildung	O42.0	Vorzeitiger Blasensprung, Wehenbeginn innerhalb von 24 Stunden
O34.31	Betreuung der Mutter bei Fruchtblasenprolaps	O42.11	Vorzeitiger Blasensprung, Wehenbeginn nach Ablauf von 1 bis 7 Tagen
O34.38	Betreuung der Mutter bei sonstiger Zervixinsuffizienz	O42.12	Vorzeitiger Blasensprung, Wehenbeginn nach Ablauf von mehr als 7 Tagen
O34.39	Betreuung der Mutter bei Zervixinsuffizienz, nicht näher bezeichnet	O42.20	Vorzeitiger Blasensprung, Wehenhemmung durch Therapie, Wehenbeginn innerhalb von 24 Stunden
O34.4	Betreuung der Mutter bei sonstigen Anomalien der Cervix uteri	O42.21	Vorzeitiger Blasensprung, Wehenhemmung durch Therapie, Wehenbeginn nach Ablauf von 1 bis 7 Tagen
O34.5	Betreuung der Mutter bei sonstigen Anomalien des graviden Uterus	O42.22	Vorzeitiger Blasensprung, Wehenhemmung durch Therapie, Wehenbeginn nach Ablauf von mehr als 7 Tagen
O34.6	Betreuung der Mutter bei Anomalie der Vagina	O42.29	Vorzeitiger Blasensprung, Wehenhemmung durch Therapie, ohne Angabe des Wehenbeginns
O34.7	Betreuung der Mutter bei Anomalie der Vulva und des Perineums	O42.9	Vorzeitiger Blasensprung, nicht näher bezeichnet
O34.8	Betreuung der Mutter bei sonstigen Anomalien der Beckenorgane	O43.0	Transplazentare Transfusions-syndrome
O34.9	Betreuung der Mutter bei Anomalie der Beckenorgane, nicht näher bezeichnet	O43.1	Fehlbildung der Plazenta
O35.0	Betreuung der Mutter bei (Verdacht auf) Fehlbildung des Zentralnervensystems beim Fetus	O43.20	Placenta accreta
O35.1	Betreuung der Mutter bei (Verdacht auf) Chromosomenanomalie beim Fetus	O43.21	Placenta increta oder percreta
O35.2	Betreuung der Mutter bei (Verdacht auf) hereditäre Krankheit beim Fetus	O43.8	Sonstige pathologische Zustände der Plazenta
O35.3	Betreuung der Mutter bei (Verdacht auf) Schädigung des Fetus durch Viruskrankheit der Mutter	O43.9	Pathologischer Zustand der Plazenta, nicht näher bezeichnet
O35.4	Betreuung der Mutter bei (Verdacht auf) Schädigung des Fetus durch Alkohol	O44.00	Tiefer Sitz der Plazenta ohne (aktuelle) Blutung
O35.5	Betreuung der Mutter bei (Verdacht auf) Schädigung des Fetus durch Arzneimittel oder Drogen	O44.01	Placenta praevia ohne (aktuelle) Blutung
O35.6	Betreuung der Mutter bei (Verdacht auf) Schädigung des Fetus durch Strahleneinwirkung	O44.10	Tiefer Sitz der Plazenta mit aktueller Blutung
O35.7	Betreuung der Mutter bei (Verdacht auf) Schädigung des Fetus durch sonstige medizinische Maßnahmen	O44.11	Placenta praevia mit aktueller Blutung
		O45.0	Vorzeitige Plazentalösung bei Gerinnungsstörung
		O45.8	Sonstige vorzeitige Plazentalösung
		O45.9	Vorzeitige Plazentalösung, nicht näher bezeichnet
		O46.0	Präpartale Blutung bei Gerinnungsstörung
		O46.8	Sonstige präpartale Blutung
		O46.9	Präpartale Blutung, nicht näher bezeichnet
		O47.0	Frustrane Kontraktionen vor 37 vollendeten Schwangerschaftswochen
		O47.1	Frustrane Kontraktionen ab 37 oder mehr vollendeten Schwangerschaftswochen
		O47.9	Frustrane Kontraktionen, nicht näher bezeichnet
		O48	Übertragene Schwangerschaft
		O60.0	Vorzeitige Wehen ohne Entbindung

Code	Beschreibung	Code	Beschreibung
O60.1	Vorzeitige spontane Wehen mit vorzeitiger Entbindung	O68.3	Komplikationen bei Wehen und Entbindung durch fetalen Distress, biochemisch nachgewiesen
O60.2	Vorzeitige Wehen mit termingerechter Entbindung	O68.8	Komplikationen bei Wehen und Entbindung durch fetalen Distress, mittels anderer
O60.3	Vorzeitige Entbindung ohne spontane Wehen	O68.9	Untersuchungsmethoden nachgewiesen
O61.0	Misslungene medikamentöse Geburtseinleitung	O69.0	Komplikation bei Wehen und Entbindung durch fetalen Distress, nicht näher bezeichnet
O61.1	Misslungene instrumentelle Geburtseinleitung	O69.1	Komplikationen bei Wehen und Entbindung durch Nabelschnurvorfälle
O61.8	Sonstige misslungene Geburtseinleitung	O69.2	Komplikationen bei Wehen und Entbindung durch Nabelschnurumschlingung des Halses mit
O61.9	Misslungene Geburtseinleitung, nicht näher bezeichnet	O69.2	Kompression der Nabelschnur
O62.0	Primäre Wehenschwäche	O69.2	Komplikationen bei Wehen und Entbindung durch sonstige Nabelschnurverschlingung, mit
O62.1	Sekundäre Wehenschwäche	O69.3	Kompression
O62.2	Sonstige Wehenschwäche	O69.3	Komplikationen bei Wehen und Entbindung durch zu kurze Nabelschnur
O62.3	Überstürzte Geburt	O69.4	Komplikationen bei Wehen und Entbindung durch Vasa praevia
O62.4	Hypertone, unkoordinierte und anhaltende Uteruskontraktionen	O69.5	Komplikationen bei Wehen und Entbindung durch Gefäßverletzung der Nabelschnur
O62.8	Sonstige abnorme Wehentätigkeit	O69.8	Komplikationen bei Wehen und Entbindung durch sonstige Nabelschnurkomplikationen
O62.9	Abnorme Wehentätigkeit, nicht näher bezeichnet	O69.9	Komplikation bei Wehen und Entbindung durch Nabelschnurkomplikation, nicht näher bezeichnet
O63.0	Protrahiert verlaufende Eröffnungsperiode (bei der Geburt)	O70.0	Dammriss 1. Grades unter der Geburt
O63.1	Protrahiert verlaufende Austreibungsperiode (bei der Geburt)	O70.1	Dammriss 2. Grades unter der Geburt
O63.2	Protrahierte Geburt des zweiten Zwillings, Drillings usw.	O70.2	Dammriss 3. Grades unter der Geburt
O63.9	Protrahierte Geburt, nicht näher bezeichnet	O70.3	Dammriss 4. Grades unter der Geburt
O64.0	Geburtshindernis durch unvollständige Drehung des kindlichen Kopfes	O70.9	Dammriss unter der Geburt, nicht näher bezeichnet
O64.1	Geburtshindernis durch Beckenendlage	O71.0	Uterusruptur vor Wehenbeginn
O64.2	Geburtshindernis durch Gesichtslage	O71.1	Uterusruptur während der Geburt
O64.3	Geburtshindernis durch Stirnlage	O71.2	Inversio uteri, postpartal
O64.4	Geburtshindernis durch Querlage	O71.3	Zervixriss unter der Geburt
O64.5	Geburtshindernis durch kombinierte Einstellungsanomalien	O71.4	Hoher Scheidenriss unter der Geburt
O64.8	Geburtshindernis durch sonstige Lage-, Haltungs- und Einstellungsanomalien	O71.5	Sonstige Verletzung von Beckenorganen unter der Geburt
O64.9	Geburtshindernis durch Lage-, Haltungs- und Einstellungsanomalien, nicht näher bezeichnet	O71.6	Schädigung von Beckengelenken und -bändern unter der Geburt
O65.0	Geburtshindernis durch Beckendeformität	O71.7	Beckenhämatom unter der Geburt
O65.1	Geburtshindernis durch allgemein verengtes Becken	O71.8	Sonstige näher bezeichnete Verletzungen unter der Geburt
O65.2	Geburtshindernis durch Beckeneingangsverengung	O71.9	Verletzung unter der Geburt, nicht näher bezeichnet
O65.3	Geburtshindernis durch Beckenausgangsverengung und Verengung in Beckenmitte	O72.0	Blutung in der Nachgeburtsperiode
O65.4	Geburtshindernis durch Missverhältnis zwischen Fetus und Becken, nicht näher bezeichnet	O72.1	Sonstige unmittelbar postpartal auftretende Blutung
O65.5	Geburtshindernis durch Anomalie der mütterlichen Beckenorgane	O72.2	Spätblutung und späte Nachgeburtsblutung
O65.8	Geburtshindernis durch sonstige Anomalien des mütterlichen Beckens	O72.3	Postpartale Gerinnungsstörungen
O65.9	Geburtshindernis durch Anomalie des mütterlichen Beckens, nicht näher bezeichnet	O73.0	Retention der Plazenta ohne Blutung
O66.0	Geburtshindernis durch Schulterdystokie	O73.1	Retention von Plazenta- oder Eihautresten ohne Blutung
O66.1	Geburtshindernis durch verhakte Zwillinge	O74.0	Aspirationspneumonie durch Anästhesie während der Wehentätigkeit und bei der Entbindung
O66.2	Geburtshindernis durch ungewöhnlich großen Fetus	O74.1	Sonstige pulmonale Komplikationen bei Anästhesie während der Wehentätigkeit und bei der Entbindung
O66.3	Geburtshindernis durch sonstige Anomalien des Fetus	O74.2	Kardiale Komplikationen bei Anästhesie während der Wehentätigkeit und bei der Entbindung
O66.4	Misslungener Versuch der Geburtsbeendigung, nicht näher bezeichnet	O74.3	Komplikationen des Zentralnervensystems bei Anästhesie während der Wehentätigkeit und bei der Entbindung
O66.5	Misslungener Versuch einer Vakuum- oder Zangenextraktion, nicht näher bezeichnet	O74.4	Toxische Reaktion auf Lokalanästhesie während der Wehentätigkeit und bei der Entbindung
O66.8	Sonstiges näher bezeichnetes Geburtshindernis	O74.5	Kopfschmerzen nach Spinal- oder Periduralanästhesie während der Wehentätigkeit und bei der Entbindung
O66.9	Geburtshindernis, nicht näher bezeichnet	O74.6	Sonstige Komplikationen bei Spinal- oder Periduralanästhesie während der Wehentätigkeit und bei der Entbindung
O67.0	Intrapartale Blutung bei Gerinnungsstörung	O74.7	Misslingen oder Schwierigkeiten bei der Intubation während der Wehentätigkeit und bei der Entbindung
O67.8	Sonstige intrapartale Blutung		
O67.9	Intrapartale Blutung, nicht näher bezeichnet		
O68.0	Komplikationen bei Wehen und Entbindung durch abnorme fetale Herzfrequenz		
O68.1	Komplikationen bei Wehen und Entbindung durch Mekonium im Fruchtwasser		
O68.2	Komplikationen bei Wehen und Entbindung durch abnorme fetale Herzfrequenz mit Mekonium im Fruchtwasser		

Code	Beschreibung	Code	Beschreibung
O74.8	Sonstige Komplikationen bei Anästhesie während der Wehentätigkeit und bei der Entbindung	O89.9	Komplikation bei Anästhesie im Wochenbett, nicht näher bezeichnet
O74.9	Komplikation bei Anästhesie während der Wehentätigkeit und bei der Entbindung, nicht näher bezeichnet	O90.0	Dehiszenz einer Schnittentbindungswunde
O75.0	Mütterlicher Gefahrenzustand während der Wehentätigkeit und bei der Entbindung	O90.1	Dehiszenz einer geburtshilflichen Dammwunde
O75.1	Schock während oder nach Wehentätigkeit und Entbindung	O90.2	Hämatom einer geburtshilflichen Wunde
O75.2	Fieber unter der Geburt, anderenorts nicht klassifiziert	O90.3	Kardiomyopathie im Wochenbett
O75.3	Sonstige Infektion unter der Geburt	O90.4	Postpartales akutes Nierenversagen
O75.4	Sonstige Komplikationen bei geburtshilflichen Operationen und Maßnahmen	O90.5	Postpartale Thyreoiditis
O75.5	Protrahierte Geburt nach Blasensprengung	O90.8	Sonstige Wochenbettkomplikationen, anderenorts nicht klassifiziert
O75.6	Protrahierte Geburt nach spontanem oder nicht näher bezeichnetem Blasensprung	O90.9	Wochenbettkomplikation, nicht näher bezeichnet
O75.7	Vaginale Entbindung nach vorangegangener Schnittentbindung	O91.00	Infektion der Brustwarze im Zusammenhang mit der Gestation: Ohne Angabe von Schwierigkeiten beim Anlegen
O75.8	Sonstige näher bezeichnete Komplikationen bei Wehentätigkeit und Entbindung	O91.01	Infektion der Brustwarze im Zusammenhang mit der Gestation: Mit Angabe von Schwierigkeiten beim Anlegen
O75.9	Komplikation bei Wehentätigkeit und Entbindung, nicht näher bezeichnet	O91.10	Abszess der Mamma im Zusammenhang mit der Gestation: Ohne Angabe von Schwierigkeiten beim Anlegen
O80	Spontangeburt eines Einlings	O91.11	Abszess der Mamma im Zusammenhang mit der Gestation: Mit Angabe von Schwierigkeiten beim Anlegen
O81	Geburt eines Einlings durch Zangen- oder Vakuumentraktion	O91.20	Nichteitrige Mastitis im Zusammenhang mit der Gestation: Ohne Angabe von Schwierigkeiten beim Anlegen
O82	Geburt eines Einlings durch Schnittentbindung [Sectio caesarea]	O91.21	Nichteitrige Mastitis im Zusammenhang mit der Gestation: Mit Angabe von Schwierigkeiten beim Anlegen
O85	Puerperalfieber	O92.00	Hohlwarze im Zusammenhang mit der Gestation: Ohne Angabe von Schwierigkeiten beim Anlegen
O86.0	Infektion der Wunde nach operativem geburtshilflichem Eingriff	O92.01	Hohlwarze im Zusammenhang mit der Gestation: Mit Angabe von Schwierigkeiten beim Anlegen
O86.1	Sonstige Infektion des Genitaltraktes nach Entbindung	O92.10	Rhagade der Brustwarze im Zusammenhang mit der Gestation: Ohne Angabe von Schwierigkeiten beim Anlegen
O86.2	Infektion des Harntraktes nach Entbindung	O92.11	Rhagade der Brustwarze im Zusammenhang mit der Gestation: Mit Angabe von Schwierigkeiten beim Anlegen
O86.3	Sonstige Infektionen des Urogenitaltraktes nach Entbindung	O92.20	Sonstige und nicht näher bezeichnete Krankheiten der Mamma im Zusammenhang mit der Gestation: Ohne Angabe von Schwierigkeiten beim Anlegen
O86.4	Fieber unbekanntem Ursprungs nach Entbindung	O92.21	Sonstige und nicht näher bezeichnete Krankheiten der Mamma im Zusammenhang mit der Gestation: Mit Angabe von Schwierigkeiten beim Anlegen
O86.8	Sonstige näher bezeichnete Wochenbettinfektionen	O92.30	Agalaktie: Ohne Angabe von Schwierigkeiten beim Anlegen
O87.0	Oberflächliche Thrombophlebitis im Wochenbett	O92.31	Agalaktie: Mit Angabe von Schwierigkeiten beim Anlegen
O87.1	Tiefe Venenthrombose im Wochenbett	O92.40	Hypogalaktie: Ohne Angabe von Schwierigkeiten beim Anlegen
O87.2	Hämorrhoiden im Wochenbett	O92.41	Hypogalaktie: Mit Angabe von Schwierigkeiten beim Anlegen
O87.3	Hirnvenenthrombose im Wochenbett	O92.50	Hemmung der Laktation: Ohne Angabe von Schwierigkeiten beim Anlegen
O87.8	Sonstige Venenkrankheiten als Komplikation im Wochenbett	O92.51	Hemmung der Laktation: Mit Angabe von Schwierigkeiten beim Anlegen
O87.9	Venenkrankheit als Komplikation im Wochenbett, nicht näher bezeichnet	O92.60	Galaktorrhoe: Ohne Angabe von Schwierigkeiten beim Anlegen
O88.0	Luftembolie während der Gestationsperiode	O92.61	Galaktorrhoe: Mit Angabe von Schwierigkeiten beim Anlegen
O88.1	Fruchtwasserembolie	O92.70	Sonstige und nicht näher bezeichnete Laktationsstörungen: Ohne Angabe von Schwierigkeiten beim Anlegen
O88.20	Lungenembolie während der Gestationsperiode	O92.71	Sonstige und nicht näher bezeichnete Laktationsstörungen: Mit Angabe von Schwierigkeiten beim Anlegen
O88.28	Sonstige Thromboembolie während der Gestationsperiode	O94	Folgen von Komplikationen während Schwangerschaft, Geburt und Wochenbett
O88.3	Pyämische und septische Embolie während der Gestationsperiode		
O88.8	Sonstige Embolie während der Gestationsperiode		
O89.0	Pulmonale Komplikationen bei Anästhesie im Wochenbett		
O89.1	Kardiale Komplikationen bei Anästhesie im Wochenbett		
O89.2	Komplikationen des Zentralnervensystems bei Anästhesie im Wochenbett		
O89.3	Toxische Reaktion auf Lokalanästhesie im Wochenbett		
O89.4	Kopfschmerzen nach Spinal- oder Periduralanästhesie im Wochenbett		
O89.5	Sonstige Komplikationen nach Spinal- oder Periduralanästhesie im Wochenbett		
O89.6	Misslingen oder Schwierigkeiten bei der Intubation im Wochenbett		
O89.8	Sonstige Komplikationen bei Anästhesie im Wochenbett		

Code	Beschreibung	Code	Beschreibung
O95	Sterbefall während der Gestationsperiode nicht näher bezeichneter Ursache	O99.7	Krankheiten der Haut und des Unterhautgewebes, die Schwangerschaft, Geburt und Wochenbett komplizieren
O96.0	Tod infolge direkt gestationsbedingter Ursachen nach mehr als 42 Tagen bis unter einem Jahr nach der Entbindung	O99.8	Sonstige näher bezeichnete Krankheiten und Zustände, die Schwangerschaft, Geburt und Wochenbett komplizieren
O96.1	Tod infolge indirekt gestationsbedingter Ursachen nach mehr als 42 Tagen bis unter einem Jahr nach der Entbindung	T83.3	Mechanische Komplikation durch ein Intrauterinpessar
O96.9	Tod infolge nicht näher bezeichneter gestationsbedingter Ursachen nach mehr als 42 Tagen bis unter einem Jahr nach der Entbindung	Z30.1	Einsetzen eines Pessars (intrauterin) zur Kontrazeption
O97.0	Tod an den Folgen direkt gestationsbedingter Ursachen	Z32	Untersuchung und Test zur Feststellung einer Schwangerschaft
O97.1	Tod an den Folgen indirekt gestationsbedingter Ursachen	Z34	Überwachung einer normalen Schwangerschaft
O97.9	Tod an den Folgen nicht näher bezeichneter gestationsbedingter Ursachen	Z35.0	Überwachung einer Schwangerschaft bei Infertilitätsanamnese
O98.0	Tuberkulose, die Schwangerschaft, Geburt und Wochenbett kompliziert	Z35.1	Überwachung einer Schwangerschaft bei Abortanamnese
O98.1	Syphilis, die Schwangerschaft, Geburt und Wochenbett kompliziert	Z35.2	Überwachung einer Schwangerschaft bei sonstiger ungünstiger geburtshilflicher oder Reproduktionsanamnese
O98.2	Gonorrhoe, die Schwangerschaft, Geburt und Wochenbett kompliziert	Z35.3	Überwachung einer Schwangerschaft mit ungenügender pränataler Betreuung in der Anamnese
O98.3	Sonstige Infektionen, hauptsächlich durch Geschlechtsverkehr übertragen, die Schwangerschaft, Geburt und Wochenbett komplizieren	Z35.4	Überwachung einer Schwangerschaft bei ausgeprägter Multiparität
O98.4	Virushepatitis, die Schwangerschaft, Geburt und Wochenbett kompliziert	Z35.5	Überwachung einer älteren Erstschwangeren
O98.5	Sonstige Viruskrankheiten, die Schwangerschaft, Geburt und Wochenbett komplizieren	Z35.6	Überwachung einer sehr jungen Erstschwangeren
O98.6	Protozoenkrankheiten, die Schwangerschaft, Geburt oder Wochenbett komplizieren	Z35.8	Überwachung sonstiger Risikoschwangerschaften
O98.7	HIV-Krankheit [Humane Immundefizienz-Viruskrankheit], die Schwangerschaft, Geburt und Wochenbett kompliziert	Z35.9	Überwachung einer Risikoschwangerschaft, nicht näher bezeichnet
O98.8	Sonstige infektiöse und parasitäre Krankheiten der Mutter, die Schwangerschaft, Geburt und Wochenbett komplizieren	Z36.0	Pränatales Screening auf Chromosomenanomalien
O98.9	Nicht näher bezeichnete infektiöse oder parasitäre Krankheit der Mutter, die Schwangerschaft, Geburt und Wochenbett kompliziert	Z36.1	Pränatales Screening auf erhöhten Alpha-Fetoproteinspiegel
O99.0	Anämie, die Schwangerschaft, Geburt und Wochenbett kompliziert	Z36.2	Anderes pränatales Screening mittels Amniozentese
O99.1	Sonstige Krankheiten des Blutes und der blutbildenden Organe sowie bestimmte Störungen mit Beteiligung des Immunsystems, die Schwangerschaft, Geburt und Wochenbett komplizieren	Z36.3	Pränatales Screening auf Fehlbildungen mittels Ultraschall oder anderer physikalischer Verfahren
O99.2	Endokrine, Ernährungs- und Stoffwechselkrankheiten, die Schwangerschaft, Geburt und Wochenbett komplizieren	Z36.4	Pränatales Screening auf fetale Wachstumsretardierung mittels Ultraschall oder anderer physikalischer Verfahren
O99.3	Psychische Krankheiten sowie Krankheiten des Nervensystems, die Schwangerschaft, Geburt und Wochenbett komplizieren	Z36.5	Pränatales Screening auf Isoimmunisierung
O99.4	Krankheiten des Kreislaufsystems, die Schwangerschaft, Geburt und Wochenbett komplizieren	Z36.8	Sonstiges pränatales Screening
O99.5	Krankheiten des Atmungssystems, die Schwangerschaft, Geburt und Wochenbett komplizieren	Z36.9	Pränatales Screening, nicht näher bezeichnet
O99.6	Krankheiten des Verdauungssystems, die Schwangerschaft, Geburt und Wochenbett komplizieren	Z37.0	Lebendgeborener Einling
		Z37.1	Totgeborener Einling
		Z37.2	Zwillinge, beide lebendgeboren
		Z37.3	Zwillinge, ein Zwilling lebend-, der andere totgeboren
		Z37.4	Zwillinge, beide totgeboren
		Z37.5	Anderer Mehrlinge, alle lebendgeboren
		Z37.6	Anderer Mehrlinge, einige lebendgeboren
		Z37.7	Anderer Mehrlinge, alle totgeboren
		Z37.9	Resultat der Entbindung, nicht näher bezeichnet
		Z39.0	Betreuung und Untersuchung der Mutter unmittelbar nach einer Entbindung
		Z39.1	Betreuung und Untersuchung der stillenden Mutter
		Z39.2	Routinemäßige postpartale Nachuntersuchung der Mutter
		Z64.0	Kontaktanlässe mit Bezug auf eine unerwünschte Schwangerschaft



Tabelle D.6i Alterskonflikt - Prozeduren im gebärfähigen Alter

Code	Beschreibung	Code	Beschreibung
69.01	Dilatation und Curettage zur Beendigung einer Schwangerschaft	74.0x.00	Klassische Sectio caesarea, n.n.bez.
69.02	Dilatation und Curettage im Anschluss an Geburt oder Abort	74.0x.10	Klassische Sectio caesarea, primär
69.51	Aspirationscurettage am Uterus zur Beendigung einer Schwangerschaft	74.0x.20	Klassische Sectio caesarea, sekundär
69.52	Aspirationscurettage im Anschluss an Geburt oder Abort	74.0x.99	Klassische Sectio caesarea, sonstige
69.92.01	Behandlung wegen Infertilität, n.n.bez.	74.1x.00	Tiefe zervikale Sectio caesarea, n.n.bez.
69.92.10	Künstliche Insemination, n.n.bez.	74.1x.10	Tiefe zervikale Sectio caesarea, primär
69.92.11	Intrauterine Insemination	74.1x.20	Tiefe zervikale Sectio caesarea, sekundär
69.92.12	Direkte intraperitoneale Insemination (DIPI)	74.1x.99	Tiefe zervikale Sectio caesarea, sonstige
69.92.19	Künstliche Insemination, sonstige	74.2x.00	Extraperitoneale Sectio caesarea, n.n.bez.
69.92.20	Follikelpunktion und Ovumaspiration, intratubärer Gametentransfer (GIFT), n.n.bez.	74.2x.10	Extraperitoneale Sectio caesarea, primär
69.92.21	Perkutane Follikelpunktion (unter sonographischer Kontrolle)	74.2x.20	Extraperitoneale Sectio caesarea, sekundär
69.92.22	Laparoskopische Ovumaspiration	74.2x.99	Extraperitoneale Sectio caesarea, sonstige
69.92.23	Transvaginale Ovumaspiration	74.3	Entfernen einer extratubaren, ektopischen Schwangerschaft
69.92.24	Laparoskopische Ovumaspiration mit intratubärem Gametentransfer (GIFT)	74.4x.00	Sectio caesarea eines anderen näher bezeichneten Typs, n.n.bez.
69.92.29	Follikelpunktion und Ovumaspiration, intratubärer Gametentransfer (GIFT), sonstige	74.4x.10	Sectio caesarea eines anderen näher bezeichneten Typs, primär
69.92.30	In-vitro-Fertilisation (IVF) und sonstiger Transfer, n.n.bez.	74.4x.20	Sectio caesarea eines anderen näher bezeichneten Typs, sekundär
69.92.31	Embryotransfer	74.4x.99	Sectio caesarea eines anderen näher bezeichneten Typs, sonstige
69.92.32	Intratubärer Zygotentransfer (ZIFT)	74.91	Hysterotomie zur Beendigung einer Schwangerschaft
69.92.39	In-vitro-Fertilisation (IVF) und sonstiger Transfer, sonstige	74.99.00	Sonstige nicht näher bezeichnete Typen der Sectio caesarea, n.n.bez.
69.92.99	Behandlung wegen Infertilität, sonstige	74.99.10	Sonstige nicht näher bezeichnete Typen der Sectio caesarea, primär
69.94	Manuelle Reposition einer Inversio uteri	74.99.20	Sonstige nicht näher bezeichnete Typen der Sectio caesarea, sekundär
72.01	Beckenausgangszange mit Episiotomie	74.99.99	Sonstige nicht näher bezeichnete Typen der Sectio caesarea, sonstige
72.09	Beckenausgangszange, sonstige	75.4	Manuelle Lösung einer retinierten Plazenta
72.11	Tiefe Zange mit Episiotomie	75.50	Naht eines frischen geburtsbedingten Uterusrisses, n.n.bez.
72.19	Tiefe Zange, sonstige	75.51	Naht eines frischen geburtsbedingten Risses der Zervix
72.21	Mittlere Zange mit Episiotomie	75.52	Naht eines frischen geburtsbedingten Risses des Corpus uteri
72.29	Mittlere Zange, sonstige	75.61	Naht eines frischen geburtsbedingten Risses von Harnblase und Urethra
72.31	Hohe Zange mit Episiotomie	75.62	Naht eines frischen geburtsbedingten Risses von Rektum und Sphincter ani
72.39	Hohe Zange, sonstige	75.69	Naht eines anderen frischen geburtsbedingten Risses
72.4	Drehung des fetalen Kopfes mittels Zange	75.7	Manuelle Exploration des Cavum uteri, postpartal
72.51	Partielle Extraduktion bei Beckenendlage mittels Zange am nachfolgenden Kopf	75.8	Geburtshilfliche Tamponade von Uterus oder Vagina
72.52	Sonstige partielle Extraduktion bei Beckenendlage	75.91	Evakuierung eines Inzisionshämatoms am Perineum
72.53	Totale Extraduktion bei Beckenendlage mittels Zange am nachfolgenden Kopf	75.92	Evakuierung eines anderen Hämatoms von Vulva oder Vagina
72.54	Sonstige totale Extraduktion bei Beckenendlage mittels Zange	75.93	Chirurgische Korrektur einer Inversio uteri
72.6	Anwendung der Zange am nachfolgenden Kopf	75.94	Manuelle Reposition einer Inversio uteri (post partum)
72.71	Vakuumentraktion mit Episiotomie	75.99	Sonstige geburtshilfliche Operationen, sonstige
72.79	Vakuumentraktion, sonstige	75.c1.11	Ultraschallgesteuerte Nabelschnur-Transfusion
73.01	Weheneinleitung durch künstliche Blasensprengung	75.c1.12	Ultraschallgesteuerte fetale intraperitoneale Transfusion
73.09	Künstliche Blasensprengung, sonstige	75.c2	Ultraschallgesteuerte Shunteinlage beim Fetus
73.1	Sonstige chirurgische Weheneinleitung	75.c3	Ultraschallgesteuerte Destruktion von fetalem Gewebe
73.21	Innere und kombinierte Wendung ohne Extraduktion	75.c4	Ultraschallgesteuerte Embolisation zur fetalen Therapie
73.22	Innere und kombinierte Wendung mit Extraduktion	75.c6	Therapeutische Veränderung des Fruchtwasservolumens, ultraschallgesteuert
73.3	Mislungener Forzeps	75.c7	Ultraschallgesteuerter selektiver Fetozid bei monochorialen Zwillingen
73.51	Manuelle Drehung des fetalen Kopfes		
73.59	Manuell unterstützte Geburt, sonstige		
73.6	Episiotomie		
73.8	Operationen am Fetus zur Geburtserleichterung		
73.91	Äussere Wendung		
73.92	Reposition einer vorgefallenen Nabelschnur		
73.93	Inzision der Zervix zur Geburtserleichterung		
73.94	Symphysiotomie zur Geburtserleichterung		
73.99	Sonstige geburtsunterstützende Operationen, sonstige		

<b>Code</b>	<b>Beschreibung</b>	<b>Code</b>	<b>Beschreibung</b>
75.c8.00	Ultraschallgesteuerte Eingriffe am fetalen Herz, n.n.bez.	75.d9	Fetoskopische invasive fetalen Therapien, sonstige
75.c8.11	Ultraschallgesteuerte Ballonkathetersprengung von Herzklappen	75.e0	Offen chirurgische fetale Eingriffe, n.n.bez.
75.c8.99	Ultraschallgesteuerte Eingriffe am fetalen Herz, sonstige	75.e1	Chirurgischer Eingriff am offenen Uterus zur Exzision von Gewebe am Fetus
75.c9	Ultraschallgesteuerte invasive fetale Therapien, sonstige	75.e2	Chirurgischer Eingriff am offenen Uterus zur plastischen Rekonstruktion am Fetus
75.d0	Fetoskopische invasive fetalen Therapien, n.n.bez.	75.e9	Offen chirurgische fetale Eingriffe, sonstige
75.d1	Fetoskopische Destruktion und Exzision von fetalem Gewebe	75.f0	Fetozide Eingriffe, n.n.bez.
75.d2	Fetoskopische Einlage und Entfernen eines Trachea-Ballons	75.f1	Intraamniotische Injektion zur Beendigung einer Schwangerschaft
75.d3	Fetoskopischer selektiver Fetozid bei monochorialen Zwillingen	75.f2	Fetozid mittels ultraschallgesteuerter intrakardialer Injektion
		75.f9	Fetozide Eingriffe, sonstige



Tabelle D.6j Alterskonflikt - Erwachsene

Code	Beschreibung	Code	Beschreibung
A51.0	Primärer syphilitischer Genitallafekt	G12.2	Motoneuron-Krankheit
A51.1	Analer Primäraffekt bei Syphilis	G14	Postpolio-Syndrom
A51.2	Primäraffekt bei Syphilis, sonstige Lokalisationen	G20.00	Primäres Parkinson-Syndrom mit fehlender oder geringer Beeinträchtigung: Ohne Wirkungsfluktuation
A51.3	Sekundäre Syphilis der Haut und der Schleimhäute		
A51.4	Sonstige sekundäre Syphilis		
A51.5	Latente Frühsyphilis	G20.01	Primäres Parkinson-Syndrom mit fehlender oder geringer Beeinträchtigung: Mit Wirkungsfluktuation
A51.9	Frühsyphilis, nicht näher bezeichnet		
A52.0	Kardiovaskuläre Syphilis	G20.10	Primäres Parkinson-Syndrom mit mäßiger bis schwerer Beeinträchtigung: Ohne Wirkungsfluktuation
A52.1	Floride Neurosyphilis		
A52.2	Asymptomatische Neurosyphilis		
A52.3	Neurosyphilis, nicht näher bezeichnet	G20.11	Primäres Parkinson-Syndrom mit mäßiger bis schwerer Beeinträchtigung: Mit Wirkungsfluktuation
A52.7	Sonstige floride Spätsyphilis		
A52.8	Latente Spätsyphilis	G20.20	Primäres Parkinson-Syndrom mit schwerster Beeinträchtigung: Ohne Wirkungsfluktuation
A52.9	Spätsyphilis, nicht näher bezeichnet		
A53.0	Latente Syphilis, nicht als früh oder spät bezeichnet	G20.21	Primäres Parkinson-Syndrom mit schwerster Beeinträchtigung: Mit Wirkungsfluktuation
A53.9	Syphilis, nicht näher bezeichnet		
A54.0	Gonokokkeninfektion des unteren Urogenitaltraktes ohne periurethralen Abszess oder Abszess der Glandulae urethrales	G20.90	Primäres Parkinson-Syndrom, nicht näher bezeichnet: Ohne Wirkungsfluktuation
A54.1	Gonokokkeninfektion des unteren Urogenitaltraktes mit periurethralem Abszess oder Abszess der Glandulae urethrales	G20.91	Primäres Parkinson-Syndrom, nicht näher bezeichnet: Mit Wirkungsfluktuation
A54.2	Pelvipерitonitis durch Gonokokken und Gonokokkeninfektionen sonstiger Urogenitalorgane	G25.80	Periodische Beinbewegungen im Schlaf
A54.3	Gonokokkeninfektion des Auges	G25.81	Syndrom der unruhigen Beine [Restless-Legs-Syndrom]
A54.4	Gonokokkeninfektion des Muskel-Skelett-Systems	G25.88	Sonstige näher bezeichnete extrapyramidale Krankheiten und Bewegungsstörungen
A54.5	Gonokokkenpharyngitis	G25.9	Extrapyramidale Krankheit oder Bewegungsstörung, nicht näher bezeichnet
A54.6	Gonokokkeninfektion des Anus und des Rektums	G26	Extrapyramidale Krankheiten und Bewegungsstörungen bei anderenorts klassifizierten Krankheiten
A54.8	Sonstige Gonokokkeninfektionen		
A54.9	Gonokokkeninfektion, nicht näher bezeichnet	G30.8	Sonstige Alzheimer-Krankheit
A55	Lymphogranuloma inguinale (venereum) durch Chlamydien	G30.9	Alzheimer-Krankheit, nicht näher bezeichnet
A56.0	Chlamydieninfektion des unteren Urogenitaltraktes	G31.0	Umschriebene Hirnatrophie
A56.1	Chlamydieninfektion des Pelvipерitoneums und sonstiger Urogenitalorgane	G31.1	Senile Degeneration des Gehirns, anderenorts nicht klassifiziert
A56.2	Chlamydieninfektion des Urogenitaltraktes, nicht näher bezeichnet	G31.2	Degeneration des Nervensystems durch Alkohol
A56.3	Chlamydieninfektion des Anus und des Rektums	G31.81	Mitochondriale Zytopathie
A56.4	Chlamydieninfektion des Pharynx	G31.82	Lewy-Körper-Krankheit
A56.8	Durch Geschlechtsverkehr übertragene Chlamydieninfektion an sonstigen Lokalisationen	G31.88	Sonstige näher bezeichnete degenerative Krankheiten des Nervensystems
A57	Ulcus molle (venereum)	G31.9	Degenerative Krankheit des Nervensystems, nicht näher bezeichnet
A58	Granuloma venereum (inguinale)	G32.0	Subakute kombinierte Degeneration des Rückenmarks bei anderenorts klassifizierten Krankheiten
A59.0	Trichomoniasis urogenitalis		
A59.8	Sonstige Lokalisationen der Trichomoniasis	G32.8	Sonstige näher bezeichnete degenerative Krankheiten des Nervensystems bei anderenorts klassifizierten Krankheiten
A59.9	Trichomoniasis, nicht näher bezeichnet		
A60.0	Infektion der Genitalorgane und des Urogenitaltraktes durch Herpesviren	G35.0	Erstmanifestation einer multiplen Sklerose
A60.1	Infektion der Perianalhaut und des Rektums durch Herpesviren	G35.10	Multiple Sklerose mit vorherrschend schubförmigem Verlauf: Ohne Angabe einer akuten Exazerbation oder Progression
A60.9	Infektion des Anogenitalbereiches durch Herpesviren, nicht näher bezeichnet		
A63.0	Anogenitale (venerische) Warzen	G35.11	Multiple Sklerose mit vorherrschend schubförmigem Verlauf: Mit Angabe einer akuten Exazerbation oder Progression
A63.8	Sonstige näher bezeichnete, vorwiegend durch Geschlechtsverkehr übertragene Krankheiten		
A64	Durch Geschlechtsverkehr übertragene Krankheiten, nicht näher bezeichnet	G35.20	Multiple Sklerose mit primär-chronischem Verlauf: Ohne Angabe einer akuten Exazerbation oder Progression
B91	Folgezustände der Poliomyelitis		
F01.0	Vaskuläre Demenz mit akutem Beginn	G35.21	Multiple Sklerose mit primär-chronischem Verlauf: Mit Angabe einer akuten Exazerbation oder Progression
F01.1	Multiinfarkt-Demenz		
F01.2	Subkortikale vaskuläre Demenz	G35.30	Multiple Sklerose mit sekundär-chronischem Verlauf: Ohne Angabe einer akuten Exazerbation oder Progression
F01.3	Gemischte kortikale und subkortikale vaskuläre Demenz		
F01.8	Sonstige vaskuläre Demenz		
F01.9	Vaskuläre Demenz, nicht näher bezeichnet		
F03	Nicht näher bezeichnete Demenz		

Code	Beschreibung	Code	Beschreibung
G35.31	Multiple Sklerose mit sekundär-chronischem Verlauf: Mit Angabe einer akuten Exazerbation oder Progression	I20.9	Angina pectoris, nicht näher bezeichnet
G35.9	Multiple Sklerose, nicht näher bezeichnet	I21.0	Akuter transmuraler Myokardinfarkt der Vorderwand
I10.00	Benigne essentielle Hypertonie: Ohne Angabe einer hypertensiven Krise	I21.1	Akuter transmuraler Myokardinfarkt der Hinterwand
I10.01	Benigne essentielle Hypertonie: Mit Angabe einer hypertensiven Krise	I21.2	Akuter transmuraler Myokardinfarkt an sonstigen Lokalisationen
I10.10	Maligne essentielle Hypertonie: Ohne Angabe einer hypertensiven Krise	I21.3	Akuter transmuraler Myokardinfarkt an nicht näher bezeichneter Lokalisation
I10.11	Maligne essentielle Hypertonie: Mit Angabe einer hypertensiven Krise	I21.4	Akuter subendokardialer Myokardinfarkt
I10.90	Essentielle Hypertonie, nicht näher bezeichnet: Ohne Angabe einer hypertensiven Krise	I21.9	Akuter Myokardinfarkt, nicht näher bezeichnet
I10.91	Essentielle Hypertonie, nicht näher bezeichnet: Mit Angabe einer hypertensiven Krise	I22.0	Rezidivierender Myokardinfarkt der Vorderwand
I11.00	Hypertensive Herzkrankheit mit (kongestiver) Herzinsuffizienz: Ohne Angabe einer hypertensiven Krise	I22.1	Rezidivierender Myokardinfarkt der Hinterwand
I11.01	Hypertensive Herzkrankheit mit (kongestiver) Herzinsuffizienz: Mit Angabe einer hypertensiven Krise	I22.8	Rezidivierender Myokardinfarkt an sonstigen Lokalisationen
I11.90	Hypertensive Herzkrankheit ohne (kongestive) Herzinsuffizienz: Ohne Angabe einer hypertensiven Krise	I22.9	Rezidivierender Myokardinfarkt an nicht näher bezeichneter Lokalisation
I11.91	Hypertensive Herzkrankheit ohne (kongestive) Herzinsuffizienz: Mit Angabe einer hypertensiven Krise	I23.0	Hämoperikard als akute Komplikation nach akutem Myokardinfarkt
I13.00	Hypertensive Herz- und Nierenkrankheit mit (kongestiver) Herzinsuffizienz: Ohne Angabe einer hypertensiven Krise	I23.1	Vorhofseptumdefekt als akute Komplikation nach akutem Myokardinfarkt
I13.01	Hypertensive Herz- und Nierenkrankheit mit (kongestiver) Herzinsuffizienz: Mit Angabe einer hypertensiven Krise	I23.2	Ventrikelseptumdefekt als akute Komplikation nach akutem Myokardinfarkt
I13.10	Hypertensive Herz- und Nierenkrankheit mit Niereninsuffizienz: Ohne Angabe einer hypertensiven Krise	I23.3	Ruptur der Herzwand ohne Hämoperikard als akute Komplikation nach akutem Myokardinfarkt
I13.11	Hypertensive Herz- und Nierenkrankheit mit Niereninsuffizienz: Mit Angabe einer hypertensiven Krise	I23.4	Ruptur der Chordae tendineae als akute Komplikation nach akutem Myokardinfarkt
I13.20	Hypertensive Herz- und Nierenkrankheit mit (kongestiver) Herzinsuffizienz und Niereninsuffizienz: Ohne Angabe einer hypertensiven Krise	I23.5	Papillarmuskeleruptur als akute Komplikation nach akutem Myokardinfarkt
I13.21	Hypertensive Herz- und Nierenkrankheit mit (kongestiver) Herzinsuffizienz und Niereninsuffizienz: Mit Angabe einer hypertensiven Krise	I23.6	Thrombose des Vorhofes, des Herzohres oder der Kammer als akute Komplikation nach akutem Myokardinfarkt
I13.90	Hypertensive Herz- und Nierenkrankheit, nicht näher bezeichnet: Ohne Angabe einer hypertensiven Krise	I23.8	Sonstige akute Komplikationen nach akutem Myokardinfarkt
I13.91	Hypertensive Herz- und Nierenkrankheit, nicht näher bezeichnet: Mit Angabe einer hypertensiven Krise	I24.0	Koronarthrombose ohne nachfolgenden Myokardinfarkt
I15.20	Hypertonie als Folge von endokrinen Krankheiten: Ohne Angabe einer hypertensiven Krise	I24.8	Sonstige Formen der akuten ischämischen Herzkrankheit
I15.21	Hypertonie als Folge von endokrinen Krankheiten: Mit Angabe einer hypertensiven Krise	I24.9	Akute ischämische Herzkrankheit, nicht näher bezeichnet
I15.80	Sonstige sekundäre Hypertonie: Ohne Angabe einer hypertensiven Krise	I25.0	Atherosklerotische Herz-Kreislauf-Krankheit, so beschrieben
I15.81	Sonstige sekundäre Hypertonie: Mit Angabe einer hypertensiven Krise	I25.10	Atherosklerotische Herzkrankheit: Ohne hämodynamisch wirksame Stenosen
I15.90	Sekundäre Hypertonie, nicht näher bezeichnet: Ohne Angabe einer hypertensiven Krise	I25.11	Atherosklerotische Herzkrankheit: Ein-Gefäß-Erkrankung
I15.91	Sekundäre Hypertonie, nicht näher bezeichnet: Mit Angabe einer hypertensiven Krise	I25.12	Atherosklerotische Herzkrankheit: Zwei-Gefäß-Erkrankung
I20.0	Instabile Angina pectoris	I25.13	Atherosklerotische Herzkrankheit: Drei-Gefäß-Erkrankung
I20.1	Angina pectoris mit nachgewiesenem Koronarspasmus	I25.14	Atherosklerotische Herzkrankheit: Stenose des linken Hauptstammes
I20.8	Sonstige Formen der Angina pectoris	I25.15	Atherosklerotische Herzkrankheit: Mit stenosierten Bypass-Gefäßen
		I25.16	Atherosklerotische Herzkrankheit: Mit stenosierten Stents
		I25.19	Atherosklerotische Herzkrankheit: Nicht näher bezeichnet
		I25.20	Alter Myokardinfarkt: 29 Tage bis unter 4 Monate zurückliegend
		I25.21	Alter Myokardinfarkt: 4 Monate bis unter 1 Jahr zurückliegend
		I25.22	Alter Myokardinfarkt: 1 Jahr und länger zurückliegend
		I25.29	Alter Myokardinfarkt: Nicht näher bezeichnet
		I25.3	Herz-(Wand-)Aneurysma
		I25.4	Koronararterienaneurysma
		I25.5	Ischämische Kardiomyopathie
		I25.6	Stumme Myokardischämie
		I25.8	Sonstige Formen der chronischen ischämischen Herzkrankheit

Code	Beschreibung	Code	Beschreibung
I25.9	Chronische ischämische Herzkrankheit, nicht näher bezeichnet	J67.3	Suberose
I70.0	Atherosklerose der Aorta	J67.4	Malzarbeiter-Lunge
I70.1	Atherosklerose der Nierenarterie	J67.5	Pilzarbeiter-Lunge
I70.20	Atherosklerose der Extremitätenarterien: Becken-Bein-Typ, ohne Beschwerden	J67.6	Ahornrindenschäler-Lunge
I70.21	Atherosklerose der Extremitätenarterien: Becken-Bein-Typ, mit belastungsinduziertem Ischämieschmerz, Gehstrecke 200 m und mehr	J67.7	Befeuchter- und Klimaanlage-Lunge
I70.22	Atherosklerose der Extremitätenarterien: Becken-Bein-Typ, mit belastungsinduziertem Ischämieschmerz, Gehstrecke weniger als 200 m	J67.8	Allergische Alveolitis durch organische Stäube
I70.23	Atherosklerose der Extremitätenarterien: Becken-Bein-Typ, mit Ruheschmerz	J67.9	Allergische Alveolitis durch nicht näher bezeichneten organischen Staub
I70.24	Atherosklerose der Extremitätenarterien: Becken-Bein-Typ, mit Ulzeration	J84.0	Alveoläre und parietoalveoläre Krankheitszustände
I70.25	Atherosklerose der Extremitätenarterien: Becken-Bein-Typ, mit Gangrän	J84.1	Sonstige interstitielle Lungenkrankheiten mit Fibrose
I70.26	Atherosklerose der Extremitätenarterien: Schulter-Arm-Typ, alle Stadien	J84.8	Sonstige näher bezeichnete interstitielle Lungenkrankheiten
I70.29	Atherosklerose der Extremitätenarterien: Sonstige und nicht näher bezeichnet	J84.9	Interstitielle Lungenkrankheit, nicht näher bezeichnet
I70.8	Atherosklerose sonstiger Arterien	K25.0	Ulcus ventriculi: Akut, mit Blutung
I70.9	Generalisierte und nicht näher bezeichnete Atherosklerose	K25.1	Ulcus ventriculi: Akut, mit Perforation
I83.0	Varizen der unteren Extremitäten mit Ulzeration	K25.2	Ulcus ventriculi: Akut, mit Blutung und Perforation
I83.1	Varizen der unteren Extremitäten mit Entzündung	K25.3	Ulcus ventriculi: Akut, ohne Blutung oder Perforation
I83.2	Varizen der unteren Extremitäten mit Ulzeration und Entzündung	K25.4	Ulcus ventriculi: Chronisch oder nicht näher bezeichnet, mit Blutung
I83.9	Varizen der unteren Extremitäten ohne Ulzeration oder Entzündung	K25.5	Ulcus ventriculi: Chronisch oder nicht näher bezeichnet, mit Perforation
I97.2	Lymphödem nach Mastektomie	K25.6	Ulcus ventriculi: Chronisch oder nicht näher bezeichnet, mit Blutung und Perforation
I98.2	Ösophagus- und Magenvarizen bei anderenorts klassifizierten Krankheiten, ohne Angabe einer Blutung	K25.7	Ulcus ventriculi: Chronisch, ohne Blutung oder Perforation
I98.3	Ösophagus- und Magenvarizen bei anderenorts klassifizierten Krankheiten, mit Angabe einer Blutung	K25.9	Ulcus ventriculi: Weder als akut noch als chronisch bezeichnet, ohne Blutung oder Perforation
J44.90	Chronische obstruktive Lungenkrankheit, nicht näher bezeichnet: FEV1 <35 % des Sollwertes	K26.0	Ulcus duodeni: Akut, mit Blutung
J44.91	Chronische obstruktive Lungenkrankheit, nicht näher bezeichnet: FEV1 ≥35 % und <50 % des Sollwertes	K26.1	Ulcus duodeni: Akut, mit Perforation
J44.92	Chronische obstruktive Lungenkrankheit, nicht näher bezeichnet: FEV1 ≥50 % und <70 % des Sollwertes	K26.2	Ulcus duodeni: Akut, mit Blutung und Perforation
J44.93	Chronische obstruktive Lungenkrankheit, nicht näher bezeichnet: FEV1 ≥70 % des Sollwertes	K26.3	Ulcus duodeni: Akut, ohne Blutung oder Perforation
J44.99	Chronische obstruktive Lungenkrankheit, nicht näher bezeichnet: FEV1 nicht näher bezeichnet	K26.4	Ulcus duodeni: Chronisch oder nicht näher bezeichnet, mit Blutung
J60	Kohlenbergarbeiter-Pneumokoniose	K26.5	Ulcus duodeni: Chronisch oder nicht näher bezeichnet, mit Perforation
J61	Pneumokoniose durch Asbest und sonstige anorganische Fasern	K26.6	Ulcus duodeni: Chronisch oder nicht näher bezeichnet, mit Blutung und Perforation
J62.0	Pneumokoniose durch Talkum-Staub	K26.7	Ulcus duodeni: Chronisch, ohne Blutung oder Perforation
J62.8	Pneumokoniose durch sonstigen Quarzstaub	K26.9	Ulcus duodeni: Weder als akut noch als chronisch bezeichnet, ohne Blutung oder Perforation
J63.0	Aluminose (Lunge)	K27.0	Ulcus pepticum, Lokalisation nicht näher bezeichnet: Akut, mit Blutung
J63.1	Bauxitfibrose (Lunge)	K27.1	Ulcus pepticum, Lokalisation nicht näher bezeichnet: Akut, mit Perforation
J63.2	Berylliose	K27.2	Ulcus pepticum, Lokalisation nicht näher bezeichnet: Akut, mit Blutung und Perforation
J63.3	Graphitfibrose (Lunge)	K27.3	Ulcus pepticum, Lokalisation nicht näher bezeichnet: Akut, ohne Blutung oder Perforation
J63.4	Siderose	K27.4	Ulcus pepticum, Lokalisation nicht näher bezeichnet: Chronisch oder nicht näher bezeichnet, mit Blutung
J63.5	Stannose	K27.5	Ulcus pepticum, Lokalisation nicht näher bezeichnet: Chronisch oder nicht näher bezeichnet, mit Perforation
J63.8	Pneumokoniose durch sonstige näher bezeichnete anorganische Stäube	K27.6	Ulcus pepticum, Lokalisation nicht näher bezeichnet: Chronisch oder nicht näher bezeichnet, mit Blutung und Perforation
J64	Nicht näher bezeichnete Pneumokoniose	K27.7	Ulcus pepticum, Lokalisation nicht näher bezeichnet: Chronisch, ohne Blutung oder Perforation
J65	Pneumokoniose in Verbindung mit Tuberkulose	K27.9	Ulcus pepticum, Lokalisation nicht näher bezeichnet: Weder als akut noch als chronisch bezeichnet, ohne Blutung oder Perforation
J66.0	Byssinose	K28.0	Ulcus pepticum jejunum: Akut, mit Blutung
J66.1	Flachsarbeiter-Krankheit	K28.1	Ulcus pepticum jejunum: Akut, mit Perforation
J66.2	Cannabiose	K28.2	Ulcus pepticum jejunum: Akut, mit Blutung und Perforation
J66.8	Krankheit der Atemwege durch sonstige näher bezeichnete organische Stäube	K28.3	Ulcus pepticum jejunum: Akut, ohne Blutung oder Perforation
J67.0	Farmerlunge		
J67.1	Bagassose		
J67.2	Vogelzüchterlunge		

Code	Beschreibung	Code	Beschreibung
K28.4	Ulcus pepticum jejuni: Chronisch oder nicht näher bezeichnet, mit Blutung	K83.8	Sonstige näher bezeichnete Krankheiten der Gallenwege
K28.5	Ulcus pepticum jejuni: Chronisch oder nicht näher bezeichnet, mit Perforation	K83.9	Krankheit der Gallenwege, nicht näher bezeichnet
K28.6	Ulcus pepticum jejuni: Chronisch oder nicht näher bezeichnet, mit Blutung und Perforation	K85.00	Idiopathische akute Pankreatitis: Ohne Angabe einer Organkomplikation
K28.7	Ulcus pepticum jejuni: Chronisch, ohne Blutung oder Perforation	K85.01	Idiopathische akute Pankreatitis: Mit Organkomplikation
K28.9	Ulcus pepticum jejuni: Weder als akut noch als chronisch bezeichnet, ohne Blutung oder Perforation	K85.10	Biliäre akute Pankreatitis: Ohne Angabe einer Organkomplikation
K64.0	Hämorrhoiden 1. Grades	K85.11	Biliäre akute Pankreatitis: Mit Organkomplikation
K64.1	Hämorrhoiden 2. Grades	K85.20	Alkoholinduzierte akute Pankreatitis: Ohne Angabe einer Organkomplikation
K64.2	Hämorrhoiden 3. Grades	K85.21	Alkoholinduzierte akute Pankreatitis: Mit Organkomplikation
K64.3	Hämorrhoiden 4. Grades	K85.30	Medikamenten-induzierte akute Pankreatitis: Ohne Angabe einer Organkomplikation
K64.4	Marisken als Folgezustand von Hämorrhoiden	K85.31	Medikamenten-induzierte akute Pankreatitis: Mit Organkomplikation
K64.5	Perianalvenenthrombose	K85.80	Sonstige akute Pankreatitis: Ohne Angabe einer Organkomplikation
K64.8	Sonstige Hämorrhoiden	K85.81	Sonstige akute Pankreatitis: Mit Organkomplikation
K64.9	Hämorrhoiden, nicht näher bezeichnet	K85.90	Akute Pankreatitis, nicht näher bezeichnet: Ohne Angabe einer Organkomplikation
K70.0	Alkoholische Fettleber	K85.91	Akute Pankreatitis, nicht näher bezeichnet: Mit Organkomplikation
K70.1	Alkoholische Hepatitis	K86.0	Alkoholinduzierte chronische Pankreatitis
K70.2	Alkoholische Fibrose und Sklerose der Leber	K86.1	Sonstige chronische Pankreatitis
K70.3	Alkoholische Leberzirrhose	K86.2	Pankreaszyste
K70.4	Alkoholisches Leberversagen	K86.3	Pseudozyste des Pankreas
K70.9	Alkoholische Leberkrankheit, nicht näher bezeichnet	K86.8	Sonstige näher bezeichnete Krankheiten des Pankreas
K80.00	Gallenblasenstein mit akuter Cholezystitis: Ohne Angabe einer Gallenwegsobstruktion	K86.9	Krankheit des Pankreas, nicht näher bezeichnet
K80.01	Gallenblasenstein mit akuter Cholezystitis: Mit Gallenwegsobstruktion	K87.0	Krankheiten der Gallenblase und der Gallenwege bei anderenorts klassifizierten Krankheiten
K80.10	Gallenblasenstein mit sonstiger Cholezystitis: Ohne Angabe einer Gallenwegsobstruktion	K87.1	Krankheiten des Pankreas bei anderenorts klassifizierten Krankheiten
K80.11	Gallenblasenstein mit sonstiger Cholezystitis: Mit Gallenwegsobstruktion	K91.5	Postcholezystektomie-Syndrom
K80.20	Gallenblasenstein ohne Cholezystitis: Ohne Angabe einer Gallenwegsobstruktion	M02.30	Reiter-Krankheit: Mehrere Lokalisationen
K80.21	Gallenblasenstein ohne Cholezystitis: Mit Gallenwegsobstruktion	M02.31	Reiter-Krankheit: Schulterregion [Klavikula, Skapula, Akromioklavikular-, Schulter-, Sternoklavikulargelenk]
K80.30	Gallengangsstein mit Cholangitis: Ohne Angabe einer Gallenwegsobstruktion	M02.32	Reiter-Krankheit: Oberarm [Humerus, Ellenbogengelenk]
K80.31	Gallengangsstein mit Cholangitis: Mit Gallenwegsobstruktion	M02.33	Reiter-Krankheit: Unterarm [Radius, Ulna, Handgelenk]
K80.40	Gallengangsstein mit Cholezystitis: Ohne Angabe einer Gallenwegsobstruktion	M02.34	Reiter-Krankheit: Hand [Finger, Handwurzel, Mittelhand, Gelenke zwischen diesen Knochen]
K80.41	Gallengangsstein mit Cholezystitis: Mit Gallenwegsobstruktion	M02.35	Reiter-Krankheit: Beckenregion und Oberschenkel [Becken, Femur, Gesäß, Hüfte, Hüftgelenk, Iliosakralgelenk]
K80.50	Gallengangsstein ohne Cholangitis oder Cholezystitis: Ohne Angabe einer Gallenwegsobstruktion	M02.36	Reiter-Krankheit: Unterschenkel [Fibula, Tibia, Kniegelenk]
K80.51	Gallengangsstein ohne Cholangitis oder Cholezystitis: Mit Gallenwegsobstruktion	M02.37	Reiter-Krankheit: Knöchel und Fuß [Fußwurzel, Mittelfuß, Zehen, Sprunggelenk, sonstige Gelenke des Fußes]
K80.80	Sonstige Cholelithiasis: Ohne Angabe einer Gallenwegsobstruktion	M02.38	Reiter-Krankheit: Sonstige [Hals, Kopf, Rippen, Rumpf, Schädel, Wirbelsäule]
K80.81	Sonstige Cholelithiasis: Mit Gallenwegsobstruktion	M02.39	Reiter-Krankheit: Nicht näher bezeichnete Lokalisation
K81.0	Akute Cholezystitis	M05.10	Lungenmanifestation der seropositiven chronischen Polyarthritis: Mehrere Lokalisationen
K81.1	Chronische Cholezystitis	M05.11	Lungenmanifestation der seropositiven chronischen Polyarthritis: Schulterregion [Klavikula, Skapula, Akromioklavikular-, Schulter-, Sternoklavikulargelenk]
K81.8	Sonstige Formen der Cholezystitis	M05.12	Lungenmanifestation der seropositiven chronischen Polyarthritis: Oberarm [Humerus, Ellenbogengelenk]
K81.9	Cholezystitis, nicht näher bezeichnet	M05.13	Lungenmanifestation der seropositiven chronischen Polyarthritis: Unterarm [Radius, Ulna, Handgelenk]
K82.0	Verschluss der Gallenblase		
K82.1	Hydrops der Gallenblase		
K82.2	Perforation der Gallenblase		
K82.3	Gallenblasenfistel		
K82.4	Cholesteatose der Gallenblase		
K82.8	Sonstige näher bezeichnete Krankheiten der Gallenblase		
K82.9	Krankheit der Gallenblase, nicht näher bezeichnet		
K83.0	Cholangitis		
K83.1	Verschluss des Gallenganges		
K83.2	Perforation des Gallenganges		
K83.3	Fistel des Gallenganges		
K83.4	Spasmus des Sphinkter Oddi		
K83.5	Biliäre Zyste		

Code	Beschreibung	Code	Beschreibung
M05.14	Lungenmanifestation der seropositiven chronischen Polyarthrit: Hand [Finger, Handwurzel, Mittelhand, Gelenke zwischen diesen Knochen]	M05.37	Seropositive chronische Polyarthrit mit Beteiligung sonstiger Organe und Organsysteme: Knöchel und Fuß [Fußwurzel, Mittelfuß, Zehen, Sprunggelenk, sonstige Gelenke des Fußes]
M05.15	Lungenmanifestation der seropositiven chronischen Polyarthrit: Beckenregion und Oberschenkel [Becken, Femur, Gesäß, Hüfte, Hüftgelenk, Iliosakralgelenk]	M05.38	Seropositive chronische Polyarthrit mit Beteiligung sonstiger Organe und Organsysteme: Sonstige [Hals, Kopf, Rippen, Rumpf, Schädel, Wirbelsäule]
M05.16	Lungenmanifestation der seropositiven chronischen Polyarthrit: Unterschenkel [Fibula, Tibia, Kniegelenk]	M05.39	Seropositive chronische Polyarthrit mit Beteiligung sonstiger Organe und Organsysteme: Nicht näher bezeichnete Lokalisation
M05.17	Lungenmanifestation der seropositiven chronischen Polyarthrit: Knöchel und Fuß [Fußwurzel, Mittelfuß, Zehen, Sprunggelenk, sonstige Gelenke des Fußes]	M05.80	Sonstige seropositive chronische Polyarthrit: Mehrere Lokalisationen
M05.18	Lungenmanifestation der seropositiven chronischen Polyarthrit: Sonstige [Hals, Kopf, Rippen, Rumpf, Schädel, Wirbelsäule]	M05.81	Sonstige seropositive chronische Polyarthrit: Schulterregion [Klavikula, Skapula, Akromioklavikular-, Schulter-, Sternoklavikulargelenk]
M05.19	Lungenmanifestation der seropositiven chronischen Polyarthrit: Nicht näher bezeichnete Lokalisation	M05.82	Sonstige seropositive chronische Polyarthrit: Oberarm [Humerus, Ellenbogengelenk]
M05.20	Vaskulitis bei seropositiver chronischer Polyarthrit: Mehrere Lokalisationen	M05.83	Sonstige seropositive chronische Polyarthrit: Unterarm [Radius, Ulna, Handgelenk]
M05.21	Vaskulitis bei seropositiver chronischer Polyarthrit: Schulterregion [Klavikula, Skapula, Akromioklavikular-, Schulter-, Sternoklavikulargelenk]	M05.84	Sonstige seropositive chronische Polyarthrit: Hand [Finger, Handwurzel, Mittelhand, Gelenke zwischen diesen Knochen]
M05.22	Vaskulitis bei seropositiver chronischer Polyarthrit: Oberarm [Humerus, Ellenbogengelenk]	M05.85	Sonstige seropositive chronische Polyarthrit: Beckenregion und Oberschenkel [Becken, Femur, Gesäß, Hüfte, Hüftgelenk, Iliosakralgelenk]
M05.23	Vaskulitis bei seropositiver chronischer Polyarthrit: Unterarm [Radius, Ulna, Handgelenk]	M05.86	Sonstige seropositive chronische Polyarthrit: Unterschenkel [Fibula, Tibia, Kniegelenk]
M05.24	Vaskulitis bei seropositiver chronischer Polyarthrit: Hand [Finger, Handwurzel, Mittelhand, Gelenke zwischen diesen Knochen]	M05.87	Sonstige seropositive chronische Polyarthrit: Knöchel und Fuß [Fußwurzel, Mittelfuß, Zehen, Sprunggelenk, sonstige Gelenke des Fußes]
M05.25	Vaskulitis bei seropositiver chronischer Polyarthrit: Beckenregion und Oberschenkel [Becken, Femur, Gesäß, Hüfte, Hüftgelenk, Iliosakralgelenk]	M05.88	Sonstige seropositive chronische Polyarthrit: Sonstige [Hals, Kopf, Rippen, Rumpf, Schädel, Wirbelsäule]
M05.26	Vaskulitis bei seropositiver chronischer Polyarthrit: Unterschenkel [Fibula, Tibia, Kniegelenk]	M05.89	Sonstige seropositive chronische Polyarthrit: Nicht näher bezeichnete Lokalisation
M05.27	Vaskulitis bei seropositiver chronischer Polyarthrit: Knöchel und Fuß [Fußwurzel, Mittelfuß, Zehen, Sprunggelenk, sonstige Gelenke des Fußes]	M05.90	Seropositive chronische Polyarthrit, nicht näher bezeichnet: Mehrere Lokalisationen
M05.28	Vaskulitis bei seropositiver chronischer Polyarthrit: Sonstige [Hals, Kopf, Rippen, Rumpf, Schädel, Wirbelsäule]	M05.91	Seropositive chronische Polyarthrit, nicht näher bezeichnet: Schulterregion [Klavikula, Skapula, Akromioklavikular-, Schulter-, Sternoklavikulargelenk]
M05.29	Vaskulitis bei seropositiver chronischer Polyarthrit: Nicht näher bezeichnete Lokalisation	M05.92	Seropositive chronische Polyarthrit, nicht näher bezeichnet: Oberarm [Humerus, Ellenbogengelenk]
M05.30	Seropositive chronische Polyarthrit mit Beteiligung sonstiger Organe und Organsysteme: Mehrere Lokalisationen	M05.93	Seropositive chronische Polyarthrit, nicht näher bezeichnet: Unterarm [Radius, Ulna, Handgelenk]
M05.31	Seropositive chronische Polyarthrit mit Beteiligung sonstiger Organe und Organsysteme: Schulterregion [Klavikula, Skapula, Akromioklavikular-, Schulter-, Sternoklavikulargelenk]	M05.94	Seropositive chronische Polyarthrit, nicht näher bezeichnet: Hand [Finger, Handwurzel, Mittelhand, Gelenke zwischen diesen Knochen]
M05.32	Seropositive chronische Polyarthrit mit Beteiligung sonstiger Organe und Organsysteme: Oberarm [Humerus, Ellenbogengelenk]	M05.95	Seropositive chronische Polyarthrit, nicht näher bezeichnet: Beckenregion und Oberschenkel [Becken, Femur, Gesäß, Hüfte, Hüftgelenk, Iliosakralgelenk]
M05.33	Seropositive chronische Polyarthrit mit Beteiligung sonstiger Organe und Organsysteme: Unterarm [Radius, Ulna, Handgelenk]	M05.96	Seropositive chronische Polyarthrit, nicht näher bezeichnet: Unterschenkel [Fibula, Tibia, Kniegelenk]
M05.34	Seropositive chronische Polyarthrit mit Beteiligung sonstiger Organe und Organsysteme: Hand [Finger, Handwurzel, Mittelhand, Gelenke zwischen diesen Knochen]	M05.97	Seropositive chronische Polyarthrit, nicht näher bezeichnet: Knöchel und Fuß [Fußwurzel, Mittelfuß, Zehen, Sprunggelenk, sonstige Gelenke des Fußes]
M05.35	Seropositive chronische Polyarthrit mit Beteiligung sonstiger Organe und Organsysteme: Beckenregion und Oberschenkel [Becken, Femur, Gesäß, Hüfte, Hüftgelenk, Iliosakralgelenk]	M05.98	Seropositive chronische Polyarthrit, nicht näher bezeichnet: Sonstige [Hals, Kopf, Rippen, Rumpf, Schädel, Wirbelsäule]
M05.36	Seropositive chronische Polyarthrit mit Beteiligung sonstiger Organe und Organsysteme: Unterschenkel [Fibula, Tibia, Kniegelenk]	M05.99	Seropositive chronische Polyarthrit, nicht näher bezeichnet: Nicht näher bezeichnete Lokalisation
		M06.00	Seronegative chronische Polyarthrit: Mehrere Lokalisationen
		M06.01	Seronegative chronische Polyarthrit: Schulterregion [Klavikula, Skapula, Akromioklavikular-, Schulter-, Sternoklavikulargelenk]

Code	Beschreibung	Code	Beschreibung
M06.02	Seronegative chronische Polyarthrititis: Oberarm [Humerus, Ellenbogengelenk]	M06.90	Chronische Polyarthrititis, nicht näher bezeichnet: Mehrere Lokalisationen
M06.03	Seronegative chronische Polyarthrititis: Unterarm [Radius, Ulna, Handgelenk]	M06.91	Chronische Polyarthrititis, nicht näher bezeichnet: Schulterregion [Klavikula, Skapula, Akromioklavikular-, Schulter-, Sternoklavikulargelenk]
M06.04	Seronegative chronische Polyarthrititis: Hand [Finger, Handwurzel, Mittelhand, Gelenke zwischen diesen Knochen]	M06.92	Chronische Polyarthrititis, nicht näher bezeichnet: Oberarm [Humerus, Ellenbogengelenk]
M06.05	Seronegative chronische Polyarthrititis: Beckenregion und Oberschenkel [Becken, Femur, Gesäß, Hüfte, Hüftgelenk, Iliosakralgelenk]	M06.93	Chronische Polyarthrititis, nicht näher bezeichnet: Unterarm [Radius, Ulna, Handgelenk]
M06.06	Seronegative chronische Polyarthrititis: Unterschenkel [Fibula, Tibia, Kniegelenk]	M06.94	Chronische Polyarthrititis, nicht näher bezeichnet: Hand [Finger, Handwurzel, Mittelhand, Gelenke zwischen diesen Knochen]
M06.07	Seronegative chronische Polyarthrititis: Knöchel und Fuß [Fußwurzel, Mittelfuß, Zehen, Sprunggelenk, sonstige Gelenke des Fußes]	M06.95	Chronische Polyarthrititis, nicht näher bezeichnet: Beckenregion und Oberschenkel [Becken, Femur, Gesäß, Hüfte, Hüftgelenk, Iliosakralgelenk]
M06.08	Seronegative chronische Polyarthrititis: Sonstige [Hals, Kopf, Rippen, Rumpf, Schädel, Wirbelsäule]	M06.96	Chronische Polyarthrititis, nicht näher bezeichnet: Unterschenkel [Fibula, Tibia, Kniegelenk]
M06.09	Seronegative chronische Polyarthrititis: Nicht näher bezeichnete Lokalisation	M06.97	Chronische Polyarthrititis, nicht näher bezeichnet: Knöchel und Fuß [Fußwurzel, Mittelfuß, Zehen, Sprunggelenk, sonstige Gelenke des Fußes]
M06.10	Adulte Form der Still-Krankheit: Mehrere Lokalisationen	M06.98	Chronische Polyarthrititis, nicht näher bezeichnet: Sonstige [Hals, Kopf, Rippen, Rumpf, Schädel, Wirbelsäule]
M06.11	Adulte Form der Still-Krankheit: Schulterregion [Klavikula, Skapula, Akromioklavikular-, Schulter-, Sternoklavikulargelenk]	M06.99	Chronische Polyarthrititis, nicht näher bezeichnet: Nicht näher bezeichnete Lokalisation
M06.12	Adulte Form der Still-Krankheit: Oberarm [Humerus, Ellenbogengelenk]	M07.00	Distale interphalangeale Arthritis psoriatica: Mehrere Lokalisationen
M06.13	Adulte Form der Still-Krankheit: Unterarm [Radius, Ulna, Handgelenk]	M07.04	Distale interphalangeale Arthritis psoriatica: Hand [Finger, Handwurzel, Mittelhand, Gelenke zwischen diesen Knochen]
M06.14	Adulte Form der Still-Krankheit: Hand [Finger, Handwurzel, Mittelhand, Gelenke zwischen diesen Knochen]	M07.07	Distale interphalangeale Arthritis psoriatica: Knöchel und Fuß [Fußwurzel, Mittelfuß, Zehen, Sprunggelenk, sonstige Gelenke des Fußes]
M06.15	Adulte Form der Still-Krankheit: Beckenregion und Oberschenkel [Becken, Femur, Gesäß, Hüfte, Hüftgelenk, Iliosakralgelenk]	M07.09	Distale interphalangeale Arthritis psoriatica: Nicht näher bezeichnete Lokalisation
M06.16	Adulte Form der Still-Krankheit: Unterschenkel [Fibula, Tibia, Kniegelenk]	M07.10	Arthritis mutilans: Mehrere Lokalisationen
M06.17	Adulte Form der Still-Krankheit: Knöchel und Fuß [Fußwurzel, Mittelfuß, Zehen, Sprunggelenk, sonstige Gelenke des Fußes]	M07.11	Arthritis mutilans: Schulterregion [Klavikula, Skapula, Akromioklavikular-, Schulter-, Sternoklavikulargelenk]
M06.18	Adulte Form der Still-Krankheit: Sonstige [Hals, Kopf, Rippen, Rumpf, Schädel, Wirbelsäule]	M07.12	Arthritis mutilans: Oberarm [Humerus, Ellenbogengelenk]
M06.19	Adulte Form der Still-Krankheit: Nicht näher bezeichnete Lokalisation	M07.13	Arthritis mutilans: Unterarm [Radius, Ulna, Handgelenk]
M06.80	Sonstige näher bezeichnete chronische Polyarthrititis: Mehrere Lokalisationen	M07.14	Arthritis mutilans: Hand [Finger, Handwurzel, Mittelhand, Gelenke zwischen diesen Knochen]
M06.81	Sonstige näher bezeichnete chronische Polyarthrititis: Schulterregion [Klavikula, Skapula, Akromioklavikular-, Schulter-, Sternoklavikulargelenk]	M07.15	Arthritis mutilans: Beckenregion und Oberschenkel [Becken, Femur, Gesäß, Hüfte, Hüftgelenk, Iliosakralgelenk]
M06.82	Sonstige näher bezeichnete chronische Polyarthrititis: Oberarm [Humerus, Ellenbogengelenk]	M07.16	Arthritis mutilans: Unterschenkel [Fibula, Tibia, Kniegelenk]
M06.83	Sonstige näher bezeichnete chronische Polyarthrititis: Unterarm [Radius, Ulna, Handgelenk]	M07.17	Arthritis mutilans: Knöchel und Fuß [Fußwurzel, Mittelfuß, Zehen, Sprunggelenk, sonstige Gelenke des Fußes]
M06.84	Sonstige näher bezeichnete chronische Polyarthrititis: Hand [Finger, Handwurzel, Mittelhand, Gelenke zwischen diesen Knochen]	M07.18	Arthritis mutilans: Sonstige [Hals, Kopf, Rippen, Rumpf, Schädel, Wirbelsäule]
M06.85	Sonstige näher bezeichnete chronische Polyarthrititis: Beckenregion und Oberschenkel [Becken, Femur, Gesäß, Hüfte, Hüftgelenk, Iliosakralgelenk]	M07.19	Arthritis mutilans: Nicht näher bezeichnete Lokalisation
M06.86	Sonstige näher bezeichnete chronische Polyarthrititis: Unterschenkel [Fibula, Tibia, Kniegelenk]	M07.2	Spondylitis psoriatica
M06.87	Sonstige näher bezeichnete chronische Polyarthrititis: Knöchel und Fuß [Fußwurzel, Mittelfuß, Zehen, Sprunggelenk, sonstige Gelenke des Fußes]	M07.30	Sonstige psoriatische Arthritiden: Mehrere Lokalisationen
M06.88	Sonstige näher bezeichnete chronische Polyarthrititis: Sonstige [Hals, Kopf, Rippen, Rumpf, Schädel, Wirbelsäule]	M07.31	Sonstige psoriatische Arthritiden: Schulterregion [Klavikula, Skapula, Akromioklavikular-, Schulter-, Sternoklavikulargelenk]
M06.89	Sonstige näher bezeichnete chronische Polyarthrititis: Nicht näher bezeichnete Lokalisation	M07.32	Sonstige psoriatische Arthritiden: Oberarm [Humerus, Ellenbogengelenk]
		M07.33	Sonstige psoriatische Arthritiden: Unterarm [Radius, Ulna, Handgelenk]

Code	Beschreibung	Code	Beschreibung
M07.34	Sonstige psoriatische Arthritiden: Hand [Finger, Handwurzel, Mittelhand, Gelenke zwischen diesen Knochen]	M07.62	Sonstige Arthritiden bei gastrointestinalen Grundkrankheiten: Oberarm [Humerus, Ellenbogengelenk]
M07.35	Sonstige psoriatische Arthritiden: Beckenregion und Oberschenkel [Becken, Femur, Gesäß, Hüfte, Hüftgelenk, Iliosakralgelenk]	M07.63	Sonstige Arthritiden bei gastrointestinalen Grundkrankheiten: Unterarm [Radius, Ulna, Handgelenk]
M07.36	Sonstige psoriatische Arthritiden: Unterschenkel [Fibula, Tibia, Kniegelenk]	M07.64	Sonstige Arthritiden bei gastrointestinalen Grundkrankheiten: Hand [Finger, Handwurzel, Mittelhand, Gelenke zwischen diesen Knochen]
M07.37	Sonstige psoriatische Arthritiden: Knöchel und Fuß [Fußwurzel, Mittelfuß, Zehen, Sprunggelenk, sonstige Gelenke des Fußes]	M07.65	Sonstige Arthritiden bei gastrointestinalen Grundkrankheiten: Beckenregion und Oberschenkel [Becken, Femur, Gesäß, Hüfte, Hüftgelenk, Iliosakralgelenk]
M07.38	Sonstige psoriatische Arthritiden: Sonstige [Hals, Kopf, Rippen, Rumpf, Schädel, Wirbelsäule]	M07.66	Sonstige Arthritiden bei gastrointestinalen Grundkrankheiten: Unterschenkel [Fibula, Tibia, Kniegelenk]
M07.39	Sonstige psoriatische Arthritiden: Nicht näher bezeichnete Lokalisation	M07.67	Sonstige Arthritiden bei gastrointestinalen Grundkrankheiten: Knöchel und Fuß [Fußwurzel, Mittelfuß, Zehen, Sprunggelenk, sonstige Gelenke des Fußes]
M07.40	Arthritis bei Crohn-Krankheit [Enteritis regionalis]: Mehrere Lokalisationen	M07.68	Sonstige Arthritiden bei gastrointestinalen Grundkrankheiten: Sonstige [Hals, Kopf, Rippen, Rumpf, Schädel, Wirbelsäule]
M07.41	Arthritis bei Crohn-Krankheit [Enteritis regionalis]: Schulterregion [Klavikula, Skapula, Akromioklavikular-, Schulter-, Sternoklavikulargelenk]	M07.69	Sonstige Arthritiden bei gastrointestinalen Grundkrankheiten: Nicht näher bezeichnete Lokalisation
M07.42	Arthritis bei Crohn-Krankheit [Enteritis regionalis]: Oberarm [Humerus, Ellenbogengelenk]	M08.70	Vaskulitis bei juveniler Arthritis: Mehrere Lokalisationen
M07.43	Arthritis bei Crohn-Krankheit [Enteritis regionalis]: Unterarm [Radius, Ulna, Handgelenk]	M08.71	Vaskulitis bei juveniler Arthritis: Schulterregion [Klavikula, Skapula, Akromioklavikular-, Schulter-, Sternoklavikulargelenk]
M07.44	Arthritis bei Crohn-Krankheit [Enteritis regionalis]: Hand [Finger, Handwurzel, Mittelhand, Gelenke zwischen diesen Knochen]	M08.72	Vaskulitis bei juveniler Arthritis: Oberarm [Humerus, Ellenbogengelenk]
M07.45	Arthritis bei Crohn-Krankheit [Enteritis regionalis]: Beckenregion und Oberschenkel [Becken, Femur, Gesäß, Hüfte, Hüftgelenk, Iliosakralgelenk]	M08.73	Vaskulitis bei juveniler Arthritis: Unterarm [Radius, Ulna, Handgelenk]
M07.46	Arthritis bei Crohn-Krankheit [Enteritis regionalis]: Unterschenkel [Fibula, Tibia, Kniegelenk]	M08.74	Vaskulitis bei juveniler Arthritis: Hand [Finger, Handwurzel, Mittelhand, Gelenke zwischen diesen Knochen]
M07.47	Arthritis bei Crohn-Krankheit [Enteritis regionalis]: Knöchel und Fuß [Fußwurzel, Mittelfuß, Zehen, Sprunggelenk, sonstige Gelenke des Fußes]	M08.75	Vaskulitis bei juveniler Arthritis: Beckenregion und Oberschenkel [Becken, Femur, Gesäß, Hüfte, Hüftgelenk, Iliosakralgelenk]
M07.48	Arthritis bei Crohn-Krankheit [Enteritis regionalis]: Sonstige [Hals, Kopf, Rippen, Rumpf, Schädel, Wirbelsäule]	M08.76	Vaskulitis bei juveniler Arthritis: Unterschenkel [Fibula, Tibia, Kniegelenk]
M07.49	Arthritis bei Crohn-Krankheit [Enteritis regionalis]: Nicht näher bezeichnete Lokalisation	M08.77	Vaskulitis bei juveniler Arthritis: Knöchel und Fuß [Fußwurzel, Mittelfuß, Zehen, Sprunggelenk, sonstige Gelenke des Fußes]
M07.50	Arthritis bei Colitis ulcerosa: Mehrere Lokalisationen	M08.78	Vaskulitis bei juveniler Arthritis: Sonstige [Hals, Kopf, Rippen, Rumpf, Schädel, Wirbelsäule]
M07.51	Arthritis bei Colitis ulcerosa: Schulterregion [Klavikula, Skapula, Akromioklavikular-, Schulter-, Sternoklavikulargelenk]	M08.79	Vaskulitis bei juveniler Arthritis: Nicht näher bezeichnete Lokalisation
M07.52	Arthritis bei Colitis ulcerosa: Oberarm [Humerus, Ellenbogengelenk]	M14.0	Gicht-Arthropathie durch Enzymdefekte und sonstige angeborene Krankheiten
M07.53	Arthritis bei Colitis ulcerosa: Unterarm [Radius, Ulna, Handgelenk]	M15.0	Primäre generalisierte (Osteo-) Arthrose
M07.54	Arthritis bei Colitis ulcerosa: Hand [Finger, Handwurzel, Mittelhand, Gelenke zwischen diesen Knochen]	M15.1	Heberden-Knoten (mit Arthropathie)
M07.55	Arthritis bei Colitis ulcerosa: Beckenregion und Oberschenkel [Becken, Femur, Gesäß, Hüfte, Hüftgelenk, Iliosakralgelenk]	M15.2	Bouchard-Knoten (mit Arthropathie)
M07.56	Arthritis bei Colitis ulcerosa: Unterschenkel [Fibula, Tibia, Kniegelenk]	M15.3	Sekundäre multiple Arthrose
M07.57	Arthritis bei Colitis ulcerosa: Knöchel und Fuß [Fußwurzel, Mittelfuß, Zehen, Sprunggelenk, sonstige Gelenke des Fußes]	M15.4	Erosive (Osteo-) Arthrose
M07.58	Arthritis bei Colitis ulcerosa: Sonstige [Hals, Kopf, Rippen, Rumpf, Schädel, Wirbelsäule]	M15.8	Sonstige Polyarthrose
M07.59	Arthritis bei Colitis ulcerosa: Nicht näher bezeichnete Lokalisation	M15.9	Polyarthrose, nicht näher bezeichnet
M07.60	Sonstige Arthritiden bei gastrointestinalen Grundkrankheiten: Mehrere Lokalisationen	M30.0	Panarteriitis nodosa
M07.61	Sonstige Arthritiden bei gastrointestinalen Grundkrankheiten: Schulterregion [Klavikula, Skapula, Akromioklavikular-, Schulter-, Sternoklavikulargelenk]	M31.5	Riesenzellarteriitis bei Polymyalgia rheumatica
		M31.7	Mikroskopische Polyangiitis
		M33.1	Sonstige Dermatomyositis
		M35.3	Polymyalgia rheumatica
		M42.10	Osteochondrose der Wirbelsäule beim Erwachsenen: Mehrere Lokalisationen der Wirbelsäule
		M42.11	Osteochondrose der Wirbelsäule beim Erwachsenen: Okzipito-Atlanto-Axialbereich

Code	Beschreibung	Code	Beschreibung
M42.12	Osteochondrose der Wirbelsäule beim Erwachsenen: Zervikalbereich	M80.11	Osteoporose mit pathologischer Fraktur nach Ovariectomie: Schulterregion [Klavikula, Skapula, Akromioklavikular-, Schulter-, Sternoklavikulargelenk]
M42.13	Osteochondrose der Wirbelsäule beim Erwachsenen: Zervikothorakalbereich	M80.12	Osteoporose mit pathologischer Fraktur nach Ovariectomie: Oberarm [Humerus, Ellenbogengelenk]
M42.14	Osteochondrose der Wirbelsäule beim Erwachsenen: Thorakalbereich	M80.13	Osteoporose mit pathologischer Fraktur nach Ovariectomie: Unterarm [Radius, Ulna, Handgelenk]
M42.15	Osteochondrose der Wirbelsäule beim Erwachsenen: Thorakolumbalbereich	M80.14	Osteoporose mit pathologischer Fraktur nach Ovariectomie: Hand [Finger, Handwurzel, Mittelhand, Gelenke zwischen diesen Knochen]
M42.16	Osteochondrose der Wirbelsäule beim Erwachsenen: Lumbalbereich	M80.15	Osteoporose mit pathologischer Fraktur nach Ovariectomie: Beckenregion und Oberschenkel [Becken, Femur, Gesäß, Hüfte, Hüftgelenk, Iliosakralgelenk]
M42.17	Osteochondrose der Wirbelsäule beim Erwachsenen: Lumbosakralbereich	M80.16	Osteoporose mit pathologischer Fraktur nach Ovariectomie: Unterschenkel [Fibula, Tibia, Kniegelenk]
M42.18	Osteochondrose der Wirbelsäule beim Erwachsenen: Sakral- und Sakrokokzygealbereich	M80.17	Osteoporose mit pathologischer Fraktur nach Ovariectomie: Knöchel und Fuß [Fußwurzel, Mittelfuß, Zehen, Sprunggelenk, sonstige Gelenke des Fußes]
M42.19	Osteochondrose der Wirbelsäule beim Erwachsenen: Nicht näher bezeichnete Lokalisation	M80.18	Osteoporose mit pathologischer Fraktur nach Ovariectomie: Sonstige [Hals, Kopf, Rippen, Rumpf, Schädel, Wirbelsäule]
M45.00	Spondylitis ankylosans: Mehrere Lokalisationen der Wirbelsäule	M80.19	Osteoporose mit pathologischer Fraktur nach Ovariectomie: Nicht näher bezeichnete Lokalisation
M45.01	Spondylitis ankylosans: Okzipito-Atlanto-Axialbereich	M80.50	Idiopathische Osteoporose mit pathologischer Fraktur: Mehrere Lokalisationen
M45.02	Spondylitis ankylosans: Zervikalbereich	M80.51	Idiopathische Osteoporose mit pathologischer Fraktur: Schulterregion [Klavikula, Skapula, Akromioklavikular-, Schulter-, Sternoklavikulargelenk]
M45.03	Spondylitis ankylosans: Zervikothorakalbereich	M80.52	Idiopathische Osteoporose mit pathologischer Fraktur: Oberarm [Humerus, Ellenbogengelenk]
M45.04	Spondylitis ankylosans: Thorakalbereich	M80.53	Idiopathische Osteoporose mit pathologischer Fraktur: Unterarm [Radius, Ulna, Handgelenk]
M45.05	Spondylitis ankylosans: Thorakolumbalbereich	M80.54	Idiopathische Osteoporose mit pathologischer Fraktur: Hand [Finger, Handwurzel, Mittelhand, Gelenke zwischen diesen Knochen]
M45.06	Spondylitis ankylosans: Lumbalbereich	M80.55	Idiopathische Osteoporose mit pathologischer Fraktur: Beckenregion und Oberschenkel [Becken, Femur, Gesäß, Hüfte, Hüftgelenk, Iliosakralgelenk]
M45.07	Spondylitis ankylosans: Lumbosakralbereich	M80.56	Idiopathische Osteoporose mit pathologischer Fraktur: Unterschenkel [Fibula, Tibia, Kniegelenk]
M45.08	Spondylitis ankylosans: Sakral- und Sakrokokzygealbereich	M80.57	Idiopathische Osteoporose mit pathologischer Fraktur: Knöchel und Fuß [Fußwurzel, Mittelfuß, Zehen, Sprunggelenk, sonstige Gelenke des Fußes]
M45.09	Spondylitis ankylosans: Nicht näher bezeichnete Lokalisation	M80.58	Idiopathische Osteoporose mit pathologischer Fraktur: Sonstige [Hals, Kopf, Rippen, Rumpf, Schädel, Wirbelsäule]
M48.00	Spinal(kanal)stenose: Mehrere Lokalisationen der Wirbelsäule	M80.59	Idiopathische Osteoporose mit pathologischer Fraktur: Nicht näher bezeichnete Lokalisation
M48.01	Spinal(kanal)stenose: Okzipito-Atlanto-Axialbereich	M81.10	Osteoporose nach Ovariectomie: Mehrere Lokalisationen
M48.02	Spinal(kanal)stenose: Zervikalbereich	M81.11	Osteoporose nach Ovariectomie: Schulterregion [Klavikula, Skapula, Akromioklavikular-, Schulter-, Sternoklavikulargelenk]
M48.03	Spinal(kanal)stenose: Zervikothorakalbereich	M81.12	Osteoporose nach Ovariectomie: Oberarm [Humerus, Ellenbogengelenk]
M48.04	Spinal(kanal)stenose: Thorakalbereich	M81.13	Osteoporose nach Ovariectomie: Unterarm [Radius, Ulna, Handgelenk]
M48.05	Spinal(kanal)stenose: Thorakolumbalbereich	M81.14	Osteoporose nach Ovariectomie: Hand [Finger, Handwurzel, Mittelhand, Gelenke zwischen diesen Knochen]
M48.06	Spinal(kanal)stenose: Lumbalbereich	M81.15	Osteoporose nach Ovariectomie: Beckenregion und Oberschenkel [Becken, Femur, Gesäß, Hüfte, Hüftgelenk, Iliosakralgelenk]
M48.07	Spinal(kanal)stenose: Lumbosakralbereich		
M48.08	Spinal(kanal)stenose: Sakral- und Sakrokokzygealbereich		
M48.09	Spinal(kanal)stenose: Nicht näher bezeichnete Lokalisation		
M50.1	Zervikaler Bandscheibenschaden mit Radikulopathie		
M50.2	Sonstige zervikale Bandscheibenverlagerung		
M50.3	Sonstige zervikale Bandscheibendegeneration		
M50.8	Sonstige zervikale Bandscheibenschäden		
M50.9	Zervikaler Bandscheibenschaden, nicht näher bezeichnet		
M51.0	Lumbale und sonstige Bandscheibenschäden mit Myelopathie		
M51.1	Lumbale und sonstige Bandscheibenschäden mit Radikulopathie		
M51.2	Sonstige näher bezeichnete Bandscheibenverlagerung		
M51.3	Sonstige näher bezeichnete Bandscheibendegeneration		
M51.4	Schmorl-Knötchen		
M51.8	Sonstige näher bezeichnete Bandscheibenschäden		
M51.9	Bandscheibenschaden, nicht näher bezeichnet		
M72.0	Fibromatose der Palmarfaszie [Dupuytren-Kontraktur]		
M75.0	Adhäsive Entzündung der Schultergelenkkapsel		
M75.1	Läsionen der Rotatorenmanschette		
M75.3	Tendinitis calcarea im Schulterbereich		
M75.4	Impingement-Syndrom der Schulter		
M80.10	Osteoporose mit pathologischer Fraktur nach Ovariectomie: Mehrere Lokalisationen		



Code	Beschreibung	Code	Beschreibung
M81.16	Osteoporose nach Ovariectomie: Unterschenkel [Fibula, Tibia, Kniegelenk]	M83.32	Osteomalazie im Erwachsenenalter durch Fehl- oder Mangelernährung: Oberarm [Humerus, Ellenbogengelenk]
M81.17	Osteoporose nach Ovariectomie: Knöchel und Fuß [Fußwurzel, Mittelfuß, Zehen, Sprunggelenk, sonstige Gelenke des Fußes]	M83.33	Osteomalazie im Erwachsenenalter durch Fehl- oder Mangelernährung: Unterarm [Radius, Ulna, Handgelenk]
M81.18	Osteoporose nach Ovariectomie: Sonstige [Hals, Kopf, Rippen, Rumpf, Schädel, Wirbelsäule]	M83.34	Osteomalazie im Erwachsenenalter durch Fehl- oder Mangelernährung: Hand [Finger, Handwurzel, Mittelhand, Gelenke zwischen diesen Knochen]
M81.19	Osteoporose nach Ovariectomie: Nicht näher bezeichnete Lokalisation	M83.35	Osteomalazie im Erwachsenenalter durch Fehl- oder Mangelernährung: Beckenregion und Oberschenkel [Becken, Femur, Gesäß, Hüfte, Hüftgelenk, Iliosakralgelenk]
M81.50	Idiopathische Osteoporose: Mehrere Lokalisationen	M83.36	Osteomalazie im Erwachsenenalter durch Fehl- oder Mangelernährung: Unterschenkel [Fibula, Tibia, Kniegelenk]
M81.51	Idiopathische Osteoporose: Schulterregion [Klavikula, Skapula, Akromioklavikular-, Schulter-, Sternoklavikulargelenk]	M83.37	Osteomalazie im Erwachsenenalter durch Fehl- oder Mangelernährung: Knöchel und Fuß [Fußwurzel, Mittelfuß, Zehen, Sprunggelenk, sonstige Gelenke des Fußes]
M81.52	Idiopathische Osteoporose: Oberarm [Humerus, Ellenbogengelenk]	M83.38	Osteomalazie im Erwachsenenalter durch Fehl- oder Mangelernährung: Sonstige [Hals, Kopf, Rippen, Rumpf, Schädel, Wirbelsäule]
M81.53	Idiopathische Osteoporose: Unterarm [Radius, Ulna, Handgelenk]	M83.39	Osteomalazie im Erwachsenenalter durch Fehl- oder Mangelernährung: Nicht näher bezeichnete Lokalisation
M81.54	Idiopathische Osteoporose: Hand [Finger, Handwurzel, Mittelhand, Gelenke zwischen diesen Knochen]	M83.40	Aluminiumosteopathie: Mehrere Lokalisationen
M81.55	Idiopathische Osteoporose: Beckenregion und Oberschenkel [Becken, Femur, Gesäß, Hüfte, Hüftgelenk, Iliosakralgelenk]	M83.41	Aluminiumosteopathie: Schulterregion [Klavikula, Skapula, Akromioklavikular-, Schulter-, Sternoklavikulargelenk]
M81.56	Idiopathische Osteoporose: Unterschenkel [Fibula, Tibia, Kniegelenk]	M83.42	Aluminiumosteopathie: Oberarm [Humerus, Ellenbogengelenk]
M81.57	Idiopathische Osteoporose: Knöchel und Fuß [Fußwurzel, Mittelfuß, Zehen, Sprunggelenk, sonstige Gelenke des Fußes]	M83.43	Aluminiumosteopathie: Unterarm [Radius, Ulna, Handgelenk]
M81.58	Idiopathische Osteoporose: Sonstige [Hals, Kopf, Rippen, Rumpf, Schädel, Wirbelsäule]	M83.44	Aluminiumosteopathie: Hand [Finger, Handwurzel, Mittelhand, Gelenke zwischen diesen Knochen]
M81.59	Idiopathische Osteoporose: Nicht näher bezeichnete Lokalisation	M83.45	Aluminiumosteopathie: Beckenregion und Oberschenkel [Becken, Femur, Gesäß, Hüfte, Hüftgelenk, Iliosakralgelenk]
M83.20	Osteomalazie im Erwachsenenalter durch Malabsorption: Mehrere Lokalisationen	M83.46	Aluminiumosteopathie: Unterschenkel [Fibula, Tibia, Kniegelenk]
M83.21	Osteomalazie im Erwachsenenalter durch Malabsorption: Schulterregion [Klavikula, Skapula, Akromioklavikular-, Schulter-, Sternoklavikulargelenk]	M83.47	Aluminiumosteopathie: Knöchel und Fuß [Fußwurzel, Mittelfuß, Zehen, Sprunggelenk, sonstige Gelenke des Fußes]
M83.22	Osteomalazie im Erwachsenenalter durch Malabsorption: Oberarm [Humerus, Ellenbogengelenk]	M83.48	Aluminiumosteopathie: Sonstige [Hals, Kopf, Rippen, Rumpf, Schädel, Wirbelsäule]
M83.23	Osteomalazie im Erwachsenenalter durch Malabsorption: Unterarm [Radius, Ulna, Handgelenk]	M83.49	Aluminiumosteopathie: Nicht näher bezeichnete Lokalisation
M83.24	Osteomalazie im Erwachsenenalter durch Malabsorption: Hand [Finger, Handwurzel, Mittelhand, Gelenke zwischen diesen Knochen]	M83.50	Sonstige arzneimittelinduzierte Osteomalazie bei Erwachsenen: Mehrere Lokalisationen
M83.25	Osteomalazie im Erwachsenenalter durch Malabsorption: Beckenregion und Oberschenkel [Becken, Femur, Gesäß, Hüfte, Hüftgelenk, Iliosakralgelenk]	M83.51	Sonstige arzneimittelinduzierte Osteomalazie bei Erwachsenen: Schulterregion [Klavikula, Skapula, Akromioklavikular-, Schulter-, Sternoklavikulargelenk]
M83.26	Osteomalazie im Erwachsenenalter durch Malabsorption: Unterschenkel [Fibula, Tibia, Kniegelenk]	M83.52	Sonstige arzneimittelinduzierte Osteomalazie bei Erwachsenen: Oberarm [Humerus, Ellenbogengelenk]
M83.27	Osteomalazie im Erwachsenenalter durch Malabsorption: Knöchel und Fuß [Fußwurzel, Mittelfuß, Zehen, Sprunggelenk, sonstige Gelenke des Fußes]	M83.53	Sonstige arzneimittelinduzierte Osteomalazie bei Erwachsenen: Unterarm [Radius, Ulna, Handgelenk]
M83.28	Osteomalazie im Erwachsenenalter durch Malabsorption: Sonstige [Hals, Kopf, Rippen, Rumpf, Schädel, Wirbelsäule]	M83.54	Sonstige arzneimittelinduzierte Osteomalazie bei Erwachsenen: Hand [Finger, Handwurzel, Mittelhand, Gelenke zwischen diesen Knochen]
M83.29	Osteomalazie im Erwachsenenalter durch Malabsorption: Nicht näher bezeichnete Lokalisation	M83.55	Sonstige arzneimittelinduzierte Osteomalazie bei Erwachsenen: Beckenregion und Oberschenkel [Becken, Femur, Gesäß, Hüfte, Hüftgelenk, Iliosakralgelenk]
M83.30	Osteomalazie im Erwachsenenalter durch Fehl- oder Mangelernährung: Mehrere Lokalisationen	M83.56	Sonstige arzneimittelinduzierte Osteomalazie bei Erwachsenen: Unterschenkel [Fibula, Tibia, Kniegelenk]
M83.31	Osteomalazie im Erwachsenenalter durch Fehl- oder Mangelernährung: Schulterregion [Klavikula, Skapula, Akromioklavikular-, Schulter-, Sternoklavikulargelenk]		

Code	Beschreibung	Code	Beschreibung
M83.57	Sonstige arzneimittelinduzierte Osteomalazie bei Erwachsenen: Knöchel und Fuß [Fußwurzel, Mittelfuß, Zehen, Sprunggelenk, sonstige Gelenke des Fußes]	M88.82	Osteodystrophia deformans sonstiger Knochen: Oberarm [Humerus, Ellenbogengelenk]
M83.58	Sonstige arzneimittelinduzierte Osteomalazie bei Erwachsenen: Sonstige [Hals, Kopf, Rippen, Rumpf, Schädel, Wirbelsäule]	M88.83	Osteodystrophia deformans sonstiger Knochen: Unterarm [Radius, Ulna, Handgelenk]
M83.59	Sonstige arzneimittelinduzierte Osteomalazie bei Erwachsenen: Nicht näher bezeichnete Lokalisation	M88.84	Osteodystrophia deformans sonstiger Knochen: Hand [Finger, Handwurzel, Mittelhand, Gelenke zwischen diesen Knochen]
M83.80	Sonstige Osteomalazie im Erwachsenenalter: Mehrere Lokalisationen	M88.85	Osteodystrophia deformans sonstiger Knochen: Beckenregion und Oberschenkel [Becken, Femur, Gesäß, Hüfte, Hüftgelenk, Iliosakralgelenk]
M83.81	Sonstige Osteomalazie im Erwachsenenalter: Schulterregion [Klavikula, Skapula, Akromioklavikular-, Schulter-, Sternoklavikulargelenk]	M88.86	Osteodystrophia deformans sonstiger Knochen: Unterschenkel [Fibula, Tibia, Kniegelenk]
M83.82	Sonstige Osteomalazie im Erwachsenenalter: Oberarm [Humerus, Ellenbogengelenk]	M88.87	Osteodystrophia deformans sonstiger Knochen: Knöchel und Fuß [Fußwurzel, Mittelfuß, Zehen, Sprunggelenk, sonstige Gelenke des Fußes]
M83.83	Sonstige Osteomalazie im Erwachsenenalter: Unterarm [Radius, Ulna, Handgelenk]	M88.88	Osteodystrophia deformans sonstiger Knochen: Sonstige [Hals, Kopf, Rippen, Rumpf, Schädel, Wirbelsäule]
M83.84	Sonstige Osteomalazie im Erwachsenenalter: Hand [Finger, Handwurzel, Mittelhand, Gelenke zwischen diesen Knochen]	M88.89	Osteodystrophia deformans sonstiger Knochen: Nicht näher bezeichnete Lokalisation
M83.85	Sonstige Osteomalazie im Erwachsenenalter: Beckenregion und Oberschenkel [Becken, Femur, Gesäß, Hüfte, Hüftgelenk, Iliosakralgelenk]	M88.90	Osteodystrophia deformans, nicht näher bezeichnet: Mehrere Lokalisationen
M83.86	Sonstige Osteomalazie im Erwachsenenalter: Unterschenkel [Fibula, Tibia, Kniegelenk]	M88.91	Osteodystrophia deformans, nicht näher bezeichnet: Schulterregion [Klavikula, Skapula, Akromioklavikular-, Schulter-, Sternoklavikulargelenk]
M83.87	Sonstige Osteomalazie im Erwachsenenalter: Knöchel und Fuß [Fußwurzel, Mittelfuß, Zehen, Sprunggelenk, sonstige Gelenke des Fußes]	M88.92	Osteodystrophia deformans, nicht näher bezeichnet: Oberarm [Humerus, Ellenbogengelenk]
M83.88	Sonstige Osteomalazie im Erwachsenenalter: Sonstige [Hals, Kopf, Rippen, Rumpf, Schädel, Wirbelsäule]	M88.93	Osteodystrophia deformans, nicht näher bezeichnet: Unterarm [Radius, Ulna, Handgelenk]
M83.89	Sonstige Osteomalazie im Erwachsenenalter: Nicht näher bezeichnete Lokalisation	M88.94	Osteodystrophia deformans, nicht näher bezeichnet: Hand [Finger, Handwurzel, Mittelhand, Gelenke zwischen diesen Knochen]
M83.90	Osteomalazie im Erwachsenenalter, nicht näher bezeichnet: Mehrere Lokalisationen	M88.95	Osteodystrophia deformans, nicht näher bezeichnet: Beckenregion und Oberschenkel [Becken, Femur, Gesäß, Hüfte, Hüftgelenk, Iliosakralgelenk]
M83.91	Osteomalazie im Erwachsenenalter, nicht näher bezeichnet: Schulterregion [Klavikula, Skapula, Akromioklavikular-, Schulter-, Sternoklavikulargelenk]	M88.96	Osteodystrophia deformans, nicht näher bezeichnet: Unterschenkel [Fibula, Tibia, Kniegelenk]
M83.92	Osteomalazie im Erwachsenenalter, nicht näher bezeichnet: Oberarm [Humerus, Ellenbogengelenk]	M88.97	Osteodystrophia deformans, nicht näher bezeichnet: Knöchel und Fuß [Fußwurzel, Mittelfuß, Zehen, Sprunggelenk, sonstige Gelenke des Fußes]
M83.93	Osteomalazie im Erwachsenenalter, nicht näher bezeichnet: Unterarm [Radius, Ulna, Handgelenk]	M88.98	Osteodystrophia deformans, nicht näher bezeichnet: Sonstige [Hals, Kopf, Rippen, Rumpf, Schädel, Wirbelsäule]
M83.94	Osteomalazie im Erwachsenenalter, nicht näher bezeichnet: Hand [Finger, Handwurzel, Mittelhand, Gelenke zwischen diesen Knochen]	M88.99	Osteodystrophia deformans, nicht näher bezeichnet: Nicht näher bezeichnete Lokalisation
M83.95	Osteomalazie im Erwachsenenalter, nicht näher bezeichnet: Beckenregion und Oberschenkel [Becken, Femur, Gesäß, Hüfte, Hüftgelenk, Iliosakralgelenk]	M93.1	Kienböck-Krankheit bei Erwachsenen
M83.96	Osteomalazie im Erwachsenenalter, nicht näher bezeichnet: Unterschenkel [Fibula, Tibia, Kniegelenk]	M96.1	Postlaminektomie-Syndrom, anderenorts nicht klassifiziert
M83.97	Osteomalazie im Erwachsenenalter, nicht näher bezeichnet: Knöchel und Fuß [Fußwurzel, Mittelfuß, Zehen, Sprunggelenk, sonstige Gelenke des Fußes]	M96.3	Kyphose nach Laminektomie
M83.98	Osteomalazie im Erwachsenenalter, nicht näher bezeichnet: Sonstige [Hals, Kopf, Rippen, Rumpf, Schädel, Wirbelsäule]	N14.0	Analgetika-Nephropathie
M83.99	Osteomalazie im Erwachsenenalter, nicht näher bezeichnet: Nicht näher bezeichnete Lokalisation	N18.5	Chronische Nierenkrankheit, Stadium 5
M88.0	Osteodystrophia deformans der Schädelknochen	N34.1	Unspezifische Urethritis
M88.80	Osteodystrophia deformans sonstiger Knochen: Mehrere Lokalisationen	N34.2	Sonstige Urethritis
M88.81	Osteodystrophia deformans sonstiger Knochen: Schulterregion [Klavikula, Skapula, Akromioklavikular-, Schulter-, Sternoklavikulargelenk]	N39.3	Belastungsinkontinenz [Stressinkontinenz]
		N41.0	Akute Prostatitis
		N46	Sterilität beim Mann
		N48.4	Impotenz organischen Ursprungs
		N60.0	Solitärzyste der Mamma
		N60.1	Diffuse zystische Mastopathie
		N60.2	Fibroadenose der Mamma
		N60.3	Fibrosklerose der Mamma
		N60.4	Ektasie der Ductus lactiferi
		N60.8	Sonstige gutartige Mammadysplasien
		N60.9	Gutartige Mammadysplasie, nicht näher bezeichnet
		N64.3	Galaktorrhoe, nicht im Zusammenhang mit der Geburt
		N70.1	Chronische Salpingitis und Oophoritis
		N71.1	Chronische entzündliche Krankheit des Uterus, ausgenommen der Zervix

<b>Code</b>	<b>Beschreibung</b>	<b>Code</b>	<b>Beschreibung</b>
N72	Entzündliche Krankheit der Cervix uteri	N81.0	Urethrozele bei der Frau
N73.1	Chronische Parametritis und Entzündung des Beckenbindegewebes	N81.1	Zystozele
N73.4	Chronische Pelveoperitonitis bei der Frau	N81.2	Partialprolaps des Uterus und der Vagina
N80.0	Endometriose des Uterus	N81.3	Totalprolaps des Uterus und der Vagina
N80.1	Endometriose des Ovars	N81.4	Uterovaginalprolaps, nicht näher bezeichnet
N80.2	Endometriose der Tuba uterina	N81.5	Vaginale Enterozele
N80.3	Endometriose des Beckenperitoneums	N81.6	Rektozele
N80.4	Endometriose des Septum rectovaginale und der Vagina	N81.8	Sonstiger Genitalprolaps bei der Frau
N80.5	Endometriose des Darmes	N81.9	Genitalprolaps bei der Frau, nicht näher bezeichnet
N80.6	Endometriose in Hautnarbe	N99.2	Postoperative Adhäsionen der Vagina
N80.8	Sonstige Endometriose	N99.3	Prolaps des Scheidenstumpfes nach Hysterektomie
N80.9	Endometriose, nicht näher bezeichnet	R86.1	Abnorme Befunde in Untersuchungsmaterialien aus den männlichen Genitalorganen: Abnormer Hormonwert

Tabelle D.6k Alterskonflikt - Reife Erwachsene

Code	Beschreibung	Code	Beschreibung
B90.0	Folgezustände einer Tuberkulose des Zentralnervensystems	M81.06	Postmenopausale Osteoporose: Unterschenkel [Fibula, Tibia, Kniegelenk]
B90.1	Folgezustände einer Tuberkulose des Urogenitalsystems	M81.07	Postmenopausale Osteoporose: Knöchel und Fuß [Fußwurzel, Mittelfuß, Zehen, Sprunggelenk, sonstige Gelenke des Fußes]
B90.2	Folgezustände einer Tuberkulose der Knochen und der Gelenke	M81.08	Postmenopausale Osteoporose: Sonstige [Hals, Kopf, Rippen, Rumpf, Schädel, Wirbelsäule]
B90.8	Folgezustände einer Tuberkulose sonstiger Organe	M81.09	Postmenopausale Osteoporose: Nicht näher bezeichnete Lokalisation
B90.9	Folgezustände einer Tuberkulose der Atmungsorgane und einer nicht näher bezeichneten Tuberkulose	M83.10	Senile Osteomalazie: Mehrere Lokalisationen
B92	Folgezustände der Lepra	M83.11	Senile Osteomalazie: Schulterregion [Klavikula, Skapula, Akromioklavikular-, Schulter-, Sternoklavikulargelenk]
C61	Bösartige Neubildung der Prostata	M83.12	Senile Osteomalazie: Oberarm [Humerus, Ellenbogengelenk]
G30.1	Alzheimer-Krankheit mit spätem Beginn	M83.13	Senile Osteomalazie: Unterarm [Radius, Ulna, Handgelenk]
H25.0	Cataracta senilis incipiens	M83.14	Senile Osteomalazie: Hand [Finger, Handwurzel, Mittelhand, Gelenke zwischen diesen Knochen]
H25.1	Cataracta nuclearis senilis	M83.15	Senile Osteomalazie: Beckenregion und Oberschenkel [Becken, Femur, Gesäß, Hüfte, Hüftgelenk, Iliosakralgelenk]
H25.2	Cataracta senilis, Morgagni-Typ	M83.16	Senile Osteomalazie: Unterschenkel [Fibula, Tibia, Kniegelenk]
H25.8	Sonstige senile Kataraktformen	M83.17	Senile Osteomalazie: Knöchel und Fuß [Fußwurzel, Mittelfuß, Zehen, Sprunggelenk, sonstige Gelenke des Fußes]
H25.9	Senile Katarakt, nicht näher bezeichnet	M83.18	Senile Osteomalazie: Sonstige [Hals, Kopf, Rippen, Rumpf, Schädel, Wirbelsäule]
M80.00	Postmenopausale Osteoporose mit pathologischer Fraktur: Mehrere Lokalisationen	M83.19	Senile Osteomalazie: Nicht näher bezeichnete Lokalisation
M80.01	Postmenopausale Osteoporose mit pathologischer Fraktur: Schulterregion [Klavikula, Skapula, Akromioklavikular-, Schulter-, Sternoklavikulargelenk]	N40	Prostatahyperplasie
M80.02	Postmenopausale Osteoporose mit pathologischer Fraktur: Oberarm [Humerus, Ellenbogengelenk]	N41.1	Chronische Prostatitis
M80.03	Postmenopausale Osteoporose mit pathologischer Fraktur: Unterarm [Radius, Ulna, Handgelenk]	N41.2	Prostataabszess
M80.04	Postmenopausale Osteoporose mit pathologischer Fraktur: Hand [Finger, Handwurzel, Mittelhand, Gelenke zwischen diesen Knochen]	N41.3	Prostatazystitis
M80.05	Postmenopausale Osteoporose mit pathologischer Fraktur: Beckenregion und Oberschenkel [Becken, Femur, Gesäß, Hüfte, Hüftgelenk, Iliosakralgelenk]	N41.8	Sonstige entzündliche Krankheiten der Prostata
M80.06	Postmenopausale Osteoporose mit pathologischer Fraktur: Unterschenkel [Fibula, Tibia, Kniegelenk]	N41.9	Entzündliche Krankheit der Prostata, nicht näher bezeichnet
M80.07	Postmenopausale Osteoporose mit pathologischer Fraktur: Knöchel und Fuß [Fußwurzel, Mittelfuß, Zehen, Sprunggelenk, sonstige Gelenke des Fußes]	N42.0	Prostatastein
M80.08	Postmenopausale Osteoporose mit pathologischer Fraktur: Sonstige [Hals, Kopf, Rippen, Rumpf, Schädel, Wirbelsäule]	N42.1	Kongestion und Blutung der Prostata
M80.09	Postmenopausale Osteoporose mit pathologischer Fraktur: Nicht näher bezeichnete Lokalisation	N42.2	Prostataatrophie
M81.00	Postmenopausale Osteoporose: Mehrere Lokalisationen	N42.8	Sonstige näher bezeichnete Krankheiten der Prostata
M81.01	Postmenopausale Osteoporose: Schulterregion [Klavikula, Skapula, Akromioklavikular-, Schulter-, Sternoklavikulargelenk]	N42.9	Krankheit der Prostata, nicht näher bezeichnet
M81.02	Postmenopausale Osteoporose: Oberarm [Humerus, Ellenbogengelenk]	N51.0	Krankheiten der Prostata bei anderenorts klassifizierten Krankheiten
M81.03	Postmenopausale Osteoporose: Unterarm [Radius, Ulna, Handgelenk]	N95.0	Postmenopausenblutung
M81.04	Postmenopausale Osteoporose: Hand [Finger, Handwurzel, Mittelhand, Gelenke zwischen diesen Knochen]	N95.1	Zustände im Zusammenhang mit der Menopause und dem Klimakterium
M81.05	Postmenopausale Osteoporose: Beckenregion und Oberschenkel [Becken, Femur, Gesäß, Hüfte, Hüftgelenk, Iliosakralgelenk]	N95.2	Atrophische Kolpitis in der Postmenopause
		N95.3	Zustände im Zusammenhang mit artifizieller Menopause
		N95.8	Sonstige näher bezeichnete klimakterische Störungen
		N95.9	Klimakterische Störung, nicht näher bezeichnet
		R54	Senilität



Tabelle D.7a Geschlechtskonflikt - Diagnosen bei der Frau

Code	Beschreibung	Code	Beschreibung
A34	Tetanus während der Schwangerschaft, der Geburt und des Wochenbettes	D06.9	Carcinoma in situ: Cervix uteri, nicht näher bezeichnet
B37.3	Kandidose der Vulva und der Vagina	D07.0	Carcinoma in situ: Endometrium
C50.1	Bösartige Neubildung: Zentraler Drüsenkörper der Brustdrüse	D07.1	Carcinoma in situ: Vulva
C50.2	Bösartige Neubildung: Oberer innerer Quadrant der Brustdrüse	D07.2	Carcinoma in situ: Vagina
C50.3	Bösartige Neubildung: Unterer innerer Quadrant der Brustdrüse	D07.3	Carcinoma in situ: Sonstige und nicht näher bezeichnete weibliche Genitalorgane
C50.4	Bösartige Neubildung: Oberer äußerer Quadrant der Brustdrüse	D24	Gutartige Neubildung der Brustdrüse [Mamma]
C50.5	Bösartige Neubildung: Unterer äußerer Quadrant der Brustdrüse	D25.0	Submuköses Leiomyom des Uterus
C50.6	Bösartige Neubildung: Recessus axillaris der Brustdrüse	D25.1	Intramurales Leiomyom des Uterus
C50.8	Bösartige Neubildung: Brustdrüse, mehrere Teilbereiche überlappend	D25.2	Subseröses Leiomyom des Uterus
C50.9	Bösartige Neubildung: Brustdrüse, nicht näher bezeichnet	D25.9	Leiomyom des Uterus, nicht näher bezeichnet
C51.0	Bösartige Neubildung der Vulva: Labium majus	D26.0	Sonstige gutartige Neubildungen: Cervix uteri
C51.1	Bösartige Neubildung der Vulva: Labium minus	D26.1	Sonstige gutartige Neubildungen: Corpus uteri
C51.2	Bösartige Neubildung der Vulva: Klitoris	D26.7	Sonstige gutartige Neubildungen: Sonstige Teile des Uterus
C51.8	Bösartige Neubildung: Vulva, mehrere Teilbereiche überlappend	D26.9	Sonstige gutartige Neubildungen: Uterus, nicht näher bezeichnet
C51.9	Bösartige Neubildung: Vulva, nicht näher bezeichnet	D27	Gutartige Neubildung des Ovars
C52	Bösartige Neubildung der Vagina	D28.0	Gutartige Neubildung: Vulva
C53.0	Bösartige Neubildung: Endozervix	D28.1	Gutartige Neubildung: Vagina
C53.1	Bösartige Neubildung: Ektozervix	D28.2	Gutartige Neubildung: Tubae uterinae und Ligamenta
C53.8	Bösartige Neubildung: Cervix uteri, mehrere Teilbereiche überlappend	D28.7	Gutartige Neubildung: Sonstige näher bezeichnete weibliche Genitalorgane
C53.9	Bösartige Neubildung: Cervix uteri, nicht näher bezeichnet	D28.9	Gutartige Neubildung: Weibliches Genitalorgan, nicht näher bezeichnet
C54.0	Bösartige Neubildung: Isthmus uteri	D39.0	Neubildung unsicheren oder unbekanntem Verhaltens: Uterus
C54.1	Bösartige Neubildung: Endometrium	D39.1	Neubildung unsicheren oder unbekanntem Verhaltens: Ovar
C54.2	Bösartige Neubildung: Myometrium	D39.2	Neubildung unsicheren oder unbekanntem Verhaltens: Plazenta
C54.3	Bösartige Neubildung: Fundus uteri	D39.7	Neubildung unsicheren oder unbekanntem Verhaltens: Sonstige weibliche Genitalorgane
C54.8	Bösartige Neubildung: Corpus uteri, mehrere Teilbereiche überlappend	D39.9	Neubildung unsicheren oder unbekanntem Verhaltens: Weibliches Genitalorgan, nicht näher bezeichnet
C54.9	Bösartige Neubildung: Corpus uteri, nicht näher bezeichnet	D48.6	Neubildung unsicheren oder unbekanntem Verhaltens: Brustdrüse [Mamma]
C55	Bösartige Neubildung des Uterus, Teil nicht näher bezeichnet	E28.0	Ovarielle Dysfunktion: Östrogenüberschuss
C56	Bösartige Neubildung des Ovars	E28.1	Ovarielle Dysfunktion: Androgenüberschuss
C57.0	Bösartige Neubildung: Tuba uterina [Fallopio]	E28.2	Syndrom polyzystischer Ovarien
C57.1	Bösartige Neubildung: Lig. latum uteri	E28.3	Primäre Ovarialinsuffizienz
C57.2	Bösartige Neubildung: Lig. teres uteri	E28.8	Sonstige ovarielle Dysfunktion
C57.3	Bösartige Neubildung: Parametrium	E28.9	Ovarielle Dysfunktion, nicht näher bezeichnet
C57.4	Bösartige Neubildung: Uterine Adnexe, nicht näher bezeichnet	E89.4	Ovarialinsuffizienz nach medizinischen Maßnahmen
C57.7	Bösartige Neubildung: Sonstige näher bezeichnete weibliche Genitalorgane	F52.5	Nichtorganischer Vaginismus
C57.8	Bösartige Neubildung: Weibliche Genitalorgane, mehrere Teilbereiche überlappend	F52.6	Nichtorganische Dyspareunie
C57.9	Bösartige Neubildung: Weibliches Genitalorgan, nicht näher bezeichnet	F53.0	Leichte psychische und Verhaltensstörungen im Wochenbett, anderenorts nicht klassifiziert
C58	Bösartige Neubildung der Plazenta	F53.1	Schwere psychische und Verhaltensstörungen im Wochenbett, anderenorts nicht klassifiziert
C79.6	Sekundäre bösartige Neubildung des Ovars	F53.8	Sonstige psychische und Verhaltensstörungen im Wochenbett, anderenorts nicht klassifiziert
D05.0	Lobuläres Carcinoma in situ der Brustdrüse	F53.9	Psychische Störung im Wochenbett, nicht näher bezeichnet
D05.1	Carcinoma in situ der Milchgänge	I86.3	Vulvarvarizen
D05.7	Sonstiges Carcinoma in situ der Brustdrüse	I97.2	Lymphödem nach Mastektomie
D05.9	Carcinoma in situ der Brustdrüse, nicht näher bezeichnet	L29.2	Pruritus vulvae
D06.0	Carcinoma in situ: Endozervix	L70.5	Acné excoriée
D06.1	Carcinoma in situ: Ektozervix	M80.00	Postmenopausale Osteoporose mit pathologischer Fraktur: Mehrere Lokalisationen
D06.7	Carcinoma in situ: Sonstige Teile der Cervix uteri		

Code	Beschreibung	Code	Beschreibung
M80.01	Postmenopausale Osteoporose mit pathologischer Fraktur: Schulterregion [Klavikula, Skapula, Akromioklavikular-, Schulter-, Sternoklavikulargelenk]	M81.06	Postmenopausale Osteoporose: Unterschenkel [Fibula, Tibia, Kniegelenk]
M80.02	Postmenopausale Osteoporose mit pathologischer Fraktur: Oberarm [Humerus, Ellenbogengelenk]	M81.07	Postmenopausale Osteoporose: Knöchel und Fuß [Fußwurzel, Mittelfuß, Zehen, Sprunggelenk, sonstige Gelenke des Fußes]
M80.03	Postmenopausale Osteoporose mit pathologischer Fraktur: Unterarm [Radius, Ulna, Handgelenk]	M81.08	Postmenopausale Osteoporose: Sonstige [Hals, Kopf, Rippen, Rumpf, Schädel, Wirbelsäule]
M80.04	Postmenopausale Osteoporose mit pathologischer Fraktur: Hand [Finger, Handwurzel, Mittelhand, Gelenke zwischen diesen Knochen]	M81.09	Postmenopausale Osteoporose: Nicht näher bezeichnete Lokalisation
M80.05	Postmenopausale Osteoporose mit pathologischer Fraktur: Beckenregion und Oberschenkel [Becken, Femur, Gesäß, Hüfte, Hüftgelenk, Iliosakralgelenk]	M81.10	Osteoporose nach Ovariectomie: Mehrere Lokalisationen
M80.06	Postmenopausale Osteoporose mit pathologischer Fraktur: Unterschenkel [Fibula, Tibia, Kniegelenk]	M81.11	Osteoporose nach Ovariectomie: Schulterregion [Klavikula, Skapula, Akromioklavikular-, Schulter-, Sternoklavikulargelenk]
M80.07	Postmenopausale Osteoporose mit pathologischer Fraktur: Knöchel und Fuß [Fußwurzel, Mittelfuß, Zehen, Sprunggelenk, sonstige Gelenke des Fußes]	M81.12	Osteoporose nach Ovariectomie: Oberarm [Humerus, Ellenbogengelenk]
M80.08	Postmenopausale Osteoporose mit pathologischer Fraktur: Sonstige [Hals, Kopf, Rippen, Rumpf, Schädel, Wirbelsäule]	M81.13	Osteoporose nach Ovariectomie: Unterarm [Radius, Ulna, Handgelenk]
M80.09	Postmenopausale Osteoporose mit pathologischer Fraktur: Nicht näher bezeichnete Lokalisation	M81.14	Osteoporose nach Ovariectomie: Hand [Finger, Handwurzel, Mittelhand, Gelenke zwischen diesen Knochen]
M80.10	Osteoporose mit pathologischer Fraktur nach Ovariectomie: Mehrere Lokalisationen	M81.15	Osteoporose nach Ovariectomie: Beckenregion und Oberschenkel [Becken, Femur, Gesäß, Hüfte, Hüftgelenk, Iliosakralgelenk]
M80.11	Osteoporose mit pathologischer Fraktur nach Ovariectomie: Schulterregion [Klavikula, Skapula, Akromioklavikular-, Schulter-, Sternoklavikulargelenk]	M81.16	Osteoporose nach Ovariectomie: Unterschenkel [Fibula, Tibia, Kniegelenk]
M80.12	Osteoporose mit pathologischer Fraktur nach Ovariectomie: Oberarm [Humerus, Ellenbogengelenk]	M81.17	Osteoporose nach Ovariectomie: Knöchel und Fuß [Fußwurzel, Mittelfuß, Zehen, Sprunggelenk, sonstige Gelenke des Fußes]
M80.13	Osteoporose mit pathologischer Fraktur nach Ovariectomie: Unterarm [Radius, Ulna, Handgelenk]	M81.18	Osteoporose nach Ovariectomie: Sonstige [Hals, Kopf, Rippen, Rumpf, Schädel, Wirbelsäule]
M80.14	Osteoporose mit pathologischer Fraktur nach Ovariectomie: Hand [Finger, Handwurzel, Mittelhand, Gelenke zwischen diesen Knochen]	M81.19	Osteoporose nach Ovariectomie: Nicht näher bezeichnete Lokalisation
M80.15	Osteoporose mit pathologischer Fraktur nach Ovariectomie: Beckenregion und Oberschenkel [Becken, Femur, Gesäß, Hüfte, Hüftgelenk, Iliosakralgelenk]	M83.00	Osteomalazie im Wochenbett: Mehrere Lokalisationen
M80.16	Osteoporose mit pathologischer Fraktur nach Ovariectomie: Unterschenkel [Fibula, Tibia, Kniegelenk]	M83.01	Osteomalazie im Wochenbett: Schulterregion [Klavikula, Skapula, Akromioklavikular-, Schulter-, Sternoklavikulargelenk]
M80.17	Osteoporose mit pathologischer Fraktur nach Ovariectomie: Knöchel und Fuß [Fußwurzel, Mittelfuß, Zehen, Sprunggelenk, sonstige Gelenke des Fußes]	M83.02	Osteomalazie im Wochenbett: Oberarm [Humerus, Ellenbogengelenk]
M80.18	Osteoporose mit pathologischer Fraktur nach Ovariectomie: Sonstige [Hals, Kopf, Rippen, Rumpf, Schädel, Wirbelsäule]	M83.03	Osteomalazie im Wochenbett: Unterarm [Radius, Ulna, Handgelenk]
M80.19	Osteoporose mit pathologischer Fraktur nach Ovariectomie: Nicht näher bezeichnete Lokalisation	M83.04	Osteomalazie im Wochenbett: Hand [Finger, Handwurzel, Mittelhand, Gelenke zwischen diesen Knochen]
M81.00	Postmenopausale Osteoporose: Mehrere Lokalisationen	M83.05	Osteomalazie im Wochenbett: Beckenregion und Oberschenkel [Becken, Femur, Gesäß, Hüfte, Hüftgelenk, Iliosakralgelenk]
M81.01	Postmenopausale Osteoporose: Schulterregion [Klavikula, Skapula, Akromioklavikular-, Schulter-, Sternoklavikulargelenk]	M83.06	Osteomalazie im Wochenbett: Unterschenkel [Fibula, Tibia, Kniegelenk]
M81.02	Postmenopausale Osteoporose: Oberarm [Humerus, Ellenbogengelenk]	M83.07	Osteomalazie im Wochenbett: Knöchel und Fuß [Fußwurzel, Mittelfuß, Zehen, Sprunggelenk, sonstige Gelenke des Fußes]
M81.03	Postmenopausale Osteoporose: Unterarm [Radius, Ulna, Handgelenk]	M83.08	Osteomalazie im Wochenbett: Sonstige [Hals, Kopf, Rippen, Rumpf, Schädel, Wirbelsäule]
M81.04	Postmenopausale Osteoporose: Hand [Finger, Handwurzel, Mittelhand, Gelenke zwischen diesen Knochen]	M83.09	Osteomalazie im Wochenbett: Nicht näher bezeichnete Lokalisation
M81.05	Postmenopausale Osteoporose: Beckenregion und Oberschenkel [Becken, Femur, Gesäß, Hüfte, Hüftgelenk, Iliosakralgelenk]	N60.1	Diffuse zystische Mastopathie
		N60.2	Fibroadenose der Mamma
		N60.3	Fibrosklerose der Mamma
		N60.4	Ektasie der Ductus lactiferi
		N60.8	Sonstige gutartige Mammadysplasien
		N60.9	Gutartige Mammadysplasie, nicht näher bezeichnet
		N64.0	Fissur und Fistel der Brustwarze
		N64.1	Fettgewebsnekrose der Mamma
		N64.2	Atrophie der Mamma
		N64.3	Galaktorrhoe, nicht im Zusammenhang mit der Geburt
		N64.4	Mastodynie
		N70.0	Akute Salpingitis und Oophoritis

Code	Beschreibung	Code	Beschreibung
N70.1	Chronische Salpingitis und Oophoritis	N80.9	Endometriose, nicht näher bezeichnet
N70.9	Salpingitis und Oophoritis, nicht näher bezeichnet	N81.0	Urethrozele bei der Frau
N71.0	Akute entzündliche Krankheit des Uterus, ausgenommen der Zervix	N81.1	Zystozele
N71.1	Chronische entzündliche Krankheit des Uterus, ausgenommen der Zervix	N81.2	Partialprolaps des Uterus und der Vagina
N71.9	Entzündliche Krankheit des Uterus, ausgenommen der Zervix, nicht näher bezeichnet	N81.3	Totalprolaps des Uterus und der Vagina
N72	Entzündliche Krankheit der Cervix uteri	N81.4	Uterovaginalprolaps, nicht näher bezeichnet
N73.0	Akute Parametritis und Entzündung des Beckenbindegewebes	N81.5	Vaginale Enterozele
N73.1	Chronische Parametritis und Entzündung des Beckenbindegewebes	N81.6	Rektozele
N73.2	Nicht näher bezeichnete Parametritis und Entzündung des Beckenbindegewebes	N81.8	Sonstiger Genitalprolaps bei der Frau
N73.3	Akute Pelveoperitonitis bei der Frau	N81.9	Genitalprolaps bei der Frau, nicht näher bezeichnet
N73.4	Chronische Pelveoperitonitis bei der Frau	N82.0	Vesikovaginalfistel
N73.5	Pelveoperitonitis bei der Frau, nicht näher bezeichnet	N82.1	Sonstige Fisteln zwischen weiblichem Harn- und Genitaltrakt
N73.6	Peritoneale Adhäsionen im weiblichen Becken	N82.2	Fistel zwischen Vagina und Dünndarm
N73.8	Sonstige näher bezeichnete entzündliche Krankheiten im weiblichen Becken	N82.3	Fistel zwischen Vagina und Dickdarm
N73.9	Entzündliche Krankheit im weiblichen Becken, nicht näher bezeichnet	N82.4	Sonstige Fisteln zwischen weiblichem Genital- und Darmtrakt
N74.0	Tuberkulöse Infektion der Cervix uteri	N82.5	Fisteln zwischen weiblichem Genitaltrakt und Haut
N74.1	Tuberkulöse Entzündung im weiblichen Becken	N82.8	Sonstige Fisteln des weiblichen Genitaltraktes
N74.2	Syphilitische Entzündung im weiblichen Becken	N82.9	Fistel des weiblichen Genitaltraktes, nicht näher bezeichnet
N74.3	Entzündung im weiblichen Becken durch Gonokokken	N83.0	Follikelzyste des Ovars
N74.4	Entzündung im weiblichen Becken durch Chlamydien	N83.1	Zyste des Corpus luteum
N74.8	Entzündung im weiblichen Becken bei sonstigen anderenorts klassifizierten Krankheiten	N83.2	Sonstige und nicht näher bezeichnete Ovarialzysten
N75.0	Bartholin-Zyste	N83.3	Erworbene Atrophie des Ovars und der Tuba uterina
N75.1	Bartholin-Abszess	N83.4	Prolaps oder Hernie des Ovars und der Tuba uterina
N75.8	Sonstige Krankheiten der Bartholin-Drüsen	N83.5	Torsion des Ovars, des Ovarstieles und der Tuba uterina
N75.9	Krankheit der Bartholin-Drüsen, nicht näher bezeichnet	N83.6	Hämatosalpinx
N76.0	Akute Kolpitis	N83.7	Hämatom des Lig. latum uteri
N76.1	Subakute und chronische Kolpitis	N83.8	Sonstige nichtentzündliche Krankheiten des Ovars, der Tuba uterina und des Lig. latum uteri
N76.2	Akute Vulvitis	N83.9	Nichtentzündliche Krankheit des Ovars, der Tuba uterina und des Lig. latum uteri, nicht näher bezeichnet
N76.3	Subakute und chronische Vulvitis	N84.0	Polyp des Corpus uteri
N76.4	Abszess der Vulva	N84.1	Polyp der Cervix uteri
N76.5	Ulzeration der Vagina	N84.2	Polyp der Vagina
N76.6	Ulzeration der Vulva	N84.3	Polyp der Vulva
N76.80	Fournier-Gangrän bei der Frau	N84.8	Polyp an sonstigen Teilen des weiblichen Genitaltraktes
N76.88	Sonstige näher bezeichnete entzündliche Krankheit der Vagina und Vulva	N84.9	Polyp des weiblichen Genitaltraktes, nicht näher bezeichnet
N77.0	Ulzeration der Vulva bei anderenorts klassifizierten infektiösen und parasitären Krankheiten	N85.0	Glanduläre Hyperplasie des Endometriums
N77.1	Vaginitis, Vulvitis oder Vulvovaginitis bei anderenorts klassifizierten infektiösen und parasitären Krankheiten	N85.1	Adenomatöse Hyperplasie des Endometriums
N77.21	Stadium 1 der chronischen Vulvovaginal-Graft-versus-Host-Krankheit	N85.2	Hypertrophie des Uterus
N77.22	Stadium 2 der chronischen Vulvovaginal-Graft-versus-Host-Krankheit	N85.3	Subinvolution des Uterus
N77.23	Stadium 3 der chronischen Vulvovaginal-Graft-versus-Host-Krankheit	N85.4	Lageanomalie des Uterus
N77.8	Vulvovaginale Ulzeration und Entzündung bei sonstigen anderenorts klassifizierten Krankheiten	N85.5	Inversio uteri
N80.0	Endometriose des Uterus	N85.6	Intrauterine Synechien
N80.1	Endometriose des Ovars	N85.7	Hämatometra
N80.2	Endometriose der Tuba uterina	N85.8	Sonstige näher bezeichnete nichtentzündliche Krankheiten des Uterus
N80.3	Endometriose des Beckenperitoneums	N85.9	Nichtentzündliche Krankheit des Uterus, nicht näher bezeichnet
N80.4	Endometriose des Septum rectovaginale und der Vagina	N86	Erosion und Ektropium der Cervix uteri
N80.5	Endometriose des Darmes	N87.0	Niedriggradige Dysplasie der Cervix uteri
N80.6	Endometriose in Hautnarbe	N87.1	Mittelgradige Dysplasie der Cervix uteri
N80.8	Sonstige Endometriose	N87.2	Hochgradige Dysplasie der Cervix uteri, anderenorts nicht klassifiziert
		N87.9	Dysplasie der Cervix uteri, nicht näher bezeichnet
		N88.0	Leukoplakie der Cervix uteri
		N88.1	Alter Riss der Cervix uteri
		N88.2	Striktur und Stenose der Cervix uteri
		N88.3	Zervixinsuffizienz
		N88.4	Elongatio cervicis uteri, hypertrophisch
		N88.8	Sonstige näher bezeichnete nichtentzündliche Krankheiten der Cervix uteri
		N88.9	Nichtentzündliche Krankheit der Cervix uteri, nicht näher bezeichnet



Code	Beschreibung	Code	Beschreibung
N89.0	Niedriggradige Dysplasie der Vagina	N96	Neigung zu habituellem Abort
N89.1	Mittelgradige Dysplasie der Vagina	N97.0	Sterilität der Frau in Verbindung mit fehlender Ovulation
N89.2	Hochgradige Dysplasie der Vagina, anderenorts nicht klassifiziert	N97.1	Sterilität tubaren Ursprungs bei der Frau
N89.3	Dysplasie der Vagina, nicht näher bezeichnet	N97.2	Sterilität uterinen Ursprungs bei der Frau
N89.4	Leukoplakie der Vagina	N97.3	Sterilität zervikalen Ursprungs bei der Frau
N89.5	Striktur und Atresie der Vagina	N97.4	Sterilität der Frau im Zusammenhang mit Faktoren des Partners
N89.6	Fester Hymenalring	N97.8	Sterilität sonstigen Ursprungs bei der Frau
N89.7	Hämatokolpos	N97.9	Sterilität der Frau, nicht näher bezeichnet
N89.8	Sonstige näher bezeichnete nichtentzündliche Krankheiten der Vagina	N98.0	Infektion im Zusammenhang mit artifizieller Insemination
N89.9	Nichtentzündliche Krankheit der Vagina, nicht näher bezeichnet	N98.1	Hyperstimulation der Ovarien
N90.0	Niedriggradige Dysplasie der Vulva	N98.2	Komplikationen bei versuchter Einführung eines befruchteten Eies nach In-vitro-Fertilisation
N90.1	Mittelgradige Dysplasie der Vulva	N98.3	Komplikationen bei versuchter Implantation eines Embryos bei Embryotransfer
N90.2	Hochgradige Dysplasie der Vulva, anderenorts nicht klassifiziert	N98.8	Sonstige Komplikationen im Zusammenhang mit künstlicher Befruchtung
N90.3	Dysplasie der Vulva, nicht näher bezeichnet	N98.9	Komplikation im Zusammenhang mit künstlicher Befruchtung, nicht näher bezeichnet
N90.4	Leukoplakie der Vulva	N99.2	Postoperative Adhäsionen der Vagina
N90.5	Atrophie der Vulva	N99.3	Prolaps des Scheidenstumpfes nach Hysterektomie
N90.6	Hypertrophie der Vulva	O00.0	Abdominalgravidität
N90.7	Zyste der Vulva	O00.1	Tubargravidität
N90.8	Sonstige näher bezeichnete nichtentzündliche Krankheiten der Vulva und des Perineums	O00.2	Ovarialgravidität
N90.9	Nichtentzündliche Krankheit der Vulva und des Perineums, nicht näher bezeichnet	O00.8	Sonstige Extrauterinravidität
N91.0	Primäre Amenorrhoe	O00.9	Extrauterinravidität, nicht näher bezeichnet
N91.1	Sekundäre Amenorrhoe	O01.0	Klassische Blasenmole
N91.2	Amenorrhoe, nicht näher bezeichnet	O01.1	Partielle oder inkomplette Blasenmole
N91.3	Primäre Oligomenorrhoe	O01.9	Blasenmole, nicht näher bezeichnet
N91.4	Sekundäre Oligomenorrhoe	O02.0	Abortivei und sonstige Molen
N91.5	Oligomenorrhoe, nicht näher bezeichnet	O02.1	Missed abortion [Verhaltene Fehlgeburt]
N92.0	Zu starke oder zu häufige Menstruation bei regelmäßigem Menstruationszyklus	O02.8	Sonstige näher bezeichnete abnorme Konzeptionsprodukte
N92.1	Zu starke oder zu häufige Menstruation bei unregelmäßigem Menstruationszyklus	O02.9	Anomales Konzeptionsprodukt, nicht näher bezeichnet
N92.2	Zu starke Menstruation im Pubertätsalter	O03.0	Spontanabort: Inkomplett, kompliziert durch Infektion des Genitaltraktes und des Beckens
N92.3	Ovulationsblutung	O03.1	Spontanabort: Inkomplett, kompliziert durch Spätblutung oder verstärkte Blutung
N92.4	Zu starke Blutung in der Prämenopause	O03.2	Spontanabort: Inkomplett, kompliziert durch Embolie
N92.5	Sonstige näher bezeichnete unregelmäßige Menstruation	O03.3	Spontanabort: Inkomplett, mit sonstigen und nicht näher bezeichneten Komplikationen
N92.6	Unregelmäßige Menstruation, nicht näher bezeichnet	O03.4	Spontanabort: Inkomplett, ohne Komplikation
N93.0	Postkoitale Blutung und Kontaktblutung	O03.5	Spontanabort: Komplett oder nicht näher bezeichnet, kompliziert durch Infektion des Genitaltraktes und des Beckens
N93.8	Sonstige näher bezeichnete abnorme Uterus- oder Vaginalblutung	O03.6	Spontanabort: Komplett oder nicht näher bezeichnet, kompliziert durch Spätblutung oder verstärkte Blutung
N93.9	Abnorme Uterus- oder Vaginalblutung, nicht näher bezeichnet	O03.7	Spontanabort: Komplett oder nicht näher bezeichnet, kompliziert durch Embolie
N94.0	Mittelschmerz	O03.8	Spontanabort: Komplett oder nicht näher bezeichnet, mit sonstigen und nicht näher bezeichneten Komplikationen
N94.1	Dyspareunie	O03.9	Spontanabort: Komplett oder nicht näher bezeichnet, ohne Komplikation
N94.2	Vaginismus	O04.0	Ärztlich eingeleiteter Abort: Inkomplett, kompliziert durch Infektion des Genitaltraktes und des Beckens
N94.3	Prämenstruelle Beschwerden	O04.1	Ärztlich eingeleiteter Abort: Inkomplett, kompliziert durch Spätblutung oder verstärkte Blutung
N94.4	Primäre Dysmenorrhoe	O04.2	Ärztlich eingeleiteter Abort: Inkomplett, kompliziert durch Embolie
N94.5	Sekundäre Dysmenorrhoe	O04.3	Ärztlich eingeleiteter Abort: Inkomplett, mit sonstigen und nicht näher bezeichneten Komplikationen
N94.6	Dysmenorrhoe, nicht näher bezeichnet	O04.4	Ärztlich eingeleiteter Abort: Inkomplett, ohne Komplikation
N94.8	Sonstige näher bezeichnete Zustände im Zusammenhang mit den weiblichen Genitalorganen und dem Menstruationszyklus		
N94.9	Nicht näher bezeichneter Zustand im Zusammenhang mit den weiblichen Genitalorganen und dem Menstruationszyklus		
N95.0	Postmenopausenblutung		
N95.1	Zustände im Zusammenhang mit der Menopause und dem Klimakterium		
N95.2	Atrophische Kolpitis in der Postmenopause		
N95.3	Zustände im Zusammenhang mit artifizieller Menopause		
N95.8	Sonstige näher bezeichnete klimakterische Störungen		
N95.9	Klimakterische Störung, nicht näher bezeichnet		

Code	Beschreibung	Code	Beschreibung
O04.5	Ärztlich eingeleiteter Abort: Komplett oder nicht näher bezeichnet, kompliziert durch Infektion des Genitaltraktes und des Beckens	O07.4	Mislungene ärztliche Aborteinleitung ohne Komplikation
O04.6	Ärztlich eingeleiteter Abort: Komplett oder nicht näher bezeichnet, kompliziert durch Spätblutung oder verstärkte Blutung	O07.5	Mislungene sonstige oder nicht näher bezeichnete Aborteinleitung, kompliziert durch Infektion des Genitaltraktes und des Beckens
O04.7	Ärztlich eingeleiteter Abort: Komplett oder nicht näher bezeichnet, kompliziert durch Embolie	O07.6	Mislungene sonstige oder nicht näher bezeichnete Aborteinleitung, kompliziert durch Spätblutung oder verstärkte Blutung
O04.8	Ärztlich eingeleiteter Abort: Komplett oder nicht näher bezeichnet, mit sonstigen und nicht näher bezeichneten Komplikationen	O07.7	Mislungene sonstige oder nicht näher bezeichnete Aborteinleitung, kompliziert durch Embolie
O04.9	Ärztlich eingeleiteter Abort: Komplett oder nicht näher bezeichnet, ohne Komplikation	O07.8	Mislungene sonstige oder nicht näher bezeichnete Aborteinleitung mit sonstigen oder nicht näher bezeichneten Komplikationen
O05.0	Sonstiger Abort: Inkomplett, kompliziert durch Infektion des Genitaltraktes und des Beckens	O07.9	Mislungene sonstige oder nicht näher bezeichnete Aborteinleitung ohne Komplikation
O05.1	Sonstiger Abort: Inkomplett, kompliziert durch Spätblutung oder verstärkte Blutung	O08.0	Infektion des Genitaltraktes und des Beckens nach Abort, Extrauterin gravidität und Molenschwangerschaft
O05.2	Sonstiger Abort: Inkomplett, kompliziert durch Embolie	O08.1	Spätblutung oder verstärkte Blutung nach Abort, Extrauterin gravidität und Molenschwangerschaft
O05.3	Sonstiger Abort: Inkomplett, mit sonstigen und nicht näher bezeichneten Komplikationen	O08.2	Embolie nach Abort, Extrauterin gravidität und Molenschwangerschaft
O05.4	Sonstiger Abort: Inkomplett, ohne Komplikation	O08.3	Schock nach Abort, Extrauterin gravidität und Molenschwangerschaft
O05.5	Sonstiger Abort: Komplett oder nicht näher bezeichnet, kompliziert durch Infektion des Genitaltraktes und des Beckens	O08.4	Niereninsuffizienz nach Abort, Extrauterin gravidität und Molenschwangerschaft
O05.6	Sonstiger Abort: Komplett oder nicht näher bezeichnet, kompliziert durch Spätblutung oder verstärkte Blutung	O08.5	Stoffwechselstörungen nach Abort, Extrauterin gravidität und Molenschwangerschaft
O05.7	Sonstiger Abort: Komplett oder nicht näher bezeichnet, kompliziert durch Embolie	O08.6	Verletzung von Beckenorganen und -gewebe nach Abort, Extrauterin gravidität und Molenschwangerschaft
O05.8	Sonstiger Abort: Komplett oder nicht näher bezeichnet, mit sonstigen und nicht näher bezeichneten Komplikationen	O08.7	Sonstige Venenkrankheiten als Komplikation nach Abort, Extrauterin gravidität und Molenschwangerschaft
O05.9	Sonstiger Abort: Komplett oder nicht näher bezeichnet, ohne Komplikation	O08.8	Sonstige Komplikationen nach Abort, Extrauterin gravidität und Molenschwangerschaft
O06.0	Nicht näher bezeichneter Abort: Inkomplett, kompliziert durch Infektion des Genitaltraktes und des Beckens	O08.9	Komplikation nach Abort, Extrauterin gravidität und Molenschwangerschaft, nicht näher bezeichnet
O06.1	Nicht näher bezeichneter Abort: Inkomplett, kompliziert durch Spätblutung oder verstärkte Blutung	O09.0	Schwangerschaftsdauer: Weniger als 5 vollendete Wochen
O06.2	Nicht näher bezeichneter Abort: Inkomplett, kompliziert durch Embolie	O09.1	Schwangerschaftsdauer: 5 bis 13 vollendete Wochen
O06.3	Nicht näher bezeichneter Abort: Inkomplett, mit sonstigen und nicht näher bezeichneten Komplikationen	O09.2	Schwangerschaftsdauer: 14. Woche bis 19 vollendete Wochen
O06.4	Nicht näher bezeichneter Abort: Inkomplett, ohne Komplikation	O09.3	Schwangerschaftsdauer: 20. Woche bis 25 vollendete Wochen
O06.5	Nicht näher bezeichneter Abort: Komplett oder nicht näher bezeichnet, kompliziert durch Infektion des Genitaltraktes und des Beckens	O09.4	Schwangerschaftsdauer: 26. Woche bis 33 vollendete Wochen
O06.6	Nicht näher bezeichneter Abort: Komplett oder nicht näher bezeichnet, kompliziert durch Spätblutung oder verstärkte Blutung	O09.5	Schwangerschaftsdauer: 34. Woche bis 36 vollendete Wochen
O06.7	Nicht näher bezeichneter Abort: Komplett oder nicht näher bezeichnet, kompliziert durch Embolie	O09.9	Schwangerschaftsdauer: Nicht näher bezeichnet
O06.8	Nicht näher bezeichneter Abort: Komplett oder nicht näher bezeichnet, mit sonstigen und nicht näher bezeichneten Komplikationen	O10.0	Vorher bestehende essentielle Hypertonie, die Schwangerschaft, Geburt und Wochenbett kompliziert
O06.9	Nicht näher bezeichneter Abort: Komplett oder nicht näher bezeichnet, ohne Komplikation	O10.1	Vorher bestehende hypertensive Herzkrankheit, die Schwangerschaft, Geburt und Wochenbett kompliziert
O07.0	Mislungene ärztliche Aborteinleitung, kompliziert durch Infektion des Genitaltraktes und des Beckens	O10.2	Vorher bestehende hypertensive Nierenkrankheit, die Schwangerschaft, Geburt und Wochenbett kompliziert
O07.1	Mislungene ärztliche Aborteinleitung, kompliziert durch Spätblutung oder verstärkte Blutung	O10.3	Vorher bestehende hypertensive Herz- und Nierenkrankheit, die Schwangerschaft, Geburt und Wochenbett kompliziert
O07.2	Mislungene ärztliche Aborteinleitung, kompliziert durch Embolie	O10.4	Vorher bestehende sekundäre Hypertonie, die Schwangerschaft, Geburt und Wochenbett kompliziert
O07.3	Mislungene ärztliche Aborteinleitung mit sonstigen oder nicht näher bezeichneten Komplikationen	O10.9	Nicht näher bezeichnete, vorher bestehende Hypertonie, die Schwangerschaft, Geburt und Wochenbett kompliziert

Code	Beschreibung	Code	Beschreibung
O11	Chronische Hypertonie mit aufgepfropfter Präeklampsie	O26.2	Schwangerschaftsbetreuung bei Neigung zu habituellem Abort
O12.0	Schwangerschaftsödeme	O26.3	Schwangerschaft bei liegendem Intrauterinpressar
O12.1	Schwangerschaftsproteinurie	O26.4	Herpes gestationis
O12.2	Schwangerschaftsödeme mit Proteinurie	O26.5	Hypotonie-Syndrom der Mutter
O13	Gestationshypertonie [schwangerschaftsinduzierte Hypertonie]	O26.6	Leberkrankheiten während der Schwangerschaft, der Geburt und des Wochenbettes
O14.0	Leichte bis mäßige Präeklampsie	O26.7	Subluxation der Symphysis (pubica) während der Schwangerschaft, der Geburt und des Wochenbettes
O14.1	Schwere Präeklampsie	O26.81	Nierenkrankheit, mit der Schwangerschaft verbunden
O14.2	HELLP-Syndrom	O26.82	Karpaltunnel-Syndrom während der Schwangerschaft
O14.9	Präeklampsie, nicht näher bezeichnet	O26.83	Periphere Neuritis während der Schwangerschaft
O15.0	Eklampsie während der Schwangerschaft	O26.88	Sonstige näher bezeichnete Zustände, die mit der Schwangerschaft verbunden sind
O15.1	Eklampsie unter der Geburt	O26.9	Mit der Schwangerschaft verbundener Zustand, nicht näher bezeichnet
O15.2	Eklampsie im Wochenbett	O28.0	Abnormer hämatologischer Befund bei der pränatalen Screeninguntersuchung der Mutter
O15.9	Eklampsie, bei der der zeitliche Bezug nicht angegeben ist	O28.1	Abnormer biochemischer Befund bei der pränatalen Screeninguntersuchung der Mutter
O16	Nicht näher bezeichnete Hypertonie der Mutter	O28.2	Abnormer zytologischer Befund bei der pränatalen Screeninguntersuchung der Mutter
O20.0	Drohender Abort	O28.3	Abnormer Ultraschallbefund bei der pränatalen Screeninguntersuchung der Mutter
O20.8	Sonstige Blutung in der Frühschwangerschaft	O28.4	Abnormer radiologischer Befund bei der pränatalen Screeninguntersuchung der Mutter
O20.9	Blutung in der Frühschwangerschaft, nicht näher bezeichnet	O28.5	Abnormer Chromosomen- oder genetischer Befund bei der pränatalen Screeninguntersuchung der Mutter
O21.0	Leichte Hyperemesis gravidarum	O28.8	Sonstige abnorme Befunde bei der pränatalen Screeninguntersuchung der Mutter
O21.1	Hyperemesis gravidarum mit Stoffwechselstörung	O28.9	Anomaler Befund bei der pränatalen Screeninguntersuchung der Mutter, nicht näher bezeichnet
O21.2	Späterbrechen während der Schwangerschaft	O29.0	Pulmonale Komplikationen bei Anästhesie in der Schwangerschaft
O21.8	Sonstiges Erbrechen, das die Schwangerschaft kompliziert	O29.1	Kardiale Komplikationen bei Anästhesie in der Schwangerschaft
O21.9	Erbrechen während der Schwangerschaft, nicht näher bezeichnet	O29.2	Komplikationen des Zentralnervensystems bei Anästhesie in der Schwangerschaft
O22.0	Varizen der unteren Extremitäten in der Schwangerschaft	O29.3	Toxische Reaktion auf Lokalanästhesie in der Schwangerschaft
O22.1	Varizen der Genitalorgane in der Schwangerschaft	O29.4	Kopfschmerzen nach Spinal- oder Periduralanästhesie in der Schwangerschaft
O22.2	Oberflächliche Thrombophlebitis in der Schwangerschaft	O29.5	Sonstige Komplikationen nach Spinal- oder Periduralanästhesie in der Schwangerschaft
O22.3	Tiefe Venenthrombose in der Schwangerschaft	O29.6	Misslingen oder Schwierigkeiten bei der Intubation in der Schwangerschaft
O22.4	Hämorrhoiden in der Schwangerschaft	O29.8	Sonstige Komplikationen bei Anästhesie in der Schwangerschaft
O22.5	Hirnvenenthrombose in der Schwangerschaft	O29.9	Komplikation bei Anästhesie in der Schwangerschaft, nicht näher bezeichnet
O22.8	Sonstige Venenkrankheiten als Komplikation in der Schwangerschaft	O30.0	Zwillingsschwangerschaft
O22.9	Venenkrankheit als Komplikation in der Schwangerschaft, nicht näher bezeichnet	O30.1	Drillingsschwangerschaft
O23.0	Infektionen der Niere in der Schwangerschaft	O30.2	Vierlingsschwangerschaft
O23.1	Infektionen der Harnblase in der Schwangerschaft	O30.8	Sonstige Mehrlingsschwangerschaft
O23.2	Infektionen der Urethra in der Schwangerschaft	O30.9	Mehrlingsschwangerschaft, nicht näher bezeichnet
O23.3	Infektionen von sonstigen Teilen der Harnwege in der Schwangerschaft	O31.0	Fetus papyraceus
O23.4	Nicht näher bezeichnete Infektion der Harnwege in der Schwangerschaft	O31.1	Fortbestehen der Schwangerschaft nach Fehlgeburt eines oder mehrerer Feten
O23.5	Infektionen des Genitaltraktes in der Schwangerschaft	O31.2	Fortbestehen der Schwangerschaft nach intrauterinem Absterben eines oder mehrerer Feten
O23.9	Sonstige und nicht näher bezeichnete Infektion des Urogenitaltraktes in der Schwangerschaft	O31.8	Sonstige Komplikationen, die für eine Mehrlingsschwangerschaft spezifisch sind
O24.0	Diabetes mellitus in der Schwangerschaft: Vorher bestehender Diabetes mellitus, Typ 1	O32.0	Betreuung der Mutter wegen wechselnder Kindslage
O24.1	Diabetes mellitus in der Schwangerschaft: Vorher bestehender Diabetes mellitus, Typ 2	O32.1	Betreuung der Mutter wegen Beckenendlage
O24.2	Diabetes mellitus in der Schwangerschaft: Vorher bestehender Diabetes mellitus durch Fehl- oder Mangelernährung [Malnutrition]	O32.2	Betreuung der Mutter bei Quer- und Schräglage
O24.3	Diabetes mellitus in der Schwangerschaft: Vorher bestehender Diabetes mellitus, nicht näher bezeichnet		
O24.4	Diabetes mellitus, während der Schwangerschaft auftretend		
O24.9	Diabetes mellitus in der Schwangerschaft, nicht näher bezeichnet		
O25	Fehl- und Mangelernährung in der Schwangerschaft		
O26.0	Übermäßige Gewichtszunahme in der Schwangerschaft		
O26.1	Geringe Gewichtszunahme in der Schwangerschaft		

Code	Beschreibung	Code	Beschreibung
O32.3	Betreuung der Mutter bei Gesichts-, Stirn- und Kinnlage	O35.6	Betreuung der Mutter bei (Verdacht auf) Schädigung des Fetus durch Strahleneinwirkung
O32.4	Betreuung der Mutter bei Nichteintreten des Kopfes zum Termin	O35.7	Betreuung der Mutter bei (Verdacht auf) Schädigung des Fetus durch sonstige medizinische Maßnahmen
O32.5	Betreuung der Mutter bei Mehrlingsschwangerschaft mit Lage- und Einstellungsanomalie eines oder mehrerer Feten	O35.8	Betreuung der Mutter bei (Verdacht auf) sonstige Anomalie oder Schädigung des Fetus
O32.6	Betreuung der Mutter bei kombinierten Lage- und Einstellungsanomalien	O35.9	Betreuung der Mutter bei (Verdacht auf) Anomalie oder Schädigung des Fetus, nicht näher bezeichnet
O32.8	Betreuung der Mutter bei sonstigen Lage- und Einstellungsanomalien des Fetus	O36.0	Betreuung der Mutter wegen Rhesus-Isoimmunisierung
O32.9	Betreuung der Mutter bei Lage- und Einstellungsanomalie des Fetus, nicht näher bezeichnet	O36.1	Betreuung der Mutter wegen sonstiger Isoimmunisierung
O33.0	Betreuung der Mutter bei Missverhältnis durch Deformität des mütterlichen knöchernen Beckens	O36.2	Betreuung der Mutter wegen Hydrops fetalis
O33.1	Betreuung der Mutter bei Missverhältnis durch allgemein verengtes Becken	O36.3	Betreuung der Mutter wegen Anzeichen für fetale Hypoxie
O33.2	Betreuung der Mutter bei Missverhältnis durch Beckeneingangsverengung	O36.4	Betreuung der Mutter wegen intrauterinen Fruchttodes
O33.3	Betreuung der Mutter bei Missverhältnis durch Beckenausgangsverengung	O36.5	Betreuung der Mutter wegen fetaler Wachstumsretardierung
O33.4	Betreuung der Mutter wegen Missverhältnis bei kombinierter mütterlicher und fetaler Ursache	O36.6	Betreuung der Mutter wegen fetaler Hypertrophie
O33.5	Betreuung der Mutter bei Missverhältnis durch ungewöhnlich großen Fetus	O36.7	Betreuung der Mutter wegen eines lebensfähigen Fetus bei Abdominalgravidität
O33.6	Betreuung der Mutter bei Missverhältnis durch Hydrozephalus des Fetus	O36.8	Betreuung der Mutter wegen sonstiger näher bezeichneter Komplikationen beim Fetus
O33.7	Betreuung der Mutter bei Missverhältnis durch sonstige Deformitäten des Fetus	O36.9	Betreuung der Mutter wegen Komplikation beim Fetus, nicht näher bezeichnet
O33.8	Betreuung der Mutter bei Missverhältnis sonstigen Ursprungs	O40	Polyhydramnion
O33.9	Betreuung der Mutter bei Missverhältnis, nicht näher bezeichnet	O41.0	Oligohydramnion
O34.0	Betreuung der Mutter bei angeborener Fehlbildung des Uterus	O41.1	Infektion der Fruchtblase und der Eihäute
O34.1	Betreuung der Mutter bei Tumor des Corpus uteri	O41.8	Sonstige näher bezeichnete Veränderungen des Fruchtwassers und der Eihäute
O34.2	Betreuung der Mutter bei Uterusnarbe durch vorangegangenen chirurgischen Eingriff	O41.9	Veränderung des Fruchtwassers und der Eihäute, nicht näher bezeichnet
O34.30	Betreuung der Mutter bei vaginalsonographisch dokumentierter Zervixlänge unter 10 mm oder Trichterbildung	O42.0	Vorzeitiger Blasensprung, Wehenbeginn innerhalb von 24 Stunden
O34.31	Betreuung der Mutter bei Fruchtblasenprolaps	O42.11	Vorzeitiger Blasensprung, Wehenbeginn nach Ablauf von 1 bis 7 Tagen
O34.38	Betreuung der Mutter bei sonstiger Zervixinsuffizienz	O42.12	Vorzeitiger Blasensprung, Wehenbeginn nach Ablauf von mehr als 7 Tagen
O34.39	Betreuung der Mutter bei Zervixinsuffizienz, nicht näher bezeichnet	O42.20	Vorzeitiger Blasensprung, Wehenhemmung durch Therapie, Wehenbeginn innerhalb von 24 Stunden
O34.4	Betreuung der Mutter bei sonstigen Anomalien der Cervix uteri	O42.21	Vorzeitiger Blasensprung, Wehenhemmung durch Therapie, Wehenbeginn nach Ablauf von 1 bis 7 Tagen
O34.5	Betreuung der Mutter bei sonstigen Anomalien des graviden Uterus	O42.22	Vorzeitiger Blasensprung, Wehenhemmung durch Therapie, Wehenbeginn nach Ablauf von mehr als 7 Tagen
O34.6	Betreuung der Mutter bei Anomalie der Vagina	O42.29	Vorzeitiger Blasensprung, Wehenhemmung durch Therapie, ohne Angabe des Wehenbeginns
O34.7	Betreuung der Mutter bei Anomalie der Vulva und des Perineums	O42.9	Vorzeitiger Blasensprung, nicht näher bezeichnet
O34.8	Betreuung der Mutter bei sonstigen Anomalien der Beckenorgane	O43.0	Transplazentare Transfusions syndrome
O34.9	Betreuung der Mutter bei Anomalie der Beckenorgane, nicht näher bezeichnet	O43.1	Fehlbildung der Plazenta
O35.0	Betreuung der Mutter bei (Verdacht auf) Fehlbildung des Zentralnervensystems beim Fetus	O43.20	Placenta accreta
O35.1	Betreuung der Mutter bei (Verdacht auf) Chromosomenanomalie beim Fetus	O43.21	Placenta increta oder percreta
O35.2	Betreuung der Mutter bei (Verdacht auf) hereditäre Krankheit beim Fetus	O43.8	Sonstige pathologische Zustände der Plazenta
O35.3	Betreuung der Mutter bei (Verdacht auf) Schädigung des Fetus durch Viruskrankheit der Mutter	O43.9	Pathologischer Zustand der Plazenta, nicht näher bezeichnet
O35.4	Betreuung der Mutter bei (Verdacht auf) Schädigung des Fetus durch Alkohol	O44.00	Tiefer Sitz der Plazenta ohne (aktuelle) Blutung
O35.5	Betreuung der Mutter bei (Verdacht auf) Schädigung des Fetus durch Arzneimittel oder Drogen	O44.01	Placenta praevia ohne (aktuelle) Blutung
		O44.10	Tiefer Sitz der Plazenta mit aktueller Blutung
		O44.11	Placenta praevia mit aktueller Blutung
		O45.0	Vorzeitige Plazentalösung bei Gerinnungsstörung
		O45.8	Sonstige vorzeitige Plazentalösung
		O45.9	Vorzeitige Plazentalösung, nicht näher bezeichnet
		O46.0	Präpartale Blutung bei Gerinnungsstörung
		O46.8	Sonstige präpartale Blutung
		O46.9	Präpartale Blutung, nicht näher bezeichnet
		O47.0	Frustrane Kontraktionen vor 37 vollendeten Schwangerschaftswochen

Code	Beschreibung	Code	Beschreibung
O47.1	Frustrane Kontraktionen ab 37 oder mehr vollendeten Schwangerschaftswochen	O68.1	Komplikationen bei Wehen und Entbindung durch Mekonium im Fruchtwasser
O47.9	Frustrane Kontraktionen, nicht näher bezeichnet	O68.2	Komplikationen bei Wehen und Entbindung durch abnorme fetale Herzfrequenz mit Mekonium im Fruchtwasser
O48	Übertragene Schwangerschaft	O68.3	Komplikationen bei Wehen und Entbindung durch fetalen Distress, biochemisch nachgewiesen
O60.0	Vorzeitige Wehen ohne Entbindung	O68.8	Komplikationen bei Wehen und Entbindung durch fetalen Distress, mittels anderer Untersuchungsmethoden nachgewiesen
O60.1	Vorzeitige spontane Wehen mit vorzeitiger Entbindung	O68.9	Komplikation bei Wehen und Entbindung durch fetalen Distress, nicht näher bezeichnet
O60.2	Vorzeitige Wehen mit termingerechter Entbindung	O69.0	Komplikationen bei Wehen und Entbindung durch Nabelschnurvorfal
O60.3	Vorzeitige Entbindung ohne spontane Wehen	O69.1	Komplikationen bei Wehen und Entbindung durch Nabelschnurumschlingung des Halses mit Kompression der Nabelschnur
O61.0	Mislungene medikamentöse Geburtseinleitung	O69.2	Komplikationen bei Wehen und Entbindung durch sonstige Nabelschnurverschlingung, mit Kompression
O61.1	Mislungene instrumentelle Geburtseinleitung	O69.3	Komplikationen bei Wehen und Entbindung durch zu kurze Nabelschnur
O61.8	Sonstige mislungene Geburtseinleitung	O69.4	Komplikationen bei Wehen und Entbindung durch Vasa praevia
O61.9	Mislungene Geburtseinleitung, nicht näher bezeichnet	O69.5	Komplikationen bei Wehen und Entbindung durch Gefäßverletzung der Nabelschnur
O62.0	Primäre Wehenschwäche	O69.8	Komplikationen bei Wehen und Entbindung durch sonstige Nabelschnurkomplikationen
O62.1	Sekundäre Wehenschwäche	O69.9	Komplikation bei Wehen und Entbindung durch Nabelschnurkomplikation, nicht näher bezeichnet
O62.2	Sonstige Wehenschwäche	O70.0	Dammriss 1. Grades unter der Geburt
O62.3	Überstürzte Geburt	O70.1	Dammriss 2. Grades unter der Geburt
O62.4	Hypertone, unkoordinierte und anhaltende Uteruskontraktionen	O70.2	Dammriss 3. Grades unter der Geburt
O62.8	Sonstige abnorme Wehentätigkeit	O70.3	Dammriss 4. Grades unter der Geburt
O62.9	Abnorme Wehentätigkeit, nicht näher bezeichnet	O70.9	Dammriss unter der Geburt, nicht näher bezeichnet
O63.0	Protrahiert verlaufende Eröffnungsperiode (bei der Geburt)	O71.0	Uterusruptur vor Wehenbeginn
O63.1	Protrahiert verlaufende Austreibungsperiode (bei der Geburt)	O71.1	Uterusruptur während der Geburt
O63.2	Protrahierte Geburt des zweiten Zwillings, Drillings usw.	O71.2	Inversio uteri, postpartal
O63.9	Protrahierte Geburt, nicht näher bezeichnet	O71.3	Zervixriss unter der Geburt
O64.0	Geburtshindernis durch unvollständige Drehung des kindlichen Kopfes	O71.4	Hoher Scheidenriss unter der Geburt
O64.1	Geburtshindernis durch Beckenendlage	O71.5	Sonstige Verletzung von Beckenorganen unter der Geburt
O64.2	Geburtshindernis durch Gesichtslage	O71.6	Schädigung von Beckengelenken und -bändern unter der Geburt
O64.3	Geburtshindernis durch Stirnlage	O71.7	Beckenhämatom unter der Geburt
O64.4	Geburtshindernis durch Querlage	O71.8	Sonstige näher bezeichnete Verletzungen unter der Geburt
O64.5	Geburtshindernis durch kombinierte Einstellungsanomalien	O71.9	Verletzung unter der Geburt, nicht näher bezeichnet
O64.8	Geburtshindernis durch sonstige Lage-, Haltungs- und Einstellungsanomalien	O72.0	Blutung in der Nachgeburtsperiode
O64.9	Geburtshindernis durch Lage-, Haltungs- und Einstellungsanomalien, nicht näher bezeichnet	O72.1	Sonstige unmittelbar postpartal auftretende Blutung
O65.0	Geburtshindernis durch Beckendeformität	O72.2	Spätblutung und späte Nachgeburtsblutung
O65.1	Geburtshindernis durch allgemein verengtes Becken	O72.3	Postpartale Gerinnungsstörungen
O65.2	Geburtshindernis durch Beckeneingangsverengung	O73.0	Retention der Plazenta ohne Blutung
O65.3	Geburtshindernis durch Beckenausgangsverengung und Verengung in Beckenmitte	O73.1	Retention von Plazenta- oder Eihautresten ohne Blutung
O65.4	Geburtshindernis durch Missverhältnis zwischen Fetus und Becken, nicht näher bezeichnet	O74.0	Aspirationspneumonie durch Anästhesie während der Wehentätigkeit und bei der Entbindung
O65.5	Geburtshindernis durch Anomalie der mütterlichen Beckenorgane	O74.1	Sonstige pulmonale Komplikationen bei Anästhesie während der Wehentätigkeit und bei der Entbindung
O65.8	Geburtshindernis durch sonstige Anomalien des mütterlichen Beckens	O74.2	Kardiale Komplikationen bei Anästhesie während der Wehentätigkeit und bei der Entbindung
O65.9	Geburtshindernis durch Anomalie des mütterlichen Beckens, nicht näher bezeichnet	O74.3	Komplikationen des Zentralnervensystems bei Anästhesie während der Wehentätigkeit und bei der Entbindung
O66.0	Geburtshindernis durch Schulterdystokie	O74.4	Toxische Reaktion auf Lokalanästhesie während der Wehentätigkeit und bei der Entbindung
O66.1	Geburtshindernis durch verhakte Zwillinge	O74.5	Kopfschmerzen nach Spinal- oder Periduralanästhesie während der Wehentätigkeit und bei der Entbindung
O66.2	Geburtshindernis durch ungewöhnlich großen Fetus		
O66.3	Geburtshindernis durch sonstige Anomalien des Fetus		
O66.4	Mislungener Versuch der Geburtsbeendigung, nicht näher bezeichnet		
O66.5	Mislungener Versuch einer Vakuum- oder Zangenextraktion, nicht näher bezeichnet		
O66.8	Sonstiges näher bezeichnetes Geburtshindernis		
O66.9	Geburtshindernis, nicht näher bezeichnet		
O67.0	Intrapartale Blutung bei Gerinnungsstörung		
O67.8	Sonstige intrapartale Blutung		
O67.9	Intrapartale Blutung, nicht näher bezeichnet		
O68.0	Komplikationen bei Wehen und Entbindung durch abnorme fetale Herzfrequenz		

Code	Beschreibung	Code	Beschreibung
O74.6	Sonstige Komplikationen bei Spinal- oder Periduralanästhesie während der Wehentätigkeit und bei der Entbindung	O89.5	Sonstige Komplikationen nach Spinal- oder Periduralanästhesie im Wochenbett
O74.7	Misslingen oder Schwierigkeiten bei der Intubation während der Wehentätigkeit und bei der Entbindung	O89.6	Misslingen oder Schwierigkeiten bei der Intubation im Wochenbett
O74.8	Sonstige Komplikationen bei Anästhesie während der Wehentätigkeit und bei der Entbindung	O89.8	Sonstige Komplikationen bei Anästhesie im Wochenbett
O74.9	Komplikation bei Anästhesie während der Wehentätigkeit und bei der Entbindung, nicht näher bezeichnet	O89.9	Komplikation bei Anästhesie im Wochenbett, nicht näher bezeichnet
O75.0	Mütterlicher Gefahrenzustand während der Wehentätigkeit und bei der Entbindung	O90.0	Dehiszenz einer Schnittentbindungswunde
O75.1	Schock während oder nach Wehentätigkeit und Entbindung	O90.1	Dehiszenz einer geburtshilflichen Dammwunde
O75.2	Fieber unter der Geburt, anderenorts nicht klassifiziert	O90.2	Hämatom einer geburtshilflichen Wunde
O75.3	Sonstige Infektion unter der Geburt	O90.3	Kardiomyopathie im Wochenbett
O75.4	Sonstige Komplikationen bei geburtshilflichen Operationen und Maßnahmen	O90.4	Postpartales akutes Nierenversagen
O75.5	Protrahierte Geburt nach Blasensprengung	O90.5	Postpartale Thyreoiditis
O75.6	Protrahierte Geburt nach spontanem oder nicht näher bezeichnetem Blasensprung	O90.8	Sonstige Wochenbettkomplikationen, anderenorts nicht klassifiziert
O75.7	Vaginale Entbindung nach vorangegangener Schnittentbindung	O90.9	Wochenbettkomplikation, nicht näher bezeichnet
O75.8	Sonstige näher bezeichnete Komplikationen bei Wehentätigkeit und Entbindung	O91.00	Infektion der Brustwarze im Zusammenhang mit der Gestation: Ohne Angabe von Schwierigkeiten beim Anlegen
O75.9	Komplikation bei Wehentätigkeit und Entbindung, nicht näher bezeichnet	O91.01	Infektion der Brustwarze im Zusammenhang mit der Gestation: Mit Angabe von Schwierigkeiten beim Anlegen
O80	Spontangeburt eines Einlings	O91.10	Abszess der Mamma im Zusammenhang mit der Gestation: Ohne Angabe von Schwierigkeiten beim Anlegen
O81	Geburt eines Einlings durch Zangen- oder Vakuumentraktion	O91.11	Abszess der Mamma im Zusammenhang mit der Gestation: Mit Angabe von Schwierigkeiten beim Anlegen
O82	Geburt eines Einlings durch Schnittentbindung [Sectio caesarea]	O91.20	Nichteitrige Mastitis im Zusammenhang mit der Gestation: Ohne Angabe von Schwierigkeiten beim Anlegen
O85	Puerperalfieber	O91.21	Nichteitrige Mastitis im Zusammenhang mit der Gestation: Mit Angabe von Schwierigkeiten beim Anlegen
O86.0	Infektion der Wunde nach operativem geburtshilflichem Eingriff	O92.00	Hohlwarze im Zusammenhang mit der Gestation: Ohne Angabe von Schwierigkeiten beim Anlegen
O86.1	Sonstige Infektion des Genitaltraktes nach Entbindung	O92.01	Hohlwarze im Zusammenhang mit der Gestation: Mit Angabe von Schwierigkeiten beim Anlegen
O86.2	Infektion des Harntraktes nach Entbindung	O92.10	Rhagade der Brustwarze im Zusammenhang mit der Gestation: Ohne Angabe von Schwierigkeiten beim Anlegen
O86.3	Sonstige Infektionen des Urogenitaltraktes nach Entbindung	O92.11	Rhagade der Brustwarze im Zusammenhang mit der Gestation: Mit Angabe von Schwierigkeiten beim Anlegen
O86.4	Fieber unbekanntem Ursprungs nach Entbindung	O92.20	Sonstige und nicht näher bezeichnete Krankheiten der Mamma im Zusammenhang mit der Gestation: Ohne Angabe von Schwierigkeiten beim Anlegen
O86.8	Sonstige näher bezeichnete Wochenbettinfektionen	O92.21	Sonstige und nicht näher bezeichnete Krankheiten der Mamma im Zusammenhang mit der Gestation: Mit Angabe von Schwierigkeiten beim Anlegen
O87.0	Oberflächliche Thrombophlebitis im Wochenbett	O92.30	Agalaktie: Ohne Angabe von Schwierigkeiten beim Anlegen
O87.1	Tiefe Venenthrombose im Wochenbett	O92.31	Agalaktie: Mit Angabe von Schwierigkeiten beim Anlegen
O87.2	Hämorrhoiden im Wochenbett	O92.40	Hypogalaktie: Ohne Angabe von Schwierigkeiten beim Anlegen
O87.3	Hirnvenenthrombose im Wochenbett	O92.41	Hypogalaktie: Mit Angabe von Schwierigkeiten beim Anlegen
O87.8	Sonstige Venenkrankheiten als Komplikation im Wochenbett	O92.50	Hemmung der Laktation: Ohne Angabe von Schwierigkeiten beim Anlegen
O87.9	Venenkrankheit als Komplikation im Wochenbett, nicht näher bezeichnet	O92.51	Hemmung der Laktation: Mit Angabe von Schwierigkeiten beim Anlegen
O88.0	Luftembolie während der Gestationsperiode	O92.60	Galaktorrhoe: Ohne Angabe von Schwierigkeiten beim Anlegen
O88.1	Fruchtwasserembolie	O92.61	Galaktorrhoe: Mit Angabe von Schwierigkeiten beim Anlegen
O88.20	Lungenembolie während der Gestationsperiode	O92.70	Sonstige und nicht näher bezeichnete Laktationsstörungen: Ohne Angabe von Schwierigkeiten beim Anlegen
O88.28	Sonstige Thromboembolie während der Gestationsperiode		
O88.3	Pyämische und septische Embolie während der Gestationsperiode		
O88.8	Sonstige Embolie während der Gestationsperiode		
O89.0	Pulmonale Komplikationen bei Anästhesie im Wochenbett		
O89.1	Kardiale Komplikationen bei Anästhesie im Wochenbett		
O89.2	Komplikationen des Zentralnervensystems bei Anästhesie im Wochenbett		
O89.3	Toxische Reaktion auf Lokalanästhesie im Wochenbett		
O89.4	Kopfschmerzen nach Spinal- oder Periduralanästhesie im Wochenbett		

Code	Beschreibung	Code	Beschreibung
O92.71	Sonstige und nicht näher bezeichnete Laktationsstörungen: Mit Angabe von Schwierigkeiten beim Anlegen	O99.7	Krankheiten der Haut und des Unterhautgewebes, die Schwangerschaft, Geburt und Wochenbett komplizieren
O94	Folgen von Komplikationen während Schwangerschaft, Geburt und Wochenbett	O99.8	Sonstige näher bezeichnete Krankheiten und Zustände, die Schwangerschaft, Geburt und Wochenbett komplizieren
O95	Sterbefall während der Gestationsperiode nicht näher bezeichneter Ursache	P54.6	Blutung aus der Vagina beim Neugeborenen
O96.0	Tod infolge direkt gestationsbedingter Ursachen nach mehr als 42 Tagen bis unter einem Jahr nach der Entbindung	Q50.0	Angeborenes Fehlen des Ovars
O96.1	Tod infolge indirekt gestationsbedingter Ursachen nach mehr als 42 Tagen bis unter einem Jahr nach der Entbindung	Q50.1	Dysontogenetische Ovarialzyste
O96.9	Tod infolge nicht näher bezeichneter gestationsbedingter Ursachen nach mehr als 42 Tagen bis unter einem Jahr nach der Entbindung	Q50.2	Angeborene Torsion des Ovars
O97.0	Tod an den Folgen direkt gestationsbedingter Ursachen	Q50.3	Sonstige angeborene Fehlbildungen des Ovars
O97.1	Tod an den Folgen indirekt gestationsbedingter Ursachen	Q50.4	Embryonale Zyste der Tuba uterina
O97.9	Tod an den Folgen nicht näher bezeichneter gestationsbedingter Ursachen	Q50.5	Embryonale Zyste des Lig. latum uteri
O98.0	Tuberkulose, die Schwangerschaft, Geburt und Wochenbett kompliziert	Q50.6	Sonstige angeborene Fehlbildungen der Tuba uterina und des Lig. latum uteri
O98.1	Syphilis, die Schwangerschaft, Geburt und Wochenbett kompliziert	Q51.0	Agenesie und Aplasie des Uterus
O98.2	Gonorrhoe, die Schwangerschaft, Geburt und Wochenbett kompliziert	Q51.1	Uterus duplex mit Uterus bicollis und Vagina duplex
O98.3	Sonstige Infektionen, hauptsächlich durch Geschlechtsverkehr übertragen, die Schwangerschaft, Geburt und Wochenbett komplizieren	Q51.2	Sonstige Formen des Uterus duplex
O98.4	Virushepatitis, die Schwangerschaft, Geburt und Wochenbett kompliziert	Q51.3	Uterus bicornis
O98.5	Sonstige Viruskrankheiten, die Schwangerschaft, Geburt und Wochenbett komplizieren	Q51.4	Uterus unicornis
O98.6	Protozoenkrankheiten, die Schwangerschaft, Geburt oder Wochenbett komplizieren	Q51.5	Agenesie und Aplasie der Cervix uteri
O98.7	HIV-Krankheit [Humane Immundefizienz-Viruskrankheit], die Schwangerschaft, Geburt und Wochenbett kompliziert	Q51.6	Embryonale Zyste der Cervix uteri
O98.8	Sonstige infektiöse und parasitäre Krankheiten der Mutter, die Schwangerschaft, Geburt und Wochenbett komplizieren	Q51.7	Angeborene Fisteln zwischen Uterus und Verdauungs- oder Harntrakt
O98.9	Nicht näher bezeichnete infektiöse oder parasitäre Krankheit der Mutter, die Schwangerschaft, Geburt und Wochenbett kompliziert	Q51.8	Sonstige angeborene Fehlbildungen des Uterus und der Cervix uteri
O99.0	Anämie, die Schwangerschaft, Geburt und Wochenbett kompliziert	Q51.9	Angeborene Fehlbildung des Uterus und der Cervix uteri, nicht näher bezeichnet
O99.1	Sonstige Krankheiten des Blutes und der blutbildenden Organe sowie bestimmte Störungen mit Beteiligung des Immunsystems, die Schwangerschaft, Geburt und Wochenbett komplizieren	Q52.0	Angeborenes Fehlen der Vagina
O99.2	Endokrine, Ernährungs- und Stoffwechselkrankheiten, die Schwangerschaft, Geburt und Wochenbett komplizieren	Q52.1	Vagina duplex
O99.3	Psychische Krankheiten sowie Krankheiten des Nervensystems, die Schwangerschaft, Geburt und Wochenbett komplizieren	Q52.2	Angeborene rektovaginale Fistel
O99.4	Krankheiten des Kreislaufsystems, die Schwangerschaft, Geburt und Wochenbett komplizieren	Q52.3	Hymenalatresie
O99.5	Krankheiten des Atmungssystems, die Schwangerschaft, Geburt und Wochenbett komplizieren	Q52.4	Sonstige angeborene Fehlbildungen der Vagina
O99.6	Krankheiten des Verdauungssystems, die Schwangerschaft, Geburt und Wochenbett komplizieren	Q52.5	Verschmelzung der Labien
		Q52.6	Angeborene Fehlbildungen der Klitoris
		Q52.7	Sonstige angeborene Fehlbildungen der Vulva
		Q52.8	Sonstige näher bezeichnete angeborene Fehlbildungen der weiblichen Genitalorgane
		Q52.9	Angeborene Fehlbildung der weiblichen Genitalorgane, nicht näher bezeichnet
		R87.0	Abnorme Befunde in Untersuchungsmaterialien aus den weiblichen Genitalorganen: Abnormer Enzymwert
		R87.1	Abnorme Befunde in Untersuchungsmaterialien aus den weiblichen Genitalorganen: Abnormer Hormonwert
		R87.2	Abnorme Befunde in Untersuchungsmaterialien aus den weiblichen Genitalorganen: Abnormer Wert für sonstige Drogen, Arzneimittel und biologisch aktive Substanzen
		R87.3	Abnorme Befunde in Untersuchungsmaterialien aus den weiblichen Genitalorganen: Abnormer Wert für Substanzen vorwiegend nichtmedizinischer Herkunft
		R87.4	Abnorme Befunde in Untersuchungsmaterialien aus den weiblichen Genitalorganen: Abnorme immunologische Befunde
		R87.5	Abnorme Befunde in Untersuchungsmaterialien aus den weiblichen Genitalorganen: Abnorme mikrobiologische Befunde
		R87.6	Abnorme Befunde in Untersuchungsmaterialien aus den weiblichen Genitalorganen: Abnorme zytologische Befunde
		R87.7	Abnorme Befunde in Untersuchungsmaterialien aus den weiblichen Genitalorganen: Abnorme histologische Befunde
		R87.8	Abnorme Befunde in Untersuchungsmaterialien aus den weiblichen Genitalorganen: Sonstige abnorme Befunde

Code	Beschreibung	Code	Beschreibung
R87.9	Abnorme Befunde in Untersuchungsmaterialien aus den weiblichen Genitalorganen: Nicht näher bezeichneter abnormer Befund	Z35.4	Überwachung einer Schwangerschaft bei ausgeprägter Multiparität
R92	Abnorme Befunde bei der bildgebenden Diagnostik der Mamma [Brustdrüse]	Z35.5	Überwachung einer älteren Erstschwangeren
S20.0	Prellung der Mamma [Brustdrüse]	Z35.6	Überwachung einer sehr jungen Erstschwangeren
S20.10	Sonstige und nicht näher bezeichnete oberflächliche Verletzungen der Mamma [Brustdrüse]: Art der Verletzung nicht näher bezeichnet	Z35.8	Überwachung sonstiger Risikoschwangerschaften
S20.11	Sonstige und nicht näher bezeichnete oberflächliche Verletzungen der Mamma [Brustdrüse]: Schürfwunde	Z35.9	Überwachung einer Risikoschwangerschaft, nicht näher bezeichnet
S20.12	Sonstige und nicht näher bezeichnete oberflächliche Verletzungen der Mamma [Brustdrüse]: Blasenbildung (nichtthermisch)	Z36.0	Pränatales Screening auf Chromosomenanomalien
S20.13	Sonstige und nicht näher bezeichnete oberflächliche Verletzungen der Mamma [Brustdrüse]: Insektenbiss oder -stich (ungiftig)	Z36.1	Pränatales Screening auf erhöhten Alpha-Fetoproteinspiegel
S20.14	Sonstige und nicht näher bezeichnete oberflächliche Verletzungen der Mamma [Brustdrüse]: Oberflächlicher Fremdkörper (Splitter)	Z36.2	Anderes pränatales Screening mittels Amniozentese
S20.18	Sonstige und nicht näher bezeichnete oberflächliche Verletzungen der Mamma [Brustdrüse]: Sonstige	Z36.3	Pränatales Screening auf Fehlbildungen mittels Ultraschall oder anderer physikalischer Verfahren
S21.0	Offene Wunde der Mamma [Brustdrüse]	Z36.4	Pränatales Screening auf fetale Wachstumsretardierung mittels Ultraschall oder anderer physikalischer Verfahren
S31.4	Offene Wunde der Vagina und der Vulva	Z36.5	Pränatales Screening auf Isoimmunisierung
S37.4	Verletzung des Ovars	Z36.8	Sonstiges pränatales Screening
S37.5	Verletzung der Tuba uterina	Z36.9	Pränatales Screening, nicht näher bezeichnet
S37.6	Verletzung des Uterus	Z37.0	Lebendgeborener Einling
T19.2	Fremdkörper in der Vulva und in der Vagina	Z37.1	Totgeborener Einling
T19.3	Fremdkörper im Uterus [jeder Teil]	Z37.2	Zwillinge, beide lebendgeboren
T21.01	Verbrennung nicht näher bezeichneten Grades des Rumpfes: Brustdrüse [Mamma]	Z37.3	Zwillinge, ein Zwilling lebend-, der andere totgeboren
T21.11	Verbrennung 1. Grades des Rumpfes: Brustdrüse [Mamma]	Z37.4	Zwillinge, beide totgeboren
T21.31	Verbrennung 3. Grades des Rumpfes: Brustdrüse [Mamma]	Z37.5	Anderer Mehrlinge, alle lebendgeboren
T21.41	Verätzung nicht näher bezeichneten Grades des Rumpfes: Brustdrüse [Mamma]	Z37.6	Anderer Mehrlinge, einige lebendgeboren
T21.51	Verätzung 1. Grades des Rumpfes: Brustdrüse [Mamma]	Z37.7	Anderer Mehrlinge, alle totgeboren
T21.71	Verätzung 3. Grades des Rumpfes: Brustdrüse [Mamma]	Z37.9	Resultat der Entbindung, nicht näher bezeichnet
T83.3	Mechanische Komplikation durch ein Intrauterinpessar	Z39.0	Betreuung und Untersuchung der Mutter unmittelbar nach einer Entbindung
Z01.4	Gynäkologische Untersuchung (allgemein) (routinemäßig)	Z39.1	Betreuung und Untersuchung der stillenden Mutter
Z30.1	Einsetzen eines Pessars (intrauterin) zur Kontrazeption	Z39.2	Routinemäßige postpartale Nachuntersuchung der Mutter
Z31.1	Künstliche Insemination	Z40.00	Prophylaktische Operation wegen Risikofaktoren in Verbindung mit bösartigen Neubildungen: Prophylaktische Operation an der Brustdrüse [Mamma]
Z31.2	In-vitro-Fertilisation	Z40.01	Prophylaktische Operation wegen Risikofaktoren in Verbindung mit bösartigen Neubildungen: Prophylaktische Operation am Ovar
Z32	Untersuchung und Test zur Feststellung einer Schwangerschaft	Z43.7	Versorgung einer künstlichen Vagina
Z34	Überwachung einer normalen Schwangerschaft	Z44.3	Versorgen mit und Anpassen einer extrakorporalen Mammaprothese
Z35.0	Überwachung einer Schwangerschaft bei Infertilitätsanamnese	Z64.0	Kontaktanlässe mit Bezug auf eine unerwünschte Schwangerschaft
Z35.1	Überwachung einer Schwangerschaft bei Abortanamnese	Z80.3	Bösartige Neubildung der Brustdrüse [Mamma] in der Familienanamnese
Z35.2	Überwachung einer Schwangerschaft bei sonstiger ungünstiger geburtshilflicher oder Reproduktionsanamnese	Z87.5	Komplikationen der Schwangerschaft, der Geburt und des Wochenbettes in der Eigenanamnese
Z35.3	Überwachung einer Schwangerschaft mit ungenügender pränataler Betreuung in der Anamnese	Z90.1	Verlust der Mamma(e) [Brustdrüse]
		Z91.70	Weibliche Genitalverstümmelung in der Eigenanamnese, Typ nicht näher bezeichnet
		Z91.71	Weibliche Genitalverstümmelung in der Eigenanamnese, Typ 1
		Z91.72	Weibliche Genitalverstümmelung in der Eigenanamnese, Typ 2
		Z91.73	Weibliche Genitalverstümmelung in der Eigenanamnese, Typ 3
		Z91.74	Weibliche Genitalverstümmelung in der Eigenanamnese, Typ 4





Tabelle D.7b Geschlechtskonflikt - Prozeduren bei der Frau

Code	Beschreibung	Code	Beschreibung
59.73.00	Transvaginale Suspension, n.n.bez.	65.89.99	Sonstige Lösung von Adhäsionen von Ovar und Tuba uterina, sonstige
59.73.10	Transvaginale Suspension mit alloplastischer Bändeinlage, n.n.bez.	65.91	Aspiration am Ovar
59.73.11	Transvaginale Suspension mit alloplastischer Bändeinlage, spannungsfreies transvaginales Band (TVT)	65.92	Ovar-Transplantation
59.73.12	Transvaginale Suspension mit alloplastischer Bändeinlage, transobturatorisches Band (TOT)	65.93	Manuelle Ruptur einer ovariellen Zyste
59.73.19	Transvaginale Suspension mit alloplastischer Bändeinlage, sonstige	65.94	Denervation am Ovar
59.73.99	Transvaginale Suspension, sonstige	65.95	Lösung einer Torsion am Ovar
65.01	Laparoskopische Ovariectomie	65.99	Sonstige Operationen am Ovar, sonstige
65.09	Ovariectomie, sonstige	66.00	Salpingotomie, n.n.bez.
65.11	Aspirationsbiopsie am Ovar	66.03	Salpingotomie, offen chirurgisch
65.12	Sonstige Biopsie am Ovar	66.04	Salpingotomie, laparoskopisch
65.13	Laparoskopische Biopsie am Ovar	66.05	Salpingotomie, vaginal
65.14	Sonstige laparoskopische diagnostische Massnahmen am Ovar	66.06	Salpingotomie, vaginal-laparoskopisch assistiert
65.21	Marsupialisation einer ovariellen Zyste	66.09	Salpingotomie, sonstige
65.22	Keilresektion am Ovar	66.11.11	Biopsie an den Tubae uterinae, perkutane (Nadel-) Biopsie mit Steuerung durch bildgebende Verfahren
65.23	Laparoskopische Marsupialisation einer ovariellen Zyste	66.11.21	Biopsie an den Tubae uterinae, offen chirurgisch
65.24	Laparoskopische Keilresektion am Ovar	66.11.31	Biopsie an den Tubae uterinae, laparoskopisch
65.25	Sonstige laparoskopische lokale Exzision oder Destruktion am Ovar	66.11.41	Biopsie an den Tubae uterinae, vaginal
65.29	Sonstige lokale Exzision oder Destruktion am Ovar	66.40	Salpingektomie, n.n.bez.
65.30	Ovarektomie, n.n.bez.	66.41.11	Totale Salpingektomie, offen chirurgisch
65.31	Ovarektomie, laparoskopisch	66.41.21	Totale Salpingektomie, laparoskopisch
65.32	Ovarektomie, offen chirurgisch	66.41.31	Totale Salpingektomie, vaginal
65.33	Ovarektomie, vaginal	66.41.41	Totale Salpingektomie, vaginal-laparoskopisch assistiert
65.34	Ovarektomie, vaginal-laparoskopisch assistiert	66.42.11	Partielle Salpingektomie, offen chirurgisch
65.39	Ovarektomie, sonstige	66.42.21	Partielle Salpingektomie, laparoskopisch
65.40	Salpingoovarektomie, n.n.bez.	66.42.31	Partielle Salpingektomie, vaginal
65.41	Salpingoovarektomie, laparoskopisch	66.42.41	Partielle Salpingektomie, vaginal-laparoskopisch assistiert
65.42	Salpingoovarektomie, offen chirurgisch	66.49	Salpingektomie, sonstige
65.43	Salpingoovarektomie, vaginal	66.71	Einfache Naht an einer Tuba uterina
65.44	Salpingoovarektomie, vaginal-laparoskopisch assistiert	66.72	Salpingoovariostomie
65.49	Salpingoovarektomie, sonstige	66.73	Salpingosalpingostomie
65.71	Sonstige einfache Naht am Ovar	66.74	Salpingouterostomie
65.72	Sonstige Reimplantation eines Ovars	66.79.00	Sonstige plastische Rekonstruktion an der Tuba uterina, n.n.bez.
65.73	Sonstige Salpingoovarioplastik	66.79.10	Sonstige plastische Rekonstruktion an der Tuba uterina, offen chirurgisch (abdominal)
65.74	Laparoskopische einfache Naht am Ovar	66.79.20	Sonstige plastische Rekonstruktion an der Tuba uterina, vaginal
65.75	Laparoskopische Reimplantation eines Ovars	66.79.21	Sonstige plastische Rekonstruktion an der Tuba uterina, vaginal, laparoskopisch assistiert
65.76	Laparoskopische Salpingoovarioplastik	66.79.30	Sonstige plastische Rekonstruktion an der Tuba uterina, laparoskopisch
65.79	Plastische Rekonstruktion am Ovar, sonstige	66.79.99	Sonstige plastische Rekonstruktion an der Tuba uterina, sonstige
65.81.00	Laparoskopische Lösung von Adhäsionen an Ovar und Tuba uterina, n.n.bez.	66.8	Insufflation einer Tuba uterina
65.81.10	Laparoskopische Lösung von Adhäsionen an Ovar und Tuba uterina am Peritoneum des weiblichen Beckens	66.91	Aspiration an einer Tuba uterina
65.81.99	Laparoskopische Lösung von Adhäsionen an Ovar und Tuba uterina, sonstige	66.93	Implantation oder Ersetzen einer Tuba uterina-Prothese
65.89.00	Sonstige Lösung von Adhäsionen von Ovar und Tuba uterina, n.n.bez.	66.94	Entfernen einer Tuba uterina-Prothese
65.89.10	Sonstige Lösung von Adhäsionen von Ovar und Tuba uterina, offen chirurgisch	66.95	Insufflation einer therapeutischen Substanz in die Tubae uterinae
65.89.11	Sonstige Lösung von Adhäsionen von Ovar und Tuba uterina, mit mikrochirurgischer Versorgung	66.96	Dilatation einer Tuba uterina
65.89.12	Sonstige Lösung von Adhäsionen von Ovar und Tuba uterina am Peritoneum des weiblichen Beckens, offen chirurgisch	66.97	Fimbrienimplantation in die Uteruswand
65.89.13	Sonstige Lösung von Adhäsionen von Ovar und Tuba uterina am Peritoneum des weiblichen Beckens, mit mikrochirurgischer Versorgung	66.a0	Destruktion und Verschluss der Tubae uterinae, n.n.bez.
		66.a1	Destruktion und Verschluss der Tubae uterinae, offen chirurgisch
		66.a2	Destruktion und Verschluss der Tubae uterinae, laparoskopisch
		66.a3	Destruktion und Verschluss der Tubae uterinae, vaginal
		66.a4	Destruktion und Verschluss der Tubae uterinae, vaginal-laparoskopisch assistiert

Code	Beschreibung	Code	Beschreibung
66.a9	Destruktion und Verschluss der Tubae uterinae, sonstige	68.21.10	Durchtrennung von endometrialen Synechien, n.n.bez.
66.b0	Exzision und Destruktion von Gewebe oder Läsion an der Tuba uterina, n.n.bez.	68.21.11	Durchtrennung von endometrialen Synechien, hysteroskopisch
66.b1	Exzision und Destruktion von Gewebe oder Läsion an der Tuba uterina, offen chirurgisch	68.21.99	Durchtrennung von endometrialen Synechien, sonstige
66.b2	Exzision und Destruktion von Gewebe oder Läsion an der Tuba uterina, vaginal	68.22.00	Inzision oder Exzision eines kongenitalen uterinen Septums, n.n.bez.
66.b3	Exzision und Destruktion von Gewebe oder Läsion an der Tuba uterina, vaginal-laparoskopisch assistiert	68.22.10	Inzision oder Exzision eines kongenitalen uterinen Septums, vaginal
66.b4	Exzision und Destruktion von Gewebe oder Läsion an der Tuba uterina, laparoskopisch	68.22.11	Inzision oder Exzision eines kongenitalen uterinen Septums, hysteroskopisch, ohne Kontrolle
66.b9	Exzision und Destruktion von Gewebe oder Läsion an der Tuba uterina, sonstige	68.22.12	Inzision oder Exzision eines kongenitalen uterinen Septums, hysteroskopisch, laparoskopisch assistiert
67.0	Dilatation des Zervixkanals	68.22.13	Inzision oder Exzision eines kongenitalen uterinen Septums, hysteroskopisch, sonographisch assistiert
67.11	Endozervikale Biopsie	68.22.99	Inzision oder Exzision eines kongenitalen uterinen Septums, sonstige
67.12	Sonstige zervikale Biopsie	68.23	Endometrium-Abtragung
67.2	Konisation der Zervix	68.29.11	Exzision oder Destruktion einer Uterusläsion, offen chirurgisch (abdominal)
67.31	Marsupialisation einer Zervixzyste	68.29.12	Exzision oder Destruktion einer Uterusläsion, vaginal
67.32	Destruktion einer Läsion an der Zervix durch Kauterisation	68.29.13	Exzision oder Destruktion einer Uterusläsion, vaginal, laparoskopisch assistiert
67.33	Destruktion einer Läsion an der Zervix durch Kryochirurgie	68.29.14	Exzision oder Destruktion einer Uterusläsion, laparoskopisch
67.34	Destruktion von Läsion oder Gewebe an der Zervix durch Elektrokoagulation	68.29.20	Enukleation eines Myoms des Uterus, n.n.bez.
67.35	Destruktion von Läsion oder Gewebe an der Zervix durch Laserkoagulation	68.29.21	Enukleation eines Myoms des Uterus, offen chirurgisch (abdominal)
67.39	Sonstige Exzision oder Destruktion von Läsion oder Gewebe an der Zervix, sonstige	68.29.22	Enukleation eines Myoms des Uterus, vaginal
67.4x.00	Zervixamputation, n.n.bez.	68.29.23	Enukleation eines Myoms des Uterus, vaginal, laparoskopisch assistiert
67.4x.10	Radikale Zervixstumpfextirpation, n.n.bez.	68.29.24	Enukleation eines Myoms des Uterus, laparoskopisch
67.4x.11	Radikale Zervixstumpfextirpation, ohne Lymphadenektomie, offen chirurgisch (abdominal)	68.29.25	Enukleation eines Myoms des Uterus, hysteroskopisch
67.4x.12	Radikale Zervixstumpfextirpation, ohne Lymphadenektomie, vaginal	68.29.29	Enukleation eines Myoms des Uterus, sonstige
67.4x.13	Radikale Zervixstumpfextirpation, ohne Lymphadenektomie, vaginal, laparoskopisch unterstützt	68.29.30	Myomektomie am Uterus, n.n.bez.
67.4x.14	Radikale Zervixstumpfextirpation, ohne Lymphadenektomie, laparoskopisch	68.29.31	Myomektomie am Uterus, offen chirurgisch (abdominal)
67.4x.20	Radikale Zervixstumpfextirpation, mit Lymphadenektomie, n.n.bez.	68.29.32	Myomektomie am Uterus, vaginal
67.4x.21	Radikale Zervixstumpfextirpation, mit Lymphadenektomie, offen chirurgisch (abdominal)	68.29.33	Myomektomie am Uterus, vaginal, laparoskopisch assistiert
67.4x.22	Radikale Zervixstumpfextirpation, mit Lymphadenektomie, vaginal	68.29.34	Myomektomie am Uterus, laparoskopisch
67.4x.23	Radikale Zervixstumpfextirpation, mit Lymphadenektomie, vaginal, laparoskopisch unterstützt	68.29.35	Myomektomie am Uterus, hysteroskopisch
67.4x.24	Radikale Zervixstumpfextirpation, mit Lymphadenektomie, laparoskopisch	68.29.39	Myomektomie am Uterus, sonstige
67.4x.29	Radikale Zervixstumpfextirpation, mit Lymphadenektomie, sonstige	68.30	Subtotale Hysterektomie, n.n.bez.
67.4x.30	Exzision eines Stumpfes an der Zervix	68.31	Subtotale Hysterektomie, laparoskopisch
67.4x.99	Zervixamputation, sonstige	68.32	Subtotale Hysterektomie, offen chirurgisch
67.51	Transabdominale Cerclage der Zervix	68.39	Subtotale Hysterektomie, sonstige
67.61	Naht eines Zervixrisses	68.40	Totale Hysterektomie, n.n.bez.
67.62	Verschluss einer zervikalen Fistel	68.41	Totale Hysterektomie, laparoskopisch
68.0	Hysterotomie	68.42	Totale Hysterektomie, offen chirurgisch
68.12.00	Diagnostische Endoskopie an Uterus und uterinem Halteapparat, n.n.bez.	68.43	Totale Hysterektomie, vaginal
68.12.10	Hysteroskopie, n.n.bez.	68.44	Totale Hysterektomie, vaginal-laparoskopisch assistiert [LAVH]
68.12.11	Diagnostische Hysteroskopie	68.49	Totale Hysterektomie, sonstige
68.12.12	Diagnostische Hysterosalpingoskopie	68.60	Radikale Hysterektomie, n.n.bez.
68.12.19	Hysteroskopie, sonstige	68.61	Radikale Hysterektomie, laparoskopisch
68.12.99	Diagnostische Endoskopie an Uterus und uterinem Halteapparat, sonstige	68.62	Radikale Hysterektomie, offen chirurgisch
68.13	Offene Biopsie am Uterus	68.63	Radikale Hysterektomie, vaginal
68.14	Offene Biopsie an den uterinen Ligamenten	68.64	Radikale Hysterektomie, vaginal-laparoskopisch assistiert [LARVH]
68.15	Geschlossene Biopsie an den uterinen Ligamenten	68.6a	Radikale Hysterektomie, sonstige
		68.8	Becken-Eviszeration
		69.01	Dilatation und Curettage zur Beendigung einer Schwangerschaft
		69.02	Dilatation und Curettage im Anschluss an Geburt oder Abort
		69.09	Dilatation und Curettage am Uterus, sonstige

Code	Beschreibung	Code	Beschreibung
69.19	Sonstige Exzision oder Destruktion an Uterus und uterinem Halteapparat	70.31	Hymenexzision
69.22	Sonstige uterine Suspensionsoperation	70.32.00	Lokale Exzision oder Destruktion von Läsion oder Gewebe im Douglasraum, n.n.bez.
69.23	Plastische Rekonstruktion bei chronischer Inversio uteri mit vaginalem Zugang	70.32.10	Lokale Exzision von Läsion oder Gewebe im Douglasraum
69.29	Sonstige plastische Rekonstruktion an Uterus und uterinem Halteapparat	70.32.11	Lokale Destruktion von Läsion oder Gewebe im Douglasraum
69.3	Parazervikale Uterusdenervation	70.32.99	Lokale Exzision oder Destruktion von Läsion oder Gewebe im Douglasraum, sonstige
69.41	Naht eines Risses am Uterus	70.33.00	Lokale Exzision oder Destruktion von Läsion oder Gewebe an der Vagina, n.n.bez.
69.42	Verschluss einer Uterusfistel	70.33.10	Lokale Destruktion von Läsion oder Gewebe an der Vagina, n.n.bez.
69.49.00	Sonstige plastische Rekonstruktion am Uterus und Metroplastik, n.n.bez.	70.33.11	Lokale Destruktion von Läsion oder Gewebe an der Vagina, Kauterisation
69.49.10	Sonstige plastische Rekonstruktion am Uterus und Metroplastik, offen chirurgisch (abdominal)	70.33.12	Lokale Destruktion von Läsion oder Gewebe an der Vagina, Elektrokoagulation
69.49.20	Sonstige plastische Rekonstruktion am Uterus und Metroplastik, vaginal	70.33.13	Lokale Destruktion von Läsion oder Gewebe an der Vagina, Laserkoagulation
69.49.21	Sonstige plastische Rekonstruktion am Uterus und Metroplastik, vaginal, laparoskopisch assistiert	70.33.14	Lokale Destruktion von Läsion oder Gewebe an der Vagina, Kryokoagulation
69.49.30	Sonstige plastische Rekonstruktion am Uterus und Metroplastik, laparoskopisch	70.33.99	Lokale Exzision oder Destruktion von Läsion oder Gewebe an der Vagina, sonstige
69.49.99	Sonstige plastische Rekonstruktion am Uterus und Metroplastik, sonstige	70.4x.10	Kolpektomie, subtotal
69.51	Aspirationscurettag am Uterus zur Beendigung einer Schwangerschaft	70.4x.20	Kolpektomie, total
69.52	Aspirationscurettag im Anschluss an Geburt oder Abort	70.4x.30	Kolpektomie, erweitert (radikal)
69.59	Aspirationscurettag am Uterus, sonstige	70.4x.99	Obliteration und totale Exstirpation der Vagina, sonstige
69.6	Chirurgische Massnahmen zur Provokation oder Regulation der Menstruation	70.50	Raffung von Zystozele und Rektozele
69.92.01	Behandlung wegen Infertilität, n.n.bez.	70.51	Raffung einer Zystozele
69.92.10	Künstliche Insemination, n.n.bez.	70.52.00	Raffung einer Rektozele, n.n.bez.
69.92.11	Intrauterine Insemination	70.52.10	Douglasplastik
69.92.12	Direkte intraperitoneale Insemination (DIPI)	70.52.99	Raffung einer Rektozele, sonstige
69.92.19	Künstliche Insemination, sonstige	70.53	Raffung einer Zystozele und Rektozele mit Transplantat oder Prothese
69.92.20	Follikelpunktion und Ovumaspiration, intratubärer Gametentransfer (GIFT), n.n.bez.	70.54	Korrektur einer Zystozele mit Transplantat oder Prothese
69.92.21	Perkutane Follikelpunktion (unter sonographischer Kontrolle)	70.55	Korrektur einer Rektozele mit Transplantat oder Prothese
69.92.22	Laparoskopische Ovumaspiration	70.61.00	Konstruktion einer Vagina, n.n.bez.
69.92.23	Transvaginale Ovumaspiration	70.61.11	Konstruktion einer Vagina mit gestielter Haut des Penis (zur Geschlechtsumwandlung)
69.92.24	Laparoskopische Ovumaspiration mit intratubärem Gametentransfer (GIFT)	70.61.99	Konstruktion einer Vagina, sonstige
69.92.29	Follikelpunktion und Ovumaspiration, intratubärer Gametentransfer (GIFT), sonstige	70.62	Rekonstruktion der Vagina
69.92.30	In-vitro-Fertilisation (IVF) und sonstiger Transfer, n.n.bez.	70.63	Konstruktion einer Vagina mit Transplantat oder Prothese
69.92.31	Embryotransfer	70.64	Rekonstruktion der Vagina mit Transplantat oder Prothese
69.92.32	Intratubärer Zygotenttransfer (ZIFT)	70.71	Naht einer Vaginaverletzung
69.92.39	In-vitro-Fertilisation (IVF) und sonstiger Transfer, sonstige	70.72.00	Verschluss einer kolovaginalen Fistel, n.n.bez.
69.92.99	Behandlung wegen Infertilität, sonstige	70.72.10	Verschluss einer kolovaginalen Fistel, offen chirurgisch (abdominal)
69.93	Einsetzen von Laminarien	70.72.20	Verschluss einer kolovaginalen Fistel, vaginal
69.94	Manuelle Reposition einer Inversio uteri	70.72.30	Verschluss einer kolovaginalen Fistel, laparoskopisch
69.95.00	Inzision an der Zervix, n.n.bez.	70.72.99	Verschluss einer kolovaginalen Fistel, sonstige
69.95.10	Endozervikale Biopsie mit Inzision am Zervix	70.73.00	Verschluss einer rektovaginalen Fistel, n.n.bez.
69.95.11	Entfernen eines intraluminalen Fremdkörpers vom Uterus mit Inzision am Zervix	70.73.10	Verschluss einer rektovaginalen Fistel, offen chirurgisch (abdominal)
69.95.99	Inzision an der Zervix, sonstige	70.73.20	Verschluss einer rektovaginalen Fistel, vaginal
69.96	Entfernen von Cerclage-Material von der Zervix	70.73.30	Verschluss einer rektovaginalen Fistel, laparoskopisch
69.97	Entfernen eines anderen penetrierenden Fremdkörpers von der Zervix	70.73.99	Verschluss einer rektovaginalen Fistel, sonstige
70.11	Hymenotomie	70.74	Verschluss einer vaginointestinalen Fistel
70.12	Kuldotomie	70.75	Verschluss einer anderen Vaginalfistel
70.13	Lösung von intraluminalen Adhäsionen der Vagina	70.76	Hymenalplastik
70.21	Kolposkopie	70.77	Suspension und Fixation der Vagina
70.23	Biopsie am Douglasraum	70.78	Suspension und Fixation der Vagina mit Transplantat oder Prothese
70.24.10	Perkutane (geschlossene) (Nadel-) Biopsie an der Vagina	70.79.10	Sonstige vaginale Kolporrhaphie mit Beckenbodenplastik
70.24.11	Perkutane (geschlossene) (Nadel-) Biopsie an der Vagina mit Steuerung durch bildgebende Verfahren		

Code	Beschreibung	Code	Beschreibung
70.8	Obliteration des Scheidengewölbes	74.2x.20	Extraperitoneale Sectio caesarea, sekundär
70.91	Sonstige Operationen an der Vagina	74.2x.99	Extraperitoneale Sectio caesarea, sonstige
70.92.00	Sonstige Operationen am Douglasraum, n.n.bez.	74.3	Entfernen einer extratubaren, ektopischen Schwangerschaft
70.92.10	Enteroelytrozelenplastik	74.4x.00	Sectio caesarea eines anderen näher bezeichneten Typs, n.n.bez.
70.92.99	Sonstige Operationen am Douglasraum, sonstige	74.4x.10	Sectio caesarea eines anderen näher bezeichneten Typs, primär
70.93	Sonstige Operationen am Douglasraum mit Transplantat oder Prothese	74.4x.20	Sectio caesarea eines anderen näher bezeichneten Typs, sekundär
71.01	Lösung von Adhäsionen an der Vulva	74.4x.99	Sectio caesarea eines anderen näher bezeichneten Typs, sonstige
71.09	Inzision an Vulva und Perineum, sonstige	74.91	Hysterotomie zur Beendigung einer Schwangerschaft
71.21	Perkutane Aspiration an einer Bartholin-Drüse (Zyste)	74.99.00	Sonstige nicht näher bezeichnete Typen der Sectio caesarea, n.n.bez.
71.22	Inzision einer Bartholin-Drüse (Zyste)	74.99.10	Sonstige nicht näher bezeichnete Typen der Sectio caesarea, primär
71.23	Marsupialisation einer Bartholin-Drüse (Zyste)	74.99.20	Sonstige nicht näher bezeichnete Typen der Sectio caesarea, sekundär
71.24	Exzision oder andere Destruktion einer Bartholin-Drüse (Zyste)	74.99.99	Sonstige nicht näher bezeichnete Typen der Sectio caesarea, sonstige
71.29	Operationen an einer Bartholin-Drüse, sonstige	75.4	Manuelle Lösung einer retinierten Plazenta
71.4x.10	Plastische Rekonstruktion der Klitoris (Ziehharmonikaplastik)	75.50	Naht eines frischen geburtsbedingten Uterusrisses, n.n.bez.
71.4x.99	Operationen an der Klitoris, sonstige	75.51	Naht eines frischen geburtsbedingten Risses der Zervix
71.5	Radikale Vulvektomie	75.52	Naht eines frischen geburtsbedingten Risses des Corpus uteri
71.61	Partielle Vulvektomie	75.61	Naht eines frischen geburtsbedingten Risses von Harnblase und Urethra
71.62	Totale Vulvektomie	75.62	Naht eines frischen geburtsbedingten Risses von Rektum und Sphincter ani
71.71	Naht einer Verletzung von Vulva oder Perineum	75.69	Naht eines anderen frischen geburtsbedingten Risses
71.72	Verschluss einer Fistel an Vulva oder Perineum	75.7	Manuelle Exploration des Cavum uteri, postpartal
71.73	Konstruktion des Introitus vaginae	75.8	Geburtshilfliche Tamponade von Uterus oder Vagina
72.01	Beckenausgangszange mit Episiotomie	75.91	Evakuierung eines Inzisionshämatoms am Perineum
72.09	Beckenausgangszange, sonstige	75.92	Evakuierung eines anderen Hämatoms von Vulva oder Vagina
72.11	Tiefe Zange mit Episiotomie	75.93	Chirurgische Korrektur einer Inversio uteri
72.19	Tiefe Zange, sonstige	75.94	Manuelle Reposition einer Inversio uteri (post partum)
72.21	Mittlere Zange mit Episiotomie	75.99	Sonstige geburtshilfliche Operationen, sonstige
72.29	Mittlere Zange, sonstige	75.b1.00	Ultraschallgesteuerte diagnostische Eingriffe am Fetus und Amnion, n.n.bez.
72.31	Hohe Zange mit Episiotomie	75.b1.11	Ultraschallgesteuerte Chordozentese
72.39	Hohe Zange, sonstige	75.b1.12	Ultraschallgesteuerte Amniozentese
72.4	Drehung des fetalen Kopfes mittels Zange	75.b1.13	Ultraschallgesteuerte Punktion am Fetus
72.51	Partielle Exzision bei Beckenendlage mittels Zange am nachfolgenden Kopf	75.b1.14	Ultraschallgesteuerte Chorionzottenbiopsie
72.52	Sonstige partielle Exzision bei Beckenendlage	75.b1.15	Ultraschallgesteuerte Zystoskopie beim Fetus
72.53	Totale Exzision bei Beckenendlage mittels Zange am nachfolgenden Kopf	75.b1.99	Ultraschallgesteuerte diagnostische Eingriffe am Fetus und Amnion, sonstige
72.54	Sonstige totale Exzision bei Beckenendlage mittels Zange	75.b2.00	Fetoskopische diagnostische Eingriffe am Fetus, n.n.bez.
72.6	Anwendung der Zange am nachfolgenden Kopf	75.b2.21	Fetoskopische Biopsie am Fetus
72.71	Vakuumentextraktion mit Episiotomie	75.b2.99	Fetoskopische diagnostische Eingriffe am Fetus, sonstige
72.79	Vakuumentextraktion, sonstige	75.c0	Ultraschallgesteuerte invasive fetale Therapien, n.n.bez.
73.01	Weheneinleitung durch künstliche Blasensprengung	75.c1.00	Systemische fetale Gabe von Medikamenten, n.n.bez.
73.09	Künstliche Blasensprengung, sonstige	75.c1.11	Ultraschallgesteuerte Nabelschnur-Transfusion
73.1	Sonstige chirurgische Weheneinleitung	75.c1.12	Ultraschallgesteuerte fetale intraperitoneale Transfusion
73.21	Innere und kombinierte Wendung ohne Exzision	75.c1.99	Systemische fetale Gabe von Medikamenten, sonstige
73.22	Innere und kombinierte Wendung mit Exzision	75.c2	Ultraschallgesteuerte Shunteinlage beim Fetus
73.3	Misslungener Forzeps	75.c3	Ultraschallgesteuerte Destruktion von fetalem Gewebe
73.51	Manuelle Drehung des fetalen Kopfes		
73.59	Manuell unterstützte Geburt, sonstige		
73.6	Episiotomie		
73.8	Operationen am Fetus zur Geburtserleichterung		
73.91	Äussere Wendung		
73.92	Reposition einer vorgefallenen Nabelschnur		
73.93	Inzision der Zervix zur Geburtserleichterung		
73.94	Symphysiotomie zur Geburtserleichterung		
73.99	Sonstige geburtsunterstützende Operationen, sonstige		
74.0x.00	Klassische Sectio caesarea, n.n.bez.		
74.0x.10	Klassische Sectio caesarea, primär		
74.0x.20	Klassische Sectio caesarea, sekundär		
74.0x.99	Klassische Sectio caesarea, sonstige		
74.1x.00	Tiefe zervikale Sectio caesarea, n.n.bez.		
74.1x.10	Tiefe zervikale Sectio caesarea, primär		
74.1x.20	Tiefe zervikale Sectio caesarea, sekundär		
74.1x.99	Tiefe zervikale Sectio caesarea, sonstige		
74.2x.00	Extraperitoneale Sectio caesarea, n.n.bez.		
74.2x.10	Extraperitoneale Sectio caesarea, primär		

Code	Beschreibung	Code	Beschreibung
75.c4	Ultraschallgesteuerte Embolisation zur fetalen Therapie	85.82	Spalthauttransplantat an die Mamma
75.c5	Ultraschallgesteuerte lokale Instillation von Medikamenten am Fetus	85.83	Vollhauttransplantat an die Mamma
75.c6	Therapeutische Veränderung des Fruchtwasservolumens, ultraschallgesteuert	85.84	Mammarekonstruktion mit gestieltem Hautlappen
75.c7	Ultraschallgesteuerter selektiver Fetozid bei monochochialen Zwillingen	85.85	Mammarekonstruktion mit gestielten Muskellappen
75.c8.00	Ultraschallgesteuerte Eingriffe am fetalen Herz, n.n.bez.	85.89.00	Sonstige Mammaplastik, n.n.bez.
75.c8.11	Ultraschallgesteuerte Ballonkathetersprengung von Herzklappen	85.89.10	Mammaplastik mit freiem Haut-Muskel-Transplantat
75.c8.99	Ultraschallgesteuerte Eingriffe am fetalen Herz, sonstige	85.89.13	Mammaplastik mit Omentumlappen
75.c9	Ultraschallgesteuerte invasive fetale Therapien, sonstige	85.89.14	Mammaplastik mit gestieltem Haut-Muskel-Transplantat (myokutaner Lappen)
75.d0	Fetoskopische invasive fetalen Therapien, n.n.bez.	85.89.20	Mammaplastik mittels Lappenplastik mit mikrovasculärer Anastomosierung, n.n.bez.
75.d1	Fetoskopische Destruktion und Exzision von fetalem Gewebe	85.89.21	Deep inferior epigastric perforator flap (DIEP)
75.d2	Fetoskopische Einlage und Entfernen eines Trachea-Ballons	85.89.22	Superficial inferior epigastric artery flap (SIEA)
75.d3	Fetoskopischer selektiver Fetozid bei monochochialen Zwillingen	85.89.23	Muskulokutane Gracilis-Lappenplastik
75.d9	Fetoskopische invasive fetalen Therapien, sonstige	85.89.24	Superior gluteal artery perforator flap (S-GAP)
75.e0	Offen chirurgische fetale Eingriffe, n.n.bez.	85.89.25	Inferior gluteal artery perforator flap (I-GAP)
75.e1	Chirurgischer Eingriff am offenen Uterus zur Exzision von Gewebe am Fetus	85.89.29	Mammaplastik mittels Lappenplastik mit mikrovasculärer Anastomosierung, sonstige
75.e2	Chirurgischer Eingriff am offenen Uterus zur plastischen Rekonstruktion am Fetus	85.89.99	Sonstige Mammaplastik, sonstige
75.e9	Offen chirurgische fetale Eingriffe, sonstige	85.93	Revision ohne Ersatz eines Mammaimplantats
75.f0	Fetozide Eingriffe, n.n.bez.	85.94.00	Entfernung eines Mammaimplantats, n.n.bez.
75.f1	Intraamniale Injektion zur Beendigung einer Schwangerschaft	85.94.11	Entfernung eines Mammaimplantats, mit Kapsulotomie
75.f2	Fetozid mittels ultraschallgesteuerter intrakardialer Injektion	85.94.12	Entfernung eines Mammaimplantats mit partieller Kapsulektomie
75.f9	Fetozide Eingriffe, sonstige	85.94.13	Entfernung eines Mammaimplantats mit totaler Kapsulektomie
85.30	Mammareduktionsplastik und subkutane Mastektomie, n.n.bez.	85.94.99	Entfernung eines Mammaimplantats, sonstige
85.31	Mammareduktionsplastik	85.95	Einsetzen eines Gewebeexpanders in die Mamma
85.39	Mammareduktionsplastik und subkutane Mastektomie, sonstige	85.96	Entfernen eines (mehrerer) Gewebeexpanders aus der Mamma
85.50	Augmentationsmammaplastik, n.n.bez.	92.27.10	Implantation oder Einsetzen radioaktiver Elemente (Brachytherapie mit umschlossenen Radionukliden), weibliche Geschlechtsorgane, n.n.bez.
85.51	Intramammäre Injektion zur Augmentation	92.27.11	Implantation oder Einsetzen radioaktiver Elemente (Brachytherapie mit umschlossenen Radionukliden), intrauterin
85.53.00	Prothesenimplantation an der Mamma, n.n.bez.	92.27.12	Implantation oder Einsetzen radioaktiver Elemente (Brachytherapie mit umschlossenen Radionukliden), intravaginal
85.53.10	Prothesenimplantation an der Mamma, nach Mastektomie	92.27.13	Implantation oder Einsetzen radioaktiver Elemente (Brachytherapie mit umschlossenen Radionukliden), intrauterin und intravaginal kombiniert
85.53.99	Prothesenimplantation an der Mamma, sonstige	98.16	Entfernen eines intraluminalen Fremdkörpers vom Uterus ohne Inzision
85.59	Augmentationsmammaplastik, sonstige	98.17	Entfernen eines intraluminalen Fremdkörpers von der Vagina ohne Inzision
85.6	Mastopexie	98.23	Entfernen eines Fremdkörpers von der Vulva ohne Inzision

Tabelle D.7c Geschlechtskonflikt - Diagnosen beim Mann

Code	Beschreibung	Code	Beschreibung
B26.0	Mumps-Orchitis	N42.3	Prostatadysplasie
C60.0	Bösartige Neubildung: Praeputium penis	N42.8	Sonstige näher bezeichnete Krankheiten der Prostata
C60.1	Bösartige Neubildung: Glans penis	N42.9	Krankheit der Prostata, nicht näher bezeichnet
C60.2	Bösartige Neubildung: Penisschaft	N43.0	Funikulozele
C60.8	Bösartige Neubildung: Penis, mehrere Teilbereiche überlappend	N43.1	Infizierte Hydrozele
C60.9	Bösartige Neubildung: Penis, nicht näher bezeichnet	N43.2	Sonstige Hydrozele
C61	Bösartige Neubildung der Prostata	N43.3	Hydrozele, nicht näher bezeichnet
C62.0	Bösartige Neubildung: Dystoper Hoden	N43.4	Spermatozele
C62.1	Bösartige Neubildung: Deszendierter Hoden	N44.0	Hodentorsion
C62.9	Bösartige Neubildung: Hoden, nicht näher bezeichnet	N44.1	Hydatidentorsion
C63.0	Bösartige Neubildung: Nebenhoden [Epididymis]	N45.0	Orchitis, Epididymitis und Epididymoorchitis mit Abszess
C63.1	Bösartige Neubildung: Samenstrang	N45.9	Orchitis, Epididymitis und Epididymoorchitis ohne Abszess
C63.2	Bösartige Neubildung: Skrotum	N46	Sterilität beim Mann
C63.7	Bösartige Neubildung: Sonstige näher bezeichnete männliche Genitalorgane	N47	Vorhauthypertrophie, Phimose und Paraphimose
C63.8	Bösartige Neubildung: Männliche Genitalorgane, mehrere Teilbereiche überlappend	N48.0	Leukoplakie des Penis
C63.9	Bösartige Neubildung: Männliches Genitalorgan, nicht näher bezeichnet	N48.1	Balanoposthitis
D07.4	Carcinoma in situ: Penis	N48.2	Sonstige entzündliche Krankheiten des Penis
D07.5	Carcinoma in situ: Prostata	N48.30	Priapismus vom Low-Flow-Typ
D07.6	Carcinoma in situ: Sonstige und nicht näher bezeichnete männliche Genitalorgane	N48.31	Priapismus vom High-Flow-Typ
D17.6	Gutartige Neubildung des Fettgewebes des Samenstrangs	N48.38	Sonstiger Priapismus
D29.0	Gutartige Neubildung: Penis	N48.39	Priapismus, nicht näher bezeichnet
D29.1	Gutartige Neubildung: Prostata	N48.4	Impotenz organischen Ursprungs
D29.2	Gutartige Neubildung: Hoden	N48.5	Ulkus des Penis
D29.3	Gutartige Neubildung: Nebenhoden	N48.6	Induratio penis plastica
D29.4	Gutartige Neubildung: Skrotum	N48.8	Sonstige näher bezeichnete Krankheiten des Penis
D29.7	Gutartige Neubildung: Sonstige männliche Genitalorgane	N48.9	Krankheit des Penis, nicht näher bezeichnet
D29.9	Gutartige Neubildung: Männliches Genitalorgan, nicht näher bezeichnet	N49.0	Entzündliche Krankheiten der Vesicula seminalis
D40.0	Neubildung unsicheren oder unbekanntes Verhaltens: Prostata	N49.1	Entzündliche Krankheiten des Funiculus spermaticus, der Tunica vaginalis testis und des Ductus deferens
D40.1	Neubildung unsicheren oder unbekanntes Verhaltens: Hoden	N49.2	Entzündliche Krankheiten des Skrotums
D40.7	Neubildung unsicheren oder unbekanntes Verhaltens: Sonstige männliche Genitalorgane	N49.80	Fournier-Gangrän beim Mann
D40.9	Neubildung unsicheren oder unbekanntes Verhaltens: Männliches Genitalorgan, nicht näher bezeichnet	N49.88	Entzündliche Krankheiten sonstiger näher bezeichneter männlicher Genitalorgane
E29.0	Testikuläre Überfunktion	N49.9	Entzündliche Krankheit eines nicht näher bezeichneten männlichen Genitalorgans
E29.1	Testikuläre Unterfunktion	N50.0	Hodenatrophie
E29.8	Sonstige testikuläre Dysfunktion	N50.1	Gefäßkrankheiten der männlichen Genitalorgane
E29.9	Testikuläre Dysfunktion, nicht näher bezeichnet	N50.8	Sonstige näher bezeichnete Krankheiten der männlichen Genitalorgane
E89.5	Testikuläre Unterfunktion nach medizinischen Maßnahmen	N50.9	Krankheit der männlichen Genitalorgane, nicht näher bezeichnet
F52.4	Ejaculatio praecox	N51.0	Krankheiten der Prostata bei anderenorts klassifizierten Krankheiten
I86.1	Skrotumvarizen	N51.1	Krankheiten des Hodens und des Nebenhodens bei anderenorts klassifizierten Krankheiten
L29.1	Pruritus scrotalis	N51.2	Balanitis bei anderenorts klassifizierten Krankheiten
N36.3	Prolaps der Harnröhrenschleimhaut	N51.8	Sonstige Krankheiten der männlichen Genitalorgane bei anderenorts klassifizierten Krankheiten
N40	Prostatahyperplasie	Q53.0	Ektopia testis
N41.0	Akute Prostatitis	Q53.1	Nondescensus testis, einseitig
N41.1	Chronische Prostatitis	Q53.2	Nondescensus testis, beidseitig
N41.2	Prostataabszess	Q53.9	Nondescensus testis, nicht näher bezeichnet
N41.3	Prostatazystitis	Q54.0	Glanduläre Hypospadie
N41.8	Sonstige entzündliche Krankheiten der Prostata	Q54.1	Penile Hypospadie
N41.9	Entzündliche Krankheit der Prostata, nicht näher bezeichnet	Q54.2	Penoskrotale Hypospadie
N42.0	Prostatastein	Q54.3	Perineale Hypospadie
N42.1	Kongestion und Blutung der Prostata	Q54.4	Angeborene Ventralverkrümmung des Penis
N42.2	Prostataatrophie	Q54.8	Sonstige Formen der Hypospadie
		Q54.9	Hypospadie, nicht näher bezeichnet
		Q55.0	Fehlen und Aplasie des Hodens
		Q55.1	Hypoplasie des Hodens und des Skrotums
		Q55.2	Sonstige angeborene Fehlbildungen des Hodens und des Skrotums

Code	Beschreibung	Code	Beschreibung
Q55.3	Atresie des Ductus deferens	R86.5	Abnorme Befunde in Untersuchungsmaterialien aus den männlichen Genitalorganen: Abnorme mikrobiologische Befunde
Q55.4	Sonstige angeborene Fehlbildungen des Ductus deferens, des Nebenhodens, der Vesiculae seminales und der Prostata	R86.6	Abnorme Befunde in Untersuchungsmaterialien aus den männlichen Genitalorganen: Abnorme zytologische Befunde
Q55.5	Angeborenes Fehlen und Aplasie des Penis	R86.7	Abnorme Befunde in Untersuchungsmaterialien aus den männlichen Genitalorganen: Abnorme histologische Befunde
Q55.6	Sonstige angeborene Fehlbildungen des Penis	R86.8	Abnorme Befunde in Untersuchungsmaterialien aus den männlichen Genitalorganen: Sonstige abnorme Befunde
Q55.8	Sonstige näher bezeichnete angeborene Fehlbildungen der männlichen Genitalorgane	R86.9	Abnorme Befunde in Untersuchungsmaterialien aus den männlichen Genitalorganen: Nicht näher bezeichneter abnormer Befund
Q55.9	Angeborene Fehlbildung der männlichen Genitalorgane, nicht näher bezeichnet	S31.2	Offene Wunde des Penis
R86.0	Abnorme Befunde in Untersuchungsmaterialien aus den männlichen Genitalorganen: Abnormer Enzymwert	S31.3	Offene Wunde des Skrotums und der Testes
R86.1	Abnorme Befunde in Untersuchungsmaterialien aus den männlichen Genitalorganen: Abnormer Hormonwert	S37.32	Verletzung der Harnröhre: Pars spongiosa
R86.2	Abnorme Befunde in Untersuchungsmaterialien aus den männlichen Genitalorganen: Abnormer Wert für sonstige Drogen, Arzneimittel und biologisch aktive Substanzen	S37.33	Verletzung der Harnröhre: Pars prostatica
R86.3	Abnorme Befunde in Untersuchungsmaterialien aus den männlichen Genitalorganen: Abnormer Wert für Substanzen vorwiegend nichtmedizinischer Herkunft	S37.82	Verletzung: Prostata
R86.4	Abnorme Befunde in Untersuchungsmaterialien aus den männlichen Genitalorganen: Abnorme immunologische Befunde	S37.83	Verletzung: Bläschendrüse [Vesicula seminalis]
		S37.84	Verletzung: Samenleiter



Tabelle D.7d Geschlechtskonflikt - Prozeduren beim Mann

Code	Beschreibung	Code	Beschreibung
59.74	Suspensionsoperation beim Mann	60.99.41	Implantation und Injektion eines Abstandshalters zur Prävention von Strahlungsschäden an der Prostata
60.0	Inzision an der Prostata	60.99.51	Implantation von Markern an der Prostata zur Bestrahlung
60.11	Geschlossene [perkutane] [Nadel-] Biopsie an der Prostata	61.0x.00	Inzision und Drainage an Skrotum und Tunica vaginalis testis, n.n.bez.
60.12	Offene Biopsie an der Prostata	61.0x.10	Inzision und Drainage an Skrotum und Tunica vaginalis testis, zur Fremdkörperentfernung
60.13	Geschlossene [perkutane] Biopsie an den Vesiculae seminales	61.0x.99	Inzision und Drainage an Skrotum und Tunica vaginalis testis, sonstige
60.14	Offene Biopsie an den Vesiculae seminales	61.11.00	Biopsie an Skrotum oder Tunica vaginalis testis, n.n.bez.
60.15	Biopsie am periprostatischen Gewebe	61.11.10	Biopsie an Skrotum oder Tunica vaginalis testis, geschlossene [perkutane] [Nadel-] Biopsie
60.20	Transurethrale Prostatektomie, n.n.bez.	61.11.11	Biopsie an Skrotum oder Tunica vaginalis testis, durch Inzision
60.21.11	Transurethrale laserinduzierte Prostatektomie mit Kontakt beim Laser	61.11.99	Biopsie an Skrotum oder Tunica vaginalis testis, sonstige
60.21.12	Transurethrale laserinduzierte Prostatektomie ohne Kontakt beim Laser	61.2	Exzision einer Hydrocele testis
60.22	Transurethrale Prostatektomie, Elektroresektion und Elektrovaporisation von Prostatagewebe	61.3x.00	Exzision oder Destruktion von Läsion oder Gewebe am Skrotum, n.n.bez.
60.29	Transurethrale Prostatektomie, sonstige	61.3x.10	Exzision oder Destruktion von Läsion oder Gewebe am Skrotum, partielle Resektion
60.3	Suprapubische Prostatektomie	61.3x.11	Exzision oder Destruktion von Läsion oder Gewebe am Skrotum, totale Resektion
60.4	Retropubische Prostatektomie	61.3x.12	Exzision oder Destruktion von Läsion oder Gewebe am Skrotum, radikale Resektion
60.5x.00	Radikale Prostatektomie, n.n.bez.	61.3x.99	Exzision oder Destruktion von Läsion oder Gewebe am Skrotum, sonstige
60.5x.10	Radikale Prostatektomie, laparoskopisch	61.41	Naht einer Verletzung an Skrotum und Tunica vaginalis testis
60.5x.20	Radikale Prostatektomie, perineal	61.42	Verschluss einer Fistel am Skrotum
60.5x.30	Radikale Prostatektomie, retropubisch	61.49	Plastische Rekonstruktion an Skrotum und Tunica vaginalis testis, sonstige
60.5x.99	Radikale Prostatektomie, sonstige	61.91	Perkutane Aspiration einer Hydrocele testis
60.61.00	Lokale Exzision einer Läsion an der Prostata, n.n.bez.	61.92	Exzision einer Läsion an der Tunica vaginalis testis, mit Ausnahme einer Hydrocele testis
60.61.10	Lokale Exzision einer Läsion an der Prostata, transurethral	61.99	Sonstige Operationen an Skrotum und Tunica vaginalis testis, sonstige
60.61.11	Lokale Exzision einer Läsion an der Prostata, suprapubisch-transvesikal	62.0	Inzision am Hoden
60.61.12	Lokale Exzision einer Läsion an der Prostata, retropubisch	62.11	Geschlossene [perkutane] [Nadel-] Biopsie am Hoden
60.61.13	Lokale Exzision einer Läsion an der Prostata, perineal	62.12	Offene Biopsie am Hoden
60.61.99	Lokale Exzision einer Läsion an der Prostata, sonstige	62.2	Exzision oder Destruktion einer Läsion am Hoden
60.62	Perineale Prostatektomie	62.3x.00	Einseitige Orchidektomie, n.n.bez.
60.69	Sonstige Prostatektomie, sonstige	62.3x.10	Einseitige Orchidektomie, skrotal, ohne Epididymektomie
60.71	Perkutane Aspiration an einer Vesicula seminalis	62.3x.11	Einseitige Orchidektomie, skrotal, mit Epididymektomie
60.72	Inzision an einer Vesicula seminalis	62.3x.20	Einseitige Orchidektomie, Inguinalhoden, ohne Epididymektomie
60.73	Exzision einer Vesicula seminalis	62.3x.21	Einseitige Orchidektomie, Inguinalhoden, mit Epididymektomie
60.79	Operationen an den Vesiculae seminales, sonstige	62.3x.30	Einseitige Orchidektomie, Abdominalhoden, offen chirurgisch
60.81	Inzision am periprostatischen Gewebe	62.3x.31	Einseitige Orchidektomie, Abdominalhoden, laparoskopisch
60.82	Exzision am periprostatischen Gewebe	62.3x.40	Einseitige Orchidektomie, radikal
60.91	Perkutane Aspiration an der Prostata	62.3x.99	Einseitige Orchidektomie, sonstige
60.92	Injektion in die Prostata	62.41	Entfernen beider Hoden im gleichen Eingriff
60.93	Plastische Rekonstruktion an der Prostata	62.42	Entfernen eines belassenen Hodens
60.94	Blutstillung an der Prostata	62.5	Orchidopexie
60.95	Transurethrale Ballon-Dilatation einer prostatistischen Urethra	62.61	Naht einer Hodenverletzung
60.96	Transurethrale Destruktion von prostatistischem Gewebe durch Mikrowellenwärmetherapie	62.69	Sonstige plastische Rekonstruktion am Hoden
60.97	Sonstige transurethrale Destruktion von prostatistischem Gewebe durch sonstige Wärmetherapie	62.7	Einsetzen einer Hodenprothese
60.99.00	Sonstige Operationen an der Prostata, n.n.bez.	62.91	Aspiration am Hoden
60.99.09	Sonstige Operationen an der Prostata, sonstige		
60.99.10	Transrektale und perkutane Destruktion von Prostatagewebe		
60.99.11	Transrektale Destruktion von Prostatagewebe, mittels HIFU (High-Intensity Focused Ultrasound)		
60.99.21	Transurethrale Implantation von Prostatagewebe-Retraktoren, 1 - 4 Prostatagewebe-Retraktoren		
60.99.22	Transurethrale Implantation von Prostatagewebe-Retraktoren, 5 und mehr Prostatagewebe-Retraktoren		
60.99.31	Einlegen eines Stents in die prostatistische Harnröhre		

Code	Beschreibung	Code	Beschreibung
62.92	Injektion einer therapeutischen Substanz in den Hoden	63.91	Aspiration einer Spermatozele
62.99.00	Sonstige Operationen an den Hoden, n.n.bez.	63.92	Epididymotomie
62.99.10	Exploration bei Kryptorchismus, inguinal	63.93	Inzision am Funiculus spermaticus
62.99.11	Exploration bei Kryptorchismus, abdominal, offen chirurgisch	63.94	Lösung von Adhäsionen am Funiculus spermaticus
62.99.12	Exploration bei Kryptorchismus, abdominal, laparoskopisch	63.95	Einsetzen eines Ventils in den Ductus deferens
62.99.20	Operative Verlagerung eines Abdominalhodens	63.99	Sonstige Operationen an Funiculus spermaticus, Epididymis und Ductus deferens, sonstige
62.99.30	Entnahme von Hoden- oder Nebenhodengewebe zur Aufbereitung für die künstliche Insemination	64.3x.00	Amputation des Penis, n.n.bez.
62.99.99	Sonstige Operationen an den Hoden, sonstige	64.3x.10	Amputation des Penis, partiell
63.01	Biopsie an Funiculus spermaticus, Epididymis oder Ductus deferens	64.3x.11	Amputation des Penis, total
63.1	Exzision einer Varikozele und Hydrocele funiculi	64.3x.12	Amputation des Penis, Emaskulation
63.2	Exzision einer Epididymis-Zyste	64.3x.99	Amputation des Penis, sonstige
63.3	Exzision von anderer Läsion oder Gewebe an Funiculus spermaticus und Epididymis	64.41	Naht einer Penisverletzung
63.4	Epididymektomie	64.42	Lösung einer Chorda des Penis
63.51	Naht eines Risses an Funiculus spermaticus und Epididymis	64.43	Konstruktion eines Penis
63.52	Reposition der Torsion von Hoden oder Funiculus spermaticus	64.44.00	Rekonstruktion des Penis, n.n.bez.
63.53	Transplantation eines Funiculus spermaticus	64.44.10	Rekonstruktion des Penis, Streckung des Penischaftes
63.59	Plastische Rekonstruktion an Funiculus spermaticus und Epididymis, sonstige	64.44.11	Rekonstruktion des Penis, Korrektur einer penoskrotalen Transposition oder eines vergrabenen Penis (concealed penis oder buried penis)
63.6	Vasotomie	64.44.99	Rekonstruktion des Penis, sonstige
63.70	Massnahmen zur Sterilisation beim Mann, n.n.bez.	64.45	Reimplantation des Penis
63.71	Ligatur des Ductus deferens	64.50	Operation zur Geschlechtsumwandlung, n.n.bez.
63.72	Ligatur des Funiculus spermaticus	64.51	Operation zur Geschlechtsumwandlung, Geschlechtsumwandlung einer Frau zum Mann
63.73	Vasektomie	64.52	Operation zur Geschlechtsumwandlung, Geschlechtsumwandlung eines Mannes zur Frau
63.81	Naht einer Verletzung an Ductus deferens und Epididymis	64.59	Operation zur Geschlechtsumwandlung, sonstige
63.82	Plastische Rekonstruktion eines chirurgisch durchtrennten Ductus deferens	64.91	Dorsale oder laterale Spaltung des Präputiums
63.83	Epididymovasostomie	64.95	Einsetzen oder Ersetzen einer nicht-aufblasbaren Penisprothese
63.84	Entfernen einer Ligatur vom Ductus deferens	64.96	Entfernen einer internen Penisprothese
63.85	Entfernen eines Ventils vom Ductus deferens	64.97	Einsetzen oder Ersetzen einer aufblasbaren Penisprothese
63.89	Plastische Rekonstruktion an Ductus deferens und Epididymis, sonstige	64.98.20	Revaskularisierungsoperation oder venöse Sperroperation (bei erektiler Dysfunktion)
		64.98.30	Shuntoperation am Corpus cavernosum
		64.98.40	Revision einer internen Penisprothese



---

# Glossar

## **Aufgenommener Patient**

Patient, für den eine formale Spitalaufnahme erfolgt ist, entweder als Mehrtages-Fall (mehr als ein Belegungstag) oder als Fall mit der Verweildauer ein Belegungstag.

## **Aufnahmedatum**

Datum, an dem die Behandlungsepisode des aufgenommenen Patienten beginnt.

## **Aufnahmegewicht**

Gewicht zum Zeitpunkt der Spitalaufnahme für Kinder im Alter unter einem Jahr.

## **Basis-DRG (ADRG)**

Eine oder mehrere DRGs, die grundsätzlich durch die gleiche Liste von Diagnose- oder Prozedurenkodes definiert sind. DRGs innerhalb einer Basis-DRG unterscheiden sich durch ihren Ressourcenverbrauch und sind anhand unterschiedlicher Faktoren wie komplizierende Diagnosen/Prozeduren, Alter und/oder patientenbezogener klinischer Schweregrad (PCCL) untergliedert.

## **CC-Ausschlussliste**

Der CC-Status eines Diagnosekodes kann sich abhängig von der Hauptdiagnose und weiteren Nebendiagnosen eines Datensatzes sowie weiteren Faktoren ändern. Die CC-Ausschlussliste führt für jeden CC-Kode diejenigen weiteren Diagnosen auf, die einen Kode von der Einstufung als CC ausschliessen.

## **Diagnosis Related Group (DRG)**

Patientenklassifikationssystem, das in einer klinisch nachvollziehbaren Weise Art und Anzahl der behandelten Spitalfälle in Bezug zum Ressourcenverbrauch des Spitals setzt.

## **Ein Belegungstag**

Ein Belegungstag ist definiert als Aufnahme an einem Kalendertag und Entlassung am gleichen oder am darauf folgenden Kalendertag.

## **Entlassung**

Vorgang, durch den bei einem aufgenommenen Patienten die Behandlungsepisode beendet wird.

## Fehler-DRGs und sonstige DRGs

Ein Datensatz mit klinisch untypischen oder ungültigen Informationen wird einer der neun Fehler-/sonstigen DRGs der SwissDRG-Version 9.0 zugeordnet:

<b>901A</b>	<i>Ausgedehnte OR-Prozedur ohne Bezug zur Hauptdiagnose mit komplizierenden Prozeduren oder Strahlentherapie</i>
<b>901B</b>	<i>Ausgedehnte OR-Prozedur ohne Bezug zur Hauptdiagnose mit komplexer OR-Prozedur</i>
<b>901C</b>	<i>Ausgedehnte OR-Prozedur ohne Bezug zur Hauptdiagnose mit anderem Eingriff an Kopf und Wirbelsäule oder Alter &lt; 1 Jahr</i>
<b>901D</b>	<i>Ausgedehnte OR-Prozedur ohne Bezug zur Hauptdiagnose</i>
<b>902Z</b>	<i>Nicht ausgedehnte OR-Prozedur ohne Bezug zur Hauptdiagnose</i>
<b>960Z</b>	<i>Nicht gruppierbar</i>
<b>961Z</b>	<i>Unzulässige Hauptdiagnose</i>
<b>962Z</b>	<i>Unzulässige Kodierung einer Sectio caesarea</i>
<b>963Z</b>	<i>Neonatale Diagnose unvereinbar mit Alter oder Gewicht</i>

## Funktionen

Bestehen aus einer Zuordnungslogik und Codes, die in mehreren MDCs oder Basis-DRGs innerhalb einer MDC verwendet werden. In der vorliegenden Version werden 25 Funktionen definiert:

- Bestimmte OR-Prozeduren
- Dialyse
- Eingriff an mehreren Lokalisationen
- Frührehabilitation 14
- Frührehabilitation 7
- Geriatrische Akutrehabilitation
- Hochaufwendige Konstellationen
- Intensivmedizinische Komplexbehandlung > 392 / 552 Aufwandspunkte
- Intensivmedizinische Komplexbehandlung > 980 / 1104 Aufwandspunkte
- Komplexe OR-Prozeduren
- Komplexe Vakuumbehandlung
- Hochkomplexe Vakuumbehandlung
- Komplizierende Prozeduren Prä-MDC
- Komplizierende Prozeduren
- Mehrere schwere Probleme beim Neugeborenen
- Mehrzeitige komplexe OR-Prozeduren
- Multiviszeraleingriff
- Polytrauma
- Schwere Verbrennungen
- Schweres Problem beim Neugeborenen
- Schwerste Verbrennungen
- OR-Prozeduren ohne Bezug
- Vakuumbehandlung
- Vierzeitige bestimmte OR-Prozeduren
- Vierzeitige komplexe OR-Prozeduren

Die Funktionen [Aufnahmegewicht], [Schweres Problem beim Neugeborenen] und [Mehrere schwere Probleme beim Neugeborenen] sind auf MDC 15 beschränkt. Die Funktionen [Hochaufwendige Konstellationen], [Schwerste Verbrennungen] und [Schwere Verbrennungen] sind auf die Prä-MDC und die Funktion [Polytrauma] ist auf die Prä-MDC und die MDC 21A beschränkt.

Die anderen Funktionen werden jedoch in einer grösseren Zahl von MDCs benutzt.

### **German Diagnosis Related Groups (G-DRG)**

Deutsches DRG-Klassifikationssystem, das in der Version 2008 eine Weiterentwicklung der deutschen G-DRG-Version 2007 ist, die eine umfassende Überarbeitung der G-DRG-Version 1.0 darstellte. Die Version 1.0 wiederum war eine Übertragung und Adaptation des AR-DRG-Systems (Australian Refined Diagnosis Related Groups) in der Version 4.1 auf deutsche Klassifikationen.

### **Grouper**

Software zur Zuordnung von Behandlungsfällen zu MDCs und DRGs.

### **Hauptdiagnose (HD)**

Derjenige Zustand, der am Ende des Spitalaufenthaltes als Diagnose feststeht und der der Hauptanlass für die Behandlung und Untersuchung des Patienten war. Ist mehr als ein Zustand aufgeführt, ist von der Ärztin bzw. vom Arzt derjenige auszuwählen, der den grössten Aufwand an medizinischen Mitteln erforderte.

### **Hauptdiagnosegruppe (MDC)**

Die MDC ist eine Kategorie, die grundsätzlich auf einem Körpersystem oder einer Erkrankungsätiologie, die mit einem speziellen medizinischen Fachgebiet verbunden ist, basiert. Datensätze, die den MDCs 15, 18A, 18B, 21A und 21B, zugewiesen werden, können jedoch Hauptdiagnosen aufweisen, die zu anderen Kategorien gehören. In der SwissDRG-Version 9.0 gibt es 26 MDCs.

### **Komorbidität**

Ein gleichzeitig bestehender Krankheitsprozess ohne kausale Bezüge. Wird üblicherweise in der Epidemiologie benutzt, um das gleichzeitige Bestehen von zwei oder mehr Krankheitsprozessen zu beschreiben.

### **Komplikation**

Ein Krankheitsprozess oder Ereignis, das während einer Erkrankung auftritt, jedoch nicht essentieller Teil dieser Erkrankung ist, obwohl es aus der Erkrankung resultieren oder unabhängige Ursachen haben kann.

### **Komplikation und/oder Komorbidität (CC)**

CC-Kodes sind Nebendiagnosen, die in der Regel zu einem signifikant höheren Ressourcenverbrauch führen.

### **Komplikations- und Komorbiditätslevel (CCL)**

CCLs sind Schweregrad-Stufen, die für alle Nebendiagnosen vergeben werden. Ihr Wert kann zwischen 0 und 4 für operative und neonatologische Behandlungsfälle und zwischen 0 und 3 für medizinische Behandlungsfälle variieren und wurde aus einer Kombination von medizinischen Bewertungen und statistischen Analysen ermittelt. Die Werte bedeuten:

- 1 leichte Komplikation oder Komorbidität
- 2 mässig schwere Komplikation oder Komorbidität
- 3 schwere Komplikation oder Komorbidität
- 4 äusserst schwere Komplikation oder Komorbidität

### **Nebendiagnose (ND)**

Krankheit oder Beschwerde, die entweder gleichzeitig mit der Hauptdiagnose besteht oder sich während des Spitalaufenthaltes entwickelt.

### **Nichtoperative Prozedur (NonOR-Prozedur)**

Prozedur, die innerhalb einiger MDCs für die Fallgruppenzuordnung signifikant ist. Nichtoperative Prozeduren im Sinne des Systems können jedoch auch in einem OP-Saal durchgeführt werden.

### **Ohne nähere Angabe (o.n.A.),**

### **Nicht näher bezeichnet (n.n.bez.)**

Begriff kennzeichnet, dass die Diagnosen- oder Prozedurenangabe nicht ausreichend differenziert ist, um sie einem spezifischen Kode zuzuordnen.

### **Operative, „andere“ und medizinische Partitionen**

Die MDCs sind in maximal drei unterschiedliche Partitionen unterteilt (operative, „andere“ und medizinische Partition). Das Vorhandensein oder Fehlen von OR- und NonOR-Prozeduren bewirkt grundsätzlich die Zuordnung eines Datensatzes zu einer der Partitionen.

### **Operative Prozedur (OR-Prozedur)**

Prozedur, die im Rahmen der gesamten DRG-Systematik signifikant ist.

### **Patientenbezogener klinischer Schweregrad (PCCL)**

Masszahl für den kumulativen Effekt der Komplikationen und Komorbiditäten eines Patienten, die für jede Behandlungsepisode berechnet wird. Die Ermittlung ist komplex und soll vermeiden, dass ähnliche Umstände mehrfach gewertet werden.

### **SwissDRG-Version 9.0**

Ein von der SwissDRG AG in Bern herausgegebener Fallpauschalenkatalog, welcher eine Tarifstruktur für akut-stationäre Leistungen darstellt.

### **Verweildauer (VD)**

Die Verweildauer eines Patienten wird durch Subtraktion des Aufnahmedatums vom Entlassungsdatum ermittelt. Alle Urlaubstage einschliesslich des Tages, an dem der Patient in Urlaub geht, gehen nicht in die Berechnung ein. Bei Aufnahme und Entlassung am gleichen Kalendertag wird eine Verweildauer von einem Tag zugewiesen.

# Quellenverzeichnis

<https://www.swissdrg.org>