

**SwissDRG 9.0
Planungsversion
(2019/2020)**

**Swiss
Diagnosis
Related
Groups
Version 9.0**

**Definitionshandbuch
Band 5
Anhänge**

© 2019 by SwissDRG AG, Bern, Schweiz

Alle Rechte vorbehalten. Die Definitionshandbücher sind urheberrechtlich geschützt. Jede Verwertung ausserhalb der Nutzungsbedingungen der SwissDRG AG ist ohne vorherige schriftliche Zustimmung unzulässig.

SwissDRG-Version 9.0 Planungsversion (2019/2020)
Definitionshandbuch

Inhaltsverzeichnis

Band 1 (DRGs A01A-F98C)

Abbildungs- und Tabellenverzeichnis	VI
Begleit-Dokumente zum SwissDRG Definitionshandbuch 9.0 Planungsversion (2019/2020)	VIII
Vorbemerkung	X
Abkürzungsverzeichnis	XI
Einleitung	1
1 Ziele	1
2 Hintergrund	2
3 SwissDRG-Klassifikation Version 9.0 Planungsversion (2019/2020)	3
3.1 DRG-Notation	4
3.2 Umgang mit Schweregraden	5
4 Gruppierung von Behandlungsepisoden in DRGs	6
4.1 Variablen für die Gruppierung	6
4.2 Überprüfung demografischer und klinischer Merkmale	6
4.3 MDC-Zuordnung	6
4.4 Prä-MDC-Verarbeitung	7
4.5 MDC-Partitionierung	7
4.6 Zuordnung zu Basis-DRGs	8
4.7 Zuordnung von CCL und PCCL	9
4.8 DRG-Zuordnung	9
4.9 Verschiedene Funktionen mit Einfluss auf die Gruppierung von Behandlungsepisoden	9
4.10 Fehler-DRGs und sonstige DRGs	9
5 Hinweise zur Anwendung des Definitionshandbuches	11
5.1 Anwendung des Handbuches	11
5.2 Symbole und Konventionen	16
6 Besonderheiten der SwissDRG-Version 9.0 Planungsversion (2019/2020)	17
6.1 Gültigkeit von Diagnose- und Prozedurenklassifikationen	17
6.2 Seitenkennzeichen	17
6.3 OR- und NonOR-Prozeduren	18
Prä-MDC (DRGs A01A-B61C)	48
MDC 01 Krankheiten und Störungen des Nervensystems (DRGs B01A-B90B)	149

Band 1 (DRGs A01A-F98C) Fortsetzung

MDC 02	Krankheiten und Störungen des Auges (DRGs C01Z-C64Z)	332
MDC 03	Krankheiten und Störungen des Ohres, der Nase, des Mundes und des Halses (DRGs D01A-D87Z)	371
MDC 04	Krankheiten und Störungen der Atmungsorgane (DRGs E01A-E90C)	500
MDC 05	Krankheiten und Störungen des Kreislaufsystems (DRGs F01A-F98C)	573

Band 2 (DRGs G02A-I98Z)

MDC 06	Krankheiten und Störungen der Verdauungsorgane (DRGs G02A-G87B)	1
MDC 07	Krankheiten und Störungen an hepatobiliärem System und Pankreas (DRGs H01A-H87B)	134
MDC 08	Krankheiten und Störungen an Muskel-Skelett-System und Bindegewebe (DRGs I02A-I98Z)	214

Band 3 (DRGs J01A-P67D)

MDC 09	Krankheiten und Störungen an Haut, Unterhaut und Mamma (DRGs J01A-J87B)	1
MDC 10	Endokrine, Ernährungs- und Stoffwechselkrankheiten (DRGs K03Z-K87Z)	152
MDC 11	Krankheiten und Störungen der Harnorgane (DRGs L02Z-L87Z)	207
MDC 12	Krankheiten und Störungen der männlichen Geschlechtsorgane (DRGs M01A-M86Z)	307
MDC 13	Krankheiten und Störungen der weiblichen Geschlechtsorgane (DRGs N01A-N86Z)	349
MDC 14	Schwangerschaft, Geburt und Wochenbett (DRGs O01A-O65C)	402
MDC 15	Neugeborene (DRGs P02A-P67D)	463
	Schweres Problem beim Neugeborenen	734
	Mehrere schwere Probleme beim Neugeborenen	776

Band 4 (DRGs Q01Z-Z86Z)

MDC 16	Krankheiten des Blutes, der blutbildenden Organe und des Immunsystems (DRGs Q01Z-Q86B)	1
---------------	---	---

Band 4 (DRGs Q01Z-Z86Z) Fortsetzung

MDC 17	Hämatologische und solide Neubildungen (DRGs R01A-R65C)	21
MDC 18A	HIV (DRGs S01Z-S65Z)	53
MDC 18B	Infektiöse und parasitäre Krankheiten (DRGs T01A-T86Z)	77
MDC 19	Psychische Krankheiten und Störungen (DRGs U01A-U66D)	104
MDC 20	Alkohol- und Drogengebrauch und alkohol- und drogeninduzierte psychische Störungen (DRGs V01Z-V02D)	126
MDC 21A	Polytrauma (DRGs W01A-W61C)	141
MDC 21B	Verletzungen, Vergiftungen und toxische Wirkungen von Drogen und Medikamenten (DRGs X01A-X64B)	272
MDC 22	Verbrennungen (DRGs Y02A-Y63Z)	434
MDC 23	Faktoren, die den Gesundheitszustand beeinflussen, und andere Inanspruchnahme des Gesundheitswesens (DRGs Z01Z-Z86Z)	464
Globale Funktionen		485
	OR-Prozeduren ohne Bezug	485
	Bestimmte OR-Prozeduren	517
	Komplexe OR-Prozeduren	608
	Komplizierende Prozeduren	636
	Dialyse	650
	Polytrauma	655
	Eingriff an mehreren Lokalisationen	674
	Intensivmedizinische Komplexbehandlung > 980 / 1104 Aufwandspunkte	729
	Geriatrische Akutrehabilitation	733
	Frührehabilitation 14	737
	Intensivmedizinische Komplexbehandlung > 392 / 552 Aufwandspunkte	741
	Mehrzeitige komplexe OR-Prozeduren	746
	Vierzeitige bestimmte OR-Prozeduren	774
	Komplizierende Prozeduren Prä-MDC	863
	Multiviszeraleingriff	886
	Komplexe Vakuumbehandlung	893
	Hochkomplexe Vakuumbehandlung	971
	Hochaufwendige Konstellationen	1049
	Schwerste Verbrennungen	1055

Band 4 (DRGs Q01Z-Z86Z) Fortsetzung

Schwere Verbrennungen	1062
Frührehabilitation 7	1083
Vierzeitige komplexe OR-Prozeduren	1087
Vakuumbehandlung	1114

Band 5 Anhänge

Anhang A	1
A Diagnosekode-/MDC-/DRG-Index	1
Anhang B	166
B Prozedurenkode-/MDC-/DRG-Index	166
Globale Prozedurentabellen	574
Funktionsübersicht	575
Eingriff an mehreren Lokalisationen	578
Anhang C	580
C CCs, CC-Ausschlüsse, CCL und PCCL-Berechnung	580
C.1 Einleitung	580
C.2 Komplikationen und Komorbiditäten	580
C.3 Komplikations- Komorbiditätslevel (CCL) und patientenbezogene Gesamtschweregrade (PCCL)	581
C.4 Beispiele	587
Anhang D	656
D Plausibilitäten	656
D.1 Einleitung	656
D.2 Demografische Merkmale	656
D.3 Klinische Merkmale	657
D.4 Warnkennzeichen und unumgehbare Fehler	659
D.5 Grouper-Status	659
Glossar	750
Quellenverzeichnis	750

Abbildungs- und Tabellenverzeichnis

Band 1 (DRGs A01A-F98C)

Abbildung 3.1	SwissDRG-Version 9.0 Planungsversion (2019/2020): Ein Überblick	3
Abbildung 5.1	MDC-Flussdiagramm in Abfragereihenfolge	12
Abbildung 5.2	MDC-Flussdiagramm mit Rangnummern	13
Tabelle 1.1	Liste der SwissDRGs	19
Tabelle 1.2	Gruppen der Erkrankungen und Störungen und zugehörige MDCs	43

Band 5 Anhänge

Abbildung C.1	Verfahren zur PCCL-Berechnung für Nicht-Neugeborene	582
Abbildung C.2	Verfahren zur PCCL-Berechnung für Neugeborene	584
Tabelle C.1	Kombination von CCL-Werten zur Ermittlung des PCCL von 1 bis 4	586
Tabelle D.1	Datenelemente und zulässige Werte für demografische Merkmale	656
Tabelle D.2	Zulässige Werte für Diagnosen und Prozeduren	657
Tabelle D.3	Tabellen zur Überprüfung klinischer Merkmale	658
Tabelle D.4	Grouper-Status-Kodes (GST)	659
Tabelle D.5	Unzulässige Hauptdiagnose	661
Tabelle D.6a	Alterskonflikt - Säugling	688
Tabelle D.6b	Alterskonflikt - Kleinkind	693
Tabelle D.6c	Alterskonflikt - Kind	694
Tabelle D.6d	Alterskonflikt - Kinder und Jugendliche	695
Tabelle D.6e	Alterskonflikt - Post-neonatal	698
Tabelle D.6f	Alterskonflikt - Älter als Säugling	701
Tabelle D.6g	Alterskonflikt - Pubertät	704
Tabelle D.6h	Alterskonflikt - Diagnosen im gebärfähigen Alter	705
Tabelle D.6i	Alterskonflikt - Prozeduren im gebärfähigen Alter	713
Tabelle D.6j	Alterskonflikt - Erwachsene	715
Tabelle D.6k	Alterskonflikt - Reife Erwachsene	726

Band 5 Anhänge Fortsetzung

Tabelle D.7a	Geschlechtskonflikt - Diagnosen bei der Frau	728
Tabelle D.7b	Geschlechtskonflikt - Prozeduren bei der Frau	740
Tabelle D.7c	Geschlechtskonflikt - Diagnosen beim Mann	745
Tabelle D.7d	Geschlechtskonflikt - Prozeduren beim Mann	747

Anhang A

A Diagnosekode-/MDC-/DRG-Index

Dieser Anhang enthält eine Liste aller Diagnosekodes der ICD-10-GM, die für die Definition von MDCs und DRGs verwendet werden. Dabei kann eine Haupt- oder Nebendiagnose entweder direkt mittels einer „Diagnose in Tabelle“-Abfrage gruppierungsrelevant sein oder innerhalb einer Funktion (z.B. der Funktion „Polytrauma“) verwendet werden. Die Gruppierungsrelevanz von Nebendiagnosen im Rahmen des CCL-Systems spielt für den Anhang A keine Rolle (vergleiche hierzu Anhang C dieses Bandes).

In der einfachsten Form der Auflistung in diesem Anhang sind Codes nur DRGs einer Basis-DRG und einer MDC zugeordnet. So ist etwa der Diagnosekode R56.0 *Fieberkrämpfe* folgendermassen zugeordnet:

Kode	MDC	DRG
R56.0	01	B75Z

Dies bedeutet, dass es sich bei dem Kode R56.0 um eine Hauptdiagnose handelt, die die medizinische Basis-DRG B75 in der MDC 01 definiert. Wenn ein Datensatz die Hauptdiagnose R56.0 und keine OR-Prozedur aufweist, wird er der DRG B75Z zugeordnet.

In einigen Fällen wird ein Kode DRGs aus zwei oder mehreren Basis-DRGs zugeordnet. Dies kommt vor allem dann vor, wenn die Diagnose für die Festlegung von Schweregrad-Stufen einer operativen Basis-DRG genutzt wird, wenn die Basis-DRG durch Diagnosekodes zusätzlich genauer definiert wird, um einen Datensatz der korrekten von mehreren operativen DRGs zuordnen zu können, oder wenn es sich um MDC 18A oder MDC 21A handelt und die Diagnose sowohl für die HIV- und Polytrauma-DRGs wie auch für medizinische DRGs in diesen MDCs verwendet wird.

So dienen etwa Codes für bösartige Neubildungen wie C34.0 *Bösartige Neubildung: Hauptbronchus* zur Festlegung von Schweregrad-Stufen in einigen Basis-DRGs. In der Liste sind diesem Kode folgende MDCs und DRGs zugeordnet:

Kode	MDC	DRG
C34.0	Prä	A11C
	04	E05B, E71A, E71B
	15	MSPNG, SPNG

Dies bedeutet, dass C34.0 eine der Diagnosen ist, die die medizinischen DRGs E71A und E71B in der MDC 04 definieren, und dass sie auch eine der Diagnosen zur Festlegung des Schweregrad-Splits in der operativen Basis-DRG E05 und in der Basis-DRG A11 in der Prä-MDC ist. Ausserdem wird diese Diagnose in der MDC 15 in den Funktionen Mehrere schwere Probleme beim Neugeborenen [MSPNG] und Schweres Problem beim Neugeborenen [SPNG] verwendet. Eine Auflistung aller Funktionen samt Abkürzungen findet sich am Ende von in diesem Band. Enthält ein Datensatz die Hauptdiagnose C34.0, keine Nebendiagnosen und keine OR-Prozeduren, so wird er der Basis-DRG E71 zugeordnet. Enthält der Datensatz jedoch die Hauptdiagnose C34.0, keine Nebendiagnosen und die OR-Prozedur 34.59.10 *Sonstige Exzision an der Pleura, thorakoskopische Pleurektomie*, wird er aufgrund dieser Prozedur der Basis-DRG E05 (siehe Anhang B) zugeordnet. Aufgrund der Hauptdiagnose C34.0 (siehe dazu MDC 04 in Band 1) wird – wenn keine äusserst schweren CC vorliegen – der Datensatz der DRG E05B zugeordnet und nicht der DRG E05C.

Ein Beispiel für einen Diagnosekode, der eine operative Basis-DRG näher definiert, ist der Diagnosekode S81.0 *Offene Wunde des Knies*:

Kode	MDC	DRG
S81.0	21A	W61A, W61B, W61C
	21B	X04Z, X60A, X60B, X60C, X60D
		PTR

Dies bedeutet: Der Kode S81.0 ist eine der Hauptdiagnosen, die die medizinischen DRGs W61A, W61B und W61C sowie X60A, X60B, X60C und X60D in MDC 21A und MDC 21B definieren; gleichzeitig ist er auch eine der Diagnosen, die zur Definition der operativen Basis-DRG X04 dienen. Ein Datensatz mit der Hauptdiagnose S81.0, keiner Nebendiagnose und keiner OR-Prozedur wird der Basis-DRG X60 zugeordnet. Enthält der Datensatz jedoch die Hauptdiagnose S81.0, keine Nebendiagnose, äußerst schwere CC und die OR-Prozedur 83.49.23 *Kompartmentresektion, Unterarm*, wird er aufgrund dieser Prozedur der DRG X06A anstelle der Basis-DRG X60 zugeordnet. Ausserdem wird der Diagnosekode S81.0 innerhalb der Funktion Polytrauma [PTR] verwendet.

Im nächsten Beispiel definiert die Diagnose sowohl eine HIV-DRG als auch eine medizinische DRG in MDC 02. Der Kode B58.0 *Augenerkrankung durch Toxoplasmen* enthält die folgenden Zuordnungen:

Kode	MDC	DRG
B58.0	02	C63A
	15	MSPNG, SPNG
	18A	S63A, S63B

Daraus geht hervor, dass B58.0 eine der Hauptdiagnosen ist, die die HIV-DRGs S63A und S63B sowie die medizinische DRG C63A definieren. Enthält ein Datensatz die Hauptdiagnose B58.0, keine Nebendiagnosen und keine signifikanten Prozeduren, so wird er der DRG C63A zugeordnet. Enthält der Datensatz jedoch als Hauptdiagnose B58.0, als Nebendiagnose B24 *Nicht näher bezeichnete HIV-Krankheit [Humane Immundefizienz-Viruskrankheit]* und wurde der Patient mehrtägig stationär behandelt, wird der Datensatz der HIV-Gruppe und der Basis-DRG S63 anstelle der Basis-DRG C63 zugeordnet (siehe dazu HIV-Zuordnungslogik in Band 1 bzw. Band 4 für Zuordnungen zu Prä-MDC und zu MDC 18A). Ausserdem wird die Diagnose B58.0 in der MDC 15 in zwei Funktionen verwendet.

Im komplexesten Fall werden einem Diagnosekode DRGs aus zwei oder mehreren Basis-DRGs in zwei oder mehreren MDCs zugeordnet. Dies kommt in Fällen vor, in denen eine Diagnose zur Definition von HIV- oder Polytrauma-DRGs herangezogen wird, oder in Fällen, in denen es sich um eine komplizierende Diagnose in einem Schweregrad-Split handelt. Dem Diagnosekode C46.0 *Kaposi-Sarkom der Haut* etwa werden folgende DRGs zugeordnet:

Kode	MDC	DRG
C46.0	Prä	A11C
	09	J01A, J01B, J61A, J61B, J61C, J61D, J86A
	18A	S62Z

Damit ist der Kode C46.0 eine der Hauptdiagnosen, die die medizinischen Basis-DRGs J61 und J86 definieren. Bei Auftreten im Zusammenhang mit einem der HIV-Kodes als Nebendiagnose ist die Diagnose auch eine der Hauptdiagnosen zur Definition der DRG S62Z. Enthält ein Datensatz die Hauptdiagnose C46.0, keine Nebendiagnosen und keine OR-Prozeduren und ist die Verweildauer länger als ein Belegungstag, so wird er der Basis-DRG J61 zugeordnet, bei einer Verweildauer von nur einem Belegungstag wird er der Basis-DRG J68.0 zugeordnet. Enthält der Datensatz jedoch als Hauptdiagnose C46.0, als Nebendiagnose B24 *Nicht näher bezeichnete HIV-Krankheit [Humane Immundefizienz-Viruskrankheit]* und wurde der Patient mehrtägig stationär behandelt, wird der Datensatz der Basis-DRG S62 zugeordnet (siehe dazu HIV-Zuordnungslogik in Band 1 bzw. Band 4 für Zuordnungen zur Prä-MDC

und zu MDC 18A). Ausserdem ist die Diagnose C46.0 Teil der Zuordnungslogik zu den operativen DRGs A11C, J01A und J01B. In diesen komplexen Fällen ist eine korrekte Zuordnung ohne Verwendung einer Grouper-Software sehr aufwändig.

Die Zuordnung bei *Polytrauma* ist schwieriger als bei anderen MDC-Zuordnungen. Ein Beispiel bildet ein Patient mit der Hauptdiagnose S82.0 *Fraktur der Patella* und den Nebendiagnosen S37.01 *Prellung und Hämatom der Niere*, S36.83 *Verletzung: Retroperitoneum*, S83.6 *Verstauchung und Zerrung sonstiger und nicht näher bezeichneter Teile des Knies* und S22.42 *Rippenserienfraktur: Mit Beteiligung von zwei Rippen*. Der Diagnosekode S82.0 weist folgende Zuordnungen auf:

Kode	MDC	DRG
S82.0	08	I77Z
	21A	W61A, W61B, W61C PTR

Aus den Listen für Polytrauma in den DRG-Definitionen der Funktion „Polytrauma“ (Band 4) geht hervor, dass der Kode S37.01 als signifikantes Nierentrauma und der Kode S36.83 als signifikantes Trauma des Beckens und der Lendenwirbelsäule aufgelistet ist. Das bedeutet, dass dieser Datensatz der Polytrauma-Basis-DRG W61 in MDC 21A anstelle einer Basis-DRG in MDC 08 zugeordnet wird.

ICD	MDC	DRG	ICD	MDC	DRG	ICD	MDC	DRG
A00.0	Prä	A11C		05	F62A	A04.70	06	G40Z G48A G67A
	06	G67A G67B G67C		07	H63A		06	G67B G67C
A00.1	Prä	A11C		15	MSPNG SPNG		15	MSPNG SPNG
	06	G67A G67B G67C		17	R50A R60A R60B		18A	S63A S63B
A00.9	Prä	A11C			R60C R60D R60E		Prä	A11C
	06	G67A G67B G67C			R61A R61B R61C	A04.71	06	G40Z G48A G67A
A01.0		KP KPP			R62A R62B R62C		15	MSPNG SPNG
	05	F62A			R63A R63B R63C		18A	S63A S63B
	15	MSPNG SPNG			R63D R63E		Prä	A11C
	17	R50A R60A R60B		18A	S63A S63B		06	G40Z G48A G67A
		R60C R60D R60E		18B	T01C T60A T60B	A04.72	15	MSPNG SPNG
		R61A R61B R61C			T60C T60D T60E		18A	S63A S63B
		R61D R62A R62B			T60F T60G T60H		Prä	A11C
		R62C R63A R63B			T61A		06	G40Z G48A G67A
		R63C R63D R63E		Prä	A11C		15	MSPNG SPNG
	18B	T01C T60A T60B	A02.2	15	MSPNG SPNG	A04.73	18A	S63A S63B
		T60C T60D T60E		18A	S63A S63B		Prä	A11C
		T60F T60G T60H		18B	T64A T64B T64C		06	G40Z G48A G67A
		T61A	A02.8	15	MSPNG SPNG		15	MSPNG SPNG
A01.1	Prä	A11C		15	MSPNG SPNG		18A	S63A S63B
		KP KPP		18A	S63A S63B		Prä	A11C
	05	F62A		18B	T64A T64B T64C	A04.79	06	G40Z G48A G67A
	15	MSPNG SPNG		15	MSPNG SPNG		15	MSPNG SPNG
	17	R50A R60A R60B	A02.9	18A	S63A S63B		18A	S63A S63B
		R60C R60D R60E		18B	T64A T64B T64C		Prä	A11C
		R61A R61B R61C	A03.0	06	G67A G67B G67C		06	G67A G67B G67C
		R61D R62A R62B		15	MSPNG SPNG	A05.0	15	MSPNG SPNG
		R62C R63A R63B	A03.1	06	G67A G67B G67C		15	MSPNG SPNG
		R63C R63D R63E		15	MSPNG SPNG	A05.1	18B	T64A T64B T64C
	18B	T01C T60A T60B	A03.2	06	G67A G67B G67C		Prä	A11C
		T60C T60D T60E		15	MSPNG SPNG		06	G67A G67B G67C
		T60F T60G T60H	A03.3	06	G67A G67B G67C	A05.2	15	MSPNG SPNG
		T61A		15	MSPNG SPNG		15	MSPNG SPNG
A01.2	Prä	A11C	A03.8	06	G67A G67B G67C	A05.3	06	G67A G67B G67C
		KP KPP		15	MSPNG SPNG		15	MSPNG SPNG
	05	F62A	A03.9	06	G67A G67B G67C	A05.4	06	G67A G67B G67C
	15	MSPNG SPNG		15	MSPNG SPNG	A05.8	06	G67A G67B G67C
	17	R50A R60A R60B	A04.0	06	G67A G67B G67C	A05.9	06	G67A G67B G67C
		R60C R60D R60E		15	MSPNG SPNG	A06.0	Prä	A11C
		R61A R61B R61C		18A	S63A S63B		06	G67A G67B G67C
		R61D R62A R62B	A04.1	06	G67A G67B G67C	A06.1	Prä	A11C
		R62C R63A R63B		15	MSPNG SPNG		06	G67A G67B G67C
		R63C R63D R63E		18A	S63A S63B	A06.2	Prä	A11C
	18B	T01C T60A T60B	A04.2	06	G67A G67B G67C		06	G67A G67B G67C
		T60C T60D T60E		15	MSPNG SPNG	A06.3	Prä	A11C
		T60F T60G T60H		18A	S63A S63B		18B	T64A T64B T64C
		T61A	A04.3	06	G40Z G48A G67A	A06.4	Prä	A11C
		T61A			G67B G67C		07	H63A H63B H63C
	Prä	A11C		15	MSPNG SPNG			H63D
		KP KPP		18A	S63A S63B	A06.5	Prä	A11C
	05	F62A		Prä	A11C		04	E77A E77B E77C
	15	MSPNG SPNG	A04.4	06	G40Z G48A G67A	A06.6	Prä	A11C
	17	R50A R60A R60B			G67B G67C		01	B72A B72B B72C
		R60C R60D R60E		15	MSPNG SPNG	A06.7	Prä	A11C
		R61A R61B R61C		18A	S63A S63B		09	J61A J61B J61C
		R61D R62A R62B		06	G40Z G48A G67A			J61D
		R62C R63A R63B	A04.5		G67B G67C	A06.8	Prä	A11C
		R63C R63D R63E		15	MSPNG SPNG		18B	T64A T64B T64C
	18B	T01C T60A T60B		18A	S63A S63B	A06.9	Prä	A11C
		T60C T60D T60E		Prä	A11C		18B	T64A T64B T64C
		T60F T60G T60H	A04.6	06	G40Z G48A G67A	A07.0	Prä	A11C
		T61A			G67B G67C		06	G67A G67B G67C
	Prä	A11C		15	MSPNG SPNG	A07.1	Prä	A11C
	15	MSPNG SPNG		18A	S63A S63B		06	G67A G67B G67C
	18B	T64A T64B T64C		Prä	A11C	A07.2	Prä	A11C
A01.4	Prä	A11C	A04.8	06	G67A G67B G67C		06	G67A G67B G67C
		KP KPP		15	MSPNG SPNG		18A	S63A S63B
A02.0	06	G67A G67B G67C		18A	S63A S63B	A07.3	Prä	A11C
	15	MSPNG SPNG	A04.9	06	G67A G67B G67C		06	G67A G67B G67C
	18A	S63A S63B		18A	S63A S63B		18A	S63A S63B
A02.1		KP KPP					18A	S63A S63B

ICD	MDC	DRG	ICD	MDC	DRG	ICD	MDC	DRG
A07.8	Prä	A11C		Prä	A11C	A18.6	Prä	A11C
	06	G67A G67B G67C	A16.1	04	E76A E76B E76C		Prä	A11C
A07.9	Prä	A11C		15	MSPNG SPNG		03	D66Z
	06	G67A G67B G67C		18A	S63A		18A	S63A S63B
A08.0	06	G67A G67B G67C		Prä	A11C	A18.7	Prä	A11C
	15	P65B P66C P67A	A16.2	04	E76A E76B E76C		10	K64A K64B K64C
		P67B P67C		15	MSPNG SPNG			K64D
	18A	S63A S63B		18A	S63A		18A	S63A S63B
A08.1	06	G67A G67B G67C		Prä	A11C	A18.8	Prä	A11C
	15	MSPNG SPNG	A16.3	Prä	A11C		04	E76A E76B E76C
	18A	S63A S63B		04	E76A E76B E76C		18A	S63A
A08.2	06	G67A G67B G67C		18A	S63A	A19.0		KP KPP
	15	P65B P66C P67A	A16.4	Prä	A11C		04	E76A E76B E76C
		P67B P67C		04	E76A E76B E76C		05	F62A
	18A	S63A S63B		18A	S63A		17	R50A R60A R60B
A08.3	06	G67A G67B G67C		Prä	A11C			R60C R60D R60E
	15	P65B P66C P67A	A16.5	04	E76A E76B E76C			R61A R61B R61C
		P67B P67C		18A	S63A			R61D R62A R62B
	18A	S63A S63B	A16.7	04	E76A E76B E76C			R62C R63A R63B
A08.4	06	G67A G67B G67C		15	MSPNG SPNG			R63C R63D R63E
	15	P65B P66C P67A		18A	S63A		18A	S63A
		P67B P67C		Prä	A11C		Prä	A11C
	18A	S63A S63B	A16.8	Prä	A11C	A19.1		KP KPP
A08.5	06	G67A G67B G67C		04	E76A E76B E76C		04	E76A E76B E76C
	15	MSPNG SPNG		18A	S63A		05	F62A
	18A	S63A S63B	A16.9	04	E76A E76B E76C		17	R50A R60A R60B
A09.0	06	G67A G67B G67C		15	MSPNG SPNG			R60C R60D R60E
	15	MSPNG SPNG		18A	S63A			R61A R61B R61C
A09.9	06	G67A G67B G67C		Prä	A11C			R61D R62A R62B
	15	P65B P66C P67A	A17.0	04	E76A E76B E76C			R62C R63A R63B
		P67B P67C		15	MSPNG SPNG			R63C R63D R63E
A15.0	04	E76A E76B E76C		18A	S63A		18A	S63A
	15	MSPNG SPNG		Prä	A11C		Prä	A11C
	18A	S63A	A17.1	04	E76A E76B E76C	A19.2		KP KPP
	Prä	A11C		15	MSPNG SPNG		04	E76A E76B E76C
A15.1	04	E76A E76B E76C		18A	S63A		05	F62A
	15	MSPNG SPNG		Prä	A11C		17	R50A R60A R60B
	18A	S63A	A17.8	04	E76A E76B E76C			R60C R60D R60E
	Prä	A11C		15	MSPNG SPNG			R61A R61B R61C
A15.2	04	E76A E76B E76C		18A	S63A			R61D R62A R62B
	15	MSPNG SPNG		Prä	A11C			R62C R63A R63B
	18A	S63A	A17.9	04	E76A E76B E76C			R63C R63D R63E
	Prä	A11C		15	MSPNG SPNG		18A	S63A
A15.3	04	E76A E76B E76C		18A	S63A		Prä	A11C
	15	MSPNG SPNG		Prä	A11C	A19.8		KP KPP
	18A	S63A	A18.0	08	I02A I02B I08A		04	E76A E76B E76C
	Prä	A11C			I08B I08C I12A		05	F62A
A15.4	Prä	A11C			I12B I12C I13A		17	R50A R60A R60B
	04	E76A E76B E76C			I13B I64A I64B			R60C R60D R60E
	18A	S63A			I64C			R61A R61B R61C
A15.5	Prä	A11C						R61D R62A R62B
	04	E76A E76B E76C		18A	S63A S63B			R62C R63A R63B
	18A	S63A	A18.1	Prä	A11C			R63C R63D R63E
A15.6	Prä	A11C		11	L63A L63B L63C		18A	S63A
	04	E76A E76B E76C			L63D L63E		Prä	A11C
	18A	S63A		18A	S63A S63B	A19.9	Prä	A11C
A15.7	04	E76A E76B E76C		Prä	A11C		04	E76A E76B E76C
	15	MSPNG SPNG	A18.2	04	E76A E76B E76C		05	F62A
	18A	S63A		18A	S63A		17	R50A R60A R60B
	Prä	A11C		Prä	A11C			R60C R60D R60E
A15.8	Prä	A11C		06	G71A G71B			R61A R61B R61C
	04	E76A E76B E76C		18A	S63A S63B			R61D R62A R62B
	18A	S63A	A18.4	Prä	A11C			R62C R63A R63B
A15.9	04	E76A E76B E76C		09	J02A J02B J08A			R63C R63D R63E
	15	MSPNG SPNG			J08B J61A J61B		18A	S63A
	18A	S63A			J61C J61D	A20.0	Prä	A11C
	Prä	A11C		18A	S63A S63B		18B	T64A T64B T64C
A16.0	04	E76A E76B E76C	A18.5	02	C60A C60B	A20.1	Prä	A11C
	15	MSPNG SPNG		15	MSPNG SPNG		18B	T64A T64B T64C
	18A	S63A		18A	S63A S63B	A20.2	Prä	A11C

ICD	MDC	DRG	ICD	MDC	DRG	ICD	MDC	DRG
A20.3	04	E77A E77B E77C	A22.9	Prä	A11C	A26.8	15	MSPNG SPNG
	Prä	A11C		18B	T64A T64B T64C		18B	T64A T64B T64C
A20.7	01	B72A B72B B72C	A23.0	Prä	A11C	A26.9	Prä	A11C
		KP KPP		18B	T64A T64B T64C		15	MSPNG SPNG
	05	F62A	A23.1	Prä	A11C		18B	T64A T64B T64C
	07	H63A		18B	T64A T64B T64C	A27.0	Prä	A11C
	17	R50A R60A R60B	A23.2	Prä	A11C			KP KPP
		R60C R60D R60E		18B	T64A T64B T64C		05	F62A
		R61A R61B R61C	A23.3	Prä	A11C		15	MSPNG SPNG
		R62A R62B R62C		18B	T64A T64B T64C		17	R50A R60A R60B
		R63A R63B R63C	A23.8	Prä	A11C			R60C R60D R60E
		R63D R63E		18B	T64A T64B T64C			R61A R61B R61C
	18B	T01C T60A T60B	A23.9	Prä	A11C			R61D R62A R62B
		T60C T60D T60E		18B	T64A T64B T64C			R62C R63A R63B
		T60F T60G T60H	A24.0	Prä	A11C			R63C R63D R63E
		T61A		05	F62A		18B	T01C T60A T60B
A20.8	Prä	A11C		17	R50A R60A R60B			T60C T60D T60E
	Prä	A11C			R60C R60D R60E			T60F T60G T60H
	18B	T64A T64B T64C			R61A R61B R61C			T61A
A20.9	Prä	A11C			R61D R62A R62B	A27.8	Prä	A11C
	18B	T64A T64B T64C			R62C R63A R63B		01	B72A B72B B72C
A21.0	Prä	A11C		18B	R63C R63D R63E		15	MSPNG SPNG
	18B	T64A T64B T64C			T01C T60A T60B		Prä	A11C
A21.1	Prä	A11C			T60C T60D T60E	A27.9	15	MSPNG SPNG
	18B	T64A T64B T64C			T60F T60G T60H		18B	T64A T64B T64C
A21.2	Prä	A11C			T61A		Prä	A11C
A21.3	04	E77A E77B E77C	A24.1	Prä	A11C	A28.0	15	MSPNG SPNG
	Prä	A11C			KP KPP		18B	T64A T64B T64C
A21.7	06	G71A G71B		05	F62A		Prä	A11C
		KP KPP		17	R50A R60A R60B	A28.1	15	MSPNG SPNG
	05	F62A			R60C R60D R60E		16	Q60A Q60B Q60C
	17	R50A R60A R60B			R61A R61B R61C	A28.2	Prä	A11C
		R60C R60D R60E			R61D R62A R62B		15	MSPNG SPNG
		R61A R61B R61C			R62C R63A R63B		18B	T64A T64B T64C
		R61D R62A R62B			R63C R63D R63E		Prä	A11C
		R62C R63A R63B		18B	T01C T60A T60B	A28.8	15	MSPNG SPNG
		R63C R63D R63E			T60C T60D T60E		18B	T64A T64B T64C
	18B	T01C T60A T60B			T60F T60G T60H		Prä	A11C
		T60C T60D T60E			T61A	A28.9	15	MSPNG SPNG
		T60F T60G T60H			Prä	18B	T64A T64B T64C	
		T61A	A24.2	Prä	A11C		Prä	A11C
A21.8	Prä	A11C		18B	T64A T64B T64C	A30.0	Prä	A11C
	Prä	A11C	A24.3	Prä	A11C		18B	T64A T64B T64C
	18B	T64A T64B T64C		18B	T64A T64B T64C	A30.1	Prä	A11C
A21.9	Prä	A11C	A24.4	Prä	A11C		18B	T64A T64B T64C
	18B	T64A T64B T64C		18B	T64A T64B T64C	A30.2	Prä	A11C
A22.0	Prä	A11C	A25.0	Prä	A11C		18B	T64A T64B T64C
	09	J02A J02B J08A		18B	T64A T64B T64C	A30.3	Prä	A11C
		J08B J61A J61B	A25.1	Prä	A11C		18B	T64A T64B T64C
		J61C J61D		18B	T64A T64B T64C	A30.4	Prä	A11C
A22.1	Prä	A11C	A25.9	Prä	A11C		18B	T64A T64B T64C
	04	E77A E77B E77C		18B	T64A T64B T64C	A30.5	Prä	A11C
A22.2	Prä	A11C	A26.0	15	MSPNG SPNG		18B	T64A T64B T64C
	06	G71A G71B		18B	T64A T64B T64C	A30.8	Prä	A11C
A22.7		KP KPP	A26.7	Prä	A11C		18B	T64A T64B T64C
	05	F62A			KP KPP	A30.9	Prä	A11C
	07	H63A		05	F62A		18B	T64A T64B T64C
	17	R50A R60A R60B		07	H63A	A31.0	Prä	A11C
		R60C R60D R60E		15	MSPNG SPNG		04	E76A E76B E76C
		R61A R61B R61C		17	R50A R60A R60B		18A	S63A
		R62A R62B R62C			R60C R60D R60E	A31.1	Prä	A11C
		R63A R63B R63C			R61A R61B R61C		09	J02A J02B J08A
		R63D R63E			R62A R62B R62C			J08B J61A J61B
	18B	T01C T60A T60B			R63A R63B R63C			J61C J61D
		T60C T60D T60E			R63D R63E		18A	S63A S63B
		T60F T60G T60H		18B	T01C T60A T60B	A31.9	Prä	A11C
		T61A			T60C T60D T60E		18A	S63A S63B
	Prä	A11C			T60F T60G T60H		18B	T64A T64B T64C
A22.8	Prä	A11C			T61A	A31.80	Prä	A11C
	18B	T64A T64B T64C		Prä	A11C		18A	S63A S63B

ICD	MDC	DRG	ICD	MDC	DRG	ICD	MDC	DRG
A31.88	18B	T64A T64B T64C		07	H63A		18B	T01C T60A T60B
	Prä	A11C		15	MSPNG SPNG			T60C T60D T60E
	18A	S63A S63B		17	R50A R60A R60B			T60F T60G T60H
A32.0	18B	T64A T64B T64C			R60C R60D R60E	A39.9	Prä	A11C
	15	MSPNG SPNG			R61A R61B R61C		05	A11C
	18B	T64A T64B T64C			R62A R62B R62C		05	F62A
	Prä	A11C			R63A R63B R63C		17	R50A R60A R60B
A32.1	01	B72A B72B B72C			R63D R63E			R60C R60D R60E
	15	MSPNG SPNG		18B	T01C T60A T60B			R61A R61B R61C
	Prä	A11C			T60C T60D T60E			R61D R62A R62B
A32.7		KP KPP			T60F T60G T60H			R62C R63A R63B
	05	F62A	A39.2	Prä	T61A		18B	R63C R63D R63E
	07	H63A		05	A11C			T01C T60A T60B
	15	MSPNG SPNG		07	KP KPP			T60C T60D T60E
	17	R50A R60A R60B		07	F62A			T60F T60G T60H
		R60C R60D R60E		15	H63A	A40.0	05	T61A
		R61A R61B R61C		15	MSPNG SPNG		07	KP KPP SVB
		R62A R62B R62C		17	R50A R60A R60B		15	F62A
		R63A R63B R63C			R60C R60D R60E		17	H63A
		R63D R63E			R61A R61B R61C			MSPNG SPNG
	18B	T01C T60A T60B			R62A R62B R62C			R50A R60A R60B
	Prä	A11C			R63A R63B R63C			R60C R60D R60E
A32.8	15	MSPNG SPNG			R63D R63E			R61A R61B R61C
	18B	T64A T64B T64C			T01C T60A T60B			R62A R62B R62C
	Prä	A11C			T60C T60D T60E			R63A R63B R63C
A32.9	15	MSPNG SPNG	A39.3	Prä	T60F T60G T60H		18A	R63D R63E
	18B	T64A T64B T64C		05	T61A		18B	S63A S63B
	Prä	A11C		07	A11C			T01C T60A T60B
A33	15	MSPNG SPNG		15	KP KPP			T60C T60D T60E
	Prä	963Z A11C		17	F62A			T60F T60G T60H
A34	Prä	A11C			H63A	A40.1	Prä	T61A
	14	O04Z O61Z			MSPNG SPNG		05	A11C
A35	15	MSPNG SPNG			R50A R60A R60B		07	KP KPP SVB
	18B	T64A T64B T64C			R60C R60D R60E		15	F62A
	Prä	A11C			R61A R61B R61C		17	H63A
A36.0	Prä	A11C			R62A R62B R62C			MSPNG SPNG
	03	D66Z			R63A R63B R63C			R50A R60A R60B
A36.1	Prä	A11C			R63D R63E			R60C R60D R60E
	03	D66Z			T01C T60A T60B			R61A R61B R61C
A36.2	Prä	A11C			T60C T60D T60E			R62A R62B R62C
	03	D66Z			T60F T60G T60H			R63A R63B R63C
A36.3	Prä	A11C	A39.4	Prä	T61A		18A	R63D R63E
	09	J61A J61B J61C		05	A11C			S63A S63B
		J61D		07	KP KPP		18B	T01C T60A T60B
A36.8	Prä	A11C		15	F62A			T60C T60D T60E
	18B	T64A T64B T64C		17	H63A			T60F T60G T60H
A36.9	Prä	A11C			MSPNG SPNG	A40.2	Prä	T61A
	18B	T64A T64B T64C			R50A R60A R60B		05	A11C
A37.0	04	E70A E70B			R60C R60D R60E		07	KP KPP SVB
	15	MSPNG SPNG			R61A R61B R61C		15	F62A
	Prä	A11C			R62A R62B R62C		17	H63A
A37.1	04	E70A E70B			R63A R63B R63C			MSPNG SPNG
	15	MSPNG SPNG			R63D R63E			R50A R60A R60B
	Prä	A11C			T01C T60A T60B			R60C R60D R60E
A37.8	04	E70A E70B			T60C T60D T60E			R61A R61B R61C
	15	MSPNG SPNG			T60F T60G T60H			R62A R62B R62C
	Prä	A11C			T61A			R63A R63B R63C
A37.9	04	E70A E70B	A39.5	Prä	A11C		18A	R63D R63E
	15	MSPNG SPNG		05	F75A F75B F75C			S63A S63B
	Prä	A11C			F75D		18B	T01C T60A T60B
A38	04	E70A E70B			F75E			T60C T60D T60E
	15	MSPNG SPNG	A39.8	Prä	MSPNG SPNG			T60F T60G T60H
	Prä	A11C			A11C			T61A
	Prä	A11C			KP KPP			A11C
A39.0	18B	T64A T64B T64C		05	F62A	A40.3	Prä	KP KPP SVB
	01	B72A B72B B72C		17	H63A		05	F62A
	15	MSPNG SPNG			R50A R60A R60B		07	H63A
	Prä	A11C			R60C R60D R60E		15	MSPNG SPNG
A39.1		KP KPP			R61A R61B R61C		17	R50A R60A R60B
	05	F62A			R61D R62A R62B			
					R62C R63A R63B			
					R63C R63D R63E			

ICD	MDC	DRG	ICD	MDC	DRG	ICD	MDC	DRG						
A40.8		R60C R60D R60E R61A R61B R61C R62A R62B R62C R63A R63B R63C R63D R63E	A41.2		T60C T60D T60E T60F T60G T60H T61A	A41.51	15	P65B P66C P67A P67B P67C						
	18A	S63A S63B		Prä	A11C		17	R50A R60A R60B R60C R60D R60E R61A R61B R61C R61D R62A R62B R62C R63A R63B R63C R63D R63E						
	18B	T01C T60A T60B T60C T60D T60E T60F T60G T60H T61A			05		F62A	18A	S63A S63B					
		Prä		A11C	07		H63A	18B	T01C T60A T60B T60C T60D T60E T60F T60G T60H T61A					
		05		KP KPP SVB	15		MSPNG SPNG							
		07		F62A	17		R50A R60A R60B R60C R60D R60E R61A R61B R61C R62A R62B R62C R63A R63B R63C R63D R63E							
		07		H63A	18A		S63A S63B		05	F62A				
		15		MSPNG SPNG	18B		T01C T60A T60B T60C T60D T60E T60F T60G T60H T61A		07	H63A				
		17		R50A R60A R60B R60C R60D R60E R61A R61B R61C R62A R62B R62C R63A R63B R63C R63D R63E			Prä	A11C	15	MSPNG SPNG				
	A40.9			S63A S63B	A41.3			KP KPP SVB	A41.52	17	R50A R60A R60B R60C R60D R60E R61A R61B R61C R62A R62B R62C R63A R63B R63C R63D R63E			
		18A		S63A S63B			05	F62A			05	F62A		
		18B		T01C T60A T60B T60C T60D T60E T60F T60G T60H T61A				07		H63A		07	H63A	
				Prä			A11C	15		MSPNG SPNG		15	MSPNG SPNG	
				05			F62A	17		R50A R60A R60B R60C R60D R60E R61A R61B R61C R62A R62B R62C R63A R63B R63C R63D R63E		17	R50A R60A R60B R60C R60D R60E R61A R61B R61C R62A R62B R62C R63A R63B R63C R63D R63E	
				15			MSPNG SPNG	18A		S63A S63B		17	R50A R60A R60B R60C R60D R60E R61A R61B R61C R62A R62B R62C R63A R63B R63C R63D R63E	
				17			R50A R60A R60B R60C R60D R60E R61A R61B R61C R61D R62A R62B R62C R63A R63B R63C R63D R63E			18B	T01C T60A T60B T60C T60D T60E T60F T60G T60H T61A		17	R50A R60A R60B R60C R60D R60E R61A R61B R61C R62A R62B R62C R63A R63B R63C R63D R63E
				18A			S63A S63B			Prä	A11C		18A	S63A S63B
				18B			T01C T60A T60B T60C T60D T60E T60F T60G T60H T61A			05	F62A		18B	T01C T60A T60B T60C T60D T60E T60F T60G T60H T61A
				05			F62A	A41.4			KP KPP SVB	A41.58	Prä	A11C
				15			MSPNG SPNG			05	F62A			05
		17	R50A R60A R60B R60C R60D R60E R61A R61B R61C R61D R62A R62B R62C R63A R63B R63C R63D R63E			07	H63A				07		H63A	
		18A	S63A S63B			15	MSPNG SPNG				15		MSPNG SPNG	
		18B	T01C T60A T60B T60C T60D T60E T60F T60G T60H T61A			17	R50A R60A R60B R60C R60D R60E R61A R61B R61C R62A R62B R62C R63A R63B R63C R63D R63E				17		R50A R60A R60B R60C R60D R60E R61A R61B R61C R62A R62B R62C R63A R63B R63C R63D R63E	
		05	F62A			18A	S63A S63B				18A		S63A S63B	
		07	H63A			18B	T01C T60A T60B T60C T60D T60E T60F T60G T60H T61A				18B		T01C T60A T60B T60C T60D T60E T60F T60G T60H T61A	
		15	MSPNG SPNG			Prä	A11C				Prä		A11C	
		17	R50A R60A R60B R60C R60D R60E R61A R61B R61C R62A R62B R62C R63A R63B R63C R63D R63E			05	F62A				05		F62A	
		18A	S63A S63B			07	H63A				07		H63A	
		18B	T01C T60A T60B T60C T60D T60E T60F T60G T60H T61A			15	MSPNG SPNG				15		MSPNG SPNG	
	05	F62A		17	R50A R60A R60B R60C R60D R60E R61A R61B R61C R62A R62B R62C R63A R63B R63C R63D R63E		17		R50A R60A R60B R60C R60D R60E R61A R61B R61C R62A R62B R62C R63A R63B R63C R63D R63E					
	07	H63A		Prä	A11C		Prä		A11C					
	15	MSPNG SPNG		05	F62A		Prä		A11C					
	17	R50A R60A R60B R60C R60D R60E R61A R61B R61C R62A R62B R62C R63A R63B R63C R63D R63E		07	H63A		04		E77A E77B E77C					
	18A	S63A S63B		15	MSPNG SPNG		06		G71A G71B					
	18B	T01C T60A T60B T60C T60D T60E T60F T60G T60H T61A		17	R50A R60A R60B R60C R60D R60E R61A R61B R61C R62A R62B R62C R63A R63B R63C R63D R63E		09		J02A J02B J08A J08B J61A J61B J61C J61D					
	05	F62A		Prä	A11C				KP KPP					
	07	H63A		Prä	A11C									
	15	MSPNG SPNG		05	F62A									
	17	R50A R60A R60B R60C R60D R60E R61A R61B R61C R62A R62B R62C R63A R63B R63C R63D R63E												
	18A	S63A S63B												
	18B	T01C T60A T60B T60C T60D T60E												



ICD	MDC	DRG	ICD	MDC	DRG	ICD	MDC	DRG
	05	F62A		18A	S63A S63B	A52.7	18A	S63A S63B
	07	H63A		Prä	A11C		18B	T64A T64B T64C
	17	R50A R60A R60B R60C R60D R60E R61A R61B R61C R62A R62B R62C R63A R63B R63C R63D R63E	A48.2	04	E77A E77B E77C E77D E77E E77F	A52.8	18A	S63A S63B
				15	MSPNG SPNG	A52.9	18A	S63A S63B
				18A	S63A S63B		18B	T64A T64B T64C
			A48.3	Prä	A11C	A53.0	18A	S63A S63B
	18B	T01C T60A T60B T60C T60D T60E T60F T60G T60H T61A		05	F62A	A53.9	18B	T64A T64B T64C
				17	R50A R60A R60B R60C R60D R60E R61A R61B R61C R61D R62A R62B R62C R63A R63B R63C R63D R63E	A54.0	12	M62Z
A42.8	Prä	A11C				A54.1	13	N61Z
	Prä	A11C					12	M62Z
A42.9	18B	T64A T64B T64C		18B	T01C T60A T60B T60C T60D T60E T60F T60G T60H T61A	A54.2	13	N61Z
A43.0	Prä	A11C				A54.3	12	M62Z
	18B	T64A T64B T64C				A54.4	13	N61Z
A43.1	Prä	A11C		Prä	A11C		02	C60A C60B
	09	J02A J02B J08A J08B J61A J61B J61C J61D	A48.4	18B	T64A T64B T64C	A54.5	08	I02A I02B I08A I08B I08C I13A I13B I76A I76B
							03	D62A D62B D62C D63Z
A43.8	18A	S63A S63B	A48.8	18B	T64A T64B T64C	A54.6	06	G71A G71B
	Prä	A11C	A49.0	18B	T64A T64B T64C	A54.8	18B	T64A T64B T64C
	18A	S63A S63B	A49.1	15	P65B P66C P67A P67B P67C	A54.9	18B	T64A T64B T64C
	18B	T64A T64B T64C		18B	T64A T64B T64C	A55	12	M62Z
A43.9	Prä	A11C	A49.2	18B	T64A T64B T64C	A56.0	13	N61Z
	18A	S63A S63B	A49.3	18B	T64A T64B T64C		12	M62Z
	18B	T64A T64B T64C	A49.8	18B	T64A T64B T64C	A56.1	13	N61Z
A44.0	Prä	KP KPP	A49.9	18B	T64A T64B T64C	A56.2	12	M62Z
	05	F62A	A50.0	15	MSPNG SPNG		13	N61Z
	17	R50A R60A R60B R60C R60D R60E R61A R61B R61C R61D R62A R62B R62C R63A R63B R63C R63D R63E	A50.1	18B	T64A T64B T64C	A56.3	06	G71A G71B
			A50.2	15	MSPNG SPNG	A56.4	03	D62A D62B D62C D63Z
			A50.3	18B	T64A T64B T64C	A56.8	12	M62Z
	18B	T01C T60A T60B T60C T60D T60E T60F T60G T60H T61A	A50.4	02	C60A C60B	A57	13	N61Z
			A50.5	15	MSPNG SPNG	A58	12	M62Z
	Prä	A11C	A50.6	18B	T64A T64B T64C	A59.0	13	N61Z
A44.1	Prä	A11C	A50.7	18B	T64A T64B T64C		12	M62Z
	18B	T64A T64B T64C	A50.9	18B	T64A T64B T64C	A59.8	13	N61Z
A44.8	Prä	A11C	A51.0	12	M62Z	A59.9	18B	T64A T64B T64C
	18B	T64A T64B T64C		13	N61Z	A60.0	18B	T64A T64B T64C
A44.9	Prä	A11C	A51.1	18A	S63A S63B		12	M62Z
	18B	T64A T64B T64C		06	G71A G71B	A60.1	13	N61Z
A46	09	J11A J64A J64B J64C	A51.2	18A	S63A S63B		18A	S63A S63B
	15	MSPNG SPNG	A51.3	18B	T64A T64B T64C		12	M62Z
A48.0	Prä	A11C		09	J61A J61B J61C J61D	A60.9	18A	S63A S63B
		KP KPP		18A	S63A S63B		12	M62Z
	05	F62A	A51.4	18A	S63A S63B	A63.0	13	N61Z
	15	MSPNG SPNG		18B	T64A T64B T64C	A63.8	12	M62Z
	17	R50A R60A R60B R60C R60D R60E R61A R61B R61C R61D R62A R62B R62C R63A R63B R63C R63D R63E	A51.5	18A	S63A S63B	A64	13	N61Z
			A51.9	18B	T64A T64B T64C		12	M62Z
	18B	T01C T60A T60B T60C T60D T60E T60F T60G T60H T61A	A52.0	18B	T64A T64B T64C	A65	18B	T64A T64B T64C
				05	F75A F75B F75C F75D	A66.0	09	J67A J67B
	Prä	A11C	A52.1	18A	S63A S63B	A66.1	09	J67A J67B
A48.1	04	E77A E77B E77C		01	B72A B72B B72C	A66.2	09	J61A J61B J61C J61D
	15	MSPNG SPNG	A52.2	18A	S63A S63B	A66.3	09	J61A J61B J61C J61D
			A52.3	01	B81A B81B B81C	A66.4	09	J61A J61B J61C J61D
				18A	S63A S63B	A66.5	03	D66Z

ICD	MDC	DRG	ICD	MDC	DRG	ICD	MDC	DRG
A66.6	08	I02A I02B I08A I08B I08C I13A I13B I76A I76B	A79.1	18B	T64A T64B T64C Prä A11C	A85.2	18A	S65Z Prä A11C
A66.7	18B	T64A T64B T64C	A79.8	18B	T64A T64B T64C	A85.8	01	B81A B81B B81C Prä A11C
A66.8	18B	T64A T64B T64C	A79.9	18B	T64A T64B T64C	01	B72A B72B B72C B81A B81B B81C	
A66.9	18B	T64A T64B T64C	A79.9	Prä	A11C	18A	S65Z	
A67.0	09	J67A J67B	A80.0	Prä	A11C	01	B81A B81B B81C	
A67.1	09	J67A J67B	A80.1	01	B72A B72B B72C	15	MSPNG SPNG	
A67.2	18B	T64A T64B T64C	A80.1	Prä	A11C	18A	S65Z	
A67.3	09	J67A J67B	A80.2	01	B72A B72B B72C	Prä	A11C	
A67.9	18B	T64A T64B T64C	A80.2	Prä	A11C	01	B73Z	
A68.0	18B	T64A T64B T64C	A80.3	01	B72A B72B B72C	15	MSPNG SPNG	
A68.1	18B	T64A T64B T64C	A80.3	Prä	A11C	18A	S63A S63B	
A68.9	18B	T64A T64B T64C	A80.3	01	B72A B72B B72C	Prä	A11C	
A69.0	03	D62A D62B D62C D63Z	A80.4	Prä	A11C	A87.1	Prä A11C	
A69.1	03	D62A D62B D62C D63Z	A80.9	18B	T63A T63B T63C	01	B73Z	
A69.2	18B	T64A T64B	A80.9	Prä	A11C	18A	S63A S63B	
A69.8	18B	T64A T64B T64C	A81.0	01	B81A B81B B81C	A87.2	Prä A11C	
A69.9	18B	T64A T64B T64C	A81.0	Prä	A11C	01	B73Z	
A70	04	E77A E77B E77C E77D E77E E77F	A81.1	01	B17A B85A	A87.8	Prä A11C	
A71.0	02	C60A C60B	A81.1	01	B17A B85A	01	B73Z	
A71.1	02	C60A C60B	A81.1	15	MSPNG SPNG	18A	S63A S63B	
A71.9	15	MSPNG SPNG	A81.2	Prä	A11C	A87.9	Prä A11C	
A74.0	02	C60A C60B	A81.2	Prä	A11C	01	B81A B81B B81C	
A74.0	02	C63A C63B	A81.8	01	B85A B85B	15	P65B P66C P67A P67B P67C	
A74.8	18A	S63A S63B	A81.8	18A	S63A S63B	18A	S63A S63B	
A74.8	15	MSPNG SPNG	A81.9	01	B85A B85B	A88.0	Prä A11C	
A74.9	18A	S63A S63B	A81.9	18A	S65Z	01	B72A B72B B72C	
A74.9	18B	T63A T63B T63C	A82.0	Prä	A11C	A88.1	Prä A11C	
A74.9	18A	S63A S63B	A82.0	01	B81A B81B B81C	01	B81A B81B B81C	
A75.0	Prä	A11C	A82.0	18A	S65Z	A88.8	Prä A11C	
A75.1	18B	T64A T64B T64C	A82.1	Prä	A11C	01	B72A B72B B72C B81A B81B B81C	
A75.1	Prä	A11C	A82.1	01	B72A B72B B72C	18A	S65Z	
A75.2	18B	T64A T64B T64C	A82.9	Prä	A11C	A89	01 B81A B81B B81C 15 MSPNG SPNG	
A75.2	Prä	A11C	A83.0	01	B72A B72B B72C	18A	S65Z	
A75.3	18B	T64A T64B T64C	A83.0	Prä	A11C	Prä	A11C	
A75.3	Prä	A11C	A83.1	01	B72A B72B B72C	A92.0	Prä A11C	
A75.9	18B	T64A T64B T64C	A83.1	Prä	A11C	18B	T63A T63B T63C	
A75.9	Prä	A11C	A83.2	01	B72A B72B B72C	A92.1	Prä A11C	
A77.0	18B	T64A T64B T64C	A83.2	Prä	A11C	18B	T63A T63B T63C	
A77.0	Prä	A11C	A83.3	01	B72A B72B B72C	A92.2	Prä A11C	
A77.1	18B	T64A T64B T64C	A83.3	Prä	A11C	01	B72A B72B B72C	
A77.1	Prä	A11C	A83.4	01	B72A B72B B72C	A92.3	Prä A11C	
A77.2	18B	T64A T64B T64C	A83.4	Prä	A11C	18B	T63A T63B T63C	
A77.2	Prä	A11C	A83.5	01	B72A B72B B72C	A92.4	Prä A11C	
A77.3	18B	T64A T64B T64C	A83.5	Prä	A11C	18B	T63A T63B T63C	
A77.3	Prä	A11C	A83.6	01	B72A B72B B72C	A92.8	Prä A11C	
A77.8	18B	T64A T64B T64C	A83.6	Prä	A11C	18B	T63A T63B T63C	
A77.8	Prä	A11C	A83.8	01	B72A B72B B72C	A92.9	Prä A11C	
A77.9	18B	T64A T64B T64C	A83.8	Prä	A11C	18B	T63A T63B T63C	
A77.9	Prä	A11C	A83.9	01	B72A B72B B72C	A93.0	Prä A11C	
A78	18B	T64A T64B T64C	A83.9	Prä	A11C	18B	T63A T63B T63C	
A78	05	F62A	A84.0	01	B81A B81B B81C	A93.1	Prä A11C	
A78	17	R50A R60A R60B R60C R60D R60E R61A R61B R61C R61D R62A R62B R62C R63A R63B R63C R63D R63E T01C T60A T60B T60C T60D T60E T60F T60G T60H T61A	A84.0	Prä	A11C	18B	T63A T63B T63C	
A78	17	R50A R60A R60B R60C R60D R60E R61A R61B R61C R61D R62A R62B R62C R63A R63B R63C R63D R63E T01C T60A T60B T60C T60D T60E T60F T60G T60H T61A	A84.1	01	B72A B72B B72C	A93.2	Prä A11C	
A78	17	R50A R60A R60B R60C R60D R60E R61A R61B R61C R61D R62A R62B R62C R63A R63B R63C R63D R63E T01C T60A T60B T60C T60D T60E T60F T60G T60H T61A	A84.1	Prä	A11C	18B	T63A T63B T63C	
A78	17	R50A R60A R60B R60C R60D R60E R61A R61B R61C R61D R62A R62B R62C R63A R63B R63C R63D R63E T01C T60A T60B T60C T60D T60E T60F T60G T60H T61A	A84.8	01	B72A B72B B72C	A93.8	Prä A11C	
A78	17	R50A R60A R60B R60C R60D R60E R61A R61B R61C R61D R62A R62B R62C R63A R63B R63C R63D R63E T01C T60A T60B T60C T60D T60E T60F T60G T60H T61A	A84.8	Prä	A11C	18B	T63A T63B T63C	
A78	17	R50A R60A R60B R60C R60D R60E R61A R61B R61C R61D R62A R62B R62C R63A R63B R63C R63D R63E T01C T60A T60B T60C T60D T60E T60F T60G T60H T61A	A84.9	01	B72A B72B B72C	A94	Prä A11C	
A78	17	R50A R60A R60B R60C R60D R60E R61A R61B R61C R61D R62A R62B R62C R63A R63B R63C R63D R63E T01C T60A T60B T60C T60D T60E T60F T60G T60H T61A	A84.9	Prä	A11C	18B	T63A T63B T63C	
A78	17	R50A R60A R60B R60C R60D R60E R61A R61B R61C R61D R62A R62B R62C R63A R63B R63C R63D R63E T01C T60A T60B T60C T60D T60E T60F T60G T60H T61A	A85.0	01	B81A B81B B81C	A95.0	Prä A11C	
A78	17	R50A R60A R60B R60C R60D R60E R61A R61B R61C R61D R62A R62B R62C R63A R63B R63C R63D R63E T01C T60A T60B T60C T60D T60E T60F T60G T60H T61A	A85.0	Prä	A11C	18B	T63A T63B T63C	
A78	17	R50A R60A R60B R60C R60D R60E R61A R61B R61C R61D R62A R62B R62C R63A R63B R63C R63D R63E T01C T60A T60B T60C T60D T60E T60F T60G T60H T61A	A85.1	01	B72A B72B B72C	A95.1	Prä A11C	
A78	17	R50A R60A R60B R60C R60D R60E R61A R61B R61C R61D R62A R62B R62C R63A R63B R63C R63D R63E T01C T60A T60B T60C T60D T60E T60F T60G T60H T61A	A85.1	18A	S65Z	18B	T63A T63B T63C	
A78	17	R50A R60A R60B R60C R60D R60E R61A R61B R61C R61D R62A R62B R62C R63A R63B R63C R63D R63E T01C T60A T60B T60C T60D T60E T60F T60G T60H T61A	A85.1	Prä	A11C	A95.9	Prä A11C	
A79.0	Prä	A11C	A85.1	01	B72A B72B B72C	18B	T63A T63B T63C	

ICD	MDC	DRG	ICD	MDC	DRG	ICD	MDC	DRG
A96.0	15	MSPNG SPNG		05	F62A		15	MSPNG SPNG
	18B	T63A T63B T63C		15	MSPNG SPNG		18A	S63A S63B
	Prä	A11C		17	R50A R60A R60B	B05.3	03	D62A D62B D62C
A96.1	15	MSPNG SPNG			R60C R60D R60E		15	MSPNG SPNG
	18B	T63A T63B T63C			R61A R61B R61C		18A	S63A S63B
	Prä	A11C			R61D R62A R62B	B05.4	15	MSPNG SPNG
A96.2	15	MSPNG SPNG			R62C R63A R63B		15	MSPNG SPNG
	18B	T63A T63B T63C			R63C R63D R63E		18A	S63A S63B
	Prä	A11C		18A	S63A S63B		18B	T63A T63B T63C
A96.8	15	MSPNG SPNG		18B	T01C T60A T60B	B05.8	15	MSPNG SPNG
	18B	T63A T63B T63C			T60C T60D T60E		18A	S63A S63B
	Prä	A11C			T60F T60G T60H		18B	T63A T63B T63C
A96.9	15	MSPNG SPNG			T61A	B05.9	18A	S63A S63B
	18B	T63A T63B T63C	B00.8	15	MSPNG SPNG		18B	T63A T63B T63C
	Prä	A11C		18A	S63A S63B	B06.0	01	B72A B72B B72C
A97.0	Prä	A11C		18B	T63A T63B T63C		15	MSPNG SPNG
	18B	T63A T63B T63C	B00.9	09	J61A J61B J61C	B06.8	15	MSPNG SPNG
A97.1	Prä	A11C			J61D		18B	T63A T63B T63C
	18B	T63A T63B T63C		15	MSPNG SPNG	B06.9	18B	T63A T63B T63C
A97.2	Prä	A11C		18A	S63A S63B	B07	09	J67A J67B
	18B	T63A T63B T63C	B01.0	01	B73Z	B08.0	18B	T63A T63B T63C
A97.9	Prä	A11C		15	MSPNG SPNG	B08.1	09	J67A J67B
	18B	T63A T63B T63C		Prä	A11C	B08.2	18B	T63A T63B T63C
A98.0	Prä	A11C	B01.1	01	B72A B72B B72C	B08.3	18B	T63A T63B T63C
	18B	T63A T63B T63C		15	MSPNG SPNG	B08.4	18B	T63A T63B T63C
A98.1	Prä	A11C		Prä	A11C	B08.5	03	D62A D62B D62C
	18B	T63A T63B T63C	B01.2	04	E77A E77B E77C			D63Z
A98.2	Prä	A11C			E77D E77E E77F		15	MSPNG SPNG
	18B	T63A T63B T63C		15	MSPNG SPNG	B08.8	18B	T63A T63B T63C
A98.3	15	MSPNG SPNG		Prä	A11C	B09	15	P65B P66C P67A
	18B	T63A T63B T63C	B01.8	15	MSPNG SPNG			P67B P67C
	Prä	A11C		18B	T63A T63B T63C		18B	T63A T63B T63C
A98.4	Prä	A11C	B01.9	15	MSPNG SPNG	B15.0	07	H63A H63B H63C
	18B	T63A T63B T63C		18B	T63A T63B T63C			H63D
A98.5	11	L63A L63B L63C	B02.0	01	B72A B72B B72C		15	MSPNG SPNG
		L63D L63E		15	MSPNG SPNG		Prä	A11C
	15	MSPNG SPNG		18A	S63A S63B	B15.9	07	H63A H63B H63C
	Prä	A11C		Prä	A11C			H63D
A98.8	Prä	A11C	B02.1	01	B73Z		15	MSPNG SPNG
	18B	T63A T63B T63C		15	MSPNG SPNG	B16.0	07	H63A H63B H63C
A99	Prä	A11C		18A	S63A S63B			H63D
	18B	T63A T63B T63C		Prä	A11C		15	MSPNG SPNG
B00.0	09	J61A J61B J61C	B02.2	01	B72A B72B B72C		Prä	A11C
		J61D		15	MSPNG SPNG	B16.1	07	H63A H63B H63C
	15	MSPNG SPNG		18A	S63A S63B			H63D
	18A	S63A S63B	B02.3	02	C60A C60B		15	MSPNG SPNG
B00.1	15	MSPNG SPNG		15	MSPNG SPNG	B16.2	07	H63A H63B H63C
	18A	S63A S63B		18A	S63A S63B			H63D
	18B	T63A T63B T63C	B02.7	15	MSPNG SPNG		15	MSPNG SPNG
B00.2	03	D40Z D67A D67B		18A	S63A S63B		Prä	A11C
	15	MSPNG SPNG		18B	T63A T63B T63C	B16.9	07	H63A H63B H63C
	17	R50A R60A R60B	B02.8	15	MSPNG SPNG			H63D
		R60C R60D R60E		18A	S63A S63B		15	MSPNG SPNG
		R61A R61B R61C		18B	T63A T63B T63C	B17.0	07	H63A H63B H63C
		R61D R62A R62B	B02.9	09	J61A J61B J61C			H63D
		R62C R63A R63B			J61D		15	MSPNG SPNG
		R63C R63D R63E		15	MSPNG SPNG		Prä	A11C
	18A	S63A S63B		18A	S63A S63B	B17.1	07	H63A H63B H63C
B00.3	01	B73Z	B03	18B	T63A T63B T63C			H63D
	15	MSPNG SPNG	B04	18B	T63A T63B T63C		15	MSPNG SPNG
	18A	S63A S63B	B05.0	01	B72A B72B B72C		18A	S63A S63B
	Prä	A11C		15	MSPNG SPNG		Prä	A11C
B00.4	01	B72A B72B B72C		18A	S63A S63B	B17.2	07	H63A H63B H63C
	15	MSPNG SPNG		Prä	A11C			H63D
	18A	S63A S63B	B05.1	01	B73Z		15	MSPNG SPNG
	Prä	A11C		15	MSPNG SPNG		Prä	A11C
B00.5	02	C60A C60B		18A	S63A S63B	B17.8	07	H63A H63B H63C
	15	MSPNG SPNG		Prä	A11C			H63D
	18A	S63A S63B	B05.2	04	E77A E77B E77C		15	MSPNG SPNG
B00.7		KP KPP			E77D E77E E77F	B17.9	07	H63A H63B H63C

ICD	MDC	DRG	ICD	MDC	DRG	ICD	MDC	DRG
		H63D		18B	T63A T63B		18A	S63A S63B
B18.0	15	MSPNG SPNG	B25.88	06	G40Z G48A	B35.8	09	J67A J67B
	07	H63A H63B H63C		15	MSPNG SPNG		18A	S63A S63B
	15	MSPNG SPNG		18A	S63A S63B	B35.9	09	J67A J67B
B18.1	07	H63A H63B H63C	B26.0	12	M62Z		18A	S63A S63B
		H63D		15	MSPNG SPNG	B36.0	09	J67A J67B
B18.2	15	MSPNG SPNG	B26.1	01	B73Z	B36.1	09	J67A J67B
	07	H63A H63B H63C		15	MSPNG SPNG		18A	S63A S63B
		H63D		Prä	A11C	B36.2	09	J67A J67B
B18.8	15	MSPNG SPNG	B26.2	01	B72A B72B B72C		18A	S63A S63B
	Prä	A11C		15	MSPNG SPNG	B36.3	09	J67A J67B
	07	H63A H63B H63C		Prä	A11C		18A	S63A S63B
		H63D	B26.3	07	H62A H62B	B36.8	09	J67A J67B
B18.9	15	MSPNG SPNG		15	MSPNG SPNG		18A	S63A S63B
	07	H63A H63B H63C	B26.8	15	MSPNG SPNG	B36.9	09	J67A J67B
		H63D		18B	T63A T63B T63C		18A	S63A S63B
B19.0	15	MSPNG SPNG	B26.9	18B	T63A T63B T63C	B37.0	03	D40Z D67A D67B
	07	H63A H63B H63C	B27.0	15	MSPNG SPNG		18A	S63A S63B
		H63D		18B	T63A T63B T63C	B37.1	04	E77A E77B E77C
B19.9	15	MSPNG SPNG	B27.1	15	MSPNG SPNG		15	MSPNG SPNG
	07	H63A H63B H63C		18B	T63A T63B T63C		17	R50A R63A
		H63D	B27.8	15	MSPNG SPNG		18A	S63A S63B
	15	MSPNG SPNG		18B	T63A T63B T63C		Prä	A11C
B20	14	O01C O01D O01F	B27.9	15	MSPNG SPNG	B37.2	09	J67A J67B
	15	MSPNG SPNG		18B	T63A T63B T63C		15	MSPNG SPNG
	18A	S63A S63B	B30.0	02	C63A		18A	S63A S63B
	Prä	A11C	B30.1	02	C63A	B37.3	13	N61Z
B21	14	O01C O01D O01F		15	MSPNG SPNG	B37.4	12	M62Z
	15	MSPNG SPNG	B30.2	02	C63A C63B		13	N61Z
	18A	S62Z	B30.3	02	C63A C63B		15	MSPNG SPNG
	Prä	A11C		15	MSPNG SPNG	B37.5	01	B72A B72B B72C
B22	14	O01C O01D O01F	B30.8	02	C63A C63B		15	MSPNG SPNG
	15	MSPNG SPNG	B30.9	02	C63A C63B		17	R50A R63A
	18A	S63A S63B	B33.0	04	E77A E77B E77C		18A	S63A S63B
	Prä	A11C			E77D E77E E77F		Prä	A11C
B23.0	14	O01C O01D O01F	B33.1	18B	T63A T63B T63C	B37.6	05	F61A F61B
	15	MSPNG SPNG	B33.2	05	F75A F75B F75C		15	MSPNG SPNG
	18A	S63A S63B			F75D		17	R50A R63A
	Prä	961Z A11C		15	MSPNG SPNG		18A	S63A S63B
B23.8	14	O01C O01D O01F		Prä	A11C	B37.7	Prä	A11C
	15	MSPNG SPNG	B33.3	18B	T63A T63B T63C		05	KP KPP
	18A	S63A S63B	B33.4	Prä	A11C		07	H63A
	Prä	A11C		18B	T63A T63B T63C		17	R50A R60A R60B
B24	14	O01C O01D O01F	B33.8	18B	T63A T63B T63C			R60C R60D R60E
	15	MSPNG SPNG	B34.0	15	MSPNG SPNG			R61A R61B R61C
	18A	S63A S63B		18B	T63A T63B T63C			R62A R62B R62C
	Prä	A11C	B34.1	18B	T63A T63B T63C			R63A R63B R63C
B25.0	04	E77A E77B E77C	B34.2	18B	T63A T63B T63C		18A	S63A S63B
	06	G40Z G48A	B34.3	18B	T63A T63B T63C		18B	T01C T60A T60B
	15	MSPNG SPNG	B34.4	18A	S63A S63B			T60C T60D T60E
	18A	S63A S63B		18B	T63A T63B T63C			T60F T60G T60H
	Prä	A11C	B34.8	18B	T63A T63B T63C			T61A
B25.1	06	G40Z G48A	B34.9	18A	S63A S63B		Prä	A11C
	15	MSPNG SPNG		18B	T63A T63B T63C	B37.9	18A	S63A S63B
	18A	S63A S63B	B35.0	09	J67A J67B		18B	T64A T64B T64C
	18B	T63A T63B		18A	S63A S63B	B37.81	06	G67A G67B G67C
	Prä	A11C	B35.1	09	J67A J67B		15	MSPNG SPNG
B25.2	06	G40Z G48A		18A	S63A S63B		17	R50A R63A
	15	MSPNG SPNG	B35.2	09	J67A J67B		18A	S63A S63B
	18A	S63A S63B		18A	S63A S63B	B37.88	17	R50A R63A
	18B	T63A T63B	B35.3	09	J02A J02B J03A		18A	S63A S63B
	Prä	A11C			J03B J04Z J67A		18B	T64A T64B T64C
B25.9	06	G40Z G48A		18A	S63A S63B	B38.0	04	E77A E77B E77C
	15	MSPNG SPNG		09	J67A J67B			E77D E77E E77F
	18A	S63A S63B	B35.4	18A	S63A S63B		15	MSPNG SPNG
	18B	T63A T63B		09	J67A J67B		17	R50A R63A
B25.80	06	G40Z G48A	B35.5	18A	S63A S63B		18A	S63A S63B
	15	MSPNG SPNG		09	J67A J67B		Prä	A11C
	18A	S63A S63B	B35.6					

ICD	MDC	DRG	ICD	MDC	DRG	ICD	MDC	DRG
B38.1	04	E77A E77B E77C E77D E77E E77F			T60F T60G T60H T61A	B42.1	17	R50A R63A R50A R63A
	15	MSPNG SPNG		Prä	A11C		18B	T64A T64B T64C
	17	R50A R63A	B39.4	Prä	A11C	B42.7	05	KP KPP F62A
	18A	S63A S63B		17	R50A R63A		17	R50A R60A R60B R60C R60D R60E R61A R61B R61C R61D R62A R62B R62C R63A R63B R63C
	Prä	A11C		18A	S63A S63B		18B	T01C T60A T60B T60C T60D T60E T60F T60G T60H T61A
B38.2	04	E77A E77B E77C E77D E77E E77F	B39.5	Prä	A11C	B42.8	Prä	A11C
	15	MSPNG SPNG		17	R50A R63A		17	R50A R63A
	17	R50A R63A		18A	S63A S63B	B42.9	18B	T64A T64B T64C
	18A	S63A S63B		18B	T64A T64B T64C		17	R50A R63A
	Prä	A11C	B39.9	Prä	A11C	B43.0	18B	T64A T64B T64C
B38.3	09	J61A J61B J61C J61D		17	R50A R63A	B43.1	18B	T64A T64B T64C
	15	MSPNG SPNG		18A	S63A S63B		17	R50A R63A
	17	R50A R63A	B40.0	18B	T64A T64B T64C	B43.2	18B	T64A T64B T64C
	18A	S63A S63B		04	E77A E77B E77C E77D E77E E77F	B43.8	18B	T64A T64B T64C
B38.4	01	B72A B72B B72C		15	MSPNG SPNG	B43.9	17	R50A R63A
	15	MSPNG SPNG		17	R50A R63A	B44.0	18B	T64A T64B T64C
	17	R50A R63A	B40.1	Prä	A11C		04	E77A E77B E77C E77D E77E E77F
	18A	S63A S63B		15	MSPNG SPNG	B44.1	15	MSPNG SPNG
	Prä	A11C		17	R50A R63A		17	R50A R63A
B38.7	05	F62A		Prä	A11C	B44.2	18A	S63A S63B
	15	MSPNG SPNG	B40.2	04	E77A E77B E77C E77D E77E E77F		Prä	A11C
	17	R50A R60A R60B R60C R60D R60E R61A R61B R61C R61D R62A R62B R62C R63A R63B R63C		15	MSPNG SPNG	B44.7	05	F62A
	18A	S63A S63B		17	R50A R63A		15	MSPNG SPNG
	18B	T01C T60A T60B T60C T60D T60E T60F T60G T60H T61A	B40.3	18B	T64A T64B T64C		17	R50A R60A R60B R60C R60D R60E R61A R61B R61C R61D R62A R62B R62C R63A R63B R63C
	Prä	A11C		15	MSPNG SPNG	B44.8	18A	S63A S63B
B38.8	15	MSPNG SPNG	B40.7	17	R50A R63A		18B	T01C T60A T60B T60C T60D T60E T60F T60G T60H T61A
	17	R50A R63A		18B	T64A T64B T64C	B44.9	Prä	A11C
	18A	S63A S63B	B40.8	Prä	A11C		15	MSPNG SPNG
	18B	T64A T64B T64C		15	MSPNG SPNG		17	R50A R63A
B38.9	17	R50A R63A	B40.9	17	R50A R63A		18A	S63A S63B
	18A	S63A S63B		18B	T64A T64B T64C		18B	T64A T64B T64C
	18B	T64A T64B T64C	B41.0	15	MSPNG SPNG		05	KP KPP F62A
B39.0	04	E60A E60B E74Z		17	R50A R63A		15	MSPNG SPNG
	15	MSPNG SPNG		18B	T64A T64B T64C		17	R50A R60A R60B R60C R60D R60E R61A R61B R61C R61D R62A R62B R62C R63A R63B R63C
	17	R50A R63A	B41.7	Prä	A11C		18A	S63A S63B
	18A	S63A S63B		05	KP KPP		18B	T01C T60A T60B T60C T60D T60E T60F T60G T60H T61A
	Prä	A11C		15	MSPNG SPNG	B44.8	Prä	A11C
B39.1	04	E60A E60B E74Z		17	R50A R60A R60B R60C R60D R60E R61A R61B R61C R61D R62A R62B R62C R63A R63B R63C		15	MSPNG SPNG
	15	MSPNG SPNG		17	R50A R63A		17	R50A R63A
	17	R50A R63A		18B	T64A T64B T64C	B44.9	18A	S63A S63B
	18A	S63A S63B		Prä	A11C		18B	T64A T64B T64C
	Prä	A11C		05	F62A		15	MSPNG SPNG
B39.2	04	E60A E60B E74Z		15	MSPNG SPNG		17	R50A R63A
	15	MSPNG SPNG		17	R50A R60A R60B R60C R60D R60E R61A R61B R61C R61D R62A R62B R62C R63A R63B R63C	B45.0	18A	S63A S63B
	17	R50A R63A		18B	T01C T60A T60B T60C T60D T60E T60F T60G T60H T61A		18B	T64A T64B T64C
	18A	S63A S63B		Prä	A11C		15	MSPNG SPNG
	Prä	A11C		17	R50A R63A		17	R50A R63A
B39.3	05	F62A	B41.8	15	MSPNG SPNG		18A	S63A S63B
	17	R50A R60A R60B R60C R60D R60E R61A R61B R61C R61D R62A R62B R62C R63A R63B R63C		17	R50A R63A		18B	T64A T64B T64C
	18A	S63A S63B		18B	T64A T64B T64C		15	MSPNG SPNG
	18B	T01C T60A T60B T60C T60D T60E	B41.9	15	MSPNG SPNG		17	R50A R63A
				17	R50A R63A		18A	S63A S63B
			B42.0	18B	T64A T64B T64C		18B	T64A T64B T64C
				Prä	A11C		04	E77A E77B E77C E77D E77E E77F
				04	E77A E77B E77C E77D E77E E77F		15	MSPNG SPNG
							17	R50A R63A

ICD	MDC	DRG	ICD	MDC	DRG	ICD	MDC	DRG
B45.1	18A	S63A S63B	B46.8	18B	T64A T64B T64C	B52.0	Prä	A11C
	Prä	A11C		15	MSPNG SPNG		15	MSPNG SPNG
	01	B72A B72B B72C		17	R50A R63A		18B	T64A T64B T64C
	15	MSPNG SPNG		18B	T64A T64B T64C		Prä	A11C
B45.2	17	R50A R63A	B46.9	15	MSPNG SPNG	B52.8	05	F62A
	18A	S63A S63B		17	R50A R63A		15	MSPNG SPNG
	Prä	A11C		18B	T64A T64B T64C		17	R50A R60A R60B
	15	MSPNG SPNG		15	MSPNG SPNG		17	R60C R60D R60E
B45.3	18A	S63A S63B	B47.0	17	R50A R63A	B52.9	18B	T64A T64B T64C
	18B	T64A T64B T64C		17	R50A R63A		18B	T64A T64B T64C
	15	MSPNG SPNG		18B	T64A T64B T64C		Prä	A11C
	17	R50A R63A		15	MSPNG SPNG		15	MSPNG SPNG
B45.7	18A	S63A S63B	B47.1	17	R50A R63A	B53.0	18B	T64A T64B T64C
	18B	T64A T64B T64C		18B	T64A T64B T64C		18B	T64A T64B T64C
	Prä	A11C		15	MSPNG SPNG		Prä	A11C
	05	F62A		17	R50A R63A		15	MSPNG SPNG
B45.8	15	MSPNG SPNG	B47.9	17	R50A R63A	B53.1	18B	T64A T64B T64C
	17	R50A R60A R60B		18B	T64A T64B T64C		18B	T64A T64B T64C
	17	R60C R60D R60E		18B	T64A T64B T64C		Prä	A11C
	17	R61A R61B R61C		15	MSPNG SPNG		15	MSPNG SPNG
B45.9	17	R61D R62A R62B	B48.0	17	R50A R63A	B53.8	18B	T64A T64B T64C
	17	R62C R63A R63B		17	R50A R63A		18B	T64A T64B T64C
	18A	S63A S63B		18B	T64A T64B T64C		Prä	A11C
	18B	T01C T60A T60B		17	R50A R63A		15	MSPNG SPNG
B46.0	18B	T60C T60D T60E	B48.1	18B	T64A T64B T64C	B54	18B	T64A T64B T64C
	18B	T60F T60G T60H		18B	T64A T64B T64C		Prä	A11C
	Prä	A11C		15	MSPNG SPNG		15	MSPNG SPNG
	15	MSPNG SPNG		17	R50A R63A		18B	T64A T64B T64C
B46.1	17	R50A R63A	B48.2	15	MSPNG SPNG	B55.0	18B	T64A T64B T64C
	18A	S63A S63B		18B	T64A T64B T64C		05	F62A
	18B	T64A T64B T64C		17	R50A R63A		17	R50A R60A R60B
	15	MSPNG SPNG		15	MSPNG SPNG		17	R60C R60D R60E
B46.2	17	R50A R63A	B48.3	17	R50A R63A	B55.1	17	R61A R61B R61C
	18B	T64A T64B T64C		18B	T64A T64B T64C		18B	R62C R63A R63B
	Prä	A11C		18B	T64A T64B T64C		18B	R63C R63D R63E
	15	MSPNG SPNG		18B	T64A T64B T64C		18A	S63A S63B
B46.3	17	R50A R63A	B48.4	17	R50A R63A	B55.2	18B	T01C T60A T60B
	18B	T64A T64B T64C		17	R50A R63A		09	J61A J61B J61C
	Prä	A11C		15	MSPNG SPNG		09	J61D
	15	MSPNG SPNG		05	F62A		09	J61A J61B J61C
B46.4	17	R60C R60D R60E	B48.7	15	MSPNG SPNG	B55.9	09	J61D
	17	R61A R61B R61C		17	R50A R60A R60B		Prä	A11C
	17	R62C R63A R63B		17	R60C R60D R60E		18B	T64A T64B T64C
	18B	T01C T60A T60B		17	R61A R61B R61C		18B	T64A T64B T64C
B46.5	18B	T60C T60D T60E	B49	17	R50A R63A	B56.0	18B	T64A T64B T64C
	18B	T60F T60G T60H		17	R50A R63A		18B	T64A T64B T64C
	Prä	A11C		15	MSPNG SPNG		18B	T64A T64B T64C
	15	MSPNG SPNG		15	MSPNG SPNG		18B	T64A T64B T64C
B46.8	17	R50A R63A	B50.0	15	MSPNG SPNG	B56.1	18B	T64A T64B T64C
	18A	S63A S63B		15	MSPNG SPNG		18B	T64A T64B T64C
	18B	T64A T64B T64C		17	R50A R60A R60B		18B	T64A T64B T64C
	15	MSPNG SPNG		17	R60C R60D R60E		18B	T64A T64B T64C
B46.9	17	R50A R63A	B50.8	17	R50A R60A R60B	B56.9	18B	T64A T64B T64C
	18A	S63A S63B		17	R60C R60D R60E		18B	T64A T64B T64C
	18B	T64A T64B T64C		17	R61A R61B R61C		18B	T64A T64B T64C
	15	MSPNG SPNG		17	R62C R63A R63B		18B	T64A T64B T64C
B47.0	17	R62C R63A R63B	B50.9	17	R63C R63D R63E	B57.0	18B	T64A T64B T64C
	18A	S63A S63B		18B	T01C T60A T60B		05	F75A F75B F75C
	18B	T01C T60A T60B		18B	T60C T60D T60E		05	F75D
	18B	T60F T60G T60H		18B	T60F T60G T60H		18B	T64A T64B T64C
B47.1	18B	T61A	B51.0	18B	T61A	B57.1	18B	T64A T64B T64C
	Prä	A11C		Prä	A11C		Prä	A11C
	15	MSPNG SPNG		15	MSPNG SPNG		05	F75A F75B F75C
	17	R50A R63A		15	MSPNG SPNG		05	F75D
B47.9	17	R60C R60D R60E	B51.8	17	R50A R60A R60B	B57.2	Prä	A11C
	17	R61A R61B R61C		18B	T64A T64B T64C		05	F75A F75B F75C
	17	R62C R63A R63B		18B	T64A T64B T64C		Prä	A11C
	18B	T01C T60A T60B		18B	T64A T64B T64C		Prä	A11C
B48.0	18B	T60C T60D T60E	B51.9	18B	T64A T64B T64C	B57.3	Prä	A11C
	18B	T60F T60G T60H		15	MSPNG SPNG		Prä	A11C
	Prä	A11C		15	MSPNG SPNG		Prä	A11C
	15	MSPNG SPNG		18B	T64A T64B T64C		Prä	A11C

ICD	MDC	DRG	ICD	MDC	DRG	ICD	MDC	DRG
	18B	T64A T64B T64C	B66.9	18B	T64A T64B T64C	B81.3	06	G67A G67B G67C
B57.4	Prä	A11C	B67.0	Prä	A11C	B81.4	18B	T64A T64B T64C
	18B	T64A T64B T64C		07	H63A H63B H63C	B81.8	06	G67A G67B G67C
B57.5	Prä	A11C			H63D	B82.0	06	G67A G67B G67C
	18B	T64A T64B T64C	B67.1	Prä	A11C	B82.9	06	G67A G67B G67C
B58.0	02	C63A		04	E77A E77B E77C	B83.0	18B	T64A T64B T64C
	15	MSPNG SPNG			E77D E77E E77F	B83.1	18B	T64A T64B T64C
	18A	S63A S63B	B67.2	Prä	A11C	B83.2	18B	T64A T64B T64C
B58.1	07	H63A H63B H63C		18B	T64A T64B T64C	B83.3	18B	T64A T64B T64C
		H63D	B67.3	Prä	A11C	B83.4	18B	T64A T64B T64C
	15	MSPNG SPNG		18B	T64A T64B T64C	B83.8	18B	T64A T64B T64C
	18A	S63A S63B	B67.4	Prä	A11C	B83.9	18B	T64A T64B T64C
	Prä	A11C		18B	T64A T64B T64C	B85.0	09	J67A J67B
B58.2	01	B72A B72B B72C	B67.5	Prä	A11C	B85.1	09	J67A J67B
	15	MSPNG SPNG		07	H63A H63B H63C	B85.2	09	J67A J67B
	18A	S63A S63B			H63D	B85.3	09	J67A J67B
	Prä	A11C	B67.6	Prä	A11C	B85.4	09	J67A J67B
B58.3	04	E77A E77B E77C		18B	T64A T64B T64C	B86	09	J67A J67B
		E77D E77E E77F	B67.7	Prä	A11C	B87.0	09	J67A J67B
	15	MSPNG SPNG		18B	T64A T64B T64C	B87.1	09	J67A J67B
	18A	S63A S63B	B67.8	Prä	A11C	B87.2	09	J67A J67B
	Prä	A11C		07	H63A H63B H63C	B87.3	09	J67A J67B
B58.8	15	MSPNG SPNG			H63D	B87.4	09	J67A J67B
	18A	S63A S63B	B67.9	Prä	A11C	B87.8	09	J67A J67B
	18B	T64A T64B T64C		18B	T64A T64B T64C	B87.9	09	J67A J67B
	Prä	A11C	B68.0	06	G67A G67B G67C	B88.0	09	J67A J67B
B58.9	15	MSPNG SPNG	B68.1	06	G67A G67B G67C	B88.1	09	J67A J67B
	18A	S63A S63B	B68.9	06	G67A G67B G67C	B88.2	09	J67A J67B
	18B	T64A T64B T64C	B69.0	Prä	A11C	B88.3	09	J67A J67B
	Prä	A11C		01	B72A B72B B72C	B88.8	18A	S63A S63B
B59	04	E77A E77B E77C	B69.1	Prä	A11C		18B	T64A T64B T64C
	15	MSPNG SPNG		02	C63A C63B	B88.9	09	J67A J67B
	18A	S63A S63B	B69.8	06	G67A G67B G67C	B89	18B	T64A T64B T64C
	Prä	A11C	B69.9	06	G67A G67B G67C	B90.0	Prä	961Z
B60.0	Prä	A11C	B70.0	06	G67A G67B G67C	B90.1	Prä	961Z
	18A	S63A S63B	B70.1	06	G67A G67B G67C	B90.2	Prä	961Z
	18B	T64A T64B T64C	B71.0	06	G67A G67B G67C	B90.8	Prä	961Z
B60.1	Prä	A11C	B71.1	06	G67A G67B G67C	B90.9	Prä	961Z
	18A	S63A S63B	B71.8	06	G67A G67B G67C	B91	Prä	961Z
	18B	T64A T64B T64C	B71.9	06	G67A G67B G67C	B92	Prä	961Z
B60.2	Prä	A11C	B72	18B	T64A T64B T64C	B94.0	Prä	961Z
	18A	S63A S63B	B73	18B	T64A T64B T64C	B94.1	Prä	961Z
	18B	T64A T64B T64C	B74.0	18B	T64A T64B T64C	B94.2	Prä	961Z
B60.8	18A	S63A S63B	B74.1	18B	T64A T64B T64C	B94.8	Prä	961Z
	18B	T64A T64B T64C	B74.2	18B	T64A T64B T64C	B94.9	Prä	961Z
B64	18B	T64A T64B T64C	B74.3	18B	T64A T64B T64C	B95.0	Prä	961Z
B65.0	Prä	A11C	B74.4	18B	T64A T64B T64C		03	D62B
	11	L63A L63B L63C	B74.8	18B	T64A T64B T64C	B95.1	Prä	961Z
		L63D L63E	B74.9	18B	T64A T64B T64C		03	D62B
B65.1	Prä	A11C	B75	18B	T64A T64B T64C	B95.2	Prä	961Z
	07	H63A H63B H63C	B76.0	06	G67A G67B G67C		03	D62B
		H63D	B76.1	06	G67A G67B G67C	B95.3	Prä	961Z
B65.2	Prä	A11C	B76.8	06	G67A G67B G67C		03	D62B
	18B	T64A T64B T64C	B76.9	06	G67A G67B G67C	B95.5	Prä	961Z
B65.3	09	J61A J61B J61C	B77.0	06	G67A G67B G67C		03	D62B
		J61D	B77.8	06	G67A G67B G67C	B95.6	Prä	961Z
B65.8	18B	T64A T64B T64C	B77.9	06	G67A G67B G67C		03	D62B
B65.9	18B	T64A T64B T64C	B78.0	06	G67A G67B G67C	B95.7	Prä	961Z
B66.0	07	H63A H63B H63C		18A	S63A S63B		03	D62B
		H63D	B78.1	06	G67A G67B G67C	B95.8	Prä	961Z
B66.1	07	H63A H63B H63C		18A	S63A S63B		03	D62B
		H63D	B78.7	06	G67A G67B G67C	B95.41	Prä	961Z
B66.2	18B	T64A T64B T64C		18A	S63A S63B		03	D62B
B66.3	07	H63A H63B H63C	B78.9	06	G67A G67B G67C	B95.42	Prä	961Z
		H63D		18A	S63A S63B		03	D62B
B66.4	04	E77A E77B E77C	B79	06	G67A G67B G67C	B95.48	Prä	961Z
		E77D E77E E77F	B80	06	G67A G67B G67C		03	D62B
B66.5	07	H63A H63B H63C	B81.0	06	G67A G67B G67C	B95.90	Prä	961Z
		H63D	B81.1	06	G67A G67B G67C		03	D62B
B66.8	18B	T64A T64B T64C	B81.2	06	G67A G67B G67C	B95.91	Prä	961Z

ICD	MDC	DRG	ICD	MDC	DRG	ICD	MDC	DRG
B96.0	03	D62B	C02.0	Prä	A11C	C05.9	15	MSPNG SPNG
	Prä	961Z		03	D06B D08Z D09Z		Prä	A11C
B96.2	03	D62B		15	D28Z D60A D60B		03	D06B D08Z D09Z
	Prä	961Z		Prä	MSPNG SPNG		15	D28Z D60A D60B
B96.3	03	D62B	C02.1	03	A11C	C06.0	Prä	MSPNG SPNG
	Prä	961Z		03	D06B D08Z D09Z		03	A11C
B96.5	03	D62B		15	D28Z D60A D60B		15	D06B D08Z D09Z
	Prä	961Z		Prä	MSPNG SPNG		Prä	D28Z D60A D60B
B96.6	03	D62B	C02.2	03	A11C	C06.1	15	MSPNG SPNG
	Prä	961Z		03	D06B D08Z D09Z		Prä	A11C
B96.7	03	D62B		15	D28Z D60A D60B		03	D06B D08Z D09Z
	Prä	961Z		Prä	MSPNG SPNG		15	D28Z D60A D60B
B96.8	03	D62B	C02.3	03	A11C	C06.2	Prä	MSPNG SPNG
	Prä	961Z		03	D06B D08Z D09Z		03	A11C
B97.0	15	MSPNG SPNG		15	D28Z D60A D60B		15	D06B D08Z D09Z
	Prä	961Z		Prä	MSPNG SPNG		03	D28Z D60A D60B
B97.1	15	MSPNG SPNG	C02.4	Prä	A11C	C06.8	Prä	MSPNG SPNG
	Prä	961Z		Prä	A11C		03	A11C
B97.2	Prä	961Z		03	D06B D08Z D09Z		03	D06B D08Z D09Z
B97.3	Prä	961Z		03	D28Z D60A D60B		15	D28Z D60A D60B
B97.4	Prä	961Z	C02.8	03	D06B D08Z D09Z	C06.9	15	MSPNG SPNG
	04	E70A		03	D28Z D60A D60B		Prä	A11C
B97.5	Prä	961Z		15	MSPNG SPNG		03	D06B D08Z D09Z
B97.6	Prä	961Z		Prä	A11C		15	D28Z D60A D60B
B97.7	Prä	961Z	C02.9	03	D06B D08Z D09Z		15	MSPNG SPNG
B97.8	Prä	961Z		03	D28Z D60A D60B		Prä	A11C
B98.0	Prä	961Z		15	MSPNG SPNG	C07	03	D05A D06B D08Z
B98.1	Prä	961Z		Prä	A11C		03	D09Z D28Z D60A
B99	15	P65B P66C P67A	C03.0	03	D06B D08Z D09Z		15	D60B
		P67B P67C		03	D28Z D60A D60B		15	MSPNG SPNG
	18B	T64A T64B T64C		15	MSPNG SPNG		Prä	A11C
C00.0	03	D06B D08Z D09Z	C03.1	Prä	A11C	C08.0	03	D05A D06B D08Z
		D28Z D60A D60B		03	D06B D08Z D09Z		03	D09Z D28Z D60A
	15	MSPNG SPNG		15	D28Z D60A D60B		15	D60B
	Prä	A11C		Prä	MSPNG SPNG		15	MSPNG SPNG
C00.1	03	D06B D08Z D09Z	C03.9	03	A11C	C08.1	Prä	A11C
		D28Z D60A D60B		03	D06B D08Z D09Z		03	D05A D06B D08Z
	15	MSPNG SPNG		15	D28Z D60A D60B		15	D09Z D28Z D60A
	Prä	A11C		Prä	MSPNG SPNG		15	D60B
C00.2	03	D06B D08Z D09Z	C04.0	03	A11C	C08.8	15	MSPNG SPNG
		D28Z D60A D60B		03	D06B D08Z D09Z		Prä	A11C
	15	MSPNG SPNG		15	D28Z D60A D60B		03	D05A D06B D08Z
	Prä	A11C		Prä	MSPNG SPNG		15	D09Z D28Z D60A
C00.3	03	D06B D08Z D09Z	C04.1	03	A11C		15	D60B
		D28Z D60A D60B		03	D06B D08Z D09Z		15	MSPNG SPNG
	15	MSPNG SPNG		15	D28Z D60A D60B		Prä	A11C
	Prä	A11C		Prä	MSPNG SPNG		03	D05A D06B D08Z
C00.4	03	D06B D08Z D09Z	C04.8	03	A11C	C08.9	03	D09Z D28Z D60A
		D28Z D60A D60B		03	D06B D08Z D09Z		15	D60B
	15	MSPNG SPNG		15	D28Z D60A D60B		15	MSPNG SPNG
	Prä	A11C		Prä	MSPNG SPNG		Prä	A11C
C00.5	03	D06B D08Z D09Z	C04.9	Prä	A11C	C09.0	03	D06B D08Z D09Z
		D28Z D60A D60B		03	D06B D08Z D09Z		03	D28Z D60A D60B
	15	MSPNG SPNG		15	D28Z D60A D60B		15	D60B
	Prä	A11C		Prä	MSPNG SPNG		15	MSPNG SPNG
C00.6	03	D06B D08Z D09Z	C05.0	03	A11C	C09.1	Prä	A11C
		D28Z D60A D60B		03	D06B D08Z D09Z		03	D06B D08Z D09Z
	15	MSPNG SPNG		15	D28Z D60A D60B		15	D28Z D60A D60B
	Prä	A11C		Prä	MSPNG SPNG		15	MSPNG SPNG
C00.8	03	D06B D08Z D09Z	C05.1	03	A11C	C09.8	Prä	A11C
		D28Z D60A D60B		03	D06B D08Z D09Z		03	D06B D08Z D09Z
	15	MSPNG SPNG		15	D28Z D60A D60B		15	D28Z D60A D60B
	Prä	A11C		Prä	MSPNG SPNG		15	MSPNG SPNG
C00.9	03	D06B D08Z D09Z	C05.2	03	A11C	C09.9	Prä	A11C
		D28Z D60A D60B		03	D06B D08Z D09Z		03	D06B D08Z D09Z
	15	MSPNG SPNG		15	D28Z D60A D60B		03	D28Z D60A D60B
	Prä	A11C		Prä	MSPNG SPNG		15	D06B D08Z D09Z
C01	03	D06B D08Z D09Z	C05.8	03	A11C	C10.0	03	D06B D08Z D09Z
		D28Z D60A D60B		03	D06B D08Z D09Z		15	D28Z D60A D60B
	15	MSPNG SPNG		15	D28Z D60A D60B		Prä	MSPNG SPNG
							15	A11C

ICD	MDC	DRG	ICD	MDC	DRG	ICD	MDC	DRG
C10.1	03	D06B D08Z D09Z D28Z D60A D60B		15	MSPNG SPNG A11C			G40Z G46A G46B G60A G60B
	15	MSPNG SPNG	C14.0	03	D06B D08Z D09Z D28Z D60A D60B		15	MSPNG SPNG A11C
C10.2	03	D06B D08Z D09Z D28Z D60A D60B		15	MSPNG SPNG	C16.4	06	G16Z G19A G38Z G40Z G46A G46B G60A G60B
	15	MSPNG SPNG	C14.2	03	D06B D08Z D09Z D28Z D60A D60B		15	MSPNG SPNG A11C
C10.3	03	D06B D08Z D09Z D28Z D60A D60B		15	MSPNG SPNG	C16.5	06	G16Z G19A G38Z G40Z G46A G46B G60A G60B
	15	MSPNG SPNG	C14.8	03	D06B D08Z D09Z D28Z D60A D60B		15	MSPNG SPNG A11C
C10.4	03	D06B D08Z D09Z D28Z D60A D60B		15	MSPNG SPNG	C16.6	06	G16Z G19A G38Z G40Z G46A G46B G60A G60B
	15	MSPNG SPNG	C15.0	06	G03A G16Z G19A G38Z G40Z G46A G46B G60A G60B		15	MSPNG SPNG A11C
C10.8	03	D06B D08Z D09Z D28Z D60A D60B		15	MSPNG SPNG	C16.8	06	G16Z G19A G38Z G40Z G46A G46B G60A G60B
	15	MSPNG SPNG	C15.1	06	G03A G16Z G19A G38Z G40Z G46A G46B G60A G60B		15	MSPNG SPNG A11C
C10.9	03	D06B D08Z D09Z D28Z D60A D60B		15	MSPNG SPNG	C16.9	06	G16Z G19A G38Z G40Z G46A G46B G60A G60B
	15	MSPNG SPNG	C15.2	06	G03A G16Z G19A G38Z G40Z G46A G46B G60A G60B		15	MSPNG SPNG A11C
C11.0	03	D06B D08Z D09Z D28Z D60A D60B		15	MSPNG SPNG	C17.0	06	G16Z G19A G38Z G40Z G46A G46B G60A G60B
	15	MSPNG SPNG	C15.3	06	G03A G16Z G19A G38Z G40Z G46A G46B G60A G60B		15	MSPNG SPNG A11C
C11.1	03	D06B D08Z D09Z D28Z D60A D60B		15	MSPNG SPNG	C17.1	06	G16Z G19A G38Z G40Z G46A G46B G60A G60B
	15	MSPNG SPNG	C15.4	06	G03A G16Z G19A G38Z G40Z G46A G46B G60A G60B		15	MSPNG SPNG A11C
C11.2	03	D06B D08Z D09Z D28Z D60A D60B		15	MSPNG SPNG	C17.2	06	G16Z G19A G38Z G40Z G46A G46B G60A G60B
	15	MSPNG SPNG	C15.5	06	G03A G16Z G19A G38Z G40Z G46A G46B G60A G60B		15	MSPNG SPNG A11C
C11.3	03	D06B D08Z D09Z D28Z D60A D60B		15	MSPNG SPNG	C17.3	06	G16Z G19A G38Z G40Z G46A G46B G60A G60B
	15	MSPNG SPNG	C15.8	06	G03A G16Z G19A G38Z G40Z G46A G46B G60A G60B		15	MSPNG SPNG A11C
C11.8	03	D06B D08Z D09Z D28Z D60A D60B		15	MSPNG SPNG	C17.8	06	G16Z G19A G38Z G40Z G46A G46B G60A G60B
	15	MSPNG SPNG	C15.9	06	G03A G16Z G19A G38Z G40Z G46A G46B G60A G60B		15	MSPNG SPNG A11C
C11.9	03	D06B D08Z D09Z D28Z D60A D60B		15	MSPNG SPNG	C17.9	06	G16Z G19A G38Z G40Z G46A G46B G60A G60B
	15	MSPNG SPNG	C16.0	06	G16Z G19A G38Z G40Z G46A G46B G60A G60B		15	MSPNG SPNG A11C
C12	03	D06B D08Z D09Z D28Z D60A D60B		15	MSPNG SPNG	C18.0	06	G16Z G19A G38Z G40Z G46A G46B G60A G60B
	15	MSPNG SPNG	C16.1	06	G16Z G19A G38Z G40Z G46A G46B G60A G60B		15	MSPNG SPNG A11C
C13.0	03	D06B D08Z D09Z D28Z D60A D60B		15	MSPNG SPNG	C18.1	06	G16Z G19A G38Z G40Z G46A G46B G60A G60B
	15	MSPNG SPNG	C16.2	06	G16Z G19A G38Z G40Z G46A G46B G60A G60B		15	MSPNG SPNG A11C
C13.1	03	D06B D08Z D09Z D28Z D60A D60B		15	MSPNG SPNG	C18.2	06	G16Z G19A G38Z
	15	MSPNG SPNG	C16.3	06	G16Z G19A G38Z			

ICD	MDC	DRG	ICD	MDC	DRG	ICD	MDC	DRG
		G40Z G46A G46B			H41C H61A H61B			Prä A11C
		G60A G60B		15	MSPNG SPNG	C25.8	07	H07A H07B H09B
	15	MSPNG SPNG		Prä	A11C		15	H41C H61A H61B
C18.3	06	G16Z G19A G38Z	C22.1	07	H07A H07B H09B		Prä	MSPNG SPNG
		G40Z G46A G46B			H41C H61A H61B		15	A11C
		G60A G60B		15	MSPNG SPNG	C25.9	07	H07A H07B H09B
	15	MSPNG SPNG	C22.2	07	H07A H07B H09B		15	H41C H61A H61B
C18.4	06	G16Z G19A G38Z			H41C H61A H61B		Prä	A11C
		G40Z G46A G46B		15	MSPNG SPNG	C26.0	06	G16Z G19A G38Z
		G60A G60B	C22.3	07	H07A H07B H09B			G40Z G46A G46B
	15	MSPNG SPNG			H41C H61A H61B		15	G60A G60B
	Prä	A11C		15	MSPNG SPNG		Prä	MSPNG SPNG
C18.5	06	G16Z G19A G38Z	C22.4	07	H07A H07B H09B		15	A11C
		G40Z G46A G46B			H41C H61A H61B	C26.1	15	MSPNG SPNG
		G60A G60B		15	MSPNG SPNG		17	R61A R61B R61C
	15	MSPNG SPNG		Prä	A11C		Prä	A11C
C18.6	06	G16Z G19A G38Z	C22.7	07	H07A H07B H09B	C26.8	06	G16Z G19A G38Z
		G40Z G46A G46B			H41C H61A H61B			G40Z G46A G46B
		G60A G60B		15	MSPNG SPNG		15	G60A G60B
	15	MSPNG SPNG	C22.9	07	H07A H07B H09B	C26.9	06	MSPNG SPNG
	Prä	A11C			H41C H61A H61B			A11C
C18.7	06	G16Z G19A G38Z		15	MSPNG SPNG		15	G16Z G19A G38Z
		G40Z G46A G46B	C23	07	H07A H07B H09B		Prä	G40Z G46A G46B
		G60A G60B			H41C H61A H61B	C30.0	03	G60A G60B
	15	MSPNG SPNG		15	MSPNG SPNG		15	MSPNG SPNG
C18.8	06	G16Z G19A G38Z	C24.0	07	H07A H07B H09B		Prä	A11C
		G40Z G46A G46B			H41C H61A H61B		03	D06B D08Z D09Z
		G60A G60B		15	MSPNG SPNG			D28Z D35Z D60A
	15	MSPNG SPNG	C24.1	07	H07A H07B H09B		15	D60B
	Prä	A11C			H41C H61A H61B	C30.1	03	MSPNG SPNG
C18.9	06	G16Z G19A G38Z		15	MSPNG SPNG			A11C
		G40Z G46A G46B		Prä	A11C		15	D06B D08Z D09Z
		G60A G60B	C24.8	07	H07A H07B H09B		15	D28Z D35Z D60A
	15	MSPNG SPNG			H41C H61A H61B	C31.0	03	D60B
C19	06	G16Z G19A G38Z		15	MSPNG SPNG		15	MSPNG SPNG
		G40Z G46A G46B		Prä	A11C		Prä	A11C
		G60A G60B	C24.9	07	H07A H07B H09B	C31.1	03	D06B D08Z D09Z
	15	MSPNG SPNG			H41C H61A H61B			D28Z D35Z D60A
C20	06	G16Z G19A G38Z		15	MSPNG SPNG		15	D60B
		G40Z G46A G46B	C25.0	07	H07A H07B H09B		Prä	MSPNG SPNG
		G60A G60B			H41C H61A H61B	C31.2	03	A11C
	15	MSPNG SPNG		15	MSPNG SPNG		15	D06B D08Z D09Z
C21.0	06	G16Z G19A G38Z	C25.1	07	H07A H07B H09B		Prä	D28Z D35Z D60A
		G40Z G46A G46B			H41C H61A H61B			D60B
		G60A G60B		15	MSPNG SPNG		15	MSPNG SPNG
	15	MSPNG SPNG		Prä	A11C	C31.3	03	A11C
C21.1	06	G16Z G19A G38Z			H41C H61A H61B			D06B D08Z D09Z
		G40Z G46A G46B	C25.2	07	H07A H07B H09B		15	D28Z D35Z D60A
		G60A G60B			H41C H61A H61B		15	D60B
	15	MSPNG SPNG		15	MSPNG SPNG		Prä	MSPNG SPNG
C21.2	06	G16Z G19A G38Z	C25.3	07	H07A H07B H09B	C31.8	03	A11C
		G40Z G46A G46B			H41C H61A H61B			D06B D08Z D09Z
		G60A G60B		15	MSPNG SPNG		15	D28Z D35Z D60A
	15	MSPNG SPNG		Prä	A11C		Prä	D60B
C21.8	06	G16Z G19A G38Z	C25.4	07	H07A H07B H09B	C31.9	03	MSPNG SPNG
		G40Z G46A G46B			H41C H61A H61B			A11C
		G60A G60B		15	MSPNG SPNG		15	D06B D08Z D09Z
	15	MSPNG SPNG	C25.7	07	H07A H07B H09B		Prä	D28Z D35Z D60A
C22.0	07	H07A H07B H09B			H41C H61A H61B	C32.0	03	D60B
				15	MSPNG SPNG			MSPNG SPNG

ICD	MDC	DRG	ICD	MDC	DRG	ICD	MDC	DRG
C32.1	15	MSPNG SPNG	C39.9	15	MSPNG SPNG	C43.2	09	J01A J01B J61A J61B J61C J61D J86A
	Prä	A11C		Prä	A11C		15	MSPNG SPNG
C32.2	03	D06B D08Z D09Z D28Z D60A D60B	C40.0	04	E05B E71A E71B	C43.3	09	J01A J01B J61A J61B J61C J61D J86A
	15	MSPNG SPNG		15	MSPNG SPNG		Prä	A11C
C32.3	Prä	A11C	C40.1	08	I65A I65B	C43.4	09	J01A J01B J61A J61B J61C J61D J86A
	03	D06B D08Z D09Z D28Z D60A D60B		15	MSPNG SPNG		15	MSPNG SPNG
C32.8	Prä	A11C	C40.2	08	I02A I02B I32A I32B I32C I32D	C43.5	09	J01A J01B J61A J61B J61C J61D J86A
	03	D06B D08Z D09Z D28Z D60A D60B		15	MSPNG SPNG		15	MSPNG SPNG
C32.9	15	MSPNG SPNG	C40.3	08	I02A I02B I03A I04A I04B I65A I65B	C43.6	09	J01A J01B J61A J61B J61C J61D J86A
	Prä	A11C		15	MSPNG SPNG		15	MSPNG SPNG
C33	04	E05B E71A E71B	C40.8	08	I02A I02B I03A I04A I04B I65A I65B	C43.7	09	J01A J01B J02A J02B J03A J03B J04Z J61A J61B J61C J61D J86A
	15	MSPNG SPNG		15	MSPNG SPNG		15	MSPNG SPNG
C34.0	Prä	A11C	C40.9	08	I65A I65B	C43.8	09	J01A J01B J61A J61B J61C J61D J86A
	04	E05B E71A E71B		15	MSPNG SPNG		15	MSPNG SPNG
C34.1	15	MSPNG SPNG	C41.01	Prä	A11C	C43.9	09	J01A J01B J61A J61B J61C J61D J86A
	Prä	A11C		03	D09Z D28Z D60A D60B		15	MSPNG SPNG
C34.2	04	E05B E71A E71B	C41.1	03	D09Z D28Z D60A D60B	C44.0	09	J01A J01B J61A J61B J61C J61D J86A
	15	MSPNG SPNG		15	MSPNG SPNG		15	MSPNG SPNG
C34.3	Prä	A11C	C41.2	08	I65A I65B	C44.1	02	C02A C63A C63B
	04	E05B E71A E71B		15	MSPNG SPNG		15	MSPNG SPNG
C34.8	Prä	A11C	C41.4	08	I65A I65B	C44.2	18A	S62Z
	04	E05B E71A E71B		15	MSPNG SPNG		18A	S62Z
C34.9	15	MSPNG SPNG	C41.8	Prä	A11C	C44.3	09	J01A J01B J61A J61B J61C J61D J86A
	Prä	A11C		08	I65A I65B		15	MSPNG SPNG
C37	04	E05B E71A E71B	C41.9	15	MSPNG SPNG	C44.4	09	J01A J01B J61A J61B J61C J61D J86A
	15	MSPNG SPNG		08	I65A I65B		15	MSPNG SPNG
C38.0	Prä	A11C	C41.30	15	MSPNG SPNG	C44.5	09	J01A J01B J61A J61B J61C J61D J86A
	05	F75A F75B F75C F75D		15	MSPNG SPNG		15	MSPNG SPNG
C38.1	15	MSPNG SPNG	C41.31	08	I65A I65B	C44.5	09	J01A J01B J61A J61B J61C J61D J86A
	Prä	A11C		15	MSPNG SPNG		15	MSPNG SPNG
C38.2	04	E05B E71A E71B	C41.32	08	I65A I65B	C44.5	09	J01A J01B J61A J61B J61C J61D J86A
	15	MSPNG SPNG		15	MSPNG SPNG		15	MSPNG SPNG
C38.3	Prä	A11C	C43.0	09	J01A J01B J61A J61B J61C J61D J86A	C44.5	09	J01A J01B J61A J61B J61C J61D J86A
	04	E05B E71A E71B		15	MSPNG SPNG		15	MSPNG SPNG
C38.4	15	MSPNG SPNG	C43.1	02	C02A C63A C63B	C44.5	09	J01A J01B J61A J61B J61C J61D J86A
	Prä	A11C		15	MSPNG SPNG		15	MSPNG SPNG
C38.8	04	E05B E71A E71B	C43.8	Prä	A11C	C44.5	09	J01A J01B J61A J61B J61C J61D J86A
	15	MSPNG SPNG		15	MSPNG SPNG		15	MSPNG SPNG
C39.0	03	D06B D08Z D09Z D28Z D60A D60B	C43.9	03	D09Z D28Z D60A D60B	C44.5	09	J01A J01B J61A J61B J61C J61D J86A
	15	MSPNG SPNG		08	I65A I65B		15	MSPNG SPNG
C39.8	Prä	A11C	C44.0	08	I65A I65B	C44.5	09	J01A J01B J61A J61B J61C J61D J86A
	04	E05B E71A E71B		15	MSPNG SPNG		15	MSPNG SPNG

ICD	MDC	DRG	ICD	MDC	DRG	ICD	MDC	DRG
		J61B J61C J61D		18A	S62Z			I04A I04B I27C
		J86A	C46.8	Prä	A11C			I65A I65B
	15	MSPNG SPNG		09	J01A J01B J61A		15	MSPNG SPNG
	18A	S62Z			J61B J61C J61D	C49.3	Prä	A11C
C44.6	Prä	A11C			J86A		04	E05B E71A E71B
	09	J01A J01B J61A		18A	S62Z		08	I27C
		J61B J61C J61D	C46.9	Prä	A11C		15	MSPNG SPNG
		J86A		09	J01A J01B J61A	C49.4	Prä	A11C
	15	MSPNG SPNG			J61B J61C J61D		06	G16Z G19A G38Z
	18A	S62Z			J86A			G60A G60B
	Prä	A11C		18A	S62Z		08	I27C
C44.7	09	J01A J01B J02A	C47.0	08	I27C I65A I65B		15	MSPNG SPNG
		J02B J03A J03B		15	MSPNG SPNG		Prä	A11C
		J04Z J61A J61B		Prä	A11C	C49.5	08	I27C I65A I65B
		J61C J61D J86A	C47.1	08	I02A I02B I27C		15	MSPNG SPNG
	15	MSPNG SPNG			I32A I32B I32C		Prä	A11C
	18A	S62Z			I32D I65A I65B	C49.6	08	I27C I65A I65B
	Prä	A11C		15	MSPNG SPNG		15	MSPNG SPNG
C44.8	09	J01A J01B J61A	C47.2	Prä	A11C		Prä	A11C
		J61B J61C J61D		08	I27C I65A I65B	C49.8	08	I02A I02B I03A
		J86A		15	MSPNG SPNG			I04A I04B I27C
	15	MSPNG SPNG	C47.3	Prä	A11C		15	MSPNG SPNG
	18A	S62Z		04	E05B E71A E71B		Prä	A11C
	Prä	A11C		08	I27C	C49.9	08	I27C I65A I65B
C44.9	09	J01A J01B J61A		15	MSPNG SPNG		15	MSPNG SPNG
		J61B J61C J61D	C47.4	Prä	A11C		Prä	A11C
		J86A		06	G16Z G19A G38Z	C50.0	09	J01A J01B J06Z
	15	MSPNG SPNG			G60A G60B			J07Z J14Z J16Z
	18A	S62Z		08	I27C			J23Z J25Z J62A
	Prä	A11C		15	MSPNG SPNG			J62B
C45.0	04	E05B E71A E71B	C47.5	Prä	A11C		15	MSPNG SPNG
	15	MSPNG SPNG		08	I27C I65A I65B		Prä	A11C
	Prä	A11C		15	MSPNG SPNG	C50.1	09	J01A J01B J02A
C45.1	06	G16Z G19A G38Z		Prä	A11C			J02B J06Z J07Z
		G40Z G46A G46B	C47.6	08	I27C I65A I65B			J08A J08B J14Z
		G60A G60B		15	MSPNG SPNG			J16Z J23Z J25Z
	15	MSPNG SPNG	C47.8	Prä	A11C			J62A J62B
	Prä	A11C		08	I27C I65A I65B		15	MSPNG SPNG
C45.2	05	F75A F75B F75C		15	MSPNG SPNG		Prä	A11C
		F75D	C47.9	Prä	A11C	C50.2	09	J01A J01B J02A
	15	MSPNG SPNG		08	I27C I65A I65B			J02B J06Z J07Z
	Prä	A11C		15	MSPNG SPNG			J08A J08B J14Z
C45.7	08	I27C I65A I65B	C48.0	Prä	A11C			J16Z J23Z J25Z
	15	MSPNG SPNG		17	R62A R62B R62C			J62A J62B
	Prä	A11C		Prä	A11C		15	MSPNG SPNG
C45.9	08	I27C I65A I65B	C48.1	06	G16Z G19A G38Z	C50.3	Prä	A11C
	15	MSPNG SPNG			G40Z G46A G46B		09	J01A J01B J02A
	Prä	A11C		15	MSPNG SPNG			J02B J06Z J07Z
C46.0	Prä	A11C		Prä	A11C			J08A J08B J14Z
	09	J01A J01B J61A	C48.2	06	G16Z G19A G38Z			J16Z J23Z J25Z
		J61B J61C J61D			G40Z G46A G46B		15	MSPNG SPNG
		J86A		15	MSPNG SPNG	C50.4	Prä	A11C
	18A	S62Z		Prä	A11C		09	J01A J01B J02A
C46.1	Prä	A11C		15	MSPNG SPNG			J02B J06Z J07Z
	09	J01A J01B J61A	C48.8	06	G16Z G19A G38Z			J08A J08B J14Z
		J61B J61C J61D			G40Z G46A G46B			J16Z J23Z J25Z
		J86A		15	MSPNG SPNG		15	MSPNG SPNG
	18A	S62Z		Prä	A11C		Prä	A11C
C46.2	Prä	A11C		08	I27C I65A I65B	C50.5	09	J01A J01B J02A
	03	D06B D08Z D09Z	C49.0	15	MSPNG SPNG			J02B J06Z J07Z
		D28Z D60A D60B		Prä	A11C			J08A J08B J14Z
	18A	S62Z		08	I27C I65A I65B			J16Z J23Z J25Z
	Prä	A11C		15	MSPNG SPNG		15	MSPNG SPNG
C46.3	17	R61A R61B R61C		Prä	A11C		Prä	A11C
		R61D	C49.1	08	I02A I02B I27C		09	J01A J01B J02A
	18A	S62Z			I32A I32B I32C			J02B J06Z J07Z
	Prä	A11C			I32D I65A I65B			J08A J08B J14Z
C46.7	09	J01A J01B J61A		15	MSPNG SPNG			J16Z J23Z J25Z
		J61B J61C J61D	C49.2	Prä	A11C	C50.6	15	MSPNG SPNG
		J86A		08	I02A I02B I03A		Prä	A11C
							09	J01A J01B J02A
								J02B J06Z J07Z

ICD	MDC	DRG	ICD	MDC	DRG	ICD	MDC	DRG
C64	15	MSPNG SPNG	C68.1	15	MSPNG SPNG	C71.5	Prä	A11C
	Prä	A11C		Prä	A11C		01	B66A B66B B66C
C65	11	L03Z L09A L10A L10B L13A L13B L38Z L62A L62B	C68.8	11	L03Z L09A L10A L10B L13A L13B L38Z L62A L62B	C71.6	15	MSPNG SPNG
	Prä	A11C		Prä	A11C		Prä	A11C
C66	15	MSPNG SPNG	C68.9	15	MSPNG SPNG	C71.7	01	B66A B66B B66C
	Prä	A11C		Prä	A11C		15	MSPNG SPNG
C67.0	11	L03Z L09A L10A L10B L13A L13B L38Z L62A L62B	C69.0	11	L03Z L09A L10A L10B L13A L13B L38Z L62A L62B	C71.8	Prä	A11C
	Prä	A11C		Prä	A11C		01	B66A B66B B66C
C67.1	15	MSPNG SPNG	C69.1	15	MSPNG SPNG	C71.9	15	MSPNG SPNG
	Prä	A11C		Prä	A11C		Prä	A11C
C67.2	11	L03Z L09A L10A L10B L13A L13B L38Z L62A L62B	C69.2	11	L03Z L09A L10A L10B L13A L13B L38Z L62A L62B	C72.0	01	B66A B66B B66C
	Prä	A11C		Prä	A11C		08	I10B
C67.3	15	MSPNG SPNG	C69.3	15	MSPNG SPNG	C72.1	15	MSPNG SPNG
	Prä	A11C		Prä	A11C		Prä	A11C
C67.4	11	L03Z L09A L10A L10B L13A L13B L38Z L62A L62B	C69.4	11	L03Z L09A L10A L10B L13A L13B L38Z L62A L62B	C72.2	01	B66A B66B B66C
	Prä	A11C		Prä	A11C		08	I10B
C67.5	15	MSPNG SPNG	C69.5	15	MSPNG SPNG	C72.3	15	MSPNG SPNG
	Prä	A11C		Prä	A11C		Prä	A11C
C67.6	11	L03Z L09A L10A L10B L13A L13B L38Z L62A L62B	C69.6	11	L03Z L09A L10A L10B L13A L13B L38Z L62A L62B	C72.4	01	B66A B66B B66C
	Prä	A11C		Prä	A11C		15	MSPNG SPNG
C67.7	15	MSPNG SPNG	C69.8	15	MSPNG SPNG	C72.5	Prä	A11C
	Prä	A11C		Prä	A11C		01	B66A B66B B66C
C67.8	11	L03Z L09A L10A L10B L13A L13B L38Z L62A L62B	C69.9	11	L03Z L09A L10A L10B L13A L13B L38Z L62A L62B	C72.8	15	MSPNG SPNG
	Prä	A11C		Prä	A11C		Prä	A11C
C67.9	15	MSPNG SPNG	C70.0	15	MSPNG SPNG	C72.9	01	B81A B81B B81C
	Prä	A11C		Prä	A11C		15	MSPNG SPNG
C68.0	11	L03Z L09A L10A L10B L13A L13B L38Z L62A L62B	C70.1	11	L03Z L09A L10A L10B L13A L13B L38Z L62A L62B	C73	10	K06A K64A K64B K64C
	Prä	A11C		Prä	A11C		15	MSPNG SPNG
C67.7	15	MSPNG SPNG	C70.9	15	MSPNG SPNG	C74.0	Prä	A11C
	Prä	A11C		Prä	A11C		10	K03Z K64A K64B K64C
C67.8	11	L03Z L09A L10A L10B L13A L13B L38Z L62A L62B	C71.0	11	L03Z L09A L10A L10B L13A L13B L38Z L62A L62B	C74.1	15	MSPNG SPNG
	Prä	A11C		Prä	A11C		10	K03Z K64A K64B K64C
C67.9	15	MSPNG SPNG	C71.1	15	MSPNG SPNG	C74.9	15	MSPNG SPNG
	Prä	A11C		Prä	A11C		Prä	A11C
C68.0	11	L03Z L09A L10A L10B L13A L13B L38Z L62A L62B	C71.2	11	L03Z L09A L10A L10B L13A L13B L38Z L62A L62B	C75.0	10	K06A K64A K64B K64C K64D
	Prä	A11C		Prä	A11C		15	MSPNG SPNG
C68.0	15	MSPNG SPNG	C71.3	15	MSPNG SPNG	C75.1	Prä	A11C
	Prä	A11C		Prä	A11C		01	B66A B66B B66C
C68.0	11	L03Z L09A L10A L10B L13A L13B L38Z L62A L62B	C71.4	11	L03Z L09A L10A L10B L13A L13B L38Z L62A L62B	C75.2	15	MSPNG SPNG
	Prä	A11C		Prä	A11C		Prä	A11C
C68.0	15	MSPNG SPNG	C71.4	15	MSPNG SPNG	C75.3	01	B66A B66B B66C
	Prä	A11C		Prä	A11C		15	MSPNG SPNG

ICD	MDC	DRG	ICD	MDC	DRG	ICD	MDC	DRG
C75.4	Prä	A11C	C77.8	Prä	A11C	C79.5	Prä	A11C
	01	B66A B66B B66C		15	MSPNG SPNG		08	I02A I02B I03A
	15	MSPNG SPNG		17	R01D R62A R62B			I04A I04B I10B
C75.5	Prä	A11C	C77.9	Prä	A11C		15	I65A I65B
	01	B66A B66B B66C		15	MSPNG SPNG		17	MSPNG SPNG
	15	MSPNG SPNG		17	R01D R62A R62B		Prä	R62A R62B
C75.8	Prä	A11C	C78.0	Prä	A11C	C79.6	13	A11C
	10	K64A K64B K64C		04	E05B E71A E71B			N01A N01B N01C
	15	MSPNG SPNG		15	MSPNG SPNG			N02A N02B N02C
C75.9	Prä	A11C	C78.1	Prä	A11C		15	N33Z N60A N60B
	10	K64A K64B K64C		04	E05B E71A E71B	C79.7	10	MSPNG SPNG
	15	MSPNG SPNG		15	MSPNG SPNG		Prä	A11C
C76.0	Prä	A11C	C78.2	Prä	A11C		15	K03Z K64A K64B
	03	D06B D08Z D09Z		04	E05B E71A E71B		15	K64C K64D
		D28Z D60A D60B		15	MSPNG SPNG	C79.9	Prä	MSPNG SPNG
	15	MSPNG SPNG		15	MSPNG SPNG		17	A11C
C76.1	Prä	A11C	C78.3	Prä	A11C	C79.81	09	R62A R62B R62C
	04	E05B E71A E71B		04	E05B E71A E71B			J01A J01B J06Z
	08	I10B		15	MSPNG SPNG			J07Z J14Z J16Z
	15	MSPNG SPNG		Prä	A11C			J23Z J25Z J62A
C76.2	Prä	A11C	C78.4	06	G16Z G19A G38Z			J62B
	06	G16Z G19A G38Z			G40Z G46A G46B		15	MSPNG SPNG
		G40Z G46A G46B		15	G60A G60B	C79.82	Prä	A11C
		G60A G60B		15	MSPNG SPNG		12	M09A M09B M37Z
	15	MSPNG SPNG		Prä	A11C			M60A M60B
C76.3	Prä	A11C	C78.5	06	G16Z G19A G38Z		13	N01A N01B N01C
	08	I10B			G40Z G46A G46B			N02A N02B N33Z
	12	M09A M09B M37Z		15	G60A G60B		15	N60A N60B
	13	M60A M60B		15	MSPNG SPNG		Prä	MSPNG SPNG
	13	N01A N01B N01C		Prä	A11C	C79.83	15	A11C
		N02A N02B N33Z		06	G02A G02B G16Z		15	MSPNG SPNG
		N60A N60B			G19A G38Z G40Z		17	R62A R62B R62C
	15	MSPNG SPNG			G46A G46B G60A		Prä	A11C
C76.4	Prä	A11C			G60B	C79.84	15	MSPNG SPNG
	15	MSPNG SPNG		15	MSPNG SPNG		17	R62A R62B R62C
	17	R62A R62B R62C		Prä	A11C		Prä	A11C
C76.5	Prä	A11C	C78.7	06	G02A G02B G38Z	C79.85	15	MSPNG SPNG
	15	MSPNG SPNG		07	H07A H07B H09B		17	R62A R62B R62C
	17	R62A R62B R62C			H41C H61A H61B		Prä	A11C
C76.7	Prä	A11C		15	MSPNG SPNG	C79.86	15	MSPNG SPNG
	15	MSPNG SPNG		Prä	A11C		17	R62A R62B R62C
	17	R62A R62B R62C		06	G16Z G19A G38Z		Prä	A11C
C76.8	Prä	A11C	C78.8		G40Z G46A G46B	C79.88	15	MSPNG SPNG
	15	MSPNG SPNG		15	G60A G60B		17	R62A R62B R62C
	17	R62A R62B R62C		Prä	A11C		Prä	A11C
C77.0	Prä	A11C	C79.0	11	L03Z L09A L10A	C80.0	Prä	A11C
	15	MSPNG SPNG			L10B L13A L13B		17	R62A R62B R62C
	17	R01D R62A R62B			L38Z L62A L62B	C80.9	Prä	A11C
		R62C		15	MSPNG SPNG		17	R62A R62B R62C
C77.1	Prä	A11C		Prä	A11C	C81.0	15	MSPNG SPNG
	15	MSPNG SPNG		11	L03Z L09A L10A		17	R61A R61B R61C
	17	R01D R62A R62B	C79.1		L10B L13A L13B		Prä	R61D
		R62C			L38Z L62A L62B			A06Z A11A A11B
C77.2	Prä	A11C		15	MSPNG SPNG	C81.1	15	A11C A11D
	15	MSPNG SPNG		Prä	A11C		17	MSPNG SPNG
	17	R01D R62A R62B		09	J01A J01B J06Z		17	R61A R61B R61C
		R62C			J07Z J14Z J16Z		Prä	R61D
C77.3	Prä	A11C	C79.2		J23Z J25Z J62A			A06Z A11A A11B
	15	MSPNG SPNG		15	MSPNG SPNG	C81.2	15	A11C A11D
	17	R01D R62A R62B		Prä	A11C		17	MSPNG SPNG
		R62C		01	B66A B66B B66C		17	R61A R61B R61C
C77.4	Prä	A11C			B70A B70C B70F		Prä	R61D
	15	MSPNG SPNG	C79.3	15	MSPNG SPNG	C81.3	15	A06Z A11A A11B
	17	R01D R62A R62B		Prä	A11C		17	A11C A11D
		R62C		01	B66A B66B B66C			MSPNG SPNG
C77.5	Prä	A11C	C79.4		B81A B81B B81C		Prä	R61A R61B R61C
	15	MSPNG SPNG		15	MSPNG SPNG			R61D
	17	R01D R62A R62B					Prä	A06Z A11A A11B
		R62C						A11C A11D

ICD	MDC	DRG	ICD	MDC	DRG	ICD	MDC	DRG
C81.4	15	MSPNG SPNG		17	R61A R61B R61C		18A	S62Z
	17	R61A R61B R61C		17	R61A R61B R61C		18A	S62Z
C81.7	15	MSPNG SPNG	C83.3	15	MSPNG SPNG	C84.9	15	MSPNG SPNG
C81.9	15	MSPNG SPNG	C83.5	15	MSPNG SPNG	C85.1	15	MSPNG SPNG
C82.0	15	MSPNG SPNG	C83.7	15	MSPNG SPNG	C85.2	15	MSPNG SPNG
C82.1	15	MSPNG SPNG	C83.8	15	MSPNG SPNG	C85.7	15	MSPNG SPNG
C82.2	15	MSPNG SPNG	C83.9	15	MSPNG SPNG	C85.9	15	MSPNG SPNG
C82.3	15	MSPNG SPNG	C84.0	15	MSPNG SPNG	C86.0	15	MSPNG SPNG
C82.4	15	MSPNG SPNG	C84.1	15	MSPNG SPNG	C86.1	15	MSPNG SPNG
C82.5	15	MSPNG SPNG	C84.4	15	MSPNG SPNG	C86.2	15	MSPNG SPNG
C82.6	15	MSPNG SPNG	C84.5	15	MSPNG SPNG	C86.3	15	MSPNG SPNG
C82.7	15	MSPNG SPNG	C84.6	15	MSPNG SPNG	C86.4	15	MSPNG SPNG
C82.9	15	MSPNG SPNG	C84.7	15	MSPNG SPNG	C86.5	15	MSPNG SPNG
C83.0	15	MSPNG SPNG	C84.8	15	MSPNG SPNG	C86.6	15	MSPNG SPNG
C83.1	15	MSPNG SPNG						

ICD	MDC	DRG	ICD	MDC	DRG	ICD	MDC	DRG
	18A	S62Z	C90.01	15	MSPNG SPNG	C91.41	15	MSPNG SPNG
	Prä	A06Z A11A A11B		17	R61A R61B R61C		17	R61A R61B R61C
C88.00	15	MSPNG SPNG		Prä	A06Z A11A A11B		Prä	A06Z A11A A11B
	17	R61A R61B R61C		A11C A11D			A11C A11D	
	Prä	A06Z A11A A11B	C90.10	15	MSPNG SPNG	C91.50	15	MSPNG SPNG
	A11C A11D			17	R61A R61B R61C		17	R61A R61B R61C
C88.01	15	MSPNG SPNG		Prä	A06Z A11A A11B		Prä	A06Z A11A A11B
	17	R61A R61B R61C		A11C A11D			A11C A11D	
	Prä	A06Z A11A A11B	C90.11	15	MSPNG SPNG	C91.51	15	MSPNG SPNG
	A11C A11D			17	R61A R61B R61C		17	R61A R61B R61C
C88.20	15	MSPNG SPNG		Prä	A06Z A11A A11B		Prä	A06Z A11A A11B
	17	R61A R61B R61C		A11C A11D			A11C A11D	
	Prä	A06Z A11A A11B	C90.20	15	MSPNG SPNG	C91.60	15	MSPNG SPNG
	A11C A11D			17	R61A R61B R61C		17	R61A R61B R61C
C88.21	15	MSPNG SPNG		Prä	A06Z A11A A11B		Prä	A06Z A11A A11B
	17	R61A R61B R61C		A11C A11D			A11C A11D	
	Prä	A06Z A11A A11B	C90.21	15	MSPNG SPNG	C91.61	15	MSPNG SPNG
	A11C A11D			17	R61A R61B R61C		17	R61A R61B R61C
C88.30	15	MSPNG SPNG		Prä	A06Z A11A A11B		Prä	A06Z A11A A11B
	17	R61A R61B R61C		A11C A11D			A11C A11D	
	Prä	A06Z A11A A11B	C90.30	15	MSPNG SPNG	C91.70	15	MSPNG SPNG
	A11C A11D			17	R61A R61B R61C		17	R61A R61B R61C
C88.31	15	MSPNG SPNG		Prä	A06Z A11A A11B		Prä	A06Z A11A A11B
	17	R61A R61B R61C		A11C A11D			A11C A11D	
	Prä	A06Z A11A A11B	C90.31	15	MSPNG SPNG	C91.71	15	MSPNG SPNG
	A11C A11D			17	R61A R61B R61C		17	R61A R61B R61C
C88.40	15	MSPNG SPNG		Prä	A06Z A11A A11B		Prä	A06Z A11A A11B
	17	R61A R61B R61C		A11C A11D			A11C A11D	
	18A	S62Z	C91.00	15	MSPNG SPNG	C91.80	15	MSPNG SPNG
	Prä	A06Z A11A A11B		17	R50A R63A R63B		17	R50A R63A R63B
	A11C A11D			Prä	A06Z A11A A11B		Prä	A06Z A11A A11B
C88.41	15	MSPNG SPNG		A11C A11D			A11C A11D	
	17	R61A R61B R61C	C91.01	15	MSPNG SPNG	C91.81	15	MSPNG SPNG
	R61D			17	R50A R63A R63B		17	R50A R63A R63B
	18A	S62Z		Prä	A06Z A11A A11B		Prä	A06Z A11A A11B
	Prä	A06Z A11A A11B		A11C A11D			A11C A11D	
	A11C A11D		C91.10	15	MSPNG SPNG	C91.90	15	MSPNG SPNG
C88.70	15	MSPNG SPNG		17	R61A R61B R61C		17	R61A R61B R61C
	17	R61A R61B R61C		Prä	A06Z A11A A11B		Prä	A06Z A11A A11B
	R61D			A11C A11D			A11C A11D	
	Prä	A06Z A11A A11B	C91.11	15	MSPNG SPNG	C91.91	15	MSPNG SPNG
	A11C A11D			17	R61A R61B R61C		17	R61A R61B R61C
C88.71	15	MSPNG SPNG		Prä	A06Z A11A A11B		Prä	A06Z A11A A11B
	17	R61A R61B R61C		A11C A11D			A11C A11D	
	R61D		C91.30	15	MSPNG SPNG	C92.00	15	MSPNG SPNG
	Prä	A06Z A11A A11B		17	R61A R61B R61C		17	R50A R50B R60A
	A11C A11D			Prä	A06Z A11A A11B		Prä	R60B R60C R60D
C88.90	15	MSPNG SPNG		A11C A11D			A11C A11D	
	17	R61A R61B R61C	C91.31	15	MSPNG SPNG	C92.01	15	MSPNG SPNG
	R61D			17	R61A R61B R61C		17	R50A R50B R60A
	Prä	A06Z A11A A11B		Prä	A06Z A11A A11B		Prä	R60B R60C R60D
	A11C A11D			A11C A11D			R60E	
C88.91	15	MSPNG SPNG		Prä	A06Z A11A A11B		Prä	A06Z A11A A11B
	17	R61A R61B R61C		A11C A11D			A11C A11D	
	R61D		C91.40	15	MSPNG SPNG	C92.10	15	MSPNG SPNG
	Prä	A06Z A11A A11B		17	R61A R61B R61C		17	R61A R61B R61C
	A11C A11D			Prä	A06Z A11A A11B		Prä	A06Z A11A A11B
C90.00	15	MSPNG SPNG		A11C A11D			A11C A11D	
	17	R61A R61B R61C		R61D			R61D	
	R61D			Prä	A06Z A11A A11B		Prä	A06Z A11A A11B
	Prä	A06Z A11A A11B		A11C A11D			A11C A11D	

ICD	MDC	DRG	ICD	MDC	DRG	ICD	MDC	DRG
C92.11	Prä	A06Z A11A A11B A11C A11D	C92.80	Prä	R61D A06Z A11A A11B A11C A11D	C93.91	Prä	A06Z A11A A11B A11C A11D
	15	MSPNG SPNG		15	MSPNG SPNG		15	MSPNG SPNG
C92.20	17	R61A R61B R61C R61D	C92.81	17	R50A R50B R60A R60B R60C R60D R60E	C94.00	17	R61A R61B R61C R61D
	Prä	A06Z A11A A11B A11C A11D		Prä	A06Z A11A A11B A11C A11D		15	MSPNG SPNG
C92.21	15	MSPNG SPNG	C92.90	15	MSPNG SPNG	C94.01	15	MSPNG SPNG
	17	R61A R61B R61C R61D		17	R50A R50B R60A R60B R60C R60D R60E		17	R50A R50B R60A R60B R60C R60D R60E
C92.30	Prä	A06Z A11A A11B A11C A11D	C92.91	Prä	A06Z A11A A11B A11C A11D	C94.8 C94.20	Prä	A06Z A11A A11B A11C A11D
	15	MSPNG SPNG		15	MSPNG SPNG		15	MSPNG SPNG
C92.31	17	R61A R61B R61C R61D	C93.00	17	R61A R61B R61C R61D	C94.21	17	R50A R50B R60A R60B R60C R60D R60E
	Prä	A06Z A11A A11B A11C A11D		15	MSPNG SPNG		15	MSPNG SPNG
C92.40	15	MSPNG SPNG	C93.01	17	R50A R50B R60A R60B R60C R60D R60E	C94.30	17	R61A R61B R61C R61D
	17	R50A R50B R60A R60B R60C R60D R60E		Prä	A06Z A11A A11B A11C A11D		15	MSPNG SPNG
C92.41	Prä	A06Z A11A A11B A11C A11D	C93.10	15	MSPNG SPNG	C94.31	15	MSPNG SPNG
	15	MSPNG SPNG		17	R61A R61B R61C R61D		17	R61A R61B R61C R61D
C92.50	17	R50A R50B R60A R60B R60C R60D R60E	C93.11	Prä	A06Z A11A A11B A11C A11D	C94.40	Prä	A06Z A11A A11B A11C A11D
	Prä	A06Z A11A A11B A11C A11D		15	MSPNG SPNG		15	MSPNG SPNG
C92.51	15	MSPNG SPNG	C93.30	17	R61A R61B R61C R61D	C94.41	17	R61A R61B R61C R61D
	17	R50A R50B R60A R60B R60C R60D R60E		Prä	A06Z A11A A11B A11C A11D		15	MSPNG SPNG
C92.60	Prä	A06Z A11A A11B A11C A11D	C93.31	15	MSPNG SPNG	C94.60	15	MSPNG SPNG
	15	MSPNG SPNG		17	R61A R61B R61C R61D		17	R61A R61B R61C R61D
C92.61	17	R50A R50B R60A R60B R60C R60D R60E	C93.70	Prä	A06Z A11A A11B A11C A11D	C94.61	Prä	A06Z A11A A11B A11C A11D
	Prä	A06Z A11A A11B A11C A11D		15	MSPNG SPNG		15	MSPNG SPNG
C92.70	15	MSPNG SPNG	C93.71	17	R61A R61B R61C R61D	C94.70	17	R61A R61B R61C R61D
	17	R61A R61B R61C R61D		Prä	A06Z A11A A11B A11C A11D		15	MSPNG SPNG
C92.71	Prä	A06Z A11A A11B A11C A11D	C93.90	15	MSPNG SPNG	C94.71	17	R61A R61B R61C R61D
	15	MSPNG SPNG		17	R61A R61B R61C R61D		Prä	A06Z A11A A11B A11C A11D
	17	R61A R61B R61C						

ICD	MDC	DRG	ICD	MDC	DRG	ICD	MDC	DRG
C95.00	15	MSPNG SPNG		17	R61A R61B R61C	D04.4	09	J01A J01B J67A
	17	R50A R63A R63B			R61D			J67B
	Prä	R63C R63D R63E		Prä	A06Z A11A A11B	D04.5	09	J01A J01B J67A
		A06Z A11A A11B			A11C A11D			J67B
C95.01	15	MSPNG SPNG	C97	15	MSPNG SPNG	D04.6	09	J01A J01B J67A
	17	R50A R63A R63B		Prä	961Z A11C			J67B
	Prä	R63C R63D R63E	D00.0	03	D09Z D28Z D60A	D04.7	09	J01A J01B J02A
		A06Z A11A A11B			D60B			J02B J03A J03B
		A11C A11D	D00.1	06	G16Z G19A G38Z	D04.8	09	J04Z J67A J67B
C95.8	Prä	961Z A06Z A11A			G40Z G46A G46B			J01A J01B J67A
		A11B A11C A11D	D00.2	06	G60A G60B	D04.9	09	J67B
C95.10	Prä	A06Z A11A A11B			G16Z G19A G38Z			J01A J01B J67A
		A11C A11D			G40Z G46A G46B	D05.0	09	J67B
	17	R61A R61B R61C	D01.0	06	G60A G60B			J01A J01B J02A
		R61D			G16Z G19A G38Z			J02B J06Z J07Z
C95.11	Prä	A06Z A11A A11B			G40Z G46A G46B			J08A J08B J14Z
		A11C A11D	D01.1	06	G60A G60B			J16Z J23Z J25Z
	17	R61A R61B R61C			G16Z G19A G38Z	D05.1	09	J62A J62B
		R61D			G40Z G46A G46B			J01A J01B J02A
C95.70	15	MSPNG SPNG	D01.2	06	G60A G60B			J02B J06Z J07Z
	17	R61A R61B R61C			G16Z G19A G38Z			J08A J08B J14Z
	Prä	R61D	D01.3	06	G40Z G46A G46B	D05.7	09	J16Z J23Z J25Z
		A06Z A11A A11B			G60A G60B			J62A J62B
		A11C A11D			G16Z G19A G38Z			J01A J01B J02A
C95.71	15	MSPNG SPNG	D01.4	06	G40Z G46A G46B			J02B J06Z J07Z
	17	R61A R61B R61C			G60A G60B			J08A J08B J14Z
	Prä	R61D	D01.5	07	G16Z G19A G38Z	D05.9	09	J16Z J23Z J25Z
		A06Z A11A A11B			G40Z G46A G46B			J62A J62B
		A11C A11D	D01.7	06	G60A G60B			J01A J01B J02A
C95.90	15	MSPNG SPNG			H09B H41C H61A			J02B J06Z J07Z
	17	R61A R61B R61C	D01.9	06	H61B			J08A J08B J14Z
	Prä	R61D			G16Z G19A G38Z	D06.0	13	J16Z J23Z J25Z
		A06Z A11A A11B	D02.0	03	G40Z G46A G46B			J62A J62B
		A11C A11D			G60A G60B	D06.1	13	N62A N62B
C95.91	15	MSPNG SPNG	D02.1	04	G16Z G19A G38Z	D06.7	13	N62A N62B
	17	R61A R61B R61C	D02.2	04	G40Z G46A G46B	D06.9	13	N62A N62B
	Prä	R61D	D02.3	04	G60A G60B	D07.0	13	N62A N62B
		A06Z A11A A11B	D02.4	04	D09Z D28Z D60A	D07.1	13	N62A N62B
		A11C A11D	D03.0	09	D60B	D07.2	13	N62A N62B
C96.0	15	MSPNG SPNG			E05B E71A E71B	D07.3	13	N62A N62B
	17	R62A R62B R62C	D03.1	02	E05B E71A E71B	D07.4	12	M09A M09B M37Z
	Prä	A06Z A11A A11B	D03.2	09	E05B E71A E71B			M60A M60B
		A11C A11D			J01A J01B J67A	D07.5	12	M09A M09B M37Z
C96.2	15	MSPNG SPNG	D03.3	09	J67B			M60A M60B
	17	R61A R61B R61C	D03.4	09	C63A C63B	D07.6	12	M09A M09B M37Z
	Prä	R61D			J01A J01B J67A			M60A M60B
		A06Z A11A A11B	D03.5	09	J67B	D09.0	11	L03Z L09A L10A
		A11C A11D			J01A J01B J67A			L10B L13A L13B
C96.4	15	MSPNG SPNG	D03.6	09	J67B			L38Z L62A L62B
	17	R61A R61B R61C	D03.7	09	J01A J01B J67A	D09.1	11	L03Z L09A L10A
	Prä	R61D			J67B			L10B L13A L13B
		A06Z A11A A11B	D03.8	09	J01A J01B J67A			L38Z L62A L62B
		A11C A11D			J67B	D09.2	02	C02A C63A C63B
C96.5	Prä	A11C	D03.9	09	J01A J01B J67A	D09.3	17	R62A R62B R62C
	10	K63A K63B			J67B	D09.7	17	R62A R62B R62C
C96.6	Prä	A11C	D03.9	09	J01A J01B J02A	D09.9	17	R62A R62B R62C
	10	K63A K63B			J02B J03A J03B	D10.0	03	D40Z D67A D67B
C96.7	15	MSPNG SPNG	D03.8	09	J04Z J67A J67B			MSPNG SPNG
	17	R61A R61B R61C			J01A J01B J67A	D10.1	03	D40Z D67A D67B
	Prä	R61D	D03.9	09	J67B			MSPNG SPNG
		A06Z A11A A11B			J01A J01B J67A	D10.2	03	D40Z D67A D67B
		A11C A11D			J67B			MSPNG SPNG
C96.8	08	I27C	D04.0	09	J01A J01B J67A	D10.3	03	D40Z D67A D67B
	15	MSPNG SPNG			J67B			MSPNG SPNG
	17	R61A R61B R61C	D04.1	02	C02A C63A C63B	D10.4	03	D66Z
	Prä	R61D	D04.2	09	J01A J01B J67A	D10.5	03	D66Z
		A06Z A11A A11B			J67B			MSPNG SPNG
		A11C A11D	D04.3	09	J01A J01B J67A	D10.6	03	D66Z
C96.9	15	MSPNG SPNG			J67B			MSPNG SPNG

ICD	MDC	DRG	ICD	MDC	DRG	ICD	MDC	DRG
D10.7	03	D66Z		15	MSPNG SPNG	D20.0	06	G71A G71B
	15	MSPNG SPNG	D16.0	08	I76A I76B		15	MSPNG SPNG
D10.9	03	D66Z		15	MSPNG SPNG	D20.1	06	G71A G71B
	15	MSPNG SPNG	D16.1	08	I02A I02B I32A I32B I32C I32D		15	MSPNG SPNG
D11.0	03	D05A D66Z			I76A I76B	D21.0	08	I76A I76B
	15	MSPNG SPNG		15	MSPNG SPNG		15	MSPNG SPNG
D11.7	03	D66Z		15	MSPNG SPNG	D21.1	08	I02A I02B I32A I32B I32C I32D
	15	MSPNG SPNG	D16.2	08	I76A I76B			I76A I76B
D11.9	03	D66Z		15	MSPNG SPNG		15	MSPNG SPNG
	15	MSPNG SPNG	D16.3	08	I76A I76B		08	I76A I76B
D12.0	06	G71A G71B		15	MSPNG SPNG	D21.2	08	I76A I76B
	15	MSPNG SPNG	D16.5	03	D40Z D67A D67B		15	MSPNG SPNG
D12.1	06	G71A G71B		15	MSPNG SPNG	D21.3	04	E71A E71B
	15	MSPNG SPNG	D16.6	08	I10B I76A I76B		15	MSPNG SPNG
D12.2	06	G71A G71B		15	MSPNG SPNG	D21.4	06	G71A G71B
	15	MSPNG SPNG	D16.8	08	I10B I76A I76B		15	MSPNG SPNG
D12.3	06	G71A G71B		15	MSPNG SPNG	D21.5	08	I76A I76B
	15	MSPNG SPNG	D16.9	08	I76A I76B		15	MSPNG SPNG
D12.4	06	G71A G71B		15	MSPNG SPNG	D21.6	08	I76A I76B
	15	MSPNG SPNG	D16.41	08	I10B I76A I76B		15	MSPNG SPNG
D12.5	06	G71A G71B		15	MSPNG SPNG	D21.9	08	I76A I76B
	15	MSPNG SPNG	D16.42	08	I76A I76B		15	MSPNG SPNG
D12.6	06	G71A G71B		15	MSPNG SPNG	D22.0	09	J67A J67B
	15	MSPNG SPNG	D16.70	04	E71A E71B	D22.1	02	C63A C63B
D12.7	06	G71A G71B		08	I10B	D22.2	09	J67A J67B
	15	MSPNG SPNG		15	MSPNG SPNG	D22.3	09	J67A J67B
D12.8	06	G71A G71B		04	E71A E71B	D22.4	09	J67A J67B
	15	MSPNG SPNG	D16.71	15	MSPNG SPNG	D22.5	09	J67A J67B
D12.9	06	G71A G71B		04	E71A E71B	D22.6	09	J67A J67B
	15	MSPNG SPNG	D16.72	04	E71A E71B	D22.7	09	J02A J02B J03A J03B J04Z J67A J67B
D13.0	06	G71A G71B		09	J67A J67B			J67A J67B
	15	MSPNG SPNG	D17.0	09	J67A J67B	D22.9	09	J67A J67B
D13.1	06	G71A G71B		09	J67A J67B	D23.0	09	J67A J67B
	15	MSPNG SPNG	D17.1	09	J67A J67B	D23.1	02	C63A C63B
D13.2	06	G71A G71B		09	J67A J67B	D23.2	09	J67A J67B
	15	MSPNG SPNG	D17.2	09	J67A J67B	D23.3	09	J67A J67B
D13.3	06	G71A G71B		04	E71A E71B	D23.4	09	J67A J67B
	15	MSPNG SPNG	D17.3	09	J67A J67B	D23.5	09	J67A J67B
D13.4	06	G71A G71B		04	E71A E71B	D23.6	09	J67A J67B
	15	MSPNG SPNG	D17.4	06	G71A G71B	D23.7	09	J02A J02B J03A J03B J04Z J67A J67B
D13.4	07	H63A H63B H63C H63D		12	M64Z			J67A J67B
	15	MSPNG SPNG	D17.6	09	J67A J67B	D23.9	09	J67A J67B
D13.5	07	H63A H63B H63C H63D		09	J67A J67B	D24	09	J67A J67B
	15	MSPNG SPNG	D17.7	09	J67A J67B		15	MSPNG SPNG
D13.6	07	H62A H62B		09	J67A J67B	D25.0	13	N23A N62A N62B
	15	MSPNG SPNG	D17.9	09	J67A J67B		15	MSPNG SPNG
D13.7	07	H62A H62B		09	J67A J67B	D25.1	13	N23A N62A N62B
	15	MSPNG SPNG	D18.00	09	J67A J67B		15	MSPNG SPNG
D13.9	06	G71A G71B		15	MSPNG SPNG	D25.2	13	N23A N62A N62B
	15	MSPNG SPNG	D18.01	09	J67A J67B		15	MSPNG SPNG
D14.0	03	D66Z		01	B66A B66B B66C	D25.9	13	N23A N62A N62B
	15	MSPNG SPNG	D18.02	07	H63A H63B H63C H63D		15	MSPNG SPNG
D14.1	03	D66Z		06	G67A G67B G67C	D26.0	13	N62A N62B
	15	MSPNG SPNG	D18.03	03	D66Z		15	MSPNG SPNG
D14.2	04	E71A E71B		01	B81A B81B B81C	D26.1	13	N62A N62B
	15	MSPNG SPNG	D18.04	15	MSPNG SPNG		15	MSPNG SPNG
D14.3	04	E71A E71B		09	J67A J67B	D26.7	13	N62A N62B
	15	MSPNG SPNG	D18.05	15	MSPNG SPNG	D26.9	13	N62A N62B
D14.4	04	E71A E71B		16	Q60A Q60B Q60C		15	MSPNG SPNG
	15	MSPNG SPNG	D18.06	15	MSPNG SPNG	D27	13	N62A N62B
D14.5	04	E71A E71B		15	MSPNG SPNG		15	MSPNG SPNG
	15	MSPNG SPNG	D18.08	16	Q60A Q60B Q60C	D28.0	13	N62A N62B
D15.0	15	MSPNG SPNG		16	Q60A Q60B Q60C		15	MSPNG SPNG
	16	Q60A Q60B Q60C		15	MSPNG SPNG	D28.1	13	N62A N62B
D15.1	05	F75A F75B F75C F75D		16	Q60A Q60B Q60C		15	MSPNG SPNG
	15	MSPNG SPNG		16	Q60A Q60B Q60C	D28.2	13	N62A N62B
D15.2	04	E71A E71B		15	MSPNG SPNG		15	MSPNG SPNG
	15	MSPNG SPNG		16	Q60A Q60B Q60C	D28.7	13	N62A N62B
D15.7	04	E71A E71B		04	E71A E71B			
	15	MSPNG SPNG		15	MSPNG SPNG			
D15.9	04	E71A E71B		06	G71A G71B			
	15	MSPNG SPNG		15	MSPNG SPNG			
	15	MSPNG SPNG		15	MSPNG SPNG			
	15	MSPNG SPNG		17	R62A R62B R62C			
	15	MSPNG SPNG		15	MSPNG SPNG			
	15	MSPNG SPNG		15	MSPNG SPNG			
	15	MSPNG SPNG		17	R62A R62B R62C			

ICD	MDC	DRG	ICD	MDC	DRG	ICD	MDC	DRG
D28.9	15	MSPNG SPNG	D33.0	01	B66A B66B B66C	D37.4	15	MSPNG SPNG
	13	N62A N62B		15	MSPNG SPNG		06	G16Z G19A G38Z
D29.0	15	MSPNG SPNG		Prä	A11C			G60A G60B
	12	M64Z	D33.1	01	B66A B66B B66C		15	MSPNG SPNG
D29.1	15	MSPNG SPNG		15	MSPNG SPNG	D37.5	06	G16Z G19A G38Z
	12	M64Z		Prä	A11C			G60A G60B
D29.2	15	MSPNG SPNG	D33.2	01	B81A B81B B81C		15	MSPNG SPNG
	12	M64Z		15	MSPNG SPNG	D37.6	07	H09B H41C H61A
D29.3	15	MSPNG SPNG		Prä	A11C			H61B
	12	M64Z	D33.3	01	B66A B66B B66C		15	MSPNG SPNG
D29.4	15	MSPNG SPNG		15	MSPNG SPNG	D37.9	06	G16Z G19A G38Z
	12	M64Z		Prä	A11C			G60A G60B
D29.7	15	MSPNG SPNG	D33.4	01	B66A B66B B66C		15	MSPNG SPNG
	12	M64Z		08	I10B	D37.70	07	H09B H41C H61A
D29.9	15	MSPNG SPNG		15	MSPNG SPNG			H61B
	12	M64Z		Prä	A11C		15	MSPNG SPNG
D30.0	15	MSPNG SPNG	D33.7	01	B66A B66B B66C	D37.78	06	G16Z G19A G38Z
	11	L03Z L09A L10A			B81A B81B B81C			G60A G60B
		L10B L13A L13B		15	MSPNG SPNG		15	MSPNG SPNG
		L38Z L62A L62B		Prä	A11C	D38.0	03	D09Z D28Z D60A
	15	MSPNG SPNG	D33.9	01	B81A B81B B81C			D60B
D30.1	11	L03Z L09A L10A		15	MSPNG SPNG		15	MSPNG SPNG
		L10B L13A L13B		Prä	A11C	D38.1	04	E05B E71A E71B
		L38Z L62A L62B	D34	10	K64A K64B K64C		15	MSPNG SPNG
	15	MSPNG SPNG			K64D	D38.2	04	E05B E71A E71B
D30.2	11	L03Z L09A L10A		15	MSPNG SPNG		15	MSPNG SPNG
		L10B L13A L13B	D35.0	10	K64A K64B K64C	D38.3	04	E05B E71A E71B
		L38Z L62A L62B			K64D		15	MSPNG SPNG
	15	MSPNG SPNG		15	MSPNG SPNG	D38.4	04	E05B E71A E71B
D30.3	11	L03Z L09A L10A	D35.1	10	K64A K64B K64C		15	MSPNG SPNG
		L10B L13A L13B			K64D	D38.5	04	E05B E71A E71B
		L38Z L62A L62B		15	MSPNG SPNG		15	MSPNG SPNG
	15	MSPNG SPNG	D35.2	01	B66A B66B B66C	D38.6	04	E05B E71A E71B
D30.4	11	L03Z L09A L10A		15	MSPNG SPNG		15	MSPNG SPNG
		L10B L13A L13B	D35.3	01	B66A B66B B66C	D39.0	13	N01A N01B N01C
		L38Z L62A L62B		15	MSPNG SPNG			N02A N02B N33Z
	15	MSPNG SPNG	D35.4	01	B66A B66B B66C			N60A N60B
D30.7	11	L03Z L09A L10A		15	MSPNG SPNG		15	MSPNG SPNG
		L10B L13A L13B	D35.5	01	B66A B66B B66C	D39.1	13	N01A N01B N01C
		L38Z L62A L62B		15	MSPNG SPNG			N02A N02B N02C
	15	MSPNG SPNG	D35.6	01	B66A B66B B66C			N33Z N60A N60B
D30.9	11	L03Z L09A L10A		15	MSPNG SPNG		15	MSPNG SPNG
		L10B L13A L13B	D35.7	10	K64A K64B K64C	D39.2	13	N01A N01B N01C
		L38Z L62A L62B			K64D			N02A N02B N33Z
	15	MSPNG SPNG		15	MSPNG SPNG			N60A N60B
D31.0	02	C63A C63B	D35.8	10	K64A K64B K64C		15	MSPNG SPNG
	15	MSPNG SPNG			K64D	D39.7	13	N01A N01B N01C
D31.1	02	C63A C63B		15	MSPNG SPNG			N02A N02B N33Z
	15	MSPNG SPNG	D35.9	10	K64A K64B K64C			N60A N60B
D31.2	02	C63A C63B			K64D		15	MSPNG SPNG
	15	MSPNG SPNG		15	MSPNG SPNG	D39.9	13	N01A N01B N01C
D31.3	02	C63A C63B	D36.0	15	MSPNG SPNG			N02A N02B N33Z
	15	MSPNG SPNG		16	Q60A Q60B Q60C			N60A N60B
D31.4	02	C63A C63B	D36.1	01	B66A B66B B66C		15	MSPNG SPNG
	15	MSPNG SPNG		15	MSPNG SPNG	D40.0	12	M09A M09B M37Z
D31.5	02	C63A C63B		15	MSPNG SPNG			M60A M60B
	15	MSPNG SPNG	D36.7	17	R62A R62B R62C		15	MSPNG SPNG
D31.6	01	B81A B81B B81C		15	MSPNG SPNG	D40.1	12	M09A M09B M37Z
	15	MSPNG SPNG	D36.9	17	R62A R62B R62C			M60A M60B
D31.9	02	C63A C63B		03	D09Z D28Z D60A		15	MSPNG SPNG
	15	MSPNG SPNG	D37.0		D60B			M09A M09B M37Z
D32.0	01	B66A B66B B66C		15	MSPNG SPNG	D40.7	12	M60A M60B
	15	MSPNG SPNG		06	G16Z G19A G38Z		15	MSPNG SPNG
	Prä	A11C	D37.1		G60A G60B			M09A M09B M37Z
D32.1	01	B66A B66B B66C		15	MSPNG SPNG	D40.9	12	M60A M60B
	15	MSPNG SPNG	D37.2	06	G16Z G19A G38Z		15	MSPNG SPNG
	Prä	A11C			G60A G60B	D41.0	11	L03Z L09A L10A
D32.9	01	B81A B81B B81C		15	MSPNG SPNG			L10B L13A L13B
	15	MSPNG SPNG	D37.3	06	G16Z G19A G38Z			L38Z L62A L62B
	Prä	A11C			G60A G60B		15	MSPNG SPNG

ICD	MDC	DRG	ICD	MDC	DRG	ICD	MDC	DRG
D41.1	11	L03Z L09A L10A L10B L13A L13B L38Z L62A L62B			R61D Prä A11C	D48.4	06	G16Z G19A G38Z G60A G60B
	15	MSPNG SPNG	D46.0	15	MSPNG SPNG	D48.5	09	J67A J67B
D41.2	11	L03Z L09A L10A L10B L13A L13B L38Z L62A L62B			17 R61A R61B R61C R61D	D48.6	15	MSPNG SPNG
	15	MSPNG SPNG	D46.1	15	Prä A11C MSPNG SPNG	D48.6	09	J02A J02B J06Z J07Z J08A J08B J14Z J16Z J23Z J25Z J62A J62B
D41.3	11	L03Z L09A L10A L10B L13A L13B L38Z L62A L62B			17 R61A R61B R61C R61D		15	MSPNG SPNG
	15	MSPNG SPNG	D46.2	15	Prä A11C MSPNG SPNG	D48.7	15	MSPNG SPNG
D41.4	11	L03Z L09A L10A L10B L13A L13B L38Z L62A L62B			17 R50A R50B R60A R60B R60C R60D R60E	D48.9	15	R62A R62B R62C MSPNG SPNG
	15	MSPNG SPNG	D46.4	15	Prä A11C MSPNG SPNG	D50.0	16	R62A R62B R62C Q61A Q61B
D41.7	11	L03Z L09A L10A L10B L13A L13B L38Z L62A L62B			17 R61A R61B R61C R61D	D50.1	16	S65Z Q61A Q61B
	15	MSPNG SPNG	D46.5	15	Prä A11C MSPNG SPNG	D50.8	16	18A S65Z Q61A Q61B
D41.9	11	L03Z L09A L10A L10B L13A L13B L38Z L62A L62B			17 R61A R61B R61C R61D	D50.9	16	18A S65Z Q61A Q61B
	15	MSPNG SPNG	D46.6	15	Prä A11C MSPNG SPNG	D51.0	16	18A S65Z Q61A Q61B
D42.0	01	B66A B66B B66C			17 R61A R61B R61C R61D	D51.1	16	18A S65Z Q61A Q61B
	15	MSPNG SPNG	D46.7	15	Prä A11C MSPNG SPNG	D51.2	16	18A S65Z Q61A Q61B
D42.1	01	B66A B66B B66C			17 R61A R61B R61C R61D	D51.3	16	18A S65Z Q61A Q61B
	15	MSPNG SPNG	D46.9	15	Prä A11C MSPNG SPNG	D51.8	16	18A S65Z Q61A Q61B
D42.9	01	B81A B81B B81C			17 R61A R61B R61C R61D	D51.9	16	18A S65Z Q61A Q61B
	15	MSPNG SPNG	D47.0	15	Prä A11C MSPNG SPNG	D52.0	16	18A S65Z Q61A Q61B
D43.0	01	B66A B66B B66C			17 R61A R61B R61C R61D	D52.1	16	18A S65Z Q61A Q61B
	15	MSPNG SPNG	D47.1	15	Prä A11C MSPNG SPNG	D52.8	16	18A S65Z Q61A Q61B
D43.1	01	B66A B66B B66C			17 R61A R61B R61C R61D	D52.9	16	18A S65Z Q61A Q61B
	15	MSPNG SPNG	D47.2	15	Prä A11C MSPNG SPNG	D52.9	16	18A S65Z Q61A Q61B
D43.2	01	B81A B81B B81C			17 R61A R61B R61C R61D	D53.0	16	18A S65Z Q61A Q61B
	15	MSPNG SPNG	D47.3	15	Prä A11C MSPNG SPNG	D53.1	16	18A S65Z Q61A Q61B
D43.3	01	B66A B66B B66C			17 R61A R61B R61C R61D	D53.2	16	18A S65Z Q61A Q61B
	15	MSPNG SPNG	D47.4	15	Prä A11C MSPNG SPNG	D53.8	16	18A S65Z Q61A Q61B
D43.4	01	B66A B66B B66C			17 R61A R61B R61C R61D	D53.9	16	18A S65Z Q61A Q61B
	15	MSPNG SPNG	D47.5	15	Prä A11C MSPNG SPNG	D55.0	15	MSPNG SPNG
D43.7	01	B66A B66B B66C			17 R61A R61B R61C R61D	D55.1	15	16 Q61A Q61B MSPNG SPNG
	15	MSPNG SPNG	D47.7	15	Prä A11C MSPNG SPNG	D55.2	16	Q61A Q61B
D43.9	01	B81A B81B B81C			17 R61A R61B R61C R61D	D55.3	16	Q61A Q61B
	15	MSPNG SPNG	D47.9	15	Prä A11C MSPNG SPNG	D55.8	16	Q61A Q61B
D44.0	10	K64A K64B K64C K64D			17 R61A R61B R61C R61D	D55.9	16	Q61A Q61B
	15	MSPNG SPNG	D48.0	08	Prä A11C MSPNG SPNG	D56.0	16	Q61A Q61B
D44.1	10	K03Z K64A K64B K64C K64D			15 I65A I65B MSPNG SPNG	D56.1	16	Q61A Q61B
	15	MSPNG SPNG	D48.1	08	15 I65A I65B MSPNG SPNG	D56.2	16	Q61A Q61B
D44.2	10	K64A K64B K64C K64D			15 I65A I65B MSPNG SPNG	D56.3	16	Q61A Q61B
	15	MSPNG SPNG	D48.2	08	15 I65A I65B MSPNG SPNG	D56.4	16	Q61A Q61B
D44.3	01	B66A B66B B66C			15 MSPNG SPNG	D56.8	16	Q61A Q61B
	15	MSPNG SPNG	D48.3	06	15 MSPNG SPNG	D56.9	16	Q61A Q61B
D44.4	01	B66A B66B B66C			G16Z G19A G38Z G60A G60B	D57.0	15	MSPNG SPNG
	15	MSPNG SPNG			15 MSPNG SPNG	D57.1	16	Q61A Q61B
D44.5	01	B66A B66B B66C					16	Q61A Q61B
	15	MSPNG SPNG					16	Q61A Q61B
D44.6	01	B66A B66B B66C					16	Q61A Q61B
	15	MSPNG SPNG					16	Q61A Q61B
D44.7	01	B66A B66B B66C					16	Q61A Q61B
	15	MSPNG SPNG					16	Q61A Q61B
D44.8	10	K64A K64B K64C K64D					16	Q61A Q61B
	15	MSPNG SPNG					16	Q61A Q61B
D44.9	10	K64A K64B K64C K64D					16	Q61A Q61B
	15	MSPNG SPNG					16	Q61A Q61B
D45	15	MSPNG SPNG					16	Q61A Q61B
	17	R61A R61B R61C					16	Q61A Q61B

ICD	MDC	DRG	ICD	MDC	DRG	ICD	MDC	DRG
D57.2	16	Q61A Q61B		16	Q61A Q61B	D68.5	Prä	A11C
D57.3	16	Q61A Q61B		18A	S65Z	07		H63A
D57.8	16	Q61A Q61B		Prä	A11C	16		Q60A Q60B Q60C
D58.0	16	Q61A Q61B	D62	16	Q61A Q61B	D68.6	Prä	A11C
D58.1	16	Q61A Q61B		18A	S65Z	16		Q60A Q60B Q60C
D58.2	16	Q61A Q61B	D63.0	Prä	961Z	D68.8	Prä	A11C
D58.8	16	Q61A Q61B	D63.8	Prä	961Z	16		Q60A Q60B Q60C
D58.9	16	Q61A Q61B	D64.0	15	MSPNG SPNG	D68.09	07	H63A
D59.0	16	Q61A Q61B		16	Q61A Q61B	10		K62A
	18A	S65Z		18A	S65Z	15		MSPNG SPNG
D59.1	16	Q61A Q61B	D64.1	15	MSPNG SPNG	16		Q60A Q60B Q60C
	18A	S65Z		16	Q61A Q61B	Prä		A11C
D59.2	16	Q61A Q61B		18A	S65Z	D68.9	Prä	A11C
	18A	S65Z	D64.2	15	MSPNG SPNG	16		Q60A Q60B Q60C
D59.3	11	L72Z		16	Q61A Q61B	D68.20	07	H63A
	15	MSPNG SPNG		18A	S65Z	10		K62A
D59.4	16	Q61A Q61B	D64.3	15	MSPNG SPNG	15		MSPNG SPNG
	18A	S65Z		16	Q61A Q61B	16		Q60A Q60B Q60C
D59.5	16	Q61A Q61B		18A	S65Z	Prä		A11C
	18A	S65Z	D64.4	16	Q61A Q61B	D68.21	07	H63A
D59.6	16	Q61A Q61B		18A	S65Z	10		K62A
	18A	S65Z	D64.8	16	Q61A Q61B	15		MSPNG SPNG
D59.8	16	Q61A Q61B		18A	S65Z	16		Q60A Q60B Q60C
	18A	S65Z	D64.9	16	Q61A Q61B	Prä		A11C
D59.9	16	Q61A Q61B		18A	S65Z	D68.22	07	H63A
	18A	S65Z	D65.0		KP KPP	10		K62A
D60.0	15	MSPNG SPNG		07	H63A	15		MSPNG SPNG
	16	Q61A Q61B		10	K62A	16		Q60A Q60B Q60C
	18A	S65Z		16	Q60A Q60B Q60C	Prä		A11C
	Prä	A11C	D65.1	Prä	A11C	D68.23	07	H63A
D60.1	15	MSPNG SPNG			KP KPP	10		K62A
	16	Q61A Q61B		07	H63A	15		MSPNG SPNG
	18A	S65Z		10	K62A	16		Q60A Q60B Q60C
	Prä	A11C	D65.2	16	Q60A Q60B Q60C	Prä		A11C
D60.8	15	MSPNG SPNG		Prä	A11C	D68.24	07	H63A
	16	Q61A Q61B			KP KPP	10		K62A
	18A	S65Z		07	H63A	15		MSPNG SPNG
	Prä	A11C		16	Q60A Q60B Q60C	16		Q60A Q60B Q60C
D60.9	15	MSPNG SPNG		Prä	A11C	Prä		A11C
	16	Q61A Q61B	D65.9		KP KPP	D68.25	07	H63A
	18A	S65Z		16	Q60A Q60B Q60C	10		K62A
	Prä	A11C		Prä	A11C	15		MSPNG SPNG
D61.0	15	MSPNG SPNG	D66	07	H63A	16		Q60A Q60B Q60C
	16	Q61A Q61B		10	K62A	Prä		A11C
	Prä	A11C		15	MSPNG SPNG	D68.26	07	H63A
D61.2	15	MSPNG SPNG		16	Q60A Q60B Q60C	10		K62A
	16	Q61A Q61B		Prä	A11C	15		MSPNG SPNG
	18A	S65Z	D67	07	H63A	16		Q60A Q60B Q60C
	Prä	A11C		10	K62A	Prä		A11C
D61.3	15	MSPNG SPNG		15	MSPNG SPNG	D68.28	07	H63A
	16	Q61A Q61B		16	Q60A Q60B Q60C	10		K62A
	18A	S65Z		Prä	A11C	15		MSPNG SPNG
	Prä	A11C	D68.00	07	H63A	16		Q60A Q60B Q60C
D61.8	15	MSPNG SPNG		10	K62A	Prä		A11C
	16	Q61A Q61B		15	MSPNG SPNG	D68.31	07	H63A
	18A	S65Z		16	Q60A Q60B Q60C	15		MSPNG SPNG
	Prä	A11C		Prä	A11C	16		Q60A Q60B Q60C
D61.9	15	MSPNG SPNG	D68.01	07	H63A	Prä		A11C
	16	Q61A Q61B		10	K62A	D68.32	07	H63A
	18A	S65Z		15	MSPNG SPNG	15		MSPNG SPNG
	Prä	A11C		16	Q60A Q60B Q60C	16		Q60A Q60B Q60C
D61.10	15	MSPNG SPNG		Prä	A11C	Prä		A11C
	16	Q61A Q61B	D68.1	07	H63A	D68.33	15	MSPNG SPNG
	18A	S65Z		10	K62A	16		Q60A Q60B Q60C
	Prä	A11C		15	MSPNG SPNG	Prä		A11C
D61.18	15	MSPNG SPNG		16	Q60A Q60B Q60C	D68.34	15	MSPNG SPNG
	16	Q61A Q61B	D68.4	Prä	A11C	16		Q60A Q60B Q60C
	18A	S65Z		Prä	A11C	Prä		A11C
	Prä	A11C		07	H63A	D68.35	15	MSPNG SPNG
D61.19	15	MSPNG SPNG		16	Q60A Q60B Q60C	16		Q60A Q60B Q60C

ICD	MDC	DRG	ICD	MDC	DRG	ICD	MDC	DRG
D68.38	Prä	A11C	D70.3	15	MSPNG SPNG	D70.13	Prä	A11C
	07	H63A		16	Q60A Q60B Q60C		15	MSPNG SPNG
	15	MSPNG SPNG		17	R50A R60A R60B		16	Q60A Q60B Q60C
D69.0	16	Q60A Q60B Q60C	D70.5	R60C R60D R60E	D70.14	17	R50A R60A R60B	
	Prä	A11C		R61A R61B R61C		16	Q60A Q60B Q60C	
D69.1	Prä	A11C	D70.6	R61D R62A R62B	D70.18	16	Q60A Q60B Q60C	
	16	Q60A Q60B Q60C		R62C R63A R63B		17	R50A R60A R60B	
D69.2	Prä	A11C	D70.7	R63C R63D R63E	D70.19	15	MSPNG SPNG	
	07	H63A		18A		S65Z	16	Q60A Q60B Q60C
D69.3	16	Q60A Q60B Q60C	D70.10	Prä	A11C	17	R50A R60A R60B	
	Prä	A11C		15	MSPNG SPNG	16	Q60A Q60B Q60C	
D69.9	16	Q60A Q60B Q60C	D70.11	16	Q60A Q60B Q60C	17	R50A R60A R60B	
	Prä	A11C		17	R50A R60A R60B	16	Q60A Q60B Q60C	
D69.40	07	H63A	D70.12	R60C R60D R60E	D73.0	Prä	A11C	
	16	Q60A Q60B Q60C		15		MSPNG SPNG	16	Q60A Q60B Q60C
D69.41	Prä	A11C	D70.18	16	Q60A Q60B Q60C	17	R50A R60A R60B	
	07	H63A		17	R50A R60A R60B	16	Q60A Q60B Q60C	
D69.52	16	Q60A Q60B Q60C	D70.19	R61A R61B R61C	D71	16	Q60A Q60B Q60C	
	Prä	A11C		R61D R62A R62B		Prä	A11C	
D69.53	16	Q60A Q60B Q60C	D70.18	R62C R63A R63B	D72.0	16	Q60A Q60B Q60C	
	18A	S65Z		R63C R63D R63E		16	Q60A Q60B Q60C	
D69.57	18B	T64B	D70.18	18A	S65Z	D72.1	16	Q60A Q60B Q60C
	Prä	A11C		Prä	A11C	D72.8	16	Q60A Q60B Q60C
D69.58	07	H63A	D70.19	15	MSPNG SPNG	D72.9	16	Q60A Q60B Q60C
	10	K62A		16	Q60A Q60B Q60C	D73.0	Prä	A11C
D69.59	16	Q60A Q60B Q60C	D70.19	17	R50A R60A R60B	D73.1	16	Q60A Q60B Q60C
	18A	S65Z		R60C R60D R60E	D72.1	16	Q60A Q60B Q60C	
D69.60	18B	T64B	D70.19	R61A R61B R61C	D72.8	16	Q60A Q60B Q60C	
	Prä	A11C		R61D R62A R62B	D72.9	16	Q60A Q60B Q60C	
D69.61	07	H63A	D70.19	R62C R63A R63B	D73.0	16	Q60A Q60B Q60C	
	16	Q60A Q60B Q60C		R63C R63D R63E	D73.1	Prä	A11C	
D69.66	18A	S65Z	D70.19	18A	S65Z	D73.2	16	Q60A Q60B Q60C
	Prä	A11C		Prä	A11C	D73.3	Prä	A11C
D69.80	16	Q60A Q60B Q60C	D70.19	15	MSPNG SPNG	D73.4	16	Q60A Q60B Q60C
	16	Q60A Q60B Q60C		16	Q60A Q60B Q60C	D73.5	Prä	A11C
D69.88	Prä	A11C	D70.19	16	Q60A Q60B Q60C	D73.8	16	Q60A Q60B Q60C
	16	Q60A Q60B Q60C		17	R50A R60A R60B	D73.9	16	Q60A Q60B Q60C
D70.0	15	MSPNG SPNG	D70.19	R60D R61A R61B	D74.0	Prä	A11C	
	16	Q60A Q60B Q60C		R61C R61D R62A		D74.8	16	Q61A Q61B
D70.0	17	R50A R60A R60B	D70.19	R62B R63A R63B	D74.9	Prä	A11C	
	R60C R60D R60E	R63C		16		Q61A Q61B		
D70.0	R61A R61B R61C	18A	S65Z	16	Q60A Q60B Q60C			
	R62C R63A R63B	Prä	A11C	16	Q60A Q60B Q60C			
D70.0	R63C R63D R63E	18B	T64B	16	Q60A Q60B Q60C			
	18A	S65Z		16	Q60A Q60B Q60C			
D70.0	Prä	A11C		16	Q60A Q60B Q60C			
				16	Q60A Q60B Q60C			

ICD	MDC	DRG	ICD	MDC	DRG	ICD	MDC	DRG
D75.0	Prä	A11C	D81.5	Prä	A11C	D84.9	18A	S65Z
	16	Q60A Q60B Q60C		10	K63A K63B		Prä	A11C
D75.1	Prä	A11C		15	MSPNG SPNG		16	Q60A Q60B Q60C
	16	Q60A Q60B Q60C		Prä	A11C		18A	S65Z
D75.8	Prä	A11C	D81.6	15	MSPNG SPNG	D86.0	Prä	A11C
	16	Q60A Q60B Q60C		16	Q60A Q60B Q60C		04	E60A E60B E74Z
D75.9	Prä	A11C		18A	S65Z	D86.1	Prä	A11C
	16	Q60A Q60B Q60C		Prä	A11C		04	E60A E60B E74Z
	18A	S65Z	D81.7	15	MSPNG SPNG	D86.2	Prä	A11C
D76.1	Prä	A11C		16	Q60A Q60B Q60C		04	E60A E60B E74Z
	17	R50A R61A R61B		18A	S65Z	D86.3	Prä	A11C
		R63A R63B R63C		Prä	A11C		04	E60A E60B E74Z
D76.2	Prä	A11C	D81.8	15	MSPNG SPNG	D86.8	Prä	A11C
	17	R50A R61A R61B		16	Q60A Q60B Q60C		04	E60A E60B E74Z
		R63A R63B R63C		18A	S65Z	D86.9	Prä	A11C
D76.3	Prä	A11C		Prä	A11C		04	E60A E60B E74Z
	10	K63A K63B	D81.9	15	MSPNG SPNG	D89.0	15	MSPNG SPNG
D77	Prä	961Z A11C		16	Q60A Q60B Q60C		16	Q60A Q60B Q60C
D80.0	15	MSPNG SPNG		18A	S65Z		Prä	A11C
	16	Q60A Q60B Q60C		Prä	A11C	D89.1	15	MSPNG SPNG
	18A	S65Z	D82.0	07	H63A		17	R61A R61B R61C
	Prä	A11C		15	MSPNG SPNG		R61D	
D80.1	Prä	A11C		16	Q60A Q60B Q60C		Prä	A11C
	16	Q60A Q60B Q60C		Prä	A11C	D89.2	Prä	A11C
	18A	S65Z	D82.1	15	MSPNG SPNG		16	Q60A Q60B Q60C
D80.2	15	MSPNG SPNG		16	Q60A Q60B Q60C	D89.3	Prä	A11C
	16	Q60A Q60B Q60C		Prä	A11C		16	Q60A Q60B Q60C
	18A	S65Z	D82.2	Prä	A11C	D89.8	Prä	A11C
	Prä	A11C		16	Q60A Q60B Q60C		16	Q60A Q60B Q60C
D80.3	15	MSPNG SPNG		18A	S65Z	D89.9	Prä	A11C
	16	Q60A Q60B Q60C	D82.3	Prä	A11C		16	Q60A Q60B Q60C
	18A	S65Z		16	Q60A Q60B Q60C		18A	S65Z
	Prä	A11C		18A	S65Z	D90	Prä	A11C
D80.4	15	MSPNG SPNG	D82.4	Prä	A11C		16	Q60A Q60B Q60C
	16	Q60A Q60B Q60C		16	Q60A Q60B Q60C		18B	T64B
	18A	S65Z		18A	S65Z	E00.0	10	K64A K64B K64C
	Prä	A11C	D82.8	Prä	A11C		K64D	
D80.5	15	MSPNG SPNG		16	Q60A Q60B Q60C		15	MSPNG SPNG
	16	Q60A Q60B Q60C		18A	S65Z	E00.1	10	K64A K64B K64C
	18A	S65Z		Prä	A11C		K64D	
	Prä	A11C	D82.9	16	Q60A Q60B Q60C		15	MSPNG SPNG
D80.6	Prä	A11C		18A	S65Z	E00.2	10	K64A K64B K64C
	16	Q60A Q60B Q60C		Prä	A11C		K64D	
	18A	S65Z	D83.0	15	MSPNG SPNG		15	MSPNG SPNG
	Prä	A11C		16	Q60A Q60B Q60C	E00.9	10	K64A K64B K64C
D80.7	18A	S65Z		18A	S65Z		K64D	
	Prä	A11C	D83.1	15	MSPNG SPNG		15	MSPNG SPNG
	16	Q60A Q60B Q60C		16	Q60A Q60B Q60C	E01.0	10	K64A K64B K64C
	18A	S65Z		18A	S65Z		K64D	
D80.8	Prä	A11C		Prä	A11C	E01.1	10	K64A K64B K64C
	16	Q60A Q60B Q60C		15	MSPNG SPNG		K64D	
	18A	S65Z	D83.2	16	Q60A Q60B Q60C	E01.2	10	K64A K64B K64C
D80.9	Prä	A11C		18A	S65Z		K64D	
	16	Q60A Q60B Q60C		Prä	A11C	E01.8	10	K64A K64B K64C
	18A	S65Z	D83.8	15	MSPNG SPNG		K64D	
D81.0	15	MSPNG SPNG		16	Q60A Q60B Q60C	E02	10	MSPNG SPNG
	16	Q60A Q60B Q60C		18A	S65Z		K64A K64B K64C	
	18A	S65Z		Prä	A11C		K64D	
	Prä	A11C	D83.9	15	MSPNG SPNG	E03.0	10	MSPNG SPNG
D81.1	15	MSPNG SPNG		16	Q60A Q60B Q60C		K64A K64B K64C	
	16	Q60A Q60B Q60C		18A	S65Z	E03.1	10	MSPNG SPNG
	18A	S65Z		Prä	A11C		K64A K64B K64C	
	Prä	A11C	D84.0	Prä	A11C		K64D	
D81.2	15	MSPNG SPNG		16	Q60A Q60B Q60C		15	MSPNG SPNG
	16	Q60A Q60B Q60C		18A	S65Z	E03.2	10	K64A K64B K64C
	18A	S65Z		Prä	A11C		K64D	
	Prä	A11C	D84.1	16	Q60A Q60B Q60C	E03.3	10	K64A K64B K64C
D81.3	10	K63A K63B		18A	S65Z		K64D	
	15	MSPNG SPNG		Prä	A11C	E03.4	10	K64A K64B K64C
	Prä	A11C	D84.8	16	Q60A Q60B Q60C			
D81.4	15	MSPNG SPNG						
	16	Q60A Q60B Q60C						

ICD	MDC	DRG	ICD	MDC	DRG	ICD	MDC	DRG
E03.5	01	K64D B66A B66B B66C	E10.40	09	J60A	E11.41	09	J60A
	15	MSPNG SPNG		01	B71A B71B B71C		01	B71A B71B B71C
E03.8	10	K64A K64B K64C K64D	E10.41	09	J60A	E11.50	09	J60A
E03.9	10	K64A K64B K64C K64D	E10.50	05	F04Z F13A F13B F13C F75A F75B F75C F75D		05	F04Z F13A F13B F13C F75A F75B F75C F75D
E04.0	10	K64A K64B K64C K64D		09	J60A	E11.51	09	J60A
E04.1	10	K64A K64B K64C K64D	E10.51	05	F04Z F13A F13B F13C F75A F75B F75C F75D		05	F04Z F13A F13B F13C F75A F75B F75C F75D
E04.2	10	K64A K64B K64C K64D		09	J60A	E11.60	09	J60A
E04.8	10	K64A K64B K64C K64D	E10.60	05	F04Z F13A F13B F13C		05	F04Z F13A F13B F13C
E04.9	10	K64A K64B K64C K64D		09	J60A		09	J60A
E05.0	10	K64A K64B K64C K64D		10	K60A K60B K60C K60D K60E K60F	E11.61	10	K60A K60B K60C K60D K60E K60F
E05.1	10	K64A K64B K64C K64D	E10.61	05	F04Z F13A F13B F13C		05	F04Z F13A F13B F13C
E05.2	10	K64A K64B K64C K64D		09	J60A		09	J60A
E05.3	10	K64A K64B K64C K64D	E10.72	10	K60A K60B K60C K60D K60E K60F	E11.72	10	K60A K60B K60C K60D K60E K60F
E05.4	10	K64A K64B K64C K64D		05	F04Z F13A F13B F13C		05	F04Z F13A F13B F13C
E05.5	10	K64A K64B K64C K64D		09	J60A	E11.73	09	J60A
E05.8	10	K64A K64B K64C K64D	E10.73	10	K60A K60B K60C K60D K60E K60F		10	K60A K60B K60C K60D K60E K60F
E05.9	10	K64A K64B K64C K64D		05	F04Z F13A F13B F13C		05	F04Z F13A F13B F13C
E06.0	10	K64A K64B K64C K64D	E10.74	10	K60A K60B K60C K60D K60E K60F	E11.74	10	K60A K60B K60C K60D K60E K60F
	15	MSPNG SPNG		09	J60A		09	J60A
E06.1	10	K64A K64B K64C K64D		10	K60A K60B K60C K60D K60E K60F	E11.75	10	K60A K60B K60C K60D K60E K60F
E06.2	10	K64A K64B K64C K64D	E10.75	05	F04Z F13A F13B F13C		05	F04Z F13A F13B F13C
E06.3	10	K64A K64B K64C K64D		09	J60A		09	J60A
E06.4	10	K64A K64B K64C K64D		10	K60A K60B K60C K60D K60E K60F	E11.80	10	K60A K60B K60C K60D K60E K60F
	15	MSPNG SPNG	E10.80	09	J60A		15	MSPNG SPNG
E06.5	10	K64A K64B K64C K64D		10	K60A K60B K60C K60D K60E K60F	E11.81	10	K60A K60B K60C K60D K60E K60F
E06.9	10	K64A K64B K64C K64D	E10.81	09	J60A		09	J60A
E07.0	10	K64A K64B K64C K64D		10	K60A K60B K60C K60D K60E K60F	E11.90	10	K60A K60B K60C K60D K60E K60F
E07.1	10	K64A K64B K64C K64D	E10.90	09	J60A		09	J60A
	15	MSPNG SPNG		10	K60A K60B K60C K60D K60E K60F	E11.91	10	K60A K60B K60C K60D K60E K60F
E07.8	10	K64A K64B K64C K64D	E10.91	09	J60A		10	K60A K60B K60C K60D K60E K60F
E07.9	10	K64A K64B K64C K64D		10	K60A K60B K60C K60D K60E K60F	E12.01	10	K60A K60B K60C K60D K60E K60F
E10.01	09	J60A	E11.01	09	J60A		09	J60A
	10	K60A K60B K60C K60D K60E K60F		10	K60A K60B K60C K60D K60E K60F	E12.11	10	K60A K60B K60C K60D K60E K60F
E10.11	09	J60A	E11.11	09	J60A		09	J60A
	10	K60A K60B K60C K60D K60E K60F		10	K60A K60B K60C K60D K60E K60F	E12.20	10	K60A K60B K60C K60D K60E K60F
E10.20	09	J60A	E11.20	09	J60A		09	J60A
	11	L69A L69B		11	L69A L69B	E12.21	11	L68A L68B
E10.21	09	J60A	E11.21	09	J60A		09	J60A
	11	L69A L69B		11	L69A L69B	E12.30	11	L68A L68B
E10.30	02	C63A	E11.30	02	C63A		02	C63A
	09	J60A		09	J60A	E12.31	09	J60A
E10.31	02	C63A	E11.31	02	C63A		02	C63A
				09	J60A	E12.40	09	J60A
			E11.40	01	B71A B71B B71C		01	B71A B71B B71C
						E12.41	01	B71A B71B B71C

ICD	MDC	DRG	ICD	MDC	DRG	ICD	MDC	DRG
E12.50	09	J60A			F13C F75A F75B	E14.51	09	J60A
	05	F04Z F13A F13B			F75C F75D		05	F04Z F13A F13B
		F13C F75A F75B	E13.51	09	J60A		09	F13C F75A F75B
	09	J60A		05	F04Z F13A F13B		05	F75C F75D
E12.51	05	F04Z F13A F13B			F13C F75A F75B	E14.60	09	J60A
		F13C F75A F75B			F75C F75D		05	F04Z F13A F13B
	09	J60A	E13.60	09	J60A		09	F13C
	05	F04Z F13A F13B		05	F04Z F13A F13B		10	K60A K60B K60C
		F13C			F13C	E14.61	05	K60D K60E K60F
E12.60	05	F04Z F13A F13B			K60A K60B K60C		09	F04Z F13A F13B
		F13C	E13.61	05	F04Z F13A F13B		10	K60A K60B K60C
	09	J60A			F13C		09	K60D K60E K60F
	10	K60A K60B K60C			K60D K60E K60F	E14.72	05	F04Z F13A F13B
E12.61	05	F04Z F13A F13B			F13C		09	J60A
		F13C			K60A K60B K60C		10	K60A K60B K60C
	09	J60A	E13.72	05	F04Z F13A F13B		09	K60D K60E K60F
	10	K60A K60B K60C			F13C	E14.73	05	F04Z F13A F13B
E12.72	05	F04Z F13A F13B			K60D K60E K60F		09	J60A
		F13C			F13C		10	K60A K60B K60C
	09	J60A	E13.73	05	F04Z F13A F13B		09	K60D K60E K60F
	10	K60A K60B K60C			F13C	E14.74	05	F04Z F13A F13B
E12.73	05	F04Z F13A F13B			K60D K60E K60F		09	J60A
		F13C			F13C		10	K60A K60B K60C
	09	J60A	E13.74	05	F04Z F13A F13B		09	K60D K60E K60F
	10	K60A K60B K60C			F13C	E14.75	05	F04Z F13A F13B
E12.74	05	F04Z F13A F13B			K60D K60E K60F		09	J60A
		F13C			F13C		10	K60A K60B K60C
	09	J60A	E13.75	05	F04Z F13A F13B		09	K60D K60E K60F
	10	K60A K60B K60C			F13C	E14.80	09	J60A
E12.75	05	F04Z F13A F13B			K60D K60E K60F		10	K60A K60B K60C
		F13C			F13C		09	K60D K60E K60F
	09	J60A	E13.80	09	J60A	E14.81	09	J60A
	10	K60A K60B K60C			K60D K60E K60F		10	K60A K60B K60C
E12.80	09	J60A			K60D K60E K60F		09	K60D K60E K60F
	10	K60A K60B K60C	E13.81	09	J60A	E14.90	09	J60A
E12.81	09	J60A			K60D K60E K60F		10	K60A K60B K60C
	10	K60A K60B K60C	E13.90	09	J60A		09	K60D K60E K60F
E12.90	09	J60A			K60A K60B K60C	E14.91	09	J60A
	10	K60A K60B K60C	E13.91	09	J60A		10	K60A K60B K60C
		K60D K60E K60F			K60D K60E K60F	E15	10	K62A K62B
E12.91	09	J60A			K60D K60E K60F		15	MSPNG SPNG
	10	K60A K60B K60C	E14.01	09	J60A	E16.0	10	K64A K64B K64C
		K60D K60E K60F			K60A K60B K60C		10	K64D
E13.01	09	J60A			K60D K60E K60F	E16.1	10	K64A K64B K64C
	10	K60A K60B K60C	E14.11	09	J60A		10	K64D
		K60D K60E K60F			K60A K60B K60C	E16.2	10	K62A K62B
E13.11	09	J60A			K60D K60E K60F	E16.3	10	K64A K64B K64C
	10	K60A K60B K60C	E14.20	09	J60A		10	K64D
		K60D K60E K60F			L69A L69B	E16.4	06	G67A G67B G67C
E13.20	09	J60A	E14.21	09	J60A	E16.8	10	K64A K64B K64C
	11	L69A L69B			L69A L69B		10	K64D
E13.21	09	J60A	E14.30	02	C63A	E16.9	10	K64A K64B K64C
	11	L69A L69B			J60A		10	K64D
E13.30	02	C63A	E14.31	02	C63A	E20.0	10	K64A K64B K64C
	09	J60A			J60A		10	K64D
E13.31	02	C63A	E14.40	01	B71A B71B B71C		15	MSPNG SPNG
	09	J60A			J60A	E20.1	10	K62A K62B
E13.40	01	B71A B71B B71C	E14.41	01	B71A B71B B71C	E20.8	10	K64A K64B K64C
	09	J60A			J60A		10	K64D
E13.41	01	B71A B71B B71C	E14.50	05	F04Z F13A F13B		15	MSPNG SPNG
	09	J60A			F13C F75A F75B	E20.9	10	K64A K64B K64C
E13.50	05	F04Z F13A F13B			F75C F75D		10	K64D

ICD	MDC	DRG	ICD	MDC	DRG	ICD	MDC	DRG
E21.0	15	MSPNG SPNG	E26.8	10	K64D	E34.4	15	K64D
	10	K64A K64B K64C			K64A K64B K64C		23	MSPNG SPNG
E21.1	10	K64A K64B K64C	E26.9	10	K64D	E34.8	10	Z64A Z64B
		K64D			K64A K64B K64C			K64A K64B K64C
E21.2	10	K64A K64B K64C	E27.0	10	K64D	E34.9	10	K64D
		K64D			K64A K64B K64C			K64A K64B K64C
E21.3	10	K64A K64B K64C	E27.1	15	MSPNG SPNG	E34.50	10	K64D
		K64D			K64A K64B K64C			K64A K64B K64C
E21.4	10	K64A K64B K64C	E27.2	10	K64D	E34.51	10	K64D
		K64D			MSPNG SPNG			K64A K64B K64C
E21.5	10	K64A K64B K64C	E27.3	10	K64A K64B K64C	E34.59	10	K64D
		K64D			K64D			K64A K64B K64C
E22.0	10	K64A K64B K64C	E27.4	15	MSPNG SPNG	E35.0	Prä	961Z
		K64D			K64A K64B K64C	E35.1	15	MSPNG SPNG
E22.1	10	K64A K64B K64C	E27.5	10	K64D	E35.8	Prä	961Z
		K64D			K64A K64B K64C	E40	10	961Z
E22.2	10	K64A K64B K64C	E27.8	15	MSPNG SPNG	E41	18A	K60A K60B K60C
E22.8	10	K64A K64B K64C			K64D		10	K60D
E22.9	10	K64A K64B K64C	E27.9	10	K64A K64B K64C	E42	18A	S65Z
		K64D			K64D		10	K60A K60B K60C
E23.0	10	K64A K64B K64C	E28.0	13	N62A N62B	E43	18A	K60D
		K64D			N62A N62B		10	S65Z
E23.1	10	K64A K64B K64C	E28.1	13	N62A N62B	E44.0	10	K60A K60B K60C
		K64D			N62A N62B			K60D
E23.2	10	K64A K64B K64C	E28.2	13	N62A N62B	E44.1	18A	S65Z
		K64D			N62A N62B		10	K60A K60B K60C
E23.3	15	MSPNG SPNG	E28.3	13	N62A N62B	E45	18A	K60D
	10	K64A K64B K64C			N62A N62B		10	S65Z
E23.6	10	K64A K64B K64C	E28.8	13	N62A N62B	E46	10	K60A K60B K60C
		K64D			N62A N62B			K60D
E23.7	10	K64A K64B K64C	E28.9	13	N62A N62B	E50.0	02	C63A C63B
		K64D			N62A N62B		18A	S65Z
E24.0	10	K64A K64B K64C	E29.0	10	K64A K64B K64C	E50.1	02	C63A C63B
		K64D			K64D		18A	S65Z
E24.1	10	K64A K64B K64C	E29.1	15	MSPNG SPNG	E50.2	02	C63A C63B
		K64D			K64A K64B K64C		18A	S65Z
E24.2	10	K64A K64B K64C	E29.8	10	K64A K64B K64C	E50.3	02	C63A C63B
		K64D			K64D		18A	S65Z
E24.3	10	K64A K64B K64C	E29.9	10	K64A K64B K64C	E50.4	02	C63A C63B
		K64D			K64D		18A	S65Z
E24.4	10	K64A K64B K64C	E30.0	10	K64A K64B K64C	E50.5	02	C63A C63B
		K64D			K64D		18A	S65Z
E24.8	10	K64A K64B K64C	E30.1	10	K64A K64B K64C	E50.6	02	C63A C63B
		K64D			K64D		18A	S65Z
E24.9	10	K64A K64B K64C	E30.8	10	K64A K64B K64C	E50.7	02	C63A C63B
		K64D			K64D		18A	S65Z
E25.00	10	K64A K64B K64C	E30.9	10	K64A K64B K64C	E50.8	10	K62A K62B
		K64D			K64D		18A	S65Z
E25.01	15	MSPNG SPNG	E31.0	10	K64A K64B K64C	E50.9	10	K62A K62B
	10	K64A K64B K64C			K64D		18A	S65Z
E25.08	15	MSPNG SPNG	E31.1	10	K64A K64B K64C	E51.1	Prä	A11C
	10	K64A K64B K64C			K64D		10	K62A K62B
E25.8	15	MSPNG SPNG	E31.8	10	K64A K64B K64C	E51.2	18A	S65Z
	10	K64A K64B K64C			K64D		01	A11C
E25.09	15	MSPNG SPNG	E31.9	10	K64A K64B K64C	E51.8	18A	B63A B63B
	10	K64A K64B K64C			K64D		20	S65Z
E25.9	15	MSPNG SPNG	E32.0	16	Q60A Q60B Q60C		10	V02A
	10	K64A K64B K64C			MSPNG SPNG		Prä	A11C
E26.0	10	K64A K64B K64C	E32.1	16	Q60A Q60B Q60C		10	K60A K60B K60C
		K64D			Q60A Q60B Q60C			
E26.1	10	K64A K64B K64C	E32.8	16	Q60A Q60B Q60C			
		K64D			Q60A Q60B Q60C			
		K64D	E32.9	16	Q60A Q60B Q60C			
		K64D	E34.0	10	K64A K64B K64C			
		K64D			K64D			
		K64D	E34.1	10	K64A K64B K64C			
		K64D			K64D			
		K64D	E34.2	10	K64A K64B K64C			
		K64D			K64D			
		K64D	E34.3	10	K64A K64B K64C			
		K64D			K64D			

ICD	MDC	DRG	ICD	MDC	DRG	ICD	MDC	DRG
		K60D	E64.9	Prä	961Z	15		MSPNG SPNG
	18A	S65Z	E65	10	K62A K62B	Prä		A11C
E51.9	10	K60A K60B K60C	E66.00	10	K62A K62B	E72.1	10	K63A K63B
	18A	S65Z	E66.01	10	K62A K62B	15		MSPNG SPNG
E52	10	K62A K62B	E66.02	10	K62A K62B	Prä		A11C
	18A	S65Z	E66.04	10	K62A K62B	E72.2	10	K63A K63B
E53.0	10	K62A K62B	E66.05	10	K62A K62B	15		MSPNG SPNG
	18A	S65Z	E66.09	10	K62A K62B	Prä		A11C
E53.1	10	K62A K62B	E66.10	10	K62A K62B	E72.3	10	K63A K63B
	18A	S65Z	E66.11	10	K62A K62B	15		MSPNG SPNG
E53.8	10	K62A K62B	E66.12	10	K62A K62B	Prä		A11C
	18A	S65Z	E66.14	10	K62A K62B	E72.4	10	K63A K63B
E53.9	10	K62A K62B	E66.15	10	K62A K62B	15		MSPNG SPNG
	18A	S65Z	E66.19	10	K62A K62B	Prä		A11C
E54	10	K62A K62B	E66.20	04	E07Z E63A E63B	E72.5	10	K63A K63B
	18A	S65Z	E66.21	04	E07Z E63A E63B	15		MSPNG SPNG
E55.0	08	I69A I69B I69C	E66.22	04	E07Z E63A E63B	Prä		A11C
	18A	S65Z	E66.24	04	E07Z E63A E63B	E72.8	10	K63A K63B
E55.9	10	K62A K62B	E66.25	04	E07Z E63A E63B	15		MSPNG SPNG
	18A	S65Z	E66.29	04	E07Z E63A E63B	Prä		A11C
E56.0	10	K62A K62B	E66.80	10	K62A K62B	E72.9	10	K63A K63B
	18A	S65Z	E66.81	10	K62A K62B	15		MSPNG SPNG
E56.1	10	K62A K62B	E66.82	10	K62A K62B	Prä		A11C
	18A	S65Z	E66.84	10	K62A K62B	E73.0	Prä	A11C
E56.8	10	K62A K62B	E66.85	10	K62A K62B	06		G67A G67B G67C
	15	P65B P66C P67A	E66.89	10	K62A K62B	Prä		A11C
	18A	S65Z	E66.90	10	K62A K62B	06		G72A G72B G72C
E56.9	10	K62A K62B	E66.91	10	K62A K62B	Prä		A11C
	18A	S65Z	E66.92	10	K62A K62B	06		G72A G72B G72C
E58	10	K62A K62B	E66.94	10	K62A K62B	E73.9	Prä	A11C
	18A	S65Z	E66.95	10	K62A K62B	06		G72A G72B G72C
E59	10	K62A K62B	E66.99	10	K62A K62B	E74.0	10	K63A K63B
	18A	S65Z	E67.0	10	K62A K62B	15		MSPNG SPNG
E60	10	K62A K62B	E67.1	10	K62A K62B	Prä		A11C
	18A	S65Z	E67.2	10	K62A K62B	E74.1	06	G72A G72B G72C
E61.0	10	K62A K62B	E67.3	10	K62A K62B	15		MSPNG SPNG
	18A	S65Z	E67.8	10	K62A K62B	Prä		A11C
E61.1	10	K62A K62B	E68	Prä	961Z	E74.2	10	K63A K63B
	18A	S65Z	E70.0	10	K63A K63B	15		MSPNG SPNG
E61.2	10	K62A K62B		15	MSPNG SPNG	Prä		A11C
	18A	S65Z	E70.1	Prä	A11C	E74.3	Prä	A11C
E61.3	10	K62A K62B		10	K63A K63B	06		G72A G72B G72C
	18A	S65Z		15	MSPNG SPNG	E74.4	Prä	A11C
E61.4	10	K62A K62B	E70.2	Prä	A11C	10		K63A K63B
	18A	S65Z		10	K63A K63B	E74.8	Prä	A11C
E61.5	10	K62A K62B		15	MSPNG SPNG	10		K63A K63B
	18A	S65Z	E70.3	Prä	A11C	E74.9	Prä	A11C
E61.6	10	K62A K62B		10	K63A K63B	10		K63A K63B
	18A	S65Z	E70.8	15	MSPNG SPNG	E75.0	Prä	A11C
E61.7	10	K62A K62B		Prä	A11C	01		B85A B85B
	18A	S65Z	E70.9	10	K63A K63B	E75.1	Prä	A11C
E61.8	10	K62A K62B		15	MSPNG SPNG	01		B85A B85B
	18A	S65Z	E71.0	Prä	A11C	E75.2	Prä	A11C
E61.9	10	K62A K62B		10	K63A K63B	01		B17A B85A
	18A	S65Z		15	MSPNG SPNG	E75.3	Prä	A11C
E63.0	10	K62A K62B	E71.1	Prä	A11C	10		K63A K63B
	18A	S65Z		10	K63A K63B	E75.4	Prä	A11C
E63.1	10	K62A K62B		15	MSPNG SPNG	01		B85A B85B
	18A	S65Z	E71.2	Prä	A11C	E75.5	Prä	A11C
E63.8	10	K62A K62B		10	K63A K63B	10		K63A K63B
	18A	S65Z	E71.3	15	MSPNG SPNG	E75.6	Prä	A11C
E63.9	10	K62A K62B		Prä	A11C	10		K63A K63B
	18A	S65Z		15	MSPNG SPNG	E76.0	10	K63A K63B
E64.0	Prä	961Z	E72.0	Prä	A11C	15		MSPNG SPNG
E64.1	Prä	961Z		10	K62A K62B	Prä		A11C
E64.2	Prä	961Z		15	P65B P66C P67A	10		K63A K63B
E64.3	Prä	961Z			P67B P67C	E76.2	10	K63A K63B
E64.8	Prä	961Z		10	K63A K63B	15		MSPNG SPNG

ICD	MDC	DRG	ICD	MDC	DRG	ICD	MDC	DRG
E76.3	Prä	A11C	E84.1	06	G71A G71B	E89.8	15	MSPNG SPNG
	10	K63A K63B		15	MSPNG SPNG		10	K64A K64B K64C
	15	MSPNG SPNG		Prä	A11C			K64D
E76.8	Prä	A11C	E84.9	04	E60A E60B	E89.9	10	K64A K64B K64C
	10	K63A K63B		15	MSPNG SPNG			K64D
	15	MSPNG SPNG	E84.80	04	E60A E60B	E90	Prä	961Z
E76.9	Prä	A11C		15	MSPNG SPNG	F00.0	Prä	961Z
	10	K63A K63B	E84.87	Prä	A11C		14	O01B O01C O01D
	15	MSPNG SPNG		04	E60A E60B			O01E O01F O01G
E77.0	Prä	A11C		15	MSPNG SPNG			O50A O60A O60B
	10	K63A K63B	E84.88	Prä	A11C			O60C
E77.1	Prä	A11C		04	E60A E60B	F00.1	20	V02A
	10	K63A K63B		15	MSPNG SPNG		Prä	961Z
E77.8	Prä	A11C	E85.0	Prä	A11C	F00.2	20	V02A
	10	K63A K63B		08	I66A I66B		Prä	961Z
E77.9	Prä	A11C	E85.1	Prä	A11C		14	O01B O01C O01D
	10	K63A K63B		08	I66A I66B			O01E O01F O01G
E78.0	10	K63A K63B	E85.2	Prä	A11C			O50A O60A O60B
E78.1	10	K63A K63B		08	I66A I66B			O60C
E78.2	10	K63A K63B	E85.3	Prä	A11C	F00.9	20	V02A
E78.3	10	K63A K63B		08	I66A I66B		Prä	961Z
E78.4	10	K62A K62B	E85.4	08	I66A I66B		14	O01B O01C O01D
E78.5	10	K62A K62B	E85.8	08	I66A I66B			O01E O01F O01G
E78.6	10	K63A K63B	E85.9	08	I66A I66B			O50A O60A O60B
	15	MSPNG SPNG	E86	10	K62A K62B			O60C
E78.8	10	K63A K63B		15	P65B P66C P67A	F01.0	20	V02A
E78.9	10	K63A K63B			P67B P67C		01	B63A B63B
	15	MSPNG SPNG		18A	S65Z		14	O01B O01C O01D
E79.0	10	K63A K63B	E87.0	10	K62A K62B			O01E O01F O01G
	15	MSPNG SPNG	E87.1	10	K62A K62B			O50A O60A O60B
E79.1	10	K63A K63B	E87.2	10	K62A K62B			O60C
	15	MSPNG SPNG		15	P65B P66C P67A	F01.1	20	V02A
E79.8	10	K63A K63B			P67B P67C		01	B63A B63B
	15	MSPNG SPNG	E87.3	10	K62A K62B		14	O01B O01C O01D
E79.9	10	K63A K63B	E87.4	10	K62A K62B			O01E O01F O01G
	15	MSPNG SPNG	E87.5	10	K62A K62B			O50A O60A O60B
E80.0	10	K63A K63B	E87.6	10	K62A K62B			O60C
	15	MSPNG SPNG	E87.7	Prä	961Z	F01.2	20	V02A
E80.1	10	K63A K63B	E87.8	10	K62A K62B		01	B63A B63B
	15	MSPNG SPNG	E87.8	10	K62A K62B		14	O01B O01C O01D
E80.2	10	K63A K63B	E88.0	10	K63A K63B			O01E O01F O01G
	15	MSPNG SPNG	E88.1	10	K63A K63B			O50A O60A O60B
E80.3	10	K63A K63B		15	MSPNG SPNG			O60C
E80.4	07	H63A H63B H63C		18A	S65Z	F01.3	20	V02A
		H63D	E88.3	10	K63A K63B		01	B63A B63B
E80.5	07	H63A H63B H63C		17	R50A R60A R61A		14	O01B O01C O01D
		H63D			R61B R63A R63B			O01E O01F O01G
E80.6	07	H63A H63B H63C	E88.8	10	K63A K63B			O50A O60A O60B
		H63D	E88.9	10	K63A K63B			O60C
	15	MSPNG SPNG		18A	S65Z	F01.8	20	V02A
E80.7	07	H63A H63B H63C	E88.20	23	Z65A Z65B		01	B63A B63B
		H63D	E88.21	23	Z65A Z65B		14	O01B O01C O01D
E83.0	10	K63A K63B	E88.22	23	Z65A Z65B			O01E O01F O01G
	15	MSPNG SPNG	E88.28	23	Z65A Z65B			O50A O60A O60B
E83.1	16	Q61A Q61B	E88.29	10	K63A K63B			O60C
E83.2	10	K63A K63B		15	P65B P66C P67A		20	V02A
E83.4	10	K62A K62B	E89.0	10	P67B P67C	F01.9	01	B81A B81B B81C
E83.8	10	K63A K63B		10	K64A K64B K64C		14	O01B O01C O01D
E83.9	10	K63A K63B			K64D			O01E O01F O01G
E83.30	10	K63A K63B	E89.1	10	K62A K62B			O50A O60A O60B
E83.31	10	K63A K63B	E89.2	10	K64A K64B K64C			O60C
E83.38	10	K63A K63B			K64D		20	V02A
E83.39	10	K63A K63B		15	MSPNG SPNG	F02.0	Prä	961Z
E83.50	10	K62A K62B	E89.3	10	K64A K64B K64C		14	O01B O01C O01D
E83.58	10	K62A K62B			K64D			O01E O01F O01G
E83.59	10	K62A K62B	E89.4	13	N62A N62B			O50A O60A O60B
E84.0	04	E60A E60B	E89.5	10	K64A K64B K64C			O60C
	15	MSPNG SPNG			K64D		20	V02A
	Prä	A11C	E89.6	10	K64A K64B K64C	F02.1	Prä	961Z
					K64D		14	O01B O01C O01D

ICD	MDC	DRG	ICD	MDC	DRG	ICD	MDC	DRG
		O01E O01F O01G O50A O60A O60B O60C		14	O01B O01C O01D O01E O01F O01G O50A O60A O60B O60C	F10.2	14	O01B O01C O01D O01E O01F O01G O50A O60A O60B O60C
F02.2	20 Prä	V02A 961Z		20	V02A		20	V02A V02B V02C V02D
	14	O01B O01C O01D O01E O01F O01G O50A O60A O60B O60C	F06.2	01 14	B64A B64B B67A O01B O01C O01D O01E O01F O01G O50A O60A O60B O60C	F10.3	14	O01B O01C O01D O01E O01F O01G O50A O60A O60B O60C
F02.3	20 Prä	V02A 961Z		20	V02A		20	V02A V02B V02C V02D
	01 14	B67A O01B O01C O01D O01E O01F O01G O50A O60A O60B O60C	F06.3	01 14	B64A B64B O01B O01C O01D O01E O01F O01G O50A O60A O60B O60C	F10.4	14	O01B O01C O01D O01E O01F O01G O50A O60A O60B O60C
F02.4	20 14	V02A O01B O01C O01D O01E O01F O01G O50A O60A O60B O60C	F06.4	20 01 14	V02A B64A B64B O01B O01C O01D O01E O01F O01G O50A O60A O60B O60C	F10.5	20 14	V02A V02B V02C V02D O01B O01C O01D O01E O01F O01G O50A O60A O60B O60C
	15 20 Prä	MSPNG SPNG V02A 961Z		20	V02A		20	V02A V02B V02C V02D
F02.8	Prä	961Z	F06.5	01 14	B64A B64B O01B O01C O01D O01E O01F O01G O50A O60A O60B O60C	F10.6	14	O01B O01C O01D O01E O01F O01G O50A O60A O60B O60C
F03	20 01 14	V02A B81A B81B B81C O01B O01C O01D O01E O01F O01G O50A O60A O60B O60C		20 01 14	V02A B64A B64B O01B O01C O01D O01E O01F O01G O50A O60A O60B O60C	F10.7	20 14	V02A V02B V02C V02D O01B O01C O01D O01E O01F O01G O50A O60A O60B O60C
F04	18A 01 14	S65Z B63A B63B O01B O01C O01D O01E O01F O01G O50A O60A O60B O60C	F06.7	01	B64A B64B		20	V02A V02B V02C V02D
			F06.8	01 18A	B63A B63B S65Z	F10.8	14	O01B O01C O01D O01E O01F O01G O50A O60A O60B O60C
F05.0	01 14	B64A B64B O01B O01C O01D O01E O01F O01G O50A O60A O60B O60C	F06.9	01 18A	B63A B63B S65Z		20	V02A V02B V02C V02D
	20	V02A	F07.0	01 14	B63A B63B O01B O01C O01D O01E O01F O01G O50A O60A O60B O60C	F10.9	14	O01B O01C O01D O01E O01F O01G O50A O60A O60B O60C
F05.1	01 14	B64A B64B O01B O01C O01D O01E O01F O01G O50A O60A O60B O60C		20	V02A		20	V02A V02B V02C V02D
	18A 20	S65Z V02A	F07.1	01 20	B63A B63B V02A		20	V02A V02B V02C V02D
F05.8	01 14	B64A B64B O01B O01C O01D O01E O01F O01G O50A O60A O60B O60C	F07.2	01 20	B76A B76B B76C B76D B76E B76F V02A	F11.0	14	O01B O01C O01D O01E O01F O01G O50A O60A O60B O60C
	20	V02A	F07.8	01 20	B63A B63B V02A		20	V02A V02B V02D
F05.9	01 14	B64A B64B B81A B81B B81C O01B O01C O01D O01E O01F O01G O50A O60A O60B O60C	F07.9	01 18A	B64A B64B B81A B81B B81C S65Z	F11.1	14	O01B O01C O01D O01E O01F O01G O50A O60A O60B O60C
	20	V02A	F09	01 18A	B81A B81B B81C S65Z		20	V02A V02B V02D
F06.0	01 14	B64A B64B B67A O01B O01C O01D O01E O01F O01G O50A O60A O60B O60C	F10.0	14	O01B O01C O01D O01E O01F O01G O50A O60A O60B O60C	F11.2	14	O01B O01C O01D O01E O01F O01G O50A O60A O60B O60C
	20	V02A		20	V02A V02B V02C V02D	F11.3	20 14	V02A V02B V02D O01B O01C O01D O01E O01F O01G O50A O60A O60B O60C
F06.1	01	B64A B64B	F10.1	14	O01B O01C O01D O01E O01F O01G O50A O60A O60B O60C	F11.4	20 14	V02A V02B V02D O01B O01C O01D O01E O01F O01G

ICD	MDC	DRG	ICD	MDC	DRG	ICD	MDC	DRG
		O50A O60A O60B O60C	F12.9	14	O01B O01C O01D O01E O01F O01G		20	V02A V02B V02C V02D
F11.5	20	V02A V02B V02D			O50A O60A O60B O60C	F14.1	14	O01B O01C O01D O01E O01F O01G
	14	O01B O01C O01D O01E O01F O01G		20	V02A V02B V02C V02D		20	V02A V02B V02C V02D
F11.6	20	V02A V02B V02D	F13.0	14	O01B O01C O01D O01E O01F O01G	F14.2	14	O01B O01C O01D O01E O01F O01G
	14	O01B O01C O01D O01E O01F O01G			O50A O60A O60B O60C		14	O01B O01C O01D O01E O01F O01G
F11.7	20	V02A V02B V02D		20	V02A V02B V02C V02D		20	V02A V02B V02C V02D
	14	O01B O01C O01D O01E O01F O01G	F13.1	14	O01B O01C O01D O01E O01F O01G	F14.3	14	O01B O01C O01D O01E O01F O01G
F11.8	20	V02A V02B V02D			O50A O60A O60B O60C		14	O01B O01C O01D O01E O01F O01G
	14	O01B O01C O01D O01E O01F O01G	F13.2	14	O01B O01C O01D O01E O01F O01G	F14.4	14	O01B O01C O01D O01E O01F O01G
F11.9	20	V02A V02B V02D			O50A O60A O60B O60C		14	O01B O01C O01D O01E O01F O01G
	14	O01B O01C O01D O01E O01F O01G	F13.3	14	O01B O01C O01D O01E O01F O01G	F14.5	14	O01B O01C O01D O01E O01F O01G
F12.0	20	V02A V02B V02D			O50A O60A O60B O60C		20	V02A V02B V02C V02D
	20	V02A V02B V02C V02D	F13.4	14	O01B O01C O01D O01E O01F O01G	F14.6	14	O01B O01C O01D O01E O01F O01G
F12.1	20	V02A V02B V02C V02D			O50A O60A O60B O60C		20	V02A V02B V02C V02D
F12.2	20	V02A V02B V02C V02D	F13.5	14	O01B O01C O01D O01E O01F O01G	F14.7	14	O01B O01C O01D O01E O01F O01G
F12.3	14	O01B O01C O01D O01E O01F O01G			O50A O60A O60B O60C		14	O01B O01C O01D O01E O01F O01G
		O50A O60A O60B O60C	F13.6	14	O01B O01C O01D O01E O01F O01G	F14.8	14	O01B O01C O01D O01E O01F O01G
F12.4	20	V02A V02B V02C V02D			O50A O60A O60B O60C		14	O01B O01C O01D O01E O01F O01G
	14	O01B O01C O01D O01E O01F O01G	F13.7	14	O01B O01C O01D O01E O01F O01G	F14.9	14	O01B O01C O01D O01E O01F O01G
		O50A O60A O60B O60C			O50A O60A O60B O60C		14	O01B O01C O01D O01E O01F O01G
F12.5	14	O01B O01C O01D O01E O01F O01G	F13.8	14	O01B O01C O01D O01E O01F O01G	F15.0	14	O01B O01C O01D O01E O01F O01G
		O50A O60A O60B O60C			O50A O60A O60B O60C		14	O01B O01C O01D O01E O01F O01G
F12.6	20	V02A V02B V02C V02D	F13.9	14	O01B O01C O01D O01E O01F O01G	F15.1	14	O01B O01C O01D O01E O01F O01G
	14	O01B O01C O01D O01E O01F O01G			O50A O60A O60B O60C		14	O01B O01C O01D O01E O01F O01G
		O50A O60A O60B O60C	F14.0	14	O01B O01C O01D O01E O01F O01G	F15.2	14	O01B O01C O01D O01E O01F O01G
F12.7	20	V02A V02B V02C V02D			O50A O60A O60B O60C		14	O01B O01C O01D O01E O01F O01G
	14	O01B O01C O01D O01E O01F O01G			O50A O60A O60B O60C		14	O01B O01C O01D O01E O01F O01G
F12.8	20	V02A V02B V02C V02D			O50A O60A O60B O60C		14	O01B O01C O01D O01E O01F O01G
	14	O01B O01C O01D O01E O01F O01G			O50A O60A O60B O60C		14	O01B O01C O01D O01E O01F O01G
		O50A O60A O60B O60C			O50A O60A O60B O60C		14	O01B O01C O01D O01E O01F O01G
	20	V02A V02B V02C V02D			O50A O60A O60B O60C		14	O01B O01C O01D O01E O01F O01G

ICD	MDC	DRG	ICD	MDC	DRG	ICD	MDC	DRG
		O60C	F22.8	19	U63A U63B		19	U63A U63B
	20	V02A V02B V02D	F22.9	19	U63A U63B	F30.1	14	O01B O01C O01D
F19.5	14	O01B O01C O01D	F23.0	14	O01B O01C O01D			O01E O01F O01G
		O01E O01F O01G			O01E O01F O01G			O50A O60A O60B
		O50A O60A O60B			O50A O60A O60B			O60C
		O60C			O60C		18A	S65Z
	20	V02A V02B V02D		19	U61A U61B		19	U63A U63B
F19.6	14	O01B O01C O01D	F23.1	14	O01B O01C O01D	F30.2	14	O01B O01C O01D
		O01E O01F O01G			O01E O01F O01G			O01E O01F O01G
		O50A O60A O60B			O50A O60A O60B			O50A O60A O60B
		O60C			O60C			O60C
	20	V02A V02B V02D		19	U61A U61B		18A	S65Z
F19.7	14	O01B O01C O01D	F23.2	14	O01B O01C O01D	F30.8	19	U63A U63B
		O01E O01F O01G			O01E O01F O01G		14	O01B O01C O01D
		O50A O60A O60B			O50A O60A O60B			O01E O01F O01G
		O60C			O60C			O50A O60A O60B
	20	V02A V02B V02D		19	U61A U61B		19	U63A U63B
F19.8	14	O01B O01C O01D	F23.3	14	O01B O01C O01D	F30.9	14	O01B O01C O01D
		O01E O01F O01G			O01E O01F O01G			O01E O01F O01G
		O50A O60A O60B			O50A O60A O60B			O50A O60A O60B
		O60C			O60C			O60C
	20	V02A V02B V02D		19	U61A U61B		18A	S65Z
F19.9	14	O01B O01C O01D	F23.8	14	O01B O01C O01D	F31.0	19	U63A U63B
		O01E O01F O01G			O01E O01F O01G		14	O01B O01C O01D
		O50A O60A O60B			O50A O60A O60B			O01E O01F O01G
		O60C			O60C			O50A O60A O60B
	20	V02A V02B V02D		19	U61A U61B		19	U63A U63B
F20.0	14	O01B O01C O01D	F23.9	14	O01B O01C O01D	F31.1	14	O01B O01C O01D
		O01E O01F O01G			O01E O01F O01G			O01E O01F O01G
		O50A O60A O60B			O50A O60A O60B			O50A O60A O60B
		O60C			O60C			O60C
	19	U61A U61B		19	U61A U61B		19	U63A U63B
F20.1	14	O01B O01C O01D	F24	19	U61A U61B	F31.2	14	O01B O01C O01D
		O01E O01F O01G	F25.0	14	O01B O01C O01D			O01E O01F O01G
		O50A O60A O60B			O01E O01F O01G			O50A O60A O60B
		O60C			O50A O60A O60B			O60C
	19	U61A U61B		19	U61A U61B		19	U63A U63B
F20.2	14	O01B O01C O01D	F25.1	14	O01B O01C O01D	F31.3	19	U63A U63B
		O01E O01F O01G			O01E O01F O01G		19	U63A U63B
		O50A O60A O60B			O50A O60A O60B		14	O01B O01C O01D
		O60C			O60C			O01E O01F O01G
	19	U61A U61B		19	U61A U61B			O50A O60A O60B
F20.3	14	O01B O01C O01D	F25.2	14	O01B O01C O01D	F31.4	19	U63A U63B
		O01E O01F O01G			O01E O01F O01G		14	O01B O01C O01D
		O50A O60A O60B			O50A O60A O60B			O01E O01F O01G
		O60C			O60C			O50A O60A O60B
	19	U61A U61B		19	U61A U61B		19	U63A U63B
F20.4	19	U64A U64B		19	U61A U61B	F31.5	14	O01B O01C O01D
F20.5	14	O01B O01C O01D	F25.8	14	O01B O01C O01D	F31.6	19	U63A U63B
		O01E O01F O01G			O01E O01F O01G		14	O01B O01C O01D
		O50A O60A O60B			O50A O60A O60B			O01E O01F O01G
		O60C			O60C			O50A O60A O60B
	19	U61A U61B		19	U61A U61B		19	U63A U63B
F20.6	14	O01B O01C O01D	F25.9	14	O01B O01C O01D	F31.7	19	U63A U63B
		O01E O01F O01G			O01E O01F O01G		19	U63A U63B
		O50A O60A O60B			O50A O60A O60B		14	O01B O01C O01D
		O60C			O60C			O01E O01F O01G
	19	U61A U61B		19	U61A U61B			O50A O60A O60B
F20.8	14	O01B O01C O01D	F28	19	U63A U63B	F31.8	14	O01B O01C O01D
		O01E O01F O01G	F29	14	O01B O01C O01D			O01E O01F O01G
		O50A O60A O60B			O01E O01F O01G			O50A O60A O60B
		O60C			O50A O60A O60B			O60C
	19	U61A U61B		18A	S65Z		19	U63A U63B
F20.9	14	O01B O01C O01D	F30.0	19	U63A U63B	F31.9	14	O01B O01C O01D
		O01E O01F O01G			O01E O01F O01G			O01E O01F O01G
		O50A O60A O60B			O50A O60A O60B			O50A O60A O60B
		O60C			O60C			O60C
	19	U61A U61B		19	U63A U63B		19	U63A U63B
F21	19	U61A U61B		19	U63A U63B	F32.0	19	U64A U64B
F22.0	19	U63A U63B		18A	S65Z	F32.1	19	U63A U63B
						F32.2	14	O01B O01C O01D
								O01E O01F O01G

ICD	MDC	DRG	ICD	MDC	DRG	ICD	MDC	DRG
		O50A O60A O60B			U66D		19	U66A U66B U66C
		O60C	F43.9	19	U66A U66B U66C			U66D
	19	U63A U63B			U66D	F50.5	19	U66A U66B U66C
F32.3	14	O01B O01C O01D	F44.0	19	U64A U64B			U66D
		O01E O01F O01G	F44.1	19	U64A U64B	F50.08	14	O01B O01C O01D
		O50A O60A O60B	F44.2	19	U64A U64B			O01E O01F O01G
		O60C	F44.3	19	U64A U64B			O50A O60A O60B
	19	U63A U63B	F44.4	19	U64A U64B			O60C
F32.8	19	U64A U64B	F44.5	01	B76A B76B B76C		19	U66A U66B U66C
F32.9	19	U64A U64B			B76D B76E B76F			U66D
F33.0	19	U64A U64B	F44.6	19	U64A U64B	F50.8	14	O01B O01C O01D
F33.1	19	U64A U64B	F44.7	19	U64A U64B			O01E O01F O01G
F33.2	14	O01B O01C O01D	F44.9	19	U64A U64B			O50A O60A O60B
		O01E O01F O01G	F44.80	19	U64A U64B			O60C
		O50A O60A O60B	F44.81	19	U64A U64B		19	U66A U66B U66C
		O60C	F44.82	19	U64A U64B			U66D
	19	U63A U63B	F44.88	19	U64A U64B	F50.9	14	O01B O01C O01D
F33.3	14	O01B O01C O01D	F45.0	19	U64A U64B			O01E O01F O01G
		O01E O01F O01G	F45.1	19	U64A U64B			O50A O60A O60B
		O50A O60A O60B	F45.2	19	U64A U64B			O60C
		O60C	F45.8	19	U64A U64B		19	U66A U66B U66C
	19	U63A U63B	F45.9	19	U64A U64B			U66D
F33.4	19	U64A U64B	F45.30	05	F73A F73B	F51.0	19	U64A U64B
F33.8	14	O01B O01C O01D	F45.31	19	U64A U64B	F51.1	19	U64A U64B
		O01E O01F O01G	F45.32	19	U64A U64B	F51.2	19	U64A U64B
		O50A O60A O60B	F45.33	04	E65A E65B E65C	F51.3	19	U64A U64B
		O60C	F45.34	11	L68A L68B	F51.4	19	U64A U64B
	19	U64A U64B	F45.37	19	U64A U64B	F51.5	19	U64A U64B
F33.9	14	O01B O01C O01D	F45.38	19	U64A U64B	F51.8	19	U64A U64B
		O01E O01F O01G	F45.39	19	U64A U64B	F51.9	19	U64A U64B
		O50A O60A O60B	F45.40	19	U64A U64B	F52.0	19	U66A U66B U66C
		O60C	F45.41	19	U64A U64B			U66D
	19	U64A U64B	F48.0	19	U64A U64B	F52.1	19	U66A U66B U66C
F34.0	19	U64A U64B	F48.1	19	U64A U64B			U66D
F34.1	19	U64A U64B	F48.8	19	U64A U64B	F52.2	12	M64Z
F34.8	19	U64A U64B	F48.9	19	U64A U64B		13	N62B
F34.9	19	U64A U64B	F50.00	14	O01B O01C O01D	F52.3	19	U66A U66B U66C
F38.0	19	U64A U64B			O01E O01F O01G			U66D
F38.1	19	U64A U64B			O50A O60A O60B	F52.4	19	U66A U66B U66C
F38.8	19	U64A U64B			O60C			U66D
F39	19	U64A U64B		19	U66A U66B U66C	F52.5	13	N62B
F40.00	19	U64A U64B			U66D	F52.6	19	U66A U66B U66C
F40.01	19	U64A U64B	F50.01	14	O01B O01C O01D			U66D
F40.1	19	U64A U64B			O01E O01F O01G	F52.7	19	U66A U66B U66C
F40.2	19	U64A U64B			O50A O60A O60B			U66D
F40.8	19	U64A U64B			O60C	F52.8	19	U66A U66B U66C
F40.9	19	U64A U64B		19	U66A U66B U66C			U66D
F41.0	19	U64A U64B			U66D	F52.9	19	U66A U66B U66C
F41.1	19	U64A U64B	F50.1	14	O01B O01C O01D			U66D
F41.2	19	U64A U64B			O01E O01F O01G	F53.0	14	O04Z O61Z
F41.3	19	U64A U64B			O50A O60A O60B	F53.1	14	O04Z O61Z
F41.8	19	U64A U64B			O60C		20	V02B
F41.9	19	U64A U64B		19	U66A U66B U66C	F53.8	14	O04Z O61Z
F42.0	19	U66A U66B U66C			U66D	F53.9	14	O04Z O61Z
		U66D	F50.2	14	O01B O01C O01D	F54	19	U66A U66B U66C
F42.1	19	U66A U66B U66C			O01E O01F O01G			U66D
		U66D			O50A O60A O60B	F55.0	20	V02A V02B V02C
F42.2	19	U66A U66B U66C			O60C			V02D
		U66D		19	U66A U66B U66C	F55.1	20	V02A V02B V02C
F42.8	19	U66A U66B U66C			U66D			V02D
		U66D	F50.3	14	O01B O01C O01D	F55.2	20	V02A V02B V02C
F42.9	19	U66A U66B U66C			O01E O01F O01G			V02D
		U66D			O50A O60A O60B	F55.3	20	V02A V02B V02C
F43.0	19	U66A U66B U66C			O60C			V02D
		U66D		19	U66A U66B U66C	F55.4	20	V02A V02B V02C
F43.1	19	U66A U66B U66C			U66D			V02D
		U66D	F50.4	14	O01B O01C O01D	F55.5	20	V02A V02B V02C
F43.2	19	U66A U66B U66C			O01E O01F O01G			V02D
		U66D			O50A O60A O60B	F55.6	20	V02A V02B V02C
F43.8	19	U66A U66B U66C			O60C			V02D

ICD	MDC	DRG	ICD	MDC	DRG	ICD	MDC	DRG
F55.8	20	V02A V02B V02C V02D	F65.3	19	U66D U66A U66B U66C	F80.1	19	U66D U66A U66B U66C
F55.9	20	V02A V02B V02C V02D	F65.4	19	U66D U66A U66B U66C	F80.3	19	U66D U66A U66B U66C
F59	19	U64A U64B	F65.5	19	U66D U66A U66B U66C	F80.8	19	U66D U66A U66B U66C
F60.0	19	U66A U66B U66C U66D	F65.6	19	U66D U66A U66B U66C	F80.9	19	U66D U66A U66B U66C
F60.1	19	U66A U66B U66C U66D	F65.8	19	U66D U66A U66B U66C	F80.20	19	U66D U66A U66B U66C
F60.2	19	U66A U66B U66C U66D	F65.9	19	U66D U66A U66B U66C	F80.28	19	U66D U66A U66B U66C
F60.4	19	U66A U66B U66C U66D	F66.0	19	U66D U66A U66B U66C	F81.0	19	U66D U66A U66B U66C
F60.5	19	U66A U66B U66C U66D	F66.1	19	U66D U66A U66B U66C	F81.1	19	U66D U66A U66B U66C
F60.6	19	U66A U66B U66C U66D	F66.2	19	U66D U66A U66B U66C	F81.2	19	U66D U66A U66B U66C
F60.7	19	U66A U66B U66C U66D	F66.8	19	U66D U66A U66B U66C	F81.3	19	U66D U66A U66B U66C
F60.8	19	U66A U66B U66C U66D	F66.9	19	U66D U66A U66B U66C	F81.8	19	U66D U66A U66B U66C
F60.9	19	U66A U66B U66C U66D	F68.0	19	U64A U64B	F81.9	19	U66D U66A U66B U66C
F60.30	19	U66A U66B U66C U66D	F68.1	19	U66D U66A U66B U66C	F82.0	15	MSPNG SPNG
F60.31	19	U66A U66B U66C U66D	F68.8	19	U66D U66A U66B U66C	19	U66A U66B U66C U66D	
F61	19	U66A U66B U66C U66D	F69	19	U66D U66A U66B U66C	F82.1	15	MSPNG SPNG
F62.0	19	U66A U66B U66C U66D	F70.0	01	B81A B81B B81C	19	U66A U66B U66C U66D	
F62.1	19	U66A U66B U66C U66D	F70.1	01	B81A B81B B81C	F82.2	15	MSPNG SPNG
F62.9	19	U66A U66B U66C U66D	F70.8	01	B81A B81B B81C	19	U66A U66B U66C U66D	
F62.80	19	U66A U66B U66C U66D	F70.9	01	B81A B81B B81C	F82.9	15	MSPNG SPNG
F62.88	19	U66A U66B U66C U66D	F71.0	01	B81A B81B B81C	19	U66A U66B U66C U66D	
F63.0	19	U66A U66B U66C U66D	F71.1	01	B81A B81B B81C	F83	15	MSPNG SPNG
F63.1	19	U66A U66B U66C U66D	F71.8	01	B81A B81B B81C	19	U66A U66B U66C U66D	
F63.2	19	U66A U66B U66C U66D	F71.9	01	B81A B81B B81C	F84.0	14	O01B O01C O01D O01E O01F O01G O50A O60A O60B O60C
F63.3	19	U66A U66B U66C U66D	F72.0	01	B81A B81B B81C	19	U66A U66B U66C U66D	
F63.8	19	U66A U66B U66C U66D	F72.1	01	B81A B81B B81C	F84.1	14	O01B O01C O01D O01E O01F O01G O50A O60A O60B O60C
F63.9	19	U66A U66B U66C U66D	F72.8	01	B81A B81B B81C	19	U66A U66B U66C U66D	
F64.0	19	U01A U01B U01C U66A U66B U66C	F72.9	01	B81A B81B B81C	F84.2	01	B85A B85B
F64.1	19	U01A U01B U01C U66A U66B U66C	F73.0	01	B81A B81B B81C	14	O01B O01C O01D O01E O01F O01G O50A O60A O60B O60C	
F64.2	19	U66A U66B U66C U66D	F73.1	01	B81A B81B B81C	F84.3	14	O01B O01C O01D O01E O01F O01G O50A O60A O60B O60C
F64.8	19	U01A U01B U01C U66A U66B U66C	F73.8	01	B81A B81B B81C	19	U66A U66B U66C U66D	
F64.9	19	U01A U01B U01C U66A U66B U66C	F73.9	01	B81A B81B B81C	F84.4	14	O01B O01C O01D O01E O01F O01G O50A O60A O60B O60C
F65.0	19	U66A U66B U66C U66D	F74.0	01	B81A B81B B81C	19	U66A U66B U66C U66D	
F65.1	19	U66A U66B U66C U66D	F74.1	01	B81A B81B B81C	F84.5	14	O01B O01C O01D
F65.2	19	U66A U66B U66C	F74.8	01	B81A B81B B81C			
			F74.9	01	B81A B81B B81C			
			F78.0	01	B81A B81B B81C			
			F78.1	01	B81A B81B B81C			
			F78.8	01	B81A B81B B81C			
			F78.9	01	B81A B81B B81C			
			F79.0	01	B81A B81B B81C			
			F79.1	01	B81A B81B B81C			
			F79.8	01	B81A B81B B81C			
			F79.9	01	B81A B81B B81C			
			F80.0	19	U66A U66B U66C			

ICD	MDC	DRG	ICD	MDC	DRG	ICD	MDC	DRG	
		O01E O01F O01G	F95.1	01	B81A B81B B81C		15	MSPNG SPNG	
		O50A O60A O60B	F95.2	01	B81A B81B B81C		Prä	A11C	
		O60C	F95.8	01	B81A B81B B81C	G04.0	Prä	A11C	
	19	U66A U66B U66C	F95.9	01	B81A B81B B81C		01	B72A B72B B72C	
		U66D	F98.00	19	U66A U66B U66C	G04.1	Prä	A11C	
F84.8	14	O01B O01C O01D			U66D		01	B03A B03B B03C	
		O01E O01F O01G	F98.01	19	U66A U66B U66C			B60Z	
		O50A O60A O60B			U66D		04	E77A E77B E77C	
		O60C	F98.1	19	U66A U66B U66C		06	G67A G67B	
	19	U66A U66B U66C			U66D		08	I02A I02B I06A	
		U66D	F98.02	19	U66A U66B U66C			I06B I06C I10B	
F84.9	14	O01B O01C O01D			U66D			I60A I68A I68B	
		O01E O01F O01G	F98.2	19	U66A U66B U66C		09	J11A	
		O50A O60A O60B			U66D		10	K62A	
		O60C	F98.3	19	U66A U66B U66C		11	L20C L42A	
	19	U66A U66B U66C			U66D		18B	T60C	
		U66D	F98.5	01	B81A B81B B81C	G04.2	Prä	A11C	
F88	19	U66A U66B U66C	F98.6	01	B81A B81B B81C		01	B72A B72B B72C	
		U66D	F98.08	19	U66A U66B U66C		18A	S65Z	
F89	19	U66A U66B U66C			U66D	G04.8	Prä	A11C	
		U66D	F98.8	19	U66A U66B U66C		01	B72A B72B B72C	
F90.0	19	U66A U66B U66C			U66D		18A	S65Z	
		U66D	F98.9	19	U66A U66B U66C	G04.9	Prä	A11C	
F90.1	19	U66A U66B U66C			U66D		01	B81A B81B B81C	
		U66D	F98.40	19	U66A U66B U66C		18A	S65Z	
F90.8	19	U66A U66B U66C			U66D	G05.0	15	MSPNG SPNG	
		U66D	F98.41	19	U66A U66B U66C		Prä	961Z A11C	
F90.9	19	U66A U66B U66C			U66D	G05.1	15	MSPNG SPNG	
		U66D	F98.49	19	U66A U66B U66C		Prä	961Z A11C	
F91.0	19	U66A U66B U66C			U66D	G05.2	15	MSPNG SPNG	
		U66D	F99	19	U64A U64B		Prä	961Z A11C	
F91.1	19	U66A U66B U66C	G00.0	01	B72A B72B B72C	G05.8	15	MSPNG SPNG	
		U66D			15		Prä	961Z A11C	
F91.2	19	U66A U66B U66C			MSPNG SPNG	G06.0	01	B72A B72B B72C	
		U66D	G00.1	01	B72A B72B B72C		15	MSPNG SPNG	
F91.3	19	U66A U66B U66C			15		Prä	A11C	
		U66D			Prä	G06.1	01	B72A B72B B72C	
F91.8	19	U66A U66B U66C	G00.2	01	B72A B72B B72C		15	MSPNG SPNG	
		U66D			15		Prä	A11C	
F91.9	19	U66A U66B U66C			MSPNG SPNG	G06.2	01	B81A B81B B81C	
		U66D	G00.3	01	B72A B72B B72C		15	MSPNG SPNG	
F92.0	19	U66A U66B U66C			15		Prä	A11C	
		U66D			Prä	G07	15	MSPNG SPNG	
F92.8	19	U66A U66B U66C	G00.8	01	B72A B72B B72C		Prä	961Z A11C	
		U66D			15		G08	01	B81A B81B
F92.9	19	U66A U66B U66C			MSPNG SPNG		15	MSPNG SPNG	
		U66D	G00.9	01	B81A B81B B81C		Prä	A11C	
F93.0	19	U66A U66B U66C			15		G09	Prä	961Z A11C
		U66D			Prä	G10	Prä	A11C	
F93.1	19	U66A U66B U66C	G01	15	MSPNG SPNG		01	B85A B85B	
		U66D			Prä	G11.0	Prä	A11C	
F93.2	19	U66A U66B U66C	G02.0	15	MSPNG SPNG		01	B03A B03B B03C	
		U66D			Prä			B68A B68B	
F93.3	19	U66A U66B U66C	G02.1	15	MSPNG SPNG	G11.1	Prä	A11C	
		U66D			Prä		01	B03A B03B B03C	
F93.8	19	U66A U66B U66C	G02.8	15	MSPNG SPNG			B68A B68B	
		U66D			Prä	G11.2	Prä	A11C	
F93.9	19	U66A U66B U66C	G03.0	01	B72A B72B B72C		01	B03A B03B B03C	
		U66D			15			B68A B68B	
F94.0	19	U66A U66B U66C			MSPNG SPNG	G11.3	Prä	A11C	
		U66D	G03.1	01	B72A B72B B72C		01	B03A B03B B03C	
F94.1	19	U66A U66B U66C			15			B68A B68B	
		U66D			Prä	G11.4	Prä	A11C	
F94.2	19	U66A U66B U66C	G03.2	01	B72A B72B B72C		01	B03A B03B B03C	
		U66D			15			B68A B68B	
F94.8	19	U66A U66B U66C			MSPNG SPNG	G11.8	Prä	A11C	
		U66D	G03.8	01	B72A B72B B72C		01	B03A B03B B03C	
F94.9	19	U66A U66B U66C			15			B68A B68B	
		U66D			Prä	G11.9	Prä	A11C	
F95.0	01	B81A B81B B81C	G03.9	01	B81A B81B B81C		01	B81A B81B B81C	

ICD	MDC	DRG	ICD	MDC	DRG	ICD	MDC	DRG
G12.0	01	B03A B03B B03C B85A B85B	G25.0	01	B81A B81B B81C			O01E O01F O01G O50A O60A O60B O60C
	15	MSPNG SPNG	G25.1	01	B81A B81B B81C			
	Prä	A11C	G25.2	01	B81A B81B B81C			
G12.1	01	B03A B03B B03C B85A B85B	G25.3	01	B76A B76B B76C B76D B76E B76F	G35.30	Prä	A11C
	15	MSPNG SPNG	G25.4	01	B85A B85B		01	B03A B03B B03C B68A B68B B68C
	Prä	A11C	G25.5	01	B85A B85B		14	O01B O01C O01D O01E O01F O01G O50A O60A O60B O60C
G12.2	Prä	A97C A97D	G25.6	01	B81A B81B B81C			
	01	B03A B03B B03C B17A B85A	G25.9	01	B81A B81B B81C B85A B85B			
G12.8	01	B03A B03B B03C B85A B85B	G25.80	01	B03A B03B B03C B85A B85B	G35.31	Prä	A11C
	15	MSPNG SPNG	G25.81	01	B03A B03B B03C B85A B85B		01	B03A B03B B03C B68A B68B B68C
G12.9	01	B81A B81B B81C	G25.88	01	B03A B03B B03C B85A B85B		14	O01B O01C O01D O01E O01F O01G O50A O60A O60B O60C
	15	MSPNG SPNG						
G13.0	Prä	961Z A11C	G26	Prä	961Z			
G13.1	Prä	961Z A11C	G30.0	01	B63A B63B	G36.0	Prä	A11C
G13.2	Prä	961Z A11C	G30.1	01	B63A B63B		01	B03A B03B B03C B68A B68B B68C
G13.8	Prä	961Z A11C	G30.8	01	B63A B63B			
G14	Prä	961Z	G30.9	01	B63A B63B	G36.1	Prä	A11C
G20.00	01	B67A B67B	G31.0	01	B63A B63B		01	B03A B03B B03C B68A B68B B68C
G20.01	01	B67A B67B	G31.1	Prä	961Z			
G20.10	Prä	A11C	G31.2	01	B85A B85B	G36.8	Prä	A11C
	01	B67A B67B	G31.9	01	B81A B81B B81C		01	B03A B03B B03C B68A B68B B68C B81A B81B B81C
G20.11	Prä	A11C	G31.81	Prä	A11C			
	01	B67A B67B		01	B17A B85A	G36.9	Prä	A11C
G20.20	Prä	A11C	G31.82	01	B17A B85A		01	B03A B03B B03C B81A B81B B81C
	01	B67A	G31.88	01	B17A B81A B81B B81C B85A			
G20.21	Prä	A11C						
	01	B67A	G32.0	Prä	961Z	G37.0	Prä	A11C
G20.90	01	B67A B67B B81A B81B B81C	G32.8	Prä	961Z		01	B03A B03B B03C B68A B68B
			G35.0	Prä	A11C			
G20.91	01	B67A B67B B81A B81B B81C		01	B03A B03B B03C B68A B68B	G37.1	Prä	A11C
G21.0	Prä	A11C		14	O01B O01C O01D O01E O01F O01G O50A O60A O60B O60C	G37.2	Prä	A11C
	01	B03A B03B B03C B67A B67B					01	B03A B03B B03C B68A B68B
G21.1	Prä	A11C	G35.9	Prä	A11C	G37.3	Prä	A11C
	01	B03A B03B B03C B67A B67B		01	B81A B81B B81C O01B O01C O01D O01E O01F O01G O50A O60A O60B O60C		01	B03A B03B B03C B68A B68B
G21.2	Prä	A11C		14	O01B O01C O01D O01E O01F O01G O50A O60A O60B O60C	G37.4	Prä	A11C
	01	B67A B67B					01	B03A B03B B03C B68A B68B
G21.3	Prä	A11C	G35.10	Prä	A11C	G37.5	Prä	A11C
	01	B67A B67B		01	B03A B03B B03C B68A B68B B68C		01	B03A B03B B03C B68A B68B
G21.4	01	B67A B67B		14	O01B O01C O01D O01E O01F O01G O50A O60A O60B O60C	G37.8	Prä	A11C
G21.8	01	B67A B67B					01	B03A B03B B03C B68A B68B B81A B81B B81C
G21.9	01	B81A B81B B81C						
G22	Prä	961Z						
G23.0	Prä	A11C						
	01	B67A B67B						
G23.1	Prä	A11C	G35.11	Prä	A11C	G37.9	Prä	A11C
	01	B03A B03B B03C B67A B67B		01	B03A B03B B03C B68A B68B B68C O01B O01C O01D O01E O01F O01G O50A O60A O60B O60C		01	B81A B81B B81C S65Z
G23.2	Prä	A11C		14	O01B O01C O01D O01E O01F O01G O50A O60A O60B O60C	G40.00	Prä	A11C
	01	B17A B85A					01	B03A B03B B03C B76A B76B B76C B76D B76E B76F O01B O01C O01D O01E O01F O01G O50A O60A O60B O60C
G23.3	Prä	A11C						
	01	B85A B85B						
G23.8	Prä	A11C	G35.20	Prä	A11C		14	O01B O01C O01D O01E O01F O01G O50A O60A O60B O60C
	01	B67A B67B		01	B03A B03B B03C B68A B68B B68C O01B O01C O01D O01E O01F O01G O50A O60A O60B O60C	G40.01	Prä	A11C
G23.9	Prä	A11C		14	O01B O01C O01D O01E O01F O01G O50A O60A O60B O60C		01	B03A B03B B03C B76A B76B B76C B76D B76E B76F
	01	B81A B81B B81C						
G24.0	01	B85A B85B						
G24.1	01	B85A B85B						
G24.2	01	B85A B85B						
G24.3	01	B81A B81B B81C						
G24.4	01	B81A B81B B81C	G35.21	Prä	A11C		14	O01B O01C O01D O01E O01F O01G O50A O60A O60B O60C
G24.5	02	C61A C61B		01	B03A B03B B03C B68A B68B B68C			
G24.8	01	B81A B81B B81C		14	O01B O01C O01D			
G24.9	01	B81A B81B B81C						

ICD	MDC	DRG	ICD	MDC	DRG	ICD	MDC	DRG
G40.1	01	O60C	G40.08	Prä	O01E O01F O01G	G43.1	01	B03A B03B B03C
		B03A B03B B03C			O50A O60A O60B			B77A B77B
		B76A B76B B76C			O60C			B03A B03B B03C
G40.02	14	B76D B76E B76F	01	01	A11C	G43.2	01	B03A B03B B03C
		O01B O01C O01D			B03A B03B B03C			B77A B77B
		O01E O01F O01G			B76A B76B B76C			B03A B03B B03C
G40.2	15	O50A O60A O60B	14	14	O01B O01C O01D	G43.3	01	B03A B03B B03C
		O60C			B76D B76E B76F			B77A B77B
		MSPNG SPNG			O01E O01F O01G			B03A B03B B03C
G40.2	Prä	A11C	G40.8	01	O50A O60A O60B	G43.8	01	B03A B03B B03C
		B03A B03B B03C			O60C			B77A B77B
		B70A B70C B70F			O01B O01C O01D			B81A B81B B81C
G40.3	01	B76A B76B B76C	14	14	O01E O01F O01G	G44.0	01	B03A B03B B03C
		B76D B76E B76F			O50A O60A O60B			B77A B77B
		O01B O01C O01D			O60C			B03A B03B B03C
G40.4	14	O01E O01F O01G	G40.9	Prä	A11C	G44.1	01	B03A B03B B03C
		O50A O60A O60B			B03A B03B B03C			B77A B77B
		O60C			B81A B81B B81C			B03A B03B B03C
G40.3	01	B03A B03B B03C	14	14	O01B O01C O01D	G44.2	01	B77A B77B
		B70A B70C B70F			O01E O01F O01G			B77A B77B
		B76A B76B B76C			O50A O60A O60B			B03A B03B B03C
G40.3	14	B76D B76E B76F	G41.0	Prä	A11C	G44.3	01	B77A B77B
		O01B O01C O01D			B03A B03B B03C			B77A B77B
		O01E O01F O01G			B70A B70C B70F			B03A B03B B03C
G40.4	15	O50A O60A O60B	14	14	O01B O01C O01D	G44.4	01	B03A B03B B03C
		O60C			O01E O01F O01G			B77A B77B
		MSPNG SPNG			O50A O60A O60B			B77A B77B
G40.4	Prä	A11C	G41.1	Prä	A11C	G44.8	01	B77A B77B
		B03A B03B B03C			B03A B03B B03C			S65Z
		B70A B70C B70F			B76A B76B B76C			B03A B03B B03C
G40.4	01	B76A B76B B76C	G41.2	01	B03A B03B B03C	G45.02	01	B03A B03B B03C
		B76D B76E B76F			B76A B76B B76C			B39A B39B B39C
		O01B O01C O01D			B76D B76E			B69A B69B B69C
G40.5	14	O01E O01F O01G	14	14	O01B O01C O01D	G45.03	01	B03A B03B B03C
		O50A O60A O60B			O01E O01F O01G			B39A B39B B39C
		O60C			O50A O60A O60B			B69A B69B B69C
G40.5	Prä	A11C	G41.1	Prä	A11C	G45.09	01	B03A B03B B03C
		B03A B03B B03C			B03A B03B B03C			B69D
		B70A B70C B70F			B76A B76B B76C			B03A B03B B03C
G40.5	01	B76A B76B B76C	G41.2	01	B03A B03B B03C	G45.12	01	B03A B03B B03C
		B76D B76E B76F			B76A B76B B76C			B39A B39B B39C
		O01B O01C O01D			B76D B76E			B69A B69B B69C
G40.6	14	O01E O01F O01G	14	14	O01B O01C O01D	G45.13	01	B03A B03B B03C
		O50A O60A O60B			O01E O01F O01G			B69D
		O60C			O50A O60A O60B			B03A B03B B03C
G40.6	Prä	A11C	G41.2	Prä	A11C	G45.19	01	B03A B03B B03C
		B03A B03B B03C			B03A B03B B03C			B39A B39B B39C
		B70A B70C B70F			B76A B76B B76C			B69A B69B B69C
G40.6	01	B76A B76B B76C	G41.8	01	B03A B03B B03C	G45.22	01	B03A B03B B03C
		B76D B76E B76F			B76A B76B B76C			B69A B69B B69C
		B81A B81B B81C			B76D B76E			B69D
G40.7	14	O01B O01C O01D	14	14	O01B O01C O01D	G45.23	01	B03A B03B B03C
		O01E O01F O01G			O01E O01F O01G			B39A B39B B39C
		O50A O60A O60B			O01E O01F O01G			B69A B69B B69C
G40.7	01	O60C	G41.9	01	B81A B81B B81C	G45.29	01	B39A B39B B39C
		B03A B03B B03C			O01B O01C O01D			B69D
		B76A B76B B76C			O01E O01F O01G			B03A B03B B03C
G40.7	14	B76D B76E B76F	G43.0	01	B03A B03B B03C	G45.32	01	B03A B03B B03C
		B81A B81B B81C			B76A B76B B76C			B39A B39B B39C
		O01B O01C O01D			B76D B76E			B69A B69B B69C
G40.7	01	O01E O01F O01G	14	14	O01B O01C O01D	G45.33	01	B39A B39B B39C
		O50A O60A O60B			O01E O01F O01G			B69A B69B B69C
		O60C			O50A O60A O60B			B69D
G40.7	14	O60C	G43.0	01	B81A B81B B81C	G45.39	01	B39A B39B B39C
		B03A B03B B03C			O01B O01C O01D			B69A B69B B69C
		B76A B76B B76C			O01E O01F O01G			B69D
G40.7	01	B76D B76E B76F	G43.0	01	B03A B03B B03C	G45.42	01	B03A B03B B03C
		B81A B81B B81C			O50A O60A O60B			B39A B39B B39C
		O01B O01C O01D			O60C			B69A B69B B69C
G40.7	14	O01E O01F O01G	G43.0	01	B03A B03B B03C	G45.43	01	B03A B03B B03C
		O50A O60A O60B			B77A B77B			B69D
		O60C			B77A B77B			B03A B03B B03C

ICD	MDC	DRG	ICD	MDC	DRG	ICD	MDC	DRG
		B39A B39B B39C	G51.8	01	B03A B03B B03C	G57.1	01	B03A B03B B03C
		B69A B69B B69C			B71A B71B B71C			B71A B71B B71C
G45.49	01	B39A B39B B39C	G51.9	01	B81A B81B B81C	G57.2	01	B03A B03B B03C
		B69A B69B B69C	G52.0	01	B03A B03B B03C			B71A B71B B71C
		B69D B81A B81B			B71A B71B B71C	G57.3	01	B03A B03B B03C
		B81C	G52.1	01	B03A B03B B03C			B71A B71B B71C
G45.82	01	B03A B03B B03C	G52.2	01	B03A B03B B03C	G57.4	01	B03A B03B B03C
		B39A B39B B39C			B71A B71B B71C			B71A B71B B71C
		B69A B69B B69C	G52.3	01	B03A B03B B03C	G57.5	01	B03A B03B B03C
		B69D			B71A B71B B71C			B71A B71B B71C
G45.83	01	B03A B03B B03C	G52.7	01	B03A B03B B03C	G57.6	01	B03A B03B B03C
		B39A B39B B39C			B71A B71B B71C			B71A B71B B71C
		B69A B69B B69C			B81A B81B B81C	G57.8	01	B03A B03B B03C
		B69D	G52.8	01	B71A B71B B71C			B71A B71B B71C
G45.89	01	B39A B39B B39C			B81A B81B B81C	G57.9	01	B81A B81B B81C
		B69A B69B B69C	G52.9	01	B81A B81B B81C	G58.0	01	B03A B03B B03C
		B69D B81A B81B	G53.0	Prä	961Z			B82Z
		B81C	G53.1	15	MSPNG SPNG	G58.7	01	B03A B03B B03C
G45.92	01	B03A B03B B03C			961Z			B71A B71B B71C
		B39A B39B B39C	G53.2	15	MSPNG SPNG	G58.8	01	B71A B71B B71C
		B69A B69B B69C			961Z	G58.9	01	B81A B81B B81C
		B69D	G53.3	15	MSPNG SPNG	G59.0	Prä	961Z
G45.93	01	B03A B03B B03C			961Z	G59.8	Prä	961Z
		B39A B39B B39C	G53.8	Prä	961Z	G60.0	Prä	A11C
		B69A B69B B69C	G54.0	01	B03A B03B B03C			B03A B03B B03C
		B69D			B71A B71B B71C			B71A B71B B71C
G45.99	01	B39A B39B B39C			P65B P66C P67A	G60.1	Prä	A11C
		B69A B69B B69C			P67B P67C			B03A B03B B03C
		B69D B81A B81B	G54.1	01	B03A B03B B03C	G60.2	Prä	A11C
		B81C			B71A B71B B71C			B03A B03B B03C
G46.0	Prä	961Z			MSPNG SPNG			B71A B71B B71C
G46.1	Prä	961Z	G54.2	01	B03A B03B B03C	G60.3	Prä	A11C
G46.2	Prä	961Z			B71A B71B B71C			B03A B03B B03C
G46.3	Prä	961Z	G54.3	01	B03A B03B B03C			B71A B71B B71C
G46.4	Prä	961Z			B71A B71B B71C	G60.8	Prä	A11C
G46.5	Prä	961Z	G54.4	01	B03A B03B B03C			B03A B03B B03C
G46.6	Prä	961Z			B71A B71B B71C			B71A B71B B71C
G46.7	Prä	961Z	G54.5	01	B03A B03B B03C	G60.9	Prä	A11C
G46.8	Prä	961Z			B71A B71B B71C			B81A B81B B81C
G47.0	19	U64A U64B	G54.6	01	B03A B03B B03C		18A	S65Z
G47.1	19	U64A U64B			B71A B71B B71C	G61.0	Prä	A11C
G47.2	19	U64A U64B	G54.7	01	B03A B03B B03C			B03A B03B B03C
G47.4	01	B03A B03B B03C			B71A B71B B71C			B71A B71B B71C
		B81A B81B B81C	G54.8	01	B03A B03B B03C			B71A B71B B71C
G47.8	19	U64A U64B			B71A B71B B71C	G61.1	18A	S65Z
G47.9	19	U64A U64B	G54.9	01	B71A B71B B71C		Prä	A11C
G47.30	04	E07Z E63A E63B			B81A B81B B81C			B03A B03B B03C
G47.31	04	E07Z E63A E63B	G55.0	Prä	961Z	G61.8	Prä	A11C
G47.32	04	E07Z E63A E63B	G55.1	15	MSPNG SPNG			B03A B03B B03C
G47.38	04	E07Z E63A E63B			961Z			B71A B71B B71C
G47.39	04	E07Z E63A E63B	G55.2	15	MSPNG SPNG			B71A B71B B71C
G50.0	01	B03A B03B B03C			961Z	G61.9	18A	S65Z
		B71A B71B B71C	G55.3	Prä	961Z		Prä	A11C
G50.1	01	B03A B03B B03C	G55.8	Prä	961Z		01	B71A B71B B71C
		B71A B71B B71C	G56.0	01	B03A B03B B03C	G62.0	18A	S65Z
G50.8	01	B03A B03B B03C			B82Z		Prä	A11C
		B71A B71B B71C	G56.1	01	B03A B03B B03C			B03A B03B B03C
G50.9	01	B81A B81B B81C			B71A B71B B71C	G62.1	Prä	A11C
G51.0	01	B03A B03B B03C	G56.2	01	B03A B03B B03C			B71A B71B B71C
		B71A B71B B71C			B71A B71B B71C			B71A B71B B71C
G51.1	15	MSPNG SPNG	G56.3	01	B03A B03B B03C	G62.2	Prä	A11C
		B03A B03B B03C			B71A B71B B71C			B03A B03B B03C
		B71A B71B B71C	G56.4	01	B03A B03B B03C			B71A B71B B71C
G51.2	01	B03A B03B B03C			B71A B71B B71C	G62.9	Prä	A11C
		B71A B71B B71C	G56.8	01	B03A B03B B03C			B81A B81B B81C
G51.3	01	B03A B03B B03C			B71A B71B B71C		18A	S65Z
		B03A B03B B03C	G56.9	01	B81A B81B B81C	G62.80	Prä	A11C
		B71A B71B B71C	G57.0	01	B03A B03B B03C			B03A B03B B03C
G51.4	01	B03A B03B B03C			B71A B71B B71C			B71A B71B B71C

ICD	MDC	DRG	ICD	MDC	DRG	ICD	MDC	DRG
G62.88	18A	S65Z	G72.9	Prä	A11C		08	I02A I02B I06A
	Prä	A11C		01	B81A B81B B81C			I06B I06C I10B
	01	B03A B03B B03C	G72.80	Prä	A11C			I60A I68A I68B
		B71A B71B B71C		01	B03A B03B B03C		09	J11A
	18A	S65Z			B85A B85B		10	K62A
G63.0	Prä	961Z A11C	G72.88	Prä	A11C		11	L20C L42A
G63.1	Prä	961Z A11C		01	B03A B03B B03C		18B	T60C
G63.2	Prä	961Z A11C			B85A B85B	G82.01	Prä	B61A B61B B61C
	10	K60B	G73.0	Prä	961Z A11C		01	B03A B03B B03C
G63.3	Prä	961Z A11C	G73.1	Prä	961Z A11C			B60Z
G63.4	Prä	961Z A11C	G73.2	Prä	961Z A11C		04	E77A E77B E77C
G63.5	Prä	961Z A11C	G73.3	Prä	961Z A11C		06	G67A G67B
G63.6	Prä	961Z A11C	G73.4	Prä	961Z A11C		08	I02A I02B I06A
G63.8	Prä	961Z A11C	G73.5	Prä	961Z A11C			I06B I06C I10B
G64	Prä	A11C	G73.6	Prä	961Z A11C			I60A I68A I68B
	01	B03A B03B B03C	G73.7	Prä	961Z A11C		09	J11A
		B71A B71B B71C	G80.0	Prä	A11C		10	K62A
G70.0	01	B03A B03B B03C		01	B03A B03B B03C		11	L20C L42A
		B17A B85A			B85A		18B	T60C
	15	MSPNG SPNG		08	I02A I02B I08A	G82.02	Prä	A94A A94B A97F
	Prä	A11C			I08B I20A I20B		01	B03A B03B B03C
G70.1	Prä	A11C			I20C I20D			B60Z B71A B71B
	01	B03A B03B B03C	G80.1	Prä	A11C		04	E77A E77B E77C
		B71A B71B B71C		01	B03A B03B B03C		06	G67A G67B
G70.2	01	B03A B03B B03C			B85A		08	I02A I02B I06A
		B85A B85B		08	I02A I02B I08A			I06B I06C I10B
	15	MSPNG SPNG			I08B I20A I20B			I60A I68A I68B
	Prä	A11C			I20C I20D		09	J11A J61A J61B
G70.8	01	B03A B03B B03C	G80.2	Prä	A11C			J61C J61D
		B71A B71B B71C		01	B03A B03B B03C		10	K62A
	15	MSPNG SPNG			B85A		11	L20C L42A
	Prä	A11C		08	I02A I02B I08A	G82.03	18B	T60C
G70.9	Prä	A11C			I08B I20A I20B		Prä	A94A A94B A97F
	01	B81A B81B B81C			I20C I20D		01	B03A B03B B03C
G71.0	01	B03A B03B B03C	G80.3	Prä	A11C			B60Z B71A B71B
		B85A B85B		01	B03A B03B B03C		04	E77A E77B E77C
	15	MSPNG SPNG			B85A		06	G67A G67B
	Prä	A11C		08	I02A I02B I08A		08	I02A I02B I06A
G71.1	01	B03A B03B B03C			I08B I20A I20B			I06B I06C I10B
		B81A B81B B81C			I20C I20D			I60A I68A I68B
	15	MSPNG SPNG	G80.4	Prä	A11C		09	J11A J61A J61B
	Prä	A11C		01	B03A B03B B03C			J61C J61D
G71.2	01	B03A B03B B03C			B85A		10	K62A
		B85A B85B		08	I02A I02B I08A		11	L20C L42A
	15	MSPNG SPNG			I08B I20A I20B		18B	T60C
	Prä	A11C			I20C I20D	G82.09	Prä	A94A A94B A97F
G71.3	Prä	A11C	G80.8	Prä	A11C		01	B71A B71B B81A
	01	B03A B03B B03C		01	B03A B03B B03C			B81B B81C
		B85A B85B			B85A		09	J61A J61B J61C
	Prä	A11C		08	I02A I02B I08A			J61D
G71.8	01	B03A B03B B03C			I08B I20A I20B	G82.10	Prä	B61A B61B B61C
		B85A B85B			I20C I20D		01	B03A B03B B03C
G71.9	01	B81A B81B B81C	G80.9	Prä	A11C			B60Z
	15	MSPNG SPNG		01	B81A B81B B81C		04	E77A E77B E77C
	Prä	A11C		08	I02A I02B I08A		06	G67A G67B
G72.0	Prä	A11C			I08B I20A I20B		08	I02A I02B I06A
	01	B03A B03B B03C			I20C I20D			I06B I06C I10B
		B81A B81B B81C	G81.0	Prä	A11C			I60A I68A I68B
G72.1	Prä	A11C		01	B03A B03B B03C		09	J11A
	01	B03A B03B B03C			B85A B85B		10	K62A
		B81A B81B B81C	G81.1	Prä	A11C		11	L20C L42A
G72.2	Prä	A11C		01	B03A B03B B03C		18B	T60C
	01	B03A B03B B03C			B85A B85B	G82.11	Prä	B61A B61B B61C
		B81A B81B B81C	G81.9	Prä	A11C		01	B03A B03B B03C
G72.3	Prä	A11C		01	B81A B81B B81C			B60Z
	01	B03A B03B B03C	G82.00	Prä	B61A B61B B61C		04	E77A E77B E77C
		B85A B85B		01	B03A B03B B03C		06	G67A G67B
G72.4	Prä	A11C			B60Z		08	I02A I02B I06A
	01	B03A B03B B03C		04	E77A E77B E77C			I06B I06C I10B
		B85A B85B		06	G67A G67B			I60A I68A I68B

ICD	MDC	DRG	ICD	MDC	DRG	ICD	MDC	DRG
G82.12	09	J11A	G82.23	11	L20C L42A	G82.39	11	L20C L42A
	10	K62A		18B	T60C		18B	T60C
	11	L20C L42A		Prä	A94A A94B A97F		01	B71A B71B B81A
	18B	T60C		01	B03A B03B B03C			B81B B81C
	Prä	A94A A94B A97F			B60Z B71A B71B		09	J61A J61B J61C
	01	B03A B03B B03C		04	E77A E77B E77C			J61D
		B60Z B71A B71B		06	G67A G67B		15	MSPNG SPNG
	04	E77A E77B E77C		08	I02A I02B I06A		Prä	A94A A94B A97F
	06	G67A G67B			I06B I06C I10B		01	B03A B03B B03C
	08	I02A I02B I06A			I60A I68A I68B			B60Z
		I06B I06C I10B		09	J11A J61A J61B		04	E77A E77B E77C
G82.13		I60A I68A I68B	G82.29		J61C J61D	06	G67A G67B	
	09	J11A J61A J61B		10	K62A	08	I02A I02B I06A	
		J61C J61D		11	L20C L42A		I06B I06C I10B	
	10	K62A		18B	T60C		I60A I68A I68B	
	11	L20C L42A		Prä	A94A A94B A97F	09	J11A	
	18B	T60C		01	B71A B71B B81A	10	K62A	
	Prä	A94A A94B A97F			B81B B81C	11	L20C L42A	
	01	B03A B03B B03C		09	J61A J61B J61C	15	MSPNG SPNG	
		B60Z B71A B71B			J61D	18B	T60C	
	04	E77A E77B E77C		G82.30	01	B03A B03B B03C	Prä	B61A B61B B61C
	06	G67A G67B				B60Z	Prä	B61A B61B B61C
08	I02A I02B I06A	04	E77A E77B E77C		01	B03A B03B B03C		
	I06B I06C I10B	06	G67A G67B			B60Z		
	I60A I68A I68B	08	I02A I02B I06A		04	E77A E77B E77C		
09	J11A J61A J61B		I06B I06C I10B		06	G67A G67B		
	J61C J61D		I60A I68A I68B		08	I02A I02B I06A		
10	K62A	09	J11A			I06B I06C I10B		
11	L20C L42A	10	K62A			I60A I68A I68B		
18B	T60C	11	L20C L42A		09	J11A		
Prä	A94A A94B A97F	15	MSPNG SPNG		10	K62A		
G82.19	01	B71A B71B B81A	G82.31	18B	T60C	G82.42	11	L20C L42A
		B81B B81C		Prä	B61A B61B B61C		18B	T60C
	09	J61A J61B J61C		Prä	B61A B61B B61C		01	B03A B03B B03C
		J61D		01	B03A B03B B03C			B60Z B71A B71B
	Prä	B61A B61B B61C		04	E77A E77B E77C		04	E77A E77B E77C
	01	B03A B03B B03C		06	G67A G67B		06	G67A G67B
		B60Z		08	I02A I02B I06A		08	I02A I02B I06A
	04	E77A E77B E77C			I06B I06C I10B			I06B I06C I10B
	06	G67A G67B			I60A I68A I68B			I60A I68A I68B
	08	I02A I02B I06A		09	J11A		09	J11A J61A J61B
		I06B I06C I10B		10	K62A			J61C J61D
G82.20		I60A I68A I68B	G82.32	11	L20C L42A	G82.43	10	K62A
	09	J11A		18B	T60C		11	L20C L42A
	10	K62A		01	B03A B03B B03C		15	MSPNG SPNG
	11	L20C L42A			B60Z B71A B71B		18B	T60C
	18B	T60C		04	E77A E77B E77C		Prä	A94A A94B A97F
	Prä	B61A B61B B61C		06	G67A G67B		Prä	A94A A94B A97F
	01	B03A B03B B03C		08	I02A I02B I06A		01	B03A B03B B03C
		B60Z			I06B I06C I10B			B60Z B71A B71B
	04	E77A E77B E77C		09	J11A J61A J61B		04	E77A E77B E77C
	06	G67A G67B			J61C J61D		06	G67A G67B
	08	I02A I02B I06A		10	K62A		08	I02A I02B I06A
G82.21		I06B I06C I10B	G82.33	11	L20C L42A	G82.49		I06B I06C I10B
		I60A I68A I68B		15	MSPNG SPNG			I60A I68A I68B
	09	J11A		18B	T60C		09	J11A J61A J61B
	10	K62A		Prä	A94A A94B A97F			J61C J61D
	11	L20C L42A		Prä	A94A A94B A97F		10	K62A
	18B	T60C		01	B03A B03B B03C		11	L20C L42A
	Prä	A94A A94B A97F		Prä	A94A A94B A97F		18B	T60C
	01	B03A B03B B03C		01	B03A B03B B03C		01	B71A B71B B81A
		B60Z B71A B71B			B60Z B71A B71B			B81B B81C
	04	E77A E77B E77C		04	E77A E77B E77C		09	J61A J61B J61C
	06	G67A G67B		06	G67A G67B			J61D
08	I02A I02B I06A	08	I02A I02B I06A	15	MSPNG SPNG			
G82.22		I06B I06C I10B	G82.33		I06B I06C I10B	Prä	A94A A94B A97F	
		I60A I68A I68B			I60A I68A I68B	01	B03A B03B B03C	
	09	J11A J61A J61B		09	J11A J61A J61B		B60Z	
		J61C J61D			J61C J61D	04	E77A E77B E77C	
	10	K62A		10	K62A	06	G67A G67B	

ICD	MDC	DRG	ICD	MDC	DRG	ICD	MDC	DRG
	08	I02A I02B I06A I06B I06C I10B I60A I68A I68B			B81A B81B B81C MSPNG SPNG		15	P65B P66C P67A P67B P67C
	09	J11A	G83.3	01	B81A B81B B81C	G93.1	01	B03A B03B B03C B85A B85B
	10	K62A	G83.5	Prä	A43Z	G93.2	01	B03A B03B B03C B81A B81B B81C
	11	L20C L42A		01	B03A B03B B03C B60Z B85A B85B	G93.3	18A	S65Z
	15	MSPNG SPNG		04	E77A E77B E77C	G93.4	23	Z65A Z65B
	18B	T60C		06	G67A G67B	G93.5	01	B81A B81B B81C S65Z
G82.51	Prä	B61A B61B B61C		08	I02A I02B I06A I06B I06C I10B I60A I68A I68B	G93.6	18A	A11C
	Prä	B61A B61B B61C		09	J11A	G93.7	01	B03A B03B B03C B66A B66B B66C
	01	B03A B03B B03C B60Z		10	K62A	G93.9	01	B81A B81B B81C
	04	E77A E77B E77C	G83.8	11	L20C L42A	G93.80	18A	S65Z
	06	G67A G67B		18B	T60C		Prä	A43Z
	08	I02A I02B I06A I06B I06C I10B I60A I68A I68B	G83.9	01	B03A B03B B03C B85A B85B		01	B03A B03B B03C B60Z B63A B63B
	09	J11A	G83.40	01	B81A B81B B81C B03A B03B B03C B71A B71B B71C		04	E77A E77B E77C
	10	K62A		15	MSPNG SPNG		06	G67A G67B
	11	L20C L42A	G83.41	01	B03A B03B B03C B71A B71B B71C		08	I02A I02B I06A I06B I06C I10B I60A I68A I68B
	18B	T60C		15	MSPNG SPNG		09	J11A
G82.52	01	B03A B03B B03C B60Z B71A B71B	G83.49	01	B81A B81B B81C		10	K62A
	04	E77A E77B E77C	G90.00	15	MSPNG SPNG		11	L20C L42A
	06	G67A G67B	G90.1	01	B03A B03B B03C B81A B81B B81C		18B	T60C
	08	I02A I02B I06A I06B I06C I10B I60A I68A I68B	G90.2	01	B03A B03B B03C B71A B71B B71C	G93.88	01	B03A B03B B03C B63A B63B
	09	J11A J61A J61B J61C J61D	G90.08	01	B03A B03B B03C B71A B71B B71C		15	MSPNG SPNG
	10	K62A	G90.8	01	B03A B03B B03C B71A B71B B71C	G94.0	Prä	961Z
	11	L20C L42A	G90.09	01	B81A B81B B81C	G94.1	15	MSPNG SPNG
	15	MSPNG SPNG	G90.9	01	B81A B81B B81C	G94.2	Prä	961Z
	18B	T60C	G90.40	01	B03A B03B B03C B71A B71B B71C	G94.8	15	MSPNG SPNG
G82.53	Prä	A94A A94B A97F	G90.41	01	B03A B03B B03C B71A B71B B71C	G95.0	Prä	961Z
	Prä	A94A A94B A97F	G90.48	01	B03A B03B B03C B71A B71B B71C	G95.2	01	B03A B03B B03C B85A B85B
	01	B03A B03B B03C B60Z B71A B71B	G90.49	01	B03A B03B B03C B71A B71B B71C		15	MSPNG SPNG
	04	E77A E77B E77C		01	B81A B81B B81C	G95.9	18A	S65Z
	06	G67A G67B	G91.0	Prä	A11C		15	MSPNG SPNG
	08	I02A I02B I06A I06B I06C I10B I60A I68A I68B	G91.1	01	B85A B85B	G95.10	18A	S65Z
	09	J11A J61A J61B J61C J61D	G91.3	01	B85A B85B		01	B84Z
	10	K62A	G91.8	15	MSPNG SPNG	G95.18	15	MSPNG SPNG
	11	L20C L42A	G91.9	01	B81A B81B B81C		11	L68A L68B
	18B	T60C	G91.20	01	B85A B85B	G95.80	11	L68A L68B
G82.59	01	B71A B71B B81A B81B B81C	G91.21	01	B85A B85B	G95.81	Prä	B61A B61B B61C
	09	J61A J61B J61C J61D	G91.29	15	MSPNG SPNG	G95.82	Prä	B61A B61B B61C
	15	MSPNG SPNG		01	B81A B81B B81C	G95.83	01	B03A B03B B03C B60Z
	Prä	A94A A94B A97F	G92	Prä	A11C	G95.84	01	B03A B03B B03C B60Z
G82.60	Prä	961Z	G92	01	B03A B03B B03C B81A B81B	G95.85	Prä	B61A B61B B61C
G82.61	Prä	961Z	G93.0	01	B03A B03B B03C B81A B81B	G95.88	01	B81A B81B B81C
G82.62	Prä	961Z		01	B03A B03B B03C B81A B81B B81C	G96.0	01	B03A B03B B03C B81A B81B B81C
G82.63	Prä	961Z		15	MSPNG SPNG		15	MSPNG SPNG
G82.64	Prä	961Z		01	B81A B81B B81C	G96.1	01	B03A B03B B03C B81A B81B B81C
G82.65	Prä	961Z		15	MSPNG SPNG	G96.8	01	B03A B03B B03C B72A B72B B72C
G82.66	Prä	961Z		01	B85A B85B	G96.9	01	B81A B81B B81C
G82.67	Prä	961Z		15	MSPNG SPNG		18A	S65Z
G82.69	Prä	961Z		01	B81A B81B B81C			
G83.0	01	B03A B03B B03C B85A		15	MSPNG SPNG			
	15	MSPNG SPNG		Prä	A11C			
G83.1	01	B03A B03B B03C B81A B81B B81C		01	B03A B03B B03C B81A B81B			
	15	MSPNG SPNG		01	B03A B03B B03C B81A B81B B81C			
G83.2	01	B03A B03B B03C		01	B03A B03B B03C B81A B81B B81C			

ICD	MDC	DRG	ICD	MDC	DRG	ICD	MDC	DRG
G97.0	01	B03A B03B B03C	H10.8	02	C63A C63B	H26.1	02	C62Z
		B81A B81B B81C	H10.9	02	C63A C63B	H26.2	02	C63A C63B
	15	MSPNG SPNG	H11.0	02	C63A C63B	H26.3	02	C64Z
G97.1	01	B03A B03B B03C	H11.1	02	C63A C63B	H26.4	02	C64Z
		B77A B77B	H11.2	02	C63A C63B	H26.8	02	C64Z
G97.2	01	B81A B81B B81C	H11.3	02	C62Z	H26.9	02	C64Z
G97.9	01	B81A B81B B81C	H11.4	02	C63A C63B	H27.0	02	C63A C63B
G97.80	01	B81A B81B B81C	H11.8	02	C63A C63B	H27.1	02	C63A C63B
G97.81	01	B81A B81B B81C	H11.9	02	C63A C63B	H27.8	02	C63A C63B
G97.82	01	B81A B81B B81C	H13.0	Prä	961Z	H27.9	02	C63A C63B
G97.83	01	B81A B81B B81C	H13.1	Prä	961Z	H28.0	Prä	961Z
G97.84	01	B81A B81B B81C	H13.2	Prä	961Z	H28.1	Prä	961Z
G97.88	01	B81A B81B B81C	H13.3	15	MSPNG SPNG	H28.2	Prä	961Z
G98	01	B03A B03B B03C		Prä	961Z	H28.8	Prä	961Z
		B63A B63B	H13.8	Prä	961Z	H30.0	02	C63A
	18A	S65Z	H15.0	02	C63A C63B		18A	S65Z
G99.0	Prä	961Z	H15.1	02	C63A C63B	H30.1	02	C63A
G99.1	Prä	961Z	H15.8	02	C63A C63B		18A	S65Z
G99.2	Prä	961Z	H15.9	02	C63A C63B	H30.2	02	C63A
G99.8	Prä	961Z	H16.0	02	C60A C60B	H30.8	02	C63A
H00.0	02	C63A C63B	H16.1	02	C63A C63B	H30.9	02	C63A
H00.1	02	C64Z	H16.2	02	C63A C63B		18A	S65Z
H01.0	02	C63A C63B	H16.3	02	C60A C60B	H31.0	02	C62Z
H01.1	02	C63A C63B	H16.4	02	C63A C63B	H31.1	02	C63A C63B
H01.8	02	C63A C63B	H16.8	02	C60A C60B	H31.2	02	C63A C63B
H01.9	02	C63A C63B		15	MSPNG SPNG	H31.3	02	C62Z
H02.0	02	C64Z	H16.9	02	C63A C63B	H31.4	02	C62Z
H02.1	02	C64Z	H17.0	02	C63A C63B	H31.8	02	C63A C63B
H02.2	02	C64Z	H17.1	02	C63A C63B	H31.9	02	C63A C63B
H02.3	02	C64Z	H17.8	02	C63A C63B	H32.0	15	MSPNG SPNG
H02.4	02	C61A C61B	H17.9	02	C63A C63B		Prä	961Z
H02.5	02	C64Z	H18.0	02	C63A C63B	H32.8	Prä	961Z
H02.6	09	J67A J67B	H18.1	02	C63A C63B	H33.0	02	C62Z
H02.7	02	C64Z	H18.2	02	C63A C63B	H33.1	02	C63A C63B
H02.8	02	C64Z	H18.3	02	C63A C63B	H33.2	02	C62Z
H02.9	02	C64Z	H18.4	02	C63A C63B	H33.3	02	C62Z
H03.0	Prä	961Z	H18.5	02	C63A C63B	H33.4	02	C62Z
H03.1	Prä	961Z	H18.6	02	C63A C63B	H33.5	02	C62Z
H03.8	Prä	961Z	H18.7	02	C63A C63B	H34.0	02	C61A C61B
H04.0	02	C63A C63B	H18.8	02	C63A C63B	H34.1	02	C61A C61B
H04.1	02	C63A C63B	H18.9	02	C63A C63B	H34.2	02	C61A C61B
H04.2	02	C63A C63B	H19.0	Prä	961Z	H34.8	02	C61A C61B
H04.3	02	C63A C63B	H19.1	15	MSPNG SPNG	H34.9	02	C61A C61B
H04.4	02	C63A C63B		Prä	961Z	H35.0	02	C63A C63B
H04.5	02	C64Z	H19.2	15	MSPNG SPNG		18A	S65Z
H04.6	02	C64Z		Prä	961Z	H35.1	02	C63A C63B
H04.8	02	C64Z	H19.3	Prä	961Z	H35.2	02	C63A C63B
H04.9	02	C64Z	H19.8	Prä	961Z	H35.3	02	C63A C63B
H05.0	02	C60A C60B	H20.0	02	C63A	H35.4	02	C63A C63B
	15	P65B P66C P67A	H20.1	02	C63A	H35.5	02	C63A C63B
		P67B P67C	H20.2	02	C63A	H35.6	02	C62Z
H05.1	02	C63A C63B	H20.8	02	C63A	H35.7	02	C63A C63B
H05.2	02	C63A C63B	H20.9	02	C63A	H35.8	02	C63A C63B
H05.3	02	C63A C63B	H21.0	02	C62Z	H35.9	02	C63A C63B
H05.4	02	C63A C63B	H21.1	02	C63A C63B	H36.0	Prä	961Z
H05.5	02	C62Z	H21.2	02	C63A C63B		10	K60B
H05.8	02	C63A C63B	H21.3	02	C63A C63B	H36.8	Prä	961Z
H05.9	02	C63A C63B	H21.4	02	C63A C63B	H40.0	02	C64Z
H06.0	Prä	961Z	H21.5	02	C63A C63B	H40.1	02	C64Z
H06.1	Prä	961Z	H21.8	02	C63A C63B	H40.2	02	C64Z
H06.2	Prä	961Z	H21.9	02	C63A C63B	H40.3	02	C64Z
H06.3	Prä	961Z	H22.0	Prä	961Z	H40.4	02	C64Z
H10.0	02	C63A C63B	H22.1	Prä	961Z	H40.5	02	C64Z
H10.1	02	C63A C63B	H22.8	Prä	961Z	H40.6	02	C64Z
H10.2	02	C63A C63B	H25.0	02	C64Z	H40.8	02	C64Z
H10.3	02	C63A C63B	H25.1	02	C64Z	H40.9	02	C64Z
H10.4	02	C63A C63B	H25.2	02	C64Z	H42.0	Prä	961Z
	15	P65B P66C P67A	H25.8	02	C64Z	H42.8	Prä	961Z
		P67B P67C	H25.9	02	C64Z	H43.0	02	C63A C63B
H10.5	02	C63A C63B	H26.0	02	C63A C63B	H43.1	02	C62Z

ICD	MDC	DRG	ICD	MDC	DRG	ICD	MDC	DRG
H43.2	02	C63A C63B	H53.9	02	C63A C63B	H66.1	03	D62A D62B D62C
H43.3	02	C63A C63B	H54.0	02	C63A C63B			D63Z
H43.8	02	C63A C63B		10	K60B	H66.2	03	D62A D62B D62C
H43.9	02	C63A C63B		18A	S65Z			D63Z
H44.0	02	C60A C60B	H54.1	02	C63A C63B	H66.3	03	D62A D62B D62C
H44.1	02	C60A C60B		18A	S65Z			D63Z
H44.2	02	C63A C63B	H54.2	02	C63A C63B	H66.4	03	D62A D62B D62C
H44.3	02	C63A C63B		18A	S65Z			D63Z
H44.4	02	C63A C63B	H54.3	02	C63A C63B	H66.9	03	D62A D62B D62C
H44.5	02	C63A C63B		18A	S65Z			D63Z
H44.6	02	C62Z	H54.4	02	C63A C63B	H67.0	Prä	961Z
H44.7	02	C62Z		18A	S65Z	H67.1	Prä	961Z
H44.8	02	C63A C63B	H54.5	02	C63A C63B	H67.8	Prä	961Z
H44.9	02	C63A C63B		18A	S65Z	H68.0	03	D62A D62B D62C
H45.0	Prä	961Z	H54.6	02	C63A C63B			D63Z
H45.1	Prä	961Z		18A	S65Z	H68.1	03	D66Z
H45.8	Prä	961Z	H54.9	02	C63A C63B	H69.0	03	D66Z
H46	02	C61A C61B		18A	S65Z	H69.8	03	D66Z
H47.0	02	C61A C61B	H55	02	C61A C61B	H69.9	03	D66Z
H47.1	01	B81A B81B B81C	H57.0	02	C61A C61B	H70.0	03	D06B D62A D62B
H47.2	02	C61A C61B	H57.1	02	C63A C63B			D62C D63Z
H47.3	02	C61A C61B	H57.8	02	C63A C63B	H70.1	03	D06B D62A D62B
H47.4	01	B03A B03B B03C	H57.9	02	C63A C63B			D62C D63Z
		B81A B81B B81C	H58.0	15	MSPNG SPNG	H70.2	03	D62A D62B D62C
H47.5	01	B03A B03B B03C		Prä	961Z			D63Z
		B81A B81B B81C	H58.1	Prä	961Z	H70.8	03	D66Z
H47.6	01	B03A B03B B03C	H58.8	Prä	961Z	H70.9	03	D62A D62B D62C
		B81A B81B B81C	H58.21	Prä	961Z			D63Z
H47.7	01	B81A B81B B81C	H58.22	Prä	961Z	H71	03	D66Z
H48.0	Prä	961Z	H58.23	Prä	961Z	H72.0	03	D66Z
H48.1	Prä	961Z	H59.0	02	C63A C63B	H72.1	03	D66Z
H48.8	Prä	961Z	H59.8	02	C62Z	H72.2	03	D66Z
H49.0	02	C61A	H59.9	02	C63A C63B	H72.8	03	D66Z
H49.1	02	C61A	H60.0	03	D66Z	H72.9	03	D66Z
H49.2	02	C61A	H60.1	03	D66Z	H73.0	03	D62A D62B D62C
H49.3	02	C61A	H60.2	03	D09Z D28Z D60A			D63Z
H49.4	02	C61A			D60B	H73.1	03	D62A D62B D62C
H49.8	02	C61A	H60.3	03	D66Z			D63Z
H49.9	02	C61A	H60.4	03	D66Z	H73.8	03	D66Z
H50.0	02	C61A C61B	H60.5	03	D66Z	H73.9	03	D66Z
H50.1	02	C61A C61B	H60.8	03	D66Z	H74.0	03	D66Z
H50.2	02	C61A C61B	H60.9	03	D66Z	H74.1	03	D66Z
H50.3	02	C61A C61B	H61.0	03	D66Z	H74.2	03	D66Z
H50.4	02	C61A C61B	H61.1	03	D66Z	H74.3	03	D66Z
H50.5	02	C61A C61B	H61.2	03	D66Z	H74.4	03	D66Z
H50.6	02	C63A C63B	H61.3	03	D66Z	H74.8	03	D66Z
H50.8	02	C61A C61B	H61.8	03	D66Z	H74.9	03	D66Z
H50.9	02	C63A C63B	H61.9	03	D66Z	H75.0	Prä	961Z
H51.0	02	C63A C63B	H62.0	Prä	961Z	H75.8	Prä	961Z
H51.1	02	C63A C63B	H62.1	15	MSPNG SPNG	H80.0	03	D66Z
H51.2	01	B03A B03B B03C		Prä	961Z	H80.1	03	D66Z
		B81A B81B B81C	H62.2	Prä	961Z	H80.2	03	D66Z
H51.8	02	C61A C61B	H62.3	Prä	961Z	H80.8	03	D66Z
H51.9	02	C63A C63B	H62.4	Prä	961Z	H80.9	03	D66Z
H52.0	02	C63A C63B	H62.8	Prä	961Z	H81.0	03	D61A D61B
H52.1	02	C63A C63B	H65.0	03	D62A D62B D62C	H81.1	03	D61A D61B
H52.2	02	C63A C63B			D63Z	H81.2	03	D61A D61B
H52.3	02	C63A C63B	H65.1	03	D62A D62B D62C	H81.3	03	D61A D61B
H52.4	02	C63A C63B			D63Z	H81.4	03	D61A D61B
H52.5	02	C63A C63B	H65.2	03	D62A D62B D62C	H81.8	03	D61A D61B
H52.6	02	C63A C63B			D63Z	H81.9	03	D61A D61B
H52.7	02	C63A C63B	H65.3	03	D62A D62B D62C	H82	Prä	961Z
H53.0	02	C63A C63B			D63Z	H83.0	03	D61A D61B
H53.1	02	C63A C63B	H65.4	03	D62A D62B D62C	H83.1	03	D66Z
H53.2	02	C61A C61B			D63Z	H83.2	03	D61A D61B
H53.3	02	C63A C63B	H65.9	03	D62A D62B D62C	H83.3	03	D66Z
H53.4	02	C61A C61B			D63Z	H83.8	03	D66Z
H53.5	02	C63A C63B	H66.0	03	D62A D62B D62C	H83.9	03	D66Z
H53.6	02	C63A C63B			D63Z	H90.0	03	D66Z
H53.8	02	C63A C63B		15	MSPNG SPNG	H90.1	03	D66Z

ICD	MDC	DRG	ICD	MDC	DRG	ICD	MDC	DRG
H90.2	03	D66Z	I09.8	05	F75A F75B F75C		18A	S65Z
H90.3	03	D66Z			F75D	I21.3	Prä	A11C
H90.4	03	D66Z	I09.9	05	F75A F75B F75C		05	F06B F24A F24B
H90.5	03	D66Z			F75D			F24E F41A F41B
H90.6	03	D66Z	I10.00	05	F67A F67B			F60A F60B
H90.7	03	D66Z	I10.01	05	F67A F67B		18A	S65Z
H90.8	03	D66Z	I10.10	05	F67A F67B	I21.4	Prä	A11C
H91.0	03	D61A D61B	I10.11	05	F67A F67B		05	F06B F24A F24B
H91.1	03	D66Z	I10.90	05	F67A F67B			F24E F41A F41B
H91.2	03	D61A D61B	I10.91	05	F67A F67B			F60A F60B
H91.3	03	D66Z	I11.00	05	F62A F62B F62C		18A	S65Z
H91.8	03	D66Z	I11.01	05	F62A F62B F62C	I21.9	05	F06B F24A F24B
H91.9	03	D66Z	I11.90	05	F67A F67B			F24E F41A F41B
H92.0	03	D66Z	I11.91	05	F67A F67B			F60A F60B
H92.1	03	D66Z	I12.00	11	L60A L60B L60C		18A	S65Z
H92.2	03	D66Z			L60D L71Z	I22.0	05	F06B F24A F24B
H93.0	03	D66Z		15	MSPNG SPNG			F24E F41A F41B
H93.1	03	D61A D61B	I12.01	11	L60A L60B L60C			F60A F60B
H93.2	03	D66Z			L60D L71Z		18A	S65Z
H93.3	03	D61A D61B		15	MSPNG SPNG	I22.1	05	F06B F24A F24B
H93.8	03	D66Z	I12.90	11	L68A L68B			F24E F41A F41B
H93.9	03	D66Z		15	MSPNG SPNG			F60A F60B
H94.0	Prä	961Z	I12.91	11	L68A L68B		18A	S65Z
H94.8	Prä	961Z		15	MSPNG SPNG	I22.8	05	F06B F24A F24B
H95.0	03	D66Z	I13.00	05	F62A F62B F62C			F24E F41A F41B
H95.1	03	D66Z	I13.01	05	F62A F62B F62C			F60A F60B
H95.8	03	D66Z	I13.10	11	L60A L60B L60C		18A	S65Z
H95.9	03	D66Z			L60D L71Z	I22.9	05	F06B F24A F24B
I00	08	I66A I66B	I13.11	11	L60A L60B L60C			F24E F41A F41B
I01.0	05	F75A F75B F75C			L60D L71Z			F60A F60B
		F75D	I13.20	05	F62A F62B F62C		18A	S65Z
I01.1	Prä	A11C	I13.21	05	F62A F62B F62C	I23.0	Prä	A11C
	05	F61A F61B	I13.90	05	F67A F67B		05	F24A F24B F24E
I01.2	Prä	A11C	I13.91	05	F67A F67B			F75A F75B F75C
	05	F75A F75B F75C	I15.00	05	F67A F67B			F75D
		F75D		15	MSPNG SPNG		18A	S65Z
I01.8	05	F75A F75B F75C	I15.01	05	F67A F67B	I23.1	Prä	A11C
		F75D		15	MSPNG SPNG		05	F24A F24B F24E
I01.9	05	F75A F75B F75C	I15.10	05	F67A F67B			F75A F75B F75C
		F75D		15	MSPNG SPNG			F75D
I02.0	05	F75A F75B F75C	I15.11	05	F67A F67B		18A	S65Z
		F75D		15	MSPNG SPNG	I23.2	Prä	A11C
I02.9	05	F75A F75B F75C	I15.20	05	F67A F67B		05	F24A F24B F24E
		F75D	I15.21	05	F67A F67B			F75A F75B F75C
I05.0	05	F69A F69B	I15.80	05	F67A F67B			F75D
I05.1	05	F69A F69B	I15.81	05	F67A F67B		18A	S65Z
I05.2	05	F69A F69B	I15.90	05	F67A F67B	I23.3	Prä	A11C
I05.8	05	F69A F69B	I15.91	05	F67A F67B		05	F24A F24B F24E
I05.9	05	F69A F69B	I20.0	05	F66A F66B			F75A F75B F75C
I06.0	05	F69A F69B		18A	S65Z			F75D
I06.1	05	F69A F69B	I20.1	05	F66A F66B		18A	S65Z
I06.2	05	F69A F69B		18A	S65Z	I23.4	Prä	A11C
I06.8	05	F69A F69B	I20.8	05	F66A F66B		05	F24A F24B F24E
I06.9	05	F69A F69B		18A	S65Z			F69A F69B
I07.0	05	F69A F69B	I20.9	05	F66A F66B		18A	S65Z
I07.1	05	F69A F69B		18A	S65Z	I23.5	Prä	A11C
I07.2	05	F69A F69B	I21.0	Prä	A11C		05	F24A F24B F24E
I07.8	05	F69A F69B		05	F06B F24A F24B			F69A F69B
I07.9	05	F69A F69B			F24E F41A F41B		18A	S65Z
I08.0	05	F69A F69B			F60A F60B	I23.6	Prä	A11C
I08.1	05	F69A F69B		18A	S65Z		05	F24A F24B F24E
I08.2	05	F69A F69B	I21.1	Prä	A11C			F75A F75B F75C
I08.3	05	F69A F69B		05	F06B F24A F24B			F75D
I08.8	05	F69A F69B			F24E F41A F41B		18A	S65Z
I08.9	05	F69A F69B			F60A F60B	I23.8	05	F75A F75B F75C
I09.0	05	F75A F75B F75C		18A	S65Z			F75D
		F75D	I21.2	Prä	A11C		18A	S65Z
I09.1	05	F69A F69B		05	F06B F24A F24B	I24.0	05	F66A F66B
I09.2	05	F75A F75B F75C			F24E F41A F41B		18A	S65Z
		F75D			F60A F60B	I24.1	05	F75A F75B F75C

ICD	MDC	DRG	ICD	MDC	DRG	ICD	MDC	DRG
		F75D		15	MSPNG SPNG	I36.8	05	F69A F69B
	18A	S65Z	I27.28	05	F75A F75B F75C	I36.9	05	F69A F69B
I24.8	05	F66A F66B			F75D	I37.0	05	F69A F69B
	18A	S65Z		15	MSPNG SPNG		15	MSPNG SPNG
I24.9	05	F66A F66B	I28.0	05	F75A F75B F75C	I37.1	05	F69A F69B
	18A	S65Z			F75D	I37.2	05	F69A F69B
I25.0	05	F66A F66B	I28.1	05	F75A F75B F75C	I37.8	05	F69A F69B
	18A	S65Z			F75D	I37.9	05	F69A F69B
I25.3	05	F75A F75B F75C	I28.8	05	F75A F75B F75C	I38	05	F61A F61B
		F75D			F75D		18A	S63A S63B
	18A	S65Z	I28.9	05	F75A F75B F75C	I39.0	15	MSPNG SPNG
I25.4	05	F75A F75B F75C			F75D		Prä	961Z
		F75D	I30.0	05	F75A F75B F75C	I39.1	15	MSPNG SPNG
	18A	S65Z			F75D		Prä	961Z
I25.5	Prä	A11C		15	MSPNG SPNG	I39.2	15	MSPNG SPNG
	05	F66A F66B	I30.1	05	F75A F75B F75C		Prä	961Z
	18A	S65Z			F75D	I39.3	15	MSPNG SPNG
I25.6	05	F66A F66B		15	MSPNG SPNG		Prä	961Z
	18A	S65Z	I30.8	05	F75A F75B F75C	I39.4	15	MSPNG SPNG
I25.8	05	F66A F66B			F75D		Prä	961Z
	18A	S65Z		15	MSPNG SPNG	I39.8	15	MSPNG SPNG
I25.9	05	F66A F66B	I30.9	05	F75A F75B F75C		Prä	961Z
	18A	S65Z			F75D	I40.0	05	F75A F75B F75C
I25.10	05	F66A F66B		15	MSPNG SPNG			F75D
	18A	S65Z	I31.0	05	F75A F75B F75C		15	MSPNG SPNG
I25.11	05	F66A F66B			F75D		18A	S63A S63B
	18A	S65Z	I31.1	05	F49A F49C F75A		Prä	A11C
I25.12	05	F66A F66B			F75B F75C F75D	I40.1	05	F75A F75B F75C
	18A	S65Z	I31.2	05	F75A F75B F75C			F75D
I25.13	05	F66A F66B			F75D		18A	S63A S63B
	18A	S65Z		15	MSPNG SPNG	I40.8	05	F75A F75B F75C
I25.14	05	F66A F66B	I31.3	05	F75A F75B F75C			F75D
	18A	S65Z			F75D		18A	S63A S63B
I25.15	05	F66A F66B		15	MSPNG SPNG	I40.9	05	F75A F75B F75C
	18A	S65Z		Prä	A11C			F75D
I25.16	05	F66A F66B	I31.8	05	F75A F75B F75C		15	MSPNG SPNG
	18A	S65Z			F75D		18A	S63A S63B
I25.19	05	F66A F66B		15	MSPNG SPNG	I41.0	15	MSPNG SPNG
	18A	S65Z	I31.9	05	F75A F75B F75C		Prä	961Z
I25.20	Prä	961Z			F75D	I41.1	15	MSPNG SPNG
	18A	S65Z		15	MSPNG SPNG		Prä	961Z
I25.21	Prä	961Z	I32.0	15	MSPNG SPNG	I41.2	15	MSPNG SPNG
	18A	S65Z		Prä	961Z		Prä	961Z
I25.22	Prä	961Z	I32.1	15	MSPNG SPNG	I41.8	15	MSPNG SPNG
	18A	S65Z		Prä	961Z		Prä	961Z
I25.29	Prä	961Z	I32.8	15	MSPNG SPNG	I42.0	Prä	A11C
	18A	S65Z		Prä	961Z		05	F49A F49C F75A
I26.0	04	E64A E64B E64C	I33.0	05	F61A F61B			F75B F75C F75D
	10	K62A		15	MSPNG SPNG	I42.1	Prä	A11C
	15	MSPNG SPNG		18A	S63A S63B		05	F24A F24B F24E
	Prä	A11C	I33.9	05	F61A F61B			F49A F49C F75A
I26.9	04	E64A E64B E64C			F75B F75C F75D			F75B F75C F75D
	10	K62A		15	MSPNG SPNG		15	P65B P66C P67A
	15	MSPNG SPNG		18A	S63A S63B			P67B P67C
	Prä	A11C	I34.0	05	F69A F69B	I42.2	05	F49A F49C F75A
I27.0	05	F49A F49C F75A			F69A F69B			F75B F75C F75D
		F75B F75C F75D	I34.1	05	F69A F69B			F75B F75C F75D
	15	MSPNG SPNG	I34.2	05	F69A F69B	I42.3	05	F49A F49C F75A
	Prä	A11C	I34.9	05	F69A F69B			F75B F75C F75D
I27.1	05	F75A F75B F75C	I34.80	05	F69A F69B	I42.4	05	F49A F49C F75A
		F75D	I34.88	05	F69A F69B			F75B F75C F75D
	15	MSPNG SPNG	I35.0	05	F69A F69B	I42.5	05	F49A F49C F75A
I27.8	05	F75A F75B F75C		15	P65B P66C P67A			F75B F75C F75D
		F75D			P67B P67C	I42.6	05	F49A F49C F75A
	15	MSPNG SPNG	I35.1	05	F69A F69B			F75B F75C F75D
I27.9	05	F75A F75B F75C	I35.2	05	F69A F69B	I42.7	05	F49A F49C F75A
		F75D	I35.8	05	F69A F69B			F75B F75C F75D
	15	MSPNG SPNG	I35.9	05	F69A F69B	I42.9	05	F49A F49C F75A
I27.20	05	F75A F75B F75C	I36.0	05	F69A F69B			F75B F75C F75D
		F75D	I36.1	05	F69A F69B		18A	S63A S63B
			I36.2	05	F69A F69B	I42.80	05	F49A F49C F75A

ICD	MDC	DRG	ICD	MDC	DRG	ICD	MDC	DRG
		F75B F75C F75D			15			
142.88	05	F49A F49C F75A	148.9	05	F66A F66B	151.8	05	F66A F66B
		F75B F75C F75D			15			151.9
143.0	Prä	961Z	149.0	05	F24A F24B F24E	152.0	Prä	961Z
143.1	15	MSPNG SPNG			F49A F49C F62A	152.1	Prä	961Z
		961Z			F70A F70B	152.8	Prä	961Z
143.2	15	MSPNG SPNG			15			160.0
		961Z	149.1	05	F66A F66B			01
143.8	Prä	961Z			P65B P66C P67A			B03A B03B B03C
144.0	05	F66A F66B			P67B P67C			B20B B39A B39B
		MSPNG SPNG	149.2	05	F66A F66B			B39C B70A B70C
144.1	05	F70A F70B	149.3	05	F66A F66B			B70D B70E B70F
		MSPNG SPNG			P65B P66C P67A			B70H B70I B70J
144.2	05	F70A F70B			15			B70K
		MSPNG SPNG	149.4	05	F66A F66B	160.1	01	MSPNG SPNG
144.3	05	F70A F70B	149.5	05	F66A F66B			15
		MSPNG SPNG	149.8	05	F66A F66B			Prä
144.4	05	F66A F66B			P65B P66C P67A			A11C
		MSPNG SPNG	149.9	05	F66A F66B			01
144.5	05	F66A F66B	150.00	05	F24A F24B F24E			B03A B03B B03C
		MSPNG SPNG			F49A F49C F62A	160.2	01	B20B B39A B39B
144.6	05	F66A F66B			F62B F62C			B39C B70A B70C
		MSPNG SPNG	150.01	05	15			B70D B70E B70F
144.7	05	F66A F66B			MSPNG SPNG			B70H B70I B70J
		MSPNG SPNG			F24A F24B F24E			B70K
145.0	05	F66A F66B			F49A F49C F62A			15
		MSPNG SPNG			F62B F62C F66A			Prä
145.1	05	F66A F66B	150.02	Prä	961Z			A11C
		MSPNG SPNG	150.03	Prä	961Z	160.3	01	B03A B03B B03C
145.2	05	F66A F66B	150.04	Prä	961Z			B20B B39A B39B
		MSPNG SPNG	150.05	Prä	961Z			B39C B70A B70C
145.3	05	F70A F70B	150.9	05	F49A F49C F62A			B70D B70E B70F
		MSPNG SPNG			F62B F62C			B70H B70I B70J
145.4	05	F66A F66B			15			B70K
		MSPNG SPNG	150.11	05	F49A F49C F62A			15
145.5	05	F70A F70B			F62B F62C			Prä
		MSPNG SPNG	150.12	05	15			01
145.6	05	F66A F66B			MSPNG SPNG	160.4		B03A B03B B03C
		MSPNG SPNG			F24A F24B F24E			B20B B39A B39B
145.8	05	F66A F66B			F49A F49C F62A			B39C B70A B70C
		MSPNG SPNG	150.13	05	F62B F62C			B70D B70E B70F
145.9	05	F66A F66B			15			B70H B70I B70J
		MSPNG SPNG			MSPNG SPNG			B70K
146.0	05	F24A F24B F24E			F24A F24B F24E			15
		F49A F49C F62A	150.14	05	F62B F62C	160.5	Prä	MSPNG SPNG
		F70A F70B			15			01
146.1	05	F70A F70B			MSPNG SPNG			B03A B03B B03C
		MSPNG SPNG			F24A F24B F24E			B20B B39A B39B
146.9	05	F70A F70B	150.19	05	F49A F49C F62A			B39C B70A B70C
		MSPNG SPNG			F62B F62C			B70D B70E B70F
147.0	05	F66A F66B			15			B70H B70I B70J
		MSPNG SPNG	151.0	05	MSPNG SPNG			B70K
147.1	05	F66A F66B			F75A F75B F75C	160.6	01	MSPNG SPNG
		MSPNG SPNG			F75D			15
147.2	05	F24A F24B F24E	151.1	05	F69A F69B			Prä
		F49A F49C F62A			15			A11C
		F70A F70B	151.2	05	MSPNG SPNG			01
		MSPNG SPNG			F69A F69B			B03A B03B B03C
147.9	05	F70A F70B	151.3	05	15			B20B B39A B39B
		MSPNG SPNG			MSPNG SPNG			B39C B70A B70C
148.0	05	F66A F66B	151.4	05	F75A F75B F75C	160.7		B70D B70E B70F
		MSPNG SPNG			F75D			B70H B70I B70J
148.1	05	F66A F66B			F61A F75A F75B			B70K
		MSPNG SPNG	151.5	05	F75C F75D			15
148.2	05	F66A F66B			15			Prä
		MSPNG SPNG			MSPNG SPNG			A11C
148.3	05	F66A F66B	151.6	05	F75A F75B F75C			01
		MSPNG SPNG			F75D			B03A B03B B03C
148.4	05	F66A F66B	151.7	05	15			B20B B39A B39B
		MSPNG SPNG			MSPNG SPNG			B39C B70A B70C
					F66A F66B			B70D B70E B70F
					MSPNG SPNG			B70H B70I B70J
					15			B70K
					15			MSPNG SPNG
					MSPNG SPNG			15
					F66A F66B			Prä
					MSPNG SPNG			A11C
					15			01
					F66A F66B	160.8		B03A B03B B03C

ICD	MDC	DRG	ICD	MDC	DRG	ICD	MDC	DRG
165.1	01	B03A B03B B03C B39A B39B B39C B69A B69B B69C B69D B70A B70C B70F		05	F61A	170.8	05	F75D
				15	MSPNG SPNG			F75A F75B F75C
	15	MSPNG SPNG	166.9	01	B03A B03B B03C B39A B39B B39C B70A B70B B70C B70D B70E B70F B70G B70H B70I B70J B70K	170.9	05	F75A F75B F75C F75D
165.2	01	B03A B03B B03C B39A B39B B39C B69A B69B B69C B69D		05	F61A	170.20	05	F75A F75B F75C F75D
	15	MSPNG SPNG		15	MSPNG SPNG	170.21	05	F75A F75B F75C F75D
165.3	01	B03A B03B B03C B39A B39B B39C B69A B69B B69C B69D	167.0	Prä	A11C	170.22	05	F75A F75B F75C F75D
	15	MSPNG SPNG		01	B39A B39B B39C B70A B70B B70C B70D B70E B70F B70G B70H B70I B70J B70K	170.23	05	F75A F75B F75C F75D
165.8	01	B03A B03B B03C B39A B39B B39C B69A B69B B69C B69D	167.2	Prä	A11C	170.24	05	F39A F59F F75A F75B F75C F75D
	15	MSPNG SPNG		01	B03A B03B B03C B63A B63B	170.25	05	F39A F59F F75A F75B F75C F75D
165.9	01	B03A B03B B03C B39A B39B B39C B69A B69B B69C B69D	167.3	Prä	A11C	170.26	05	F75A F75B F75C F75D
	15	MSPNG SPNG		01	B85A B85B	170.29	05	F75A F75B F75C F75D
166.0	01	B03A B03B B03C B39A B39B B39C B70A B70B B70C B70D B70E B70F B70G B70H B70I B70J B70K	167.4	18A	S63A S63B	171.00	05	F75A F75B F75C F75D
	05	F61A	167.5	Prä	A11C		15	MSPNG SPNG
	15	MSPNG SPNG		01	B03A B03B B03C B81A B81B	171.01	Prä	A11C
166.1	01	B03A B03B B03C B39A B39B B39C B70A B70B B70C B70D B70E B70F B70G B70H B70I B70J B70K	167.6	01	B03A B03B B03C B81A B81B	171.1	05	F75A F75B F75C F75D
	05	F61A		15	MSPNG SPNG		15	MSPNG SPNG
	15	MSPNG SPNG	167.7	Prä	A11C		Prä	A11C
166.2	01	B03A B03B B03C B39A B39B B39C B70A B70B B70C B70D B70E B70F B70G B70H B70I B70J B70K	167.9	01	B03A B03B B03C B76A B76B B76C B76D B76E B76F	171.02	05	F51A F75A F75B F75C F75D
	05	F61A	167.10	01	B81A B81B B81C B03A B03B B03C B39A B39B B39C B70A B70B B70C B70D B70E B70F B70G B70H B70I B70J B70K	171.2	05	F03C F03D F75A F75B F75C F75D
	15	MSPNG SPNG		15	MSPNG SPNG		15	MSPNG SPNG
166.3	01	B03A B03B B03C B39A B39B B39C B69A B69B B69C B69D	167.11	Prä	A11C	171.03	Prä	A11C
	05	F61A		01	B03A B03B B03C B39A B39B B39C B70A B70B B70C B70D B70E B70F B70G B70H B70I B70J B70K	171.3	05	F51A F75A F75B F75C F75D
	15	MSPNG SPNG	167.80	Prä	A11C		15	MSPNG SPNG
166.4	01	B03A B03B B03C B39A B39B B39C B70A B70B B70C B70D B70E B70F B70G B70H B70I B70J B70K	167.88	01	B03A B03B B03C B63A B63B	171.04	05	F51A F75A F75B F75C F75D
	05	F61A		Prä	A11C		15	MSPNG SPNG
	15	MSPNG SPNG	168.0	01	B03A B03B B03C B63A B63B	171.4	05	F75A F75B F75C F75D
166.8	01	B03A B03B B03C B39A B39B B39C B70A B70B B70C B70D B70E B70F B70G B70H B70I B70J B70K	168.1	Prä	961Z A11C		15	MSPNG SPNG
	05	F61A	168.2	Prä	961Z A11C	171.05	05	F51A F75A F75B F75C F75D
	15	MSPNG SPNG	168.8	Prä	961Z		15	MSPNG SPNG
	01	B03A B03B B03C B39A B39B B39C B70A B70B B70C B70D B70E B70F B70G B70H B70I B70J B70K	169.0	Prä	961Z		Prä	A11C
	05	F61A	169.1	Prä	961Z	171.5	05	F51A F75A F75B F75C F75D
	15	MSPNG SPNG	169.2	Prä	961Z		15	MSPNG SPNG
166.8	01	B03A B03B B03C B39A B39B B39C B70A B70B B70C B70D B70E B70F B70G B70H B70I B70J B70K	169.3	Prä	961Z	171.06	05	F51A F75A F75B F75C F75D
	05	F61A	169.4	Prä	961Z		15	MSPNG SPNG
	15	MSPNG SPNG	169.8	Prä	961Z		Prä	A11C
	01	B03A B03B B03C B39A B39B B39C B70A B70B B70C B70D B70E B70F B70G B70H B70I B70J B70K	170.0	05	F75A F75B F75C F75D		05	F51A F75A F75B F75C F75D
	05	F61A	170.1	05	F75A F75B F75C		15	MSPNG SPNG

ICD	MDC	DRG	ICD	MDC	DRG	ICD	MDC	DRG
171.6	Prä	A11C	174.9	15	MSPNG SPNG	185.0	06	F75D
	05	F75A F75B F75C		05	F75A F75B F75C		06	G40Z G46A G46B
		F75D			F75D			G67A G67B G67C
	15	MSPNG SPNG		15	MSPNG SPNG		07	H60A H60B H60C
171.07	Prä	A11C	177.0	05	F75A F75B F75C		15	MSPNG SPNG
	05	F51A F75A F75B			F75D		Prä	A11C
		F75C F75D	177.1	05	F75A F75B F75C	185.9	06	G71A G71B
	15	MSPNG SPNG			F75D	186.0	05	F75A F75B F75C
	Prä	A11C	177.2	05	F75A F75B F75C			F75D
171.8	05	F51A F75A F75B			F75D	186.1	12	M64Z
		F75C F75D		15	MSPNG SPNG	186.2	12	M64Z
	15	MSPNG SPNG	177.3	Prä	A11C		13	N62A N62B
171.9	05	F75A F75B F75C		05	F75A F75B F75C	186.3	13	N62A N62B
		F75D	177.4		F75D	186.4	05	F75A F75B F75C
	15	MSPNG SPNG	177.5	06	G67A G67B G67C	186.80	06	G71A G71B
172.0	01	B39A B39B B39C		05	F75A F75B F75C	186.81	06	G71A G71B
		B70A B70B B70C			F75D	186.82	06	G71A G71B
		B70D B70E B70F	177.6	15	MSPNG SPNG	186.88	05	F75A F75B F75C
		B70G B70H B70I	177.8	08	I66A I66B			F75D
		B70J B70K		05	F75A F75B F75C	187.00	05	F75A F75B F75C
172.1	05	F75A F75B F75C	177.9		F75D			F75D
		F75D		05	F75A F75B F75C	187.01	05	F63A F63B
172.2	11	L68A L68B	178.0		F75D	187.1	05	F75A F75B F75C
172.3	05	F75A F75B F75C			F75D			F75D
		F75D	178.1	09	J67A J67B	187.8	05	F66A F66B
172.4	05	F75A F75B F75C	178.8	05	F75A F75B F75C	187.9	05	F66A F66B
		F75D			F75D	187.20	05	F75A F75B F75C
172.5	01	B39A B39B B39C	178.9	05	F75A F75B F75C			F75D
		B70A B70B B70C			F75D	187.21	05	F75A F75B F75C
		B70D B70E B70F	179.0	15	MSPNG SPNG			F75D
		B70G B70H B70I			Prä	188.0	06	G72A G72B G72C
		B70J B70K	179.1	Prä	961Z	188.1	16	Q60A Q60B Q60C
172.6	01	B39A B39B B39C	179.2	15	MSPNG SPNG	188.8	16	Q60A Q60B Q60C
		B70A B70B B70C			Prä	188.9	16	Q60A Q60B Q60C
		B70D B70E B70F	179.8	Prä	961Z	189.00	09	J67A J67B
		B70G B70H B70I	180.0	05	F63A F63B	189.01	09	J67A J67B
		B70J B70K	180.1	05	F63A F63B	189.1	09	J64A J64B J64C
172.8	05	F75A F75B F75C			F75D		15	MSPNG SPNG
		F75D	180.3	05	F63A F63B	189.02	09	J67A J67B
172.9	05	F75A F75B F75C	180.9	05	F63A F63B	189.03	09	J67A J67B
		F75D	180.20	05	F63A F63B	189.04	09	J67A J67B
173.0	08	I66A I66B		15	MSPNG SPNG	189.05	09	J67A J67B
173.1	05	F75A F75B F75C	180.28	05	F63A F63B	189.08	09	J67A J67B
		F75D		15	MSPNG SPNG	189.8	15	MSPNG SPNG
173.8	05	F75A F75B F75C	180.80	05	F63A F63B		16	Q60A Q60B Q60C
		F75D	180.81	05	F63A F63B	189.09	09	J67A J67B
	15	MSPNG SPNG	180.88	05	F63A F63B	189.9	16	Q60A Q60B Q60C
173.9	05	F75A F75B F75C	181	07	H63A H63B H63C	195.0	05	F73A F73B
		F75D			H63D	195.1	05	F73A F73B
	15	MSPNG SPNG	182.0	15	MSPNG SPNG	195.2	05	F73A F73B
174.0	05	F61A F75A F75B		07	H63A H63B H63C	195.8	05	F73A F73B
		F75C F75D			H63D	195.9	05	F73A F73B
	15	MSPNG SPNG	182.1	15	MSPNG SPNG	197.0	05	F75A F75B F75C
174.1	05	F61A F75A F75B			F75D		15	MSPNG SPNG
		F75C F75D	182.2	05	F63A F63B	197.1	05	F75A F75B F75C
	15	MSPNG SPNG			F75D			F75D
174.2	05	F61A F75A F75B	182.3	11	L68A L68B		15	MSPNG SPNG
		F75C F75D		15	MSPNG SPNG	197.9	05	F75A F75B F75C
	15	MSPNG SPNG	182.9	05	F63A F63B			F75D
174.3	05	F61A F75A F75B	182.80	05	F63A F63B	197.20	09	J67A J67B
		F75C F75D	182.88	05	F63A F63B	197.21	09	J67A J67B
	15	MSPNG SPNG	183.0	05	F39A F64Z	197.22	09	J67A J67B
174.4	05	F61A F75A F75B		09	J11A	197.29	09	J67A J67B
		F75C F75D	183.1	05	F75A F75B F75C	197.80	05	F75A F75B F75C
	15	MSPNG SPNG			F75D			F75D
174.5	05	F61A F75A F75B	183.2	05	F39A F64Z	197.81	05	F75A F75B F75C
		F75C F75D			J11A			F75D
	15	MSPNG SPNG	183.9	05	F75A F75B F75C	197.82	05	F75A F75B F75C
174.8	05	F75A F75B F75C			F75D			F75D
		F75D						

ICD	MDC	DRG	ICD	MDC	DRG	ICD	MDC	DRG
197.83	05	F75D F75A F75B F75C F75D			D63Z P65B P66C P67A P67B P67C			15 18A 04
197.84	05	F75A F75B F75C F75D	J06.9	03	D62A D62B D62C D63Z	J15.5	04	E77A E77B E77C E77D E77E E77F
197.85	05	F75A F75B F75C F75D	J09	04	E77A E77B E77C E77D E77E E77F	J15.6	15 18A 04	MSPNG SPNG S63A S63B E77A E77B E77C E77D E77E E77F
197.86	05	F75A F75B F75C F75D	J10.0	04	E77A E77B E77C E77D E77E E77F		15 18A	MSPNG SPNG S63A S63B
197.87	05	F75A F75B F75C F75D		15	MSPNG SPNG	J15.7	04	E77A E77B E77C E77D E77E E77F
197.88	05	F75A F75B F75C F75D	J10.1	03	D62A D62B D63Z		15	MSPNG SPNG
197.89	05	F75A F75B F75C F75D	J10.8	15 18B	MSPNG SPNG T63A T63B T63C	J15.8	18A 04	S63A S63B E77A E77B E77C E77D E77E E77F
198.0	15	MSPNG SPNG	J11.0	04	E77A E77B E77C E77D E77E E77F		15	MSPNG SPNG
198.1	15	Prä 961Z MSPNG SPNG	J11.1	03	D62A D62B D62C D63Z	J15.9	18A 04	S63A S63B E77A E77B E77C E77D E77E E77F
198.2	Prä	961Z		15	MSPNG SPNG		15	MSPNG SPNG
198.3	Prä	961Z		15	MSPNG SPNG		18A	S63A S63B
198.8	07	H60A H60B H60C	J11.8	15 18B	MSPNG SPNG T63A T63B T63C	J16.0	04	E77A E77B E77C E77D E77E E77F
199	05	F66A F66B	J12.0	04	E77A E77B E77C E77D E77E E77F		15	MSPNG SPNG
J00	03	D62A D62B D62C D63Z		15	MSPNG SPNG		18A	S63A S63B
J01.0	03	D62A D62B D62C D63Z	J12.1	04	E70A E77A E77B E77C	J16.8	04	E77A E77B E77C E77D E77E E77F
J01.1	03	D62A D62B D62C D63Z		15	MSPNG SPNG		15	MSPNG SPNG
J01.2	03	D62A D62B D62C D63Z	J12.2	04	E77A E77B E77C E77D E77E E77F	J17.0	18A	S63A S63B
J01.3	03	D62A D62B D62C D63Z	J12.3	04	E77A E77B E77C E77D E77E E77F	J17.1	15	MSPNG SPNG
J01.4	03	D62A D62B D62C D63Z		15	MSPNG SPNG	J17.2	15	MSPNG SPNG
J01.8	03	D62A D62B D62C D63Z	J12.8	04	E77A E77B E77C E77D E77E E77F	J17.3	15	MSPNG SPNG
J01.9	03	D62A D62B D62C D63Z		15	MSPNG SPNG	J17.8	15	MSPNG SPNG
J02.0	03	D62A D62B D62C D63Z	J12.9	04	E77A E77B E77C E77D E77E E77F	J18.0	18A 04	S63A S63B E77A E77B E77C E77D E77E E77F
J02.8	03	D62A D62B D62C D63Z		15	MSPNG SPNG		15	MSPNG SPNG
	15	P65B P66C P67A P67B P67C	J13	04	E77A E77B E77C E77D E77E E77F	J18.1	18A 04	S63A S63B E77A E77B E77C E77D E77E E77F
J02.9	03	D62A D62B D62C D63Z		15	MSPNG SPNG		15	MSPNG SPNG
	15	P65B P66C P67A P67B P67C	J14	04	E77A E77B E77C E77D E77E E77F	J18.2	18A	S63A S63B
J03.0	03	D62A D62B D62C D63Z		15	MSPNG SPNG	J18.8	04	E64A E64B E64C E77A E77B E77C E77D E77E E77F
J03.8	03	D62A D62B D62C D63Z	J15.0	04	E77A E77B E77C E77D E77E E77F		15	MSPNG SPNG
J03.9	03	D62A D62B D62C D63Z		15	MSPNG SPNG	J18.9	18A 04	S63A S63B E77A E77B E77C E77D E77E E77F
J04.0	03	D62A D62B D62C D63Z	J15.1	04	E77A E77B E77C E77D E77E E77F		15	MSPNG SPNG
	15	P65B P66C P67A P67B P67C		15	MSPNG SPNG	J20.0	18A	S63A S63B
J04.1	04	E70A E70B	J15.2	04	E77A E77B E77C E77D E77E E77F	J20.1	04	E70A E70B
J04.2	03	D64Z		15	MSPNG SPNG	J20.2	04	E70A E70B
J05.0	03	D64Z		15	MSPNG SPNG	J20.3	04	E70A E70B
J05.1	Prä	A11C		18A	S63A S63B	J20.4	04	E70A E70B
	03	D64Z	J15.3	04	E77A E77B E77C E77D E77E E77F	J20.5	04	E70A
J06.0	03	D62A D62B D62C D63Z		15	MSPNG SPNG	J20.6	15	MSPNG SPNG
	15	P65B P66C P67A P67B P67C	J15.4	04	E77A E77B E77C E77D E77E E77F	J20.7	04	E70A E70B
J06.8	03	D62A D62B D62C		18A	S63A S63B	J20.8	04	E70A E70B

ICD	MDC	DRG	ICD	MDC	DRG	ICD	MDC	DRG
	15	P65B P66C P67A P67B P67C	J38.00	03	D66Z	J44.80	04	E60A E60B E65A E65B E65C
J20.9	04	E70A E70B	J38.01	03	D66Z	J44.81	04	E60A E60B E65A E65B E65C
J21.0	04	E70A	J38.1	03	D66Z	J44.82	04	E60A E60B E65A E65B E65C
	15	MSPNG SPNG	J38.02	03	D66Z	J44.82	04	E60A E60B E65A E65B E65C
J21.1	04	E70A E70B		15	MSPNG SPNG			E60A E60B E65A E65B E65C
	15	MSPNG SPNG	J38.2	03	D66Z	J44.83	04	E60A E60B E65A E65B E65C
J21.8	04	E70A E70B	J38.03	03	D66Z	J44.89	04	E60A E60B E65A E65B E65C
	15	MSPNG SPNG		15	MSPNG SPNG			E60A E60B E65A E65B E65C
J21.9	04	E70A E70B	J38.3	03	D66Z	J44.90	04	E60A E60B E65A E65B E65C
	15	MSPNG SPNG	J38.4	03	D66Z			E60A E60B E65A E65B E65C
J22	04	E75A E75B E75C	J38.5	03	D66Z	J44.91	04	E60A E60B E65A E65B E65C
	15	P65B P66C P67A P67B P67C	J38.6	03	D66Z	J44.92	04	E60A E60B E65A E65B E65C
J30.0	03	D62A D62B D62C D63Z	J38.7	03	D66Z	J44.92	04	E60A E60B E65A E65B E65C
J30.1	03	D62A D62B D62C D63Z	J39.0	03	D62A D62B D62C D63Z	J44.93	04	E60A E60B E65A E65B E65C
J30.2	03	D62A D62B D62C D63Z		15	MSPNG SPNG	J44.99	04	E60A E60B E65A E65B E65C
J30.3	03	D62A D62B D62C D63Z	J39.1	03	D66Z	J45.0	04	E65A E65B E65C
			J39.2	03	D66Z	J45.1	04	E65A E65B E65C
J30.4	03	D62A D62B D62C D63Z	J39.3	03	D62A D62B D62C D63Z	J45.8	04	E65A E65B E65C
						J45.9	04	E65A E65B E65C
J31.0	03	D62A D62B D62C D63Z	J39.9	03	D62A D62B D62C D63Z	J46	Prä	A11C
	15	P65B P66C P67A P67B P67C	J39.80	03	D62A D62B D62C D63Z	J47	04	E65A E65B E65C E60A E60B E65A E65B E65C
J31.1	03	D62A D62B D62C D63Z	J39.88	03	D62A D62B D62C D63Z	J60	04	E60A E60B E74Z
J31.2	03	D62A D62B D62C D63Z	J40	04	E65A E65B E65C	J61	04	E60A E60B E74Z
				15	P65B P66C P67A P67B P67C	J62.0	04	E60A E60B E74Z
J32.0	03	D62A D62B D62C D63Z	J41.0	04	E65A E65B E65C	J62.8	04	E60A E60B E74Z
			J41.1	04	E60A E60B E65A E65B E65C	J63.0	04	E60A E60B E74Z
J32.1	03	D62A D62B D62C D63Z	J41.8	04	E60A E60B E65A E65B E65C	J63.1	04	E60A E60B E74Z
J32.2	03	D62A D62B D62C D63Z	J42	04	E60A E60B E65A E65B E65C	J63.2	04	E60A E60B E74Z
J32.3	03	D62A D62B D62C D63Z	J43.0	04	E60A E60B E65A E65B E65C	J63.3	04	E60A E60B E74Z
J32.4	03	D62A D62B D62C D63Z	J43.1	04	E60A E60B E65A E65B E65C	J63.4	04	E60A E60B E74Z
J32.8	03	D62A D62B D62C D63Z	J43.2	04	E60A E60B E65A E65B E65C	J63.5	04	E60A E60B E74Z
J32.9	03	D62A D62B D62C D63Z	J43.8	04	E60A E60B E65A E65B E65C	J63.8	04	E60A E60B E74Z
	18A	S65Z	J43.9	04	E60A E60B E65A E65B E65C	J64	04	E60A E60B E74Z
J33.0	03	D66Z	J44.00	04	E60A E60B E65A E65B E65C	J64	04	E60A E60B E74Z
J33.1	03	D66Z	J44.01	04	E60A E60B E65A E65B E65C	J65	04	E76A E76B E76C
J33.8	03	D66Z	J44.02	04	E60A E60B E65A E65B E65C	J66.0	04	E60A E60B E74Z
J33.9	03	D66Z	J44.03	04	E60A E60B E65A E65B E65C	J66.1	04	E60A E60B E74Z
J34.0	03	D66Z	J44.09	04	E60A E60B E65A E65B E65C	J66.2	04	E60A E60B E74Z
J34.1	03	D66Z	J44.10	04	E60A E60B E65A E65B E65C	J66.8	04	E60A E60B E74Z
J34.2	03	D65Z	J44.11	04	E60A E60B E65A E65B E65C	J67.0	Prä	A11C
J34.3	03	D66Z	J44.12	04	E60A E60B E65A E65B E65C	J67.1	Prä	A11C
	15	MSPNG SPNG	J44.13	04	E60A E60B E65A E65B E65C	J67.2	Prä	A11C
J34.8	03	D66Z	J44.19	04	E60A E60B E65A E65B E65C	J67.3	Prä	A11C
J35.0	03	D62A D62B D62C D63Z				J67.4	Prä	A11C
						J67.5	Prä	A11C
J35.1	03	D66Z				J67.6	Prä	A11C
J35.2	03	D66Z				J67.7	Prä	A11C
J35.3	03	D66Z				J67.8	Prä	A11C
J35.8	03	D66Z				J67.9	Prä	A11C
J35.9	03	D66Z				J68.0	04	E60A E60B E74Z
J36	03	D62A D62B D62C D63Z				J68.1	04	E75A E75B E75C
J37.0	03	D62A D62B D62C D63Z				J68.2	04	E64A E64B E64C
J37.1	03	D62A D62B D62C D63Z				J68.3	04	E75A E75B E75C
						J68.4	04	E65A E65B E65C E60A E60B E65A

ICD	MDC	DRG	ICD	MDC	DRG	ICD	MDC	DRG
J68.8	04	E65B E65C		04	E76A E76B E76C	K00.6	03	D40Z D67A D67B
J68.9	04	E65A E65B E65C			E76D	K00.7	03	D40Z D67A D67B
J69.0	04	E77A E77B E77C		15	P65B P66C P67A	K00.8	03	D40Z D67A D67B
		E77D E77E E77F	J93.1	04	P67B P67C	K00.9	03	D40Z D67A D67B
	15	MSPNG SPNG			E76A E76B E76C	K01.0	03	D40Z D67A D67B
J69.1	04	E77A E77B E77C			E76D	K01.1	03	D40Z D67A D67B
		E77D E77E E77F	J93.8	18A	S63A S63B	K02.0	03	D40Z D67A D67B
	15	MSPNG SPNG		04	E76A E76B E76C	K02.1	03	D40Z D67A D67B
J69.8	04	E77A E77B E77C			E76D	K02.2	03	D40Z D67A D67B
		E77D E77E E77F	J93.9	18A	S63A S63B	K02.3	03	D40Z D67A D67B
	15	MSPNG SPNG		04	E76A E76B E76C	K02.4	03	D40Z D67A D67B
J70.0	04	E75A E75B E75C			E76D	K02.5	03	D40Z D67A D67B
J70.1	04	E60A E60B E74Z	J94.0	18A	S63A S63B	K02.8	03	D40Z D67A D67B
J70.2	04	E75A E75B E75C		04	E73A E73B	K02.9	03	D40Z D67A D67B
J70.3	04	E75A E75B E75C		15	MSPNG SPNG	K03.0	03	D40Z D67A D67B
J70.4	04	E75A E75B E75C	J94.1	04	E77A E77B E77C	K03.1	03	D40Z D67A D67B
J70.8	04	E75A E75B E75C			E77D E77E E77F	K03.2	03	D40Z D67A D67B
J70.9	04	E75A E75B E75C	J94.2	04	E73A E73B	K03.3	03	D40Z D67A D67B
J80.01	Prä	A11C		15	MSPNG SPNG	K03.4	03	D40Z D67A D67B
	04	E60A E60B	J94.8	04	E73A E73B	K03.5	03	D40Z D67A D67B
J80.02	Prä	A11C		15	MSPNG SPNG	K03.6	03	D40Z D67A D67B
	04	E60A E60B	J94.9	04	E73A E73B	K03.7	03	D40Z D67A D67B
J80.03	Prä	A11C		15	MSPNG SPNG	K03.8	03	D40Z D67A D67B
	04	E60A E60B	J95.0	04	E75A E75B E75C	K03.9	03	D40Z D67A D67B
J80.09	Prä	A11C		15	MSPNG SPNG	K04.0	03	D40Z D67A D67B
	04	E60A E60B	J95.1	Prä	A11C	K04.1	03	D40Z D67A D67B
J81	05	F62A F62B F62C		04	E64A E64B E64C	K04.2	03	D40Z D67A D67B
		F66A	J95.2	04	E64A E64B E64C	K04.3	03	D40Z D67A D67B
J82	04	E60A E60B E74Z	J95.3	04	E64A E64B E64C	K04.4	03	D40Z D67A D67B
J84.0	04	E60A E60B E74Z	J95.4	04	E75A E75B E75C	K04.5	03	D40Z D67A D67B
J84.1	Prä	A11C	J95.5	04	E75A E75B E75C	K04.6	03	D40Z D67A D67B
	04	E60A E60B E74Z	J95.9	04	E75A E75B E75C	K04.7	03	D40Z D67A D67B
J84.8	04	E60A E60B E74Z	J95.80	04	E76A E76B E76C	K04.8	03	D40Z D67A D67B
	18A	S65Z			E76D	K04.9	03	D40Z D67A D67B
J84.9	04	E60A E60B E74Z	J95.81	15	MSPNG SPNG	K05.0	03	D40Z D67A D67B
J85.0	04	E77A E77B E77C		04	E75A E75B E75C	K05.1	03	D40Z D67A D67B
	15	MSPNG SPNG	J95.82	04	E75A E75B E75C	K05.2	03	D40Z D67A D67B
	18A	S63A S63B	J95.88	04	E75A E75B E75C	K05.3	03	D40Z D67A D67B
	Prä	A11C	J96.00	04	E64A E64B E64C	K05.4	03	D40Z D67A D67B
J85.1	04	E77A E77B E77C	J96.01	04	E64A E64B E64C	K05.5	03	D40Z D67A D67B
	15	MSPNG SPNG	J96.09	04	E64A E64B E64C	K05.6	03	D40Z D67A D67B
	18A	S63A S63B	J96.10	04	E64A E64B E64C	K06.0	03	D40Z D67A D67B
	Prä	A11C	J96.11	04	E64A E64B E64C	K06.1	03	D40Z D67A D67B
J85.2	04	E77A E77B E77C	J96.19	04	E64A E64B E64C	K06.2	03	D40Z D67A D67B
	15	MSPNG SPNG	J96.90	04	E64A E64B E64C	K06.8	03	D40Z D67A D67B
	18A	S63A S63B	J96.91	04	E64A E64B E64C	K06.9	03	D40Z D67A D67B
	Prä	A11C	J96.99	04	E64A E64B E64C	K07.0	03	D40Z D67A D67B
J85.3	04	E77A E77B E77C	J98.0	04	E65A E65B E65C	K07.1	03	D40Z D67A D67B
	15	MSPNG SPNG	J98.1	04	E75A E75B E75C	K07.2	03	D40Z D67A D67B
	18A	S63A	J98.2	04	E76A E76B E76C	K07.3	03	D40Z D67A D67B
	Prä	A11C			E76D	K07.4	03	D40Z D67A D67B
J86.0	04	E77A E77B E77C	J98.3	04	E75A E75B E75C	K07.5	03	D40Z D67A D67B
	15	MSPNG SPNG	J98.4	04	E75A E75B E75C	K07.6	03	D40Z D67A D67B
	18A	S63A	J98.6	04	E75A E75B E75C	K07.8	03	D40Z D67A D67B
	Prä	A11C	J98.8	04	E75A E75B E75C		15	MSPNG SPNG
J86.9	04	E77A E77B E77C	J98.9	04	E75A E75B E75C	K07.9	03	D40Z D67A D67B
	15	MSPNG SPNG	J98.50	04	E75A E75B E75C	K08.0	03	D40Z D67A D67B
	18A	S63A	J98.58	04	E75A E75B E75C	K08.1	03	D40Z D67A D67B
	Prä	A11C	J99.0	Prä	961Z	K08.2	03	D40Z D67A D67B
J90	04	E73A E73B	J99.1	Prä	961Z	K08.3	03	D40Z D67A D67B
	15	MSPNG SPNG	J99.8	Prä	961Z	K08.9	03	D40Z D67A D67B
J91	05	F66A	J99.21	Prä	961Z	K08.81	03	D40Z D67A D67B
	15	MSPNG SPNG	J99.22	Prä	961Z	K08.88	03	D40Z D67A D67B
	Prä	961Z	J99.23	Prä	961Z	K09.0	03	D40Z D67A D67B
J92.0	04	E77A E77B E77C	K00.0	03	D40Z D67A D67B	K09.1	03	D40Z D67A D67B
		E77D E77E E77F	K00.1	03	D40Z D67A D67B	K09.2	03	D40Z D67A D67B
J92.9	04	E77A E77B E77C	K00.2	03	D40Z D67A D67B	K09.8	03	D40Z D67A D67B
		E77D E77E E77F	K00.3	03	D40Z D67A D67B	K09.9	03	D40Z D67A D67B
J93.0	Prä	A11C	K00.4	03	D40Z D67A D67B	K10.0	03	D40Z D67A D67B
			K00.5	03	D40Z D67A D67B	K10.1	03	D40Z D67A D67B

ICD	MDC	DRG	ICD	MDC	DRG	ICD	MDC	DRG
K10.3	03	D40Z D67A D67B	K22.4	06	G67A G67B G67C			G46B G67A G67B G67C
K10.8	03	D40Z D67A D67B		15	MSPNG SPNG			
K10.9	03	D40Z D67A D67B	K22.5	06	G67A G67B G67C	K28.2	06	G35Z G40Z G46A G46B G67A G67B G67C
K10.20	03	D06B D40Z D67A D67B	K22.6	06	G40Z G46A G46B G67A G67B G67C			
K10.21	03	D06B D40Z D67A D67B	K22.7	06	G67A G67B G67C	K28.3	06	G67A G67B G67C
K10.28	03	D06B D40Z D67A D67B	K22.9	06	G72A G72B G72C	K28.4	06	G40Z G46A G46B G67A G67B G67C
K10.29	03	D40Z D67A D67B	K22.80	06	G72A G72B G72C			
K11.0	03	D66Z	K22.88	06	G72A G72B G72C	K28.5	06	G40Z G46A G46B G67A G67B G67C
K11.1	03	D66Z	K23.0	Prä	961Z			
K11.2	03	D66Z	K23.1	Prä	961Z	K28.6	06	G40Z G46A G46B G67A G67B G67C
K11.3	03	D06B D66Z	K23.8	Prä	961Z			
K11.4	03	D66Z	K25.0	Prä	A11C	K28.7	06	G67A G67B G67C
K11.5	03	D66Z		06	G40Z G46A G46B G67A G67B G67C	K28.9	06	G67A G67B G67C
K11.6	03	D66Z	K25.1	Prä	A11C	K29.0	06	G40Z G46A G46B G67A G67B G67C
K11.7	03	D66Z		06	G35Z G40Z G46A G46B G67A G67B G67C	K29.1	06	G72A G72B G72C
K11.8	03	D66Z			G46B G67A G67B G67C	K29.2	06	G72A G72B G72C
K11.9	03	D66Z	K25.2	Prä	A11C	K29.3	06	G72A G72B G72C
K12.0	18A	S65Z		06	G35Z G40Z G46A G46B G67A G67B G67C	K29.4	06	G72A G72B G72C
K12.1	03	D40Z D67A D67B	K25.3	06	G67A G67B G67C	K29.5	18A	S65Z
K12.3	03	D40Z D67A D67B	K25.4	06	G40Z G46A G46B G67A G67B G67C	K29.6	06	G72A G72B G72C
K12.20	Prä	A11C			G40Z G46A G46B G67A G67B G67C	K29.7	06	G72A G72B G72C
K12.21	03	D06B D40Z D67A D67B	K25.5	06	G40Z G46A G46B G67A G67B G67C	K29.8	18A	S65Z
K12.22	Prä	A11C	K25.6	06	G40Z G46A G46B G67A G67B G67C	K29.9	06	G72A G72B G72C
K12.23	03	D40Z D67A D67B			G67A G67B G67C	K30	06	G72A G72B G72C
K12.28	03	D06B D40Z D67A D67B	K25.7	06	G67A G67B G67C	K31.0	06	G67A G67B G67C
K12.29	03	D40Z D67A D67B	K25.9	06	G67A G67B G67C	K31.1	06	G67A G67B G67C
K13.0	18A	S65Z	K26.0	Prä	A11C	K31.2	06	G67A G67B G67C
K13.1	03	D40Z D67A D67B		06	G40Z G46A G46B G67A G67B G67C	K31.3	06	G67A G67B G67C
K13.2	03	D40Z D67A D67B	K26.1	Prä	A11C	K31.4	06	G67A G67B G67C
K13.3	18A	S65Z		06	G35Z G40Z G46A G46B G67A G67B G67C	K31.5	06	G67A G67B G67C
K13.4	03	D40Z D67A D67B	K26.2	Prä	A11C	K31.6	06	G35Z G67A G67B G67C
K13.5	03	D40Z D67A D67B		06	G35Z G40Z G46A G46B G67A G67B G67C		15	MSPNG SPNG
K13.6	03	D40Z D67A D67B	K26.3	06	G67A G67B G67C	K31.7	06	G67A G67B G67C
K13.7	03	D40Z D67A D67B	K26.4	06	G40Z G46A G46B G67A G67B G67C	K31.9	06	G72A G72B G72C
K13.8	03	D40Z D67A D67B			G46B G67A G67B G67C	K31.81	06	G67A G67B G67C
K14.0	03	D40Z D67A D67B	K26.5	06	G40Z G46A G46B G67A G67B G67C	K31.82	06	G40Z G46A G46B G67A G67B G67C
K14.1	03	D40Z D67A D67B			G67A G67B G67C	K31.88	06	G72A G72B G72C
K14.2	03	D40Z D67A D67B	K26.6	06	G40Z G46A G46B G67A G67B G67C	K35.2	06	G22A G22B G71A G71B
K14.3	03	D40Z D67A D67B			G67A G67B G67C		15	MSPNG SPNG
K14.4	03	D40Z D67A D67B	K26.7	06	G67A G67B G67C	K35.8	06	G72A G72B G72C
K14.5	03	D40Z D67A D67B			G67A G67B G67C		15	MSPNG SPNG
K14.6	03	D40Z D67A D67B	K26.9	06	G67A G67B G67C	K35.30	06	G72A G72B G72C
K14.8	03	D40Z D67A D67B	K27.0	06	G40Z G46A G46B G67A G67B G67C		15	MSPNG SPNG
K14.9	03	D40Z D67A D67B			G67A G67B G67C	K35.31	06	G22A G22B G71A G71B
K20	06	G72A G72B G72C	K27.1	06	G40Z G46A G46B G67A G67B G67C		15	MSPNG SPNG
K21.0	06	G72A G72B G72C	K27.2	06	G40Z G46A G46B G67A G67B G67C	K35.32	06	G22A G22B G64A G64B G64C G70A G70B
K21.9	06	G72A G72B G72C			G67A G67B G67C		15	MSPNG SPNG
K22.0	06	G67A G67B G67C	K27.3	06	G67A G67B G67C	K36	06	G72A G72B G72C
K22.1	06	G67A G67B G67C	K27.4	06	G40Z G46A G46B G67A G67B G67C	K37	06	G72A G72B G72C
K22.2	18A	S65Z	K27.5	06	G40Z G46A G46B G67A G67B G67C		15	MSPNG SPNG
K22.3	06	G67A G67B G67C	K27.6	06	G40Z G46A G46B G67A G67B G67C	K38.0	06	G71A G71B
	15	MSPNG SPNG			G67A G67B G67C	K38.1	06	G71A G71B
	Prä	A11C	K27.7	06	G67A G67B G67C	K38.2	06	G71A G71B
			K27.9	06	G67A G67B G67C	K38.3	06	G71A G71B
			K28.0	06	G40Z G46A G46B G67A G67B G67C	K38.8	06	G72A G72B G72C
			K28.1	06	G40Z G46A G46B G67A G67B G67C	K38.9	06	G72A G72B G72C
					G35Z G40Z G46A	K40.00	06	G09B G09C G71A G71B

ICD	MDC	DRG	ICD	MDC	DRG	ICD	MDC	DRG
K40.01	15	MSPNG SPNG	K43.60	06	G71A G71B	K52.0	06	G64B G64C
	06	G09B G09C G71A G71B	K43.68	15	MSPNG SPNG		06	G71A G71B
K40.10	15	MSPNG SPNG	K43.69	06	G71A G71B	K52.1	18A	S65Z
	06	G09B G09C G71A G71B	K43.70	15	MSPNG SPNG		06	G71A G71B
K40.11	15	MSPNG SPNG	K43.78	06	G71A G71B	K52.2	15	MSPNG SPNG
	Prä	A11C		15	MSPNG SPNG		18A	S65Z
	06	G09B G09C G71A G71B	K43.79	Prä	A11C	K52.8	06	G72A G72B G72C
K40.20	15	MSPNG SPNG		06	G71A G71B		15	P65B P66C P67A P67B P67C
	Prä	A11C	K43.90	15	MSPNG SPNG		18A	S65Z
K40.21	06	G09B G09C G71A G71B	K43.98	Prä	A11C	K52.9	06	G72A G72B G72C
K40.30	06	G09B G09C G71A G71B	K43.99	06	G71A G71B		18A	S65Z
K40.31	15	MSPNG SPNG	K44.0	06	G67A G67B G67C	K52.30	06	G67A G67B G67C
	06	G09B G09C G71A G71B	K44.1	06	G71A G71B		15	P65B P66C P67A P67B P67C
K40.40	15	MSPNG SPNG		15	MSPNG SPNG	K52.31	18A	S65Z
	06	G09B G09C G71A G71B	K44.9	Prä	A11C		06	G67A G67B G67C
	15	MSPNG SPNG	K45.0	06	G72A G72B G72C		15	P65B P66C P67A P67B P67C
	Prä	A11C	K45.1	06	G71A G71B	K52.32	06	G67A G67B G67C
K40.41	06	G09B G09C G71A G71B		15	MSPNG SPNG		15	P65B P66C P67A P67B P67C
	15	MSPNG SPNG	K45.8	Prä	A11C	K52.38	18A	S65Z
	Prä	A11C	K46.0	06	G71A G71B		06	G67A G67B G67C
K40.90	06	G09B G09C G71A G71B	K46.1	06	G71A G71B		15	P65B P66C P67A P67B P67C
K40.91	06	G09B G09C G71A G71B	K46.9	15	MSPNG SPNG	K55.0	18A	S65Z
K41.0	06	G09B G09C G71A G71B	K50.0	06	G71A G71B		06	G64A G64B G64C G70A G70B
	15	MSPNG SPNG	K50.1	06	G02A G38Z G40Z G48A G64A G64B G64C	K55.1	15	MSPNG SPNG
K41.1	06	G09B G09C G71A G71B		06	G02A G38Z G40Z G48A G64A G64B G64C	K55.9	06	G64A G64B G64C G70A G70B
	15	MSPNG SPNG	K50.9	06	G40Z G48A G64A G64B G64C	K55.21	06	G71A G71B
	Prä	A11C	K50.80	06	G02A G38Z G40Z G48A G64A G64B G64C	K55.22	15	MSPNG SPNG
K41.2	06	G09B G09C G71A G71B		06	G02A G38Z G40Z G48A G64A G64B G64C		06	G40Z G46A G46B G67A G67B G67C
K41.3	06	G09B G09C G71A G71B	K50.81	06	G02A G38Z G40Z G48A G64A G64B G64C	K55.81	06	G71A G71B
	15	MSPNG SPNG		06	G02A G38Z G40Z G48A G64A G64B G64C	K55.82	06	G40Z G46A G46B G71A G71B
K41.4	06	G09B G09C G71A G71B	K50.82	06	G02A G38Z G40Z G48A G64A G64B G64C	K55.88	06	G71A G71B
	15	MSPNG SPNG		06	G02A G38Z G40Z G48A G64A G64B G64C	K56.0	06	G35Z G72A G72B G72C
	Prä	A11C	K50.88	06	G40Z G48A G64A G64B G64C		15	MSPNG SPNG
K41.9	06	G09B G09C G71A G71B		06	G02A G38Z G40Z G48A G64A G64B G64C	K56.1	06	G72A G72B G72C
K42.0	06	G71A G71B	K51.0	06	G02A G38Z G40Z G48A G64A G64B G64C		15	MSPNG SPNG
	15	MSPNG SPNG		06	G02A G38Z G40Z G48A G64A G64B G64C	K56.2	06	G72A G72B G72C
K42.1	06	G71A G71B	K51.2	06	G02A G38Z G40Z G48A G64A G64B G64C	K56.3	06	G72A G72B G72C
	15	MSPNG SPNG		06	G02A G38Z G40Z G48A G64A G64B G64C	K56.4	06	G72A G72B G72C
	Prä	A11C		06	G02A G38Z G40Z G48A G64A G64B G64C		15	MSPNG SPNG
K42.9	06	G71A G71B		06	G02A G38Z G40Z G48A G64A G64B G64C	K56.5	06	G72A G72B G72C
K43.0	06	G71A G71B	K51.3	06	G02A G38Z G40Z G48A G64A G64B G64C	K56.6	06	G72A G72B G72C
	15	MSPNG SPNG		06	G02A G38Z G40Z G48A G64A G64B G64C		15	MSPNG SPNG
K43.1	06	G71A G71B	K51.4	06	G02A G38Z G40Z G48A G64A G64B G64C	K56.7	06	G72A G72B G72C
	15	MSPNG SPNG		06	G02A G38Z G40Z G48A G64A G64B G64C		15	MSPNG SPNG
	Prä	A11C		06	G02A G38Z G40Z G48A G64A G64B G64C	K57.00	06	G35Z G67A G67B G67C
K43.2	06	G71A G71B	K51.5	06	G02A G38Z G40Z G48A G64A G64B G64C	K57.01	06	G35Z G40Z G46A G46B G67A G67B G67C
K43.3	06	G71A G71B		06	G02A G38Z G40Z G48A G64A G64B G64C		06	G35Z G67A G67B G67C
	15	MSPNG SPNG		06	G02A G38Z G40Z G48A G64A G64B G64C	K57.02	06	G35Z G67A G67B G67C
K43.4	06	G71A G71B	K51.8	06	G40Z G48A G64A G64B G64C		06	G35Z G40Z G46A G46B G67A G67B
	15	MSPNG SPNG		06	G40Z G48A G64A G64B G64C	K57.03	06	G35Z G40Z G46A G46B G67A G67B
	Prä	A11C	K51.9	06	G40Z G48A G64A			
K43.5	06	G71A G71B						

ICD	MDC	DRG	ICD	MDC	DRG	ICD	MDC	DRG
K57.10	06	G67C	K61.1	15	MSPNG SPNG		15	G71B
K57.11	06	G67A G67B G67C		06	G71A G71B		15	MSPNG SPNG
K57.12	06	G40Z G46A G46B	K61.2	15	MSPNG SPNG	K66.8	Prä	A11C
K57.13	06	G67A G67B G67C		06	G71A G71B		06	G71A G71B
K57.20	06	G40Z G46A G46B	K61.3	15	MSPNG SPNG		15	MSPNG SPNG
		G67A G67B G67C		06	G71A G71B	K66.9	Prä	A11C
K57.21	06	G35Z G67A G67B	K61.4	15	MSPNG SPNG		06	G71A G71B
		G67C		06	G71A G71B	K67.0	15	MSPNG SPNG
K57.22	06	G35Z G40Z G46A	K62.0	06	G71A G71B		Prä	961Z A11C
		G46B G67A G67B	K62.1	06	G71A G71B	K67.1	15	MSPNG SPNG
K57.23	06	G67C	K62.2	06	G71A G71B		Prä	961Z A11C
		G35Z G67A G67B		15	MSPNG SPNG	K67.2	Prä	961Z A11C
K57.30	06	G67A G67B G67C	K62.3	06	G71A G71B	K67.3	15	MSPNG SPNG
K57.31	06	G40Z G46A G46B		15	MSPNG SPNG		Prä	961Z A11C
		G67A G67B G67C	K62.4	06	G71A G71B	K67.8	15	MSPNG SPNG
K57.32	06	G67A G67B G67C		15	MSPNG SPNG		Prä	961Z A11C
K57.33	06	G40Z G46A G46B	K62.5	06	G67A G67B G67C	K70.0	07	H60A H60B H60C
K57.40	06	G67A G67B G67C	K62.6	06	G71A G71B			H63A H63B H63C
		G35Z G67A G67B	K62.7	06	G71A G71B			H63D
		G67C	K62.8	06	G71A G71B	K70.1	07	H60A H60B H60C
K57.41	06	G40Z G46A G46B	K62.9	06	G71A G71B	K70.2	07	H60A H60B H60C
		G67A G67B G67C	K63.0	06	G64A G64B G64C	K70.3	07	H60A H60B H60C
K57.42	06	G35Z G67A G67B			G70A G70B	K70.4	Prä	A11C
		G67C	K63.1	15	MSPNG SPNG		07	H60A H60B H60C
K57.43	06	G35Z G40Z G46A		06	G02A G02B G35Z	K70.9	07	H60A H60B H60C
		G46B G67A G67B			G38Z G64A G64B	K71.0	07	H60A H60B H60C
K57.50	06	G67A G67B G67C			G64C G70A G70B			H63A H63B H63C
K57.51	06	G40Z G46A G46B		15	MSPNG SPNG		15	MSPNG SPNG
		G67A G67B G67C	K63.2	Prä	A11C	K71.1	07	H60A H60B H60C
K57.52	06	G67A G67B G67C		06	G02A G35Z G38Z			H63A H63B H63C
K57.53	06	G40Z G46A G46B			G64A G64B G64C	K71.2	15	MSPNG SPNG
		G67A G67B G67C	K63.3	06	G70A G70B		07	H60A H60B H60C
K57.80	06	G67A G67B G67C		15	MSPNG SPNG		15	MSPNG SPNG
K57.81	06	G40Z G46A G46B		06	G64A G64B G64C	K71.3	07	H60A H60B H60C
		G67A G67B G67C	K63.4	06	G70A G70B			H63A H63B H63C
K57.82	06	G67A G67B G67C		15	MSPNG SPNG		15	MSPNG SPNG
K57.83	06	G40Z G46A G46B	K63.5	06	G71A G71B	K71.4	07	H60A H60B H60C
		G67A G67B G67C	K63.8	06	G71A G71B			H63A H63B H63C
K57.90	06	G67A G67B G67C	K63.9	06	G71A G71B		15	MSPNG SPNG
K57.91	06	G40Z G46A G46B	K64.0	06	G71A G71B		07	H60A H60B H60C
		G67A G67B G67C	K64.1	06	G72A G72B G72C	K71.5	07	H60A H60B H60C
K57.92	06	G67A G67B G67C	K64.2	06	G72A G72B G72C			H63A H63B H63C
K57.93	06	G40Z G46A G46B	K64.3	06	G71A G71B		15	MSPNG SPNG
		G67A G67B G67C	K64.4	06	G72A G72B G72C	K71.6	07	H60A H60B H60C
K58.0	06	G72A G72B G72C	K64.5	06	G72A G72B G72C			H63A H63B H63C
K58.9	06	G72A G72B G72C	K64.8	06	G72A G72B G72C		15	MSPNG SPNG
K59.0	06	G72A G72B G72C	K64.9	06	G72A G72B G72C		07	H60A H60B H60C
K59.1	06	G72A G72B G72C	K65.0	06	G02A G02B G22A			H63A H63B H63C
K59.2	06	G67A G67B G67C			G22B G35Z G38Z	K71.7	07	H60A H60B H60C
K59.3	06	G71A G71B			G40Z G48A G64A		15	MSPNG SPNG
	15	MSPNG SPNG	K65.8	06	G64B G64C G70A	K71.9	07	H60A H60B H60C
K59.4	06	G67A G67B G67C			G70B			H63A H63B H63C
K59.8	06	G72A G72B G72C		15	MSPNG SPNG		15	MSPNG SPNG
K59.9	06	G72A G72B G72C		Prä	A11C	K71.80	07	H60A H60B H60C
K60.0	06	G71A G71B		06	G02A G02B G22A			H63A H63B H63C
K60.1	06	G71A G71B	K65.9	06	G22B G38Z G40Z		15	MSPNG SPNG
K60.2	06	G71A G71B			G48A G64A G64B	K71.88	07	H60A H60B H60C
	15	P65B P66C P67A			G64C G70A G70B			H63A H63B H63C
		P67B P67C		15	MSPNG SPNG		15	MSPNG SPNG
K60.3	06	G71A G71B	K66.0	06	G71A G71B	K72.0	06	G35Z
K60.4	06	G71A G71B		15	MSPNG SPNG		07	H63A H63B H63C
K60.5	06	G71A G71B		Prä	A11C			
K61.0	06	G71A G71B	K66.1	06	G40Z G48A G71A			

ICD	MDC	DRG	ICD	MDC	DRG	ICD	MDC	DRG
		H63D			H63D	K80.20	07	H64A H64B
	15	MSPNG SPNG		15	MSPNG SPNG	K80.21	07	H64A H64B
	Prä	A11C	K75.9	07	H60A H60B H60C	K80.30	07	H64A H64B
K72.1	07	H60A H60B H60C			H63A H63B H63C	K80.31	07	H64A H64B
		H63A H63B H63C			H63D	K80.40	07	H64A H64B
		H63D		15	MSPNG SPNG	K80.41	07	H64A H64B
K72.9	07	H60A H60B H60C	K76.0	07	H60A H60B H60C	K80.50	07	H64A H64B
		H63A H63B H63C			H63A H63B H63C	K80.51	07	H64A H64B
		H63D			H63D	K80.80	07	H64A H64B
K72.71	Prä	961Z		15	MSPNG SPNG	K80.81	07	H64A H64B
K72.72	Prä	961Z	K76.1	07	H60A H60B H60C	K81.0	07	H64A H64B
K72.73	Prä	961Z A11C			H63A H63B H63C	K81.1	07	H64A H64B
K72.74	Prä	961Z A11C			H63D	K81.8	07	H64A H64B
K72.79	Prä	961Z	K76.2	07	H63A H63B H63C	K81.9	07	H64A H64B
K73.0	07	H60A H60B H60C			H63D	K82.0	07	H64A H64B
		H63A H63B H63C			H63D	K82.1	07	H64A H64B
		H63D	K76.3	07	H60A H60B H60C	K82.2	07	H64A H64B
K73.1	07	H60A H60B H60C			H63A H63B H63C	K82.3	07	H64A H64B
		H63A H63B H63C			H63D	K82.4	07	H64A H64B
		H63D		15	MSPNG SPNG	K82.8	07	H64A H64B
K73.2	07	H60A H60B H60C	K76.4	07	H60A H60B H60C	K82.9	07	H64A H64B
		H63A H63B H63C			H63A H63B H63C	K83.0	07	H64A H64B
		H63D			H63D	K83.1	07	H64A H64B
K73.8	07	H60A H60B H60C		15	MSPNG SPNG		15	MSPNG SPNG
		H63A H63B H63C	K76.5	07	H60A H60B H60C	K83.2	06	G35Z
		H63D			H63A H63B H63C		07	H64A H64B
K73.9	07	H60A H60B H60C			H63D	K83.3	07	H64A H64B
		H63A H63B H63C			H63D	K83.4	07	H64A H64B
		H63D		17	R50A R60A R61A	K83.5	07	H64A H64B
K74.0	07	H60A H60B H60C	K76.6	07	R61B R63A R63B	K83.8	07	H64A H64B
	15	MSPNG SPNG			H60A H60B H60C	K83.9	07	H64A H64B
K74.1	07	H60A H60B H60C			H63A H63B H63C	K85.00	07	H07A H07B H62A
		H63A H63B H63C			H63D			H62B
		H63D	K76.7	07	H60A H60B H60C		18A	S65Z
K74.2	07	H60A H60B H60C			H63A H63B H63C	K85.01	Prä	A11C
	15	MSPNG SPNG			H63D		06	G35Z
K74.3	07	H60A H60B H60C		15	MSPNG SPNG		07	H07A H07B H62A
	15	MSPNG SPNG		Prä	A11C			H62B
	Prä	A11C	K76.8	07	H60A H60B H60C		18A	S65Z
K74.4	07	H60A H60B H60C			H63A H63B H63C	K85.10	07	H07A H07B H62A
	15	MSPNG SPNG			H63D			H62B
K74.5	07	H60A H60B H60C	K76.9	07	H60A H60B H60C		18A	S65Z
	15	MSPNG SPNG			H63A H63B H63C	K85.11	Prä	A11C
K74.6	07	H60A H60B H60C			H63D		06	G35Z
	15	MSPNG SPNG	K77.0	15	MSPNG SPNG		07	H07A H07B H62A
K75.0	07	H60A H60B H60C		Prä	961Z			H62B
		H63A H63B H63C	K77.8	15	MSPNG SPNG		18A	S65Z
		H63D		Prä	961Z	K85.20	07	H07A H07B H62A
	15	MSPNG SPNG	K77.11	15	MSPNG SPNG			H62B
	Prä	A11C		17	R50A R60A R60B		18A	S65Z
K75.1	07	H60A H60B H60C		Prä	961Z	K85.21	Prä	A11C
		H63A H63B H63C	K77.12	15	MSPNG SPNG		06	G35Z
		H63D		17	R50A R60A R60B		07	H07A H07B H62A
	15	MSPNG SPNG		Prä	961Z			H62B
	Prä	A11C	K77.13	15	MSPNG SPNG		18A	S65Z
K75.2	07	H60A H60B H60C		17	R50A R60A R60B	K85.30	07	H07A H07B H62A
		H63A H63B H63C		Prä	961Z			H62B
		H63D	K77.14	15	MSPNG SPNG		18A	S65Z
	15	MSPNG SPNG		17	R50A R60A R60B	K85.31	Prä	A11C
K75.3	07	H60A H60B H60C		Prä	961Z		06	G35Z
		H63A H63B H63C	K77.21	15	MSPNG SPNG		07	H07A H07B H62A
		H63D		Prä	961Z			H62B
	15	MSPNG SPNG	K77.22	15	MSPNG SPNG		18A	S65Z
K75.4	07	H60A H60B H60C		Prä	961Z	K85.80	07	H07A H07B H62A
		H63A H63B H63C	K77.23	15	MSPNG SPNG			H62B
		H63D		Prä	961Z		18A	S65Z
	15	MSPNG SPNG	K80.00	07	H64A H64B	K85.81	Prä	A11C
	Prä	A11C	K80.01	07	H64A H64B		06	G35Z
K75.8	07	H60A H60B H60C	K80.10	07	H64A H64B		07	H07A H07B H62A
		H63A H63B H63C	K80.11	07	H64A H64B			H62B

ICD	MDC	DRG	ICD	MDC	DRG	ICD	MDC	DRG
K85.90	18A	S65Z	K92.2	06	G40Z G46A G46B	L04.1	18A	S65Z
	07	H07A H07B H62A			G67A G67B G67C		16	Q60A Q60B Q60C
	18A	S65Z	K92.8	06	G71A G71B		18A	S65Z
K85.91	Prä	A11C	K92.9	06	G71A G71B	L04.2	16	Q60A Q60B Q60C
	07	H07A H07B H62A	K93.0	Prä	961Z A11C		18A	S65Z
	18A	S65Z	K93.1	15	MSPNG SPNG	L04.3	16	Q60A Q60B Q60C
K86.0	07	H07A H07B H62A			961Z A11C		18A	S65Z
	18A	S65Z	K93.8	Prä	961Z	L04.8	16	Q60A Q60B Q60C
	07	H07A H07B H62A	K93.21	Prä	961Z A11C		18A	S65Z
	18A	S65Z		17	R50A R60A R60B	L04.9	16	Q60A Q60B Q60C
K86.1	07	H07A H07B H62A	K93.22	Prä	961Z A11C		18A	S65Z
	18A	S65Z		17	R50A R60A R60B	L05.0	09	J64A J64B J64C
K86.2	07	H07A H07B H62A	K93.23	Prä	961Z A11C	L05.9	09	J64A J64B J64C
	18A	S65Z		17	R50A R60A R60B	L08.0	09	J64A J64B J64C
K86.3	07	H07A H07B H62A	K93.24	Prä	961Z A11C		15	P65B P66C P67A
	18A	S65Z		17	R50A R60A R60B			P67B P67C
K86.8	07	H07A H07B H62A	K93.31	Prä	961Z	L08.1	09	J61A J61B J61C
	18A	S65Z	K93.32	Prä	961Z			J61D
K86.9	07	H07A H07B H62A	K93.33	Prä	961Z	L08.8	09	J64A J64B J64C
	18A	S65Z	K93.41	Prä	961Z	L08.9	09	J64A J64B J64C
K87.0	Prä	961Z	K93.42	Prä	961Z	L10.0	09	J61A J61B J61C
K87.1	Prä	961Z	K93.43	Prä	961Z			J61D
K90.0	06	G40Z G48A G67A	L00.0	09	J61A J61B J61C	L10.1	09	J02A J02B J08A
		G67B G67C			J61D			J08B J61A J61B
K90.1	06	G40Z G48A G67A		15	MSPNG SPNG	L10.2	09	J61A J61B J61C
		G67B G67C	L00.1	09	J02A J02B J08A			J61D
K90.2	06	G40Z G48A G67A			J08B J61A J61B			J61D
		G67B G67C		15	MSPNG SPNG	L10.3	09	J02A J02B J08A
	15	MSPNG SPNG	L01.0	09	J64A J64B J64C			J08B J61A J61B
K90.3	06	G40Z G48A G67A	L01.1	09	J64A J64B J64C			J61C J61D
		G67B G67C		15	P65B P66C P67A	L10.4	09	J61A J61B J61C
	15	MSPNG SPNG	L02.0	09	J64A J64B J64C			J61D
K90.4	06	G40Z G48A G72A	L02.1	09	J64A J64B J64C	L10.5	09	J02A J02B J08A
		G72B G72C	L02.2	09	J64A J64B J64C			J08B J61A J61B
K90.8	06	G40Z G48A G72A		15	P65B P66C P67A			J61C J61D
		G72B G72C			P67B P67C	L10.8	09	J61A J61B J61C
K90.9	06	G40Z G48A G72A	L02.3	09	J64A J64B J64C			J61D
		G72B G72C	L02.4	09	J64A J64B J64C	L10.9	09	J61A J61B J61C
	18A	S65Z	L02.8	09	J64A J64B J64C			J61D
K91.0	06	G72A G72B G72C	L02.9	09	J64A J64B J64C	L11.0	09	J67A J67B
K91.1	06	G64A G64B G64C	L03.01	09	J02A J02B J03A	L11.1	09	J67A J67B
		G70A G70B G72A			J03B J64A J64B	L11.8	09	J02A J02B J08A
		G72B G72C			J64C			J08B J61A J61B
	15	MSPNG SPNG	L03.02	09	J02A J02B J03A			J61C J61D
K91.2	06	G64A G64B G64C			J03B J04Z J64A	L11.9	09	J02A J02B J08A
		G70A G70B G72A			J64B J64C			J08B J61A J61B
		G72B G72C			J64B J64C			J61C J61D
K91.3	06	G35Z G64A G64B	L03.2	09	J02A J02B J03A			J61C J61D
		G64C G70A G70B			J03B J04Z J64A	L12.0	15	MSPNG SPNG
K91.4	06	G64A G64B G64C			J64B J64C		09	J02A J02B J08A
		G70A G70B		18A	S65Z			J08B J61A J61B
K91.5	07	H64A H64B	L03.3	09	J02A J02B J03A			J61C J61D
K91.9	06	G71A G71B			J03B J04Z J64A			J61C J61D
K91.80	Prä	A11C			J64B J64C	L12.1	15	MSPNG SPNG
	06	G35Z G64A G64B		18A	S65Z		09	J61A J61B J61C
		G64C G70A G70B	L03.8	09	J02A J02B J03A			J61D
		R50A R60A R61A			J03B J04Z J64A	L12.2	09	J02A J02B J08A
		R61B R63A			J64B J64C			J08B J61A J61B
K91.81	06	G64A G64B G64C		18A	S65Z			J61C J61D
		G70A G70B	L03.9	09	J64A J64B J64C	L12.3	09	J61A J61B J61C
K91.82	06	G64A G64B G64C		18A	S65Z			J61D
		G70A G70B	L03.10	09	J02A J02B J03A			J61D
K91.83	06	G64A G64B G64C			J03B J04Z J64A	L12.8	09	J61A J61B J61C
		G70A G70B			J64B J64C			J61D
K91.88	06	G64A G64B G64C		18A	S65Z		15	MSPNG SPNG
		G70A G70B	L03.11	09	J02A J02B J03A	L12.9	09	J61A J61B J61C
K92.0	06	G40Z G46A G46B			J03B J04Z J64A			J61D
		G67A G67B G67C			J64B J64C		15	MSPNG SPNG
K92.1	06	G40Z G46A G46B		18A	S65Z	L13.0	09	J61A J61B J61C
		G67A G67B G67C	L04.0	16	Q60A Q60B Q60C			J61D

ICD	MDC	DRG	ICD	MDC	DRG	ICD	MDC	DRG
L13.1	15	MSPNG SPNG	L28.0	09	J61A J61B J61C	L43.1	09	J61A J61B J61C
	09	J61A J61B J61C			J61D			J61D
	15	MSPNG SPNG	L28.1	09	J61A J61B J61C	L43.2	09	J61A J61B J61C
L13.8	09	J61A J61B J61C			J61D			J61D
	15	MSPNG SPNG	L28.2	09	J61A J61B J61C	L43.3	09	J61A J61B J61C
	09	J61A J61B J61C			J61D			J61D
L13.9	15	MSPNG SPNG	L29.0	09	J67A J67B	L43.8	09	J61A J61B J61C
	09	J61A J61B J61C			J61D			J61D
	15	MSPNG SPNG	L29.1	12	M64Z	L43.9	09	J61A J61B J61C
	09	J61A J61B J61C			J61D			J61D
L14	15	MSPNG SPNG	L29.2	13	N61Z	L44.0	09	J02A J02B J08A
	Prä	961Z	L29.3	12	M64Z			J08B J61A J61B
L20.0	09	J61A J61B J61C			J61D			J61C J61D
	09	J61A J61B J61C	L29.8	09	J67A J67B	L44.1	09	J67A J67B
	09	J61A J61B J61C			J61D			J67A J67B
L20.8	09	J61A J61B J61C	L29.9	09	J67A J67B	L44.2	09	J67A J67B
	09	J61A J61B J61C			J61D			J67A J67B
L20.9	09	J61A J61B J61C	L30.0	09	J61A J61B J61C	L44.3	09	J67A J67B
	09	J61A J61B J61C			J61D			J61A J61B J61C
L21.0	09	J67A J67B	L30.1	09	J61A J61B J61C	L44.4	09	J61A J61B J61C
L21.1	09	J61A J61B J61C			J61D			J61D
	09	J61A J61B J61C	L30.2	09	J61A J61B J61C	L44.8	09	J61A J61B J61C
	09	J67A J67B			J61D			J61D
L21.8	09	J67A J67B	L30.3	09	J61A J61B J61C	L44.9	09	J61A J61B J61C
L21.9	09	J67A J67B			J61D			J61D
L22	09	J67A J67B	L30.4	09	J61A J61B J61C	L45	Prä	961Z
L23.0	09	J67A J67B			J61D			J67A J67B
L23.1	09	J67A J67B	L30.5	09	J67A J67B	L50.0	09	J67A J67B
L23.2	09	J67A J67B			J61D	L50.1	09	J67A J67B
L23.3	09	J67A J67B	L30.8	09	J61A J61B J61C	L50.2	09	J67A J67B
L23.4	09	J61A J61B J61C			J61D	L50.3	09	J67A J67B
	09	J61A J61B J61C	L30.9	09	J61A J61B J61C	L50.4	09	J67A J67B
	09	J67A J67B			J61D	L50.5	09	J67A J67B
L23.5	09	J67A J67B	L40.0	09	J02A J02B J08A	L50.6	09	J67A J67B
L23.6	09	J67A J67B			J08B J61A J61B	L50.8	09	J67A J67B
L23.7	09	J67A J67B			J61C J61D	L50.9	09	J67A J67B
L23.8	09	J61A J61B J61C	L40.1	09	J02A J02B J08A	L51.0	09	J02A J02B J08A
	09	J61A J61B J61C			J08B J61A J61B			J08B J61A J61B
	09	J61A J61B J61C			J61C J61D			J61C J61D
L23.9	09	J61A J61B J61C			J61D	L51.1	09	J02A J02B J08A
	09	J67A J67B	L40.2	15	MSPNG SPNG			J08B J61A J61B
L24.0	09	J67A J67B			J61A J61B J61C			J61C J61D
L24.1	09	J67A J67B			J61D			MSPNG SPNG
L24.2	09	J67A J67B	L40.3	09	J02A J02B J08A			J02A J02B J08A
L24.3	09	J67A J67B			J08B J61A J61B			J08B J61A J61B
L24.4	09	J67A J67B			J61C J61D	L51.8	09	MSPNG SPNG
L24.5	09	J67A J67B	L40.4	09	J02A J02B J08A			J61A J61B J61C
L24.6	09	J67A J67B			J08B J61A J61B			J61D
L24.7	09	J67A J67B			J61C J61D	L51.9	09	MSPNG SPNG
L24.8	09	J61A J61B J61C	L40.5	08	I02A I02B I08A			J61A J61B J61C
	09	J61A J61B J61C			I08B I08C I13A			J61D
	09	J61A J61B J61C			I13B I66A I66B	L51.20	09	MSPNG SPNG
L24.9	09	J61A J61B J61C	L40.8	09	J02A J02B J08A			J02A J02B J08A
	09	J67A J67B			J08B J61A J61B			J08B J61A J61B
L25.0	09	J67A J67B			J61C J61D			J61C J61D
L25.1	09	J67A J67B	L40.9	09	J02A J02B J08A			MSPNG SPNG
L25.2	09	J61A J61B J61C			J08B J61A J61B			R50A R60A R61A
	09	J61A J61B J61C			J61C J61D			R61B R63A R63B
L25.3	09	J67A J67B	L41.0	09	J61A J61B J61C	L51.21	09	A11C
L25.4	09	J67A J67B			J61D			J02A J02B J08A
L25.5	09	J67A J67B	L41.1	09	J61A J61B J61C			J08B J61A J61B
L25.8	09	J61A J61B J61C			J61D			MSPNG SPNG
	09	J61A J61B J61C	L41.3	09	J61A J61B J61C			R50A R60A R61A
	09	J61A J61B J61C			J61D			R61B R63A R63B
L25.9	09	J61A J61B J61C	L41.4	09	J61A J61B J61C			A11C
	09	J61A J61B J61C			J61D	L52	09	J61A J61B J61C
L26	09	J61A J61B J61C	L41.5	09	J02A J02B J08A			J61D
	09	J61A J61B J61C			J08B J61A J61B	L53.0	09	J61A J61B J61C
L27.0	09	J61A J61B J61C			J61C J61D			J61D
	18A	S65Z	L41.8	09	J61A J61B J61C	L53.1	09	J61A J61B J61C
L27.1	09	J61A J61B J61C			J61D			J61D
	18A	S65Z	L41.9	09	J61A J61B J61C	L53.2	09	J61A J61B J61C
	09	J67A J67B			J61D			J61D
L27.2	09	J67A J67B	L42	09	J67A J67B	L53.3	09	J61A J61B J61C
L27.8	09	J67A J67B			J61D			J61D
L27.9	09	J67A J67B	L43.0	09	J61A J61B J61C	L53.8	09	J61A J61B J61C
	09	J67A J67B			J61D			J61D

ICD	MDC	DRG	ICD	MDC	DRG	ICD	MDC	DRG
L53.9	09	J02A J02B J08A J08B J61A J61B J61C J61D	L67.0	09	J61D	L85.9	09	J67A J67B
L54.0	Prä	961Z	L67.1	09	J67A J67B	L86	Prä	961Z
L54.8	Prä	961Z	L67.8	09	J67A J67B	L87.0	09	J67A J67B
L55.0	09	J67A J67B	L67.9	09	J67A J67B	L87.1	08	I66A I66B
L55.1	09	J67A J67B	L68.0	09	J67A J67B	L87.2	09	J67A J67B
L55.2	09	J67A J67B	L68.1	09	J67A J67B	L87.8	09	J67A J67B
L55.8	09	J67A J67B	L68.2	09	J67A J67B	L87.9	09	J67A J67B
L55.9	09	J67A J67B	L68.3	09	J67A J67B	L88	09	J02A J02B J08A J08B J61A J61B J61C J61D
L56.0	09	J67A J67B	L68.8	09	J67A J67B	L89.00	09	J02A J02B J03A J03B J04Z J60A J60B J61A J61B J61C J61D
L56.1	09	J67A J67B	L68.9	09	J67A J67B	L89.01	09	J02A J02B J03A J03B J04Z J60A J60B J61A J61B J61C J61D
L56.2	09	J67A J67B	L70.0	09	J67A J67B	L89.02	09	J02A J02B J03A J03B J04Z J60A J60B J61A J61B J61C J61D
L56.3	09	J67A J67B	L70.1	09	J61A J61B J61C J61D	L89.03	09	J02A J02B J03A J03B J04Z J60A J60B J61A J61B J61C J61D
L56.4	09	J67A J67B	L70.2	09	J61A J61B J61C J61D	L89.04	09	J02A J02B J03A J03B J04Z J60A J60B J61A J61B J61C J61D
L56.8	09	J67A J67B	L70.3	09	J61A J61B J61C J61D	L89.05	09	J02A J02B J03A J03B J04Z J60A J60B J61A J61B J61C J61D
L56.9	09	J67A J67B	L70.4	09	J67A J67B	L89.06	09	J02A J02B J03A J03B J04Z J60A J60B J61A J61B J61C J61D
L57.0	09	J67A J67B	L70.5	09	J67A J67B	L89.07	09	J02A J02B J03A J03B J04Z J60A J60B J61A J61B J61C J61D
L57.1	09	J61A J61B J61C J61D	L70.8	09	J67A J67B	L89.08	09	J02A J02B J03A J03B J04Z J60A J60B J61A J61B J61C J61D
L57.2	09	J67A J67B	L70.9	09	J67A J67B	L89.09	09	J02A J02B J03A J03B J04Z J60A J60B J61A J61B J61C J61D
L57.3	09	J67A J67B	L71.0	09	J67A J67B	L89.10	09	J02A J02B J03A J03B J04Z J60A J60B J61A J61B J61C J61D
L57.4	09	J67A J67B	L71.1	09	J67A J67B	L89.11	09	J02A J02B J03A J03B J04Z J60A J60B J61A J61B J61C J61D
L57.5	09	J67A J67B	L71.8	09	J67A J67B	L89.12	09	J02A J02B J03A J03B J04Z J60A J60B J61A J61B J61C J61D
L57.8	09	J67A J67B	L71.9	09	J67A J67B	L89.13	09	J02A J02B J03A J03B J04Z J60A J60B J61A J61B J61C J61D
L57.9	09	J67A J67B	L72.0	09	J67A J67B	L89.14	09	J02A J02B J03A J03B J04Z J60A J60B J61A J61B J61C J61D
L58.0	09	J61A J61B J61C J61D	L72.1	09	J67A J67B			
L58.1	09	J67A J67B	L72.2	09	J67A J67B			
L58.9	09	J61A J61B J61C J61D	L72.8	09	J67A J67B			
L59.0	09	J67A J67B	L72.9	09	J67A J67B			
L59.8	09	J67A J67B	L73.0	09	J67A J67B			
L59.9	09	J67A J67B	L73.1	09	J67A J67B			
L60.0	09	J67A J67B	L73.2	09	J61A J61B J61C J61D			
L60.1	09	J67A J67B	L73.8	09	J67A J67B			
L60.2	09	J67A J67B	L73.9	09	J67A J67B			
L60.3	09	J67A J67B	L74.0	09	J67A J67B			
L60.4	09	J67A J67B	L74.1	09	J67A J67B			
L60.5	09	J67A J67B	L74.2	09	J67A J67B			
L60.8	09	J67A J67B	L74.3	09	J67A J67B			
L60.9	09	J67A J67B	L74.4	09	J67A J67B			
L62.0	Prä	961Z	L74.8	15	MSPNG SPNG			
L62.8	Prä	961Z	L74.9	09	J67A J67B			
L63.0	09	J67A J67B	L75.0	09	J67A J67B			
L63.1	09	J67A J67B	L75.1	09	J67A J67B			
L63.2	09	J67A J67B	L75.2	09	J67A J67B			
L63.8	09	J67A J67B	L75.8	09	J67A J67B			
L63.9	09	J67A J67B	L75.9	09	J67A J67B			
L64.0	09	J67A J67B	L80	09	J67A J67B			
L64.8	09	J67A J67B	L81.0	09	J67A J67B			
L64.9	09	J67A J67B	L81.1	09	J67A J67B			
L65.0	09	J67A J67B	L81.2	09	J67A J67B			
L65.1	09	J67A J67B	L81.3	09	J67A J67B			
L65.2	09	J67A J67B	L81.4	09	J67A J67B			
L65.8	09	J67A J67B	L81.5	09	J67A J67B			
L65.9	09	J67A J67B	L81.6	09	J67A J67B			
L66.0	09	J61A J61B J61C J61D	L81.7	09	J67A J67B			
L66.1	09	J61A J61B J61C J61D	L81.8	09	J67A J67B			
L66.2	09	J61A J61B J61C J61D	L81.9	09	J67A J67B			
L66.3	09	J61A J61B J61C J61D	L82	09	J67A J67B			
L66.4	09	J61A J61B J61C J61D	L83	09	J61A J61B J61C J61D			
L66.8	09	J61A J61B J61C J61D	L84	09	J67A J67B			
L66.9	09	J61A J61B J61C	L85.0	09	J67A J67B			
			L85.1	09	J67A J67B			
			L85.2	09	J67A J67B			
			L85.3	09	J67A J67B			
			L85.8	09	J67A J67B			

ICD	MDC	DRG	ICD	MDC	DRG	ICD	MDC	DRG
L89.15	09	J02A J02B J03A J03B J04Z J60A J60B J61A J61B J61C J61D	L89.33	09	J02A J02B J03A J03B J04Z J60A J61A J61B J61C J61D	L90.0	09	J67A J67B
L89.16	09	J02A J02B J03A J03B J04Z J60A J60B J61A J61B J61C J61D	L89.34	09	J02A J02B J03A J03B J04Z J60A J61A J61B J61C J61D	L90.1	09	J67A J67B
L89.17	09	J02A J02B J03A J03B J04Z J60A J60B J61A J61B J61C J61D	L89.35	09	J02A J02B J03A J03B J04Z J60A J61A J61B J61C J61D	L90.2	09	J67A J67B
L89.18	09	J02A J02B J03A J03B J04Z J60A J60B J61A J61B J61C J61D	L89.36	09	J02A J02B J03A J03B J04Z J60A J61A J61B J61C J61D	L90.3	09	J67A J67B
L89.19	09	J02A J02B J03A J03B J04Z J60A J60B J61A J61B J61C J61D	L89.37	09	J02A J02B J03A J03B J04Z J60A J61A J61B J61C J61D	L90.4	09	J67A J67B
L89.20	09	J02A J02B J03A J03B J04Z J60A J60B J61A J61B J61C J61D	L89.38	09	J02A J02B J03A J03B J04Z J60A J61A J61B J61C J61D	L90.5	09	J67A J67B
L89.21	09	J02A J02B J03A J03B J04Z J60A J60B J61A J61B J61C J61D	L89.39	09	J02A J02B J03A J03B J04Z J60A J60B J61A J61B J61C J61D	L90.6	09	J67A J67B
L89.22	09	J02A J02B J03A J03B J04Z J60A J60B J61A J61B J61C J61D	L89.90	09	J02A J02B J03A J03B J04Z J60A J60B J61A J61B J61C J61D	L90.8	09	J67A J67B
L89.23	09	J02A J02B J03A J03B J04Z J60A J60B J61A J61B J61C J61D	L89.91	09	J02A J02B J03A J03B J04Z J60A J60B J61A J61B J61C J61D	L90.9	09	J67A J67B
L89.24	09	J02A J02B J03A J03B J04Z J60A J60B J61A J61B J61C J61D	L89.92	09	J02A J02B J03A J03B J04Z J60A J60B J61A J61B J61C J61D	L91.0	09	J67A J67B
L89.25	09	J02A J02B J03A J03B J04Z J60A J60B J61A J61B J61C J61D	L89.93	09	J02A J02B J03A J03B J04Z J60A J60B J61A J61B J61C J61D	L91.8	09	J67A J67B
L89.26	09	J02A J02B J03A J03B J04Z J60A J60B J61A J61B J61C J61D	L89.94	09	J02A J02B J03A J03B J04Z J60A J60B J61A J61B J61C J61D	15	P65B P66C P67A P67B P67C	
L89.27	09	J02A J02B J03A J03B J04Z J60A J60B J61A J61B J61C J61D	L89.95	09	J02A J02B J03A J03B J04Z J60A J60B J61A J61B J61C J61D	L91.9	09	J67A J67B
L89.28	09	J02A J02B J03A J03B J04Z J60A J60B J61A J61B J61C J61D	L89.96	09	J02A J02B J03A J03B J04Z J60A J60B J61A J61B J61C J61D	L92.0	09	J61A J61B J61C J61D
L89.29	09	J02A J02B J03A J03B J04Z J60A J60B J61A J61B J61C J61D	L89.97	09	J02A J02B J03A J03B J04Z J60A J60B J61A J61B J61C J61D	L92.1	09	J67A J67B
L89.30	09	J02A J02B J03A J03B J04Z J60A J61A J61B J61C J61D	L89.98	09	J02A J02B J03A J03B J04Z J60A J60B J61A J61B J61C J61D	L92.2	09	J67A J67B
L89.31	09	J02A J02B J03A J03B J04Z J60A J61A J61B J61C J61D	L89.99	09	J02A J02B J03A J03B J04Z J60A J60B J61A J61B J61C J61D	L92.3	09	J67A J67B
L89.32	09	J02A J02B J03A J03B J04Z J60A				L92.8	09	J67A J67B
						L92.9	09	J67A J67B
						L93.0	09	J61A J61B J61C J61D
						L93.1	09	J61A J61B J61C J61D
						L93.2	09	J61A J61B J61C J61D
						L94.0	09	J61A J61B J61C J61D
						L94.1	09	J61A J61B J61C J61D
						L94.2	09	J61A J61B J61C J61D
						L94.3	09	J67A J67B
						L94.4	08	I66A I66B
						L94.5	09	J02A J02B J08A J08B J61A J61B J61C J61D
						L94.6	18B	T64A T64B T64C
						L94.8	09	J67A J67B
						L94.9	09	J67A J67B
						L95.0	09	J02A J02B J08A J08B J61A J61B J61C J61D
						L95.1	09	J61A J61B J61C J61D
						L95.8	09	J61A J61B J61C J61D
						L95.9	09	J61A J61B J61C J61D
						L97	09	J02A J02B J03A J03B J04Z J11A J60A J60B
						L98.0	18A	S65Z
						L98.1	09	J64A J64B J64C J61A J61B J61C J61D
						L98.2	09	J61A J61B J61C J61D
						L98.3	09	J02A J02B J03A J03B J64A J64B J64C
						L98.4	18A	S65Z
						L98.5	09	J02A J02B J03A J03B J60A J60B
						L98.6	09	J67A J67B
						L98.7	09	J67A J67B
						L98.8	09	J67A J67B
						L98.9	09	J67A J67B

ICD	MDC	DRG	ICD	MDC	DRG	ICD	MDC	DRG
L99.0	18A	S65Z			I08B I08C I13A	M00.21	08	I02A I02B I08A
L99.8	Prä	961Z			I13B I76A I76B			I08B I08C I12A
L99.11	Prä	961Z		15	MSPNG SPNG			I12B I12C I13A
L99.12	Prä	961Z	M00.10	18A	S65Z			I13B I76A I76B
L99.13	17	R50A R60A R60B		08	I02A I02B I08A	M00.22	15	MSPNG SPNG
L99.14	17	R50A R60A R60B		18A	S65Z		18A	S65Z
L99.21	Prä	961Z		08	I02A I02B I08A		08	I02A I02B I08A
L99.22	Prä	961Z		15	MSPNG SPNG			I08B I08C I12A
L99.23	Prä	961Z		18A	S65Z	M00.23	08	I02A I02B I08A
M00.00	08	I02A I02B I08A		08	I08B I08C I12A			I08B I08C I12A
		I08B I08C I12A		15	MSPNG SPNG			I12B I12C I13A
		I12B I12C I13A	M00.12	18A	S65Z			I12B I12C I13A
		I13B I76A I76B		08	I02A I02B I08A	M00.24	15	MSPNG SPNG
	15	MSPNG SPNG		18A	S65Z		18A	S65Z
M00.01	18A	S65Z		08	I02A I02B I08A		08	I02A I02B I08A
	08	I02A I02B I08A		15	MSPNG SPNG			I08B I08C I13A
		I08B I08C I12A		18A	S65Z			I13B I32A I32B
		I12B I12C I13A	M00.13	08	I02A I02B I08A	M00.25	15	MSPNG SPNG
		I13B I76A I76B		18A	S65Z		18A	S65Z
	15	MSPNG SPNG		08	I02A I02B I08A		08	I02A I02B I03A
M00.02	18A	S65Z		15	MSPNG SPNG			I03B I08A I08B
	08	I02A I02B I08A		18A	S65Z			I08C I12A I12B
		I08B I08C I12A	M00.14	08	I02A I02B I08A			I12C I13A I13B
		I12B I12C I13A		15	MSPNG SPNG			I76A I76B
		I13B I76A I76B		18A	S65Z		15	MSPNG SPNG
	15	MSPNG SPNG		08	I02A I02B I08A	M00.26	18A	S65Z
M00.03	18A	S65Z		15	MSPNG SPNG		08	I02A I02B I04A
	08	I02A I02B I08A		18A	S65Z			I04B I08A I08B
		I08B I08C I12A	M00.15	08	I02A I02B I03A			I08C I12A I12B
		I12B I12C I13A		15	MSPNG SPNG			I12C I13A I13B
		I13B I76A I76B		18A	S65Z			I76A I76B
	15	MSPNG SPNG		08	I03B I08A I08B		15	MSPNG SPNG
M00.04	18A	S65Z		15	MSPNG SPNG		18A	S65Z
	08	I02A I02B I08A		18A	S65Z	M00.27	08	I02A I02B I08A
		I08B I08C I13A		08	I02A I02B I04A			I08B I08C I13A
		I13B I32A I32B	M00.16	15	MSPNG SPNG			I13B I20A I20C
		I32D I76A I76B		18A	S65Z			I76A I76B
	15	MSPNG SPNG		08	I02A I02B I08A		15	MSPNG SPNG
M00.05	18A	S65Z		15	MSPNG SPNG		18A	S65Z
	08	I02A I02B I03A		18A	S65Z	M00.28	08	I02A I02B I08A
		I03B I08A I08B		08	I02A I02B I04A			I08B I08C I13A
		I08C I12A I12B		15	MSPNG SPNG			I13B I76A I76B
		I12C I13A I13B		18A	S65Z		15	MSPNG SPNG
		I76A I76B	M00.17	08	I02A I02B I08A		18A	S65Z
	15	MSPNG SPNG		15	MSPNG SPNG	M00.29	08	I02A I02B I08A
M00.06	18A	S65Z		18A	S65Z		08	I02A I02B I08A
	08	I02A I02B I04A		08	I02A I02B I08A			I08B I08C I13A
		I04B I08A I08B		15	MSPNG SPNG			I13B I76A I76B
		I08C I12A I12B		18A	S65Z		15	MSPNG SPNG
		I12C I13A I13B	M00.18	08	I02A I02B I08A	M00.80	18A	S65Z
		I76A I76B		15	MSPNG SPNG		08	I02A I02B I08A
	15	MSPNG SPNG		18A	S65Z			I08B I08C I12A
M00.07	18A	S65Z		08	I02A I02B I08A			I12B I12C I13A
	08	I02A I02B I08A		15	MSPNG SPNG		15	MSPNG SPNG
		I08B I08C I13A	M00.19	18A	S65Z	M00.81	08	I02A I02B I08A
		I13B I20A I20C		08	I02A I02B I08A			I08B I08C I12A
		I76A I76B		15	MSPNG SPNG			I12B I12C I13A
	15	MSPNG SPNG		18A	S65Z			I13B I76A I76B
M00.08	18A	S65Z		08	I02A I02B I08A	M00.82	15	MSPNG SPNG
	08	I02A I02B I08A	M00.20	15	MSPNG SPNG		08	I02A I02B I08A
		I08B I08C I13A		18A	S65Z			I08B I08C I12A
		I13B I76A I76B		08	I02A I02B I08A			I12B I12C I13A
	15	MSPNG SPNG		15	MSPNG SPNG			I13B I76A I76B
M00.09	18A	S65Z		18A	S65Z	M00.83	15	MSPNG SPNG
	08	I02A I02B I08A		08	I02A I02B I08A		08	I02A I02B I08A

ICD	MDC	DRG	ICD	MDC	DRG	ICD	MDC	DRG
M01.86	Prä	961Z	M02.25	08	I69A I69B I69C	M02.85	08	I69A I69B I69C
M01.87	Prä	961Z	M02.26	08	I69A I69B I69C	M02.86	08	I69A I69B I69C
M01.88	Prä	961Z	M02.27	08	I69A I69B I69C	M02.87	08	I69A I69B I69C
M01.89	Prä	961Z	M02.28	08	I69A I69B I69C	M02.88	08	I69A I69B I69C
M02.00	08	I69A I69B I69C	M02.29	08	I69A I69B I69C	M02.89	08	I69A I69B I69C
M02.01	08	I69A I69B I69C	M02.30	02	C60A C61A	M02.90	02	C60A C61A
M02.02	08	I69A I69B I69C		05	F62A		05	F62A
M02.03	08	I69A I69B I69C		08	I02A I02B I08A		08	I02A I02B I08A
M02.04	08	I02A I02B I32A I32B I32C I32D I69A I69B I69C			I08B I08C I12A I12B I12C I13A I13B I66A I66B			I08B I08C I12A I12B I12C I13A I13B I69A I69B I69C
M02.05	08	I69A I69B I69C	M02.31	02	C60A C61A	M02.91	02	C60A C61A
M02.06	08	I69A I69B I69C		05	F62A		05	F62A
M02.07	08	I69A I69B I69C		08	I02A I02B I08A		08	I02A I02B I08A
M02.08	08	I69A I69B I69C			I08B I08C I12A I12B I12C I13A I13B I66A I66B			I08B I08C I12A I12B I12C I13A I13B I69A I69B I69C
M02.09	08	I69A I69B I69C	M02.32	02	C60A C61A	M02.92	02	C60A C61A
M02.10	08	I02A I02B I08A I08B I08C I12A I12B I12C I13A I13B I69A I69B I69C		05	F62A		05	F62A
M02.11	08	I02A I02B I08A I08B I08C I12A I12B I12C I13A I13B I69A I69B I69C	M02.33	02	C60A C61A		08	I02A I02B I08A I08B I08C I12A I12B I12C I13A I13B I69A I69B I69C
M02.12	08	I02A I02B I08A I08B I08C I12A I12B I12C I13A I13B I69A I69B I69C		05	F62A	M02.93	02	C60A C61A
M02.13	08	I02A I02B I08A I08B I08C I12A I12B I12C I13A I13B I69A I69B I69C	M02.34	02	C60A C61A		05	F62A
M02.14	08	I02A I02B I08A I08B I08C I12A I12B I12C I13A I13B I69A I69B I69C		08	I02A I02B I08A I08B I08C I13A I13B I32A I32B I32C I32D I66A I66B	M02.94	02	C60A C61A
M02.15	08	I02A I02B I08A I08B I08C I12A I12B I12C I13A I13B I69A I69B I69C	M02.35	02	C60A C61A		05	F62A
M02.16	08	I02A I02B I08A I08B I08C I12A I12B I12C I13A I13B I69A I69B I69C		05	F62A		08	I02A I02B I08A I08B I08C I12A I12B I12C I13A I13B I69A I69B I69C
M02.17	08	I02A I02B I08A I08B I08C I12A I12B I12C I13A I13B I69A I69B I69C	M02.36	02	C60A C61A	M02.95	02	C60A C61A
M02.18	08	I02A I02B I08A I08B I08C I12A I12B I12C I13A I13B I69A I69B I69C		05	F62A		05	F62A
M02.19	08	I02A I02B I08A I08B I08C I12A I12B I12C I13A I13B I69A I69B I69C	M02.37	02	C60A C61A	M02.96	02	C60A C61A
M02.20	08	I69A I69B I69C		05	F62A		05	F62A
M02.21	08	I69A I69B I69C		08	I02A I02B I08A		08	I02A I02B I08A
M02.22	08	I69A I69B I69C			I08B I08C I12A I12B I12C I13A I13B I66A I66B			I08B I08C I12A I12B I12C I13A I13B I69A I69B I69C
M02.23	08	I69A I69B I69C	M02.38	02	C60A C61A	M02.97	02	C60A C61A
M02.24	08	I02A I02B I32A I32B I32C I32D I69A I69B I69C		05	F62A		05	F62A
			M02.39	02	C60A C61A		08	I02A I02B I08A I08B I08C I13A I13B I66A I66B I69C
				05	F62A	M02.98	02	C60A C61A
				08	I02A I02B I08A		05	F62A
			M02.80	08	I69A I69B I69C		08	I02A I02B I08A I08B I08C I13A I13B I69A I69B I69C
			M02.81	08	I69A I69B I69C	M02.99	02	C60A C61A
			M02.82	08	I69A I69B I69C		05	F62A
			M02.83	08	I69A I69B I69C		08	I02A I02B I08A I08B I08C I13A
			M02.84	08	I02A I02B I32A I32B I32C I32D I69A I69B I69C			

ICD	MDC	DRG	ICD	MDC	DRG	ICD	MDC	DRG
M05.27	08	I12B I12C I13A I13B I66A I66B I02A I02B I08A I08B I08C I13A I13B I20E I66A I66B	M05.84	08	I13B I69A I69B I69C I02A I02B I08A I08B I08C I13A I13B I32B I69A I69B I69C	M05.99	08	I08B I08C I13A I13B I69A I69B I69C I02A I02B I08A I08B I08C I13A I13B I69A I69B I69C
M05.28	08	I02A I02B I08A I08B I08C I13A I13B I66A I66B	M05.85	08	I02A I02B I08A I08B I08C I12A I12B I12C I13A I13B I69A I69B I69C	M06.00	08	I02A I02B I08A I08B I08C I12A I12B I12C I13A I13B I20A I20C I20E I69A I69B I69C
M05.29	08	I02A I02B I08A I08B I08C I13A I13B I66A I66B	M05.86	08	I02A I02B I08A I08B I08C I12A I12B I12C I13A I13B I69A I69B I69C	M06.01	08	I02A I02B I08A I08B I08C I12A I12B I12C I13A I13B I69A I69B I69C
M05.30	08	I02A I02B I08A I08B I08C I12A I12B I12C I13A I13B I20A I20C I20E I66A I66B	M05.87	08	I02A I02B I08A I08B I08C I13A I13B I20A I20C I20E I69A I69B I69C	M06.02	08	I02A I02B I08A I08B I08C I12A I12B I12C I13A I13B I69A I69B I69C
M05.31	08	I02A I02B I08A I08B I08C I12A I12B I12C I13A I13B I66A I66B	M05.88	08	I02A I02B I08A I08B I08C I13A I13B I69A I69B I69C	M06.03	08	I02A I02B I08A I08B I08C I12A I12B I12C I13A I13B I69A I69B I69C
M05.32	08	I02A I02B I08A I08B I08C I12A I12B I12C I13A I13B I66A I66B	M05.89	08	I02A I02B I08A I08B I08C I13A I13B I69A I69B I69C	M06.04	08	I02A I02B I08A I08B I08C I13A I13B I32B I69A I69B I69C
M05.33	08	I02A I02B I08A I08B I08C I12A I12B I12C I13A I13B I66A I66B	M05.90	08	I02A I02B I08A I08B I08C I12A I12B I12C I13A I13B I20A I20C I20E I69A I69B I69C	M06.05	08	I02A I02B I08A I08B I08C I12A I12B I12C I13A I13B I69A I69B I69C
M05.34	08	I02A I02B I08A I08B I08C I13A I13B I32B I66A I66B	M05.91	08	I02A I02B I08A I08B I08C I12A I12B I12C I13A I13B I69A I69B I69C	M06.06	08	I02A I02B I08A I08B I08C I12A I12B I12C I13A I13B I69A I69B I69C
M05.35	08	I02A I02B I08A I08B I08C I12A I12B I12C I13A I13B I66A I66B	M05.92	08	I02A I02B I08A I08B I08C I12A I12B I12C I13A I13B I69A I69B I69C	M06.07	08	I02A I02B I08A I08B I08C I13A I13B I20A I20C I20E I69A I69B I69C
M05.36	08	I02A I02B I08A I08B I08C I12A I12B I12C I13A I13B I66A I66B	M05.93	08	I02A I02B I08A I08B I08C I12A I12B I12C I13A I13B I69A I69B I69C	M06.08	08	I02A I02B I08A I08B I08C I13A I13B I69A I69B I69C
M05.37	08	I02A I02B I08A I08B I08C I13A I13B I20A I20C I20E I66A I66B	M05.94	08	I02A I02B I08A I08B I08C I13A I13B I32B I69A I69B I69C	M06.09	08	I02A I02B I08A I08B I08C I13A I13B I69A I69B I69C
M05.38	08	I02A I02B I08A I08B I08C I13A I13B I66A I66B	M05.95	08	I02A I02B I08A I08B I08C I12A I12B I12C I13A I13B I69A I69B I69C	M06.10	08	I02A I02B I08A I08B I08C I12A I12B I12C I13A I13B I20A I20C I20E I69A I69B I69C
M05.39	08	I02A I02B I08A I08B I08C I13A I13B I66A I66B	M05.96	08	I02A I02B I08A I08B I08C I12A I12B I12C I13A I13B I69A I69B I69C	M06.11	08	I02A I02B I08A I08B I08C I12A I12B I12C I13A I13B I66A I66B I20E I66A I66B
M05.80	08	I02A I02B I08A I08B I08C I12A I12B I12C I13A I13B I20A I20C I20E I69A I69B I69C	M05.97	08	I02A I02B I08A I08B I08C I13A I13B I69A I69B I69C	M06.12	08	I02A I02B I08A I08B I08C I12A I12B I12C I13A I13B I66A I66B
M05.81	08	I02A I02B I08A I08B I08C I12A I12B I12C I13A I13B I69A I69B I69C	M05.98	08	I02A I02B I08A I08B I08C I13A I13B I20A I20C I20E I69A I69B I69C	M06.13	08	I02A I02B I08A I08B I08C I12A I12B I12C I13A I13B I66A I66B
M05.82	08	I02A I02B I08A I08B I08C I12A I12B I12C I13A I13B I69A I69B I69C						
M05.83	08	I02A I02B I08A I08B I08C I12A I12B I12C I13A						

ICD	MDC	DRG	ICD	MDC	DRG	ICD	MDC	DRG
M06.14	08	I12B I12C I13A	M06.30	08	I02A I02B I08A	M06.47	08	I08B I08C I12A
		I13B I66A I66B			I08B I08C I12A			I12B I12C I13A
		I02A I02B I08A			I12B I12C I13A			I13B I69A I69B
		I08B I08C I13A			I13B I20E I66A			I69C
M06.15	08	I13B I32B I66A	M06.31	08	I66B	M06.48	08	I02A I02B I08A
		I66B			I02A I02B I08A			I08B I08C I13A
		I02A I02B I08A			I08B I08C I12A			I13B I20A I20C
		I08B I08C I12A			I12B I12C I13A			I20E I69A I69B
M06.16	08	I12B I12C I13A	M06.32	08	I13B I66A I66B	M06.49	08	I02A I02B I08A
		I13B I66A I66B			I02A I02B I08A			I08B I08C I13A
		I02A I02B I08A			I08B I08C I12A			I13B I69A I69B
		I08B I08C I12A			I12B I12C I13A			I69C
M06.17	08	I13B I66A I66B	M06.33	08	I02A I02B I08A	M06.80	08	I02A I02B I08A
		I02A I02B I08A			I08B I08C I12A			I08B I08C I12A
		I08B I08C I13A			I12B I12C I13A			I12B I12C I13A
		I13B I20A I20C			I13B I66A I66B			I13B I69A I69B
M06.18	08	I20E I66A I66B	M06.34	08	I02A I02B I08A	M06.81	08	I02A I02B I08A
		I02A I02B I08A			I08B I08C I13A			I08B I08C I12A
		I08B I08C I13A			I13B I32B I66A			I12B I12C I13A
		I13B I66A I66B			I66B			I13B I20A I20C
M06.19	08	I02A I02B I08A	M06.35	08	I02A I02B I08A	M06.82	08	I02A I02B I08A
		I08B I08C I13A			I08B I08C I12A			I08B I08C I12A
		I13B I66A I66B			I12B I12C I13A			I12B I12C I13A
		I02A I02B I08A			I13B I66A I66B			I13B I69A I69B
M06.20	08	I08B I08C I12A	M06.36	08	I02A I02B I08A	M06.83	08	I02A I02B I08A
		I12B I12C I13A			I08B I08C I12A			I08B I08C I12A
		I13B I20E I69A			I08B I08C I12A			I12B I12C I13A
		I69B I69C			I12B I12C I13A			I13B I69A I69B
M06.21	08	I02A I02B I08A	M06.37	08	I02A I02B I08A	M06.84	08	I02A I02B I08A
		I08B I08C I12A			I08B I08C I13A			I08B I08C I12A
		I12B I12C I13A			I13B I20E I66A			I12B I12C I13A
		I13B I69A I69B			I66B			I13B I69A I69B
M06.22	08	I69C	M06.38	08	I02A I02B I08A	M06.85	08	I02A I02B I08A
		I02A I02B I08A			I08B I08C I13A			I08B I08C I12A
		I08B I08C I12A			I13B I66A I66B			I12B I12C I13A
		I12B I12C I13A			I02A I02B I08A			I13B I69A I69B
M06.23	08	I13B I69A I69B	M06.39	08	I08B I08C I13A	M06.86	08	I02A I02B I08A
		I69C			I08B I08C I13A			I08B I08C I12A
		I02A I02B I08A			I13B I66A I66B			I12B I12C I13A
		I08B I08C I12A			I02A I02B I08A			I13B I69A I69B
M06.24	08	I12B I12C I13A	M06.40	08	I08B I08C I12A	M06.87	08	I02A I02B I08A
		I13B I69A I69B			I12B I12C I13A			I08B I08C I13A
		I69C			I13B I20A I20C			I13B I32B I69A
		I02A I02B I08A			I20E I69A I69B			I69B I69C
M06.25	08	I08B I08C I13A	M06.41	08	I02A I02B I08A	M06.88	08	I02A I02B I08A
		I13B I32B I69A			I08B I08C I12A			I08B I08C I12A
		I69B I69C			I12B I12C I13A			I12B I12C I13A
		I02A I02B I08A			I13B I69A I69B			I13B I69A I69B
M06.26	08	I08B I08C I12A	M06.42	08	I02A I02B I08A	M06.89	08	I02A I02B I08A
		I12B I12C I13A			I08B I08C I12A			I08B I08C I13A
		I13B I69A I69B			I12B I12C I13A			I12B I12C I13A
		I69C			I13B I69A I69B			I13B I20A I20C
M06.27	08	I02A I02B I08A	M06.43	08	I02A I02B I08A	M06.90	02 05 08	C60A C61A
		I08B I08C I13A			I08B I08C I12A			F62A
		I13B I69A I69B			I12B I12C I13A			I02A I02B I08A
		I69C			I13B I69A I69B			I08B I08C I12A
M06.28	08	I69B I69C	M06.44	08	I02A I02B I08A	M06.90	08	I02A I02B I08A
		I02A I02B I08A			I08B I08C I13A			I08B I08C I12A
		I08B I08C I13A			I13B I32B I69A			I12B I12C I13A
		I13B I69A I69B			I69B I69C			I13B I69A I69B
M06.29	08	I69C	M06.45	08	I02A I02B I08A	M06.90	08	I02A I02B I08A
		I02A I02B I08A			I08B I08C I12A			I08B I08C I12A
		I08B I08C I13A			I12B I12C I13A			I12B I12C I13A
		I13B I69A I69B			I13B I69A I69B			I12B I12C I13A
M06.29	08	I69C	M06.46	08	I02A I02B I08A	M06.90	08	I02A I02B I08A
		I69C			I02A I02B I08A			I12B I12C I13A

DIAG

ICD	MDC	DRG	ICD	MDC	DRG	ICD	MDC	DRG
		I13B I20A I20C	M07.10	Prä	961Z	M07.61	Prä	961Z
		I20E I69A I69B		08	I20A I20C	M07.62	Prä	961Z
		I69C	M07.11	Prä	961Z	M07.63	Prä	961Z
M06.91	02	C60A C61A	M07.12	Prä	961Z	M07.64	Prä	961Z
	05	F62A	M07.13	Prä	961Z	M07.65	Prä	961Z
	08	I02A I02B I08A	M07.14	Prä	961Z	M07.66	Prä	961Z
		I08B I08C I12A	M07.15	Prä	961Z	M07.67	Prä	961Z
		I12B I12C I13A	M07.16	Prä	961Z		08	I20A I20C
		I13B I69A I69B	M07.17	Prä	961Z	M07.68	Prä	961Z
		I69C		08	I20A I20C	M07.69	Prä	961Z
M06.92	02	C60A C61A	M07.18	Prä	961Z	M08.00	08	I02A I02B I08A
	05	F62A	M07.19	Prä	961Z			I08B I08C I12A
	08	I02A I02B I08A	M07.30	Prä	961Z			I12B I12C I13A
		I08B I08C I12A		02	C60A C61A			I13B I20A I20C
		I12B I12C I13A		05	F62A			I66A I66B
		I13B I69A I69B		08	I20A I20C	M08.01	08	I02A I02B I08A
		I69C	M07.31	Prä	961Z			I08B I08C I12A
M06.93	02	C60A C61A		02	C60A C61A			I12B I12C I13A
	05	F62A		05	F62A			I13B I66A I66B
	08	I02A I02B I08A	M07.32	Prä	961Z	M08.02	08	I02A I02B I08A
		I08B I08C I12A		02	C60A C61A			I08B I08C I12A
		I12B I12C I13A		05	F62A			I12B I12C I13A
		I13B I69A I69B	M07.33	Prä	961Z			I13B I66A I66B
		I69C		02	C60A C61A	M08.03	08	I02A I02B I08A
M06.94	02	C60A C61A		05	F62A			I08B I08C I12A
	05	F62A	M07.34	Prä	961Z			I12B I12C I13A
	08	I02A I02B I08A		02	C60A C61A			I13B I66A I66B
		I08B I08C I13A		05	F62A	M08.3	08	I02A I02B I08A
		I13B I32B I69A	M07.35	Prä	961Z			I08B I08C I12A
		I69B I69C		02	C60A C61A			I12B I12C I13A
M06.95	02	C60A C61A		05	F62A			I13B I20A I20C
	05	F62A	M07.36	Prä	961Z			I66A I66B
	08	I02A I02B I08A		02	C60A C61A	M08.04	08	I02A I02B I08A
		I08B I08C I12A		05	F62A			I08B I08C I13A
		I12B I12C I13A		Prä	961Z			I13B I66A I66B
		I13B I69A I69B	M07.37	02	C60A C61A	M08.05	08	I02A I02B I08A
		I69C		05	F62A			I08B I08C I12A
M06.96	02	C60A C61A		08	I20A I20C			I12B I12C I13A
	05	F62A	M07.38	Prä	961Z			I13B I66A I66B
	08	I02A I02B I08A		02	C60A C61A	M08.06	08	I02A I02B I08A
		I08B I08C I12A		05	F62A			I08B I08C I12A
		I12B I12C I13A		08	I20A I20C			I12B I12C I13A
		I13B I69A I69B	M07.39	Prä	961Z			I13B I66A I66B
		I69C		02	C60A C61A	M08.07	08	I02A I02B I08A
M06.97	02	C60A C61A	M07.40	Prä	961Z			I08B I08C I13A
	05	F62A		08	I20A I20C			I13B I20A I20C
	08	I02A I02B I08A	M07.41	Prä	961Z			I66A I66B
		I08B I08C I13A	M07.42	Prä	961Z	M08.08	08	I02A I02B I08A
		I13B I20A I20C	M07.43	Prä	961Z			I08B I08C I13A
		I20E I69A I69B	M07.44	Prä	961Z			I13B I66A I66B
		I69C	M07.45	Prä	961Z	M08.09	08	I02A I02B I08A
M06.98	02	C60A C61A	M07.46	Prä	961Z			I08B I08C I13A
	05	F62A	M07.47	Prä	961Z			I13B I66A I66B
	08	I02A I02B I08A		08	I20A I20C	M08.10	08	I20A I20C I66A
		I08B I08C I13A						I66B
		I13B I69A I69B	M07.48	Prä	961Z	M08.11	08	I66A I66B
		I69C	M07.49	Prä	961Z	M08.12	08	I66A I66B
M06.99	02	C60A C61A	M07.50	Prä	961Z	M08.13	08	I66A I66B
	05	F62A		08	I20A I20C	M08.14	08	I66A I66B
	08	I02A I02B I08A	M07.51	Prä	961Z	M08.15	08	I66A I66B
		I08B I08C I13A	M07.52	Prä	961Z	M08.16	08	I66A I66B
		I13B I69A I69B	M07.53	Prä	961Z	M08.17	08	I20A I20C I66A
		I69C	M07.54	Prä	961Z			I66B
M07.00	Prä	961Z	M07.55	Prä	961Z	M08.18	08	I66A I66B
	08	I20A I20C	M07.56	Prä	961Z	M08.19	08	I66A I66B
M07.2	Prä	961Z	M07.57	Prä	961Z	M08.20	08	I02A I02B I08A
M07.04	Prä	961Z		08	I20A I20C			I08B I08C I12A
M07.07	Prä	961Z	M07.58	Prä	961Z			I12B I12C I13A
	08	I20A I20C	M07.59	Prä	961Z			I13B I20A I20C
M07.09	Prä	961Z	M07.60	Prä	961Z			I66A I66B
				08	I20A I20C			

ICD	MDC	DRG	ICD	MDC	DRG	ICD	MDC	DRG
M08.21	08	I02A I02B I08A I08B I08C I12A I12B I12C I13A I13B I66A I66B	M08.70	08	I13B I66A I66B I02A I02B I08A I08B I08C I12A I12B I12C I13A I13B I66A I66B	M08.89	08	I08B I08C I13A I13B I66A I66B I02A I02B I08A I08B I08C I13A I13B I66A I66B
M08.22	08	I02A I02B I08A I08B I08C I12A I12B I12C I13A I13B I66A I66B	M08.71	08	I02A I02B I08A I08B I08C I12A I12B I12C I13A I13B I66A I66B	M08.90	08	I02A I02B I08A I08B I08C I12A I12B I12C I13A I13B I20A I20C I66A I66B
M08.23	08	I02A I02B I08A I08B I08C I12A I12B I12C I13A I13B I66A I66B	M08.72	08	I02A I02B I08A I08B I08C I12A I12B I12C I13A I13B I66A I66B	M08.91	08	I02A I02B I08A I08B I08C I12A I12B I12C I13A I13B I66A I66B
M08.24	08	I02A I02B I08A I08B I08C I13A I13B I66A I66B	M08.73	08	I02A I02B I08A I08B I08C I12A I12B I12C I13A I13B I66A I66B	M08.92	08	I02A I02B I08A I08B I08C I12A I12B I12C I13A I13B I66A I66B
M08.25	08	I02A I02B I08A I08B I08C I12A I12B I12C I13A I13B I66A I66B	M08.74	08	I02A I02B I08A I08B I08C I13A I13B I66A I66B	M08.93	08	I02A I02B I08A I08B I08C I12A I12B I12C I13A I13B I66A I66B
M08.26	08	I02A I02B I08A I08B I08C I12A I12B I12C I13A I13B I66A I66B	M08.75	08	I02A I02B I08A I08B I08C I12A I12B I12C I13A I13B I66A I66B	M08.94	08	I02A I02B I08A I08B I08C I13A I13B I66A I66B
M08.27	08	I02A I02B I08A I08B I08C I13A I13B I66A I66B	M08.76	08	I02A I02B I08A I08B I08C I12A I12B I12C I13A I13B I66A I66B	M08.95	08	I02A I02B I08A I08B I08C I12A I12B I12C I13A I13B I66A I66B
M08.28	08	I02A I02B I08A I08B I08C I13A I13B I66A I66B	M08.77	08	I02A I02B I08A I08B I08C I13A I13B I66A I66B	M08.96	08	I02A I02B I08A I08B I08C I12A I12B I12C I13A I13B I66A I66B
M08.29	08	I02A I02B I08A I08B I08C I13A I13B I66A I66B	M08.78	08	I02A I02B I08A I08B I08C I13A I13B I66A I66B	M08.97	08	I02A I02B I08A I08B I08C I13A I13B I66A I66B
M08.40	08	I02A I02B I08A I08B I08C I12A I12B I12C I13A I13B I20A I20C I66A I66B	M08.79	08	I02A I02B I08A I08B I08C I13A I13B I66A I66B	M08.98	08	I02A I02B I08A I08B I08C I13A I13B I66A I66B
M08.41	08	I02A I02B I08A I08B I08C I12A I12B I12C I13A I13B I66A I66B	M08.80	08	I02A I02B I08A I08B I08C I12A I12B I12C I13A I13B I20A I20C I66A I66B	M08.99	08	I02A I02B I08A I08B I08C I13A I13B I66A I66B
M08.42	08	I02A I02B I08A I08B I08C I12A I12B I12C I13A I13B I66A I66B	M08.81	08	I02A I02B I08A I08B I08C I12A I12B I12C I13A I13B I66A I66B	M09.00	Prä 08	961Z I20A I20C
M08.43	08	I02A I02B I08A I08B I08C I12A I12B I12C I13A I13B I66A I66B	M08.82	08	I02A I02B I08A I08B I08C I12A I12B I12C I13A I13B I66A I66B	M09.01	Prä	961Z
M08.44	08	I02A I02B I08A I08B I08C I13A I13B I66A I66B	M08.83	08	I02A I02B I08A I08B I08C I12A I12B I12C I13A I13B I66A I66B	M09.02	Prä	961Z
M08.45	08	I02A I02B I08A I08B I08C I12A I12B I12C I13A I13B I66A I66B	M08.84	08	I02A I02B I08A I08B I08C I13A I13B I66A I66B	M09.03	Prä	961Z
M08.46	08	I02A I02B I08A I08B I08C I12A I12B I12C I13A I13B I66A I66B	M08.85	08	I02A I02B I08A I08B I08C I12A I12B I12C I13A I13B I66A I66B	M09.04	Prä	961Z
M08.47	08	I02A I02B I08A I08B I08C I13A I13B I20A I20C I66A I66B	M08.86	08	I02A I02B I08A I08B I08C I12A I12B I12C I13A I13B I66A I66B	M09.05	Prä	961Z
M08.48	08	I02A I02B I08A I08B I08C I13A I13B I66A I66B	M08.87	08	I02A I02B I08A I08B I08C I13A I13B I20A I20C I66A I66B	M09.06	Prä	961Z
M08.49	08	I02A I02B I08A I08B I08C I13A	M08.88	08	I02A I02B I08A	M09.07	Prä 08	961Z I20A I20C
						M09.08	Prä	961Z
						M09.09	Prä	961Z
						M09.10	Prä 08	961Z I20A I20C
						M09.11	Prä	961Z
						M09.12	Prä	961Z
						M09.13	Prä	961Z
						M09.14	Prä	961Z
						M09.15	Prä	961Z
						M09.16	Prä	961Z
						M09.17	Prä 08	961Z I20A I20C
						M09.18	Prä	961Z
						M09.19	Prä	961Z
						M09.20	Prä	961Z
						M09.21	Prä	961Z

ICD	MDC	DRG	ICD	MDC	DRG	ICD	MDC	DRG
M09.22	Prä	961Z	M10.28	08	I69A I69B I69C	M11.80	08	I69A I69B I69C
M09.23	Prä	961Z		15	MSPNG SPNG	M11.81	08	I69A I69B I69C
M09.24	Prä	961Z	M10.29	08	I69A I69B I69C	M11.82	08	I69A I69B I69C
M09.25	Prä	961Z		15	MSPNG SPNG	M11.83	08	I69A I69B I69C
M09.26	Prä	961Z	M10.30	11	L68A L68B	M11.84	08	I02A I02B I32A
M09.27	Prä	961Z	M10.31	11	L68A L68B			I32B I32C I32D
	08	I20A I20C	M10.32	11	L68A L68B			I69A I69B I69C
M09.28	Prä	961Z	M10.33	11	L68A L68B	M11.85	08	I69A I69B I69C
M09.29	Prä	961Z	M10.34	11	L68A L68B	M11.86	08	I69A I69B I69C
M09.80	Prä	961Z	M10.35	11	L68A L68B	M11.87	08	I69A I69B I69C
	08	I20A I20C	M10.36	11	L68A L68B	M11.88	08	I69A I69B I69C
M09.81	Prä	961Z	M10.37	11	L68A L68B	M11.89	08	I69A I69B I69C
M09.82	Prä	961Z	M10.38	11	L68A L68B	M11.90	08	I69A I69B I69C
M09.83	Prä	961Z	M10.39	11	L68A L68B	M11.91	08	I69A I69B I69C
M09.84	Prä	961Z	M10.40	08	I69A I69B I69C	M11.92	08	I69A I69B I69C
M09.85	Prä	961Z	M10.41	08	I69A I69B I69C	M11.93	08	I69A I69B I69C
M09.86	Prä	961Z	M10.42	08	I69A I69B I69C	M11.94	08	I02A I02B I32A
M09.87	Prä	961Z	M10.43	08	I69A I69B I69C			I32B I32C I32D
	08	I20A I20C	M10.44	08	I69A I69B I69C			I69A I69B I69C
M09.88	Prä	961Z	M10.45	08	I69A I69B I69C	M11.95	08	I69A I69B I69C
M09.89	Prä	961Z	M10.46	08	I69A I69B I69C	M11.96	08	I69A I69B I69C
M10.00	08	I69A I69B I69C	M10.47	08	I69A I69B I69C	M11.97	08	I69A I69B I69C
M10.01	08	I69A I69B I69C	M10.48	08	I69A I69B I69C	M11.98	08	I69A I69B I69C
M10.02	08	I69A I69B I69C	M10.49	08	I69A I69B I69C	M11.99	08	I69A I69B I69C
M10.03	08	I69A I69B I69C	M10.90	08	I69A I69B I69C	M12.00	08	I02A I02B I08A
M10.04	08	I69A I69B I69C	M10.91	08	I69A I69B I69C			I08B I08C I12A
M10.05	08	I69A I69B I69C	M10.92	08	I69A I69B I69C			I12B I12C I13A
M10.06	08	I69A I69B I69C	M10.93	08	I69A I69B I69C			I13B I69A I69B
M10.07	08	I69A I69B I69C	M10.94	08	I69A I69B I69C			I69C
M10.08	08	I69A I69B I69C	M10.95	08	I69A I69B I69C	M12.01	08	I02A I02B I08A
M10.09	08	I02A I02B I08A	M10.96	08	I69A I69B I69C			I08B I08C I12A
		I08B I08C I13A	M10.97	08	I69A I69B I69C			I12B I12C I13A
		I13B I69A I69B	M10.98	08	I69A I69B I69C			I13B I69A I69B
		I69C	M10.99	08	I69A I69B I69C			I69C
M10.10	15	MSPNG SPNG	M11.00	08	I69A I69B I69C	M12.02	08	I02A I02B I08A
	21B	X64A X64B	M11.01	08	I69A I69B I69C			I08B I08C I12A
M10.11	15	MSPNG SPNG	M11.02	08	I69A I69B I69C			I12B I12C I13A
	21B	X64A X64B	M11.03	08	I69A I69B I69C			I13B I69A I69B
M10.12	15	MSPNG SPNG	M11.04	08	I02A I02B I32A			I69C
	21B	X64A X64B			I32B I32C I32D	M12.03	08	I02A I02B I08A
M10.13	15	MSPNG SPNG			I69A I69B I69C			I08B I08C I12A
	21B	X64A X64B	M11.05	08	I69A I69B I69C			I12B I12C I13A
M10.14	15	MSPNG SPNG	M11.06	08	I69A I69B I69C			I13B I69A I69B
	21B	X64A X64B	M11.07	08	I69A I69B I69C			I69C
M10.15	15	MSPNG SPNG	M11.08	08	I69A I69B I69C	M12.04	08	I02A I02B I08A
	21B	X64A X64B	M11.09	08	I69A I69B I69C			I08B I08C I13A
M10.16	15	MSPNG SPNG	M11.10	08	I69A I69B I69C			I13B I69A I69B
	21B	X64A X64B	M11.11	08	I69A I69B I69C			I69C
M10.17	15	MSPNG SPNG	M11.12	08	I69A I69B I69C	M12.05	08	I02A I02B I08A
	21B	X64A X64B	M11.13	08	I69A I69B I69C			I08B I08C I12A
M10.18	15	MSPNG SPNG	M11.14	08	I02A I02B I32A			I12B I12C I13A
	21B	X64A X64B			I32B I32C I32D			I13B I69A I69B
M10.19	15	MSPNG SPNG			I69A I69B I69C			I69C
	21B	X64A X64B	M11.15	08	I69A I69B I69C	M12.06	08	I02A I02B I08A
M10.20	08	I69A I69B I69C	M11.16	08	I69A I69B I69C			I08B I08C I12A
	15	MSPNG SPNG	M11.17	08	I69A I69B I69C			I12B I12C I13A
M10.21	08	I69A I69B I69C	M11.18	08	I69A I69B I69C			I13B I69A I69B
	15	MSPNG SPNG	M11.19	08	I69A I69B I69C			I69C
M10.22	08	I69A I69B I69C	M11.20	08	I69A I69B I69C	M12.07	08	I02A I02B I08A
	15	MSPNG SPNG	M11.21	08	I69A I69B I69C			I08B I08C I13A
M10.23	08	I69A I69B I69C	M11.22	08	I69A I69B I69C			I13B I69A I69B
	15	MSPNG SPNG	M11.23	08	I69A I69B I69C			I69C
M10.24	08	I69A I69B I69C	M11.24	08	I02A I02B I32A	M12.08	08	I02A I02B I08A
	15	MSPNG SPNG			I32B I32C I32D			I08B I08C I13A
M10.25	08	I69A I69B I69C			I69A I69B I69C			I13B I69A I69B
	15	MSPNG SPNG	M11.25	08	I69A I69B I69C			I69C
M10.26	08	I69A I69B I69C	M11.26	08	I69A I69B I69C	M12.09	08	I02A I02B I08A
	15	MSPNG SPNG	M11.27	08	I69A I69B I69C			I08B I08C I13A
M10.27	08	I69A I69B I69C	M11.28	08	I69A I69B I69C			I13B I69A I69B
	15	MSPNG SPNG	M11.29	08	I69A I69B I69C			I69C

ICD	MDC	DRG	ICD	MDC	DRG	ICD	MDC	DRG
M12.10	08	I69A I69B I69C	M12.88	08	I69A I69B I69C	M14.22	Prä	961Z
M12.11	08	I69A I69B I69C	M12.89	08	I69A I69B I69C	M14.23	Prä	961Z
M12.12	08	I69A I69B I69C	M13.0	08	I69A I69B I69C	M14.24	Prä	961Z
M12.13	08	I69A I69B I69C	M13.11	08	I69A I69B I69C	M14.25	Prä	961Z
M12.14	08	I02A I02B I32A I32B I32C I32D	M13.12	08	I69A I69B I69C	M14.26	Prä	961Z
M12.15	08	I69A I69B I69C	M13.13	08	I69A I69B I69C	M14.27	Prä	961Z
M12.16	08	I69A I69B I69C	M13.14	08	I02A I02B I32A I32B I32C I32D	M14.28	Prä	961Z
M12.17	08	I69A I69B I69C	M13.15	08	I69A I69B I69C	M14.29	Prä	961Z
M12.18	08	I69A I69B I69C	M13.16	08	I69A I69B I69C	M14.30	Prä	961Z
M12.19	08	I69A I69B I69C	M13.17	08	I69A I69B I69C	M14.31	Prä	961Z
M12.20	08	I69A I69B I69C	M13.18	08	I69A I69B I69C	M14.32	Prä	961Z
M12.21	08	I69A I69B I69C	M13.19	08	I69A I69B I69C	M14.33	Prä	961Z
M12.22	08	I69A I69B I69C	M13.80	08	I69A I69B I69C	M14.34	Prä	961Z
M12.23	08	I69A I69B I69C	M13.81	08	I69A I69B I69C	M14.35	Prä	961Z
M12.24	08	I02A I02B I32A I32B I32C I32D	M13.82	08	I69A I69B I69C	M14.36	Prä	961Z
M12.25	08	I69A I69B I69C	M13.83	08	I69A I69B I69C	M14.37	Prä	961Z
M12.26	08	I69A I69B I69C	M13.84	08	I02A I02B I32A I32B I32C I32D	M14.38	Prä	961Z
M12.27	08	I69A I69B I69C	M13.85	08	I69A I69B I69C	M14.39	Prä	961Z
M12.28	08	I69A I69B I69C	M13.86	08	I69A I69B I69C	M14.40	Prä	961Z
M12.29	08	I69A I69B I69C	M13.87	08	I69A I69B I69C	M14.41	Prä	961Z
M12.30	08	I69A I69B I69C	M13.88	08	I69A I69B I69C	M14.42	Prä	961Z
M12.31	08	I69A I69B I69C	M13.89	08	I69A I69B I69C	M14.43	Prä	961Z
M12.32	08	I69A I69B I69C	M13.90	08	I69A I69B I69C	M14.44	Prä	961Z
M12.33	08	I69A I69B I69C	M13.91	18A	S65Z	M14.45	Prä	961Z
M12.34	08	I02A I02B I32A I32B I32C I32D	M13.92	08	I69A I69B I69C	M14.46	Prä	961Z
M12.35	08	I69A I69B I69C	M13.93	18A	S65Z	M14.47	Prä	961Z
M12.36	08	I69A I69B I69C	M13.94	08	I69A I69B I69C	M14.48	Prä	961Z
M12.37	08	I69A I69B I69C	M13.95	18A	S65Z	M14.49	Prä	961Z
M12.38	08	I69A I69B I69C	M13.96	08	I02A I02B I32A I32B I32C I32D	M14.50	Prä	961Z
M12.39	08	I69A I69B I69C	M13.97	18A	S65Z	M14.51	Prä	961Z
M12.40	08	I69A I69B I69C	M13.98	08	I69A I69B I69C	M14.52	Prä	961Z
M12.41	08	I69A I69B I69C	M13.99	18A	S65Z	M14.53	Prä	961Z
M12.42	08	I69A I69B I69C	M14.00	08	I69A I69B I69C	M14.54	Prä	961Z
M12.43	08	I69A I69B I69C	M14.01	18A	S65Z	M14.55	Prä	961Z
M12.44	08	I02A I02B I32A I32B I32C I32D	M14.02	08	I69A I69B I69C	M14.56	Prä	961Z
M12.45	08	I69A I69B I69C	M14.03	18A	S65Z	M14.57	Prä	961Z
M12.46	08	I69A I69B I69C	M14.04	08	I69A I69B I69C	M14.58	Prä	961Z
M12.47	08	I69A I69B I69C	M14.05	18A	S65Z	M14.59	Prä	961Z
M12.48	08	I69A I69B I69C	M14.06	08	I69A I69B I69C	M14.60	Prä	961Z
M12.49	08	I69A I69B I69C	M14.07	18A	S65Z	M14.61	Prä	961Z
M12.50	08	I69A I69B I69C	M14.08	08	I69A I69B I69C	M14.62	Prä	961Z
M12.51	08	I69A I69B I69C	M14.09	18A	S65Z	M14.63	Prä	961Z
M12.52	08	I69A I69B I69C	M14.10	08	I69A I69B I69C	M14.64	Prä	961Z
M12.53	08	I69A I69B I69C	M14.11	18A	S65Z	M14.65	Prä	961Z
M12.54	08	I02A I02B I32A I32B I32C I32D	M14.12	08	I69A I69B I69C	M14.66	Prä	961Z
M12.55	08	I69A I69B I69C	M14.13	18A	S65Z	M14.67	Prä	961Z
M12.56	08	I69A I69B I69C	M14.14	08	I69A I69B I69C	M14.68	Prä	961Z
M12.57	08	I69A I69B I69C	M14.15	18A	S65Z	M14.69	Prä	961Z
M12.58	08	I69A I69B I69C	M14.16	08	I69A I69B I69C	M14.80	15	MSPNG SPNG
M12.59	08	I69A I69B I69C	M14.17	18A	S65Z	M14.81	Prä	961Z
M12.80	08	I69A I69B I69C	M14.18	08	I69A I69B I69C	M14.82	15	MSPNG SPNG
M12.81	08	I69A I69B I69C	M14.19	18A	S65Z	M14.83	Prä	961Z
M12.82	08	I69A I69B I69C	M14.20	08	I69A I69B I69C	M14.84	15	MSPNG SPNG
M12.83	08	I69A I69B I69C	M14.21	18A	S65Z	M14.85	Prä	961Z
M12.84	08	I02A I02B I32A I32B I32C I32D				M14.86	15	MSPNG SPNG
M12.85	08	I69A I69B I69C				M14.87	Prä	961Z
M12.86	08	I69A I69B I69C				M14.88	15	MSPNG SPNG
M12.87	08	I69A I69B I69C				M14.89	Prä	961Z
						M15.0	08	I69A I69B I69C
						M15.1	08	I02A I02B I32A

ICD	MDC	DRG	ICD	MDC	DRG	ICD	MDC	DRG
		I32B I32C I32D			I32B I32C I32D	M21.18	08	I11A I11B I76A
		I69A I69B I69C			I69A I69B I69C			I76B
M15.2	08	I02A I02B I32A	M19.25	08	I69A I69B I69C	M21.19	08	I11A I11B I76A
		I32B I32C I32D	M19.27	08	I69A I69B I69C			I76B
		I69A I69B I69C	M19.28	08	I69A I69B I69C	M21.20	08	I11A I11B I76A
M15.3	08	I69A I69B I69C	M19.29	08	I69A I69B I69C			I76B
M15.4	08	I69A I69B I69C	M19.81	08	I69A I69B I69C	M21.21	08	I11A I11B I76A
M15.8	08	I69A I69B I69C	M19.82	08	I69A I69B I69C			I76B
M15.9	08	I69A I69B I69C	M19.83	08	I69A I69B I69C	M21.22	08	I11A I11B I76A
M16.0	08	I69A I69B I69C	M19.84	08	I69A I69B I69C			I76B
M16.1	08	I69A I69B I69C	M19.85	08	I69A I69B I69C	M21.23	08	I11A I11B I76A
M16.2	08	I69A I69B I69C	M19.87	08	I69A I69B I69C			I76B
M16.3	08	I69A I69B I69C	M19.88	08	I69A I69B I69C	M21.24	08	I11A I11B I76A
M16.4	08	I69A I69B I69C	M19.89	08	I69A I69B I69C			I76B
M16.5	08	I69A I69B I69C	M19.91	08	I69A I69B I69C	M21.25	08	I11A I11B I76A
M16.6	08	I69A I69B I69C	M19.92	08	I69A I69B I69C			I76B
M16.7	08	I69A I69B I69C	M19.93	08	I69A I69B I69C	M21.26	08	I11A I11B I76A
M16.9	08	I69A I69B I69C	M19.94	08	I02A I02B I32A			I76B
M17.0	08	I69A I69B I69C			I32B I32C I32D	M21.27	08	I11A I11B I76A
M17.1	08	I69A I69B I69C			I69A I69B I69C			I76B
M17.2	08	I69A I69B I69C	M19.95	08	I69A I69B I69C	M21.28	08	I11A I11B I76A
M17.3	08	I69A I69B I69C	M19.97	08	I69A I69B I69C			I76B
M17.4	08	I69A I69B I69C	M19.98	08	I69A I69B I69C	M21.29	08	I11A I11B I76A
M17.5	08	I69A I69B I69C	M19.99	08	I69A I69B I69C			I76B
M17.9	08	I69A I69B I69C	M20.0	08	I02A I02B I32A	M21.30	08	I76A I76B
M18.0	08	I02A I02B I32A			I32B I32C I32D	M21.33	01	B03A B03B B03C
		I32B I32C I32D			I76A I76B			B71A B71B B71C
		I69A I69B I69C	M20.1	08	I76A I76B	M21.37	08	I76A I76B
M18.1	08	I02A I02B I32A	M20.2	08	I76A I76B	M21.50	01	B03A B03B B03C
		I32B I32C I32D	M20.3	08	I76A I76B			B71A B71B B71C
		I69A I69B I69C	M20.4	08	I76A I76B	M21.54	01	B03A B03B B03C
M18.2	08	I02A I02B I32A	M20.5	08	I76A I76B			B71A B71B B71C
		I32B I32C I32D	M20.6	08	I76A I76B	M21.57	08	I76A I76B
		I69A I69B I69C	M21.00	08	I11A I11B I76A	M21.60	08	I11A I11B I76A
M18.3	08	I02A I02B I32A			I76B			I76B
		I32B I32C I32D	M21.01	08	I11A I11B I76A	M21.61	08	I11A I11B I76A
		I69A I69B I69C			I76B			I76B
M18.4	08	I02A I02B I32A	M21.02	08	I11A I11B I76A	M21.62	08	I11A I11B I76A
		I32B I32C I32D			I76B			I76B
		I69A I69B I69C	M21.03	08	I11A I11B I76A	M21.63	08	I11A I11B I76A
M18.5	08	I02A I02B I32A			I76B			I76B
		I32B I32C I32D	M21.04	08	I11A I11B I76A	M21.68	08	I11A I11B I76A
		I69A I69B I69C			I76B			I76B
M18.9	08	I02A I02B I32A	M21.4	08	I76A I76B	M21.70	08	I11A I11B I76A
		I32B I32C I32D	M21.05	08	I11A I11B I76A			I76B
		I69A I69B I69C			I76B	M21.71	08	I11A I11B I76A
M19.01	08	I69A I69B I69C	M21.06	08	I11A I11B I76A			I76B
M19.02	08	I69A I69B I69C			I76B	M21.72	08	I11A I11B I76A
M19.03	08	I69A I69B I69C	M21.07	08	I11A I11B I76A			I76B
M19.04	08	I02A I02B I32A			I76B	M21.73	08	I11A I11B I76A
		I32B I32C I32D	M21.08	08	I11A I11B I76A			I76B
		I69A I69B I69C			I76B	M21.74	08	I11A I11B I76A
M19.05	08	I69A I69B I69C	M21.09	08	I11A I11B I76A			I76B
M19.07	08	I69A I69B I69C			I76B	M21.75	08	I11A I11B I76A
M19.08	08	I69A I69B I69C	M21.10	08	I11A I11B I76A			I76B
M19.09	08	I69A I69B I69C			I76B	M21.76	08	I11A I11B I76A
M19.11	08	I69A I69B I69C	M21.11	08	I11A I11B I76A			I76B
M19.12	08	I69A I69B I69C			I76B	M21.77	08	I11A I11B I76A
M19.13	08	I69A I69B I69C	M21.12	08	I11A I11B I76A			I76B
M19.14	08	I02A I02B I32A			I76B	M21.79	08	I11A I11B I76A
		I32B I32C I32D	M21.13	08	I11A I11B I76A			I76B
		I69A I69B I69C			I76B	M21.80	08	I11A I11B I76A
M19.15	08	I69A I69B I69C	M21.14	08	I11A I11B I76A			I76B
M19.17	08	I69A I69B I69C			I76B	M21.81	08	I11A I11B I76A
M19.18	08	I69A I69B I69C	M21.15	08	I11A I11B I76A			I76B
M19.19	08	I69A I69B I69C			I76B	M21.82	08	I11A I11B I76A
M19.21	08	I69A I69B I69C	M21.16	08	I11A I11B I76A			I76B
M19.22	08	I69A I69B I69C			I76B	M21.83	08	I11A I11B I76A
M19.23	08	I69A I69B I69C	M21.17	08	I11A I11B I76A			I76B
M19.24	08	I02A I02B I32A			I76B	M21.84	08	I02A I02B I11A

ICD	MDC	DRG	ICD	MDC	DRG	ICD	MDC	DRG
		I11B I32A I32B	M23.80	08	I77Z	M24.41	08	I77Z
		I32C I32D I76A	M23.81	08	I77Z	M24.42	08	I77Z
		I76B	M23.82	08	I77Z	M24.43	08	I74A I74B
M21.85	08	I11A I11B I76A	M23.83	08	I77Z	M24.44	08	I02A I02B I32A
		I76B	M23.84	08	I77Z			I32B I32C I32D
M21.86	08	I11A I11B I76A	M23.87	08	I77Z			I74A I74B
		I76B	M23.89	08	I77Z	M24.45	08	I76A I76B
M21.89	08	I11A I11B I76A	M23.90	08	I77Z	M24.46	08	I77Z
		I76B	M23.91	08	I77Z	M24.47	08	I77Z
M21.90	08	I76A I76B	M23.92	08	I77Z	M24.48	08	I76A I76B
M21.91	08	I76A I76B	M23.93	08	I77Z	M24.49	08	I76A I76B
M21.92	08	I76A I76B	M23.94	08	I77Z	M24.50	08	I76A I76B
M21.93	08	I76A I76B	M23.95	08	I77Z	M24.51	08	I76A I76B
M21.94	08	I02A I02B I32A	M23.96	08	I77Z	M24.52	08	I76A I76B
		I32B I32C I32D	M23.97	08	I77Z	M24.53	08	I76A I76B
		I76A I76B	M23.99	08	I77Z	M24.54	08	I02A I02B I32A
M21.95	08	I76A I76B	M24.00	08	I76A I76B			I32B I32C I32D
M21.96	08	I76A I76B	M24.01	08	I76A I76B			I76A I76B
M21.97	08	I76A I76B	M24.02	08	I76A I76B	M24.55	08	I76A I76B
M21.99	08	I76A I76B	M24.03	08	I76A I76B	M24.56	08	I76A I76B
M22.0	08	I77Z	M24.04	08	I02A I02B I32A	M24.57	08	I76A I76B
M22.1	08	I77Z			I32B I32C I32D	M24.58	08	I76A I76B
M22.2	08	I77Z			I76A I76B	M24.59	08	I76A I76B
M22.3	08	I77Z	M24.05	08	I76A I76B	M24.60	08	I69A I69B I69C
M22.4	08	I77Z	M24.07	08	I76A I76B	M24.61	08	I69A I69B I69C
M22.8	08	I77Z	M24.7	08	I76A I76B	M24.62	08	I69A I69B I69C
M22.9	08	I77Z	M24.08	08	I76A I76B	M24.63	08	I69A I69B I69C
M23.00	08	I77Z	M24.09	08	I76A I76B	M24.64	08	I02A I02B I32A
M23.01	08	I77Z	M24.10	08	I76A I76B			I32B I32C I32D
M23.02	08	I77Z	M24.11	08	I77Z			I69A I69B I69C
M23.03	08	I77Z	M24.12	08	I77Z	M24.65	08	I69A I69B I69C
M23.04	08	I77Z	M24.13	08	I74A I74B	M24.66	08	I69A I69B I69C
M23.4	08	I76A I76B	M24.14	08	I02A I02B I32A	M24.67	08	I69A I69B I69C
M23.05	08	I77Z			I32B I32C I32D	M24.68	08	I69A I69B I69C
M23.06	08	I77Z			I74A I74B	M24.69	08	I69A I69B I69C
M23.09	08	I77Z	M24.15	08	I76A I76B	M24.80	08	I76A I76B
M23.10	08	I77Z	M24.17	08	I77Z	M24.81	08	I76A I76B
M23.13	08	I77Z	M24.18	08	I76A I76B	M24.82	08	I76A I76B
M23.16	08	I77Z	M24.19	08	I76A I76B	M24.83	08	I76A I76B
M23.19	08	I77Z	M24.20	08	I72Z I75A I75B	M24.84	08	I02A I02B I32A
M23.20	08	I77Z			I75C			I32B I32C I32D
M23.21	08	I77Z	M24.21	08	I72Z I75A I75B			I76A I76B
M23.22	08	I77Z			I75C	M24.85	08	I76A I76B
M23.23	08	I77Z	M24.22	08	I72Z I75A I75B	M24.87	08	I76A I76B
M23.24	08	I77Z			I75C	M24.88	08	I76A I76B
M23.25	08	I77Z	M24.23	08	I72Z I75A I75B	M24.89	08	I76A I76B
M23.26	08	I77Z			I75C	M24.90	08	I76A I76B
M23.29	08	I77Z	M24.24	08	I72Z I75A I75B	M24.91	08	I76A I76B
M23.30	08	I77Z			I75C	M24.92	08	I76A I76B
M23.31	08	I77Z	M24.25	08	I72Z I75A I75B	M24.93	08	I76A I76B
M23.32	08	I77Z			I75C	M24.94	08	I02A I02B I32A
M23.33	08	I77Z	M24.27	08	I72Z I75A I75B			I32B I32C I32D
M23.34	08	I77Z			I75C			I76A I76B
M23.35	08	I77Z	M24.28	08	I72Z I75A I75B	M24.95	08	I76A I76B
M23.36	08	I77Z			I75C	M24.97	08	I76A I76B
M23.39	08	I77Z	M24.29	08	I72Z I75A I75B	M24.98	08	I76A I76B
M23.50	08	I77Z			I75C	M24.99	08	I76A I76B
M23.51	08	I77Z	M24.30	08	I76A I76B	M25.00	08	I69A I69B I69C
M23.52	08	I77Z	M24.31	08	I77Z	M25.01	08	I69A I69B I69C
M23.53	08	I77Z	M24.32	08	I77Z	M25.02	08	I69A I69B I69C
M23.54	08	I77Z	M24.33	08	I74A I74B	M25.03	08	I69A I69B I69C
M23.57	08	I77Z	M24.34	08	I02A I02B I32A	M25.04	08	I02A I02B I32A
M23.59	08	I77Z			I32B I32C I32D			I32B I32C I32D
M23.60	08	I77Z			I74A I74B			I69A I69B I69C
M23.61	08	I77Z	M24.35	08	I76A I76B	M25.05	08	I69A I69B I69C
M23.62	08	I77Z	M24.36	08	I77Z	M25.06	08	I69A I69B I69C
M23.63	08	I77Z	M24.37	08	I77Z	M25.07	08	I69A I69B I69C
M23.64	08	I77Z	M24.38	08	I76A I76B	M25.08	08	I69A I69B I69C
M23.67	08	I77Z	M24.39	08	I74A I74B	M25.09	08	I69A I69B I69C
M23.69	08	I77Z	M24.40	08	I76A I76B	M25.10	08	I71A I71B



ICD	MDC	DRG	ICD	MDC	DRG	ICD	MDC	DRG
M25.11	08	I71A I71B	M25.69	08	I71A I71B		08	I66A I66B
M25.12	08	I71A I71B	M25.70	08	I76A I76B		15	MSPNG SPNG
M25.13	08	I71A I71B	M25.71	08	I76A I76B	M32.1	02	C60A C61A
M25.14	08	I02A I02B I32A I32B I32C I32D I71A I71B	M25.72	08	I76A I76B		05	F62A
M25.15	08	I71A I71B	M25.73	08	I76A I76B		08	I66A I66B
M25.16	08	I71A I71B	M25.74	08	I02A I02B I32A I32B I32C I32D I76A I76B		15	MSPNG SPNG
M25.17	08	I71A I71B	M25.75	08	I76A I76B	M32.8	Prä	A11C
M25.18	08	I71A I71B	M25.76	08	I77Z		02	C60A C61A
M25.19	08	I71A I71B	M25.77	08	I76A I76B		05	F62A
M25.20	08	I76A I76B	M25.78	08	I76A I76B		08	I66A I66B
M25.21	08	I76A I76B	M25.79	08	I76A I76B	M32.9	15	MSPNG SPNG
M25.22	08	I76A I76B	M25.80	08	I71A I71B		02	C60A C61A
M25.23	08	I76A I76B	M25.81	08	I71A I71B		05	F62A
M25.24	08	I02A I02B I32A I32B I32C I32D I76A I76B	M25.82	08	I71A I71B		08	I66A I66B
M25.25	08	I76A I76B	M25.83	08	I71A I71B	M33.0	08	I66A I66B
M25.26	08	I77Z	M25.84	08	I02A I02B I32A I32B I32C I32D I71A I71B	M33.1	08	I02A I02B I08A I08B I08C I12A I12B I12C I13A I13B I66A I66B
M25.27	08	I76A I76B	M25.85	08	I71A I71B	M33.2	02	C60A C61A
M25.28	08	I76A I76B	M25.86	08	I71A I71B		05	F62A
M25.29	08	I76A I76B	M25.87	08	I71A I71B		08	I02A I02B I08A I08B I08C I12A I12B I12C I13A I13B I66A I66B
M25.30	08	I76A I76B	M25.88	08	I71A I71B			
M25.31	08	I76A I76B	M25.89	08	I71A I71B			
M25.32	08	I76A I76B	M25.90	08	I71A I71B			
M25.33	08	I76A I76B	M25.91	08	I71A I71B	M33.9	08	I66A I66B
M25.34	08	I02A I02B I32A I32B I32C I32D I76A I76B	M25.92	08	I71A I71B	M34.0	02	C60A C61A
M25.35	08	I76A I76B	M25.93	08	I71A I71B		05	F62A
M25.36	08	I77Z	M25.94	08	I02A I02B I32A I32B I32C I32D I71A I71B		08	I02A I02B I08A I08B I08C I12A I12B I12C I13A I13B I66A I66B
M25.37	08	I76A I76B	M25.95	08	I71A I71B			
M25.38	08	I76A I76B	M25.96	08	I71A I71B	M34.1	08	I66A I66B
M25.39	08	I76A I76B	M25.97	08	I71A I71B	M34.2	08	I66A I66B
M25.40	08	I76A I76B	M25.98	08	I76A I76B	M34.8	08	I66A I66B
M25.41	08	I76A I76B	M25.99	08	I71A I71B	M34.9	08	I02A I02B I08A I08B I08C I12A I12B I12C I13A I13B I66A I66B
M25.42	08	I76A I76B	M30.0	02	C60A C61A			
M25.43	08	I76A I76B		05	F62A			
M25.44	08	I02A I02B I32A I32B I32C I32D I76A I76B	M30.1	02	C60A C61A	M35.0	02	C60A C61A
M25.45	08	I76A I76B		05	F62A		05	F62A
M25.46	08	I76A I76B	M30.2	08	I66A I66B		08	I66A I66B
M25.47	08	I76A I76B	M30.3	02	C60A C61A	M35.1	02	C60A C61A
M25.48	08	I76A I76B		05	F62A		05	F62A
M25.49	08	I76A I76B		08	I66A I66B		08	I66A I66B
M25.50	08	I71A I71B	M30.8	08	I66A I66B			
M25.51	08	I71A I71B	M31.0	08	I66A I66B			
M25.52	08	I71A I71B	M31.1	Prä	A11C	M35.2	02	C60A C61A
M25.53	08	I71A I71B		07	H63A		05	F62A
M25.54	08	I02A I02B I32A I32B I32C I32D I71A I71B	M31.2	11	L72Z		08	I02A I02B I08A I08B I08C I12A I12B I12C I13A I13B I66A I66B
M25.55	08	I71A I71B		08	I65A I65B			
M25.56	08	I71A I71B	M31.3	Prä	A11C	M35.3	08	I02A I02B I08A I08B I08C I12A I12B I12C I13A I13B I66A I66B
M25.57	08	I71A I71B		02	C60A C61A			
M25.58	08	I71A I71B		05	F62A			
M25.59	08	I71A I71B	M31.4	08	I66A I66B			
M25.60	08	I71A I71B		Prä	A11C	M35.4	08	I72Z I75A I75B I75C
M25.61	08	I71A I71B		02	C60A C61A			
M25.62	08	I71A I71B		05	F62A			
M25.63	08	I71A I71B	M31.5	08	I66A I66B	M35.5	08	I66A I66B
M25.64	08	I02A I02B I32A I32B I32C I32D I71A I71B		Prä	A11C	M35.6	09	J61A J61B J61C J61D
M25.65	08	I71A I71B	M31.6	08	I66A I66B	M35.7	08	I72Z I75A I75B I75C
M25.66	08	I71A I71B	M31.7	08	I66A I66B			
M25.67	08	I71A I71B	M31.8	08	I66A I66B	M35.8	08	I66A I66B
M25.68	08	I71A I71B	M31.9	08	I66A I66B	M35.9	08	I66A I66B
			M32.0	02	C60A C61A	M36.0	Prä	961Z
				05	F62A	M36.1	15	MSPNG SPNG

ICD	MDC	DRG	ICD	MDC	DRG	ICD	MDC	DRG
M36.2	15	Prä 961Z MSPNG SPNG	M40.14	08	I02A I02B I06A I06B I06C I09B	M40.32	08	I09C I68A I68B I68C I68D I68E I02A I02B I06A I06B I06C I09B
M36.3	15	Prä 961Z MSPNG SPNG	M40.15	08	I02A I02B I06A I06B I06C I09B	M40.33	08	I09C I68A I68B I68C I68D I68E I02A I02B I06A I06B I06C I09B
M36.4	15	Prä 961Z MSPNG SPNG	M40.16	08	I02A I02B I06A I06B I06C I09B	M40.34	08	I09C I68A I68B I68C I68D I68E I02A I02B I06A I06B I06C I09B
M36.8	15	Prä 961Z MSPNG SPNG	M40.17	08	I02A I02B I06A I06B I06C I09B	M40.35	08	I09C I68A I68B I68C I68D I68E I02A I02B I06A I06B I06C I09B
M36.51	15	Prä 961Z MSPNG SPNG	M40.18	08	I02A I02B I06A I06B I06C I09B	M40.36	08	I09C I68A I68B I68C I68D I68E I02A I02B I06A I06B I06C I09B
M36.52	15	Prä 961Z MSPNG SPNG	M40.19	08	I02A I02B I06A I06B I06C I09B	M40.37	08	I09C I68A I68B I68C I68D I68E I02A I02B I06A I06B I06C I09B
M36.53	15	Prä 961Z MSPNG SPNG	M40.20	08	I02A I02B I06A I06B I06C I09B	M40.38	08	I09C I68A I68B I68C I68D I68E I02A I02B I06A I06B I06C I09B
M40.00	08	I02A I02B I06A I06B I06C I09B I09C I68A I68B I68C I68D I68E	M40.21	08	I02A I02B I06A I06B I06C I09B	M40.39	08	I09C I68A I68B I68C I68D I68E I02A I02B I06A I06B I06C I09B
M40.01	08	I02A I02B I06A I06B I06C I09B I09C I68A I68B I68C I68D I68E	M40.22	08	I02A I02B I06A I06B I06C I09B	M40.40	08	I09C I68A I68B I68C I68D I68E I02A I02B I06A I06B I06C I09B
M40.02	08	I02A I02B I06A I06B I06C I09B I09C I68A I68B I68C I68D I68E	M40.23	08	I02A I02B I06A I06B I06C I09B	M40.41	08	I09C I68A I68B I68C I68D I68E I02A I02B I06A I06B I06C I09B
M40.03	08	I02A I02B I06A I06B I06C I09B I09C I68A I68B I68C I68D I68E	M40.24	08	I02A I02B I06A I06B I06C I09B	M40.42	08	I09C I68A I68B I68C I68D I68E I02A I02B I06A I06B I06C I09B
M40.04	08	I02A I02B I06A I06B I06C I09B I09C I68A I68B I68C I68D I68E	M40.25	08	I02A I02B I06A I06B I06C I09B	M40.43	08	I09C I68A I68B I68C I68D I68E I02A I02B I06A I06B I06C I09B
M40.05	08	I02A I02B I06A I06B I06C I09B I09C I68A I68B I68C I68D I68E	M40.26	08	I02A I02B I06A I06B I06C I09B	M40.44	08	I09C I68A I68B I68C I68D I68E I02A I02B I06A I06B I06C I09B
M40.06	08	I02A I02B I06A I06B I06C I09B I09C I68A I68B I68C I68D I68E	M40.27	08	I02A I02B I06A I06B I06C I09B	M40.45	08	I09C I68A I68B I68C I68D I68E I02A I02B I06A I06B I06C I09B
M40.07	08	I02A I02B I06A I06B I06C I09B I09C I68A I68B I68C I68D I68E	M40.28	08	I02A I02B I06A I06B I06C I09B	M40.46	08	I09C I68A I68B I68C I68D I68E I02A I02B I06A I06B I06C I09B
M40.08	08	I02A I02B I06A I06B I06C I09B I09C I68A I68B I68C I68D I68E	M40.29	08	I02A I02B I06A I06B I06C I09B	M40.47	08	I09C I68A I68B I68C I68D I68E I02A I02B I06A I06B I06C I09B
M40.09	08	I02A I02B I06A I06B I06C I09B I09C I68A I68B I68C I68D I68E	M40.30	08	I02A I02B I06A I06B I06C I09B	M40.48	08	I09C I68A I68B I68C I68D I68E I02A I02B I06A I06B I06C I09B
M40.10	08	I02A I02B I06A I06B I06C I09B I09C I68A I68B I68C I68D I68E	M40.31	08	I02A I02B I06A I06B I06C I09B			
M40.11	08	I02A I02B I06A I06B I06C I09B I09C I68A I68B I68C I68D I68E						
M40.12	08	I02A I02B I06A I06B I06C I09B I09C I68A I68B I68C I68D I68E						
M40.13	08	I02A I02B I06A I06B I06C I09B I09C I68A I68B I68C I68D I68E						



ICD	MDC	DRG	ICD	MDC	DRG	ICD	MDC	DRG		
M41.42	08	I09C I68A I68B	M41.59	08	I02A I02B I06A	M41.97	08	I09C I68A I68B		
		I68C I68D I68E			I06B I06C I09B			I68C I68D I68E		
		I02A I02B I06A			I09C I68A I68B			I02A I02B I06A		
		I06B I06C I09B			I68C I68D I68E			I06B I06C I09B		
M41.43	08	I09C I68A I68B	M41.80	08	I02A I02B I06A	M41.98	08	I09C I68A I68B		
		I68C I68D I68E			I06B I06C I09B			I68C I68D I68E		
		I02A I02B I06A			I09C I68A I68B			I02A I02B I06A		
		I06B I06C I09B			I68C I68D I68E			I06B I06C I09B		
M41.44	08	I09C I68A I68B	M41.81	08	I02A I02B I06A	M41.99	08	I09C I68A I68B		
		I68C I68D I68E			I06B I06C I09B			I68C I68D I68E		
		I02A I02B I06A			I09C I68A I68B			I02A I02B I06A		
		I06B I06C I09B			I68C I68D I68E			I06B I06C I09B		
M41.45	08	I09C I68A I68B	M41.82	08	I02A I02B I06A	M42.00	08	I68C I68D I68E		
		I68C I68D I68E			I06B I06C I09B			M42.01	08	I69A I69B I69C
		I02A I02B I06A			I09C I68A I68B			M42.02	08	I69A I69B I69C
		I06B I06C I09B			I68C I68D I68E			M42.03	08	I69A I69B I69C
M41.46	08	I09C I68A I68B	M41.83	08	I02A I02B I06A	M42.04	08	I69A I69B I69C		
		I68C I68D I68E			I06B I06C I09B			M42.05	08	I69A I69B I69C
		I02A I02B I06A			I09C I68A I68B			M42.06	08	I69A I69B I69C
		I06B I06C I09B			I68C I68D I68E			M42.07	08	I69A I69B I69C
M41.47	08	I09C I68A I68B	M41.84	08	I02A I02B I06A	M42.08	08	I69A I69B I69C		
		I68C I68D I68E			I06B I06C I09B			M42.09	08	I69A I69B I69C
		I02A I02B I06A			I09C I68A I68B			M42.10	08	I69A I69B I69C
		I06B I06C I09B			I68C I68D I68E			M42.11	08	I69A I69B I69C
M41.48	08	I09C I68A I68B	M41.85	08	I02A I02B I06A	M42.12	08	I69A I69B I69C		
		I68C I68D I68E			I06B I06C I09B			M42.13	08	I69A I69B I69C
		I02A I02B I06A			I09C I68A I68B			M42.14	08	I69A I69B I69C
		I06B I06C I09B			I68C I68D I68E			M42.15	08	I69A I69B I69C
M41.49	08	I09C I68A I68B	M41.86	08	I02A I02B I06A	M42.16	08	I69A I69B I69C		
		I68C I68D I68E			I06B I06C I09B			M42.17	08	I69A I69B I69C
		I02A I02B I06A			I09C I68A I68B			M42.18	08	I69A I69B I69C
		I06B I06C I09B			I68C I68D I68E			M42.19	08	I69A I69B I69C
M41.50	08	I09C I68A I68B	M41.87	08	I02A I02B I06A	M42.20	08	I69A I69B I69C		
		I68C I68D I68E			I06B I06C I09B			M42.21	08	I69A I69B I69C
		I02A I02B I06A			I09C I68A I68B			M42.22	08	I69A I69B I69C
		I06B I06C I09B			I68C I68D I68E			M42.23	08	I69A I69B I69C
M41.51	08	I09C I68A I68B	M41.88	08	I02A I02B I06A	M42.24	08	I69A I69B I69C		
		I68C I68D I68E			I06B I06C I09B			M42.25	08	I69A I69B I69C
		I02A I02B I06A			I09C I68A I68B			M42.26	08	I69A I69B I69C
		I06B I06C I09B			I68C I68D I68E			M42.27	08	I69A I69B I69C
M41.52	08	I09C I68A I68B	M41.89	08	I02A I02B I06A	M42.28	08	I69A I69B I69C		
		I68C I68D I68E			I06B I06C I09B			M42.29	08	I69A I69B I69C
		I02A I02B I06A			I09C I68A I68B			M42.30	08	I69A I69B I69C
		I06B I06C I09B			I68C I68D I68E			M43.00	08	I68A I68B I68C
M41.53	08	I09C I68A I68B	M41.90	08	I02A I02B I06A	M43.01	08	I68D I68E		
		I68C I68D I68E			I06B I06C I09B			M43.02	08	I68A I68B I68C
		I02A I02B I06A			I09C I68A I68B					M43.03
		I06B I06C I09B			I68C I68D I68E			M43.3	08	
M41.54	08	I09C I68A I68B	M41.91	08	I02A I02B I06A	M43.4	08	I68D I68E		
		I68C I68D I68E			I06B I06C I09B			M43.4	08	I68A I68B I68C
		I02A I02B I06A			I09C I68A I68B					M43.5
		I06B I06C I09B			I68C I68D I68E			M43.6	08	
M41.55	08	I09C I68A I68B	M41.92	08	I02A I02B I06A	M43.7	08	I68D I68E		
		I68C I68D I68E			I06B I06C I09B			M43.7	08	I68A I68B I68C
		I02A I02B I06A			I09C I68A I68B					M43.8
		I06B I06C I09B			I68C I68D I68E			M43.9	08	
M41.56	08	I09C I68A I68B	M41.93	08	I02A I02B I06A	M43.04	08	I68D I68E		
		I68C I68D I68E			I06B I06C I09B			M43.05	08	I68A I68B I68C
		I02A I02B I06A			I09C I68A I68B					M43.06
		I06B I06C I09B			I68C I68D I68E			M43.6	08	
M41.57	08	I09C I68A I68B	M41.94	08	I02A I02B I06A	M43.07	08	I68D I68E		
		I68C I68D I68E			I06B I06C I09B			M43.08	08	I68A I68B I68C
		I02A I02B I06A			I09C I68A I68B					M43.09
		I06B I06C I09B			I68C I68D I68E			M43.09	08	
M41.58	08	I09C I68A I68B	M41.95	08	I02A I02B I06A	M43.08	08	I68D I68E		
		I68C I68D I68E			I06B I06C I09B			M43.09	08	I68A I68B I68C
		I02A I02B I06A			I09C I68A I68B					M43.09
		I06B I06C I09B			I68C I68D I68E			M43.09	08	

ICD	MDC	DRG	ICD	MDC	DRG	ICD	MDC	DRG
M43.10	08	I68A I68B I68C I68D I68E	M43.86	08	I68A I68B I68C I68D I68E	05		F62A
M43.11	08	I68A I68B I68C I68D I68E	M43.87	08	I68A I68B I68C I68D I68E	08		I02A I02B I08A I08B I08C I13A I13B I66A I66B C60A C61A
M43.12	08	I68A I68B I68C I68D I68E	M43.88	08	I68A I68B I68C I68D I68E	M45.08	02	F62A
M43.13	08	I68A I68B I68C I68D I68E	M43.89	08	I68A I68B I68C I68D I68E		05	F62A
M43.14	08	I68A I68B I68C I68D I68E	M43.90	08	I68A I68B I68C I68D I68E		08	I02A I02B I08A I08B I08C I13A I13B I66A I66B C60A C61A
M43.15	08	I68A I68B I68C I68D I68E	M43.91	08	I68A I68B I68C I68D I68E	M45.09	02	F62A
M43.16	08	I68A I68B I68C I68D I68E	M43.92	08	I68A I68B I68C I68D I68E		05	F62A
M43.17	08	I68A I68B I68C I68D I68E	M43.93	08	I68A I68B I68C I68D I68E		08	I02A I02B I08A I08B I08C I13A I13B I66A I66B C60A C61A
M43.18	08	I68A I68B I68C I68D I68E	M43.94	08	I68A I68B I68C I68D I68E	M46.00	08	I68A I68B I68C I68D I68E
M43.19	08	I68A I68B I68C I68D I68E	M43.95	08	I68A I68B I68C I68D I68E	M46.01	08	I68A I68B I68C I68D I68E
M43.20	08	I68A I68B I68C I68D I68E	M43.96	08	I68A I68B I68C I68D I68E	M46.1	08	I68A I68B I68C I68D I68E
M43.21	08	I68A I68B I68C I68D I68E	M43.97	08	I68A I68B I68C I68D I68E	M46.02	08	I68A I68B I68C I68D I68E
M43.22	08	I68A I68B I68C I68D I68E	M43.98	08	I68A I68B I68C I68D I68E	M46.03	08	I68A I68B I68C I68D I68E
M43.23	08	I68A I68B I68C I68D I68E	M43.99	08	I68A I68B I68C I68D I68E	M46.04	08	I68A I68B I68C I68D I68E
M43.24	08	I68A I68B I68C I68D I68E	M45.00	02	C60A C61A	M46.05	08	I68A I68B I68C I68D I68E
M43.25	08	I68A I68B I68C I68D I68E		05	F62A	M46.06	08	I68A I68B I68C I68D I68E
M43.26	08	I68A I68B I68C I68D I68E		08	I02A I02B I08A I08B I08C I12A I12B I12C I13A I13B I66A I66B	M46.07	08	I68A I68B I68C I68D I68E
M43.27	08	I68A I68B I68C I68D I68E	M45.01	02	C60A C61A	M46.08	08	I68A I68B I68C I68D I68E
M43.28	08	I68A I68B I68C I68D I68E		05	F62A	M46.09	08	I68A I68B I68C I68D I68E
M43.29	08	I68A I68B I68C I68D I68E		08	I02A I02B I08A I08B I08C I12A I12B I12C I13A I13B I66A I66B	M46.20	08	I02A I02B I08A I08B I08C I12A I12B I12C I13A I13B I64A I64B I64C
M43.50	08	I68A I68B I68C I68D I68E	M45.02	02	C60A C61A		15	MSPNG SPNG
M43.52	08	I68A I68B I68C I68D I68E		05	F62A	M46.21	08	I02A I02B I08A I08B I08C I12A I12B I12C I13A I13B I64A I64B I64C
M43.53	08	I68A I68B I68C I68D I68E		08	I02A I02B I08A I08B I08C I12A I12B I12C I13A I13B I66A I66B		15	MSPNG SPNG
M43.54	08	I68A I68B I68C I68D I68E	M45.03	02	C60A C61A	M46.22	08	I02A I02B I08A I08B I08C I12A I12B I12C I13A I13B I64A I64B I64C
M43.55	08	I68A I68B I68C I68D I68E		05	F62A		15	MSPNG SPNG
M43.56	08	I68A I68B I68C I68D I68E		08	I02A I02B I08A I08B I08C I12A I12B I12C I13A I13B I66A I66B	M46.23	08	I02A I02B I08A I08B I08C I12A I12B I12C I13A I13B I64A I64B I64C
M43.57	08	I68A I68B I68C I68D I68E	M45.04	02	C60A C61A		15	MSPNG SPNG
M43.58	08	I68A I68B I68C I68D I68E		05	F62A	M46.24	08	I02A I02B I08A I08B I08C I12A I12B I12C I13A I13B I64A I64B I64C
M43.59	08	I68A I68B I68C I68D I68E		08	I02A I02B I08A I08B I08C I12A I12B I12C I13A I13B I66A I66B		15	MSPNG SPNG
M43.80	08	I68A I68B I68C I68D I68E	M45.05	02	C60A C61A	M46.25	08	I02A I02B I08A I08B I08C I12A I12B I12C I13A I13B I64A I64B I64C
M43.81	08	I68A I68B I68C I68D I68E		05	F62A		15	MSPNG SPNG
M43.82	08	I68A I68B I68C I68D I68E		08	I02A I02B I08A I08B I08C I12A I12B I12C I13A I13B I66A I66B		15	MSPNG SPNG
M43.83	08	I68A I68B I68C I68D I68E	M45.06	02	C60A C61A		15	MSPNG SPNG
M43.84	08	I68A I68B I68C I68D I68E		05	F62A		15	MSPNG SPNG
M43.85	08	I68A I68B I68C I68D I68E		08	I02A I02B I08A I08B I08C I12A I12B I12C I13A I13B I66A I66B		15	MSPNG SPNG
			M45.07	02	C60A C61A		15	MSPNG SPNG

ICD	MDC	DRG	ICD	MDC	DRG	ICD	MDC	DRG
M46.26	15	MSPNG SPNG	M46.59	08	I68A I68B I68C	M47.14	08	I68A I68B I68C
	08	I02A I02B I08A			I68D I68E			I68D I68E
		I08B I08C I12A	M46.80	08	I68A I68B I68C	M47.15	08	I68A I68B I68C
		I12B I12C I13A			I68D I68E			I68D I68E
		I13B I64A I64B	M46.81	08	I68A I68B I68C	M47.16	08	I68A I68B I68C
		I64C			I68D I68E			I68D I68E
M46.27	15	MSPNG SPNG	M46.82	08	I68A I68B I68C	M47.17	08	I68A I68B I68C
	08	I02A I02B I08A			I68D I68E			I68D I68E
		I08B I08C I13A	M46.83	08	I68A I68B I68C	M47.18	08	I68A I68B I68C
		I13B I64A I64B			I68D I68E			I68D I68E
		I64C	M46.84	08	I68A I68B I68C	M47.19	08	I68A I68B I68C
M46.28	15	MSPNG SPNG			I68D I68E			I68D I68E
	08	I02A I02B I08A	M46.85	08	I68A I68B I68C	M47.20	08	I68A I68B I68C
		I08B I08C I13A			I68D I68E			I68D I68E
		I13B I64A I64B	M46.86	08	I68A I68B I68C	M47.21	08	I68A I68B I68C
		I64C			I68D I68E			I68D I68E
M46.29	15	MSPNG SPNG	M46.87	08	I68A I68B I68C	M47.22	08	I68A I68B I68C
	08	I02A I02B I08A			I68D I68E			I68D I68E
		I08B I08C I13A	M46.88	08	I68A I68B I68C	M47.23	08	I68A I68B I68C
		I13B I64A I64B			I68D I68E			I68D I68E
		I64C	M46.89	08	I68A I68B I68C	M47.24	08	I68A I68B I68C
M46.30	15	MSPNG SPNG			I68D I68E			I68D I68E
M46.31	08	I76A I76B	M46.90	08	I68A I68B I68C	M47.25	08	I68A I68B I68C
M46.32	08	I76A I76B			I68D I68E			I68D I68E
M46.33	08	I76A I76B	M46.91	08	I68A I68B I68C	M47.26	08	I68A I68B I68C
M46.34	08	I76A I76B			I68D I68E			I68D I68E
M46.35	08	I76A I76B	M46.92	08	I68A I68B I68C	M47.27	08	I68A I68B I68C
M46.36	08	I76A I76B			I68D I68E			I68D I68E
M46.37	08	I76A I76B	M46.93	08	I68A I68B I68C	M47.28	08	I68A I68B I68C
M46.38	08	I76A I76B			I68D I68E			I68D I68E
M46.39	08	I76A I76B	M46.94	08	I68A I68B I68C	M47.29	08	I68A I68B I68C
M46.40	08	I68A I68B I68C			I68D I68E			I68D I68E
		I68D I68E	M46.95	08	I68A I68B I68C	M47.80	08	I68A I68B I68C
M46.41	08	I68A I68B I68C			I68D I68E			I68D I68E
		I68D I68E	M46.96	08	I68A I68B I68C	M47.81	08	I68A I68B I68C
M46.42	08	I68A I68B I68C			I68D I68E			I68D I68E
		I68D I68E	M46.97	08	I68A I68B I68C	M47.82	08	I68A I68B I68C
M46.43	08	I68A I68B I68C			I68D I68E			I68D I68E
		I68D I68E	M46.98	08	I68A I68B I68C	M47.83	08	I68A I68B I68C
M46.44	08	I68A I68B I68C			I68D I68E			I68D I68E
		I68D I68E	M46.99	08	I68A I68B I68C	M47.84	08	I68A I68B I68C
M46.45	08	I68A I68B I68C			I68D I68E			I68D I68E
		I68D I68E	M47.00	08	I68A I68B I68C	M47.85	08	I68A I68B I68C
M46.46	08	I68A I68B I68C			I68D I68E			I68D I68E
		I68D I68E	M47.01	08	I68A I68B I68C	M47.86	08	I68A I68B I68C
M46.47	08	I68A I68B I68C			I68D I68E			I68D I68E
		I68D I68E	M47.02	08	I68A I68B I68C	M47.87	08	I68A I68B I68C
M46.48	08	I68A I68B I68C			I68D I68E			I68D I68E
		I68D I68E	M47.03	08	I68A I68B I68C	M47.88	08	I68A I68B I68C
M46.49	08	I68A I68B I68C			I68D I68E			I68D I68E
		I68D I68E	M47.04	08	I68A I68B I68C	M47.89	08	I68A I68B I68C
M46.50	08	I68A I68B I68C			I68D I68E			I68D I68E
		I68D I68E	M47.05	08	I68A I68B I68C	M47.90	08	I68A I68B I68C
M46.51	08	I68A I68B I68C			I68D I68E			I68D I68E
		I68D I68E	M47.06	08	I68A I68B I68C	M47.91	08	I68A I68B I68C
M46.52	08	I68A I68B I68C			I68D I68E			I68D I68E
		I68D I68E	M47.07	08	I68A I68B I68C	M47.92	08	I68A I68B I68C
M46.53	08	I68A I68B I68C			I68D I68E			I68D I68E
		I68D I68E	M47.08	08	I68A I68B I68C	M47.93	08	I68A I68B I68C
M46.54	08	I68A I68B I68C			I68D I68E			I68D I68E
		I68D I68E	M47.09	08	I68A I68B I68C	M47.94	08	I68A I68B I68C
M46.55	08	I68A I68B I68C			I68D I68E			I68D I68E
		I68D I68E	M47.10	08	I68A I68B I68C	M47.95	08	I68A I68B I68C
M46.56	08	I68A I68B I68C			I68D I68E			I68D I68E
		I68D I68E	M47.11	08	I68A I68B I68C	M47.96	08	I68A I68B I68C
M46.57	08	I68A I68B I68C			I68D I68E			I68D I68E
		I68D I68E	M47.12	08	I68A I68B I68C	M47.97	08	I68A I68B I68C
M46.58	08	I68A I68B I68C			I68D I68E			I68D I68E
		I68D I68E	M47.13	08	I68A I68B I68C	M47.98	08	I68A I68B I68C
					I68D I68E			I68D I68E

ICD	MDC	DRG	ICD	MDC	DRG	ICD	MDC	DRG
M47.99	08	I68A I68B I68C I68D I68E	M48.34	08	I68A I68B I68C I68D I68E	M48.87	08	I68A I68B I68C I68D I68E
M48.00	08	I68A I68B I68C I68D I68E	M48.35	08	I68A I68B I68C I68D I68E	M48.88	08	I68A I68B I68C I68D I68E
M48.01	08	I68A I68B I68C I68D I68E	M48.36	08	I68A I68B I68C I68D I68E	M48.89	08	I68A I68B I68C I68D I68E
M48.02	08	I68A I68B I68C I68D I68E	M48.37	08	I68A I68B I68C I68D I68E	M48.90	08	I68A I68B I68C I68D I68E
M48.03	08	I68A I68B I68C I68D I68E	M48.38	08	I68A I68B I68C I68D I68E	M48.91	08	I68A I68B I68C I68D I68E
M48.04	08	I68A I68B I68C I68D I68E	M48.39	08	I68A I68B I68C I68D I68E	M48.92	08	I68A I68B I68C I68D I68E
M48.05	08	I68A I68B I68C I68D I68E	M48.40	08	I65A I65B 15 MSPNG SPNG Prä A11C	M48.93	08	I68A I68B I68C I68D I68E
M48.06	08	I68A I68B I68C I68D I68E	M48.41	08	I65A I65B 15 MSPNG SPNG Prä A11C	M48.94	08	I68A I68B I68C I68D I68E
M48.07	08	I68A I68B I68C I68D I68E	M48.42	08	I65A I65B 15 MSPNG SPNG Prä A11C	M48.95	08	I68A I68B I68C I68D I68E
M48.08	08	I68A I68B I68C I68D I68E	M48.43	08	I65A I65B 15 MSPNG SPNG Prä A11C	M48.96	08	I68A I68B I68C I68D I68E
M48.09	08	I68A I68B I68C I68D I68E	M48.44	08	I65A I65B 15 MSPNG SPNG Prä A11C	M48.97	08	I68A I68B I68C I68D I68E
M48.10	08	I68A I68B I68C I68D I68E	M48.45	08	I65A I65B 15 MSPNG SPNG	M48.98	08	I68A I68B I68C I68D I68E
M48.11	08	I68A I68B I68C I68D I68E	M48.46	08	I65A I65B 15 MSPNG SPNG	M48.99	08	I68A I68B I68C I68D I68E
M48.12	08	I68A I68B I68C I68D I68E	M48.47	08	I65A I65B 15 MSPNG SPNG	M49.00	Prä	961Z
M48.13	08	I68A I68B I68C I68D I68E	M48.48	08	I65A I65B 15 MSPNG SPNG	M49.01	Prä	961Z
M48.14	08	I68A I68B I68C I68D I68E	M48.49	08	I65A I65B 15 MSPNG SPNG	M49.02	Prä	961Z
M48.15	08	I68A I68B I68C I68D I68E	M48.50	08	I65A I65B 15 MSPNG SPNG	M49.03	Prä	961Z
M48.16	08	I68A I68B I68C I68D I68E	M48.51	08	I65A I65B 15 MSPNG SPNG	M49.04	Prä	961Z
M48.17	08	I68A I68B I68C I68D I68E	M48.52	08	I65A I65B 15 MSPNG SPNG	M49.05	Prä	961Z
M48.18	08	I68A I68B I68C I68D I68E	M48.53	08	I65A I65B 15 MSPNG SPNG	M49.06	Prä	961Z
M48.19	08	I68A I68B I68C I68D I68E	M48.54	08	I65A I65B 15 MSPNG SPNG	M49.07	Prä	961Z
M48.20	08	I68A I68B I68C I68D I68E	M48.55	08	I65A I65B 15 MSPNG SPNG	M49.08	Prä	961Z
M48.21	08	I68A I68B I68C I68D I68E	M48.56	08	I65A I65B 15 MSPNG SPNG	M49.09	Prä	961Z
M48.22	08	I68A I68B I68C I68D I68E	M48.57	08	I65A I65B 15 MSPNG SPNG	M49.10	Prä	961Z
M48.23	08	I68A I68B I68C I68D I68E	M48.58	08	I65A I65B 15 MSPNG SPNG	M49.11	Prä	961Z
M48.24	08	I68A I68B I68C I68D I68E	M48.59	08	I65A I65B 15 MSPNG SPNG	M49.12	Prä	961Z
M48.25	08	I68A I68B I68C I68D I68E	M48.80	08	I68A I68B I68C I68D I68E	M49.13	Prä	961Z
M48.26	08	I68A I68B I68C I68D I68E	M48.81	08	I68A I68B I68C I68D I68E	M49.14	Prä	961Z
M48.27	08	I68A I68B I68C I68D I68E	M48.82	08	I68A I68B I68C I68D I68E	M49.15	Prä	961Z
M48.28	08	I68A I68B I68C I68D I68E	M48.83	08	I68A I68B I68C I68D I68E	M49.16	Prä	961Z
M48.29	08	I68A I68B I68C I68D I68E	M48.84	08	I68A I68B I68C I68D I68E	M49.17	Prä	961Z
M48.30	08	I68A I68B I68C I68D I68E	M48.85	08	I68A I68B I68C I68D I68E	M49.18	Prä	961Z
M48.31	08	I68A I68B I68C I68D I68E	M48.86	08	I68A I68B I68C I68D I68E	M49.19	Prä	961Z
M48.32	08	I68A I68B I68C I68D I68E				M49.20	Prä	961Z
M48.33	08	I68A I68B I68C I68D I68E				M49.21	Prä	961Z
						M49.22	Prä	961Z
						M49.23	Prä	961Z
						M49.24	Prä	961Z
						M49.25	Prä	961Z
						M49.26	Prä	961Z
						M49.27	Prä	961Z
						M49.28	Prä	961Z
						M49.29	Prä	961Z
						M49.30	Prä	961Z
						M49.31	Prä	961Z
						M49.32	Prä	961Z
						M49.33	Prä	961Z
						M49.34	Prä	961Z
						M49.35	Prä	961Z
						M49.36	Prä	961Z
						M49.37	Prä	961Z
						M49.38	Prä	961Z
						M49.39	Prä	961Z
						M49.40	Prä	961Z
						M49.41	Prä	961Z
						M49.42	Prä	961Z

ICD	MDC	DRG	ICD	MDC	DRG	ICD	MDC	DRG
M49.43	Prä	961Z	M53.20	08	I68A I68B I68C I68D I68E	M54.3	08	I68A I68B I68C I68D I68E
M49.44	Prä	961Z						
M49.45	Prä	961Z	M53.21	08	I68A I68B I68C I68D I68E	M54.04	08	I68A I68B I68C I68D I68E
M49.46	Prä	961Z						
M49.47	Prä	961Z	M53.22	08	I68A I68B I68C I68D I68E	M54.4	08	I68A I68B I68C I68D I68E
M49.48	Prä	961Z						
M49.49	Prä	961Z	M53.23	08	I68A I68B I68C I68D I68E	M54.05	08	I68A I68B I68C I68D I68E
M49.50	15	MSPNG SPNG						
	Prä	961Z	M53.24	08	I68A I68B I68C I68D I68E	M54.5	08	I68A I68B I68C I68D I68E
M49.51	15	MSPNG SPNG						
	Prä	961Z	M53.25	08	I68A I68B I68C I68D I68E	M54.06	08	I68A I68B I68C I68D I68E
M49.52	15	MSPNG SPNG						
	Prä	961Z	M53.26	08	I68A I68B I68C I68D I68E	M54.6	08	I68A I68B I68C I68D I68E
M49.53	15	MSPNG SPNG						
	Prä	961Z	M53.27	08	I68A I68B I68C I68D I68E	M54.07	08	I68A I68B I68C I68D I68E
M49.54	15	MSPNG SPNG						
	Prä	961Z	M53.28	08	I68A I68B I68C I68D I68E	M54.08	08	I68A I68B I68C I68D I68E
M49.55	15	MSPNG SPNG						
	Prä	961Z	M53.29	08	I68A I68B I68C I68D I68E	M54.09	08	I68A I68B I68C I68D I68E
M49.56	15	MSPNG SPNG						
	Prä	961Z	M53.80	08	I68A I68B I68C I68D I68E	M54.10	01	B03A B03B B03C B71A B71B B71C S65Z
M49.57	15	MSPNG SPNG					18A	
	Prä	961Z	M53.81	08	I68A I68B I68C I68D I68E	M54.11	01	B03A B03B B03C B71A B71B B71C S65Z
M49.58	15	MSPNG SPNG					18A	
	Prä	961Z	M53.82	08	I68A I68B I68C I68D I68E	M54.12	01	B03A B03B B03C B71A B71B B71C
M49.59	15	MSPNG SPNG						
	Prä	961Z	M53.83	08	I68A I68B I68C I68D I68E	M54.13	01	B03A B03B B03C B71A B71B B71C
M49.80	Prä	961Z						
M49.81	Prä	961Z	M53.84	08	I68A I68B I68C I68D I68E	M54.14	08	I68A I68B I68C I68D I68E
M49.82	Prä	961Z						
M49.83	Prä	961Z	M53.85	08	I68A I68B I68C I68D I68E	M54.15	08	I68A I68B I68C I68D I68E
M49.84	Prä	961Z						
M49.85	Prä	961Z	M53.86	08	I68A I68B I68C I68D I68E	M54.16	08	I68A I68B I68C I68D I68E
M49.86	Prä	961Z						
M49.87	Prä	961Z	M53.87	08	I68A I68B I68C I68D I68E	M54.17	08	I68A I68B I68C I68D I68E
M49.88	Prä	961Z						
M49.89	Prä	961Z	M53.88	08	I68A I68B I68C I68D I68E	M54.18	08	I68A I68B I68C I68D I68E
M50.0	08	I68A I68B I68C I68D I68E						
			M53.89	08	I68A I68B I68C I68D I68E	M54.19	01	B03A B03B B03C B71A B71B B71C S65Z
M50.1	08	I68A I68B I68C I68D I68E						
			M53.90	08	I68A I68B I68C I68D I68E	M54.80	08	I68A I68B I68C I68D I68E
M50.2	08	I68A I68B I68C I68D I68E						
			M53.91	08	I68A I68B I68C I68D I68E	M54.81	08	I68A I68B I68C I68D I68E
M50.3	08	I68A I68B I68C I68D I68E						
			M53.92	08	I68A I68B I68C I68D I68E	M54.82	08	I68A I68B I68C I68D I68E
M50.8	08	I68A I68B I68C I68D I68E						
			M53.93	08	I68A I68B I68C I68D I68E	M54.83	08	I68A I68B I68C I68D I68E
M50.9	08	I68A I68B I68C I68D I68E						
			M53.94	08	I68A I68B I68C I68D I68E	M54.84	08	I68A I68B I68C I68D I68E
M51.0	08	I68A I68B I68C I68D I68E						
			M53.95	08	I68A I68B I68C I68D I68E	M54.85	08	I68A I68B I68C I68D I68E
M51.1	08	I68A I68B I68C I68D I68E						
			M53.96	08	I68A I68B I68C I68D I68E	M54.86	08	I68A I68B I68C I68D I68E
M51.2	08	I68A I68B I68C I68D I68E						
			M53.97	08	I68A I68B I68C I68D I68E	M54.87	08	I68A I68B I68C I68D I68E
M51.3	08	I68A I68B I68C I68D I68E						
			M53.98	08	I68A I68B I68C I68D I68E	M54.88	08	I68A I68B I68C I68D I68E
M51.4	08	I68A I68B I68C I68D I68E						
			M53.99	08	I68A I68B I68C I68D I68E	M54.89	08	I68A I68B I68C I68D I68E
M51.8	08	I68A I68B I68C I68D I68E						
			M54.00	09	J61A J61B J61C J61D	M54.90	08	I68A I68B I68C I68D I68E
M51.9	08	I68A I68B I68C I68D I68E						
			M54.01	09	J61A J61B J61C J61D	M54.91	08	I68A I68B I68C I68D I68E
M53.0	01	B03A B03B B03C B71A B71B B71C						
			M54.02	09	J61A J61B J61C J61D	M54.92	08	I68A I68B I68C I68D I68E
M53.1	01	B03A B03B B03C B71A B71B B71C						
			M54.2	08	I68A I68B I68C I68D I68E	M54.93	08	I68A I68B I68C I68D I68E
M53.3	08	I68A I68B I68C I68D I68E						
	15	MSPNG SPNG	M54.03	08	I68A I68B I68C I68D I68E			

ICD	MDC	DRG	ICD	MDC	DRG	ICD	MDC	DRG
M54.94	08	I68D I68E I68A I68B I68C	M60.28	08	I72Z I75A I75B I75C	M61.23	08	I72Z I75A I75B I75C
M54.95	08	I68D I68E I68A I68B I68C	M60.29	08	I72Z I75A I75B I75C	M61.24	08	I72Z I75A I75B I75C
M54.96	08	I68D I68E I68A I68B I68C	M60.80	08	I71A I71B	M61.25	08	I72Z I75A I75B I75C
M54.97	08	I68D I68E I68A I68B I68C	M60.81	08	I71A I71B	M61.26	08	I72Z I75A I75B I75C
M54.98	08	I68D I68E I68A I68B I68C	M60.82	08	I71A I71B	M61.27	08	I72Z I75A I75B I75C
M54.99	08	I68D I68E I68A I68B I68C	M60.83	08	I71A I71B	M61.28	08	I72Z I75A I75B I75C
M60.00	08	I68D I68E I68A I68B I68C	M60.84	08	I71A I71B	M61.29	08	I72Z I75A I75B I75C
M60.01	08	I68D I68E I68A I68B I68C	M60.85	08	I71A I71B	M61.30	08	I72Z I75A I75B I75C
M60.02	08	I68D I68E I68A I68B I68C	M60.86	08	I71A I71B	M61.31	08	I72Z I75A I75B I75C
M60.03	08	I68D I68E I68A I68B I68C	M60.87	08	I71A I71B	M61.32	08	I72Z I75A I75B I75C
M60.04	08	I68D I68E I68A I68B I68C	M60.88	08	I71A I71B	M61.33	08	I72Z I75A I75B I75C
M60.05	08	I68D I68E I68A I68B I68C	M60.89	08	I71A I71B	M61.34	08	I72Z I75A I75B I75C
M60.06	08	I68D I68E I68A I68B I68C	M60.90	08	I71A I71B	M61.35	08	I72Z I75A I75B I75C
M60.07	08	I68D I68E I68A I68B I68C	M60.91	08	I71A I71B	M61.36	08	I72Z I75A I75B I75C
M60.08	08	I68D I68E I68A I68B I68C	M60.92	08	I71A I71B	M61.37	08	I72Z I75A I75B I75C
M60.09	08	I68D I68E I68A I68B I68C	M60.93	08	I71A I71B	M61.38	08	I72Z I75A I75B I75C
M60.10	08	I68D I68E I68A I68B I68C	M60.94	08	I71A I71B	M61.39	08	I72Z I75A I75B I75C
M60.11	08	I68D I68E I68A I68B I68C	M60.95	08	I71A I71B	M61.40	08	I72Z I75A I75B I75C
M60.12	08	I68D I68E I68A I68B I68C	M60.96	08	I71A I71B	M61.41	08	I72Z I75A I75B I75C
M60.13	08	I68D I68E I68A I68B I68C	M60.97	08	I71A I71B	M61.42	08	I72Z I75A I75B I75C
M60.14	08	I68D I68E I68A I68B I68C	M60.98	08	I71A I71B	M61.43	08	I72Z I75A I75B I75C
M60.15	08	I68D I68E I68A I68B I68C	M60.99	08	I71A I71B	M61.44	08	I72Z I75A I75B I75C
M60.16	08	I68D I68E I68A I68B I68C	M61.00	08	I72Z I75A I75B I75C	M61.45	08	I72Z I75A I75B I75C
M60.17	08	I68D I68E I68A I68B I68C	M61.01	08	I72Z I75A I75B I75C	M61.46	08	I72Z I75A I75B I75C
M60.18	08	I68D I68E I68A I68B I68C	M61.02	08	I72Z I75A I75B I75C	M61.47	08	I72Z I75A I75B I75C
M60.19	08	I68D I68E I68A I68B I68C	M61.03	08	I72Z I75A I75B I75C	M61.48	08	I72Z I75A I75B I75C
M60.20	08	I68D I68E I68A I68B I68C	M61.04	08	I72Z I75A I75B I75C	M61.49	08	I72Z I75A I75B I75C
M60.21	08	I68D I68E I68A I68B I68C	M61.05	08	I72Z I75A I75B I75C	M61.50	08	I72Z I75A I75B I75C
M60.22	08	I68D I68E I68A I68B I68C	M61.06	08	I72Z I75A I75B I75C	M61.51	08	I72Z I75A I75B I75C
M60.23	08	I68D I68E I68A I68B I68C	M61.07	08	I72Z I75A I75B I75C	M61.52	08	I72Z I75A I75B I75C
M60.24	08	I68D I68E I68A I68B I68C	M61.08	08	I72Z I75A I75B I75C	M61.53	08	I72Z I75A I75B I75C
M60.25	08	I68D I68E I68A I68B I68C	M61.09	08	I72Z I75A I75B I75C	M61.54	08	I72Z I75A I75B I75C
M60.26	08	I68D I68E I68A I68B I68C	M61.10	08	I72Z I75A I75B I75C	M61.55	08	I72Z I75A I75B I75C
M60.27	08	I68D I68E I68A I68B I68C	M61.11	08	I72Z I75A I75B I75C	M61.56	08	I72Z I75A I75B I75C
	15	MSPNG SPNG	M61.12	08	I72Z I75A I75B I75C	M61.57	08	I72Z I75A I75B I75C
	08	I72Z I75A I75B I75C	M61.13	08	I72Z I75A I75B I75C			
	08	I72Z I75A I75B I75C	M61.14	08	I72Z I75A I75B I75C			
	08	I72Z I75A I75B I75C	M61.15	08	I72Z I75A I75B I75C			
	08	I72Z I75A I75B I75C	M61.16	08	I72Z I75A I75B I75C			
	08	I72Z I75A I75B I75C	M61.17	08	I72Z I75A I75B I75C			
	08	I72Z I75A I75B I75C	M61.18	08	I72Z I75A I75B I75C			
	08	I72Z I75A I75B I75C	M61.19	08	I72Z I75A I75B I75C			
	08	I72Z I75A I75B I75C	M61.20	08	I72Z I75A I75B I75C			
	08	I72Z I75A I75B I75C	M61.21	08	I72Z I75A I75B I75C			
	08	I72Z I75A I75B I75C	M61.22	08	I72Z I75A I75B I75C			

ICD	MDC	DRG	ICD	MDC	DRG	ICD	MDC	DRG
M61.58	08	I72Z I75A I75B I75C	M62.23	08	I72Z I75A I75B I75C	M62.63	08	I72Z I75A I75B I75C
M61.59	08	I72Z I75A I75B I75C	M62.24	08	I72Z I75A I75B I75C	M62.64	08	I72Z I75A I75B I75C
M61.90	08	I72Z I75A I75B I75C	M62.25	08	I72Z I75A I75B I75C	M62.65	08	I72Z I75A I75B I75C
M61.91	08	I72Z I75A I75B I75C	M62.26	08	I72Z I75A I75B I75C	M62.66	08	I72Z I75A I75B I75C
M61.92	08	I72Z I75A I75B I75C	M62.27	08	I72Z I75A I75B I75C	M62.67	08	I72Z I75A I75B I75C
M61.93	08	I72Z I75A I75B I75C	M62.28	08	I72Z I75A I75B I75C	M62.68	08	I72Z I75A I75B I75C
M61.94	08	I72Z I75A I75B I75C	M62.29	08	I72Z I75A I75B I75C	M62.69	08	I72Z I75A I75B I75C
M61.95	08	I72Z I75A I75B I75C	M62.30	08	I72Z I75A I75B I75C	M62.80	08	I72Z I75A I75B I75C
M61.96	08	I72Z I75A I75B I75C	M62.31	08	I72Z I75A I75B I75C	M62.81	08	I72Z I75A I75B I75C
M61.97	08	I72Z I75A I75B I75C	M62.32	08	I72Z I75A I75B I75C	M62.82	08	I72Z I75A I75B I75C
M61.98	08	I72Z I75A I75B I75C	M62.33	08	I72Z I75A I75B I75C	M62.83	08	I72Z I75A I75B I75C
M61.99	08	I72Z I75A I75B I75C	M62.34	08	I72Z I75A I75B I75C	M62.84	08	I72Z I75A I75B I75C
M62.00	08	I72Z I75A I75B I75C	M62.35	08	I72Z I75A I75B I75C	M62.85	08	I72Z I75A I75B I75C
M62.01	08	I72Z I75A I75B I75C	M62.36	08	I72Z I75A I75B I75C	M62.86	08	I72Z I75A I75B I75C
M62.02	08	I72Z I75A I75B I75C	M62.37	08	I72Z I75A I75B I75C	M62.87	08	I72Z I75A I75B I75C
M62.03	08	I72Z I75A I75B I75C	M62.38	08	I72Z I75A I75B I75C	M62.88	08	I72Z I75A I75B I75C
M62.04	08	I72Z I75A I75B I75C	M62.39	08	I72Z I75A I75B I75C	M62.89	08	I72Z I75A I75B I75C
M62.05	08	I72Z I75A I75B I75C	M62.40	08	I71A I71B	M62.90	08	I72Z I75A I75B I75C
M62.06	08	I72Z I75A I75B I75C	M62.41	08	I71A I71B	M62.91	08	I72Z I75A I75B I75C
M62.07	08	I72Z I75A I75B I75C	M62.42	08	I71A I71B	M62.92	08	I72Z I75A I75B I75C
M62.08	08	I72Z I75A I75B I75C	M62.43	08	I71A I71B	M62.93	08	I72Z I75A I75B I75C
M62.09	08	I72Z I75A I75B I75C	M62.44	08	I71A I71B	M62.94	08	I72Z I75A I75B I75C
M62.10	08	I72Z I75A I75B I75C	M62.45	08	I71A I71B	M62.95	08	I72Z I75A I75B I75C
M62.11	08	I72Z I75A I75B I75C	M62.46	08	I71A I71B	M62.96	08	I72Z I75A I75B I75C
M62.12	08	I72Z I75A I75B I75C	M62.47	08	I71A I71B	M62.97	08	I72Z I75A I75B I75C
M62.13	08	I72Z I75A I75B I75C	M62.48	08	I71A I71B	M62.98	08	I72Z I75A I75B I75C
M62.14	08	I72Z I75A I75B I75C	M62.49	08	I71A I71B	M62.99	08	I72Z I75A I75B I75C
M62.15	08	I72Z I75A I75B I75C	M62.50	08	I72Z I75A I75B I75C	M63.00	Prä	961Z
M62.16	08	I72Z I75A I75B I75C	M62.51	08	I72Z I75A I75B I75C	M63.01	Prä	961Z
M62.17	08	I72Z I75A I75B I75C	M62.52	08	I72Z I75A I75B I75C	M63.02	Prä	961Z
M62.18	08	I72Z I75A I75B I75C	M62.53	08	I72Z I75A I75B I75C	M63.03	Prä	961Z
M62.19	08	I72Z I75A I75B I75C	M62.54	08	I72Z I75A I75B I75C	M63.04	Prä	961Z
M62.20	08	I72Z I75A I75B I75C	M62.55	08	I72Z I75A I75B I75C	M63.05	Prä	961Z
M62.21	08	I72Z I75A I75B I75C	M62.56	08	I72Z I75A I75B I75C	M63.06	Prä	961Z
M62.22	08	I72Z I75A I75B I75C	M62.57	08	I72Z I75A I75B I75C	M63.07	Prä	961Z
			M62.58	08	I72Z I75A I75B I75C	M63.08	Prä	961Z
			M62.59	08	I72Z I75A I75B I75C	M63.09	Prä	961Z
			M62.60	08	I72Z I75A I75B I75C	M63.10	Prä	961Z
			M62.61	08	I72Z I75A I75B I75C	M63.11	Prä	961Z
			M62.62	08	I72Z I75A I75B I75C	M63.12	Prä	961Z
						M63.13	Prä	961Z
						M63.14	Prä	961Z
						M63.15	Prä	961Z

ICD	MDC	DRG	ICD	MDC	DRG	ICD	MDC	DRG
M63.16	Prä	961Z	M65.16	08	I72Z I75A I75B	M66.10	08	I72Z I75A I75B
M63.17	Prä	961Z			I75C			I75C
M63.18	Prä	961Z	M65.17	08	I72Z I75A I75B	M66.11	08	I72Z I75A I75B
M63.19	Prä	961Z			I75C			I75C
M63.20	Prä	961Z	M65.18	08	I72Z I75A I75B	M66.12	08	I72Z I75A I75B
M63.21	Prä	961Z			I75C			I75C
M63.22	Prä	961Z	M65.19	08	I72Z I75A I75B	M66.13	08	I72Z I75A I75B
M63.23	Prä	961Z			I75C			I75C
M63.24	Prä	961Z	M65.20	08	I72Z I75A I75B	M66.14	08	I72Z I75A I75B
M63.25	Prä	961Z			I75C			I75C
M63.26	Prä	961Z	M65.22	08	I72Z I75A I75B	M66.15	08	I72Z I75A I75B
M63.27	Prä	961Z			I75C			I75C
M63.28	Prä	961Z	M65.23	08	I72Z I75A I75B	M66.16	08	I72Z I75A I75B
M63.29	Prä	961Z			I75C			I75C
M63.30	Prä	961Z	M65.24	08	I72Z I75A I75B	M66.17	08	I72Z I75A I75B
M63.31	Prä	961Z			I75C			I75C
M63.32	Prä	961Z	M65.25	08	I72Z I75A I75B	M66.18	08	I72Z I75A I75B
M63.33	Prä	961Z			I75C			I75C
M63.34	Prä	961Z	M65.26	08	I72Z I75A I75B	M66.19	08	I72Z I75A I75B
M63.35	Prä	961Z			I75C			I75C
M63.36	Prä	961Z	M65.27	08	I72Z I75A I75B	M66.20	08	I72Z I75A I75B
M63.37	Prä	961Z			I75C			I75C
M63.38	Prä	961Z	M65.28	08	I72Z I75A I75B	M66.21	08	I72Z I75A I75B
M63.39	Prä	961Z			I75C			I75C
M63.80	Prä	961Z	M65.29	08	I72Z I75A I75B	M66.22	08	I72Z I75A I75B
M63.81	Prä	961Z			I75C			I75C
M63.82	Prä	961Z	M65.80	08	I72Z I75A I75B	M66.23	08	I72Z I75A I75B
M63.83	Prä	961Z			I75C			I75C
M63.84	Prä	961Z	M65.81	08	I72Z I75A I75B	M66.24	08	I02A I02B I32A
M63.85	Prä	961Z			I75C			I32B I32C I32D
M63.86	Prä	961Z	M65.82	08	I72Z I75A I75B			I72Z I75A I75B
M63.87	Prä	961Z			I75C			I75C
M63.88	Prä	961Z	M65.83	08	I72Z I75A I75B	M66.25	08	I72Z I75A I75B
M63.89	Prä	961Z			I75C			I75C
M65.00	08	I72Z I75A I75B	M65.84	08	I02A I02B I32A	M66.26	08	I72Z I75A I75B
		I75C			I32B I32C I32D			I75C
M65.01	08	I72Z I75A I75B			I72Z I75A I75B	M66.27	08	I72Z I75A I75B
		I75C			I75C			I75C
M65.02	08	I72Z I75A I75B	M65.85	08	I72Z I75A I75B	M66.28	08	I72Z I75A I75B
		I75C			I75C			I75C
M65.03	08	I72Z I75A I75B	M65.86	08	I72Z I75A I75B	M66.29	08	I72Z I75A I75B
		I75C			I75C			I75C
M65.3	08	I72Z I75A I75B	M65.87	08	I72Z I75A I75B	M66.30	08	I02A I02B I32A
		I75C			I75C			I32B I32C I32D
M65.04	08	I72Z I75A I75B	M65.88	08	I72Z I75A I75B			I72Z I75A I75B
		I75C			I75C			I75C
M65.4	08	I72Z I75A I75B	M65.89	08	I72Z I75A I75B	M66.31	08	I72Z I75A I75B
		I75C			I75C			I75C
M65.05	08	I72Z I75A I75B	M65.90	08	I72Z I75A I75B	M66.32	08	I72Z I75A I75B
		I75C			I75C			I75C
M65.06	08	I72Z I75A I75B	M65.91	08	I72Z I75A I75B	M66.33	08	I72Z I75A I75B
		I75C			I75C			I75C
M65.07	08	I72Z I75A I75B	M65.92	08	I72Z I75A I75B	M66.34	08	I02A I02B I32A
		I75C			I75C			I32B I32C I32D
M65.08	08	I72Z I75A I75B	M65.93	08	I72Z I75A I75B			I72Z I75A I75B
		I75C			I75C			I75C
M65.09	08	I72Z I75A I75B	M65.94	08	I72Z I75A I75B	M66.35	08	I72Z I75A I75B
		I75C			I75C			I75C
M65.10	08	I72Z I75A I75B	M65.95	08	I72Z I75A I75B	M66.36	08	I72Z I75A I75B
		I75C			I75C			I75C
M65.11	08	I72Z I75A I75B	M65.96	08	I72Z I75A I75B	M66.37	08	I72Z I75A I75B
		I75C			I75C			I75C
M65.12	08	I72Z I75A I75B	M65.97	08	I72Z I75A I75B	M66.38	08	I72Z I75A I75B
		I75C			I75C			I75C
M65.13	08	I72Z I75A I75B	M65.98	08	I72Z I75A I75B	M66.39	08	I72Z I75A I75B
		I75C			I75C			I75C
M65.14	08	I72Z I75A I75B	M65.99	08	I72Z I75A I75B	M66.40	08	I72Z I75A I75B
		I75C			I75C			I75C
M65.15	08	I72Z I75A I75B	M66.0	08	I72Z I75A I75B	M66.41	08	I72Z I75A I75B
		I75C			I75C			I75C

ICD	MDC	DRG	ICD	MDC	DRG	ICD	MDC	DRG
M66.42	08	I72Z I75A I75B I75C	M67.26	08	I72Z I75A I75B I75C	M67.91	08	I72Z I75A I75B I75C
M66.43	08	I72Z I75A I75B I75C	M67.27	08	I72Z I75A I75B I75C	M67.92	08	I72Z I75A I75B I75C
M66.44	08	I72Z I75A I75B I75C	M67.28	08	I72Z I75A I75B I75C	M67.93	08	I72Z I75A I75B I75C
M66.45	08	I72Z I75A I75B I75C	M67.29	08	I72Z I75A I75B I75C	M67.94	08	I72Z I75A I75B I75C
M66.46	08	I72Z I75A I75B I75C	M67.30	08	I72Z I75A I75B I75C	M67.95	08	I72Z I75A I75B I75C
M66.47	08	I72Z I75A I75B I75C	M67.31	08	I72Z I75A I75B I75C	M67.96	08	I72Z I75A I75B I75C
M66.48	08	I72Z I75A I75B I75C	M67.32	08	I72Z I75A I75B I75C	M67.97	08	I72Z I75A I75B I75C
M66.49	08	I72Z I75A I75B I75C	M67.33	08	I72Z I75A I75B I75C	M67.98	08	I72Z I75A I75B I75C
M66.50	08	I72Z I75A I75B I75C	M67.34	08	I72Z I75A I75B I75C	M67.99	08	I72Z I75A I75B I75C
M66.51	08	I72Z I75A I75B I75C	M67.35	08	I72Z I75A I75B I75C	M68.00	Prä	961Z
M66.52	08	I72Z I75A I75B I75C	M67.36	08	I72Z I75A I75B I75C	M68.01	Prä	961Z
M66.53	08	I72Z I75A I75B I75C	M67.37	08	I72Z I75A I75B I75C	M68.02	Prä	961Z
M66.54	08	I72Z I75A I75B I75C	M67.38	08	I72Z I75A I75B I75C	M68.03	Prä	961Z
M66.55	08	I72Z I75A I75B I75C	M67.39	08	I72Z I75A I75B I75C	M68.04	Prä	961Z
M66.56	08	I72Z I75A I75B I75C	M67.40	08	I72Z I75A I75B I75C	M68.05	Prä	961Z
M66.57	08	I72Z I75A I75B I75C	M67.41	08	I72Z I75A I75B I75C	M68.06	Prä	961Z
M66.58	08	I72Z I75A I75B I75C	M67.42	08	I72Z I75A I75B I75C	M68.07	Prä	961Z
M66.59	08	I72Z I75A I75B I75C	M67.43	08	I72Z I75A I75B I75C	M68.08	Prä	961Z
M67.0	08	I72Z I75A I75B I75C	M67.44	08	I72Z I75A I75B I75C	M68.09	Prä	961Z
M67.10	08	I72Z I75A I75B I75C	M67.45	08	I72Z I75A I75B I75C	M68.80	Prä	961Z
M67.11	08	I72Z I75A I75B I75C	M67.46	08	I72Z I75A I75B I75C	M68.81	Prä	961Z
M67.12	08	I72Z I75A I75B I75C	M67.47	08	I72Z I75A I75B I75C	M68.82	Prä	961Z
M67.13	08	I72Z I75A I75B I75C	M67.48	08	I72Z I75A I75B I75C	M68.83	Prä	961Z
M67.14	08	I72Z I75A I75B I75C	M67.49	08	I72Z I75A I75B I75C	M68.84	Prä	961Z
M67.15	08	I72Z I75A I75B I75C	M67.80	08	I72Z I75A I75B I75C	M68.85	Prä	961Z
M67.16	08	I72Z I75A I75B I75C	M67.81	08	I72Z I75A I75B I75C	M68.86	Prä	961Z
M67.17	08	I72Z I75A I75B I75C	M67.82	08	I72Z I75A I75B I75C	M68.87	Prä	961Z
M67.18	08	I72Z I75A I75B I75C	M67.83	08	I72Z I75A I75B I75C	M68.88	Prä	961Z
M67.19	08	I72Z I75A I75B I75C	M67.84	08	I72Z I75A I75B I75C	M68.89	Prä	961Z
M67.20	08	I72Z I75A I75B I75C	M67.85	08	I72Z I75A I75B I75C	M70.0	08	I72Z I75A I75B I75C
M67.21	08	I72Z I75A I75B I75C	M67.86	08	I72Z I75A I75B I75C	M70.1	08	I72Z I75A I75B I75C
M67.22	08	I72Z I75A I75B I75C	M67.87	08	I72Z I75A I75B I75C	M70.2	08	I72Z I75A I75B I75C
M67.23	08	I72Z I75A I75B I75C	M67.88	08	I72Z I75A I75B I75C	M70.3	08	I72Z I75A I75B I75C
M67.24	08	I72Z I75A I75B I75C	M67.89	08	I72Z I75A I75B I75C	M70.4	08	I72Z I75A I75B I75C
M67.25	08	I72Z I75A I75B I75C	M67.90	08	I72Z I75A I75B I75C	M70.5	08	I72Z I75A I75B I75C
						M70.6	08	I72Z I75A I75B I75C
						M70.7	08	I72Z I75A I75B I75C
						M70.8	08	I72Z I75A I75B I75C
						M70.9	08	I72Z I75A I75B I75C
						M71.00	08	I72Z I75A I75B I75C
						M71.01	08	I72Z I75A I75B I75C
						M71.02	08	I72Z I75A I75B I75C
						M71.2	08	I72Z I75A I75B I75C
						M71.03	08	I72Z I75A I75B I75C
						M71.04	08	I72Z I75A I75B I75C

ICD	MDC	DRG	ICD	MDC	DRG	ICD	MDC	DRG
M71.05	08	I72Z I75A I75B I75C	M71.52	08	I72Z I75A I75B I75C	M72.43	08	I72Z I75A I75B I75C
M71.06	08	I72Z I75A I75B I75C	M71.53	08	I72Z I75A I75B I75C	M72.44	08	I72Z I75A I75B I75C
M71.07	08	I72Z I75A I75B I75C	M71.54	08	I72Z I75A I75B I75C	M72.45	08	I72Z I75A I75B I75C
M71.08	08	I72Z I75A I75B I75C	M71.55	08	I72Z I75A I75B I75C	M72.46	08	I72Z I75A I75B I75C
M71.09	08	I72Z I75A I75B I75C	M71.56	08	I72Z I75A I75B I75C	M72.47	08	I72Z I75A I75B I75C
M71.10	08	I72Z I75A I75B I75C	M71.57	08	I72Z I75A I75B I75C	M72.48	08	I72Z I75A I75B I75C
M71.11	08	I72Z I75A I75B I75C	M71.58	08	I72Z I75A I75B I75C	M72.49	08	I72Z I75A I75B I75C
M71.12	08	I72Z I75A I75B I75C	M71.59	08	I72Z I75A I75B I75C	M72.60	Prä 08	A11C I72Z I75A I75B I75C
M71.13	08	I72Z I75A I75B I75C	M71.80	08	I72Z I75A I75B I75C	M72.61	Prä 08	A11C I72Z I75A I75B I75C
M71.14	08	I72Z I75A I75B I75C	M71.81	08	I72Z I75A I75B I75C	M72.62	Prä 08	A11C I72Z I75A I75B I75C
M71.15	08	I72Z I75A I75B I75C	M71.82	08	I72Z I75A I75B I75C	M72.63	Prä 08	A11C I72Z I75A I75B I75C
M71.16	08	I72Z I75A I75B I75C	M71.83	08	I72Z I75A I75B I75C	M72.64	Prä 08	A11C I72Z I75A I75B I75C
M71.17	08	I72Z I75A I75B I75C	M71.84	08	I72Z I75A I75B I75C	M72.65	Prä 08	A11C I72Z I75A I75B I75C
M71.18	08	I72Z I75A I75B I75C	M71.85	08	I72Z I75A I75B I75C	M72.66	Prä 08	A11C I72Z I75A I75B I75C
M71.19	08	I72Z I75A I75B I75C	M71.86	08	I72Z I75A I75B I75C	M72.67	Prä 08	A11C I72Z I75A I75B I75C
M71.30	08	I72Z I75A I75B I75C	M71.87	08	I72Z I75A I75B I75C	M72.68	Prä 08	A11C I72Z I75A I75B I75C
M71.31	08	I72Z I75A I75B I75C	M71.88	08	I72Z I75A I75B I75C	M72.69	Prä 08	A11C I72Z I75A I75B I75C
M71.32	08	I72Z I75A I75B I75C	M71.89	08	I72Z I75A I75B I75C	M72.80	08	I72Z I75A I75B I75C
M71.33	08	I72Z I75A I75B I75C	M71.90	08	I72Z I75A I75B I75C	M72.81	08	I72Z I75A I75B I75C
M71.34	08	I72Z I75A I75B I75C	M71.91	08	I72Z I75A I75B I75C	M72.82	08	I72Z I75A I75B I75C
M71.35	08	I72Z I75A I75B I75C	M71.92	08	I72Z I75A I75B I75C	M72.83	08	I72Z I75A I75B I75C
M71.36	08	I72Z I75A I75B I75C	M71.93	08	I72Z I75A I75B I75C	M72.84	08	I72Z I75A I75B I75C
M71.37	08	I72Z I75A I75B I75C	M71.94	08	I72Z I75A I75B I75C	M72.85	08	I72Z I75A I75B I75C
M71.38	08	I72Z I75A I75B I75C	M71.95	08	I72Z I75A I75B I75C	M72.86	08	I72Z I75A I75B I75C
M71.39	08	I72Z I75A I75B I75C	M71.96	08	I72Z I75A I75B I75C	M72.87	08	I72Z I75A I75B I75C
M71.40	08	I72Z I75A I75B I75C	M71.97	08	I72Z I75A I75B I75C	M72.88	08	I72Z I75A I75B I75C
M71.42	08	I72Z I75A I75B I75C	M71.98	08	I72Z I75A I75B I75C	M72.89	08	I72Z I75A I75B I75C
M71.43	08	I72Z I75A I75B I75C	M71.99	08	I72Z I75A I75B I75C	M72.90	08	I72Z I75A I75B I75C
M71.44	08	I72Z I75A I75B I75C	M72.0	08	I02A I02B I32A I32B I32C I32D I72Z I75A I75B I75C	M72.91	08	I72Z I75A I75B I75C
M71.45	08	I72Z I75A I75B I75C	M72.1	08	I72Z I75A I75B I75C	M72.92	08	I72Z I75A I75B I75C
M71.46	08	I72Z I75A I75B I75C	M72.2	08	I72Z I75A I75B I75C			
M71.47	08	I72Z I75A I75B I75C	M72.40	08	I72Z I75A I75B I75C			
M71.48	08	I72Z I75A I75B I75C	M72.41	08	I72Z I75A I75B I75C			
M71.49	08	I72Z I75A I75B I75C	M72.42	08	I72Z I75A I75B I75C			
M71.50	08	I72Z I75A I75B I75C						

ICD	MDC	DRG	ICD	MDC	DRG	ICD	MDC	DRG
M72.93	08	I72Z I75A I75B I75C	M76.0	08	I72Z I75A I75B I75C			B71A B71B B71C S65Z
M72.94	08	I72Z I75A I75B I75C	M76.1	08	I72Z I75A I75B I75C	M79.25	01	B03A B03B B03C B71A B71B B71C S65Z
M72.95	08	I72Z I75A I75B I75C	M76.2	08	I72Z I75A I75B I75C	M79.26	01	B03A B03B B03C B71A B71B B71C S65Z
M72.96	08	I72Z I75A I75B I75C	M76.3	08	I72Z I75A I75B I75C	M79.27	01	B03A B03B B03C B71A B71B B71C S65Z
M72.97	08	I72Z I75A I75B I75C	M76.4	08	I72Z I75A I75B I75C	M79.28	01	B03A B03B B03C B71A B71B B71C B81A B81B B81C S65Z
M72.98	08	I72Z I75A I75B I75C	M76.5	08	I72Z I75A I75B I75C	M79.29	01	B71A B71B B71C B81A B81B B81C S65Z
M72.99	08	I72Z I75A I75B I75C	M76.6	08	I72Z I75A I75B I75C	M79.30	09	J61A J61B J61C J61D
M73.00	15	MSPNG SPNG Prä 961Z	M76.7	08	I72Z I75A I75B I75C	M79.31	09	J61A J61B J61C J61D
M73.01	15	MSPNG SPNG Prä 961Z	M76.8	08	I72Z I75A I75B I75C	M79.32	09	J61A J61B J61C J61D
M73.02	15	MSPNG SPNG Prä 961Z	M76.9	08	I72Z I75A I75B I75C	M79.33	09	J61A J61B J61C J61D
M73.03	15	MSPNG SPNG Prä 961Z	M77.0	08	I72Z I75A I75B I75C	M79.34	09	J61A J61B J61C J61D
M73.04	15	MSPNG SPNG Prä 961Z	M77.1	08	I72Z I75A I75B I75C	M79.35	09	J61A J61B J61C J61D
M73.05	15	MSPNG SPNG Prä 961Z	M77.2	08	I72Z I75A I75B I75C	M79.36	09	J61A J61B J61C J61D
M73.06	15	MSPNG SPNG Prä 961Z	M77.3	08	I76A I76B	M79.37	09	J61A J61B J61C J61D
M73.07	15	MSPNG SPNG Prä 961Z	M77.4	08	I72Z I75A I75B I75C	M79.38	09	J61A J61B J61C J61D
M73.08	15	MSPNG SPNG Prä 961Z	M77.5	08	I72Z I75A I75B I75C	M79.39	09	J61A J61B J61C J61D
M73.09	15	MSPNG SPNG Prä 961Z	M77.8	08	I72Z I75A I75B I75C			I76A I76B
M73.10	Prä	961Z	M77.9	08	I72Z I75A I75B I75C	M79.46	08	I76A I76B
M73.11	Prä	961Z	M79.00	08	I79Z	M79.50	08	I76A I76B
M73.12	Prä	961Z	M79.01	08	I79Z	M79.51	08	I76A I76B
M73.13	Prä	961Z	M79.02	08	I79Z	M79.52	08	I76A I76B
M73.14	Prä	961Z	M79.03	08	I79Z	M79.53	08	I76A I76B
M73.15	Prä	961Z	M79.04	08	I79Z	M79.54	08	I76A I76B
M73.16	Prä	961Z	M79.05	08	I79Z	M79.55	08	I76A I76B
M73.17	Prä	961Z	M79.06	08	I79Z	M79.56	08	I76A I76B
M73.18	Prä	961Z	M79.07	08	I79Z	M79.57	08	I76A I76B
M73.19	Prä	961Z	M79.08	08	I79Z	M79.58	08	I76A I76B
M73.80	Prä	961Z	M79.09	08	I02A I02B I08A I08B I08C I13A I13B I79Z	M79.59	08	I76A I76B
M73.81	Prä	961Z				M79.60	08	I71A I71B
M73.82	Prä	961Z	M79.10	08	I71A I71B	M79.61	08	I71A I71B
M73.83	Prä	961Z	M79.11	08	I71A I71B	M79.62	08	I71A I71B
M73.84	Prä	961Z	M79.12	08	I71A I71B	M79.63	08	I71A I71B
M73.85	Prä	961Z	M79.13	08	I71A I71B	M79.64	08	I71A I71B
M73.86	Prä	961Z	M79.14	08	I71A I71B	M79.65	08	I71A I71B
M73.87	Prä	961Z	M79.15	08	I71A I71B	M79.66	08	I71A I71B
M73.88	Prä	961Z	M79.16	08	I71A I71B	M79.67	08	I71A I71B
M73.89	Prä	961Z	M79.17	08	I71A I71B	M79.68	08	I71A I71B
M75.0	08	I72Z I75A I75B I75C	M79.18	08	I71A I71B	M79.69	08	I71A I71B
M75.1	08	I72Z I75A I75B I75C	M79.19	08	I71A I71B	M79.70	08	I79Z
M75.2	08	I72Z I75A I75B I75C	M79.20	01	B03A B03B B03C B71A B71B B71C S65Z	M79.80	08	I71A I71B
M75.3	08	I72Z I75A I75B I75C	M79.21	01	B03A B03B B03C B71A B71B B71C S65Z	M79.81	08	I71A I71B
M75.4	08	I72Z I75A I75B I75C	M79.22	01	B03A B03B B03C B71A B71B B71C S65Z	M79.82	08	I71A I71B
M75.5	08	I72Z I75A I75B I75C				M79.83	08	I71A I71B
M75.8	08	I72Z I75A I75B I75C	M79.23	01	B03A B03B B03C B71A B71B B71C S65Z	M79.84	08	I71A I71B
M75.9	08	I72Z I75A I75B I75C	M79.24	01	B03A B03B B03C B71A B71B B71C S65Z	M79.85	08	I71A I71B
						M79.86	08	I71A I71B
						M79.87	08	I71A I71B
						M79.88	08	I71A I71B
						M79.89	08	I71A I71B
						M79.90	08	I71A I71B



ICD	MDC	DRG	ICD	MDC	DRG	ICD	MDC	DRG
M79.91	08	I71A I71B	M80.51	08	I69A I69B I69C	M81.41	08	I69A I69B I69C
M79.92	08	I71A I71B	M80.52	08	I69A I69B I69C	M81.42	08	I69A I69B I69C
M79.93	08	I71A I71B	M80.53	08	I69A I69B I69C	M81.43	08	I69A I69B I69C
M79.94	08	I71A I71B	M80.54	08	I69A I69B I69C	M81.44	08	I69A I69B I69C
M79.95	08	I71A I71B	M80.55	08	I69A I69B I69C	M81.45	08	I69A I69B I69C
M79.96	08	I71A I71B	M80.56	08	I69A I69B I69C	M81.46	08	I69A I69B I69C
M79.97	08	I71A I71B	M80.57	08	I69A I69B I69C	M81.47	08	I69A I69B I69C
M79.98	08	I71A I71B	M80.58	08	I69A I69B I69C	M81.48	08	I69A I69B I69C
M79.99	08	I71A I71B	M80.59	08	I69A I69B I69C	M81.49	08	I69A I69B I69C
M80.00	08	I69A I69B I69C	M80.80	08	I69A I69B I69C	M81.50	08	I69A I69B I69C
M80.01	08	I69A I69B I69C	M80.81	08	I69A I69B I69C	M81.51	08	I69A I69B I69C
M80.02	08	I69A I69B I69C	M80.82	08	I69A I69B I69C	M81.52	08	I69A I69B I69C
M80.03	08	I69A I69B I69C	M80.83	08	I69A I69B I69C	M81.53	08	I69A I69B I69C
M80.04	08	I69A I69B I69C	M80.84	08	I69A I69B I69C	M81.54	08	I69A I69B I69C
M80.05	08	I69A I69B I69C	M80.85	08	I69A I69B I69C	M81.55	08	I69A I69B I69C
M80.06	08	I69A I69B I69C	M80.86	08	I69A I69B I69C	M81.56	08	I69A I69B I69C
M80.07	08	I69A I69B I69C	M80.87	08	I69A I69B I69C	M81.57	08	I69A I69B I69C
M80.08	08	I69A I69B I69C	M80.88	08	I69A I69B I69C	M81.58	08	I69A I69B I69C
M80.09	08	I69A I69B I69C	M80.89	08	I69A I69B I69C	M81.59	08	I69A I69B I69C
M80.10	08	I69A I69B I69C	M80.90	08	I69A I69B I69C	M81.60	08	I69A I69B I69C
M80.11	08	I69A I69B I69C	M80.91	08	I69A I69B I69C	M81.65	08	I69A I69B I69C
M80.12	08	I69A I69B I69C	M80.92	08	I69A I69B I69C	M81.66	08	I69A I69B I69C
M80.13	08	I69A I69B I69C	M80.93	08	I69A I69B I69C	M81.67	08	I69A I69B I69C
M80.14	08	I69A I69B I69C	M80.94	08	I69A I69B I69C	M81.69	08	I69A I69B I69C
M80.15	08	I69A I69B I69C	M80.95	08	I69A I69B I69C	M81.80	08	I69A I69B I69C
M80.16	08	I69A I69B I69C	M80.96	08	I69A I69B I69C	M81.81	08	I69A I69B I69C
M80.17	08	I69A I69B I69C	M80.97	08	I69A I69B I69C	M81.82	08	I69A I69B I69C
M80.18	08	I69A I69B I69C	M80.98	08	I69A I69B I69C	M81.83	08	I69A I69B I69C
M80.19	08	I69A I69B I69C	M80.99	08	I69A I69B I69C	M81.84	08	I69A I69B I69C
M80.20	08	I69A I69B I69C	M81.00	08	I69A I69B I69C	M81.85	08	I69A I69B I69C
M80.21	08	I69A I69B I69C	M81.01	08	I69A I69B I69C	M81.86	08	I69A I69B I69C
M80.22	08	I69A I69B I69C	M81.02	08	I69A I69B I69C	M81.87	08	I69A I69B I69C
M80.23	08	I69A I69B I69C	M81.03	08	I69A I69B I69C	M81.88	08	I69A I69B I69C
M80.24	08	I69A I69B I69C	M81.04	08	I69A I69B I69C	M81.89	08	I69A I69B I69C
M80.25	08	I69A I69B I69C	M81.05	08	I69A I69B I69C	M81.90	08	I69A I69B I69C
M80.26	08	I69A I69B I69C	M81.06	08	I69A I69B I69C	M81.91	08	I69A I69B I69C
M80.27	08	I69A I69B I69C	M81.07	08	I69A I69B I69C	M81.92	08	I69A I69B I69C
M80.28	08	I69A I69B I69C	M81.08	08	I69A I69B I69C	M81.93	08	I69A I69B I69C
M80.29	08	I69A I69B I69C	M81.09	08	I69A I69B I69C	M81.94	08	I69A I69B I69C
M80.30	08	I69A I69B I69C	M81.10	08	I69A I69B I69C	M81.95	08	I69A I69B I69C
M80.31	08	I69A I69B I69C	M81.11	08	I69A I69B I69C	M81.96	08	I69A I69B I69C
M80.32	08	I69A I69B I69C	M81.12	08	I69A I69B I69C	M81.97	08	I69A I69B I69C
M80.33	08	I69A I69B I69C	M81.13	08	I69A I69B I69C	M81.98	08	I69A I69B I69C
M80.34	08	I69A I69B I69C	M81.14	08	I69A I69B I69C	M81.99	08	I69A I69B I69C
M80.35	08	I69A I69B I69C	M81.15	08	I69A I69B I69C	M82.00	Prä	961Z
M80.36	08	I69A I69B I69C	M81.16	08	I69A I69B I69C	M82.01	Prä	961Z
M80.37	08	I69A I69B I69C	M81.17	08	I69A I69B I69C	M82.02	Prä	961Z
M80.38	08	I69A I69B I69C	M81.18	08	I69A I69B I69C	M82.03	Prä	961Z
M80.39	08	I69A I69B I69C	M81.19	08	I69A I69B I69C	M82.04	Prä	961Z
M80.40	08	I69A I69B I69C	M81.20	08	I69A I69B I69C	M82.05	Prä	961Z
M80.41	18A	S65Z	M81.21	08	I69A I69B I69C	M82.06	Prä	961Z
M80.41	08	I69A I69B I69C	M81.22	08	I69A I69B I69C	M82.07	Prä	961Z
M80.42	18A	S65Z	M81.23	08	I69A I69B I69C	M82.08	Prä	961Z
M80.42	08	I69A I69B I69C	M81.24	08	I69A I69B I69C	M82.09	Prä	961Z
M80.43	18A	S65Z	M81.25	08	I69A I69B I69C	M82.10	Prä	961Z
M80.43	08	I69A I69B I69C	M81.26	08	I69A I69B I69C	M82.11	Prä	961Z
M80.44	18A	S65Z	M81.27	08	I69A I69B I69C	M82.12	Prä	961Z
M80.44	08	I69A I69B I69C	M81.28	08	I69A I69B I69C	M82.13	Prä	961Z
M80.45	18A	S65Z	M81.29	08	I69A I69B I69C	M82.14	Prä	961Z
M80.45	08	I69A I69B I69C	M81.30	08	I69A I69B I69C	M82.15	Prä	961Z
M80.46	18A	S65Z	M81.31	08	I69A I69B I69C	M82.16	Prä	961Z
M80.46	08	I69A I69B I69C	M81.32	08	I69A I69B I69C	M82.17	Prä	961Z
M80.47	18A	S65Z	M81.33	08	I69A I69B I69C	M82.18	Prä	961Z
M80.47	08	I69A I69B I69C	M81.34	08	I69A I69B I69C	M82.19	Prä	961Z
M80.48	18A	S65Z	M81.35	08	I69A I69B I69C	M82.20	Prä	961Z
M80.48	08	I69A I69B I69C	M81.36	08	I69A I69B I69C	M82.21	Prä	961Z
M80.49	18A	S65Z	M81.37	08	I69A I69B I69C	M82.22	Prä	961Z
M80.49	08	I69A I69B I69C	M81.38	08	I69A I69B I69C	M82.23	Prä	961Z
M80.50	18A	S65Z	M81.39	08	I69A I69B I69C	M82.24	Prä	961Z
M80.50	08	I69A I69B I69C	M81.40	08	I69A I69B I69C	M82.25	Prä	961Z

ICD	MDC	DRG	ICD	MDC	DRG	ICD	MDC	DRG
M82.86	Prä	961Z	M83.58	08	I69A I69B I69C	M84.35	08	I65A I65B
M82.87	Prä	961Z		18A	S65Z		15	MSPNG SPNG
M82.88	Prä	961Z	M83.59	08	I69A I69B I69C	M84.36	08	I65A I65B
M82.89	Prä	961Z		18A	S65Z		15	MSPNG SPNG
M83.00	08	I69A I69B I69C	M83.80	08	I69A I69B I69C	M84.37	08	I65A I65B
M83.01	08	I69A I69B I69C	M83.81	08	I69A I69B I69C		15	MSPNG SPNG
M83.02	08	I69A I69B I69C	M83.82	08	I69A I69B I69C	M84.38	08	I65A I65B
M83.03	08	I69A I69B I69C	M83.83	08	I69A I69B I69C		15	MSPNG SPNG
M83.04	08	I69A I69B I69C	M83.84	08	I69A I69B I69C	M84.39	08	I65A I65B
M83.05	08	I69A I69B I69C	M83.85	08	I69A I69B I69C		15	MSPNG SPNG
M83.06	08	I69A I69B I69C	M83.86	08	I69A I69B I69C	M84.40	08	I65A I65B
M83.07	08	I69A I69B I69C	M83.87	08	I69A I69B I69C		15	MSPNG SPNG
M83.08	08	I69A I69B I69C	M83.88	08	I69A I69B I69C		Prä	A11C
M83.09	08	I69A I69B I69C	M83.89	08	I69A I69B I69C	M84.41	08	I65A I65B
M83.10	08	I69A I69B I69C	M83.90	08	I69A I69B I69C		15	MSPNG SPNG
M83.11	08	I69A I69B I69C	M83.91	08	I69A I69B I69C		Prä	A11C
M83.12	08	I69A I69B I69C	M83.92	08	I69A I69B I69C	M84.42	08	I65A I65B
M83.13	08	I69A I69B I69C	M83.93	08	I69A I69B I69C		15	MSPNG SPNG
M83.14	08	I69A I69B I69C	M83.94	08	I69A I69B I69C		Prä	A11C
M83.15	08	I69A I69B I69C	M83.95	08	I69A I69B I69C	M84.43	08	I65A I65B
M83.16	08	I69A I69B I69C	M83.96	08	I69A I69B I69C		15	MSPNG SPNG
M83.17	08	I69A I69B I69C	M83.97	08	I69A I69B I69C		Prä	A11C
M83.18	08	I69A I69B I69C	M83.98	08	I69A I69B I69C	M84.44	08	I02A I02B I32A
M83.19	08	I69A I69B I69C	M83.99	08	I69A I69B I69C			I32B I32C I32D
M83.20	08	I69A I69B I69C	M84.00	08	I76A I76B			I65A I65B
M83.21	08	I69A I69B I69C	M84.01	08	I76A I76B		15	MSPNG SPNG
M83.22	08	I69A I69B I69C	M84.02	08	I76A I76B		Prä	A11C
M83.23	08	I69A I69B I69C	M84.03	08	I76A I76B	M84.45	08	I65A I65B
M83.24	08	I69A I69B I69C	M84.04	08	I76A I76B		15	MSPNG SPNG
M83.25	08	I69A I69B I69C	M84.05	08	I76A I76B		Prä	A11C
M83.26	08	I69A I69B I69C	M84.06	08	I76A I76B	M84.46	08	I65A I65B
M83.27	08	I69A I69B I69C	M84.07	08	I76A I76B		15	MSPNG SPNG
M83.28	08	I69A I69B I69C	M84.08	08	I76A I76B		Prä	A11C
M83.29	08	I69A I69B I69C	M84.09	08	I76A I76B	M84.47	08	I65A I65B
M83.30	08	I69A I69B I69C	M84.10	08	I76A I76B		15	MSPNG SPNG
M83.31	08	I69A I69B I69C	M84.11	08	I76A I76B		Prä	A11C
M83.32	08	I69A I69B I69C	M84.12	08	I76A I76B	M84.48	08	I65A I65B
M83.33	08	I69A I69B I69C	M84.13	08	I76A I76B		15	MSPNG SPNG
M83.34	08	I69A I69B I69C	M84.14	08	I02A I02B I32A		Prä	A11C
M83.35	08	I69A I69B I69C			I32B I32D I76A	M84.49	08	I65A I65B
M83.36	08	I69A I69B I69C			I76B		15	MSPNG SPNG
M83.37	08	I69A I69B I69C	M84.15	08	I76A I76B		Prä	A11C
M83.38	08	I69A I69B I69C	M84.16	08	I76A I76B	M84.80	08	I76A I76B
M83.39	08	I69A I69B I69C	M84.17	08	I76A I76B	M84.81	08	I76A I76B
M83.40	08	I69A I69B I69C	M84.18	08	I76A I76B	M84.82	08	I76A I76B
M83.41	08	I69A I69B I69C	M84.19	08	I76A I76B	M84.83	08	I76A I76B
M83.42	08	I69A I69B I69C	M84.20	08	I76A I76B	M84.84	08	I76A I76B
M83.43	08	I69A I69B I69C	M84.21	08	I76A I76B	M84.85	08	I76A I76B
M83.44	08	I69A I69B I69C	M84.22	08	I76A I76B	M84.86	08	I76A I76B
M83.45	08	I69A I69B I69C	M84.23	08	I76A I76B	M84.87	08	I76A I76B
M83.46	08	I69A I69B I69C	M84.24	08	I02A I02B I32A	M84.88	08	I76A I76B
M83.47	08	I69A I69B I69C			I32B I32C I32D	M84.89	08	I76A I76B
M83.48	08	I69A I69B I69C			I76A I76B	M84.90	08	I76A I76B
M83.49	08	I69A I69B I69C	M84.25	08	I76A I76B	M84.91	08	I76A I76B
M83.50	08	I69A I69B I69C	M84.26	08	I76A I76B	M84.92	08	I76A I76B
	18A	S65Z	M84.27	08	I76A I76B	M84.93	08	I76A I76B
M83.51	08	I69A I69B I69C	M84.28	08	I76A I76B	M84.94	08	I76A I76B
	18A	S65Z	M84.29	08	I76A I76B	M84.95	08	I76A I76B
M83.52	08	I69A I69B I69C	M84.30	08	I65A I65B	M84.96	08	I76A I76B
	18A	S65Z				M84.97	08	I76A I76B
M83.53	08	I69A I69B I69C	M84.31	08	I65A I65B	M84.98	08	I76A I76B
	18A	S65Z				M84.99	08	I76A I76B
M83.54	08	I69A I69B I69C	M84.32	08	I65A I65B	M85.00	08	I69A I69B I69C
	18A	S65Z				M85.01	08	I69A I69B I69C
M83.55	08	I69A I69B I69C	M84.33	08	I65A I65B	M85.02	08	I69A I69B I69C
	18A	S65Z				M85.2	08	I76A I76B
M83.56	08	I69A I69B I69C	M84.34	08	I02A I02B I32A	M85.03	08	I69A I69B I69C
	18A	S65Z				M85.04	08	I69A I69B I69C
M83.57	08	I69A I69B I69C				M85.05	08	I69A I69B I69C
	18A	S65Z				M85.06	08	I69A I69B I69C
				15	MSPNG SPNG			

ICD	MDC	DRG	ICD	MDC	DRG	ICD	MDC	DRG
M85.07	08	I69A I69B I69C	M85.97	08	I76A I76B		15	MSPNG SPNG
M85.08	08	I69A I69B I69C	M85.98	08	I76A I76B	M86.10	05	F61A
M85.09	08	I69A I69B I69C	M85.99	08	I76A I76B		08	I02A I02B I08A
M85.10	08	I76A I76B	M86.00	05	F61A			I08B I08C I12A
M85.11	08	I76A I76B		08	I02A I02B I08A			I12B I12C I13A
M85.12	08	I76A I76B			I08B I08C I12A			I13B I14A I64A
M85.13	08	I76A I76B			I12B I12C I13A			I64B I64C
M85.14	08	I76A I76B			I13B I20A I20C		15	MSPNG SPNG
M85.15	08	I76A I76B			I64A I64B I64C	M86.11	05	F61A
M85.16	08	I76A I76B		15	MSPNG SPNG		08	I02A I02B I08A
M85.17	08	I76A I76B	M86.01	05	F61A			I08B I08C I12A
M85.18	08	I76A I76B		08	I02A I02B I08A			I12B I12C I13A
M85.19	08	I76A I76B			I08B I08C I12A			I13B I14A I64A
M85.30	08	I69A I69B I69C			I12B I12C I13A			I64B I64C
M85.31	08	I69A I69B I69C			I13B I64A I64B		15	MSPNG SPNG
M85.32	08	I69A I69B I69C			I64C	M86.12	05	F61A
M85.33	08	I69A I69B I69C		15	MSPNG SPNG		08	I02A I02B I08A
M85.34	08	I69A I69B I69C	M86.02	05	F61A			I08B I08C I12A
M85.35	08	I69A I69B I69C		08	I02A I02B I08A			I12B I12C I13A
M85.36	08	I69A I69B I69C			I08B I08C I12A			I13B I14A I64A
M85.37	08	I69A I69B I69C			I12B I12C I13A			I64B I64C
M85.38	08	I69A I69B I69C			I13B I64A I64B		15	MSPNG SPNG
M85.39	08	I69A I69B I69C			I64C	M86.13	05	F61A
M85.40	08	I69A I69B I69C		15	MSPNG SPNG		08	I02A I02B I08A
M85.41	08	I69A I69B I69C	M86.03	05	F61A			I08B I08C I12A
M85.42	08	I69A I69B I69C		08	I02A I02B I08A			I12B I12C I13A
M85.43	08	I69A I69B I69C			I08B I08C I12A			I13B I14A I64A
M85.44	08	I69A I69B I69C			I12B I12C I13A			I64B I64C
M85.45	08	I69A I69B I69C			I13B I64A I64B		15	MSPNG SPNG
M85.46	08	I69A I69B I69C			I64C	M86.14	05	F61A
M85.47	08	I69A I69B I69C		15	MSPNG SPNG		08	I02A I02B I08A
M85.48	08	I69A I69B I69C	M86.04	05	F61A			I08B I08C I13A
M85.49	08	I69A I69B I69C		08	I02A I02B I08A			I13B I14A I32A
M85.50	08	I69A I69B I69C			I08B I08C I13A			I32B I32D I64A
M85.51	08	I69A I69B I69C			I13B I32A I32B			I64B I64C
M85.52	08	I69A I69B I69C			I32C I32D I64A		15	MSPNG SPNG
M85.53	08	I69A I69B I69C			I64B I64C	M86.15	05	F61A
M85.54	08	I69A I69B I69C		15	MSPNG SPNG		08	I02A I02B I03A
M85.55	08	I69A I69B I69C	M86.05	05	F61A			I03B I04A I04B
M85.56	08	I69A I69B I69C		08	I02A I02B I03A			I08A I08B I08C
M85.57	08	I69A I69B I69C			I03B I04A I04B			I12A I12B I12C
M85.58	08	I69A I69B I69C			I08A I08B I08C			I13A I13B I14A
M85.59	08	I69A I69B I69C			I12A I12B I12C			I64A I64B I64C
M85.60	08	I69A I69B I69C			I13A I13B I64A		15	MSPNG SPNG
M85.61	08	I69A I69B I69C			I64B I64C	M86.16	05	F61A
M85.62	08	I69A I69B I69C		15	MSPNG SPNG		08	I02A I02B I04A
M85.63	08	I69A I69B I69C	M86.06	05	F61A			I04B I08A I08B
M85.64	08	I69A I69B I69C		08	I02A I02B I04A			I08C I12A I12B
M85.65	08	I69A I69B I69C			I04B I08A I08B			I12C I13A I13B
M85.66	08	I69A I69B I69C			I08C I12A I12B			I14A I64A I64B
M85.67	08	I69A I69B I69C			I12C I13A I13B			I64C
M85.68	08	I69A I69B I69C			I64A I64B I64C		15	MSPNG SPNG
M85.69	08	I69A I69B I69C		15	MSPNG SPNG	M86.17	05	F61A
M85.80	08	I76A I76B	M86.07	05	F61A		08	I02A I02B I08A
M85.81	08	I76A I76B		08	I02A I02B I08A			I08B I08C I13A
M85.82	08	I76A I76B			I08B I08C I13A			I13B I14A I20A
M85.83	08	I76A I76B			I13B I64A I64B			I20C I64A I64B
M85.84	08	I76A I76B			I64C			I64C
M85.85	08	I76A I76B		15	MSPNG SPNG		15	MSPNG SPNG
M85.86	08	I76A I76B	M86.08	05	F61A	M86.18	08	I02A I02B I08A
M85.87	08	I76A I76B		08	I02A I02B I08A			I08B I08C I13A
M85.88	08	I76A I76B			I08B I08C I13A			I13B I64A I64B
M85.89	08	I76A I76B			I13B I64A I64B			I64C
M85.90	08	I76A I76B			I64C		15	MSPNG SPNG
M85.91	08	I76A I76B		15	MSPNG SPNG	M86.19	08	I02A I02B I08A
M85.92	08	I76A I76B	M86.09	05	F61A			I08B I08C I13A
M85.93	08	I76A I76B		08	I02A I02B I08A			I13B I64A I64B
M85.94	08	I76A I76B			I08B I08C I13A			I64C
M85.95	08	I76A I76B			I13B I64A I64B		15	MSPNG SPNG
M85.96	08	I76A I76B			I64C	M86.20	05	F61A

ICD	MDC	DRG	ICD	MDC	DRG	ICD	MDC	DRG
		I08B I08C I13A	M87.94	08	I02A I02B I08A	M89.09	01	B81A B81B B81C
		I13B I64A I64B			I08B I08C I13A	M89.10	08	B81A B81B B81C
		I64C			I13B I32A I32B	M89.11	08	I76A I76B
M87.81	15	MSPNG SPNG			I32C I32D I64A	M89.12	08	I76A I76B
	08	I02A I02B I08A			I64B I64C	M89.13	08	I76A I76B
		I08B I08C I13A	M87.95	15	MSPNG SPNG	M89.14	08	I76A I76B
		I13B I64A I64B		08	I02A I02B I08A	M89.15	08	I76A I76B
		I64C			I08B I08C I13A	M89.16	08	I76A I76B
M87.82	15	MSPNG SPNG			I13B I64A I64B	M89.17	08	I76A I76B
	08	I02A I02B I08A			I64C	M89.18	08	I76A I76B
		I08B I08C I13A	M87.96	15	MSPNG SPNG	M89.19	08	I76A I76B
		I13B I64A I64B		08	I02A I02B I08A	M89.20	08	I76A I76B
		I64C			I08B I08C I13A	M89.21	08	I76A I76B
M87.83	15	MSPNG SPNG			I13B I64A I64B	M89.22	08	I76A I76B
	08	I02A I02B I08A			I64C	M89.23	08	I76A I76B
		I08B I08C I13A	M87.97	15	MSPNG SPNG	M89.24	08	I76A I76B
		I13B I64A I64B		08	I02A I02B I08A	M89.25	08	I76A I76B
		I64C			I08B I08C I13A	M89.26	08	I76A I76B
M87.84	15	MSPNG SPNG			I13B I64A I64B	M89.27	08	I76A I76B
	08	I02A I02B I08A			I64C	M89.28	08	I76A I76B
		I08B I08C I13A	M87.98	15	MSPNG SPNG	M89.29	08	I76A I76B
		I13B I32A I32B		08	I02A I02B I08A	M89.30	08	I76A I76B
		I32C I32D I64A			I08B I08C I13A	M89.31	08	I76A I76B
		I64B I64C			I13B I64A I64B	M89.32	08	I76A I76B
M87.85	15	MSPNG SPNG			I64C	M89.33	08	I76A I76B
	08	I02A I02B I08A			I64C	M89.34	08	I76A I76B
		I08B I08C I13A	M87.99	15	MSPNG SPNG	M89.35	08	I76A I76B
		I13B I64A I64B		08	I02A I02B I08A	M89.36	08	I76A I76B
		I64C			I08B I08C I13A	M89.37	08	I76A I76B
M87.86	15	MSPNG SPNG			I13B I64A I64B	M89.38	08	I76A I76B
	08	I02A I02B I08A			I64C	M89.39	08	I76A I76B
		I08B I08C I13A	M88.0	15	MSPNG SPNG	M89.40	08	I69A I69B I69C
		I13B I64A I64B		08	I69A I69B I69C	M89.41	08	I69A I69B I69C
		I64C	M88.80	08	I69A I69B I69C	M89.42	08	I69A I69B I69C
M87.87	15	MSPNG SPNG	M88.81	08	I69A I69B I69C	M89.43	08	I69A I69B I69C
	08	I02A I02B I08A	M88.82	08	I69A I69B I69C	M89.44	08	I69A I69B I69C
		I08B I08C I13A	M88.83	08	I69A I69B I69C	M89.45	08	I69A I69B I69C
		I13B I64A I64B	M88.84	08	I69A I69B I69C	M89.46	08	I69A I69B I69C
		I64C	M88.85	08	I69A I69B I69C	M89.47	08	I69A I69B I69C
M87.88	15	MSPNG SPNG	M88.86	08	I69A I69B I69C	M89.48	08	I69A I69B I69C
	08	I02A I02B I08A	M88.87	08	I69A I69B I69C	M89.49	08	I69A I69B I69C
		I08B I08C I13A	M88.88	08	I69A I69B I69C	M89.50	08	I76A I76B
		I13B I64A I64B	M88.89	08	I69A I69B I69C		17	R62A R62B
		I64C	M88.90	08	I69A I69B I69C	M89.51	08	I76A I76B
M87.89	15	MSPNG SPNG	M88.91	08	I69A I69B I69C		17	R62A R62B
	08	I02A I02B I08A	M88.92	08	I69A I69B I69C	M89.52	08	I76A I76B
		I08B I08C I13A	M88.93	08	I69A I69B I69C		17	R62A R62B
		I13B I64A I64B	M88.94	08	I69A I69B I69C	M89.53	08	I76A I76B
		I64C	M88.95	08	I69A I69B I69C		17	R62A R62B
M87.90	15	MSPNG SPNG	M88.96	08	I69A I69B I69C	M89.54	08	I76A I76B
	08	I02A I02B I08A	M88.97	08	I69A I69B I69C		17	R62A R62B
		I08B I08C I13A	M88.98	08	I69A I69B I69C	M89.55	08	I04A I04B I76A
		I13B I64A I64B	M88.99	08	I69A I69B I69C		17	I76B
		I64C	M89.00	01	B03A B03B B03C	M89.56	08	I04A I04B I76A
M87.91	15	MSPNG SPNG			B71A B71B B71C		17	I76B
	08	I02A I02B I08A	M89.01	01	B03A B03B B03C		17	R62A R62B
		I08B I08C I13A			B71A B71B B71C	M89.57	08	I76A I76B
		I13B I64A I64B	M89.02	01	B03A B03B B03C		17	R62A R62B
		I64C			B71A B71B B71C	M89.58	08	I76A I76B
M87.92	15	MSPNG SPNG	M89.03	01	B03A B03B B03C		17	R62A R62B
	08	I02A I02B I08A			B71A B71B B71C	M89.59	08	I76A I76B
		I08B I08C I13A	M89.04	01	B03A B03B B03C		17	R62A R62B
		I13B I64A I64B			B71A B71B B71C	M89.60	08	I02A I02B I08A
		I64C	M89.05	01	B03A B03B B03C		17	I08B I08C I13A
M87.93	15	MSPNG SPNG			B71A B71B B71C	M89.61	08	I13B I76A I76B
	08	I02A I02B I08A	M89.06	01	B03A B03B B03C			I02A I02B I08A
		I08B I08C I13A			B71A B71B B71C			I08B I08C I13A
		I13B I64A I64B	M89.07	01	B03A B03B B03C			I13B I76A I76B
		I64C			B71A B71B B71C			I08B I08C I13A
	15	MSPNG SPNG	M89.08	01	B03A B03B B03C			I13B I76A I76B

ICD	MDC	DRG	ICD	MDC	DRG	ICD	MDC	DRG
M89.62	08	I02A I02B I08A I08B I08C I13A I13B I76A I76B	M90.12	15	MSPNG SPNG Prä 961Z	M90.64	Prä	961Z
M89.63	08	I02A I02B I08A I08B I08C I13A I13B I76A I76B	M90.13	15	MSPNG SPNG Prä 961Z	M90.65	Prä	961Z
M89.64	08	I02A I02B I08A I08B I08C I13A I13B I32A I32B I32C I32D I76A I76B	M90.14	15	MSPNG SPNG Prä 961Z	M90.66	Prä	961Z
M89.65	08	I02A I02B I08A I08B I08C I13A I13B I76A I76B	M90.15	15	MSPNG SPNG Prä 961Z	M90.67	Prä	961Z
M89.66	08	I02A I02B I08A I08B I08C I13A I13B I76A I76B	M90.16	15	MSPNG SPNG Prä 961Z	M90.68	Prä	961Z
M89.67	08	I02A I02B I08A I08B I08C I13A I13B I76A I76B	M90.17	15	MSPNG SPNG Prä 961Z	M90.69	Prä	961Z
M89.68	08	I02A I02B I08A I08B I08C I13A I13B I76A I76B	M90.18	15	MSPNG SPNG Prä 961Z	M90.70	15	MSPNG SPNG Prä 961Z
M89.69	08	I02A I02B I08A I08B I08C I13A I13B I76A I76B	M90.19	15	MSPNG SPNG Prä 961Z	M90.71	15	MSPNG SPNG Prä 961Z
M89.80	08	I76A I76B	M90.20	15	MSPNG SPNG Prä 961Z	M90.72	15	MSPNG SPNG Prä 961Z
M89.81	08	I76A I76B	M90.21	15	MSPNG SPNG Prä 961Z	M90.73	15	MSPNG SPNG Prä 961Z
M89.82	08	I76A I76B	M90.22	15	MSPNG SPNG Prä 961Z	M90.74	15	MSPNG SPNG Prä 961Z
M89.83	08	I76A I76B	M90.23	15	MSPNG SPNG Prä 961Z	M90.75	15	MSPNG SPNG Prä 961Z
M89.84	08	I76A I76B	M90.24	15	MSPNG SPNG Prä 961Z	M90.76	15	MSPNG SPNG Prä 961Z
M89.85	08	I76A I76B	M90.25	15	MSPNG SPNG Prä 961Z	M90.77	15	MSPNG SPNG Prä 961Z
M89.86	08	I76A I76B	M90.26	15	MSPNG SPNG Prä 961Z	M90.78	15	MSPNG SPNG Prä 961Z
M89.87	08	I76A I76B	M90.27	15	MSPNG SPNG Prä 961Z	M90.79	15	MSPNG SPNG Prä 961Z
M89.88	08	I76A I76B	M90.28	15	MSPNG SPNG Prä 961Z	M90.80	Prä	961Z
M89.89	08	I76A I76B	M90.29	15	MSPNG SPNG Prä 961Z	M90.81	Prä	961Z
M89.90	08	I76A I76B	M90.30	Prä	961Z	M90.82	Prä	961Z
M89.91	08	I76A I76B	M90.31	Prä	961Z	M90.83	Prä	961Z
M89.92	08	I76A I76B	M90.32	Prä	961Z	M90.84	Prä	961Z
M89.93	08	I76A I76B	M90.33	Prä	961Z	M90.85	Prä	961Z
M89.94	08	I76A I76B	M90.34	Prä	961Z	M90.86	Prä	961Z
M89.95	08	I76A I76B	M90.35	Prä	961Z	M90.87	Prä	961Z
M89.96	08	I76A I76B	M90.36	Prä	961Z	M90.88	Prä	961Z
M89.97	08	I76A I76B	M90.37	Prä	961Z	M90.89	Prä	961Z
M89.98	08	I76A I76B	M90.38	Prä	961Z	M91.0	08	I69A I69B I69C
M89.99	08	I76A I76B	M90.39	Prä	961Z	M91.1	08	I69A I69B I69C
M90.00	15	MSPNG SPNG Prä 961Z	M90.40	Prä	961Z	M91.2	08	I69A I69B I69C
M90.01	15	MSPNG SPNG Prä 961Z	M90.41	Prä	961Z	M91.3	08	I69A I69B I69C
M90.02	15	MSPNG SPNG Prä 961Z	M90.42	Prä	961Z	M91.8	08	I69A I69B I69C
M90.03	15	MSPNG SPNG Prä 961Z	M90.43	Prä	961Z	M91.9	08	I69A I69B I69C
M90.04	15	MSPNG SPNG Prä 961Z	M90.44	Prä	961Z	M92.0	08	I69A I69B I69C
M90.05	15	MSPNG SPNG Prä 961Z	M90.45	Prä	961Z	M92.1	08	I69A I69B I69C
M90.06	15	MSPNG SPNG Prä 961Z	M90.46	Prä	961Z	M92.2	08	I69A I69B I69C
M90.07	15	MSPNG SPNG Prä 961Z	M90.47	Prä	961Z	M92.3	08	I69A I69B I69C
M90.08	15	MSPNG SPNG Prä 961Z	M90.48	Prä	961Z	M92.4	08	I69A I69B I69C
M90.09	15	MSPNG SPNG Prä 961Z	M90.49	Prä	961Z	M92.5	08	I69A I69B I69C
M90.10	15	MSPNG SPNG Prä 961Z	M90.50	Prä	961Z	M92.6	08	I69A I69B I69C
M90.11	15	MSPNG SPNG Prä 961Z	M90.51	Prä	961Z	M92.7	08	I69A I69B I69C
			M90.52	Prä	961Z	M92.8	08	I69A I69B I69C
			M90.53	Prä	961Z	M92.9	08	I69A I69B I69C
			M90.54	Prä	961Z	M93.0	08	I69A I69B I69C
			M90.55	Prä	961Z	M93.1	08	I69A I69B I69C
			M90.56	Prä	961Z	M93.9	08	I69A I69B I69C
			M90.57	Prä	961Z	M93.20	08	I69A I69B I69C
			M90.58	Prä	961Z	M93.21	08	I69A I69B I69C
			M90.59	Prä	961Z	M93.22	08	I69A I69B I69C
			M90.60	Prä	961Z	M93.23	08	I69A I69B I69C
			M90.61	Prä	961Z	M93.24	08	I69A I69B I69C
			M90.62	Prä	961Z	M93.25	08	I69A I69B I69C
			M90.63	Prä	961Z	M93.26	08	I69A I69B I69C
						M93.27	08	I69A I69B I69C
						M93.28	08	I69A I69B I69C
						M93.29	08	I69A I69B I69C
						M93.80	08	I69A I69B I69C
						M93.81	08	I69A I69B I69C
						M93.82	08	I69A I69B I69C
						M93.83	08	I69A I69B I69C
						M93.84	08	I69A I69B I69C

ICD	MDC	DRG	ICD	MDC	DRG	ICD	MDC	DRG
M93.85	08	I69A I69B I69C			I68C I68D I68E	M99.43	08	I68A I68B I68C
M93.86	08	I69A I69B I69C	M96.5	08	I02A I02B I06A			I68D I68E
M93.87	08	I69A I69B I69C			I06B I06C I09B	M99.44	08	I68A I68B I68C
M93.88	08	I69A I69B I69C			I09C I68A I68B			I68D I68E
M93.89	08	I69A I69B I69C			I68C I68D I68E	M99.49	08	I68A I68B I68C
M94.0	04	E65A E65B E65C	M96.6	08	I73A I73B			I68D I68E
M94.1	08	I76A I76B	M96.9	08	I02A I02B I08A	M99.50	08	I68A I68B I68C
M94.20	08	I69A I69B I69C			I08B I08C I13A			I68D I68E
M94.21	08	I69A I69B I69C			I13B I73A I73B	M99.51	08	I68A I68B I68C
M94.22	08	I69A I69B I69C		15	MSPNG SPNG			I68D I68E
M94.23	08	I69A I69B I69C	M96.80	08	I02A I02B I03A	M99.52	08	I68A I68B I68C
M94.24	08	I69A I69B I69C			I03B I04A I04B			I68D I68E
M94.25	08	I69A I69B I69C			I08A I08B I08C	M99.53	08	I68A I68B I68C
M94.26	08	I69A I69B I69C			I13A I13B I73A			I68D I68E
M94.27	08	I69A I69B I69C			I73B	M99.59	08	I68A I68B I68C
M94.28	08	I69A I69B I69C		15	MSPNG SPNG			I68D I68E
M94.29	08	I69A I69B I69C	M96.81	04	E66A E66B	M99.60	08	I68A I68B I68C
M94.30	08	I76A I76B		15	MSPNG SPNG			I68D I68E
M94.31	08	I76A I76B	M96.82	08	I02A I02B I03A	M99.61	08	I68A I68B I68C
M94.32	08	I76A I76B			I03B I04A I04B			I68D I68E
M94.33	08	I76A I76B			I08A I08B I08C	M99.62	08	I68A I68B I68C
M94.34	08	I76A I76B			I13A I13B I73A			I68D I68E
M94.35	08	I76A I76B			I73B	M99.63	08	I68A I68B I68C
M94.36	08	I76A I76B		15	MSPNG SPNG			I68D I68E
M94.37	08	I76A I76B	M96.88	08	I02A I02B I03A	M99.64	08	I68A I68B I68C
M94.38	08	I76A I76B			I03B I04A I04B			I68D I68E
M94.39	08	I76A I76B			I08A I08B I08C	M99.69	08	I68A I68B I68C
M94.80	08	I76A I76B			I13A I13B I73A			I68D I68E
M94.81	08	I76A I76B			I73B	M99.70	08	I68A I68B I68C
M94.82	08	I76A I76B		15	MSPNG SPNG			I68D I68E
M94.83	08	I76A I76B	M99.00	Prä	961Z	M99.71	08	I68A I68B I68C
M94.84	08	I76A I76B	M99.01	Prä	961Z			I68D I68E
M94.85	08	I76A I76B	M99.02	Prä	961Z	M99.72	08	I68A I68B I68C
M94.86	08	I76A I76B	M99.03	Prä	961Z			I68D I68E
M94.87	08	I76A I76B	M99.04	Prä	961Z	M99.73	08	I68A I68B I68C
M94.88	08	I76A I76B	M99.05	Prä	961Z			I68D I68E
M94.89	08	I76A I76B	M99.06	Prä	961Z	M99.74	08	I68A I68B I68C
M94.90	08	I76A I76B	M99.07	Prä	961Z			I68D I68E
M94.91	08	I76A I76B	M99.08	Prä	961Z	M99.79	08	I68A I68B I68C
M94.92	08	I76A I76B	M99.09	Prä	961Z			I68D I68E
M94.93	08	I76A I76B	M99.10	Prä	961Z	M99.80	Prä	961Z
M94.94	08	I76A I76B	M99.11	Prä	961Z	M99.81	Prä	961Z
M94.95	08	I76A I76B	M99.12	Prä	961Z	M99.82	Prä	961Z
M94.96	08	I76A I76B	M99.13	Prä	961Z	M99.83	Prä	961Z
M94.97	08	I76A I76B	M99.14	Prä	961Z	M99.84	Prä	961Z
M94.98	08	I76A I76B	M99.19	Prä	961Z	M99.85	Prä	961Z
M94.99	08	I76A I76B	M99.20	Prä	961Z	M99.86	Prä	961Z
M95.0	03	D65Z	M99.21	Prä	961Z	M99.87	Prä	961Z
M95.1	03	D66Z	M99.22	Prä	961Z	M99.88	Prä	961Z
M95.2	08	I76A I76B	M99.23	Prä	961Z	M99.89	Prä	961Z
M95.3	08	I76A I76B	M99.24	Prä	961Z	M99.90	Prä	961Z
M95.4	08	I76A I76B	M99.29	Prä	961Z	M99.91	Prä	961Z
M95.5	08	I76A I76B	M99.30	08	I68A I68B I68C	M99.92	Prä	961Z
M95.8	08	I76A I76B			I68D I68E	M99.93	Prä	961Z
M95.9	08	I76A I76B	M99.31	08	I68A I68B I68C	M99.94	Prä	961Z
M96.0	08	I20A I20C I32B			I68D I68E	M99.95	Prä	961Z
		I76A I76B	M99.32	08	I68A I68B I68C	M99.96	Prä	961Z
M96.1	08	I68A I68B I68C			I68D I68E	M99.97	Prä	961Z
		I68D I68E	M99.33	08	I68A I68B I68C	M99.98	Prä	961Z
M96.2	08	I02A I02B I06A			I68D I68E	M99.99	Prä	961Z
		I06B I06C I09B	M99.34	08	I68A I68B I68C	N00.0	Prä	A11C
		I09C I68A I68B			I68D I68E		11	L68A L68B
		I68C I68D I68E	M99.39	08	I68A I68B I68C		18A	S65Z
M96.3	08	I02A I02B I06A			I68D I68E	N00.1	Prä	A11C
		I06B I06C I09B	M99.40	08	I68A I68B I68C		11	L68A L68B
		I09C I68A I68B			I68D I68E		18A	S65Z
		I68C I68D I68E	M99.41	08	I68A I68B I68C	N00.2	Prä	A11C
M96.4	08	I02A I02B I06A			I68D I68E		11	L68A L68B
		I06B I06C I09B	M99.42	08	I68A I68B I68C		18A	S65Z
		I09C I68A I68B			I68D I68E	N00.3	Prä	A11C

ICD	MDC	DRG	ICD	MDC	DRG	ICD	MDC	DRG
	11	L68A L68B		18A	S65Z	N07.8	11	L68A L68B
	18A	S65Z	N04.0	11	L69A L69B	N07.9	11	L68A L68B
N00.4	Prä	A11C		15	MSPNG SPNG	N08.0	Prä	961Z
	11	L68A L68B		18A	S65Z	N08.1	Prä	961Z
	18A	S65Z	N04.1	11	L69A L69B	N08.2	Prä	961Z
N00.5	Prä	A11C		15	MSPNG SPNG	N08.3	10	K60B
	11	L68A L68B		18A	S65Z		15	MSPNG SPNG
	18A	S65Z	N04.2	11	L69A L69B		Prä	961Z
N00.6	Prä	A11C		15	MSPNG SPNG	N08.4	Prä	961Z
	11	L68A L68B		18A	S65Z	N08.5	Prä	961Z
	18A	S65Z	N04.3	11	L69A L69B	N08.8	Prä	961Z
N00.7	Prä	A11C		15	MSPNG SPNG	N10	11	L63A L63B L63C
	11	L68A L68B		18A	S65Z			L63D L63E
	18A	S65Z	N04.4	11	L69A L69B		15	MSPNG SPNG
N00.8	Prä	A11C		15	MSPNG SPNG		Prä	A11C
	11	L68A L68B		18A	S65Z	N11.0	11	L63A L63B L63C
	18A	S65Z	N04.5	11	L69A L69B			L63D L63E
N00.9	Prä	A11C		15	MSPNG SPNG	N11.1	11	L63A L63B L63C
	11	L68A L68B		18A	S65Z			L63D L63E
	18A	S65Z	N04.6	11	L69A L69B	N11.8	11	L63A L63B L63C
N01.0	11	L68A L68B		15	MSPNG SPNG			L63D L63E
	18A	S65Z		18A	S65Z	N11.9	11	L63A L63B L63C
N01.1	11	L68A L68B		11	L69A L69B			L63D L63E
	18A	S65Z	N04.7	11	L69A L69B	N12	11	L63A L63B L63C
N01.2	11	L68A L68B		15	MSPNG SPNG			L63D L63E
	18A	S65Z	N04.8	11	L69A L69B		15	MSPNG SPNG
N01.3	11	L68A L68B		15	MSPNG SPNG	N13.0	11	L42A L42B L64A
	18A	S65Z		18A	S65Z			L64B
N01.4	11	L68A L68B	N04.9	11	L69A L69B	N13.1	11	L42A L42B L64A
	18A	S65Z		15	MSPNG SPNG			L64B
N01.5	11	L68A L68B		18A	S65Z	N13.2	11	L20C L42A L42B
	18A	S65Z	N05.0	Prä	A11C			L64A L64B
N01.6	11	L68A L68B		11	L68A L68B	N13.3	Prä	A11C
	18A	S65Z		18A	S65Z		11	L42A L42B L64A
N01.7	11	L68A L68B	N05.1	11	L68A L68B			L64B
	18A	S65Z		18A	S65Z	N13.4	11	L42A L42B L64A
N01.8	11	L68A L68B	N05.2	11	L68A L68B			L64B
	18A	S65Z		18A	S65Z	N13.5	11	L42A L42B L64A
N01.9	11	L68A L68B	N05.3	11	L68A L68B			L64B
	18A	S65Z		18A	S65Z		15	MSPNG SPNG
N02.0	11	L64A	N05.4	11	L68A L68B	N13.6	11	L63A L63B L63C
N02.1	11	L64A		18A	S65Z			L63D L63E
N02.2	11	L64A	N05.5	11	L68A L68B	N13.7	11	L64A
N02.3	11	L64A		18A	S65Z	N13.8	11	L63A L63B L63C
N02.4	11	L64A	N05.6	11	L68A L68B			L63D L63E
N02.5	11	L64A		18A	S65Z		15	MSPNG SPNG
N02.6	11	L64A	N05.7	11	L68A L68B	N13.9	11	L64A
N02.7	11	L64A		18A	S65Z		15	MSPNG SPNG
N02.8	11	L64A	N05.8	11	L68A L68B	N14.0	11	L68A L68B
N02.9	11	L64A		18A	S65Z		18A	S65Z
N03.0	11	L68A L68B	N05.9	11	L68A L68B	N14.1	11	L68A L68B
	18A	S65Z		18A	S65Z		18A	S65Z
N03.1	11	L68A L68B	N06.0	11	L68A L68B	N14.2	11	L68A L68B
	18A	S65Z		11	L68A L68B		18A	S65Z
N03.2	11	L68A L68B	N06.1	11	L68A L68B	N14.3	11	L68A L68B
	18A	S65Z		11	L68A L68B		18A	S65Z
N03.3	11	L68A L68B	N06.2	11	L68A L68B	N14.4	11	L68A L68B
	18A	S65Z		11	L68A L68B		18A	S65Z
N03.4	11	L68A L68B	N06.3	11	L68A L68B	N15.0	11	L68A L68B
	18A	S65Z		11	L68A L68B		18A	S65Z
N03.5	11	L68A L68B	N06.4	11	L68A L68B	N15.8	11	L68A L68B
	18A	S65Z		11	L68A L68B		18A	S65Z
N03.6	11	L68A L68B	N06.5	11	L68A L68B	N15.9	11	L68A L68B
	15	MSPNG SPNG		11	L68A L68B		18A	S65Z
	18A	S65Z	N07.0	11	L68A L68B	N15.10	11	L63A L63B L63C
N03.7	11	L68A L68B		11	L68A L68B			L63D L63E
	18A	S65Z	N07.1	11	L68A L68B		15	MSPNG SPNG
N03.8	11	L68A L68B		11	L68A L68B	N15.11	11	L63A L63B L63C
	18A	S65Z	N07.2	11	L68A L68B			L63D L63E
N03.9	11	L68A L68B		11	L68A L68B		15	MSPNG SPNG
			N07.3	11	L68A L68B			
				11	L68A L68B			
			N07.4	11	L68A L68B			
				11	L68A L68B			
			N07.5	11	L68A L68B			
				11	L68A L68B			
			N07.6	11	L68A L68B			
				11	L68A L68B			
			N07.7	11	L68A L68B			

ICD	MDC	DRG	ICD	MDC	DRG	ICD	MDC	DRG
N16.0	Prä	961Z	N17.92	11	L60A L60B L60C	N25.0	11	L64B
N16.1	Prä	961Z			L60D L71Z	N25.1	11	L68A L68B
N16.2	Prä	961Z		15	MSPNG SPNG		15	L68A L68B
N16.3	Prä	961Z	N17.93	05	F62A F66A		15	MSPNG SPNG
N16.4	Prä	961Z		10	K62A		Prä	A11C
N16.5	Prä	961Z		11	L60A L60B L60C	N25.8	11	L68A L68B
N16.8	Prä	961Z			L60D L71Z	N25.9	11	L68A L68B
N17.01	11	L60A L60B L60C		15	MSPNG SPNG	N26	11	L64A
		L60D L71Z		Prä	A11C	N27.0	11	L68A L68B
	15	MSPNG SPNG	N17.99	11	L60A L60B L60C	N27.1	11	L68A L68B
N17.02	11	L60A L60B L60C			L60D L71Z	N27.9	11	L68A L68B
		L60D L71Z		15	MSPNG SPNG	N28.0	11	L69A L69B
	15	MSPNG SPNG	N18.1	09	J60A		15	MSPNG SPNG
N17.03	05	F62A F66A		11	L60A L60B L60C	N28.1	11	L68A L68B
	10	K62A			L60D L71Z	N28.8	11	L68A L68B
	11	L60A L60B L60C		15	MSPNG SPNG	N28.9	11	L68A L68B
		L60D L71Z	N18.2	09	J60A		18A	S65Z
	15	MSPNG SPNG		11	L60A L60B L60C	N29.0	Prä	961Z
	Prä	A11C			L60D L71Z	N29.1	Prä	961Z
N17.09	11	L60A L60B L60C		15	MSPNG SPNG	N29.8	Prä	961Z
		L60D L71Z	N18.3	09	J60A	N30.0	11	L63A L63B L63C
	15	MSPNG SPNG		11	L60A L60B L60C			L63D L63E
N17.11	11	L60A L60B L60C			L60D L71Z	N30.1	11	L64A L64B
		L60D L71Z		15	MSPNG SPNG	N30.2	11	L63A L63B L63C
	15	MSPNG SPNG	N18.4	09	J60A			L63D L63E
N17.12	11	L60A L60B L60C		11	L60A L60B L60C	N30.3	11	L63A L63B L63C
		L60D L71Z			L60D L71Z			L63D L63E
	15	MSPNG SPNG		15	MSPNG SPNG	N30.4	11	L62A L62B
N17.13	05	F62A F66A		Prä	A11C	N30.8	11	L63A L63B L63C
	10	K62A	N18.5	Prä	A11C			L63D L63E
	11	L60A L60B L60C		09	J60A	N30.9	11	L63A L63B L63C
		L60D L71Z		10	K60B			L63D L63E
	15	MSPNG SPNG		11	L60A L60B L60C	N31.0	11	L68A L68B
	Prä	A11C			L60D L71Z	N31.1	11	L68A L68B
N17.19	11	L60A L60B L60C	N18.9	09	J60A	N31.2	11	L68A L68B
		L60D L71Z		11	L60A L60B L60C	N31.9	11	L68A L68B
	15	MSPNG SPNG			L60D L71Z	N31.80	11	L68A L68B
N17.21	11	L60A L60B L60C		15	MSPNG SPNG	N31.81	11	L68A L68B
		L60D L71Z	N18.80	09	J60A	N31.82	11	L68A L68B
	15	MSPNG SPNG		11	L60A L60B L60C	N31.88	11	L68A L68B
N17.22	11	L60A L60B L60C			L60D L71Z	N32.0	11	L68A L68B
		L60D L71Z		15	MSPNG SPNG	N32.1	11	L68A L68B
	15	MSPNG SPNG	N18.89	09	J60A		15	MSPNG SPNG
N17.23	05	F62A F66A		11	L60A L60B L60C	N32.2	11	L68A L68B
	10	K62A			L60D L71Z		15	MSPNG SPNG
	11	L60A L60B L60C		15	MSPNG SPNG	N32.3	11	L68A L68B
		L60D L71Z	N19	11	L60A L60B L60C		15	MSPNG SPNG
	15	MSPNG SPNG			L60D L71Z	N32.4	11	L68A L68B
	Prä	A11C		15	MSPNG SPNG		15	MSPNG SPNG
N17.29	11	L60A L60B L60C	N20.0	11	L20C L42A L42B	N32.8	11	L68A L68B
		L60D L71Z			L64A L64B	N32.9	11	L68A L68B
	15	MSPNG SPNG		15	MSPNG SPNG	N33.0	Prä	961Z
N17.81	11	L60A L60B L60C	N20.1	11	L42A L42B L64A	N33.8	Prä	961Z
		L60D L71Z			L64B	N34.0	11	L63A L63B L63C
	15	MSPNG SPNG	N20.2	11	L20C L42A L42B			L63D L63E
N17.82	11	L60A L60B L60C			L64A L64B		15	MSPNG SPNG
		L60D L71Z		15	MSPNG SPNG	N34.1	11	L63A L63B L63C
	15	MSPNG SPNG	N20.9	11	L42A L42B L64A			L63D L63E
N17.83	05	F62A F66A			L64B	N34.2	11	L63A L63B L63C
	10	K62A	N21.0	11	L42A L42B L64A			L63D L63E
	11	L60A L60B L60C			L64B	N34.3	11	L63A L63B L63C
		L60D L71Z	N21.1	11	L42A L42B L64A			L63D L63E
	15	MSPNG SPNG			L64B	N35.0	11	L64A
	Prä	A11C	N21.8	11	L42A L42B L64A	N35.1	11	L64A
N17.89	11	L60A L60B L60C			L64B	N35.8	11	L64A
		L60D L71Z	N21.9	11	L42A L42B L64A		15	MSPNG SPNG
	15	MSPNG SPNG			L64B	N35.9	11	L64A
N17.91	11	L60A L60B L60C	N22.0	Prä	961Z	N36.0	11	L68A L68B
		L60D L71Z	N22.8	Prä	961Z		15	MSPNG SPNG
	15	MSPNG SPNG	N23	11	L42A L42B L64A	N36.1	11	L68A L68B

ICD	MDC	DRG	ICD	MDC	DRG	ICD	MDC	DRG
N36.2	15	MSPNG SPNG	N50.0	12	M64Z	N80.0	13	N05B N07A N07B
N36.3	11	L68A L68B	N50.1	12	M64Z			N62A N62B
N36.8	11	L68A L68B	N50.8	12	M64Z	N80.1	13	N05B N07A N07B
N36.9	11	L68A L68B	N50.9	12	M64Z			N62A N62B
N37.0	Prä	961Z	N51.0	Prä	961Z	N80.2	13	N05B N07A N07B
N37.8	Prä	961Z	N51.1	Prä	961Z			N62A N62B
N39.0	11	L63A L63B L63C	N51.2	Prä	961Z	N80.3	13	N05B N07A N07B
		L63D L63E	N51.8	Prä	961Z			N62A N62B
	15	MSPNG SPNG	N60.0	09	J67A J67B	N80.4	13	N05B N07A N07B
N39.1	11	L64A	N60.1	09	J67A J67B			N62A N62B
N39.2	11	L64A	N60.2	09	J67A J67B	N80.5	06	G67A G67B G67C
N39.3	11	L64A	N60.3	09	J67A J67B		13	N05B N07A
N39.9	11	L64A	N60.4	09	J67A J67B	N80.6	09	J67A J67B
N39.40	11	L64A	N60.8	09	J67A J67B		13	N07A
N39.41	11	L64A	N60.9	09	J67A J67B	N80.8	13	N07A N07B N62A
N39.42	11	L64A	N61	09	J67A J67B			N62B
N39.43	11	L64A	N62	09	J67A J67B	N80.9	13	N07A N07B N62A
N39.47	11	L64A	N63	09	J67A J67B			N62B
N39.48	11	L64A	N64.0	09	J67A J67B	N81.0	13	N62A N62B
N39.81	11	L64A	N64.1	09	J67A J67B	N81.1	13	N13A N62A N62B
N39.88	11	L64A	N64.2	09	J67A J67B	N81.2	13	N62A N62B
N40	12	M61Z	N64.3	09	J67A J67B	N81.3	13	N62A N62B
N41.0	12	M62Z	N64.4	09	J67A J67B	N81.4	13	N62A N62B
N41.1	12	M62Z	N64.5	09	J67A J67B	N81.5	13	N13A N62A N62B
N41.2	12	M62Z	N64.8	09	J67A J67B	N81.6	13	N13A N62A N62B
N41.3	12	M62Z	N64.9	09	J67A J67B	N81.8	13	N62A N62B
N41.8	12	M62Z	N70.0	13	N07A N07B N61Z	N81.9	13	N62A N62B
N41.9	12	M62Z	N70.1	13	N07A N07B N61Z	N82.0	06	G35Z
N42.0	12	M64Z	N70.9	13	N07A N07B N61Z		13	N62A N62B
N42.1	12	M64Z	N71.0	13	N07A N07B N61Z		15	MSPNG SPNG
N42.2	12	M64Z	N71.1	13	N07A N07B N61Z	N82.1	13	N62A N62B
N42.3	12	M09A M09B M37Z	N71.9	13	N07A N07B N61Z		15	MSPNG SPNG
		M60A M60B	N72	13	N61Z	N82.2	06	G35Z G71A G71B
N42.8	12	M64Z	N73.0	13	N07A N07B N61Z		15	MSPNG SPNG
N42.9	12	M64Z	N73.1	13	N07A N07B N61Z	N82.3	06	G35Z G71A G71B
N43.0	12	M64Z	N73.2	13	N07A N07B N61Z		15	MSPNG SPNG
N43.1	12	M62Z	N73.3	13	N07A N07B N61Z	N82.4	06	G35Z G71A G71B
	15	MSPNG SPNG	N73.4	13	N07A N07B N61Z		15	MSPNG SPNG
N43.2	12	M64Z	N73.5	13	N07A N07B N61Z	N82.5	13	N62A N62B
N43.3	12	M64Z	N73.6	13	N07A N07B N62A		15	MSPNG SPNG
N43.4	12	M64Z			N62B	N82.9	13	N62A N62B
N44.0	12	M64Z	N73.8	13	N07A N07B N61Z		15	MSPNG SPNG
	15	MSPNG SPNG	N73.9	13	N07A N07B N61Z	N82.80	13	N62A N62B
N44.1	12	M64Z	N74.0	Prä	961Z		15	MSPNG SPNG
	15	MSPNG SPNG	N74.1	Prä	961Z	N82.81	13	N62A N62B
N45.0	12	M62Z	N74.2	Prä	961Z		15	MSPNG SPNG
	15	MSPNG SPNG	N74.3	Prä	961Z	N82.88	13	N62A N62B
N45.9	12	M62Z	N74.4	Prä	961Z		15	MSPNG SPNG
N46	12	M64Z	N74.8	Prä	961Z	N83.0	13	N62B
N47	12	M62Z	N75.0	13	N62B	N83.1	13	N62B
N48.0	12	M64Z	N75.1	13	N61Z	N83.2	13	N62B
N48.1	12	M62Z	N75.8	13	N61Z	N83.3	13	N62A N62B
N48.2	12	M62Z	N75.9	13	N61Z	N83.4	13	N62A N62B
N48.4	12	M64Z	N76.0	13	N61Z	N83.5	13	N62B
N48.5	12	M64Z	N76.1	13	N61Z		15	MSPNG SPNG
N48.6	12	M62Z	N76.2	13	N61Z	N83.6	13	N62A N62B
N48.8	12	M64Z	N76.3	13	N61Z	N83.7	13	N62A N62B
N48.9	12	M64Z	N76.4	13	N61Z	N83.8	13	N62B
N48.30	12	M64Z		15	MSPNG SPNG	N83.9	13	N62B
N48.31	12	M64Z	N76.5	13	N61Z	N84.0	13	N62A N62B
N48.38	12	M64Z	N76.6	13	N62A N62B	N84.1	13	N62A N62B
N48.39	12	M64Z	N76.80	Prä	A11C	N84.2	13	N62A N62B
N49.0	12	M62Z		13	N61Z	N84.3	13	N62A N62B
N49.1	12	M62Z	N76.88	13	N61Z	N84.8	13	N62A N62B
N49.2	12	M62Z	N77.0	Prä	961Z	N84.9	13	N62A N62B
N49.9	12	M62Z	N77.1	Prä	961Z	N85.0	13	N62A N62B
N49.80	Prä	A11C	N77.8	Prä	961Z	N85.1	13	N62A N62B
	12	M62Z	N77.21	Prä	961Z	N85.2	13	N62A N62B
N49.88	12	M62Z	N77.22	Prä	961Z	N85.3	13	N62A N62B
			N77.23	Prä	961Z	N85.4	13	N62A N62B

ICD	MDC	DRG	ICD	MDC	DRG	ICD	MDC	DRG
N85.5	13	N62A N62B	N97.1	13	N62A N62B	O06.4	14	O40Z
N85.6	13	N62A N62B	N97.2	13	N62A N62B	O06.5	14	O40Z
N85.7	13	N62A N62B	N97.3	13	N62A N62B	O06.6	14	O40Z
N85.8	13	N62A N62B	N97.4	13	N62A N62B	O06.7	14	O40Z
N85.9	13	N62A N62B	N97.8	13	N62A N62B	O06.8	14	O40Z
N86	13	N62B	N97.9	13	N62A N62B	O06.9	14	O40Z
N87.0	13	N62A N62B	N98.0	11	L68A L68B	O07.0	14	O40Z
N87.1	13	N62A N62B	N98.1	21B	X62A X62B X62C	O07.1	14	O40Z
N87.2	13	N62A N62B	N98.2	21B	X62A X62B X62C	O07.2	14	O40Z
N87.9	13	N62A N62B	N98.3	21B	X62A X62B X62C	O07.3	14	O40Z
N88.0	13	N62A N62B	N98.8	21B	X62A X62B X62C	O07.4	14	O40Z
N88.1	13	N62A N62B	N98.9	21B	X62A X62B X62C	O07.5	14	O40Z
N88.2	13	N62A N62B	N99.0	11	L60A L60B L60C	O07.6	14	O40Z
N88.3	13	N62A N62B			L60D L71Z	O07.7	14	O40Z
N88.4	13	N62A N62B	N99.1	11	L64A	O07.8	14	O40Z
N88.8	13	N62A N62B		15	MSPNG SPNG	O07.9	14	O40Z
N88.9	13	N62A N62B	N99.2	13	N62A N62B	O08.0	14	O04Z O61Z
N89.0	13	N62A N62B	N99.3	13	N62A N62B	O08.1	14	O04Z O61Z
N89.1	13	N62A N62B	N99.4	12	M64Z	O08.2	14	O04Z O61Z
N89.2	13	N62A N62B		13	N62A N62B	O08.3	14	O04Z O61Z
N89.3	13	N62A N62B	N99.5	11	L68A L68B	O08.4	14	O04Z O61Z
N89.4	13	N62A N62B	N99.8	11	L68A L68B	O08.5	14	O04Z O61Z
N89.5	13	N62A N62B	N99.9	12	M64Z	O08.6	14	O04Z O61Z
N89.6	13	N62A N62B		13	N62A N62B	O08.7	14	O04Z O61Z
N89.7	13	N62A N62B	O00.0	14	O40Z	O08.8	14	O04Z O61Z
N89.8	13	N62A N62B	O00.1	14	O40Z	O08.9	14	O04Z O61Z
N89.9	13	N62A N62B	O00.2	14	O40Z	O09.0	Prä	961Z
N90.0	13	N62A N62B	O00.8	14	O40Z		14	O01B O01C O01D
N90.1	13	N62A N62B	O00.9	14	O40Z			O01F O50A O60A
N90.2	13	N62A N62B	O01.0	14	O40Z	O09.1	Prä	961Z
N90.3	13	N62A N62B	O01.1	14	O40Z		14	O01B O01C O01D
N90.4	13	N62A N62B	O01.9	14	O40Z			O01F O50A O60A
N90.5	13	N62A N62B	O02.0	14	O40Z	O09.2	Prä	961Z
N90.6	13	N62A N62B	O02.1	14	O40Z		14	O01B O01C O01D
N90.7	13	N62A N62B	O02.8	14	O40Z			O01F O50A O60A
N90.8	13	N62A N62B	O02.9	14	O40Z	O09.3	Prä	961Z
N90.9	13	N62A N62B	O03.0	14	O40Z		14	O01B O01C O01D
N91.0	13	N62A N62B	O03.1	14	O40Z			O01F O50A O60A
N91.1	13	N62A N62B	O03.2	14	O40Z			O65A
N91.2	13	N62A N62B	O03.3	14	O40Z	O09.4	Prä	961Z
N91.3	13	N62A N62B	O03.4	14	O40Z		14	O01C O01D O01F
N91.4	13	N62A N62B	O03.5	14	O40Z			O50A O60A O65A
N91.5	13	N62A N62B	O03.6	14	O40Z			O65B
N92.0	13	N62B	O03.7	14	O40Z	O09.5	Prä	961Z
N92.1	13	N62B	O03.8	14	O40Z	O09.6	Prä	961Z
N92.2	13	N62B	O03.9	14	O40Z	O09.7	Prä	961Z
N92.3	13	N62B	O04.0	14	O40Z	O09.9	Prä	961Z
N92.4	13	N62B	O04.1	14	O40Z	O10.0	14	O04Z O61Z O65A
N92.5	13	N62B	O04.2	14	O40Z			O65B O65C
N92.6	13	N62B	O04.3	14	O40Z	O10.1	14	O04Z O61Z O65A
N93.0	13	N62A N62B	O04.4	14	O40Z			O65B O65C
N93.8	13	N62A N62B	O04.5	14	O40Z	O10.2	14	O01B O01C O01D
N93.9	13	N62A N62B	O04.6	14	O40Z			O01E O01F O01G
N94.0	13	N62B	O04.7	14	O40Z			O04Z O50A O60A
N94.1	13	N62B	O04.8	14	O40Z			O60B O60C O61Z
N94.2	13	N62A N62B	O04.9	14	O40Z			O65A O65B O65C
N94.3	13	N62B	O05.0	14	O40Z	O10.3	14	O04Z O61Z O65A
N94.4	13	N62B	O05.1	14	O40Z			O65B O65C
N94.5	13	N62B	O05.2	14	O40Z	O10.4	14	O04Z O61Z O65A
N94.6	13	N62B	O05.3	14	O40Z			O65B O65C
N94.8	13	N62B	O05.4	14	O40Z	O10.9	14	O04Z O61Z O65A
N94.9	13	N62B	O05.5	14	O40Z			O65B O65C
N95.0	13	N62A N62B	O05.6	14	O40Z	O11	14	O01B O01C O01D
N95.1	13	N62A N62B	O05.7	14	O40Z			O01E O01F O01G
N95.2	13	N62A N62B	O05.8	14	O40Z			O04Z O50A O60A
N95.3	13	N62A N62B	O05.9	14	O40Z			O60B O60C O61Z
N95.8	13	N62A N62B	O06.0	14	O40Z			O65A O65B O65C
N95.9	13	N62A N62B	O06.1	14	O40Z	O12.0	14	O04Z O61Z O65A
N96	13	N62B	O06.2	14	O40Z			O65B O65C
N97.0	13	N62A N62B	O06.3	14	O40Z	O12.1	14	O01B O01C O01D

ICD	MDC	DRG	ICD	MDC	DRG	ICD	MDC	DRG
O12.2	14	O01E O01F O01G O04Z O50A O60A O60B O60C O61Z O65A O65B O65C O01B O01C O01D O01E O01F O01G O04Z O50A O60A O60B O60C O61Z O65A O65B O65C	O21.9	14	O04Z O50A O60A O60B O60C O61Z O65A O65B O65C O01B O01C O01D O01E O01F O01G O04Z O50A O60A O60B O60C O61Z O65A O65B O65C	O24.9	14	O60B O60C O61Z O65A O65B O65C O01B O01C O01D O01E O01F O01G O04Z O50A O60A O60B O60C O61Z O65A O65B O65C
O13	14	O01E O01F O01G O04Z O50A O60A O60B O60C O61Z O65A O65B O65C O01B O01C O01D	O22.0	14	O04Z O61Z O65A O65B O65C	O25	14	O04Z O61Z O65A O65B O65C
O14.0	14	O01E O01F O01G O04Z O50A O60A O60B O60C O61Z O65A O65B O65C O01B O01C O01D	O22.1	14	O04Z O61Z O65A	O26.0	14	O04Z O61Z O65A O65B O65C
O14.1	Prä 14	O01E O01F O01G O04Z O50A O60A O60B O60C O61Z O65A O65B O65C A11C	O22.2	14	O04Z O61Z O65A O65B O65C	O26.1	14	O04Z O61Z O65A O65B O65C
O14.2	Prä 14	O01B O01C O01D O01E O01F O01G O04Z O50A O60A O60B O60C O61Z O65A O65B O65C A11C	O22.3	14	O01B O01C O01D O01E O01F O01G O04Z O50A O60A O60B O60C O61Z O65A O65B	O26.2	14	O04Z O61Z O65A O65B O65C
O14.9	14	O01B O01C O01D O01E O01F O01G O04Z O50A O60A O60B O60C O61Z O65A O65B O65C	O22.4	14	O04Z O61Z O65A O65B O65C	O26.3	14	O04Z O61Z O65A O65B O65C
O15.0	Prä 14	O01B O01C O01D O01E O01F O01G O04Z O50A O60A O60B O60C O61Z O65A O65B O65C A11C	O22.5	14	O01B O01C O01D O01E O01F O01G O04Z O50A O60A O60B O60C O61Z O65A O65B	O26.4	14	O04Z O61Z O65A O65B O65C
O15.1	Prä 14	O01B O01C O01D O01E O01F O01G O04Z O50A O60A O60B O60C O61Z O65A O65B O65C A11C	O22.8	14	O01B O01C O01D O01E O01F O01G O04Z O50A O60A O60B O60C O61Z O65A O65B O65C	O26.5	14	O04Z O61Z O65A O65B O65C
O15.2	Prä 14	O01B O01C O01D O01E O01F O01G O04Z O50A O60A O60B O60C O61Z O65A O65B O65C A11C	O22.9	14	O01B O01C O01D O01E O01F O01G O04Z O50A O60A O60B O60C O61Z O65A O65B O65C	O26.7	14	O01B O01C O01D O01E O01F O01G O04Z O50A O60A O60B O60C O61Z O65A O65B O65C
O15.9	14	O01B O01C O01D O01E O01F O01G O04Z O50A O60A O60B O60C O61Z O65A O65B O65C	O23.0	14	O04Z O61Z O65A O65B O65C	O26.8	14	O04Z O61Z O65A O65B O65C
O16	14	O04Z O61Z O65A O65B O65C	O23.1	14	O04Z O61Z O65A O65B O65C	O26.81	14	O04Z O61Z O65A O65B O65C
O20.0	14	O62Z	O23.2	14	O04Z O61Z O65A O65B O65C	O26.82	14	O04Z O61Z O65A O65B O65C
O20.8	14	O62Z	O23.3	14	O04Z O61Z O65A O65B O65C	O26.83	14	O04Z O61Z O65A O65B O65C
O20.9	14	O62Z	O23.4	14	O04Z O61Z O65A O65B O65C	O26.88	14	O01B O01C O01D O01E O01F O01G O04Z O50A O60A O60B O60C O61Z O65A O65B O65C
O21.0	14	O04Z O61Z O65A O65B O65C	O23.5	14	O04Z O61Z O65A O65B O65C	O28.0	14	O65A O65B O65C
O21.1	14	O04Z O61Z O65A O65B O65C	O23.9	14	O04Z O61Z O65A O65B O65C	O28.1	14	O65A O65B O65C
O21.2	14	O01B O01C O01D O01E O01F O01G O04Z O50A O60A O60B O60C O61Z O65A O65B O65C	O24.0	14	O01B O01C O01D O01E O01F O01G O04Z O50A O60A O60B O60C O61Z O65A O65B O65C	O28.2	14	O65A O65B O65C
O21.8	14	O01B O01C O01D O01E O01F O01G	O24.1	14	O01B O01C O01D O01E O01F O01G O04Z O50A O60A O60B O60C O61Z O65A O65B O65C	O28.3	14	O65A O65B O65C
			O24.2	14	O01B O01C O01D O01E O01F O01G O04Z O50A O60A O60B O60C O61Z O65A O65B O65C	O28.4	14	O65A O65B O65C
			O24.3	14	O01B O01C O01D O01E O01F O01G O04Z O50A O60A O60B O60C O61Z O65A O65B O65C	O28.5	14	O65A O65B O65C
			O24.4	14	O01B O01C O01D O01E O01F O01G O04Z O50A O60A	O28.8	14	O65A O65B O65C
						O28.9	14	O65A O65B O65C
						O29.0	14	O01B O01C O01D O01E O01F O01G O04Z O50A O60A O60B O60C O61Z O65A O65B O65C
						O29.1	14	O01B O01C O01D O01E O01F O01G O04Z O50A O60A O60B O60C O61Z O65A O65B O65C
						O29.2	14	O01B O01C O01D O01E O01F O01G O04Z O50A O60A

ICD	MDC	DRG	ICD	MDC	DRG	ICD	MDC	DRG
		O60B O60C O61Z			O65A O65B O65C			O65B O65C
O29.3	14	O65A O65B O65C	O32.6	14	O04Z O61Z O65A	O35.3	14	O04Z O61Z O65A
		O04Z O61Z O65A			O65B O65C			O65B O65C
O29.4	14	O65B O65C	O32.8	14	O04Z O61Z O65A	O35.4	14	O04Z O61Z O65A
		O04Z O61Z O65A			O65B O65C			O65B O65C
O29.5	14	O65B O65C	O32.9	14	O04Z O61Z O65A	O35.5	14	O04Z O61Z O65A
		O04Z O61Z O65A			O65B O65C			O65B O65C
O29.6	14	O65B O65C	O33.0	14	O04Z O61Z O65A	O35.6	14	O04Z O61Z O65A
		O04Z O61Z O65A			O65B O65C			O65B O65C
O29.8	14	O65B O65C	O33.1	14	O04Z O61Z O65A	O35.7	14	O04Z O61Z O65A
		O04Z O61Z O65A			O65B O65C			O65B O65C
O29.9	14	O65B O65C	O33.2	14	O04Z O61Z O65A	O35.8	14	O04Z O61Z O65A
		O04Z O61Z O65A			O65B O65C			O65B O65C
O30.0	14	O65B O65C	O33.3	14	O04Z O61Z O65A	O35.9	14	O04Z O61Z O65A
		O01B O01C O01D			O65B O65C			O65B O65C
		O01E O01F O01G	O33.4	14	O04Z O61Z O65A	O36.0	14	O04Z O61Z O65A
		O04Z O50A O60A			O65B O65C			O65B O65C
		O60B O60C O61Z	O33.5	14	O04Z O61Z O65A	O36.1	14	O04Z O61Z O65A
		O65A O65B O65C			O65B O65C			O65B O65C
O30.1	14	O65B O65C	O33.6	14	O04Z O61Z O65A	O36.2	14	O04Z O61Z O65A
		O01B O01C O01D			O65B O65C			O65B O65C
		O01E O01F O01G	O33.7	14	O04Z O61Z O65A	O36.3	14	O04Z O61Z O65A
		O04Z O50A O60A			O65B O65C			O65B O65C
		O60B O60C O61Z	O33.8	14	O04Z O61Z O65A	O36.4	14	O04Z O61Z O65A
		O65A O65B O65C			O65B O65C			O65B O65C
O30.2	14	O65B O65C	O33.9	14	O04Z O61Z O65A	O36.5	14	O01B O01C O01D
		O01B O01C O01D			O65B O65C			O01E O01F O01G
		O01E O01F O01G	O34.0	14	O04Z O61Z O65A			O04Z O50A O60A
		O04Z O50A O60A			O65B O65C			O60B O60C O61Z
		O60B O60C O61Z	O34.1	14	O04Z O61Z O65A			O65A O65B O65C
		O65A O65B O65C			O65B	O36.6	14	O04Z O61Z O65A
O30.8	14	O65B O65C	O34.2	14	O04Z O61Z O65A			O65B O65C
		O01B O01C O01D			O65B O65C	O36.7	14	O04Z O61Z O65A
		O01E O01F O01G	O34.4	14	O04Z O61Z O65A			O65B O65C
		O04Z O50A O60A			O65B O65C	O36.8	14	O04Z O61Z O65A
		O60B O60C O61Z	O34.5	14	O04Z O61Z O65A			O65B O65C
		O65A O65B O65C			O65B O65C	O36.9	14	O04Z O61Z O65A
O30.9	14	O65B O65C	O34.6	14	O04Z O61Z O65A			O65B O65C
		O01B O01C O01D			O65B O65C	O40	14	O01B O01C O01D
		O01E O01F O01G	O34.7	14	O04Z O61Z O65A			O01E O01F O01G
		O04Z O50A O60A			O65B O65C			O04Z O50A O60A
		O60B O60C O61Z	O34.8	14	O04Z O61Z O65A			O60B O60C O61Z
		O65A O65B O65C			O65B O65C	O41.0	14	O65A O65B O65C
O31.0	14	O65B O65C	O34.9	14	O04Z O61Z O65A			O01B O01C O01D
		O01B O01C O01D			O65B O65C			O01E O01F O01G
		O01E O01F O01G	O34.30	14	O01B O01C O01D			O04Z O50A O60A
		O04Z O50A O60A			O01E O01F O01G			O60B O60C O61Z
		O60B O60C O61Z			O04Z O50A O60A	O41.1	14	O65A O65B O65C
		O65A O65B O65C	O34.31	14	O60B O60C O61Z			O65B O65C
O31.8	14	O65B O65C			O65A O65B	O41.8	14	O04Z O61Z O65A
		O01B O01C O01D			O01B O01C O01D			O65B O65C
		O01E O01F O01G			O01E O01F O01G	O41.9	14	O04Z O61Z O65A
		O04Z O50A O60A			O04Z O50A O60A			O65B O65C
		O60B O60C O61Z			O60B O60C O61Z	O42.0	14	O04Z O61Z O65A
		O65A O65B O65C	O34.38	14	O65A O65B O65C			O65B O65C
O32.0	14	O65B O65C			O01B O01C O01D	O42.9	14	O04Z O61Z O65A
		O04Z O61Z O65A			O01E O01F O01G			O65B O65C
		O65B O65C			O04Z O50A O60A	O42.11	14	O01B O01C O01D
O32.1	14	O65B O65C			O60B O60C O61Z			O01E O01F O01G
		O04Z O61Z O65A	O34.39	14	O65A O65B O65C			O04Z O50A O60A
		O65B O65C			O01B O01C O01D	O42.12	14	O60B O60C O61Z
O32.2	14	O65B O65C			O01E O01F O01G			O65A O65B O65C
		O04Z O61Z O65A			O04Z O50A O60A			O01B O01C O01D
		O65B O65C			O60B O60C O61Z			O01E O01F O01G
O32.3	14	O65B O65C			O65A O65B O65C			O04Z O50A O60A
		O04Z O61Z O65A	O35.0	14	O04Z O61Z O65A			O60B O60C O61Z
		O65B O65C			O65B O65C			O65A O65B O65C
O32.4	14	O65B O65C	O35.1	14	O04Z O61Z O65A			O01B O01C O01D
		O01B O01C O01D			O65B O65C	O42.20	14	O01E O01F O01G
		O01E O01F O01G	O35.2	14	O04Z O61Z O65A			O04Z O50A O60A
		O04Z O50A O60A						O60B O60C O61Z
O32.5	14	O60B O60C O61Z						O65A O65B O65C
								O04Z O61Z O65A
								O65B O65C

ICD	MDC	DRG	ICD	MDC	DRG	ICD	MDC	DRG
O42.21	14	O04Z O61Z O65A O65B O65C			O02Z O50A O60A O60B O60C	O66.4	14	O60B O60C O60D O02Z O50A O60A
O42.22	14	O04Z O61Z O65A O65B O65C	O61.0	14	O01B O01C O01D O01E O01F O01G	O66.5	14	O60B O60C O60D O02Z O50A O60A
O42.29	14	O04Z O61Z O65A O65B O65C			O04Z O50A O60A O60B O60C O61Z	O66.8	14	O60B O60C O60D O02Z O50A O60A
O43.0	14	O04Z O61Z O65A O65B	O61.1	14	O65A O65B O65C	O66.9	14	O60B O60C O60D O02Z O50A O60A
O43.1	14	O04Z O61Z O65A O65B O65C	O61.8	14	O65A O65B O65C			O60B O60C O60D
O43.8	14	O04Z O61Z O65A O65B O65C	O61.9	14	O65A O65B O65C	O67.0	14	O01B O01C O01D O01E O01F O01G
O43.9	14	O04Z O61Z O65A O65B O65C	O62.0	14	O01B O01C O01D O01E O01F O01G			O02Z O50A O60A O60B O60C
O43.20	14	O04Z O61Z			O04Z O50A O60A O60B O60C O61Z	O67.8	14	O01B O01C O01D O01E O01F O01G
O43.21	14	O04Z O61Z	O62.1	14	O02Z O50A O60A O60B O60C O60D			O02Z O50A O60A O60B O60C
O44.00	14	O01B O01C O01D O01E O01F O01G	O62.2	14	O65A O65B O65C	O67.9	14	O01B O01C O01D O01E O01F O01G
		O04Z O50A O60A O60B O60C O61Z	O62.3	14	O02Z O50A O60A O60B O60C O60D			O02Z O50A O60A O60B O60C
		O65A O65B O65C	O62.4	14	O04Z O61Z			O02Z O50A O60A O60B O60C O60D
O44.01	14	O01B O01C O01D O01E O01F O01G	O62.8	14	O65A O65B O65C	O68.0	14	O02Z O50A O60A O60B O60C O60D
		O04Z O50A O60A O60B O60C O61Z	O62.9	14	O65A O65B O65C			O02Z O50A O60A O60B O60C O60D
		O65A O65B O65C	O63.0	14	O02Z O50A O60A O60B O60C	O68.1	14	O02Z O50A O60A O60B O60C O60D
O44.10	14	O01B O01C O01D O01E O01F O01G	O63.1	14	O02Z O50A O60A O60B O60C	O68.2	14	O02Z O50A O60A O60B O60C O60D
		O04Z O50A O60A O60B O60C O61Z	O63.2	14	O02Z O50A O60A O60B O60C	O68.3	14	O02Z O50A O60A O60B O60C O60D
		O65A O65B O65C	O63.9	14	O02Z O50A O60A O60B O60C	O68.8	14	O02Z O50A O60A O60B O60C O60D
O44.11	14	O01B O01C O01D O01E O01F O01G	O64.0	14	O02Z O50A O60A O60B O60C O60D	O68.9	14	O04Z O61Z O02Z O50A O60A
		O04Z O50A O60A O60B O60C O61Z	O64.1	14	O02Z O50A O60A O60B O60C O60D	O69.0	14	O60B O60C O60D O02Z O50A O60A
		O65A O65B	O64.2	14	O02Z O50A O60A O60B O60C O60D	O69.1	14	O02Z O50A O60A O60B O60C O60D
O45.0	14	O01B O01C O01D O01E O01F O01G	O64.3	14	O02Z O50A O60A O60B O60C O60D	O69.2	14	O02Z O50A O60A O60B O60C O60D
		O04Z O50A O60A O60B O60C O61Z	O64.4	14	O02Z O50A O60A O60B O60C O60D	O69.3	14	O02Z O50A O60A O60B O60C O60D
		O65A O65B O65C	O64.5	14	O02Z O50A O60A O60B O60C O60D	O69.4	14	O02Z O50A O60A O60B O60C O60D
O45.8	14	O04Z O61Z O65A O65B O65C	O64.8	14	O02Z O50A O60A O60B O60C O60D	O69.5	14	O02Z O50A O60A O60B O60C O60D
O45.9	14	O04Z O61Z O65A O65B O65C	O64.9	14	O02Z O50A O60A O60B O60C O60D	O69.8	14	O02Z O50A O60A O60B O60C O60D
O46.0	14	O01B O01C O01D O01E O01F O01G	O65.0	14	O02Z O50A O60A O60B O60C O60D	O69.9	14	O02Z O50A O60A O60B O60C O60D
		O04Z O50A O60A O60B O60C O61Z	O65.1	14	O02Z O50A O60A O60B O60C O60D	O70.0	14	O02Z O50A O60A O60B O60C O60D
		O65A O65B O65C	O65.2	14	O02Z O50A O60A O60B O60C O60D	O70.1	14	O02Z O50A O60A O60B O60C O60D
O46.8	14	O04Z O61Z O65A O65B O65C	O65.3	14	O02Z O50A O60A O60B O60C O60D	O70.2	14	O02Z O50A O60A O60B O60C O60D
O46.9	14	O04Z O61Z O65A O65B O65C	O65.4	14	O02Z O50A O60A O60B O60C O60D			O01B O01C O01D O01E O01F O01G
O47.0	14	O65A O65B O65C	O65.5	14	O02Z O50A O60A O60B O60C O60D	O70.3	14	O02Z O50A O60A O60B O60C
O47.1	14	O65A O65B O65C	O65.8	14	O02Z O50A O60A O60B O60C O60D			O01B O01C O01D O01E O01F O01G
O47.9	Prä	961Z	O65.9	14	O02Z O50A O60A O60B O60C O60D			O02Z O50A O60A O60B O60C O60D
O48	14	O04Z O61Z O65A O65B O65C	O66.0	14	O02Z O50A O60A O60B O60C O60D	O71.0	14	O04Z O61Z O65A O65B O65C
O60.0	14	O65A O65B O65C	O66.1	14	O02Z O50A O60A O60B O60C O60D	O71.1	14	O02Z O50A O60A O60B O60C O60D
O60.1	14	O01B O01C O01D O01E O01F O01G	O66.2	14	O02Z O50A O60A O60B O60C O60D	O71.2	14	O04Z O61Z O02Z O50A O60A
		O02Z O50A O60A O60B O60C	O66.3	14	O02Z O50A O60A O60B O60C O60D	O71.3	14	O02Z O50A O60A O60B O60C O60D
O60.2	14	O01B O01C O01D O01E O01F O01G			O02Z O50A O60A	O71.4	14	O02Z O50A O60A
		O02Z O50A O60A O60B O60C						O02Z O50A O60A
O60.3	14	O01B O01C O01D O01E O01F O01G						O02Z O50A O60A

ICD	MDC	DRG	ICD	MDC	DRG	ICD	MDC	DRG
		O60B O60C O60D			O60B O60C O60D			O04Z O50A O60A
O71.5	14	O02Z O50A O60A	O75.3	14	O02Z O50A O60A			O60B O60C O61Z
		O60B O60C O60D			O60B O60C O60D	O90.2	14	O04Z O61Z
O71.6	14	O01B O01C O01D	O75.4	14	O01B O01C O01D	O90.3	14	O01B O01C O01D
		O01E O01F O01G			O01E O01F O01G			O01E O01F O01G
		O02Z O50A O60A			O04Z O50A O60A			O04Z O50A O60A
		O60B O60C			O60B O60C O61Z			O60B O60C O61Z
O71.7	14	O02Z O50A O60A	O75.5	14	O02Z O50A O60A	O90.4	14	O04Z O61Z
		O60B O60C O60D			O60B O60C	O90.5	14	O04Z O61Z
O71.8	14	O02Z O50A O60A	O75.6	14	O01B O01C O01D	O90.8	14	O04Z O61Z
		O60B O60C O60D			O01E O01F O01G	O90.9	14	O04Z O61Z
O71.9	14	O02Z O50A O60A			O02Z O50A O60A	O91.00	14	O04Z O61Z
		O60B O60C O60D			O60B O60C	O91.01	14	O04Z O61Z
O72.0	14	O02Z O50A O60A	O75.7	14	O02Z O50A O60A	O91.10	14	O04Z O61Z
		O60B O60C O60D			O60B O60C O60D	O91.11	14	O04Z O61Z
O72.1	14	O01B O01C O01D	O75.8	14	O04Z O61Z	O91.20	14	O04Z O61Z
		O01E O01F O01G	O75.9	14	O02Z O50A O60A	O91.21	14	O04Z O61Z
		O02Z O50A O60A			O60B O60C O60D	O92.00	14	O04Z O61Z
		O60B O60C	O80	14	O02Z O50A O60A	O92.01	14	O04Z O61Z
O72.2	14	O04Z O61Z			O60B O60C O60D	O92.10	14	O04Z O61Z
O72.3	14	O04Z O61Z	O81	14	O02Z O50A O60A	O92.11	14	O04Z O61Z
O73.0	14	O04Z O61Z			O60B O60C O60D	O92.20	14	O04Z O61Z
O73.1	14	O04Z O61Z	O82	14	962Z	O92.21	14	O04Z O61Z
O74.0	14	O01B O01C O01D	O85	14	O01B O01C O01D	O92.30	14	O04Z O61Z
		O01E O01F O01G			O01E O01F O01G	O92.31	14	O04Z O61Z
		O02Z O50A O60A			O04Z O50A O60A	O92.40	14	O04Z O61Z
		O60B O60C			O60B O60C O61Z	O92.41	14	O04Z O61Z
O74.1	14	O01B O01C O01D	O86.0	14	O01B O01C O01D	O92.50	14	O04Z O61Z
		O01E O01F O01G			O01E O01F O01G	O92.51	14	O04Z O61Z
		O02Z O50A O60A			O04Z O50A O60A	O92.60	14	O04Z O61Z
		O60B O60C			O60B O60C O61Z	O92.61	14	O04Z O61Z
O74.2	14	O01B O01C O01D	O86.1	14	O04Z O61Z	O92.70	14	O04Z O61Z
		O01E O01F O01G	O86.2	14	O04Z O61Z	O92.71	14	O04Z O61Z
		O02Z O50A O60A	O86.3	14	O04Z O61Z	O94	Prä	961Z
		O60B O60C	O86.4	14	O04Z O61Z	O95	Prä	961Z
O74.3	14	O01B O01C O01D	O86.8	14	O04Z O61Z	O96.0	Prä	961Z
		O01E O01F O01G	O87.0	14	O04Z O61Z	O96.1	Prä	961Z
		O02Z O50A O60A	O87.1	14	O04Z O61Z	O96.9	Prä	961Z
		O60B O60C	O87.2	14	O04Z O61Z	O97.0	Prä	961Z
O74.4	14	O01B O01C O01D	O87.3	14	O04Z O61Z	O97.1	Prä	961Z
		O01E O01F O01G	O87.8	14	O04Z O61Z	O97.9	Prä	961Z
		O02Z O50A O60A	O87.9	14	O04Z O61Z	O98.0	14	O04Z O61Z O65A
		O60B O60C	O88.0	14	O04Z O61Z			O65B O65C
O74.5	14	O01B O01C O01D	O88.1	14	O04Z O61Z	O98.1	14	O04Z O61Z O65A
		O01E O01F O01G	O88.3	14	O04Z O61Z			O65B O65C
		O02Z O50A O60A	O88.8	14	O04Z O61Z	O98.2	14	O04Z O61Z O65A
		O60B O60C	O88.20	14	O01A O01B O01C			O65B O65C
O74.6	14	O01B O01C O01D			O01D O01E O01F	O98.3	14	O04Z O61Z O65A
		O01E O01F O01G			O01G O01H O61Z			O65B O65C
		O02Z O50A O60A	O88.28	14	O01A O01B O01C	O98.4	14	O04Z O61Z O65A
		O60B O60C			O01D O01E O01F			O65B O65C
O74.7	14	O01B O01C O01D			O01G O01H O61Z	O98.5	14	O04Z O61Z O65A
		O01E O01F O01G	O89.0	14	O01B O01C O01D			O65B O65C
		O02Z O50A O60A			O01E O01F O01G	O98.6	14	O04Z O61Z O65A
		O60B O60C			O04Z O50A O60A			O65B O65C
O74.8	14	O01B O01C O01D			O60B O60C O61Z	O98.7	14	O04Z O61Z O65A
		O01E O01F O01G	O89.1	14	O04Z O61Z			O65B O65C
		O02Z O50A O60A	O89.2	14	O04Z O61Z	O98.8	14	O04Z O61Z O65A
		O60B O60C	O89.3	14	O04Z O61Z			O65B O65C
O74.9	14	O01B O01C O01D	O89.4	14	O04Z O61Z	O98.9	14	O04Z O61Z O65A
		O01E O01F O01G	O89.5	14	O04Z O61Z			O65B O65C
		O02Z O50A O60A	O89.6	14	O04Z O61Z	O99.0	14	O04Z O61Z O65A
		O60B O60C	O89.8	14	O04Z O61Z			O65B O65C
O75.0	14	O02Z O50A O60A	O89.9	14	O04Z O61Z	O99.1	14	O04Z O61Z O65A
		O60B O60C O60D	O90.0	14	O01B O01C O01D			O65B O65C
O75.1	14	O01B O01C O01D			O01E O01F O01G	O99.2	14	O04Z O61Z O65A
		O01E O01F O01G			O04Z O50A O60A			O65B O65C
		O02Z O50A O60A			O60B O60C O61Z	O99.3	14	O04Z O61Z O65A
		O60B O60C	O90.1	14	O01B O01C O01D			O65B O65C
O75.2	14	O02Z O50A O60A			O01E O01F O01G	O99.4	14	O04Z O61Z O65A

ICD	MDC	DRG	ICD	MDC	DRG	ICD	MDC	DRG
O99.5	14	O65B O65C	P04.8	Prä	963Z	P14.0	01	B03A B03B B03C
		O04Z O61Z O65A	P04.9	Prä	963Z			B71A B71B B71C
O99.6	14	O65B O65C	P05.0	Prä	963Z	P14.1	01	B03A B03B B03C
		O04Z O61Z O65A	P05.1	Prä	963Z			B71A B71B B71C
O99.7	14	O65B O65C	P05.2	Prä	963Z	P14.2	01	B03A B03B B03C
		O04Z O61Z O65A	P05.9	Prä	963Z			B71A B71B B71C
O99.8	14	O65B O65C	P07.00	Prä	963Z	P14.3	01	B03A B03B B03C
		O04Z O61Z O65A	P07.01	Prä	963Z			B71A B71B B71C
P00.0	Prä	963Z	P07.02	Prä	963Z	P14.8	01	B03A B03B B03C
P00.1	Prä	963Z	P07.2	Prä	963Z			B71A B71B B71C
P00.2	Prä	963Z		15	P65B P66C P67A	P14.9	01	B03A B03B B03C
P00.3	Prä	963Z			P67B P67C			B81A B81B B81C
P00.4	Prä	963Z	P07.3	Prä	963Z	P15.0	Prä	963Z
P00.5	Prä	963Z	P07.10	Prä	963Z	P15.1	Prä	963Z
P00.6	Prä	963Z	P07.11	Prä	963Z	P15.2	Prä	963Z
P00.7	Prä	963Z	P07.12	Prä	963Z	P15.3	Prä	963Z
P00.8	Prä	963Z	P08.0	Prä	963Z	P15.4	Prä	963Z
P00.9	Prä	963Z	P08.1	Prä	963Z	P15.5	Prä	963Z
P01.0	Prä	963Z	P08.2	Prä	963Z	P15.6	15	MSPNG SPNG
P01.1	Prä	963Z	P10.0	15	MSPNG SPNG		Prä	963Z
P01.2	Prä	963Z		Prä	963Z	P15.8	Prä	963Z
P01.3	Prä	963Z	P10.1	15	MSPNG SPNG	P15.9	Prä	963Z
P01.4	Prä	963Z		Prä	963Z	P20.0	Prä	963Z
P01.5	Prä	963Z	P10.2	15	MSPNG SPNG	P20.1	Prä	963Z
	15	P65B P66C P67A		Prä	963Z	P20.9	Prä	963Z
		P67B P67C	P10.3	15	MSPNG SPNG	P21.0	01	B03A B03B B03C
P01.6	Prä	963Z		Prä	963Z			B81A B81B B81C
	15	P65B P66C P67A	P10.4	15	MSPNG SPNG		15	P65B P66C P67A
		P67B P67C		Prä	963Z			P67B P67C
P01.7	Prä	963Z	P10.8	15	MSPNG SPNG	P21.1	01	B03A B03B B03C
P01.8	Prä	963Z		Prä	963Z			B81A B81B B81C
P01.9	Prä	963Z	P10.9	15	MSPNG SPNG	P21.9	01	B81A B81B B81C
P02.0	Prä	963Z		Prä	963Z	P22.0	15	MSPNG SPNG
P02.1	15	MSPNG SPNG	P11.0	Prä	963Z		Prä	963Z
	Prä	963Z	P11.1	15	MSPNG SPNG	P22.1	Prä	963Z
P02.2	Prä	963Z		Prä	963Z		15	P67A P67B P67C
P02.3	Prä	963Z	P11.2	15	MSPNG SPNG	P22.8	04	E65A E65B E65C
P02.4	Prä	963Z		Prä	963Z		15	P67A P67B P67C
	15	P65B P66C P67A	P11.3	01	B03A B03B B03C	P22.9	04	E65A E65B E65C
		P67B P67C		B71A B71B B71C	P23.0	15	MSPNG SPNG	
P02.5	Prä	963Z	P11.4	01	B03A B03B B03C		Prä	963Z
P02.6	Prä	963Z		B71A B71B B71C	P23.1	15	MSPNG SPNG	
P02.7	Prä	963Z	P11.9	Prä	963Z		Prä	963Z
	15	P65B P66C P67A	P11.50	Prä	B61A B61B B61C	P23.2	15	MSPNG SPNG
		P67B P67C	P11.51	01	B03A B03B B03C		Prä	963Z
P02.8	Prä	963Z		04	E77A E77B E77C	P23.3	15	MSPNG SPNG
P02.9	Prä	963Z		06	G67A G67B		Prä	963Z
P03.0	Prä	963Z		08	I02A I02B I06A	P23.4	15	MSPNG SPNG
P03.1	15	MSPNG SPNG			I06B I06C I10B		Prä	963Z
	Prä	963Z			I60A I68A I68B	P23.5	15	MSPNG SPNG
P03.2	Prä	963Z		09	J11A		Prä	963Z
P03.3	Prä	963Z		10	K62A	P23.6	15	MSPNG SPNG
P03.4	Prä	963Z		11	L20C L42A		Prä	963Z
P03.5	Prä	963Z		18B	T60C	P23.8	15	MSPNG SPNG
P03.6	Prä	963Z	P11.59	Prä	B61A B61B B61C		Prä	963Z
P03.8	Prä	963Z	P12.0	Prä	963Z	P23.9	15	MSPNG SPNG
P03.9	Prä	963Z	P12.1	Prä	963Z		Prä	963Z
P04.0	15	MSPNG SPNG	P12.2	Prä	963Z	P24.0	04	E65A E65B E65C
	Prä	963Z	P12.3	Prä	963Z		15	MSPNG SPNG
P04.1	Prä	963Z	P12.4	Prä	963Z	P24.1	15	MSPNG SPNG
	15	P65B P66C P67A	P12.8	Prä	963Z		Prä	963Z
		P67B P67C	P12.9	Prä	963Z	P24.2	15	MSPNG SPNG
P04.2	Prä	963Z	P13.0	01	B79Z		Prä	963Z
P04.3	Prä	963Z	P13.1	Prä	963Z	P24.3	15	MSPNG SPNG
P04.4	Prä	963Z	P13.2	Prä	963Z		Prä	963Z
	15	P65B P66C P67A	P13.3	Prä	963Z	P24.8	15	MSPNG SPNG
		P67B P67C	P13.4	Prä	963Z		Prä	963Z
P04.5	Prä	963Z	P13.8	Prä	963Z	P24.9	15	MSPNG SPNG
P04.6	Prä	963Z	P13.9	Prä	963Z		Prä	963Z
						P25.0	15	MSPNG SPNG

ICD	MDC	DRG	ICD	MDC	DRG	ICD	MDC	DRG
		Prä 963Z			18B T64A T64B T64C	P51.8	Prä	963Z
P25.1	15	MSPNG SPNG	P35.9	15	MSPNG SPNG	P51.9	Prä	963Z
		Prä 963Z			18B T64A T64B T64C	P52.0	15	MSPNG SPNG
P25.2	15	MSPNG SPNG	P36.0	15	MSPNG SPNG		Prä	963Z
		Prä 963Z			Prä 963Z	P52.1	15	MSPNG SPNG
P25.3	15	MSPNG SPNG	P36.1	15	MSPNG SPNG		Prä	963Z
		Prä 963Z			Prä 963Z	P52.2	15	MSPNG SPNG
P25.8	15	MSPNG SPNG	P36.2	15	MSPNG SPNG		Prä	963Z
		Prä 963Z			Prä 963Z	P52.3	15	MSPNG SPNG
P26.0	15	MSPNG SPNG	P36.3	15	MSPNG SPNG		Prä	963Z
		Prä 963Z			Prä 963Z	P52.4	Prä	963Z
P26.1	15	MSPNG SPNG	P36.4	15	MSPNG SPNG		15	P65B P66C P67A P67B P67C
		Prä 963Z			Prä 963Z	P52.5	15	MSPNG SPNG
P26.8	15	MSPNG SPNG	P36.5	15	MSPNG SPNG		Prä	963Z
		Prä 963Z			Prä 963Z	P52.6	Prä	963Z
P26.9	15	MSPNG SPNG	P36.8	15	MSPNG SPNG		Prä	963Z
		Prä 963Z			Prä 963Z	P52.8	Prä	963Z
P27.0	04	E65A E65B E65C	P36.9	15	MSPNG SPNG	P52.9	Prä	963Z
		15 MSPNG SPNG			Prä 963Z	P53	07	H63A
P27.1	04	E65A E65B E65C	P37.0	15	MSPNG SPNG		15	MSPNG SPNG
		15 MSPNG SPNG			18B T64A T64B T64C		16	Q60A Q60B Q60C
P27.8	04	E65A E65B E65C	P37.1	15	MSPNG SPNG	P54.0	Prä	963Z
		15 MSPNG SPNG			18B T64A T64B T64C	P54.1	Prä	963Z
P27.9	04	E65A E65B E65C	P37.2		KP KPP	P54.2	Prä	963Z
		15 MSPNG SPNG			05 F62A	P54.3	Prä	963Z
P28.0	Prä	963Z			15 MSPNG SPNG	P54.4	15	MSPNG SPNG
P28.1	Prä	963Z			17 R50A R60A R60B		Prä	963Z
P28.2	04	E65A E65B E65C			R60C R60D R60E	P54.5	Prä	963Z
P28.3	04	E65A E65B E65C			R61A R61B R61C	P54.6	Prä	963Z
		15 P65B P66C P67A P67B P67C			R61D R62A R62B	P54.8	Prä	963Z
P28.4	04	E65A E65B E65C			R62C R63A R63B	P54.9	Prä	963Z
		15 P65B P66C P67A P67B P67C			R63C R63D R63E	P55.0	15	P65B P66C P67A P67B P67C
P28.5	04	E65A E65B E65C			18B T01C T60A T60B		16	Q61A Q61B
		15 MSPNG SPNG			T60C T60D T60E	P55.1	15	P65B P66C P67A P67B P67C
P28.8	04	E65A E65B E65C	P37.3	15	MSPNG SPNG		16	Q61A Q61B
		15 P67A P67B P67C			18B T64A T64B T64C	P55.8	15	P65B P66C P67A P67B P67C
P28.9	Prä	963Z	P37.4	15	MSPNG SPNG		16	Q61A Q61B
P29.0	15	MSPNG SPNG			18B T64A T64B T64C	P55.9	16	Q61A Q61B
		Prä 963Z	P37.5	Prä	963Z	P56.0	15	MSPNG SPNG
P29.1	Prä	963Z	P37.8	15	MSPNG SPNG		Prä	963Z
		15 P65B P66C P67A P67B P67C			18B T64A T64B T64C	P56.9	15	MSPNG SPNG
P29.2	Prä	963Z	P37.9	18B	T64A T64B T64C		Prä	963Z
P29.3	Prä	963Z	P38	Prä	963Z	P57.0	15	MSPNG SPNG
P29.4	Prä	963Z			15 P65B P66C P67A P67B P67C		Prä	963Z
P29.8	Prä	963Z	P39.0	Prä	963Z	P57.8	15	MSPNG SPNG
P29.9	Prä	963Z			15 P65B P66C P67A P67B P67C		Prä	963Z
P35.0	15	MSPNG SPNG				P57.9	15	MSPNG SPNG
		23 Z65A Z65B	P39.1	Prä	963Z		Prä	963Z
P35.1	15	MSPNG SPNG	P39.2	Prä	963Z	P58.0	Prä	963Z
		18B T63A T63B	P39.3	Prä	963Z	P58.1	Prä	963Z
P35.2		KP KPP			15 P65B P66C P67A P67B P67C	P58.2	Prä	963Z
		05 F62A				P58.3	Prä	963Z
		15 MSPNG SPNG	P39.4	Prä	963Z	P58.4	Prä	963Z
		17 R50A R60A R60B			15 P65B P66C P67A P67B P67C	P58.5	Prä	963Z
		R60C R60D R60E				P58.8	Prä	963Z
		R61A R61B R61C	P39.8	Prä	963Z	P58.9	Prä	963Z
		R61D R62A R62B	P39.9	Prä	963Z	P59.0	Prä	963Z
		R62C R63A R63B			15 P67A P67B P67C		15	P65B P66C P67A P67B P67C
		R63C R63D R63E				P59.1	07	H63A H63B H63C H63D
		18B T01C T60A T60B	P50.0	Prä	963Z		15	MSPNG SPNG
		T60C T60D T60E	P50.1	Prä	963Z	P59.2	07	H63A H63B H63C H63D
		T60F T60G T60H	P50.2	Prä	963Z		15	MSPNG SPNG
		T61A	P50.3	Prä	963Z		15	MSPNG SPNG
P35.3	07	H63A H63B H63C	P50.4	Prä	963Z	P59.3	07	H63A H63B H63C H63D
		H63D	P50.5	Prä	963Z			
		15 MSPNG SPNG	P50.8	Prä	963Z			
P35.8	15	MSPNG SPNG	P50.9	Prä	963Z			
		15 MSPNG SPNG	P51.0	Prä	963Z			

ICD	MDC	DRG	ICD	MDC	DRG	ICD	MDC	DRG
P59.8	Prä	963Z		15	P65B P66C P67A	P93	Prä	963Z
	15	Q65B P66C P67A			P67B P67C	P94.0	01	B03A B03B B03C
		P67B P67C	P78.8	06	G71A G71B		15	B85A B85B
P59.9	Prä	963Z	P78.9	06	G71A G71B		15	MSPNG SPNG
P60	07	H63A	P80.0	Prä	963Z	P94.1	Prä	963Z
	15	MSPNG SPNG	P80.8	Prä	963Z	P94.2	01	B81A B81B B81C
	16	Q60A Q60B Q60C	P80.9	Prä	963Z		15	MSPNG SPNG
P61.0	07	H63A	P81.0	Prä	963Z	P94.8	Prä	963Z
	15	MSPNG SPNG	P81.8	Prä	963Z	P94.9	Prä	963Z
	16	Q60A Q60B Q60C	P81.9	Prä	963Z	P95	Prä	961Z 963Z
P61.1	Prä	963Z	P83.0	15	MSPNG SPNG	P96.0	15	MSPNG SPNG
P61.2	16	Q61A Q61B		Prä	963Z		Prä	963Z
P61.3	16	Q61A Q61B	P83.1	09	J67A J67B	P96.1	15	MSPNG P66A P67A
P61.4	16	Q61A Q61B	P83.2	15	MSPNG SPNG			SPNG
P61.5	16	Q60A Q60B Q60C		Prä	963Z		Prä	963Z
P61.6	16	Q60A Q60B Q60C	P83.3	23	Z65A Z65B	P96.2	15	MSPNG P66A P67A
P61.8	Prä	963Z	P83.4	09	J67A J67B			SPNG
P61.9	Prä	963Z	P83.5	12	M64Z		Prä	963Z
P70.0	Prä	963Z	P83.6	09	J67A J67B	P96.3	Prä	963Z
P70.1	Prä	963Z	P83.8	09	J67A J67B	P96.4	Prä	961Z 963Z
P70.2	10	K60A K60B K60C	P83.9	09	J67A J67B	P96.5	Prä	963Z
	15	K60D K60E K60F	P90	01	B03A B03B B03C	P96.8	Prä	963Z
		MSPNG SPNG			B76A B76B B76C	P96.9	Prä	963Z
P70.3	10	K63A K63B			B76D B76E B76F	Q00.0	01	B03A B03B B03C
P70.4	10	K63A K63B		15	MSPNG SPNG			B76D B81A B81B
P70.8	10	K62A K62B	P91.0	01	B03A B03B B03C		06	B81C
P70.9	10	K62A K62B			B66A B66B B66C		15	G16Z G18A G38Z
P71.0	10	K62A K62B	P91.1	01	B03A B03B B03C		15	MSPNG SPNG
P71.1	10	K62A K62B			B66A B66B B66C		Prä	A11C
	15	P65B P66C P67A	P91.2	01	B03A B03B B03C	Q00.1	01	B03A B03B B03C
		P67B P67C			B66A B66B B66C			B76D B81A B81B
P71.2	10	K62A K62B		15	MSPNG SPNG			B81C
P71.3	10	K62A K62B	P91.3	01	B03A B03B B03C		06	G16Z G18A G38Z
P71.4	10	K62A K62B			B81A B81B B81C		15	MSPNG SPNG
P71.8	10	K62A K62B	P91.4	01	B03A B03B B03C		Prä	A11C
P71.9	10	K62A K62B			B66A B66B B66C	Q00.2	01	B03A B03B B03C
P72.0	10	K62A K62B	P91.5	01	B03A B03B B03C			B76D B81A B81B
P72.1	10	K64A K64B K64C			B66A B66B B66C		06	B81C
	15	K64D		15	MSPNG SPNG		06	G16Z G18A G38Z
		MSPNG SPNG	P91.6	01	B03A B03B B03C		15	MSPNG SPNG
P72.2	10	K62A K62B			B66A B66B B66C		Prä	A11C
P72.8	10	K62A K62B		15	MSPNG SPNG	Q01.0	01	B03A B03B B03C
P72.9	10	K62A K62B	P91.7	01	B85A B85B			B76D B81A B81B
P74.0	10	K62A K62B		15	MSPNG SPNG			B81C
	15	P65B P66C P67A		Prä	A11C		06	G16Z G18A G38Z
		P67B P67C	P91.9	01	B81A B81B B81C		15	MSPNG SPNG
P74.1	10	K62A K62B	P91.80	01	B03A B03B B03C		Prä	A11C
P74.2	10	K62A K62B			B60Z B66A B66B	Q01.1	01	B03A B03B B03C
P74.3	10	K62A K62B			B66C			B76D B81A B81B
P74.4	10	K62A K62B		04	E77A E77B E77C			B81C
P74.5	10	K62A K62B		06	G67A G67B		06	G16Z G18A G38Z
P74.8	10	K62A K62B		08	I02A I02B I06A		15	MSPNG SPNG
P74.9	10	K62A K62B			I06B I06C I10B		Prä	A11C
P75	Prä	961Z 963Z			I60A I68A I68B	Q01.2	01	B03A B03B B03C
P76.0	Prä	963Z		09	J11A			B76D B81A B81B
	15	P65B P66C P67A		10	K62A			B81C
		P67B P67C		11	L20C L42A		06	G16Z G18A G38Z
P76.1	06	G71A G71B		15	MSPNG SPNG		15	MSPNG SPNG
P76.2	06	G40Z G46A G46B		18B	T60C		Prä	A11C
		G72A G72B G72C		Prä	A43Z	Q01.8	01	B03A B03B B03C
P76.8	06	G71A G71B	P91.88	01	B03A B03B B03C			B76D B81A B81B
P76.9	06	G71A G71B			B66A B66B B66C			B81C
P77	06	G71A G71B	P92.0	10	K62A K62B		06	G16Z G18A G38Z
	15	MSPNG SPNG	P92.1	10	K62A K62B		15	MSPNG SPNG
P78.0	15	MSPNG SPNG	P92.2	10	K62A K62B		Prä	A11C
	Prä	963Z	P92.3	10	K62A K62B	Q01.9	01	B81A B81B B81C
P78.1	15	MSPNG SPNG	P92.4	10	K62A K62B		06	G16Z G18A G38Z
	Prä	963Z	P92.5	10	K62A K62B		15	MSPNG SPNG
P78.2	Prä	963Z	P92.8	10	K62A K62B		Prä	A11C
P78.3	06	G71A G71B	P92.9	10	K62A K62B	Q02	Prä	A11C

ICD	MDC	DRG	ICD	MDC	DRG	ICD	MDC	DRG
	01	B03A B03B B03C B76D B81A B81B B81C			B76D B81A B81B B81C		15	MSPNG SPNG A11C
Q03.0	06	G16Z G18A G38Z		06	G16Z G18A G38Z	Q06.4	01	B03A B03B B03C B76D B81A B81B B81C
	01	B03A B03B B03C B76D B81A B81B B81C	Q05.1	01	B03A B03B B03C B76D B81A B81B B81C		15	MSPNG SPNG A11C
	06	G16Z G18A G38Z		06	G16Z G18A G38Z	Q06.8	01	B03A B03B B03C B76D B81A B81B B81C
Q03.1	15	MSPNG SPNG A11C		15	MSPNG SPNG A11C		15	MSPNG SPNG A11C
	01	B03A B03B B03C B76D B81A B81B B81C	Q05.2	01	B03A B03B B03C B76D B81A B81B B81C	Q06.9	Prä	A11C
	06	G16Z G18A G38Z		06	G16Z G18A G38Z	Q07.0	01	B81A B81B B81C B03A B03B B03C B76D B81A B81B B81C
Q03.8	15	MSPNG SPNG A11C		15	MSPNG SPNG A11C		06	G16Z G18A G38Z
	01	B03A B03B B03C B76D B81A B81B B81C	Q05.3	01	B03A B03B B03C B76D B81A B81B B81C		15	MSPNG SPNG A11C
	06	G16Z G18A G38Z		06	G16Z G18A G38Z	Q07.8	Prä	A11C
Q03.9	15	MSPNG SPNG A11C		15	MSPNG SPNG A11C		01	B03A B03B B03C B76D B81A B81B B81C
	01	B81A B81B B81C	Q05.4	01	B03A B03B B03C B76D B81A B81B B81C	Q07.9	Prä	A11C
	06	G16Z G18A G38Z		06	G16Z G18A G38Z	Q10.0	01	B81A B81B B81C C63A C63B P65B P66C P67A P67B P67C
Q04.0	15	MSPNG SPNG A11C		15	MSPNG SPNG A11C		02	C63A C63B
	01	B03A B03B B03C B76D B81A B81B B81C	Q05.5	01	B03A B03B B03C B76D B81A B81B B81C	Q10.1	15	P65B P66C P67A P67B P67C
	06	G16Z G18A G38Z		06	G16Z G18A G38Z	Q10.2	02	C63A C63B
Q04.1	15	MSPNG SPNG A11C		15	MSPNG SPNG A11C	Q10.3	02	C63A C63B
	01	B03A B03B B03C B76D B81A B81B B81C	Q05.6	01	B03A B03B B03C B76D B81A B81B B81C	Q10.4	02	C63A C63B
	06	G16Z G18A G38Z		06	G16Z G18A G38Z	Q10.5	02	C63A C63B
Q04.2	15	MSPNG SPNG A11C		15	MSPNG SPNG A11C	Q10.6	02	C63A C63B
	01	B03A B03B B03C B76D B81A B81B B81C	Q05.7	01	B03A B03B B03C B76D B81A B81B B81C	Q10.7	02	C63A C63B
	06	G16Z G18A G38Z		06	G16Z G18A G38Z	Q11.0	15	P65B P66C P67A P67B P67C
Q04.3	15	MSPNG SPNG A11C		15	MSPNG SPNG A11C		02	C63A C63B
	01	B03A B03B B03C B76D B81A B81B B81C	Q05.8	01	B03A B03B B03C B76D B81A B81B B81C	Q11.1	15	P65B P66C P67A P67B P67C
	06	G16Z G18A G38Z		06	G16Z G18A G38Z	Q11.2	02	C63A C63B
Q04.4	15	MSPNG SPNG A11C		15	MSPNG SPNG A11C	Q11.3	15	P65B P66C P67A P67B P67C
	01	B03A B03B B03C B76D B81A B81B B81C	Q05.9	01	B81A B81B B81C	Q12.0	02	C08A C63A C63B
	06	G16Z G18A G38Z		06	G16Z G18A G38Z		15	P65B P66C P67A P67B P67C
Q04.5	15	MSPNG SPNG A11C	Q06.0	01	B03A B03B B03C B76D B81A B81B B81C	Q12.1	02	C08A C63A C63B
	01	B03A B03B B03C B76D B81A B81B B81C		01	B03A B03B B03C B76D B81A B81B B81C		15	P65B P66C P67A P67B P67C
	06	G16Z G18A G38Z	Q06.1	01	B03A B03B B03C B76D B81A B81B B81C	Q12.2	02	C08A C63A C63B
Q04.6	15	MSPNG SPNG A11C		15	MSPNG SPNG A11C		15	P65B P66C P67A P67B P67C
	01	B03A B03B B03C B76D B81A B81B B81C	Q06.2	01	B03A B03B B03C B76D B81A B81B B81C	Q12.3	02	C08A C63A C63B
	06	G16Z G18A G38Z		06	G16Z G18A G38Z	Q12.4	15	P65B P66C P67A P67B P67C
Q04.8	15	MSPNG SPNG A11C		15	MSPNG SPNG A11C		02	C08A C63A C63B
	01	B03A B03B B03C B76D B81A B81B B81C	Q06.3	01	B03A B03B B03C B76D B81A B81B B81C	Q12.8	15	P65B P66C P67A P67B P67C
	06	G16Z G18A G38Z		06	G16Z G18A G38Z	Q12.9	02	C08A C63A C63B
Q04.9	15	MSPNG SPNG A11C		15	MSPNG SPNG A11C		15	P65B P66C P67A P67B P67C
	01	B81A B81B B81C		01	B03A B03B B03C B76D B81A B81B B81C		02	C63A C63B
Q05.0	01	B03A B03B B03C					15	P65B P66C P67A

ICD	MDC	DRG	ICD	MDC	DRG	ICD	MDC	DRG
		P67B P67C	Q17.4	03	D66Z	05	F03C F03D F49A	
Q13.0	02	C63A C63B	Q17.5	03	D66Z		F49C F68A F68B	
	15	P65B P66C P67A	Q17.8	03	D66Z	10	K62A	
		P67B P67C	Q17.9	03	D66Z	Prä	A11C	
Q13.1	02	C63A C63B	Q18.0	03	D66Z	05	F03C F03D F49A	
	15	P65B P66C P67A		15	P65B P66C P67A		F49C F68A F68B	
		P67B P67C	Q18.1	03	D66Z	10	K62A	
Q13.2	02	C63A C63B	Q18.2	03	D66Z	05	F03C F03D F49A	
	15	P65B P66C P67A	Q18.3	09	J67A J67B		F49C F68A F68B	
		P67B P67C	Q18.4	03	D40Z D67A D67B	10	K62A	
Q13.3	02	C63A C63B	Q18.5	03	D40Z D67A D67B	15	MSPNG SPNG	
	15	P65B P66C P67A	Q18.6	03	D40Z D67A D67B	Prä	A11C	
		P67B P67C	Q18.7	03	D40Z D67A D67B	Q21.2	05	F03C F03D F49A
Q13.4	02	C63A C63B	Q18.8	03	D66Z		F49C F68A F68B	
	15	P65B P66C P67A	Q18.9	09	J67A J67B	10	K62A	
		P67B P67C	Q20.0	05	F03C F03D F30Z	15	MSPNG SPNG	
Q13.5	02	C63A C63B			F49A F49C F68A	Prä	A11C	
	15	P65B P66C P67A			F68B	05	F03C F03D F49A	
		P67B P67C		06	G16Z G18A G38Z		F49C F68A F68B	
Q13.8	02	C63A C63B		10	K62A	06	G16Z G18A G38Z	
	15	P65B P66C P67A		15	MSPNG SPNG	10	K62A	
		P67B P67C		Prä	A11C	15	MSPNG SPNG	
Q13.9	02	C63A C63B		Prä	A11C	Prä	A11C	
Q14.0	02	C63A C63B	Q20.1	05	F03C F03D F30Z	Q21.4	05	F03C F03D F49A
	15	P65B P66C P67A			F49A F49C F68A		F49C F68A F68B	
		P67B P67C			F68B	10	K62A	
Q14.1	02	C63A C63B		06	G16Z G18A G38Z	15	MSPNG SPNG	
	15	P65B P66C P67A		10	K62A	Prä	A11C	
		P67B P67C		15	MSPNG SPNG	Q21.9	Prä	A11C
Q14.2	02	C63A C63B		Prä	A11C	05	F03C F03D F49A	
	15	P65B P66C P67A	Q20.2	05	F03C F03D F30Z		F49C F68A F68B	
		P67B P67C			F49A F49C F68A	10	K62A	
Q14.3	02	C63A C63B			F68B	Q21.80	05	F03C F03D F49A
	15	P65B P66C P67A		06	G16Z G18A G38Z		F49C F68A F68B	
		P67B P67C		10	K62A	10	K62A	
Q14.8	02	C63A C63B		15	MSPNG SPNG	15	MSPNG SPNG	
	15	P65B P66C P67A		Prä	A11C	Prä	A11C	
		P67B P67C	Q20.3	05	F03C F03D F30Z	Q21.88	Prä	A11C
Q14.9	02	C63A C63B			F49A F49C F68A	05	F03C F03D F49A	
Q15.0	02	C64Z			F68B		F49C F68A F68B	
	15	MSPNG SPNG		06	G16Z G18A G38Z	10	K62A	
Q15.8	02	C63A C63B		10	K62A	Q22.0	05	F03C F03D F30Z
Q15.9	02	C63A C63B		15	MSPNG SPNG		F49A F49C F68A	
Q16.0	03	D66Z		Prä	A11C		F68B	
	15	P65B P66C P67A	Q20.4	05	F03C F03D F30Z		06	G16Z G18A G38Z
		P67B P67C			F49A F49C F68A	10	K62A	
Q16.1	03	D66Z			F68B	15	MSPNG SPNG	
	15	P65B P66C P67A		06	G16Z G18A G38Z	Prä	A11C	
		P67B P67C		10	K62A	Q22.1	05	F03C F03D F49A
Q16.2	03	D66Z		15	MSPNG SPNG		F49C F68A F68B	
	15	P65B P66C P67A		Prä	A11C		G16Z G18A G38Z	
		P67B P67C	Q20.5	05	F03C F03D F30Z		10	K62A
Q16.3	03	D66Z			F49A F49C F68A	15	MSPNG SPNG	
	15	P65B P66C P67A			F68B	Prä	A11C	
		P67B P67C		06	G16Z G18A G38Z	Q22.2	Prä	A11C
Q16.4	03	D66Z		10	K62A		05	F03C F03D F49A
	15	P65B P66C P67A		15	MSPNG SPNG		F49C F68A F68B	
		P67B P67C		Prä	A11C		06	G16Z G18A G38Z
Q16.5	03	D66Z	Q20.6	Prä	A11C		10	K62A
	15	P65B P66C P67A		05	F03C F03D F30Z	Q22.3	Prä	A11C
		P67B P67C			F49A F49C F68A	05	F03C F03D F49A	
Q16.9	03	D66Z			F68B		F49C F68A F68B	
	15	P65B P66C P67A		06	G16Z G18A G38Z	10	K62A	
		P67B P67C		10	K62A	Q22.4	05	F03C F03D F49A
Q17.0	03	D66Z	Q20.8	Prä	A11C		F49C F68A F68B	
	15	P65B P66C P67A		05	F03C F03D F30Z		G16Z G18A G38Z	
		P67B P67C			F49A F49C F68A	10	K62A	
Q17.1	03	D66Z			F68B	15	MSPNG SPNG	
Q17.2	03	D66Z		10	K62A	Prä	A11C	
Q17.3	03	D66Z	Q20.9	Prä	A11C	Q22.5	05	F03C F03D F49A

ICD	MDC	DRG	ICD	MDC	DRG	ICD	MDC	DRG
		F49C F68A F68B		10	K62A	Q25.6	05	F03C F03D F49A
	06	G16Z G18A G38Z	Q24.2	05	F03C F03D F49A		06	F49C F68A F68B
	10	K62A		10	F49C F68A F68B		10	G16Z G18A G38Z
	15	MSPNG SPNG		15	MSPNG SPNG		15	K62A
Q22.6	Prä	A11C		Prä	A11C	Q25.7	Prä	A11C
	05	F03C F03D F30Z	Q24.3	05	F03C F03D F49A		05	F03C F03D F49A
		F49A F49C F68A F68B			F49C F68A F68B			F49C F68A F68B
	06	G16Z G18A G38Z		06	G16Z G18A G38Z	Q25.8	10	K62A
	10	K62A		10	K62A		Prä	A11C
	15	MSPNG SPNG	Q24.4	05	MSPNG SPNG		05	F03C F03D F49A
Q22.8	Prä	A11C		Prä	A11C		05	F49C F75A F75B
	05	F03C F03D F49A		05	F49C F68A F68B			F75C F75D
		F49C F68A F68B		06	G16Z G18A G38Z	Q25.9	10	K62A
	10	K62A		10	K62A		Prä	A11C
	15	MSPNG SPNG	Q24.5	15	MSPNG SPNG		05	F03C F03D F49A
Q22.9	Prä	A11C		Prä	A11C		05	F49C F75A F75B
	05	F03C F03D F49A		05	F03C F03D F49A			F75C F75D
		F49C F68A F68B			F49C F68A F68B	Q26.0	10	K62A
	10	K62A		10	K62A		Prä	A11C
	15	MSPNG SPNG	Q24.6	15	MSPNG SPNG		05	F03C F03D F49A
Q23.0	Prä	A11C		Prä	A11C		05	F49C F68A F68B
	05	F03C F03D F49A		05	F03C F03D F49A	Q26.1	06	G16Z G18A G38Z
		F49C F68A F68B			F49C F68A F68B		10	K62A
	06	G16Z G18A G38Z		10	K62A		Prä	A11C
	10	K62A	Q24.8	15	MSPNG SPNG		05	F03C F03D F49A
	15	MSPNG SPNG		Prä	A11C	Q26.2	10	K62A
Q23.1	Prä	A11C		Prä	A11C		05	F03C F03D F30Z
	05	F03C F03D F49A		05	F03C F03D F49A			F49A F49C F68A F68B
		F49C F68A F68B			F49C F68A F68B		06	G16Z G18A G38Z
	06	G16Z G18A G38Z	Q24.9	10	K62A		10	K62A
	10	K62A		15	MSPNG SPNG	Q26.3	05	F03C F03D F49A
	15	MSPNG SPNG		Prä	A11C			F49C F68A F68B
Q23.2	Prä	A11C		Prä	A11C		06	G16Z G18A G38Z
	05	F03C F03D F49A		05	F03C F03D F49A		10	K62A
		F49C F68A F68B			F49C F68A F68B		15	MSPNG SPNG
	06	G16Z G18A G38Z	Q25.0	10	K62A		Prä	A11C
	10	K62A		Prä	A11C	Q26.4	05	F03C F03D F49A
	15	MSPNG SPNG		05	F03C F03D F49A			F49C F68A F68B
Q23.3	Prä	A11C		05	F49C F68A F68B		06	G16Z G18A G38Z
	05	F03C F03D F49A	Q25.1	10	K62A		10	K62A
		F49C F68A F68B		05	F03C F03D F49A	Q26.5	15	MSPNG SPNG
	06	G16Z G18A G38Z			F49C F68A F68B		Prä	A11C
	10	K62A		10	K62A		Prä	A11C
	15	MSPNG SPNG	Q25.2	15	MSPNG SPNG		05	F03C F03D F49A
Q23.4	Prä	A11C		Prä	A11C	Q26.6	10	K62A
	05	F03C F03D F30Z		05	F03C F03D F30Z		Prä	A11C
		F49A F49C F68A F68B			F49A F49C F68A F68B		05	F03C F03D F49A
	06	G16Z G18A G38Z	Q25.3	06	G16Z G18A G38Z			F49C F68A F68B
	10	K62A		10	K62A	Q26.8	10	K62A
	15	MSPNG SPNG		15	MSPNG SPNG		Prä	A11C
Q23.8	Prä	A11C		Prä	A11C		05	F03C F03D F49A
	05	F03C F03D F49A		05	F49C F68A F68B	Q26.9	10	K62A
		F49C F68A F68B			F49C F68A F68B		Prä	A11C
	10	K62A	Q25.4	06	G16Z G18A G38Z		05	F03C F03D F49A
	15	MSPNG SPNG		10	K62A			F49C F68A F68B
Q23.9	Prä	A11C		15	MSPNG SPNG	Q27.0	10	K62A
	05	F03C F03D F49A		Prä	A11C		Prä	A11C
		F49C F68A F68B	Q25.5	Prä	A11C		05	F03C F03D F49A
	10	K62A		05	F03C F03D F30Z	Q27.1	05	F49C F68A F68B
	15	MSPNG SPNG			F49C F68A F68B			F75B F75C F75D
Q24.0	Prä	A11C		10	K62A		10	K62A
	Prä	A11C		05	F03C F03D F30Z		Prä	A11C
	05	F03C F03D F49A			F49A F49C F68A F68B		05	F03C F03D F75A
		F49C F68A F68B		06	G16Z G18A G38Z			F75B F75C F75D
Q24.1	10	K62A		10	K62A		10	K62A
	Prä	A11C		15	MSPNG SPNG		Prä	A11C
	05	F03C F03D F49A		Prä	A11C		05	F03C F03D F75A
		F49C F68A F68B			F49C F68A F68B			F75B F75C F75D
							10	K62A

ICD	MDC	DRG	ICD	MDC	DRG	ICD	MDC	DRG
Q27.2	Prä	A11C		15	MSPNG SPNG		03	D66Z
	05	F03C F03D F75A F75B F75C F75D		Prä	A11C		15	P65B P66C P67A P67B P67C
Q27.3	10	K62A	Q28.28	01	B03A B03B B03C B81A B81B B81C	Q31.9	Prä	A11C
	Prä	A11C		10	K62A		03	D66Z
	05	F03C F03D F75A F75B F75C F75D		15	MSPNG SPNG		15	P65B P66C P67A P67B P67C
Q27.4	10	K62A	Q28.29	01	B81A B81B B81C	Q32.0	03	D66Z
	Prä	A11C		10	K62A		15	MSPNG SPNG
	05	F03C F03D F75A F75B F75C F75D		15	MSPNG SPNG		Prä	A11C
Q27.8	10	K62A	Q28.30	Prä	A11C	Q32.1	03	D66Z
	Prä	A11C		01	B03A B03B B03C B81A B81B B81C		15	MSPNG SPNG
	05	F03C F03D F75A F75B F75C F75D		10	K62A	Q32.2	03	D66Z
	10	K62A		15	MSPNG SPNG		15	MSPNG SPNG
Q27.9	Prä	A11C	Q28.31	Prä	A11C	Q32.3	03	D66Z
	05	F03C F03D F75A F75B F75C F75D		01	B03A B03B B03C B81A B81B B81C		15	MSPNG SPNG
	10	K62A		10	K62A		Prä	A11C
Q28.00	01	B03A B03B B03C B81A B81B B81C	Q28.38	15	MSPNG SPNG	Q32.4	03	D66Z
	10	K62A		Prä	A11C		15	MSPNG SPNG
	15	MSPNG SPNG		01	B03A B03B B03C B81A B81B B81C	Q33.0	04	E75A E75B E75C
Q28.01	Prä	A11C		10	K62A		15	MSPNG SPNG
	01	B03A B03B B03C B81A B81B B81C	Q28.39	15	MSPNG SPNG	Q33.1	Prä	A11C
	10	K62A		Prä	A11C		04	E75A E75B E75C
	15	MSPNG SPNG		01	B81A B81B B81C		15	P65B P66C P67A P67B P67C
Q28.08	Prä	A11C		10	K62A	Q33.2	04	E75A E75B E75C
	01	B03A B03B B03C B81A B81B B81C	Q28.80	Prä	A11C		15	MSPNG SPNG
	10	K62A		05	F03C F03D F75A F75B F75C F75D		Prä	A11C
	15	MSPNG SPNG		10	K62A	Q33.3	04	E75A E75B E75C
Q28.09	Prä	A11C		15	P65B P66C P67A P67B P67C		15	MSPNG SPNG
	01	B81A B81B B81C	Q28.81	Prä	A11C	Q33.4	Prä	A11C
	10	K62A		05	F03C F03D F75A F75B F75C F75D		04	E60A E60B E65A E65B E65C
	15	MSPNG SPNG		10	K62A		15	MSPNG SPNG
Q28.9	Prä	A11C		15	P65B P66C P67A P67B P67C	Q33.5	Prä	A11C
	Prä	A11C		10	K62A		04	E75A E75B E75C
	05	F03C F03D F75A F75B F75C F75D	Q28.88	15	P65B P66C P67A P67B P67C		15	P65B P66C P67A P67B P67C
Q28.10	10	K62A		Prä	A11C	Q33.6	04	E75A E75B E75C
	01	B03A B03B B03C B81A B81B B81C		05	F03C F03D F75A F75B F75C F75D		15	MSPNG SPNG
	10	K62A	Q30.0	10	K62A	Q33.8	Prä	A11C
	15	MSPNG SPNG		03	D66Z		04	E75A E75B E75C
Q28.11	Prä	A11C		15	MSPNG SPNG		15	P65B P66C P67A P67B P67C
	01	B03A B03B B03C B81A B81B B81C	Q30.1	Prä	A11C	Q33.9	Prä	A11C
	10	K62A		03	D66Z		04	E75A E75B E75C
	15	MSPNG SPNG	Q30.2	03	D66Z	Q34.0	Prä	A11C
Q28.18	Prä	A11C	Q30.3	03	D66Z		04	E75A E75B E75C
	01	B03A B03B B03C B81A B81B B81C	Q30.8	03	D66Z	Q34.1	Prä	A11C
	10	K62A	Q30.9	03	D66Z		04	E75A E75B E75C
	15	MSPNG SPNG	Q31.0	03	D66Z	Q34.8	Prä	A11C
Q28.19	Prä	A11C		15	MSPNG SPNG		04	E75A E75B E75C
	01	B81A B81B B81C	Q31.1	Prä	A11C	Q34.9	Prä	A11C
	10	K62A		03	D66Z		04	E75A E75B E75C
	15	MSPNG SPNG	Q31.2	15	MSPNG SPNG	Q35.1	Prä	A11C
Q28.20	Prä	A11C		Prä	A11C		03	D03A D03B D03C D40Z D67A D67B
	01	B03A B03B B03C B81A B81B B81C	Q31.3	03	D66Z		15	P65B P66C P67A P67B P67C
	10	K62A		15	MSPNG SPNG	Q35.3	Prä	A11C
	15	MSPNG SPNG	Q31.5	Prä	A11C		03	D03A D03B D03C D40Z D67A D67B
Q28.21	Prä	A11C		03	D66Z		15	P65B P66C P67A P67B P67C
	01	B03A B03B B03C B81A B81B B81C	Q31.8	15	MSPNG SPNG			
	10	K62A		Prä	A11C			

ICD	MDC	DRG	ICD	MDC	DRG	ICD	MDC	DRG
Q35.5	Prä	A11C	Q39.1	Prä	A11C	Q41.9	15	MSPNG SPNG
	03	D03A D03B D03C		06	G16Z G18A G38Z		Prä	A11C
		D40Z D67A D67B			G71A G71B		06	G16Z G18A G38Z
	15	P65B P66C P67A		15	MSPNG SPNG			G71A G71B
		P67B P67C		Prä	A11C		15	MSPNG SPNG
Q35.7	03	D03A D03B D03C	Q39.2	06	G16Z G18A G38Z	Q42.0	Prä	A11C
		D40Z D67A D67B			G71A G71B		06	G16Z G18A G38Z
	15	P65B P66C P67A		15	MSPNG SPNG			G71A G71B
		P67B P67C		Prä	A11C		15	MSPNG SPNG
Q35.9	03	D03A D03B D03C	Q39.3	06	G16Z G18A G38Z	Q42.1	Prä	A11C
		D40Z D67A D67B			G71A G71B		06	G16Z G18A G38Z
	15	P65B P66C P67A		15	MSPNG SPNG			G71A G71B
		P67B P67C		Prä	A11C		15	MSPNG SPNG
Q36.0	03	D03A D03B D03C	Q39.4	06	G16Z G18A G38Z	Q42.2	Prä	A11C
		D40Z D67A D67B			G71A G71B		06	G16Z G18A G38Z
	15	P65B P66C P67A		15	MSPNG SPNG			G64A G64B G64C
		P67B P67C		Prä	A11C		15	G70A G70B
Q36.1	03	D03A D03B D03C	Q39.5	Prä	A11C	Q42.3	06	MSPNG SPNG
		D40Z D67A D67B		06	G16Z G18A G38Z		Prä	A11C
	15	P65B P66C P67A			G71A G71B		06	G16Z G18A G38Z
		P67B P67C		15	P65B P66C P67A			G64A G64B G64C
Q36.9	03	D03A D03B D03C	Q39.6	Prä	P67B P67C		15	G70A G70B
		D40Z D67A D67B		06	A11C		Prä	MSPNG SPNG
	15	P65B P66C P67A			G16Z G18A G38Z		06	A11C
		P67B P67C		15	G71A G71B	Q42.8		G16Z G18A G38Z
Q37.0	03	D03A D03B D03C			P65B P66C P67A		15	G71A G71B
		D40Z D67A D67B		Prä	P67B P67C		Prä	MSPNG SPNG
	15	MSPNG SPNG	Q39.8	06	A11C	Q42.9	06	MSPNG SPNG
	Prä	A11C			G16Z G18A G38Z		15	A11C
Q37.1	03	D03A D03B D03C		06	G71A G71B		06	G16Z G18A G38Z
		D40Z D67A D67B			G71A G71B			G71A G71B
	15	MSPNG SPNG		15	P65B P66C P67A		15	MSPNG SPNG
	Prä	A11C	Q39.9	Prä	P67B P67C	Q43.0	Prä	A11C
Q37.2	03	D03A D03B D03C		06	A11C		06	G67A G67B G67C
		D40Z D67A D67B			G16Z G18A G38Z		15	MSPNG SPNG
	15	MSPNG SPNG	Q40.0	06	G71A G71B	Q43.1	Prä	A11C
	Prä	A11C			G16Z G18A G38Z		06	G16Z G18A G38Z
Q37.3	03	D03A D03B D03C		15	G71A G71B	Q43.2	15	G71A G71B
		D40Z D67A D67B		Prä	MSPNG SPNG		Prä	MSPNG SPNG
	15	MSPNG SPNG	Q40.1	Prä	A11C	Q43.3	Prä	A11C
	Prä	A11C		06	G16Z G18A G38Z		06	G16Z G18A G38Z
Q37.4	03	D03A D03B D03C			G71A G71B			G71A G71B
		D40Z D67A D67B		15	P65B P66C P67A	Q43.3	06	G16Z G18A G38Z
	15	MSPNG SPNG	Q40.2	Prä	P67B P67C			G71A G71B
	Prä	A11C		06	A11C		15	MSPNG SPNG
Q37.5	03	D03A D03B D03C			G16Z G18A G38Z	Q43.5	Prä	A11C
		D40Z D67A D67B			G71A G71B		Prä	A11C
	15	MSPNG SPNG	Q40.3	Prä	A11C		06	G16Z G18A G38Z
	Prä	A11C		06	G16Z G18A G38Z			G71A G71B
Q37.8	03	D03A D03B D03C	Q40.8	Prä	G71A G71B	Q43.6	15	P65B P66C P67A
		D40Z D67A D67B		06	A11C		Prä	P67B P67C
	15	MSPNG SPNG			G16Z G18A G38Z		06	A11C
Q37.9	03	D03A D03B D03C	Q40.9	Prä	G71A G71B		06	G16Z G18A G38Z
		D40Z D67A D67B		06	A11C			G71A G71B
	15	MSPNG SPNG			G16Z G18A G38Z		15	P65B P66C P67A
Q38.0	03	D40Z D67A D67B		06	G71A G71B	Q43.7	Prä	P67B P67C
Q38.1	03	D40Z D67A D67B	Q41.0	06	G16Z G18A G38Z		06	A11C
Q38.2	03	D40Z D67A D67B			G71A G71B			G16Z G18A G38Z
Q38.3	03	D40Z D67A D67B		15	MSPNG SPNG		06	G71A G71B
Q38.4	03	D40Z D67A D67B		Prä	A11C		15	P65B P66C P67A
Q38.5	03	D03A D03B D03C	Q41.1	06	G16Z G18A G38Z	Q43.8	Prä	P67B P67C
		D40Z D67A D67B			G71A G71B		06	A11C
Q38.6	03	D40Z D67A D67B		15	MSPNG SPNG			G16Z G18A G38Z
Q38.7	03	D66Z	Q41.2	Prä	A11C		06	G71A G71B
	15	MSPNG SPNG		06	G16Z G18A G38Z		15	P65B P66C P67A
Q38.8	03	D03A D03B D03C			G71A G71B	Q43.9	Prä	P67B P67C
		D66Z		15	MSPNG SPNG		06	A11C
Q39.0	06	G16Z G18A G38Z	Q41.8	Prä	A11C		06	G16Z G18A G38Z
		G71A G71B		06	G16Z G18A G38Z			G71A G71B
	15	MSPNG SPNG			G71A G71B		15	P65B P66C P67A

ICD	MDC	DRG	ICD	MDC	DRG	ICD	MDC	DRG
Q43.40	Prä	P67B P67C	Q50.3	13	N62A N62B	Q60.5	11	L68A L68B
		A11C	Q50.4	13	N62A N62B		15	MSPNG SPNG
	06	G16Z G18A G38Z	Q50.5	13	N62A N62B	11	L64A	
Q43.41	Prä	G71A G71B	Q50.6	13	N62A N62B	15	MSPNG SPNG	
		P65B P66C P67A	Q51.0	13	N62A N62B	Q60.6	06	G16Z G18A G38Z
	15	P67B P67C	Q51.1	13	N62A N62B	11	L64A	
Q43.42	Prä	A11C	Q51.2	13	N62A N62B	15	MSPNG SPNG	
		06	G16Z G18A G38Z	Q51.3	13	N62A N62B	Q61.0	11
	15	G71A G71B	Q51.4	13	N62A N62B	15	P65B P66C P67A	
Q43.49	Prä	P65B P66C P67A	Q51.5	13	N62A N62B	Q61.1	11	P67B P67C
		06	P67B P67C	Q51.6	13		N62A N62B	15
	15	A11C	Q51.7	13	N62A N62B	Q61.2	11	MSPNG SPNG
Q44.0	Prä	G16Z G18A G38Z	Q51.8	13	N62A N62B	Q61.3	11	L68A L68B
		07	H63A H63B H63C	Q51.9	13		N62A N62B	15
	15	H63D	Q52.0	13	N62A N62B	11	P67B P67C	
Q44.1	Prä	G71A G71B	Q52.1	13	N62A N62B	Q61.4	11	L68A L68B
		07	H63A H63B H63C	Q52.2	13		N62A N62B	15
	15	H63D	Q52.3	13	N62A N62B	15	P67B P67C	
Q44.2	Prä	G16Z G18A G38Z	Q52.4	13	N62A N62B	Q61.5	11	L68A L68B
		07	H64A H64B	Q52.5	13		N62A N62B	15
	15	MSPNG SPNG	Q52.6	13	N62A N62B	11	P67B P67C	
Q44.3	Prä	A11C	Q52.7	13	N62A N62B	Q61.8	11	L68A L68B
		06	G16Z G18A G38Z	Q52.8	13		N62A N62B	15
	07	H64A H64B	Q52.9	13	N62A N62B	11	P67B P67C	
Q44.4	Prä	H63D	Q53.0	12	M64Z	Q61.9	11	L68A L68B
		07	H63A H63B H63C	Q53.1	12		M64Z	15
	15	H63D	Q53.2	12	M64Z	11	L64A	
Q44.5	Prä	G16Z G18A G38Z	Q53.9	12	M64Z	Q62.0	11	L68A L68B
		07	H64A H64B	Q54.0	12		M64Z	15
	15	MSPNG SPNG	Q54.1	12	M64Z	11	P67B P67C	
Q44.6	Prä	A11C	Q54.2	12	M64Z	Q62.1	11	L64A
		06	G16Z G18A G38Z	Q54.3	12		M64Z	15
	07	H64A H64B	Q54.4	12	M64Z	11	P67B P67C	
Q44.7	Prä	MSPNG SPNG	Q54.8	12	M64Z	Q62.2	11	L64A
		07	H63A H63B H63C	Q54.9	12		M64Z	15
	15	H63D	Q55.0	12	M64Z	11	P67B P67C	
Q44.8	Prä	A11C	Q55.1	12	M64Z	Q62.3	11	L64A
		06	G16Z G18A G38Z	Q55.2	12		M64Z	15
	07	H64A H64B	Q55.3	12	M64Z	11	P67B P67C	
Q44.9	Prä	H63D	Q55.4	12	M64Z	Q62.4	11	L64A
		07	H63A H63B H63C	Q55.5	12		M64Z	15
	15	H63D	Q55.6	12	M64Z	11	P67B P67C	
Q45.0	Prä	G16Z G18A G38Z	Q55.8	12	M64Z	Q62.5	11	L64A
		07	H63A H63B H63C	Q55.9	12		M64Z	11
	15	H63D	Q56.0	10	K64A K64B K64C	Q62.6	11	L64A
Q45.1	Prä	H63D	Q56.1	10	K64A K64B K64C	Q62.7	11	L64A
		07	H63A H63B H63C	Q56.2	10		K64A K64B K64C	11
	15	H63D	Q56.3	10	K64A K64B K64C	Q62.8	11	L64A
Q45.2	Prä	A11C	Q56.4	10	K64A K64B K64C	Q63.0	11	L64A
		06	G16Z G18A G38Z	Q56.5	10		K64A K64B K64C	Q63.1
	07	H62A H62B	Q56.6	10	K64A K64B K64C	Q63.2	11	L64A
Q45.3	Prä	H62A H62B	Q56.7	10	K64A K64B K64C	Q63.3	11	L64A
		07	H62A H62B	Q56.8	10		K64A K64B K64C	Q63.8
	15	MSPNG SPNG	Q56.9	10	K64A K64B K64C	Q63.9	11	L64A
Q45.4	Prä	A11C	Q60.0	11	L64A	Q64.0	12	M64Z
		06	G16Z G18A G38Z	Q60.1	06		G16Z G18A G38Z	13
	07	H62A H62B	Q60.2	11	L64A	11	L68A L68B	
Q45.5	Prä	MSPNG SPNG	Q60.3	11	L64A	Q64.1	15	MSPNG SPNG
		07	H62A H62B	Q60.4	06		G16Z G18A G38Z	15
	15	MSPNG SPNG	Q60.5	11	L64A	Q64.2	11	L68A L68B
Q45.6	Prä	A11C	Q60.6	11	L64A	Q64.3	15	MSPNG SPNG
		06	G16Z G18A G38Z	Q60.7	11		L64A	11
	07	H62A H62B	Q60.8	11	L64A	15	MSPNG SPNG	
Q45.7	Prä	MSPNG SPNG	Q60.9	11	L64A	Q64.4	11	L68A L68B
		07	H62A H62B	Q61.0	11		L64A	15
	15	MSPNG SPNG	Q61.1	11	L64A	11	P67B P67C	
Q45.8	Prä	A11C	Q61.2	11	L64A	Q64.5	11	L68A L68B
		06	G16Z G18A G38Z	Q61.3	11		L64A	15
	07	H62A H62B	Q61.4	11	L64A	11	P67B P67C	
Q45.9	Prä	MSPNG SPNG	Q61.5	11	L64A	Q64.6	11	L68A L68B
		07	H62A H62B	Q61.6	11		L64A	15
	15	MSPNG SPNG	Q61.7	11	L64A	15	P67B P67C	
Q50.0	13	N62A N62B	Q61.8	11	L64A	11	L68A L68B	
Q50.1	13	N62A N62B	Q61.9	11	L64A	15	P65B P66C P67A	
Q50.2	13	N62A N62B	Q62.0	11	L64A	15	P67B P67C	

ICD	MDC	DRG	ICD	MDC	DRG	ICD	MDC	DRG
Q64.7	11	L68A L68B			I32B I32C I32D	15		P65B P66C P67A
	15	P65B P66C P67A			I76A I76B			P67B P67C
Q64.8	11	L68A L68B	Q70.2	08	I20A I20B I20C	Q72.3	08	I11A I11B I76A
Q64.9	11	L68A L68B			I20D I20E I20F		15	P65B P66C P67A
Q65.0	08	I76A I76B			I20G I20H I76A			P67B P67C
Q65.1	08	I76A I76B	Q70.3	08	I76B	Q72.4	08	I11A I11B I76A
Q65.2	08	I76A I76B			I20A I20B I20C			I76B
Q65.3	08	I76A I76B			I20D I20E I20F		15	P65B P66C P67A
Q65.4	08	I76A I76B			I20G I20H I76A			P67B P67C
Q65.5	08	I76A I76B	Q70.4	08	I76B	Q72.5	08	I11A I11B I76A
Q65.6	08	I76A I76B			I02A I02B I20A			I76B
Q65.8	08	I76A I76B			I20B I20C I20D		15	P65B P66C P67A
Q65.9	08	I76A I76B			I20E I20F I20G			P67B P67C
Q66.0	08	I76A I76B			I20H I32A I32B	Q72.6	08	I11A I11B I76A
Q66.1	08	I76A I76B			I32C I32D I76A			I76B
Q66.2	08	I76A I76B	Q70.9	08	I76B		15	P65B P66C P67A
Q66.3	08	I76A I76B			I02A I02B I20A			P67B P67C
Q66.4	08	I76A I76B			I20B I20C I20D	Q72.7	08	I11A I11B I76A
Q66.5	08	I76A I76B			I20E I20F I20G			I76B
Q66.6	08	I76A I76B			I20H I32A I32B		15	P65B P66C P67A
Q66.7	08	I76A I76B			I32C I32D I76A			P67B P67C
Q66.8	08	I76A I76B	Q71.0	08	I76B	Q72.8	08	I11A I11B I76A
Q66.9	08	I76A I76B			I02A I02B I11A			I76B
Q67.0	03	D66Z			I11B I32A I32B		15	P65B P66C P67A
	15	P65B P66C P67A			I32C I32D I76A	Q72.9	08	P67B P67C
Q67.1	03	D66Z			I76B			I11A I11B I76A
Q67.2	03	D66Z	Q71.1	08	P65B P66C P67A	Q73.0	08	I76B
Q67.3	03	D66Z			P67B P67C			I11A I11B I76A
Q67.4	03	D66Z			I02A I02B I11A	Q73.1	08	I76B
Q67.5	08	I02A I02B I06A			I11B I32A I32B			I11A I11B I76A
		I06B I06C I09B			I32C I32D I76A	Q73.8	08	I76B
		I09C I76A I76B			I76B			I11A I11B I76A
	15	P65B P66C P67A	Q71.2	08	P65B P66C P67A	Q74.0	08	I76B
		P67B P67C			P67B P67C			I11A I11B I76A
Q67.6	04	E75A E75B E75C			I76A I76B	Q74.1	08	I76B
Q67.7	04	E75A E75B E75C			I11A I11B I32B			I11A I11B I76A
Q67.8	08	I76A I76B	Q71.3	08	I76A I76B	Q74.2	08	I76B
Q68.0	08	I76A I76B			I02A I02B I11A			I11A I11B I76A
Q68.1	08	I02A I02B I32A			I11B I32A I32B	Q74.3	08	I76B
		I32B I32C I32D			I32C I32D I76A			I11A I11B I76A
		I76A I76B	Q71.4	08	I76B			I76B
Q68.2	08	I77Z			I11A I11B I32B	Q74.8	08	MSPNG SPNG
	15	P65B P66C P67A			I76A I76B			I11A I11B I76A
		P67B P67C			I76A I76B			I76B
Q68.3	08	I76A I76B	Q71.5	08	P65B P66C P67A	Q74.9	08	I11A I11B I76A
Q68.4	08	I76A I76B			P67B P67C			I76B
Q68.5	08	I76A I76B			I11A I11B I32B	Q75.0	08	I76A I76B
Q68.8	08	I76A I76B			I76A I76B			MSPNG SPNG
Q69.0	08	I02A I02B I32A	Q71.6	08	P65B P66C P67A	Q75.1	08	I76A I76B
		I32B I32C I32D			P67B P67C			MSPNG SPNG
		I76A I76B			I02A I02B I11A	Q75.2	08	I76A I76B
Q69.1	08	I02A I02B I32A			I11B I32A I32B			MSPNG SPNG
		I32B I32C I32D			I32C I32D I76A	Q75.3	08	I76A I76B
		I76A I76B			I76B			MSPNG SPNG
Q69.2	08	I20A I20B I20C	Q71.8	08	P65B P66C P67A	Q75.4	08	I76A I76B
		I20D I20E I20F			P67B P67C			MSPNG SPNG
		I20G I20H I76A	Q71.9	08	I11A I11B I32B	Q75.5	08	I76A I76B
		I76B			I76A I76B			MSPNG SPNG
Q69.9	08	I02A I02B I20A	Q72.0	08	I11A I11B I32B	Q75.8	08	I76A I76B
		I20B I20C I20D			I76A I76B			MSPNG SPNG
		I20E I20F I20G			I11A I11B I76A	Q75.9	08	I76A I76B
		I20H I32A I32B			I76B			MSPNG SPNG
		I32C I32D I76A	Q72.1	08	P65B P66C P67A	Q76.0	01	B03A B03B B03C
		I76B			P67B P67C			B81A B81B B81C
Q70.0	08	I02A I02B I32A			I76B	Q76.1	08	I76A I76B
		I32B I32C I32D			I76B			MSPNG SPNG
		I76A I76B	Q72.2	08	P65B P66C P67A	Q76.3	08	I02A I02B I06A
Q70.1	08	I02A I02B I32A			P67B P67C			I06B I06C I09B
					I11A I11B I76A			I09C I68A I68B

ICD	MDC	DRG	ICD	MDC	DRG	ICD	MDC	DRG
		I68C I68D I68E		Prä	A11C	Q81.1	09	J61A J61B J61C
	15	P65B P66C P67A	Q79.0	04	E75A E75B E75C			J61D J86A
		P67B P67C		06	G16Z G18A G38Z		15	MSPNG P66A P67A
Q76.4	08	I68A I68B I68C		15	MSPNG SPNG			SPNG
		I68D I68E		Prä	A11C	Q81.2	Prä	A11C
	15	P65B P66C P67A	Q79.1	04	E75A E75B E75C		09	J61A J61B J61C
		P67B P67C		15	MSPNG SPNG			J61D J86A
Q76.5	08	I76A I76B		Prä	A11C		15	MSPNG P66A P67A
Q76.6	04	E75A E75B E75C	Q79.2	06	G16Z G18A G38Z			SPNG
Q76.7	04	E75A E75B E75C			G71A G71B		Prä	A11C
Q76.8	08	I76A I76B		15	MSPNG SPNG	Q81.8	09	J67A J67B J86A
Q76.9	08	I76A I76B		Prä	A11C		15	MSPNG P66A P67A
Q76.21	08	I68A I68B I68C	Q79.3	06	G16Z G18A G38Z			SPNG
		I68D I68E			G71A G71B		Prä	A11C
Q76.22	08	I68A I68B I68C		15	MSPNG SPNG	Q81.9	09	J67A J67B J86A
		I68D I68E		Prä	A11C		15	MSPNG P66A P67A
Q77.0	08	I76A I76B	Q79.4	06	G16Z G18A G38Z			SPNG
	15	MSPNG SPNG			G71A G71B		Prä	A11C
	Prä	A11C		15	MSPNG SPNG	Q82.00	Prä	A11C
Q77.1	08	I76A I76B		Prä	A11C		09	J02A J02B J03A
	15	MSPNG SPNG	Q79.5	06	G16Z G18A G38Z			J03B J04Z J67A
	Prä	A11C			G71A G71B			J67B
Q77.2	08	I76A I76B		15	MSPNG SPNG		15	P65B P66C P67A
	15	MSPNG SPNG		Prä	A11C	Q82.01	Prä	P67B P67C
	Prä	A11C	Q79.6	08	I76A I76B			A11C
Q77.3	08	I76A I76B		15	MSPNG SPNG		09	J02A J02B J03A
	15	MSPNG SPNG		Prä	A11C			J03B J04Z J67A
	Prä	A11C	Q79.8	Prä	A11C			J67B
Q77.4	08	I76A I76B		08	I76A I76B		15	P65B P66C P67A
	15	MSPNG SPNG	Q79.9	Prä	A11C			P67B P67C
	Prä	A11C	Q80.0	08	I76A I76B	Q82.1	Prä	A11C
Q77.5	08	I76A I76B		09	J02A J02B J08A		09	J61A J61B J61C
	15	MSPNG SPNG			J08B J61A J61B			J61D
	Prä	A11C			J61C J61D	Q82.02	Prä	A11C
Q77.6	08	I76A I76B		15	MSPNG SPNG		09	J02A J02B J03A
	15	MSPNG SPNG	Q80.1	Prä	A11C			J03B J04Z J67A
	Prä	A11C		09	J02A J02B J08A			J67B
Q77.7	08	I76A I76B			J08B J61A J61B		15	P65B P66C P67A
	15	MSPNG SPNG		15	MSPNG SPNG	Q82.2	Prä	P67B P67C
	Prä	A11C		Prä	A11C			A11C
Q77.8	08	I76A I76B	Q80.2	09	J02A J02B J08A	Q82.03	Prä	J67A J67B
	15	MSPNG SPNG			J08B J61A J61B		09	A11C
	Prä	A11C			J61C J61D			J02A J02B J03A
Q77.9	08	I76A I76B		15	MSPNG SPNG		09	J03B J04Z J67A
	15	MSPNG SPNG		Prä	A11C			J67B
	Prä	A11C	Q80.3	09	J02A J02B J08A		15	P65B P66C P67A
Q78.0	08	I76A I76B			J08B J61A J61B	Q82.3		P67B P67C
	15	MSPNG SPNG			J61C J61D		Prä	A11C
	Prä	A11C		15	MSPNG SPNG	Q82.4	09	J67A J67B
Q78.1	08	I76A I76B		Prä	A11C	Q82.04	Prä	A11C
	15	MSPNG SPNG	Q80.4	09	J02A J02B J08A		09	J02A J02B J03A
	Prä	A11C			J08B J61A J61B			J03B J04Z J67A
Q78.2	08	I76A I76B			J61C J61D			J67B
	15	MSPNG SPNG		15	MSPNG SPNG		15	P65B P66C P67A
	Prä	A11C		Prä	A11C	Q82.5		P67B P67C
Q78.3	08	I76A I76B	Q80.8	09	J02A J02B J08A		09	J67A J67B
	15	MSPNG SPNG			J08B J61A J61B	Q82.05	15	MSPNG SPNG
	Prä	A11C			J61C J61D		Prä	A11C
Q78.4	08	I76A I76B		15	MSPNG SPNG		09	J02A J02B J03A
	15	MSPNG SPNG		Prä	A11C			J03B J04Z J67A
	Prä	A11C	Q80.9	09	J02A J02B J08A			J67B
Q78.5	08	I76A I76B			J08B J61A J61B		15	P65B P66C P67A
	15	MSPNG SPNG			J61C J61D	Q82.5		P67B P67C
	Prä	A11C		15	MSPNG SPNG	Q82.08	09	J67A J67B
Q78.6	08	I76A I76B		Prä	A11C		Prä	A11C
	15	MSPNG SPNG	Q81.0	09	J67A J67B J86A		09	J02A J02B J03A
	Prä	A11C			J61C J61D			J03B J04Z J67A
Q78.8	08	I76A I76B		15	MSPNG P66A P67A			J67B
	15	MSPNG SPNG		Prä	A11C		15	P65B P66C P67A
Q78.9	08	I76A I76B			SPNG			P67B P67C
	15	MSPNG SPNG			A11C			

ICD	MDC	DRG	ICD	MDC	DRG	ICD	MDC	DRG
Q82.8	09	J67A J67B		15	MSPNG SPNG		Prä	A11C
Q82.09	Prä	A11C		23	Z65A Z65B	Q91.3	01	B81A B81B B81C
	09	J02A J02B J03A		Prä	A11C		06	G16Z G18A G38Z
		J03B J04Z J67A	Q87.5	Prä	961Z A11C		15	MSPNG SPNG
		J67B		04	E77A E77B E77C		Prä	A11C
	15	P65B P66C P67A		06	G16Z G18A G38Z	Q91.4	01	B81A B81B B81C
Q82.9	09	J67A J67B	Q87.8	04	E77A E77B E77C		06	G16Z G18A G38Z
Q83.0	09	J67A J67B		06	G16Z G18A G38Z		15	MSPNG SPNG
Q83.1	09	J67A J67B		15	MSPNG SPNG		Prä	A11C
Q83.2	09	J67A J67B		Prä	961Z A11C	Q91.5	01	B81A B81B B81C
Q83.3	09	J67A J67B	Q89.00	Prä	A11C		06	G16Z G18A G38Z
Q83.9	09	J67A J67B		15	P65B P66C P67A		15	MSPNG SPNG
Q83.80	09	J01A J01B J67A		P67B P67C	Q91.6	01	B81A B81B B81C	
		J67B	Q89.01	16	Q60A Q60B Q60C		06	G16Z G18A G38Z
Q83.88	09	J01A J01B J67A		Prä	A11C		15	MSPNG SPNG
		J67B		15	P65B P66C P67A		Prä	A11C
Q84.0	09	J67A J67B		16	Q60A Q60B Q60C	Q91.7	01	B81A B81B B81C
Q84.1	09	J67A J67B	Q89.1	10	K64A K64B K64C		06	G16Z G18A G38Z
Q84.2	09	J67A J67B		K64D		15	MSPNG SPNG	
Q84.3	09	J67A J67B		15	MSPNG SPNG		Prä	A11C
Q84.4	09	J67A J67B		Prä	A11C	Q92.0	06	G16Z G18A G38Z
Q84.5	09	J67A J67B	Q89.2	Prä	A11C		15	MSPNG SPNG
Q84.6	09	J67A J67B		10	K64A K64B K64C		23	Z64A Z64B
Q84.8	09	J67A J67B		K64D		Prä	A11C	
Q84.9	09	J67A J67B	Q89.3	06	G16Z G18A G38Z	Q92.1	06	G16Z G18A G38Z
Q85.0	01	B81A B81B B81C		G71A G71B		15	MSPNG SPNG	
	15	MSPNG SPNG		P65B P66C P67A		23	Z64A Z64B	
	Prä	A11C		P67B P67C		Prä	A11C	
Q85.1	01	B03A B03B B03C	Q89.4	06	G16Z G18A G38Z	Q92.2	06	G16Z G18A G38Z
		B81A B81B B81C		15	MSPNG SPNG		15	MSPNG SPNG
	15	MSPNG SPNG		23	Z65A Z65B		23	Z64A Z64B
	Prä	A11C		Prä	A11C		Prä	A11C
Q85.8	15	MSPNG SPNG	Q89.7	Prä	A11C	Q92.3	06	G16Z G18A G38Z
	17	R62A R62B R62C		23	Z65A Z65B		15	MSPNG SPNG
	Prä	A11C	Q89.08	Prä	A11C		23	Z64A Z64B
Q85.9	15	MSPNG SPNG		15	P65B P66C P67A		Prä	A11C
	17	R62A R62B R62C		P67B P67C	Q92.4	15	MSPNG SPNG	
	Prä	A11C		16	Q60A Q60B Q60C		23	Z64A Z64B
Q86.0	Prä	A11C	Q89.8	Prä	A11C		Prä	A11C
	06	G16Z G18A G38Z		23	Z65A Z65B	Q92.5	15	MSPNG SPNG
	23	Z65A Z65B	Q89.9	Prä	A11C		23	Z64A Z64B
Q86.1	15	MSPNG SPNG		23	Z65A Z65B		Prä	A11C
	23	Z65A Z65B	Q90.0	01	B81A B81B B81C	Q92.6	15	MSPNG SPNG
	Prä	A11C		06	G16Z G18A G38Z		23	Z64A Z64B
Q86.2	15	MSPNG SPNG		15	MSPNG SPNG		Prä	A11C
	23	Z65A Z65B	Q90.1	01	B81A B81B B81C	Q92.7	15	MSPNG SPNG
	Prä	A11C		06	G16Z G18A G38Z		23	Z64A Z64B
Q86.80	Prä	A11C		15	MSPNG SPNG		Prä	A11C
	23	Z65A Z65B		Prä	A11C	Q92.8	15	MSPNG SPNG
Q86.88	Prä	A11C	Q90.2	01	B81A B81B B81C		23	Z64A Z64B
	23	Z65A Z65B		06	G16Z G18A G38Z	Q92.9	15	MSPNG SPNG
Q87.0	04	E77A E77B E77C		15	MSPNG SPNG		23	Z64A Z64B
	06	G16Z G18A G38Z		Prä	A11C		Prä	A11C
	15	MSPNG SPNG	Q90.9	01	B81A B81B B81C	Q93.0	01	B81A B81B B81C
	Prä	961Z A11C		06	G16Z G18A G38Z		15	MSPNG SPNG
Q87.1	04	E77A E77B E77C		15	MSPNG SPNG		Prä	A11C
	06	G16Z G18A G38Z		Prä	A11C	Q93.1	01	B81A B81B B81C
	15	MSPNG SPNG		01	B81A B81B B81C		15	MSPNG SPNG
	Prä	961Z A11C	Q91.0	06	G16Z G18A G38Z		Prä	A11C
Q87.2	04	E77A E77B E77C		15	MSPNG SPNG	Q93.2	01	B81A B81B B81C
	06	G16Z G18A G38Z		Prä	A11C		15	MSPNG SPNG
	15	MSPNG SPNG	Q91.1	01	B81A B81B B81C		Prä	A11C
	Prä	961Z A11C		06	G16Z G18A G38Z	Q93.3	01	B81A B81B B81C
Q87.3	04	E77A E77B E77C		15	MSPNG SPNG		15	MSPNG SPNG
	06	G16Z G18A G38Z		Prä	A11C	Q93.4	01	B81A B81B B81C
	15	MSPNG SPNG	Q91.2	01	B81A B81B B81C		15	MSPNG SPNG
	Prä	961Z A11C		06	G16Z G18A G38Z		Prä	A11C
Q87.4	04	E77A E77B E77C		15	MSPNG SPNG		Prä	A11C
	06	G16Z G18A G38Z						

ICD	MDC	DRG	ICD	MDC	DRG	ICD	MDC	DRG
Q93.5	01	B81A B81B B81C		15	P65B P66C P67A		15	P65B P66C P67A
	15	MSPNG SPNG			P67B P67C			P67B P67C
	Prä	A11C	Q97.0	Prä	A11C	Q98.8	Prä	A11C
Q93.6	01	B81A B81B B81C		12	M64Z		12	M64Z
	15	MSPNG SPNG		13	N62A N62B		13	N62A N62B
	Prä	A11C		15	P65B P66C P67A		15	P65B P66C P67A
Q93.7	01	B81A B81B B81C			P67B P67C			P67B P67C
	15	MSPNG SPNG	Q97.1	Prä	A11C	Q98.9	Prä	A11C
	Prä	A11C		12	M64Z		12	M64Z
Q93.8	01	B81A B81B B81C		13	N62A N62B		13	N62A N62B
	15	MSPNG SPNG		15	P65B P66C P67A		15	P65B P66C P67A
	Prä	A11C			P67B P67C			P67B P67C
Q93.9	01	B81A B81B B81C	Q97.2	Prä	A11C	Q99.0	10	K64A K64B K64C
	15	MSPNG SPNG		12	M64Z			K64D
	Prä	A11C		13	N62A N62B		15	MSPNG SPNG
Q95.0	Prä	A11C		15	P65B P66C P67A	Q99.1	Prä	A11C
	23	Z64A Z64B			P67B P67C		10	K64A K64B K64C
Q95.1	Prä	A11C	Q97.3	Prä	A11C			K64D
	23	Z64A Z64B		12	M64Z		15	MSPNG SPNG
Q95.2	15	MSPNG SPNG		13	N62A N62B	Q99.2	Prä	A11C
	23	Z64A Z64B		15	P65B P66C P67A		15	MSPNG SPNG
	Prä	A11C			P67B P67C		23	Z65A Z65B
Q95.3	15	MSPNG SPNG	Q97.8	Prä	A11C	Q99.8	Prä	A11C
	23	Z64A Z64B		12	M64Z		12	M64Z
	Prä	A11C		13	N62A N62B		13	N62A N62B
Q95.4	15	MSPNG SPNG		15	P65B P66C P67A		15	P65B P66C P67A
	23	Z64A Z64B	Q97.9	Prä	A11C	Q99.9	Prä	A11C
	Prä	A11C		12	M64Z		23	Z65A Z65B
Q95.5	15	MSPNG SPNG		13	N62A N62B	R00.0	05	F66A F66B
	23	Z64A Z64B		15	P65B P66C P67A	R00.1	05	F66A F66B
	Prä	A11C			P67B P67C	R00.2	05	F66A F66B
Q95.8	15	MSPNG SPNG	Q98.0	Prä	A11C	R00.8	05	F75A F75B F75C
	23	Z64A Z64B		12	M64Z			F75D
	Prä	A11C		13	N62A N62B	R01.0	05	F69A F69B
Q95.9	15	MSPNG SPNG		15	P65B P66C P67A	R01.1	05	F69A F69B
	23	Z64A Z64B			P67B P67C	R01.2	05	F75A F75B F75C
	Prä	A11C	Q98.1	Prä	A11C			F75D
Q96.0	Prä	A11C		12	M64Z	R02.00	09	J67A J67B
	12	M64Z		13	N62A N62B	R02.01	09	J67A J67B
	13	N62A N62B		15	P65B P66C P67A	R02.02	09	J67A J67B
	15	P65B P66C P67A			P67B P67C	R02.03	09	J67A J67B
		P67B P67C	Q98.2	Prä	A11C	R02.04	09	J67A J67B
Q96.1	Prä	A11C		12	M64Z	R02.05	09	J67A J67B
	12	M64Z		13	N62A N62B	R02.06	09	J67A J67B
	13	N62A N62B		15	P65B P66C P67A	R02.07	09	J67A J67B
	15	P65B P66C P67A			P67B P67C	R02.8	05	F75A F75B F75C
		P67B P67C	Q98.3	Prä	A11C			F75D
Q96.2	Prä	A11C		12	M64Z		15	MSPNG SPNG
	12	M64Z		13	N62A N62B	R02.09	09	J67A J67B
	13	N62A N62B		15	P65B P66C P67A	R03.0	05	F75A F75B F75C
	15	P65B P66C P67A			P67B P67C			F75D
		P67B P67C	Q98.4	Prä	A11C	R03.1	05	F75A F75B F75C
Q96.3	Prä	A11C		12	M64Z			F75D
	12	M64Z		13	N62A N62B	R04.0	03	D62A D62B D62C
	13	N62A N62B		15	P65B P66C P67A	R04.1	03	D62A D62B D62C
	15	P65B P66C P67A			P67B P67C	R04.2	04	E75A E75B E75C
		P67B P67C	Q98.5	Prä	A11C	R04.8	04	E75A E75B E75C
Q96.4	Prä	A11C		12	M64Z	R04.9	04	E65A E65B E65C
	12	M64Z		13	N62A N62B	R05	04	E65A E65B E65C
	13	N62A N62B		15	P65B P66C P67A	R06.0	04	E65A E65B E65C
	15	P65B P66C P67A			P67B P67C		18A	S65Z
		P67B P67C	Q98.6	Prä	A11C	R06.1	04	E65A E65B E65C
Q96.8	Prä	A11C		12	M64Z	R06.2	04	E65A E65B E65C
	12	M64Z		13	N62A N62B	R06.3	04	E65A E65B E65C
	13	N62A N62B		15	P65B P66C P67A	R06.4	04	E65A E65B E65C
	15	P65B P66C P67A			P67B P67C		18A	S65Z
		P67B P67C	Q98.7	Prä	A11C	R06.5	03	D66Z
Q96.9	Prä	A11C		12	M64Z	R06.6	04	E75A E75B E75C
	12	M64Z		13	N62A N62B			
	13	N62A N62B						

ICD	MDC	DRG	ICD	MDC	DRG	ICD	MDC	DRG
R06.7	03	D66Z	R23.3	16	Q60A Q60B Q60C	R46.0	23	Z64A Z64B
R06.80	04	E75A E75B E75C	R23.4	09	J67A J67B	R46.1	23	Z64A Z64B
	15	P65B P66C P67A	R23.8	09	J67A J67B	R46.2	23	Z64A Z64B
		P67B P67C	R25.0	01	B81A B81B B81C	R46.3	23	Z64A Z64B
R06.88	04	E65A E65B E65C	R25.1	01	B81A B81B B81C	R46.4	23	Z64A Z64B
	18A	S65Z	R25.2	08	I71A I71B	R46.5	23	Z64A Z64B
R07.0	03	D66Z	R25.3	01	B81A B81B B81C	R46.6	23	Z64A Z64B
R07.1	04	E65A E65B E65C	R25.8	01	B81A B81B B81C	R46.7	23	Z64A Z64B
R07.2	05	F74Z	R26.0	01	B81A B81B B81C	R46.8	23	Z64A Z64B
R07.3	05	F74Z	R26.1	01	B81A B81B B81C	R47.0	01	B81A B81B B81C
R07.4	05	F74Z	R26.2	08	I71A I71B	R47.1	01	B81A B81B B81C
R09.0	Prä	A11C	R26.3	23	Z64A Z64B	R47.8	01	B81A B81B B81C
	04	E75A E75B E75C	R26.8	01	B81A B81B B81C	R48.0	19	U66A U66B U66C
R09.1	04	E65A E65B E65C	R27.0	01	B81A B81B B81C			U66D
R09.2	04	E75A E75B E75C	R27.8	01	B81A B81B B81C	R48.1	19	U66A U66B U66C
	15	P65B P66C P67A	R29.0	10	K62A K62B			U66D
		P67B P67C	R29.1	01	B81A B81B B81C	R48.2	19	U66A U66B U66C
R09.3	04	E65A E65B E65C		15	MSPNG SPNG			U66D
R09.8	04	E65A E65B E65C	R29.2	01	B81A B81B B81C	R48.8	19	U66A U66B U66C
R10.0	06	G72A G72B G72C	R29.3	01	B81A B81B B81C			U66D
R10.1	06	G72A G72B G72C	R29.4	08	I71A I71B	R49.0	03	D66Z
R10.2	12	M64Z	R29.5	01	B81A B81B B81C	R49.1	03	D66Z
	13	N62B	R29.6	01	B81A B81B B81C	R49.2	03	D66Z
R10.3	06	G72A G72B G72C	R29.8	01	B81A B81B B81C	R49.8	03	D66Z
R10.4	06	G72A G72B G72C	R30.0	11	L64A	R50.2	18A	S65Z
R11	06	G72A G72B G72C	R30.1	11	L64A		18B	T62A T62B T62C
R12	06	G72A G72B G72C	R30.9	11	L64A	R50.9	18A	S65Z
R13.0	06	G67A G67B G67C	R31	11	L64A		18B	T62A T62B T62C
R13.1	06	G67A G67B G67C	R32	11	L64A	R50.80	18A	S65Z
R13.9	06	G72A G72B G72C	R33	11	L64A		18B	T62A T62B T62C
R14	06	G72A G72B G72C	R34	11	L60A L60B L60C	R50.88	18A	S65Z
R15	06	G72A G72B G72C			L60D L71Z		18B	T62A T62B T62C
R16.0	07	H63A H63B H63C	R35	11	L64A	R51	01	B77A B77B
		H63D	R36	11	L64A		18A	S65Z
	18A	S65Z	R39.0	11	L64A	R52.0	23	Z65A Z65B
R16.1	16	Q60A Q60B Q60C	R39.1	11	L64A	R52.1	23	Z65A Z65B
	18A	S65Z	R39.2	11	L64A	R52.2	23	Z65A Z65B
R16.2	07	H60A H60B H60C	R39.8	11	L64A	R52.9	23	Z65A Z65B
		H63A H63B H63C	R40.0	01	B66A B66B B66C	R53	18A	S65Z
		H63D	R40.1	01	B66A B66B B66C		23	Z65A Z65B
	15	MSPNG SPNG	R40.2	01	B81A B81B B81C	R54	01	B63A B63B
R17	07	H63A H63B H63C		15	MSPNG SPNG	R55	05	F73A F73B
		H63D	R41.0	01	B81A B81B B81C	R56.0	01	B75Z
R18	23	Z65A Z65B	R41.1	23	Z65A Z65B	R56.8	01	B81A B81B B81C
R19.0	06	G72A G72B G72C	R41.2	23	Z65A Z65B		15	MSPNG SPNG
R19.1	06	G72A G72B G72C	R41.3	23	Z65A Z65B	R57.0	Prä	A11C
R19.2	06	G72A G72B G72C	R41.8	23	Z65A Z65B		05	F62A F62B F62C
R19.3	06	G71A G71B	R42	03	D61A D61B			F66A
R19.4	06	G72A G72B G72C	R43.0	01	B81A B81B B81C	R57.1	Prä	A11C
R19.5	06	G72A G72B G72C	R43.1	01	B81A B81B B81C		05	F62A
R19.6	03	D66Z	R43.2	01	B81A B81B B81C		18B	T01C T60A T60B
R19.80	06	G72A G72B G72C	R43.8	01	B81A B81B B81C			T60C T60D T60E
R19.88	06	G72A G72B G72C	R44.0	19	U64A U64B			T60F T60G T60H
R20.0	01	B81A B81B B81C	R44.1	02	C63A C63B			T61A
R20.1	01	B81A B81B B81C	R44.2	19	U64A U64B	R57.2		KP KPP SVB
R20.2	01	B81A B81B B81C	R44.3	19	U64A U64B		05	F62A
R20.3	01	B81A B81B B81C	R44.8	19	U64A U64B		07	H63A
R20.8	01	B81A B81B B81C	R45.0	19	U66A U66B U66C		15	P65B P66C P67A
R21	09	J67A J67B			U66D			P67B P67C
	18A	S65Z	R45.1	19	U66A U66B U66C		17	R50A R60A R60B
R22.0	09	J67A J67B			U66D			R60C R60D R60E
R22.1	09	J67A J67B	R45.2	23	Z64A Z64B			R61A R61B R61C
R22.2	09	J67A J67B	R45.3	23	Z64A Z64B			R62A R62B R62C
R22.3	09	J67A J67B	R45.4	19	U66A U66B U66C			R63A R63B R63C
R22.4	09	J67A J67B			U66D			R63D R63E
R22.7	09	J67A J67B	R45.5	23	Z64A Z64B		18A	S63A S63B
R22.9	09	J67A J67B	R45.6	23	Z64A Z64B		18B	T01C T60A T60B
R23.0	23	Z65A Z65B	R45.7	19	U66A U66B U66C			T60C T60D T60E
R23.1	23	Z65A Z65B			U66D			T60F T60G T60H
R23.2	23	Z65A Z65B	R45.8	23	Z64A Z64B			T61A

ICD	MDC	DRG	ICD	MDC	DRG	ICD	MDC	DRG
R57.8	Prä	A11C	R77.1	17	R61D	R86.2	12	M64Z
	Prä	A11C			R61A R61B R61C	R86.3	12	M64Z
	05	F62A	R77.2	17	R61D	R86.4	12	M64Z
	18B	T01C T60A T60B			R61A R61B R61C	R86.5	12	M64Z
		T60C T60D T60E	R77.9	17	R61D	R86.6	12	M64Z
		T60F T60G T60H			R61A R61B R61C	R86.7	12	M64Z
		T61A	R77.80	17	R61D	R86.8	12	M64Z
R57.9	05	F73A F73B			R61A R61B R61C	R86.9	12	M64Z
R58	05	F75A F75B F75C	R77.88	17	R61D	R87.0	23	Z65A Z65B
		F75D			R61A R61B R61C	R87.1	23	Z65A Z65B
R59.0	16	Q60A Q60B Q60C			R61D	R87.2	23	Z65A Z65B
	18A	S65Z	R78.0	Prä	961Z	R87.3	23	Z65A Z65B
R59.1	16	Q60A Q60B Q60C	R78.1	23	Z65A Z65B	R87.4	23	Z65A Z65B
	18A	S65Z	R78.2	23	Z65A Z65B	R87.5	23	Z65A Z65B
R59.9	16	Q60A Q60B Q60C	R78.3	23	Z65A Z65B	R87.6	13	N62B
	18A	S65Z	R78.4	23	Z65A Z65B	R87.7	23	Z65A Z65B
R60.0	23	Z65A Z65B	R78.5	23	Z65A Z65B	R87.8	23	Z65A Z65B
R60.1	23	Z65A Z65B	R78.6	23	Z65A Z65B	R87.9	23	Z65A Z65B
R60.9	23	Z65A Z65B	R78.7	23	Z65A Z65B	R89.0	23	Z65A Z65B
R61.0	09	J67A J67B	R78.8	23	Z65A Z65B	R89.1	23	Z65A Z65B
	18A	S65Z	R78.9	23	Z65A Z65B	R89.2	23	Z65A Z65B
R61.1	09	J67A J67B	R79.0	23	Z65A Z65B	R89.3	23	Z65A Z65B
	18A	S65Z	R79.8	23	Z65A Z65B	R89.4	23	Z65A Z65B
R61.9	09	J67A J67B	R79.9	23	Z65A Z65B	R89.5	23	Z65A Z65B
	18A	S65Z	R80	11	L64A	R89.6	23	Z65A Z65B
R62.0	10	K62A K62B	R81	10	K60A K60B K60C	R89.7	23	Z65A Z65B
	18A	S65Z			K60D K60E K60F	R89.8	23	Z65A Z65B
R62.8	10	K62A K62B	R82.0	11	L64A	R89.9	23	Z65A Z65B
	18A	S65Z	R82.1	23	Z65A Z65B	R90.0	01	B81A B81B B81C
R62.9	10	K62A K62B	R82.2	07	H63A H63B H63C	R90.8	01	B81A B81B B81C
	18A	S65Z			H63D	R91	04	E65A E65B E65C
R63.0	10	K62A K62B	R82.3	11	L64A	R92	09	J67A J67B
R63.1	10	K62A K62B	R82.4	10	K62A K62B	R93.0	01	B81A B81B B81C
R63.2	10	K62A K62B	R82.5	11	L64A	R93.1	05	F66A F66B
R63.3	10	K62A K62B	R82.6	23	Z65A Z65B	R93.2	07	H64A H64B
R63.4	10	K62A K62B	R82.7	11	L64A	R93.3	06	G72A G72B G72C
	18A	S65Z	R82.8	11	L64A	R93.4	11	L64A
R63.5	10	K62A K62B	R82.9	11	L64A	R93.5	06	G72A G72B G72C
R63.6	10	K62A K62B	R83.0	01	B81A B81B B81C	R93.6	08	I76A I76B
R63.8	10	K62A K62B	R83.1	01	B81A B81B B81C	R93.7	08	I76A I76B
R64	18A	S65Z	R83.2	01	B81A B81B B81C	R93.8	23	Z65A Z65B
	23	Z65A Z65B	R83.3	01	B81A B81B B81C	R93.9	01	B81A B81B B81C
R65.0	Prä	961Z	R83.4	01	B81A B81B B81C	R94.0	15	P65B P66C P67A
R65.1	Prä	961Z	R83.5	01	B81A B81B B81C			P67B P67C
R65.2	Prä	961Z	R83.6	01	B81A B81B B81C	R94.1	01	B81A B81B B81C
R65.3	Prä	961Z	R83.7	01	B81A B81B B81C	R94.2	04	E75A E75B E75C
R65.9	Prä	961Z	R83.8	01	B81A B81B B81C	R94.3	05	F75A F75B F75C
R68.0	23	Z65A Z65B	R83.9	01	B81A B81B B81C			F75D
R68.1	23	Z65A Z65B	R84.0	23	Z65A Z65B	R94.4	11	L64A
R68.2	03	D66Z	R84.1	23	Z65A Z65B	R94.5	07	H63A H63B H63C
R68.3	04	E75A E75B E75C	R84.2	23	Z65A Z65B			H63D
R68.8	23	Z65A Z65B	R84.3	23	Z65A Z65B	R94.6	10	K64A K64B K64C
R69	Prä	961Z	R84.4	23	Z65A Z65B			K64D
R70.0	23	Z65A Z65B	R84.5	23	Z65A Z65B	R94.7	10	K64A K64B K64C
R70.1	23	Z65A Z65B	R84.6	23	Z65A Z65B			K64D
R71	16	Q61A Q61B	R84.7	23	Z65A Z65B	R94.8	11	L64A
R72	16	Q60A Q60B Q60C	R84.8	23	Z65A Z65B	R95.0	01	B81A B81B B81C
R73.0	10	K62A K62B	R84.9	23	Z65A Z65B		15	P65B P66C P67A
R73.9	10	K62A K62B	R85.0	06	G72A G72B G72C			P67B P67C
R74.0	23	Z65A Z65B	R85.1	06	G72A G72B G72C	R95.9	01	B81A B81B B81C
R74.8	23	Z65A Z65B	R85.2	06	G72A G72B G72C		15	P65B P66C P67A
R74.9	23	Z65A Z65B	R85.3	06	G72A G72B G72C			P67B P67C
R75	Prä	961Z	R85.4	06	G72A G72B G72C	R96.0	Prä	961Z
R76.0	16	Q60A Q60B Q60C	R85.5	06	G72A G72B G72C	R96.1	Prä	961Z
R76.1	04	E77A E77B E77C	R85.6	06	G72A G72B G72C	R98	Prä	961Z
		E77D E77E E77F	R85.7	06	G72A G72B G72C	R99	Prä	961Z
R76.2	08	I66A I66B	R85.8	06	G72A G72B G72C	S00.00	21B	X60A X60B X60C
R76.8	16	Q60A Q60B Q60C	R85.9	06	G72A G72B G72C			X60D
R76.9	16	Q60A Q60B Q60C	R86.0	12	M64Z	S00.01	21B	X60A X60B X60C
R77.0	17	R61A R61B R61C	R86.1	12	M64Z			X60D

ICD	MDC	DRG	ICD	MDC	DRG	ICD	MDC	DRG
S00.1	02	C62Z	S00.81	09	J65Z	S01.38	03	D66Z
	21A	W61A W61B W61C		15	P65B P66C P67A		15	MSPNG SPNG
S00.02	09	J67A J67B			P67B P67C		21A	W61A W61B W61C
	21A	W61A W61B W61C		21A	W61A W61B W61C	S01.39	03	D66Z
S00.03	09	J67A J67B	S00.82	09	J67A J67B		15	MSPNG SPNG
	21A	W61A W61B W61C		21A	W61A W61B W61C		21A	W61A W61B W61C
S00.04	09	J65Z	S00.83	09	J67A J67B	S01.41	21A	W61A W61B W61C
	21A	W61A W61B W61C		21A	W61A W61B W61C		21B	X60A X60B X60C
S00.05	21B	X60A X60B X60C	S00.84	09	J65Z			X60D
		X60D		21A	W61A W61B W61C	S01.42	03	D40Z D67A D67B
S00.7	09	J65Z	S00.85	09	J65Z		21A	W61A W61B W61C
	21A	W61A W61B W61C		15	P65B P66C P67A	S01.43	03	D40Z D67A D67B
S00.08	21B	X60A X60B X60C			P67B P67C		21A	W61A W61B W61C
		X60D		21A	W61A W61B W61C	S01.49	21A	W61A W61B W61C
S00.20	02	C62Z	S00.88	09	J65Z		21B	X60A X60B X60C
	21A	W61A W61B W61C		21A	W61A W61B W61C			X60D
S00.21	02	C62Z	S00.90	09	J65Z	S01.50	03	D40Z D67A D67B
	21A	W61A W61B W61C		21A	W61A W61B W61C		15	MSPNG SPNG
S00.22	02	C62Z	S00.91	09	J65Z		21A	W61A W61B W61C
	21A	W61A W61B W61C		21A	W61A W61B W61C	S01.51	03	D40Z D67A D67B
S00.23	02	C62Z	S00.92	09	J67A J67B		21A	W61A W61B W61C
	21A	W61A W61B W61C		21A	W61A W61B W61C	S01.52	03	D40Z D67A D67B
S00.24	02	C62Z	S00.93	09	J67A J67B		15	MSPNG SPNG
	21A	W61A W61B W61C		21A	W61A W61B W61C		21A	W61A W61B W61C
S00.28	02	C62Z	S00.94	09	J65Z	S01.53	03	D40Z D67A D67B
	21A	W61A W61B W61C		21A	W61A W61B W61C		15	MSPNG SPNG
S00.30	09	J65Z	S00.95	09	J65Z		21A	W61A W61B W61C
	21A	W61A W61B W61C		15	P65B P66C P67A	S01.54	03	D40Z D67A D67B
S00.31	09	J65Z			P67B P67C		15	MSPNG SPNG
	21A	W61A W61B W61C		21A	W61A W61B W61C		21A	W61A W61B W61C
S00.32	09	J67A J67B	S00.98	09	J65Z	S01.55	03	D40Z D67A D67B
	21A	W61A W61B W61C		21A	W61A W61B W61C		15	MSPNG SPNG
S00.33	09	J67A J67B	S01.0	21A	W61A W61B W61C		21A	W61A W61B W61C
	21A	W61A W61B W61C		21B	X60A X60B X60C	S01.59	03	D40Z D67A D67B
S00.34	09	J65Z			X60D		15	MSPNG SPNG
	21A	W61A W61B W61C	S01.1	02	C62Z		21A	W61A W61B W61C
S00.35	09	J65Z		21A	W61A W61B W61C	S01.80	21A	W61A W61B W61C
	21A	W61A W61B W61C	S01.7	21A	W61A W61B W61C		21B	X60A X60B X60C
S00.38	09	J65Z		21B	X60A X60B X60C			X60D
	21A	W61A W61B W61C			X60D	S01.83		PTR
S00.40	09	J65Z	S01.9	21A	W61A W61B W61C		08	I02A I02B I08A
	21A	W61A W61B W61C		21B	X60A X60B X60C			I08B I08C I13A
S00.41	09	J65Z			X60D			I13B I20A I20C
	21A	W61A W61B W61C	S01.20	03	D65Z			I20E I22Z I32B
S00.42	09	J67A J67B		21A	W61A W61B W61C		21A	W61A W61B W61C
	21A	W61A W61B W61C	S01.21	03	D65Z		21B	X01A X33Z
S00.43	09	J67A J67B		21A	W61A W61B W61C		Prä	961Z
	21A	W61A W61B W61C	S01.22	03	D65Z	S01.84	Prä	961Z
S00.44	09	J65Z		21A	W61A W61B W61C		21A	W61A W61B W61C
	21A	W61A W61B W61C	S01.23	03	D66Z	S01.85	Prä	961Z
S00.45	09	J65Z		21A	W61A W61B W61C		21A	W61A W61B W61C
	21A	W61A W61B W61C	S01.29	03	D66Z	S01.86	Prä	961Z
S00.48	09	J65Z		21A	W61A W61B W61C		08	I02A I02B I08A
	21A	W61A W61B W61C	S01.30	03	D66Z			I08B I08C I13A
S00.50	09	J65Z		21A	W61A W61B W61C			I13B I20A I20C
	21A	W61A W61B W61C	S01.31	03	D66Z			I20E I22Z I32B
S00.51	09	J65Z		21A	W61A W61B W61C		21A	W61A W61B W61C
	21A	W61A W61B W61C	S01.33	03	D66Z		21B	X01A X33Z
S00.52	09	J67A J67B		21A	W61A W61B W61C	S01.87	Prä	961Z
	21A	W61A W61B W61C	S01.34	03	D66Z		21A	W61A W61B W61C
S00.53	09	J67A J67B		21A	W61A W61B W61C	S01.88		PTR
	21A	W61A W61B W61C	S01.35	03	D66Z		08	I02A I02B I08A
S00.54	09	J65Z		15	MSPNG SPNG			I08B I08C I13A
	21A	W61A W61B W61C		21A	W61A W61B W61C			I13B I20A I20C
S00.55	09	J65Z	S01.36	03	D66Z			I20E I22Z I32B
	21A	W61A W61B W61C		15	MSPNG SPNG		21A	W61A W61B W61C
S00.58	09	J65Z		21A	W61A W61B W61C		21B	X01A X33Z
	21A	W61A W61B W61C	S01.37	03	D66Z		Prä	961Z
S00.80	09	J65Z		15	MSPNG SPNG	S01.89		PTR
	21A	W61A W61B W61C		21A	W61A W61B W61C		08	I02A I02B I08A

ICD	MDC	DRG	ICD	MDC	DRG	ICD	MDC	DRG
		I08B I08C I13A I13B I20A I20C I20E I22Z I32B			03 D40Z D67A D67B 15 MSPNG SPNG 21A W61A W61B W61C			15 MSPNG SPNG 21A W61A W61B W61C
S02.0	21A 21B Prä	W61A W61B W61C X01A X33Z 961Z PTR	S02.69		PTR 03 D40Z D67A D67B 15 MSPNG SPNG 21A W61A W61B W61C	S05.6		PTR 02 C01Z C63A C63B 15 MSPNG SPNG 21A W61A W61B W61C
	01 15 21A	B20E B79Z MSPNG SPNG W61A W61B W61C PTR	S03.0		03 D40Z D67A D67B 21A W61A W61B W61C	S05.7		02 C01Z C63A C63B 15 MSPNG SPNG 21A W61A W61B W61C
S02.1	01 15 21A	B20E B79Z MSPNG SPNG W61A W61B Prä A11C	S03.1		08 I76A I76B 21A W61A W61B W61C	S05.8		02 C62Z 15 MSPNG SPNG 21A W61A W61B W61C
	03 15 21A	D65Z MSPNG SPNG W61A W61B W61C PTR	S03.2		03 D40Z D67A D67B 21A W61A W61B W61C	S05.9		02 C62Z 21A W61A W61B W61C
S02.2	03 15 21A	D65Z MSPNG SPNG W61A W61B W61C PTR	S03.3		08 I76A I76B 21A W61A W61B W61C	S06.0		01 B20E B80Z 15 MSPNG SPNG PTR
S02.3	01 15 21A	B20E B79Z MSPNG SPNG W61A W61B W61C Prä A11C	S03.4		03 D40Z D67A D67B 21A W61A W61B W61C	S06.1		01 B20E B78A B78B 15 MSPNG SPNG 21A W61A W61B W61C
	03 15 21A	D40Z D67A D67B MSPNG SPNG W61A W61B W61C PTR	S04.0		01 B81A B81B B81C 21A W61A W61B W61C	S06.4		Prä A11C PTR 01 B20E B78A B78B 15 MSPNG SPNG 21A W61A W61B W61C
S02.4	03 15 21A	D40Z D67A D67B MSPNG SPNG W61A W61B W61C PTR	S04.1		01 B71A B71B B71C 21A W61A W61B W61C	S06.5		Prä A11C PTR 01 B20E B78A B78B 15 MSPNG SPNG 21A W61A W61B W61C
	03 15 21A	D40Z D67A D67B MSPNG SPNG W61A W61B W61C PTR	S04.2		01 B71A B71B B71C 21A W61A W61B W61C	S06.6		01 B20E B78A B78B 15 MSPNG SPNG 21A W61A W61B W61C
S02.5	03 15 21A	D40Z D67A D67B MSPNG SPNG W61A W61B W61C PTR	S04.3		01 B71A B71B B71C 21A W61A W61B W61C	S06.8		Prä A11C PTR 01 B20E B78A B78B 15 MSPNG SPNG 21A W61A W61B W61C
S02.7	01 21A	B20E B79Z W61A W61B W61C	S04.4		01 B71A B71B B71C 21A W61A W61B W61C	S06.9		01 B20E B78A B78B 15 MSPNG SPNG 21A W61A W61B W61C
	01 21A	B20E B79Z W61A W61B W61C	S04.5		01 B71A B71B B71C 21A W61A W61B W61C	S06.20		Prä A11C PTR 01 B81A B81B B81C 15 MSPNG SPNG 21A W61A W61B W61C
S02.9	01 21A	B81A B81B B81C W61A W61B W61C	S04.6		03 D66Z 21A W61A W61B W61C	S06.21		Prä A11C PTR 01 B78A B78B 15 MSPNG SPNG 21A W61A W61B W61C
S02.60	03 15 21A	D40Z D67A D67B MSPNG SPNG W61A W61B W61C PTR	S04.7		01 B71A B71B B71C 21A W61A W61B W61C	S06.22		01 B78A B78B 15 MSPNG SPNG 21A W61A W61B W61C
	03 15 21A	D40Z D67A D67B MSPNG SPNG W61A W61B W61C PTR	S04.8		01 B71A B71B B71C 21A W61A W61B W61C	S06.23		Prä A11C PTR 01 B78A B78B 15 MSPNG SPNG 21A W61A W61B W61C
S02.61	03 15 21A	D40Z D67A D67B MSPNG SPNG W61A W61B W61C PTR	S04.9		01 B71A B71B B71C 21A W61A W61B W61C	S06.28		Prä A11C PTR 01 B20E B78A B78B 15 MSPNG SPNG 21A W61A W61B W61C
	03 15 21A	D40Z D67A D67B MSPNG SPNG W61A W61B W61C PTR	S05.0		02 C62Z 21A W61A W61B W61C	S06.30		Prä A11C PTR 01 B81A B81B B81C
S02.62	03 15 21A	D40Z D67A D67B MSPNG SPNG W61A W61B W61C PTR	S05.1		02 C62Z 21A W61A W61B W61C			
	03 15 21A	D40Z D67A D67B MSPNG SPNG W61A W61B W61C PTR	S05.2		02 C01Z C63A C63B 15 MSPNG SPNG 21A W61A W61B W61C			
S02.63	03 15 21A	D40Z D67A D67B MSPNG SPNG W61A W61B W61C PTR	S05.3		02 C01Z C63A C63B 15 MSPNG SPNG 21A W61A W61B W61C			
	03 15 21A	D40Z D67A D67B MSPNG SPNG W61A W61B W61C PTR	S05.4		02 C63A C63B 15 MSPNG SPNG 21A W61A W61B W61C			
S02.64	03 15 21A	D40Z D67A D67B MSPNG SPNG W61A W61B W61C PTR	S05.5		02 C01Z C63A C63B			
	03 15 21A	D40Z D67A D67B MSPNG SPNG W61A W61B W61C PTR						
S02.65	03 15 21A	D40Z D67A D67B MSPNG SPNG W61A W61B W61C PTR						
	03 15 21A	D40Z D67A D67B MSPNG SPNG W61A W61B W61C PTR						
S02.66	03 15 21A	D40Z D67A D67B MSPNG SPNG W61A W61B W61C PTR						
	03 15 21A	D40Z D67A D67B MSPNG SPNG W61A W61B W61C PTR						
S02.67	03 15 21A	D40Z D67A D67B MSPNG SPNG W61A W61B W61C PTR						
	03 15 21A	D40Z D67A D67B MSPNG SPNG W61A W61B W61C PTR						
S02.68	03 15 21A	D40Z D67A D67B MSPNG SPNG W61A W61B W61C PTR						

ICD	MDC	DRG	ICD	MDC	DRG	ICD	MDC	DRG	
S06.31	15	MSPNG SPNG	S09.0	21A	W61A W61B W61C	S10.95	21B	X60A X60B X60C	
	21A	W61A W61B W61C		21B	X60A X60B X60C		S10.98	21B	X60A X60B X60C
	Prä	A11C			X60D				X60D
S06.32	01	B20E B78A B78B	S09.1	21A	W61A W61B W61C	S11.01	03	D66Z	
	15	MSPNG SPNG		21B	X60A X60B X60C		15	MSPNG SPNG	
	21A	W61A W61B W61C			X60D		21A	W61A W61B W61C	
S06.33	Prä	A11C	S09.2	03	D66Z	S11.1	10	K64A K64B K64C	
	01	B20E B78A B78B		15	MSPNG SPNG		15	MSPNG SPNG	
	15	MSPNG SPNG		21A	W61A W61B W61C		21A	W61A W61B W61C	
S06.34	21A	W61A W61B W61C	S09.7	21A	W61A W61B W61C	S11.02	15	MSPNG SPNG	
	Prä	A11C		21B	X60A X60B X60C		21A	W61A W61B W61C	
	01	B20E B78A B78B		21B	X60A X60B X60C		04	E66A E66B	
S06.38	15	MSPNG SPNG	S09.8	21B	X60A X60B X60C	S11.7	15	MSPNG SPNG	
	21A	W61A W61B W61C			X60D		21A	W61A W61B W61C	
	Prä	A11C		S09.9	15		MSPNG SPNG	21A	W61A W61B W61C
01	B20E B78A B78B	21B	X60A X60B X60C		21B	X60A X60B X60C			
15	MSPNG SPNG	S10.0	21B		X60A X60B X60C	S11.9		X60D	
21A	W61A W61B W61C			X60D	21A		W61A W61B W61C		
Prä	A11C		S10.7	09	J65Z		21B	X60A X60B X60C	
01	B20E B78A B78B	21A		W61A W61B W61C		X60D			
15	MSPNG SPNG	21B		X60A X60B X60C	S11.21		PTR		
21A	W61A W61B W61C	S10.10	21B	X60A X60B X60C		03	D66Z		
Prä	A11C		S10.11	21B		X60A X60B X60C	15	MSPNG SPNG	
01	B20E B78A B78B			S10.12		X60D	21A	W61A W61B W61C	
15	MSPNG SPNG	S10.13			09	J67A J67B	21A	W61A W61B W61C	
21A	W61A W61B W61C		21A		W61A W61B W61C	S11.22		PTR	
Prä	A11C		S10.14	09	J67A J67B		03	D66Z	
15	MSPNG SPNG	21A		W61A W61B W61C	15		MSPNG SPNG		
21A	W61A W61B W61C	S10.18		21A	W61A W61B W61C	21A	W61A W61B W61C		
Prä	961Z		09	J65Z	21B	X60A X60B X60C			
15	MSPNG SPNG		21A	W61A W61B W61C	S11.84	Prä	961Z		
21A	W61A W61B W61C	S10.80	21B	X60A X60B X60C		21A	W61A W61B W61C		
21B	X60A X60B X60C		21B	X60A X60B X60C		21A	W61A W61B W61C		
S07.0	15		MSPNG SPNG	S10.81		X60D	S11.85	Prä	961Z
	21A	W61A W61B W61C	S10.82		21B	X60A X60B X60C		21A	W61A W61B W61C
	21B	X60A X60B X60C			21B	X60A X60B X60C		Prä	961Z
S07.1	X60D	S10.83		S10.84	21B	X60A X60B X60C	S11.86	08	I02A I02B I08A
	PTR		S10.85		09	J67A J67B		I08B I08C I13A	
	15				MSPNG SPNG	21A		W61A W61B W61C	I13B I20A I20C
21A	W61A W61B W61C	21A		W61A W61B W61C	I20E I22Z I32B				
S07.8	21B	X60A X60B X60C	S10.88	21A	W61A W61B W61C	S11.87	21A	W61A W61B W61C	
	X60D	S10.89		21A	W61A W61B W61C		21B	X01A X33Z	
	PTR			09	J67A J67B		PTR		
15	MSPNG SPNG		S10.90	21A	W61A W61B W61C	21A	W61A W61B W61C		
21A	W61A W61B W61C	S10.91		PTR	S11.88	Prä	961Z		
21B	X60A X60B X60C			09		J65Z	08	I02A I02B I08A	
S07.9	X60D		S10.92	21A		W61A W61B W61C	I08B I08C I13A		
	PTR	S10.93		21B	X60A X60B X60C	I13B I20A I20C			
	15			MSPNG SPNG	21B	X60A X60B X60C	I20E I22Z I32B		
21A	W61A W61B W61C		S10.94	21B	X60A X60B X60C	21A	W61A W61B W61C		
21B	X60A X60B X60C	S10.95			X60D	21B	X01A X33Z		
S08.0	X60D			S10.96	S10.97	21B	X60A X60B X60C	Prä	961Z
	PTR		S10.98			21B	X60A X60B X60C	PTR	
	21A	W61A W61B W61C				08	I02A I02B I08A		
21B	X60A X60B X60C	S10.99		09	J67A J67B	I08B I08C I13A			
S08.1	X60D		S10.100	21A	W61A W61B W61C	I13B I20A I20C			
	PTR			S10.101	21A	W61A W61B W61C	I20E I22Z I32B		
	03	D66Z			21A	W61A W61B W61C			
21A	W61A W61B W61C	S10.102	09		J67A J67B	21A	W61A W61B W61C		
S08.8	PTR		S10.103	21A	W61A W61B W61C	21B	X01A X33Z		
	21A			W61A W61B W61C	21A	W61A W61B W61C	Prä	961Z	
	21B	X60A X60B X60C		21B	X60A X60B X60C	PTR			
S08.9	X60D	S10.104	S10.105	09	J65Z	S12.0	04	E66A	
	PTR			21A	W61A W61B W61C		08	I10B I68A I68B	

ICD	MDC	DRG	ICD	MDC	DRG	ICD	MDC	DRG		
S12.1		I68C I68D I68E	S13.3		I68D I68E	S14.0	21A	W61A W61B W61C		
		MSPNG SPNG			15		MSPNG SPNG		15	MSPNG SPNG
	21A	W61A W61B			21A		W61A W61B W61C		21A	W61A W61B W61C
	Prä	A11C					PTR		Prä	B61A B61B B61C
S12.7		E66A	S13.4		I68D I68E	S14.2		PTR		
	04	I10B I68A I68B			15		MSPNG SPNG		01	B71A B71B B71C
	08	I68C I68D I68E			21A		W61A W61B W61C		15	MSPNG SPNG
	15	MSPNG SPNG					PTR		21A	W61A W61B W61C
S12.8	21A	W61A W61B	S13.5		I68A I68B I68C	S14.3		PTR		
	Prä	A11C			08		I68D I68E		01	B17A B71A B71B
	04	E66A			21A		W61A W61B W61C		15	MSPNG SPNG
	08	I10B I68A I68B					PTR		21A	W61A W61B W61C
S12.9		I68C I68D I68E	S13.6		I76A I76B	S14.4		PTR		
	15	MSPNG SPNG			21A		W61A W61B W61C		01	B71A B71B B71C
	21A	W61A W61B W61C					PTR		21A	W61A W61B W61C
	Prä	A11C			08		I68A I68B I68C		01	W61A W61B W61C
S12.21		I68D I68E	S13.10		I68D I68E	S14.5		PTR		
	03	D66Z			21A		W61A W61B W61C		01	B71A B71B B71C
	15	MSPNG SPNG					PTR		15	MSPNG SPNG
	21A	W61A W61B W61C			08		I68A I68B I68C		21A	W61A W61B W61C
S12.22		I68D I68E	S13.11		I68D I68E	S14.6		PTR		
	08	I68A I68B I68C			15		MSPNG SPNG		01	B71A B71B B71C
	15	MSPNG SPNG			21A		W61A W61B W61C		21A	W61A W61B W61C
	21A	W61A W61B W61C					PTR		15	MSPNG SPNG
S12.23	Prä	A11C	S13.12		I68D I68E	S14.10		PTR		
	04	E66A			15		MSPNG SPNG		21A	W61A W61B W61C
	08	I10B I68A I68B			21A		W61A W61B W61C		Prä	B61A B61B B61C
	15	MSPNG SPNG					PTR		15	MSPNG SPNG
S12.24		I68C I68D I68E	S13.13		I68D I68E	S14.11		PTR		
	15	MSPNG SPNG			08		I68A I68B I68C		21A	W61A W61B W61C
	21A	W61A W61B W61C					I68D I68E		Prä	B61A B61B B61C
	Prä	A11C			15		MSPNG SPNG		15	MSPNG SPNG
S12.25		I68C I68D I68E	S13.14		I68D I68E	S14.12		PTR		
	04	E66A			21A		W61A W61B W61C		21A	W61A W61B W61C
	08	I10B I68A I68B					PTR		Prä	B61A B61B B61C
	15	MSPNG SPNG			08		I68A I68B I68C		15	MSPNG SPNG
S13.0		I68C I68D I68E	S13.15		I68D I68E	S14.13		PTR		
	15	MSPNG SPNG			15		MSPNG SPNG		21A	W61A W61B W61C
	21A	W61A W61B W61C			21A		W61A W61B W61C		Prä	B61A B61B B61C
	Prä	A11C					PTR		15	MSPNG SPNG
S13.2		I68C I68D I68E	S13.16		I68D I68E	S14.70		PTR		
	04	E66A			08		I68A I68B I68C		15	MSPNG SPNG
	08	I10B I68A I68B					I68D I68E		21A	W61A W61B W61C
	15	MSPNG SPNG			15		MSPNG SPNG		Prä	961Z
S13.3		I68C I68D I68E	S13.17		I68D I68E	S14.71		PTR		
	15	MSPNG SPNG			21A		W61A W61B W61C		15	MSPNG SPNG
	21A	W61A W61B W61C					A11C		21A	W61A W61B W61C
	Prä	A11C			08		I68A I68B I68C		Prä	961Z
S13.4		I68C I68D I68E	S13.18		I68D I68E	S14.72		PTR		
	04	E66A			15		MSPNG SPNG		15	MSPNG SPNG
	08	I10B I68A I68B			21A		W61A W61B W61C		21A	W61A W61B W61C
	15	MSPNG SPNG					PTR		Prä	961Z
S13.5		I68C I68D I68E	S13.18		I68D I68E	S14.73		PTR		
	15	MSPNG SPNG			08		I68A I68B I68C		15	MSPNG SPNG
	21A	W61A W61B W61C					I68D I68E		21A	W61A W61B W61C
	Prä	A11C			15		MSPNG SPNG		Prä	961Z
S13.6		I68C I68D I68E	S13.17		I68D I68E	S14.74		PTR		
	15	MSPNG SPNG			21A		W61A W61B W61C		15	MSPNG SPNG
	21A	W61A W61B W61C					A11C		21A	W61A W61B W61C
	Prä	A11C			08		I68A I68B I68C		Prä	961Z
S13.7		I68C I68D I68E	S14.75		I68D I68E	S14.76		PTR		
	04	E66A			15		MSPNG SPNG		15	MSPNG SPNG
	08	I10B I68A I68B			21A		W61A W61B W61C		21A	W61A W61B W61C
	15	MSPNG SPNG					PTR		Prä	961Z
S13.8		I68C I68D I68E	S14.76		I68D I68E	S14.77		PTR		
	15	MSPNG SPNG			08		I68A I68B I68C		15	MSPNG SPNG
	21A	W61A W61B W61C					I68D I68E		21A	W61A W61B W61C
	Prä	A11C			15		MSPNG SPNG		Prä	961Z

ICD	MDC	DRG	ICD	MDC	DRG	ICD	MDC	DRG
S14.78	15	MSPNG SPNG	S17.8	15	PTR	S20.44	09	PTR
	21A	W61A W61B W61C		21A	MSPNG SPNG		09	J65Z
	Prä	961Z		21B	W61A W61B W61C		21A	W61A W61B W61C
S15.00	15	MSPNG SPNG	S17.9	21B	X60A X60B X60C	S20.48	21B	X60A X60B X60C
	21A	W61A W61B W61C		15	X60D		21B	X60A X60B X60C
	Prä	961Z		21B	PTR		21B	X60A X60B X60C
S15.01	15	MSPNG SPNG	S18	15	MSPNG SPNG	S20.80	21B	X60A X60B X60C
	21A	W61A W61B W61C		21A	W61A W61B W61C		21B	X60A X60B X60C
	21B	X60A X60B X60C		21B	X60A X60B X60C		21B	X60A X60B X60C
S15.1	15	MSPNG SPNG	S19.7	21A	W61A W61B W61C	S20.81	21B	X60A X60B X60C
	21A	W61A W61B W61C		21B	X60A X60B X60C		21B	X60A X60B X60C
	21B	X60A X60B X60C		21B	X60A X60B X60C		21B	X60A X60B X60C
S15.2	15	MSPNG SPNG	S19.80	21A	W61A W61B W61C	S20.82	09	PTR
	21A	W61A W61B W61C		21B	X60A X60B X60C		09	J67A J67B
	21B	X60A X60B X60C		21B	X60A X60B X60C		21A	W61A W61B W61C
S15.3	15	MSPNG SPNG	S19.88	21B	X60A X60B X60C	S20.83	09	J67A J67B
	21A	W61A W61B W61C		21B	X60A X60B X60C		21A	W61A W61B W61C
	21B	X60A X60B X60C		21B	X60A X60B X60C		21A	W61A W61B W61C
S15.5	15	MSPNG SPNG	S20.0	21A	W61A W61B W61C	S20.84	09	J65Z
	21A	W61A W61B W61C		21B	X60A X60B X60C		21A	W61A W61B W61C
	21B	X60A X60B X60C		21B	X60A X60B X60C		21A	W61A W61B W61C
S15.7	15	MSPNG SPNG	S20.2	21A	W61A W61B W61C	S20.85	09	J65Z
	21A	W61A W61B W61C		21B	X60A X60B X60C		21A	W61A W61B W61C
	21B	X60A X60B X60C		21B	X60A X60B X60C		21A	W61A W61B W61C
S15.8	15	MSPNG SPNG	S20.7	21A	W61A W61B W61C	S20.88	09	J65Z
	21A	W61A W61B W61C		21B	X60A X60B X60C		21A	W61A W61B W61C
	21B	X60A X60B X60C		21B	X60A X60B X60C		21A	W61A W61B W61C
S15.9	15	MSPNG SPNG	S20.10	21A	W61A W61B W61C	S21.0	09	J67A J67B
	21A	W61A W61B W61C		21B	X60A X60B X60C		21B	X60A X60B X60C
	21B	X60A X60B X60C		21B	X60A X60B X60C		21A	W61A W61B W61C
S15.03	15	MSPNG SPNG	S20.11	21A	W61A W61B W61C	S21.1	09	J67A J67B
	21A	W61A W61B W61C		21B	X60A X60B X60C		21A	W61A W61B W61C
	21B	X60A X60B X60C		21B	X60A X60B X60C		21B	X60A X60B X60C
S15.3	15	MSPNG SPNG	S20.12	09	J67A J67B	S21.2	15	MSPNG SPNG
	21A	W61A W61B W61C		21A	W61A W61B W61C		21A	W61A W61B W61C
	21B	X60A X60B X60C		21A	W61A W61B W61C		21B	X60A X60B X60C
S15.7	15	MSPNG SPNG	S20.13	21A	W61A W61B W61C	S21.7	15	MSPNG SPNG
	21A	W61A W61B W61C		21B	X60A X60B X60C		21A	W61A W61B W61C
	21B	X60A X60B X60C		21B	X60A X60B X60C		21B	X60A X60B X60C
S15.9	15	MSPNG SPNG	S20.14	09	J67A J67B	S21.9	15	MSPNG SPNG
	21A	W61A W61B W61C		21A	W61A W61B W61C		21A	W61A W61B W61C
	21B	X60A X60B X60C		21B	X60A X60B X60C		21B	X60A X60B X60C
S15.80	15	MSPNG SPNG	S20.18	09	J65Z	S21.80	15	MSPNG SPNG
	21A	W61A W61B W61C		21A	W61A W61B W61C		21A	W61A W61B W61C
	21B	X60A X60B X60C		21B	X60A X60B X60C		21B	X60A X60B X60C
S15.81	01	B81A B81B B81C	S20.30	21B	X60A X60B X60C	S21.83	15	MSPNG SPNG
	15	MSPNG SPNG		21B	X60A X60B X60C		21A	W61A W61B W61C
	01	B81A B81B B81C		21B	X60A X60B X60C		21B	X60A X60B X60C
S15.82	15	MSPNG SPNG	S20.31	09	J67A J67B	S21.84	15	MSPNG SPNG
	01	B81A B81B B81C		09	J67A J67B		08	I02A I02B I08A
	15	MSPNG SPNG		21A	W61A W61B W61C		08	I08B I08C I13A
S15.88	01	B81A B81B B81C	S20.32	21A	W61A W61B W61C	S21.85	08	I13B I20A I20C
	15	MSPNG SPNG		09	J65Z		15	MSPNG SPNG
	01	B81A B81B B81C		21A	W61A W61B W61C		21A	W61A W61B W61C
S16	15	MSPNG SPNG	S20.33	21B	X60A X60B X60C	S21.86	21B	X01A X33Z
	21A	W61A W61B W61C		21A	W61A W61B W61C		Prä	961Z
	21B	X60A X60B X60C		21B	X60A X60B X60C		Prä	961Z
S17.0	08	I68A I68B I68C	S20.34	21B	X60A X60B X60C	S21.84	21A	W61A W61B W61C
	15	MSPNG SPNG		21B	X60A X60B X60C		21A	W61A W61B W61C
	08	I02A I02B I08A		21B	X60A X60B X60C		21A	W61A W61B W61C
S17.0	08	I08B I08C I13A	S20.38	09	J67A J67B	S21.85	Prä	961Z
	15	MSPNG SPNG		21A	W61A W61B W61C		04	E66A
	08	I02A I02B I08A		09	J67A J67B		08	I08B I08C I13A
S17.0	08	I13B I20A I20C	S20.40	21A	W61A W61B W61C	S21.86	08	I13B I20A I20C
	15	MSPNG SPNG		21B	X60A X60B X60C		08	I02A I02B I08A
	08	I02A I02B I08A		21B	X60A X60B X60C		08	I08B I08C I13A
S17.0	08	I08B I08C I13A	S20.41	21A	W61A W61B W61C	S21.86	08	I13B I20A I20C
	15	MSPNG SPNG		09	J67A J67B		08	I02A I02B I08A
	08	I02A I02B I08A		21A	W61A W61B W61C		08	I08B I08C I13A
S17.0	08	I13B I20A I20C	S20.42	21B	X60A X60B X60C	S21.86	08	I13B I20A I20C
	15	MSPNG SPNG		09	J67A J67B		08	I02A I02B I08A
	08	I02A I02B I08A		21A	W61A W61B W61C		08	I08B I08C I13A
S17.0	08	I13B I20A I20C	S20.43	21B	X60A X60B X60C	S21.86	08	I13B I20A I20C
	15	MSPNG SPNG		09	J67A J67B		08	I02A I02B I08A
	08	I02A I02B I08A		21A	W61A W61B W61C		08	I08B I08C I13A
S17.0	08	I13B I20A I20C	S20.43	21B	X60A X60B X60C	S21.86	08	I13B I20A I20C
	15	MSPNG SPNG		09	J67A J67B		08	I02A I02B I08A
	08	I02A I02B I08A		21A	W61A W61B W61C		08	I08B I08C I13A

ICD	MDC	DRG	ICD	MDC	DRG	ICD	MDC	DRG
S21.87	21A	I20E I22Z I32B W61A W61B W61C	S22.5	21A	W61A W61B W61C	S23.12	15	I68D I68E MSPNG SPNG
	21B	X01A X33Z PTR		04	E66A		21A	W61A W61B W61C PTR
	15	MSPNG SPNG		15	MSPNG SPNG		08	I68A I68B I68C I68D I68E
S21.88	21A	W61A W61B W61C	S22.06	Prä	A11C	S23.13	15	MSPNG SPNG
	Prä	961Z PTR		04	E66A		21A	W61A W61B W61C PTR
	08	I02A I02B I08A I08B I08C I13A I13B I20A I20C I20E I22Z I32B		08	I10B I68A I68B I68C I68D I68E		08	I68A I68B I68C I68D I68E
S21.89	15	MSPNG SPNG	S22.8	15	MSPNG SPNG	S23.14	15	MSPNG SPNG
	21A	W61A W61B W61C		21A	W61A W61B W61C		21A	W61A W61B W61C PTR
	21B	X01A X33Z PTR		08	I76A I76B		08	I68A I68B I68C I68D I68E
S22.00	Prä	961Z PTR	S22.9	21A	W61A W61B W61C	S23.15	15	MSPNG SPNG
	04	E66A		08	I76A I76B		21A	W61A W61B W61C PTR
	08	I68A I68B I68C I68D I68E		21A	W61A W61B W61C PTR		08	I68A I68B I68C I68D I68E
S22.01	15	MSPNG SPNG	S22.31	04	E66A E66B	S23.16	15	MSPNG SPNG
	21A	W61A W61B W61C		21A	W61A W61B W61C		21A	W61A W61B W61C PTR
	21B	X01A X33Z PTR		04	E66A E66B		08	I68A I68B I68C I68D I68E
S22.1	Prä	961Z PTR	S22.40	15	MSPNG SPNG	S23.17	15	MSPNG SPNG
	04	E66A		21A	W61A W61B W61C		21A	W61A W61B W61C PTR
	08	I68A I68B I68C I68D I68E		04	E66A E66B		08	I68A I68B I68C I68D I68E
S22.02	15	MSPNG SPNG	S22.41	15	MSPNG SPNG	S24.0	15	MSPNG SPNG
	21A	W61A W61B W61C		21A	W61A W61B W61C		21A	W61A W61B W61C PTR
	04	E66A		04	E66A E66B		08	I68A I68B I68C I68D I68E
S22.2	08	I10B I68A I68B I68C I68D I68E	S22.42	15	MSPNG SPNG	S24.2	15	MSPNG SPNG
	15	MSPNG SPNG		21A	W61A W61B W61C		21A	W61A W61B W61C PTR
	21A	W61A W61B W61C		04	E66A E66B		01	B71A B71B B71C MSPNG SPNG
S22.03	Prä	961Z PTR	S22.43	10	K62A	S24.3	15	MSPNG SPNG
	04	E66A		21A	W61A W61B W61C		21A	W61A W61B W61C PTR
	08	I10B I68A I68B I68C I68D I68E		04	E66A E66B		01	B71A B71B B71C W61A W61B W61C
S22.2	15	MSPNG SPNG	S22.44	10	K62A	S24.4	15	MSPNG SPNG
	21A	W61A W61B W61C		15	MSPNG SPNG		21A	W61A W61B W61C PTR
	04	E66A E66B		21A	W61A W61B W61C		01	B71A B71B B71C MSPNG SPNG
S22.04	15	MSPNG SPNG	S23.0	10	K62A	S24.5	21A	W61A W61B W61C PTR
	21A	W61A W61B W61C		15	MSPNG SPNG		21A	W61A W61B W61C PTR
	04	E66A E66B		21A	W61A W61B W61C		01	B71A B71B B71C W61A W61B W61C
S22.05	15	MSPNG SPNG	S23.2	21A	W61A W61B W61C	S24.6	21A	W61A W61B W61C PTR
	21A	W61A W61B W61C		04	E66A E66B		01	B71A B71B B71C B81A B81B B81C
	04	E66A		21A	W61A W61B W61C		21A	W61A W61B W61C PTR
S22.05	08	I10B I68A I68B I68C I68D I68E	S23.3	08	I68A I68B I68C I68D I68E	S24.10	15	MSPNG SPNG
	15	MSPNG SPNG		21A	W61A W61B W61C		21A	W61A W61B W61C PTR
	21A	W61A W61B W61C		04	E75A E75B E75C		Prä	B61A B61B B61C PTR
S22.05	Prä	961Z PTR	S23.4	21A	W61A W61B W61C	S24.11	15	MSPNG SPNG
	04	E66A		04	E75A E75B E75C		21A	W61A W61B W61C PTR
	08	I10B I68A I68B I68C I68D I68E		21A	W61A W61B W61C		15	MSPNG SPNG
S22.05	15	MSPNG SPNG	S23.5	08	I76A I76B	S24.12	21A	W61A W61B W61C
	21A	W61A W61B W61C		21A	W61A W61B W61C		Prä	B61A B61B B61C PTR
	04	E66A		08	I68A I68B I68C I68D I68E		15	MSPNG SPNG
S22.05	08	I10B I68A I68B I68C I68D I68E	S23.10	15	MSPNG SPNG	S24.70	21A	W61A W61B W61C PTR
	15	MSPNG SPNG		21A	W61A W61B W61C		15	MSPNG SPNG
	21A	W61A W61B W61C		08	I68A I68B I68C		21A	W61A W61B W61C
S22.05	Prä	961Z PTR	S23.11	08	I68A I68B I68C	S24.70	Prä	B61A B61B B61C PTR
	04	E66A		15	MSPNG SPNG		15	MSPNG SPNG
	08	I10B I68A I68B I68C I68D I68E		21A	W61A W61B W61C		21A	W61A W61B W61C
S22.05	15	MSPNG SPNG	S23.11	08	I68A I68B I68C	S24.70	15	MSPNG SPNG
	21A	W61A W61B W61C		15	MSPNG SPNG		21A	W61A W61B W61C
	04	E66A		21A	W61A W61B W61C		21A	W61A W61B W61C

ICD	MDC	DRG	ICD	MDC	DRG	ICD	MDC	DRG
S24.71	Prä	961Z PTR	S25.82	15	MSPNG SPNG PTR	15	MSPNG SPNG 21A W61A W61B W61C	
S24.72	15	MSPNG SPNG 21A W61A W61B W61C Prä 961Z PTR	S25.88	01	B81A B81B B81C 15 MSPNG SPNG PTR	21B	X60A X60B X60C X60D Prä A11C PTR	
S24.73	15	MSPNG SPNG 21A W61A W61B W61C Prä 961Z PTR	S26.0	21A	W61A W61B W61C 21B X60A X60B X60C X60D PTR	S27.9	15	MSPNG SPNG 21A W61A W61B W61C 21B X60A X60B X60C X60D PTR
S24.74	15	MSPNG SPNG 21A W61A W61B W61C Prä 961Z PTR	S26.9	05	F75A F75B F75C F75D 15 MSPNG SPNG 21A W61A W61B W61C PTR	S27.31	04	E66A E75A E75B E75C 21A W61A W61B W61C Prä A11C PTR
S24.75	15	MSPNG SPNG 21A W61A W61B W61C Prä 961Z PTR	S26.81	05	F75A F75B F75C F75D 15 MSPNG SPNG 21A W61A W61B W61C PTR	S27.32	04	E66A E66B 15 MSPNG SPNG 21A W61A W61B W61C Prä A11C PTR
S24.76	15	MSPNG SPNG 21A W61A W61B W61C Prä 961Z PTR	S26.82	05	F75A F75B F75C F75D 15 MSPNG SPNG 21A W61A W61B W61C PTR	S27.38	04	E75A E75B E75C 15 MSPNG SPNG 21A W61A W61B W61C PTR
S24.77	15	MSPNG SPNG 21A W61A W61B W61C Prä 961Z PTR	S26.83	05	F75A F75B F75C F75D 15 MSPNG SPNG 21A W61A W61B W61C PTR	S27.81	04	E66A E66B 15 MSPNG SPNG 21A W61A W61B W61C Prä A11C PTR
S25.0	15	MSPNG SPNG 21A W61A W61B W61C 21B X60A X60B X60C X60D PTR	S26.88	05	F75A F75B F75C F75D 15 MSPNG SPNG 21A W61A W61B W61C PTR	S27.82	04	E75A E75B E75C 15 MSPNG SPNG 21A W61A W61B W61C PTR
S25.1	15	MSPNG SPNG 21A W61A W61B W61C 21B X60A X60B X60C X60D PTR	S27.0	04	E66A E76A E76B E76C E76D 15 MSPNG SPNG 21A W61A W61B W61C Prä A11C PTR	S27.83	06	G71A G71B 15 MSPNG SPNG 21A W61A W61B W61C Prä A11C PTR
S25.2	15	MSPNG SPNG 21A W61A W61B W61C 21B X60A X60B X60C X60D PTR	S27.1	04	E66A E76A E76B E76C E76D 15 MSPNG SPNG 21A W61A W61B W61C Prä A11C PTR	S27.84	04	E75A E75B E75C 15 MSPNG SPNG 21A W61A W61B W61C PTR
S25.3	15	MSPNG SPNG 21A W61A W61B W61C 21B X60A X60B X60C X60D PTR	S27.2	04	E66A E76A E76B E76C E76D 15 MSPNG SPNG 21A W61A W61B W61C Prä A11C PTR	S27.88	04	E75A E75B E75C 15 MSPNG SPNG 21A W61A W61B W61C PTR
S25.4	21A	W61A W61B W61C 21B X60A X60B X60C X60D PTR	S27.4	04	E66A E66B 15 MSPNG SPNG 21A W61A W61B W61C Prä A11C PTR	S28.0	15	MSPNG SPNG 21A W61A W61B W61C 21B X60A X60B X60C X60D Prä A11C PTR
S25.5	21A	W61A W61B W61C 21B X60A X60B X60C X60D PTR	S27.5	04	E75A E75B E75C 15 MSPNG SPNG 21A W61A W61B W61C Prä A11C PTR	S28.1	15	MSPNG SPNG 21A W61A W61B W61C 21B X60A X60B X60C X60D Prä A11C PTR
S25.7	21A	W61A W61B W61C 21B X60A X60B X60C X60D PTR	S27.6	04	E75A E75B E75C 15 MSPNG SPNG 21A W61A W61B W61C Prä A11C PTR	S29.0	08	I68A I68B I68C I68D I68E 21A W61A W61B W61C PTR
S25.9	21A	W61A W61B W61C 21B X60A X60B X60C X60D PTR	S27.7	04	E75A E75B E75C 15 MSPNG SPNG 21A W61A W61B W61C Prä A11C PTR	S29.7	21A	W61A W61B W61C 21B X60A X60B X60C X60D 21B X60A X60B X60C X60D
S25.80	01	B81A B81B B81C 15 MSPNG SPNG PTR	S27.8	04	E75A E75B E75C 15 MSPNG SPNG 21A W61A W61B W61C PTR	S29.9	21B	X60A X60B X60C X60D 01 B81A B81B B81C 15 MSPNG SPNG
S25.81	01	B81A B81B B81C				S29.80	01	B81A B81B B81C 15 MSPNG SPNG
						S29.88	21B	X60A X60B X60C

ICD	MDC	DRG	ICD	MDC	DRG	ICD	MDC	DRG
S30.0	21B	X60D X60A X60B X60C	S31.80	21B	X60A X60B X60C X60D	S32.2	15	MSPNG SPNG W61A W61B W61C
S30.1	21B	X60A X60B X60C X60D		15	MSPNG SPNG		08	I10B I68A I68B I68C I68D I68E
S30.2	21B	X60A X60B X60C X60D		21A	W61A W61B W61C		15	MSPNG SPNG
S30.7	21B	X60A X60B X60C X60D	S31.83	21B	X60A X60B X60C X60D	S32.03	21A	W61A W61B W61C PTR
S30.80	21B	X60A X60B X60C X60D		08	I02A I02B I08A I08B I08C I13A I13B I20A I20C I20E I22Z I32B		04	E66A
S30.81	21B	X60A X60B X60C X60D		15	MSPNG SPNG		08	I10B I68A I68B I68C I68D I68E
S30.82		PTR		21A	W61A W61B W61C	S32.3	15	MSPNG SPNG
	09	J67A J67B		21B	X01A X33Z		21A	W61A W61B W61C PTR
S30.83	21A	W61A W61B W61C PTR	S31.84	Prä	961Z	S32.04	08	I60A I60B
	09	J67A J67B		21A	W61A W61B W61C		21A	W61A W61B W61C PTR
S30.84	21A	W61A W61B W61C PTR	S31.85	Prä	961Z		04	E66A
	09	J65Z		21A	W61A W61B W61C		08	I10B I68A I68B I68C I68D I68E
S30.85	21A	W61A W61B W61C	S31.86	Prä	961Z		15	MSPNG SPNG
	21B	X60A X60B X60C X60D		08	I02A I02B I08A I08B I08C I13A I13B I20A I20C I20E I22Z I32B	S32.4	21A	W61A W61B W61C PTR
S30.88	21B	X60A X60B X60C X60D		21A	W61A W61B W61C	S32.05	08	I60A I60B
S30.90	21B	X60A X60B X60C X60D	S31.87	21B	X01A X33Z		21A	W61A W61B W61C PTR
S30.91	21B	X60A X60B X60C X60D		15	MSPNG SPNG		04	E66A
S30.92		PTR		21A	W61A W61B W61C		08	I10B I68A I68B I68C I68D I68E
	09	J67A J67B	S31.88	Prä	961Z	S32.5	15	MSPNG SPNG
	21A	W61A W61B W61C PTR		08	I02A I02B I08A I08B I08C I13A I13B I20A I20C I20E I22Z I32B		21A	W61A W61B W61C PTR
S30.93	09	J67A J67B		15	MSPNG SPNG	S32.7	08	I10B I76A I76B
	21A	W61A W61B W61C PTR		21A	W61A W61B W61C		21A	W61A W61B W61C PTR
S30.94	09	J65Z		21B	X01A X33Z	S32.81	21A	W61A W61B W61C PTR
	21A	W61A W61B W61C		Prä	961Z		08	I60A I60B
S30.95	21B	X60A X60B X60C X60D	S31.89	PTR		S32.82	21A	W61A W61B W61C PTR
S30.98	21B	X60A X60B X60C X60D		08	I02A I02B I08A I08B I08C I13A I13B I20A I20C I20E I22Z I32B		08	I68A I68B I68C I68D I68E
S31.0		PTR		15	MSPNG SPNG	S32.83	15	MSPNG SPNG
	15	MSPNG SPNG		21A	W61A W61B W61C		21A	W61A W61B W61C PTR
	21A	W61A W61B W61C		21A	W61A W61B W61C		08	I60A I60B
	21B	X60A X60B X60C X60D		21B	X01A X33Z	S32.89	21A	W61A W61B W61C PTR
S31.1		PTR	S32.00	Prä	961Z		08	I60A I60B
	15	MSPNG SPNG		04	E66A		15	MSPNG SPNG
	21A	W61A W61B W61C		08	I68A I68B I68C I68D I68E		21A	W61A W61B W61C Prä
	21B	X60A X60B X60C X60D		15	MSPNG SPNG	S33.0	PTR	
S31.2		PTR	S32.01	21A	W61A W61B W61C PTR		08	I68A I68B I68C I68D I68E
	12	M64Z		04	E66A		15	MSPNG SPNG
S31.3	21A	W61A W61B W61C PTR		08	I10B I68A I68B I68C I68D I68E	S33.2	21A	W61A W61B W61C PTR
	12	M64Z		15	MSPNG SPNG		08	I68A I68B I68C I68D I68E
	15	MSPNG SPNG		21A	W61A W61B W61C		21A	W61A W61B W61C PTR
S31.4	21A	W61A W61B W61C PTR	S32.1	08	I10B I68A I68B I68C I68D I68E	S33.3	08	I68A I68B I68C I68D I68E
	13	N62A N62B		15	MSPNG SPNG		21A	W61A W61B W61C PTR
	21A	W61A W61B W61C		21A	W61A W61B W61C	S33.4	08	I68A I68B I68C I68D I68E
S31.5		PTR	S32.02	PTR			21A	W61A W61B W61C PTR
	12	M64Z		04	E66A		08	I68A I68B I68C I68D I68E
	13	N62A N62B		08	I10B I68A I68B I68C I68D I68E		21A	W61A W61B W61C
	21A	W61A W61B W61C		15	MSPNG SPNG		21A	W61A W61B W61C
S31.7		PTR		04	E66A		08	I68A I68B I68C I68D I68E
	15	MSPNG SPNG		08	I10B I68A I68B I68C I68D I68E		21A	W61A W61B W61C
	21A	W61A W61B W61C						

ICD	MDC	DRG	ICD	MDC	DRG	ICD	MDC	DRG
S33.6		PTR	S34.8		PTR			X60D
	08	I68A I68B I68C		01	B71A B71B B71C		Prä	A11C
		I68D I68E		21A	W61A W61B W61C	S35.1		PTR
	21A	W61A W61B W61C		Prä	A11C		15	MSPNG SPNG
S33.7		PTR	S34.10		PTR		21A	W61A W61B W61C
	08	I68A I68B I68C		15	MSPNG SPNG		21B	X60A X60B X60C
		I68D I68E		21A	W61A W61B W61C		X60D	
	21A	W61A W61B W61C		Prä	A11C B61A B61B		Prä	A11C
S33.10		PTR			B61C	S35.2		PTR
	08	I68A I68B I68C	S34.11		PTR		15	MSPNG SPNG
		I68D I68E		15	MSPNG SPNG		21A	W61A W61B W61C
	15	MSPNG SPNG		21A	W61A W61B W61C		21B	X60A X60B X60C
	21A	W61A W61B W61C		Prä	A11C B61A B61B		X60D	
S33.11		PTR			B61C		Prä	A11C
	08	I68A I68B I68C	S34.18		PTR	S35.3		PTR
		I68D I68E		15	MSPNG SPNG		15	MSPNG SPNG
	15	MSPNG SPNG		21A	W61A W61B W61C		21A	W61A W61B W61C
	21A	W61A W61B W61C		Prä	A11C B61A B61B		21B	X60A X60B X60C
S33.12		PTR			B61C		X60D	
	08	I68A I68B I68C	S34.30		PTR		Prä	A11C
		I68D I68E		15	MSPNG SPNG	S35.4		PTR
	15	MSPNG SPNG		21A	W61A W61B W61C		15	MSPNG SPNG
	21A	W61A W61B W61C		Prä	A11C B61A B61B		21A	W61A W61B
S33.13		PTR			B61C		21B	X60A X60B X60C
	08	I68A I68B I68C	S34.31		PTR		X60D	
		I68D I68E		15	MSPNG SPNG		Prä	A11C
	15	MSPNG SPNG		21A	W61A W61B W61C	S35.5		PTR
	21A	W61A W61B W61C		Prä	A11C B61A B61B		15	MSPNG SPNG
S33.14		PTR			B61C		21A	W61A W61B W61C
	08	I68A I68B I68C	S34.38		PTR		21B	X60A X60B X60C
		I68D I68E		15	MSPNG SPNG		X60D	
	15	MSPNG SPNG		21A	W61A W61B W61C	S35.7	Prä	A11C
	21A	W61A W61B W61C		Prä	A11C B61A B61B		PTR	
S33.15		PTR			B61C		15	MSPNG SPNG
	08	I68A I68B I68C	S34.70		PTR		21A	W61A W61B W61C
		I68D I68E		15	MSPNG SPNG		21B	X60A X60B X60C
	15	MSPNG SPNG		21A	W61A W61B W61C		X60D	
	21A	W61A W61B W61C		Prä	961Z A11C		Prä	A11C
S33.50		PTR			PTR	S35.9		PTR
	08	I68A I68B I68C	S34.71		PTR		15	MSPNG SPNG
		I68D I68E		15	MSPNG SPNG		21A	W61A W61B W61C
	21A	W61A W61B W61C		Prä	961Z A11C		21B	X60A X60B X60C
S33.51		PTR			PTR		X60D	
	08	I68A I68B I68C	S34.72		PTR		Prä	A11C
		I68D I68E		15	MSPNG SPNG	S35.80		PTR
	21A	W61A W61B W61C		21A	W61A W61B W61C		01	B81A B81B B81C
S34.0		PTR			PTR		15	MSPNG SPNG
	15	MSPNG SPNG	S34.73		PTR	S35.81		PTR
	21A	W61A W61B W61C		15	MSPNG SPNG		01	B81A B81B B81C
	Prä	A11C B61A B61B		21A	W61A W61B W61C		15	MSPNG SPNG
S34.2		PTR			PTR		PTR	
	01	B71A B71B B71C	S34.74		PTR	S35.82		PTR
	15	MSPNG SPNG		15	MSPNG SPNG		01	B81A B81B B81C
	21A	W61A W61B W61C		21A	W61A W61B W61C		15	MSPNG SPNG
S34.4		PTR			PTR		PTR	
	01	B71A B71B B71C	S34.75		PTR	S35.88		PTR
	15	MSPNG SPNG		15	MSPNG SPNG		15	MSPNG SPNG
	21A	W61A W61B W61C		21A	W61A W61B W61C		21A	W61A W61B W61C
	Prä	A11C		Prä	961Z A11C		21B	X60A X60B X60C
S34.5		PTR			PTR		X60D	
	01	B71A B71B B71C	S34.76		PTR		Prä	A11C
	15	MSPNG SPNG		15	MSPNG SPNG	S36.00		PTR
	21A	W61A W61B W61C		21A	W61A W61B W61C		16	Q60A Q60B Q60C
	Prä	A11C		Prä	961Z A11C		21A	W61A W61B W61C
S34.6		PTR			PTR		Prä	A11C
	01	B71A B71B B71C	S34.77		PTR	S36.01		PTR
	15	MSPNG SPNG		15	MSPNG SPNG		15	MSPNG SPNG
	21A	W61A W61B W61C		21A	W61A W61B W61C		16	Q60A Q60B Q60C
	Prä	A11C		Prä	961Z A11C		21A	W61A W61B W61C
S34.8		PTR	S35.0		PTR		Prä	A11C
	01	B71A B71B B71C		15	MSPNG SPNG	S36.02		PTR
	21A	W61A W61B W61C		21A	W61A W61B W61C		15	MSPNG SPNG
	Prä	A11C		21B	X60A X60B X60C			

ICD	MDC	DRG	ICD	MDC	DRG	ICD	MDC	DRG
S36.03	16	Q60A Q60B Q60C	S36.16	07	PTR	S36.59	21A	W61A W61B W61C
	21A	W61A W61B W61C		15	H63A H63B H63C		Prä	A11C
	Prä	A11C		15	H63D		06	PTR
S36.3	15	MSPNG SPNG	S36.17	07	MSPNG SPNG	S36.81	06	G71A G71B
	16	Q60A Q60B Q60C		21A	W61A W61B W61C		15	MSPNG SPNG
	21A	W61A W61B		Prä	A11C		21A	W61A W61B W61C
S36.04	Prä	A11C	S36.18	07	H64A H64B	S36.82	Prä	A11C
	06	G71A G71B		15	MSPNG SPNG		06	G71A G71B
	21A	W61A W61B W61C		21A	W61A W61B W61C		15	MSPNG SPNG
S36.6	Prä	A11C	S36.20	Prä	A11C	S36.83	21A	W61A W61B W61C
	16	Q60A Q60B Q60C		07	H64A H64B		06	G71A G71B
	21A	W61A W61B		15	MSPNG SPNG		21A	W61A W61B W61C
S36.7	Prä	A11C	S36.21	Prä	A11C	S36.88	Prä	A11C
	06	G71A G71B		07	H62A H62B		11	L68A L68B
	15	MSPNG SPNG		21A	W61A W61B W61C		15	MSPNG SPNG
S36.08	21A	W61A W61B W61C	S36.22	Prä	A11C	S37.00	21A	W61A W61B W61C
	Prä	A11C		07	H62A H62B		Prä	A11C
	16	Q60A Q60B Q60C		21A	W61A W61B W61C		11	L64A
S36.9	21A	W61A W61B W61C	S36.23	Prä	A11C	S37.01	21A	W61A W61B W61C
	Prä	A11C		07	H62A H62B		Prä	A11C
	06	G71A G71B		21A	W61A W61B W61C		11	L64A
S36.10	21A	W61A W61B W61C	S36.29	Prä	A11C	S37.1	21A	W61A W61B W61C
	Prä	A11C		07	H62A H62B		Prä	A11C
	07	H63A H63B H63C		21A	W61A W61B W61C		11	L68A L68B
S36.11	Prä	A11C	S36.40	Prä	A11C	S37.02	15	MSPNG SPNG
	15	MSPNG SPNG		06	G71A G71B		21A	W61A W61B W61C
	21A	W61A W61B W61C		15	MSPNG SPNG		Prä	A11C
S36.12	Prä	A11C	S36.41	Prä	A11C	S37.03	Prä	A11C
	07	H63A H63B H63C		06	G71A G71B		11	L69A L69B
	15	MSPNG SPNG		21A	W61A W61B W61C		15	MSPNG SPNG
S36.13	Prä	A11C	S36.49	Prä	A11C	S37.4	21A	W61A W61B W61C
	07	H63A H63B H63C		06	G71A G71B		Prä	A11C
	15	MSPNG SPNG		21A	W61A W61B W61C		11	L69A L69B
S36.14	Prä	A11C	S36.50	Prä	A11C	S37.5	21A	W61A W61B W61C
	07	H63A H63B H63C		06	G71A G71B		Prä	A11C
	15	MSPNG SPNG		15	MSPNG SPNG		13	N62A N62B
S36.15	Prä	A11C	S36.51	Prä	A11C	S37.6	21A	W61A W61B W61C
	07	H63A H63B H63C		06	G71A G71B		Prä	A11C
	15	MSPNG SPNG		21A	W61A W61B W61C		13	N62A N62B
S36.15	Prä	A11C	S36.52	Prä	A11C	S37.7	21A	W61A W61B W61C
	07	H63A H63B H63C		06	G71A G71B		Prä	A11C
	15	MSPNG SPNG		15	MSPNG SPNG		12	M64Z
S36.15	Prä	A11C	S36.53	Prä	A11C	S37.9	13	N62A N62B
	07	H63A H63B H63C		06	G71A G71B		21A	W61A W61B W61C
	15	MSPNG SPNG		15	MSPNG SPNG		Prä	A11C
S36.15	Prä	A11C	S36.54	Prä	A11C	S37.9	12	M64Z
	07	H63A H63B H63C		06	G71A G71B		13	N62A N62B
	15	MSPNG SPNG		15	MSPNG SPNG		21A	W61A W61B W61C
S36.15	Prä	A11C	S36.54	Prä	A11C	S37.9	Prä	A11C
	07	H63A H63B H63C		06	G71A G71B			
	15	MSPNG SPNG						

ICD	MDC	DRG	ICD	MDC	DRG	ICD	MDC	DRG
S37.20		PTR	S38.2		PTR		21B	X60A X60B X60C X60D
	11	L68A L68B		12	M64Z		Prä	961Z
	21A	W61A W61B W61C		13	N62A N62B	S41.84	21A	W61A W61B W61C
S37.21	Prä	A11C		21A	W61A W61B W61C	S41.85	Prä	961Z
		PTR	S38.3	Prä	A11C		21A	W61A W61B W61C
	11	L68A L68B			PTR	S41.86	21A	W61A W61B W61C
	21A	W61A W61B W61C		15	MSPNG SPNG		Prä	961Z
S37.22	Prä	A11C		21A	W61A W61B W61C		08	I02A I02B I08A I08B I08C I13A I13B I20A I20C I20E I22Z I32B
		PTR		21B	X60A X60B X60C X60D		21A	W61A W61B W61C
	11	L68A L68B	S39.0	Prä	A11C		21B	X01A X33Z
	21A	W61A W61B W61C		08	I68A I68B I68C I68D I68E	S41.87	PTR	
S37.28	Prä	A11C		21A	W61A W61B W61C		21A	W61A W61B W61C
		PTR		Prä	A11C	S41.88	Prä	961Z
	11	L68A L68B	S39.6		PTR		08	I02A I02B I08A I08B I08C I13A I13B I20A I20C I20E I22Z I32B
	21A	W61A W61B W61C		12	M64Z		21A	W61A W61B W61C
S37.30	Prä	A11C		13	N62A N62B		21B	X01A X33Z
		PTR		21A	W61A W61B W61C		Prä	961Z
	11	L64A	S39.7	Prä	A11C	S41.89	08	I02A I02B I08A I08B I08C I13A I13B I20A I20C I20E I22Z I32B
	21A	W61A W61B W61C		21A	W61A W61B W61C		21A	W61A W61B W61C
S37.31	Prä	A11C		21B	X60A X60B X60C X60D		21B	X01A X33Z
		PTR		Prä	A11C		Prä	961Z
	11	L64A	S39.9	21B	X60A X60B X60C X60D		08	I02A I02B I08A I08B I08C I13A I13B I20A I20C I20E I22Z I32B
	21A	W61A W61B W61C		PTR		S42.00	21A	W61A W61B W61C
S37.32	Prä	A11C	S39.80	21A	W61A W61B W61C		21B	X01A X33Z
		PTR		21B	X60A X60B X60C X60D		Prä	961Z
	11	L64A		Prä	A11C	S42.01	08	I78Z
	21A	W61A W61B W61C	S39.81	01	B81A B81B B81C		21A	W61A W61B W61C
S37.33	Prä	A11C		15	MSPNG SPNG	S42.02	PTR	
		PTR		S39.88	21B	X60A X60B X60C X60D	08	I77Z
	11	L68A L68B		S40.0	21B	X60A X60B X60C X60D	21A	W61A W61B W61C
	21A	W61A W61B W61C				S42.03	PTR	
S37.38	Prä	A11C		S40.7	21B	X60A X60B X60C X60D	08	I77Z
		PTR		S40.9	21B	X60A X60B X60C X60D	21A	W61A W61B W61C
	11	L68A L68B		S40.81	21B	X60A X60B X60C X60D	08	I77Z
	21A	W61A W61B W61C		S40.82		S42.3	21A	W61A W61B W61C
S37.81	Prä	A11C		S40.83	09	J67A J67B	08	I75A I75B I75C
		PTR			21A	W61A W61B W61C	15	MSPNG SPNG
	10	K64A K64B K64C K64D		S40.84	09	J67A J67B	21A	W61A W61B W61C
	21A	W61A W61B W61C			21A	W61A W61B W61C	PTR	
S37.82	Prä	A11C		S40.88	09	J65Z	08	I77Z
		PTR		S41.0	21A	W61A W61B W61C X60D	21A	W61A W61B W61C
	12	M64Z			21A	W61A W61B W61C X60D	08	I75A I75B I75C
	21A	W61A W61B W61C		S41.1	21A	W61A W61B W61C X60D	21A	W61A W61B W61C
S37.83	Prä	A11C			21B	X60A X60B X60C X60D	08	I77Z
		PTR		S41.7		S42.9	21A	W61A W61B W61C
	12	M64Z			21A	W61A W61B W61C X60D	08	I77Z
	21A	W61A W61B W61C		S41.80	21A	W61A W61B W61C X60D	21A	W61A W61B W61C
S37.84	Prä	A11C			21A	W61A W61B W61C X60D	08	I77Z
		PTR			21B	X60A X60B X60C X60D	21A	W61A W61B W61C
	12	M64Z			21A	W61A W61B W61C X60D	08	I76A I76B
	21A	W61A W61B W61C			21B	X60A X60B X60C X60D	21A	W61A W61B W61C
S37.88	Prä	A11C			21A	W61A W61B W61C X60D	08	I77Z
		PTR			21A	W61A W61B W61C X60D	21A	W61A W61B W61C
	12	M64Z			21A	W61A W61B W61C X60D	08	I77Z
	13	N62A N62B			21A	W61A W61B W61C X60D	21A	W61A W61B W61C
	21A	W61A W61B W61C			21A	W61A W61B W61C X60D	08	I77Z
S38.0	Prä	A11C			21A	W61A W61B W61C X60D	21A	W61A W61B W61C
		PTR			21A	W61A W61B W61C X60D	08	I77Z
	12	M64Z			21A	W61A W61B W61C X60D	21A	W61A W61B W61C
	13	N62A N62B			21A	W61A W61B W61C X60D	08	I77Z
	15	MSPNG SPNG			21A	W61A W61B W61C X60D	21A	W61A W61B W61C
	21A	W61A W61B W61C			21A	W61A W61B W61C X60D	08	I77Z
S38.1	Prä	A11C			21A	W61A W61B W61C X60D	21A	W61A W61B W61C
		PTR			21A	W61A W61B W61C X60D	08	I77Z
	15	MSPNG SPNG			21A	W61A W61B W61C X60D	21A	W61A W61B W61C
	21A	W61A W61B W61C			21A	W61A W61B W61C X60D	08	I77Z
	21B	X60A X60B X60C X60D			21A	W61A W61B W61C X60D	21A	W61A W61B W61C
	Prä	A11C			21A	W61A W61B W61C X60D	08	I77Z
		PTR			21A	W61A W61B W61C X60D	21A	W61A W61B W61C

ICD	MDC	DRG	ICD	MDC	DRG	ICD	MDC	DRG
	08	I77Z	S43.4		PTR		21B	X60A X60B X60C
S42.14	21A	W61A W61B W61C		08	I77Z	S45.9		X60D
		PTR		21A	W61A W61B W61C			PTR
S42.19	08	I77Z	S43.5		PTR		15	MSPNG SPNG
	21A	W61A W61B W61C		08	I77Z		21A	W61A W61B W61C
		PTR		21A	W61A W61B W61C		21B	X60A X60B X60C
S42.20	08	I76A I76B	S43.6		PTR	S46.0		X60D
	21A	W61A W61B W61C		04	E75A E75B E75C			PTR
		PTR		21A	W61A W61B W61C		08	I77Z
S42.21	08	I75A I75B I75C	S43.7		PTR	S46.1	21A	W61A W61B W61C
	21A	W61A W61B W61C		08	I77Z			PTR
		PTR		21A	W61A W61B W61C	S46.2	08	I77Z
S42.22	08	I75A I75B I75C	S43.08		PTR		21A	W61A W61B W61C
	15	MSPNG SPNG		08	I77Z	S46.2		PTR
	21A	W61A W61B W61C		21A	W61A W61B W61C		08	I77Z
		PTR			PTR	S46.3	21A	W61A W61B W61C
S42.23	08	I75A I75B I75C	S44.0	01	B71A B71B B71C		08	I77Z
	21A	W61A W61B W61C		21A	W61A W61B W61C		21A	W61A W61B W61C
		PTR			PTR			PTR
S42.24	08	I75A I75B I75C	S44.1	01	B71A B71B B71C	S46.7	08	I77Z
	21A	W61A W61B W61C		21A	W61A W61B W61C		21A	W61A W61B W61C
		PTR			PTR			PTR
S42.24	08	I75A I75B I75C	S44.2	01	B71A B71B B71C	S46.8	08	I77Z
	21A	W61A W61B W61C		21A	W61A W61B W61C		21A	W61A W61B W61C
		PTR			PTR			PTR
S42.29	08	I75A I75B I75C	S44.3	01	B71A B71B B71C	S46.9	08	I77Z
	15	MSPNG SPNG		21A	W61A W61B W61C		21A	W61A W61B W61C
	21A	W61A W61B W61C			PTR	S47	08	I77Z
		PTR		01	B71A B71B B71C		21A	W61A W61B W61C
S42.40	08	I77Z	S44.4	21A	W61A W61B W61C			PTR
	21A	W61A W61B W61C			PTR		15	MSPNG SPNG
		PTR		01	B71A B71B B71C		21A	W61A W61B W61C
S42.41	08	I77Z	S44.5	21A	W61A W61B W61C		21B	X60A X60B X60C
	21A	W61A W61B W61C			PTR			X60D
		PTR		01	B71A B71B B71C	S48.0		PTR
S42.42	08	I77Z	S44.7	21A	W61A W61B W61C		21A	W61A W61B W61C
	21A	W61A W61B W61C			PTR		21B	X60A X60B X60C
		PTR		01	B71A B71B B71C			X60D
S42.43	08	I77Z	S44.8	21A	W61A W61B W61C	S48.1	21A	W61A W61B W61C
	21A	W61A W61B W61C			PTR		21B	X60A X60B X60C
		PTR		01	B71A B71B B71C			X60D
S42.44	08	I77Z	S44.9	21A	W61A W61B W61C	S48.9	21A	W61A W61B W61C
	21A	W61A W61B W61C			PTR		21B	X60A X60B X60C
		PTR		01	B71A B71B B71C			X60D
S42.45	08	I77Z	S45.0	21A	W61A W61B W61C		21A	W61A W61B W61C
	21A	W61A W61B W61C			PTR		21B	X60A X60B X60C
		PTR		15	MSPNG SPNG	S49.7		X60D
S42.49	08	I77Z	S45.1	21A	W61A W61B W61C		21A	W61A W61B W61C
	21A	W61A W61B W61C			PTR		21B	X60A X60B X60C
		PTR		15	MSPNG SPNG			X60D
S43.00	08	I78Z	S45.2	21A	W61A W61B W61C	S49.8	21B	X60A X60B X60C
	21A	W61A W61B W61C			PTR			X60D
		PTR		15	MSPNG SPNG	S49.9	21B	X60A X60B X60C
S43.01	08	I78Z	S45.2	21A	W61A W61B W61C	S50.0	21B	X60A X60B X60C
	21A	W61A W61B W61C			PTR			X60D
		PTR		15	MSPNG SPNG	S50.1	21B	X60A X60B X60C
S43.1	08	I77Z	S45.3	21A	W61A W61B W61C			X60D
	21A	W61A W61B W61C			PTR	S50.7	21B	X60A X60B X60C
		PTR		15	MSPNG SPNG			X60D
S43.02	08	I78Z	S45.3	21A	W61A W61B W61C	S50.9	21B	X60A X60B X60C
	21A	W61A W61B W61C			PTR			X60D
		PTR		21B	X60A X60B X60C	S50.81	21B	X60A X60B X60C
S43.2	08	I78Z	S45.7		PTR			X60D
	21A	W61A W61B W61C		15	MSPNG SPNG	S50.82		PTR
		PTR		21A	W61A W61B W61C		09	J67A J67B
S43.03	08	I78Z	S45.8	21A	W61A W61B W61C	S50.83	21A	W61A W61B W61C
	21A	W61A W61B W61C			PTR			PTR
		PTR		15	MSPNG SPNG		09	J67A J67B
S43.3	08	I77Z	S45.8	21A	W61A W61B W61C	S50.84	21A	W61A W61B W61C
	21A	W61A W61B W61C			PTR			PTR

ICD	MDC	DRG	ICD	MDC	DRG	ICD	MDC	DRG
	09	J65Z		21A	W61A W61B W61C	S53.40	08	PTR
S50.88	21A	W61A W61B W61C	S52.09	21A	W61A W61B W61C		08	I74A I74B
	21B	X60A X60B X60C		08	I74A I74B		21A	W61A W61B W61C
S51.0		X60D	S52.9	21A	W61A W61B W61C	S53.41		PTR
		PTR		08	I74A I74B		08	I74A I74B
	21A	W61A W61B W61C		21A	W61A W61B W61C	S53.42	21A	W61A W61B W61C
	21B	X60A X60B X60C	S52.10	08	I74A I74B			PTR
S51.7		X60D		08	I74A I74B		08	I74A I74B
		PTR		21A	W61A W61B W61C	S53.43	21A	W61A W61B W61C
	21A	W61A W61B W61C	S52.11	08	I74A I74B		08	I74A I74B
	21B	X60A X60B X60C		21A	W61A W61B W61C	S53.44	21A	W61A W61B W61C
S51.9		X60D	S52.12	08	I74A I74B		08	I74A I74B
		PTR		21A	W61A W61B W61C	S53.48	21A	W61A W61B W61C
	21A	W61A W61B W61C	S52.19	08	I74A I74B		08	I74A I74B
S51.80		X60D		21A	W61A W61B W61C	S54.0	21A	W61A W61B W61C
		PTR	S52.20	08	I74A I74B		01	B71A B71B B71C
	21A	W61A W61B W61C		21A	W61A W61B W61C	S54.1	21A	W61A W61B W61C
S51.84	Prä	961Z	S52.21	08	I74A I74B		01	B71A B71B B71C
	21A	W61A W61B W61C		21A	W61A W61B W61C	S54.2	21A	W61A W61B W61C
S51.85	Prä	961Z	S52.30	08	I74A I74B		01	B71A B71B B71C
	21A	W61A W61B W61C		21A	W61A W61B W61C	S54.3	21A	W61A W61B W61C
S51.86	Prä	961Z	S52.31	08	I74A I74B		01	B71A B71B B71C
	08	I02A I02B I08A		21A	W61A W61B W61C	S54.7	21A	W61A W61B W61C
		I08B I08C I13A	S52.50	08	I74A I74B		01	B71A B71B B71C
		I13B I20A I20C		21A	W61A W61B W61C	S54.8	21A	W61A W61B W61C
		I20E I22Z I32B	S52.51	08	I74A I74B		01	B71A B71B B71C
	21A	W61A W61B W61C		21A	W61A W61B W61C	S54.9	21A	W61A W61B W61C
	21B	X01A X33Z	S52.52	08	I74A I74B		01	B71A B71B B71C
S51.87		PTR		21A	W61A W61B W61C	S55.0	21A	W61A W61B W61C
		PTR	S52.59	08	I74A I74B		15	MSPNG SPNG
	21A	W61A W61B W61C		21A	W61A W61B W61C	S55.1	21A	W61A W61B W61C
S51.88	Prä	961Z	S53.0	08	I78Z		21B	X60A X60B X60C
		PTR		08	I78Z			X60D
	08	I02A I02B I08A	S53.2	21A	W61A W61B W61C	S55.2	15	MSPNG SPNG
		I08B I08C I13A		08	I74A I74B		21A	W61A W61B W61C
		I13B I20A I20C	S53.3	21A	W61A W61B W61C		21B	X60A X60B X60C
		I20E I22Z I32B		08	I74A I74B			X60D
	21A	W61A W61B W61C	S53.10	21A	W61A W61B W61C	S55.7	15	MSPNG SPNG
	21B	X01A X33Z		08	I78Z		21A	W61A W61B W61C
S51.89	Prä	961Z	S53.11	21A	W61A W61B W61C		21B	X60A X60B X60C
		PTR		08	I78Z			X60D
	08	I02A I02B I08A	S53.12	21A	W61A W61B W61C	S55.8	15	MSPNG SPNG
		I08B I08C I13A		08	I78Z		21A	W61A W61B W61C
		I13B I20A I20C	S53.13	21A	W61A W61B W61C		21B	X60A X60B X60C
		I20E I22Z I32B		08	I78Z	S55.9		X60D
	21A	W61A W61B W61C	S53.14	21A	W61A W61B W61C		15	MSPNG SPNG
	21B	X01A X33Z		08	I78Z	S56.0	21A	W61A W61B W61C
S52.00	Prä	961Z	S53.18	21A	W61A W61B W61C		21B	X60A X60B X60C
		PTR		08	I78Z			X60D
	08	I74A I74B		21A	W61A W61B W61C			PTR
	21A	W61A W61B W61C						
S52.01		PTR						
	08	I74A I74B						
S52.02	21A	W61A W61B W61C						
		PTR						
	08	I74A I74B						
S52.4	21A	W61A W61B W61C						
		PTR						
	08	I74A I74B						
S52.6	21A	W61A W61B W61C						
		PTR						
	08	I74A I74B						
S52.7	21A	W61A W61B W61C						
		PTR						
	08	I78Z						
S52.8	21A	W61A W61B W61C						
		PTR						
	08	I74A I74B						

ICD	MDC	DRG	ICD	MDC	DRG	ICD	MDC	DRG
S56.1	08	I02A I02B I32A I32B I32C I32D I74A I74B	S60.2	21B	X60A X60B X60C X60D	S62.4	08	I74A I74B
	21A	W61A W61B W61C PTR	S60.7	21B	X60A X60B X60C X60D		21A	W61A W61B W61C PTR
S56.2	08	I02A I02B I32A I32B I32C I32D I74A I74B	S60.9	21B	X60A X60B X60C X60D	S62.7	08	I02A I02B I32A I32B I32C I32D I74A I74B
	21A	W61A W61B W61C PTR	S60.81	21B	X60A X60B X60C X60D		21A	W61A W61B W61C PTR
S56.3	08	I02A I02B I32A I32B I32C I32D I74A I74B	S60.82	09	J67A J67B	S62.8	08	I02A I02B I32A I32B I32C I32D I74A I74B
	21A	W61A W61B W61C PTR	S60.83	21A	W61A W61B W61C PTR		21A	W61A W61B W61C PTR
S56.4	08	I02A I02B I32A I32B I32C I32D I74A I74B	S60.84	09	J67A J67B	S62.10	08	I02A I02B I32A I32B I32C I32D I74A I74B
	21A	W61A W61B W61C PTR	S60.88	21A	W61A W61B W61C PTR		15	MSPNG SPNG
S56.5	08	I02A I02B I32A I32B I32C I32D I74A I74B	S61.0	21A	W61A W61B W61C PTR	S62.11	21A	W61A W61B W61C PTR
	21A	W61A W61B W61C PTR	S61.1	21B	X05A X05B X60A X60B X60C X60D PTR		08	I74A I74B
S56.7	08	I74A I74B	S61.7	21A	W61A W61B W61C PTR	S62.12	21A	W61A W61B W61C PTR
	21A	W61A W61B W61C PTR		21B	X05A X05B X60A X60B X60C X60D PTR		08	I74A I74B
S56.8	08	I74A I74B	S61.9	21A	W61A W61B W61C PTR	S62.13	21A	W61A W61B W61C PTR
	21A	W61A W61B W61C PTR		21B	X60A X60B X60C X60D		08	I74A I74B
S57.0	08	I74A I74B	S61.80	21A	W61A W61B W61C PTR	S62.14	21A	W61A W61B W61C PTR
	21A	W61A W61B W61C PTR		21B	X05A X05B X60A X60B X60C X60D PTR		08	I74A I74B
S57.8	15	MSPNG SPNG	S61.84	21A	W61A W61B W61C PTR	S62.15	21A	W61A W61B W61C PTR
	21A	W61A W61B W61C PTR		21B	X05A X05B X60A X60B X60C X60D PTR		08	I74A I74B
S57.9	21A	W61A W61B W61C PTR	S61.85	21A	W61A W61B W61C PTR	S62.16	21A	W61A W61B W61C PTR
	21B	X60A X60B X60C X60D		Prä	961Z		08	I74A I74B
S58.0	15	MSPNG SPNG	S61.86	21A	W61A W61B W61C PTR	S62.17	21A	W61A W61B W61C PTR
	21A	W61A W61B W61C PTR		Prä	961Z		08	I74A I74B
S58.1	21A	W61A W61B W61C PTR	S61.87	21A	W61A W61B W61C PTR	S62.19	21A	W61A W61B W61C PTR
	21B	X60A X60B X60C X60D		08	I02A I02B I08A I08B I08C I13A I13B I20A I20C I20E I22Z I32B		21A	W61A W61B W61C PTR
S58.9	21A	W61A W61B W61C PTR	S61.88	21A	W61A W61B W61C PTR	S62.20	21A	W61A W61B W61C PTR
	21B	X60A X60B X60C X60D		Prä	961Z		08	I02A I02B I32A I32B I32C I32D I74A I74B
S59.7	21A	W61A W61B W61C PTR	S61.89	08	I02A I02B I08A I08B I08C I13A I13B I20A I20C I20E I22Z I32B	S62.21	21A	W61A W61B W61C PTR
	21B	X60A X60B X60C X60D		21A	W61A W61B W61C PTR		08	I02A I02B I32A I32B I32C I32D I74A I74B
S59.8	21A	W61A W61B W61C PTR	S62.22	21B	X01A X33Z	S62.23	21A	W61A W61B W61C PTR
	21B	X05A X05B X60A X60B X60C X60D		Prä	961Z		08	I02A I02B I32A I32B I32C I32D I74A I74B
S59.9	21B	X60A X60B X60C X60D	S62.24	08	I02A I02B I08A I08B I08C I13A I13B I20A I20C I20E I22Z I32B	S62.24	21A	W61A W61B W61C PTR
	21B	X60A X60B X60C X60D		21A	W61A W61B W61C PTR		08	I02A I02B I32A I32B I32C I32D I74A I74B
S60.0	21B	X60A X60B X60C X60D	S62.0	21A	W61A W61B W61C PTR			
S60.1	21B	X60A X60B X60C X60D		21B	X01A X33Z			
				Prä	961Z			

ICD	MDC	DRG	ICD	MDC	DRG	ICD	MDC	DRG
S62.30		PTR		08	I02A I02B I32A I32B I32C I32D I74A I74B			I74A I74B
	08	I02A I02B I32A I32B I32C I32D I74A I74B		21A	W61A W61B W61C	S63.60	21A	W61A W61B W61C PTR
S62.31		PTR	S63.03	08	I02A I02B I32A I32B I32C I32D I74A I74B		08	I02A I02B I32A I32B I32C I32D I74A I74B
	08	I02A I02B I32A I32B I32C I32D I74A I74B		21A	W61A W61B W61C	S63.61	21A	W61A W61B W61C PTR
S62.32		PTR	S63.3	08	I02A I02B I32A I32B I32C I32D I74A I74B		08	I02A I02B I32A I32B I32C I32D I74A I74B
	08	I02A I02B I32A I32B I32C I32D I74A I74B		21A	W61A W61B W61C	S63.62	21A	W61A W61B W61C PTR
S62.33		PTR	S63.04	08	I02A I02B I32A I32B I32C I32D I74A I74B		08	I02A I02B I32A I32B I32C I32D I74A I74B
	08	I02A I02B I32A I32B I32C I32D I74A I74B		21A	W61A W61B W61C	S63.68	21A	W61A W61B W61C PTR
S62.34		PTR	S63.4	08	I02A I02B I32A I32B I32C I32D I74A I74B		08	I02A I02B I32A I32B I32C I32D I74A I74B
	08	I02A I02B I32A I32B I32C I32D I74A I74B		21A	W61A W61B W61C	S64.0	21A	W61A W61B W61C PTR
S62.50		PTR	S63.7	08	I02A I02B I32A I32B I32C I32D I74A I74B		01	B82Z
	08	I02A I02B I32A I32B I32C I32D I74A I74B		21A	W61A W61B W61C	S64.1	21A	W61A W61B W61C PTR
S62.51		PTR	S63.08	08	I02A I02B I32A I32B I32C I32D I74A I74B		01	B82Z
	08	I02A I02B I32A I32B I32C I32D I74A I74B		21A	W61A W61B W61C	S64.2	21A	W61A W61B W61C PTR
S62.52		PTR	S63.10	08	I02A I02B I32A I32B I32C I32D I74A I74B		01	B82Z
	08	I02A I02B I32A I32B I32C I32D I74A I74B		21A	W61A W61B W61C	S64.3	21A	W61A W61B W61C PTR
S62.60		PTR	S63.11	08	I02A I02B I32A I32B I32C I32D I74A I74B		01	B82Z
	08	I02A I02B I32A I32B I32C I32D I74A I74B		21A	W61A W61B W61C	S64.4	21A	W61A W61B W61C PTR
S62.61		PTR	S63.12	08	I02A I02B I32A I32B I32C I32D I74A I74B		01	B82Z
	08	I02A I02B I32A I32B I32C I32D I74A I74B		21A	W61A W61B W61C	S64.7	21A	W61A W61B W61C PTR
S62.62		PTR	S63.50	08	I02A I02B I32A I32B I32C I32D I74A I74B		01	B82Z
	08	I02A I02B I32A I32B I32C I32D I74A I74B		21A	W61A W61B W61C	S64.8	21A	W61A W61B W61C PTR
S62.63		PTR	S63.51	08	I02A I02B I32A I32B I32C I32D I74A I74B		01	B82Z
	08	I02A I02B I32A I32B I32C I32D I74A I74B		21A	W61A W61B W61C	S64.9	21A	W61A W61B W61C PTR
S63.00		PTR	S63.52	08	I02A I02B I32A I32B I32C I32D I74A I74B		01	B82Z
	08	I02A I02B I32A I32B I32C I32D I74A I74B		21A	W61A W61B W61C	S65.0	15	MSPNG SPNG
S63.01		PTR	S63.53	08	I02A I02B I32A I32B I32C I32D I74A I74B		21A	W61A W61B W61C PTR
	08	I02A I02B I32A I32B I32C I32D I74A I74B		21A	W61A W61B W61C	S65.1	21B	X60A X60B X60C X60D
S63.02		PTR	S63.58	08	I02A I02B I32A I32B I32C I32D		15	MSPNG SPNG
	08	I02A I02B I32A I32B I32C I32D		21A	W61A W61B W61C	S65.2	21A	W61A W61B W61C PTR
S63.2		PTR		08	I02A I02B I32A I32B I32C I32D		21B	X05A X05B X60A X60B X60C X60D
	08	I02A I02B I32A I32B I32C I32D		21A	W61A W61B W61C	S65.3	15	MSPNG SPNG
	21A	W61A W61B W61C		08	I02A I02B I32A I32B I32C I32D I74A I74B		21A	W61A W61B W61C PTR
	21A	W61A W61B W61C		21A	W61A W61B W61C	S65.4	21B	X05A X05B X60A X60B X60C X60D
	21A	W61A W61B W61C		08	I02A I02B I32A I32B I32C I32D		15	MSPNG SPNG
	21A	W61A W61B W61C		08	I02A I02B I32A I32B I32C I32D		21A	W61A W61B W61C PTR
	21A	W61A W61B W61C		08	I02A I02B I32A I32B I32C I32D		21B	X05A X05B X60A X60B X60C X60D
	21A	W61A W61B W61C		08	I02A I02B I32A I32B I32C I32D		21A	W61A W61B W61C PTR
	21A	W61A W61B W61C		08	I02A I02B I32A I32B I32C I32D		21B	X05A X05B X60A X60B X60C X60D
	21A	W61A W61B W61C		08	I02A I02B I32A I32B I32C I32D		21A	W61A W61B W61C PTR
	21A	W61A W61B W61C		08	I02A I02B I32A I32B I32C I32D		21B	X05A X05B X60A X60B X60C X60D
	21A	W61A W61B W61C		08	I02A I02B I32A I32B I32C I32D		21A	W61A W61B W61C PTR
	21A	W61A W61B W61C		08	I02A I02B I32A I32B I32C I32D		21B	X05A X05B X60A X60B X60C X60D

ICD	MDC	DRG	ICD	MDC	DRG	ICD	MDC	DRG
S65.5		X60B X60C X60D PTR		21A	W61A W61B W61C		21B	X04Z X60A X60B X60C X60D
	15	MSPNG SPNG		21B	X05A X05B X60A X60B X60C X60D	S71.84	Prä	961Z
	21A	W61A W61B W61C	S68.3		PTR		21A	W61A W61B W61C
	21B	X05A X05B X60A X60B X60C X60D		21A	W61A W61B W61C	S71.85	Prä	961Z
S65.7		PTR		21B	X60A X60B X60C X60D	S71.86	21A	W61A W61B W61C
	15	MSPNG SPNG	S68.4		PTR		08	I02A I02B I08A I08B I08C I13A I13B I20A I20C I20E I22Z I32B
	21A	W61A W61B W61C		21A	W61A W61B W61C		21A	W61A W61B W61C
	21B	X60A X60B X60C X60D		21B	X60A X60B X60C X60D	S71.87	21B	X01A X33Z
S65.8		PTR	S68.8		PTR		Prä	961Z
	15	MSPNG SPNG		21A	W61A W61B W61C		21A	W61A W61B W61C
	21A	W61A W61B W61C		21B	X60A X60B X60C X60D	S71.88	08	I02A I02B I08A I08B I08C I13A I13B I20A I20C I20E I22Z I32B
	21B	X60A X60B X60C X60D	S68.9		PTR		21A	W61A W61B W61C
S65.9		PTR		21A	W61A W61B W61C		21B	X01A X33Z
	15	MSPNG SPNG		21B	X60A X60B X60C X60D		Prä	961Z
	21A	W61A W61B W61C	S69.7		PTR		08	I02A I02B I08A I08B I08C I13A I13B I20A I20C I20E I22Z I32B
	21B	X60A X60B X60C X60D		21A	W61A W61B W61C		21A	W61A W61B W61C
S66.0		PTR		21B	X05A X05B X60A X60B X60C X60D		21B	X01A X33Z
	08	I74A I74B	S69.8		X60A X60B X60C X60D	S71.89	Prä	961Z
	21A	W61A W61B W61C		21B	X60A X60B X60C X60D		08	I02A I02B I08A I08B I08C I13A I13B I20A I20C I20E I22Z I32B
S66.1		PTR	S69.9		X60A X60B X60C X60D		21A	W61A W61B W61C
	08	I74A I74B		21B	X60A X60B X60C X60D		21B	X01A X33Z
	21A	W61A W61B W61C	S70.0		X60A X60B X60C X60D		Prä	961Z
S66.2		PTR		21B	X60A X60B X60C X60D		08	I60A I60B
	08	I74A I74B	S70.1	15	MSPNG SPNG		21A	W61A W61B W61C
	21A	W61A W61B W61C		21B	X60A X60B X60C X60D		21B	X01A X33Z
S66.3		PTR	S70.7		X60A X60B X60C X60D	S72.00	Prä	961Z
	08	I74A I74B		21B	X60A X60B X60C X60D		08	I60A I60B
	21A	W61A W61B W61C	S70.9		PTR		21A	W61A W61B W61C
S66.4		PTR		09	J02A J02B J03A J03B J04Z J65Z	S72.01	08	I60A I60B
	08	I74A I74B		21A	W61A W61B W61C		21A	W61A W61B W61C
	21A	W61A W61B W61C	S70.81		X60A X60B X60C X60D	S72.02	21A	W61A W61B W61C
S66.5		PTR		21B	X60A X60B X60C X60D		08	I60A I60B
	08	I74A I74B	S70.82		PTR		21A	W61A W61B W61C
	21A	W61A W61B W61C		09	J02A J02B J03A J03B J04Z J67A J67B	S72.2	08	I60A I60B
S66.6		PTR		21A	W61A W61B W61C		21A	W61A W61B W61C
	08	I74A I74B	S70.83		X60A X60B X60C X60D	S72.03	08	I60A I60B
	21A	W61A W61B W61C		09	J02A J02B J03A J03B J04Z J67A J67B	S72.3	21A	W61A W61B W61C
S66.7		PTR		21A	W61A W61B W61C		08	I04A I04B I60A I60B
	08	I74A I74B	S70.84		PTR		15	P65B P66C P67A P67B P67C
	21A	W61A W61B W61C		09	J02A J02B J03A J03B J04Z J65Z	S72.04	21A	W61A W61B W61C
S66.8		PTR		21A	W61A W61B W61C		08	I60A I60B
	08	I74A I74B	S71.0		X60A X60B X60C X60D	S72.05	21A	W61A W61B W61C
	21A	W61A W61B W61C		21A	W61A W61B W61C		08	I60A I60B
S66.9		PTR		21B	X04Z X60A X60B X60C X60D	S72.7	21A	W61A W61B W61C
	08	I74A I74B	S71.1		PTR		08	I04A I04B I75A I75B I75C
	21A	W61A W61B W61C		21A	W61A W61B W61C		21A	W61A W61B W61C
S67.0		PTR		21B	X04Z X60A X60B X60C X60D	S72.08	08	I60A I60B
	15	MSPNG SPNG	S71.7		PTR		21A	W61A W61B W61C
	21A	W61A W61B W61C		21A	W61A W61B W61C		08	I60A I60B
	21B	X05A X05B X60A X60B X60C X60D	S71.80		X04Z X60A X60B X60C X60D	S72.8	21A	W61A W61B W61C
S67.8		PTR		21B	X60A X60B X60C X60D		08	I60A I60B
	15	MSPNG SPNG		21A	W61A W61B W61C	S72.9	21A	W61A W61B W61C
	21A	W61A W61B W61C		21B	X04Z X60A X60B X60C X60D		PTR	
	21B	X05A X05B X60A X60B X60C X60D		21A	W61A W61B W61C			
S68.0		PTR		21B	X04Z X60A X60B X60C X60D			
	21A	W61A W61B W61C		21A	W61A W61B W61C			
	21B	X05A X05B X60A X60B X60C X60D		21B	X04Z X60A X60B X60C X60D			
S68.1		PTR		21A	W61A W61B W61C			
	21A	W61A W61B W61C		21B	X04Z X60A X60B X60C X60D			
	21B	X05A X05B X60A X60B X60C X60D		21A	W61A W61B W61C			
S68.2		PTR		21B	X04Z X60A X60B X60C X60D			

ICD	MDC	DRG	ICD	MDC	DRG	ICD	MDC	DRG	
	08	I60A I60B	S75.0						
S72.10	21A	W61A W61B W61C PTR		21A	W61A W61B W61C				
	08	I60A I60B		21B	X04Z X60A X60B X60C X60D	S79.7	21B	X04Z X60A X60B X60C X60D PTR	
S72.11	21A	W61A W61B W61C PTR	S75.1				21A	W61A W61B W61C	
	08	I60A I60B		21B	X04Z X60A X60B X60C X60D	S79.8	21B	X60A X60B X60C X60D	
S72.40	21A	W61A W61B W61C PTR	S75.2				S79.9	21B	X60A X60B X60C X60D
	08	I04A I04B I60A I60B		21A	W61A W61B W61C		S80.0	21B	X60A X60B X60C X60D
S72.41	21A	W61A W61B W61C PTR	S75.7				S80.1	21B	X60A X60B X60C X60D
	08	I04A I04B I60A I60B		15	MSPNG SPNG		S80.7	21B	X60A X60B X60C X60D
S72.42	21A	W61A W61B W61C PTR		21A	W61A W61B W61C		S80.9	21B	X60A X60B X60C X60D
	08	I04A I04B I60A I60B	S75.8				S80.81	21B	X60A X60B X60C X60D
S72.43	21A	W61A W61B W61C PTR		21A	W61A W61B W61C		S80.82		
	08	I04A I04B I60A I60B	S75.9					09	J02A J02B J03A J03B J04Z J67A J67B
S72.44	21A	W61A W61B W61C PTR		15	MSPNG SPNG			21A	W61A W61B W61C PTR
	08	I04A I04B I60A I60B		21A	W61A W61B W61C		S80.83	09	J02A J02B J03A J03B J04Z J67A J67B
S73.00	21A	W61A W61B W61C PTR	S76.0					21A	W61A W61B W61C PTR
	08	I71A		08	I71A I71B			09	J02A J02B J03A J03B J04Z J65Z
S73.01	21A	W61A W61B W61C PTR	S76.1				S80.84	21A	W61A W61B W61C PTR
	08	I71A		08	I71A I71B			21A	W61A W61B W61C
S73.02	21A	W61A W61B W61C PTR	S76.2				S80.88	21B	X60A X60B X60C X60D
	08	I71A		21A	W61A W61B W61C		S81.0		
S73.08	21A	W61A W61B W61C PTR	S76.3					21A	W61A W61B W61C
	08	I71A		21A	W61A W61B W61C			21B	X04Z X60A X60B X60C X60D
S73.10	21A	W61A W61B W61C PTR	S76.4				S81.7		
	08	I71A I71B		08	I71A I71B			21A	W61A W61B W61C
S73.11	21A	W61A W61B W61C PTR	S76.7					21B	X04Z X60A X60B X60C X60D
	08	I71A I71B		21A	W61A W61B W61C		S81.9		
S73.12	21A	W61A W61B W61C PTR	S77.0					21A	W61A W61B W61C
	08	I71A I71B		15	MSPNG SPNG		S81.80	21B	X04Z X60A X60B X60C X60D
S73.18	21A	W61A W61B W61C PTR		21B	X04Z X60A X60B X60C X60D				
	08	I71A I71B	S77.1					21A	W61A W61B W61C
S74.0	21A	W61A W61B W61C PTR		15	MSPNG SPNG		S81.84	21B	X04Z X60A X60B X60C X60D
	01	B71A B71B B71C		21A	W61A W61B W61C			Prä	961Z
S74.1	21A	W61A W61B W61C PTR	S77.2				S81.85	21A	W61A W61B W61C
	01	B71A B71B B71C		21B	X04Z X60A X60B X60C X60D			Prä	961Z
S74.2	21A	W61A W61B W61C PTR		15	MSPNG SPNG		S81.86	21A	W61A W61B W61C
	01	B71A B71B B71C		21A	W61A W61B W61C			Prä	961Z
S74.7	21A	W61A W61B W61C PTR	S78.0					08	I02A I02B I08A I08B I08C I13A I13B I20A I20C I20E I22Z I32B
	01	B71A B71B B71C		21A	W61A W61B W61C		S81.87	21A	W61A W61B W61C
S74.8	21A	W61A W61B W61C PTR	S78.1					21B	X01A X33Z PTR
	01	B71A B71B B71C		21B	X04Z X60A X60B X60C X60D			21A	W61A W61B W61C
S74.9	21A	W61A W61B W61C PTR		21A	W61A W61B W61C		S81.88	Prä	961Z
	01	B71A B71B B71C	S78.9					08	I02A I02B I08A I08B I08C I13A I13B I20A I20C
	21A	W61A W61B W61C		21A	W61A W61B W61C				

ICD	MDC	DRG	ICD	MDC	DRG	ICD	MDC	DRG
S81.89	21A	I20E I22Z I32B W61A W61B W61C	S83.2	21A	W61A W61B W61C	S84.7	01	PTR B71A B71B B71C
	21B	X01A X33Z		08	I77Z		21A	W61A W61B W61C
	Prä	961Z PTR		21A	W61A W61B W61C		01	B71A B71B B71C
S82.0	08	I02A I02B I08A I08B I08C I13A I13B I20A I20C I20E I22Z I32B	S83.3	08	I77Z	S84.8	21A	W61A W61B W61C
	21A	W61A W61B W61C		21A	W61A W61B W61C		01	B71A B71B B71C
	21B	X01A X33Z		21A	W61A W61B W61C		21A	W61A W61B W61C
S82.5	Prä	961Z PTR	S83.6	08	I78Z	S84.9	01	B71A B71B B71C
	08	I77Z		21A	W61A W61B W61C		21A	W61A W61B W61C
	21A	W61A W61B W61C		08	I77Z		21A	W61A W61B W61C
S82.6	08	I77Z	S83.7	08	I77Z	S85.0	21A	W61A W61B W61C
	21A	W61A W61B W61C		21A	W61A W61B W61C		21A	W61A W61B W61C
	08	I77Z		08	I77Z		21B	W61A W61B W61C
S82.7	21A	W61A W61B W61C	S83.10	21A	W61A W61B W61C	S85.1	21B	X04Z X60A X60B X60C X60D
	08	I77Z		08	I75A I75B I75C		15	MSPNG SPNG
	21A	W61A W61B W61C		21A	W61A W61B W61C		21A	W61A W61B W61C
S82.9	08	I77Z	S83.11	08	I77Z	S85.2	21B	X04Z X60A X60B X60C X60D
	21A	W61A W61B W61C		21A	W61A W61B W61C		15	MSPNG SPNG
	08	I77Z		21A	W61A W61B W61C		21A	W61A W61B W61C
S82.11	21A	W61A W61B W61C	S83.12	08	I77Z	S85.3	21B	X04Z X60A X60B X60C X60D
	08	I77Z		21A	W61A W61B W61C		21A	W61A W61B W61C
	21A	W61A W61B W61C		21A	W61A W61B W61C		21B	X04Z X60A X60B X60C X60D
S82.18	08	I75A I75B I75C	S83.13	08	I77Z	S85.4	21A	W61A W61B W61C
	15	MSPNG SPNG		21A	W61A W61B W61C		21B	X04Z X60A X60B X60C X60D
	21A	W61A W61B W61C		08	I75A I75B I75C		21A	W61A W61B W61C
S82.21	08	I75A I75B I75C	S83.40	21A	W61A W61B W61C	S85.5	21B	X04Z X60A X60B X60C X60D
	21A	W61A W61B W61C		08	I77Z		21A	W61A W61B W61C
	08	I75A I75B I75C		21A	W61A W61B W61C		21B	X04Z X60A X60B X60C X60D
S82.28	08	I75A I75B I75C	S83.41	08	I77Z	S85.7	15	MSPNG SPNG
	21A	W61A W61B W61C		21A	W61A W61B W61C		21A	W61A W61B W61C
	08	I75A I75B I75C		08	I77Z		21B	X04Z X60A X60B X60C X60D
S82.31	21A	W61A W61B W61C	S83.42	21A	W61A W61B W61C	S85.8	21A	W61A W61B W61C
	08	I75A I75B I75C		08	I77Z		21B	X04Z X60A X60B X60C X60D
	21A	W61A W61B W61C		21A	W61A W61B W61C		21A	W61A W61B W61C
S82.38	08	I75A I75B I75C	S83.43	08	I77Z	S85.9	21B	X04Z X60A X60B X60C X60D
	21A	W61A W61B W61C		21A	W61A W61B W61C		15	MSPNG SPNG
	08	I77Z		08	I77Z		21A	W61A W61B W61C
S82.40	21A	W61A W61B W61C	S83.44	21A	W61A W61B W61C	S86.0	21A	W61A W61B W61C
	08	I77Z		08	I77Z		21B	X04Z X60A X60B X60C X60D
	21A	W61A W61B W61C		21A	W61A W61B W61C		08	I77Z
S82.41	08	I77Z	S83.50	21A	W61A W61B W61C	S86.1	21A	W61A W61B W61C
	15	MSPNG SPNG		08	I77Z		08	I77Z
	21A	W61A W61B W61C		21A	W61A W61B W61C		21A	W61A W61B W61C
S82.42	08	I77Z	S83.51	08	I77Z	S86.2	21A	W61A W61B W61C
	21A	W61A W61B W61C		21A	W61A W61B W61C		08	I77Z
	08	I77Z		08	I77Z		21A	W61A W61B W61C
S82.49	21A	W61A W61B W61C	S83.52	21A	W61A W61B W61C	S86.3	21A	W61A W61B W61C
	08	I77Z		08	I77Z		08	I77Z
	21A	W61A W61B W61C		21A	W61A W61B W61C		21A	W61A W61B W61C
S82.81	08	I77Z	S83.53	08	I77Z	S86.7	08	I77Z
	21A	W61A W61B W61C		21A	W61A W61B W61C		21A	W61A W61B W61C
	08	I77Z		08	I77Z		08	I77Z
S82.82	21A	W61A W61B W61C	S83.54	21A	W61A W61B W61C	S86.8	21A	W61A W61B W61C
	08	I77Z		08	I77Z		08	I77Z
	21A	W61A W61B W61C		21A	W61A W61B W61C		21A	W61A W61B W61C
S82.88	08	I75A I75B I75C	S84.0	01	B71A B71B B71C	S86.9	21A	W61A W61B W61C
	21A	W61A W61B W61C		21A	W61A W61B W61C		08	I77Z
	08	I77Z		01	B71A B71B B71C		21A	W61A W61B W61C
S83.0	21A	W61A W61B W61C	S84.1	21A	W61A W61B W61C	S86.9	08	I77Z
	08	I77Z		21A	W61A W61B W61C		21A	W61A W61B W61C
	08	I78Z		01	B71A B71B B71C		21A	W61A W61B W61C

ICD	MDC	DRG	ICD	MDC	DRG	ICD	MDC	DRG
S87.0		PTR		21B	X04Z X60A X60B		21A	W61A W61B W61C
	15	MSPNG SPNG			X60C X60D	S92.22		PTR
	21A	W61A W61B W61C	S91.3		PTR		08	I74A I74B
	21B	X04Z X60A X60B		21A	W61A W61B W61C		21A	W61A W61B W61C
		X60C X60D		21B	X04Z X60A X60B	S92.23		PTR
S87.8		PTR			X60C X60D		08	I74A I74B
	15	MSPNG SPNG	S91.7		PTR		21A	W61A W61B W61C
	21A	W61A W61B W61C		21A	W61A W61B W61C	S92.28		PTR
	21B	X04Z X60A X60B		21B	X04Z X60A X60B		08	I74A I74B
		X60C X60D			X60C X60D		21A	W61A W61B W61C
S88.0		PTR	S91.80		PTR	S93.0		PTR
	21A	W61A W61B W61C		21A	W61A W61B W61C		08	I77Z
	21B	X04Z X60A X60B		21B	X04Z X60A X60B		21A	W61A W61B W61C
		X60C X60D			X60C X60D	S93.2		PTR
S88.1		PTR	S91.84	Prä	961Z		08	I77Z
	21A	W61A W61B W61C		21A	W61A W61B W61C		21A	W61A W61B W61C
	21B	X04Z X60A X60B	S91.85	Prä	961Z	S93.5		PTR
		X60C X60D		21A	W61A W61B W61C		08	I74A I74B
S88.9		PTR	S91.86	Prä	961Z		21A	W61A W61B W61C
	21A	W61A W61B W61C		08	I02A I02B I08A	S93.6		PTR
	21B	X04Z X60A X60B			I08B I08C I13A		08	I74A I74B
		X60C X60D			I13B I20A I20C		21A	W61A W61B W61C
S89.7		PTR			I20E I22Z I32B	S93.10		PTR
	21A	W61A W61B W61C		21A	W61A W61B W61C		08	I74A I74B
	21B	X04Z X60A X60B		21B	X01A X33Z		21A	W61A W61B W61C
		X60C X60D	S91.87		PTR	S93.11		PTR
S89.8	21B	X60A X60B X60C		21A	W61A W61B W61C		08	I74A I74B
		X60D		Prä	961Z		21A	W61A W61B W61C
S89.9	21B	X60A X60B X60C	S91.88		PTR	S93.12		PTR
		X60D		08	I02A I02B I08A		08	I74A I74B
S90.0	21B	X60A X60B X60C			I08B I08C I13A		21A	W61A W61B W61C
		X60D			I13B I20A I20C	S93.30		PTR
S90.1	21B	X60A X60B X60C			I20E I22Z I32B		08	I74A I74B
		X60D		21A	W61A W61B W61C		21A	W61A W61B W61C
S90.2	21B	X60A X60B X60C		21B	X01A X33Z	S93.31		PTR
		X60D		Prä	961Z		08	I74A I74B
S90.3	21B	X60A X60B X60C	S91.89		PTR		21A	W61A W61B W61C
		X60D		08	I02A I02B I08A	S93.32		PTR
S90.7	21B	X60A X60B X60C			I08B I08C I13A		08	I74A I74B
		X60D			I13B I20A I20C		21A	W61A W61B W61C
S90.9	21B	X60A X60B X60C			I20E I22Z I32B	S93.33		PTR
		X60D		21A	W61A W61B W61C		08	I74A I74B
S90.81	21B	X60A X60B X60C		21B	X01A X33Z		21A	W61A W61B W61C
		X60D		Prä	961Z	S93.34		PTR
S90.82		PTR	S92.0		PTR		08	I74A I74B
	09	J02A J02B J03A		08	I20E I77Z		21A	W61A W61B W61C
		J03B J04Z J67A		21A	W61A W61B W61C	S93.38		PTR
		J67B	S92.1		PTR		08	I74A I74B
	21A	W61A W61B W61C		08	I74A I74B		21A	W61A W61B W61C
S90.83		PTR		21A	W61A W61B W61C	S93.40		PTR
	09	J02A J02B J03A	S92.3		PTR		08	I77Z
		J03B J04Z J67A		08	I74A I74B		21A	W61A W61B W61C
		J67B		21A	W61A W61B W61C	S93.41		PTR
	21A	W61A W61B W61C	S92.4		PTR		08	I77Z
S90.84		PTR		08	I74A I74B		21A	W61A W61B W61C
	09	J02A J02B J03A		21A	W61A W61B W61C	S93.42		PTR
		J03B J04Z J65Z	S92.5		PTR		08	I77Z
	21A	W61A W61B W61C		08	I74A I74B		21A	W61A W61B W61C
S90.88	21B	X60A X60B X60C		21A	W61A W61B W61C	S93.43		PTR
		X60D	S92.7		PTR		08	I77Z
S91.0		PTR		08	I74A I74B		21A	W61A W61B W61C
	21A	W61A W61B W61C		21A	W61A W61B W61C	S93.48		PTR
	21B	X04Z X60A X60B	S92.9		PTR		08	I77Z
		X60C X60D		08	I74A I74B		21A	W61A W61B W61C
S91.1		PTR		21A	W61A W61B W61C	S94.0		PTR
	21A	W61A W61B W61C	S92.20		PTR		01	B71A B71B B71C
	21B	X04Z X60A X60B		08	I74A I74B		21A	W61A W61B W61C
		X60C X60D		21A	W61A W61B W61C	S94.1		PTR
S91.2		PTR	S92.21		PTR		01	B71A B71B B71C
	21A	W61A W61B W61C		08	I74A I74B		21A	W61A W61B W61C

ICD	MDC	DRG	ICD	MDC	DRG	ICD	MDC	DRG
S94.2		PTR		21A	W61A W61B W61C			X60D
	01	B71A B71B B71C		21B	X04Z X60A X60B	T02.00	01	B79Z
	21A	W61A W61B W61C			X60C X60D		21A	W61A W61B W61C
S94.3		PTR	S97.8		PTR	T02.01	01	B79Z
	01	B71A B71B B71C		15	MSPNG SPNG		21A	W61A W61B W61C
	21A	W61A W61B W61C		21A	W61A W61B W61C	T02.10	08	I76A I76B
S94.7		PTR		21B	X04Z X60A X60B		21A	W61A W61B W61C
	01	B71A B71B B71C			X60C X60D	T02.11	08	I76A I76B
	21A	W61A W61B W61C	S98.0		PTR		21A	W61A W61B W61C
S94.8		PTR		21A	W61A W61B W61C	T02.20	08	I77Z
	01	B71A B71B B71C		21B	X04Z X60A X60B		21A	W61A W61B W61C
	21A	W61A W61B W61C			X60C X60D	T02.21	08	I77Z
S94.9		PTR	S98.1		PTR		21A	W61A W61B W61C
	01	B71A B71B B71C		21A	W61A W61B W61C	T02.30	08	I77Z
	21A	W61A W61B W61C		21B	X04Z X60A X60B		21A	W61A W61B W61C
S95.0		PTR			X60C X60D	T02.31	08	I77Z
	15	MSPNG SPNG	S98.2		PTR		21A	W61A W61B W61C
	21A	W61A W61B W61C		21A	W61A W61B W61C	T02.40	21A	W61A W61B W61C
	21B	X04Z X60A X60B		21B	X04Z X60A X60B		21B	X60A X60B X60C
		X60C X60D			X60C X60D			X60D
S95.1		PTR	S98.3		PTR		21A	W61A W61B W61C
	15	MSPNG SPNG		21A	W61A W61B W61C	T02.41	21B	X60A X60B X60C
	21A	W61A W61B W61C		21B	X04Z X60A X60B			X60D
	21B	X04Z X60A X60B			X60C X60D	T02.50	21A	W61A W61B W61C
		X60C X60D	S98.4		PTR		21B	X60A X60B X60C
S95.2		PTR		21A	W61A W61B W61C			X60D
	15	MSPNG SPNG		21B	X04Z X60A X60B	T02.51	21A	W61A W61B W61C
	21A	W61A W61B W61C			X60C X60D		21B	X60A X60B X60C
	21B	X04Z X60A X60B	S99.7		PTR			X60D
		X60C X60D		21A	W61A W61B W61C	T02.60	21A	W61A W61B W61C
S95.7		PTR		21B	X04Z X60A X60B		21B	X60A X60B X60C
	15	MSPNG SPNG			X60C X60D			X60D
	21A	W61A W61B W61C	S99.8	21B	X60A X60B X60C	T02.61	21A	W61A W61B W61C
	21B	X04Z X60A X60B			X60D		21B	X60A X60B X60C
		X60C X60D	S99.9	21B	X60A X60B X60C			X60D
S95.8		PTR			X60D	T02.70	21A	W61A W61B W61C
	15	MSPNG SPNG	T00.0	21B	X60A X60B X60C		21B	X60A X60B X60C
	21A	W61A W61B W61C			X60D			X60D
	21B	X04Z X60A X60B	T00.1	21B	X60A X60B X60C	T02.71	21A	W61A W61B W61C
		X60C X60D			X60D		21B	X60A X60B X60C
S95.9		PTR	T00.2	21B	X60A X60B X60C			X60D
	15	MSPNG SPNG			X60D	T02.80	08	I76A I76B
	21A	W61A W61B W61C	T00.3	21B	X60A X60B X60C		21A	W61A W61B W61C
	21B	X04Z X60A X60B			X60D	T02.81	08	I76A I76B
		X60C X60D	T00.6	21B	X60A X60B X60C		21A	W61A W61B W61C
S96.0		PTR			X60D	T02.90	08	I76A I76B
	08	I74A I74B	T00.8	21B	X60A X60B X60C		21A	W61A W61B W61C
	21A	W61A W61B W61C			X60D	T02.91	08	I76A I76B
S96.1		PTR	T00.9	21B	X60A X60B X60C		21A	W61A W61B W61C
	08	I74A I74B			X60D	T03.0	08	I76A I76B
	21A	W61A W61B W61C	T01.0	21A	W61A W61B W61C		21A	W61A W61B W61C
S96.2		PTR		21B	X60A X60B X60C	T03.1	08	I76A I76B
	08	I74A I74B			X60D		21A	W61A W61B W61C
	21A	W61A W61B W61C	T01.1	21A	W61A W61B W61C	T03.2	08	I76A I76B
S96.7		PTR		21B	X60A X60B X60C		21A	W61A W61B W61C
	08	I74A I74B	T01.2	21A	W61A W61B W61C	T03.3	08	I76A I76B
	21A	W61A W61B W61C		21B	X60A X60B X60C		21A	W61A W61B W61C
S96.8		PTR			X60D	T03.4	08	I76A I76B
	08	I74A I74B	T01.3	21A	W61A W61B W61C		21A	W61A W61B W61C
	21A	W61A W61B W61C		21B	X04Z X60A X60B	T03.8	08	I76A I76B
S96.9		PTR			X60C X60D		21A	W61A W61B W61C
	08	I77Z	T01.6	21A	W61A W61B W61C	T03.9	08	I76A I76B
	21A	W61A W61B W61C		21B	X60A X60B X60C		21A	W61A W61B W61C
S97.0		PTR			X60D	T04.0	15	MSPNG SPNG
	15	MSPNG SPNG	T01.8	21A	W61A W61B W61C		21A	W61A W61B W61C
	21A	W61A W61B W61C		21B	X60A X60B X60C		21B	X60A X60B X60C
	21B	X04Z X60A X60B			X60D			X60D
		X60C X60D	T01.9	21A	W61A W61B W61C	T04.1	15	MSPNG SPNG
S97.1		PTR		21B	X60A X60B X60C		21A	W61A W61B W61C
	15	MSPNG SPNG			X60D		21B	X60A X60B X60C

ICD	MDC	DRG	ICD	MDC	DRG	ICD	MDC	DRG
T04.2	15	X60D MSPNG SPNG	T06.2	01	PTR B71A B71B B71C	T09.8	21B	X60A X60B X60C X60D
	21A	W61A W61B W61C		21A	W61A W61B W61C	T09.9	21B	X60A X60B X60C X60D
	21B	X60A X60B X60C X60D	T06.3		PTR	T10.0		PTR
T04.3	15	MSPNG SPNG		15	MSPNG SPNG		08	I77Z
	21A	W61A W61B W61C		21A	W61A W61B W61C		21A	W61A W61B W61C
	21B	X04Z X60A X60B X60C X60D	T06.4		X60D	T10.1		PTR
T04.4	15	MSPNG SPNG		08	I76A I76B		08	I77Z
	21A	W61A W61B W61C		21A	W61A W61B W61C	T11.00	21A	W61A W61B W61C
	21B	X60A X60B X60C X60D	T06.5		PTR	T11.01	21B	X60A X60B X60C X60D
T04.7	15	MSPNG SPNG		21A	W61A W61B W61C	T11.01	21B	X60A X60B X60C X60D
	21A	W61A W61B W61C		21B	X60A X60B X60C X60D	T11.1		PTR
	21B	X60A X60B X60C X60D	T06.8		PTR		21A	W61A W61B W61C
T04.8	15	MSPNG SPNG		21A	W61A W61B W61C		21B	X60A X60B X60C X60D
	21A	W61A W61B W61C		21B	X60A X60B X60C X60D	T11.02	21B	X60A X60B X60C X60D
	21B	X60A X60B X60C X60D	T07	21B	X60A X60B X60C X60D	T11.2		PTR
T04.9	15	MSPNG SPNG	T08.0		PTR		08	I76A I76B
	21A	W61A W61B W61C		08	I68A I68B I68C I68D I68E	T11.03	21A	W61A W61B W61C
	21B	X60A X60B X60C X60D		15	MSPNG SPNG		21B	X60A X60B X60C X60D
T05.0		PTR	T08.1	21A	W61A W61B W61C	T11.3		PTR
	21A	W61A W61B W61C		08	I68A I68B I68C I68D I68E		01	B71A B71B B71C
	21B	X60A X60B X60C X60D		15	MSPNG SPNG	T11.04	21A	W61A W61B W61C
T05.1		PTR		21A	W61A W61B W61C	T11.4	21B	X60A X60B X60C X60D
	21A	W61A W61B W61C	T09.00	21B	X60A X60B X60C X60D		15	MSPNG SPNG
	21B	X60A X60B X60C X60D	T09.01	21B	X60A X60B X60C X60D		21A	W61A W61B W61C
T05.2		PTR		21B	X60A X60B X60C X60D	T11.05	21B	X60A X60B X60C X60D
	21A	W61A W61B W61C	T09.1		PTR		21A	W61A W61B W61C
	21B	X60A X60B X60C X60D		15	MSPNG SPNG	T11.5	08	I77Z
T05.3		PTR		21A	W61A W61B W61C		21A	W61A W61B W61C
	21A	W61A W61B W61C		21B	X60A X60B X60C X60D		21A	W61A W61B W61C
	21B	X60A X60B X60C X60D	T09.02	21B	X60A X60B X60C X60D	T11.6	21A	W61A W61B W61C
T05.4		PTR		21B	X60A X60B X60C X60D		21B	X60A X60B X60C X60D
	21A	W61A W61B W61C	T09.2		PTR		21A	W61A W61B W61C
	21B	X60A X60B X60C X60D		08	I68A I68B I68C I68D I68E	T11.08	21B	X60A X60B X60C X60D
T05.5		PTR		21A	W61A W61B W61C		21B	X60A X60B X60C X60D
	21A	W61A W61B W61C	T09.03	21B	X60A X60B X60C X60D	T11.8	21B	X60A X60B X60C X60D
	21B	X60A X60B X60C X60D		21B	X60A X60B X60C X60D	T11.9	21B	X60A X60B X60C X60D
T05.6		PTR	T09.3		PTR		21A	W61A W61B W61C
	21A	W61A W61B W61C		15	MSPNG SPNG	T12.0		PTR
	21B	X60A X60B X60C X60D		21A	W61A W61B W61C		08	I77Z
T05.8		PTR	T09.04	Prä	B61A B61B B61C		21A	W61A W61B W61C
	15	MSPNG SPNG		21B	X60A X60B X60C X60D	T12.1		PTR
	21A	W61A W61B W61C	T09.4		PTR		08	I77Z
	21B	X60A X60B X60C X60D		01	B71A B71B B71C		21A	W61A W61B W61C
T05.9		PTR		15	MSPNG SPNG	T13.00	21B	X60A X60B X60C X60D
	21A	W61A W61B W61C	T09.05	21A	W61A W61B W61C	T13.01	21B	X60A X60B X60C X60D
	21B	X60A X60B X60C X60D		21B	X60A X60B X60C X60D		21B	X60A X60B X60C X60D
T06.0		PTR	T09.5		PTR	T13.1		PTR
	15	MSPNG SPNG		08	I76A I76B		21A	W61A W61B W61C
	21A	W61A W61B W61C		21A	W61A W61B W61C		21B	X04Z X60A X60B X60C X60D
T06.1	Prä	B61A B61B B61C	T09.6		PTR		21B	X60A X60B X60C X60D
	15	MSPNG SPNG		15	MSPNG SPNG	T13.02	21B	X60A X60B X60C X60D
	21A	W61A W61B W61C		21A	W61A W61B W61C		21B	X60A X60B X60C X60D
	Prä	B61A B61B B61C		21B	X60A X60B X60C X60D	T13.2		PTR
	15	MSPNG SPNG	T09.08	21B	X60A X60B X60C X60D		08	I76A I76B
	21A	W61A W61B W61C					21A	W61A W61B W61C
	Prä	B61A B61B B61C				T13.03	21B	X60A X60B X60C

ICD	MDC	DRG	ICD	MDC	DRG	ICD	MDC	DRG
T13.3		X60D PTR	T14.21	21A	W61A W61B W61C PTR	T21.12	22	Y62A Y62B Y62C VB
	01	B71A B71B B71C		08	I76A I76B	T21.13	22	Y62A Y62B Y62C VB
T13.04	21A	W61A W61B W61C		21A	W61A W61B W61C	T21.14	22	Y62A Y62B Y62C VB
	21B	X60A X60B X60C	T15.0	02	C62Z	T21.15	22	Y62A Y62B Y62C VB
T13.4		X60D PTR	T15.1	02	C62Z	T21.19	22	Y62A Y62B Y62C VB
	15	MSPNG SPNG	T15.8	02	C62Z	T21.20	22	Y62A Y62B Y62C VB
	21A	W61A W61B W61C	T15.9	02	C62Z	T21.21	22	Y62A Y62B Y62C VB
	21B	X04Z X60A X60B X60C X60D	T16	03	D66Z	T21.22	22	Y62A Y62B Y62C VB
T13.05	21B	X60A X60B X60C	T17.0	03	D65Z	T21.23	22	Y62A Y62B Y62C VB
		X60D	T17.1	03	D65Z	T21.24	15	P65B P66C P67A P67B P67C
T13.5		PTR	T17.2	03	D66Z	T21.25	22	Y62A Y62B Y62C VB
	08	I77Z	T17.3	03	D66Z	T21.29	22	Y62A Y62B Y62C VB
	21A	W61A W61B W61C	T17.4	04	E75A E75B E75C	T21.30	15	MSPNG SPNG Y62A Y62B Y62C
T13.6		PTR	T17.5	04	E75A E75B E75C	T21.31	22	Y62A Y62B Y62C SVB VB
	21A	W61A W61B W61C	T17.8	04	E75A E75B E75C	T21.32	15	MSPNG SPNG Y62A Y62B Y62C
	21B	X04Z X60A X60B X60C X60D	T17.9	04	E75A E75B E75C	T21.33	15	MSPNG SPNG Y62A Y62B Y62C
T13.08	21B	X60A X60B X60C	T18.0	03	D40Z D67A D67B	T21.34	15	MSPNG SPNG Y62A Y62B Y62C
		X60D	T18.1	06	G72A G72B G72C	T21.35	15	MSPNG SPNG Y62A Y62B Y62C
T13.8	21B	X60A X60B X60C	T18.2	06	G72A G72B G72C	T21.39	15	MSPNG SPNG Y62A Y62B Y62C
		X60D	T18.3	06	G72A G72B G72C	T21.40	22	Y62A Y62B Y62C VB
T13.9	21B	X60A X60B X60C	T18.4	06	G72A G72B G72C	T21.41	22	Y62A Y62B Y62C VB
		X60D	T18.5	06	G72A G72B G72C	T21.42	22	Y62A Y62B Y62C VB
T14.00	21B	X60A X60B X60C	T18.8	06	G72A G72B G72C	T21.43	22	Y62A Y62B Y62C VB
		X60D	T18.9	06	G72A G72B G72C	T21.44	22	Y62A Y62B Y62C VB
T14.01	21B	X60A X60B X60C	T19.0	11	L68A L68B	T21.45	22	Y62A Y62B Y62C VB
		X60D	T19.1	11	L68A L68B	T21.49	22	Y62A Y62B Y62C VB
T14.1		PTR	T19.2	13	N62A N62B	T21.50	22	Y62A Y62B Y62C VB
	21A	W61A W61B W61C	T19.3	13	N62A N62B	T21.51	22	Y62A Y62B Y62C VB
	21B	X60A X60B X60C	T19.8	11	L64A	T21.52	22	Y62A Y62B Y62C VB
		X60D	T19.9	11	L64A	T21.53	22	Y62A Y62B Y62C VB
T14.02	21B	X60A X60B X60C	T20.0	22	Y62A Y62B Y62C VB			
		X60D	T20.1	22	Y62A Y62B Y62C VB			
T14.03	21B	X60A X60B X60C	T20.3	15	MSPNG SPNG SVB VB			
		X60D	T20.4	22	Y62A Y62B Y62C VB			
T14.3		PTR	T20.5	22	Y62A Y62B Y62C VB			
	08	I76A I76B	T20.7	15	MSPNG SPNG Y62A Y62B Y62C			
	21A	W61A W61B W61C	T20.20	22	Y62A Y62B Y62C VB			
T14.04	21B	X60A X60B X60C	T20.21	22	Y62A Y62B Y62C SVB VB			
		X60D	T20.60	22	Y62A Y62B Y62C VB			
T14.4		PTR	T20.61	22	Y62A Y62B Y62C SVB VB			
	01	B71A B71B B71C B81A B81B B81C	T21.00	22	Y62A Y62B Y62C VB			
	21A	W61A W61B W61C	T21.01	22	Y62A Y62B Y62C VB			
T14.05	21B	X60A X60B X60C	T21.02	22	Y62A Y62B Y62C VB			
		X60D	T21.03	22	Y62A Y62B Y62C VB			
T14.5		PTR	T21.04	22	Y62A Y62B Y62C VB			
	15	MSPNG SPNG	T21.05	22	Y62A Y62B Y62C VB			
	21A	W61A W61B W61C	T21.09	22	Y62A Y62B Y62C VB			
	21B	X60A X60B X60C	T21.10	22	Y62A Y62B Y62C VB			
		X60D	T21.11	22	Y62A Y62B Y62C VB			
T14.6		PTR						
	08	I76A I76B						
	21A	W61A W61B W61C						
T14.7		PTR						
	15	MSPNG SPNG						
	21A	W61A W61B W61C						
	21B	X60A X60B X60C						
		X60D						
T14.08	21B	X60A X60B X60C						
		X60D						
T14.8	21B	X60A X60B X60C						
		X60D						
T14.9	21B	X60A X60B X60C						
		X60D						
T14.20		PTR						
	08	I76A I76B						

ICD	MDC	DRG	ICD	MDC	DRG	ICD	MDC	DRG
T21.54		VB		22	Y62A Y62B Y62C		22	Y62A Y62B Y62C
	22	Y62A Y62B Y62C	T21.95		SVB VB	T22.72		SVB VB
T21.55		VB		22	Y62A Y62B Y62C		15	MSPNG SPNG
	22	Y62A Y62B Y62C	T21.99		SVB VB		22	Y62A Y62B Y62C
T21.59		VB		22	Y62A Y62B Y62C	T22.73		SVB VB
	22	Y62A Y62B Y62C	T22.00		VB		15	MSPNG SPNG
T21.60		VB		22	Y62A Y62B Y62C		22	Y62A Y62B Y62C
	22	Y62A Y62B Y62C	T22.01		VB	T22.80		SVB VB
T21.61		VB		22	Y62A Y62B Y62C		22	Y62A Y62B Y62C
	22	Y62A Y62B Y62C	T22.02		VB	T22.81		SVB VB
T21.62		VB		22	Y62A Y62B Y62C		22	Y62A Y62B Y62C
	22	Y62A Y62B Y62C	T22.03		VB	T22.82		SVB VB
T21.63		VB		22	Y62A Y62B Y62C		22	Y62A Y62B Y62C
	22	Y62A Y62B Y62C	T22.10		VB	T22.83		SVB VB
T21.64		VB		22	Y62A Y62B Y62C		22	Y62A Y62B Y62C
	15	P65B P66C P67A	T22.11		VB	T22.90		SVB VB
		P67B P67C		22	Y62A Y62B Y62C		22	Y62A Y62B Y62C
	22	Y62A Y62B Y62C	T22.12		VB	T22.91		SVB VB
T21.65		VB		22	Y62A Y62B Y62C		22	Y62A Y62B Y62C
	22	Y62A Y62B Y62C	T22.13		VB	T22.92		SVB VB
T21.69		VB		22	Y62A Y62B Y62C		22	Y62A Y62B Y62C
	22	Y62A Y62B Y62C	T22.20		VB	T22.93		SVB VB
T21.70		VB		22	Y62A Y62B Y62C		22	Y62A Y62B Y62C
	15	MSPNG SPNG	T22.21		VB	T23.0		VB
	22	Y62A Y62B Y62C		22	Y62A Y62B Y62C		22	Y62A Y62B Y62C
T21.71		SVB VB	T22.22		VB	T23.1		VB
	15	MSPNG SPNG		22	Y62A Y62B Y62C		22	Y62A Y62B Y62C
	22	Y62A Y62B Y62C	T22.23		VB	T23.3		SVB VB
T21.72		VB		22	Y62A Y62B Y62C		15	MSPNG SPNG
	15	MSPNG SPNG	T22.30		VB		22	Y62A Y62B Y62C
	22	Y62A Y62B Y62C		15	MSPNG SPNG	T23.4		VB
T21.73		SVB VB		22	Y62A Y62B Y62C		22	Y62A Y62B Y62C
	15	MSPNG SPNG	T22.31		SVB VB	T23.5		VB
	22	Y62A Y62B Y62C		15	MSPNG SPNG		22	Y62A Y62B Y62C
T21.74		SVB VB		22	Y62A Y62B Y62C	T23.7		SVB VB
	15	MSPNG SPNG	T22.32		SVB VB		15	MSPNG SPNG
	22	Y62A Y62B Y62C		15	MSPNG SPNG		22	Y62A Y62B Y62C
T21.75		SVB VB		22	Y62A Y62B Y62C	T23.20		VB
	15	MSPNG SPNG	T22.33		SVB VB		22	Y62A Y62B Y62C
	22	Y62A Y62B Y62C		15	MSPNG SPNG	T23.21		SVB VB
T21.79		VB		22	Y62A Y62B Y62C		22	Y62A Y62B Y62C
	15	MSPNG SPNG	T22.40		VB	T23.60		VB
	22	Y62A Y62B Y62C		22	Y62A Y62B Y62C		22	Y62A Y62B Y62C
T21.80		SVB VB	T22.41		VB	T23.61		SVB VB
	22	Y62A Y62B Y62C		22	Y62A Y62B Y62C		22	Y62A Y62B Y62C
T21.81		SVB VB	T22.42		VB	T24.0		VB
	22	Y62A Y62B Y62C		22	Y62A Y62B Y62C		22	Y62A Y62B Y62C
T21.82		SVB VB	T22.43		VB	T24.1		VB
	22	Y62A Y62B Y62C		22	Y62A Y62B Y62C		22	Y62A Y62B Y62C
T21.83		SVB VB	T22.50		VB	T24.3		SVB VB
	22	Y62A Y62B Y62C		22	Y62A Y62B Y62C		15	MSPNG SPNG
T21.84		SVB VB	T22.51		VB		22	Y62A Y62B Y62C
	15	P65B P66C P67A		22	Y62A Y62B Y62C	T24.4		VB
		P67B P67C	T22.52		VB		22	Y62A Y62B Y62C
	22	Y62A Y62B Y62C		22	Y62A Y62B Y62C	T24.5		VB
T21.85		SVB VB	T22.53		VB		22	Y62A Y62B Y62C
	22	Y62A Y62B Y62C		22	Y62A Y62B Y62C	T24.7		SVB VB
T21.89		SVB VB	T22.60		VB		15	MSPNG SPNG
	22	Y62A Y62B Y62C		22	Y62A Y62B Y62C		22	Y62A Y62B Y62C
T21.90		SVB VB	T22.61		VB	T24.20		VB
	22	Y62A Y62B Y62C		22	Y62A Y62B Y62C		22	Y62A Y62B Y62C
T21.91		SVB VB	T22.62		VB	T24.21		SVB VB
	22	Y62A Y62B Y62C		22	Y62A Y62B Y62C		22	Y62A Y62B Y62C
T21.92		SVB VB	T22.63		VB	T24.60		VB
	22	Y62A Y62B Y62C		22	Y62A Y62B Y62C		22	Y62A Y62B Y62C
T21.93		SVB VB	T22.70		SVB VB	T24.61		SVB VB
	22	Y62A Y62B Y62C		15	MSPNG SPNG		22	Y62A Y62B Y62C
T21.94		SVB VB		22	Y62A Y62B Y62C	T25.0		VB
	15	P65B P66C P67A	T22.71		SVB VB		22	Y62A Y62B Y62C
		P67B P67C		15	MSPNG SPNG	T25.1		VB

ICD	MDC	DRG	ICD	MDC	DRG	ICD	MDC	DRG
T25.3	22	Y62A Y62B Y62C SVB VB	T28.1	06	G71A G71B	T30.60	22	Y62A Y62B Y62C VB
	15	MSPNG SPNG		15	MSPNG SPNG		22	Y62A Y62B Y62C VB
T25.4	22	Y62A Y62B Y62C VB	T28.2	06	G71A G71B	T30.61	22	Y62A Y62B Y62C VB
T25.5	22	Y62A Y62B Y62C VB		15	MSPNG SPNG	T31.00	22	Y62A Y62B Y62C VB
T25.7	22	Y62A Y62B Y62C SVB VB	T28.3	15	MSPNG SPNG	T31.10	Prä	961Z VB
	15	MSPNG SPNG		22	Y62A Y62B Y62C		Prä	961Z VB
T25.20	22	Y62A Y62B Y62C VB	T28.4	Prä	A11C	T31.11	22	Y62A 961Z VB
T25.21	22	Y62A Y62B Y62C SVB VB		15	MSPNG SPNG	T31.20	Prä	961Z VB
T25.60	22	Y62A Y62B Y62C VB	T28.5	22	Y62A Y62B Y62C	T31.21	Prä	961Z VB
T25.61	22	Y62A Y62B Y62C SVB VB		03	D66Z		22	Y62A 961Z SVB VB
T26.0	02	C62Z	T28.6	15	MSPNG SPNG	T31.22	15	MSPNG SPNG
T26.1	15	MSPNG SPNG		Prä	A11C		22	Y62A 961Z VB
T26.2	02	C62Z	T28.7	06	G71A G71B	T31.30	22	Y62A 961Z VB
T26.2	15	MSPNG SPNG		15	MSPNG SPNG		Prä	961Z VB
T26.3	02	C62Z	T28.8	06	G71A G71B	T31.31	22	Y62A 961Z SVB VB
T26.4	15	MSPNG SPNG		15	MSPNG SPNG		Prä	961Z SVB VB
T26.5	02	C62Z	T28.9	22	Y62A Y62B Y62C	T31.32	15	MSPNG SPNG
T26.6	15	MSPNG SPNG		Prä	A11C		22	Y62A 961Z SVB VB
T26.7	02	C62Z	T29.0	15	MSPNG SPNG	T31.33	15	MSPNG SPNG
T26.8	15	MSPNG SPNG		22	Y62A Y62B Y62C		22	Y62A 961Z SVB VB
T26.9	02	C62Z	T29.1	15	MSPNG SPNG	T31.40	Prä	961Z SVB VB
T27.0	15	MSPNG SPNG		22	Y62A Y62B Y62C		22	Y62A 961Z SVB VB
T27.1	04	E75A E75B E75C	T29.3	15	MSPNG SPNG	T31.41	Prä	961Z SVB VB
	15	MSPNG SPNG		22	Y62A Y62B Y62C		15	MSPNG SPNG
T27.1	Prä	A11C	T29.4	22	Y62A Y62B Y62C	T31.42	22	Y62A 961Z SVB VB
T27.2	04	E75A E75B E75C		15	MSPNG SPNG		Prä	961Z SVB VB
	15	MSPNG SPNG	T29.5	22	Y62A Y62B Y62C	T31.43	15	MSPNG SPNG
T27.2	Prä	A11C		22	Y62A Y62B Y62C		22	Y62A 961Z SVB VB
T27.3	15	MSPNG SPNG	T29.7	15	MSPNG SPNG	T31.44	15	MSPNG SPNG
	22	Y62A Y62B Y62C		22	Y62A Y62B Y62C		22	Y62A 961Z SVB VB
T27.3	Prä	A11C	T29.20	22	Y62A Y62B Y62C	T31.44	22	Y62A 961Z SVB VB
T27.4	04	E75A E75B E75C		22	Y62A Y62B Y62C		Prä	961Z SVB VB
	15	MSPNG SPNG	T29.60	22	Y62A Y62B Y62C	T31.50	15	MSPNG SPNG
T27.4	Prä	A11C		22	Y62A Y62B Y62C		22	Y62A 961Z SVB VB
T27.5	04	E75A E75B E75C	T29.61	22	Y62A Y62B Y62C	T31.51	Prä	961Z SVB VB
	15	MSPNG SPNG		22	Y62A Y62B Y62C		15	MSPNG SPNG
T27.6	Prä	A11C	T30.0	22	Y62A Y62B Y62C	T31.52	22	Y62A 961Z SVB VB
	15	MSPNG SPNG		22	Y62A Y62B Y62C		15	MSPNG SPNG
T27.7	22	Y62A Y62B Y62C	T30.1	22	Y62A Y62B Y62C	T31.53	22	Y62A 961Z SVB VB
	Prä	A11C		22	Y62A Y62B Y62C		Prä	961Z SVB VB
T27.7	15	MSPNG SPNG	T30.3	22	Y62A Y62B Y62C		15	MSPNG SPNG
	22	Y62A Y62B Y62C		22	Y62A Y62B Y62C		22	Y62A 961Z SVB VB
T27.7	Prä	A11C	T30.4	22	Y62A Y62B Y62C	T31.54	22	Y62A 961Z SVB VB
	15	MSPNG SPNG		22	Y62A Y62B Y62C		Prä	961Z SVB VB
T28.0	03	D66Z	T30.5	22	Y62A Y62B Y62C		15	MSPNG SPNG
	15	MSPNG SPNG		22	Y62A Y62B Y62C		22	Y62A 961Z SVB VB
T28.0	Prä	A11C	T30.7	22	Y62A Y62B Y62C		Prä	961Z SVB VB
				22	Y62A Y62B Y62C		15	MSPNG SPNG
			T30.20	22	Y62A Y62B Y62C		22	Y62A 961Z SVB VB
				22	Y62A Y62B Y62C		Prä	961Z SVB VB
			T30.21	22	Y62A Y62B Y62C		15	MSPNG SPNG
				22	Y62A Y62B Y62C		22	Y62A 961Z SVB VB

ICD	MDC	DRG	ICD	MDC	DRG	ICD	MDC	DRG
T31.55	15	MSPNG SPNG	T31.81	Prä	961Z	T32.00	15	MSPNG SPNG
	22	Y62A		15	SVB VB		22	Y62A
	Prä	961Z		Prä	961Z		Prä	961Z
T31.60	15	MSPNG SPNG	T31.82	15	SVB VB	T32.10	15	SVB VB
	22	Y62A		22	Y62A		22	Y62A
	Prä	961Z		Prä	961Z		Prä	961Z
T31.61	15	MSPNG SPNG	T31.83	15	MSPNG SPNG	T32.11	15	MSPNG SPNG
	22	Y62A		22	Y62A		22	Y62A
	Prä	961Z		Prä	961Z		Prä	961Z
T31.62	15	SVB VB	T31.84	15	MSPNG SPNG	T32.20	15	SVB VB
	22	Y62A		22	Y62A		22	Y62A
	Prä	961Z		Prä	961Z		Prä	961Z
T31.63	15	MSPNG SPNG	T31.85	15	SVB VB	T32.21	15	SVB VB
	22	Y62A		22	Y62A		22	Y62A
	Prä	961Z		Prä	961Z		Prä	961Z
T31.64	15	MSPNG SPNG	T31.86	15	MSPNG SPNG	T32.22	15	MSPNG SPNG
	22	Y62A		22	Y62A		22	Y62A
	Prä	961Z		Prä	961Z		Prä	961Z
T31.65	15	SVB VB	T31.87	15	SVB VB	T32.30	15	SVB VB
	22	Y62A		22	Y62A		22	Y62A
	Prä	961Z		Prä	961Z		Prä	961Z
T31.66	15	MSPNG SPNG	T31.88	15	MSPNG SPNG	T32.31	15	MSPNG SPNG
	22	Y62A		22	Y62A		22	Y62A
	Prä	961Z		Prä	961Z		Prä	961Z
T31.70	15	SVB VB	T31.90	15	SVB VB	T32.32	15	SVB VB
	22	Y62A		22	Y62A		22	Y62A
	Prä	961Z		Prä	961Z		Prä	961Z
T31.71	15	MSPNG SPNG	T31.91	15	MSPNG SPNG	T32.40	15	MSPNG SPNG
	22	Y62A		22	Y62A		22	Y62A
	Prä	961Z		Prä	961Z		Prä	961Z
T31.72	15	SVB VB	T31.92	15	SVB VB	T32.41	15	SVB VB
	22	Y62A		22	Y62A		22	Y62A
	Prä	961Z		Prä	961Z		Prä	961Z
T31.73	15	MSPNG SPNG	T31.93	15	MSPNG SPNG	T32.42	15	MSPNG SPNG
	22	Y62A		22	Y62A		22	Y62A
	Prä	961Z		Prä	961Z		Prä	961Z
T31.74	15	SVB VB	T31.94	15	SVB VB	T32.43	15	SVB VB
	22	Y62A		22	Y62A		22	Y62A
	Prä	961Z		Prä	961Z		Prä	961Z
T31.75	15	MSPNG SPNG	T31.95	15	MSPNG SPNG	T32.44	15	MSPNG SPNG
	22	Y62A		22	Y62A		22	Y62A
	Prä	961Z		Prä	961Z		Prä	961Z
T31.76	15	SVB VB	T31.96	15	SVB VB	T32.50	15	SVB VB
	22	Y62A		22	Y62A		22	Y62A
	Prä	961Z		Prä	961Z		Prä	961Z
T31.77	15	MSPNG SPNG	T31.97	15	MSPNG SPNG	T32.51	15	MSPNG SPNG
	22	Y62A		22	Y62A		22	Y62A
	Prä	961Z		Prä	961Z		Prä	961Z
T31.78	15	SVB VB	T31.98	15	SVB VB	T32.52	15	SVB VB
	22	Y62A		22	Y62A		22	Y62A
	Prä	961Z		Prä	961Z		Prä	961Z
T31.80	15	MSPNG SPNG	T31.99	15	MSPNG SPNG	T32.53	15	MSPNG SPNG
	22	Y62A		22	Y62A		22	Y62A
	Prä	961Z		Prä	961Z		Prä	961Z
T31.81	15	SVB VB	T31.99	15	SVB VB	T32.54	15	SVB VB
	22	Y62A		22	Y62A		22	Y62A
	Prä	961Z		Prä	961Z		Prä	961Z

ICD	MDC	DRG	ICD	MDC	DRG	ICD	MDC	DRG
T32.55	Prä	961Z	T32.82	15	MSPNG SPNG	T33.0	Prä	961Z
	15	SVB VB		22	Y62A		15	MSPNG SPNG
	22	MSPNG SPNG		Prä	961Z		21B	X64A X64B
T32.60	Prä	961Z	T32.83	15	MSPNG SPNG	T33.1	15	MSPNG SPNG
	15	SVB VB		22	Y62A		21B	X64A X64B
	22	MSPNG SPNG		Prä	961Z		15	MSPNG SPNG
T32.61	Prä	961Z	T32.84	15	MSPNG SPNG	T33.2	21B	X64A X64B
	15	SVB VB		22	Y62A		15	MSPNG SPNG
	22	MSPNG SPNG		Prä	961Z		21B	X64A X64B
T32.62	Prä	961Z	T32.85	15	MSPNG SPNG	T33.3	15	MSPNG SPNG
	15	SVB VB		22	Y62A		21B	X64A X64B
	22	MSPNG SPNG		Prä	961Z		21B	X64A X64B
T32.63	Prä	961Z	T32.86	15	MSPNG SPNG	T33.4	15	MSPNG SPNG
	15	SVB VB		22	Y62A		21B	X64A X64B
	22	MSPNG SPNG		Prä	961Z		15	MSPNG SPNG
T32.64	Prä	961Z	T32.87	15	MSPNG SPNG	T33.5	21B	X64A X64B
	15	SVB VB		22	Y62A		15	MSPNG SPNG
	22	MSPNG SPNG		Prä	961Z		21B	X05A X05B X64A X64B
T32.65	Prä	961Z	T32.88	15	MSPNG SPNG	T33.6	15	MSPNG SPNG
	15	SVB VB		22	Y62A		21B	X64A X64B
	22	MSPNG SPNG		Prä	961Z		15	MSPNG SPNG
T32.66	Prä	961Z	T32.89	15	MSPNG SPNG	T33.7	21B	X64A X64B
	15	SVB VB		22	Y62A		15	MSPNG SPNG
	22	MSPNG SPNG		Prä	961Z		21B	X64A X64B
T32.70	Prä	961Z	T32.90	15	MSPNG SPNG	T33.8	15	MSPNG SPNG
	15	SVB VB		22	Y62A		21B	X04Z X64A X64B
	22	MSPNG SPNG		Prä	961Z		15	MSPNG SPNG
T32.71	Prä	961Z	T32.91	15	MSPNG SPNG	T33.9	21B	X64A X64B
	15	SVB VB		22	Y62A		15	MSPNG SPNG
	22	MSPNG SPNG		Prä	961Z		21B	X62A X62B X62C
T32.72	Prä	961Z	T32.92	15	MSPNG SPNG	T34.0	Prä	A11C
	15	SVB VB		22	Y62A		15	MSPNG SPNG
	22	MSPNG SPNG		Prä	961Z		21B	X62A X62B X62C
T32.73	Prä	961Z	T32.93	15	MSPNG SPNG	T34.1	Prä	A11C
	15	SVB VB		22	Y62A		21B	X62A X62B X62C
	22	MSPNG SPNG		Prä	961Z		15	MSPNG SPNG
T32.74	Prä	961Z	T32.94	15	MSPNG SPNG	T34.2	21B	X62A X62B X62C
	15	SVB VB		22	Y62A		Prä	A11C
	22	MSPNG SPNG		Prä	961Z		15	MSPNG SPNG
T32.75	Prä	961Z	T32.95	15	MSPNG SPNG	T34.3	21B	X62A X62B X62C
	15	SVB VB		22	Y62A		Prä	A11C
	22	MSPNG SPNG		Prä	961Z		15	MSPNG SPNG
T32.76	Prä	961Z	T32.96	15	MSPNG SPNG	T34.4	21B	X62A X62B X62C
	15	SVB VB		22	Y62A		Prä	A11C
	22	MSPNG SPNG		Prä	961Z		15	MSPNG SPNG
T32.77	Prä	961Z	T32.97	15	MSPNG SPNG	T34.5	21B	X62A X62B X62C
	15	SVB VB		22	Y62A		Prä	A11C
	22	MSPNG SPNG		Prä	961Z		15	MSPNG SPNG
T32.80	Prä	961Z	T32.98	15	MSPNG SPNG	T34.6	21B	X05A X05B X62A X62B X62C
	15	SVB VB		22	Y62A		Prä	A11C
	22	MSPNG SPNG		Prä	961Z		15	MSPNG SPNG
T32.81	Prä	961Z	T32.99	15	MSPNG SPNG	T34.7	21B	X62A X62B X62C
	15	SVB VB		22	Y62A		Prä	A11C
	22	MSPNG SPNG		Prä	961Z		15	MSPNG SPNG
						T34.8	21B	X04Z X62A X62B X62C
							Prä	A11C
							15	MSPNG SPNG
						T34.9	21B	X62A X62B X62C
							Prä	A11C
							15	MSPNG SPNG
						T35.0	21B	X62A X62B X62C
							Prä	A11C
							15	MSPNG SPNG
						T35.1	21B	X62A X62B X62C
							Prä	A11C
							15	MSPNG SPNG
						T35.2	21B	X64A X64B
							Prä	A11C
							15	MSPNG SPNG
						T35.3	21B	X64A X64B
							Prä	A11C
							15	MSPNG SPNG
						T35.4	21B	X64A X64B
							Prä	A11C
							15	MSPNG SPNG
						T35.5	21B	X05A X05B X64A X64B
							Prä	A11C
							15	MSPNG SPNG
						T35.6	21B	X04Z X64A X64B
							Prä	A11C
							15	MSPNG SPNG
						21B	X64A X64B	

ICD	MDC	DRG	ICD	MDC	DRG	ICD	MDC	DRG
T35.7	15	MSPNG SPNG		Prä	A11C	T41.1	15	MSPNG SPNG
	21B	X62A X64B	T38.5	15	MSPNG SPNG	21B	X62A X62B X62C	
T36.0	15	MSPNG SPNG		Prä	A11C		Prä	A11C
	21B	X62A X62B X62C	T38.6	15	MSPNG SPNG	T41.2	15	MSPNG SPNG
	Prä	A11C		21B	X62A X62B X62C	21B	X62A X62B X62C	
T36.1	15	MSPNG SPNG		Prä	A11C		Prä	A11C
	21B	X62A X62B X62C	T38.7	15	MSPNG SPNG	T41.3	15	MSPNG SPNG
	Prä	A11C		21B	X62A X62B X62C	21B	X62A X62B X62C	
T36.2	15	MSPNG SPNG		Prä	A11C		Prä	A11C
	21B	X62A X62B X62C	T38.8	15	MSPNG SPNG	T41.4	15	MSPNG SPNG
	Prä	A11C		21B	X62A X62B X62C	21B	X62A X62B X62C	
T36.3	15	MSPNG SPNG		Prä	A11C		Prä	A11C
	21B	X62A X62B X62C	T38.9	15	MSPNG SPNG	T41.5	15	MSPNG SPNG
	Prä	A11C		21B	X62A X62B X62C	21B	X62A X62B X62C	
T36.4	15	MSPNG SPNG		Prä	A11C		Prä	A11C
	21B	X62A X62B X62C	T39.0	15	MSPNG SPNG	T42.0	15	MSPNG SPNG
	Prä	A11C		21B	X62A X62B X62C	21B	X62A X62B X62C	
T36.5	15	MSPNG SPNG		Prä	A11C		Prä	A11C
	21B	X62A X62B X62C	T39.1	15	MSPNG SPNG	T42.1	15	MSPNG SPNG
	Prä	A11C		21B	X62A X62B X62C	21B	X62A X62B X62C	
T36.6	15	MSPNG SPNG		Prä	A11C		Prä	A11C
	21B	X62A X62B X62C	T39.2	15	MSPNG SPNG	T42.2	15	MSPNG SPNG
	Prä	A11C		21B	X62A X62B X62C	21B	X62A X62B X62C	
T36.7	15	MSPNG SPNG		Prä	A11C		Prä	A11C
	21B	X62A X62B X62C	T39.3	15	MSPNG SPNG	T42.3	15	MSPNG SPNG
	Prä	A11C		21B	X62A X62B X62C	21B	X62A X62B X62C	
T36.8	15	MSPNG SPNG		Prä	A11C		Prä	A11C
	21B	X62A X62B X62C	T39.4	15	MSPNG SPNG	T42.4	15	MSPNG SPNG
	Prä	A11C		21B	X62A X62B X62C	21B	X62A X62B X62C	
T36.9	15	MSPNG SPNG		Prä	A11C		Prä	A11C
	21B	X62A X62B X62C	T39.8	15	MSPNG SPNG	T42.5	15	MSPNG SPNG
	Prä	A11C		21B	X62A X62B X62C	21B	X62A X62B X62C	
T37.0	15	MSPNG SPNG		Prä	A11C		Prä	A11C
	21B	X62A X62B X62C	T39.9	15	MSPNG SPNG	T42.6	15	MSPNG SPNG
	Prä	A11C		21B	X62A X62B X62C	21B	X62A X62B X62C	
T37.1	15	MSPNG SPNG		Prä	A11C		Prä	A11C
	21B	X62A X62B X62C	T40.0	15	MSPNG SPNG	T42.7	15	MSPNG SPNG
	Prä	A11C		21B	X62A X62B X62C	21B	X62A X62B X62C	
T37.2	15	MSPNG SPNG		Prä	A11C		Prä	A11C
	21B	X62A X62B X62C	T40.1	15	MSPNG SPNG	T42.8	15	MSPNG SPNG
	Prä	A11C		21B	X62A X62B X62C	21B	X62A X62B X62C	
T37.3	15	MSPNG SPNG		Prä	A11C		Prä	A11C
	21B	X62A X62B X62C	T40.2	15	MSPNG SPNG	T43.0	15	MSPNG SPNG
	Prä	A11C		21B	X62A X62B X62C	21B	X62A X62B X62C	
T37.4	15	MSPNG SPNG		Prä	A11C		Prä	A11C
	21B	X62A X62B X62C	T40.3	15	MSPNG SPNG	T43.1	15	MSPNG SPNG
	Prä	A11C		21B	X62A X62B X62C	21B	X62A X62B X62C	
T37.5	15	MSPNG SPNG		Prä	A11C		Prä	A11C
	21B	X62A X62B X62C	T40.4	15	MSPNG SPNG	T43.2	15	MSPNG SPNG
	Prä	A11C		21B	X62A X62B X62C	21B	X62A X62B X62C	
T37.8	15	MSPNG SPNG		Prä	A11C		Prä	A11C
	21B	X62A X62B X62C	T40.5	15	MSPNG SPNG	T43.3	15	MSPNG SPNG
	Prä	A11C		21B	X62A X62B X62C	21B	X62A X62B X62C	
T37.9	15	MSPNG SPNG		Prä	A11C		Prä	A11C
	21B	X62A X62B X62C	T40.6	15	MSPNG SPNG	T43.4	15	MSPNG SPNG
	Prä	A11C		21B	X62A X62B X62C	21B	X62A X62B X62C	
T38.0	15	MSPNG SPNG		Prä	A11C		Prä	A11C
	21B	X62A X62B X62C	T40.7	15	MSPNG SPNG	T43.5	15	MSPNG SPNG
	Prä	A11C		21B	X62A X62B X62C	21B	X62A X62B X62C	
T38.1	15	MSPNG SPNG		Prä	A11C		Prä	A11C
	21B	X62A X62B X62C	T40.8	15	MSPNG SPNG	T43.6	15	MSPNG SPNG
	Prä	A11C		21B	X62A X62B X62C	21B	X62A X62B X62C	
T38.2	15	MSPNG SPNG		Prä	A11C		Prä	A11C
	21B	X62A X62B X62C	T40.9	15	MSPNG SPNG	T43.8	15	MSPNG SPNG
	Prä	A11C		21B	X62A X62B X62C	21B	X62A X62B X62C	
T38.3	15	MSPNG SPNG		Prä	A11C		Prä	A11C
	21B	X62A X62B X62C	T41.0	15	MSPNG SPNG	T43.9	15	MSPNG SPNG
	Prä	A11C		21B	X62A X62B X62C	21B	X62A X62B X62C	
T38.4	15	MSPNG SPNG		Prä	A11C		Prä	A11C
	21B	X62A X62B X62C				T44.0	15	MSPNG SPNG

ICD	MDC	DRG	ICD	MDC	DRG	ICD	MDC	DRG
T44.1	21B	X62A X62B X62C	T46.4	Prä	A11C	T48.7	15	MSPNG SPNG
	15	MSPNG SPNG		15	MSPNG SPNG		21B	X62A X62B X62C
T44.2	21B	X62A X62B X62C	T46.5	Prä	A11C	T49.0	15	MSPNG SPNG
	15	MSPNG SPNG		15	MSPNG SPNG		21B	X62A X62B X62C
T44.3	21B	X62A X62B X62C	T46.6	Prä	A11C	T49.1	15	MSPNG SPNG
	15	MSPNG SPNG		15	MSPNG SPNG		21B	X62A X62B X62C
T44.4	21B	X62A X62B X62C	T46.7	Prä	A11C	T49.2	15	MSPNG SPNG
	15	MSPNG SPNG		15	MSPNG SPNG		21B	X62A X62B X62C
T44.5	21B	X62A X62B X62C	T46.8	Prä	A11C	T49.3	15	MSPNG SPNG
	15	MSPNG SPNG		15	MSPNG SPNG		21B	X62A X62B X62C
T44.6	21B	X62A X62B X62C	T46.9	Prä	A11C	T49.4	15	MSPNG SPNG
	15	MSPNG SPNG		15	MSPNG SPNG		21B	X62A X62B X62C
T44.7	21B	X62A X62B X62C	T47.0	Prä	A11C	T49.5	02	C62Z
	15	MSPNG SPNG		15	MSPNG SPNG		15	MSPNG SPNG
T44.8	21B	X62A X62B X62C	T47.1	Prä	A11C	T49.6	15	MSPNG SPNG
	15	MSPNG SPNG		15	MSPNG SPNG		21B	X62A X62B X62C
T44.9	21B	X62A X62B X62C	T47.2	Prä	A11C	T49.7	15	MSPNG SPNG
	15	MSPNG SPNG		15	MSPNG SPNG		21B	X62A X62B X62C
T45.0	21B	X62A X62B X62C	T47.3	Prä	A11C	T49.8	15	MSPNG SPNG
	15	MSPNG SPNG		15	MSPNG SPNG		21B	X62A X62B X62C
T45.1	21B	X62A X62B X62C	T47.4	Prä	A11C	T49.9	15	MSPNG SPNG
	15	MSPNG SPNG		15	MSPNG SPNG		21B	X62A X62B X62C
T45.2	21B	X62A X62B X62C	T47.5	Prä	A11C	T50.0	15	MSPNG SPNG
	15	MSPNG SPNG		15	MSPNG SPNG		21B	X62A X62B X62C
T45.3	21B	X62A X62B X62C	T47.6	Prä	A11C	T50.1	15	MSPNG SPNG
	15	MSPNG SPNG		15	MSPNG SPNG		21B	X62A X62B X62C
T45.4	21B	X62A X62B X62C	T47.7	Prä	A11C	T50.2	15	MSPNG SPNG
	15	MSPNG SPNG		15	MSPNG SPNG		21B	X62A X62B X62C
T45.5	21B	X62A X62B X62C	T47.8	Prä	A11C	T50.3	15	MSPNG SPNG
	15	MSPNG SPNG		15	MSPNG SPNG		21B	X62A X62B X62C
T45.6	21B	X62A X62B X62C	T47.9	Prä	A11C	T50.4	15	MSPNG SPNG
	15	MSPNG SPNG		15	MSPNG SPNG		21B	X62A X62B X62C
T45.7	21B	X62A X62B X62C	T48.0	Prä	A11C	T50.5	15	MSPNG SPNG
	15	MSPNG SPNG		15	MSPNG SPNG		21B	X62A X62B X62C
T45.8	21B	X62A X62B X62C	T48.1	Prä	A11C	T50.6	15	MSPNG SPNG
	15	MSPNG SPNG		15	MSPNG SPNG		21B	X62A X62B X62C
T45.9	21B	X62A X62B X62C	T48.2	Prä	A11C	T50.7	15	MSPNG SPNG
	15	MSPNG SPNG		15	MSPNG SPNG		21B	X62A X62B X62C
T46.0	21B	X62A X62B X62C	T48.3	Prä	A11C	T50.8	15	MSPNG SPNG
	15	MSPNG SPNG		15	MSPNG SPNG		21B	X62A X62B X62C
T46.1	21B	X62A X62B X62C	T48.4	Prä	A11C	T50.9	15	MSPNG SPNG
	15	MSPNG SPNG		15	MSPNG SPNG		21B	X62A X62B X62C
T46.2	21B	X62A X62B X62C	T48.5	Prä	A11C	T51.0	15	MSPNG SPNG
	15	MSPNG SPNG		15	MSPNG SPNG		21B	X62A X62B X62C
T46.3	21B	X62A X62B X62C	T48.6	Prä	A11C	T51.1	15	MSPNG SPNG
	15	MSPNG SPNG		15	MSPNG SPNG		21B	X62A X62B X62C
						T51.2	15	MSPNG SPNG
							21B	X62A X62B X62C
							Prä	A11C

ICD	MDC	DRG	ICD	MDC	DRG	ICD	MDC	DRG
T51.3	15	MSPNG SPNG	T55	15	MSPNG SPNG	21B	X62A X62B X62C	
	21B	X62A X62B X62C		21B	X62A X62B X62C		Prä	A11C
T51.8	15	MSPNG SPNG	T56.0	15	MSPNG SPNG	T59.6	15	MSPNG SPNG
	21B	X62A X62B X62C		21B	X62A X62B X62C		21B	X62A X62B X62C
T51.9	15	MSPNG SPNG		21B	X62A X62B X62C		Prä	A11C
	21B	X62A X62B X62C	T56.1	15	MSPNG SPNG	T59.7	15	MSPNG SPNG
T52.0	15	MSPNG SPNG		21B	X62A X62B X62C		21B	X62A X62B X62C
	21B	X62A X62B X62C		Prä	A11C		Prä	A11C
T52.1	15	MSPNG SPNG	T56.2	15	MSPNG SPNG	T59.8	15	MSPNG SPNG
	21B	X62A X62B X62C		21B	X62A X62B X62C		21B	X62A X62B X62C
	Prä	A11C		Prä	A11C	T59.9	15	MSPNG SPNG
T52.2	15	MSPNG SPNG	T56.3	15	MSPNG SPNG	T60.0	15	MSPNG SPNG
	21B	X62A X62B X62C		21B	X62A X62B X62C		21B	X62A X62B X62C
	Prä	A11C	T56.4	15	MSPNG SPNG	T60.1	15	MSPNG SPNG
T52.3	15	MSPNG SPNG		21B	X62A X62B X62C		21B	X62A X62B X62C
	21B	X62A X62B X62C		Prä	A11C	T60.2	15	MSPNG SPNG
	Prä	A11C	T56.5	15	MSPNG SPNG		21B	X62A X62B X62C
T52.4	15	MSPNG SPNG		21B	X62A X62B X62C		Prä	A11C
	21B	X62A X62B X62C		Prä	A11C	T60.3	15	MSPNG SPNG
	Prä	A11C	T56.6	15	MSPNG SPNG		21B	X62A X62B X62C
T52.8	15	MSPNG SPNG		21B	X62A X62B X62C		Prä	A11C
	21B	X62A X62B X62C		Prä	A11C	T60.4	15	MSPNG SPNG
	Prä	A11C	T56.7	15	MSPNG SPNG		21B	X62A X62B X62C
T52.9	15	MSPNG SPNG		21B	X62A X62B X62C		Prä	A11C
	21B	X62A X62B X62C		Prä	A11C	T60.8	15	MSPNG SPNG
	Prä	A11C	T56.8	15	MSPNG SPNG		21B	X62A X62B X62C
T53.0	15	MSPNG SPNG		21B	X62A X62B X62C		Prä	A11C
	21B	X62A X62B X62C		Prä	A11C	T60.9	15	MSPNG SPNG
	Prä	A11C	T56.9	15	MSPNG SPNG		21B	X62A X62B X62C
T53.1	15	MSPNG SPNG		21B	X62A X62B X62C		Prä	A11C
	21B	X62A X62B X62C		Prä	A11C	T61.0	Prä	A11C
	Prä	A11C	T57.0	15	MSPNG SPNG		21B	X62A X62B X62C
T53.2	15	MSPNG SPNG		21B	X62A X62B X62C		Prä	A11C
	21B	X62A X62B X62C		Prä	A11C	T61.1	21B	X62A X62B X62C
	Prä	A11C	T57.1	15	MSPNG SPNG		21B	X62A X62B X62C
T53.3	15	MSPNG SPNG		21B	X62A X62B X62C		Prä	A11C
	21B	X62A X62B X62C		Prä	A11C	T61.2	21B	X62A X62B X62C
	Prä	A11C	T57.2	15	MSPNG SPNG		21B	X62A X62B X62C
T53.4	15	MSPNG SPNG		21B	X62A X62B X62C		Prä	A11C
	21B	X62A X62B X62C		Prä	A11C	T61.8	21B	X62A X62B X62C
	Prä	A11C	T57.3	15	MSPNG SPNG		21B	X62A X62B X62C
T53.5	15	MSPNG SPNG		21B	X62A X62B X62C		Prä	A11C
	21B	X62A X62B X62C		Prä	A11C	T61.9	21B	X62A X62B X62C
	Prä	A11C	T57.8	15	MSPNG SPNG		Prä	A11C
T53.6	15	MSPNG SPNG		21B	X62A X62B X62C		21B	X62A X62B X62C
	21B	X62A X62B X62C		Prä	A11C	T62.0	21B	X62A X62B X62C
	Prä	A11C	T57.9	15	MSPNG SPNG		Prä	A11C
T53.7	15	MSPNG SPNG		21B	X62A X62B X62C		21B	X62A X62B X62C
	21B	X62A X62B X62C		Prä	A11C	T62.1	21B	X62A X62B X62C
	Prä	A11C	T58	15	MSPNG SPNG		21B	X62A X62B X62C
T53.9	15	MSPNG SPNG		21B	X62A X62B X62C		Prä	A11C
	21B	X62A X62B X62C		Prä	A11C	T62.2	21B	X62A X62B X62C
	Prä	A11C	T59.0	15	MSPNG SPNG		21B	X62A X62B X62C
T54.0	15	MSPNG SPNG		21B	X62A X62B X62C		Prä	A11C
	21B	X62A X62B X62C		Prä	A11C	T63.0	15	MSPNG SPNG
	Prä	A11C	T59.1	15	MSPNG SPNG		21B	X62A X62B X62C
T54.1	15	MSPNG SPNG		21B	X62A X62B X62C		Prä	A11C
	21B	X62A X62B X62C		Prä	A11C	T63.1	15	MSPNG SPNG
	Prä	A11C	T59.2	15	MSPNG SPNG		21B	X62A X62B X62C
T54.2	15	MSPNG SPNG		21B	X62A X62B X62C		Prä	A11C
	21B	X62A X62B X62C		Prä	A11C	T63.2	15	MSPNG SPNG
	Prä	A11C	T59.3	15	MSPNG SPNG		21B	X62A X62B X62C
T54.3	15	MSPNG SPNG		21B	X62A X62B X62C		Prä	A11C
	21B	X62A X62B X62C		Prä	A11C	T63.3	15	MSPNG SPNG
	Prä	A11C	T59.4	15	MSPNG SPNG		21B	X62A X62B X62C
T54.9	15	MSPNG SPNG		21B	X62A X62B X62C		Prä	A11C
	21B	X62A X62B X62C		Prä	A11C	T63.4	15	MSPNG SPNG
	Prä	A11C	T59.5	15	MSPNG SPNG		21B	X62A X62B X62C

ICD	MDC	DRG	ICD	MDC	DRG	ICD	MDC	DRG
T63.6	Prä	A11C	T73.3	21B	X64A X64B		21A	W61A W61B W61C
	15	MSPNG SPNG	T73.8	21B	X64A X64B		21B	X64A X64B
	21B	X62A X62B X62C	T73.9	21B	X64A X64B	T79.60		PTR
T63.8	Prä	A11C	T74.0	Prä	961Z		08	I76A I76B
	15	MSPNG SPNG		21A	W61A W61B W61C		15	MSPNG SPNG
	21B	X62A X62B X62C	T74.1	Prä	961Z		21A	W61A W61B W61C
	Prä	A11C		21A	W61A W61B W61C		Prä	A11C
T63.9	15	MSPNG SPNG	T74.2	Prä	961Z	T79.61		PTR
	21B	X62A X62B X62C		21A	W61A W61B W61C		08	I76A I76B
	Prä	A11C	T74.3	Prä	961Z		15	MSPNG SPNG
T64	15	MSPNG SPNG		21A	W61A W61B W61C		21A	W61A W61B W61C
	21B	X62A X62B X62C	T74.8	Prä	961Z		Prä	A11C
	Prä	A11C		21A	W61A W61B W61C	T79.62		PTR
T65.0	15	MSPNG SPNG	T74.9	Prä	961Z		08	I76A I76B
	21B	X62A X62B X62C		21A	W61A W61B W61C		15	MSPNG SPNG
	Prä	A11C	T75.0	21B	X62A X62B X62C		21A	W61A W61B W61C
T65.1	15	MSPNG SPNG	T75.1	Prä	A11C		Prä	A11C
	21B	X62A X62B X62C		21B	X62A X62B	T79.63		PTR
	Prä	A11C	T75.2	21B	X64A X64B		08	I76A I76B
T65.2	15	MSPNG SPNG	T75.3	03	D66Z		15	MSPNG SPNG
	21B	X62A X62B X62C	T75.4	15	MSPNG SPNG		21A	W61A W61B W61C
	Prä	A11C		21B	X64A X64B		Prä	A11C
T65.3	15	MSPNG SPNG	T75.8	21B	X64A X64B	T79.68		PTR
	21B	X62A X62B X62C	T78.0	21B	X60A X60B X60C		08	I76A I76B
	Prä	A11C		X60D			15	MSPNG SPNG
T65.4	15	MSPNG SPNG	T78.1	21B	X62A X62B X62C		21A	W61A W61B W61C
	21B	X62A X62B X62C	T78.2	21B	X60A X60B X60C		Prä	A11C
	Prä	A11C		X60D		T79.69		PTR
T65.5	15	MSPNG SPNG	T78.3	Prä	A11C		08	I76A I76B
	21B	X62A X62B X62C		21B	X60A X60B X60C		15	MSPNG SPNG
	Prä	A11C	T78.4	21B	X60A X60B X60C		21A	W61A W61B W61C
T65.6	15	MSPNG SPNG		X60D		T80.0	Prä	A11C
	21B	X62A X62B X62C	T78.8	21B	X62A X62B X62C		04	E64A E64B E64C
	Prä	A11C	T78.9	21B	X62A X62B X62C		15	MSPNG SPNG
T65.8	15	MSPNG SPNG	T79.0		PTR	T80.1	Prä	A11C
	21B	X62A X62B X62C		04	E64A E64B E64C		05	F75A F75B F75C
	Prä	A11C		15	MSPNG SPNG			F75D
T65.9	15	MSPNG SPNG		21A	W61A W61B W61C	T80.2	Prä	A11C
	21B	X64A X64B		Prä	A11C		18B	T64A T64B T64C
T66	21B	X64A X64B		PTR		T80.3	15	MSPNG SPNG
T67.0	15	MSPNG SPNG	T79.1	04	E64A E64B E64C		16	Q61A Q61B
	21B	X64A X64B		15	MSPNG SPNG		Prä	A11C
T67.1	15	MSPNG SPNG		21A	W61A W61B W61C	T80.4	15	MSPNG SPNG
	21B	X64A X64B		Prä	A11C		16	Q61A Q61B
T67.2	21B	X64A X64B		PTR		T80.5	Prä	A11C
T67.3	21B	X64A X64B	T79.2	21A	W61A W61B W61C		Prä	A11C
T67.4	21B	X64A X64B		21B	X64A X64B		21B	X60A X60B X60C
T67.5	21B	X64A X64B		PTR		T80.6	21B	X60A X60B X60C
T67.6	21B	X64A X64B	T79.3		PTR		X60D	
T67.7	21B	X64A X64B		18B	T61A T61B		X60D	
T67.8	21B	X64A X64B		21A	W61A W61B W61C	T80.8	16	Q61A Q61B
T67.9	21B	X64A X64B		PTR		T80.9	16	Q61A Q61B
T68	Prä	A11C	T79.4	21A	W61A W61B W61C	T81.0	21B	X62A X62B X62C
	21B	X64A X64B		21B	X64A X64B	T81.1	05	F73A F73B
T69.0	21B	X04Z X64A X64B		Prä	A11C	T81.2	21B	X62A X62B X62C
T69.1	21B	X62A X62B X62C		PTR		T81.3	15	MSPNG SPNG
T69.8	21B	X64A X64B	T79.5	11	L60A L60B L60C		21B	X62A X62B X62C
T69.9	21B	X64A X64B		L60D L71Z		T81.4	08	I02A I02B I03A
T70.0	03	D61A D61B		21A	W61A W61B W61C		I03B	
T70.1	03	D61A D61B		Prä	A11C		18B	T61A T61B
T70.2	21B	X64A X64B		PTR		T81.5	15	MSPNG SPNG
T70.3	21B	X62A X62B	T79.7	04	E76A E76B E76C		21B	X62A X62B X62C
T70.4	21B	X64A X64B		E76D		T81.6	15	MSPNG SPNG
T70.8	21B	X64A X64B		15	MSPNG SPNG		21B	X62A X62B X62C
T70.9	21B	X64A X64B		21A	W61A W61B W61C	T81.7	05	F75A F75B F75C
T71	15	MSPNG SPNG		Prä	A11C			F75D
	21B	X62A X62B		PTR		T81.8	21B	X62A X62B X62C
T73.0	21B	X64A X64B	T79.8	21A	W61A W61B W61C		21B	X62A X62B X62C
T73.1	15	MSPNG SPNG		21B	X64A X64B	T81.9	05	F69A F69B
	21B	X64A X64B		PTR		T82.0	15	MSPNG SPNG
T73.2	21B	X64A X64B	T79.9					

ICD	MDC	DRG	ICD	MDC	DRG	ICD	MDC	DRG
T82.1	05	F66A F66B	T84.06	08	I73A I73B		18B	T61A T61B
	15	MSPNG SPNG		15	MSPNG SPNG	T85.81	01	B81A B81B B81C
T82.2	05	F75A F75B F75C	T84.6	08	I02A I02B I08A		15	MSPNG SPNG
	15	MSPNG SPNG			I08B I08C I12A	T85.82	09	J01A J01B J67A
T82.3	05	F75A F75B F75C			I12B I12C I13A		15	MSPNG SPNG
	15	MSPNG SPNG		15	I13B I73A I73B	T85.83	15	MSPNG SPNG
T82.4	05	F75A F75B F75C	T84.07	08	I73A I73B		21B	X62A X62B X62C
	15	MSPNG SPNG		15	MSPNG SPNG	T85.88	15	MSPNG SPNG
T82.5	05	F75A F75B F75C	T84.7	08	I02A I02B I08A		21B	X62A X62B X62C
	15	MSPNG SPNG			I08B I08C I12A	T86.00	Prä	A11C
T82.6	05	F24A F75A F75B	T84.08	08	I12B I12C I13A		16	Q60A Q60B Q60C
	15	MSPNG SPNG			I13B I73A I73B		17	R50A R60A R60B
T82.7	05	F24A F61A F75A		15	MSPNG SPNG			R60C R60D R60E
	15	MSPNG SPNG	T84.08	08	I73A I73B	T86.01	Prä	A11C
T82.8	05	F75A F75B F75C		15	MSPNG SPNG		16	Q60A Q60B Q60C
	15	MSPNG SPNG	T84.8	08	I02A I02B I08A		17	R50A R60A R60B
T82.9	05	F75A F75B F75C			I08B I08C I13A	T86.02	Prä	A11C
	15	MSPNG SPNG		15	I13B I73A I73B		16	Q60A Q60B Q60C
T83.0	11	L64A			MSPNG SPNG		17	R50A R60A R60B
	15	MSPNG SPNG	T84.10	08	I73A I73B			R60C R60D R60E
T83.1	11	L64A		15	MSPNG SPNG	T86.2	05	F75A F75B F75C
	15	MSPNG SPNG	T84.11	08	I73A I73B			F75D
T83.2	11	L64A		15	MSPNG SPNG		15	MSPNG SPNG
	15	MSPNG SPNG	T84.12	08	I73A I73B	T86.3	05	F75A F75B F75C
T83.3	13	N62B		15	MSPNG SPNG			F75D
T83.4	12	M64Z		15	MSPNG SPNG		15	MSPNG SPNG
	13	N62B	T84.13	08	I73A I73B		Prä	A11C A60A A60B
	15	MSPNG SPNG		15	MSPNG SPNG		A60C	
T83.5	11	L63A L63B L63C	T84.14	08	I73A I73B	T86.05	Prä	A11C
	15	MSPNG SPNG		15	MSPNG SPNG		16	Q60A Q60B Q60C
T83.6	12	M64Z		15	MSPNG SPNG		17	R50A R60A R60B
	13	N62B	T84.16	08	I73A I73B	T86.06	Prä	A11C
	15	MSPNG SPNG		15	MSPNG SPNG		16	Q60A Q60B Q60C
T83.8	11	L64A	T84.18	08	I73A I73B		17	R50A R60A R60B
	15	MSPNG SPNG		15	MSPNG SPNG	T86.07	Prä	A11C
T83.9	11	L64A	T84.20	08	I73A I73B		16	Q60A Q60B Q60C
	15	MSPNG SPNG		15	MSPNG SPNG		17	R50A R60A R60B
T84.00	08	I73A I73B	T84.28	08	I73A I73B			R60C R60D R60E
	15	MSPNG SPNG		15	MSPNG SPNG	T86.09	Prä	A11C
T84.01	08	I73A I73B	T85.0	01	B81A B81B B81C		16	Q60A Q60B Q60C
	15	MSPNG SPNG		15	MSPNG SPNG		17	R50A R60A R60B
T84.02	08	I73A I73B	T85.1	01	B81A B81B B81C			R60C R60D R60E
	15	MSPNG SPNG		15	MSPNG SPNG	T86.9	15	MSPNG SPNG
T84.03	08	I73A I73B	T85.2	02	C62Z		21B	X62A X62B X62C
	15	MSPNG SPNG		15	MSPNG SPNG		Prä	A11C
T84.3	08	I73A I73B	T85.3	02	C62Z		11	L68A L68B L69A
	15	MSPNG SPNG		15	MSPNG SPNG	T86.10		L69B
T84.04	08	I73A I73B	T85.4	09	J01A J01B J67A		15	MSPNG SPNG
	15	MSPNG SPNG			J67B		Prä	A11C A60A A60B
T84.4	08	I73A I73B		15	MSPNG SPNG		A60C	
	15	MSPNG SPNG	T85.5	06	G64A G64B G64C	T86.11	11	L68A L68B L69A
T84.05	08	I73A I73B			G70A G70B			L69B
	15	MSPNG SPNG		15	MSPNG SPNG		15	MSPNG SPNG
T84.5	08	I02A I02B I03A	T85.6	15	MSPNG SPNG		Prä	A11C A60A A60B
		I03B I04A I04B		21B	X62A X62B X62C		A60C	
		I08A I08B I08C	T85.9	15	MSPNG SPNG	T86.12	11	L69A L69B
		I12A I12B I12C		21B	X62A X62B X62C		15	MSPNG SPNG
		I13A I13B I73A	T85.71	11	L68A L68B		Prä	A11C A60A A60B
		I73B		15	MSPNG SPNG		A60C	
	15	MSPNG SPNG	T85.72	15	MSPNG SPNG	T86.19	11	L68A L68B L69A
Prä	A11C			21B	X62A X62B X62C			L69B
			T85.73	15	MSPNG SPNG		15	MSPNG SPNG
				21B	X62A X62B X62C		Prä	A11C A60A A60B
			T85.74	06	G71A G71B		A60C	
			T85.78	15	MSPNG SPNG			

ICD	MDC	DRG	ICD	MDC	DRG	ICD	MDC	DRG
T86.40	07	H63A H63B H63C H63D		21A	W61A W61B W61C		21A	W61A W61B W61C
	15	MSPNG SPNG		21B	X60A X60B X60C	T98.2	Prä	961Z
	Prä	A01A A11C A60A A60B A60C	T89.02		X60D		21A	W61A W61B W61C
T86.41	07	H63A H63B H63C H63D		21A	W61A W61B W61C	T98.3	Prä	961Z
	15	MSPNG SPNG		21B	X60A X60B X60C		21A	W61A W61B W61C
	Prä	A01A A11C A60A A60B A60C	T89.03		X60D	U04.9	04	E77A E77B E77C E77D E77E E77F
T86.49	07	H63A H63B H63C H63D		21A	W61A W61B W61C		18A	S63A S63B
	15	MSPNG SPNG		21B	X60A X60B X60C	U06.9	Prä	961Z
	Prä	A01A A11C A60A A60B A60C	T90.0	Prä	961Z	U07.0	Prä	961Z
T86.50	15	MSPNG SPNG	T90.1	Prä	961Z	U07.1	Prä	961Z
	21B	X62A X62B X62C	T90.2	Prä	961Z	U07.2	Prä	961Z
	Prä	A11C	T90.3	Prä	961Z	U07.3	Prä	961Z
T86.51	15	MSPNG SPNG	T90.4	Prä	961Z	U07.4	Prä	961Z
	21B	X62A X62B X62C		21A	W61A W61B W61C	U07.5	Prä	961Z
	Prä	A11C	T90.5	Prä	961Z	U07.6	Prä	961Z
T86.52	15	MSPNG SPNG	T90.8	Prä	961Z	U07.7	Prä	961Z
	21B	X62A X62B X62C		21A	W61A W61B W61C	U07.8	Prä	961Z
	Prä	A11C	T90.9	Prä	961Z	U07.9	Prä	961Z
T86.59	15	MSPNG SPNG	T91.0	Prä	961Z	U50.00	Prä	961Z
	21B	X62A X62B X62C	T91.1	Prä	961Z	U50.01	Prä	961Z
	Prä	A11C	T91.2	Prä	961Z	U50.10	Prä	961Z
T86.81	04	E75A E75B E75C	T91.3	Prä	961Z	U50.11	Prä	961Z
	15	MSPNG SPNG	T91.4	Prä	961Z	U50.20	Prä	961Z
	Prä	A11C A60A A60B A60C	T91.5	21A	W61A W61B W61C	U50.21	Prä	961Z
T86.82	07	H62A H62B	T91.8	Prä	961Z	U50.30	Prä	961Z
	15	MSPNG SPNG		21A	W61A W61B W61C	U50.31	Prä	961Z
	Prä	A11C A60A A60B A60C	T91.9	Prä	961Z	U50.40	Prä	961Z A95C A95F A97F
T86.83	Prä	A11C	T92.0	21A	W61A W61B W61C		01	B70A B70C B70F L63A L63B
	02	C60A C60B	T92.1	Prä	961Z	U50.41	11	961Z A95C A95F A97F
T86.88	15	MSPNG SPNG	T92.2	21A	W61A W61B W61C		01	B70A B70C B70F L63A L63B
	21B	X62A X62B X62C	T92.3	Prä	961Z	U50.50	Prä	961Z A95C A95F A97F
	Prä	A11C	T92.4	Prä	961Z		01	B70A B70C B70F L63A L63B
T87.0	Prä	A11C	T92.5	Prä	961Z		11	961Z A95C A95F A97F
	08	I02A I02B I32A I32B I32C I32D	T92.6	Prä	961Z	U50.51	Prä	961Z A95C A95F A97F
		I73A I73B	T92.8	Prä	961Z		01	B70A B70C B70F L63A L63B
T87.1	Prä	A11C	T92.9	21A	W61A W61B W61C		11	961Z
	08	I73A I73B	T93.0	Prä	961Z	U51.00	Prä	961Z
T87.2	08	I73A I73B	T93.1	Prä	961Z	U51.01	Prä	961Z
T87.3	08	I76A I76B	T93.2	Prä	961Z	U51.02	Prä	961Z
T87.4	08	I76A I76B	T93.3	Prä	961Z	U51.10	Prä	961Z
T87.5	08	I76A I76B	T93.4	Prä	961Z	U51.11	Prä	961Z
T87.6	08	I76A I76B	T93.5	Prä	961Z	U51.12	Prä	961Z
T88.0	18B	T64A T64B T64C	T93.6	Prä	961Z	U51.20	Prä	961Z
T88.1	15	MSPNG SPNG	T93.8	Prä	961Z	U51.21	Prä	961Z
	21B	X62A X62B X62C	T93.9	Prä	961Z	U51.22	Prä	961Z
T88.2	21B	X64A X64B	T94.0	21A	W61A W61B W61C	U52.0	Prä	961Z
T88.3	15	MSPNG SPNG	T94.1	Prä	961Z	U52.1	Prä	961Z
	21B	X62A X62B X62C		21A	W61A W61B W61C	U52.2	Prä	961Z
	Prä	A11C	T95.0	Prä	961Z	U52.3	Prä	961Z
T88.4	21B	X62A X62B X62C	T95.1	Prä	961Z	U55.10	Prä	961Z
T88.5	21B	X62A X62B X62C	T95.2	Prä	961Z		15	P65B P66C P67A P67B P67C
T88.6	21B	X60A X60B X60C	T95.3	Prä	961Z	U55.11	Prä	961Z
		X60D	T95.4	Prä	961Z		15	P65B P66C P67A P67B P67C
T88.7	21B	X62A X62B X62C	T95.8	Prä	961Z		HAK	
T88.8	21B	X62A X62B X62C	T95.9	Prä	961Z	U55.12		
T88.9	21B	X62A X62B X62C	T96	Prä	961Z		15	P65B P66C P67A P67B P67C
T89.00		PTR	T97	21A	W61A W61B W61C		Prä	961Z
	21A	W61A W61B W61C		Prä	961Z	U55.20	Prä	961Z
	21B	X60A X60B X60C	T98.0	21A	W61A W61B W61C		15	P65B P66C P67A P67B P67C
		X60D		Prä	961Z			
T89.01		PTR	T98.1	21A	W61A W61B W61C	U55.21	Prä	961Z
				Prä	961Z			

ICD	MDC	DRG	ICD	MDC	DRG	ICD	MDC	DRG
	15	P65B P66C P67A P67B P67C	U81.06	05	F61A	U84	Prä	961Z
U55.22		HAK		Prä	961Z		05	F61A
	15	P65B P66C P67A P67B P67C	U81.6	05	F61A	U85	Prä	961Z
	Prä	961Z		Prä	961Z		05	F61A
U55.30			U81.07	05	F61A	U99.0	Prä	961Z
	Prä	961Z		Prä	961Z	U99.1	Prä	961Z
	15	P65B P66C P67A P67B P67C	U81.08	05	F61A	U99.2	Prä	961Z
	Prä	961Z		Prä	961Z	U99.3	Prä	961Z
U55.31			U81.8	05	F61A	U99.4	Prä	961Z
	15	P65B P66C P67A P67B P67C		Prä	961Z	U99.5	Prä	961Z
	Prä	961Z	U81.10	05	F61A	U99.6	Prä	961Z
U55.32		HAK		Prä	961Z	U99.7	Prä	961Z
	15	P65B P66C P67A P67B P67C	U81.11	05	F61A	U99.8	Prä	961Z
	Prä	961Z		Prä	961Z	U99.9	Prä	961Z
U60.1			U81.20	05	F61A	X84.9	20	V02B
U60.2				Prä	961Z	Y09.9	20	V02B
U60.3			U81.21	05	F61A	Z00.0	Prä	961Z
	18A	S63A		Prä	961Z	Z00.1	Prä	961Z
U60.9			U81.22	05	F61A	Z00.2	Prä	961Z
U61.1				Prä	961Z	Z00.3	Prä	961Z
U61.2			U81.23	05	F61A	Z00.4	Prä	961Z
U61.3				Prä	961Z	Z00.5	23	Z64A
	18A	S63A	U81.24	05	F61A	Z00.6	Prä	961Z
U61.9				Prä	961Z	Z00.8	Prä	961Z
U69.00			U81.25	05	F61A	Z01.0	23	Z64A Z64B
U69.10				Prä	961Z	Z01.1	23	Z64A Z64B
U69.11			U81.26	05	F61A	Z01.2	23	Z64A Z64B
U69.12				Prä	961Z	Z01.3	23	Z64A Z64B
U69.13			U81.27	05	F61A	Z01.4	13	N62A N62B
U69.20				Prä	961Z	Z01.5	23	Z64A Z64B
U69.21			U81.28	05	F61A	Z01.6	Prä	961Z
U69.30				Prä	961Z	Z01.7	Prä	961Z
U69.31			U81.30	05	F61A	Z01.9	Prä	961Z
U69.32				Prä	961Z	Z01.80	05	F24A F24B F24E F49A F49C F62A F70A F70B
U69.33			U81.31	05	F61A	Z01.81	05	F49A F49C F75A F75B F75C F75D
U69.34				Prä	961Z	Z01.88	23	Z64A Z64B
U69.35			U81.40	05	F61A	Z02	23	Z64A Z64B
U69.36				Prä	961Z	Z03.0	04	E77A E77B E77C E77D E77E E77F
U69.40			U81.41	05	F61A		15	P65B P66C P67A P67B P67C
U80.00				Prä	961Z	Z03.1	17	R62A R62B R62C
U80.01			U81.42	05	F61A	Z03.2	19	U66A U66B U66C U66D
	05	F61A		Prä	961Z	Z03.3	01	B80Z
U80.08			U81.43	05	F61A	Z03.4	05	F74Z
	Prä	961Z		Prä	961Z	Z03.5	05	F74Z
U80.10			U81.44	05	F61A	Z03.6	23	Z64A Z64B
	05	F61A		Prä	961Z	Z03.8	23	Z64A Z64B
U80.11			U81.45	05	F61A	Z03.9	23	Z64A Z64B
	Prä	961Z		Prä	961Z	Z04.1	21B	X64A X64B
U80.20			U81.46	05	F61A	Z04.2	21B	X64A X64B
	05	F61A		Prä	961Z	Z04.3	21B	X64A X64B
U80.21			U81.47	05	F61A	Z04.5	21B	X64A X64B
	Prä	961Z		Prä	961Z	Z04.8	23	Z64A Z64B
U80.30			U81.48	05	F61A	Z04.9	Prä	961Z
	05	F61A		Prä	961Z	Z08.0	23	Z64A Z64B
U80.31			U81.50	05	F61A	Z08.1	23	Z64A Z64B
	Prä	961Z		Prä	961Z	Z08.2	23	Z64A Z64B
U81.00			U81.51	05	F61A	Z08.7	23	Z64A Z64B
	05	F61A		Prä	961Z	Z08.8	23	Z64A Z64B
U81.01			U82.0	04	E76A	Z08.9	23	Z64A Z64B
	Prä	961Z		05	F61A	Z09.0	23	Z64A Z64B
U81.02			U82.1	05	F61A	Z09.1	23	Z64A Z64B
	Prä	961Z		Prä	961Z	Z09.2	23	Z64A Z64B
U81.03				04	E76A	Z09.3	23	Z64A Z64B
	05	F61A	U82.2	05	F61A	Z09.4	23	Z64A Z64B
U81.04				Prä	961Z			
	Prä	961Z	U83	05	F61A			
U81.05				Prä	961Z			
	05	F61A		05	F61A			

ICD	MDC	DRG	ICD	MDC	DRG	ICD	MDC	DRG
Z09.7	23	Z64A Z64B	Z26.8	23	Z64A Z64B		14	O01B O01C O01D
Z09.9	23	Z64A Z64B	Z26.9	23	Z64A Z64B			O01E O01F O01G
Z09.80	23	Z64A	Z27.0	23	Z64A Z64B			O02Z O50A O60A
Z09.88	23	Z64A Z64B	Z27.1	23	Z64A Z64B			O60B O60C
Z10	23	Z64A Z64B	Z27.2	23	Z64A Z64B	Z37.3	Prä	961Z
Z11	23	Z64A Z64B	Z27.3	23	Z64A Z64B		14	O01B O01C O01D
Z12.0	23	Z64A Z64B	Z27.4	23	Z64A Z64B			O01E O01F O01G
Z12.1	23	Z64A Z64B	Z27.8	23	Z64A Z64B			O02Z O50A O60A
Z12.2	23	Z64A Z64B	Z27.9	23	Z64A Z64B			O60B O60C
Z12.3	23	Z64A Z64B	Z28	23	Z64A Z64B	Z37.4	Prä	961Z
Z12.4	23	Z64A Z64B	Z29.0	23	Z64A Z64B		14	O01B O01C O01D
Z12.5	23	Z64A Z64B	Z29.1	18A	S65Z			O01E O01F O01G
Z12.6	23	Z64A Z64B		23	Z64A Z64B			O02Z O50A O60A
Z12.8	23	Z64A Z64B	Z29.8	18A	S65Z			O60B O60C
Z12.9	23	Z64A Z64B		23	Z64A Z64B	Z37.5	Prä	961Z
Z13.0	23	Z64A Z64B	Z29.9	23	Z64A Z64B		14	O01B O01C O01D
Z13.1	23	Z64A Z64B	Z29.20	18A	S65Z			O01E O01F O01G
Z13.2	23	Z64A Z64B		23	Z64A Z64B			O02Z O50A O60A
Z13.4	23	Z64A Z64B	Z29.21	18A	S65Z			O60B O60C
Z13.5	23	Z64A Z64B		23	Z64A Z64B	Z37.6	Prä	961Z
Z13.6	23	Z64A Z64B	Z29.28	18A	S65Z		14	O01B O01C O01D
Z13.7	23	Z64A Z64B		23	Z64A Z64B			O01E O01F O01G
Z13.8	23	Z64A Z64B	Z30.0	23	Z64A Z64B			O02Z O50A O60A
Z13.9	23	Z64A Z64B	Z30.1	23	Z64A Z64B			O60B O60C
Z20.0	23	Z64A Z64B	Z30.2	12	M64Z	Z37.7	Prä	961Z
Z20.1	15	P65B P66C P67A		13	N62A N62B		14	O01B O01C O01D
		P67B P67C	Z30.3	23	Z64A Z64B			O01E O01F O01G
	23	Z64A	Z30.4	23	Z64A Z64B			O02Z O50A O60A
Z20.2	23	Z64A Z64B	Z30.5	23	Z64A Z64B			O60B O60C
Z20.3	23	Z64A Z64B	Z30.8	23	Z64A Z64B	Z37.9	Prä	961Z
Z20.4	23	Z64A Z64B	Z30.9	23	Z64A Z64B		14	O02Z O50A O60A
Z20.5	23	Z64A Z64B	Z31.0	12	M64Z			O60B O60C O60D
Z20.6	23	Z64A Z64B		13	N62A N62B	Z38.0	Prä	963Z
Z20.7	23	Z64A Z64B	Z31.1	13	N62A N62B	Z38.1	Prä	963Z
Z20.8	23	Z64A Z64B	Z31.2	13	N62A N62B	Z38.2	Prä	963Z
Z20.9	23	Z64A Z64B	Z31.3	12	M64Z	Z38.3	Prä	963Z
Z21	Prä	961Z		13	N62A N62B		15	P05A P05B P05C
	14	O01B O01C O01D	Z31.4	12	M64Z			P66A P66B P66C
		O01E O01F O01G		13	N62A N62B	Z38.4	Prä	P66D P67A P67B
Z22.0	23	Z64A Z64B	Z31.5	23	Z64A Z64B			963Z
Z22.1	23	Z64A Z64B	Z31.6	23	Z64A Z64B		15	P05A P05B P05C
Z22.2	23	Z64A Z64B	Z31.8	23	Z64A Z64B			P66A P66B P66C
Z22.3	23	Z64A Z64B	Z31.9	23	Z64A Z64B			P66D P67A P67B
Z22.4	23	Z64A Z64B	Z32	Prä	961Z	Z38.5	Prä	963Z
Z22.5	07	H63A H63B H63C	Z33	Prä	961Z		15	P05A P05B P05C
		H63D	Z34	Prä	961Z			P66A P66B P66C
Z22.6	07	H63A H63B H63C	Z35.0	Prä	961Z	Z38.6	Prä	P66D P67A P67B
		H63D	Z35.1	Prä	961Z			963Z
Z22.8	23	Z64A Z64B	Z35.2	Prä	961Z		15	P05A P05B P05C
Z22.9	23	Z64A Z64B	Z35.3	Prä	961Z			P66A P66B P66C
Z23.0	23	Z64A Z64B	Z35.4	Prä	961Z			P66D P67A P67B
Z23.1	23	Z64A Z64B	Z35.5	Prä	961Z	Z38.7	Prä	963Z
Z23.2	23	Z64A Z64B	Z35.6	Prä	961Z		15	P05A P05B P05C
Z23.3	23	Z64A Z64B	Z35.8	Prä	961Z			P66A P66B P66C
Z23.4	23	Z64A Z64B	Z35.9	Prä	961Z			P66D P67A P67B
Z23.5	23	Z64A Z64B	Z36.0	14	O65A O65B O65C	Z38.8	Prä	963Z
Z23.6	23	Z64A Z64B	Z36.1	14	O65A O65B O65C		15	P05A P05B P05C
Z23.7	23	Z64A Z64B	Z36.2	14	O65A O65B O65C			P66A P66B P66C
Z23.8	23	Z64A Z64B	Z36.3	14	O65A O65B O65C			P66D P67A P67B
Z24.0	23	Z64A Z64B	Z36.4	14	O65A O65B O65C	Z39.0	14	O04Z O61Z
Z24.1	23	Z64A Z64B	Z36.5	14	O65A O65B O65C	Z39.1	14	O04Z O61Z
Z24.2	23	Z64A Z64B	Z36.8	14	O65A O65B O65C	Z39.2	14	O04Z O61Z
Z24.3	23	Z64A Z64B	Z36.9	14	O65A O65B O65C	Z40.00	09	J01A J01B J06Z
Z24.4	23	Z64A Z64B	Z37.0	Prä	961Z			J07Z J14Z J16Z
Z24.5	23	Z64A Z64B		14	O02Z O50A O60A			J23Z J25Z J62A
Z24.6	23	Z64A Z64B			O60B O60C O60D			J62B J67A J67B
Z25.0	23	Z64A Z64B	Z37.1	Prä	961Z	Z40.01	13	N62A N62B
Z25.1	23	Z64A Z64B		14	O02Z O50A O60A	Z40.08	23	Z64A Z64B
Z25.8	23	Z64A Z64B			O60B O60C O60D	Z40.8	23	Z64A Z64B
Z26.0	23	Z64A Z64B	Z37.2	Prä	961Z	Z40.9	23	Z64A Z64B

ICD	MDC	DRG	ICD	MDC	DRG	ICD	MDC	DRG
Z41.1	09	J67A J67B	Z50.0	Prä	961Z	Z75.2	Prä	961Z
Z41.2	12	M62Z	Z50.1	Prä	961Z	Z75.8	Prä	961Z
	13	N62A N62B	Z50.2	Prä	961Z	Z75.9	Prä	961Z
Z41.8	23	Z64A Z64B	Z50.3	Prä	961Z	Z75.60	Prä	961Z
Z41.9	23	Z64A Z64B	Z50.4	Prä	961Z		15	P65B P66C P67A
Z42.0	09	J67A J67B	Z50.5	Prä	961Z			P67B P67C
Z42.1	09	J01A J01B J06Z	Z50.6	Prä	961Z	Z75.64	Prä	961Z
		J07Z J14Z J16Z	Z50.7	Prä	961Z		15	P65B P66C P67A
		J23Z J25Z J67A	Z50.8	Prä	961Z			P67B P67C
		J67B	Z50.9	Prä	961Z	Z75.65	Prä	961Z
Z42.2	09	J67A J67B	Z51.0	Prä	961Z		15	P65B P66C P67A
Z42.3	09	J67A J67B	Z51.1	Prä	961Z			P67B P67C
Z42.4	09	J67A J67B	Z51.2	Prä	961Z	Z75.66	Prä	961Z
Z42.8	09	J67A J67B	Z51.3	Prä	961Z		15	P65B P66C P67A
Z42.9	09	J67A J67B	Z51.4	23	Z65A Z65B			P67B P67C
Z43.0	04	E75A E75B E75C	Z51.5	Prä	961Z	Z75.67	Prä	961Z
Z43.1	06	G71A G71B	Z51.6	23	Z64A Z64B		15	P65B P66C P67A
Z43.2	06	G71A G71B	Z51.9	23	Z65A Z65B			P67B P67C
Z43.3	06	G71A G71B	Z51.81	Prä	961Z	Z75.68	Prä	961Z
Z43.4	06	G71A G71B	Z51.82	Prä	961Z		15	P65B P66C P67A
Z43.5	11	L68A L68B	Z51.83	23	Z65A Z65B			P67B P67C
Z43.6	11	L68A L68B	Z51.88	23	Z64A Z64B	Z75.69	Prä	961Z
Z43.7	13	N62A N62B	Z52.00	Prä	961Z		15	P65B P66C P67A
Z43.9	23	Z64A Z64B	Z52.01	23	Z64A			P67B P67C
Z43.80	23	Z64A Z64B	Z52.1	09	J67A J67B	Z75.70		HAK
Z43.88	23	Z64A Z64B	Z52.2	08	I76A I76B		15	P65B P66C P67A
Z44.0	08	I73A I73B	Z52.3	23	Z64A			P67B P67C
Z44.1	08	I73A I73B	Z52.4	23	Z02Z Z64A Z64B		Prä	961Z
Z44.2	23	Z64A Z64B	Z52.5	23	Z64A Z64B	Z75.74		HAK
Z44.3	09	J67A J67B	Z52.6	23	Z02Z Z64A Z64B		15	P65B P66C P67A
Z44.8	Prä	961Z	Z52.7	23	Z64A Z64B			P67B P67C
Z44.9	Prä	961Z	Z52.08	23	Z64A Z64B		Prä	961Z
Z45.00	05	F66A F66B	Z52.9	23	Z64A Z64B	Z75.75		HAK
Z45.01	05	F66A F66B	Z52.80	23	Z64A Z64B		15	P65B P66C P67A
Z45.1	23	Z64A Z64B	Z52.88	23	Z64A Z64B			P67B P67C
Z45.02	23	Z64A	Z53	23	Z64A Z64B		Prä	961Z
Z45.3	23	Z64A	Z54.0	Prä	961Z	Z75.76		HAK
Z45.08	05	F66A F66B	Z54.1	Prä	961Z		15	P65B P66C P67A
Z45.9	23	Z64A Z64B	Z54.2	Prä	961Z			P67B P67C
Z45.20	23	Z64A Z64B	Z54.3	Prä	961Z		Prä	961Z
Z45.29	23	Z64A Z64B	Z54.4	Prä	961Z	Z75.77		HAK
Z45.80	23	Z64A Z64B	Z54.7	Prä	961Z		15	P65B P66C P67A
Z45.81	23	Z64A	Z54.8	Prä	961Z			P67B P67C
Z45.82	23	Z64A Z64B	Z54.9	Prä	961Z		Prä	961Z
Z45.84	23	Z64A Z64B	Z55	Prä	961Z	Z75.78	Prä	961Z
Z45.85	23	Z64A Z64B	Z56	Prä	961Z		15	P65B P66C P67A
Z45.88	23	Z64A Z64B	Z57	Prä	961Z			P67B P67C
Z46.0	23	Z64A Z64B	Z58	Prä	961Z	Z75.79	Prä	961Z
Z46.1	23	Z64A Z64B	Z59	Prä	961Z		15	P65B P66C P67A
Z46.2	23	Z64A Z64B	Z60	Prä	961Z			P67B P67C
Z46.3	23	Z64A Z64B	Z61	Prä	961Z	Z76.0	23	Z64A Z64B
Z46.4	23	Z64A Z64B	Z62	Prä	961Z	Z76.1	15	P65B P66C P67A
Z46.5	06	G71A G71B	Z63	Prä	961Z			P67B P67C
Z46.6	11	L68A L68B	Z64.0	Prä	961Z		23	Z64A Z64B
Z46.7	08	I73A I73B	Z64.1	12	M64Z	Z76.2	23	Z64A Z64B
Z46.8	23	Z64A Z64B		13	N62B	Z76.3	Prä	961Z
Z46.9	23	Z64A Z64B	Z64.8	Prä	961Z	Z76.4	23	Z64A Z64B
Z47.0	Prä	961Z	Z65	23	Z64A Z64B	Z76.8	23	Z64A Z64B
Z47.8	08	I73A I73B	Z70	Prä	961Z	Z76.9	23	Z64A Z64B
Z47.9	08	I73A I73B	Z71	23	Z64A Z64B	Z80.0	23	Z64A Z64B
Z48.0	23	Z64A Z64B	Z72.0	Prä	961Z	Z80.1	23	Z64A Z64B
Z48.8	23	Z65A Z65B	Z72.8	23	Z64A Z64B	Z80.2	23	Z64A Z64B
Z48.9	23	Z65A Z65B	Z72.9	23	Z64A Z64B	Z80.3	09	J01A J01B J67A
Z49.0	11	L60A L60B L60C	Z73	23	Z64A Z64B			J67B
		L60D L71Z	Z74.0	23	Z64A Z64B	Z80.4	12	M64Z
Z49.1	09	J60A	Z74.1	23	Z64A Z64B		13	N62A N62B
	11	L60A L60B L60C	Z74.2	23	Z64A Z64B	Z80.5	23	Z64A Z64B
		L60D	Z74.3	23	Z64A Z64B	Z80.6	23	Z64A Z64B
Z49.2	Prä	961Z	Z74.8	23	Z64A Z64B	Z80.7	23	Z64A Z64B
	09	J60A	Z74.9	23	Z64A Z64B	Z80.8	23	Z64A Z64B

ICD	MDC	DRG	ICD	MDC	DRG	ICD	MDC	DRG
Z80.9	23	Z64A Z64B	Z90.7	Prä	961Z			T60C T60D T61A
Z81	23	Z64A Z64B	Z90.8	Prä	961Z			T63A T64B
Z82	23	Z64A Z64B	Z91.0	Prä	961Z	Z94.4	Prä	A11C
Z83.1	23	Z64A Z64B	Z91.1	Prä	961Z		03	D67A
Z83.2	23	Z64A Z64B	Z91.8	Prä	961Z		04	E77A E77B E77C
Z83.3	23	Z64A Z64B	Z91.70	13	N62A N62B		05	F61A
Z83.4	23	Z64A Z64B	Z91.71	13	N62A N62B		06	G16Z G18A G38Z
Z83.5	23	Z64A Z64B	Z91.72	13	N62A N62B			G40Z G48A
Z83.6	23	Z64A Z64B	Z91.73	13	N62A N62B		07	H63A H63B H63C
Z83.7	23	Z64A Z64B	Z91.74	13	N62A N62B			H63D
Z84.0	23	Z64A Z64B	Z92.1	Prä	961Z		10	K62A
Z84.1	23	Z64A Z64B	Z92.2	Prä	961Z		18B	T01B T60A T60B
Z84.2	23	Z64A Z64B	Z92.3	Prä	961Z			T60C T60D T61A
Z84.3	23	Z64A Z64B	Z92.4	Prä	961Z			T63A T64B
Z84.8	23	Z64A Z64B	Z92.6	Prä	961Z	Z94.5	09	J67A J67B
Z85.0	Prä	961Z	Z92.8	Prä	961Z	Z94.6	08	I76A I76B
Z85.1	Prä	961Z	Z92.9	Prä	961Z	Z94.7	02	C63A C63B
Z85.2	Prä	961Z	Z93.0	Prä	961Z	Z94.9	23	Z65A Z65B
Z85.3	Prä	961Z	Z93.1	Prä	961Z	Z94.80	07	H63A H63B H63C
Z85.4	Prä	961Z	Z93.2	Prä	961Z			H63D
Z85.5	Prä	961Z	Z93.3	Prä	961Z	Z94.81	Prä	A11C
Z85.6	Prä	961Z	Z93.4	Prä	961Z		03	D67A
Z85.7	Prä	961Z	Z93.5	Prä	961Z		04	E77A E77B E77C
Z85.8	Prä	961Z	Z93.6	Prä	961Z		05	F61A
Z85.9	Prä	961Z	Z93.9	Prä	961Z		06	G16Z G18A G38Z
Z86.0	Prä	961Z	Z93.80	Prä	961Z			G40Z G48A
Z86.1	Prä	961Z	Z93.88	Prä	961Z		07	H63A H63B H63C
Z86.2	Prä	961Z	Z94.0	03	D67A			H63D
Z86.3	Prä	961Z		04	E77A E77B E77C		10	K62A
Z86.4	Prä	961Z		05	F61A		18B	T01B T60A T60B
Z86.5	Prä	961Z		06	G16Z G18A G38Z			T60C T60D T61A
Z86.6	Prä	961Z			G40Z G48A			T63A T64B
Z86.7	Prä	961Z		10	K62A	Z94.88	07	H63A H63B H63C
Z87.0	Prä	961Z		11	L68A L68B			H63D
Z87.1	Prä	961Z		18B	T01B T60A T60B	Z95.0	Prä	961Z
Z87.2	Prä	961Z			T60C T60D T61A	Z95.1	Prä	961Z
Z87.3	Prä	961Z			T63A T64B	Z95.2	Prä	961Z
Z87.4	Prä	961Z	Z94.1	Prä	A11C	Z95.3	Prä	961Z
Z87.5	Prä	961Z		03	D67A	Z95.4	Prä	961Z
Z87.6	Prä	961Z		04	E77A E77B E77C	Z95.5	Prä	961Z
Z87.7	Prä	961Z		05	F61A F75A F75B	Z95.9	Prä	961Z
Z87.8	Prä	961Z			F75C F75D	Z95.80	Prä	961Z
Z88.0	Prä	961Z		06	G16Z G18A G38Z	Z95.81	Prä	961Z
Z88.1	Prä	961Z			G40Z G48A	Z95.88	Prä	961Z
Z88.2	Prä	961Z		10	K62A	Z96.0	Prä	961Z
Z88.3	Prä	961Z		18B	T01B T60A T60B	Z96.1	Prä	961Z
Z88.4	Prä	961Z			T60C T60D T61A	Z96.2	Prä	961Z
Z88.5	Prä	961Z			T63A T64B	Z96.3	Prä	961Z
Z88.6	Prä	961Z	Z94.2	Prä	A11C	Z96.4	Prä	961Z
Z88.7	Prä	961Z		03	D67A	Z96.5	Prä	961Z
Z88.8	Prä	961Z		04	E65A E75A E75B	Z96.7	Prä	961Z
Z88.9	Prä	961Z			E75C E77A E77B	Z96.9	Prä	961Z
Z89.0	Prä	961Z			E77C	Z96.60	Prä	961Z
Z89.1	Prä	961Z		05	F61A	Z96.61	Prä	961Z
Z89.2	Prä	961Z		06	G16Z G18A G38Z	Z96.62	Prä	961Z
Z89.3	Prä	961Z			G40Z G48A	Z96.63	Prä	961Z
Z89.4	Prä	961Z		10	K62A	Z96.64	Prä	961Z
Z89.5	Prä	961Z		18B	T01B T60A T60B	Z96.65	Prä	961Z
Z89.6	Prä	961Z			T60C T60D T61A	Z96.66	Prä	961Z
Z89.7	Prä	961Z			T63A T64B	Z96.67	Prä	961Z
Z89.8	Prä	961Z	Z94.3	Prä	A11C	Z96.68	Prä	961Z
Z89.9	Prä	961Z		03	D67A	Z96.80	Prä	961Z
Z90.0	Prä	961Z		04	E65A E75A E75B	Z96.81	Prä	961Z
Z90.1	Prä	961Z			E75C E77A E77B	Z96.88	Prä	961Z
Z90.2	Prä	961Z			E77C	Z97.1	Prä	961Z
Z90.3	15	MSPNG SPNG		05	F61A	Z97.8	Prä	961Z
	Prä	961Z		06	G16Z G18A G38Z	Z98.0	Prä	961Z
Z90.4	Prä	961Z			G40Z G48A	Z98.1	Prä	961Z
Z90.5	Prä	961Z		10	K62A	Z98.2	Prä	961Z
Z90.6	Prä	961Z		18B	T01B T60A T60B	Z98.8	Prä	961Z



ICD	MDC	DRG
Z99.0	Prä	961Z
Z99.1	Prä	961Z
Z99.2	Prä	961Z

ICD	MDC	DRG
	09	J60A
Z99.3	Prä	961Z
Z99.4	Prä	961Z

ICD	MDC	DRG
Z99.8	Prä	961Z
Z99.9	Prä	961Z

Anhang B

B Prozedurenkode-/MDC-/DRG-Index

Dieser Anhang enthält eine Liste der gruppierungsrelevanten Prozedurenkodes sowie nähere Informationen zu den MDCs und DRGs, in denen diese vorkommen. Die Codes entstammen grundsätzlich der schweizerischen Klassifikation CHOP Version 2019, wie in Kapitel 6 Besonderheiten der SwissDRG-Version 9.0 Planungsversion (2019/2020) in Band 1 dargelegt ist. NonOR-Prozeduren werden durch das Zeichen ‡ am Ende des Codes gekennzeichnet. Ein Doppelpfeil ↔ hinter dem Code zeigt die Möglichkeit der Angabe eines Zusatzkennzeichens für die Seitenlokalisation an.

Die DRG-Zuordnung von Prozedurenkodes aufgrund der Abfrage auf sämtliche OR-Prozeduren (sofern sie nicht zusätzlich an anderer Stelle Gruppierungsrelevanz haben) wird im Anhang nicht bei jeder einzelnen OR-Prozedur aufgelistet. Stattdessen findet sich im Anschluss an die Liste der gruppierungsrelevanten Prozedurenkodes der CHOP Version 2019 eine Aufstellung aller DRGs, die eine Abfrage auf sämtliche OR-Prozeduren in ihrer Definition enthalten. Eine Übersicht über die in diesem Anhang verwendeten Abkürzungen für Funktionen findet sich in der Funktionsübersicht am Ende von Anhang B. In den folgenden Beispielen wird analog zu den Einträgen in der Liste der gruppierungsrelevanten Prozedurenkodes der CHOP Version 2019 nicht auf DRG-Zuordnungen aufgrund von Abfragen auf sämtliche OR-Prozeduren eingegangen.

Ein Prozedurenkode kann mehreren DRGs in mehreren verschiedenen MDCs zugeordnet sein. So ergibt sich zum Beispiel für den Prozedurenkode 26.29.00 *Sonstige Exzision einer Läsion an einer Speicheldrüse, n.n.bez.* folgende Zuordnung:

Kode	MDC	DRG
26.29.00 ↔	03	D06A, D06B, D06C BORP, VAC, VBOR

Daraus geht hervor, dass der Kode 26.29.00 eine der OR-Prozeduren ist, welche die Basis-DRG D06 sowie die Funktionen Bestimmte OR-Prozeduren [BORP], Vierzeitige bestimmte OR-Prozeduren [VBOR] und Vakuumbehandlung[VAC] definieren. Weist ein Datensatz eine Hauptdiagnose aus MDC 03 auf (z.B. K11.8 *Sonstige Krankheiten der Speicheldrüsen*) und ist der Kode 26.29.00 die einzige Prozedur, wird der Datensatz der Basis-DRG D06 zugeordnet. Enthält der Datensatz jedoch eine Hauptdiagnose aus MDC 01 (z.B. S44.3 *Verletzung des N. axillaris*) und ist 26.29.00 wiederum der einzige Eingriff, so wird der Datensatz der DRG 902Z *Nicht ausgedehnte OR-Prozedur ohne Bezug zur Hauptdiagnose* zugeordnet, da diese OR-Prozedur nicht in den DRGs der MDC 01 aufgeführt ist.

Prozedurenkodes für NonOR-Prozeduren wirken sich auf die Gruppierung von Datensätzen anders aus und werden in diesem Anhang anders aufgelistet. So hat z.B. der Prozedurenkode 86.03 *Inzision an Sinus pilonidalis oder Pilonidalzyste* folgende Zuordnung:

Kode	MDC	DRG
86.03‡ ↔	09	J09A, J09B

Dies bedeutet, dass der Kode 86.03 eine NonOR-Prozedur ist und er in der Definition der DRGs J09A und J09B verwendet wird. Enthält der Datensatz eine Hauptdiagnose aus MDC 09 (z.B. L05.0 *Pilonidalzyste mit Abszess*) und ist der Kode 86.03 die einzige Prozedur, so wird der Datensatz der Basis-DRG J09 zugeordnet. Enthält der Datensatz eine Hauptdiagnose aus MDC 03 (z.B. H81.1 *Benigner*

paroxysmaler Schwindel) und ist der Kode 86.03 auch hier wieder die einzige Prozedur, wird der Datensatz einer medizinischen DRG (hier der Basis-DRG D61 Gleichgewichtsstörungen (Schwindel)) zugeordnet.

Ein Prozedurenkode kann in ein und derselben MDC mehreren DRGs in verschiedenen Basis-DRGs zugeordnet sein. Der Prozedurenkode 52.09.00 *Sonstige Pankreatotomie, n.n.bez.* ist beispielsweise den folgenden MDCs und DRGs zugeordnet:

Kode	MDC	DRG
52.09.00 ↔	06	G33Z, G38Z
	07	H01A, H01B, H09A, H09B, H09C, H33Z
		BORP, KVB I, KVB II, VAC, VBOR

Dies bedeutet, dass der Kode 52.09.00 zu den OR-Prozeduren zählt, die jede der oben angeführten DRGs und fünf Funktionen definieren. So ist beispielsweise in MDC 07 der Kode 52.09.00 in der Definition von drei Basis-DRGs enthalten. Aus der Logik dieser Basis-DRGs (siehe Abschnitt zu MDC 07 in Band 2) geht hervor, dass die Zuordnung zur Basis-DRG durch die Kombination von Diagnose und Prozedur bzw. zwei bestimmte Prozeduren des Datensatzes erfolgt. Ist die Hauptdiagnose in einem Datensatz der Kode C25.8 *Bösartige Neubildung: Pankreas, mehrere Teilbereiche überlappend* aus MDC 07 und ist der Kode 52.09.00 die einzige OR-Prozedur, so wird der Datensatz der DRG H09B zugeordnet, sofern keine äußerst schweren CC vorliegen. Ist die Hauptdiagnose in einem Datensatz keine bösartige Neubildung, sondern der Kode S36.20 *Verletzung des Pankreas: Teil nicht näher bezeichnet* und ist der Kode 52.09.00 die einzige OR-Prozedur, so wird der Datensatz der DRG H09C zugeordnet. Ist bei gleicher Hauptdiagnose zusätzlich zum Kode 52.09.00 die weitere OR-Prozedur 92.26.99 *Teleradiotherapie mit anderen Partikelstrahlen, sonstige* enthalten, so wird der Datensatz der DRG H01B zugeordnet.

In einigen Fällen kann ein Prozedurenkode sowohl der Fehler- und sonstigen DRG 962Z *Unzulässige Kodierung einer Sectio caesarea* als auch anderen DRGs zugeordnet sein. Für diese Fälle sind Einzelheiten zur Logik, die zur Zuweisung einer Fehler-DRG führen, im entsprechenden MDC-Abschnitt in Band 1 bis 4 ersichtlich. Dem Prozedurenkode 74.0x.00 *Klassische Sectio caesarea, n.n.bez.* sind beispielsweise unter anderem folgende DRGs zugeordnet:

Kode	MDC	DRG
74.0x.00 ↔	14	O01A, O01B, O01C, O01D, O01E, O01F, O01G, O01H BORP, KVB I, KVB II, VAC, VBOR

Hieraus geht hervor, dass der Kode 74.0x.00 zu den OR-Prozeduren gehört, die die Basis-DRG O01, sowie den Funktionen Bestimmte OR-Prozeduren [BORP], Komplexe Vakuumbehandlung [KVB I], Hochkomplexe Vakuumbehandlung [KVB II], Vakuumbehandlung [VAC] und Vierzeitige bestimmte OR-Prozeduren [VBOR] definieren. Enthält ein Datensatz die Hauptdiagnose O64.5 *Geburtshindernis durch kombinierte Einstellungsanomalien* und die Prozedur 74.0x.00, so wird er der Basis-DRG O01 zugeordnet.

In diesem Anhang sind nicht alle Prozedurenkodes der CHOP Version 2019 aufgelistet – nicht für DRG-Zuordnungen verwendete Codes wurden ausgeschlossen. Ein Beispiel bildet ein Datensatz mit der Hauptdiagnose D41.3 *Neubildung unsicheren oder unbekanntes Verhaltens: Urethra* und den Prozeduren 57.32 *Sonstige Zystoskopie* und 59.8x.10 *Ureter-Katheterisierung, Einlage, transurethral*. Die Prozedurenkodes 57.32 und 59.8x.10 sind nicht in Anhang B aufgelistet, daher würde der Datensatz keiner operativen oder „anderen“ DRG dieser MDC, sondern einer medizinischen DRG (hier – sofern keine äußerst schweren CC vorliegen – der DRG L62C) zugeordnet.

Für Datensätze mit mehreren Prozeduren kann dieser Anhang genutzt werden, um Informationen zu den möglichen operativen und „anderen“ DRGs für jeden Prozedurenkode zu erhalten. Enthält der

Datensatz OR-Prozeduren, von denen jedoch keine einer DRG der entsprechenden MDC zugeordnet ist und werden die Fehler- und sonstigen DRGs vor den DRGs der „anderen“ DRGs abgefragt, wird er in eine der Fehler- und sonstigen DRGs 901A-901D oder 902Z eingeordnet. Sofern mehrere Prozedurenkodes in den operativen oder „anderen“ DRGs dieser MDC aufgeführt sind, ist die Hierarchie innerhalb der operativen oder „anderen“ Partition der MDC für die DRG-Zuordnung entscheidend.

Ein Beispiel hierfür ist ein Datensatz mit der Hauptdiagnose Q30.8 *Sonstige angeborene Fehlbildungen der Nase* und den Prozeduren 21.88.99 *Sonstige Septumplastik, sonstige* und 22.71 *Verschluss einer Nasennebenhöhlenfistel*. Die Liste enthält dazu folgende Zuordnungen:

Kode	MDC	DRG
21.88.99 ↔	02	C13A
	03	D35Z, D38A, D38B
	04	E02A, E02B, E02C, E07Z
	08	I28A, I28B
	09	J02A, J02B, J03A, J03B, J04Z, J10A, J10B
	19	U01A, U01B, U01C
	21B	X06A, X06B, X06C

Kode	MDC	DRG
22.71 ↔	03	D06A, D06B
	21B	X06A, X06B, X06C BORP, KVB I, KVB II, VAC, VBOR

Die Hauptdiagnose bestimmt, dass MDC 03 die zutreffende MDC ist. Die Liste zeigt, dass der Datensatz den Basis-DRG D35, D38, D06 zugeordnet werden könnte. Um den Datensatz genau einer dieser Basis-DRGs zuordnen zu können, sind das Ablaufdiagramm zu MDC 03 und die entsprechenden Basis-DRG-Definitionen erforderlich. Damit kann festgestellt werden, welche der Prozeduren in der Hierarchie der operativen DRGs dieser MDC an oberster Stelle steht. Da die Basis-DRG D06 in der operativen Hierarchie der MDC 03 vor der Basis-DRG D38 eingeordnet ist, würde dieser Datensatz der Basis-DRG D06 zugeordnet werden. Der Basis-DRG D35 kann der Fall nicht zugeordnet werden, da diese in ihrer Definition das Vorhandensein einer bösartigen Neubildung fordert.

Weist der Datensatz jedoch eine Hauptdiagnose Q30.8 *Sonstige angeborene Fehlbildungen der Nase* und die Prozeduren 38.59.99 *Ligatur und Stripping von Varizen der unteren Extremität, sonstige* und 23.02 *Zahnextraktion mit Zange, 1 oder mehrere Zähne eines Quadranten*, würde daraus eine andere DRG-Zuordnung resultieren. Die Liste enthält dazu folgende MDCs und DRGs:

Kode	MDC	DRG
23.02 ‡ ↔	03	D40Z

Kode	MDC	DRG
38.59.99 ↔	05	F39A, F39B, F39C
	08	I08C, I28A, I28B, I28C

Die Hauptdiagnose bestimmt, dass MDC 03 die zutreffende MDC ist. Die Liste enthält für die NonOR-Prozedur 23.02 eine DRG aus MDC 03. Die OR-Prozedur 38.59.99 ist jedoch nicht in MDC 03 aufgelistet, so dass der Datensatz einer Fehler- oder sonstigen DRG zugeordnet wird. Würde der Datensatz auch die OR-Prozedur 22.71 enthalten, so würde er der Basis-DRG D06 zugewiesen werden, da die Basis-DRG D06 in der Hierarchie der operativen und „anderen“ DRGs der MDC 03 an höherer Stelle steht und vor der Basis-DRG D40 eingeordnet ist.

CHOP	MDC	DRG	CHOP	MDC	DRG	CHOP	MDC	DRG	
00.11†↔	15	P65B P66C P67A P67B P67C		10	K09A K09B			X33Z	
00.17†↔	15	P65B P66C P67A P67B P67C		11	L09A L09B	00.65.11↔		BORP KORP MKOR VAC VBOR VKOR	
00.21†↔	05	F49A F49C		12	M06Z M37Z		01	B02A B02B B02C B20A B20B B20C B39A B39B B39C	
00.22†↔	05	F49A F49C		14	O02Z			D12A	
00.23†↔	05	F49A F49C	00.63↔	21B	X04Z X05A X05B X06A X06B X06C		03	E02A E02B	
00.25†↔	05	F49A F49C		01	B04A B04B B04C B39A B39B B39C		04	E02A E02B	
00.28†↔	05	F49A F49C		03	D12A		05	F01A F01C F04Z F21A F21B F21C F28A F59A F59B F59C F59D F59E F59F F59G	
00.41†↔	05	F59F		04	E02A E02B		06	G10Z G12A G12B G12C	
00.42†↔	05	F59F		05	F01A F01C F04Z F21A F21B F21C F28A F59A F59B F59C F59D F59E F59F F59G		07	H06Z	
00.43†↔	05	F59F		06	G10Z G12A G12B G12C		08	I28A I28B	
00.44†↔	05	F59F		07	H06Z		09	J02A J02B J03A J03B J04Z J11A	
00.46†↔	05	F24C F24D F51A		08	I28A I28B		10	K09A K09B	
00.47†↔	05	F24C F51A F59F		09	J02A J02B J03A J03B J04Z J11A		11	L09A L09B	
00.48†↔	05	F24C F51A F59F		10	K09A K09B		12	M06Z M37Z	
00.4C.13†↔	05	F59F		11	L09A L09B		14	O02Z	
00.4C.14†↔	05	F59F		12	M06Z M37Z		21B	X06A X06B X06C X33Z	
00.55.00↔	03	D12A		14	O02Z			BORP KORP MKOR VAC VBOR VKOR	
	04	E02A E02B		21B	X06A X06B X06C	00.65.99↔		B02A B02B B02C B20A B20B B20C B39A B39B B39C	
	05	F01A F01C F04Z F21A F21B F21C F28A F59A F59B F59C F59D F59E F59F F59G	00.64↔	01	B04A B04B B04C B39A B39B B39C		01	B02A B02B B02C B20A B20B B20C B39A B39B B39C	
	06	G10Z G12A G12B G12C		03	D12A		03	D12A	
	07	H06Z		04	E02A E02B		04	E02A E02B	
	08	I28A I28B		05	F01A F01C F04Z F21A F21B F21C F28A F59A F59B F59C F59D F59E F59F F59G		05	F01A F01C F04Z F21A F21B F21C F28A F59A F59B F59C F59D F59E F59F F59G	
	09	J02A J02B J03A J03B J04Z J11A		06	G10Z G12A G12B G12C		06	G10Z G12A G12B G12C	
	10	K09A K09B		07	H06Z		07	H06Z	
	11	L09A L09B		08	I28A I28B		08	I28A I28B	
	12	M06Z M37Z		09	J02A J02B J03A J03B J04Z J11A		09	J02A J02B J03A J03B J04Z J11A	
	14	O02Z		10	K09A K09B		10	K09A K09B	
	21B	X04Z X05A X05B X06A X06B X06C		11	L09A L09B		11	L09A L09B	
00.55.11↔	03	D12A		12	M06Z M37Z		12	M06Z M37Z	
	04	E02A E02B		14	O02Z		14	O02Z	
	05	F01A F01C F04Z F21A F21B F21C F28A F59A F59B F59C F59D F59E F59F	00.65.00↔	21B	X06A X06B X06C		21B	X06A X06B X06C X33Z	
	06	G10Z G12A G12B G12C		01	B02A B02B B02C B20A B20B B20C B39A B39B B39C	00.66.00↔	05	F01A F01C F06B F06C F12A F24A F24B F24C F24D F24E F24F F50A	
	07	H06Z		03	D12A			F01A F01C F06B F06C F12A F24A F24B F24C F24D F24E F24F F50A	
	08	I28A I28B		04	E02A E02B		00.66.10↔	05	F01A F01C F06B F06C F12A F24A F24B F24C F24D F24E F24F F50A
	09	J02A J02B J03A J03B J04Z J11A		05	F01A F01C F04Z F21A F21B F21C F28A F59A F59B F59C F59D F59E F59F F59G		00.66.20↔	05	F01A F01C F06B F06C F12A F24A F24B F24C F24D F24E F24F F50A
	10	K09A K09B		06	G10Z G12A G12B G12C			F01A F01C F06B F06C F12A F24A F24B F24C F24D F24E F24F F50A	
	11	L09A L09B		07	H06Z		00.66.21↔	05	F01A F01C F06B F06C F12A F24A F24B F24C F24D F24E F24F F50A
	12	M06Z M37Z		08	I28A I28B			F01A F01C F06B F06C F12A F24A F24B F24C F24D F24E F24F F50A	
	14	O02Z		09	J02A J02B J03A J03B J04Z J11A		00.66.22↔	05	F01A F01C F06B F06C F12A F24A F24B F24C F24D F24E F24F F50A
	21B	X04Z X05A X05B X06A X06B X06C		10	K09A K09B			F01A F01C F06B F06C F12A F24A F24B F24C F24D F24E F24F F50A	
00.55.99↔	03	D12A		11	L09A L09B			F01A F01C F06B F06C F12A F24A F24B F24C F24D F24E F24F F50A	
	04	E02A E02B		12	M06Z M37Z			F01A F01C F06B F06C F12A F24A F24B F24C F24D F24E F24F F50A	
	05	F01A F01C F04Z F21A F21B F21C F28A F59A F59B F59C F59D F59E F59F F59G		14	O02Z			F01A F01C F06B F06C F12A F24A F24B F24C F24D F24E F24F F50A	
	06	G10Z G12A G12B G12C		21B	X06A X06B X06C			F01A F01C F06B F06C F12A F24A F24B F24C F24D F24E F24F F50A	
	07	H06Z						F01A F01C F06B F06C F12A F24A F24B F24C F24D F24E F24F F50A	
	08	I28A I28B						F01A F01C F06B F06C F12A F24A F24B F24C F24D F24E F24F F50A	
	09	J02A J02B J03A J03B J04Z J11A						F01A F01C F06B F06C F12A F24A F24B F24C F24D F24E F24F F50A	

CHOP	MDC	DRG	CHOP	MDC	DRG	CHOP	MDC	DRG
00.66.29↔	05	F01A F01C F06B F06C F12A F24A F24B F24C F24D F24E F24F F50A	00.67.20↔	03	D12A			
		F01A F01C F06B F06C F12A F24A F24B F24C F24D F24E F24F F50A		04	E02A E02B	01	01	VBOR VKOR B02A B02B B02C B09Z B20A B20B B20C B20D B20E B39A B39B
00.66.30↔	05	F01A F01C F06B F06C F12A F24A F24B F24C F24D F24E F24F F50A		05	F01A F01C F04Z F21A F21B F21C F28A F59A F59B F59C F59D F59E F59F F59G		03	D25A D25B
		F01A F01C F06B F06C F12A F24A F24B F24C F24D F24E F24F F50A		06	G10Z G12A G12B G12C	01.12.10↔	08	I15A I15B
00.66.31↔	05	F01A F01C F06B F06C F12A F24A F24B F24C F24D F24E F24F F50A		07	H06Z		09	J02A J02B J08A J08B
		F01A F01C F06B F06C F12A F24A F24B F24C F24D F24E F24F F50A		08	I28A I28B		21A	W01A W01B
00.66.32↔	05	F01A F01C F06B F06C F12A F24A F24B F24C F24D F24E F24F F50A		09	J02A J02B J03A J03B J04Z J11A		21B	X06A X06B X06C BORP KORP KVB I KVB II MKOR VAC VBOR VKOR
		F01A F01C F06B F06C F12A F24A F24B F24C F24D F24E F24F F50A		10	K09A K09B		01	B02A B02B B02C B09Z B20A B20B B20C B20D B20E B39A B39B
00.66.33↔	05	F01A F01C F06B F06C F12A F24A F24B F24C F24D F24E F24F F50A		11	L09A L09B		03	D25A D25B
		F01A F01C F06B F06C F12A F24A F24B F24C F24D F24E F24F F50A		12	M06Z M37Z		08	I15A I15B
00.66.35↔	05	F01A F01C F06B F06C F12A F24A F24B F24C F24D F24E F24F F50A	00.67.99↔	13	N11A N11B		09	J02A J02B J08A J08B
		F01A F01C F06B F06C F12A F24A F24B F24C F24D F24E F24F F50A		14	O02Z		21A	W01A W01B
00.66.36↔	05	F01A F01C F06B F06C F12A F24A F24B F24C F24D F24E F24F F50A		21B	X06A X06B X06C		21B	X06A X06B X06C BORP KORP KVB I KVB II MKOR VAC VBOR VKOR
		F01A F01C F06B F06C F12A F24A F24B F24C F24D F24E F24F F50A		03	D12A	01.12.99↔	01	B02A B02B B02C B09Z B20A B20B B20C B20D B20E B39A B39B
00.66.99↔	05	F01A F01C F06B F06C F12A F24A F24B F24C F24D F24E F24F F50A		04	E02A E02B		03	D25A D25B
		F01A F01C F06B F06C F12A F24A F24B F24C F24D F24E F24F F50A		05	F01A F01C F04Z F21A F21B F21C F28A F59A F59B F59C F59D F59E F59F F59G		08	I15A I15B
00.67.00↔	03	D12A		06	G10Z G12A G12B G12C		09	J02A J02B J08A J08B
	04	E02A E02B		07	H06Z		21A	W01A W01B
	05	F01A F01C F04Z F21A F21B F21C F28A F59A F59B F59C F59D F59E F59F F59G		08	I28A I28B		21B	X06A X06B X06C BORP KORP MKOR VAC VBOR VKOR
	06	G10Z G12A G12B G12C	00.91.21‡↔	09	J02A J02B J03A J03B J04Z J11A		01	B09Z B39A B39B BORP KORP MKOR VAC VBOR VKOR
	07	H06Z	00.92.11‡↔	10	K09A K09B		01	B09Z B39A B39B BORP KORP MKOR VAC VBOR VKOR
	08	I28A I28B	00.93.21‡↔	11	L09A L09B		01	B09Z B39A B39B BORP KORP MKOR VAC VBOR VKOR
	09	J02A J02B J03A J03B J04Z J11A	00.94.31‡↔	12	M06Z M37Z		01	B09Z B39A B39B BORP KORP MKOR VAC VBOR VKOR
	10	K09A K09B		13	N11A N11B	00.94.32‡↔	01	B02B B20B I02A I02B I06B I09C
	11	L09A L09B		14	O02Z		08	I02A I02B I06B I09C
	12	M06Z M37Z		21B	X06A X06B X06C	00.94.33‡↔	01	B02B B20B I02A I02B I06B I09C
	13	N11A N11B		03	D12A	00.99.30‡↔	11	L20B
	14	O02Z		04	E02A E02B	00.99.80‡↔	05	F30Z
	21B	X06A X06B X06C		05	F01A F01C F04Z F21A F21B F21C F28A F59A F59B F59C F59D F59E F59F F59G	00.9A.61‡↔	08	I13A I15A I20B I21A I30B I31B I43A I46C
00.67.10↔	03	D12A		06	G10Z G12A G12B G12C		08	I13A I15A I20B I21A I30B I31B I43A I46C
	04	E02A E02B		07	H06Z	00.9A.62‡↔	08	I13A I15A I20B I21A I30B I31B I43A I46C
	05	F01A F01C F04Z F21A F21B F21C F28A F59A F59B F59C F59D F59E F59F F59G		08	I28A I28B	00.9A.63‡↔	08	I13A I15A I20B I21A I30B I31B I43A I46C
	06	G10Z G12A G12B G12C		09	J02A J02B J03A J03B J04Z J11A	00.9A.64‡↔	08	I13A I15A I20B I21A I30B I31B I43A I46C
	07	H06Z		10	K09A K09B		01	KPP
	08	I28A I28B		11	L09A L09B	01.10‡↔	01	B09Z B39A B39B
	09	J02A J02B J03A J03B J04Z J11A		12	M06Z M37Z	01.11.00↔	01	B09Z B39A B39B
	10	K09A K09B		13	N11A N11B	01.11.99↔	01	B09Z B39A B39B BORP KORP KVB I KVB II MKOR VAC
	11	L09A L09B		14	O02Z	01.12.00↔		
	12	M06Z M37Z		21B	X06A X06B X06C		01	B02A B02B B02C B09Z B17A B17B B17C B20A B20B B20C B20D B20E B39A B39B
	13	N11A N11B					02	C01Z C14Z
	14	O02Z					03	D25A D25B
	21B	X06A X06B X06C					08	I15A I15B I28A I28B
							09	J02A J02B J08A J08B
							10	K09A K09B
							21A	W01A W01B
							21B	X06A X06B X06C BORP KORP KVB I KVB II MKOR VAC VBOR VKOR
							01	B02A B02B B02C B09Z B17A B17B B17C B20A B20B B20C B20D B20E

CHOP	MDC	DRG	CHOP	MDC	DRG	CHOP	MDC	DRG
		B39A B39B			B39B			B20D B20E B39A
	02	C01Z C14Z		03	D12A D12B D25A			B39B
	03	D25A D25B			D25B		06	G33Z G38Z
	08	I15A I15B I28A		05	F01A F01C F04Z		07	H33Z
		I28B			F28A F31A F31B		11	L33Z
	09	J02A J02B J08A			F31C F59A F59B		21A	W01A W01B
		J08B			F59C F59D F59E		21B	X06A X06B X06C
	10	K09A K09B			F59F F59G			X33Z
	21A	W01A W01B		08	I15A I15B	01.23.99↔		BORP KVB I KVB II
01.14.99↔	21B	X06A X06B X06C		09	J02A J02B J08A			VAC VBOR
		BORP KORP KVB I			J08B		01	B02A B02B B02C
		KVB II MKOR VAC		10	K09A K09B			B20A B20B B20C
		VBOR VKOR		21A	W01A W01B			B20D B20E B39A
	01	B02A B02B B02C	01.23.00↔	21B	X06A X06B X06C		06	B39B
		B09Z B17A B17B			BORP KVB I KVB II		07	G33Z G38Z
		B17C B20A B20B			VAC VBOR		11	H33Z
		B20C B20D B20E		01	B02A B02B B02C		21A	L33Z
		B39A B39B			B20A B20B B20C		21B	W01A W01B
	02	C01Z C14Z			B20D B20E B39A			X06A X06B X06C
	03	D25A D25B			B39B			X33Z
	08	I15A I15B I28A		06	G33Z G38Z	01.24.00↔		BORP VAC VBOR
		I28B		07	H33Z		01	B02A B02B B02C
	09	J02A J02B J08A		11	L33Z			B03A B03B B03C
		J08B		21A	W01A W01B			B17A B17B B17C
	10	K09A K09B		21B	X06A X06B X06C			B20A B20B B20C
	21A	W01A W01B			X33Z			B20D B20E B39A
01.15↔	21B	X06A X06B X06C	01.23.10↔		BORP KORP KVB I		03	B39B
		BORP VAC VBOR			KVB II MKOR VAC		08	D12A D25A D25B
	01	B02A B02B B02C		01	VBOR VKOR			I15A I15B I28A
		B09Z B20A B20B			B02A B02B B02C		09	I28B
		B20C B20D B20E			B20A B20B B20C			J02A J02B J08A
		B39A B39B			B20D B20E B39A			J08B
	03	D12A D12B D25A		06	G33Z G38Z		21A	W01A W01B
		D25B		07	H33Z	01.24.10↔	21B	X06A X06B X06C
	04	E02A E02B E02C		11	L33Z			BORP KORP KVB I
	08	I15A I15B I18A		21A	W01A W01B		01	KVB II MKOR VAC
		I18B I18C		21B	X06A X06B X06C			VBOR VKOR
	09	J02A J02B J03A			X33Z		01	B02A B02B B02C
		J03B J04Z J08A			BORP KORP KVB I			B03A B03B B03C
		J08B J11A J11B	01.23.20↔		KVB II MKOR VAC			B17A B17B B17C
	10	K09A K09B		01	VBOR VKOR			B20A B20B B20C
	11	L09A L09B			B02A B02B B02C			B20D B20E B39A
	12	M06Z M09A M09B			B20A B20B B20C		03	B39B
		M37Z			B20D B20E B39A		08	D12A D25A D25B
	21A	W01A W01B			B39B			I15A I15B I28A
	21B	X04Z X05A X05B		06	G33Z G38Z		09	I28B
		X06A X06B X06C		07	H33Z			J02A J02B J08A
01.16.09†↔		KPP		11	L33Z		21A	J08B
01.16.11†↔		KPP		21A	W01A W01B		21B	W01A W01B
01.16.12†↔		KPP		21B	X06A X06B X06C	01.24.11↔		X06A X06B X06C
01.17†↔		KPP			X33Z			BORP KORP KVB I
01.18.20↔		BORP KORP KVB I	01.23.21↔		BORP KORP KVB I			KVB II MKOR VAC
		KVB II MKOR VAC			KVB II MKOR VAC		01	VBOR VKOR
		VBOR VKOR		01	VBOR VKOR			B02A B02B B02C
01.18.21↔	01	B09Z B39A B39B			B20A B02B B02C			B03A B03B B03C
		BORP KORP KVB I			B20A B20B B20C			B17A B17B B17C
		KVB II MKOR VAC			B20D B20E B39A			B20A B20B B20C
	01	B09Z B39A B39B			B39B			B20D B20E B39A
01.18.29↔		BORP KORP KVB I		06	G33Z G38Z		03	B39B
		KVB II MKOR VAC		07	H33Z		08	D12A D25A D25B
		VBOR VKOR		11	L33Z			I15A I15B I28A
	01	B09Z B39A B39B		21A	W01A W01B		09	I28B
01.21↔		BORP KORP KVB I		21B	X06A X06B X06C			J02A J02B J08A
		KVB II MKOR VAC			X33Z			J08B
		VBOR VKOR	01.23.29↔		BORP KORP KVB I		21A	W01A W01B
	01	B02A B02B B02C			KVB II MKOR VAC	01.24.12↔	21B	X06A X06B X06C
		B17A B17B B17C		01	VBOR VKOR			BORP KORP KVB I
		B20A B20B B20C			B02A B02B B02C			KVB II MKOR VAC
		B20D B20E B39A			B20A B20B B20C		01	VBOR VKOR
					B20A B20B B20C			B02A B02B B02C

CHOP	MDC	DRG	CHOP	MDC	DRG	CHOP	MDC	DRG
		B03A B03B B03C		08	I15A I15B I28A			B17A B17B B17C
		B17A B17B B17C			I28B			B20A B20B B20C
		B20A B20B B20C		09	J02A J02B J08A			B20D B20E B39A
		B20D B20E B39A			J08B			B39B
	03	D12A D25A D25B		21A	W01A W01B		03	D12A D25A D25B
	08	I15A I15B I28A	01.24.20↔	21B	X06A X06B X06C		08	I15A I15B I28A
		I28B		01	B02A B02B B02C			I28B
	09	J02A J02B J08A			B03A B03B B03C		09	J02A J02B J08A
		J08B			B17A B17B B17C			J08B
	21A	W01A W01B			B20A B20B B20C		21A	W01A W01B
01.24.13↔	21B	X06A X06B X06C			B20D B20E B39A	01.24.32↔	21B	X06A X06B X06C
		BORP KORP KVB I		03	D12A D25A D25B		01	B02A B02B B02C
		KVB II MKOR VAC		08	I15A I15B I28A			B03A B03B B03C
		VBOR VKOR			I28B			B17A B17B B17C
	01	B02A B02B B02C		09	J02A J02B J08A			B20A B20B B20C
		B03A B03B B03C			J08B			B20D B20E B39A
		B17A B17B B17C	01.24.21↔	21A	W01A W01B		03	D12A D25A D25B
		B20A B20B B20C		21B	X06A X06B X06C		08	I15A I15B I28A
		B20D B20E B39A		01	B03A B03B B03C			I28B
		B39B			B09Z B17A B17B		09	J02A J02B J08A
	03	D12A D25A D25B			B17C B39A B39B			J08B
	08	I15A I15B I28A		03	D12A D25A D25B		21A	W01A W01B
		I28B		08	I15A I15B I28A		21B	X06A X06B X06C
	09	J02A J02B J08A			I28B	01.24.33↔	01	B02A B02B B02C
		J08B		09	J02A J02B J08A			B03A B03B B03C
	21A	W01A W01B			J08B			B17A B17B B17C
01.24.14↔	21B	X06A X06B X06C		21A	W01A W01B			B20A B20B B20C
		BORP KORP KVB I	01.24.22↔	21B	X06A X06B X06C			B20D B20E B39A
		KVB II MKOR VAC		01	B02A B02B B02C			B39B
		VBOR VKOR			B03A B03B B03C		03	D12A D25A D25B
	01	B02A B02B B02C			B17A B17B B17C		08	I15A I15B I28A
		B03A B03B B03C			B20A B20B B20C			I28B
		B17A B17B B17C			B20D B20E B39A		09	J02A J02B J08A
		B20A B20B B20C			B39B			J08B
		B20D B20E B39A		03	D12A D25A D25B	01.24.34↔	21A	W01A W01B
		B39B		08	I15A I15B I28A		21B	X06A X06B X06C
	03	D12A D25A D25B			I28B		01	B02A B02B B02C
	08	I15A I15B I28A			J02A J02B J08A			B03A B03B B03C
		I28B		21A	W01A W01B			B17A B17B B17C
	09	J02A J02B J08A		21B	X06A X06B X06C			B20A B20B B20C
		J08B	01.24.29↔	01	B02A B02B B02C			B20D B20E B39A
	21A	W01A W01B			B03A B03B B03C			B39B
01.24.15↔	21B	X06A X06B X06C			B17A B17B B17C		03	D12A D25A D25B
		BORP KORP KVB I			B20A B20B B20C		08	I15A I15B I28A
		KVB II MKOR VAC			B20D B20E B39A			I28B
		VBOR VKOR			B39B	01.24.35↔	09	J02A J02B J08A
	01	B02A B02B B02C			B39B			J08B
		B03A B03B B03C		03	D12A D25A D25B		21A	W01A W01B
		B17A B17B B17C		08	I15A I15B I28A		21B	X06A X06B X06C
		B20A B20B B20C			I28B		01	B02A B02B B02C
		B20D B20E B39A		09	J02A J02B J08A			B03A B03B B03C
		B39B			J08B			B17A B17B B17C
	03	D12A D25A D25B		21A	W01A W01B			B20A B20B B20C
	08	I15A I15B I28A	01.24.30↔	21B	X06A X06B X06C			B20D B20E B39A
		I28B		01	B02A B02B B02C			B39B
	09	J02A J02B J08A			B03A B03B B03C		03	D12A D25A D25B
		J08B			B17A B17B B17C		08	I15A I15B I28A
	21A	W01A W01B			B20A B20B B20C			I28B
01.24.16↔	21B	X06A X06B X06C			B20D B20E B39A		09	J02A J02B J08A
		BORP KORP KVB I			B39B			J08B
		KVB II MKOR VAC		03	D12A D25A D25B		21A	W01A W01B
		VBOR VKOR		08	I15A I15B I28A		21B	X06A X06B X06C
	01	B02A B02B B02C			I28B	01.24.36↔	01	B02A B02B B02C
		B03A B03B B03C		09	J02A J02B J08A			B03A B03B B03C
		B17A B17B B17C			J08B			B17A B17B B17C
		B20A B20B B20C		21A	W01A W01B			B20A B20B B20C
		B20D B20E B39A		21B	X06A X06B X06C			B20D B20E B39A
		B39B	01.24.31↔	01	B02A B02B B02C			B39B
	03	D12A D25A D25B			B03A B03B B03C		03	D12A D25A D25B

CHOP	MDC	DRG	CHOP	MDC	DRG	CHOP	MDC	DRG
	08	I15A I15B I28A I28B		21B	X06A X06B X06C			B20D B20E B39A B39B
	09	J02A J02B J08A J08B	01.24.3C↔	01	B02A B02B B02C B03A B03B B03C B17A B17B B17C B20A B20B B20C B20D B20E B39A B39B		03	D12A D25A D25B
01.24.37↔	21A	W01A W01B		08	I15A I15B I28A I28B		08	I15A I15B I28A I28B
	21B	X06A X06B X06C		09	J02A J02B J08A J08B	01.25.00↔	09	J02A J02B J08A J08B
	01	B02A B02B B02C B03A B03B B03C B17A B17B B17C B20A B20B B20C B20D B20E B39A B39B		21A	W01A W01B		21A	W01A W01B
	03	D12A D25A D25B		21B	X06A X06B X06C		21B	X06A X06B X06C
	08	I15A I15B I28A I28B	01.24.3D↔	01	B02A B02B B02C B03A B03B B03C B17A B17B B17C B20A B20B B20C B20D B20E B39A B39B		01	B02A B02B B02C B03A B03B B03C B17A B17B B17C B20A B20B B20C B20D B20E B39A B39B
	09	J02A J02B J08A J08B		03	D12A D25A D25B		03	D12A D25A D25B
01.24.38↔	21A	W01A W01B		08	I15A I15B I28A I28B		08	I15A I15B I28A I28B
	21B	X06A X06B X06C		09	J02A J02B J08A J08B	01.25.10↔	09	J02A J02B J08A J08B
	01	B02A B02B B02C B03A B03B B03C B17A B17B B17C B20A B20B B20C B20D B20E B39A B39B		21A	W01A W01B		21A	W01A W01B
	03	D12A D25A D25B		21B	X06A X06B X06C		21B	X06A X06B X06C
	08	I15A I15B I28A I28B	01.24.3E↔	01	B02A B02B B02C B03A B03B B03C B17A B17B B17C B20A B20B B20C B20D B20E B39A B39B		01	BORP KORP KVB I KVB II MKOR VAC VBOR VKOR
	09	J02A J02B J08A J08B		03	D12A D25A D25B		01	B02A B02B B02C B03A B03B B03C B17A B17B B17C B20A B20B B20C B20D B20E B39A B39B
01.24.39↔	21A	W01A W01B		08	I15A I15B I28A I28B		03	D12A D25A D25B
	21B	X06A X06B X06C		09	J02A J02B J08A J08B	01.24.3F↔	08	I15A I15B I28A I28B
	01	B02A B02B B02C B03A B03B B03C B17A B17B B17C B20A B20B B20C B20D B20E B39A B39B		21A	W01A W01B		09	J02A J02B J08A J08B
	03	D12A D25A D25B		21B	X06A X06B X06C		21A	W01A W01B
	08	I15A I15B I28A I28B		01	B02A B02B B02C B03A B03B B03C B17A B17B B17C B20A B20B B20C B20D B20E B39A B39B		21B	X06A X06B X06C
	09	J02A J02B J08A J08B	01.24.3G↔	03	D12A D25A D25B		01	B02A B02B B02C B03A B03B B03C B17A B17B B17C B20A B20B B20C B20D B20E B39A B39B
01.24.3A↔	21A	W01A W01B		08	I15A I15B I28A I28B		03	D12A D25A D25B
	21B	X06A X06B X06C		09	J02A J02B J08A J08B	01.25.11↔	08	I15A I15B I28A I28B
	01	B02A B02B B02C B03A B03B B03C B17A B17B B17C B20A B20B B20C B20D B20E B39A B39B		21A	W01A W01B		09	J02A J02B J08A J08B
	03	D12A D25A D25B		21B	X06A X06B X06C		21A	W01A W01B
	08	I15A I15B I28A I28B	01.24.3H↔	01	B02A B02B B02C B03A B03B B03C B17A B17B B17C B20A B20B B20C B20D B20E B39A B39B		21B	X06A X06B X06C
	09	J02A J02B J08A J08B		03	D12A D25A D25B	01.25.12↔	01	BORP KORP KVB I KVB II MKOR VAC VBOR VKOR
01.24.3B↔	21A	W01A W01B		08	I15A I15B I28A I28B		01	B02A B02B B02C B03A B03B B03C B17A B17B B17C B20A B20B B20C B20D B20E B39A B39B
	21B	X06A X06B X06C		09	J02A J02B J08A J08B		03	D12A D25A D25B
	01	B02A B02B B02C B03A B03B B03C B17A B17B B17C B20A B20B B20C B20D B20E B39A B39B		21A	W01A W01B		08	I15A I15B I28A I28B
	03	D12A D25A D25B	01.24.99↔	21B	X06A X06B X06C		09	J02A J02B J08A J08B
	08	I15A I15B I28A I28B		01	B02A B02B B02C B03A B03B B03C B17A B17B B17C B20A B20B B20C		21A	W01A W01B
	09	J02A J02B J08A J08B		03	D12A D25A D25B		21B	X06A X06B X06C
21A	W01A	W01B		08	I15A I15B I28A I28B			

CHOP	MDC	DRG	CHOP	MDC	DRG	CHOP	MDC	DRG
01.25.13↔		BORP KORP KVB I KVB II MKOR VAC VBOR VKOR			B20A B20B B20C B20D B20E B39A B39B		11	L33Z
	01	B02A B02B B02C B03A B03B B03C B17A B17B B17C B20A B20B B20C B20D B20E B39A B39B		03	D12A D25A D25B	01.29.99↔	21B	X33Z
				08	I15A I15B I28A I28B		01	BORP KVB I KVB II VAC VBOR
				09	J02A J02B J08A J08B		01	B01A B01B B02A B02B B02C B20A B20B B20C B20D B20E B39A B39B
	21A	W01A W01B		21A	W01A W01B		03	D25A D25B
	21B	X06A X06B X06C	01.25.99↔	21B	X06A X06B X06C		06	G33Z G38Z
01.25.14↔		BORP KORP KVB I KVB II MKOR VAC VBOR VKOR		01	B02A B02B B02C B03A B03B B03C B17A B17B B17C B20A B20B B20C B20D B20E B39A B39B		07	H33Z
	01	B02A B02B B02C B03A B03B B03C B17A B17B B17C B20A B20B B20C B20D B20E B39A B39B		03	D12A D25A D25B		09	J02A J02B J08A J08B
				08	I15A I15B I28A I28B		11	L33Z
				09	J02A J02B J08A J08B		21B	X33Z
	21A	W01A W01B		21A	W01A W01B	01.31.00↔	01	BORP VAC VBOR
	21B	X06A X06B X06C		21B	X06A X06B X06C		01	B01A B01B B09Z B20A B20B B20C B20D B20E B39A B39B
01.25.19↔		BORP KORP KVB I KVB II MKOR VAC VBOR VKOR		01	B01A B01B B02A B02B B02C B20A B20B B20C B20D B20E B39A B39B		03	D25A D25B
	01	B02A B02B B02C B03A B03B B03C B17A B17B B17C B20A B20B B20C B20D B20E B39A B39B	01.26↔	01	BORP KVB I KVB II VAC VBOR		06	G33Z G38Z
				03	D25A D25B		07	H33Z
				06	G33Z G38Z		08	I15A I15B
				07	H33Z		09	J02A J02B J08A J08B
	03	D12A D25A D25B		09	J02A J02B J08A J08B		11	L33Z
	08	I15A I15B I28A I28B		11	L33Z		21B	X06A X06B X06C X33Z
	09	J02A J02B J08A J08B	01.28↔	21B	X33Z		01	BORP KVB I KVB II VAC VBOR
	21A	W01A W01B		01	B09Z B39A B39B		03	D25A D25B
	21B	X06A X06B X06C		03	D25A D25B		06	G33Z G38Z
01.25.20↔		BORP KORP KVB I KVB II MKOR VAC VBOR VKOR		06	G33Z G38Z		07	H33Z
	01	B02A B02B B02C B03A B03B B03C B17A B17B B17C B20A B20B B20C B20D B20E B39A B39B		07	H33Z		08	I15A I15B
				09	J02A J02B J08A J08B		09	J02A J02B J08A J08B
				11	L33Z		11	L33Z
	03	D12A D25A D25B	01.29.00↔	21B	X33Z		21A	W01A W01B
	08	I15A I15B I28A I28B		01	BORP KVB I KVB II VAC VBOR	01.31.10↔	21B	X06A X06B X06C X33Z
	09	J02A J02B J08A J08B		01	B01A B01B B02A B02B B02C B20A B20B B20C B20D B20E B39A B39B		01	BORP KVB I KVB II VAC VBOR
	21A	W01A W01B		03	D25A D25B		01	B01A B01B B09Z B20A B20B B20C B20D B20E B39A B39B
	21B	X06A X06B X06C		06	G33Z G38Z		03	D25A D25B
01.25.21↔		BORP KORP KVB I KVB II MKOR VAC VBOR VKOR		07	H33Z		06	G33Z G38Z
	01	B02A B02B B02C B03A B03B B03C B17A B17B B17C		09	J02A J02B J08A J08B		07	H33Z
				11	L33Z		08	I15A I15B
				21B	X33Z		09	J02A J02B J08A J08B
			01.29.10↔	01	BORP KVB I KVB II VAC VBOR	01.31.11↔	11	L33Z
				01	B01A B01B B02A B02B B02C B20A B20B B20C B20D B20E B39A B39B		21A	W01A W01B
				03	D25A D25B		21B	X06A X06B X06C X33Z
				06	G33Z G38Z	01.31.20↔	01	BORP KVB I KVB II VAC VBOR
				07	H33Z		01	B01A B01B B09Z B20A B20B B20C B20D B20E B39A B39B
				09	J02A J02B J08A J08B		03	D25A D25B
				11	L33Z		06	G33Z G38Z

CHOP	MDC	DRG	CHOP	MDC	DRG	CHOP	MDC	DRG
01.31.99↔	07	H33Z	01.32.20↔		BORP KORP KVB I	01.39.19↔		BORP KORP KVB I
	08	I15A I15B			KVB II MKOR VAC			KVB II MKOR VAC
	09	J02A J02B J08A			VBOR VKOR			VBOR VKOR
	11	L33Z		01	B02A B02B B20A		01	B01A B01B B02A
	21A	W01A W01B			B20B B20C B20D			B02B B02C B20A
	21B	X06A X06B X06C			B20E B39A B39B			B20B B20C B20D
		X33Z		06	G33Z G38Z			B20E B39A B39B
	01	B01A B01B B09Z		07	H33Z		03	D25A D25B
		B20A B20B B20C		11	L33Z		06	G33Z G38Z
		B20D B20E B39A		21A	W01A W01B		07	H33Z
		B39B		21B	X06A X06B X06C		08	I15A I15B
	01.32.00↔	03		D25A D25B	01.32.99↔			BORP KORP KVB I
06		G33Z G38Z		KVB II MKOR VAC			KVB II MKOR VAC	
07		H33Z		VBOR VKOR			VBOR VKOR	
08		I15A I15B	01	B02A B02B B20A			B02A B02B B20A	
09		J02A J02B J08A		B20B B20C B20D			B20B B20C B20D	
		J08B		B20E B39A B39B			B20E B39A B39B	
11		L33Z	06	G33Z G38Z		01	B02A B02B B20A	
21A		W01A W01B	07	H33Z			B20B B20C B20D	
21B		X06A X06B X06C	11	L33Z			B20E B39A B39B	
		X33Z	21A	W01A W01B		03	D25A D25B	
		BORP KORP KVB I	21B	X06A X06B X06C		06	G33Z G38Z	
01.32.10↔			KVB II MKOR VAC	01.39.00↔			VBOR VKOR	01.39.21↔
	01	B02A B02B B20A	01		B01A B01B B02A	01	B02A B02B B20A	
		B20B B20C B20D			B02B B02C B20A		B20B B20C B20D	
		B20E B39A B39B			B20E B39A B39B		B20E B39A B39B	
	06	G33Z G38Z	03		D25A D25B	03	D25A D25B	
	07	H33Z	06		G33Z G38Z	06	G33Z G38Z	
	11	L33Z	07		H33Z	07	H33Z	
	21A	W01A W01B	08		I15A I15B	08	I15A I15B	
	21B	X06A X06B X06C	09		J02A J02B J08A	09	J02A J02B J08A	
		X33Z			J08B		J08B	
		BORP KORP KVB I	11		L33Z	11	L33Z	
		KVB II MKOR VAC	21A		W01A W01B	21A	W01A W01B	
01.32.11↔		VBOR VKOR	01.39.10↔		X06A X06B X06C	01.39.29↔		X06A X06B X06C
	01	B02A B02B B20A			X33Z		01	B02A B02B B20A
		B20B B20C B20D			BORP KORP KVB I			B20B B20C B20D
		B20E B39A B39B			KVB II MKOR VAC			B20E B39A B39B
	06	G33Z G38Z		01	B02A B02B B20A		03	D25A D25B
	07	H33Z			B20B B20C B20D		06	G33Z G38Z
	11	L33Z			B20E B39A B39B		07	H33Z
	21A	W01A W01B		03	D25A D25B		08	I15A I15B
	21B	X06A X06B X06C		06	G33Z G38Z		09	J02A J02B J08A
		X33Z		07	H33Z			J08B
		BORP KORP KVB I		08	I15A I15B		11	L33Z
		KVB II MKOR VAC		09	J02A J02B J08A		21A	W01A W01B
01.32.12↔		VBOR VKOR	01.39.11↔		J08B	01.39.30↔		VBOR VKOR
	01	B02A B02B B20A			BORP KORP KVB I		01	B01A B01B B02A
		B20B B20C B20D			KVB II MKOR VAC			B02B B02C B20A
		B20E B39A B39B			VBOR VKOR			B20B B20C B20D
	06	G33Z G38Z		01	B02A B02B B20A		03	D25A D25B
	07	H33Z			B20B B20C B20D		06	G33Z G38Z
	11	L33Z			B20E B39A B39B		07	H33Z
	21A	W01A W01B		03	D25A D25B		08	I15A I15B
	21B	X06A X06B X06C		06	G33Z G38Z		09	J02A J02B J08A
		X33Z		07	H33Z			J08B
		BORP KORP KVB I		08	I15A I15B		11	L33Z
		KVB II MKOR VAC		09	J02A J02B J08A		21A	W01A W01B
	VBOR VKOR		J08B	21B	X06A X06B X06C			
	B02A B02B B20A	11	L33Z		X33Z			
	B20B B20C B20D	21A	W01A W01B		BORP KORP KVB I			
	B20E B39A B39B	21B	X06A X06B X06C		KVB II MKOR VAC			
	G33Z G38Z		X33Z		VBOR VKOR			
	H33Z				B01A B01B B02A			
	L33Z							
	W01A W01B							
	X06A X06B X06C							
	X33Z							

CHOP	MDC	DRG	CHOP	MDC	DRG	CHOP	MDC	DRG
		B02B B02C B20A			J08B			B20C B39A B39B
		B20B B20C B20D		11	L33Z		03	D25A D25B
		B20E B39A B39B		21A	W01A W01B		06	G33Z G38Z
	03	D25A D25B		21B	X06A X06B X06C		07	H33Z
	06	G33Z G38Z			X33Z		08	I15A I15B
	07	H33Z	01.39.99↔	01	B01A B01B B02A		09	J02A J02B J08A
	08	I15A I15B			B02B B02C B20A			J08B
	09	J02A J02B J08A			B20B B20C B20D		11	L33Z
		J08B			B20E B39A B39B		21A	W01A W01B
	11	L33Z		03	D25A D25B		21B	X06A X06B X06C
	21A	W01A W01B		06	G33Z G38Z			X33Z
	21B	X06A X06B X06C		07	H33Z	01.51.99↔		BORP VAC VBOR
01.39.40↔		BORP KVB I KVB II		08	I15A I15B		01	B01A B01B B02A
		VAC VBOR		09	J02A J02B J08A			B02B B20A B20B
	01	B01A B01B B02A			J08B			B20C B39A B39B
		B02B B02C B20A		11	L33Z		03	D25A D25B
		B20B B20C B20D		21A	W01A W01B		06	G33Z G38Z
		B20E B39A B39B		21B	X06A X06B X06C		07	H33Z
	03	D25A D25B	01.41↔		X33Z		08	I15A I15B
	06	G33Z G38Z			BORP KORP KVB I		09	J02A J02B J08A
	07	H33Z			KVB II MKOR VAC			J08B
	08	I15A I15B		01	B02A B02B B20A		11	L33Z
	09	J02A J02B J08A			B20B B20C B20D		21A	W01A W01B
		J08B			B20E B39A B39B		21B	X06A X06B X06C
	11	L33Z		03	D25A D25B	01.52.00↔		X33Z
	21A	W01A W01B		06	G33Z G38Z			BORP KORP KVB I
	21B	X06A X06B X06C		07	H33Z		01	KVB II MKOR VAC
01.39.41↔		BORP KVB I KVB II		08	I15A I15B			VBOR VKOR
		VAC VBOR		09	J02A J02B J08A			B01A B01B B02A
	01	B01A B01B B02A			J08B			B02B B20A B20B
		B02B B02C B20A		11	L33Z			B20C B39A B39B
		B20B B20C B20D		21A	W01A W01B		03	D25A D25B
		B20E B39A B39B		21B	X06A X06B X06C		06	G33Z G38Z
	03	D25A D25B	01.42↔		X33Z		07	H33Z
	06	G33Z G38Z			BORP KORP KVB I		08	I15A I15B
	07	H33Z			KVB II MKOR VAC		09	J02A J02B J08A
	08	I15A I15B		01	B02A B02B B20A			J08B
	09	J02A J02B J08A			B20B B20C B20D		11	L33Z
		J08B			B20E B39A B39B		21A	W01A W01B
	11	L33Z		03	D25A D25B	01.52.10↔		X33Z
	21A	W01A W01B		06	G33Z G38Z		01	B01A B01B B02A
	21B	X06A X06B X06C		07	H33Z			B02B B20A B20B
01.39.42↔		BORP KVB I KVB II		08	I15A I15B			B20C B39A B39B
		VAC VBOR		09	J02A J02B J08A		03	D25A D25B
	01	B01A B01B B02A			J08B		06	G33Z G38Z
		B02B B02C B20A		11	L33Z		07	H33Z
		B20B B20C B20D		21A	W01A W01B		08	I15A I15B
		B20E B39A B39B		21B	X06A X06B X06C		09	J02A J02B J08A
	03	D25A D25B	01.51.00↔		X33Z			J08B
	06	G33Z G38Z			BORP VAC VBOR		11	L33Z
	07	H33Z		01	B01A B01B B02A		21A	W01A W01B
	08	I15A I15B			B02B B20A B20B		21B	X06A X06B X06C
	09	J02A J02B J08A			B20C B39A B39B			X33Z
		J08B		03	D25A D25B	01.52.11↔		BORP KORP KVB I
	11	L33Z		06	G33Z G38Z		01	KVB II MKOR VAC
	21A	W01A W01B		07	H33Z			VBOR VKOR
	21B	X06A X06B X06C		08	I15A I15B			B01A B01B B02A
01.39.43↔		BORP KVB I KVB II		09	J02A J02B J08A			B02B B20A B20B
		VAC VBOR			J08B			B20C B39A B39B
	01	B01A B01B B02A		11	L33Z		03	D25A D25B
		B02B B02C B20A		21A	W01A W01B		06	G33Z G38Z
		B20B B20C B20D		21B	X06A X06B X06C		07	H33Z
		B20E B39A B39B			X33Z		08	I15A I15B
	03	D25A D25B	01.51.10↔		BORP KORP KVB I		09	J02A J02B J08A
	06	G33Z G38Z			KVB II MKOR VAC			J08B
	07	H33Z		01	B01A B01B B02A		11	L33Z
	08	I15A I15B			B02B B20A B20B			
	09	J02A J02B J08A			B20C B39A B39B			

CHOP	MDC	DRG	CHOP	MDC	DRG	CHOP	MDC	DRG			
01.52.99↔	21A	W01A W01B	01.59.00↔	01	B01A B01B B02A B02B B20A B20B B20C B39A B39B	01.59.19↔	11	L33Z			
	21B	X06A X06B X06C X33Z		03	D25A D25B		21A	W01A W01B			
		BORP KORP KVB I KVB II MKOR VAC VBOR VKOR		06	G33Z G38Z		21B	X06A X06B X06C X33Z			
	01	B01A B01B B02A B02B B20A B20B B20C B39A B39B		07	H33Z		01	B01A B01B B02A B02B B20A B20B B20C B39A B39B			
	03	D25A D25B		08	I15A I15B		03	D25A D25B			
	06	G33Z G38Z		09	J02A J02B J08A J08B		06	G33Z G38Z			
	07	H33Z		11	L33Z		07	H33Z			
	08	I15A I15B		21A	W01A W01B		08	I15A I15B			
	09	J02A J02B J08A J08B		21B	X06A X06B X06C X33Z		09	J02A J02B J08A J08B			
	11	L33Z		01	B01A B01B B02A B02B B20A B20B B20C B39A B39B		11	L33Z			
	21A	W01A W01B		03	D25A D25B		21A	W01A W01B			
	21B	X06A X06B X06C X33Z		06	G33Z G38Z		21B	X06A X06B X06C X33Z			
	01.53.00↔			BORP KORP KVB I KVB II MKOR VAC VBOR VKOR	01.59.10↔			BORP KORP KVB I KVB II MKOR VAC VBOR VKOR	01.59.20↔		BORP KORP KVB I KVB II MKOR VAC VBOR VKOR
		01		B01A B01B B02A B02B B20A B20B B20C B39A B39B			01	B01A B01B B02A B02B B20A B20B B20C B39A B39B		01	B01A B01B B02A B02B B20A B20B B20C B39A B39B
03		D25A D25B	03	D25A D25B		03	D25A D25B				
06		G33Z G38Z	06	G33Z G38Z		06	G33Z G38Z				
07		H33Z	07	H33Z		07	H33Z				
08		I15A I15B	08	I15A I15B		08	I15A I15B				
09		J02A J02B J08A J08B	09	J02A J02B J08A J08B		09	J02A J02B J08A J08B				
11		L33Z	11	L33Z		11	L33Z				
21A		W01A W01B	21A	W01A W01B		21A	W01A W01B				
21B		X06A X06B X06C X33Z	21B	X06A X06B X06C X33Z		21B	X06A X06B X06C X33Z				
01.53.10↔			BORP KORP KVB I KVB II MKOR VAC VBOR VKOR	01.59.11↔			BORP KORP KVB I KVB II MKOR VAC VBOR VKOR	01.59.21↔			BORP KORP KVB I KVB II MKOR VAC VBOR VKOR
		01	B01A B01B B02A B02B B20A B20B B20C B39A B39B			01	B01A B01B B02A B02B B20A B20B B20C B39A B39B			01	B01A B01B B02A B02B B20A B20B B20C B39A B39B
		03	D25A D25B			03	D25A D25B			03	D25A D25B
		06	G33Z G38Z			06	G33Z G38Z			06	G33Z G38Z
	07	H33Z	07		H33Z	07	H33Z				
	08	I15A I15B	08		I15A I15B	08	I15A I15B				
	09	J02A J02B J08A J08B	09		J02A J02B J08A J08B	09	J02A J02B J08A J08B				
	11	L33Z	11		L33Z	11	L33Z				
	21A	W01A W01B	21A		W01A W01B	21A	W01A W01B				
	21B	X06A X06B X06C X33Z	21B		X06A X06B X06C X33Z	21B	X06A X06B X06C X33Z				
	01.53.11↔		BORP KORP KVB I KVB II MKOR VAC VBOR VKOR		01.59.12↔		BORP KORP KVB I KVB II MKOR VAC VBOR VKOR		01.59.29↔		BORP KORP KVB I KVB II MKOR VAC VBOR VKOR
		01	B01A B01B B02A B02B B20A B20B B20C B39A B39B			01	B01A B01B B02A B02B B20A B20B B20C B39A B39B			01	B01A B01B B02A B02B B20A B20B B20C B39A B39B
		03	D25A D25B			03	D25A D25B			03	D25A D25B
		06	G33Z G38Z			06	G33Z G38Z			06	G33Z G38Z
07		H33Z	07	H33Z		07	H33Z				
08		I15A I15B	08	I15A I15B		08	I15A I15B				
09		J02A J02B J08A J08B	09	J02A J02B J08A J08B		09	J02A J02B J08A J08B				
11		L33Z	11	L33Z		11	L33Z				
21A		W01A W01B	21A	W01A W01B		21A	W01A W01B				
21B		X06A X06B X06C X33Z	21B	X06A X06B X06C X33Z		21B	X06A X06B X06C X33Z				
01.53.99↔			BORP KORP KVB I KVB II MKOR VAC VBOR VKOR	01.59.99↔			BORP KORP KVB I KVB II MKOR VAC VBOR VKOR	01.59.99↔			BORP KORP KVB I KVB II MKOR VAC VBOR VKOR
		01	B01A B01B B02A B02B B20A B20B B20C B39A B39B			01	B01A B01B B02A B02B B20A B20B B20C B39A B39B			01	B01A B01B B02A B02B B20A B20B B20C B39A B39B
		03	D25A D25B			03	D25A D25B			03	D25A D25B
		06	G33Z G38Z			06	G33Z G38Z			06	G33Z G38Z
	07	H33Z	07		H33Z	07	H33Z				
	08	I15A I15B	08		I15A I15B	08	I15A I15B				
	09	J02A J02B J08A J08B	09		J02A J02B J08A J08B	09	J02A J02B J08A J08B				
	11	L33Z	11		L33Z	11	L33Z				
	21A	W01A W01B	21A		W01A W01B	21A	W01A W01B				
	21B	X06A X06B X06C X33Z	21B		X06A X06B X06C X33Z	21B	X06A X06B X06C X33Z				

CHOP	MDC	DRG	CHOP	MDC	DRG	CHOP	MDC	DRG
		J08B			BORP KVB I KVB II		03	D25A D25B
	11	L33Z	01.6X.22↔		VAC VBOR		06	G33Z G38Z
	21A	W01A W01B		01	B02A B02B B02C		07	H33Z
	21B	X06A X06B X06C			B20A B20B B20C		08	I15A I15B
01.6X.10↔		X33Z			B20D B20E B39A		09	J02A J02B J08A
		BORP KVB I KVB II			B39B			J08B
		VAC VBOR		03	D25A D25B		11	L33Z
	01	B02A B02B B02C		06	G33Z G38Z	02.04.10↔	21A	W01A W01B
		B20A B20B B20C		07	H33Z		21B	X06A X06B X33Z
		B20D B20E B39A		08	I15A I15B I23A			BORP KVB I KVB II
		B39B			I23B			VAC VBOR
	03	D25A D25B		09	J02A J02B J08A		01	B02A B02B B02C
	06	G33Z G38Z			J08B			B20A B20B B20C
	07	H33Z		11	L33Z			B20D B20E B39A
	08	I15A I15B I23A		21A	W01A W01B			B39B
		I23B		21B	X06A X06B X06C		03	D25A D25B
	09	J02A J02B J08A	02.01↔		X33Z		06	G33Z G38Z
		J08B		01	BORP VAC VBOR		07	H33Z
	11	L33Z			B02A B02B B20A		08	I15A I15B
	21A	W01A W01B			B20B B20C B39A		09	J02A J02B J08A
	21B	X06A X06B X06C			B39B			J08B
01.6X.11↔		X33Z		03	D25A D25B		11	L33Z
		BORP KVB I KVB II		06	G33Z G38Z		21A	W01A W01B
		VAC VBOR		07	H33Z		21B	X06A X06B X33Z
	01	B02A B02B B20A		08	I15A I15B	02.04.99↔		BORP KVB I KVB II
		B20B B20C B39A		09	J02A J02B J08A			VAC VBOR
		B39B			J08B		01	B02A B02B B02C
	03	D25A D25B		11	L33Z			B20A B20B B20C
	06	G33Z G38Z		21A	W01A W01B			B20D B20E B39A
	07	H33Z		21B	X06A X06B X33Z		03	D25A D25B
	08	I15A I15B I23A	02.02↔		BORP KORP KVB I		06	G33Z G38Z
		I23B			KVB II MKOR VAC		07	H33Z
	09	J02A J02B J08A			VBOR VKOR		08	I15A I15B
		J08B		01	B02A B02B B02C		09	J02A J02B J08A
	11	L33Z			B20A B20B B20C			J08B
	21A	W01A W01B			B20D B20E B39A		11	L33Z
	21B	X06A X06B X06C			B39B		21A	W01A W01B
01.6X.20↔		X33Z		03	D25A D25B		21B	X06A X06B X33Z
		BORP KVB I KVB II		06	G33Z G38Z	02.05.00↔		BORP KVB I KVB II
		VAC VBOR		07	H33Z			VAC VBOR
	01	B02A B02B B02C		08	I15A I15B		01	B02A B02B B02C
		B20A B20B B20C		09	J02A J02B J08A			B20A B20B B20C
		B20D B20E B39A			J08B			B20D B20E B39A
		B39B		11	L33Z			B39B
	03	D25A D25B		21A	W01A W01B		03	D25A D25B
	06	G33Z G38Z		21B	X06A X06B X33Z		06	G33Z G38Z
	07	H33Z	02.03↔		BORP KORP KVB I		07	H33Z
	08	I15A I15B I23A			KVB II MKOR VAC		08	I15A I15B
		I23B			VB VBOR VKOR		09	J02A J02B J08A
	09	J02A J02B J08A		01	B02A B02B B02C			J08B
		J08B			B20A B20B B20C		11	L33Z
	11	L33Z			B20D B20E B39A		21A	W01A W01B
	21A	W01A W01B			B39B		21B	X06A X06B X33Z
	21B	X06A X06B X06C		02	C01Z C02A C02B	02.05.10↔		BORP KORP KVB I
01.6X.21↔		X33Z		03	D25A D25B			KVB II MKOR VAC
		BORP VAC VBOR		06	G33Z G38Z			VBOR VKOR
	01	B02A B02B B20A		07	H33Z		01	B02A B02B B02C
		B20B B20C B39A		08	I15A I15B I17Z			B20A B20B B20C
		B39B		09	J02A J02B J08A			B20D B20E B39A
	03	D25A D25B			J08B			B39B
	06	G33Z G38Z		11	L33Z		02	C14Z
	07	H33Z		21A	W01A W01B		03	D02A D02B D24A
	08	I15A I15B I23A		21B	X06A X06B X33Z			D24B D24C D25A
		I23B		22	Y02A Y02B Y02C			D25B
	09	J02A J02B J08A	02.04.00↔		BORP KVB I KVB II		06	G33Z G38Z
		J08B			VAC VBOR		07	H33Z
	11	L33Z		01	B02A B02B B02C		08	I15A I15B
	21A	W01A W01B			B20A B20B B20C		09	J02A J02B J08A
	21B	X06A X06B X06C			B20D B20E B39A			J08B
		X33Z			B39B			

CHOP	MDC	DRG	CHOP	MDC	DRG	CHOP	MDC	DRG
02.05.11↔	11	L33Z	02.05.99↔	21A	W01A W01B	02.06.99↔	03	D02A D02B D24A D24B D24C D25A D25B
	21A	W01A W01B		21B	X06A X06B X33Z		06	G33Z G38Z
	21B	X06A X06B X33Z		01	BORP KVB I KVB II VAC VBOR		07	H33Z
		BORP KORP KVB I KVB II MKOR VAC VBOR VKOR		03	B02A B02B B02C B20A B20B B20C B20D B20E B39A B39B		08	I15A I15B
	01	B02A B02B B02C B20A B20B B20C B20D B20E B39A B39B		06	D25A D25B		09	J02A J02B J08A J08B
	02	C14Z		07	G33Z G38Z		11	L33Z
	03	D02A D02B D24A D24B D24C D25A		08	H33Z		21A	W01A W01B
	06	G33Z G38Z		09	I15A I15B		21B	X06A X06B X33Z
	07	H33Z		11	J02A J02B J08A J08B			BORP KVB I KVB II VAC VBOR
	08	I15A I15B		21A	W01A W01B		01	B02A B02B B02C B20A B20B B20C B20D B20E B39A B39B
	09	J02A J02B J08A J08B		21B	X06A X06B X33Z		03	D25A D25B
	11	L33Z			BORP KVB I KVB II VAC VBOR		06	G33Z G38Z
	21A	W01A W01B		01	B02A B02B B02C B20A B20B B20C B20D B20E B39A B39B		07	H33Z
	21B	X06A X06B X33Z		03	D25A D25B		08	I15A I15B
02.05.20↔		BORP KORP KVB I KVB II MKOR VAC VBOR VKOR	02.06.00↔	06	G33Z G38Z	02.07↔	09	J02A J02B J08A J08B
	01	B02A B02B B02C B20A B20B B20C B20D B20E B39A B39B		07	H33Z		01	B02A B02B B02A B20B B20C B39A B39B
	02	C14Z		08	I15A I15B		03	D25A D25B
	03	D02A D02B D24A D24B D24C D25A		09	J02A J02B J08A J08B		06	G33Z G38Z
	06	G33Z G38Z		11	L33Z		07	H33Z
	07	H33Z		21A	W01A W01B		08	I15A I15B
	08	I15A I15B		21B	X06A X06B X33Z		09	J02A J02B J08A J08B
	09	J02A J02B J08A J08B			BORP KORP KVB I KVB II MKOR VAC VBOR VKOR		11	L33Z
	11	L33Z		01	B02A B02B B20A B20B B20C B39A B39B		21A	W01A W01B
	21A	W01A W01B		03	D02A D02B D24A D24B D24C D25A D25B		21B	X06A X06B X33Z
	21B	X06A X06B X33Z		06	G33Z G38Z			BORP VAC VBOR
		BORP KORP KVB I KVB II MKOR VAC VBOR VKOR		07	H33Z		01	B02A B02B B02C B20A B20B B20C B20D B20E B39A B39B
	01	B02A B02B B02C B20A B20B B20C B20D B20E B39A B39B		08	I15A I15B		03	D25A D25B
	02	C14Z		09	J02A J02B J08A J08B		06	G33Z G38Z
03	D02A D02B D24A D24B D24C D25A	11	L33Z	07	H33Z			
06	G33Z G38Z	21A	W01A W01B	08	I15A I15B			
07	H33Z	21B	X06A X06B X33Z	09	J02A J02B J08A J08B			
08	I15A I15B		BORP KORP KVB I KVB II MKOR VAC VBOR VKOR	11	L33Z			
09	J02A J02B J08A J08B	01	B02A B02B B20A B20B B20C B39A B39B	21A	W01A W01B			
11	L33Z	03	D02A D02B D24A D24B D24C D25A D25B	21B	X06A X06B X06C X33Z			
21A	W01A W01B	06	G33Z G38Z		BORP VAC VBOR			
21B	X06A X06B X33Z	07	H33Z	01	B02A B02B B02C B20A B20B B20C B20D B20E B39A B39B			
02.05.30↔		BORP KORP KVB I KVB II MKOR VAC VBOR VKOR	02.06.10↔	08	I15A I15B	02.11↔	03	D25A D25B
	01	B02A B02B B02C B20A B20B B20C B20D B20E B39A B39B		09	J02A J02B J08A J08B		06	G33Z G38Z
	02	C14Z		11	L33Z		07	H33Z
	03	D02A D02B D24A D24B D24C D25A		21A	W01A W01B		08	I15A I15B
	06	G33Z G38Z		21B	X06A X06B X33Z		09	J02A J02B J08A J08B
	07	H33Z			BORP KORP KVB I KVB II MKOR VAC VBOR VKOR		11	L33Z
	08	I15A I15B		01	B02A B02B B20A B20B B20C B39A B39B		21A	W01A W01B
	09	J02A J02B J08A J08B		03	D25A D25B		21B	X06A X06B X06C X33Z
	11	L33Z		06	G33Z G38Z			BORP VAC VBOR
	21A	W01A W01B		07	H33Z		01	B02A B02B B02C B20A B20B B20C B20D B20E B39A B39B
	21B	X06A X06B X33Z		08	I15A I15B		03	D25A D25B
		BORP KORP KVB I KVB II MKOR VAC VBOR VKOR		09	J02A J02B J08A J08B		06	G33Z G38Z
	01	B02A B02B B02C B20A B20B B20C B20D B20E B39A B39B		11	L33Z		07	H33Z
	02	C14Z		21A	W01A W01B		08	I15A I15B
03	D02A D02B D24A D24B D24C D25A	21B	X06A X06B X33Z	09	J02A J02B J08A J08B			
06	G33Z G38Z		BORP KORP KVB I KVB II MKOR VAC VBOR VKOR	11	L33Z			
07	H33Z	01	B02A B02B B20A B20B B20C B39A B39B	21A	W01A W01B			
08	I15A I15B	03	D25A D25B	21B	X06A X06B X06C X33Z			
09	J02A J02B J08A J08B	06	G33Z G38Z		BORP VAC VBOR			
11	L33Z	07	H33Z	01	B02A B02B B02C B20A B20B B20C B20D B20E B39A B39B			
21A	W01A W01B	08	I15A I15B	03	D25A D25B			
21B	X06A X06B X33Z	09	J02A J02B J08A J08B	06	G33Z G38Z			
02.05.41↔		BORP KVB I KVB II VAC VBOR	02.06.20↔	11	L33Z	02.12.00↔	07	H33Z
	01	B02A B02B B02C B20A B20B B20C B20D B20E B39A B39B		21A	W01A W01B		08	I15A I15B
	03	D25A D25B		21B	X06A X06B X33Z		09	J02A J02B J08A J08B
	06	G33Z G38Z			BORP KORP KVB I KVB II MKOR VAC VBOR VKOR		11	L33Z
	07	H33Z		01	B02A B02B B20A B20B B20C B39A B39B		21A	W01A W01B
	08	I15A I15B		03	D25A D25B		21B	X06A X06B X06C X33Z
	09	J02A J02B J08A J08B		06	G33Z G38Z			BORP VAC VBOR
	11	L33Z		07	H33Z		01	B02A B02B B02C B20A B20B B20C B20D B20E B39A B39B
	21A	W01A W01B		08	I15A I15B		03	D25A D25B
	21B	X06A X06B X33Z		09	J02A J02B J08A J08B		06	G33Z G38Z
		BORP KVB I KVB II VAC VBOR		11	L33Z		07	H33Z
	01	B02A B02B B02C B20A B20B B20C B20D B20E B39A B39B		21A	W01A W01B		08	I15A I15B
	03	D25A D25B		21B	X06A X06B X33Z		09	J02A J02B J08A J08B
	06	G33Z G38Z			BORP KORP KVB I KVB II MKOR VAC VBOR VKOR		11	L33Z
07	H33Z	01	B02A B02B B20A B20B B20C B39A B39B	21A	W01A W01B			
08	I15A I15B	03	D25A D25B	21B	X06A X06B X06C X33Z			
09	J02A J02B J08A J08B	06	G33Z G38Z		BORP VAC VBOR			
11	L33Z	07	H33Z	01	B02A B02B B02C B20A B20B B20C B20D B20E B39A B39B			

CHOP	MDC	DRG	CHOP	MDC	DRG	CHOP	MDC	DRG
02.12.10↔		BORP KVB I KVB II VAC VBOR		08	I15A I15B			KVB II MKOR VAC VBOR VKOR
	01	B02A B02B B20A B20B B20C B39A B39B		09	J02A J02B J08A J08B		01	B20A B20B B20C B20D B20E
	03	D25A D25B		11	L33Z		03	D25A D25B
	06	G33Z G38Z		21A	W01A W01B		06	G33Z G38Z
	07	H33Z	02.12.99↔	21B	X06A X06B X06C X33Z		07	H33Z
	08	I15A I15B			BORP VAC VBOR		08	I15A I15B
	09	J02A J02B J08A J08B		01	B02A B02B B02C B20A B20B B20C B20D B20E B39A B39B		09	J02A J02B J08A J08B
	11	L33Z		03	D25A D25B		11	L33Z
	21A	W01A W01B		06	G33Z G38Z		21A	W01A W01B
	21B	X06A X06B X06C X33Z		07	H33Z	02.32↔	21B	X06A X06B X06C X33Z
02.12.20↔		BORP KVB I KVB II VAC VBOR		08	I15A I15B			BORP KORP KVB I KVB II MKOR VAC VBOR VKOR
	01	B02A B02B B20A B20B B20C B39A B39B		09	J02A J02B J08A J08B		01	B20A B20B B20C B20D B20E
	03	D25A D25B		11	L33Z		03	D25A D25B
	06	G33Z G38Z		21A	W01A W01B		06	G33Z G38Z
	07	H33Z	02.13↔	21B	X06A X06B X06C X33Z		07	H33Z
	08	I15A I15B			BORP KVB I KVB II VAC VBOR		08	I15A I15B
	09	J02A J02B J08A J08B		01	B02A B02B B20A B20B B20C B39A B39B		09	J02A J02B J08A J08B
	11	L33Z		03	D25A D25B		11	L33Z
	21A	W01A W01B		06	G33Z G38Z		21A	W01A W01B
	21B	X06A X06B X06C X33Z		07	H33Z	02.33↔	21B	X06A X06B X06C X33Z
02.12.21↔		BORP KVB I KVB II VAC VBOR		08	I15A I15B			BORP KORP KVB I KVB II MKOR VAC VBOR VKOR
	01	B02A B02B B20A B20B B20C B39A B39B		09	J02A J02B J08A J08B		01	B20A B20B B20C B20D B20E
	03	D25A D25B		11	L33Z		03	D25A D25B
	06	G33Z G38Z		21A	W01A W01B		06	G33Z G38Z
	07	H33Z	02.14↔	21B	X06A X06B X06C X33Z		07	H33Z
	08	I15A I15B			BORP KORP KVB I KVB II MKOR VAC VBOR VKOR		08	I15A I15B
	09	J02A J02B J08A J08B		01	B01A B01B B02A B02B B20A B20B B20C B39A B39B		09	J02A J02B J08A J08B
	11	L33Z		03	D25A D25B		11	L33Z
	21A	W01A W01B		06	G33Z G38Z	02.34↔	21A	W01A W01B
	21B	X06A X06B X06C X33Z		07	H33Z		21B	X06A X06B X06C X33Z
02.12.22↔		BORP KORP KVB I KVB II MKOR VAC VBOR VKOR		08	I15A I15B			BORP KORP KVB I KVB II MKOR VAC VBOR VKOR
	01	B02A B02B B20A B20B B20C B39A B39B		09	J02A J02B J08A J08B		01	B20A B20B B20C B20D B20E
	03	D25A D25B		11	L33Z		03	D25A D25B
	06	G33Z G38Z		21A	W01A W01B		06	G02A G02B G33Z G38Z
	07	H33Z	02.2↔	21B	X06A X06B X06C X33Z		07	H33Z
	08	I15A I15B			BORP KORP KVB I KVB II MKOR VAC VBOR VKOR		08	I15A I15B
	09	J02A J02B J08A J08B		01	B02A B02B B20A B20B B20C B20D B20E B39A B39B		09	J02A J02B J08A J08B
	11	L33Z		03	D25A D25B		11	L33Z
	21A	W01A W01B		06	G33Z G38Z	02.35↔	21A	W01A W01B
	21B	X06A X06B X06C X33Z		07	H33Z		21B	X06A X06B X06C X33Z
02.12.31↔		BORP KVB I KVB II VAC VBOR		08	I15A I15B			BORP KORP KVB I KVB II MKOR VAC VBOR VKOR
	01	B02A B02B B02C B20A B20B B20C B20D B20E B39A B39B		09	J02A J02B J08A J08B		01	B20A B20B B20C B20D B20E
	03	D25A D25B		11	L33Z		03	D25A D25B
	06	G33Z G38Z		21A	W01A W01B		06	G33Z G38Z
	07	H33Z	02.31↔	21B	X06A X06B X06C X33Z		07	H33Z
	08	I15A I15B			BORP KORP KVB I		08	I15A I15B
	09	J02A J02B J08A					09	J02A J02B J08A

CHOP	MDC	DRG	CHOP	MDC	DRG	CHOP	MDC	DRG
		J08B			J08B			VBOR VKOR
	11	L33Z		21A	W01A W01B		01	B02A B02B B20A
	21A	W01A W01B		21B	X06A X06B X06C			B20B B20C B39A
	21B	X06A X06B X06C	02.42.10↔		BORP KVB I KVB II		05	F04Z F06B F33A
02.39↔		X33Z			VAC VBOR			F33B
	01	BORP VAC VBOR		01	B20A B20B B20C		06	G33Z G38Z
		B20A B20B B20C			B20D B20E		07	H33Z
		B20D B20E		03	D25A D25B		08	I08C I28A I28B
	03	D25A D25B		05	F04Z F13A			I28C
	06	G33Z G38Z		08	I15A I15B		11	L33Z
	07	H33Z		09	J02A J02B J08A		21A	W01A W01B
	08	I15A I15B		J08B		21B	X06A X06B X06C	
	09	J02A J02B J08A		21A	W01A W01B			X33Z
		J08B	02.42.20↔	21B	X06A X06B X06C	02.51.12↔		BORP KORP KVB I
	11	L33Z			BORP KVB I KVB II			KVB II MKOR VAC
	21A	W01A W01B			VAC VBOR		01	VBOR VKOR
	21B	X06A X06B X06C		01	B20A B20B B20C			B02A B02B B20A
02.41.00↔		X33Z			B20D B20E		05	B20B B20C B39A
	01	BORP VAC VBOR		03	D25A D25B			B39B
		B20A B20B B20C		05	F04Z F13A		05	F04Z F06B F33A
		B20D B20E		06	G02A G02B G38Z			F33B
	03	D25A D25B		08	I15A I15B		06	G33Z G38Z
	05	F04Z F13A		09	J02A J02B J08A		07	H33Z
	08	I15A I15B		J08B		08	I08C I28A I28B	
	09	J02A J02B J08A		21A	W01A W01B			I28C
		J08B	02.42.99↔	21B	X06A X06B X06C		11	L33Z
	21A	W01A W01B			BORP KVB I KVB II		21A	W01A W01B
	21B	X06A X06B X06C			VAC VBOR		21B	X06A X06B X06C
02.41.10↔		BORP KVB I KVB II		01	B20A B20B B20C			X33Z
		VAC VBOR			B20D B20E	02.51.13↔		BORP KORP KVB I
	01	B20A B20B B20C		03	D25A D25B			KVB II MKOR VAC
		B20D B20E		05	F04Z F13A		01	VBOR VKOR
	03	D25A D25B		08	I15A I15B			B02A B02B B20A
	05	F04Z F13A		09	J02A J02B J08A		05	B20B B20C B39A
	08	I15A I15B		J08B				B39B
	09	J02A J02B J08A		21A	W01A W01B		05	F04Z F06B F33A
		J08B	02.43↔	21B	X06A X06B X06C			F33B
	21A	W01A W01B			BORP KVB I KVB II		06	G33Z G38Z
	21B	X06A X06B X06C			VAC VBOR		07	H33Z
02.41.20↔		BORP KVB I KVB II		01	B20A B20B B20C		08	I08C I28A I28B
		VAC VBOR			B20D B20E			I28C
	01	B20A B20B B20C		03	D25A D25B		11	L33Z
		B20D B20E		05	F04Z F13A		21A	W01A W01B
	03	D25A D25B		06	G33Z G38Z		21B	X06A X06B X06C
	05	F04Z F13A		07	H33Z			X33Z
	06	G02A G02B G38Z		08	I15A I15B		02.51.14↔	BORP KORP KVB I
	08	I15A I15B		09	J02A J02B J08A			KVB II MKOR VAC
	09	J02A J02B J08A		J08B			01	VBOR VKOR
		J08B		11	L33Z			B02A B02B B20A
	21A	W01A W01B		21A	W01A W01B		05	B20B B20C B39A
	21B	X06A X06B X06C		21B	X06A X06B X06C			B39B
02.41.99↔		BORP KVB I KVB II			X33Z		05	F04Z F06B F33A
		VAC VBOR	02.51.00↔		BORP KORP KVB I			F33B
	01	B20A B20B B20C			KVB II MKOR VAC		06	G33Z G38Z
		B20D B20E			VBOR VKOR		07	H33Z
	03	D25A D25B		01	B02A B02B B20A		08	I08C I28A I28B
	05	F04Z F13A			B20B B20C B39A			I28C
	08	I15A I15B		05	F04Z F06B F33A		11	L33Z
	09	J02A J02B J08A			F33B		21A	W01A W01B
		J08B		06	G33Z G38Z		21B	X06A X06B X06C
	21A	W01A W01B		07	H33Z			X33Z
	21B	X06A X06B X06C		08	I08C I28A I28B	02.51.15↔		BORP KORP KVB I
02.42.00↔		BORP KVB I KVB II			I28C			KVB II MKOR VAC
		VAC VBOR		11	L33Z			VBOR VKOR
	01	B20A B20B B20C		21A	W01A W01B		01	B02A B02B B20A
		B20D B20E		21B	X06A X06B X06C			B20B B20C B39A
	03	D25A D25B			X33Z		05	B39B
	05	F04Z F13A			BORP KORP KVB I			F33A
	08	I15A I15B	02.51.11↔		KVB II MKOR VAC			F33B
	09	J02A J02B J08A						

CHOP	MDC	DRG	CHOP	MDC	DRG	CHOP	MDC	DRG		
02.51.99↔	06	G33Z G38Z	02.93.31↔		BORP KORP KVB I	02.93.40↔	01	VBOR VKOR		
	07	H33Z			KVB II MKOR VAC			01	B01A B01B B02A B02B B20A B20B B20C B21A B21B B39A B39B	
	08	I08C I28A I28B I28C			01		B01A B01B B02A B02B B20A B20B B20C B21A B21B B39A B39B		03	D25A D25B
	11	L33Z			03		D25A D25B		06	G33Z G38Z
	21A	W01A W01B			06		G33Z G38Z		07	H33Z
	21B	X06A X06B X06C X33Z			07		H33Z		08	I15A I15B
		BORP KORP KVB I			08		I15A I15B		09	J02A J02B J08A J08B
		KVB II MKOR VAC			09		J02A J02B J08A J08B		11	L33Z
		VBOR VKOR			11		L33Z		21A	W01A W01B
	01	B02A B02B B20A B20B B20C B39A B39B			21A		W01A W01B		21B	X06A X06B X06C X33Z
	05	F04Z F06B F33A F33B			21B		X06A X06B X06C X33Z		01	BORP VAC VBOR
	06	G33Z G38Z					BORP KORP KVB I		01	B01A B01B B02A B02B B20A B20B B20C B39A B39B
	07	H33Z		02.93.32↔			KVB II MKOR VAC		03	D25A D25B
	08	I08C I28A I28B I28C					VBOR VKOR		06	G33Z G38Z
	11	L33Z			01		B01A B01B B02A B02B B20A B20B B20C B21A B21B B39A B39B		07	H33Z
21A	W01A W01B		03	D25A D25B		09	J02A J02B J08A J08B			
21B	X06A X06B X06C X33Z		06	G33Z G38Z		11	L33Z			
02.91↔		BORP KVB I KVB II		07	H33Z		21A	W01A W01B		
		VAC VBOR		08	I15A I15B		21B	X06A X06B X06C X33Z		
	01	B20A B20B B20C B20D B20E		09	J02A J02B J08A J08B		01	BORP VAC VBOR		
	03	D25A D25B		11	L33Z		01	B01A B01B B02A B02B B20A B20B B20C B39A B39B		
	06	G33Z G38Z		21A	W01A W01B		03	D25A D25B		
	07	H33Z		21B	X06A X06B X06C X33Z		06	G33Z G38Z		
	08	I15A I15B			BORP KORP KVB I		07	H33Z		
	09	J02A J02B J08A J08B		01	B01A B01B B02A B02B B20A B20B B20C B21A B21B B39A B39B		09	J02A J02B J08A J08B		
	11	L33Z	02.93.33↔	03	D25A D25B		11	L33Z		
	21A	W01A W01B		06	G33Z G38Z		21A	W01A W01B		
	21B	X06A X06B X06C X33Z		07	H33Z		21B	X06A X06B X06C X33Z		
		BORP KVB I KVB II		08	I15A I15B		01	BORP VAC VBOR		
		VAC VBOR		09	J02A J02B J08A J08B		01	B01A B01B B02A B02B B20A B20B B20C B39A B39B		
	01	B02A B02B B20A B20B B20C B39A B39B		11	L33Z		03	D25A D25B		
	03	D25A D25B		21A	W01A W01B		06	G33Z G38Z		
06	G33Z G38Z		21B	X06A X06B X06C X33Z		07	H33Z			
07	H33Z			BORP KORP KVB I		09	J02A J02B J08A J08B			
08	I15A I15B		01	B01A B01B B02A B02B B20A B20B B20C B21A B21B B39A B39B		11	L33Z			
09	J02A J02B J08A J08B		03	D25A D25B		21A	W01A W01B			
11	L33Z		06	G33Z G38Z		21B	X06A X06B X06C X33Z			
21A	W01A W01B		07	H33Z		01	BORP VAC VBOR			
21B	X06A X06B X06C X33Z		08	I15A I15B		01	B01A B01B B02A B02B B20A B20B B20C B39A B39B			
02.93.30↔		BORP KORP KVB I		09	J02A J02B J08A J08B		03	D25A D25B		
		KVB II MKOR VAC		11	L33Z		06	G33Z G38Z		
		VBOR VKOR		21A	W01A W01B		07	H33Z		
	01	B01A B01B B02A B02B B20A B20B B20C B21A B21B B39A B39B		21B	X06A X06B X06C X33Z		09	J02A J02B J08A J08B		
	03	D25A D25B			BORP KORP KVB I		11	L33Z		
	06	G33Z G38Z		01	B01A B01B B02A B02B B20A B20B B20C B21A B21B B39A B39B		21A	W01A W01B		
	07	H33Z		03	D25A D25B		21B	X06A X06B X06C X33Z		
	08	I15A I15B		06	G33Z G38Z		01	BORP VAC VBOR		
	09	J02A J02B J08A J08B		07	H33Z		01	B01A B01B B02A B02B B20A B20B B20C B39A B39B		
	11	L33Z		08	I15A I15B		03	D25A D25B		
	21A	W01A W01B		09	J02A J02B J08A J08B		06	G33Z G38Z		
	21B	X06A X06B X06C X33Z		11	L33Z		07	H33Z		
		BORP KORP KVB I		21A	W01A W01B		09	J02A J02B J08A J08B		
		KVB II MKOR VAC		21B	X06A X06B X06C X33Z		11	L33Z		
		VBOR VKOR			BORP KORP KVB I		21A	W01A W01B		
01	B01A B01B B02A B02B B20A B20B B20C B21A B21B B39A B39B		01	B01A B01B B02A B02B B20A B20B B20C B21A B21B B39A B39B		21B	X06A X06B X06C X33Z			
03	D25A D25B		03	D25A D25B		01	BORP VAC VBOR			
06	G33Z G38Z		06	G33Z G38Z		01	B01A B01B B02A B02B B20A B20B B20C B39A B39B			
07	H33Z		07	H33Z		03	D25A D25B			
08	I15A I15B		08	I15A I15B		06	G33Z G38Z			
09	J02A J02B J08A J08B		09	J02A J02B J08A J08B		07	H33Z			
11	L33Z		11	L33Z		09	J02A J02B J08A J08B			
21A	W01A W01B		21A	W01A W01B		11	L33Z			
21B	X06A X06B X06C X33Z		21B	X06A X06B X06C X33Z		21A	W01A W01B			
	BORP KORP KVB I			BORP KORP KVB I		21B	X06A X06B X06C X33Z			
	KVB II MKOR VAC			KVB II MKOR VAC		01	B02A B02B B02C B20A B20B B20C B20D B20E B39A			
	VBOR VKOR									

CHOP	MDC	DRG	CHOP	MDC	DRG	CHOP	MDC	DRG
		B39B			B20C B39A B39B	02.99.20↔		BORP KVB I KVB II
	03	D25A D25B		03	D25A D25B			VAC VBOR
	06	G33Z G38Z		06	G33Z G38Z		01	B01A B01B B02A
	07	H33Z		07	H33Z			B02B B20A B20B
	08	I15A I15B		09	J02A J02B J08A			B20C B39A B39B
	09	J02A J02B J08A			J08B		03	D25A D25B
		J08B		11	L33Z		06	G33Z G38Z
	11	L33Z		21A	W01A W01B		07	H33Z
	21A	W01A W01B		21B	X06A X06B X06C		09	J02A J02B J08A
	21B	X06A X06B X06C			X33Z			J08B
02.94†↔	Prä	B61A	02.99.11↔		BORP KORB KVB I		11	L33Z
	08	I10A I10B			KVB II MKOR VAC		21A	W01A W01B
	21A	W02A W02B		01	B01A B01B B02A	02.99.29↔	21B	X06A X06B X06C
02.96↔		BORP KORB KVB I			B02B B20A B20B			X33Z
		KVB II MKOR VAC			B20C B39A B39B		01	BORP VAC VBOR
	01	VBOR VKOR		03	D25A D25B			B01A B01B B02A
		B01A B01B B02A		06	G33Z G38Z			B02B B20A B20B
		B02B B20A B20B		07	H33Z			B20C B39A B39B
		B20C B39A B39B		09	J02A J02B J08A		03	D25A D25B
	06	G33Z G38Z			J08B		06	G33Z G38Z
	07	H33Z		11	L33Z		07	H33Z
	11	L33Z		21A	W01A W01B		09	J02A J02B J08A
	21A	W01A W01B		21B	X06A X06B X06C			J08B
	21B	X06A X06B X06C			X33Z		11	L33Z
02.97.10↔		BORP KORB KVB I	02.99.12↔		BORP KORB KVB I		21A	W01A W01B
		KVB II MKOR VAC			KVB II MKOR VAC	02.99.30↔	21B	X06A X06B X06C
		VBOR VKOR			VBOR VKOR			X33Z
	01	B21A B21B B21C		01	B01A B01B B02A		01	BORP VAC VBOR
		B21D			B02B B20A B20B			B01A B01B B02A
02.97.11↔		BORP KORB KVB I			B20C B39A B39B			B02B B20A B20B
		KVB II MKOR VAC		03	D25A D25B		03	D25A D25B
		VBOR VKOR		06	G33Z G38Z		06	G33Z G38Z
	01	B21A B21B B21C		07	H33Z		07	H33Z
		B21D		09	J02A J02B J08A		09	J02A J02B J08A
02.97.12↔		BORP KORB KVB I			J08B			J08B
		KVB II MKOR VAC		11	L33Z		11	L33Z
		VBOR VKOR		21A	W01A W01B		21A	W01A W01B
	01	B21A B21B B21C		21B	X06A X06B X06C		21B	X06A X06B X06C
02.97.13↔		BORP KORB KVB I	02.99.13↔		BORP KORB KVB I			X33Z
		KVB II MKOR VAC			KVB II MKOR VAC	02.99.31↔	01	BORP VAC VBOR
		VBOR VKOR			VBOR VKOR			B01A B01B B02A
	01	B21A B21B B21C		01	B01A B01B B02A			B02B B20A B20B
02.97.19↔		BORP KORB KVB I			B20C B39A B39B			B20C B39A B39B
		KVB II MKOR VAC			B20C B39A B39B		03	D25A D25B
		VBOR VKOR		03	D25A D25B		06	G33Z G38Z
	01	B21A B21B B21C		06	G33Z G38Z		07	H33Z
		B21D		07	H33Z		09	J02A J02B J08A
02.98.10↔	01	B21A B21B B22Z		09	J02A J02B J08A			J08B
	06	G10Z G12A G12B			J08B		11	L33Z
		G12C		11	L33Z		21A	W01A W01B
	13	N11A		21A	W01A W01B		21B	X06A X06B X06C
02.98.11↔	01	B21A B21B B22Z		21B	X06A X06B X06C	02.99.40↔		X33Z
	06	G10Z G12A G12B	02.99.14↔		BORP KORB KVB I		01	BORP VAC VBOR
		G12C			KVB II MKOR VAC			B01A B01B B02A
	13	N11A			VBOR VKOR			B02B B20A B20B
02.98.12↔	01	B21A B21B B22Z			VBOR VKOR			B20C B39A B39B
	06	G10Z G12A G12B		01	B01A B01B B02A		03	D25A D25B
		G12C			B02B B20A B20B		06	G33Z G38Z
	13	N11A			B20C B39A B39B		07	H33Z
02.98.19↔	01	B21A B21B B22Z		03	D25A D25B		09	J02A J02B J08A
	06	G10Z G12A G12B		06	G33Z G38Z			J08B
		G12C		07	H33Z		11	L33Z
	13	N11A		09	J02A J02B J08A		21A	W01A W01B
02.99.10↔		BORP KORB KVB I			J08B		21B	X06A X06B X06C
		KVB II MKOR VAC		11	L33Z	02.99.41↔		X33Z
		VBOR VKOR		21A	W01A W01B		01	BORP VAC VBOR
	01	B01A B01B B02A		21B	X06A X06B X06C			B01A B01B B02A
		B02B B20A B20B			X33Z			B02B B20A B20B
								B20C B39A B39B

CHOP	MDC	DRG	CHOP	MDC	DRG	CHOP	MDC	DRG
	03	D25A D25B		08	I10A I10B	03.03.36↔	Prä	B61A
	06	G33Z G38Z		21B	X06A X06B X06C		01	B03A B03B B03C
	07	H33Z	03.03.1A↔	Prä	B61A		08	I10A I10B
	09	J02A J02B J08A J08B		01	B03A B03B B03C	03.03.37↔	Prä	B61A
	11	L33Z		08	I10A I10B		21B	X06A X06B X06C
	21A	W01A W01B	03.03.1B↔	Prä	B61A		01	B03A B03B B03C
	21B	X06A X06B X06C X33Z		01	B03A B03B B03C	03.03.38↔	Prä	B61A
02.99.50↔		BORP KORP KVB I KVB II MKOR VAC VBOR VKOR	03.03.21↔	Prä	B61A		08	I10A I10B
	01	B01A B01B B02A B02B B20A B20B B20C B39A B39B		01	B03A B03B B03C	03.03.3A↔	Prä	B61A
	03	D25A D25B	03.03.22↔	Prä	B61A		01	B03A B03B B03C
	06	G33Z G38Z		08	I10A I10B I10C	03.03.3B↔	Prä	B61A
	07	H33Z		21B	X06A X06B X06C		01	B03A B03B B03C
	09	J02A J02B J08A J08B	03.03.23↔	Prä	B61A		08	I10A I10B
	11	L33Z		01	B03A B03B B03C	03.03.41↔	Prä	B61A
	21A	W01A W01B		08	I10A I10B		21B	X06A X06B X06C
	21B	X06A X06B X06C X33Z	03.03.24↔	Prä	B61A		01	B03A B03B B03C
02.99.90↔	01	B01A B01B B02A B02B B20A B20B B20C B39A B39B		01	B03A B03B B03C	03.03.42↔	Prä	B61A
	03	D25A D25B	03.03.25↔	Prä	B61A		01	B03A B03B B03C
	06	G33Z G38Z		08	I10A I10B	03.03.43↔	Prä	B61A
	07	H33Z		21B	X06A X06B X06C		01	B03A B03B B03C
	09	J02A J02B J08A J08B	03.03.26↔	Prä	B61A		08	I10A I10B
	11	L33Z		01	B03A B03B B03C	03.03.44↔	Prä	B61A
	21A	W01A W01B		08	I10A I10B		21B	X06A X06B X06C
	21B	X06A X06B X06C X33Z	03.03.27↔	Prä	B61A		01	B03A B03B B03C
03.03.09↔	Prä	B61A		01	B03A B03B B03C	03.03.45↔	Prä	B61A
	01	B03A B03B B03C	03.03.28↔	Prä	B61A		08	I10A I10B
	08	I10A I10B I10C		21B	X06A X06B X06C	03.03.46↔	Prä	B61A
	21B	X06A X06B X06C		01	B03A B03B B03C		21B	X06A X06B X06C
03.03.11↔	Prä	B61A	03.03.2A↔	Prä	B61A		01	B03A B03B B03C
	01	B03A B03B B03C		08	I10A I10B	03.03.47↔	Prä	B61A
	08	I10A I10B I10C		21B	X06A X06B X06C		01	B03A B03B B03C
	21B	X06A X06B X06C		01	B03A B03B B03C	03.03.48↔	Prä	B61A
03.03.12↔	Prä	B61A	03.03.2B↔	Prä	B61A		08	I10A I10B
	01	B03A B03B B03C		08	I10A I10B		21B	X06A X06B X06C
	08	I10A I10B I10C		21B	X06A X06B X06C	03.03.4A↔	Prä	B61A
	21B	X06A X06B X06C		01	B03A B03B B03C		01	B03A B03B B03C
03.03.13↔	Prä	B61A	03.03.31↔	Prä	B61A		08	I10A I10B
	01	B03A B03B B03C		01	B03A B03B B03C	03.03.4B↔	Prä	B61A
	08	I10A I10B		08	I10A I10B		01	B03A B03B B03C
	21B	X06A X06B X06C		21B	X06A X06B X06C		08	I10A I10B
03.03.14↔	Prä	B61A	03.03.32↔	Prä	B61A		21B	X06A X06B X06C
	01	B03A B03B B03C		01	B03A B03B B03C	03.04.11‡↔	08	EML
	08	I10A I10B		08	I10A I10B I10C		08	I10A
	21B	X06A X06B X06C		21B	X06A X06B X06C	03.04.12‡↔	08	I10A
03.03.15↔	Prä	B61A	03.03.33↔	Prä	B61A		08	I10A
	01	B03A B03B B03C		01	B03A B03B B03C	03.04.21‡↔	08	EML
	08	I10A I10B		08	I10A I10B		08	I10A
	21B	X06A X06B X06C		21B	X06A X06B X06C	03.04.22‡↔	08	EML
03.03.16↔	Prä	B61A	03.03.34↔	Prä	B61A		08	I10A
	01	B03A B03B B03C		01	B03A B03B B03C	03.04.23‡↔	08	EML
	08	I10A I10B		08	I10A I10B		08	I10A
	21B	X06A X06B X06C	03.03.35↔	Prä	B61A		08	EML
03.03.17↔	Prä	B61A		01	B03A B03B B03C		08	I10A
	01	B03A B03B B03C		08	I10A I10B			
	08	I10A I10B		21B	X06A X06B X06C			
	21B	X06A X06B X06C		01	B03A B03B B03C			
03.03.18↔	Prä	B61A		08	I10A I10B			
	01	B03A B03B B03C		21B	X06A X06B X06C			

CHOP	MDC	DRG	CHOP	MDC	DRG	CHOP	MDC	DRG
03.04.24†↔	08	EML I10A		01	VAC VBOR B03A B03B B03C		01	VAC VBOR B03A B03B
03.04.25†↔	08	EML I10A		07	H06Z		08	I10A I10B I10C
03.04.26†↔	08	EML I10A	03.29↔	21B	X06A X06B X06C BORP KVB I KVB II VAC VBOR	03.51↔	21B	X06A X06B X06C BORP KORP KVB I KVB II MKOR VAC VBOR VKOR
03.04.31†↔	08	EML I10A		01	B03A B03B B03C		01	B03A B03B B03C
03.04.32†↔	08	EML I10A		07	H06Z		08	I10A I10B
03.04.32†↔	08	EML I10A	03.32.09↔	21B	X06A X06B X06C BORP VAC VBOR		Prä	B61A
03.04.33†↔	08	EML I10A		01	B03A B03B B03C	03.52↔		BORP KORP KVB I KVB II MKOR VAC VBOR VKOR
03.04.34†↔	08	EML I10A	03.32.11↔	08	I10A I10B I10C		01	B03A B03B B03C
03.04.35†↔	08	EML I10A	03.32.12↔	01	B03A B03B B03C		08	I10A I10B
03.04.36†↔	08	EML I10A	03.32.21↔	08	I10A I10B I10C BORP KVB I KVB II VAC VBOR	03.59.10↔	Prä	B61A BORP KORP KVB I KVB II MKOR VAC VBOR VKOR
03.04.41†↔	08	I10A		01	B03A B03B B03C		01	B03A B03B B03C
03.04.42†↔	08	I10A		08	I10A I10B I10C		08	I10A I10B
03.04.43†↔	08	I10A	03.32.22↔		BORP KVB I KVB II VAC VBOR		21B	X06A X06B X06C
03.04.44†↔	08	I10A		01	B03A B03B B03C		Prä	B61A
03.04.45†↔	08	I10A		08	I10A I10B I10C	03.59.11↔		BORP KORP KVB I KVB II MKOR VAC VBOR VKOR
03.04.46†↔	08	I10A	03.4X.10↔		BORP KORP KVB I KVB II MKOR VAC VBOR VKOR		01	B03A B03B B03C
03.04.51†↔	08	I10A		08	I10A I10B		08	I10A I10B
03.04.52†↔	08	I10A		21B	X06A X06B X06C		21B	X06A X06B X06C
03.05.11↔	01	BORP VAC VBOR B03A B03B B03C	03.4X.11↔		BORP KORP KVB I KVB II MKOR VAC VBOR VKOR	03.59.12↔	Prä	B61A BORP KVB I KVB II VAC VBOR
	08	I10A I10B I10C		01	B03A B03B		01	B03A B03B B03C
	21B	X06A X06B X06C		08	I10A I10B		08	I10A I10B I10C
	Prä	B61A		21B	X06A X06B X06C		21B	X06A X06B X06C
03.05.12↔	01	BORP VAC VBOR B03A B03B B03C		21B	X06A X06B X06C		Prä	B61A
	08	I10A I10B I10C			BORP KORP KVB I KVB II MKOR VAC VBOR VKOR		01	B03A B03B B03C
	21B	X06A X06B X06C		01	B03A B03B		08	I10A I10B I10C
	Prä	B61A		08	I10A I10B		21B	X06A X06B X06C
03.05.13↔	01	BORP KVB I KVB II VAC VBOR	03.4X.12↔	21B	X06A X06B X06C BORP KORP KVB I KVB II MKOR VAC VBOR VKOR	03.59.13↔	Prä	B61A BORP KVB I KVB II VAC VBOR
	08	I10A I10B			BORP KORP KVB I KVB II MKOR VAC VBOR VKOR		01	B03A B03B B03C
	21B	X06A X06B X06C		01	B03A B03B		08	I10A I10B I10C
	Prä	B61A		08	I10A I10B		21B	X06A X06B X06C
03.05.21↔	01	BORP VAC VBOR B03A B03B B03C	03.4X.19↔	21B	X06A X06B X06C BORP KORP KVB I KVB II MKOR VAC VBOR VKOR	03.59.99↔	Prä	B61A BORP VAC VBOR B03A B03B B03C
	08	I10A I10B I10C			BORP KORP KVB I KVB II MKOR VAC VBOR VKOR		01	B03A B03B B03C
	21B	X06A X06B X06C		01	B03A B03B		08	I10A I10B I10C
	Prä	B61A		08	I10A I10B I10C		21B	X06A X06B X06C
03.05.22↔	01	BORP VAC VBOR B03A B03B B03C	03.4X.20↔	21B	X06A X06B X06C BORP KORP KVB I KVB II MKOR VAC VBOR VKOR	03.6↔	Prä	B61A BORP KVB I KVB II VAC VBOR
	08	I10A I10B I10C			BORP KORP KVB I KVB II MKOR VAC VBOR VKOR		01	B03A B03B B03C
	21B	X06A X06B X06C		01	B03A B03B		08	I10A I10B I10C
	Prä	B61A		08	I10A I10B		21B	X06A X06B X06C
03.05.23↔	01	BORP KVB I KVB II VAC VBOR	03.4X.21↔	21B	X06A X06B X06C BORP KVB I KVB II VAC VBOR	03.71↔	Prä	B61A BORP KORP KVB I KVB II MKOR VAC VBOR VKOR
	08	I10A I10B			BORP KVB I KVB II VAC VBOR		01	B03A B03B B03C
	21B	X06A X06B X06C		01	B03A B03B		08	I10A I10B I10C
	Prä	B61A		08	I10A I10B I10C		21B	X06A X06B X06C
03.09↔	01	BORP VAC VBOR B03A B03B B03C	03.4X.22↔	21B	X06A X06B X06C BORP KVB I KVB II VAC VBOR	03.72↔		BORP KORP KVB I KVB II MKOR VAC VBOR VKOR
	08	I10A I10B I10C			BORP KVB I KVB II VAC VBOR		01	B03A B03B B03C
	21B	X06A X06B X06C		01	B03A B03B		08	I10A I10B I10C
	Prä	B61A		08	I10A I10B I10C		21B	X06A X06B X06C
03.1↔	01	BORP KVB I KVB II VAC VBOR	03.4X.29↔	21B	X06A X06B X06C BORP KVB I KVB II VAC VBOR	03.79↔		BORP KORP KVB I KVB II MKOR VAC VBOR VKOR
	08	I10A I10B I10C			BORP KVB I KVB II VAC VBOR		01	B03A B03B B03C
	21B	X06A X06B X06C		01	B03A B03B		08	I10A I10B I10C
	Prä	B61A		08	I10A I10B I10C		21B	X06A X06B X06C
03.21↔	01	BORP KVB I KVB II	03.4X.99↔	21B	X06A X06B X06C BORP KVB I KVB II	03.91.21†↔	15	P67A P67B P67C
	08	I10A I10B I10C			BORP KVB I KVB II	03.93.10↔		BORP KORP KVB I KVB II MKOR VAC
	21B	X06A X06B X06C		01	B03A B03B			
	Prä	B61A		08	I10A I10B I10C			

CHOP	MDC	DRG	CHOP	MDC	DRG	CHOP	MDC	DRG
		VBOR VKOR			VBOR VKOR			B03A B03B B03C
	01	B03A B03B B03C		01	B03A B03B B03C		01	B03A B03B B03C
	08	I10A I10B I10C		08	I10A I10B I10C		08	I10A I10B I10C
	11	L09A L09B		11	L09A L09B		21B	X06A X06B X06C
	12	M06Z M09A M09B M37Z		12	M06Z M09A M09B M37Z	03.99.40↔	Prä	B61A
	13	N11A N11B		13	N11A N11B		01	BORP VAC VBOR
03.93.11↔	21B	X06A X06B X06C	03.97↔	21B	X06A X06B X06C		08	B03A B03B B03C
		BORP KORP KVB I			BORP KORP KVB I	03.9A.10↔	21B	X06A X06B X06C
		KVB II MKOR VAC			KVB II MKOR VAC		Prä	B61A
		VBOR VKOR			VBOR VKOR			BORP KORP KVB I
	01	B03A B03B B03C		01	B03A B03B B03C			KVB II MKOR VAC
	08	I10A I10B I10C		08	I10A I10B I10C		01	VBOR VKOR
	11	L09A L09B		11	L09A L09B			B21A B21B B21C
	12	M06Z M09A M09B M37Z	03.98↔	12	M06Z M09A M09B M37Z			B21D
	13	N11A N11B		13	N11A N11B	03.9A.11↔		BORP KORP KVB I
03.93.20↔	21B	X06A X06B X06C		21B	X06A X06B X06C		01	KVB II MKOR VAC
		BORP KORP KVB I	03.99.09↔		BORP KORP KVB I			VBOR VKOR
		KVB II MKOR VAC			KVB II MKOR VAC	03.9A.12↔	01	B21A B21B B21C
		VBOR VKOR			VBOR VKOR			B21D
	01	B03A B03B		01	B03A B03B			BORP KORP KVB I
	08	I10A I10B I10C	03.99.10↔	08	I10A I10B I10C		01	KVB II MKOR VAC
	11	L09A L09B		11	L09A L09B	03.9A.13↔		VBOR VKOR
	12	M06Z M09A M09B M37Z		12	M06Z M09A M09B M37Z			B21A B21B B21C
	13	N11A N11B	03.99.19↔	13	N11A N11B		01	BORP KORP KVB I
03.93.21↔	21B	X06A X06B X06C		21B	X06A X06B X06C			KVB II MKOR VAC
		BORP KORP KVB I	03.99.20↔		BORP KORP KVB I	03.9A.19↔	01	VBOR VKOR
		KVB II MKOR VAC			KVB II MKOR VAC			B21A B21B B21C
		VBOR VKOR			VBOR VKOR		01	B21D
	01	B03A B03B		01	B03A B03B	03.9A.21↔		BORP KORP KVB I
	08	I10A I10B I10C	03.99.21↔	08	I10A I10B I10C		01	KVB II MKOR VAC
	11	L09A L09B		11	L09A L09B			VBOR VKOR
	12	M06Z M09A M09B M37Z		12	M06Z M09A M09B M37Z		01	B21A B21B B21C
	13	N11A N11B	03.99.22↔	13	N11A N11B	03.9B.10↔	01	B21D
03.93.22↔	21B	X06A X06B X06C		21B	X06A X06B X06C		06	BORP KORP KVB I
		BORP KORP KVB I			BORP KORP KVB I			KVB II MKOR VAC
		KVB II MKOR VAC			KVB II MKOR VAC	03.9B.11↔	01	VBOR VKOR
		VBOR VKOR			VBOR VKOR			B21A B21B B21C
	01	B03A B03B	03.99.23↔	01	B03A B03B		01	B21D
	08	I10A I10B I10C		08	I10A I10B I10C		06	BORP KORP KVB I
	11	L09A L09B		11	L09A L09B	03.9B.12↔	01	KVB II MKOR VAC
	12	M06Z M09A M09B M37Z		12	M06Z M09A M09B M37Z			VBOR VKOR
	13	N11A N11B	03.99.29↔	13	N11A N11B		13	B21A B21B B22Z
03.93.23↔	21B	X06A X06B X06C		21B	X06A X06B X06C		06	G10Z G12A G12B
		BORP KORP KVB I			BORP KORP KVB I	03.9B.19↔	13	G12C
		KVB II MKOR VAC			KVB II MKOR VAC		01	N11A
		VBOR VKOR	03.99.30↔		VBOR VKOR		01	B21A B21B B22Z
	01	B03A B03B		01	B03A B03B		06	G10Z G12A G12B
	08	I10A I10B I10C		08	I10A I10B I10C	04.01.00↔	13	G12C
	11	L09A L09B		11	L09A L09B		01	N11A
	12	M06Z M09A M09B M37Z		12	M06Z M09A M09B M37Z		06	B21A B21B B22Z
	13	N11A N11B	03.99.31↔	13	N11A N11B		06	G10Z G12A G12B
03.93.30↔	21B	X06A X06B X06C		21B	X06A X06B X06C		13	G12C
		BORP KORP KVB I			BORP KORP KVB I		01	N11A
		KVB II MKOR VAC			KVB II MKOR VAC		01	B21A B21B B22Z
		VBOR VKOR	03.99.32↔		VBOR VKOR		06	G10Z G12A G12B
	01	B03A B03B B03C		01	B03A B03B B03C		13	G12C
	08	I10A I10B I10C		08	I10A I10B I10C		01	N11A
	11	L09A L09B		11	L09A L09B		01	B21A B21B B22Z
	12	M06Z M09A M09B M37Z		12	M06Z M09A M09B M37Z		06	G10Z G12A G12B
	13	N11A N11B	03.99.33↔	13	N11A N11B		13	G12C
03.93.99↔	21B	X06A X06B X06C		21B	X06A X06B X06C		01	N11A
		BORP KORP KVB I			BORP KORP KVB I		03	BORP KORP KVB I
		KVB II MKOR VAC			KVB II MKOR VAC		06	KVB II MKOR VAC
	01	B03A B03B B03C		01	B03A B03B B03C		07	VBOR VKOR
	08	I10A I10B I10C		08	I10A I10B I10C		07	B02A B02B B20A
	11	L09A L09B		11	L09A L09B		09	B20B B20C B39A
	12	M06Z M09A M09B M37Z		12	M06Z M09A M09B M37Z		03	B39B
	13	N11A N11B		13	N11A N11B		06	D25A D25B
	21B	X06A X06B X06C		21B	X06A X06B X06C		07	G33Z G38Z
		BORP KORP KVB I			BORP KORP KVB I		07	H33Z
		KVB II MKOR VAC			KVB II MKOR VAC		09	J02A J02B J08A
	01	B03A B03B B03C		01	B03A B03B B03C		11	J08B
	08	I10A I10B I10C		08	I10A I10B I10C		11	L33Z
	11	L09A L09B		11	L09A L09B		21B	X33Z
	12	M06Z M09A M09B M37Z		12	M06Z M09A M09B M37Z			BORP KORP KVB I
	13	N11A N11B		13	N11A N11B	04.01.10↔		KVB II MKOR VAC
03.93.99↔	21B	X06A X06B X06C		21B	X06A X06B X06C			VBOR VKOR
		BORP KORP KVB I			BORP KORP KVB I		01	B02A B02B B20A
		KVB II MKOR VAC			KVB II MKOR VAC			B02A B02B B20A
	01	B03A B03B B03C		01	B03A B03B B03C			

CHOP	MDC	DRG	CHOP	MDC	DRG	CHOP	MDC	DRG
		B20B B20C B39A			I13B I28A I28B		03	D12A D12B
		B39B		21B	X06A X06B X06C		08	I02A I02B I08A
	03	D25A D25B	04.03.31↔	01	B17A B17B B17C			I08B I08C I13A
	06	G33Z G38Z			B39A B39B		21B	I13B I28A I28B
	07	H33Z		08	I02A I02B I08A	04.04.33↔	01	X06A X06B X06C
	09	J02A J02B J08A			I08B I08C I13A			B17A B17B B17C
		J08B			I13B I28A I28B		03	B39A B39B
	11	L33Z	04.03.32↔	21B	X06A X06B X06C		08	D12A D12B
04.01.11↔	21B	X33Z		01	B17A B17B B17C			I02A I02B I08A
		BORP KORP KVB I			B39A B39B		08	I08B I08C I13A
		KVB II MKOR VAC		08	I02A I02B I08A			I13B I28A I28B
		VBOR VKOR			I08B I08C I13A	04.04.99↔	21B	X06A X06B X06C
	01	B02A B02B B20A			I13B I28A I28B		01	B17A B17B B17C
		B20B B20C B39A	04.03.33↔	21B	X06A X06B X06C			B39A B39B
		B39B		01	B17A B17B B17C		03	D12A D12B
	03	D25A D25B			B39A B39B		08	I02A I02B I08A
	06	G33Z G38Z		08	I02A I02B I08A			I08B I08C I13A
	07	H33Z			I08B I08C I13A		21B	I13B I28A I28B
	09	J02A J02B J08A			I13B I28A I28B	04.05.00↔		X06A X06B X06C
		J08B		21B	X06A X06B X06C			BORP KORP KVB I
	11	L33Z	04.03.99↔	01	B17A B17B B17C			KVB II MKOR VAC
04.01.99↔	21B	X33Z			B39A B39B		01	VBOR VKOR
		BORP KORP KVB I		08	I02A I02B I08A			B17A B17B B17C
		KVB II MKOR VAC			I08B I08C I13A		03	B39A B39B
		VBOR VKOR			I13B I28A I28B		21B	D12A D12B
	01	B02A B02B B20A	04.04.00↔	21B	X06A X06B X06C	04.05.10↔		X06A X06B X06C
		B20B B20C B39A		01	B17A B17B B17C			BORP KORP KVB I
		B39B			B39A B39B			KVB II MKOR VAC
	03	D25A D25B		03	D12A D12B		01	VBOR VKOR
	06	G33Z G38Z		08	I02A I02B I08A			B17A B17B B17C
	07	H33Z			I08B I08C I13A			B39A B39B
	09	J02A J02B J08A			I13B I28A I28B		03	D12A D12B
		J08B		21B	X06A X06B X06C	04.05.20↔	21B	X06A X06B X06C
	11	L33Z	04.04.10↔	01	B17A B17B B17C			BORP KVB I KVB II
04.02↔	21B	X33Z			B39A B39B			VAC VBOR
		BORP KORP KVB I		03	D12A D12B		01	B17A B17B B17C
		KVB II MKOR VAC		08	I02A I02B I08A			B39A B39B
		VBOR VKOR			I08B I08C I13A		03	D12A D12B
	01	B17A B17B B17C			I13B I28A I28B	04.05.99↔	21B	X06A X06B X06C
		B39A B39B		21B	X06A X06B X06C			BORP KVB I KVB II
	03	D12A D12B	04.04.11↔	01	B17A B17B B17C		01	VAC VBOR
04.03.00↔	21B	X06A X06B X06C			B39A B39B			B17A B17B B17C
	01	B17A B17B B17C		03	D12A D12B			B39A B39B
		B39A B39B		08	I02A I02B I08A		03	D12A D12B
	08	I02A I02B I08A			I08B I08C I13A	04.06.00↔	21B	X06A X06B X06C
		I08B I08C I13A			I13B I28A I28B		01	B17A B17B B17C
		I13B I28A I28B		21B	X06A X06B X06C			B39A B39B
04.03.10↔	21B	X06A X06B X06C	04.04.20↔	01	B17A B17B B17C		08	I02A I02B I08A
	01	B17A B17B B17C			B39A B39B			I08B I08C I13A
		B39A B39B		03	D12A D12B			I13B I28A I28B
	08	I02A I02B I08A		08	I02A I02B I08A		21B	X06A X06B X06C
		I08B I08C I13A			I08B I08C I13A	04.06.10↔		BORP KVB I KVB II
		I13B I28A I28B			I13B I28A I28B			VAC VBOR
	21B	X06A X06B X06C		21B	X06A X06B X06C		01	B17A B17B B17C
04.03.11↔	01	B17A B17B B17C	04.04.30↔	01	B17A B17B B17C			B39A B39B
		B39A B39B			B39A B39B		08	I02A I02B I08A
	08	I02A I02B I08A		03	D12A D12B			I08B I08C I13A
		I08B I08C I13A		08	I02A I02B I08A			I13B I28A I28B
		I13B I28A I28B			I08B I08C I13A		21B	X06A X06B X06C
	21B	X06A X06B X06C			I13B I28A I28B	04.06.20↔		BORP KVB I KVB II
04.03.20↔	01	B17A B17B B17C	04.04.31↔	21B	X06A X06B X06C			VAC VBOR
		B39A B39B		01	B17A B17B B17C		01	B17A B17B B17C
		B39A B39B			B39A B39B			B39A B39B
	08	I02A I02B I08A			B39A B39B		08	I02A I02B I08A
		I08B I08C I13A		03	D12A D12B			I08B I08C I13A
		I13B I28A I28B		08	I02A I02B I08A			I13B I28A I28B
	21B	X06A X06B X06C			I08B I08C I13A		21B	X06A X06B X06C
04.03.30↔	01	B17A B17B B17C			I13B I28A I28B	04.06.99↔		BORP KVB I KVB II
		B39A B39B		21B	X06A X06B X06C		01	VAC VBOR
		B39A B39B		01	B17A B17B B17C			B17A B17B B17C
	08	I02A I02B I08A	04.04.32↔		B39A B39B			B39A B39B
		I08B I08C I13A			B39A B39B		08	I02A I02B I08A
		I08B I08C I13A		01	B17A B17B B17C			I02A I02B I08A
	08	I02A I02B I08A			B39A B39B			I08B I08C I13A
		I08B I08C I13A			B39A B39B			I13B I28A I28B

CHOP	MDC	DRG	CHOP	MDC	DRG	CHOP	MDC	DRG
04.2X.33↔		BORP KVB I KVB II VAC VBOR			I13B X06A X06B		08	I02A I02B I08A I08B I08C I13A
	01	B17A B17B B17C B39A B39B	04.3X.14↔	21B	BORP KVB I KVB II VAC VBOR	04.3X.24↔	21B	X06A X06B BORP KVB I KVB II
	08	I02A I02B I08A I08B I08C I13A I13B I28A I28B		01	B17A B17B B17C B39A B39B		01	VAC VBOR B17A B17B B17C
04.2X.34↔	21B	X06A X06B X06C BORP KVB I KVB II VAC VBOR		08	I02A I02B I08A I08B I08C I13A I13B		08	I02A I02B I08A I08B I08C I13A I13B
	01	B17A B17B B17C B39A B39B	04.3X.15↔	21B	X06A X06B BORP KVB I KVB II VAC VBOR	04.3X.25↔	21B	X06A X06B BORP KVB I KVB II
	08	I02A I02B I08A I08B I08C I13A I13B I28A I28B		01	B17A B17B B17C B39A B39B		01	VAC VBOR B17A B17B B17C
04.2X.39↔	21B	X06A X06B X06C BORP KVB I KVB II VAC VBOR		08	I02A I02B I08A I08B I08C I13A I13B		08	B39A B39B I02A I02B I08A
	01	B17A B17B B17C B39A B39B	04.3X.16↔	21B	X06A X06B BORP KVB I KVB II VAC VBOR		21B	I08B I08C I13A I13B X06A X06B
	08	I02A I02B I08A I08B I08C I13A I13B I28A I28B		01	B17A B17B B17C B39A B39B	04.3X.26↔	01	BORP KVB I KVB II VAC VBOR
04.2X.99↔	21B	X06A X06B X06C BORP KVB I KVB II VAC VBOR		08	I02A I02B I08A I08B I08C I13A I13B		08	B17A B17B B17C B39A B39B
	01	B17A B17B B17C B39A B39B	04.3X.17↔	21B	X06A X06B BORP KVB I KVB II VAC VBOR		21B	I02A I02B I08A I08B I08C I13A I13B
	08	I02A I02B I08A I08B I08C I13A I13B I28A I28B		01	B17A B17B B17C B39A B39B	04.3X.27↔	01	BORP KVB I KVB II VAC VBOR
04.3X.00↔	21B	X06A X06B X06C BORP KVB I KVB II VAC VBOR		08	I02A I02B I08A I08B I08C I13A I13B		08	B17A B17B B17C B39A B39B
	01	B17A B17B B17C B39A B39B	04.3X.19↔	21B	X06A X06B BORP KVB I KVB II VAC VBOR		21B	I02A I02B I08A I08B I08C I13A I13B
	08	I02A I02B I08A I08B I08C I13A I13B		01	B17A B17B B17C B39A B39B	04.3X.29↔	01	BORP KVB I KVB II VAC VBOR
04.3X.10↔	21B	X06A X06B BORP KVB I KVB II VAC VBOR		08	I02A I02B I08A I08B I08C I13A I13B		08	B17A B17B B17C B39A B39B
	01	B17A B17B B17C B39A B39B	04.3X.20↔	21B	X06A X06B BORP KVB I KVB II VAC VBOR		21B	I02A I02B I08A I08B I08C I13A I13B
	08	I02A I02B I08A I08B I08C I13A I13B		01	B17A B17B B17C B39A B39B	04.3X.30↔	01	BORP KVB I KVB II VAC VBOR
04.3X.11↔	21B	X06A X06B BORP KVB I KVB II VAC VBOR		08	I02A I02B I08A I08B I08C I13A I13B		08	B17A B17B B17C B39A B39B
	01	B17A B17B B17C B39A B39B	04.3X.21↔	21B	X06A X06B BORP KVB I KVB II VAC VBOR		21B	I02A I02B I08A I08B I08C I13A I13B
	08	I02A I02B I08A I08B I08C I13A I13B		01	B17A B17B B17C B39A B39B	04.3X.31↔	01	BORP KVB I KVB II VAC VBOR
04.3X.12↔	21B	X06A X06B BORP KVB I KVB II VAC VBOR		08	I02A I02B I08A I08B I08C I13A I13B		08	B17A B17B B17C B39A B39B
	01	B17A B17B B17C B39A B39B	04.3X.22↔	21B	X06A X06B BORP KVB I KVB II VAC VBOR		21B	I02A I02B I08A I08B I08C I13A I13B
	08	I02A I02B I08A I08B I08C I13A I13B		01	B17A B17B B17C B39A B39B	04.3X.32↔	01	BORP KVB I KVB II VAC VBOR
04.3X.13↔	21B	X06A X06B BORP KVB I KVB II VAC VBOR		08	I02A I02B I08A I08B I08C I13A I13B		08	B17A B17B B17C B39A B39B
	01	B17A B17B B17C B39A B39B	04.3X.23↔	21B	X06A X06B BORP KVB I KVB II VAC VBOR		21B	I02A I02B I08A I08B I08C I13A I13B
	08	I02A I02B I08A I08B I08C I13A		01	B17A B17B B17C B39A B39B	04.3X.33↔	01	BORP KVB I KVB II VAC VBOR

CHOP	MDC	DRG	CHOP	MDC	DRG	CHOP	MDC	DRG
	01	B17A B17B B17C B39A B39B	04.3X.43↔		BORP KVB I KVB II VAC VBOR		01	VAC VBOR B17A B17B B17C B39A B39B
	08	I02A I02B I08A I08B I08C I13A I13B		01	B17A B17B B17C B39A B39B		08	I02A I02B I08A I08B I08C I13A I13B I28A I28B I28C
04.3X.34↔	21B	X06A X06B BORP KVB I KVB II VAC VBOR		08	I02A I02B I08A I08B I08C I13A I13B		21B	X06A X06B BORP KVB I KVB II VAC VBOR
	01	B17A B17B B17C B39A B39B	04.3X.44↔		BORP KVB I KVB II VAC VBOR	04.42.10↔	01	B17A B17B B17C B39A B39B
	08	I02A I02B I08A I08B I08C I13A I13B		01	B17A B17B B17C B39A B39B		08	I02A I02B I08A I08B I08C I13A I13B I28A I28B I28C
04.3X.35↔	21B	X06A X06B BORP KVB I KVB II VAC VBOR		08	I02A I02B I08A I08B I08C I13A I13B		21B	X06A X06B BORP KVB I KVB II VAC VBOR
	01	B17A B17B B17C B39A B39B	04.3X.45↔		BORP KVB I KVB II VAC VBOR	04.42.20↔	21B	X06A X06B BORP KVB I KVB II VAC VBOR
	08	I02A I02B I08A I08B I08C I13A I13B		01	B17A B17B B17C B39A B39B		01	B17A B17B B17C B39A B39B
04.3X.36↔	21B	X06A X06B BORP KVB I KVB II VAC VBOR		08	I02A I02B I08A I08B I08C I13A I13B		08	I02A I02B I08A I08B I08C I13A I13B I28A I28B I28C
	01	B17A B17B B17C B39A B39B	04.3X.46↔		BORP KVB I KVB II VAC VBOR	04.42.99↔	21B	X06A X06B BORP KVB I KVB II VAC VBOR
	08	I02A I02B I08A I08B I08C I13A I13B		01	B17A B17B B17C B39A B39B		01	B17A B17B B17C B39A B39B
04.3X.37↔	21B	X06A X06B BORP KVB I KVB II VAC VBOR		08	I02A I02B I08A I08B I08C I13A I13B		08	I02A I02B I08A I08B I08C I13A I13B I28A I28B I28C
	01	B17A B17B B17C B39A B39B	04.3X.47↔		BORP KVB I KVB II VAC VBOR	04.43.00↔	21B	X06A X06B BORP KVB I KVB II VAC VBOR
	08	I02A I02B I08A I08B I08C I13A I13B		01	B17A B17B B17C B39A B39B		01	B05Z
04.3X.39↔	21B	X06A X06B BORP KVB I KVB II VAC VBOR		08	I02A I02B I08A I08B I08C I13A I13B		08	I02A I02B I08A I08B I08C I13A I13B I32A I32B I32C I32D
	01	B17A B17B B17C B39A B39B	04.3X.49↔		BORP KVB I KVB II VAC VBOR	04.43.10↔	10	K09A K09B
	08	I02A I02B I08A I08B I08C I13A I13B		01	B17A B17B B17C B39A B39B		21B	X05A X05B
04.3X.40↔	21B	X06A X06B BORP KVB I KVB II VAC VBOR		08	I02A I02B I08A I08B I08C I13A I13B		01	B05Z
	01	B17A B17B B17C B39A B39B	04.3X.99↔		BORP KVB I KVB II VAC VBOR	04.43.99↔	08	I02A I02B I08A I08B I08C I13A I13B I32A I32B I32C I32D
	08	I02A I02B I08A I08B I08C I13A I13B		01	B17A B17B B17C B39A B39B		10	K09A K09B
04.3X.41↔	21B	X06A X06B BORP KVB I KVB II VAC VBOR		08	I02A I02B I08A I08B I08C I13A I13B		21B	X05A X05B
	01	B17A B17B B17C B39A B39B	04.41↔		BORP KORB KVB I KVB II MKOR VAC VBOR VKOR	04.44↔	01	B05Z
	08	I02A I02B I08A I08B I08C I13A I13B		01	B02A B02B B20A B20B B20C B39A B39B		08	I02A I02B I08A I08B I08C I13A I13B I20A I20B I20C I20D I20E I20F I20G I20H
04.3X.42↔	21B	X06A X06B BORP KVB I KVB II VAC VBOR		03	D12A D12B	04.49.00↔	21B	X04Z BORP KVB I KVB II VAC VBOR
	01	B17A B17B B17C B39A B39B		06	G33Z G38Z		01	B17A B17B B17C B39A B39B
	08	I02A I02B I08A I08B I08C I13A I13B		07	H33Z		03	D12A D12B
	21B	X06A X06B	04.42.00↔	11	L33Z		05	F04Z F13A F13B F13C
				21A	W01A W01B			
				21B	X06A X06B X06C X33Z			
					BORP KVB I KVB II			

CHOP	MDC	DRG	CHOP	MDC	DRG	CHOP	MDC	DRG
	08	I02A I02B I08A I08B I08C I13A I13B I28A I28B I28C			I13B I32A I32B I32C I32D		09	J02A J02B J03A J03B J04Z J11A J11B
	09	J02A J02B J03A J03B J04Z J11A J11B		09	J02A J02B J03A J03B J04Z J11A J11B		10	K09A K09B
	10	K09A K09B		10	K09A K09B	04.51.00↔	21B	X04Z X05A X05B X06A X06B
04.49.10↔	21B	X04Z X05A X05B X06A X06B BORP KVB I KVB II VAC VBOR	04.49.14↔	21B	X04Z X05A X05B X06A X06B BORP KVB I KVB II VAC VBOR		01	B17A B17B B17C B39A B39B
	01	B17A B17B B17C B39A B39B		01	B17A B17B B17C B39A B39B		08	I02A I02B I08A I08B I08C I13A I13B
	03	D12A D12B		03	D12A D12B	04.51.09↔	21B	X06A X06B X33Z BORP KORP KVB I KVB II MKOR VAC VBOR VKOR
	05	F04Z F13A F13B F13C		05	F04Z F13A F13B F13C		01	B17A B17B B17C B39A B39B
	08	I02A I02B I08A I08B I08C I13A I13B I28A I28B I28C		08	I02A I02B I08A I08B I08C I13A I13B I28A I28B I28C		08	I02A I02B I08A I08B I08C I13A I13B
	09	J02A J02B J03A J03B J04Z J11A J11B		09	J02A J02B J03A J03B J04Z J11A J11B		21B	X06A X06B X33Z BORP KORP KVB I KVB II MKOR VAC VBOR VKOR
	10	K09A K09B		10	K09A K09B	04.51.10↔	01	B17A B17B B39A B39B
04.49.11↔	21B	X04Z X05A X05B X06A X06B BORP KVB I KVB II VAC VBOR	04.49.15↔	21B	X04Z X05A X05B X06A X06B BORP KVB I KVB II VAC VBOR		08	I02A I02B I08A I08B I08C I13A I13B
	01	B17A B17B B17C B39A B39B		01	B17A B17B B17C B39A B39B		21B	X06A X06B X33Z BORP KORP KVB I KVB II MKOR VAC VBOR VKOR
	03	D12A D12B		03	D12A D12B	04.51.11↔	01	B17A B17B B39A B39B
	05	F04Z F13A F13B F13C		05	F04Z F13A F13B F13C		08	I02A I02B I08A I08B I08C I13A I13B
	08	I02A I02B I08A I08B I08C I13A I13B I28A I28B I28C		08	I02A I02B I08A I08B I08C I13A I13B I28A I28B I28C		21B	X06A X06B X33Z BORP KORP KVB I KVB II MKOR VAC VBOR VKOR
	09	J02A J02B J03A J03B J04Z J11A J11B		09	J02A J02B J03A J03B J04Z J11A J11B		01	B17A B17B B39A B39B
	10	K09A K09B		10	K09A K09B	04.51.12↔	08	I02A I02B I08A I08B I08C I13A I13B
04.49.12↔	21B	X04Z X05A X05B X06A X06B BORP KVB I KVB II VAC VBOR	04.49.16↔	21B	X04Z X05A X05B X06A X06B BORP KVB I KVB II VAC VBOR		21B	X06A X06B X33Z BORP KORP KVB I KVB II MKOR VAC VBOR VKOR
	01	B17A B17B B17C B39A B39B		01	B17A B17B B17C B39A B39B		01	B17A B17B B39A B39B
	03	D12A D12B		03	D12A D12B	04.51.13↔	08	I02A I02B I08A I08B I08C I13A I13B
	05	F04Z F13A F13B F13C		05	F04Z F13A F13B F13C		21B	X06A X06B X33Z BORP KORP KVB I KVB II MKOR VAC VBOR VKOR
	08	I02A I02B I08A I08B I08C I13A I13B I28A I28B I28C		08	I02A I02B I08A I08B I08C I13A I13B I28A I28B I28C		01	B17A B17B B39A B39B
	09	J02A J02B J03A J03B J04Z J11A J11B		09	J02A J02B J03A J03B J04Z J11A J11B		08	I02A I02B I08A I08B I08C I13A I13B
	10	K09A K09B		10	K09A K09B	04.51.19↔	21B	X06A X06B X33Z BORP KORP KVB I KVB II MKOR VAC VBOR VKOR
04.49.13↔	21B	X04Z X05A X05B X06A X06B BORP KVB I KVB II VAC VBOR	04.49.99↔	21B	X04Z X05A X05B X06A X06B BORP KVB I KVB II VAC VBOR		01	B17A B17B B17C B39A B39B
	01	B17A B17B B17C B39A B39B		01	B17A B17B B17C B39A B39B		08	I02A I02B I08A I08B I08C I13A I13B
	03	D12A D12B		03	D12A D12B	04.6X.00↔	21B	X06A X06B X33Z BORP KORP KVB I KVB II MKOR VAC
	05	F04Z F13A F13B F13C		05	F04Z F13A F13B F13C			
	08	I02A I02B I08A I08B I08C I13A		08	I02A I02B I08A I08B I08C I13A I13B I28A I28B I28C			

CHOP	MDC	DRG	CHOP	MDC	DRG	CHOP	MDC	DRG
04.6X.10↔	01	VBOR VKOR	04.6X.30↔	01	BORP KORP KVB I	04.6X.60↔	21B	I13B I28A I28B
		B17A B17B B17C			KVB II MKOR VAC			X06A X06B
		B39A B39B			VBOR VKOR			BORP KORP KVB I
04.6X.11↔	08	I02A I02B I08A	04.6X.31↔	08	B17A B17B B17C	04.6X.70↔	01	B17A B17B B17C
		I08B I08C I13A			B39A B39B			B39A B39B
		I13B I28A I28B			X06A X06B			BORP KORP KVB I
04.6X.12↔	21B	X06A X06B	04.6X.40↔	21B	I02A I02B I08A	04.6X.71↔	08	I02A I02B I08A
		BORP KORP KVB I			I08B I08C I13A			I08B I08C I13A
		KVB II MKOR VAC			I13B I28A I28B			I13B I32A I32B
04.6X.20↔	01	B17A B17B B17C	04.6X.41↔	01	B17A B17B B17C	04.6X.72↔	21B	X06A X06B
		B39A B39B			VBOR VKOR			BORP KORP KVB I
		I02A I02B I08A			B39A B39B			KVB II MKOR VAC
04.6X.21↔	08	I08B I08C I13A	04.6X.42↔	08	I02A I02B I08A	04.6X.73↔	01	B17A B17B B17C
		I13B I28A I28B			I08B I08C I13A			B39A B39B
		X06A X06B			I13B I28A I28B			VBOR VKOR
04.6X.22↔	21B	BORP KORP KVB I	04.6X.43↔	21B	I02A I02B I08A	04.6X.74↔	08	I02A I02B I08A
		KVB II MKOR VAC			I08B I08C I13A			I08B I08C I13A
		VBOR VKOR			I13B I28A I28B			I13B I32A I32B
04.6X.23↔	01	B17A B17B B17C	04.6X.50↔	01	B17A B17B B17C	04.6X.75↔	21B	X06A X06B
		B39A B39B			VBOR VKOR			BORP KORP KVB I
		I02A I02B I08A			B39A B39B			KVB II MKOR VAC
04.6X.51↔	08	I08B I08C I13A	04.6X.51↔	08	I02A I02B I08A	04.6X.99↔	01	B17A B17B B17C
		I13B I28A I28B			I08B I08C I13A			B39A B39B
		X06A X06B			I13B I28A I28B			VBOR VKOR
04.6X.99↔	21B	BORP KORP KVB I	04.6X.51↔	21B	X06A X06B	04.6X.99↔	08	I02A I02B I08A
		KVB II MKOR VAC			BORP KORP KVB I			I08B I08C I13A
		VBOR VKOR			KVB II MKOR VAC			I13B I28A I28B

CHOP	MDC	DRG	CHOP	MDC	DRG	CHOP	MDC	DRG
	01	B17A B17B B17C B39A B39B		03	D12A	04.79.13↔		BORP KORP KVB I KVB II MKOR VAC
	08	I02A I02B I08A I08B I08C I13A I13B I28A I28B		08	I02A I02B I08A I08B I08C I13A I13B		01	B17A B17B B39A B39B
04.71↔	21B	X06A X06B BORP KORP KVB I KVB II MKOR VAC VBOR VKOR	04.75↔	21B	X06A X06B X33Z BORP KORP KVB I KVB II MKOR VAC VBOR VKOR		03	D25A D25B D28Z D29Z
	01	B17A B17B B17C B39A B39B		01	B17A B17B B17C B39A B39B		08	I02A I02B I08A I08B I08C I13A I13B I28A I28B
	03	D12A		08	I02A I02B I08A I08B I08C I13A I13B		09	J02A J02B J08A J08B
	08	I02A I02B I08A I08B I08C I13A I13B	04.76↔	21B	X06A X06B BORP KORP KVB I KVB II MKOR VAC VBOR VKOR	04.79.14↔	21B	X01A X01B X06A X06B X06C X33Z BORP KORP KVB I KVB II MKOR VAC VBOR VKOR
04.72↔	21B	X06A X06B X06C BORP KORP KVB I KVB II MKOR VAC VBOR VKOR		01	B17A B17B B39A B39B		01	B17A B17B B39A B39B
	01	B17A B17B B17C B39A B39B		03	D25A D25B D28Z D29Z		03	D25A D25B D28Z D29Z
	03	D12A		08	I02A I02B I08A I08B I08C I13A I13B I28A I28B		08	I02A I02B I08A I08B I08C I13A I13B I28A I28B
	08	I02A I02B I08A I08B I08C I13A I13B		09	J02A J02B J08A J08B		09	J02A J02B J08A J08B
04.73↔	21B	X06A X06B X06C BORP KORP KVB I KVB II MKOR VAC VBOR VKOR	04.79.10↔	21B	X01A X01B X06A X06B X06C X33Z BORP KORP KVB I KVB II MKOR VAC VBOR VKOR	04.79.19↔	21B	X01A X01B X06A X06B X06C X33Z BORP KORP KVB I KVB II MKOR VAC VBOR VKOR
	01	B17A B17B B17C B39A B39B		01	B17A B17B B39A B39B		01	B17A B17B B17C B39A B39B
	08	I02A I02B I08A I08B I08C I13A I13B		03	D25A D25B D28Z D29Z		03	D25A D25B D28Z D29Z
04.74.00↔	21B	X06A X06B X06C BORP KORP KVB I KVB II MKOR VAC VBOR VKOR		08	I02A I02B I08A I08B I08C I13A I13B I28A I28B		08	I02A I02B I08A I08B I08C I13A I13B I28A I28B
	01	B17A B17B B17C B39A B39B		09	J02A J02B J08A J08B		09	J02A J02B J08A J08B
	03	D12A		21B	X01A X01B X06A X06B X06C X33Z BORP KORP KVB I KVB II MKOR VAC VBOR VKOR	04.79.20↔	21B	X01A X01B X06A X06B X06C X33Z BORP KORP KVB I KVB II MKOR VAC VBOR VKOR
	08	I02A I02B I08A I08B I08C I13A I13B	04.79.11↔	01	B17A B17B B39A B39B		01	B17A B17B B39A B39B
04.74.10↔	21B	X06A X06B X33Z BORP KORP KVB I KVB II MKOR VAC VBOR VKOR		03	D25A D25B D28Z D29Z		03	D25A D25B D28Z D29Z
	01	B17A B17B B17C B39A B39B		08	I02A I02B I08A I08B I08C I13A I13B I28A I28B		08	I02A I02B I08A I08B I08C I13A I13B I28A I28B
	03	D12A		09	J02A J02B J08A J08B		09	J02A J02B J08A J08B
	08	I02A I02B I08A I08B I08C I13A I13B		21B	X01A X01B X06A X06B X06C X33Z BORP KORP KVB I KVB II MKOR VAC VBOR VKOR	04.79.21↔	21B	X01A X01B X06A X06B X06C X33Z BORP KORP KVB I KVB II MKOR VAC VBOR VKOR
04.74.11↔	21B	X06A X06B X33Z BORP KORP KVB I KVB II MKOR VAC VBOR VKOR	04.79.12↔	01	B17A B17B B39A B39B		01	B17A B17B B39A B39B
	01	B17A B17B B17C B39A B39B		03	D25A D25B D28Z D29Z		03	D25A D25B D28Z D29Z
	03	D12A		08	I02A I02B I08A I08B I08C I13A I13B I28A I28B		08	I02A I02B I08A I08B I08C I13A I13B I28A I28B
	08	I02A I02B I08A I08B I08C I13A I13B		09	J02A J02B J08A J08B		09	J02A J02B J08A J08B
04.74.99↔	21B	X06A X06B X33Z BORP KORP KVB I KVB II MKOR VAC VBOR VKOR		21B	X01A X01B X06A X06B X06C X33Z		21B	X01A X01B X06A X06B X06C X33Z
	01	B17A B17B B17C B39A B39B		01	B17A B17B B39A B39B		01	B17A B17B B39A B39B

CHOP	MDC	DRG	CHOP	MDC	DRG	CHOP	MDC	DRG
04.79.22↔		BORP KORP KVB I KVB II MKOR VAC VBOR VKOR	04.79.99↔		BORP KVB I KVB II VAC VBOR			I08B I08C I13A I13B I28A I28B
	01	B17A B17B B39A B39B		01	B17A B17B B17C B39A B39B	11		L09A L09B
	03	D25A D25B D28Z D29Z		03	D25A D25B D28Z D29Z	12		M06Z M09A M09B M37Z
	08	I02A I02B I08A I08B I08C I13A I13B I28A I28B		08	I02A I02B I08A I08B I08C I13A I13B I28A I28B	13		N11A N11B
	09	J02A J02B J08A J08B		09	J02A J02B J08A J08B	21B		X04Z X05A X05B X06A X06B X06C
	21B	X01A X01B X06A X06B X06C X33Z		21B	X06A X06B X06C P67A P67B P67C	22	04.92.21↔	Y02A Y02B Y02C BORP KVB I KVB II VAC VB VBOR
04.79.23↔		BORP KORP KVB I KVB II MKOR VAC VBOR VKOR	04.81.42‡↔	15	P67A P67B P67C	01		B17A B17B B17C B39A B39B
	01	B17A B17B B39A B39B	04.81.43‡↔	15	P67A P67B P67C	03		D12A
	03	D25A D25B D28Z D29Z	04.81.44‡↔	15	P67A P67B P67C	06		G11A G11B
	08	I02A I02B I08A I08B I08C I13A I13B I28A I28B	04.92.00↔		BORP KVB I KVB II VAC VB VBOR	08		I02A I02B I08A I08B I08C I13A I13B I28A I28B
	09	J02A J02B J08A J08B		01	B17A B17B B17C B39A B39B	11		L09A L09B
	21B	X01A X01B X06A X06B X06C X33Z		03	D12A	12		M06Z M09A M09B M37Z
04.79.24↔		BORP KORP KVB I KVB II MKOR VAC VBOR VKOR		06	G11A G11B	13		N11A N11B
	01	B17A B17B B39A B39B		08	I02A I02B I08A I08B I08C I13A I13B I28A I28B	21B		X04Z X05A X05B X06A X06B X06C
	03	D25A D25B D28Z D29Z		11	L09A L09B	22		Y02A Y02B Y02C
	08	I02A I02B I08A I08B I08C I13A I13B I28A I28B		12	M06Z M09A M09B M37Z	01	04.92.30↔	BORP KVB I KVB II VAC VB VBOR
	09	J02A J02B J08A J08B		13	N11A N11B	03		D12A
	21B	X01A X01B X06A X06B X06C X33Z		21B	X04Z X05A X05B X06A X06B X06C	06		G11A G11B
04.79.25↔		BORP KORP KVB I KVB II MKOR VAC VBOR VKOR	04.92.10↔		Y02A Y02B Y02C BORP KVB I KVB II VAC VB VBOR	08		I02A I02B I08A I08B I08C I13A I13B I28A I28B
	01	B17A B17B B39A B39B		01	B17A B17B B17C B39A B39B	11		L09A L09B
	03	D25A D25B D28Z D29Z		03	D12A	12		M06Z M09A M09B M37Z
	08	I02A I02B I08A I08B I08C I13A I13B I28A I28B		06	G11A G11B	13		N11A N11B
	09	J02A J02B J08A J08B		08	I02A I02B I08A I08B I08C I13A I13B I28A I28B	21B		X04Z X05A X05B X06A X06B X06C
	21B	X01A X01B X06A X06B X06C X33Z		11	L09A L09B	22		Y02A Y02B Y02C
04.79.29↔		BORP KORP KVB I KVB II MKOR VAC VBOR VKOR	04.92.11↔		BORP KVB I KVB II VAC VB VBOR	01	04.92.31↔	BORP KVB I KVB II VAC VB VBOR
	01	B17A B17B B39A B39B		01	B17A B17B B17C B39A B39B	03		D12A
	03	D25A D25B D28Z D29Z		03	D12A	06		G11A G11B
	08	I02A I02B I08A I08B I08C I13A I13B I28A I28B		08	I02A I02B I08A I08B I08C I13A I13B I28A I28B	08		I02A I02B I08A I08B I08C I13A I13B I28A I28B
	09	J02A J02B J08A J08B		11	L09A L09B	11		L09A L09B
	21B	X01A X01B X06A X06B X06C X33Z		12	M06Z M09A M09B M37Z	12		M06Z M09A M09B M37Z
		BORP KORP KVB I KVB II MKOR VAC VBOR VKOR	04.92.20↔		BORP KVB I KVB II VAC VB VBOR	13		N11A N11B
	01	B17A B17B B17C B39A B39B		01	B17A B17B B17C B39A B39B	21B		X04Z X05A X05B X06A X06B X06C
	03	D25A D25B D28Z D29Z		03	D12A	22		Y02A Y02B Y02C
	08	I02A I02B I08A I08B I08C I13A I13B I28A I28B		06	G11A G11B	01	04.92.40↔	BORP KVB I KVB II VAC VB VBOR
	09	J02A J02B J08A J08B		08	I02A I02B I08A I08B I08C I13A I13B I28A I28B	03		D12A
	21B	X01A X01B X06A X06B X06C X33Z		11	L09A L09B	06		G11A G11B
		BORP KORP KVB I KVB II MKOR VAC VBOR VKOR		12	M06Z M09A M09B M37Z	08		I02A I02B I08A I08B I08C I13A I13B I28A I28B
	01	B17A B17B B17C B39A B39B		13	N11A N11B	11		L09A L09B
	03	D25A D25B D28Z D29Z		21B	X04Z X05A X05B X06A X06B X06C	12		M06Z M09A M09B M37Z
	08	I02A I02B I08A I08B I08C I13A I13B I28A I28B		22	Y02A Y02B Y02C BORP KVB I KVB II VAC VB VBOR	13		N11A N11B
	09	J02A J02B J08A J08B		01	B17A B17B B17C B39A B39B			
	21B	X01A X01B X06A X06B X06C X33Z		03	D12A			
		BORP KORP KVB I KVB II MKOR VAC VBOR VKOR		06	G11A G11B			
	01	B17A B17B B17C B39A B39B		08	I02A I02B I08A			
	03	D25A D25B D28Z D29Z						
	08	I02A I02B I08A I08B I08C I13A I13B I28A I28B						
	09	J02A J02B J08A J08B						
	21B	X01A X01B X06A X06B X06C X33Z						

CHOP	MDC	DRG	CHOP	MDC	DRG	CHOP	MDC	DRG		
04.92.99↔	21B	X04Z X05A X05B X06A X06B X06C	04.94.11↔	03	D12A D12B	04.95.14↔	01	KVB II MKOR VAC VBOR VKOR B21A B21B B21C BORP KORP KVB I KVB II MKOR VAC VBOR VKOR		
	22	Y02A Y02B Y02C BORP KVB I KVB II VAC VB VBOR		08	I02A I02B I08A I08B I08C I13A I13B I28A I28B L09A L09B		01	B21A B21B B21C BORP KORP KVB I KVB II MKOR VAC VBOR VKOR		
	01	B17A B17B B17C B39A B39B		21B	X06A X06B X06C B17A B17B B17C B39A B39B		01	B21A B21B B21C BORP KORP KVB I KVB II MKOR VAC VBOR VKOR		
	03	D12A		01	B17A B17B B17C B39A B39B		04.95.19↔	01	B21A B21B B21C BORP KORP KVB I KVB II MKOR VAC VBOR VKOR	
	06	G11A G11B		03	D12A D12B		04.99.00↔	01	B21A B21B B21C B21D	
	08	I02A I02B I08A I08B I08C I13A I13B I28A I28B		08	I02A I02B I08A I08B I08C I13A I13B I28A I28B			01	B17A B17B B17C B39A B39B	
	11	L09A L09B		11	L09A L09B			03	D12A D12B	
	12	M06Z M09A M09B M37Z		21B	X06A X06B X06C B17A B17B B17C B39A B39B			08	I02A I02B I08A I08B I08C I13A I13B I28A I28B	
	13	N11A N11B		01	B17A B17B B17C B39A B39B			21B	X06A X06B X06C B17A B17B B17C B39A B39B	
	21B	X04Z X05A X05B X06A X06B X06C		03	D12A D12B			04.99.10↔	01	B17A B17B B17C B39A B39B
	22	Y02A Y02B Y02C B17A B17B B17C B39A B39B		08	I02A I02B I08A I08B I08C I13A I13B I28A I28B				03	D12A D12B
	01	B17A B17B B17C B39A B39B		11	L09A L09B				08	I02A I02B I08A I08B I08C I13A I13B I28A I28B
	08	I02A I02B I08A I08B I08C I13A I13B I28A I28B		21B	X06A X06B X06C B17A B17B B17C B39A B39B				21B	X06A X06B X06C B17A B17B B17C B39A B39B
11	L09A L09B	01	B17A B17B B17C B39A B39B	04.99.11↔	03	D12A D12B				
21B	X06A X06B X06C B17A B17B B17C B39A B39B	03	D12A D12B		08	I02A I02B I08A I08B I08C I13A I13B I28A I28B				
01	B17A B17B B17C B39A B39B	08	I02A I02B I08A I08B I08C I13A I13B I28A I28B		21B	X06A X06B X06C B17A B17B B17C B39A B39B				
08	I02A I02B I08A I08B I08C I13A I13B I28A I28B	11	L09A L09B		03	D12A D12B				
11	L09A L09B	21B	X06A X06B X06C B17A B17B B17C B39A B39B		08	I02A I02B I08A I08B I08C I13A I13B I28A I28B				
21B	X06A X06B X06C B17A B17B B17C B39A B39B	01	B17A B17B B17C B39A B39B		04.99.12↔	03	D12A D12B			
01	B17A B17B B17C B39A B39B	03	D12A D12B			08	I02A I02B I08A I08B I08C I13A I13B I28A I28B			
08	I02A I02B I08A I08B I08C I13A I13B I28A I28B	08	I02A I02B I08A I08B I08C I13A I13B I28A I28B			21B	X06A X06B X06C B17A B17B B17C B39A B39B			
11	L09A L09B	11	L09A L09B			03	D12A D12B			
21B	X06A X06B X06C B17A B17B B17C B39A B39B	21B	X06A X06B X06C B17A B17B B17C B39A B39B			08	I02A I02B I08A I08B I08C I13A I13B I28A I28B			
01	B17A B17B B17C B39A B39B	01	B17A B17B B17C B39A B39B			04.99.99↔	21B	X06A X06B X06C B17A B17B B17C B39A B39B		
08	I02A I02B I08A I08B I08C I13A I13B I28A I28B	03	D12A D12B				03	D12A D12B		
11	L09A L09B	08	I02A I02B I08A I08B I08C I13A I13B I28A I28B				08	I02A I02B I08A I08B I08C I13A I13B I28A I28B		
21B	X06A X06B X06C B17A B17B B17C B39A B39B	11	L09A L09B	08			I02A I02B I08A I08B I08C I13A I13B I28A I28B			
01	B17A B17B B17C B39A B39B	21B	X06A X06B X06C B17A B17B B17C B39A B39B	05.0↔			21B	X06A X06B X06C B17A B17B B17C B39A B39B		
08	I02A I02B I08A I08B I08C I13A I13B I28A I28B	01	B17A B17B B17C B39A B39B				01	B17A B17B B17C B39A B39B		
11	L09A L09B	03	D12A D12B				08	I02A I02B I08A I08B I08C I13A I13B I28A I28B		
21B	X06A X06B X06C B17A B17B B17C B39A B39B	08	I02A I02B I08A I08B I08C I13A I13B I28A I28B				05.11↔	21B	X06A X06B X06C B17A B17B B17C B39A B39B	
01	B17A B17B B17C B39A B39B	11	L09A L09B		08			I02A I02B I08A I08B I08C I13A I13B I28A I28B		
08	I02A I02B I08A I08B I08C I13A I13B I28A I28B	21B	X06A X06B X06C B17A B17B B17C B39A B39B		21B			X06A X06B X06C B17A B17B B17C B39A B39B		
11	L09A L09B	01	B17A B17B B17C B39A B39B		05.21↔			01	B17A B17B B17C B39A B39B	
21B	X06A X06B X06C B17A B17B B17C B39A B39B	03	D12A D12B					08	I02A I02B I08A I08B I08C I13A I13B I28A I28B	
01	B17A B17B B17C B39A B39B	08	I02A I02B I08A I08B I08C I13A I13B I28A I28B					21B	X06A X06B X06C B17A B17B B17C B39A B39B	
08	I02A I02B I08A I08B I08C I13A I13B I28A I28B	11	L09A L09B			01		B17A B17B B17C B39A B39B		
11	L09A L09B	21B	X06A X06B X06C B17A B17B B17C B39A B39B			03		D12A		
21B	X06A X06B X06C B17A B17B B17C B39A B39B	01	B17A B17B B17C B39A B39B			05		F21A F21B F21C		
01	B17A B17B B17C B39A B39B	08	I02A I02B I08A I08B I08C I13A I13B I28A I28B			08		I02A I02B I08A I08B I08C I13A I13B I28A I28B		
08	I02A I02B I08A I08B I08C I13A I13B I28A I28B	11	L09A L09B	09		J02A J02B J03A J03B J04Z J10A J10B				
11	L09A L09B	21B	X06A X06B X06C B17A B17B B17C B39A B39B	05.22↔		01		BORP KVB I KVB II		
21B	X06A X06B X06C B17A B17B B17C B39A B39B	01	B17A B17B B17C B39A B39B			01		B17A B17B B17C B39A B39B		
01	B17A B17B B17C B39A B39B	04.95.10↔	01			BORP KORP KVB I KVB II MKOR VAC VBOR VKOR	01	B17A B17B B17C B39A B39B		
08	I02A I02B I08A I08B I08C I13A I13B I28A I28B	04.95.11↔	01			BORP KORP KVB I KVB II MKOR VAC VBOR VKOR	03	D12A		
11	L09A L09B	04.95.12↔	01			BORP KORP KVB I KVB II MKOR VAC VBOR VKOR	05	F21A F21B F21C		
21B	X06A X06B X06C B17A B17B B17C B39A B39B	04.95.13↔	01		BORP KORP KVB I KVB II MKOR VAC VBOR VKOR	08	I02A I02B I08A I08B I08C I13A I13B I28A I28B			
01	B17A B17B B17C B39A B39B				01	B21A B21B B21C B21D				

CHOP	MDC	DRG	CHOP	MDC	DRG	CHOP	MDC	DRG
		VAC VBOR			J10B	06.2X.12↔		BORP KORP KVB I
	01	B17A B17B B17C	05.81↔		BORP KVB I KVB II			KVB II MKOR VAC
		B39A B39B			VAC VBOR			VBOR VKOR
	03	D12A		01	B17A B17B B17C		10	K06A K06B
	05	F21A F21B F21C			B39A B39B	06.2X.99↔		BORP KORP KVB I
	08	I02A I02B I08A		08	I02A I02B I08A			KVB II MKOR VAC
		I08B I08C I13A			I08B I08C I13A			VBOR VKOR
		I13B I28A I28B			I13B		10	K06A K06B
	09	J02A J02B J03A		21B	X06A X06B X06C	06.31↔		BORP KVB I KVB II
		J03B J04Z J10A	05.89↔	01	B17A B17B B17C			VAC VBOR
		J10B			B39A B39B		10	K06A K06B
05.23↔		BORP KVB I KVB II		08	I02A I02B I08A			BORP KVB I KVB II
		VAC VBOR			I08B I08C I13A	06.39.00↔		VAC VBOR
	01	B17A B17B B17C		21B	X06A X06B X06C		10	K06A K06B
		B39A B39B			I13B I28A I28B		11	L04A L04B L04C
	05	F21A F21B F21C	05.9↔	01	B17A B17B B17C			L38Z
	08	I02A I02B I08A			B39A B39B	06.39.10↔		BORP KVB I KVB II
		I08B I08C I13A		08	I02A I02B I08A			VAC VBOR
		I13B I28A I28B			I08B I08C I13A		10	K06A K06B
	09	J02A J02B J03A			I13B I28A I28B		11	L04A L04B L04C
		J03B J04Z J10A		21B	X06A X06B X06C			L38Z
		J10B	06.02↔	10	K06A K06B	06.39.11↔		BORP KVB I KVB II
	13	N11A N11B		21B	X06A X06B X06C			VAC VBOR
05.24↔		BORP KVB I KVB II		03	D09Z D30A D30B		10	K06A K06B
		VAC VBOR	06.09.00↔	09	J02A J02B J03A		11	L04A L04B L04C
	01	B17A B17B B17C			J03B J04Z J11A			L38Z
		B39A B39B			J11B	06.39.12↔		BORP KVB I KVB II
	05	F21A F21B F21C		10	K06A K06B			VAC VBOR
	08	I02A I02B I08A		21B	X06A X06B X06C		10	K06A K06B
		I08B I08C I13A	06.09.10↔	03	D09Z D30A D30B		11	L04A L04B L04C
		I13B I28A I28B		09	J02A J02B J03A			L38Z
	09	J02A J02B J03A			J03B J04Z J11A	06.39.13↔		BORP KVB I KVB II
		J03B J04Z J10A			J11B			VAC VBOR
		J10B		10	K06A K06B		10	K06A K06B
	13	N11A N11B		21B	X06A X06B X06C		11	L04A L04B L04C
05.25↔		BORP KVB I KVB II	06.09.11↔	03	D09Z D30A D30B			L38Z
		VAC VBOR		09	J02A J02B J03A	06.39.14↔		BORP KVB I KVB II
	01	B17A B17B B17C			J03B J04Z J11A			VAC VBOR
		B39A B39B			J11B		10	K06A K06B
	03	D12A		10	K06A K06B		11	L04A L04B L04C
	05	F21A F21B F21C		21B	X06A X06B X06C			L38Z
	08	I02A I02B I08A	06.09.99↔	03	D09Z D30A D30B	06.39.15↔		BORP KVB I KVB II
		I08B I08C I13A		09	J02A J02B J03A			VAC VBOR
		I13B I28A I28B			J03B J04Z J11A		10	K06A K06B
	09	J02A J02B J03A			J11B		11	L04A L04B L04C
		J03B J04Z J10A		10	K06A K06B			L38Z
		J10B	06.12↔	21B	X06A X06B X06C	06.39.99↔		BORP KVB I KVB II
05.26↔		BORP KVB I KVB II			BORP KVB I KVB II			VAC VBOR
		VAC VBOR			VAC VBOR		10	K06A K06B
	01	B17A B17B B17C		03	D12A D12B		11	L04A L04B L04C
		B39A B39B		10	K06A K06B			L38Z
	03	D12A	06.13.00↔		BORP KVB I KVB II	06.4X.00↔		BORP KORP KVB I
	05	F21A F21B F21C			VAC VBOR			KVB II MKOR VAC
	08	I02A I02B I08A		10	K06A K06B		10	VBOR VKOR
		I08B I08C I13A	06.13.12↔		BORP KVB I KVB II			K06A K06B
		I13B I28A I28B			VAC VBOR	06.4X.10↔		BORP KORP KVB I
	09	J02A J02B J03A		03	D12A D12B			KVB II MKOR VAC
		J03B J04Z J10A		10	K06A K06B			VBOR VKOR
		J10B	06.13.99↔		BORP KVB I KVB II		10	K06A K06B
05.29↔		BORP KVB I KVB II			VAC VBOR	06.4X.11↔		BORP KORP KVB I
		VAC VBOR		03	D12A D12B			KVB II MKOR VAC
	01	B17A B17B B17C		10	K06A K06B			VBOR VKOR
		B39A B39B	06.2X.00↔		BORP KORP KVB I	06.4X.99↔	10	K06A K06B
	03	D12A			KVB II MKOR VAC			BORP KORP KVB I
	05	F21A F21B F21C			VBOR VKOR			KVB II MKOR VAC
	08	I02A I02B I08A	06.2X.11↔	10	K06A K06B		10	VBOR VKOR
		I08B I08C I13A			BORP KORP KVB I	06.50.00↔		K06A K06B
		I13B I28A I28B			KVB II MKOR VAC			BORP KORP KVB I
	09	J02A J02B J03A			VBOR VKOR			KVB II MKOR VAC
		J03B J04Z J10A		10	K06A K06B			VBOR VKOR

CHOP	MDC	DRG	CHOP	MDC	DRG	CHOP	MDC	DRG
06.50.10↔	10	K06A K06B BORP KORP KVB I KVB II MKOR VAC VBOR VKOR	06.7X.15↔	03 10	D12A D12B K06A K06B BORP KVB I KVB II VAC VBOR	06.94↔		BORP KORP KVB I KVB II MKOR VAC VBOR VKOR
06.50.99↔	10	K06A BORP KORP KVB I KVB II MKOR VAC VBOR VKOR	06.7X.99↔	03 10	D12A D12B K06A K06B BORP KVB I KVB II VAC VBOR	06.95.00↔	10	K06A K06B BORP KORP KVB I KVB II MKOR VAC VBOR VKOR
06.51.00↔	10	K06A K06B BORP KORP KVB I KVB II MKOR VAC VBOR VKOR	06.81.00↔	03 10	D12A D12B K06A K06B BORP KORP KVB I KVB II MKOR VAC VBOR VKOR	06.95.10↔	10	K06A K06B BORP KORP KVB I KVB II MKOR VAC VBOR VKOR
06.51.10↔	10	K06A K06B BORP KORP KVB I KVB II MKOR VAC VBOR VKOR	06.81.10↔	10 11	K06A K06B L04A L04B L04C L09A L09B L38Z BORP KORP KVB I KVB II MKOR VAC VBOR VKOR	06.95.11↔	10 11	K06A K06B L04A L04B L04C L38Z BORP KORP KVB I KVB II MKOR VAC VBOR VKOR
06.51.99↔	10	K06A BORP KORP KVB I KVB II MKOR VAC VBOR VKOR	06.81.13↔	10 11	K06A K06B L04A L04B L04C L09A L09B L38Z BORP KORP KVB I KVB II MKOR VAC VBOR VKOR	06.95.12↔	10 11	K06A K06B L04A L04B L04C L38Z BORP KORP KVB I KVB II MKOR VAC VBOR VKOR
06.52.00↔	10	K06A K06B BORP KORP KVB I KVB II MKOR VAC VBOR VKOR	06.81.99↔	10 11	K06A K06B L04A L04B L04C L09A L09B L38Z BORP KORP KVB I KVB II MKOR VAC VBOR VKOR	06.95.20↔	10 11	K06A K06B L04A L04B L04C L38Z BORP KORP KVB I KVB II MKOR VAC VBOR VKOR
06.52.10↔	10	K06A K06B BORP KORP KVB I KVB II MKOR VAC VBOR VKOR	06.89.00↔	10 11	K06A K06B L04A L04B L04C L09A L09B L38Z BORP KORP KVB I KVB II MKOR VAC VBOR VKOR	06.95.21↔	10 11	K06A K06B L04A L04B L04C L38Z BORP KORP KVB I KVB II MKOR VAC VBOR VKOR
06.52.99↔	10	K06A BORP KORP KVB I KVB II MKOR VAC VBOR VKOR	06.89.11↔	10 21B	K06A K06B L04A L04B L04C L09A L09B L38Z BORP KORP KVB I KVB II MKOR VAC VBOR VKOR	06.95.22↔	10 11	K06A K06B L04A L04B L04C L38Z BORP KORP KVB I KVB II MKOR VAC VBOR VKOR
06.6X.00↔	10	K06A K06B BORP KVB I KVB II VAC VBOR	06.89.13↔	10 11	K06A K06B L04A L04B L04C L09A L09B L38Z BORP KORP KVB I KVB II MKOR VAC VBOR VKOR	06.95.99↔	10 11	K06A K06B L04A L04B L04C L38Z BORP KORP KVB I KVB II MKOR VAC VBOR VKOR
06.6X.10↔	10	K06A K06B BORP KVB I KVB II VAC VBOR	06.89.99↔	10 11	K06A K06B L04A L04B L04C L09A L09B L38Z BORP KORP KVB I KVB II MKOR VAC VBOR VKOR	06.98.00↔	10	BORP VAC VBOR K06A K06B
06.6X.11↔	10	K06A K06B BORP KVB I KVB II VAC VBOR	06.91↔	21B	X06A X06B X06C BORP KORP KVB I KVB II MKOR VAC VBOR VKOR	06.98.10↔	10	BORP VAC VBOR K06A K06B
06.6X.12↔	10	K06A K06B BORP KVB I KVB II VAC VBOR	06.92↔	10	K06A K06B L04A L04B L04C L09A L09B L38Z BORP KORP KVB I KVB II MKOR VAC VBOR VKOR	06.98.99↔	10	BORP VAC VBOR K06A K06B
06.6X.99↔	10	K06A K06B BORP KVB I KVB II VAC VBOR	06.93↔	10 21B	K06A K06B L04A L04B L04C L09A L09B L38Z BORP KORP KVB I KVB II MKOR VAC VBOR VKOR	06.99.00↔	10	BORP VAC VBOR K06A K06B
06.7X.00↔	10	K06A K06B BORP KVB I KVB II VAC VBOR		10	K06A K06B L04A L04B L04C L09A L09B L38Z BORP KORP KVB I KVB II MKOR VAC VBOR VKOR	06.99.10↔	10	BORP VAC VBOR K06A K06B
06.7X.10↔	03 10	D12A D12B K06A K06B BORP KVB I KVB II VAC VBOR		11	L04A L04B L04C L09A L09B L38Z BORP KORP KVB I KVB II MKOR VAC VBOR VKOR	06.99.99↔	10	BORP VAC VBOR K06A K06B
06.7X.11↔	03 10	D12A D12B K06A K06B BORP KVB I KVB II VAC VBOR		21B	X06A X06B X06C BORP KVB I KVB II VAC VBOR	07.12↔	10	BORP VAC VBOR K06A K06B
06.7X.12↔	03 10	D12A D12B K06A K06B BORP KVB I KVB II VAC VBOR		10	K06A K06B L04A L04B L04C L09A L09B L38Z BORP KORP KVB I KVB II MKOR VAC VBOR VKOR	07.13.00↔	10	BORP VAC VBOR K06A K06B
06.7X.13↔	03 10	D12A D12B K06A K06B BORP KVB I KVB II VAC VBOR		03 09	D09Z D30A D30B J02A J02B J03A J03B J04Z J11A J11B		10	BORP VAC VBOR K06A K06B
06.7X.14↔	03 10	D12A D12B K06A K06B BORP KVB I KVB II VAC VBOR		10 21B	K06A K06B L04A L04B L04C L09A L09B L38Z BORP KORP KVB I KVB II MKOR VAC VBOR VKOR		01	B02A B02B B20A B20B B20C B39A

CHOP	MDC	DRG	CHOP	MDC	DRG	CHOP	MDC	DRG
07.13.10↔	10	B39B	07.16.00↔	10	B39B	07.22.12↔	06	VAC VBOR
		K03Z			K03Z			G16Z G18A G38Z
07.13.11↔	01	BORP KORP KVB I	07.16.11↔	04	BORP KVB I KVB II	07.22.99↔	09	J02A J02B J03A
		KVB II MKOR VAC			VAC VBOR			J03B J04Z J11A
07.13.12↔	10	VBOR VKOR	07.16.99↔	10	E01A E01B E06A	07.29↔	10	K03Z K14A K14B
		B02A B02B B20A			E06B E06C			BORP KVB I KVB II
07.13.99↔	01	B20B B20C B39A	07.17.00↔	04	K09A K09B	07.3↔	06	G16Z G18A G38Z
		B39B			BORP KVB I KVB II			J02A J02B J03A
07.14.00↔	10	K03Z	07.17.10↔	10	BORP KORP KVB I	07.41↔	09	J03B J04Z J11A
		BORP KORP KVB I			KVB II MKOR VAC			J11B
07.14.10↔	01	VBOR VKOR	07.17.11↔	01	VBOR VKOR	07.42↔	10	K03Z K14A K14B
		B02A B02B B20A			B02A B02B B20A			BORP VAC VBOR
07.14.11↔	10	B20B B20C B39A	07.17.12↔	10	B20B B20C B39A	07.43↔	21B	X06A X06B X06C
		B39B			B39B			BORP KVB I KVB II
07.14.12↔	01	K03Z	07.17.99↔	01	B02A B02B B20A	07.44↔	10	K03Z K14A K14B
		BORP KORP KVB I			BORP KORP KVB I			BORP VAC VBOR
07.14.99↔	10	VBOR VKOR	07.21↔	10	KVB II MKOR VAC	07.45↔	21B	X06A X06B X06C
		B02A B02B B20A			BORP KVB I KVB II			BORP KVB I KVB II
07.15↔	01	B20B B20C B39A	07.22.00↔	06	B39B	07.52↔	21B	X33Z
		B39B			K03Z K14A K14B			BORP KORP KVB I
07.22.10↔	10	K03Z	07.22.10↔	09	BORP KVB I KVB II	07.52↔	21B	BORP VAC VBOR
		BORP KORP KVB I			BORP KVB I KVB II			BORP KVB I KVB II
07.22.11↔	01	VBOR VKOR	07.22.11↔	06	VAC VBOR	07.52↔	21B	X33Z
		B02A B02B B20A			G16Z G18A G38Z			BORP KORP KVB I
07.22.11↔	10	B20B B20C B39A	07.22.11↔	09	J02A J02B J03A	07.52↔	21B	BORP KORP KVB I
		B39B			J03B J04Z J11A			KVB II MKOR VAC
07.22.11↔	06	BORP KORP KVB I	07.22.11↔	10	K03Z K14A K14B	07.52↔	21B	VBOR VKOR
		KVB II MKOR VAC			BORP KVB I KVB II			BORP KORP KVB I
07.22.11↔	01	VBOR VKOR	07.22.11↔	09	VAC VBOR	07.52↔	21B	BORP KORP KVB I
		B02A B02B B20A			G16Z G18A G38Z			KVB II MKOR VAC
07.22.11↔	10	B20B B20C B39A	07.22.11↔	10	J02A J02B J03A	07.52↔	21B	VBOR VKOR
		B39B			J03B J04Z J11A			BORP KORP KVB I
07.22.11↔	06	BORP KORP KVB I	07.22.11↔	09	J11B	07.52↔	21B	BORP KORP KVB I
		KVB II MKOR VAC			K03Z K14A K14B			KVB II MKOR VAC
07.22.11↔	01	VBOR VKOR	07.22.11↔	10	BORP KVB I KVB II	07.52↔	21B	VBOR VKOR
		B02A B02B B20A			BORP KVB I KVB II			BORP KORP KVB I
07.22.11↔	10	B20B B20C B39A	07.22.11↔	10	VAC VBOR	07.52↔	21B	BORP KORP KVB I
		B39B			G16Z G18A G38Z			KVB II MKOR VAC
07.22.11↔	06	BORP KORP KVB I	07.22.11↔	09	J02A J02B J03A	07.52↔	21B	VBOR VKOR
		KVB II MKOR VAC			J03B J04Z J11A			BORP KORP KVB I
07.22.11↔	01	VBOR VKOR	07.22.11↔	10	J11B	07.52↔	21B	BORP KORP KVB I
		B02A B02B B20A			K03Z K14A K14B			KVB II MKOR VAC
07.22.11↔	10	B20B B20C B39A	07.22.11↔	10	BORP KVB I KVB II	07.52↔	21B	VBOR VKOR
		B39B			BORP KVB I KVB II			BORP KORP KVB I
07.22.11↔	06	BORP KORP KVB I	07.22.11↔	09	VAC VBOR	07.52↔	21B	BORP KORP KVB I
		KVB II MKOR VAC			G16Z G18A G38Z			KVB II MKOR VAC
07.22.11↔	01	VBOR VKOR	07.22.11↔	10	J02A J02B J03A	07.52↔	21B	VBOR VKOR
		B02A B02B B20A			J03B J04Z J11A			BORP KORP KVB I
07.22.11↔	10	B20B B20C B39A	07.22.11↔	10	J11B	07.52↔	21B	BORP KORP KVB I
		B39B			K03Z K14A K14B			KVB II MKOR VAC
07.22.11↔	06	BORP KORP KVB I	07.22.11↔	09	BORP KVB I KVB II	07.52↔	21B	VBOR VKOR
		KVB II MKOR VAC			BORP KVB I KVB II			BORP KORP KVB I
07.22.11↔	01	VBOR VKOR	07.22.11↔	10	VAC VBOR	07.52↔	21B	BORP KORP KVB I
		B02A B02B B20A			G16Z G18A G38Z			KVB II MKOR VAC
07.22.11↔	10	B20B B20C B39A	07.22.11↔	10	J02A J02B J03A	07.52↔	21B	VBOR VKOR
		B39B			J03B J04Z J11A			BORP KORP KVB I
07.22.11↔	06	BORP KORP KVB I	07.22.11↔	09	J11B	07.52↔	21B	BORP KORP KVB I
		KVB II MKOR VAC			K03Z K14A K14B			KVB II MKOR VAC
07.22.11↔	01	VBOR VKOR	07.22.11↔	10	BORP KVB I KVB II	07.52↔	21B	VBOR VKOR
		B02A B02B B20A			BORP KVB I KVB II			BORP KORP KVB I
07.22.11↔	10	B20B B20C B39A	07.22.11↔	10	VAC VBOR	07.52↔	21B	BORP KORP KVB I
		B39B			G16Z G18A G38Z			KVB II MKOR VAC
07.22.11↔	06	BORP KORP KVB I	07.22.11↔	09	J02A J02B J03A	07.52↔	21B	VBOR VKOR
		KVB II MKOR VAC			J03B J04Z J11A			BORP KORP KVB I
07.22.11↔	01	VBOR VKOR	07.22.11↔	10	J11B	07.52↔	21B	BORP KORP KVB I
		B02A B02B B20A			K03Z K14A K14B			KVB II MKOR VAC
07.22.11↔	10	B20B B20C B39A	07.22.11↔	10	BORP KVB I KVB II	07.52↔	21B	VBOR VKOR
		B39B			BORP KVB I KVB II			BORP KORP KVB I
07.22.11↔	06	BORP KORP KVB I	07.22.11↔	09	VAC VBOR	07.52↔	21B	BORP KORP KVB I
		KVB II MKOR VAC			G16Z G18A G38Z			KVB II MKOR VAC
07.22.11↔	01	VBOR VKOR	07.22.11↔	10	J02A J02B J03A	07.52↔	21B	VBOR VKOR
		B02A B02B B20A			J03B J04Z J11A			BORP KORP KVB I
07.22.11↔	10	B20B B20C B39A	07.22.11↔	10	J11B	07.52↔	21B	BORP KORP KVB I
		B39B			K03Z K14A K14B			KVB II MKOR VAC
07.22.11↔	06	BORP KORP KVB I	07.22.11↔	09	BORP KVB I KVB II	07.52↔	21B	VBOR VKOR
		KVB II MKOR VAC			BORP KVB I KVB II			BORP KORP KVB I
07.22.11↔	01	VBOR VKOR	07.22.11↔	10	VAC VBOR	07.52↔	21B	BORP KORP KVB I
		B02A B02B B20A			G16Z G18A G38Z			KVB II MKOR VAC
07.22.11↔	10	B20B B20C B39A	07.22.11↔	10	J02A J02B J03A	07.52↔	21B	VBOR VKOR
		B39B			J03B J04Z J11A			BORP KORP KVB I
07.22.11↔	06	BORP KORP KVB I	07.22.11↔	09	J11B	07.52↔	21B	BORP KORP KVB I
		KVB II MKOR VAC			K03Z K14A K14B			KVB II MKOR VAC
07.22.11↔	01	VBOR VKOR	07.22.11↔	10	BORP KVB I KVB II	07.52↔	21B	VBOR VKOR
		B02A B02B B20A			BORP KVB I KVB II			BORP KORP KVB I
07.22.11↔	10	B20B B20C B39A	07.22.11↔	10	VAC VBOR	07.52↔	21B	BORP KORP KVB I
		B39B			G16Z G18A G38Z			KVB II MKOR VAC

CHOP	MDC	DRG	CHOP	MDC	DRG	CHOP	MDC	DRG
07.53↔		BORP KORP KVB I KVB II MKOR VAC VBOR VKOR		06	G33Z G38Z		01	B02A B02B B20A B20B B20C B39A B39B
	01	B02A B02B B20A B20B B20C B39A B39B		07	H33Z		06	G33Z G38Z
				08	I15A I15B		07	H33Z
	06	G33Z G38Z		10	K03Z		09	J02A J02B J03A J03B J04Z J11A J11B
	07	H33Z		11	L33Z		10	K03Z
	10	K03Z	07.64↔	21A	W01A W01B		11	L33Z
	11	L33Z		21B	X06A X06B X06C X33Z	07.72↔	21B	X33Z
	21B	X33Z		01	B02A B02B B20A B20B B20C B39A B39B		01	BORP KORP KVB I KVB II MKOR VAC VBOR VKOR
07.54↔		BORP KORP KVB I KVB II MKOR VAC VBOR VKOR		06	G33Z G38Z		01	B02A B02B B20A B20B B20C B39A B39B
	01	B02A B02B B20A B20B B20C B39A B39B		07	H33Z		06	G33Z G38Z
				08	I15A I15B		07	H33Z
	06	G33Z G38Z		10	K03Z		09	J02A J02B J03A J03B J04Z J11A J11B
	07	H33Z		11	L33Z		10	K03Z
	10	K03Z		21A	W01A W01B		11	L33Z
	11	L33Z		21B	X06A X06B X06C X33Z	07.79↔	21B	X33Z
	21B	X33Z		01	BORP KORP KVB I KVB II MKOR VAC VBOR VKOR		01	BORP KORP KVB I KVB II MKOR VAC VBOR VKOR
07.59↔		BORP KORP KVB I KVB II MKOR VAC VBOR VKOR	07.65↔		BORP KORP KVB I KVB II MKOR VAC VBOR VKOR		01	B02A B02B B20A B20B B20C B39A B39B
	01	B02A B02B B20A B20B B20C B39A B39B		01	B02A B02B B20A B20B B20C B39A B39B		03	D25A D25B
				06	G33Z G38Z		06	G33Z G38Z
	06	G33Z G38Z		07	H33Z		07	H33Z
	07	H33Z		08	I15A I15B		06	G33Z G38Z
	10	K03Z		09	J02A J02B J08A J08B		07	H33Z
	11	L33Z		10	K03Z		09	J02A J02B J03A J03B J04Z J11A J11B
	21B	X33Z		11	L33Z		10	K03Z
07.61↔		BORP KORP KVB I KVB II MKOR VAC VBOR VKOR		21A	W01A W01B		11	L33Z
	01	B02A B02B B20A B20B B20C B39A B39B		21B	X06A X06B X06C X33Z	07.80↔	21B	X33Z
	06	G33Z G38Z	07.68↔		BORP KORP KVB I KVB II MKOR VAC VBOR VKOR		01	B17A B17B B17C B39A B39B
	07	H33Z		01	B02A B02B B20A B20B B20C B39A B39B		04	E01A E01B E06A E06B E06C
	08	I15A I15B		06	G33Z G38Z		06	G33Z G38Z
	10	K03Z		07	H33Z		07	H33Z
	11	L33Z		08	I15A I15B		10	K09A K09B
	21A	W01A W01B		10	K03Z		11	L33Z
	21B	X06A X06B X06C X33Z		11	L33Z		21B	X06A X06B X06C X33Z
07.62↔		BORP KORP KVB I KVB II MKOR VAC VBOR VKOR		21A	W01A W01B	07.81↔		BORP KVB I KVB II VAC VBOR
	01	B02A B02B B20A B20B B20C B39A B39B		21B	X06A X06B X06C X33Z		01	B17A B17B B17C B39A B39B
							04	E01A E01B E06A E06B E06C
	03	D25A D25B	07.69↔		BORP KORP KVB I KVB II MKOR VAC VBOR VKOR		06	G33Z G38Z
	06	G33Z G38Z		01	B02A B02B B20A B20B B20C B39A B39B		07	H33Z
	07	H33Z		06	G33Z G38Z		10	K09A K09B
	08	I15A I15B		07	H33Z		11	L33Z
	09	J02A J02B J08A J08B		08	I15A I15B		21B	X06A X06B X06C X33Z
	10	K03Z		10	K03Z	07.82↔		BORP KORP KVB I KVB II MKOR VAC VBOR VKOR
	11	L33Z		11	L33Z		01	B17A B17B B17C B39A B39B
	21A	W01A W01B		21A	W01A W01B		04	E01A E01B E05A E05B E05C
	21B	X06A X06B X06C X33Z		21B	X06A X06B X06C X33Z			
07.63↔		BORP KORP KVB I KVB II MKOR VAC VBOR VKOR	07.71↔		BORP KORP KVB I KVB II MKOR VAC VBOR VKOR			
	01	B02A B02B B20A B20B B20C B39A B39B						

CHOP	MDC	DRG	CHOP	MDC	DRG	CHOP	MDC	DRG
	06	G33Z G38Z		10	K09A K09B			J22B
	07	H33Z		11	L33Z		10	K09A K09B
	10	K09A K09B		21B	X06A X06B X06C		21B	X06A X06B X06C
	11	L33Z	07.98↔		BORP VAC VBOR	08.25†↔	09	J11A J11B
	21B	X06A X06B X06C		04	E01A E01B E06A	08.31↔		BORP KVB I KVB II
07.83↔		X33Z			E06B E06C			VAC VBOR
		BORP KVB I KVB II		06	G33Z G38Z		02	C01Z C20Z
		VAC VBOR		07	H33Z		21B	X06A X06B X06C
	01	B17A B17B B17C		10	K09A K09B	08.32↔		BORP KVB I KVB II
		B39A B39B		11	L33Z			VAC VBOR
	04	E01A E01B E06A		21B	X06A X06B X06C		02	C01Z C20Z
		E06B E06C	07.99↔		BORP VAC VBOR		21B	X06A X06B X06C
	06	G33Z G38Z		04	E01A E01B E06A	08.33↔		BORP KVB I KVB II
	07	H33Z			E06B E06C			VAC VBOR
	09	J02A J02B J03A		07	H33Z		02	C01Z C20Z
		J03B J04Z J10A		10	K09A K09B		21B	X06A X06B X06C
		J10B		11	L33Z	08.34↔		BORP VAC VBOR
	10	K09A K09B		21B	X06A X06B X06C		02	C01Z C20Z
	11	L33Z	08.09†↔	09	J11A J11B		21B	X06A X06B X06C
	21B	X06A X06B X06C	08.11.00↔	02	C01Z C14Z	08.35↔		BORP KVB I KVB II
07.84↔		X33Z		21B	X06A X06B X06C			VAC VBOR
		BORP KORP KVB I	08.11.20↔	02	C01Z C14Z		02	C01Z C20Z
		KVB II MKOR VAC		21B	X06A X06B X06C		21B	X06A X06B X06C
		VBOR VKOR	08.11.99↔	02	C01Z C14Z	08.36↔		BORP VAC VBOR
	01	B17A B17B B17C		21B	X06A X06B X06C		02	C01Z C20Z
		B39A B39B	08.20.00†↔	09	J11A J11B		21B	X06A X06B X06C
	04	E01A E01B E05A	08.20.10†↔	09	J11A J11B	08.37↔		BORP VAC VBOR
		E05B E05C	08.20.99†↔	09	J11A J11B		02	C01Z C20Z
	06	G33Z G38Z	08.21↔	02	C01Z C14Z		21B	X06A X06B X06C
	07	H33Z		09	J02A J02B J03A	08.38↔		BORP VAC VBOR
	10	K09A K09B			J03B J04Z J11A		02	C01Z C14Z
	11	L33Z			J11B		09	J02A J02B J03A
	21B	X06A X06B X06C		10	K09A K09B			J03B J04Z J11A
07.91↔		X33Z		21B	X06A X06B X06C		21B	X06A X06B X06C
		BORP KORP KVB I	08.22↔	01	B17A B17B B17C	08.41↔		BORP VAC VBOR
		KVB II MKOR VAC			B39A B39B		02	C01Z C14Z
		VBOR VKOR		02	C01Z C14Z		21B	X06A X06B X06C
	04	E01A E01B E06A		03	D12A D12B	08.42↔		BORP VAC VBOR
		E06B E06C		05	F21A F21B F21C		02	C01Z C14Z
	06	G33Z G38Z		08	I27A I27B I27C		21B	X06A X06B X06C
	07	H33Z			I27D	08.43↔		BORP KVB I KVB II
	10	K09A K09B		09	J02A J02B J03A			VAC VBOR
	11	L33Z			J03B J04Z J08A		02	C01Z C20Z
	21B	X06A X06B X06C			J08B J21Z J22A		08	I17Z
07.92↔		BORP VAC VBOR		10	K09A K09B		09	J02A J02B J03A
	04	E01A E01B E06A		21B	X06A X06B X06C			J03B J04Z J10A
		E06B E06C	08.23↔	01	B17A B17B B17C		10	K09A K09B
	07	H33Z			B39A B39B		21B	X06A X06B X06C
	10	K09A K09B		02	C01Z C20Z	08.44.00↔		BORP VAC VBOR
	11	L33Z		03	D12A D12B		02	C01Z C20Z
	21B	X06A X06B X06C		05	F21A F21B F21C		08	I17Z
07.93↔		BORP KORP KVB I		08	I27A I27B I27C		09	J02A J02B J03A
		KVB II MKOR VAC			I27D			J03B J04Z J10A
		VBOR VKOR		09	J02A J02B J03A		10	K09A K09B
	04	E01A E01B E06A			J03B J04Z J08A		21B	X06A X06B X06C
		E06B E06C			J08B J21Z J22A			BORP VAC VBOR
	06	G33Z G38Z		10	K09A K09B	08.44.10↔		C01Z C20Z
	07	H33Z		21B	X06A X06B X06C		08	I17Z
	10	K09A K09B		01	B17A B17B B17C		09	J02A J02B J03A
	11	L33Z	08.24↔		B39A B39B			J03B J04Z J10A
	21B	X06A X06B X06C		02	C01Z C20Z		10	K09A K09B
07.94↔		BORP KVB I KVB II		03	D12A D12B		21B	X06A X06B X06C
		VAC VBOR		05	F21A F21B F21C			BORP VAC VBOR
	10	K06A K06B		08	I27A I27B I27C	08.44.99↔		C01Z C20Z
07.95↔		BORP KVB I KVB II			I27D		10	K09A K09B
		VAC VBOR		09	J02A J02B J03A		21B	X06A X06B X06C
	04	E01A E01B E06A			J03B J04Z J08A			BORP VAC VBOR
		E06B E06C			J08B J21Z J22A		02	C01Z C20Z
	06	G33Z G38Z		10	K09A K09B		08	I17Z
	07	H33Z		21B	X06A X06B X06C		09	J02A J02B J03A

CHOP	MDC	DRG	CHOP	MDC	DRG	CHOP	MDC	DRG
		J03B J04Z J10A J10B			J10B			21B X06A X06B X06C
	10	K09A K09B		10	K09A K09B			22 Y02A Y02B Y02C
08.49.00↔	21B	X06A X06B X06C BORP VAC VBOR	08.61.10↔	21B	X06A X06B X06C Y02A Y02B Y02C BORP KVB I KVB II	08.69.10↔		BORP KVB I KVB II VAC VB VBOR
	02	C01Z C14Z C20Z			VAC VB VBOR		02	C01Z C12Z
08.49.10↔	21B	X06A X06B X06C BORP VAC VBOR		02	C01Z C12Z		08	I17Z
	02	C01Z C14Z C20Z		08	I17Z		09	J02A J02B J03A J03B J04Z J10A
08.49.11↔	21B	X06A X06B X06C BORP VAC VBOR		09	J02A J02B J03A J03B J04Z J10A		10	K09A K09B
	02	C01Z C14Z C20Z		10	K09A K09B		21B	X06A X06B X06C
08.49.99↔	21B	X06A X06B X06C BORP VAC VBOR		21B	X06A X06B X06C	08.69.11↔	22	Y02A Y02B Y02C BORP KVB I KVB II
	02	C01Z C14Z C20Z	08.61.11↔	22	Y02A Y02B Y02C BORP KVB I KVB II			VAC VB VBOR
08.51↔	21B	X06A X06B X06C BORP VAC VBOR			VAC VB VBOR		02	C01Z C12Z
	01	B17A B17B B17C B39A B39B		02	C01Z C12Z		08	I17Z
	02	C01Z C14Z		08	I17Z		09	J02A J02B J03A J03B J04Z J10A
	09	J02A J02B J03A J03B J04Z J10A		09	J02A J02B J03A J03B J04Z J10A		10	K09A K09B
	21B	X06A X06B X06C BORP VAC VBOR		10	K09A K09B	08.69.12↔	21B	X06A X06B X06C
08.59.00↔	01	B17A B17B B17C B39A B39B	08.61.99↔	21B	X06A X06B X06C Y02A Y02B Y02C BORP KVB I KVB II		22	Y02A Y02B Y02C BORP KVB I KVB II
	02	C01Z C14Z		22	Y02A Y02B Y02C BORP KVB I KVB II			VAC VB VBOR
	09	J02A J02B J03A J03B J04Z J10A			VAC VB VBOR		02	C01Z C12Z
	21B	X06A X06B X06C BORP VAC VBOR		02	C01Z C12Z		08	I17Z
08.59.10↔	01	B17A B17B B17C B39A B39B	08.62↔	08	I17Z	08.69.13↔	09	J02A J02B J03A J03B J04Z J10A
	02	C01Z C14Z		09	J02A J02B J03A J03B J04Z J10A		10	K09A K09B
	09	J02A J02B J03A J03B J04Z J10A		10	K09A K09B		21B	X06A X06B X06C
	21B	X06A X06B X06C BORP VAC VBOR		21B	X06A X06B X06C		22	Y02A Y02B Y02C BORP KVB I KVB II
08.59.11↔	01	B17A B17B B17C B39A B39B	08.63↔	22	Y02A Y02B Y02C BORP KVB I KVB II	08.69.19↔		VAC VB VBOR
	02	C01Z C14Z			VAC VB VBOR		02	C01Z C12Z
	09	J02A J02B J03A J03B J04Z J10A		02	C01Z C12Z		08	I17Z
	21B	X06A X06B X06C BORP VAC VBOR		08	I17Z		09	J02A J02B J03A J03B J04Z J10A
08.59.12↔	01	B17A B17B B17C B39A B39B	08.64↔	09	J02A J02B J03A J03B J04Z J10A		10	K09A K09B
	02	C01Z C14Z		10	K09A K09B		21B	X06A X06B X06C
	09	J02A J02B J03A J03B J04Z J10A		21B	X06A X06B X06C	08.69.99↔	22	Y02A Y02B Y02C BORP KVB I KVB II
	21B	X06A X06B X06C BORP VAC VBOR			BORP KVB I KVB II			VAC VB VBOR
08.59.99↔	01	B17A B17B B17C B39A B39B	08.64↔	02	C01Z C12Z		02	C01Z C12Z
	02	C01Z C14Z		08	I17Z		08	I17Z
	09	J02A J02B J03A J03B J04Z J10A		09	J02A J02B J03A J03B J04Z J10A		09	J02A J02B J03A J03B J04Z J10A
	21B	X06A X06B X06C BORP VAC VBOR		10	K09A K09B		10	K09A K09B
08.61.00↔	01	B17A B17B B17C B39A B39B	08.69.00↔	21B	X06A X06B X06C Y02A Y02B Y02C BORP KVB I KVB II	08.70↔	21B	X06A X06B X06C
	02	C01Z C14Z			VAC VB VBOR		22	Y02A Y02B Y02C BORP VAC VBOR
	09	J02A J02B J03A J03B J04Z J10A		02	C01Z C12Z	08.71↔		C01Z C14Z
	21B	X06A X06B X06C BORP KVB I KVB II		08	I17Z		02	C01Z C12Z
		VAC VB VBOR		09	J02A J02B J03A J03B J04Z J10A		21B	X06A X06B X06C
	02	C01Z C12Z		10	K09A K09B	08.72↔	21B	X06A X06B X06C
	08	I17Z		21B	X06A X06B X06C Y02A Y02B Y02C BORP KVB I KVB II			BORP VAC VBOR
	09	J02A J02B J03A J03B J04Z J10A			VAC VB VBOR		02	C01Z C12Z
				02	C01Z C12Z		02	C01Z C12Z
				08	I17Z		08	I17Z
				09	J02A J02B J03A J03B J04Z J10A		09	J02A J02B J03A J03B J04Z J10A
				10	K09A K09B		10	K09A K09B
				21B	X06A X06B X06C		21B	X06A X06B X06C
				22	Y02A Y02B Y02C BORP KVB I KVB II		22	Y02A Y02B Y02C BORP VAC VBOR
					VAC VB VBOR			C01Z C14Z
				02	C01Z C12Z			X06A X06B X06C
				08	I17Z			BORP VAC VBOR
				09	J02A J02B J03A J03B J04Z J10A			C01Z C14Z
				10	K09A K09B			X06A X06B X06C
					K09A K09B			BORP VAC VBOR
					X06A X06B X06C			C01Z C14Z

CHOP	MDC	DRG	CHOP	MDC	DRG	CHOP	MDC	DRG
08.73.00↔	21B	X06A X06B X06C BORP VAC VBOR		02	C01Z C12Z	09.12↔	02	C01Z C13A C13B
	02	C01Z C14Z		09	J02A J02B J03A J03B J04Z J08A J08B J10A J10B J21Z J22A J22B	09.20↔	02	C01Z C13A C13B
08.73.10↔	21B	X06A X06B X06C BORP VAC VB VBOR		21B	X01A X01B X06A X06B X06C X33Z	09.21↔	21B	X06A X06B X06C
	02	C01Z C14Z	08.89.11↔		BORP VAC VBOR	09.22↔	02	C01Z C13A C13B
	21B	X06A X06B X06C		01	B17A B17B B17C B39A B39B	09.23↔	21B	X06A X06B X06C
08.73.99↔	22	Y02A Y02B Y02C BORP VAC VB VBOR		02	C01Z C12Z	09.3↔	02	C01Z C13A C13B
	02	C01Z C14Z		09	J02A J02B J03A J03B J04Z J08A J08B J10A J10B J21Z J22A J22B	09.44↔	03	D09Z D30A D30B
	21B	X06A X06B X06C		21B	X01A X01B X06A X06B X06C X33Z	09.51↔	21B	X06A X06B X06C
08.74.00↔	22	Y02A Y02B Y02C BORP VAC VB VBOR	08.89.12↔		BORP VAC VBOR	09.52↔	02	C01Z C13A C13B
	02	C01Z C14Z		01	B17A B17B B17C B39A B39B	09.53↔	02	C01Z C13A C13B
	21B	X06A X06B X06C		02	C01Z C12Z	09.59↔	02	C01Z C13A C13B
08.74.10↔	22	Y02A Y02B Y02C BORP VAC VBOR		09	J02A J02B J03A J03B J04Z J08A J08B J10A J10B J21Z J22A J22B	09.6↔	03	D12A D12B
	02	C01Z C14Z		21B	X01A X01B X06A X06B X06C X33Z	09.71↔	02	C01Z C13A C13B
08.74.99↔	21B	X06A X06B X06C BORP VAC VBOR		01	B17A B17B B17C B39A B39B	09.72↔	02	C01Z C13A C13B
	02	C01Z C14Z		02	C01Z C12Z	09.73↔	02	C01Z C13A C13B
08.82↔	21B	X06A X06B X06C BORP VAC VBOR		09	J02A J02B J03A J03B J04Z J08A J08B J10A J10B J21Z J22A J22B	09.81↔	03	D09Z D30A D30B
	02	C01Z C20Z	08.89.13↔		BORP VAC VBOR	09.82↔	21B	X06A X06B X06C
	08	I17Z		01	B17A B17B B17C B39A B39B	09.83↔	02	C01Z C13A C13B
	09	J02A J02B J03A J03B J04Z J10A J10B		02	C01Z C12Z	09.91↔	21B	X06A X06B X06C
08.83↔	21B	X06A X06B X06C BORP VAC VBOR		09	J02A J02B J03A J03B J04Z J08A J08B J10A J10B J21Z J22A J22B	09.99↔	02	C01Z C13A C13B
	02	C01Z C20Z	08.89.14↔		BORP VAC VBOR	10.0↔	03	D09Z D30A D30B D30C
	08	I17Z		01	B17A B17B B17C B39A B39B	10.0↔	21B	X06A X06B X06C
	09	J02A J02B J03A J03B J04Z J10A J10B		02	C01Z C12Z	10.21.20↔	02	C01Z C14Z
08.84↔	21B	X06A X06B X06C BORP VAC VBOR		09	J02A J02B J03A J03B J04Z J08A J08B J10A J10B J21Z J22A J22B	10.31.10↔	02	BORP VAC VBOR
	02	C01Z C20Z	08.89.15↔		BORP VAC VBOR	10.31.99↔	21B	X06A X06B X06C
	08	I17Z		01	B17A B17B B17C B39A B39B	10.41.00↔	02	C01Z C14Z C20Z
	09	J02A J02B J03A J03B J04Z J10A J10B		02	C01Z C12Z	10.41.10↔	21B	X06A X06B X06C
08.85↔	21B	X06A X06B X06C BORP VAC VBOR		09	J02A J02B J03A J03B J04Z J08A J08B J10A J10B J21Z J22A J22B	10.41.11↔	02	C01Z C14Z C20Z
	02	C01Z C20Z	08.89.99↔		BORP VAC VBOR	10.41.99↔	21B	X06A X06B X06C
	08	I17Z		01	B17A B17B B17C B39A B39B		02	C01Z C13A C13B
	09	J02A J02B J03A J03B J04Z J10A J10B		02	C01Z C12Z		21B	X06A X06B X06C
08.86↔	21B	X06A X06B X06C BORP VAC VBOR		09	J02A J02B J03A J03B J04Z J08A J08B J10A J10B J21Z J22A J22B		02	C01Z C14Z C20Z
	02	C01Z C20Z		21B	X01A X01B X06A X06B X06C X33Z		21B	X06A X06B X06C
	09	J02A J02B J03A J03B J04Z J10A J10B		01	B17A B17B B17C B39A B39B		02	C01Z C14Z C20Z
08.87↔	21B	X06A X06B X06C BORP VAC VBOR		02	C01Z C12Z		21B	X06A X06B X06C
	02	C01Z C20Z		09	J02A J02B J03A J03B J04Z J08A J08B J10A J10B J21Z J22A J22B		02	C01Z C14Z C20Z
	09	J02A J02B J03A J03B J04Z J10A J10B		21B	X01A X01B X06A X06B X06C X33Z		21B	X06A X06B X06C
08.89.10↔	10	K09A K09B	09.0↔		BORP VAC VBOR		02	C01Z C14Z C20Z
	21B	X06A X06B X06C BORP VAC VBOR	09.11↔		B17A B17B B17C B39A B39B		21B	X06A X06B X06C
	02	C01Z C20Z		02	C01Z C13A C13B		02	C01Z C14Z C20Z
	09	J02A J02B J03A J03B J04Z J10A J10B		02	C01Z C13A C13B		21B	X06A X06B X06C
	10	K09A K09B		21B	X06A X06B X06C			
	21B	X06A X06B X06C BORP VAC VBOR						

CHOP	MDC	DRG	CHOP	MDC	DRG	CHOP	MDC	DRG
		VAC VBOR		21B	X06A X06B X06C		21B	X06A X06B X06C
	02	C01Z C14Z C20Z	10.6X.99↔		BORP VAC VBOR	11.59.00↔		BORP VAC VBOR
10.42.00↔	21B	X06A X06B X06C		02	C01Z C14Z		02	C01Z C20Z
		BORP KVB I KVB II		21B	X06A X06B X06C	11.59.10↔	21B	X06A X06B X06C
		VAC VBOR	11.0↔		BORP VAC VBOR			BORP VAC VBOR
	02	C01Z C14Z C20Z		02	C01Z C14Z	11.59.11↔	02	C01Z C20Z
10.42.10↔	21B	X06A X06B X06C		21B	X06A X06B X06C		21B	X06A X06B X06C
		BORP KVB I KVB II	11.1↔		BORP VAC VBOR			BORP KVB I KVB II
		VAC VBOR		02	C01Z C14Z	11.59.11↔		VAC VBOR
	02	C01Z C14Z C20Z		21B	X06A X06B X06C		02	C01Z C20Z
10.42.11↔	21B	X06A X06B X06C		02	C01Z C14Z	11.59.12↔	21B	X06A X06B X06C
		BORP KVB I KVB II	11.21↔		X06A X06B X06C			BORP VAC VBOR
		VAC VBOR		02	C01Z C14Z		02	C01Z C20Z
	02	C01Z C14Z C20Z	11.22.00↔		X06A X06B X06C	11.59.99↔	21B	X06A X06B X06C
10.42.99↔	21B	X06A X06B X06C		02	C01Z C14Z			BORP VAC VBOR
		BORP KVB I KVB II		21B	X06A X06B X06C		02	C01Z C20Z
		VAC VBOR	11.22.99↔		C01Z C14Z	11.60↔	21B	X06A X06B X06C
	02	C01Z C14Z C20Z		21B	X06A X06B X06C			BORP KVB I KVB II
10.43↔	21B	X06A X06B X06C			BORP VAC VBOR			VAC VBOR
		BORP KVB I KVB II	11.31↔	02	C01Z C20Z		02	C01Z C04Z C20Z
		VAC VBOR		21B	X06A X06B X06C	11.61↔	21B	X06A X06B X06C
	02	C01Z C14Z			BORP KVB I KVB II			BORP KVB I KVB II
10.44.00↔	21B	X06A X06B X06C			VAC VBOR			VAC VBOR
		BORP KVB I KVB II	11.32↔	02	C01Z C20Z		02	C01Z C04Z
		VAC VBOR		21B	X06A X06B X06C	11.62↔	21B	X06A X06B X06C
	02	C01Z C14Z C20Z	11.39.00↔		BORP VAC VBOR			BORP KVB I KVB II
10.44.10↔	21B	X06A X06B X06C		02	C01Z C20Z			VAC VBOR
		BORP KVB I KVB II			BORP KVB I KVB II	11.63↔	02	C01Z C04Z
		VAC VBOR	11.39.10↔		VAC VBOR		21B	X06A X06B X06C
	02	C01Z C14Z C20Z		02	C01Z C20Z			BORP KVB I KVB II
10.44.11↔	21B	X06A X06B X06C			BORP KVB I KVB II	11.64↔		VAC VBOR
		BORP KVB I KVB II	11.39.11↔	02	C01Z C20Z		02	C01Z C04Z
		VAC VBOR			VAC VBOR	11.64↔	21B	X06A X06B X06C
	02	C01Z C14Z C20Z	11.39.99↔		BORP VAC VBOR			BORP KVB I KVB II
10.44.99↔	21B	X06A X06B X06C		02	C01Z C20Z		02	C01Z C04Z
		BORP KVB I KVB II	11.41↔		BORP VAC VBOR	11.69.00↔	21B	X06A X06B X06C
		VAC VBOR		02	C01Z C20Z			BORP KVB I KVB II
	02	C01Z C14Z C20Z		21B	X06A X06B X06C			VAC VBOR
10.45.00↔	21B	X06A X06B X06C			BORP VAC VBOR	11.69.10↔	02	C01Z C04Z C20Z
		BORP KVB I KVB II	11.42↔	02	C01Z C14Z		21B	X06A X06B X06C
		VAC VBOR		21B	X06A X06B X06C			BORP KVB I KVB II
	02	C01Z C20Z	11.43↔		BORP VAC VBOR	11.71↔		VAC VBOR
10.45.09↔	21B	X06A X06B X06C		02	C01Z C14Z			BORP KVB I KVB II
		BORP KVB I KVB II		21B	X06A X06B X06C	11.69.20↔	02	C01Z C04Z C20Z
		VAC VBOR	11.49.00↔		BORP VAC VBOR		21B	X06A X06B X06C
	02	C01Z C20Z		02	C01Z C14Z C20Z			VAC VBOR
10.45.11↔	21B	X06A X06B X06C		21B	X06A X06B X06C	11.69.99↔	02	C01Z C04Z C20Z
		BORP KVB I KVB II	11.49.10↔		BORP VAC VBOR		21B	X06A X06B X06C
		VAC VBOR		02	C01Z C14Z C20Z			BORP KVB I KVB II
	02	C01Z C20Z	11.49.19↔		X06A X06B X06C	11.72↔		VAC VBOR
10.49.00↔	21B	X06A X06B X06C		02	C01Z C14Z C20Z		02	C01Z C20Z
		BORP VAC VBOR	11.49.20↔		BORP VAC VBOR		21B	X06A X06B X06C
	02	C01Z C14Z C20Z		21B	X06A X06B X06C	11.71↔		BORP KVB I KVB II
10.49.10↔	21B	X06A X06B X06C			BORP VAC VBOR			VAC VBOR
		BORP KVB I KVB II	11.49.29↔	02	C01Z C14Z C20Z		02	C01Z C20Z
		VAC VBOR		21B	X06A X06B X06C	11.72↔	21B	X06A X06B X06C
	02	C01Z C14Z C20Z	11.49.99↔		BORP VAC VBOR			BORP KVB I KVB II
10.49.99↔	21B	X06A X06B X06C		02	C01Z C14Z C20Z		02	C01Z C20Z
		BORP VAC VBOR	11.51↔		X06A X06B X06C	11.73↔	21B	X06A X06B X06C
	02	C01Z C14Z C20Z		02	C01Z C20Z			BORP KVB I KVB II
10.5X.00↔	21B	X06A X06B X06C		21B	X06A X06B X06C	11.74↔		VAC VBOR
		BORP VAC VBOR	11.52↔		BORP VAC VBOR		02	C01Z C20Z
10.5X.10↔	02	C01Z C14Z C20Z		02	C01Z C20Z		21B	X06A X06B X06C
		VAC VBOR	11.53↔		X06A X06B X06C	11.75↔		BORP VAC VBOR
10.5X.99↔	21B	X06A X06B X06C		02	C01Z C20Z		02	C01Z
		BORP VAC VBOR	11.53↔	21B	X06A X06B X06C		21B	X06A X06B X06C
10.6X.00↔	02	C01Z C14Z			BORP KVB I KVB II			BORP VAC VBOR
		VAC VBOR	11.53↔		VAC VBOR	11.75↔		VAC VBOR
10.6X.10↔	21B	X06A X06B X06C		02	C01Z C20Z		02	C01Z C20Z
	02	C01Z C14Z						

CHOP	MDC	DRG	CHOP	MDC	DRG	CHOP	MDC	DRG
11.76↔	21B	X06A X06B X06C BORP KVB I KVB II VAC VBOR		02	C01Z C06A C06B C06C		10	C06C K09A K09B
	02	C01Z	12.33↔	21B	X06A X06B X06C BORP VAC VBOR	12.59.10↔	21B	X06A X06B X06C BORP KVB I KVB II VAC VBOR
11.79.00↔	21B	X06A X06B X06C BORP VAC VBOR		02	C01Z C20Z		02	C01Z C06A C06B C06C
	02	C01Z C20Z	12.34↔	21B	X06A X06B X06C BORP VAC VBOR		10	K09A K09B
11.79.10↔	21B	X06A X06B X06C BORP KVB I KVB II VAC VBOR		02	C14Z	12.59.11↔	21B	X06A X06B X06C BORP KVB I KVB II VAC VBOR
	02	C01Z C20Z	12.35↔	21B	X06A X06B X06C BORP KVB I KVB II VAC VBOR		02	C01Z C06A C06B C06C
11.79.20↔	21B	X06A X06B X06C BORP KVB I KVB II VAC VBOR		02	C01Z C06A C06B C06C		10	K09A K09B
	02	C01Z C20Z	12.36↔	21B	X06A X06B X06C BORP VAC VBOR	12.59.99↔	21B	X06A X06B X06C BORP VAC VBOR
11.79.99↔	21B	X06A X06B X06C BORP VAC VBOR		02	C01Z C06A C06B C06C C14Z		02	C01Z C06A C06B C06C
	02	C01Z C20Z	12.39.00↔	21B	X06A X06B X06C BORP VAC VBOR		10	K09A K09B
11.91↔	21B	X06A X06B X06C BORP VAC VBOR		02	C01Z C06A C06B C06C C14Z	12.61.00↔	21B	X06A X06B X06C BORP KVB I KVB II VAC VBOR
	02	C01Z C20Z	12.39.10↔	21B	X06A X06B X06C BORP KVB I KVB II VAC VBOR		02	C01Z C06A C06B C06C
11.92↔	21B	X06A X06B X06C BORP VAC VBOR		02	C01Z C06A C06B C06C C14Z	12.61.10↔	21B	X06A X06B X06C BORP KVB I KVB II VAC VBOR
	02	C01Z C14Z		21B	X06A X06B X06C BORP VAC VBOR		02	C01Z C06A C06B C06C
12.00↔	21B	X06A X06B X06C BORP VAC VBOR		02	C06C C14Z	12.61.11↔	10	K09A K09B
	02	C01Z C20Z	12.39.99↔	21B	X06A X06B X06C BORP VAC VBOR		21B	X06A X06B X06C BORP KVB I KVB II VAC VBOR
12.01↔	21B	X06A X06B X06C BORP VAC VBOR		02	C01Z C06A C06B C06C C14Z		02	C01Z C06A C06B C06C
	02	C01Z C20Z	12.40↔	21B	X06A X06B X06C BORP VAC VBOR		10	K09A K09B
12.02↔	21B	X06A X06B X06C BORP VAC VBOR		02	C01Z C20Z	12.61.99↔	21B	X06A X06B X06C BORP KVB I KVB II VAC VBOR
	02	C01Z C20Z	12.41↔	21B	X06A X06B X06C BORP VAC VBOR		02	C01Z C06A C06B C06C
12.02↔	21B	X06A X06B X06C BORP VAC VBOR		02	C01Z C20Z		10	K09A K09B
	02	C01Z C20Z	12.42↔	21B	X06A X06B X06C BORP VAC VBOR	12.61.11↔	21B	X06A X06B X06C BORP KVB I KVB II VAC VBOR
12.11↔	21B	X06A X06B X06C BORP KVB I KVB II VAC VBOR		21B	X06A X06B X06C BORP VAC VBOR		02	C01Z C06A C06B C06C
	02	C01Z C06A C06B C06C	12.43↔	02	C14Z	12.61.99↔	10	K09A K09B
12.12↔	21B	X06A X06B X06C BORP VAC VBOR		21B	X06A X06B X06C BORP VAC VBOR		21B	X06A X06B X06C BORP KVB I KVB II VAC VBOR
	02	C01Z C06A C06B C06C	12.44↔	02	C01Z C15Z		02	C01Z C06A C06B C06C
12.13↔	21B	X06A X06B X06C BORP KVB I KVB II VAC VBOR		21B	X06A X06B X06C BORP KVB I KVB II VAC VBOR	12.62↔	10	K09A K09B
	02	C14Z	12.51↔	02	C01Z C15Z		21B	X06A X06B X06C BORP KVB I KVB II VAC VBOR
12.14↔	21B	X06A X06B X06C BORP KVB I KVB II VAC VBOR		21B	X06A X06B X06C BORP VAC VBOR		02	C01Z C06A C06B C06C C20Z
	02	C01Z C06A C06B C06C	12.52↔	02	C01Z C06A C06B C06C	12.63↔	21B	X06A X06B X06C BORP KVB I KVB II VAC VBOR
12.21↔	21B	X06A X06B X06C BORP VAC VBOR		10	K09A K09B		02	C01Z C06A C06B C06C
	02	C01Z C14Z	12.53↔	21B	X06A X06B X06C BORP VAC VBOR	12.64.00↔	21B	X06A X06B X06C BORP KVB I KVB II VAC VBOR
12.22↔	21B	X06A X06B X06C BORP KVB I KVB II VAC VBOR		02	C01Z C06A C06B C06C		02	C01Z C06A C06B C06C
	02	C01Z C06A C06B C06C	12.54↔	21B	X06A X06B X06C BORP VAC VBOR	12.64.10↔	10	K09A K09B
12.29.10↔	21B	X06A X06B X06C BORP VAC VBOR		02	C01Z C06A C06B C06C		21B	X06A X06B X06C BORP KVB I KVB II VAC VBOR
	02	C01Z C14Z	12.55↔	10	K09A K09B	12.64.11↔	21B	X06A X06B X06C BORP KVB I KVB II VAC VBOR
12.29.20↔	21B	X06A X06B X06C BORP VAC VBOR		21B	X06A X06B X06C BORP VAC VBOR		02	C01Z C06A C06B C06C
	02	C01Z C14Z	12.59.00↔	10	K09A K09B	12.64.99↔	10	K09A K09B
12.29.30↔	21B	X06A X06B X06C BORP VAC VBOR		02	C01Z C06A C06B C06C		21B	X06A X06B X06C BORP KVB I KVB II VAC VBOR
	02	C01Z C14Z		10	K09A K09B		21B	X06A X06B X06C BORP KVB I KVB II VAC VBOR
12.31↔	21B	X06A X06B X06C BORP VAC VBOR		02	C01Z C06A C06B C06C		02	C01Z C06A C06B C06C
	02	C01Z C06A C06B C06C	12.59.00↔	10	K09A K09B	12.64.99↔	10	K09A K09B
12.32↔	21B	X06A X06B X06C BORP VAC VBOR		02	C01Z C06A C06B		21B	X06A X06B X06C BORP KVB I KVB II VAC VBOR

CHOP	MDC	DRG	CHOP	MDC	DRG	CHOP	MDC	DRG
	02	C01Z C06A C06B		21B	X06A X06B X06C		21B	X06A X06B X06C
	10	K09A K09B	12.82↔		BORP KVB I KVB II	12.98.99↔		BORP VAC VBOR
12.65↔	21B	X06A X06B X06C		02	C01Z C06A C06B		02	C01Z C20Z
		BORP KVB I KVB II			VAC VBOR	12.99.00↔	21B	X06A X06B X06C
	02	C01Z C06A C06B		21B	X06A X06B X06C			BORP VAC VBOR
		C06C	12.83↔		BORP KVB I KVB II		02	C01Z C20Z
12.66↔	21B	X06A X06B X06C		02	C01Z C20Z	12.99.99↔	21B	X06A X06B X06C
		BORP KVB I KVB II			VAC VBOR			BORP VAC VBOR
	02	C01Z C06A C06B	12.84↔	21B	X06A X06B X06C		02	C01Z C20Z
		C06C			BORP VAC VBOR	13.00↔	21B	X06A X06B X06C
12.69.00↔	21B	X06A X06B X06C		02	C01Z C20Z			BORP VAC VBOR
		BORP VAC VBOR	12.85↔	21B	X06A X06B X06C		02	C01Z C20Z
	02	C01Z C06A C06B			BORP KVB I KVB II	13.01↔	21B	X06A X06B X06C
		C06C		02	C01Z C20Z			BORP VAC VBOR
12.69.10↔	21B	X06A X06B X06C		21B	X06A X06B X06C	13.02↔	21B	X06A X06B X06C
		BORP KVB I KVB II	12.86↔		BORP VAC VBOR			BORP VAC VBOR
	02	C01Z C06A C06B		02	C01Z C20Z		02	C01Z C20Z
		C06C			BORP KVB I KVB II	13.11↔	21B	X06A X06B X06C
12.69.99↔	21B	X06A X06B X06C		21B	X06A X06B X06C			BORP KVB I KVB II
		BORP VAC VBOR	12.87↔		VAC VBOR		02	C01Z C08A C08B
	02	C01Z C06A C06B		02	C01Z C20Z	13.19↔	10	K09A K09B
		C06C		21B	X06A X06B X06C			BORP KVB I KVB II
12.71↔	21B	X06A X06B X06C		02	C01Z C20Z		02	C01Z C08A C08B
		BORP KVB I KVB II	12.88↔	21B	X06A X06B X06C		10	K09A K09B
	02	C01Z C06A C06B			BORP VAC VBOR	13.2↔		BORP KVB I KVB II
		C06C		02	C01Z C14Z		02	C01Z C03A C08A
12.72↔	10	K09A K09B		21B	X06A X06B X06C			C08B
		BORP KVB I KVB II	12.89↔		BORP KVB I KVB II	13.3↔	10	K09A K09B
	02	C01Z C06A C06B		02	C01Z C14Z C15Z		21B	X06A X06B X06C
		C06C		21B	X06A X06B X06C			BORP KVB I KVB II
12.73↔	10	K09A K09B		02	C01Z C14Z C15Z		02	C01Z C03A C08A
		BORP KVB I KVB II	12.91.00↔	21B	X06A X06B X06C		10	K09A K09B
	02	C01Z C06A C06B			BORP VAC VBOR	13.41↔	21B	X06A X06B X06C
		C06C		02	C01Z C14Z C15Z			BORP KVB I KVB II
12.74↔	10	K09A K09B		21B	X06A X06B X06C		02	C01Z C03A C08A
		BORP KVB I KVB II	12.91.10↔		BORP VAC VBOR			C08B
	02	C01Z C06A C06B		02	C01Z C14Z C15Z		10	K09A K09B
		C06C		21B	X06A X06B X06C		21B	X06A X06B X06C
12.79.00↔	10	K09A K09B		02	C01Z C14Z C15Z			BORP KVB I KVB II
		BORP VAC VBOR	12.91.19↔	02	C01Z C14Z C15Z		02	C01Z C03A C08A
	02	C01Z C06A C06B		21B	X06A X06B X06C			C08B
		C06C			BORP VAC VBOR	13.42↔	10	K09A K09B
12.79.10↔	10	K09A K09B		02	C01Z C14Z C15Z		21B	X06A X06B X06C
		BORP KVB I KVB II	12.91.20↔	21B	X06A X06B X06C			BORP KVB I KVB II
	02	C01Z C06A C06B			BORP VAC VBOR		02	C01Z C03A C08A
		C06C		02	C01Z C14Z C15Z			C08B
12.79.11↔	10	K09A K09B		21B	X06A X06B X06C		10	K09A K09B
		BORP KVB I KVB II	12.91.99↔		BORP VAC VBOR	13.43↔	21B	X06A X06B X06C
	02	C01Z C06A C06B		02	C01Z C14Z C15Z			BORP KVB I KVB II
		C06C		21B	X06A X06B X06C		02	C01Z C03A C08A
12.79.20↔	10	K09A K09B		02	C01Z C14Z C15Z			C08B
		BORP KVB I KVB II	12.92.09↔	21B	X06A X06B X06C		10	K09A K09B
	02	C01Z C06A C06B			BORP VAC VBOR	13.44↔	21B	X06A X06B X06C
		C06C		02	C01Z C14Z C15Z			BORP KVB I KVB II
12.79.99↔	10	K09A K09B		21B	X06A X06B X06C		02	C01Z C03A C08A
		BORP KVB I KVB II	12.92.21↔		BORP VAC VBOR			C08B
	02	C01Z C06A C06B		02	C14Z	13.51↔	10	K09A K09B
		C06C		21B	X06A X06B X06C		21B	X06A X06B X06C
12.81↔	10	K09A K09B		02	C01Z C20Z			BORP KVB I KVB II
		BORP KVB I KVB II	12.92.29↔	21B	X06A X06B X06C		02	C01Z C03A C08A
	02	C01Z C06A C06B			BORP VAC VBOR	13.59↔		C08B
		C06C		02	C01Z C20Z		10	K09A K09B
12.81↔	10	K09A K09B		21B	X06A X06B X06C		21B	X06A X06B X06C
		BORP KVB I KVB II	12.93↔		BORP VAC VBOR			BORP KVB I KVB II
	02	C01Z C06A C06B		02	C01Z C20Z		02	C01Z C03A C08A
		C06C		21B	X06A X06B X06C			C08B
12.81↔	02	C01Z C20Z		02	C01Z C20Z		10	K09A K09B
			12.97↔	21B	X06A X06B X06C		21B	X06A X06B X06C
					BORP KVB I KVB II	13.64↔		BORP KVB I KVB II
				02	VAC VBOR			VAC VBOR
				02	C01Z C20Z			

CHOP	MDC	DRG	CHOP	MDC	DRG	CHOP	MDC	DRG
13.65↔	02	C01Z C20Z BORP KVB I KVB II VAC VBOR		02	VAC VBOR	14.59.99↔	02	BORP VAC VBOR C01Z C15Z
13.66↔	02	C01Z C20Z BORP KVB I KVB II VAC VBOR	14.27↔	21B	X06A X06B X06C BORP KVB I KVB II VAC VBOR	14.6X.00↔	21B	X06A X06B X06C BORP VAC VBOR C01Z C14Z
13.69↔	02	C01Z C20Z BORP KVB I KVB II VAC VBOR	14.29↔	02	C01Z C02A C02B	14.6X.10↔	10	K09A K09B
13.71↔	02	C01Z C20Z K09A K09B BORP KVB I KVB II VAC VBOR	14.31↔	21B	X06A X06B X06C BORP VAC VBOR	14.6X.20↔	21B	X06A X06B X06C BORP VAC VBOR C01Z C14Z
13.72↔	10	C01Z C20Z K09A K09B BORP KVB I KVB II VAC VBOR	14.32↔	02	C01Z C14Z	14.6X.99↔	02	C01Z C14Z
13.73↔	02	C01Z C20Z X06A X06B X06C BORP KVB I KVB II VAC VBOR	14.33↔	21B	X06A X06B X06C BORP VAC VBOR	14.71.00↔	10	K09A K09B
13.79↔	21B	X06A X06B X06C BORP KVB I KVB II VAC VBOR	14.34↔	02	C01Z C14Z	14.71.10↔	21B	X06A X06B X06C BORP VAC VBOR C01Z C14Z
13.8↔	02	C01Z C20Z X06A X06B X06C BORP KVB I KVB II VAC VBOR	14.35↔	21B	X06A X06B X06C BORP VAC VBOR	14.71.19↔	02	C01Z C03A C03B
13.8↔	10	K09A K09B X06A X06B X06C BORP KVB I KVB II VAC VBOR	14.39.00↔	02	C01Z C14Z	14.71.99↔	10	K09A K09B
13.91↔	21B	X06A X06B X06C BORP KVB I KVB II VAC VBOR	14.39.10↔	21B	X06A X06B X06C BORP VAC VBOR	14.71.99↔	21B	X06A X06B X06C BORP KVB I KVB II VAC VBOR
13.92↔	02	C01Z C20Z X06A X06B X06C BORP KVB I KVB II VAC VBOR	14.39.99↔	02	C01Z C14Z	14.72↔	02	C01Z C03A C03B
13.93↔	10	K09A K09B X06A X06B X06C BORP KVB I KVB II VAC VBOR	14.41↔	21B	X06A X06B X06C BORP VAC VBOR	14.73.00↔	10	K09A K09B
13.99↔	21B	X06A X06B X06C BORP KVB I KVB II VAC VBOR	14.49↔	02	C01Z C15Z	14.73.10↔	21B	X06A X06B X06C BORP KVB I KVB II VAC VBOR
14.00↔	02	C01Z C20Z X06A X06B X06C BORP VAC VBOR	14.51↔	10	K09A K09B X06A X06B X06C BORP KVB I KVB II VAC VBOR	14.73.19↔	02	C01Z C15Z
14.01↔	21B	X06A X06B X06C BORP VAC VBOR	14.52↔	21B	X06A X06B X06C BORP VAC VBOR	14.73.99↔	21B	X06A X06B X06C BORP KVB I KVB II VAC VBOR
14.02↔	02	C01Z C08A C08B X06A X06B X06C BORP VAC VBOR	14.53↔	02	C01Z C15Z	14.74↔	02	C01Z C03A C03B
14.11↔	21B	X06A X06B X06C BORP VAC VBOR	14.54↔	21B	X06A X06B X06C BORP KVB I KVB II VAC VBOR	14.79↔	10	K09A K09B
14.21↔	02	C01Z C15Z BORP VAC VBOR	14.55↔	02	C01Z C15Z		21B	X06A X06B X06C BORP KVB I KVB II VAC VBOR
14.22↔	02	C01Z C15Z BORP VAC VBOR	14.59.00↔	21B	X06A X06B X06C BORP VAC VBOR		02	C01Z C03A C03B
14.23↔	02	C01Z C15Z BORP VAC VBOR	14.59.10↔	02	C01Z C15Z		10	K09A K09B
14.24↔	02	C01Z C15Z BORP VAC VBOR	14.59.11↔	21B	X06A X06B X06C BORP VAC VBOR		21B	X06A X06B X06C BORP KVB I KVB II VAC VBOR
14.25↔	02	C01Z C15Z BORP VAC VBOR		02	C01Z C15Z		02	C01Z C15Z
14.26↔	02	C01Z C15Z BORP KVB I KVB II		21B	X06A X06B X06C		10	K09A K09B
							21B	X06A X06B X06C

CHOP	MDC	DRG	CHOP	MDC	DRG	CHOP	MDC	DRG
14.9X.00↔		BORP VAC VBOR		02	C01Z C10A C10B		02	C01Z C10A C10B
	02	C01Z C03A C03B		10	K09A K09B		10	K09A K09B
	21B	X06A X06B X06C	15.12.11↔		BORP KVB I KVB II	15.21.00↔		BORP KVB I KVB II
14.9X.10↔		BORP VAC VBOR		02	C01Z C10A C10B		02	C01Z C10A C10B
	02	C01Z C03A C03B		10	K09A K09B		10	K09A K09B
	21B	X06A X06B X06C	15.12.99↔		BORP KVB I KVB II	15.21.10↔		BORP KVB I KVB II
14.9X.11↔		BORP KVB I KVB II		02	C01Z C10A C10B		02	C01Z C10A C10B
	02	C01Z C03A C03B		10	K09A K09B		10	K09A K09B
	21B	X06A X06B X06C	15.13.00↔		BORP KVB I KVB II	15.21.11↔		BORP KVB I KVB II
14.9X.12↔		VAC VBOR		02	C01Z C10A C10B		02	C01Z C10A C10B
	02	C01Z C03A C03B		10	K09A K09B		10	K09A K09B
	21B	X06A X06B X06C	15.13.10↔		BORP KVB I KVB II	15.21.99↔		BORP KVB I KVB II
14.9X.13↔		VAC VBOR		02	C01Z C10A C10B		02	C01Z C10A C10B
	02	C01Z C03A C03B		10	K09A K09B		10	K09A K09B
	21B	X06A X06B X06C	15.13.11↔		BORP KVB I KVB II	15.22.00↔		BORP KVB I KVB II
14.9X.14↔		BORP KVB I KVB II		02	C01Z C10A C10B		02	C01Z C10A C10B
	02	C01Z C03A C03B		10	K09A K09B		10	K09A K09B
	21B	X06A X06B X06C	15.13.99↔		BORP KVB I KVB II	15.22.10↔		BORP KVB I KVB II
14.9X.15↔		VAC VBOR		02	C01Z C10A C10B		02	C01Z C10A C10B
	02	C01Z C03A C03B		10	K09A K09B		10	K09A K09B
	21B	X06A X06B X06C	15.19.00↔		BORP VAC VBOR	15.22.11↔		BORP VAC VBOR
14.9X.16↔		BORP KVB I KVB II		02	C01Z C10A C10B		02	C01Z C10A C10B
	02	C01Z C03A C03B		10	K09A K09B		10	K09A K09B
	21B	X06A X06B X06C	15.19.10↔		BORP KVB I KVB II	15.22.99↔		BORP KVB I KVB II
14.9X.20↔		VAC VBOR		02	C01Z C10A C10B		02	C01Z C10A C10B
	02	C01Z C03A C03B		10	K09A K09B		10	K09A K09B
	21B	X06A X06B X06C	15.19.11↔		BORP KVB I KVB II	15.29.00↔		BORP VAC VBOR
14.9X.21↔		BORP VAC VBOR		02	C01Z C10A C10B		02	C01Z C10A C10B
	02	C01Z C03A C03B		10	K09A K09B		08	I17Z
	21B	X06A X06B X06C	15.19.12↔		BORP KVB I KVB II	15.29.01↔		21B X06A X06B X06C
14.9X.22↔		BORP VAC VBOR		02	C01Z C10A C10B		02	BORP VAC VBOR
	02	C01Z C03A C03B		10	K09A K09B		08	C01Z C10A C10B
	21B	X06A X06B X06C	15.19.19↔		BORP KVB I KVB II	15.29.02↔		08 I17Z
14.9X.23↔		BORP VAC VBOR		02	C01Z C10A C10B		02	21B X06A X06B X06C
	02	C01Z C03A C03B		10	K09A K09B		08	BORP VAC VBOR
	21B	X06A X06B X06C	15.19.20↔		BORP KVB I KVB II	15.29.09↔		08 I17Z
14.9X.99↔		BORP VAC VBOR		02	C01Z C10A C10B		02	21B X06A X06B X06C
	02	C01Z C03A C03B		10	K09A K09B		08	BORP VAC VBOR
	21B	X06A X06B X06C	15.19.21↔		BORP KVB I KVB II	15.29.10↔		02 C01Z C10A C10B
15.01↔		BORP VAC VBOR		02	C01Z C10A C10B		02	08 I17Z
	02	C01Z C10A C10B		10	K09A K09B		21B	X06A X06B X06C
15.11.00↔		BORP KVB I KVB II		02	C01Z C10A C10B		02	BORP VAC VBOR
	02	C01Z C10A C10B		10	K09A K09B		08	C01Z C10A C10B
	10	K09A K09B	15.19.22↔		BORP KVB I KVB II	15.29.11↔		08 I17Z
15.11.10↔		VAC VBOR		02	C01Z C10A C10B		02	21B X06A X06B X06C
	02	C01Z C10A C10B		10	K09A K09B		08	BORP KVB I KVB II
	10	K09A K09B	15.19.29↔		BORP KVB I KVB II	15.29.12↔		08 I17Z
15.11.11↔		BORP KVB I KVB II		02	C01Z C10A C10B		02	21B X06A X06B X06C
	02	C01Z C10A C10B		10	K09A K09B		08	BORP KVB I KVB II
	10	K09A K09B	15.19.30↔		BORP VAC VBOR	15.29.19↔		08 I17Z
15.11.99↔		VAC VBOR		02	C01Z C10A C10B		02	21B X06A X06B X06C
	02	C01Z C10A C10B		10	K09A K09B		08	BORP KVB I KVB II
	10	K09A K09B	15.19.40↔		BORP VAC VBOR		02	08 I17Z
15.12.00↔		BORP KVB I KVB II		02	C01Z C10A C10B		02	21B X06A X06B X06C
	02	C01Z C10A C10B		10	K09A K09B		08	BORP KVB I KVB II
	10	K09A K09B	15.19.99↔		BORP KVB I KVB II		02	08 I17Z
15.12.10↔		VAC VBOR		02	C01Z C10A C10B		02	21B X06A X06B X06C
	02	C01Z C10A C10B		10	K09A K09B		08	BORP KVB I KVB II
	10	K09A K09B		10	K09A K09B		21B	X06A X06B X06C

CHOP	MDC	DRG	CHOP	MDC	DRG	CHOP	MDC	DRG
15.29.30↔		BORP KVB I KVB II VAC VBOR		02	C01Z C10A C10B			B39B
	02	C01Z C10A C10B	15.4X.10↔	10	K09A K09B		02	C01Z C02A C02B
	08	I17Z			BORP KVB I KVB II		06	G33Z G38Z
	21B	X06A X06B X06C		02	C01Z C10A C10B		07	H33Z
15.29.31↔		BORP KVB I KVB II VAC VBOR	15.4X.11↔	10	K09A K09B		08	I17Z
	02	C01Z C10A C10B			BORP KVB I KVB II	16.09↔	10	K09A K09B
	08	I17Z		02	C01Z C10A C10B		11	L33Z
	21B	X06A X06B X06C	15.4X.12↔	10	K09A K09B		21B	X06A X06B X06C
15.29.32↔		BORP KVB I KVB II VAC VBOR			BORP KVB I KVB II		01	B02A B02B B02C B20A B20B B20C B20D B20E B39A B39B
	02	C01Z C10A C10B		02	C01Z C10A C10B		02	C01Z C02A C02B
	08	I17Z	15.4X.20↔	10	K09A K09B		06	G33Z G38Z
	21B	X06A X06B X06C			BORP KVB I KVB II		07	H33Z
15.29.39↔		BORP KVB I KVB II VAC VBOR	15.4X.21↔	10	K09A K09B		10	K09A K09B
	02	C01Z C10A C10B			BORP KVB I KVB II		11	L33Z
	08	I17Z		02	C01Z C10A C10B	16.1↔	21B	X06A X06B X06C
	21B	X06A X06B X06C		10	K09A K09B			BORP KVB I KVB II
15.29.40↔		BORP KVB I KVB II VAC VBOR	15.4X.99↔		BORP KVB I KVB II		02	C01Z C15Z
	02	C01Z C10A C10B		02	C01Z C10A C10B	16.23.00↔	21B	X06A X06B X06C
	08	I17Z		10	K09A K09B			BORP VAC VBOR
	21B	X06A X06B X06C	15.5X.00↔		BORP KVB I KVB II		02	C01Z C02A C02B
15.29.41↔		BORP KVB I KVB II VAC VBOR			VAC VBOR		03	D09Z D30A D30B D30C
	02	C01Z C10A C10B	15.5X.10↔	02	C01Z C10A C10B		08	I17Z
	08	I17Z			BORP KVB I KVB II	16.23.11↔	21B	X06A X06B X06C
	21B	X06A X06B X06C	15.5X.11↔	02	C01Z C10A C10B			BORP KVB I KVB II
15.29.42↔		BORP KVB I KVB II VAC VBOR			BORP KVB I KVB II		01	B09Z B39A B39B
	02	C01Z C10A C10B	15.5X.99↔	02	C01Z C10A C10B		02	C01Z C02A C02B
	08	I17Z			BORP KVB I KVB II	16.23.12↔	08	I17Z
	21B	X06A X06B X06C	15.6↔	02	C01Z C10A C10B		21B	X06A X06B X06C
15.29.49↔		BORP KVB I KVB II VAC VBOR			BORP VAC VBOR			BORP KVB I KVB II
	02	C01Z C10A C10B	15.7↔	02	C01Z C10A C10B	16.23.21↔	02	C01Z C02A C02B
	08	I17Z		08	I17Z		08	I17Z
	21B	X06A X06B X06C	15.9↔	10	K09A K09B		21B	X06A X06B X06C
15.3X.00↔		BORP KVB I KVB II VAC VBOR			X06A X06B X06C			BORP KVB I KVB II
	02	C01Z C10A C10B	15.7↔	21B	X06A X06B X06C	16.23.21↔		VAC VBOR
	10	K09A K09B			BORP KVB I KVB II		02	C01Z C02A C02B
15.3X.10↔		BORP KVB I KVB II VAC VBOR			VAC VBOR		08	I17Z
	02	C01Z C10A C10B	15.9↔	01	B09Z B39A B39B	16.23.99↔	21B	X06A X06B X06C
	10	K09A K09B		02	C01Z C10A C10B			BORP KVB I KVB II
15.3X.11↔		BORP KVB I KVB II VAC VBOR	16.01↔		VAC VBOR			VAC VBOR
	02	C01Z C10A C10B			BORP KORB KVB I KVB II MKOR VAC VBOR VKOR	16.31↔	02	C01Z C02A C02B
	10	K09A K09B		01	B02A B02B B02C B20A B20B B20C B20D B20E B39A B39B		08	I17Z
15.3X.12↔		BORP KVB I KVB II VAC VBOR			B02A B02B B02C B20A B20B B20C B20D B20E B39A B39B	16.39↔	21B	X06A X06B X06C
	02	C01Z C10A C10B			C01Z C02A C02B			VAC VB VBOR
	10	K09A K09B	15.3X.20↔	02	C01Z C02A C02B		02	C01Z C02A C02B
		BORP KVB I KVB II VAC VBOR		06	G33Z G38Z	16.39↔	21B	X06A X06B X06C
	02	C01Z C10A C10B		07	H33Z		22	Y02A Y02B Y02C
	10	K09A K09B	15.3X.21↔	08	I17Z			BORP KORB KVB I KVB II MKOR VAC VB VBOR VKOR
		BORP KVB I KVB II VAC VBOR		10	K09A K09B		02	C01Z C02A C02B
	02	C01Z C10A C10B		11	L33Z	16.41↔	21B	X06A X06B X06C
	10	K09A K09B	15.3X.99↔	21B	X06A X06B X06C		22	Y02A Y02B Y02C
		BORP KVB I KVB II VAC VBOR	16.02↔		BORP KORB KVB I KVB II MKOR VAC VBOR VKOR			BORP KORB KVB I KVB II MKOR VAC VB VBOR VKOR
	02	C01Z C10A C10B			B02A B02B B02C B20A B20B B20C B20D B20E B39A		02	C01Z C02A C02B
	10	K09A K09B	15.4X.00↔	01	B02A B02B B02C B20A B20B B20C B20D B20E B39A		21B	X06A X06B X06C
		BORP KVB I KVB II VAC VBOR					22	Y02A Y02B Y02C

CHOP	MDC	DRG	CHOP	MDC	DRG	CHOP	MDC	DRG
16.42↔		BORP KORP KVB I KVB II MKOR VAC VB VBOR VKOR			B20A B20B B20C B20D B20E B39A B39B		01	VB VBOR VKOR B02A B02B B02C B20A B20B B20C B20D B20E B39A B39B
	02	C01Z C02A C02B		02	C01Z C02A C02B		02	C01Z C02A C02B
	21B	X06A X06B X06C		03	D25A D25B D28Z		03	D25A D25B D28Z
	22	Y02A Y02B Y02C			D29Z		06	G33Z G38Z
16.49↔		BORP KORP KVB I KVB II MKOR VAC VB VBOR VKOR			G33Z G38Z		07	H33Z
	02	C01Z C02A C02B		06	G33Z G38Z		08	I17Z
	21B	X06A X06B X06C		07	H33Z		09	J02A J02B J08A
	22	Y02A Y02B Y02C		08	I17Z		11	L33Z
16.51.00↔		BORP KORP KVB I KVB II MKOR VAC VB VBOR VKOR			J02A J02B J08A		21B	X06A X06B X06C
	01	B02A B02B B02C B20A B20B B20C B20D B20E B39A B39B	16.52.00↔		BORP KORP KVB I KVB II MKOR VAC VB VBOR VKOR	16.59.00↔	22	Y02A Y02B Y02C BORP KORP KVB I KVB II MKOR VAC VB VBOR VKOR
	02	C01Z C02A C02B		01	B02A B02B B02C B20A B20B B20C B20D B20E B39A B39B		01	B02A B02B B02C B20A B20B B20C B20D B20E B39A B39B
	03	D25A D25B D28Z		02	C01Z C02A C02B		02	C01Z C02A C02B
	06	G33Z G38Z		03	D25A D25B D28Z		03	D25A D25B D28Z
	07	H33Z		06	G33Z G38Z		06	G33Z G38Z
	08	I17Z		07	H33Z		07	H33Z
	09	J02A J02B J08A		08	I17Z		08	I17Z
	11	L33Z		09	J02A J02B J08A		09	J02A J02B J08A
	21B	X06A X06B X06C		11	L33Z		11	L33Z
	22	Y02A Y02B Y02C		21B	X06A X06B X06C		21B	X06A X06B X06C
16.51.10↔		BORP KORP KVB I KVB II MKOR VAC VB VBOR VKOR	16.52.10↔		BORP KORP KVB I KVB II MKOR VAC VB VBOR VKOR	16.59.10↔	22	Y02A Y02B Y02C BORP KORP KVB I KVB II MKOR VAC VB VBOR VKOR
	01	B02A B02B B02C B20A B20B B20C B20D B20E B39A B39B		01	B02A B02B B02C B20A B20B B20C B20D B20E B39A B39B		01	B02A B02B B02C B20A B20B B20C B20D B20E B39A B39B
	02	C01Z C02A C02B		02	C01Z C02A C02B		02	C01Z C02A C02B
	03	D25A D25B D28Z		03	D25A D25B D28Z		03	D25A D25B D28Z
	06	G33Z G38Z		06	G33Z G38Z		06	G33Z G38Z
	07	H33Z		07	H33Z		07	H33Z
	08	I17Z		08	I17Z		08	I17Z
	09	J02A J02B J08A		09	J02A J02B J08A		09	J02A J02B J08A
	11	L33Z		11	L33Z		11	L33Z
	21B	X06A X06B X06C		21B	X06A X06B X06C		21B	X06A X06B X06C
	22	Y02A Y02B Y02C		22	Y02A Y02B Y02C		22	Y02A Y02B Y02C
16.51.11↔		BORP KORP KVB I KVB II MKOR VAC VB VBOR VKOR	16.52.11↔		BORP KORP KVB I KVB II MKOR VAC VB VBOR VKOR	16.59.11↔	22	Y02A Y02B Y02C BORP KORP KVB I KVB II MKOR VAC VB VBOR VKOR
	01	B02A B02B B02C B20A B20B B20C B20D B20E B39A B39B		01	B02A B02B B02C B20A B20B B20C B20D B20E B39A B39B		01	B02A B02B B02C B20A B20B B20C B20D B20E B39A B39B
	02	C01Z C02A C02B		02	C01Z C02A C02B		02	C01Z C02A C02B
	03	D25A D25B D28Z		03	D25A D25B D28Z		03	D25A D25B D28Z
	06	G33Z G38Z		06	G33Z G38Z		06	G33Z G38Z
	07	H33Z		07	H33Z		07	H33Z
	08	I17Z		08	I17Z		08	I17Z
	09	J02A J02B J08A		09	J02A J02B J08A		09	J02A J02B J08A
	11	L33Z		11	L33Z		11	L33Z
	21B	X06A X06B X06C		21B	X06A X06B X06C		21B	X06A X06B X06C
	22	Y02A Y02B Y02C		22	Y02A Y02B Y02C		22	Y02A Y02B Y02C
16.51.99↔		BORP KORP KVB I KVB II MKOR VAC VB VBOR VKOR	16.52.99↔		BORP KORP KVB I KVB II MKOR VAC		22	Y02A Y02B Y02C BORP KORP KVB I KVB II MKOR VAC
	01	B02A B02B B02C		01	B02A B02B B02C		22	Y02A Y02B Y02C

CHOP	MDC	DRG	CHOP	MDC	DRG	CHOP	MDC	DRG
16.59.99↔		BORP KORP KVB I KVB II MKOR VAC VB VBOR VKOR		03	D12A D12B		21B	X06A X06B X06C
	01	B02A B02B B02C B20A B20B B20C B20D B20E B39A B39B	16.63↔	08	I17Z	16.72↔		BORP KVB I KVB II VAC VBOR
	02	C01Z C02A C02B		21B	X06A X06B X06C		02	C01Z C02A C02B
	03	D25A D25B D28Z D29Z		22	Y02A Y02B Y02C		21B	X06A X06B X06C
	06	G33Z G38Z		01	B02A B02B B02C B20A B20B B20C B20D B20E B39A B39B	16.81↔	02	BORP VAC VBOR C01Z C02A C02B
	07	H33Z		02	C01Z C02A C02B	16.82↔	03	D12A
	08	I17Z		03	D12A		08	I17Z
	09	J02A J02B J08A J08B		06	G33Z G38Z		21B	X06A X06B X06C
	11	L33Z		07	H33Z		02	C01Z C02A C02B
	21B	X06A X06B X06C		08	I17Z		08	I17Z
	22	Y02A Y02B Y02C		10	K09A K09B		21B	X06A X06B X06C
16.61.00↔		BORP KVB I KVB II VAC VB VBOR	16.64↔	11	L33Z	16.89↔	22	Y02A Y02B Y02C BORP KVB I KVB II VAC VB VBOR
	02	C01Z C02A C02B		21B	X06A X06B X06C		01	B09Z B39A B39B
	03	D12A D12B		22	Y02A Y02B Y02C		02	C01Z C02A C02B
	08	I17Z		01	B02A B02B B02C B20A B20B B20C B20D B20E B39A B39B		08	I17Z
	21B	X06A X06B X06C		02	C01Z C02A C02B	16.92↔	10	K09A K09B
	22	Y02A Y02B Y02C		03	D12A		21B	X06A X06B X06C
16.61.10↔		BORP KVB I KVB II VAC VB VBOR		06	G33Z G38Z		22	Y02A Y02B Y02C BORP KVB I KVB II VAC VB VBOR
	02	C01Z C02A C02B		07	H33Z		01	B09Z B39A B39B
	03	D12A D12B		08	I17Z		02	C01Z C02A C02B
	08	I17Z		10	K09A K09B		10	K09A K09B
	21B	X06A X06B X06C		11	L33Z		21B	X06A X06B X06C
	22	Y02A Y02B Y02C		21B	X06A X06B X06C	16.98.10↔	22	Y02A Y02B Y02C BORP VAC VB VBOR
16.61.99↔		BORP KVB I KVB II VAC VB VBOR	16.65.00↔	22	Y02A Y02B Y02C		01	B09Z B39A B39B
	02	C01Z C02A C02B		02	C01Z C02A C02B		02	C01Z C02A C02B
	03	D12A D12B		08	I17Z		03	D12A D12B
	08	I17Z		08	I17Z		08	I17Z
	21B	X06A X06B X06C		21B	X06A X06B X06C		21B	X06A X06B X06C
	22	Y02A Y02B Y02C		22	Y02A Y02B Y02C	16.98.11↔	22	Y02A Y02B Y02C BORP KORP KVB I KVB II MKOR VAC VB VBOR VKOR
16.62.00↔		BORP KVB I KVB II VAC VB VBOR	16.65.10↔	22	Y02A Y02B Y02C		01	B09Z B39A B39B
	02	C01Z C02A C02B		02	C01Z C02A C02B		02	C01Z C02A C02B
	03	D12A D12B		08	I17Z		03	D02A D02B D12A D12B D24A D24B
	08	I17Z		08	I17Z		05	F04Z
	21B	X06A X06B X06C		21B	X06A X06B X06C		08	I02A I02B
	22	Y02A Y02B Y02C		22	Y02A Y02B Y02C		09	J01A J01B J02A J02B
16.62.10↔		BORP KVB I KVB II VAC VB VBOR	16.65.99↔	22	Y02A Y02B Y02C		21A	W01A
	02	C01Z C02A C02B		02	C01Z C02A C02B		21B	X06A X06B X06C
	03	D12A D12B		08	I17Z		22	Y02A Y02B BORP KVB I KVB II VAC VB VBOR
	08	I17Z		21B	X06A X06B X06C	16.98.19↔	01	B09Z B39A B39B
	21B	X06A X06B X06C		22	Y02A Y02B Y02C		02	C01Z C02A C02B
	22	Y02A Y02B Y02C	16.66↔	22	Y02A Y02B Y02C		03	D12A D12B
16.62.20↔		BORP KVB I KVB II VAC VB VBOR		01	B02A B02B B02C B20A B20B B20C B20D B20E B39A B39B		08	I17Z
	02	C01Z C02A C02B		02	C01Z C02A C02B		21B	X06A X06B X06C
	03	D12A D12B		03	D12A		22	Y02A Y02B Y02C BORP KVB I KVB II VAC VB VBOR
	08	I17Z		06	G33Z G38Z	16.98.20↔	02	C01Z C02A C02B
	21B	X06A X06B X06C		07	H33Z		03	D12A D12B
	22	Y02A Y02B Y02C		08	I17Z		08	I17Z
16.62.29↔		BORP KVB I KVB II VAC VB VBOR		10	K09A K09B		21B	X06A X06B X06C
	02	C01Z C02A C02B		11	L33Z		22	Y02A Y02B Y02C BORP KVB I KVB II VAC VB VBOR
	03	D12A D12B		21B	X06A X06B X06C		02	C01Z C02A C02B
	08	I17Z		22	Y02A Y02B Y02C		03	D12A D12B
	21B	X06A X06B X06C	16.71↔	22	Y02A Y02B Y02C		08	I17Z
	22	Y02A Y02B Y02C		22	BORP KVB I KVB II VAC VBOR	16.98.21↔	21B	X06A X06B X06C
16.62.99↔		BORP KVB I KVB II VAC VB VBOR		02	C01Z C02A C02B		22	Y02A Y02B Y02C BORP KVB I KVB II VAC VB VBOR
	02	C01Z C02A C02B						

CHOP	MDC	DRG	CHOP	MDC	DRG	CHOP	MDC	DRG
	02	C01Z C02A C02B		21B	X06A X06B X06C			D30B
	03	D12A D12B		22	Y02A Y02B Y02C		06	G33Z G38Z
	08	I17Z	18.39.19↔		BORP KVB I KVB II		07	H33Z
	21B	X06A X06B X06C		01	VAC VB VBOR		08	I15A I15B
18.01↔	22	Y02A Y02B Y02C			B17A B17B B17C		09	J02A J02B J03A
	03	D09Z D30A D30B		03	B39A B39B			J03B J04Z J10A
		D30C			D09Z D12A D12B		11	J10B
	09	J02A J02B J03A			D30A D30B D30C		11	L33Z
		J03B J04Z J11A		05	F21A F21B F21C		21B	X06A X06B X06C
		J11B		08	I27A I27B I27C		22	Y02A Y02B Y02C
18.09↔	21B	X06A X06B X06C			I27D	18.71.10↔		BORP KVB I KVB II
	03	D09Z D30A D30B		09	J02A J02B J03A			VAC VB VBOR
		D30C			J03B J04Z J08A		01	B02A B02B B02C
	09	J02A J02B J03A			J08B J10A J10B			B20A B20B B20C
		J03B J04Z J11A			J21Z J22A J22B			B20D B20E B39A
		J11B		10	K09A K09B			B39B
18.21↔	21B	X06A X06B X06C		21B	X06A X06B X06C		03	D09Z D17Z D30A
	01	B17A B17B B17C		22	Y02A Y02B Y02C			D30B
		B39A B39B	18.5↔		BORP KVB I KVB II		06	G33Z G38Z
	03	D09Z D12A D12B			VAC VBOR		07	H33Z
		D30A D30B		03	D09Z D30A D30B		08	I15A I15B
	05	F21A F21B F21C			D30C		09	J02A J02B J03A
	08	I27A I27B I27C		09	J02A J02B J03A			J03B J04Z J10A
		I27D			J03B J04Z J10A		11	J10B
	09	J02A J02B J03A		18.6X.00↔	BORP VAC VB		11	L33Z
		J03B J04Z J08A			VBOR		21B	X06A X06B X06C
		J08B J11A J11B				18.71.11↔	22	Y02A Y02B Y02C
		J21Z J22A J22B		03	D09Z D30A D30B			BORP KORP KVB I
	10	K09A K09B		09	J02A J02B J03A			KVB II MKOR VAC
18.29.12↔	21B	X06A X06B X06C			J03B J04Z J10A		01	VB VBOR VKOR
	01	B17A B17B B17C			J10B			B02A B02B B02C
		B39A B39B		21B	X06A X06B X06C			B20A B20B B20C
	03	D09Z D12A D12B		22	Y02A Y02B Y02C			B20D B20E B39A
		D30A D30B D30C	18.6X.10↔		BORP VAC VBOR		03	B39B
	05	F21A F21B F21C		03	D09Z D30A D30B			D09Z D17Z D30A
	08	I27A I27B I27C		09	J02A J02B J03A		06	D30B
		I27D			J03B J04Z J10A		07	G33Z G38Z
	09	J02A J02B J03A			J10B		08	H33Z
		J03B J04Z J08A		18.6X.20↔	X06A X06B X06C		09	I15A I15B
		J08B J11A J11B			BORP KVB I KVB II			J02A J02B J03A
		J21Z J22A J22B			VAC VB VBOR			J03B J04Z J10A
	10	K09A K09B		03	D09Z D30A D30B		11	J10B
18.31↔	21B	X06A X06B X06C		09	J02A J02B J03A		11	L33Z
	01	B17A B17B B17C			J03B J04Z J10A		21B	X06A X06B X06C
		B39A B39B			J10B		22	Y02A Y02B Y02C
	03	D09Z D12A D12B		21B	X06A X06B X06C	18.71.12↔		BORP KORP KVB I
		D30A D30B		22	Y02A Y02B Y02C			KVB II MKOR VAC
	05	F21A F21B F21C			BORP KVB I KVB II		01	VB VBOR VKOR
	08	I27A I27B I27C			VAC VB VBOR			B02A B02B B02C
		I27D		03	D09Z D30A D30B			B20A B20B B20C
	09	J02A J02B J03A		09	J02A J02B J03A			B20D B20E B39A
		J03B J04Z J08A			J03B J04Z J10A			B39B
		J08B J10A J10B			J10B		03	D09Z D17Z D30A
		J21Z		21B	X06A X06B X06C			D30B
	10	K09A K09B		22	Y02A Y02B Y02C		06	G33Z G38Z
18.39.12↔	21B	X06A X06B X06C			BORP VAC VB		07	H33Z
		BORP KVB I KVB II	18.6X.99↔		VBOR		08	I15A I15B
		VAC VB VBOR					09	J02A J02B J03A
	01	B17A B17B B17C		03	D09Z D30A D30B			J03B J04Z J10A
		B39A B39B		09	J02A J02B J03A			J10B
	03	D09Z D12A D12B			J03B J04Z J10A		11	L33Z
		D30A D30B D30C		21B	X06A X06B X06C		21B	X06A X06B X06C
	05	F21A F21B F21C		22	Y02A Y02B Y02C		22	Y02A Y02B Y02C
	08	I27A I27B I27C			BORP KVB I KVB II	18.71.13↔		BORP KORP KVB I
		I27D			VAC VB VBOR			KVB II MKOR VAC
	09	J02A J02B J03A		01	B02A B02B B02C			VB VBOR VKOR
		J03B J04Z J08A			B20A B20B B20C		01	B02A B02B B02C
		J08B J10A J10B			B20D B20E B39A			B20A B20B B20C
		J21Z			B39B			B20D B20E B39A
	10	K09A K09B		03	D09Z D17Z D30A			B39B

CHOP	MDC	DRG	CHOP	MDC	DRG	CHOP	MDC	DRG
	03	D09Z D17Z D30A D30B		01	B02A B02B B02C B20A B20B B20C B20D B20E B39A B39B		21B	X06A X06B X06C Y02A Y02B
	06	G33Z G38Z				18.71.29↔		BORP KORP KVB I KVB II MKOR VAC VB VBOR VKOR
	07	H33Z		03	D09Z D17Z D30A D30B		01	B02A B02B B02C B20A B20B B20C B20D B20E B39A B39B
	08	I15A I15B		06	G33Z G38Z		03	D09Z D17Z D30A D30B
	09	J02A J02B J03A J03B J04Z J10A J10B		07	H33Z		06	G33Z G38Z
18.71.14↔	11	L33Z		08	I15A I15B		07	H33Z
	21B	X06A X06B X06C		09	J02A J02B J03A J03B J04Z J10A J10B		08	I15A I15B
	22	Y02A Y02B Y02C	18.71.22↔	11	L33Z		09	J02A J02B J03A J03B J04Z J10A J10B
		BORP KORP KVB I KVB II MKOR VAC VB VBOR VKOR		21B	X06A X06B X06C		11	L33Z
	01	B02A B02B B02C B20A B20B B20C B20D B20E B39A B39B		22	Y02A Y02B Y02C		21B	X06A X06B X06C
						18.71.30↔	22	Y02A Y02B Y02C
	03	D02A D02B D09Z D17Z D24A D24B D30A D30B						BORP KORP KVB I KVB II MKOR VAC VB VBOR VKOR
	05	F04Z		01	B02A B02B B02C B20A B20B B20C B20D B20E B39A B39B		01	B02A B02B B02C B20A B20B B20C B20D B20E B39A B39B
	06	G33Z G38Z		03	D09Z D17Z D30A D30B		03	D09Z D17Z D30A D30B
	07	H33Z		06	G33Z G38Z		06	G33Z G38Z
	08	I02A I02B		07	H33Z		07	H33Z
	09	J01A J01B J02A J02B J03A J03B J04Z J10A J10B		08	I15A I15B		08	I15A I15B
	11	L33Z		09	J02A J02B J03A J03B J04Z J10A J10B		09	J02A J02B J03A J03B J04Z J10A J10B
	21A	W01A		11	L33Z		11	L33Z
	21B	X06A X06B X06C		21B	X06A X06B X06C		21B	X06A X06B X06C
18.71.19↔	22	Y02A Y02B		22	Y02A Y02B Y02C		22	Y02A Y02B Y02C
		BORP KVB I KVB II VAC VB VBOR	18.71.23↔					BORP KORP KVB I KVB II MKOR VAC VB VBOR VKOR
	01	B02A B02B B02C B20A B20B B20C B20D B20E B39A B39B		01	B02A B02B B02C B20A B20B B20C B20D B20E B39A B39B		11	L33Z
						18.71.99↔	21B	X06A X06B X06C
	03	D09Z D17Z D30A D30B		03	D09Z D17Z D30A D30B		22	Y02A Y02B Y02C
	06	G33Z G38Z		06	G33Z G38Z			BORP KVB I KVB II VAC VB VBOR
	07	H33Z		07	H33Z		01	B02A B02B B02C B20A B20B B20C B20D B20E B39A B39B
	08	I15A I15B		08	I15A I15B		03	D09Z D17Z D30A D30B
	09	J02A J02B J03A J03B J04Z J10A J10B		09	J02A J02B J03A J03B J04Z J10A J10B		06	G33Z G38Z
	11	L33Z		11	L33Z		07	H33Z
	21B	X06A X06B X06C		21B	X06A X06B X06C		08	I15A I15B
18.71.20↔	22	Y02A Y02B Y02C		22	Y02A Y02B Y02C		09	J02A J02B J03A J03B J04Z J10A J10B
		BORP KORP KVB I KVB II MKOR VAC VB VBOR VKOR	18.71.24↔					BORP KORP KVB I KVB II MKOR VAC VB VBOR VKOR
	01	B02A B02B B02C B20A B20B B20C B20D B20E B39A B39B		01	B02A B02B B02C B20A B20B B20C B20D B20E B39A B39B		11	L33Z
						18.72↔	21B	X06A X06B X06C
	03	D09Z D17Z D30A D30B		03	D02A D02B D09Z D17Z D24A D24B D30A D30B		22	Y02A Y02B Y02C
	06	G33Z G38Z		05	F04Z			BORP KORP KVB I KVB II MKOR VAC VB VBOR VKOR
	07	H33Z		06	G33Z G38Z		03	D09Z D17Z D30A D30B
	08	I15A I15B		07	H33Z		09	J02A J02B J03A J03B J04Z J10A J10B
	09	J02A J02B J03A J03B J04Z J10A J10B		08	I02A I02B		21B	X06A X06B X06C
	11	L33Z		09	J01A J01B J02A J02B J03A J03B J04Z J10A J10B		22	Y02A Y02B Y02C
	21B	X06A X06B X06C		11	L33Z	18.79↔	03	D09Z D17Z D30A D30B D30C
18.71.21↔	22	Y02A Y02B Y02C		21A	W01A		09	J02A J02B J03A J03B J04Z J10A J10B
		BORP KORP KVB I KVB II MKOR VAC VB VBOR VKOR						

CHOP	MDC	DRG	CHOP	MDC	DRG	CHOP	MDC	DRG
18.9↔	21B	X06A X06B X06C			B20D B20E B39A B39B	19.52↔		BORP KVB I KVB II VAC VBOR
	03	D09Z D30A D30B D30C		03	D09Z D30A D30B		01	B02A B02B B02C B20A B20B B20C B20D B20E B39A B39B
	09	J02A J02B J03A J03B J04Z J11A J11B	19.29.00↔	21B	X06A X06B X06C BORP KVB I KVB II VAC VBOR		03	D06A D06B D09Z
19.0↔	21B	X06A X06B X06C BORP KVB I KVB II VAC VBOR		01	B02A B02B B02C B20A B20B B20C B20D B20E B39A B39B	19.53↔	21B	X06A X06B X06C BORP KVB I KVB II VAC VBOR
19.11↔	03	D09Z D30A D30B BORP KORP KVB I KVB II MKOR VAC VBOR VKOR		03	D09Z D30A D30B D30C		01	B02A B02B B02C B20A B20B B20C B20D B20E B39A B39B
	01	B02A B02B B02C B20A B20B B20C B20D B20E B39A B39B	19.29.10↔	21B	X06A X06B X06C BORP KORP KVB I KVB II MKOR VAC VBOR VKOR		03	D06A D06B D09Z
	03	D09Z D30A D30B		01	B02A B02B B02C B20A B20B B20C B20D B20E B39A B39B	19.54↔	21B	X06A X06B X06C BORP KVB I KVB II VAC VBOR
19.19.00↔	21B	X06A X06B X06C BORP KORP KVB I KVB II MKOR VAC VBOR VKOR		03	D09Z D30A D30B D30C		01	B02A B02B B02C B20A B20B B20C B20D B20E B39A B39B
	01	B02A B02B B02C B20A B20B B20C B20D B20E B39A B39B	19.29.11↔	21B	X06A X06B X06C BORP KORP KVB I KVB II MKOR VAC VBOR VKOR		03	D06A D06B D09Z
	03	D09Z D30A D30B D30C		01	B02A B02B B02C B20A B20B B20C B20D B20E B39A B39B	19.55↔	21B	X06A X06B X06C BORP KVB I KVB II VAC VBOR
19.19.10↔	21B	X06A X06B X06C BORP KORP KVB I KVB II MKOR VAC VBOR VKOR		03	D09Z D30A D30B D30C		01	B02A B02B B02C B20A B20B B20C B20D B20E B39A B39B
	01	B02A B02B B02C B20A B20B B20C B20D B20E B39A B39B	19.29.12↔	21B	X06A X06B X06C BORP KORP KVB I KVB II MKOR VAC VBOR VKOR		03	D06A D06B D09Z
	03	D09Z D30A D30B D30C		01	B02A B02B B02C B20A B20B B20C B20D B20E B39A B39B	19.56.00↔	21B	X06A X06B X06C BORP KVB I KVB II VAC VBOR
19.19.11↔	21B	X06A X06B X06C BORP KORP KVB I KVB II MKOR VAC VBOR VKOR		03	D09Z D30A D30B D30C		01	B02A B02B B02C B20A B20B B20C B20D B20E B39A B39B
	01	B02A B02B B02C B20A B20B B20C B20D B20E B39A B39B	19.29.13↔	21B	X06A X06B X06C BORP KORP KVB I KVB II MKOR VAC VBOR VKOR		03	D06A D06B D09Z
	03	D09Z D30A D30B		01	B02A B02B B02C B20A B20B B20C B20D B20E B39A B39B	19.56.10↔	21B	X06A X06B X06C BORP KVB I KVB II VAC VBOR
19.19.12↔	21B	X06A X06B X06C BORP KORP KVB I KVB II MKOR VAC VBOR VKOR		03	D09Z D30A D30B D30C		01	B02A B02B B02C B20A B20B B20C B20D B20E B39A B39B
	01	B02A B02B B02C B20A B20B B20C B20D B20E B39A B39B	19.29.99↔	21B	X06A X06B X06C BORP KORP KVB I KVB II MKOR VAC VBOR VKOR		03	D06A D06B D09Z
	03	D09Z D30A D30B		01	B02A B02B B02C B20A B20B B20C B20D B20E B39A B39B	19.56.11↔	21B	X06A X06B X06C BORP KVB I KVB II VAC VBOR
19.19.99↔	21B	X06A X06B X06C BORP KORP KVB I KVB II MKOR VAC VBOR VKOR		03	D09Z D30A D30B D30C		01	B02A B02B B02C B20A B20B B20C B20D B20E B39A B39B
	01	B02A B02B B02C B20A B20B B20C B20D B20E B39A B39B	19.3↔	21B	X06A X06B X06C BORP KVB I KVB II VAC VBOR		03	D06A D06B D09Z
	03	D09Z D30A D30B		03	D09Z D30A D30B D30C	19.56.21↔	21B	X06A X06B X06C BORP KVB I KVB II VAC VBOR
19.21↔	21B	X06A X06B X06C BORP KORP KVB I KVB II MKOR VAC VBOR VKOR		03	D09Z D30A D30B D30C		01	B02A B02B B02C B20A B20B B20C B20D B20E B39A B39B
	01	B02A B02B B02C B20A B20B B20C	19.4↔	03	D09Z D30A D30B			
				21B	X06A X06B X06C			

CHOP	MDC	DRG	CHOP	MDC	DRG	CHOP	MDC	DRG
19.56.99↔	03	D06A D06B D09Z	20.21↔	03	D09Z D30A D30B D30C	20.42.00↔	03	B39B D06A D06B
	21B	X06A X06B X06C BORP KVB I KVB II VAC VBOR		21B	X06A X06B X06C BORP VAC VBOR		03	BORP KORP KVB I KVB II MKOR VAC VBOR VKOR
19.6↔	01	B02A B02B B02C B20A B20B B20C B20D B20E B39A B39B	20.22↔	03	D09Z D30A D30B D30C	20.42.10↔	01	B02A B02B B02C B20A B20B B20C B20D B20E B39A B39B
	03	D06A D06B D09Z		03	D09Z D30A D30B D30C		03	D06A D06B BORP KORP KVB I KVB II MKOR VAC VBOR VKOR
19.9X.11↔	21B	X06A X06B X06C BORP KVB I KVB II VAC VBOR	20.23.00↔	01	B02A B02B B02C B20A B20B B20C B20D B20E B39A B39B	20.42.11↔	01	B02A B02B B02C B20A B20B B20C B20D B20E B39A B39B
	03	D06A D06B D06C D09Z D30A D30B		03	D06A D06B D06C D09Z D30A D30B D30C		03	D06A D06B BORP KORP KVB I KVB II MKOR VAC VBOR VKOR
19.9X.12↔	09	J02A J02B J03A J03B J04Z J10A J10B	20.23.10↔	01	B02A B02B B02C B20A B20B B20C B20D B20E B39A B39B	20.42.20↔	01	B02A B02B B02C B20A B20B B20C B20D B20E B39A B39B
	21B	X06A X06B X06C BORP KORP KVB I KVB II MKOR VAC VB VBOR VKOR		03	D06A D06B D06C D09Z D30A D30B D30C		03	D06A D06B BORP KORP KVB I KVB II MKOR VAC VBOR VKOR
19.9X.13↔	03	D06A D06B D06C D09Z D30A D30B	20.23.11↔	01	B02A B02B B02C B20A B20B B20C B20D B20E B39A B39B	20.42.21↔	01	B02A B02B B02C B20A B20B B20C B20D B20E B39A B39B
	09	J02A J02B J03A J03B J04Z J10A J10B		03	D06A D06B D06C D09Z D30A D30B D30C		03	D06A D06B BORP KORP KVB I KVB II MKOR VAC VBOR VKOR
19.9X.14↔	21B	X06A X06B X06C Y02A Y02B Y02C BORP KORP KVB I KVB II MKOR VAC VB VBOR VKOR	20.23.12↔	01	B02A B02B B02C B20A B20B B20C B20D B20E B39A B39B	20.42.22↔	01	B02A B02B B02C B20A B20B B20C B20D B20E B39A B39B
	03	D06A D06B D06C D09Z D30A D30B		03	D06A D06B D06C D09Z D30A D30B D30C		03	D06A D06B BORP KORP KVB I KVB II MKOR VAC VBOR VKOR
19.9X.19↔	09	J02A J02B J03A J03B J04Z J10A J10B	20.23.13↔	01	B02A B02B B02C B20A B20B B20C B20D B20E B39A B39B	20.42.23↔	01	B02A B02B B02C B20A B20B B20C B20D B20E B39A B39B
	21B	X06A X06B X06C BORP VAC VBOR		03	D06A D06B D06C D09Z D30A D30B D30C		03	D06A D06B BORP KORP KVB I KVB II MKOR VAC VBOR VKOR
19.9X.99↔	03	D06A D06B D06C D09Z D30A D30B	20.23.99↔	01	B02A B02B B02C B20A B20B B20C B20D B20E B39A B39B	20.42.24↔	03	D06A D06B BORP KORP KVB I KVB II MKOR VAC VBOR VKOR
	09	J02A J02B J03A J03B J04Z J10A J10B		03	D09Z D30A D30B D30C		01	B02A B02B B02C B20A B20B B20C B20D B20E B39A B39B
20.01↔	21B	X06A X06B X06C BORP VAC VBOR	20.32.00↔	03	D09Z D30A D30B D30C	20.42.30↔	03	D06A D06B BORP KORP KVB I KVB II MKOR VAC VBOR VKOR
	03	D06A D06B D06C D09Z D30A D30B		03	D09Z D30A D30B D30C		01	B02A B02B B02C B20A B20B B20C B20D B20E B39A B39B
20.01↔	09	J02A J02B J03A J03B J04Z J10A J10B	20.32.01↔	03	D09Z D30A D30B D30C	20.42.30↔	03	D06A D06B BORP KORP KVB I KVB II MKOR VAC VBOR VKOR
	21B	X06A X06B X06C BORP VAC VBOR		03	D09Z D30A D30B D30C		01	B02A B02B B02C B20A B20B B20C B20D B20E B39A B39B
20.01↔	01	B09Z B39A B39B	20.32.02↔	03	D09Z D30A D30B D30C	20.42.30↔	01	B02A B02B B02C B20A B20B B20C B20D B20E B39A B39B
	01	B09Z B39A B39B		03	D09Z D30A D30B D30C		01	B02A B02B B02C B20A B20B B20C B20D B20E B39A B39B
20.01↔	01	B09Z B39A B39B	20.32.99↔	03	D09Z D30A D30B D30C	20.42.30↔	03	D06A D06B BORP KORP KVB I KVB II MKOR VAC VBOR VKOR
	01	B09Z B39A B39B		03	D09Z D30A D30B D30C		01	B02A B02B B02C B20A B20B B20C B20D B20E B39A B39B
20.01↔	01	B09Z B39A B39B	20.41↔	01	BORP VAC VBOR B02A B02B B02C B20A B20B B20C B20D B20E B39A	20.42.30↔	01	B02A B02B B02C B20A B20B B20C B20D B20E B39A B39B
	01	B09Z B39A B39B		01	BORP VAC VBOR B02A B02B B02C B20A B20B B20C B20D B20E B39A		01	B02A B02B B02C B20A B20B B20C B20D B20E B39A B39B

CHOP	MDC	DRG	CHOP	MDC	DRG	CHOP	MDC	DRG
		B20A B20B B20C B20D B20E B39A B39B	20.51.99↔	01	D09Z D30A D30B B02A B02B B02C B20A B20B B20C B20D B20E B39A B39B	20.79.22↔	03	D06A D06B D06C BORP KVB I KVB II VAC VBOR
20.42.31↔	03	D06A D06B BORP KORP KVB I KVB II MKOR VAC VBOR VKOR		03	D06A D06B D06C D09Z D30A D30B		01	B02A B02B B02C B20A B20B B20C B20D B20E B39A B39B
	01	B02A B02B B02C B20A B20B B20C B20D B20E B39A B39B	20.59↔	03	D09Z D30A D30B D30C	20.79.23↔	03	D06A D06B D06C BORP KVB I KVB II VAC VBOR
	03	D06A D06B BORP KORP KVB I KVB II MKOR VAC VBOR VKOR	20.61.00↔	03	D09Z D30A D30B X06A X06B X06C		01	B02A B02B B02C B20A B20B B20C B20D B20E B39A B39B
20.42.32↔	03	D06A D06B BORP KORP KVB I KVB II MKOR VAC VBOR VKOR	20.61.10↔	21B	X06A X06B X06C BORP VAC VBOR		03	D06A D06B D06C BORP KVB I KVB II VAC VBOR
	01	B02A B02B B02C B20A B20B B20C B20D B20E B39A B39B	20.61.99↔	03	D09Z D30A D30B X06A X06B X06C	20.79.99↔	03	D06A D06B D06C BORP KVB I KVB II VAC VBOR
	03	D06A D06B BORP KORP KVB I KVB II MKOR VAC VBOR VKOR	20.62.00↔	21B	X06A X06B X06C BORP VAC VBOR		01	B02A B02B B02C B20A B20B B20C B20D B20E B39A B39B
20.42.33↔	03	D06A D06B BORP KORP KVB I KVB II MKOR VAC VBOR VKOR	20.62.10↔	03	D09Z D30A D30B X06A X06B X06C	20.8↔	03	D06A D06B D06C BORP KVB I KVB II VAC VBOR
	01	B02A B02B B02C B20A B20B B20C B20D B20E B39A B39B	20.62.99↔	21B	X06A X06B X06C BORP KVB I KVB II VAC VBOR	20.91↔	03	D09Z D30A D30B BORP KVB I KVB II VAC VBOR
	03	D06A D06B BORP KORP KVB I KVB II MKOR VAC VBOR VKOR	20.71↔	03	D09Z D30A D30B X06A X06B X06C	20.92↔	03	D09Z D30A D30B BORP KVB I KVB II VAC VBOR
20.42.34↔	03	D06A D06B BORP KORP KVB I KVB II MKOR VAC VBOR VKOR		03	D06A D06B D06C		01	B02A B02B B02C B20A B20B B20C B20D B20E B39A B39B
	01	B02A B02B B02C B20A B20B B20C B20D B20E B39A B39B	20.72.00↔	03	D06A D06B D06C	20.93↔	03	D06A D06B D06C BORP KVB I KVB II VAC VBOR
	03	D06A D06B BORP KORP KVB I KVB II MKOR VAC VBOR VKOR	20.72.10↔	03	D06A D06B D06C		03	D06A D06B D06C BORP KVB I KVB II VAC VBOR
	03	D06A D06B BORP KORP KVB I KVB II MKOR VAC VBOR VKOR	20.72.11↔	03	D06A D06B D06C		03	D06A D06B D06C BORP KVB I KVB II VAC VBOR
20.42.99↔	03	D06A D06B BORP KORP KVB I KVB II MKOR VAC VBOR VKOR	20.72.12↔	03	D06A D06B D06C		03	D06A D06B D06C BORP KVB I KVB II VAC VBOR
	01	B02A B02B B02C B20A B20B B20C B20D B20E B39A B39B	20.72.13↔	03	D06A D06B D06C	20.95.00↔	21B	X06A X06B X06C BORP KORP KVB I KVB II MKOR VAC VBOR VKOR
	03	D06A D06B BORP KORP KVB I KVB II MKOR VAC VBOR VKOR	20.72.14↔	03	D06A D06B D06C		03	D06A D06B D06C BORP KVB I KVB II VAC VBOR
	01	B02A B02B B02C B20A B20B B20C B20D B20E B39A B39B	20.72.99↔	03	D06A D06B D06C	20.95.10↔	03	D06A D06B D06C BORP KORP KVB I KVB II MKOR VAC VBOR VKOR
	03	D06A D06B BORP KORP KVB I KVB II MKOR VAC VBOR VKOR	20.79.00↔	01	B02A B02B B02C B20A B20B B20C B20D B20E B39A B39B	20.95.11↔	03	D06A D06B D06C BORP KVB I KVB II VAC VBOR
20.49↔	03	D06A D06B BORP KVB I KVB II VAC VBOR	20.79.10↔	03	D06A D06B D06C BORP KVB I KVB II VAC VBOR	20.95.99↔	03	D06A D06B D06C BORP KORP KVB I KVB II MKOR VAC VBOR VKOR
20.51.00↔	03	D06A D06B BORP KVB I KVB II VAC VBOR		01	B02A B02B B02C B20A B20B B20C B20D B20E B39A B39B		03	D23Z BORP KORP KVB I KVB II MKOR VAC VBOR VKOR
	01	B02A B02B B02C B20A B20B B20C B20D B20E B39A B39B	20.79.11↔	03	D06A D06B D06C BORP KVB I KVB II VAC VBOR	20.96↔	03	D23Z BORP KORP KVB I KVB II MKOR VAC VBOR VKOR
	03	D06A D06B D06C D09Z D30A D30B B02A B02B B02C B20A B20B B20C B20D B20E B39A B39B		01	B02A B02B B02C B20A B20B B20C B20D B20E B39A B39B		03	D01A D01B A06Z A07A A11A A11B A11C A11D A18Z
20.51.10↔	01	B02A B02B B02C B20A B20B B20C B20D B20E B39A B39B	20.79.20↔	03	D06A D06B D06C BORP KVB I KVB II VAC VBOR	20.97↔	03	D01A D01B A06Z A07A A11A A11B A11C A11D A18Z
	03	D06A D06B D06C D09Z D30A D30B B02A B02B B02C B20A B20B B20C B20D B20E B39A B39B		01	B02A B02B B02C B20A B20B B20C B20D B20E B39A B39B		Prä	A06Z A07A A11A A11B A11C A11D A18Z
20.51.11↔	01	B02A B02B B02C B20A B20B B20C B20D B20E B39A B39B	20.79.21↔	03	D06A D06B D06C BORP KVB I KVB II VAC VBOR		03	D01A D01B A06Z A07A A11A A11B A11C A11D A18Z
	03	D06A D06B D06C D09Z D30A D30B B02A B02B B02C B20A B20B B20C B20D B20E B39A B39B		01	B02A B02B B02C B20A B20B B20C B20D B20E B39A B39B	20.98↔	Prä	A06Z A07A A11A A11B A11C A11D A18Z
20.51.12↔	01	B02A B02B B02C B20A B20B B20C B20D B20E B39A B39B		03	D06A D06B D06C BORP KVB I KVB II VAC VBOR		03	D01A D01B A06Z A07A A11A A11B A11C A11D A18Z
	03	D06A D06B D06C		01	B02A B02B B02C B20A B20B B20C B20D B20E B39A B39B		03	D01A D01B A06Z A07A A11A A11B A11C A11D A18Z

CHOP	MDC	DRG	CHOP	MDC	DRG	CHOP	MDC	DRG
		KVB II MKOR VAC		09	J02A J02B J03A			D38A
		VBOR VKOR			J03B J04Z J10A		05	F21A F21B F21C
	03	D01A D01B			J10B		08	I27A I27B I27C
	Prä	A06Z A07A A11A		21B	X06A X06B X06C			I27D
		A11B A11C A11D	21.31.10↔	02	C13A		09	J02A J02B J03A
20.99.10↔		A18Z		03	D09Z D30A D30B			J03B J04Z J08A
		BORP KVB I KVB II			D30C D35Z D38A			J08B J10A J10B
	01	VAC VB VBOR		09	J02A J02B J03A			J21Z
		B02A B02B B02C			J03B J04Z J10A		10	K09A K09B
		B20A B20B B20C			J10B		21B	X06A X06B X06C
		B20D B20E B39A		21B	X06A X06B X06C	21.4X.32↔	22	Y02A Y02B Y02C
		B39B	21.31.12↔	02	C13A			BORP KVB I KVB II
	03	D09Z D30A D30B		03	D09Z D30A D30B			VAC VB VBOR
	08	I15A I15B			D30C D35Z D38A		01	B17A B17B B17C
	11	L09A L09B		09	J02A J02B J03A			B39A B39B
	21B	X06A X06B X06C			J03B J04Z J10A		03	D12A D12B D35Z
20.99.20↔	22	Y02A Y02B Y02C			J10B			D38A
		BORP KVB I KVB II		21B	X06A X06B X06C		05	F21A F21B F21C
		VAC VB VBOR	21.32↔	01	B17A B17B B17C		08	I27A I27B I27C
	01	B02A B02B B02C			B39A B39B			I27D
		B20A B20B B20C		02	C13A		09	J02A J02B J03A
		B20D B20E B39A		03	D09Z D12A D12B			J03B J04Z J08A
		B39B			D30A D30B D30C			J08B J10A J10B
	03	D09Z D30A D30B			D35Z D39Z		10	K09A K09B
	08	I15A I15B		05	F21A F21B F21C		21B	X06A X06B X06C
	21B	X06A X06B X06C		08	I27A I27B I27C		22	Y02A Y02B Y02C
20.99.30↔	22	Y02A Y02B Y02C		09	J02A J02B J03A	21.4X.99↔		BORP KVB I KVB II
		BORP VAC VBOR			J03B J04Z J08A			VAC VB VBOR
	01	B02A B02B B02C			J08B J10A J10B		01	B17A B17B B17C
		B20A B20B B20C			J21Z			B39A B39B
		B20D B20E B39A		10	K09A K09B		03	D12A D12B D35Z
		B39B		21B	X06A X06B X06C			D38A
	03	D09Z D30A D30B	21.4X.00↔		BORP KVB I KVB II		05	F21A F21B F21C
	08	I15A I15B			VAC VB VBOR		08	I27A I27B I27C
	21B	X06A X06B X06C		01	B17A B17B B17C			I27D
20.99.99↔	01	B02A B02B B02C			B39A B39B		09	J02A J02B J03A
		B20A B20B B20C		03	D12A D12B D35Z			J03B J04Z J08A
		B20D B20E B39A			D38A			J08B J10A J10B
		B39B		05	F21A F21B F21C		10	K09A K09B
	03	D09Z D30A D30B		08	I27A I27B I27C		21B	X06A X06B X06C
	08	I15A I15B			I27D		22	Y02A Y02B Y02C
	21B	X06A X06B X06C		09	J02A J02B J03A	21.5↔		C13A
21.04↔		BORP KVB I KVB II			J03B J04Z J08A		03	D09Z D30A D30B
		VAC VBOR			J08B J10A J10B			D30C D38A D38B
	03	D12A D12B		10	K09A K09B		04	E02A E02B E02C
	05	F21A F21B F21C		21B	X06A X06B X06C			E07Z
	21B	X06A X06B X06C		22	Y02A Y02B Y02C	21.61↔	21B	X06A X06B X06C
21.05↔		BORP KVB I KVB II			BORP KVB I KVB II		02	C13A
		VAC VBOR			VAC VB VBOR		03	D39Z
	03	D12A D12B	21.4X.12↔	01	B17A B17B B17C		04	E02A E02B E02C
	05	F21A F21B F21C			B39A B39B			E07Z
	21B	X06A X06B X06C		03	D12A D12B D35Z	21.62↔	02	C13A
21.06↔		BORP KVB I KVB II			D38A		03	D39Z
		VAC VBOR		05	F21A F21B F21C		21B	X06A X06B X06C
	03	D12A D12B		08	I27A I27B I27C	21.69.00↔	02	C13A
	05	F21A F21B F21C			I27D		03	D39Z
	21B	X06A X06B X06C		09	J02A J02B J03A		04	E02A E02B E02C
21.07↔		BORP KVB I KVB II			J03B J04Z J08A			E07Z
		VAC VBOR			J08B J10A J10B	21.69.10↔	02	C13A
	02	C13A			J21Z		03	D39Z
	03	D09Z D30A D30B		10	K09A K09B		04	E02A E02B E02C
		D30C D38A D38B		21B	X06A X06B X06C	21.69.11↔		E07Z
	08	I28A I28B		22	Y02A Y02B Y02C		02	C13A
	09	J02A J02B J03A	21.4X.22↔		BORP KVB I KVB II		03	D39Z
		J03B J04Z J10A			VAC VB VBOR		04	E02A E02B E02C
		J10B			VAC VB VBOR			E07Z
21.09.10↔	21B	X06A X06B X06C		01	B17A B17B B17C	21.69.12↔	02	C13A
21.1↔	03	D12A D12B			B39A B39B		03	D39Z
	02	C13A		03	D12A D12B D35Z			
	03	D39Z						

CHOP	MDC	DRG	CHOP	MDC	DRG	CHOP	MDC	DRG
	04	E02A E02B E02C E07Z		03	D35Z D38A	21.86.11↔		BORP KVB I KVB II VAC VB VBOR
21.69.99↔	02	C13A		04	E02A E02B E02C E07Z		02	C13A
	03	D39Z		08	I28A I28B I28C		03	D03A D35Z D38A D38B
	04	E02A E02B E02C E07Z		09	J02A J02B J03A J03B J04Z J10A J10B		04	E02A E02B E02C E07Z
21.72↔	03	D25A D25B D28Z D29Z		21B	X06A X06B X06C		08	I28A I28B I28C
	08	I17Z		22	Y02A Y02B Y02C		09	J02A J02B J03A J03B J04Z J10A J10B
	09	J02A J02B J03A J03B J04Z J08A J08B J11A J11B	21.83.99↔		BORP KVB I KVB II VAC VB VBOR		21B	X06A X06B X06C
	21B	X06A X06B X06C BORP KVB I KVB II VAC VBOR		02	C13A	21.86.99↔	22	Y02A Y02B Y02C BORP VAC VB VBOR
21.82↔	02	C13A		03	D35Z D38A		02	C13A
	03	D09Z D30A D30B D30C D38A D38B		04	E02A E02B E02C E07Z		03	D03A D35Z D38A D38B
	21B	X06A X06B X06C BORP KVB I KVB II VAC VB VBOR		08	I28A I28B I28C		04	E02A E02B E02C E07Z
21.83.00↔	02	C13A		09	J02A J02B J03A J03B J04Z J10A J10B		08	I28A I28B I28C
	03	D35Z D38A	21.84↔	21B	X06A X06B X06C		09	J02A J02B J03A J03B J04Z J10A J10B
	04	E02A E02B E02C E07Z		22	Y02A Y02B Y02C BORP VAC VB VBOR		21B	X06A X06B X06C
	08	I28A I28B I28C		02	C13A		22	Y02A Y02B Y02C BORP VAC VBOR
	09	J02A J02B J03A J03B J04Z J10A J10B		03	D35Z D38A	21.87↔	02	C13A
	21B	X06A X06B X06C		04	E02A E02B E02C E07Z		03	D03A D35Z D38A D38B
21.83.10↔	22	Y02A Y02B Y02C BORP KVB I KVB II VAC VB VBOR		08	I28A I28B I28C		04	E02A E02B E02C E07Z
	02	C13A	21.85↔	09	J02A J02B J03A J03B J04Z J10A J10B		08	I28A I28B I28C
	03	D35Z D38A		21B	X06A X06B X06C		09	J02A J02B J03A J03B J04Z J10A J10B
	04	E02A E02B E02C E07Z		22	Y02A Y02B Y02C BORP VAC VB VBOR		21B	X06A X06B X06C
	08	I28A I28B I28C		02	C13A	21.88.00↔	02	C13A
	09	J02A J02B J03A J03B J04Z J10A J10B		03	D35Z D38A		03	D35Z D38A D38B
	21B	X06A X06B X06C		04	E02A E02B E02C E07Z		04	E02A E02B E02C E07Z
21.83.11↔	22	Y02A Y02B Y02C BORP KVB I KVB II VAC VB VBOR		08	I28A I28B I28C		08	I28A I28B
	02	C13A	21.86.00↔	09	J02A J02B J03A J03B J04Z J10A J10B		09	J02A J02B J03A J03B J04Z J10A J10B
	03	D35Z D38A		21B	X06A X06B X06C		21B	X06A X06B X06C
	04	E02A E02B E02C E07Z		22	Y02A Y02B Y02C BORP VAC VB VBOR	21.88.10↔	02	C13A
	08	I28A I28B I28C		02	C13A		03	D35Z D38A D38B
	09	J02A J02B J03A J03B J04Z J10A J10B		03	D35Z D38A D38B		04	E02A E02B E02C E07Z
	21B	X06A X06B X06C		04	E02A E02B E02C E07Z		08	I28A I28B
21.83.12↔	22	Y02A Y02B Y02C BORP KVB I KVB II VAC VB VBOR		08	I28A I28B I28C		09	J02A J02B J03A J03B J04Z J10A J10B
	02	C13A	21.86.10↔	09	J02A J02B J03A J03B J04Z J10A J10B		21B	X06A X06B X06C
	03	D35Z D38A		21B	X06A X06B X06C		22	Y02A Y02B Y02C VB
	04	E02A E02B E02C E07Z		22	Y02A Y02B Y02C BORP VAC VB VBOR	21.88.11↔	02	C13A
	08	I28A I28B I28C		02	C13A		03	D35Z D38A D38B
	09	J02A J02B J03A J03B J04Z J10A J10B		03	D03A D35Z D38A D38B		04	E02A E02B E02C E07Z
	21B	X06A X06B X06C		04	E02A E02B E02C E07Z		08	I28A I28B
21.83.20↔	22	Y02A Y02B Y02C BORP KVB I KVB II VAC VB VBOR		08	I28A I28B I28C		09	J02A J02B J03A J03B J04Z J10A J10B
	02	C13A		09	J02A J02B J03A J03B J04Z J10A J10B		21B	X06A X06B X06C
	03	D35Z D38A		21B	X06A X06B X06C	21.88.12↔	22	Y02A Y02B Y02C VB
	04	E02A E02B E02C E07Z		22	Y02A Y02B Y02C		02	C13A
	08	I28A I28B I28C		02	C13A		03	D35Z D38A D38B
	09	J02A J02B J03A J03B J04Z J10A J10B		03	D03A D35Z D38A D38B			
	21B	X06A X06B X06C		04	E02A E02B E02C E07Z			
	22	Y02A Y02B Y02C BORP KVB I KVB II VAC VB VBOR		08	I28A I28B I28C			
	02	C13A		09	J02A J02B J03A J03B J04Z J10A J10B			
	03	D35Z D38A		21B	X06A X06B X06C			
	04	E02A E02B E02C E07Z		22	Y02A Y02B Y02C			
	08	I28A I28B I28C						
	09	J02A J02B J03A J03B J04Z J10A J10B						
	21B	X06A X06B X06C						
	22	Y02A Y02B Y02C BORP KVB I KVB II VAC VB VBOR						
	02	C13A						

CHOP	MDC	DRG	CHOP	MDC	DRG	CHOP	MDC	DRG
	04	E02A E02B E02C E07Z		21B	X06A X06B X06C		01	VAC VBOR
	08	I28A I28B	21.99.00↔	02	C13A		03	B09Z B39A B39B D06A D06B
	09	J02A J02B J03A J03B J04Z J10A J10B		03	D12A D12B D39Z	22.50↔	03	D06A D06B D06C
	21B	X06A X06B X06C		04	E02A E02B E02C E07Z	22.51↔	01	B02A B02B B02C B20A B20B B20C B20D B20E B39A B39B
21.88.13↔	22	Y02A Y02B Y02C VB	21.99.10↔	02	C13A		02	C14Z
	02	C13A		03	D12A D12B D38A D38B		03	D06A D06B D06C
	03	D35Z D38A D38B		04	E02A E02B E02C E07Z	22.52↔		BORP KVB I KVB II VAC VBOR
	04	E02A E02B E02C E07Z		21B	X06A X06B X06C		01	B02A B02B B02C B20A B20B B20C B20D B20E B39A B39B
	08	I28A I28B	21.99.20↔	02	C13A		02	C14Z
	09	J02A J02B J03A J03B J04Z J10A J10B		03	D12A D12B D38A D38B		03	D06A D06B D06C
	19	U01A U01B U01C		04	E02A E02B E02C E07Z		01	B09Z B39A B39B
	21B	X06A X06B X06C		21B	X06A X06B X06C	22.53↔	03	D06A D06B D06C
21.88.14↔	22	Y02A Y02B Y02C VB	21.99.99↔	02	C13A		03	D06A D06B D06C
	02	C13A		03	D12A D12B D39Z	22.60↔		BORP KVB I KVB II VAC VBOR
	03	D35Z D38A D38B		04	E02A E02B E02C E07Z		03	D06A D06B D06C
	04	E02A E02B E02C E07Z	22.2X.00↔	21B	X06A X06B X06C	22.61↔		BORP KVB I KVB II VAC VBOR
	08	I28A I28B	22.2X.10↔	02	C14Z		01	B09Z B39A B39B
	09	J02A J02B J03A J03B J04Z J10A J10B		01	B09Z B39A B39B		03	D06A D06B D06C
	19	U01A U01B U01C		02	C14Z		08	I28A I28B
	21B	X06A X06B X06C	22.2X.11↔	03	D06A D06B D06C	22.62.00↔		BORP KVB I KVB II VAC VBOR
21.88.15↔	22	Y02A Y02B Y02C VB		08	I28A I28B		01	B09Z B39A B39B
	02	C13A	22.31↔	01	B09Z B39A B39B		03	D06A D06B D06C
	03	D35Z D38A D38B		02	C14Z		08	I28A I28B
	04	E02A E02B E02C E07Z		03	D06A D06B D06C	22.62.10↔		BORP KVB I KVB II VAC VBOR
	08	I28A I28B	22.41.00↔	08	I28A I28B		01	B09Z B39A B39B
	09	J02A J02B J03A J03B J04Z J10A J10B		BORP KVB I KVB II VAC VBOR	22.62.11↔	03	D06A D06B D06C	
	19	U01A U01B U01C	22.41.10↔	01	B09Z B39A B39B		08	I28A I28B
	21B	X06A X06B X06C		03	D06A D06B D06C	22.62.19↔		BORP KVB I KVB II VAC VBOR
21.88.99↔	22	Y02A Y02B Y02C VB	22.41.11↔	01	B09Z B39A B39B		03	D06A D06B D06C
	02	C13A		03	D06A D06B	22.62.20↔	08	I28A I28B
	03	D35Z D38A D38B		BORP KVB I KVB II VAC VBOR			BORP KVB I KVB II VAC VBOR	
	04	E02A E02B E02C E07Z	22.41.12↔	01	B09Z B39A B39B		01	B09Z B39A B39B
	08	I28A I28B		03	D06A D06B	22.62.21↔	03	D06A D06B D06C
	09	J02A J02B J03A J03B J04Z J10A J10B	22.41.99↔	BORP KVB I KVB II VAC VBOR		08	I28A I28B	
	19	U01A U01B U01C		01	B09Z B39A B39B	22.62.29↔		BORP KVB I KVB II VAC VBOR
	21B	X06A X06B X06C	22.42.00↔	03	D06A D06B		01	B09Z B39A B39B
21.89↔	02	C13A		BORP KVB I KVB II VAC VBOR	22.62.21↔	03	D06A D06B D06C	
	03	D35Z D39Z	22.42.11↔	01	B09Z B39A B39B		08	I28A I28B
	04	E02A E02B E02C E07Z		03	D06A D06B	22.62.29↔		BORP KVB I KVB II VAC VBOR
	08	I28A I28B I28C	22.42.10↔	01	B09Z B39A B39B		01	B09Z B39A B39B
	09	J02A J02B J03A J03B J04Z J10A J10B		BORP KVB I KVB II VAC VBOR	22.62.99↔	03	D06A D06B D06C	
	19	U01A U01B U01C	22.42.99↔	01	B09Z B39A B39B		08	I28A I28B
	21B	X06A X06B X06C		03	D06A D06B	22.63.00↔		BORP KVB I KVB II VAC VBOR
21.91↔	02	C13A		BORP KVB I KVB II VAC VBOR				
	03	D09Z D30A D30B D30C D39Z	22.42.11↔	01	B09Z B39A B39B		03	D06A D06B D06C
	09	J02A J02B J03A J03B J04Z J10A		03	D06A D06B		08	I28A I28B
				BORP KVB I KVB II				

CHOP	MDC	DRG	CHOP	MDC	DRG	CHOP	MDC	DRG
	01	B02A B02B B02C B20A B20B B20C B20D B20E B39A B39B		08	I15A I15B			VAC VBOR
				09	J02A J02B J08A J08B		03	D08Z D22Z D25A D25B D30A D30B D30C
22.63.10↔	03	D06A D06B BORP KVB I KVB II VAC VBOR	22.9X.00↔	21A	W01A W01B	24.4X.11↔		BORP KVB I KVB II VAC VBOR
	01	B02A B02B B02C B20A B20B B20C B20D B20E B39A B39B	22.9X.10↔	21B	X06A X06B X06C		03	D08Z D22Z D25A D25B D30A D30B D30C
			22.9X.11↔	03	D06A D06B D06C	24.4X.99↔	03	D08Z D22Z D25A D25B D30A D30B D30C
22.63.11↔	03	D06A D06B BORP KVB I KVB II VAC VBOR	22.9X.12↔	08	I17Z		03	D08Z D22Z D25A D25B D30A D30B D30C
	01	B02A B02B B02C B20A B20B B20C B20D B20E B39A B39B	22.9X.13↔	03	D06A D06B D06C	24.5X.00↔	03	D08Z D22Z D25A D25B D30A D30B D30C
			22.9X.14↔	08	I17Z		03	D08Z D22Z D25A D25B D30A D30B D30C
22.63.99↔	03	D06A D06B BORP KVB I KVB II VAC VBOR	22.9X.20↔	03	D06A D06B		09	J02A J02B J03A J03B J04Z J11A J11B
	01	B02A B02B B02C B20A B20B B20C B20D B20E B39A B39B	22.9X.21↔	08	I17Z	24.5X.10↔	21B	X06A X06B X06C BORP KVB I KVB II VAC VBOR
			22.9X.22↔	03	D06A D06B		03	D08Z D22Z D25A D25B D30A D30B D30C
22.64↔	03	D06A D06B BORP KVB I KVB II VAC VBOR	22.9X.23↔	08	I17Z		09	J02A J02B J03A J03B J04Z J11A J11B
	01	B02A B02B B02C B20A B20B B20C B20D B20E B39A B39B	22.9X.24↔	03	D06A D06B		21B	X06A X06B X06C BORP KVB I KVB II VAC VBOR
			22.9X.25↔	08	I17Z	24.5X.99↔	03	D08Z D22Z D25A D25B D30A D30B D30C
22.71↔	03	D06A D06B BORP KVB I KVB II VAC VBOR	22.9X.99↔	03	D06A D06B D06C		03	D08Z D22Z D25A D25B D30A D30B D30C
	01	B02A B02B B02C B20A B20B B20C B20D B20E B39A B39B	23.02†↔	08	I17Z		09	J02A J02B J03A J03B J04Z J11A J11B
			23.04†↔	03	D40Z		21B	X06A X06B X06C BORP KVB I KVB II VAC VBOR
22.79.00↔	03	D06A D06B BORP KVB I KVB II VAC VBOR	23.10†↔	03	D40Z	24.91.10↔	21B	X06A X06B X06C BORP KVB I KVB II VAC VBOR
	21B	X06A X06B X06C BORP VAC VBOR	23.12.11†↔	03	D40Z		03	D08Z D22Z D25A D25B D30A D30B D30C
	01	B09Z B39A B39B	23.12.12†↔	03	D40Z		09	J02A J02B J03A J03B J04Z J11A J11B
	03	D06A D06B D25A D25B	23.13.11†↔	03	D40Z		21B	X06A X06B X06C BORP KVB I KVB II VAC VBOR
			23.13.12†↔	03	D40Z		03	D08Z D22Z D25A D25B D30A D30B D30C
	08	I15A I15B	23.19†↔	03	D40Z		09	J02A J02B J03A J03B J04Z J11A J11B
	09	J02A J02B J08A J08B	23.70†↔	03	D40Z		21B	X06A X06B X06C BORP KVB I KVB II VAC VBOR
			23.73.11†↔	03	D40Z	24.91.11↔	03	D08Z D22Z D25A D25B D30A D30B D30C
			23.73.12†↔	03	D40Z		09	J02A J02B J03A J03B J04Z J11A J11B
22.79.10↔	21A	W01A W01B	23.79†↔	03	D40Z		21B	X06A X06B X06C BORP KVB I KVB II VAC VBOR
	21B	X06A X06B X06C BORP KVB I KVB II VAC VBOR	23.80†↔	03	D40Z		03	D08Z D22Z D25A D25B D30A D30B D30C
			23.81.11†↔	03	D40Z		09	J02A J02B J03A J03B J04Z J11A J11B
	01	B09Z B39A B39B	23.81.12†↔	03	D40Z	24.91.99↔	03	D08Z D22Z D25A D25B D30A D30B D30C
	03	D06A D06B D25A D25B	23.82.11†↔	03	D40Z		09	J02A J02B J03A J03B J04Z J11A J11B
			23.82.12†↔	03	D40Z		21B	X06A X06B X06C BORP KVB I KVB II VAC VBOR
	08	I15A I15B	23.89†↔	03	D40Z		03	D08Z D22Z D25A D25B D30A D30B D30C
	09	J02A J02B J08A J08B	23.A0†↔	03	D40Z		09	J02A J02B J03A J03B J04Z J11A J11B
			23.A1.11†↔	03	D40Z		21B	X06A X06B X06C BORP KVB I KVB II VAC VBOR
			23.A1.12†↔	03	D40Z		03	D08Z D22Z D25A D25B D30A D30B D30C
22.79.11↔	21A	W01A W01B	23.A1.13†↔	03	D40Z		09	J02A J02B J03A J03B J04Z J11A J11B
	21B	X06A X06B X06C BORP KVB I KVB II VAC VBOR	24.2X.10↔		BORP KVB I KVB II VAC VBOR	24.91.99↔	22	Y02A Y02B Y02C BORP VAC VBOR
				03	D08Z D22Z D25A D25B D30A D30B D30C		03	D08Z D22Z D25A D25B D30A D30B D30C
	01	B09Z B39A B39B		21B	X06A X06B X06C		09	J02A J02B J03A J03B J04Z J11A J11B
	03	D06A D06B D25A D25B	24.2X.99↔	03	D08Z D22Z D25A D25B D30A D30B D30C		21B	X06A X06B X06C D40Z
	08	I15A I15B		03	D08Z D22Z D25A D25B D30A D30B D30C	24.99.00†↔	03	D40Z
	09	J02A J02B J08A J08B		21B	X06A X06B X06C BORP VAC VBOR	24.99.10†↔	03	D40Z
						24.99.11†↔	03	D40Z
22.79.19↔	21A	W01A W01B	24.4X.00↔			24.99.20†↔	03	D40Z
	21B	X06A X06B X06C BORP VAC VBOR				24.99.99†↔	03	D40Z
							03	D08Z D22Z D25A
	01	B09Z B39A B39B					03	D08Z D22Z D25A
	03	D06A D06B D25A D25B	24.4X.10↔		BORP KVB I KVB II		03	D08Z D22Z D25A

CHOP	MDC	DRG	CHOP	MDC	DRG	CHOP	MDC	DRG
		D25B D30A D30B			VBOR VKOR			J08B
		D30C		03	D02A D02B D24A		11	L33Z
	09	J02A J02B J03A			D24B D24C D25A		21B	X33Z
		J03B J04Z J11A		06	D25B	25.2X.23↔		BORP KORP KVB I
		J11B		07	G33Z G38Z			KVB II MKOR VAC
25.1↔	03	D08Z D22Z D25A		07	H33Z		03	VBOR VKOR
		D25B D30A D30B		09	J02A J02B J08A			D02A D02B D24A
		D30C			J08B			D24B D24C D25A
25.2X.00↔		BORP KORP KVB I		11	L33Z		06	D25B
		KVB II MKOR VAC	25.2X.14↔	21B	X33Z		07	G33Z G38Z
		VBOR VKOR			BORP KORP KVB I		07	H33Z
	03	D02A D02B D24A			KVB II MKOR VAC		09	J02A J02B J08A
		D24B D24C D25A		03	VBOR VKOR			J08B
		D25B			D02A D02B D24A		11	L33Z
	06	G33Z G38Z			D24B D25A D25B	25.2X.24↔	21B	X33Z
	07	H33Z		05	F04Z			BORP KORP KVB I
	09	J02A J02B J08A		06	G33Z G38Z			KVB II MKOR VAC
		J08B		07	H33Z		03	VBOR VKOR
	11	L33Z		08	I02A I02B			D02A D02B D24A
	21B	X33Z		09	J01A J01B J02A			D24B D25A D25B
25.2X.09↔		BORP KORP KVB I			J02B J08A J08B		05	F04Z
		KVB II MKOR VAC		11	L33Z		06	G33Z G38Z
		VBOR VKOR		21A	W01A		07	H33Z
	03	D02A D02B D24A		21B	X33Z		08	I02A I02B
		D24B D24C D25A		22	Y02A Y02B		09	J01A J01B J02A
		D25B	25.2X.19↔		BORP KORP KVB I			J02B J08A J08B
	06	G33Z G38Z			KVB II MKOR VAC		11	L33Z
	07	H33Z			VBOR VKOR		21A	W01A
	09	J02A J02B J08A		03	D02A D02B D24A		21B	X33Z
		J08B			D24B D24C D25A		22	Y02A Y02B
	11	L33Z			D25B	25.2X.29↔		BORP KORP KVB I
	21B	X33Z		06	G33Z G38Z			KVB II MKOR VAC
25.2X.10↔		BORP KORP KVB I		07	H33Z		03	VBOR VKOR
		KVB II MKOR VAC		09	J02A J02B J08A			D02A D02B D24A
		VBOR VKOR			J08B			D24B D24C D25A
	03	D02A D02B D24A		11	L33Z		06	D25B
		D24B D24C D25A	25.2X.20↔	21B	X33Z		07	G33Z G38Z
		D25B			BORP KORP KVB I		07	H33Z
	06	G33Z G38Z			KVB II MKOR VAC		09	J02A J02B J08A
	07	H33Z		03	VBOR VKOR			J08B
	09	J02A J02B J08A			D02A D02B D24A		11	L33Z
		J08B			D24B D24C D25A	25.2X.30↔	21B	X33Z
	11	L33Z			D25B			BORP KORP KVB I
	21B	X33Z		06	G33Z G38Z			KVB II MKOR VAC
25.2X.11↔		BORP KORP KVB I		07	H33Z		03	VBOR VKOR
		KVB II MKOR VAC		09	J02A J02B J08A			D02A D02B D24A
		VBOR VKOR			J08B			D24B D24C D25A
	03	D02A D02B D24A		11	L33Z		06	D25B
		D24B D24C D25A	25.2X.21↔	21B	X33Z		07	G33Z G38Z
		D25B			BORP KORP KVB I		07	H33Z
	06	G33Z G38Z			KVB II MKOR VAC		09	J02A J02B J08A
	07	H33Z		03	VBOR VKOR			J08B
	09	J02A J02B J08A			D02A D02B D24A		11	L33Z
		J08B			D24B D24C D25A	25.2X.31↔	21B	X33Z
	11	L33Z			D25B			BORP KORP KVB I
	21B	X33Z		06	G33Z G38Z			KVB II MKOR VAC
25.2X.12↔		BORP KORP KVB I		07	H33Z		03	VBOR VKOR
		KVB II MKOR VAC		09	J02A J02B J08A			D02A D02B D24A
		VBOR VKOR			J08B			D24B D24C D25A
	03	D02A D02B D24A		11	L33Z		06	D25B
		D24B D24C D25A	25.2X.22↔	21B	X33Z		07	G33Z G38Z
		D25B			BORP KORP KVB I		07	H33Z
	06	G33Z G38Z			KVB II MKOR VAC		09	J02A J02B J08A
	07	H33Z		03	VBOR VKOR			J08B
	09	J02A J02B J08A			D02A D02B D24A		11	L33Z
		J08B			D24B D24C D25A	25.2X.32↔	21B	X33Z
	11	L33Z			D25B			BORP KORP KVB I
	21B	X33Z		06	G33Z G38Z			KVB II MKOR VAC
25.2X.13↔		BORP KORP KVB I		07	H33Z		03	VBOR VKOR
		KVB II MKOR VAC		09	J02A J02B J08A			D02A D02B D24A

CHOP	MDC	DRG	CHOP	MDC	DRG	CHOP	MDC	DRG
		D24B D24C D25A		21B	X33Z		06	G33Z G38Z
		D25B	25.2X.42↔		BORP KORP KVB I		07	H33Z
	06	G33Z G38Z			KVB II MKOR VAC		09	J02A J02B J08A
	07	H33Z		03	VBOR VKOR			J08B
	09	J02A J02B J08A			D02A D02B D24A		11	L33Z
		J08B			D24B D24C D25A	25.2X.52↔	21B	X33Z
25.2X.33↔	11	L33Z		06	G33Z G38Z			BORP KORP KVB I
	21B	X33Z		07	H33Z			KVB II MKOR VAC
		BORP KORP KVB I		09	J02A J02B J08A		03	VBOR VKOR
		KVB II MKOR VAC			J08B			D02A D02B D24A
		VBOR VKOR		11	L33Z			D24B D24C D25A
	03	D02A D02B D24A	25.2X.43↔	21B	X33Z		06	G33Z G38Z
		D24B D24C D25A			BORP KORP KVB I		07	H33Z
		D25B			KVB II MKOR VAC		09	J02A J02B J08A
	06	G33Z G38Z		03	VBOR VKOR			J08B
	07	H33Z			D02A D02B D24A		11	L33Z
	09	J02A J02B J08A			D24B D24C D25A	25.2X.53↔	21B	X33Z
		J08B		06	G33Z G38Z			BORP KORP KVB I
	11	L33Z		07	H33Z			KVB II MKOR VAC
25.2X.34↔	21B	X33Z		09	J02A J02B J08A		03	VBOR VKOR
		BORP KORP KVB I			J08B			D02A D02B D24A
		KVB II MKOR VAC		11	L33Z			D24B D24C D25A
		VBOR VKOR		21B	X33Z		06	G33Z G38Z
	03	D02A D02B D24A	25.2X.44↔		BORP KORP KVB I		07	H33Z
		D24B D25A D25B			KVB II MKOR VAC		09	J02A J02B J08A
	05	F04Z		03	VBOR VKOR			J08B
	06	G33Z G38Z			D02A D02B D24A		11	L33Z
	07	H33Z			D24B D25A D25B	25.2X.54↔	21B	X33Z
	08	I02A I02B		05	F04Z			BORP KORP KVB I
	09	J01A J01B J02A		06	G33Z G38Z			KVB II MKOR VAC
		J02B J08A J08B		07	H33Z		03	VBOR VKOR
	11	L33Z		08	I02A I02B			D02A D02B D24A
25.2X.39↔	21A	W01A		09	J01A J01B J02A		05	F04Z
	21B	X33Z			J02B J08A J08B		06	G33Z G38Z
	22	Y02A Y02B		11	L33Z		07	H33Z
		BORP KORP KVB I		21A	W01A		08	I02A I02B
		KVB II MKOR VAC		21B	X33Z		09	J01A J01B J02A
		VBOR VKOR		22	Y02A Y02B			J02B J08A J08B
	03	D02A D02B D24A	25.2X.49↔		BORP KORP KVB I		11	L33Z
		D24B D24C D25A			KVB II MKOR VAC		21A	W01A
		D25B			VBOR VKOR		21B	X33Z
	06	G33Z G38Z		03	D02A D02B D24A		22	Y02A Y02B
	07	H33Z			D24B D24C D25A	25.2X.59↔		BORP KORP KVB I
	09	J02A J02B J08A			D25B			KVB II MKOR VAC
		J08B		06	G33Z G38Z		03	VBOR VKOR
	11	L33Z		07	H33Z			D02A D02B D24A
25.2X.40↔	21B	X33Z		09	J02A J02B J08A		06	G33Z G38Z
		BORP KORP KVB I			J08B		07	H33Z
		KVB II MKOR VAC		11	L33Z		09	J02A J02B J08A
		VBOR VKOR		21B	X33Z			J08B
	03	D02A D02B D24A	25.2X.50↔		BORP KORP KVB I		11	L33Z
		D24B D24C D25A			KVB II MKOR VAC		21B	X33Z
		D25B			VBOR VKOR			D02A D02B D24A
	06	G33Z G38Z		03	D02A D02B D24A		06	G33Z G38Z
	07	H33Z			D24B D24C D25A	25.3X.00↔	07	H33Z
	09	J02A J02B J08A			D25B		09	J02A J02B J08A
		J08B		06	G33Z G38Z			J08B
	11	L33Z		07	H33Z		11	L33Z
25.2X.41↔	21B	X33Z		09	J02A J02B J08A		21B	X33Z
		BORP KORP KVB I			J08B			BORP KORP KVB I
		KVB II MKOR VAC		11	L33Z			KVB II MKOR VAC
		VBOR VKOR		21B	X33Z		03	VBOR VKOR
	03	D02A D02B D24A	25.2X.51↔		BORP KORP KVB I			D02A D02B D24A
		D24B D24C D25A			KVB II MKOR VAC		06	G33Z G38Z
		D25B			VBOR VKOR		07	H33Z
	06	G33Z G38Z		03	D02A D02B D24A		09	J02A J02B J08A
	07	H33Z			D24B D24C D25A			J08B
	09	J02A J02B J08A			D25B		11	L33Z
		J08B		06	G33Z G38Z		21B	X33Z
	11	L33Z		07	H33Z			BORP KORP KVB I
		BORP KORP KVB I		09	J02A J02B J08A			KVB II MKOR VAC
		KVB II MKOR VAC			J08B		03	VBOR VKOR
		VBOR VKOR		11	L33Z			D02A D02B D24A
	03	D02A D02B D24A		21B	X33Z		06	G33Z G38Z
		D24B D24C D25A			BORP KORP KVB I		07	H33Z
		D25B			KVB II MKOR VAC		09	J02A J02B J08A
	06	G33Z G38Z			VBOR VKOR			J08B
	07	H33Z		03	D02A D02B D24A		11	L33Z
	09	J02A J02B J08A			D24B D24C D25A		21B	X33Z
		J08B			D25B	25.3X.09↔		BORP KORP KVB I
	11	L33Z			D25B			KVB II MKOR VAC

CHOP	MDC	DRG	CHOP	MDC	DRG	CHOP	MDC	DRG
25.3X.10↔	03	KVB II MKOR VAC	25.3X.19↔	03	11 L33Z	25.3X.29↔	06	G33Z G38Z
		VBOR VKOR			21A W01A			07 H33Z
		D02A D02B D24A			21B X33Z			08 I02A I02B
		D24B D24C D25A			22 Y02A Y02B			09 J01A J01B J02A
		D25B			BORP KORP KVB I			J02B J08A J08B
		G33Z G38Z			KVB II MKOR VAC			11 L33Z
		H33Z			VBOR VKOR			21A W01A
		J02A J02B J08A			D02A D02B D24A			21B X33Z
		J08B			D24B D24C D25A			22 Y02A Y02B
		L33Z			D25B			BORP KORP KVB I
25.3X.11↔	03	BORP KORP KVB I	25.3X.20↔	03	06 G33Z G38Z	25.3X.30↔	03	D02A D02B D24A
		KVB II MKOR VAC			07 H33Z			D24B D24C D25A
		VBOR VKOR			09 J02A J02B J08A			D25B
		D02A D02B D24A			J08B			G33Z G38Z
		D24B D24C D25A			D02A D02B D24A			07 H33Z
		D25B			D24B D24C D25A			09 J02A J02B J08A
		G33Z G38Z			D25B			J08B
		H33Z			BORP KORP KVB I			11 L33Z
		J02A J02B J08A			KVB II MKOR VAC			21B X33Z
		J08B			VBOR VKOR			BORP KORP KVB I
25.3X.12↔	03	BORP KORP KVB I	25.3X.21↔	03	06 G33Z G38Z	25.3X.31↔	03	D02A D02B D24A
		KVB II MKOR VAC			07 H33Z			D24B D24C D25A
		VBOR VKOR			09 J02A J02B J08A			D25B
		D02A D02B D24A			J08B			G33Z G38Z
		D24B D24C D25A			D02A D02B D24A			07 H33Z
		D25B			D24B D24C D25A			09 J02A J02B J08A
		G33Z G38Z			D25B			J08B
		H33Z			BORP KORP KVB I			11 L33Z
		J02A J02B J08A			KVB II MKOR VAC			21B X33Z
		J08B			VBOR VKOR			BORP KORP KVB I
25.3X.13↔	03	BORP KORP KVB I	25.3X.22↔	03	06 G33Z G38Z	25.3X.32↔	03	D02A D02B D24A
		KVB II MKOR VAC			07 H33Z			D24B D24C D25A
		VBOR VKOR			09 J02A J02B J08A			D25B
		D02A D02B D24A			J08B			G33Z G38Z
		D24B D24C D25A			D02A D02B D24A			07 H33Z
		D25B			D24B D24C D25A			09 J02A J02B J08A
		G33Z G38Z			D25B			J08B
		H33Z			BORP KORP KVB I			11 L33Z
		J02A J02B J08A			KVB II MKOR VAC			21B X33Z
		J08B			VBOR VKOR			BORP KORP KVB I
25.3X.14↔	03	BORP KORP KVB I	25.3X.23↔	03	06 G33Z G38Z	25.3X.33↔	03	D02A D02B D24A
		KVB II MKOR VAC			07 H33Z			D24B D24C D25A
		VBOR VKOR			09 J02A J02B J08A			D25B
		D02A D02B D24A			J08B			G33Z G38Z
		D24B D24C D25A			D02A D02B D24A			07 H33Z
		D25B			D24B D24C D25A			09 J02A J02B J08A
		G33Z G38Z			D25B			J08B
		H33Z			BORP KORP KVB I			11 L33Z
		J02A J02B J08A			KVB II MKOR VAC			21B X33Z
		J08B			VBOR VKOR			BORP KORP KVB I
25.3X.15↔	03	BORP KORP KVB I	25.3X.24↔	03	06 G33Z G38Z	25.3X.34↔	03	D02A D02B D24A
		KVB II MKOR VAC			07 H33Z			D24B D24C D25A
		VBOR VKOR			09 J02A J02B J08A			D25B
		D02A D02B D24A			J08B			G33Z G38Z
		D24B D24C D25A			D02A D02B D24A			07 H33Z
		D25B			D24B D24C D25A			09 J02A J02B J08A
		G33Z G38Z			D25B			J08B
		H33Z			BORP KORP KVB I			11 L33Z
		I02A I02B			KVB II MKOR VAC			21B X33Z
		J01A J01B J02A			VBOR VKOR			BORP KORP KVB I
J02B J08A J08B	D02A D02B D24A							
	D24B D25A D25B							
	F04Z							
	G33Z G38Z							
	H33Z							
	I02A I02B							
	J01A J01B J02A							
	J02B J08A J08B							

CHOP	MDC	DRG	CHOP	MDC	DRG	CHOP	MDC	DRG
		KVB II MKOR VAC		09	J02A J02B J08A		03	D02A D02B D24A
		VB VBOR VKOR			J08B			D24B D24C D25A
	03	D02A D02B D24A		11	L33Z		06	G33Z G38Z
		D24B D25A D25B		21B	X33Z		07	H33Z
	05	F04Z	25.3X.44↔		BORP KORP KVB I		09	J02A J02B J08A
	06	G33Z G38Z			KVB II MKOR VAC			J08B
	07	H33Z		03	D02A D02B D24A		11	L33Z
	08	I02A I02B			D24B D25A D25B	25.3X.54↔	21B	X33Z
	09	J01A J01B J02A		05	F04Z			BORP KORP KVB I
		J02B J08A J08B		06	G33Z G38Z			KVB II MKOR VAC
	11	L33Z		07	H33Z		03	D02A D02B D24A
	21A	W01A		08	I02A I02B			D24B D25A D25B
	21B	X33Z		09	J01A J01B J02A		05	F04Z
25.3X.39↔	22	Y02A Y02B			J02B J08A J08B		06	G33Z G38Z
		BORP KORP KVB I		11	L33Z		07	H33Z
		KVB II MKOR VAC		21A	W01A		08	I02A I02B
		VBOR VKOR		21B	X33Z		09	J01A J01B J02A
	03	D02A D02B D24A	25.3X.49↔	22	Y02A Y02B			J02B J08A J08B
		D24B D24C D25A			BORP KORP KVB I		11	L33Z
		D25B			KVB II MKOR VAC		21A	W01A
	06	G33Z G38Z		03	D02A D02B D24A		21B	X33Z
	07	H33Z			D24B D24C D25A	25.3X.59↔	22	Y02A Y02B
	09	J02A J02B J08A		06	G33Z G38Z			BORP KORP KVB I
		J08B		07	H33Z		03	KVB II MKOR VAC
	11	L33Z		09	J02A J02B J08A			VBOR VKOR
	21B	X33Z			J08B		06	D02A D02B D24A
25.3X.40↔		BORP KORP KVB I		11	L33Z			D24B D24C D25A
		KVB II MKOR VAC		21B	X33Z		06	G33Z G38Z
		VBOR VKOR			BORP KORP KVB I		07	H33Z
	03	D02A D02B D24A	25.3X.50↔		KVB II MKOR VAC		09	J02A J02B J08A
		D24B D24C D25A			VBOR VKOR			J08B
		D25B		03	D02A D02B D24A		11	L33Z
	06	G33Z G38Z			D24B D24C D25A	25.4X.00↔	21B	X33Z
	07	H33Z		06	G33Z G38Z			BORP KORP KVB I
	09	J02A J02B J08A		07	H33Z		03	KVB II MKOR VAC
		J08B		09	J02A J02B J08A			VBOR VKOR
	11	L33Z			J08B		06	D02A D02B D24A
	21B	X33Z		11	L33Z			D24B D24C D25A
25.3X.41↔		BORP KORP KVB I		21B	X33Z		06	G33Z G38Z
		KVB II MKOR VAC			BORP KORP KVB I		07	H33Z
		VBOR VKOR			KVB II MKOR VAC		09	J02A J02B J08A
	03	D02A D02B D24A	25.3X.51↔		VBOR VKOR			J08B
		D24B D24C D25A		03	D02A D02B D24A		11	L33Z
		D25B			D24B D24C D25A	25.4X.10↔	21B	X33Z
	06	G33Z G38Z		06	G33Z G38Z			BORP KORP KVB I
	07	H33Z		07	H33Z		03	KVB II MKOR VAC
	09	J02A J02B J08A		09	J02A J02B J08A			VBOR VKOR
		J08B			J08B		06	D02A D02B D24A
	11	L33Z		11	L33Z			D24B D24C D25A
	21B	X33Z		21B	X33Z		06	G33Z G38Z
25.3X.42↔		BORP KORP KVB I	25.3X.52↔		BORP KORP KVB I		07	H33Z
		KVB II MKOR VAC			KVB II MKOR VAC		09	J02A J02B J08A
		VBOR VKOR			VBOR VKOR			J08B
	03	D02A D02B D24A		03	D02A D02B D24A		11	L33Z
		D24B D24C D25A			D24B D24C D25A	25.4X.11↔	21B	X33Z
		D25B		06	G33Z G38Z			BORP KORP KVB I
	06	G33Z G38Z		07	H33Z		03	KVB II MKOR VAC
	07	H33Z		09	J02A J02B J08A			VBOR VKOR
	09	J02A J02B J08A			J08B		06	D02A D02B D24A
		J08B		11	L33Z			D24B D24C D25A
	11	L33Z		21B	X33Z		06	G33Z G38Z
	21B	X33Z			BORP KORP KVB I		07	H33Z
25.3X.43↔		BORP KORP KVB I	25.3X.53↔		KVB II MKOR VAC		09	J02A J02B J08A
		KVB II MKOR VAC			VBOR VKOR			J08B
		VBOR VKOR		03	D02A D02B D24A			
	03	D02A D02B D24A			D24B D24C D25A		06	G33Z G38Z
		D24B D24C D25A		06	G33Z G38Z		07	H33Z
		D25B		07	H33Z		09	J02A J02B J08A
	06	G33Z G38Z		09	J02A J02B J08A			J08B
	07	H33Z			J08B			
	09	J02A J02B J08A		11	L33Z			
		J08B		21B	X33Z			
	11	L33Z			BORP KORP KVB I			
	21B	X33Z			KVB II MKOR VAC			
		BORP KORP KVB I			VBOR VKOR			
		KVB II MKOR VAC			D02A D02B D24A			
		VBOR VKOR			D24B D24C D25A			
	03	D02A D02B D24A			D25B			
		D24B D24C D25A			G33Z G38Z			
		D25B			H33Z			
	06	G33Z G38Z			J02A J02B J08A			
	07	H33Z			J08B			
	09	J02A J02B J08A			J08B			
		J08B			L33Z			
	11	L33Z			X33Z			
	21B	X33Z			BORP KORP KVB I			
		BORP KORP KVB I			KVB II MKOR VAC			
		KVB II MKOR VAC			VBOR VKOR			
		VBOR VKOR			D02A D02B D24A			
	03	D02A D02B D24A			D24B D24C D25A			
		D24B D24C D25A			D25B			
		D25B			G33Z G38Z			
	06	G33Z G38Z			H33Z			
	07	H33Z			J02A J02B J08A			
	09	J02A J02B J08A			J08B			
		J08B			J08B			
	11	L33Z			L33Z			
	21B	X33Z			X33Z			
		BORP KORP KVB I			BORP KORP KVB I			
		KVB II MKOR VAC			KVB II MKOR VAC			
		VBOR VKOR			VBOR VKOR			
	03	D02A D02B D24A			D02A D02B D24A			
		D24B D24C D25A			D24B D24C D25A			
		D25B			D25B			
	06	G33Z G38Z			G33Z G38Z			
	07	H33Z			H33Z			
	09	J02A J02B J08A			J02A J02B J08A			
		J08B			J08B			
	11	L33Z			L33Z			
	21B	X33Z			X33Z			
		BORP KORP KVB I			BORP KORP KVB I			
		KVB II MKOR VAC			KVB II MKOR VAC			
		VBOR VKOR			VBOR VKOR			
	03	D02A D02B D24A			D02A D02B D24A			
		D24B D24C D25A			D24B D24C D25A			
		D25B			D25B			
	06	G33Z G38Z			G33Z G38Z			
	07	H33Z			H33Z			
	09	J02A J02B J08A			J02A J02B J08A			
		J08B			J08B			
	11	L33Z			L33Z			
	21B	X33Z			X33Z			
		BORP KORP KVB I			BORP KORP KVB I			
		KVB II MKOR VAC			KVB II MKOR VAC			
		VBOR VKOR			VBOR VKOR			
	03	D02A D02B D24A			D02A D02B D24A			
		D24B D24C D25A			D24B D24C D25A			
		D25B			D25B			
	06	G33Z G38Z			G33Z G38Z			
	07	H33Z			H33Z			
	09	J02A J02B J08A			J02A J02B J08A			
		J08B			J08B			
	11	L33Z			L33Z			
	21B	X33Z			X33Z			
		BORP KORP KVB I			BORP KORP KVB I			
		KVB II MKOR VAC			KVB II MKOR VAC			
		VBOR VKOR			VBOR VKOR			
	03	D02A D02B D24A			D02A D02B D24A			
		D24B D24C D25A			D24B D24C D25A			
		D25B			D25B			
	06	G33Z G38Z			G33Z G38Z			
	07	H33Z			H33Z			
	09	J02A J02B J08A			J02A J02B J08A			
		J08B			J08B			
	11	L33Z			L33Z			
	21B	X33Z			X33Z			
		BORP KORP KVB I			BORP KORP KVB I			
		KVB II MKOR VAC			KVB II MKOR VAC			
		VBOR VKOR			VBOR VKOR			
	03	D02A D02B D24A			D02A D02B D24A			
		D24B D24C D25A			D24B D24C D25A			
		D25B			D25B			
	06	G33Z G38Z			G33Z G38Z			
	07	H33Z			H33Z			
	09	J02A J02B J08A			J02A J02B J08A			
		J08B			J08B			
	11	L33Z			L33Z			
	21B	X33Z			X33Z			
		BORP KORP KVB I			BORP KORP KVB I			
		KVB II MKOR VAC			KVB II MKOR VAC			
		VBOR VKOR			VBOR VKOR			
	03	D02A D02B D24A			D02A D02B D24A			
		D24B D24C D25A			D24B D24C D25A			
		D25B			D25B			
	06	G33Z G38Z			G33Z G38Z			
	07	H33Z			H33Z			

CHOP	MDC	DRG	CHOP	MDC	DRG	CHOP	MDC	DRG
	11	L33Z			D25B	25.4X.31↔		BORP KORB KVB I
25.4X.12↔	21B	X33Z		06	G33Z G38Z			KVB II MKOR VAC
		BORP KORB KVB I		07	H33Z		03	VBOR VKOR
		KVB II MKOR VAC		09	J02A J02B J08A			D02A D02B D24A
	03	D02A D02B D24A			J08B			D24B D24C D25A
		D24B D24C D25A	25.4X.22↔	11	L33Z			D25B
		D25B		21B	X33Z		06	G33Z G38Z
	06	G33Z G38Z			BORP KORB KVB I		07	H33Z
	07	H33Z			KVB II MKOR VAC		09	J02A J02B J08A
	09	J02A J02B J08A		03	D02A D02B D24A			J08B
		J08B			D24B D24C D25A	25.4X.32↔	11	L33Z
25.4X.13↔	11	L33Z			D25B		21B	X33Z
	21B	X33Z		06	G33Z G38Z			BORP KORB KVB I
		BORP KORB KVB I		07	H33Z			KVB II MKOR VAC
		KVB II MKOR VAC		09	J02A J02B J08A		03	VBOR VKOR
		VBOR VKOR			J08B			D02A D02B D24A
	03	D02A D02B D24A		11	L33Z			D24B D24C D25A
		D24B D24C D25A	25.4X.23↔	21B	X33Z		06	D25B
		D25B			BORP KORB KVB I		07	G33Z G38Z
	06	G33Z G38Z			KVB II MKOR VAC		09	H33Z
	07	H33Z		03	D02A D02B D24A			J02A J02B J08A
	09	J02A J02B J08A			D24B D24C D25A	25.4X.33↔	11	L33Z
		J08B			D25B		21B	X33Z
25.4X.14↔	11	L33Z		06	G33Z G38Z			BORP KORB KVB I
	21B	X33Z		07	H33Z			KVB II MKOR VAC
		BORP KORB KVB I		09	J02A J02B J08A		03	VBOR VKOR
		KVB II MKOR VAC			J08B			D02A D02B D24A
		VBOR VKOR		11	L33Z			D24B D24C D25A
	03	D02A D02B D24A		21B	X33Z		06	D25B
		D24B D24C D25A	25.4X.24↔		BORP KORB KVB I		07	G33Z G38Z
		D25B			KVB II MKOR VAC		09	H33Z
	05	F04Z		03	D02A D02B D24A			J02A J02B J08A
	06	G33Z G38Z			D24B D24C D25A	25.4X.34↔	11	L33Z
	07	H33Z		05	F04Z		21B	X33Z
	08	I02A I02B		06	G33Z G38Z			BORP KORB KVB I
	09	J01A J01B J02A		07	H33Z		03	KVB II MKOR VAC
		J02B J08A J08B		08	I02A I02B			VBOR VKOR
	11	L33Z		09	J01A J01B J02A		05	D02A D02B D24A
25.4X.19↔	21A	W01A			J02B J08A J08B		06	D24B D24C D25A
	21B	X33Z		11	L33Z		07	D25B
	22	Y02A Y02B		21A	W01A		08	G33Z G38Z
		BORP KORB KVB I		21B	X33Z		09	H33Z
		KVB II MKOR VAC		22	Y02A Y02B			J01A J01B J02A
		VBOR VKOR	25.4X.29↔		BORP KORB KVB I		05	J02B J08A J08B
		VBOR VKOR			KVB II MKOR VAC		06	
	03	D02A D02B D24A			VBOR VKOR		07	G33Z G38Z
		D24B D24C D25A		03	D02A D02B D24A		08	H33Z
		D25B			D24B D24C D25A	25.4X.39↔	09	H33Z
	06	G33Z G38Z			D25B			J01A J01B J02A
	07	H33Z		06	G33Z G38Z		11	J02B J08A J08B
	09	J02A J02B J08A		07	H33Z		21A	L33Z
		J08B		09	J02A J02B J08A		21B	L33Z
	11	L33Z			J08B		22	X33Z
25.4X.20↔	21B	X33Z		03	D02A D02B D24A			Y02A Y02B
		BORP KORB KVB I			D24B D24C D25A	25.4X.40↔		BORP KORB KVB I
		KVB II MKOR VAC		06	G33Z G38Z		03	KVB II MKOR VAC
		VBOR VKOR		07	H33Z			VBOR VKOR
		VBOR VKOR		09	J02A J02B J08A		06	D02A D02B D24A
	03	D02A D02B D24A	25.4X.30↔		J08B		07	D24B D24C D25A
		D24B D24C D25A			D25B		08	D25B
		D25B		11	L33Z		09	G33Z G38Z
	06	G33Z G38Z		21B	X33Z			H33Z
	07	H33Z			BORP KORB KVB I		09	H33Z
	09	J02A J02B J08A			KVB II MKOR VAC			J02A J02B J08A
		J08B		03	D02A D02B D24A		11	J08B
	11	L33Z			D24B D24C D25A		21B	L33Z
25.4X.21↔	21B	X33Z			D25B			X33Z
		BORP KORB KVB I		06	G33Z G38Z			BORP KORB KVB I
		KVB II MKOR VAC		07	H33Z			KVB II MKOR VAC
		VBOR VKOR		09	J02A J02B J08A		03	VBOR VKOR
		VBOR VKOR			J08B			D02A D02B D24A
	03	D02A D02B D24A			J08B			D24B D24C D25A
		D24B D24C D25A		11	L33Z			D25B
		D25A		21B	X33Z		06	D25B
		D25A			BORP KORB KVB I			G33Z G38Z
	06	G33Z G38Z			KVB II MKOR VAC			H33Z
	07	H33Z			VBOR VKOR		09	H33Z
	09	J02A J02B J08A		03	D02A D02B D24A			J02A J02B J08A
		J08B			D24B D24C D25A		11	J08B
	11	L33Z			D25B		21B	L33Z
	21B	X33Z		06	G33Z G38Z			X33Z
		BORP KORB KVB I		07	H33Z			BORP KORB KVB I
		KVB II MKOR VAC		09	J02A J02B J08A			KVB II MKOR VAC
		VBOR VKOR			J08B		03	VBOR VKOR
		VBOR VKOR			J08B			D02A D02B D24A
	03	D02A D02B D24A		11	L33Z			D24B D24C D25A
		D24B D24C D25A		21B	X33Z			D25B
		D25A			BORP KORB KVB I		06	D25B
		D25A			KVB II MKOR VAC			G33Z G38Z
	06	G33Z G38Z			VBOR VKOR			H33Z
	07	H33Z			D02A D02B D24A			H33Z
	09	J02A J02B J08A			D24B D24C D25A			J02A J02B J08A
		J08B		06	G33Z G38Z			J08B
	11	L33Z		07	H33Z			L33Z
	21B	X33Z		09	J02A J02B J08A			X33Z
		BORP KORB KVB I			J08B			BORP KORB KVB I
		KVB II MKOR VAC			J08B			KVB II MKOR VAC
		VBOR VKOR		11	L33Z			VBOR VKOR
		VBOR VKOR		21B	X33Z			D02A D02B D24A
	03	D02A D02B D24A			BORP KORB KVB I			D24B D24C D25A
		D24B D24C D25A			KVB II MKOR VAC			D25B
		D25A			VBOR VKOR			D25B
		D25A		03	D02A D02B D24A			G33Z G38Z
	06	G33Z G38Z			D24B D24C D25A			H33Z
	07	H33Z			D25B			H33Z
	09	J02A J02B J08A		06	G33Z G38Z			J02A J02B J08A
		J08B		07	H33Z			J08B
	11	L33Z		09	J02A J02B J08A			L33Z
	21B	X33Z			J08B			X33Z
		BORP KORB KVB I			J08B			BORP KORB KVB I
		KVB II MKOR VAC		06	G33Z G38Z			KVB II MKOR VAC
		VBOR VKOR		07	H33Z			VBOR VKOR
		VBOR VKOR		09	J02A J02B J08A			D02A D02B D24A
	03	D02A D02B D24A			J08B			D24B D24C D25A
		D24B D24C D25A		11	L33Z			D25B
		D25A		21B	X33Z			D25B
		D25A			BORP KORB KVB I			G33Z G38Z
	06	G33Z G38Z			KVB II MKOR VAC			H33Z
	07	H33Z			VBOR VKOR			H33Z
	09	J02A J02B J08A		03	D02A D02B D24A			J02A J02B J08A
		J08B			D24B D24C D25A			J08B
	11	L33Z			D25B			L33Z
	21B	X33Z		06	G33Z G38Z			X33Z
		BORP KORB KVB I		07	H33Z			BORP KORB KVB I
		KVB II MKOR VAC		09	J02A J02B J08A			KVB II MKOR VAC
		VBOR VKOR			J08B		03	VBOR VKOR
		VBOR VKOR			J08B			D02A D02B D24A
	03	D02A D02B D24A			J08B			D24B D24C D25A
		D24B D24C D25A		11	L33Z			D25B
		D25A		21B	X33Z			D25B
		D25A			BORP KORB KVB I			G33Z G38Z
	06	G33Z G38Z			KVB II MKOR VAC			H33Z
	07	H33Z			VBOR VKOR			H33Z
	09	J02A J02B J08A		03	D02A D02B D24A			J02A J02B J08A
		J08B			D24B D24C D25A			J08B
	11	L33Z			D25B			L33Z
	21B	X33Z		06	G33Z G38Z			X33Z
		BORP KORB KVB I		07	H33Z			BORP KORB KVB I
		KVB II MKOR VAC		09	J02A J02B J08A			KVB II MKOR VAC
		VBOR VKOR			J08B		03	VBOR VKOR
		VBOR VKOR			J08B			D02A D02B D24A
	03	D02A D02B D24A			J08B			D24B D24C D25A
		D24B D24C D25A		11	L33Z			D25B
		D25A		21B	X33Z			D25B
		D25A			BORP KORB KVB I			G33Z G38Z
	06	G33Z G38Z			KVB II MKOR VAC			H33Z
	07	H33Z			VBOR VKOR			H33Z
	09	J02A J02B J08A		03	D02A D02B D24A			J02A J02B J08A
		J08B			D24B D24C D25A			J08B
	11	L33Z			D25B			L33Z
	21B	X33Z		06	G33Z G38Z			X33Z
		BORP KORB KVB I		07	H33Z			BORP KORB KVB I
		KVB II MKOR VAC		09	J02A J02B J08A			KVB II MKOR VAC
		VBOR VKOR			J08B		03	VBOR VKOR
		VBOR VKOR			J08B			D02A D02B D24A
	03	D02A D02B D24A			J08B			D24B D24C D25A
		D24B D24C D25A		11	L33Z			

CHOP	MDC	DRG	CHOP	MDC	DRG	CHOP	MDC	DRG
	07	H33Z			VBOR VKOR			J08B
	09	J02A J02B J08A		03	D02A D02B D24A		11	L33Z
		J08B			D24B D24C D25A		21B	X33Z
	11	L33Z		06	D25B	25.4X.99↔		BORP KORP KVB I
25.4X.41↔	21B	X33Z		07	G33Z G38Z			KVB II MKOR VAC
		BORP KORP KVB I		07	H33Z		03	VBOR VKOR
		KVB II MKOR VAC		09	J02A J02B J08A			D02A D02B D24A
		VBOR VKOR			J08B			D24B D24C D25A
	03	D02A D02B D24A	25.4X.51↔	11	L33Z		06	D25B
		D24B D24C D25A		21B	X33Z		07	G33Z G38Z
		D25B			BORP KORP KVB I		07	H33Z
	06	G33Z G38Z			KVB II MKOR VAC		09	J02A J02B J08A
	07	H33Z			VBOR VKOR			J08B
	09	J02A J02B J08A		03	D02A D02B D24A		11	L33Z
		J08B			D24B D24C D25A		21B	X33Z
	11	L33Z			D25B	25.59.00↔		BORP KVB I KVB II
25.4X.42↔	21B	X33Z		06	G33Z G38Z			VAC VB VBOR
		BORP KORP KVB I		07	H33Z		03	D08Z D22Z D25A
		KVB II MKOR VAC		09	J02A J02B J08A			D25B D30A D30B
		VBOR VKOR			J08B			D30C
	03	D02A D02B D24A	25.4X.52↔	11	L33Z		04	E07Z
		D24B D24C D25A		21B	X33Z		21B	X06A X06B X06C
		D25B			BORP KORP KVB I	25.59.10↔	22	Y02A Y02B Y02C
	06	G33Z G38Z			KVB II MKOR VAC			BORP KVB I KVB II
	07	H33Z			VBOR VKOR			VAC VB VBOR
	09	J02A J02B J08A		03	D02A D02B D24A		03	D08Z D22Z D25A
		J08B			D24B D24C D25A			D25B D30A D30B
	11	L33Z			D25B			D30C
25.4X.43↔	21B	X33Z		06	G33Z G38Z		04	E07Z
		BORP KORP KVB I		07	H33Z		21B	X06A X06B X06C
		KVB II MKOR VAC		09	J02A J02B J08A		22	Y02A Y02B Y02C
		VBOR VKOR			J08B	25.59.11↔		BORP KVB I KVB II
	03	D02A D02B D24A		11	L33Z			VAC VB VBOR
		D24B D24C D25A	25.4X.53↔	21B	X33Z		03	D25A D25B
		D25B			BORP KORP KVB I		04	E07Z
	06	G33Z G38Z			KVB II MKOR VAC		21B	X06A X06B X06C
	07	H33Z			VBOR VKOR	25.59.99↔	22	Y02A Y02B Y02C
	09	J02A J02B J08A		03	D02A D02B D24A			BORP KVB I KVB II
		J08B			D24B D24C D25A			VAC VB VBOR
	11	L33Z			D25B		03	D08Z D22Z D25A
25.4X.44↔	21B	X33Z		06	G33Z G38Z			D25B D30A D30B
		BORP KORP KVB I		07	H33Z			D30C
		KVB II MKOR VAC		09	J02A J02B J08A		04	E07Z
		VBOR VKOR			J08B		21B	X06A X06B X06C
	03	D02A D02B D24A		11	L33Z		22	Y02A Y02B Y02C
		D24B D25A D25B	25.4X.54↔	21B	X33Z		03	D08Z D22Z D25A
	05	F04Z			BORP KORP KVB I	25.93↔		D25B D30A D30B
	06	G33Z G38Z			KVB II MKOR VAC			D30C
	07	H33Z			VBOR VKOR	25.94↔	03	D08Z D22Z D25A
	08	I02A I02B		03	D02A D02B D24A			D25B D30A D30B
	09	J01A J01B J02A			D24B D25A D25B			D30C
		J02B J08A J08B		05	F04Z	26.12↔	03	D06A D06B D06C
	11	L33Z		06	G33Z G38Z		08	I28A I28B I28C
	21A	W01A		07	H33Z	26.21↔		BORP VAC VBOR
	21B	X33Z		08	I02A I02B		03	D06A D06B D06C
25.4X.49↔	22	Y02A Y02B		09	J01A J01B J02A	26.29.00↔		BORP VAC VBOR
		BORP KORP KVB I			J02B J08A J08B		03	D06A D06B D06C
		KVB II MKOR VAC		11	L33Z	26.29.10↔		BORP VAC VBOR
		VBOR VKOR		21A	W01A		03	D06A D06B D06C
	03	D02A D02B D24A		21B	X33Z	26.29.99↔		BORP VAC VBOR
		D24B D24C D25A	25.4X.59↔	22	Y02A Y02B		03	D06A D06B D06C
		D25B			BORP KORP KVB I	26.30↔		BORP VAC VBOR
	06	G33Z G38Z			KVB II MKOR VAC		03	D06A D06B D06C
	07	H33Z			VBOR VKOR	26.31.00↔		BORP KVB I KVB II
	09	J02A J02B J08A		03	D02A D02B D24A			VAC VBOR
		J08B			D24B D24C D25A		03	D05A D05B
	11	L33Z			D25B	26.31.10↔		BORP KVB I KVB II
25.4X.50↔	21B	X33Z		06	G33Z G38Z			VAC VBOR
		BORP KORP KVB I		07	H33Z		03	D05A D05B
		KVB II MKOR VAC		09	J02A J02B J08A	26.31.11↔		BORP KVB I KVB II

CHOP	MDC	DRG	CHOP	MDC	DRG	CHOP	MDC	DRG
26.31.99↔	03	VAC VBOR D05A D05B BORP KVB I KVB II VAC VBOR	27.21.00↔	21B	X06A X06B X06C D08Z D22Z D25A D25B D30A D30B D30C	27.31.10↔	03	D08Z D22Z D25A D25B D30A D30B D30C
26.32.00↔	03	D05A D05B BORP KVB I KVB II VAC VBOR	27.21.20↔	09	J02A J02B J03A J03B J04Z J11A J11B	27.31.20↔	03	BORP VAC VBOR D08Z D22Z D25A D25B D30A D30B D30C
26.32.10↔	03	D05A D05B BORP KVB I KVB II VAC VBOR	27.21.99↔	03	D08Z D22Z D25A D25B D30A D30B D30C	27.31.30↔	03	BORP VAC VBOR D08Z D22Z D25A D25B D30A D30B D30C
26.32.11↔	03	D05A D05B BORP KVB I KVB II VAC VBOR	27.22.00↔	09	J02A J02B J03A J03B J04Z J11A J11B	27.31.99↔	03	BORP VAC VBOR D08Z D22Z D25A D25B D30A D30B D30C
26.32.20↔	03	D05A D05B BORP KVB I KVB II VAC VBOR	27.22.20↔	03	D08Z D22Z D25A D25B D30A D30B D30C	27.32.00↔	03	BORP VAC VBOR D08Z D22Z D25A D25B D30A D30B D30C
26.32.30↔	03	D05A D05B BORP KVB I KVB II VAC VBOR	27.22.99↔	09	J02A J02B J03A J03B J04Z J11A J11B	27.32.10↔	03	BORP KVB I KVB II VAC VBOR D08Z D22Z D24A D24B D24C D25A D25B D30A D30B D30C
26.32.99↔	03	D05A D05B BORP KVB I KVB II VAC VBOR	27.23.00↔	03	D08Z D22Z D25A D25B D30A D30B D30C	27.32.11↔	08	I17Z
26.41.00↔	03	D05A D05B BORP VAC VBOR	27.23.99↔	09	J02A J02B J03A J03B J04Z J11A J11B	27.32.12↔	09	J02A J02B J08A J08B
26.41.10↔	21B	D06A D06B D06C X06A X06B X06C BORP VAC VBOR	27.24.00↔	03	D08Z D22Z D25A D25B D30A D30B D30C	27.32.99↔	21B	X06A X06B X06C BORP KVB I KVB II VAC VBOR
26.41.99↔	03	D06A D06B D06C X06A X06B X06C BORP VAC VBOR	27.24.20↔	09	J02A J02B J03A J03B J04Z J11A J11B	27.32.99↔	03	D08Z D22Z D24A D24B D24C D25A D25B D30A D30B D30C
26.42↔	21B	D06A D06B D06C X06A X06B X06C BORP VAC VBOR	27.24.99↔	03	D08Z D22Z D25A D25B D30A D30B D30C	27.42↔	08	I17Z
26.49.00↔	03	D06A D06B D06C X06A X06B X06C BORP VAC VBOR	27.31.00↔	09	J02A J02B J03A J03B J04Z J11A J11B		09	J02A J02B J08A J08B
26.49.10↔	21B	D06A D06B D06C X06A X06B X06C BORP VAC VBOR		03	D08Z D22Z D25A D25B D30A D30B D30C		21B	X06A X06B X06C BORP KVB I KVB II VAC VBOR
26.49.11↔	03	D06A D06B D06C X06A X06B X06C BORP VAC VBOR		09	J02A J02B J03A J03B J04Z J11A J11B		03	D08Z D22Z D24A D24B D24C D25A D25B D30A D30B D30C
26.49.12↔	21B	D06A D06B D06C X06A X06B X06C BORP KVB I KVB II VAC VBOR		03	D08Z D22Z D25A D25B D30A D30B D30C		08	I17Z
26.49.99↔	03	D06A D06B D06C X06A X06B X06C BORP VAC VBOR		09	J02A J02B J03A J03B J04Z J11A J11B		09	J02A J02B J08A J08B
26.99.00↔	21B	D06A D06B D06C X06A X06B X06C BORP VAC VBOR		03	D08Z D22Z D25A D25B D30A D30B D30C		21B	X06A X06B X06C BORP KVB I KVB II VAC VBOR
26.99.10↔	03	D06A D06B D06C X06A X06B X06C BORP VAC VBOR		09	J02A J02B J03A J03B J04Z J11A J11B		03	D08Z D22Z D24A D24B D24C D25A D25B D30A D30B D30C
26.99.20↔	03	D06A D06B D06C X06A X06B X06C BORP VAC VBOR		03	D08Z D22Z D25A D25B D30A D30B D30C		08	I17Z
26.99.21↔	03	D06A D06B D06C X06A X06B X06C BORP VAC VBOR		09	J02A J02B J03A J03B J04Z J11A J11B		09	J02A J02B J08A J08B
26.99.22↔	03	D06A D06B D06C X06A X06B X06C BORP VAC VBOR		03	D08Z D22Z D25A D25B D30A D30B D30C		21B	X06A X06B X06C BORP VAC VBOR
26.99.23↔	03	D06A D06B D06C X06A X06B X06C BORP VAC VBOR		09	J02A J02B J03A J03B J04Z J11A J11B		03	D08Z D22Z D24A D24B D24C D25A D25B D30A D30B D30C
26.99.24↔	03	D06A D06B D06C X06A X06B X06C BORP VAC VBOR		03	D08Z D22Z D25A D25B D30A D30B D30C		08	I17Z
26.99.29↔	03	D06A D06B D06C X06A X06B X06C BORP VAC VBOR		09	J02A J02B J03A J03B J04Z J11A J11B		09	J02A J02B J08A J08B
26.99.99↔	03	D06A D06B D06C X06A X06B X06C BORP VAC VBOR		03	D08Z D22Z D25A D25B D30A D30B D30C		21B	X06A X06B X06C BORP KVB I KVB II VAC VBOR
27.0†↔	03	D06A D06B D06C D40Z		08	I17Z		09	J02A J02B J08A J08B
27.1↔	03	D08Z D22Z D25A D25B D30A D30B D30C		09	J02A J02B J03A J03B J04Z J11A J11B		03	D08Z D22Z D25A D25B D30A D30B D30C
	09	J02A J02B J03A J03B J04Z J11A J11B		03	BORP VAC VBOR D08Z D22Z D25A D25B D30A D30B		09	J02A J02B J03A

CHOP	MDC	DRG	CHOP	MDC	DRG	CHOP	MDC	DRG
		J03B J04Z J11A			D30C		09	J02A J02B J03A
		J11B		09	J02A J02B J03A			J03B J04Z J10A
27.43.00↔	21B	X06A X06B X06C			J03B J04Z J11A		21B	X06A X06B X06C
	03	D08Z D22Z D25A		21B	X06A X06B X06C	27.55.20↔	22	Y02A Y02B Y02C
		D25B D30A D30B	27.49.99↔	03	D08Z D22Z D25A			BORP KVB I KVB II
		D30C			D25B D30A D30B			VAC VB VBOR
	09	J02A J02B J03A		09	D30C		03	D08Z D22Z D25A
		J03B J04Z J11A			D30C			D25B D30A D30B
		J11B		09	J02A J02B J03A			D30C
27.43.10↔	21B	X06A X06B X06C			J03B J04Z J11A		05	F04Z F13A F28A
	03	D08Z D22Z D25A		21B	J11B		08	I17Z
		D25B D30A D30B	27.54.00↔		X06A X06B X06C		09	J02A J02B J03A
		D30C			BORP KORP KVB I			J03B J04Z J10A
	09	J02A J02B J03A		03	KVB II MKOR VAC		21B	J10B
		J03B J04Z J11A			VB VBOR VKOR			X01A X06A X06B
		J11B		03	D08Z D22Z D25A		22	X06C X33Z
27.43.99↔	21B	X06A X06B X06C		09	D25B D30A D30B	27.55.99↔		Y02A Y02B Y02C
	03	D08Z D22Z D25A			D30C			BORP KVB I KVB II
		D25B D30A D30B		09	D30C			VAC VBOR
		D30C			J02A J02B J03A		03	D08Z D22Z D25A
	09	J02A J02B J03A		21B	J03B J04Z J11A			D25B D30A D30B
		J03B J04Z J11A		22	J11B		05	D30C
		J11B	27.54.10↔		X06A X06B X06C		08	F04Z F13A F28A
27.44.00↔	21B	X06A X06B X06C			Y02A Y02B Y02C		09	I17Z
	03	D08Z D22Z D25A		03	BORP KORP KVB I			J02A J02B J03A
		D25B D30A D30B		09	KVB II MKOR VAC		21B	J03B J04Z J10A
		D30C			VB VBOR VKOR			J10B
	09	J02A J02B J03A		09	D03A D03B D03C		27.56.10↔	X01A X06A X06B
		J03B J04Z J11A		09	D30C			X06C X33Z
		J11B		21B	J02A J02B J03A			BORP VAC VB
27.44.11↔	21B	X06A X06B X06C		22	J03B J04Z J11A		01	VBOR
	03	D08Z D22Z D25A	27.54.11↔		J11B		03	B17A B17B B17C
		D25B D30A D30B		03	X06A X06B X06C		05	B39A B39B
		D30C		09	Y02A Y02B Y02C		08	D25A D25B D28Z
	09	J02A J02B J03A			BORP KORP KVB I		09	D29Z
		J03B J04Z J11A		03	KVB II MKOR VAC		05	F04Z F13A F21A
		J11B		09	VB VBOR VKOR		08	F21B F21C F28A
27.44.20↔	21B	X06A X06B X06C		09	D03A D03B D03C		09	I17Z
	03	D08Z D22Z D25A		21B	D30C			J02A J02B J04Z
		D25B D30A D30B	27.54.99↔	22	Y02A Y02B Y02C		21B	J08A J08B J21Z
		D30C			BORP KORP KVB I	27.56.20↔	22	J22A J22B
	09	J02A J02B J03A		03	KVB II MKOR VAC			X06A X06B X06C
		J03B J04Z J11A			VB VBOR VKOR		22	Y02A Y02B Y02C
		J11B		03	D08Z D22Z D25A			BORP KVB I KVB II
27.44.99↔	21B	X06A X06B X06C		09	D25B D30A D30B		01	VAC VB VBOR
	22	Y02A Y02B Y02C			D30C		03	B17A B17B B17C
	03	D08Z D22Z D25A		09	D30C		05	B39A B39B
		D25B D30A D30B		21B	J02A J02B J03A		08	D25A D25B D28Z
		D30C		22	J03B J04Z J11A		09	D29Z
	09	J02A J02B J03A	27.55.00↔		J11B		05	F04Z F13A F21A
		J03B J04Z J11A		03	X06A X06B X06C		08	F21B F21C F28A
		J11B		09	Y02A Y02B Y02C		09	I17Z
27.49.00↔	21B	X06A X06B X06C			BORP KVB I KVB II			J02A J02B J04Z
	03	D08Z D22Z D25A		03	VAC VBOR		21B	J08A J08B J21Z
		D25B D30A D30B		05	D08Z D22Z D25A		22	J22A J22B
		D30C		08	D25B D30A D30B			X01A X01B X33Z
	09	J02A J02B J03A		09	D30C	27.56.30↔	22	Y02A Y02B Y02C
		J03B J04Z J11A		05	D30C			BORP VAC VB
		J11B		08	F04Z F13A F28A		01	VBOR
27.49.10↔	21B	X06A X06B X06C		09	I17Z		03	B17A B17B B17C
	03	D08Z D22Z D25A		21B	J02A J02B J03A		05	B39A B39B
		D25B D30A D30B		03	J03B J04Z J10A		08	D25A D25B D28Z
		D30C	27.55.10↔	03	J10B		09	D29Z
	09	J02A J02B J03A			X06A X06B X06C		05	F04Z F13A F21A
		J03B J04Z J11A		03	BORP VAC VB		08	F21B F21C F28A
		J11B		05	VBOR		09	I17Z
27.49.11↔	21B	X06A X06B X06C		08	D08Z D22Z D25A			J02A J02B J04Z
	03	D08Z D22Z D25A		09	D25B D30A D30B		21B	J08A J08B J21Z
		D25B D30A D30B		08	D30C		22	J22A J22B
		D30C		09	D30C			X01A X01B X33Z
	09	J02A J02B J03A		05	F04Z F13A F28A		01	Y02A Y02B Y02C
		J03B J04Z J11A		08	I17Z		03	BORP VAC VB
		J11B		09	J02A J02B J03A		05	VBOR
	21B	X06A X06B X06C		21B	J03B J04Z J10A		08	B17A B17B B17C
	03	D08Z D22Z D25A		03	J10B		09	B39A B39B
		D25B D30A D30B		05	X06A X06B X06C		03	D25A D25B D28Z
		D30C		08	BORP VAC VB		05	D29Z
	09	J02A J02B J03A		09	VBOR		08	F04Z F13A F21A
		J03B J04Z J11A		08	D08Z D22Z D25A		09	F21B F21C F28A
		J11B		09	D25B D30A D30B			I17Z
27.49.11↔	21B	X06A X06B X06C		08	D30C			J02A J02B J04Z
	03	D08Z D22Z D25A		08	F04Z F13A F28A		21B	J08A J08B J21Z
		D25B D30A D30B		08	I17Z		22	J22A J22B

CHOP	MDC	DRG	CHOP	MDC	DRG	CHOP	MDC	DRG
	21B	X01A X01B X33Z		21B	X01A X01B X06A			J08B J10A J10B
	22	Y02A Y02B Y02C			X06B X06C X33Z			J11A J11B
27.56.40↔		BORP KVB I KVB II	27.57.11↔	22	Y02A Y02B	27.59.31↔	21B	X06A X06B X06C
	01	VAC VB VBOR			BORP KORB KVB I		22	Y02A Y02B Y02C
		B17A B17B B17C			KVB II MKOR VAC			BORP KVB I KVB II
		B39A B39B		03	VBOR VKOR		03	VAC VB VBOR
	03	D25A D25B D28Z		05	D24B D25A D25B			D08Z D12A D12B
		D29Z		08	F04Z F13A			D22Z D25A D25B
	05	F04Z F13A F21A		09	I17Z			D30A D30B D30C
		F21B F21C F28A		21B	J02A J02B J03A		05	F04Z F13A
	08	I17Z			J03B J04Z J08A		09	J02A J02B J03A
	09	J02A J02B J04Z			J08B J11A J11B			J03B J04Z J08A
		J08A J08B J21Z		21B	X01A X01B X06A			J08B J10A J10B
		J22A J22B			X06B X06C X33Z		21B	J11A J11B
27.56.50↔	21B	X01A X01B X33Z	27.57.99↔		BORP KORB KVB I	27.59.40↔	22	X06A X06B X06C
	22	Y02A Y02B Y02C			KVB II MKOR VAC			Y02A Y02B Y02C
		BORP VAC VB			VBOR VKOR			BORP KORB KVB I
	01	VBOR		01	B17A B17B B17C			KVB II MKOR VAC
		B17A B17B B17C		03	D25A D25B		03	VB VBOR VKOR
		B39A B39B		05	F04Z F13A			D02A D02B D24A
	03	D25A D25B D28Z		08	I17Z			D24B D25A D25B
		D29Z		09	J02A J02B J03A		05	F04Z F13A
	05	F04Z F13A F21A			J03B J04Z J08A		08	I02A I02B
		F21B F21C F28A			J08B J11A J11B		09	J01A J01B J02A
	08	I17Z		21B	X01A X01B X06A			J02B J03A J03B
	09	J02A J02B J04Z			X06B X06C X33Z			J04Z J08A J08B
		J08A J08B J21Z	27.58↔		BORP KVB I KVB II			J10A J10B J11A
		J22A J22B			VAC VB VBOR		21A	J11B
	21B	X01A X01B X33Z		03	D08Z D12A D12B			W01A
	22	Y02A Y02B Y02C			D22Z D25A D25B		21B	X06A X06B X06C
27.56.60↔		BORP KVB I KVB II			D30A D30B D30C	27.59.41↔	22	Y02A Y02B
		VAC VB VBOR		05	F04Z F13A			BORP KVB I KVB II
	01	B17A B17B B17C		09	J02A J02B J03A			VAC VB VBOR
		B39A B39B			J03B J04Z J08A		03	D08Z D12A D12B
	03	D25A D25B D28Z			J08B J10A J10B			D22Z D25A D25B
		D29Z			J11A J11B			D30A D30B D30C
	05	F04Z F13A F21A		21B	X06A X06B X06C		05	F04Z F13A
		F21B F21C F28A		22	Y02A Y02B Y02C		09	J02A J02B J03A
	08	I17Z	27.59.20↔		BORP VAC VB			J03B J04Z J08A
	09	J02A J02B J04Z			VBOR			J08B J10A J10B
		J08A J08B J21Z		03	D08Z D12A D12B			J11A J11B
		J22A J22B			D22Z D25A D25B		21B	X06A X06B X06C
	21B	X01A X01B X33Z			D30A D30B D30C	27.59.60↔	22	Y02A Y02B Y02C
	22	Y02A Y02B Y02C		05	F04Z F13A			BORP VAC VB
27.56.99↔		BORP VAC VB		09	J02A J02B J03A			VBOR
		VBOR			J03B J04Z J08A		03	D08Z D12A D12B
	01	B17A B17B B17C			J08B J10A J10B			D22Z D25A D25B
		B39A B39B			J11A J11B			D30A D30B D30C
	03	D25A D25B D28Z		21B	X06A X06B X06C		05	F04Z F13A
		D29Z		22	Y02A Y02B Y02C		09	J02A J02B J03A
	05	F04Z F13A F21A	27.59.21↔		BORP KVB I KVB II			J03B J04Z J08A
		F21B F21C F28A			VAC VB VBOR			J08B J10A J10B
	08	I17Z		03	D08Z D12A D12B			J11A J11B
	09	J02A J02B J04Z			D22Z D25A D25B		21B	X06A X06B X06C
		J08A J08B J21Z			D30A D30B D30C	27.59.99↔	22	Y02A Y02B Y02C
		J22A J22B		05	F04Z F13A			BORP VAC VB
	21B	X01A X01B X33Z		09	J02A J02B J03A			VBOR
	22	Y02A Y02B Y02C			J03B J04Z J08A		01	B17A B17B B17C
27.57.10↔		BORP KORB KVB I			J08B J10A J10B		03	D08Z D12A D12B
		KVB II MKOR VAC			J11A J11B			D22Z D25A D25B
		VB VBOR VKOR		21B	X06A X06B X06C			D30A D30B D30C
	03	D02A D02B D24A		22	Y02A Y02B Y02C		05	F04Z F13A
		D24B D25A D25B	27.59.30↔		BORP VAC VB		09	J02A J02B J03A
	05	F04Z F13A			VBOR			J03B J04Z J08A
	08	I02A I02B		03	D08Z D12A D12B			J08B J10A J10B
	09	J01A J01B J02A			D22Z D25A D25B			J11A J11B
		J02B J03A J03B			D30A D30B D30C		21B	X06A X06B X06C
		J04Z J08A J08B		05	F04Z F13A		22	Y02A Y02B Y02C
		J11A J11B		09	J02A J02B J03A	27.61↔	03	D12A D12B
	21A	W01A			J03B J04Z J08A		04	E02A E02B E02C

CHOP	MDC	DRG	CHOP	MDC	DRG	CHOP	MDC	DRG
		E07Z			D12A D12B			E07Z
	09	J02A J02B J03A		08	I17Z		21B	X06A X06B X06C
		J03B J04Z J10A		09	J02A J02B J03A	27.69.99↔	03	BORP VAC VBOR
		J10B			J03B J04Z J11A			D03A D03B D03C
27.62.00↔	21B	X06A X06B X06C		21B	X06A X06B X06C		04	D12A D12B
		BORP KORP KVB I	27.63.00↔		BORP KVB I KVB II			E02A E02B E02C
		KVB II MKOR VAC			VAC VBOR		21B	E07Z
		VBOR VKOR		03	D03A D03B D03C	27.71↔	03	X06A X06B X06C
	03	D03A D03B D03C			D12A D12B			D08Z D22Z D25A
		D12A D12B		08	I17Z			D25B D30A D30B
	08	I17Z		09	J02A J02B J03A	27.72↔	03	D30C
	09	J02A J02B J03A			J03B J04Z J11A			D08Z D22Z D25A
		J03B J04Z J11A			J11B	27.73↔		D25B D30A D30B
		J11B		21B	X06A X06B X06C			D30C
27.62.10↔	21B	X06A X06B X06C	27.63.10↔		BORP KORP KVB I		03	BORP VAC VBOR
		BORP KORP KVB I			KVB II MKOR VAC			D03A D03B D03C
		KVB II MKOR VAC		03	VBOR VKOR		04	D12A D12B
		VBOR VKOR			VBOR VKOR			E02A E02B E02C
	03	D03A D03B D03C		03	D03A D03B D03C		21B	E07Z
		D12A D12B			D12A D12B			X06A X06B X06C
	08	I17Z		08	I17Z	27.79↔		BORP VAC VBOR
	09	J02A J02B J03A		09	J02A J02B J03A		03	D08Z D22Z D25A
		J03B J04Z J11A			J03B J04Z J11A			D25B D30A D30B
		J11B			J11B	27.99↔	03	D30C
27.62.11↔	21B	X06A X06B X06C	27.63.11↔	21B	X06A X06B X06C			D08Z D22Z D25A
		BORP KORP KVB I			BORP KORP KVB I			D25B D30A D30B
		KVB II MKOR VAC			KVB II MKOR VAC		09	D30C
		VBOR VKOR			VBOR VKOR			J02A J02B J03A
	03	D03A D03B D03C		03	D03A D03B D03C			J03B J04Z J11A
		D12A D12B			D12A D12B			J11B
	08	I17Z		08	I17Z		21B	X06A X06B X06C
	09	J02A J02B J03A		09	J02A J02B J03A	28.0↔	03	D09Z D13A D13B
		J03B J04Z J11A			J03B J04Z J11A	28.2X.00↔		BORP VAC VBOR
		J11B			J11B		03	D09Z D13A D13B
27.62.12↔	21B	X06A X06B X06C	27.63.20↔	21B	X06A X06B X06C		04	E02A E02B E07Z
		BORP KVB I KVB II			BORP KORP KVB I	28.2X.10↔		BORP VAC VBOR
		VAC VBOR			KVB II MKOR VAC		03	D09Z D13A D13B
		VBOR VKOR			VBOR VKOR		04	E02A E02B E07Z
	03	D03A D03B D03C		03	D03A D03B D03C	28.2X.11↔		BORP VAC VBOR
		D12A D12B			D12A D12B		03	D09Z D13A D13B
	04	E02A E02B E02C		08	I17Z		04	E02A E02B E07Z
		E07Z		09	J02A J02B J03A	28.2X.12↔		BORP KVB I KVB II
27.62.20↔	21B	X06A X06B X06C			J03B J04Z J11A		03	VAC VBOR
		BORP KORP KVB I			J11B			D09Z D13A D13B
		KVB II MKOR VAC		21B	X06A X06B X06C		04	D30B
		VBOR VKOR	27.63.99↔		BORP KORP KVB I			E02A E02B E07Z
	03	D03A D03B D03C			KVB II MKOR VAC	28.2X.99↔	03	BORP VAC VBOR
		D12A D12B			VBOR VKOR			D09Z D13A D13B
	08	I17Z		03	D03A D03B D03C		04	E02A E02B E07Z
	09	J02A J02B J03A			D12A D12B	28.3X.00↔		BORP VAC VBOR
		J03B J04Z J11A		08	I17Z		03	D09Z D13A D13B
		J11B		09	J02A J02B J03A		04	E02A E02B E02C
27.62.21↔	21B	X06A X06B X06C			J03B J04Z J11A			E07Z
		BORP KVB I KVB II			J11B	28.3X.10↔		BORP KVB I KVB II
		VAC VBOR	27.64↔		X06A X06B X06C			VAC VBOR
	03	D03A D03B D03C			BORP KVB I KVB II		03	D09Z D13A D13B
		D12A D12B			VAC VBOR		04	E02A E02B E02C
	04	E02A E02B E02C		03	D03A D03B D03C			E07Z
		E07Z			D12A D12B	28.3X.11↔		BORP KVB I KVB II
27.62.22↔	21B	X06A X06B X06C	27.69.10↔	21B	X33Z			VAC VBOR
		BORP KVB I KVB II			BORP VAC VBOR		03	D09Z D13A D13B
		VAC VBOR		03	D03A D03B D03C		04	E02A E02B E02C
	03	D03A D03B D03C			D12A D12B			E07Z
		D12A D12B		04	E02A E02B E02C	28.3X.12↔		BORP KVB I KVB II
	04	E02A E02B E02C			E07Z			VAC VBOR
		E07Z		21B	X06A X06B X06C		03	D09Z D13A D13B
27.62.99↔	21B	X06A X06B X06C	27.69.11↔		BORP KORP KVB I		04	E02A E02B E02C
		BORP KORP KVB I			KVB II MKOR VAC			E07Z
		KVB II MKOR VAC		03	D03A D03B D03C			BORP KVB I KVB II
		VBOR VKOR			D12A D12B	28.3X.99↔		VAC VBOR
	03	D03A D03B D03C		04	E02A E02B E02C			D09Z D13A D13B

CHOP	MDC	DRG	CHOP	MDC	DRG	CHOP	MDC	DRG
		VAC VBOR		03	D12A D12B		03	D03A D03B D03C
	03	D09Z D13A D13B		09	J02A J02B J03A			D12A D12B D25A
	04	E02A E02B E02C			J03B J04Z J11A		04	D25B
28.4↔		BORP VAC VBOR		21B	X06A X06B X06C		04	E02A E02B E02C
	03	D09Z D13A D13B	29.2X.11↔		BORP KVB I KVB II		06	E07Z
	04	E02A E02B E07Z			VAC VBOR		06	G16Z G18A G18B
28.5X.00↔		BORP KVB I KVB II		03	D12A D12B		09	G19A G19B G33Z
		VAC VBOR		09	J02A J02B J03A		07	G38Z
	03	D09Z D13A D13B			J03B J04Z J11A		09	H33Z
28.5X.10↔		BORP KVB I KVB II		21B	X06A X06B X06C		09	J02A J02B J08A
		VAC VBOR			BORP KVB I KVB II		11	J08B
	03	D09Z D13A D13B	29.2X.20↔		VAC VBOR	29.33.10↔	21B	L33Z
28.5X.11↔		BORP KVB I KVB II		03	D12A D12B		03	X06A X06B X06C
		VAC VBOR		09	J02A J02B J03A		21B	BORP KVB I KVB II
	03	D09Z D13A D13B			J03B J04Z J11A		03	VAC VBOR
28.5X.99↔		BORP KVB I KVB II		21B	X06A X06B X06C		03	D03A D03B D03C
		VAC VBOR			BORP KVB I KVB II		04	D12A D12B D25A
	03	D09Z D13A D13B	29.2X.21↔		VAC VBOR		04	D25B
28.6↔		BORP KVB I KVB II		03	D12A D12B		04	E02A E02B E02C
		VAC VBOR		09	J02A J02B J03A		06	E07Z
	03	D09Z D13A D13B			J03B J04Z J11A		06	G16Z G18A G18B
	04	E02A E02B E02C		21B	X06A X06B X06C		07	G19A G19B G33Z
		E07Z			BORP KVB I KVB II		09	G38Z
28.7X.00↔	03	D09Z D13A D30A		03	D12A D12B		07	H33Z
	21B	X06A X06B X06C		09	J02A J02B J03A		09	J02A J02B J08A
28.7X.10↔	03	D09Z D13A D30A	29.2X.99↔		J03B J04Z J11A		09	J08B
	21B	X06A X06B X06C		21B	X06A X06B X06C		11	L33Z
28.7X.11↔	03	D09Z D13A D30A			BORP KVB I KVB II	29.33.11↔	21B	X06A X06B X06C
	21B	X06A X06B X06C		03	D12A D12B		03	BORP KORB KVB I
28.7X.99↔	03	D09Z D13A D30A		09	J02A J02B J03A		03	KVB II MKOR VAC
	21B	X06A X06B X06C			J03B J04Z J11A		03	VBOR VKOR
28.91↔		BORP VAC VBOR		21B	X06A X06B X06C		03	D12A D12B D24A
	03	D09Z D13A D13B	29.31↔		BORP KVB I KVB II		04	D24B D24C D25A
28.92↔		BORP VAC VBOR			VAC VBOR		04	D25B
	03	D09Z D13A D13B		03	D12A		04	E02A E02B E02C
	21B	X06A X06B X06C		06	G10Z G12A G12B		06	E07Z
28.99↔	03	D09Z D13A D13B			G12C G33Z G38Z		06	G16Z G18A G18B
	21B	X06A X06B X06C		07	H33Z		06	G19A G19B G33Z
29.0↔	03	D12A D12B		11	L33Z		07	G38Z
	21B	X06A X06B X06C	29.32.00↔		BORP KVB I KVB II		07	H33Z
29.12.00↔	02	C13A			VAC VBOR		09	J02A J02B J08A
	03	D12A D12B D39Z		03	D12A D12B		11	J08B
	09	J02A J02B J03A		06	G10Z G12A G12B		11	L33Z
		J03B J04Z J11A			G12C G33Z G38Z	29.33.12↔	21B	X06A X06B X06C
29.12.20↔	02	C13A		07	H33Z		03	BORP KORB KVB I
	03	D12A D12B D39Z	29.32.10↔	11	L33Z		03	KVB II MKOR VAC
	09	J02A J02B J03A			BORP KVB I KVB II		03	VBOR VKOR
		J03B J04Z J11A		03	D12A D12B		03	D02A D02B D12A
	02	C13A		06	G10Z G12A G12B		04	D12B D24A D24B
29.12.30↔	03	D12A D12B D39Z			G12C G33Z G38Z		04	D25A D25B
	09	J02A J02B J03A		07	H33Z		04	E02A E02B E02C
		J03B J04Z J11A	29.32.11↔	11	L33Z		05	E07Z
	02	C13A			BORP KVB I KVB II		06	F04Z
29.12.99↔	03	D12A D12B D39Z		03	D12A D12B		06	G16Z G18A G18B
	09	J02A J02B J03A		06	G10Z G12A G12B		06	G19A G19B G33Z
		J03B J04Z J11A			G12C G33Z G38Z		07	G38Z
	07	H33Z		07	H33Z		07	H33Z
29.2X.00↔		BORP KVB I KVB II	29.32.99↔	11	L33Z		08	I02A I02B
		VAC VBOR			BORP KVB I KVB II		09	J01A J01B J02A
	03	D12A D12B			VAC VBOR		09	J02B J08A J08B
	09	J02A J02B J03A		03	D12A D12B		11	L33Z
		J03B J04Z J11A		06	G10Z G12A G12B	29.33.20↔	21A	W01A
	21B	X06A X06B X06C			G12C G33Z G38Z		21B	X06A X06B X06C
29.2X.10↔		BORP KVB I KVB II	29.33.00↔		H33Z		22	Y02A Y02B
		VAC VBOR		07	H33Z			BORP KORB KVB I
				11	L33Z		03	KVB II MKOR VAC
					BORP KVB I KVB II			VBOR VKOR
					VAC VBOR			D12A D12B D24A
					D12A D12B			D24B D24C D25A
					G10Z G12A G12B			D25B
					G12C G33Z G38Z			
					H33Z			
					L33Z			
					BORP KVB I KVB II			
					VAC VBOR			
					D12A D12B			
					G10Z G12A G12B			
					G12C G33Z G38Z			
					H33Z			
					L33Z			
					BORP KVB I KVB II			
					VAC VBOR			

CHOP	MDC	DRG	CHOP	MDC	DRG	CHOP	MDC	DRG
	04	E02A E02B E02C E07Z		06	G33Z G38Z	30.01↔	11	L33Z
	06	G16Z G18A G18B G19A G19B G33Z G38Z		07	H33Z		03	D09Z D30A D30B D30C
	07	H33Z		09	J02A J02B J08A J08B	30.09.00↔	04	E02A E02B E02C
	09	J02A J02B J08A J08B		11	L33Z		03	D09Z D30A D30B D30C
	11	L33Z	29.4X.12↔	21B	X06A X06B X06C X33Z	30.09.10↔	04	E02A E02B E02C
29.33.21↔	21B	X06A X06B X06C BORP KORP KVB I KVB II MKOR VAC VB VBOR VKOR			BORP KVB I KVB II VAC VB VBOR	30.09.11↔	03	D09Z D30A D30B D30C
	03	D02A D02B D12A D12B D24A D24B D25A D25B		03	D02A D02B D03A D03B D03C D12A D12B D24A D24B D25A D25B	30.09.20↔	04	E02A E02B E02C
	04	E02A E02B E02C E07Z		04	E02A E02B E02C E07Z		03	D09Z D30A D30B D30C
	05	F04Z		05	F04Z	30.09.21↔	04	E02A E02B E02C
	06	G16Z G18A G18B G19A G19B G33Z G38Z		06	G33Z G38Z		03	D09Z D30A D30B D30C
	07	H33Z		07	H33Z	30.09.99↔	04	E02A E02B E02C
	08	I02A I02B		08	I02A I02B		03	D09Z D30A D30B D30C
	09	J01A J01B J02A J02B J08A J08B		09	J01A J01B J02A J02B J08A J08B	30.1X.00↔	04	E02A E02B E02C BORP KVB I KVB II
	11	L33Z		11	L33Z			VAC VBOR
	21A	W01A	29.4X.99↔	21A	W01A		03	D25A D25B
	21B	X06A X06B X06C		21B	X06A X06B X06C X33Z		04	E02A E02B E02C
29.33.99↔	22	Y02A Y02B BORP KVB I KVB II VAC VBOR		22	Y02A Y02B BORP KVB I KVB II VAC VBOR	30.1X.10↔	09	J02A J02B J08A J08B
	03	D03A D03B D03C D12A D12B D25A D25B		03	D03A D03B D03C D12A D12B D25A D25B		21B	X06A X06B X06C BORP KVB I KVB II VAC VBOR
	04	E02A E02B E02C E07Z		04	E02A E02B E02C E07Z		03	D25A D25B
	06	G16Z G18A G18B G19A G19B G33Z G38Z		07	H33Z	30.1X.11↔	04	E02A E02B E02C
	07	H33Z	29.51↔	09	J02A J02B J08A J08B		09	J02A J02B J08A J08B
	09	J02A J02B J08A J08B	29.52↔	11	L33Z		21B	X06A X06B X06C BORP KVB I KVB II VAC VBOR
	11	L33Z		21B	X06A X06B X06C X33Z		03	D25A D25B
29.39↔	21B	X06A X06B X06C		21B	X06A X06B X06C X33Z		04	E02A E02B E02C
	03	D12A D12B	29.53↔	03	D12A D12B		09	J02A J02B J08A J08B
	06	G10Z G12A G12B G12C	29.54↔	09	J02A J02B J03A J03B J04Z J11A J11B	30.1X.99↔	21B	X06A X06B X06C BORP KVB I KVB II VAC VBOR
	07	H33Z	29.55↔	21B	X06A X06B X06C		03	D25A D25B
29.4X.10↔	11	L33Z BORP KVB I KVB II VAC VBOR	29.59↔	21B	X06A X06B X06C D12A D12B	30.21↔	04	E02A E02B E02C
	03	D03A D03B D03C D12A D12B D25A D25B		03	D12A D12B BORP VAC VBOR		09	J02A J02B J08A J08B
	04	E02A E02B E02C E07Z	29.92↔	03	D03A D03B D03C D12A D12B	30.1X.11↔	21B	X06A X06B X06C BORP KVB I KVB II VAC VBOR
	06	G33Z G38Z		04	E02A E02B E02C E07Z		03	D09Z D30A D30B D30C
	07	H33Z		04	E02A E02B E02C E07Z	30.22.00↔	04	E02A E02B
	09	J02A J02B J08A J08B	29.99↔	21B	X06A X06B X06C B17A B17B B17C B39A B39B D12A D12B			BORP KVB I KVB II VAC VBOR
	11	L33Z		03	D12A D12B		03	D09Z D30A D30B D30C
29.4X.11↔	21B	X06A X06B X06C X33Z BORP KVB I KVB II VAC VBOR		08	I02A I02B I08A I08B I08C I13A I13B I28A I28B	30.22.10↔	04	E02A E02B
	03	D03A D03B D03C D12A D12B D25A D25B		21B	X06A X06B X06C BORP VAC VBOR		21B	X06A X06B X06C
	04	E02A E02B E02C		03	D12A D12B	30.22.11↔	22	Y02A Y02B Y02C BORP KVB I KVB II VAC VBOR
				06	G10Z G12A G12B G12C			
				07	H33Z			

CHOP	MDC	DRG	CHOP	MDC	DRG	CHOP	MDC	DRG
	03	D09Z D12A D12B D30A D30B D30C		03	D25A D25B D28Z D29Z		21B	X06A X06B X06C X33Z
	04	E02A E02B		04	E02A E02B	30.3X.15↔		BORP KORP KVB I KVB II MKOR VAC VB VBOR VKOR
	21B	X06A X06B X06C		09	J02A J02B J08A J08B		03	D02A D02B D12A D12B D24A D24B
30.22.99↔	22	Y02A Y02B Y02C BORP KVB I KVB II VAC VBOR	30.3X.00↔	21B	X06A X06B X06C BORP KORP KVB I KVB II MKOR VAC VBOR VKOR		04	E02A E02B E02C E07Z
	03	D09Z D12A D12B D30A D30B D30C		03	D12A D12B D24A D24B D24C		05	F04Z
	04	E02A E02B		04	E02A E02B E02C E07Z		08	I02A I02B
	21B	X06A X06B X06C		09	J02A J02B J08A J08B		09	J01A J01B J02A J02B J08A J08B
30.29.00↔	22	Y02A Y02B Y02C BORP KVB I KVB II VAC VBOR		09	J02A J02B J08A J08B		21A	W01A
	03	D25A D25B D28Z D29Z		21B	X06A X06B X06C X33Z		21B	X06A X06B X06C X33Z
	04	E02A E02B	30.3X.10↔		BORP KORP KVB I KVB II MKOR VAC VBOR VKOR	30.3X.16↔	22	Y02A Y02B BORP KORP KVB I KVB II MKOR VAC VBOR VKOR
	09	J02A J02B J08A J08B		03	D12A D12B D24A D24B D24C		03	D12A D12B D24A D24B D24C
30.29.10↔	21B	X06A X06B X06C BORP KVB I KVB II VAC VBOR		04	E02A E02B E02C E07Z		04	E02A E02B E02C E07Z
	03	D25A D25B D28Z D29Z		09	J02A J02B J08A J08B		09	J02A J02B J08A J08B
	04	E02A E02B		21B	X06A X06B X06C X33Z		21B	X06A X06B X06C X33Z
	09	J02A J02B J08A J08B	30.3X.11↔		BORP KORP KVB I KVB II MKOR VAC VBOR VKOR	30.3X.17↔		BORP KORP KVB I KVB II MKOR VAC VBOR VKOR
30.29.11↔	21B	X06A X06B X06C BORP KVB I KVB II VAC VBOR		03	D12A D12B D24A D24B D24C		03	D12A D12B D24A D24B D24C
	03	D25A D25B D28Z D29Z		04	E02A E02B E02C E07Z		04	E02A E02B E02C E07Z
	04	E02A E02B		09	J02A J02B J08A J08B		09	J02A J02B J08A J08B
	09	J02A J02B J08A J08B		21B	X06A X06B X06C X33Z		21B	X06A X06B X06C X33Z
30.29.11↔	21B	X06A X06B X06C BORP KVB I KVB II VAC VBOR	30.3X.12↔		BORP KORP KVB I KVB II MKOR VAC VBOR VKOR	30.3X.19↔		BORP KORP KVB I KVB II MKOR VAC VBOR VKOR
	03	D25A D25B D28Z D29Z		03	D12A D12B D24A D24B D24C		03	D12A D12B D24A D24B D24C
	04	E02A E02B		04	E02A E02B E02C E07Z		04	E02A E02B E02C E07Z
	09	J02A J02B J08A J08B		09	J02A J02B J08A J08B		09	J02A J02B J08A J08B
30.29.20↔	21B	X06A X06B X06C BORP KVB I KVB II VAC VBOR		21B	X06A X06B X06C X33Z		21B	X06A X06B X06C X33Z
	03	D25A D25B D28Z D29Z	30.3X.13↔		BORP KORP KVB I KVB II MKOR VAC VBOR VKOR	30.3X.99↔		BORP KORP KVB I KVB II MKOR VAC VBOR VKOR
	04	E02A E02B		03	D12A D12B D24A D24B D24C		03	D12A D12B D24A D24B D24C
	09	J02A J02B J08A J08B		04	E02A E02B E02C E07Z		04	E02A E02B E02C E07Z
30.29.21↔	21B	X06A X06B X06C BORP KVB I KVB II VAC VBOR		09	J02A J02B J08A J08B		09	J02A J02B J08A J08B
	03	D25A D25B D28Z D29Z		21B	X06A X06B X06C X33Z		21B	X06A X06B X06C X33Z
	04	E02A E02B	30.3X.14↔		BORP KORP KVB I KVB II MKOR VAC VBOR VKOR	30.4X.00↔		BORP KORP KVB I KVB II MKOR VAC VBOR VKOR
	09	J02A J02B J08A J08B		03	D12A D12B D24A D24B D24C		03	D12A D12B D24A D24B D24C
30.29.22↔	21B	X06A X06B X06C BORP KVB I KVB II VAC VBOR		04	E02A E02B E02C E07Z		04	E02A E02B E02C E07Z
	03	D25A D25B D28Z D29Z		09	J02A J02B J08A J08B		09	J02A J02B J08A J08B
	04	E02A E02B		21B	X06A X06B X06C X33Z		21B	X06A X06B X06C X33Z
	09	J02A J02B J08A J08B		09	J02A J02B J08A J08B		09	J02A J02B J08A J08B
30.29.30↔	21B	X06A X06B X06C BORP KVB I KVB II VAC VBOR		21B	X06A X06B X06C X33Z		21B	X06A X06B X06C X33Z
	03	D25A D25B D28Z D29Z	30.3X.14↔		BORP KORP KVB I KVB II MKOR VAC VBOR VKOR	30.4X.00↔		BORP KORP KVB I KVB II MKOR VAC VBOR VKOR
	04	E02A E02B		03	D12A D12B D24A D24B D24C		03	D12A D12B D24A D24B D24C
	09	J02A J02B J08A J08B		04	E02A E02B E02C E07Z		04	E02A E02B E07Z
30.29.99↔	21B	X06A X06B X06C BORP KVB I KVB II VAC VBOR		09	J02A J02B J08A J08B		09	J02A J02B J03A J03B J04Z J08A J08B J10A J10B

CHOP	MDC	DRG	CHOP	MDC	DRG	CHOP	MDC	DRG
30.4X.10↔		J21Z	30.4X.16↔		KVB II MKOR VAC	30.4X.22↔		KVB II MKOR VAC
	10	K09A K09B		03	VB VBOR VKOR		03	VBOR VKOR
	21B	X06A X06B X06C			D02A D02B D12A		03	D12A D12B D24A
		X33Z			D12B D24A D24B			D24B D24C
		BORP KORP KVB I		04	E02A E02B E07Z		04	E02A E02B E07Z
		KVB II MKOR VAC		05	F04Z		09	J02A J02B J03A
		VBOR VKOR		08	I02A I02B			J03B J04Z J08A
	03	D12A D12B D24A		09	J01A J01B J02A			J08B J10A J10B
		D24B D24C			J02B J03A J03B		10	J21Z
	04	E02A E02B E07Z			J04Z J08A J08B		10	K06A K06B K09A
09	J02A J02B J03A		J10A J10B J21Z		K09B			
	J03B J04Z J08A	10	K09A K09B	21B	X06A X06B X06C			
	J08B J10A J10B	21A	W01A		X33Z			
	J21Z	21B	X06A X06B X06C	30.4X.23↔	BORP KORP KVB I			
10	K09A K09B		X33Z		KVB II MKOR VAC			
21B	X06A X06B X06C	22	Y02A Y02B		VBOR VKOR			
	X33Z	30.4X.17↔		BORP KORP KVB I	03	D12A D12B D24A		
30.4X.11↔	BORP KORP KVB I			KVB II MKOR VAC		D24B D24C		
	KVB II MKOR VAC		03	VBOR VKOR	04	E02A E02B E07Z		
	VBOR VKOR			D12A D12B D24A	09	J02A J02B J03A		
03	D12A D12B D24A			D24B D24C		J03B J04Z J08A		
	D24B D24C		04	E02A E02B E07Z		J08B J10A J10B		
04	E02A E02B E07Z		09	J02A J02B J03A	10	J21Z		
09	J02A J02B J03A			J03B J04Z J08A	10	K06A K06B K09A		
	J03B J04Z J08A			J08B J10A J10B		K09B		
	J08B J10A J10B		10	K09A K09B	21B	X06A X06B X06C		
	J21Z	21B	X06A X06B X06C		X33Z			
10	K09A K09B	30.4X.19↔		BORP KORP KVB I	30.4X.24↔	BORP KORP KVB I		
21B	X06A X06B X06C		KVB II MKOR VAC		KVB II MKOR VAC			
	X33Z		VBOR VKOR	03	VBOR VKOR			
30.4X.12↔	BORP KORP KVB I	03	D12A D12B D24A		D12A D12B D24A			
	KVB II MKOR VAC		D24B D24C	04	D24B D24C			
	VBOR VKOR	04	E02A E02B E07Z	09	E02A E02B E07Z			
03	D12A D12B D24A	09	J02A J02B J03A		J02A J02B J03A			
	D24B D24C		J03B J04Z J08A		J03B J04Z J08A			
04	E02A E02B E07Z	10	K09A K09B		J08B J10A J10B			
09	J02A J02B J03A	21B	X06A X06B X06C	10	J21Z			
	J03B J04Z J08A		X33Z	10	K06A K06B K09A			
	J08B J10A J10B		BORP KORP KVB I		K09B			
	J21Z		KVB II MKOR VAC	21B	X06A X06B X06C			
10	K09A K09B		VBOR VKOR		X33Z			
21B	X06A X06B X06C	30.4X.20↔		30.4X.25↔	BORP KORP KVB I			
	X33Z		BORP KORP KVB I		KVB II MKOR VAC			
30.4X.13↔	BORP KORP KVB I		KVB II MKOR VAC	03	VBOR VKOR			
	KVB II MKOR VAC		VBOR VKOR		D12A D12B D24A			
	VBOR VKOR	03	D12A D12B D24A	03	D12A D12B D24A			
03	D12A D12B D24A		D24B D24C	04	D24B D24C			
	D24B D24C	04	E02A E02B E07Z	09	E02A E02B E07Z			
04	E02A E02B E07Z	09	J02A J02B J03A		J02A J02B J03A			
09	J02A J02B J03A		J03B J04Z J08A		J03B J04Z J08A			
	J03B J04Z J08A		J08B J10A J10B		J08B J10A J10B			
	J08B J10A J10B	10	K09A K09B	10	J21Z			
	J21Z	21B	X06A X06B X06C	10	K06A K06B K09A			
10	K09A K09B		X33Z		K09B			
21B	X06A X06B X06C		BORP KORP KVB I	21B	X06A X06B X06C			
	X33Z		KVB II MKOR VAC		X33Z			
30.4X.14↔	BORP KORP KVB I		VBOR VKOR		BORP KORP KVB I			
	KVB II MKOR VAC	30.4X.21↔		30.4X.25↔	KVB II MKOR VAC			
	VBOR VKOR		BORP KORP KVB I	03	VBOR VKOR			
03	D12A D12B D24A		KVB II MKOR VAC		D12A D12B D24A			
	D24B D24C		VBOR VKOR	03	D12A D12B D24A			
04	E02A E02B E07Z		VBOR VKOR	04	D12B D24A D24B			
09	J02A J02B J03A	04	E02A E02B E07Z	04	D12B D24A D24B			
	J03B J04Z J08A	09	J02A J02B J03A	05	E02A E02B E07Z			
	J08B J10A J10B		J03B J04Z J08A	08	F04Z			
	J21Z		J08B J10A J10B	09	I02A I02B			
10	K09A K09B		J21Z		J01A J01B J02A			
21B	X06A X06B X06C		J21Z		J02B J03A J03B			
	X33Z		K06A K06B K09A		J04Z J08A J08B			
30.4X.15↔	BORP KORP KVB I		K09B	10	J10A J10B J21Z			
	BORP KORP KVB I		X06A X06B X06C		K06A K06B K09A			
	BORP KORP KVB I		X33Z	10	K06A K06B K09A			
	BORP KORP KVB I		BORP KORP KVB I	21A	K09B			
	BORP KORP KVB I		BORP KORP KVB I		W01A			
	BORP KORP KVB I		BORP KORP KVB I					

CHOP	MDC	DRG	CHOP	MDC	DRG	CHOP	MDC	DRG
30.4X.26↔	21B	X06A X06B X06C X33Z	31.3↔	04	D24C D25A D25B E02A E02B E02C	31.69.30↔	03	D25A D25B D28Z D29Z
	22	Y02A Y02B BORP KORP KVB I KVB II MKOR VAC VBOR VKOR		21A	W01A W01B		04	E02A E02B E02C
	03	D12A D12B D24A D24B D24C		03	D09Z D30A D30B D30C		09	J02A J02B J08A J08B
	04	E02A E02B E07Z		04	E02A E02B E02C		21B	X06A X06B X06C BORP KVB I KVB II VAC VBOR
	09	J02A J02B J03A J03B J04Z J08A J08B J10A J10B J21Z		03	D09Z D25A D25B D30A D30B		03	D25A D25B D28Z D29Z
30.4X.27↔	10	K06A K06B K09A K09B	31.61↔	04	E02A E02B E02C BORP KVB I KVB II VAC VB VBOR	31.69.31↔	04	E02A E02B E02C
	21B	X06A X06B X06C X33Z		03	D09Z D25A D25B D30A D30B		09	J02A J02B J08A J08B
	03	D12A D12B D24A D24B D24C		04	E02A E02B E02C		19	U01A U01B U01C
	04	E02A E02B E07Z		21B	X06A X06B X06C Y02A Y02B Y02C		21B	X06A X06B X06C BORP KVB I KVB II VAC VBOR
	09	J02A J02B J03A J03B J04Z J08A J08B J10A J10B J21Z		03	D09Z D25A D25B D30A D30B		03	D25A D25B D28Z D29Z
30.4X.29↔	10	K06A K06B K09A K09B	31.62↔	04	E02A E02B E02C	31.69.40↔	04	E02A E02B E02C
	21B	X06A X06B X06C X33Z		21B	X06A X06B X06C Y02A Y02B Y02C		09	J02A J02B J08A J08B
	03	D12A D12B D24A D24B D24C		03	D09Z D25A D25B D30A D30B		21B	X06A X06B X06C BORP KVB I KVB II VAC VBOR
	04	E02A E02B E07Z		04	E02A E02B E02C		03	D25A D25B D28Z D29Z
	09	J02A J02B J03A J03B J04Z J08A J08B J10A J10B J21Z		21B	X06A X06B X06C Y02A Y02B Y02C		04	E02A E02B E02C
30.4X.99↔	10	K06A K06B K09A K09B	31.63↔	03	D09Z D25A D25B D30A D30B	31.69.41↔	09	J02A J02B J08A J08B
	21B	X06A X06B X06C X33Z		04	E02A E02B E02C		21B	X06A X06B X06C BORP KVB I KVB II VAC VBOR
	03	D12A D12B D24A D24B D24C		03	D09Z D25A D25B D30A D30B		03	D25A D25B D28Z D29Z
	04	E02A E02B E07Z		21B	X06A X06B X06C Y02A Y02B Y02C		04	E02A E02B E02C
	09	J02A J02B J03A J03B J04Z J08A J08B J10A J10B J21Z		03	D09Z D25A D25B D30A D30B		09	J02A J02B J08A J08B
31.1‡↔	10	K06A K06B K09A K09B	31.64↔	04	E02A E02B E02C	31.69.42↔	21B	X06A X06B X06C BORP KVB I KVB II VAC VBOR
	21B	X06A X06B X06C X33Z		03	D09Z D25A D25B D30A D30B		03	D25A D25B D28Z D29Z
	03	D12A D12B D24A D24B D24C		04	E02A E02B E02C		04	E02A E02B E02C
	04	E02A E02B E07Z		21B	X06A X06B X06C Y02A Y02B Y02C		09	J02A J02B J08A J08B
	09	J02A J02B J03A J03B J04Z J08A J08B J10A J10B J21Z		03	D09Z D25A D25B D30A D30B		19	U01A U01B U01C
31.21‡↔	10	K09A K09B	31.65↔	04	E02A E02B E02C	31.69.44↔	21B	X06A X06B X06C BORP KVB I KVB II VAC VBOR
	21B	X06A X06B X06C X33Z		03	D09Z D25A D25B D30A D30B		03	D25A D25B D28Z D29Z
	03	D12A D12B D24A D24B D24C		04	E02A E02B E02C		04	E02A E02B E02C
	04	E02A E02B E07Z		21B	X06A X06B X06C Y02A Y02B Y02C		09	J02A J02B J08A J08B
	09	J02A J02B J03A J03B J04Z J08A J08B J10A J10B J21Z		03	D09Z D25A D25B D30A D30B		19	U01A U01B U01C
31.29‡↔	10	K09A K09B	31.66↔	04	E02A E02B E02C	31.69.46↔	21B	X06A X06B X06C BORP KVB I KVB II VAC VBOR
	21B	X06A X06B X06C X33Z		03	D09Z D25A D25B D30A D30B		03	D25A D25B D28Z D29Z
	03	D12A D12B D24A D24B D24C		04	E02A E02B E02C		04	E02A E02B E02C
	04	E02A E02B E07Z		21B	X06A X06B X06C Y02A Y02B Y02C		09	J02A J02B J08A J08B
	09	J02A J02B J03A J03B J04Z J08A J08B J10A J10B J21Z		03	D09Z D25A D25B D30A D30B		19	U01A U01B U01C

CHOP	MDC	DRG	CHOP	MDC	DRG	CHOP	MDC	DRG
		J03B J04Z J11A		03	D12A D12B		04	E01A E01B E05A
		J11B		08	I02A I02B I08A		06	E05B E05C
	21B	X06A X06B X06C			I08B I08C I13A		07	G33Z G38Z
31.73↔	22	Y02A Y02B Y02C		21B	I13B I28A I28B		11	H33Z
		BORP KVB I KVB II	31.92↔		X06A X06B X06C		21B	L33Z
		VAC VB VBOR		03	VB	32.20↔	21B	X06A X06B X06C
	03	D12A D12B D25A		03	D09Z D30A D30B		22	X33Z
		D25B		04	D30C		04	Y02A Y02B Y02C
	04	E01A E01B E02A		04	E02A E02B E02C			BORP KVB I KVB II
		E02B E02C E06A		21B	X06A X06B X06C			VAC VBOR
		E06B E06C	31.98↔	22	Y02A Y02B Y02C		04	E02A E02B E02C
	06	G02A G02B G16Z			VB		06	G33Z G38Z
		G18A G18B G19A		03	D09Z D30A D30B		07	H33Z
		G19B G38Z		04	D30C		08	I28A I28B
	07	H33Z		21B	E02A E02B E02C		09	J01A J01B
	11	L33Z		22	X06A X06B X06C		11	L33Z
	21B	X06A X06B X06C	31.99.00↔	03	Y02A Y02B Y02C		21B	X33Z
31.75↔	22	Y02A Y02B Y02C		03	D12A D12B	32.21↔		BORP KVB I KVB II
		BORP KVB I KVB II		04	E02A E02B E02C			VAC VBOR
		VAC VBOR		21B	X06A X06B X06C		04	E01A E01B E06A
	03	D09Z D24A D24B	31.99.99↔	03	D12A D12B		06	E06B E06C
		D24C D30A D30B		04	E02A E02B E02C		07	G33Z G38Z
	04	E02A E02B E02C		21B	X06A X06B X06C		07	H33Z
31.79.00↔		BORP KVB I KVB II	32.01.13‡↔	04	E02A E02B E02C		11	L33Z
		VAC VBOR	32.09.00↔		BORP KVB I KVB II		21B	X33Z
	03	D12A D12B		04	VAC VB VBOR	32.22↔		BORP KVB I KVB II
	04	E02A E02B E02C		04	E01A E01B E06A			VAC VBOR
	21B	X04Z X05A X05B			E06B E06C		04	E01A E01B E06A
		X06A X06B X06C		07	H33Z		06	G33Z G38Z
31.79.10‡↔	03	D02A D02B D15A		11	L33Z		07	H33Z
		D15B D24A D24B		21B	X06A X06B X06C		11	L33Z
		D24C D25A D25B	32.09.10↔	22	Y02A Y02B Y02C	32.23↔	21B	X33Z
	04	E02A E02B E02C			BORP KVB I KVB II			BORP KVB I KVB II
	21A	W01A W01B			VAC VB VBOR		04	E01A E01B E06A
31.79.11↔		BORP KVB I KVB II		04	E01A E01B E06A		06	E06B E06C
		VAC VBOR		06	G33Z G38Z		07	H33Z
	03	D12A D12B		07	H33Z		08	I28A I28B
	04	E02A E02B E02C		11	L33Z		09	J01A J01B
	21B	X04Z X05A X05B		21B	X06A X06B X06C		11	L33Z
31.79.12↔		X06A X06B X06C	32.09.20↔	22	Y02A Y02B Y02C		21B	X33Z
		BORP KVB I KVB II			BORP KVB I KVB II	32.25↔		BORP KVB I KVB II
		VAC VBOR			VAC VB VBOR			VAC VBOR
	03	D12A D12B		04	E01A E01B E06A		04	E01A E01B E06A
	04	E02A E02B E02C			E06B E06C		06	E06B E06C
	21B	X04Z X05A X05B		06	G33Z G38Z		06	G33Z G38Z
31.79.13↔		X06A X06B X06C		07	H33Z		07	H33Z
		BORP KVB I KVB II		11	L33Z		08	I28A I28B
		VAC VBOR		21B	X06A X06B X06C		09	J01A J01B
	03	D12A D12B		22	Y02A Y02B Y02C		11	L33Z
	04	E02A E02B E02C	32.09.99↔		BORP KVB I KVB II	32.26↔	21B	X33Z
	21B	X04Z X05A X05B			VAC VB VBOR			BORP KVB I KVB II
		X06A X06B X06C		04	E01A E01B E06A		04	E01A E01B E06A
31.79.14↔		BORP KVB I KVB II			E06B E06C		06	E06B E06C
		VAC VBOR		06	G33Z G38Z		07	H33Z
	03	D12A D12B		07	H33Z		08	I28A I28B
	04	E02A E02B E02C		11	L33Z		11	L33Z
	21B	X04Z X05A X05B	32.1X.10↔	21B	X06A X06B X06C		21B	X33Z
31.79.15↔		X06A X06B X06C		22	Y02A Y02B Y02C	32.29↔		BORP KVB I KVB II
		BORP KVB I KVB II			BORP KVB I KVB II			VAC VBOR
		VAC VBOR		04	VAC VB VBOR		04	E01A E01B E06A
	03	D12A D12B			E06B E06C		07	E06B E06C
	04	E02A E02B E02C		07	H33Z		07	H33Z
	21B	X04Z X05A X05B		11	L33Z		08	I28A I28B
		X06A X06B X06C		21B	X06A X06B X06C		11	L33Z
31.79.99↔		BORP KVB I KVB II		22	Y02A Y02B Y02C		21B	X33Z
		VAC VBOR			BORP KVB I KVB II	32.30↔		BORP KORB KVB I
	03	D12A D12B		04	E01A E01B E05A			KVB II MKOR MVE
	04	E02A E02B E02C	32.1X.20↔		E05B E05C			VAC VB VBOR
	21B	X04Z X05A X05B		06	G33Z G38Z			
		X06A X06B X06C		07	H33Z			
31.91↔	01	B17A B17B B17C		11	L33Z			
		B39A B39B		21B	X06A X06B X06C			
				22	Y02A Y02B Y02C			
					BORP KVB I KVB II			
					VAC VB VBOR			

CHOP	MDC	DRG	CHOP	MDC	DRG	CHOP	MDC	DRG
		VKOR			G38Z			09 J01A J01B
	04	E01A E01B E06A		07	H33Z		11	L33Z
		E06B E06C		09	J01A J01B		21B	X06A X06B X06C
	06	G33Z G38Z		11	L33Z		22	Y02A Y02B Y02C
	07	H33Z		21B	X06A X06B X06C	32.42.00↔		X33Z
	09	J01A J01B			X33Z		22	Y02A Y02B Y02C
	11	L33Z	32.41.13↔	22	Y02A Y02B Y02C			BORP KORP KVB I
	21B	X06A X06B X06C			BORP KORP KVB I			KVB II MKOR VAC
		X33Z			KVB II MKOR MVE		04	VB VBOR VKOR
32.39↔	22	Y02A Y02B Y02C		04	E01A E01B E05A		06	E01A E01B E05A
		BORP KORP KVB I			E05B E05C		07	E05B E05C
		KVB II MKOR MVE		06	G02A G02B G33Z		09	G33Z G38Z
		VAC VB VBOR			G38Z		11	H33Z
		VKOR		07	H33Z		21B	J01A J01B
	04	E01A E01B E06A		09	J01A J01B		11	L33Z
		E06B E06C		11	L33Z	32.42.10↔	21B	X06A X06B X06C
	06	G33Z G38Z		21B	X06A X06B X06C		22	Y02A Y02B Y02C
	07	H33Z			X33Z			X33Z
	09	J01A J01B		22	Y02A Y02B Y02C		22	Y02A Y02B Y02C
	11	L33Z			BORP KORP KVB I			BORP KORP KVB I
	21B	X06A X06B X06C	32.41.14↔	04	E01A E01B E05A		04	KVB II MKOR VAC
		X33Z			E05B E05C		06	VB VBOR VKOR
32.41.00↔	22	Y02A Y02B Y02C		06	G02A G02B G33Z		07	VAC VB VBOR
		BORP KORP KVB I			G38Z		09	VKOR
		KVB II MKOR VAC		07	H33Z		11	E01A E01B E05A
		VB VBOR VKOR		09	J01A J01B		21B	E05B E05C
	04	E01A E01B E05A		11	L33Z	32.42.11↔	21B	X06A X06B X06C
		E05B E05C		21B	X06A X06B X06C		22	X33Z
	06	G02A G02B G33Z			X33Z		22	Y02A Y02B Y02C
		G38Z		22	Y02A Y02B Y02C			BORP KORP KVB I
	07	H33Z	32.41.19↔		BORP KORP KVB I			KVB II MKOR MVE
	09	J01A J01B		04	E01A E01B E05A		04	VAC VB VBOR
	11	L33Z			E05B E05C		06	VKOR
	21B	X06A X06B X06C		06	G02A G02B G33Z		11	E01A E01B E05A
		X33Z			G38Z	32.42.12↔	21B	E05B E05C
32.41.10↔	22	Y02A Y02B Y02C		07	H33Z		22	G33Z G38Z
		BORP KORP KVB I		09	J01A J01B		07	H33Z
		KVB II MKOR VAC		11	L33Z		09	J01A J01B
		VB VBOR VKOR		21B	X06A X06B X06C		11	L33Z
	04	E01A E01B E05A			X33Z		21B	X06A X06B X06C
		E05B E05C		22	Y02A Y02B Y02C		22	Y02A Y02B Y02C
	06	G02A G02B G33Z			BORP KORP KVB I			BORP KORP KVB I
		G38Z		04	E01A E01B E05A			KVB II MKOR MVE
	07	H33Z			E05B E05C		04	VAC VB VBOR
	09	J01A J01B		06	G02A G02B G33Z		06	VKOR
	11	L33Z			G38Z	32.42.13↔	22	E01A E01B E05A
	21B	X06A X06B X06C		07	H33Z			E05B E05C
		X33Z		09	J01A J01B		06	G33Z G38Z
32.41.11↔	22	Y02A Y02B Y02C		11	L33Z		07	H33Z
		BORP KORP KVB I	32.41.20↔	21B	X06A X06B X06C		09	J01A J01B
		KVB II MKOR MVE			X33Z		11	L33Z
		VAC VB VBOR		22	Y02A Y02B Y02C		21B	X06A X06B X06C
		VKOR			BORP KORP KVB I		22	X33Z
	04	E01A E01B E05A		04	E01A E01B E05A		22	Y02A Y02B Y02C
		E05B E05C			E05B E05C	32.42.14↔	22	Y02A Y02B Y02C
	06	G02A G02B G33Z		06	G02A G02B G33Z			BORP KORP KVB I
		G38Z			G38Z			KVB II MKOR MVE
	07	H33Z		07	H33Z		04	VAC VB VBOR
	09	J01A J01B		09	J01A J01B		06	VKOR
	11	L33Z		11	L33Z		11	E01A E01B E05A
	21B	X06A X06B X06C		21B	X06A X06B X06C		21B	E05B E05C
		X33Z			X33Z		22	G33Z G38Z
32.41.12↔	22	Y02A Y02B Y02C	32.41.99↔	22	Y02A Y02B Y02C		07	H33Z
		BORP KORP KVB I			BORP KORP KVB I		09	J01A J01B
		KVB II MKOR MVE		04	E01A E01B E05A		11	L33Z
		VAC VB VBOR			E05B E05C		21B	X06A X06B X06C
		VKOR		06	G02A G02B G33Z		22	X33Z
	04	E01A E01B E05A			G38Z		22	Y02A Y02B Y02C
		E05B E05C		07	H33Z			BORP KORP KVB I
	06	G02A G02B G33Z		09	J01A J01B			KVB II MKOR MVE
		G38Z		11	L33Z		04	VAC VB VBOR
	07	H33Z		21B	X06A X06B X06C		06	VKOR
	09	J01A J01B			X33Z		11	E01A E01B E05A
	11	L33Z		22	Y02A Y02B Y02C		21B	E05B E05C
	21B	X06A X06B X06C			BORP KORP KVB I		22	G33Z G38Z
		X33Z		04	E01A E01B E05A		07	H33Z
	22	Y02A Y02B Y02C			E05B E05C		09	J01A J01B
		BORP KORP KVB I		06	G02A G02B G33Z		11	L33Z
		KVB II MKOR VAC			G38Z		21B	X06A X06B X06C
		VAC VB VBOR		07	H33Z		22	X33Z
		VKOR		09	J01A J01B		22	Y02A Y02B Y02C
	04	E01A E01B E05A		11	L33Z			BORP KORP KVB I
		E05B E05C		21B	X06A X06B X06C			KVB II MKOR MVE
	06	G02A G02B G33Z			X33Z		04	VAC VB VBOR
		G38Z		22	Y02A Y02B Y02C		06	VKOR
	07	H33Z			BORP KORP KVB I		11	E01A E01B E05A
	09	J01A J01B		04	E01A E01B E05A		21B	E05B E05C
	11	L33Z			E05B E05C		22	G33Z G38Z
	21B	X06A X06B X06C		06	G02A G02B G33Z		07	H33Z
		X33Z			G38Z		09	J01A J01B
	22	Y02A Y02B Y02C		07	H33Z		11	L33Z
		BORP KORP KVB I			H33Z		21B	X06A X06B X06C
		KVB II MKOR VAC			H33Z		22	X33Z
		VAC VB VBOR			H33Z		22	Y02A Y02B Y02C
		VKOR			H33Z			BORP KORP KVB I
	04	E01A E01B E05A			H33Z			KVB II MKOR MVE
		E05B E05C			H33Z			
	06	G02A G02B G33Z			H33Z			
		G38Z			H33Z			

CHOP	MDC	DRG	CHOP	MDC	DRG	CHOP	MDC	DRG
		VAC VB VBOR		09	J01A J01B			KVB II MKOR MVE
		VKOR		11	L33Z			VAC VB VBOR
	04	E01A E01B E05A		21B	X06A X06B X06C		04	E01A E01B E05A
		E05B E05C			X33Z			E05B E05C
	06	G33Z G38Z	32.42.24↔	22	Y02A Y02B Y02C		06	G33Z G38Z
	07	H33Z			BORP KORP KVB I		07	H33Z
	09	J01A J01B			KVB II MKOR MVE		09	J01A J01B
	11	L33Z			VAC VB VBOR		11	L33Z
	21B	X06A X06B X06C		04	E01A E01B E05A		21B	X06A X06B X06C
		X33Z			E05B E05C			X33Z
32.42.19↔	22	Y02A Y02B Y02C		06	G33Z G38Z	32.42.43↔	22	Y02A Y02B Y02C
		BORP KORP KVB I		07	H33Z			BORP KORP KVB I
		KVB II MKOR MVE		09	J01A J01B			KVB II MKOR MVE
		VAC VB VBOR		11	L33Z			VAC VB VBOR
		VKOR		21B	X06A X06B X06C			VKOR
	04	E01A E01B E05A			X33Z		04	E01A E01B E05A
		E05B E05C		22	Y02A Y02B Y02C			E05B E05C
	06	G33Z G38Z	32.42.29↔		BORP KORP KVB I		06	G33Z G38Z
	07	H33Z			KVB II MKOR MVE		07	H33Z
	09	J01A J01B			VAC VB VBOR		09	J01A J01B
	11	L33Z		04	E01A E01B E05A		11	L33Z
	21B	X06A X06B X06C			E05B E05C		21B	X06A X06B X06C
		X33Z		06	G33Z G38Z			X33Z
32.42.20↔	22	Y02A Y02B Y02C		07	H33Z	32.42.44↔	22	Y02A Y02B Y02C
		BORP KORP KVB I		09	J01A J01B			BORP KORP KVB I
		KVB II MKOR VAC		11	L33Z			KVB II MKOR MVE
		VB VBOR VKOR		21B	X06A X06B X06C			VAC VB VBOR
	04	E01A E01B E05A			X33Z		04	E01A E01B E05A
		E05B E05C		22	Y02A Y02B Y02C			E05B E05C
	06	G33Z G38Z			BORP KORP KVB I		06	G33Z G38Z
	07	H33Z			KVB II MKOR MVE		07	H33Z
	09	J01A J01B		04	E01A E01B E05A		09	J01A J01B
	11	L33Z			E05B E05C		11	L33Z
	21B	X06A X06B X06C	32.42.30↔		G33Z G38Z		21B	X06A X06B X06C
		X33Z		07	H33Z			X33Z
32.42.21↔	22	Y02A Y02B Y02C		09	J01A J01B	32.42.49↔	22	Y02A Y02B Y02C
		BORP KORP KVB I		11	L33Z			BORP KORP KVB I
		KVB II MKOR MVE		21B	X06A X06B X06C			KVB II MKOR MVE
		VAC VB VBOR			X33Z			VAC VB VBOR
		VKOR		04	E01A E01B E05A			VKOR
	04	E01A E01B E05A			E05B E05C		04	E01A E01B E05A
		E05B E05C		06	G33Z G38Z			E05B E05C
	06	G33Z G38Z		07	H33Z		06	G33Z G38Z
	07	H33Z		09	J01A J01B		07	H33Z
	09	J01A J01B		11	L33Z		09	J01A J01B
	11	L33Z		21B	X06A X06B X06C		11	L33Z
	21B	X06A X06B X06C	32.42.40↔		X33Z		21B	X06A X06B X06C
		X33Z		06	G33Z G38Z			X33Z
32.42.22↔	22	Y02A Y02B Y02C		07	H33Z	32.42.99↔	22	Y02A Y02B Y02C
		BORP KORP KVB I		09	J01A J01B			BORP KORP KVB I
		KVB II MKOR MVE		11	L33Z			KVB II MKOR MVE
		VAC VB VBOR		21B	X06A X06B X06C			VAC VB VBOR
		VKOR			X33Z			VKOR
	04	E01A E01B E05A		22	Y02A Y02B Y02C		04	E01A E01B E05A
		E05B E05C			BORP KORP KVB I			E05B E05C
	06	G33Z G38Z			KVB II MKOR MVE		06	G33Z G38Z
	07	H33Z		04	E01A E01B E05A		07	H33Z
	09	J01A J01B			E05B E05C		09	J01A J01B
	11	L33Z		06	G33Z G38Z		11	L33Z
	21B	X06A X06B X06C	32.42.41↔	07	H33Z		21B	X06A X06B X06C
		X33Z		09	J01A J01B			X33Z
32.42.23↔	22	Y02A Y02B Y02C		11	L33Z	32.49↔	22	Y02A Y02B Y02C
		BORP KORP KVB I		21B	X06A X06B X06C			BORP KORP KVB I
		KVB II MKOR MVE			X33Z			KVB II MKOR MVE
		VAC VB VBOR		06	G33Z G38Z			VAC VB VBOR
		VKOR		07	H33Z			VKOR
	04	E01A E01B E05A		09	J01A J01B		04	E01A E01B E05A
		E05B E05C		11	L33Z			E05B E05C
	06	G33Z G38Z		21B	X06A X06B X06C		06	G33Z G38Z
	07	H33Z			X33Z		07	H33Z
	09	J01A J01B		22	Y02A Y02B Y02C		09	J01A J01B
	11	L33Z			BORP KORP KVB I		11	L33Z
	21B	X06A X06B X06C	32.42.42↔		KVB II MKOR MVE		21B	X06A X06B X06C
		X33Z		04	E01A E01B E05A			X33Z
	22	Y02A Y02B Y02C			E05B E05C			Y02A Y02B Y02C
		BORP KORP KVB I		06	G33Z G38Z			BORP KORP KVB I
		KVB II MKOR MVE		07	H33Z			KVB II MKOR MVE
		VAC VB VBOR		09	J01A J01B			VAC VB VBOR
		VKOR		11	L33Z			VKOR
	04	E01A E01B E05A		21B	X06A X06B X06C		04	E01A E01B E05A
		E05B E05C			X33Z			E05B E05C
	06	G33Z G38Z		22	Y02A Y02B Y02C		06	G33Z G38Z
	07	H33Z			BORP KORP KVB I		07	H33Z

CHOP	MDC	DRG	CHOP	MDC	DRG	CHOP	MDC	DRG
	06	G33Z G38Z			VKOR			KVB II MKOR MVE
	07	H33Z		04	E01A E01B E05A			VAC VB VBOR
	09	J01A J01B			E05B E05C			VKOR
	11	L33Z		06	G33Z G38Z		04	E01A E01B E05A
	21B	X06A X06B X06C		07	H33Z			E05B E05C
32.50↔		X33Z		11	L33Z		06	G33Z G38Z
	22	Y02A Y02B Y02C		21B	X06A X06B X06C		07	H33Z
		BORP KORP KVB I	32.51.14↔		X33Z		11	L33Z
		KVB II MKOR MVE		22	Y02A Y02B Y02C		21B	X06A X06B X06C
		VAC VB VBOR			BORP KORP KVB I	32.51.24↔		X33Z
		VKOR			KVB II MKOR MVE		22	Y02A Y02B Y02C
	04	E01A E01B E05A			VAC VB VBOR			BORP KORP KVB I
		E05B E05C			VKOR			KVB II MKOR MVE
	06	G33Z G38Z		04	E01A E01B E05A			VAC VB VBOR
	07	H33Z			E05B E05C			VKOR
	11	L33Z		06	G33Z G38Z		04	E01A E01B E05A
	21B	X06A X06B X06C		07	H33Z			E05B E05C
		X33Z		11	L33Z		06	G33Z G38Z
32.51.00↔		Y02A Y02B Y02C		21B	X06A X06B X06C		07	H33Z
		BORP KORP KVB I			X33Z		11	L33Z
		KVB II MKOR MVE	32.51.19↔	22	Y02A Y02B Y02C		21B	X06A X06B X06C
		VAC VB VBOR			BORP KORP KVB I			X33Z
		VKOR			KVB II MKOR MVE	32.51.29↔	22	Y02A Y02B Y02C
	04	E01A E01B E05A			VAC VB VBOR			BORP KORP KVB I
		E05B E05C			VKOR			KVB II MKOR MVE
	06	G33Z G38Z		04	E01A E01B E05A			VAC VB VBOR
	07	H33Z			E05B E05C		04	E01A E01B E05A
	11	L33Z		06	G33Z G38Z			E05B E05C
	21B	X06A X06B X06C		07	H33Z		06	G33Z G38Z
		X33Z		11	L33Z		07	H33Z
32.51.10↔		Y02A Y02B Y02C		21B	X06A X06B X06C		11	L33Z
		BORP KORP KVB I			X33Z		21B	X06A X06B X06C
		KVB II MKOR MVE	32.51.20↔	22	Y02A Y02B Y02C			X33Z
		VAC VB VBOR			BORP KORP KVB I		22	Y02A Y02B Y02C
		VKOR			KVB II MKOR MVE	32.51.31↔		BORP KORP KVB I
	04	E01A E01B E05A			VAC VB VBOR			KVB II MKOR MVE
		E05B E05C			VKOR			VAC VB VBOR
	06	G33Z G38Z		04	E01A E01B E05A			VKOR
	07	H33Z			E05B E05C		04	E01A E01B E05A
	11	L33Z		06	G33Z G38Z			E05B E05C
	21B	X06A X06B X06C		07	H33Z		06	G33Z G38Z
		X33Z		11	L33Z		07	H33Z
32.51.11↔		Y02A Y02B Y02C		21B	X06A X06B X06C		11	L33Z
		BORP KORP KVB I			X33Z		21B	X06A X06B X06C
		KVB II MKOR MVE	32.51.21↔	22	Y02A Y02B Y02C			X33Z
		VAC VB VBOR			BORP KORP KVB I		22	Y02A Y02B Y02C
		VKOR			KVB II MKOR MVE	32.51.99↔		BORP KORP KVB I
	04	E01A E01B E05A			VAC VB VBOR			KVB II MKOR MVE
		E05B E05C			VKOR			VAC VB VBOR
	06	G33Z G38Z		04	E01A E01B E05A			VKOR
	07	H33Z			E05B E05C		04	E01A E01B E05A
	11	L33Z		06	G33Z G38Z			E05B E05C
	21B	X06A X06B X06C		07	H33Z		06	G33Z G38Z
		X33Z		11	L33Z		07	H33Z
32.51.12↔		Y02A Y02B Y02C		21B	X06A X06B X06C		11	L33Z
		BORP KORP KVB I			X33Z		21B	X06A X06B X06C
		KVB II MKOR MVE	32.51.22↔	22	Y02A Y02B Y02C			X33Z
		VAC VB VBOR			BORP KORP KVB I		22	Y02A Y02B Y02C
		VKOR			KVB II MKOR MVE	32.59↔		VB
	04	E01A E01B E05A			VAC VB VBOR		04	E02A E02B E02C
		E05B E05C			VKOR		07	H33Z
	06	G33Z G38Z		04	E01A E01B E05A		11	L33Z
	07	H33Z			E05B E05C		21B	X06A X06B X06C
	11	L33Z		06	G33Z G38Z			X33Z
	21B	X06A X06B X06C		07	H33Z		22	Y02A Y02B Y02C
		X33Z		11	L33Z			BORP KVB I
32.51.13↔		Y02A Y02B Y02C		21B	X06A X06B X06C		32.6↔	KVB II
		BORP KORP KVB I			X33Z			MVE VAC VB
		KVB II MKOR MVE	32.51.23↔	22	Y02A Y02B Y02C			VBOR
		VAC VB VBOR			BORP KORP KVB I		04	E01A E01B

CHOP	MDC	DRG	CHOP	MDC	DRG	CHOP	MDC	DRG
	06	G33Z G38Z			E06B E06C	33.6X.00↔		BORP KORP KVB I
	07	H33Z		06	G02A G02B G33Z			KVB II MKOR VAC
	09	J01A J01B			G38Z			VBOR VKOR
	11	L33Z		07	H33Z		Prä	A05A A05B A06Z
	21B	X06A X06B X06C		08	I02A I02B I06A	33.6X.10↔		BORP KORP KVB I
		X33Z			I06B I06C I10A			KVB II MKOR VAC
33.20↔	22	Y02A Y02B Y02C			I10B I10C			VBOR VKOR
		BORP KVB I KVB II		09	J01A J01B		Prä	A05A A05B A06Z
		VAC VBOR		11	L33Z	33.6X.99↔		BORP KORP KVB I
	04	E01A E01B E06A	33.34.99↔	04	E01A E01B E06A			KVB II MKOR VAC
		E06B E06C			E06B E06C			VBOR VKOR
	06	G33Z G38Z		06	G02A G02B G38Z		Prä	A05A A05B A06Z
	07	H33Z		07	H33Z	33.71.11†↔	04	E02A E02B
	11	L33Z		08	I02A I02B I06A	33.71.12†↔	04	E02A E02B
	21B	X06A X06B X06C			I06B I06C I10A	33.71.13†↔	04	E02A E02B
33.22†↔	04	E64A			I10B I10C	33.71.14†↔	04	E02A E02B
33.23.11†↔	04	E64A		09	J01A J01B	33.71.16†↔	04	E02A E02B
33.23.13†↔	04	E64A		11	L33Z	33.71.17†↔	04	E02A E02B
33.23.14†↔	04	E64A	33.39↔	04	E01A E01B E06A	33.71.18†↔	04	E02A E02B
33.23.99†↔	04	E64A			E06B E06C	33.71.1A†↔	04	E02A E02B
33.24.00†↔	04	E64A		06	G02A G02B G33Z	33.71.1B†↔	04	E02A E02B
33.24.10†↔	04	E64A E65B E71A			G38Z	33.71.1C†↔	04	E02A E02B
33.24.11†↔	04	E64A E65B E71A		07	H33Z	33.71.21†↔	04	E02A E02B
33.24.12†↔	04	E64A E65B E71A		11	L33Z	33.71.22†↔	04	E02A E02B
33.24.13†↔	04	E64A E65B E71A	33.41↔		BORP KVB I KVB II	33.71.23†↔	04	E02A E02B
33.24.14†↔	04	E64A E65B E71A			VAC VB VBOR	33.71.24†↔	04	E02A E02B
33.24.16†↔	04	E64A E65B E71A		04	E01A E01B E06A	33.71.26†↔	04	E02A E02B
33.24.99†↔	04	E64A			E06B E06C	33.71.27†↔	04	E02A E02B
33.25↔		BORP KVB I KVB II		06	G33Z G38Z	33.71.28†↔	04	E02A E02B
		VAC VB VBOR		07	H33Z	33.71.2A†↔	04	E02A E02B
	04	E01A E01B E06A		11	L33Z	33.71.2B†↔	04	E02A E02B
		E06B E06C		21B	X06A X06B X06C	33.71.2C†↔	04	E02A E02B
	21B	X06A X06B X06C		22	Y02A Y02B Y02C	33.72.11†↔	04	E65A
33.28↔	22	Y02A Y02B Y02C	33.42↔		BORP KVB I KVB II	33.72.12†↔	04	E65A
		BORP KVB I KVB II			VAC VB VBOR	33.72.13†↔	04	E65A
		VAC VBOR		04	E01A E01B E05A	33.72.14†↔	04	E65A
	04	E01A E01B E06A			E05B E05C	33.72.15†↔	04	E65A
		E06B E06C		06	G33Z G38Z	33.72.16†↔	04	E65A
	11	L09A L09B		07	H33Z	33.72.17†↔	04	E65A
33.31↔		BORP KVB I KVB II		09	J02A J02B J03A	33.72.18†↔	04	E65A
		VAC VBOR			J03B J04Z J11A	33.72.1A†↔	04	E65A
	01	B17A B17B B17C			J11B	33.79.00†↔	04	E65A
		B39A B39B		11	L33Z	33.79.09†↔	04	E65A
	08	I02A I02B I08A		21B	X06A X06B X06C	33.79.10†↔	04	E65A
		I08B I08C I13A		22	Y02A Y02B Y02C	33.79.11†↔	04	E65A
		I13B	33.43↔		BORP KVB I KVB II	33.79.12†↔	04	E65A
33.33↔		BORP KVB I KVB II			VAC VB VBOR	33.79.19†↔	04	E65A
		VAC VBOR		04	E01A E01B E05A	33.91.20†↔	04	E02A E02B
	06	G10Z G12A G12B			E05B E05C	33.91.21†↔	04	E02A E02B
		G12C		06	G33Z G38Z	33.91.22†↔	04	E02A E02B
	07	H06Z		07	H33Z	33.91.23†↔	04	E02A E02B
	09	J02A J02B J03A		11	L33Z	33.91.29†↔	04	E02A E02B
		J03B J04Z J11A		21B	X06A X06B X06C	33.92↔		BORP KVB I KVB II
		J11B		22	Y02A Y02B Y02C			VAC VB VBOR
	10	K09A K09B	33.50↔		BORP KORP KVB I		04	E01A E01B E06A
	21B	X06A X06B			KVB II MKOR VAC			E06B E06C
33.34.10↔	04	E01A E01B E06A			VBOR VKOR		06	G33Z G38Z
		E06B E06C			VBOR VKOR		07	H33Z
	06	G02A G02B G33Z	33.51↔		BORP KORP KVB I		11	L33Z
		G38Z			KVB II MKOR VAC		21B	X06A X06B X06C
	07	H33Z			VBOR VKOR		22	Y02A Y02B Y02C
	08	I02A I02B I06A	33.52↔		VBOR VKOR	34.02↔	04	E01A E01B E06A
		I06B I06C I10A			BORP KORP KVB I			E06B E06C
		I10B I10C			KVB II MKOR VAC		05	F04Z F13A
	09	J01A J01B			VBOR VKOR		06	G33Z G38Z
	11	L33Z			VBOR VKOR		07	H33Z
33.34.20↔		BORP KORP KVB I	33.53↔		BORP KORP KVB I		11	L33Z
		KVB II MKOR VAC			KVB II MKOR VAC		21B	X06A X06B X06C
		VBOR VKOR			VBOR VKOR		03	D12A
	04	E01A E01B E06A			VBOR VKOR	34.03↔	04	E01A E01B E02A
					A05A A05B A06Z			

CHOP	MDC	DRG	CHOP	MDC	DRG	CHOP	MDC	DRG
		E02B E02C			F21B F21C	34.27.20↔		BORP KVB I KVB II
	05	F03C F03D F04Z		06	G10Z G12A G12B		04	VAC VBOR
		F13A F13B F13C		07	G12C			E01A E01B E06A
		F21A F21B F21C		08	H06Z		21B	E06B E06C
		F31A F31B		09	I27A I27B I27C	34.27.99↔	04	X06A X06B X06C
	06	G10Z G12A G12B		10	I27D		21B	E01A E01B E06A
		G12C G33Z G38Z		11	J11A J11B		04	E06B E06C
	07	H06Z H33Z		12	K09A K09B	34.3X.00↔	21B	X06A X06B X06C
	08	I23A I23B I23C		13	L09A L09B		04	E01A E01B E02A
	09	J02A J02B J03A		14	M06Z M37Z			E02B E02C E06A
		J03B J04Z J11A		21B	N11A N11B		07	E06B E06C
	10	J11B	34.21.20↔		X06A X06B X06C		08	H33Z
		K09A K09B			BORP KVB I KVB II		09	I28A I28B
	11	L09A L09B L33Z		01	VAC VBOR			J02A J02B J03A
	12	M06Z M09A M09B		03	B17A B17B B17C		10	J03B J04Z J11A
		M37Z		04	D12A D12B		11	J11B
	13	N11A N11B		05	E02A E02B E02C		21B	X06A X06B X06C
	14	O02Z		06	F04Z F13A F21A	34.3X.10↔	04	E01A E01B E02A
34.04†↔	21B	X06A X06B X06C		07	F21B F21C			E02B E02C E06A
34.05†↔		KP		08	G10Z G12A G12B		07	E06B E06C
34.06↔		KP KPP		09	G12C		08	H33Z
	01	BORP VAC VBOR		10	H06Z		09	I28A I28B
		B17A B17B B17C		11	I27A I27B I27C	34.3X.20↔	21B	J02A J02B J03A
	03	D12A D12B		12	I27D		04	J03B J04Z J11A
	04	E02A E02B E02C		13	J11A J11B		10	J11B
	05	F04Z F13A F21A		21B	K09A K09B		11	K09A K09B
	06	F21B F21C			L09A L09B		21B	L33Z
		G10Z G12A G12B		01	M06Z M37Z			X06A X06B X06C
	07	G12C		03	N11A N11B		04	E01A E01B E02A
	08	H06Z	34.21.99↔	04	X06A X06B X06C		07	E02B E02C E06A
		I27A I27B I27C			BORP KVB I KVB II		08	E06B E06C
	09	I27D		01	VAC VBOR		09	H33Z
		J11A J11B		03	B17A B17B B17C		10	I28A I28B
	10	K09A K09B		04	D12A D12B		21B	J02A J02B J03A
	11	L09A L09B		05	E02A E02B E02C		04	J03B J04Z J11A
	12	M06Z M37Z		06	F04Z F13A F21A		10	J11B
	13	N11A N11B		07	F21B F21C		11	K09A K09B
34.09.10†↔	21B	X06A X06B X06C		08	G10Z G12A G12B		21B	L33Z
34.1↔		KPP		09	G12C			X06A X06B X06C
		BORP VAC VBOR		10	H06Z	34.3X.21↔	04	BORP VAC VBOR
	04	E02A E02B		11	I27A I27B I27C		04	E01A E01B E02A
	05	F04Z F13A F21A		12	I27D			E02B E02C E06A
		F21B F21C		13	J11A J11B		07	E06B E06C
	10	K09A K09B		21B	K09A K09B		08	H33Z
34.20↔	21B	X06A X06B X06C			L09A L09B		09	I28A I28B
34.21.00↔		E02A E02B E02C		01	M06Z M37Z		21B	J02A J02B J03A
		X06A X06B X06C		03	N11A N11B		04	J03B J04Z J11A
		BORP VAC VBOR	34.22↔	04	X06A X06B X06C		10	J11B
	01	B17A B17B B17C			BORP KVB I KVB II		11	K09A K09B
	03	D12A D12B		01	VAC VBOR		21B	L33Z
	04	E02A E02B E02C	34.23.20↔	03	B17A B17B B17C			X06A X06B X06C
	05	F04Z F13A F21A		04	B39A B39B	34.3X.22↔	04	BORP KORB KVB I
		F21B F21C		08	E02A E02B E02C			KVB II MKOR VAC
	06	G10Z G12A G12B			I27A I27B I27C		04	VBOR VKOR
		G12C		09	I27D			E01A E01B E02A
	07	H06Z		10	J02A J02B J03A		06	E02B E02C E05A
	08	I27A I27B I27C			J03B J04Z J11A		07	E05B E05C
		I27D		01	J11A J11B		08	G33Z G38Z
	09	J11A J11B		04	K09A K09B		09	H33Z
	10	K09A K09B			L09A L09B		21B	I28A I28B
	11	L09A L09B	34.26↔	04	M06Z M37Z			J02A J02B J03A
	12	M06Z M37Z		05	N11A N11B		10	J03B J04Z J11A
	13	N11A N11B		10	X06A X06B X06C		11	J11B
34.21.10↔	21B	X06A X06B X06C		21B	X06A X06B X06C		21B	K09A K09B
		BORP KVB I KVB II			BORP VAC VBOR	34.3X.23↔		L33Z
		VAC VBOR		04	B17A B17B B17C			X06A X06B X06C
	01	B17A B17B B17C	34.27.00↔	08	E02A E02B E02C			BORP KORB KVB I
	03	D12A D12B			I27A I27B I27C			KVB II MKOR VAC
	04	E02A E02B E02C		09	I27D			
	05	F04Z F13A F21A		10	J02A J02B J03A			
				21B	J03B J04Z J11A			
					J11B			
					K09A K09B			
					X06A X06B X06C			
					BORP VAC VBOR			
					BORP VAC VBOR			
					E01A E01B E06A			
					E06B E06C			
					X06A X06B X06C			

CHOP	MDC	DRG	CHOP	MDC	DRG	CHOP	MDC	DRG	
34.3X.24↔	04	VBOR VKOR	34.3X.28↔	10	K09A K09B	34.4X.20↔	10	J03B J04Z J11A	
		E01A E01B E02A		11	L33Z			J11B	
		E02B E02C E05A		21B	X06A X06B X06C			10	K09A K09B
		E05B E05C			BORP KORP KVB I			11	L33Z
		G33Z G38Z			KVB II MKOR VAC			21B	X06A X06B X33Z
		H33Z			VBOR VKOR			01	B03A B03B B03C
		I28A I28B		04	E01A E01B E02A			04	E01A E01B E02A
		J02A J02B J03A			E02B E02C E05A				E02B E02C E06A
		J03B J04Z J11A			E05B E05C				E06B E06C
		J11B		06	G33Z G38Z			07	H33Z
		K09A K09B		07	H33Z			08	I02A I02B I06A
L33Z	08	I28A I28B		I06B I06C I28A					
X06A X06B X06C	09	J02A J02B J03A	09	I28B					
BORP KORP KVB I		J03B J04Z J11A		J02A J02B J03A					
KVB II MKOR VAC		J11B		J03B J04Z J11A					
VBOR VKOR		K09A K09B		J11B					
E01A E01B E02A	04	E01A E01B E02A	10	K09A K09B					
E02B E02C E05A		E02B E02C E05A	11	L33Z					
E05B E05C		E05B E05C	21B	X06A X06B X33Z					
G33Z G38Z	06	G33Z G38Z	04	E01A E01B E02A					
H33Z	07	H33Z		E02B E02C E05A					
I28A I28B	08	I28A I28B		E05B E05C					
J02A J02B J03A	09	J02A J02B J03A	07	H33Z					
J03B J04Z J11A		J03B J04Z J11A	08	I02A I02B I06A					
J11B		J11B	04	E01A E01B E02A					
K09A K09B		K09A K09B		E02B E02C E06A					
L33Z		L33Z	07	H33Z					
X06A X06B X06C	21B	X06A X06B X06C	10	I02A I02B I06A					
BORP KORP KVB I		BORP KORP KVB I	11	I06B I06C I28A					
KVB II MKOR VAC		KVB II MKOR VAC	21B	I28B					
VBOR VKOR		VBOR VKOR	09	J02A J02B J03A					
E01A E01B E02A	04	E01A E01B E02A	04	J03B J04Z J11A					
E02B E02C E05A		E02B E02C E06A		J11B					
E05B E05C		E06B E06C	10	K09A K09B					
G33Z G38Z	06	G33Z	11	L33Z					
H33Z	07	H33Z	21B	X06A X06B X33Z					
I28A I28B	08	I28A I28B		BORP VAC VBOR					
J02A J02B J03A	09	J02A J02B J03A	09	B03A B03B B03C					
J03B J04Z J11A		J03B J04Z J11A	04	E01A E01B E02A					
J11B		J11B		E02B E02C E06A					
K09A K09B		K09A K09B	06	E06B E06C					
L33Z		L33Z	07	G33Z G38Z					
X06A X06B X06C	21B	X06A X06B X06C	08	H33Z					
BORP KORP KVB I		BORP KORP KVB I	08	I02A I02B I06A					
KVB II MKOR VAC		KVB II MKOR VAC	09	I06B I06C I28A					
VBOR VKOR		VBOR VKOR	09	I28B					
E01A E01B E02A	04	E01A E01B E02A	01	J01A J01B J02A					
E02B E02C E05A		E02B E02C E06A	04	J02B J03A J03B					
E05B E05C		E06B E06C		J04Z J11A J11B					
G33Z G38Z	06	G33Z	10	K09A K09B					
H33Z	07	H33Z	11	L33Z					
I28A I28B	08	I28A I28B	21B	X06A X06B X33Z					
J02A J02B J03A	09	J02A J02B J03A		BORP KORP KVB I					
J03B J04Z J11A		J03B J04Z J11A		KVB II MKOR VAC					
J11B		J11B	01	VBOR VKOR					
K09A K09B		K09A K09B	01	B03A B03B B03C					
L33Z		L33Z	04	E01A E01B E02A					
X06A X06B X06C	21B	X06A X06B X06C	04	E02B E02C E06A					
BORP KORP KVB I		BORP KORP KVB I		E06B E06C					
KVB II MKOR VAC		KVB II MKOR VAC	07	H33Z					
VBOR VKOR		VBOR VKOR	08	I28A I28B					
E01A E01B E02A	04	E01A E01B E02A	09	J02A J02B J03A					
E02B E02C E05A		E02B E02C E06A		J03B J04Z J11A					
E05B E05C		E06B E06C		J11B					
G33Z G38Z	06	G33Z	10	K09A K09B					
H33Z	07	H33Z	11	L33Z					
I28A I28B	08	I28A I28B	21B	X06A X06B X33Z					
J02A J02B J03A	09	J02A J02B J03A		BORP KORP KVB I					
J03B J04Z J11A		J03B J04Z J11A		KVB II MKOR VAC					
J11B		J11B	01	VBOR VKOR					
K09A K09B		K09A K09B	01	B03A B03B B03C					
L33Z		L33Z	04	E01A E01B E02A					
X06A X06B X06C	21B	X06A X06B X06C	04	E02B E02C E05A					
BORP KORP KVB I		BORP KORP KVB I		E05B E05C					
KVB II MKOR VAC		KVB II MKOR VAC	06	G33Z G38Z					
VBOR VKOR		VBOR VKOR	07	H33Z					
E01A E01B E02A	04	E01A E01B E02A	08	I02A I02B I06A					
E02B E02C E05A		E02B E02C E06A		I06B I06C I28A					
E05B E05C		E06B E06C		I28B					
G33Z G38Z	06	G33Z	09	J01A J01B J02A					
H33Z	07	H33Z		J02B J03A J03B					
I28A I28B	08	I28A I28B		J04Z J11A J11B					
J02A J02B J03A	09	J02A J02B J03A	10	K09A K09B					
J03B J04Z J11A		J03B J04Z J11A	11	L33Z					
J11B		J11B	21B	X06A X06B X33Z					
K09A K09B		K09A K09B		BORP KORP KVB I					
L33Z		L33Z		KVB II MKOR VAC					
X06A X06B X06C	21B	X06A X06B X06C							
BORP KORP KVB I		BORP KORP KVB I							
KVB II MKOR VAC		KVB II MKOR VAC							
VBOR VKOR		VBOR VKOR							
E01A E01B E02A	04	E01A E01B E02A							
E02B E02C E05A		E02B E02C E06A							
E05B E05C		E06B E06C							
G33Z G38Z	06	G33Z							
H33Z	07	H33Z							
I28A I28B	08	I28A I28B							
J02A J02B J03A	09	J02A J02B J03A							
J03B J04Z J11A		J03B J04Z J11A							
J11B		J11B							

CHOP	MDC	DRG	CHOP	MDC	DRG	CHOP	MDC	DRG
		VBOR VKOR			VAC VB VBOR		22	Y02A Y02B Y02C
	01	B03A B03B B03C		04	E01A E01B E05A	34.52.13↔		BORP KVB I KVB II
	04	E01A E01B E02A			E05B E05C			VAC VB VBOR
		E02B E02C E05A		06	G33Z G38Z		04	E01A E01B E05A
		E05B E05C		07	H33Z			E05B E05C
	06	G33Z G38Z		11	L33Z		06	G33Z G38Z
	07	H33Z		21B	X06A X06B X06C		07	H33Z
	08	I02A I02B I06A	34.51.14↔	22	Y02A Y02B Y02C		11	L33Z
		I06B I06C I28A			BORP KVB I KVB II		21B	X06A X06B X06C
		I28B			VAC VB VBOR		22	Y02A Y02B Y02C
	09	J01A J01B J02A		04	E01A E01B E05A	34.52.14↔		BORP KVB I KVB II
		J02B J03A J03B			E05B E05C			VAC VB VBOR
		J04Z J11A J11B		06	G33Z G38Z		04	E01A E01B E05A
	10	K09A K09B		07	H33Z			E05B E05C
	11	L33Z		11	L33Z		06	G33Z G38Z
34.4X.32↔	21B	X06A X06B X33Z		21B	X06A X06B X06C		07	H33Z
		BORP KORP KVB I	34.51.15↔	22	Y02A Y02B Y02C		11	L33Z
		KVB II MKOR VAC			BORP KVB I KVB II		21B	X06A X06B X06C
		VBOR VKOR			VAC VB VBOR		22	Y02A Y02B Y02C
	01	B03A B03B B03C		04	E01A E01B E05A	34.52.15↔		BORP KVB I KVB II
	04	E01A E01B E02A			E05B E05C			VAC VB VBOR
		E02B E02C E05A		06	G33Z G38Z		04	E01A E01B E05A
		E05B E05C		07	H33Z			E05B E05C
	06	G33Z G38Z		11	L33Z		06	G33Z G38Z
	07	H33Z		21B	X06A X06B X06C		07	H33Z
	08	I02A I02B I06A	34.51.16↔	22	Y02A Y02B Y02C		11	L33Z
		I06B I06C I28A			BORP KVB I KVB II		21B	X06A X06B X06C
		I28B			VAC VB VBOR		22	Y02A Y02B Y02C
	09	J01A J01B J02A		04	E01A E01B E05A	34.52.16↔		BORP KVB I KVB II
		J02B J03A J03B			E05B E05C			VAC VB VBOR
		J04Z J11A J11B		06	G33Z G38Z		04	E01A E01B E05A
	10	K09A K09B		07	H33Z			E05B E05C
	11	L33Z		11	L33Z		06	G33Z G38Z
34.4X.40↔	21B	X06A X06B X33Z		21B	X06A X06B X06C		07	H33Z
	04	E02A E02B E02C	34.51.99↔	22	Y02A Y02B Y02C		11	L33Z
	08	I28A I28B I28C			BORP KVB I KVB II		21B	X06A X06B X06C
	10	K09A K09B			VAC VB VBOR		22	Y02A Y02B Y02C
	21B	X06A X06B X06C		04	E01A E01B E05A	34.52.99↔		BORP KVB I KVB II
34.4X.99↔	04	E02A E02B E02C			E05B E05C			VAC VB VBOR
	08	I28A I28B I28C		06	G33Z G38Z		04	E01A E01B E05A
	10	K09A K09B		07	H33Z			E05B E05C
	21B	X06A X06B X06C		11	L33Z		06	G33Z G38Z
34.51.00↔		BORP KVB I KVB II		21B	X06A X06B X06C		07	H33Z
		VAC VB VBOR		22	Y02A Y02B Y02C		11	L33Z
	04	E01A E01B E05A	34.52.00↔		BORP KVB I KVB II		21B	X06A X06B X06C
		E05B E05C			VAC VB VBOR		22	Y02A Y02B Y02C
	06	G33Z G38Z		04	E01A E01B E05A	34.59.10↔		BORP KVB I KVB II
	07	H33Z			E05B E05C			VAC VB VBOR
	11	L33Z		06	G33Z G38Z		04	E01A E01B E05A
	21B	X06A X06B X06C		07	H33Z			E05B E05C
	22	Y02A Y02B Y02C		11	L33Z		06	G33Z G38Z
34.51.11↔		BORP KVB I KVB II		21B	X06A X06B X06C		07	H33Z
		VAC VB VBOR		22	Y02A Y02B Y02C		11	L33Z
	04	E01A E01B E05A	34.52.11↔		BORP KVB I KVB II		21B	X06A X06B X06C
		E05B E05C			VAC VB VBOR		22	Y02A Y02B Y02C
	06	G33Z G38Z		04	E01A E01B E05A	34.59.20↔		BORP KVB I KVB II
	07	H33Z			E05B E05C			VAC VB VBOR
	11	L33Z		06	G33Z G38Z		04	E01A E01B E05A
	21B	X06A X06B X06C		07	H33Z			E05B E05C
34.51.12↔	22	Y02A Y02B Y02C		11	L33Z		06	G33Z G38Z
		BORP KVB I KVB II		21B	X06A X06B X06C		07	H33Z
		VAC VB VBOR		22	Y02A Y02B Y02C		11	L33Z
	04	E01A E01B E05A	34.52.12↔		BORP KVB I KVB II		21B	X06A X06B X06C
		E05B E05C			VAC VB VBOR		22	Y02A Y02B Y02C
	06	G33Z G38Z		04	E01A E01B E05A	34.6X.00↔		BORP KVB I KVB II
	07	H33Z			E05B E05C			VAC VBOR
	11	L33Z		06	G33Z G38Z		04	E02A E02B E02C
	21B	X06A X06B X06C		07	H33Z		06	G33Z G38Z
34.51.13↔	22	Y02A Y02B Y02C		11	L33Z		07	H33Z
		BORP KVB I KVB II		21B	X06A X06B X06C		11	L33Z

CHOP	MDC	DRG	CHOP	MDC	DRG	CHOP	MDC	DRG
34.6X.11↔	21B	X06A X06B X06C BORP KVB I KVB II VAC VBOR		04	VAC VBOR E02A E02B E02C		05	E06B E06C F35A F35B
	04	E02A E02B		06	G33Z G38Z		06	G33Z G38Z
	06	G33Z G38Z		07	H33Z		07	H33Z
	07	H33Z		08	I28A I28B I28C		08	I28A I28B
	11	L33Z		11	L33Z		09	J02A J02B J03A J03B J04Z J11A
34.6X.12↔	21B	X06A X06B X06C BORP KVB I KVB II VAC VBOR	34.71↔	21B	X06A X06B X06C BORP KVB I KVB II VAC VB VBOR		11	L33Z
	04	E02A E02B		04	E01A E01B E06A E06B E06C	34.79.11↔	21B	X06A X06B Y02A Y02B Y02C
	06	G33Z G38Z		06	G33Z G38Z		22	BORP KORP KVB I KVB II MKOR VAC
	07	H33Z		07	H33Z		04	VB VBOR VKOR E01A E01B E06A
34.6X.13↔	21B	X06A X06B X06C BORP KVB I KVB II VAC VBOR		09	J02A J02B J03A J03B J04Z J11A J11B		05	E06B E06C F35A F35B
	04	E02A E02B		11	L33Z		06	G33Z G38Z
	06	G33Z G38Z	34.72↔	21B	X06A X06B Y02A Y02B Y02C		07	H33Z
	07	H33Z		22	BORP KVB I KVB II VAC VB VBOR		08	I28A I28B
	11	L33Z		04	E01A E01B E06A E06B E06C		09	J02A J02B J03A J03B J04Z J11A
34.6X.19↔	21B	X06A X06B X06C BORP KVB I KVB II VAC VBOR		07	H33Z		11	L33Z
	04	E02A E02B		09	J02A J02B J03A J03B J04Z J11A J11B		21B	X06A X06B Y02A Y02B Y02C
	06	G33Z G38Z	34.73↔	11	L33Z		22	BORP KORP KVB I KVB II MKOR VAC
	07	H33Z		21B	X06A X06B Y02A Y02B Y02C	34.79.12↔	04	VB VBOR VKOR E01A E01B E06A
	11	L33Z		22	BORP KVB I KVB II VAC VB VBOR		05	E06B E06C F35A F35B
34.6X.20↔	21B	X06A X06B X06C BORP KVB I KVB II VAC VBOR		04	E01A E01B E05A E05B E05C		06	G33Z G38Z
	04	E02A E02B E02C		06	G33Z G38Z		07	H33Z
	06	G33Z G38Z	34.74↔	07	H33Z		08	I28A I28B
	07	H33Z		09	J02A J02B J03A J03B J04Z J11A J11B		09	J02A J02B J03A J03B J04Z J11A
	08	I28A I28B I28C		11	L33Z		11	L33Z
	11	L33Z		21B	X06A X06B X06C Y02A Y02B Y02C	34.79.19↔	21B	X06A X06B Y02A Y02B Y02C
34.6X.21↔	21B	X06A X06B X06C BORP KVB I KVB II VAC VBOR		22	BORP KORP KVB I KVB II MKOR VAC		22	BORP KORP KVB I KVB II MKOR VAC
	04	E02A E02B E02C		04	E01A E01B E06A E06B E06C		04	VB VBOR VKOR E01A E01B E06A
	06	G33Z G38Z	34.74↔	06	G33Z G38Z		05	E06B E06C F35A F35B
	07	H33Z		07	H33Z		06	G33Z G38Z
	08	I28A I28B I28C		08	I02A I02B I06A I06B I06C I28A I28B		07	H33Z
	11	L33Z		09	J02A J02B J03A J03B J04Z J11A J11B		08	I28A I28B
34.6X.22↔	21B	X06A X06B X06C BORP KVB I KVB II VAC VBOR		11	L33Z		09	J02A J02B J03A J03B J04Z J11A
	04	E02A E02B E02C		21B	X33Z VB	34.79.20↔	04	E01A E01B E06A E06B E06C
	06	G33Z G38Z	34.79.00↔	04	E01A E01B E06A E06B E06C		05	F35A F35B
	07	H33Z		05	F35A F35B		06	G33Z G38Z
	08	I28A I28B I28C		07	H33Z		07	H33Z
	11	L33Z		08	I28A I28B		08	I28A I28B
34.6X.23↔	21B	X06A X06B X06C BORP KVB I KVB II VAC VBOR		09	J02A J02B J03A J03B J04Z J11A J11B		09	J02A J02B J03A J03B J04Z J11A
	04	E02A E02B E02C		11	L33Z		11	L33Z
	06	G33Z G38Z	34.79.10↔	21B	X06A X06B Y02A Y02B Y02C		21B	X06A X06B Y02A Y02B Y02C
	07	H33Z		22	BORP KORP KVB I KVB II MKOR VAC		22	BORP KORP KVB I KVB II MKOR VAC
	08	I28A I28B I28C		04	E01A E01B E06A E06B E06C		04	VB VBOR VKOR E01A E01B E06A
	11	L33Z		05	F35A F35B		05	E06B E06C F35A F35B
34.6X.29↔	21B	X06A X06B X06C BORP KVB I KVB II VAC VBOR		07	H33Z		06	G33Z G38Z
	04	E02A E02B E02C		08	I28A I28B		07	H33Z
	06	G33Z G38Z		09	J02A J02B J03A J03B J04Z J11A J11B		08	I28A I28B
	07	H33Z		11	L33Z		09	J02A J02B J03A J03B J04Z J11A
	08	I28A I28B I28C		21B	X06A X06B Y02A Y02B Y02C		11	L33Z
	11	L33Z		22	BORP KORP KVB I KVB II MKOR VAC		21B	X06A X06B Y02A Y02B Y02C
34.6X.99↔	21B	X06A X06B X06C BORP KVB I KVB II		04	E01A E01B E06A		22	BORP KORP KVB I KVB II MKOR VAC

CHOP	MDC	DRG	CHOP	MDC	DRG	CHOP	MDC	DRG					
34.79.21↔	22	Y02A Y02B Y02C BORP KORP KVB I KVB II MKOR VAC VB VBOR VKOR	34.79.32↔	09	J02A J02B J03A J03B J04Z J11A J11B	34.82↔	21B	X06A X06B X06C X33Z BORP KORP KVB I KVB II MKOR MVE VAC VBOR VKOR					
	04	E01A E01B E06A E06B E06C		11	L33Z		04	E01A E01B E06A E06B E06C					
	05	F35A F35B		21B	X06A X06B		06	G33Z G38Z					
	06	G33Z G38Z		22	Y02A Y02B Y02C BORP KORP KVB I KVB II MKOR VAC VB VBOR VKOR		07	H33Z					
	07	H33Z		04	E01A E01B E06A E06B E06C		11	L33Z					
	08	I28A I28B		05	F35A F35B		21B	X06A X06B X06C X33Z					
	09	J02A J02B J03A J03B J04Z J11A J11B		06	G33Z G38Z		34.83↔	BORP KORP KVB I KVB II MKOR VAC VBOR VKOR					
	11	L33Z		07	H33Z			04	E01A E01B E06A E06B E06C				
	21B	X06A X06B		08	I28A I28B			06	G33Z G38Z				
	22	Y02A Y02B Y02C BORP KORP KVB I KVB II MKOR VAC VB VBOR VKOR		09	J02A J02B J03A J03B J04Z J11A J11B			07	H33Z				
	34.79.22↔	04		E01A E01B E06A E06B E06C	34.79.39↔			11	L33Z	34.84↔	11	L33Z	
		05		F35A F35B				21B	X06A X06B		21B	X06A X06B X06C X33Z	
		06		G33Z G38Z				22	Y02A Y02B Y02C BORP KORP KVB I KVB II MKOR VAC VB VBOR VKOR		04	E01A E01B E06A E06B E06C	
		07		H33Z				04	E01A E01B E06A E06B E06C		06	G02A G02B G16Z G18A G18B G19A G19B G33Z G38Z	
08		I28A I28B	05	F35A F35B		07		H01A H33Z					
09		J02A J02B J03A J03B J04Z J11A J11B	06	G33Z G38Z		11		L33Z					
11		L33Z	07	H33Z		21B		X06A X06B X06C X33Z					
21B		X06A X06B	08	I28A I28B		34.85↔		BORP KORP KVB I KVB II MKOR VAC VBOR VKOR					
22		Y02A Y02B Y02C BORP KORP KVB I KVB II MKOR VAC VB VBOR VKOR	09	J02A J02B J03A J03B J04Z J11A J11B				01	B21A B21B B21C B21D				
34.79.29↔		04	E01A E01B E06A E06B E06C	34.79.40↔				11	L33Z		34.89.00↔	04	E02A E02B E02C E02C E02B E02C
		05	F35A F35B				21B	X06A X06B	08			I23A I23B I23C	
		06	G33Z G38Z				22	Y02A Y02B Y02C BORP KORP KVB I KVB II MKOR VAC VB VBOR VKOR	09			J02A J02B J03A J03B J04Z J11A J11B	
		07	H33Z				04	E01A E01B E06A E06B E06C	10			K09A K09B	
		08	I28A I28B				05	F35A F35B	21B			X06A X06B X06C X06A X06B X06C	
	09	J02A J02B J03A J03B J04Z J11A J11B	07		H33Z		34.89.10↔	04	E02A E02B E02C E02C E02B E02C				
	11	L33Z	08		I28A I28B			08	I23A I23B I23C				
	21B	X06A X06B	09		J02A J02B J03A J03B J04Z J11A J11B			09	J02A J02B J03A J03B J04Z J11A J11B				
	22	Y02A Y02B Y02C BORP KORP KVB I KVB II MKOR VAC VB VBOR VKOR	05		F35A F35B			10	K09A K09B				
	34.79.30↔	04	E01A E01B E06A E06B E06C		34.79.99↔			07	H33Z	34.89.99↔		21B	X06A X06B X06C X06A X06B X06C
		05	F35A F35B					08	I28A I28B			04	E02A E02B E02C E02C E02B E02C
		06	G33Z G38Z					09	J02A J02B J03A J03B J04Z J11A J11B			08	I23A I23B I23C
		07	H33Z			09		J02A J02B J03A J03B J04Z J11A J11B	09			J02A J02B J03A J03B J04Z J11A J11B	
		08	I28A I28B			09		J02A J02B J03A J03B J04Z J11A J11B	10			K09A K09B	
09		J02A J02B J03A J03B J04Z J11A J11B	09	J02A J02B J03A J03B J04Z J11A J11B		21B		X06A X06B X06C X06A X06B X06C					
11		L33Z	11	L33Z		34.89.99↔		04	E02A E02B E02C E02C E02B E02C				
21B		X06A X06B	21B	X06A X06B				08	I23A I23B I23C				
22		Y02A Y02B Y02C BORP KORP KVB I KVB II MKOR VAC VB VBOR VKOR	22	Y02A Y02B Y02C VB				09	J02A J02B J03A J03B J04Z J11A J11B				
34.79.31↔		04	E01A E01B E06A E06B E06C	34.81↔				04	E01A E01B E06A E06B E06C		34.93↔	09	J02A J02B J03A J03B J04Z J11A J11B
		05	F35A F35B				06	G33Z G38Z	10			K09A K09B	
		06	G33Z G38Z				07	H33Z	21B			X06A X06B X06C X06A X06B X06C	
		07	H33Z				08	I28A I28B	04			E02A E02B E02C E02C E02B E02C	
		08	I28A I28B				09	J02A J02B J03A J03B J04Z J11A J11B	08			I28A I28B I28C	
	08	I28A I28B	11		L33Z		21B	X06A X06B					
	08	I28A I28B	13		N07A		34.99.00↔	04	E02A E02B E02C				

CHOP	MDC	DRG	CHOP	MDC	DRG	CHOP	MDC	DRG
34.99.10↔	08	I23A I23B I23C	35.35.10↔	06	G33Z G38Z	35.41.00↔	11	L33Z
	21B	X06A X06B		07	H33Z		15	P02A P02B P02C
		BORP KVB I KVB II		11	L33Z		21B	X06A X06B X06C
		VAC VBOR		15	P02A P02B P02C			X33Z
34.99.99↔	04	E02A E02B E02C	35.36.00↔	21B	X33Z	35.41.10↔	Prä	A06Z A07A A11A
	08	I23A I23B I23C		Prä	A06Z A07A A11A			A11B A11C A11D
	21B	X06A X06B			A11B A11C A11D			BORP KORP KVB I
	04	E02A E02B E02C			BORP KORP KVB I			KVB II MKOR VAC
35.31↔	08	I23A I23B I23C	35.36.09↔	05	F01A F01C F03A	35.41.20↔	05	F01A F01C F12A
	21B	X06A X06B		05	F03B F03C F03D			F19Z F30Z F31A
		BORP KORP KVB I		05	F03E F04Z F30Z			F31B F31C F50A
		KVB II MKOR VAC		05	F01A F01C F03A			G33Z G38Z
35.32↔		VBOR VKOR	35.36.11↔	06	G33Z G38Z	35.41.99↔	06	G33Z G38Z
	05	F01A F01C F03A		07	H33Z			H33Z
		F03B F03C F03D		11	L33Z			L33Z
		F03E F04Z F30Z		15	P02A P02B P02C			P02A P02B P02C
35.34↔	06	G33Z G38Z	35.36.21↔	21B	X06A X06B X06C	35.42.00↔	21B	X33Z
	07	H33Z		Prä	A06Z A07A A11A			BORP KORP KVB I
	11	L33Z			A11B A11C A11D			KVB II MKOR VAC
	15	P02A P02B P02C			BORP KORP KVB I			VBOR VKOR
35.35.00↔	21B	X06A X06B X06C	35.36.11↔	05	F01A F01C F03A	35.42.10↔	05	F01A F01C F12A
	Prä	A06Z A07A A11A		05	F03B F03C F03D			F19Z F30Z F31A
		A11B A11C A11D		05	F03E F04Z F30Z			F31B F31C F50A
		BORP KORP KVB I		05	F01A F01C F03A			G33Z G38Z
35.35.09↔		VBOR VKOR	35.36.11↔	06	G33Z G38Z	35.42.10↔	06	G33Z G38Z
	05	F01A F01C F03A		07	H33Z			H33Z
		F03B F03C F03D		11	L33Z			L33Z
		F03E F04Z F30Z		15	P02A P02B P02C			P02A P02B P02C
35.35.09↔	06	G33Z G38Z	35.36.11↔	21B	X06A X06B X06C	35.42.10↔	21B	X33Z
	07	H33Z		Prä	A06Z A07A A11A			BORP KORP KVB I
	11	L33Z			A11B A11C A11D			KVB II MKOR VAC
	15	P02A P02B P02C			BORP KORP KVB I			VBOR VKOR
35.35.09↔	21B	X06A X06B X06C	35.36.11↔	05	F01A F01C F03A	35.42.10↔	05	F01A F01C F12A
	Prä	A06Z A07A A11A		05	F03B F03C F03D			F30Z F31A F31B
		A11B A11C A11D		05	F03E F04Z F30Z			F31C F50A
		BORP KORP KVB I		05	F01A F01C F03A			G33Z G38Z
35.35.09↔		VBOR VKOR	35.36.11↔	06	G33Z G38Z	35.42.10↔	06	G33Z G38Z
	05	F01A F01C F03A		07	H33Z			H33Z
		F03B F03C F03D		11	L33Z			L33Z
		F03E F04Z F30Z		15	P02A P02B P02C			P02A P02B P02C

CHOP	MDC	DRG	CHOP	MDC	DRG	CHOP	MDC	DRG
	15	P02A P02B P02C		06	G33Z G38Z			F95B
35.42.20↔	21B	X33Z		07	H33Z	35.60↔	15	P02A P02B P02C
		BORP KORP KVB I		11	L33Z			BORP KORP KVB I
		KVB II MKOR VAC		15	P02A P02B P02C			KVB II MKOR VAC
		VBOR VKOR		21B	X33Z			VBOR VKOR
	05	F01A F01C F12A	35.50↔	Prä	A06Z A07A A11A		05	F01A F01C F03B
		F19Z F30Z F31A			A11B A11C A11D			F03C F03D F30Z
		F31B F31C F50A			BORP KORP KVB I			F31A F31B F31C
	06	G33Z G38Z			KVB II MKOR VAC		06	F35A F35B
	07	H33Z			VBOR VKOR			G33Z G38Z
	11	L33Z		05	F01A F01C F03B		07	H33Z
35.42.99↔	15	P02A P02B P02C			F03C F03D F30Z		11	L33Z
	21B	X33Z			F31A F31B F31C		15	P02A P02B P02C
		BORP KORP KVB I		06	G33Z G38Z	35.61↔	21B	X33Z
		KVB II MKOR VAC		07	H33Z		Prä	A06Z A07A A11A
		VBOR VKOR		11	L33Z			A11B A11C A11D
	05	F01A F01C F12A		15	P02A P02B P02C			BORP KORP KVB I
		F19Z F30Z F31A		21B	X33Z			KVB II MKOR VAC
		F31B F31C F50A		Prä	A06Z A07A A11A		05	VBOR VKOR
	06	G33Z G38Z			A11B A11C A11D			F01A F01C F03B
	07	H33Z			BORP KORP KVB I			F03C F03D F12A
	11	L33Z	35.51↔		KVB II MKOR VAC			F30Z F31A F31B
	15	P02A P02B P02C			VBOR VKOR			F31C F35A F35B
	21B	X33Z		05	F01A F01C F03B		06	F50A
35.43.00↔		BORP KORP KVB I			F03C F03D F30Z			G33Z G38Z
		KVB II MKOR VAC			F31A F31B F31C		07	H33Z
		VBOR VKOR		06	G33Z G38Z		11	L33Z
	05	F01A F01C F03B		07	H33Z		15	P02A P02B P02C
		F03C F03D F30Z		11	L33Z		21B	X33Z
		F31A F31B F31C		15	P02A P02B P02C	35.62↔	Prä	A06Z A07A A11A
		F35A F35B		21B	X33Z			A11B A11C A11D
	06	G33Z G38Z		Prä	A06Z A07A A11A			BORP KORP KVB I
	07	H33Z			A11B A11C A11D		05	KVB II MKOR VAC
	11	L33Z			BORP KORP KVB I			VBOR VKOR
	15	P02A P02B P02C			KVB II MKOR VAC			F01A F01C F03B
	21B	X33Z	35.53↔		VBOR VKOR			F03C F03D F12A
	Prä	A06Z A07A A11A		05	F01A F01C F03B			F30Z F31A F31B
35.43.10↔		A11B A11C A11D			F03C F03D F12A			F31C F35A F35B
		BORP KORP KVB I			F31A F31B F31C		06	F50A
		KVB II MKOR VAC			F35A F35B			G33Z G38Z
		VBOR VKOR		06	G33Z G38Z		07	H33Z
	05	F01A F01C F03B		07	H33Z		11	L33Z
		F03C F03D F30Z		11	L33Z		15	P02A P02B P02C
		F31A F31B F31C		15	P02A P02B P02C	35.63↔	21B	X33Z
		F35A F35B		21B	X33Z		Prä	A06Z A07A A11A
	06	G33Z G38Z		Prä	A06Z A07A A11A			A11B A11C A11D
	07	H33Z			A11B A11C A11D			BORP KORP KVB I
	11	L33Z			BORP KORP KVB I		05	KVB II MKOR VAC
	15	P02A P02B P02C			KVB II MKOR VAC			VBOR VKOR
	21B	X33Z	35.54↔		VBOR VKOR			F01A F01C F03B
	Prä	A06Z A07A A11A		05	F01A F01C F03B			F03C F03D F30Z
35.43.20↔		A11B A11C A11D			F31A F31B F31C			F31A F31B F31C
		BORP KORP KVB I			F35A F35B		06	F35A F35B
		KVB II MKOR VAC			F50A			G33Z G38Z
		VBOR VKOR			F50A		07	H33Z
	05	F01A F01C F12A			F50A		11	L33Z
		F19Z F30Z F31A			F50A		15	P02A P02B P02C
		F31B F31C F50A		06	G33Z G38Z		21B	X33Z
	06	G33Z G38Z		07	H33Z		Prä	A06Z A07A A11A
	07	H33Z		11	L33Z			A11B A11C A11D
	11	L33Z		15	P02A P02B P02C	35.70↔		BORP KORP KVB I
	15	P02A P02B P02C		21B	X33Z			KVB II MKOR VAC
	21B	X33Z		Prä	A06Z A07A A11A		05	VBOR VKOR
35.43.99↔		BORP KORP KVB I			A11B A11C A11D			F01A F01C F03B
		KVB II MKOR VAC	35.55↔		BORP KORP KVB I			F03C F03D F30Z
		VBOR VKOR			KVB II MKOR VAC			F31A F31B F31C
	05	F01A F01C F03B		01	B04A B04B B04C			F35A F35B
		F03C F03D F30Z			B39A B39B B39C		06	G33Z G38Z
		F31A F31B F31C		04	E01A E01B		07	H33Z
		F35A F35B		05	F12A F50A F95A		11	L33Z

CHOP	MDC	DRG	CHOP	MDC	DRG	CHOP	MDC	DRG
	11	L33Z			VBOR VKOR			KVB II MKOR VAC
	15	P02A P02B P02C		05	F01A F01C F03A		05	VBOR VKOR
35.98.11↔	21B	X33Z			F03B F03C F03D		05	F01A F01C F03A
		BORP KVB I KVB II			F03E F04Z F30Z			F03B F03C F03D
		VAC VBOR			F31A F31B F31C			F03E F04Z F30Z
	01	B04A B04B B04C		06	F35A F35B		06	G33Z G38Z
		B39A B39B B39C		07	G33Z G38Z		07	H33Z
	04	E01A E01B		11	H33Z		11	L33Z
	05	F12A F50A F95A		15	L33Z		15	P02A P02B P02C
		F95B		15	P02A P02B P02C		21B	X33Z
35.98.12↔	15	P02A P02B P02C		21B	X33Z	35.A.2.13↔	Prä	A06Z A07A A11A
		BORP KVB I KVB II	35.A.1.12↔	Prä	A06Z A07A A11A			A11B A11C A11D
		VAC VBOR			A11B A11C A11D			BORP KORP KVB I
	01	B04A B04B B04C			BORP KORP KVB I		05	KVB II MKOR VAC
		B39A B39B B39C			KVB II MKOR VAC			VBOR VKOR
	04	E01A E01B		05	VBOR VKOR		05	F01A F01C F03A
	05	F12A F50A F95A			F01A F01C F03A			F03B F03C F03D
		F95B			F03B F03C F03D		15	F03E F04Z F30Z
35.98.19↔	15	P02A P02B P02C			F03E F04Z F30Z	35.A.2.14↔		P02A P02B P02C
		BORP KORP KVB I			F31A F31B F31C			BORP KORP KVB I
		KVB II MKOR VAC			F35A F35B			KVB II MKOR VAC
		VBOR VKOR		06	G33Z G38Z		05	VBOR VKOR
	05	F01A F01C F12A		07	H33Z		05	F01A F01C F03A
		F30Z F31A F31B		11	L33Z			F03B F03C F03D
		F31C F35A F35B		15	P02A P02B P02C		15	F03E F04Z F30Z
		F50A		21B	X33Z	35.A.3.00↔		P02A P02B P02C
	06	G33Z G38Z		Prä	A06Z A07A A11A			BORP KORP KVB I
	07	H33Z	35.A.1.13↔		A11B A11C A11D		05	KVB II MKOR VAC
	11	L33Z			BORP KORP KVB I			VBOR VKOR
	15	P02A P02B P02C		05	KVB II MKOR VAC		05	F01A F01C F03A
35.98.30↔	21B	X33Z			VBOR VKOR			F03B F03C F03D
		BORP KORP KVB I		05	F01A F01C F03A		15	F03E F04Z F30Z
		KVB II MKOR VAC			F03B F03C F03D	35.A.3.09↔		P02A P02B P02C
		VBOR VKOR		15	P02A P02B P02C			BORP KORP KVB I
	05	F01A F01C F12A	35.A.1.14↔		BORP KORP KVB I		05	KVB II MKOR VAC
		F30Z F31A F31B			KVB II MKOR VAC			VBOR VKOR
		F31C F35A F35B		05	VBOR VKOR		05	F01A F01C F03A
		F50A			F01A F01C F03A		15	F03B F03C F03D
	06	G33Z G38Z		05	F03B F03C F03D		15	F03E F04Z F30Z
	07	H33Z		15	F03E F04Z F30Z	35.A.3.11↔		P02A P02B P02C
	11	L33Z		15	P02A P02B P02C		21B	X33Z
	15	P02A P02B P02C		15	P02A P02B P02C		Prä	A06Z A07A A11A
35.98.99↔	21B	X33Z	35.A.2.00↔		BORP KORP KVB I			A11B A11C A11D
		BORP KORP MKOR			KVB II MKOR VAC		05	BORP KORP KVB I
		VAC VBOR VKOR		05	VBOR VKOR	35.A.3.12↔		KVB II MKOR VAC
	05	F01A F01C F03B			F01A F01C F03A		05	VBOR VKOR
		F03C F03D F30Z		05	F01A F01C F03A			F01A F01C F03A
		F31A F31B F31C			F03B F03C F03D		06	F03B F03C F03D
		F35A F35B		15	F03E F04Z F30Z		07	F03E F04Z F30Z
	06	G33Z G38Z	35.A.2.09↔		P02A P02B P02C		11	P02A P02B P02C
	07	H33Z			BORP KORP KVB I		15	P02A P02B P02C
	11	L33Z			KVB II MKOR VAC		21B	X33Z
	15	P02A P02B P02C		05	VBOR VKOR		Prä	A06Z A07A A11A
35.A.1.00↔	21B	X33Z			VBOR VKOR			A11B A11C A11D
		BORP KORP KVB I	35.A.2.11↔		F01A F01C F03A		05	BORP KORP KVB I
		KVB II MKOR VAC			F03B F03C F03D			KVB II MKOR VAC
		VBOR VKOR		05	F03E F04Z F30Z		05	VBOR VKOR
	05	F01A F01C F03A			P02A P02B P02C			F01A F01C F03A
		F03B F03C F03D		05	BORP KORP KVB I		06	F03B F03C F03D
		F03E F04Z F30Z			KVB II MKOR VAC		07	F03E F04Z F30Z
35.A.1.09↔	15	P02A P02B P02C			VBOR VKOR		06	G33Z G38Z
		BORP KORP KVB I		05	F01A F01C F03A		07	H33Z
		KVB II MKOR VAC			F03B F03C F03D		11	L33Z
		VBOR VKOR		06	F03E F04Z F30Z		15	P02A P02B P02C
	05	F01A F01C F03A		07	G33Z G38Z		21B	X33Z
		F03B F03C F03D		11	H33Z	35.A.3.13↔	Prä	A06Z A07A A11A
		F03E F04Z F30Z		15	L33Z			A11B A11C A11D
35.A.1.11↔	15	P02A P02B P02C	35.A.2.12↔		P02A P02B P02C			BORP KORP KVB I
		BORP KORP KVB I			X33Z		05	KVB II MKOR VAC
		KVB II MKOR VAC		Prä	A06Z A07A A11A			VBOR VKOR
					A11B A11C A11D			F01A F01C F03A

CHOP	MDC	DRG	CHOP	MDC	DRG	CHOP	MDC	DRG
		F03B F03C F03D	35.B1.12↔	05	F01A F01C F06B			VBOR VKOR
		F03E F04Z F30Z			F06C F12A F19Z		05	F01A F01C F03A
35.A3.14↔	15	P02A P02B P02C	35.B1.13↔	05	F50A			F03B F03C F03D
		BORP KORP KVB I			F01A F01C F06B		06	F03E F04Z F30Z
		KVB II MKOR VAC			F06C F12A F19Z			G33Z G38Z
		VBOR VKOR			F50A		07	H33Z
	05	F01A F01C F03A	35.B1.14↔	05	F01A F01C F06B		11	L33Z
		F03B F03C F03D			F06C F12A F19Z		15	P02A P02B P02C
		F03E F04Z F30Z			F50A		21B	X33Z
35.A4.00↔	15	P02A P02B P02C	35.B9↔	05	F01A F01C F06B		Prä	A06Z A07A A11A
		BORP KORP KVB I			F06C F12A F19Z			A11B A11C A11D
		KVB II MKOR VAC			F50A	35.C2.12↔		BORP KORP KVB I
		VBOR VKOR			BORP KORP KVB I			KVB II MKOR VAC
	05	F01A F01C F03A	35.C1.00↔		KVB II MKOR VAC		05	VBOR VKOR
		F03B F03C F03D			VBOR VKOR			F01A F01C F03A
		F03E F04Z F30Z		05	F01A F01C F03A			F03B F03C F03D
35.A4.09↔	15	P02A P02B P02C			F03B F03C F03D		06	F03E F04Z F30Z
		BORP KORP KVB I			F03E F04Z F30Z		07	G33Z G38Z
		KVB II MKOR VAC			P02A P02B P02C		11	H33Z
		VBOR VKOR	35.C1.09↔		BORP KORP KVB I		15	L33Z
	05	F01A F01C F03A			KVB II MKOR VAC		21B	P02A P02B P02C
		F03B F03C F03D			VBOR VKOR		Prä	X33Z
		F03E F04Z F30Z		05	F01A F01C F03A			A06Z A07A A11A
35.A4.11↔	15	P02A P02B P02C			F03B F03C F03D			A11B A11C A11D
		BORP KORP KVB I			F03E F04Z F30Z	35.C2.13↔		BORP KORP KVB I
		KVB II MKOR VAC			P02A P02B P02C			KVB II MKOR VAC
		VBOR VKOR	35.C1.11↔		BORP KORP KVB I		05	VBOR VKOR
	05	F01A F01C F03A			KVB II MKOR VAC			F01A F01C F06B
		F03B F03C F03D			VBOR VKOR			F06C F12A F19Z
		F03E F04Z F30Z		05	F01A F01C F03A	35.C2.14↔	05	F50A
	06	G33Z G38Z			F03B F03C F03D			F01A F01C F06B
	07	H33Z			F03E F04Z F30Z			F06C F12A F19Z
	11	L33Z			F31A F31B F31C			F50A
	15	P02A P02B P02C			F35A F35B	35.C3.00↔		BORP KORP KVB I
	21B	X33Z		06	G33Z G38Z			KVB II MKOR VAC
	Prä	A06Z A07A A11A		07	H33Z			VBOR VKOR
35.A4.12↔		A11B A11C A11D		11	L33Z		05	F01A F01C F03A
		BORP KORP KVB I		15	P02A P02B P02C			F03B F03C F03D
		KVB II MKOR VAC		21B	X33Z		15	F03E F04Z F30Z
		VBOR VKOR	35.C1.12↔	Prä	A06Z A07A A11A	35.C3.09↔		P02A P02B P02C
	05	F01A F01C F03A			A11B A11C A11D			BORP KORP KVB I
		F03B F03C F03D			BORP KORP KVB I		05	KVB II MKOR VAC
		F03E F04Z F30Z			KVB II MKOR VAC			VBOR VKOR
	06	G33Z G38Z		05	F01A F01C F03A		05	F01A F01C F03A
	07	H33Z			F03B F03C F03D			F03B F03C F03D
	11	L33Z			F03E F04Z F30Z		15	F03E F04Z F30Z
	15	P02A P02B P02C			P02A P02B P02C	35.C3.11↔		P02A P02B P02C
	21B	X33Z		06	G33Z G38Z			BORP KORP KVB I
	Prä	A06Z A07A A11A		07	H33Z			KVB II MKOR VAC
35.A4.13↔		A11B A11C A11D		11	L33Z			VBOR VKOR
		BORP KORP KVB I		15	P02A P02B P02C		05	F01A F01C F03A
		KVB II MKOR VAC		21B	X33Z			F03B F03C F03D
		VBOR VKOR		Prä	A06Z A07A A11A			F03E F04Z F30Z
	05	F01A F01C F03A			A11B A11C A11D		06	G33Z G38Z
		F03B F03C F03D	35.C2.00↔		BORP KORP KVB I		07	H33Z
		F03E F04Z F30Z			KVB II MKOR VAC		11	L33Z
35.A4.14↔	15	P02A P02B P02C			VBOR VKOR		15	P02A P02B P02C
		BORP KORP KVB I		05	F01A F01C F03A		21B	X33Z
		KVB II MKOR VAC			F03B F03C F03D		Prä	A06Z A07A A11A
		VBOR VKOR			F03E F04Z F30Z			A11B A11C A11D
	05	F01A F01C F03A		15	P02A P02B P02C	35.C3.12↔		BORP KORP KVB I
		F03B F03C F03D	35.C2.09↔		BORP KORP KVB I			KVB II MKOR VAC
		F03E F04Z F30Z			KVB II MKOR VAC		05	VBOR VKOR
	15	P02A P02B P02C			VBOR VKOR			F01A F01C F03A
35.B0↔	05	F01A F01C F06B		05	F01A F01C F03A			F03B F03C F03D
		F06C F12A F19Z			F03B F03C F03D			F03E F04Z F30Z
		F50A			F03E F04Z F30Z		06	G33Z G38Z
35.B1.11↔	05	F01A F01C F06B	35.C2.11↔	15	P02A P02B P02C		07	H33Z
		F06C F12A F19Z			BORP KORP KVB I		11	L33Z
		F50A			KVB II MKOR VAC		15	P02A P02B P02C

CHOP	MDC	DRG	CHOP	MDC	DRG	CHOP	MDC	DRG
	21B	X33Z			VBOR VKOR		07	H33Z
	Prä	A06Z A07A A11A		05	F01A F01C F03A		11	L33Z
35.C3.13↔	05	A11B A11C A11D F01A F01C F06B F06C F12A F19Z F50A			F03B F03C F03D F03E F04Z F30Z		15	P02A P02B P02C
				06	G33Z G38Z		21B	X33Z
35.C3.14↔	05	F01A F01C F06B F06C F12A F19Z F50A		07	H33Z	35.D2.09↔	Prä	A06Z A07A A11A A11B A11C A11D BORP KORP KVB I KVB II MKOR VAC VBOR VKOR
35.C4.00↔		BORP KORP KVB I KVB II MKOR VAC VBOR VKOR	35.D1.11↔	11	L33Z		05	F01A F01C F03A F03B F03C F03D F03E F04Z F30Z
	05	F01A F01C F03A F03B F03C F03D F03E F04Z F30Z		15	P02A P02B P02C		06	G33Z G38Z
35.C4.09↔	15	P02A P02B P02C BORP KORP KVB I KVB II MKOR VAC VBOR VKOR		Prä	A06Z A07A A11A A11B A11C A11D BORP KORP KVB I KVB II MKOR VAC VBOR VKOR		07	H33Z
	05	F01A F01C F03A F03B F03C F03D F03E F04Z F30Z		06	G33Z G38Z		11	L33Z
35.C4.11↔	15	P02A P02B P02C BORP KORP KVB I KVB II MKOR VAC VBOR VKOR	35.D1.12↔	07	H33Z	35.D2.11↔	15	P02A P02B P02C
	05	F01A F01C F03A F03B F03C F03D F03E F04Z F30Z		11	L33Z		21B	X33Z
	06	G33Z G38Z		15	P02A P02B P02C		Prä	A06Z A07A A11A A11B A11C A11D BORP KORP KVB I KVB II MKOR VAC VBOR VKOR
	07	H33Z		21B	X33Z		05	F01A F01C F03A F03B F03C F03D F03E F04Z F30Z
	11	L33Z		Prä	A06Z A07A A11A A11B A11C A11D BORP KORP KVB I KVB II MKOR VAC VBOR VKOR		06	G33Z G38Z
	15	P02A P02B P02C		05	F01A F01C F03A F03B F03C F03D F03E F04Z F30Z		07	H33Z
	21B	X33Z		06	G33Z G38Z		11	L33Z
35.C4.12↔	Prä	A06Z A07A A11A A11B A11C A11D BORP KORP KVB I KVB II MKOR VAC VBOR VKOR	35.D1.13↔	07	H33Z	35.D2.12↔	15	P02A P02B P02C
	05	F01A F01C F03A F03B F03C F03D F03E F04Z F30Z		11	L33Z		21B	X33Z
	06	G33Z G38Z		15	P02A P02B P02C		Prä	A06Z A07A A11A A11B A11C A11D BORP KORP KVB I KVB II MKOR VAC VBOR VKOR
	07	H33Z		21B	X33Z		05	F01A F01C F03A F03B F03C F03D F03E F04Z F30Z
	11	L33Z		Prä	A06Z A07A A11A A11B A11C A11D BORP KORP KVB I KVB II MKOR VAC VBOR VKOR		06	G33Z G38Z
	15	P02A P02B P02C		05	F01A F01C F03A F03B F03C F03D F03E F04Z F30Z		07	H33Z
	21B	X33Z		06	G33Z G38Z		11	L33Z
35.C4.13↔	Prä	A06Z A07A A11A A11B A11C A11D BORP KORP KVB I KVB II MKOR VAC VBOR VKOR	35.D1.14↔	07	H33Z	35.D2.13↔	15	P02A P02B P02C
	05	F01A F01C F06B F06C F12A F19Z F50A		11	L33Z		21B	X33Z
35.C4.14↔	05	F01A F01C F06B F06C F12A F19Z F50A		15	P02A P02B P02C		Prä	A06Z A07A A11A A11B A11C A11D BORP KORP KVB I KVB II MKOR VAC VBOR VKOR
35.D1.00↔		BORP KORP KVB I KVB II MKOR VAC VBOR VKOR		21B	X33Z		05	F01A F01C F06B F06C F12A F50A F98A F98B F98C BORP KORP KVB I KVB II MKOR VAC VBOR VKOR
	05	F01A F01C F03A F03B F03C F03D F03E F04Z F30Z		Prä	A06Z A07A A11A A11B A11C A11D BORP KORP KVB I KVB II MKOR VAC VBOR VKOR		06	G33Z G38Z
	06	G33Z G38Z		05	F01A F01C F03A F03B F03C F03D F03E F04Z F30Z		07	H33Z
	07	H33Z		06	G33Z G38Z		11	L33Z
	11	L33Z	35.D2.00↔	07	H33Z		15	P02A P02B P02C
	15	P02A P02B P02C		11	L33Z		21B	X33Z
	21B	X33Z		15	P02A P02B P02C		Prä	A06Z A07A A11A A11B A11C A11D BORP KORP KVB I KVB II MKOR VAC VBOR VKOR
35.D1.09↔	Prä	A06Z A07A A11A A11B A11C A11D BORP KORP KVB I KVB II MKOR VAC		Prä	A06Z A07A A11A A11B A11C A11D BORP KORP KVB I KVB II MKOR VAC VBOR VKOR		05	F01A F01C F03A F03B F03C F03D F03E F04Z F30Z
	05	F01A F01C F03A F03B F03C F03D F03E F04Z F30Z		05	F01A F01C F03A F03B F03C F03D F03E F04Z F30Z		06	G33Z G38Z
	06	G33Z G38Z		06	G33Z G38Z		07	H33Z
	07	H33Z		07	H33Z		11	L33Z
	11	L33Z		15	P02A P02B P02C		15	P02A P02B P02C
	15	P02A P02B P02C		21B	X33Z		21B	X33Z
	21B	X33Z		Prä	A06Z A07A A11A A11B A11C A11D BORP KORP KVB I KVB II MKOR VAC VBOR VKOR	35.D3.00↔	Prä	A06Z A07A A11A A11B A11C A11D BORP KORP KVB I KVB II MKOR VAC VBOR VKOR
	Prä	A06Z A07A A11A A11B A11C A11D BORP KORP KVB I KVB II MKOR VAC		05	F01A F01C F03A F03B F03C F03D F03E F04Z F30Z		05	F01A F01C F03A F03B F03C F03D F03E F04Z F30Z
	05	F01A F01C F03A F03B F03C F03D F03E F04Z F30Z		06	G33Z G38Z			

CHOP	MDC	DRG	CHOP	MDC	DRG	CHOP	MDC	DRG
	06	G33Z G38Z		Prä	A06Z A07A A11A		05	F01A F01C F03B
	07	H33Z			A11B A11C A11D			F03C F03D F30Z
	11	L33Z	35.D4.00↔		BORP KORP KVB I			F98A F98B F98C
	15	P02A P02B P02C			KVB II MKOR VAC		06	G33Z G38Z
	21B	X33Z			VBOR VKOR		07	H33Z
35.D3.09↔	Prä	A06Z A07A A11A		05	F01A F01C F03A		11	L33Z
		A11B A11C A11D			F03B F03C F03D	35.E1.00↔	15	P02A P02B P02C
		BORP KORP KVB I			F03E F04Z F30Z		21B	X33Z
		KVB II MKOR VAC		06	G33Z G38Z	35.E1.09↔	Prä	A06Z A07A A11A
		VBOR VKOR		07	H33Z			A11B A11C A11D
	05	F01A F01C F03A		11	L33Z		05	F01A F01C F06B
		F03B F03C F03D		15	P02A P02B P02C	35.E1.11↔		F06C F12A F19Z
		F03E F04Z F30Z	35.D4.09↔	21B	X33Z		05	F01A F01C F06B
	06	G33Z G38Z		Prä	A06Z A07A A11A			F06C F12A F19Z
	07	H33Z			A11B A11C A11D		05	F01A F01C F06B
	11	L33Z			BORP KORP KVB I			F06C F12A F19Z
	15	P02A P02B P02C			KVB II MKOR VAC			F50A
	21B	X33Z			VBOR VKOR			BORP KORP KVB I
35.D3.11↔	Prä	A06Z A07A A11A		05	F01A F01C F03A			KVB II MKOR VAC
		A11B A11C A11D			F03B F03C F03D		05	VBOR VKOR
		BORP KORP KVB I			F03E F04Z F30Z			F01A F01C F03A
		KVB II MKOR VAC		06	G33Z G38Z			F03B F03C F03D
		VBOR VKOR		07	H33Z			F03E F04Z F30Z
	05	F01A F01C F03A		11	L33Z		06	G33Z G38Z
		F03B F03C F03D		15	P02A P02B P02C		07	H33Z
		F03E F04Z F30Z		21B	X33Z		11	L33Z
	06	G33Z G38Z		Prä	A06Z A07A A11A		15	P02A P02B P02C
	07	H33Z			A11B A11C A11D	35.E1.12↔	21B	X33Z
	11	L33Z	35.D4.11↔		BORP KORP KVB I		Prä	A06Z A07A A11A
	15	P02A P02B P02C			KVB II MKOR VAC			A11B A11C A11D
	21B	X33Z			VBOR VKOR			BORP KORP KVB I
35.D3.12↔	Prä	A06Z A07A A11A		05	F01A F01C F03A			KVB II MKOR VAC
		A11B A11C A11D			F03B F03C F03D		05	VBOR VKOR
		BORP KORP KVB I			F03E F04Z F30Z			F01A F01C F03A
		KVB II MKOR VAC		06	G33Z G38Z			F03B F03C F03D
		VBOR VKOR		07	H33Z			F03E F04Z F30Z
	05	F01A F01C F03A		11	L33Z		06	G33Z G38Z
		F03B F03C F03D		15	P02A P02B P02C		07	H33Z
		F03E F04Z F30Z		21B	X33Z		11	L33Z
	06	G33Z G38Z		Prä	A06Z A07A A11A		15	P02A P02B P02C
	07	H33Z			A11B A11C A11D	35.E1.13↔	21B	X33Z
	11	L33Z			BORP KORP KVB I		Prä	A06Z A07A A11A
	15	P02A P02B P02C	35.D4.12↔		BORP KORP KVB I			A11B A11C A11D
	21B	X33Z			KVB II MKOR VAC			BORP KORP KVB I
35.D3.13↔	Prä	A06Z A07A A11A		05	F01A F01C F03A		05	F01A F01C F06B
		A11B A11C A11D			F03B F03C F03D	35.E1.14↔		F06C F12A F19Z
		BORP KORP KVB I			F03E F04Z F30Z		05	F50A
		KVB II MKOR VAC		06	G33Z G38Z			F01A F01C F06B
		VBOR VKOR		07	H33Z	35.E2.00↔	05	F06C F12A F19Z
	05	F01A F01C F03A		11	L33Z			F50A
		F03B F03C F03D		15	P02A P02B P02C	35.E2.09↔	05	F01A F01C F06B
		F03E F04Z F30Z		21B	X33Z			F06C F12A F19Z
	06	G33Z G38Z		Prä	A06Z A07A A11A		05	F50A
	07	H33Z			A11B A11C A11D	35.E2.11↔		F01A F01C F06B
	11	L33Z	35.D4.13↔		BORP KORP KVB I			F06C F12A F19Z
	15	P02A P02B P02C			KVB II MKOR VAC			F50A
	21B	X33Z			VBOR VKOR			BORP KORP KVB I
35.D3.14↔	Prä	A06Z A07A A11A		05	F01A F01C F03B		05	KVB II MKOR VAC
		A11B A11C A11D			F03C F03D F30Z			VBOR VKOR
		BORP KORP KVB I			F98A F98B F98C			F01A F01C F03A
		KVB II MKOR VAC		06	G33Z G38Z			F03B F03C F03D
		VBOR VKOR		07	H33Z		06	F03E F04Z F30Z
	05	F01A F01C F03A		11	L33Z			G33Z G38Z
		F03B F03C F03D		15	P02A P02B P02C		07	H33Z
		F03E F04Z F30Z		21B	X33Z		11	L33Z
	06	G33Z G38Z		Prä	A06Z A07A A11A		15	P02A P02B P02C
	07	H33Z			A11B A11C A11D	35.E2.12↔	21B	X33Z
	11	L33Z	35.D4.14↔		BORP KORP KVB I		Prä	A06Z A07A A11A
	15	P02A P02B P02C			KVB II MKOR VAC			A11B A11C A11D
	21B	X33Z			VBOR VKOR			BORP KORP KVB I

CHOP	MDC	DRG	CHOP	MDC	DRG	CHOP	MDC	DRG
	05	F01A F01C F03A F03B F03C F03D F03E F04Z F30Z			F06C F12A F19Z F50A		21B	X33Z
	06	G33Z G38Z	35.E4.11↔		BORP KORP KVB I KVB II MKOR VAC VBOR VKOR	35.F1.12↔	Prä	A06Z A07A A11A A11B A11C A11D BORP KORP KVB I KVB II MKOR VAC VBOR VKOR
	07	H33Z		05	F01A F01C F03A F03B F03C F03D F03E F04Z F30Z		05	F01A F01C F03A F03B F03C F03D F03E F04Z F30Z
	11	L33Z		06	G33Z G38Z		06	G33Z G38Z
	15	P02A P02B P02C		07	H33Z		07	H33Z
35.E2.13↔	21B	X33Z		11	L33Z		11	L33Z
	Prä	A06Z A07A A11A A11B A11C A11D BORP KORP KVB I KVB II MKOR VAC VBOR VKOR		15	P02A P02B P02C		15	P02A P02B P02C
	05	F01A F01C F06B F06C F12A F50A F98A F98B F98C	35.E4.12↔	21B	X33Z	35.F1.21↔	21B	X33Z
35.E2.14↔		BORP KORP KVB I KVB II MKOR VAC VBOR VKOR		Prä	A06Z A07A A11A A11B A11C A11D BORP KORP KVB I KVB II MKOR VAC VBOR VKOR		Prä	A06Z A07A A11A A11B A11C A11D BORP KORP KVB I KVB II MKOR VAC VBOR VKOR
	05	F01A F01C F06B F06C F12A F50A F98A F98B F98C		05	F01A F01C F03A F03B F03C F03D F03E F04Z F30Z		05	F01A F01C F03A F03B F03C F03D F03E F04Z F30Z
	Prä	A06Z A07A A11A A11B A11C A11D A18Z		06	G33Z G38Z		06	G33Z G38Z
35.E2.15↔	05	F01A F01C F06B F06C F12A F50A F98A F98B F98C		07	H33Z		07	H33Z
35.E3.00↔	05	F01A F01C F06B F06C F12A F19Z F50A	35.E4.13↔	11	L33Z		11	L33Z
35.E3.09↔	05	F01A F01C F06B F06C F12A F19Z F50A	35.E4.14↔	15	P02A P02B P02C		15	P02A P02B P02C
35.E3.11↔		BORP KORP KVB I KVB II MKOR VAC VBOR VKOR	35.F1.00↔	21B	X33Z		21B	X33Z
	05	F01A F01C F03A F03B F03C F03D F03E F04Z F30Z		Prä	A06Z A07A A11A A11B A11C A11D BORP KORP KVB I KVB II MKOR VAC VBOR VKOR	35.F1.22↔	Prä	A06Z A07A A11A A11B A11C A11D BORP KORP KVB I KVB II MKOR VAC VBOR VKOR
	06	G33Z G38Z		05	F01A F01C F03A F03B F03C F03D F03E F04Z F30Z		05	F01A F01C F03A F03B F03C F03D F03E F04Z F30Z
	07	H33Z		06	G33Z G38Z		06	G33Z G38Z
	11	L33Z		07	H33Z		07	H33Z
	15	P02A P02B P02C		11	L33Z		11	L33Z
	21B	X33Z		15	P02A P02B P02C		15	P02A P02B P02C
35.E3.12↔	Prä	A06Z A07A A11A A11B A11C A11D BORP KORP KVB I KVB II MKOR VAC VBOR VKOR	35.F1.09↔	21B	X33Z	35.F1.23↔	21B	X33Z
	05	F01A F01C F03A F03B F03C F03D F03E F04Z F30Z		Prä	A06Z A07A A11A A11B A11C A11D BORP KORP KVB I KVB II MKOR VAC VBOR VKOR		Prä	A06Z A07A A11A A11B A11C A11D BORP KORP KVB I KVB II MKOR VAC VBOR VKOR
	06	G33Z G38Z		05	F01A F01C F03A F03B F03C F03D F03E F04Z F30Z	35.F1.24↔	05	F01A F01C F98A F98B F98C
	07	H33Z		06	G33Z G38Z		06	G33Z G38Z
	11	L33Z		07	H33Z		07	H33Z
	15	P02A P02B P02C		11	L33Z		11	L33Z
	21B	X33Z		15	P02A P02B P02C		15	P02A P02B P02C
35.E3.13↔	Prä	A06Z A07A A11A A11B A11C A11D BORP KORP KVB I KVB II MKOR VAC VBOR VKOR	35.F1.11↔	21B	X33Z		21B	X33Z
	05	F01A F01C F06B F06C F12A F19Z F50A		Prä	A06Z A07A A11A A11B A11C A11D BORP KORP KVB I KVB II MKOR VAC VBOR VKOR	35.F1.25↔	Prä	A06Z A07A A11A A11B A11C A11D BORP KORP KVB I KVB II MKOR VAC VBOR VKOR
35.E3.14↔	05	F01A F01C F06B F06C F12A F19Z F50A		05	F01A F01C F03A F03B F03C F03D F03E F04Z F30Z		05	F01A F01C F98A F98B F98C
35.E4.00↔	05	F01A F01C F06B F06C F12A F19Z F50A		06	G33Z G38Z		06	G33Z G38Z
35.E4.09↔	05	F01A F01C F06B		07	H33Z		07	H33Z
				11	L33Z		11	L33Z
				15	P02A P02B P02C		15	P02A P02B P02C

CHOP	MDC	DRG	CHOP	MDC	DRG	CHOP	MDC	DRG
	11	L33Z			F03B F03C F03D			KVB II MKOR VAC
	15	P02A P02B P02C			F04Z F30Z			VBOR VKOR
	21B	X33Z		06	G33Z G38Z		05	F01A F01C F03A
	Prä	A06Z A07A A11A		07	H33Z			F03B F03C F03D
		A11B A11C A11D		11	L33Z			F03E F04Z F30Z
35.F1.31↔		A18Z		15	P02A P02B P02C		06	G33Z G38Z
		BORP KORP KVB I		21B	X33Z		07	H33Z
		KVB II MKOR VAC	35.F1.42↔	Prä	A06Z A07A A11A		11	L33Z
		VBOR VKOR			A11B A11C A11D		15	P02A P02B P02C
	05	F01A F01C F03A			BORP KORP KVB I		21B	X33Z
		F03B F03C F03D			KVB II MKOR VAC	35.F1.61↔	Prä	A06Z A07A A11A
		F03E F04Z F30Z			VBOR VKOR			A11B A11C A11D
	06	G33Z G38Z		05	F01A F01C F03A			BORP KORP KVB I
	07	H33Z			F03B F03C F03D			KVB II MKOR VAC
	11	L33Z			F04Z F30Z			VBOR VKOR
	15	P02A P02B P02C		06	G33Z G38Z		05	F01A F01C F03A
	21B	X33Z		07	H33Z			F03B F03C F03D
35.F1.32↔	Prä	A06Z A07A A11A		11	L33Z			F03E F04Z F30Z
		A11B A11C A11D		15	P02A P02B P02C		06	G33Z G38Z
		BORP KORP KVB I		21B	X33Z		07	H33Z
		KVB II MKOR VAC	35.F1.43↔	Prä	A06Z A07A A11A		11	L33Z
		VBOR VKOR			A11B A11C A11D		15	P02A P02B P02C
	05	F01A F01C F03A			BORP KORP KVB I		21B	X33Z
		F03B F03C F03D			KVB II MKOR VAC	35.F1.62↔	Prä	A06Z A07A A11A
		F03E F04Z F30Z			VBOR VKOR			A11B A11C A11D
	06	G33Z G38Z		05	F01A F01C F98A			BORP KORP KVB I
	07	H33Z			F98B F98C			KVB II MKOR VAC
	11	L33Z		Prä	A06Z A07A A11A		05	F01A F01C F03A
	15	P02A P02B P02C			A11B A11C A11D			F03B F03C F03D
	21B	X33Z			A18Z			F03E F04Z F30Z
35.F1.33↔	Prä	A06Z A07A A11A	35.F1.44↔		BORP KORP KVB I		06	G33Z G38Z
		A11B A11C A11D			KVB II MKOR VAC		07	H33Z
		BORP KORP KVB I			VBOR VKOR		11	L33Z
		KVB II MKOR VAC		05	F01A F01C F98A		15	P02A P02B P02C
		VBOR VKOR			F98B F98C		21B	X33Z
	05	F01A F01C F98A		06	G33Z G38Z		Prä	A06Z A07A A11A
		F98B F98C		07	H33Z			A11B A11C A11D
	Prä	A06Z A07A A11A		11	L33Z			BORP KORP KVB I
		A11B A11C A11D		15	P02A P02B P02C	35.F1.71↔		KVB II MKOR VAC
		A18Z		21B	X33Z			VBOR VKOR
35.F1.34↔		BORP KORP KVB I		Prä	A06Z A07A A11A		05	F01A F01C F03A
		KVB II MKOR VAC			A11B A11C A11D			F03B F03C F03D
		VBOR VKOR			A18Z			F04Z F30Z
	05	F01A F01C F98A	35.F1.45↔		BORP KORP KVB I		06	G33Z G38Z
		F98B F98C			KVB II MKOR VAC		07	H33Z
	06	G33Z G38Z			VBOR VKOR		11	L33Z
	07	H33Z		05	F01A F01C F98A		15	P02A P02B P02C
	11	L33Z			F98B F98C		21B	X33Z
	15	P02A P02B P02C		06	G33Z G38Z		Prä	A06Z A07A A11A
	21B	X33Z		07	H33Z			A11B A11C A11D
	Prä	A06Z A07A A11A		11	L33Z			BORP KORP KVB I
		A11B A11C A11D		15	P02A P02B P02C	35.F1.72↔		KVB II MKOR VAC
		A18Z		21B	X33Z			VBOR VKOR
35.F1.35↔		BORP KORP KVB I		Prä	A06Z A07A A11A		05	F01A F01C F03A
		KVB II MKOR VAC			A11B A11C A11D			F03B F03C F03D
		VBOR VKOR			A18Z			F03E F04Z F30Z
	05	F01A F01C F98A	35.F1.51↔		BORP KORP KVB I		06	G33Z G38Z
		F98B F98C			KVB II MKOR VAC		07	H33Z
	06	G33Z G38Z			VBOR VKOR		11	L33Z
	07	H33Z		05	F01A F01C F03A		15	P02A P02B P02C
	11	L33Z			F03B F03C F03D		21B	X33Z
	15	P02A P02B P02C			F03E F04Z F30Z		Prä	A06Z A07A A11A
	21B	X33Z		06	G33Z G38Z			A11B A11C A11D
	Prä	A06Z A07A A11A		07	H33Z			BORP KORP KVB I
		A11B A11C A11D		11	L33Z	35.F2.00↔		KVB II MKOR VAC
		A18Z		15	P02A P02B P02C			VBOR VKOR
35.F1.41↔		BORP KORP KVB I		21B	X33Z		05	F01A F01C F03A
		KVB II MKOR VAC		Prä	A06Z A07A A11A			F03B F03C F03D
		VBOR VKOR			A11B A11C A11D			F03E F04Z F30Z
	05	F01A F01C F03A	35.F1.52↔		BORP KORP KVB I			

CHOP	MDC	DRG	CHOP	MDC	DRG	CHOP	MDC	DRG
	06	G33Z G38Z		Prä	A06Z A07A A11A		21B	X33Z
	07	H33Z			A11B A11C A11D		Prä	A06Z A07A A11A
	11	L33Z	35.F2.23↔		BORP KORP KVB I	35.F2.52↔		A11B A11C A11D
	15	P02A P02B P02C			KVB II MKOR VAC			BORP KORP KVB I
	21B	X33Z		05	VBOR VKOR			KVB II MKOR VAC
35.F2.09↔	Prä	A06Z A07A A11A			F01A F01C F98A		05	VBOR VKOR
		A11B A11C A11D		Prä	F98B F98C			F01A F01C F03A
		BORP KORP KVB I	35.F2.24↔		A06Z A07A A11A			F03B F03C F03D
		KVB II MKOR VAC			A11B A11C A11D		06	F03E F04Z F30Z
		VBOR VKOR			A18Z			G33Z G38Z
	05	F01A F01C F03A			BORP KORP KVB I		07	H33Z
		F03B F03C F03D			KVB II MKOR VAC		11	L33Z
		F03E F04Z F30Z			VBOR VKOR		15	P02A P02B P02C
	06	G33Z G38Z		05	F01A F01C F98A		21B	X33Z
	07	H33Z			F98B F98C		Prä	A06Z A07A A11A
	11	L33Z		Prä	A06Z A07A A11A	35.F3.00↔		A11B A11C A11D
	15	P02A P02B P02C			A11B A11C A11D			BORP KORP KVB I
	21B	X33Z			A18Z			KVB II MKOR VAC
35.F2.11↔	Prä	A06Z A07A A11A	35.F2.31↔		BORP KORP KVB I		05	VBOR VKOR
		A11B A11C A11D			KVB II MKOR VAC			F01A F01C F03A
		BORP KORP KVB I		05	VBOR VKOR			F03B F03C F03D
		KVB II MKOR VAC			F01A F01C F03A		06	F03E F04Z F30Z
		VBOR VKOR			F03B F03C F03D			G33Z G38Z
	05	F01A F01C F03A		06	F03E F04Z F30Z		07	H33Z
		F03B F03C F03D		07	G33Z G38Z		11	L33Z
		F03E F04Z F30Z		11	H33Z		15	P02A P02B P02C
	06	G33Z G38Z		15	L33Z		21B	X33Z
	07	H33Z		21B	P02A P02B P02C		Prä	A06Z A07A A11A
	11	L33Z		Prä	X33Z	35.F3.09↔		A11B A11C A11D
	15	P02A P02B P02C			A06Z A07A A11A			BORP KORP KVB I
	21B	X33Z			A11B A11C A11D		05	KVB II MKOR VAC
35.F2.12↔	Prä	A06Z A07A A11A	35.F2.32↔		BORP KORP KVB I			VBOR VKOR
		A11B A11C A11D			KVB II MKOR VAC			F01A F01C F03A
		BORP KORP KVB I		05	VBOR VKOR			F03B F03C F03D
		KVB II MKOR VAC			F01A F01C F03A		06	F03E F04Z F30Z
		VBOR VKOR			F03B F03C F03D			G33Z G38Z
	05	F01A F01C F03A		06	F03E F04Z F30Z		07	H33Z
		F03B F03C F03D		07	G33Z G38Z		11	L33Z
		F03E F04Z F30Z		11	H33Z		15	P02A P02B P02C
	06	G33Z G38Z		15	L33Z		21B	X33Z
	07	H33Z		21B	P02A P02B P02C		Prä	A06Z A07A A11A
	11	L33Z		Prä	X33Z	35.F3.11↔		A11B A11C A11D
	15	P02A P02B P02C			A06Z A07A A11A			BORP KORP KVB I
	21B	X33Z			A11B A11C A11D		05	KVB II MKOR VAC
35.F2.21↔	Prä	A06Z A07A A11A	35.F2.33↔		BORP KORP KVB I			VBOR VKOR
		A11B A11C A11D			KVB II MKOR VAC			F01A F01C F03A
		BORP KORP KVB I		05	VBOR VKOR			F03B F03C F03D
		KVB II MKOR VAC			F01A F01C F98A		06	F03E F04Z F30Z
		VBOR VKOR			F98B F98C			G33Z G38Z
	05	F01A F01C F03A		Prä	A06Z A07A A11A		07	H33Z
		F03B F03C F03D			A11B A11C A11D		11	L33Z
		F03E F04Z F30Z			A18Z		15	P02A P02B P02C
	06	G33Z G38Z	35.F2.34↔		BORP KORP KVB I		21B	X33Z
	07	H33Z			KVB II MKOR VAC	35.F3.12↔	Prä	A06Z A07A A11A
	11	L33Z			VBOR VKOR			A11B A11C A11D
	15	P02A P02B P02C		05	F01A F01C F98A			BORP KORP KVB I
	21B	X33Z			F98B F98C			KVB II MKOR VAC
35.F2.22↔	Prä	A06Z A07A A11A		Prä	A06Z A07A A11A		05	VBOR VKOR
		A11B A11C A11D			A11B A11C A11D			F01A F01C F03A
		BORP KORP KVB I	35.F2.51↔		A18Z			F03B F03C F03D
		KVB II MKOR VAC			BORP KORP KVB I		06	F03E F04Z F30Z
		VBOR VKOR			KVB II MKOR VAC			G33Z G38Z
	05	F01A F01C F03A		05	VBOR VKOR		07	H33Z
		F03B F03C F03D			F01A F01C F03A		11	L33Z
		F03E F04Z F30Z			F03B F03C F03D		15	P02A P02B P02C
	06	G33Z G38Z		06	F03E F04Z F30Z		21B	X33Z
	07	H33Z			G33Z G38Z		Prä	A06Z A07A A11A
	11	L33Z		07	H33Z	35.F3.21↔		A11B A11C A11D
	15	P02A P02B P02C		11	L33Z			BORP KORP KVB I
	21B	X33Z		15	P02A P02B P02C			KVB II MKOR VAC

CHOP	MDC	DRG	CHOP	MDC	DRG	CHOP	MDC	DRG
		VBOR VKOR		15	P02A P02B P02C		05	F01A F01C F03A
	05	F01A F01C F03A		21B	X33Z			F03B F03C F03D
		F03B F03C F03D		Prä	A06Z A07A A11A			F03E F04Z F30Z
	06	G33Z G38Z	35.F3.33↔		A11B A11C A11D		06	G33Z G38Z
	07	H33Z			BORP KORP KVB I		07	H33Z
	11	L33Z			KVB II MKOR VAC		11	L33Z
	15	P02A P02B P02C		05	F01A F01C F98A		15	P02A P02B P02C
	21B	X33Z			F98B F98C		21B	X33Z
	Prä	A06Z A07A A11A		Prä	A06Z A07A A11A	35.F3.71↔	Prä	A06Z A07A A11A
35.F3.22↔		A11B A11C A11D			A11B A11C A11D			A11B A11C A11D
		BORP KORP KVB I	35.F3.34↔		A18Z			BORP KORP KVB I
		KVB II MKOR VAC			BORP KORP KVB I			KVB II MKOR VAC
		VBOR VKOR			KVB II MKOR VAC		05	F01A F01C F03A
	05	F01A F01C F03A			VBOR VKOR			F03B F03C F03D
		F03B F03C F03D		05	F01A F01C F98A			F03E F04Z F30Z
		F03E F04Z F30Z			F98B F98C		06	G33Z G38Z
	06	G33Z G38Z		Prä	A06Z A07A A11A		07	H33Z
	07	H33Z			A11B A11C A11D		11	L33Z
	11	L33Z			A18Z		15	P02A P02B P02C
	15	P02A P02B P02C	35.F3.35↔		BORP KORP KVB I		21B	X33Z
	21B	X33Z			KVB II MKOR VAC		21B	X33Z
	Prä	A06Z A07A A11A			VBOR VKOR	35.F3.72↔	Prä	A06Z A07A A11A
35.F3.23↔		A11B A11C A11D		05	F01A F01C F98A			A11B A11C A11D
		BORP KORP KVB I			F98B F98C			BORP KORP KVB I
		KVB II MKOR VAC		Prä	A06Z A07A A11A			KVB II MKOR VAC
		VBOR VKOR			A11B A11C A11D		05	F01A F01C F03A
	05	F01A F01C F98A			A18Z			F03B F03C F03D
		F98B F98C	35.F3.51↔		BORP KORP KVB I			F03E F04Z F30Z
		F03E F04Z F30Z			KVB II MKOR VAC		06	G33Z G38Z
	06	G33Z G38Z			VBOR VKOR		07	H33Z
	07	H33Z		05	F01A F01C F03A		11	L33Z
	11	L33Z			F03B F03C F03D		15	P02A P02B P02C
	15	P02A P02B P02C			F03E F04Z F30Z		21B	X33Z
	21B	X33Z		06	G33Z G38Z		Prä	A06Z A07A A11A
	Prä	A06Z A07A A11A		07	H33Z	35.F4.00↔		A11B A11C A11D
35.F3.24↔		A11B A11C A11D		11	L33Z			BORP KORP KVB I
		BORP KORP KVB I		15	P02A P02B P02C			KVB II MKOR VAC
		KVB II MKOR VAC		21B	X33Z		05	F01A F01C F03A
		VBOR VKOR		Prä	A06Z A07A A11A			F03B F03C F03D
	05	F01A F01C F98A			A11B A11C A11D			F03E F04Z F30Z
		F98B F98C	35.F3.52↔		A18Z		06	G33Z G38Z
		F03E F04Z F30Z			BORP KORP KVB I		07	H33Z
	06	G33Z G38Z			KVB II MKOR VAC		11	L33Z
	07	H33Z		05	F01A F01C F03A		15	P02A P02B P02C
	11	L33Z			F03B F03C F03D		21B	X33Z
	15	P02A P02B P02C			F03E F04Z F30Z	35.F4.09↔	21B	X33Z
	21B	X33Z		06	G33Z G38Z		Prä	A06Z A07A A11A
	Prä	A06Z A07A A11A		07	H33Z			A11B A11C A11D
35.F3.25↔		A11B A11C A11D		11	L33Z			BORP KORP KVB I
		BORP KORP KVB I		15	P02A P02B P02C		05	F01A F01C F03A
		KVB II MKOR VAC		21B	X33Z			F03B F03C F03D
		VBOR VKOR		Prä	A06Z A07A A11A			F03E F04Z F30Z
	05	F01A F01C F98A			A11B A11C A11D		06	G33Z G38Z
		F98B F98C	35.F3.61↔		A18Z		07	H33Z
		F03E F04Z F30Z			BORP KORP KVB I		11	L33Z
	06	G33Z G38Z			KVB II MKOR VAC		15	P02A P02B P02C
	07	H33Z		05	F01A F01C F03A		21B	X33Z
	11	L33Z			F03B F03C F03D	35.F4.11↔	21B	X33Z
	15	P02A P02B P02C			F03E F04Z F30Z		Prä	A06Z A07A A11A
	21B	X33Z		06	G33Z G38Z			A11B A11C A11D
	Prä	A06Z A07A A11A		07	H33Z		05	F01A F01C F03A
35.F3.31↔		A11B A11C A11D		11	L33Z			F03B F03C F03D
		BORP KORP KVB I		15	P02A P02B P02C			F03E F04Z F30Z
		KVB II MKOR VAC		21B	X33Z		06	G33Z G38Z
		VBOR VKOR		Prä	A06Z A07A A11A		07	H33Z
	05	F01A F01C F03A			A11B A11C A11D		11	L33Z
		F03B F03C F03D			A18Z		15	P02A P02B P02C
		F03E F04Z F30Z	35.F3.62↔		BORP KORP KVB I		21B	X33Z
	06	G33Z G38Z			KVB II MKOR VAC		21B	X33Z
	07	H33Z		05	F01A F01C F03A		Prä	A06Z A07A A11A
	11	L33Z			F03B F03C F03D			A11B A11C A11D
	15	P02A P02B P02C			F03E F04Z F30Z		05	F01A F01C F03A
	21B	X33Z		06	G33Z G38Z			F03B F03C F03D
	Prä	A06Z A07A A11A		07	H33Z			F03E F04Z F30Z
35.F3.32↔		A11B A11C A11D		11	L33Z		06	G33Z G38Z
		BORP KORP KVB I		15	P02A P02B P02C		07	H33Z
		KVB II MKOR VAC		21B	X33Z			
		VBOR VKOR		Prä	A06Z A07A A11A			
	05	F01A F01C F03A			A11B A11C A11D			
		F03B F03C F03D			A18Z			
		F03E F04Z F30Z			BORP KORP KVB I			
	06	G33Z G38Z			KVB II MKOR VAC			
	07	H33Z			VBOR VKOR			
	11	L33Z						

CHOP	MDC	DRG	CHOP	MDC	DRG	CHOP	MDC	DRG
	11	L33Z		Prä	A06Z A07A A11A			KVB II MKOR VAC
	15	P02A P02B P02C			A11B A11C A11D			VBOR VKOR
	21B	X33Z	35.F4.31↔		BORP KORP KVB I		05	F01A F01C F03A
35.F4.12↔	Prä	A06Z A07A A11A			KVB II MKOR VAC			F03B F03C F03D
		A11B A11C A11D		05	VBOR VKOR		06	F03E F04Z F30Z
		BORP KORP KVB I			F01A F01C F03A		07	G33Z G38Z
		KVB II MKOR VAC		06	F03B F03C F03D		11	L33Z
	05	VBOR VKOR		07	F03E F04Z F30Z		15	P02A P02B P02C
		F01A F01C F03A		11	G33Z G38Z		21B	X33Z
		F03B F03C F03D		15	H33Z	35.G0↔	Prä	A06Z A07A A11A
	06	F03E F04Z F30Z		21B	L33Z			A11B A11C A11D
	07	G33Z G38Z		Prä	P02A P02B P02C			BORP KORP KVB I
	11	H33Z			X33Z		05	KVB II MKOR VAC
	15	L33Z		05	A06Z A07A A11A			VBOR VKOR
	21B	P02A P02B P02C	35.F4.32↔		A11B A11C A11D			F01A F01C F03A
35.F4.21↔	Prä	X33Z			BORP KORP KVB I			F03B F03C F03D
		A06Z A07A A11A		05	KVB II MKOR VAC			F04Z F06B F30Z
		A11B A11C A11D			VBOR VKOR		06	F31A F31B
		BORP KORP KVB I		06	F01A F01C F03A		07	G33Z G38Z
		KVB II MKOR VAC		07	F03B F03C F03D		11	H33Z
		VBOR VKOR		11	F03E F04Z F30Z		15	P02A P02B P02C
	05	F01A F01C F03A		15	G33Z G38Z		21B	X33Z
		F03B F03C F03D		21B	H33Z		Prä	A06Z A07A A11A
	06	F03E F04Z F30Z		Prä	L33Z			A11B A11C A11D
	07	G33Z G38Z			P02A P02B P02C			BORP KORP KVB I
	11	H33Z		05	X33Z	35.G1.11↔		KVB II MKOR VAC
	15	L33Z		06	A06Z A07A A11A		05	VBOR VKOR
	21B	P02A P02B P02C	35.F4.33↔		A11B A11C A11D			F01A F01C F03A
35.F4.22↔	Prä	X33Z			BORP KORP KVB I			F03B F03C F03D
		A06Z A07A A11A		05	KVB II MKOR VAC			F04Z F06B F30Z
		A11B A11C A11D			VBOR VKOR		06	F31A F31B
		BORP KORP KVB I		06	F01A F01C F03A		07	G33Z G38Z
		KVB II MKOR VAC		07	F03B F03C F03D		11	H33Z
		VBOR VKOR		11	F03E F04Z F30Z		15	P02A P02B P02C
	05	F01A F01C F03A		15	G33Z G38Z		21B	X33Z
		F03B F03C F03D		21B	H33Z		Prä	A06Z A07A A11A
	06	F03E F04Z F30Z		Prä	L33Z			A11B A11C A11D
	07	G33Z G38Z			P02A P02B P02C			BORP KORP KVB I
	11	H33Z		05	X33Z	35.G1.12↔		KVB II MKOR VAC
	15	L33Z		06	A06Z A07A A11A		05	VBOR VKOR
	21B	P02A P02B P02C	35.F4.34↔		A11B A11C A11D			F01A F01C F03A
35.F4.23↔	Prä	X33Z			BORP KORP KVB I			F03B F03C F03D
		A06Z A07A A11A		05	KVB II MKOR VAC			F04Z F06B F30Z
		A11B A11C A11D			VBOR VKOR		06	F31A F31B
		BORP KORP KVB I		06	F01A F01C F03A		07	G33Z G38Z
		KVB II MKOR VAC		07	F03B F03C F03D		11	H33Z
		VBOR VKOR		11	F03E F04Z F30Z		15	P02A P02B P02C
	05	F01A F01C F03A		15	G33Z G38Z		21B	X33Z
		F03B F03C F03D		21B	H33Z		Prä	A06Z A07A A11A
	06	F03E F04Z F30Z		Prä	L33Z			A11B A11C A11D
	07	G33Z G38Z			P02A P02B P02C	35.G1.13↔		BORP KORP KVB I
	11	H33Z		05	X33Z			KVB II MKOR VAC
	15	L33Z		06	A06Z A07A A11A		05	VBOR VKOR
	21B	P02A P02B P02C	35.F4.51↔		A11B A11C A11D			F01A F01C F03A
35.F4.24↔	Prä	X33Z			BORP KORP KVB I			F03B F03C F03D
		A06Z A07A A11A		05	KVB II MKOR VAC			F04Z F06B F30Z
		A11B A11C A11D			VBOR VKOR		06	F31A F31B
		BORP KORP KVB I		06	F01A F01C F03A		07	G33Z G38Z
		KVB II MKOR VAC		07	F03B F03C F03D		11	H33Z
		VBOR VKOR		11	F03E F04Z F30Z		15	P02A P02B P02C
	05	F01A F01C F03A		15	G33Z G38Z		21B	X33Z
		F03B F03C F03D		21B	H33Z		Prä	A06Z A07A A11A
	06	F03E F04Z F30Z		Prä	L33Z			A11B A11C A11D
	07	G33Z G38Z			P02A P02B P02C	35.G1.14↔		BORP KORP KVB I
	11	H33Z		05	X33Z			KVB II MKOR VAC
	15	L33Z		06	A06Z A07A A11A			
	21B	P02A P02B P02C	35.F4.52↔		A11B A11C A11D			
	Prä	X33Z			BORP KORP KVB I			

CHOP	MDC	DRG	CHOP	MDC	DRG	CHOP	MDC	DRG
		VBOR VKOR			VBOR VKOR			VBOR VKOR
	05	F01A F01C F03A F03B F03C F03D F04Z F06B F30Z F31A F31B		05	F01A F01C F03A F03B F03C F03D F04Z F06B F30Z F31A F31B		05	F01A F01C F03A F03B F03C F03D F04Z F06B F30Z F31A F31B
	06	G33Z G38Z		06	G33Z G38Z		06	G33Z G38Z
	07	H33Z		07	H33Z		07	H33Z
	11	L33Z		11	L33Z		11	L33Z
	15	P02A P02B P02C		15	P02A P02B P02C		15	P02A P02B P02C
	21B	X33Z		21B	X33Z		21B	X33Z
	Prä	A06Z A07A A11A A11B A11C A11D		Prä	A06Z A07A A11A A11B A11C A11D		Prä	A06Z A07A A11A A11B A11C A11D
35.G2.11↔		BORP KORP KVB I KVB II MKOR VAC VBOR VKOR	35.G3.12↔		BORP KORP KVB I KVB II MKOR VAC VBOR VKOR	35.G4.13↔		BORP KORP KVB I KVB II MKOR VAC VBOR VKOR
	05	F01A F01C F03A F03B F03C F03D F04Z F06B F30Z F31A F31B		05	F01A F01C F03A F03B F03C F03D F04Z F06B F30Z F31A F31B		05	F01A F01C F03A F03B F03C F03D F04Z F06B F30Z F31A F31B
	06	G33Z G38Z		06	G33Z G38Z		06	G33Z G38Z
	07	H33Z		07	H33Z		07	H33Z
	11	L33Z		11	L33Z		11	L33Z
	15	P02A P02B P02C		15	P02A P02B P02C		15	P02A P02B P02C
	21B	X33Z		21B	X33Z		21B	X33Z
	Prä	A06Z A07A A11A A11B A11C A11D		Prä	A06Z A07A A11A A11B A11C A11D		Prä	A06Z A07A A11A A11B A11C A11D
35.G2.12↔		BORP KORP KVB I KVB II MKOR VAC VBOR VKOR	35.G3.13↔		BORP KORP KVB I KVB II MKOR VAC VBOR VKOR	35.G4.14↔		BORP KORP KVB I KVB II MKOR VAC VBOR VKOR
	05	F01A F01C F03A F03B F03C F03D F04Z F06B F30Z F31A F31B		05	F01A F01C F03A F03B F03C F03D F04Z F06B F30Z F31A F31B		05	F01A F01C F03A F03B F03C F03D F04Z F06B F30Z F31A F31B
	06	G33Z G38Z		06	G33Z G38Z		06	G33Z G38Z
	07	H33Z		07	H33Z		07	H33Z
	11	L33Z		11	L33Z		11	L33Z
	15	P02A P02B P02C		15	P02A P02B P02C		15	P02A P02B P02C
	21B	X33Z		21B	X33Z		21B	X33Z
	Prä	A06Z A07A A11A A11B A11C A11D		Prä	A06Z A07A A11A A11B A11C A11D		Prä	A06Z A07A A11A A11B A11C A11D
35.G2.13↔		BORP KORP KVB I KVB II MKOR VAC VBOR VKOR	35.G3.14↔		BORP KORP KVB I KVB II MKOR VAC VBOR VKOR	35.G9↔		BORP KORP KVB I KVB II MKOR VAC VBOR VKOR
	05	F01A F01C F03A F03B F03C F03D F04Z F06B F30Z F31A F31B		05	F01A F01C F03A F03B F03C F03D F04Z F06B F30Z F31A F31B		05	F01A F01C F03A F03B F03C F03D F04Z F06B F30Z F31A F31B
	06	G33Z G38Z		06	G33Z G38Z		06	G33Z G38Z
	07	H33Z		07	H33Z		07	H33Z
	11	L33Z		11	L33Z		11	L33Z
	15	P02A P02B P02C		15	P02A P02B P02C		15	P02A P02B P02C
	21B	X33Z		21B	X33Z		21B	X33Z
	Prä	A06Z A07A A11A A11B A11C A11D		Prä	A06Z A07A A11A A11B A11C A11D		Prä	A06Z A07A A11A A11B A11C A11D
35.G2.14↔		BORP KORP KVB I KVB II MKOR VAC VBOR VKOR	35.G4.11↔		BORP KORP KVB I KVB II MKOR VAC VBOR VKOR	35.H1.00↔		BORP KORP KVB I KVB II MKOR VAC VBOR VKOR
	05	F01A F01C F03A F03B F03C F03D F04Z F06B F30Z F31A F31B		05	F01A F01C F03A F03B F03C F03D F04Z F06B F30Z F31A F31B		05	F01A F01C F03A F03B F03C F03D F03E F04Z F30Z F31A F31B
	06	G33Z G38Z		06	G33Z G38Z		06	G33Z G38Z
	07	H33Z		07	H33Z		07	H33Z
	11	L33Z		11	L33Z		11	L33Z
	15	P02A P02B P02C		15	P02A P02B P02C		15	P02A P02B P02C
	21B	X33Z		21B	X33Z		21B	X33Z
	Prä	A06Z A07A A11A A11B A11C A11D		Prä	A06Z A07A A11A A11B A11C A11D		Prä	A06Z A07A A11A A11B A11C A11D
35.G3.11↔		BORP KORP KVB I KVB II MKOR VAC	35.G4.12↔		BORP KORP KVB I KVB II MKOR VAC	35.H1.09↔		BORP KORP KVB I KVB II MKOR VAC VBOR VKOR

CHOP	MDC	DRG	CHOP	MDC	DRG	CHOP	MDC	DRG
35.H1.11↔	05	F01A F01C F03A F03B F03C F03D F03E F04Z F30Z	35.H1.32↔	11	L33Z	35.H1.61↔		BORP KORP KVB I KVB II MKOR VAC VBOR VKOR
	06	G33Z G38Z		15	P02A P02B P02C		05	F01A F01C F03A F03B F03C F03D F03E F04Z F30Z
	07	H33Z		21B	X33Z		06	G33Z G38Z
	11	L33Z		Prä	A06Z A07A A11A A11B A11C A11D		07	H33Z
	15	P02A P02B P02C		05	F01A F01C F03A F03B F03C F03D F03E F04Z F30Z		11	L33Z
	21B	X33Z		06	G33Z G38Z		15	P02A P02B P02C
	Prä	A06Z A07A A11A A11B A11C A11D		07	H33Z		21B	X33Z
		BORP KORP KVB I KVB II MKOR VAC VBOR VKOR		Prä	A06Z A07A A11A A11B A11C A11D		Prä	A06Z A07A A11A A11B A11C A11D
				05	F01A F01C F03A F03B F03C F03D F03E F04Z F30Z		05	F01A F01C F03A F03B F03C F03D F03E F04Z F30Z
				06	G33Z G38Z		06	G33Z G38Z
35.H1.12↔	05	F01A F01C F03A F03B F03C F03D F03E F04Z F30Z	35.H1.41↔	11	L33Z	35.H1.62↔		BORP KORP KVB I KVB II MKOR VAC VBOR VKOR
	06	G33Z G38Z		15	P02A P02B P02C		05	F01A F01C F03A F03B F03C F03D F03E F04Z F30Z
	07	H33Z		21B	X33Z		06	G33Z G38Z
	11	L33Z		Prä	A06Z A07A A11A A11B A11C A11D		07	H33Z
	15	P02A P02B P02C		05	F01A F01C F03A F03B F03C F03D F03E F04Z F30Z		11	L33Z
	21B	X33Z		06	G33Z G38Z		15	P02A P02B P02C
	Prä	A06Z A07A A11A A11B A11C A11D		07	H33Z		21B	X33Z
		BORP KORP KVB I KVB II MKOR VAC VBOR VKOR		Prä	A06Z A07A A11A A11B A11C A11D		Prä	A06Z A07A A11A A11B A11C A11D
				05	F01A F01C F03A F03B F03C F03D F03E F04Z F30Z		05	F01A F01C F03A F03B F03C F03D F03E F04Z F30Z
				06	G33Z G38Z		06	G33Z G38Z
35.H1.21↔	05	F01A F01C F03A F03B F03C F03D F03E F04Z F30Z	35.H1.42↔	11	L33Z	35.H1.71↔		BORP KORP KVB I KVB II MKOR VAC VBOR VKOR
	06	G33Z G38Z		15	P02A P02B P02C		05	F01A F01C F03A F03B F03C F03D F03E F04Z F30Z
	07	H33Z		21B	X33Z		06	G33Z G38Z
	11	L33Z		Prä	A06Z A07A A11A A11B A11C A11D		07	H33Z
	15	P02A P02B P02C		05	F01A F01C F03A F03B F03C F03D F03E F04Z F30Z		11	L33Z
	21B	X33Z		06	G33Z G38Z		15	P02A P02B P02C
	Prä	A06Z A07A A11A A11B A11C A11D		07	H33Z		21B	X33Z
		BORP KORP KVB I KVB II MKOR VAC VBOR VKOR		Prä	A06Z A07A A11A A11B A11C A11D		Prä	A06Z A07A A11A A11B A11C A11D
				05	F01A F01C F03A F03B F03C F03D F03E F04Z F30Z		05	F01A F01C F03A F03B F03C F03D F03E F04Z F30Z
				06	G33Z G38Z		06	G33Z G38Z
35.H1.22↔	05	F01A F01C F03A F03B F03C F03D F03E F04Z F30Z	35.H1.51↔	11	L33Z	35.H1.72↔		BORP KORP KVB I KVB II MKOR VAC VBOR VKOR
	06	G33Z G38Z		15	P02A P02B P02C		05	F01A F01C F03A F03B F03C F03D F03E F04Z F30Z
	07	H33Z		21B	X33Z		06	G33Z G38Z
	11	L33Z		Prä	A06Z A07A A11A A11B A11C A11D		07	H33Z
	15	P02A P02B P02C		05	F01A F01C F03A F03B F03C F03D F03E F04Z F30Z		11	L33Z
	21B	X33Z		06	G33Z G38Z		15	P02A P02B P02C
	Prä	A06Z A07A A11A A11B A11C A11D		07	H33Z		21B	X33Z
		BORP KORP KVB I KVB II MKOR VAC VBOR VKOR		Prä	A06Z A07A A11A A11B A11C A11D		Prä	A06Z A07A A11A A11B A11C A11D
				05	F01A F01C F03A F03B F03C F03D F03E F04Z F30Z		05	F01A F01C F03A F03B F03C F03D F03E F04Z F30Z
				06	G33Z G38Z		06	G33Z G38Z
35.H1.31↔	05	F01A F01C F03A F03B F03C F03D F03E F04Z F30Z	35.H1.52↔	11	L33Z	35.H2.00↔		BORP KORP KVB I KVB II MKOR VAC VBOR VKOR
	06	G33Z G38Z		15	P02A P02B P02C		05	F01A F01C F03A F03B F03C F03D F03E F04Z F30Z
	07	H33Z		21B	X33Z		06	G33Z G38Z
	11	L33Z		Prä	A06Z A07A A11A A11B A11C A11D		07	H33Z
	15	P02A P02B P02C		05	F01A F01C F03A F03B F03C F03D F03E F04Z F30Z		11	L33Z
	21B	X33Z		06	G33Z G38Z		15	P02A P02B P02C
	Prä	A06Z A07A A11A A11B A11C A11D		07	H33Z		21B	X33Z
		BORP KORP KVB I KVB II MKOR VAC VBOR VKOR		Prä	A06Z A07A A11A A11B A11C A11D		Prä	A06Z A07A A11A A11B A11C A11D
				05	F01A F01C F03A F03B F03C F03D F03E F04Z F30Z		05	F01A F01C F03A F03B F03C F03D F03E F04Z F30Z
				06	G33Z G38Z		06	G33Z G38Z
35.H1.31↔	05	F01A F01C F03A F03B F03C F03D F03E F04Z F30Z				35.H2.09↔		BORP KORP KVB I KVB II MKOR VAC VBOR VKOR
	06	G33Z G38Z					05	F01A F01C F03A F03B F03C F03D
	07	H33Z						

CHOP	MDC	DRG	CHOP	MDC	DRG	CHOP	MDC	DRG
35.H2.11↔	06	F03E F04Z F30Z	35.H2.24↔	21B	X33Z	35.H2.52↔	05	VBOR VKOR
	07	G33Z G38Z		Prä	A06Z A07A A11A		05	F01A F01C F03A
	11	H33Z			A11B A11C A11D		06	F03B F03C F03D
	15	L33Z			BORP KORP KVB I		07	F03E F04Z F30Z
	21B	P02A P02B P02C			KVB II MKOR VAC		11	G33Z G38Z
	Prä	X33Z			VBOR VKOR		15	H33Z
		A06Z A07A A11A			F01A F01C F03A		21B	L33Z
		A11B A11C A11D			F03B F03C F03D		Prä	P02A P02B P02C
		BORP KORP KVB I			F03E F04Z F30Z			X33Z
		KVB II MKOR VAC			G33Z G38Z			A06Z A07A A11A
35.H2.12↔	05	VBOR VKOR	35.H2.31↔	05	A11B A11C A11D	35.H3.00↔	05	BORP KORP KVB I
	06	F01A F01C F03A			BORP KORP KVB I		06	KVB II MKOR VAC
	07	F03B F03C F03D			KVB II MKOR VAC		07	VBOR VKOR
	11	F03E F04Z F30Z			VBOR VKOR		11	F01A F01C F03A
	15	G33Z G38Z			F01A F01C F03A		15	F03B F03C F03D
	21B	H33Z			F03B F03C F03D		21B	F03E F04Z F30Z
	Prä	L33Z			F03E F04Z F30Z		Prä	G33Z G38Z
		P02A P02B P02C			G33Z G38Z			H33Z
		X33Z			A06Z A07A A11A			L33Z
		A06Z A07A A11A			A11B A11C A11D			P02A P02B P02C
35.H2.21↔	05	A11B A11C A11D	35.H2.32↔	05	BORP KORP KVB I	35.H3.09↔	05	BORP KORP KVB I
	06	BORP KORP KVB I			KVB II MKOR VAC		06	KVB II MKOR VAC
	07	KVB II MKOR VAC			VBOR VKOR		07	VBOR VKOR
	11	VBOR VKOR			F01A F01C F03A		11	F03B F03C F03D
	15	F01A F01C F03A			F03B F03C F03D		15	F03E F04Z F30Z
	21B	F03B F03C F03D			F03E F04Z F30Z		21B	G33Z G38Z
	Prä	F03E F04Z F30Z			G33Z G38Z		Prä	H33Z
		G33Z G38Z			A06Z A07A A11A			L33Z
		H33Z			A11B A11C A11D			P02A P02B P02C
		L33Z			BORP KORP KVB I			X33Z
35.H2.22↔	15	P02A P02B P02C	35.H2.33↔	05	KVB II MKOR VAC	35.H3.11↔	05	KVB II MKOR VAC
	21B	X33Z			VBOR VKOR		06	VBOR VKOR
	Prä	A06Z A07A A11A			F01A F01C F03A		07	F01A F01C F03A
		A11B A11C A11D			F03B F03C F03D		11	F03B F03C F03D
		BORP KORP KVB I			F03E F04Z F30Z		15	F03E F04Z F30Z
		KVB II MKOR VAC			G33Z G38Z		21B	G33Z G38Z
		VBOR VKOR			A06Z A07A A11A		Prä	H33Z
		F01A F01C F03A			A11B A11C A11D			L33Z
		F03B F03C F03D			BORP KORP KVB I			P02A P02B P02C
		F03E F04Z F30Z			KVB II MKOR VAC			X33Z
35.H2.23↔	06	G33Z G38Z	35.H2.34↔	05	VBOR VKOR	35.H3.12↔	05	VBOR VKOR
	07	H33Z			F01A F01C F03A		06	F01A F01C F03A
	11	L33Z			F03B F03C F03D		07	F03B F03C F03D
	15	P02A P02B P02C			F03E F04Z F30Z		11	F03E F04Z F30Z
	21B	X33Z			G33Z G38Z		15	G33Z G38Z
	Prä	A06Z A07A A11A			A06Z A07A A11A		21B	H33Z
		A11B A11C A11D			A11B A11C A11D		Prä	L33Z
		BORP KORP KVB I			BORP KORP KVB I			P02A P02B P02C
		KVB II MKOR VAC			KVB II MKOR VAC			X33Z
		VBOR VKOR			VBOR VKOR			A06Z A07A A11A
35.H2.24↔	05	F01A F01C F03A	35.H2.51↔	05	A11B A11C A11D	35.H3.12↔	05	A11B A11C A11D
	06	F03B F03C F03D			BORP KORP KVB I		06	BORP KORP KVB I
	07	F03E F04Z F30Z			KVB II MKOR VAC		11	KVB II MKOR VAC
	11	G33Z G38Z			VBOR VKOR		15	VBOR VKOR
	15	H33Z			F01A F01C F03A		21B	F01A F01C F03A
	21B	L33Z			F03B F03C F03D		Prä	F03B F03C F03D
	Prä	P02A P02B P02C			F03E F04Z F30Z			F03E F04Z F30Z
		X33Z			G33Z G38Z			G33Z G38Z
		A06Z A07A A11A			A06Z A07A A11A			H33Z
		A11B A11C A11D			A11B A11C A11D			L33Z

CHOP	MDC	DRG	CHOP	MDC	DRG	CHOP	MDC	DRG
	07	H33Z			A11B A11C A11D			F03B F03C F03D
	11	L33Z	35.H3.52↔		BORP KORP KVB I			F03E F04Z F30Z
	15	P02A P02B P02C			KVB II MKOR VAC		06	G33Z G38Z
	21B	X33Z			VBOR VKOR		07	H33Z
35.H3.21↔	Prä	A06Z A07A A11A		05	F01A F01C F03A		11	L33Z
		A11B A11C A11D			F03B F03C F03D		15	P02A P02B P02C
		BORP KORP KVB I			F03E F04Z F30Z	35.H4.09↔	21B	X33Z
		KVB II MKOR VAC			G33Z G38Z		Prä	A06Z A07A A11A
		VBOR VKOR			H33Z			A11B A11C A11D
	05	F01A F01C F03A			L33Z			BORP KORP KVB I
		F03B F03C F03D			15			KVB II MKOR VAC
		F03E F04Z F30Z			21B			VBOR VKOR
	06	G33Z G38Z			Prä		05	F01A F01C F03A
	07	H33Z			A06Z A07A A11A			F03B F03C F03D
	11	L33Z	35.H3.61↔		A11B A11C A11D			F03E F04Z F30Z
	15	P02A P02B P02C			BORP KORP KVB I		06	G33Z G38Z
	21B	X33Z			KVB II MKOR VAC		07	H33Z
35.H3.22↔	Prä	A06Z A07A A11A			VBOR VKOR		11	L33Z
		A11B A11C A11D			F01A F01C F03A		15	P02A P02B P02C
		BORP KORP KVB I			F03B F03C F03D		21B	X33Z
		KVB II MKOR VAC			F03E F04Z F30Z		Prä	A06Z A07A A11A
		VBOR VKOR			G33Z G38Z			A11B A11C A11D
	05	F01A F01C F03A			H33Z			BORP KORP KVB I
		F03B F03C F03D			11			KVB II MKOR VAC
		F03E F04Z F30Z			15			VBOR VKOR
	06	G33Z G38Z			21B		05	F01A F01C F03A
	07	H33Z			Prä			F03B F03C F03D
	11	L33Z	35.H3.62↔		A06Z A07A A11A			F03E F04Z F30Z
	15	P02A P02B P02C			A11B A11C A11D		06	G33Z G38Z
	21B	X33Z			BORP KORP KVB I		07	H33Z
35.H3.31↔	Prä	A06Z A07A A11A			KVB II MKOR VAC		11	L33Z
		A11B A11C A11D			VBOR VKOR		15	P02A P02B P02C
		BORP KORP KVB I			F01A F01C F03A		21B	X33Z
		KVB II MKOR VAC			F03B F03C F03D		Prä	A06Z A07A A11A
		VBOR VKOR			F03E F04Z F30Z			A11B A11C A11D
	05	F01A F01C F03A			G33Z G38Z			BORP KORP KVB I
		F03B F03C F03D			H33Z			KVB II MKOR VAC
		F03E F04Z F30Z			11			VBOR VKOR
	06	G33Z G38Z			15		05	F01A F01C F03A
	07	H33Z			21B			F03B F03C F03D
	11	L33Z	35.H3.71↔		Prä			F03E F04Z F30Z
	15	P02A P02B P02C			A06Z A07A A11A		06	G33Z G38Z
	21B	X33Z			A11B A11C A11D		07	H33Z
35.H3.32↔	Prä	A06Z A07A A11A			BORP KORP KVB I		11	L33Z
		A11B A11C A11D			KVB II MKOR VAC		15	P02A P02B P02C
		BORP KORP KVB I			VBOR VKOR		21B	X33Z
		KVB II MKOR VAC			G33Z G38Z		Prä	A06Z A07A A11A
		VBOR VKOR			H33Z			A11B A11C A11D
	05	F01A F01C F03A			L33Z			BORP KORP KVB I
		F03B F03C F03D			15			KVB II MKOR VAC
		F03E F04Z F30Z			21B			VBOR VKOR
	06	G33Z G38Z			Prä		05	F01A F01C F03A
	07	H33Z			A06Z A07A A11A			F03B F03C F03D
	11	L33Z	35.H3.72↔		A11B A11C A11D			F03E F04Z F30Z
	15	P02A P02B P02C			BORP KORP KVB I		06	G33Z G38Z
	21B	X33Z			KVB II MKOR VAC		07	H33Z
35.H3.33↔	Prä	A06Z A07A A11A			VBOR VKOR		11	L33Z
		A11B A11C A11D			F01A F01C F03A		15	P02A P02B P02C
		BORP KORP KVB I			F03B F03C F03D		21B	X33Z
		KVB II MKOR VAC			F03E F04Z F30Z		Prä	A06Z A07A A11A
		VBOR VKOR			G33Z G38Z			A11B A11C A11D
	05	F01A F01C F03A			H33Z			BORP KORP KVB I
		F03B F03C F03D			L33Z			KVB II MKOR VAC
		F03E F04Z F30Z			15			VBOR VKOR
	06	G33Z G38Z			21B		05	F01A F01C F03A
	07	H33Z			Prä			F03B F03C F03D
	11	L33Z	35.H3.77↔		A06Z A07A A11A			F03E F04Z F30Z
	15	P02A P02B P02C			A11B A11C A11D		06	G33Z G38Z
	21B	X33Z			BORP KORP KVB I		07	H33Z
35.H3.51↔	Prä	A06Z A07A A11A			KVB II MKOR VAC		11	L33Z
		A11B A11C A11D			VBOR VKOR		15	P02A P02B P02C
		BORP KORP KVB I			F01A F01C F03A		21B	X33Z
		KVB II MKOR VAC			F03B F03C F03D		Prä	A06Z A07A A11A
		VBOR VKOR			F03E F04Z F30Z			A11B A11C A11D
	05	F01A F01C F03A			G33Z G38Z			BORP KORP KVB I
		F03B F03C F03D			H33Z			KVB II MKOR VAC
		F03E F04Z F30Z			L33Z			VBOR VKOR
	06	G33Z G38Z			15		05	F01A F01C F03A
	07	H33Z			21B			F03B F03C F03D
	11	L33Z	35.H4.00↔		Prä			F03E F04Z F30Z
	15	P02A P02B P02C			A06Z A07A A11A		06	G33Z G38Z
	21B	X33Z			A11B A11C A11D		07	H33Z
	Prä	A06Z A07A A11A			BORP KORP KVB I		11	L33Z
					KVB II MKOR VAC			
					VBOR VKOR			
					F01A F01C F03A			

CHOP	MDC	DRG	CHOP	MDC	DRG	CHOP	MDC	DRG
	15	P02A P02B P02C			KVB II MKOR VAC	36.04↔	05	F01A F01C F12A
	21B	X33Z			VBOR VKOR			F24A F24B F24C
35.H4.23↔	Prä	A06Z A07A A11A A11B A11C A11D BORP KORP KVB I KVB II MKOR VAC VBOR VKOR		05	F01A F01C F03A F03B F03C F03D F03E F04Z F30Z	36.06.00↔	05	F01A F01C F12A F24A F24B F24C F24D F24E F24F F50A
	05	F01A F01C F03A F03B F03C F03D F03E F04Z F30Z		06	G33Z G38Z			F01A F01C F12A F24A F24B F24C F24D F24E F24F F50A
	06	G33Z G38Z		07	H33Z	36.06.10↔	05	F01A F01C F12A F24A F24B F24C F24D F24E F24F F50A
	07	H33Z		11	L33Z			F01A F01C F12A F24A F24B F24C F24D F24E F24F F50A
	11	L33Z	35.I1.11↔	15	P02A P02B P02C			F01A F01C F12A F24A F24B F24C F24D F24E F24F F50A
	15	P02A P02B P02C		21B	X33Z			F01A F01C F12A F24A F24B F24C F24D F24E F24F F50A
	21B	X33Z		Prä	A06Z A07A A11A A11B A11C A11D BORP KORP KVB I KVB II MKOR VAC VBOR VKOR	36.06.11↔	05	F01A F01C F12A F24A F24B F24C F24D F24E F24F F50A
35.H4.31↔	Prä	A06Z A07A A11A A11B A11C A11D BORP KORP KVB I KVB II MKOR VAC VBOR VKOR		05	F01A F01C F03A F03B F03C F03D F03E F04Z F30Z	36.06.99↔	05	F01A F01C F12A F24A F24B F24C F24D F24E F24F F50A
	05	F01A F01C F03A F03B F03C F03D F03E F04Z F30Z	35.I2.11↔	15	P02A P02B P02C BORP KORP KVB I KVB II MKOR VAC VBOR VKOR			F01A F01C F12A F24A F24B F24C F24D F24E F24F F50A
	06	G33Z G38Z		05	F01A F01C F03A F03B F03C F03D F03E F04Z F30Z	36.07.00↔	05	F01A F01C F12A F24A F24B F24C F24D F24E F24F F50A
	07	H33Z		06	G33Z G38Z			F01A F01C F12A F24A F24B F24C F24D F24E F24F F50A
	11	L33Z		07	H33Z	36.07.10↔	05	F01A F01C F12A F24A F24B F24C F24D F24E F24F F50A
	15	P02A P02B P02C		11	L33Z			F01A F01C F12A F24A F24B F24C F24D F24E F24F F50A
	21B	X33Z		15	P02A P02B P02C			F01A F01C F12A F24A F24B F24C F24D F24E F24F F50A
35.H4.32↔	Prä	A06Z A07A A11A A11B A11C A11D BORP KORP KVB I KVB II MKOR VAC VBOR VKOR		21B	X33Z	36.07.11↔	05	F01A F01C F12A F24A F24B F24C F24D F24E F24F F50A
	05	F01A F01C F03A F03B F03C F03D F03E F04Z F30Z	35.I3.11↔	Prä	A06Z A07A A11A A11B A11C A11D BORP KORP KVB I KVB II MKOR VAC VBOR VKOR			F01A F01C F12A F24A F24B F24C F24D F24E F24F F50A
	06	G33Z G38Z		05	F01A F01C F03A F03B F03C F03D F03E F04Z F30Z	36.07.99↔	05	F01A F01C F12A F24A F24B F24C F24D F24E F24F F50A
	07	H33Z		06	G33Z G38Z			F01A F01C F12A F24A F24B F24C F24D F24E F24F F50A
	11	L33Z		07	H33Z	36.09↔		BORP KVB I KVB II VAC VBOR
	15	P02A P02B P02C		11	L33Z		05	F01A F01C F24A F24B F24C F24D F24E F24F F30Z
	21B	X33Z		15	P02A P02B P02C		06	G33Z G38Z
35.H4.33↔	Prä	A06Z A07A A11A A11B A11C A11D BORP KORP KVB I KVB II MKOR VAC VBOR VKOR		21B	X33Z		07	H33Z
	05	F01A F01C F03A F03B F03C F03D F03E F04Z F30Z	35.I3.12↔	Prä	A06Z A07A A11A A11B A11C A11D BORP KORP KVB I KVB II MKOR VAC VBOR VKOR	36.10↔	11	L33Z
	06	G33Z G38Z		05	F01A F01C F03A F03B F03C F03D F03E F04Z F30Z		15	P02A P02B P02C
	07	H33Z		06	G33Z G38Z		21B	X33Z
	11	L33Z		07	H33Z			BORP KORP KVB I KVB II MKOR VAC VBOR VKOR
	15	P02A P02B P02C		11	L33Z		05	F01A F01C F03C F03D F04Z F06A F06B F06C F06D F30Z F98A
	21B	X33Z		15	P02A P02B P02C		06	G33Z G38Z
35.H4.51↔	Prä	A06Z A07A A11A A11B A11C A11D BORP KORP KVB I KVB II MKOR VAC VBOR VKOR		21B	X33Z	36.11.00↔	07	H33Z
	05	F01A F01C F03A F03B F03C F03D F03E F04Z F30Z	36.03↔	Prä	A06Z A07A A11A A11B A11C A11D BORP KORP KVB I KVB II MKOR VAC VBOR VKOR		11	L33Z
	06	G33Z G38Z		05	F01A F01C F03C F03D F04Z F06A F06B F06C F06D F30Z F98A		15	P02A P02B P02C
	07	H33Z		06	G33Z G38Z		21B	X33Z
	11	L33Z		07	H33Z			F01A F01C F03C F03D F04Z F06A F06B F06C F06D F30Z F98A
	15	P02A P02B P02C		11	L33Z		06	G33Z G38Z
35.H4.52↔	21B	X33Z		15	P02A P02B P02C		07	H33Z
	Prä	A06Z A07A A11A A11B A11C A11D BORP KORP KVB I		21B	X33Z		11	L33Z

CHOP	MDC	DRG	CHOP	MDC	DRG	CHOP	MDC	DRG
36.11.21↔		BORP KORP KVB I KVB II MKOR VAC VBOR VKOR		15	P02A P02B P02C		07	H33Z
				21B	X33Z		11	L33Z
	05	F01A F01C F03C F03D F04Z F06A F06B F06C F06D F30Z F98A	36.11.27↔		BORP KORP KVB I KVB II MKOR VAC VBOR VKOR	36.11.34↔	15	P02A P02B P02C
							21B	X33Z
	06	G33Z G38Z		05	F01A F01C F03C F03D F04Z F06A F06B F06C F06D F30Z F98A		05	F01A F01C F03C F03D F04Z F06A F06B F06C F06D F30Z F98A
	07	H33Z						
	11	L33Z		06	G33Z G38Z		06	G33Z G38Z
	15	P02A P02B P02C		07	H33Z		07	H33Z
	21B	X33Z		11	L33Z		11	L33Z
36.11.22↔		BORP KORP KVB I KVB II MKOR VAC VBOR VKOR	36.11.28↔	15	P02A P02B P02C		15	P02A P02B P02C
				21B	X33Z		21B	X33Z
	05	F01A F01C F03C F03D F04Z F06A F06B F06C F06D F30Z F98A			BORP KORP KVB I KVB II MKOR VAC VBOR VKOR	36.11.35↔	15	P02A P02B P02C
							21B	X33Z
	06	G33Z G38Z		05	F01A F01C F03C F03D F04Z F06A F06B F06C F06D F30Z F98A		05	BORP KORP KVB I KVB II MKOR VAC VBOR VKOR
	07	H33Z						
	11	L33Z		06	G33Z G38Z		05	F01A F01C F03C F03D F04Z F06A F06B F06C F06D F30Z F98A
	15	P02A P02B P02C		07	H33Z		06	G33Z G38Z
	21B	X33Z		11	L33Z		07	H33Z
36.11.23↔		BORP KORP KVB I KVB II MKOR VAC VBOR VKOR	36.11.2A↔	15	P02A P02B P02C		11	L33Z
				21B	X33Z		15	P02A P02B P02C
	05	F01A F01C F03C F03D F04Z F06A F06B F06C F06D F30Z F98A			BORP KORP KVB I KVB II MKOR VAC VBOR VKOR	36.11.36↔	21B	X33Z
	06	G33Z G38Z		05	F01A F01C F03C F03D F04Z F06A F06B F06C F06D F30Z F98A		05	BORP KORP KVB I KVB II MKOR VAC VBOR VKOR
	07	H33Z						
	11	L33Z		06	G33Z G38Z		05	F01A F01C F03C F03D F04Z F06A F06B F06C F06D F30Z F98A
	15	P02A P02B P02C		07	H33Z		06	G33Z G38Z
	21B	X33Z		11	L33Z		07	H33Z
36.11.24↔		BORP KORP KVB I KVB II MKOR VAC VBOR VKOR	36.11.31↔	15	P02A P02B P02C		11	L33Z
				21B	X33Z		15	P02A P02B P02C
	05	F01A F01C F03C F03D F04Z F06A F06B F06C F06D F30Z F98A			BORP KORP KVB I KVB II MKOR VAC VBOR VKOR	36.11.37↔	21B	X33Z
	06	G33Z G38Z		05	F01A F01C F03C F03D F04Z F06A F06B F06C F06D F30Z F98A		05	BORP KORP KVB I KVB II MKOR VAC VBOR VKOR
	07	H33Z						
	11	L33Z		06	G33Z G38Z		05	F01A F01C F03C F03D F04Z F06A F06B F06C F06D F30Z F98A
	15	P02A P02B P02C		07	H33Z		06	G33Z G38Z
	21B	X33Z		11	L33Z		07	H33Z
36.11.25↔		BORP KORP KVB I KVB II MKOR VAC VBOR VKOR	36.11.32↔	15	P02A P02B P02C		11	L33Z
				21B	X33Z		15	P02A P02B P02C
	05	F01A F01C F03C F03D F04Z F06A F06B F06C F06D F30Z F98A			BORP KORP KVB I KVB II MKOR VAC VBOR VKOR	36.11.38↔	21B	X33Z
	06	G33Z G38Z		05	F01A F01C F03C F03D F04Z F06A F06B F06C F06D F30Z F98A		05	BORP KORP KVB I KVB II MKOR VAC VBOR VKOR
	07	H33Z						
	11	L33Z		06	G33Z G38Z		05	F01A F01C F03C F03D F04Z F06A F06B F06C F06D F30Z F98A
	15	P02A P02B P02C		07	H33Z		06	G33Z G38Z
	21B	X33Z		11	L33Z		07	H33Z
36.11.26↔		BORP KORP KVB I KVB II MKOR VAC VBOR VKOR	36.11.33↔	15	P02A P02B P02C		11	L33Z
				21B	X33Z		15	P02A P02B P02C
	05	F01A F01C F03C F03D F04Z F06A F06B F06C F06D F30Z F98A			BORP KORP KVB I KVB II MKOR VAC VBOR VKOR	36.11.3A↔	21B	X33Z
	06	G33Z G38Z		05	F01A F01C F03C F03D F04Z F06A F06B F06C F06D F30Z F98A		05	BORP KORP KVB I KVB II MKOR VAC VBOR VKOR
	07	H33Z						
	11	L33Z		06	G33Z G38Z		05	F01A F01C F03C F03D F04Z F06A F06B F06C F06D

CHOP	MDC	DRG	CHOP	MDC	DRG	CHOP	MDC	DRG	
36.11.99↔	06	F30Z F98A	36.12.25↔		F03D F04Z F06A	36.12.32↔	05	VBOR VKOR	
	07	G33Z G38Z			F06B F06C F06D			05	F01A F01C F03C
	11	H33Z			F30Z F98A				F03D F04Z F06A
	15	P02A P02B P02C			G33Z G38Z				F06B F06C F06D
	21B	X33Z			H33Z			06	F30Z F98A
		BORP KORP KVB I			L33Z			06	G33Z G38Z
		KVB II MKOR VAC			P02A P02B P02C			07	H33Z
		VBOR VKOR			X33Z			11	L33Z
		F01A F01C F03C			21B			15	P02A P02B P02C
		F03D F04Z F06A						21B	X33Z
36.12.00↔	05	F06B F06C F06D			VBOR VKOR			BORP KORP KVB I	
	06	F30Z F98A			KVB II MKOR VAC			KVB II MKOR VAC	
	07	G33Z G38Z			VBOR VKOR			VBOR VKOR	
	11	H33Z			F01A F01C F03C		05	F01A F01C F03C	
	15	L33Z			F03D F04Z F06A			F03D F04Z F06A	
	21B	P02A P02B P02C			F06B F06C F06D		05	F06B F06C F06D	
		X33Z			F30Z F98A			F30Z F98A	
		BORP KORP KVB I			G33Z G38Z		06	G33Z G38Z	
		KVB II MKOR VAC			H33Z		07	H33Z	
		VBOR VKOR			L33Z		11	L33Z	
36.12.21↔	05	F01A F01C F03C			P02A P02B P02C		15	P02A P02B P02C	
	06	F03D F04Z F06A			X33Z		21B	X33Z	
	07	F06B F06C F06D			BORP KORP KVB I			BORP KORP KVB I	
	11	F30Z F98A			KVB II MKOR VAC			KVB II MKOR VAC	
	15	G33Z G38Z			VBOR VKOR		05	VBOR VKOR	
	21B	H33Z			F01A F01C F03C			F01A F01C F03C	
		L33Z			F03D F04Z F06A			F03D F04Z F06A	
		P02A P02B P02C			F06B F06C F06D		05	F06B F06C F06D	
		X33Z			F30Z F98A			F30Z F98A	
		BORP KORP KVB I			G33Z G38Z		06	G33Z G38Z	
36.12.22↔	05	KVB II MKOR VAC			H33Z		07	H33Z	
	06	VBOR VKOR			L33Z		11	L33Z	
	07	F01A F01C F03C			P02A P02B P02C		15	P02A P02B P02C	
	11	F03D F04Z F06A			X33Z		21B	X33Z	
	15	F06B F06C F06D			BORP KORP KVB I			BORP KORP KVB I	
	21B	F30Z F98A			KVB II MKOR VAC			KVB II MKOR VAC	
		G33Z G38Z			VBOR VKOR		05	VBOR VKOR	
		H33Z			F01A F01C F03C			F01A F01C F03C	
		L33Z			F03D F04Z F06A			F03D F04Z F06A	
		P02A P02B P02C			F06B F06C F06D		05	F06B F06C F06D	
36.12.23↔	21B	F30Z F98A			F30Z F98A			F30Z F98A	
		G33Z G38Z			G33Z G38Z		06	G33Z G38Z	
		H33Z			H33Z		07	H33Z	
		L33Z			L33Z		11	L33Z	
		P02A P02B P02C			P02A P02B P02C		15	P02A P02B P02C	
		X33Z			X33Z		21B	X33Z	
		BORP KORP KVB I			BORP KORP KVB I			BORP KORP KVB I	
		KVB II MKOR VAC			KVB II MKOR VAC			KVB II MKOR VAC	
		VBOR VKOR			VBOR VKOR		05	VBOR VKOR	
		F01A F01C F03C			F01A F01C F03C			F01A F01C F03C	
36.12.24↔	05	F03D F04Z F06A			F03D F04Z F06A			F03D F04Z F06A	
	06	F06B F06C F06D			F06B F06C F06D			F06B F06C F06D	
	07	F30Z F98A			F30Z F98A		05	F03D F04Z F06A	
	11	G33Z G38Z			G33Z G38Z			F06B F06C F06D	
	15	H33Z			H33Z			F30Z F98A	
	21B	L33Z			L33Z		06	G33Z G38Z	
		P02A P02B P02C			P02A P02B P02C		07	H33Z	
		X33Z			X33Z		11	L33Z	
		BORP KORP KVB I			BORP KORP KVB I		15	P02A P02B P02C	
		KVB II MKOR VAC			KVB II MKOR VAC		21B	X33Z	
36.12.31↔	05	VBOR VKOR			VBOR VKOR			BORP KORP KVB I	
	06	F01A F01C F03C			F01A F01C F03C			KVB II MKOR VAC	
	07	F03D F04Z F06A			F03D F04Z F06A			VBOR VKOR	
	11	F06B F06C F06D			F06B F06C F06D		05	F01A F01C F03C	
	15	F30Z F98A			F30Z F98A			F03D F04Z F06A	
	21B	G33Z G38Z			G33Z G38Z			F06B F06C F06D	
		H33Z			H33Z		06	G33Z G38Z	
		L33Z			L33Z		07	H33Z	
		P02A P02B P02C			P02A P02B P02C		11	L33Z	
		X33Z			X33Z		15	P02A P02B P02C	
	BORP KORP KVB I			BORP KORP KVB I		21B	X33Z		

CHOP	MDC	DRG	CHOP	MDC	DRG	CHOP	MDC	DRG
36.12.37↔		BORP KORP KVB I	36.13.22↔	15	P02A P02B P02C	36.13.28↔	07	H33Z
		KVB II MKOR VAC		21B	X33Z		11	L33Z
		VBOR VKOR			BORP KORP KVB I		15	P02A P02B P02C
	05	F01A F01C F03C			KVB II MKOR VAC		21B	X33Z
		F03D F04Z F06A			VBOR VKOR			BORP KORP KVB I
		F06B F06C F06D		05	F01A F01C F03C			KVB II MKOR VAC
		F30Z F98A			F03D F04Z F06A		05	VBOR VKOR
	06	G33Z G38Z			F06B F06C F06D			F01A F01C F03C
	07	H33Z		06	F30Z F98A			F03D F04Z F06A
	11	L33Z		07	G33Z G38Z			F06B F06C F06D
36.12.38↔		BORP KORP KVB I	36.13.23↔	07	H33Z	36.13.2A↔	06	G33Z G38Z
		KVB II MKOR VAC		11	L33Z		07	H33Z
		VBOR VKOR		15	P02A P02B P02C		11	L33Z
	05	F01A F01C F03C		21B	X33Z		15	P02A P02B P02C
		F03D F04Z F06A			BORP KORP KVB I		21B	X33Z
		F06B F06C F06D			KVB II MKOR VAC			BORP KORP KVB I
		F30Z F98A		05	VBOR VKOR		05	KVB II MKOR VAC
	06	G33Z G38Z			F01A F01C F03C			VBOR VKOR
	07	H33Z			F03D F04Z F06A		05	F01A F01C F03C
	11	L33Z		06	F06B F06C F06D			F03D F04Z F06A
36.12.3A↔		BORP KORP KVB I	36.13.24↔	07	H33Z	36.13.31↔	06	G33Z G38Z
		KVB II MKOR VAC		11	L33Z		07	H33Z
		VBOR VKOR		15	P02A P02B P02C		11	L33Z
	05	F01A F01C F03C		21B	X33Z		15	P02A P02B P02C
		F03D F04Z F06A			BORP KORP KVB I		21B	X33Z
		F06B F06C F06D			KVB II MKOR VAC			BORP KORP KVB I
		F30Z F98A		05	VBOR VKOR		05	KVB II MKOR VAC
	06	G33Z G38Z			F01A F01C F03C			VBOR VKOR
	07	H33Z			F03D F04Z F06A		05	F01A F01C F03C
	11	L33Z		06	F06B F06C F06D			F03D F04Z F06A
36.12.99↔		BORP KORP KVB I	36.13.25↔	07	H33Z	36.13.32↔	06	G33Z G38Z
		KVB II MKOR VAC		11	L33Z		07	H33Z
		VBOR VKOR		15	P02A P02B P02C		11	L33Z
	05	F01A F01C F03C		21B	X33Z		15	P02A P02B P02C
		F03D F04Z F06A			BORP KORP KVB I		21B	X33Z
		F06B F06C F06D			KVB II MKOR VAC			BORP KORP KVB I
		F30Z F98A		05	VBOR VKOR		05	KVB II MKOR VAC
	06	G33Z G38Z			F01A F01C F03C			VBOR VKOR
	07	H33Z			F03D F04Z F06A		05	F01A F01C F03C
	11	L33Z		06	F06B F06C F06D			F03D F04Z F06A
36.13.00↔		BORP KORP KVB I	36.13.26↔	07	H33Z	36.13.33↔	06	G33Z G38Z
		KVB II MKOR VAC		11	L33Z		07	H33Z
		VBOR VKOR		15	P02A P02B P02C		11	L33Z
	05	F01A F01C F03C		21B	X33Z		15	P02A P02B P02C
		F03D F04Z F06A			BORP KORP KVB I		21B	X33Z
		F06B F06C F06D			KVB II MKOR VAC			BORP KORP KVB I
		F30Z F98A		05	VBOR VKOR		05	KVB II MKOR VAC
	06	G33Z G38Z			F01A F01C F03C			VBOR VKOR
	07	H33Z			F03D F04Z F06A		05	F01A F01C F03C
	11	L33Z		06	F06B F06C F06D			F03D F04Z F06A
36.13.21↔		BORP KORP KVB I	36.13.27↔	07	H33Z	36.13.34↔	06	G33Z G38Z
		KVB II MKOR VAC		11	L33Z		07	H33Z
		VBOR VKOR		15	P02A P02B P02C		11	L33Z
	05	F01A F01C F03C		21B	X33Z		15	P02A P02B P02C
		F03D F04Z F06A			BORP KORP KVB I		21B	X33Z
		F06B F06C F06D			KVB II MKOR VAC			BORP KORP KVB I
		F30Z F98A		05	VBOR VKOR		05	KVB II MKOR VAC
	06	G33Z G38Z			F01A F01C F03C			VBOR VKOR
	07	H33Z			F03D F04Z F06A		05	F01A F01C F03C
	11	L33Z		06	F06B F06C F06D			F03D F04Z F06A

CHOP	MDC	DRG	CHOP	MDC	DRG	CHOP	MDC	DRG
36.13.35↔		F30Z F98A	36.18.00↔		F03D F04Z F06A	36.18.16↔		VBOR VKOR
	06	G33Z G38Z			F06B F06C F06D		05	F01A F01C F03C
	07	H33Z			F30Z F98A			F03D F04Z F06A
	11	L33Z		06	G33Z G38Z			F06B F06C F06D
	15	P02A P02B P02C		07	H33Z			F30Z F98A
	21B	X33Z		11	L33Z		06	G33Z G38Z
		BORP KORP KVB I		15	P02A P02B P02C		07	H33Z
		KVB II MKOR VAC		21B	X33Z		11	L33Z
		VBOR VKOR			BORP KORP KVB I		15	P02A P02B P02C
		F01A F01C F03C			KVB II MKOR VAC		21B	X33Z
36.13.36↔		F03D F04Z F06A	36.18.11↔		VBOR VKOR	36.18.17↔		BORP KORP KVB I
	05	F06B F06C F06D			F01A F01C F03C			KVB II MKOR VAC
		F30Z F98A			F03D F04Z F06A			VBOR VKOR
	06	G33Z G38Z		05	F06B F06C F06D		05	F01A F01C F03C
	07	H33Z			F30Z F98A			F03D F04Z F06A
	11	L33Z		06	G33Z G38Z			F06B F06C F06D
	15	P02A P02B P02C		07	H33Z			F30Z F98A
	21B	X33Z		11	L33Z		06	G33Z G38Z
		BORP KORP KVB I		15	P02A P02B P02C		07	H33Z
		KVB II MKOR VAC		21B	X33Z		11	L33Z
36.13.37↔		VBOR VKOR	36.18.12↔		BORP KORP KVB I	36.18.18↔		BORP KORP KVB I
	05	F01A F01C F03C			KVB II MKOR VAC			KVB II MKOR VAC
		F03D F04Z F06A			VBOR VKOR			VBOR VKOR
		F06B F06C F06D		05	F01A F01C F03C		05	F01A F01C F03C
	06	G33Z G38Z			F03D F04Z F06A			F03D F04Z F06A
	07	H33Z		06	G33Z G38Z			F06B F06C F06D
	11	L33Z		07	H33Z			F30Z F98A
	15	P02A P02B P02C		11	L33Z		06	G33Z G38Z
	21B	X33Z		15	P02A P02B P02C		07	H33Z
		BORP KORP KVB I		21B	X33Z		11	L33Z
36.13.38↔		VBOR VKOR	36.18.13↔		BORP KORP KVB I	36.18.1A↔		BORP KORP KVB I
	05	F01A F01C F03C			KVB II MKOR VAC			KVB II MKOR VAC
		F03D F04Z F06A			VBOR VKOR			VBOR VKOR
		F06B F06C F06D		05	F01A F01C F03C		05	F01A F01C F03C
	06	G33Z G38Z			F03D F04Z F06A			F03D F04Z F06A
	07	H33Z		06	G33Z G38Z			F06B F06C F06D
	11	L33Z		07	H33Z			F30Z F98A
	15	P02A P02B P02C		11	L33Z		06	G33Z G38Z
	21B	X33Z		15	P02A P02B P02C		07	H33Z
		BORP KORP KVB I		21B	X33Z		11	L33Z
36.13.3A↔		VBOR VKOR	36.18.14↔		BORP KORP KVB I	36.18.21↔		BORP KORP KVB I
	05	F01A F01C F03C			KVB II MKOR VAC			KVB II MKOR VAC
		F03D F04Z F06A			VBOR VKOR			VBOR VKOR
		F06B F06C F06D		05	F01A F01C F03C		05	F01A F01C F03C
	06	G33Z G38Z			F03D F04Z F06A			F03D F04Z F06A
	07	H33Z		06	G33Z G38Z			F06B F06C F06D
	11	L33Z		07	H33Z			F30Z F98A
	15	P02A P02B P02C		11	L33Z		06	G33Z G38Z
	21B	X33Z		15	P02A P02B P02C		07	H33Z
		BORP KORP KVB I		21B	X33Z		11	L33Z
36.13.99↔		VBOR VKOR	36.18.15↔		BORP KORP KVB I			P02A P02B P02C
	05	F01A F01C F03C			KVB II MKOR VAC			X33Z

CHOP	MDC	DRG	CHOP	MDC	DRG	CHOP	MDC	DRG
36.18.22↔		BORP KORP KVB I		15	P02A P02B P02C		07	H33Z
		KVB II MKOR VAC		21B	X33Z		11	L33Z
		VBOR VKOR	36.18.28↔		BORP KORP KVB I	36.1A.12↔	15	P02A P02B P02C
	05	F01A F01C F03C			KVB II MKOR VAC		21B	X33Z
		F03D F04Z F06A			VBOR VKOR			BORP KORP KVB I
		F06B F06C F06D		05	F01A F01C F03C			KVB II MKOR VAC
		F30Z F98A			F03D F04Z F06A			VBOR VKOR
	06	G33Z G38Z			F06B F06C F06D		05	F01A F01C F03C
	07	H33Z			F30Z F98A			F03D F04Z F06A
	11	L33Z		06	G33Z G38Z			F06B F06C F06D
15	P02A P02B P02C	07		H33Z			F30Z F98A	
21B	X33Z	11		L33Z	06		G33Z G38Z	
36.18.23↔		BORP KORP KVB I		15	P02A P02B P02C		07	H33Z
		KVB II MKOR VAC		21B	X33Z		11	L33Z
		VBOR VKOR	36.18.2A↔		BORP KORP KVB I	36.1A.13↔	15	P02A P02B P02C
	05	F01A F01C F03C			KVB II MKOR VAC		21B	X33Z
		F03D F04Z F06A			VBOR VKOR			BORP KORP KVB I
		F06B F06C F06D		05	F01A F01C F03C			KVB II MKOR VAC
		F30Z F98A			F03D F04Z F06A			VBOR VKOR
	06	G33Z G38Z			F06B F06C F06D		05	F01A F01C F03C
	07	H33Z			F30Z F98A			F03D F04Z F06A
	11	L33Z		06	G33Z G38Z			F06B F06C F06D
15	P02A P02B P02C	07		H33Z			F30Z F98A	
21B	X33Z	11		L33Z	06		G33Z G38Z	
36.18.24↔		BORP KORP KVB I		15	P02A P02B P02C		07	H33Z
		KVB II MKOR VAC		21B	X33Z		11	L33Z
		VBOR VKOR	36.18.99↔		BORP KORP KVB I	36.1A.14↔	15	P02A P02B P02C
	05	F01A F01C F03C			KVB II MKOR VAC		21B	X33Z
		F03D F04Z F06A			VBOR VKOR			BORP KORP KVB I
		F06B F06C F06D		05	F01A F01C F03C			KVB II MKOR VAC
		F30Z F98A			F03D F04Z F06A			VBOR VKOR
	06	G33Z G38Z			F06B F06C F06D		05	F01A F01C F03C
	07	H33Z			F30Z F98A			F03D F04Z F06A
	11	L33Z		06	G33Z G38Z			F06B F06C F06D
15	P02A P02B P02C	07		H33Z			F30Z F98A	
21B	X33Z	11		L33Z	06		G33Z G38Z	
36.18.25↔		BORP KORP KVB I		15	P02A P02B P02C		07	H33Z
		KVB II MKOR VAC		21B	X33Z		11	L33Z
		VBOR VKOR	36.19↔		BORP KORP KVB I	36.1A.15↔	15	P02A P02B P02C
	05	F01A F01C F03C			KVB II MKOR VAC		21B	X33Z
		F03D F04Z F06A			VBOR VKOR			BORP KORP KVB I
		F06B F06C F06D		05	F01A F01C F03C			KVB II MKOR VAC
		F30Z F98A			F03D F04Z F06A			VBOR VKOR
	06	G33Z G38Z			F06B F06C F06D		05	F01A F01C F03C
	07	H33Z			F30Z F98A			F03D F04Z F06A
	11	L33Z		06	G33Z G38Z			F06B F06C F06D
15	P02A P02B P02C	07		H33Z			F30Z F98A	
21B	X33Z	11		L33Z	06		G33Z G38Z	
36.18.26↔		BORP KORP KVB I		15	P02A P02B P02C		07	H33Z
		KVB II MKOR VAC		21B	X33Z		11	L33Z
		VBOR VKOR	36.1A.00↔		BORP KORP KVB I	36.1A.16↔	15	P02A P02B P02C
	05	F01A F01C F03C			KVB II MKOR VAC		21B	X33Z
		F03D F04Z F06A			VBOR VKOR			BORP KORP KVB I
		F06B F06C F06D		05	F01A F01C F03C			KVB II MKOR VAC
		F30Z F98A			F03D F04Z F06A			VBOR VKOR
	06	G33Z G38Z			F06B F06C F06D		05	F01A F01C F03C
	07	H33Z			F30Z F98A			F03D F04Z F06A
	11	L33Z		06	G33Z G38Z			F06B F06C F06D
15	P02A P02B P02C	07		H33Z			F30Z F98A	
21B	X33Z	11		L33Z	06		G33Z G38Z	
36.18.27↔		BORP KORP KVB I		15	P02A P02B P02C		07	H33Z
		KVB II MKOR VAC		21B	X33Z		11	L33Z
		VBOR VKOR	36.1A.11↔		BORP KORP KVB I	36.1A.17↔	15	P02A P02B P02C
	05	F01A F01C F03C			KVB II MKOR VAC		21B	X33Z
		F03D F04Z F06A			VBOR VKOR			BORP KORP KVB I
		F06B F06C F06D		05	F01A F01C F03C			KVB II MKOR VAC
		F30Z F98A			F03D F04Z F06A			VBOR VKOR
	06	G33Z G38Z			F06B F06C F06D		05	F01A F01C F03C
	07	H33Z			F30Z F98A			F03D F04Z F06A
	11	L33Z		06	G33Z G38Z			F06B F06C F06D

CHOP	MDC	DRG	CHOP	MDC	DRG	CHOP	MDC	DRG
36.1A.18↔		F30Z F98A	36.1A.25↔		F03D F04Z F06A	36.1B.00↔		VBOR VKOR
	06	G33Z G38Z			F06B F06C F06D		05	F01A F01C F03C
	07	H33Z			F30Z F98A			F03D F04Z F06A
	11	L33Z		06	G33Z G38Z			F06B F06C F06D
	15	P02A P02B P02C		07	H33Z			F30Z F98A
	21B	X33Z		11	L33Z		06	G33Z G38Z
		BORP KORP KVB I		15	P02A P02B P02C		07	H33Z
		KVB II MKOR VAC		21B	X33Z		11	L33Z
		VBOR VKOR			BORP KORP KVB I		15	P02A P02B P02C
					KVB II MKOR VAC		21B	X33Z
36.1A.1A↔	05	F01A F01C F03C	36.1A.26↔		VBOR VKOR	36.1B.11↔		BORP KORP KVB I
		F03D F04Z F06A			KVB II MKOR VAC			KVB II MKOR VAC
		F06B F06C F06D			VBOR VKOR			VBOR VKOR
		F30Z F98A		05	F01A F01C F03C		05	F01A F01C F03C
	06	G33Z G38Z			F03D F04Z F06A			F03D F04Z F06A
	07	H33Z			F06B F06C F06D			F06B F06C F06D
	11	L33Z			F30Z F98A			F30Z F98A
	15	P02A P02B P02C		06	G33Z G38Z		06	G33Z G38Z
	21B	X33Z		07	H33Z		07	H33Z
		BORP KORP KVB I		11	L33Z		11	L33Z
36.1A.21↔		KVB II MKOR VAC	36.1A.27↔		VBOR VKOR	36.1B.12↔		BORP KORP KVB I
		VBOR VKOR			KVB II MKOR VAC			KVB II MKOR VAC
	05	F01A F01C F03C			VBOR VKOR			VBOR VKOR
		F03D F04Z F06A		05	F01A F01C F03C		05	F01A F01C F03C
		F06B F06C F06D			F03D F04Z F06A			F03D F04Z F06A
		F30Z F98A			F06B F06C F06D			F06B F06C F06D
	06	G33Z G38Z			F30Z F98A			F30Z F98A
	07	H33Z		06	G33Z G38Z		06	G33Z G38Z
	11	L33Z		07	H33Z		07	H33Z
	15	P02A P02B P02C		11	L33Z		11	L33Z
21B	X33Z	15	P02A P02B P02C	15	P02A P02B P02C			
36.1A.22↔		VBOR VKOR	36.1A.28↔		VBOR VKOR	36.1B.13↔		BORP KORP KVB I
		KVB II MKOR VAC			KVB II MKOR VAC			KVB II MKOR VAC
		VBOR VKOR			VBOR VKOR			VBOR VKOR
	05	F01A F01C F03C		05	F01A F01C F03C		05	F01A F01C F03C
		F03D F04Z F06A			F03D F04Z F06A			F03D F04Z F06A
		F06B F06C F06D			F06B F06C F06D			F06B F06C F06D
		F30Z F98A			F30Z F98A			F30Z F98A
	06	G33Z G38Z		06	G33Z G38Z		06	G33Z G38Z
	07	H33Z		07	H33Z		07	H33Z
	11	L33Z		11	L33Z		11	L33Z
15	P02A P02B P02C	15	P02A P02B P02C	15	P02A P02B P02C			
21B	X33Z	21B	X33Z	21B	X33Z			
36.1A.23↔		BORP KORP KVB I	36.1A.2A↔		BORP KORP KVB I	36.1B.14↔		BORP KORP KVB I
		KVB II MKOR VAC			KVB II MKOR VAC			KVB II MKOR VAC
		VBOR VKOR			VBOR VKOR			VBOR VKOR
	05	F01A F01C F03C		05	F01A F01C F03C		05	F01A F01C F03C
		F03D F04Z F06A			F03D F04Z F06A			F03D F04Z F06A
		F06B F06C F06D			F06B F06C F06D			F06B F06C F06D
		F30Z F98A			F30Z F98A			F30Z F98A
	06	G33Z G38Z		06	G33Z G38Z		06	G33Z G38Z
	07	H33Z		07	H33Z		07	H33Z
	11	L33Z		11	L33Z		11	L33Z
15	P02A P02B P02C	15	P02A P02B P02C	15	P02A P02B P02C			
21B	X33Z	21B	X33Z	21B	X33Z			
36.1A.24↔		BORP KORP KVB I	36.1A.99↔		BORP KORP KVB I			
		KVB II MKOR VAC			KVB II MKOR VAC			
		VBOR VKOR			VBOR VKOR			
	05	F01A F01C F03C			KVB II MKOR VAC			
		F03D F04Z F06A			VBOR VKOR			
		F06B F06C F06D			F01A F01C F03C			
		F30Z F98A			F03D F04Z F06A			
	06	G33Z G38Z			F06B F06C F06D			
	07	H33Z			F30Z F98A			
	11	L33Z			G33Z G38Z			
15	P02A P02B P02C		H33Z					
21B	X33Z		L33Z					
	BORP KORP KVB I		P02A P02B P02C					
	KVB II MKOR VAC		X33Z					
	VBOR VKOR		BORP KORP KVB I					
			KVB II MKOR VAC					

CHOP	MDC	DRG	CHOP	MDC	DRG	CHOP	MDC	DRG
36.1B.15↔		BORP KORP KVB I		15	P02A P02B P02C		07	H33Z
		KVB II MKOR VAC		21B	X33Z		11	L33Z
		VBOR VKOR	36.1B.22↔		BORP KORP KVB I		15	P02A P02B P02C
	05	F01A F01C F03C			KVB II MKOR VAC		21B	X33Z
		F03D F04Z F06A			VBOR VKOR	36.1B.28↔		BORP KORP KVB I
		F06B F06C F06D			F01A F01C F03C			KVB II MKOR VAC
		F30Z F98A			F03D F04Z F06A			VBOR VKOR
	06	G33Z G38Z			F06B F06C F06D			F01A F01C F03C
	07	H33Z			F30Z F98A			F03D F04Z F06A
	11	L33Z			G33Z G38Z			F06B F06C F06D
15	P02A P02B P02C			F30Z F98A			F30Z F98A	
21B	X33Z			G33Z G38Z			G33Z G38Z	
			H33Z		H33Z			
			L33Z		L33Z			
36.1B.16↔		BORP KORP KVB I		15	P02A P02B P02C		15	P02A P02B P02C
		KVB II MKOR VAC		21B	X33Z		21B	X33Z
		VBOR VKOR	36.1B.23↔		BORP KORP KVB I		21B	X33Z
	05	F01A F01C F03C			KVB II MKOR VAC	36.1B.2A↔		BORP KORP KVB I
		F03D F04Z F06A			VBOR VKOR			KVB II MKOR VAC
		F06B F06C F06D			F01A F01C F03C			VBOR VKOR
		F30Z F98A			F03D F04Z F06A			F01A F01C F03C
	06	G33Z G38Z			F06B F06C F06D			F03D F04Z F06A
	07	H33Z			F30Z F98A			F06B F06C F06D
	11	L33Z			G33Z G38Z			F30Z F98A
15	P02A P02B P02C			G33Z G38Z			G33Z G38Z	
21B	X33Z			H33Z			H33Z	
			L33Z		L33Z			
36.1B.17↔		BORP KORP KVB I		15	P02A P02B P02C		15	P02A P02B P02C
		KVB II MKOR VAC		21B	X33Z		21B	X33Z
		VBOR VKOR	36.1B.24↔		BORP KORP KVB I		21B	X33Z
	05	F01A F01C F03C			KVB II MKOR VAC	36.1B.99↔		BORP KORP KVB I
		F03D F04Z F06A			VBOR VKOR			KVB II MKOR VAC
		F06B F06C F06D			F01A F01C F03C			VBOR VKOR
		F30Z F98A			F03D F04Z F06A			F01A F01C F03C
	06	G33Z G38Z			F06B F06C F06D			F03D F04Z F06A
	07	H33Z			F30Z F98A			F06B F06C F06D
	11	L33Z			G33Z G38Z			F30Z F98A
15	P02A P02B P02C			G33Z G38Z			G33Z G38Z	
21B	X33Z			H33Z			H33Z	
			L33Z		L33Z			
36.1B.18↔		BORP KORP KVB I		15	P02A P02B P02C		15	P02A P02B P02C
		KVB II MKOR VAC		21B	X33Z		21B	X33Z
		VBOR VKOR	36.1B.25↔		BORP KORP KVB I		21B	X33Z
	05	F01A F01C F03C			KVB II MKOR VAC	36.2↔		BORP KORP KVB I
		F03D F04Z F06A			VBOR VKOR			KVB II MKOR VAC
		F06B F06C F06D			F01A F01C F03C			VBOR VKOR
		F30Z F98A			F03D F04Z F06A			F01A F01C F03C
	06	G33Z G38Z			F06B F06C F06D			F03D F04Z F06A
	07	H33Z			F30Z F98A			F06B F06C F06D
	11	L33Z			G33Z G38Z			F30Z F98A
15	P02A P02B P02C			G33Z G38Z			G33Z G38Z	
21B	X33Z			H33Z			H33Z	
			L33Z		L33Z			
36.1B.1A↔		BORP KORP KVB I		15	P02A P02B P02C		15	P02A P02B P02C
		KVB II MKOR VAC		21B	X33Z		21B	X06A X06B X06C
		VBOR VKOR	36.1B.26↔		BORP KORP KVB I		21B	BORP KORP KVB I
	05	F01A F01C F03C			KVB II MKOR VAC	36.31↔		KVB II MKOR VAC
		F03D F04Z F06A			VBOR VKOR			VBOR VKOR
		F06B F06C F06D			F01A F01C F03C			E01A E01B E05A
		F30Z F98A			F03D F04Z F06A			E05B E05C
	06	G33Z G38Z			F06B F06C F06D			F01A F01C F03C
	07	H33Z			F30Z F98A			F03D F04Z F06A
	11	L33Z			G33Z G38Z			F06B F06C F06D
15	P02A P02B P02C			G33Z G38Z			F30Z F98A	
21B	X33Z			H33Z			G33Z G38Z	
			L33Z		H33Z			
36.1B.21↔		BORP KORP KVB I		15	P02A P02B P02C		15	P02A P02B P02C
		KVB II MKOR VAC		21B	X33Z		21B	X33Z
		VBOR VKOR	36.1B.27↔		BORP KORP KVB I		21B	X33Z
	05	F01A F01C F03C			KVB II MKOR VAC	36.32↔		BORP KORP KVB I
		F03D F04Z F06A			VBOR VKOR			KVB II MKOR VAC
		F06B F06C F06D			F01A F01C F03C			VBOR VKOR
		F30Z F98A			F03D F04Z F06A			E01A E01B E05A
	06	G33Z G38Z			F06B F06C F06D			E05B E05C
	07	H33Z			F30Z F98A			F01A F01C F03C
	11	L33Z			G33Z G38Z			F03D F04Z F06A
				G33Z G38Z			F06B F06C F06D	
				H33Z			F30Z F98A	
			L33Z		G33Z G38Z			

CHOP	MDC	DRG	CHOP	MDC	DRG	CHOP	MDC	DRG						
36.33↔		F06B F06C F06D F12A F24A F24B F24C F24D F24E F24F F30Z F50A F98A	36.39.12↔		X33Z BORP KORP KVB I KVB II MKOR VAC VBOR VKOR	36.99.40↔	15	F06A F06B F06C F06D F30Z F98A P02A P02B P02C X06A X06B X06C						
	06	G33Z G38Z		05	F01A F01C F03C F03D F04Z F06A F06B F06C F06D F30Z F98A		21B	BORP KVB I KVB II VAC VBOR						
	07	H33Z					05	F01A F01C F03B F03C F03D F04Z F06A F06B F06C F06D F30Z F98A						
	11	L33Z					15	P02A P02B P02C X06A X06B X06C						
	15	P02A P02B P02C					21B	F01A F01C F03B F03C F03D F04Z F06A F06B F06C F06D F30Z F98A						
	21B	X33Z					05	F01A F01C F03B F03C F03D F04Z F06A F06B F06C F06D F30Z F98A						
	36.34↔			BORP KORP KVB I KVB II MKOR VAC VBOR VKOR	36.39.13↔			BORP KORP KVB I KVB II MKOR VAC VBOR VKOR	36.99.99↔	15	P02A P02B P02C X06A X06B X06C			
		04		E01A E01B E05A E05B E05C						05	F01A F01C F03B F03C F03D F04Z F06A F06B F06C F06D F30Z F98A			
		05		F01A F01C F03C F03D F04Z F06A F06B F06C F06D F30Z F98A						15	P02A P02B P02C X06A X06B X06C			
		06		G33Z G38Z						21B	F01A F01C F30Z F31A F31B F31C F35A F35B			
		07		H33Z						05	F01A F01C F03Z F31A F31B F31C F35A F35B			
		11		L33Z						15	P02A P02B P02C X06A X06B X06C			
		15		P02A P02B P02C						21B	BORP KVB I KVB II VAC VBOR			
		21B		X33Z						05	F01A F01C F30Z F31A F31B F31C F35A F35B			
		36.39.00↔					E01A E01B E05A E05B E05C	36.39.99↔			BORP KORP KVB I KVB II MKOR VAC VBOR VKOR	37.10↔	05	F01A F01C F30Z F31A F31B F31C F35A F35B
05			F01A F01C F03C F03D F04Z F06A F06B F06C F06D F30Z F98A				06			G33Z G38Z				
06			G33Z G38Z				07			H33Z				
07			H33Z				11			L33Z				
11			L33Z				15			P02A P02B P02C X06A X06B X06C				
15			P02A P02B P02C				21B			BORP KVB I KVB II VAC VBOR				
21B			X33Z				05			F01A F01C F30Z F31A F31B F31C F35A F35B				
36.39.10↔			F01A F01C F03C F03D F04Z F06A F06B F06C F06D F30Z F98A	36.91↔		BORP KORP KVB I KVB II MKOR VAC VBOR VKOR	37.11↔		04	E01A E01B E05A E05B E05C				
	06		G33Z G38Z						05	F01A F01C F31A F31B F31C F35A F35B				
	07		H33Z						06	G33Z G38Z				
	11		L33Z						07	H33Z				
	15		P02A P02B P02C						11	L33Z				
	21B		X06A X06B X06C X33Z						21B	X06A X06B X06C BORP KVB I KVB II VAC VBOR				
	36.39.11↔				BORP KORP KVB I KVB II MKOR VAC VBOR VKOR	36.99.00↔				BORP KORP KVB I KVB II MKOR VAC VBOR VKOR	37.12.00↔		04	E01A E01B E05A E05B E05C
			05		F01A F01C F03C F03D F04Z F06A F06B F06C F06D F30Z F98A								05	F01A F01C F31A F31B F31C F35A F35B
		06	G33Z G38Z						06	G33Z G38Z				
		07	H33Z						07	H33Z				
		11	L33Z						11	L33Z				
		15	P02A P02B P02C						21B	X06A X06B X06C BORP KVB I KVB II VAC VBOR				
		21B	X06A X06B X06C X33Z						04	E01A E01B E05A E05B E05C				
		36.39.12↔			BORP KORP KVB I KVB II MKOR VAC VBOR VKOR			36.99.10↔		BORP KORP KVB I KVB II MKOR VAC VBOR VKOR		37.12.09↔	05	F01A F01C F31A F31B F31C F35A F35B
			05		F01A F01C F03C F03D F04Z F06A F06B F06C F06D F30Z F98A								06	G33Z G38Z
06			G33Z G38Z				07		H33Z					
07			H33Z				11		L33Z					
11			L33Z				21B		X06A X06B X06C BORP KVB I KVB II VAC VBOR					
15			P02A P02B P02C				04		E01A E01B E05A E05B E05C					
21B			X06A X06B X06C X33Z				05		F01A F01C F31A F31B F31C F35A F35B					
36.39.13↔				BORP KORP KVB I KVB II MKOR VAC VBOR VKOR	36.99.11↔				BORP KORP KVB I KVB II MKOR VAC VBOR VKOR	37.12.11↔			05	F01A F01C F31A F31B F31C F35A F35B
	05		F01A F01C F03C F03D F04Z F06A F06B F06C F06D F30Z F98A				06		G33Z G38Z					
	06		G33Z G38Z				07		H33Z					
	07		H33Z				11		L33Z					
	11		L33Z				21B		X06A X06B X06C BORP KVB I KVB II VAC VBOR					
	15		P02A P02B P02C				04		E01A E01B E05A E05B E05C					
	21B		X06A X06B X06C X33Z				05		F01A F01C F31A F31B F31C F35A F35B					
	36.39.14↔			BORP KORP KVB I KVB II MKOR VAC VBOR VKOR		36.99.12↔			BORP KORP KVB I KVB II MKOR VAC VBOR VKOR		37.12.12↔		05	F01A F01C F31A F31B F31C F35A F35B
		05	F01A F01C F03C F03D F04Z F06A F06B F06C F06D F30Z F98A					06	G33Z G38Z					
		06	G33Z G38Z					07	H33Z					
		07	H33Z					11	L33Z					
		11	L33Z					21B	X06A X06B X06C BORP KVB I KVB II VAC VBOR					
		15	P02A P02B P02C					04	E01A E01B E05A E05B E05C					
		21B	X06A X06B X06C X33Z					05	F01A F01C F31A F31B F31C F35A F35B					
		36.39.15↔		BORP KORP KVB I KVB II MKOR VAC VBOR VKOR			36.99.19↔		BORP KORP KVB I KVB II MKOR VAC VBOR VKOR			37.12.12↔	05	F01A F01C F31A F31B F31C F35A F35B
05			F01A F01C F03C F03D F04Z F06A F06B F06C F06D F30Z F98A					06	G33Z G38Z					
06			G33Z G38Z					07	H33Z					
07			H33Z					11	L33Z					
11			L33Z					21B	X06A X06B X06C BORP KVB I KVB II VAC VBOR					
15			P02A P02B P02C					04	E01A E01B E05A E05B E05C					
21B			X06A X06B X06C X33Z					05	F01A F01C F31A F31B F31C F35A F35B					
36.39.16↔				BORP KORP KVB I KVB II MKOR VAC VBOR VKOR	36.99.20↔				BORP KORP KVB I KVB II MKOR VAC VBOR VKOR	37.12.12↔			05	F01A F01C F31A F31B F31C F35A F35B
	05		F01A F01C F03C F03D F04Z F06A F06B F06C F06D F30Z F98A					06	G33Z G38Z					
	06		G33Z G38Z					07	H33Z					
	07		H33Z					11	L33Z					
	11		L33Z					21B	X06A X06B X06C BORP KVB I KVB II VAC VBOR					
	15		P02A P02B P02C					04	E01A E01B E05A E05B E05C					
	21B		X06A X06B X06C X33Z					05	F01A F01C F31A F31B F31C F35A F35B					
	36.39.17↔			BORP KORP KVB I KVB II MKOR VAC VBOR VKOR		36.99.30↔			BORP KORP KVB I KVB II MKOR VAC VBOR VKOR		37.12.12↔		05	F01A F01C F31A F31B F31C F35A F35B
		05	F01A F01C F03C F03D F04Z F06A F06B F06C F06D F30Z F98A					06	G33Z G38Z					
		06	G33Z G38Z					07	H33Z					
		07	H33Z					11	L33Z					
		11	L33Z					21B	X06A X06B X06C BORP KVB I KVB II VAC VBOR					
		15	P02A P02B P02C					04	E01A E01B E05A E05B E05C					
		21B	X06A X06B X06C X33Z					05	F01A F01C F31A F31B F31C F35A F35B					

CHOP	MDC	DRG	CHOP	MDC	DRG	CHOP	MDC	DRG
	05	F01A F01C F31A F31B F31C F35A F35B		05	F01A F01C F31A F31B F31C F35A F35B F49A F49C		09	J02A J02B J03A J03B J04Z J11A J11B
	06	G33Z G38Z	37.26†↔	05	F49A F49C F49E F49F F61A		11	L33Z
	07	H33Z				37.31.30↔	21B	X06A X06B X06C BORP KVB I KVB II VAC VBOR
37.21†↔	11	L33Z	37.27†↔	05	F49A F49B F49C F49D F49E F49F F61A		04	E01A E01B E02A E02B E02C E05A E05B E05C
	21B	X06A X06B X06C					05	F01A F01C F31A F31B F31C F35A F35B
	05	F03C F03D F06B F06C F41A F41B F49A F49B F49C F49D F49E F49F F61A	37.28†↔	05	F03C F03D F06B F06C F41A F41B F49A F49B F49C F49D F49E F49F F61A		06	G16Z G18A G18B G19A G19B G33Z G38Z
	05	F03C F03D F06B F06C F41A F41B F49A F49B F49C F49D F49E F49F F61A	37.2A.10†↔	05	F49A F49C		07	H33Z
37.22†↔	05	F03C F03D F06B F06C F41A F41B F49A F49B F49C F49D F49E F49F F61A	37.2A.11†↔	05	F24A F24C F49A F49C		08	I23A I23B
	05	F03C F03D F06B F06C F41A F41B F49A F49C F49E F49F F61A	37.2A.12†↔	05	F24A F24C F49A F49C		09	J02A J02B J03A J03B J04Z J11A J11B
37.23†↔	05	F03C F03D F06B F06C F41A F41B F49A F49C F49E F49F F61A	37.2A.19†↔	05	F49A F49C		11	L33Z
	05	F03C F03D F06B F06C F41A F41B F49A F49C F49E F49F F61A	37.2A.21†↔	05	F24A F49A F49C		21B	X06A X06B X06C BORP KVB I KVB II VAC VBOR
37.24.00↔		BORP KVB I KVB II VAC VBOR	37.31.00↔		BORP KVB I KVB II VAC VBOR		04	E01A E01B E02A E02B E02C E05A E05B E05C
	04	E01A E01B E06A E06B E06C		04	E01A E01B E02A E02B E02C E05A E05B E05C	37.31.99↔	05	F01A F01C F31A F31B F31C F35A F35B
	05	F01A F01C F31A F31B F31C F35A F35B F49A F49C		05	F01A F01C F31A F31B F31C F35A F35B		04	E01A E01B E02A E02B E02C E05A E05B E05C
37.24.10†↔	05	F49A F49C		06	G16Z G18A G18B G19A G19B G33Z G38Z		05	F01A F01C F31A F31B F31C F35A F35B
37.24.20↔		BORP KVB I KVB II VAC VBOR		07	H33Z		06	G16Z G18A G18B G19A G19B G33Z G38Z
	04	E01A E01B E06A E06B E06C		08	I23A I23B		07	H33Z
	05	F01A F01C F31A F31B F31C F35A F35B F49A F49C		09	J02A J02B J03A J03B J04Z J11A J11B		08	I23A I23B
37.24.99↔		BORP KVB I KVB II VAC VBOR		11	L33Z		09	J02A J02B J03A J03B J04Z J11A J11B
	04	E01A E01B E06A E06B E06C	37.31.10↔	21B	X06A X06B X06C BORP KVB I KVB II VAC VBOR		11	L33Z
	05	F01A F01C F31A F31B F31C F35A F35B F49A F49C		04	E01A E01B E02A E02B E02C E05A E05B E05C	37.32↔	21B	X06A X06B X06C BORP KORB KVB I KVB II MKOR VAC VBOR VKOR
37.25.00↔		BORP KVB I KVB II VAC VBOR		05	F01A F01C F31A F31B F31C F35A F35B		05	F01A F01C F30Z F31A F31B F31C F35A F35B
	04	E01A E01B E06A E06B E06C		06	G16Z G18A G18B G19A G19B G33Z G38Z		06	G33Z G38Z
	05	F01A F01C F31A F31B F31C F35A F35B F49A F49C		07	H33Z		07	H33Z
37.25.10†↔	05	F49A F49C		08	I23A I23B		11	L33Z
37.25.20↔		BORP KVB I KVB II VAC VBOR		09	J02A J02B J03A J03B J04Z J11A J11B		15	P02A P02B P02C
	04	E01A E01B E06A E06B E06C		11	L33Z	37.33.00↔	21B	X33Z BORP KVB I KVB II VAC VBOR
	05	F01A F01C F31A F31B F31C F35A F35B F49A F49C	37.31.20↔	21B	X06A X06B X06C BORP KORB KVB I KVB II MKOR VAC VBOR VKOR		05	F01A F01C F03C F03D F06B F06C F30Z F31A F31B F31C F35A
37.25.30↔		BORP KVB I KVB II VAC VBOR		04	E01A E01B E02A E02B E02C E05A E05B E05C		06	G33Z G38Z
	04	E01A E01B E06A E06B E06C		05	F01A F01C F31A F31B F31C F35A F35B		07	H33Z
	05	F01A F01C F31A F31B F31C F35A F35B F49A F49C		06	G16Z G18A G18B G19A G19B G33Z G38Z	37.33.10↔	11	L33Z
37.25.99↔		BORP KVB I KVB II VAC VBOR		07	H33Z		15	P02A P02B P02C
	04	E01A E01B E06A E06B E06C		08	I23A I23B		21B	X33Z BORP KVB I KVB II VAC VBOR
	05	F01A F01C F31A F31B F31C F35A F35B F06B F06C F30Z F31A F31B F31C F35A					05	F01A F01C F03C F03D F06B F06C F30Z F31A F31B F31C F35A

CHOP	MDC	DRG	CHOP	MDC	DRG	CHOP	MDC	DRG
	06	G33Z G38Z		05	F01A F01C F12A		05	F01A F01C F30Z
	07	H33Z			F50A F50B F50C			F31A F31B F31C
	11	L33Z			F50D		15	F35A F35B
	15	P02A P02B P02C	37.34.12↔		BORP VAC VBOR	37.42.21↔	15	P02A P02B P02C
37.33.11↔	21B	X33Z		05	F01A F01C F12A			BORP KVB I KVB II
		BORP KVB I KVB II			F50A F50B F50C			VAC VBOR
		VAC VBOR	37.34.13↔	05	BORP VAC VBOR		04	E01A E01B E06A
	05	F01A F01C F03C			F01A F01C F12A			E06B E06C
		F03D F06B F06C		05	F50A F50B F50C		05	F01A F01C F30Z
		F30Z F31A F31B			F50D			F31A F31B F31C
		F31C F35A	37.34.15↔		BORP VAC VBOR		15	F35A F35B
	06	G33Z G38Z		05	F01A F01C F12A	37.49↔	15	P02A P02B P02C
	07	H33Z			F50A F50B F50C			BORP VAC VBOR
	11	L33Z	37.34.16↔		BORP VAC VBOR		05	F01A F01C F30Z
	15	P02A P02B P02C		05	F01A F01C F12A			F31A F31B F31C
37.33.19↔	21B	X33Z			F50A F50B F50C			F35A F35B
		BORP KVB I KVB II			F50D		15	P02A P02B P02C
		VAC VBOR	37.34.19↔		BORP VAC VBOR	37.51.00↔		BORP KORP KVB I
	05	F01A F01C F03C		05	F01A F01C F12A			KVB II MKOR VAC
		F03D F06B F06C			F50A F50B F50C			VBOR VKOR
		F30Z F31A F31B	37.34.1A↔		F50D	37.51.10↔	Prä	A05A A05B A06Z
		F31C F35A		05	BORP VAC VBOR			BORP KORP KVB I
	06	G33Z G38Z			F01A F01C F12A			KVB II MKOR VAC
	07	H33Z			F50A F50B F50C			VBOR VKOR
	11	L33Z	37.34.1B↔		BORP VAC VBOR		Prä	A05A A05B A06Z
	15	P02A P02B P02C		05	F01A F01C F12A	37.51.20↔		BORP KORP KVB I
37.33.20↔	21B	X33Z			F50A F50B F50C			KVB II MKOR VAC
		BORP KVB I KVB II	37.34.24‡↔	05	F50A F50B			VBOR VKOR
		VAC VBOR	37.34.25‡↔	05	F50A F50B	37.51.99↔	Prä	A05A A05B A06Z
	05	F01A F01C F03C	37.34.99‡↔	05	F03C F03D F06B			BORP KORP KVB I
		F03D F06B F06C			F06C F41A F41B			KVB II MKOR VAC
		F30Z F31A F31B			F49A F49B F49C			VBOR VKOR
		F31C F35A			F49D F49E F49F		Prä	A05A A05B A06Z
	06	G33Z G38Z			F61A	37.52↔		BORP KORP KP
	07	H33Z	37.35↔		BORP KORP KVB I			KPP KVB I KVB II
	11	L33Z			KVB II MKOR VAC			MKOR VAC VBOR
	15	P02A P02B P02C			VBOR VKOR			VKOR
37.33.30↔	21B	X33Z		05	F01A F01C F30Z		05	F01A F01C F30Z
		BORP KVB I KVB II			F31A F31B F31C			F31A F31B F31C
		VAC VBOR			F35A F35B			F35A
	05	F01A F01C F03C		06	G33Z G38Z		06	G33Z G38Z
		F03D F06B F06C		07	H33Z		07	H33Z
		F30Z F31A F31B		11	L33Z		11	L33Z
		F31C F35A		15	P02A P02B P02C		15	P02A P02B P02C
	06	G33Z G38Z		21B	X33Z	37.53↔	21B	X33Z
	07	H33Z	37.40↔		BORP VAC VBOR			BORP KVB I KVB II
	11	L33Z		04	E01A E01B E06A			VAC VBOR
	15	P02A P02B P02C			E06B E06C		05	F01A F01C F31A
37.33.99↔	21B	X33Z		05	F01A F01C F30Z			F31B F31C F35A
		BORP KVB I KVB II			F31A F31B F31C		06	G33Z G38Z
		VAC VBOR			F35A F35B		07	H33Z
	05	F01A F01C F03C	37.41↔	15	P02A P02B P02C	37.54↔	11	L33Z
		F03D F06B F06C			BORP KORP KP		21B	X33Z
		F30Z F31A F31B			KPP KVB I KVB II			BORP KORP KVB I
		F31C F35A			MKOR VAC VBOR			KVB II MKOR VAC
	06	G33Z G38Z			VKOR			VBOR VKOR
	07	H33Z		04	E01A E01B E05A		05	F01A F01C F31A
	11	L33Z			E05B E05C			F31B F31C F35A
	15	P02A P02B P02C		05	F01A F01C F30Z		06	G33Z G38Z
37.34.00‡↔	21B	X33Z			F31A F31B F31C		07	H33Z
		F03C F03D F06B			F35A F35B		11	L33Z
		F06C F41A F41B		06	G33Z G38Z		21B	X33Z
		F49A F49B F49C		07	H33Z	37.69.70‡↔		KP KPP
		F49D F49E F49F		11	L33Z		Prä	A06Z A07A A07B
		F61A		15	P02A P02B P02C			A11A A11B
37.34.10↔		BORP VAC VBOR		21B	X33Z	37.69.71‡↔		KP KPP
	05	F01A F01C F12A	37.42.11↔		BORP KVB I KVB II		Prä	A06Z A07A A07B
		F50A F50B F50C			VAC VBOR			A11A A11B
		F50D		04	E01A E01B E06A	37.69.72‡↔		KP KPP
37.34.11↔		BORP VAC VBOR			E06B E06C		Prä	A06Z A07A A07B

CHOP	MDC	DRG	CHOP	MDC	DRG	CHOP	MDC	DRG
37.69.BI†↔		A11A A11B KP KPP		05	F01A F01C F30Z F31A F31B F31C F35A F36A F36B F36C	37.6A.61↔	Prä	A06Z A11A A11B BORP KORP KP KPP KVB I KVB II MKOR VAC VBOR VKOR
37.69.BJ†↔	Prä	A06Z A07A A07B A11A A11B		06	G33Z G38Z		04	E01A E01B E05A E05B E05C
37.69.BK†↔	Prä	A06Z A07A A07B A11A A11B		07	H33Z		05	F01A F01C F30Z F31A F31B F31C F35A F36A F36B F36C
37.6A.11↔	Prä	A06Z A07A A07B A11A A11B		11	L33Z		05	F01A F01C F19Z F30Z F35A F36B F36C F90A
		BORP KORP KP KPP KVB I KVB II MKOR VAC VBOR VKOR	37.6A.37↔	15	P02A P02B P02C		06	G33Z G38Z
	04	E01A E01B E05A E05B E05C		21B	X33Z		07	H33Z
	05	F01A F01C F30Z F31A F31B F31C F35A F36A F36B F36C		Prä	A06Z A07A A11A A11B A11C A11D A18Z	37.6A.62↔	11	L33Z
	06	G33Z G38Z		Prä	A06Z A07A A11A A11B A11C A11D A18Z		15	P02A P02B P02C
	07	H33Z		21B	X33Z		21B	X33Z
	11	L33Z		Prä	A06Z A07A A11A A11B A11C A11D A18Z	37.6A.71↔	Prä	A06Z A11A A11B BORP KORP KP KPP KVB I KVB II MKOR VAC VBOR VKOR
	15	P02A P02B P02C		Prä	A06Z A07A A11A A11B A11C A11D A18Z		04	E01A E01B E05A E05B E05C
	21B	X33Z		Prä	A06Z A07A A11A A11B A11C A11D A18Z		05	F01A F01C F30Z F31A F31B F31C F35A
37.6A.12↔		BORP KORP KP KPP KVB I KVB II MKOR VAC VBOR VKOR	37.6A.3A↔	06	G33Z G38Z		06	G33Z G38Z
	04	E01A E01B E05A E05B E05C		07	H33Z		07	H33Z
	05	F01A F01C F30Z F31A F31B F31C F35A F36A F36B F36C		11	L33Z		11	L33Z
	06	G33Z G38Z		15	P02A P02B P02C		15	P02A P02B P02C
	07	H33Z		21B	X33Z		21B	X33Z
	11	L33Z		Prä	A06Z A07A A11A A11B A11C A11D A18Z	37.6A.72↔	21B	X33Z
	15	P02A P02B P02C		Prä	A06Z A07A A11A A11B A11C A11D A18Z		04	E01A E01B E05A E05B E05C
	21B	X33Z		Prä	A06Z A07A A11A A11B A11C A11D A18Z		05	F01A F01C F30Z F31A F31B F31C F35A
37.6A.21↔		BORP KORP KP KPP KVB I KVB II MKOR VAC VBOR VKOR	37.6A.41↔	06	G33Z G38Z		06	G33Z G38Z
	04	E01A E01B E05A E05B E05C		07	H33Z		07	H33Z
	05	F01A F01C F30Z F31A F31B F31C F35A F36A F36B F36C		11	L33Z		11	L33Z
	06	G33Z G38Z		15	P02A P02B P02C		15	P02A P02B P02C
	07	H33Z		21B	X33Z	37.6A.73↔	21B	X33Z
	11	L33Z		Prä	A06Z A11A A11B KP KPP		04	E01A E01B E05A E05B E05C
	15	P02A P02B P02C		Prä	A06Z A11A A11B BORP KPP KVB I KVB II VAC VBOR		05	F01A F01C F19Z F30Z F35A F36B F36C F90A
	21B	X33Z		Prä	A06Z A11A A11B BORP KPP KVB I KVB II VAC VBOR		06	G33Z G38Z
37.6A.35↔		BORP KORP KP KPP KVB I KVB II MKOR VAC VBOR VKOR	37.6A.42↔	05	F01A F01C F19Z F35A F36B F36C F90A		07	H33Z
	04	E01A E01B E05A E05B E05C		Prä	A06Z A11A A11B KP KPP		11	L33Z
	05	F01A F01C F30Z F31A F31B F31C F35A F36A F36B F36C		Prä	A06Z A11A A11B BORP KPP KVB I KVB II VAC VBOR		15	P02A P02B P02C
	06	G33Z G38Z		Prä	A06Z A11A A11B BORP KPP KVB I KVB II VAC VBOR		21B	X33Z
	07	H33Z	37.6A.51↔	04	E01A E01B E05A E05B E05C		Prä	A06Z A11A A11B BORP KP KPP
	11	L33Z		05	F01A F01C F19Z F30Z F35A F36B F36C F90A		06	G33Z G38Z
	15	P02A P02B P02C		06	G33Z G38Z		07	H33Z
	21B	X33Z		07	H33Z		11	L33Z
	Prä	A06Z A07A A11A A11B A11C A11D A18Z		11	L33Z		15	P02A P02B P02C
	04	E01A E01B E05A E05B E05C		15	P02A P02B P02C		21B	X33Z
	05	F01A F01C F30Z F31A F31B F31C F35A F36A F36B F36C		21B	X33Z	37.6A.81↔	Prä	A06Z A11A A11B BORP KP KPP

CHOP	MDC	DRG	CHOP	MDC	DRG	CHOP	MDC	DRG
		KVB I KVB II VAC			F35A			F31B F31C F35A
		VBOR		07	H33Z		06	G33Z G38Z
	05	F01A F01C F31A		11	L33Z		07	H33Z
37.6A.82↔		F31B F31C F35A		15	P02A P02B P02C		11	L33Z
		KP KPP		21B	X33Z		21B	X33Z
	05	F01A F01C F19Z	37.6B.72↔	05	F01A F01C F30Z	37.6C.71↔	05	BORP VAC VBOR
37.6A.A1†↔		F35A			F31A F31B F31C		05	F01A F01C F31A
		KP KPP			F35A			F31B F31C F35A
	Prä	A06Z A07A A07B		07	H33Z		06	G33Z G38Z
		A11A A11B		11	L33Z		07	H33Z
37.6A.A2†↔		KP KPP		15	P02A P02B P02C		11	L33Z
	Prä	A06Z A07A A07B		21B	X33Z		21B	X33Z
		A11A A11B	37.6B.81↔	05	F01A F01C F30Z	37.6C.72↔	05	BORP VAC VBOR
37.6B.11↔	05	F01A F01C F30Z			F31A F31B F31C		05	F01A F01C F31A
		F31A F31B F31C			F35A			F31B F31C F35A
		F35A		07	H33Z		06	G33Z G38Z
	07	H33Z		11	L33Z		07	H33Z
	11	L33Z		15	P02A P02B P02C		11	L33Z
	15	P02A P02B P02C		21B	X33Z		21B	X33Z
	21B	X33Z	37.6B.A1↔	05	F01A F01C F30Z	37.6C.A1↔	05	BORP VAC VBOR
37.6B.12↔	05	F01A F01C F30Z			F31A F31B F31C		05	F01A F01C F31A
		F31A F31B F31C			F35A			F31B F31C F35A
		F35A		07	H33Z		06	G33Z G38Z
	07	H33Z		11	L33Z		07	H33Z
	11	L33Z		15	P02A P02B P02C		11	L33Z
	15	P02A P02B P02C		21B	X33Z		21B	X33Z
	21B	X33Z	37.6C.11↔	05	BORP VAC VBOR	37.75.00↔	05	F18A F18B
37.6B.21↔	05	F01A F01C F30Z		05	F01A F01C F31A	37.75.31↔	05	X06A X06B X06C
		F31A F31B F31C			F31B F31C F35A			BORP VAC VBOR
		F35A		06	G33Z G38Z		05	F18A F18B
	07	H33Z		07	H33Z		21B	X06A X06B X06C
	11	L33Z		11	L33Z	37.75.32↔	05	BORP VAC VBOR
	15	P02A P02B P02C		21B	X33Z		05	F18A F18B
	21B	X33Z	37.6C.12↔	05	BORP VAC VBOR	37.75.33↔	21B	X06A X06B X06C
37.6B.31↔	05	F01A F01C F30Z		05	F01A F01C F31A		05	BORP VAC VBOR
		F31A F31B F31C			F31B F31C F35A			F18A F18B
		F35A		06	G33Z G38Z		21B	X06A X06B X06C
	07	H33Z		07	H33Z	37.75.34↔	05	BORP VAC VBOR
	11	L33Z		11	L33Z		05	F18A F18B
	15	P02A P02B P02C		21B	X33Z		21B	X06A X06B X06C
	21B	X33Z	37.6C.21↔	05	BORP VAC VBOR	37.75.41↔	05	BORP VAC VBOR
37.6B.32↔	05	F01A F01C F30Z		05	F01A F01C F31A		05	F18A F18B
		F31A F31B F31C			F31B F31C F35A		21B	X06A X06B X06C
		F35A		06	G33Z G38Z	37.75.99↔	05	BORP VAC VBOR
	07	H33Z		07	H33Z		05	F18A F18B
	11	L33Z		11	L33Z		21B	X06A X06B X06C
	15	P02A P02B P02C		21B	X33Z	37.79↔	05	F18A F18B
	21B	X33Z	37.6C.31↔	05	BORP VAC VBOR		09	J02A J02B J03A
37.6B.33↔	05	F01A F01C F30Z		05	F01A F01C F31A			J03B J04Z J11A
		F31A F31B F31C			F31B F31C F35A			J11B
		F35A		06	G33Z G38Z	37.7A.00↔		BORP VAC VBOR
	07	H33Z		07	H33Z		05	F01A F01B F01C
	11	L33Z		11	L33Z			F01D F01E F01F
	15	P02A P02B P02C		21B	X33Z			F03A F03B F04Z
	21B	X33Z	37.6C.32↔	05	BORP VAC VBOR			F06A F12A F12B
37.6B.41↔		KPP		05	F01A F01C F31A			F12C F12D F12E
	05	F01A F01C F19Z			F31B F31C F35A			F12F F18A F18B
		F35A		06	G33Z G38Z			F98B
37.6B.42↔		KPP		07	H33Z	37.7A.11↔		BORP VAC VBOR
	05	F01A F01C F19Z		11	L33Z		05	F01A F01B F01C
		F35A		21B	X33Z			F01D F01E F01F
37.6B.61↔	05	F01A F01C F30Z	37.6C.33↔	05	BORP VAC VBOR			F03A F03B F04Z
		F31A F31B F31C		05	F01A F01C F31A			F06A F12A F12B
		F35A			F31B F31C F35A			F12C F12D F12E
	07	H33Z		06	G33Z G38Z			F12F F18A F18B
	11	L33Z		07	H33Z			F98B
	15	P02A P02B P02C		11	L33Z	37.7A.12↔		BORP VAC VBOR
	21B	X33Z		21B	X33Z		05	F01A F01B F01C
37.6B.71↔	05	F01A F01C F30Z	37.6C.61↔	05	BORP VAC VBOR			F01D F01E F01F
		F31A F31B F31C		05	F01A F01C F31A			F03A F03B F04Z

CHOP	MDC	DRG	CHOP	MDC	DRG	CHOP	MDC	DRG
		F06A F12A F12B			F12C F12D F12E			F12F F17A F98B
		F12C F12D F12E			F12F F18A F18B		06	G33Z G38Z
		F12F F18A F18B			F98B		07	H33Z
37.7A.13↔		F98B	37.7A.51↔		BORP KVB I KVB II		11	L33Z
		BORP VAC VBOR			VAC VBOR		21B	X06A X06B X06C
	05	F01A F01B F01C		01	B04A B04B B04C			X33Z
		F01D F01E F01F			B39A B39B		Prä	A06Z A07A A11A
		F03A F03B F04Z		05	F01A F01B F01C	37.8A.22↔		A11B A11C A11D
		F06A F12A F12B			F01D F01E F01F			BORP KORP KVB I
		F12C F12D F12E			F03A F03B F04Z			KVB II MKOR VAC
		F12F F18A F18B			F06A F12A F12B			VBOR VKOR
37.7A.14↔		F98B			F12C F12D F12E		01	B04A B04B B04C
		BORP VAC VBOR	37.7A.99↔		F98B			B39A B39B
	05	F01A F01B F01C		05	BORP VAC VBOR		05	F03A F03B F04Z
		F01D F01E F01F			F01A F01B F01C			F06A F12A F12B
		F03A F03B F04Z			F01D F01E F01F			F12C F12D F12E
		F06A F12A F12B			F03A F03B F04Z			F12F F17A F98B
		F12C F12D F12E			F06A F12A F12B		06	G33Z G38Z
		F12F F18A F18B			F12C F12D F12E		07	H33Z
37.7A.21↔		F98B			F12F F18A F18B		11	L33Z
		BORP VAC VBOR			F98B		21B	X06A X06B X06C
	01	B39A B39B	37.7B.11‡↔	05	F18A F18B			X33Z
	05	F01A F01B F01C	37.7B.12‡↔	05	F18A F18B		Prä	A06Z A07A A11A
		F01D F01E F01F	37.7B.13‡↔	05	F18A F18B			A11B A11C A11D
		F03A F03B F04Z	37.7B.14‡↔	05	F18A F18B	37.8A.31↔		BORP KORP KVB I
		F06A F12A F12B	37.7B.21↔	05	F18A F18B			KVB II MKOR VAC
		F12C F12D F12E		21B	X06A X06B X06C			VBOR VKOR
		F12F F18A F18B	37.7B.22↔	05	F18A F18B		01	B04A B04B B04C
		F98B		21B	X06A X06B X06C			B39A B39B
37.7A.22↔		BORP VAC VBOR	37.7B.23↔	05	F18A F18B		05	F03A F03B F04Z
		B39A B39B		21B	X06A X06B X06C			F06A F12A F12B
	01	F01A F01B F01C	37.7B.31↔	05	F18A F18B			F12C F12D F12E
	05	F01D F01E F01F		21B	X06A X06B X06C			F12F F17A F98B
		F03A F03B F04Z	37.8A.00↔		BORP KORP MKOR		06	G33Z G38Z
		F06A F12A F12B		01	VAC VBOR VKOR		07	H33Z
		F12C F12D F12E			B04A B04B B04C		11	L33Z
		F12F F18A F18B		05	B39A B39B		21B	X06A X06B X06C
37.7A.23↔		F98B		05	F03A F03B F04Z			X33Z
		BORP VAC VBOR			F06A F12A F12B		Prä	A06Z A07A A11A
	01	B39A B39B			F12C F12D F12E			A11B A11C A11D
	05	F01A F01B F01C			F12F F17A F17B	37.8A.41↔		BORP KORP KVB I
		F01D F01E F01F			F98B			KVB II MKOR VAC
		F03A F03B F04Z		06	G33Z G38Z			VBOR VKOR
		F06A F12A F12B		07	H33Z		01	B04A B04B B04C
		F12C F12D F12E		11	L33Z			B39A B39B
		F12F F18A F18B		21B	X06A X06B X06C		05	F03A F03B F04Z
37.7A.31↔		F98B			X33Z			F06A F12A F12B
		BORP VAC VBOR	37.8A.11↔		BORP KORP KVB I			F12C F12D F12E
		F01A F01B F01C			KVB II MKOR VAC			F17A F17B F98B
		F01D F01E F01F			VBOR VKOR		06	G33Z G38Z
		F03A F03B F04Z		01	B04A B04B B04C		07	H33Z
		F06A F12A F12B			B39A B39B		11	L33Z
		F12C F12D F12E		05	F03A F03B F04Z		21B	X06A X06B X06C
		F12F F18A F18B			F06A F12A F12B			X33Z
37.7A.32↔		F98B			F12C F12D F12E	37.8A.99↔		BORP KORP KVB I
		BORP VAC VBOR			F12F F17A F17B			KVB II MKOR VAC
		B39A B39B			F98B			VBOR VKOR
	01	F01A F01B F01C		06	G33Z G38Z		01	B04A B04B B04C
	05	F01D F01E F01F		07	H33Z			B39A B39B
		F03A F03B F04Z		11	L33Z		05	F03A F03B F04Z
		F06A F12A F12B		21B	X06A X06B X06C			F06A F12A F12B
		F12C F12D F12E			X33Z			F12C F12D F12E
		F12F F18A F18B	37.8A.21↔		BORP KORP KVB I			F12F F17A F17B
		F98B			KVB II MKOR VAC			F98B
37.7A.33↔		BORP VAC VBOR			VBOR VKOR		06	G33Z G38Z
		B39A B39B		01	B04A B04B B04C		07	H33Z
	05	F01A F01B F01C			B39A B39B		11	L33Z
		F01D F01E F01F		05	F03A F03B F04Z		21B	X06A X06B X06C
		F03A F03B F04Z			F06A F12A F12B			X33Z
		F06A F12A F12B			F12C F12D F12E	37.8B.00↔		BORP KVB I KVB II

CHOP	MDC	DRG	CHOP	MDC	DRG	CHOP	MDC	DRG
		VAC VBOR			KVB II MKOR VAC		21B	X06A X06B X06C
	01	B39A B39B			VBOR VKOR			X33Z
	05	F18A F18B		01	B04A B04B B04C		Prä	A06Z A07A A11A
	09	J02A J02B J03A			B39A B39B			A11B A11C A11D
		J03B J04Z J11A		05	F01A F01B F01C	37.8E.31↔		BORP KORP KVB I
		J11B			F01D F01E F01F			KVB II MKOR VAC
37.8B.11↔	21B	X06A X06B X06C		06	F02A F02B		01	VBOR VKOR
		BORP KVB I KVB II			G33Z G38Z			B04A B04B B04C
		VAC VBOR		07	H33Z			B39A B39B
	01	B39A B39B		11	L33Z		05	F01A F01B F01C
	05	F18A F18B		21B	X06A X06B X06C			F01D F02A
	09	J02A J02B J03A			X33Z		06	G33Z G38Z
		J03B J04Z J11A		Prä	A06Z A07A A11A		07	H33Z
		J11B	37.8E.11↔		A11B A11C A11D		11	L33Z
37.8B.21↔	21B	X06A X06B X06C			BORP KORP KVB I		21B	X06A X06B X06C
		BORP KVB I KVB II			KVB II MKOR VAC			X33Z
		VAC VBOR		01	VBOR VKOR		Prä	A06Z A07A A11A
	01	B39A B39B			B04A B04B B04C			A11B A11C A11D
	05	F18A F18B		05	B39A B39B	37.8E.99↔		BORP KORP KVB I
	09	J02A J02B J03A			F01A F01B F01C			KVB II MKOR VAC
		J03B J04Z J11A		05	F01D F01E F01F		01	VBOR VKOR
		J11B			F02A F02B			B04A B04B B04C
37.8B.22↔	21B	X06A X06B X06C		06	G33Z G38Z		05	F01A F01B F01C
		BORP KVB I KVB II		07	H33Z			F01D F01E F01F
		VAC VBOR		11	L33Z			F02A F02B
	01	B39A B39B		21B	X06A X06B X06C		06	G33Z G38Z
	05	F18A F18B			X33Z		07	H33Z
	09	J02A J02B J03A		Prä	A06Z A07A A11A		11	L33Z
		J03B J04Z J11A			A11B A11C A11D		21B	X06A X06B X06C
		J11B	37.8E.12↔		BORP KORP KVB I			X33Z
37.8B.31↔	21B	X06A X06B X06C			KVB II MKOR VAC		Prä	A06Z A07A A11A
		BORP KVB I KVB II			VBOR VKOR			A11B A11C A11D
		VAC VBOR		01	B04A B04B B04C			BORP VAC VBOR
	01	B39A B39B			B39A B39B	37.8F.00↔	01	B39A B39B
	05	F18A F18B		05	F01A F01B F01C		05	F18A F18B
	09	J02A J02B J03A			F01D F01E F01F		09	J02A J02B J03A
		J03B J04Z J11A		06	F02A			J03B J04Z J11A
		J11B		07	G33Z G38Z			J11B
37.8B.41↔	21B	X06A X06B X06C		11	H33Z		21B	X06A X06B X06C
		BORP KVB I KVB II		11	L33Z			X33Z
		VAC VBOR		21B	X06A X06B X06C	37.8F.11↔	01	BORP VAC VBOR
	01	B39A B39B			X33Z		01	B39A B39B
	05	F18A F18B		Prä	A06Z A07A A11A		05	F18A F18B
	09	J02A J02B J03A			A11B A11C A11D		09	J02A J02B J03A
		J03B J04Z J11A	37.8E.21↔		BORP KORP KVB I			J03B J04Z J11A
		J11B			KVB II MKOR VAC		21B	J11B
37.8B.99↔	21B	X06A X06B X06C			VBOR VKOR			X06A X06B X06C
		BORP KVB I KVB II		01	VBOR VKOR	37.8F.12↔	21B	BORP VAC VBOR
		VAC VBOR			B04A B04B B04C		01	B39A B39B
	01	B39A B39B		05	B39A B39B		05	F18A F18B
	05	F18A F18B			F01A F01B F01C		09	F01D F01E F01F
	09	J02A J02B J03A			F01D F01E F01F			F02A
		J03B J04Z J11A		06	F02A			G33Z G38Z
		J11B		07	G33Z G38Z			H33Z
37.8C↔	21B	X06A X06B X06C		11	H33Z		21B	X06A X06B X06C
		BORP KVB I KVB II		11	L33Z	37.8F.21↔		X33Z
		VAC VBOR		21B	X06A X06B X06C		01	BORP VAC VBOR
	01	B04A B04B B04C			X33Z		05	F18A F18B
		B39A B39B	37.8E.22↔	Prä	A06Z A07A A11A		09	J02A J02B J03A
	05	F12A F12B F12C			A11B A11C A11D			J03B J04Z J11A
		F12D F12E F12F			BORP KORP KVB I		21B	J11B
37.8D↔	21B	X06A X06B X06C			KVB II MKOR VAC			X06A X06B X06C
		BORP VAC VBOR			VBOR VKOR	37.8F.22↔	21B	BORP VAC VBOR
	01	B39A B39B		01	VBOR VKOR		01	B39A B39B
	05	F18A F18B			B04A B04B B04C		05	F18A F18B
	09	J02A J02B J03A		05	B39A B39B		09	F01A F01B F01C
		J03B J04Z J11A			F01D F01E F01F			F02A F02B
		J11B		06	F02A F02B			G33Z G38Z
37.8E.00↔	21B	X06A X06B X06C		07	G33Z G38Z		21B	X06A X06B X06C
		BORP KORP KVB I		07	H33Z	37.8F.31↔		BORP VAC VBOR
				11	L33Z		01	B39A B39B

CHOP	MDC	DRG	CHOP	MDC	DRG	CHOP	MDC	DRG
	05	F18A F18B	37.99.20↔		BORP VAC VBOR		11	L33Z
	09	J02A J02B J03A		04	E01A E01B E05A		15	P02A P02B P02C
		J03B J04Z J11A			E05B E05C		21B	X33Z
	21B	X06A X06B X06C		05	F01A F01C F30Z	37.99.29↔	Prä	A06Z A07A A11A
37.8F.99↔		BORP VAC VBOR			F31A F31B F31C			A11B A11C A11D
	01	B39A B39B		06	F35A F35B		04	BORP VAC VBOR
	05	F18A F18B		07	G33Z G38Z		04	E01A E01B E05A
	09	J02A J02B J03A		09	H33Z		05	E05B E05C
		J03B J04Z J11A			J02A J02B J03A			F01A F01C F30Z
	21B	X06A X06B X06C			J03B J04Z J11A			F31A F31B F31C
37.90.00↔		BORP KVB I KVB II		11	J11B		06	F35A F35B
		VAC VBOR		15	L33Z		07	G33Z G38Z
	01	B04A B04B B04C	37.99.21↔	21B	P02A P02B P02C		09	H33Z
		B39A B39B B39C			X06A X06B X06C			J02A J02B J03A
	04	E01A E01B			X33Z			J03B J04Z J11A
	05	F01A F01C F12A			BORP KORP KVB I		11	J11B
37.90.10↔		F19Z F50A		05	KVB II MKOR VAC		15	L33Z
		BORP KVB I KVB II			VBOR VKOR		21B	P02A P02B P02C
		VAC VBOR		05	F01A F01C F03B			X06A X06B X06C
	01	B04A B04B B04C			F03C F03D F30Z	37.99.30↔		X33Z
		B39A B39B B39C		06	F03C F03D F30Z			BORP KVB I KVB II
	04	E01A E01B		07	G33Z G38Z		04	VAC VBOR
	05	F01A F01C F12A		11	H33Z		04	E01A E01B E05A
37.90.20‡↔		F19Z F50A		15	L33Z		05	E05B E05C
	05	F03C F03D F06B	37.99.22↔	21B	P02A P02B P02C			F01A F01C F30Z
		F06C F41A F41B			X33Z		05	F31A F31B F31C
		F49A F49C F49E		Prä	A06Z A07A A11A			F35A F35B
		F49F F50A F50B			A11B A11C A11D		06	G33Z G38Z
		F61A			BORP KORP KVB I		07	H33Z
37.90.21‡↔	05	F03C F03D F06B		05	KVB II MKOR VAC		09	J02A J02B J03A
		F06C F41A F41B			VBOR VKOR			J03B J04Z J11A
		F49A F49C F49E		06	F01A F01C F03B		11	J11B
		F49F F50A F50B			F03C F03D F30Z		15	L33Z
		F61A		07	G33Z G38Z		21B	P02A P02B P02C
37.90.29‡↔	05	F03C F03D F06B	37.99.23↔	11	L33Z			X06A X06B X06C
		F06C F41A F41B		15	P02A P02B P02C			X33Z
		F49A F49C F49E		21B	X33Z	37.99.80↔		BORP VAC VBOR
		F49F F50A F50B			Prä		04	E01A E01B E05A
		F61A			A06Z A07A A11A			E05B E05C
37.90.99↔		BORP VAC VBOR			A11B A11C A11D		05	F01A F01C F03A
	05	F01A F01C F12A			BORP KORP KVB I			F03B F03C F03D
		F19Z F50A		05	KVB II MKOR VAC			F04Z F30Z F31A
37.91↔		BORP KORP KP			VBOR VKOR			F31B F31C F35A
		MKOR VAC VBOR		06	F01A F01C F03B		07	F35B
		VKOR			F03C F03D F30Z		07	H33Z
	04	E01A E01B E05A		07	G33Z G38Z		09	J02A J02B J03A
		E05B E05C		11	H33Z			J03B J04Z J11A
	05	F01A F01C F30Z		15	L33Z		11	J11B
		F31A F31B F31C			P02A P02B P02C		15	L33Z
		F35A F35B	37.99.24↔	21B	X33Z		21B	P02A P02B P02C
	06	G33Z G38Z			Prä			X06A X06B X06C
		H33Z			A06Z A07A A11A	37.99.99↔	05	X33Z
	11	L33Z			A11B A11C A11D			F01A F01C F30Z
	15	P02A P02B P02C		05	BORP KORP KVB I			F31A F31B F31C
37.99.00↔	21B	X33Z			KVB II MKOR VAC		06	F35A F35B
		BORP VAC VBOR			VBOR VKOR		07	G33Z G38Z
	05	F01A F01C F30Z		06	F01A F01C F03B		07	H33Z
		F31A F31B F31C			F03C F03D F30Z		09	J02A J02B J03A
		F35A F35B		07	G33Z G38Z			J03B J04Z J11A
	06	G33Z G38Z		07	H33Z			J11B
		H33Z		11	L33Z		11	L33Z
	15	P02A P02B P02C	37.99.25↔	15	P02A P02B P02C		15	P02A P02B P02C
	21B	X06A X06B X06C		21B	X33Z		21B	X06A X06B X06C
		X33Z			Prä	37.9A.00↔		X33Z
					A06Z A07A A11A			BORP VAC VBOR
					A11B A11C A11D		04	E01A E01B E05A
					BORP KORP KVB I			E05B E05C
					KVB II MKOR VAC		05	F01A F01C F30Z
					VBOR VKOR			F31A F31B F31C
				05	F01A F01C F03B			F35A F35B
					F03C F03D F30Z		06	G33Z G38Z
				06	G33Z G38Z		07	H33Z
				07	H33Z		09	J02A J02B J03A
				11	L33Z			J03B J04Z J11A
				15	P02A P02B P02C			J11B
				21B	X33Z		11	L33Z
					Prä		15	P02A P02B P02C
					A06Z A07A A11A		21B	X06A X06B X06C
					A11B A11C A11D			X33Z
					BORP KORP KVB I			BORP VAC VBOR
					KVB II MKOR VAC		04	E01A E01B E05A
					VBOR VKOR			E05B E05C
				05	F01A F01C F03B		05	F01A F01C F30Z
					F03C F03D F30Z			F31A F31B F31C
				06	G33Z G38Z			F35A F35B
				07	H33Z			

CHOP	MDC	DRG	CHOP	MDC	DRG	CHOP	MDC	DRG
	06	G33Z G38Z		04	E01A E01B E05A		11	L33Z
	07	H33Z			E05B E05C		15	P02A P02B P02C
	11	L33Z		05	F01A F01C F30Z		21B	X06A X06B X06C
	15	P02A P02B P02C			F31A F31B F31C			X33Z
37.9A.11↔	21B	X33Z			F35A F35B	38.05.10↔		BORP VAC VBOR
		BORP KVB I KVB II		06	G16Z G18A G18B		04	E02A E02B E02C
		VAC VBOR			G19A G19B G38Z		05	F01A F01C F30Z
	04	E01A E01B E05A		07	H33Z			F31A F31B F31C
		E05B E05C		08	I08C I28A I28B		06	F35A F35B
	05	F01A F01C F30Z			I28C		06	G16Z G18A G18B
		F31A F31B F31C		11	L33Z			G19A G19B G38Z
		F35A F35B		15	P02A P02B P02C		07	H33Z
	06	G33Z G38Z		21B	X06A X06B X06C		08	I08C I28A I28B
	07	H33Z			X33Z			I28C
	11	L33Z	38.04.20↔		BORP KORP MKOR		11	L33Z
	15	P02A P02B P02C			VAC VBOR VKOR		15	P02A P02B P02C
37.9A.12↔	21B	X33Z		04	E01A E01B E05A		21B	X06A X06B X06C
		BORP KVB I KVB II			E05B E05C			X33Z
		VAC VBOR		05	F01A F01C F30Z	38.05.20↔		BORP VAC VBOR
	01	B39A B39B			F31A F31B F31C		04	E02A E02B E02C
	05	F18A F18B			F35A F35B		05	F01A F01C F30Z
	09	J02A J02B J03A		06	G16Z G18A G18B			F31A F31B F31C
		J03B J04Z J11A			G19A G19B G38Z		06	F35A F35B
		J11B		07	H33Z			G16Z G18A G18B
37.9A.99↔	21B	X06A X06B X06C		08	I08C I28A I28B			G19A G19B G38Z
		BORP KVB I KVB II			I28C		07	H33Z
		VAC VBOR		11	L33Z		08	I08C I28A I28B
	04	E01A E01B E05A		15	P02A P02B P02C			I28C
		E05B E05C		21B	X06A X06B X06C		11	L33Z
	05	F01A F01C F30Z			X33Z		15	P02A P02B P02C
		F31A F31B F31C	38.04.30↔		BORP KORP MKOR		21B	X06A X06B X06C
		F35A F35B			VAC VBOR VKOR			X33Z
	06	G33Z G38Z		04	E01A E01B E05A	38.05.21↔		BORP VAC VBOR
	07	H33Z			E05B E05C		04	E02A E02B E02C
	11	L33Z		05	F01A F01C F30Z		05	F01A F01C F30Z
	15	P02A P02B P02C			F31A F31B F31C			F31A F31B F31C
38.01↔	21B	X33Z			F35A F35B		06	F35A F35B
		BORP VAC VBOR		06	G16Z G18A G18B			G16Z G18A G18B
	01	B02A B02B B20A			G19A G19B G38Z		07	G19A G19B G38Z
		B20B B20C B20D		07	H33Z		07	H33Z
		B20E B39A B39B		08	I08C I28A I28B		08	I08C I28A I28B
	03	D12A D12B D25A			I28C			I28C
		D25B		11	L33Z		11	L33Z
	05	F01A F01C F04Z		15	P02A P02B P02C		15	P02A P02B P02C
		F28A F31A F31B		21B	X06A X06B X06C		21B	X06A X06B X06C
		F31C F59A F59B			X33Z			X33Z
		F59C F59D F59E	38.04.99↔	04	E01A E01B E05A	38.05.29↔		BORP VAC VBOR
		F59F F59G			E05B E05C		04	E02A E02B E02C
	08	I15A I15B		05	F01A F01C F30Z		05	F01A F01C F30Z
	09	J02A J02B J08A			F31A F31B F31C			F31A F31B F31C
		J08B			F35A F35B		06	F35A F35B
	10	K09A K09B		06	G16Z G18A G18B			G16Z G18A G18B
	21A	W01A W01B			G19A G19B G38Z		06	G19A G19B G38Z
38.04.00↔	21B	X06A X06B X06C		07	H33Z		07	H33Z
	04	E01A E01B E05A		08	I08C I28A I28B		08	I08C I28A I28B
		E05B E05C			I28C			I28C
	05	F01A F01C F30Z		11	L33Z		11	L33Z
		F31A F31B F31C		15	P02A P02B P02C		15	P02A P02B P02C
		F35A F35B		21B	X06A X06B X06C		21B	X06A X06B X06C
	06	G16Z G18A G18B			X33Z			X33Z
		G19A G19B G38Z	38.05.00↔		BORP VAC VBOR	38.05.99↔	04	E02A E02B E02C
	07	H33Z		04	E02A E02B E02C		05	F01A F01C F30Z
	08	I08C I28A I28B		05	F01A F01C F30Z			F31A F31B F31C
		I28C			F31A F31B F31C		06	F35A F35B
	11	L33Z			F35A F35B			G16Z G18A G18B
	15	P02A P02B P02C		06	G16Z G18A G18B			G19A G19B G38Z
38.04.10↔	21B	X06A X06B X06C			G19A G19B G38Z		07	H33Z
		X33Z		07	H33Z		08	I08C I28A I28B
		BORP KORP MKOR		08	I08C I28A I28B			I28C
		VAC VBOR VKOR			I28C		11	L33Z

CHOP	MDC	DRG	CHOP	MDC	DRG	CHOP	MDC	DRG
	15	P02A P02B P02C			F59C F59D F59E	38.06.18↔	01	B17A B17B B17C
	21B	X06A X06B X06C			F59F			B39A B39B
38.06.00↔	01	B17A B17B B17C B39A B39B		06	G10Z G12A G12B G12C		05	F01A F01C F04Z F28A F31A F31B
	05	F01A F01C F04Z F28A F31A F31B F31C F59A F59B F59C F59D F59E F59F		07	H06Z			F31C F59A F59B F59C F59D F59E F59F
	06	G10Z G12A G12B G12C	38.06.14↔	08	I08C I28A I28B I28C		06	G10Z G12A G12B G12C
	07	H06Z		10	K09A K09B		07	H06Z
	08	I08C I28A I28B I28C		11	L09A L09B		08	I08C I28A I28B I28C
	10	K09A K09B		21B	X06A X06B X06C		10	K09A K09B
	11	L09A L09B		01	B17A B17B B17C B39A B39B	38.06.19↔	11	L09A L09B
38.06.10↔	21B	X06A X06B X06C		05	F01A F01C F04Z F28A F31A F31B F31C F59A F59B F59C F59D F59E F59F		21B	X06A X06B X06C
	01	B17A B17B B17C B39A B39B		06	G10Z G12A G12B G12C		01	B17A B17B B17C B39A B39B
	05	F01A F01C F04Z F28A F31A F31B F31C F59A F59B F59C F59D F59E F59F		07	H06Z		05	F01A F01C F04Z F28A F31A F31B F31C F59A F59B F59C F59D F59E F59F
	06	G10Z G12A G12B G12C	38.06.15↔	08	I08C I28A I28B I28C		06	G10Z G12A G12B G12C
	07	H06Z		10	K09A K09B		07	H06Z
	08	I08C I28A I28B I28C		11	L09A L09B		08	I08C I28A I28B I28C
	10	K09A K09B		21B	X06A X06B X06C		10	K09A K09B
	11	L09A L09B		01	B17A B17B B17C B39A B39B	38.06.99↔	11	L09A L09B
38.06.11↔	21B	X06A X06B X06C		05	F01A F01C F04Z F28A F31A F31B F31C F59A F59B F59C F59D F59E F59F		21B	X06A X06B X06C
		BORP KVB I KVB II VAC VBOR		06	G10Z G12A G12B G12C		01	B17A B17B B17C B39A B39B
	01	B17A B17B B17C B39A B39B		07	H06Z		05	F01A F01C F04Z F28A F31A F31B F31C F59A F59B F59C F59D F59E F59F
	05	F01A F01C F04Z F28A F31A F31B F31C F59A F59B F59C F59D F59E F59F	38.06.16↔	08	I08C I28A I28B I28C		06	G10Z G12A G12B G12C
	06	G10Z G12A G12B G12C		10	K09A K09B		07	H06Z
	07	H06Z		11	L09A L09B		08	I08C I28A I28B I28C
	08	I08C I28A I28B I28C		21B	X06A X06B X06C	38.07.00↔	04	E02A E02B E02C
	10	K09A K09B		01	B17A B17B B17C B39A B39B		05	F01A F01C F04Z F28A F30Z F31A F31B F31C F35A F35B F59A F59B F59C F59D F59E F59F
	11	L09A L09B		05	F01A F01C F04Z F28A F31A F31B F31C F59A F59B F59C F59D F59E F59F		06	G10Z G12A G12B G12C G16Z G18A G18B G19A G19B G38Z
38.06.12↔	21B	X06A X06B X06C		06	G10Z G12A G12B G12C		07	H33Z
	01	B17A B17B B17C B39A B39B	38.06.17↔	07	H06Z		08	I08C I28A I28B I28C
	05	F01A F01C F04Z F28A F31A F31B F31C F59A F59B F59C F59D F59E F59F		08	I08C I28A I28B I28C		11	L09A L09B L33Z
	06	G10Z G12A G12B G12C		05	F01A F01C F04Z F28A F31A F31B F31C F59A F59B F59C F59D F59E F59F		15	P02A P02B P02C
	07	H06Z		06	G10Z G12A G12B G12C	38.07.10↔	21B	X06A X06B X06C X33Z
	08	I08C I28A I28B I28C		07	H06Z		04	E02A E02B E02C
	10	K09A K09B		08	I08C I28A I28B I28C		05	F01A F01C F04Z F28A F30Z F31A F31B F31C F35A F35B F59A F59B F59C F59D F59E F59F
	11	L09A L09B		10	K09A K09B			
38.06.13↔	21B	X06A X06B X06C		11	L09A L09B			
	01	B17A B17B B17C B39A B39B		21B	X06A X06B X06C			
	05	F01A F01C F04Z F28A F31A F31B F31C F59A F59B						

CHOP	MDC	DRG	CHOP	MDC	DRG	CHOP	MDC	DRG
38.07.11↔	06	G10Z G12A G12B G12C G16Z G18A G18B G19A G19B G38Z	38.11↔	06	F28A F30Z F31A F31B F31C F35A F35B F59A F59B F59C F59D F59E F59F	38.14.20↔	21B	X06A X06B X06C X33Z BORP KORP KVB I KVB II MKOR VAC VBOR VKOR
	07	H33Z		07	H33Z		05	F01A F01C F04Z F13A F28A F31A F31B F31C F33A F33B F34A F34B F34C F34D
	08	I08C I28A I28B I28C		08	I08C I28A I28B I28C		06	G10Z G12A G12B G12C G16Z G18A G38Z
	11	L09A L09B L33Z		11	L09A L09B L33Z		08	I08C I28A I28B I28C
	15	P02A P02B P02C		15	P02A P02B P02C		21B	X06A X06B X06C X33Z BORP KORP KVB I KVB II MKOR VAC VBOR VKOR
	21B	X06A X06B X06C X33Z BORP KVB I KVB II VAC VBOR		21B	X06A X06B X06C X33Z BORP KORP KVB I KVB II MKOR VAC VBOR VKOR		05	F01A F01C F04Z F13A F28A F31A F31B F31C F33A F33B F34A F34B F34C F34D
	04	E02A E02B E02C		01	B17A B17B B17C B39A B39B		06	G10Z G12A G12B G12C G16Z G18A G18B G19A G19B G38Z
	05	F01A F01C F04Z F28A F30Z F31A F31B F31C F35A F35B F59A F59B F59C F59D F59E F59F		03	D12A D12B		08	I08C I28A I28B I28C
	06	G10Z G12A G12B G12C G16Z G18A G18B G19A G19B G38Z		05	F01A F01C F04Z F28A F31A F31B F31C F59A F59B F59C F59D F59E F59F		21B	X06A X06B X06C X33Z BORP KORP KVB I KVB II MKOR VAC VBOR VKOR
	07	H33Z		10	K09A K09B		05	F01A F01C F04Z F13A F28A F31A F31B F31C F33A F33B F34A F34B F34C F34D
	08	I08C I28A I28B I28C		21B	X06A X06B X06C BORP KORP KVB I KVB II MKOR VAC VBOR VKOR		06	G10Z G12A G12B G12C G16Z G18A G38Z
	11	L09A L09B L33Z		01	B04A B04B B04C B39A B39B		08	I08C I28A I28B I28C
	15	P02A P02B P02C		03	D12A D12B		21B	X06A X06B X06C X33Z BORP KORP KVB I KVB II MKOR VAC VBOR VKOR
	21B	X06A X06B X06C X33Z		05	F01A F01C F04Z F06B F28A F31A F31B F31C F59A F59B F59C F59D F59E F59F		05	F01A F01C F04Z F13A F28A F31A F31B F31C F33A F33B F34A F34B F34C F34D
	38.07.12↔	04		E02A E02B E02C	38.12↔		08	I08C I28A I28B I28C
05		F01A F01C F04Z F28A F30Z F31A F31B F31C F35A F35B F59A F59B F59C F59D F59E F59F	10	K09A K09B		05	F01A F01C F04Z F13A F28A F31A F31B F31C F33A F33B F34A F34B F34C F34D	
06		G10Z G12A G12B G12C G16Z G18A G18B G19A G19B G38Z	21B	X06A X06B X06C BORP KORP KVB I KVB II MKOR VAC VBOR VKOR		06	G10Z G12A G12B G12C G16Z G18A G38Z	
07		H33Z	01	B04A B04B B04C B39A B39B		08	I08C I28A I28B I28C	
08		I08C I28A I28B I28C	03	D12A D12B		21B	X06A X06B X06C X33Z BORP KORP KVB I KVB II MKOR VAC VBOR VKOR	
11		L09A L09B L33Z	05	F01A F01C F04Z F06B F28A F31A F31B F31C F59A F59B F59C F59D F59E F59F		05	F01A F01C F04Z F13A F28A F31A F31B F31C F33A F33B F34A F34B F34C F34D	
15		P02A P02B P02C	08	I08C I28A I28B I28C		06	G10Z G12A G12B G12C G16Z G18A G38Z	
21B		X06A X06B X06C X33Z	10	K09A K09B		08	I08C I28A I28B I28C	
04		E02A E02B E02C	21B	X06A X06B X06C BORP KORP KVB I KVB II MKOR VAC VBOR VKOR		21B	X06A X06B X06C X33Z BORP KORP KVB I KVB II MKOR VAC VBOR VKOR	
05		F01A F01C F04Z F28A F30Z F31A F31B F31C F35A F35B F59A F59B F59C F59D F59E F59F	01	B04A B04B B04C B39A B39B		05	F01A F01C F04Z F13A F28A F31A F31B F31C F33A F33B F34A F34B F34C F34D	
06		G10Z G12A G12B G12C G16Z G18A G18B G19A G19B G38Z	03	D12A D12B		06	G10Z G12A G12B G12C G16Z G18A G38Z	
07		H33Z	05	F01A F01C F04Z F06B F28A F31A F31B F31C F59A F59B F59C F59D F59E F59F		08	I08C I28A I28B I28C	
08		I08C I28A I28B I28C	08	I08C I28A I28B I28C		08	I08C I28A I28B I28C	
11		L09A L09B L33Z	10	K09A K09B		21B	X06A X06B X06C X33Z BORP KORP KVB I KVB II MKOR VAC VBOR VKOR	
15		P02A P02B P02C	21B	X06A X06B X06C BORP KORP KVB I KVB II MKOR VAC VBOR VKOR		05	F01A F01C F04Z F13A F28A F31A F31B F31C F33A F33B F34A F34B F34C F34D	
21B	X06A X06B X06C X33Z	01	B04A B04B B04C B39A B39B	06	G10Z G12A G12B G12C G16Z G18A G38Z			
38.07.19↔	04	E02A E02B E02C	38.13↔	03	D12A D12B	38.15.10↔	04	E01A E01B E05A E05B E05C
	05	F01A F01C F04Z F28A F30Z F31A F31B F31C F35A F35B F59A F59B F59C F59D F59E F59F		05	F01A F01C F04Z F06B F28A F31A F31B F31C F59A F59B F59C F59D F59E F59F		05	F01A F01C F04Z F13A F28A F31A F31B F31C F33A F33B F34A F34B F34C F34D
	06	G10Z G12A G12B G12C G16Z G18A G18B G19A G19B G38Z		08	I08C I28A I28B I28C		06	G10Z G12A G12B G12C G16Z G18A G38Z
	07	H33Z		10	K09A K09B		07	H33Z
	08	I08C I28A I28B I28C		21B	X06A X06B X06C BORP KORP KVB I KVB II MKOR VAC VBOR VKOR		08	I08C I28A I28B I28C
	11	L09A L09B L33Z		01	B04A B04B B04C B39A B39B		11	L33Z
	15	P02A P02B P02C		03	D12A D12B		15	P02A P02B P02C
	21B	X06A X06B X06C X33Z		05	F01A F01C F04Z F06B F28A F31A F31B F31C F59A F59B F59C F59D F59E F59F		21B	X06A X06B X06C X33Z BORP KORP KVB I KVB II MKOR VAC VBOR VKOR
	04	E02A E02B E02C		08	I08C I28A I28B I28C		04	E01A E01B E05A E05B E05C
	05	F01A F01C F04Z F28A F30Z F31A F31B F31C F35A F35B F59A F59B F59C F59D F59E F59F		10	K09A K09B		05	F01A F01C F04Z F13A F28A F31A F31B F31C F33A F33B F34A F34B F34C F34D
	06	G10Z G12A G12B G12C G16Z G18A G18B G19A G19B G38Z		21B	X06A X06B X06C BORP KORP KVB I KVB II MKOR VAC VBOR VKOR		06	G10Z G12A G12B G12C G16Z G18A G38Z
	07	H33Z		01	B04A B04B B04C B39A B39B		07	H33Z
	08	I08C I28A I28B I28C		03	D12A D12B		08	I08C I28A I28B I28C
	11	L09A L09B L33Z		05	F01A F01C F04Z F06B F28A F31A F31B F31C F59A F59B F59C F59D F59E F59F		11	L33Z
	15	P02A P02B P02C		08	I08C I28A I28B I28C		15	P02A P02B P02C
21B	X06A X06B X06C X33Z	10	K09A K09B	21B	X06A X06B X06C X33Z BORP KORP KVB I KVB II MKOR VAC VBOR VKOR			
38.07.99↔	04	E01A E01B E05A E05B E05C	38.14.10↔	21B	X06A X06B X06A X06B X06C BORP KORP KVB I KVB II MKOR VAC VBOR VKOR	38.15.20↔	04	E01A E01B E05A E05B E05C
	05	F01A F01C F04Z		05	F01A F01C F04Z F13A F28A F31A F31B F31C F33A F33B F34A F34B F34C F34D		05	F01A F01C F04Z F13A F28A F31A F31B F31C F33A F33B F34A F34B F34C F34D
	05	F01A F01C F04Z		06	G10Z G12A G12B G12C G16Z G18A G38Z		05	F01A F01C F04Z F13A F28A F31A F31B F31C F33A F33B F34A F34B F34C F34D

CHOP	MDC	DRG	CHOP	MDC	DRG	CHOP	MDC	DRG
		F35A F35B		07	H01A H06Z H33Z			F33B F34A F34B
	06	G33Z G38Z		08	I08C I28A I28B			F59A F59B F59C
	07	H33Z			I28C		06	F59D F59E F59F
	08	I08C I28A I28B		10	K09A K09B			G10Z G12A G12B
		I28C		11	L09A L09B			G12C G16Z G18A
	11	L33Z		21B	X06A X06B X06C			G38Z
	15	P02A P02B P02C	38.16.11↔		X33Z		07	H01A H06Z H33Z
38.15.30↔	21B	X06A X06B X06C			BORP KORP KVB I		08	I08C I28A I28B
		BORP KORP KVB I			KVB II MKOR VAC			I28C
		KVB II MKOR VAC		05	VBOR VKOR		10	K09A K09B
		VBOR VKOR			F01A F01C F04Z	38.16.15↔	11	L09A L09B
	04	E01A E01B E05A			F13A F28A F31A		21B	X06A X06B X06C
		E05B E05C			F31B F31C F33A			X33Z
	05	F01A F01C F03A			F33B F34A F34B			BORP KORP KVB I
		F03B F04Z F30Z			F59A F59B F59C			KVB II MKOR VAC
		F31A F31B F31C		06	F59D F59E F59F			VBOR VKOR
		F35A F35B			G10Z G12A G12B		05	F01A F01C F04Z
	06	G33Z G38Z			G12C G16Z G18A			F13A F28A F31A
	07	H33Z		07	G38Z			F31B F31C F33A
	08	I08C I28A I28B		08	H01A H06Z H33Z			F33B F34A F34B
		I28C			I08C I28A I28B			F59A F59B F59C
	11	L33Z			I28C			F59D F59E F59F
	15	P02A P02B P02C		10	K09A K09B		06	G10Z G12A G12B
	21B	X06A X06B X06C		11	L09A L09B			G12C G16Z G18A
38.15.40↔		X33Z		21B	X06A X06B X06C			G38Z
		BORP KORP KVB I	38.16.12↔		X33Z		07	H01A H06Z H33Z
		KVB II MKOR VAC			BORP KORP KVB I		08	I08C I28A I28B
		KVB II MKOR VAC			KVB II MKOR VAC			I28C
		VBOR VKOR			VBOR VKOR		10	K09A K09B
	04	E01A E01B E05A		05	F01A F01C F04Z		11	L09A L09B
		E05B E05C			F13A F28A F31A		21B	X06A X06B X06C
	05	F01A F01C F30Z			F31B F31C F33A			X33Z
		F31A F31B F31C			F33B F34A F34B	38.16.16↔		BORP KORP KVB I
		F35A F35B			F59A F59B F59C			KVB II MKOR VAC
	06	G33Z G38Z			F59D F59E F59F			VBOR VKOR
	07	H33Z		06	G10Z G12A G12B		05	F01A F01C F04Z
	08	I08C I28A I28B			G12C G16Z G18A			F13A F28A F31A
		I28C			G38Z			F31B F31C F33A
	11	L33Z		07	H01A H06Z H33Z			F33B F34A F34B
	15	P02A P02B P02C		08	I08C I28A I28B			F59A F59B F59C
	21B	X06A X06B X06C			I28C			F59D F59E F59F
38.15.99↔		X33Z		10	K09A K09B		06	G10Z G12A G12B
		BORP KORP KVB I		11	L09A L09B			G12C G16Z G18A
		KVB II MKOR VAC		21B	X06A X06B X06C			G38Z
		KVB II MKOR VAC			X33Z		07	H01A H06Z H33Z
		VBOR VKOR	38.16.13↔		BORP KORP KVB I		08	I08C I28A I28B
	04	E01A E01B E05A			KVB II MKOR VAC			I28C
		E05B E05C			VBOR VKOR		10	K09A K09B
	05	F01A F01C F30Z		05	F01A F01C F04Z		11	L09A L09B
		F31A F31B F31C			F13A F28A F31A		21B	X06A X06B X06C
		F35A F35B			F31B F31C F33A			X33Z
	06	G33Z G38Z			F33B F34A F34B	38.16.17↔		BORP KORP KVB I
	07	H33Z			F59A F59B F59C			KVB II MKOR VAC
	08	I08C I28A I28B			F59D F59E F59F			VBOR VKOR
		I28C		06	G10Z G12A G12B		05	F01A F01C F04Z
	11	L33Z			G12C G16Z G18A			F13A F28A F31A
	15	P02A P02B P02C			G38Z			F31B F31C F34A
	21B	X06A X06B X06C		07	H01A H06Z H33Z			F34B F59A F59B
38.16.09↔		X33Z		08	I08C I28A I28B			F59C F59D F59E
		BORP KORP KVB I			I28C			F59F
		KVB II MKOR VAC		10	K09A K09B		06	G10Z G12A G12B
		KVB II MKOR VAC		11	L09A L09B			G12C G16Z G18A
		VBOR VKOR	38.16.14↔	21B	X06A X06B X06C			G38Z
	05	F01A F01C F04Z			X33Z		07	H01A H06Z H33Z
		F13A F28A F31A			BORP KORP KVB I		08	I08C I28A I28B
		F31B F31C F33A			KVB II MKOR VAC			I28C
		F33B F34A F34B			VBOR VKOR		10	K09A K09B
		F59A F59B F59C		05	F01A F01C F04Z		11	L09A L09B
		F59D F59E F59F			F13A F28A F31A		21B	X06A X06B X06C
	06	G10Z G12A G12B			F31B F31C F33A			X33Z
		G12C G16Z G18A						
		G38Z						

CHOP	MDC	DRG	CHOP	MDC	DRG	CHOP	MDC	DRG
38.16.18↔		BORP KORP KVB I KVB II MKOR VAC VBOR VKOR			F59F I08C I28A I28B I28C		08	I08C I28A I28B I28C
	05	F01A F01C F04Z F13A F28A F31A F31B F31C F34A F34B F59A F59B F59C F59D F59E F59F			K09A K09B X04Z X06A X06B X06C	38.32.10↔	21B	X06A X06B X06C BORP KVB I KVB II VAC VBOR
	06	G10Z G12A G12B G12C G16Z G18A G38Z	38.18.12↔		BORP KORP KVB I KVB II MKOR VAC VBOR VKOR		01	B04A B04B B04C B39A B39B
	07	H01A H06Z H33Z			F01A F01C F04Z F28A F31A F31B F31C F59A F59B F59C F59D F59E F59F		03	D12A
	08	I08C I28A I28B I28C			F01A F01C F04Z F28A F31A F31B F31C F59A F59B F59C F59D F59E F59F		05	F01A F01C F04Z F06B F28A F31A F31B F31C F59A F59B F59C F59D F59E F59F
	10	K09A K09B			I08C I28A I28B I28C		08	I08C I28A I28B I28C
	11	L09A L09B			K09A K09B	38.32.20↔	21B	X06A X06B X06C BORP KVB I KVB II VAC VBOR
	21B	X06A X06B X06C X33Z			X04Z X06A X06B X06C		01	B04A B04B B04C B39A B39B
38.16.21↔		BORP KORP KVB I KVB II MKOR VAC VBOR VKOR	38.18.21↔		BORP KVB I KVB II VAC VBOR		03	D12A
	05	F01A F01C F04Z F13A F28A F31A F31B F31C F34A F34B F59A F59B F59C F59D F59E F59F			F01A F01C F04Z F28A F31A F31B F31C F59A F59B F59C F59D F59E F59F		05	F01A F01C F04Z F06B F28A F31A F31B F31C F59A F59B F59C F59D F59E F59F
	06	G10Z G12A G12B G12C G16Z G18A G38Z			I08C I28A I28B I28C	38.32.21↔	21B	X06A X06B X06C BORP KVB I KVB II VAC VBOR
	07	H01A H06Z H33Z	38.21↔		B17A B17B B17C B39A B39B		01	B04A B04B B04C B39A B39B
	08	I08C I28A I28B I28C			C01Z C14Z		03	D12A
	10	K09A K09B			F01A F01C F04Z F28A F31A F31B F31C F59A F59B F59C F59D F59E F59F		05	F01A F01C F04Z F06B F28A F31A F31B F31C F59A F59B F59C F59D F59E F59F
	11	L09A L09B			I28A I28B I28C		08	I08C I28A I28B I28C
	21B	X06A X06B X06C X33Z			J02A J02B J03A J03B J04Z J11A J11B	38.32.22↔	21B	X06A X06B X06C BORP KVB I KVB II VAC VBOR
38.18.09↔		BORP KVB I KVB II VAC VBOR	38.31↔		BORP KORP KVB I KVB II MKOR VAC VBOR VKOR		01	B04A B04B B04C B39A B39B
	05	F01A F01C F04Z F28A F31A F31B F31C F59A F59B F59C F59D F59E F59F			B02A B02B B20A B20B B20C B20D B20E B39A B39B		03	D12A
	08	I08C I28A I28B I28C			D25A D25B G33Z G38Z		05	F01A F01C F04Z F06B F28A F31A F31B F31C F59A F59B F59C F59D F59E F59F
	10	K09A K09B			H33Z		08	I08C I28A I28B I28C
	21B	X04Z X06A X06B X06C			I15A I15B	38.32.99↔	21B	X06A X06B X06C BORP KVB I KVB II VAC VBOR
38.18.10↔		BORP KORP KVB I KVB II MKOR VAC VBOR VKOR			J02A J02B J08A J08B		01	B04A B04B B04C B39A B39B
	05	F01A F01C F04Z F28A F31A F31B F31C F59A F59B F59C F59D F59E F59F			L33Z		03	D12A
	08	I08C I28A I28B I28C			W01A W01B		05	F01A F01C F04Z F06B F28A F31A F31B F31C F59A F59B F59C F59D F59E F59F
	10	K09A K09B			X06A X06B X06C X33Z		08	I08C I28A I28B I28C
	21B	X04Z X06A X06B X06C	38.32.00↔		BORP KVB I KVB II VAC VBOR		21B	X06A X06B X06C BORP KVB I KVB II VAC VBOR
38.18.11↔		BORP KORP KVB I KVB II MKOR VAC VBOR VKOR			B04A B04B B04C B39A B39B		01	B04A B04B B04C B39A B39B
	05	F01A F01C F04Z F28A F31A F31B F31C F59A F59B F59C F59D F59E			D12A		03	D12A
					F01A F01C F04Z F06B F28A F31A F31B F31C F59A F59B F59C F59D F59E F59F		05	F01A F01C F04Z F06B F28A F31A F31B F31C F59A F59B F59C F59D F59E F59F
					I08C I28A I28B I28C	38.33.00↔	08	I08C I28A I28B I28C
					X06A X06B X06C X33Z		21B	X06A X06B X06C BORP KVB I KVB II VAC VBOR

CHOP	MDC	DRG	CHOP	MDC	DRG	CHOP	MDC	DRG
	01	B04A B04B B04C B39A B39B	38.33.20↔		BORP KVB I KVB II VAC VBOR		06	G10Z G12A G12B G12C G16Z G18A G33Z G38Z
	05	F01A F01C F04Z F28A F31A F31B F31C F59A F59B F59C F59D F59E F59F		01	B04A B04B B04C B39A B39B		07	H33Z
	08	I08C I28A I28B I28C		05	F01A F01C F04Z F28A F31A F31B F31C F59A F59B F59C F59D F59E F59F		08	I08C I28A I28B I28C
38.33.10↔	21B	X06A X06B X06C BORP KVB I KVB II VAC VBOR		08	I08C I28A I28B I28C	38.34.10↔	11	L33Z
	01	B04A B04B B04C B39A B39B	38.33.21↔	21B	X06A X06B X06C BORP KVB I KVB II VAC VBOR		15	P02A P02B P02C
	05	F01A F01C F04Z F28A F31A F31B F31C F59A F59B F59C F59D F59E F59F		01	B04A B04B B04C B39A B39B		21B	X06A X06B X06C X33Z
	08	I08C I28A I28B I28C		05	F01A F01C F04Z F28A F31A F31B F31C F59A F59B F59C F59D F59E F59F			BORP KORP KVB I KVB II MKOR VAC VBOR VKOR
38.33.11↔	21B	X06A X06B X06C BORP KVB I KVB II VAC VBOR		08	I08C I28A I28B I28C		04	E01A E01B E05A E05B E05C
	01	B04A B04B B04C B39A B39B	38.33.22↔	21B	X06A X06B X06C BORP KVB I KVB II VAC VBOR		05	F01A F01C F04Z F13A F28A F30Z F31A F31B F31C F33A F33B F34A F34B F34C F34D
	05	F01A F01C F04Z F28A F31A F31B F31C F59A F59B F59C F59D F59E F59F		01	B04A B04B B04C B39A B39B		06	G10Z G12A G12B G12C G16Z G18A G33Z G38Z
	08	I08C I28A I28B I28C		05	F01A F01C F04Z F28A F31A F31B F31C F59A F59B F59C F59D F59E F59F		07	H33Z
38.33.12↔	21B	X06A X06B X06C BORP KVB I KVB II VAC VBOR		08	I08C I28A I28B I28C	38.34.20↔	08	I08C I28A I28B I28C
	01	B04A B04B B04C B39A B39B	38.33.23↔	21B	X06A X06B X06C BORP KVB I KVB II VAC VBOR		11	L33Z
	05	F01A F01C F04Z F28A F31A F31B F31C F59A F59B F59C F59D F59E F59F		01	B04A B04B B04C B39A B39B		15	P02A P02B P02C
	08	I08C I28A I28B I28C		05	F01A F01C F04Z F28A F31A F31B F31C F59A F59B F59C F59D F59E F59F		21B	X06A X06B X06C X33Z
38.33.13↔	21B	X06A X06B X06C BORP KVB I KVB II VAC VBOR		08	I08C I28A I28B I28C			BORP KORP KVB I KVB II MKOR VAC VBOR VKOR
	01	B04A B04B B04C B39A B39B	38.33.99↔	21B	X06A X06B X06C BORP KVB I KVB II VAC VBOR		04	E01A E01B E05A E05B E05C
	05	F01A F01C F04Z F28A F31A F31B F31C F59A F59B F59C F59D F59E F59F		01	B04A B04B B04C B39A B39B	38.34.30↔	05	F01A F01C F04Z F13A F28A F30Z F31A F31B F31C F33A F33B F34A F34B F34C F34D
	08	I08C I28A I28B I28C		05	F01A F01C F04Z F28A F31A F31B F31C F59A F59B F59C F59D F59E F59F		06	G10Z G12A G12B G12C G16Z G18A G33Z G38Z
38.33.14↔	21B	X06A X06B X06C BORP KVB I KVB II VAC VBOR		08	I08C I28A I28B I28C		07	H33Z
	01	B04A B04B B04C B39A B39B	38.34.00↔	21B	X06A X06B X06C BORP KORP KVB I KVB II MKOR VAC VBOR VKOR		08	I08C I28A I28B I28C
	05	F01A F01C F04Z F28A F31A F31B F31C F59A F59B F59C F59D F59E F59F		01	B04A B04B B04C B39A B39B		11	L33Z
	08	I08C I28A I28B I28C		05	F01A F01C F04Z F28A F31A F31B F31C F59A F59B F59C F59D F59E F59F		15	P02A P02B P02C
	21B	X06A X06B X06C		08	I08C I28A I28B F33A F33B F34A F34B F34C F34D		21B	X06A X06B X06C X33Z

CHOP	MDC	DRG	CHOP	MDC	DRG	CHOP	MDC	DRG
38.34.99↔		BORP KORP KVB I KVB II MKOR VAC VBOR VKOR		06	G16Z G18A G18B G19A G19B G33Z G38Z	38.35.20↔		BORP KORP KVB I KVB II MKOR VAC VBOR VKOR
	04	E01A E01B E05A E05B E05C		07	H33Z		01	B04A B04B B04C B39A B39B
	05	F01A F01C F04Z F13A F28A F30Z F31A F31B F31C F33A F33B F34A F34B F34C F34D		08	I08C I28A I28B I28C		04	E01A E01B E05A E05B E05C
	06	G10Z G12A G12B G12C G16Z G18A G33Z G38Z	38.35.12↔	11	L33Z		05	F01A F01C F30Z F31A F31B F31C F35A F35B
	07	H33Z		15	P02A P02B P02C		06	G16Z G18A G18B G19A G19B G33Z G38Z
	08	I08C I28A I28B I28C		21B	X06A X06B X06C X33Z		07	H33Z
	11	L33Z		01	BORP KORP KVB I KVB II MKOR VAC VBOR VKOR		08	I08C I28A I28B I28C
	15	P02A P02B P02C		04	E01A E01B E05A E05B E05C		11	L33Z
	21B	X06A X06B X06C X33Z		05	F01A F01C F30Z F31A F31B F31C F35A F35B		15	P02A P02B P02C
38.35.00↔		BORP KORP KVB I KVB II MKOR VAC VBOR VKOR		06	G16Z G18A G18B G19A G19B G33Z G38Z	38.35.21↔		BORP KORP KVB I KVB II MKOR VAC VBOR VKOR
	01	B04A B04B B04C B39A B39B		07	H33Z		01	B04A B04B B04C B39A B39B
	04	E01A E01B E05A E05B E05C		08	I08C I28A I28B I28C		04	E01A E01B E05A E05B E05C
	05	F01A F01C F30Z F31A F31B F31C F35A F35B		11	L33Z		05	F01A F01C F30Z F31A F31B F31C F35A F35B
	06	G16Z G18A G18B G19A G19B G33Z G38Z	38.35.13↔	15	P02A P02B P02C		06	G16Z G18A G18B G19A G19B G33Z G38Z
	07	H33Z		21B	X06A X06B X06C X33Z		07	H33Z
	08	I08C I28A I28B I28C		01	BORP KORP KVB I KVB II MKOR VAC VBOR VKOR		08	I08C I28A I28B I28C
	11	L33Z		04	E01A E01B E05A E05B E05C		11	L33Z
	15	P02A P02B P02C		05	F01A F01C F30Z F31A F31B F31C F35A F35B		15	P02A P02B P02C
	21B	X06A X06B X06C X33Z		06	G16Z G18A G18B G19A G19B G33Z G38Z	38.35.22↔		BORP KORP KVB I KVB II MKOR VAC VBOR VKOR
38.35.10↔		BORP KORP KVB I KVB II MKOR VAC VBOR VKOR		07	H33Z		01	B04A B04B B04C B39A B39B
	01	B04A B04B B04C B39A B39B		08	I08C I28A I28B I28C		04	E01A E01B E05A E05B E05C
	04	E01A E01B E05A E05B E05C		11	L33Z		05	F01A F01C F30Z F31A F31B F31C F35A F35B
	05	F01A F01C F30Z F31A F31B F31C F35A F35B		15	P02A P02B P02C		06	G16Z G18A G18B G19A G19B G33Z G38Z
	06	G16Z G18A G18B G19A G19B G33Z G38Z	38.35.19↔	21B	X06A X06B X06C X33Z		07	H33Z
	07	H33Z		01	BORP KORP KVB I KVB II MKOR VAC VBOR VKOR		08	I08C I28A I28B I28C
	08	I08C I28A I28B I28C		04	E01A E01B E05A E05B E05C		11	L33Z
	11	L33Z		05	F01A F01C F30Z F31A F31B F31C F35A F35B		15	P02A P02B P02C
	15	P02A P02B P02C		06	G16Z G18A G18B G19A G19B G33Z G38Z	38.35.23↔		BORP KORP KVB I KVB II MKOR VAC VBOR VKOR
	21B	X06A X06B X06C X33Z		07	H33Z		01	B04A B04B B04C B39A B39B
38.35.11↔		BORP KORP KVB I KVB II MKOR VAC VBOR VKOR		08	I08C I28A I28B I28C		04	E01A E01B E05A E05B E05C
	01	B04A B04B B04C B39A B39B		11	L33Z		05	F01A F01C F30Z F31A F31B F31C F35A F35B
	04	E01A E01B E05A E05B E05C		15	P02A P02B P02C			
	05	F01A F01C F30Z F31A F31B F31C F35A F35B		21B	X06A X06B X06C X33Z			

CHOP	MDC	DRG	CHOP	MDC	DRG	CHOP	MDC	DRG							
38.35.28↔	06	G16Z G18A G18B G19A G19B G33Z G38Z	38.36.10↔	05	BORP KORB KVB I KVB II MKOR VAC VBOR VKOR	38.36.13↔	21B	X06A X06B X06C X33Z							
	07	H33Z		06	G16Z G18A G19A G19B G33Z G38Z		05	BORP KORB KVB I KVB II MKOR VAC VBOR VKOR							
	08	I08C I28A I28B I28C		07	H01A H06Z H33Z		05	F01A F01C F04Z F13A F28A F31A F31B F31C F33A F33B F34A F34B F59A F59B F59C F59D F59E F59F F59G	05	F01A F01C F04Z F13A F28A F31A F31B F31C F33A F33B F34A F34B F59A F59B F59C F59D F59E F59F F59G					
	11	L33Z		08	I08C I28A I28B I28C		06	G16Z G18A G19A G19B G33Z G38Z	06	G16Z G18A G19A G19B G33Z G38Z					
	15	P02A P02B P02C		11	L09A L09B L33Z		07	H01A H06Z H33Z	07	H01A H06Z H33Z					
	21B	X06A X06B X06C X33Z		21B	X06A X06B X06C X33Z		08	I08C I28A I28B I28C	08	I08C I28A I28B I28C					
	38.35.29↔	01		B04A B04B B04C B39A B39B	38.36.11↔		06	G16Z G18A G19A G19B G33Z G38Z	38.36.14↔	21B	X06A X06B X06C X33Z				
		04		E01A E01B E05A E05B E05C			07	H01A H06Z H33Z		05	BORP KORB KVB I KVB II MKOR VAC VBOR VKOR	05	BORP KORB KVB I KVB II MKOR VAC VBOR VKOR		
		05		F01A F01C F30Z F31A F31B F31C F35A F35B			08	I08C I28A I28B I28C		05	F01A F01C F04Z F13A F28A F31A F31B F31C F33A F33B F34A F34B F59A F59B F59C F59D F59E F59F F59G	05	F01A F01C F04Z F13A F28A F31A F31B F31C F33A F33B F34A F34B F59A F59B F59C F59D F59E F59F F59G		
		06		G16Z G18A G18B G19A G19B G33Z G38Z			11	L09A L09B L33Z		06	G16Z G18A G19A G19B G33Z G38Z	06	G16Z G18A G19A G19B G33Z G38Z		
		07		H33Z			21B	X06A X06B X06C X33Z		07	H01A H06Z H33Z	07	H01A H06Z H33Z		
		08		I08C I28A I28B I28C			38.36.12↔	07		H01A H06Z H33Z	38.36.15↔	08	I08C I28A I28B I28C		
		11		L33Z				08		I08C I28A I28B I28C		08	I08C I28A I28B I28C	08	I08C I28A I28B I28C
		15		P02A P02B P02C				11		L09A L09B L33Z		05	BORP KORB KVB I KVB II MKOR VAC VBOR VKOR	05	BORP KORB KVB I KVB II MKOR VAC VBOR VKOR
		21B		X06A X06B X06C X33Z				21B		X06A X06B X06C X33Z		05	F01A F01C F04Z F13A F28A F31A F31B F31C F33A F33B F34A F34B F59A F59B F59C F59D F59E F59F F59G	05	F01A F01C F04Z F13A F28A F31A F31B F31C F33A F33B F34A F34B F59A F59B F59C F59D F59E F59F F59G
38.35.99↔		01	BORP KORB KVB I KVB II MKOR VAC VBOR VKOR	38.36.16↔		06		G16Z G18A G19A G19B G33Z G38Z		38.36.16↔		21B	X06A X06B X06C X33Z		
		04	E01A E01B E05A E05B E05C			07		H01A H06Z H33Z				05	BORP KORB KVB I KVB II MKOR VAC VBOR VKOR	05	BORP KORB KVB I KVB II MKOR VAC VBOR VKOR
		05	F01A F01C F30Z F31A F31B F31C F35A F35B			08		I08C I28A I28B I28C				05	F01A F01C F04Z F13A F28A F31A F31B F31C F33A F33B F34A F34B F59A F59B F59C F59D F59E F59F F59G	05	F01A F01C F04Z F13A F28A F31A F31B F31C F33A F33B F34A F34B F59A F59B F59C F59D F59E F59F F59G
		06	G16Z G18A G18B G19A G19B G33Z G38Z			11		L09A L09B L33Z				06	G16Z G18A G19A G19B G33Z G38Z	06	G16Z G18A G19A G19B G33Z G38Z
		07	H33Z			21B		X06A X06B X06C X33Z				07	H01A H06Z H33Z	07	H01A H06Z H33Z
		08	I08C I28A I28B I28C			38.36.12↔		07				H01A H06Z H33Z	38.36.16↔	08	I08C I28A I28B I28C
	11	L33Z	08		I08C I28A I28B I28C			08	I08C I28A I28B I28C			08		I08C I28A I28B I28C	
	15	P02A P02B P02C	11		L09A L09B L33Z			05	BORP KORB KVB I KVB II MKOR VAC VBOR VKOR			05		BORP KORB KVB I KVB II MKOR VAC VBOR VKOR	
	21B	X06A X06B X06C X33Z	21B		X06A X06B X06C X33Z			05	F01A F01C F04Z F13A F28A F31A F31B F31C F33A F33B F34A F34B F59A F59B F59C F59D F59E F59F F59G			05		F01A F01C F04Z F13A F28A F31A F31B F31C F33A F33B F34A F34B F59A F59B F59C F59D F59E F59F F59G	

CHOP	MDC	DRG	CHOP	MDC	DRG	CHOP	MDC	DRG
		I28C		08	I08C I28A I28B			G38Z
	11	L09A L09B L33Z			I28C		07	H01A H33Z
	21B	X06A X06B X06C		11	L09A L09B		08	I08C I28A I28B
38.36.17↔		BORP KORP KVB I	38.37.10↔	21B	X06A X06B X06C	38.37.99↔	11	L09A L09B
		KVB II MKOR VAC			X33Z		21B	X06A X06B X06C
		VBOR VKOR			BORP KORP KVB I			X33Z
	05	F01A F01C F04Z		05	KVB II MKOR VAC			BORP KORP KVB I
		F13A F28A F31A			VBOR VKOR			KVB II MKOR VAC
		F31B F31C F34A		05	F01A F01C F04Z		05	VBOR VKOR
		F34B F59A F59B			F13A F28A F31A			F01A F01C F04Z
		F59C F59D F59E		06	F31B F31C F34A			F13A F28A F31A
		F59F F59G			F34B F59A F59B			F31B F31C F34A
	06	G16Z G18A G19A		06	F59C F59D F59E			F34B F59A F59B
		G19B G33Z G38Z			F59F F59G			F59C F59D F59E
	07	H01A H06Z H33Z		06	G10Z G12A G12B		06	F59F F59G
	08	I08C I28A I28B			G12C G16Z G18A			G10Z G12A G12B
		I28C		07	G38Z			G12C G16Z G18A
	11	L09A L09B L33Z		07	H01A H33Z		07	G38Z
	21B	X06A X06B X06C		08	I08C I28A I28B		07	H01A H33Z
38.36.19↔		BORP KORP KVB I			I28C		08	I08C I28A I28B
		KVB II MKOR VAC	38.37.11↔	11	L09A L09B	38.38.00↔	11	L09A L09B
		VBOR VKOR		21B	X06A X06B X06C		21B	X06A X06B X06C
	05	F01A F01C F04Z			X33Z			X33Z
		F13A F28A F31A			BORP KORP KVB I			BORP KORP KVB I
		F31B F31C F33A		05	KVB II MKOR VAC		01	KVB II MKOR VAC
		F33B F34A F34B			VBOR VKOR			VBOR VKOR
		F59A F59B F59C		05	F01A F01C F04Z		01	B04A B04B B04C
		F59D F59E F59F			F13A F28A F31A			B39A B39B
		F59G		06	F31B F31C F34A		05	F01A F01C F04Z
	06	G16Z G18A G19A			F34B F59A F59B			F13A F13B F13C
		G19B G33Z G38Z		06	F59C F59D F59E			F28A F31A F31B
	07	H01A H06Z H33Z			F59F F59G			F31C F34A F34B
	08	I08C I28A I28B		06	G10Z G12A G12B			F59A F59B F59C
		I28C			G12C G16Z G18A			F59D F59E F59F
	11	L09A L09B L33Z		07	G38Z		08	F59G
	21B	X06A X06B X06C		08	H01A H33Z			I08C I28A I28B
38.36.99↔		BORP KORP KVB I			I28C	38.38.10↔	21B	I28C
		KVB II MKOR VAC	38.37.12↔	11	L09A L09B			X04Z X33Z
		VBOR VKOR		21B	X06A X06B X06C			BORP KVB I KVB II
	05	F01A F01C F04Z			X33Z			VAC VBOR
		F13A F28A F31A			BORP KORP KVB I		01	B04A B04B B04C
		F31B F31C F33A		05	KVB II MKOR VAC			B39A B39B
		F33B F34A F34B			VBOR VKOR		05	F01A F01C F04Z
		F59A F59B F59C		05	F01A F01C F04Z			F13A F13B F13C
		F59D F59E F59F			F13A F28A F31A			F28A F31A F31B
		F59G		06	F31B F31C F34A			F31C F33A F33B
	06	G16Z G18A G19A			F34B F59A F59B			F34A F34B F59A
		G19B G33Z G38Z		06	F59C F59D F59E			F59B F59C F59D
	07	H01A H06Z H33Z			F59F F59G			F59E F59F F59G
	08	I08C I28A I28B		06	G10Z G12A G12B		08	I08C I28A I28B
		I28C			G12C G16Z G18A			I28C
	11	L09A L09B L33Z		07	G38Z	38.38.11↔	21B	X04Z X33Z
	21B	X06A X06B X06C		08	H01A H33Z			BORP KORP KVB I
38.37.00↔		BORP KORP KVB I			I28C			KVB II MKOR VAC
		KVB II MKOR VAC	38.37.19↔	11	L09A L09B		01	VBOR VKOR
		VBOR VKOR		21B	X06A X06B X06C			B04A B04B B04C
	05	F01A F01C F04Z			X33Z			B39A B39B
		F13A F28A F31A			BORP KORP KVB I		05	F01A F01C F04Z
		F31B F31C F34A		05	KVB II MKOR VAC			F13A F13B F13C
		F34B F59A F59B			VBOR VKOR			F28A F31A F31B
		F59C F59D F59E		05	F01A F01C F04Z			F31C F33A F33B
		F59F F59G			F13A F28A F31A			F34A F34B F59A
	06	G10Z G12A G12B			F31B F31C F34A			F59B F59C F59D
		G12C G16Z G18A		06	F34B F59A F59B			F59E F59F F59G
		G38Z			F59C F59D F59E		08	I08C I28A I28B
	07	H01A H33Z			F59F F59G			I28C
				06	G10Z G12A G12B	38.38.12↔	21B	X04Z X33Z
					G12C G16Z G18A			BORP KORP KVB I

CHOP	MDC	DRG	CHOP	MDC	DRG	CHOP	MDC	DRG
		KVB II MKOR VAC			F31B F31C F59A	38.43.29↔		BORP KORB KVB I
		VBOR VKOR			F59B F59C F59D			KVB II MKOR VAC
	01	B04A B04B B04C		08	F59E F59F		05	VBOR VKOR
		B39A B39B			I08C I28A I28B			F01A F01C F04Z
	05	F01A F01C F04Z	38.43.00↔	21B	I28C			F28A F31A F31B
		F13A F13B F13C			X06A X06B X06C			F31C F59A F59B
		F28A F31A F31B		05	BORP VAC VBOR		08	F59C F59D F59E
		F31C F33A F33B			F01A F01C F04Z			F59F
		F34A F34B F59A		08	F28A F31A F31B	38.43.99↔		I08C I28A I28B
	08	F59B F59C F59D			F31C F59A F59B		21B	I28C
		F59E F59F F59G		08	F59C F59D F59E			X06A X06B X06C
		I08C I28A I28B			F59F			BORP KORB KVB I
	21B	I28C		08	I08C I28A I28B			KVB II MKOR VAC
38.38.99↔		X04Z X33Z			I28C		05	VBOR VKOR
		BORP KORB KVB I	38.43.10↔	21B	X06A X06B X06C			F01A F01C F04Z
		KVB II MKOR VAC			BORP KORB KVB I			F28A F31A F31B
		VBOR VKOR		05	KVB II MKOR VAC		08	F31C F59A F59B
	01	B04A B04B B04C			VBOR VKOR			F59C F59D F59E
		B39A B39B		05	F01A F01C F04Z		08	F59F
	05	F01A F01C F04Z			F28A F31A F31B			I08C I28A I28B
		F13A F13B F13C		08	F31C F59A F59B	38.44.00↔	21B	I28C
		F28A F31A F31B			F59C F59D F59E			X06A X06B X06C
		F31C F34A F34B		08	F59F			BORP KORB KVB I
		F59A F59B F59C			I08C I28A I28B			KVB II MKOR VAC
	08	F59D F59E F59F		21B	I28C		05	VBOR VKOR
		F59G	38.43.11↔		X06A X06B X06C			F01A F01C F04Z
		I08C I28A I28B			BORP KORB KVB I			F13A F28A F31A
		I28C		05	KVB II MKOR VAC		06	F31B F31C F33A
	21B	X04Z X33Z			VBOR VKOR			F33B F34A F34B
38.39.00↔		BORP KVB I KVB II		05	F01A F01C F04Z		08	F34C F34D
		VAC VBOR			F28A F31A F31B			G10Z G12A G12B
	05	F39A F39B F39C		08	F31C F59A F59B			G12C G16Z G18A
		I08C I28A I28B			F59C F59D F59E		08	G38Z
		I28C		08	F59F			I08C I28A I28B
	21B	X04Z			I08C I28A I28B		11	I28C
38.39.10↔		BORP KVB I KVB II	38.43.20↔	21B	I28C		21B	L09A L09B
		VAC VBOR			X06A X06B X06C	38.44.10↔		X06A X06B X06C
	05	F39A F39B F39C			BORP KORB KVB I			X33Z
		I08C I28A I28B		05	KVB II MKOR VAC			BORP KORB KVB I
		I28C			VBOR VKOR		05	KVB II MKOR VAC
	21B	X04Z		05	F01A F01C F04Z			VBOR VKOR
38.39.99↔		BORP KVB I KVB II			F28A F31A F31B			F01A F01C F04Z
		VAC VBOR		08	F31C F59A F59B			F13A F28A F31A
	05	F39A F39B F39C			F59C F59D F59E			F31B F31C F33A
		I08C I28A I28B		08	F59F			F33B F34A F34B
		I28C			I08C I28A I28B		06	F34C F34D
	21B	X04Z		21B	I28C			G10Z G12A G12B
38.41↔		BORP KORB KVB I	38.43.21↔		X06A X06B X06C			G12C G16Z G18A
		KVB II MKOR VAC			BORP KORB KVB I		08	G38Z
		VBOR VKOR		05	KVB II MKOR VAC			I08C I28A I28B
	01	B02A B02B B20A			VBOR VKOR		11	I28C
		B20B B20C B20D		05	F01A F01C F04Z		21B	L09A L09B
		B20E B39A B39B			F28A F31A F31B	38.44.11↔		X06A X06B X06C
	05	F01A F01C F04Z			F31C F59A F59B			X33Z
		F28A F31A F31B		08	F59C F59D F59E			BORP KORB KVB I
		F31C F33A F33B			F59F			KVB II MKOR VAC
		F34A F34B F34C		08	I08C I28A I28B			VBOR VKOR
		F34D			I28C		05	F01A F01C F04Z
	06	G33Z G38Z		21B	I28C			F13A F28A F31A
	07	H33Z	38.43.28↔		X06A X06B X06C			F31B F31C F33A
	11	L33Z			BORP KORB KVB I			F33B F34A F34B
	21B	X33Z			KVB II MKOR VAC			F34C F34D
38.42↔		BORP KVB I KVB II		05	VBOR VKOR		06	G10Z G12A G12B
		VAC VBOR			F01A F01C F04Z			G12C G16Z G18A
	01	B04A B04B B04C			F28A F31A F31B			G38Z
		B17A B17B B17C		08	F31C F59A F59B		08	I08C I28A I28B
		B39A B39B			F59C F59D F59E			I28C
	03	D12A		08	F59F		11	L09A L09B
	05	F01A F01C F04Z			I08C I28A I28B		21B	X06A X06B X06C
		F06B F28A F31A		21B	I28C			X33Z
					X06A X06B X06C			

CHOP	MDC	DRG	CHOP	MDC	DRG	CHOP	MDC	DRG
38.44.12↔		BORP KORP KVB I			KVB II MKOR VAC			G38Z
		KVB II MKOR VAC			VBOR VKOR		07	H33Z
	05	F01A F01C F04Z		04	E01A E01B E05A		08	I08C I28A I28B
		F13A F28A F31A			E05B E05C		11	I28C
		F31B F31C F33A		05	F01A F01C F03C		21B	L33Z
		F33B F34A F34B			F03D F04Z F06B	38.45.16↔		X06A X06B X06C
		F34C F34D			F13A F31A F31B			X33Z
	06	G10Z G12A G12B			F33A F33B F35A			BORP KORP KVB I
		G12C G16Z G18A			F35B			KVB II MKOR VAC
		G38Z		06	G16Z G18A G18B			VBOR VKOR
	08	I08C I28A I28B			G19A G19B G33Z		04	E01A E01B E05A
		I28C			G38Z			E05B E05C
	11	L09A L09B		07	H33Z		05	F01A F01C F03C
	21B	X06A X06B X06C		08	I08C I28A I28B			F03D F04Z F06B
		X33Z			I28C			F13A F31A F31B
38.44.99↔		BORP KORP KVB I		11	L33Z			F33A F33B F35A
		KVB II MKOR VAC	38.45.13↔	21B	X06A X06B X06C			F35B
		VBOR VKOR			X33Z		06	G16Z G18A G18B
	05	F01A F01C F04Z			BORP KORP KVB I			G19A G19B G33Z
		F13A F28A F31A			KVB II MKOR VAC			G38Z
		F31B F31C F33A			VBOR VKOR		07	H33Z
		F33B F34A F34B		04	E01A E01B E05A		08	I08C I28A I28B
		F34C F34D			E05B E05C		11	I28C
	06	G10Z G12A G12B		05	F01A F01C F03C		21B	L33Z
		G12C G16Z G18A			F03D F04Z F06B	38.45.17↔		X06A X06B X06C
		G38Z			F13A F31A F31B			X33Z
	08	I08C I28A I28B			F33A F33B F35A			BORP KORP KVB I
		I28C			F35B F36A F36B			KVB II MKOR VAC
	11	L09A L09B		06	F36C F36D			VBOR VKOR
	21B	X06A X06B X06C			G16Z G18A G18B		04	E01A E01B E05A
		X33Z			G19A G19B G33Z			E05B E05C
38.45.00↔		BORP KORP KVB I		07	H33Z		05	F01A F01C F03C
		KVB II MKOR VAC		08	I08C I28A I28B			F03D F04Z F06B
		VBOR VKOR			I28C			F13A F31A F31B
	04	E01A E01B E05A		11	L33Z			F33A F33B F35A
		E05B E05C		21B	X06A X06B X06C			F35B
	05	F01A F01C F03C	38.45.14↔		X33Z		06	G16Z G18A G18B
		F03D F04Z F06B			BORP KORP KVB I			G19A G19B G33Z
		F13A F31A F31B			KVB II MKOR VAC		07	G38Z
		F35A F35B		04	VBOR VKOR		08	I08C I28A I28B
	06	G16Z G18A G18B			E01A E01B E05A		11	I28C
		G19A G19B G33Z		05	E05B E05C		21B	L33Z
		G38Z			F01A F01C F03C	38.45.19↔		X06A X06B X06C
	07	H33Z			F03D F04Z F06B			X33Z
	08	I08C I28A I28B			F13A F31A F31B			BORP KORP KVB I
		I28C			F33A F33B F35A			KVB II MKOR VAC
	11	L33Z			F35B F36A F36B			VBOR VKOR
	21B	X06A X06B X06C		06	F36C F36D		04	E01A E01B E05A
		X33Z			G16Z G18A G18B			E05B E05C
38.45.10↔		BORP KORP KVB I		06	G19A G19B G33Z		05	F01A F01C F03C
		KVB II MKOR VAC			G38Z			F03D F04Z F06B
		VBOR VKOR			H33Z			F13A F31A F31B
	04	E01A E01B E05A		07	I08C I28A I28B			F33A F33B F35A
		E05B E05C			I28C			F35B
	05	F01A F01C F03C		11	L33Z		06	G16Z G18A G18B
		F03D F04Z F06B		21B	X06A X06B X06C			G19A G19B G33Z
		F13A F31A F31B			X33Z			G38Z
		F33A F33B F35A	38.45.15↔		BORP KORP KVB I		07	H33Z
		F35B			KVB II MKOR VAC		08	I08C I28A I28B
	06	G16Z G18A G18B			VBOR VKOR			I28C
		G19A G19B G33Z		04	E01A E01B E05A		11	L33Z
		G38Z			E05B E05C		21B	X06A X06B X06C
	07	H33Z		05	F01A F01C F03C			X33Z
	08	I08C I28A I28B			F03D F04Z F06B	38.45.20↔		BORP KORP KVB I
		I28C			F13A F31A F31B			KVB II MKOR VAC
	11	L33Z			F33A F33B F35A			VBOR VKOR
	21B	X06A X06B X06C		06	F35B		04	E01A E01B E05A
		X33Z			G16Z G18A G18B			E05B E05C
38.45.12↔		BORP KORP KVB I			G19A G19B G33Z		05	F01A F01C F03C

CHOP	MDC	DRG	CHOP	MDC	DRG	CHOP	MDC	DRG		
38.45.21↔	06	F03D F04Z F06B F13A F31A F31B F35A F35B	38.45.31↔	04	VBOR VKOR	38.45.99↔	04	BORP KORB KVB I KVB II MKOR VAC VBOR VKOR		
		G16Z G18A G18B G19A G19B G33Z G38Z			05			E01A E01B E05A E05B E05C	05	E01A E01B E05A E05B E05C
		H33Z			06			F01A F01C F03C F03D F04Z F06B F13A F31A F31B F35A F35B	06	F01A F01C F03C F03D F04Z F06B F13A F31A F31B F35A F35B
		I08C I28A I28B I28C			07			H33Z	07	G16Z G18A G18B G19A G19B G33Z G38Z
		L33Z			08			I08C I28A I28B I28C	08	H33Z
		X06A X06B X06C X33Z			11			L33Z	11	I08C I28A I28B I28C
		BORP KORB KVB I KVB II MKOR VAC VBOR VKOR			21B			X06A X06B X06C X33Z	21B	X06A X06B X06C X33Z
		E01A E01B E05A E05B E05C			04			E01A E01B E05A E05B E05C	04	BORP KORB KVB I KVB II MKOR VAC VBOR VKOR
		F01A F01C F03C F03D F04Z F06B F13A F31A F31B F33A F33B F35A F35B			05			F01A F01C F03C F03D F04Z F06B F13A F31A F31B F35A F35B	05	F01A F01C F04Z F13A F28A F31A F31B F31C F33A F33B F34A F34B F34C F34D
		G16Z G18A G18B G19A G19B G33Z G38Z			06			G16Z G18A G18B G19A G19B G33Z G38Z	06	G10Z G12A G12B G12C G16Z G18A G38Z
		H33Z			07			H33Z	07	H01A H06Z H33Z
		I08C I28A I28B I28C			08			I08C I28A I28B I28C	08	I08C I28A I28B I28C
		L33Z			11			L33Z	11	L09A L09B
		X06A X06B X06C X33Z			21B			X06A X06B X06C X33Z	21B	X06A X06B X06C X33Z
		38.45.22↔			04			E01A E01B E05A E05B E05C	38.45.38↔	04
F01A F01C F03C F03D F04Z F06B F13A F31A F31B F33A F33B F35A F35B	05		E01A E01B E05A E05B E05C	05		E01A E01B E05A E05B E05C				
G16Z G18A G18B G19A G19B G33Z G38Z	06		F01A F01C F03C F03D F04Z F06B F13A F31A F31B F35A F35B	06		F01A F01C F04Z F13A F28A F31A F31B F31C F33A F33B F34A F34B F34C F34D F35A F35B				
H33Z	07		H33Z	07		G10Z G12A G12B G12C G16Z G18A G19A G19B G33Z G38Z				
I08C I28A I28B I28C	08		I08C I28A I28B I28C	08		H01A H33Z				
L33Z	11		L33Z	11		I08C I28A I28B I28C				
X06A X06B X06C X33Z	21B		X06A X06B X06C X33Z	21B		L09A L09B L33Z X06A X06B X06C X33Z				
BORP KORB KVB I KVB II MKOR VAC VBOR VKOR	04		E01A E01B E05A E05B E05C	04		BORP KORB KVB I KVB II MKOR VAC VBOR VKOR				
E01A E01B E05A E05B E05C	05		F01A F01C F03C F03D F04Z F06B F13A F31A F31B F35A F35B	05		F01A F01C F04Z F13A F28A F31A F31B F31C F33A F33B F34A F34B F34C F34D F35A F35B				
F01A F01C F03C F03D F04Z F06B F13A F31A F31B F35A F35B	06		G16Z G18A G18B G19A G19B G33Z G38Z	06		G10Z G12A G12B G12C G16Z G18A G19A G19B G33Z G38Z				
G16Z G18A G18B G19A G19B G33Z G38Z	07		H33Z	07		H01A H33Z				
H33Z	08		I08C I28A I28B I28C	08		I08C I28A I28B I28C				
I08C I28A I28B I28C	11		L33Z	11		L09A L09B L33Z X06A X06B X06C X33Z				
L33Z	21B		X06A X06B X06C X33Z	21B		X06A X06B X06C X33Z				
X06A X06B X06C X33Z	04		E01A E01B E05A E05B E05C	04		BORP KORB KVB I KVB II MKOR VAC VBOR VKOR				
38.45.29↔	05	F01A F01C F03C F03D F04Z F06B F13A F31A F31B F35A F35B	38.45.39↔	05	BORP KORB KVB I KVB II MKOR VAC VBOR VKOR	38.47.10↔	04	E01A E01B E05A E05B E05C		
		G16Z G18A G18B G19A G19B G33Z G38Z			06			E01A E01B E05A E05B E05C	05	F01A F01C F04Z F13A F28A F31A F31B F31C F33A F33B F34A F34B F34C F34D F35A F35B
		H33Z			07			F01A F01C F03C F03D F04Z F06B F13A F31A F31B F35A F35B	07	G10Z G12A G12B G12C G16Z G18A G19A G19B G33Z G38Z
		I08C I28A I28B I28C			08			G16Z G18A G18B G19A G19B G33Z G38Z	08	H01A H33Z
		L33Z			11			H33Z	11	I08C I28A I28B I28C
		X06A X06B X06C X33Z			21B			I08C I28A I28B I28C	21B	L09A L09B L33Z X06A X06B X06C X33Z
		BORP KORB KVB I KVB II MKOR VAC VBOR VKOR			04			E01A E01B E05A E05B E05C	04	BORP KORB KVB I KVB II MKOR VAC VBOR VKOR
		E01A E01B E05A E05B E05C			05			F01A F01C F03C F03D F04Z F06B F13A F31A F31B F35A F35B	05	F01A F01C F04Z F13A F28A F31A F31B F31C F33A F33B F34A F34B F34C F34D F35A F35B
		F01A F01C F03C F03D F04Z F06B F13A F31A F31B F35A F35B			06			G16Z G18A G18B G19A G19B G33Z G38Z	06	G10Z G12A G12B G12C G16Z G18A G19A G19B G33Z G38Z
		G16Z G18A G18B G19A G19B G33Z G38Z			07			H33Z	07	H01A H33Z
		H33Z			08			I08C I28A I28B I28C	08	I08C I28A I28B I28C
		I08C I28A I28B I28C			11			L33Z	11	L09A L09B L33Z X06A X06B X06C X33Z
		L33Z			21B			X06A X06B X06C X33Z	21B	X06A X06B X06C X33Z
		X06A X06B X06C X33Z			04			E01A E01B E05A E05B E05C	04	BORP KORB KVB I KVB II MKOR VAC VBOR VKOR
		38.45.30↔			06			F01A F01C F03C F03D F04Z F06B F13A F31A F31B F35A F35B	38.45.39↔	06
G16Z G18A G18B G19A G19B G33Z G38Z	07		E01A E01B E05A E05B E05C	06		F01A F01C F04Z F13A F28A F31A F31B F31C F33A F33B F34A F34B F34C F34D F35A F35B				
H33Z	08		F01A F01C F03C F03D F04Z F06B F13A F31A F31B F35A F35B	08		G10Z G12A G12B G12C G16Z G18A G19A G19B G33Z G38Z				
I08C I28A I28B I28C	11		G16Z G18A G18B G19A G19B G33Z G38Z	11		H01A H33Z				
L33Z	21B		H33Z	21B		I08C I28A I28B I28C				
X06A X06B X06C X33Z	04		I08C I28A I28B I28C	04		L09A L09B L33Z X06A X06B X06C X33Z				
BORP KORB KVB I KVB II MKOR VAC VBOR VKOR	05		E01A E01B E05A E05B E05C	05		BORP KORB KVB I KVB II MKOR VAC VBOR VKOR				
E01A E01B E05A E05B E05C	06		F01A F01C F03C F03D F04Z F06B F13A F31A F31B F35A F35B	06		F01A F01C F04Z F13A F28A F31A F31B F31C F33A F33B F34A F34B F34C F34D F35A F35B				
F01A F01C F03C F03D F04Z F06B F13A F31A F31B F35A F35B	07		G16Z G18A G18B G19A G19B G33Z G38Z	07		G10Z G12A G12B G12C G16Z G18A G19A G19B G33Z G38Z				
G16Z G18A G18B G19A G19B G33Z G38Z	08		H33Z	08		H01A H33Z				
H33Z	11		I08C I28A I28B I28C	11		I08C I28A I28B I28C				
I08C I28A I28B I28C	21B		L33Z	21B		L09A L09B L33Z X06A X06B X06C X33Z				
L33Z	04		X06A X06B X06C X33Z	04		X06A X06B X06C X33Z				
X06A X06B X06C X33Z	05		E01A E01B E05A E05B E05C	05		BORP KORB KVB I KVB II MKOR VAC VBOR VKOR				

CHOP	MDC	DRG	CHOP	MDC	DRG	CHOP	MDC	DRG	
38.47.11↔		G38Z	38.47.99↔		BORP KORP KVB I	38.48.99↔		KVB II MKOR VAC	
		H01A H33Z			KVB II MKOR VAC			05	VBOR VKOR
		I08C I28A I28B			VBOR VKOR			04	F01A F01C F04Z
		I28C			E01A E01B E05A			05	F13A F13B F13C
		L09A L09B L33Z			E05B E05C			05	F28A F31A F31B
		X06A X06B X06C			F01A F01C F04Z			05	F31C F33A F33B
		X33Z			F13A F28A F31A			08	F34A F34B F34C
		BORP KORP KVB I			F31B F31C F33A			08	F34D
		KVB II MKOR VAC			F33B F34A F34B			08	I08C I28A I28B
		VBOR VKOR			F34C F34D F35A			21B	I28C
		E01A E01B E05A			F35B			21B	X04Z X33Z
	E05B E05C		G10Z G12A G12B		05	BORP KORP KVB I			
	F01A F01C F04Z		G12C G16Z G18A		05	KVB II MKOR VAC			
	F13A F28A F31A		G19A G19B G33Z		05	VBOR VKOR			
	F31B F31C F33A		G38Z		05	F01A F01C F04Z			
	F33B F34A F34B		H01A H33Z		05	F13A F13B F13C			
	F34C F34D F35A		I08C I28A I28B		08	F28A F31A F31B			
	F35B		I28C		21B	F31C F33A F33B			
	G10Z G12A G12B		L09A L09B L33Z		08	F34A F34B F34C			
	G12C G16Z G18A		X06A X06B X06C		08	F34D			
	G19A G19B G33Z		X33Z		08	I08C I28A I28B			
	G38Z		BORP KORP KVB I		21B	I28C			
	H01A H33Z		KVB II MKOR VAC		21B	X04Z X33Z			
	I08C I28A I28B		VBOR VKOR		38.49.00↔	BORP KVB I KVB II			
	I28C		VBOR VKOR		05	VAC VBOR			
	L09A L09B L33Z		F01A F01C F04Z		05	F39A F39B F39C			
	X06A X06B X06C		F13A F13B F13C		08	I08C I28A I28B			
	X33Z		F28A F31A F31B		08	I28C			
	BORP KORP KVB I		F31C F33A F33B		21B	X04Z			
	KVB II MKOR VAC		F34A F34B F34C		38.49.10↔	BORP KVB I KVB II			
	VBOR VKOR		F34D		05	VAC VBOR			
	E01A E01B E05A		F34D		05	F59A F59B F59C			
	E05B E05C		I08C I28A I28B		08	F59D F59E F59F			
	F01A F01C F04Z		I28C		08	I08C I28A I28B			
	F13A F28A F31A		X04Z X33Z		21B	I28C			
	F31B F31C F33A		BORP KORP KVB I		38.49.99↔	X04Z			
	F33B F34A F34B		KVB II MKOR VAC		05	BORP KVB I KVB II			
	F34C F34D F35A		VBOR VKOR		05	VAC VBOR			
	F35B		F01A F01C F04Z		05	F59A F59B F59C			
	G10Z G12A G12B		F13A F13B F13C		08	F59D F59E F59F			
	G12C G16Z G18A		F28A F31A F31B		08	I08C I28A I28B			
	G19A G19B G33Z		F31C F33A F33B		21B	I28C			
	G38Z		F34A F34B F34C		05	X04Z			
	H01A H33Z		F34D		05	F39A F39B F39C			
	I08C I28A I28B		I08C I28A I28B		08	I08C I28A I28B			
	I28C		I28C		08	I28C			
	L09A L09B L33Z		X04Z X33Z		38.50↔	F39A F39B F39C			
	X06A X06B X06C		BORP KORP KVB I		38.52↔	I08C I28A I28B			
	X33Z		KVB II MKOR VAC		05	I28C			
	BORP KORP KVB I		KVB II MKOR VAC		08	F39A F39B F39C			
	KVB II MKOR VAC		VBOR VKOR		08	I08C I28A I28B			
	VBOR VKOR		VBOR VKOR		05	I28C			
	E01A E01B E05A		F01A F01C F04Z		38.53↔	F39A F39B F39C			
	E05B E05C		F13A F13B F13C		08	I08C I28A I28B			
	F01A F01C F04Z		F28A F31A F31B		38.55↔	I28C			
	F13A F28A F31A		F31C F33A F33B		05	F39A F39B F39C			
	F31B F31C F33A		F34A F34B F34C		08	I08C I28A I28B			
	F33B F34A F34B		F34D		08	I28C			
	F34C F34D F35A		I08C I28A I28B		38.57↔	F39A F39B F39C			
	F35B		I28C		08	I08C I28A I28B			
	G10Z G12A G12B		X04Z X33Z		12	M06Z M09A M09B			
	G12C G16Z G18A		BORP KORP KVB I		05	M37Z			
	G19A G19B G33Z		KVB II MKOR VAC		05	F39A F39B F39C			
	G38Z		VBOR VKOR		08	I08C I28A I28B			
	H01A H33Z		F01A F01C F04Z		05	I28C			
	I08C I28A I28B		F13A F13B F13C		38.59.00↔	F39A F39B F39C			
	I28C		F28A F31A F31B		08	I08C I28A I28B			
	L09A L09B L33Z		F31C F33A F33B		38.59.10↔	I28C			
	X06A X06B X06C		F34A F34B F34C		05	F39A F39B F39C			
	X33Z		F34D		08	I08C I28A I28B			
	BORP KORP KVB I		I08C I28A I28B		38.59.20↔	I28C			
	KVB II MKOR VAC		I28C		05	F39A F39B F39C			
	VBOR VKOR		X04Z X33Z		08	I08C I28A I28B			
	E01A E01B E05A		BORP KORP KVB I		05	I28C			
	E05B E05C		KVB II MKOR VAC		38.59.21↔	F39A F39B F39C			
	F01A F01C F04Z		KVB II MKOR VAC						
	F13A F28A F31A		VBOR VKOR						
	F31B F31C F33A		F01A F01C F04Z						
	F33B F34A F34B		F13A F13B F13C						
	F34C F34D F35A		F28A F31A F31B						
	F35B		F31C F33A F33B						
	G10Z G12A G12B		F34A F34B F34C						
	G12C G16Z G18A		F34D						
	G19A G19B G33Z		I08C I28A I28B						
	G38Z		I28C						
	H01A H33Z		X04Z X33Z						
	I08C I28A I28B		BORP KORP KVB I						
	I28C		KVB II MKOR VAC						
	L09A L09B L33Z		VBOR VKOR						
	X06A X06B X06C		F01A F01C F04Z						
	X33Z		F13A F13B F13C						
	BORP KORP KVB I		F28A F31A F31B						
	KVB II MKOR VAC		F31C F33A F33B						
	VBOR VKOR		F34A F34B F34C						
	E01A E01B E05A		F34D						
	E05B E05C		I08C I28A I28B						
	F01A F01C F04Z		I28C						
	F13A F28A F31A		X04Z X33Z						
	F31B F31C F33A		BORP KORP KVB I						
	F33B F34A F34B		KVB II MKOR VAC						
	F34C F34D F35A		VBOR VKOR						
	F35B		F01A F01C F04Z						
	G10Z G12A G12B		F13A F13B F13C						
	G12C G16Z G18A		F28A F31A F31B						
	G19A G19B G33Z		F31C F33A F33B						
	G38Z		F34A F34B F34C						
	H01A H33Z		F34D						
	I08C I28A I28B		I08C I28A I28B						
	I28C		I28C						
	L09A L09B L33Z		X04Z X33Z						
	X06A X06B X06C		BORP KORP KVB I						
	X33Z		KVB II MKOR VAC						

CHOP	MDC	DRG	CHOP	MDC	DRG	CHOP	MDC	DRG
	08	I08C I28A I28B I28C		21B	X06A X06B X06C X33Z			F28A F31A F31B F31C F35A F35B
38.59.22↔	05	F39A F39B F39C	38.64.10↔	04	E01A E01B E05A E05B E05C		06	F59A F59B F59C F59D F59E F59F G16Z G18A G18B G19A G19B G38Z
	08	I08C I28A I28B I28C		05	F01A F01C F04Z		07	H33Z
38.59.23↔	05	F39A F39B F39C			F28A F31A F31B F31C F35A F35B F59A F59B F59C F59D F59E F59F		08	I08C I28A I28B I28C
	08	I08C I28A I28B I28C			G10Z G12A G12B G12C G16Z G18A G18B G19A G19B G33Z G38Z		11	L33Z
38.59.30↔	05	F39A F39B F39C		06	G10Z G12A G12B G12C G16Z G18A G18B G19A G19B G33Z G38Z	38.65.21↔	04	E01A E01B E02A E02B E02C E05A E05B E05C
	08	I08C I28A I28B I28C			H33Z		05	F01A F01C F04Z F28A F31A F31B F31C F35A F35B F59A F59B F59C F59D F59E F59F
38.59.31↔	05	F39A F39B F39C		07	H33Z			G16Z G18A G18B G19A G19B G33Z G38Z
	08	I08C I28A I28B I28C		08	I08C I28A I28B I28C		06	G16Z G18A G18B G19A G19B G33Z G38Z
38.59.32↔	05	F39A F39B F39C			L09A L09B L33Z		07	H33Z
	08	I08C I28A I28B I28C	38.64.20↔	04	E01A E01B E05A E05B E05C		08	I08C I28A I28B I28C
38.59.33↔	05	F39A F39B F39C		05	F01A F01C F04Z F28A F31A F31B F31C F35A F35B F59A F59B F59C F59D F59E F59F		11	L33Z
	08	I08C I28A I28B I28C			G10Z G12A G12B G12C G16Z G18A G18B G19A G19B G33Z G38Z		14	O02Z
38.59.40↔	05	F39A F39B F39C		06	G10Z G12A G12B G12C G16Z G18A G18B G19A G19B G33Z G38Z		21B	X06A X06B X06C X33Z
	08	I08C I28A I28B I28C			H33Z	38.65.22↔	04	E01A E01B E02A E02B E02C E05A E05B E05C
38.59.50↔	05	F39A F39B F39C		07	H33Z		05	F01A F01C F04Z F28A F31A F31B F31C F35A F35B F59A F59B F59C F59D F59E F59F
	08	I08C I28A I28B I28C		08	I08C I28A I28B I28C			G16Z G18A G18B G19A G19B G38Z
38.59.51↔	05	F39A F39B F39C			L09A L09B L33Z		07	H33Z
	08	I08C I28A I28B I28C		06	G10Z G12A G12B G12C G16Z G18A G18B G19A G19B G33Z G38Z		08	I08C I28A I28B I28C
38.59.52↔	05	F39A F39B F39C			H33Z		11	L33Z
	08	I08C I28A I28B I28C		07	H33Z		14	O02Z
38.59.59↔	05	F39A F39B F39C		08	I08C I28A I28B I28C		21B	X06A X06B X06C X33Z
	08	I08C I28A I28B I28C			L09A L09B L33Z		04	E01A E01B E02A E02B E02C E05A E05B E05C
38.59.99↔	05	F39A F39B F39C	38.64.99↔	04	E01A E01B E05A E05B E05C		05	F01A F01C F04Z F28A F31A F31B F31C F35A F35B F59A F59B F59C F59D F59E F59F
	08	I08C I28A I28B I28C			F01A F01C F04Z F28A F31A F31B F31C F35A F35B F59A F59B F59C F59D F59E F59F		06	G16Z G18A G18B G19A G19B G38Z
38.61↔	01	B02A B02B B20A B20B B20C B39A B39B		05	F01A F01C F04Z F28A F31A F31B F31C F35A F35B F59A F59B F59C F59D F59E F59F		07	H33Z
	03	D25A D25B			G10Z G12A G12B G12C G16Z G18A G18B G19A G19B G33Z G38Z		08	I08C I28A I28B I28C
	05	F01A F01C F04Z F28A F31A F31B F31C F35A F35B F59C F59D F59E F59F F59G		06	G10Z G12A G12B G12C G16Z G18A G18B G19A G19B G33Z G38Z		11	L33Z
	07	H33Z			H33Z		14	O02Z
	08	I15A I15B		07	H33Z		21B	X06A X06B X06C X33Z
	09	J02A J02B J08A J08B		08	I08C I28A I28B I28C	38.65.29↔	04	E02A E02B E02C F01A F01C F04Z F28A F31A F31B F31C F35A F35B F59A F59B F59C F59D F59E F59F
	11	L33Z			L09A L09B L33Z		05	F01A F01C F04Z F28A F31A F31B F31C F35A F35B F59A F59B F59C F59D F59E F59F
	21A	W01A W01B		21B	X06A X06B X06C X33Z		06	G16Z G18A G18B G19A G19B G38Z
	21B	X06A X06B X06C X33Z	38.65.10↔	04	E02A E02B E02C F01A F01C F04Z F28A F31A F31B F31C F35A F35B F59A F59B F59C F59D F59E F59F		07	H33Z
38.64.00↔	04	E01A E01B E05A E05B E05C		05	F01A F01C F04Z F28A F31A F31B F31C F35A F35B F59A F59B F59C F59D F59E F59F		08	I08C I28A I28B I28C
	05	F01A F01C F04Z F28A F31A F31B F31C F35A F35B F59A F59B F59C F59D F59E F59F			G16Z G18A G18B G19A G19B G38Z		11	L33Z
	06	G10Z G12A G12B G12C G16Z G18A G18B G19A G19B G33Z G38Z		06	G16Z G18A G18B G19A G19B G38Z		14	O02Z
	07	H33Z		07	H33Z		21B	X06A X06B X06C X33Z
	08	I08C I28A I28B I28C		08	I08C I28A I28B I28C	38.65.99↔	04	E02A E02B E02C F01A F01C F04Z F28A F31A F31B F31C F35A F35B F59A F59B F59C F59D F59E F59F
	11	L09A L09B L33Z	38.65.20↔	04	E02A E02B E02C F01A F01C F04Z		05	F01A F01C F04Z F28A F31A F31B F31C F35A F35B F59A F59B F59C F59D F59E F59F

CHOP	MDC	DRG	CHOP	MDC	DRG	CHOP	MDC	DRG
38.66.00↔	07	H33Z	38.66.14↔	05	F01A F01C F04Z	38.66.18↔	11	L09A L09B
	08	I08C I28A I28B			F28A F31A F31B		21B	X06A X06B X06C
	11	L33Z			F31C F59A F59B		01	BORP VAC VBOR
	14	O02Z			F59C F59D F59E			B17A B17B B17C
	21B	X06A X06B X06C			F59F			B39A B39B
		X33Z			G10Z G12A G12B		05	F01A F01C F04Z
		BORP VAC VBOR			G12C			F28A F31A F31B
	01	B17A B17B B17C			I08C I28A I28B			F31C F59A F59B
		B39A B39B			I28C			F59C F59D F59E
		F01A F01C F04Z			I28C			F59F
38.66.10↔	05	F28A F31A F31B	38.66.15↔	10	K09A K09B	38.66.19↔	06	G10Z G12A G12B
		F31C F59A F59B			L09A L09B		08	I08C I28A I28B
		F59C F59D F59E			L09A L09B			I28C
		F59F			X06A X06B X06C		10	K09A K09B
	06	G10Z G12A G12B			BORP VAC VBOR		11	L09A L09B
		G12C			B17A B17B B17C		21B	X06A X06B X06C
	08	I08C I28A I28B			B39A B39B			BORP VAC VBOR
		I28C			F01A F01C F04Z		01	B17A B17B B17C
	10	K09A K09B			F28A F31A F31B			B39A B39B
	11	L09A L09B			F31C F59A F59B		05	F01A F01C F04Z
38.66.11↔	21B	X06A X06B X06C	38.66.16↔	06	G10Z G12A G12B	38.66.99↔	11	L09A L09B
		BORP VAC VBOR			G12C		21B	X06A X06B X06C
	01	B17A B17B B17C			I08C I28A I28B			BORP VAC VBOR
		B39A B39B			I28C		01	B17A B17B B17C
	05	F01A F01C F04Z			I28C			B39A B39B
		F28A F31A F31B			K09A K09B		05	F01A F01C F04Z
		F31C F59A F59B			L09A L09B			F28A F31A F31B
		F59C F59D F59E			X06A X06B X06C		06	G10Z G12A G12B
		F59F			BORP VAC VBOR			G12C
	06	G10Z G12A G12B			B17A B17B B17C		08	I08C I28A I28B
38.66.12↔	08	I08C I28A I28B	38.66.17↔	08	I08C I28A I28B	38.67.00↔	08	I08C I28A I28B
		I28C			I28C			I28C
	10	K09A K09B			K09A K09B		04	E02A E02B E02C
	11	L09A L09B			L09A L09B		05	F01A F01C F04Z
	21B	X06A X06B X06C			X06A X06B X06C			F28A F31A F31B
		BORP VAC VBOR			BORP VAC VBOR			F31C F39A F39B
	01	B17A B17B B17C			B17A B17B B17C			F39C F59A F59B
		B39A B39B			B39A B39B			F59C F59D F59E
	05	F01A F01C F04Z			F01A F01C F04Z		06	G10Z G12A G12B
		F28A F31A F31B			F28A F31A F31B			G12C
38.66.13↔		F31C F59A F59B		F31C F59A F59B	38.67.10↔	08	I08C I28A I28B	
		F59C F59D F59E		F59C F59D F59E			I28C	
		F59F		F59F		11	L09A L09B	
	06	G10Z G12A G12B		G10Z G12A G12B		21B	X04Z X05A X05B	
		G12C		G12C			X06A X06B X06C	
	08	I08C I28A I28B		I08C I28A I28B		04	E02A E02B E02C	
		I28C		I28C		05	F01A F01C F04Z	
	10	K09A K09B		K09A K09B			F28A F31A F31B	
	11	L09A L09B		L09A L09B			F31C F39A F39B	
	21B	X06A X06B X06C		X06A X06B X06C			F39C F59A F59B	
	BORP VAC VBOR		BORP VAC VBOR		F59C F59D F59E			
01	B17A B17B B17C		B17A B17B B17C	06	G10Z G12A G12B			
	B39A B39B		B39A B39B		G12C			

CHOP	MDC	DRG	CHOP	MDC	DRG	CHOP	MDC	DRG				
38.67.11↔	08	I08C I28A I28B I28C	38.68.10↔	08	F59F I08C I28A I28B I28C	38.7X.13↔	06	F28A F31A F31B F31C F59A F59B F59C F59D F59E F59F				
	11	L09A L09B		10	K09A K09B		08	G16Z G18A G38Z I08C I28A I28B I28C				
	21B	X04Z X05A X05B X06A X06B X06C		21B	X04Z		14	O02Z				
	04	E02A E02B E02C		05	BORP VAC VBOR F01A F01C F04Z F28A F31A F31B F31C F59A F59B F59C F59D F59E F59F		21B	X06A X06B X06C BORP KVB I KVB II VAC VBOR				
	05	F01A F01C F04Z F28A F31A F31B F31C F39A F39B F39C F59A F59B F59C F59D F59E F59F		08	I08C I28A I28B I28C		04	E02A E02B				
	06	G10Z G12A G12B G12C		10	K09A K09B		05	F01A F01C F04Z F28A F31A F31B F31C F59A F59B F59C F59D F59E F59F				
	08	I08C I28A I28B I28C		21B	X04Z		06	G16Z G18A G38Z				
	11	L09A L09B		05	BORP VAC VBOR F01A F01C F04Z F28A F31A F31B F31C F59A F59B F59C F59D F59E F59F		08	I08C I28A I28B I28C				
	14	O02Z		08	I08C I28A I28B I28C		14	O02Z				
	21B	X04Z X05A X05B X06A X06B X06C		10	K09A K09B		21B	X06A X06B X06C BORP KVB I KVB II VAC VBOR				
38.67.12↔	04	E02A E02B E02C	38.68.20↔	21B	X04Z	38.7X.19↔	04	E02A E02B				
	05	F01A F01C F04Z F28A F31A F31B F31C F39A F39B F39C F59A F59B F59C F59D F59E F59F		05	BORP VAC VBOR F01A F01C F04Z F28A F31A F31B F31C F59A F59B F59C F59D F59E F59F		05	F01A F01C F04Z F28A F31A F31B F31C F59A F59B F59C F59D F59E F59F				
	06	G10Z G12A G12B G12C		08	I08C I28A I28B I28C		06	G16Z G18A G38Z				
	08	I08C I28A I28B I28C		10	K09A K09B		08	I08C I28A I28B I28C				
	11	L09A L09B		21B	X04Z		14	O02Z				
	14	O02Z		05	BORP VAC VBOR F01A F01C F04Z F28A F31A F31B F31C F59A F59B F59C F59D F59E F59F		21B	X06A X06B X06C BORP KVB I KVB II VAC VBOR				
	21B	X04Z X05A X05B X06A X06B X06C		08	I08C I28A I28B I28C		04	E02A E02B				
	04	E02A E02B E02C		10	K09A K09B		05	F01A F01C F04Z F28A F31A F31B F31C F59A F59B F59C F59D F59E F59F				
	05	F01A F01C F04Z F28A F31A F31B F31C F39A F39B F39C F59A F59B F59C F59D F59E F59F		21B	X04Z		06	G16Z G18A G38Z				
	06	G10Z G12A G12B G12C		05	BORP VAC VBOR F01A F01C F04Z F28A F31A F31B F31C F59A F59B F59C F59D F59E F59F		08	I08C I28A I28B I28C				
38.67.19↔	08	I08C I28A I28B I28C	38.68.99↔	08	I08C I28A I28B I28C	38.7X.20‡↔	05	F75A F75B F75C F75D				
	11	L09A L09B		10	K09A K09B		38.7X.23‡↔	05	F75A F75B F75C F75D			
	14	O02Z		21B	X04Z			38.7X.29‡↔	05	F75A F75B F75C F75D		
	21B	X04Z X05A X05B X06A X06B X06C		05	BORP VAC VBOR F01A F01C F04Z F28A F31A F31B F31C F59A F59B F59C F59D F59E F59F				38.7X.99‡↔	05	F75A F75B F75C F75D	
	04	E02A E02B E02C		08	I08C I28A I28B I28C					38.81↔	01	B20A B20B B20C B20D B20E
	05	F01A F01C F04Z F28A F31A F31B F31C F39A F39B F39C F59A F59B F59C F59D F59E F59F		10	K09A K09B						03	D25A D25B
	06	G10Z G12A G12B G12C		21B	X04Z						05	F01A F01C F04Z F28A F31A F31B F31C F59A F59B F59C F59D F59E F59F
	08	I08C I28A I28B I28C		05	BORP VAC VBOR F01A F01C F04Z F28A F31A F31B F31C F59A F59B F59C F59D F59E F59F						07	H33Z
	11	L09A L09B		06	G16Z G18A G38Z						08	I15A I15B
	14	O02Z		08	I08C I28A I28B I28C						09	J02A J02B J08A J08B
21B	X04Z X05A X05B X06A X06B X06C	14	O02Z	11	L33Z							
04	E02A E02B E02C	21B	X06A X06B X06C BORP KVB I KVB II VAC VBOR	21A	W01A W01B							
38.67.99↔	05	F01A F01C F04Z F28A F31A F31B F31C F39A F39B F39C F59A F59B F59C F59D F59E F59F	38.7X.11↔	05	BORP VAC VBOR F01A F01C F04Z F28A F31A F31B F31C F59A F59B F59C F59D F59E F59F	38.82.00↔	21B	X06A X06B X06C X33Z				
	06	G10Z G12A G12B G12C		06	G16Z G18A G38Z		01	B17A B17B B17C B39A B39B				
	08	I08C I28A I28B I28C		08	I08C I28A I28B I28C		03	D12A D12B				
	11	L09A L09B		14	O02Z		05	F01A F01C F04Z F28A F31A F31B F31C F59A F59B F59C F59D F59E F59F				
	14	O02Z		21B	X06A X06B X06C BORP KVB I KVB II VAC VBOR		08	I08C I28A I28B I28C				
	21B	X04Z X05A X05B X06A X06B X06C		05	BORP VAC VBOR F01A F01C F04Z F28A F31A F31B F31C F59A F59B F59C F59D F59E F59F		21B	X06A X06B X06C				
	04	E02A E02B E02C		04	E02A E02B							
	05	F01A F01C F04Z F28A F31A F31B F31C F39A F39B F39C F59A F59B F59C F59D F59E F59F		05	F01A F01C F04Z F28A F31A F31B F31C F59A F59B F59C F59D F59E F59F							
	06	G10Z G12A G12B G12C		05	BORP VAC VBOR F01A F01C F04Z F28A F31A F31B F31C F59A F59B F59C F59D F59E F59F							
	08	I08C I28A I28B I28C		05	F01A F01C F04Z F28A F31A F31B F31C F59A F59B F59C F59D F59E F59F							
38.68.00↔	11	L09A L09B	38.7X.12↔	06	G16Z G18A G38Z							
	14	O02Z		08	I08C I28A I28B I28C							
	21B	X04Z X05A X05B X06A X06B X06C		14	O02Z							
	05	BORP VAC VBOR F01A F01C F04Z F28A F31A F31B F31C F59A F59B F59C F59D F59E		21B	X06A X06B X06C BORP KVB I KVB II VAC VBOR							
				04	E02A E02B							
				05	F01A F01C F04Z							

CHOP	MDC	DRG	CHOP	MDC	DRG	CHOP	MDC	DRG
38.82.10↔	01	B17A B17B B17C B39A B39B			F39C F59A F59B F59C F59D F59E F59F		04	VBOR VKOR E01A E01B E05A E05B E05C
	03	D12A D12B		08	I08C I28A I28B I28C		05	F01A F01C F04Z F28A F31A F31B F31C F59A F59B F59C F59D F59E F59F
	05	F01A F01C F04Z F28A F31A F31B F31C F59A F59B F59C F59D F59E F59F		10	K09A K09B		06	G02A G02B G16Z G18A G33Z G38Z
	08	I08C I28A I28B I28C	38.83.19↔	01	B04A B04B B04C B39A B39B		07	H33Z
	21B	X06A X06B X06C		05	F01A F01C F04Z F28A F39A F39B F39C F59A F59B F59C F59D F59E F59F		08	I08C I28A I28B I28C
38.82.20↔	01	B17A B17B B17C B39A B39B		08	I08C I28A I28B I28C		10	K09A K09B
	03	D12A D12B		10	K09A K09B	38.84.31↔	11	L33Z
	05	F01A F01C F04Z F28A F31A F31B F31C F59A F59B F59C F59D F59E F59F		21B	X05A X05B X06A X06B X06C		21B	X06A X06B X33Z BORP VAC VBOR B17A B17B B17C B39A B39B
	08	I08C I28A I28B I28C	38.83.21↔	01	B04A B04B B04C B39A B39B		01	E02A E02B E02C
	21B	X06A X06B X06C		05	F01A F01C F04Z F28A F39A F39B F39C F59A F59B F59C F59D F59E F59F		04	E02A E02B E02C
38.82.21↔	01	B17A B17B B17C B39A B39B		08	I08C I28A I28B I28C		05	F01A F01C F03B F03C F03D F04Z F28A F31A F31B F31C F59A F59B F59C F59D F59E F59F
	03	D12A D12B		10	K09A K09B		08	I08C I28A I28B I28C
	05	F01A F01C F04Z F28A F31A F31B F31C F59A F59B F59C F59D F59E F59F		10	K09A K09B		10	K09A K09B
	08	I08C I28A I28B I28C	38.84.00↔	21B	X05A X05B X06A X06B X06C		21B	X04Z X05A X05B X06A X06B X06C BORP KORP KVB I KVB II MKOR VAC VBOR VKOR
	21B	X06A X06B X06C		04	E01A E01B E05A E05B E05C		04	E01A E01B E05A E05B E05C
38.82.22↔	01	B17A B17B B17C B39A B39B		05	F01A F01C F04Z F28A F31A F31B F31C F59A F59B F59C F59D F59E F59F		05	F01A F01C F04Z F28A F31A F31B F31C F59A F59B F59C F59D F59E F59F
	03	D12A D12B		06	G02A G02B G16Z G18A G33Z G38Z	38.84.99↔	06	G16Z G18A G33Z G38Z
	05	F01A F01C F04Z F28A F31A F31B F31C F59A F59B F59C F59D F59E F59F		07	H33Z		07	H33Z
	08	I08C I28A I28B I28C		08	I08C I28A I28B I28C		08	I08C I28A I28B I28C
	21B	X06A X06B X06C	38.84.10↔	10	K09A K09B		10	K09A K09B
38.82.29↔	01	B17A B17B B17C B39A B39B		11	L33Z		11	L33Z
	03	D12A D12B		21B	X06A X06B X33Z	38.85.00↔	21B	X06A X06B X33Z B17A B17B B17C B39A B39B
	05	F01A F01C F04Z F28A F31A F31B F31C F59A F59B F59C F59D F59E F59F		04	E01A E01B E05A E05B E05C		03	D12A D12B
	08	I08C I28A I28B I28C		05	F01A F01C F04Z F28A F31A F31B F31C F59A F59B F59C F59D F59E F59F		05	F01A F01C F03B F03C F03D F04Z F28A F31A F31B F31C F35A F35B F59A F59B F59C F59D F59E F59F
	21B	X06A X06B X06C		06	G02A G02B G16Z G18A G33Z G38Z		06	G02A G02B G16Z G18A G18B G19A G19B G38Z
38.82.99↔	01	B17A B17B B17C B39A B39B		07	H33Z		07	H33Z
	03	D12A D12B		08	I08C I28A I28B I28C		08	I08C I28A I28B I28C
	05	F01A F01C F04Z F28A F31A F31B F31C F59A F59B F59C F59D F59E F59F	38.84.20↔	10	K09A K09B		11	L33Z
	08	I08C I28A I28B I28C		11	L33Z	38.85.11↔	21B	X06A X06B X33Z BORP KORP KVB I KVB II MKOR VAC VBOR VKOR
	21B	X06A X06B X06C		21B	X06A X06B X33Z		01	B17A B17B B17C
38.83.11↔	01	B04A B04B B04C B39A B39B			BORP KORP KVB I KVB II MKOR VAC			
	05	F01A F01C F04Z F28A F39A F39B						

CHOP	MDC	DRG	CHOP	MDC	DRG	CHOP	MDC	DRG
		B39A B39B		03	D12A D12B			F31C F35A F35B
		D12A D12B		04	E01A E01B E05A			F59A F59B F59C
		E05B E05C			E05B E05C			F59D F59E F59F
		F01A F01C F03B		05	F01A F01C F03B		06	G16Z G18A G18B
		F03C F03D F04Z			F03C F03D F04Z			G19A G19B G38Z
		F28A F31A F31B			F28A F31A F31B		07	H33Z
		F31C F35A F35B			F31C F35A F35B		08	I08C I28A I28B
		F59A F59B F59C			F59A F59B F59C			I28C
		F59D F59E F59F			F59D F59E F59F		11	L33Z
		G02A G02B G16Z		06	G02A G02B G16Z		14	O02Z
		G18A G18B G19A			G18A G18B G19A		21B	X06A X06B X33Z
		G19B G33Z G38Z			G19B G33Z G38Z	38.86.00↔		BORP KVB I KVB II
		H33Z		07	H33Z			VAC VBOR
		I08C I28A I28B		08	I08C I28A I28B		01	B17A B17B B17C
		I28C			I28C			B39A B39B
		L33Z		11	L33Z		05	F01A F01C F04Z
		O02Z		14	O02Z			F28A F59A F59B
		X06A X06B X33Z	38.85.22↔	21B	X06A X06B X33Z			F59C F59D F59E
38.85.12↔		BORP KORP KVB I			BORP KORP KVB I		06	F59F
		KVB II MKOR VAC			KVB II MKOR VAC			G10Z G12A G12B
		VBOR VKOR			VBOR VKOR		07	G12C
		B17A B17B B17C		01	B17A B17B B17C		08	H06Z
		B39A B39B			B39A B39B			I08C I28A I28B
		D12A D12B		03	D12A D12B		10	I28C
		E01A E01B E05A		04	E01A E01B E05A		11	K09A K09B
		E05B E05C			E05B E05C		21B	L09A L09B
		F01A F01C F03B		05	F01A F01C F03B	38.86.10↔		X06A X06B
		F03C F03D F04Z			F03C F03D F04Z			BORP KVB I KVB II
		F28A F31A F31B			F28A F31A F31B		01	VAC VBOR
		F31C F35A F35B			F31C F35A F35B			B17A B17B B17C
		F59A F59B F59C			F59A F59B F59C			B39A B39B
		F59D F59E F59F			F59D F59E F59F		05	F01A F01C F04Z
		G02A G02B G16Z		06	G02A G02B G16Z			F28A F59A F59B
		G18A G18B G19A			G18A G18B G19A			F59C F59D F59E
		G19B G33Z G38Z			G19B G33Z G38Z		06	F59F
		H33Z		07	H33Z			G10Z G12A G12B
		I08C I28A I28B		08	I08C I28A I28B		07	G12C
		I28C			I28C		08	H06Z
		L33Z		11	L33Z			I08C I28A I28B
		O02Z		14	O02Z		10	I28C
		X06A X06B X33Z	38.85.23↔	21B	X06A X06B X33Z		11	K09A K09B
38.85.13↔		BORP KORP KVB I			BORP KORP KVB I		21B	L09A L09B
		KVB II MKOR VAC			KVB II MKOR VAC	38.86.11↔		X06A X06B
		VBOR VKOR			VBOR VKOR			BORP KVB I KVB II
		B17A B17B B17C		01	B17A B17B B17C			VAC VBOR
		B39A B39B			B39A B39B		01	B17A B17B B17C
		D12A D12B		03	D12A D12B			B39A B39B
		E01A E01B E05A		04	E01A E01B E05A		05	F01A F01C F04Z
		E05B E05C			E05B E05C			F28A F59A F59B
		F01A F01C F03B		05	F01A F01C F03B			F59C F59D F59E
		F03C F03D F04Z			F03C F03D F04Z		06	F59F
		F28A F31A F31B			F28A F31A F31B			G10Z G12A G12B
		F31C F35A F35B			F31C F35A F35B		07	G12C
		F59A F59B F59C			F59A F59B F59C			H06Z
		F59D F59E F59F			F59D F59E F59F		08	I08C I28A I28B
		G02A G02B G16Z		06	G02A G02B G16Z			I28C
		G18A G18B G19A			G18A G18B G19A		10	K09A K09B
		G19B G33Z G38Z			G19B G33Z G38Z		11	L09A L09B
		H33Z		07	H33Z		21B	X06A X06B
		I08C I28A I28B		08	I08C I28A I28B	38.86.12↔		BORP KVB I KVB II
		I28C			I28C			VAC VBOR
		L33Z		11	L33Z		01	B17A B17B B17C
		O02Z		14	O02Z			B39A B39B
		X06A X06B X33Z	38.85.99↔	21B	X06A X06B X33Z		05	F01A F01C F04Z
38.85.21↔		BORP KORP KVB I			BORP KORP KVB I			F28A F59A F59B
		KVB II MKOR VAC			KVB II MKOR VAC			F59C F59D F59E
		VBOR VKOR			VBOR VKOR		06	F59F
		B17A B17B B17C		03	D12A D12B			G10Z G12A G12B
		B39A B39B		05	F01A F01C F03B			G12C
		D12A D12B			F03C F03D F04Z		07	H06Z
		E01A E01B E05A			F28A F31A F31B			

CHOP	MDC	DRG	CHOP	MDC	DRG	CHOP	MDC	DRG
		G12C			F59F			F35B F59A F59B
	08	I08C I28A I28B		06	G33Z G38Z			F59C F59D F59E
		I28C		07	H33Z			F59F
	11	L09A L09B		08	I08C I28A I28B	06		G33Z G38Z
	13	N25Z			I28C	07		H33Z
	14	O02Z		10	K09A K09B	08		I08C I28A I28B
39.OX.00↔	21B	X04Z X06A X06B		11	L33Z			I28C
		BORP KORP KVB I	39.OX.13↔	15	P02A P02B P02C	10		K09A K09B
		KVB II MKOR VAC		21B	X33Z	11		L33Z
		VBOR VKOR			BORP KORP KVB I	15		P02A P02B P02C
	04	E02A E02B E02C			KVB II MKOR VAC	21B		X33Z
	05	F01A F01C F04Z			VBOR VKOR	39.OX.24↔		BORP KORP KVB I
		F28A F30Z F31A		04	E02A E02B E02C			KVB II MKOR VAC
		F31B F31C F35A		05	F01A F01C F04Z			VBOR VKOR
		F35B F59A F59B			F28A F30Z F31A	04		E02A E02B E02C
		F59C F59D F59E			F31B F31C F35A	05		F01A F01C F04Z
		F59F			F35B F59A F59B			F28A F30Z F31A
	06	G33Z G38Z			F59C F59D F59E			F31B F31C F35A
	07	H33Z			F59F			F35B F59A F59B
	08	I08C I28A I28B		06	G33Z G38Z			F59C F59D F59E
		I28C		07	H33Z			F59F
	10	K09A K09B		08	I08C I28A I28B	06		G33Z G38Z
	11	L33Z			I28C	07		H33Z
	15	P02A P02B P02C		10	K09A K09B	08		I08C I28A I28B
39.OX.10↔	21B	X33Z		11	L33Z			I28C
		BORP KORP KVB I	39.OX.20↔	15	P02A P02B P02C	10		K09A K09B
		KVB II MKOR VAC		21B	X33Z	11		L33Z
		VBOR VKOR			BORP KORP KVB I	15		P02A P02B P02C
	04	E02A E02B E02C			KVB II MKOR VAC	21B		X33Z
	05	F01A F01C F04Z			VBOR VKOR	39.OX.99↔		BORP KORP KVB I
		F28A F30Z F31A		04	E02A E02B E02C			KVB II MKOR VAC
		F31B F31C F35A		05	F01A F01C F04Z			VBOR VKOR
		F35B F59A F59B			F28A F30Z F31A	04		E02A E02B E02C
		F59C F59D F59E			F31B F31C F35A	05		F01A F01C F04Z
		F59F			F35B F59A F59B			F28A F30Z F31A
	06	G33Z G38Z			F59C F59D F59E			F31B F31C F35A
	07	H33Z			F59F			F35B F59A F59B
	08	I08C I28A I28B		06	G33Z G38Z			F59C F59D F59E
		I28C		07	H33Z			F59F
	10	K09A K09B		08	I08C I28A I28B	06		G33Z G38Z
	11	L33Z			I28C	07		H33Z
	15	P02A P02B P02C		10	K09A K09B	08		I08C I28A I28B
39.OX.11↔	21B	X33Z		11	L33Z			I28C
		BORP KORP KVB I	39.OX.21↔	15	P02A P02B P02C	10		K09A K09B
		KVB II MKOR VAC		21B	X33Z	11		L33Z
		VBOR VKOR			BORP KORP KVB I	15		P02A P02B P02C
	04	E02A E02B E02C			KVB II MKOR VAC	21B		X33Z
	05	F01A F01C F04Z			VBOR VKOR	39.10↔		BORP KORP KVB I
		F28A F30Z F31A		04	E02A E02B E02C			KVB II MKOR VAC
		F31B F31C F35A		05	F01A F01C F04Z			VBOR VKOR
		F35B F59A F59B			F28A F30Z F31A	05		F01A F01C F04Z
		F59C F59D F59E			F31B F31C F35A			F28A F31A F31B
		F59F			F35B F59A F59B			F31C F59A F59B
	06	G33Z G38Z			F59C F59D F59E			F59C F59D F59E
	07	H33Z			F59F			F59F
	08	I08C I28A I28B		06	G33Z G38Z	06		G16Z G18A G18B
		I28C		07	H33Z			G19A G19B G33Z
	10	K09A K09B		08	I08C I28A I28B			G38Z
	11	L33Z			I28C	07		H01A H01B H09A
	15	P02A P02B P02C		10	K09A K09B			H09B H09C H33Z
39.OX.12↔	21B	X33Z		11	L33Z	08		I08C I28A I28B
		BORP KORP KVB I	39.OX.23↔	15	P02A P02B P02C			I28C
		KVB II MKOR VAC		21B	X33Z	11		L33Z
		VBOR VKOR			BORP KORP KVB I	21B		X33Z
	04	E02A E02B E02C			KVB II MKOR VAC	39.11.00↔		BORP KORP KVB I
	05	F01A F01C F04Z			VBOR VKOR			KVB II MKOR VAC
		F28A F30Z F31A		04	E02A E02B E02C			VBOR VKOR
		F31B F31C F35A		05	F01A F01C F04Z	05		F01A F01C F04Z
		F35B F59A F59B			F28A F30Z F31A			F28A F31A F31B
		F59C F59D F59E			F31B F31C F35A			F31C F59A F59B

CHOP	MDC	DRG	CHOP	MDC	DRG	CHOP	MDC	DRG
		F59C F59D F59E F59F		06	G16Z G18A G18B G19A G19B G33Z G38Z		07	G38Z H01A H01B H09A H09B H09C H33Z
	06	G16Z G18A G18B G19A G19B G33Z G38Z		07	H01A H01B H09A H09B H09C H33Z		08	I08C I28A I28B I28C
	07	H01A H01B H09A H09B H09C H33Z		08	I08C I28A I28B I28C		11	L33Z
	08	I08C I28A I28B I28C		11	L33Z	39.19↔	21B	X33Z
39.11.11↔	21B	X33Z	39.11.22↔	21B	X33Z			BORP KORP KVB I KVB II MKOR VAC VBOR VKOR
		BORP KORP KVB I KVB II MKOR VAC VBOR VKOR			BORP KORP KVB I KVB II MKOR VAC VBOR VKOR		05	F01A F01C F04Z F28A F31A F31B F31C F59A F59B F59C F59D F59E F59F
	05	F01A F01C F04Z F28A F31A F31B F31C F59A F59B F59C F59D F59E F59F		05	F01A F01C F04Z F28A F31A F31B F31C F59A F59B F59C F59D F59E F59F		06	G16Z G18A G18B G19A G19B G33Z G38Z
	06	G16Z G18A G18B G19A G19B G33Z G38Z		06	G16Z G18A G18B G19A G19B G33Z G38Z		07	H01A H01B H09A H09B H09C H33Z
	07	H01A H01B H09A H09B H09C H33Z		07	H01A H01B H09A H09B H09C H33Z		08	I08C I28A I28B I28C
	08	I08C I28A I28B I28C		08	I08C I28A I28B I28C		11	L33Z
	11	L33Z		11	L33Z	39.21.00↔	21B	X33Z
	21B	X33Z	39.11.23↔	21B	X33Z			BORP KORP KVB I KVB II MKOR VAC VBOR VKOR
39.11.12↔		BORP KORP KVB I KVB II MKOR VAC VBOR VKOR			BORP KORP KVB I KVB II MKOR VAC VBOR VKOR		04	E01A E01B E05A E05B E05C
	05	F01A F01C F04Z F28A F31A F31B F31C F59A F59B F59C F59D F59E F59F		05	F01A F01C F04Z F28A F31A F31B F31C F59A F59B F59C F59D F59E F59F		05	F01A F01C F30Z G33Z G38Z
	06	G16Z G18A G18B G19A G19B G33Z G38Z		06	G16Z G18A G18B G19A G19B G33Z G38Z		06	H33Z
	07	H01A H01B H09A H09B H09C H33Z		07	H01A H01B H09A H09B H09C H33Z		07	H33Z
	08	I08C I28A I28B I28C		08	I08C I28A I28B I28C		11	L33Z
	11	L33Z		11	L33Z		15	P02A P02B P02C
	21B	X33Z	39.11.24↔	21B	X33Z	39.21.10↔	21B	X33Z
39.11.13↔		BORP KORP KVB I KVB II MKOR VAC VBOR VKOR			BORP KORP KVB I KVB II MKOR VAC VBOR VKOR		Prä	A06Z A07A A11A A11B A11C A11D BORP KORP KVB I KVB II MKOR VAC VBOR VKOR
	05	F01A F01C F04Z F28A F31A F31B F31C F59A F59B F59C F59D F59E F59F		05	F01A F01C F04Z F28A F31A F31B F31C F59A F59B F59C F59D F59E F59F		04	E01A E01B E05A E05B E05C
	06	G16Z G18A G18B G19A G19B G33Z G38Z		06	G16Z G18A G18B G19A G19B G33Z G38Z		05	F01A F01C F30Z G33Z G38Z
	07	H01A H01B H09A H09B H09C H33Z		07	H01A H01B H09A H09B H09C H33Z		06	G33Z G38Z
	08	I08C I28A I28B I28C		08	I08C I28A I28B I28C		07	H33Z
	11	L33Z		11	L33Z		11	L33Z
	21B	X33Z	39.11.99↔	21B	X33Z	39.21.99↔	15	P02A P02B P02C
39.11.21↔		BORP KORP KVB I KVB II MKOR VAC VBOR VKOR			BORP KORP KVB I KVB II MKOR VAC VBOR VKOR		21B	X33Z
	05	F01A F01C F04Z F28A F31A F31B F31C F59A F59B F59C F59D F59E F59F		05	F01A F01C F04Z F28A F31A F31B F31C F59A F59B F59C F59D F59E F59F		Prä	A06Z A07A A11A A11B A11C A11D BORP KORP KVB I KVB II MKOR VAC VBOR VKOR
	06	G16Z G18A G18B G19A G19B G33Z G38Z		06	G16Z G18A G18B G19A G19B G33Z G38Z		04	E01A E01B E05A E05B E05C
	07	H01A H01B H09A H09B H09C H33Z		07	H01A H01B H09A H09B H09C H33Z		05	F01A F01C F30Z G33Z G38Z
	08	I08C I28A I28B I28C		08	I08C I28A I28B I28C		06	G33Z G38Z
	11	L33Z		11	L33Z		07	H33Z
	21B	X33Z		21B	X33Z	39.22.00↔	11	L33Z
		BORP KORP KVB I KVB II MKOR VAC VBOR VKOR			BORP KORP KVB I KVB II MKOR VAC VBOR VKOR		15	P02A P02B P02C
	05	F01A F01C F04Z F28A F31A F31B F31C F59A F59B F59C F59D F59E F59F		05	F01A F01C F04Z F28A F31A F31B F31C F59A F59B F59C F59D F59E F59F		21B	X33Z
	06	G16Z G18A G18B G19A G19B G33Z G38Z		06	G16Z G18A G18B G19A G19B G33Z G38Z		Prä	A06Z A07A A11A A11B A11C A11D BORP KORP KVB I KVB II MKOR VAC VBOR VKOR
	07	H01A H01B H09A H09B H09C H33Z		07	H01A H01B H09A H09B H09C H33Z		01	B04A B04B B04C B39A B39B
	08	I08C I28A I28B I28C		08	I08C I28A I28B I28C		05	F01A F01C F04Z F06B F13A F28A

CHOP	MDC	DRG	CHOP	MDC	DRG	CHOP	MDC	DRG		
39.22.10↔	08	F31A F31B F31C	39.22.19↔	05	VBOR VKOR	39.22.99↔	10	K09A K09B		
		F33A F33B F34A			01			B04A B04B B04C	21B	X06A X06B X06C
		F34B F34C F34D						B39A B39B		X33Z
		I08C I28A I28B						F01A F01C F04Z		BORP KORP KVB I
		I28C						F06B F13A F28A		KVB II MKOR VAC
		K09A K09B						F31A F31B F31C		VBOR VKOR
		X06A X06B X06C						F33A F33B F34A	01	B04A B04B B04C
		X33Z						F34B F34C F34D		B39A B39B
		BORP KORP KVB I			08			I08C I28A I28B	05	F01A F01C F04Z
		KVB II MKOR VAC						I28C		F06B F13A F28A
39.22.11↔	01	VBOR VKOR	39.22.20↔	01	K09A K09B	39.23↔	10	K09A K09B		
		B04A B04B B04C			21B			X06A X06B X06C	21B	X06A X06B X06C
		B39A B39B						X33Z		X33Z
		F01A F01C F04Z						BORP KORP KVB I		BORP KORP KVB I
		F06B F13A F28A						KVB II MKOR VAC		KVB II MKOR VAC
		F31A F31B F31C						VBOR VKOR		VBOR VKOR
		F33A F33B F34A						B04A B04B B04C	01	B04A B04B B04C
		F34B F34C F34D						B39A B39B		B39A B39B
		I08C I28A I28B			08			I08C I28A I28B	05	F01A F01C F04Z
		I28C						I28C		F13A F28A F31A
39.22.12↔	10	K09A K09B	39.22.21↔	01	K09A K09B	39.24↔	01	K09A K09B		
		X06A X06B X06C			21B			X06A X06B X06C	21B	X06A X06B X06C
		X33Z						X33Z		X33Z
		BORP KORP KVB I						BORP KORP KVB I		BORP KORP KVB I
		KVB II MKOR VAC						KVB II MKOR VAC		KVB II MKOR VAC
		VBOR VKOR						VBOR VKOR		VBOR VKOR
		B04A B04B B04C						B04A B04B B04C	01	B04A B04B B04C
		B39A B39B						B39A B39B		B39A B39B
		F01A F01C F04Z			05			F01A F01C F04Z	05	F01A F01C F04Z
		F06B F13A F28A						F06B F13A F28A		F13A F28A F31A
39.22.13↔	21B	F31A F31B F31C	39.22.22↔	01	F31A F31B F31C	39.25.00↔	05	F01A F01C F04Z		
		F33A F33B F34A			01			B04A B04B B04C	05	F13A F13B F13C
		F34B F34C F34D						B39A B39B		F28A F31A F31B
		I08C I28A I28B						F33A F33B F34A		F31C F33A F33B
		I28C						F34B F34C F34D		F34A F34B F34C
		K09A K09B						I08C I28A I28B	08	F34D
		X06A X06B X06C						I28C		I08C I28A I28B
		X33Z						K09A K09B	08	I28C
		BORP KORP KVB I						X06A X06B X06C	09	J02A J02B J03A
		KVB II MKOR VAC						X33Z		J03B J04Z J11A
39.22.14↔	01	VBOR VKOR	39.22.29↔	01	VBOR VKOR	39.25.10↔	21B	X06A X06B X06C		
		B04A B04B B04C						B04A B04B B04C		X33Z
		B39A B39B						B39A B39B		BORP KORP KVB I
		F01A F01C F04Z						F01A F01C F04Z		KVB II MKOR VAC
		F06B F13A F28A						F06B F13A F28A		VBOR VKOR
		F31A F31B F31C						F31A F31B F31C	05	F01A F01C F04Z
		F33A F33B F34A						F33A F33B F34A		F13A F13B F13C
		F34B F34C F34D						F34B F34C F34D		F28A F31A F31B
		I08C I28A I28B			08			I08C I28A I28B		F31C F33A F33B
		I28C						I28C		F34A F34B F34C

CHOP	MDC	DRG	CHOP	MDC	DRG	CHOP	MDC	DRG
		I28C		08	I08C I28A I28B		22	Y02A Y02B Y02C
	09	J02A J02B J03A			I28C	39.27.11↔	01	B04A B04B B04C
		J03B J04Z J11A		21B	X06A X06B X06C		05	F21A F21B F21C
	21B	X06A X06B X06C	39.26.19↔		X33Z		06	G10Z G12A G12B
39.26.00↔		X33Z			BORP KORP KVB I			G12C
		BORP KORP KVB I			KVB II MKOR VAC		07	H06Z
		KVB II MKOR VAC		01	VBOR VKOR		08	I28A I28B I28C
	01	VBOR VKOR			B04A B04B B04C		09	J11A
		B04A B04B B04C		05	B39A B39B		10	K09A K09B
	05	B39A B39B			F01A F01C F04Z		11	L09A L09B
		F01A F01C F04Z			F13A F28A F31A	39.27.12↔	21B	X06A X06B X06C
		F13A F28A F31A			F31B F31C F33A		22	Y02A Y02B Y02C
		F31B F31C F33A			F33B F34A F34B		01	B04A B04B B04C
		F33B F34A F34B		06	F34C F34D		05	F21A F21B F21C
	06	F34C F34D			G10Z G12A G12B		06	G10Z G12A G12B
		G10Z G12A G12B			G12C			G12C
	07	H06Z		07	H06Z		07	H06Z
	08	I08C I28A I28B		08	I08C I28A I28B		08	I28A I28B I28C
		I28C			I28C		09	J11A
	21B	X06A X06B X06C	39.26.99↔	21B	X06A X06B X06C		10	K09A K09B
39.26.10↔		X33Z			X33Z		11	L09A L09B
		BORP KORP KVB I			BORP KORP KVB I	39.28↔	21B	X06A X06B X06C
		KVB II MKOR VAC			KVB II MKOR VAC		22	Y02A Y02B Y02C
		KVB II MKOR VAC		01	VBOR VKOR			BORP KORP KVB I
	01	VBOR VKOR			B04A B04B B04C			KVB II MKOR VAC
		B04A B04B B04C		05	B39A B39B		01	VBOR VKOR
	05	B39A B39B			F01A F01C F04Z			B02A B02B B20A
		F01A F01C F04Z			F13A F28A F31A			B20B B20C B39A
		F13A F28A F31A			F31B F31C F33A		05	B39B
		F31B F31C F33A			F33B F34A F34B			F04Z F06B F33A
		F33B F34A F34B		06	F34C F34D		06	F33B
	06	F34C F34D			G10Z G12A G12B		07	G33Z G38Z
		G10Z G12A G12B			G12C		07	H33Z
	07	H06Z		07	H06Z		08	I08C I28A I28B
	08	I08C I28A I28B		08	I08C I28A I28B			I28C
		I28C			I28C		11	L33Z
	21B	X06A X06B X06C	39.27.00↔	21B	X06A X06B X06C		21A	W01A W01B
39.26.11↔		X33Z			X33Z	39.29.00↔	21B	X06A X06B X06C
		BORP KORP KVB I		01	B04A B04B B04C			X33Z
		KVB II MKOR VAC		05	F21A F21B F21C			BORP KVB I KVB II
		KVB II MKOR VAC		06	G10Z G12A G12B			VAC VBOR
	01	VBOR VKOR			G12C		01	B04A B04B B04C
		B04A B04B B04C		07	H06Z			B39A B39B
	05	B39A B39B		08	I28A I28B I28C		05	F01A F01C F04Z
		F01A F01C F04Z		09	J11A			F13A F21A F21B
		F13A F28A F31A		10	K09A K09B			F21C F28A F31A
		F31B F31C F33A		11	L09A L09B			F31B F31C F33A
		F33B F34A F34B		21B	X06A X06B X06C			F33B F34A F34B
		F34C F34D	39.27.09↔	22	Y02A Y02B Y02C			F34C F34D
	06	F34C F34D		01	B04A B04B B04C		07	H06Z
		G10Z G12A G12B		05	F21A F21B F21C		08	I08C I28A I28B
		G12C		06	G10Z G12A G12B			I28C
	07	H06Z			G12C		09	J02A J02B J03A
	08	I08C I28A I28B		07	H06Z			J03B J04Z J11A
		I28C		08	I28A I28B I28C			J11B
	21B	X06A X06B X06C	39.27.10↔	09	J11A	39.29.10↔	10	K09A K09B
39.26.12↔		X33Z		10	K09A K09B		21B	X04Z X06A X06B
		BORP KORP KVB I		11	L09A L09B			X06C X33Z
		KVB II MKOR VAC		21B	X06A X06B X06C			BORP KORP KVB I
		KVB II MKOR VAC		22	Y02A Y02B Y02C			KVB II MKOR VAC
	01	VBOR VKOR		01	B04A B04B B04C			VBOR VKOR
		B04A B04B B04C		05	F21A F21B F21C		01	B04A B04B B04C
	05	B39A B39B		06	G10Z G12A G12B			B39A B39B
		F01A F01C F04Z			G12C		05	F01A F01C F04Z
		F13A F28A F31A		07	H06Z			F13A F21A F21B
		F31B F31C F33A		08	I28A I28B I28C			F21C F28A F31A
		F33B F34A F34B		09	J11A			F31B F31C F33A
		F34C F34D		10	K09A K09B			F33B F34A F34B
	06	F34C F34D		11	L09A L09B			F34C F34D
		G10Z G12A G12B		21B	X06A X06B X06C		07	H06Z
		G12C						
	07	H06Z						

CHOP	MDC	DRG	CHOP	MDC	DRG	CHOP	MDC	DRG
39.29.11↔	08	I08C I28A I28B I28C	39.29.15↔	01	VBOR VKOR B04A B04B B04C B39A B39B	39.29.20↔	08	I08C I28A I28B I28C
	09	J02A J02B J03A J03B J04Z J11A J11B		05	F01A F01C F04Z F13A F21A F21B F21C F28A F31A F31B F31C F33A F33B F34A F34B F34C F34D		09	J02A J02B J03A J03B J04Z J11A J11B
	10	K09A K09B		07	H06Z		10	K09A K09B
	21B	X04Z X06A X06B X06C X33Z		08	I08C I28A I28B I28C		21B	X04Z X06A X06B X06C X33Z
		BORP KORP KVB I KVB II MKOR VAC VBOR VKOR		09	J02A J02B J03A J03B J04Z J11A J11B			BORP KORP KVB I KVB II MKOR VAC VBOR VKOR
				10	K09A K09B			
				21B	X04Z X06A X06B X06C X33Z			
				07	H06Z			
				08	I08C I28A I28B I28C			
				09	J02A J02B J03A J03B J04Z J11A J11B			
39.29.12↔	10	K09A K09B	39.29.16↔	01	B04A B04B B04C B39A B39B	39.29.30↔	10	K09A K09B
	21B	X04Z X06A X06B X06C X33Z		05	F01A F01C F04Z F13A F21A F21B F21C F28A F31A F31B F31C F33A F33B F34A F34B F34C F34D		21B	X04Z X06A X06B X06C X33Z
		BORP KORP KVB I KVB II MKOR VAC VBOR VKOR		07	H06Z			
				08	I08C I28A I28B I28C			
				09	J02A J02B J03A J03B J04Z J11A J11B			
				10	K09A K09B			
				21B	X04Z X06A X06B X06C X33Z			
				07	H06Z			
				08	I08C I28A I28B I28C			
				09	J02A J02B J03A J03B J04Z J11A J11B			
39.29.13↔	10	K09A K09B	39.29.19↔	01	B04A B04B B04C B39A B39B	39.29.31↔	10	K09A K09B
	21B	X04Z X06A X06B X06C X33Z		05	F01A F01C F04Z F13A F21A F21B F21C F28A F31A F31B F31C F33A F33B F34A F34B F34C F34D		21B	X04Z X06A X06B X06C X33Z
		BORP KORP KVB I KVB II MKOR VAC VBOR VKOR		07	H06Z			
				08	I08C I28A I28B I28C			
				09	J02A J02B J03A J03B J04Z J11A J11B			
				10	K09A K09B			
				21B	X04Z X06A X06B X06C X33Z			
				07	H06Z			
				08	I08C I28A I28B I28C			
				09	J02A J02B J03A J03B J04Z J11A J11B			
39.29.14↔	10	K09A K09B	39.29.21↔	01	B04A B04B B04C B39A B39B	39.29.32↔	10	K09A K09B
	21B	X04Z X06A X06B X06C X33Z		05	F01A F01C F04Z F13A F21A F21B F21C F28A F31A F31B F31C F33A F33B F34A F34B F34C F34D		21B	X04Z X06A X06B X06C X33Z
		BORP KORP KVB I KVB II MKOR VAC		07	H06Z			
				08	I08C I28A I28B I28C			
				09	J02A J02B J03A J03B J04Z J11A J11B			
				10	K09A K09B			
				21B	X04Z X06A X06B X06C X33Z			
				07	H06Z			
				08	I08C I28A I28B I28C			
				09	J02A J02B J03A J03B J04Z J11A J11B			

CHOP	MDC	DRG	CHOP	MDC	DRG	CHOP	MDC	DRG
		VBOR VKOR		09	J02A J02B J03A			F31B F31C F33A
	01	B04A B04B B04C			J03B J04Z J11A			F33B F34A F34B
		B39A B39B		10	J11B		07	F34C F34D
	05	F01A F01C F04Z		21B	K09A K09B		08	H06Z
		F13A F21A F21B	39.29.80↔		X04Z X06A X06B		09	I08C I28A I28B
		F21C F28A F31A			X06C X33Z			I28C
		F31B F31C F33A		01	BORP KVB I KVB II		10	J02A J02B J03A
		F33B F34A F34B			VAC VBOR		21B	J03B J04Z J11A
	07	F34C F34D		05	B04A B04B B04C	39.29.99↔		J11B
	08	H06Z			B39A B39B		01	K09A K09B
	09	I08C I28A I28B		05	F01A F01C F04Z		21B	X04Z X06A X06B
		I28C			F13A F21A F21B			X06C X33Z
	09	J02A J02B J03A		07	F21C F28A F31A		05	BORP KVB I KVB II
		J03B J04Z J11A		08	F31B F31C F33A			VAC VBOR
		J11B		09	F33B F34A F34B		01	B04A B04B B04C
	10	K09A K09B			F34C F34D		05	B39A B39B
	21B	X04Z X06A X06B		07	H06Z			F01A F01C F04Z
39.29.33↔		X06C X33Z		08	I08C I28A I28B		21B	F13A F21A F21B
		BORP KORP KVB I			I28C			F21C F28A F31A
		KVB II MKOR VAC		09	J02A J02B J03A		09	F31B F31C F33A
		VBOR VKOR			J03B J04Z J11A			F33B F34A F34B
	01	B04A B04B B04C			J11B		07	F34C F34D
		B39A B39B		10	K09A K09B		08	H06Z
	05	F01A F01C F04Z		21B	X04Z X06A X06B			I08C I28A I28B
		F13A F21A F21B	39.29.81↔		X06C X33Z		09	I28C
		F21C F28A F31A			BORP KVB I KVB II			J02A J02B J03A
		F31B F31C F33A		01	VAC VBOR		01	J03B J04Z J11A
		F33B F34A F34B			B04A B04B B04C		10	J11B
		F34C F34D		05	B39A B39B		21B	K09A K09B
	07	H06Z			F01A F01C F04Z	39.2A↔		X04Z X06A X06B
	08	I08C I28A I28B		07	F13A F21A F21B		09	X06C X33Z
		I28C		08	F21C F28A F31A			BORP KORP KVB I
	09	J02A J02B J03A		09	F31B F31C F33A		01	KVB II MKOR VAC
		J03B J04Z J11A			F33B F34A F34B			VBOR VKOR
		J11B		07	F34C F34D		05	B02A B02B B20A
	10	K09A K09B		08	H06Z			B20B B20C B39A
	21B	X04Z X06A X06B			I08C I28A I28B		06	B39B
39.29.39↔		X06C X33Z		09	I28C		07	F04Z F06B F33A
		BORP KVB I KVB II			J02A J02B J03A		08	F33B
		VAC VBOR			J03B J04Z J11A		06	G33Z G38Z
	01	B04A B04B B04C			J11B		07	H33Z
		B39A B39B		10	K09A K09B		08	I08C I28A I28B
	05	F01A F01C F04Z		21B	X04Z X06A X06B			I28C
		F13A F21A F21B	39.29.82↔		X06C X33Z		11	L33Z
		F21C F28A F31A			BORP KVB I KVB II		21A	W01A W01B
		F31B F31C F33A		01	VAC VBOR		21B	X06A X06B X06C
		F33B F34A F34B			B04A B04B B04C	39.31.10↔		X33Z
		F34C F34D		05	B39A B39B		05	BORP VAC VBOR
	07	H06Z			F01A F01C F04Z			F01A F01C F04Z
	08	I08C I28A I28B		07	F13A F21A F21B			F28A F31A F31B
		I28C		08	F21C F28A F31A			F31C F59A F59B
	09	J02A J02B J03A			F31B F31C F33A			F59C F59D F59E
		J03B J04Z J11A		01	F33B F34A F34B		06	F59F F59G
		J11B			F34C F34D			G10Z G12A G12B
	10	K09A K09B		07	H06Z		07	G12C
	21B	X04Z X06A X06B		08	I08C I28A I28B		08	H33Z
39.29.40↔		X06C X33Z			I28C			I08C I28A I28B
		BORP KVB I KVB II		09	J02A J02B J03A		10	I28C I32B
		VAC VBOR			J03B J04Z J11A			K09A K09B
	01	B04A B04B B04C			J11B		11	L09A L09B L33Z
		B39A B39B		10	K09A K09B		21B	X05A X05B X06A
	05	F01A F01C F04Z	39.29.89↔	21B	X04Z X06A X06B	39.31.11↔		X06B X06C X33Z
		F13A F21A F21B			X06C X33Z		05	BORP VAC VBOR
		F21C F28A F31A			BORP KVB I KVB II			F01A F01C F04Z
		F31B F31C F33A		01	VAC VBOR			F28A F31A F31B
		F33B F34A F34B			B04A B04B B04C			F31C F59A F59B
		F34C F34D			B39A B39B			F59C F59D F59E
	07	H06Z		05	F01A F01C F04Z		06	F59F F59G
	08	I08C I28A I28B			F13A F21A F21B			G10Z G12A G12B
		I28C			F21C F28A F31A			G12C G33Z G38Z

CHOP	MDC	DRG	CHOP	MDC	DRG	CHOP	MDC	DRG
	07	H33Z			F31C F59A F59B		08	I08C I28A I28B
	08	I08C I28A I28B			F59C F59D F59E			I28C I32B
		I28C I32B		06	G10Z G12A G12B		10	K09A K09B
	10	K09A K09B			G12C		11	L09A L09B L33Z
	11	L09A L09B L33Z		07	H33Z		21B	X05A X05B X06A
	21B	X05A X05B X06A		08	I08C I28A I28B	39.31.61↔		X06B X06C X33Z
39.31.19↔		X06B X06C X33Z			I28C I32B		04	BORP VAC VBOR
	05	BORP VAC VBOR		10	K09A K09B			E01A E01B E05A
		F01A F01C F04Z		11	L09A L09B L33Z		05	E05B E05C
		F28A F31A F31B	39.31.30↔	21B	X05A X05B X06A			F01A F01C F04Z
		F31C F59A F59B			X06B X06C X33Z		05	F28A F31A F31B
		F59C F59D F59E		05	BORP VAC VBOR			F31C F59A F59B
		F59F F59G			F01A F01C F04Z		06	F59C F59D F59E
	06	G10Z G12A G12B			F28A F31A F31B			F59F F59G
		G12C			F31C F59A F59B		06	G10Z G12A G12B
	07	H33Z			F59C F59D F59E			G12C G33Z G38Z
	08	I08C I28A I28B		06	F59F F59G		07	H33Z
		I28C I32B			G10Z G12A G12B		08	I08C I28A I28B
	10	K09A K09B		07	H33Z			I28C I32B
	11	L09A L09B L33Z		08	I02A I02B I08C		10	K09A K09B
	21B	X05A X05B X06A			I28A I28B I28C		11	L09A L09B L33Z
39.31.20↔		X06B X06C X33Z			I32A I32B	39.31.62↔	21B	X05A X05B X06A
	05	BORP VAC VBOR		10	K09A K09B			X06B X06C X33Z
		F01A F01C F04Z		11	L09A L09B L33Z		04	BORP VAC VBOR
		F28A F31A F31B		21B	X05A X05B X06A		05	E01A E01B E05A
		F31C F59A F59B	39.31.40↔		X06B X06C X33Z			E05B E05C
		F59C F59D F59E		05	BORP VAC VBOR		05	F01A F01C F04Z
		F59F F59G			F01A F01C F04Z			F28A F31A F31B
	06	G10Z G12A G12B			F28A F31A F31B		06	F31C F59A F59B
		G12C			F31C F59A F59B			F59C F59D F59E
	07	H33Z		06	F59F F59G		07	F59F F59G
	08	I08C I28A I28B			G10Z G12A G12B		08	G10Z G12A G12B
		I28C I32B		07	H33Z			G12C G33Z G38Z
	10	K09A K09B		08	I02A I02B I08C		10	H33Z
	11	L09A L09B L33Z			I28A I28B I28C		08	I08C I28A I28B
	21B	X05A X05B X06A		10	I32A I32B			I28C I32B
39.31.21↔		X06B X06C X33Z		11	K09A K09B		10	K09A K09B
	05	BORP VAC VBOR		21B	L09A L09B L33Z		11	L09A L09B L33Z
		F01A F01C F04Z			X05A X05B X06A	39.31.69↔	21B	X05A X05B X06A
		F28A F31A F31B		06	X06B X06C X33Z			X06B X06C X33Z
		F31C F59A F59B			BORP VAC VBOR		04	BORP VAC VBOR
		F59C F59D F59E		05	F01A F01C F04Z		05	E01A E01B E05A
		F59F F59G			F28A F31A F31B			E05B E05C
	06	G10Z G12A G12B		06	F31C F59A F59B		05	F01A F01C F04Z
		G12C G33Z G38Z	39.31.50↔		F59C F59D F59E			F28A F31A F31B
	07	H33Z		07	F59F F59G		06	F31C F59A F59B
	08	I08C I28A I28B			G10Z G12A G12B			F59C F59D F59E
		I28C I32B		08	H33Z		06	F59F F59G
	10	K09A K09B		06	I08C I28A I28B			G10Z G12A G12B
	11	L09A L09B L33Z			I28C I32B		07	G12C G33Z G38Z
	21B	X05A X05B X06A		07	K09A K09B		08	H33Z
39.31.22↔		X06B X06C X33Z		08	L09A L09B L33Z			I08C I28A I28B
	05	BORP VAC VBOR		21B	X05A X05B X06A	39.31.70↔	10	I28C I32B
		F01A F01C F04Z			X06B X06C X33Z			K09A K09B
		F28A F31A F31B		07	H33Z		11	L09A L09B L33Z
		F31C F59A F59B		08	I08C I28A I28B		21B	X05A X05B X06A
		F59C F59D F59E			I28C I32B			X06B X06C X33Z
		F59F F59G		10	K09A K09B		05	BORP VAC VBOR
	06	G10Z G12A G12B		11	L09A L09B L33Z			F01A F01C F04Z
		G12C G33Z G38Z	39.31.60↔	21B	X05A X05B X06A			F28A F31A F31B
	07	H33Z			X06B X06C X33Z		05	F31C F59A F59B
	08	I08C I28A I28B		04	BORP VAC VBOR			F59C F59D F59E
		I28C I32B			E01A E01B E05A		06	F59F F59G
	10	K09A K09B		05	E05B E05C			G10Z G12A G12B
	11	L09A L09B L33Z			F01A F01C F04Z		06	G10Z G12A G12B
	21B	X05A X05B X06A		06	F28A F31A F31B			G12C
39.31.29↔		X06B X06C X33Z			F31C F59A F59B		07	H33Z
	05	BORP VAC VBOR		06	F59C F59D F59E		08	I08C I28A I28B
		F01A F01C F04Z			F59F F59G			I28C I32B
		F28A F31A F31B		07	H33Z		10	K09A K09B
					G10Z G12A G12B		11	L09A L09B L33Z
					G12C G33Z G38Z			

CHOP	MDC	DRG	CHOP	MDC	DRG	CHOP	MDC	DRG
	21B	X05A X05B X06A X06B X06C X33Z			F28A F31A F31B F31C F59A F59B F59C F59D F59E F59F F59G		11	L09A L09B L33Z
39.31.71↔	04	E01A E01B E05A E05B E05C		06	G10Z G12A G12B G12C	39.31.85↔	05	F01A F01C F04Z F28A F31A F31B F31C F59A F59B F59C F59D F59E F59F F59G
	05	F01A F01C F04Z F28A F31A F31B F31C F59A F59B F59C F59D F59E F59F F59G		07	H33Z		06	G10Z G12A G12B G12C
	06	G10Z G12A G12B G12C G33Z G38Z		08	I08C I28A I28B I28C I32B		07	H33Z
	07	H33Z	39.31.81↔	10	K09A K09B		08	I08C I28A I28B I28C I32B
	08	I08C I28A I28B I28C I32B		11	L09A L09B L33Z		10	K09A K09B
	10	K09A K09B		21B	X05A X05B X06A X06B X06C X33Z		11	L09A L09B L33Z
	11	L09A L09B L33Z			BORP VAC VBOR	39.31.86↔	21B	X05A X05B X06A X06B X06C X33Z
39.31.72↔	21B	X05A X05B X06A X06B X06C X33Z		05	F01A F01C F04Z F28A F31A F31B F31C F59A F59B F59C F59D F59E F59F F59G		05	BORP VAC VBOR F01A F01C F04Z F28A F31A F31B F31C F59A F59B F59C F59D F59E F59F F59G
	04	E01A E01B E05A E05B E05C		06	G10Z G12A G12B G12C		06	G10Z G12A G12B G12C
	05	F01A F01C F04Z F28A F31A F31B F31C F59A F59B F59C F59D F59E F59F F59G		07	H33Z		07	H33Z
	06	G10Z G12A G12B G12C G33Z G38Z		08	I08C I28A I28B I28C I32B		08	I08C I28A I28B I28C I32B
	07	H33Z	39.31.82↔	10	K09A K09B		10	K09A K09B
	08	I08C I28A I28B I28C I32B		11	L09A L09B L33Z		11	L09A L09B L33Z
	10	K09A K09B		21B	X05A X05B X06A X06B X06C X33Z		21B	X05A X05B X06A X06B X06C X33Z
	11	L09A L09B L33Z			BORP VAC VBOR	39.31.87↔	05	BORP VAC VBOR F01A F01C F04Z F28A F31A F31B F31C F59A F59B F59C F59D F59E F59F F59G
39.31.73↔	21B	X05A X05B X06A X06B X06C X33Z		06	G10Z G12A G12B G12C		05	F01A F01C F04Z F28A F31A F31B F31C F59A F59B F59C F59D F59E F59F F59G
	04	E01A E01B E05A E05B E05C		07	H33Z		06	G10Z G12A G12B G12C
	05	F01A F01C F04Z F28A F31A F31B F31C F59A F59B F59C F59D F59E F59F F59G		08	I08C I28A I28B I28C I32B		07	H33Z
	06	G10Z G12A G12B G12C G33Z G38Z		10	K09A K09B		08	I08C I28A I28B I28C I32B
	07	H33Z	39.31.83↔	11	L09A L09B L33Z		10	K09A K09B
	08	I08C I28A I28B I28C I32B		21B	X05A X05B X06A X06B X06C X33Z		11	L09A L09B L33Z
	10	K09A K09B			BORP VAC VBOR	39.31.88↔	21B	X05A X05B X06A X06B X06C X33Z
	11	L09A L09B L33Z		05	F01A F01C F04Z F28A F31A F31B F31C F59A F59B F59C F59D F59E F59F F59G		05	BORP VAC VBOR F01A F01C F04Z F28A F31A F31B F31C F59A F59B F59C F59D F59E F59F F59G
39.31.79↔	21B	X05A X05B X06A X06B X06C X33Z		06	G10Z G12A G12B G12C		06	G10Z G12A G12B G12C
	05	F01A F01C F04Z F28A F31A F31B F31C F59A F59B F59C F59D F59E F59F F59G		07	H33Z		07	H33Z
	06	G10Z G12A G12B G12C		08	I08C I28A I28B I28C I32B		08	I08C I28A I28B I28C I32B
	07	H33Z	39.31.84↔	10	K09A K09B		10	K09A K09B
	08	I08C I28A I28B I28C I32B		11	L09A L09B L33Z		11	L09A L09B L33Z
	10	K09A K09B		21B	X05A X05B X06A X06B X06C X33Z		21B	X05A X05B X06A X06B X06C X33Z
	11	L09A L09B L33Z			BORP VAC VBOR	39.31.89↔	05	BORP VAC VBOR F01A F01C F04Z F28A F31A F31B F31C F59A F59B F59C F59D F59E F59F F59G
39.31.80↔	21B	X05A X05B X06A X06B X06C X33Z		06	G10Z G12A G12B G12C		05	F01A F01C F04Z F28A F31A F31B F31C F59A F59B F59C F59D F59E F59F F59G
	05	F01A F01C F04Z		07	H33Z		06	G10Z G12A G12B G12C
				08	I08C I28A I28B I28C I32B		07	H33Z
				10	K09A K09B		08	I08C I28A I28B I28C I32B

CHOP	MDC	DRG	CHOP	MDC	DRG	CHOP	MDC	DRG
		G12C		09	J11A			G12C
	07	H33Z		10	K09A K09B		07	H06Z
	08	I08C I28A I28B		11	L09A L09B		08	I28A I28B
		I28C I32B		21B	X06A X06B X06C		09	J11A
	10	K09A K09B		22	Y02A Y02B Y02C		10	K09A K09B
	11	L09A L09B L33Z	39.43↔	01	B04A B04B B04C		11	L09A L09B
	21B	X05A X05B X06A		05	F21A F21B F21C		12	M06Z M37Z
		X06B X06C X33Z		06	G10Z G12A G12B		14	O02Z
39.32.11↔		BORP VAC VBOR		G12C			21B	X04Z X05A X05B
	05	F39A F39B F39C		07	H06Z	39.50.10↔		X06A X06B X06C
	08	I08C I28A I28B		08	I28A I28B I28C		01	B17A B17B B17C
		I28C		09	J11A			B39A B39B
	21B	X06A X06B X06C		10	K09A K09B		03	D12A
39.32.19↔		BORP VAC VBOR		11	L09A L09B		04	E02A E02B
	05	F39A F39B F39C		21B	X06A X06B X06C		05	F01A F01C F04Z
	08	I08C I28A I28B		22	Y02A Y02B Y02C			F21A F21B F21C
		I28C	39.49.10↔		BORP VAC VBOR			F28A F59A F59B
	21B	X06A X06B X06C		05	F01A F01C F04Z			F59C F59D F59E
39.32.30↔		BORP VAC VBOR			F28A F31A F31B		06	G10Z G12A G12B
	05	F39A F39B F39C			F31C F59A F59B			G12C
	08	I08C I28A I28B			F59C F59D F59E		07	H06Z
		I28C		06	G10Z G12A G12B		08	I28A I28B
	21B	X06A X06B X06C			G12C		09	J11A
39.32.31↔		BORP VAC VBOR		07	H33Z		10	K09A K09B
	05	F39A F39B F39C		08	I02A I02B I08C		11	L09A L09B
	08	I08C I28A I28B			I28A I28B I28C		12	M06Z M37Z
		I28C		10	K09A K09B		14	O02Z
	21B	X06A X06B X06C		11	L09A L09B L33Z		21B	X04Z X05A X05B
39.32.32↔		BORP VAC VBOR		21B	X05A X05B X06A	39.50.11↔		X06A X06B X06C
	05	F39A F39B F39C			X06B X06C X33Z		01	B17A B17B B17C
	08	I08C I28A I28B		05	F21A F21B F21C			B39A B39B
		I28C	39.49.20‡↔	05	F21A F21B F21C		03	D12A
	21B	X06A X06B X06C	39.49.21‡↔	05	F21A F21B F21C		04	E02A E02B
39.32.39↔		BORP VAC VBOR	39.49.22‡↔	05	F21A F21B F21C		05	F01A F01C F04Z
	05	F39A F39B F39C	39.49.30↔		BORP KORP KVB I			F21A F21B F21C
	08	I08C I28A I28B			KVB II MKOR VAC			F28A F59A F59B
		I28C			VBOR VKOR			F59C F59D F59E
	21B	X06A X06B X06C		01	B04A B04B B04C		06	F59F F59G
39.32.40↔		BORP VAC VBOR			B39A B39B			G10Z G12A G12B
	05	F39A F39B F39C		03	D12A		07	H06Z
	08	I08C I28A I28B		04	E02A E02B E02C		08	I28A I28B
		I28C		05	F04Z F13A F21A		09	J11A
	21B	X06A X06B X06C			F21B F21C F33A		10	K09A K09B
39.32.41↔		BORP VAC VBOR		06	G10Z G12A G12B		11	L09A L09B
	05	F39A F39B F39C			G12C G33Z G38Z		12	M06Z M37Z
	08	I08C I28A I28B		07	H33Z		14	O02Z
		I28C		08	I08C I28A I28B		21B	X04Z X05A X05B
	21B	X06A X06B X06C			I28C	39.50.12↔		X06A X06B X06C
39.32.42↔		BORP VAC VBOR		09	J02A J02B J03A		01	B17A B17B B17C
	05	F39A F39B F39C			J03B J04Z J11A			B39A B39B
	08	I08C I28A I28B			J11B		03	D12A
		I28C		10	K09A K09B		04	E02A E02B
	21B	X06A X06B X06C		11	L09A L09B L33Z		05	F01A F01C F04Z
39.42.11↔	01	B04A B04B B04C		15	P02A P02B P02C			F21A F21B F21C
	05	F21A F21B F21C		21B	X04Z X05A X05B			F28A F59A F59B
	06	G10Z G12A G12B			X06A X06B X06C			F59C F59D F59E
		G12C			X33Z			F59F F59G
	07	H06Z		05	F21A F21B F21C		06	G10Z G12A G12B
	08	I28A I28B I28C	39.49.99‡↔	01	B17A B17B B17C			G12C
	09	J11A	39.50.00↔		B39A B39B		07	H06Z
	10	K09A K09B		03	D12A		08	I28A I28B
	11	L09A L09B		04	E02A E02B		09	J11A
	21B	X06A X06B X06C		05	F01A F01C F04Z		10	K09A K09B
39.42.12↔	01	B04A B04B B04C			F21A F21B F21C		11	L09A L09B
	05	F21A F21B F21C			F28A F59A F59B		12	M06Z M37Z
	06	G10Z G12A G12B			F59C F59D F59E		14	O02Z
		G12C			F59F F59G		21B	X04Z X05A X05B
	07	H06Z		06	G10Z G12A G12B			X06A X06B X06C
	08	I28A I28B I28C						

CHOP	MDC	DRG	CHOP	MDC	DRG	CHOP	MDC	DRG																					
39.50.13↔	01	B17A B17B B17C B39A B39B	39.50.21↔	07	G12C	39.51.99↔	05	B20B B20C B39A B39B																					
	03	D12A		08	H06Z		F01A F01C F04Z																						
	04	E02A E02B		09	I28A I28B		F28A F31A F31B																						
	05	F01A F01C F04Z F21A F21B F21C F28A F59A F59B F59C F59D F59E F59F F59G		10	J11A		F31C F59A F59B F59C F59D F59E F59F																						
	06	G10Z G12A G12B G12C		11	K09A K09B		06	G33Z G38Z																					
	07	H06Z		12	L09A L09B		07	H33Z																					
	08	I28A I28B		14	M06Z M37Z		11	L33Z																					
	09	J11A		21B	O02Z		21A	W01A W01B																					
	10	K09A K09B		39.50.99↔	01		B17A B17B B17C B39A B39B	21B	X06A X06B X06C X33Z																				
	11	L09A L09B			03		D12A	BORP KORP KVB I KVB II MKOR VAC VBOR VKOR																					
	12	M06Z M37Z			04		E02A E02B	01	B02A B02B B20A B20B B20C B39A B39B																				
	14	O02Z			05		F01A F01C F04Z F21A F21B F21C F28A F59A F59B F59C F59D F59E F59F F59G	05	F01A F01C F04Z F28A F31A F31B F31C F59A F59B F59C F59D F59E F59F																				
	21B	X04Z X05A X05B X06A X06B X06C			06		G10Z G12A G12B G12C	07	H33Z																				
	39.50.14↔	01			B17A B17B B17C B39A B39B		39.50.99↔	07	H06Z	39.52.00↔	11	L33Z																	
		03			D12A			08	I28A I28B		21A	W01A W01B																	
		04			E02A E02B			09	J11A		21B	X06A X06B X06C X33Z																	
		05			F01A F01C F04Z F21A F21B F21C F28A F59A F59B F59C F59D F59E F59F F59G			10	K09A K09B		01	B04A B04B B04C B39A B39B																	
		06			G10Z G12A G12B G12C			11	L09A L09B		05	F01A F01C F04Z F28A F31A F31B F31C F59A F59B F59C F59D F59E F59F																	
		07			H06Z			12	M06Z M37Z		06	G02A G02B G38Z																	
		08			I28A I28B			14	O02Z		07	H33Z																	
		09			J11A			21B	X04Z X05A X05B X06A X06B X06C		08	I08C I28A I28B I28C																	
10		K09A K09B	39.50.99↔		01	B17A B17B B17C B39A B39B		10	K09A K09B																				
11		L09A L09B			03	D12A		11	L33Z																				
12		M06Z M37Z			04	E02A E02B		21B	X06A X06B X06C X33Z																				
14		O02Z			05	F01A F01C F04Z F21A F21B F21C F28A F59A F59B F59C F59D F59E F59F F59G		39.52.10↔	BORP KORP KVB I KVB II MKOR VAC VBOR VKOR																				
21B		X04Z X05A X05B X06A X06B X06C			06	G10Z G12A G12B G12C			01		B04A B04B B04C B39A B39B																		
39.50.19↔		01			B17A B17B B17C B39A B39B	39.51.00↔			07		H06Z	39.52.11↔	05	F01A F01C F04Z F28A F31A F31B F31C F59A F59B F59C F59D F59E F59F															
		03			D12A				08		I28A I28B		06	G02A G02B G38Z															
		04			E02A E02B				09		J11A		07	H33Z															
		05		F01A F01C F04Z F21A F21B F21C F28A F59A F59B F59C F59D F59E F59F F59G	10				K09A K09B		08		I08C I28A I28B I28C																
		06		G10Z G12A G12B G12C	11				L09A L09B		10		K09A K09B																
		07		H06Z	12				M06Z M37Z		11		L33Z																
		08		I28A I28B	14				O02Z		21B		X06A X06B X06C X33Z																
		09		J11A	39.51.11↔				01		B02A B02B B20A B20B B20C B39A B39B		39.52.11↔	BORP KORP KVB I KVB II MKOR VAC VBOR VKOR															
	10	K09A K09B		05			F01A F01C F04Z F28A F31A F31B F31C F59A F59B F59C F59D F59E F59F		05	F01A F01C F04Z F28A F31A F31B F31C F59A F59B F59C F59D F59E F59F																			
	11	L09A L09B		07			H33Z		39.52.11↔	07	H33Z																		
	12	M06Z M37Z		11			L33Z			08	I08C I28A I28B I28C																		
	14	O02Z		21A			W01A W01B			10	K09A K09B																		
	21B	X04Z X05A X05B X06A X06B X06C		21B			X06A X06B X06C X33Z			11	L33Z																		
	39.50.20↔	01		B17A B17B B17C B39A B39B			39.51.11↔			01	B02A B02B B20A			39.52.11↔	21B	X06A X06B X06C X33Z													
		03		D12A						39.51.11↔	BORP KORP KVB I KVB II MKOR VAC VBOR VKOR				39.52.11↔	BORP KORP KVB I KVB II MKOR VAC VBOR VKOR													
		04		E02A E02B							05					F01A F01C F04Z F28A F31A F31B F31C F59A F59B F59C F59D F59E F59F	39.52.11↔	05	F01A F01C F04Z F28A F31A F31B F31C F59A F59B F59C F59D F59E F59F										
		05	F01A F01C F04Z F21A F21B F21C F28A F59A F59B F59C F59D F59E F59F F59G	07							H33Z					39.51.11↔		07	H33Z										
		06	G10Z G12A G12B G12C	11							L33Z							01	B02A B02B B20A B20B B20C B39A B39B										
		39.50.20↔	01	B17A B17B B17C B39A B39B							39.51.11↔							05	F01A F01C F04Z F28A F31A F31B F31C F59A F59B F59C F59D F59E F59F	39.51.11↔	05	F01A F01C F04Z F28A F31A F31B F31C F59A F59B F59C F59D F59E F59F							
			03	D12A				07										H33Z	39.51.11↔		07	H33Z							
			04	E02A E02B				11										L33Z			39.51.11↔	08	I08C I28A I28B I28C						
05			F01A F01C F04Z F21A F21B F21C F28A F59A F59B F59C F59D F59E F59F F59G	21A		W01A W01B		39.51.11↔				10						K09A K09B											
06			G10Z G12A G12B G12C	21B		X06A X06B X06C X33Z						39.51.11↔						11				L33Z							
39.50.20↔			01	B17A B17B B17C B39A B39B		39.51.11↔												01				B02A B02B B20A	39.51.11↔	21B	X06A X06B X06C X33Z				
			03	D12A														39.51.11↔				BORP KORP KVB I KVB II MKOR VAC VBOR VKOR		39.51.11↔	BORP KORP KVB I KVB II MKOR VAC VBOR VKOR				
			04	E02A E02B																		05			F01A F01C F04Z F28A F31A F31B F31C F59A F59B F59C F59D F59E F59F	39.51.11↔	05	F01A F01C F04Z F28A F31A F31B F31C F59A F59B F59C F59D F59E F59F	
			05	F01A F01C F04Z F21A F21B F21C F28A F59A F59B F59C F59D F59E F59F F59G																		07			H33Z		39.51.11↔	07	H33Z
			06	G10Z G12A G12B G12C																		11			L33Z			39.51.11↔	08

CHOP	MDC	DRG	CHOP	MDC	DRG	CHOP	MDC	DRG				
39.52.19↔	06	G02A G02B G33Z G38Z	39.52.22↔		BORP KORB KVB I KVB II MKOR VAC VBOR VKOR	39.54.00↔	11	I28C L09A L09B L33Z				
	07	H33Z			21B		X06A X06B X06C					
	08	I08C I28A I28B I28C		01	B04A B04B B04C B39A B39B		05	F01A F01C F04Z F28A F31A F31B F31C F59A F59B F59C F59D F59E F59F				
	10	K09A K09B		04	E01A E01B E05A E05B E05C		06	G02A G02B G38Z				
	11	L33Z		05	F01A F01C F04Z F28A F31A F31B F31C F59A F59B F59C F59D F59E F59F		07	H33Z				
	21B	X06A X06B X06C X33Z		06	G02A G02B G33Z G38Z		08	I08C I28A I28B I28C				
		BORP KORB KVB I KVB II MKOR VAC VBOR VKOR		07	B04A B04B B04C B39A B39B		10	K09A K09B				
		01		B04A B04B B04C B39A B39B	08		I08C I28A I28B I28C	11	L33Z			
		05		F01A F01C F04Z F28A F31A F31B F31C F59A F59B F59C F59D F59E F59F	21B		X06A X06B X06C X33Z	21B	X06A X06B X06C X33Z			
		06		G02A G02B G33Z G38Z			BORP KORB KVB I KVB II MKOR VAC VBOR VKOR	05	F01A F01C F04Z F28A F31A F31B F31C F59A F59B F59C F59D F59E F59F			
		07		H33Z	39.52.29↔		01	B04A B04B B04C B39A B39B	39.54.10↔	06	G02A G02B G33Z G38Z	
	39.52.20↔	08		I08C I28A I28B I28C				04		E01A E01B E05A E05B E05C	07	H33Z
10		K09A K09B		05		F01A F01C F04Z F28A F31A F31B F31C F59A F59B F59C F59D F59E F59F	08	I08C I28A I28B I28C				
11		L33Z		06		G33Z G38Z	10	K09A K09B				
21B		X06A X06B X06C X33Z		07		H33Z	11	L33Z				
		BORP KORB KVB I KVB II MKOR VAC VBOR VKOR		08		I08C I28A I28B I28C	21B	X06A X06B X06C X33Z				
		01	B04A B04B B04C B39A B39B			10	K09A K09B	39.54.20↔		06	G02A G02B G33Z G38Z	
		04	E01A E01B E05A E05B E05C			11	L33Z			07	H33Z	
		05	F01A F01C F04Z F28A F31A F31B F31C F59A F59B F59C F59D F59E F59F			21B	X06A X06B X06C X33Z			08	I08C I28A I28B I28C	
		06	G02A G02B G33Z G38Z	39.52.99↔		01	B04A B04B B04C B39A B39B			10	K09A K09B	
		07	H33Z				03			D12A	11	L33Z
		08	I08C I28A I28B I28C				04			E02A E02B	21B	X06A X06B X06C X33Z
		10	K09A K09B			05	F21A F21B F21C		05	F01A F01C F04Z F28A F31A F31B F31C F59A F59B F59C F59D F59E F59F		
	11	L33Z			06	G10Z G12A G12B G12C	06		G02A G02B G33Z G38Z			
	21B	X06A X06B X06C X33Z			07	H06Z	07		H33Z			
	BORP KORB KVB I KVB II MKOR VAC VBOR VKOR				08	I28A I28B	08		I08C I28A I28B I28C			
	01	B04A B04B B04C B39A B39B	39.53↔		09	J11A	10		K09A K09B			
	04	E01A E01B E05A E05B E05C				10	K09A K09B		11	L33Z		
	05	F01A F01C F04Z F28A F31A F31B F31C F59A F59B F59C F59D F59E F59F				11	L09A L09B	21B	X06A X06B X06C X33Z			
	06	G02A G02B G33Z G38Z				12	M06Z M37Z	39.54.99↔	05	F01A F01C F04Z F28A F31A F31B F31C F59A F59B F59C F59D F59E F59F		
	07	H33Z				14	O02Z		07	H33Z		
	08	I08C I28A I28B I28C			21B	X06A X06B X06C	08		I08C I28A I28B I28C			
	10	K09A K09B				BORP KORB KVB I KVB II MKOR VAC VBOR VKOR	10		K09A K09B			
	11	L33Z				BORP KORB KVB I KVB II MKOR VAC VBOR VKOR	11		L33Z			
	21B	X06A X06B X06C X33Z				BORP KORB KVB I KVB II MKOR VAC VBOR VKOR	21B		X06A X06B X06C X33Z			
	BORP KORB KVB I KVB II MKOR VAC VBOR VKOR				01	B02A B02B B20A B20B B20C B20D B20E B39A B39B	39.55↔		05	F01A F01C F04Z F28A F31A F31B F31C F59A F59B F59C F59D F59E F59F		
	01	B04A B04B B04C B39A B39B			05	F01A F01C F04Z F28A F31A F31B F31C F59A F59B F59C F59D F59E F59F			01	B04A B04B B04C B39A B39B		
	04	E01A E01B E05A E05B E05C			06	G33Z G38Z			05	F01A F01C F04Z F28A F31A F31B F31C F59A F59B F59C F59D F59E F59F		
	05	F01A F01C F04Z F28A F31A F31B F31C F59A F59B F59C F59D F59E F59F		07	H33Z				BORP KVB I KVB II VAC VBOR			
	06	G02A G02B G33Z G38Z		08	I08C I28A I28B				B04A B04B B04C B39A B39B			
	07	H33Z			BORP KORB KVB I KVB II MKOR VAC VBOR VKOR	01			B04A B04B B04C B39A B39B			
	08	I08C I28A I28B I28C			BORP KORB KVB I KVB II MKOR VAC VBOR VKOR	05		F01A F01C F04Z F28A F31A F31B F31C F59A F59B F59C F59D F59E F59F				
	10	K09A K09B			BORP KORB KVB I KVB II MKOR VAC VBOR VKOR			B04A B04B B04C B39A B39B				
	11	L33Z			BORP KORB KVB I KVB II MKOR VAC VBOR VKOR			F01A F01C F04Z F28A F31A F31B F31C F59A F59B F59C F59D F59E F59F				
	21B	X06A X06B X06C X33Z			BORP KORB KVB I KVB II MKOR VAC VBOR VKOR			F01A F01C F04Z F28A F31A F31B F31C F59A F59B F59C F59D F59E F59F				

CHOP	MDC	DRG	CHOP	MDC	DRG	CHOP	MDC	DRG
		F59F		01	B04A B04B B04C		11	L09A L09B L33Z
	06	G10Z G12A G12B			B39A B39B		15	P02A P02B P02C
		G12C		05	F01A F01C F04Z		21B	X04Z X05A X05B
	08	I08C I28A I28B			F06B F28A F31A			X06A X06B X06C
		I28C			F31B F31C F59A			X33Z
	09	J02A J02B J03A			F59B F59C F59D	39.56.22↔		BORP VAC VBOR
		J03B J04Z J11A			F59E F59F		01	B04A B04B B04C
		J11B		06	G16Z G18A G18B			B39A B39B
	10	K09A K09B			G19A G19B G38Z		05	F01A F01C F04Z
	11	L09A L09B		07	H06Z H33Z			F06B F28A F31A
39.56.00↔	21B	X06A X06B X06C		08	I08C I28A I28B			F31B F31C F59A
		BORP VAC VBOR			I28C			F59B F59C F59D
	01	B04A B04B B04C		10	K09A K09B			F59E F59F
		B39A B39B	39.56.19↔	11	L09A L09B L33Z		06	G16Z G18A G18B
	05	F01A F01C F04Z		15	P02A P02B P02C			G19A G19B G38Z
		F06B F28A F31A		21B	X04Z X05A X05B		07	H06Z H33Z
		F31B F31C F59A			X06A X06B X06C		08	I08C I28A I28B
		F59B F59C F59D			X33Z			I28C
		F59E F59F			BORP VAC VBOR		10	K09A K09B
	06	G16Z G18A G18B		01	B04A B04B B04C		11	L09A L09B L33Z
		G19A G19B G38Z			B39A B39B		15	P02A P02B P02C
	07	H06Z H33Z		05	F01A F01C F04Z		21B	X04Z X05A X05B
	08	I08C I28A I28B			F06B F28A F31A			X06A X06B X06C
		I28C			F31B F31C F59A			X33Z
	10	K09A K09B			F59B F59C F59D	39.56.23↔		BORP VAC VBOR
	11	L09A L09B L33Z			F59E F59F		01	B04A B04B B04C
	15	P02A P02B P02C		06	G16Z G18A G18B			B39A B39B
	21B	X04Z X05A X05B			G19A G19B G38Z		05	F01A F01C F04Z
		X06A X06B X06C		07	H06Z H33Z			F06B F28A F31A
		X33Z		08	I08C I28A I28B			F31B F31C F59A
39.56.10↔		BORP VAC VBOR			I28C			F59B F59C F59D
	01	B04A B04B B04C		10	K09A K09B			F59E F59F
		B39A B39B		11	L09A L09B L33Z		06	G16Z G18A G18B
	05	F01A F01C F04Z		15	P02A P02B P02C			G19A G19B G38Z
		F06B F28A F31A		21B	X04Z X05A X05B		07	H06Z H33Z
		F31B F31C F59A			X06A X06B X06C		08	I08C I28A I28B
		F59B F59C F59D			X33Z			I28C
		F59E F59F			BORP VAC VBOR		10	K09A K09B
	06	G16Z G18A G18B		01	B04A B04B B04C		11	L09A L09B L33Z
		G19A G19B G38Z			B39A B39B		15	P02A P02B P02C
	07	H06Z H33Z		05	F01A F01C F04Z		21B	X04Z X05A X05B
	08	I08C I28A I28B			F06B F28A F31A			X06A X06B X06C
		I28C			F31B F31C F59A			X33Z
	10	K09A K09B			F59B F59C F59D	39.56.29↔		BORP VAC VBOR
	11	L09A L09B L33Z			F59E F59F		01	B04A B04B B04C
	15	P02A P02B P02C		06	G16Z G18A G18B			B39A B39B
	21B	X04Z X05A X05B			G19A G19B G38Z		05	F01A F01C F04Z
		X06A X06B X06C		07	H06Z H33Z			F06B F28A F31A
		X33Z		08	I08C I28A I28B			F31B F31C F59A
39.56.11↔		BORP VAC VBOR			I28C			F59B F59C F59D
	01	B04A B04B B04C		10	K09A K09B			F59E F59F
		B39A B39B		11	L09A L09B L33Z		06	G16Z G18A G18B
	05	F01A F01C F04Z		15	P02A P02B P02C			G19A G19B G38Z
		F06B F28A F31A		21B	X04Z X05A X05B		07	H06Z H33Z
		F31B F31C F33A			X06A X06B X06C		08	I08C I28A I28B
		F33B F59A F59B			X33Z			I28C
		F59C F59D F59E			BORP VAC VBOR		10	K09A K09B
		F59F		01	B04A B04B B04C		11	L09A L09B L33Z
	06	G16Z G18A G18B			B39A B39B		15	P02A P02B P02C
		G19A G19B G38Z		05	F01A F01C F04Z		21B	X04Z X05A X05B
	07	H06Z H33Z			F06B F28A F31A			X06A X06B X06C
	08	I08C I28A I28B			F31B F31C F59A			X33Z
		I28C			F59B F59C F59D	39.56.30↔		BORP VAC VBOR
	10	K09A K09B			F59E F59F		01	B04A B04B B04C
	11	L09A L09B L33Z		06	G16Z G18A G18B			B39A B39B
	15	P02A P02B P02C			G19A G19B G38Z		05	F01A F01C F04Z
	21B	X04Z X05A X05B		07	H06Z H33Z			F06B F28A F31A
		X06A X06B X06C		08	I08C I28A I28B			F31B F31C F59A
		X33Z			I28C			F59B F59C F59D
39.56.12↔		BORP VAC VBOR		10	K09A K09B			F59E F59F

CHOP	MDC	DRG	CHOP	MDC	DRG	CHOP	MDC	DRG
	06	G16Z G18A G18B		01	B04A B04B B04C		11	L09A L09B L33Z
		G19A G19B G38Z			B39A B39B		15	P02A P02B P02C
	07	H06Z H33Z		05	F01A F01C F04Z		21B	X04Z X05A X05B
	08	I08C I28A I28B			F06B F28A F31A			X06A X06B X06C
		I28C			F31B F31C F59A	39.56.43↔		X33Z
	10	K09A K09B			F59B F59C F59D			BORP VAC VBOR
	11	L09A L09B L33Z			F59E F59F		01	B04A B04B B04C
	15	P02A P02B P02C		06	G16Z G18A G18B			B39A B39B
	21B	X04Z X05A X05B			G19A G19B G38Z		05	F01A F01C F04Z
		X06A X06B X06C						F06B F28A F31A
39.56.31↔		X33Z		07	H06Z H33Z			F31B F31C F59A
		BORP VAC VBOR		08	I08C I28A I28B			F59B F59C F59D
	01	B04A B04B B04C			I28C			F59E F59F
		B39A B39B	39.56.40↔	10	K09A K09B		06	G16Z G18A G18B
	05	F01A F01C F04Z		11	L09A L09B L33Z			G19A G19B G38Z
		F06B F28A F31A		15	P02A P02B P02C		07	H06Z H33Z
		F31B F31C F33A		21B	X04Z X05A X05B		08	I08C I28A I28B
		F33B F59A F59B			X06A X06B X06C			I28C
		F59C F59D F59E			X33Z		10	K09A K09B
		F59F		01	BORP VAC VBOR		11	L09A L09B L33Z
	06	G16Z G18A G18B			B04A B04B B04C		15	P02A P02B P02C
		G19A G19B G38Z		05	B39A B39B		21B	X04Z X05A X05B
	07	H06Z H33Z			F01A F01C F04Z			X06A X06B X06C
	08	I08C I28A I28B			F06B F28A F31A	39.56.44↔		X33Z
		I28C			F31B F31C F59A			BORP VAC VBOR
	10	K09A K09B			F59B F59C F59D		01	B04A B04B B04C
	11	L09A L09B L33Z			F59E F59F			B39A B39B
	15	P02A P02B P02C		06	G16Z G18A G18B		05	F01A F01C F04Z
	21B	X04Z X05A X05B			G19A G19B G38Z			F06B F28A F31A
		X06A X06B X06C						F31B F31C F59A
39.56.32↔		X33Z		07	H06Z H33Z			F59B F59C F59D
		BORP VAC VBOR		08	I08C I28A I28B			F59E F59F
	01	B04A B04B B04C			I28C		06	G16Z G18A G18B
		B39A B39B		10	K09A K09B			G19A G19B G38Z
	05	F01A F01C F04Z		11	L09A L09B L33Z		07	H06Z H33Z
		F06B F28A F31A		15	P02A P02B P02C		08	I08C I28A I28B
		F31B F31C F59A		21B	X04Z X05A X05B			I28C
		F59B F59C F59D			X06A X06B X06C		10	K09A K09B
		F59E F59F	39.56.41↔		X33Z		11	L09A L09B L33Z
	06	G16Z G18A G18B		01	BORP VAC VBOR		15	P02A P02B P02C
		G19A G19B G38Z			B04A B04B B04C		21B	X04Z X05A X05B
	07	H06Z H33Z			B39A B39B			X06A X06B X06C
	08	I08C I28A I28B		05	F01A F01C F04Z			X33Z
		I28C			F06B F28A F31A	39.56.45↔		BORP VAC VBOR
	10	K09A K09B			F31B F31C F59A		01	B04A B04B B04C
	11	L09A L09B L33Z			F59B F59C F59D			B39A B39B
	15	P02A P02B P02C			F59E F59F		05	F01A F01C F04Z
	21B	X04Z X05A X05B		06	G16Z G18A G18B			F06B F28A F31A
		X06A X06B X06C			G19A G19B G38Z			F31B F31C F59A
39.56.33↔		X33Z		07	H06Z H33Z			F59B F59C F59D
		BORP VAC VBOR		08	I08C I28A I28B			F59E F59F
	01	B04A B04B B04C			I28C		06	G16Z G18A G18B
		B39A B39B		10	K09A K09B			G19A G19B G38Z
	05	F01A F01C F04Z		11	L09A L09B L33Z		07	H06Z H33Z
		F06B F28A F31A		15	P02A P02B P02C		08	I08C I28A I28B
		F31B F31C F59A		21B	X04Z X05A X05B			I28C
		F59B F59C F59D			X06A X06B X06C		10	K09A K09B
		F59E F59F	39.56.42↔		X33Z		11	L09A L09B L33Z
	06	G16Z G18A G18B		01	BORP VAC VBOR		15	P02A P02B P02C
		G19A G19B G38Z			B04A B04B B04C		21B	X04Z X05A X05B
	07	H06Z H33Z			B39A B39B			X06A X06B X06C
	08	I08C I28A I28B		05	F01A F01C F04Z			X33Z
		I28C			F06B F28A F31A	39.56.46↔		BORP VAC VBOR
	10	K09A K09B			F31B F31C F59A		01	B04A B04B B04C
	11	L09A L09B L33Z			F59B F59C F59D			B39A B39B
	15	P02A P02B P02C			F59E F59F		05	F01A F01C F04Z
	21B	X04Z X05A X05B		06	G16Z G18A G18B			F06B F28A F31A
		X06A X06B X06C			G19A G19B G38Z			F31B F31C F59A
39.56.39↔		X33Z		07	H06Z H33Z			F59B F59C F59D
		BORP VAC VBOR		08	I08C I28A I28B			F59E F59F
					I28C			
				10	K09A K09B			

CHOP	MDC	DRG	CHOP	MDC	DRG	CHOP	MDC	DRG
	06	G16Z G18A G18B G19A G19B G38Z			B39A B39B		15	P02A P02B P02C
	07	H06Z H33Z		05	F01A F01C F04Z F06B F28A F31A F31B F31C F59A F59B F59C F59D F59E F59F	39.56.60↔	21B	X04Z X05A X05B X06A X06B X06C X33Z BORP VAC VBOR
	08	I08C I28A I28B I28C			G16Z G18A G18B G19A G19B G38Z		01	B04A B04B B04C B39A B39B
	10	K09A K09B		06	H06Z H33Z		05	F01A F01C F04Z F06B F28A F31A F31B F31C F59A F59B F59C F59D F59E F59F
	11	L09A L09B L33Z		07	I08C I28A I28B I28C		06	G16Z G18A G18B G19A G19B G38Z
	15	P02A P02B P02C		08	K09A K09B		07	H06Z H33Z
39.56.47↔	21B	X04Z X05A X05B X06A X06B X06C X33Z BORP VAC VBOR		10	L09A L09B L33Z		08	I08C I28A I28B I28C
	01	B04A B04B B04C B39A B39B	39.56.51↔	11	P02A P02B P02C		10	K09A K09B
	05	F01A F01C F04Z F06B F28A F31A F31B F31C F59A F59B F59C F59D F59E F59F		15	X04Z X05A X05B X06A X06B X06C X33Z BORP VAC VBOR		11	L09A L09B L33Z
	06	G16Z G18A G18B G19A G19B G38Z		21B	X04Z X05A X05B X06A X06B X06C X33Z		15	P02A P02B P02C
	07	H06Z H33Z		01	B04A B04B B04C B39A B39B		21B	X04Z X05A X05B X06A X06B X06C X33Z
	08	I08C I28A I28B I28C		05	F01A F01C F04Z F06B F28A F31A F31B F31C F59A F59B F59C F59D F59E F59F	39.56.61↔	01	B04A B04B B04C B39A B39B
	10	K09A K09B		06	G16Z G18A G18B G19A G19B G38Z		05	F01A F01C F04Z F06B F28A F31A F31B F31C F59A F59B F59C F59D F59E F59F
	11	L09A L09B L33Z		07	H06Z H33Z		06	G16Z G18A G18B G19A G19B G38Z
	15	P02A P02B P02C		08	I08C I28A I28B I28C		07	H06Z H33Z
39.56.48↔	21B	X04Z X05A X05B X06A X06B X06C X33Z BORP VAC VBOR		10	K09A K09B		08	I08C I28A I28B I28C
	01	B04A B04B B04C B39A B39B		11	L09A L09B L33Z		10	K09A K09B
	05	F01A F01C F04Z F06B F28A F31A F31B F31C F59A F59B F59C F59D F59E F59F	39.56.52↔	15	P02A P02B P02C		11	L09A L09B L33Z
	06	G16Z G18A G18B G19A G19B G38Z		21B	X04Z X05A X05B X06A X06B X06C X33Z BORP VAC VBOR		15	P02A P02B P02C
	07	H06Z H33Z		01	B04A B04B B04C B39A B39B		21B	X04Z X05A X05B X06A X06B X06C X33Z
	08	I08C I28A I28B I28C		05	F01A F01C F04Z F06B F28A F31A F31B F31C F59A F59B F59C F59D F59E F59F	39.56.62↔	01	B04A B04B B04C B39A B39B
	10	K09A K09B		06	G16Z G18A G18B G19A G19B G38Z		05	F01A F01C F04Z F06B F28A F31A F31B F31C F59A F59B F59C F59D F59E F59F
	11	L09A L09B L33Z		07	H06Z H33Z		06	G16Z G18A G18B G19A G19B G38Z
	15	P02A P02B P02C		08	I08C I28A I28B I28C		07	H06Z H33Z
39.56.49↔	21B	X04Z X05A X05B X06A X06B X06C X33Z BORP VAC VBOR		10	K09A K09B		08	I08C I28A I28B I28C
	01	B04A B04B B04C B39A B39B		11	L09A L09B L33Z		10	K09A K09B
	05	F01A F01C F04Z F06B F28A F31A F31B F31C F59A F59B F59C F59D F59E F59F	39.56.59↔	15	P02A P02B P02C		11	L09A L09B L33Z
	06	G16Z G18A G18B G19A G19B G38Z		21B	X04Z X05A X05B X06A X06B X06C X33Z BORP VAC VBOR		15	P02A P02B P02C
	07	H06Z H33Z		01	B04A B04B B04C B39A B39B		21B	X04Z X05A X05B X06A X06B X06C X33Z
	08	I08C I28A I28B I28C		05	F01A F01C F04Z F06B F28A F31A F31B F31C F59A F59B F59C F59D F59E F59F	39.56.63↔	01	B04A B04B B04C B39A B39B
	10	K09A K09B		06	G16Z G18A G18B G19A G19B G38Z		05	F01A F01C F04Z F06B F28A F31A F31B F31C F59A F59B F59C F59D F59E F59F
	11	L09A L09B L33Z		07	H06Z H33Z		06	G16Z G18A G18B
	15	P02A P02B P02C		08	I08C I28A I28B I28C			
39.56.50↔	21B	X04Z X05A X05B X06A X06B X06C X33Z BORP VAC VBOR		10	K09A K09B			
	01	B04A B04B B04C		11	L09A L09B L33Z			

CHOP	MDC	DRG	CHOP	MDC	DRG	CHOP	MDC	DRG
		G19A G19B G38Z			B39A B39B		06	G16Z G18A G18B
	07	H06Z H33Z		05	F01A F01C F04Z			G19A G19B G33Z
	08	I08C I28A I28B			F06B F28A F31A		07	H06Z H33Z
		I28C			F31B F31C F59A		08	I08C I28A I28B
	10	K09A K09B			F59B F59C F59D			I28C
	11	L09A L09B L33Z			F59E F59F		10	K09A K09B
	15	P02A P02B P02C		06	G16Z G18A G18B		11	L09A L09B L33Z
	21B	X04Z X05A X05B			G19A G19B G33Z		15	P02A P02B P02C
		X06A X06B X06C			G38Z		21B	X04Z X05A X05B
39.56.64↔		X33Z		07	H06Z H33Z			X06A X06B X06C
		BORP VAC VBOR		08	I08C I28A I28B	39.57.13↔		X33Z
	01	B04A B04B B04C			I28C			BORP KVB I KVB II
		B39A B39B		10	K09A K09B			VAC VBOR
	05	F01A F01C F04Z		11	L09A L09B L33Z		01	B04A B04B B04C
		F06B F28A F31A		15	P02A P02B P02C			B39A B39B
		F31B F31C F59A		21B	X04Z X05A X05B		05	F01A F01C F04Z
		F59B F59C F59D			X06A X06B X06C			F06B F28A F31A
		F59E F59F	39.57.10↔		X33Z			F31B F31C F59A
	06	G16Z G18A G18B			BORP KVB I KVB II			F59B F59C F59D
		G19A G19B G38Z			VAC VBOR		06	F59E F59F
	07	H06Z H33Z		01	B04A B04B B04C			G16Z G18A G18B
	08	I08C I28A I28B			B39A B39B			G19A G19B G33Z
		I28C		05	F01A F01C F04Z			G38Z
	10	K09A K09B			F06B F28A F31A		07	H06Z H33Z
	11	L09A L09B L33Z			F31B F31C F59A		08	I08C I28A I28B
	15	P02A P02B P02C			F59B F59C F59D			I28C
	21B	X04Z X05A X05B		06	F59E F59F		10	K09A K09B
		X06A X06B X06C			G16Z G18A G18B		11	L09A L09B L33Z
39.56.69↔		X33Z			G19A G19B G33Z		15	P02A P02B P02C
		BORP VAC VBOR		07	H06Z H33Z		21B	X04Z X05A X05B
	01	B04A B04B B04C		08	I08C I28A I28B	39.57.19↔		X06A X06B X06C
		B39A B39B			I28C			X33Z
	05	F01A F01C F04Z		10	K09A K09B			BORP KVB I KVB II
		F06B F28A F31A		11	L09A L09B L33Z			VAC VBOR
		F31B F31C F59A		15	P02A P02B P02C		01	B04A B04B B04C
		F59B F59C F59D		21B	X04Z X05A X05B			B39A B39B
		F59E F59F			X06A X06B X06C		05	F01A F01C F04Z
	06	G16Z G18A G18B			X33Z			F06B F28A F31A
		G19A G19B G38Z			BORP KVB I KVB II			F31B F31C F59A
	07	H06Z H33Z			VAC VBOR			F59B F59C F59D
	08	I08C I28A I28B	39.57.11↔	01	B04A B04B B04C		06	F59E F59F
		I28C			B39A B39B			G16Z G18A G18B
	10	K09A K09B		05	F01A F01C F04Z			G19A G19B G33Z
	11	L09A L09B L33Z			F06B F28A F31A			G38Z
	15	P02A P02B P02C			F31B F31C F33A		07	H06Z H33Z
	21B	X04Z X05A X05B			F33B F59A F59B		08	I08C I28A I28B
		X06A X06B X06C			F59C F59D F59E			I28C
39.56.99↔		X33Z			F59F		10	K09A K09B
		BORP VAC VBOR		06	G16Z G18A G18B		11	L09A L09B L33Z
	01	B04A B04B B04C			G19A G19B G33Z		15	P02A P02B P02C
		B39A B39B			G38Z		21B	X04Z X05A X05B
	05	F01A F01C F04Z		07	H06Z H33Z			X06A X06B X06C
		F06B F28A F31A		08	I08C I28A I28B	39.57.20↔		X33Z
		F31B F31C F59A			I28C			BORP KVB I KVB II
		F59B F59C F59D			K09A K09B			VAC VBOR
		F59E F59F		10	L09A L09B L33Z		01	B04A B04B B04C
	06	G16Z G18A G18B			P02A P02B P02C			B39A B39B
		G19A G19B G38Z		21B	X04Z X05A X05B		05	F01A F01C F04Z
	07	H06Z H33Z			X06A X06B X06C			F06B F28A F31A
	08	I08C I28A I28B			X33Z			F31B F31C F59A
		I28C			BORP KVB I KVB II			F59B F59C F59D
	10	K09A K09B	39.57.12↔		VAC VBOR		06	F59E F59F
	11	L09A L09B L33Z		01	B04A B04B B04C			G16Z G18A G18B
	15	P02A P02B P02C			B39A B39B			G19A G19B G33Z
	21B	X04Z X05A X05B		05	F01A F01C F04Z			G38Z
		X06A X06B X06C			F06B F28A F31A		07	H06Z H33Z
		X33Z			F31B F31C F59A		08	I08C I28A I28B
39.57.00↔		BORP KVB I KVB II			F59B F59C F59D			I28C
		VAC VBOR			F59E F59F		10	K09A K09B
	01	B04A B04B B04C			G16Z G18A G18B			

CHOP	MDC	DRG	CHOP	MDC	DRG	CHOP	MDC	DRG
	11	L09A L09B L33Z		01	B04A B04B B04C			F59E F59F
	15	P02A P02B P02C			B39A B39B		06	G16Z G18A G18B
	21B	X04Z X05A X05B		05	F01A F01C F04Z			G19A G19B G33Z
		X06A X06B X06C			F06B F28A F31A		07	G38Z
39.57.21↔		X33Z			F31B F31C F59A		08	H06Z H33Z
		BORP KVB I KVB II			F59B F59C F59D			I08C I28A I28B
		VAC VBOR		06	F59E F59F		10	I28C
	01	B04A B04B B04C			G16Z G18A G18B		11	K09A K09B
		B39A B39B			G19A G19B G33Z		15	L09A L09B L33Z
	05	F01A F01C F04Z		07	G38Z		21B	P02A P02B P02C
		F06B F28A F31A		08	H06Z H33Z			X04Z X05A X05B
		F31B F31C F59A			I08C I28A I28B			X06A X06B X06C
		F59B F59C F59D		10	I28C	39.57.33↔		X33Z
		F59E F59F			K09A K09B			BORP KVB I KVB II
	06	G16Z G18A G18B		11	L09A L09B L33Z			VAC VBOR
		G19A G19B G33Z		15	L09A L09B L33Z		01	B04A B04B B04C
		G38Z		21B	P02A P02B P02C			B39A B39B
	07	H06Z H33Z			X04Z X05A X05B		05	F01A F01C F04Z
	08	I08C I28A I28B			X06A X06B X06C			F06B F28A F31A
		I28C	39.57.30↔		X33Z			F31B F31C F59A
	10	K09A K09B			BORP KVB I KVB II			F59B F59C F59D
	11	L09A L09B L33Z			VAC VBOR			F59E F59F
	15	P02A P02B P02C		01	B04A B04B B04C		06	G16Z G18A G18B
	21B	X04Z X05A X05B			B39A B39B			G19A G19B G33Z
		X06A X06B X06C		05	F01A F01C F04Z		07	G38Z
		X33Z			F06B F28A F31A		08	H06Z H33Z
39.57.22↔		BORP KVB I KVB II			F31B F31C F59A			I08C I28A I28B
		VAC VBOR			F59B F59C F59D			I28C
	01	B04A B04B B04C		06	F59E F59F		10	K09A K09B
		B39A B39B			G16Z G18A G18B		11	L09A L09B L33Z
	05	F01A F01C F04Z			G19A G19B G33Z		15	P02A P02B P02C
		F06B F28A F31A		07	G38Z		21B	X04Z X05A X05B
		F31B F31C F59A		08	H06Z H33Z			X06A X06B X06C
		F59B F59C F59D			I08C I28A I28B			X33Z
		F59E F59F		10	I28C	39.57.39↔		BORP KVB I KVB II
	06	G16Z G18A G18B			K09A K09B			VAC VBOR
		G19A G19B G33Z		11	L09A L09B L33Z		01	B04A B04B B04C
		G38Z		15	L09A L09B L33Z			B39A B39B
	07	H06Z H33Z		21B	P02A P02B P02C		05	F01A F01C F04Z
	08	I08C I28A I28B			X04Z X05A X05B			F06B F28A F31A
		I28C			X06A X06B X06C			F31B F31C F59A
	10	K09A K09B			X33Z			F59B F59C F59D
	11	L09A L09B L33Z			BORP KVB I KVB II		06	F59E F59F
	15	P02A P02B P02C		01	VAC VBOR			G16Z G18A G18B
	21B	X04Z X05A X05B			B04A B04B B04C		07	G19A G19B G33Z
		X06A X06B X06C		05	B39A B39B		08	H06Z H33Z
		X33Z			F01A F01C F04Z			I08C I28A I28B
39.57.23↔		BORP KVB I KVB II			F06B F28A F31A			I28C
		VAC VBOR			F31B F31C F59A		10	K09A K09B
	01	B04A B04B B04C			F59B F59C F59D		11	L09A L09B L33Z
		B39A B39B		06	F59E F59F		15	P02A P02B P02C
	05	F01A F01C F04Z			G16Z G18A G18B		21B	X04Z X05A X05B
		F06B F28A F31A			G19A G19B G33Z			X06A X06B X06C
		F31B F31C F59A		07	G38Z			X33Z
		F59B F59C F59D		08	H06Z H33Z			BORP KVB I KVB II
		F59E F59F			I08C I28A I28B			VAC VBOR
	06	G16Z G18A G18B			I28C	39.57.40↔		B04A B04B B04C
		G19A G19B G33Z		10	K09A K09B		01	B39A B39B
		G38Z		11	L09A L09B L33Z		05	F01A F01C F04Z
	07	H06Z H33Z		15	L09A L09B L33Z			F06B F28A F31A
	08	I08C I28A I28B		21B	P02A P02B P02C			F31B F31C F59A
		I28C			X04Z X05A X05B			F59B F59C F59D
	10	K09A K09B			X06A X06B X06C		06	F59E F59F
	11	L09A L09B L33Z			X33Z			G16Z G18A G18B
	15	P02A P02B P02C			BORP KVB I KVB II		07	G19A G19B G33Z
	21B	X04Z X05A X05B		01	VAC VBOR		08	H06Z H33Z
		X06A X06B X06C			B04A B04B B04C			I08C I28A I28B
		X33Z		05	B39A B39B			I28C
39.57.29↔		BORP KVB I KVB II			F01A F01C F04Z			
		VAC VBOR			F06B F28A F31A			
					F31B F31C F59A			
					F59B F59C F59D			

CHOP	MDC	DRG	CHOP	MDC	DRG	CHOP	MDC	DRG
	10	K09A K09B		01	B04A B04B B04C		08	I08C I28A I28B
	11	L09A L09B L33Z			B39A B39B			I28C
	15	P02A P02B P02C		05	F01A F01C F04Z		10	K09A K09B
	21B	X04Z X05A X05B			F06B F28A F31A		11	L09A L09B L33Z
		X06A X06B X06C			F31B F31C F59A		15	P02A P02B P02C
39.57.41↔		X33Z			F59B F59C F59D		21B	X04Z X05A X05B
		BORP KVB I KVB II			F59E F59F			X06A X06B X06C
		VAC VBOR		06	G16Z G18A G18B	39.57.48↔		X33Z
	01	B04A B04B B04C			G19A G19B G38Z			BORP KVB I KVB II
		B39A B39B		07	H06Z H33Z			VAC VBOR
	05	F01A F01C F04Z		08	I08C I28A I28B		01	B04A B04B B04C
		F06B F28A F31A			I28C			B39A B39B
		F31B F31C F59A		10	K09A K09B		05	F01A F01C F04Z
		F59B F59C F59D		11	L09A L09B L33Z			F06B F28A F31A
		F59E F59F		15	P02A P02B P02C			F31B F31C F59A
	06	G16Z G18A G18B		21B	X04Z X05A X05B			F59B F59C F59D
		G19A G19B G33Z			X06A X06B X06C			F59E F59F
		G38Z	39.57.45↔		X33Z		06	G16Z G18A G18B
	07	H06Z H33Z			BORP KVB I KVB II			G19A G19B G38Z
	08	I08C I28A I28B			VAC VBOR		07	H06Z H33Z
		I28C		01	B04A B04B B04C		08	I08C I28A I28B
	10	K09A K09B			B39A B39B			I28C
	11	L09A L09B L33Z		05	F01A F01C F04Z		10	K09A K09B
	15	P02A P02B P02C			F06B F28A F31A		11	L09A L09B L33Z
	21B	X04Z X05A X05B			F31B F31C F59A		15	P02A P02B P02C
		X06A X06B X06C			F59B F59C F59D		21B	X04Z X05A X05B
		X33Z			F59E F59F			X06A X06B X06C
39.57.42↔		BORP KVB I KVB II		06	G16Z G18A G18B			X33Z
		VAC VBOR			G19A G19B G38Z	39.57.49↔		BORP KVB I KVB II
	01	B04A B04B B04C		07	H06Z H33Z			VAC VBOR
		B39A B39B		08	I08C I28A I28B		01	B04A B04B B04C
	05	F01A F01C F04Z			I28C			B39A B39B
		F06B F28A F31A		10	K09A K09B		05	F01A F01C F04Z
		F31B F31C F59A		11	L09A L09B L33Z			F06B F28A F31A
		F59B F59C F59D		15	P02A P02B P02C			F31B F31C F59A
		F59E F59F		21B	X04Z X05A X05B			F59B F59C F59D
	06	G16Z G18A G18B			X06A X06B X06C			F59E F59F
		G19A G19B G33Z	39.57.46↔		X33Z		06	G16Z G18A G18B
		G38Z			BORP KVB I KVB II			G19A G19B G38Z
	07	H06Z H33Z			VAC VBOR		07	H06Z H33Z
	08	I08C I28A I28B		01	B04A B04B B04C		08	I08C I28A I28B
		I28C			B39A B39B			I28C
	10	K09A K09B		05	F01A F01C F04Z		10	K09A K09B
	11	L09A L09B L33Z			F06B F28A F31A		11	L09A L09B L33Z
	15	P02A P02B P02C			F31B F31C F59A		15	P02A P02B P02C
	21B	X04Z X05A X05B			F59B F59C F59D		21B	X04Z X05A X05B
		X06A X06B X06C			F59E F59F			X06A X06B X06C
		X33Z		06	G16Z G18A G18B			X33Z
39.57.43↔		BORP KVB I KVB II			G19A G19B G38Z	39.57.50↔		BORP KVB I KVB II
		VAC VBOR		07	H06Z H33Z			VAC VBOR
	01	B04A B04B B04C		08	I08C I28A I28B		01	B04A B04B B04C
		B39A B39B			I28C			B39A B39B
	05	F01A F01C F04Z		10	K09A K09B		05	F01A F01C F04Z
		F06B F28A F31A		11	L09A L09B L33Z			F06B F28A F31A
		F31B F31C F59A		15	P02A P02B P02C			F31B F31C F59A
		F59B F59C F59D		21B	X04Z X05A X05B			F59B F59C F59D
		F59E F59F			X06A X06B X06C			F59E F59F
	06	G16Z G18A G18B			X33Z		06	G16Z G18A G18B
		G19A G19B G38Z	39.57.47↔		BORP KVB I KVB II			G19A G19B G38Z
	07	H06Z H33Z			VAC VBOR		07	H06Z H33Z
	08	I08C I28A I28B		01	B04A B04B B04C		08	I08C I28A I28B
		I28C			B39A B39B			I28C
	10	K09A K09B		05	F01A F01C F04Z		10	K09A K09B
	11	L09A L09B L33Z			F06B F28A F31A		11	L09A L09B L33Z
	15	P02A P02B P02C			F31B F31C F59A		15	P02A P02B P02C
	21B	X04Z X05A X05B			F59B F59C F59D		21B	X04Z X05A X05B
		X06A X06B X06C			F59E F59F			X06A X06B X06C
		X33Z		06	G16Z G18A G18B			X33Z
39.57.44↔		BORP KVB I KVB II			G19A G19B G38Z	39.57.51↔		BORP KVB I KVB II
		VAC VBOR		07	H06Z H33Z			VAC VBOR

CHOP	MDC	DRG	CHOP	MDC	DRG	CHOP	MDC	DRG
	01	B04A B04B B04C B39A B39B		08	I08C I28A I28B I28C		01	B04A B04B B04C B39A B39B
	05	F01A F01C F04Z F06B F28A F31A F31B F31C F59A F59B F59C F59D F59E F59F		10	K09A K09B		05	F01A F01C F04Z F06B F28A F31A F31B F31C F59A F59B F59C F59D F59E F59F
	06	G16Z G18A G18B G19A G19B G38Z	39.57.61↔	11	L09A L09B L33Z		06	G16Z G18A G18B G19A G19B G38Z
	07	H06Z H33Z		15	P02A P02B P02C		07	H06Z H33Z
	08	I08C I28A I28B I28C		21B	X04Z X05A X05B X06A X06B X06C X33Z		08	I08C I28A I28B I28C
	10	K09A K09B					10	K09A K09B
	11	L09A L09B L33Z		01	B04A B04B B04C B39A B39B		11	L09A L09B L33Z
	15	P02A P02B P02C		05	F01A F01C F04Z F06B F28A F31A F31B F31C F59A F59B F59C F59D F59E F59F		15	P02A P02B P02C
39.57.52↔	21B	X04Z X05A X05B X06A X06B X06C X33Z BORP KVB I KVB II VAC VBOR		06	G16Z G18A G18B G19A G19B G38Z	39.57.69↔	21B	X04Z X05A X05B X06A X06B X06C X33Z BORP KVB I KVB II VAC VBOR
	01	B04A B04B B04C B39A B39B		07	H06Z H33Z		01	B04A B04B B04C B39A B39B
	05	F01A F01C F04Z F06B F28A F31A F31B F31C F59A F59B F59C F59D F59E F59F		08	I08C I28A I28B I28C		05	F01A F01C F04Z F06B F28A F31A F31B F31C F59A F59B F59C F59D F59E F59F
	06	G16Z G18A G18B G19A G19B G38Z	39.57.62↔	10	K09A K09B		06	G16Z G18A G18B G19A G19B G38Z
	07	H06Z H33Z		11	L09A L09B L33Z		07	H06Z H33Z
	08	I08C I28A I28B I28C		15	P02A P02B P02C		08	I08C I28A I28B I28C
	10	K09A K09B		21B	X04Z X05A X05B X06A X06B X06C X33Z		10	K09A K09B
	11	L09A L09B L33Z					11	L09A L09B L33Z
	15	P02A P02B P02C		01	B04A B04B B04C B39A B39B		15	P02A P02B P02C
39.57.59↔	21B	X04Z X05A X05B X06A X06B X06C X33Z BORP KVB I KVB II VAC VBOR		05	F01A F01C F04Z F06B F28A F31A F31B F31C F59A F59B F59C F59D F59E F59F		21B	X04Z X05A X05B X06A X06B X06C X33Z BORP KVB I KVB II VAC VBOR
	01	B04A B04B B04C B39A B39B		10	K09A K09B		01	B04A B04B B04C B39A B39B
	05	F01A F01C F04Z F06B F28A F31A F31B F31C F59A F59B F59C F59D F59E F59F		11	L09A L09B L33Z		05	F01A F01C F04Z F06B F28A F31A F31B F31C F59A F59B F59C F59D F59E F59F
	06	G16Z G18A G18B G19A G19B G38Z	39.57.63↔	15	P02A P02B P02C		06	G16Z G18A G18B G19A G19B G38Z
	07	H06Z H33Z		21B	X04Z X05A X05B X06A X06B X06C X33Z		07	H06Z H33Z
	08	I08C I28A I28B I28C					08	I08C I28A I28B I28C
	10	K09A K09B		01	B04A B04B B04C B39A B39B		10	K09A K09B
	11	L09A L09B L33Z		05	F01A F01C F04Z F06B F28A F31A F31B F31C F59A F59B F59C F59D F59E F59F		11	L09A L09B L33Z
	15	P02A P02B P02C		10	K09A K09B		15	P02A P02B P02C
39.57.60↔	21B	X04Z X05A X05B X06A X06B X06C X33Z BORP KVB I KVB II VAC VBOR		11	L09A L09B L33Z		21B	X04Z X05A X05B X06A X06B X06C X33Z
	01	B04A B04B B04C B39A B39B		15	P02A P02B P02C		01	B04A B04B B04C B39A B39B
	05	F01A F01C F04Z F06B F28A F31A F31B F31C F59A F59B F59C F59D F59E F59F		21B	X04Z X05A X05B X06A X06B X06C X33Z	39.58↔	05	F01A F01C F04Z F06B F28A F31A F31B F31C F59A F59B F59C F59D F59E F59F
	06	G16Z G18A G18B G19A G19B G38Z	39.57.64↔				06	G16Z G18A G18B G19A G19B G38Z
	07	H06Z H33Z		06	G16Z G18A G18B G19A G19B G38Z		07	H06Z H33Z
				07	H06Z H33Z		08	I08C I28A I28B I28C

CHOP	MDC	DRG	CHOP	MDC	DRG	CHOP	MDC	DRG
	10	K09A K09B	39.59.32↔		BORP VAC VBOR		04	E02A E02B E02C
	11	L09A L09B L33Z		01	B17A B17B B17C		05	F01A F01C F04Z
	15	P02A P02B P02C			B39A B39B			F28A F31A F31B
	21B	X04Z X05A X05B		03	D12A			F31C F59A F59B
		X06A X06B X06C		04	E02A E02B E02C			F59C F59D F59E
39.59.10↔	01	B17A B17B B17C		05	F01A F01C F04Z		06	F59F
		B39A B39B			F28A F31A F31B			G10Z G12A G12B
	03	D12A			F31C F59A F59B		07	G12C
	04	E02A E02B E02C			F59C F59D F59E		08	H33Z
	05	F01A F01C F04Z		06	F59F		09	I08C I28A I28B
		F28A F31A F31B			G10Z G12A G12B			I28C
		F31C F59A F59B		07	G12C			J02A J02B J03A
		F59C F59D F59E		08	H33Z			J03B J04Z J11A
		F59F		09	I08C I28A I28B		10	J11B
	06	G10Z G12A G12B		09	I28C		11	K09A K09B
		G12C G33Z G38Z		21B	J02A J02B J03A		21B	L09A L09B L33Z
	07	H33Z			J03B J04Z J11A			X06A X06B X06C
	08	I08C I28A I28B		10	J11B	39.59.40↔		X33Z
		I28C		11	K09A K09B		01	BORP VAC VBOR
	09	J02A J02B J03A	39.59.33↔	21B	L09A L09B L33Z		03	B17A B17B B17C
		J03B J04Z J11A			X06A X06B X06C		04	B39A B39B
	10	J11B		01	X33Z		05	D12A
	11	K09A K09B		03	BORP VAC VBOR			E02A E02B E02C
	21B	L09A L09B L33Z		04	B17A B17B B17C			F01A F01C F04Z
39.59.30↔	01	X06A X06B X06C		05	B39A B39B			F28A F31A F31B
		X33Z		04	D12A			F31C F59A F59B
	03	B17A B17B B17C		05	E02A E02B E02C			F59C F59D F59E
		B39A B39B			F01A F01C F04Z		06	F59F
	03	D12A			F28A F31A F31B			G10Z G12A G12B
	04	E02A E02B E02C			F31C F59A F59B		07	G12C
	05	F01A F01C F04Z		06	F59C F59D F59E		08	H33Z
		F28A F31A F31B			F59F		09	I08C I28A I28B
		F31C F59A F59B		07	G10Z G12A G12B			I28C
		F59C F59D F59E		08	G12C			J02A J02B J03A
		F59F		09	H33Z			J03B J04Z J11A
	06	G10Z G12A G12B		10	I08C I28A I28B		10	J11B
		G12C			I28C		11	K09A K09B
	07	H33Z		09	J02A J02B J03A		21B	L09A L09B L33Z
	08	I08C I28A I28B			J03B J04Z J11A			X06A X06B X06C
		I28C		10	J11B	39.59.41↔		X33Z
	09	J02A J02B J03A		11	K09A K09B		01	BORP VAC VBOR
		J03B J04Z J11A		21B	L09A L09B L33Z		03	B17A B17B B17C
	10	J11B			X06A X06B X06C		04	B39A B39B
	11	K09A K09B	39.59.34↔	01	X33Z		05	D12A
	21B	L09A L09B L33Z		03	BORP VAC VBOR			E02A E02B E02C
39.59.31↔	01	X06A X06B X06C		04	B17A B17B B17C			F01A F01C F04Z
		X33Z		05	B39A B39B			F28A F31A F31B
	03	BORP VAC VBOR		04	D12A			F31C F59A F59B
		B17A B17B B17C		05	E02A E02B E02C			F59C F59D F59E
		B39A B39B			F01A F01C F04Z		06	F59F
	03	D12A			F28A F31A F31B			G10Z G12A G12B
	04	E02A E02B E02C			F31C F59A F59B		07	G12C
	05	F01A F01C F04Z		06	F59C F59D F59E		08	H33Z
		F28A F31A F31B			F59F		09	I08C I28A I28B
		F31C F33A F33B		07	G10Z G12A G12B			I28C
		F59A F59B F59C		08	G12C			J02A J02B J03A
		F59D F59E F59F			H33Z			J03B J04Z J11A
	06	G10Z G12A G12B		08	I08C I28A I28B		10	J11B
		G12C			I28C		11	K09A K09B
	07	H33Z		09	J02A J02B J03A		21B	L09A L09B L33Z
	08	I08C I28A I28B			J03B J04Z J11A			X06A X06B X06C
		I28C		10	J11B	39.59.42↔		X33Z
	09	J02A J02B J03A		11	K09A K09B		01	BORP VAC VBOR
		J03B J04Z J11A		21B	L09A L09B L33Z		03	B17A B17B B17C
	10	J11B	39.59.39↔		X06A X06B X06C		04	B39A B39B
	11	K09A K09B		01	X33Z		05	D12A
	21B	L09A L09B L33Z		03	BORP VAC VBOR			E02A E02B E02C
		X06A X06B X06C			B17A B17B B17C			F01A F01C F04Z
		X33Z			B39A B39B			F28A F31A F31B
					D12A			F31C F59A F59B

CHOP	MDC	DRG	CHOP	MDC	DRG	CHOP	MDC	DRG
		F59C F59D F59E		07	H33Z			J03B J04Z J11A
		F59F		08	I08C I28A I28B			J11B
	06	G10Z G12A G12B			I28C		10	K09A K09B
		G12C		09	J02A J02B J03A		11	L09A L09B L33Z
	07	H33Z			J03B J04Z J11A		21B	X06A X06B X06C
	08	I08C I28A I28B			J11B			X33Z
		I28C		10	K09A K09B	39.59.54↔		BORP VAC VBOR
	09	J02A J02B J03A		11	L09A L09B L33Z		01	B17A B17B B17C
		J03B J04Z J11A		21B	X06A X06B X06C			B39A B39B
		J11B	39.59.51↔		X33Z		03	D12A
	10	K09A K09B			BORP VAC VBOR		04	E02A E02B E02C
	11	L09A L09B L33Z		01	B17A B17B B17C		05	F01A F01C F04Z
	21B	X06A X06B X06C			B39A B39B		06	F28A F31A F31B
39.59.48↔		X33Z		03	D12A		07	F31C F59A F59B
		BORP VAC VBOR		04	E02A E02B E02C		08	F59C F59D F59E
	01	B17A B17B B17C		05	F01A F01C F04Z			F59F
		B39A B39B			F28A F31A F31B		06	G10Z G12A G12B
	03	D12A			F31C F33A F33B			G12C G33Z G38Z
	04	E02A E02B E02C			F59A F59B F59C		07	H33Z
	05	F01A F01C F04Z		06	F59D F59E F59F		08	I08C I28A I28B
		F28A F31A F31B			G10Z G12A G12B			I28C
		F31C F59A F59B		07	G12C G33Z G38Z		09	J02A J02B J03A
		F59C F59D F59E		08	H33Z			J03B J04Z J11A
		F59F		08	I08C I28A I28B		10	J11B
	06	G10Z G12A G12B			I28C		11	K09A K09B
		G12C		09	J02A J02B J03A		21B	L09A L09B L33Z
	07	H33Z			J03B J04Z J11A			X06A X06B X06C
	08	I08C I28A I28B		10	J11B	39.59.55↔		X33Z
		I28C			K09A K09B			BORP VAC VBOR
	09	J02A J02B J03A		11	L09A L09B L33Z		01	B17A B17B B17C
		J03B J04Z J11A		21B	X06A X06B X06C			B39A B39B
		J11B	39.59.52↔		X33Z		03	D12A
	10	K09A K09B			BORP VAC VBOR		04	E02A E02B E02C
	11	L09A L09B L33Z		01	B17A B17B B17C		05	F01A F01C F04Z
	21B	X06A X06B X06C			B39A B39B		06	F28A F31A F31B
39.59.49↔		X33Z		03	D12A		07	F31C F59A F59B
		BORP VAC VBOR		04	E02A E02B E02C		08	F59C F59D F59E
	01	B17A B17B B17C		05	F01A F01C F04Z			F59F
		B39A B39B			F28A F31A F31B		06	G10Z G12A G12B
	03	D12A			F31C F59A F59B			G12C G33Z G38Z
	04	E02A E02B E02C			F59C F59D F59E		07	H33Z
	05	F01A F01C F04Z		06	F59F		08	I08C I28A I28B
		F28A F31A F31B			G10Z G12A G12B			I28C
		F31C F59A F59B		07	G12C G33Z G38Z		09	J02A J02B J03A
		F59C F59D F59E		08	H33Z			J03B J04Z J11A
		F59F		08	I08C I28A I28B		10	J11B
	06	G10Z G12A G12B			I28C		11	K09A K09B
		G12C		09	J02A J02B J03A		21B	L09A L09B L33Z
	07	H33Z			J03B J04Z J11A			X06A X06B X06C
	08	I08C I28A I28B		10	J11B	39.59.59↔		X33Z
		I28C			K09A K09B			BORP VAC VBOR
	09	J02A J02B J03A		11	L09A L09B L33Z		01	B17A B17B B17C
		J03B J04Z J11A		21B	X06A X06B X06C			B39A B39B
		J11B	39.59.53↔		X33Z		03	D12A
	10	K09A K09B			BORP VAC VBOR		04	E02A E02B E02C
	11	L09A L09B L33Z		01	B17A B17B B17C		05	F01A F01C F04Z
	21B	X06A X06B X06C			B39A B39B		06	F28A F31A F31B
39.59.50↔		X33Z		03	D12A		07	F31C F59A F59B
		BORP VAC VBOR		04	E02A E02B E02C		08	F59C F59D F59E
	01	B17A B17B B17C		05	F01A F01C F04Z			F59F
		B39A B39B			F28A F31A F31B		06	G10Z G12A G12B
	03	D12A			F31C F59A F59B			G12C
	04	E02A E02B E02C			F59C F59D F59E		07	H33Z
	05	F01A F01C F04Z		06	F59F		08	I08C I28A I28B
		F28A F31A F31B			G10Z G12A G12B			I28C
		F31C F59A F59B		07	G12C G33Z G38Z		09	J02A J02B J03A
		F59C F59D F59E		08	H33Z			J03B J04Z J11A
		F59F		08	I08C I28A I28B		10	J11B
	06	G10Z G12A G12B			I28C		11	K09A K09B
		G12C		09	J02A J02B J03A			L09A L09B L33Z

CHOP	MDC	DRG	CHOP	MDC	DRG	CHOP	MDC	DRG
	21B	X06A X06B X06C X33Z			B39A B39B D12A			F28A F31A F31B F31C F59A F59B
39.59.60↔		BORP VAC VBOR		03	D12A			F59C F59D F59E F59F
	01	B17A B17B B17C B39A B39B		04	E02A E02B E02C		06	G10Z G12A G12B G12C
	03	D12A		05	F01A F01C F04Z F28A F31A F31B F31C F59A F59B F59C F59D F59E F59F		07	H33Z
	04	E02A E02B E02C					08	I08C I28A I28B I28C
	05	F01A F01C F04Z F28A F31A F31B F31C F59A F59B F59C F59D F59E F59F		06	G10Z G12A G12B G12C		09	J02A J02B J03A J03B J04Z J11A J11B
	06	G10Z G12A G12B G12C		07	H33Z		10	K09A K09B
	07	H33Z		08	I08C I28A I28B I28C		11	L09A L09B L33Z
	08	I08C I28A I28B I28C		09	J02A J02B J03A J03B J04Z J11A J11B		21B	X06A X06B X06C X33Z
	09	J02A J02B J03A J03B J04Z J11A J11B		10	K09A K09B	39.59.64↔	01	BORP VAC VBOR
	10	K09A K09B		11	L09A L09B L33Z		03	D12A
	11	L09A L09B L33Z		21B	X06A X06B X06C X33Z		04	E02A E02B E02C
	21B	X06A X06B X06C X33Z		01	B17A B17B B17C B39A B39B		05	F01A F01C F04Z F28A F31A F31B F31C F59A F59B F59C F59D F59E F59F
39.59.61↔		BORP VAC VBOR		03	D12A		06	G10Z G12A G12B G12C
	01	B17A B17B B17C B39A B39B		04	E02A E02B E02C		07	H33Z
	03	D12A		05	F01A F01C F04Z F28A F31A F31B F31C F59A F59B F59C F59D F59E F59F		08	I08C I28A I28B I28C
	04	E02A E02B E02C					09	J02A J02B J03A J03B J04Z J11A J11B
	05	F01A F01C F04Z F28A F31A F31B F31C F59A F59B F59C F59D F59E F59F		06	G10Z G12A G12B G12C		10	K09A K09B
	06	G10Z G12A G12B G12C G33Z G38Z		07	H33Z		11	L09A L09B L33Z
	07	H33Z		08	I08C I28A I28B I28C		21B	X06A X06B X06C X33Z
	08	I08C I28A I28B I28C		09	J02A J02B J03A J03B J04Z J11A J11B			BORP VAC VBOR
	09	J02A J02B J03A J03B J04Z J11A J11B		10	K09A K09B	39.59.68↔	01	B17A B17B B17C B39A B39B
	10	K09A K09B		11	L09A L09B L33Z		03	D12A
	11	L09A L09B L33Z		21B	X06A X06B X06C X33Z		04	E02A E02B E02C
	21B	X06A X06B X06C X33Z		01	B17A B17B B17C B39A B39B		05	F01A F01C F04Z F28A F31A F31B F31C F59A F59B F59C F59D F59E F59F
39.59.62↔		BORP VAC VBOR		03	D12A		06	G10Z G12A G12B G12C
	01	B17A B17B B17C B39A B39B		04	E02A E02B E02C		07	H33Z
	03	D12A		05	F01A F01C F04Z F28A F31A F31B F31C F59A F59B F59C F59D F59E F59F		08	I08C I28A I28B I28C
	04	E02A E02B E02C					09	J02A J02B J03A J03B J04Z J11A J11B
	05	F01A F01C F04Z F28A F31A F31B F31C F59A F59B F59C F59D F59E F59F		06	G10Z G12A G12B G12C		10	K09A K09B
	06	G10Z G12A G12B G12C G33Z G38Z		07	H33Z		11	L09A L09B L33Z
	07	H33Z		08	I08C I28A I28B I28C		21B	X06A X06B X06C X33Z
	08	I08C I28A I28B I28C		09	J02A J02B J03A J03B J04Z J11A J11B			BORP VAC VBOR
	09	J02A J02B J03A J03B J04Z J11A J11B		10	K09A K09B	39.59.69↔	01	B17A B17B B17C B39A B39B
	10	K09A K09B		11	L09A L09B L33Z		03	D12A
	11	L09A L09B L33Z		21B	X06A X06B X06C X33Z		04	E02A E02B E02C
	21B	X06A X06B X06C X33Z		01	B17A B17B B17C B39A B39B		05	F01A F01C F04Z F28A F31A F31B F31C F59A F59B F59C F59D F59E F59F
39.59.63↔		BORP VAC VBOR		03	D12A			
	01	B17A B17B B17C		04	E02A E02B E02C			
				05	F01A F01C F04Z			

CHOP	MDC	DRG	CHOP	MDC	DRG	CHOP	MDC	DRG
	06	G10Z G12A G12B G12C			I28C		10	K09A K09B
	07	H33Z		09	J02A J02B J03A J03B J04Z J11A J11B		11	L09A L09B L33Z
	08	I08C I28A I28B I28C		10	K09A K09B	39.59.82↔	21B	X06A X06B X06C X33Z
	09	J02A J02B J03A J03B J04Z J11A J11B		11	L09A L09B L33Z		01	BORP VAC VBOR B17A B17B B17C B39A B39B
	10	K09A K09B	39.59.79↔	21B	X06A X06B X06C X33Z		03	D12A
	11	L09A L09B L33Z		01	BORP VAC VBOR B17A B17B B17C B39A B39B		04	E02A E02B E02C
39.59.70↔	21B	X06A X06B X06C X33Z		03	D12A		05	F01A F01C F04Z F28A F31A F31B F31C F59A F59B F59C F59D F59E F59F
	01	BORP VAC VBOR B17A B17B B17C B39A B39B		04	E02A E02B E02C		06	G10Z G12A G12B G12C
	03	D12A		05	F01A F01C F04Z F28A F31A F31B F31C F59A F59B F59C F59D F59E F59F		07	H33Z
	04	E02A E02B E02C		06	G10Z G12A G12B G12C		08	I08C I28A I28B I28C
	05	F01A F01C F04Z F28A F31A F31B F31C F59A F59B F59C F59D F59E F59F		07	H33Z		09	J02A J02B J03A J03B J04Z J11A J11B
	06	G10Z G12A G12B G12C		08	I08C I28A I28B I28C		10	K09A K09B
	07	H33Z		09	J02A J02B J03A J03B J04Z J11A J11B		11	L09A L09B L33Z
	08	I08C I28A I28B I28C		10	K09A K09B	39.59.83↔	21B	X06A X06B X06C X33Z
	09	J02A J02B J03A J03B J04Z J11A J11B		11	L09A L09B L33Z		01	BORP VAC VBOR B17A B17B B17C B39A B39B
	10	K09A K09B	39.59.80↔	21B	X06A X06B X06C X33Z		03	D12A
	11	L09A L09B L33Z		01	BORP VAC VBOR B17A B17B B17C B39A B39B		04	E02A E02B E02C
39.59.71↔	21B	X06A X06B X06C X33Z		03	D12A		05	F01A F01C F04Z F28A F31A F31B F31C F59A F59B F59C F59D F59E F59F
	01	BORP VAC VBOR B17A B17B B17C B39A B39B		04	E02A E02B E02C		06	G10Z G12A G12B G12C
	03	D12A		05	F01A F01C F04Z F28A F31A F31B F31C F59A F59B F59C F59D F59E F59F		07	H33Z
	04	E02A E02B E02C		06	G10Z G12A G12B G12C		08	I08C I28A I28B I28C
	05	F01A F01C F04Z F28A F31A F31B F31C F59A F59B F59C F59D F59E F59F		07	H33Z		09	J02A J02B J03A J03B J04Z J11A J11B
	06	G10Z G12A G12B G12C G33Z G38Z		08	I08C I28A I28B I28C		10	K09A K09B
	07	H33Z		09	J02A J02B J03A J03B J04Z J11A J11B		11	L09A L09B L33Z
	08	I08C I28A I28B I28C		10	K09A K09B	39.59.88↔	21B	X06A X06B X06C X33Z
	09	J02A J02B J03A J03B J04Z J11A J11B		11	L09A L09B L33Z		01	BORP VAC VBOR B17A B17B B17C B39A B39B
	10	K09A K09B	39.59.81↔	21B	X06A X06B X06C X33Z		03	D12A
	11	L09A L09B L33Z		01	BORP VAC VBOR B17A B17B B17C B39A B39B		04	E02A E02B E02C
39.59.72↔	21B	X06A X06B X06C X33Z		03	D12A		05	F01A F01C F04Z F28A F31A F31B F31C F59A F59B F59C F59D F59E F59F
	01	BORP VAC VBOR B17A B17B B17C B39A B39B		04	E02A E02B E02C		06	G10Z G12A G12B G12C
	03	D12A		05	F01A F01C F04Z F28A F31A F31B F31C F59A F59B F59C F59D F59E F59F		07	H33Z
	04	E02A E02B E02C		06	G10Z G12A G12B G12C		08	I08C I28A I28B I28C
	05	F01A F01C F04Z F28A F31A F31B F31C F59A F59B F59C F59D F59E F59F		07	H33Z		09	J02A J02B J03A J03B J04Z J11A J11B
	06	G10Z G12A G12B G12C		08	I08C I28A I28B I28C		10	K09A K09B
	07	H33Z		09	J02A J02B J03A J03B J04Z J11A J11B		11	L09A L09B L33Z
	08	I08C I28A I28B					21B	X06A X06B X06C X33Z

CHOP	MDC	DRG	CHOP	MDC	DRG	CHOP	MDC	DRG
39.59.89↔	01	B17A B17B B17C B39A B39B	39.61.13↔	11	L33Z BORP VAC VBOR	39.66↔	05	F31A F31B F31C F35A F35B F36A F36B F36C F36D
	03	D12A		04	E05A		07	H33Z
	04	E02A E02B E02C		05	F03B F03C F31A F31B F31C F35A F35B F36A F36B F36C F36D		11	L33Z
	05	F01A F01C F04Z F28A F31A F31B F31C F59A F59B F59C F59D F59E F59F	39.61.14↔	07	H33Z		04	E05A
	06	G10Z G12A G12B G12C		11	L33Z		05	F31A F31B F31C F35A F35B
	07	H33Z	39.61.15↔	05	F03B F03C F31A F31B F31C F35A F35B F36A F36B F36C F36D		06	G33Z G38Z
	08	I08C I28A I28B I28C		04	E05A		07	H33Z
	09	J02A J02B J03A J03B J04Z J11A J11B	39.61.21↔	07	H33Z	39.71.00↔	11	L33Z
	10	K09A K09B		11	L33Z		03	D12A
	11	L09A L09B L33Z	39.61.22↔	04	E05A		04	E02A E02B
	21B	X06A X06B X06C X33Z		05	F31A F31B F31C F35A F35B F36A F36B F36C F36D		05	F21A F21B F21C F51A F51B F98B
39.59.90↔	01	BORP VAC VBOR B17A B17B B17C B39A B39B	39.61.23↔	07	H33Z		06	G10Z G12A G12B G12C
	03	D12A		11	L33Z		07	H06Z
	04	E02A E02B E02C	39.61.24↔	04	E05A	39.71.10↔	08	I28A I28B
	05	F01A F01C F04Z F28A F31A F31B F31C F59A F59B F59C F59D F59E F59F		05	F31A F31B F31C F35A F35B F36A F36B F36C F36D		09	J11A
	06	G10Z G12A G12B G12C		07	H33Z		10	K09A K09B
	07	H33Z	39.61.25↔	11	L33Z		11	L09A L09B
	08	I08C I28A I28B I28C		04	E05A		12	M06Z M37Z
	09	J02A J02B J03A J03B J04Z J11A J11B	39.61.26↔	05	F03B F03C F31A F31B F31C F35A F35B F36A F36B F36C F36D		14	O02Z
	10	K09A K09B		07	H33Z		21B	X06A X06B X06C BORP VAC VBOR
	11	L09A L09B L33Z	39.61.27↔	11	L33Z		03	D12A
	21B	X06A X06B X06C X33Z		04	E05A	39.71.11↔	04	E02A E02B
39.61.00↔	04	E05A	39.61.28↔	05	F31A F31B F31C F35A F35B F36A F36B F36C F36D		05	F21A F21B F21C F51A F51B F98B
	05	F31A F31B F31C F35A F35B F36A F36B F36C F36D		07	H33Z		06	G10Z G12A G12B G12C
	07	H33Z	39.61.29↔	11	L33Z		07	H06Z
	11	L33Z		04	E05A		08	I28A I28B
39.61.10↔	04	E05A	39.61.30↔	05	F31A F31B F31C F35A F35B F36A F36B F36C F36D		09	J11A
	05	F31A F31B F31C F35A F35B F36A F36B F36C F36D		07	H33Z		10	K09A K09B
	07	H33Z	39.61.31↔	11	L33Z		11	L09A L09B
	11	L33Z		04	E05A		12	M06Z M37Z
39.61.11↔	04	E05A	39.61.32↔	05	F03B F03C F31A F31B F31C F35A F35B F36A F36B F36C F36D		14	O02Z
	05	F31A F31B F31C F35A F35B F36A F36B F36C F36D		07	H33Z		21B	X06A X06B X06C A06Z A07A A11A A11B A11C A11D A18Z
	07	H33Z	39.61.33↔	11	L33Z		Prä	BORP VAC VBOR
	11	L33Z		04	E05A		03	D12A
39.61.12↔	04	E05A	39.61.34↔	05	F31A F31B F31C F35A F35B F36A F36B F36C F36D		04	E02A E02B
	05	F31A F31B F31C F35A F35B F36A F36B F36C F36D		07	H33Z		05	F21A F21B F21C F51A F51B F98B
	07	H33Z	39.61.99↔	11	L33Z		06	G10Z G12A G12B G12C
	07	H33Z		04	E05A	39.71.12↔	07	H06Z
							08	I28A I28B
							09	J11A
							10	K09A K09B
							11	L09A L09B
							12	M06Z M37Z
							14	O02Z
							21B	X06A X06B X06C A06Z A07A A11A A11B A11C A11D A18Z
							Prä	BORP VAC VBOR
							03	D12A
							04	E02A E02B
							05	F21A F21B F21C F51A F51B F98B
							06	G10Z G12A G12B G12C
							07	H06Z
							08	I28A I28B
							09	J11A
							10	K09A K09B
							11	L09A L09B
							12	M06Z M37Z
							14	O02Z
							21B	X06A X06B X06C A06Z A07A A11A A11B A11C A11D A18Z
							Prä	BORP VAC VBOR
							03	D12A
							04	E02A E02B
							05	F21A F21B F21C F51A F51B F98B
							06	G10Z G12A G12B G12C
							07	H06Z
							08	I28A I28B
							09	J11A
							10	K09A K09B
							11	L09A L09B
							12	M06Z M37Z
							14	O02Z
							21B	X06A X06B X06C A06Z A07A A11A A11B A11C A11D A18Z
							Prä	BORP VAC VBOR
							03	D12A
							04	E02A E02B
							05	F21A F21B F21C F51A F51B F98B
							06	G10Z G12A G12B G12C
							07	H06Z
							08	I28A I28B
							09	J11A
							10	K09A K09B
							11	L09A L09B
							12	M06Z M37Z
							14	O02Z
							21B	X06A X06B X06C A06Z A07A A11A A11B A11C A11D A18Z
							Prä	BORP VAC VBOR

CHOP	MDC	DRG	CHOP	MDC	DRG	CHOP	MDC	DRG
	03	D12A		21B	X06A X06B X06C			B20A B20B B20C
	04	E02A E02B		Prä	A06Z A07A A11A			B20D B20E B39A
	05	F21A F21B F21C			A11B A11C A11D		02	B39B
		F51A F51B F98B			A18Z		03	C01Z C14Z
	06	G10Z G12A G12B	39.71.16↔		BORP KVB I KVB II		04	D12A
		G12C			VAC VBOR		05	E02A E02B
	07	H06Z		03	D12A			F01A F01C F04Z
	08	I28A I28B		04	E02A E02B			F21A F21B F21C
	09	J11A		05	F21A F21B F21C			F28A F31A F31B
	10	K09A K09B			F51A F51B F98B			F31C F33A F33B
	11	L09A L09B		06	G10Z G12A G12B			F34A F34B F34C
	12	M06Z M37Z			G12C			F34D
	14	O02Z		07	H06Z		06	G10Z G12A G12B
	21B	X06A X06B X06C		08	I28A I28B			G12C
	Prä	A06Z A07A A11A		09	J11A		07	H06Z
		A11B A11C A11D		10	K09A K09B		08	I28A I28B
39.71.13↔		A18Z		11	L09A L09B		09	J11A
		BORP KVB I KVB II		12	M06Z M37Z		10	K09A K09B
		VAC VBOR		14	O02Z		11	L09A L09B
	03	D12A		21B	X06A X06B X06C		12	M06Z M37Z
	04	E02A E02B	39.71.17↔		BORP KVB I KVB II		14	O02Z
	05	F21A F21B F21C			VAC VBOR		21B	X06A X06B X06C
		F51A F51B F98B		03	D12A	39.72.10↔		BORP KORP MKOR
	06	G10Z G12A G12B		04	E02A E02B			VAC VBOR VKOR
		G12C		05	F21A F21B F21C		01	B02A B02B B02C
	07	H06Z			F51A F51B F98B			B20A B20B B20C
	08	I28A I28B		06	G10Z G12A G12B			B20D B20E B39A
	09	J11A			G12C			B39B
	10	K09A K09B		07	H06Z		02	C01Z C14Z
	11	L09A L09B		08	I28A I28B		03	D12A
	12	M06Z M37Z		09	J11A		04	E02A E02B
	14	O02Z		10	K09A K09B		05	F01A F01C F04Z
	21B	X06A X06B X06C		11	L09A L09B			F21A F21B F21C
	Prä	A06Z A07A A11A		12	M06Z M37Z			F28A F31A F31B
		A11B A11C A11D		14	O02Z			F31C F33A F33B
39.71.14↔		A18Z		21B	X06A X06B X06C			F34A F34B F34C
		BORP KVB I KVB II	39.71.18↔		BORP KVB I KVB II			F34D
		VAC VBOR			VAC VBOR		06	G10Z G12A G12B
	03	D12A		03	D12A			G12C
	04	E02A E02B		04	E02A E02B		07	H06Z
	05	F21A F21B F21C		05	F21A F21B F21C		08	I28A I28B
		F51A F51B F98B			F51A F51B F98B		09	J11A
	06	G10Z G12A G12B		06	G10Z G12A G12B		10	K09A K09B
		G12C			G12C		11	L09A L09B
	07	H06Z		07	H06Z		12	M06Z M37Z
	08	I28A I28B		08	I28A I28B		14	O02Z
	09	J11A		09	J11A		21B	X06A X06B X06C
	10	K09A K09B		10	K09A K09B	39.72.11↔		BORP KORP MKOR
	11	L09A L09B		11	L09A L09B			VAC VBOR VKOR
	12	M06Z M37Z		12	M06Z M37Z		01	B02A B02B B02C
	14	O02Z		14	O02Z			B20A B20B B20C
	21B	X06A X06B X06C		21B	X06A X06B X06C			B20D B20E B39A
	Prä	A06Z A07A A11A	39.71.99↔		BORP KVB I KVB II			B39B
		A11B A11C A11D			VAC VBOR		02	C01Z C14Z
		A18Z		03	D12A		03	D12A
39.71.15↔		BORP KVB I KVB II		04	E02A E02B		04	E02A E02B
		VAC VBOR		05	F21A F21B F21C		05	F01A F01C F04Z
	03	D12A			F51A F51B F98B			F21A F21B F21C
	04	E02A E02B		06	G10Z G12A G12B			F28A F31A F31B
	05	F21A F21B F21C			G12C			F31C F33A F33B
		F51A F51B F98B		07	H06Z			F34A F34B F34C
	06	G10Z G12A G12B		08	I28A I28B			F34D
		G12C		09	J11A		06	G10Z G12A G12B
	07	H06Z		10	K09A K09B			G12C
	08	I28A I28B		11	L09A L09B		07	H06Z
	09	J11A		12	M06Z M37Z		08	I28A I28B
	10	K09A K09B		14	O02Z		09	J11A
	11	L09A L09B		21B	X06A X06B X06C		10	K09A K09B
	12	M06Z M37Z	39.72.00↔		BORP VAC VBOR		11	L09A L09B
	14	O02Z		01	B02A B02B B02C		12	M06Z M37Z

CHOP	MDC	DRG	CHOP	MDC	DRG	CHOP	MDC	DRG
	14	O02Z		08	I28A I28B			F34A F34B F34C
39.72.12↔	21B	X06A X06B X06C		09	J11A			F34D
		BORP KORP MKOR		10	K09A K09B	06		G10Z G12A G12B
		VAC VBOR VKOR		11	L09A L09B		07	G12C
	01	B02A B02B B02C		12	M06Z M37Z		08	H06Z
		B20A B20B B20C		14	O02Z		08	I28A I28B
		B20D B20E B39A	39.72.19↔	21B	X06A X06B X06C		09	J11A
		B39B			BORP KORP MKOR		10	K09A K09B
	02	C01Z C14Z			VAC VBOR VKOR		11	L09A L09B
	03	D12A		01	B02A B02B B02C		12	M06Z M37Z
	04	E02A E02B			B20A B20B B20C		14	O02Z
	05	F01A F01C F04Z			B20D B20E B39A	39.72.22↔	21B	X06A X06B X06C
		F21A F21B F21C			B39B			BORP KORP MKOR
		F28A F31A F31B		02	C01Z C14Z			VAC VBOR VKOR
		F31C F33A F33B		03	D12A		01	B02A B02B B02C
		F34A F34B F34C		04	E02A E02B			B20A B20B B20C
		F34D		05	F01A F01C F04Z			B20D B20E B39A
	06	G10Z G12A G12B			F21A F21B F21C			B39B
		G12C			F28A F31A F31B		02	C01Z C14Z
	07	H06Z			F31C F33A F33B		03	D12A
	08	I28A I28B			F34A F34B F34C		04	E02A E02B
	09	J11A			F34D		05	F01A F01C F04Z
	10	K09A K09B		06	G10Z G12A G12B			F21A F21B F21C
	11	L09A L09B			G12C			F28A F31A F31B
	12	M06Z M37Z		07	H06Z			F31C F33A F33B
	14	O02Z		08	I28A I28B			F34A F34B F34C
39.72.13↔	21B	X06A X06B X06C		09	J11A			F34D
		BORP KORP MKOR		10	K09A K09B		06	G10Z G12A G12B
		VAC VBOR VKOR		11	L09A L09B			G12C
	01	B02A B02B B02C		12	M06Z M37Z		07	H06Z
		B20A B20B B20C		14	O02Z		08	I28A I28B
		B20D B20E B39A	39.72.20↔	21B	X06A X06B X06C		09	J11A
		B39B			BORP KORP MKOR		10	K09A K09B
	02	C01Z C14Z			VAC VBOR VKOR		11	L09A L09B
	03	D12A		01	B02A B02B B02C		12	M06Z M37Z
	04	E02A E02B			B20A B20B B20C		14	O02Z
	05	F01A F01C F04Z			B20D B20E B39A	39.72.24↔	21B	X06A X06B X06C
		F21A F21B F21C			B39B			BORP KORP MKOR
		F28A F31A F31B		02	C01Z C14Z			VAC VBOR VKOR
		F31C F33A F33B		03	D12A		01	B02A B02B B02C
		F34A F34B F34C		04	E02A E02B			B20A B20B B20C
		F34D		05	F01A F01C F04Z			B20D B20E B39A
	06	G10Z G12A G12B			F21A F21B F21C			B39B
		G12C			F28A F31A F31B		02	C01Z C14Z
	07	H06Z			F31C F33A F33B		03	D12A
	08	I28A I28B			F34A F34B F34C		04	E02A E02B
	09	J11A			F34D		05	F01A F01C F04Z
	10	K09A K09B		06	G10Z G12A G12B			F21A F21B F21C
	11	L09A L09B			G12C			F28A F31A F31B
	12	M06Z M37Z		07	H06Z			F31C F33A F33B
	14	O02Z		08	I28A I28B			F34A F34B F34C
39.72.14↔	21B	X06A X06B X06C		09	J11A			F34D
		BORP KORP MKOR		10	K09A K09B		06	G10Z G12A G12B
		VAC VBOR VKOR		11	L09A L09B			G12C
	01	B02A B02B B02C		12	M06Z M37Z		07	H06Z
		B20A B20B B20C		14	O02Z		08	I28A I28B
		B20D B20E B39A	39.72.21↔	21B	X06A X06B X06C		09	J11A
		B39B			BORP KORP MKOR		10	K09A K09B
	02	C01Z C14Z			VAC VBOR VKOR		11	L09A L09B
	03	D12A		01	B02A B02B B02C		12	M06Z M37Z
	04	E02A E02B			B20A B20B B20C		14	O02Z
	05	F01A F01C F04Z			B20D B20E B39A	39.72.29↔	21B	X06A X06B X06C
		F21A F21B F21C			B39B			BORP KORP MKOR
		F28A F31A F31B		02	C01Z C14Z			VAC VBOR VKOR
		F31C F33A F33B		03	D12A		01	B02A B02B B02C
		F34A F34B F34C		04	E02A E02B			B20A B20B B20C
		F34D		05	F01A F01C F04Z			B20D B20E B39A
	06	G10Z G12A G12B			F21A F21B F21C			B39B
		G12C			F28A F31A F31B		02	C01Z C14Z
	07	H06Z			F31C F33A F33B		03	D12A

CHOP	MDC	DRG	CHOP	MDC	DRG	CHOP	MDC	DRG
	04	E02A E02B		02	C01Z C14Z			B20D B20E B39A
	05	F01A F01C F04Z		03	D12A			B39B
		F21A F21B F21C		04	E02A E02B		02	C01Z C14Z
		F28A F31A F31B		05	F01A F01C F04Z		03	D12A
		F31C F33A F33B			F21A F21B F21C		04	E02A E02B
		F34A F34B F34C			F28A F31A F31B		05	F01A F01C F04Z
		F34D			F31C F33A F33B			F21A F21B F21C
	06	G10Z G12A G12B			F34A F34B F34C			F28A F31A F31B
		G12C			F34D			F31C F33A F33B
	07	H06Z		06	G10Z G12A G12B			F34A F34B F34C
	08	I28A I28B			G12C			F34D
	09	J11A		07	H06Z		06	G10Z G12A G12B
	10	K09A K09B		08	I28A I28B			G12C
	11	L09A L09B		09	J11A		07	H06Z
	12	M06Z M37Z		10	K09A K09B		08	I28A I28B
	14	O02Z		11	L09A L09B		09	J11A
39.72.30↔	21B	X06A X06B X06C		12	M06Z M37Z		10	K09A K09B
		BORP VAC VBOR		14	O02Z		11	L09A L09B
	01	B02A B02B B02C	39.72.33↔	21B	X06A X06B X06C		12	M06Z M37Z
		B20A B20B B20C			BORP VAC VBOR		14	O02Z
		B20D B20E B39A		01	B02A B02B B02C	39.72.36↔	21B	X06A X06B X06C
		B39B			B20A B20B B20C			BORP VAC VBOR
	02	C01Z C14Z			B20D B20E B39A		01	B02A B02B B02C
	03	D12A			B39B			B20A B20B B20C
	04	E02A E02B		02	C01Z C14Z			B20D B20E B39A
	05	F01A F01C F04Z		03	D12A			B39B
		F21A F21B F21C		04	E02A E02B		02	C01Z C14Z
		F28A F31A F31B		05	F01A F01C F04Z		03	D12A
		F31C F33A F33B			F21A F21B F21C		04	E02A E02B
		F34A F34B F34C			F28A F31A F31B		05	F01A F01C F04Z
		F34D			F31C F33A F33B			F21A F21B F21C
	06	G10Z G12A G12B			F34A F34B F34C			F28A F31A F31B
		G12C			F34D			F31C F33A F33B
	07	H06Z		06	G10Z G12A G12B			F34A F34B F34C
	08	I28A I28B			G12C			F34D
	09	J11A		07	H06Z		06	G10Z G12A G12B
	10	K09A K09B		08	I28A I28B			G12C
	11	L09A L09B		09	J11A		07	H06Z
	12	M06Z M37Z		10	K09A K09B		08	I28A I28B
	14	O02Z		11	L09A L09B		09	J11A
39.72.31↔	21B	X06A X06B X06C		12	M06Z M37Z		10	K09A K09B
		BORP VAC VBOR		14	O02Z		11	L09A L09B
	01	B02A B02B B02C	39.72.34↔	21B	X06A X06B X06C		12	M06Z M37Z
		B20A B20B B20C			BORP VAC VBOR		14	O02Z
		B20D B20E B39A		01	B02A B02B B02C	39.72.99↔	21B	X06A X06B X06C
		B39B			B20A B20B B20C			BORP VAC VBOR
	02	C01Z C14Z			B20D B20E B39A		01	B02A B02B B02C
	03	D12A			B39B			B20A B20B B20C
	04	E02A E02B		02	C01Z C14Z			B20D B20E B39A
	05	F01A F01C F04Z		03	D12A			B39B
		F21A F21B F21C		04	E02A E02B		02	C01Z C14Z
		F28A F31A F31B		05	F01A F01C F04Z		03	D12A
		F31C F33A F33B			F21A F21B F21C		04	E02A E02B
		F34A F34B F34C			F28A F31A F31B		05	F01A F01C F04Z
		F34D			F31C F33A F33B			F21A F21B F21C
	06	G10Z G12A G12B			F34A F34B F34C			F28A F31A F31B
		G12C			F34D			F31C F33A F33B
	07	H06Z		06	G10Z G12A G12B			F34A F34B F34C
	08	I28A I28B			G12C			F34D
	09	J11A		07	H06Z		06	G10Z G12A G12B
	10	K09A K09B		08	I28A I28B			G12C
	11	L09A L09B		09	J11A		07	H06Z
	12	M06Z M37Z		10	K09A K09B		08	I28A I28B
	14	O02Z		11	L09A L09B		09	J11A
39.72.32↔	21B	X06A X06B X06C		12	M06Z M37Z		10	K09A K09B
		BORP VAC VBOR		14	O02Z		11	L09A L09B
	01	B02A B02B B02C	39.72.35↔	21B	X06A X06B X06C		12	M06Z M37Z
		B20A B20B B20C			BORP VAC VBOR		14	O02Z
		B20D B20E B39A		01	B02A B02B B02C	39.73.00↔	21B	X06A X06B X06C
		B39B			B20A B20B B20C			BORP KVB I KVB II

CHOP	MDC	DRG	CHOP	MDC	DRG	CHOP	MDC	DRG
		VAC VBOR		08	I28A I28B		Prä	A06Z A07A A11A
	03	D12A		09	J11A			A11B A11C A11D
	04	E02A E02B		10	K09A K09B			A18Z
	05	F04Z F13A F21A		11	L09A L09B	39.75.01↔	03	D12A
		F21B F21C F51A		12	M06Z M37Z		04	E02A E02B
		F98B		14	O02Z		05	F01A F01C F04Z
	06	G10Z G12A G12B		21B	X06A X06B X06C			F21A F21B F21C
		G12C			X33Z			F28A F59A F59B
	07	H06Z		Prä	A06Z A07A A11A			F59C F59D F59E
	08	I28A I28B			A11B A11C A11D			F59F F59G
	09	J11A	39.73.12↔		A18Z		06	G10Z G12A G12B
	10	K09A K09B			BORP KVB I KVB II			G12C
	11	L09A L09B			VAC VBOR		07	H06Z
	12	M06Z M37Z		03	D12A		08	I28A I28B
	14	O02Z		04	E02A E02B		09	J11A
	21B	X06A X06B X06C		05	F04Z F13A F21A		10	K09A K09B
		X33Z			F21B F21C F51A		11	L09A L09B
39.73.09↔	Prä	A06Z A07A A11A		06	G10Z G12A G12B		12	M06Z M37Z
		A11B A11C A11D			G12C		14	O02Z
		BORP KVB I KVB II		07	H06Z	39.75.10↔	21B	X06A X06B X06C
		VAC VBOR		08	I28A I28B		03	D12A
	03	D12A		09	J11A		04	E02A E02B
	04	E02A E02B		10	K09A K09B		05	F01A F01C F04Z
	05	F04Z F13A F21A		11	L09A L09B			F21A F21B F21C
		F21B F21C F51A		12	M06Z M37Z			F28A F59A F59B
		F98B		14	O02Z			F59C F59D F59E
	06	G10Z G12A G12B		21B	X06A X06B X06C		06	G10Z G12A G12B
		G12C			X33Z			G12C
	07	H06Z		Prä	A06Z A07A A11A		07	H06Z
	08	I28A I28B			A11B A11C A11D		08	I28A I28B
	09	J11A	39.73.20↔		BORP KVB I KVB II		09	J11A
	10	K09A K09B			VAC VBOR		10	K09A K09B
	11	L09A L09B		03	D12A		11	L09A L09B
	12	M06Z M37Z		04	E02A E02B		12	M06Z M37Z
	14	O02Z		05	F04Z F13A F21A		14	O02Z
	21B	X06A X06B X06C			F21B F21C F51A	39.75.11↔	21B	X06A X06B X06C
		X33Z			F98B		01	B17A B17B B17C
39.73.10↔	Prä	A06Z A07A A11A		06	G10Z G12A G12B			B39A B39B
		A11B A11C A11D			G12C		03	D12A
		BORP KVB I KVB II		07	H06Z		04	E02A E02B
		VAC VBOR		08	I28A I28B		05	F21A F21B F21C
	03	D12A		09	J11A			F59A F59B F59C
	04	E02A E02B		10	K09A K09B			F59D F59E F59F
	05	F04Z F13A F21A		11	L09A L09B		06	G10Z G12A G12B
		F21B F21C F51A		12	M06Z M37Z			G12C
		F98B		14	O02Z		07	H06Z
	06	G10Z G12A G12B		21B	X06A X06B X06C		08	I28A I28B
		G12C			X33Z		09	J11A
	07	H06Z		Prä	A06Z A07A A11A		10	K09A K09B
	08	I28A I28B			A11B A11C A11D		11	L09A L09B
	09	J11A	39.73.21↔		A18Z		12	M06Z M37Z
	10	K09A K09B			BORP KVB I KVB II		14	O02Z
	11	L09A L09B			VAC VBOR		21B	X04Z X05A X05B
	12	M06Z M37Z		03	D12A			X06A X06B X06C
	14	O02Z		04	E02A E02B	39.75.12↔	03	D12A
	21B	X06A X06B X06C		05	F04Z F13A F21A		04	E02A E02B
		X33Z			F21B F21C F51A		05	F01A F01C F04Z
39.73.11↔	Prä	A06Z A07A A11A			F21B F21C F51A			F21A F21B F21C
		A11B A11C A11D		06	G10Z G12A G12B			F28A F59A F59B
		A18Z			G12C			F59C F59D F59E
		BORP KVB I KVB II		07	H06Z			F59F F59G
		VAC VBOR		08	I28A I28B		06	G10Z G12A G12B
	03	D12A		09	J11A			G12C
	04	E02A E02B		10	K09A K09B		07	H06Z
	05	F04Z F13A F21A		11	L09A L09B		08	I28A I28B
		F21B F21C F51A		12	M06Z M37Z		09	J11A
		F98B		14	O02Z		10	K09A K09B
	06	G10Z G12A G12B		21B	X06A X06B X06C		11	L09A L09B
		G12C			X33Z		12	M06Z M37Z
	07	H06Z						

CHOP	MDC	DRG	CHOP	MDC	DRG	CHOP	MDC	DRG
	14	O02Z	39.75.20⇔	05	F59A F59B F59C F59D F59E F59F		06	F59F F59G G10Z G12A G12B
39.75.13⇔	21B	X06A X06B X06C						G12C
	03	D12A	39.75.30⇔	01	B04A B04B B04C B39A B39B B39C		07	H06Z
	04	E02A E02B					08	I28A I28B
	05	F01A F01C F04Z F21A F21B F21C F28A F59A F59B F59C F59D F59E F59F F59G		03	D12A		09	J11A
				04	E02A E02B		10	K09A K09B
				05	F21A F21B F21C		11	L09A L09B
				06	G10Z G12A G12B G12C		12	M06Z M37Z
	06	G10Z G12A G12B G12C		07	H06Z	39.76.60⇔	14	O02Z
	07	H06Z		08	I28A I28B		21B	X06A X06B X06C
	08	I28A I28B		09	J11A		01	B04A B04B B04C B39A B39B B39C
	09	J11A		10	K09A K09B		03	D12A
	10	K09A K09B		11	L09A L09B		05	F01A F01C F04Z F28A F59A F59B F59C F59D F59E F59F
	11	L09A L09B		12	M06Z M37Z		10	K09A K09B
	12	M06Z M37Z	39.76.00⇔	14	O02Z		21B	X06A X06B X06C
39.75.14⇔	21B	X06A X06B X06C		01	B04A B04B B04C B39A B39B B39C		03	D12A
	03	D12A		03	D12A	39.76.61⇔	01	B04A B04B B04C B39A B39B B39C
	04	E02A E02B		05	F01A F01C F04Z F28A F59A F59B F59C F59D F59E F59F		03	D12A
	05	F01A F01C F04Z F21A F21B F21C F28A F59A F59B F59C F59D F59E F59F F59G		10	K09A K09B		05	F59A F59B F59C F59D F59E F59F
				21B	X06A X06B X06C		10	K09A K09B
	06	G10Z G12A G12B G12C	39.76.10⇔	01	B04A B04B B04C B39A B39B B39C	39.76.62⇔	21B	X06A X06B X06C
	07	H06Z		03	D12A		01	BORP VAC VBOR B04A B04B B04C B39A B39B B39C
	08	I28A I28B		05	F01A F01C F04Z F28A F59A F59B F59C F59D F59E F59F		03	D12A
	09	J11A		10	K09A K09B		05	F01A F01C F04Z F28A F59A F59B F59C F59D F59E F59F
	10	K09A K09B		21B	X06A X06B X06C		10	K09A K09B
	11	L09A L09B	39.76.20⇔	01	B04A B04B B04C B39A B39B B39C	39.76.69⇔	21B	X06A X06B X06C
	12	M06Z M37Z		03	D12A		01	B04A B04B B04C B39A B39B B39C
	14	O02Z		05	F01A F01C F04Z F28A F59A F59B F59C F59D F59E F59F		03	D12A
39.75.15⇔	21B	X06A X06B X06C		10	K09A K09B		05	F01A F01C F04Z F28A F59A F59B F59C F59D F59E F59F
	03	D12A		21B	X06A X06B X06C		10	K09A K09B
	04	E02A E02B	39.76.30⇔	01	B04A B04B B04C B39A B39B B39C	39.76.70⇔	21B	X06A X06B X06C
	05	F01A F01C F04Z F21A F21B F21C F28A F59A F59B F59C F59D F59E F59F		03	D12A		01	B04A B04B B04C B39A B39B B39C
				05	F01A F01C F04Z F28A F59A F59B F59C F59D F59E F59F		03	D12A
	06	G10Z G12A G12B G12C		10	K09A K09B		04	E02A E02B
	07	H06Z		21B	X06A X06B X06C		05	F01A F01C F04Z F21A F21B F21C F28A F59A F59B F59C F59D F59E F59F
	08	I28A I28B	39.76.40⇔	01	B04A B04B B04C B39A B39B B39C		06	G10Z G12A G12B G12C
	09	J11A		03	D12A		07	H06Z
	10	K09A K09B		05	F01A F01C F04Z F28A F59A F59B F59C F59D F59E F59F		08	I28A I28B
	11	L09A L09B		10	K09A K09B		09	J11A
	12	M06Z M37Z		21B	X06A X06B X06C		10	K09A K09B
	14	O02Z	39.76.50⇔	01	B04A B04B B04C B39A B39B B39C		11	L09A L09B
39.75.16⇔	21B	X06A X06B X06C		03	D12A		12	M06Z M37Z
	03	D12A		05	F01A F01C F04Z F28A F59A F59B F59C F59D F59E F59F	39.76.99⇔	14	O02Z
	04	E02A E02B		10	K09A K09B		21B	X06A X06B X06C
	05	F01A F01C F04Z F21A F21B F21C F28A F59A F59B F59C F59D F59E F59F		21B	X06A X06B X06C		01	B04A B04B B04C B39A B39B B39C
				03	D12A		03	D12A
	06	G10Z G12A G12B G12C		05	F01A F01C F04Z F21A F21B F21C F28A F59A F59B F59C F59D F59E F59F		05	F01A F01C F04Z F28A F59A F59B
	07	H06Z		10	K09A K09B			
	08	I28A I28B		21B	X06A X06B X06C			
	09	J11A		01	B04A B04B B04C B39A B39B B39C			
	10	K09A K09B		03	D12A			
	11	L09A L09B		04	E02A E02B			
	12	M06Z M37Z		05	F01A F01C F04Z F21A F21B F21C F28A F59A F59B F59C F59D F59E			
	14	O02Z						
	21B	X06A X06B X06C						

CHOP	MDC	DRG	CHOP	MDC	DRG	CHOP	MDC	DRG				
39.77.00↔		F59C F59D F59E F59F	39.77.50↔		F28A F59A F59B F59C F59D F59E F59F	39.77.70↔	10	F59F				
	10	K09A K09B			10		K09A K09B	21B	K09A K09B			
	21B	X06A X06B X06C BORP KVB I KVB II VAC VBOR			21B		X33Z		X33Z			
	01	B02A B02B B02C B20A B20B B20C B39A B39B B39C			01		BORP KVB I KVB II VAC VBOR	01	BORP KORB KVB I KVB II MKOR VAC VBOR VKOR			
	05	F01A F01C F04Z F28A F59A F59B F59C F59D F59E F59F			03		D12A	03	D12A			
	10	K09A K09B			04		E02A E02B	04	E02A E02B			
	21B	X33Z			05		F01A F01C F04Z F21A F21B F21C F28A F59A F59B F59C F59D F59E F59F	05	F01A F01C F04Z F21A F21B F21C F28A F59A F59B F59C F59D F59E F59F			
	39.77.09↔			BORP KORB KVB I KVB II MKOR VAC VBOR VKOR			06	G10Z G12A G12B G12C	06	G10Z G12A G12B G12C		
		01		B02A B02B B02C B20A B20B B20C B39A B39B B39C			07	H06Z	07	H06Z		
		05		F01A F01C F04Z F28A F59A F59B F59C F59D F59E F59F			08	I28A I28B	08	I28A I28B		
10		K09A K09B		09	J11A	09	J11A					
21B		X33Z		10	K09A K09B	10	K09A K09B					
39.77.10↔			BORP KORB KVB I KVB II MKOR VAC VBOR VKOR	39.77.60↔		X06A X06B X06C BORP KORB KVB I KVB II MKOR VAC VBOR VKOR	39.77.80↔		BORP KORB KVB I KVB II MKOR VAC VBOR VKOR			
		01	B02A B02B B02C B20A B20B B20C B39A B39B B39C			01		B02A B02B B02C B20A B20B B20C B39A B39B B39C	01	B02A B02B B02C B20A B20B B20C B39A B39B B39C		
		05	F01A F01C F04Z F28A F59A F59B F59C F59D F59E F59F			05		F01A F01C F04Z F28A F59A F59B F59C F59D F59E F59F	05	F01A F01C F04Z F28A F59A F59B F59C F59D F59E F59F		
		10	K09A K09B			10		K09A K09B	10	K09A K09B		
		21B	X33Z			21B		X33Z	21B	X33Z		
	39.77.20↔		BORP KORB KVB I KVB II MKOR VAC VBOR VKOR		39.77.61↔			BORP KORB KVB I KVB II MKOR VAC VBOR VKOR	39.78.12‡↔ 39.78.13‡↔ 39.79.11↔		BORP KORB KVB I KVB II MKOR VAC VBOR VKOR	
		01	B02A B02B B02C B20A B20B B20C B39A B39B B39C					01		B02A B02B B02C B20A B20B B20C B39A B39B B39C	01	B02A B02B B02C B20A B20B B20C B20D B20E B39A B39B
		05	F01A F01C F04Z F28A F59A F59B F59C F59D F59E F59F					05		F01A F01C F04Z F28A F59A F59B F59C F59D F59E F59F	03	D12A
		10	K09A K09B					10		K09A K09B	04	E02A E02B
		21B	X33Z					21B		X33Z	05	F01A F01C F04Z F21A F21B F21C F28A F31A F31B F31C F33A F33B F34A F34B F34C F34D
39.77.30↔			BORP KORB KVB I KVB II MKOR VAC VBOR VKOR	39.77.62↔			BORP KORB KVB I KVB II MKOR VAC VBOR VKOR	39.79.12↔			BORP KORB KVB I KVB II MKOR VAC VBOR VKOR	
		01	B02A B02B B02C B20A B20B B20C B39A B39B B39C				01			B02A B02B B02C B04A B04B B04C B20A B20B B20C B39A B39B B39C	06	G10Z G12A G12B G12C
		05	F01A F01C F04Z F28A F59A F59B F59C F59D F59E F59F				05			F01A F01C F04Z F28A F59A F59B F59C F59D F59E F59F	07	H06Z
		10	K09A K09B				10			K09A K09B	08	I28A I28B
		21B	X33Z				21B			X33Z	09	J11A
	39.77.40↔		BORP KORB KVB I KVB II MKOR VAC VBOR VKOR		39.77.69↔		BORP KORB KVB I KVB II MKOR VAC VBOR VKOR		39.79.12↔		BORP KORB KVB I KVB II MKOR VAC VBOR VKOR	
		01	B02A B02B B02C B20A B20B B20C B39A B39B B39C				01			B02A B02B B02C B20A B20B B20C B39A B39B B39C	10	K09A K09B
		05	F01A F01C F04Z F28A F59A F59B F59C F59D F59E F59F				05			F01A F01C F04Z F28A F59A F59B F59C F59D F59E F59F	11	L09A L09B
		10	K09A K09B				10			K09A K09B	12	M06Z M37Z
		21B	X33Z				21B			X33Z	13	N25Z
39.77.40↔			BORP KORB KVB I KVB II MKOR VAC VBOR VKOR				BORP KORB KVB I KVB II MKOR VAC VBOR VKOR	14		O02Z		
		01	B02A B02B B02C B20A B20B B20C B39A B39B B39C			01	B02A B02B B02C B20A B20B B20C B39A B39B B39C	21B		X06A X06B X06C BORP KORB KVB I KVB II MKOR VAC VBOR VKOR		
		05	F01A F01C F04Z			05	F01A F01C F04Z F28A F59A F59B F59C F59D F59E	01		B02A B02B B02C B20A B20B B20C		

CHOP	MDC	DRG	CHOP	MDC	DRG	CHOP	MDC	DRG
		B20D B20E B39A		13	N25Z		06	G10Z G12A G12B
		B39B		14	O02Z			G12C
	03	D12A		21B	X06A X06B X06C		07	H06Z
	04	E02A E02B	39.79.19↔		BORP KORP KVB I		08	I28A I28B
	05	F01A F01C F04Z			KVB II MKOR VAC		09	J11A
		F21A F21B F21C		01	VBOR VKOR		10	K09A K09B
		F28A F31A F31B			B02A B02B B02C		11	L09A L09B
		F31C F33A F33B			B20A B20B B20C		12	M06Z M37Z
		F34A F34B F34C			B20D B20E B39A		13	N25Z
		F34D			B39B		14	O02Z
	06	G10Z G12A G12B		03	D12A		21B	X06A X06B X06C
		G12C		04	E02A E02B	39.79.24↔		BORP KORP KVB I
	07	H06Z		05	F01A F01C F04Z			KVB II MKOR VAC
	08	I28A I28B			F21A F21B F21C			VBOR VKOR
	09	J11A			F28A F31A F31B		01	B02A B02B B02C
	10	K09A K09B			F31C F33A F33B			B20A B20B B20C
	11	L09A L09B			F34A F34B F34C			B20D B20E B39A
	12	M06Z M37Z			F34D			B39B
	13	N25Z		06	G10Z G12A G12B		03	D12A
	14	O02Z			G12C		04	E02A E02B
39.79.13↔	21B	X06A X06B X06C		07	H06Z		05	F01A F01C F04Z
		BORP KORP KVB I		08	I28A I28B			F21A F21B F21C
		KVB II MKOR VAC		09	J11A			F28A F31A F31B
		VBOR VKOR		10	K09A K09B			F31C F33A F33B
	01	B02A B02B B02C		11	L09A L09B			F34A F34B F34C
		B20A B20B B20C		12	M06Z M37Z			F34D
		B20D B20E B39A		13	N25Z		06	G10Z G12A G12B
		B39B		14	O02Z			G12C
	03	D12A		21B	X06A X06B X06C		07	H06Z
	04	E02A E02B	39.79.21↔		BORP KORP KVB I		08	I28A I28B
	05	F01A F01C F04Z			KVB II MKOR VAC		09	J11A
		F21A F21B F21C			VBOR VKOR		10	K09A K09B
		F28A F31A F31B		01	B02A B02B B02C		11	L09A L09B
		F31C F33A F33B			B20A B20B B20C		12	M06Z M37Z
		F34A F34B F34C			B20D B20E B39A		13	N25Z
		F34D			B39B		14	O02Z
	06	G10Z G12A G12B		03	D12A		21B	X06A X06B X06C
		G12C		04	E02A E02B	39.79.25↔		BORP KORP KVB I
	07	H06Z		05	F01A F01C F04Z			KVB II MKOR VAC
	08	I28A I28B			F21A F21B F21C			VBOR VKOR
	09	J11A			F28A F31A F31B		01	B02A B02B B02C
	10	K09A K09B			F31C F33A F33B			B20A B20B B20C
	11	L09A L09B			F34A F34B F34C			B20D B20E B39A
	12	M06Z M37Z			F34D			B39B
	13	N25Z		06	G10Z G12A G12B		03	D12A
	14	O02Z			G12C		04	E02A E02B
39.79.14↔	21B	X06A X06B X06C		07	H06Z		05	F01A F01C F04Z
		BORP KORP KVB I		08	I28A I28B			F21A F21B F21C
		KVB II MKOR VAC		09	J11A			F28A F31A F31B
		VBOR VKOR		10	K09A K09B			F31C F33A F33B
	01	B02A B02B B02C		11	L09A L09B			F34A F34B F34C
		B20A B20B B20C		12	M06Z M37Z			F34D
		B20D B20E B39A		13	N25Z		06	G10Z G12A G12B
		B39B		14	O02Z			G12C
	03	D12A		21B	X06A X06B X06C		07	H06Z
	04	E02A E02B	39.79.22↔		BORP KORP KVB I		08	I28A I28B
	05	F01A F01C F04Z			KVB II MKOR VAC		09	J11A
		F21A F21B F21C			VBOR VKOR		10	K09A K09B
		F28A F31A F31B		01	B02A B02B B02C		11	L09A L09B
		F31C F33A F33B			B20A B20B B20C		12	M06Z M37Z
		F34A F34B F34C			B20D B20E B39A		13	N25Z
		F34D			B39B		14	O02Z
	06	G10Z G12A G12B		03	D12A		21B	X06A X06B X06C
		G12C		04	E02A E02B	39.79.26↔		BORP KVB I KVB II
	07	H06Z		05	F01A F01C F04Z			VAC VBOR
	08	I28A I28B			F21A F21B F21C		01	B02A B02B B02C
	09	J11A			F28A F31A F31B			B20A B20B B20C
	10	K09A K09B			F31C F33A F33B			B20D B20E B39A
	11	L09A L09B			F34A F34B F34C			B39B
	12	M06Z M37Z			F34D		03	D12A

CHOP	MDC	DRG	CHOP	MDC	DRG	CHOP	MDC	DRG
	04	E02A E02B		01	B02A B02B B02C		06	G10Z G12A G12B
	05	F01A F01C F04Z			B20A B20B B20C			G12C
		F21A F21B F21C			B20D B20E B39A		07	H06Z
		F28A F31A F31B		03	D12A		08	I28A I28B
		F31C F33A F33B		04	E02A E02B		09	J11A
		F34A F34B F34C		05	F01A F01C F04Z		10	K09A K09B
		F34D			F21A F21B F21C		11	L09A L09B
	06	G10Z G12A G12B			F28A F31A F31B		12	M06Z M37Z
		G12C			F31C F33A F33B		13	N25Z
	07	H06Z			F34A F34B F34C		14	O02Z
	08	I28A I28B			F34D	39.79.34↔	21B	X06A X06B X06C
	09	J11A		06	G10Z G12A G12B			BORP KVB I KVB II
	10	K09A K09B			G12C			VAC VBOR
	11	L09A L09B		07	H06Z		01	B02A B02B B02C
	12	M06Z M37Z		08	I28A I28B			B20A B20B B20C
	13	N25Z		09	J11A			B20D B20E B39A
	14	O02Z		10	K09A K09B		03	B39B
39.79.27↔	21B	X06A X06B X06C		11	L09A L09B		04	D12A
		BORP KVB I KVB II		12	M06Z M37Z		05	E02A E02B
		VAC VBOR		13	N25Z		06	F21A F21B F21C
	01	B02A B02B B02C		14	O02Z		07	G10Z G12A G12B
		B20A B20B B20C	39.79.30↔	21B	X06A X06B X06C			G12C
		B20D B20E B39A		01	B02A B02B B02C		08	H06Z
		B39B			B20A B20B B20C		09	I28A I28B
	03	D12A			B20D B20E B39A		10	J11A
	04	E02A E02B		03	D12A		11	K09A K09B
	05	F01A F01C F04Z		04	E02A E02B		12	L09A L09B
		F21A F21B F21C		05	F21A F21B F21C		13	M06Z M37Z
		F28A F31A F31B		06	G10Z G12A G12B		14	N25Z
		F31C F33A F33B			G12C	39.79.35↔	21B	O02Z
		F34A F34B F34C		07	H06Z			X06A X06B X06C
		F34D		08	I28A I28B			BORP KVB I KVB II
	06	G10Z G12A G12B		09	J11A			VAC VBOR
		G12C		10	K09A K09B		01	B02A B02B B02C
	07	H06Z		11	L09A L09B			B20A B20B B20C
	08	I28A I28B		12	M06Z M37Z			B20D B20E B39A
	09	J11A		13	N25Z		03	B39B
	10	K09A K09B		14	O02Z		04	D12A
	11	L09A L09B		21B	X06A X06B X06C		05	E02A E02B
	12	M06Z M37Z	39.79.31↔		BORP KVB I KVB II		06	F21A F21B F21C
	13	N25Z			VAC VBOR		07	G10Z G12A G12B
	14	O02Z		01	B02A B02B B02C			G12C
39.79.28↔	21B	X06A X06B X06C			B20A B20B B20C		08	H06Z
		BORP KORP KVB I			B20D B20E B39A		09	I28A I28B
		KVB II MKOR VAC		03	D12A		10	J11A
		VBOR VKOR		04	E02A E02B		11	K09A K09B
	01	B02A B02B B02C		05	F21A F21B F21C		12	L09A L09B
		B20A B20B B20C		06	G10Z G12A G12B		13	M06Z M37Z
		B20D B20E B39A			G12C	39.79.36↔	14	N25Z
		B39B		07	H06Z		21B	O02Z
	03	D12A		08	I28A I28B			X06A X06B X06C
	04	E02A E02B		09	J11A			BORP KVB I KVB II
	05	F01A F01C F04Z		10	K09A K09B			VAC VBOR
		F21A F21B F21C		11	L09A L09B		01	B02A B02B B02C
		F28A F31A F31B		12	M06Z M37Z			B20A B20B B20C
		F31C F33A F33B		13	N25Z			B20D B20E B39A
		F34A F34B F34C		14	O02Z		03	B39B
		F34D		21B	X06A X06B X06C		04	D12A
	06	G10Z G12A G12B			BORP KVB I KVB II		05	E02A E02B
		G12C			VAC VBOR		06	F21A F21B F21C
	07	H06Z	39.79.32↔	01	B02A B02B B02C		07	G10Z G12A G12B
	08	I28A I28B			B20A B20B B20C			G12C
	09	J11A			B20D B20E B39A		08	H06Z
	10	K09A K09B		03	D12A		09	I28A I28B
	11	L09A L09B		04	E02A E02B		10	J11A
	12	M06Z M37Z		05	F21A F21B F21C		11	K09A K09B
	13	N25Z		06	G10Z G12A G12B		12	L09A L09B
	14	O02Z			G12C		13	M06Z M37Z
39.79.29↔	21B	X06A X06B X06C		03	D12A		14	N25Z
		BORP VAC VBOR		04	E02A E02B			O02Z
				05	F21A F21B F21C			

CHOP	MDC	DRG	CHOP	MDC	DRG	CHOP	MDC	DRG	
39.79.37↔	21B	X06A X06B X06C	39.79.41↔	08	I28A I28B	39.79.45↔		F21A F21B F21C	
	03	D12A		09	J11A				F28A F31A F31B
	04	E02A E02B		10	K09A K09B				F31C F33A F33B
	05	F21A F21B F21C		11	L09A L09B				F34A F34B F34C
	06	G10Z G12A G12B		12	M06Z M37Z				F34D
		G12C		13	N25Z		06		G10Z G12A G12B
		H06Z		14	O02Z			06	G12C
		I28A I28B		21B	X06A X06B X06C		07		H06Z
		J11A			BORP KORP KVB I		08		I28A I28B
		K09A K09B			KVB II MKOR VAC		09		J11A
		L09A L09B			VBOR VKOR		10		K09A K09B
		M06Z M37Z		01	B02A B02B B02C		11		L09A L09B
		O02Z			B20A B20B B20C		12		M06Z M37Z
					B20D B20E B39A		13		N25Z
39.79.38↔	21B	X06A X06B X06C		B39B	03		D12A		
		BORP KORP KVB I		D12A	04		E02A E02B		
		KVB II MKOR VAC		E02A E02B	05		F01A F01C F04Z		
		VBOR VKOR	03	D12A	06		F21A F21B F21C		
	01	B02A B02B B02C	04	E02A E02B	07		F28A F31A F31B		
		B20A B20B B20C	05	F01A F01C F04Z	08		F31C F33A F33B		
		B20D B20E B39A		F21A F21B F21C	09		F34A F34B F34C		
		B39B		F28A F31A F31B	10		F34D		
		D12A		F31C F33A F33B	06		G10Z G12A G12B		
	03	D12A		F34A F34B F34C		06	G12C		
	04	E02A E02B		F34D	03		D12A		
	05	F21A F21B F21C		G10Z G12A G12B	04		E02A E02B		
	06	G10Z G12A G12B		G12C	05		F01A F01C F04Z		
		G12C		H06Z	06		F21A F21B F21C		
	H06Z		I28A I28B	07		F28A F31A F31B			
	I28A I28B		J11A	08		F31C F33A F33B			
	J11A		K09A K09B	09		F34A F34B F34C			
	K09A K09B		L09A L09B	10		F34D			
	L09A L09B		M06Z M37Z	06		G10Z G12A G12B			
	M06Z M37Z		N25Z		06	G12C			
	N25Z		O02Z	07		H06Z			
	O02Z			08		I28A I28B			
39.79.39↔	21B	X06A X06B X06C	39.79.42↔	21B	X06A X06B X06C	39.79.46↔	21B	X06A X06B X06C	
	01	B02A B02B B02C			BORP KORP KVB I			21B	BORP KORP KVB I
		B20A B20B B20C			KVB II MKOR VAC				KVB II MKOR VAC
		B20D B20E B39A			VBOR VKOR				VBOR VKOR
		B39B			VBOR VKOR		01		B02A B02B B02C
		D12A			B02A B02B B02C				B20A B20B B20C
	03	D12A			B20A B20B B20C				B20D B20E B39A
	04	E02A E02B			B20D B20E B39A				B39B
	05	F21A F21B F21C			B39B		03		D12A
	06	G10Z G12A G12B			D12A		04		E02A E02B
		G12C			E02A E02B		05		F01A F01C F04Z
		H06Z			F01A F01C F04Z				F21A F21B F21C
		I28A I28B			F21A F21B F21C				F28A F31A F31B
		J11A			F28A F31A F31B				F31C F33A F33B
	K09A K09B		F31C F33A F33B			F34A F34B F34C			
	L09A L09B		F34A F34B F34C			F34D			
	M06Z M37Z		F34D	06		G10Z G12A G12B			
	N25Z		G10Z G12A G12B		06	G12C			
	O02Z		G12C	03		D12A			
			H06Z	04		E02A E02B			
39.79.40↔	21B	X06A X06B X06C	39.79.44↔	21B	X06A X06B X06C	39.79.47↔	21B	X06A X06B X06C	
		BORP KVB I KVB II			BORP KORP KVB I			21B	BORP KORP KVB I
		VAC VBOR			KVB II MKOR VAC				KVB II MKOR VAC
		VBOR			VBOR VKOR				VBOR VKOR
	01	B02A B02B B02C			VBOR VKOR		01		B02A B02B B02C
		B20A B20B B20C			B02A B02B B02C				B20A B20B B20C
		B20D B20E B39A			B20A B20B B20C				B20D B20E B39A
		B39B			B20D B20E B39A				B39B
		D12A			B39B		03		D12A
	03	D12A			D12A		04		E02A E02B
	04	E02A E02B			E02A E02B		05		F01A F01C F04Z
	05	F01A F01C F04Z			F01A F01C F04Z				F21A F21B F21C
		F21A F21B F21C			F21A F21B F21C				F28A F31A F31B
		F28A F31A F31B			F28A F31A F31B				F31C F33A F33B
	F31C F33A F33B		F31C F33A F33B			F34A F34B F34C			
	F34A F34B F34C		F34A F34B F34C			F34D			
	F34D		F34D	06		G10Z G12A G12B			
06	G10Z G12A G12B		G10Z G12A G12B		06	G12C			
	G12C		G12C	07		H06Z			
07	H06Z		H06Z	08		I28A I28B			
			I28A I28B	09		J11A			
			J11A	10		K09A K09B			
			K09A K09B	11		L09A L09B			
			L09A L09B	12		M06Z M37Z			
			M06Z M37Z	13		N25Z			
			N25Z	14		O02Z			
			O02Z	21B		X06A X06B X06C			
			X06A X06B X06C		21B	BORP KORP KVB I			
			BORP KORP KVB I			KVB II MKOR VAC			
			KVB II MKOR VAC			VBOR VKOR			
			VBOR VKOR	01		B02A B02B B02C			
			VBOR VKOR			B20A B20B B20C			
			B02A B02B B02C			B20D B20E B39A			
			B20A B20B B20C			B39B			
			B20D B20E B39A	03		D12A			
			B39B	04		E02A E02B			
			D12A	05		F01A F01C F04Z			
			E02A E02B			F21A F21B F21C			
			F01A F01C F04Z			F28A F31A F31B			
			F21A F21B F21C			F31C F33A F33B			
			F28A F31A F31B			F34A F34B F34C			
			F31C F33A F33B			F34D			
			F34A F34B F34C						
			F34D						
			G10Z G12A G12B						
			G12C						
			H06Z						

CHOP	MDC	DRG	CHOP	MDC	DRG	CHOP	MDC	DRG
		VBOR VKOR		10	K09A K09B			F34D
	01	B02A B02B B02C		11	L09A L09B		06	G10Z G12A G12B
		B20A B20B B20C		12	M06Z M37Z			G12C
		B20D B20E B39A		13	N25Z		07	H06Z
		B39B		14	O02Z		08	I28A I28B
	03	D12A		21B	X06A X06B X06C		09	J11A
	04	E02A E02B	39.79.50↔		BORP KVB I KVB II		10	K09A K09B
	05	F01A F01C F04Z			VAC VBOR		11	L09A L09B
		F21A F21B F21C		01	B02A B02B B02C		12	M06Z M37Z
		F28A F31A F31B			B20A B20B B20C		13	N25Z
		F31C F33A F33B			B20D B20E B39A		14	O02Z
		F34A F34B F34C			B39B		21B	X06A X06B X06C
		F34D		03	D12A	39.79.54↔		BORP KORP KVB I
	06	G10Z G12A G12B		04	E02A E02B			KVB II MKOR VAC
		G12C		05	F01A F01C F04Z			VBOR VKOR
	07	H06Z			F21A F21B F21C		01	B02A B02B B02C
	08	I28A I28B			F28A F31A F31B			B20A B20B B20C
	09	J11A			F31C F33A F33B			B20D B20E B39A
	10	K09A K09B			F34A F34B F34C			B39B
	11	L09A L09B			F34D		03	D12A
	12	M06Z M37Z		06	G10Z G12A G12B		04	E02A E02B
	13	N25Z			G12C		05	F01A F01C F04Z
	14	O02Z		07	H06Z			F21A F21B F21C
39.79.48↔	21B	X06A X06B X06C		08	I28A I28B			F28A F31A F31B
		BORP KORP KVB I		09	J11A			F31C F33A F33B
		KVB II MKOR VAC		10	K09A K09B			F34A F34B F34C
		VBOR VKOR		11	L09A L09B			F34D
	01	B02A B02B B02C		12	M06Z M37Z		06	G10Z G12A G12B
		B20A B20B B20C		13	N25Z			G12C
		B20D B20E B39A		14	O02Z		07	H06Z
		B39B		21B	X06A X06B X06C		08	I28A I28B
	03	D12A	39.79.51↔		BORP KVB I KVB II		09	J11A
	04	E02A E02B			VAC VBOR		10	K09A K09B
	05	F01A F01C F04Z		01	B02A B02B B02C		11	L09A L09B
		F21A F21B F21C			B20A B20B B20C		12	M06Z M37Z
		F28A F31A F31B			B20D B20E B39A		13	N25Z
		F31C F33A F33B			B39B		14	O02Z
		F34A F34B F34C		03	D12A		21B	X06A X06B X06C
		F34D		04	E02A E02B	39.79.55↔		BORP KORP KVB I
	06	G10Z G12A G12B		05	F01A F01C F04Z			KVB II MKOR VAC
		G12C			F21A F21B F21C			VBOR VKOR
	07	H06Z			F28A F31A F31B		01	B02A B02B B02C
	08	I28A I28B			F31C F33A F33B			B20A B20B B20C
	09	J11A			F34A F34B F34C			B20D B20E B39A
	10	K09A K09B			F34D			B39B
	11	L09A L09B		06	G10Z G12A G12B		03	D12A
	12	M06Z M37Z			G12C		04	E02A E02B
	13	N25Z		07	H06Z		05	F01A F01C F04Z
	14	O02Z		08	I28A I28B			F21A F21B F21C
39.79.49↔	21B	X06A X06B X06C		09	J11A			F28A F31A F31B
		BORP KORP KVB I		10	K09A K09B			F31C F33A F33B
		KVB II MKOR VAC		11	L09A L09B			F34A F34B F34C
		VBOR VKOR		12	M06Z M37Z			F34D
	01	B02A B02B B02C		13	N25Z		06	G10Z G12A G12B
		B20A B20B B20C		14	O02Z			G12C
		B20D B20E B39A		21B	X06A X06B X06C		07	H06Z
		B39B	39.79.52↔		BORP KORP KVB I		08	I28A I28B
	03	D12A			KVB II MKOR VAC		09	J11A
	04	E02A E02B			VBOR VKOR		10	K09A K09B
	05	F01A F01C F04Z		01	B02A B02B B02C		11	L09A L09B
		F21A F21B F21C			B20A B20B B20C		12	M06Z M37Z
		F28A F31A F31B			B20D B20E B39A		13	N25Z
		F31C F33A F33B			B39B		14	O02Z
		F34A F34B F34C		03	D12A		21B	X06A X06B X06C
		F34D		04	E02A E02B	39.79.56↔		BORP KORP KVB I
	06	G10Z G12A G12B		05	F01A F01C F04Z			KVB II MKOR VAC
		G12C			F21A F21B F21C			VBOR VKOR
	07	H06Z			F28A F31A F31B		01	B02A B02B B02C
	08	I28A I28B			F31C F33A F33B			B20A B20B B20C
	09	J11A			F34A F34B F34C			B20D B20E B39A

CHOP	MDC	DRG	CHOP	MDC	DRG	CHOP	MDC	DRG
		B39B		14	O02Z		10	K09A K09B
	03	D12A		21B	X06A X06B X06C		11	L09A L09B
	04	E02A E02B	39.79.59↔		BORP KORP KVB I		12	M06Z M37Z
	05	F01A F01C F04Z			KVB II MKOR VAC		13	N25Z
		F21A F21B F21C			VBOR VKOR		14	O02Z
		F28A F31A F31B		01	B02A B02B B02C	39.79.62↔	21B	X06A X06B X06C
		F31C F33A F33B			B20A B20B B20C			BORP KORP KVB I
		F34A F34B F34C			B20D B20E B39A			KVB II MKOR VAC
		F34D			B39B			VBOR VKOR
	06	G10Z G12A G12B		03	D12A		01	B02A B02B B02C
		G12C		04	E02A E02B			B20A B20B B20C
	07	H06Z		05	F01A F01C F04Z			B20D B20E B39A
	08	I28A I28B			F21A F21B F21C			B39B
	09	J11A			F28A F31A F31B		03	D12A
	10	K09A K09B			F31C F33A F33B		04	E02A E02B
	11	L09A L09B			F34A F34B F34C		05	F01A F01C F04Z
	12	M06Z M37Z			F34D			F21A F21B F21C
	13	N25Z		06	G10Z G12A G12B			F28A F31A F31B
	14	O02Z			G12C			F31C F33A F33B
39.79.57↔	21B	X06A X06B X06C		07	H06Z			F34A F34B F34C
		BORP KORP KVB I		08	I28A I28B			F34D
		KVB II MKOR VAC		09	J11A		06	G10Z G12A G12B
		VBOR VKOR		10	K09A K09B			G12C
	01	B02A B02B B02C		11	L09A L09B		07	H06Z
		B20A B20B B20C		12	M06Z M37Z		08	I28A I28B
		B20D B20E B39A		13	N25Z		09	J11A
		B39B		14	O02Z		10	K09A K09B
	03	D12A	39.79.60↔	21B	X06A X06B X06C		11	L09A L09B
	04	E02A E02B		01	B02A B02B B02C		12	M06Z M37Z
	05	F01A F01C F04Z			B20A B20B B20C		13	N25Z
		F21A F21B F21C			B20D B20E B39A		14	O02Z
		F28A F31A F31B			B39B	39.79.64↔	21B	X06A X06B X06C
		F31C F33A F33B		03	D12A			BORP KVB I KVB II
		F34A F34B F34C		04	E02A E02B			VAC VBOR
		F34D		05	F01A F01C F04Z		01	B02A B02B B02C
	06	G10Z G12A G12B			F21A F21B F21C			B20A B20B B20C
		G12C			F28A F31A F31B			B20D B20E B39A
	07	H06Z			F31C F33A F33B			B39B
	08	I28A I28B			F34A F34B F34C		03	D12A
	09	J11A			F34D		04	E02A E02B
	10	K09A K09B		06	G10Z G12A G12B		05	F01A F01C F04Z
	11	L09A L09B			G12C			F21A F21B F21C
	12	M06Z M37Z		07	H06Z			F28A F31A F31B
	13	N25Z		08	I28A I28B			F31C F33A F33B
	14	O02Z		09	J11A			F34A F34B F34C
39.79.58↔	21B	X06A X06B X06C		10	K09A K09B			F34D
		BORP KORP KVB I		11	L09A L09B		06	G10Z G12A G12B
		KVB II MKOR VAC		12	M06Z M37Z			G12C
		VBOR VKOR		13	N25Z		07	H06Z
	01	B02A B02B B02C	39.79.61↔	14	O02Z		08	I28A I28B
		B20A B20B B20C		21B	X06A X06B X06C		09	J11A
		B20D B20E B39A			BORP KVB I KVB II		10	K09A K09B
		B39B			VAC VBOR		11	L09A L09B
	03	D12A		01	B02A B02B B02C		12	M06Z M37Z
	04	E02A E02B			B20A B20B B20C		13	N25Z
	05	F01A F01C F04Z			B20D B20E B39A		14	O02Z
		F21A F21B F21C			B39B	39.79.65↔	21B	X06A X06B X06C
		F28A F31A F31B		03	D12A			BORP KVB I KVB II
		F31C F33A F33B		04	E02A E02B			VAC VBOR
		F34A F34B F34C		05	F01A F01C F04Z		01	B02A B02B B02C
		F34D			F21A F21B F21C			B20A B20B B20C
	06	G10Z G12A G12B			F28A F31A F31B			B20D B20E B39A
		G12C			F31C F33A F33B			B39B
	07	H06Z			F34A F34B F34C		03	D12A
	08	I28A I28B			F34D		04	E02A E02B
	09	J11A		06	G10Z G12A G12B		05	F01A F01C F04Z
	10	K09A K09B			G12C			F21A F21B F21C
	11	L09A L09B		07	H06Z			F28A F31A F31B
	12	M06Z M37Z		08	I28A I28B			F31C F33A F33B
	13	N25Z		09	J11A			F34A F34B F34C

CHOP	MDC	DRG	CHOP	MDC	DRG	CHOP	MDC	DRG
		F34D		04	E02A E02B		03	D12A
	06	G10Z G12A G12B		05	F01A F01C F04Z		04	E02A E02B
		G12C			F21A F21B F21C		05	F01A F01C F04Z
	07	H06Z			F28A F31A F31B			F21A F21B F21C
	08	I28A I28B			F31C F33A F33B			F28A F31A F31B
	09	J11A			F34A F34B F34C			F31C F33A F33B
	10	K09A K09B			F34D			F34A F34B F34C
	11	L09A L09B		06	G10Z G12A G12B			F34D
	12	M06Z M37Z			G12C		06	G10Z G12A G12B
	13	N25Z		07	H06Z			G12C
	14	O02Z		08	I28A I28B		07	H06Z
39.79.66↔	21B	X06A X06B X06C		09	J11A		08	I28A I28B
		BORP KVB I KVB II		10	K09A K09B		09	J11A
		VAC VBOR		11	L09A L09B		10	K09A K09B
	01	B02A B02B B02C		12	M06Z M37Z		11	L09A L09B
		B20A B20B B20C		13	N25Z		12	M06Z M37Z
		B20D B20E B39A		14	O02Z		13	N25Z
		B39B		21B	X06A X06B X06C		14	O02Z
	03	D12A	39.79.69↔	01	B02A B02B B02C	39.79.72↔	21B	X06A X06B X06C
	04	E02A E02B			B20A B20B B20C			BORP VAC VBOR
	05	F01A F01C F04Z			B20D B20E B39A		01	B02A B02B B02C
		F21A F21B F21C			B39B			B20A B20B B20C
		F28A F31A F31B		03	D12A			B20D B20E B39A
		F31C F33A F33B		04	E02A E02B		03	D12A
		F34A F34B F34C		05	F01A F01C F04Z		04	E02A E02B
		F34D			F21A F21B F21C		05	F01A F01C F04Z
	06	G10Z G12A G12B			F28A F31A F31B			F21A F21B F21C
		G12C			F31C F33A F33B			F28A F31A F31B
	07	H06Z			F34A F34B F34C			F31C F33A F33B
	08	I28A I28B			F34D			F34A F34B F34C
	09	J11A		06	G10Z G12A G12B		06	G10Z G12A G12B
	10	K09A K09B			G12C			G12C
	11	L09A L09B		07	H06Z		07	H06Z
	12	M06Z M37Z		08	I28A I28B		08	I28A I28B
	13	N25Z		09	J11A		09	J11A
	14	O02Z		10	K09A K09B		10	K09A K09B
39.79.67↔	21B	X06A X06B X06C		11	L09A L09B		11	L09A L09B
		BORP KVB I KVB II		12	M06Z M37Z		12	M06Z M37Z
		VAC VBOR		13	N25Z		13	N25Z
	01	B02A B02B B02C		14	O02Z		14	O02Z
		B20A B20B B20C	39.79.70↔	21B	X06A X06B X06C		21B	X06A X06B X06C
		B20D B20E B39A			BORP VAC VBOR			BORP VAC VBOR
		B39B		01	B02A B02B B02C	39.79.74↔	01	B02A B02B B02C
	03	D12A			B20A B20B B20C			B20A B20B B20C
	04	E02A E02B			B20D B20E B39A			B20D B20E B39A
	05	F01A F01C F04Z			B39B		03	D12A
		F21A F21B F21C		03	D12A		04	E02A E02B
		F28A F31A F31B		04	E02A E02B		05	F01A F01C F04Z
		F31C F33A F33B		05	F01A F01C F04Z			F21A F21B F21C
		F34A F34B F34C			F21A F21B F21C			F28A F31A F31B
		F34D			F31C F33A F33B			F31C F33A F33B
	06	G10Z G12A G12B			F34A F34B F34C			F34A F34B F34C
		G12C			F34D			F34D
	07	H06Z		06	G10Z G12A G12B		06	G10Z G12A G12B
	08	I28A I28B			G12C			G12C
	09	J11A		07	H06Z		07	H06Z
	10	K09A K09B		08	I28A I28B		08	I28A I28B
	11	L09A L09B		09	J11A		09	J11A
	12	M06Z M37Z		10	K09A K09B		10	K09A K09B
	13	N25Z		11	L09A L09B		11	L09A L09B
	14	O02Z		12	M06Z M37Z		12	M06Z M37Z
39.79.68↔	21B	X06A X06B X06C		13	N25Z		13	N25Z
		BORP KORP KVB I		14	O02Z		14	O02Z
		KVB II MKOR VAC		21B	X06A X06B X06C		21B	X06A X06B X06C
		VBOR VKOR			BORP VAC VBOR	39.79.75↔		BORP VAC VBOR
	01	B02A B02B B02C	39.79.71↔	01	B02A B02B B02C		01	B02A B02B B02C
		B20A B20B B20C			B20A B20B B20C			B20A B20B B20C
		B20D B20E B39A			B20D B20E B39A			B20D B20E B39A
		B39B			B39B			B39B
	03	D12A						

CHOP	MDC	DRG	CHOP	MDC	DRG	CHOP	MDC	DRG
		B20D B20E B39A		01	B02A B02B B02C		21B	X06A X06B X06C
		B39B			B20A B20B B20C	39.79.82↔		BORP VAC VBOR
	03	D12A			B20D B20E B39A		01	B02A B02B B02C
	04	E02A E02B		03	B39B			B20A B20B B20C
	05	F01A F01C F04Z		04	D12A			B20D B20E B39A
		F21A F21B F21C		05	E02A E02B		03	B39B
		F28A F31A F31B			F01A F01C F04Z		04	D12A
		F31C F33A F33B			F21A F21B F21C		05	E02A E02B
		F34A F34B F34C			F28A F31A F31B			F01A F01C F04Z
		F34D			F31C F33A F33B			F21A F21B F21C
	06	G10Z G12A G12B			F34A F34B F34C			F28A F31A F31B
		G12C		06	F34D			F31C F33A F33B
	07	H06Z			G10Z G12A G12B			F34A F34B F34C
	08	I28A I28B		07	G12C		06	F34D
	09	J11A		08	H06Z			G10Z G12A G12B
	10	K09A K09B		09	I28A I28B		07	G12C
	11	L09A L09B		10	J11A		08	H06Z
	12	M06Z M37Z		11	K09A K09B		09	I28A I28B
	13	N25Z		12	L09A L09B		10	J11A
	14	O02Z		13	M06Z M37Z		11	K09A K09B
39.79.76↔	21B	X06A X06B X06C		14	N25Z		12	L09A L09B
		BORP VAC VBOR		21B	O02Z		13	M06Z M37Z
	01	B02A B02B B02C	39.79.80↔		X06A X06B X06C		14	N25Z
		B20A B20B B20C		01	BORP VAC VBOR	39.79.84↔	21B	O02Z
		B20D B20E B39A			B02A B02B B02C			X06A X06B X06C
		B39B			B20A B20B B20C		01	BORP VAC VBOR
	03	D12A			B20D B20E B39A			B02A B02B B02C
	04	E02A E02B		03	B39B			B20D B20E B39A
	05	F01A F01C F04Z		04	D12A		03	B39B
		F21A F21B F21C		05	E02A E02B		04	D12A
		F28A F31A F31B			F01A F01C F04Z		05	E02A E02B
		F31C F33A F33B			F21A F21B F21C			F01A F01C F04Z
		F34A F34B F34C			F28A F31A F31B			F21A F21B F21C
		F34D			F31C F33A F33B			F28A F31A F31B
	06	G10Z G12A G12B			F34A F34B F34C			F31C F33A F33B
		G12C		06	F34D			F34A F34B F34C
	07	H06Z			G10Z G12A G12B		06	F34D
	08	I28A I28B		07	G12C			G10Z G12A G12B
	09	J11A		08	H06Z		07	G12C
	10	K09A K09B		09	I28A I28B		08	H06Z
	11	L09A L09B		10	J11A		09	I28A I28B
	12	M06Z M37Z		11	K09A K09B		10	J11A
	13	N25Z		12	L09A L09B		11	K09A K09B
	14	O02Z		13	M06Z M37Z		12	L09A L09B
39.79.77↔	21B	X06A X06B X06C		14	N25Z		13	M06Z M37Z
		BORP VAC VBOR		21B	O02Z		14	N25Z
	01	B02A B02B B02C	39.79.81↔		X06A X06B X06C		21B	O02Z
		B20A B20B B20C		01	BORP VAC VBOR	39.79.85↔		X06A X06B X06C
		B20D B20E B39A			B02A B02B B02C		01	BORP VAC VBOR
		B39B			B20A B20B B20C			B02A B02B B02C
	03	D12A			B20D B20E B39A			B20D B20E B39A
	04	E02A E02B		03	B39B		03	B39B
	05	F01A F01C F04Z		04	D12A		04	D12A
		F21A F21B F21C		05	E02A E02B		05	E02A E02B
		F28A F31A F31B			F01A F01C F04Z			F01A F01C F04Z
		F31C F33A F33B			F21A F21B F21C			F21A F21B F21C
		F34A F34B F34C			F28A F31A F31B			F28A F31A F31B
		F34D			F31C F33A F33B			F31C F33A F33B
	06	G10Z G12A G12B			F34A F34B F34C			F34A F34B F34C
		G12C		06	F34D			F34D
	07	H06Z			G10Z G12A G12B		06	G10Z G12A G12B
	08	I28A I28B		07	G12C			G12C
	09	J11A		08	H06Z		07	H06Z
	10	K09A K09B		09	I28A I28B		08	I28A I28B
	11	L09A L09B		10	J11A		09	J11A
	12	M06Z M37Z		11	K09A K09B		10	K09A K09B
	13	N25Z		12	L09A L09B		11	L09A L09B
	14	O02Z		13	M06Z M37Z		12	M06Z M37Z
39.79.79↔	21B	X06A X06B X06C		14	N25Z			
		BORP VAC VBOR			O02Z			

CHOP	MDC	DRG	CHOP	MDC	DRG	CHOP	MDC	DRG
39.79.86↔	13	N25Z	39.8X.00↔	11	L09A L09B	39.8X.22↔	08	F59F
	14	O02Z		12	M06Z M37Z		108C I28A I28B	
	21B	X06A X06B X06C		13	N25Z		I28C	
	01	BORP VAC VBOR		14	O02Z		10	K09A K09B
		B02A B02B B02C		21B	X06A X06B X06C		21B	X06A X06B X06C
		B20A B20B B20C			BORP KVB I KVB II			BORP KVB I KVB II
		B20D B20E B39A			VAC VBOR			VAC VBOR
		B39B		01	B04A B04B B04C		01	B04A B04B B04C
	03	D12A			B17A B17B B17C			B17A B17B B17C
	04	E02A E02B			B39A B39B			B39A B39B
	05	F01A F01C F04Z		03	D12A D12B		03	D12A D12B
		F21A F21B F21C		04	E02A E02B E02C		04	E02A E02B E02C
		F28A F31A F31B		05	F01A F01C F04Z		05	F01A F01C F04Z
		F31C F33A F33B			F28A F31A F31B			F28A F31A F31B
	F34A F34B F34C		F31C F59A F59B		F31C F59A F59B			
	F34D		F59C F59D F59E		F59C F59D F59E			
06	G10Z G12A G12B		F59F		F59F			
	G12C	08	I08C I28A I28B	08	I08C I28A I28B			
07	H06Z		I28C		I28C			
08	I28A I28B	10	K09A K09B	10	K09A K09B			
09	J11A	21B	X06A X06B X06C	21B	X06A X06B X06C			
10	K09A K09B		BORP KVB I KVB II		BORP KVB I KVB II			
11	L09A L09B		VAC VBOR		VAC VBOR			
12	M06Z M37Z	01	B04A B04B B04C	01	B04A B04B B04C			
13	N25Z		B17A B17B B17C		B17A B17B B17C			
14	O02Z		B39A B39B		B39A B39B			
21B	X06A X06B X06C	03	D12A D12B	03	D12A D12B			
39.79.87↔	BORP VAC VBOR	04	E02A E02B E02C	04	E02A E02B E02C			
	01	B02A B02B B02C	05	F01A F01C F04Z	05	F01A F01C F04Z		
		B20A B20B B20C		F28A F31A F31B		F28A F31A F31B		
		B20D B20E B39A		F31C F59A F59B		F31C F59A F59B		
		B39B		F59C F59D F59E		F59C F59D F59E		
	03	D12A		F59F		F59F		
	04	E02A E02B	08	I08C I28A I28B	08	I08C I28A I28B		
	05	F01A F01C F04Z		I28C		I28C		
		F21A F21B F21C	10	K09A K09B	10	K09A K09B		
		F28A F31A F31B	21B	X06A X06B X06C	21B	X06A X06B X06C		
		F31C F33A F33B		BORP KVB I KVB II		BORP KVB I KVB II		
		F34A F34B F34C		VAC VBOR		VAC VBOR		
		F34D	01	B04A B04B B04C	01	B04A B04B B04C		
	06	G10Z G12A G12B		B17A B17B B17C		B17A B17B B17C		
	G12C		B39A B39B		B39A B39B			
07	H06Z	03	D12A D12B	03	D12A D12B			
08	I28A I28B	04	E02A E02B E02C	04	E02A E02B E02C			
09	J11A	05	F01A F01C F04Z	05	F01A F01C F04Z			
10	K09A K09B		F28A F31A F31B		F28A F31A F31B			
11	L09A L09B		F31C F59A F59B		F31C F59A F59B			
12	M06Z M37Z		F59C F59D F59E		F59C F59D F59E			
13	N25Z		F59F		F59F			
14	O02Z	08	I08C I28A I28B	08	I08C I28A I28B			
21B	X06A X06B X06C		I28C		I28C			
39.79.89↔	BORP VAC VBOR	10	K09A K09B	10	K09A K09B			
	01	B02A B02B B02C	21B	X06A X06B X06C	21B	X06A X06B X06C		
		B20A B20B B20C		BORP KVB I KVB II		BORP VAC VBOR		
		B20D B20E B39A		VAC VBOR	01	B04A B04B B04C		
		B39B	01	B04A B04B B04C		B17A B17B B17C		
	03	D12A		B17A B17B B17C		B39A B39B		
	04	E02A E02B		B21A B21B B21C	03	D12A D12B		
	05	F01A F01C F04Z		B39A B39B	04	E02A E02B E02C		
		F21A F21B F21C	39.8X.21↔	BORP KVB I KVB II	05	F01A F01C F04Z		
		F28A F31A F31B		VAC VBOR		F28A F31A F31B		
		F31C F33A F33B	01	B04A B04B B04C		F31C F59A F59B		
		F34A F34B F34C		B17A B17B B17C		F59C F59D F59E		
		F34D		B39A B39B		F59F		
	06	G10Z G12A G12B	03	D12A D12B	08	I08C I28A I28B		
	G12C	04	E02A E02B E02C		I28C			
07	H06Z	05	F01A F01C F04Z	10	K09A K09B			
08	I28A I28B		F28A F31A F31B	21B	X06A X06B X06C			
09	J11A		F31C F59A F59B		BORP KVB I KVB II			
10	K09A K09B		F59C F59D F59E		VAC VBOR			
			F59F					

CHOP	MDC	DRG	CHOP	MDC	DRG	CHOP	MDC	DRG
	01	B04A B04B B04C B17A B17B B17C B39A B39B			X06B X06C			J03B J04Z J11A
	03	D12A D12B	39.90.11↔	03	D12A		10	K09A K09B
	04	E02A E02B E02C		04	E02A E02B		11	L09A L09B
	05	F01A F01C F04Z F28A F31A F31B F31C F59A F59B F59C F59D F59E F59F		05	F01A F01C F04Z F21A F21B F21C F28A F59A F59B F59C F59D F59E F59F F59G		12	M06Z M37Z
	08	I08C I28A I28B I28C		06	G10Z G12A G12B G12C	39.90.15↔	21B	X05A X05B X06A X06B X06C
	10	K09A K09B		07	H06Z		03	D12A
39.90.00↔	21B	X06A X06B X06C		08	I28A I28B		04	E02A E02B
	03	D12A		09	J02A J02B J03A J03B J04Z J11A		05	F01A F01C F04Z F21A F21B F21C F28A F59A F59B F59C F59D F59E F59F
	04	E02A E02B		10	K09A K09B		06	G10Z G12A G12B G12C
	05	F01A F01C F04Z F21A F21B F21C F28A F59A F59B F59C F59D F59E F59F F59G		11	L09A L09B		07	H06Z
	06	G10Z G12A G12B G12C	39.90.12↔	12	M06Z M37Z		08	I28A I28B
	07	H06Z		14	O02Z		09	J02A J02B J03A J03B J04Z J11A
	08	I28A I28B		21B	X05A X05B X06A X06B X06C		10	K09A K09B
	09	J02A J02B J03A J03B J04Z J11A		03	D12A	39.90.16↔	11	L09A L09B
	10	K09A K09B		04	E02A E02B		12	M06Z M37Z
	11	L09A L09B		05	F01A F01C F04Z F21A F21B F21C F28A F59A F59B F59C F59D F59E F59F F59G		14	O02Z
	12	M06Z M37Z		06	G10Z G12A G12B G12C		21B	X05A X05B X06A X06B X06C
	14	O02Z		07	H06Z		03	D12A
39.90.09↔	21B	X05A X05B X06A X06B X06C		08	I28A I28B		04	E02A E02B
	03	D12A		09	J02A J02B J03A J03B J04Z J11A		05	F01A F01C F04Z F21A F21B F21C F28A F59A F59B F59C F59D F59E F59F
	04	E02A E02B		10	K09A K09B		06	G10Z G12A G12B G12C
	05	F01A F01C F04Z F21A F21B F21C F28A F59A F59B F59C F59D F59E F59F F59G	39.90.13↔	11	L09A L09B		07	H06Z
	06	G10Z G12A G12B G12C		12	M06Z M37Z		08	I28A I28B
	07	H06Z		14	O02Z		09	J02A J02B J03A J03B J04Z J11A
	08	I28A I28B		21B	X05A X05B X06A X06B X06C		10	K09A K09B
	09	J02A J02B J03A J03B J04Z J11A		03	D12A	39.90.17↔	11	L09A L09B
	10	K09A K09B		04	E02A E02B		12	M06Z M37Z
	11	L09A L09B		05	F01A F01C F04Z F21A F21B F21C F28A F59A F59B F59C F59D F59E F59F F59G		14	O02Z
	12	M06Z M37Z		06	G10Z G12A G12B G12C		21B	X05A X05B X06A X06B X06C
	14	O02Z		07	H06Z		03	D12A
39.90.10↔	21B	X05A X05B X06A X06B X06C		08	I28A I28B		04	E02A E02B
	03	D12A		09	J02A J02B J03A J03B J04Z J11A		05	F01A F01C F04Z F21A F21B F21C F28A F59A F59B F59C F59D F59E F59F F59G
	04	E02A E02B		10	K09A K09B		06	G10Z G12A G12B G12C
	05	F01A F01C F04Z F21A F21B F21C F28A F59A F59B F59C F59D F59E F59F F59G	39.90.14↔	11	L09A L09B		07	H06Z
	06	G10Z G12A G12B G12C		12	M06Z M37Z		08	I28A I28B
	07	H06Z		14	O02Z		09	J02A J02B J03A J03B J04Z J11A
	08	I28A I28B		21B	X05A X05B X06A X06B X06C		10	K09A K09B
	09	J02A J02B J03A J03B J04Z J11A		03	D12A	39.90.18↔	11	L09A L09B
	10	K09A K09B		04	E02A E02B		12	M06Z M37Z
	11	L09A L09B		05	F01A F01C F04Z F21A F21B F21C F28A F59A F59B F59C F59D F59E F59F		14	O02Z
	12	M06Z M37Z		06	G10Z G12A G12B G12C		21B	X05A X05B X06A X06B X06C
	14	O02Z		07	H06Z		03	D12A
21B	X05A X05B X06A		08	I28A I28B		04	E02A E02B	
			09	J02A J02B J03A		05	F01A F01C F04Z F21A F21B F21C F28A F59A F59B F59C F59D F59E	

CHOP	MDC	DRG	CHOP	MDC	DRG	CHOP	MDC	DRG
		F59F F59G	39.95.10†↔		DIAL			KPP
	06	G10Z G12A G12B	39.95.19†↔		DIAL KPP	39.95.C6†↔		DIAL HAK KP
		G12C	39.95.20†↔		DIAL			KPP
	07	H06Z	39.95.21†↔		DIAL KP KPP	39.95.D0†↔		DIAL
	08	I28A I28B	39.95.22†↔		DIAL KP KPP	39.95.D1†↔		DIAL KP KPP
	09	J02A J02B J03A	39.95.23†↔		DIAL KP KPP	39.95.D2†↔		DIAL KP KPP
		J03B J04Z J11A	39.95.24†↔		DIAL KP KPP	39.95.D3†↔		DIAL KP KPP
	10	K09A K09B	39.95.30†↔		DIAL	39.95.D4†↔		DIAL KP KPP
	11	L09A L09B	39.95.31†↔		DIAL KP KPP	39.95.D5†↔		DIAL HAK KP
	12	M06Z M37Z	39.95.32†↔		DIAL KP KPP			KPP
	14	O02Z	39.95.33†↔		DIAL KP KPP	39.95.D9†↔		DIAL HAK KP
	21B	X05A X05B X06A	39.95.34†↔		DIAL KP KPP			KPP
		X06B X06C	39.95.35†↔		DIAL HAK KP	39.95.E0†↔		DIAL
39.90.31↔	03	D12A			KPP	39.95.E1†↔		DIAL KP KPP
	04	E02A E02B	39.95.36†↔		DIAL HAK KP	39.95.E2†↔		DIAL KP KPP
	05	F01A F01C F04Z			KPP	39.95.E3†↔		DIAL KP KPP
		F21A F21B F21C	39.95.40†↔		DIAL	39.95.E4†↔		DIAL KP KPP
		F28A F59A F59B	39.95.41†↔		DIAL KP KPP	39.95.E5†↔		DIAL HAK KP
		F59C F59D F59E	39.95.42†↔		DIAL KP KPP			KPP
		F59F	39.95.43†↔		DIAL KP KPP	39.95.E6†↔		DIAL HAK KP
	06	G10Z G12A G12B	39.95.44†↔		DIAL KP KPP			KPP
		G12C	39.95.45†↔		DIAL HAK KP	39.95.I1†↔	Prä	A17A
	07	H06Z			KPP	39.95.I2†↔		HAK
	08	I28A I28B	39.95.46†↔		DIAL HAK KP		Prä	A17A
	09	J02A J02B J03A			KPP	39.97.11†↔		KP KPP
		J03B J04Z J11A	39.95.50†↔		DIAL		08	I27A I27B I27C
	10	K09A K09B	39.95.59†↔		DIAL			I27D
	11	L09A L09B	39.95.60†↔		DIAL	39.97.12†↔		KP KPP
	12	M06Z M37Z	39.95.61†↔		DIAL KP KPP		08	I27A I27B I27C
	14	O02Z	39.95.62†↔		DIAL KP KPP			I27D
	21B	X05A X05B X06A	39.95.63†↔		DIAL KP KPP	39.97.13†↔		KP KPP
		X06B X06C	39.95.64†↔		DIAL KP KPP		08	I27A I27B I27C
39.90.32↔	03	D12A	39.95.70†↔		DIAL			I27D
	04	E02A E02B	39.95.71†↔		DIAL KP KPP	39.97.19†↔		KP KPP
	05	F01A F01C F04Z	39.95.72†↔		DIAL KP KPP		08	I27A I27B I27C
		F21A F21B F21C	39.95.73†↔		DIAL KP KPP			I27D
		F28A F59A F59B	39.95.74†↔		DIAL KP KPP	39.99.10↔		BORP KVB I KVB II
		F59C F59D F59E	39.95.75†↔		DIAL HAK KP			VAC VBOR
		F59F			KPP		01	B17A B17B B17C
	06	G10Z G12A G12B	39.95.76†↔		DIAL HAK KP			B39A B39B
		G12C			KPP		04	E02A E02B E02C
	07	H06Z	39.95.80†↔		DIAL		05	F01A F01C F03B
	08	I28A I28B	39.95.81†↔		DIAL KP KPP			F03C F03D F04Z
	09	J02A J02B J03A	39.95.82†↔		DIAL KP KPP			F28A F31A F31B
		J03B J04Z J11A	39.95.83†↔		DIAL KP KPP			F31C F39A F39B
	10	K09A K09B	39.95.84†↔		DIAL KP KPP			F39C F59A F59B
	11	L09A L09B	39.95.85†↔		DIAL HAK KP			F59C F59D F59E
	12	M06Z M37Z			KPP		08	I08C I28A I28B
	14	O02Z	39.95.86†↔		DIAL HAK KP			I28C
	21B	X05A X05B X06A			KPP		10	K09A K09B
		X06B X06C	39.95.A0†↔		DIAL		21B	X04Z X05A X05B
39.90.33↔	03	D12A	39.95.A1†↔		DIAL KP KPP			X06A X06B X06C
	04	E02A E02B	39.95.A2†↔		DIAL KP KPP	39.99.20↔		BORP VAC VBOR
	05	F01A F01C F04Z	39.95.A3†↔		DIAL KP KPP		01	B17A B17B B17C
		F21A F21B F21C	39.95.A4†↔		DIAL KP KPP			B39A B39B
		F28A F59A F59B	39.95.A5†↔		DIAL HAK KP		04	E02A E02B E02C
		F59C F59D F59E			KPP		05	F01A F01C F03B
		F59F	39.95.A6†↔		DIAL HAK KP			F03C F03D F04Z
	06	G10Z G12A G12B			KPP			F28A F31A F31B
		G12C	39.95.B0†↔		DIAL			F31C F39A F39B
	07	H06Z	39.95.B1†↔		DIAL KP KPP			F39C F59A F59B
	08	I28A I28B	39.95.B2†↔		DIAL KP KPP			F59C F59D F59E
	09	J02A J02B J03A	39.95.B3†↔		DIAL KP KPP			F59F
		J03B J04Z J11A	39.95.B9†↔		DIAL KP KPP		08	I08C I28A I28B
	10	K09A K09B	39.95.C0†↔		DIAL			I28C
	11	L09A L09B	39.95.C1†↔		DIAL KP KPP		10	K09A K09B
	12	M06Z M37Z	39.95.C2†↔		DIAL KP KPP		21B	X04Z X05A X05B
	14	O02Z	39.95.C3†↔		DIAL KP KPP			X06A X06B X06C
	21B	X05A X05B X06A	39.95.C4†↔		DIAL KP KPP			BORP KORP KVB I
		X06B X06C	39.95.C5†↔		DIAL HAK KP	39.99.21↔		

CHOP	MDC	DRG	CHOP	MDC	DRG	CHOP	MDC	DRG
		KVB II MKOR VAC			X06A X06B X06C			F03C F03D F04Z
		VBOR VKOR	39.99.30↔		BORP KVB I KVB II			F28A F31A F31B
	04	E01A E01B E05A		01	VAC VBOR			F31C F59A F59B
		E05B E05C			B17A B17B B17C		08	F59C F59D F59E
	05	F01A F01C F04Z			B39A B39B			F59F
		F13A F28A F30Z		04	E02A E02B E02C		08	I08C I28A I28B
		F31A F31B F31C		05	F01A F01C F03B			I28C
		F33A F33B F34A			F03C F03D F04Z		10	K09A K09B
		F34B F34C F34D			F28A F31A F31B		21B	X04Z X05A X05B
	06	G10Z G12A G12B			F31C F59A F59B			X06A X06B X06C
		G12C G16Z G18A			F59C F59D F59E	39.9A.11‡↔		KP
		G33Z G38Z			F59F		09	J11A J11B
	07	H33Z		08	I08C I28A I28B		17	R62A R65A R65B
	08	I08C I28A I28B			I28C	39.A1.11‡↔	05	F01A F01C F12A
		I28C		10	K09A K09B			F18A
	11	L33Z		21B	X04Z X05A X05B	40.0↔	09	J02A J02B J03A
	15	P02A P02B P02C			X06A X06B X06C			J03B J04Z J11A
	21B	X06A X06B X06C	39.99.31↔		BORP KVB I KVB II			J11B
39.99.22↔		BORP KORP KVB I		01	VAC VBOR	40.11.10↔	01	B17A B17B B17C
		KVB II MKOR VAC			B17A B17B B17C			B39A B39B
		VBOR VKOR			B39A B39B		03	D12A D12B
	01	B17A B17B B17C		04	E02A E02B E02C		04	E02A E02B E02C
		B39A B39B		05	F01A F01C F03B		06	G10Z G12A G12B
	04	E02A E02B E02C			F03C F03D F04Z		07	G12C
	05	F01A F01C F03B			F28A F31A F31B		07	H06Z
		F03C F03D F04Z			F31C F59A F59B		08	I28A I28B
		F28A F31A F31B			F59C F59D F59E		09	J02A J02B J03A
		F31C F39A F39B		08	F59F			J03B J04Z J11A
		F39C F59A F59B			F59F		10	J11B
		F59C F59D F59E		10	I08C I28A I28B		11	K09A K09B
		F59F			I28C		12	L09A L09B
	08	I08C I28A I28B		21B	K09A K09B			M06Z M09A M09B
		I28C	39.99.32↔		X04Z X05A X05B		13	M37Z
	10	K09A K09B			X06A X06B X06C		16	N11A N11B
	21B	X04Z X05A X05B		01	BORP KVB I KVB II			Q03A Q03B
39.99.23↔		X06A X06B X06C			VAC VBOR	40.11.11↔	01	B17A B17B B17C
		BORP KVB I KVB II			B17A B17B B17C			B39A B39B
		VAC VBOR		04	B39A B39B		03	D12A D12B
	01	B17A B17B B17C		05	E02A E02B E02C		04	E02A E02B E02C
		B39A B39B			F01A F01C F03B		06	G10Z G12A G12B
	04	E02A E02B E02C			F03C F03D F04Z		07	G12C
	05	F01A F01C F03B			F28A F31A F31B		07	H06Z
		F03C F03D F04Z			F31C F59A F59B		08	I28A I28B
		F28A F31A F31B		08	F59C F59D F59E		09	J02A J02B J03A
		F31C F39A F39B			F59F			J03B J04Z J11A
		F39C F59A F59B		10	I08C I28A I28B		10	J11B
		F59C F59D F59E			I28C		11	K09A K09B
		F59F		21B	K09A K09B		12	L09A L09B
	08	I08C I28A I28B	39.99.38↔		X04Z X05A X05B			M06Z M09A M09B
		I28C			X06A X06B X06C		13	M37Z
	10	K09A K09B			BORP KVB I KVB II		16	N11A N11B
	21B	X04Z X05A X05B		01	VAC VBOR	40.21.00↔	03	Q03A Q03B
39.99.24↔		X06A X06B X06C			B17A B17B B17C		04	Q03A Q03B
		BORP KVB I KVB II			B39A B39B		06	D12A D12B
		VAC VBOR		04	E02A E02B E02C		04	E02A E02B E02C
	01	B17A B17B B17C		05	F01A F01C F03B		06	G10Z G12A G12B
		B39A B39B			F03C F03D F04Z		08	G12C
	04	E02A E02B E02C			F28A F31A F31B		08	I28A I28B
	05	F01A F01C F03B			F31C F59A F59B		09	J02A J02B J03A
		F03C F03D F04Z			F59C F59D F59E			J03B J04Z J11A
		F28A F31A F31B		08	F59F		10	J11B J21Z
		F31C F39A F39B			I08C I28A I28B		10	K09A K09B
		F39C F59A F59B			I28C	40.21.10↔	16	Q03A Q03B
		F59C F59D F59E		10	K09A K09B		03	D12A D12B
		F59F	39.99.39↔	21B	X04Z X05A X05B		04	E02A E02B E02C
	08	I08C I28A I28B			X06A X06B X06C		06	G10Z G12A G12B
		I28C			BORP VAC VBOR		08	G12C
	10	K09A K09B		01	B17A B17B B17C		08	I28A I28B
	21B	X04Z X05A X05B			B39A B39B		09	J02A J02B J03A
				04	E02A E02B E02C			J03B J04Z J11A
				05	F01A F01C F03B			J11B J21Z
					F03C F03D F04Z			
					F28A F31A F31B			
					F31C F59A F59B			
					F59C F59D F59E			
					F59F			
					I08C I28A I28B			
					I28C			
					K09A K09B			
					X04Z X05A X05B			
					X06A X06B X06C			
					BORP VAC VBOR			
					B17A B17B B17C			
					B39A B39B			
					E02A E02B E02C			
					F01A F01C F03B			

CHOP	MDC	DRG	CHOP	MDC	DRG	CHOP	MDC	DRG
40.21.11↔	10	K09A K09B	40.22.99↔	13	M37Z	40.24.00↔	10	K09A K09B
	16	Q03A Q03B		21B	N11A		13	N23A N23B
	03	D12A D12B		03	X04Z X05A X05B		16	Q03A Q03B
	04	E02A E02B E02C		04	X06A X06B X06C		04	E02A E02B E02C
	06	G10Z G12A G12B G12C		04	E01A E01B E06A		06	G10Z G12A G12B G12C
	08	I28A I28B		06	E06B E06C		08	I28A I28B
	09	J01A J01B J02A J02B J03A J03B J04Z J11A J11B J21Z J23Z		07	H33Z		09	J02A J02B J03A J03B J04Z J11A J11B J21Z
	10	K09A K09B		08	I28A I28B		11	L09A L09B
	16	Q03A Q03B		09	J02A J02B J03A J03B J04Z J11A		12	M06Z M09A M09B M37Z
	03	D12A D12B		10	K09A K09B		13	N11A
40.21.99↔	04	E02A E02B E02C	11	L09A L09B L33Z	16	Q03A Q03B		
	06	G10Z G12A G12B G12C	12	M06Z M09A M09B M37Z	04	E02A E02B E02C		
	08	I28A I28B	13	N11A	06	G10Z G12A G12B G12C		
	09	J02A J02B J03A J03B J04Z J11A J11B J21Z	21B	X04Z X05A X05B X06A X06B X06C	08	I28A I28B		
	10	K09A K09B	40.23.00↔	03	D12A D12B	09	J02A J02B J03A J03B J04Z J11A J11B J21Z	
	16	Q03A Q03B		04	E02A E02B E02C	11	L09A L09B	
	03	D12A D12B		06	G10Z G12A G12B G12C	12	M06Z M09A M09B M37Z	
	04	E01A E01B E06A E06B E06C		08	I28A I28B	13	N11A	
	06	G10Z G12A G12B G12C		09	J02A J02B J03A J03B J04Z J06Z J07Z J11A J11B J21Z J24A J24B J24C J24D J25Z	14	O02Z	
	07	H33Z		40.23.10↔	10	K09A K09B	16	Q03A Q03B
08	I28A I28B	13			N23A N23B	04	E02A E02B E02C	
09	J02A J02B J03A J03B J04Z J11A J11B J21Z	16			Q03A Q03B	06	G10Z G12A G12B G12C	
10	K09A K09B	03			D12A D12B	08	I28A I28B	
11	L09A L09B L33Z	04			E02A E02B E02C	09	J02A J02B J03A J03B J04Z J11A J11B J21Z	
12	M06Z M09A M09B M37Z	06	G10Z G12A G12B G12C		11	L09A L09B		
13	N11A	08	I28A I28B		12	M06Z M09A M09B M37Z		
21B	X04Z X05A X05B X06A X06B X06C	09	J02A J02B J03A J03B J04Z J06Z J07Z J11A J11B J21Z J24A J24B J24C J24D J25Z		13	N11A		
03	D12A D12B	40.23.11↔	10		K09A K09B	14	O02Z	
04	E01A E01B E06A E06B E06C		13		N23A N23B	16	Q03A Q03B	
06	G10Z G12A G12B G12C		16	Q03A Q03B	04	E02A E02B E02C		
07	H33Z		03	D12A D12B	06	G10Z G12A G12B G12C		
08	I28A I28B		04	E02A E02B E02C	08	I28A I28B		
09	J02A J02B J03A J03B J04Z J11A J11B J21Z		06	G10Z G12A G12B G12C	09	J02A J02B J03A J03B J04Z J11A J11B J21Z		
10	K09A K09B		08	I28A I28B	11	L09A L09B		
11	L09A L09B L33Z		09	J02A J02B J03A J03B J04Z J06Z J07Z J11A J11B J21Z J24A J24B J24C J24D J25Z	12	M06Z M09A M09B M37Z		
12	M06Z M09A M09B M37Z		40.23.99↔	10	K09A K09B	13	N11A	
13	N11A			13	N23A N23B	14	O02Z	
21B	X04Z X05A X05B X06A X06B X06C	16		Q03A Q03B	16	Q03A Q03B		
03	D12A D12B	03		D12A D12B	04	E02A E02B E02C		
04	E01A E01B E06A E06B E06C	04		E02A E02B E02C	06	G10Z G12A G12B G12C		
06	G10Z G12A G12B G12C	06		G10Z G12A G12B G12C	08	I28A I28B		
07	H33Z	08		I28A I28B	09	J02A J02B J03A J03B J04Z J11A J11B J21Z		
08	I28A I28B	09		J02A J02B J03A J03B J04Z J06Z J07Z J11A J11B J21Z J24A J24B J24C J24D J25Z	11	L09A L09B		
09	J02A J02B J03A J03B J04Z J11A J11B J21Z	10		K09A K09B	12	M06Z M09A M09B M37Z		
10	K09A K09B	13		N23A N23B	13	N11A		
11	L09A L09B L33Z	16	Q03A Q03B	14	O02Z			
12	M06Z M09A M09B M37Z	03	D12A D12B	16	Q03A Q03B			
40.22.10↔	04	E01A E01B E06A E06B E06C	40.23.11↔	04	E02A E02B E02C	40.24.99↔	04	E02A E02B E02C
	06	G10Z G12A G12B G12C		06	G10Z G12A G12B G12C		06	G10Z G12A G12B G12C
	07	H33Z		08	I28A I28B		08	I28A I28B
	08	I28A I28B		09	J02A J02B J03A J03B J04Z J11A J11B J21Z		09	J02A J02B J03A J03B J04Z J11A J11B J21Z
	09	J02A J02B J03A J03B J04Z J11A J11B J21Z		09	J02A J02B J03A J03B J04Z J06Z J07Z J11A J11B J21Z J24A J24B J24C J24D J25Z		11	L09A L09B
	10	K09A K09B		10	K09A K09B		12	M06Z M09A M09B M37Z
	11	L09A L09B L33Z		13	N23A N23B		13	N11A
	12	M06Z M09A M09B M37Z		16	Q03A Q03B		14	O02Z
	13	N11A		03	D12A D12B		16	Q03A Q03B
	21B	X04Z X05A X05B X06A X06B X06C		04	E02A E02B E02C		04	E02A E02B E02C
40.22.20↔	03	D12A D12B	40.23.99↔	06	G10Z G12A G12B G12C	40.29.10↔	06	G10Z G12A G12B G12C
	04	E01A E01B E06A E06B E06C		08	I28A I28B		08	I28A I28B
	06	G10Z G12A G12B G12C		09	J02A J02B J03A J03B J04Z J11A J11B J21Z		09	J02A J02B J03A J03B J04Z J11A J11B J21Z
	07	H33Z		10	K09A K09B		11	L09A L09B
	08	I28A I28B		13	N23A N23B		12	M06Z M09A M09B M37Z
	09	J02A J02B J03A J03B J04Z J11A J11B J21Z		16	Q03A Q03B		13	N11A
	10	K09A K09B		03	D12A D12B		14	O02Z
	11	L09A L09B L33Z		04	E02A E02B E02C		16	Q03A Q03B
	12	M06Z M09A M09B M37Z		06	G10Z G12A G12B G12C		VB	VB
	12	M06Z M09A M09B		08	I28A I28B		03	D12A D12B
		09	J02A J02B J03A J03B J04Z J06Z J07Z J11A J11B J21Z J24A J24B J24C J24D J25Z	04	E02A E02B E02C			

CHOP	MDC	DRG	CHOP	MDC	DRG	CHOP	MDC	DRG	
	05	F21A F21B F21C		10	K09A K09B		14	O02Z	
	06	G10Z G12A G12B G12C		11	L09A L09B		16	Q03A Q03B	
	07	H12A H12B		12	M06Z M09A M09B M37Z	21B	X04Z X05A X05B X06A X06B X06C		
	08	I28A I28B		13	N11A		22	Y02A Y02B Y02C VB	
	09	J02A J02B J03A J03B J04Z J11A J11B J21Z		14	O02Z	40.29.80↔		03	D12A D12B
	10	K09A K09B		16	Q03A Q03B		04	E02A E02B E02C	
	11	L09A L09B	40.29.20↔	21B	X04Z X05A X05B X06A X06B X06C		05	F21A F21B F21C	
	12	M06Z M09A M09B M37Z		22	Y02A Y02B Y02C VB		06	G10Z G12A G12B G12C	
	13	N11A		01	B17A B17B B17C B39A B39B		07	H12A H12B	
	16	Q03A Q03B		03	D12A D12B		08	I28A I28B	
	21B	X04Z X05A X05B X06A X06B X06C		04	E02A E02B E02C		09	J02A J02B J03A J03B J04Z J11A J11B J21Z	
40.29.11↔	22	Y02A Y02B Y02C VB		05	F21A F21B F21C		10	K09A K09B	
	03	D12A D12B		06	G10Z G12A G12B G12C		11	L09A L09B	
	04	E02A E02B E02C		07	H12A H12B		12	M06Z M09A M09B M37Z	
	05	F21A F21B F21C		08	I28A I28B		13	N11A	
	06	G10Z G12A G12B G12C		09	J02A J02B J03A J03B J04Z J11A J11B J21Z		16	Q03A Q03B	
	07	H12A H12B		10	K09A K09B		21B	X04Z X05A X05B X06A X06B X06C	
	08	I28A I28B		11	L09A L09B		22	Y02A Y02B Y02C VB	
	09	J02A J02B J03A J03B J04Z J11A J11B J21Z		12	M06Z M09A M09B M37Z	40.29.81↔	03	D12A D12B	
	10	K09A K09B		13	N11A		04	E02A E02B E02C	
	11	L09A L09B		14	O02Z		05	F21A F21B F21C	
	12	M06Z M09A M09B M37Z		16	Q03A Q03B		06	G10Z G12A G12B G12C	
	13	N11A	40.29.30↔	21B	X04Z X05A X05B X06A X06B X06C		07	H12A H12B	
	14	O02Z		22	Y02A Y02B Y02C VB		08	I28A I28B	
	16	Q03A Q03B		03	D12A D12B		09	J02A J02B J03A J03B J04Z J11A J11B J21Z	
	21B	X04Z X05A X05B X06A X06B X06C		04	E02A E02B E02C		10	K09A K09B	
40.29.12↔	22	Y02A Y02B Y02C VB		05	F21A F21B F21C		11	L09A L09B	
	03	D12A D12B		06	G10Z G12A G12B G12C		12	M06Z M09A M09B M37Z	
	04	E02A E02B E02C		07	H12A H12B		13	N11A	
	05	F21A F21B F21C		08	I28A I28B		14	O02Z	
	06	G10Z G12A G12B G12C		09	J02A J02B J03A J03B J04Z J11A J11B J21Z		16	Q03A Q03B	
	07	H12A H12B		10	K09A K09B		21B	X04Z X05A X05B X06A X06B X06C	
	08	I28A I28B		11	L09A L09B		22	Y02A Y02B Y02C VB	
	09	J02A J02B J03A J03B J04Z J11A J11B J21Z		12	M06Z M09A M09B M37Z	40.29.82↔	03	D12A D12B	
	10	K09A K09B		13	N11A		04	E02A E02B E02C	
	11	L09A L09B		14	O02Z		05	F21A F21B F21C	
	12	M06Z M09A M09B M37Z		16	Q03A Q03B		06	G10Z G12A G12B G12C	
	13	N11A	40.29.70↔	21B	X04Z X05A X05B X06A X06B X06C		07	H12A H12B	
	14	O02Z		22	Y02A Y02B Y02C VB		08	I28A I28B	
	16	Q03A Q03B		03	D12A D12B		09	J02A J02B J03A J03B J04Z J11A J11B J21Z	
	21B	X04Z X05A X05B X06A X06B X06C		04	E02A E02B E02C		10	K09A K09B	
40.29.19↔	22	Y02A Y02B Y02C VB		05	F21A F21B F21C		11	L09A L09B	
	03	D12A D12B		06	G10Z G12A G12B G12C		12	M06Z M09A M09B M37Z	
	04	E02A E02B E02C		07	H12A H12B		13	N11A	
	05	F21A F21B F21C		08	I28A I28B		14	O02Z	
	06	G10Z G12A G12B G12C		09	J02A J02B J03A J03B J04Z J11A J11B J21Z		16	Q03A Q03B	
	07	H12A H12B		10	K09A K09B		21B	X04Z X05A X05B X06A X06B X06C	
	08	I28A I28B		11	L09A L09B		22	Y02A Y02B Y02C VB	
	09	J02A J02B J03A J03B J04Z J11A J11B J21Z		12	M06Z M09A M09B M37Z	40.29.89↔	03	D12A D12B	
				13	N11A		04	E02A E02B E02C	

CHOP	MDC	DRG	CHOP	MDC	DRG	CHOP	MDC	DRG
	05	F21A F21B F21C			M37Z		08	I28A I28B
	06	G10Z G12A G12B G12C		13	N02A N02B N02C N04A N04B N11A N33Z		09	J01A J01B J02A J02B J03A J03B J04Z J11A J11B J21Z J23Z
	07	H12A H12B		14	O02Z		10	K09A K09B
	08	I28A I28B		16	Q03A Q03B		11	L09A L09B
	09	J02A J02B J03A J03B J04Z J11A J11B J21Z	40.3X.12↔	03	BORP VAC VBOR D12A		12	M06Z M09A M09B M37Z
	10	K09A K09B		04	E02A E02B E02C		13	N02A N02B N02C N04A N04B N11A N33Z
	11	L09A L09B		06	G10Z G12A G12B G12C		14	O02Z
	12	M06Z M09A M09B M37Z		08	I28A I28B		16	Q03A Q03B
	13	N11A		09	J01A J01B J02A J02B J03A J03B J04Z J11A J11B J21Z J23Z	40.3X.16↔	03	BORP VAC VBOR D12A
	14	O02Z		10	K09A K09B		04	E02A E02B E02C
	16	Q03A Q03B		11	L09A L09B		06	G10Z G12A G12B G12C
40.29.99↔	21B	X04Z X05A X05B X06A X06B X06C		12	M06Z M09A M09B M37Z		08	I28A I28B
	22	Y02A Y02B Y02C VB		13	N02A N02B N02C N04A N04B N11A N33Z		09	J01A J01B J02A J02B J03A J03B J04Z J11A J11B J21Z J23Z
	03	D12A D12B		14	O02Z		10	K09A K09B
	04	E02A E02B E02C		16	Q03A Q03B		11	L09A L09B
	05	F21A F21B F21C	40.3X.13↔	03	BORP VAC VBOR D12A		12	M06Z M09A M09B M37Z
	06	G10Z G12A G12B G12C		04	E02A E02B E02C		13	N02A N02B N02C N04A N04B N11A N33Z
	07	H12A H12B		06	G10Z G12A G12B G12C		14	O02Z
	08	I28A I28B		08	I28A I28B		16	Q03A Q03B
	09	J02A J02B J03A J03B J04Z J11A J11B J21Z	40.3X.14↔	09	J01A J01B J02A J02B J03A J03B J04Z J11A J11B J21Z J23Z	40.3X.19↔	03	BORP VAC VBOR D12A
	10	K09A K09B		10	K09A K09B		04	E02A E02B E02C
	11	L09A L09B		11	L09A L09B		06	G10Z G12A G12B G12C
	12	M06Z M09A M09B M37Z		12	M06Z M09A M09B M37Z		08	I28A I28B
	13	N11A		13	N02A N02B N02C N04A N04B N11A N33Z		09	J01A J01B J02A J02B J03A J03B J04Z J11A J11B J21Z J23Z
	14	O02Z		14	O02Z		10	K09A K09B
	16	Q03A Q03B		16	Q03A Q03B		11	L09A L09B
40.3X.10↔	21B	X04Z X05A X05B X06A X06B X06C		01	B17A B17B B17C B39A B39B		12	M06Z M09A M09B M37Z
	22	Y02A Y02B Y02C BORP VAC VBOR		03	D12A		13	N02A N02B N02C N04A N04B N11A N33Z
	03	D12A		04	E02A E02B E02C		14	O02Z
	04	E02A E02B E02C	40.3X.15↔	06	G10Z G12A G12B G12C		16	Q03A Q03B
	06	G10Z G12A G12B G12C		08	I28A I28B	40.3X.21↔	03	BORP VAC VBOR D12A
	08	I28A I28B		09	J01A J01B J02A J02B J03A J03B J04Z J11A J11B J21Z J23Z		04	E02A E02B E02C
	09	J01A J01B J02A J02B J03A J03B J04Z J11A J11B J21Z J23Z		10	K09A K09B		06	G10Z G12A G12B G12C
	10	K09A K09B		11	L09A L09B		08	I28A I28B
	11	L09A L09B		12	M06Z M09A M09B M37Z		09	J01A J01B J02A J02B J03A J03B J04Z J11A J11B J21Z J23Z
	12	M06Z M09A M09B M37Z		13	N02A N02B N02C N04A N04B N11A N33Z		10	K09A K09B
40.3X.11↔	16	Q03A Q03B BORP VAC VBOR		14	O02Z		11	L09A L09B
	03	D12A		16	Q03A Q03B		12	M06Z M09A M09B M37Z
	04	E02A E02B E02C		03	BORP VAC VBOR D12A		13	N01A N01B N01C N02A N02B N02C N04A N04B N11A N33Z
	06	G10Z G12A G12B G12C		04	E02A E02B E02C			
	08	I28A I28B		06	G10Z G12A G12B G12C			
	09	J01A J01B J02A J02B J03A J03B J04Z J11A J11B J21Z J23Z						
	10	K09A K09B						
	11	L09A L09B						
	12	M06Z M09A M09B						

CHOP	MDC	DRG	CHOP	MDC	DRG	CHOP	MDC	DRG
	14	O02Z			J04Z J11A J11B		09	J02A J02B J03A
	16	Q03A Q03B			J21Z J23Z			J03B J04Z J08A
40.3X.22↔		BORP VAC VBOR		10	K09A K09B			J08B J10A J10B
	03	D12A		11	L09A L09B			J21Z
	04	E02A E02B E02C		12	M06Z M09A M09B		10	K14A K14B
	06	G10Z G12A G12B			M37Z		17	R01D
		G12C		13	N01A N01B N01C	40.41.10↔		BORP KORP KVB I
	08	I28A I28B			N02A N02B N02C			KVB II MKOR VAC
	09	J01A J01B J02A			N04A N04B N11A			VBOR VKOR
		J02B J03A J03B			N33Z		03	D02A D02B D24A
		J04Z J11A J11B		14	O02Z			D24B D24C D25A
		J21Z J23Z		16	Q03A Q03B			D25B D28Z D29Z
	10	K09A K09B	40.3X.26↔		BORP VAC VBOR		04	E02A E02B
	11	L09A L09B		03	D12A		09	J02A J02B J03A
	12	M06Z M09A M09B		04	E02A E02B E02C			J03B J04Z J08A
		M37Z		06	G10Z G12A G12B			J08B J10A J10B
	13	N01A N01B N01C			G12C			J21Z
		N02A N02B N02C		08	I28A I28B		10	K14A K14B
		N04A N04B N11A		09	J01A J01B J02A		17	R01D
		N33Z			J02B J03A J03B			BORP KORP KVB I
	14	O02Z			J04Z J11A J11B	40.41.11↔		KVB II MKOR VAC
	16	Q03A Q03B			J21Z J23Z			VBOR VKOR
40.3X.23↔		BORP VAC VBOR		10	K09A K09B		03	D02A D02B D24A
	03	D12A		11	L09A L09B			D24B D24C D25A
	04	E02A E02B E02C		12	M06Z M09A M09B			D25B D28Z D29Z
	06	G10Z G12A G12B			M37Z		04	E02A E02B
		G12C		13	N01A N01B N01C		09	J02A J02B J03A
	08	I28A I28B			N02A N02B N02C			J03B J04Z J08A
	09	J01A J01B J02A			N04A N04B N11A			J08B J10A J10B
		J02B J03A J03B			N33Z			J21Z
		J04Z J11A J11B		14	O02Z		10	K14A K14B
		J21Z J23Z		16	Q03A Q03B		17	R01D
	10	K09A K09B	40.3X.29↔		BORP VAC VBOR	40.41.12↔		BORP KORP KVB I
	11	L09A L09B		03	D12A			KVB II MKOR VAC
	12	M06Z M09A M09B		04	E02A E02B E02C			VBOR VKOR
		M37Z		06	G10Z G12A G12B		03	D02A D02B D24A
	13	N01A N01B N01C			G12C			D24B D24C D25A
		N02A N02B N02C		08	I28A I28B			D25B D28Z D29Z
		N04A N04B N11A		09	J01A J01B J02A		04	E02A E02B
		N33Z			J02B J03A J03B		09	J02A J02B J03A
	14	O02Z			J04Z J11A J11B			J03B J04Z J08A
	16	Q03A Q03B			J21Z J23Z			J08B J10A J10B
40.3X.24↔		BORP VAC VBOR		10	K09A K09B		10	K14A K14B
	03	D12A		11	L09A L09B		17	R01D
	04	E02A E02B E02C		12	M06Z M09A M09B			BORP KORP KVB I
	06	G10Z G12A G12B			M37Z	40.41.13↔		KVB II MKOR VAC
		G12C		13	N01A N01B N01C			VBOR VKOR
	08	I28A I28B			N02A N02B N02C		03	D02A D02B D24A
	09	J01A J01B J02A			N04A N04B N11A			D24B D24C D25A
		J02B J03A J03B			N33Z			D25B D28Z D29Z
		J04Z J11A J11B		14	O02Z		04	E02A E02B
		J21Z J23Z		16	Q03A Q03B		09	J02A J02B J03A
	10	K09A K09B	40.40↔		BORP KORP KVB I			J03B J04Z J08A
	11	L09A L09B			KVB II MKOR VAC			J08B J10A J10B
	12	M06Z M09A M09B			VBOR VKOR			J21Z
		M37Z		03	D24A D24B D24C		10	K14A K14B
	13	N01A N01B N01C			D25A D25B D28Z		17	R01D
		N02A N02B N02C			D29Z			BORP KORP KVB I
		N04A N04B N11A		04	E02A E02B	40.41.14↔		KVB II MKOR VAC
		N33Z		09	J02A J02B J03A			VBOR VKOR
	14	O02Z			J03B J04Z J08A		03	D02A D02B D24A
	16	Q03A Q03B			J08B J10A J10B			D24B D24C D25A
40.3X.25↔		BORP VAC VBOR			J21Z			D25B D28Z D29Z
	03	D12A	40.41.00↔		BORP KORP KVB I		04	E02A E02B
	04	E02A E02B E02C			KVB II MKOR VAC		09	J02A J02B J03A
	06	G10Z G12A G12B			VBOR VKOR			J03B J04Z J08A
		G12C		03	D02A D02B D24A			J08B J10A J10B
	08	I28A I28B			D24B D24C D25A			J21Z
	09	J01A J01B J02A			D25B D28Z D29Z		10	K14A K14B
		J02B J03A J03B		04	E02A E02B			

CHOP	MDC	DRG	CHOP	MDC	DRG	CHOP	MDC	DRG	
40.41.20↔	17	R01D	40.51.11↔	08	I28A I28B	40.52.11↔	12	M01A M01B M09A	
	03	BORP KORP KVB I		09	J01A J01B J02A		13	M37Z	
		KVB II MKOR VAC		J02B J03A J03B	17		N02A N02B N11A		
		VBOR VKOR		J04Z J10A J10B	R01D				
	04	D02A D02B D24A		J21Z J23Z J24A	11		L33Z	04	E01A E01B E06A
		D24B D24C D25A		J24B J24C	04		BORP KVB I KVB II	06	E06B E06C
		D25B D28Z D29Z		L33Z	06		VAC VBOR	07	G10Z G12A G12B
	09	E02A E02B		BORP KVB I KVB II	07		H33Z	08	H33Z
		J02A J02B J03A		VAC VBOR	08		I28A I28B	09	J02A J02B J03A
		J03B J04Z J08A		E01A E01B E06A	09		J03B J04Z J10A	10	J10B J21Z
10	J08B J10A J10B	E06B E06C	06	G10Z G12A G12B	11	L03Z L04A L04B			
	J21Z	G12C	07	H33Z	11	L04C L10A L10B			
	K14A K14B	G12C	08	I28A I28B	12	L13A L13B L33Z			
40.41.21↔	17	R01D	40.51.99↔	09	J01A J01B J02A	40.52.99↔	12	M01A M01B M09A	
	03	BORP KORP KVB I		J02B J03A J03B	13		M37Z	17	R01D
		KVB II MKOR VAC		J04Z J10A J10B	17		N01A N01B N01C	04	E01A E01B E06A
		VBOR VKOR		J21Z J23Z J24A	06		N11A N11B N33Z	06	E06B E06C
	04	D02A D02B D24A		J24B J24C	11		L33Z	07	G10Z G12A G12B
		D24B D24C D25A		L33Z	07		H33Z	08	H33Z
		D25B D28Z D29Z		BORP KVB I KVB II	08		I28A I28B	09	J02A J02B J03A
	09	E02A E02B		VAC VBOR	09		J03B J04Z J10A	10	J10B J21Z
		J02A J02B J03A		E01A E01B E06A	10		K09A K09B	11	L03Z L04A L04B
		J03B J04Z J08A		E06B E06C	11		L04C L10A L10B	12	L13A L13B L33Z
10	J08B J10A J10B	G10Z G12A G12B	06	G10Z G12A G12B	12	L38Z			
	J21Z	G12C	07	H33Z	13	M01A M01B M09A			
	K14A K14B	G12C	08	I28A I28B	13	M37Z			
40.41.99↔	17	R01D	40.52.00↔	09	J02A J02B J03A	40.53.00↔	17	N02A N02B N11A	
	03	BORP KORP KVB I		J03B J04Z J08A	10		J03B J04Z J10A	17	N11B N33Z
		KVB II MKOR VAC		J08B J10A J10B	11		J10B J21Z	R01D	
		VBOR VKOR		J21Z	11		L03Z L04A L04B	04	BORP KVB I KVB II
	04	D02A D02B D24A		BORP KVB I KVB II	04		L04C L10A L10B	04	VAC VBOR
		D24B D24C D25A		VAC VBOR	06		L13A L13B L33Z	06	E01A E01B E06A
		D25B D28Z D29Z		E01A E01B E06A	07		L38Z	06	E06B E06C
	09	E02A E02B		E06B E06C	12		M01A M01B M09A	07	G10Z G12A G12B
		J02A J02B J03A		G12C	13		M37Z	07	G12C
		J03B J04Z J08A		G12C	13		N11A N11B	08	H33Z
10	J08B J10A J10B	BORP KVB I KVB II	04	BORP KVB I KVB II	09	I28A I28B			
	J21Z	VAC VBOR	04	VAC VBOR	09	J02A J02B J03A			
	K14A K14B	E01A E01B E06A	06	E01A E01B E06A	10	J03B J04Z J10A			
40.50↔	17	R01D	40.52.10↔	06	E06B E06C	40.53.10↔	10	J10B J21Z	
	06	BORP KVB I KVB II		G10Z G12A G12B	07		G10Z G12A G12B	11	L03Z L04A L04B
		VAC VBOR		G12C	07		H33Z	11	L04C L10A L10B
		G10Z G12A G12B		G12C	08		I28A I28B	12	L13A L13B L33Z
	08	I28A I28B		BORP KVB I KVB II	08		J02A J02B J03A	12	L38Z
		J01A J01B J02A		VAC VBOR	09		J03B J04Z J10A	13	M01A M01B M09A
		J02B J03A J03B		E01A E01B E06A	10		J10B J21Z	13	M37Z
	09	J04Z J10A J10B		E06B E06C	11		L03Z L04A L04B	17	N02A N02B N11A
		J21Z J23Z		G12C G33Z G38Z	12		L04C L10A L10B	R01D	
		J24B J24C		H33Z	13		L13A L13B L33Z	04	BORP KVB I KVB II
40.51.00↔	04	E01A E01B E06A	40.51.10↔	09	J02A J02B J03A	40.53.10↔	04	E01A E01B E06A	
	06	E06B E06C		J03B J04Z J10A	04		VAC VBOR	06	E06B E06C
		G10Z G12A G12B		J10B J21Z	06		E01A E01B E06A	06	G10Z G12A G12B
		G12C		L13A L13B L33Z	07		E06B E06C	07	G12C
	07	H33Z		M01A M01B M09A	08		H33Z	07	H33Z
		I28A I28B		M37Z	09		I28A I28B	08	I28A I28B
		J01A J01B J02A		N11A N11B	09		J02A J02B J03A	09	J02A J02B J03A
	08	J02B J03A J03B		BORP KVB I KVB II	04		J03B J04Z J10A	10	J10B J21Z
		J04Z J10A J10B		VAC VBOR	06		J10B J21Z	10	K09A K09B
		J21Z J23Z J24A		E01A E01B E06A	07		L03Z L04A L04B	11	L03Z L04A L04B
11	J24B J24C	E06B E06C	08	L04C L10A L10B	11	L04C L10A L10B			
	L33Z	G12C G33Z G38Z	09	L13A L13B L33Z	12	L13A L13B L33Z			
	BORP KVB I KVB II	H33Z	09	L38Z	12	L38Z			
40.51.10↔	04	VAC VBOR	40.51.10↔	10	J02A J02B J03A	40.53.10↔	12	M01A M01B M09A	
	04	E01A E01B E06A		11	J03B J04Z J10A		13	M37Z	
	06	E06B E06C		10	J10B J21Z		13	N11A N11B	
	06	G10Z G12A G12B		11	K09A K09B		04	BORP KVB I KVB II	
07	H33Z	04	L03Z L04A L04B	04	VAC VBOR	04	E01A E01B E06A		
		06	L04C L10A L10B	04	E06B E06C		E06B E06C		
		07	L13A L13B L33Z						
		08	L38Z						

CHOP	MDC	DRG	CHOP	MDC	DRG	CHOP	MDC	DRG
	06	G10Z G12A G12B G12C G33Z G38Z			L13A L13B L33Z L38Z		10	K09A K09B
	07	H33Z		12	M01A M01B M09A M37Z		11	L03Z L04A L04B L04C L10A L10B L13A L13B L33Z L38Z
	08	I28A I28B		13	N11A N11B		12	M01A M01B M09A M37Z
	09	J02A J02B J03A J03B J04Z J10A J10B J21Z	40.54.10↔	06	G10Z G12A G12B G12C G33Z G38Z	40.59.10↔	13	N11A N11B BORP KVB I KVB II VAC VBOR
	10	K09A K09B		07	H33Z		04	E01A E01B E06A E06B E06C
	11	L03Z L04A L04B L04C L10A L10B L13A L13B L33Z L38Z		08	I28A I28B		06	G10Z G12A G12B G12C G33Z G38Z
	12	M01A M01B M09A M37Z		09	J02A J02B J03A J03B J04Z J10A J10B J21Z		07	H33Z
	13	N02A N02B N11A N11B N33Z		11	L03Z L04A L04B L04C L10A L10B L13A L13B L33Z L38Z		08	I28A I28B
40.53.11↔	17	R01D BORP KVB I KVB II VAC VBOR		12	M01A M01B M09A M37Z		09	J02A J02B J03A J03B J04Z J10A J10B J21Z
	04	E01A E01B E06A E06B E06C		13	N02A N02B N11A N11B N33Z		10	K09A K09B
	06	G10Z G12A G12B G12C	40.54.11↔	17	R01D BORP KVB I KVB II VAC VBOR		11	L03Z L04A L04B L04C L10A L10B L13A L13B L33Z L38Z
	07	H33Z		06	G10Z G12A G12B G12C		12	M01A M01B M09A M37Z
	08	I28A I28B		07	H33Z	40.59.11↔	13	N11A N11B BORP KVB I KVB II VAC VBOR
	09	J02A J02B J03A J03B J04Z J10A J10B J21Z		08	I28A I28B		04	E01A E01B E06A E06B E06C
	10	K09A K09B		09	J02A J02B J03A J03B J04Z J10A J10B J21Z		06	G10Z G12A G12B G12C G33Z G38Z
	11	L03Z L04A L04B L04C L10A L10B L13A L13B L33Z L38Z		11	L03Z L04A L04B L04C L10A L10B L13A L13B L33Z L38Z		07	H33Z
	12	M01A M01B M09A M37Z		12	M01A M01B M09A M37Z		08	I28A I28B
	13	N01A N01B N01C N11A N11B N33Z		13	N02A N02B N11A N11B N33Z		09	J02A J02B J03A J03B J04Z J10A J10B J21Z
40.53.99↔	17	R01D BORP KVB I KVB II VAC VBOR		17	R01D BORP KVB I KVB II VAC VBOR		10	K09A K09B
	04	E01A E01B E06A E06B E06C	40.54.99↔	17	R01D BORP KVB I KVB II VAC VBOR		11	L03Z L04A L04B L04C L10A L10B L13A L13B L33Z L38Z
	06	G10Z G12A G12B G12C		06	G10Z G12A G12B G12C		12	M01A M01B M09A M37Z
	07	H33Z		07	H33Z		13	N02A N02B N11A N11B N33Z
	08	I28A I28B		08	I28A I28B		17	R01D BORP KVB I KVB II VAC VBOR
	09	J02A J02B J03A J03B J04Z J10A J10B J21Z		09	J02A J02B J03A J03B J04Z J10A J10B J21Z	40.59.12↔	04	E01A E01B E06A E06B E06C
	10	K09A K09B		11	L03Z L04A L04B L04C L10A L10B L13A L13B L33Z L38Z		06	G10Z G12A G12B G12C G33Z G38Z
	11	L03Z L04A L04B L04C L10A L10B L13A L13B L33Z L38Z		12	M01A M01B M09A M37Z		07	H33Z
	12	M01A M01B M09A M37Z		13	N02A N02B N11A N11B N33Z		08	I28A I28B
	13	N02A N02B N11A N11B N33Z		17	R01D BORP KVB I KVB II VAC VBOR		09	J02A J02B J03A J03B J04Z J10A J10B J21Z
40.54.00↔	17	R01D BORP KVB I KVB II VAC VBOR	40.59.00↔	17	R01D BORP KVB I KVB II VAC VBOR		10	K09A K09B
	06	G10Z G12A G12B G12C		04	E01A E01B E06A E06B E06C		11	L03Z L04A L04B L04C L10A L10B L13A L13B L33Z L38Z
	07	H33Z		06	G10Z G12A G12B G12C		12	M01A M01B M09A M37Z
	08	I28A I28B		07	H33Z		13	N02A N02B N11A N11B N33Z
	09	J02A J02B J03A J03B J04Z J10A J10B J21Z		08	I28A I28B		17	R01D BORP KVB I KVB II
	11	L03Z L04A L04B L04C L10A L10B		09	J02A J02B J03A J03B J04Z J10A J10B J21Z	40.59.19↔		

CHOP	MDC	DRG	CHOP	MDC	DRG	CHOP	MDC	DRG
		VAC VBOR			J10B J21Z		11	L33Z
	04	E01A E01B E06A		10	K09A K09B		21B	X06A X06B X06C
		E06B E06C		11	L03Z L04A L04B	40.9X.10↔		BORP VAC VBOR
	06	G10Z G12A G12B			L04C L10A L10B		03	D12A
		G12C G33Z G38Z			L13A L13B L33Z		04	E02A E02B E02C
	07	H33Z			L38Z		05	F04Z F13A F13B
	08	I28A I28B		12	M01A M01B M09A			F13C
	09	J02A J02B J03A			M37Z		06	G10Z G12A G12B
		J03B J04Z J10A		13	N01A N01B N01C			G12C
		J10B J21Z			N11A N11B N33Z		08	I28A I28B
	10	K09A K09B		17	R01D		09	J02A J02B J03A
	11	L03Z L04A L04B	40.59.29↔		BORP KVB I KVB II			J03B J04Z J11A
		L04C L10A L10B			VAC VBOR			J11B J14Z
		L13A L13B L33Z		04	E01A E01B E06A		10	K09A K09B
		L38Z			E06B E06C		11	L09A L09B
	12	M01A M01B M09A		06	G10Z G12A G12B		12	M06Z M09A M09B
		M37Z			G12C			M37Z
	13	N02A N02B N11A		07	H33Z		16	Q03A Q03B
		N11B N33Z		08	I28A I28B		21B	X06A X06B X06C
	17	R01D		09	J02A J02B J03A	40.9X.20↔		BORP VAC VBOR
40.59.20↔		BORP KVB I KVB II			J03B J04Z J10A		03	D12A
		VAC VBOR			J10B J21Z		04	E02A E02B E02C
	04	E01A E01B E06A		10	K09A K09B		05	F04Z F13A F13B
		E06B E06C		11	L03Z L04A L04B			F13C
	06	G10Z G12A G12B			L04C L10A L10B		06	G10Z G12A G12B
		G12C			L13A L13B L33Z			G12C
	07	H33Z			L38Z		08	I28A I28B
	08	I28A I28B		12	M01A M01B M09A		09	J02A J02B J03A
	09	J02A J02B J03A			M37Z			J03B J04Z J11A
		J03B J04Z J10A		13	N01A N01B N01C			J11B
		J10B J21Z			N11A N11B N33Z		10	K09A K09B
	10	K09A K09B		17	R01D		11	L09A L09B
	11	L03Z L04A L04B	40.59.99↔		BORP KVB I KVB II		12	M06Z M09A M09B
		L04C L10A L10B			VAC VBOR			M37Z
		L13A L13B L33Z		06	G10Z G12A G12B		16	Q03A Q03B
		L38Z			G12C		21B	X06A X06B X06C
	12	M01A M01B M09A		07	H33Z	41.0A.09†↔	23	Z43Z
		M37Z		08	I28A I28B	41.0A.11†↔	Prä	A42A A42B
	13	N11A N11B		09	J02A J02B J03A		17	R50A R60A R60B
40.59.21↔		BORP KVB I KVB II			J03B J04Z J10A			R60C R60D R60E
		VAC VBOR			J10B J21Z		23	Z43Z
	04	E01A E01B E06A		10	K09A K09B	41.0A.12†↔	23	Z43Z
		E06B E06C		11	L03Z L04A L04B	41.0A.13†↔	23	Z43Z
	06	G10Z G12A G12B			L04C L10A L10B	41.0A.14†↔	23	Z43Z
		G12C			L13A L13B L33Z	41.0A.15†↔	23	Z43Z
	07	H33Z			L38Z	41.0A.21†↔	Prä	A42A A42B
	08	I28A I28B		12	M01A M01B M09A		17	R50A R60A R60B
	09	J02A J02B J03A			M37Z			R60C R60D R60E
		J03B J04Z J10A		13	N11A N11B	41.0A.22†↔	23	Z43Z
		J10B J21Z			R01D	41.0A.23†↔	23	Z43Z
	10	K09A K09B	40.62↔	17	BORP KVB I KVB II	41.0A.24†↔	23	Z43Z
		L03Z L04A L04B			VAC VBOR	41.0A.25†↔	23	Z43Z
		L04C L10A L10B			G33Z G38Z	41.0B.09↔		BORP KVB I KVB II
		L13A L13B L33Z		06	L33Z		Prä	VAC VBOR
		L38Z		11	L33Z			A06Z A15A A15B
	12	M01A M01B M09A		21B	X06A X06B X06C	41.0B.11↔		A15C
		M37Z	40.63↔		BORP KVB I KVB II			BORP KVB I KVB II
	13	N01A N01B N01C			VAC VBOR		Prä	VAC VBOR
		N11A N11B N33Z		06	G33Z G38Z			A06Z A15A A15B
	17	R01D		07	H33Z	41.0B.12↔		A15C
40.59.22↔		BORP KVB I KVB II		11	L33Z			BORP KVB I KVB II
		VAC VBOR		21B	X06A X06B X06C		Prä	VAC VBOR
	04	E01A E01B E06A	40.64↔		BORP KVB I KVB II	41.0B.13↔		A04A A04B A06Z
		E06B E06C			VAC VBOR			BORP KVB I KVB II
	06	G10Z G12A G12B		06	G33Z G38Z		Prä	VAC VBOR
		G12C		07	H33Z	41.0B.14↔		A04A A04B A06Z
	07	H33Z		11	L33Z			BORP KVB I KVB II
	08	I28A I28B		21B	X06A X06B X06C		Prä	VAC VBOR
	09	J02A J02B J03A	40.69↔	06	G33Z G38Z	41.0B.15↔		A04A A04B A06Z
		J03B J04Z J10A		07	H33Z			BORP KVB I KVB II
								VAC VBOR

CHOP	MDC	DRG	CHOP	MDC	DRG	CHOP	MDC	DRG
41.0B.21↔	Prä	A04A A04B A06Z BORP KVB I KVB II VAC VBOR		05	F21A F21B F21C	07		H33Z
				06	G10Z G12A G12B G12C G16Z G18A G38Z	11		L33Z
	Prä	A06Z A15A A15B A15C		08	I28A I28B	21B		X06A X06B X06C
41.0B.22↔		BORP KVB I KVB II VAC VBOR		16	Q01Z	42.11↔		Y02A Y02B Y02C BORP KVB I KVB II MVE VAC VB VBOR
	Prä	A04A A04B A06Z	41.5↔	21B	X06A X06B X06C BORP KVB I KVB II MVE VAC VBOR		03	D12A D12B
41.0B.23↔		BORP KVB I KVB II VAC VBOR		05	F21A F21B F21C		06	G16Z G18A G18B G19A G19B G38Z
	Prä	A04A A04B A06Z		06	G10Z G12A G12B G12C G16Z G18A G38Z		07	H33Z
41.0B.24↔		BORP KVB I KVB II VAC VBOR		08	I28A I28B		11	L33Z
	Prä	A04A A04B A06Z		11	L09A L09B	42.12↔	21B	X06A X06B X06C
41.0B.25↔		BORP KVB I KVB II VAC VBOR		13	N11A		22	Y02A Y02B Y02C BORP KVB I KVB II VAC VB VBOR
	Prä	A04A A04B A06Z		16	Q01Z		03	D12A D12B
41.0B.31↔		BORP VAC VBOR	41.93↔	21B	X06A X06B X06C BORP KVB I KVB II VAC VBOR		06	G16Z G18A G18B G19A G19B G38Z
	Prä	A06Z A15A A15B A15C		16	Q01Z		07	H33Z
41.0B.32↔		BORP VAC VBOR		21B	X06A X06B X06C BORP KORP KVB I KVB II MKOR VAC VBOR VKOR	42.19↔	11	L33Z
	Prä	A04A A04B A06Z	41.94↔	06	G10Z G12A G12B G12C		21B	X06A X06B X06C
41.0B.33↔		BORP VAC VBOR		16	Q01Z		22	Y02A Y02B Y02C BORP KVB I KVB II VAC VB VBOR
	Prä	A04A A04B A06Z		21B	X06A X06B X06C BORP KVB I KVB II VAC VBOR		03	D12A D12B
41.0B.34↔		BORP VAC VBOR		06	G10Z G12A G12B G12C		06	G16Z G18A G18B G19A G19B G38Z
	Prä	A04A A04B A06Z		16	Q01Z		07	H33Z
41.0B.35↔		BORP VAC VBOR		21B	X06A X06B X06C BORP KVB I KVB II VAC VBOR	41.95.00↔	11	L33Z
	Prä	A04A A04B A06Z		06	G10Z G12A G12B G12C		21B	X06A X06B X06C
41.0C.32†↔	Prä	A42A		16	Q01Z		22	Y02A Y02B Y02C BORP KVB I KVB II VAC VBOR
41.2↔		BORP KVB I KVB II VAC VBOR	41.95.10↔	21B	X06A X06B X06C BORP KVB I KVB II VAC VBOR		06	G40Z G46A G46B G46C G72B
	16	Q01Z		06	G10Z G12A G12B G12C	42.21↔	06	G40Z G46A G46B G46C G72B
41.33↔	21B	X06A X06B X06C BORP KVB I KVB II VAC VBOR		16	Q01Z		06	G40Z G46A G46B G46C G72B
			41.95.10↔	21B	X06A X06B X06C BORP KVB I KVB II VAC VBOR	42.22†↔	06	G40Z G46A G46B G46C G72B
41.41↔	16	Q01Z		06	G10Z G12A G12B G12C		06	G40Z G46A G46B G46C G72B
	21B	X06A X06B X06C BORP VAC VBOR		16	Q01Z	42.23†↔	06	G40Z G46A G46B G46C G72B
41.42.00↔		BORP VAC VBOR	41.95.99↔	21B	X06A X06B X06C BORP KVB I KVB II VAC VBOR		06	G40Z G46A G46B G46C G72B
	05	F21A F21B F21C		06	G10Z G12A G12B G12C	42.24†↔	06	G40Z G46A G46B G46C G72B
	06	G10Z G12A G12B G12C G16Z G38Z		16	Q01Z	42.25↔		BORP KVB I KVB II VAC VBOR
	08	I28A I28B		21B	X06A X06B X06C BORP KVB I KVB II VAC VBOR		03	D12A D12B
	16	Q01Z		16	Q01Z		06	G16Z G18A G18B G19A G19B G38Z
41.42.10↔	21B	X06A X06B X06C BORP VAC VBOR	41.99↔	21B	X06A X06B X06C BORP KVB I KVB II VAC VBOR	42.31↔		BORP KVB I KVB II VAC VBOR
	05	F21A F21B F21C		03	D12A		03	D12A D12B
	06	G10Z G12A G12B G12C G16Z G38Z	42.09.11↔	06	G16Z G18A G18B G19A G19B G38Z		06	G16Z G18A G18B G19A G19B G38Z
	08	I28A I28B		07	H33Z	42.32↔		BORP VAC VBOR
	16	Q01Z		11	L33Z		03	D12A D12B
41.42.20↔	21B	X06A X06B X06C BORP VAC VBOR	42.09.12↔	21B	X06A X06B X06C BORP VAC VBOR		06	G16Z G18A G18B G19A G19B G38Z
	05	F21A F21B F21C		03	D12A		07	H33Z
	06	G10Z G12A G12B G12C G16Z G38Z		06	G16Z G18A G18B G19A G19B G38Z	42.33.10†↔	06	G40Z G46A G46B G46C G72B
	08	I28A I28B		07	H33Z		07	H60A H60B H60C
	16	Q01Z		11	L33Z	42.33.11†↔	06	G40Z G46A G46B G46C G72B
41.42.99↔	21B	X06A X06B X06C BORP VAC VBOR	42.10↔	21B	X06A X06B X06C BORP VAC VB VBOR		07	H60A H60B H60C
	05	F21A F21B F21C		03	D12A D12B	42.33.20†↔	06	G40Z G46A G46B G46C G72B
	06	G10Z G12A G12B G12C G16Z G38Z		06	G16Z G18A G18B G19A G19B G38Z		07	H60A H60B H60C
	08	I28A I28B		06	G19A G19B G38Z	42.33.21†↔	06	G40Z G46A G46B
	16	Q01Z						
41.43↔	21B	X06A X06B X06C BORP KVB I KVB II MVE VAC VBOR						

CHOP	MDC	DRG	CHOP	MDC	DRG	CHOP	MDC	DRG
		G46C G72B		06	G16Z G18A G18B		22	Y02A Y02B Y02C
	07	H60A H60B H60C			G19A G19B G33Z	42.42.29↔		BORP KORP KVB I
42.33.22†↔	06	G40Z G46A G46B			G38Z			KVB II MKOR MVE
		G46C G72B		07	H33Z			VAC VB VBOR
	07	H60A H60B H60C		11	L33Z			VKOR
42.33.23†↔	06	G40Z G46A G46B		21B	X06A X06B X06C		03	D12A D24A D24B
		G46C G72B			X33Z			D24C
	07	H60A H60B H60C		22	Y02A Y02B Y02C		06	G03A G16Z G18A
42.33.29†↔	06	G40Z G46A G46B	42.42.00↔		BORP KORP KVB I			G18B G19A G19B
		G46C G72B			KVB II MKOR VAC			G33Z G38Z
	07	H60A H60B H60C		03	VB VBOR VKOR		07	H33Z
42.33.30†↔	06	G40Z G46A G46B			D12A D24A D24B		09	J02A J02B J08A
		G46C G72B		06	D24C			J08B
	07	H60A H60B H60C			G03A G16Z G18A		11	L33Z
42.39↔		BORP VAC VBOR		07	G18B G19A G19B		21B	X06A X06B X06C
	03	D12A D12B			G33Z G38Z			X33Z
	06	G16Z G18A G18B		07	H33Z		22	Y02A Y02B Y02C
		G19A G19B G38Z		09	J02A J02B J08A	42.42.99↔		BORP KORP KVB I
	07	H33Z			J08B			KVB II MKOR MVE
42.40↔	11	L33Z		11	L33Z			VAC VB VBOR
		BORP KVB I KVB II		21B	X06A X06B X06C			VKOR
		VAC VB VBOR			X33Z		03	D12A D24A D24B
	03	D12A		22	Y02A Y02B Y02C			D24C
	06	G03A G16Z G18A	42.42.10↔		BORP KORP KVB I		06	G03A G16Z G18A
		G18B G19A G19B			KVB II MKOR MVE			G18B G19A G19B
		G33Z G38Z			VAC VB VBOR			G33Z G38Z
	07	H33Z			VKOR		07	H33Z
	11	L33Z		03	D12A D24A D24B		09	J02A J02B J08A
	21B	X06A X06B X06C			D24C			J08B
		X33Z		06	G03A G16Z G18A		11	L33Z
42.41.00↔	22	Y02A Y02B Y02C			G18B G19A G19B		21B	X06A X06B X06C
		BORP KVB I KVB II			G33Z G38Z			X33Z
		VAC VB VBOR		07	H33Z		22	Y02A Y02B Y02C
	03	D12A		09	J02A J02B J08A	42.51.00↔		BORP KVB I KVB II
	06	G16Z G18A G18B			J08B			VAC VB VBOR
		G19A G19B G33Z		11	L33Z		03	D12A
		G38Z		21B	X06A X06B X06C		06	G02A G02B G03A
	07	H33Z			X33Z			G33Z G38Z
	11	L33Z		22	Y02A Y02B Y02C		07	H33Z
	21B	X06A X06B X06C	42.42.20↔		BORP KORP KVB I		11	L33Z
		X33Z			KVB II MKOR MVE		21B	X06A X06B X06C
42.41.10↔	22	Y02A Y02B Y02C			VAC VB VBOR			X33Z
		BORP KVB I KVB II			VKOR		22	Y02A Y02B Y02C
		MVE VAC VB		03	D12A D24A D24B	42.51.10↔		BORP KORP KVB I
		VBOR			D24C			KVB II MKOR MVE
	03	D12A		06	G03A G16Z G18A			VAC VB VBOR
	06	G16Z G18A G18B			G18B G19A G19B			VKOR
		G19A G19B G33Z			G33Z G38Z		03	D12A
		G38Z		07	H33Z		06	G02A G02B G03A
	07	H33Z		09	J02A J02B J08A			G33Z G38Z
	11	L33Z			J08B		07	H33Z
	21B	X06A X06B X06C		11	L33Z		11	L33Z
		X33Z		21B	X06A X06B X06C		21B	X06A X06B X06C
42.41.20↔	22	Y02A Y02B Y02C			X33Z			X33Z
		BORP KVB I KVB II		22	Y02A Y02B Y02C		22	Y02A Y02B Y02C
		MVE VAC VB	42.42.21↔		BORP KORP KVB I	42.51.99↔		BORP KVB I KVB II
		VBOR			KVB II MKOR MVE			MVE VAC VB
	03	D12A			VAC VB VBOR			VBOR
	06	G03A G16Z G18A			VKOR		03	D12A
		G18B G19A G19B		03	D12A D24A D24B		06	G02A G02B G03A
		G33Z G38Z			D24C			G33Z G38Z
	07	H33Z		06	G03A G16Z G18A		07	H33Z
	11	L33Z			G18B G19A G19B		11	L33Z
	21B	X06A X06B X06C		07	G33Z G38Z		21B	X06A X06B X06C
		X33Z		09	J02A J02B J08A			X33Z
42.41.99↔	22	Y02A Y02B Y02C			J08B		22	Y02A Y02B Y02C
		BORP KVB I KVB II		07	H33Z	42.52↔		BORP KVB I KVB II
		MVE VAC VB		09	J02A J02B J08A			MVE VAC VB
		VBOR			J08B			VBOR
	03	D12A		11	L33Z		03	D12A
				21B	X06A X06B X06C			
					X33Z			

CHOP	MDC	DRG	CHOP	MDC	DRG	CHOP	MDC	DRG
	06	G03A G33Z G38Z		06	G03A G33Z G38Z		06	G03A G33Z G38Z
	07	H33Z		07	H33Z		07	H33Z
	11	L33Z		11	L33Z		11	L33Z
	21B	X06A X06B X06C X33Z		21B	X06A X06B X06C X33Z		21B	X06A X06B X06C X33Z
42.53↔	22	Y02A Y02B Y02C BORP KVB I KVB II MVE VAC VB VBOR	42.62↔	22	Y02A Y02B Y02C BORP KVB I KVB II MVE VAC VB VBOR	42.7X.10†↔	06	Y02A Y02B Y02C G40Z G46A G46B G46C G72B
	03	D12A		03	D12A	42.7X.11↔	07	H60A H60B H60C BORP KVB I KVB II VAC VBOR
	06	G03A G33Z G38Z		06	G03A G33Z G38Z		03	D12A
	07	H33Z		07	H33Z		06	G10Z G12A G12B G12C
	11	L33Z		11	L33Z		07	H33Z
	21B	X06A X06B X06C X33Z		21B	X06A X06B X06C X33Z		11	L33Z
42.54↔	22	Y02A Y02B Y02C BORP KVB I KVB II MVE VAC VB VBOR	42.63↔	22	Y02A Y02B Y02C BORP KVB I KVB II MVE VAC VB VBOR	42.7X.12↔	21B	X06A X06B X06C BORP KVB I KVB II VAC VBOR
	03	D12A		03	D12A		03	D12A
	06	G03A G33Z G38Z		06	G03A G33Z G38Z		06	G10Z G12A G12B G12C
	07	H33Z		07	H33Z		07	H33Z
	11	L33Z		11	L33Z		11	L33Z
	21B	X06A X06B X06C X33Z		21B	X06A X06B X06C X33Z		21B	X06A X06B X06C
42.55↔	22	Y02A Y02B Y02C BORP KVB I KVB II MVE VAC VB VBOR	42.64↔	22	Y02A Y02B Y02C BORP KVB I KVB II MVE VAC VB VBOR	42.7X.20†↔	06	G40Z G46A G46B G46C G72B
	03	D12A		03	D12A	42.7X.21↔	07	H60A H60B H60C BORP KVB I KVB II VAC VBOR
	06	G03A G33Z G38Z		06	G03A G33Z G38Z		03	D12A
	07	H33Z		07	H33Z		06	G10Z G12A G12B G12C
	11	L33Z		11	L33Z		07	H33Z
	21B	X06A X06B X06C X33Z		21B	X06A X06B X06C X33Z		11	L33Z
42.56↔	22	Y02A Y02B Y02C BORP KVB I KVB II MVE VAC VB VBOR	42.65↔	22	Y02A Y02B Y02C BORP KVB I KVB II MVE VAC VB VBOR	42.7X.22↔	21B	X06A X06B X06C BORP KVB I KVB II VAC VBOR
	03	D12A		03	D12A		03	D12A
	06	G03A G33Z G38Z		06	G03A G33Z G38Z		06	G10Z G12A G12B G12C
	07	H33Z		07	H33Z		07	H33Z
	11	L33Z		11	L33Z		11	L33Z
	21B	X06A X06B X06C X33Z		21B	X06A X06B X06C X33Z		21B	X06A X06B X06C
42.58↔	22	Y02A Y02B Y02C BORP KVB I KVB II MVE VAC VB VBOR	42.66↔	22	Y02A Y02B Y02C BORP KVB I KVB II MVE VAC VB VBOR	42.7X.30†↔	06	G40Z G46A G46B G46C G72B
	03	D12A		03	D12A	42.7X.31↔	07	H60A H60B H60C BORP KVB I KVB II VAC VBOR
	06	G03A G33Z G38Z		06	G03A G33Z G38Z		03	D12A
	07	H33Z		07	H33Z		06	G10Z G12A G12B G12C
	11	L33Z		11	L33Z		07	H33Z
	21B	X06A X06B X06C X33Z		21B	X06A X06B X06C X33Z		11	L33Z
42.59↔	22	Y02A Y02B Y02C BORP KVB I KVB II MVE VAC VB VBOR	42.68↔	22	Y02A Y02B Y02C BORP KVB I KVB II MVE VAC VB VBOR	42.7X.32↔	21B	X06A X06B X06C BORP KVB I KVB II VAC VBOR
	03	D12A		03	D12A		03	D12A
	06	G03A G33Z G38Z		06	G03A G33Z G38Z		06	G10Z G12A G12B G12C
	07	H33Z		07	H33Z		07	H33Z
	11	L33Z		11	L33Z		11	L33Z
	21B	X06A X06B X06C X33Z		21B	X06A X06B X06C X33Z	42.81.00†↔	21B	X06A X06B X06C
42.61↔	22	Y02A Y02B Y02C BORP KVB I KVB II MVE VAC VB VBOR	42.69↔	22	Y02A Y02B Y02C BORP KVB I KVB II MVE VAC VB VBOR	42.81.10†↔	06	G40Z G46A G46B G46C G72B
	03	D12A		03	D12A	42.81.11†↔	07	H60A H60B H60C G40Z G46A G46B
	06	G03A G33Z G38Z		06	G03A G33Z G38Z		06	G40Z G46A G46B G46C G72B
	07	H33Z		07	H33Z		07	H60A H60B H60C
	11	L33Z		11	L33Z		06	G40Z G46A G46B G46C G72B
	21B	X06A X06B X06C X33Z		21B	X06A X06B X06C X33Z		07	H60A H60B H60C
	22	Y02A Y02B Y02C BORP KVB I KVB II MVE VAC VB VBOR		22	Y02A Y02B Y02C BORP KVB I KVB II MVE VAC VB VBOR		06	G40Z G46A G46B G46C G72B
	03	D12A		03	D12A		06	G40Z G46A G46B

CHOP	MDC	DRG	CHOP	MDC	DRG	CHOP	MDC	DRG
		G46C G72B		06	G10Z G12A G12B			G19A G19B G38Z
	07	H60A H60B H60C			G12C		07	H33Z
42.81.12†↔	06	G40Z G46A G46B		07	H06Z H33Z		11	L33Z
		G46C G72B		11	L33Z		21B	X06A X06B X06C
	07	H60A H60B H60C		21B	X06A X06B X06C		22	Y02A Y02B Y02C
42.81.20↔		BORP KVB I KVB II		22	Y02A Y02B Y02C	42.85↔		BORP KVB I KVB II
		VAC VB VBOR	42.81.51↔		BORP KVB I KVB II			VAC VB VBOR
	03	D12A D12B			VAC VB VBOR		03	D12A
	06	G10Z G12A G12B		03	D12A D12B		06	G03A G33Z G38Z
		G12C		06	G10Z G12A G12B		07	H33Z
	07	H06Z H33Z			G12C		11	L33Z
	11	L33Z		07	H06Z H33Z		21B	X06A X06B X06C
	21B	X06A X06B X06C		11	L33Z		22	Y02A Y02B Y02C
	22	Y02A Y02B Y02C		21B	X06A X06B X06C			BORP KVB I KVB II
42.81.21↔		BORP KVB I KVB II		22	Y02A Y02B Y02C	42.87↔		VAC VB VBOR
		VAC VB VBOR	42.81.52↔		BORP KVB I KVB II			VAC VB VBOR
	03	D12A D12B			VAC VB VBOR		03	D12A
	06	G10Z G12A G12B		03	D12A D12B		06	G03A G33Z G38Z
		G12C		06	G10Z G12A G12B		07	H33Z
	07	H06Z H33Z			G12C		11	L33Z
	11	L33Z		07	H06Z H33Z		21B	X06A X06B X06C
	21B	X06A X06B X06C		11	L33Z		22	Y02A Y02B Y02C
	22	Y02A Y02B Y02C		21B	X06A X06B X06C			BORP VAC VBOR
42.81.22↔		BORP KVB I KVB II		22	Y02A Y02B Y02C	42.88.00↔		G16Z G18A G18B
		VAC VB VBOR	42.81.60↔		BORP KVB I KVB II		06	G19A G19B G38Z
	03	D12A D12B			VAC VB VBOR		07	H06Z H33Z
	06	G10Z G12A G12B		03	D12A D12B		11	L33Z
		G12C		06	G10Z G12A G12B		21B	X06A X06B X06C
	07	H06Z H33Z			G12C		22	Y02A Y02B Y02C
	11	L33Z		07	H06Z H33Z	42.88.10†↔	06	G40Z G46A G46B
	21B	X06A X06B X06C		11	L33Z		07	G46C G72B
	22	Y02A Y02B Y02C		21B	X06A X06B X06C		07	H60A H60B H60C
42.81.30↔		BORP KVB I KVB II		22	Y02A Y02B Y02C	42.88.11↔		BORP KVB I KVB II
		VAC VB VBOR			BORP KVB I KVB II			VAC VBOR
	03	D12A D12B	42.81.61↔		VAC VB VBOR		06	G16Z G18A G18B
	06	G10Z G12A G12B		03	D12A D12B		07	H06Z H33Z
		G12C		06	G10Z G12A G12B		11	L33Z
	07	H06Z H33Z			G12C		21B	X06A X06B X06C
	11	L33Z		07	H06Z H33Z	42.88.12↔		BORP KVB I KVB II
	21B	X06A X06B X06C		11	L33Z		06	G16Z G18A G18B
	22	Y02A Y02B Y02C		21B	X06A X06B X06C		07	G19A G19B G38Z
42.81.31↔		BORP KVB I KVB II		22	Y02A Y02B Y02C		07	H06Z H33Z
		VAC VB VBOR	42.81.62↔		BORP KVB I KVB II		11	L33Z
	03	D12A D12B			VAC VB VBOR	42.88.99↔		BORP VAC VBOR
	06	G10Z G12A G12B		03	D12A D12B		06	G16Z G18A G18B
		G12C		06	G10Z G12A G12B		07	H06Z H33Z
	07	H06Z H33Z			G12C		11	L33Z
	11	L33Z		07	H06Z H33Z		21B	X06A X06B X06C
	21B	X06A X06B X06C		11	L33Z	42.89↔	03	D12A D12B
	22	Y02A Y02B Y02C		21B	X06A X06B X06C		06	G16Z G18A G18B
42.81.32↔		BORP KVB I KVB II		22	Y02A Y02B Y02C		07	H06Z H33Z
		VAC VB VBOR	42.81.99†↔	06	G40Z G46A G46B		11	L33Z
	03	D12A D12B			G46C G72B		21B	X06A X06B X06C
	06	G10Z G12A G12B		07	H60A H60B H60C	42.91↔	22	Y02A Y02B Y02C
		G12C	42.82↔		BORP KVB I KVB II			BORP KVB I KVB II
	07	H06Z H33Z			VAC VB VBOR		06	G10Z G12A G12B
	11	L33Z		03	D12A D12B		07	H06Z H33Z
	21B	X06A X06B X06C		06	G16Z G18A G18B		11	L33Z
	22	Y02A Y02B Y02C			G19A G19B G38Z		21B	X06A X06B X06C
42.81.40†↔	06	G40Z G46A G46B		07	H33Z		22	Y02A Y02B Y02C
		G46C G72B		11	L33Z	42.92†↔	06	G40Z G46A G46B
	07	H60A H60B H60C		21B	X06A X06B X06C			G46C G72B
42.81.41†↔	06	G40Z G46A G46B		22	Y02A Y02B Y02C			BORP KVB I KVB II
		G46C G72B	42.83↔		BORP KVB I KVB II	42.99.10↔		VAC VBOR
	07	H60A H60B H60C			VAC VB VBOR		06	G16Z G18A G18B
42.81.42†↔	06	G40Z G46A G46B		03	D12A D12B		07	H06Z H33Z
		G46C G72B		04	E01A E01B E06A		11	L33Z
		BORP KVB I KVB II			E06B E06C		21B	X06A X06B X06C
42.81.50↔		VAC VB VBOR		06	G16Z G18A G18B		22	Y02A Y02B Y02C
	03	D12A D12B						BORP KVB I KVB II

CHOP	MDC	DRG	CHOP	MDC	DRG	CHOP	MDC	DRG
42.99.20†↔	06	G40Z G46A G46B G46C G72B	43.0↔		G19A G19B G38Z BORP VAC VB VBOR			MVE VAC VB VBOR
42.99.35↔	07	H60A H60B H60C BORP KVB I KVB II VAC VBOR		06	G16Z G18A G18B G19A G19B G38Z		06	G03A G03B G16Z G18A G18B G19A G19B G33Z G38Z
42.99.36↔	06	G16Z G18A G18B G19A G19B G38Z		07	H06Z H33Z		07	H33Z
	07	H06Z H33Z		11	L33Z		09	J01A J01B
	11	L33Z	43.11†↔	06	G40Z G46A G46B G46C G72B		11	L33Z
	06	G16Z G18A G18B G19A G19B G38Z	43.3↔		BORP KVB I KVB II VAC VBOR	43.70↔	21B	X06A X06B X06C X33Z
	07	H06Z H33Z		06	G11A G11B G11C		22	Y02A Y02B Y02C BORP KVB I KVB II VAC VB VBOR
	11	L33Z	43.41.10†↔	06	G40Z G46A G46B G46C G72B		06	G16Z G18A G18B G19A G19B G33Z G38Z
42.99.37↔		BORP KVB I KVB II VAC VBOR	43.41.11†↔	06	G40Z G46A G46B G46C G72B		07	H33Z
	06	G16Z G18A G18B G19A G19B G38Z	43.41.20†↔	06	G40Z G46A G46B G46C G72B		09	J01A J01B
	07	H06Z H33Z	43.41.29†↔	06	G40Z G46A G46B G46C G72B		11	L33Z
	11	L33Z	43.5↔		BORP KVB I KVB II MVE VAC VB VBOR	43.71.11↔	21B	X06A X06B X06C X33Z
42.99.38↔		BORP KVB I KVB II VAC VBOR		06	G03A G16Z G18A G18B G19A G19B G33Z G38Z		22	Y02A Y02B Y02C BORP KVB I KVB II MVE VAC VB VBOR
	06	G16Z G18A G18B G19A G19B G38Z		07	H33Z		06	G16Z G18A G18B G19A G19B G33Z G38Z
	07	H06Z H33Z		09	J01A J01B		07	H33Z
	11	L33Z		11	L33Z		09	J01A J01B
42.99.3A↔		BORP KVB I KVB II VAC VBOR		21B	X06A X06B X06C X33Z		11	L33Z
	06	G16Z G18A G18B G19A G19B G38Z		22	Y02A Y02B Y02C BORP KVB I KVB II VAC VB VBOR	43.71.21↔	21B	X06A X06B X06C X33Z
	07	H06Z H33Z	43.6X.00↔		G03A G03B G16Z G18A G18B G19A G19B G33Z G38Z		22	Y02A Y02B Y02C BORP KVB I KVB II MVE VAC VB VBOR
	11	L33Z		06	G03A G03B G16Z G18A G18B G19A G19B G33Z G38Z		06	G16Z G18A G18B G19A G19B G33Z G38Z
42.99.3B↔		BORP KVB I KVB II VAC VBOR		07	H33Z		07	H33Z
	06	G16Z G18A G18B G19A G19B G38Z		09	J01A J01B		09	J01A J01B
	07	H06Z H33Z		11	L33Z		11	L33Z
	11	L33Z	43.6X.10↔		BORP KVB I KVB II MVE VAC VB VBOR	43.72.11↔	21B	X06A X06B X06C X33Z
	06	G16Z G18A G18B G19A G19B G38Z		22	Y02A Y02B Y02C BORP KVB I KVB II MVE VAC VB VBOR		22	Y02A Y02B Y02C BORP KVB I KVB II MVE VAC VB VBOR
	07	H06Z H33Z		06	G03A G03B G16Z G18A G18B G19A G19B G33Z G38Z		06	G16Z G18A G18B G19A G19B G33Z G38Z
	11	L33Z		07	H33Z		07	H33Z
42.99.3C↔		BORP KVB I KVB II VAC VBOR		09	J01A J01B		09	J01A J01B
	06	G16Z G18A G18B G19A G19B G38Z		11	L33Z		11	L33Z
	07	H06Z H33Z	43.6X.20↔		BORP KVB I KVB II MVE VAC VB VBOR	43.72.21↔	21B	X06A X06B X06C X33Z
	11	L33Z		22	Y02A Y02B Y02C BORP KVB I KVB II MVE VAC VB VBOR		22	Y02A Y02B Y02C BORP KVB I KVB II MVE VAC VB VBOR
42.99.3D↔		BORP KVB I KVB II VAC VBOR		06	G03A G03B G16Z G18A G18B G19A G19B G33Z G38Z		06	G16Z G18A G18B G19A G19B G33Z G38Z
	06	G16Z G18A G18B G19A G19B G38Z		07	H33Z		07	H33Z
	07	H06Z H33Z		09	J01A J01B		09	J01A J01B
	11	L33Z		11	L33Z		11	L33Z
42.99.3E↔		BORP KVB I KVB II VAC VBOR		21B	X06A X06B X06C X33Z		21B	X06A X06B X06C X33Z
	06	G16Z G18A G18B G19A G19B G38Z		22	Y02A Y02B Y02C BORP KVB I KVB II MVE VAC VB VBOR		22	Y02A Y02B Y02C BORP KVB I KVB II MVE VAC VB VBOR
	07	H06Z H33Z		06	G03A G03B G16Z G18A G18B G19A G19B G33Z G38Z		06	G16Z G18A G18B G19A G19B G33Z G38Z
	11	L33Z		07	H33Z		07	H33Z
42.99.3F↔		BORP KVB I KVB II VAC VBOR		09	J01A J01B		09	J01A J01B
	06	G16Z G18A G18B G19A G19B G38Z		11	L33Z		11	L33Z
	07	H06Z H33Z	43.6X.99↔		BORP KVB I KVB II		21B	X06A X06B X06C X33Z
	11	L33Z		22	Y02A Y02B Y02C BORP KVB I KVB II		22	Y02A Y02B Y02C
42.99.41†↔	06	G40Z G46A G46B G46C G72B		07	H33Z		22	Y02A Y02B Y02C
	07	H60A H60B H60C BORP KVB I KVB II VAC VBOR		09	J01A J01B		07	H33Z
	03	D12A D12B		11	L33Z		09	J01A J01B
42.99.42↔	06	G16Z G18A G18B		21B	X06A X06B X06C X33Z		11	L33Z
				22	Y02A Y02B Y02C BORP KVB I KVB II		21B	X06A X06B X06C X33Z
							22	Y02A Y02B Y02C

CHOP	MDC	DRG	CHOP	MDC	DRG	CHOP	MDC	DRG
43.79↔		BORP KVB I KVB II	43.89.21↔		BORP KVB I KVB II	43.89.43↔	09	J01A J01B
		MVE VAC VB			MVE VAC VB		11	L33Z
		VBOR			VBOR		21B	X06A X06B X06C
	06	G16Z G18A G18B		06	G03A G03B G16Z			X33Z
		G19A G19B G33Z			G18A G18B G19A		22	Y02A Y02B Y02C
		G38Z			G19B G33Z G38Z			BORP KORP KVB I
		H33Z		07	H33Z			KVB II MKOR MVE
		J01A J01B		09	J01A J01B			VAC VB VBOR
		L33Z		11	L33Z		06	G16Z G18A G18B
	21B	X06A X06B X06C		21B	X06A X06B X06C			G19A G19B G33Z
43.81↔		BORP KVB I KVB II	43.89.30↔		BORP KVB I KVB II	43.89.44↔		G38Z
		MVE VAC VB			MVE VAC VB		07	H33Z
		VBOR			VBOR		09	J01A J01B
	06	G03A G03B G33Z		06	G03A G03B G16Z		11	L33Z
		G38Z			G18A G18B G19A		21B	X06A X06B X06C
		H33Z			G19B G33Z G38Z			X33Z
		J01A J01B		07	H33Z		22	Y02A Y02B Y02C
		L33Z		09	J01A J01B			BORP KORP KVB I
	21B	X06A X06B X06C		11	L33Z			KVB II MKOR MVE
		X33Z		21B	X06A X06B X06C			VAC VB VBOR
43.89.00↔		BORP KVB I KVB II	43.89.31↔		BORP KVB I KVB II	43.89.45↔	06	G16Z G18A G18B
		VAC VB VBOR			MVE VAC VB			G19A G19B G33Z
	06	G16Z G18A G18B			VBOR		07	H33Z
		G19A G19B G33Z		06	G03A G03B G16Z		09	J01A J01B
		G38Z			G18A G18B G19A		11	L33Z
		H33Z			G19B G33Z G38Z		21B	X06A X06B X06C
		J01A J01B		07	H33Z			X33Z
		L33Z		09	J01A J01B		22	Y02A Y02B Y02C
	21B	X06A X06B X06C		11	L33Z			BORP KORP KVB I
		X33Z		21B	X06A X06B X06C			KVB II MKOR MVE
43.89.09↔		BORP KVB I KVB II	43.89.40↔		BORP KORP KVB I	43.89.50↔		VAC VB VBOR
		MVE VAC VB			KVB II MKOR MVE		06	G16Z G18A G18B
		VBOR			VAC VB VBOR			G19A G19B G33Z
	06	G16Z G18A G18B			VKOR		07	H33Z
		G19A G19B G33Z		06	G16Z G18A G18B		09	J01A J01B
		G38Z			G19A G19B G33Z		11	L33Z
		H06Z H33Z			G38Z		21B	X06A X06B X06C
		J01A J01B		07	H33Z			X33Z
		L33Z		09	J01A J01B		22	Y02A Y02B Y02C
	21B	X06A X06B X06C		11	L33Z			BORP KORP KVB I
43.89.10↔		BORP KVB I KVB II	43.89.41↔		BORP KORP KVB I	43.89.51↔		KVB II MKOR MVE
		MVE VAC VB			VAC VB VBOR		06	G16Z G18A G18B
		VBOR			VKOR			G19A G19B G33Z
	06	G16Z G18A G18B			VAC VB VBOR		07	H33Z
		G19A G19B G33Z		06	G16Z G18A G18B		09	J01A J01B
		G38Z			G19A G19B G33Z		11	L33Z
		H33Z			G38Z		21B	X06A X06B X06C
		J01A J01B		07	H33Z			X33Z
		L33Z		09	J01A J01B		22	Y02A Y02B Y02C
	21B	X06A X06B X06C		11	L33Z			BORP KORP KVB I
43.89.20↔		BORP KVB I KVB II	43.89.42↔		BORP KORP KVB I	43.89.51↔		KVB II MKOR MVE
		MVE VAC VB			VAC VB VBOR		06	G16Z G18A G18B
		VBOR			VKOR			G19A G19B G33Z
	06	G03A G03B G16Z			VAC VB VBOR		07	H33Z
		G18A G18B G19A		06	G16Z G18A G18B		09	J01A J01B
		G19B G33Z G38Z			G19A G19B G33Z		11	L33Z
		H33Z			G38Z		21B	X06A X06B X06C
		J01A J01B		07	H33Z			X33Z
		L33Z		09	J01A J01B		22	Y02A Y02B Y02C
	21B	X06A X06B X06C		11	L33Z			BORP KORP KVB I

CHOP	MDC	DRG	CHOP	MDC	DRG	CHOP	MDC	DRG
43.89.61↔		BORP KVB I KVB II			G38Z		06	G16Z G18A G18B
		MVE VAC VB		07	H33Z			G19A G19B G33Z
		VBOR		09	J01A J01B			G38Z
	06	G16Z G18A G18B		11	L33Z		07	H12A H33Z
		G19A G19B G33Z		21B	X06A X06B X06C		11	L33Z
		G38Z			X33Z		21B	X33Z
	07	H06Z H33Z	44.00↔	22	Y02A Y02B Y02C	44.31.11↔		BORP KVB I KVB II
	09	J01A J01B			BORP KVB I KVB II			VAC VBOR
	11	L33Z			VAC VBOR		06	G16Z G18A G18B
	21B	X06A X06B X06C		06	G16Z G18A G18B			G19A G19B G33Z
		X33Z			G19A G19B G38Z			G38Z
	22	Y02A Y02B Y02C	44.01↔	07	H33Z		07	H12A H33Z
43.91↔		BORP KVB I KVB II			BORP KVB I KVB II		11	L33Z
		MVE VAC VB			VAC VBOR		21B	X33Z
		VBOR		01	B17A B17B B17C	44.31.12↔		BORP KVB I KVB II
	06	G03A G03B G33Z			B39A B39B			VAC VBOR
		G38Z		06	G16Z G18A G18B		06	G16Z G18A G18B
	07	H33Z			G19A G19B G38Z			G19A G19B G33Z
	09	J01A J01B		07	H33Z			G38Z
	11	L33Z	44.02↔		BORP KVB I KVB II		07	H12A H33Z
	21B	X06A X06B X06C			VAC VBOR		11	L33Z
		X33Z		06	G16Z G18A G18B		21B	X33Z
	22	Y02A Y02B Y02C	44.03↔		G19A G19B G38Z	44.31.13↔		BORP KVB I KVB II
43.92↔		BORP KVB I KVB II		07	H33Z		06	G16Z G18A G18B
		MVE VAC VB			BORP KVB I KVB II			G19A G19B G33Z
		VBOR			VAC VBOR			G38Z
	03	D12A		06	G16Z G18A G18B		07	H12A H33Z
	06	G03A G33Z G38Z			G19A G19B G38Z		11	L33Z
	07	H33Z		07	H33Z		21B	X33Z
	11	L33Z	44.11↔		BORP KVB I KVB II			BORP KVB I KVB II
	21B	X06A X06B X06C			VAC VBOR			VAC VBOR
		X33Z		06	G10Z G12A G12B	44.31.14↔		G16Z G18A G18B
	22	Y02A Y02B Y02C			G12C		06	G19A G19B G33Z
43.99.00↔		BORP KVB I KVB II		07	H12A H12B			G38Z
		MVE VAC VB		21B	X06A X06B X06C		07	H12A H33Z
		VBOR		22	Y02A Y02B Y02C		11	L33Z
	06	G03A G03B G33Z	44.13†↔	06	G40Z G46A G46B		21B	X33Z
		G38Z			G46C G72B			BORP KVB I KVB II
	07	H33Z	44.14†↔	06	G40Z G46A G46B	44.31.15↔		VAC VBOR
	09	J01A J01B			G46C G72B		06	G16Z G18A G18B
	11	L33Z	44.15↔		BORP KVB I KVB II			G19A G19B G33Z
	21B	X06A X06B X06C			VAC VBOR			G38Z
		X33Z		06	G16Z G18A G18B		07	H12A H33Z
	22	Y02A Y02B Y02C			G19A G19B G38Z		11	L33Z
43.99.10↔		BORP KVB I KVB II	44.21↔		BORP KVB I KVB II		21B	X33Z
		MVE VAC VB			VAC VBOR			BORP KVB I KVB II
		VBOR		06	G16Z G18A G18B	44.31.16↔		VAC VBOR
	06	G03A G03B G33Z			G19A G19B G38Z		06	G16Z G18A G18B
		G38Z		07	H33Z			G19A G19B G33Z
	07	H33Z		11	L33Z			G38Z
	09	J01A J01B	44.22†↔	06	G40Z G46A G46B		07	H12A H33Z
	11	L33Z			G46C G72B		11	L33Z
	21B	X06A X06B X06C	44.29↔		BORP KVB I KVB II		21B	X33Z
		X33Z			VAC VBOR			BORP KVB I KVB II
	22	Y02A Y02B Y02C		06	G16Z G18A G18B	44.31.21↔		VAC VBOR
43.99.11↔		BORP KVB I KVB II			G19A G19B G38Z		06	G16Z G18A G18B
		MVE VAC VB		07	H33Z			G19A G19B G33Z
		VBOR		11	L33Z			G38Z
	06	G03A G03B G33Z		21B	X06A X06B X06C		07	H12A H33Z
		G38Z		22	Y02A Y02B Y02C		11	L33Z
	07	H33Z	44.31.00↔		BORP KVB I KVB II		21B	X33Z
	09	J01A J01B			VAC VBOR			BORP KVB I KVB II
	11	L33Z		06	G16Z G18A G18B	44.31.22↔		VAC VBOR
	21B	X06A X06B X06C			G19A G19B G33Z		06	G16Z G18A G18B
		X33Z		07	H12A H33Z			G19A G19B G33Z
	22	Y02A Y02B Y02C		11	L33Z			G38Z
43.99.99↔		BORP KVB I KVB II	44.31.09↔	21B	X33Z		07	H12A H33Z
		MVE VAC VB			BORP KVB I KVB II		11	L33Z
		VBOR			VAC VBOR		21B	X33Z
	06	G03A G03B G33Z						

CHOP	MDC	DRG	CHOP	MDC	DRG	CHOP	MDC	DRG
44.31.31↔		BORP KVB I KVB II VAC VBOR			G46C G48A G48B G48C G72B			G19B G38Z H06Z H33Z
	06	G16Z G18A G18B G19A G19B G33Z G38Z	44.43.20†↔	06	G40Z G46A G46B G46C G48A G48B G48C G72B		07 11 21B	X06A X06B X06C X33Z
	07 11 21B	H12A H33Z L33Z X33Z	44.43.99†↔	06	G40Z G46A G46B G46C G48A G48B G48C G72B	44.5X.22↔	22	Y02A Y02B Y02C BORP KVB I KVB II VAC VB VBOR
44.31.32↔		BORP KVB I KVB II VAC VBOR	44.44↔	03 04	D12A E02A E02B		06	G02A G02B G16Z G18A G18B G19A G19B G38Z
	06	G16Z G18A G18B G19A G19B G33Z G38Z		05 06	F21A F21B F21C G10Z G12A G12B G12C		07 11 21B	H06Z H33Z L33Z X06A X06B X06C X33Z
	07 11 21B	H12A H33Z L33Z X33Z		07 08 09	H06Z I28A I28B J11A		22	Y02A Y02B Y02C BORP KVB I KVB II VAC VB VBOR
44.31.41↔		BORP KVB I KVB II VAC VBOR		10 11	K09A K09B L09A L09B	44.5X.33↔	06	G02A G02B G16Z G18A G18B G19A G19B G38Z
	06	G16Z G18A G18B G19A G19B G33Z G38Z		12 14 21B	M06Z M37Z O02Z X06A X06B X06C		07 11 21B	H06Z H33Z L33Z X06A X06B X06C X33Z
	07 11 21B	H12A H33Z L33Z X33Z	44.49.10↔		BORP KVB I KVB II VAC VBOR		07 11 21B	H06Z H33Z L33Z X06A X06B X06C X33Z
44.31.42↔		BORP KVB I KVB II VAC VBOR		06	G16Z G18A G18B G19A G19B G38Z		22	Y02A Y02B Y02C BORP KVB I KVB II VAC VB VBOR
	06	G16Z G18A G18B G19A G19B G33Z G38Z	44.49.11↔		BORP KVB I KVB II VAC VBOR	44.5X.34↔	06	G02A G02B G16Z G18A G18B G19A G19B G38Z
	07 11 21B	H12A H33Z L33Z X33Z		07	H06Z H33Z		07 11 21B	H06Z H33Z L33Z X06A X06B X06C X33Z
44.32†↔	06	G40Z G46A G46B G46C G72B	44.49.20↔		BORP KVB I KVB II VAC VBOR		22	Y02A Y02B Y02C BORP KVB I KVB II VAC VB VBOR
44.38↔		BORP KVB I KVB II VAC VBOR		06	G16Z G18A G18B G19A G19B G38Z		07 11 21B	H06Z H33Z L33Z X06A X06B X06C X33Z
	06	G16Z G18A G18B G19A G19B G33Z G38Z	44.49.21↔		BORP KVB I KVB II VAC VBOR	44.5X.35↔	06	G02A G02B G16Z G18A G18B G19A G19B G38Z
	07 11 21B	H12A H33Z L33Z X33Z		06	G16Z G18A G18B G19A G19B G38Z		07 11 21B	H06Z H33Z L33Z X06A X06B X06C X33Z
44.39↔		BORP KVB I KVB II VAC VBOR	44.49.30↔		BORP KVB I KVB II VAC VBOR		22	Y02A Y02B Y02C BORP KVB I KVB II VAC VB VBOR
	06	G16Z G18A G18B G19A G19B G33Z G38Z		06	G16Z G18A G18B G19A G19B G38Z	44.5X.36↔	06	G02A G02B G16Z G18A G18B G19A G19B G38Z
	07 11 21B	H12A H33Z L33Z X33Z	44.5X.00↔		BORP KVB I KVB II VAC VB VBOR		07 11 21B	H06Z H33Z L33Z X06A X06B X06C X33Z
44.40↔		BORP KVB I KVB II VAC VBOR		07 11 21B	H06Z H33Z L33Z X06A X06B X06C X33Z		22	Y02A Y02B Y02C BORP KVB I KVB II VAC VB VBOR
	06	G16Z G18A G18B G19A G19B G38Z H33Z	44.5X.10↔		BORP KVB I KVB II VAC VB VBOR	44.5X.41↔	06	G02A G02B G16Z G18A G18B G19A G19B G38Z
44.41↔		BORP KVB I KVB II VAC VBOR		06	G02A G02B G16Z G18A G18B G19A G19B G38Z		07 11 21B	H06Z H33Z L33Z X06A X06B X06C X33Z
	06	G16Z G18A G18B G19A G19B G38Z H33Z		07 11 21B	H06Z H33Z L33Z X06A X06B X06C X33Z		22	Y02A Y02B Y02C BORP KVB I KVB II VAC VB VBOR
44.42↔		BORP KVB I KVB II VAC VBOR		22	Y02A Y02B Y02C BORP KVB I KVB II VAC VB VBOR	44.5X.42↔	06	G02A G02B G16Z G18A G18B G19A G19B G38Z
	06	G16Z G18A G18B G19A G19B G38Z H33Z		07 11 21B	H06Z H33Z L33Z X06A X06B X06C X33Z		07 11 21B	H06Z H33Z L33Z X06A X06B X06C X33Z
	07 21B	H33Z X33Z	44.5X.21↔		BORP KVB I KVB II VAC VB VBOR		22	Y02A Y02B Y02C BORP KVB I KVB II VAC VB VBOR
44.43.00†↔	06	G40Z G46A G46B G46C G48A G48B G48C G72B		06	G02A G02B G16Z G18A G18B G19A		06	G02A G02B G16Z G18A G18B G19A
44.43.10†↔	06	G40Z G46A G46B						

CHOP	MDC	DRG	CHOP	MDC	DRG	CHOP	MDC	DRG
		G19B G38Z	44.63.10†↔	06	G40Z G46A G46B			G19B G38Z
	07	H06Z H33Z			G46C G72B		07	H33Z
	11	L33Z	44.63.11↔		BORP KVB I KVB II		11	L33Z
	21B	X06A X06B X06C		06	VAC VBOR	44.66.99↔	21B	X06A X06B
44.5X.43↔	22	Y02A Y02B Y02C			G02A G02B G16Z			BORP KVB I KVB II
		BORP KVB I KVB II		07	G18A G18B G38Z		06	VAC VBOR
		VAC VB VBOR		21B	X06A X06B X06C			G16Z G18A G18B
	06	G02A G02B G16Z	44.63.12↔		X33Z		07	G19A G19B G38Z
		G18A G18B G19A			BORP KVB I KVB II		11	H33Z
		G19B G38Z			VAC VBOR		21B	L33Z
	07	H06Z H33Z		06	G02A G02B G16Z	44.67.00↔		X06A X06B
	11	L33Z			G18A G18B G38Z			BORP KVB I KVB II
	21B	X06A X06B X06C		07	H33Z		06	VAC VBOR
		X33Z		21B	X06A X06B X06C			G02A G02B G16Z
44.5X.44↔	22	Y02A Y02B Y02C	44.63.99↔		X33Z			G18A G18B G19A
		BORP KVB I KVB II			BORP KVB I KVB II		07	G19B G19C G38Z
		VAC VB VBOR			VAC VBOR		11	H33Z
	06	G02A G02B G16Z		06	G02A G02B G16Z	44.67.10↔	21B	L33Z
		G18A G18B G19A			G18A G18B G38Z			X06A X06B
		G19B G38Z		07	H33Z			BORP KVB I KVB II
	07	H06Z H33Z		21B	X06A X06B X06C		06	VAC VBOR
	11	L33Z	44.64↔		X33Z			G02A G02B G16Z
	21B	X06A X06B X06C			BORP KVB I KVB II			G18A G18B G19A
		X33Z		06	VAC VBOR		07	G19B G19C G38Z
44.5X.51↔	22	Y02A Y02B Y02C			G16Z G18A G18B		11	H33Z
		BORP KVB I KVB II			G19A G19B G38Z		21B	L33Z
		VAC VB VBOR		07	H33Z	44.67.20↔		X06A X06B
	06	G02A G02B G16Z		11	L33Z			BORP KVB I KVB II
		G18A G18B G19A		21B	X06A X06B		06	VAC VBOR
		G19B G38Z	44.65.00↔		BORP KVB I KVB II			G02A G02B G16Z
	07	H06Z H33Z			VAC VBOR			G18A G18B G19A
	11	L33Z		06	G16Z G18A G18B		07	G19B G19C G38Z
	21B	X06A X06B X06C			G19A G19B G38Z		11	H33Z
		X33Z		07	H33Z	44.67.99↔	21B	L33Z
44.5X.52↔	22	Y02A Y02B Y02C		11	L33Z			X06A X06B
		BORP KVB I KVB II		21B	X06A X06B			BORP KVB I KVB II
		VAC VB VBOR	44.65.10↔		BORP KVB I KVB II		06	VAC VBOR
	06	G02A G02B G16Z			VAC VBOR			G16Z G18A G18B
		G18A G18B G19A		06	G16Z G18A G18B			G19A G19B G19C
		G19B G38Z			G19A G19B G38Z		07	G38Z
	07	H06Z H33Z		07	H33Z		11	H33Z
	11	L33Z		11	L33Z	44.68↔	21B	L33Z
	21B	X06A X06B X06C		21B	X06A X06B			X06A X06B
		X33Z	44.65.20↔		BORP KVB I KVB II		06	BORP KVB I KVB II
44.5X.99↔	22	Y02A Y02B Y02C			VAC VBOR			VAC VBOR
		BORP KVB I KVB II		06	G16Z G18A G18B	44.69↔		G16Z G18A G18B
		VAC VB VBOR			G19A G19B G38Z		07	G19A G19B G19C
	06	G02A G02B G16Z		07	H33Z		07	G38Z
		G18A G18B G19A		11	L33Z		11	H33Z
		G19B G38Z	44.65.99↔	21B	X06A X06B		21B	L33Z
	07	H06Z H33Z			BORP KVB I KVB II			X06A X06B
	11	L33Z			VAC VBOR		06	BORP KVB I KVB II
	21B	X06A X06B X06C		06	G16Z G18A G18B	44.91↔		VAC VBOR
		X33Z			G19A G19B G38Z			G16Z G18A G18B
44.61↔	22	Y02A Y02B Y02C		07	H33Z		07	G19A G19B G38Z
		BORP KVB I KVB II		11	L33Z		11	H33Z
		VAC VBOR	44.66.00↔	21B	X06A X06B		21B	L33Z
	06	G16Z G18A G18B			BORP KVB I KVB II			X06A X06B
		G19A G19B G38Z			VAC VBOR			BORP KVB I KVB II
	07	H33Z		06	G02A G02B G16Z	44.92↔	06	VAC VBOR
	11	L33Z			G18A G18B G19A			G16Z G18A G18B
	21B	X06A X06B			G19B G38Z		07	G19A G19B G38Z
44.63.00↔		BORP KVB I KVB II		07	H33Z			H06Z H33Z
		VAC VBOR		11	L33Z			BORP KVB I KVB II
	06	G02A G02B G16Z	44.66.11↔	21B	X06A X06B		06	VAC VBOR
		G18A G18B G38Z			BORP KVB I KVB II			G16Z G18A G18B
	07	H33Z			VAC VBOR		07	G19A G19B G38Z
	21B	X06A X06B X06C		06	G02A G02B G16Z	44.93↔	07	H06Z H33Z
		X33Z			G18A G18B G19A		21B	BORP KVB I KVB II
								X06A X06B X06C
								BORP KVB I KVB II

CHOP	MDC	DRG	CHOP	MDC	DRG	CHOP	MDC	DRG
		VAC VBOR		21B	X06A X06B		07	H33Z
	06	G10Z G12A G12B	44.96.12↔		BORP KVB I KVB II		11	L33Z
		G12C			VAC VBOR	44.97.99↔	21B	X06A X06B
	07	H33Z		06	G10Z G12A G12B			BORP KVB I KVB II
44.94↔	11	L33Z			G12C		06	G10Z G12A G12B
	21B	X06A X06B		07	H33Z			G12C
		BORP KVB I KVB II	44.96.13↔	11	L33Z		07	H33Z
		VAC VBOR		21B	X06A X06B		11	L33Z
	06	G10Z G12A G12B			BORP KVB I KVB II	44.99.00‡↔	21B	X06A X06B
		G12C		06	G10Z G12A G12B		06	G40Z G46A G46B
	07	H33Z			G12C	44.99.10‡↔	06	G40Z G46A G46B
44.95.00↔	11	L33Z		07	H33Z			G46C G72B
	21B	X06A X06B		11	L33Z		06	G40Z G46A G46B
		BORP KVB I KVB II	44.96.14↔	21B	X06A X06B	44.99.11↔		G46C G72B
		VAC VBOR			BORP KVB I KVB II			BORP KVB I KVB II
	06	G10Z G12A G12B		06	G10Z G12A G12B		06	VAC VBOR
		G12C			G12C			G10Z G12A G12B
	07	H33Z		07	H33Z	44.99.12↔	07	H33Z
44.95.09↔	11	L33Z		11	L33Z			BORP KVB I KVB II
	21B	X06A X06B		21B	X06A X06B		06	VAC VBOR
		BORP KVB I KVB II	44.96.15‡↔	06	G40Z G46A G46B			G10Z G12A G12B
		VAC VBOR			G46C G72B		07	G12C
	06	G10Z G12A G12B			BORP KVB I KVB II	44.99.20‡↔	06	H33Z
		G12C		06	G10Z G12A G12B			G40Z G46A G46B
	07	H33Z	44.96.16↔		G12C	44.99.21↔	06	G46C G72B
	11	L33Z		07	H33Z			BORP KVB I KVB II
44.95.11↔	21B	X06A X06B		11	L33Z		06	VAC VBOR
		BORP KVB I KVB II		21B	X06A X06B			G10Z G12A G12B
		VAC VBOR	44.96.17↔		BORP KVB I KVB II	44.99.22↔	07	G12C
	06	G10Z G12A G12B		06	G10Z G12A G12B			BORP KVB I KVB II
		G12C			G12C		06	VAC VBOR
	07	H33Z		07	H33Z			G10Z G12A G12B
44.95.12↔	11	L33Z		11	L33Z		07	G12C
	21B	X06A X06B		21B	X06A X06B			BORP KVB I KVB II
		BORP KVB I KVB II	44.96.18↔		BORP KVB I KVB II	44.99.50‡↔	06	VAC VBOR
		VAC VBOR		06	G10Z G12A G12B			G40Z G46A G46B
	06	G10Z G12A G12B			G12C	44.99.51↔	06	G46C G72B
		G12C		07	H33Z			BORP KVB I KVB II
	07	H33Z		11	L33Z		06	VAC VBOR
44.95.21↔	21B	X06A X06B		21B	X06A X06B			G10Z G12A G12B
		BORP KVB I KVB II	44.96.99↔		BORP KVB I KVB II	44.99.52↔	07	G12C
		VAC VBOR		06	G10Z G12A G12B			H33Z
	06	G16Z G18A G18B			G12C		06	BORP KVB I KVB II
		G19A G19B G19C		07	H33Z			VAC VBOR
		G38Z		11	L33Z			G10Z G12A G12B
44.95.22↔	21B	X06A X06B		21B	X06A X06B	44.99.60‡↔	07	G12C
		BORP KVB I KVB II			BORP KVB I KVB II			H33Z
		VAC VBOR	44.97.00↔	06	G10Z G12A G12B	44.99.61↔	06	G40Z G46A G46B
	06	G16Z G18A G18B			G12C			G46C G72B
		G19A G19B G19C		07	H33Z			BORP KVB I KVB II
		G38Z		11	L33Z			VAC VBOR
	07	H33Z		21B	X06A X06B		06	G10Z G12A G12B
44.96.00↔	11	L33Z			BORP KVB I KVB II	44.99.62↔		G12C
	21B	X06A X06B		06	G10Z G12A G12B		07	H33Z
		BORP KVB I KVB II	44.97.11↔		G12C			BORP KVB I KVB II
		VAC VBOR		07	H33Z	44.99.70‡↔	06	VAC VBOR
	06	G10Z G12A G12B		11	L33Z			G10Z G12A G12B
		G12C		21B	X06A X06B			G12C
	07	H33Z			BORP KVB I KVB II	44.99.71↔	07	H33Z
44.96.11↔	11	L33Z			VAC VBOR			G40Z G46A G46B
	21B	X06A X06B		06	G10Z G12A G12B		06	G46C G72B
		BORP KVB I KVB II	44.97.12↔		G12C			BORP VAC VBOR
		VAC VBOR		07	H33Z	44.99.72↔	06	G10Z G12A G12B
	06	G10Z G12A G12B		11	L33Z			G12C
		G12C		21B	X06A X06B		07	H33Z
	07	H33Z			BORP KVB I KVB II			BORP VAC VBOR
	11	L33Z		06	G10Z G12A G12B		06	G10Z G12A G12B
					G12C		07	G12C

CHOP	MDC	DRG	CHOP	MDC	DRG	CHOP	MDC	DRG
44.99.80↔		BORP KVB I KVB II VAC VBOR	45.30.20‡↔	06	G40Z G46A G46B G46C G72B		12	M37Z
	06	G10Z G12A G12B G12C	45.30.29‡↔	06	G40Z G46A G46B G46C G72B		13	N01A N01B N01C N33Z N34Z
	07	H33Z	45.30.99‡↔	06	G40Z G46A G46B G46C G72B	45.63.00↔	21B	X06A X06B X33Z BORP KORP KVB I KVB II MKOR VAC VBOR VKOR
44.99.81↔		BORP KVB I KVB II VAC VBOR	45.35.11‡↔	06	G40Z G48A G48B G48C G72B		06	G02A G02B G16Z G18A G18B G33Z G38Z
	06	G10Z G12A G12B G12C	45.35.21‡↔	06	G40Z G48A G48B G48C G72B		07	H33Z
	07	H33Z	45.41.00‡↔	06	G40Z G48A G48B G48C G72B		10	K09A K09B
44.99.90‡↔	06	G40Z G46A G46B G46C G72B	45.41.09‡↔	06	G40Z G48A G48B G48C G72B		11	L10A L10B L33Z
44.99.91↔		BORP VAC VBOR	45.41.11‡↔	06	G40Z G48A G48B G48C G72B		12	M37Z
	06	G10Z G12A G12B G12C	45.41.12‡↔	06	G40Z G48A G48B G48C G72B		13	N01A N01B N01C N33Z N34Z
	07	H33Z	45.41.13‡↔	06	G40Z G48A G48B G48C G72B	45.63.99↔	21B	X06A X06B X33Z BORP KORP KVB I KVB II MKOR MVE VAC VBOR VKOR
45.00‡↔	06	G40Z G46A G46B G46C G72B	45.41.14‡↔	06	G40Z G48A G48B G48C G72B		06	G02A G02B G16Z G18A G18B G33Z G38Z
45.04‡↔	06	G40Z G48A G48B G48C G72B	45.41.15‡↔	06	G40Z G48A G48B G48C G72B		07	H33Z
45.11‡↔	06	G40Z G48A G48B G48C G72B	45.41.21↔	06	G04Z G07Z G38Z		10	K09A K09B
45.12‡↔	06	G40Z G48A G48B G48C G72B	45.41.31↔	06	G04Z G07Z G38Z		11	L10A L10B L33Z
45.13.10‡↔	06	G40Z G46A G46B G46C G48A G48B G48C G72B	45.50↔	21B	X06A X06B BORP KVB I KVB II VAC VBOR		12	M37Z
45.13.20‡↔	06	G40Z G46A G46B G46C G48A G48B G48C G72B		21B	X06A X06B		13	N01A N01B N01C N33Z N34Z
45.13.30‡↔	06	G40Z G46A G46B G46C G48A G48B G48C G72B		06	G02A G02B G16Z G18A G18B G33Z G38Z	45.70↔	21B	X06A X06B X33Z BORP KVB I KVB II VAC VBOR
45.13.31‡↔	06	G40Z G46A G46B G46C G48A G48B G48C G72B		07	H33Z		06	G02A G02B G16Z G18A G18B G33Z G38Z
45.14‡↔	06	G40Z G46A G46B G46C G72B	45.51↔	11	L33Z		07	H33Z
45.15↔		BORP KVB I KVB II VAC VBOR		06	G02A G02B G16Z G18A G18B G33Z G38Z		10	K09A K09B
	06	G04Z G07Z G38Z		06	G02A G02B G16Z G18A G18B G33Z G38Z		11	L10A L10B L33Z
45.16‡↔	06	G40Z G46A G46B G46C G48A G48B G48C G72B		07	H33Z		12	M37Z
45.17‡↔	06	G40Z G46A G46B G46C G48A G48B G48C G72B	45.52↔	21B	X33Z BORP KVB I KVB II VAC VBOR	45.72.11↔	13	N01A N01B N01C N33Z N34Z
45.21‡↔	06	G40Z G48A G48B G48C G72B		06	G02A G02B G16Z G18A G18B G33Z G38Z		21B	X06A X06B X33Z BORP KVB I KVB II VAC VBOR
45.22‡↔	06	G40Z G48A G48B G48C G72B		06	G02A G02B G16Z G18A G18B G33Z G38Z		06	G02A G02B G16Z G18A G18B G38Z
45.23‡↔	06	G40Z G48A G48B G48C G72B	45.61↔	07	H33Z		10	K09A K09B
45.24‡↔	06	G40Z G48A G48B G48C G72B		11	L33Z		11	L10A L10B
45.25‡↔	06	G40Z G48A G48B G48C G72B		11	L33Z		12	M37Z
45.26↔		BORP KVB I KVB II VAC VBOR		21B	X33Z	45.72.12↔	13	N01A N01B N01C N33Z N34Z
	06	G04Z G07Z G38Z		06	G02A G02B G16Z G33Z G38Z		21B	X06A X06B BORP KVB I KVB II VAC VBOR
45.28.10‡↔	06	G40Z G48A G48B G48C G72B		07	H33Z		06	G02A G02B G16Z G18A G18B G38Z
45.28.20‡↔	06	G40Z G48A G48B G48C G72B	45.62↔	10	K09A K09B		10	K09A K09B
45.30.00‡↔	06	G40Z G46A G46B G46C G72B		11	L10A L10B L33Z		11	L10A L10B
45.30.10‡↔	06	G40Z G46A G46B G46C G72B		12	M37Z		12	M37Z
45.30.11‡↔	06	G40Z G46A G46B G46C G72B		13	N01A N01B N01C N33Z N34Z		13	N01A N01B N01C N33Z N34Z
	06	G40Z G46A G46B G46C G72B		21B	X06A X06B X33Z BORP KVB I KVB II VAC VBOR	45.73.11↔	21B	X06A X06B BORP KVB I KVB II VAC VBOR
	06	G40Z G46A G46B G46C G72B		06	G02A G02B G16Z G18A G18B G33Z G38Z		06	G02A G02B G16Z G18A G18B G33Z G38Z
	06	G40Z G46A G46B G46C G72B		07	H33Z		07	H33Z
	06	G40Z G46A G46B G46C G72B		10	K09A K09B		11	L10A L10B L33Z
	06	G40Z G46A G46B G46C G72B		11	L10A L10B L33Z		12	M37Z

CHOP	MDC	DRG	CHOP	MDC	DRG	CHOP	MDC	DRG
45.78.21↔		BORP KVB I KVB II		13	N01A N01B N01C		06	G02A G02B G16Z
		MVE VAC VBOR			N33Z N34Z			G18A G18B G33Z
	06	G02A G02B G16Z	45.82.11↔	21B	X06A X06B X33Z		07	H33Z
		G18A G18B G33Z			BORP KVB I KVB II		10	K09A K09B
	07	H33Z		06	VAC VBOR		11	L33Z
	10	K09A K09B			G02A G02B G16Z	45.93↔	21B	X06A X06B X06C
	11	L10A L10B L33Z			G18A G18B G33Z			X33Z
	12	M37Z		07	G38Z			BORP KVB I KVB II
	13	N01A N01B N01C		10	H33Z			VAC VBOR
		N33Z N34Z		11	K09A K09B		06	G02A G02B G16Z
	21B	X06A X06B X33Z		12	L10A L10B L33Z			G18A G18B G33Z
45.78.22↔		BORP KVB I KVB II		13	M37Z		07	H33Z
		MVE VAC VBOR			N01A N01B N01C		11	L33Z
	06	G02A G02B G16Z	45.82.12↔	21B	N33Z N34Z		21B	X06A X06B X06C
		G18A G18B G33Z			X06A X06B X33Z			X33Z
	07	H33Z		06	BORP KVB I KVB II	45.94↔		BORP KVB I KVB II
	10	K09A K09B			VAC VBOR		06	VAC VBOR
	11	L10A L10B L33Z		06	G02A G02B G16Z			G02A G02B G16Z
	12	M37Z			G18A G18B G33Z		07	G18A G18B G33Z
	13	N01A N01B N01C		07	G38Z		11	G38Z
		N33Z N34Z		10	H33Z		21B	H33Z
	21B	X06A X06B X33Z		11	K09A K09B			L33Z
45.79↔		BORP KVB I KVB II		12	L10A L10B L33Z		07	H33Z
		MVE VAC VBOR		13	M37Z		11	L33Z
	06	G02A G02B G16Z	45.89↔	21B	N01A N01B N01C		21B	X06A X06B X06C
		G18A G18B G33Z			N33Z N34Z			X33Z
	07	H33Z		21B	X06A X06B X33Z	45.95.11↔		BORP KVB I KVB II
	10	K09A K09B			BORP KORP KVB I		06	VAC VBOR
	11	L10A L10B L33Z		06	KVB II MKOR MVE			G02A G02B G16Z
	12	M37Z			VAC VBOR VKOR		07	G18A G18B G33Z
	13	N01A N01B N01C		07	G02A G02B G16Z		11	G38Z
		N33Z N34Z		10	G33Z G38Z		21B	H33Z
	21B	X06A X06B X33Z		11	H33Z			L33Z
45.80↔		BORP KORP KVB I		12	K09A K09B		07	H33Z
		KVB II MKOR VAC		13	L10A L10B L33Z		21B	X06A X06B X06C
		VBOR VKOR			M37Z			X33Z
	06	G02A G02B G16Z	45.90↔	21B	N01A N01B N01C		06	BORP KVB I KVB II
		G33Z G38Z			N33Z N34Z			VAC VBOR
	07	H33Z		21B	X06A X06B X06C	45.95.12↔	07	G02A G02B G16Z
	10	K09A K09B			X33Z			G18A G18B G33Z
	11	L10A L10B L33Z		06	BORP KVB I KVB II		07	G38Z
	12	M37Z			VAC VBOR		11	H33Z
	13	N01A N01B N01C		07	G02A G02B G16Z	45.95.21↔	21B	L33Z
		N33Z N34Z			G18A G18B G33Z			X33Z
	21B	X06A X06B X06C		07	G38Z		06	X06A X06B X06C
45.81.11↔		BORP KVB I KVB II	45.91↔	21B	X06A X06B X06C		07	X06A X06B X06C
		VAC VBOR			BORP KVB I KVB II		11	X33Z
	06	G02A G02B G16Z		06	VAC VBOR		21B	X06A X06B X06C
		G18A G18B G33Z			G02A G02B G16Z			X33Z
	07	H33Z		07	G18A G18B G33Z	45.96↔		X33Z
	10	K09A K09B			G38Z		06	BORP KVB I KVB II
	11	L10A L10B L33Z		11	H01A H01B H09A			VAC VBOR
	12	M37Z		21B	H09B H09C H33Z		06	G02A G02B G16Z
	13	N01A N01B N01C	45.92.11↔		L33Z			G18A G18B G33Z
		N33Z N34Z			X06A X06B X06C		07	G38Z
	21B	X06A X06B X33Z		06	X33Z		11	H33Z
45.81.12↔		BORP KVB I KVB II		21B	BORP KVB I KVB II		21B	L33Z
		VAC VBOR			VAC VBOR			X33Z
	06	G02A G02B G16Z		06	G02A G02B G16Z	45.97.11↔	06	X06A X06B X06C
		G18A G18B G33Z			G18A G18B G33Z			X33Z
	07	H33Z		07	G38Z		07	BORP KVB I KVB II
	10	K09A K09B			H33Z			VAC VBOR
	11	L10A L10B L33Z	45.92.12↔	10	K09A K09B		06	G02A G02B G16Z
	12	M37Z		11	L33Z			G18A G18B G33Z
				21B	X06A X06B X06C		07	G38Z
					X33Z		11	H33Z
					BORP KVB I KVB II		21B	L33Z
					VAC VBOR			X06A X06B X06C

CHOP	MDC	DRG	CHOP	MDC	DRG	CHOP	MDC	DRG
45.97.12↔	06	X33Z	46.15.11↔	06	07 H33Z	46.26.12↔	21B	12 M37Z
		BORP KVB I KVB II			11 L10A L10B L33Z			13 N11A
		VAC VBOR			12 M37Z			X06A X06B X06C
		G02A G02B G16Z			13 N11A			X33Z
45.98.11↔	21B	G18A G18B G33Z	06	21B	X06A X06B X06C	46.29↔	06	BORP KVB I KVB II
		G38Z			VAC VBOR			VAC VBOR
		07 H33Z			G02A G02B G13Z			G02A G02B G13Z
		11 L33Z			G16Z G18A G18B			G16Z G18A G18B
45.98.12↔	21B	G16Z G18A G18B	46.15.12↔	06	G16Z G18A G18B	46.2A↔	06	G21Z G38Z
		G38Z			VAC VBOR			VAC VBOR
		X06A X06B			G02A G02B G13Z			G02A G02B G16Z
		BORP KVB I KVB II			G16Z G18A G18B			G18A G18B G38Z
45.98.13↔	06	VAC VBOR	46.19↔	06	VAC VBOR	46.33↔	06	VAC VBOR
		G02A G02B G16Z			G02A G02B G13Z			G02A G02B G16Z
		G18A G18B G33Z			G16Z G18A G18B			G18A G18B G38Z
		G38Z			G21Z G38Z			G18A G18B G38Z
45.99↔	21B	H33Z	46.20↔	13	L33Z	46.39↔	06	BORP KVB I KVB II
		L33Z			X06A X06B X06C			VAC VBOR
		X06A X06B X06C			X06A X06B X06C			G02A G02B G16Z
		BORP KVB I KVB II			X06A X06B X06C			G18A G18B G38Z
46.02↔	06	VAC VBOR	46.25.11↔	06	VAC VBOR	46.40↔	06	VAC VBOR
		G02A G02B G13Z			BORP KVB I KVB II			BORP VAC VBOR
		G21Z G38Z			VAC VBOR			G13Z G21Z
		X06A X06B X06C			G02A G02B G13Z			N11A N11B
46.04↔	21B	G02A G02B G13Z	46.25.12↔	06	G16Z G18A G18B	46.41.00↔	21B	X06A X06B X06C
		G21Z G38Z			G21Z G38Z			BORP VAC VBOR
		X06A X06B X06C			H33Z			G13Z G21Z
		BORP KVB I KVB II			L10A L10B L33Z			N11A N11B
46.10↔	06	VAC VBOR	46.26.11↔	06	M37Z	46.41.10↔	06	X06A X06B X06C
		G02A G02B G13Z			N11A			BORP VAC VBOR
		G21Z G38Z			X06A X06B X06C			G13Z G21Z
		G18A G18B G38Z			X33Z			N11A N11B
46.12.11↔	21B	X06A X06B X06C	06	06	VAC VBOR	46.41.11↔	21B	X06A X06B X06C
		BORP KVB I KVB II			G02A G02B G13Z			BORP VAC VBOR
		VAC VBOR			G16Z G18A G18B			G13Z G21Z
		G02A G02B G13Z			G21Z G38Z			N11A N11B
46.12.12↔	06	G16Z G18A G18B	06	07	G21Z G38Z	46.41.11↔	21B	X06A X06B X06C
		G21Z G38Z			H33Z			BORP KVB I KVB II
		07 H33Z			L10A L10B L33Z			
		11 L10A L10B L33Z			M37Z			

CHOP	MDC	DRG	CHOP	MDC	DRG	CHOP	MDC	DRG
		VAC VBOR		13	N11A			G38Z
	06	G13Z G21Z		21B	X06A X06B X06C		21B	X06A X06B
	13	N11A	46.43.12↔		BORP KVB I KVB II	46.72.00‡↔	06	G40Z G46A G46B
46.41.12↔	21B	X06A X06B X06C		05	F04Z F13A	46.72.10‡↔	06	G40Z G46A G46B
		BORP KVB I KVB II		06	G02A G02B G13Z			G46C G72B
		VAC VBOR			G16Z G18A G18B	46.72.11↔		G46C G72B
	06	G13Z G21Z			G21Z G38Z			BORP KVB I KVB II
	13	N11A		10	K09A K09B		06	G16Z G18A G18B
46.41.20↔	21B	X06A X06B X06C		13	N11A		21B	G38Z
		BORP KVB I KVB II		21B	X06A X06B X06C	46.72.12↔	21B	X06A X06B
		VAC VBOR	46.43.20↔		BORP KVB I KVB II			BORP KVB I KVB II
	06	G13Z G21Z			VAC VBOR		06	G16Z G18A G18B
	13	N11A		05	F04Z F13A			G38Z
46.41.99↔	21B	X06A X06B X06C		06	G02A G02B G13Z		06	G16Z G18A G18B
		BORP VAC VBOR			G16Z G18A G18B	46.72.99‡↔	21B	X06A X06B
	06	G13Z G21Z			G21Z G38Z		06	G40Z G46A G46B
	13	N11A N11B		10	K09A K09B	46.73↔		G46C G72B
46.42.00↔	21B	X06A X06B X06C		13	N11A			BORP KVB I KVB II
		BORP KVB I KVB II		21B	X06A X06B X06C		06	VAC VBOR
		VAC VBOR	46.43.99↔		BORP VAC VBOR			G16Z G18A G18B
	06	G10Z G12A G12B		05	F04Z F13A		21B	G38Z
		G12C		06	G13Z G16Z G18A	46.74.00‡↔	06	X06A X06B
46.42.09↔	21B	X06A X06B X06C			G18B G21Z G38Z			G40Z G46A G46B
		BORP KVB I KVB II		10	K09A K09B		06	G46C G48A G72B
		VAC VBOR		13	N11A N11B	46.74.10‡↔	06	G40Z G46A G46B
	06	G10Z G12A G12B		21B	X06A X06B X06C			G46C G48A G72B
		G12C	46.51.00↔		BORP KVB I KVB II	46.74.11↔		BORP KVB I KVB II
46.42.11↔	21B	X06A X06B X06C			VAC VBOR		06	VAC VBOR
		BORP KVB I KVB II		05	F04Z F13A			G16Z G18A G18B
		VAC VBOR		06	G04Z G07Z G38Z		21B	G38Z
	06	G10Z G12A G12B		13	N11A N11B	46.74.12↔	21B	X06A X06B
		G12C	46.51.10↔	21B	X06A X06B			BORP KVB I KVB II
46.42.12↔	21B	X06A X06B X06C			BORP KVB I KVB II		06	VAC VBOR
		BORP KVB I KVB II			VAC VBOR			G16Z G18A G18B
		VAC VBOR		05	F04Z F13A		06	G38Z
	06	G10Z G12A G12B		06	G02A G02B G04Z	46.74.99‡↔	21B	X06A X06B
		G12C	46.51.20↔		G07Z G38Z		06	G40Z G46A G46B
46.42.21↔	21B	X06A X06B X06C		13	N11A N11B			G46C G48A G72B
		BORP KVB I KVB II		21B	X06A X06B	46.75↔		BORP KVB I KVB II
		VAC VBOR			BORP KVB I KVB II		06	VAC VBOR
	06	G10Z G12A G12B			VAC VBOR			G16Z G18A G18B
		G12C	46.51.99↔	05	F04Z F13A		21B	G38Z
46.42.22↔	21B	X06A X06B X06C		06	G02A G02B G04Z	46.76.00‡↔	06	X06A X06B
		BORP KVB I KVB II			G07Z G38Z			G40Z G48A G48B
		VAC VBOR		13	N11A N11B	46.76.10‡↔	06	G48C G72B
	06	G10Z G12A G12B		21B	X06A X06B			G40Z G48A G48B
		G12C	46.52.10↔		BORP KVB I KVB II	46.76.11↔		G48C G72B
46.43.00↔	21B	X06A X06B X06C			VAC VBOR		06	BORP KVB I KVB II
		BORP VAC VBOR		05	F04Z F13A			VAC VBOR
	05	F04Z F13A		06	G04Z G07Z G38Z	46.76.12↔	06	G16Z G18A G18B
	06	G13Z G16Z G18A		13	N11A N11B		21B	G38Z
		G18B G21Z G38Z		21B	X06A X06B	46.76.12↔		X06A X06B
	10	K09A K09B			BORP KVB I KVB II			BORP KVB I KVB II
	13	N11A N11B	46.52.20↔		VAC VBOR	46.77.00‡↔	06	VAC VBOR
46.43.10↔	21B	X06A X06B X06C		05	F04Z F13A			G16Z G18A G18B
		BORP VAC VBOR		06	G02A G02B G04Z	46.76.99‡↔	21B	G38Z
	05	F04Z F13A			G07Z G16Z G18A		06	X06A X06B
	06	G02A G02B G13Z		21B	X06A X06B	46.79.00‡↔	06	G40Z G48A G48B
		G16Z G18A G18B			BORP KVB I KVB II			G48C G72B
		G21Z G38Z	46.52.20↔		VAC VBOR	46.79.10↔		G40Z G48A G48B
	10	K09A K09B		05	F04Z F13A		06	G48C G72B
	13	N11A N11B		06	G02A G02B G04Z	46.79.10↔		BORP KVB I KVB II
46.43.11↔	21B	X06A X06B X06C			G07Z G16Z G18A			VAC VBOR
		BORP KVB I KVB II			G18B G38Z	46.79.20‡↔	06	G13Z G16Z G18A
		VAC VBOR	46.71↔	21B	X06A X06B		21B	G18B G21Z G38Z
	05	F04Z F13A			BORP KVB I KVB II	46.79.20‡↔	06	X06A X06B
	06	G02A G02B G13Z			VAC VBOR			G40Z G48A G48B
		G16Z G18A G18B		06	G16Z G18A G18B	46.79.21↔		G48C G72B
		G21Z G38Z						BORP KVB I KVB II
	10	K09A K09B						

CHOP	MDC	DRG	CHOP	MDC	DRG	CHOP	MDC	DRG
		VAC VBOR		21B	X06A X06B		21B	X06A X06B X33Z
	06	G13Z G16Z G18A	46.85.12↔	06	G04Z G07Z G38Z	46.99.60†↔	06	G40Z G48A G72B
		G18B G21Z G38Z		21B	X06A X06B	46.99.61↔	06	G04Z G07Z G10Z
46.79.22↔	21B	X06A X06B	46.85.20†↔	06	G40Z G48A G48B			G12A G12B G12C
		BORP KVB I KVB II			G48C G72B			G38Z
		VAC VBOR	46.85.21↔	06	G04Z G07Z G38Z		07	H06Z H33Z
	06	G13Z G16Z G18A		21B	X06A X06B		13	N11A N11B
		G18B G21Z G38Z	46.85.22↔	06	G04Z G07Z G38Z		21B	X06A X06B X33Z
46.79.30↔	21B	X06A X06B	46.85.30†↔	21B	X06A X06B	46.99.62↔	06	G04Z G07Z G10Z
		BORP KVB I KVB II		06	G40Z G48A G48B			G12A G12B G12C
		VAC VBOR	46.85.31↔	06	G48C G72B			G38Z
	06	G13Z G16Z G18A		21B	X06A X06B		07	H06Z H33Z
		G18B G21Z G38Z	46.85.32↔	06	G04Z G07Z G38Z		13	N11A N11B
46.79.31↔	21B	X06A X06B	46.85.99†↔	21B	X06A X06B	46.99.63†↔	21B	X06A X06B X33Z
		BORP KVB I KVB II		06	G40Z G48A G48B		06	G40Z G46A G46B
		VAC VBOR	46.91↔	06	G48C G72B	46.99.70†↔	06	G46C G48A G72B
	06	G13Z G16Z G18A			BORP KVB I KVB II			G48C G72B
		G18B G21Z G38Z			VAC VBOR	46.99.71↔	06	G04Z G07Z G10Z
46.79.32↔	21B	X06A X06B		06	G04Z G07Z G38Z			G12A G12B G12C
		BORP KVB I KVB II		21B	X06A X06B			G38Z
		VAC VBOR	46.92↔		BORP KVB I KVB II		07	H06Z H33Z
	06	G13Z G16Z G18A			VAC VBOR		13	N11A N11B
		G18B G21Z G38Z		06	G04Z G07Z G38Z		21B	X06A X06B X33Z
46.79.39↔	21B	X06A X06B		21B	X06A X06B	46.99.72↔	06	G04Z G07Z G10Z
		BORP KVB I KVB II			BORP KORB KVB I			G12A G12B G12C
		VAC VBOR	46.97.00↔		KVB II MKOR VAC			G38Z
	06	G13Z G16Z G18A			VBOR VKOR		07	H06Z H33Z
		G18B G21Z G38Z		06	G16Z G18A G18B		13	N11A N11B
46.79.40↔	21B	X06A X06B			G38Z		21B	X06A X06B X33Z
		BORP KVB I KVB II		07	H06Z	46.99.81↔	06	G04Z G07Z G10Z
		VAC VBOR		10	K09A K09B			G12A G12B G12C
	06	G13Z G16Z G18A		21B	X06A X06B			G38Z
		G18B G21Z G38Z		Prä	A01A A02Z A06Z		07	H06Z H33Z
46.79.41↔	21B	X06A X06B			A07A		13	N11A N11B
		BORP KVB I KVB II			BORP KORB KVB I		21B	X06A X06B X33Z
		VAC VBOR	46.97.10↔		KVB II MKOR VAC	46.99.82↔	06	G04Z G07Z G10Z
	06	G13Z G16Z G18A			VBOR VKOR			G12A G12B G12C
		G18B G21Z G38Z		06	G16Z G18A G18B			G38Z
46.79.50↔	21B	X06A X06B			G38Z		07	H06Z H33Z
		BORP VAC VBOR		07	H06Z		13	N11A N11B
	06	G13Z G16Z G18A		10	K09A K09B		21B	X06A X06B X33Z
		G18B G21Z G38Z		21B	X06A X06B	46.99.93↔	06	G04Z G07Z G10Z
46.79.51↔	21B	X06A X06B		Prä	A01A A02Z A06Z			G12A G12B G12C
		BORP VAC VBOR			A07A			G38Z
	06	G13Z G16Z G18A			BORP KORB KVB I		07	H06Z H33Z
		G18B G21Z G38Z	46.97.99↔		KVB II MKOR VAC		13	N11A N11B
46.80↔	21B	X06A X06B		Prä	VBOR VKOR	46.99.94↔	06	X06A X06B X33Z
		BORP KVB I KVB II			A01A A02Z A06Z			G04Z G07Z G10Z
		VAC VBOR			A07A			G12A G12B G12C
	06	G16Z G18A G18B		06	G40Z G48A G48B			G38Z
		G38Z	46.99.00†↔	06	G48C G72B		07	H06Z H33Z
	07	H06Z		06	G04Z G07Z G10Z		13	N11A N11B
46.81↔	21B	X06A X06B	46.99.10↔		G12A G12B G12C		21B	X06A X06B X33Z
		BORP KVB I KVB II			G38Z	47.00↔		BORP VAC VBOR
		VAC VBOR		07	H06Z H33Z		06	G22A G22B G22C
	06	G16Z G18A G18B		13	N11A N11B			G22D
		G38Z		21B	X06A X06B X33Z		13	N11A N11B
	07	H06Z	46.99.50†↔	06	G40Z G48A G72B	47.01↔		BORP KVB I KVB II
46.82↔	21B	X06A X06B X06C	46.99.51↔	06	G04Z G07Z G10Z			VAC VBOR
		BORP KVB I KVB II			G12A G12B G12C		06	G22A G22B G22C
		VAC VBOR			G38Z			G22D
	06	G16Z G18A G18B		07	H06Z H33Z		13	N08Z
		G38Z		13	N11A N11B	47.02↔		BORP VAC VBOR
	07	H06Z		21B	X06A X06B X33Z		06	G22A G22B G22C
46.85.00†↔	21B	X06A X06B X06C		06	G04Z G07Z G10Z			G22D
		BORP VAC VBOR	46.99.52↔	06	G12A G12B G12C		13	N11A N11B
	06	G40Z G48A G48B			G38Z	47.09↔	06	BORP VAC VBOR
		G48C G72B		07	H06Z H33Z			G22A G22B G22C
46.85.10†↔	06	G40Z G48A G48B		13	N11A N11B			G22D
		G48C G72B		21B	X06A X06B X33Z			
46.85.11↔	06	G04Z G07Z G38Z			G04Z G07Z G10Z			

CHOP	MDC	DRG	CHOP	MDC	DRG	CHOP	MDC	DRG
47.10↔	13	N11A N11B		06	G16Z G17Z G33Z		11	L10A L10B L33Z
	06	G22A G22B G22C			G38Z		12	M01A M01B M37Z
		G22D		07	H33Z		13	N01A N01B N01C
47.11↔	13	N11A N11B		11	L10A L10B L33Z		21B	N33Z N34Z
		BORP VAC VBOR		12	M01A M01B M37Z			X06A X06B X06C
	06	G22A G22B G22C		13	N01A N01B N01C	48.66.09↔		X33Z
		G22D			N33Z N34Z			BORP KVB I KVB II
47.12↔	13	N08Z N11A N11B		21B	X06A X06B X06C		06	MVE VAC VBOR
	06	G22A G22B G22C	48.50↔		X33Z			G16Z G17Z G33Z
		G22D			BORP KVB I KVB II			G38Z
47.19↔	13	N11A N11B		06	MVE VAC VBOR		07	H33Z
	06	G22A G22B G22C			G16Z G17Z G33Z		11	L10A L10B L33Z
		G22D		07	G38Z		12	M01A M01B M37Z
47.2↔	13	N11A N11B		07	H33Z		13	N01A N01B N01C
		BORP VAC VBOR		11	L10A L10B L33Z			N33Z N34Z
	06	G22A G22B G22C		12	M01A M01B M37Z		21B	X06A X06B X06C
		G22D		13	N01A N01B N01C	48.66.11↔		X33Z
47.9↔	13	N11A N11B			N33Z N34Z			BORP KORP KVB I
		BORP VAC VBOR		21B	X06A X06B X06C			KVB II MKOR MVE
	06	G22A G22B G22C			X33Z		06	VAC VBOR VKOR
		G22D	48.51↔		BORP KORP KVB I			G16Z G17Z G33Z
48.0↔	13	N11A N11B			KVB II MKOR MVE		07	G38Z
		BORP VAC VBOR		06	VAC VBOR VKOR			H33Z
	06	G04Z G07Z G38Z			G16Z G33Z G38Z		11	L10A L10B L33Z
	21B	X06A X06B X06C		07	H33Z		12	M01A M01B M37Z
48.1↔		BORP VAC VBOR		11	L10A L10B L33Z		13	N01A N01B N01C
	06	G02A G02B G16Z		12	M01A M01B M37Z			N33Z N34Z
		G18A G18B G33Z		13	N01A N01B N01C		21B	X06A X06B X06C
	07	H33Z			N33Z N34Z	48.66.12↔		X33Z
	11	L33Z		21B	X06A X06B X06C			BORP KORP KVB I
	21B	X06A X06B X06C	48.53↔		X33Z			KVB II MKOR MVE
		X33Z			BORP KORP KVB I		06	VAC VBOR VKOR
48.21↔		BORP KVB I KVB II			KVB II MKOR MVE			G16Z G17Z G33Z
		VAC VBOR		06	VAC VBOR VKOR		07	G38Z
	06	G04Z G07Z G38Z			G16Z G33Z G38Z			H33Z
	21B	X06A X06B X06C		07	H33Z		11	L10A L10B L33Z
48.22‡↔	06	G40Z G48A G48B		11	L10A L10B L33Z		12	M01A M01B M37Z
		G48C G72B		12	M01A M01B M37Z		13	N01A N01B N01C
48.24‡↔	06	G40Z G48A G48B		13	N01A N01B N01C			N33Z N34Z
		G48C G72B			N33Z N34Z		21B	X06A X06B X06C
48.25↔		BORP KVB I KVB II		21B	X06A X06B X06C	48.66.13↔		X33Z
		VAC VBOR	48.59↔		X33Z			BORP KORP KVB I
	06	G04Z G07Z G38Z			BORP KVB I KVB II			KVB II MKOR MVE
48.26↔		BORP KVB I KVB II		06	MVE VAC VBOR		06	VAC VBOR VKOR
		VAC VBOR			G16Z G17Z G33Z			G16Z G17Z G33Z
	06	G04Z G07Z G38Z		07	G38Z		07	G38Z
48.31‡↔	06	G40Z G48A G48B		07	H33Z		11	L10A L10B L33Z
		G48C G72B		11	L10A L10B L33Z		12	M01A M01B M37Z
48.32‡↔	06	G40Z G48A G48B		12	M01A M01B M37Z		13	N01A N01B N01C
		G48C G72B		13	N01A N01B N01C			N33Z N34Z
48.33‡↔	06	G40Z G48A G48B			N33Z N34Z		21B	X06A X06B X06C
		G48C G72B		21B	X06A X06B X06C	48.66.14↔		X33Z
48.34‡↔	06	G40Z G48A G48B	48.65↔		X33Z			BORP KORP KVB I
		G48C G72B			BORP KORP KVB I			KVB II MKOR MVE
48.41↔		BORP KORP KVB I			KVB II MKOR MVE		06	VAC VBOR VKOR
		KVB II MKOR VAC		06	VAC VBOR VKOR			G16Z G17Z G33Z
	06	VBOR VKOR			G16Z G17Z G33Z		07	G38Z
		G16Z G17Z G33Z		07	H33Z			H33Z
		G38Z		11	L10A L10B L33Z		11	L10A L10B L33Z
	07	H33Z		11	L10A L10B L33Z		12	M01A M01B M37Z
	11	L10A L10B L33Z		12	M01A M01B M37Z		13	N01A N01B N01C
	12	M01A M01B M37Z		13	N01A N01B N01C			N33Z N34Z
	13	N01A N01B N01C			N33Z N34Z		21B	X06A X06B X06C
		N33Z N34Z		21B	X06A X06B X06C	48.66.15↔		X33Z
	21B	X06A X06B X06C	48.66.00↔		X33Z			BORP KORP KVB I
48.49↔		BORP KORP KVB I			BORP KVB I KVB II			KVB II MKOR MVE
		KVB II MKOR VAC		06	MVE VAC VBOR		06	VAC VBOR VKOR
		VBOR VKOR			G16Z G17Z G33Z			G16Z G17Z G33Z
				07	G38Z			G38Z
					H33Z			G38Z

CHOP	MDC	DRG	CHOP	MDC	DRG	CHOP	MDC	DRG
	07	H33Z		07	H33Z	48.72↔		BORP KVB I KVB II
	11	L10A L10B L33Z		11	L10A L10B L33Z			VAC VBOR
	12	M01A M01B M37Z		12	M01A M01B M37Z		06	G16Z G18A G18B
	13	N01A N01B N01C		13	N01A N01B N01C			G38Z
	21B	X06A X06B X06C		21B	X06A X06B X06C	48.73↔	21B	X06A X06B
48.66.21↔		X33Z	48.66.32↔		X33Z			BORP KVB I KVB II
		BORP KORP KVB I			BORP KORP KVB I		06	VAC VBOR
		KVB II MKOR MVE			KVB II MKOR MVE			G10Z G12A G12B
	06	VAC VBOR VKOR		06	VAC VBOR VKOR	48.74↔	21B	G12C
		G16Z G17Z G33Z		06	G16Z G33Z G38Z		06	X06A X06B
	07	G38Z		07	H33Z		06	G02A G02B G10Z
	11	H33Z		11	L10A L10B L33Z			G12A G12B G12C
	11	L10A L10B L33Z		12	M01A M01B M37Z		07	G33Z G38Z
	12	M01A M01B M37Z		13	N01A N01B N01C		11	H33Z
	13	N01A N01B N01C		13	N01A N01B N01C		11	L33Z
	21B	N33Z N34Z		21B	N33Z N34Z		13	N08Z
		X06A X06B X06C	48.66.33↔		X06A X06B X06C	48.75.00↔	21B	X06A X06B X06C
48.66.22↔		X33Z			X33Z			X33Z
		BORP KORP KVB I			BORP KORP KVB I		06	BORP KVB I KVB II
		KVB II MKOR MVE			KVB II MKOR MVE			VAC VBOR
	06	VAC VBOR VKOR		06	VAC VBOR VKOR		06	G16Z G18A G18B
		G16Z G33Z G38Z		06	G16Z G17Z G33Z		13	G38Z
	07	H33Z		07	H33Z		21B	N04A N06A N06B
	11	L10A L10B L33Z		11	L10A L10B L33Z	48.75.09↔	21B	X06A X06B
	12	M01A M01B M37Z		12	M01A M01B M37Z			BORP KVB I KVB II
	13	N01A N01B N01C		13	N01A N01B N01C		06	VAC VBOR
	21B	N33Z N34Z		21B	N33Z N34Z			G16Z G18A G18B
48.66.23↔		X06A X06B X06C	48.66.34↔		X06A X06B X06C	48.75.11↔	13	G38Z
		X33Z			X33Z		21B	N04A N06A N06B
		BORP KORP KVB I			BORP KORP KVB I		21B	X06A X06B
		KVB II MKOR MVE			KVB II MKOR MVE		06	BORP KVB I KVB II
	06	VAC VBOR VKOR		06	VAC VBOR VKOR			VAC VBOR
		G16Z G17Z G33Z		06	G16Z G33Z G38Z		06	G16Z G18A G18B
	07	G38Z		07	H33Z		13	G38Z
	11	H33Z		11	L10A L10B L33Z		21B	N04A N06A N06B
	11	L10A L10B L33Z		12	M01A M01B M37Z	48.75.21↔		X06A X06B
	12	M01A M01B M37Z		13	N01A N01B N01C		06	BORP KVB I KVB II
	13	N01A N01B N01C		21B	N33Z N34Z			VAC VBOR
	21B	N33Z N34Z	48.66.35↔		X06A X06B X06C	48.76.00↔	06	G16Z G18A G18B
48.66.24↔		X06A X06B X06C			X33Z		13	G38Z
		X33Z			BORP KORP KVB I		21B	N04A N06A N06B
		BORP KORP KVB I			KVB II MKOR MVE		21B	X06A X06B
		KVB II MKOR MVE			VAC VBOR VKOR		06	BORP KVB I KVB II
	06	VAC VBOR VKOR		06	VAC VBOR VKOR			VAC VBOR
		G16Z G33Z G38Z		06	G16Z G17Z G33Z		06	G10Z G12A G12B
	07	H33Z		07	H33Z		13	G12C
	11	L10A L10B L33Z		11	L10A L10B L33Z	48.76.10↔	21B	N04A N06A N06B
	12	M01A M01B M37Z		12	M01A M01B M37Z			X06A X06B
	13	N01A N01B N01C		13	N01A N01B N01C		06	BORP KVB I KVB II
	21B	N33Z N34Z	48.69↔		N33Z N34Z			VAC VBOR
48.66.25↔		X06A X06B X06C			X06A X06B X06C	48.76.11↔	06	G16Z G18A G18B
		X33Z			X33Z		13	G38Z
		BORP KORP KVB I			BORP KVB I KVB II		21B	N04A N06A N06B
		KVB II MKOR MVE			MVE VAC VBOR			X06A X06B
	06	VAC VBOR VKOR		06	G16Z G17Z G33Z		06	BORP KVB I KVB II
		G16Z G17Z G33Z		07	G38Z			VAC VBOR
	07	H33Z		11	L10A L10B L33Z		06	G10Z G12A G12B
	11	L10A L10B L33Z		12	M01A M01B M37Z	48.76.99↔	13	G12C
	12	M01A M01B M37Z		13	N01A N01B N01C		21B	N04A N06A N06B
	13	N01A N01B N01C	48.71↔		N33Z N34Z		06	X06A X06B
	21B	N33Z N34Z			X06A X06B X06C		06	BORP KVB I KVB II
48.66.31↔		X06A X06B X06C			X33Z	48.81↔		VAC VBOR
		X33Z			BORP KVB I KVB II		06	G10Z G12A G12B
		BORP KORP KVB I		06	VAC VBOR		13	G12C
		KVB II MKOR MVE		13	G16Z G18A G18B		21B	N04A N06A N06B
	06	VAC VBOR VKOR		21B	X06A X06B		06	X06A X06B
		G16Z G17Z G33Z			G38Z		09	G26A G26B
		G38Z			N06A N06B			J02A J02B J03A
					X06A X06B			J03B J04Z J09A
								J09B

CHOP	MDC	DRG	CHOP	MDC	DRG	CHOP	MDC	DRG
48.82↔	21B	X06A X06B X06C		09	J02A J02B J03A			G11B G11C G38Z
	06	G26A G26B			J03B J04Z J11A		09	J02A J02B J03A
	09	J02A J02B J03A	49.73.00↔	06	G26A G26B			J03B J04Z J09A
		J03B J04Z J09A		09	J02A J02B J03A	49.78.09↔	13	J09B
	13	N07A			J03B J04Z J11A		21B	N06A N06B
	14	O02Z		21B	J11B			X06A X06B X06C
48.92↔	21B	X06A X06B X06C	49.73.11↔	06	G26A		06	BORP KVB I KVB II
		BORP VAC VBOR		09	J02A J02B J03A			VAC VBOR
	06	G11A G11B			J03B J04Z J11A		06	G02A G02B G11A
48.93↔		BORP KVB I KVB II		09	J11B		09	G11B G11C G38Z
		VAC VBOR			J11B		09	J02A J02B J03A
	06	G13Z G21Z	49.73.12↔	21B	X06A X06B X06C			J03B J04Z J09A
	09	J02A J02B J03A		06	G26A		13	J09B
		J03B J04Z J11A		09	J02A J02B J03A		14	N06A N06B
		J11B			J03B J04Z J11A		21B	O02Z
	13	N06A N06B	49.73.99↔	21B	X06A X06B X06C	49.78.11↔		X06A X06B X06C
	14	O02Z		06	G26A		06	BORP KVB I KVB II
49.11↔	21B	X06A X06B		09	J02A J02B J03A			VAC VBOR
	06	G26A G26B	49.73.74↔		J03B J04Z J11A		06	G02A G02B G11A
	09	J02A J02B J03A			J09B		09	G11B G11C G38Z
		J03B J04Z J09A		21B	X06A X06B X06C		09	J02A J02B J03A
	21B	X06A X06B X06C			BORP KORB KVB I			J03B J04Z J09A
49.12↔	06	G26A G26B			KVB II MKOR VAC		13	J09B
	09	J02A J02B J03A		06	VBOR VKOR	49.78.12↔	14	N06A N06B
		J03B J04Z J11A			G02A G02B G16Z		21B	O02Z
	21B	X06A X06B X06C		07	G33Z G38Z			X06A X06B X06C
49.43↔	06	G26A G26B		11	H33Z		06	BORP KVB I KVB II
	14	O02Z	49.75↔	21B	X33Z		06	VAC VBOR
49.44↔	06	G26A G26B			BORP KVB I KVB II		13	N06A N06B
	14	O02Z		06	VAC VBOR		14	O02Z
49.45↔	06	G26A G26B	49.76↔		G11A G11B		21B	X06A X06B X06C
	14	O02Z		06	BORP KVB I KVB II	49.78.13↔		BORP KVB I KVB II
49.46.00↔	06	G26A G26B			VAC VBOR		06	VAC VBOR
49.46.10↔	06	G26A G26B	49.77.11↔	06	G11A G11B		06	G02A G02B G11A
	14	O02Z			BORP KVB I KVB II		09	G11B G11C G38Z
49.46.11↔	06	G26A G26B		06	VAC VBOR		09	J02A J02B J03A
	14	O02Z			G02A G02B G11A			J03B J04Z J09A
49.46.12↔	06	G26A G26B		09	G11B G11C G38Z		13	J09B
	14	O02Z			J02A J02B J03A		14	N06A N06B
49.46.99↔	06	G26A G26B			J03B J04Z J09A		21B	O02Z
	14	O02Z		13	J09B			X06A X06B X06C
49.51↔		BORP KVB I KVB II		14	N06A N06B	49.78.14↔		BORP KVB I KVB II
		VAC VBOR		21B	O02Z		06	VAC VBOR
	06	G26A G26B	49.77.12↔		X06A X06B X06C		06	G02A G02B G11A
49.52↔		BORP KVB I KVB II			BORP KVB I KVB II		09	G11B G11C G38Z
		VAC VBOR		06	VAC VBOR		09	J02A J02B J03A
	06	G26A G26B			G02A G02B G11A			J03B J04Z J09A
49.59↔		BORP KVB I KVB II		09	G11B G11C G38Z		13	J09B
		VAC VBOR			J02A J02B J03A		14	N06A N06B
	06	G26A G26B			J03B J04Z J09A		21B	O02Z
49.6↔	06	G26A G26B	49.77.13↔	13	N06A N06B	49.78.21↔		X06A X06B X06C
	09	J02A J02B J03A		14	O02Z		06	BORP KVB I KVB II
		J03B J04Z J11A		21B	X06A X06B X06C			VAC VBOR
	14	O02Z			BORP KVB I KVB II		06	G02A G02B G11A
49.70↔	21B	X06A X06B X06C			VAC VBOR		09	G11B G11C G38Z
	06	G11A G11B		06	G02A G02B G11A		09	J02A J02B J03A
	09	J02A J02B J03A			G11B G11C G38Z			J03B J04Z J09A
		J03B J04Z J11A		09	J02A J02B J03A		13	J09B
	21B	X06A X06B X06C			J03B J04Z J09A		14	N06A N06B
49.71↔	06	G11A G11B		13	N06A N06B	49.78.31↔	14	O02Z
	09	J02A J02B J03A	49.78.00↔	14	O02Z		21B	X06A X06B X06C
		J03B J04Z J11A		21B	X06A X06B X06C			BORP KVB I KVB II
	21B	X06A X06B X06C			BORP KVB I KVB II		06	VAC VBOR
49.72↔	06	G11A G11B		06	VAC VBOR			G02A G02B G11A
					G02A G02B G11A			G11B G11C G38Z

CHOP	MDC	DRG	CHOP	MDC	DRG	CHOP	MDC	DRG
	09	J02A J02B J03A J03B J04Z J09A J09B		08	I28A I28B		07	G33Z G38Z H01A H01B H09A H09B H09C H33Z
	13	N06A N06B		09	J02A J02B J03A J03B J04Z J11A J11B		09	J01A J01B
	14	O02Z		10	K09A K09B		11	L33Z
49.79↔	21B	X06A X06B X06C BORP VAC VBOR		11	L09A L09B	50.23.12↔	21B	X33Z BORP KVB I KVB II VAC VBOR
	06	G11A G11B G11C		12	M06Z M09A M09B M37Z		06	G10Z G16Z G18A G33Z G38Z
	09	J02A J02B J03A J03B J04Z J09A J09B	50.12.12↔	13	N11A N11B		07	H01A H01B H09A H09B H09C H33Z
	13	N06A N06B		21B	X06A X06B X06C BORP KVB I KVB II VAC VBOR		09	J01A J01B
	14	O02Z		03	D12A D12B		11	L33Z
50.0↔	21B	X06A X06B X06C BORP KVB I KVB II VAC VBOR		04	E02A E02B E02C		21B	X33Z
	06	G33Z G38Z		06	G10Z G12A G12B G12C	50.23.13↔		BORP KVB I KVB II VAC VBOR
	07	H01A H01B H09A H09B H09C H33Z		07	H12A H12B		06	G10Z G16Z G18A G33Z G38Z
	11	L33Z		08	I28A I28B		07	H01A H01B H09A H09B H09C H33Z
	21B	X06A X06B X06C		09	J02A J02B J03A J03B J04Z J11A J11B		09	J01A J01B
50.11.00‡↔	06	G40Z G46A G46B G46C G72B		10	K09A K09B		11	L33Z
50.11.09‡↔	06	G40Z G46A G46B G46C G72B		11	L09A L09B		21B	X33Z
50.11.11‡↔	06	G40Z G46A G46B G46C G72B		12	M06Z M09A M09B M37Z	50.25.11↔		BORP KVB I KVB II VAC VBOR
50.11.12‡↔	06	G40Z G46A G46B G46C G72B	50.13.00‡↔	13	N11A N11B		06	G10Z G16Z G18A G33Z G38Z
50.12.00↔		BORP KVB I KVB II VAC VBOR		21B	X06A X06B X06C		07	H01A H01B H09A H09B H09C H33Z
	03	D12A D12B	50.13.10‡↔	07	H41A H41B H41C H41D		09	J01A J01B
	04	E02A E02B E02C	50.13.10‡↔	07	H41A H41B H41C H41D		11	L33Z
	06	G10Z G12A G12B G12C	50.13.99‡↔	07	H41A H41B H41C H41D		21B	X33Z
	07	H12A H12B	50.14↔		VB	50.25.12↔		BORP KVB I KVB II VAC VBOR
	08	I28A I28B		04	E02A E02B E02C		06	G10Z G16Z G18A G33Z G38Z
	09	J02A J02B J03A J03B J04Z J11A J11B		05	F21A F21B F21C		07	H01A H01B H09A H09B H09C H33Z
	10	K09A K09B		06	G10Z G12A G12B G12C		09	J01A J01B
	11	L09A L09B		07	H12A H12B		11	L33Z
	12	M06Z M09A M09B M37Z		08	I28A I28B		21B	X33Z
	13	N11A N11B		09	J02A J02B J03A J03B J04Z J11A J11B J21Z	50.25.13↔		BORP KVB I KVB II VAC VBOR
50.12.09↔	21B	X06A X06B X06C BORP KVB I KVB II VAC VBOR		10	K09A K09B		06	G10Z G16Z G18A G33Z G38Z
	03	D12A D12B		11	L09A L09B		07	H01A H01B H09A H09B H09C H33Z
	04	E02A E02B E02C	50.20‡↔	13	N11A N11B		09	J01A J01B
	06	G10Z G12A G12B G12C		14	O02Z		11	L33Z
	07	H12A H12B	50.21.11↔	21B	X06A X06B X06C Y02A Y02B Y02C	50.25.13↔	21B	X33Z
	08	I28A I28B		07	H41A H41B H41C H41D			BORP KVB I KVB II VAC VBOR
	09	J02A J02B J03A J03B J04Z J11A J11B		06	G10Z G33Z G38Z	50.27.11↔	06	G10Z G16Z G18A G33Z G38Z
	10	K09A K09B		07	H01A H01B H09A H09B H09C H33Z		07	H01A H01B H09A H09B H09C H33Z
	11	L09A L09B		09	J01A J01B		09	J01A J01B
	12	M06Z M09A M09B M37Z	50.21.12↔	11	L33Z		11	L33Z
	13	N11A N11B		21B	X33Z		21B	X33Z
50.12.11↔	21B	X06A X06B X06C BORP KVB I KVB II VAC VBOR			BORP KVB I KVB II VAC VBOR	50.27.12↔		BORP KVB I KVB II VAC VBOR
	03	D12A D12B		06	G10Z G33Z G38Z		06	G10Z G16Z G18A G33Z G38Z
	04	E02A E02B E02C		07	H01A H01B H09A H09B H09C H33Z		07	H01A H01B H09A H09B H09C H33Z
	06	G10Z G12A G12B G12C	50.23.11↔	09	J01A J01B		09	J01A J01B
	07	H12A H12B		11	L33Z		11	L33Z
				21B	X33Z		21B	X33Z
					BORP KVB I KVB II VAC VBOR	50.27.13↔		BORP KVB I KVB II
				06	G10Z G16Z G18A			

CHOP	MDC	DRG	CHOP	MDC	DRG	CHOP	MDC	DRG	
50.27.14↔	06	VAC VBOR	50.27.25↔	21B	X33Z	50.2A.23↔	09	H09B H09C H33Z	
		G10Z G16Z G18A			BORP KVB I KVB II			11	J01A J01B
		G33Z G38Z			VAC VBOR			21B	L33Z
		H01A H01B H09A			G10Z G16Z G18A			06	X06A X06B X06C
		H09B H09C H33Z			G33Z G38Z				X33Z
50.27.15↔	06	J01A J01B	50.27.29↔	06	H01A H01B H09A	50.2A.24↔	06	BORP KORP KVB I	
		L33Z			H09B H09C H33Z			KVB II MKOR MVE	
		X33Z			J01A J01B			VAC VBOR VKOR	
		BORP KVB I KVB II			L33Z			07	G10Z G16Z G18A
		VAC VBOR			X33Z				G33Z G38Z
50.27.19↔	06	G10Z G16Z G18A	50.27.31‡↔	07	H41A H41B H41C	50.2A.25↔	06	H01A H01B H09A	
		G33Z G38Z			H41D			H09B H09C H33Z	
		H01A H01B H09A			H41A H41B H41C			07	J01A J01B
		H09B H09C H33Z			H41D				L33Z
		J01A J01B			H41A H41B H41C			21B	X06A X06B X06C
L33Z	H41D	X33Z							
50.27.21↔	06	X33Z	50.27.35‡↔	07	H41A H41B H41C	50.2A.26↔	06	BORP KORP KVB I	
		BORP KVB I KVB II			H41D			KVB II MKOR MVE	
		VAC VBOR			H41A H41B H41C			VAC VBOR VKOR	
		G10Z G16Z G18A			H41D			07	G10Z G16Z G18A
		G33Z G38Z			H41A H41B H41C				G33Z G38Z
50.27.22↔	06	H01A H01B H09A	50.27.39‡↔	07	H41A H41B H41C	50.2A.27↔	06	H01A H01B H09A	
		H09B H09C H33Z			H41D			H09B H09C H33Z	
		J01A J01B			H41A H41B H41C			09	J01A J01B
		L33Z			H41D				L33Z
		X33Z			H41A H41B H41C			21B	X06A X06B X06C
BORP KVB I KVB II	H41D	X33Z							
50.27.23↔	06	VAC VBOR	50.2A.11↔	07	BORP KORP KVB I	50.2A.28↔	06	BORP KORP KVB I	
		G10Z G16Z G18A			KVB II MKOR MVE			KVB II MKOR MVE	
		G33Z G38Z			VAC VBOR VKOR			VAC VBOR VKOR	
		H01A H01B H09A			G10Z G16Z G18A			07	G10Z G16Z G18A
		H09B H09C H33Z			G33Z G38Z				G33Z G38Z
50.27.24↔	06	J01A J01B	50.2A.12↔	07	H01A H01B H09A	50.2A.21↔	06	H01A H01B H09A	
		L33Z			H09B H09C H33Z			H09B H09C H33Z	
		X33Z			J01A J01B			09	J01A J01B
		BORP KVB I KVB II			L33Z				L33Z
		VAC VBOR			H41A H41B H41C			21B	X06A X06B X06C
G10Z G16Z G18A	H41D	X33Z							
50.27.24↔	06	G33Z G38Z	50.2A.22↔	06	BORP KORP KVB I	50.2A.22↔	06	BORP KORP KVB I	
		H01A H01B H09A			KVB II MKOR MVE			KVB II MKOR MVE	
		H09B H09C H33Z			VAC VBOR VKOR			VAC VBOR VKOR	
		J01A J01B			G10Z G16Z G18A			07	G10Z G16Z G18A
		L33Z			G33Z G38Z				G33Z G38Z
50.27.24↔	06	X33Z	50.2A.21↔	07	H01A H01B H09A	50.2A.28↔	06	H01A H01B H09A	
		BORP KVB I KVB II			H09B H09C H33Z			H09B H09C H33Z	
		VAC VBOR			J01A J01B			09	J01A J01B
		G10Z G16Z G18A			L33Z				L33Z
		G33Z G38Z			X06A X06B X06C			21B	X06A X06B X06C
H01A H01B H09A	X33Z	X33Z							
50.27.24↔	06	H09B H09C H33Z	50.2A.22↔	07	BORP KORP KVB I	50.2A.28↔	06	BORP KORP KVB I	
		J01A J01B			KVB II MKOR MVE			KVB II MKOR MVE	
		L33Z			VAC VBOR VKOR			VAC VBOR VKOR	
		X33Z			G10Z G16Z G18A			07	G10Z G16Z G18A
		BORP KVB I KVB II			G33Z G38Z				G33Z G38Z
50.27.24↔	06	VAC VBOR	50.2A.22↔	07	H01A H01B H09A	50.2A.28↔	06	H01A H01B H09A	
		G10Z G16Z G18A			H09B H09C H33Z			H09B H09C H33Z	
		G33Z G38Z			J01A J01B			09	J01A J01B
		H01A H01B H09A			L33Z				L33Z
		H09B H09C H33Z			X06A X06B X06C			21B	X06A X06B X06C
J01A J01B	X33Z	X33Z							
50.27.24↔	06	L33Z	50.2A.22↔	07	BORP KORP KVB I	50.2A.28↔	06	BORP KORP KVB I	
		X33Z			KVB II MKOR MVE			KVB II MKOR MVE	
		BORP KVB I KVB II			VAC VBOR VKOR			VAC VBOR VKOR	
		VAC VBOR			G10Z G16Z G18A			07	G10Z G16Z G18A
		G10Z G16Z G18A			G33Z G38Z				G33Z G38Z
50.27.24↔	06	G33Z G38Z	50.2A.22↔	07	H01A H01B H09A	50.2A.28↔	06	H01A H01B H09A	
		H01A H01B H09A			H09B H09C H33Z			H09B H09C H33Z	
		H09B H09C H33Z			J01A J01B			09	J01A J01B
		J01A J01B			L33Z				L33Z
		L33Z			X06A X06B X06C			21B	X06A X06B X06C
BORP KVB I KVB II	X33Z	X33Z							

CHOP	MDC	DRG	CHOP	MDC	DRG	CHOP	MDC	DRG
50.2A.2A↔		X33Z BORP KORP KVB I KVB II MKOR MVE VAC VBOR VKOR		06	G10Z G16Z G18A G33Z G38Z			KVB II MKOR VAC VBOR VKOR
	06	G10Z G16Z G18A G33Z G38Z		07	H01A H01B H09A H09B H09C H33Z	50.52↔	Prä	A01A A01B A06Z BORP KORP KVB I KVB II MKOR VAC VBOR VKOR
	07	H01A H01B H09A H09B H09C H33Z		09	J01A J01B			A01A A01B A06Z BORP KORP KVB I KVB II MKOR VAC VBOR VKOR
	09	J01A J01B		11	L33Z	50.53↔	Prä	A01A A01B A06Z BORP KORP KVB I KVB II MKOR VAC VBOR VKOR
	11	L33Z	50.2C.12↔	21B	X06A X06B X06C X33Z			A01A A01B A06Z BORP KORP KVB I KVB II MKOR VAC VBOR VKOR
50.2A.2B↔		BORP KORP KVB I KVB II MKOR MVE VAC VBOR VKOR		06	G10Z G16Z G18A G33Z G38Z	50.59↔	Prä	A01A A01B A06Z BORP KORP KVB I KVB II MKOR VAC VBOR VKOR
	06	G10Z G16Z G18A G33Z G38Z		07	H01A H01B H09A H09B H09C H33Z	50.62↔	Prä	A01A A01B A06Z BORP KVB I KVB II MVE VAC VBOR G33Z G38Z
	07	H01A H01B H09A H09B H09C H33Z		09	J01A J01B		06	G33Z G38Z
	09	J01A J01B		11	L33Z		07	H01A H01B H09A H09B H09C H33Z
	11	L33Z		21B	X06A X06B X06C X33Z	50.2C.13↔	11	L33Z
50.2A.2C↔		BORP KORP KVB I KVB II MKOR MVE VAC VBOR VKOR		23	Z02Z BORP KORP KVB I KVB II MKOR MVE VAC VBOR VKOR	50.63↔	21B	X06A X06B X06C X33Z BORP KVB I KVB II MVE VAC VBOR G33Z G38Z
	06	G10Z G16Z G18A G33Z G38Z		06	G10Z G16Z G18A G33Z G38Z		06	G33Z G38Z
	07	H01A H01B H09A H09B H09C H33Z		07	H01A H01B H09A H09B H09C H33Z		07	H01A H01B H09A H09B H09C H33Z
	09	J01A J01B		09	J01A J01B		11	L33Z
	09	J01A J01B		11	L33Z		21B	X06A X06B X06C X33Z
	11	L33Z		21B	X06A X06B X06C X33Z	50.69↔	07	BORP VAC VBOR H12A H12B
50.2A.2D↔		BORP KORP KVB I KVB II MKOR MVE VAC VBOR VKOR		23	Z02Z BORP KORP KVB I KVB II MKOR MVE VAC VBOR VKOR	50.92‡↔	21B	X06A X06B X06C X33Z KP KPP
	06	G10Z G16Z G18A G33Z G38Z	50.2C.14↔	06	G10Z G16Z G18A G33Z G38Z		07	H60A H60B H60C H87A H87B
	07	H01A H01B H09A H09B H09C H33Z		07	H01A H01B H09A H09B H09C H33Z	50.99.10↔	07	BORP KVB I KVB II VAC VBOR H12A H12B
	09	J01A J01B		09	J01A J01B		07	BORP KVB I KVB II VAC VBOR H12A H12B
	09	J01A J01B		11	L33Z	50.99.11↔	07	VAC VBOR H12A H12B
	11	L33Z		21B	X06A X06B X06C X33Z		07	BORP KVB I KVB II VAC VBOR
	21B	X06A X06B X06C X33Z	50.2C.15↔	23	Z02Z BORP KORP KVB I KVB II MKOR MVE VAC VBOR VKOR	51.02↔	06	G10Z G12A G12B G12C
50.2B.11↔		BORP KORP KVB I KVB II MKOR MVE VAC VBOR VKOR		06	G10Z G16Z G18A G33Z G38Z	51.03↔	07	H05A H05B H33Z BORP KVB I KVB II VAC VBOR
	06	G10Z G16Z G18A G33Z G38Z		07	H01A H01B H09A H09B H09C H33Z		06	G10Z G12A G12B G12C
	07	H01A H01B H09A H09B H09C H33Z		09	J01A J01B		07	H05A H05B H33Z BORP KVB I KVB II VAC VBOR
	09	J01A J01B		11	L33Z	51.04↔	07	H05A H05B H33Z BORP KVB I KVB II VAC VBOR
	11	L33Z		21B	X06A X06B X06C X33Z		07	H05A H05B H33Z H07A H07B H41A H41B H41C H41D
	21B	X06A X06B X06C X33Z	50.2C.16↔	23	Z02Z BORP KORP KVB I KVB II MKOR MVE VAC VBOR VKOR	51.10‡↔	07	H07A H07B H41A H41B H41C H41D H41A H41B H41C H41D
50.2B.12↔		BORP KORP KVB I KVB II MKOR MVE VAC VBOR VKOR		06	G10Z G16Z G18A G33Z G38Z	51.11‡↔	07	H07A H07B H41A H41B H41C H41D H41A H41B H41C H41D
	06	G10Z G16Z G18A G33Z G38Z		07	H01A H01B H09A H09B H09C H33Z	51.12‡↔	07	BORP KVB I KVB II VAC VBOR G10Z G12A G12B G12C
	07	H01A H01B H09A H09B H09C H33Z		09	J01A J01B		06	G10Z G12A G12B G12C
	09	J01A J01B		11	L33Z	51.13↔	07	H05A H05B H33Z BORP KVB I KVB II VAC VBOR
	11	L33Z		21B	X06A X06B X06C X33Z		06	G10Z G12A G12B G12C
	21B	X06A X06B X06C X33Z	50.50↔	21B	X06A X06B X06C X33Z	51.14‡↔	07	H12A H12B H41A H41B H41C H41D
50.2C.11↔		BORP KORP KVB I KVB II MKOR MVE VAC VBOR VKOR		23	Z02Z BORP KORP KVB I	51.16.00‡↔	07	H41A H41B H41C

CHOP	MDC	DRG	CHOP	MDC	DRG	CHOP	MDC	DRG
51.16.10†↔	07	H41D H41A H41B H41C H41D		11	H09B H09C H33Z L33Z	51.42.11↔		BORP KVB I KVB II VAC VBOR
51.16.99†↔	07	H41A H41B H41C H41D	51.34↔	21B	X06A X06B X06C BORP KVB I KVB II MVE VAC VBOR		06	G10Z G12A G12B G12C
51.21↔		BORP KVB I KVB II VAC VBOR		06	G10Z G33Z G38Z		07	H05A H05B H33Z
	06	G10Z G12A G12B G12C		07	H05A H33Z	51.42.21↔	21B	X06A X06B X06C BORP KVB I KVB II VAC VBOR
	07	H07A H07B		11	L33Z		06	G10Z G12A G12B G12C
51.22.00↔	21B	X06A X06B BORP KVB I KVB II VAC VBOR	51.35↔	21B	X06A X06B X06C X33Z BORP KVB I KVB II MVE VAC VBOR		07	H05A H05B H33Z
	06	G10Z G12A G12B G12C		06	G10Z G33Z G38Z	51.43↔	21B	X06A X06B X06C BORP KVB I KVB II VAC VBOR
	07	H07A H07B		07	H05A H33Z		06	G10Z G12A G12B G12C G33Z G38Z
51.22.10↔	21B	X06A X06B BORP KVB I KVB II VAC VBOR	51.36↔	21B	X06A X06B X06C X33Z BORP KVB I KVB II MVE VAC VBOR	51.44.00↔	21B	X06A X06B X06C BORP KVB I KVB II VAC VBOR
	06	G10Z G12A G12B G12C		06	G10Z G33Z G38Z		06	G10Z G12A G12B G12C
	07	H07A H07B		11	L33Z		07	H12A H12B
51.22.11↔	21B	X06A X06B BORP KVB I KVB II VAC VBOR	51.37↔	21B	X06A X06B X06C X33Z BORP KVB I KVB II MVE VAC VBOR	51.44.09↔	06	G10Z G12A G12B G12C
	06	G10Z G12A G12B G12C		06	G10Z G33Z G38Z		07	H12A H12B BORP KVB I KVB II VAC VBOR
	07	H07A H07B		07	H05A H33Z		06	G10Z G12A G12B G12C
51.22.12↔	21B	X06A X06B BORP KVB I KVB II VAC VBOR	51.39↔	21B	X06A X06B X06C X33Z BORP KVB I KVB II VAC VBOR	51.44.11↔	06	G10Z G12A G12B G12C
	06	G10Z G12A G12B G12C		06	G10Z G33Z G38Z		07	H05A H05B H33Z
	07	H07A H07B		07	H05A H33Z	51.44.21↔	21B	X06A X06B X06C BORP VAC VBOR
51.22.99↔	21B	X06A X06B BORP KVB I KVB II VAC VBOR		11	L33Z		06	G10Z G12A G12B G12C
	06	G10Z G12A G12B G12C	51.41.00↔	21B	X06A X06B X06C X33Z BORP KVB I KVB II VAC VBOR	51.49.00↔	21B	X06A X06B X06C BORP KVB I KVB II VAC VBOR
	07	H07A H07B		06	G10Z G12A G12B G12C		06	G10Z G12A G12B G12C
51.23↔	21B	X06A X06B BORP KVB I KVB II VAC VBOR	51.41.09↔	07	H12A H12B BORP KVB I KVB II VAC VBOR	51.49.09↔	07	H12A H12B BORP KVB I KVB II VAC VBOR
	06	G10Z G12A G12B G12C		06	G10Z G12A G12B G12C		06	G10Z G12A G12B G12C
	07	H07A H07B H07C	51.41.11↔	07	H12A H12B BORP KVB I KVB II VAC VBOR	51.49.11↔	07	H12A H12B BORP VAC VBOR
51.24↔	21B	X06A X06B BORP KVB I KVB II VAC VBOR		06	G10Z G12A G12B G12C		06	G10Z G12A G12B G12C
	06	G10Z G12A G12B G12C		07	H05A H05B H33Z		07	H05A H05B H33Z
	07	H07A H07B H07C	51.41.21↔	21B	X06A X06B X06C X33Z BORP KVB I KVB II VAC VBOR	51.49.21↔	21B	X06A X06B X06C BORP VAC VBOR
51.31↔	21B	X06A X06B BORP KVB I KVB II MVE VAC VBOR		06	G10Z G12A G12B G12C		06	G10Z G12A G12B G12C
	06	G10Z G12A G12B G12C G33Z G38Z		06	G10Z G12A G12B G12C		07	H05A H05B H33Z
	07	H05A H33Z	51.42.00↔	21B	X06A X06B X06C X33Z BORP KVB I KVB II VAC VBOR	51.61↔	21B	X06A X06B X06C BORP KVB I KVB II VAC VBOR
51.32↔	21B	X06A X06B X06C BORP KVB I KVB II MVE VAC VBOR		07	H05A H05B H33Z		06	G10Z G12A G12B G12C
	06	G10Z G33Z G38Z		06	G10Z G12A G12B G12C		07	H05A H05B H33Z
	07	H05A H33Z	51.42.09↔	07	H12A H12B BORP KVB I KVB II VAC VBOR	51.62↔	21B	X06A X06B X06C BORP KVB I KVB II VAC VBOR
	11	L33Z		06	G10Z G12A G12B G12C		06	G10Z G12A G12B G12C
	21B	X06A X06B X06C X33Z BORP KVB I KVB II MVE VAC VBOR		07	H12A H12B		07	H05A H05B H33Z
51.33↔	06	G10Z G33Z G38Z		07	H12A H12B		21B	X06A X06B X06C
	07	H01A H01B H09A		07	H12A H12B			

CHOP	MDC	DRG	CHOP	MDC	DRG	CHOP	MDC	DRG
51.63↔		BORP VAC VBOR			H41B H41C H41D	51.98.10‡↔	07	H41A H41B H41C H41D
	06	G10Z G12A G12B G12C	51.87.27‡↔	07	H07A H07B H41A H41B H41C H41D	51.98.12‡↔	07	H41A H41B H41C H41D
	07	H05A H05B H33Z	51.87.28‡↔	07	H07A H07B H41A H41B H41C H41D	51.99.90‡↔	06	G10Z G12A G12B G12C
51.64.00‡↔	07	H41A H41B H41C H41D	51.87.30‡↔	07	H07A H07B H41A H41B H41C H41D		07	H41A H41B H41C H41D
51.64.10‡↔	07	H41A H41B H41C H41D	51.87.31‡↔	07	H07A H07B H41A H41B H41C H41D	51.99.91‡↔	06	G10Z G12A G12B G12C
51.64.11‡↔	07	H41A H41B H41C H41D	51.87.33‡↔	07	H07A H07B H41A H41B H41C H41D		07	H41A H41B H41C H41D
51.64.12‡↔	07	H41A H41B H41C H41D	51.87.34‡↔	07	H07A H07B H41A H41B H41C H41D	51.99.99‡↔	06	G10Z G12A G12B G12C
51.64.19‡↔	07	H41A H41B H41C H41D	51.87.35‡↔	07	H07A H07B H41A H41B H41C H41D		07	H41A H41B H41C H41D
51.64.99‡↔	07	H41A H41B H41C H41D	51.87.36‡↔	07	H07A H07B H41A H41B H41C H41D	51.9A.00‡↔	07	H07A H07B H41A H41B H41C H41D
51.69↔		BORP KVB I KVB II VAC VBOR	51.88‡↔	07	H07A H07B H41A H41B H41C H41D	51.9A.09‡↔	07	H07A H07B H41A H41B H41C H41D
	06	G10Z G12A G12B G12C G33Z G38Z	51.89↔		BORP VAC VBOR	51.9A.11‡↔	07	H41A H41B H41C H41D
	07	H05A H33Z		06	G10Z G12A G12B G12C	51.9A.12‡↔	07	H41A H41B H41C H41D
51.71↔		BORP VAC VBOR		07	H05A H05B H33Z	51.9A.21‡↔	07	H41A H41B H41C H41D
	06	G10Z G12A G12B G12C G33Z G38Z	51.91↔		BORP KVB I KVB II VAC VBOR	51.9A.22‡↔	07	H41A H41B H41C H41D
	07	H06Z		07	H05A H05B H33Z	51.9A.23‡↔	07	H41A H41B H41C H41D
51.72↔		BORP VAC VBOR		21B	X06A X06B X06C	51.9A.24‡↔	07	H41A H41B H41C H41D
	06	G10Z G12A G12B G12C G33Z G38Z	51.92↔		BORP KVB I KVB II VAC VBOR	51.9A.25‡↔	07	H41A H41B H41C H41D
	07	H05A H33Z		07	H05A H05B H33Z	51.9A.26‡↔	07	H41A H41B H41C H41D
	21B	X06A X06B X06C		21B	X06A X06B X06C	51.9A.31‡↔	07	H41A H41B H41C H41D
51.72↔		BORP VAC VBOR		07	H05A H05B H33Z	51.9A.32‡↔	07	H41A H41B H41C H41D
	06	G10Z G12A G12B G12C G33Z G38Z	51.93↔		BORP KVB I KVB II VAC VBOR	51.9A.33‡↔	07	H41A H41B H41C H41D
	07	H05A H33Z		06	G10Z G12A G12B G12C	51.9A.34‡↔	07	H41A H41B H41C H41D
	21B	X06A X06B X06C		07	H05A H05B H33Z	51.9A.35‡↔	07	H41A H41B H41C H41D
51.79↔		BORP VAC VBOR		21B	X06A X06B X06C	51.9A.36‡↔	07	H41A H41B H41C H41D
	06	G10Z G12A G12B G12C G33Z G38Z		07	H05A H05B H33Z	51.9A.41↔		BORP KVB I KVB II VAC VBOR
	07	H06Z		07	H05A H05B H33Z		06	G10Z G12A G12B G12C G33Z G38Z
	21B	X06A X06B X06C		21B	X06A X06B X06C		07	H01A H01B H09A H09B H09C H33Z
51.81↔		BORP VAC VBOR		06	G10Z G12A G12B G12C		21B	X06A X06B X06C
	06	G10Z G12A G12B G12C	51.94↔		BORP KVB I KVB II VAC VBOR	51.9A.42↔		BORP KVB I KVB II VAC VBOR
	07	H05A H05B H33Z		07	H05A H05B H33Z		06	G10Z G12A G12B G12C G33Z G38Z
	21B	X06A X06B X06C		06	G10Z G12A G12B G12C G33Z G38Z		07	H01A H01B H09A H09B H09C H33Z
51.82‡↔		BORP VAC VBOR		07	H05A H33Z		21B	X06A X06B X06C
	06	G10Z G12A G12B G12C	51.95.00‡↔		X06A X06B X06C	51.9A.42↔		BORP KVB I KVB II VAC VBOR
	07	H41A H41B H41C H41D		07	H41A H41B H41C H41D		06	G10Z G12A G12B G12C G33Z G38Z
	07	H41A H41B H41C H41D	51.95.10‡↔		KP KPP		07	H01A H01B H09A H09B H09C H33Z
51.83↔		BORP VAC VBOR		07	H41A H41B H41C H41D	51.9A.42↔		BORP KVB I KVB II VAC VBOR
	06	G10Z G12A G12B G12C	51.95.11‡↔		H41A H41B H41C H41D		06	G10Z G12A G12B G12C G33Z G38Z
	07	H05A H05B H33Z		07	H41A H41B H41C H41D		07	H01A H01B H09A H09B H09C H33Z
	21B	X06A X06B X06C		06	G10Z G12A G12B G12C G33Z G38Z	51.9A.51↔		BORP KVB I KVB II VAC VBOR
51.84‡↔		BORP VAC VBOR		07	H07A H07B H41A H41B H41C H41D		06	G10Z G12A G12B G12C G33Z G38Z
	07	H07A H07B H41A H41B H41C H41D	51.95.20↔		BORP KVB I KVB II VAC VBOR		07	H01A H01B H09A H09B H09C H33Z
51.85‡↔		BORP VAC VBOR		06	G10Z G12A G12B G12C G33Z G38Z		21B	X06A X06B X06C
	07	H07A H07B H41A H41B H41C H41D		07	H01A H01B H09A H09B H09C H33Z	51.9A.52↔		BORP KVB I KVB II VAC VBOR
51.86‡↔		BORP VAC VBOR		06	G10Z G12A G12B G12C G33Z G38Z		06	G10Z G12A G12B G12C G33Z G38Z
	07	H07A H07B H41A H41B H41C H41D		07	H01A H01B H09A H09B H09C H33Z		07	H01A H01B H09A H09B H09C H33Z
51.87.00‡↔		BORP VAC VBOR		07	H01A H01B H09A H09B H09C H33Z		21B	X06A X06B X06C
	07	H07A H07B H41A H41B H41C H41D	51.95.21↔		BORP KVB I KVB II VAC VBOR		06	G10Z G12A G12B G12C G33Z G38Z
51.87.09‡↔		BORP VAC VBOR		06	G10Z G12A G12B G12C G33Z G38Z		07	H01A H01B H09A H09B H09C H33Z
	07	H07A H07B H41A H41B H41C H41D		07	H01A H01B H09A H09B H09C H33Z		21B	X06A X06B X06C
51.87.10‡↔		BORP VAC VBOR		06	G10Z G12A G12B G12C G33Z G38Z		06	G10Z G12A G12B G12C G33Z G38Z
	07	H07A H07B H41A H41B H41C H41D	51.95.99‡↔		KP KPP		07	H01A H01B H09A H09B H09C H33Z
51.87.13‡↔		BORP VAC VBOR		07	H41A H41B H41C H41D		21B	X06A X06B X06C
	07	H07A H07B H41A H41B H41C H41D	51.97‡↔		H41A H41B H41C H41D		07	H01A H01B H09A H09B H09C H33Z
51.87.23‡↔		BORP VAC VBOR		07	H41A H41B H41C H41D		21B	X06A X06B X06C
	07	H07A H07B H41A H41B H41C H41D		07	H41A H41B H41C H41D		06	G10Z G12A G12B G12C G33Z G38Z
51.87.24‡↔		BORP VAC VBOR		07	H41A H41B H41C H41D		07	H01A H01B H09A H09B H09C H33Z
	07	H07A H07B H41A H41B H41C H41D		07	H41A H41B H41C H41D		21B	X06A X06B X06C
51.87.25‡↔		BORP VAC VBOR		07	H41A H41B H41C H41D		06	G10Z G12A G12B G12C G33Z G38Z
	07	H07A H07B H41A H41B H41C H41D		07	H41A H41B H41C H41D		07	H01A H01B H09A H09B H09C H33Z
51.87.26‡↔		BORP VAC VBOR		07	H41A H41B H41C H41D		21B	X06A X06B X06C
	07	H07A H07B H41A H41B H41C H41D		07	H41A H41B H41C H41D		06	G10Z G12A G12B G12C G33Z G38Z

CHOP	MDC	DRG	CHOP	MDC	DRG	CHOP	MDC	DRG
		VAC VBOR			VAC VBOR			VAC VBOR
	06	G10Z G12A G12B G12C G33Z G38Z		06	G10Z G12A G12B G12C G33Z G38Z		06	G10Z G12A G12B G12C G33Z G38Z
	07	H01A H01B H09A H09B H09C H33Z		07	H01A H01B H09A H09B H09C H33Z		07	H01A H01B H09A H09B H09C H33Z
51.9A.53↔	21B	X06A X06B X06C BORP KVB I KVB II VAC VBOR	51.9A.71↔	21B	X06A X06B X06C BORP KVB I KVB II VAC VBOR	51.9A.A3↔	21B	X06A X06B X06C BORP KVB I KVB II VAC VBOR
	06	G10Z G12A G12B G12C G33Z G38Z		06	G10Z G12A G12B G12C G33Z G38Z		06	G10Z G12A G12B G12C G33Z G38Z
	07	H01A H01B H09A H09B H09C H33Z		07	H01A H01B H09A H09B H09C H33Z		07	H01A H01B H09A H09B H09C H33Z
51.9A.54↔	21B	X06A X06B X06C BORP KVB I KVB II VAC VBOR	51.9A.72↔	21B	X06A X06B X06C BORP KVB I KVB II VAC VBOR	51.9A.A4↔	21B	X06A X06B X06C BORP KVB I KVB II VAC VBOR
	06	G10Z G12A G12B G12C G33Z G38Z		06	G10Z G12A G12B G12C G33Z G38Z		06	G10Z G12A G12B G12C G33Z G38Z
	07	H01A H01B H09A H09B H09C H33Z		07	H01A H01B H09A H09B H09C H33Z		07	H01A H01B H09A H09B H09C H33Z
51.9A.55↔	21B	X06A X06B X06C BORP KVB I KVB II VAC VBOR	51.9A.81↔	21B	X06A X06B X06C BORP KVB I KVB II VAC VBOR	51.9A.A5↔	21B	X06A X06B X06C BORP KVB I KVB II VAC VBOR
	06	G10Z G12A G12B G12C G33Z G38Z		06	G10Z G12A G12B G12C G33Z G38Z		06	G10Z G12A G12B G12C G33Z G38Z
	07	H01A H01B H09A H09B H09C H33Z		07	H01A H01B H09A H09B H09C H33Z		07	H01A H01B H09A H09B H09C H33Z
51.9A.56↔	21B	X06A X06B X06C BORP KVB I KVB II VAC VBOR	51.9A.82↔	21B	X06A X06B X06C BORP KVB I KVB II VAC VBOR	51.9A.A6↔	21B	X06A X06B X06C BORP KVB I KVB II VAC VBOR
	06	G10Z G12A G12B G12C G33Z G38Z		06	G10Z G12A G12B G12C G33Z G38Z		06	G10Z G12A G12B G12C G33Z G38Z
	07	H01A H01B H09A H09B H09C H33Z		07	H01A H01B H09A H09B H09C H33Z		07	H01A H01B H09A H09B H09C H33Z
51.9A.61↔	21B	X06A X06B X06C BORP KVB I KVB II VAC VBOR	51.9A.83↔	21B	X06A X06B X06C BORP KVB I KVB II VAC VBOR	52.01.00†↔	06	G40Z G46A G46B G46C G72B
	06	G10Z G12A G12B G12C G33Z G38Z		06	G10Z G12A G12B G12C G33Z G38Z		07	H41A H41B H41C H41D
	07	H01A H01B H09A H09B H09C H33Z		07	H01A H01B H09A H09B H09C H33Z	52.01.11†↔		KP
51.9A.62↔	21B	X06A X06B X06C BORP KVB I KVB II VAC VBOR	51.9A.84↔	21B	X06A X06B X06C BORP KVB I KVB II VAC VBOR		06	G40Z G46A G46B G46C G72B
	06	G10Z G12A G12B G12C G33Z G38Z		06	G10Z G12A G12B G12C G33Z G38Z	52.01.12↔	07	H41A H41B H41C H41D
	07	H01A H01B H09A H09B H09C H33Z		07	H01A H01B H09A H09B H09C H33Z		06	G10Z G33Z G38Z
51.9A.63↔	21B	X06A X06B X06C BORP KVB I KVB II VAC VBOR	51.9A.85↔	21B	X06A X06B X06C BORP KVB I KVB II VAC VBOR		07	H01A H01B H09A H09B H09C H33Z
	06	G10Z G12A G12B G12C G33Z G38Z		06	G10Z G12A G12B G12C G33Z G38Z	52.01.13↔	11	L33Z
	07	H01A H01B H09A H09B H09C H33Z		07	H01A H01B H09A H09B H09C H33Z		21B	X06A X06B X06C BORP KVB I KVB II VAC VBOR
51.9A.64↔	21B	X06A X06B X06C BORP KVB I KVB II VAC VBOR	51.9A.86↔	21B	X06A X06B X06C BORP KVB I KVB II VAC VBOR		06	G10Z G33Z G38Z
	06	G10Z G12A G12B G12C G33Z G38Z		06	G10Z G12A G12B G12C G33Z G38Z	52.01.21†↔	07	H01A H01B H09A H09B H09C H33Z
	07	H01A H01B H09A H09B H09C H33Z		07	H01A H01B H09A H09B H09C H33Z		06	G40Z G46A G46B G46C G72B
51.9A.65↔	21B	X06A X06B X06C BORP KVB I KVB II VAC VBOR	51.9A.A1↔	21B	X06A X06B X06C BORP KVB I KVB II VAC VBOR	52.01.22↔	07	H41A H41B H41C H41D
	06	G10Z G12A G12B G12C G33Z G38Z		06	G10Z G12A G12B G12C G33Z G38Z		07	H01A H01B H09A H09B H09C H33Z
	07	H01A H01B H09A H09B H09C H33Z		07	H01A H01B H09A H09B H09C H33Z		11	L33Z
51.9A.66↔	21B	X06A X06B X06C BORP KVB I KVB II	51.9A.A2↔	21B	X06A X06B X06C BORP KVB I KVB II	52.01.23↔	21B	X06A X06B X06C BORP KVB I KVB II

CHOP	MDC	DRG	CHOP	MDC	DRG	CHOP	MDC	DRG
		VAC VBOR			BORP KVB I KVB II			VAC VBOR VKOR
	06	G10Z G33Z G38Z	52.3↔		VAC VBOR		06	G03A G10Z G12A
	07	H01A H01B H09A		06	G10Z G33Z G38Z			G12B G12C G33Z
	11	H09B H09C H33Z		07	H01A H01B H09A		07	G38Z
	21B	L33Z	52.4↔		H09B H09C H33Z			H01A H01B H09A
52.01.99†↔		X06A X06B X06C			BORP KVB I KVB II		10	H09B H33Z
	06	G40Z G46A G46B		06	VAC VBOR		11	K09A K09B
		G46C G72B		07	G10Z G33Z G38Z		21B	L33Z
	07	H41A H41B H41C			H01A H01B H09A	52.54↔		X06A X06B X06C
		H41D		11	H09B H09C H33Z			X33Z
52.09.00↔		BORP KVB I KVB II	52.50↔	21B	VAC VBOR			BORP KORP KVB I
	06	VAC VBOR			X06A X06B X06C			KVB II MKOR VAC
		G33Z G38Z			BORP KORP KVB I		06	VBOR VKOR
	07	H01A H01B H09A		06	KVB II MKOR VAC			G03A G10Z G12A
52.09.10↔		H09B H09C H33Z			VBOR VKOR		07	G12B G12C G33Z
		BORP KVB I KVB II		06	G03A G10Z G12A			G38Z
	06	VAC VBOR			G12B G12C G33Z		11	H01A H01B H09A
		G33Z G38Z		07	G38Z		21B	H09B H33Z
	07	H01A H01B H09A		11	H01A H01B H09A			L33Z
52.09.11↔		H09B H09C H33Z		21B	H09B H33Z			X06A X06B X06C
		BORP KVB I KVB II			L33Z	52.59↔		X33Z
	06	VAC VBOR	52.51.10↔		X06A X06B X06C			BORP KORP KVB I
		G33Z G38Z			X33Z		06	KVB II MKOR VAC
	07	H01A H01B H09A		06	BORP KORP KVB I			VBOR VKOR
52.09.21†↔		H09B H09C H33Z			KVB II MKOR MVE		07	G03A G10Z G12A
	06	KP		07	VAC VBOR VKOR			G12B G12C G33Z
		G40Z G46A G46B			G03A G10Z G12A		11	G38Z
		G46C G72B		07	G12B G12C G33Z		21B	H01A H01B H09A
	07	H41A H41B H41C			G38Z			H09B H33Z
		H41D		11	H01A H01B H09A			L33Z
52.09.22†↔		KP		21B	H09B H09C H33Z			X06A X06B X06C
	06	G40Z G46A G46B	52.51.20↔		L33Z	52.60↔		X33Z
		G46C G72B			X06A X06B X06C			BORP KORP KVB I
	07	H41A H41B H41C			X33Z		06	KVB II MKOR VAC
		H41D		06	BORP KORP KVB I			VBOR VKOR
52.09.99↔		BORP KVB I KVB II			KVB II MKOR MVE		07	G03A G10Z G12A
	06	VAC VBOR		06	VAC VBOR VKOR			G12B G12C G33Z
		G33Z G38Z			G03A G10Z G12A		11	G38Z
	07	H01A H01B H09A		07	G12B G12C G33Z		21B	H01A H01B H09A
52.12↔		H09B H09C H33Z			G38Z			H09B H09C H33Z
		BORP KVB I KVB II		07	H01A H01B H09A		11	L33Z
	06	VAC VBOR			H09B H09C H33Z		21B	X06A X06B X06C
		G10Z G12A G12B		11	L33Z	52.61↔		X33Z
		G12C		21B	X06A X06B X06C			BORP KORP KVB I
	07	H12A H12B	52.51.31↔		X33Z		06	KVB II MKOR MVE
	10	K09A K09B			BORP KORP KVB I			VAC VBOR VKOR
52.13†↔		X06A X06B X06C		06	KVB II MKOR MVE		07	G03A G10Z G12A
		H07A H07B H41A			VAC VBOR VKOR			G12B G12C G33Z
52.14†↔		H41B H41C H41D		06	G03A G10Z G12A		11	G38Z
	07	H41A H41B H41C			G12B G12C G33Z		21B	H01A H01B H09A
		H41D		07	G38Z			H09B H09C H33Z
52.21†↔		H41A H41B H41C			H01A H01B H09A		11	L33Z
		H41D		11	H09B H09C H33Z		21B	X06A X06B X06C
52.22.00↔		BORP KVB I KVB II		21B	L33Z	52.62↔		X33Z
		VAC VBOR			X06A X06B X06C			BORP KORP KVB I
	06	G33Z G38Z	52.52.11↔		X33Z		06	KVB II MKOR MVE
		H01A H01B H09A			BORP KORP KVB I			VAC VBOR VKOR
	07	H09B H09C H33Z		06	KVB II MKOR MVE		07	G03A G10Z G12A
52.22.11†↔		K09A K09B			VAC VBOR VKOR			G12B G12C G33Z
		H41A H41B H41C		06	G03A G10Z G12A		11	G38Z
		H41D			G12B G12C G33Z		21B	H01A H01B H09A
52.22.12†↔		H41A H41B H41C		07	G38Z			H09B H09C H33Z
		H41D			H01A H01B H09A		11	L33Z
52.22.99↔		BORP KVB I KVB II		10	H09B H33Z		21B	X06A X06B X06C
		VAC VBOR		11	K09A K09B	52.63↔		X33Z
	06	G33Z G38Z	52.52.12↔		X06A X06B X06C			BORP KORP KVB I
		H01A H01B H09A			X33Z		06	KVB II MKOR MVE
	07	H09B H09C H33Z			BORP KORP KVB I			VAC VBOR VKOR
	10	K09A K09B			KVB II MKOR MVE			G03A G10Z G12A
								G12B G12C G33Z

CHOP	MDC	DRG	CHOP	MDC	DRG	CHOP	MDC	DRG
		G38Z						G12C G33Z G38Z
	07	H01A H01B H09A	52.93.99†↔	07	H41A H41B H41C		07	H01A H01B H09A
		H09B H09C H33Z						H09B H09C H33Z
	11	L33Z	52.94†↔	07	H41A H41B H41C		10	K09A K09B
	21B	X06A X06B X06C					11	L33Z
52.69↔		X33Z	52.95.10↔		BORP KVB I KVB II	52.95.51↔	21B	X06A X06B X06C
		BORP KORP KVB I		06	VAC VBOR			BORP KVB I KVB II
		KVB II MKOR VAC			G10Z G12A G12B		06	VAC VBOR
		VBOR VKOR		07	G12C G33Z G38Z			G10Z G12A G12B
	06	G03A G10Z G12A			H01A H01B H09A		07	G12C G33Z G38Z
		G12B G12C G33Z		10	H09B H09C H33Z			H01A H01B H09A
		G38Z		11	K09A K09B		11	H09B H09C H33Z
	07	H01A H01B H09A	52.95.11↔	21B	L33Z		10	K09A K09B
		H09B H09C H33Z			X06A X06B X06C		11	L33Z
	11	L33Z			BORP KVB I KVB II	52.95.60↔	21B	X06A X06B X06C
	21B	X06A X06B X06C		06	VAC VBOR			BORP KVB I KVB II
		X33Z			G10Z G12A G12B		06	VAC VBOR
52.82↔		BORP KORP KVB I		07	G12C G33Z G38Z			G10Z G12A G12B
		KVB II MKOR VAC			H01A H01B H09A		07	G12C G33Z G38Z
		VBOR VKOR		10	H09B H09C H33Z			H01A H01B H09A
	07	H01A H01B H09A		11	K09A K09B		10	H09B H09C H33Z
		H09B H09C H33Z		21B	L33Z		11	K09A K09B
	Prä	A01A A02Z A06Z	52.95.20↔		X06A X06B X06C	52.95.70↔	21B	L33Z
		A07A			BORP KVB I KVB II			X06A X06B X06C
52.83.00↔		BORP KORP KVB I		06	VAC VBOR			BORP KVB I KVB II
		KVB II MKOR VAC			G10Z G12A G12B		06	VAC VBOR
		VBOR VKOR		07	G12C G33Z G38Z			G10Z G12A G12B
	07	H01A H01B H09A			H01A H01B H09A		07	G12C G33Z G38Z
		H09B H09C H33Z		10	H09B H09C H33Z			H01A H01B H09A
	Prä	A01A A02Z A06Z		11	K09A K09B		10	H09B H09C H33Z
		A07A		21B	L33Z		11	K09A K09B
52.83.10↔		BORP KORP KVB I	52.95.30↔		X06A X06B X06C	52.95.90↔	21B	L33Z
		KVB II MKOR VAC			BORP KVB I KVB II			X06A X06B X06C
		VBOR VKOR		06	VAC VBOR		06	BORP KVB I KVB II
	07	H01A H01B H09A			G10Z G12A G12B			VAC VBOR
		H09B H09C H33Z		07	G12C G33Z G38Z		07	G10Z G12A G12B
	Prä	A01A A02Z A06Z			H01A H01B H09A			G12C G33Z G38Z
		A07A		10	H09B H09C H33Z		07	H01A H01B H09A
52.83.11↔		BORP KORP KVB I		11	K09A K09B		10	H09B H09C H33Z
		KVB II MKOR VAC	52.95.31↔	21B	L33Z		11	K09A K09B
		VBOR VKOR			X06A X06B X06C		21B	L33Z
	07	H01A H01B H09A			BORP KVB I KVB II	52.96↔		X06A X06B X06C
		H09B H09C H33Z		06	VAC VBOR			BORP KVB I KVB II
	Prä	A01A A02Z A06Z			G10Z G12A G12B		06	MVE VAC VBOR
		A07A		07	G12C G33Z G38Z			G10Z G12A G12B
52.83.99↔		BORP KORP KVB I			H01A H01B H09A		07	G12C G33Z G38Z
		KVB II MKOR VAC		10	H09B H09C H33Z			H01A H09A H09B
		VBOR VKOR		11	K09A K09B		11	H09C H33Z
	07	H01A H01B H09A		21B	L33Z		21B	L33Z
		H09B H09C H33Z	52.95.40↔		X06A X06B X06C	52.97†↔		X06A X06B X06C
	Prä	A01A A02Z A06Z			BORP KVB I KVB II		07	X33Z
		A07A		06	VAC VBOR			H41A H41B H41C
52.84↔		BORP KVB I KVB II			G10Z G12A G12B	52.98†↔		H41D
		VAC VBOR		07	G12C G33Z G38Z		07	H41A H41B H41C
	Prä	A02Z A06Z A07A			H01A H01B H09A	52.99.00↔		H41D
		A16Z		10	H09B H09C H33Z			BORP KVB I KVB II
52.85↔		BORP KVB I KVB II		11	K09A K09B		06	VAC VBOR
		VAC VBOR	52.95.41↔	21B	L33Z			G10Z G12A G12B
	Prä	A02Z A06Z A07A			X06A X06B X06C			G12C G16Z G18A
		A16Z			BORP KVB I KVB II			G18B G19A G19B
52.86↔		BORP KVB I KVB II		06	VAC VBOR		07	G33Z G38Z
		VAC VBOR			G10Z G12A G12B			H01A H01B H09A
	Prä	A02Z A06Z A07A		07	G12C G33Z G38Z		10	H09B H09C H33Z
		A16Z			H01A H01B H09A		11	K09A K09B
52.93.00†↔	07	H41A H41B H41C		10	H09B H09C H33Z		21B	L33Z
		H41D		11	K09A K09B	52.99.10↔		X06A X06B X06C
52.93.10†↔	07	H41A H41B H41C	52.95.50↔	21B	L33Z			BORP KVB I KVB II
		H41D			X06A X06B X06C		06	VAC VBOR
52.93.20†↔	07	H41A H41B H41C			BORP KVB I KVB II			G10Z G12A G12B
		H41D		06	VAC VBOR			G12C G16Z G18A
					G10Z G12A G12B			G18B G19A G19B

CHOP	MDC	DRG	CHOP	MDC	DRG	CHOP	MDC	DRG		
52.99.20↔	07	G33Z G38Z	53.07.21↔	07	H06Z	53.29↔	05	BORP KVB I KVB II		
		H01A H01B H09A			09			J11A J11B	VAC VBOR	
		H09B H09C H33Z			12			M04A M04B M04C	F21A F21B F21C	
		K09A K09B			15			M37Z	G09A G09B G09C	
	21B	L33Z		05	P60B P60C P66C		06	G09D G09E G09F	06	G09D G09E G09F
		X06A X06B X06C			06			P67A P67B P67C		G09G G09H
		BORP KVB I KVB II			07			BORP KVB I KVB II		H06Z
		VAC VBOR			09			VAC VBOR		J11A J11B
		G10Z G12A G12B			05			F21A F21B F21C		BORP VAC VBOR
		G12C G16Z G18A			06			G09A G09B G09C		G09A G09B G09C
52.99.99↔	06	G18B G19A G19B	53.09↔	07	H06Z	53.40↔	06	G09D G09E G09F		
		G33Z G38Z			09			J11A J11B	G09G G09H	
		H01A H01B H09A			12			M04A M04B M04C	J11A J11B	
		H09B H09C H33Z			15			M37Z	X06A X06B	
	10	K09A K09B		05	P60B P60C P66C		06	G09A G09B G09C	06	G09A G09B G09C
		L33Z			06			P67A P67B P67C		G09D G09E G09F
		X06A X06B X06C			07			BORP KVB I KVB II		G09G G09H
		BORP KVB I KVB II			09			VAC VBOR		J11A J11B
		VAC VBOR			05			F21A F21B F21C		X06A X06B
		G10Z G12A G12B			06			G09A G09B G09C		BORP KVB I KVB II
53.00↔	07	G18B G19A G19B	53.20↔	07	H06Z	53.42.11↔	06	G09D G09E G09F		
		G33Z G38Z			09			J11A J11B	VAC VBOR	
		H01A H01B H09A			12			M04A M04B M04C	G09A G09B G09C	
		H09B H09C H33Z			15			M37Z	G09D G09E G09F	
	10	K09A K09B		05	P60B P60C P66C		06	G09A G09B G09C	06	G09D G09E G09F
		L33Z			06			P67A P67B P67C		G09G G09H
		X06A X06B X06C			07			BORP KVB I KVB II		J11A J11B
		BORP KVB I KVB II			09			VAC VBOR		X06A X06B
		VAC VBOR			05			F21A F21B F21C		BORP VAC VBOR
		G10Z G12A G12B			06			G09A G09B G09C		G09A G09B G09C
53.06.11↔	06	G18B G19A G19B	53.22.11↔	07	H06Z	53.42.21↔	06	G09D G09E G09F		
		G33Z G38Z			09			J11A J11B	G09G G09H	
		H01A H01B H09A			12			M04A M04B M04C	J11A J11B	
		H09B H09C H33Z			15			M37Z	X06A X06B	
	07	K09A K09B		05	P60B P60C P66C		06	G09A G09B G09C	06	G09A G09B G09C
		L33Z			06			P67A P67B P67C		G09D G09E G09F
		X06A X06B X06C			07			BORP KVB I KVB II		G09G G09H
		BORP KVB I KVB II			09			VAC VBOR		J11A J11B
		VAC VBOR			05			F21A F21B F21C		X06A X06B
		G10Z G12A G12B			06			G09A G09B G09C		BORP VAC VBOR
53.06.21↔	05	G18B G19A G19B	53.23.11↔	07	H06Z	53.43.11↔	06	G09D G09E G09F		
		G33Z G38Z			09			J11A J11B	VAC VBOR	
		H01A H01B H09A			12			M04A M04B M04C	G09A G09B G09C	
		H09B H09C H33Z			15			M37Z	G09D G09E G09F	
	06	K09A K09B		05	P60B P60C P66C		06	G09A G09B G09C	06	G09D G09E G09F
		L33Z			06			P67A P67B P67C		G09G G09H
		X06A X06B X06C			07			BORP KVB I KVB II		J11A J11B
		BORP KVB I KVB II			09			VAC VBOR		X06A X06B
		VAC VBOR			05			F21A F21B F21C		BORP VAC VBOR
		G10Z G12A G12B			06			G09A G09B G09C		G09A G09B G09C
53.07.11↔	05	G18B G19A G19B	53.23.21↔	07	H06Z	53.43.21↔	06	G09D G09E G09F		
		G33Z G38Z			09			J11A J11B	G09G G09H	
		H01A H01B H09A			12			M04A M04B M04C	J11A J11B	
		H09B H09C H33Z			15			M37Z	X06A X06B	
	06	K09A K09B		05	P60B P60C P66C		06	G09A G09B G09C	06	G09D G09E G09F
		L33Z			06			P67A P67B P67C		G09G G09H
		X06A X06B X06C			07			BORP KVB I KVB II		J11A J11B
		BORP KVB I KVB II			09			VAC VBOR		X06A X06B
		VAC VBOR			05			F21A F21B F21C		BORP VAC VB
		G10Z G12A G12B			06			G09A G09B G09C		VBOR
53.07.20↔	05	G18B G19A G19B	53.23.21↔	07	H06Z	53.51.00↔	06	G09D G09E G09F		
		G33Z G38Z			09			J11A J11B	G09A G09B G09C	
		H01A H01B H09A			12			M04A M04B M04C	G09D G09E G09F	
		H09B H09C H33Z			15			M37Z	G09G G09H	
	06	K09A K09B		05	P60B P60C P66C		06	G09A G09B G09C	06	G09D G09E G09F
		L33Z			06			P67A P67B P67C		G09G G09H
		X06A X06B X06C			07			BORP KVB I KVB II		J11A J11B
		BORP KVB I KVB II			09			VAC VBOR		X06A X06B
		VAC VBOR			05			F21A F21B F21C		BORP VAC VB
		G10Z G12A G12B			06			G09A G09B G09C		VBOR
53.07.21↔	05	G18B G19A G19B	53.23.21↔	07	H06Z	53.51.09↔	06	G09D G09E G09F		
		G33Z G38Z			09			J11A J11B	G09A G09B G09C	
		H01A H01B H09A			12			M04A M04B M04C	G09D G09E G09F	
		H09B H09C H33Z			15			M37Z	G09G G09H	
	06	K09A K09B		05	P60B P60C P66C		06	G09A G09B G09C	06	G09D G09E G09F
		L33Z			06			P67A P67B P67C		G09G G09H
		X06A X06B X06C			07			BORP KVB I KVB II		J11A J11B
		BORP KVB I KVB II			09			VAC VBOR		X06A X06B
		VAC VBOR			05			F21A F21B F21C		BORP VAC VB
		G10Z G12A G12B			06			G09A G09B G09C		VBOR
53.07.21↔	05	G18B G19A G19B	53.23.21↔	07	H06Z	53.51.11↔	06	G09D G09E G09F		
		G33Z G38Z			09			J11A J11B	G09A G09B G09C	
		H01A H01B H09A			12			M04A M04B M04C	G09D G09E G09F	
		H09B H09C H33Z			15			M37Z	G09G G09H	
	06	K09A K09B		05	P60B P60C P66C		06	G09A G09B G09C	06	G09D G09E G09F
		L33Z			06			P67A P67B P67C		G09G G09H
		X06A X06B X06C			07			BORP KVB I KVB II		J11A J11B
		BORP KVB I KVB II			09			VAC VBOR		X06A X06B
		VAC VBOR			05			F21A F21B F21C		BORP VAC VB
		G10Z G12A G12B			06			G09A G09B G09C		VBOR

CHOP	MDC	DRG	CHOP	MDC	DRG	CHOP	MDC	DRG
53.51.21↔		BORP VAC VB VBOR	53.69↔		BORP KVB I KVB II VAC VBOR	53.80↔	15	P02A P02B P02C X06A X06B X06C
	06	G09A G09B G09C G09D G09E G09F G09H		06	G09A G09B G09C G09D G09E G09F G09H		21B	BORP KVB I KVB II VAC VBOR
	09	J11A J11B		09	J11A J11B		04	E02A E02B E02C
	21B	X06A X06B X06C	53.70↔		BORP KVB I KVB II VAC VBOR		06	G02A G02B G16Z G18A G18B G19A G19B G19C G33Z G38Z
53.52.11↔		BORP KVB I KVB II VAC VBOR		04	E02A E02B E02C		07	H33Z
	06	G09A G09B G09C G09D G09E G09F G09H		06	G02A G02B G16Z G18A G18B G19A G19B G19C G33Z G38Z		11	L33Z
	09	J11A J11B		07	H33Z	53.81↔	21B	X06A X06B X06C BORP KVB I KVB II VAC VBOR
53.52.21↔		BORP KVB I KVB II VAC VBOR		11	L33Z		04	E02A E02B E02C
	06	G09A G09B G09C G09D G09E G09F G09H	53.71.11↔		P02A P02B P02C X06A X06B X06C BORP KVB I KVB II VAC VBOR		06	G16Z G18A G18B G19A G19B G19C G33Z G38Z
	09	J11A J11B		04	E02A E02B E02C		07	H33Z
53.58↔		BORP KVB I KVB II VAC VBOR		06	G02A G02B G16Z G18A G18B G19A G19B G19C G33Z G38Z	53.82↔	11	L33Z
	06	G09A G09B G09C G09D G09E G09F G09H		07	H33Z		21B	X06A X06B X06C BORP KVB I KVB II VAC VBOR
	09	J11A J11B		11	L33Z		04	E01A E01B E02A E02B E02C E06A E06B E06C
53.61.00↔		BORP KVB I KVB II VAC VBOR	53.71.21↔		P02A P02B P02C X06A X06B X06C BORP KVB I KVB II VAC VBOR		06	G02A G02B G16Z G18A G18B G19A G19B G19C G33Z G38Z
	06	G09A G09B G09C G09D G09E G09F G09H		04	E02A E02B E02C		07	H33Z
	09	J11A J11B		06	G02A G02B G16Z G18A G18B G19A G19B G19C G33Z G38Z	53.83.11↔	11	L33Z
53.61.09↔		BORP KVB I KVB II VAC VBOR		07	H33Z		21B	X06A X06B X06C BORP KVB I KVB II VAC VBOR
	06	G09A G09B G09C G09D G09E G09F G09H	53.72.11↔		E02A E02B E02C G02A G02B G16Z G18A G18B G19A G19B G19C G33Z G38Z		04	E02A E02B E02C
	09	J11A J11B		11	L33Z		06	G02A G02B G16Z G18A G18B G19A G19B G19C G33Z G38Z
	21B	X06A X06B X06C		15	P02A P02B P02C X06A X06B X06C BORP KVB I KVB II VAC VBOR	53.83.21↔	07	H33Z
53.61.11↔		BORP KVB I KVB II VAC VBOR		21B	X06A X06B X06C BORP KVB I KVB II VAC VBOR		11	L33Z
	06	G09A G09B G09C G09D G09E G09F G09H	53.72.21↔		E02A E02B E02C G02A G02B G16Z G18A G18B G19A G19B G19C G33Z G38Z		21B	X06A X06B X06C BORP KVB I KVB II VAC VBOR
	09	J11A J11B		07	H33Z		04	E02A E02B E02C
	21B	X06A X06B X06C		11	L33Z		06	G02A G02B G16Z G18A G18B G19A G19B G19C G33Z G38Z
53.61.21↔		BORP KVB I KVB II VAC VBOR		15	P02A P02B P02C X06A X06B X06C BORP KVB I KVB II VAC VBOR	53.84.11↔	07	H33Z
	06	G09A G09B G09C G09D G09E G09F G09H		21B	X06A X06B X06C BORP KVB I KVB II VAC VBOR		11	L33Z
	09	J11A J11B	53.72.21↔		E02A E02B E02C G02A G02B G16Z G18A G18B G19A G19B G19C G33Z G38Z		21B	X06A X06B X06C BORP KVB I KVB II VAC VBOR
	21B	X06A X06B X06C		04	E02A E02B E02C		04	E02A E02B E02C
53.62.11↔		BORP KVB I KVB II VAC VBOR		06	G02A G02B G16Z G18A G18B G19A G19B G19C G33Z G38Z	53.84.21↔	06	G02A G02B G16Z G18A G18B G19A G19B G19C G33Z G38Z
	06	G09A G09B G09C G09D G09E G09F G09H	53.79↔		BORP KVB I KVB II VAC VBOR		07	H33Z
	09	J11A J11B		04	E02A E02B E02C		11	L33Z
53.62.21↔		BORP KVB I KVB II VAC VBOR		06	G02A G02B G16Z G18A G18B G19A G19B G19C G33Z G38Z		21B	X06A X06B X06C BORP KVB I KVB II VAC VBOR
	06	G09A G09B G09C G09D G09E G09F G09H		07	H33Z		04	E02A E02B E02C
	09	J11A J11B		11	L33Z		06	G02A G02B G16Z G18A G18B G19A G19B G19C G33Z G38Z

CHOP	MDC	DRG	CHOP	MDC	DRG	CHOP	MDC	DRG
53.85.11↔	07	H33Z	54.12.10↔	11	L09A L09B	54.19↔	07	H05A H05B H06Z
	11	L33Z		12	M01A M01B M06Z		09	J02A J02B J03A
	21B	X06A X06B X06C			M09A M09B M37Z			J03B J04Z J11A
		BORP KVB I KVB II		13	N11A N11B			J11B
		VAC VBOR		14	O02Z		10	K09A K09B
	04	E02A E02B E02C		21B	X06A X06B		11	L09A L09B
	06	G02A G02B G16Z			Y02A Y02B Y02C		12	M01A M01B M37Z
		G18A G18B G19A			BORP KVB I KVB II		13	N11A N11B
		G19B G19C G33Z		05	F04Z F13A F21A		14	O02Z
		G38Z		21B	X06A X06B		21B	X06A X06B
53.85.21↔	07	H33Z	06	G10Z G12A G12B	22	Y02A Y02B Y02C		
	11	L33Z		G12C		BORP KVB I KVB II		
	21B	X06A X06B X06C	07	H05A H05B H06Z		VAC VB VBOR		
		BORP KVB I KVB II		H33Z	05	F04Z F13A F21A		
		VAC VBOR	09	J02A J02B J03A		F21B F21C		
	04	E02A E02B E02C		J03B J04Z J11A	06	G10Z G12A G12B		
	06	G02A G02B G16Z		J11B		G12C		
		G18A G18B G19A	10	K09A K09B	07	H05A H05B H06Z		
		G19B G19C G33Z	11	L09A L09B		H33Z		
		G38Z	12	M01A M01B M06Z	09	J02A J02B J03A		
53.89↔	07	H33Z		M09A M09B M37Z		J03B J04Z J11A		
	11	L33Z	13	N11A N11B	10	K09A K09B		
	21B	X06A X06B X06C	14	O02Z	11	L09A L09B		
		BORP KVB I KVB II	21B	X06A X06B	12	M01A M01B M06Z		
		VAC VBOR		Y02A Y02B Y02C		M09A M09B M37Z		
	04	E02A E02B E02C	40.12.11↔	BORP KVB I KVB II	13	N11A N11B		
	06	G02A G02B G16Z		VAC VB VBOR	14	O02Z		
		G18A G18B G19A	05	F04Z F13A F21A	21B	X06A X06B		
		G19B G19C G33Z		F21B F21C	22	Y02A Y02B Y02C		
		G38Z	06	G10Z G12A G12B	40.21.00↔	BORP KVB I KVB II		
53.9↔	07	H33Z	07	H05A H05B H06Z		VAC VB VBOR		
	11	L33Z		H33Z	05	F21A F21B F21C		
	21B	X06A X06B X06C	09	J02A J02B J03A	06	G10Z G12A G12B		
		BORP VAC VBOR		J03B J04Z J11A		G12C		
	04	E02A E02B E02C	10	K09A K09B	07	H12A H12B		
	06	G09A G09B G09C	11	L09A L09B	08	I27A I27B I27C		
		G09D G09E G09F	12	M01A M01B M06Z		I27D		
		G09G G09H		M09A M09B M37Z	09	J02A J02B J03A		
		BORP KVB I KVB II	13	N11A N11B		J03B J04Z J11A		
		VAC VB VBOR	14	O02Z	11	L09A L09B		
54.11↔	04	E02A E02B E02C	21B	X06A X06B	12	M06Z M09A M09B		
	05	F04Z F13A F21A		Y02A Y02B Y02C		M37Z		
	06	G10Z G12A G12B	40.12.99↔	BORP KVB I KVB II	13	N11A N11B N25Z		
		G12C		VAC VB VBOR	14	O02Z		
	07	H05A H05B H33Z	05	F04Z F13A F21A	21B	X06A X06B		
	09	J02A J02B J03A		F21B F21C	22	Y02A Y02B Y02C		
		J03B J04Z J11A	06	G10Z G12A G12B	40.21.10↔	BORP VAC VB		
		J11B		G12C		VBOR		
	10	K09A K09B	07	H05A H05B H06Z	04	E02A E02B E02C		
	11	L09A L09B		H33Z	05	F21A F21B F21C		
12	M01A M01B M06Z	09	J02A J02B J03A	06	G10Z G12A G12B			
13	N11A N11B N13A		J03B J04Z J11A		G12C			
14	O02Z	10	K09A K09B	07	H12A H12B			
21B	X06A X06B	11	L09A L09B	08	I27A I27B I27C			
22	Y02A Y02B Y02C	12	M01A M01B M06Z		I27D			
54.12.00↔		BORP KVB I KVB II	13	N11A N11B	09	J02A J02B J03A		
		VAC VB VBOR	14	O02Z		J03B J04Z J11A		
	05	F04Z F13A F21A	21B	X06A X06B	11	L09A L09B		
		F21B F21C		Y02A Y02B Y02C	12	M06Z M09A M09B		
	06	G10Z G12A G12B	22	Y02A Y02B Y02C		M37Z		
		G12C	40.13↔	BORP KVB I KVB II	13	N11A N11B N13A		
	07	H05A H05B H06Z		VAC VB VBOR		N13B N25Z		
		H33Z	05	F04Z F13A F21A	14	O02Z		
	09	J02A J02B J03A		F21B F21C	21B	X06A X06B		
		J03B J04Z J11A	06	G10Z G12A G12B	22	Y02A Y02B Y02C		
	J11B		G12C	40.21.30↔	BORP VAC VB			
10	K09A K09B							

CHOP	MDC	DRG	CHOP	MDC	DRG	CHOP	MDC	DRG
		VBOR			N07A N11A N11B			L10B L13A L13B
	05	F21A F21B F21C			N33Z			L20A L20B L20C
	06	G10Z G12A G12B	54.4X.11↔		BORP KVB I KVB II		12	L20D L20E L38Z
	07	H12A H12B		06	VAC VBOR			M04A M04B M04C
	08	I27A I27B I27C			G10Z G12A G12B			M06Z M09A M09B
		I27D		07	G12C		13	M37Z
	09	J02A J02B J03A		10	H06Z			N02A N02B N02C
		J03B J04Z J11A		13	K09A K09B			N04A N04B N05A
	11	J11B			N01A N01B N01C		21B	N05B N05C N08Z
	13	L09A L09B	54.4X.12↔		N02A N02B N02C	54.62↔		N11A N11B N33Z
	14	N11A N11B N25Z			N07A N11A N33Z			X06A X06B X06C
	21B	O02Z			BORP KVB I KVB II		05	BORP VAC VB
54.21.99↔	22	X06A X06B		06	VAC VBOR		06	VBOR
		Y02A Y02B Y02C			G10Z G12A G12B		07	F04Z F13A
		BORP KVB I KVB II		07	G12C		09	G02A G02B G10Z
	05	VAC VB VBOR		10	H06Z			G12A G12B G12C
	06	F21A F21B F21C		13	K09A K09B		07	G38Z
	07	G10Z G12A G12B	54.4X.99↔		N01A N01B N01C		09	H06Z
	08	H12A H12B		06	N02A N02B N02C			J02A J02B J03A
	09	I27A I27B I27C			N07A N11A N33Z			J03B J04Z J11A
		I27D		07	BORP VAC VBOR		13	J11B
	11	J02A J02B J03A		10	G10Z G12A G12B	54.63.00↔	21B	N11A N11B
	12	J03B J04Z J11A		11	G12C		22	X06A X06B X06C
	13	J11B		13	H06Z		06	Y02A Y02B Y02C
	14	L09A L09B	54.51↔		K09A K09B			G10Z G12A G12B
	21B	M06Z M09A M09B		06	L09A L09B		07	G12C
	22	M37Z		13	N01A N01B N01C	54.63.10↔	09	H06Z
54.23↔	13	N11A N11B N25Z			N02A N02B N02C			J02A J02B J03A
	14	O02Z			N11A N11B N33Z		13	J03B J04Z J11A
	21B	X06A X06B		06	BORP KVB I KVB II		21B	J11B
	22	Y02A Y02B Y02C		07	VAC VBOR		06	N11A N11B
		BORP VAC VBOR		11	G04Z G21Z G38Z	54.63.99↔	21B	X06A X06B X06C
	05	F21A F21B F21C		07	H06Z		06	G10Z G12A G12B
	06	G10Z G12A G12B		11	L03Z L04A L04B	54.63.10↔	07	G12C
	07	H12A H12B			L04C L06A L06B		09	H06Z
	09	I27A I27B I27C			L09A L09B L10A			J02A J02B J03A
		I27D			L10B L13A L13B		13	J03B J04Z J11A
	11	J02A J02B J03A			L20A L20B L20C		21B	J11B
	12	J03B J04Z J11A		12	L20D L20E L38Z	54.64.10↔	06	N11A N11B
	13	J11B			M04A M04B M04C		21B	X06A X06B X06C
	14	L09A L09B	54.52↔		M06Z M09A M09B		06	G10Z G12A G12B
	21B	M06Z M09A M09B		13	M37Z		07	G12C
	22	M37Z			N02A N02B N02C	54.64.99↔	09	H06Z
54.3X.10↔	10	M01A M01B M09A		21B	N04A N04B N05A			J02A J02B J03A
	11	M09B M37Z			N05B N05C N08Z		13	J03B J04Z J11A
	12	M09B M37Z			N11A N11B N33Z		21B	J11B
	13	N02A N02B N02C		06	X06A X06B X06C	54.64.10↔	06	N11A N11B
		N07A N07B N25Z		07	BORP KVB I KVB II		21B	X06A X06B X06C
	14	N33Z			BORP VAC VBOR		06	G02A G02B G09A
	21B	O02Z	54.59↔	06	G04Z G21Z G38Z	54.64.99↔		G09B G09C G09D
54.4X.10↔		X06A X06B X06C		07	H06Z		07	G09E G09F G09G
		BORP KVB I KVB II		11	L03Z L04A L04B		09	G09H G10Z G12A
	06	VAC VBOR			L04C L06A L06B		21B	G12B G12C G38Z
	07	G10Z G12A G12B			L09A L09B L10A		06	H06Z
	08	H06Z			L10B L13A L13B		09	J02A J02B J03A
	09	I27A I27B I27C		12	L20A L20B L20C			J03B J04Z J11A
		I27D			L20D L20E L38Z		21B	J11B
	10	J02A J02B J03A			M04A M04B M04C	54.71.00↔	06	X06A X06B
	11	J03B J04Z J11A		13	M06Z M09A M09B			BORP KVB I KVB II
	13	J11B			M37Z		06	VAC VBOR
	21B	K09A K09B		21B	N02A N02B N02C			G09A G09B G09C
		X06A X06B X06C			N04A N04B N05A		21B	G09D G09E G09F
	06	BORP KVB I KVB II			N05B N05C N08Z			G09G G09H G10Z
	07	VAC VBOR			N11A N11B N33Z		07	G12A G12B G12C
	10	G10Z G12A G12B		06	X06A X06B X06C		09	H06Z
	13	G12C			BORP KVB I KVB II			J02A J02B J03A
		H06Z		06	BORP VAC VBOR		21B	J03B J04Z J11A
		K09A K09B		07	G04Z G21Z G38Z			J11B
		N01A N01B N01C		11	H06Z			X06A X06B
		N02A N02B N02C			L03Z L04A L04B			BORP KVB I KVB II
					L04C L06A L06B			VAC VBOR
					L09A L09B L10A			G09A G09B G09C

CHOP	MDC	DRG	CHOP	MDC	DRG	CHOP	MDC	DRG
		G09D G09E G09F			G12C G33Z G38Z			07 H06Z
		G09H		07	H01A H01B H09A		09	J02A J02B J03A
	09	J11A J11B			H09B H09C H33Z			J03B J04Z J11A
54.71.10↔	21B	X06A X06B X06C	54.95↔	11	L33Z		10	J11B
		BORP KVB I KVB II	54.98.00↔	01	B03A B03B B03C		10	K09A K09B
		VAC VBOR	54.98.09↔		DIAL		11	L03Z L04A L04B
	06	G02A G02B G09A	54.98.11↔		DIAL KP KPP			L04C L09A L09B
		G09B G09C G09D	54.98.21↔		DIAL KP KPP			L10A L10B L13A
		G09E G09F G09H	54.98.22↔		DIAL KP KPP		12	L13B L38Z
		G38Z	54.98.23↔		DIAL KP KPP			M06Z M09A M09B
	09	J11A J11B	54.98.24↔		DIAL KP KPP		13	M37Z
54.71.99↔	21B	X06A X06B X06C	54.98.25↔		DIAL KP KPP		21B	N11A
		BORP KVB I KVB II	54.98.26↔		DIAL KP KPP		22	X06A X06B
		VAC VBOR	54.98.31↔		DIAL KP KPP	54.99.60↔		Y02A Y02B Y02C
	06	G09A G09B G09C	54.98.32↔		DIAL KP KPP			BORP VAC VB
		G09D G09E G09F	54.98.33↔		DIAL KP KPP		04	VBOR
		G09H	54.98.34↔		DIAL KP KPP		05	E02A E02B E02C
	09	J11A J11B	54.98.35↔		DIAL KP KPP		06	F04Z F13A F21A
54.73↔	21B	X06A X06B X06C	54.98.36↔		DIAL KP KPP			F21B F21C
		BORP KVB I KVB II	54.99.31↔		DIAL KP KPP		06	G10Z G12A G12B
		VAC VBOR			BORP KVB I KVB II			G12C
	06	G09A G09B G09C		04	VAC VB VBOR		07	H06Z
		G09D G09E G09F		05	E02A E02B E02C		08	I27A I27B I27C
		G09G G09H			F04Z F13A F21A			I27D
	07	H06Z		06	F21B F21C		09	J02A J02B J03A
	09	J02A J02B J03A			G10Z G12A G12B			J03B J04Z J11A
		J03B J04Z J11A		07	H06Z		10	J11B
	21B	X06A X06B		09	J02A J02B J03A		11	K09A K09B
54.74↔		BORP KVB I KVB II			J03B J04Z J11A			L03Z L04A L04B
		VAC VBOR			J11B			L04C L09A L09B
	05	F04Z F13A		10	K09A K09B		12	L10A L10B L13A
	06	G10Z G12A G12B		11	L03Z L04A L04B			L13B L38Z
		G12C G16Z G18A			L04C L09A L09B		12	M06Z M09A M09B
		G38Z			L10A L10B L13A			M37Z
	07	H06Z		12	L13B L38Z		13	N11A N11B
	10	K09A K09B			M06Z M09A M09B		21B	X06A X06B
	21B	X06A X06B		13	M37Z	54.99.61↔	22	Y02A Y02B Y02C
54.75↔		BORP KVB I KVB II			N01A N01B N01C			BORP VAC VB
		VAC VBOR		21B	N11A N11B N33Z		04	VBOR
	06	G09A G09B G09C	54.99.40↔		X06A X06B		05	E02A E02B E02C
		G09D G09E G09F		22	Y02A Y02B Y02C		06	F04Z F13A F21A
		G09G G09H			BORP KVB I KVB II			F21B F21C
	07	H06Z			VAC VB VBOR		06	G10Z G12A G12B
	09	J02A J02B J03A		04	E02A E02B E02C			G12C
		J03B J04Z J11A		05	F04Z F13A F21A		07	H06Z
		J11B			F21B F21C		09	J02A J02B J03A
	11	L09A L09B		06	G10Z G12A G12B			J03B J04Z J11A
	21B	X06A X06B			G12C		10	J11B
54.91↔	23	Z65A		07	H06Z		11	K09A K09B
54.92↔		BORP KVB I KVB II		09	J02A J02B J03A			L03Z L04A L04B
		VAC VBOR			J03B J04Z J11A			L04C L09A L09B
	05	F21A F21B F21C			J11B		12	L10A L10B L13A
	06	G10Z G12A G12B		10	K09A K09B	54.99.80↔		L13B L38Z
		G12C		11	L03Z L04A L04B	54.99.81↔		M06Z M09A M09B
	07	H12A H12B			L04C L09A L09B		13	M37Z
	11	L09A L09B		12	L10A L10B L13A			N11A N11B
	13	N11A N11B			L13B L38Z		21B	X06A X06B
54.93↔	21B	X06A X06B X06C		13	M06Z M09A M09B		22	Y02A Y02B Y02C
	06	G70A G70B			M37Z		01	B21A B21B B22Z
	07	H61A H63A H63B		21B	N11A N11B			BORP KVB I KVB II
		H63C H63D		22	X06A X06B			VAC VB VBOR
	09	J11A J11B	54.99.50↔		Y02A Y02B Y02C		04	E02A E02B E02C
	11	L02Z			BORP KVB I KVB II		05	F04Z F13A F21A
	12	M06Z M09A M09B			VAC VB VBOR			F21B F21C
		M37Z		04	E02A E02B E02C		06	G10Z G12A G12B
	13	N11A N11B		05	F04Z F13A F21A			G12C
54.94↔		BORP KVB I KVB II			F21B F21C		07	H06Z
		VAC VBOR		06	G10Z G12A G12B		09	J02A J02B J03A
	06	G10Z G12A G12B			G12C			J03B J04Z J11A
								J11B

CHOP	MDC	DRG	CHOP	MDC	DRG	CHOP	MDC	DRG
	10	K09A K09B			M37Z	55.31↔		BORP KVB I KVB II
	11	L03Z L04A L04B		13	N11A N11B			VAC VBOR
		L04C L09A L09B		21B	X06A X06B		11	L03Z L04A L04B
		L10A L10B L13A		22	Y02A Y02B Y02C			L04C L10A L10B
		L13B L38Z	55.01.00†↔	11	L40Z L42A			L13A L13B L38Z
	12	M06Z M09A M09B	55.01.10†↔	11	L40Z L42A	55.32↔	21B	X06A X06B X06C
		M37Z	55.01.11↔		BORP KVB I KVB II			BORP KVB I KVB II
	13	N11A N11B			VAC VBOR			VAC VBOR
	21B	X06A X06B		08	I28A I28B		11	L03Z L04A L04B
	22	Y02A Y02B Y02C		11	L03Z L04A L04B			L04C L10A L10B
54.99.82↔		BORP KVB I KVB II			L04C L10A L10B			L13A L13B L38Z
		VAC VB VBOR			L13A L13B L38Z		21B	X06A X06B X06C
	04	E02A E02B E02C	55.01.12↔		BORP KVB I KVB II	55.33†↔	11	L20A L20B L20C
	05	F04Z F13A F21A			VAC VBOR			L20D L20E
		F21B F21C		08	I28A I28B	55.34↔		BORP KVB I KVB II
	06	G10Z G12A G12B		11	L03Z L04A L04B			VAC VBOR
		G12C			L04C L10A L10B		11	L03Z L04A L04B
	07	H06Z			L13A L13B L38Z			L04C L10A L10B
	09	J02A J02B J03A	55.01.13↔		BORP KVB I KVB II			L13A L13B L38Z
		J03B J04Z J11A			VAC VBOR		21B	X06A X06B X06C
		J11B		08	I28A I28B	55.35†↔	11	L20A L20B L20C
	10	K09A K09B		11	L03Z L04A L04B			L20D L20E
	11	L03Z L04A L04B			L04C L10A L10B	55.39.10↔		BORP VAC VBOR
		L04C L09A L09B			L13A L13B L38Z		11	L03Z L04A L04B
		L10A L10B L13A	55.01.99†↔	11	L40Z L42A			L04C L10A L10B
		L13B L38Z	55.02.00†↔	11	L13A L13B L18A			L13A L13B L38Z
	12	M06Z M09A M09B			L18B L38Z L42A		21B	X06A X06B X06C
		M37Z	55.02.10†↔	11	L13A L13B L18A	55.39.21↔		BORP KVB I KVB II
	13	N11A N11B			L18B L38Z L42A			VAC VBOR
	21B	X06A X06B	55.02.11↔		BORP KVB I KVB II		11	L03Z L04A L04B
	22	Y02A Y02B Y02C			VAC VBOR			L04C L10A L10B
54.99.83↔	01	B21A B21B B22Z		11	L03Z L04A L04B			L13A L13B L38Z
54.99.84↔		BORP KVB I KVB II			L04C L10A L10B		21B	X06A X06B X06C
		VAC VB VBOR			L13A L13B L38Z	55.39.22↔		BORP KVB I KVB II
	04	E02A E02B E02C		21B	X06A X06B X06C			VAC VBOR
	05	F04Z F13A F21A	55.02.99†↔	11	L13A L13B L18A		11	L03Z L04A L04B
		F21B F21C			L18B L38Z L42A			L04C L10A L10B
	06	G10Z G12A G12B	55.03.00†↔	11	L13A L13B L18A			L13A L13B L38Z
		G12C			L18B L38Z L42A		21B	X06A X06B X06C
	07	H06Z	55.03.10†↔	11	L13A L13B L18A	55.39.23↔		BORP KVB I KVB II
	09	J02A J02B J03A			L18B L38Z L42A			VAC VBOR
		J03B J04Z J11A	55.03.11†↔	11	L13A L13B L18A		11	L03Z L04A L04B
		J11B			L18B L38Z L42A			L04C L10A L10B
	10	K09A K09B	55.03.99†↔	11	L13A L13B L18A			L13A L13B L38Z
	11	L03Z L04A L04B			L18B L38Z L42A		21B	X06A X06B X06C
		L04C L09A L09B	55.04.00†↔	11	L13A L13B L18A	55.39.29↔		BORP VAC VBOR
		L10A L10B L13A			L18B L38Z		11	L03Z L04A L04B
		L13B L38Z	55.04.10†↔	11	L13A L13B L18A			L04C L10A L10B
	12	M06Z M09A M09B	55.04.11†↔	11	L13A L13B L18A		21B	X06A X06B X06C
		M37Z			L18B L38Z	55.39.99↔		BORP VAC VBOR
	13	N11A N11B		11	L13A L13B L18A		11	L03Z L04A L04B
	21B	X06A X06B	55.04.99†↔		L18B L38Z			L04C L10A L10B
	22	Y02A Y02B Y02C		11	L13A L13B L18A			L13A L13B L38Z
54.A1↔		BORP VAC VB	55.05†↔	11	L13A L13B L18A		21B	X06A X06B X06C
		VBOR			L18B L38Z L42A	55.4↔		BORP KVB I KVB II
	04	E02A E02B E02C	55.11†↔	11	L40Z L42A			VAC VBOR
	05	F04Z F13A F21A	55.12†↔	11	L13A L13B L18A		06	G16Z G18A G38Z
		F21B F21C			L18B L38Z L42A		11	L03Z L04A L04B
	06	G10Z G12A G12B	55.21†↔	11	L13A L13B L38Z			L04C L10A L10B
		G12C			L40Z			L13A L13B L38Z
	07	H06Z	55.22†↔	11	L13A L13B L38Z			
	09	J02A J02B J03A			L40Z		14	O01C O02Z
		J03B J04Z J11A	55.23†↔	11	L42A	55.51.00↔	21B	X06A X06B X06C
		J11B	55.24↔		BORP KVB I KVB II			BORP KVB I KVB II
	10	K09A K09B			VAC VBOR			VAC VBOR
	11	L03Z L04A L04B		08	I28A I28B		06	G16Z G18A G38Z
		L04C L09A L09B		11	L03Z L04A L04B		07	H01A H33Z
		L10A L10B L13A			L04C L10A L10B		11	L03Z L04A L04B
		L13B L38Z			L13A L13B L38Z			L04C L10A L10B
	12	M06Z M09A M09B	55.25†↔	11	L42A			L13A L13B L38Z

CHOP	MDC	DRG	CHOP	MDC	DRG	CHOP	MDC	DRG
	14	O01C O02Z			A17A A17B		11	L03Z L04A L04B
	21B	X06A X06B X06C	55.69.20↔		BORP KORP KVB I			L04C L10A L10B
55.51.01↔	23	Z02Z			KVB II MKOR VAC		21B	L13A L13B L38Z
		BORP KVB I KVB II		Prä	VBOR VKOR	55.89↔		X06A X06B X06C
	06	MVE VAC VBOR			A01A A02Z A05A			BORP KVB I KVB II
	07	G16Z G18A G38Z			A06Z A07A A11A		11	VAC VBOR
	11	H01A H33Z	55.69.30↔		A17A A17B			L03Z L04A L04B
		L03Z L04A L04B			BORP KORP KVB I			L04C L10A L10B
		L04C L10A L10B			KVB II MKOR VAC		21B	L13A L13B L38Z
		L13A L13B L38Z		Prä	VBOR VKOR	55.91↔		X06A X06B X06C
	14	O01C O02Z			A01A A02Z A05A		11	BORP KVB I KVB II
	21B	X06A X06B X06C			A06Z A07A A11A			VAC VBOR
55.51.02↔	23	Z02Z	55.69.40↔		A17A A17B		11	L03Z L04A L04B
		BORP KVB I KVB II			BORP KORP KVB I			L04C L10A L10B
	11	VAC VBOR		Prä	KVB II MKOR VAC	55.92‡↔	11	L13A L13B L38Z
		L03Z L04A L04B			VBOR VKOR	55.93‡↔	21B	X06A X06B X06C
		L04C L10A L10B			A01A A02Z A05A	55.94‡↔	11	L42A
		L13A L13B L38Z			A06Z A07A A11A	55.96↔	11	L42A
	21B	X06A X06B X06C	55.69.99↔		A17A A17B		11	L06A L06B
55.51.99↔	23	Z02Z			BORP KORP KVB I	55.99.10↔	21B	X06A X06B X06C
		BORP KVB I KVB II			KVB II MKOR VAC			BORP KVB I KVB II
		MVE VAC VBOR		Prä	VBOR VKOR		11	VAC VBOR
	06	G16Z G18A G38Z			A01A A02Z A05A		11	L03Z L04A L04B
	07	H01A H33Z			A06Z A07A A11A			L04C L10A L10B
	11	L03Z L04A L04B	55.7↔		A17A A17B		21B	L13A L13B L38Z
		L04C L10A L10B		11	BORP KVB I KVB II	56.0X.00↔	11	L20A L20B L20C
		L13A L13B L38Z			VAC VBOR		21B	L20D L20E
	14	O01C O02Z			L03Z L04A L04B	56.0X.10↔	10	X06A X06B X06C
	21B	X06A X06B X06C		21B	L04C L10A L10B		11	L20A L20B L20C
55.52↔	23	Z02Z	55.81↔		L13A L13B L38Z	56.0X.11↔	21B	L20D L20E
		BORP KVB I KVB II		08	X06A X06B X06C		10	X06A X06B X06C
		MVE VAC VBOR		11	BORP KVB I KVB II	56.0X.99↔	11	K09A K09B
	06	G16Z G18A G38Z			VAC VBOR		11	L20A L20B L20C
	11	L03Z L04A L04B			L03Z L04A L04B		21B	L20D L20E
		L04C L10A L10B			L04C L10A L10B	56.1X.00↔	11	X06A X06B X06C
		L13A L13B L38Z		21B	L13A L13B L38Z		11	L03Z L04A L04B
55.53↔	21B	X06A X06B X06C	55.82↔		L13A L13B L38Z	56.1X.10↔	21B	L04C L10A L10B
		BORP KVB I KVB II			X06A X06B X06C		11	L13A L13B L38Z
		MVE VAC VBOR			BORP KVB I KVB II	56.1X.11↔	21B	X06A X06B X06C
	06	G16Z G18A G38Z		11	VAC VBOR		11	L20A L20B L20C
	11	L03Z L04A L04B			L03Z L04A L04B		21B	L20D L20E
		L04C L10A L10B			L04C L10A L10B	56.1X.12↔	11	X06A X06B X06C
		L13A L13B L38Z		21B	L13A L13B L38Z		11	L03Z L04A L04B
55.54↔	21B	X06A X06B X06C	55.83↔		L13A L13B L38Z	56.1X.99↔	21B	L04C L10A L10B
		BORP KVB I KVB II			X06A X06B X06C		11	L13A L13B L38Z
		MVE VAC VBOR			BORP KVB I KVB II		21B	X06A X06B X06C
	06	G16Z G18A G38Z		11	VAC VBOR		11	L03Z L04A L04B
	11	L03Z L04A L04B	55.84↔		L03Z L04A L04B			L04C L10A L10B
		L04C L10A L10B			L04C L10A L10B	56.2X.00↔	11	L13A L13B L38Z
		L13A L13B L38Z		21B	L13A L13B L38Z		21B	X06A X06B X06C
55.56↔	14	O01C O02Z			X06A X06B X06C		11	L03Z L04A L04B
55.61↔	21B	X06A X06B X06C	55.85↔		BORP KVB I KVB II	56.2X.10↔	11	L04C L10A L10B
		BORP KORP KVB I		08	VAC VBOR		21B	L13A L13B L38Z
		KVB II MKOR VAC		11	I28A I28B		11	X06A X06B X06C
		VBOR VKOR			L03Z L04A L04B			L03Z L04A L04B
	11	L03Z L04A L04B			L04C L10A L10B	56.1X.12↔	11	L04C L10A L10B
		L04C L10A L10B			L13A L13B L38Z		11	L13A L13B L38Z
		L13A L13B L38Z		21B	BORP KVB I KVB II	56.1X.99↔	21B	X06A X06B X06C
	21B	X06A X06B X06C	55.86↔		VAC VBOR		11	L03Z L04A L04B
55.69.00↔		BORP KORP KVB I		11	L03Z L04A L04B		11	L04C L10A L10B
		KVB II MKOR VAC			L04C L10A L10B		21B	L13A L13B L38Z
		VBOR VKOR		21B	L13A L13B L38Z		11	X06A X06B X06C
	Prä	A01A A02Z A05A	55.87↔		X06A X06B X06C	56.2X.00↔	21B	X06A X06B X06C
		A06Z A07A A11A			BORP KVB I KVB II		11	BORP KVB I KVB II
		A17A A17B			VAC VBOR		11	VAC VBOR
55.69.10↔		BORP KORP KVB I		11	L03Z L04A L04B		11	L03Z L04A L04B
		KVB II MKOR VAC			L04C L10A L10B			L04C L10A L10B
		VBOR VKOR		21B	L13A L13B L38Z		21B	L13A L13B L38Z
	Prä	A01A A02Z A05A			X06A X06B X06C	56.2X.10↔	11	X06A X06B X06C
		A06Z A07A A11A			BORP KVB I KVB II			BORP VAC VBOR
					VAC VBOR			L03Z L04A L04B

CHOP	MDC	DRG	CHOP	MDC	DRG	CHOP	MDC	DRG
		L04C L10A L10B L13A L13B L38Z						
56.2X.11↔	21B	X06A X06B X06C BORP VAC VBOR	56.41.12↔	21B	X06A X06B X06C BORP KVB I KVB II VAC VBOR	56.42↔	13	N08Z N11A N11B M37Z
	11	L03Z L04A L04B L04C L10A L10B L13A L13B L38Z		11	L03Z L04A L04B L04C L10A L10B L13A L13B L38Z		21B	X06A X06B X06C BORP KVB I KVB II VAC VBOR
56.2X.20↔	21B	X06A X06B X06C BORP VAC VBOR		12	M06Z M09A M09B M37Z		11	L03Z L04A L04B L04C L10A L10B L13A L13B L38Z
	11	L03Z L04A L04B L04C L10A L10B L13A L13B L38Z	56.41.20↔	13	N08Z N11A N11B	56.51.00↔	21B	X06A X06B X06C
56.2X.30↔	21B	X06A X06B X06C BORP KVB I KVB II VAC VBOR		21B	X06A X06B X06C BORP KVB I KVB II VAC VBOR		01	B03A B03B B03C
	11	L03Z L04A L04B L04C L10A L10B L13A L13B L38Z		11	L03Z L04A L04B L04C L10A L10B L13A L13B L38Z		06	G16Z G18A G38Z
56.2X.40↔	21B	X06A X06B X06C BORP KVB I KVB II VAC VBOR	56.41.21↔	12	M06Z M09A M09B M37Z		11	L03Z L04A L04B L04C L10A L10B L13A L13B L38Z
	11	L03Z L04A L04B L04C L10A L10B L13A L13B L38Z		13	N08Z N11A N11B		12	M06Z M09A M09B M37Z
56.2X.99↔	21B	X06A X06B X06C BORP VAC VBOR		21B	X06A X06B X06C BORP KVB I KVB II VAC VBOR	56.51.10↔	21B	X06A X06B X06C BORP KORB KVB I KVB II MKOR MVE VAC VBOR VKOR
	11	L03Z L04A L04B L04C L10A L10B L13A L13B L38Z		11	L03Z L04A L04B L04C L10A L10B L13A L13B L38Z		01	B03A B03B B03C
56.31‡↔	11	L40Z	56.41.30↔	12	M06Z M09A M09B M37Z		06	G16Z G18A G38Z
56.33‡↔	11	L20A L20B L20C L20D L20E		13	N08Z N11A N11B		11	L03Z L04A L04B L04C L10A L10B L13A L13B L38Z
56.34↔		BORP KVB I KVB II VAC VBOR		21B	X06A X06B X06C BORP KVB I KVB II VAC VBOR		12	M06Z M09A M09B M37Z
	11	L03Z L04A L04B L04C L10A L10B L13A L13B L38Z		11	L03Z L04A L04B L04C L10A L10B L13A L13B L38Z	56.51.11↔	21B	X06A X06B X06C BORP KORB KVB I KVB II MKOR MVE VAC VBOR VKOR
56.40↔	11	L03Z L04A L04B L04C L10A L10B L13A L13B L38Z	56.41.40↔	21B	X06A X06B X06C BORP KVB I KVB II VAC VBOR		01	B03A B03B B03C
	21B	X06A X06B X06C BORP KVB I KVB II VAC VBOR		11	L03Z L04A L04B L04C L10A L10B L13A L13B L38Z		06	G16Z G18A G38Z
56.41.00↔	11	L03Z L04A L04B L04C L10A L10B L13A L13B L38Z		12	M06Z M09A M09B M37Z		11	L03Z L04A L04B L04C L10A L10B L13A L13B L38Z
	11	L03Z L04A L04B L04C L10A L10B L13A L13B L38Z	56.41.41↔	13	N08Z N11A N11B	56.51.12↔	12	M06Z M09A M09B M37Z
56.41.10↔	21B	X06A X06B X06C BORP KVB I KVB II VAC VBOR		21B	X06A X06B X06C BORP KVB I KVB II VAC VBOR		13	N01A N01B N01C N08Z N11A N33Z N34Z
	11	L03Z L04A L04B L04C L10A L10B L13A L13B L38Z	56.41.49↔	12	M06Z M09A M09B M37Z		21B	X06A X06B X06C BORP KORB KVB I KVB II MKOR MVE VAC VBOR VKOR
	12	M06Z M09A M09B M37Z		11	L03Z L04A L04B L04C L10A L10B L13A L13B L38Z		01	B03A B03B B03C
	13	N08Z N11A N11B		12	M06Z M09A M09B M37Z		06	G16Z G18A G38Z
56.41.11↔	21B	X06A X06B X06C BORP KVB I KVB II VAC VBOR		13	N08Z N11A N11B		11	L03Z L04A L04B L04C L10A L10B L13A L13B L38Z
	11	L03Z L04A L04B L04C L10A L10B L13A L13B L38Z	56.41.99↔	21B	X06A X06B X06C BORP KVB I KVB II VAC VBOR	56.51.20↔	12	M06Z M09A M09B M37Z
	12	M06Z M09A M09B M37Z		11	L03Z L04A L04B L04C L10A L10B L13A L13B L38Z		13	N01A N01B N01C N08Z N11A N33Z N34Z
	13	N08Z N11A N11B		12	M06Z M09A M09B		21B	X06A X06B X06C BORP KORB KVB I KVB II MKOR MVE VAC VBOR VKOR
							01	B03A B03B B03C

CHOP	MDC	DRG	CHOP	MDC	DRG	CHOP	MDC	DRG	
56.51.30↔	06	G16Z G18A G38Z	56.52.99↔		L13A L13B L33Z	56.71.00↔	01	B03A B03B B03C	
	11	L03Z L04A L04B			L38Z		06	G16Z G18A G38Z	
		L04C L10A L10B			12		M06Z M09A M09B	11	L03Z L04A L04B
		L13A L13B L33Z					M37Z		L04C L10A L10B
		L38Z			13		N01A N01B N01C		L13A L13B L33Z
		M06Z M09A M09B					N11A N33Z N34Z	12	L38Z
		M37Z			21B		X06A X06B X06C	12	M06Z M09A M09B
		N01A N01B N01C					BORP MVE VAC	13	M37Z
		N08Z N11A N33Z					VBOR	21B	N11A
		N34Z			01		B03A B03B B03C		X06A X06B X06C
56.51.99↔	21B	X06A X06B X06C	56.61.00↔		L03Z L04A L04B	56.71.10↔	21B	BORP KVB I KVB II	
		BORP KORB KVB I			L04C L10A L10B			VAC VBOR	
		KVB II MKOR MVE			L13A L13B L33Z		06	G16Z G18A G38Z	
		VAC VBOR VKOR			L38Z		11	L03Z L04A L04B	
	01	B03A B03B B03C					L04C L10A L10B		L04C L10A L10B
	06	G16Z G18A G38Z			12		L13A L13B L33Z	11	L13A L13B L33Z
	11	L03Z L04A L04B					L38Z	12	L38Z
		L04C L10A L10B			13		M06Z M09A M09B	12	M06Z M09A M09B
		L13A L13B L33Z					M37Z	13	M37Z
		L38Z			21B		N01A N01B N01C	13	N01A N01B N01C
56.52.00↔	12	M06Z M09A M09B	56.61.10↔		N11A N33Z N34Z	56.71.11↔	21B	N08Z N11A N33Z	
		M37Z			X06A X06B X06C		21B	X06A X06B X06C	
		N01A N01B N01C			BORP KVB I KVB II			BORP KVB I KVB II	
		N08Z N11A N33Z			MVE VAC VBOR		06	MVE VAC VBOR	
	21B	X06A X06B X06C			01		B03A B03B B03C	06	G16Z G18A G38Z
		BORP VAC VBOR			06		G16Z G18A G38Z	11	L03Z L04A L04B
	01	B03A B03B B03C			11		L03Z L04A L04B		L04C L10A L10B
	06	G16Z G18A G38Z					L13A L13B L33Z	11	L04C L10A L10B
	11	L03Z L04A L04B			12		L38Z	11	L03Z L04A L04B
		L04C L10A L10B			21B		M06Z M09A M09B	12	L04C L10A L10B
56.52.10↔		L13A L13B L33Z	56.61.20↔		M37Z	56.71.20↔	12	L13A L13B L33Z	
		L38Z			N08Z N11A		12	L38Z	
		M06Z M09A M09B			X06A X06B X06C		12	M06Z M09A M09B	
		M37Z			BORP KVB I KVB II		13	M37Z	
		N01A N01B N01C			MVE VAC VBOR		13	N01A N01B N01C	
		N11A N33Z N34Z			01		B03A B03B B03C	21B	N08Z N11A N33Z
		X06A X06B X06C			06		G16Z G18A G38Z	21B	N34Z
		BORP KVB I KVB II			11		L03Z L04A L04B	21B	X06A X06B X06C
		MVE VAC VBOR					L04C L10A L10B	06	BORP KVB I KVB II
		VAC VBOR			12		L13A L13B L33Z	11	MVE VAC VBOR
56.52.20↔	01	B03A B03B B03C	56.61.99↔		L38Z	56.71.99↔	11	G16Z G18A G38Z	
	06	G16Z G18A G38Z					11	L03Z L04A L04B	
	11	L03Z L04A L04B			13		N08Z N11A		L04C L10A L10B
		L04C L10A L10B			21B		X06A X06B X06C	12	L04C L10A L10B
		L13A L13B L33Z					BORP KVB I KVB II	12	L13A L13B L33Z
		L38Z			01		MVE VAC VBOR	12	L38Z
		M06Z M09A M09B			06		B03A B03B B03C	12	M06Z M09A M09B
		M37Z			11		G16Z G18A G38Z	13	M37Z
		N01A N01B N01C					L03Z L04A L04B	13	N01A N01B N01C
		N11A N33Z N34Z			01		L04C L10A L10B	21B	N08Z N11A N33Z
	X06A X06B X06C		06	L13A L13B L33Z	21B	N34Z			
56.52.99↔		BORP KVB I KVB II	56.62↔		L38Z	56.71.00↔	21B	X06A X06B X06C	
		MVE VAC VBOR						06	BORP KVB I KVB II
	01	B03A B03B B03C			12		M06Z M09A M09B	11	MVE VAC VBOR
	06	G16Z G18A G38Z					M37Z	06	G16Z G18A G38Z
	11	L03Z L04A L04B			13		N08Z N11A	11	L03Z L04A L04B
		L04C L10A L10B			21B		X06A X06B X06C	11	L04C L10A L10B
		L13A L13B L33Z					BORP KVB I KVB II	12	L13A L13B L33Z
		L38Z			01		MVE VAC VBOR	12	L38Z
		M06Z M09A M09B			06		B03A B03B B03C	12	M06Z M09A M09B
		M37Z			11		G16Z G18A G38Z	13	M37Z
	N01A N01B N01C			L03Z L04A L04B	13	N01A N01B N01C			

CHOP	MDC	DRG	CHOP	MDC	DRG	CHOP	MDC	DRG
56.72↔	13	M37Z	56.81↔	21B	L04C L10A L10B	56.84.21↔	21B	X06A X06B X06C
		N01A N01B N01C			L13A L13B L38Z			BORP KVB I KVB II
	N08Z N11A N33Z	06		G04Z G21Z G38Z	06		G04Z G07Z G38Z	
	N34Z			H06Z			VAC VBOR	
	21B	X06A X06B X06C		07	L03Z L04A L04B		11	L04C L10A L10B
		BORP KVB I KVB II			L09A L09B L10A			L13A L13B L38Z
	06	G16Z G18A G38Z		11	L20A L20B L20C		13	N04A N06A N06B
		11			L03Z L04A L04B			L20D L20E L38Z
	L04C L10A L10B			12	M04A M04B M04C		21B	X06A X06B X06C
	L13A L13B L33Z	M06Z M09A M09B			BORP KVB I KVB II			
L38Z	12	M06Z M09A M09B	13	N02A N02B N02C	06	G04Z G07Z G38Z		
		M37Z		N04A N04B N05A		L03Z L04A L04B		
13	N01A N01B N01C	13	N05B N05C N08Z	21B	L04C L10A L10B			
	N11A N33Z N34Z		N11A N11B N33Z		L13A L13B L38Z			
21B	X06A X06B X06C	11	X06A X06B X06C	11	L03Z L04A L04B			
	BORP KVB I KVB II		BORP KVB I KVB II		L04C L10A L10B			
VAC VBOR	11	L03Z L04A L04B	21B	X06A X06B X06C	13	N04A N06A N06B		
		L13A L13B L38Z		BORP KVB I KVB II		N13A N13B		
L04C L10A L10B	21B	X06A X06B X06C	11	L03Z L04A L04B	21B	X06A X06B X06C		
		BORP KVB I KVB II		L04C L10A L10B		BORP KVB I KVB II		
VAC VBOR	11	L03Z L04A L04B	21B	L13A L13B L38Z	06	G04Z G07Z G38Z		
		L04C L10A L10B		BORP VAC VBOR		L03Z L04A L04B		
L13A L13B L38Z	13	N08Z	11	L03Z L04A L04B	11	L04C L10A L10B		
		21B		X06A X06B X06C		L13A L13B L38Z	L13A L13B L38Z	
BORP KVB I KVB II	13		N08Z	21B	X06A X06B X06C	13	N04A N06A N06B	
VAC VBOR		N08Z	BORP KVB I KVB II		N13A N13B			
L03Z L04A L04B	11	L03Z L04A L04B	12	M06Z M09A M09B	11	L03Z L04A L04B		
		L04C L10A L10B		M37Z		L04C L10A L10B		
L13A L13B L38Z	13	N08Z	13	N08Z N11A N11B	21B	X06A X06B X06C		
		21B		X06A X06B X06C		N08Z N11A N11B	BORP KVB I KVB II	
BORP KVB I KVB II	13		N08Z	21B	X06A X06B X06C	11	L03Z L04A L04B	
VAC VBOR		N08Z	BORP KVB I KVB II		L04C L10A L10B			
L13A L13B L38Z	13	N08Z	21B	X06A X06B X06C	21B	X06A X06B X06C		
		21B		X06A X06B X06C		BORP KVB I KVB II	BORP KVB I KVB II	
BORP KVB I KVB II	11		L03Z L04A L04B	11	L03Z L04A L04B	11	L03Z L04A L04B	
VAC VBOR		L04C L10A L10B	L04C L10A L10B		L13A L13B L38Z			
L03Z L04A L04B	11	L03Z L04A L04B	13	N04A N06A N06B	11	L03Z L04A L04B		
		L04C L10A L10B		N13A N13B		L04C L10A L10B		
L13A L13B L38Z	13	N08Z	21B	X06A X06B X06C	21B	X06A X06B X06C		
		21B		X06A X06B X06C		BORP KVB I KVB II	BORP KVB I KVB II	
BORP KVB I KVB II	11		L03Z L04A L04B	11	L03Z L04A L04B	11	L03Z L04A L04B	
VAC VBOR		L04C L10A L10B	L04C L10A L10B		L13A L13B L38Z			
L13A L13B L38Z	13	N08Z	13	N04A N06A N06B	11	L03Z L04A L04B		
		21B		X06A X06B X06C		N13A N13B	L04C L10A L10B	
BORP KVB I KVB II	11		L03Z L04A L04B	21B	X06A X06B X06C	21B	X06A X06B X06C	
VAC VBOR		L04C L10A L10B	BORP KVB I KVB II		L63C L64A			
L03Z L04A L04B	11	L03Z L04A L04B	06	G04Z G07Z G38Z	11	BORP KVB I KVB II		
		L04C L10A L10B		L03Z L04A L04B		VAC VBOR		
L13A L13B L38Z	13	N08Z	11	L03Z L04A L04B	01	B03A B03B B03C		
		21B		X06A X06B X06C		L13A L13B L38Z	B21A B21B B21C	
BORP KVB I KVB II	13		N04A N06A N06B	13	N04A N06A N06B	08	I10A I10B I10C	
VAC VBOR		N13A N13B	N13A N13B		B21D			
L03Z L04A L04B	11	L03Z L04A L04B	21B	X06A X06B X06C	11	L09A L09B		
		L04C L10A L10B		BORP KVB I KVB II		L09A L09B		
L13A L13B L38Z	13	N08Z	06	G04Z G07Z G38Z	12	M06Z M09A M09B		
		21B		X06A X06B X06C		L03Z L04A L04B	M37Z	
BORP KVB I KVB II	11		L03Z L04A L04B	13	N11A	21B	X06A X06B X06C	
VAC VBOR		L04C L10A L10B	L13A L13B L38Z		BORP KVB I KVB II			
L03Z L04A L04B	11	L03Z L04A L04B	13	N04A N06A N06B	01	B03A B03B B03C		
		L04C L10A L10B		N13A N13B		B21A B21B B21C		
L13A L13B L38Z	12	M06Z M09A M09B	21B	X06A X06B X06C	08	I10A I10B I10C		
		M37Z		BORP KVB I KVB II		L09A L09B		
M37Z	13	N11A	06	G04Z G07Z G38Z	11	L09A L09B		
		21B		X06A X06B X06C		L03Z L04A L04B	M06Z M09A M09B	
BORP KVB I KVB II	11		L03Z L04A L04B	13	N11A	21B	X06A X06B X06C	
VAC VBOR		L04C L10A L10B	L13A L13B L38Z		BORP KVB I KVB II			
L03Z L04A L04B	11	L03Z L04A L04B	13	N04A N06A N06B	21B	X06A X06B X06C		
		L04C L10A L10B		N13A N13B		BORP KVB I KVB II		
L13A L13B L38Z	12	M06Z M09A M09B	06	G04Z G07Z G38Z	11	L03Z L04A L04B		
		M37Z		L03Z L04A L04B		L04C L10A L10B		
M37Z	13	N11A	11	L03Z L04A L04B	13	N04A N06A N06B		
		21B		X06A X06B X06C		L04C L10A L10B	N13A N13B	
BORP KVB I KVB II	13		N04A N06A N06B	13	N04A N06A N06B	56.94↔	BORP KVB I KVB II	
VAC VBOR		N13A N13B	N13A N13B		VAC VBOR			
L03Z L04A L04B	11	L03Z L04A L04B	06	G04Z G07Z G38Z	11	L03Z L04A L04B		
		L04C L10A L10B		L03Z L04A L04B		L04C L10A L10B		
L13A L13B L38Z	12	M06Z M09A M09B	11	L03Z L04A L04B	13	N04A N06A N06B		
		M37Z		L04C L10A L10B		N13A N13B		
M37Z	13	N11A	11	L03Z L04A L04B	21B	X06A X06B X06C		
		21B		X06A X06B X06C		L13A L13B L38Z	BORP KVB I KVB II	
BORP KVB I KVB II	13		N04A N06A N06B	13	N04A N06A N06B	56.94↔	BORP KVB I KVB II	
VAC VBOR		N13A N13B	N13A N13B		VAC VBOR			
L03Z L04A L04B	11	L03Z L04A L04B	06	G04Z G07Z G38Z	11	L03Z L04A L04B		
		L04C L10A L10B		L03Z L04A L04B		L04C L10A L10B		
L13A L13B L38Z	12	M06Z M09A M09B	11	L03Z L04A L04B	13	N04A N06A N06B		
		M37Z		L04C L10A L10B		N13A N13B		
M37Z	13	N11A	11	L03Z L04A L04B	21B	X06A X06B X06C		
		21B		X06A X06B X06C		L13A L13B L38Z	BORP KVB I KVB II	
BORP KVB I KVB II	13		N04A N06A N06B	13	N04A N06A N06B	56.94↔	BORP KVB I KVB II	
VAC VBOR		N13A N13B	N13A N13B		VAC VBOR			

CHOP	MDC	DRG	CHOP	MDC	DRG	CHOP	MDC	DRG
	01	B03A B03B B03C			L04C L06A L06B			M37Z
	08	I23A I23B I23C			L10A L10B L13A		13	N13A N13B
	11	L06A L06B			L13B L20A L20B		21B	X06A X06B X06C
	12	M06Z M09A M09B			L20C L20D L20E	57.22↔		BORP VAC VBOR
		M37Z			L38Z		01	B03A B03B B03C
	13	N11A N11B		12	M06Z M09A M09B		11	L06A L06B
56.95↔	21B	X06A X06B X06C			M37Z		12	M06Z M09A M09B
		BORP VAC VBOR		13	N11A N11B			M37Z
	01	B03A B03B B03C		21B	X06A X06B X06C		13	N13A N13B
	11	L03Z L04A L04B	56.99.32↔	01	B03A B03B B03C		21B	X06A X06B X06C
		L04C L10A L10B		11	L03Z L04A L04B	57.23.00↔		BORP KVB I KVB II
		L13A L13B L38Z			L04C L06A L06B			VAC VBOR
	21B	X06A X06B X06C			L10A L10B L13A		01	B03A B03B B03C
56.99.00↔	01	B03A B03B B03C			L13B L20A L20B		11	L06A L06B
	11	L03Z L04A L04B			L20C L20D L20E		12	M06Z M09A M09B
		L04C L06A L06B			L38Z			M37Z
		L10A L10B L13A		12	M06Z M09A M09B		13	N13A N13B
		L13B L20A L20B			M37Z		21B	X06A X06B X06C
		L20C L20D L20E		13	N11A N11B	57.23.11↔		BORP KVB I KVB II
		L38Z		21B	X06A X06B X06C			VAC VBOR
	12	M06Z M09A M09B	56.99.99↔	01	B03A B03B B03C		01	B03A B03B B03C
		M37Z		11	L03Z L04A L04B		11	L06A L06B
	13	N11A N11B			L04C L06A L06B		12	M06Z M09A M09B
56.99.10↔	21B	X06A X06B X06C			L10A L10B L13A			M37Z
	01	B03A B03B B03C			L13B L20A L20B		13	N13A N13B
	11	L03Z L04A L04B			L20C L20D L20E		21B	X06A X06B X06C
		L04C L06A L06B			L38Z	57.23.12↔		BORP KVB I KVB II
		L10A L10B L13A			L17A L17B L42A			VAC VBOR
		L13B L20A L20B		12	M06Z M09A M09B		01	B03A B03B B03C
		L20C L20D L20E			M37Z		11	L06A L06B
		L38Z		13	N11A N11B		12	M06Z M09A M09B
	12	M06Z M09A M09B	57.0X.00†↔	21B	X06A X06B X06C			M37Z
		M37Z		11	L17A L17B L42A		13	N13A N13B
	13	N11A N11B	57.0X.10†↔	11	L17A L17B L42A	57.23.13↔	21B	X06A X06B X06C
56.99.20↔	21B	X06A X06B X06C			L63C L64A			BORP KVB I KVB II
	01	B03A B03B B03C	57.0X.11†↔	11	L17A L17B L42A		01	B03A B03B B03C
	11	L03Z L04A L04B			L63C L64A		11	L06A L06B
		L04C L06A L06B	57.0X.12†↔	11	L20A L20B L20C		12	M06Z M09A M09B
		L10A L10B L13A			L20D L20E L42A			M37Z
		L13B L20A L20B			L63C L64A		13	N13A N13B
		L20C L20D L20E		11	L17A L17B L42A		21B	X06A X06B X06C
		L38Z	57.0X.99†↔		L63C L64A			BORP KVB I KVB II
	12	M06Z M09A M09B	57.12↔		BORP KVB I KVB II	57.23.99↔		VAC VBOR
		M37Z			VAC VBOR		01	B03A B03B B03C
	13	N11A N11B		01	B03A B03B B03C		11	L06A L06B
56.99.21↔	21B	X06A X06B X06C		06	G04Z G21Z G38Z		12	M06Z M09A M09B
	01	B03A B03B B03C		07	H06Z			M37Z
	11	L03Z L04A L04B		11	L03Z L04A L04B		13	N13A N13B
		L04C L06A L06B			L04C L06A L06B		21B	X06A X06B X06C
		L10A L10B L13A			L09A L09B L10A	57.32†↔		L42A L63C L64A
		L13B L20A L20B			L10B L13A L13B	57.34↔	11	BORP KVB I KVB II
		L20C L20D L20E			L20A L20B L20C			VAC VBOR
		L38Z			L20D L20E L38Z		01	B03A B03B B03C
	12	M06Z M09A M09B		12	M04A M04B M04C		11	L06A L06B
		M37Z			M06Z M09A M09B		12	M06Z M09A M09B
	13	N11A N11B			M37Z			M37Z
56.99.30↔	21B	X06A X06B X06C		13	N02A N02B N02C		13	N11A N11B
	01	B03A B03B B03C			N04A N04B N05A	57.41↔		BORP KVB I KVB II
	11	L03Z L04A L04B			N05B N05C N08Z		01	B03A B03B B03C
		L04C L06A L06B			N11A N11B N33Z		06	G04Z G21Z G38Z
		L10A L10B L13A		21B	X06A X06B X06C		07	H06Z
		L13B L20A L20B	57.19.10†↔	11	L42A L63C L64A		11	L03Z L04A L04B
		L20C L20D L20E	57.19.11†↔	11	L42A L63C L64A			L04C L06A L06B
		L38Z	57.19.21†↔	11	L42A L63C L64A			L09A L09B L10A
	12	M06Z M09A M09B	57.19.22†↔	11	L42A L63C L64A			L10B L13A L13B
		M37Z	57.19.23†↔	11	L42A L63C L64A			L20A L20B L20C
	13	N11A N11B	57.21↔		BORP VAC VBOR			L20D L20E L38Z
56.99.31↔	21B	X06A X06B X06C		01	B03A B03B B03C		12	M04A M04B M04C
	01	B03A B03B B03C		11	L06A L06B			M06Z M09A M09B
	11	L03Z L04A L04B		12	M06Z M09A M09B			

CHOP	MDC	DRG	CHOP	MDC	DRG	CHOP	MDC	DRG
		M37Z		12	M06Z M09A M09B			N33Z N34Z
	13	N02A N02B N02C			M37Z	21B	21B	X06A X06B X06C
		N04A N04B N05A		13	N08Z N11A N11B	57.6X.13↔		BORP KVB I KVB II
		N05B N05C N08Z		21B	X06A X06B X06C			VAC VBOR
57.49.00↔	21B	N11A N11B N33Z	57.59.20↔		BORP KVB I KVB II		01	B03A B03B B03C
		X06A X06B X06C		01	VAC VBOR		06	G16Z G18A G38Z
		BORP KVB I KVB II		11	B03A B03B B03C		11	L03Z L04A L04B
	01	VAC VBOR		12	L06A L06B			L04C L06A L06B
	11	B03A B03B B03C		12	M06Z M09A M09B			L10A L10B L13A
		L13A L13B L18A			M37Z			L13B L38Z
		L18B L38Z		13	N08Z N11A N11B		12	M01A M01B M37Z
	12	M06Z M09A M09B	57.59.99↔	21B	X06A X06B X06C		13	N01A N01B N01C
		M37Z			BORP KVB I KVB II			N08Z N11A N11B
57.49.11↔	13	N11A N11B		01	VAC VBOR	57.6X.20↔	21B	N33Z N34Z
		BORP KVB I KVB II		11	B03A B03B B03C			X06A X06B X06C
		VAC VBOR		12	M06Z M09A M09B			BORP KVB I KVB II
	01	B03A B03B B03C			M37Z		01	VAC VBOR
	11	L13A L13B L18A		13	N08Z N11A N11B		06	B03A B03B B03C
		L18B L38Z		21B	X06A X06B X06C		11	G16Z G18A G38Z
	12	M06Z M09A M09B	57.6X.00↔		BORP KVB I KVB II			L03Z L04A L04B
		M37Z		01	VAC VBOR			L04C L06A L06B
57.49.12↔	13	N11A N11B		06	B03A B03B B03C		12	L10A L10B L13A
		BORP KVB I KVB II		11	G16Z G18A G38Z		13	L13B L38Z
		VAC VBOR		11	L03Z L04A L04B			M01A M01B M37Z
	01	B03A B03B B03C			L04C L06A L06B			N01A N01B N01C
	11	L13A L13B L18A		12	L10A L10B L13A			N08Z N11A N11B
		L18B L38Z		12	L13B L38Z	57.6X.21↔	21B	N33Z N34Z
	12	M06Z M09A M09B		12	M01A M01B M37Z			X06A X06B X06C
		M37Z		13	N01A N01B N01C		01	BORP KVB I KVB II
	13	N11A N11B			N08Z N11A N11B		06	VAC VBOR
57.49.99↔		BORP KVB I KVB II		21B	N33Z N34Z		11	B03A B03B B03C
		VAC VBOR			X06A X06B X06C			G16Z G18A G38Z
	01	B03A B03B B03C	57.6X.10↔	01	BORP KVB I KVB II		11	L03Z L04A L04B
	11	L13A L13B L18A		06	VAC VBOR			L04C L06A L06B
		L18B L38Z		06	B03A B03B B03C		12	L10A L10B L13A
	12	M06Z M09A M09B		11	G16Z G18A G38Z		13	L13B L38Z
		M37Z			L03Z L04A L04B			M01A M01B M37Z
	13	N11A N11B		11	L04C L06A L06B			N01A N01B N01C
57.51↔		BORP KVB I KVB II			L10A L10B L13A			N08Z N11A N11B
		VAC VBOR		12	L13B L38Z	57.6X.22↔	21B	N33Z N34Z
	01	B03A B03B B03C		12	M01A M01B M37Z			X06A X06B X06C
	06	G09A G09B G09C		13	N01A N01B N01C			BORP KVB I KVB II
		G09D G09E G09F			N08Z N11A N11B		01	VAC VBOR
		G09G G09H		21B	N33Z N34Z		06	B03A B03B B03C
	09	J11A J11B	57.6X.11↔		X06A X06B X06C		11	G16Z G18A G38Z
	11	L06A L06B			BORP KVB I KVB II			L03Z L04A L04B
	12	M06Z M09A M09B		01	VAC VBOR		11	L04C L06A L06B
		M37Z		06	B03A B03B B03C			L10A L10B L13A
	13	N11A N11B		11	G16Z G18A G38Z		12	L13B L38Z
57.58↔	21B	X06A X06B X06C			L03Z L04A L04B		13	M01A M01B M37Z
		BORP KVB I KVB II		11	L04C L06A L06B			N01A N01B N01C
		VAC VBOR			L10A L10B L13A			N08Z N11A N11B
	01	B03A B03B B03C		12	L13B L38Z	57.6X.23↔	21B	N33Z N34Z
	11	L06A L06B		12	M01A M01B M37Z			X06A X06B X06C
	12	M06Z M09A M09B		13	N01A N01B N01C			BORP KVB I KVB II
		M37Z			N08Z N11A N11B		01	VAC VBOR
	13	N08Z N11A N11B		21B	N33Z N34Z		06	B03A B03B B03C
57.59.00↔	21B	X06A X06B X06C	57.6X.12↔		X06A X06B X06C		11	G16Z G18A G38Z
		BORP KVB I KVB II			BORP KVB I KVB II			L03Z L04A L04B
		VAC VBOR		01	VAC VBOR		11	L04C L06A L06B
	01	B03A B03B B03C		06	B03A B03B B03C			L10A L10B L13A
	11	L06A L06B		11	G16Z G18A G38Z		12	L13B L38Z
	12	M06Z M09A M09B			L03Z L04A L04B		13	M01A M01B M37Z
		M37Z		11	L04C L06A L06B			N01A N01B N01C
	13	N08Z N11A N11B			L10A L10B L13A			N08Z N11A N11B
57.59.10↔	21B	X06A X06B X06C		12	L13B L38Z	57.6X.99↔	21B	N33Z N34Z
		BORP KVB I KVB II		12	M01A M01B M37Z			X06A X06B X06C
		VAC VBOR		13	N01A N01B N01C			BORP KVB I KVB II
	01	B03A B03B B03C			N08Z N11A N11B		01	VAC VBOR
	11	L06A L06B						B03A B03B B03C

CHOP	MDC	DRG	CHOP	MDC	DRG	CHOP	MDC	DRG
	06	G16Z G18A G38Z		13	N01A N01B N01C		07	G38Z
	11	L03Z L04A L04B			N11A N33Z N34Z		11	H33Z
		L04C L06A L06B		21B	X06A X06B X06C			L03Z L04A L04B
		L10A L10B L13A	57.71.21↔		X33Z			L04C L10A L10B
	12	M01A M01B M37Z			BORP KORP KVB I			L13A L13B L33Z
	13	N01A N01B N01C			KVB II MKOR MVE		13	L38Z
		N08Z N11A N11B		01	VAC VBOR VKOR			N01A N01B N01C
		N33Z N34Z		06	B03A B03B B03C		21B	N11A N33Z N34Z
57.71.00↔	21B	X06A X06B X06C		06	G16Z G18A G33Z			X06A X06B X06C
		BORP KORP KVB I			G38Z	57.71.50↔		X33Z
		KVB II MKOR VAC		07	H33Z			BORP KORP KVB I
		VBOR VKOR		11	L03Z L04A L04B			KVB II MKOR MVE
	01	B03A B03B B03C			L04C L10A L10B		01	VAC VBOR VKOR
	06	G16Z G18A G33Z			L13A L13B L33Z		06	B03A B03B B03C
		G38Z			L38Z		06	G16Z G18A G33Z
	07	H33Z		12	M01A M01B M37Z		07	G38Z
	11	L03Z L04A L04B		13	N01A N01B N01C		11	H33Z
		L04C L10A L10B			N11A N33Z N34Z			L03Z L04A L04B
		L13A L13B L33Z		21B	X06A X06B X06C			L04C L10A L10B
		L38Z	57.71.30↔		X33Z			L13A L13B L33Z
	12	M01A M01B M37Z			BORP KORP KVB I		12	L38Z
	13	N01A N01B N01C			KVB II MKOR MVE		13	M01A M01B M37Z
		N11A N33Z N34Z			VAC VBOR VKOR			N01A N01B N01C
	21B	X06A X06B X06C		01	B03A B03B B03C		21B	N11A N33Z N34Z
		X33Z		06	G16Z G18A G33Z			X06A X06B X06C
57.71.10↔		BORP KORP KVB I			G38Z	57.71.51↔		X33Z
		KVB II MKOR MVE		07	H33Z			BORP KORP KVB I
		VAC VBOR VKOR		11	L03Z L04A L04B			KVB II MKOR MVE
	01	B03A B03B B03C			L04C L10A L10B		01	VAC VBOR VKOR
	06	G16Z G18A G33Z			L13A L13B L33Z		06	B03A B03B B03C
		G38Z			L38Z		06	G16Z G18A G33Z
	07	H33Z		13	N01A N01B N01C		07	G38Z
	11	L03Z L04A L04B			N11A N33Z N34Z		11	H33Z
		L04C L10A L10B		21B	X06A X06B X06C			L03Z L04A L04B
		L13A L13B L33Z	57.71.31↔		X33Z			L04C L10A L10B
		L38Z			BORP KORP KVB I			L13A L13B L33Z
	12	M01A M01B M37Z			KVB II MKOR MVE		12	L38Z
	13	N01A N01B N01C			VAC VBOR VKOR		13	M01A M01B M37Z
		N11A N33Z N34Z		01	B03A B03B B03C			N01A N01B N01C
	21B	X06A X06B X06C		06	G16Z G18A G33Z		21B	N11A N33Z N34Z
		X33Z			G38Z			X06A X06B X06C
57.71.11↔		BORP KORP KVB I		07	H33Z			X33Z
		KVB II MKOR MVE		11	L03Z L04A L04B	57.71.99↔		BORP KORP KVB I
		VAC VBOR VKOR			L04C L10A L10B			KVB II MKOR MVE
	01	B03A B03B B03C			L13A L13B L33Z		01	VAC VBOR VKOR
	06	G16Z G18A G33Z			L38Z		06	B03A B03B B03C
		G38Z		13	N01A N01B N01C		06	G16Z G18A G33Z
	07	H33Z			N11A N33Z N34Z		07	G38Z
	11	L03Z L04A L04B		21B	X06A X06B X06C		11	H33Z
		L04C L10A L10B	57.71.40↔		X33Z			L03Z L04A L04B
		L13A L13B L33Z			BORP KORP KVB I			L04C L10A L10B
		L38Z			KVB II MKOR MVE			L13A L13B L33Z
	12	M01A M01B M37Z			VAC VBOR VKOR		12	L38Z
	13	N01A N01B N01C		01	B03A B03B B03C		13	M01A M01B M37Z
		N11A N33Z N34Z		06	G16Z G18A G33Z			N01A N01B N01C
	21B	X06A X06B X06C			G38Z		21B	N11A N33Z N34Z
		X33Z		07	H33Z			X06A X06B X06C
57.71.20↔		BORP KORP KVB I		11	L03Z L04A L04B	57.79.00↔		X33Z
		KVB II MKOR MVE			L04C L10A L10B			BORP KVB I KVB II
		VAC VBOR VKOR			L13A L13B L33Z			VAC VBOR
	01	B03A B03B B03C			L38Z		01	B03A B03B B03C
	06	G16Z G18A G33Z		13	N01A N01B N01C		06	G16Z G18A G38Z
		G38Z			N11A N33Z N34Z		11	L03Z L04A L04B
	07	H33Z		21B	X06A X06B X06C			L04C L10A L10B
	11	L03Z L04A L04B	57.71.41↔		X33Z			L13A L13B L38Z
		L04C L10A L10B			BORP KORP KVB I		12	L13A L13B L38Z
		L13A L13B L33Z			KVB II MKOR MVE		13	M01A M01B M37Z
		L38Z			VAC VBOR VKOR			N01A N01B N01C
	12	M01A M01B M37Z		01	B03A B03B B03C		21B	N11A N33Z N34Z
				06	G16Z G18A G33Z			X06A X06B X06C
					G38Z	57.79.10↔		
					H33Z			BORP KVB I KVB II

CHOP	MDC	DRG	CHOP	MDC	DRG	CHOP	MDC	DRG
57.79.11↔	01	MVE VAC VBOR	57.84.00↔	06	G04Z G07Z G10Z	57.85↔	13	N04A N06A N06B
	06	B03A B03B B03C		11	G16Z G38Z		21B	N11A
	11	G16Z G18A G38Z			L03Z L04A L04B			X06A X06B X06C
		L03Z L04A L04B			L04C L10A L10B			BORP KVB I KVB II
		L04C L10A L10B			L13A L13B L38Z			VAC VBOR
		L13A L13B L38Z			M06Z M09A M09B		01	B03A B03B B03C
		M01A M01B M37Z			M37Z		11	L08A L08B
		N01A N01B N01C			N11A N11B		12	M03A M03B
		N11A N33Z N34Z			X06A X06B X06C		13	N04A N06A N06B
		X06A X06B X06C			BORP KVB I KVB II		21B	X06A X06B X06C
57.79.20↔		BORP KVB I KVB II	57.84.10↔		VAC VBOR	57.86↔		BORP KVB I KVB II
		MVE VAC VBOR			L06A L06B			MVE VAC VBOR
	01	B03A B03B B03C			M06Z M09A M09B		01	B03A B03B B03C
	06	G16Z G18A G38Z			M37Z		06	G02A G02B G16Z
	11	L03Z L04A L04B			N04A N06A N06B			G18A G38Z
		L04C L10A L10B			N11A N11B		11	L03Z L04A L04B
		L13A L13B L38Z			X06A X06B X06C			L04C L10A L10B
		M01A M01B M37Z			BORP KVB I KVB II			L13A L13B L38Z
		N01A N01B N01C			VAC VBOR			BORP KORP KVB I
		N11A N33Z N34Z			L06A L06B			KVB II MKOR VAC
57.79.21↔	21B	X06A X06B X06C	57.84.11↔		M06Z M09A M09B	57.87.00↔		VBOR VKOR
		BORP KVB I KVB II			M37Z		01	B03A B03B B03C
		MVE VAC VBOR			N04A N06A N06B		06	G16Z G18A G33Z
	01	B03A B03B B03C			N11A		07	G38Z
	06	G16Z G18A G38Z			X06A X06B X06C		11	H33Z
	11	L03Z L04A L04B			BORP KVB I KVB II		11	L09A L09B
		L04C L10A L10B			VAC VBOR		12	M37Z
		L13A L13B L38Z			L06A L06B		13	N01A N01B N01C
		N01A N01B N01C			M06Z M09A M09B			N33Z N34Z
		N11A N33Z N34Z			M37Z		21B	X06A X06B X06C
57.79.99↔	21B	X06A X06B X06C	57.84.12↔		N04A N06A N06B	57.87.10↔		X33Z
		BORP KVB I KVB II			N11A			BORP KORP KVB I
		MVE VAC VBOR			X06A X06B X06C			KVB II MKOR MVE
	01	B03A B03B B03C			BORP KVB I KVB II		01	VAC VBOR VKOR
	06	G16Z G18A G38Z			VAC VBOR		06	B03A B03B B03C
	11	L03Z L04A L04B			L06A L06B			G16Z G18A G33Z
		L04C L10A L10B			M06Z M09A M09B			G38Z
		L13A L13B L38Z			M37Z		07	H33Z
		N01A N01B N01C			N04A N06A N06B		11	L03Z L04A L04B
		N11A N33Z N34Z			N11A			L04C L10A L10B
57.81↔	21B	X06A X06B X06C	57.84.13↔	21B	X06A X06B X06C	57.87.11↔		L13A L13B L33Z
		BORP KVB I KVB II			BORP KVB I KVB II			L38Z
		MVE VAC VBOR			VAC VBOR		12	M37Z
	01	B03A B03B B03C			L06A L06B		13	N01A N01B N01C
	06	G16Z G18A G38Z			M06Z M09A M09B			N33Z N34Z
	11	L03Z L04A L04B			M37Z		21B	X06A X06B X06C
		L04C L10A L10B			N04A N06A N06B			X33Z
		L13A L13B L38Z			N11A			BORP KORP KVB I
		M01A M01B M37Z			X06A X06B X06C			KVB II MKOR MVE
		N01A N01B N01C			BORP KVB I KVB II			VAC VBOR VKOR
57.82↔	21B	X06A X06B X06C	57.84.20↔		VAC VBOR	57.87.20↔	01	B03A B03B B03C
		BORP KVB I KVB II			L06A L06B		06	G16Z G18A G33Z
		VAC VBOR			M06Z M09A M09B			G38Z
	01	B03A B03B B03C			M37Z		07	H33Z
	11	L06A L06B			N04A N06A N06B		11	L03Z L04A L04B
	12	M06Z M09A M09B			N11A			L04C L10A L10B
		M37Z			X06A X06B X06C			L13A L13B L33Z
		N11A N11B			BORP KVB I KVB II			L38Z
		O02Z			VAC VBOR		12	M37Z
		X06A X06B X06C			L06A L06B		13	N01A N01B N01C
57.83↔	01	B03A B03B B03C	57.84.21↔		M06Z M09A M09B	57.87.20↔		N33Z N34Z
	11	L06A L06B			M37Z		21B	X06A X06B X06C
	12	M06Z M09A M09B			N04A N06A N06B			X33Z
		M37Z			N11A			BORP KVB I KVB II
		N11A N11B			X06A X06B X06C			MVE VAC VBOR
		X06A X06B X06C			BORP KVB I KVB II		01	B03A B03B B03C
		BORP KVB I KVB II			VAC VBOR		06	G16Z G18A G33Z
		VAC VBOR			L06A L06B			G38Z
		B03A B03B B03C			M06Z M09A M09B		07	H33Z
		B03A B03B B03C			M37Z		11	L03Z L04A L04B

CHOP	MDC	DRG	CHOP	MDC	DRG	CHOP	MDC	DRG
		L04C L10A L10B		01	B03A B03B B03C			M37Z
		L13A L13B L33Z		06	G16Z G18A G33Z		13	N13A N13B
		L38Z			G38Z		21B	X06A X06B X06C
	12	M37Z		07	H33Z	57.93.12↔	01	B03A B03B B03C
	13	N01A N01B N01C		11	L03Z L04A L04B		11	L06A L06B
		N33Z N34Z			L04C L10A L10B		12	M06Z M09A M09B
	21B	X06A X06B X06C			L13A L13B L33Z			M37Z
57.87.21↔		X33Z		12	L38Z		13	N13A N13B
		BORP KVB I KVB II		13	M37Z	57.93.13↔	21B	X06A X06B X06C
		MVE VAC VBOR			N01A N01B N01C		01	B03A B03B B03C
	01	B03A B03B B03C			N33Z N34Z		11	L06A L06B
	06	G16Z G18A G33Z	57.87.99↔	21B	X06A X06B X06C		12	M06Z M09A M09B
		G38Z			X33Z			M37Z
	07	H33Z			BORP KVB I KVB II		13	N13A N13B
	11	L03Z L04A L04B		01	MVE VAC VBOR	57.93.14↔	21B	X06A X06B X06C
		L04C L10A L10B			B03A B03B B03C		01	B03A B03B B03C
		L13A L13B L33Z		06	G16Z G18A G33Z		11	L06A L06B
		L38Z			G38Z		12	M06Z M09A M09B
	12	M37Z		07	H33Z			M37Z
	13	N01A N01B N01C		11	L09A L09B		13	N13A N13B
		N33Z N34Z		12	M37Z		21B	X06A X06B X06C
	21B	X06A X06B X06C		13	N01A N01B N01C	57.93.99↔	01	B03A B03B B03C
57.87.30↔		X33Z			N33Z N34Z		11	L06A L06B
		BORP KVB I KVB II		21B	X06A X06B X06C		12	M06Z M09A M09B
		MVE VAC VBOR			X33Z			M37Z
	01	B03A B03B B03C	57.88↔		BORP KVB I KVB II		13	N13A N13B
	06	G16Z G18A G33Z			VAC VBOR	57.96↔	21B	X06A X06B X06C
		G38Z		01	B03A B03B B03C			BORP KVB I KVB II
	07	H33Z		07	H05A H33Z		01	VAC VBOR
	11	L03Z L04A L04B		11	L06A L06B			B03A B03B B03C
		L04C L10A L10B		12	M06Z M09A M09B			B21A B21B B21C
		L13A L13B L33Z			M37Z			B21D
		L38Z		13	N11A N11B		08	I10A I10B I10C
	12	M37Z		14	O02Z		11	L09A L09B
	13	N01A N01B N01C	57.89↔	21B	X06A X06B X06C		12	M06Z M09A M09B
		N33Z N34Z			BORP KVB I KVB II			M37Z
	21B	X06A X06B X06C		01	VAC VBOR		13	N11A
57.87.31↔		X33Z			B03A B03B B03C	57.97↔	21B	X06A X06B X06C
		BORP KVB I KVB II		11	L06A L06B			BORP KVB I KVB II
		MVE VAC VBOR		12	M03A M03B M06Z		01	VAC VBOR
	01	B03A B03B B03C			M09A M09B M37Z			B03A B03B B03C
	06	G16Z G18A G33Z		13	N04A N06A N06B			B21A B21B B21C
		G38Z			N11A N11B			B21D
	07	H33Z		14	O02Z		08	I10A I10B I10C
	11	L03Z L04A L04B	57.91↔	21B	X06A X06B X06C		11	L09A L09B
		L04C L10A L10B			BORP KVB I KVB II		12	M06Z M09A M09B
		L13A L13B L33Z			VAC VBOR			M37Z
		L38Z		01	B03A B03B B03C		13	N11A
	12	M37Z		11	L06A L06B	57.98↔	21B	X06A X06B X06C
	13	N01A N01B N01C		12	M06Z M09A M09B		01	B03A B03B B03C
		N33Z N34Z			M37Z		08	I23A I23B I23C
	21B	X06A X06B X06C	57.92↔	01	B03A B03B B03C		11	L06A L06B
57.87.40↔		X33Z		11	L17A L17B		12	M06Z M09A M09B
		BORP KVB I KVB II		13	N11A N11B			M37Z
		MVE VAC VBOR		21B	X06A X06B X06C		13	N11A N11B
	01	B03A B03B B03C	57.93.00↔	01	B03A B03B B03C		21B	X06A X06B X06C
	06	G16Z G18A G33Z		11	L06A L06B	57.99.10↔	01	B03A B03B B03C
		G38Z		12	M06Z M09A M09B		11	L06A L06B
	07	H33Z			M37Z		21B	X06A X06B X06C
	11	L03Z L04A L04B		13	N13A N13B	57.99.11↔	01	B03A B03B B03C
		L04C L10A L10B		21B	X06A X06B X06C		11	L06A L06B
		L13A L13B L33Z	57.93.10↔	01	B03A B03B B03C		21B	X06A X06B X06C
		L38Z		11	L06A L06B	57.99.12↔	01	B03A B03B B03C
	12	M37Z		12	M06Z M09A M09B		11	L06A L06B
	13	N01A N01B N01C			M37Z		21B	X06A X06B X06C
		N33Z N34Z		13	N13A N13B	57.99.13↔	01	B03A B03B B03C
	21B	X06A X06B X06C		21B	X06A X06B X06C		11	L06A L06B
57.87.41↔		X33Z	57.93.11↔	01	B03A B03B B03C		21B	X06A X06B X06C
		BORP KVB I KVB II		11	L06A L06B	57.99.14↔	01	B03A B03B B03C
		MVE VAC VBOR		12	M06Z M09A M09B		11	L06A L06B

CHOP	MDC	DRG	CHOP	MDC	DRG	CHOP	MDC	DRG
57.99.16↔	21B	X06A X06B X06C		11	L08A L08B	58.43.30↔		BORP KVB I KVB II
	01	B03A B03B B03C		13	N06A N06B			VAC VBOR
	11	L06A L06B		21B	X06A X06B X06C		11	L08A L08B
57.99.17↔	21B	X06A X06B X06C	58.39.32↔	01	B03A B03B B03C		12	M03A M03B
	01	B03A B03B B03C		11	L08A L08B		13	N06A N06B N11A
	11	L06A L06B		13	N06A N06B		19	U01A U01B U01C
57.99.22↔	21B	X06A X06B X06C	58.39.33↔	21B	X06A X06B X06C		21B	X06A X06B X06C
	01	B03A B03B B03C		01	B03A B03B B03C	58.43.99↔		BORP KVB I KVB II
	11	L06A L06B		11	L08A L08B			VAC VBOR
57.99.23↔	21B	X06A X06B X06C		13	N06A N06B		11	L17A L17B
	01	B03A B03B B03C	58.39.99↔	21B	X06A X06B X06C		12	M03A M03B
	11	L06A L06B		01	B03A B03B B03C		13	N06A N06B N11A
57.99.30↔	21B	X06A X06B X06C		11	L17A L17B		19	U01A U01B U01C
	01	B03A B03B B03C	58.41↔	13	N04A N06A N06B		21B	X06A X06B X06C
	11	L06A L06B		21B	X06A X06B X06C			BORP KVB I KVB II
57.99.31↔	21B	X06A X06B X06C			BORP KVB I KVB II	58.44↔		VAC VBOR
	01	B03A B03B B03C		VAC VBOR			11	L08A L08B
	11	L06A L06B		11	L08A L08B		12	M03A M03B
57.99.32↔	21B	X06A X06B X06C		12	M03A M03B		13	N11A N11B
	01	B03A B03B B03C		13	N11A		14	O02Z
	11	L06A L06B		14	O02Z		19	U01A U01B
57.99.33↔	21B	X06A X06B X06C		19	U01A U01B U01C		21B	X06A X06B X06C
	01	B03A B03B B03C	58.42↔	21B	X06A X06B X06C	58.45.00↔		BORP KVB I KVB II
	11	L06A L06B			BORP VAC VBOR			VAC VBOR
57.99.34↔	21B	X06A X06B X06C		11	L08A L08B		10	K09A K09B
	01	B03A B03B B03C		12	M03A M03B		11	L17A L17B
	11	L06A L06B		13	N11A N11B		12	M03A M03B
57.99.41↔	21B	X06A X06B X06C		14	O02Z		13	N11A N11B
	01	B03A B03B B03C	58.43.00↔	19	U01A U01B U01C		14	O02Z
	11	L06A L06B		21B	X06A X06B X06C		19	U01A U01B U01C
57.99.42↔	21B	X06A X06B X06C			BORP KVB I KVB II	58.45.10↔	21B	X06A X06B X06C
	01	B03A B03B B03C		VAC VBOR				BORP KVB I KVB II
	11	L06A L06B		11	L17A L17B		10	K09A K09B
57.99.43↔	21B	X06A X06B X06C		12	M03A M03B		11	L08A
	01	B03A B03B B03C		13	N11A N11B		12	M03A M03B
	11	L06A L06B		14	O02Z		13	N11A N11B
57.99.44↔	21B	X06A X06B X06C		19	U01A U01B U01C		14	O02Z
	01	B03A B03B B03C	58.43.10↔	21B	X06A X06B X06C		19	U01A U01B
	11	L06A L06B			BORP KVB I KVB II	58.45.20↔	21B	X06A X06B X06C
57.99.45↔	21B	X06A X06B X06C		VAC VBOR				BORP KVB I KVB II
	01	B03A B03B B03C		11	L08A L08B		10	K09A K09B
	11	L06A L06B		12	M03A M03B		11	L08A
58.0↔	21B	X06A X06B X06C		13	N06A N06B N11A		12	M03A M03B
	01	B03A B03B B03C		19	U01A U01B		13	N11A N11B
	11	L17A L17B		21B	X06A X06B X06C		14	O02Z
	13	N11A N11B	58.43.11↔		BORP KVB I KVB II	58.45.21↔	19	U01A U01B
58.1↔	21B	X06A X06B X06C		VAC VBOR			21B	X06A X06B X06C
	01	B03A B03B B03C		VAC VBOR				BORP KVB I KVB II
	11	L17A L17B		11	L08A L08B		10	K09A K09B
	12	M06Z M09A M09B		12	M03A M03B		11	L08A
	M37Z			13	N06A N06B N11A		12	M03A M03B
58.22†↔	21B	X06A X06B X06C		11B	N11B		13	N11A N11B
58.24↔	11	L42A		19	U01A U01B		14	O02Z
	01	B03A B03B B03C	58.43.12↔	21B	X06A X06B X06C		19	U01A U01B
	11	L06A L06B			BORP KVB I KVB II		21B	X06A X06B X06C
	12	M06Z M09A M09B		VAC VBOR				BORP KVB I KVB II
	M37Z			VAC VBOR			10	K09A K09B
58.39.10↔	21B	X06A X06B X06C		11	L08A L08B		11	L08A
	01	B03A B03B B03C		12	M03A M03B		12	M03A M03B
	09	J02A J02B J03A		13	N06A N06B N11A		13	N11A N11B
	J03B J04Z J11A			19	U01A U01B		14	O02Z
	J11B		58.43.20↔	21B	X06A X06B X06C	58.45.99↔	19	U01A U01B
	11	L08A L08B			BORP KVB I KVB II		21B	X06A X06B X06C
	13	N04A N06A N06B		VAC VBOR				BORP VAC VBOR
58.39.30↔	21B	X06A X06B X06C		VAC VBOR			10	K09A K09B
	01	B03A B03B B03C		11	L08A L08B		11	L08A L17A L17B
	11	L08A L08B		12	M03A M03B		12	M03A M03B
	13	N06A N06B		13	N06A N06B N11A		13	N11A N11B
58.39.31↔	21B	X06A X06B X06C		19	U01A U01B U01C		14	O02Z
	01	B03A B03B B03C		21B	X06A X06B X06C	58.46.00↔	19	U01A U01B
					BORP VAC VBOR		21B	X06A X06B X06C
								BORP VAC VBOR

CHOP	MDC	DRG	CHOP	MDC	DRG	CHOP	MDC	DRG
58.46.10↔	11	L17A L17B	58.49.29↔	13	M09A M09B M37Z	58.5X.10↔	13	M09A M09B M37Z
	12	M03A M03B		14	N11A		14	N11A N11B
	13	N11A N11B		19	O02Z		19	O02Z
	14	O02Z		21B	U01A U01B U01C		21B	U01A U01B U01C
	19	U01A U01B U01C		21B	X06A X06B X06C		21B	X06A X06B X06C
	21B	X06A X06B X06C			BORP KVB I KVB II		01	B03A B03B B03C
		BORP KVB I KVB II			VAC VBOR		11	L17A L17B
		VAC VBOR		11	L08A L17A L17B		12	M06Z M09A M09B
	11	L08A L08B			L20A L20B L20C			M37Z
	12	M03A M03B		12	L20D L20E		13	N08Z N11A N11B
58.46.11↔	13	N11A N11B	58.49.30↔	12	M03A M03B M06Z	58.5X.20↔	21B	X06A X06B X06C
	14	O02Z		13	M09A M09B M37Z		01	B03A B03B B03C
	19	U01A U01B U01C		13	N11A		11	L17A L17B
	21B	X06A X06B X06C		14	O02Z		12	M06Z M09A M09B
		BORP KVB I KVB II		19	U01A U01B U01C			M37Z
		VAC VBOR		21B	X06A X06B X06C		13	N08Z N11A N11B
	11	L08A L08B			BORP KVB I KVB II		21B	X06A X06B X06C
	12	M03A M03B			VAC VBOR		01	B03A B03B B03C
	13	N11A N11B		11	L08A L20A L20B		11	L17A L17B
	14	O02Z			L20C L20D L20E		12	M06Z M09A M09B
58.46.99↔	19	U01A U01B U01C	58.49.31↔	12	M03A M03B M06Z	58.91↔	13	N08Z N11A N11B
	21B	X06A X06B X06C		13	M09A M09B M37Z		21B	X06A X06B X06C
		BORP VAC VBOR		14	O02Z		01	B03A B03B B03C
	11	L17A L17B		19	U01A U01B U01C		11	L17A L17B
	12	M03A M03B		21B	X06A X06B X06C		13	N11A N11B
	13	N11A N11B			BORP KVB I KVB II		21B	X06A X06B X06C
	14	O02Z			VAC VBOR		01	B03A B03B B03C
	19	U01A U01B U01C		11	L08A L20A L20B		11	L08A L08B
	21B	X06A X06B X06C			L20C L20D L20E		13	N11A N11B
	11	L17A L17B		12	M03A M03B M06Z		21B	X06A X06B X06C
58.47↔	12	M03A M03B	58.49.33↔	13	M09A M09B M37Z	58.92↔	11	L08A L08B
	13	N11A N11B		13	N11A		11	L08A L08B
	14	O02Z		14	O02Z		13	N11A N11B
	19	U01A U01B U01C		19	U01A U01B		21B	X06A X06B X06C
	21B	X06A X06B X06C		21B	X06A X06B X06C		01	B03A B03B B03C
		BORP KVB I KVB II			BORP KVB I KVB II		11	L03Z L04A L10A
		VAC VBOR			VAC VBOR		11	L10B L13A L13B
	11	L17A L17B		11	L08A L20A L20B		12	M01A M01B M37Z
	12	M03A M03B			L20C L20D L20E		13	N04A N06A N06B
	13	N11A N11B		12	M03A M03B M06Z		21B	X06A X06B X06C
58.49.10↔	14	O02Z	58.49.39↔	13	M09A M09B M37Z	58.93.00↔	11	L20A L20B L20C
	19	U01A U01B U01C		14	O02Z		12	L20D L20E L42A
	21B	X06A X06B X06C		19	U01A U01B		12	M06Z M09A M09B
		BORP KVB I KVB II		21B	X06A X06B X06C			M37Z
		VAC VBOR			BORP KVB I KVB II		01	B03A B03B B03C
	11	L08A L17A L17B			VAC VBOR		11	L03Z L04A L10A
	12	M03A M03B M06Z		11	L08A L20A L20B		11	L10B L13A L13B
	13	N11A			L20C L20D L20E		12	L38Z
	14	O02Z		12	M03A M03B M06Z		12	M01A M01B M37Z
	19	U01A U01B U01C		13	M09A M09B M37Z		13	N04A N06A N06B
58.49.11↔	21B	X06A X06B X06C	58.49.40↔	14	O02Z	58.93.11↔	21B	X06A X06B X06C
		BORP KVB I KVB II		14	O02Z		11	L20A L20B L20C
		VAC VBOR		19	U01A U01B		12	L20D L20E L42A
	11	L08A L17A L17B		19	U01A U01B		12	M06Z M09A M09B
	12	M03A M03B M06Z		21B	X06A X06B X06C			M37Z
	13	N11A			BORP KVB I KVB II		11	L20A L20B L20C
	14	O02Z			VAC VBOR		12	L20D L20E L42A
	19	U01A U01B U01C		11	L08A L20A L20B		11	L20A L20B L20C
	21B	X06A X06B X06C			L20C L20D L20E		12	L20D L20E L42A
		BORP KVB I KVB II		12	M03A M03B M06Z		12	M06Z M09A M09B
58.49.20↔		VAC VBOR	58.49.49↔	13	M09A M09B M37Z	58.93.21↔	11	L20A L20B L20C
	11	L08A L17A L17B		14	O02Z		11	L20A L20B L20C
	12	M03A M03B M06Z		19	U01A U01B		12	L20D L20E L42A
	13	N11A		21B	X06A X06B X06C		12	M06Z M09A M09B
	14	O02Z			BORP KVB I KVB II		11	L20A L20B L20C
	19	U01A U01B U01C			VAC VBOR		12	L20D L20E L42A
	21B	X06A X06B X06C		11	L08A L20A L20B		11	L20A L20B L20C
		BORP KVB I KVB II			L20C L20D L20E		12	L20D L20E L42A
		VAC VBOR		12	M03A M03B M06Z		12	M06Z M09A M09B
	11	L08A L17A L17B		13	M09A M09B M37Z		11	L20A L20B L20C
58.49.21↔	12	M03A M03B M06Z	58.49.99↔	14	O02Z	58.93.31↔	12	L20A L20B L20C
	13	N11A		19	U01A U01B		11	L20D L20E L42A
	14	O02Z		21B	X06A X06B X06C		12	M06Z M09A M09B
	19	U01A U01B U01C			BORP VAC VBOR		11	L20A L20B L20C
	21B	X06A X06B X06C		11	L08A L20A L20B		12	L20D L20E L42A
		BORP KVB I KVB II			L20C L20D L20E		12	M06Z M09A M09B
		VAC VBOR		12	M03A M03B M06Z		11	L20A L20B L20C
	11	L08A L17A L17B		13	M09A M09B M37Z		12	L20D L20E L42A
	12	M03A M03B M06Z		14	O02Z		12	M06Z M09A M09B
	13	N11A		19	U01A U01B U01C		11	L20A L20B L20C
14	O02Z	21B	X06A X06B X06C	12	L20D L20E L42A			
19	U01A U01B U01C		BORP KVB I KVB II	11	L20A L20B L20C			
21B	X06A X06B X06C		VAC VBOR	12	L20D L20E L42A			
	BORP KVB I KVB II	11	L08A L08B L17A	11	L03Z L04A L04B			
	VAC VBOR		L17B L20A L20B	12	L04C L10A L10B			
11	L08A L17A L17B		L20C L20D L20E	13	L13A L13B L38Z			
12	M03A M03B M06Z	12	M03A M03B M06Z	12	M01A M01B M37Z			

CHOP	MDC	DRG	CHOP	MDC	DRG	CHOP	MDC	DRG
58.94.21↔	13	N04A N06A N06B	58.94.31↔	06	VAC VBOR	59.12↔	12	L10B L13A L13B L20A L20B L20C L20D L20E L38Z
	21B	X06A X06B X06C		07	G04Z G21Z G38Z		13	N02A N02B N02C N04A N04B N05A N05B N05C N08Z N11A N11B N33Z
		BORP KVB I KVB II		11	H06Z		21B	X06A X06B X06C
		VAC VBOR		12	L03Z L04A L04B L04C L06A L06B L09A L09B L10A L10B L13A L13B L20A L20B L20C L20D L20E L38Z		06	G04Z G21Z G38Z
	11	L03Z L04A L04B L04C L10A L10B L13A L13B L38Z		13	N02A N02B N02C N04A N04B N05A N05B N05C N08Z N11A N11B N33Z		07	H06Z
	12	M01A M01B M37Z		21B	X06A X06B X06C		11	L03Z L04A L04B L04C L06A L06B L09A L09B L10A L10B L13A L13B L20A L20B L20C L20D L20E L38Z
	13	N04A N06A N06B		11	L03Z L04A L04B L04C L10A L10B L13A L13B L38Z		12	M06Z M09A M09B M37Z
	21B	X06A X06B X06C		12	M01A M01B M37Z		13	N02A N02B N02C N04A N04B N05A N05B N05C N08Z N11A N11B N33Z
		BORP KVB I KVB II		13	N04A N06A N06B		21B	X06A X06B X06C
		VAC VBOR		21B	X06A X06B X06C		21B	X06A X06B X06C
58.94.99↔	11	L03Z L04A L04B L04C L10A L10B L13A L13B L38Z	59.03.10↔	11	L03Z L04A L04B L04C L10A L10B L13A L13B L38Z	59.19↔	06	G10Z G12A G12B G12C G16Z G38Z
	12	M01A M01B M37Z		12	M06Z M09A M09B M37Z		07	H06Z
	13	N04A N06A N06B		13	N02A N02B N02C N04A N04B N05A N05B N05C N08Z N11A N11B N33Z		10	K09A K09B
	21B	X06A X06B X06C		21B	X06A X06B X06C		11	L03Z L04A L04B L04C L06A L06B L10A L10B L13A L13B L38Z
		BORP KVB I KVB II		11	L03Z L04A L04B L04C L10A L10B L13A L13B L38Z		12	M06Z M09A M09B M37Z
		VAC VBOR		12	M01A M01B M37Z		13	N02A N02B N02C N04A N04B N05A N05B N05C N08Z N11A N11B N33Z
	11	L03Z L04A L04B L04C L10A L10B L13A L13B L38Z		13	N04A N06A N06B		21B	X06A X06B X06C
	12	M01A M01B M37Z		21B	X06A X06B X06C		12	M06Z M09A M09B M37Z
	13	N04A N06A N06B		11	L03Z L04A L04B L04C L10A L10B L13A L13B L38Z		13	N11A N11B
	21B	X06A X06B X06C		12	M06Z M09A M09B M37Z		21B	X06A X06B X06C
58.99.00‡↔	11	L20A L20B L20C L20D L20E L42A L20D L20E L42A	59.03.11↔	11	L03Z L04A L04B L04C L10A L10B L13A L13B L38Z	59.21↔	11	L06A L06B
	12	M06Z M09A M09B M37Z		12	M06Z M09A M09B M37Z		12	M06Z M09A M09B M37Z
	11	L20A L20B L20C L20D L20E L42A		13	N02A N02B N02C N04A N04B N05A N05B N05C N08Z N11A N11B N33Z		21B	X06A X06B X06C
	12	M06Z M09A M09B M37Z		21B	X06A X06B X06C		11	L06A L06B
	11	L20A L20B L20C L20D L20E L42A		11	L03Z L04A L04B L04C L06A L06B L09A L09B L10A L10B L13A L13B L20A L20B L20C L20D L20E L38Z		13	N04A N23A N23B BORP KVB I KVB II VAC VBOR
	12	M06Z M09A M09B M37Z		12	M04A M04B M04C M06Z M09A M09B M37Z		11	L06A L06B
	11	L20A L20B L20C L20D L20E L42A		13	N02A N02B N02C N04A N04B N05A N05B N05C N08Z N11A N11B N33Z		13	N04A N06A N06B BORP KVB I KVB II VAC VBOR
	12	M06Z M09A M09B M37Z		21B	X06A X06B X06C		13	N04A N13A N13B N23A N23B BORP KVB I KVB II VAC VBOR
	11	L20A L20B L20C L20D L20E L42A		11	L03Z L04A L04B L04C L10A L10B L13A L13B L38Z		11	L06A L06B
	12	M06Z M09A M09B M37Z		12	M01A M01B M37Z		13	N04A N06A N06B BORP KVB I KVB II VAC VBOR
58.99.99‡↔	11	L20A L20B L20C L20D L20E L42A	59.03.99↔	11	L03Z L04A L04B L04C L10A L10B L13A L13B L38Z	59.3↔	11	L06A L06B
	12	M06Z M09A M09B M37Z		12	M06Z M09A M09B M37Z		13	N04A N23A N23B BORP KVB I KVB II VAC VBOR
	11	L20A L20B L20C L20D L20E L42A		13	N02A N02B N02C N04A N04B N05A N05B N05C N08Z N11A N11B N33Z		11	L06A L06B
	12	M06Z M09A M09B M37Z		21B	X06A X06B X06C		13	N04A N13A N13B N23A N23B BORP KVB I KVB II VAC VBOR
	11	L20A L20B L20C L20D L20E L42A		11	L03Z L04A L04B L04C L10A L10B L13A L13B L38Z		11	L06A L06B
	12	M06Z M09A M09B M37Z		12	M04A M04B M04C M06Z M09A M09B M37Z		13	N04A N06A N06B BORP KVB I KVB II VAC VBOR
	11	L20A L20B L20C L20D L20E L42A		13	N02A N02B N02C N04A N04B N05A N05B N05C N08Z N11A N11B N33Z		11	L06A L06B
	12	M06Z M09A M09B M37Z		21B	X06A X06B X06C		13	N04A N13A N13B N23A N23B BORP KVB I KVB II VAC VBOR
	11	L20A L20B L20C L20D L20E L42A		11	L03Z L04A L04B L04C L10A L10B L13A L13B L38Z		11	L06A L06B
	12	M06Z M09A M09B M37Z		12	M01A M01B M37Z		13	N04A N06A N06B BORP KVB I KVB II VAC VBOR
59.00↔	BORP KVB I KVB II	59.02↔	BORP KVB I KVB II	06	G04Z G21Z G38Z	59.4↔	11	L06A L06B
	VAC VBOR		07	H06Z	13		N04A N23A N23B BORP KVB I KVB II VAC VBOR	
	G10Z G12A G12B G12C G16Z G38Z		11	L03Z L04A L04B L04C L06A L06B L09A L09B L10A L10B L13A L13B L20A L20B L20C L20D L20E L38Z	11		L06A L06B	
	H06Z		12	M06Z M09A M09B M37Z	13		N04A N13A N13B N23A N23B BORP KVB I KVB II VAC VBOR	
	K09A K09B		13	N02A N02B N02C N04A N04B N05A N05B N05C N08Z N11A N11B N33Z	11		L06A L06B	
	L03Z L04A L04B L04C L10A L10B L13A L13B L38Z		21B	X06A X06B X06C	13		N04A N06A N06B BORP KVB I KVB II VAC VBOR	
	L06A L06B		11	L03Z L04A L04B L04C L10A L10B L13A L13B L38Z	11		L06A L06B	
	M06Z M09A M09B M37Z		12	M04A M04B M04C M06Z M09A M09B M37Z	13		N04A N13A N13B N23A N23B BORP KVB I KVB II VAC VBOR	
	N11A N11B		13	N02A N02B N02C N04A N04B N05A N05B N05C N08Z N11A N11B N33Z	11		L06A L06B	
	X06A X06B X06C		21B	X06A X06B X06C	13		N04A N06A N06B BORP KVB I KVB II VAC VBOR	
59.02↔	BORP KVB I KVB II	59.09↔	BORP KVB I KVB II	06	G04Z G21Z G38Z	59.5↔	11	L06A L06B
	VAC VBOR		07	H06Z	13		N04A N23A N23B BORP KVB I KVB II VAC VBOR	
	G04Z G21Z G38Z		11	L03Z L04A L04B L04C L06A L06B L09A L09B L10A L10B L13A L13B L20A L20B L20C L20D L20E L38Z	11		L06A L06B	
	H06Z		12	M06Z M09A M09B M37Z	13		N04A N13A N13B N23A N23B BORP KVB I KVB II VAC VBOR	
	K09A K09B		13	N02A N02B N02C N04A N04B N05A N05B N05C N08Z N11A N11B N33Z	11		L06A L06B	
	L03Z L04A L04B L04C L10A L10B L13A L13B L38Z		21B	X06A X06B X06C	13		N04A N06A N06B BORP KVB I KVB II VAC VBOR	
	L06A L06B		11	L03Z L04A L04B L04C L10A L10B L13A L13B L38Z	11		L06A L06B	
	M06Z M09A M09B M37Z		12	M04A M04B M04C M06Z M09A M09B M37Z	13		N04A N13A N13B N23A N23B BORP KVB I KVB II VAC VBOR	
	N11A N11B		13	N02A N02B N02C N04A N04B N05A N05B N05C N08Z N11A N11B N33Z	11		L06A L06B	
	X06A X06B X06C		21B	X06A X06B X06C	13		N04A N06A N06B BORP KVB I KVB II VAC VBOR	
59.03.00↔	BORP KVB I KVB II	59.11↔	BORP KVB I KVB II	06	G04Z G21Z G38Z	59.6↔	11	L06A L06B
	VAC VBOR		07	H06Z	13		N04A N23A N23B BORP KVB I KVB II VAC VBOR	
	G10Z G12A G12B G12C G16Z G38Z		11	L03Z L04A L04B L04C L06A L06B L09A L09B L10A L10B L13A L13B L20A L20B L20C L20D L20E L38Z	11		L06A L06B	
	H06Z		12	M06Z M09A M09B M37Z	13		N04A N13A N13B N23A N23B BORP KVB I KVB II VAC VBOR	
	K09A K09B		13	N02A N02B N02C N04A N04B N05A N05B N05C N08Z N11A N11B N33Z	11		L06A L06B	
	L03Z L04A L04B L04C L10A L10B L13A L13B L38Z		21B	X06A X06B X06C	13		N04A N06A N06B BORP KVB I KVB II VAC VBOR	
	L06A L06B		11	L03Z L04A L04B L04C L10A L10B L13A L13B L38Z	11		L06A L06B	
	M06Z M09A M09B M37Z		12	M04A M04B M04C M06Z M09A M09B M37Z	13		N04A N13A N13B N23A N23B BORP KVB I KVB II VAC VBOR	
	N11A N11B		13	N02A N02B N02C N04A N04B N05A N05B N05C N08Z N11A N11B N33Z	11		L06A L06B	
	X06A X06B X06C		21B	X06A X06B X06C	13		N04A N06A N06B BORP KVB I KVB II VAC VBOR	

CHOP	MDC	DRG	CHOP	MDC	DRG	CHOP	MDC	DRG
	11	L06A L06B		11	L20A L20B L20C		11	L03Z L04A L04B
	12	M06Z M09A M09B			L20D L20E			L04C L10A L10B
		M37Z		21B	X06A X06B X06C			L13A L13B L38Z
59.73.00↔	13	N13A N13B	59.99↔		BORP VAC VBOR		12	M01A M01B M37Z
		BORP VAC VBOR		01	B03A B03B B03C		19	U01A U01B U01C
	11	L06A L06B		11	L06A L06B	60.5X.20↔		BORP KVB I KVB II
59.73.10↔	13	N04A N23A N23B		12	M06Z M09A M09B			MVE VAC VBOR
		BORP VAC VBOR			M37Z		06	G16Z G38Z
	11	L06A L06B		13	N11A N11B		11	L03Z L04A L04B
59.73.11↔	13	N04A N23A N23B	60.0↔	21B	X06A X06B X06C			L04C L10A L10B
		BORP VAC VBOR			BORP VAC VBOR			L13A L13B L38Z
	11	L06A L06B		12	M06Z M09A M09B		12	M01A M01B M37Z
59.73.12↔	13	N04A N23A N23B	60.14↔		M37Z		19	U01A U01B U01C
		BORP VAC VBOR			BORP KVB I KVB II	60.5X.30↔		BORP KVB I KVB II
	11	L06A L06B			VAC VBOR			MVE VAC VBOR
59.73.19↔	13	N04A N23A N23B		12	M06Z M09A M09B		06	G16Z G38Z
		BORP VAC VBOR			M37Z		11	L03Z L04A L04B
	11	L06A L06B	60.20↔		BORP KVB I KVB II			L04C L10A L10B
59.73.99↔	13	N04A N23A N23B			VAC VBOR			L13A L13B L38Z
		BORP VAC VBOR		11	L05Z		12	M01A M01B M37Z
	11	L06A L06B		12	M02A M02B M06Z		19	U01A U01B U01C
59.74↔	13	N04A N23A N23B			M09A M09B M37Z	60.5X.99↔		BORP KVB I KVB II
		BORP VAC VBOR		19	U01A U01B U01C			MVE VAC VBOR
	01	B03A B03B B03C	60.21.11↔		BORP KVB I KVB II		06	G16Z G38Z
	11	L06A L06B			VAC VBOR		11	L03Z L04A L04B
	12	M06Z M09A M09B		12	M06Z M09A M09B			L04C L10A L10B
59.79↔		M37Z			M11A M11B M37Z		12	L13A L13B L38Z
		BORP VAC VBOR	60.21.12↔		BORP KVB I KVB II		19	M01A M01B M37Z
	01	B03A B03B B03C			VAC VBOR			U01A U01B U01C
	11	L06A L06B		12	M06Z M09A M09B	60.61.00↔		BORP VAC VBOR
	13	N04A N23A N23B			M11A M11B M37Z		11	L03Z L04A L04B
59.8X.00‡↔	11	L42A L63C L64A	60.22↔		BORP KVB I KVB II			L04C L10A L10B
59.8X.10‡↔	11	L42A L63C L64A			VAC VBOR			L13A L13B L20A
59.8X.11‡↔	11	L42A L63C L64A		11	L05Z			L20B L20C L20D
59.8X.12‡↔	11	L42A L63C L64A		12	M02A M02B M06Z		12	L20E L38Z
59.8X.99‡↔	11	L42A L63C L64A			M09A M09B M37Z			M01A M01B M06Z
59.91↔		BORP VAC VBOR		19	U01A U01B U01C	60.61.10↔		M09A M09B M37Z
	01	B03A B03B B03C	60.29↔		BORP KVB I KVB II			BORP VAC VBOR
	06	G10Z G12A G12B			VAC VBOR		11	L03Z L04A L04B
		G12C G16Z G38Z		11	L05Z			L04C L10A L10B
	07	H06Z		12	M02A M02B M06Z		12	L13A L13B L20A
	10	K09A K09B			M09A M09B M37Z			L20B L20C L20D
	11	L03Z L04A L04B	60.3↔	19	U01A U01B U01C		12	L20E L38Z
		L04C L10A L10B			BORP KVB I KVB II			M01A M01B M06Z
		L13A L13B L38Z			VAC VBOR			M09A M09B M37Z
	12	M06Z M09A M09B		11	L03Z L04A L04B	60.61.11↔		BORP VAC VBOR
		M37Z			L04C L10A L10B		11	L03Z L04A L04B
	13	N02A N02B N02C			L13A L13B L38Z			L04C L10A L10B
		N04A N04B N07A		12	M01A M01B M09A			L13A L13B L20A
		N07B N11A N11B			M37Z			L20B L20C L20D
		N25Z N33Z		19	U01A U01B U01C			L20E L38Z
59.92↔	21B	X06A X06B X06C	60.4↔		BORP KVB I KVB II		12	M01A M01B M06Z
		BORP VAC VBOR			VAC VBOR			M09A M09B M37Z
	01	B03A B03B B03C		11	L03Z L04A L04B	60.61.12↔		BORP VAC VBOR
	06	G10Z G12A G12B			L04C L10A L10B		11	L03Z L04A L04B
		G12C G16Z G38Z			L13A L13B L38Z			L04C L10A L10B
	07	H06Z		12	M01A M01B M09A			L13A L13B L20A
	10	K09A K09B			M37Z			L20B L20C L20D
	11	L03Z L04A L04B	60.5X.00↔	19	U01A U01B U01C		12	L20E L38Z
		L04C L10A L10B			BORP KVB I KVB II			M01A M01B M06Z
		L13A L13B L38Z			VAC VBOR			M09A M09B M37Z
	12	M06Z M09A M09B		06	G16Z G38Z	60.61.13↔		BORP VAC VBOR
		M37Z		11	L03Z L04A L04B		11	L03Z L04A L04B
	13	N02A N02B N02C			L04C L10A L10B			L04C L10A L10B
		N07A N07B N11A			L13A L13B L38Z			L13A L13B L20A
		N11B N25Z N33Z		12	M01A M01B M37Z			L20B L20C L20D
59.93‡↔	21B	X06A X06B X06C	60.5X.10↔	19	U01A U01B U01C		12	L20E L38Z
59.95↔	11	L42A L63C L64A			BORP KVB I KVB II			M01A M01B M06Z
		BORP VAC VBOR			MVE VAC VBOR			M09A M09B M37Z
	01	B03A B03B B03C		06	G16Z G38Z	60.61.99↔		BORP VAC VBOR

CHOP	MDC	DRG	CHOP	MDC	DRG	CHOP	MDC	DRG	
	11	L03Z L04A L04B L04C L10A L10B L13A L13B L20A L20B L20C L20D L20E L38Z		12	L20D L20E M06Z M09A M09B M37Z	19	U01A U01B U01C X06A X06B X06C	21B	BORP KVB I KVB II VAC VBOR
60.62↔	12	M01A M01B M06Z M09A M09B M37Z BORP KVB I KVB II VAC VBOR	60.99.41↔	11	L17A L17B	61.49↔		10	K09A K09B
	11	L03Z L04A L04B L04C L10A L10B L13A L13B L38Z		12	M06Z M09A M09B M37Z			12	M04A M04B M04C M37Z
60.69↔	12	M01A M01B M37Z BORP KVB I KVB II VAC VBOR	60.99.51↔	11	L17A L17B			19	U01A U01B U01C X06A X06B X06C
	11	L03Z L04A L04B L04C L10A L10B L13A L13B L38Z	61.0X.00↔	12	M06Z M09A M09B M37Z	61.92↔		21B	BORP KVB I KVB II VAC VBOR
60.72↔	12	M01A M01B M37Z BORP KVB I KVB II VAC VBOR		06	G26A G26B			10	K09A K09B
	11	L03Z L04A L04B L04C L10A L10B L13A L13B L38Z	61.0X.10↔	12	M04A M04B M04C M37Z			12	M04A M04B M04C M37Z
60.73↔	12	M01A M01B M37Z BORP VAC VBOR		21B	X06A X06B X06C BORP VAC VBOR	61.99↔		21B	X06A X06B X06C BORP VAC VBOR
	11	L03Z L04A L04B L04C L10A L10B L13A L13B L38Z	61.0X.99↔	06	G26A G26B			12	M04A M04B M04C M37Z
60.79↔	12	M06Z M09A M09B M37Z		11	L09A L09B	62.0↔		21B	X06A X06B X06C BORP VAC VBOR
	12	M06Z M09A M09B M37Z		12	M04A M04B M04C M37Z			12	M04A M04B M04C M37Z
60.81↔	12	BORP VAC VBOR	61.11.00‡↔	21B	X06A X06B X06C	62.11‡↔		10	K09A K09B
	12	M06Z M09A M09B M37Z	61.11.10‡↔	06	G26A G26B	62.12↔		10	K09A K09B
60.82↔	12	BORP VAC VBOR	61.11.11‡↔	12	M04A M04B M04C M37Z			12	M04A M04B M04C M37Z
	12	M06Z M09A M09B M37Z	61.11.99‡↔	21B	X06A X06B X06C	62.2↔		10	K09A K09B
60.88↔	12	BORP VAC VBOR	61.2↔	10	K09A K09B			12	M04A M04B M04C M37Z
	12	M06Z M09A M09B M37Z		10	K09A K09B	62.3↔		10	K09A K09B
60.93↔	12	BORP VAC VBOR	61.3X.00↔	12	M04A M04B M04C M37Z	62.3X.00↔		12	M04A M04B M04C M37Z
	12	M06Z M09A M09B M37Z		09	J11A J11B			10	K09A K09B
60.94↔	21B	X06A X06B X06C		10	K09A K09B			12	M04A M04B M04C M37Z
	12	M06Z M09A M09B M37Z	61.3X.10↔	12	M04A M04B M04C M37Z			21B	X06A X06B X06C Y02A Y02B Y02C
60.95↔	21B	X06A X06B X06C		09	J11A J11B	62.3X.10↔		22	BORP KVB I KVB II VAC VBOR
	11	L20A L20B L20C L20D L20E		10	K09A K09B			08	I28A I28B
60.96↔	12	M06Z M09A M09B M37Z	61.3X.11↔	12	M04A M04B M04C M37Z			10	K09A K09B
	12	BORP VAC VBOR		21B	X06A X06B X06C BORP VAC VBOR			12	M04A M04B M04C M37Z
60.97↔	12	M06Z M09A M09B M37Z		09	J11A J11B	62.3X.11↔		21B	X06A X06B X06C Y02A Y02B Y02C
	12	BORP VAC VBOR		10	K09A K09B			22	BORP KVB I KVB II VAC VBOR
60.99.00↔	11	L17A L17B	61.3X.12↔	12	M04A M04B M04C M37Z			08	I28A I28B
	12	M06Z M09A M09B M37Z		19	U01A U01B U01C X06A X06B X06C			10	K09A K09B
60.99.09↔	11	L17A L17B		21B	X06A X06B X06C BORP VAC VBOR	62.3X.20↔		12	M04A M04B M04C M37Z
	12	M06Z M09A M09B M37Z		10	K09A K09B			21B	X06A X06B X06C Y02A Y02B Y02C
60.99.10↔	11	L17A L17B	61.3X.99↔	12	M04A M04B M04C M37Z			22	BORP KVB I KVB II VAC VBOR
	12	M06Z M09A M09B M37Z		19	U01A U01B U01C X06A X06B X06C			08	I28A I28B
60.99.11↔	11	L17A L17B		21B	X06A X06B X06C BORP VAC VBOR	62.3X.21↔		10	K09A K09B
	12	M06Z M09A M09B M37Z		10	K09A K09B			12	M04A M04B M04C M37Z
60.99.21↔	11	L17A L17B		11	L09A L09B			21B	X06A X06B X06C Y02A Y02B Y02C
	12	M06Z M09A M09B M37Z		12	M04A M04B M04C M37Z			22	BORP KVB I KVB II VAC VBOR
60.99.22↔	11	L17A L17B	61.42↔	21B	X06A X06B X06C BORP KVB I KVB II VAC VBOR			08	I28A I28B
	12	M06Z M09A M09B M37Z		10	K09A K09B			10	K09A K09B
60.99.31↔	11	L20A L20B L20C		12	M04A M04B M04C M37Z			12	M04A M04B M04C M37Z

CHOP	MDC	DRG	CHOP	MDC	DRG	CHOP	MDC	DRG
62.3X.30↔	21B	X06A X06B X06C	62.99.20↔		BORP KVB I KVB II	63.92↔	21B	X06A X06B X06C
	22	Y02A Y02B Y02C			VAC VBOR			BORP KVB I KVB II
		BORP KVB I KVB II		10	K09A K09B			VAC VBOR
		VAC VB VBOR		12	M01A M01B M04A M04B M04C M06Z		12	M04A M04B M04C M37Z
62.3X.31↔	08	I28A I28B	62.99.30↔		M09A M09B M37Z	63.93↔		BORP KVB I KVB II
	10	K09A K09B			BORP VAC VBOR			VAC VBOR
	12	M04A M04B M04C M37Z		10	K09A K09B		12	M04A M04B M04C M37Z
	21B	X06A X06B X06C		12	M01A M01B M04A M04B M04C M06Z			BORP KVB I KVB II
62.3X.34↔	22	Y02A Y02B Y02C	63.1↔		BORP KVB I KVB II	63.94↔		VAC VBOR
		BORP KVB I KVB II			VAC VBOR		06	G04Z G21Z G38Z
		VAC VB VBOR			VAC VBOR		07	H06Z
	08	I28A I28B		12	M04A M04B M04C M37Z		11	L03Z L04A L04B L04C L06A L06B L09A L09B L10A L10B L13A L13B L20A L20B L20C L20D L20E L38Z
62.3X.40↔	10	K09A K09B	63.2↔		BORP KVB I KVB II	63.95↔	12	M04A M04B M04C M06Z M09A M09B M37Z
	12	M04A M04B M04C M37Z			VAC VBOR		21B	X06A X06B X06C BORP KVB I KVB II VAC VBOR
	21B	X06A X06B X06C		12	M04A M04B M04C M37Z		12	M04A M04B M04C M37Z
	22	Y02A Y02B Y02C		12	M04A M04B M04C M37Z			M04A M04B M04C M37Z
62.3X.99↔		BORP KVB I KVB II	63.3↔		BORP KVB I KVB II	63.99↔		BORP VAC VBOR
		VAC VB VBOR			VAC VBOR		12	M04A M04B M04C M37Z
	08	I28A I28B			VAC VBOR		12	M04A M04B M04C M37Z
	10	K09A K09B		12	M04A M04B M04C M37Z		12	M05Z
62.41↔	12	M04A M04B M04C M37Z	63.4↔		BORP KVB I KVB II	64.0‡↔	12	M05Z
	21B	X06A X06B X06C			VAC VBOR		12	M05Z
	22	Y02A Y02B Y02C		12	M04A M04B M04C M37Z		12	M05Z
		BORP KVB I KVB II		21B	X06A X06B X06C		12	M05Z
62.42↔		VAC VB VBOR	63.51↔		BORP KVB I KVB II	64.2‡↔		BORP VAC VBOR
	08	I28A I28B			VAC VBOR		12	M04A M04B M04C M37Z
	10	K09A K09B		12	M04A M04B M04C M37Z		12	M04A M04B M04C M37Z
	12	M04A M04B M04C M37Z		12	M04A M04B M04C M37Z		12	M04A M04B M04C M37Z
62.5↔	21B	X06A X06B X06C	63.52‡↔		BORP KVB I KVB II	64.3X.00↔		BORP KVB I KVB II
	22	Y02A Y02B Y02C			VAC VBOR		10	K09A K09B
		BORP KVB I KVB II		12	M04A M04B M04C M37Z		12	M03A M03B
		VAC VB VBOR		12	M04A M04B M04C M37Z		19	U01A U01B U01C
62.61↔	10	K09A K09B	63.53↔		BORP KVB I KVB II	64.3X.10↔	21B	X06A X06B X06C
	12	M04A M04B M04C M37Z			VAC VBOR		22	Y02A Y02B Y02C
	19	U01A U01B U01C		12	M04A M04B M04C M37Z			BORP KVB I KVB II
	21B	X06A X06B X06C		12	M04A M04B M04C M37Z			VAC VB VBOR
62.69↔	22	Y02A Y02B Y02C	63.59↔		BORP KVB I KVB II	64.3X.11↔	10	K09A K09B
		BORP VAC VBOR			VAC VBOR		12	M03A M03B
	10	K09A K09B		12	M04A M04B M04C M37Z		19	U01A U01B U01C
	12	M04A M04B M04C M37Z		12	M04A M04B M04C M37Z		21B	X06A X06B X06C
62.7‡↔		BORP VAC VB VBOR	63.81↔		BORP KVB I KVB II	64.3X.12↔	22	Y02A Y02B Y02C
		VAC VB VBOR			VAC VBOR			BORP KVB I KVB II
	12	M04A M04B M04C M37Z		12	M04A M04B M04C M37Z			VAC VB VBOR
	21B	X06A X06B X06C		12	M04A M04B M04C M37Z		10	K09A K09B
62.7‡↔	22	Y02A Y02B Y02C	63.82↔		BORP KVB I KVB II	64.3X.99↔	12	M03A M03B
		BORP VAC VB VBOR			VAC VBOR		19	U01A U01B U01C
	10	K09A K09B		12	M04A M04B M04C M37Z		21B	X06A X06B X06C
	12	M04A M04B M04C M37Z		12	M04A M04B M04C M37Z		22	Y02A Y02B Y02C
62.7‡↔		BORP VAC VB VBOR	63.83↔		BORP KVB I KVB II	64.41↔		BORP KVB I KVB II
		VAC VB VBOR			VAC VBOR		10	K09A K09B
	12	M04A M04B M04C M37Z		12	M04A M04B M04C M37Z		12	M03A M03B
	21B	X06A X06B X06C		12	M04A M04B M04C M37Z		19	U01A U01B U01C
62.7‡↔	22	Y02A Y02B Y02C	63.84↔		BORP KVB I KVB II	64.3X.12↔	21B	X06A X06B X06C
		BORP VAC VB VBOR			VAC VBOR		22	Y02A Y02B Y02C
	10	K09A K09B		12	M04A M04B M04C M37Z			BORP KVB I KVB II
	12	M04A M04B M04C M37Z		12	M04A M04B M04C M37Z			VAC VB VBOR
62.7‡↔		BORP VAC VB VBOR	63.85↔		BORP KVB I KVB II	64.3X.99↔	10	K09A K09B
		VAC VB VBOR			VAC VBOR		12	M03A M03B
	10	K09A K09B		12	M04A M04B M04C M37Z		19	U01A U01B U01C
	12	M04A M04B M04C M37Z		12	M04A M04B M04C M37Z		21B	X06A X06B X06C
62.7‡↔	21B	X06A X06B X06C	63.89↔		BORP KVB I KVB II	64.3X.99↔	22	Y02A Y02B Y02C
	22	Y02A Y02B Y02C			VAC VBOR			BORP VAC VBOR
		BORP VAC VB VBOR		12	M04A M04B M04C M37Z		09	J02A J02B J03A J03B J04Z J11A
		VAC VB VBOR		12	M04A M04B M04C M37Z			

CHOP	MDC	DRG	CHOP	MDC	DRG	CHOP	MDC	DRG
		J11B			KVB II MKOR VAC		13	N02A N02B N02C
	12	M03A M03B			VBOR VKOR			N07A N07B N25Z
	19	U01A U01B U01C		10	K09A K09B			N33Z
64.42↔	21B	X06A X06B X06C		12	M03A M03B	65.13↔		BORP KVB I KVB II
		BORP VAC VBOR		19	U01A U01B			VAC VBOR
	12	M03A M03B	64.52↔		BORP KORP KVB I		10	K09A K09B
	19	U01A U01B U01C			KVB II MKOR VAC		13	N02A N02B N02C
64.43↔	21B	X06A X06B X06C			VBOR VKOR			N07A N07B N25Z
		BORP KVB I KVB II		10	K09A K09B			N33Z
		VAC VB VBOR		12	M03A M03B	65.14↔		BORP KVB I KVB II
	09	J02A J02B J03A		19	U01A U01B			VAC VBOR
		J03B J04Z J11A	64.59↔		BORP KORP KVB I		10	K09A K09B
	12	M03A M03B			KVB II MKOR VAC		13	N02A N02B N02C
	19	U01A U01B		10	VBOR VKOR			N07A N07B N25Z
	21B	X06A X06B X06C		12	K09A K09B			N33Z
	22	Y02A Y02B Y02C		12	M03A M03B	65.21↔		BORP KVB I KVB II
64.44.00↔		BORP VAC VB	64.92.00‡↔	12	U01A U01B U01C		13	VAC VBOR
		VBOR	64.92.10‡↔	12	M05Z			N02A N02B N02C
	09	J02A J02B J03A	64.92.20‡↔	12	M05Z			N07A N07B N25Z
		J03B J04Z J11A	64.92.99‡↔	12	M05Z	65.22↔		N33Z
		J11B	64.93.00‡↔	12	M05Z			BORP KVB I KVB II
	12	M03A M03B	64.93.10‡↔	12	M05Z		10	VAC VBOR
	19	U01A U01B U01C	64.93.99‡↔	12	M05Z		13	K09A K09B
	21B	X06A X06B X06C	64.95↔		BORP KVB I KVB II			N02A N02B N02C
	22	Y02A Y02B Y02C			VAC VBOR			N07A N07B N25Z
64.44.10↔		BORP KVB I KVB II		11	L09A L09B	65.23↔		N33Z
		VAC VB VBOR		12	M03A M03B			BORP KVB I KVB II
	09	J02A J02B J03A	64.96↔	19	U01A U01B U01C		13	VAC VBOR
		J03B J04Z J11A		11	L09A L09B			N02A N02B N02C
	12	M03A M03B		12	M03A M03B	65.24↔		N07A N07B N25Z
	19	U01A U01B	64.97↔	19	U01A U01B U01C			N33Z
	21B	X06A X06B X06C			BORP KVB I KVB II			BORP KVB I KVB II
	22	Y02A Y02B Y02C			VAC VBOR		10	VAC VBOR
64.44.11↔		BORP KVB I KVB II		11	L09A		13	K09A K09B
		VAC VB VBOR		12	M03A M03B M09A			N02A N02B N02C
	09	J02A J02B J03A		19	M37Z	65.25↔		N07A N07B N25Z
		J03B J04Z J11A	64.98.00‡↔	12	U01A U01B		13	N33Z
		J11B	64.98.10‡↔	12	M05Z			BORP VAC VBOR
	12	M03A M03B	64.98.20↔		M05Z	65.29↔		N02A N02B N02C
	19	U01A U01B			BORP KVB I KVB II		13	N07A N07B N25Z
	21B	X06A X06B X06C		12	VAC VBOR			N33Z
	22	Y02A Y02B Y02C		19	M03A M03B	65.30↔		BORP KVB I KVB II
64.44.99↔		BORP VAC VB	64.98.30↔		U01A U01B U01C			VAC VBOR
		VBOR		12	BORP KVB I KVB II			N02A N02B N02C
	09	J02A J02B J03A		19	VAC VBOR		09	N07A N07B N25Z
		J03B J04Z J11A	64.98.40↔	12	M03A M03B			J02A J02B J03A
		J11B		19	U01A U01B U01C			J03B J04Z J11A
	12	M03A M03B			BORP KVB I KVB II			J11B
	19	U01A U01B U01C		11	L09A L09B		10	K09A K09B
	21B	X06A X06B X06C		12	M03A M03B		13	N02A N02B N02C
	22	Y02A Y02B Y02C		19	U01A U01B U01C			N05A N05B N05C
64.45↔		BORP KVB I KVB II	65.01↔		BORP KVB I KVB II		19	N33Z
		VAC VB VBOR			VAC VBOR			U01A U01B U01C
	09	J02A J02B J03A		13	N02A N02B N02C	65.31↔		BORP KVB I KVB II
		J03B J04Z J11A			N07A N07B N25Z			VAC VBOR
		J11B	65.09↔		N33Z		09	J02A J02B J03A
	12	M03A M03B			BORP KVB I KVB II			J03B J04Z J11A
	19	U01A U01B			VAC VBOR		10	J11B
	21B	X06A X06B X06C		13	N02A N02B N02C			K09A K09B
	22	Y02A Y02B Y02C			N07A N07B N25Z		13	N02A N02B N02C
64.49‡↔	12	M05Z			N33Z			N05A N05B N05C
	19	U01A U01B U01C	65.11↔	10	K09A K09B		19	N33Z
64.50↔		BORP KORP MKOR		13	N02A N02B N02C			U01A U01B U01C
		VAC VBOR VKOR			N07A N07B N25Z	65.32↔		BORP KVB I KVB II
	10	K09A K09B			N33Z			VAC VBOR
	12	M03A M03B	65.12↔		BORP KVB I KVB II		09	J02A J02B J03A
	19	U01A U01B U01C			VAC VBOR			J03B J04Z J11A
64.51↔		BORP KORP KVB I		10	K09A K09B			J11B

CHOP	MDC	DRG	CHOP	MDC	DRG	CHOP	MDC	DRG
	10	K09A K09B		14	O03Z			N07A N07B N25Z
	13	N02A N02B N02C		19	U01A U01B U01C			N33Z
		N05A N05B N05C	65.43↔		BORP KVB I KVB II	65.79↔	21B	X06A X06B X06C
		N07A N07B N25Z			VAC VBOR			BORP VAC VBOR
65.33↔	19	U01A U01B U01C		09	J02A J02B J03A		13	N02A N02B N02C
		BORP KVB I KVB II			J03B J04Z J11A			N07A N07B N25Z
		VAC VBOR			J11B			N33Z
	09	J02A J02B J03A		10	K09A K09B	65.81.00↔	21B	X06A X06B X06C
		J03B J04Z J11A		13	N01A N01B N01C			BORP KVB I KVB II
		J11B			N02A N02B N02C			VAC VBOR
	10	K09A K09B			N05A N05B N05C		06	G04Z G21Z G38Z
	13	N02A N02B N02C	65.44↔	14	O03Z		07	H06Z
		N05A N05B N05C		19	U01A U01B U01C		11	L03Z L04A L04B
		N07A N07B N25Z			BORP KVB I KVB II			L04C L06A L06B
65.34↔	19	U01A U01B U01C		09	J02A J02B J03A			L09A L09B L10A
		BORP KVB I KVB II			J03B J04Z J11A			L10B L13A L13B
		VAC VBOR			J11B			L20A L20B L20C
	09	J02A J02B J03A		10	K09A K09B		13	L20D L20E L38Z
		J03B J04Z J11A		13	N01A N01B N01C			N02A N02B N02C
		J11B			N02A N02B N02C			N04A N04B N05A
	10	K09A K09B			N05A N05B N05C			N05B N05C N07A
	13	N02A N02B N02C		14	O03Z	65.81.10↔	21B	N07B N08Z N11A
		N05A N05B N05C		19	U01A U01B U01C			N11B N25Z N33Z
		N33Z			BORP KVB I KVB II			X06A X06B X06C
65.39↔	19	U01A U01B U01C	65.49↔	09	J02A J02B J03A		06	BORP KVB I KVB II
		BORP KVB I KVB II			J03B J04Z J11A		07	VAC VBOR
		VAC VBOR			J11B			G04Z G21Z G38Z
	09	J02A J02B J03A		10	K09A K09B		11	H06Z
		J03B J04Z J11A		13	N02A N02B N02C			L03Z L04A L04B
		J11B			N05A N05B N05C			L04C L06A L06B
	10	K09A K09B		14	O03Z			L09A L09B L10A
	13	N02A N02B N02C		19	U01A U01B U01C			L10B L13A L13B
		N05A N05B N05C			BORP KVB I KVB II			L20A L20B L20C
		N33Z			VAC VBOR			L20D L20E L38Z
65.40↔	19	U01A U01B U01C	65.71↔	09	J02A J02B J03A		13	N02A N02B N02C
		BORP KVB I KVB II			J03B J04Z J11A			N04A N04B N05A
		VAC VBOR			J11B			N05B N05C N07A
	09	J02A J02B J03A		13	N02A N02B N02C			N07B N08Z N11A
		J03B J04Z J11A			N07A N07B N25Z			N11B N25Z N33Z
		J11B		21B	X06A X06B X06C	65.81.99↔	21B	X06A X06B X06C
	10	K09A K09B			BORP KVB I KVB II			BORP KVB I KVB II
	13	N02A N02B N02C	65.72↔		VAC VBOR		06	VAC VBOR
		N05A N05B N05C		13	N02A N02B N02C		07	G04Z G21Z G38Z
		N33Z			N07A N07B N25Z		11	H06Z
	14	O03Z		21B	X06A X06B X06C			L03Z L04A L04B
	19	U01A U01B U01C	65.73↔		BORP KVB I KVB II			L04C L06A L06B
		BORP KVB I KVB II			VAC VBOR			L09A L09B L10A
		VAC VBOR			VAC VBOR			L10B L13A L13B
	09	J02A J02B J03A		13	N02A N02B N02C			L20A L20B L20C
		J03B J04Z J11A			N07A N07B N25Z			L20D L20E L38Z
		J11B		21B	X06A X06B X06C		13	N02A N02B N02C
	10	K09A K09B			BORP KVB I KVB II			N04A N04B N05A
	13	N02A N02B N02C	65.74↔		VAC VBOR			N05B N05C N07A
		N05A N05B N05C		13	N02A N02B N02C	65.89.00↔		N07B N08Z N11A
		N33Z			N07A N07B N25Z			N11B N25Z N33Z
	14	O03Z		21B	X06A X06B X06C		21B	X06A X06B X06C
	19	U01A U01B U01C	65.75↔		BORP KVB I KVB II			BORP KVB I KVB II
		BORP KVB I KVB II			VAC VBOR		06	VAC VBOR
		VAC VBOR		13	N02A N02B N02C		07	G04Z G21Z G38Z
	09	J02A J02B J03A			N07A N07B N25Z		11	H06Z
		J03B J04Z J11A		21B	X06A X06B X06C			L03Z L04A L04B
		J11B			BORP KVB I KVB II			L04C L06A L06B
	10	K09A K09B			VAC VBOR			L09A L09B L10A
	13	N01A N01B N01C	65.76↔	13	N02A N02B N02C			L10B L13A L13B
		N02A N02B N02C			N07A N07B N25Z			L20A L20B L20C
		N05A N05B N05C		21B	X06A X06B X06C			L20D L20E L38Z
		N33Z			BORP KVB I KVB II		13	N02A N02B N02C
65.42↔	19	U01A U01B U01C			VAC VBOR			N04A N04B N05A
		BORP KVB I KVB II		13	N02A N02B N02C			N05B N05C N07A
		VAC VBOR			N07A N07B N25Z			N11B N25Z N33Z
	09	J02A J02B J03A		21B	X06A X06B X06C			X06A X06B X06C
		J03B J04Z J11A			BORP KVB I KVB II			BORP KVB I KVB II
		J11B			VAC VBOR			VAC VBOR
	10	K09A K09B			N02A N02B N02C			G04Z G21Z G38Z
	13	N01A N01B N01C			N07A N07B N25Z			H06Z
		N02A N02B N02C		21B	X06A X06B X06C			L03Z L04A L04B
		N05A N05B N05C			BORP KVB I KVB II			L04C L06A L06B
		N33Z			VAC VBOR			L09A L09B L10A
	14	O03Z			N02A N02B N02C			L10B L13A L13B
	19	U01A U01B U01C			N07A N07B N25Z			L20A L20B L20C
		BORP KVB I KVB II			N33Z			L20D L20E L38Z
		VAC VBOR		21B	X06A X06B X06C			N02A N02B N02C
	09	J02A J02B J03A			BORP KVB I KVB II			N04A N04B N05A
		J03B J04Z J11A			VAC VBOR			N05B N05C N07A
		J11B			N02A N02B N02C			N07B N08Z N11A
	10	K09A K09B		13	N02A N02B N02C			
	13	N01A N01B N01C			N07A N07B N25Z			
		N02A N02B N02C			N33Z			
		N05A N05B N05C			X06A X06B X06C			
		N33Z			BORP KVB I KVB II			
					VAC VBOR			
					N02A N02B N02C			

CHOP	MDC	DRG	CHOP	MDC	DRG	CHOP	MDC	DRG
65.89.10↔	21B	N11B N25Z N33Z	65.91↔	11	L03Z L04A L04B	66.09↔	13	BORP KVB I KVB II
		X06A X06B X06C			L04C L06A L06B			VAC VBOR
		BORP KVB I KVB II			L09A L09B L10A			N02A N02B N02C
		VAC VBOR			L10B L13A L13B			N07A N07B N25Z
		G04Z G21Z G38Z			L20A L20B L20C			N33Z
		H06Z			L20D L20E L38Z			O03Z
		L03Z L04A L04B			N02A N02B N02C			N02A N02B N02C
		L04C L06A L06B			N04A N04B N05A			N07A N07B N25Z
		L09A L09B L10A			N05B N05C N07A			N33Z
		L10B L13A L13B			N07B N08Z N11A			N02A N02B N02C
L20A L20B L20C	N11B N25Z N33Z	N07A N07B N25Z						
L20D L20E L38Z		N33Z						
65.89.11↔	13	N02A N02B N02C	65.92↔	13	X06A X06B X06C	66.11.21↔	13	BORP KVB I KVB II
		N04A N04B N05A			N25Z			VAC VBOR
		N05B N05C N07A			BORP KORB KVB I			N02A N02B N02C
		N07B N08Z N11A			KVB II MKOR VAC			N07A N07B N25Z
		N11B N25Z N33Z			VBOR VKOR			N33Z
		X06A X06B X06C			N02A N02B N02C			O02Z O03Z
		BORP KVB I KVB II			N07A N07B N25Z			BORP KVB I KVB II
		VAC VBOR			N33Z			VAC VBOR
		G04Z G21Z G38Z			BORP KVB I KVB II			N02A N02B N02C
		H06Z			VAC VBOR			N07A N07B N25Z
65.89.12↔	11	L03Z L04A L04B	65.93↔	13	N02A N02B N02C	66.41.11↔	14	O02Z O03Z
		L04C L06A L06B			N07A N07B N25Z			BORP KVB I KVB II
		L09A L09B L10A			N33Z			VAC VBOR
		L10B L13A L13B			BORP KVB I KVB II			N02A N02B N02C
		L20A L20B L20C			VAC VBOR			N07A N07B N25Z
		L20D L20E L38Z			N02A N02B N02C			N33Z
		N02A N02B N02C			N07A N07B N25Z			O02Z O03Z
		N04A N04B N05A			N33Z			BORP KVB I KVB II
		N05B N05C N07A			BORP KVB I KVB II			VAC VBOR
		N07B N08Z N11A			VAC VBOR			N02A N02B N02C
N11B N25Z N33Z	N02A N02B N02C	N07A N07B N25Z						
65.89.13↔	21B	X06A X06B X06C	65.94↔	13	N02A N02B N02C	66.41.21↔	13	N02A N02B N02C
		BORP KVB I KVB II			N07A N07B N25Z			N07A N07B N25Z
		VAC VBOR			N33Z			N33Z
		G04Z G21Z G38Z			BORP KVB I KVB II			O02Z O03Z
		H06Z			VAC VBOR			BORP KVB I KVB II
		L03Z L04A L04B			N02A N02B N02C			VAC VBOR
		L04C L06A L06B			N07A N07B N25Z			N02A N02B N02C
		L09A L09B L10A			N33Z			N07A N07B N25Z
		L10B L13A L13B			BORP KVB I KVB II			N33Z
		L20A L20B L20C			VAC VBOR			O02Z O03Z
L20D L20E L38Z	N02A N02B N02C	BORP KVB I KVB II						
65.89.99↔	13	N02A N02B N02C	65.95↔	13	N02A N02B N02C	66.41.31↔	14	O02Z O03Z
		N04A N04B N05A			N07A N07B N25Z			BORP KVB I KVB II
		N05B N05C N07A			N33Z			VAC VBOR
		N07B N08Z N11A			BORP KVB I KVB II			N02A N02B N02C
		N11B N25Z N33Z			VAC VBOR			N07A N07B N25Z
		X06A X06B X06C			N02A N02B N02C			N33Z
		BORP KVB I KVB II			N07A N07B N25Z			O02Z O03Z
		VAC VBOR			N33Z			BORP KVB I KVB II
		G04Z G21Z G38Z			BORP KVB I KVB II			VAC VBOR
		H06Z			VAC VBOR			N02A N02B N02C
65.89.10↔	06	G04Z G21Z G38Z	65.99↔	21B	X06A X06B X06C	66.41.41↔	14	O02Z O03Z
		H06Z			BORP KVB I KVB II			BORP KVB I KVB II
		L03Z L04A L04B			VAC VBOR			VAC VBOR
		L04C L06A L06B			N02A N02B N02C			N02A N02B N02C
		L09A L09B L10A			N07A N07B N25Z			N07A N07B N25Z
		L10B L13A L13B			N33Z			N33Z
		L20A L20B L20C			BORP KVB I KVB II			O02Z O03Z
		L20D L20E L38Z			VAC VBOR			BORP KVB I KVB II
		N02A N02B N02C			N02A N02B N02C			VAC VBOR
		N04A N04B N05A			N07A N07B N25Z			N02A N02B N02C
N05B N05C N07A	N33Z	N07A N07B N25Z						
N07B N08Z N11A	BORP KVB I KVB II	N33Z						
N11B N25Z N33Z	VAC VBOR	O02Z O03Z						
65.89.13↔	21B	X06A X06B X06C	66.00↔	13	N02A N02B N02C	66.42.11↔	13	N02A N02B N02C
		BORP KVB I KVB II			N07A N07B N25Z			N07A N07B N25Z
		VAC VBOR			N33Z			N33Z
		G04Z G21Z G38Z			BORP KVB I KVB II			O02Z O03Z
		H06Z			VAC VBOR			BORP KVB I KVB II
		L03Z L04A L04B			N02A N02B N02C			VAC VBOR
		L04C L06A L06B			N07A N07B N25Z			N02A N02B N02C
		L09A L09B L10A			N33Z			N07A N07B N25Z
		L10B L13A L13B			BORP KVB I KVB II			N33Z
		L20A L20B L20C			VAC VBOR			O02Z O03Z
L20D L20E L38Z	N02A N02B N02C	BORP KVB I KVB II						
65.89.13↔	13	N02A N02B N02C	66.03↔	14	O03Z	66.42.21↔	13	N02A N02B N02C
		N04A N04B N05A			BORP KVB I KVB II			VAC VBOR
		N05B N05C N07A			VAC VBOR			N02A N02B N02C
		N07B N08Z N11A			N02A N02B N02C			N07A N07B N25Z
		N11B N25Z N33Z			N07A N07B N25Z			N33Z
		X06A X06B X06C			O03Z			O03Z
		BORP KVB I KVB II			BORP KVB I KVB II			BORP KVB I KVB II
		VAC VBOR			VAC VBOR			VAC VBOR
		G04Z G21Z G38Z			N02A N02B N02C			N02A N02B N02C
		H06Z			N07A N07B N25Z			N07A N07B N25Z
65.89.13↔	06	G04Z G21Z G38Z	66.04↔	13	N02A N02B N02C	66.42.31↔	14	O02Z O03Z
		H06Z			N07A N07B N25Z			BORP KVB I KVB II
		L03Z L04A L04B			N33Z			VAC VBOR
		L04C L06A L06B			BORP KVB I KVB II			N02A N02B N02C
		L09A L09B L10A			VAC VBOR			N07A N07B N25Z
		L10B L13A L13B			N02A N02B N02C			N33Z
		L20A L20B L20C			N07A N07B N25Z			N33Z
		L20D L20E L38Z			O03Z			O02Z O03Z
		N02A N02B N02C			BORP KVB I KVB II			BORP KVB I KVB II
		N04A N04B N05A			VAC VBOR			VAC VBOR
N05B N05C N07A	N02A N02B N02C	N02A N02B N02C						
N07B N08Z N11A	N07A N07B N25Z	N07A N07B N25Z						
N11B N25Z N33Z	N33Z	N33Z						
65.89.99↔	21B	X06A X06B X06C	66.05↔	13	N02A N02B N02C	66.42.41↔	14	O02Z O03Z
		BORP KVB I KVB II			N07A N07B N25Z			BORP KVB I KVB II
		VAC VBOR			N33Z			VAC VBOR
		G04Z G21Z G38Z			BORP KVB I KVB II			N02A N02B N02C
		H06Z			VAC VBOR			N07A N07B N25Z
		L03Z L04A L04B			N02A N02B N02C			N33Z
		L04C L06A L06B			N07A N07B N25Z			N33Z
		L09A L09B L10A			O03Z			O02Z O03Z
		L10B L13A L13B			BORP KVB I KVB II			BORP KVB I KVB II
		L20A L20B L20C			VAC VBOR			VAC VBOR
L20D L20E L38Z	N02A N02B N02C	N02A N02B N02C						
65.89.99↔	06	G04Z G21Z G38Z	66.06↔	14	O03Z	66.49↔	13	N02A N02B N02C
		H06Z			BORP KVB I KVB II			N07A N07B N25Z
		L03Z L04A L04B			VAC VBOR			VAC VBOR
		L04C L06A L06B			N02A N02B N02C			N02A N02B N02C
		L09A L09B L10A			N07A N07B N25Z			N07A N07B N25Z
		L10B L13A L13B			N33Z			N33Z
		L20A L20B L20C			BORP KVB I KVB II			O02Z O03Z
		L20D L20E L38Z			VAC VBOR			BORP KVB I KVB II
		N02A N02B N02C			N02A N02B N02C			VAC VBOR
		N04A N04B N05A			N07A N07B N25Z			N02A N02B N02C
N05B N05C N07A	N33Z	N07A N07B N25Z						
N07B N08Z N11A	O03Z	N33Z						
N11B N25Z N33Z	BORP KVB I KVB II	N02A N02B N02C						
65.89.99↔	07	H06Z	66.06↔	14	O03Z	66.49↔	13	N02A N02B N02C
		G04Z G21Z G38Z			BORP KVB I KVB II			N07A N07B N25Z
		H06Z			VAC VBOR			VAC VBOR
		G04Z G21Z G38Z			N02A N02B N02C			N02A N02B N02C
		H06Z			N07A N07B N25Z			N07A N07B N25Z
		L03Z L04A L04B			N33Z			N33Z
		L04C L06A L06B			BORP KVB I KVB II			O02Z O03Z
		L09A L09B L10A			VAC VBOR			BORP KVB I KVB II
		L10B L13A L13B			N02A N02B N02C			VAC VBOR
		L20A L20B L20C			N07A N07B N25Z			N02A N02B N02C
L20D L20E L38Z	N33Z	N07A N07B N25Z						

CHOP	MDC	DRG	CHOP	MDC	DRG	CHOP	MDC	DRG
66.71↔	14	N33Z O02Z O03Z BORP KVB I KVB II VAC VBOR	66.94↔	13	N07A N07B N25Z N33Z BORP KVB I KVB II VAC VBOR	66.B3↔	14	N07A N07B N09Z N25Z N33Z O02Z BORP KVB I KVB II VAC VBOR
66.72↔	13	N02A N02B N02C N07A N07B N25Z N33Z	66.95↔	13	N02A N02B N02C N07A N07B N25Z N33Z	66.B4↔	13	N02A N02B N02C N07A N07B N09Z N25Z N33Z O02Z BORP KVB I KVB II VAC VBOR
66.73↔	21B	X06A X06B X06C BORP KVB I KVB II VAC VBOR	66.96↔	13	N02A N02B N02C BORP VAC VBOR	66.B9↔	14	BORP KVB I KVB II VAC VBOR
66.74↔	13	N02A N02B N02C N05A N05B N05C N33Z	66.97↔	13	N02A N02B N02C N07A N07B N25Z N33Z	66.B9↔	13	N02A N02B N02C N07A N07B N09Z N25Z N33Z O02Z BORP KVB I KVB II VAC VBOR
66.79.00↔	14	O03Z BORP KVB I KVB II VAC VBOR	66.A0↔	13	N02A N02B N02C N07A N07B N25Z N33Z	66.A1↔	13	N02A N02B N02C N07A N07B N09Z N25Z N33Z O02Z O40Z
66.79.10↔	13	N02A N02B N02C N05A N05B N05C N33Z	66.A2↔	14	O02Z O40Z BORP KVB I KVB II VAC VBOR	66.A3↔	13	N02A N02B N02C N07A N07B N09Z N25Z N33Z
66.79.20↔	21B	X06A X06B X06C BORP KVB I KVB II VAC VBOR	66.A4↔	13	N02A N02B N02C N07A N07B N09Z N25Z N33Z	66.A4↔	14	O02Z O40Z BORP KVB I KVB II VAC VBOR
66.79.21↔	13	N02A N02B N02C N05A N05B N05C N07A N07B N25Z N33Z	66.A9↔	13	N02A N02B N02C N07A N07B N09Z N25Z N33Z	66.A9↔	13	N02A N02B N02C N07A N07B N09Z N25Z N33Z O02Z O40Z BORP KVB I KVB II VAC VBOR
66.79.30↔	21B	X06A X06B X06C BORP KVB I KVB II VAC VBOR	66.B0↔	14	O02Z O40Z BORP KVB I KVB II VAC VBOR	66.B0↔	13	N02A N02B N02C N07A N07B N09Z N25Z N33Z
66.79.99↔	13	N02A N02B N02C N05A N05B N05C N07A N07B N25Z N33Z	66.B1↔	13	N02A N02B N02C N07A N07B N09Z N25Z N33Z	66.B1↔	14	O02Z BORP KVB I KVB II VAC VBOR
66.8↔	21B	X06A X06B X06C BORP KVB I KVB II VAC VBOR	66.B2↔	13	N02A N02B N02C N07A N07B N09Z N25Z N33Z	66.B2↔	13	N02A N02B N02C N07A N07B N09Z N25Z N33Z O02Z BORP KVB I KVB II VAC VBOR
66.93↔	13	N09Z BORP KVB I KVB II VAC VBOR				66.B2↔	14	O02Z BORP KVB I KVB II VAC VBOR
	13	N02A N02B N02C				66.B2↔	13	N02A N02B N02C

CHOP	MDC	DRG	CHOP	MDC	DRG	CHOP	MDC	DRG
		VAC VBOR		13	N09Z			VAC VBOR
67.4X.22↔	13	N13A N13B	68.21.99↔		BORP KVB I KVB II		13	N23A N23B
		BORP KVB I KVB II			VAC VBOR	68.29.31↔	14	O02Z
		VAC VBOR			N09Z			BORP KVB I KVB II
67.4X.23↔	13	N13A N13B	68.22.00↔	13	N09Z		13	VAC VBOR
		BORP KVB I KVB II			BORP KVB I KVB II		14	N23A N23B
		VAC VBOR			VAC VBOR	68.29.32↔	14	O02Z
67.4X.24↔	13	N13A N13B	68.22.10↔	13	N09Z N13A N13B		13	BORP KVB I KVB II
		BORP KVB I KVB II			BORP KVB I KVB II		14	VAC VBOR
		VAC VBOR			VAC VBOR	68.29.33↔	13	N23A N23B
67.4X.29↔	13	N13A N13B	68.22.11↔	13	N09Z N13A N13B		14	O02Z
		BORP KVB I KVB II			BORP KVB I KVB II			BORP KVB I KVB II
		VAC VBOR			VAC VBOR	68.29.34↔	13	VAC VBOR
67.4X.30↔	13	N13A N13B	68.22.12↔	13	N09Z N13A N13B		14	N23A N23B
		BORP KVB I KVB II			BORP KVB I KVB II		14	O02Z
		VAC VBOR			VAC VBOR	68.29.35↔	13	BORP KVB I KVB II
67.4X.99↔	13	N13A N13B	68.22.13↔	13	N09Z N13A N13B		14	VAC VBOR
		BORP KVB I KVB II			BORP KVB I KVB II		13	N23A N23B
		VAC VBOR			VAC VBOR		14	O02Z
67.51↔	13	N13A N13B	68.22.99↔	13	N09Z N13A N13B		13	BORP KVB I KVB II
		BORP KVB I KVB II			BORP KVB I KVB II	68.29.39↔	14	VAC VBOR
		VAC VBOR			VAC VBOR		13	N23A N23B
67.59‡↔	13	N13A N13B	68.23↔	11	L09A L09B		14	O02Z
	14	O02Z		13	N09Z		13	BORP KVB I KVB II
	21B	X06A X06B X06C		14	O02Z O40Z	68.29.11↔	14	VAC VBOR
67.61↔	13	N09Z			BORP KVB I KVB II		13	N23A N23B
	14	O65A O65B			VAC VBOR	68.30↔	14	O02Z
		BORP KVB I KVB II			N23A N23B		06	BORP KVB I KVB II
		VAC VBOR			O02Z		13	VAC VBOR
	13	N13A N13B	68.29.12↔	14	BORP KVB I KVB II		13	G10Z G12A G12B
	14	O02Z			VAC VBOR		14	G12C
67.62↔	21B	X06A X06B X06C		13	N23A N23B		13	N02A N02B N02C
		BORP KVB I KVB II		14	O02Z		14	N04A N04B N33Z
		VAC VBOR	68.29.13↔		BORP KVB I KVB II		14	O01C O02Z
	13	N13A N13B			VAC VBOR	68.31↔	06	BORP KVB I KVB II
	14	O02Z		13	N23A N23B		14	VAC VBOR
67.69‡↔	21B	X06A X06B X06C		14	O02Z		06	G10Z G12A G12B
	13	N09Z	68.29.14↔		BORP KVB I KVB II		13	G12C
	14	O65A O65B			VAC VBOR		13	N02A N02B N02C
68.0↔		BORP KVB I KVB II			N23A N23B		14	N04A N04B N33Z
		VAC VBOR		13	O02Z	68.32↔	14	O01C O02Z
	13	N02A N02B N02C	68.29.20↔	14	BORP KVB I KVB II		13	BORP KVB I KVB II
		N07A N07B N25Z			VAC VBOR		06	VAC VBOR
		N33Z		13	N23A N23B		13	G10Z G12A G12B
	14	O02Z O40Z	68.29.21↔	14	O02Z		13	G12C
68.12.00↔	21B	X06A X06B X06C			BORP KVB I KVB II		13	N02A N02B N02C
68.12.10↔	13	N09Z			VAC VBOR		14	N04A N04B N33Z
68.12.11↔	13	N09Z		13	N23A N23B		14	O01C O02Z
68.12.12↔	13	N09Z	68.29.22↔	14	O02Z	68.39↔	13	BORP KVB I KVB II
68.12.19↔	13	N09Z			BORP KVB I KVB II		06	VAC VBOR
68.12.99↔	13	N09Z			VAC VBOR		13	G10Z G12A G12B
68.13↔		BORP KVB I KVB II		13	N23A N23B		14	G12C
		VAC VBOR	68.29.23↔	14	O02Z		13	N02A N02B N02C
	13	N02A N02B N02C			BORP KVB I KVB II		14	N04A N04B N33Z
		N07A N07B N25Z		13	VAC VBOR	68.40↔	14	O01C O02Z
		N33Z		14	N23A N23B		13	BORP KVB I KVB II
68.14↔		BORP KVB I KVB II	68.29.24↔		O02Z		06	VAC VBOR
		VAC VBOR		13	BORP KVB I KVB II		13	G10Z G12A G12B
	13	N02A N02B N02C		14	VAC VBOR		13	G12C
		N07A N07B N25Z	68.29.25↔	13	N23A N23B		13	N02A N02B N02C
		N33Z		14	O02Z		14	N04A N04B N33Z
68.15↔	13	N02A N02B N02C			BORP KVB I KVB II		14	O01C O02Z
		N07A N07B N25Z		13	VAC VBOR	68.41↔	19	U01A U01B U01C
		N33Z		14	N23A N23B		06	BORP KVB I KVB II
68.21.10↔		BORP KVB I KVB II	68.29.29↔		O02Z		13	VAC VBOR
		VAC VBOR		13	BORP KVB I KVB II		14	G10Z G12A G12B
	13	N09Z		14	VAC VBOR		13	G12C
68.21.11↔		BORP KVB I KVB II	68.29.30↔		N23A N23B		13	N01A N01B N01C
		VAC VBOR		14	O02Z		14	N02A N02B N02C
					BORP KVB I KVB II		14	N04A N04B N33Z

CHOP	MDC	DRG	CHOP	MDC	DRG	CHOP	MDC	DRG	
68.42↔	14	O01C O02Z	68.6A↔	06	VAC VBOR VKOR	69.49.00↔	13	VAC VBOR	
	19	U01A U01B U01C		13	G16Z G38Z		13	N02A N02B N02C	
		BORP KVB I KVB II			N01A N01B N01C			N07A N07B N25Z	
		VAC VBOR			N02A N02B N02C		14	N33Z	
	06	G10Z G12A G12B		14	N04A N04B N33Z		21B	O02Z	
68.43↔	13	N01A N01B N01C	68.8↔	14	O01C O02Z	69.49.10↔	21B	X06A X06B X06C	
		N02A N02B N02C			BORP KORP KVB I			BORP KVB I KVB II	
		N04A N04B N33Z			KVB II MKOR MVE			VAC VBOR	
	14	O01C O02Z			VAC VBOR VKOR		13	N02A N02B N02C	
	19	U01A U01B U01C		06	G16Z G38Z		13	N07A N07B N25Z	
68.44↔		BORP KVB I KVB II	69.01↔	07	H33Z	69.49.20↔	14	O02Z	
		VAC VBOR		11	L33Z		21B	X06A X06B X06C	
	06	G10Z G12A G12B		13	N01A N01B N01C			BORP KVB I KVB II	
		G12C		21B	N33Z			VAC VBOR	
	13	N01A N01B N01C		14	X33Z		13	N02A N02B N02C	
68.49↔		N02A N02B N02C	69.02↔		BORP VAC VBOR	69.49.21↔	14	O02Z	
		N04A N04B N33Z		14	O40Z		21B	X06A X06B X06C	
	14	O01C O02Z		14	BORP VAC VBOR			BORP KVB I KVB II	
	19	U01A U01B U01C		11	O02Z O40Z			VAC VBOR	
		BORP KVB I KVB II		13	L09A L09B		13	N02A N02B N02C	
68.60↔		VAC VBOR	69.09↔	14	O02Z O40Z	69.49.30↔	13	N07A N07B N25Z	
	06	G10Z G12A G12B		06	BORP VAC VBOR		14	N33Z	
		G12C		10	G10Z G12A G12B		21B	O02Z	
	13	N02A N02B N02C		13	K09A K09B		21B	X06A X06B X06C	
		N04A N04B N33Z		13	N11A N11B			BORP KVB I KVB II	
68.61↔	14	O01C O02Z	69.21↔		BORP KVB I KVB II	69.49.99↔	13	VAC VBOR	
	19	U01A U01B U01C		11	VAC VBOR		13	N02A N02B N02C	
		BORP KORP KVB I		13	L06A L06B			N07A N07B N25Z	
		KVB II MKOR MVE		13	N04A N06A N06B		14	N33Z	
		VAC VBOR VKOR		69.22↔	BORP KVB I KVB II		21B	O02Z	
68.62↔		G16Z G38Z	69.23↔		VAC VBOR	69.51↔	21B	X06A X06B X06C	
	06	G16Z G38Z		11	L06A L06B		14	O02Z	
	13	N01A N01B N01C		13	N04A N06A N06B		21B	BORP KVB I KVB II	
		N02A N02B N02C		13	BORP KVB I KVB II			VAC VBOR	
		N04A N04B N33Z		13	VAC VBOR		13	N02A N02B N02C	
68.63↔	14	O01C O02Z	69.29↔		N02A N02B N02C	69.52↔	14	N07A N07B N25Z	
		BORP KVB I KVB II		14	O02Z		14	O02Z	
		MVE VAC VBOR		21B	X06A X06B X06C		21B	X06A X06B X06C	
	06	G16Z G38Z			BORP VAC VBOR		14	BORP VAC VBOR	
	13	N01A N01B N01C		13	N02A N02B N02C		14	O02Z O40Z	
68.64↔		N02A N02B N02C	69.3↔		N04A N06A N06B	69.59↔	13	N09Z	
		N04A N04B N33Z		13	BORP KVB I KVB II		14	O02Z O40Z	
	14	O01C O02Z		13	VAC VBOR		14	BORP VAC VBOR	
		BORP KORP KVB I		14	N02A N02B N02C		13	N09Z N11A N11B	
		KVB II MKOR MVE		14	N07A N07B N25Z		14	O02Z	
68.64↔		VAC VBOR VKOR	69.41↔		N33Z	69.92.01↔	13	N11A N11B	
	06	G16Z G38Z		14	O02Z		69.92.10↔	13	N11A N11B
	13	N01A N01B N01C		13	BORP KVB I KVB II		69.92.11↔	13	N11A N11B
		N02A N02B N02C		14	VAC VBOR		69.92.12↔	13	N11A N11B
		N04A N04B N33Z		13	N02A N02B N02C		69.92.19↔	13	N11A N11B
68.64↔	14	O01C O02Z	69.42↔		N07A N07B N25Z	69.92.20↔	13	N11A N11B	
		BORP KORP KVB I		14	N33Z	69.92.21↔	13	N11A N11B	
		KVB II MKOR MVE		21B	O02Z	69.92.22↔	13	N11A N11B	
					X06A X06B X06C	69.92.23↔	13	N11A N11B	
					BORP KVB I KVB II	69.92.24↔	13	N11A N11B	

CHOP	MDC	DRG	CHOP	MDC	DRG	CHOP	MDC	DRG
69.92.32↔	13	N11A N11B		13	N08Z		13	N23A N23B
69.92.39↔	13	N11A N11B	70.33.00↔	09	J02A J02B J03A	70.52.00↔		BORP KVB I KVB II
69.92.99↔	13	N11A N11B			J03B J04Z J11A			VAC VBOR
69.93↔		BORP KVB I KVB II			J11B		11	L06A L06B
		VAC VBOR			L09A L09B		13	N23A N23B
	13	N02A N02B N02C		13	N13A N13B	70.52.10↔		BORP KVB I KVB II
		N07A N07B N25Z		14	O02Z			VAC VBOR
		N33Z	70.33.10↔	21B	X06A X06B X06C		11	L06A L06B
	14	O02Z		09	J02A J02B J03A	70.52.99↔	13	N23A N23B
70.11↔	13	N09Z			J03B J04Z J11A			BORP KVB I KVB II
	14	O02Z			J11B			VAC VBOR
	19	U01A U01B U01C		11	L09A L09B		11	L06A L06B
70.12↔		BORP KVB I KVB II		13	N13A N13B		13	N23A N23B
		VAC VBOR		14	O02Z	70.53↔		BORP KVB I KVB II
	13	N11A N11B		21B	X06A X06B X06C			VAC VBOR
	14	O02Z	70.33.11↔	09	J02A J02B J03A		11	L06A L06B
	21B	X06A X06B X06C			J03B J04Z J11A	70.54↔	13	N06A N06B
70.13↔		BORP KVB I KVB II			J11B			BORP KVB I KVB II
		VAC VBOR		11	L09A L09B			VAC VBOR
	06	G04Z G21Z G38Z		13	N13A N13B		11	L06A L06B
	07	H06Z		14	O02Z	70.55↔	13	N06A N06B
	09	J02A J02B J03A		21B	X06A X06B X06C			BORP KVB I KVB II
		J03B J04Z J11A	70.33.12↔	09	J02A J02B J03A			VAC VBOR
		J11B			J03B J04Z J11A		11	L06A L06B
	11	L03Z L04A L04B			J11B	70.61.00↔	13	N06A N06B
		L04C L06A L06B		11	L09A L09B			BORP KVB I KVB II
		L09A L09B L10A		13	N13A N13B			VAC VBOR
		L10B L13A L13B		14	O02Z		10	K09A K09B
		L20A L20B L20C		21B	X06A X06B X06C		13	N04A N06A N06B
		L20D L20E L38Z	70.33.13↔	09	J02A J02B J03A		19	U01A U01B U01C
	13	N02A N02B N02C			J03B J04Z J11A	70.61.11↔	21B	X06A X06B X06C
		N04A N04B N05A			J11B			BORP KVB I KVB II
		N05B N05C N08Z		11	L09A L09B			VAC VBOR
		N11A N11B N33Z		13	N13A N13B		10	K09A K09B
	14	O02Z		14	O02Z		13	N04A N06A N06B
	19	U01A U01B U01C		21B	X06A X06B X06C		19	U01A U01B
	21B	X06A X06B X06C	70.33.14↔	09	J02A J02B J03A	70.61.99↔	21B	X06A X06B X06C
70.22↔	13	N11A N11B			J03B J04Z J11A			BORP KVB I KVB II
	14	O02Z			J11B			VAC VBOR
	21B	X06A X06B X06C		11	L09A L09B		10	K09A K09B
70.23↔		BORP VAC VBOR		13	N13A N13B		13	N04A N06A N06B
	13	N02A N02B N02C		14	O02Z		19	U01A U01B U01C
		N07A N07B N25Z		21B	X06A X06B X06C		21B	X06A X06B X06C
		N33Z	70.33.99↔	09	J02A J02B J03A	70.62↔		BORP KVB I KVB II
70.31↔	13	N13A N13B			J03B J04Z J11A			VAC VBOR
	14	O02Z			J11B		10	K09A K09B
70.32.00↔	06	G10Z G12A G12B		11	L09A L09B		13	N04A N06A N06B
		G12C		13	N13A N13B		19	U01A U01B U01C
	10	K09A K09B		14	O02Z		21B	X06A X06B X06C
	13	N08Z		21B	X06A X06B X06C	70.63↔		BORP KVB I KVB II
70.32.10↔	06	G10Z G12A G12B	70.4X.10↔		BORP VAC VBOR			VAC VBOR
		G12C		13	N04A N06A N06B		10	K09A K09B
	09	J02A J02B J03A		19	U01A U01B U01C		13	N04A N06A N06B
		J03B J04Z J11A	70.4X.20↔		BORP VAC VBOR		19	U01A U01B
		J11B		13	N04A N06A N06B		21B	X06A X06B X06C
	10	K09A K09B		19	U01A U01B U01C	70.64↔		BORP KVB I KVB II
	13	N07A N08Z	70.4X.30↔		BORP VAC VBOR			VAC VBOR
70.32.11↔	06	G10Z G12A G12B		13	N04A N06A N06B		10	K09A K09B
		G12C		19	U01A U01B U01C		13	N04A N06A N06B
	09	J02A J02B J03A	70.4X.99↔		BORP KVB I KVB II		19	U01A U01B
		J03B J04Z J11A			VAC VBOR		21B	X06A X06B X06C
		J11B		13	N04A N06A N06B	70.71↔		BORP KVB I KVB II
	10	K09A K09B		19	U01A U01B U01C			VAC VBOR
	13	N08Z	70.50↔		BORP KVB I KVB II		10	K09A K09B
70.32.99↔	06	G10Z G12A G12B			VAC VBOR		13	N13A N13B
		G12C		11	L06A L06B		21B	X06A X06B X06C
	09	J02A J02B J03A	70.51↔	13	N23A N23B	70.72.00↔		BORP KVB I KVB II
		J03B J04Z J11A			BORP KVB I KVB II			VAC VBOR
		J11B			VAC VBOR		06	G16Z G18A G18B
	10	K09A K09B		11	L06A L06B			

CHOP	MDC	DRG	CHOP	MDC	DRG	CHOP	MDC	DRG
		G38Z			VAC VBOR			J03B J04Z J11A
	13	N04A N06A N06B N13A N13B		06	G10Z G12A G12B G12C		10	J11B K09A K09B
	14	O02Z		13	N04A N06A N06B N13A N13B		11	L03Z L04A L04B L04C L06A L06B
70.72.10↔	21B	X06A X06B X06C BORP KVB I KVB II VAC VBOR		14	O02Z			L09A L09B L10A L10B L13A L13B L20A L20B L20C L20D L20E L38Z
	06	G16Z G18A G18B G38Z	70.74↔	21B	X06A X06B X06C BORP KVB I KVB II VAC VBOR		13	N02A N02B N02C N04A N04B N05A N05B N05C N08Z N09Z N11A N11B N33Z
	13	N04A N06A N06B N13A N13B		06	G04Z G07Z G38Z			X06A X06B X06C
	14	O02Z		13	N13A N13B	71.4X.10↔	10	K09A K09B
70.72.20↔	21B	X06A X06B X06C BORP KVB I KVB II VAC VBOR	70.75↔	14	O02Z		13	N13A N13B
	06	G16Z G18A G18B G38Z		21B	X06A X06B X06C BORP KVB I KVB II VAC VBOR		19	U01A U01B
	13	N04A N06A N06B N13A N13B		06	G04Z G07Z G38Z	71.4X.99↔	10	K09A K09B
	14	O02Z	70.76↔	13	N13A N13B		13	N13A N13B
70.72.30↔	21B	X06A X06B X06C BORP KVB I KVB II VAC VBOR	70.77↔	21B	X06A X06B X06C BORP KVB I KVB II VAC VBOR		19	U01A U01B U01C BORP KVB I KVB II VAC VBOR
	06	G16Z G18A G18B G38Z		11	L06A L06B	71.5↔	06	G33Z G38Z
	13	N04A N06A N06B N13A N13B	70.78↔	13	N04A N06A N06B BORP KVB I KVB II VAC VBOR		07	H33Z
	14	O02Z		11	L06A L06B		11	L33Z
70.72.99↔	21B	X06A X06B X06C BORP KVB I KVB II VAC VBOR	70.79.10↔	13	N04A N06A N06B BORP KVB I KVB II VAC VBOR		13	N01A N01B N01C N33Z
	06	G16Z G18A G18B G38Z		09	J02A J02B J03A J03B J04Z J11A J11B	71.61↔	19	U01A U01B
	13	N04A N06A N06B N13A N13B		10	K09A K09B		21B	X33Z
	14	O02Z		11	L06A L06B	71.62↔		BORP KVB I KVB II VAC VBOR
70.73.00↔	21B	X06A X06B X06C BORP KVB I KVB II VAC VBOR		13	N06A N06B N13A N13B		13	N06A N06B
	06	G16Z G18A G18B G38Z	70.8↔	21B	X06A X06B X06C BORP KVB I KVB II VAC VBOR		19	U01A U01B U01C BORP KVB I KVB II VAC VBOR
	13	N04A N06A N06B N13A N13B		13	N04A N06A N06B BORP KVB I KVB II VAC VBOR		09	J02A J02B J03A J03B J04Z J11A J11B
	14	O02Z		14	O02Z	71.71↔	13	N06A N06B
70.73.10↔	21B	X06A X06B X06C BORP KVB I KVB II VAC VBOR	70.91↔	13	N11A N11B N13A N13B		19	U01A U01B U01C
	06	G16Z G18A G18B G38Z		14	O02Z	71.72↔	21B	X06A X06B X06C BORP KVB I KVB II VAC VBOR
	13	N04A N06A N06B N13A N13B	70.92.00↔	06	G10Z G12A G12B G12C		06	G04Z G07Z G38Z
	14	O02Z		13	N06A N06B N13A N13B		13	N09Z
70.73.20↔	21B	X06A X06B X06C BORP KVB I KVB II VAC VBOR	70.92.10↔	14	O02Z		14	O02Z
	06	G16Z G18A G18B G38Z		06	G10Z G12A G12B G12C	71.73↔	19	U01A U01B U01C
	13	N04A N06A N06B N13A N13B	70.92.99↔	13	N06A N06B N13A N13B		21B	X06A X06B X06C BORP KVB I KVB II VAC VBOR
	14	O02Z		14	O02Z		09	J02A J02B J03A J03B J04Z J11A J11B
70.73.30↔	21B	X06A X06B X06C BORP KVB I KVB II VAC VBOR	70.93↔	14	O02Z		13	N04A N06A N06B N09Z
	06	G16Z G18A G18B G38Z		06	G10Z G12A G12B G12C	71.79†↔	19	U01A U01B U01C
	13	N04A N06A N06B N13A N13B		13	N06A N06B N13A N13B	71.8†↔	19	U01A U01B U01C
	14	O02Z		14	O02Z	71.9†↔	19	U01A U01B U01C
70.73.99↔	21B	X06A X06B X06C BORP KVB I KVB II	71.01↔	13	N06A N06B	73.7X.13†↔	14	O01B O50A O50B
	06	G16Z G18A G18B G38Z		14	O02Z	73.7X.14†↔	14	O01B O50A O50B
	13	N04A N06A N06B N13A N13B		14	O02Z	73.7X.15†↔	14	O01B O50A O50B
	14	O02Z		06	G04Z G21Z G38Z	73.94↔	14	BORP KVB I KVB II VAC VBOR
	21B	X06A X06B X06C BORP KVB I KVB II		07	H06Z		14	O02Z
				09	J02A J02B J03A	74.0X.00↔		BORP KVB I KVB II

CHOP	MDC	DRG	CHOP	MDC	DRG	CHOP	MDC	DRG
		VAC VBOR			VAC VBOR	75.C8.99↔		BORP KVB I KVB II
	14	O01A O01B O01C		14	O01A O01B O01C		14	VAC VBOR
		O01D O01E O01F	74.4X.99↔		O01D O01E O01F	75.C9↔		O01B O02Z
74.OX.10↔		O01G O01H			BORP KVB I KVB II		14	BORP KVB I KVB II
		BORP KVB I KVB II			VAC VBOR		14	VAC VBOR
	14	O01A O01B O01C		14	O01A O01B O01C	75.D0↔	14	O01B O02Z
		O01D O01E O01F	74.99.00↔		O01D O01E O01F		14	BORP KVB I KVB II
74.OX.20↔		O01G O01H			O01G O01H	75.D1↔	14	VAC VBOR
		BORP KVB I KVB II			BORP KVB I KVB II		14	O01B O02Z
		VAC VBOR			VAC VBOR	75.D2↔	14	BORP KVB I KVB II
	14	O01A O01B O01C		14	O01A O01B O01C		14	VAC VBOR
		O01D O01E O01F	74.99.10↔		O01D O01E O01F	75.D9↔	14	O01B O02Z
74.OX.99↔		O01G O01H			O01G O01H		14	BORP KVB I KVB II
		BORP KVB I KVB II			BORP KVB I KVB II	75.E0↔	14	VAC VBOR
		VAC VBOR			VAC VBOR		14	O01B O02Z
74.1X.00↔		O01A O01B O01C		14	O01A O01B O01C		14	BORP KVB I KVB II
		O01D O01E O01F	74.99.20↔		O01D O01E O01F	75.E1↔	14	VAC VBOR
		O01G O01H			O01G O01H		14	O01A O01B O01C
		BORP KVB I KVB II			BORP KVB I KVB II		14	O01D O01E O01F
		VAC VBOR			VAC VBOR	75.E2↔	14	BORP KVB I KVB II
74.1X.10↔		O01A O01B O01C		14	O01A O01B O01C		14	VAC VBOR
		O01D O01E O01F	74.99.99↔		O01D O01E O01F		14	O01A O01B O01C
		O01G O01H			O01G O01H		14	O01D O01E O01F
		BORP KVB I KVB II			BORP KVB I KVB II	75.E9↔	14	BORP KVB I KVB II
		VAC VBOR			VAC VBOR		14	VAC VBOR
74.1X.20↔		O01A O01B O01C		14	O01A O01B O01C		14	O01A O01B O01C
		O01D O01E O01F	75.4‡↔		O01D O01E O01F		14	O01D O01E O01F
		O01G O01H	75.50↔		O01G O01H		14	BORP KVB I KVB II
		BORP KVB I KVB II			BORP KVB I KVB II		14	VAC VBOR
		VAC VBOR			VAC VBOR	76.01↔	03	D25A D25B
74.1X.99↔		O01A O01B O01C		13	N02A N02B N02C		08	I23A I23B
		O01D O01E O01F			N07A N07B N25Z		09	J02A J02B J08A
		O01G O01H			N33Z			J08B
		BORP KVB I KVB II			O02Z		09	BORP KVB I KVB II
		VAC VBOR			X06A X06B X06C	76.09.10↔	03	VAC VBOR
74.2X.00↔		O01D O01E O01F		21B	BORP KVB I KVB II		08	D25A D25B D28Z
		O01G O01H	75.51↔		VAC VBOR		08	D29Z
		BORP KVB I KVB II			O02Z		08	I17Z I23A I23B
		VAC VBOR			BORP KVB I KVB II		09	I23C
	14	O01A O01B O01C		14	O01A O01B O01C		21B	J02A J02B J08A
		O01D O01E O01F	75.52↔		O01D O01E O01F	76.11.00↔	03	J08B
		O01G O01H			O01G O01H		03	BORP KVB I KVB II
		BORP KVB I KVB II			BORP KVB I KVB II		04	VAC VBOR
		VAC VBOR			VAC VBOR		04	D25A D25B D28Z
74.2X.10↔		O01A O01B O01C		13	N02A N02B N02C		08	D29Z
		O01D O01E O01F			N07A N07B N25Z		08	I17Z I23A I23B
		O01G O01H			N33Z		09	I23C
		BORP KVB I KVB II			O02Z		09	J02A J02B J08A
		VAC VBOR			X06A X06B X06C	76.11.11↔	21B	J08B
74.2X.20↔		O01D O01E O01F		21B	BORP KVB I KVB II		21B	X06A X06B X06C
		O01G O01H	75.61↔		VAC VBOR		03	D12A D12B
		BORP KVB I KVB II			BORP KVB I KVB II		04	E02A E02B E02C
		VAC VBOR			VAC VBOR		08	I18A I18B I18C
	14	O01A O01B O01C		14	O01A O01B O01C	76.11.00↔	21B	X06A X06B X06C
		O01D O01E O01F	75.7‡↔		O01D O01E O01F		03	D12A D12B
		O01G O01H	75.93↔		O01G O01H		04	E02A E02B E02C
		BORP KVB I KVB II			BORP KVB I KVB II		08	I18A I18B I18C
		VAC VBOR			VAC VBOR		21B	X06A X06B X06C
74.2X.99↔		O01A O01B O01C		14	O01A O01B O01C		03	D12A D12B
		O01D O01E O01F	75.C1.11‡↔		O01D O01E O01F	76.11.11↔	04	E02A E02B E02C
		O01G O01H	75.C1.12‡↔		O01G O01H		08	I18A I18B I18C
		BORP KVB I KVB II	75.C2↔		BORP KVB I KVB II		21B	X06A X06B X06C
		VAC VBOR			VAC VBOR	76.11.99↔	03	D12A D12B
74.3↔		O03Z			BORP KVB I KVB II		04	E02A E02B E02C
		VAC VBOR			VAC VBOR		08	I18A I18B I18C
74.4X.00↔		BORP KVB I KVB II			BORP KVB I KVB II		21B	X06A X06B X06C
		VAC VBOR			VAC VBOR	76.19.11↔	03	D12A D12B
	14	O01A O01B O01C		14	O01A O01B O01C		04	E02A E02B E02C
		O01D O01E O01F	75.C4↔		O01D O01E O01F		08	I18A I18B I18C
		O01G O01H			O01G O01H		21B	X06A X06B X06C
		BORP KVB I KVB II			BORP KVB I KVB II	76.19.12↔	03	D12A D12B
		VAC VBOR	75.C8.00↔		VAC VBOR		04	E02A E02B E02C
74.4X.10↔		O01A O01B O01C			O01B O02Z		08	I18A I18B I18C
		O01D O01E O01F			BORP KVB I KVB II		21B	X06A X06B X06C
		O01G O01H			VAC VBOR		03	D12A D12B
		BORP KVB I KVB II	75.C8.11↔		BORP KVB I KVB II		04	E02A E02B E02C
		VAC VBOR			VAC VBOR		08	I18A I18B I18C
74.4X.20↔		O01A O01B O01C		14	O01A O01B O01C	76.2X.00↔	21B	X06A X06B X06C
		O01D O01E O01F			O01D O01E O01F			BORP VAC VBOR
		O01G O01H			O01G O01H			
		BORP KVB I KVB II			BORP KVB I KVB II			

CHOP	MDC	DRG	CHOP	MDC	DRG	CHOP	MDC	DRG
	03	D25A D25B D28Z D29Z	76.31.21↔		BORP KVB I KVB II VAC VBOR	76.41.10↔		BORP KORP KVB I KVB II MKOR VAC VBOR VKOR
	08	I17Z		03	D25A D25B		03	D02A D02B D24A D24B D25A D25B
	09	J02A J02B J08A J08B		08	I17Z		05	F04Z
76.2X.10↔	21B	X06A X06B X06C BORP KVB I KVB II VAC VBOR	76.31.29↔	21B	X06A X06B X06C BORP KVB I KVB II VAC VBOR		08	I02A I02B
	03	D25A D25B D28Z D29Z		03	D25A D25B		09	J01A J01B J02A J02B J08A J08B
	08	I17Z		08	I17Z		21A	W01A
	09	J02A J02B J08A J08B		09	J02A J02B J08A J08B	76.41.99↔	21B	X06A X06B X06C Y02A Y02B
76.2X.11↔	21B	X06A X06B X06C BORP KVB I KVB II VAC VBOR	76.31.99↔	21B	X06A X06B X06C BORP KVB I KVB II VAC VBOR		03	D02A D02B D24A D24B D24C D25A D25B
	03	D25A D25B D28Z D29Z		03	D25A D25B		08	I17Z
	08	I17Z		08	I17Z		09	J02A J02B J08A J08B
	09	J02A J02B J08A J08B		09	J02A J02B J08A J08B		21B	X06A X06B X06C BORP KVB I KVB II VAC VBOR
76.2X.12↔	21B	X06A X06B X06C BORP KVB I KVB II VAC VBOR	76.39.00↔	21B	X06A X06B X06C BORP KVB I KVB II VAC VBOR	76.42↔	03	D25A D25B
	03	D25A D25B D28Z D29Z		03	D25A D25B		08	I17Z
	08	I17Z		08	I17Z		09	J02A J02B J08A J08B
	09	J02A J02B J08A J08B		09	J02A J02B J08A J08B		21B	X06A X06B X06C BORP KVB I KVB II VAC VBOR
76.2X.20↔	21B	X06A X06B X06C BORP VAC VBOR	76.39.10↔	21B	X06A X06B X06C BORP KORP KVB I KVB II MKOR VAC VBOR VKOR	76.43.00↔	03	D25A D25B
	03	D25A D25B D28Z D29Z		03	D02A D02B D24A D24B D25A D25B		08	I17Z
	08	I17Z		05	F04Z		09	J02A J02B J08A J08B
	09	J02A J02B J08A J08B		08	I02A I02B	76.43.10↔	21B	X06A X06B X06C BORP KORP KVB I KVB II MKOR VAC VBOR VKOR
76.2X.99↔	21B	X06A X06B X06C BORP VAC VBOR		09	J01A J01B J02A J02B J08A J08B		03	D02A D02B D24A D24B D25A D25B
	03	D25A D25B D28Z D29Z		21A	W01A		05	F04Z
	08	I17Z		21B	X06A X06B X06C Y02A Y02B		08	I02A I02B
	09	J02A J02B J08A J08B	76.39.11↔	21B	X06A X06B X06C BORP KVB I KVB II VAC VBOR		09	J01A J01B J02A J02B J08A J08B
76.31.00↔	21B	X06A X06B X06C BORP KVB I KVB II VAC VBOR		03	D25A D25B		21A	W01A
	03	D25A D25B		08	I17Z		21B	X06A X06B X06C Y02A Y02B
	08	I17Z	76.39.19↔	09	J02A J02B J08A J08B		22	Y02A Y02B
	09	J02A J02B J08A J08B		21B	X06A X06B X06C BORP KVB I KVB II VAC VBOR	76.43.11↔	02	C14Z
76.31.10↔	21B	X06A X06B X06C BORP KVB I KVB II VAC VBOR		03	D25A D25B		03	D02A D02B D24A D24B D24C D25A D25B
	03	D25A D25B		08	I17Z		08	I17Z
	08	I17Z	76.39.99↔	09	J02A J02B J08A J08B		09	J02A J02B J08A J08B
	09	J02A J02B J08A J08B		03	D25A D25B		21B	X06A X06B X06C BORP KORP KVB I KVB II MKOR VAC VBOR VKOR
76.31.20↔	21B	X06A X06B X06C BORP KORP KVB I KVB II MKOR VAC VBOR VKOR		08	I17Z	76.43.12↔	01	B20B
	03	D02A D02B D24A D24B D25A D25B	76.41.00↔	09	J02A J02B J08A J08B		02	C14Z
	05	F04Z		21B	X06A X06B X06C BORP KVB I KVB II VAC VBOR		03	D02A D02B D24A D24B D24C D25A D25B
	08	I02A I02B		03	D02A D02B D24A D24B D24C D25A D25B		08	I17Z
	09	J01A J01B J02A J02B J08A J08B		08	I17Z		09	J02A J02B J08A J08B
	21A	W01A		09	J02A J02B J08A J08B		21B	X06A X06B X06C BORP KVB I KVB II
	21B	X06A X06B X06C		21B	X06A X06B X06C	76.43.99↔		
	22	Y02A Y02B						

CHOP	MDC	DRG	CHOP	MDC	DRG	CHOP	MDC	DRG
		VAC VBOR		21B	X06A X06B X06C		09	J02A J02B J03A
	03	D25A D25B			X33Z			J03B J04Z J08A
	08	I17Z	76.45↔		BORP KVB I KVB II			J08B J11A J11B
	09	J02A J02B J08A		03	D25A D25B	76.5X.20↔	21B	X06A X06B X06C
76.44.00↔		J08B		08	I17Z			BORP KVB I KVB II
	21B	X06A X06B X06C		09	J02A J02B J08A		03	VAC VBOR
		BORP KVB I KVB II			J08B			D12A D12B D25A
		VAC VBOR		21B	X06A X06B X06C		08	D25B D28Z D29Z
	03	D25A D25B	76.46.00↔		BORP KVB I KVB II		09	I17Z I23A I23B
	06	G33Z G38Z			VAC VBOR			J02A J02B J03A
	07	H33Z		03	D25A D25B		21B	J03B J04Z J08A
	08	I17Z		06	G33Z G38Z	76.5X.29↔		J08B J11A J11B
	09	J02A J02B J08A		07	H33Z		03	X06A X06B X06C
		J08B		08	I17Z			BORP KVB I KVB II
	11	L33Z		09	J02A J02B J08A		03	VAC VBOR
76.44.10↔	21B	X06A X06B X06C			J08B			D12A D12B D25A
		X33Z		11	L33Z		08	D25B D28Z D29Z
		BORP KORP KVB I		21B	X06A X06B X06C		09	I17Z I23A I23B
		KVB II MKOR VAC			X33Z			J02A J02B J03A
		VB VBOR VKOR	76.46.10↔		BORP KORP KVB I		03	J03B J04Z J08A
	03	D02A D02B D24A			KVB II MKOR VAC			J08B J11A J11B
		D24B D25A D25B		03	D02A D02B D24A	76.5X.30↔	21B	X06A X06B X06C
	05	F04Z			D24B D25A D25B			BORP KVB I KVB II
	06	G33Z G38Z		05	F04Z		03	VAC VBOR
	07	H33Z		06	G33Z G38Z			D12A D12B D25A
	08	I02A I02B		07	H33Z		08	D25B D28Z D29Z
	09	J01A J01B J02A		08	I02A I02B		09	I17Z I23A I23B
		J02B J08A J08B		09	J01A J01B J02A		21B	J02A J02B J03A
	11	L33Z			J02B J08A J08B			J03B J04Z J08A
	21A	W01A		11	L33Z	76.5X.39↔	21B	J08B J11A J11B
	21B	X06A X06B X06C		21A	W01A			X06A X06B X06C
76.44.11↔		X33Z		21B	X06A X06B X06C		03	BORP KVB I KVB II
	22	Y02A Y02B			X33Z		08	VAC VBOR
		BORP KVB I KVB II		22	Y02A Y02B		03	D12A D12B D25A
		VAC VBOR	76.46.99↔		BORP KVB I KVB II		08	D25B D28Z D29Z
	03	D02A D02B D24A			VAC VBOR		09	I17Z I23A I23B
		D24B D24C D25A		03	D25A D25B			J02A J02B J03A
		D25B		06	G33Z G38Z		21B	J03B J04Z J08A
	06	G33Z G38Z		07	H33Z	76.5X.40↔		J08B J11A J11B
	07	H33Z		08	I17Z		03	X06A X06B X06C
	08	I17Z		09	J02A J02B J08A			BORP KVB I KVB II
	09	J02A J02B J08A			J08B		08	VAC VBOR
		J08B		11	L33Z		03	D12A D12B D25A
	11	L33Z		21B	X06A X06B X06C			D25B D28Z D29Z
76.44.19↔	21B	X06A X06B X06C			X33Z		08	I17Z I23A I23B
		X33Z		22	Y02A Y02B	76.5X.41↔	09	D12A D12B D25A
		BORP KVB I KVB II	76.5X.00↔		BORP KVB I KVB II			D25B D28Z D29Z
		VAC VBOR			VAC VBOR		03	I17Z I23A I23B
	03	D02A D02B D24A		03	D12A D12B D25A		08	J02A J02B J03A
		D24B D24C D25A			D25B D28Z D29Z		09	J03B J04Z J08A
		D25B		08	I17Z I23A I23B		21B	J08B J11A J11B
	06	G33Z G38Z		09	J02A J02B J03A			X06A X06B X06C
	07	H33Z			J03B J04Z J08A		21B	BORP KVB I KVB II
	08	I17Z		21B	X06A X06B X06C	76.5X.42↔		VAC VBOR
	09	J02A J02B J08A			X33Z		03	D12A D12B D25A
		J08B			BORP KVB I KVB II		08	D25B D28Z D29Z
	11	L33Z	76.5X.10↔		VAC VBOR		09	I17Z I23A I23B
76.44.99↔	21B	X06A X06B X06C		03	D12A D12B D25A		21B	J02A J02B J03A
		X33Z			D25B D28Z D29Z			J03B J04Z J08A
		BORP KVB I KVB II		08	I17Z I23A I23B		03	J08B J11A J11B
		VAC VBOR	76.5X.19↔	09	J02A J02B J03A		21B	X06A X06B X06C
	03	D02A D02B D24A			J03B J04Z J08A			BORP KVB I KVB II
		D24B D24C D25A		21B	X06A X06B X06C	76.5X.42↔	03	VAC VBOR
		D25B			BORP KVB I KVB II		08	D12A D12B D25A
	06	G33Z G38Z			VAC VBOR		09	D25B D28Z D29Z
	07	H33Z		03	D12A D12B D25A		08	I17Z I23A I23B
	08	I17Z			D25B D28Z D29Z		09	J02A J02B J03A
	09	J02A J02B J08A		08	I17Z I23A I23B		21B	J03B J04Z J08A
		J08B		09	J02A J02B J03A	76.5X.50↔		J08B J11A J11B
	11	L33Z			J03B J04Z J08A		03	X06A X06B X06C
				03	D12A D12B D25A			BORP KVB I KVB II
					D25B D28Z D29Z		21B	VAC VBOR
				08	I17Z I23A I23B			D12A D12B D25A

CHOP	MDC	DRG	CHOP	MDC	DRG	CHOP	MDC	DRG
		D25B D28Z D29Z		03	D25A D25B D28Z D29Z		03	D04Z D25A D25B D28Z D29Z
	08	I17Z I23A I23B		08	I17Z		08	I17Z
	09	J02A J02B J03A J03B J04Z J08A J08B J11A J11B		09	J02A J02B J08A J08B		09	J02A J02B J03A J03B J04Z J08A J08B J11A J11B
76.5X.59↔	21B	X06A X06B X06C BORP KVB I KVB II VAC VBOR	76.61.10↔	21B	X06A X06B X06C BORP VAC VBOR	76.63.11↔	21B	X06A X06B X06C BORP KVB I KVB II VAC VBOR
	03	D12A D12B D25A D25B D28Z D29Z		03	D25A D25B D28Z D29Z		03	D04Z D25A D25B D28Z D29Z
	08	I17Z I23A I23B		08	I17Z		08	I17Z
	09	J02A J02B J03A J03B J04Z J08A J08B J11A J11B		09	J02A J02B J08A J08B		09	J02A J02B J03A J03B J04Z J08A J08B J11A J11B
76.5X.60↔	21B	X06A X06B X06C BORP KVB I KVB II VAC VBOR	76.61.20↔	21B	X06A X06B X06C BORP VAC VBOR	76.63.12↔	21B	X06A X06B X06C BORP KVB I KVB II VAC VBOR
	03	D01A D01B D12A D12B D25A D25B D28Z		03	D25A D25B D28Z D29Z		03	D04Z D25A D25B D28Z D29Z
	08	I17Z I23A I23B		08	I17Z		08	I17Z
	09	J02A J02B J03A J03B J04Z J08A J08B J11A J11B	76.61.99↔	03	D25A D25B D28Z D29Z		09	J02A J02B J03A J03B J04Z J08A J08B J11A J11B
76.5X.61↔	21B	X06A X06B X06C BORP KVB I KVB II VAC VBOR		08	I17Z	76.63.20↔	21B	X06A X06B X06C BORP KVB I KVB II VAC VBOR
	03	D01A D01B D12A D12B D25A D25B D28Z	76.62.00↔	21B	X06A X06B X06C BORP KVB I KVB II VAC VBOR		03	D04Z D25A D25B D28Z D29Z
	08	I17Z I23A I23B		03	D04Z D25A D25B D28Z D29Z		08	I17Z
	09	J02A J02B J03A J03B J04Z J08A J08B J11A J11B		08	I17Z		09	J02A J02B J03A J03B J04Z J08A J08B J11A J11B
76.5X.61↔	21B	X06A X06B X06C BORP KVB I KVB II VAC VBOR	76.62.10↔	21B	X06A X06B X06C BORP KVB I KVB II VAC VBOR	76.63.21↔	21B	X06A X06B X06C BORP KVB I KVB II VAC VBOR
	03	D01A D01B		03	D04Z D25A D25B D28Z D29Z		03	D04Z D25A D25B D28Z D29Z
	08	I17Z I23A I23B		08	I17Z		08	I17Z
	09	J02A J02B J03A J03B J04Z J08A J08B J11A J11B		09	J02A J02B J08A J08B		09	J02A J02B J03A J03B J04Z J08A J08B J11A J11B
76.5X.70↔	21B	X06A X06B X06C BORP KVB I KVB II VAC VBOR	76.62.20↔	21B	X06A X06B X06C BORP KVB I KVB II VAC VBOR	76.63.99↔	21B	X06A X06B X06C BORP KVB I KVB II VAC VBOR
	03	D01A D01B		03	D04Z D25A D25B D28Z D29Z		03	D04Z D25A D25B D28Z D29Z
	08	I17Z I23A I23B		08	I17Z		08	I17Z
	09	J02A J02B J03A J03B J04Z J08A J08B J11A J11B		09	J02A J02B J08A J08B		09	J02A J02B J03A J03B J04Z J08A J08B J11A J11B
76.5X.71↔	21B	X06A X06B X06C BORP KVB I KVB II VAC VBOR	76.62.20↔	21B	X06A X06B X06C BORP KVB I KVB II VAC VBOR	76.63.99↔	21B	X06A X06B X06C BORP KVB I KVB II VAC VBOR
	03	D01A D01B		03	D04Z D25A D25B D28Z D29Z		03	D04Z D25A D25B D28Z D29Z
	08	I17Z I23A I23B		08	I17Z		08	I17Z
	09	J02A J02B J03A J03B J04Z J08A J08B J11A J11B		09	J02A J02B J08A J08B		09	J02A J02B J03A J03B J04Z J08A J08B J11A J11B
76.5X.90↔	21B	X06A X06B X06C BORP KVB I KVB II VAC VBOR	76.62.99↔	21B	X06A X06B X06C BORP KVB I KVB II VAC VBOR	76.64↔	21B	X06A X06B X06C BORP KVB I KVB II VAC VBOR
	03	D12A D12B D25A D25B D28Z D29Z		03	D04Z D25A D25B D28Z D29Z		03	D04Z D25A D25B D28Z D29Z
	08	I17Z I23A I23B		08	I17Z		08	I17Z
	09	J02A J02B J03A J03B J04Z J08A J08B J11A J11B		09	J02A J02B J08A J08B		09	J02A J02B J03A J03B J04Z J08A J08B J11A J11B
76.5X.99↔	21B	X06A X06B X06C BORP KVB I KVB II VAC VBOR	76.63.00↔	21B	X06A X06B X06C BORP KVB I KVB II VAC VBOR	76.65.00↔	21B	X06A X06B X06C BORP KVB I KVB II VAC VBOR
	03	D12A D12B D25A D25B D28Z D29Z		03	D04Z D25A D25B D28Z D29Z		22	Y02A Y02B Y02C BORP KVB I KVB II VAC VBOR
	08	I17Z I23A I23B		08	I17Z		03	D04Z D25A D25B D28Z D29Z
	09	J02A J02B J03A J03B J04Z J08A J08B J11A J11B		09	J02A J02B J03A J03B J04Z J08A J08B J11A J11B		08	I17Z
76.61.00↔	21B	X06A X06B X06C BORP VAC VBOR	76.63.10↔	21B	X06A X06B X06C BORP KVB I KVB II VAC VBOR		09	J02A J02B J08A J08B
							21B	X06A X06B X06C

CHOP	MDC	DRG	CHOP	MDC	DRG	CHOP	MDC	DRG
76.65.10↔		BORP KVB I KVB II VAC VBOR			J08B			J08B
	03	D04Z D25A D25B D28Z D29Z	76.66.22↔	21B	X06A X06B X06C BORP KVB I KVB II VAC VBOR	76.69.40↔	21B	X06A X06B X06C BORP KVB I KVB II VAC VBOR
	08	I17Z		03	D04Z D25A D25B D28Z D29Z		03	D24A D24B D24C D25A D25B
	09	J02A J02B J08A J08B		08	I17Z		08	I17Z
76.65.20↔	21B	X06A X06B X06C BORP KVB I KVB II VAC VBOR		09	J02A J02B J08A J08B		09	J02A J02B J08A J08B
	03	D04Z D25A D25B D28Z D29Z	76.66.30↔	21B	X06A X06B X06C BORP KVB I KVB II VAC VBOR	76.69.90↔	21B	X06A X06B X06C BORP KVB I KVB II VAC VBOR
	08	I17Z		03	D04Z D25A D25B D28Z D29Z		03	D25A D25B
	09	J02A J02B J08A J08B		08	I17Z		08	I17Z
76.65.21↔	21B	X06A X06B X06C BORP KVB I KVB II VAC VBOR		09	J02A J02B J08A J08B		09	J02A J02B J08A J08B
	03	D04Z D25A D25B D28Z D29Z	76.66.99↔	21B	X06A X06B X06C BORP KVB I KVB II VAC VBOR	76.70↔	21B	X06A X06B X06C BORP VAC VBOR
	08	I17Z		03	D04Z D25A D25B D28Z D29Z		01	B09Z B39A B39B
	09	J02A J02B J08A J08B		08	I17Z		03	D25A D25B D28Z D29Z
76.65.22↔	21B	X06A X06B X06C BORP KVB I KVB II VAC VBOR		09	J02A J02B J08A J08B		08	I17Z
	03	D04Z D25A D25B D28Z D29Z	76.67↔	21B	X06A X06B X06C BORP KVB I KVB II VAC VBOR	76.72↔	21B	X06A X06B X06C BORP KVB I KVB II VAC VBOR
	08	I17Z		03	D25A D25B		01	B09Z B39A B39B
	09	J02A J02B J08A J08B		08	I17Z		03	D04Z D25A D25B D28Z D29Z
76.65.99↔	21B	X06A X06B X06C BORP KVB I KVB II VAC VBOR		09	J02A J02B J08A J08B		08	I17Z
	03	D04Z D25A D25B D28Z D29Z	76.68↔	21B	X06A X06B X06C BORP KVB I KVB II VAC VBOR	76.74↔	21B	X06A X06B X06C BORP KVB I KVB II VAC VBOR
	08	I17Z		03	D25A D25B		03	D04Z D25A D25B D28Z D29Z
	09	J02A J02B J08A J08B		08	I17Z		08	I17Z
76.66.00↔	21B	X06A X06B X06C BORP KVB I KVB II VAC VBOR		09	J02A J02B J08A J08B		09	J02A J02B J08A J08B
	03	D04Z D25A D25B D28Z D29Z	76.69.10↔	21B	X06A X06B X06C BORP KVB I KVB II VAC VBOR	76.76.00↔	21B	X06A X06B X06C BORP KVB I KVB II VAC VBOR
	08	I17Z		03	D24A D24B D24C D25A D25B		03	D04Z D25A D25B D28Z D29Z
	09	J02A J02B J08A J08B		08	I17Z		08	I17Z
76.66.10↔	21B	X06A X06B X06C BORP KVB I KVB II VAC VBOR		09	J02A J02B J08A J08B		09	J02A J02B J08A J08B
	03	D04Z D25A D25B D28Z D29Z	76.69.20↔	21B	X06A X06B X06C BORP KVB I KVB II VAC VBOR	76.76.10↔	21B	X06A X06B X06C BORP KVB I KVB II VAC VBOR
	08	I17Z		03	D24A D24B D24C D25A D25B		03	D04Z D25A D25B D28Z D29Z
	09	J02A J02B J08A J08B		08	I17Z		08	I17Z
76.66.20↔	21B	X06A X06B X06C BORP KVB I KVB II VAC VBOR		09	J02A J02B J08A J08B		09	J02A J02B J08A J08B
	03	D04Z D25A D25B D28Z D29Z	76.69.21↔	21B	X06A X06B X06C BORP KVB I KVB II VAC VBOR	76.76.11↔	21B	X06A X06B X06C BORP KVB I KVB II VAC VBOR
	08	I17Z		03	D24A D24B D24C D25A D25B		03	D04Z D25A D25B D28Z D29Z
	09	J02A J02B J08A J08B		08	I17Z		08	I17Z
76.66.21↔	21B	X06A X06B X06C BORP KVB I KVB II VAC VBOR		09	J02A J02B J08A J08B		09	J02A J02B J08A J08B
	03	D04Z D25A D25B D28Z D29Z	76.69.30↔	21B	X06A X06B X06C BORP KVB I KVB II VAC VBOR	76.76.20↔	21B	X06A X06B X06C BORP KVB I KVB II VAC VBOR
	08	I17Z		03	D24A D24B D24C D25A D25B		03	D04Z D25A D25B D28Z D29Z
	09	J02A J02B J08A		08	I17Z		09	J02A J02B J08A J08B

CHOP	MDC	DRG	CHOP	MDC	DRG	CHOP	MDC	DRG
	08	I17Z	76.78.21↔					
	09	J02A J02B J08A J08B		01	BORP VAC VBOR B09Z B39A B39B	76.79.39↔	21B	X06A X06B X06C BORP KVB I KVB II
76.76.21↔	21B	X06A X06B X06C BORP KVB I KVB II VAC VBOR		03	D25A D25B D28Z D29Z		01	B09Z B39A B39B
	03	D04Z D25A D25B D28Z D29Z		08	I17Z		03	D25A D25B D28Z D29Z
	08	I17Z	76.79.00↔				08	I17Z
	09	J02A J02B J08A J08B		21B	X06A X06B X06C BORP KVB I KVB II VAC VBOR	76.79.40↔	09	J02A J02B J08A J08B
76.76.30↔	21B	X06A X06B X06C BORP KVB I KVB II VAC VBOR		01	B09Z B39A B39B		21B	X06A X06B X06C BORP KVB I KVB II
	03	D04Z D25A D25B D28Z D29Z		03	D25A D25B D28Z D29Z		01	B09Z B39A B39B
	08	I17Z		08	I17Z		03	D04Z D25A D25B D28Z D29Z
	09	J02A J02B J08A J08B	76.79.10↔	09	J02A J02B J08A J08B		08	I17Z
76.76.99↔	21B	X06A X06B X06C BORP KVB I KVB II VAC VBOR		21B	X06A X06B X06C BORP KVB I KVB II VAC VBOR	76.79.99↔	09	J02A J02B J08A J08B
	03	D04Z D25A D25B D28Z D29Z		01	B09Z B39A B39B		21B	X06A X06B X06C BORP KVB I KVB II
	08	I17Z		03	D25A D25B D28Z D29Z		01	B09Z B39A B39B
	09	J02A J02B J08A J08B	76.79.11↔	08	I17Z		03	D25A D25B D28Z D29Z
76.77.00↔	21B	X06A X06B X06C BORP KVB I KVB II VAC VBOR		09	J02A J02B J08A J08B		08	I17Z
	03	D04Z D25A D25B D28Z D29Z		21B	X06A X06B X06C BORP KVB I KVB II VAC VBOR	76.91.00↔	09	J02A J02B J08A J08B
	08	I17Z		01	B09Z B39A B39B		21B	X06A X06B X06C BORP KVB I KVB II
	09	J02A J02B J08A J08B	76.79.19↔	03	D25A D25B D28Z D29Z		03	D25A D25B
76.77.10↔	21B	X06A X06B X06C BORP KVB I KVB II VAC VBOR		08	I17Z		08	I17Z
	03	D04Z D25A D25B D28Z D29Z		09	J02A J02B J08A J08B		09	J02A J02B J08A J08B
	08	I17Z		21B	X06A X06B X06C BORP KVB I KVB II VAC VBOR	76.91.10↔	21B	X06A X06B X06C BORP KVB I KVB II
	09	J02A J02B J08A J08B	76.79.20↔	01	B09Z B39A B39B		03	D25A D25B
76.77.11↔	21B	X06A X06B X06C BORP KVB I KVB II VAC VBOR		03	D25A D25B D28Z D29Z		08	I17Z
	03	D04Z D25A D25B D28Z D29Z		08	I17Z		09	J02A J02B J08A J08B
	08	I17Z		09	J02A J02B J08A J08B		21B	X06A X06B X06C BORP KORB KVB I KVB II MKOR VAC VBOR VKOR
	09	J02A J02B J08A J08B	76.79.30↔	21B	X06A X06B X06C BORP KVB I KVB II VAC VBOR	76.91.11↔	03	D24A D24B D24C D25A D25B
76.77.99↔	21B	X06A X06B X06C BORP KVB I KVB II VAC VBOR		01	B09Z B39A B39B		08	I17Z
	03	D04Z D25A D25B D28Z D29Z		03	D25A D25B D28Z D29Z		09	J02A J02B J08A J08B
	08	I17Z		08	I17Z		21B	X06A X06B X06C BORP KVB I KVB II
	09	J02A J02B J08A J08B	76.79.31↔	09	J02A J02B J08A J08B		03	D25A D25B
76.78.11↔	21B	X06A X06B X06C BORP VAC VBOR		01	B09Z B39A B39B		08	I17Z
	01	B09Z B39A B39B		03	D25A D25B D28Z D29Z		09	J02A J02B J08A J08B
	03	D25A D25B D28Z D29Z		08	I17Z		21B	X06A X06B X06C BORP KVB I KVB II
	08	I17Z		09	J02A J02B J08A J08B	76.92.00↔	02	C14Z
	09	J02A J02B J08A J08B	76.79.33↔	21B	X06A X06B X06C BORP KVB I KVB II VAC VBOR	76.92.10↔	02	C14Z
76.78.20↔	21B	X06A X06B X06C D25A D25B D28Z D29Z		01	B09Z B39A B39B	76.92.20↔	01	BORP KORB KVB I KVB II MKOR VAC VBOR VKOR
	03	D25A D25B D28Z D29Z		03	D25A D25B D28Z D29Z		01	B02A B02B B02C B20A B20B B20C B20D B20E B39A B39B
				08	I17Z		02	C14Z
				09	J02A J02B J08A J08B		03	D02A D02B D24A D24B D24C D25A

CHOP	MDC	DRG	CHOP	MDC	DRG	CHOP	MDC	DRG
	06	G33Z G38Z			J08B		21B	X06A X06B X06C
	07	H33Z		21B	X06A X06B X06C	77.02.99↔		BORP EML KVB I
	08	I15A I15B	76.97↔		BORP KVB I KVB II		05	F04Z F13A
	09	J02A J02B J08A		01	B09Z B39A B39B		08	I12A I12B I12C
		J08B		03	D16Z			I13A I13B I13C
	11	L33Z		08	I23A I23B I23C		21B	X06A X06B X06C
76.92.21↔	21A	W01A W01B	77.00↔	21B	X06A X06B X06C	77.03.00↔		BORP EML KVB I
	21B	X06A X06B X33Z			BORP KVB I KVB II			KVB II VAC VBOR
		BORP KORB KVB I		05	F04Z F13A		05	F04Z F13A
		KVB II MKOR VAC		08	I12A I12B I12C	77.03.10↔	08	I23A I23B
		VBOR VKOR			I23A I23B			BORP EML KVB I
	01	B02A B02B B02C	77.01.00↔	21B	X06A X06B X06C		05	F04Z F13A
		B20A B20B B20C			BORP EML KVB I		08	I23A I23B
		B20D B20E B39A			KVB II VAC VBOR	77.03.11↔		BORP EML KVB I
		B39B		04	E02A E02B E02C		05	F04Z F13A
	02	C14Z		05	F04Z F13A		08	I23A I23B
	03	D02A D02B D24A		08	I12A I12B I12C	77.03.99↔		BORP EML KVB I
		D24B D24C D25A			I23A I23B		05	F04Z F13A
	06	G33Z G38Z	77.01.10↔	08	I12A I12B I12C		08	I23A I23B
	07	H33Z			BORP EML KVB I			KVB II VAC VBOR
	08	I15A I15B		04	E02A E02B E02C	77.04.00↔	05	F04Z F13A
	09	J02A J02B J08A		05	F04Z F13A		08	I23A I23B
		J08B		08	I12A I12B I12C			BORP EML KVB I
	11	L33Z			I23A I23B		05	F04Z F13A
76.92.30↔	21A	W01A W01B	77.01.11↔	08	I12A I12B I12C		08	I02A I02B I12A
	21B	X06A X06B X33Z			BORP EML KVB I	77.04.10↔		I12B I12C I32A
		BORP KORB KVB I			KVB II VAC VBOR		21B	I32B I32C I32D
		KVB II MKOR VAC		04	E02A E02B E02C			X05A X05B
		VBOR VKOR		05	F04Z F13A			BORP EML KVB I
	01	B02A B02B B02C	77.01.20↔	08	I12A I12B I12C	77.04.11↔	05	F04Z F13A
		B20A B20B B20C			I23A I23B		08	I02A I02B I12A
		B20D B20E B39A			BORP EML KVB I			I12B I12C I32A
		B39B			KVB II VAC VBOR		21B	I32B I32C I32D
	02	C14Z		04	E02A E02B E02C			X05A X05B
	03	D02A D02B D24A	77.01.21↔	05	F04Z F13A	77.04.99↔	05	F04Z F13A
		D24B D24C D25A		08	I12A I12B I12C		08	I02A I02B I12A
		D25B			I23A I23B			I12B I12C I32A
	06	G33Z G38Z			BORP EML KVB I		21B	I32B I32C I32D
	07	H33Z			KVB II VAC VBOR			X05A X05B
	08	I15A I15B	77.01.21↔	04	E02A E02B E02C	77.04.11↔	05	F04Z F13A
	09	J02A J02B J08A		05	F04Z F13A		08	I02A I02B I12A
		J08B		08	I12A I12B I12C			I12B I12C I32A
	11	L33Z			I23A I23B		21B	I32B I32C I32D
76.92.31↔	21A	W01A W01B	77.01.99↔		BORP EML KVB I	77.04.99↔		X05A X05B
	21B	X06A X06B X33Z			KVB II VAC VBOR		21B	BORP EML KVB I
		BORP KORB KVB I		04	E02A E02B E02C			KVB II VAC VBOR
		KVB II MKOR VAC		05	F04Z F13A		05	F04Z F13A
		VBOR VKOR		08	I12A I12B I12C		08	I02A I02B I12A
	01	B02A B02B B02C	77.02.00↔		I23A I23B			I12B I12C I32A
		B20A B20B B20C			BORP EML KVB I		21B	I32B I32C I32D
		B20D B20E B39A			KVB II VAC VBOR	77.05.00↔		X05A X05B
		B39B		05	F04Z F13A			BORP EML KVB I
	02	C14Z		08	I12A I12B I12C		05	F04Z F13A
	03	D02A D02B D24A	77.02.10↔		I13A I13B I13C	77.05.10↔	08	I12A I12B I12C
		D24B D24C D25A			I13D I13E			I21A I21B
	06	G33Z G38Z		21B	X06A X06B X06C		21B	X04Z
	07	H33Z			BORP EML KVB I			BORP EML KVB I
	08	I15A I15B			KVB II VAC VBOR	77.05.10↔	05	F04Z F13A
	09	J02A J02B J08A		05	F04Z F13A		08	I12A I12B I12C
		J08B		08	I12A I12B I12C			I21A I21B
	11	L33Z			I13A I13B I13C		21B	X04Z
76.92.99†↔	21A	W01A W01B	77.02.10↔		I13D I13E	77.05.11↔		BORP EML KVB I
76.94↔	21B	X06A X06B X33Z		21B	X06A X06B X06C		21B	KVB II VAC VBOR
	02	C14Z	77.02.11↔		BORP EML KVB I			KVB II VAC VBOR
		BORP KVB I KVB II			KVB II VAC VBOR		05	F04Z F13A
		VAC VBOR		05	F04Z F13A		08	I12A I12B I12C
	03	D25A D25B D28Z		08	I12A I12B I12C			I21A I21B
		D29Z			I13A I13B I13C		21B	X04Z
	08	I17Z			I13D I13E			
	09	J02A J02B J08A						

CHOP	MDC	DRG	CHOP	MDC	DRG	CHOP	MDC	DRG
77.05.99↔		BORP EML KVB I KVB II VAC VBOR			F13C			X06A X06B X06C
	05	F04Z F13A		08	I12A I12B I12C	77.09.90↔	05	F04Z F13A F13B F13C
	08	I12A I12B I12C I21A I21B			I20D I20E I20F I20G I20H		08	I12A I12B I12C I23A I23B
	21B	X04Z		21B	X04Z		21B	X04Z X05A X05B X06A X06B X06C
77.06.00↔		BORP EML KVB I KVB II VAC VBOR	77.08.11↔		BORP EML KVB I KVB II VAC VBOR	77.09.91↔	05	F04Z F13A F13B F13C
	05	F04Z F13A		05	F04Z F13A F13B F13C		08	I12A I12B I12C I23A I23B
	08	I12A I12B I12C I23A I23B		08	I12A I12B I12C I20A I20B I20C I20D I20E I20F I20G I20H		21B	X04Z X05A X05B X06A X06B X06C
	21B	X04Z X06A X06B X06C		21B	X04Z	77.09.99↔	05	F04Z F13A F13B F13C
77.06.10↔		BORP EML KVB I KVB II VAC VBOR	77.08.99↔		BORP EML KVB I KVB II VAC VBOR		08	I12A I12B I12C I23A I23B
	05	F04Z F13A		05	F04Z F13A F13B F13C		21B	X04Z X05A X05B X06A X06B X06C
	08	I12A I12B I12C I23A I23B		08	I12A I12B I12C I20A I20B I20C I20D I20E I20F I20G I20H	77.11.10↔		BORP KVB I KVB II VAC VBOR
	21B	X04Z X06A X06B X06C		21B	X04Z		04	E02A E02B E02C
77.06.11↔		BORP EML KVB I KVB II VAC VBOR	77.09.00↔		BORP KVB I KVB II VAC VBOR	77.11.11↔	08	I12A I12B I12C I28A I28B I28C
	05	F04Z F13A		05	F04Z F13A		04	E02A E02B E02C
	08	I12A I12B I12C I23A I23B		08	I12A I12B I12C I23A I23B		08	I12A I12B I12C I28A I28B I28C
	21B	X04Z X06A X06B X06C		21B	X04Z X05A X05B X06A X06B X06C	77.11.12↔		BORP KVB I KVB II VAC VBOR
77.06.99↔		BORP EML KVB I KVB II VAC VBOR	77.09.10↔		BORP EML KVB I KVB II VAC VBOR		04	E02A E02B E02C
	05	F04Z F13A		05	F04Z F13A		08	I12A I12B I12C I28A I28B I28C
	08	I12A I12B I12C I23A I23B		08	I12A I12B I12C I23A I23B	77.11.13↔	04	E02A E02B E02C
	21B	X04Z X06A X06B X06C		21B	X04Z X05A X05B X06A X06B X06C		08	I12A I12B I12C I28A I28B I28C
77.07.00↔		BORP EML KVB I KVB II VAC VBOR	77.09.11↔		BORP EML KVB I KVB II VAC VBOR	77.11.20↔		BORP KVB I KVB II VAC VBOR
	05	F04Z F13A		05	F04Z F13A		04	E02A E02B E02C
	08	I12A I12B I12C I23A I23B		08	I12A I12B I12C I23A I23B		08	I12A I12B I12C I28A I28B I28C
	21B	X04Z		21B	X04Z X05A X05B X06A X06B X06C	77.11.21↔		BORP KVB I KVB II VAC VBOR
77.07.10↔		BORP EML KVB I KVB II VAC VBOR	77.09.30↔		EML		04	E02A E02B E02C
	05	F04Z F13A		05	F04Z F13A		08	I12A I12B I12C I28A I28B I28C
	08	I12A I12B I12C I23A I23B		08	I12A I12B I12C I23A I23B	77.11.22↔		BORP KVB I KVB II VAC VBOR
	21B	X04Z		21B	X04Z X05A X05B X06A X06B X06C		04	E02A E02B E02C
77.07.11↔		BORP EML KVB I KVB II VAC VBOR	77.09.31↔		EML		08	I12A I12B I12C I28A I28B I28C
	05	F04Z F13A		05	F04Z F13A	77.11.23↔		BORP VAC VBOR
	08	I12A I12B I12C I23A I23B		08	I12A I12B I12C I23A I23B		04	E02A E02B E02C
	21B	X04Z		21B	X04Z X05A X05B X06A X06B X06C		08	I12A I12B I12C I28A I28B I28C
77.07.99↔		BORP EML KVB I KVB II VAC VBOR	77.09.40↔		EML		04	E02A E02B E02C
	05	F04Z F13A		05	F04Z F13A F13B F13C	77.11.99↔		BORP VAC VBOR
	08	I12A I12B I12C I23A I23B		08	I12A I12B I12C I23A I23B		08	I12A I12B I12C I28A I28B I28C
	21B	X04Z		21B	X04Z X05A X05B X06A X06B X06C	77.12.00↔		BORP EML VAC VBOR
77.08.00↔		BORP EML KVB I KVB II VAC VBOR	77.09.41↔		EML		05	F04Z F13A
	05	F04Z F13A F13B F13C		05	F04Z F13A F13B F13C		08	I12A I12B I12C I28A I28B I28C
	08	I12A I12B I12C I20A I20B I20C I20D I20E I20F I20G I20H		08	I12A I12B I12C I23A I23B		21B	X06A X06B X06C BORP EML KVB I
	21B	X04Z		21B	X04Z X05A X05B	77.12.10↔		
77.08.10↔		BORP EML KVB I KVB II VAC VBOR						
	05	F04Z F13A F13B						

CHOP	MDC	DRG	CHOP	MDC	DRG	CHOP	MDC	DRG
		KVB II VAC VBOR			KVB II VAC VBOR		21B	X04Z X06A X06B X06C
	05	F04Z F13A		05	F04Z F13A			
	08	I12A I12B I12C I13A I13B I13C I13D I13E I23A I23B		08	I02A I02B I32A I32B I32C I32D	77.16.10↔		BORP EML KVB I KVB II VAC VBOR
77.12.11↔	21B	X06A X06B X06C BORP EML KVB I KVB II VAC VBOR	77.14.11↔	21B	X05A X05B BORP EML KVB I KVB II VAC VBOR		01	B03A B03B B03C
	05	F04Z F13A		05	F04Z F13A		05	F04Z F13A
	08	I12A I12B I12C I13A I13B I13C I13D I13E I23A I23B		08	I02A I02B I32A I32B I32C I32D	77.14.12↔	08	I12A I12B I12C I18A I18B I18C I23A I23B I30A I30B I30C
77.12.12↔	21B	X06A X06B X06C BORP EML KVB I KVB II VAC VBOR	77.14.12↔	21B	X05A X05B BORP EML KVB I KVB II VAC VBOR	77.16.11↔	21B	X04Z X06A X06B X06C BORP EML KVB I KVB II VAC VBOR
	05	F04Z F13A		05	F04Z F13A		01	B03A B03B B03C
	08	I12A I12B I12C I13A I13B I13C I13D I13E I23A I23B		08	I02A I02B I32A I32B I32C I32D	77.14.13↔	05	F04Z F13A
77.12.13↔	21B	X06A X06B X06C BORP EML KVB I KVB II VAC VBOR	77.14.13↔	21B	X05A X05B BORP EML KVB I KVB II VAC VBOR		08	I12A I12B I12C I18A I18B I18C I23A I23B I30A I30B I30C
	05	F04Z F13A		05	F04Z F13A		21B	X04Z X06A X06B X06C
	08	I12A I12B I12C I13A I13B I13C I13D I13E I23A I23B		08	I02A I02B I32A I32B I32C I32D	77.14.99↔		BORP EML KVB I KVB II VAC VBOR
77.12.99↔	21B	X06A X06B X06C BORP EML VAC VBOR	77.14.99↔	21B	X05A X05B BORP EML VAC VBOR	77.16.12↔	01	B03A B03B B03C
	05	F04Z F13A		05	F04Z F13A		05	F04Z F13A
	08	I12A I12B I12C I13A I13B I13C I13D I13E I23A I23B		08	I02A I02B I32A I32B I32C I32D	77.15.00↔	08	I12A I12B I12C I18A I18B I18C I23A I23B I30A I30B I30C
77.13.00↔	21B	X06A X06B X06C BORP EML VAC VBOR	77.15.00↔	21B	X04Z BORP EML KVB I KVB II VAC VBOR	77.16.13↔	21B	X04Z X06A X06B X06C BORP EML KVB I KVB II VAC VBOR
	05	F04Z F13A		05	F04Z F13A		01	B03A B03B B03C
	08	I12A I12B I12C I13A I13B I13C I13D I13E I23A I23B		08	I21A I21B	77.15.10↔	05	F04Z F13A
77.13.10↔	21B	X06A X06B X06C BORP EML VAC VBOR	77.15.10↔	21B	X04Z BORP EML KVB I KVB II VAC VBOR		08	I12A I12B I12C I18A I18B I18C I23A I23B I30A I30B I30C
	05	F04Z F13A		05	F04Z F13A		21B	X04Z X06A X06B X06C
	08	I23A I23B I23C BORP EML KVB I KVB II VAC VBOR		08	I21A I21B	77.15.11↔		BORP EML VAC VBOR
77.13.11↔	21B	X06A X06B X06C BORP EML VAC VBOR	77.15.11↔	21B	X04Z BORP EML KVB I KVB II VAC VBOR	77.15.12↔	01	B03A B03B B03C
	05	F04Z F13A		05	F04Z F13A		05	F04Z F13A
	08	I23A I23B I23C BORP EML KVB I KVB II VAC VBOR		08	I21A I21B	77.15.13↔	08	I12A I12B I12C I18A I18B I18C I23A I23B I30A I30B I30C
77.13.12↔	21B	X06A X06B X06C BORP EML VAC VBOR	77.15.13↔	21B	X04Z BORP EML KVB I KVB II VAC VBOR	77.15.13↔	21B	X04Z X06A X06B X06C BORP EML VAC VBOR
	05	F04Z F13A		05	F04Z F13A		05	F04Z F13A
	08	I23A I23B I23C BORP EML KVB I KVB II VAC VBOR		08	I21A I21B	77.15.20↔	08	I23A I23B I23C
77.13.13↔	21B	X06A X06B X06C BORP EML VAC VBOR	77.15.20↔	21B	X04Z BORP EML KVB I KVB II VAC VBOR	77.15.99↔	21B	X04Z BORP EML KVB I KVB II VAC VBOR
	05	F04Z F13A		05	F04Z F13A		05	F04Z F13A
	08	I23A I23B I23C BORP EML KVB I KVB II VAC VBOR		08	I21A I21B	77.16.00↔	08	I23A I23B I23C
77.13.99↔	21B	X06A X06B X06C BORP EML VAC VBOR	77.16.00↔	21B	X04Z BORP EML VAC VBOR	77.17.00↔	21B	X04Z BORP EML KVB I KVB II VAC VBOR
	05	F04Z F13A		05	F04Z F13A		05	F04Z F13A
	08	I23A I23B I23C BORP EML VAC VBOR		08	I21A I21B	77.17.10↔	08	I23A I23B I23C
77.14.00↔	21B	X05A X05B BORP EML KVB I	77.16.00↔	21B	X04Z BORP EML VAC VBOR	77.17.11↔	21B	X04Z BORP EML KVB I KVB II VAC VBOR
	05	F04Z F13A		05	F04Z F13A		05	F04Z F13A
	08	I02A I02B I32A I32B I32C I32D		08	I21A I21B	77.17.12↔	08	I23A I23B I23C
77.14.10↔	21B	X05A X05B BORP EML KVB I		08	I21A I21B		21B	X04Z BORP EML KVB I KVB II VAC VBOR
	05	F04Z F13A		05	F04Z F13A		05	F04Z F13A
	08	I02A I02B I32A I32B I32C I32D		08	I21A I21B		08	I23A I23B I23C
	21B	X05A X05B BORP EML KVB I		08	I23A I23B		21B	X04Z

CHOP	MDC	DRG	CHOP	MDC	DRG	CHOP	MDC	DRG
77.17.13↔		BORP EML KVB I KVB II VAC VBOR	77.18.22↔		BORP EML KVB I KVB II VAC VBOR	77.18.40↔		BORP EML VAC VBOR
	05	F04Z F13A		05	F04Z F13A		05	F04Z F13A
	08	I23A I23B I23C		08	I20A I20B I20C I20D I20E I20F I20G I20H		08	I20A I20B I20C I20D I20E I20F I20G I20H
	21B	X04Z		21B	X04Z		21B	X04Z
77.17.99↔		BORP EML VAC VBOR	77.18.23↔		BORP EML KVB I KVB II VAC VBOR	77.18.41↔		BORP EML KVB I KVB II VAC VBOR
	05	F04Z F13A		05	F04Z F13A		05	F04Z F13A
	08	I23A I23B I23C		08	I20A I20B I20C I20D I20E I20F I20G I20H		08	I20A I20B I20C I20D I20E I20F I20G I20H
	21B	X04Z		21B	X04Z		21B	X04Z
77.18.00↔		BORP EML VAC VBOR	77.18.24↔		BORP EML KVB I KVB II VAC VBOR	77.18.42↔		BORP EML KVB I KVB II VAC VBOR
	05	F04Z F13A		05	F04Z F13A		05	F04Z F13A
	21B	X04Z		08	I20A I20B I20C I20D I20E I20F I20G I20H		08	I20A I20B I20C I20D I20E I20F I20G I20H
77.18.10↔		BORP EML VAC VBOR	77.18.24↔		BORP EML KVB I KVB II VAC VBOR	77.18.42↔		BORP EML KVB I KVB II VAC VBOR
	05	F04Z F13A		05	F04Z F13A		05	F04Z F13A
	21B	X04Z		08	I20A I20B I20C I20D I20E I20F I20G I20H		08	I20A I20B I20C I20D I20E I20F I20G I20H
77.18.11↔		BORP EML KVB I KVB II VAC VBOR	77.18.29↔		BORP EML VAC VBOR	77.18.43↔		BORP EML KVB I KVB II VAC VBOR
	05	F04Z F13A		05	F04Z F13A		05	F04Z F13A
	08	I20A I20B I20C I20D I20E I20F I20G I20H		08	I20A I20B I20C I20D I20E I20F I20G I20H		08	I20A I20B I20C I20D I20E I20F I20G I20H
	21B	X04Z		21B	X04Z		21B	X04Z
77.18.12↔		BORP EML KVB I KVB II VAC VBOR	77.18.30↔		BORP EML VAC VBOR	77.18.44↔		BORP EML KVB I KVB II VAC VBOR
	05	F04Z F13A		05	F04Z F13A		05	F04Z F13A
	08	I20A I20B I20C I20D I20E I20F I20G I20H		08	I20A I20B I20C I20D I20E I20F I20G I20H		08	I20A I20B I20C I20D I20E I20F I20G I20H
	21B	X04Z		21B	X04Z		21B	X04Z
77.18.13↔		BORP EML KVB I KVB II VAC VBOR	77.18.31↔		BORP EML KVB I KVB II VAC VBOR	77.18.49↔		BORP EML KVB I KVB II VAC VBOR
	05	F04Z F13A		05	F04Z F13A		05	F04Z F13A
	08	I20A I20B I20C I20D I20E I20F I20G I20H		08	I20A I20B I20C I20D I20E I20F I20G I20H		08	I20A I20B I20C I20D I20E I20F I20G I20H
	21B	X04Z		21B	X04Z		21B	X04Z
77.18.14↔		BORP EML KVB I KVB II VAC VBOR	77.18.32↔		BORP EML KVB I KVB II VAC VBOR	77.18.99↔		BORP EML VAC VBOR
	05	F04Z F13A		05	F04Z F13A		05	F04Z F13A
	08	I20A I20B I20C I20D I20E I20F I20G I20H		08	I20A I20B I20C I20D I20E I20F I20G I20H		08	I20A I20B I20C I20D I20E I20F I20G I20H
	21B	X04Z		21B	X04Z		21B	X04Z
77.18.19↔		BORP EML VAC VBOR	77.18.33↔		BORP EML KVB I KVB II VAC VBOR	77.19.00↔		BORP VAC VBOR F04Z F13A
	05	F04Z F13A		05	F04Z F13A		05	F04Z F13A
	08	I20A I20B I20C I20D I20E I20F I20G I20H		08	I20A I20B I20C I20D I20E I20F I20G I20H		08	I23A I23B I23C X04Z X05A X05B X06A X06B X06C
	21B	X04Z		21B	X04Z	77.19.10↔		BORP EML KVB I KVB II VAC VBOR
77.18.20↔		BORP EML VAC VBOR	77.18.34↔		BORP EML KVB I KVB II VAC VBOR		05	F04Z F13A
	05	F04Z F13A		05	F04Z F13A		08	I23A I23B I23C
	08	I20A I20B I20C I20D I20E I20F I20G I20H		08	I20A I20B I20C I20D I20E I20F I20G I20H		21B	X04Z X05A X05B X06A X06B X06C
	21B	X04Z		21B	X04Z	77.19.11↔		BORP EML KVB I KVB II VAC VBOR
77.18.21↔		BORP EML KVB I KVB II VAC VBOR	77.18.39↔		BORP EML VAC VBOR		05	F04Z F13A
	05	F04Z F13A		05	F04Z F13A		08	I23A I23B I23C
	08	I20A I20B I20C I20D I20E I20F I20G I20H		08	I20A I20B I20C I20D I20E I20F I20G I20H		13	N11A N11B
	21B	X04Z		21B	X04Z	77.19.12↔		X04Z X05A X05B X06A X06B X06C
							05	F04Z F13A

CHOP	MDC	DRG	CHOP	MDC	DRG	CHOP	MDC	DRG
	08	I23A I23B I23C		08	I23A I23B I23C		08	I29A I29B I29C
	13	N11A N11B		13	N11A N11B		21B	X06A X06B X06C
	21B	X04Z X05A X05B		21B	X04Z X05A X05B	77.22↔		BORP EML KVB I
77.19.13↔		X06A X06B X06C	77.19.43↔		X06A X06B X06C		08	KVB II VAC VBOR
		BORP EML KVB I			BORP EML KVB I			I11A I11B I13A
		KVB II VAC VBOR			KVB II VAC VBOR			I13B I13C I13D
	05	F04Z F13A		05	F04Z F13A			I13E
	08	I23A I23B I23C		08	I23A I23B I23C	77.23↔	21B	X06A X06B X06C
	13	N11A N11B		13	N11A N11B			BORP EML KVB I
	21B	X04Z X05A X05B		21B	X04Z X05A X05B			KVB II VAC VBOR
77.19.19↔		X06A X06B X06C	77.19.49↔		X06A X06B X06C		08	I11A I11B I31A
		BORP EML VAC			BORP EML VAC			I31B I31C
		VBOR			VBOR		21B	X06A X06B X06C
	05	F04Z F13A		05	F04Z F13A	77.24↔		BORP EML KVB I
	08	I23A I23B I23C		08	I23A I23B I23C			KVB II VAC VBOR
	13	N11A N11B		13	N11A N11B		08	I02A I02B I11A
	21B	X04Z X05A X05B		21B	X04Z X05A X05B			I11B I32A I32B
77.19.30↔		X06A X06B X06C	77.19.90↔		X06A X06B X06C		21B	I32C I32D
		BORP EML KVB I			BORP KVB I KVB II	77.25.00↔		X05A X05B
		KVB II VAC VBOR			VAC VBOR			BORP EML KVB I
	05	F04Z F13A		05	F04Z F13A			KVB II VAC VBOR
	08	I23A I23B I23C		08	I23A I23B I23C		01	B03A B03B B03C
	13	N11A N11B		13	N11A N11B		08	I02A I02B I08A
	21B	X04Z X05A X05B		21B	X04Z X05A X05B			I08B I08C I08D
77.19.31↔		X06A X06B X06C	77.19.91↔		X06A X06B X06C		21B	I11A I11B
		BORP EML KVB I			BORP KVB I KVB II	77.25.10↔		X04Z
		KVB II VAC VBOR			VAC VBOR			BORP EML KVB I
	05	F04Z F13A		05	F04Z F13A			KVB II VAC VBOR
	08	I23A I23B I23C		08	I23A I23B I23C		01	B03A B03B B03C
	13	N11A N11B		13	N11A N11B		08	I02A I02B I08A
	21B	X04Z X05A X05B		21B	X04Z X05A X05B			I08B I08C I08D
77.19.32↔		X06A X06B X06C	77.19.92↔		X06A X06B X06C		21B	I11A I11B
		BORP EML KVB I			BORP KVB I KVB II	77.25.20↔		X04Z
		KVB II VAC VBOR			VAC VBOR			BORP EML KVB I
	05	F04Z F13A		05	F04Z F13A			KVB II VAC VBOR
	08	I23A I23B I23C		08	I23A I23B I23C		01	B03A B03B B03C
	13	N11A N11B		13	N11A N11B		08	I02A I02B I08A
	21B	X04Z X05A X05B		21B	X04Z X05A X05B			I08B I08C I08D
77.19.33↔		X06A X06B X06C	77.19.93↔		X06A X06B X06C		21B	I11A I11B
		BORP EML KVB I			BORP KVB I KVB II	77.25.99↔		X04Z
		KVB II VAC VBOR			VAC VBOR			BORP EML KVB I
	05	F04Z F13A		05	F04Z F13A			KVB II VAC VBOR
	08	I23A I23B I23C		08	I23A I23B I23C		01	B03A B03B B03C
	13	N11A N11B		13	N11A N11B		08	I02A I02B I08A
	21B	X04Z X05A X05B		21B	X04Z X05A X05B			I08B I08C I08D
77.19.39↔		X06A X06B X06C	77.19.99↔		X06A X06B X06C		21B	I11A I11B
		BORP EML VAC			BORP VAC VBOR	77.27.00↔		X04Z
		VBOR						BORP EML KVB I
	05	F04Z F13A		05	F04Z F13A			KVB II VAC VBOR
	08	I23A I23B I23C		08	I23A I23B I23C		01	B03A B03B B03C
	13	N11A N11B		13	N11A N11B		05	F04Z F13A F13B
	21B	X04Z X05A X05B		21B	X04Z X05A X05B			F13C
77.19.40↔		X06A X06B X06C	77.21.10↔		X06A X06B X06C		08	I11A I11B I13A
		BORP EML KVB I			BORP KVB I KVB II			I13B I13C I13D
		KVB II VAC VBOR			VAC VBOR			I13E
	05	F04Z F13A		04	E02A E02B E02C		10	K09A K09B
	08	I23A I23B I23C		08	I29A I29B I29C	77.27.10↔	21B	X04Z
	13	N11A N11B	77.21.11↔		X06A X06B X06C			BORP EML KVB I
	21B	X04Z X05A X05B			BORP KVB I KVB II			KVB II VAC VBOR
77.19.41↔		X06A X06B X06C			VAC VBOR		01	B03A B03B B03C
		BORP EML KVB I		04	E02A E02B E02C		05	F04Z F13A F13B
		KVB II VAC VBOR		08	I29A I29B I29C			F13C
	05	F04Z F13A	77.21.20↔		X06A X06B X06C		08	I11A I11B I13A
	08	I23A I23B I23C			BORP KVB I KVB II			I13B I13C I13D
	13	N11A N11B			VAC VBOR			I13E
	21B	X04Z X05A X05B		04	E02A E02B E02C		10	K09A K09B
77.19.42↔		X06A X06B X06C	77.21.21↔		I29A I29B I29C		21B	X04Z
		BORP EML KVB I			X06A X06B X06C	77.27.20↔		BORP EML KVB I
		KVB II VAC VBOR			BORP KVB I KVB II			KVB II VAC VBOR
	05	F04Z F13A		04	E02A E02B E02C		01	B03A B03B B03C

CHOP	MDC	DRG	CHOP	MDC	DRG	CHOP	MDC	DRG
	05	F04Z F13A F13B F13C		01	B03A B03B B03C			I31B I31C
	08	I11A I11B I13A I13B I13C I13D I13E		08	I02A I02B I08A I08B I08C I11A I11B I32A I32B I32C I32D	77.33.99↔	21B	X06A X06B X06C BORP EML KVB I KVB II VAC VBOR
77.27.99↔	10	K09A K09B	77.29.30↔	21B	X05A X05B BORP EML KVB I KVB II VAC VBOR	77.34.00↔	08	I11A I11B I31A I31B I31C
	21B	X04Z		21B	X06A X06B X06C BORP EML KVB I KVB II VAC VBOR		21B	X06A X06B X06C BORP EML KVB I KVB II VAC VBOR
	01	B03A B03B B03C	77.29.40↔	01	B03A B03B B03C		08	I02A I02B I11A I11B I32A I32B I32C I32D
	05	F04Z F13A F13B F13C		05	F04Z F13A F13B F13C	77.34.10↔	21B	X05A X05B BORP EML KVB I KVB II VAC VBOR
	08	I11A I11B I13A I13B I13C I13D I13E		08	I02A I02B I08A I08B I08C I11A I11B I20A I20B I20C I20D I20E I20F I20G I20H		08	I02A I02B I11A I11B I32A I32B I32C I32D
77.28.00↔	10	K09A K09B		21B	X04Z	77.34.11↔	21B	X05A X05B BORP EML KVB I KVB II VAC VBOR
	21B	X04Z	77.29.99↔	01	B03A B03B B03C		08	I02A I02B I11A I11B I32A I32B I32D
	05	F04Z F13A F13B F13C	77.31.10↔	21B	X06A X06B X06C BORP EML KVB I KVB II VAC VBOR	77.34.99↔	08	I02A I02B I11A I11B I32A I32B I32D
	08	I11A I11B I20A I20B I20C I20D I20E I20H		04	E02A E02B E02C		21B	X05A X05B BORP EML KVB I KVB II VAC VBOR
77.28.10↔	21B	X04Z	77.31.11↔	08	I11A I11B I28A I28B	77.35.00↔	08	I02A I02B I11A I11B I32A I32B I32C I32D
	05	F04Z F13A F13B F13C		21B	X06A X06B X06C BORP EML KVB I KVB II VAC VBOR		21B	X05A X05B BORP EML KVB I KVB II VAC VBOR
	08	I11A I11B I20A I20B I20C I20D I20E I20H	77.31.20↔	04	E02A E02B E02C	77.35.10↔	01	B03A B03B B03C
77.28.20↔	21B	X04Z	77.31.21↔	08	I11A I11B I28A I28B		08	I02A I02B I08A I08B I08C I08D I11A I11B
	05	F04Z F13A F13B F13C	77.32.00↔	08	I28A I28B I28C I13D I13E	77.35.11↔	21B	X04Z BORP EML KVB I KVB II VAC VBOR
	08	I11A I11B I20A I20B I20C I20D I20E I20H	77.32.10↔	21B	X06A X06B X06C BORP EML KVB I KVB II VAC VBOR		01	B03A B03B B03C
77.28.30↔	21B	X04Z	77.32.99↔	08	I13A I13B I13C I13D I13E	77.35.12↔	08	I02A I02B I08A I08B I08C I08D I11A I11B
	05	F04Z F13A F13B F13C	77.33.00↔	21B	X06A X06B X06C BORP EML VAC VBOR		21B	X04Z BORP EML KVB I KVB II VAC VBOR
	08	I11A I11B I20A I20B I20C I20D I20E I20H	77.33.10↔	08	I11A I11B I31A I31B I31C	77.35.19↔	01	B03A B03B B03C
77.28.40↔	21B	X04Z	77.33.11↔	21B	X06A X06B X06C BORP EML KVB I KVB II VAC VBOR		08	I02A I02B I08A I08B I08C I08D I11A I11B
	05	F04Z F13A F13B F13C		08	I11A I11B I31A I31B	77.35.20↔	21B	X04Z BORP EML KVB I KVB II VAC VBOR
	08	I11A I11B I20A I20B I20C I20D I20E I20H	77.33.20↔	21B	X06A X06B X06C BORP EML KVB I KVB II VAC VBOR		01	B03A B03B B03C
77.28.99↔	21B	X04Z		08	I11A I11B I31A I31B		08	I02A I02B I08A I08B I08C I08D I11A I11B
	05	F04Z F13A F13B F13C		21B	X06A X06B X06C BORP EML KVB I KVB II VAC VBOR		21B	X04Z BORP EML KVB I KVB II VAC VBOR
	08	I11A I11B I20A I20B I20C I20D I20E I20H	77.33.11↔	08	I11A I11B I31A I31B		01	B03A B03B B03C
77.29.00↔	21B	X04Z		21B	X06A X06B X06C BORP EML KVB I KVB II VAC VBOR		08	I02A I02B I08A I08B I08C I08D I11A I11B
	01	B03A B03B B03C		08	I11A I11B I31A I31B		21B	X04Z BORP EML KVB I KVB II VAC VBOR
	08	I28A I28B I28C	77.33.20↔	21B	X06A X06B X06C BORP EML KVB I KVB II VAC VBOR		01	B03A B03B B03C
77.29.10↔	21B	X06A X06B X06C BORP EML KVB I KVB II VAC VBOR		08	I11A I11B I31A		08	I02A I02B I08A

CHOP	MDC	DRG	CHOP	MDC	DRG	CHOP	MDC	DRG
		I08B I08C I08D I11A I11B	77.37.14↔		BORP EML KVB I KVB II VAC VBOR			KVB II VAC VBOR F04Z F13A F13B F13C
77.35.21↔	21B	X04Z		01	B03A B03B B03C		05	F04Z F13A F13B F13C
		BORP EML KVB I KVB II VAC VBOR		05	F04Z F13A F13B F13C		08	I11A I11B I20A I20B I20C I20D I20E I20H
	01	B03A B03B B03C		08	I11A I11B I13A I13B I13C I13D I13E	77.38.10↔	21B	X04Z
	08	I02A I02B I08A I08B I08C I08D I11A I11B		10	K09A K09B		05	F04Z F13A F13B F13C
77.35.22↔	21B	X04Z	77.37.19↔	21B	X04Z		08	I11A I11B I20A I20B I20C I20D I20E I20H
		BORP EML KVB I KVB II VAC VBOR		01	B03A B03B B03C		21B	X04Z
	01	B03A B03B B03C		05	F04Z F13A F13B F13C		05	F04Z F13A F13B F13C
	08	I02A I02B I08A I08B I08C I08D I11A I11B		08	I11A I11B I13A I13B I13C I13D I13E	77.38.11↔	08	I11A I11B I20A I20B I20C I20D I20E I20H
77.35.23↔	21B	X04Z		10	K09A K09B		05	F04Z F13A F13B F13C
		BORP EML KVB I KVB II VAC VBOR		21B	X04Z		08	I11A I11B I20A I20B I20C I20D I20E I20H
	01	B03A B03B B03C	77.37.20↔	01	B03A B03B B03C		21B	X04Z
	08	I02A I02B I08A I08B I08C I08D I11A I11B		05	F04Z F13A F13B F13C	77.38.12↔	05	F04Z F13A F13B F13C
77.35.99↔	21B	X04Z		08	I11A I11B I13A I13B I13C I13D I13E		08	I11A I11B I20A I20B I20C I20D I20E I20H
		BORP EML KVB I KVB II VAC VBOR		10	K09A K09B		21B	X04Z
	01	B03A B03B B03C	77.37.21↔	21B	X04Z		21B	X04Z
	08	I02A I02B I08A I08B I08C I08D I11A I11B		01	B03A B03B B03C	77.38.19↔	05	F04Z F13A F13B F13C
77.37.00↔	21B	X04Z		05	F04Z F13A F13B F13C		08	I11A I11B I20A I20B I20C I20D I20E I20H
		BORP EML KVB I KVB II VAC VBOR		08	I11A I11B I13A I13B I13C I13D I13E		21B	X04Z
	01	B03A B03B B03C		10	K09A K09B		05	F04Z F13A F13B F13C
	05	F04Z F13A F13B F13C	77.37.22↔	21B	X04Z	77.38.29↔	08	I11A I11B I20A I20B I20C I20D I20E I20H
	08	I11A I11B I13A I13B I13C I13D I13E		01	B03A B03B B03C		05	F04Z F13A F13B F13C
	10	K09A K09B		05	F04Z F13A F13B F13C		08	I11A I11B I20A I20B I20C I20D I20E I20H
77.37.10↔	21B	X04Z		08	I11A I11B I13A I13B I13C I13D I13E	77.38.99↔	21B	X04Z
		BORP EML KVB I KVB II VAC VBOR	77.37.29↔	21B	X04Z		05	F04Z F13A F13B F13C
	01	B03A B03B B03C		01	B03A B03B B03C		08	I11A I11B I20A I20B I20C I20D I20E I20H
	05	F04Z F13A F13B F13C		05	F04Z F13A F13B F13C		21B	X04Z
	08	I11A I11B I13A I13B I13C I13D I13E		08	I11A I11B I13A I13B I13C I13D I13E	77.39.10↔	01	B03A B03B B03C
	10	K09A K09B		10	K09A K09B		08	I02A I02B I11A I11B I32A I32B I32C I32D
77.37.12↔	21B	X04Z		21B	X04Z		21B	X05A X05B
		BORP EML KVB I KVB II VAC VBOR	77.37.99↔	01	B03A B03B B03C	77.39.19↔	01	B03A B03B B03C
	01	B03A B03B B03C		05	F04Z F13A F13B F13C		08	I02A I02B I32A I32B I32C I32D
	05	F04Z F13A F13B F13C		08	I11A I11B I13A I13B I13C I13D I13E	77.39.30↔	21B	X05A X05B
	08	I11A I11B I13A I13B I13C I13D I13E		10	K09A K09B		08	I02A I02B I08A I08B I08C I08D
77.37.13↔	21B	X04Z		21B	X04Z			
		BORP EML KVB I KVB II VAC VBOR	77.38.00↔		BORP EML KVB I			
	01	B03A B03B B03C						
	05	F04Z F13A F13B F13C						
	08	I11A I11B I13A I13B I13C I13D I13E						
	10	K09A K09B						
	21B	X04Z						

CHOP	MDC	DRG	CHOP	MDC	DRG	CHOP	MDC	DRG
77.39.31↔	21B	X06A X06B X06C BORP EML KVB I KVB II VAC VBOR	77.41.20↔	16	Q03A Q03B	77.43.00↔	05	F04Z F13A F13B F13C
	08	I02A I02B I08A I08B I08C I08D		01	B17A B17B B17C B39A B39B		08	I18A I18B I18C
77.39.32↔	21B	X06A X06B X06C BORP EML KVB I KVB II VAC VBOR	77.41.99↔	03	D12A D12B	77.43.20↔	09	J02A J02B J03A J03B J04Z J11A J11B
	08	I02A I02B I08A I08B I08C I08D		04	E02A E02B		10	K09A K09B
77.39.39↔	21B	X06A X06B X06C BORP EML VAC VBOR	77.42.00↔	05	F04Z F13A F13B F13C	77.43.99↔	11	L09A L09B
	21B	X06A X06B X06C BORP KVB I KVB II VAC VBOR		08	I18A I18B I18C		12	M06Z M09A M09B M37Z
77.39.40↔	01	B03A B03B B03C	77.42.20↔	09	J02A J02B J03A J03B J04Z J11A J11B	77.44.00↔	16	Q03A Q03B
	08	I11A I11B I20A I20B I20C I20D I20E I20H		03	D12A D12B		21B	X05A X05B X06A X06B X06C
77.39.49↔	21B	X04Z BORP VAC VBOR	77.42.99↔	01	B17A B17B B17C B39A B39B	77.43.00↔	01	B17A B17B B17C B39A B39B
	01	B03A B03B B03C		04	E02A E02B		03	D12A D12B
77.40.20↔	08	I11A I11B I28A I28B	77.42.00↔	05	F04Z F13A F13B F13C	77.43.20↔	04	E02A E02B
	21B	X06A X06B X06C B17A B17B B17C B39A B39B		08	I18A I18B I18C		05	F04Z F13A F13B F13C
77.40.99↔	04	E02A E02B	77.42.20↔	09	J02A J02B J03A J03B J04Z J11A J11B	77.43.99↔	08	I18A I18B I18C
	05	F04Z F13A F13B F13C		03	D12A D12B		09	J02A J02B J03A J03B J04Z J11A J11B
77.41.00↔	08	I18A I18B I18C	77.42.20↔	04	E02A E02B	77.43.99↔	10	K09A K09B
	09	J02A J02B J03A J03B J04Z J11A J11B		05	F04Z F13A F13B F13C		11	L09A L09B
77.41.00↔	10	K09A K09B	77.42.20↔	09	J02A J02B J03A J03B J04Z J11A J11B	77.43.99↔	12	M06Z M09A M09B M37Z
	11	L09A L09B		10	K09A K09B		16	Q03A Q03B
77.41.00↔	12	M06Z M09A M09B M37Z	77.42.20↔	11	L09A L09B	77.43.99↔	21B	X05A X05B X06A X06B X06C
	16	Q03A Q03B		12	M06Z M09A M09B M37Z		01	B17A B17B B17C B39A B39B
77.41.00↔	21B	X06A X06B X06C B17A B17B B17C B39A B39B	77.42.20↔	03	D12A D12B	77.43.99↔	03	D12A D12B
	01	B17A B17B B17C B39A B39B		04	E02A E02B		04	E02A E02B
77.41.00↔	03	D12A D12B	77.42.20↔	05	F04Z F13A F13B F13C	77.43.99↔	05	F04Z F13A F13B F13C
	04	E02A E02B		08	I18A I18B I18C		08	I18A I18B I18C
77.41.00↔	05	F04Z F13A F13B F13C	77.42.20↔	09	J02A J02B J03A J03B J04Z J11A J11B	77.43.99↔	09	J02A J02B J03A J03B J04Z J11A J11B
	08	I18A I18B I18C		10	K09A K09B		10	K09A K09B
77.41.00↔	09	J02A J02B J03A J03B J04Z J11A J11B	77.42.20↔	11	L09A L09B	77.43.99↔	11	L09A L09B
	10	K09A K09B		12	M06Z M09A M09B M37Z		12	M06Z M09A M09B M37Z
77.41.00↔	11	L09A L09B	77.42.20↔	16	Q03A Q03B	77.43.99↔	16	Q03A Q03B
	12	M06Z M09A M09B M37Z		21B	X06A X06B X06C B17A B17B B17C		21B	X05A X05B X06A X06B X06C
77.41.00↔			77.42.20↔	03	D12A D12B	77.43.99↔	01	B17A B17B B17C B39A B39B
				04	E02A E02B		03	D12A D12B
77.41.00↔			77.42.20↔	05	F04Z F13A F13B F13C	77.43.99↔	04	E02A E02B
				08	I18A I18B I18C		05	F04Z F13A F13B F13C
77.41.00↔			77.42.20↔	09	J02A J02B J03A J03B J04Z J11A J11B	77.43.99↔	08	I18A I18B I18C
				10	K09A K09B		09	J02A J02B J03A J03B J04Z J11A J11B
77.41.00↔			77.42.20↔	11	L09A L09B	77.43.99↔	10	K09A K09B
				12	M06Z M09A M09B M37Z		11	L09A L09B
77.41.00↔			77.42.20↔	16	Q03A Q03B	77.43.99↔	12	M06Z M09A M09B M37Z
				21B	X06A X06B X06C B17A B17B B17C		16	Q03A Q03B
77.41.00↔			77.42.20↔	01	B17A B17B B17C B39A B39B	77.43.99↔	21B	X05A X05B X06A X06B X06C
				03	D12A D12B		01	B17A B17B B17C B39A B39B
77.41.00↔			77.42.20↔	04	E02A E02B	77.43.99↔	03	D12A D12B
				05	F04Z F13A F13B F13C		04	E02A E02B
77.41.00↔			77.42.20↔	08	I18A I18B I18C	77.43.99↔	05	F04Z F13A F13B F13C
				09	J02A J02B J03A J03B J04Z J11A J11B		08	I02A I02B I32A

CHOP	MDC	DRG	CHOP	MDC	DRG	CHOP	MDC	DRG
		I32B I32C I32D		08	I18A I18B I18C			J03B J04Z J11A
	09	J02A J02B J03A		09	J02A J02B J03A			J11B
		J03B J04Z J11A			J03B J04Z J11A		10	K09A K09B
		J11B			J11B		11	L09A L09B
	10	K09A K09B		10	K09A K09B		12	M06Z M09A M09B
	11	L09A L09B		11	L09A L09B			M37Z
	12	M06Z M09A M09B		12	M06Z M09A M09B		16	Q03A Q03B
		M37Z			M37Z		21B	X04Z X06A X06B
	16	Q03A Q03B		16	Q03A Q03B	77.47.00↔	01	X06C
	21B	X04Z X06A X06B		21B	X04Z X06A X06B			B17A B17B B17C
77.44.20↔		X06C	77.45.99↔		X06C		03	B39A B39B
	01	B17A B17B B17C		01	B17A B17B B17C		04	D12A D12B
		B39A B39B			B39A B39B		05	E02A E02B
	03	D12A D12B		03	D12A D12B		08	F04Z F13A F13B
	04	E02A E02B		04	E02A E02B		09	F13C
	05	F04Z F13A F13B		05	F04Z F13A F13B			I18A I18B I18C
		F13C			F13C			J02A J02B J03A
	08	I02A I02B I32A		08	I18A I18B I18C			J03B J04Z J11A
		I32B I32C I32D		09	J02A J02B J03A		10	J11B
	09	J02A J02B J03A			J03B J04Z J11A		11	K09A K09B
		J03B J04Z J11A			J11B		12	L09A L09B
		J11B		10	K09A K09B			M06Z M09A M09B
	10	K09A K09B		11	L09A L09B		16	M37Z
	11	L09A L09B		12	M06Z M09A M09B		21B	Q03A Q03B
	12	M06Z M09A M09B			M37Z			X04Z X06A X06B
		M37Z		16	Q03A Q03B			X06C
	16	Q03A Q03B		21B	X04Z X06A X06B	77.47.20↔	01	B17A B17B B17C
	21B	X04Z X06A X06B	77.46.00↔	01	B17A B17B B17C		03	B39A B39B
77.44.99↔		X06C			B39A B39B		04	D12A D12B
	01	B17A B17B B17C		03	D12A D12B		05	E02A E02B
		B39A B39B		04	E02A E02B		08	F04Z F13A F13B
	03	D12A D12B		05	F04Z F13A F13B		09	F13C
	04	E02A E02B			F13C			I18A I18B I18C
	05	F04Z F13A F13B		08	I18A I18B I18C			J02A J02B J03A
		F13C		09	J02A J02B J03A		10	J03B J04Z J11A
	08	I02A I02B I32A			J11B		11	J11B
		I32B I32C I32D		10	K09A K09B		12	K09A K09B
	09	J02A J02B J03A		11	L09A L09B			L09A L09B
		J03B J04Z J11A		12	M06Z M09A M09B		16	M06Z M09A M09B
		J11B			M37Z		21B	M37Z
	10	K09A K09B		16	Q03A Q03B			Q03A Q03B
	11	L09A L09B		21B	X04Z X06A X06B	77.47.99↔	01	X04Z X06A X06B
	12	M06Z M09A M09B			X06C			X06C
		M37Z		01	B17A B17B B17C		03	B17A B17B B17C
	16	Q03A Q03B	77.46.20↔		B39A B39B		04	D12A D12B
	21B	X04Z X06A X06B		03	D12A D12B		05	E02A E02B
77.45.00↔		X06C		04	E02A E02B		08	F04Z F13A F13B
	01	B17A B17B B17C		05	F04Z F13A F13B		09	F13C
		B39A B39B			F13C			I18A I18B I18C
	03	D12A D12B		08	I18A I18B I18C			J02A J02B J03A
	04	E02A E02B		09	J02A J02B J03A		10	J03B J04Z J11A
	05	F04Z F13A F13B			J11B		11	J11B
		F13C		10	K09A K09B		12	K09A K09B
	08	I18A I18B I18C		11	L09A L09B			L09A L09B
	09	J02A J02B J03A		12	M06Z M09A M09B		16	M06Z M09A M09B
		J03B J04Z J11A			M37Z		21B	M37Z
		J11B		16	Q03A Q03B			Q03A Q03B
	10	K09A K09B		21B	X04Z X06A X06B	77.48.00↔	01	X04Z X06A X06B
	11	L09A L09B			X06C			X06C
	12	M06Z M09A M09B		01	B17A B17B B17C		03	B17A B17B B17C
		M37Z			B39A B39B		04	D12A D12B
	16	Q03A Q03B		03	D12A D12B		05	E02A E02B
	21B	X04Z X06A X06B		04	E02A E02B		08	F04Z F13A F13B
77.45.20↔		X06C		05	F04Z F13A F13B		09	F13C
	01	B17A B17B B17C			F13C			I18A I18B I18C
		B39A B39B		08	I18A I18B I18C			J02A J02B J03A
	03	D12A D12B		09	J02A J02B J03A		10	J03B J04Z J11A
	04	E02A E02B			J11B		11	J11B
	05	F04Z F13A F13B		10	K09A K09B		12	K09A K09B
		F13C		11	L09A L09B			L09A L09B
	08	I20A I20B I20C		12	M06Z M09A M09B		16	M06Z M09A M09B
		I20D I20E I20F			M37Z		21B	M37Z
		I20G I20H		16	Q03A Q03B			Q03A Q03B
	09	J02A J02B J03A		21B	X04Z X06A X06B		01	X04Z X06A X06B
					X06C			X06C

CHOP	MDC	DRG	CHOP	MDC	DRG	CHOP	MDC	DRG
		J03B J04Z J11A J11B		09	J02A J02B J03A J03B J04Z J11A J11B		05	F04Z F13A F13B F13C
	10	K09A K09B		10	K09A K09B		08	I20A I20B I20C I20D I20E I20F I20G I20H
	11	L09A L09B		11	L09A L09B		21B	X04Z BORP EML KVB I KVB II VAC VBOR
	12	M06Z M09A M09B M37Z		12	M06Z M09A M09B M37Z	77.56↔	08	I20A I20B I20C I20D I20E I20F I20G I20H
	16	Q03A Q03B		16	Q03A Q03B		21B	X04Z BORP EML KVB I KVB II VAC VBOR
77.48.20↔	21B	X04Z X06A X06B X06C	77.49.91↔	21B	X04Z X06A X06B X06C	77.57↔	08	I20A I20B I20C I20D I20E I20F I20G I20H
	01	B17A B17B B17C B39A B39B		01	B17A B17B B17C B39A B39B		08	I20A I20B I20C I20D I20E I20F I20G I20H
	03	D12A D12B		03	D12A D12B		08	I20A I20B I20C I20D I20E I20F I20G I20H
	04	E02A E02B		04	E02A E02B		08	I20A I20B I20C I20D I20E I20F I20G I20H
	05	F04Z F13A F13B F13C		05	F04Z F13A F13B F13C		08	I20A I20B I20C I20D I20E I20F I20G I20H
	08	I20A I20B I20C I20D I20E I20H		08	I18A I18B I18C	77.58↔	08	I20A I20B I20C I20D I20E I20F I20G I20H
	09	J02A J02B J03A J03B J04Z J11A J11B		09	J02A J02B J03A J03B J04Z J11A J11B		05	F04Z F13A F13B F13C
	10	K09A K09B		10	K09A K09B		08	I20A I20B I20C I20D I20E I20F I20G I20H
	11	L09A L09B		11	L09A L09B		21B	X04Z BORP EML KVB I KVB II VAC VBOR
	12	M06Z M09A M09B M37Z		12	M06Z M09A M09B M37Z	77.5A↔	05	F04Z F13A F13B F13C
	16	Q03A Q03B		16	Q03A Q03B		08	I20A I20B I20C I20D I20E I20F I20G I20H
77.48.99↔	21B	X04Z X06A X06B X06C	77.49.99↔	21B	X04Z X06A X06B X06C		21B	X04Z BORP EML KVB I KVB II VAC VBOR
	01	B17A B17B B17C B39A B39B		01	B17A B17B B17C B39A B39B		08	I20A I20B I20C I20D I20E I20F I20G I20H
	03	D12A D12B		03	D12A D12B		08	I20A I20B I20C I20D I20E I20F I20G I20H
	04	E02A E02B		04	E02A E02B		21B	X04Z
	05	F04Z F13A F13B F13C		05	F04Z F13A F13B F13C	77.61.00↔	08	I12A I12B I12C I28A I28B I28C BORP VAC VBOR
	08	I20A I20B I20C I20D I20E I20F I20G I20H		08	I18A I18B I18C	77.61.10↔	01	B03A B03B B03C
	09	J02A J02B J03A J03B J04Z J11A J11B		09	J02A J02B J03A J03B J04Z J11A J11B		04	E02A E02B E02C
	10	K09A K09B		10	K09A K09B		08	I12A I12B I12C I29A I29B I29C
	11	L09A L09B		11	L09A L09B		21B	X06A X06B BORP VAC VBOR
	12	M06Z M09A M09B M37Z		12	M06Z M09A M09B M37Z	77.61.11↔	01	B17A B17B B17C B39A B39B
	16	Q03A Q03B		16	Q03A Q03B		04	E02A E02B E02C
	21B	X04Z X06A X06B X06C	77.51↔	21B	X04Z X06A X06B X06C		08	I12A I12B I12C I29A I29B I29C
	01	B17A B17B B17C B39A B39B		05	BORP EML KVB I KVB II VAC VBOR F04Z F13A F13B F13C	77.61.12↔	08	I12A I12B I12C I29A I29B I29C
77.49.00↔	03	D12A D12B		08	I20A I20B I20C I20D I20E I20F I20G I20H		01	BORP VAC VBOR B17A B17B B17C B39A B39B
	04	E02A E02B		21B	X04Z		04	E02A E02B E02C
	05	F04Z F13A F13B F13C		21B	X04Z BORP EML KVB I KVB II VAC VBOR	77.61.20↔	08	I12A I12B I12C I29A I29B I29C
	08	I18A I18B I18C	77.52↔	05	F04Z F13A F13B F13C		01	BORP VAC VBOR B03A B03B B03C
	09	J02A J02B J03A J03B J04Z J11A J11B		08	I20A I20B I20C I20D I20E I20F I20G I20H		04	E02A E02B E02C
	10	K09A K09B		21B	X04Z	77.61.99↔	08	I12A I12B I12C I28A I28B I28C
	11	L09A L09B		21B	X04Z BORP EML KVB I KVB II VAC VBOR	77.62.00↔	08	I12A I12B I12C I13A I13B I13C I13D I13E
	12	M06Z M09A M09B M37Z		05	F04Z F13A F13B F13C		21B	X06A X06B X06C BORP VAC VBOR
	16	Q03A Q03B	77.53↔	08	I20A I20B I20C I20D I20E I20F I20G I20H	77.62.20↔	08	I12A I12B I12C I13A I13B I13C I13D I13E
	21B	X04Z X06A X06B X06C		21B	X04Z BORP EML KVB I KVB II VAC VBOR		21B	X06A X06B X06C
77.49.41↔	01	B17A B17B B17C B39A B39B	77.54↔	08	I20A I20B I20C I20D I20E I20F I20G I20H		21B	X06A X06B X06C
	03	D12A D12B		21B	X04Z BORP EML KVB I KVB II VAC VBOR		08	I12A I12B I12C I13A I13B I13C I13D I13E
	04	E02A E02B		21B	X04Z BORP EML KVB I KVB II VAC VBOR		21B	X06A X06B X06C
	05	F04Z F13A F13B F13C		21B	X04Z BORP EML KVB I KVB II VAC VBOR		08	I12A I12B I12C I13A I13B I13C I13D I13E
	08	I18A I18B I18C		21B	X04Z BORP EML KVB I KVB II VAC VBOR		21B	X06A X06B X06C

CHOP	MDC	DRG	CHOP	MDC	DRG	CHOP	MDC	DRG
77.62.99↔		BORP VAC VBOR			I20D I20E I20F		08	I02A I02B I32A
	08	I12A I12B I12C			I20G I20H			I32B I32C I32D
		I13A I13B I13C	77.68.10↔	21B	X04Z		09	J02A J02B J03A
	21B	I13D I13E			BORP VAC VBOR			J03B J04Z J11A
77.63.00↔		X06A X06B X06C		05	F04Z F13A F13B		21B	J11B
		BORP VAC VBOR			F13C	77.69.22↔		X05A X05B
	08	I12A I12B I12C		08	I12A I12B I12C			BORP EML VAC
		I18A I18B I18C			I20A I20B I20C			VBOR
	21B	X06A X06B X06C			I20D I20E I20F		05	F04Z F13A F13B
77.63.20↔		BORP VAC VBOR			I20G I20H			F13C
	08	I12A I12B I12C	77.68.11↔	21B	X04Z		08	I12A I12B I12C
		I18A I18B I18C			BORP VAC VBOR			I21A I21B
	21B	X06A X06B X06C		05	F04Z F13A F13B		09	J02A J02B J03A
77.63.99↔		BORP VAC VBOR			F13C			J03B J04Z J11A
	08	I12A I12B I12C		08	I12A I12B I12C		21B	J11B
		I18A I18B I18C			I20A I20B I20C			X06A X06B X06C
	21B	X06A X06B X06C			I20D I20E I20F	77.69.23↔		BORP EML VAC
77.64.00↔		BORP VAC VBOR			I20G I20H			VBOR
	08	I02A I02B I12A		21B	X04Z		01	B03A B03B B03C
		I12B I12C I32A	77.68.20↔		BORP VAC VBOR		05	F04Z F13A F13B
		I32B I32C I32D			F04Z F13A F13B			F13C
	21B	X05A X05B		05	F13C		08	I12A I12B I12C
77.64.20↔		BORP VAC VBOR			I12A I12B I12C			I20A I20B I20C
	08	I02A I02B I12A		08	I20A I20B I20C			I20D I20E I20F
		I12B I12C I32A			I20D I20E I20F			I20G I20H
		I32B I32C I32D		21B	X04Z		09	J02A J02B J03A
	21B	X05A X05B	77.68.21↔		BORP VAC VBOR			J03B J04Z J11A
77.64.99↔		BORP VAC VBOR			F04Z F13A F13B		10	K09A K09B
	08	I02A I02B I12A		05	F13C		21B	X04Z
		I12B I12C I32A			I12A I12B I12C	77.81.00↔	08	I12A I12B I12C
		I32B I32C I32D		08	I20A I20B I20C			I28A I28B I28C
	21B	X05A X05B			I20D I20E I20F	77.81.10↔	08	I12A I12B I12C
77.65.00↔		BORP VAC VBOR			I20G I20H			I29A I29B I29C
	08	I21A I21B		21B	X04Z	77.81.11↔		BORP VAC VBOR
		X04Z	77.68.99↔		BORP VAC VBOR		01	B17A B17B B17C
	21B	X04Z			F04Z F13A F13B			B39A B39B
77.65.20↔		BORP VAC VBOR		05	F13C		04	E02A E02B E02C
	08	I21A I21B			I12A I12B I12C		08	I12A I12B I12C
		X04Z		08	I20A I20B I20C			I29A I29B I29C
77.65.99↔		BORP VAC VBOR			I20D I20E I20F	77.81.12↔		BORP VAC VBOR
	08	I21A I21B			I20G I20H		01	B17A B17B B17C
		X04Z		21B	X04Z			B39A B39B
77.67.00↔		I12A I12B I12C			BORP EML VAC		04	E02A E02B E02C
		I18A I18B I18C	77.69.10↔		VBOR		08	I12A I12B I12C
		I30A I30B I30C		01	B03A B03B B03C	77.81.99↔	08	I29A I29B I29C
	21B	X06A X06B X06C		08	I02A I02B I32A			I12A I12B I12C
77.67.10↔		BORP VAC VBOR			I32B I32C I32D			I28A I28B I28C
	08	I12A I12B I12C		21B	X05A X05B	77.82↔		BORP VAC VBOR
		I18A I18B I18C	77.69.12↔		BORP EML VAC		08	I12A I12B I12C
		I30A I30B I30C			VBOR			I13A I13B I13C
	21B	X06A X06B X06C		08	I12A I12B I12C		21B	I13D I13E
77.67.20↔		BORP VAC VBOR			I21A I21B	77.83↔		X06A X06B X06C
	08	I12A I12B I12C	77.69.13↔		X06A X06B X06C		08	BORP VAC VBOR
		I18A I18B I18C			BORP EML VAC			I12A I12B I12C
		I30A I30B I30C		01	VBOR		21B	I31A I31B I31C
	21B	X06A X06B X06C		05	B03A B03B B03C	77.84↔		X06A X06B X06C
77.67.21↔		BORP VAC VBOR			F04Z F13A F13B			BORP VAC VBOR
	08	I12A I12B I12C			F13C		08	I02A I02B I12A
		I18A I18B I18C		08	I12A I12B I12C			I12B I12C I32A
		I30A I30B I30C			I20A I20B I20C			I32B I32C I32D
	21B	X06A X06B X06C		10	I20D I20E I20F		09	J02A J02B J03A
77.67.99↔		BORP VAC VBOR			I20G I20H			J03B J04Z J11A
	08	I12A I12B I12C		21B	K09A K09B		21B	J11B
		I18A I18B I18C	77.69.20↔		X04Z	77.85↔		X05A X05B
		I30A I30B I30C			BORP EML VAC			BORP VAC VBOR
	21B	X06A X06B X06C			VBOR		08	I21A I21B
77.68.00↔		BORP VAC VBOR		01	B03A B03B B03C	77.86↔	21B	X04Z
	05	F04Z F13A F13B			F13C			BORP EML VAC
		F13C		05	F04Z F13A F13B			VBOR
	08	I12A I12B I12C			F13C			
		I20A I20B I20C						

CHOP	MDC	DRG	CHOP	MDC	DRG	CHOP	MDC	DRG
	01	B03A B03B B03C			I12B I12C I29A			VBOR VKOR
	08	I12A I12B I12C			I29B I29C		06	G33Z G38Z
		I18A I18B I18C		09	J01A J01B		07	H33Z
		I30A I30B I30C		11	L33Z		08	I02A I02B I06A
	21B	X04Z		21B	X06A X06B X33Z			I06B I06C I12A
77.87.00↔		BORP VAC VBOR	77.91.10↔		BORP KORP KVB I			I12B I12C I29A
	08	I12A I12B I12C			KVB II MKOR VAC			I29B I29C
		I13A I13B I13C		06	VBOR VKOR		09	J01A J01B
		I13D I13E		07	G33Z G38Z		11	L33Z
	21B	X04Z		07	H33Z	77.92↔	21B	X06A X06B X33Z
77.87.10↔		BORP VAC VBOR		08	I02A I02B I06A			BORP KORP KVB I
	08	I12A I12B I12C			I06B I06C I12A			KVB II MKOR VAC
		I13A I13B I13C			I12B I12C I29A		08	I12A I12B I12C
		I13D I13E		09	I29B I29C			I13A I13B I13C
	21B	X04Z		09	J01A J01B			I13D I13E
77.87.11↔		BORP VAC VBOR		11	L33Z		21B	X06A X06B X06C
	08	I12A I12B I12C	77.91.11↔	21B	X06A X06B X33Z			BORP KORP KVB I
		I13A I13B I13C			BORP KORP KVB I			KVB II MKOR VAC
		I13D I13E			KVB II MKOR VAC	77.93↔		VBOR VKOR
	21B	X04Z			VBOR VKOR		08	I12A I12B I12C
77.87.99↔		BORP VAC VBOR		01	B03A B03B B03C			I31A I31B
	08	I12A I12B I12C		04	E02A E02B E02C		21B	X06A X06B X06C
		I13A I13B I13C		06	G33Z G38Z			BORP KORP KVB I
		I13D I13E		07	H33Z	77.94↔		KVB II MKOR VAC
	21B	X04Z		08	I02A I02B I06A			VBOR VKOR
77.88↔		BORP VAC VBOR			I06B I06C I12A		08	I02A I02B I12A
	05	F04Z F13A F13B			I12B I12C I28B			I12B I12C I32A
		F13C			I59Z			I32B I32C I32D
	08	I12A I12B I12C		09	J01A J01B J02A		21B	X05A X05B
		I20A I20B I20C			J02B J03A J03B			BORP KORP KVB I
		I20D I20E I20F			J04Z J11A J11B	77.95↔		KVB II MKOR VAC
		I20G I20H		10	K09A K09B			VBOR VKOR
	21B	X04Z		11	L33Z		08	I02A I02B I08A
77.89.10↔		BORP EML VAC	77.91.12↔	21B	X06A X06B X33Z			I08B I08C I08D
		VBOR			BORP KORP KVB I		21B	X04Z
	01	B03A B03B B03C			KVB II MKOR VAC	77.96↔		BORP EML KORP
	08	I02A I02B I32A			VBOR VKOR			KVB I KVB II MKOR
		I32B I32C I32D		01	B03A B03B B03C		08	VAC VBOR VKOR
		I32E I32F I32G		04	E02A E02B E02C			I12A I12B I12C
	09	J02A J02B J03A		06	G33Z G38Z			I18A I18B I18C
		J03B J04Z J11A		07	H33Z			I30A I30B I30C
		J11B		08	I02A I02B I06A		21B	X04Z
	21B	X05A X05B			I06B I06C I12A	77.97.00↔		BORP KORP KVB I
77.89.30↔		BORP EML VAC			I12B I12C I28B			KVB II MKOR VAC
		VBOR			I59Z			VBOR VKOR
	08	I28A I28B I28C		09	J01A J01B J02A		08	I12A I12B I12C
	13	N11A N11B			J02B J03A J03B			I13A I13B I13C
	21B	X04Z X06A X06B			J04Z J11A J11B		21B	I13D I13E
77.89.40↔		X06C		10	K09A K09B			X04Z
		BORP EML VAC		11	L33Z	77.97.10↔		BORP KORP KVB I
		VBOR		21B	X06A X06B X33Z			KVB II MKOR VAC
	01	B03A B03B B03C	77.91.13↔		BORP KORP KVB I		08	VBOR VKOR
	05	F04Z F13A F13B			KVB II MKOR VAC			I12A I12B I12C
		F13C			VBOR VKOR			I13A I13B I13C
	08	I12A I12B I12C		01	B03A B03B B03C		21B	I13D I13E
		I20A I20B I20C		04	E02A E02B E02C			X04Z
		I20D I20E I20F		06	G33Z G38Z			BORP KORP KVB I
		I20G I20H		07	H33Z	77.97.11↔		KVB II MKOR VAC
	09	J02A J02B J03A		08	I02A I02B I06A		08	VBOR VKOR
		J03B J04Z J11A			I06B I06C I12A			I12A I12B I12C
		J11B			I12B I12C I28B			I13A I13B I13C
	10	K09A K09B			I59Z		21B	I13D I13E
	13	N11A N11B		09	J01A J01B J02A			X04Z
	21B	X04Z X06A X06B			J02B J03A J03B	77.97.99↔	21B	BORP KORP KVB I
77.91.00↔		X06C			J04Z J11A J11B			KVB II MKOR VAC
		BORP KVB I KVB II		10	K09A K09B		08	VBOR VKOR
		VAC VBOR		11	L33Z			I12A I12B I12C
	06	G33Z G38Z	77.91.99↔	21B	X06A X06B X33Z			I13A I13B I13C
	07	H33Z			BORP KORP KVB I			I13D I13E
	08	I02A I02B I06A			KVB II MKOR VAC			
		I06B I06C I12A						

CHOP	MDC	DRG	CHOP	MDC	DRG	CHOP	MDC	DRG
77.98.00↔	21B	X04Z BORP KVB I KVB II VAC VBOR	78.01.10↔	21B	X06A X06B X06C BORP EML KORP KVB I KVB II MKOR VAC VB VBOR VKOR	78.03.10↔	21B	I13D I32B X01A X01B X06A X06B X06C X33Z BORP EML KORP KVB I KVB II MKOR VAC VB VBOR VKOR
	05	F04Z F13A F13B F13C		03	D02A D02B D24A D24B		03	D02A D02B D24A D24B
	08	I12A I12B I12C I20A I20B I20C I20D I20E I20H		05	F04Z		05	F04Z
77.98.10↔	21B	X04Z BORP KVB I KVB II VAC VBOR		08	I02A I02B		08	I02A I02B
	05	F04Z F13A F13B F13C		09	J01A J01B J02A J02B		09	J01A J01B J02A J02B
	08	I12A I12B I12C I20A I20B I20C I20D I20E I20H	78.01.11↔	21A	W01A		21A	W01A
	21B	X04Z BORP KVB I KVB II VAC VBOR		21B	X06A X06B X06C Y02A Y02B		21B	X01A X01B X06A X06B X06C X33Z Y02A Y02B
77.98.11↔	05	F04Z F13A F13B F13C		22	BORP EML KORP KVB I KVB II MKOR VAC VB VBOR VKOR	78.03.11↔	22	BORP EML KORP KVB I KVB II MKOR VAC VB VBOR VKOR
	08	I12A I12B I12C I20A I20B I20C I20D I20E I20H		08	I12A I12B I12C I29A I29B		08	I02A I02B I31A I31B I32A I32B
	21B	X04Z BORP KVB I KVB II VAC VBOR	78.01.13↔	21B	X06A X06B X06C Y02A Y02B		21B	X01A X01B X06A X06B X06C X33Z Y02A Y02B
	05	F04Z F13A F13B F13C		08	I12A I12B I12C I29A I29B		22	BORP EML KVB I KVB II VAC VBOR
	08	I12A I12B I12C I20A I20B I20C I20D I20E I20H		21B	X06A X06B X06C BORP EML KVB I KVB II VAC VBOR	78.03.13↔	08	I02A I02B I12A I12B I12C I31A I31B I32A I32B
77.98.99↔	21B	X04Z BORP KVB I KVB II VAC VBOR	78.01.14↔	08	I12A I12B I12C I29A I29B		21B	X01A X01B X06A X06B X06C X33Z Y02A Y02B
	05	F04Z F13A F13B F13C		21B	X06A X06B X06C BORP EML KVB I KVB II VAC VBOR		08	I02A I02B I12A I12B I12C I31A I31B I32A I32B
	08	I12A I12B I12C I20A I20B I20C I20D I20E I20H		08	I12A I12B I12C I29A I29B		21B	X01A X01B X06A X06B X06C X33Z BORP EML KORP KVB I KVB II MKOR VAC VB VBOR VKOR
	21B	X04Z BORP KVB I KVB II VAC VBOR	78.01.15↔	21B	X06A X06B X06C BORP EML KVB I KVB II VAC VBOR	78.04.10↔	03	D02A D02B D24A D24B
	05	F04Z F13A F13B F13C		08	I12A I12B I12C I29A I29B		05	F04Z
	08	I12A I12B I12C I20A I20B I20C I20D I20E I20H		21B	X06A X06B X06C BORP EML KVB I KVB II VAC VBOR		08	I02A I02B
77.99.10↔	21B	X04Z BORP EML KVB I KVB II VAC VBOR	78.01.18↔	08	I12A I12B I12C I29A I29B		09	J01A J01B J02A J02B
	05	F04Z F13A F13B F13C		21B	X06A X06B X06C BORP EML KORP KVB I KVB II MKOR VAC VB VBOR VKOR		21A	W01A
	08	I02A I02B I08A I08B I08C I12A I12B I12C I32A I32B I32C I32D		03	D02A D02B D24A D24B		21B	X01A X01B X05A X05B X33Z Y02A Y02B
	10	K09A K09B		08	I12A I12B I12C I29A I29B		22	BORP EML KORP KVB I KVB II MKOR VAC VB VBOR VKOR
	21B	X05A X05B BORP EML KORP KVB I KVB II MKOR VAC VBOR VKOR	78.02.10↔	21B	X06A X06B X06C BORP EML KORP KVB I KVB II MKOR VAC VB VBOR VKOR	78.04.11↔	08	I02A I02B I12A I12B I12C I32A I32B I32C I32D
77.99.30↔	08	I28A I28B I28C		03	D02A D02B D24A D24B		21B	X01A X01B X05A X05B X33Z Y02A Y02B
	21B	X04Z X06A X06B X06C BORP EML KVB I KVB II VAC VBOR		05	F04Z		22	BORP EML KVB I KVB II VAC VBOR VAC VB VBOR VKOR
77.99.40↔	01	B02A B02B B02C B20A B20B B20C B39A B39B		08	I02A I02B		08	I02A I02B I12A I12B I12C I32A I32B I32C I32D
	05	F04Z F13A F13B F13C		09	J01A J01B J02A J02B		21B	X01A X01B X05A X05B X33Z Y02A Y02B
	08	I12A I12B I12C I20A I20B I20C I20D I20E I20H		21A	W01A		22	BORP EML KVB I KVB II VAC VBOR VAC VB VBOR VKOR
	10	K09A K09B	78.02.11↔	21B	X01A X01B X06A X06B X06C X33Z Y02A Y02B		22	BORP EML KVB I KVB II VAC VBOR VAC VB VBOR VKOR
	21B	X04Z BORP EML KVB I KVB II VAC VBOR		22	BORP EML KORP KVB I KVB II MKOR VAC VB VBOR VKOR	78.04.13↔	08	I02A I02B I12A I12B I12C I32A I32B I32C I32D
78.01.00↔	08	I12A I12B I12C I29A I29B		08	I12A I12B I12C I13A I13B I13C I13D I32B		21B	X01A X01B X05A X05B X33Z BORP EML KORP KVB I KVB II MKOR VAC VB VBOR VKOR
	21B	X06A X06B X06C BORP EML KVB I KVB II VAC VBOR	78.02.13↔	21B	X01A X01B X06A X06B X06C X33Z Y02A Y02B		01	B03A B03B B03C
78.01.09↔	08	I12A I12B I12C I29A I29B I29C		08	I12A I12B I12C I13A I13B I13C	78.05.10↔	03	D02A D02B D24A

CHOP	MDC	DRG	CHOP	MDC	DRG	CHOP	MDC	DRG
		D24B			X33Z			VAC VB VBOR
	05	F04Z		22	Y02A Y02B			VKOR
	08	I02A I02B	78.07.13↔		BORP EML KVB I		03	D02A D02B D24A
	09	J01A J01B J02A			KVB II VAC VBOR			D24B
	21A	W01A		08	I12A I12B I12C		05	F04Z
	21B	X01A X01B X04Z			I13A I13B I13C		08	I02A I02B
		X33Z		21B	I13D I32B		09	J01A J01B J02A
78.05.11↔	22	Y02A Y02B	78.07.20↔		X01A X01B X04Z		21A	W01A
		BORP EML KORP			X33Z		21B	X01A X01B X04Z
		KVB I KVB II MKOR			BORP EML KORP			X05A X05B X06A
		VAC VB VBOR			KVB I KVB II MKOR	78.09.11↔		X06B X06C X33Z
		VKOR			VAC VB VBOR		22	Y02A Y02B
	01	B03A B03B B03C		03	D02A D02B D24A			BORP EML KORP
	08	I02A I02B I08A			D24B			KVB I KVB II MKOR
		I08B I08C I08D		05	F04Z			VAC VB VBOR
		I32B		08	I02A I02B		08	I02A I02B I08A
	21B	X01A X01B X04Z		09	J01A J01B J02A			I08B I08C I12A
		X33Z			J02B			I12B I12C I20E
78.05.13↔	22	Y02A Y02B		21A	W01A			I28A I28B I32A
		BORP EML KVB I		21B	X01A X01B X04Z		21B	I32B I32C I32D
		KVB II VAC VBOR			X33Z			X01A X01B X04Z
	01	B03A B03B B03C	78.07.21↔	22	Y02A Y02B			X05A X05B X06A
	08	I02A I02B I08A			BORP EML KORP			X06B X06C X33Z
		I08B I08C I08D			KVB I KVB II MKOR		22	Y02A Y02B
		I32B			VAC VB VBOR	78.09.13↔		BORP EML KVB I
	21B	X01A X01B X04Z		08	VKOR			KVB II VAC VBOR
		X33Z			I12A I12B I12C		08	I02A I02B I08A
78.06.10↔		BORP EML KORP			I13A I13B I13C			I08B I08C I12A
		KVB I KVB II MKOR		21B	I13D I32B			I12B I12C I20E
		VAC VB VBOR			X33Z			I28A I28B I28C
		VKOR		22	Y02A Y02B			I32A I32B I32C
	03	D02A D02B D24A	78.07.23↔		BORP EML KVB I		21B	I32D
		D24B			KVB II VAC VBOR			X01A X01B X04Z
	05	F04Z		08	I12A I12B I12C			X05A X05B X06A
	08	I02A I02B			I13A I13B I13C			X06B X06C X33Z
	09	J01A J01B J02A			I13D I32B	78.09.30↔		BORP EML KORP
		J02B		21B	X01A X01B X04Z			KVB I KVB II MKOR
	21A	W01A			X33Z			VAC VB VBOR
	21B	X04Z X06A X06B	78.08.10↔		BORP EML KORP		03	D02A D02B D24A
		X06C			KVB I KVB II MKOR			D24B
78.06.20↔	22	Y02A Y02B			VAC VB VBOR		05	F04Z
		BORP EML KORP			VKOR		08	I02A I02B
		KVB I KVB II MKOR		03	D02A D02B D24A		09	J01A J01B J02A
		VAC VBOR VKOR			D24B			J02B
	08	I12A I12B I12C		05	F04Z		21A	W01A
		I30A I30B I30C		08	I02A I02B		21B	X01A X01B X04Z
78.07.10↔	21B	X04Z		09	J01A J01B J02A			X06A X06B X06C
		BORP EML KORP			J02B		22	Y02A Y02B
		KVB I KVB II MKOR		21A	W01A	78.09.31↔		BORP EML KORP
		VAC VB VBOR		21B	X04Z			KVB I KVB II MKOR
		VKOR		22	Y02A Y02B			VAC VB VBOR
	03	D02A D02B D24A	78.08.11↔		BORP EML KORP		08	I02A I02B I08A
		D24B			KVB I KVB II MKOR			I08B I08C I08D
	05	F04Z			VAC VB VBOR		21B	X01A X01B X04Z
	08	I02A I02B		08	VKOR			X06A X06B X06C
	09	J01A J01B J02A			I12A I12B I12C		22	Y02A Y02B
		J02B			I20A I20B I20C			BORP EML KVB I
	21A	W01A		21B	I20D I20E I20H	78.09.33↔		KVB II VAC VBOR
	21B	X01A X01B X04Z			X04Z			VAC VB VBOR
		X33Z		22	Y02A Y02B		08	I02A I02B I08A
78.07.11↔	22	Y02A Y02B	78.08.13↔		BORP EML KVB I			I08B I08C I08D
		BORP EML KORP			KVB II VAC VBOR			X01A X01B X04Z
		KVB I KVB II MKOR		08	I12A I12B I12C			X06A X06B X06C
		VAC VB VBOR			I20A I20B I20C		22	Y02A Y02B
		VKOR			I20D I20E I20H			BORP EML KVB I
	08	I12A I12B I12C	78.09.10↔	21B	X04Z	78.09.40↔	08	I02A I02B I08A
		I13A I13B I13C			BORP EML KORP			I08B I08C I08D
		I13D I32B			KVB I KVB II MKOR		21B	X01A X01B X04Z
	21B	X01A X01B X04Z						X06A X06B X06C
								X33Z
								BORP EML KORP

CHOP	MDC	DRG	CHOP	MDC	DRG	CHOP	MDC	DRG
		KVB I KVB II MKOR		10	K09A K09B		10	K09A K09B
		VAC VB VBOR		21B	X06A X06B X06C		21B	X06A X06B X06C
		VKOR	78.11.11↔		BORP EML KVB I	78.12.11↔		BORP EML KVB I
	03	D02A D02B D24A		04	KVB II VAC VBOR		04	KVB II VAC VBOR
		D24B		05	E02A E02B E02C		04	E02A E02B E02C
	05	F04Z F13A F13B		05	F21A F21B F21C		05	F21A F21B F21C
		F13C		06	G10Z G12A G12B		06	G10Z G12A G12B
	08	I02A I02B			G12C		06	G12C
	09	J01A J01B J02A		08	I12A I12B I12C		08	I12A I12B I12C
		J02B			I13A I13B I29A			I13A I13B I13C
	21A	W01A			I29B I29C			I13D I13E
	21B	X01A X01B X04Z		09	J11A J11B		09	J11A J11B
		X33Z		10	K09A K09B		10	K09A K09B
78.09.41↔	22	Y02A Y02B	78.11.12↔	21B	X06A X06B X06C	78.12.90↔	21B	X06A X06B X06C
		BORP EML KORP			BORP EML KVB I			BORP EML KVB I
		KVB I KVB II MKOR			KVB II VAC VBOR			KVB II VAC VBOR
		VAC VB VBOR		04	E02A E02B E02C		04	E02A E02B E02C
		VKOR		05	F21A F21B F21C		05	F21A F21B F21C
	05	F04Z F13A F13B		06	G10Z G12A G12B		06	G10Z G12A G12B
		F13C			G12C		06	G12C
	08	I20A I20B I20C		08	I12A I12B I12C		08	I12A I12B I12C
		I20D I20E I20H			I13A I13B I29A			I13A I13B I13C
	21B	X01A X01B X04Z			I29B I29C			I13D I13E
		X33Z		09	J11A J11B		09	J11A J11B
78.09.42↔	22	Y02A Y02B	78.11.20↔	10	K09A K09B	78.12.91↔	10	K09A K09B
		BORP EML KVB I		21B	X06A X06B X06C		21B	X06A X06B X06C
		KVB II VAC VBOR			BORP EML KVB I			BORP EML KVB I
	05	F04Z F13A F13B			KVB II VAC VBOR			KVB II VAC VBOR
		F13C		04	E02A E02B E02C		04	E02A E02B E02C
	08	I20A I20B I20C		05	F21A F21B F21C		05	F21A F21B F21C
		I20D I20E I20H		06	G10Z G12A G12B		06	G10Z G12A G12B
	21B	X01A X01B X04Z			G12C		06	G12C
		X33Z		08	I13A I13B I29A		08	I12A I12B I12C
78.09.90↔		BORP KORP KVB I			I29B I29C			I13A I13B I13C
		KVB II MKOR VAC		09	J11A J11B			I13D I13E
		VB VBOR VKOR		10	K09A K09B		09	J11A J11B
	03	D02A D02B D24A	78.11.21↔	21B	X06A X06B X06C	78.12.99↔	10	K09A K09B
		D24B			BORP EML KVB I		21B	X06A X06B X06C
	05	F04Z			KVB II VAC VBOR			BORP EML KVB I
	08	I02A I02B		04	E02A E02B E02C		04	KVB II VAC VBOR
	09	J01A J01B J02A		05	F21A F21B F21C		04	E02A E02B E02C
		J02B		06	G10Z G12A G12B		05	F21A F21B F21C
	21A	W01A			G12C		06	G10Z G12A G12B
	21B	X01A X01B X04Z		08	I13A I13B I29A		06	G12C
		X05A X05B X06A			I29B I29C		08	I12A I12B I12C
		X06B X06C X33Z		09	J11A J11B			I13A I13B I13C
78.09.91↔	22	Y02A Y02B	78.11.99↔	10	K09A K09B	78.13.10↔	09	I13D I13E
		BORP KORP KVB I		21B	X06A X06B X06C		09	J11A J11B
		KVB II MKOR VAC			BORP EML KVB I		10	K09A K09B
		VB VBOR VKOR			KVB II VAC VBOR		21B	X06A X06B X06C
	08	I02A I02B I08A		04	E02A E02B E02C			BORP EML KVB I
		I08B I08C I08D		05	F21A F21B F21C			KVB II VAC VBOR
		I12A I12B I12C		06	G10Z G12A G12B		04	E02A E02B E02C
		I20E I28A I28B			G12C		05	F21A F21B F21C
		I32A I32B		08	I12A I12B I12C		06	G10Z G12A G12B
	21B	X01A X01B X04Z			I13A I13B I28A			G12C
		X05A X05B X06A		09	J11A J11B		08	I12A I12B I12C
		X06B X06C X33Z		10	K09A K09B			I13A I13B I31A
78.10↔	22	Y02A Y02B	78.12.10↔	21B	X06A X06B X06C	78.13.11↔	09	I31B I31C
78.11.10↔	08	I11A I11B			BORP EML KVB I		09	J11A J11B
		BORP EML KVB I			KVB II VAC VBOR		10	K09A K09B
		KVB II VAC VBOR		04	E02A E02B E02C		21B	X05A X05B X06A
	04	E02A E02B E02C		05	F21A F21B F21C			X06B X06C
	05	F21A F21B F21C		06	G10Z G12A G12B			BORP EML KVB I
	06	G10Z G12A G12B			G12C			KVB II VAC VBOR
		G12C		08	I12A I12B I12C		04	E02A E02B E02C
	08	I12A I12B I12C			I13A I13B I13C		05	F21A F21B F21C
		I13A I13B I29A			I13D I13E		06	G10Z G12A G12B
		I29B I29C		09	J11A J11B			G12C
	09	J11A J11B					08	I12A I12B I12C

CHOP	MDC	DRG	CHOP	MDC	DRG	CHOP	MDC	DRG
		I13A I13B I31A		21B	X05A X05B			G12C
		I31B I31C	78.14.11↔		BORP EML KVB I		08	I02A I02B I08A
	09	J11A J11B			KVB II VAC VBOR			I08B I08C I08D
	10	K09A K09B		04	E02A E02B E02C			I12A I12B I12C
	21B	X05A X05B X06A		05	F21A F21B F21C			I13A I13B
78.13.12↔		X06B X06C		06	G10Z G12A G12B		09	J11A J11B
		BORP EML KVB I			G12C		10	K09A K09B
		KVB II VAC VBOR		08	I02A I02B I12A	78.15.40↔	21B	X04Z
	04	E02A E02B E02C			I12B I12C I13A			BORP EML KVB I
	05	F21A F21B F21C			I13B I32A I32B			KVB II VAC VBOR
	06	G10Z G12A G12B			I32C I32D		01	B03A B03B B03C
		G12C		09	J11A J11B		04	E02A E02B E02C
	08	I12A I12B I12C		10	K09A K09B		05	F21A F21B F21C
		I13A I13B I31A	78.14.99↔	21B	X05A X05B		06	G10Z G12A G12B
		I31B I31C			BORP EML KVB I			G12C
	09	J11A J11B			KVB II VAC VBOR		08	I02A I02B I08A
	10	K09A K09B		04	E02A E02B E02C			I08B I08C I08D
	21B	X05A X05B X06A		05	F21A F21B F21C			I12A I12B I12C
78.13.13↔		X06B X06C		06	G10Z G12A G12B			I13A I13B
		BORP EML KVB I			G12C		09	J11A J11B
		KVB II VAC VBOR		08	I02A I02B I12A		10	K09A K09B
	04	E02A E02B E02C			I12B I12C I13A	78.15.99↔	21B	X04Z
	05	F21A F21B F21C			I13B I32A I32B			BORP EML KVB I
	06	G10Z G12A G12B			I32C I32D		01	KVB II VAC VBOR
		G12C		09	J11A J11B		04	B03A B03B B03C
	08	I12A I12B I12C		10	K09A K09B		05	E02A E02B E02C
		I13A I13B I31A	78.15.10↔	21B	X05A X05B		06	F21A F21B F21C
		I31B I31C			BORP EML KVB I			G10Z G12A G12B
	09	J11A J11B			KVB II VAC VBOR		08	G12C
	10	K09A K09B		01	B03A B03B B03C			I02A I02B I08A
	21B	X05A X05B X06A		04	E02A E02B E02C			I08B I08C I08D
78.13.20↔		X06B X06C		05	F21A F21B F21C			I12A I12B I12C
		BORP EML KVB I		06	G10Z G12A G12B			I13A I13B
		KVB II VAC VBOR			G12C		09	J11A J11B
	04	E02A E02B E02C		08	I02A I02B I08A		10	K09A K09B
	05	F21A F21B F21C			I08B I08C I08D	78.16.10↔	21B	X04Z
	06	G10Z G12A G12B			I13A I13B			BORP EML KVB I
		G12C		09	J11A J11B			KVB II VAC VBOR
	08	I12A I12B I12C		10	K09A K09B		04	E02A E02B E02C
		I13A I13B I31A	78.15.20↔	21B	X04Z		05	F21A F21B F21C
		I31B I31C			BORP EML KVB I		06	G10Z G12A G12B
	09	J11A J11B			KVB II VAC VBOR			G12C
	10	K09A K09B		04	E02A E02B E02C		08	I12A I12B I12C
	21B	X05A X05B X06A		05	F21A F21B F21C			I13A I13B I18A
78.13.99↔		X06B X06C		06	G10Z G12A G12B			I18B I18C I30A
		BORP EML KVB I			G12C		09	I30B I30C
		KVB II VAC VBOR		08	I02A I02B I08A		10	J11A J11B
	04	E02A E02B E02C			I08B I08C I08D	78.16.11↔	21B	K09A K09B
	05	F21A F21B F21C			I13A I13B			X04Z
	06	G10Z G12A G12B		09	J11A J11B			BORP EML KVB I
		G12C		10	K09A K09B		04	KVB II VAC VBOR
	08	I12A I12B I12C	78.15.30↔	21B	X04Z		05	E02A E02B E02C
		I13A I13B I31A			BORP EML KVB I		06	F21A F21B F21C
		I31B I31C			KVB II VAC VBOR			G10Z G12A G12B
	09	J11A J11B		04	E02A E02B E02C		08	G12C
	10	K09A K09B		05	F21A F21B F21C			I12A I12B I12C
	21B	X05A X05B X06A		06	G10Z G12A G12B			I13A I13B I18A
78.14.10↔		X06B X06C			G12C			I18B I18C I30A
		BORP EML KVB I		08	I02A I02B I08A	78.16.99↔		I30B I30C
		KVB II VAC VBOR			I08B I08C I08D		09	J11A J11B
	04	E02A E02B E02C			I12A I12B I12C		10	K09A K09B
	05	F21A F21B F21C			I13A I13B		21B	X04Z
	06	G10Z G12A G12B		09	J11A J11B			EML
		G12C		10	K09A K09B		04	E02A E02B E02C
	08	I02A I02B I12A	78.15.31↔	21B	X04Z		05	F21A F21B F21C
		I12B I12C I13A			BORP EML KVB I		06	G10Z G12A G12B
		I13B I32A I32B			KVB II VAC VBOR			G12C
		I32C I32D		04	E02A E02B E02C		08	I13A I13B I18A
	09	J11A J11B		05	F21A F21B F21C			I18B I18C I30A
	10	K09A K09B		06	G10Z G12A G12B			I30B I30C

CHOP	MDC	DRG	CHOP	MDC	DRG	CHOP	MDC	DRG
	09	J11A J11B			I13A I13B I13C			G12C
	10	K09A K09B			I13D I13E	08		I12A I12B I12C
78.17.10↔	21B	X04Z		09	J11A J11B			I13A I13B I13C
		BORP EML KVB I		10	K09A K09B			I13D I13E
		KVB II VAC VBOR	78.17.16↔	21B	X04Z	09		J11A J11B
	04	E02A E02B E02C			BORP EML KVB I	10		K09A K09B
	05	F21A F21B F21C			KVB II VAC VBOR	21B		X04Z
	06	G10Z G12A G12B		04	E02A E02B E02C	78.17.25↔		BORP EML KVB I
		G12C		05	F21A F21B F21C			KVB II VAC VBOR
	08	I12A I12B I12C		06	G10Z G12A G12B		04	E02A E02B E02C
		I13A I13B I13C			G12C		05	F21A F21B F21C
		I13D I13E		08	I12A I12B I12C		06	G10Z G12A G12B
	09	J11A J11B			I13A I13B I13C			G12C
	10	K09A K09B			I13D I13E		08	I12A I12B I12C
78.17.11↔	21B	X04Z		09	J11A J11B			I13A I13B I13C
		BORP EML KVB I		10	K09A K09B			I13D I13E
		KVB II VAC VBOR	78.17.20↔	21B	X04Z	78.17.26↔		J11A J11B
	04	E02A E02B E02C			BORP EML KVB I		10	K09A K09B
	05	F21A F21B F21C			KVB II VAC VBOR		21B	X04Z
	06	G10Z G12A G12B		04	E02A E02B E02C			BORP EML KVB I
		G12C		05	F21A F21B F21C			KVB II VAC VBOR
	08	I12A I12B I12C		06	G10Z G12A G12B		04	E02A E02B E02C
		I13A I13B I13C			G12C		05	F21A F21B F21C
		I13D I13E		08	I12A I12B I12C		06	G10Z G12A G12B
	09	J11A J11B			I13A I13B I13C			G12C
	10	K09A K09B			I13D I13E		08	I12A I12B I12C
78.17.12↔	21B	X04Z		09	J11A J11B			I13A I13B I13C
		BORP EML KVB I		10	K09A K09B			I13D I13E
		KVB II VAC VBOR	78.17.21↔	21B	X04Z	78.17.27↔		J11A J11B
	04	E02A E02B E02C			BORP EML KVB I		10	K09A K09B
	05	F21A F21B F21C			KVB II VAC VBOR		21B	X04Z
	06	G10Z G12A G12B		04	E02A E02B E02C	78.17.27↔		BORP EML KVB I
		G12C		05	F21A F21B F21C			KVB II VAC VBOR
	08	I12A I12B I12C		06	G10Z G12A G12B		04	E02A E02B E02C
		I13A I13B I13C			G12C		05	F21A F21B F21C
		I13D I13E		08	I12A I12B I12C		06	G10Z G12A G12B
	09	J11A J11B			I13A I13B I13C			G12C
	10	K09A K09B			I13D I13E		08	I12A I12B I12C
78.17.13↔	21B	X04Z		09	J11A J11B			I13A I13B I13C
		BORP EML KVB I		10	K09A K09B			I13D I13E
		KVB II VAC VBOR	78.17.22↔	21B	X04Z	78.17.99↔		J11A J11B
	04	E02A E02B E02C			BORP EML KVB I		10	K09A K09B
	05	F21A F21B F21C			KVB II VAC VBOR		21B	X04Z
	06	G10Z G12A G12B		04	E02A E02B E02C	78.17.99↔		BORP EML KVB I
		G12C		05	F21A F21B F21C			KVB II VAC VBOR
	08	I12A I12B I12C		06	G10Z G12A G12B		04	E02A E02B E02C
		I13A I13B I13C			G12C		05	F21A F21B F21C
		I13D I13E		08	I12A I12B I12C		06	G10Z G12A G12B
	09	J11A J11B			I13A I13B I13C			G12C
	10	K09A K09B			I13D I13E		08	I12A I12B I12C
78.17.14↔	21B	X04Z		09	J11A J11B			I13A I13B I13C
		BORP EML KVB I		10	K09A K09B			I13D I13E
		KVB II VAC VBOR	78.17.23↔	21B	X04Z	78.18.10↔		J11A J11B
	04	E02A E02B E02C			BORP EML KVB I		10	K09A K09B
	05	F21A F21B F21C			KVB II VAC VBOR		21B	X04Z
	06	G10Z G12A G12B		04	E02A E02B E02C	78.18.10↔		EML
		G12C		05	F21A F21B F21C			E02A E02B E02C
	08	I12A I12B I12C		06	G10Z G12A G12B		04	F21A F21B F21C
		I13A I13B I13C			G12C		05	F21A F21B F21C
		I13D I13E		08	I12A I12B I12C		06	G10Z G12A G12B
	09	J11A J11B			I13A I13B I13C			G12C
	10	K09A K09B			I13D I13E		08	I12A I12B I12C
78.17.15↔	21B	X04Z		09	J11A J11B			I13A I13B I13C
		BORP EML KVB I		10	K09A K09B			I13D I13E
		KVB II VAC VBOR	78.17.24↔	21B	X04Z	78.18.11↔		J11A J11B
	04	E02A E02B E02C			BORP EML KVB I		10	K09A K09B
	05	F21A F21B F21C			KVB II VAC VBOR		21B	X04Z
	06	G10Z G12A G12B		04	E02A E02B E02C	78.18.11↔		BORP EML KVB I
		G12C		05	F21A F21B F21C			KVB II VAC VBOR
	08	I12A I12B I12C		06	G10Z G12A G12B		04	E02A E02B E02C

CHOP	MDC	DRG	CHOP	MDC	DRG	CHOP	MDC	DRG
	05	F21A F21B F21C		06	G10Z G12A G12B		10	K09A K09B
	06	G10Z G12A G12B			G12C	78.19.30↔	21B	X06A X06B X06C
	08	I12A I12B I12C		08	I12A I12B I12C			BORP EML KVB I
		I13A I13B I20A			I13A I13B I20A		04	KVB II VAC VBOR
		I20B I20C I20D			I20B I20C I20D		05	E02A E02B E02C
		I20E I20F I20G			I20E I20F I20G		06	F21A F21B F21C
		I20H			I20H		08	G10Z G12A G12B
	09	J11A J11B		09	J11A J11B			G12C
	10	K09A K09B		10	K09A K09B		08	I12A I12B I12C
	21B	X04Z	78.19.10↔	21B	X04Z		10	I13A I13B I20A
78.18.12↔		BORP EML KVB I			BORP EML KVB I		21B	I20B I20C I20D
		KVB II VAC VBOR			KVB II VAC VBOR			I20E I20F I20G
	04	E02A E02B E02C		04	E02A E02B E02C		09	I20H
	05	F21A F21B F21C		05	F21A F21B F21C		10	J11A J11B
	06	G10Z G12A G12B		06	G10Z G12A G12B		21B	K09A K09B
		G12C			G12C	78.19.31↔		X04Z
	08	I12A I12B I12C		08	I02A I02B I12A			BORP EML KVB I
		I13A I13B I20A			I12B I12C I13A		04	KVB II VAC VBOR
		I20B I20C I20D			I13B I32A I32B		05	E02A E02B E02C
		I20E I20F I20G			I32C I32D		06	F21A F21B F21C
		I20H					08	G10Z G12A G12B
	09	J11A J11B		09	J11A J11B			G12C
	10	K09A K09B		10	K09A K09B		08	I12A I12B I12C
	21B	X04Z	78.19.11↔	21B	X05A X05B		10	I13A I13B I20A
78.18.13↔		BORP EML KVB I			BORP EML KVB I		21B	I20B I20C I20D
		KVB II VAC VBOR			KVB II VAC VBOR			I20E I20F I20G
	04	E02A E02B E02C		04	E02A E02B E02C		09	I20H
	05	F21A F21B F21C		05	F21A F21B F21C		10	J11A J11B
	06	G10Z G12A G12B		06	G10Z G12A G12B		21B	K09A K09B
		G12C			G12C	78.19.90↔		X04Z
	08	I12A I12B I12C		08	I02A I02B I12A			BORP KVB I KVB II
		I13A I13B I20A			I12B I12C I13A		03	VAC VBOR
		I20B I20C I20D			I13B I32A I32B		04	D25A D25B D28Z
		I20E I20H			I32C I32D		04	D29Z
	09	J11A J11B		09	J11A J11B		08	E02A E02B E02C
	10	K09A K09B		10	K09A K09B		08	I12A I12B I12C
	21B	X04Z	78.19.20↔	21B	X05A X05B		09	I28A I28B
78.18.14↔		BORP EML KVB I			BORP EML KVB I		09	J02A J02B J08A
		KVB II VAC VBOR			KVB II VAC VBOR		21B	J08B
	04	E02A E02B E02C		04	E02A E02B E02C			X04Z X05A X05B
	05	F21A F21B F21C		05	F21A F21B F21C			X06A X06B X06C
	06	G10Z G12A G12B		06	G10Z G12A G12B	78.19.91↔		BORP KVB I KVB II
		G12C			G12C			VAC VBOR
	08	I12A I12B I12C		08	I02A I02B I08A		03	D25A D25B D28Z
		I13A I13B I20A			I08B I08C I08D		04	D29Z
		I20B I20C I20D			I13A I13B		08	E02A E02B E02C
		I20E I20F I20G					08	I12A I12B I12C
		I20H					09	I28A I28B
	09	J11A J11B		09	J11A J11B		09	J02A J02B J08A
	10	K09A K09B		10	K09A K09B		21B	J08B
	21B	X04Z	78.19.21↔	21B	X06A X06B X06C			X04Z X05A X05B
78.18.15↔		BORP EML KVB I			BORP EML KVB I			X06A X06B X06C
		KVB II VAC VBOR			KVB II VAC VBOR	78.19.99↔		BORP KVB I KVB II
	04	E02A E02B E02C		04	E02A E02B E02C			VAC VBOR
	05	F21A F21B F21C		05	F21A F21B F21C		03	D28Z
	06	G10Z G12A G12B		06	G10Z G12A G12B		04	E02A E02B E02C
		G12C			G12C		08	I12A I12B I12C
	08	I12A I12B I12C		08	I02A I02B I08A		09	I28A I28B
		I13A I13B I20A			I08B I08C I08D		09	J02A J02B J08A
		I20B I20C I20D			I13A I13B		21B	J08B
		I20E I20F I20G						X04Z X05A X05B
		I20H				78.21.00↔		X06A X06B X06C
	09	J11A J11B		09	J11A J11B			BORP EML KVB I
	10	K09A K09B		10	K09A K09B		08	KVB II VAC VBOR
	21B	X04Z	78.19.22↔	21B	X06A X06B X06C		21B	I29A I29B I29C
78.18.99↔		BORP EML KVB I			BORP EML KVB I			X06A X06B X06C
		KVB II VAC VBOR			KVB II VAC VBOR	78.21.10↔		BORP EML KVB I
	04	E02A E02B E02C		04	E02A E02B E02C		08	KVB II VAC VBOR
	05	F21A F21B F21C		05	F21A F21B F21C		21B	I29A I29B I29C
		G10Z G12A G12B			G10Z G12A G12B			X06A X06B X06C
		G12C			G12C		08	BORP EML KVB I
	08	I02A I02B I08A		08	I02A I02B I08A		21B	KVB II VAC VBOR
		I08B I08C I08D			I08B I08C I08D			I29A I29B I29C
		I13A I13B			I13A I13B			X06A X06B X06C
	09	J11A J11B		09	J11A J11B			

CHOP	MDC	DRG	CHOP	MDC	DRG	CHOP	MDC	DRG
78.21.11↔		BORP EML KVB I KVB II VAC VBOR	78.23.99↔	21B	X06A X06B X06C BORP EML KVB I KVB II VAC VBOR	78.25.20↔	21B	I11A I11B X04Z BORP EML KVB I KVB II VAC VBOR
	08	I29A I29B I29C		08	I11A I11B I12A I12B I12C I31A I31B I31C		01	B03A B03B B03C
78.21.12↔	21B	X06A X06B X06C BORP EML KVB I KVB II VAC VBOR		21B	X06A X06B X06C BORP EML KVB I KVB II VAC VBOR		08	I02A I02B I08A I08B I08C I08D I11A I11B
	08	I29A I29B I29C	78.24.00↔	08	I02A I02B I11A I11B I32A I32B I32C I32D	78.25.21↔	21B	X04Z BORP EML KVB I KVB II VAC VBOR
78.21.99↔	21B	X06A X06B X06C BORP EML KVB I KVB II VAC VBOR		08	I02A I02B I11A I11B I32A I32B I32C I32D		01	B03A B03B B03C
	08	I29A I29B I29C	78.24.10↔	21B	X05A X05B BORP EML KVB I KVB II VAC VBOR		08	I02A I02B I08A I08B I08C I08D I11A I11B
78.22.00↔	21B	X06A X06B X06C BORP EML KVB I KVB II VAC VBOR		08	I02A I02B I11A I11B I32A I32B I32C I32D	78.25.22↔	21B	X04Z BORP EML KVB I KVB II VAC VBOR
	08	I11A I11B I12A I12B I12C I13A I13B I13C I13D I13E	78.24.11↔	21B	X05A X05B BORP EML KVB I KVB II VAC VBOR		01	B03A B03B B03C
78.22.10↔	21B	X06A X06B X06C BORP EML KVB I KVB II VAC VBOR		08	I02A I02B I11A I11B I32A I32B I32C I32D		08	I02A I02B I08A I08B I08C I08D I11A I11B
	08	I11A I11B I12A I12B I12C I13A I13B I13C I13D I13E	78.24.12↔	21B	X05A X05B BORP EML KVB I KVB II VAC VBOR	78.25.99↔	21B	X04Z BORP EML KVB I KVB II VAC VBOR
78.22.11↔	21B	X06A X06B X06C BORP EML KVB I KVB II VAC VBOR		08	I02A I02B I11A I11B I32A I32B I32C I32D		01	B03A B03B B03C
	08	I11A I11B I12A I12B I12C I13A I13B I13C I13D I13E	78.24.99↔	21B	X05A X05B BORP EML KVB I KVB II VAC VBOR		08	I02A I02B I08A I08B I08C I08D I11A I11B
78.22.12↔	21B	X06A X06B X06C BORP EML KVB I KVB II VAC VBOR		08	I02A I02B I11A I11B I32A I32B I32C I32D	78.27.00↔	21B	X04Z BORP EML KVB I KVB II VAC VBOR
	08	I11A I11B I12A I12B I12C I13A I13B I13C I13D I13E	78.25.00↔	01	B03A B03B B03C		08	I11A I11B I13A I13B I13C I13D I13E
78.22.99↔	21B	X06A X06B X06C BORP EML KVB I KVB II VAC VBOR		08	I02A I02B I08A I08B I08C I08D I11A I11B		21B	X04Z BORP EML KVB I KVB II VAC VBOR
	08	I11A I11B I12A I12B I12C I13A I13B I13C I13D I13E	78.25.10↔	21B	X04Z BORP EML KVB I KVB II VAC VBOR	78.27.11↔	08	I11A I11B I13A I13B I13C I13D I13E
78.23.00↔	21B	X06A X06B X06C BORP EML KVB I KVB II VAC VBOR		01	B03A B03B B03C		21B	X04Z BORP EML KVB I KVB II VAC VBOR
	08	I11A I11B I12A I12B I12C I31A I31B I31C	78.25.11↔	08	I02A I02B I08A I08B I08C I08D I11A I11B	78.27.12↔	08	I11A I11B I13A I13B I13C I13D I13E
78.23.10↔	21B	X06A X06B X06C BORP EML KVB I KVB II VAC VBOR		21B	X04Z BORP EML KVB I KVB II VAC VBOR		21B	X04Z BORP EML KVB I KVB II VAC VBOR
	08	I11A I11B I12A I12B I12C I31A I31B I31C	78.25.12↔	01	B03A B03B B03C	78.27.19↔	08	I11A I11B I13A I13B I13C I13D I13E
78.23.11↔	21B	X06A X06B X06C BORP EML KVB I KVB II VAC VBOR		08	I02A I02B I08A I08B I08C I08D I11A I11B		21B	X04Z BORP EML KVB I KVB II VAC VBOR
	08	I11A I11B I12A I12B I12C I31A I31B I31C	78.25.19↔	21B	X04Z BORP EML KVB I KVB II VAC VBOR	78.27.20↔	08	I11A I11B I13A I13B I13C I13D I13E
78.23.12↔	21B	X06A X06B X06C BORP EML KVB I KVB II VAC VBOR		01	B03A B03B B03C		21B	X04Z BORP EML KVB I KVB II VAC VBOR
	08	I11A I11B I12A I12B I12C I31A I31B I31C		08	I02A I02B I08A I08B I08C I08D	78.27.21↔	08	I11A I11B I13A I13B I13C I13D

CHOP	MDC	DRG	CHOP	MDC	DRG	CHOP	MDC	DRG
		I13E			I20B I20C I20D		08	I21A I21B
	21B	X04Z			I20E I20F I20G		21B	X06A X06B X06C
78.27.22↔		BORP EML KVB I			I20H	78.29.40↔		BORP EML KVB I
	08	I11A I11B I13A	78.28.22↔	21B	X04Z		05	KVB II VAC VBOR
		I13B I13C I13D			BORP EML KVB I		08	F04Z F13A F13B
		I13E		05	F04Z F13A F13B			F13C
78.27.29↔	21B	X04Z		08	I11A I11B I20A		08	I11A I11B I20A
		BORP EML KVB I			I20B I20C I20D			I20B I20C I20D
	08	I11A I11B I13A			I20E I20F I20G	78.29.41↔	21B	I20H
		I13B I13C I13D			I20H			X04Z
		I13E	78.28.99↔	21B	X04Z		05	BORP EML KVB I
78.27.99↔	21B	X04Z			BORP EML KVB I		08	KVB II VAC VBOR
		BORP EML KVB I		05	KVB II VAC VBOR			F04Z F13A F13B
	08	I11A I11B I13A			F04Z F13A F13B		21B	F13C
		I13B I13C I13D		08	I11A I11B I20A		08	I11A I11B I20A
		I13E			I20B I20C I20D			I20B I20C I20D
78.28.00↔	21B	X04Z			I20E I20F I20G	78.29.42↔	21B	I20E I20H
		BORP EML KVB I			I20H			X04Z
	05	F04Z F13A F13B	78.29.00↔	21B	X04Z		05	BORP EML KVB I
		F13C		08	I28A I28B I28C		08	KVB II VAC VBOR
	08	I11A I11B I20A	78.29.10↔	21B	X06A X06B X06C			F04Z F13A F13B
		I20B I20C I20D			BORP EML KVB I		21B	F13C
		I20E I20F I20G		05	KVB II VAC VBOR	78.29.49↔		I20E I20H
		I20H			F04Z F13A F13B		05	X04Z
78.28.10↔	21B	X04Z		08	I02A I02B I11A		08	BORP EML KVB I
		BORP EML KVB I			I11B I32A I32B			KVB II VAC VBOR
	05	F04Z F13A F13B	78.29.11↔	21B	X06A X06B X06C		05	F04Z F13A F13B
		F13C			BORP EML KVB I		08	F04Z F13A F13B
	08	I11A I11B I20A		05	KVB II VAC VBOR	78.29.90↔	08	I28A I28B I28C
		I20B I20C I20D			F04Z F13A F13B		21B	X06A X06B X06C
		I20E I20F I20G		08	I02A I02B I11A	78.29.91↔	08	I28A I28B I28C
		I20H			I11B I32A I32B		21B	X06A X06B X06C
78.28.11↔	21B	X04Z		21B	X06A X06B X06C		08	I28A I28B I28C
		BORP EML KVB I			BORP EML KVB I	78.29.92↔	21B	X06A X06B X06C
	05	F04Z F13A F13B	78.29.12↔	21B	KVB II VAC VBOR			X06A X06B X06C
		F13C		05	KVB II VAC VBOR	78.30↔	01	BORP KVB I KVB II
	08	I11A I11B I20A			F04Z F13A F13B		08	VAC VBOR
		I20B I20C I20D		08	I02A I02B I11A			B03A B03B B03C
		I20E I20F I20G			I11B I32A I32B			I11A I11B I28A
		I20H		21B	X06A X06B X06C		21B	I28B
78.28.12↔	21B	X04Z			I32C I32D	78.31↔		X06A X06B X06C
		BORP EML KVB I	78.29.19↔	21B	X06A X06B X06C		08	BORP EML KVB I
	05	F04Z F13A F13B			BORP EML KVB I			KVB II VAC VBOR
		F13C		05	KVB II VAC VBOR		08	I02A I02B I08A
	08	I11A I11B I20A			F04Z F13A F13B		21B	I08B I08C I11A
		I20B I20C I20D		08	I02A I02B I11A			I11B I29A I29B
		I20E I20F I20G			I11B I32A I32B	78.32↔	21B	I29C
		I20H		21B	X06A X06B X06C			X06A X06B X06C
78.28.20↔	21B	X04Z	78.29.30↔		BORP EML KVB I		08	BORP EML KVB I
		BORP EML KVB I			BORP EML KVB I		21B	KVB II VAC VBOR
	05	F04Z F13A F13B		08	KVB II VAC VBOR	78.33↔		I11A I11B
		F13C			F04Z F13A F13B		08	X06A X06B X06C
	08	I11A I11B I20A	78.29.31↔	21B	X06A X06B X06C		21B	BORP EML KVB I
		I20B I20C I20D			BORP EML KVB I			KVB II VAC VBOR
		I20E I20F I20G		08	KVB II VAC VBOR	78.34↔	08	I11A I11B
		I20H		21B	X06A X06B X06C		21B	X06A X06B X06C
78.28.21↔	21B	X04Z	78.29.32↔		BORP EML KVB I		08	BORP EML KVB I
		BORP EML KVB I			KVB II VAC VBOR			KVB II VAC VBOR
	05	F04Z F13A F13B		08	I21A I21B		21B	I11A I11B
		F13C	78.29.39↔	21B	X06A X06B X06C	78.35.00↔		X05A X05B
	08	I11A I11B I20A			BORP EML KVB I		01	BORP EML KVB I
					KVB II VAC VBOR			KVB II VAC VBOR
								B03A B03B B03C

CHOP	MDC	DRG	CHOP	MDC	DRG	CHOP	MDC	DRG
	08	I02A I02B I08A I08B I08C I08D I11A I11B		01	KVB II VAC VBOR B03A B03B B03C		08	I02A I02B I06A I06B I06C I29A I29B I29C
78.35.10↔	21B	X04Z BORP EML KVB I KVB II VAC VBOR		08	I02A I02B I08A I08B I08C I11A I11B I32A I32B I32C I32D	78.42↔	21B	X06A X06B X06C BORP EML KVB I KVB II VAC VBOR
	01	B03A B03B B03C		21B	X05A X05B BORP EML KVB I KVB II VAC VBOR		08	I11A I11B I13A I13B I13C I13D I13E
78.35.19↔	08	I02A I02B I08A I08B I08C I08D I11A I11B	78.39.20↔	01	B03A B03B B03C	78.43↔	21B	X06A X06B X06C BORP EML KVB I KVB II VAC VBOR
	21B	X04Z BORP EML KVB I KVB II VAC VBOR		08	I02A I02B I08A I08B I08C I08D		08	I11A I11B I31A I31B I31C
78.35.99↔	01	B03A B03B B03C	78.39.30↔	21B	X04Z X06A X06B X06C BORP EML KVB I KVB II VAC VBOR	78.44↔	21B	X06A X06B X06C BORP EML KVB I KVB II VAC VBOR
	08	I02A I02B I08A I08B I08C I08D I11A I11B		01	B03A B03B B03C		08	I02A I02B I11A I11B I32A I32B I32C I32D
78.37↔	21B	X04Z BORP EML KVB I KVB II VAC VBOR	78.39.99↔	08	I11A I11B I20A I20B I20C I20D I20E I20F I20G I20H	78.45↔	21B	X05A X05B BORP EML KVB I KVB II VAC VBOR
	01	B03A B03B B03C		21B	X04Z BORP KVB I KVB II VAC VBOR		01	B03A B03B B03C
78.38.00↔	08	I02A I02B I08A I08B I08C I08D I11A I11B		01	B03A B03B B03C		08	I02A I02B I08A I08B I08C I08D I11A I11B
	21B	X04Z BORP EML KVB I KVB II VAC VBOR		08	I02A I02B I08A I08B I08C I08D I11A I11B I28A I28B	78.47.00↔	21B	X04Z BORP EML KVB I KVB II VAC VBOR
78.38.10↔	05	F04Z F13A F13B F13C	78.41.00↔	21B	X05A X05B X06A X06B X06C BORP EML KVB I KVB II VAC VBOR		08	I11A I11B I13A I13B I13C I13D I13E
	08	I11A I11B I20A I20B I20C I20D I20E I20H		08	I02A I02B I06A I06B I06C I11A I11B I29A I29B I29C	78.47.10↔	21B	X04Z BORP EML KVB I KVB II VAC VBOR
78.38.19↔	21B	X04Z BORP EML KVB I KVB II VAC VBOR	78.41.10↔	21B	X06A X06B BORP EML KVB I KVB II VAC VBOR		08	I11A I11B I13A I13B I13C I13D I13E
	05	F04Z F13A F13B F13C		08	I02A I02B I06A I06B I06C I11A I11B I29A I29B I29C	78.47.20↔	21B	X04Z BORP EML KVB I KVB II VAC VBOR
78.38.20↔	08	I11A I11B I20A I20B I20C I20D I20E I20H	78.41.20↔	21B	X06A X06B BORP EML KVB I KVB II VAC VBOR		08	I11A I11B I13A I13B I13C I13D I13E
	21B	X04Z BORP EML KVB I KVB II VAC VBOR		01	B03A B03B B03C	78.47.99↔	21B	X04Z BORP EML KVB I KVB II VAC VBOR
78.38.99↔	05	F04Z F13A F13B F13C		04	E02A E02B E02C		08	I11A I11B I13A I13B I13C I13D I13E
	08	I11A I11B I20A I20B I20C I20D I20E I20H		08	I02A I02B I06A I06B I06C I11A I11B I29A I29B I29C	78.48↔	21B	X04Z BORP EML KVB I KVB II VAC VBOR
78.39.10↔	21B	X04Z BORP EML KVB I	78.41.30↔	21B	X06A X06B X06C BORP EML KORB VAC VBOR VKOR		05	F04Z F13A F13B F13C
	05	F04Z F13A F13B F13C		01	B03A B03B B03C		08	I11A I11B I20A I20B I20C I20D I20E I20F I20G I20H
	08	I11A I11B I20A I20B I20C I20D I20E I20H		04	E02A E02B E02C		21B	X04Z
	21B	X04Z BORP EML KVB I KVB II VAC VBOR		06	G33Z G38Z	78.49.00↔	08	I10A I10B I10C
	05	F04Z F13A F13B F13C		07	H33Z	78.49.09↔	08	I10A I10B I10C EML
	08	I11A I11B I20A I20B I20C I20D I20E I20H		08	I02A I02B I06A I06B I09A I09B I09C	78.49.11↔	05	F04Z F13A F13B F13C
	21B	X04Z BORP EML KVB I	78.41.99↔	09	J01A J01B		08	I02A I02B I11A I11B I32A I32B I32D
	08	I11A I11B I20A I20B I20C I20D I20E I20H		11	L33Z		21B	X05A X05B
	21B	X04Z BORP EML KVB I		21B	X06A X06B X33Z			
	08	I11A I11B I20A I20B I20C I20D I20E I20H		Prä	B61A			
	21B	X04Z BORP EML KVB I			BORP EML KVB I KVB II VAC VBOR			

CHOP	MDC	DRG	CHOP	MDC	DRG	CHOP	MDC	DRG
78.49.12↔		BORP EML KVB I KVB II VAC VBOR	78.53.99↔		X06B X06C BORP EML KVB I KVB II VAC VBOR	78.57.20↔	21B	I13A I13B I13C I13D I13E X04Z
	05	F04Z F13A F13B F13C		08	I12A I12B I12C I31A I31B I31C		08	BORP EML KVB I KVB II VAC VBOR
	08	I11A I11B I21A I21B		21B	X05A X05B X06A X06B X06C		21B	I12A I12B I12C I13A I13B I13C I13D I13E
	21B	X04Z	78.54.00↔		BORP EML KVB I KVB II VAC VBOR	78.57.99↔	21B	X04Z BORP EML KVB I KVB II VAC VBOR
78.49.13↔		BORP EML KVB I KVB II VAC VBOR		08	I02A I02B I12A I12B I12C I32A I32B I32C I32D		08	I12A I12B I12C I13A I13B I13C I13D I13E
	05	F04Z F13A F13B F13C		21B	X05A X05B	78.58.00↔	08	BORP EML KVB I KVB II VAC VBOR
	08	I11A I11B I20A I20B I20C I20D I20E I20H I32B	78.54.10↔		BORP EML KVB I KVB II VAC VBOR		21B	X04Z BORP EML KVB I KVB II VAC VBOR
	21B	X04Z		08	I02A I02B I12A I12B I12C I32A I32B I32C I32D		08	I12A I12B I12C I20A I20B I20C I20D I20E I20F I20G I20H
78.49.19↔	08	I28A I28B	78.54.99↔		BORP EML KVB I KVB II VAC VBOR		09	J02A J02B J08A J08B
	21B	X06A X06B X06C		08	I02A I02B I12A I12B I12C I32A I32B I32C I32D	78.58.10↔	21B	X04Z BORP EML KVB I KVB II VAC VBOR
78.51.00↔		BORP EML KVB I KVB II VAC VBOR		21B	X05A X05B		08	I12A I12B I12C I20A I20B I20C I20D I20E I20F I20G I20H
	04	E02A E02B E02C	78.55.00↔		BORP EML KVB I KVB II VAC VBOR		09	J02A J02B J08A J08B
	08	I12A I12B I12C I59Z		08	I02A I02B I08A I08B I08C I08D I12A I12B I12C		21B	X04Z BORP EML KVB I KVB II VAC VBOR
	21B	X06A X06B X06C	78.55.10↔		BORP EML KVB I KVB II VAC VBOR	78.58.99↔	21B	X04Z BORP EML KVB I KVB II VAC VBOR
78.51.10↔	04	E02A E02B E02C		08	I02A I02B I08A I08B I08C I08D I12A I12B I12C		08	I12A I12B I12C I20A I20B I20C I20D I20E I20F I20G I20H
	08	I28A I28B I28C		21B	X04Z		09	J02A J02B J08A J08B
	21B	X06A X06B X06C	78.55.99↔		BORP EML KVB I KVB II VAC VBOR	78.59.00↔	21B	X04Z D25A D25B D28Z D29Z
78.51.99↔		BORP EML KVB I KVB II VAC VBOR		08	I12A I12B I12C I18A I18B I18C I30A I30B I30C		04	E02A E02B E02C
	04	E02A E02B E02C	78.56.00↔		BORP EML KVB I KVB II VAC VBOR		08	I28A I28B I28C
	08	I12A I12B I12C I59Z		08	I12A I12B I12C I18A I18B I18C I30A I30B I30C		09	J02A J02B J08A J08B
	21B	X06A X06B X06C		21B	X04Z	78.59.10↔	21B	X06A X06B X06C BORP EML KVB I KVB II VAC VBOR
78.52.00↔		BORP EML KVB I KVB II VAC VBOR		08	I12A I12B I12C I18A I18B I18C I30A I30B I30C		08	I02A I02B I32A I32B I32C I32D
	08	I12A I12B I12C I13A I13B I13C I13D I13E	78.56.10↔		BORP EML KVB I KVB II VAC VBOR		21B	X05A X05B BORP EML KVB I KVB II VAC VBOR
	21B	X05A X05B X06A X06B X06C		08	I12A I12B I12C I18A I18B I18C I30A I30B I30C	78.59.30↔	08	I28A I28B I28C
78.52.10↔		BORP EML KVB I KVB II VAC VBOR		21B	X04Z		21B	X04Z BORP EML KVB I KVB II VAC VBOR
	08	I12A I12B I12C I13A I13B I13C I13D I13E	78.56.99↔		BORP EML KVB I KVB II VAC VBOR	78.59.40↔	08	I12A I12B I12C I20A I20B I20C I20D I20E I20F I20G I20H
	21B	X05A X05B X06A X06B X06C		08	I12A I12B I12C I18A I18B I18C I30A I30B I30C		09	J02A J02B J08A J08B
78.52.99↔		BORP EML KVB I KVB II VAC VBOR		21B	X04Z		21B	X04Z X04Z X05A X05B D25A D25B D28Z D29Z
	08	I12A I12B I12C I13A I13B I13C I13D I13E	78.57.00↔		BORP EML KVB I KVB II VAC VBOR		04	E02A E02B E02C
	21B	X05A X05B X06A X06B X06C		08	I12A I12B I12C I18A I18B I18C I30A I30B I30C	78.59.90↔	03	D25A D25B D28Z D29Z
78.53.00↔		BORP EML KVB I KVB II VAC VBOR		21B	X04Z		04	E02A E02B E02C
	08	I12A I12B I12C I31A I31B I31C	78.57.10↔		BORP EML KVB I KVB II VAC VBOR			
	21B	X05A X05B X06A X06B X06C		08	I12A I12B I12C I18A I18B I18C I30A I30B I30C			
78.53.10↔		BORP EML KVB I KVB II VAC VBOR		21B	X04Z			
	08	I12A I12B I12C I31A I31B I31C	78.57.99↔		BORP EML KVB I KVB II VAC VBOR			
	21B	X05A X05B X06A X06B X06C		08	I12A I12B I12C I13A I13B I13C I13D I13E			
78.53.20↔		BORP EML KVB I KVB II VAC VBOR		21B	X04Z			
	08	I12A I12B I12C I31A I31B I31C		08	I12A I12B I12C			
	21B	X05A X05B X06A						

CHOP	MDC	DRG	CHOP	MDC	DRG	CHOP	MDC	DRG
	08	I28A I28B I28C			VAC VBOR			VAC VBOR
	09	J02A J02B J08A J08B		01	B03A B03B B03C		01	B03A B03B B03C
	21B	X06A X06B X06C		08	I12A I12B I12C I13A I13B I23A I23B I23C		08	I12A I12B I12C I21A I21B
78.59.99↔	03	D25A D25B D28Z D29Z		21B	X06A X06B X06C		21B	X04Z X06A X06B X06C
	04	E02A E02B E02C	78.63.01↔		BORP KVB I KVB II VAC VBOR	78.65.05↔		BORP KVB I KVB II VAC VBOR
	08	I28A I28B I28C		01	B03A B03B B03C		01	B03A B03B B03C
	09	J02A J02B J08A J08B		08	I12A I12B I12C I23A I23B I23C		08	I12A I12B I12C I21A I21B
	21B	X06A X06B X06C		21B	X05A X05B X06A X06B X06C		21B	X04Z X06A X06B X06C
78.60.05↔		BORP KVB I KVB II VAC VBOR	78.63.05↔		BORP KVB I KVB II VAC VBOR	78.65.08↔		BORP KVB I KVB II VAC VBOR
	01	B03A B03B B03C		01	B03A B03B B03C		01	B03A B03B B03C
	08	I12A I12B I12C I23A I23B I23C		08	I12A I12B I12C I23A I23B I23C		08	I12A I12B I12C I21A I21B
	21B	X04Z X05A X05B X06A X06B X06C		21B	X05A X05B X06A X06B X06C		21B	X04Z X06A X06B X06C
78.60.08↔		BORP KVB I KVB II VAC VBOR	78.63.08↔		BORP KVB I KVB II VAC VBOR	78.66.01↔		BORP KVB I KVB II VAC VBOR
	01	B03A B03B B03C		01	B03A B03B B03C		08	I12A I12B I12C I23A I23B I23C
	08	I12A I12B I12C I23A I23B I23C		08	I12A I12B I12C I23A I23B I23C		21B	X04Z
	21B	X04Z X05A X05B X06A X06B X06C		21B	X05A X05B X06A X06B X06C	78.66.05↔		BORP KVB I KVB II VAC VBOR
78.61.01↔		BORP KVB I KVB II VAC VBOR	78.64.01↔		BORP KVB I KVB II VAC VBOR		08	I12A I12B I12C I23A I23B I23C
	08	I12A I12B I12C I23A I23B I23C		01	B03A B03B B03C		21B	X04Z
	21B	X06A X06B X06C		08	I12A I12B I12C I23A I23B I23C	78.66.08↔		BORP KVB I KVB II VAC VBOR
78.61.05↔		BORP KVB I KVB II VAC VBOR		21B	X05A X05B X06A X06B X06C		08	I12A I12B I12C I23A I23B I23C
	04	E02A E02B E02C		01	B03A B03B B03C		21B	X04Z
	08	I12A I12B I12C I23A I23B I23C		08	I12A I12B I12C I23A I23B I23C	78.67.01↔		BORP KVB I KVB II VAC VBOR
	21B	X06A X06B X06C		21B	X05A X05B X06A X06B X06C		08	I12A I12B I12C I23A I23B I23C
78.61.08↔		BORP KVB I KVB II VAC VBOR	78.64.05↔		BORP KVB I KVB II VAC VBOR		21B	X04Z
	08	I12A I12B I12C I23A I23B I23C		01	B03A B03B B03C		08	I12A I12B I12C I23A I23B I23C
	21B	X06A X06B X06C		08	I12A I12B I12C I23A I23B I23C		21B	X04Z X06A X06B X06C
78.61.11↔		BORP KVB I KVB II VAC VBOR	78.64.08↔		BORP KVB I KVB II VAC VBOR	78.67.05↔		BORP KVB I KVB II VAC VBOR
	04	E02A E02B E02C		01	B03A B03B B03C		08	I12A I12B I12C I23A I23B I23C
	08	I12A I12B I12C I23A I23B I23C I28A I28B		08	I12A I12B I12C I23A I23B I23C		21B	X04Z X06A X06B X06C
	21B	X06A X06B X06C		21B	X05A X05B X06A X06B X06C	78.67.11↔		BORP KVB I KVB II VAC VBOR
78.62.01↔		BORP KVB I KVB II VAC VBOR	78.65.01↔		BORP KVB I KVB II VAC VBOR		08	I12A I12B I12C I23A I23B I23C
	01	B03A B03B B03C		01	B03A B03B B03C		21B	X04Z X06A X06B X06C
	08	I12A I12B I12C I13A I13B I23A I23B I23C		08	I12A I12B I12C I23A I23B I23C	78.67.12↔		BORP KVB I KVB II VAC VBOR
	21B	X06A X06B X06C		21B	X04Z X06A X06B X06C		08	I12A I12B I12C I23A I23B I23C
78.62.02↔		BORP KVB I KVB II VAC VBOR	78.65.02↔		BORP KVB I KVB II VAC VBOR		21B	X04Z X06A X06B X06C
	01	B03A B03B B03C		01	B03A B03B B03C		21B	X04Z X06A X06B X06C
	08	I12A I12B I12C I13A I13B I23A I23B I23C		08	I12A I12B I12C I21A I21B	78.67.13↔		BORP KVB I KVB II VAC VBOR
	21B	X06A X06B X06C		21B	X04Z X06A X06B X06C		08	I12A I12B I12C I23A I23B I23C
78.62.05↔		BORP KVB I KVB II VAC VBOR	78.65.03↔		BORP KVB I KVB II VAC VBOR		21B	X04Z X06A X06B X06C
	01	B03A B03B B03C		01	B03A B03B B03C		21B	X04Z X06A X06B X06C
	08	I12A I12B I12C I13A I13B I23A I23B I23C		08	I12A I12B I12C I21A I21B	78.67.21↔		BORP KVB I KVB II VAC VBOR
	21B	X06A X06B X06C	78.65.04↔		BORP KVB I KVB II		08	I12A I12B I12C I23A I23B I23C
78.62.08↔		BORP KVB I KVB II					21B	X04Z X06A X06B

CHOP	MDC	DRG	CHOP	MDC	DRG	CHOP	MDC	DRG
78.67.22↔		X06C BORP KVB I KVB II VAC VBOR		01	VAC VBOR B03A B03B B03C B17A B17B B17C	78.69.52↔		X06A X06B X06C BORP KVB I KVB II VAC VBOR
	08	I12A I12B I12C I23A I23B I23C		08	I12A I12B I12C I23A I23B I23C		01	B03A B03B B03C B17A B17B B17C
	21B	X04Z X06A X06B X06C		21B	X04Z X05A X05B X06A X06B X06C		08	I12A I12B I12C I23A I23B I23C
78.67.28↔		BORP KVB I KVB II VAC VBOR	78.69.25↔		BORP KVB I KVB II VAC VBOR	78.69.53↔		BORP KVB I KVB II VAC VBOR
	08	I12A I12B I12C I23A I23B I23C		01	B03A B03B B03C B17A B17B B17C		01	B03A B03B B03C B17A B17B B17C
	21B	X04Z X06A X06B X06C		08	I12A I12B I12C I23A I23B I23C		08	I12A I12B I12C I23A I23B I23C
78.68.01↔		BORP KVB I KVB II VAC VBOR	78.69.28↔		BORP KVB I KVB II VAC VBOR	78.69.55↔		BORP KVB I KVB II VAC VBOR
	08	I12A I12B I12C I23A I23B I23C		01	B03A B03B B03C B17A B17B B17C		01	B03A B03B B03C B17A B17B B17C
	21B	X04Z X06A X06B X06C		08	I12A I12B I12C I23A I23B I23C		08	I12A I12B I12C I23A I23B I23C
78.68.05↔		BORP KVB I KVB II VAC VBOR		21B	X04Z X05A X05B X06A X06B X06C	78.69.58↔		BORP KVB I KVB II VAC VBOR
	08	I12A I12B I12C I23A I23B I23C		01	B03A B03B B03C B17A B17B B17C		01	B03A B03B B03C B17A B17B B17C
	21B	X04Z X06A X06B X06C	78.69.31↔		BORP KVB I KVB II VAC VBOR		08	I12A I12B I12C I23A I23B I23C
78.68.06↔		BORP KVB I KVB II VAC VBOR		01	B03A B03B B03C B17A B17B B17C	78.69.71↔		BORP KVB I KVB II VAC VBOR
	08	I12A I12B I12C I23A I23B I23C		08	I12A I12B I12C I23A I23B I23C		01	B03A B03B B03C B17A B17B B17C
	21B	X04Z X06A X06B X06C	78.69.38↔		BORP KVB I KVB II VAC VBOR		08	I12A I12B I12C I23A I23B I23C
78.68.08↔		BORP KVB I KVB II VAC VBOR		01	B03A B03B B03C B17A B17B B17C	78.69.71↔		BORP KVB I KVB II VAC VBOR
	08	I12A I12B I12C I23A I23B I23C		08	I12A I12B I12C I23A I23B I23C		01	B03A B03B B03C B17A B17B B17C
	21B	X04Z X06A X06B X06C		21B	X04Z X05A X05B X06A X06B X06C		08	I12A I12B I12C I23A I23B I23C
78.69.11↔		BORP KVB I KVB II VAC VBOR	78.69.41↔		BORP KVB I KVB II VAC VBOR	78.91↔		BORP VAC VBOR
	01	B03A B03B B03C B17A B17B B17C		01	B03A B03B B03C B17A B17B B17C		04	E02A E02B
	08	I12A I12B I12C I23A I23B I23C		08	I12A I12B I12C I23A I23B I23C		08	I12A I12B I12C I28A I28B
	21B	X05A X05B X06A X06B X06C		21B	X04Z X05A X05B X06A X06B X06C	78.92↔		X04Z X05A X05B X06A X06B X06C
78.69.15↔		BORP KVB I KVB II VAC VBOR	78.69.45↔		BORP KVB I KVB II VAC VBOR	78.92↔		BORP VAC VBOR
	01	B03A B03B B03C B17A B17B B17C		01	B03A B03B B03C B17A B17B B17C		08	I13A I13B I13C I13D I13E
	08	I12A I12B I12C I23A I23B I23C		08	I12A I12B I12C I23A I23B I23C	78.93↔		X06A X06B X06C BORP VAC VBOR
	21B	X05A X05B X06A X06B X06C		21B	X04Z X05A X05B X06A X06B X06C	78.94↔		I31A I31B I31C X06A X06B X06C
78.69.18↔		BORP KVB I KVB II VAC VBOR	78.69.48↔		BORP KVB I KVB II VAC VBOR	78.94↔		BORP VAC VBOR
	01	B03A B03B B03C B17A B17B B17C		01	B03A B03B B03C B17A B17B B17C		08	I02A I02B I32A I32B I32C I32D
	08	I12A I12B I12C I23A I23B I23C		08	I12A I12B I12C I23A I23B I23C	78.95↔		X05A X05B BORP VAC VBOR
	21B	X05A X05B X06A X06B X06C		21B	X04Z X05A X05B X06A X06B X06C		08	I02A I02B I08A I08B I08C I08D I12A I12B I12C
78.69.21↔		BORP KVB I KVB II VAC VBOR	78.69.51↔		BORP KVB I KVB II VAC VBOR	78.96↔		X04Z BORP VAC VBOR
	01	B03A B03B B03C B17A B17B B17C		01	B03A B03B B03C B17A B17B B17C		08	I12A I12B I12C I18A I18B I18C I30A I30B I30C
	08	I12A I12B I12C I23A I23B I23C		08	I12A I12B I12C I23A I23B I23C	78.97↔		X04Z BORP VAC VBOR
	21B	X04Z X05A X05B X06A X06B X06C		21B	X04Z X05A X05B		04	E02A E02B
78.69.22↔		BORP KVB I KVB II		21B	X04Z X05A X05B		08	I12A I12B I12C

CHOP	MDC	DRG	CHOP	MDC	DRG	CHOP	MDC	DRG
		I28A I28B			X06A X06B X06C			KVB II VAC VBOR
	21B	X04Z X05A X05B	79.12.13↔		BORP EML KVB I		08	I02A I02B I32A
78.98↔		X06A X06B X06C			KVB II VAC VBOR		21B	I32B I32C I32D
	08	BORP VAC VBOR		08	I13A I13B I59Z	79.14.10↔		X05A X05B
		I12A I12B I12C		21B	X06A X06B X06C			BORP EML KVB I
		I20A I20B I20C	79.12.19↔		BORP EML KVB I		08	KVB II VAC VBOR
		I20D I20E I20F			KVB II VAC VBOR			I02A I02B I32A
		I20G I20H		08	I13A I13B I59Z		21B	I32B I32C I32D
78.99↔	21B	X04Z	79.12.20↔	21B	X06A X06B X06C	79.14.19↔		X05A X05B
		BORP VAC VBOR			BORP EML KVB I			BORP EML KVB I
	04	E02A E02B			KVB II VAC VBOR		08	KVB II VAC VBOR
	08	I12A I12B I12C		08	I13A I13B I59Z			I02A I02B I32A
		I28A I28B		21B	X06A X06B X06C		21B	I32B I32C I32D
	21B	X04Z X05A X05B	79.12.21↔		BORP EML KVB I	79.14.99↔		X05A X05B
		X06A X06B X06C			KVB II VAC VBOR			BORP EML KVB I
79.11.00↔		BORP EML KVB I		08	I13A I13B I59Z			KVB II VAC VBOR
		KVB II VAC VBOR		21B	X06A X06B X06C		08	I02A I02B I32A
	08	I13A I13B I13C	79.12.22↔		BORP EML KVB I			I32B I32C I32D
		I13D I13E			KVB II VAC VBOR		21B	X05A X05B
79.11.10↔	21B	X06A X06B X06C		08	I13A I13B I59Z	79.15.00↔		BORP EML KVB I
		BORP EML KVB I		21B	X06A X06B X06C			KVB II VAC VBOR
		KVB II VAC VBOR	79.12.23↔		BORP EML KVB I		01	B03A B03B B03C
	08	I13A I13B I13C			KVB II VAC VBOR		08	I02A I02B I08A
		I13D I13E		08	I13A I13B I59Z			I08B I08C I08D
79.11.11↔	21B	X06A X06B X06C	79.12.29↔	21B	X06A X06B X06C	79.15.10↔	21B	X04Z
		BORP EML KVB I			BORP EML KVB I			BORP EML KVB I
		KVB II VAC VBOR			KVB II VAC VBOR		01	KVB II VAC VBOR
	08	I13A I13B I13C		08	I13A I13B I59Z		08	B03A B03B B03C
		I13D	79.12.30↔	21B	X06A X06B X06C			I02A I02B I08A
79.11.19↔	21B	X06A X06B X06C			BORP EML KVB I			I08B I08C I08D
		BORP EML KVB I		08	I13A I13B I59Z	79.15.20↔	21B	X04Z
		KVB II VAC VBOR		21B	X06A X06B X06C			BORP EML KVB I
	08	I13A I13B I13C	79.12.31↔		BORP EML KVB I		01	KVB II VAC VBOR
		I13D I13E			KVB II VAC VBOR		08	B03A B03B B03C
79.11.20↔	21B	X06A X06B X06C		08	I13A I13B I59Z			I02A I02B I08A
		BORP EML KVB I		21B	X06A X06B X06C		21B	I08B I08C I08D
		KVB II VAC VBOR	79.12.32↔		BORP EML KVB I	79.15.99↔		X04Z
	08	I13A I13B I13C			KVB II VAC VBOR			BORP EML KVB I
		I13D I13E		08	I13A I13B I59Z		01	KVB II VAC VBOR
79.11.21↔	21B	X06A X06B X06C		21B	X06A X06B X06C		08	B03A B03B B03C
		BORP EML KVB I	79.12.39↔		BORP EML KVB I			I02A I02B I08A
		KVB II VAC VBOR			KVB II VAC VBOR		21B	I08B I08C I08D
	08	I13A I13B I13C		08	I13A I13B I59Z	79.16.00↔		X04Z
		I13D		21B	X06A X06B X06C			BORP EML KVB I
79.11.29↔	21B	X06A X06B X06C	79.12.99↔		BORP EML KVB I		08	KVB II VAC VBOR
		BORP EML KVB I			KVB II VAC VBOR			I13A I13B I13C
		KVB II VAC VBOR		08	I13A I13B I59Z	79.16.10↔	21B	I13D I13E
	08	I13A I13B I13C		21B	X06A X06B X06C			X04Z
		I13D I13E	79.13.00↔		BORP EML KVB I		08	BORP EML KVB I
79.11.99↔	21B	X06A X06B X06C			KVB II VAC VBOR			KVB II VAC VBOR
		BORP EML KVB I		08	I02A I02B I32A	79.16.11↔		I13A I13B I13C
		KVB II VAC VBOR			I32B I32C I32D		08	I13D I13E
	08	I13A I13B I13C		21B	X05A X05B		21B	X04Z
		I13D I13E	79.13.10↔		BORP EML KVB I			BORP EML KVB I
79.12.00↔	21B	X06A X06B X06C			KVB II VAC VBOR			KVB II VAC VBOR
		BORP EML KVB I		08	I02A I02B I32A	79.16.29↔		I13A I13B I13C
		KVB II VAC VBOR			I32B I32C I32D		21B	I13D I13E
	08	I13A I13B I59Z		21B	X05A X05B			X04Z
79.12.10↔	21B	X06A X06B X06C	79.13.19↔		BORP EML KVB I		08	BORP EML KVB I
		BORP EML KVB I			KVB II VAC VBOR			KVB II VAC VBOR
		KVB II VAC VBOR		08	I02A I02B I32A	79.16.30↔		I13A I13B I13C
	08	I13A I13B I59Z			I32B I32C I32D		21B	I13D I13E
79.12.11↔	21B	X06A X06B X06C		21B	X05A X05B			X04Z
		BORP EML KVB I	79.13.99↔		BORP EML KVB I		08	BORP EML KVB I
		KVB II VAC VBOR			KVB II VAC VBOR			KVB II VAC VBOR
	08	I13A I13B I59Z		08	I02A I02B I32A	79.16.31↔		I13A I13B I13C
79.12.12↔	21B	X06A X06B X06C			I32B I32C I32D		21B	I13D I13E
		BORP EML KVB I	79.14.00↔	21B	X05A X05B			X04Z
		KVB II VAC VBOR			BORP EML KVB I			BORP EML KVB I
	08	I13A I13B I59Z			KVB II VAC VBOR			KVB II VAC VBOR

CHOP	MDC	DRG	CHOP	MDC	DRG	CHOP	MDC	DRG
	08	I13A I13B I13C I13D		08	KVB II VAC VBOR I20A I20B I20C I20D I20E I20F I20G I20H	79.22.19↔	21B	X06A X06B X06C BORP EML KVB I KVB II VAC VBOR
79.16.39↔	21B	X04Z BORP EML KVB I KVB II VAC VBOR		21B	X04Z		08	I31A I31B I31C I31D I31E
	08	I13A I13B I13C I13D I13E	79.19.00↔		BORP KVB I KVB II VAC VBOR	79.22.20↔	21B	X06A X06B X06C BORP EML KVB I KVB II VAC VBOR
79.16.40↔	21B	X04Z BORP EML KVB I KVB II VAC VBOR		08	I28A I28B		08	I31A I31B I31C
	08	I13A I13B I13C I13D I13E	79.19.10↔	21B	X06A X06B X06C BORP KVB I KVB II VAC VBOR	79.22.99↔	21B	X06A X06B X06C BORP EML KVB I KVB II VAC VBOR
79.16.49↔	21B	X04Z BORP EML KVB I KVB II VAC VBOR		04	E02A E02B		08	I31A I31B I31C
	08	I13A I13B I13C I13D I13E	79.19.11↔	08	I29A I29B I29C	79.23↔	21B	X06A X06B X06C BORP EML KVB I KVB II VAC VBOR
79.16.50↔	21B	X04Z BORP EML KVB I KVB II VAC VBOR		21B	X06A X06B X06C BORP KVB I KVB II VAC VBOR		08	I02A I02B I32A I32B I32C I32D
	08	I13A I13B I13C I13D I13E	79.19.12↔	04	E02A E02B	79.24↔	21B	X05A BORP EML KVB I KVB II VAC VBOR
79.16.59↔	21B	X04Z BORP EML KVB I KVB II VAC VBOR		08	I28A I28B		01	B17A B17B B17C B39A B39B
	08	I13A I13B I13C I13D I13E	79.19.20↔	21B	X06A X06B X06C BORP EML KVB I KVB II VAC VBOR	79.25↔	08	I02A I02B I32A I32B I32C I32D
79.16.99↔	21B	X04Z BORP EML KVB I KVB II VAC VBOR		08	I02A I02B I08A I08B I08C I08D		21B	X05A BORP EML KVB I KVB II VAC VBOR
	08	I13A I13B I13C I13D I13E	79.19.30↔	21B	X04Z BORP KVB I KVB II VAC VBOR	79.26.00↔	08	I02A I02B I08A I08B I08C I08D
79.17.00↔	21B	X04Z BORP EML KVB I KVB II VAC VBOR		08	I18A I18B I18C I30A I30B I30C		21B	X04Z BORP EML KVB I KVB II VAC VBOR
	08	I13A I13B I13C I13D I13E	79.19.99↔	21B	X04Z BORP KVB I KVB II VAC VBOR	79.26.10↔	08	I13A I13B I13C I13D I13E
79.17.10↔	21B	X04Z BORP EML KVB I KVB II VAC VBOR		08	I28A I28B		21B	X04Z BORP EML KVB I KVB II VAC VBOR
	08	I20A I20B I20C I20D I20E I20F I20G I20H	79.21.00↔	21B	X06A X06B X06C BORP EML KVB I KVB II VAC VBOR	79.26.11↔	08	I13A I13B I13C I13D I13E
79.17.11↔	21B	X04Z BORP EML KVB I KVB II VAC VBOR		08	I13A I13B I13C I13D I13E		21B	X04Z BORP EML KVB I KVB II VAC VBOR
	08	I13A I20A I20B I20C I20D I20E I20F I20G I20H	79.21.10↔	21B	X06A X06B X06C BORP EML KVB I KVB II VAC VBOR	79.26.12↔	08	I13A I13B I13C I13D I13E
79.17.19↔	21B	X04Z BORP EML KVB I KVB II VAC VBOR		08	I13A I13B I13C I13D I13E		21B	X04Z BORP EML KVB I KVB II VAC VBOR
	08	I20A I20B I20C I20D I20E I20F I20G I20H	79.21.11↔	21B	X06A X06B X06C BORP EML KVB I KVB II VAC VBOR	79.26.20↔	08	I13A I13B I13C I13D I13E
79.17.29↔	21B	X04Z BORP EML KVB I KVB II VAC VBOR		08	I13A I13B I13C I13D I13E		21B	X04Z BORP EML KVB I KVB II VAC VBOR
	08	I20A I20B I20C I20D I20E I20F I20G I20H	79.21.12↔	21B	X06A X06B X06C BORP EML KVB I KVB II VAC VBOR	79.26.21↔	08	I13A I13B I13C I13D I13E
79.17.99↔	21B	X04Z BORP EML KVB I KVB II VAC VBOR		08	I13A I13B I13C I13D I13E		21B	X04Z BORP EML KVB I KVB II VAC VBOR
	08	I20A I20B I20C I20D I20E I20F I20G I20H	79.21.99↔	21B	X06A X06B X06C BORP EML KVB I KVB II VAC VBOR	79.26.22↔	08	I13A I13B I13C I13D I13E
79.17.99↔	21B	X04Z BORP EML KVB I KVB II VAC VBOR		08	I13A I13B I13C I13D I13E		21B	X04Z BORP EML KVB I KVB II VAC VBOR
	08	I20A I20B I20C I20D I20E I20F I20G I20H	79.22.00↔	21B	X06A X06B X06C BORP EML KVB I KVB II VAC VBOR	79.26.99↔	08	I13A I13B I13C I13D I13E
79.18↔	21B	X04Z BORP EML KVB I		08	I31A I31B I31C		21B	X04Z

CHOP	MDC	DRG	CHOP	MDC	DRG	CHOP	MDC	DRG
79.27.00↔		BORP EML KVB I KVB II VAC VBOR		08	I13A I13B I13C I13D		08	I02A I02B I32A I32B I32C I32D
	08	I20A I20B I20C I20D I20E I20H	79.31.10↔	21B	X06A X06B X06C	79.33.19↔	21B	X05A BORP EML KVB I KVB II VAC VBOR
79.27.10↔	21B	X04Z X05A BORP EML KVB I KVB II VAC VBOR		08	I13A I13B I13C I13D		08	I02A I02B I32A I32B I32C I32D
	08	I20A I20B I20C I20D I20E I20H	79.31.11↔	21B	X06A X06B X06C	79.33.99↔	21B	X05A BORP EML KVB I KVB II VAC VBOR
79.27.11↔	21B	X04Z X05A BORP EML KVB I KVB II VAC VBOR		08	I13A I13B I13C I13D		08	I02A I02B I32A I32B I32C I32D
	08	I20A I20B I20C I20D I20E I20H	79.31.12↔	21B	X06A X06B X06C	79.34↔	21B	X05A BORP EML KVB I KVB II VAC VBOR
79.27.12↔	21B	X04Z X05A BORP EML KVB I KVB II VAC VBOR		08	I13A I13B I13C I13D		08	I02A I02B I32A I32B I32C I32D
	08	I20A I20B I20C I20D I20E I20H	79.31.20↔	21B	X06A X06B X06C	79.35.00↔	21B	X05A BORP EML KVB I KVB II VAC VBOR
79.27.99↔	21B	X04Z X05A BORP EML KVB I KVB II VAC VBOR		08	I13A I13B I13C I13D		01	B03A B03B B03C
	08	I20A I20B I20C I20D I20E I20H	79.31.30↔	21B	X06A X06B X06C		08	I02A I02B I08A I08B I08C I08D
79.28↔	21B	X04Z X05A BORP EML KVB I KVB II VAC VBOR		08	I13A I13B I13C I13D	79.35.10↔	10	K09A K09B
	08	I20A I20B I20C I20D I20E I20F I20G I20H	79.31.31↔	21B	X06A X06B X06C		21B	X04Z BORP EML KVB I KVB II VAC VBOR
79.29.00↔	21B	X04Z BORP EML KVB I KVB II VAC VBOR		08	I13A I13B I13C I13D		01	B03A B03B B03C
	08	I18A I18B I18C I28A I28B	79.31.90↔	21B	X06A X06B X06C	79.35.11↔	08	I02A I02B I08A I08B I08C I08D
79.29.10↔	21B	X04Z X05A X06A X06B X06C BORP EML KVB I KVB II VAC VBOR		08	I13A I13B I13C I13D		08	I02A I02B I08A I08B I08C I08D
	08	I02A I02B I08A I08B I08C I29A I29B I29C	79.31.99↔	21B	X06A X06B X06C	79.35.12↔	10	K09A K09B
79.29.11↔	21B	X06A X06B X06C BORP EML KVB I KVB II VAC VBOR		08	I31A I31B I31C		21B	X04Z BORP EML KVB I KVB II VAC VBOR
	08	I02A I02B I08A I08B I08C I29A I29B I29C	79.32.00↔	21B	X06A X06B X06C	79.35.13↔	01	B03A B03B B03C
79.29.20↔	21B	X06A X06B X06C BORP KVB I KVB II VAC VBOR		08	I31A I31B I31C		08	I02A I02B I08A I08B I08C I08D
	08	I28A I28B I28C X04Z	79.32.19↔	21B	X06A X06B X06C		10	K09A K09B
79.29.30↔	21B	X04Z BORP EML KVB I KVB II VAC VBOR		08	I31A I31B I31C	79.35.99↔	21B	X04Z BORP EML KVB I KVB II VAC VBOR
	08	I02A I02B I08A I08B I08C I08D I18A I18B I18C I30A I30B I30C	79.32.29↔	21B	X06A X06B X06C		01	B03A B03B B03C
79.29.99↔	21B	X04Z BORP EML KVB I KVB II VAC VBOR		08	I31A I31B I31C		08	I02A I02B I08A I08B I08C I08D
	08	I02A I02B I08A I08B I08C I18A I18B I18C I28A I28B	79.32.99↔	21B	X06A X06B X06C	79.36.00↔	10	K09A K09B
79.31.00↔	21B	X04Z X05A X06A X06B X06C BORP EML KVB I KVB II VAC VBOR		08	I02A I02B I32A I32B I32C I32D	79.36.10↔	21B	X04Z X06A X06B X06C BORP EML KVB I KVB II VAC VBOR
	08	I28A I28B I28C X04Z X05A X06A X06B X06C	79.33.00↔	21B	X05A BORP EML KVB I KVB II VAC VBOR		08	I13A I13B I30A I30B I30C
	08	I28A I28B I28C X04Z X05A X06A X06B X06C	79.33.10↔	21B	X05A BORP EML KVB I KVB II VAC VBOR			

CHOP	MDC	DRG	CHOP	MDC	DRG	CHOP	MDC	DRG
	21B	X04Z X06A X06B X06C		08	KVB II VAC VBOR I13A I13B I13C I13D	79.37.30↔		BORP EML KVB I KVB II VAC VBOR
79.36.11↔		BORP EML KVB I KVB II VAC VBOR		21B	X04Z		08	I20A I20B I20C I20D I20E I20H
	08	I13A I13B I30A I30B I30C	79.36.61↔		BORP EML KVB I KVB II VAC VBOR	79.37.40↔	21B	X04Z
	21B	X04Z X06A X06B X06C		08	I13A I13B I13C I13D		08	I20A I20B I20C I20D I20E I20H
79.36.12↔		BORP EML KVB I KVB II VAC VBOR		21B	X04Z	79.36.62↔	21B	X04Z
	08	I13A I13B I30A I30B I30C		08	I13A I13B I13C I13D		21B	BORP EML KVB I KVB II VAC VBOR
	21B	X04Z X06A X06B X06C		21B	X04Z	79.37.99↔	08	I20A I20B I20C I20D I20E I20H
79.36.13↔		BORP EML KVB I KVB II VAC VBOR		08	I13A I13B I13C I13D		21B	X04Z
	08	I13A I13B I30A I30B I30C	79.36.63↔		BORP EML KVB I KVB II VAC VBOR	79.38↔	08	BORP EML KVB I KVB II VAC VBOR
	21B	X04Z X06A X06B X06C		21B	X04Z		21B	X04Z
79.36.14↔		BORP EML KVB I KVB II VAC VBOR		08	I13A I13B I13C I13D		08	I20A I20B I20C I20D I20E I20F I20G I20H
	08	I13A I13B I30A I30B I30C	79.36.70↔		BORP EML KVB I KVB II VAC VBOR	79.39.00↔	21B	X04Z
	21B	X04Z X06A X06B X06C		21B	X04Z		01	B03A B03B B03C
79.36.20↔		BORP EML KVB I KVB II VAC VBOR		08	I13A I13B I13C I13D		08	I02A I02B I08A I08B I08C I28A I28B
	08	I13A I13B I13C I13D	79.36.71↔		BORP EML KVB I KVB II VAC VBOR		21B	X04Z X06A X06B X06C
	21B	X04Z		21B	X04Z	79.39.10↔		BORP EML KVB I KVB II VAC VBOR
79.36.30↔		BORP EML KVB I KVB II VAC VBOR		08	I13A I13B I13C I13D		04	E02A E02B
	08	I13A I13B I13C I13D	79.36.72↔		BORP EML KVB I KVB II VAC VBOR		08	I29A I29B I29C
	21B	X04Z		21B	X04Z	79.39.11↔	21B	X06A X06B X06C
79.36.31↔		BORP EML KVB I KVB II VAC VBOR		08	I13A I13B I13C I13D			BORP EML KVB I KVB II VAC VBOR
	08	I13A I13B I13C I13D	79.36.73↔		BORP EML KVB I KVB II VAC VBOR		04	E02A E02B
	21B	X04Z		21B	X04Z	79.39.12↔	08	I02A I02B I08A I08B I08C I29A I29B I29C
79.36.32↔		BORP EML KVB I KVB II VAC VBOR		08	I13A I13B I13C I13D I30A I30B I30C		21B	X06A X06B X06C
	08	I13A I13B I13C I13D	79.37.00↔		BORP EML KVB I KVB II VAC VBOR	79.39.13↔		BORP EML KVB I KVB II VAC VBOR
	21B	X04Z X06A X06B X06C		08	I20A I20B I20C I20D I20E I20H		04	E02A E02B
79.36.40↔		BORP EML KVB I KVB II VAC VBOR		21B	X04Z		08	I29A I29B I29C
	08	I13A I13B I13C I13D I30A I30B I30C	79.37.10↔		BORP EML KVB I KVB II VAC VBOR		21B	X06A X06B X06C
	21B	X04Z		08	I20A I20B I20C I20D I20E I20H	79.39.14↔	21B	BORP EML KVB I KVB II VAC VBOR
79.36.50↔		BORP EML KVB I KVB II VAC VBOR		21B	X04Z		04	E02A E02B
	08	I13A I13B I13C I13D I18A I18B I18C I30A I30B I30C	79.37.11↔		BORP EML KVB I KVB II VAC VBOR		08	I02A I02B I08A I08B I08C I29A I29B I29C
	21B	X04Z X06A X06B X06C		08	I20A I20B I20C I20D I20E I20H	79.39.15↔	21B	X06A X06B X06C
79.36.51↔		BORP EML KVB I KVB II VAC VBOR		21B	X04Z		04	E02A E02B
	08	I13A I13B I13C I13D I18A I18B I18C I30A I30B I30C	79.37.20↔		BORP EML KVB I KVB II VAC VBOR		08	I02A I02B I08A I08B I08C I29A I29B I29C
	21B	X04Z X06A X06B X06C		08	I20A I20B I20C I20D I20E I20H	79.39.20↔	21B	X06A X06B X06C
79.36.60↔		BORP EML KVB I		21B	X04Z		01	B03A B03B B03C
							08	I02A I02B I08A I08B I08C I08D

CHOP	MDC	DRG	CHOP	MDC	DRG	CHOP	MDC	DRG
	21B	X04Z X06A X06B X06C	79.56.10↔		BORP EML KVB I KVB II VAC VBOR		08	I02A I02B I08A I08B I08C I08D
79.39.29↔		BORP EML KVB I KVB II VAC VBOR		08	I13A I13B I13C I13D I13E	79.66↔	21B	X04Z BORP EML VAC VBOR
	08	I02A I02B I08A I08B I08C I08D	79.56.11↔	21B	X04Z		05	F04Z F13A
79.39.40↔	21B	X04Z X06A X06B X06C		08	I13A I13B I13C I13D I13E		08	I12A I12B I12C I13A I13B I13C I13D I13E
		BORP EML KVB I KVB II VAC VBOR	79.56.20↔	21B	X04Z	79.67↔	21B	X04Z BORP EML VAC VBOR
	08	I18A I18C I30A I30B I30C		08	I13A I13B I13C I13D I13E		05	F04Z F13A F13B F13C
79.39.99↔	21B	X04Z	79.56.21↔	21B	X04Z		08	I12A I12B I12C I20A I20B I20C I20D I20E I20F I20G I20H
	01	B03A B03B B03C		08	I13A I13B I13C I13D I13E	79.68↔	21B	X04Z BORP EML VAC VBOR
	08	I02A I02B I08A I08B I08C I28A I28B	79.56.99↔	21B	X04Z		05	F04Z F13A
79.40↔	08	I28A I28B		08	I13A I13B I13C I13D I13E		08	I12A I12B I12C I20A I20B I20C I20D I20E I20F I20G I20H
	21B	X06A X06B X06C	79.59.00↔	21B	X04Z	79.69↔	10	K09A K09B
79.41↔	08	I28A I28B I28C		08	I18A I18B I18C		21B	X04Z BORP VAC VBOR
	21B	X06A X06B X06C	79.59.10↔	21B	X04Z		08	I12A I12B I12C I28A I28B I28C
79.42↔	08	I28A I28B I28C		08	I18A I18B I18C I30A I30B I30C	79.81.00↔	21B	X06A X06B X06C BORP EML KVB I KVB II VAC VBOR
	21B	X06A X06B X06C	79.59.99↔	21B	X04Z		08	I29A I29B I29C
79.45↔	08	I28A I28B I28C		08	I18A I18B I18C X04Z	79.81.10↔	21B	X06A X06B X06C BORP EML KVB I KVB II VAC VBOR
	21B	X04Z	79.61↔	21B	X04Z		08	I29A I29B I29C
79.46↔	08	I28A I28B I28C		05	F04Z F13A	79.81.20↔	21B	X06A X06B X06C BORP EML KVB I KVB II VAC VBOR
	21B	X04Z	79.62↔	08	I12A I12B I12C I13A I13B I13C I13D I13E	79.81.99↔	08	I29A I29B I29C
79.49↔	08	I28A I28B I28C		21B	X06A X06B X06C		21B	X06A X06B X06C BORP EML KVB I KVB II VAC VBOR
	21B	X06A X06B X06C	79.63↔	05	F04Z F13A	79.82↔	08	I02A I02B I12A I12B I12C I32A I32B I32C I32D
79.50↔		BORP KVB I KVB II VAC VBOR		08	I18A I18B I18C X04Z	79.83.00↔	21B	X06A X06B X06C BORP EML KVB I KVB II VAC VBOR
	08	I13A I13B I13C I13D I13E I28A I28B	79.64↔	21B	X05A X05B BORP EML VAC VBOR		08	I02A I02B I32A I32B I32C I32D
79.51↔	21B	X06A X06B X06C		05	F04Z F13A	79.83.10↔	21B	X05A X05B BORP EML KVB I KVB II VAC VBOR
		BORP EML KVB I KVB II VAC VBOR	79.65↔	08	I02A I02B I12A I12B I12C I32A I32B I32C I32D	79.83.99↔	08	I02A I02B I32A I32B I32C I32D
	08	I13A I13B I13C I13D I13E		10	K09A K09B		21B	X05A X05B BORP EML KVB I KVB II VAC VBOR
79.52.00↔		BORP EML KVB I KVB II VAC VBOR		21B	X05A X05B X06A X06B X06C	79.84↔	08	I02A I02B I32A I32B I32C I32D
	08	I31A I31B I31C	79.66↔	05	F04Z F13A		21B	X05A X05B BORP EML KVB I KVB II VAC VBOR
	21B	X06A X06B X06C		08	I02A I02B I12A I12B I12C I32A I32B I32C I32D		08	I02A I02B I32A I32B I32C I32D
79.52.10↔		BORP EML KVB I KVB II VAC VBOR		21B	X05A X05B BORP EML VAC VBOR		08	I02A I02B I32A I32B I32C I32D
	08	I31A I31B I31C	79.67↔	05	F04Z F13A		21B	X05A X05B BORP EML KVB I KVB II VAC VBOR
	21B	X06A X06B X06C		08	I02A I02B I12A I12B I12C I32A I32B I32C I32D	79.84↔	08	I02A I02B I32A I32B I32C I32D
79.52.20↔		BORP EML KVB I KVB II VAC VBOR		10	K09A K09B		21B	X05A X05B BORP EML KVB I KVB II VAC VBOR
	08	I31A I31B I31C	79.68↔	21B	X05A X05B X06A X06B X06C		08	I02A I02B I32A I32B I32C I32D
	21B	X06A X06B X06C		05	F04Z F13A		08	I02A I02B I32A I32B I32C I32D
79.52.99↔		BORP EML KVB I KVB II VAC VBOR		08	I02A I02B I12A I12B I12C I32A I32B I32C I32D		21B	X05A X05B BORP EML KVB I KVB II VAC VBOR
	08	I31A I31B I31C	79.69↔	10	K09A K09B		08	I02A I02B I32A I32B I32C I32D
	21B	X06A X06B X06C		21B	X05A X05B X06A X06B X06C		21B	X05A X05B BORP EML KVB I KVB II VAC VBOR
79.55↔		BORP EML KVB I KVB II VAC VBOR		05	F04Z F13A		08	I02A I02B I32A I32B I32C I32D
	08	I02A I02B I08A I08B I08C I08D	79.65↔	08	I02A I02B I12A I12B I12C I32A I32B I32C I32D		08	I02A I02B I32A I32B I32C I32D
79.56.00↔	21B	X04Z		05	F04Z F13A		08	I02A I02B I32A
		BORP EML KVB I KVB II VAC VBOR						
	08	I13A I13B I13C I13D I13E						
	21B	X04Z						

CHOP	MDC	DRG	CHOP	MDC	DRG	CHOP	MDC	DRG
		I32B I32C I32D			BORP EML KVB I		09	J02A J02B J03A
	21B	X05A X05B	79.89.10↔		KVB II VAC VBOR			J03B J04Z J11A
79.85↔		BORP EML KVB I		08	I02A I02B I08A		10	K09A K09B
	08	KVB II VAC VBOR			I08B I08C I29A		11	L09A L09B
		I02A I02B I08A		21B	I29B I29C		12	M06Z M09A M09B
	21B	I08B I08C I08D	79.89.20↔		X06A X06B X06C		16	M37Z
79.86.00↔		X04Z		08	BORP EML KVB I		21B	Q03A Q03B
		BORP EML KVB I			KVB II VAC VBOR	7A.25↔		X04Z X06A X06B
	08	KVB II VAC VBOR		21B	I02A I02B I08A		01	X06C
		I02A I02B I08A			I08B I08C I08D			B17A B17B B17C
	21B	I30A I30B I30C		21B	X04Z X06A X06B		03	B39A B39B
79.86.10↔		X04Z	79.89.30↔		X06C		04	D12A D12B
		BORP EML KVB I		08	BORP EML KVB I		05	E02A E02B
	08	KVB II VAC VBOR			KVB II VAC VBOR		08	F04Z F13A F13B
		I18A I18B I18C		21B	I02A I02B I08A		09	F13C
	21B	I30A I30B I30C			I08B I08C I08D			I18A I18B I18C
79.86.19↔		X04Z		21B	X04Z X06A X06B		09	J02A J02B J03A
		BORP EML KVB I	79.89.99↔		X06C			J03B J04Z J11A
	08	KVB II VAC VBOR		01	BORP KVB I KVB II		10	J11B
		I18A I18B I18C			VAC VBOR		11	K09A K09B
	21B	I30A I30B I30C		08	B03A B03B B03C		12	L09A L09B
79.86.99↔		X04Z			I02A I02B I08A			M06Z M09A M09B
		BORP EML KVB I		21B	I08B I08C I28A		16	M37Z
	08	KVB II VAC VBOR			I28B I28C		21B	Q03A Q03B
		I18A I18B I18C		01	X04Z X06A X06B			X04Z X06A X06B
	21B	I30A I30B I30C	7A.11.12↔		X06C		7A.27↔	X06C
79.87.10↔		X04Z		03	B17A B17B B17C			BORP EML VAC
		BORP EML KVB I			B39A B39B		01	VBOR
	08	KVB II VAC VBOR		04	D12A D12B		08	B03A B03B B03C
		I20A I20B I20C		05	E02A E02B			I10A I10B I10C
	21B	I20D I20E I20H		08	F04Z F13A F13B		21B	I12A I12B I12C
79.87.20↔		X04Z		09	F13C			X06A X06B X06C
		BORP EML KVB I			I18A I18B I18C	7A.28.11↔		BORP EML VAC
	08	KVB II VAC VBOR		10	J02A J02B J03A		01	VBOR
		I20A I20B I20C		11	J03B J04Z J11A		08	B03A B03B B03C
	21B	I20D I20E I20H		12	J11B			I10A I10B I10C
79.87.99↔		X04Z		16	K09A K09B		13	I12A I12B I12C
		BORP EML KVB I		21B	L09A L09B		21B	N11A N11B
	08	KVB II VAC VBOR			M06Z M09A M09B			X06A X06B X06C
		I20A I20B I20C		16	M37Z	7A.28.21↔	01	BORP EML VAC
	21B	I20D I20E I20H		21B	Q03A Q03B		08	VBOR
79.88.00↔		X04Z			X04Z X06A X06B			B03A B03B B03C
		BORP EML KVB I	7A.12.11↔	08	X06C		08	I10A I10B I10C
	08	KVB II VAC VBOR		21B	I18A I18B I18C		13	I12A I12B I12C
		I20A I20B I20C	7A.12.21↔		X06A X06B X06C		21B	N11A N11B
	21B	I20D I20E I20H		03	D12A D12B			X06A X06B X06C
79.88.10↔		X04Z		04	E02A E02B E02C		7A.28.31↔	BORP EML KVB I
		BORP EML KVB I		08	I10A I10B I10C			KVB II VAC VBOR
	08	KVB II VAC VBOR	7A.21↔	21B	X06A X06B X06C		01	B03A B03B B03C
		I20A I20B I20C			BORP EML VAC		08	I02A I02B I08A
	21B	I20D I20E I20H		01	VBOR			I08B I08C I10A
79.88.20↔		X04Z		08	B03A B03B B03C		21B	I10B I10C I11A
		BORP EML KVB I			I10A I10B I10C			I11B
	08	KVB II VAC VBOR		09	I12A I12B I12C			X06A X06B X06C
		I20A I20B I20C			J02A J02B J03A	7A.28.41↔		BORP EML KVB I
	21B	I20D I20E I20H		21B	J03B J04Z J11A		01	KVB II VAC VBOR
79.88.99↔		X04Z	7A.22↔		J11B		08	B03A B03B B03C
		BORP EML KVB I		21B	X06A X06B X06C			I02A I02B I08A
	08	KVB II VAC VBOR		05	F04Z F13A			I08B I08C I10A
		I20A I20B I20C		08	I12A I12B I12C		21B	I10B I10C I11A
	21B	I20D I20E I20H		21B	I23A I23B			I11B
79.89.00↔		X04Z			X04Z X05A X05B			X06A X06B X06C
		BORP KVB I KVB II	7A.23↔	01	X06A X06B X06C		7A.28.51↔	BORP EML KORP
		VAC VBOR			B17A B17B B17C			KVB I KVB II MKOR
	01	B03A B03B B03C			B39A B39B		01	VAC VBOR VKOR
	08	I02A I02B I08A		03	D12A D12B			B02A B02B B02C
		I08B I08C I28A		04	E02A E02B			B20A B20B B20C
		I28B I28C		05	F04Z F13A F13B			B39A B39B
	21B	X04Z X06A X06B		08	F13C		08	I10A I10B I12A
		X06C			I18A I18B I18C			

CHOP	MDC	DRG	CHOP	MDC	DRG	CHOP	MDC	DRG
		I12B I12C		09	J01A J01B		06	G33Z G38Z
7A.28.61↔	21B	X06A X06B X06C		11	L33Z		07	H33Z
		BORP EML KORP		21B	X06A X06B X06C		08	I10A I10B I10C
		KVB I KVB II MKOR	7A.42.13↔	Prä	B61A		09	J01A J01B
	01	B02A B02B B02C			BORP EML KVB I		11	L33Z
		B20A B20B B20C		01	KVB II VAC VBOR		21B	X06A X06B X06C
		B39A B39B		06	B03A B03B B03C		Prä	X33Z
	08	I10A I10B I12A		07	G33Z G38Z	7A.44.12↔	Prä	B61A
		I12B I12C		08	H33Z			BORP EML KVB I
7A.29↔	21B	X06A X06B X06C		09	I10A I10B I10C		01	KVB II VAC VBOR
		BORP EML VAC		11	J01A J01B			B02A B02B B02C
		VBOR		21B	L33Z			B03A B03B B03C
	01	B03A B03B B03C		Prä	X06A X06B X06C			B20A B20B B20C
	08	I10A I10B I10C	7A.42.14↔		B61A		06	B39A B39B
		I12A I12B I12C		01	BORP EML KVB I			G33Z G38Z
	13	N11A N11B		06	KVB II VAC VBOR		07	H33Z
7A.31↔	21B	X06A X06B X06C		07	B03A B03B B03C		08	I10A I10B I10C
		BORP EML KVB I		06	G33Z G38Z		09	J01A J01B
		KVB II VAC VBOR		07	H33Z		11	L33Z
	01	B03A B03B B03C		08	I10A I10B I10C		21B	X06A X06B X06C
	08	I10A I10B I10C		09	J01A J01B		Prä	X33Z
		I12A I12B I12C		11	L33Z			B61A
	21B	X06A X06B X06C	7A.43.11↔	21B	X06A X06B X06C	7A.44.13↔	Prä	BORP EML KVB I
7A.32.11↔		BORP EML KVB I		Prä	B61A		01	KVB II VAC VBOR
		KVB II VAC VBOR		01	BORP EML KVB I			B02A B02B B02C
	01	B03A B03B B03C		06	KVB II VAC VBOR			B03A B03B B03C
	08	I10A I10B I10C		07	B03A B03B B03C			B20A B20B B20C
	21B	X06A X06B X06C		06	G33Z G38Z		06	B39A B39B
	Prä	B61A		07	H33Z			G33Z G38Z
7A.32.12↔		BORP EML KVB I		08	I10A I10B I10C		07	H33Z
		KVB II VAC VBOR		11	L33Z		08	I10A I10B
	01	B03A B03B B03C		21B	X06A X06B X06C		09	J01A J01B
	08	I10A I10B I10C		Prä	X33Z		11	L33Z
	21B	X06A X06B X06C	7A.43.12↔	Prä	B61A		21B	X06A X06B X06C
	Prä	B61A		01	BORP EML KVB I		Prä	X33Z
7A.32.13↔		BORP EML KVB I		06	KVB II VAC VBOR	7A.44.14↔	Prä	B61A
		KVB II VAC VBOR		07	B03A B03B B03C			BORP EML KVB I
	01	B03A B03B B03C		08	G33Z G38Z		01	KVB II VAC VBOR
	08	I10A I10B I10C		07	H33Z			B02A B02B B02C
	21B	X06A X06B X06C		08	I10A I10B I10C			B03A B03B B03C
	Prä	B61A		11	L33Z			B20A B20B B20C
7A.39↔		BORP EML KVB I		21B	X06A X06B X06C			B39A B39B
		KVB II VAC VBOR		Prä	X33Z		06	G33Z G38Z
	01	B03A B03B B03C	7A.43.13↔	Prä	B61A		07	H33Z
	08	I10A I10B I10C			BORP EML KVB I		08	I10A I10B
	21B	X06A X06B X06C		01	KVB II VAC VBOR		09	J01A J01B
	Prä	B61A		06	B03A B03B B03C		11	L33Z
7A.3A↔		BORP EML KVB I		07	G33Z G38Z		21B	X06A X06B X06C
		KVB II VAC VBOR		08	H33Z		Prä	X33Z
	01	B03A B03B B03C		08	I10A I10B I10C			B61A
	08	I10A I10B I10C		11	L33Z	7A.51.12↔		BORP KORP KVB I
		I12A I12B I12C		21B	X06A X06B X06C			KVB II MKOR VAC
	21B	X06A X06B X06C		Prä	X33Z			VB VBOR VKOR
7A.42.11↔		BORP EML KVB I	7A.43.14↔	Prä	B61A		03	D02A D02B D24A
		KVB II VAC VBOR			BORP EML KVB I			D24B
	01	B03A B03B B03C		01	KVB II VAC VBOR		05	F04Z
	06	G33Z G38Z		06	B03A B03B B03C		08	I02A I02B
	07	H33Z		06	G33Z G38Z		09	J01A J01B J02A
	08	I10A I10B I10C		07	H33Z			J02B
	09	J01A J01B		08	I10A I10B I10C		21A	W01A
	11	L33Z		11	L33Z		21B	X01A X01B X04Z
	21B	X06A X06B X06C		21B	X06A X06B X06C			X05A X05B X06A
	Prä	B61A		Prä	X33Z			X06B X06C X33Z
7A.42.12↔		BORP EML KVB I	7A.44.11↔	Prä	B61A		22	Y02A Y02B
		KVB II VAC VBOR			BORP EML KVB I	7A.51.13↔		BORP EML VAC
	01	B03A B03B B03C		01	KVB II VAC VBOR			VBOR
	06	G33Z G38Z		01	B02A B02B B02C		01	B03A B03B B03C
	07	H33Z		06	B03A B03B B03C		08	I10A I10B I10C
	08	I10A I10B I10C		07	B20A B20B B20C			I12A I12B I12C
	09	J01A J01B		08	B39A B39B		09	J02A J02B J03A

CHOP	MDC	DRG	CHOP	MDC	DRG	CHOP	MDC	DRG
		J03B J04Z J11A			I09B I09C I09D		06	G33Z G38Z
		J11B			I10A I10B I10C		07	H33Z
7A.61.11↔	21B	X06A X06B X06C		09	J01A J01B		08	I02A I02B I06A
		BORP EML KVB I		11	L33Z			I06B I06C I09A
		KVB II VAC VBOR		21B	X06A X06B X06C			I09B I09C I09D
	01	B03A B03B B03C			X33Z			I10A I10B I10C
	08	I45A I45B	7A.63.31↔	Prä	B61A		09	J01A J01B
	09	J01A J01B		Prä	B61A		11	L33Z
7A.61.21↔	21B	X06A X06B X06C		01	B03A B03B B03C		21B	X06A X06B X06C
	Prä	B61A		08	I10A I10B I10C			X33Z
		BORP EML KVB I	7A.63.41↔	21B	X06A X06B X06C	7A.65.31↔	Prä	B61A
		KVB II VAC VBOR		Prä	B61A		Prä	B61A
	01	B03A B03B B03C		01	B03A B03B B03C		01	B03A B03B B03C
	08	I45A I45B		08	I10A I10B I10C		08	I10A I10B I10C
	09	J01A J01B		21B	X06A X06B X06C		21B	X06A X06B X06C
7A.61.31↔	21B	X06A X06B X06C	7A.64.11↔		BORP EML KORB	7A.65.41↔	Prä	B61A
	Prä	B61A			KVB I KVB II MKOR		01	B03A B03B B03C
	Prä	B61A		01	B03A B03B B03C		08	I10A I10B I10C
	01	B03A B03B B03C		06	G33Z G38Z	7A.66.11↔	21B	X06A X06B X06C
	08	I10A I10B I10C		07	H33Z			BORP EML KVB I
7A.61.41↔	21B	X06A X06B X06C		08	I02A I02B I06A		01	B03A B03B B03C
	Prä	B61A			I06B I06C I09A		08	I10A I10B I10C
	01	B03A B03B B03C			I09B I09C I09D		21B	X06A X06B X06C
	08	I10A I10B I10C			I10A I10B I10C		Prä	B61A
7A.62.11↔	21B	X06A X06B X06C		09	J01A J01B	7A.66.21↔		BORP EML KVB I
		BORP EML KVB I		11	L33Z		01	B03A B03B B03C
		KVB II VAC VBOR		21B	X06A X06B X06C		08	I10A I10B I10C
	01	B03A B03B B03C			X33Z		21B	X06A X06B X06C
	08	I45A I45B	7A.64.21↔	Prä	B61A	7A.66.31↔	Prä	B61A
	09	J01A J01B			BORP EML KORB			BORP EML KVB I
7A.62.21↔	21B	X06A X06B X06C			KVB I KVB II MKOR		01	B03A B03B B03C
	Prä	B61A		01	B03A B03B B03C		08	I10A I10B I10C
		BORP EML KVB I		06	G33Z G38Z		21B	X06A X06B X06C
		KVB II VAC VBOR		07	H33Z		Prä	B61A
	01	B03A B03B B03C		08	I02A I02B I06A	7A.66.41↔		BORP EML KVB I
	08	I45A I45B			I06B I06C I09A			KVB II VAC VBOR
	09	J01A J01B			I09B I09C I09D		01	B03A B03B B03C
7A.62.31↔	21B	X06A X06B X06C			I10A I10B I10C		08	I10A I10B I10C
	Prä	B61A		09	J01A J01B		21B	X06A X06B X06C
	Prä	B61A		11	L33Z		Prä	B61A
	01	B03A B03B B03C		21B	X06A X06B X06C	7A.67.11↔		BORP KVB I KVB II
	08	I10A I10B I10C	7A.64.31↔	Prä	B61A		08	VAC VBOR
7A.62.41↔	21B	X06A X06B X06C		01	B03A B03B B03C	7A.67.21↔		I10A I10B I10C
	Prä	B61A		08	I10A I10B I10C			BORP EML KVB I
	01	B03A B03B B03C		21B	X06A X06B X06C		01	B03A B03B B03C
	08	I10A I10B I10C	7A.64.41↔	Prä	B61A		08	I10A I10B I10C
7A.63.11↔	21B	X06A X06B X06C		01	B03A B03B B03C		21B	X06A X06B X06C
		BORP EML KORB		08	I10A I10B I10C	7A.67.31↔	Prä	B61A
		KVB I KVB II MKOR		21B	X06A X06B X06C		Prä	B61A
		VAC VBOR VKOR			X33Z		01	B03A B03B B03C
	01	B03A B03B B03C	7A.65.11↔	01	B03A B03B B03C		08	I10A I10B I10C
	06	G33Z G38Z		08	I10A I10B I10C	7A.67.41↔	01	B03A B03B B03C
	07	H33Z		21B	X06A X06B X06C		08	I10A I10B I10C
	08	I02A I02B I06A			BORP EML KVB I		21B	X06A X06B X06C
		I06B I06C I09A		01	B03A B03B B03C		Prä	B61A
		I09B I09C I09D		06	G33Z G38Z		01	B03A B03B B03C
		I10A I10B I10C		07	H33Z		08	I10A I10B I10C
	09	J01A J01B		08	I02A I02B I06A	7A.71.11↔	21B	X06A X06B X06C
	11	L33Z			I06B I06C I09A			BORP EML KVB I
7A.63.21↔	21B	X06A X06B X06C			I09B I09C I09D			KVB II VAC VBOR
	Prä	B61A			I10A I10B I10C		01	B03A B03B B03C
		BORP EML KORB		09	J01A J01B		06	G33Z G38Z
		KVB I KVB II MKOR		11	L33Z		07	H33Z
		VAC VBOR VKOR		21B	X06A X06B X06C		08	I02A I02B I06A
	01	B03A B03B B03C	7A.65.21↔	Prä	B61A			I06B I06C I09A
	06	G33Z G38Z			BORP EML KVB I		09	I09B I09C I09D
	07	H33Z		01	B03A B03B B03C		11	J01A J01B
	08	I02A I02B I06A			L33Z			L33Z
		I06B I06C I09A			X33Z			

CHOP	MDC	DRG	CHOP	MDC	DRG	CHOP	MDC	DRG
	13	N11A N11B			KVB I KVB II MKOR		01	B02A B02B B02C
	21B	X06A X06B X06C			VAC VBOR VKOR			B03A B03B B03C
		X33Z		01	B02A B02B B02C			B20A B20B B20C
7A.71.12↔	Prä	B61A			B03A B03B B03C		06	B39A B39B
		BORP EML KVB I			B20A B20B B20C			G33Z G38Z
		KVB II VAC VBOR		06	B39A B39B		07	H33Z
	01	B03A B03B B03C		07	G33Z G38Z		08	I02A I02B I06A
	06	G33Z G38Z		08	H33Z			I06B I09A I09B
	07	H33Z			I02A I02B I06A		09	I09C
	08	I02A I02B I06A			I06B I06C I09A		11	J01A J01B
		I06B I06C I09A			I09B I09C		21B	L33Z
		I09B I09C I09D		09	J01A J01B			X06A X06B X06C
	09	J01A J01B		11	L33Z	7A.71.1C↔	Prä	B61A
	11	L33Z		21B	X06A X06B X06C			BORP EML KORB
	13	N11A N11B			X33Z			KVB I KVB II MKOR
	21B	X06A X06B X06C	7A.71.17↔	Prä	B61A		01	VAC VBOR VKOR
		X33Z			BORP EML KORB			KVB I KVB II MKOR
7A.71.13↔	Prä	B61A		01	VAC VBOR VKOR			B02A B02B B02C
		BORP EML KORB			B02A B02B B02C			B03A B03B B03C
		KVB I KVB II MKOR			B03A B03B B03C			B20A B20B B20C
		VAC VBOR VKOR		01	B20A B20B B20C			B39A B39B
	01	B02A B02B B02C			B39A B39B		06	G33Z G38Z
		B03A B03B B03C			B20A B20B B20C		07	H33Z
		B20A B20B B20C		06	G33Z G38Z		08	I02A I02B I06A
		B39A B39B		07	H33Z			I06B I09A I09B
	06	G33Z G38Z		08	I02A I02B I06A		09	I09C
	07	H33Z			I06B I09A I09B		11	J01A J01B
	08	I02A I02B I06A			I09C		21B	L33Z
		I06B I06C I09A		09	J01A J01B			X06A X06B X06C
		I09B I09C		11	L33Z			X33Z
	09	J01A J01B		21B	X06A X06B X06C	7A.71.1D↔	Prä	B61A
	11	L33Z			X33Z			BORP EML KORB
	21B	X06A X06B X06C	7A.71.18↔	Prä	B61A		01	KVB I KVB II MKOR
		X33Z			BORP EML KORB			VAC VBOR VKOR
7A.71.14↔	Prä	B61A		01	VAC VBOR VKOR			B02A B02B B02C
		BORP EML KORB			B02A B02B B02C			B03A B03B B03C
		KVB I KVB II MKOR			B03A B03B B03C			B20A B20B B20C
		VAC VBOR VKOR		01	B20A B20B B20C			B39A B39B
	01	B02A B02B B02C			B39A B39B		06	G33Z G38Z
		B03A B03B B03C			B20A B20B B20C		07	H33Z
		B20A B20B B20C		06	G33Z G38Z		08	I02A I02B I06A
		B39A B39B		07	H33Z			I06B I09A I09B
	06	G33Z G38Z		08	I02A I02B I06A		09	I09C
	07	H33Z			I06B I09A I09B		11	J01A J01B
	08	I02A I02B I06A			I09C		21B	L33Z
		I06B I06C I09A		09	J01A J01B			X06A X06B X06C
		I09B I09C		11	L33Z			X33Z
	09	J01A J01B		21B	X06A X06B X06C	7A.71.1E↔	Prä	B61A
	11	L33Z			X33Z			BORP EML KORB
	21B	X06A X06B X06C	7A.71.1A↔	Prä	B61A			KVB I KVB II MKOR
		X33Z			BORP EML KORB		01	VAC VBOR VKOR
7A.71.15↔	Prä	B61A			KVB I KVB II MKOR			B02A B02B B02C
		BORP EML KORB		01	VAC VBOR VKOR			B03A B03B B03C
		KVB I KVB II MKOR			B02A B02B B02C			B20A B20B B20C
		VAC VBOR VKOR			B03A B03B B03C			B39A B39B
	01	B02A B02B B02C			B20A B20B B20C		06	G33Z G38Z
		B03A B03B B03C			B39A B39B		07	H33Z
		B20A B20B B20C		06	G33Z G38Z		08	I02A I02B I06A
		B39A B39B		07	H33Z			I06B I09A I09B
	06	G33Z G38Z		08	I02A I02B I06A		09	I09C
	07	H33Z			I06B I09A I09B		11	J01A J01B
	08	I02A I02B I06A			I09C		21B	L33Z
		I06B I06C I09A		09	J01A J01B			X06A X06B X06C
		I09B I09C		11	L33Z			X33Z
	09	J01A J01B		21B	X06A X06B X06C	7A.71.1F↔	Prä	B61A
	11	L33Z			X33Z			BORP EML KORB
	21B	X06A X06B X06C	7A.71.1B↔	Prä	B61A			KVB I KVB II MKOR
		X33Z			BORP EML KORB		01	VAC VBOR VKOR
7A.71.16↔	Prä	B61A			KVB I KVB II MKOR			B02A B02B B02C
		BORP EML KORB			VAC VBOR VKOR			B03A B03B B03C

CHOP	MDC	DRG	CHOP	MDC	DRG	CHOP	MDC	DRG
		B20A B20B B20C			X33Z	7A.71.2A↔		BORP EML KORP
		B39A B39B		Prä	B61A			KVB I KVB II MKOR
	06	G33Z G38Z	7A.71.25↔		BORP EML KORP		01	VAC VBOR VKOR
	07	H33Z			KVB I KVB II MKOR			B02A B02B B02C
	08	I02A I02B I06A		01	VAC VBOR VKOR			B03A B03B B03C
		I06B I09A I09B			B02A B02B B02C			B20A B20B B20C
		I09C			B03A B03B B03C			B39A B39B
	09	J01A J01B			B20A B20B B20C		06	G33Z G38Z
	11	L33Z			B39A B39B		07	H33Z
	21B	X06A X06B X06C		06	G33Z G38Z		08	I02A I02B I06A
		X33Z		07	H33Z			I06B I09A I09B
7A.71.21↔	Prä	B61A		08	I02A I02B I06A		09	I09C
		BORP EML KVB I			I06B I06C I09A		09	J01A J01B
		KVB II VAC VBOR			I09B I09C I09D		11	L33Z
	01	B03A B03B B03C		09	J01A J01B		21B	X06A X06B X06C
	06	G33Z G38Z		11	L33Z			X33Z
	07	H33Z		21B	X06A X06B X06C	7A.71.2B↔	Prä	B61A
	08	I10A I10B			X33Z			BORP EML KORP
	09	J01A J01B		Prä	B61A			KVB I KVB II MKOR
	11	L33Z	7A.71.26↔		BORP EML KORP			VAC VBOR VKOR
	13	N11A N11B			KVB I KVB II MKOR		01	B02A B02B B02C
	21B	X06A X06B X06C			VAC VBOR VKOR			B03A B03B B03C
		X33Z		01	B02A B02B B02C			B20A B20B B20C
7A.71.22↔	Prä	B61A			B03A B03B B03C			B39A B39B
		BORP EML KVB I			B20A B20B B20C		06	G33Z G38Z
		KVB II VAC VBOR			B39A B39B		07	H33Z
	01	B03A B03B B03C		06	G33Z G38Z		08	I02A I02B I06A
	06	G33Z G38Z		07	H33Z			I06B I09A I09B
	07	H33Z		08	I02A I02B I06A			I09C
	08	I02A I02B I06A			I06B I06C I09A		09	J01A J01B
		I06B I06C I09A			I09B I09C		11	L33Z
		I09B I09C I09D		09	J01A J01B		21B	X06A X06B X06C
	09	J01A J01B		11	L33Z			X33Z
	11	L33Z		21B	X06A X06B X06C	7A.71.2C↔	Prä	B61A
	13	N11A N11B			X33Z			BORP EML KORP
	21B	X06A X06B X06C		Prä	B61A			KVB I KVB II MKOR
		X33Z	7A.71.27↔		BORP EML KORP		01	VAC VBOR VKOR
7A.71.23↔	Prä	B61A			KVB I KVB II MKOR			B02A B02B B02C
		BORP EML KORP			VAC VBOR VKOR			B03A B03B B03C
		KVB I KVB II MKOR		01	B02A B02B B02C			B20A B20B B20C
		VAC VBOR VKOR			B03A B03B B03C			B39A B39B
	01	B02A B02B B02C			B20A B20B B20C		06	G33Z G38Z
		B03A B03B B03C			B39A B39B		07	H33Z
		B20A B20B B20C		06	G33Z G38Z		08	I02A I02B I06A
		B39A B39B		07	H33Z			I06B I09A I09B
	06	G33Z G38Z		08	I02A I02B I06A			I09C
	07	H33Z			I06B I09A I09B		09	J01A J01B
	08	I02A I02B I06A			I09C		11	L33Z
		I06B I06C I09A		09	J01A J01B		21B	X06A X06B X06C
		I09B I09C I09D		11	L33Z			X33Z
	09	J01A J01B		21B	X06A X06B X06C	7A.71.2D↔	Prä	B61A
	11	L33Z			X33Z			BORP EML KORP
	21B	X06A X06B X06C		Prä	B61A			KVB I KVB II MKOR
		X33Z	7A.71.28↔		BORP EML KORP		01	VAC VBOR VKOR
7A.71.24↔	Prä	B61A			KVB I KVB II MKOR			B02A B02B B02C
		BORP EML KORP			VAC VBOR VKOR			B03A B03B B03C
		KVB I KVB II MKOR		01	B02A B02B B02C			B20A B20B B20C
		VAC VBOR VKOR			B03A B03B B03C			B39A B39B
	01	B02A B02B B02C			B20A B20B B20C		06	G33Z G38Z
		B03A B03B B03C			B39A B39B		07	H33Z
		B20A B20B B20C		06	G33Z G38Z		08	I02A I02B I06A
		B39A B39B		07	H33Z			I06B I09A I09B
	06	G33Z G38Z		08	I02A I02B I06A			I09C
	07	H33Z			I06B I09A I09B		09	J01A J01B
	08	I02A I02B I06A			I09C		11	L33Z
		I06B I06C I09A		09	J01A J01B		21B	X06A X06B X06C
		I09B I09C I09D		11	L33Z			X33Z
	09	J01A J01B		21B	X06A X06B X06C	7A.71.2E↔	Prä	B61A
	11	L33Z			X33Z			BORP EML KORP
	21B	X06A X06B X06C		Prä	B61A			KVB I KVB II MKOR

CHOP	MDC	DRG	CHOP	MDC	DRG	CHOP	MDC	DRG
		VAC VBOR VKOR		09	J01A J01B		21B	X06A X06B X06C
	01	B02A B02B B02C		11	L33Z		11	X33Z
		B03A B03B B03C		21B	X06A X06B X06C		Prä	B61A
		B20A B20B B20C			X33Z	7A.72.18↔		BORP EML KORP
		B39A B39B		Prä	B61A			KVB I KVB II MKOR
	06	G33Z G38Z	7A.72.14↔		BORP EML KORP		01	VAC VBOR VKOR
	07	H33Z			KVB I KVB II MKOR			B02A B02B B02C
	08	I02A I02B I06A		01	VAC VBOR VKOR			B03A B03B B03C
		I06B I09A I09B			B02A B02B B02C			B20A B20B B20C
		I09C			B03A B03B B03C			B39A B39B
	09	J01A J01B			B20A B20B B20C		06	G33Z G38Z
	11	L33Z			B39A B39B		07	H33Z
	21B	X06A X06B X06C		06	G33Z G38Z		08	I02A I02B I06A
		X33Z		07	H33Z			I06B I09A I09B
7A.71.2F↔	Prä	B61A		08	I02A I02B I06A			I09C
		BORP EML KORP			I06B I06C I09A		09	J01A J01B
		KVB I KVB II MKOR			I09B I09C		11	L33Z
		VAC VBOR VKOR		09	J01A J01B		21B	X06A X06B X06C
	01	B02A B02B B02C		11	L33Z	7A.72.1A↔		X33Z
		B03A B03B B03C		21B	X06A X06B X06C		Prä	B61A
		B20A B20B B20C			X33Z			BORP EML KORP
		B39A B39B		Prä	B61A			KVB I KVB II MKOR
	06	G33Z G38Z	7A.72.15↔		BORP EML KORP		01	VAC VBOR VKOR
	07	H33Z			KVB I KVB II MKOR			B02A B02B B02C
	08	I02A I02B I06A		01	VAC VBOR VKOR			B03A B03B B03C
		I06B I09A I09B			B02A B02B B02C			B20A B20B B20C
		I09C			B03A B03B B03C			B39A B39B
	09	J01A J01B			B20A B20B B20C		06	G33Z G38Z
	11	L33Z			B39A B39B		07	H33Z
	21B	X06A X06B X06C		06	G33Z G38Z		08	I02A I02B I06A
		X33Z		07	H33Z			I06B I09A I09B
7A.72.11↔	Prä	B61A		08	I02A I02B I06A			I09C
		BORP EML KVB I			I06B I06C I09A		09	J01A J01B
		KVB II VAC VBOR		09	J01A J01B		11	L33Z
	01	B03A B03B B03C		11	L33Z		21B	X06A X06B X06C
	06	G33Z G38Z		21B	X06A X06B X06C			X33Z
	07	H33Z			X33Z	7A.72.1B↔	Prä	B61A
	08	I10A I10B			B61A			BORP EML KORP
	09	J01A J01B		Prä	B61A			KVB I KVB II MKOR
	11	L33Z	7A.72.16↔		BORP EML KORP		01	VAC VBOR VKOR
	13	N11A N11B			KVB I KVB II MKOR			B02A B02B B02C
	21B	X06A X06B X06C			VAC VBOR VKOR			B03A B03B B03C
		X33Z		01	B02A B02B B02C			B20A B20B B20C
7A.72.12↔	Prä	B61A			B03A B03B B03C			B39A B39B
		BORP EML KVB I			B20A B20B B20C		06	G33Z G38Z
		KVB II VAC VBOR			B39A B39B		07	H33Z
	01	B03A B03B B03C		06	G33Z G38Z		08	I02A I02B I06A
	06	G33Z G38Z		07	H33Z			I06B I09A I09B
	07	H33Z		08	I02A I02B I06A			I09C
	08	I02A I02B I06A			I06B I06C I09A		09	J01A J01B
		I06B I06C I09A			I09B I09C		11	L33Z
		I09B I09C I09D		09	J01A J01B		21B	X06A X06B X06C
	09	J01A J01B		11	L33Z	7A.72.1C↔		X33Z
	11	L33Z		21B	X06A X06B X06C		Prä	B61A
	13	N11A N11B			X33Z			BORP EML KORP
	21B	X06A X06B X06C		Prä	B61A			KVB I KVB II MKOR
7A.72.13↔	Prä	B61A	7A.72.17↔		BORP EML KORP		01	VAC VBOR VKOR
		BORP EML KORP			KVB I KVB II MKOR			B02A B02B B02C
		KVB I KVB II MKOR		01	VAC VBOR VKOR			B03A B03B B03C
		VAC VBOR VKOR			B02A B02B B02C			B20A B20B B20C
	01	B02A B02B B02C			B03A B03B B03C			B39A B39B
		B03A B03B B03C			B20A B20B B20C		06	G33Z G38Z
		B20A B20B B20C			B39A B39B		07	H33Z
		B39A B39B		06	G33Z G38Z		08	I02A I02B I06A
	06	G33Z G38Z		07	H33Z			I06B I09A I09B
	07	H33Z		08	I02A I02B I06A			I09C
	08	I02A I02B I06A			I06B I09A I09B		09	J01A J01B
		I06B I06C I09A		09	J01A J01B		11	L33Z
		I09B I09C		11	L33Z		21B	X06A X06B X06C
					X33Z			X33Z

CHOP	MDC	DRG	CHOP	MDC	DRG	CHOP	MDC	DRG		
7A.72.1D↔	Prä	B61A	7A.72.23↔	09	I06B I06C I09A	7A.72.27↔	09	I09B I09C		
		BORP EML KORP			I09B I09C I09D			11	J01A J01B	
	01	KVB I KVB II MKOR		11	L33Z		21B	X06A X06B X06C	Prä	B61A
		VAC VBOR VKOR		13	N11A N11B		X33Z	BORP EML KORP		
		B02A B02B B02C		21B	X06A X06B X06C		Prä	B61A	01	KVB I KVB II MKOR
		B03A B03B B03C		Prä	B61A			VAC VBOR VKOR		B02A B02B B02C
		B20A B20B B20C			BORP EML KORP		B03A B03B B03C	B20A B20B B20C		
		B39A B39B		01	B02A B02B B02C		B39A B39B			
		G33Z G38Z		06	B20A B20B B20C		G33Z G38Z			
		H33Z		07	B39A B39B		H33Z			
		I02A I02B I06A		08	B20A B20B B20C		I02A I02B I06A			
		I06B I09A I09B		06	B39A B39B		I06B I09A I09B			
		I09C			07		G33Z G38Z	I09C		
		J01A J01B		08	H33Z		J01A J01B			
L33Z	07	H33Z	L33Z							
X06A X06B X06C	08	I02A I02B I06A	X06A X06B X06C							
X33Z	08	I06B I06C I09A	X33Z							
7A.72.1E↔	Prä	B61A	7A.72.24↔	09	I09B I09C	7A.72.28↔	21B	X06A X06B X06C		
		BORP EML KORP			I09B I09C			Prä	B61A	
	01	KVB I KVB II MKOR		09	J01A J01B		BORP EML KORP			
		VAC VBOR VKOR		11	L33Z		KVB I KVB II MKOR			
		B02A B02B B02C		21B	X06A X06B X06C		VAC VBOR VKOR			
		B03A B03B B03C		Prä	B61A		B02A B02B B02C			
		B20A B20B B20C			BORP EML KORP					
		B39A B39B		BORP EML KORP	B03A B03B B03C		B20A B20B B20C			
		G33Z G38Z		01	B02A B02B B02C		B39A B39B			
		H33Z		06	B20A B20B B20C		G33Z G38Z			
		I02A I02B I06A		07	B39A B39B		H33Z			
		I06B I09A I09B		08	B20A B20B B20C		I02A I02B I06A			
		I09C		07	B39A B39B		I06B I09A I09B			
		J01A J01B		08	G33Z G38Z		I09C			
L33Z	09	H33Z	J01A J01B							
X06A X06B X06C	11	I02A I02B I06A	L33Z							
X33Z	21B	I06B I06C I09A	X06A X06B X06C							
7A.72.1F↔	Prä	B61A	7A.72.25↔	09	I09B I09C	7A.72.2A↔	21B	X06A X06B X06C		
		BORP EML KORP			I09B I09C			Prä	B61A	
	01	KVB I KVB II MKOR		09	J01A J01B		BORP EML KORP			
		VAC VBOR VKOR		11	L33Z		KVB I KVB II MKOR			
		B02A B02B B02C		21B	X06A X06B X06C		VAC VBOR VKOR			
		B03A B03B B03C		Prä	B61A		B02A B02B B02C			
		B20A B20B B20C			BORP EML KORP					
		B39A B39B		BORP EML KORP	B03A B03B B03C		B20A B20B B20C			
		G33Z G38Z		01	B02A B02B B02C		B39A B39B			
		H33Z		06	B20A B20B B20C		G33Z G38Z			
		I02A I02B I06A		07	B39A B39B		H33Z			
		I06B I09A I09B		08	B20A B20B B20C		I02A I02B I06A			
		I09C		07	B39A B39B		I06B I09A I09B			
		J01A J01B		08	G33Z G38Z		I09C			
L33Z	09	H33Z	J01A J01B							
X06A X06B X06C	11	I02A I02B I06A	L33Z							
X33Z	21B	I06B I06C I09A	X06A X06B X06C							
7A.72.21↔	Prä	B61A	7A.72.26↔	09	I09B I09C	7A.72.2B↔	21B	X06A X06B X06C		
		BORP EML KVB I			I09B I09C			Prä	B61A	
	01	KVB II VAC VBOR		09	J01A J01B		BORP EML KORP			
		VAC VBOR VKOR		11	L33Z		KVB I KVB II MKOR			
		B03A B03B B03C		21B	X06A X06B X06C		VAC VBOR VKOR			
		B02A B02B B02C		Prä	B61A		B03A B03B B03C			
		B39A B39B			BORP EML KORP					
		B20A B20B B20C		BORP EML KORP	B20A B20B B20C		B39A B39B			
		G33Z G38Z		01	B02A B02B B02C		G33Z G38Z			
		H33Z		06	B39A B39B		H33Z			
		I10A I10B		07	B20A B20B B20C		I02A I02B I06A			
		J01A J01B		08	B39A B39B		I06B I09A I09B			
		J01A J01B		08	G33Z G38Z		I09C			
		L33Z		09	H33Z		J01A J01B			
N11A N11B	11	I02A I02B I06A	L33Z							
X06A X06B X06C	21B	I06B I06C I09A	X06A X06B X06C							
X33Z	Prä	B61A	X33Z							
B61A		BORP EML KVB I								
7A.72.22↔	01	KVB II VAC VBOR	7A.72.26↔	06	B39A B39B	7A.72.2B↔	06	G33Z G38Z		
		VAC VBOR VKOR			G33Z G38Z			07	H33Z	
	B03A B03B B03C	07		H33Z	08		I02A I02B I06A			
	G33Z G38Z	08		I02A I02B I06A	09		I06B I09A I09B			
	H33Z	08		I06B I06C I09A	09		I09C			
	I02A I02B I06A	08		I06B I06C I09A	J01A J01B					

CHOP	MDC	DRG	CHOP	MDC	DRG	CHOP	MDC	DRG
	11	L33Z			X33Z			X33Z
	21B	X06A X06B X06C		Prä	B61A		Prä	B61A
7A.72.2C↔	Prä	X33Z B61A	7A.73.11↔		BORP EML KVB I KVB II VAC VBOR	7A.73.18↔		BORP EML KVB I KVB II VAC VBOR
	01	BORP EML KORP KVB I KVB II MKOR VAC VBOR VKOR B02A B02B B02C B03A B03B B03C B20A B20B B20C B39A B39B		01	B03A B03B B03C		01	B03A B03B B03C
	06	G33Z G38Z		06	G33Z G38Z		06	G33Z G38Z
	07	H33Z	7A.73.12↔		H33Z	7A.73.1A↔		H33Z
	08	I02A I02B I06A I06B I09A I09B I09C		08	I10A I10B		08	I10A I10B
	09	J01A J01B		11	L33Z		11	L33Z
	11	L33Z		21B	X06A X06B X06C		21B	X06A X06B X06C
7A.72.2D↔	21B	X06A X06B X06C X33Z		Prä	X33Z B61A		Prä	X33Z B61A
	Prä	B61A	7A.73.13↔		BORP EML KVB I KVB II VAC VBOR	7A.73.1B↔		BORP EML KVB I KVB II VAC VBOR
	01	BORP EML KORP KVB I KVB II MKOR VAC VBOR VKOR B02A B02B B02C B03A B03B B03C B20A B20B B20C B39A B39B		01	B03A B03B B03C		01	B03A B03B B03C
	06	G33Z G38Z		06	G33Z G38Z		06	G33Z G38Z
	07	H33Z		07	H33Z		07	H33Z
	08	I02A I02B I06A I06B I09A I09B I09C		08	I10A I10B		08	I10A I10B
	09	J01A J01B	7A.73.14↔		L33Z	7A.73.1C↔		L33Z
	11	L33Z		21B	X06A X06B X06C		21B	X06A X06B X06C
	21B	X06A X06B X06C X33Z		Prä	X33Z B61A		Prä	X33Z B61A
7A.72.2E↔	Prä	B61A			BORP EML KVB I KVB II VAC VBOR	7A.73.1D↔		BORP EML KVB I KVB II VAC VBOR
	01	BORP EML KORP KVB I KVB II MKOR VAC VBOR VKOR B02A B02B B02C B03A B03B B03C B20A B20B B20C B39A B39B		01	B03A B03B B03C		01	B03A B03B B03C
	06	G33Z G38Z	7A.73.15↔		G33Z G38Z		06	G33Z G38Z
	07	H33Z		07	H33Z		07	H33Z
	08	I02A I02B I06A I06B I09A I09B I09C		08	I10A I10B		08	I10A I10B
	09	J01A J01B		11	L33Z		11	L33Z
	11	L33Z		21B	X06A X06B X06C		21B	X06A X06B X06C
7A.72.2F↔	21B	X06A X06B X06C X33Z		Prä	X33Z B61A	7A.73.1E↔		X33Z B61A
	Prä	B61A	7A.73.16↔		BORP EML KVB I KVB II VAC VBOR		Prä	BORP EML KVB I KVB II VAC VBOR
	01	BORP EML KORP KVB I KVB II MKOR VAC VBOR VKOR B02A B02B B02C B03A B03B B03C B20A B20B B20C B39A B39B		01	B03A B03B B03C		01	B03A B03B B03C
	06	G33Z G38Z		06	G33Z G38Z		06	G33Z G38Z
	07	H33Z	7A.73.17↔		H33Z	7A.73.1F↔		H33Z
	08	I02A I02B I06A I06B I09A I09B I09C		08	I10A I10B		08	I10A I10B
	09	J01A J01B		11	L33Z		11	L33Z
	11	L33Z		21B	X06A X06B X06C		21B	X06A X06B X06C
	21B	X06A X06B X06C		Prä	X33Z B61A		Prä	X33Z B61A
					BORP EML KVB I KVB II VAC VBOR			BORP EML KVB I KVB II VAC VBOR
					B03A B03B B03C			B03A B03B B03C
					G33Z G38Z			G33Z G38Z
					H33Z			H33Z
					I10A I10B			I10A I10B
					L33Z			L33Z
					X06A X06B X06C			X06A X06B X06C
					X33Z			X33Z
					B61A			B61A
					BORP EML KVB I KVB II VAC VBOR			BORP EML KVB I KVB II VAC VBOR
					B03A B03B B03C			B03A B03B B03C
					G33Z G38Z			G33Z G38Z
					H33Z			H33Z
					I10A I10B			I10A I10B
					L33Z			L33Z
					X06A X06B X06C			X06A X06B X06C

CHOP	MDC	DRG	CHOP	MDC	DRG	CHOP	MDC	DRG
7A.73.21↔	Prä	X33Z	7A.73.28↔	Prä	X33Z	7A.74.11↔	Prä	X33Z
		B61A			B61A			B61A
		BORP EML KVB I			BORP EML KVB I			BORP EML KVB I
		KVB II VAC VBOR			KVB II VAC VBOR			KVB II VAC VBOR
		01 B03A B03B B03C			01 B03A B03B B03C			01 B03A B03B B03C
		06 G33Z G38Z			06 G33Z G38Z			06 G33Z G38Z
		07 H33Z			07 H33Z			07 H33Z
		08 I10A I10B			08 I10A I10B			08 I10A I10B
		11 L33Z			11 L33Z			09 J01A J01B
		21B X06A X06B X06C			21B X06A X06B X06C			11 L33Z
7A.73.22↔	Prä	X33Z	7A.73.2A↔	Prä	X33Z	7A.74.12↔	Prä	X06A X06B X06C
		B61A			B61A			B61A
		BORP EML KVB I			BORP EML KVB I			BORP EML KVB I
		KVB II VAC VBOR			KVB II VAC VBOR			KVB II VAC VBOR
		01 B03A B03B B03C			01 B03A B03B B03C			01 B03A B03B B03C
		06 G33Z G38Z			06 G33Z G38Z			06 G33Z G38Z
		07 H33Z			07 H33Z			07 H33Z
		08 I10A I10B			08 I10A I10B			08 I10A I10B
		11 L33Z			11 L33Z			09 J01A J01B
		21B X06A X06B X06C			21B X06A X06B X06C			11 L33Z
7A.73.23↔	Prä	X33Z	7A.73.2B↔	Prä	X33Z	7A.74.13↔	Prä	X06A X06B X06C
		B61A			B61A			B61A
		BORP EML KVB I			BORP EML KVB I			BORP EML KORB
		KVB II VAC VBOR			KVB II VAC VBOR			KVB I KVB II MKOR
		01 B03A B03B B03C			01 B03A B03B B03C			VAC VBOR VKOR
		06 G33Z G38Z			06 G33Z G38Z			B03A B03B B03C
		07 H33Z			07 H33Z			G33Z G38Z
		08 I10A I10B			08 I10A I10B			07 H33Z
		11 L33Z			11 L33Z			08 I02A I02B I06A
		21B X06A X06B X06C			21B X06A X06B X06C			I06B I06C I09A
7A.73.24↔	Prä	X33Z	7A.73.2C↔	Prä	X33Z	7A.74.14↔	Prä	I09B I09C
		B61A			B61A			J01A J01B
		BORP EML KVB I			BORP EML KVB I			11 L33Z
		KVB II VAC VBOR			KVB II VAC VBOR			21B X06A X06B X06C
		01 B03A B03B B03C			01 B03A B03B B03C			B61A
		06 G33Z G38Z			06 G33Z G38Z			BORP EML KORB
		07 H33Z			07 H33Z			KVB I KVB II MKOR
		08 I10A I10B			08 I10A I10B			VAC VBOR VKOR
		11 L33Z			11 L33Z			B03A B03B B03C
		21B X06A X06B X06C			21B X06A X06B X06C			06 G33Z G38Z
7A.73.25↔	Prä	X33Z	7A.73.2D↔	Prä	X33Z	7A.74.15↔	Prä	07 H33Z
		B61A			B61A			08 I02A I02B I06A
		BORP EML KVB I			BORP EML KVB I			I06B I06C I09A
		KVB II VAC VBOR			KVB II VAC VBOR			I09B I09C
		01 B03A B03B B03C			01 B03A B03B B03C			09 J01A J01B
		06 G33Z G38Z			06 G33Z G38Z			11 L33Z
		07 H33Z			07 H33Z			21B X06A X06B X06C
		08 I10A I10B			08 I10A I10B			B61A
		11 L33Z			11 L33Z			BORP EML KORB
		21B X06A X06B X06C			21B X06A X06B X06C			KVB I KVB II MKOR
7A.73.26↔	Prä	X33Z	7A.73.2E↔	Prä	X33Z	7A.74.16↔	Prä	VAC VBOR VKOR
		B61A			B61A			B03A B03B B03C
		BORP EML KVB I			BORP EML KVB I			06 G33Z G38Z
		KVB II VAC VBOR			KVB II VAC VBOR			07 H33Z
		01 B03A B03B B03C			01 B03A B03B B03C			08 I02A I02B I06A
		06 G33Z G38Z			06 G33Z G38Z			I06B I06C I09A
		07 H33Z			07 H33Z			I09B I09C
		08 I10A I10B			08 I10A I10B			09 J01A J01B
		11 L33Z			11 L33Z			11 L33Z
		21B X06A X06B X06C			21B X06A X06B X06C			21B X06A X06B X06C
7A.73.27↔	Prä	X33Z	7A.73.2F↔	Prä	X33Z	7A.74.16↔	Prä	B61A
		B61A			B61A			BORP EML KORB
		BORP EML KVB I			BORP EML KVB I			KVB I KVB II MKOR
		KVB II VAC VBOR			KVB II VAC VBOR			VAC VBOR VKOR
		01 B03A B03B B03C			01 B03A B03B B03C			B03A B03B B03C
		06 G33Z G38Z			06 G33Z G38Z			06 G33Z G38Z
		07 H33Z			07 H33Z			07 H33Z
		08 I10A I10B			08 I10A I10B			08 I02A I02B I06A
		11 L33Z			11 L33Z			I06B I06C I09A
		21B X06A X06B X06C			21B X06A X06B X06C			I09B I09C

CHOP	MDC	DRG	CHOP	MDC	DRG	CHOP	MDC	DRG
	09	J01A J01B			KVB I KVB II MKOR			X33Z
	11	L33Z			VAC VBOR VKOR		Prä	B61A
	21B	X06A X06B X06C		01	B03A B03B B03C	7A.74.24↔		BORP EML KORP
7A.74.17↔	Prä	B61A		06	G33Z G38Z			KVB I KVB II MKOR
		BORP EML KORP		07	H33Z			VAC VBOR VKOR
		KVB I KVB II MKOR		08	I02A I02B I06A		01	B03A B03B B03C
		VAC VBOR VKOR			I06B I09A I09B		06	G33Z G38Z
	01	B03A B03B B03C			I09C		07	H33Z
	06	G33Z G38Z	7A.74.1E↔	09	J01A J01B		08	I02A I02B I06A
	07	H33Z		11	L33Z			I06B I06C I09A
	08	I02A I02B I06A		21B	X06A X06B X06C			I09B I09C
		I06B I09A I09B		Prä	B61A		09	J01A J01B
		I09C			BORP EML KORP		11	L33Z
	09	J01A J01B			KVB I KVB II MKOR		21B	X06A X06B X06C
	11	L33Z			VAC VBOR VKOR			X33Z
	21B	X06A X06B X06C		01	B03A B03B B03C	7A.74.25↔	Prä	B61A
7A.74.18↔	Prä	B61A		06	G33Z G38Z			BORP EML KORP
		BORP EML KORP		07	H33Z			KVB I KVB II MKOR
		KVB I KVB II MKOR		08	I02A I02B I06A			VAC VBOR VKOR
		VAC VBOR VKOR			I06B I09A I09B		01	B03A B03B B03C
	01	B03A B03B B03C			I09C		06	G33Z G38Z
	06	G33Z G38Z		09	J01A J01B		07	H33Z
	07	H33Z		11	L33Z		08	I02A I02B I06A
	08	I02A I02B I06A		21B	X06A X06B X06C			I06B I06C I09A
		I06B I09A I09B		Prä	B61A			I09B I09C
		I09C	7A.74.1F↔		BORP EML KORP		09	J01A J01B
	09	J01A J01B			KVB I KVB II MKOR		11	L33Z
	11	L33Z			VAC VBOR VKOR		21B	X06A X06B X06C
	21B	X06A X06B X06C		01	B03A B03B B03C			X33Z
7A.74.1A↔	Prä	B61A		06	G33Z G38Z		Prä	B61A
		BORP EML KORP		07	H33Z			BORP EML KORP
		KVB I KVB II MKOR		08	I02A I02B I06A	7A.74.26↔		KVB I KVB II MKOR
		VAC VBOR VKOR			I06B I09A I09B			VAC VBOR VKOR
	01	B03A B03B B03C			I09C		01	B03A B03B B03C
	06	G33Z G38Z		09	J01A J01B		06	G33Z G38Z
	07	H33Z		11	L33Z		07	H33Z
	08	I02A I02B I06A		21B	X06A X06B X06C		08	I02A I02B I06A
		I06B I09A I09B		Prä	B61A			I06B I06C I09A
		I09C			BORP EML KVB I			I09B I09C
	09	J01A J01B	7A.74.21↔		KVB II VAC VBOR		09	J01A J01B
	11	L33Z			VAC VBOR		11	L33Z
	21B	X06A X06B X06C		01	B03A B03B B03C		21B	X06A X06B X06C
7A.74.1B↔	Prä	B61A		06	G33Z G38Z			X33Z
		BORP EML KORP		07	H33Z		Prä	B61A
		KVB I KVB II MKOR		08	I10A I10B			BORP EML KORP
		VAC VBOR VKOR		09	J01A J01B	7A.74.27↔		KVB I KVB II MKOR
	01	B03A B03B B03C		11	L33Z			VAC VBOR VKOR
	06	G33Z G38Z		21B	X06A X06B X06C		01	B03A B03B B03C
	07	H33Z	7A.74.22↔	Prä	B61A		06	G33Z G38Z
	08	I02A I02B I06A			BORP EML KVB I		07	H33Z
		I06B I09A I09B			KVB II VAC VBOR		08	I02A I02B I06A
		I09C		01	B03A B03B B03C			I06B I09A I09B
	09	J01A J01B		06	G33Z G38Z			I09C
	11	L33Z		07	H33Z		09	J01A J01B
	21B	X06A X06B X06C		08	I10A I10B		11	L33Z
7A.74.1C↔	Prä	B61A		09	J01A J01B		21B	X06A X06B X06C
		BORP EML KORP		11	L33Z			X33Z
		KVB I KVB II MKOR	7A.74.23↔	21B	X06A X06B X06C		Prä	B61A
		VAC VBOR VKOR		Prä	B61A	7A.74.28↔		BORP EML KORP
	01	B03A B03B B03C			BORP EML KORP			KVB I KVB II MKOR
	06	G33Z G38Z			KVB I KVB II MKOR			VAC VBOR VKOR
	07	H33Z		01	B03A B03B B03C		01	B03A B03B B03C
	08	I02A I02B I06A		06	G33Z G38Z		06	G33Z G38Z
		I06B I09A I09B		07	H33Z		07	H33Z
		I09C		08	I02A I02B I06A		08	I02A I02B I06A
	09	J01A J01B			I06B I06C I09A			I06B I09A I09B
	11	L33Z			I09B I09C			I09C
	21B	X06A X06B X06C		09	J01A J01B		09	J01A J01B
7A.74.1D↔	Prä	B61A		11	L33Z		11	L33Z
		BORP EML KORP		21B	X06A X06B X06C		21B	X06A X06B X06C

CHOP	MDC	DRG	CHOP	MDC	DRG	CHOP	MDC	DRG		
7A.74.2A↔	Prä	X33Z	7A.74.2F↔	Prä	X33Z	7A.A1.32†↔	08	I02A I02B I06A		
		B61A			B61A			I06B I06C I09A		
		BORP EML KORP			BORP EML KORP			I09B I09C I09D		
		KVB I KVB II MKOR			KVB I KVB II MKOR			7A.A1.33†↔	08	I02A I02B I06A
		VAC VBOR VKOR			VAC VBOR VKOR			I06B I06C I09A		
		01 B03A B03B B03C			01 B03A B03B B03C			7A.A1.34†↔	08	I09B I09C I09D
		06 G33Z G38Z			06 G33Z G38Z			I02A I02B I06A		
		07 H33Z			07 H33Z			I06B I06C I09A		
		08 I02A I02B I06A			08 I02A I02B I06A			7A.A1.35†↔	08	I09B I09C I09D
		I06B I09A I09B			I06B I09A I09B			I02A I02B I06A		
		I09C			I09C			I06B I06C I09A		
09 J01A J01B	09 J01A J01B	7A.A1.42†↔	08	I09B I09C I09D						
11 L33Z	11 L33Z	I02A I02B I06A								
21B X06A X06B X06C	21B X06A X06B X06C	I06B I06C I09A								
X33Z	X33Z	I09B I09C I09D								
7A.74.2B↔	Prä	B61A	7A.79↔	Prä	B61A	7A.A1.43†↔	08	I02A I02B I06A		
		BORP EML KORP			BORP EML KORP			I06B I06C I09A		
		KVB I KVB II MKOR			KVB I KVB II MKOR			I09B I09C I09D		
		VAC VBOR VKOR			VAC VBOR VKOR			7A.A1.44†↔	08	I02A I02B I06A
		01 B03A B03B B03C			01 B03A B03B B03C			I06B I06C I09A		
		06 G33Z G38Z			06 G33Z G38Z			I09B I09C I09D		
		07 H33Z			07 H33Z			7A.A1.45†↔	08	I02A I02B I06A
		08 I02A I02B I06A			08 I02A I02B I06A			I06B I06C I09A		
		I06B I09A I09B			I06B I09A I09B			I09B I09C I09D		
		I09C			I09C			7A.A1.52†↔	08	I02A I02B I06A
		09 J01A J01B			09 J01A J01B			I06B I06C I09A		
11 L33Z	11 L33Z	I09B I09C I09D								
21B X06A X06B X06C	21B X06A X06B X06C	7A.A1.53†↔	08	I02A I02B I06A						
X33Z	X33Z	I06B I06C I09A								
7A.74.2C↔	Prä	B61A	7A.83↔	Prä	B61A	7A.A1.54†↔	08	I02A I02B I06A		
		BORP EML KORP			BORP EML KORP			I06B I06C I09A		
		KVB I KVB II MKOR			KVB I KVB II MKOR			I09B I09C I09D		
		VAC VBOR VKOR			VAC VBOR VKOR			7A.A1.55†↔	08	I02A I02B I06A
		01 B03A B03B B03C			01 B03A B03B B03C			I06B I06C I09A		
		06 G33Z G38Z			06 G33Z G38Z			I09B I09C I09D		
		07 H33Z			07 H33Z			7A.A2↔		BORP EML KORP
		08 I02A I02B I06A			08 I02A I02B I06A			KVB I KVB II MKOR		
		I06B I09A I09B			I06B I09A I09B			VAC VBOR VKOR		
		I09C			I09C			01 B03A B03B B03C		
		09 J01A J01B			09 J01A J01B			04 E02A E02B E02C		
11 L33Z	11 L33Z	06 G33Z G38Z								
21B X06A X06B X06C	21B X06A X06B X06C	07 H33Z								
X33Z	X33Z	08 I02A I02B I06A								
7A.74.2D↔	Prä	B61A	7A.84↔	Prä	B61A	7A.A1.54†↔	08	I06B I09A I09B		
		BORP EML KORP			BORP EML KORP			I09B I09C I09D		
		KVB I KVB II MKOR			KVB I KVB II MKOR			7A.A3↔		I02A I02B I06A
		VAC VBOR VKOR			VAC VBOR VKOR			I06B I09A I09B		
		01 B03A B03B B03C			01 B03A B03B B03C			I09C		
		06 G33Z G38Z			06 G33Z G38Z			09 J01A J01B		
		07 H33Z			07 H33Z			11 L33Z		
		08 I02A I02B I06A			08 I02A I02B I06A			21B X06A X06B X33Z		
		I06B I09A I09B			I06B I09A I09B			Prä B61A		
		I09C			I09C			BORP EML KORP		
		09 J01A J01B			09 J01A J01B			KVB II VAC VBOR		
11 L33Z	11 L33Z	01 B03A B03B B03C								
21B X06A X06B X06C	21B X06A X06B X06C	06 G33Z G38Z								
X33Z	X33Z	07 H33Z								
7A.74.2E↔	Prä	B61A	7A.85↔	Prä	B61A	7A.A1.54†↔	08	I02A I02B I06A		
		BORP EML KORP			BORP EML KORP			I06B I09A I09B		
		KVB I KVB II MKOR			KVB I KVB II MKOR			I09B I09C I09D		
		VAC VBOR VKOR			VAC VBOR VKOR			7A.A4.11↔		I02A I02B I06A
		01 B03A B03B B03C			01 B03A B03B B03C			I06B I09A I09B		
		06 G33Z G38Z			06 G33Z G38Z			09 J01A J01B		
		07 H33Z			07 H33Z			11 L33Z		
		08 I02A I02B I06A			08 I02A I02B I06A			21B X06A X06B X06C		
		I06B I09A I09B			I06B I09A I09B			X33Z		
		I09C			I09C			Prä B61A		
		09 J01A J01B			09 J01A J01B			BORP EML KORP		
11 L33Z	11 L33Z	KVB II VAC VBOR								
21B X06A X06B X06C	21B X06A X06B X06C	01 B03A B03B B03C								
X33Z	X33Z	06 G33Z G38Z								
7A.74.2F↔	Prä	B61A	7A.86↔	Prä	B61A	7A.A1.54†↔	08	I02A I02B I06A		
		BORP EML KORP			BORP EML KORP			I06B I06C I09A		
		KVB I KVB II MKOR			KVB I KVB II MKOR			I09B I09C I09D		
		VAC VBOR VKOR			VAC VBOR VKOR			7A.A1.11†↔	08	I02A I02B I06A
		01 B03A B03B B03C			01 B03A B03B B03C			I06B I06C I09A		
		06 G33Z G38Z			06 G33Z G38Z			7A.A1.12†↔	08	I09B I09C I09D
		07 H33Z			07 H33Z			7A.A1.13†↔		I02A I02B I06A
		08 I02A I02B I06A			08 I02A I02B I06A			7A.A1.14†↔	08	I06B I06C I09A
		I06B I09A I09B			I06B I09A I09B			7A.A1.15†↔		I09B I09C I09D
		I09C			I09C			7A.A1.21†↔	08	I02A I02B I06A
		09 J01A J01B			09 J01A J01B			7A.A1.22†↔		I06B I09A I09B
11 L33Z	11 L33Z	7A.A1.23†↔	08	I09C						
21B X06A X06B X06C	21B X06A X06B X06C	7A.A1.24†↔		I02A I02B I06A						
X33Z	X33Z	7A.A1.25†↔	08	I06B I09A I09B						
				I09C						

CHOP	MDC	DRG	CHOP	MDC	DRG	CHOP	MDC	DRG
7A.A4.12↔		BORP EML KVB I KVB II VAC VBOR			KVB II VAC VBOR F04Z F13A	80.01.45↔	21B	X06A X06B X06C BORP EML KVB I
	01	B03A B03B B03C		05				BORP EML KVB I
	06	G33Z G38Z		08	I12A I12B I12C		05	F04Z F13A
	07	H33Z			I23A I23B		08	I12A I12B I12C
	08	I10A I10B I10C	80.01.09↔	21B	X06A X06B X06C			I23A I23B
	09	J01A J01B			BORP EML KVB I		21B	X06A X06B X06C
	11	L33Z		05	F04Z F13A	80.02↔		BORP EML KVB I
	21B	X06A X06B X06C		08	I12A I12B I12C			KVB II VAC VBOR
	Prä	B61A			I23A I23B		05	F04Z F13A
7A.A4.13↔		BORP EML KVB I KVB II VAC VBOR	80.01.21↔		X06A X06B X06C		08	I12A I12B I12C
	01	B03A B03B B03C			BORP EML KVB I		21B	X06A X06B X06C
	06	G33Z G38Z		05	F04Z F13A	80.03↔		BORP EML KVB I
	07	H33Z		08	I12A I12B I12C			KVB II VAC VBOR
	08	I10A I10B I10C			I23A I23B		05	F04Z F13A
	09	J01A J01B		21B	X06A X06B X06C		08	I12A I12B I12C
	11	L33Z	80.01.22↔		BORP EML KVB I			I23A I23B
	21B	X06A X06B X06C			KVB II VAC VBOR		21B	X05A X05B X06A
	Prä	B61A		05	F04Z F13A			X06B X06C
7A.A4.14↔		BORP EML KVB I KVB II VAC VBOR		08	I12A I12B I12C	80.04.00↔		BORP EML KVB I
	01	B03A B03B B03C			I23A I23B			KVB II VAC VBOR
	06	G33Z G38Z	80.01.23↔	21B	X06A X06B X06C		05	F04Z F13A
	07	H33Z			BORP EML KVB I		08	I12A I12B I12C
	08	I10A I10B I10C		05	F04Z F13A		21B	X05A X05B X06A
	09	J01A J01B		08	I12A I12B I12C			X06B X06C
	11	L33Z			I23A I23B	80.04.10↔		BORP EML KVB I
	21B	X06A X06B X06C		21B	X06A X06B X06C			KVB II VAC VBOR
	Prä	B61A	80.01.31↔		BORP EML KVB I		05	F04Z F13A
7A.A4.15↔		BORP EML KVB I KVB II VAC VBOR		05	F04Z F13A		08	I12A I12B I12C
	01	B03A B03B B03C		08	I12A I12B I12C			I23A I23B I23C
	06	G33Z G38Z	80.01.32↔		I23A I23B		21B	X05A X05B X06A
	07	H33Z		05	F04Z F13A			X06B X06C
	08	I10A I10B I10C		08	I12A I12B I12C	80.04.11↔		BORP EML KVB I
	09	J01A J01B			I23A I23B			KVB II VAC VBOR
	11	L33Z		21B	X06A X06B X06C		05	F04Z F13A
	13	N11A N11B			BORP EML KVB I		08	I12A I12B I12C
	21B	X06A X06B X06C		08	I12A I12B I12C			I23A I23B I23C
	Prä	B61A	80.01.33↔		I23A I23B		21B	X05A X05B X06A
7A.A4.16↔		BORP EML KVB I KVB II VAC VBOR		21B	X06A X06B X06C	80.04.99↔		X06B X06C
	01	B03A B03B B03C			BORP EML KVB I			BORP EML KVB I
	06	G33Z G38Z		05	F04Z F13A		05	F04Z F13A
	07	H33Z		08	I12A I12B I12C		08	I12A I12B I12C
	08	I10A I10B I10C			I23A I23B			I23A I23B I23C
	09	J01A J01B	80.01.41↔	21B	X06A X06B X06C		21B	X05A X05B X06A
	11	L33Z			BORP EML KVB I			X06B X06C
	13	N11A N11B		05	F04Z F13A	80.05.00↔		BORP EML KVB I
	21B	X06A X06B X06C		08	I12A I12B I12C			KVB II VAC VBOR
	Prä	B61A			I23A I23B		01	B03A B03B B03C
7A.A4.19↔		BORP EML KVB I KVB II VAC VBOR	80.01.42↔		I23A I23B		05	F04Z F13A
	01	B03A B03B B03C		21B	X06A X06B X06C		08	I02A I02B I03A
	06	G33Z G38Z			BORP EML KVB I			I03B I08A I08B
	07	H33Z		05	F04Z F13A			I08C I08D I46A
	08	I10A I10B I10C		08	I12A I12B I12C	80.05.15↔	21B	I46B I46C I46D
	09	J01A J01B			I23A I23B			X04Z
	11	L33Z	80.01.43↔	21B	X06A X06B X06C			BORP EML KVB I
	13	N11A N11B			BORP EML KVB I		01	B03A B03B B03C
	21B	X06A X06B X06C		05	F04Z F13A		05	F04Z F13A
	Prä	B61A		08	I12A I12B I12C		08	I02A I02B I03A
7A.A6↔		BORP EML KVB I KVB II VAC VBOR	80.01.44↔		I23A I23B			I03B I08A I08B
	01	B03A B03B B03C		21B	X06A X06B X06C			I08C I08D I46A
	08	I10A I10B I10C			BORP EML KVB I		21B	I46B I46C I46D
	21B	X06A X06B X06C			KVB II VAC VBOR	80.05.16↔		X04Z
	Prä	B61A		05	F04Z F13A			BORP EML KVB I
80.01.00↔		BORP EML KVB I		08	I12A I12B I12C			KVB II VAC VBOR
					I23A I23B		01	B03A B03B B03C
							05	F04Z F13A

CHOP	MDC	DRG	CHOP	MDC	DRG	CHOP	MDC	DRG
	08	I02A I02B I03A I03B I08A I08B I08C I08D I46A I46B I46C I46D		01	B03A B03B B03C F04Z F13A			I12B I12C I44A I44B
80.05.17↔	21B	X04Z BORP EML KVB I KVB II VAC VBOR		08	I02A I02B I03A I03B I08A I08B I08C I08D I46A I46B I46C I46D	80.06.17↔	21B	X04Z BORP EML KVB I KVB II VAC VBOR
	01	B03A B03B B03C	80.05.1G↔	21B	X04Z BORP EML KVB I KVB II VAC VBOR		05	F04Z F13A
	05	F04Z F13A		01	B03A B03B B03C		08	I04A I04B I12A I12B I12C I44A I44B
80.05.18↔	08	I02A I02B I03A I03B I08A I08B I08C I08D I46A I46B I46C I46D		05	F04Z F13A	80.06.18↔	21B	X04Z BORP EML KVB I KVB II VAC VBOR
	21B	X04Z BORP EML KVB I KVB II VAC VBOR		08	I02A I02B I03A I03B I08A I08B I08C I08D I46A I46B I46C I46D		05	F04Z F13A
	01	B03A B03B B03C	80.05.99↔	21B	X04Z BORP EML KVB I KVB II VAC VBOR		08	I04A I04B I12A I12B I12C I44A I44B
	05	F04Z F13A		01	B03A B03B B03C	80.06.1A↔	21B	X04Z BORP EML KVB I KVB II VAC VBOR
80.05.1A↔	08	I02A I02B I03A I03B I08A I08B I08C I08D I46A I46B I46C I46D		05	F04Z F13A		05	F04Z F13A
	21B	X04Z BORP EML KVB I KVB II VAC VBOR		08	I02A I02B I03A I03B I08A I08B I08C I08D I46A I46B I46C I46D		08	I04A I04B I12A I12B I12C I44A I44B
	01	B03A B03B B03C	80.06.00↔	21B	X04Z BORP EML KVB I KVB II VAC VBOR	80.06.1B↔	21B	X04Z BORP EML KVB I KVB II VAC VBOR
	05	F04Z F13A		05	F04Z F13A		05	F04Z F13A
80.05.1A↔	08	I02A I02B I03A I03B I08A I08B I08C I08D I46A I46B I46C I46D		08	I12A I12B I12C I44A I44B		08	I04A I04B I12A I12B I12C I44A I44B
	21B	X04Z BORP EML KVB I KVB II VAC VBOR	80.06.11↔	21B	X04Z BORP EML KVB I KVB II VAC VBOR	80.06.1C↔	21B	X04Z BORP EML KVB I KVB II VAC VBOR
80.05.1B↔	01	B03A B03B B03C		05	F04Z F13A		05	F04Z F13A
	05	F04Z F13A		08	I04A I04B I12A I12B I12C I44A I44B		08	I04A I04B I12A I12B I12C I44A I44B
	08	I02A I02B I03A I03B I08A I08B I08C I08D I46A I46B I46C I46D	80.06.12↔	21B	X04Z BORP EML KVB I KVB II VAC VBOR	80.06.99↔	21B	X04Z BORP EML KVB I KVB II VAC VBOR
	21B	X04Z BORP EML KVB I KVB II VAC VBOR		05	F04Z F13A		05	F04Z F13A
80.05.1C↔	01	B03A B03B B03C		08	I04A I04B I12A I12B I12C I44A I44B		08	I04A I04B I12A I12B I12C I44A I44B
	05	F04Z F13A	80.06.13↔	21B	X04Z BORP EML KVB I KVB II VAC VBOR	80.07↔	21B	X04Z BORP EML KVB I KVB II VAC VBOR
	08	I02A I02B I03A I03B I08A I08B I08C I08D I46A I46B I46C I46D		05	F04Z F13A		05	F04Z F13A
	21B	X04Z BORP EML KVB I KVB II VAC VBOR		08	I04A I04B I12A I12B I12C I44A I44B		08	I12A I12B I12C I23A I23B
80.05.1D↔	01	B03A B03B B03C	80.06.14↔	21B	X04Z BORP EML KVB I KVB II VAC VBOR	80.08↔	21B	X04Z X06A X06B X06C BORP EML KVB I KVB II VAC VBOR
	05	F04Z F13A		05	F04Z F13A		05	F04Z F13A
	08	I02A I02B I03A I03B I08A I08B I08C I08D I46A I46B I46C I46D		08	I04A I04B I12A I12B I12C I44A I44B		08	I12A I12B I12C I23A I23B I23C
	21B	X04Z BORP EML KVB I KVB II VAC VBOR	80.06.15↔	21B	X04Z BORP EML KVB I KVB II VAC VBOR	80.09↔	21B	X04Z X06A X06B X06C BORP VAC VBOR F04Z F13A
80.05.1E↔	01	B03A B03B B03C		05	F04Z F13A		05	F04Z F13A
	05	F04Z F13A		08	I04A I04B I12A I12B I12C I44A I44B		08	I12A I12B I12C I23A I23B I28A I28B
	08	I02A I02B I03A I03B I08A I08B I08C I08D I46A I46B I46C I46D	80.06.16↔	21B	X04Z BORP EML KVB I KVB II VAC VBOR	80.11.00↔	21B	X04Z X05A X05B X06A X06B X06C BORP EML KVB I KVB II VAC VBOR
	21B	X04Z BORP EML KVB I KVB II VAC VBOR		05	F04Z F13A		08	I12A I12B I12C I29A I29B I29C
80.05.1F↔	01	B03A B03B B03C		08	I04A I04B I12A			

CHOP	MDC	DRG	CHOP	MDC	DRG	CHOP	MDC	DRG
80.11.10↔	21B	X06A X06B X06C BORP EML KVB I KVB II VAC VBOR	80.12.11↔		BORP EML KVB I KVB II VAC VBOR	09	I32B I32C I32D J02A J02B J03A J03B J04Z J11A J11B	
	08	I12A I12B I12C I29A I29B I29C		05	F04Z F13A		21B	X05A X05B BORP EML KVB I KVB II VAC VBOR
80.11.11↔	21B	X06A X06B X06C BORP EML KVB I KVB II VAC VBOR	80.12.12↔	21B	X06A X06B X06C BORP EML KVB I KVB II VAC VBOR	80.13.20↔	05	F04Z F13A
	08	I12A I12B I12C I29A I29B I29C		05	F04Z F13A		08	I02A I02B I12A I12B I12C I32A I32B I32C I32D
80.11.12↔	21B	X06A X06B X06C BORP EML KVB I KVB II VAC VBOR		08	I12A I12B I12C I31A I31B I31C		09	J02A J02B J03A J03B J04Z J11A J11B
	08	I12A I12B I12C I29A I29B I29C	80.12.20↔	21B	X06A X06B X06C BORP EML KVB I KVB II VAC VBOR	80.13.21↔	21B	X05A X05B BORP EML KVB I KVB II VAC VBOR
80.11.13↔	21B	X06A X06B X06C BORP EML KVB I KVB II VAC VBOR		05	F04Z F13A		05	F04Z F13A
	08	I12A I12B I12C I29A I29B I29C		08	I12A I12B I12C I31A I31B I31C		08	I02A I02B I12A I12B I12C I32A I32B I32C I32D
80.11.19↔	21B	X06A X06B X06C BORP EML KVB I KVB II VAC VBOR	80.12.21↔	21B	X06A X06B X06C BORP EML KVB I KVB II VAC VBOR		09	J02A J02B J03A J03B J04Z J11A J11B
	08	I12A I12B I12C I29A I29B I29C		05	F04Z F13A	80.13.99↔	21B	X05A X05B BORP EML KVB I KVB II VAC VBOR
80.11.20↔	21B	X06A X06B X06C BORP EML KVB I KVB II VAC VBOR		08	I12A I12B I12C I31A I31B I31C		05	F04Z F13A
	08	I12A I12B I12C I29A I29B I29C	80.12.99↔	21B	X06A X06B X06C BORP EML KVB I KVB II VAC VBOR		08	I02A I02B I12A I12B I12C I32A I32B I32C I32D
80.11.21↔	21B	X06A X06B X06C BORP EML KVB I KVB II VAC VBOR		05	F04Z F13A		09	J02A J02B J03A J03B J04Z J11A J11B
	08	I12A I12B I12C I29A I29B I29C	80.13.00↔	08	I12A I12B I12C I31A I31B I31C	80.14.00↔	21B	X05A X05B BORP EML KVB I KVB II VAC VBOR
80.11.22↔	21B	X06A X06B X06C BORP EML KVB I KVB II VAC VBOR		10	K09A K09B		05	F04Z F13A
	08	I12A I12B I12C I29A I29B I29C		21B	X06A X06B X06C BORP EML KVB I KVB II VAC VBOR		08	I02A I02B I12A I12B I12C I32A I32B I32C I32D
80.11.23↔	21B	X06A X06B X06C BORP EML KVB I KVB II VAC VBOR	80.13.10↔	09	J02A J02B J03A J03B J04Z J11A J11B	80.14.10↔	09	J02A J02B J03A J03B J04Z J11A J11B
	08	I12A I12B I12C I29A I29B I29C		21B	X05A X05B BORP EML KVB I KVB II VAC VBOR		21B	X05A X05B BORP EML KVB I KVB II VAC VBOR
80.11.29↔	21B	X06A X06B X06C BORP EML KVB I KVB II VAC VBOR		05	F04Z F13A		05	F04Z F13A
	08	I12A I12B I12C I29A I29B I29C		08	I02A I02B I12A I12B I12C I32A I32B I32C I32D		08	I02A I02B I12A I12B I12C I32A I32B I32C I32D
80.11.99↔	21B	X06A X06B X06C BORP EML KVB I KVB II VAC VBOR	80.13.11↔	09	J02A J02B J03A J03B J04Z J11A J11B	80.14.99↔	09	J02A J02B J03A J03B J04Z J11A J11B
	08	I12A I12B I12C I29A I29B I29C		21B	X05A X05B BORP EML KVB I KVB II VAC VBOR		21B	X05A X05B BORP EML KVB I KVB II VAC VBOR
80.12.00↔	21B	X06A X06B X06C BORP EML KVB I KVB II VAC VBOR		05	F04Z F13A		05	F04Z F13A
	05	F04Z F13A	80.13.12↔	08	I02A I02B I12A I12B I12C I32A I32B I32C I32D	80.15.00↔	08	I02A I02B I12A I12B I12C I32A I32B I32C I32D
	08	I12A I12B I12C I31A I31B I31C		09	J02A J02B J03A J03B J04Z J11A J11B		09	J02A J02B J03A J03B J04Z J11A J11B
80.12.10↔	10	K09A K09B		21B	X05A X05B BORP EML KVB I KVB II VAC VBOR		21B	X05A X05B BORP EML KVB I KVB II VAC VBOR
	21B	X06A X06B X06C BORP EML KVB I KVB II VAC VBOR		05	F04Z F13A		08	I02A I02B I08A I08B I08C I08D I12A I12B I12C
	05	F04Z F13A		08	I02A I02B I12A I12B I12C I32A			
	08	I12A I12B I12C I31A I31B I31C						
	10	K09A K09B						
	21B	X06A X06B X06C						

CHOP	MDC	DRG	CHOP	MDC	DRG	CHOP	MDC	DRG
80.15.10↔	09	I21A I21B	80.16.10↔	09	I30A I30B I30C	80.17.10↔	10	K09A K09B
		J02A J02B J03A			21B		X04Z	
	J03B J04Z J11A	10		K09A K09B	08		I12A I12B I12C	
	J11B	21B		X04Z	09		J02A J02B J03A	
	X06A X06B X06C	05		F04Z F13A	21B		X04Z	
80.15.11↔	08	I02A I02B I08A	80.16.11↔	08	I12A I12B I12C	80.17.11↔	08	I12A I12B I12C
		I08B I08C I08D			08		I18A I18B I18C	
	I12A I12B I12C	09		J02A J02B J03A	08		I12A I12B I12C	
	I21A I21B	10		K09A K09B	09		J02A J02B J03A	
	J02A J02B J03A	21B		X04Z	21B		X04Z	
80.15.12↔	08	I02A I02B I08A	80.16.12↔	08	I12A I12B I12C	80.17.12↔	08	I12A I12B I12C
		I08B I08C I08D			08		I18A I18B I18C	
	I12A I12B I12C	09		J02A J02B J03A	09		J02A J02B J03A	
	I21A I21B	10		K09A K09B	21B		X04Z	
	J02A J02B J03A	21B		X04Z	21B		X04Z	
80.15.20↔	09	J03B J04Z J11A	80.16.20↔	09	I30A I30B I30C	80.17.20↔	08	I12A I12B I12C
		J11B			08		I18A I18B I18C	
	X06A X06B X06C	09		J02A J02B J03A	09		J02A J02B J03A	
	BORP EML KVB I	10		K09A K09B	21B		X04Z	
	KVB II VAC VBOR	21B		X04Z	21B		X04Z	
80.15.21↔	08	I02A I02B I08A	80.16.21↔	09	I12A I12B I12C	80.17.21↔	08	I12A I12B I12C
		I08B I08C I08D			08		I18A I18B I18C	
	I12A I12B I12C	09		J02A J02B J03A	09		J02A J02B J03A	
	I21A I21B	10		K09A K09B	21B		X04Z	
	J02A J02B J03A	21B		X04Z	21B		X04Z	
80.15.99↔	08	I02A I02B I08A	80.16.99↔	09	I30A I30B I30C	80.17.29↔	08	I12A I12B I12C
		I08B I08C I08D			08		I18A I18B I18C	
	I12A I12B I12C	09		J02A J02B J03A	09		J02A J02B J03A	
	I21A I21B	10		K09A K09B	21B		X04Z	
	J02A J02B J03A	21B		X04Z	21B		X04Z	
80.16.00↔	09	J03B J04Z J11A	80.16.00↔	09	I30A I30B I30C	80.17.30↔	08	I12A I12B I12C
		J11B			08		I18A I18B I18C	
	X06A X06B X06C	09		J02A J02B J03A	09		J02A J02B J03A	
	BORP EML KVB I	10		K09A K09B	21B		X04Z	
	KVB II VAC VBOR	21B		X04Z	21B		X04Z	
80.16.00↔	05	F04Z F13A	80.16.00↔	08	I12A I12B I12C	80.17.31↔	08	I12A I12B I12C
		I12A I12B I12C			08		I18A I18B I18C	
	I18A I18B I18C	09		J02A J02B J03A	08		I12A I12B I12C	
		09		J03B J04Z J11A	08		I13A I13B I13C	
		09		J03B J04Z J11A	08		I13D I13E	

CHOP	MDC	DRG	CHOP	MDC	DRG	CHOP	MDC	DRG
	09	J02A J02B J03A J03B J04Z J11A J11B	80.18.11↔	21B	X04Z BORP EML KVB I KVB II VAC VBOR	80.19.11↔	08	I12A I12B I12C I29A I29B I29C
80.17.32↔	21B	X04Z BORP EML KVB I KVB II VAC VBOR		05	F04Z F13A		09	J02A J02B J03A J03B J04Z J11A J11B
	08	I12A I12B I12C I13A I13B I13C I13D I13E		08	I12A I12B I12C I20A I20B I20C I20D I20E I20H		10	K09A K09B
	09	J02A J02B J03A J03B J04Z J11A J11B		09	J02A J02B J03A J03B J04Z J11A J11B		21B	X04Z X06A X06B X06C BORP EML KVB I KVB II VAC VBOR
80.17.40↔	21B	X04Z BORP EML KVB I KVB II VAC VBOR	80.18.12↔	21B	X04Z BORP EML KVB I KVB II VAC VBOR		05	F04Z F13A
	08	I12A I12B I12C I13A I13B I13C I13D I13E		05	F04Z F13A		08	I12A I12B I12C I29A I29B I29C
	09	J02A J02B J03A J03B J04Z J11A J11B		08	I12A I12B I12C I20A I20B I20C I20D I20E I20H		09	J02A J02B J03A J03B J04Z J11A J11B
80.17.41↔	21B	X04Z BORP EML KVB I KVB II VAC VBOR		09	J02A J02B J03A J03B J04Z J11A J11B	80.19.12↔	10	K09A K09B
	08	I12A I12B I12C I13A I13B I13C I13D I13E	80.18.20↔	21B	X04Z BORP EML KVB I KVB II VAC VBOR		21B	X04Z X06A X06B X06C BORP EML KVB I KVB II VAC VBOR
	09	J02A J02B J03A J03B J04Z J11A J11B		05	F04Z F13A		05	F04Z F13A
80.17.49↔	21B	X04Z BORP EML KVB I KVB II VAC VBOR		08	I12A I12B I12C I20A I20B I20C I20D I20E I20H		08	I12A I12B I12C I29A I29B I29C
	08	I12A I12B I12C I13A I13B I13C I13D I13E	80.18.21↔	09	J02A J02B J03A J03B J04Z J11A J11B		09	J02A J02B J03A J03B J04Z J11A J11B
	09	J02A J02B J03A J03B J04Z J11A J11B		09	J02A J02B J03A J03B J04Z J11A J11B		10	K09A K09B
80.17.99↔	21B	X04Z BORP EML KVB I KVB II VAC VBOR		09	J02A J02B J03A J03B J04Z J11A J11B	80.19.20↔	21B	X04Z X06A X06B X06C BORP EML KVB I KVB II VAC VBOR
	08	I12A I12B I12C I13A I13B I13C I13D I13E	80.18.99↔	21B	X04Z BORP EML KVB I KVB II VAC VBOR		05	F04Z F13A
	09	J02A J02B J03A J03B J04Z J11A J11B		05	F04Z F13A		08	I12A I12B I12C I29A I29B I29C
80.18.00↔	21B	X04Z BORP EML KVB I KVB II VAC VBOR		08	I12A I12B I12C I20A I20B I20C I20D I20E I20H		09	J02A J02B J03A J03B J04Z J11A J11B
	05	F04Z F13A		09	J02A J02B J03A J03B J04Z J11A J11B	80.19.21↔	10	K09A K09B
	08	I12A I12B I12C I20A I20B I20C I20D I20E I20H		09	J02A J02B J03A J03B J04Z J11A J11B		21B	X04Z X06A X06B X06C BORP EML KVB I KVB II VAC VBOR
	09	J02A J02B J03A J03B J04Z J11A J11B	80.19.00↔	21B	X04Z BORP EML KVB I KVB II VAC VBOR		05	F04Z F13A
	10	K09A K09B		05	F04Z F13A		08	I12A I12B I12C I29A I29B I29C
80.18.10↔	21B	X04Z BORP EML KVB I KVB II VAC VBOR		08	I12A I12B I12C I28A I28B		09	J02A J02B J03A J03B J04Z J11A J11B
	05	F04Z F13A		09	J02A J02B J03A J03B J04Z J11A J11B	80.19.29↔	10	K09A K09B
	08	I12A I12B I12C I20A I20B I20C I20D I20E I20H		09	J02A J02B J03A J03B J04Z J11A J11B		21B	X04Z X06A X06B X06C BORP EML KVB I KVB II VAC VBOR
	09	J02A J02B J03A J03B J04Z J11A J11B	80.19.10↔	21B	X04Z X06A X06B X06C BORP EML KVB I KVB II VAC VBOR		05	F04Z F13A
	10	K09A K09B		05	F04Z F13A		08	I12A I12B I12C I28A I28B I28C
						80.19.30↔	09	J02A J02B J03A J03B J04Z J11A J11B
							21B	X04Z

CHOP	MDC	DRG	CHOP	MDC	DRG	CHOP	MDC	DRG
80.19.31↔		BORP EML KVB I KVB II VAC VBOR	80.19.92↔		X06C BORP KVB I KVB II VAC VBOR	80.23.99↔	08	I02A I02B I32A I32B I32C I32D
	08	I28A I28B I28C		05	F04Z F13A	80.24↔	08	I02A I02B I32A I32B I32C I32D
	09	J02A J02B J03A J03B J04Z J11A J11B		08	I12A I12B I12C I28A I28B		21B	X05A X05B X06B X06C
	21B	X04Z		09	J02A J02B J03A J03B J04Z J11A J11B	80.25.00↔	08	I21A I21B
80.19.32↔		BORP EML KVB I KVB II VAC VBOR		10	K09A K09B	80.25.10↔	08	I21A I21B
	08	I28A I28B I28C		21B	X04Z X06A X06B X06C	80.25.20↔	08	I21A I21B
	09	J02A J02B J03A J03B J04Z J11A J11B	80.19.93↔		BORP KVB I KVB II VAC VBOR	80.25.99↔	08	I21A I21B
	21B	X04Z		05	F04Z F13A		21B	X04Z
80.19.40↔		BORP EML KVB I KVB II VAC VBOR		08	I12A I12B I12C I28A I28B	80.26.00↔	08	I18A I18B I18C
	08	I28A I28B I28C		09	J02A J02B J03A J03B J04Z J11A J11B	80.26.10↔	08	I18A I18B I18C
	09	J02A J02B J03A J03B J04Z J11A J11B		10	K09A K09B	80.26.20↔	08	I18A I18B I18C
	21B	X04Z		21B	X04Z X06A X06B X06C	80.26.99↔	08	I18A I18B I18C
80.19.41↔		BORP EML KVB I KVB II VAC VBOR	80.19.94↔		BORP KVB I KVB II VAC VBOR	80.27.00↔	08	I20A I20B I20C I20D I20E I20F I20G I20H
	08	I28A I28B I28C		05	F04Z F13A		21B	X04Z
	09	J02A J02B J03A J03B J04Z J11A J11B		08	I12A I12B I12C I28A I28B	80.27.10↔	08	I20A I20B I20C I20D I20E I20F I20G I20H
	21B	X04Z		09	J02A J02B J03A J03B J04Z J11A J11B	80.27.20↔	08	I20A I20B I20C I20D I20E I20F I20G I20H
80.19.49↔		BORP EML KVB I KVB II VAC VBOR		10	K09A K09B	80.27.99↔	08	I20A I20B I20C I20D I20E I20F I20G I20H
	08	I28A I28B I28C		21B	X04Z X06A X06B X06C		21B	X04Z
	09	J02A J02B J03A J03B J04Z J11A J11B	80.19.99↔		BORP KVB I KVB II VAC VBOR	80.28↔	08	I20A I20B I20C I20D I20E I20F I20G I20H
	21B	X04Z		05	F04Z F13A		21B	X04Z
80.19.52↔		BORP EML KVB I KVB II VAC VBOR		08	I12A I12B I12C I28A I28B	80.29.10↔	03	D12A D12B
	08	I28A I28B I28C		09	J02A J02B J03A J03B J04Z J11A J11B		08	I18A I18B I18C
	09	J02A J02B J03A J03B J04Z J11A J11B	80.21.00↔	08	I29A I29B I29C	80.29.11↔	08	I18A I18B I18C
	21B	X04Z		21B	X06A X06B X06C	80.29.19↔	08	I18A I18B I18C
80.19.59↔		BORP EML KVB I KVB II VAC VBOR	80.21.10↔	08	I29A I29B I29C	80.29.99↔	08	I18A I18B I18C
	08	I28A I28B I28C		21B	X06A X06B X06C		21B	X06A X06B X06C
	09	J02A J02B J03A J03B J04Z J11A J11B	80.21.20↔	08	I29A I29B I29C	80.31.00↔	03	D12A D12B
	21B	X04Z		21B	X06A X06B X06C		04	E02A E02B E02C
80.19.90↔		BORP KVB I KVB II VAC VBOR	80.21.99↔	08	I29A I29B I29C	80.31.10↔	08	I29A I29B I29C
	05	F04Z F13A		21B	X06A X06B X06C	80.31.20↔	03	D12A D12B
	08	I12A I12B I12C I28A I28B	80.22.00↔	08	I31A I31B I31C		04	E02A E02B E02C
	09	J02A J02B J03A J03B J04Z J11A J11B	80.22.10↔	08	I31A I31B I31C	80.31.30↔	08	I29A I29B I29C
	10	K09A K09B		21B	X06A X06B X06C		21B	X06A X06B X06C
	21B	X04Z X06A X06B X06C	80.22.20↔	08	I31A I31B I31C	80.31.99↔	03	D12A D12B
80.19.91↔		BORP KVB I KVB II VAC VBOR	80.22.99↔	08	I31A I31B I31C		04	E02A E02B E02C
	05	F04Z F13A		21B	X06A X06B X06C	80.32.00↔	08	I29A I29B I29C
	08	I12A I12B I12C I28A I28B	80.23.00↔	08	I02A I02B I32A I32B I32C I32D		21B	X06A X06B X06C
	09	J02A J02B J03A J03B J04Z J11A J11B	80.23.10↔	08	I02A I02B I32A I32B I32C I32D		03	D12A D12B
	10	K09A K09B		21B	X05A X05B	80.31.99↔	04	E02A E02B E02C
	21B	X04Z X06A X06B	80.23.20↔	08	I02A I02B I32A I32B I32C I32D		08	I29A I29B I29C
				21B	X05A X05B		21B	X06A X06B X06C

CHOP	MDC	DRG	CHOP	MDC	DRG	CHOP	MDC	DRG
	04	E02A E02B E02C		21B	X04Z	80.38.20↔	03	D12A D12B
	08	I31A I31B I31C	80.35.30↔	08	I02A I02B I08A I08B I08C I08D I21A I21B		04	E02A E02B E02C
	21B	X06A X06B X06C					08	I20A I20B I20C I20D I20E I20F I20G I20H
80.32.20↔	03	D12A D12B		21B	X04Z		21B	X04Z X06A X06B X06C
	04	E02A E02B E02C	80.35.99↔	08	I02A I02B I08A I08B I08C I08D I21A I21B	80.38.30↔	03	D12A D12B
	08	I31A I31B I31C					04	E02A E02B E02C
	21B	X06A X06B X06C		21B	X04Z		08	I20A I20B I20C I20D I20E I20F I20G I20H
80.32.30↔	03	D12A D12B	80.36.00↔	03	D12A D12B		21B	X04Z X06A X06B X06C
	04	E02A E02B E02C		04	E02A E02B E02C		03	D12A D12B
	08	I31A I31B I31C		05	F04Z F13A F13B F13C	80.38.99↔	04	E02A E02B E02C
	21B	X06A X06B X06C		08	I18A I18B I18C		08	I20A I20B I20C I20D I20E I20F I20G I20H
80.32.99↔	03	D12A D12B		10	K09A K09B		21B	X04Z X06A X06B X06C
	04	E02A E02B E02C	80.36.20↔	21B	X04Z X06A X06B X06C		03	D12A D12B
	08	I31A I31B I31C		03	D12A D12B		04	E02A E02B E02C
	21B	X06A X06B X06C		04	E02A E02B E02C		08	I20A I20B I20C I20D I20E I20F I20G I20H
80.33.00↔	03	D12A D12B		05	F04Z F13A F13B F13C		21B	X04Z X06A X06B X06C
	04	E02A E02B E02C		08	I18A I18B I18C	80.39.00↔	03	D12A D12B
	08	I02A I02B I32A I32B I32C I32D		10	K09A K09B		04	E02A E02B E02C
	21B	X05A X05B X06A X06B X06C	80.36.30↔	21B	X04Z X06A X06B X06C		08	I18A I18B I18C
80.33.20↔	03	D12A D12B		03	D12A D12B	80.39.21↔	21B	X06A X06B X06C
	04	E02A E02B E02C		04	E02A E02B E02C		03	D12A D12B
	08	I02A I02B I32A I32B I32C I32D		05	F04Z F13A F13B F13C		04	E02A E02B E02C
	21B	X05A X05B X06A X06B X06C	80.36.99↔	08	I18A I18B I18C		08	I18A I18B I18C
80.33.30↔	03	D12A D12B		10	K09A K09B	80.39.29↔	21B	X06A X06B X06C
	04	E02A E02B E02C		21B	X04Z X06A X06B X06C		03	D12A D12B
	08	I02A I02B I32A I32B I32C I32D		03	D12A D12B	80.39.30↔	04	E02A E02B E02C
	21B	X05A X05B X06A X06B X06C		04	E02A E02B E02C		08	I18A I18B I18C
80.33.99↔	03	D12A D12B		05	F04Z F13A F13B F13C		21B	X06A X06B X06C
	04	E02A E02B E02C		08	I18A I18B I18C	80.39.99↔	03	D12A D12B
	08	I02A I02B I32A I32B I32C I32D		10	K09A K09B		04	E02A E02B E02C
	21B	X05A X05B X06A X06B X06C	80.37.00↔	21B	X04Z X06A X06B X06C		08	I18A I18B I18C
80.34.00↔	03	D12A D12B		03	D12A D12B	80.40↔	21B	X06A X06B X06C
	04	E02A E02B E02C		04	E02A E02B E02C		03	D12A D12B
	08	I02A I02B I32A I32B I32C I32D		05	F04Z F13A F13B F13C		04	E02A E02B E02C
	21B	X05A X05B X06A X06B X06C	80.37.20↔	08	I18A I18B I18C	80.41.00↔	08	I12A I12B I12C I28A I28B
80.34.20↔	03	D12A D12B		21B	X04Z X06A X06B X06C		21B	X06A X06B X06C
	04	E02A E02B E02C		03	D12A D12B		08	I12A I12B I12C I28A I28B
	08	I02A I02B I32A I32B I32C I32D		04	E02A E02B E02C		08	I12A I12B I12C I29A I29B I29C
	21B	X05A X05B X06A X06B X06C	80.37.30↔	08	I20A I20B I20C I20D I20E I20F I20G I20H	80.41.10↔	21B	X06A X06B X06C
80.34.30↔	03	D12A D12B		08	I18A I18B I18C		08	I12A I12B I12C I29A I29B I29C
	04	E02A E02B E02C		21B	X04Z X06A X06B X06C		21B	X06A X06B X06C
	08	I02A I02B I32A I32B I32C I32D	80.37.99↔	03	D12A D12B	80.41.20↔	08	I12A I12B I12C I29A I29B I29C
	21B	X05A X05B X06A X06B X06C		04	E02A E02B E02C		21B	X06A X06B X06C
80.34.99↔	03	D12A D12B		08	I18A I18B I18C		08	I12A I12B I12C I29A I29B I29C
	04	E02A E02B E02C		21B	X04Z X06A X06B X06C	80.41.99↔	21B	X06A X06B X06C
	08	I02A I02B I32A I32B I32C I32D	80.38.00↔	03	D12A D12B		08	I12A I12B I12C I29A I29B I29C
	21B	X05A X05B X06A X06B X06C		04	E02A E02B E02C		21B	X06A X06B X06C
80.35.00↔	08	I02A I02B I08A I08B I08C I08D I21A I21B		08	I18A I18B I18C	80.42↔	08	I12A I12B I12C I29A I29B I29C
	21B	X04Z		21B	X04Z X06A X06B X06C		21B	X06A X06B X06C
80.35.20↔	08	I02A I02B I08A I08B I08C I08D I21A I21B					08	I12A I12B I12C I31A I31B I31C

CHOP	MDC	DRG	CHOP	MDC	DRG	CHOP	MDC	DRG
80.43.00↔	21B	X06A X06B X06C BORP EML KVB I KVB II VAC VBOR	80.44.90↔	21B	X05A X05B BORP KVB I KVB II VAC VBOR	80.48.00↔	08	BORP EML KVB I KVB II VAC VBOR I12A I12B I12C I20A I20B I20C I20D I20E I20F I20G I20H
	08	I02A I02B I12A I12B I12C I32A I32B I32C I32D		08	I02A I02B I32A I32B I32C I32D		21B	X04Z BORP EML KVB I KVB II VAC VBOR
80.43.10↔	21B	X05A X05B BORP EML KVB I KVB II VAC VBOR	80.44.91↔	21B	X05A X05B BORP KVB I KVB II VAC VBOR	80.48.10↔	08	I12A I12B I12C I20A I20B I20C I20D I20E I20F I20G I20H
	08	I02A I02B I12A I12B I12C I32A I32B I32C I32D		08	I02A I02B I32A I32B I32C I32D		21B	X04Z BORP EML KVB I KVB II VAC VBOR
80.43.20↔	21B	X05A X05B BORP EML KVB I KVB II VAC VBOR	80.44.99↔	21B	X05A X05B BORP KVB I KVB II VAC VBOR	80.48.20↔	08	I12A I12B I12C I20A I20B I20C I20D I20E I20F I20G I20H
	08	I02A I02B I12A I12B I12C I32A I32B I32C I32D		08	I02A I02B I32A I32B I32C I32D		21B	X04Z BORP EML KVB I KVB II VAC VBOR
80.43.90↔	21B	X05A X05B BORP EML KVB I KVB II VAC VBOR	80.45↔	08	I28A I28B I28C X04Z	80.48.99↔	08	I12A I12B I12C I20A I20B I20C I20D I20E I20F I20G I20H
	08	I02A I02B I12A I12B I12C I32A I32B I32C I32D	80.46.00↔	21B	X04Z BORP EML KVB I KVB II VAC VBOR	80.49.10↔	21B	X04Z BORP EML KVB I KVB II VAC VBOR
80.43.99↔	21B	X05A X05B BORP EML KVB I KVB II VAC VBOR	80.46.10↔	01	B03A B03B B03C	80.49.20↔	08	I29A I29B I29C BORP KVB I KVB II VAC VBOR
	08	I02A I02B I12A I12B I12C I32A I32B I32C I32D	80.46.20↔	08	I12A I12B I12C I18A I18B I18C I30A I30B I30C	80.49.30↔	08	I28A I28B I28C BORP EML KVB I KVB II VAC VBOR
80.44.00↔	21B	X05A X05B BORP KVB I KVB II VAC VBOR	80.46.99↔	21B	X04Z BORP EML KVB I KVB II VAC VBOR	80.6X.00↔	08	I28A I28B I28C BORP EML KVB I KVB II VAC VBOR
	08	I02A I02B I32A I32B I32C I32D		01	B03A B03B B03C	80.6X.10↔	05	F04Z F13A F13B F13C
80.44.10↔	09	J02A J02B J03A J03B J04Z J11A J11B	80.47.10↔	08	I12A I12B I12C I18A I18B I18C I30A I30B I30C	80.6X.11↔	08	I12A I12B I12C I18A I18B I18C I30A I30B I30C
	21B	X05A X05B BORP KVB I KVB II VAC VBOR	80.47.20↔	21B	X04Z BORP EML KVB I KVB II VAC VBOR		10	K09A K09B X04Z
80.44.11↔	08	I02A I02B I32A I32B I32C I32D	80.47.99↔	01	B03A B03B B03C	80.6X.20↔	01	B03A B03B B03C F04Z F13A F13B F13C
	09	J02A J02B J03A J03B J04Z J11A J11B		08	I12A I12B I12C I18A I18B I18C I30A I30B I30C		08	I12A I12B I12C I18A I18B I18C I30A I30B I30C
80.44.20↔	21B	X05A X05B BORP KVB I KVB II VAC VBOR	80.47.10↔	21B	X04Z BORP KVB I KVB II VAC VBOR		21B	X04Z BORP EML KVB I KVB II VAC VBOR
	08	I02A I02B I32A I32B I32C I32D	80.47.20↔	08	I13A I13B I13C I13D I13E		01	B03A B03B B03C F04Z F13A F13B F13C
80.44.21↔	09	J02A J02B J03A J03B J04Z J11A J11B	80.47.99↔	08	I13A I13B I13C I13D I13E		05	F04Z F13A F13B F13C
	21B	X05A X05B BORP KVB I KVB II VAC VBOR		21B	X04Z BORP KVB I KVB II VAC VBOR		08	I12A I12B I12C I18A I18B I18C I30A I30B
80.44.21↔	08	I02A I02B I32A I32B I32C I32D		08	I13A I13B I13C I13D I13E		10	K09A K09B X04Z
	09	J02A J02B J03A J03B J04Z J11A J11B		21B	X04Z BORP KVB I KVB II VAC VBOR		21B	X04Z BORP EML KVB I KVB II VAC VBOR
	09	J02A J02B J03A J03B J04Z J11A J11B		08	I13A I13B I13C I13D I13E		01	B03A B03B B03C
	21B	X05A X05B BORP KVB I KVB II VAC VBOR		21B	X04Z		01	B03A B03B B03C

CHOP	MDC	DRG	CHOP	MDC	DRG	CHOP	MDC	DRG
80.6X.21↔	05	F04Z F13A F13B F13C	80.73.00↔	05	KVB II VAC VBOR F04Z F13A	80.75.20↔	05	F04Z F13A
	08	I12A I12B I12C I18A I18B I18C I30A I30B I30C		08	I12A I12B I12C I31A I31B I31C		08	I12A I12B I12C I27A I27B I27C I27D
	10	K09A K09B		21B	X06A X06B X06C		09	J02A J02B J03A J03B J04Z J11A J11B
	21B	X04Z		05	BORP EML KVB I KVB II VAC VBOR		21B	X04Z X06A X06B X06C
	01	B03A B03B B03C		08	I02A I02B I12A I12B I12C I32A		05	F04Z F13A
80.6X.99↔	05	F04Z F13A F13B F13C	80.73.10↔	09	J02A J02B J03A J03B J04Z J11A J11B	80.75.99↔	08	I12A I12B I12C I27A I27B I27C I27D
	08	I12A I12B I12C I18A I18B I18C I30A I30B		21B	X05A X05B		09	J02A J02B J03A J03B J04Z J11A J11B
	10	K09A K09B		05	BORP EML KVB I KVB II VAC VBOR		21B	X04Z X06A X06B X06C
	21B	X04Z		08	I02A I02B I12A I12B I12C I32A		05	F04Z F13A
	01	B03A B03B B03C		09	J02A J02B J03A J03B J04Z J11A J11B		08	I12A I12B I12C I27A I27B I27C I27D
80.71.00↔	05	F04Z F13A F13B F13C	80.73.20↔	21B	X05A X05B	80.76.00↔	09	J02A J02B J03A J03B J04Z J11A J11B
	08	I12A I12B I12C I18A I18B I18C I30A I30B I30C		05	BORP EML KVB I KVB II VAC VBOR		05	F04Z F13A
	10	K09A K09B		08	I02A I02B I12A I12B I12C I32A		08	I12A I12B I12C I27A I27B I27C I27D
	21B	X04Z		09	J02A J02B J03A J03B J04Z J11A J11B		09	J02A J02B J03A J03B J04Z J11A J11B
	01	B03A B03B B03C		21B	X05A X05B		21B	X04Z X06A X06B X06C
80.71.10↔	05	F04Z F13A F13B F13C	80.73.99↔	08	I02A I02B I12A I12B I12C I32A	80.76.10↔	08	I12A I12B I12C I27A I27B I27C I27D
	08	I12A I12B I12C I18A I18B I18C I30A I30B I30C		09	J02A J02B J03A J03B J04Z J11A J11B		05	F04Z F13A
	10	K09A K09B		21B	X05A X05B		08	I12A I12B I12C I18A I18B I18C I30A I30B I30C
	21B	X04Z		05	BORP EML KVB I KVB II VAC VBOR		09	J02A J02B J03A J03B J04Z J11A J11B
	05	F04Z F13A		08	I02A I02B I12A I12B I12C I32A		21B	X04Z X06A X06B X06C
80.71.11↔	08	I12A I12B I12C I29A I29B I29C	80.74.10↔	09	J02A J02B J03A J03B J04Z J11A J11B	80.76.11↔	08	I12A I12B I12C I18A I18B I18C I30A I30B I30C
	21B	X06A X06B X06C		21B	X05A X05B		09	J02A J02B J03A J03B J04Z J11A J11B
	05	F04Z F13A		08	I02A I02B I12A I12B I12C I32A		21B	X04Z
	08	I12A I12B I12C I29A I29B I29C		09	J02A J02B J03A J03B J04Z J11A J11B		05	F04Z F13A
	21B	X06A X06B X06C		21B	X05A X05B		08	I12A I12B I12C I18A I18B I18C I30A I30B I30C
80.71.99↔	05	F04Z F13A	80.74.99↔	08	I02A I02B I12A I12B I12C I32A	80.76.20↔	09	J02A J02B J03A J03B J04Z J11A J11B
	08	I12A I12B I12C I29A I29B I29C		09	J02A J02B J03A J03B J04Z J11A J11B		09	J02A J02B J03A J03B J04Z J11A J11B
	21B	X06A X06B X06C		21B	X05A X05B		21B	X04Z
	05	F04Z F13A		08	I02A I02B I12A I12B I12C I32A		05	F04Z F13A
	08	I12A I12B I12C I29A I29B I29C		09	J02A J02B J03A J03B J04Z J11A J11B		08	I12A I12B I12C I18A I18B I18C I30A I30B I30C
80.72.00↔	21B	X06A X06B X06C	80.75.00↔	21B	X05A X05B	80.76.20↔	09	J02A J02B J03A J03B J04Z J11A J11B
	05	F04Z F13A		08	I02A I02B I12A I12B I12C I32A		05	F04Z F13A
	08	I12A I12B I12C I29A I29B I29C		09	J02A J02B J03A J03B J04Z J11A J11B		08	I12A I12B I12C I18A I18B I18C I30A I30B I30C
	21B	X06A X06B X06C		21B	X05A X05B		09	J02A J02B J03A J03B J04Z J11A J11B
	05	F04Z F13A		08	I02A I02B I12A I12B I12C I32A		21B	X04Z
80.72.10↔	08	I12A I12B I12C I31A I31B I31C	80.75.10↔	09	J02A J02B J03A J03B J04Z J11A J11B	80.76.20↔	05	F04Z F13A
	21B	X06A X06B X06C		21B	X05A X05B		08	I12A I12B I12C I18A I18B I18C I30A I30B I30C
	05	F04Z F13A		08	I02A I02B I12A I12B I12C I32A		09	J02A J02B J03A J03B J04Z J11A J11B
	08	I12A I12B I12C I31A I31B I31C		09	J02A J02B J03A J03B J04Z J11A J11B		09	J02A J02B J03A J03B J04Z J11A J11B
	21B	X06A X06B X06C		21B	X05A X05B		21B	X04Z
80.72.20↔	05	F04Z F13A	80.75.10↔	08	I02A I02B I12A I12B I12C I32A	80.76.20↔	05	F04Z F13A
	08	I12A I12B I12C I31A I31B I31C		09	J02A J02B J03A J03B J04Z J11A J11B		08	I12A I12B I12C I18A I18B I18C I30A I30B I30C
	21B	X06A X06B X06C		21B	X05A X05B		09	J02A J02B J03A J03B J04Z J11A J11B
	05	F04Z F13A		08	I02A I02B I12A I12B I12C I32A		09	J02A J02B J03A J03B J04Z J11A J11B
	08	I12A I12B I12C I31A I31B I31C		09	J02A J02B J03A J03B J04Z J11A J11B		21B	X04Z
80.72.99↔	21B	X06A X06B X06C	80.75.10↔	21B	X05A X05B	80.76.20↔	05	F04Z F13A
	05	F04Z F13A		08	I02A I02B I12A I12B I12C I32A		08	I12A I12B I12C I18A I18B I18C I30A I30B I30C
	08	I12A I12B I12C I31A I31B I31C		09	J02A J02B J03A J03B J04Z J11A J11B		09	J02A J02B J03A J03B J04Z J11A J11B
	21B	X06A X06B X06C		21B	X05A X05B		21B	X04Z
	05	F04Z F13A		08	I02A I02B I12A I12B I12C I32A		05	F04Z F13A

CHOP	MDC	DRG	CHOP	MDC	DRG	CHOP	MDC	DRG
80.76.21↔	21B	X04Z BORP EML KVB I KVB II VAC VBOR	80.78.00↔	21B	X04Z BORP EML KVB I KVB II VAC VBOR	80.78.99↔	09	J02A J02B J03A J03B J04Z J11A J11B
	05	F04Z F13A		05	F04Z F13A		21B	X04Z
	08	I12A I12B I12C I18A I18B I18C I30A I30B I30C		08	I12A I12B I12C I20A I20B I20C I20D I20E I20H		05	F04Z F13A
	09	J02A J02B J03A J03B J04Z J11A J11B		09	J02A J02B J03A J03B J04Z J11A J11B		08	I12A I12B I12C I20A I20B I20C I20D I20E I20H
80.76.99↔	21B	X04Z BORP EML KVB I KVB II VAC VBOR	80.78.10↔	21B	X04Z BORP EML KVB I KVB II VAC VBOR	80.79.10↔	09	J02A J02B J03A J03B J04Z J11A J11B
	05	F04Z F13A		05	F04Z F13A		21B	X04Z
	08	I12A I12B I12C I18A I18B I18C I30A I30B I30C		08	I12A I12B I12C I20A I20B I20C I20D I20E I20H		05	F04Z F13A
	09	J02A J02B J03A J03B J04Z J11A J11B		09	J02A J02B J03A J03B J04Z J11A J11B		08	I12A I12B I12C I29A I29B I29C J02A J02B J03A J03B J04Z J11A J11B
80.77.10↔	21B	X04Z BORP EML KVB I KVB II VAC VBOR	80.78.11↔	21B	X04Z BORP EML KVB I KVB II VAC VBOR	80.79.11↔	09	J02A J02B J03A J03B J04Z J11A J11B
	08	I12A I12B I12C I20A I20B I20C I20D I20E I20F I20G I20H		05	F04Z F13A		21B	X04Z X06A X06B X06C
	09	J02A J02B J03A J03B J04Z J11A J11B		08	I12A I12B I12C I20A I20B I20C I20D I20E I20H		05	F04Z F13A
80.77.11↔	21B	X04Z BORP EML KVB I KVB II VAC VBOR	80.78.19↔	21B	X04Z BORP EML KVB I KVB II VAC VBOR	80.79.20↔	08	I12A I12B I12C I27A I27B I27C I27D
	08	I12A I12B I12C I20A I20B I20C I20D I20E I20F I20G I20H		05	F04Z F13A		09	J02A J02B J03A J03B J04Z J11A J11B
	09	J02A J02B J03A J03B J04Z J11A J11B		08	I12A I12B I12C I20A I20B I20C I20D I20E I20H		21B	X04Z X06A X06B X06C
80.77.20↔	21B	X04Z BORP EML KVB I KVB II VAC VBOR	80.78.20↔	21B	X04Z BORP EML KVB I KVB II VAC VBOR	80.79.21↔	05	F04Z F13A
	08	I12A I12B I12C I20A I20B I20C I20D I20E I20F I20G I20H		01	B05Z		08	I12A I12B I12C I29A I29B I29C J02A J02B J03A J03B J04Z J11A J11B
	09	J02A J02B J03A J03B J04Z J11A J11B		05	F04Z F13A		09	J02A J02B J03A J03B J04Z J11A J11B
80.77.21↔	21B	X04Z BORP EML KVB I KVB II VAC VBOR	80.78.21↔	21B	X04Z BORP EML KVB I KVB II VAC VBOR	80.79.22↔	09	J02A J02B J03A J03B J04Z J11A J11B
	08	I12A I12B I12C I20A I20B I20C I20D I20E I20F I20G I20H		01	B05Z		21B	X04Z X06A X06B X06C
	09	J02A J02B J03A J03B J04Z J11A J11B		05	F04Z F13A		05	F04Z F13A
80.77.99↔	21B	X04Z BORP EML KVB I KVB II VAC VBOR	80.78.29↔	21B	X04Z BORP EML KVB I KVB II VAC VBOR	80.81.00↔	08	I12A I12B I12C I27A I27B I27C I27D
	08	I12A I12B I12C I20A I20B I20C I20D I20E I20F I20G I20H		01	B05Z		09	J02A J02B J03A J03B J04Z J11A J11B
	09	J02A J02B J03A J03B J04Z J11A J11B		05	F04Z F13A		21B	X04Z X06A X06B X06C
				08	I12A I12B I12C I20A I20B I20C I20D I20E I20H		01	B17A B17B B17C

CHOP	MDC	DRG	CHOP	MDC	DRG	CHOP	MDC	DRG
		VBOR			VBOR			I30A I30B I30C
	01	B17A B17B B17C		01	B17A B17B B17C		09	J02A J02B J03A
		B39A B39B			B39A B39B			J03B J04Z J11A
	05	F04Z F13A		05	F04Z F13A		10	J11B
	08	I02A I02B I12A		08	I21A I21B		21B	K09A K09B
		I12B I12C I32A		09	J02A J02B J03A			X04Z X06A X06B
		I32B I32C I32D			J03B J04Z J11A	80.86.12↔		X06C
	09	J02A J02B J03A		10	K09A K09B			BORP EML VAC
		J03B J04Z J11A		21B	X04Z X06A X06B		01	VBOR
	10	K09A K09B	80.85.12↔		BORP EML VAC		05	B17A B17B B17C
	21B	X05A X05B X06A			VBOR		08	B39A B39B
80.84.00↔		X06B X06C		01	B17A B17B B17C		09	F04Z F13A
		BORP EML VAC			B39A B39B		08	I12A I12B I12C
		VBOR		05	F04Z F13A		09	I18A I18B I18C
	08	I02A I02B I32A		08	I21A I21B			I30A I30B I30C
		I32B I32C I32D		09	J02A J02B J03A		10	J02A J02B J03A
	09	J02A J02B J03A			J03B J04Z J11A	80.86.13↔	21B	J03B J04Z J11A
		J03B J04Z J11A		10	K09A K09B			J11B
	21B	X05A		21B	X04Z X06A X06B		10	K09A K09B
80.84.10↔		BORP EML VAC	80.85.99↔		X06C		21B	X04Z X06A X06B
		VBOR			BORP EML VAC			X06C
	08	I02A I02B I32A		01	BORP EML VAC		01	BORP EML VAC
		I32B I32C I32D			VBOR		05	VBOR
	09	J02A J02B J03A		01	B17A B17B B17C		08	B17A B17B B17C
		J03B J04Z J11A			B39A B39B		09	B39A B39B
	21B	X05A		05	F04Z F13A		08	F04Z F13A
80.84.20↔		BORP EML VAC		08	I21A I21B		09	I12A I12B I12C
		VBOR		09	J02A J02B J03A			I18A I18B I18C
	08	I02A I02B I32A			J03B J04Z J11A		09	I30A I30B I30C
		I32B I32C I32D		10	K09A K09B		10	J02A J02B J03A
	09	J02A J02B J03A		21B	X04Z X06A X06B	80.86.99↔	21B	J03B J04Z J11A
		J03B J04Z J11A	80.86.00↔		X06C			J11B
	21B	X05A			BORP EML VAC		10	K09A K09B
80.84.99↔		BORP EML VAC		01	BORP EML VAC		21B	X04Z X06A X06B
		VBOR			VBOR			X06C
	08	I02A I02B I32A		01	B17A B17B B17C		01	BORP EML VAC
		I32B I32C I32D			B39A B39B		05	VBOR
	09	J02A J02B J03A		05	F04Z F13A		05	B17A B17B B17C
		J03B J04Z J11A		08	I12A I12B I12C		08	B39A B39B
	21B	X05A			I18A I18B I18C		09	F04Z F13A
80.85.00↔		BORP EML VAC		09	I30A I30B I30C			I12A I12B I12C
		VBOR			J02A J02B J03A		09	I59Z
	01	B17A B17B B17C		10	K09A K09B		09	J02A J02B J03A
		B39A B39B		21B	X04Z X06A X06B		10	J03B J04Z J11A
	05	F04Z F13A	80.86.10↔		X06C		10	J11B
	08	I21A I21B			BORP EML VAC	80.87.00↔	21B	K09A K09B
	09	J02A J02B J03A		01	BORP EML VAC			X04Z X06A X06B
		J03B J04Z J11A			VBOR		05	X06C
	10	K09A K09B		01	B17A B17B B17C		08	BORP EML VAC
	21B	X04Z X06A X06B			B39A B39B		01	VBOR
80.85.10↔		X06C		05	F04Z F13A		05	B17A B17B B17C
		BORP EML VAC		08	I12A I12B I12C		08	B39A B39B
		VBOR			I18A I18B I18C		09	F04Z F13A
	01	B17A B17B B17C		09	I30A I30B I30C			I12A I12B I12C
		B39A B39B			J02A J02B J03A		10	I59Z
	05	F04Z F13A		10	K09A K09B		10	J02A J02B J03A
	08	I21A I21B		21B	X04Z X06A X06B	80.87.10↔	21B	J03B J04Z J11A
	09	J02A J02B J03A	80.86.11↔		X06C			J11B
		J03B J04Z J11A			BORP EML VAC		10	K09A K09B
	10	K09A K09B		01	BORP EML VAC		21B	X04Z X06A X06B
	21B	X04Z X06A X06B			VBOR			X06C
80.85.11↔		X06C		01	B17A B17B B17C		01	BORP EML VAC
		BORP EML VAC			B39A B39B		05	VBOR
				05	F04Z F13A		08	B17A B17B B17C
				08	I12A I12B I12C			B39A B39B
					I18A I18B I18C		05	F04Z F13A
							08	I12A I12B I12C
								I20A I20B I20C
								I20D I20E I20F

CHOP	MDC	DRG	CHOP	MDC	DRG	CHOP	MDC	DRG	
80.87.11↔	09	I20G I20H	80.87.22↔	10	J11B	80.88.20↔	01	X06C	
		J02A J02B J03A			10			K09A K09B	01
	J03B J04Z J11A	21B		X04Z X06A X06B	21B		X04Z X06A X06B	01	VBOR
	J11B			X06C			X06C	01	B17A B17B B17C
	K09A K09B			BORP EML VAC			BORP EML VAC	05	B39A B39B
	X04Z X06A X06B			VBOR			VBOR	08	F04Z F13A
				BORP EML VAC			B17A B17B B17C	08	I12A I12B I12C
	VBOR			B39A B39B			B39A B39B	09	I20A I20B I20C
	B17A B17B B17C			F04Z F13A			F04Z F13A	09	I20D I20E I20H
	B39A B39B			I12A I12B I12C			I12A I12B I12C	09	J02A J02B J03A
F04Z F13A		I59Z		I59Z		J03B J04Z J11A			
I12A I12B I12C		J02A J02B J03A		J02A J02B J03A	10	J11B			
I59Z		J03B J04Z J11A		J03B J04Z J11A	10	K09A K09B			
J02A J02B J03A		J11B		J11B	21B	X04Z X06A X06B			
J03B J04Z J11A		K09A K09B		K09A K09B		X06C			
J11B		X04Z X06A X06B		X04Z X06A X06B	80.88.21↔	X06C			
K09A K09B		X06C		X06C		BORP EML VAC			
X04Z X06A X06B		BORP EML VAC	80.87.29↔	BORP EML VAC		VBOR			
X06C		VBOR		VBOR	01	B17A B17B B17C			
BORP EML VAC		B17A B17B B17C		B17A B17B B17C	05	B39A B39B			
VBOR		B39A B39B		B39A B39B	05	F04Z F13A			
B17A B17B B17C		F04Z F13A		F04Z F13A	08	I12A I12B I12C			
B39A B39B		I12A I12B I12C		I12A I12B I12C	08	I20A I20B I20C			
F04Z F13A		I59Z		I59Z	09	I20D I20E I20H			
I12A I12B I12C		J02A J02B J03A		J02A J02B J03A	09	J02A J02B J03A			
I59Z		J03B J04Z J11A		J03B J04Z J11A		J03B J04Z J11A			
J02A J02B J03A		J11B		J11B	10	J11B			
J03B J04Z J11A		K09A K09B		K09A K09B	10	K09A K09B			
J11B		X04Z X06A X06B		X04Z X06A X06B	21B	X04Z X06A X06B			
K09A K09B		X06C		X06C		X06C			
X04Z X06A X06B		BORP EML VAC	80.87.99↔	BORP EML VAC		BORP EML VAC			
X06C		VBOR		VBOR	01	VBOR			
BORP EML VAC		B17A B17B B17C		B17A B17B B17C	01	B17A B17B B17C			
VBOR		B39A B39B		B39A B39B	05	B39A B39B			
B17A B17B B17C		F04Z F13A		F04Z F13A	05	F04Z F13A			
B39A B39B		I12A I12B I12C		I12A I12B I12C	08	I12A I12B I12C			
F04Z F13A		I59Z		I59Z	08	I20A I20B I20C			
I12A I12B I12C		J02A J02B J03A		J02A J02B J03A	09	I20D I20E I20H			
I59Z		J03B J04Z J11A		J03B J04Z J11A	09	J02A J02B J03A			
J02A J02B J03A		J11B		J11B	09	J03B J04Z J11A			
J03B J04Z J11A		K09A K09B		K09A K09B	10	J11B			
J11B		X04Z X06A X06B		X04Z X06A X06B	21B	K09A K09B			
K09A K09B		X06C		X06C		X04Z X06A X06B			
X04Z X06A X06B		BORP EML VAC	80.88.00↔	BORP EML VAC		X06C			
X06C		VBOR		VBOR	80.88.29↔	BORP EML VAC			
BORP EML VAC		B17A B17B B17C		B17A B17B B17C		VBOR			
VBOR		B39A B39B		B39A B39B	01	VBOR			
B17A B17B B17C		F04Z F13A		F04Z F13A	01	B17A B17B B17C			
B39A B39B		I12A I12B I12C		I12A I12B I12C	05	B39A B39B			
F04Z F13A		I20A I20B I20C		I20A I20B I20C	05	F04Z F13A			
I12A I12B I12C		I20D I20E I20H		I20D I20E I20H	08	I12A I12B I12C			
I20A I20B I20C		J02A J02B J03A		J02A J02B J03A	08	I20A I20B I20C			
I20D I20E I20F		J03B J04Z J11A		J03B J04Z J11A	08	I20A I20B I20C			
I20G I20H		J11B		J11B	09	I20D I20E I20H			
J02A J02B J03A		K09A K09B		K09A K09B	09	J02A J02B J03A			
J03B J04Z J11A		X04Z X06A X06B		X04Z X06A X06B	09	J03B J04Z J11A			
J11B		X06C		X06C	10	J11B			
K09A K09B		BORP EML VAC	80.88.10↔	BORP EML VAC		J11B			
X04Z X06A X06B		VBOR		VBOR	80.88.40↔	K09A K09B			
X06C		B17A B17B B17C		B17A B17B B17C		X04Z X06A X06B			
BORP EML VAC		B39A B39B		B39A B39B	01	X06C			
VBOR		F04Z F13A		F04Z F13A	01	BORP EML VAC			
B17A B17B B17C		I12A I12B I12C		I12A I12B I12C	01	VBOR			
B39A B39B		I20A I20B I20C		I20A I20B I20C	01	B17A B17B B17C			
F04Z F13A		I20D I20E I20H		I20D I20E I20H	05	B39A B39B			
I12A I12B I12C		J02A J02B J03A		J02A J02B J03A	05	F04Z F13A			
I20A I20B I20C		J03B J04Z J11A		J03B J04Z J11A	08	I12A I12B I12C			
I20D I20E I20F		J11B		J11B	08	I20A I20B I20C			
I20G I20H		K09A K09B		K09A K09B	08	I20D I20E I20H			
J02A J02B J03A		X04Z X06A X06B		X04Z X06A X06B	09	I20A I20B I20C			
J03B J04Z J11A		X06C		X06C	09	I20D I20E I20H			
J11B		BORP EML VAC		BORP EML VAC	09	J02A J02B J03A			
K09A K09B		VBOR		VBOR	10	J03B J04Z J11A			
X04Z X06A X06B		B17A B17B B17C		B17A B17B B17C	10	J11B			
X06C		B39A B39B		B39A B39B	21B	K09A K09B			
BORP EML VAC		F04Z F13A		F04Z F13A	21B	X04Z X06A X06B			
VBOR		I12A I12B I12C		I12A I12B I12C		X06C			
B17A B17B B17C		I20A I20B I20C		I20A I20B I20C	01	BORP EML VAC			
B39A B39B		I20D I20E I20H		I20D I20E I20H	01	VBOR			
F04Z F13A		J02A J02B J03A		J02A J02B J03A	01	B17A B17B B17C			
I12A I12B I12C		J03B J04Z J11A		J03B J04Z J11A	05	B39A B39B			
I59Z		J11B		J11B	05	F04Z F13A			
J02A J02B J03A		K09A K09B		K09A K09B	08	I12A I12B I12C			
J03B J04Z J11A		X04Z X06A X06B		X04Z X06A X06B	08	I20A I20B I20C			
					08	I20D I20E I20H			
					09	J02A J02B J03A			
					09	J03B J04Z J11A			
					10	J11B			
					10	K09A K09B			
					21B	X04Z X06A X06B			

CHOP	MDC	DRG	CHOP	MDC	DRG	CHOP	MDC	DRG
80.88.50↔		X06C BORP EML VAC VBOR	80.89.19↔	21B	X06A X06B X06C BORP EML VAC VBOR		05	F04Z F13A F13B F13C
	01	B17A B17B B17C B39A B39B		08	I12A I12B I12C I29A I29B I29C		08	I29A I29B I29C
	05	F04Z F13A		21B	X06A X06B X06C BORP EML VAC VBOR		09	J02A J02B J03A J03B J04Z J11A J11B
	08	I12A I12B I12C I20A I20B I20C I20D I20E I20H	80.89.20↔			80.91.11↔	10	K09A K09B
	09	J02A J02B J03A J03B J04Z J11A J11B		01	B17A B17B B17C B39A B39B		21B	X06A X06B X06C BORP EML VAC VBOR
	10	K09A K09B		05	F04Z F13A		01	B17A B17B B17C B39A B39B
	21B	X04Z X06A X06B X06C		08	I12A I12B I12C I18A I18B I18C I28B		05	F04Z F13A F13B F13C
80.88.59↔		BORP EML VAC VBOR		09	J02A J02B J03A J03B J04Z J11A J11B		08	I29A I29B I29C
	01	B17A B17B B17C B39A B39B		10	K09A K09B		09	J02A J02B J03A J03B J04Z J11A J11B
	05	F04Z F13A		21B	X04Z X06A X06B X06C		10	K09A K09B
	08	I12A I12B I12C I20A I20B I20C I20D I20E I20H	80.89.21↔			80.91.20↔	21B	X06A X06B X06C BORP EML VAC VBOR
	09	J02A J02B J03A J03B J04Z J11A J11B		01	B17A B17B B17C B39A B39B		01	B17A B17B B17C B39A B39B
	10	K09A K09B		05	F04Z F13A		05	F04Z F13A F13B F13C
	21B	X04Z X06A X06B X06C		08	I10A I10B I10C I12A I12B I12C		08	I29A I29B I29C
80.88.99↔		BORP EML VAC VBOR		09	J02A J02B J03A J03B J04Z J11A J11B		09	J02A J02B J03A J03B J04Z J11A J11B
	01	B17A B17B B17C B39A B39B		10	K09A K09B		10	K09A K09B
	05	F04Z F13A	80.89.22↔	21B	X04Z X06A X06B X06C		21B	X06A X06B X06C BORP EML VAC VBOR
	08	I12A I12B I12C I20A I20B I20C I20D I20E I20H				80.91.21↔	01	B17A B17B B17C B39A B39B
	09	J02A J02B J03A J03B J04Z J11A J11B		01	B17A B17B B17C B39A B39B		05	F04Z F13A F13B F13C
	10	K09A K09B		05	F04Z F13A		08	I29A I29B I29C
	21B	X04Z X06A X06B X06C		08	I10A I10B I10C I12A I12B I12C		09	J02A J02B J03A J03B J04Z J11A J11B
80.89.00↔		BORP VAC VBOR		09	J02A J02B J03A J03B J04Z J11A J11B		10	K09A K09B
	01	B17A B17B B17C B39A B39B		10	K09A K09B		21B	X06A X06B X06C BORP EML VAC VBOR
	05	F04Z F13A	80.89.29↔	21B	X04Z X06A X06B X06C		01	B17A B17B B17C B39A B39B
	08	I12A I12B I12C I28B I29A I29B I29C				80.92.10↔	05	F04Z F13A F13B F13C
	09	J02A J02B J03A J03B J04Z J11A J11B		01	B17A B17B B17C B39A B39B		08	I27A I27B I27C I27D
	10	K09A K09B		05	F04Z F13A		09	J02A J02B J03A J03B J04Z J11A J11B
	21B	X04Z X06A X06B X06C		08	I10A I10B I10C I12A I12B I12C		10	K09A K09B
80.89.10↔		BORP EML VAC VBOR		09	J02A J02B J03A J03B J04Z J11A J11B		21B	X06A X06B X06C BORP EML VAC VBOR
	08	I12A I12B I12C I29A I29B I29C		10	K09A K09B		01	B17A B17B B17C B39A B39B
	21B	X06A X06B X06C	80.89.30↔	21B	X04Z X06A X06B X06C		05	F04Z F13A F13B F13C
80.89.11↔		BORP EML VAC VBOR				80.92.11↔	08	I27A I27B I27C I27D
	08	I12A I12B I12C I29A I29B I29C		01	B17A B17B B17C B39A B39B		09	J02A J02B J03A J03B J04Z J11A J11B
	21B	X06A X06B X06C	80.89.31↔	08	I23A I23B I23C EML		10	K09A K09B
80.89.12↔		BORP EML VAC VBOR		08	I23A I23B I23C EML		21B	X06A X06B X06C BORP EML VAC VBOR
	08	I12A I12B I12C I29A I29B I29C	80.89.39↔	08	I23A I23B I23C EML		01	B17A B17B B17C B39A B39B
	21B	X06A X06B X06C		08	I23A I23B I23C EML		05	F04Z F13A F13B F13C
			80.89.40↔	08	I18A I18B I18C BORP EML VAC VBOR		08	I27A I27B I27C I27D
			80.91.10↔	08	I18A I18B I18C BORP EML VAC VBOR		09	J02A J02B J03A J03B J04Z J11A J11B
				01	B17A B17B B17C B39A B39B		10	K09A K09B
							21B	X06A X06B X06C

CHOP	MDC	DRG	CHOP	MDC	DRG	CHOP	MDC	DRG
80.93.11↔		BORP EML VAC VBOR	80.96.10↔		BORP EML VAC VBOR			BORP EML VAC VBOR
	01	B17A B17B B17C B39A B39B		01	B17A B17B B17C B39A B39B		01	B17A B17B B17C B39A B39B
	05	F04Z F13A F13B F13C		05	F04Z F13A F13B F13C		05	F04Z F13A F13B F13C
	08	I02A I02B I32A I32B I32C I32D		08	I18A I18B I18C		08	I20A I20B I20C I20D I20E I20F I20G I20H
	09	J02A J02B J03A J03B J04Z J11A J11B		09	J02A J02B J03A J03B J04Z J11A J11B		09	J02A J02B J03A J03B J04Z J11A J11B
	10	K09A K09B		10	K09A K09B		10	K09A K09B
	21B	X05A X05B X06A X06B X06C		21B	X04Z X06A X06B X06C		21B	X04Z X06A X06B X06C
80.93.12↔		BORP EML VAC VBOR	80.96.20↔		BORP EML VAC VBOR	80.97.21↔		BORP EML VAC VBOR
	01	B17A B17B B17C B39A B39B		01	B17A B17B B17C B39A B39B		01	B17A B17B B17C B39A B39B
	05	F04Z F13A F13B F13C		05	F04Z F13A F13B F13C		05	F04Z F13A F13B F13C
	08	I02A I02B I32A I32B I32C I32D		08	I18A I18B I18C		08	I20A I20B I20C I20D I20E I20F I20G I20H
	09	J02A J02B J03A J03B J04Z J11A J11B		09	J02A J02B J03A J03B J04Z J11A J11B		09	J02A J02B J03A J03B J04Z J11A J11B
	10	K09A K09B		10	K09A K09B		09	J02A J02B J03A J03B J04Z J11A J11B
	21B	X05A X05B X06A X06B X06C		21B	X04Z X06A X06B X06C		10	K09A K09B
		BORP EML VAC VBOR	80.96.21↔		BORP EML VAC VBOR		21B	X04Z X06A X06B X06C
	01	B17A B17B B17C B39A B39B		01	B17A B17B B17C B39A B39B	80.97.30↔		BORP EML VAC VBOR
	05	F04Z F13A F13B F13C		05	F04Z F13A F13B F13C		01	B17A B17B B17C B39A B39B
	08	I02A I02B I32A I32B I32C I32D		08	I18A I18B I18C		05	F04Z F13A F13B F13C
	09	J02A J02B J03A J03B J04Z J11A J11B		09	J02A J02B J03A J03B J04Z J11A J11B		08	I20A I20B I20C I20D I20E I20F I20G I20H
	10	K09A K09B		10	K09A K09B		09	J02A J02B J03A J03B J04Z J11A J11B
	21B	X05A X05B X06A X06B X06C		21B	X04Z X06A X06B X06C		10	K09A K09B
80.95.10↔		BORP EML VAC VBOR	80.97.10↔		BORP EML VAC VBOR		21B	X04Z X06A X06B X06C
	01	B17A B17B B17C B39A B39B		01	B17A B17B B17C B39A B39B	80.97.99↔		BORP EML VAC VBOR
	05	F04Z F13A F13B F13C		05	F04Z F13A F13B F13C		01	B17A B17B B17C B39A B39B
	08	I27A I27B I27C I27D		08	I20A I20B I20C I20D I20E I20F I20G I20H		05	F04Z F13A F13B F13C
	09	J02A J02B J03A J03B J04Z J11A J11B		09	J02A J02B J03A J03B J04Z J11A J11B		08	I20A I20B I20C I20D I20E I20F I20G I20H
	10	K09A K09B		10	K09A K09B		09	J02A J02B J03A J03B J04Z J11A J11B
	21B	X04Z X06A X06B X06C		21B	X04Z X06A X06B X06C		10	K09A K09B
80.95.11↔		BORP EML VAC VBOR	80.97.11↔		BORP EML VAC VBOR		21B	X04Z X06A X06B X06C
	01	B17A B17B B17C B39A B39B		01	B17A B17B B17C B39A B39B	80.98.10↔		BORP EML VAC VBOR
	05	F04Z F13A F13B F13C		05	F04Z F13A F13B F13C		01	B17A B17B B17C B39A B39B
	08	I27A I27B I27C I27D		08	I20A I20B I20C I20D I20E I20F I20G I20H		05	F04Z F13A F13B F13C
	09	J02A J02B J03A J03B J04Z J11A J11B		09	J02A J02B J03A J03B J04Z J11A J11B		08	I20A I20B I20C I20D I20E I20F I20G I20H
	10	K09A K09B		10	K09A K09B		09	J02A J02B J03A J03B J04Z J11A J11B
	21B	X04Z X06A X06B X06C		21B	X04Z X06A X06B X06C		10	K09A K09B
80.95.99↔		BORP EML VAC VBOR	80.97.20↔		BORP EML VAC VBOR		21B	X04Z X06A X06B X06C
	01	B17A B17B B17C B39A B39B		01	B17A B17B B17C B39A B39B			BORP EML VAC VBOR
	05	F04Z F13A F13B F13C		05	F04Z F13A F13B F13C		01	B17A B17B B17C B39A B39B
	08	I27A I27B I27C I27D		08	I20A I20B I20C I20D I20E I20F I20G I20H		05	F04Z F13A F13B F13C
	09	J02A J02B J03A J03B J04Z J11A J11B		09	J02A J02B J03A J03B J04Z J11A J11B		08	I20A I20B I20C I20D I20E I20F I20G I20H
	10	K09A K09B		10	K09A K09B		09	J02A J02B J03A J03B J04Z J11A J11B
	21B	X04Z X06A X06B X06C		21B	X04Z X06A X06B X06C		10	K09A K09B

CHOP	MDC	DRG	CHOP	MDC	DRG	CHOP	MDC	DRG	
80.98.11↔		J11B		08	I29A I29B I29C		09	J02A J02B J03A	
		10	K09A K09B		09	J02A J02B J03A		J03B J04Z J11A	
		21B	X04Z X06A X06B			J11B		10	K09A K09B
			BORP EML VAC		10	K09A K09B		21B	X04Z X06A X06B
			VBOR		21B	X04Z X06A X06B	81.11↔		X06C
		01	B17A B17B B17C	80.99.11↔		BORP EML VAC			BORP EML KVB I
			B39A B39B			VBOR			KVB II VAC VBOR
		05	F04Z F13A F13B		01	B17A B17B B17C		01	B03A B03B B03C
			F13C			B39A B39B		05	F04Z F13A F13B
		08	I20A I20B I20C		05	F04Z F13A F13B			F13C
80.98.12↔		I20D I20E I20F		08	I29A I29B I29C		06	G33Z G38Z	
		I20G I20H		09	J02A J02B J03A		07	H33Z	
		09	J02A J02B J03A		09	J02A J02B J03A		08	I02A I02B I03A
			J03B J04Z J11A			J03B J04Z J11A			I03B I12A I12B
		10	K09A K09B			J11B			I12C I13A I13B
		21B	X04Z X06A X06B		09	J02A J02B J03A			I13C I13D I20A
			X06C			J03B J04Z J11A			I20B I20C I20D
			BORP EML VAC	80.99.20↔		J11B			I20E
			VBOR			J11B		11	L33Z
		01	B17A B17B B17C		01	B17A B17B B17C	81.12.10↔	21B	X04Z X33Z
80.98.13↔		B39A B39B			B17A B17B B17C			BORP EML KVB I	
		05	F04Z F13A F13B			B39A B39B		KVB II VAC VBOR	
			F13C		05	F04Z F13A F13B		01	B03A B03B B03C
		08	I20A I20B I20C			F13C		05	F04Z F13A F13B
			I20D I20E I20F		08	I27A I27B I27C		06	G33Z G38Z
			I20G I20H			I27D		07	H33Z
		09	J02A J02B J03A		09	J02A J02B J03A	81.12.11↔	08	I02A I02B I03A
			J03B J04Z J11A			J03B J04Z J11A			I03B I12A I12B
		10	K09A K09B			J11B			I12C I13A I13B
		21B	X04Z X06A X06B		10	K09A K09B			I13C I13D I13E
80.98.99↔		X06C		21B	X04Z X06A X06B			I20A I20B I20C	
			80.99.21↔		X06C			I20D I20E	
			BORP EML VAC			BORP EML VAC	81.12.11↔	11	L33Z
			VBOR			VBOR		21B	X04Z X33Z
		01	B17A B17B B17C		01	B17A B17B B17C			BORP EML KVB I
			B39A B39B			B17A B17B B17C			KVB II VAC VBOR
		05	F04Z F13A F13B			B39A B39B		01	B03A B03B B03C
			F13C		05	F04Z F13A F13B		05	F04Z F13A F13B
		08	I20A I20B I20C			F13C		06	G33Z G38Z
			I20D I20E I20F		08	I27A I27B I27C		07	H33Z
80.98.10↔		I20G I20H			I27D		08	I02A I02B I03A	
		09	J02A J02B J03A		09	J02A J02B J03A			I03B I12A I12B
			J03B J04Z J11A			J03B J04Z J11A			I12C I13A I13B
		10	K09A K09B			J11B			I13C I13D I13E
		21B	X04Z X06A X06B		10	K09A K09B			I20A I20B I20C
			X06C		21B	X04Z X06A X06B			I20D I20E
			BORP EML VAC	80.99.30↔		X06C		11	L33Z
			VBOR			BORP EML VAC	81.12.12↔	21B	X04Z X33Z
		01	B17A B17B B17C			VBOR			BORP EML KVB I
			B39A B39B		01	B17A B17B B17C			KVB II VAC VBOR
	05	F04Z F13A F13B			B39A B39B		01	B03A B03B B03C	
		F13C		05	F04Z F13A F13B		05	F04Z F13A F13B	
	08	I20A I20B I20C			F13C		06	G33Z G38Z	
		I20D I20E I20F		08	I27A I27B I27C		07	H33Z	
		I20G I20H			I27D		08	I02A I02B I03A	
80.99.10↔		09	J02A J02B J03A		09	J02A J02B J03A			I03B I12A I12B
			J03B J04Z J11A			J03B J04Z J11A			I12C I13A I13B
		10	K09A K09B			J11B			I13C I13D I13E
		21B	X04Z X06A X06B		10	K09A K09B			I20A I20B I20C
			X06C		21B	X04Z X06A X06B			I20D I20E
			BORP EML VAC	80.99.31↔		X06C		11	L33Z
			VBOR			BORP EML VAC	81.12.13↔	21B	X04Z X33Z
		01	B17A B17B B17C			VBOR			BORP EML KVB I
			B39A B39B		01	B17A B17B B17C			KVB II VAC VBOR
		05	F04Z F13A F13B			B39A B39B		01	B03A B03B B03C
		F13C		05	F04Z F13A F13B		05	F04Z F13A F13B	
	08	I27A I27B I27C			F13C		06	G33Z G38Z	
		I27D		08	I27A I27B I27C		07	H33Z	
		I27D			I27D		08	I02A I02B I03A	

CHOP	MDC	DRG	CHOP	MDC	DRG	CHOP	MDC	DRG
		I03B I12A I12B I12C I13A I13B I13C I13D I13E I20A I20B I20C I20D I20E			I03B I08A I08B I08C I08D			KVB II VAC VBOR B03A B03B B03C
81.12.99↔	11 21B	L33Z X04Z X33Z BORP EML KVB I KVB II VAC VBOR	81.22↔	21B	X04Z BORP EML KVB I KVB II VAC VBOR	81.29.10↔	01 08 21B	I02A I02B I20A I20B I20C I20D I20E I20F I20G I20H I32A I32B I32C I32D X05A X05B BORP KVB I KVB II VAC VBOR
	01 05 06 07 08	B03A B03B B03C F04Z F13A F13B G33Z G38Z H33Z I02A I02B I03A I03B I12A I12B I12C I13A I13B I13C I13D I13E I20A I20B I20C I20D I20E		01 06 07 08	B03A B03B B03C G33Z G38Z H33Z I02A I02B I03A I03B I04A I04B I12A I12B I12C L33Z		08	I02A I02B I08A I08B I08C I08D
	11 21B	L33Z X04Z X33Z BORP EML KVB I KVB II VAC VBOR	81.23↔	11 21B	L33Z X04Z X33Z BORP EML KVB I KVB II VAC VBOR	81.29.20↔	21B	X04Z X06A X06B X06C BORP KVB I KVB II VAC VBOR
81.13↔	01 05 08	B03A B03B B03C F04Z F13A F13B I12A I12B I12C I20A I20B I20C I20D I20E I20H		08	I12A I12B I12C I29A I29B X06A X06B X06C BORP EML KVB I KVB II VAC VBOR	81.29.99↔	08	I02A I02B I08A I08B I08C I08D
	21B	X04Z BORP EML KVB I KVB II VAC VBOR	81.24↔	21B	X04Z X33Z BORP EML KVB I KVB II VAC VBOR	81.40.00↔	21B	X04Z X06A X06B X06C
81.14↔	01 05 08	B03A B03B B03C F04Z F13A F13B I12A I12B I12C I20A I20B I20C I20D I20E I20H		01 08	B03A B03B B03C I12A I12B I12C I31A I31B I31C X06A X06B X06C BORP EML KVB I KVB II VAC VBOR	81.40.10↔	01 08	BORP VAC VBOR I28A I28B I28C BORP EML KVB I KVB II VAC VBOR
	21B	X04Z BORP EML KVB I KVB II VAC VBOR	81.25.09↔	21B	X06A X06B X06C BORP EML KVB I KVB II VAC VBOR		01 08	B03A B03B B03C I02A I02B I08A I08B I08C I08D I12A I12B I12C
81.15↔	01 05 08	B03A B03B B03C F04Z F13A F13B I12A I12B I12C I20A I20B I20C I20D I20E I20H		01	B17A B17B B17C B39A B39B I02A I02B I12A I12B I12C I32A I32B I32C I32D	81.40.11↔	21B	X04Z X06A X06B X06C BORP EML KVB I KVB II VAC VBOR
	21B	X04Z BORP EML KVB I KVB II VAC VBOR	81.25.11↔	21B	X05A X05B BORP EML KVB I KVB II VAC VBOR		01 08	B03A B03B B03C I12A I12B I12C I21A X04Z X06A X06B X06C
81.16↔	01 05 08	B03A B03B B03C F04Z F13A F13B I12A I12B I12C I20A I20B I20C I20D I20E I20H		01	B17A B17B B17C B39A B39B I02A I02B I12A I12B I12C I32A I32B I32C I32D	81.40.16↔	01	B03A B03B B03C
	21B	X04Z BORP EML KVB I KVB II VAC VBOR	81.25.21↔	01	B17A B17B B17C B39A B39B I02A I02B I12A I12B I12C I32A I32B I32C I32D	81.40.17↔	08	I12A I12B I12C
81.17↔	01 05 08	B03A B03B B03C F04Z F13A F13B I12A I12B I12C I20A I20B I20C I20D I20E I20F I20G I20H		01	B17A B17B B17C B39A B39B I02A I02B I12A I12B I12C I32A I32B I32C I32D	81.40.18↔	21B	X04Z X06A X06B X06C BORP EML KVB I KVB II VAC VBOR
	21B	X04Z BORP EML KVB I KVB II VAC VBOR	81.26.09↔	08	I02A I02B I12A I12B I12C I32A I32B I32C I32D		01 08	B03A B03B B03C I02A I02B I08A I08B I08C I08D I12A I12B I12C
81.18↔	01 05 08	B03A B03B B03C F04Z F13A F13B I12A I12B I12C I20A I20B I20C I20D I20E I20F I20G I20H		01	B03A B03B B03C I02A I02B I12A I12B I12C I32A I32B I32C I32D	81.40.19↔	21B	X04Z X06A X06B X06C BORP EML KVB I KVB II VAC VBOR
	21B	X04Z BORP EML KVB I KVB II VAC VBOR	81.26.11↔	01	B03A B03B B03C I02A I02B I12A I12B I12C I32A I32B I32C I32D		01 08	B03A B03B B03C I02A I02B I08A I08B I08C I08D I12A I12B I12C
81.21↔	01 08	B03A B03B B03C F04Z F13A F13B I12A I12B I12C I20A I20B I20C I20D I20E I20F I20G I20H		01	B03A B03B B03C I02A I02B I12A I12B I12C I32A I32B I32C I32D	81.40.20↔	21B	X04Z X06A X06B X06C BORP EML KVB I KVB II VAC VBOR
	21B	X04Z BORP EML KVB I KVB II VAC VBOR	81.27↔	01	B03A B03B B03C I02A I02B I12A I12B I12C I32A I32B I32C I32D		01 08	B03A B03B B03C I02A I02B I08A I08B I08C I08D I12A I12B I12C I21A I21B
81.28↔	01 08	B03A B03B B03C F04Z F13A F13B I12A I12B I12C I20A I20B I03A		01 08	B03A B03B B03C I02A I02B I12A I12B I12C I32A I32B I32C I32D X05A X05B BORP EML KVB I		21B	X04Z X06A X06B

CHOP	MDC	DRG	CHOP	MDC	DRG	CHOP	MDC	DRG
81.40.21↔		X06C BORP EML KVB I KVB II VAC VBOR	81.44.11↔	21B	X04Z BORP EML KVB I KVB II VAC VBOR	81.45.12↔		BORP EML KVB I KVB II VAC VBOR
	01	B03A B03B B03C		01	B03A B03B B03C		01	B17A B17B B17C
	08	I02A I02B I08A I08B I08C I08D I12A I12B I12C I21A I21B		05	F04Z F13A F13B F13C		08	I30A I30B I30C
	21B	X04Z X06A X06B X06C		08	I12A I12B I12C I30A I30B I30C	81.45.13↔		BORP EML KVB I KVB II VAC VBOR
81.40.30↔		BORP EML KVB I KVB II VAC VBOR	81.44.12↔	21B	X04Z BORP EML KVB I KVB II VAC VBOR		01	B17A B17B B17C
	01	B03A B03B B03C		01	B03A B03B B03C		08	I30A I30B I30C
	08	I02A I02B I08A I08B I08C I08D I12A I12B I12C		05	F04Z F13A F13B F13C	81.45.14↔		BORP EML KVB I KVB II VAC VBOR
	21B	X04Z X06A X06B X06C		08	I12A I12B I12C I30A I30B I30C		01	B17A B17B B17C
81.40.31↔		BORP EML KVB I KVB II VAC VBOR	81.44.13↔	21B	X04Z BORP EML KVB I KVB II VAC VBOR		08	I30A I30B I30C
	01	B03A B03B B03C		01	B03A B03B B03C		10	K09A K09B
	08	I02A I02B I08A I08B I08C I12A I12B I12C		05	F04Z F13A F13B F13C	81.45.19↔		BORP EML KVB I KVB II VAC VBOR
	21B	X04Z X06A X06B X06C		08	I12A I12B I12C I30A I30B I30C		01	B17A B17B B17C
81.40.32↔		BORP EML KVB I KVB II VAC VBOR	81.44.14↔	21B	X04Z BORP EML KVB I KVB II VAC VBOR		08	I30A I30B I30C
	01	B03A B03B B03C		01	B03A B03B B03C	81.45.20↔		BORP EML KVB I KVB II VAC VBOR
	08	I02A I02B I08A I08B I08C I08D I12A I12B I12C		05	F04Z F13A F13B F13C		01	B17A B17B B17C
	21B	X04Z X06A X06B X06C		08	I12A I12B I12C I30A I30B I30C		08	I30A I30B I30C
81.40.33↔		BORP EML KVB I KVB II VAC VBOR	81.44.14↔	21B	X04Z BORP EML KVB I KVB II VAC VBOR		10	K09A K09B
	01	B03A B03B B03C		01	B03A B03B B03C	81.45.21↔		BORP EML KVB I KVB II VAC VBOR
	08	I02A I02B I08A I08B I08C I08D I12A I12B I12C		05	F04Z F13A F13B F13C		01	B17A B17B B17C
	21B	X04Z X06A X06B X06C		08	I12A I12B I12C I30A I30B I30C		08	I30A I30B I30C
81.40.99↔		BORP EML KVB I KVB II VAC VBOR	81.44.99↔	21B	X04Z BORP EML KVB I KVB II VAC VBOR		10	K09A K09B
	01	B03A B03B B03C		01	B03A B03B B03C	81.45.22↔		BORP EML KVB I KVB II VAC VBOR
	08	I02A I02B I08A I08B I08C I08D I12A I12B I12C		05	F04Z F13A F13B F13C		01	B17A B17B B17C
	21B	X04Z X06A X06B X06C		08	I12A I12B I12C I30A I30B I30C		08	I30A I30B I30C
81.42↔		BORP EML KVB I KVB II VAC VBOR	81.45.10↔	21B	X04Z BORP EML KVB I KVB II VAC VBOR		10	K09A K09B
	01	B03A B03B B03C		01	B03A B03B B03C	81.45.23↔		BORP EML KVB I KVB II VAC VBOR
	08	I30A I30B I30C		05	F04Z F13A F13B F13C		01	B17A B17B B17C
	21B	X04Z		08	I12A I12B I12C I30A I30B I30C		08	I30A I30B I30C
81.43↔		BORP EML KVB I KVB II VAC VBOR	81.45.11↔	21B	X04Z BORP EML KVB I KVB II VAC VBOR		10	K09A K09B
	01	B03A B03B B03C		01	B03A B03B B03C	81.45.24↔		BORP EML KVB I KVB II VAC VBOR
	08	I30A I30B I30C		05	F04Z F13A F13B F13C		01	B17A B17B B17C
	21B	X04Z		08	I12A I12B I12C I30A I30B I30C		08	I30A I30B I30C
81.44.10↔		BORP EML KVB I KVB II VAC VBOR	81.45.11↔	21B	X04Z BORP EML KVB I KVB II VAC VBOR		10	K09A K09B
	01	B03A B03B B03C		01	B03A B03B B03C	81.45.29↔		BORP EML KVB I KVB II VAC VBOR
	05	F04Z F13A F13B F13C		05	F04Z F13A F13B F13C		01	B17A B17B B17C
	08	I12A I12B I12C I30A I30B I30C		08	I12A I12B I12C I30A I30B I30C		08	I30A I30B I30C
	10	K09A K09B		10	K09A K09B		10	K09A K09B
	21B	X04Z		21B	X04Z		21B	X04Z

CHOP	MDC	DRG	CHOP	MDC	DRG	CHOP	MDC	DRG
81.45.99↔		BORP EML KVB I KVB II VAC VBOR			KVB II VAC VBOR		05	F04Z F13A F13B F13C
	01	B17A B17B B17C B39A B39B		01	B03A B03B B03C		08	I12A I12B I12C I59Z
	08	I30A I30B I30C		08	I18A I18B I18C I30A I30B I30C		21B	X04Z
	10	K09A K09B	81.47.25↔		BORP EML KVB I KVB II VAC VBOR	81.49.11↔		BORP EML KVB I KVB II VAC VBOR
81.46↔	21B	X04Z		01	B03A B03B B03C		01	B03A B03B B03C
		BORP EML KVB I KVB II VAC VBOR		08	I18A I18C I30A I30B		05	F04Z F13A F13B F13C
	01	B03A B03B B03C		08	I18A I18B I18C I30A I30B I30C		08	I12A I12B I12C I59Z
	08	I18A I18B I18C	81.47.26↔	21B	X04Z		21B	X04Z
	21B	X04Z			BORP EML KVB I KVB II VAC VBOR	81.49.12↔		BORP EML KVB I KVB II VAC VBOR
81.47.10↔		BORP EML KVB I KVB II VAC VBOR		01	B03A B03B B03C		01	B03A B03B B03C
	01	B03A B03B B03C		08	I18A I18B I18C I30A I30B I30C		05	F04Z F13A F13B F13C
	08	I18A I18B I18C		08	I18A I18B I18C I30A I30B I30C		08	I12A I12B I12C I59Z
	21B	X04Z	81.47.27↔	21B	X04Z		21B	X04Z
		BORP EML KVB I KVB II VAC VBOR			BORP EML KVB I KVB II VAC VBOR	81.49.13↔		BORP EML KVB I KVB II VAC VBOR
81.47.11↔	01	B03A B03B B03C		01	B03A B03B B03C		01	B03A B03B B03C
	08	I18A I18B I18C I30A I30B I30C		08	I18A I18B I18C I30A I30B I30C		05	F04Z F13A F13B F13C
	21B	X04Z	81.47.28↔	21B	X04Z		08	I12A I12B I12C I59Z
		BORP EML KVB I KVB II VAC VBOR			BORP EML KVB I KVB II VAC VBOR		21B	X04Z
	01	B03A B03B B03C		01	B03A B03B B03C		01	B03A B03B B03C
	08	I18A I18B I18C I30A I30B I30C		08	I18A I18B I18C I30A I30B I30C		05	F04Z F13A F13B F13C
	21B	X04Z	81.47.29↔	21B	X04Z		08	I12A I12B I12C I59Z
81.47.12↔	08	I18A I18B I18C I30A I30B I30C			BORP EML KVB I KVB II VAC VBOR	81.49.26↔		BORP EML KVB I KVB II VAC VBOR
	21B	X04Z		01	B03A B03B B03C		01	B03A B03B B03C
81.47.13↔	08	I18A I18B I18C I30A I30B I30C		08	I18A I18C I30A I30B		05	F04Z F13A F13B F13C
	21B	X04Z	81.47.2A↔	21B	X04Z		08	I12A I12B I12C I59Z
		BORP EML KVB I KVB II VAC VBOR			BORP EML KVB I KVB II VAC VBOR		21B	X04Z
81.47.14↔	01	B03A B03B B03C		01	B03A B03B B03C		01	B03A B03B B03C
	08	I18A I18C I30A I30B		08	I18A I18B I18C I30A I30B I30C		05	F04Z F13A F13B F13C
	21B	X04Z	81.47.30↔	21B	X04Z		08	I12A I12B I12C I59Z
		BORP EML KVB I KVB II VAC VBOR			BORP EML KVB I KVB II VAC VBOR	81.49.27↔		BORP EML KVB I KVB II VAC VBOR
81.47.15↔	01	B03A B03B B03C		01	B03A B03B B03C		01	B03A B03B B03C
	08	I18A I18C I30A I30B		08	I18A I18B I18C I30A I30B I30C		05	F04Z F13A F13B F13C
	21B	X04Z	81.47.31↔	21B	X04Z		08	I12A I12B I12C I59Z
		BORP EML KVB I KVB II VAC VBOR			BORP EML KVB I KVB II VAC VBOR		21B	X04Z
81.47.16↔	01	B03A B03B B03C		01	B03A B03B B03C		01	B03A B03B B03C
	08	I08C I30A I30B		08	I18A I18B I18C I30A I30B I30C		05	F04Z F13A F13B F13C
	21B	X04Z	81.47.40↔	21B	X04Z		08	I12A I12B I12C I59Z
		BORP EML KVB I KVB II VAC VBOR			BORP EML KVB I KVB II VAC VBOR	81.49.28↔		BORP EML KVB I KVB II VAC VBOR
81.47.19↔	01	B03A B03B B03C		01	B03A B03B B03C		01	B03A B03B B03C
	08	I18A I18B I18C I30A I30B I30C		08	I18A I18B I18C I30A I30B I30C		05	F04Z F13A F13B F13C
	21B	X04Z	81.47.60↔	21B	X04Z		08	I12A I12B I12C I59Z
		BORP EML KVB I KVB II VAC VBOR			BORP EML KVB I KVB II VAC VBOR	81.49.29↔		BORP EML KVB I KVB II VAC VBOR
81.47.20↔	01	B03A B03B B03C		01	B03A B03B B03C		01	B03A B03B B03C
	08	I18A I18B I18C I30A I30B I30C		08	I30A I30B		05	F04Z F13A F13B F13C
	21B	X04Z	81.47.90↔	21B	X04Z		08	I12A I12B I12C I59Z
		BORP EML KVB I KVB II VAC VBOR			BORP EML KVB I KVB II VAC VBOR	81.49.30↔		BORP EML KVB I KVB II VAC VBOR
81.47.21↔	08	I18A I18B I18C		01	B03A B03B B03C		01	B03A B03B B03C
	21B	X04Z		08	I18A I18B I18C		05	F04Z F13A F13B F13C
81.47.22↔	08	I18A I18B I18C		08	I18A I18B I18C		08	I12A I12B I12C I59Z
	21B	X04Z	81.47.99↔	21B	X04Z		21B	X04Z
		BORP EML KVB I KVB II VAC VBOR			BORP EML KVB I KVB II VAC VBOR		01	B03A B03B B03C
81.47.23↔	01	B03A B03B B03C		01	B03A B03B B03C		05	F04Z F13A F13B F13C
	08	I18A I18B I18C I30A I30B I30C		08	I18A I18B I18C I30A I30B I30C		08	I12A I12B I12C I20A I20B I20C I20D I20E I20H
	21B	X04Z	81.49.10↔	21B	X04Z		21B	X04Z
		BORP EML KVB I KVB II VAC VBOR			BORP EML KVB I KVB II VAC VBOR			
81.47.24↔		BORP EML KVB I		01	B03A B03B B03C			

CHOP	MDC	DRG	CHOP	MDC	DRG	CHOP	MDC	DRG
81.49.31↔		BORP EML KVB I KVB II VAC VBOR	81.51.12↔	21B	X04Z X33Z BORP EML KVB I KVB II VAC VBOR		05	VAC VBOR VKOR F04Z F13A
	01	B03A B03B B03C		06	G33Z G38Z		06	G33Z G38Z
	05	F04Z F13A F13B F13C		07	H33Z		07	H33Z
	08	I12A I12B I12C I20A I20B I20C I20D I20E I20H		08	I02A I02B I03A I03B I12A I12B I12C I36Z I46A I46B I46C I46D		08	I02A I02B I03A I03B I12A I12B I12C I36Z I46A I46B I46C I46D
81.49.32↔	21B	X04Z		11	L33Z		10	K09A K09B
		BORP EML KVB I KVB II VAC VBOR	81.51.13↔	21B	X04Z X33Z	81.52.00↔	11	L33Z
	01	B03A B03B B03C			BORP EML KVB I KVB II VAC VBOR		21B	X04Z X33Z
	05	F04Z F13A F13B F13C		05	F04Z F13A		06	G33Z G38Z
	08	I12A I12B I12C I59Z		06	G33Z G38Z		07	H33Z
81.49.33↔	21B	X04Z		07	H33Z		08	I02A I02B I03A I03B I12A I12B I12C I36Z I46A I46B I46C I46D
		BORP EML KVB I KVB II VAC VBOR	81.51.19↔	08	I02A I02B I03A I03B I12A I12B I12C I46A I46B I46C I46D		10	K09A K09B
	01	B03A B03B B03C		11	L33Z		11	L33Z
	05	F04Z F13A F13B F13C		21B	X04Z X33Z	81.52.21↔	21B	X04Z X33Z
	08	I12A I12B I12C I59Z			BORP EML KVB I KVB II VAC VBOR		06	G33Z G38Z
81.49.34↔	21B	X04Z		06	G33Z G38Z		07	H33Z
		BORP EML KVB I KVB II VAC VBOR	81.51.21↔	07	H33Z		08	I02A I02B I03A I03B I12A I12B I12C I36Z I46A I46B I46C I46D
	01	B03A B03B B03C		08	I02A I02B I03A I03B I12A I12B I12C I36Z I46A I46B I46C I46D		10	K09A K09B
	05	F04Z F13A F13B F13C		11	L33Z		11	L33Z
	08	I12A I12B I12C I20A I20B I20C I20D I20E I20H		21B	X04Z X33Z	81.52.22↔	21B	X04Z X33Z
81.49.35↔	21B	X04Z			BORP EML KORB KVB I KVB II MKOR VAC VBOR VKOR		06	G33Z G38Z
		BORP EML KVB I KVB II VAC VBOR	81.51.22↔	05	F04Z F13A		07	H33Z
	01	B03A B03B B03C		06	G33Z G38Z		08	I02A I02B I03A I03B I12A I12B I12C I36Z I46A I46B I46C I46D
	05	F04Z F13A F13B F13C		07	H33Z		10	K09A K09B
	08	I12A I12B I12C I20A I20B I20C I20D I20E I20H		08	I02A I02B I03A I03B I12A I12B I12C I46A I46B I46C		11	L33Z
81.49.99↔	21B	X04Z		10	K09A K09B	81.52.29↔	21B	X04Z X33Z
		BORP EML KVB I KVB II VAC VBOR	81.51.23↔	11	L33Z			BORP EML KVB I KVB II VAC VBOR
	01	B03A B03B B03C		21B	X04Z X33Z		06	G33Z G38Z
	05	F04Z F13A F13B F13C			BORP EML KORB KVB I KVB II MKOR VAC VBOR VKOR		07	H33Z
	08	I12A I12B I12C I59Z		05	F04Z F13A		08	I02A I02B I03A I03B I12A I12B I12C I36Z I46A I46B I46C I46D
81.51.00↔	21B	X04Z		06	G33Z G38Z		10	K09A K09B
		BORP EML KVB I KVB II VAC VBOR	81.51.29↔	07	H33Z		11	L33Z
	06	G33Z G38Z		08	I02A I02B I03A I03B I12A I12B I12C I46A I46B I46C	81.52.31↔	21B	X04Z X33Z
	07	H33Z		10	K09A K09B			BORP EML KVB I KVB II VAC VBOR
	08	I02A I02B I03A I03B I12A I12B I12C I36Z I46A I46B I46C I46D		11	L33Z		06	G33Z G38Z
81.51.11↔	21B	X04Z X33Z		21B	X04Z X33Z		07	H33Z
		BORP EML KVB I KVB II VAC VBOR			BORP EML KVB I KVB II VAC VBOR		08	I02A I02B I03A I03B I12A I12B I12C I36Z I46A I46B I46C I46D
	06	G33Z G38Z		05	F04Z F13A		10	K09A K09B
	07	H33Z		06	G33Z G38Z		11	L33Z
	08	I02A I02B I03A I03B I12A I12B I12C I36Z I46A I46B I46C I46D		07	H33Z	81.52.39↔	21B	X04Z X33Z
	11	L33Z		08	I46A I46B I46C I46D			BORP EML KVB I KVB II VAC VBOR
		BORP EML KORB KVB I KVB II MKOR		10	K09A K09B		06	G33Z G38Z
				11	L33Z		07	H33Z
				21B	X04Z X33Z			

CHOP	MDC	DRG	CHOP	MDC	DRG	CHOP	MDC	DRG
	08	I02A I02B I03A I03B I12A I12B I12C I36Z I46A I46B I46C I46D		08	I46A I46B I46C I46D		05	VAC VBOR VKOR F04Z F13A
	10	K09A K09B		10	K09A K09B		06	G33Z G38Z
	11	L33Z		11	L33Z		07	H33Z
81.52.41↔	21B	X04Z X33Z BORP EML KVB I KVB II VAC VBOR	81.52.54↔	21B	X04Z X33Z BORP EML KORP KVB I KVB II MKOR VAC VBOR VKOR		08	I46A I46B I46C I46D
	05	F04Z F13A		05	F04Z F13A	81.52.5A↔	10	K09A K09B
	06	G33Z G38Z		06	G33Z G38Z		11	L33Z
	07	H33Z		07	H33Z		21B	X04Z X33Z BORP EML KORP KVB I KVB II MKOR VAC VBOR VKOR
	08	I02A I02B I03A I03B I12A I12B I12C I46A I46B I46C I46D		08	I46A I46B I46C I46D		05	F04Z F13A
	10	K09A K09B		10	K09A K09B		06	G33Z G38Z
	11	L33Z		11	L33Z		07	H33Z
81.52.42↔	21B	X04Z X33Z BORP EML KVB I KVB II VAC VBOR	81.52.55↔	21B	X04Z X33Z BORP EML KORP KVB I KVB II MKOR VAC VBOR VKOR		08	I02A I02B I03A I03B I12A I12B I12C I46A I46B I46C I46D
	05	F04Z F13A		05	F04Z F13A		10	K09A K09B
	06	G33Z G38Z		06	G33Z G38Z		11	L33Z
	07	H33Z		07	H33Z		21B	X04Z X33Z BORP EML KORP KVB I KVB II MKOR VAC VBOR VKOR
	08	I02A I02B I03A I03B I12A I12B I12C I46A I46B I46C I46D		08	I02A I02B I03A I03B I12A I12B I12C I46A I46B I46C I46D	81.52.5B↔	05	F04Z F13A
	10	K09A K09B		10	K09A K09B		06	G33Z G38Z
	11	L33Z		11	L33Z		07	H33Z
81.52.49↔	21B	X04Z X33Z BORP EML KVB I KVB II VAC VBOR	81.52.56↔	21B	X04Z X33Z BORP EML KORP KVB I KVB II MKOR VAC VBOR VKOR		08	I02A I02B I03A I03B I12A I12B I12C I46A I46B I46C I46D
	05	F04Z F13A		05	F04Z F13A		10	K09A K09B
	06	G33Z G38Z		06	G33Z G38Z		11	L33Z
	07	H33Z		07	H33Z		21B	X04Z X33Z BORP EML KORP KVB I KVB II MKOR VAC VBOR VKOR
	08	I46A I46B I46C I46D		08	I02A I02B I03A I03B I12A I12B I12C I46A I46B I46C I46D	81.53↔	05	F04Z F13A
	10	K09A K09B		10	K09A K09B		06	G33Z G38Z
	11	L33Z		11	L33Z		07	H33Z
81.52.51↔	21B	X04Z X33Z BORP EML KORP KVB I KVB II MKOR VAC VBOR VKOR	81.52.57↔	21B	X04Z X33Z BORP EML KORP KVB I KVB II MKOR VAC VBOR VKOR		08	I02A I02B I08A I08B I08C I08D
	05	F04Z F13A		05	F04Z F13A	81.54.00↔	10	K09A K09B
	06	G33Z G38Z		06	G33Z G38Z		11	L33Z
	07	H33Z		07	H33Z		21B	X04Z X33Z BORP EML KVB I KVB II VAC VBOR
	08	I12A I12B I12C I46A I46B I46C I46D		08	I02A I02B I03A I03B I12A I12B I12C I46A I46B I46C I46D	81.54.21↔	06	G33Z G38Z
	10	K09A K09B		10	K09A K09B		07	H33Z
	11	L33Z		11	L33Z		08	I02A I02B I03A I03B I04A I04B I12A I12B I12C I36Z I43A I43B I43C
81.52.52↔	21B	X04Z X33Z BORP EML KORP KVB I KVB II MKOR VAC VBOR VKOR	81.52.58↔	21B	X04Z X33Z BORP EML KORP KVB I KVB II MKOR VAC VBOR VKOR		11	L33Z
	05	F04Z F13A		05	F04Z F13A	81.54.22↔	21B	X04Z X33Z BORP EML KVB I KVB II VAC VBOR
	06	G33Z G38Z		06	G33Z G38Z		06	G33Z G38Z
	07	H33Z		07	H33Z		07	H33Z
	08	I46A I46B I46C I46D		08	I02A I02B I03A I03B I12A I12B I12C I46A I46B I46C I46D		08	I02A I02B I03A I03B I04A I04B I12A I12B I12C I36Z I43A I43B I43C
	10	K09A K09B		10	K09A K09B		11	L33Z
	11	L33Z		11	L33Z		21B	X04Z X33Z BORP EML KVB I KVB II VAC VBOR
81.52.53↔	21B	X04Z X33Z BORP EML KORP KVB I KVB II MKOR VAC VBOR VKOR	81.52.59↔	21B	X04Z X33Z BORP EML KORP KVB I KVB II MKOR	81.54.23↔	06	G33Z G38Z
	05	F04Z F13A		05	F04Z F13A		07	H33Z
	06	G33Z G38Z		06	G33Z G38Z		08	I02A I02B I03A I03B I04A I04B I12A I12B I12C I36Z I43A I43B I43C
	07	H33Z		07	H33Z		11	L33Z
	08	I46A I46B I46C I46D		08	I02A I02B I03A I03B I12A I12B I12C I46A I46B I46C I46D		21B	X04Z X33Z BORP EML KVB I KVB II VAC VBOR

CHOP	MDC	DRG	CHOP	MDC	DRG	CHOP	MDC	DRG
	06	G33Z G38Z			I43B	81.54.45↔		BORP EML KORB
	07	H33Z		11	L33Z			KVB I KVB II MKOR
	08	I02A I02B I03A	81.54.33↔	21B	X04Z X33Z		05	VAC VBOR VKOR
		I03B I04A I04B			BORP EML KORB		06	F04Z F13A
		I12A I12B I12C			KVB I KVB II MKOR		07	G33Z G38Z
		I36Z I43A I43B		05	VAC VBOR VKOR		08	H33Z
		I43C		06	F04Z F13A			I02A I02B I03A
	11	L33Z		07	G33Z G38Z			I03B I04A I04B
81.54.24↔	21B	X04Z X33Z		08	H33Z			I12A I12B I12C
		BORP EML KVB I			I02A I02B I03A			I44A
		KVB II VAC VBOR			I03B I04A I12A		11	L33Z
	06	G33Z G38Z			I12B I12C I43A	81.54.46↔	21B	X04Z X33Z
	07	H33Z		11	I43B			BORP EML KVB I
	08	I02A I02B I03A		21B	L33Z		05	KVB II VAC VBOR
		I03B I04A I04B	81.54.34↔		X04Z X33Z		06	F04Z F13A
		I12A I12B I12C			BORP EML KVB I		07	G33Z G38Z
		I36Z I44A I44B		05	KVB II VAC VBOR		08	H33Z
		I43C		06	F04Z F13A		11	I44A I44B
	11	L33Z		07	G33Z G38Z		21B	L33Z
81.54.25↔	21B	X04Z X33Z		08	H33Z			X04Z X33Z
		BORP EML KVB I			I44A	81.54.47↔		BORP EML KVB I
		KVB II VAC VBOR		11	L33Z		05	KVB II VAC VBOR
	06	G33Z G38Z		21B	X04Z X33Z		06	F04Z F13A
	07	H33Z	81.54.35↔		BORP EML KORB		07	G33Z G38Z
	08	I02A I02B I03A			KVB I KVB II MKOR		08	H33Z
		I03B I04A I04B		05	VAC VBOR VKOR		11	I44A I44B
		I12A I12B I12C		06	F04Z F13A		21B	L33Z
		I36Z I43A I43B		07	G33Z G38Z	81.54.49↔		X04Z X33Z
		I43C		08	H33Z		05	BORP EML KVB I
	11	L33Z			I02A I02B I03A		06	KVB II VAC VBOR
81.54.26↔	21B	X04Z X33Z			I03B I04A I04B		07	F04Z F13A
		BORP EML KVB I			I12A I12B I12C		08	G33Z G38Z
		KVB II VAC VBOR		05	I43A I43B		11	H33Z
	06	G33Z G38Z		11	L33Z		21B	I44A I44B
	07	H33Z		21B	X04Z X33Z			L33Z
	08	I02A I02B I03A	81.54.39↔		BORP EML KVB I	81.55↔	05	X04Z X33Z
		I03B I04A I04B			KVB II VAC VBOR		06	EML
		I12A I12B I12C		05	F04Z F13A		07	F04Z F13A
		I36Z I44A I44B		06	G33Z G38Z		08	G33Z G38Z
		I43C		07	H33Z		11	H33Z
	11	L33Z		08	I44A I44B		21B	I18A I18B I18C
81.54.27↔	21B	X04Z X33Z		11	L33Z			I30A I30B I30C
		BORP EML KVB I		21B	X04Z X33Z		11	L33Z
		KVB II VAC VBOR			BORP EML KVB I	81.56↔	21B	X04Z X33Z
	06	G33Z G38Z			KVB II VAC VBOR			BORP EML KVB I
	07	H33Z		05	F04Z F13A		06	KVB II VAC VBOR
	08	I02A I02B I03A	81.54.42↔	06	G33Z G38Z		07	G33Z G38Z
		I03B I04A I04B		07	H33Z		08	H33Z
		I12A I12B I12C		08	I44A I44B		11	I02A I02B I03A
		I36Z I44A I44B		11	L33Z		21B	I03B I20A I20B
		I43C		21B	X04Z X33Z			I20C I20D I20E
81.54.28↔	08	I04A I04B I44A			BORP EML KVB I		11	I20H
		I44B			KVB II VAC VBOR	81.57.00↔	21B	L33Z
	21B	X04Z		05	F04Z F13A			X04Z X33Z
81.54.29↔	08	I04A I04B I44A		06	G33Z G38Z		05	BORP EML KVB I
		I44B		07	H33Z		06	KVB II VAC VBOR
	21B	X04Z		08	I44A I44B		07	G33Z G38Z
81.54.31↔		BORP EML KORB		11	L33Z		08	H33Z
		KVB I KVB II MKOR		21B	X04Z X33Z		11	I02A I02B I03A
		VAC VBOR VKOR	81.54.43↔		BORP EML KVB I		21B	I03B I20A I20B
	05	F04Z F13A			KVB II VAC VBOR			I20C I20D I20E
	06	G33Z G38Z		05	F04Z F13A		11	I20H
	07	H33Z		06	G33Z G38Z		21B	L33Z
	08	I02A I02B I03A		07	H33Z			X04Z X33Z
		I03B I04A I04B		08	I44A I44B		08	BORP EML KVB I
		I12A I12B I12C		11	L33Z		21B	KVB II VAC VBOR
		I43A I43B		21B	X04Z X33Z			I12A I12B I12C
	11	L33Z	81.54.44↔		BORP EML KVB I			I20A I20B I20C
81.54.32↔	21B	X04Z X33Z			KVB II VAC VBOR	81.57.10↔	21B	I20D I20E I20H
		BORP EML KORB		05	F04Z F13A			X04Z
		KVB I KVB II MKOR		06	G33Z G38Z		08	BORP EML KVB I
		VAC VBOR VKOR		07	H33Z		21B	KVB II VAC VBOR
	05	F04Z F13A		08	I02A I02B I03A			I12A I12B I12C
	06	G33Z G38Z			I03B I04A I04B			I20A I20B I20C
	07	H33Z			I12A I12B I12C	81.57.11↔		I20D I20E I20H
	08	I02A I02B I03A		11	L33Z		08	X04Z
		I03B I04A I12A		21B	X04Z X33Z			BORP EML KVB I
		I12B I12C I43A						KVB II VAC VBOR
								I12A I12B I12C
								I20A I20B I20C

CHOP	MDC	DRG	CHOP	MDC	DRG	CHOP	MDC	DRG
81.57.99↔	21B	I20D I20E I20H X04Z BORP EML KVB I KVB II VAC VBOR	81.72↔	01	B17A B17B B17C B39A B39B	81.80.12↔	08	VAC VBOR VKOR I05A I05B I12A I12B I12C
	08	I12A I12B I12C I20A I20B I20C I20D I20E I20H		21B	I02A I02B I32A I32B I32D X05A X05B		21B	X06A X06B X06C BORP EML KORB KVB I KVB II MKOR VAC VBOR VKOR
81.59.10↔	21B	X04Z BORP EML KVB I KVB II VAC VBOR	81.73↔	01	B17A B17B B17C B39A B39B	81.80.13↔	08	I05A I05B I12A I12B I12C
	05	F04Z F13A		08	I02A I02B I32A I32B I32D		21B	X06A X06B X06C BORP EML KORB KVB I KVB II MKOR VAC VBOR VKOR
81.59.11↔	06	G33Z G38Z	81.74.00↔	21B	X05A X05B BORP EML KORB KVB I KVB II MKOR VAC VBOR VKOR	81.80.21↔	08	I05A I05B I12A I12B I12C
	07	H33Z		08	I02A I02B I12A I12B I12C I32A I32B I32D		21B	X06A X06B X06C BORP KORB KVB I KVB II MKOR VAC VBOR VKOR
81.59.12↔	08	I20A I20B I20C I20D I20E I20F I20G I20H	81.74.10↔	21B	X05A X05B BORP EML KVB I KVB II VAC VBOR	81.80.22↔	08	I05A I05B I12A I12B I12C
	11	L33Z		01	B17A B17B B17C B39A B39B		21B	X06A X06B X06C BORP KORB KVB I KVB II MKOR VAC VBOR VKOR
81.59.13↔	21B	X04Z X33Z BORP EML KVB I KVB II VAC VBOR	81.74.21↔	08	I02A I02B I32A I32B I32D	81.81.00↔	08	I05A I05B I12A I12B I12C
	05	F04Z F13A		21B	X05A X05B BORP EML KVB I KVB II VAC VBOR		21B	X06A X06B X06C BORP EML KVB I KVB II VAC VBOR
81.59.13↔	06	G33Z G38Z	81.74.99↔	01	B17A B17B B17C B39A B39B	81.81.09↔	08	I05A I05B I05C I12A I12B I12C
	07	H33Z		08	I02A I02B I32A I32B I32D		21B	X06A X06B X06C BORP EML KVB I KVB II VAC VBOR
81.71.00↔	08	I02A I02B I03A I03B I12A I12B I12C I20A I20B I20C I20D I20E I20F I20G I20H	81.75↔	21B	X05A X05B BORP EML KVB I KVB II VAC VBOR	81.81.11↔	08	I05A I05B I05C I12A I12B I12C
	11	L33Z		08	I02A I02B I32A I32B I32C I32D		21B	X06A X06B X06C BORP EML KVB I KVB II VAC VBOR
81.71.10↔	21B	X04Z X33Z BORP EML KVB I KVB II VAC VBOR	81.79↔	08	I02A I02B I32A I32B I32C I32D	81.81.12↔	08	I05A I05B I05C I12A I12B I12C
	01	B17A B17B B17C B39A B39B		21B	X04Z X05A X05B X06A X06B X06C BORP EML KORB KVB I KVB II MKOR VAC VBOR VKOR		21B	X06A X06B X06C BORP EML KVB I KVB II VAC VBOR
81.71.10↔	08	I02A I02B I32A I32B I32C I32D	81.80.00↔	08	I02A I02B I32A I32B I32C I32D	81.81.21↔	08	I05A I05B I05C I12A I12B I12C
	21B	X05A X05B BORP EML KVB I KVB II VAC VBOR		21B	X05A X05B BORP EML KORB KVB I KVB II MKOR VAC VBOR VKOR		21B	X06A X06B X06C BORP EML KVB I KVB II VAC VBOR
81.71.10↔	01	B17A B17B B17C B39A B39B	81.80.09↔	08	I02A I02B I32A I32B I32D	81.81.22↔	08	I05A I05B I05C I12A I12B I12C
	08	I02A I02B I32A I32B I32D		21B	X06A X06B X06C BORP EML KORB KVB I KVB II MKOR VAC VBOR VKOR		21B	X06A X06B X06C BORP KORB KVB I KVB II MKOR VAC VBOR VKOR
81.71.99↔	21B	X05A X05B BORP EML KVB I KVB II VAC VBOR	81.80.11↔	08	I05A I05B I12A I12B I12C	81.81.22↔	08	I05A I05B I12A I12B I12C
	01	B17A B17B B17C B39A B39B		21B	X06A X06B X06C BORP EML KORB KVB I KVB II MKOR		21B	X06A X06B X06C

CHOP	MDC	DRG	CHOP	MDC	DRG	CHOP	MDC	DRG
81.81.23↔		BORP EML KVB I KVB II VAC VBOR	81.82.34↔	21B	X06A X06B X06C BORP EML KVB I KVB II VAC VBOR	81.83.11↔	08	I12A I12B I12C I29A I29B I29C
	08	I05A I05B I05C I12A I12B I12C		01	B03A B03B B03C		10	K09A K09B
81.81.31↔	21B	X06A X06B X06C BORP EML KVB I KVB II VAC VBOR		05	F04Z F13A F13B F13C		21B	X06A X06B X06C BORP EML KVB I KVB II VAC VBOR
	08	I05A I05B I05C I12A I12B I12C	81.82.35↔	08	I12A I12B I12C I29A I29B I29C		01	B03A B03B B03C
81.81.32↔	21B	X06A X06B X06C BORP EML KVB I KVB II VAC VBOR		10	K09A K09B		05	F04Z F13A F13B F13C
	08	I05A I05B I05C I12A I12B I12C	81.82.41↔	21B	X06A X06B X06C BORP EML KVB I KVB II VAC VBOR	81.83.12↔	08	I12A I12B I12C I29A I29B I29C
81.81.33↔	21B	X06A X06B X06C BORP EML KVB I KVB II VAC VBOR		01	B03A B03B B03C		10	K09A K09B
	08	I05A I05B I05C I12A I12B I12C	81.82.42↔	05	F04Z F13A F13B F13C		21B	X06A X06B X06C BORP EML KVB I KVB II VAC VBOR
81.81.34↔	21B	X06A X06B X06C BORP EML KVB I KVB II VAC VBOR		08	I12A I12B I12C I29A I29B	81.83.13↔	01	B03A B03B B03C
	08	I05A I05B I05C I12A I12B I12C	81.82.43↔	05	F04Z F13A F13B F13C		05	F04Z F13A F13B F13C
81.81.35↔	21B	X06A X06B X06C BORP EML KVB I KVB II VAC VBOR		08	I12A I12B I12C I29A I29B		08	I12A I12B I12C I29A I29B I29C
	08	I05A I05B I05C I12A I12B I12C	81.82.44↔	10	K09A K09B	81.83.22↔	10	K09A K09B
81.82.00↔	21B	X06A X06B X06C BORP EML KVB I KVB II VAC VBOR		21B	X06A X06B X06C BORP EML KVB I KVB II VAC VBOR	81.83.23↔	21B	X06A X06B X06C BORP EML KVB I KVB II VAC VBOR
	08	I05A I05B I05C I12A I12B I12C	81.82.45↔	01	B03A B03B B03C	81.83.26↔	01	B03A B03B B03C
81.82.09↔	21B	X06A X06B X06C BORP EML KVB I KVB II VAC VBOR		05	F04Z F13A F13B F13C		05	F04Z F13A F13B F13C
	01	B03A B03B B03C	81.83.00↔	08	I12A I12B I12C I29A I29B	81.83.27↔	08	I12A I12B I12C I29A I29B I29C
	05	F04Z F13A F13B F13C		10	K09A K09B		10	K09A K09B
81.82.31↔	21B	X06A X06B X06C BORP EML KVB I KVB II VAC VBOR		21B	X06A X06B X06C BORP EML KVB I KVB II VAC VBOR		21B	X06A X06B X06C BORP EML KVB I KVB II VAC VBOR
	01	B03A B03B B03C	81.82.45↔	01	B03A B03B B03C	81.83.28↔	01	B03A B03B B03C
	05	F04Z F13A F13B F13C		05	F04Z F13A F13B F13C		05	F04Z F13A F13B F13C
81.82.32↔	21B	X06A X06B X06C BORP EML KVB I KVB II VAC VBOR		08	I12A I12B I12C I29A I29B		08	I12A I12B I12C I29A I29B I29C
	01	B03A B03B B03C	81.83.10↔	08	I12A I12B I12C I29A I29B I29C	81.83.29↔	10	K09A K09B
	05	F04Z F13A F13B F13C		10	K09A K09B		21B	X06A X06B X06C BORP EML KVB I KVB II VAC VBOR
81.82.33↔	21B	X06A X06B X06C BORP EML KVB I KVB II VAC VBOR		21B	X06A X06B X06C BORP EML KVB I KVB II VAC VBOR		01	B03A B03B B03C
	01	B03A B03B B03C		01	B03A B03B B03C		05	F04Z F13A F13B F13C
	05	F04Z F13A F13B F13C		05	F04Z F13A F13B F13C	81.83.30↔	08	I12A I12B I12C I29A I29B I29C
	08	I12A I12B I12C I29A I29B		08	I12A I12B I12C I29A I29B		10	K09A K09B
	10	K09A K09B		05	F04Z F13A F13B F13C		21B	X06A X06B X06C BORP EML KVB I

CHOP	MDC	DRG	CHOP	MDC	DRG	CHOP	MDC	DRG
		KVB II VAC VBOR			I27A I27B I27C			I32D
	01	B03A B03B B03C			I27D I31A I31B		09	J02A J02B J03A
	05	F04Z F13A F13B			I31C			J03B J04Z J11A
	08	I12A I12B I12C	81.85.11↔	21B	X06A X06B X06C		21B	X04Z X05A X06A
		I29A I29B			BORP EML KVB I			X06B X06C
	10	K09A K09B		01	B03A B03B B03C	81.93.10↔		BORP EML KVB I
81.83.31↔	21B	X06A X06B X06C		08	I12A I12B I12C		01	KVB II VAC VBOR
		BORP EML KVB I			I27A I27B I27C			B17A B17B B17C
		KVB II VAC VBOR			I27D I31A I31B			B39A B39B
	01	B03A B03B B03C		21B	X06A X06B X06C		08	I02A I02B I12A
	05	F04Z F13A F13B	81.85.18↔		BORP EML KVB I			I12B I12C I29A
		F13C			KVB II VAC VBOR			I29B I29C I32A
	08	I12A I12B I12C		01	B03A B03B B03C		09	I32B I32C I32D
		I29A I29B		08	I12A I12B I12C			J02A J02B J03A
	10	K09A K09B			I27A I27B I27C			J03B J04Z J11A
81.83.35↔	21B	X06A X06B X06C		08	I27D I31A I31B		21B	J11B
		BORP EML KVB I			I31C			X04Z X05A X06A
		KVB II VAC VBOR		21B	X06A X06B X06C	81.93.20↔		X06B X06C
	01	B03A B03B B03C	81.85.19↔		BORP EML KVB I			BORP EML KVB I
	05	F04Z F13A F13B			KVB II VAC VBOR		01	KVB II VAC VBOR
		F13C		01	B03A B03B B03C			B17A B17B B17C
	08	I12A I12B I12C		08	I12A I12B I12C		08	B39A B39B
		I29A I29B			I27A I27B I27C			I02A I02B I12A
	10	K09A K09B			I27D I31A I31B			I12B I12C I27A
81.83.36↔	21B	X06A X06B X06C		21B	X06A X06B X06C			I27B I27C I27D
		BORP EML KVB I			BORP EML KVB I			I32A I32B I32C
		KVB II VAC VBOR			KVB II VAC VBOR		09	I32D
	01	B03A B03B B03C	81.85.20↔	01	B03A B03B B03C			J02A J02B J03A
	05	F04Z F13A F13B		08	I12A I12B I12C			J03B J04Z J11A
		F13C			I27A I27B I27C		21B	J11B
	08	I12A I12B I12C		08	I27D I31A I31B	81.93.21↔		X04Z X05A X06A
		I29A I29B			I31C			X06B X06C
	10	K09A K09B		21B	X06A X06B X06C			BORP EML KVB I
81.83.40↔	21B	X06A X06B X06C			BORP EML KVB I		01	KVB II VAC VBOR
		BORP EML KVB I	81.85.21↔		KVB II VAC VBOR			B17A B17B B17C
		KVB II VAC VBOR		01	B03A B03B B03C		08	B39A B39B
	01	B03A B03B B03C		08	I12A I12B I12C			I02A I02B I12A
	05	F04Z F13A F13B			I31A I31B I31C		08	I12B I12C I32A
		F13C		21B	X06A X06B X06C		09	I32B I32C I32D
	08	I12A I12B I12C			BORP EML KVB I			J02A J02B J03A
		I29A I29B I29C	81.85.30↔		KVB II VAC VBOR			J03B J04Z J11A
	10	K09A K09B		01	B03A B03B B03C		21B	J11B
81.83.99↔	21B	X06A X06B X06C		08	I05A I05B I05C	81.93.30↔		X04Z X05A X06A
		BORP EML KVB I			I12A I12B I12C			X06B X06C
		KVB II VAC VBOR		21B	X06A X06B X06C		01	BORP EML KVB I
	01	B03A B03B B03C	81.85.31↔		BORP EML KVB I			KVB II VAC VBOR
	05	F04Z F13A F13B			KVB II VAC VBOR		01	B17A B17B B17C
		F13C		08	I05A I05B I05C			B39A B39B
	08	I12A I12B I12C			I12A I12B I12C		08	I02A I02B I12A
		I29A I29B I29C			I31A I31B I31C			I12B I12C I32A
	10	K09A K09B		21B	X05A X05B		09	I32B I32C I32D
81.84↔	21B	X06A X06B X06C			BORP EML KVB I			J02A J02B J03A
		BORP EML KORB	81.85.99↔		KVB II VAC VBOR			J03B J04Z J11A
		KVB I KVB II MKOR		01	B03A B03B B03C		21B	J11B
		VAC VBOR VKOR		08	I12A I12B I12C	81.93.99↔		X04Z X05A X06A
	08	I05A I05B			I27A I27B I27C			X06B X06C
81.85.00↔	21B	X06A X06B X06C		08	I27D I31A I31B			BORP EML KVB I
		BORP EML KVB I			I31C		01	KVB II VAC VBOR
		KVB II VAC VBOR		21B	X06A X06B X06C			B17A B17B B17C
	01	B03A B03B B03C			BORP EML KVB I		01	B39A B39B
	08	I12A I12B I12C	81.93.00↔		KVB II VAC VBOR		08	I02A I02B I12A
		I27A I27B I27C		01	B17A B17B B17C			I12B I12C I27A
		I27D I31A I31B		08	I02A I02B I12A			I27B I27C I27D
		I31C			I12B I12C I27A			I32A I32B I32C
81.85.10↔	21B	X06A X06B X06C			I27B I27C I27D		09	I32D
		BORP EML KVB I			I32A I32B I32C			J02A J02B J03A
		KVB II VAC VBOR		01	B39A B39B			J03B J04Z J11A
	01	B03A B03B B03C			I02A I02B I12A		21B	J11B
	08	I12A I12B I12C		08	I12B I12C I27A			X04Z X05A X06A

CHOP	MDC	DRG	CHOP	MDC	DRG	CHOP	MDC	DRG
81.94↔		X06B X06C B0RP EML KVB I KVB II VAC VBOR		08	I18A I18B I18C I30A I30B I30C	81.96.2B↔	08	I02A I02B I32A I32B I32C I32D
	01	B03A B03B B03C	81.95.1A↔	21B	X04Z B0RP EML KVB I KVB II VAC VBOR		21B	X05A X05B B0RP KVB I KVB II VAC VBOR
	05	F04Z F13A F13B F13C		01	B03A B03B B03C		01	B03A B03B B03C
	08	I12A I12B I12C I59Z		08	I18A I18B I18C		08	I02A I02B I32A I32B I32C I32D
81.95.00↔	21B	X04Z B0RP EML KVB I KVB II VAC VBOR	81.96.10↔	21B	X04Z B0RP KVB I KVB II VAC VBOR	81.96.2C↔	21B	X05A X05B B0RP KVB I KVB II VAC VBOR
	01	B03A B03B B03C		08	I12A I12B I12C		01	B03A B03B B03C
	08	I18A I18B I18C		21B	X06A X06B X06C		08	I02A I02B I32A I32B I32C I32D
81.95.09↔	21B	X04Z B0RP EML KVB I KVB II VAC VBOR	81.96.11↔	21B	X04Z B0RP KVB I KVB II VAC VBOR		21B	X05A X05B
	01	B03A B03B B03C		08	I12A I12B I12C	81.96.2D↔	21B	B0RP EML KVB I KVB II VAC VBOR
	08	I18A I18B I18C		21B	X06A X06B X06C		01	B03A B03B B03C
81.95.10↔	21B	X04Z B0RP EML KVB I KVB II VAC VBOR	81.96.12↔	21B	X04Z B0RP KVB I KVB II VAC VBOR		08	I05A I05B I05C I12A I12B I12C I31A I31B I31C
	01	B03A B03B B03C		08	I12A I12B I12C		21B	X06A X06B X06C
	08	I18A I18B I18C	81.96.19↔	21B	X06A X06B X06C B0RP KVB I KVB II VAC VBOR	81.96.30↔	08	B0RP KVB I KVB II VAC VBOR
	21B	X04Z B0RP EML KVB I KVB II VAC VBOR		08	I12A I12B I12C		08	I27A I27B I27C I27D I28A I28B I28C
81.95.11↔	01	B03A B03B B03C		21B	X06A X06B X06C B0RP KVB I KVB II VAC VBOR	81.96.31↔	08	B0RP KVB I KVB II VAC VBOR
	08	I18A I18B I18C	81.96.1A↔	08	I12A I12B I12C		08	I27A I27B I27C I27D I28A I28B I28C
	21B	X04Z B0RP EML KVB I KVB II VAC VBOR		21B	X06A X06B X06C B0RP KVB I KVB II VAC VBOR	81.96.32↔	08	B0RP KVB I KVB II VAC VBOR
81.95.12↔	01	B03A B03B B03C	81.96.1B↔	08	I12A I12B I12C		08	I27A I27B I27C I27D I28A I28B I28C
	08	I18A I18B I18C		21B	X06A X06B X06C B0RP KVB I KVB II VAC VBOR	81.96.39↔	08	B0RP KVB I KVB II VAC VBOR
	21B	X04Z B0RP EML KVB I KVB II VAC VBOR		08	I12A I12B I12C		08	I27A I27B I27C I27D I28A I28B I28C
81.95.13↔	01	B03A B03B B03C	81.96.1C↔	21B	X06A X06B X06C B0RP KVB I KVB II VAC VBOR	81.96.3A↔	08	B0RP KVB I KVB II VAC VBOR
	08	I18A I18B I18C		08	I12A I12B I12C		08	I27A I27B I27C I27D I28A I28B I28C
	21B	X04Z B0RP EML KVB I KVB II VAC VBOR	81.96.20↔	21B	X06A X06B X06C B0RP KVB I KVB II VAC VBOR	81.96.3B↔	08	B0RP KVB I KVB II VAC VBOR
81.95.14↔	01	B03A B03B B03C		01	B03A B03B B03C		08	I27A I27B I27C I27D I28A I28B I28C
	08	I18A I18B I18C		08	I02A I02B I32A I32B I32C I32D	81.96.3B↔	08	B0RP KVB I KVB II VAC VBOR
	21B	X04Z B0RP EML KVB I KVB II VAC VBOR	81.96.21↔	21B	X05A X05B B0RP KVB I KVB II VAC VBOR		08	I27A I27B I27C I27D I28A I28B I28C
81.95.15↔	01	B03A B03B B03C		01	B03A B03B B03C	81.96.3C↔	08	B0RP KVB I KVB II VAC VBOR
	08	I18A I18B I18C		08	I02A I02B I32A I32B I32C I32D		08	I27A I27B I27C I27D I28A I28B I28C
	21B	X04Z B0RP EML KVB I KVB II VAC VBOR	81.96.22↔	21B	X05A X05B B0RP KVB I KVB II VAC VBOR	81.96.40↔	08	B0RP KVB I KVB II VAC VBOR
81.95.16↔	01	B03A B03B B03C		01	B03A B03B B03C		01	B03A B03B B03C
	08	I18A I18B I18C		08	I02A I02B I32A I32B I32C I32D		08	I12A I12B I12C I13A I13B I13C I13D I13E I20A I20B I20C I20D I20E I20F I20G I20H
	21B	X04Z B0RP EML KVB I KVB II VAC VBOR	81.96.29↔	21B	X05A X05B B0RP KVB I KVB II VAC VBOR	81.96.41↔	21B	X04Z B0RP KVB I KVB II VAC VBOR
81.95.17↔	01	B03A B03B B03C		01	B03A B03B B03C		01	B03A B03B B03C
	08	I18A I18B I18C		08	I02A I02B I32A I32B I32C I32D		01	B03A B03B B03C
	21B	X04Z B0RP EML KVB I KVB II VAC VBOR	81.96.2A↔	01	B03A B03B B03C		01	B03A B03B B03C
81.95.18↔	01	B03A B03B B03C		01	B03A B03B B03C		01	B03A B03B B03C

CHOP	MDC	DRG	CHOP	MDC	DRG	CHOP	MDC	DRG
	08	I12A I12B I12C I13A I13B I13C I13D I13E I20A I20B I20C I20D I20E I20F I20G I20H			I20D I20E I20F I20G I20H		08	I12A I12B I12C I20A I20B I20C I20D I20E I20F I20G I20H
81.96.42↔	21B	X04Z BORP KVB I KVB II VAC VBOR	81.96.52↔	21B	X04Z BORP KVB I KVB II VAC VBOR	81.96.6A↔	21B	X04Z BORP KVB I KVB II VAC VBOR
	01	B03A B03B B03C		01	B03A B03B B03C		01	B03A B03B B03C
	08	I12A I12B I12C I13A I13B I13C I13D I13E I20A I20B I20C I20D I20E I20F I20G I20H	81.96.59↔	08	I12A I12B I12C I20A I20B I20C I20D I20E I20F I20G I20H	81.96.6B↔	08	I12A I12B I12C I20A I20B I20C I20D I20E I20F I20G I20H
81.96.49↔	21B	X04Z BORP KVB I KVB II VAC VBOR		21B	X04Z BORP KVB I KVB II VAC VBOR		21B	X04Z BORP KVB I KVB II VAC VBOR
	01	B03A B03B B03C	81.96.5A↔	01	B03A B03B B03C		01	B03A B03B B03C
	08	I12A I12B I12C I13A I13B I13C I13D I13E I20A I20B I20C I20D I20E I20F I20G I20H		08	I12A I12B I12C I20A I20B I20C I20D I20E I20F I20G I20H	81.96.6C↔	08	I12A I12B I12C I20A I20B I20C I20D I20E I20F I20G I20H
81.96.4A↔	21B	X04Z BORP KVB I KVB II VAC VBOR	81.96.5B↔	21B	X04Z BORP KVB I KVB II VAC VBOR		21B	X04Z BORP KVB I KVB II VAC VBOR
	01	B03A B03B B03C		01	B03A B03B B03C	81.96.70↔	01	B03A B03B B03C
	08	I12A I12B I12C I13A I13B I13C I13D I13E I20A I20B I20C I20D I20E I20F I20G I20H	81.96.5C↔	08	I12A I12B I12C I20A I20B I20C I20D I20E I20F I20G I20H		08	I12A I12B I12C I20A I20B I20C I20D I20E I20F I20G I20H
81.96.4B↔	21B	X04Z BORP KVB I KVB II VAC VBOR		21B	X04Z BORP KVB I KVB II VAC VBOR	81.96.71↔	21B	X04Z BORP KVB I KVB II VAC VBOR
	01	B03A B03B B03C		01	B03A B03B B03C		01	B03A B03B B03C
	08	I12A I12B I12C I13A I13B I13C I13D I13E I20A I20B I20C I20D I20E I20F I20G I20H	81.96.60↔	08	I12A I12B I12C I20A I20B I20C I20D I20E I20F I20G I20H		08	I12A I12B I12C I20A I20B I20C I20D I20E I20F I20G I20H
81.96.4C↔	21B	X04Z BORP KVB I KVB II VAC VBOR		21B	X04Z BORP KVB I KVB II VAC VBOR	81.96.72↔	21B	X04Z BORP KVB I KVB II VAC VBOR
	01	B03A B03B B03C	81.96.61↔	01	B03A B03B B03C		01	B03A B03B B03C
	08	I12A I12B I12C I13A I13B I13C I13D I13E I20A I20B I20C I20D I20E I20F I20G I20H		08	I12A I12B I12C I20A I20B I20C I20D I20E I20F I20G I20H	81.96.79↔	08	I12A I12B I12C I20A I20B I20C I20D I20E I20F I20G I20H
81.96.50↔	21B	X04Z BORP KVB I KVB II VAC VBOR		21B	X04Z BORP KVB I KVB II VAC VBOR		21B	X04Z BORP KVB I KVB II VAC VBOR
	01	B03A B03B B03C	81.96.62↔	01	B03A B03B B03C	81.96.7A↔	01	B03A B03B B03C
	08	I12A I12B I12C I20A I20B I20C I20D I20E I20F I20G I20H		08	I12A I12B I12C I20A I20B I20C I20D I20E I20F I20G I20H		08	I12A I12B I12C I20A I20B I20C I20D I20E I20F I20G I20H
81.96.51↔	21B	X04Z BORP KVB I KVB II VAC VBOR	81.96.69↔	21B	X04Z BORP KVB I KVB II VAC VBOR		21B	X04Z BORP KVB I KVB II VAC VBOR
	01	B03A B03B B03C		01	B03A B03B B03C	81.96.7B↔	01	B03A B03B B03C
	08	I12A I12B I12C I20A I20B I20C		08	I12A I12B I12C I20A I20B I20C		08	I12A I12B I12C I20A I20B I20C

CHOP	MDC	DRG	CHOP	MDC	DRG	CHOP	MDC	DRG
81.96.7C↔	01	VAC VBOR	81.96.93↔	08	X06A X06B X06C	81.97.16↔	08	BORP KORP KVB I
		B03A B03B B03C			BORP KVB I KVB II			KVB II MKOR VAC
	21B	I12A I12B I12C		VAC VBOR	VBOR VKOR			
		I20A I20B I20C		08 I12A I12B I12C	08 I02A I02B I08A			
		I20D I20E I20F		21B I18A I18B I18C	I08B I08C I32A			
81.96.80↔	01	I20G I20H	81.96.94↔	08	X04Z	81.97.17↔	08	I32B I32D
		X04Z			BORP KVB I KVB II			21B X05A X05B
	BORP VAC VBOR	VAC VBOR		BORP KORP KVB I				
	08 B03A B03B B03C	08 I12A I12B I12C		KVB II MKOR VAC				
	08 I12A I12B I12C	I18A I18B I18C		VBOR VKOR				
81.96.81↔	01	I20A I20B I20C	81.96.95↔	08	X04Z	81.97.21↔	08	I02A I02B I08A
		I20D I20E I20F			BORP KVB I KVB II			I08B I08C I32A
	I20G I20H	VAC VBOR		I32B I32D				
	21B X04Z	01 B03A B03B B03C		21B X05A X05B				
	BORP VAC VBOR	08 I02A I02B I28A		BORP KVB I KVB II				
81.96.82↔	01	B03A B03B B03C	81.96.97↔	08	I28B I28C I32A	81.97.22↔	08	I28A I28B I28C
		B03A B03B B03C			21B X05A X05B			21B X06A X06B X06C
	08 I12A I12B I12C	BORP KVB I KVB II		BORP KVB I KVB II				
	08 I12A I12B I12C	VAC VBOR		VAC VBOR				
	I27A I27B I27C	01 B03A B03B B03C		08 I28A I28B I28C				
81.96.89↔	01	I27D I28A I28B	81.96.98↔	08	I12A I12B I12C	81.99.00↔	08	X06A X06B X06C
		I27A I27B I27C			I27A I27B I27C			I28A I28B
	I27D I28A I28B	21B X04Z X05A X05B		08 I28A I28B				
	21B X04Z X05A X05B	X06A X06B X06C		21B X06A X06B X06C				
	X06A X06B X06C	BORP VAC VBOR		BORP EML KVB I				
81.96.88↔	01	B03A B03B B03C	81.96.99A↔	08	X06A X06B X06C	81.99.11↔	08	BORP EML KVB I
		B03A B03B B03C			BORP KVB I KVB II			KVB II VAC VBOR
	08 I12A I12B I12C	VAC VBOR		I12A I12B I12C				
	08 I12A I12B I12C	01 B03A B03B B03C		I29A I29B I29C				
	I27A I27B I27C	08 I02A I02B I32A		21B X06A X06B X06C				
81.96.8A↔	01	I27D I28A I28B	81.96.9B↔	08	I32B I32C I32D	81.99.12↔	08	BORP EML KVB I
		I27A I27B I27C			21B X05A X05B			KVB II VAC VBOR
	I27D I28A I28B	BORP KVB I KVB II		I12A I12B I12C				
	21B X04Z X05A X05B	VAC VBOR		I29A I29B I29C				
	X06A X06B X06C	01 B03A B03B B03C		21B X06A X06B X06C				
81.96.8B↔	01	B03A B03B B03C	81.97.10↔	08	I12A I12B I12C	81.99.13↔	08	BORP EML KVB I
		B03A B03B B03C			I27A I27B I27C			KVB II VAC VBOR
	08 I12A I12B I12C	I27D I28A I28B		I12A I12B I12C				
	08 I12A I12B I12C	X06A X06B X06C		I29A I29B I29C				
	I27A I27B I27C	BORP VAC VBOR		21B X06A X06B X06C				
81.96.8C↔	01	I27D I28A I28B	81.97.13↔	08	I20A I20B I20C	81.99.14↔	08	BORP EML KVB I
		I27A I27B I27C			I20D I20E I20F			KVB II VAC VBOR
	I27D I28A I28B	I20G I20H		I12A I12B I12C				
	21B X04Z X05A X05B	21B X04Z		I29A I29B I29C				
	X06A X06B X06C	BORP KVB I KVB II		21B X06A X06B X06C				
81.96.89↔	01	B03A B03B B03C	81.97.14↔	08	I20A I20B I20C	81.99.15↔	08	BORP EML KVB I
		B03A B03B B03C			I20D I20E I20F			KVB II VAC VBOR
	08 I12A I12B I12C	I20G I20H		I02A I02B I12A				
	08 I12A I12B I12C	21B X04Z		I12B I12C I32A				
	I27A I27B I27C	BORP KVB I KVB II		I32B I32C I32D				
81.96.8C↔	01	I27D I28A I28B	81.97.15↔	08	I28A I28B I28C	81.99.16↔	08	X05A X05B
		I27A I27B I27C			BORP KVB I KVB II			BORP EML KVB I
	I27D I28A I28B	VAC VBOR		KVB II VAC VBOR				
	21B X04Z X05A X05B	08 I28A I28B I28C		I12A I12B I12C				
	X06A X06B X06C	21B X06A X06B X06C		I28A I28B I28C				
81.96.92↔	01	B03A B03B B03C	81.97.15↔	08	BORP KORP KVB I	81.99.17↔	08	X04Z
		B03A B03B B03C			BORP KORP KVB I			BORP EML KVB I
	08 I12A I12B I12C	KVB II MKOR VAC		KVB II VAC VBOR				
	08 I12A I12B I12C	VBOR VKOR		I12A I12B I12C				
	I27A I27B I27C	08 I05A I05B		I28A I28B I28C				
81.96.8B↔	01	I27D I28A I28B	81.97.16↔	08	I05A I05B	81.99.18↔	08	I05A I05B I05C
		I27A I27B I27C			X06A X06B X06C			I12A I12B I12C
	I27D I28A I28B	BORP KORP KVB I		I28A I28B I28C				
	21B X04Z X05A X05B	KVB II MKOR VAC		X04Z				
	X06A X06B X06C	VBOR VKOR		BORP EML KVB I				
81.96.8B↔	01	B03A B03B B03C	81.97.17↔	08	I02A I02B I08A	81.99.19↔	08	KVB II VAC VBOR
		B03A B03B B03C			I08B I08C I32A			I12A I12B I12C
	08 I12A I12B I12C	I32B I32D		I28A I28B				
	08 I12A I12B I12C	X05A X05B		21B X06A X06B X06C				
	I27A I27B I27C	BORP EML KVB I		BORP EML KVB I				
81.96.8B↔	01	I27D I28A I28B	81.97.18↔	08	I32B I32D	81.99.1A↔	08	KVB II VAC VBOR
		I27A I27B I27C			X05A X05B			KVB II VAC VBOR
	I27D I28A I28B	BORP KORP KVB I		I12A I12B I12C				
	21B X04Z X05A X05B	KVB II MKOR VAC		I28A I28B				
	X06A X06B X06C	VBOR VKOR		21B X06A X06B X06C				
81.96.8B↔	01	B03A B03B B03C	81.97.19↔	08	I02A I02B I08A	81.99.1A↔	08	BORP EML KVB I
		B03A B03B B03C			I08B I08C I32A			KVB II VAC VBOR
	08 I12A I12B I12C	I32B I32D		I12A I12B I12C				
	08 I12A I12B I12C	X05A X05B		I28A I28B				
	I27A I27B I27C	BORP EML KVB I		21B X06A X06B X06C				
81.96.8B↔	01	I27D I28A I28B	81.97.1A↔	08	I32B I32D	81.99.1A↔	08	BORP EML KVB I
		I27A I27B I27C			X05A X05B			KVB II VAC VBOR
	I27D I28A I28B	BORP KORP KVB I		I12A I12B I12C				
	21B X04Z X05A X05B	KVB II MKOR VAC		I28A I28B				
	X06A X06B X06C	VBOR VKOR		21B X06A X06B X06C				
81.96.8B↔	01	B03A B03B B03C	81.97.1A↔	08	I02A I02B I08A	81.99.1A↔	08	BORP EML KVB I
		B03A B03B B03C			I08B I08C I32A			KVB II VAC VBOR
	08 I12A I12B I12C	I32B I32D		I12A I12B I12C				
	08 I12A I12B I12C	X05A X05B		I28A I28B				
	I27A I27B I27C	BORP EML KVB I		21B X06A X06B X06C				
81.96.8B↔	01	I27D I28A I28B	81.97.1A↔	08	I32B I32D	81.99.1A↔	08	BORP EML KVB I
		I27A I27B I27C			X05A X05B			KVB II VAC VBOR
	I27D I28A I28B	BORP KORP KVB I		I12A I12B I12C				
	21B X04Z X05A X05B	KVB II MKOR VAC		I28A I28B				
	X06A X06B X06C	VBOR VKOR		21B X06A X06B X06C				
81.96.8B↔	01	B03A B03B B03C	81.97.1A↔	08	I02A I02B I08A	81.99.1A↔	08	BORP EML KVB I
		B03A B03B B03C			I08B I08C I32A			KVB II VAC VBOR
	08 I12A I12B I12C	I32B I32D		I12A I12B I12C				
	08 I12A I12B I12C	X05A X05B		I28A I28B				
	I27A I27B I27C	BORP EML KVB I		21B X06A X06B X06C				
81.96.8B↔	01	I27D I28A I28B	81.97.1A↔	08	I32B I32D	81.99.1A↔	08	BORP EML KVB I
		I27A I27B I27C			X05A X05B			KVB II VAC VBOR
	I27D I28A I28B	BORP KORP KVB I		I12A I12B I12C				
	21B X04Z X05A X05B	KVB II MKOR VAC		I28A I28B				
	X06A X06B X06C	VBOR VKOR		21B X06A X06B X06C				

CHOP	MDC	DRG	CHOP	MDC	DRG	CHOP	MDC	DRG
	08	I12A I12B I12C I18A I18B I18C I30A I30B I30C			I12B I12C I32A I32B I32C I32D		21B	I20G I20H X04Z
81.99.1B↔	21B	X04Z X06A X06B X06C BORP EML KVB I KVB II VAC VBOR	81.99.26↔	21B	X05A X05B BORP EML KVB I KVB II VAC VBOR	81.99.30↔	08	I28A I28B
	08	I12A I12B I12C I18A I18B I18C I30A I30B I30C	81.99.27↔	21B	X04Z BORP EML KVB I KVB II VAC VBOR	81.99.31↔	21B	X06A X06B X06C BORP EML KVB I KVB II VAC VBOR
81.99.1C↔	21B	X04Z X06A X06B X06C BORP EML KVB I KVB II VAC VBOR	81.99.28↔	08	I12A I12B I12C I28A I28B I28C	81.99.32↔	08	I29A I29B I29C
	08	I12A I12B I12C I20A I20B I20C I20D I20E I20F I20G I20H I28B	81.99.29↔	21B	X04Z BORP EML KVB I KVB II VAC VBOR	81.99.33↔	21B	X06A X06B X06C BORP EML KVB I KVB II VAC VBOR
81.99.1D↔	21B	X04Z BORP EML KVB I KVB II VAC VBOR		08	I12A I12B I12C I28A I28B I28C	81.99.34↔	08	I29A I29B I29C
	08	I12A I12B I12C I20A I20B I20C I20D I20E I20F I20G I20H I28B	81.99.2A↔	21B	X04Z BORP EML KVB I KVB II VAC VBOR	81.99.35↔	21B	X06A X06B X06C BORP EML KVB I KVB II VAC VBOR
81.99.1E↔	21B	X04Z BORP EML KVB I KVB II VAC VBOR		08	I12A I12B I12C I18A I18B I18C I30A I30B I30C	81.99.36↔	08	I02A I02B I32A I32B I32C I32D
	08	I12A I12B I12C I20A I20B I20C I20D I20E I20F I20G I20H	81.99.2B↔	21B	X04Z X06A X06B X06C BORP EML KVB I KVB II VAC VBOR	81.99.37↔	21B	X05A X05B BORP EML KVB I KVB II VAC VBOR
81.99.1F↔	21B	X04Z BORP EML KVB I KVB II VAC VBOR		08	I12A I12B I12C I18A I18B I18C I30A I30B I30C	81.99.38↔	08	I28A I28B I28C
	08	I12A I12B I12C I20A I20B I20C I20D I20E I20F I20G I20H	81.99.2C↔	21B	X04Z X06A X06B X06C BORP EML KVB I KVB II VAC VBOR	81.99.39↔	21B	X04Z BORP EML KVB I KVB II VAC VBOR
81.99.1G↔	21B	X04Z BORP EML KVB I KVB II VAC VBOR		08	I12A I12B I12C I20A I20B I20C I20D I20E I20F I20G I20H I28B	81.99.3A↔	08	I28A I28B I28C
	08	I12A I12B I12C I20A I20B I20C I20D I20E I20F I20G I20H	81.99.2D↔	21B	X04Z BORP EML KVB I KVB II VAC VBOR	81.99.3B↔	21B	X04Z BORP EML KVB I KVB II VAC VBOR
81.99.21↔	21B	X04Z BORP EML KVB I KVB II VAC VBOR		08	I12A I12B I12C I20A I20B I20C I20D I20E I20F I20G I20H I28B	81.99.3C↔	08	I28A I28B I28C
	08	I12A I12B I12C I29A I29B I29C	81.99.2E↔	21B	X04Z BORP EML KVB I KVB II VAC VBOR	81.99.3D↔	21B	X06A X06B X06C BORP EML KVB I KVB II VAC VBOR
81.99.22↔	21B	X06A X06B X06C BORP EML KVB I KVB II VAC VBOR		08	I12A I12B I12C I20A I20B I20C I20D I20E I20F I20G I20H	81.99.3E↔	08	I20A I20B I20C I20D I20E I20F I20G I20H I28B
	08	I12A I12B I12C I29A I29B I29C	81.99.2F↔	21B	X04Z BORP EML KVB I KVB II VAC VBOR		21B	X04Z BORP EML KVB I KVB II VAC VBOR
81.99.23↔	21B	X06A X06B X06C BORP EML KVB I KVB II VAC VBOR		08	I12A I12B I12C I20A I20B I20C I20D I20E I20F I20G I20H	81.99.3F↔	08	I20A I20B I20C I20D I20E I20F I20G I20H
	08	I12A I12B I12C I29A I29B I29C	81.99.2G↔	21B	X04Z BORP EML KVB I KVB II VAC VBOR		21B	X04Z BORP EML KVB I KVB II VAC VBOR
81.99.24↔	21B	X06A X06B X06C BORP EML KVB I KVB II VAC VBOR		08	I12A I12B I12C I20A I20B I20C I20D I20E I20F I20G I20H	81.99.3G↔	08	I20A I20B I20C I20D I20E I20F I20G I20H
	08	I12A I12B I12C I31A I31B I31C		21B	X04Z BORP EML KVB I KVB II VAC VBOR		21B	X04Z BORP EML KVB I KVB II VAC VBOR
81.99.25↔	21B	X06A X06B X06C BORP EML KVB I KVB II VAC VBOR		08	I12A I12B I12C I20A I20B I20C I20D I20E I20F		21B	X04Z BORP EML KVB I KVB II VAC VBOR
	08	I02A I02B I12A		21B	X04Z BORP EML KVB I KVB II VAC VBOR		21B	X04Z BORP EML KVB I KVB II VAC VBOR

CHOP	MDC	DRG	CHOP	MDC	DRG	CHOP	MDC	DRG
		KVB II VAC VBOR			I20A I20B I20C			X06C
	08	I20A I20B I20C		08	I20D I20E I20F	81.99.5C↔		BORP EML KVB I
		I20D I20E I20F			I20G I20H		08	KVB II VAC VBOR
81.99.3G↔	21B	X04Z	81.99.4E↔	21B	X04Z		08	I20A I20B I20C
		BORP EML KVB I			BORP EML KVB I		21B	I20D I20E I20F
		KVB II VAC VBOR			KVB II VAC VBOR			I20G I20H I28B
	08	I20A I20B I20C		08	I20A I20B I20C	81.99.5D↔	21B	X04Z
		I20D I20E I20F			I20D I20E I20F			BORP EML KVB I
		I20G I20H			I20G I20H I28B		08	KVB II VAC VBOR
81.99.40↔	21B	X04Z	81.99.4F↔	21B	X04Z		08	I20A I20B I20C
	08	I28A I28B			BORP EML KVB I			I20D I20E I20F
	21B	X06A X06B X06C		08	KVB II VAC VBOR		21B	I20G I20H I28B
81.99.41↔		BORP EML KVB I			I20A I20B I20C			X04Z
		KVB II VAC VBOR			I20D I20E I20F	81.99.5E↔		BORP EML KVB I
	08	I29A I29B I29C		21B	I20G I20H I28B		08	KVB II VAC VBOR
81.99.42↔	21B	X06A X06B X06C	81.99.4G↔		X04Z			I20A I20B I20C
		BORP EML KVB I			KVB II VAC VBOR		08	I20D I20E I20F
		KVB II VAC VBOR			KVB II VAC VBOR		21B	I20G I20H
	08	I29A I29B I29C		08	I20A I20B I20C	81.99.5F↔	21B	X04Z
	21B	X06A X06B X06C			I20D I20E I20F			BORP EML KVB I
81.99.43↔		BORP EML KVB I		21B	I20G I20H I28B		08	KVB II VAC VBOR
		KVB II VAC VBOR		08	X04Z			I20A I20B I20C
	08	I29A I29B I29C		21B	X06A X06B X06C		21B	I20D I20E I20F
	21B	X06A X06B X06C	81.99.50↔		BORP EML KVB I			I20G I20H
81.99.44↔		BORP EML KVB I			KVB II VAC VBOR	81.99.5G↔	21B	X04Z
		KVB II VAC VBOR		08	I29A I29B I29C			BORP EML KVB I
	08	I31A I31B I31C		21B	X06A X06B X06C		08	KVB II VAC VBOR
81.99.45↔	21B	X06A X06B X06C	81.99.52↔		BORP EML KVB I			I20A I20B I20C
		BORP EML KVB I			KVB II VAC VBOR		08	I20D I20E I20F
		KVB II VAC VBOR		08	I29A I29B I29C		21B	I20G I20H
	08	I02A I02B I32A		21B	X06A X06B X06C	81.99.80↔	08	X04Z
	21B	I32B I32C I32D	81.99.53↔		BORP EML KVB I		21B	I28A I28B
81.99.46↔		X05A X05B			KVB II VAC VBOR	81.99.81↔		X06A X06B X06C
		BORP EML KVB I		08	I29A I29B I29C		08	BORP EML KVB I
		KVB II VAC VBOR		21B	X06A X06B X06C			KVB II VAC VBOR
	08	I28A I28B I28C	81.99.54↔		BORP EML KVB I		08	I02A I02B I32A
81.99.47↔	21B	X04Z			KVB II VAC VBOR		21B	I32B I32C I32D
		BORP EML KVB I		08	I31A I31B I31C	81.99.82↔		X05A X05B
		KVB II VAC VBOR		21B	X06A X06B X06C		08	BORP EML KVB I
	08	I28A I28B I28C	81.99.55↔		BORP EML KVB I			KVB II VAC VBOR
81.99.48↔	21B	X04Z			KVB II VAC VBOR		08	I18A I18B I18C
		BORP EML KVB I		08	I02A I02B I32A		21B	I30A I30B I30C
		KVB II VAC VBOR		21B	I32B I32C I32D	81.99.83↔		X04Z X06A X06B
	08	I28A I28B I28C			X06C		08	X06C
81.99.49↔	21B	X04Z	81.99.56↔		BORP EML KVB I		21B	BORP EML KVB I
		BORP EML KVB I			KVB II VAC VBOR		08	KVB II VAC VBOR
		KVB II VAC VBOR		08	I28A I28B I28C			I20A I20B I20C
	08	I28A I28B I28C		21B	X04Z			I20D I20E I20F
81.99.4A↔	21B	X04Z	81.99.57↔		BORP EML KVB I		21B	I20G I20H
		BORP EML KVB I			KVB II VAC VBOR	81.99.89↔		X04Z
		KVB II VAC VBOR		08	I28A I28B I28C		08	I28A I28B
	08	I18A I18B I18C		21B	X04Z	81.99.90↔	08	X06A X06B X06C
	21B	X04Z X06A X06B	81.99.58↔		BORP EML KVB I		21B	X06A X06B X06C
81.99.4B↔		X06C			KVB II VAC VBOR	81.99.91↔		BORP EML KVB I
		BORP EML KVB I		08	I28A I28B I28C		08	KVB II VAC VBOR
		KVB II VAC VBOR		21B	X04Z		08	I29A I29B I29C
	08	I18A I18B I18C	81.99.59↔		BORP EML KVB I	81.99.92↔	21B	X06A X06B X06C
	21B	X04Z X06A X06B			KVB II VAC VBOR			BORP EML KVB I
81.99.4C↔		X06C		08	I18A I18B I18C		08	KVB II VAC VBOR
		BORP EML KVB I		21B	I30A I30B I30C	81.99.93↔	21B	I29A I29B I29C
		KVB II VAC VBOR			X04Z X06A X06B			X06C
	08	I20A I20B I20C	81.99.5B↔		X06C		08	BORP EML KVB I
		I20D I20E I20F			BORP EML KVB I	81.99.94↔	21B	KVB II VAC VBOR
		I20G I20H		08	KVB II VAC VBOR		08	BORP EML KVB I
81.99.4D↔	21B	X04Z			I18A I18B I18C		08	KVB II VAC VBOR
		BORP EML KVB I		21B	I30A I30B I30C		21B	I31A I31B I31C
		KVB II VAC VBOR			X04Z X06A X06B			X06C

CHOP	MDC	DRG	CHOP	MDC	DRG	CHOP	MDC	DRG
81.99.95↔		BORP EML KVB I KVB II VAC VBOR			I29A I29B I29C K09A K09B		08	I12A I12B I12C I20A I20B I20C
	08	I31A I31B I31C		10				I20D I20E I20F
	21B	X06A X06B X06C	81.9A.13↔	21B	X06A X06B X06C		21B	I20G I20H X04Z
81.99.96↔		BORP EML KVB I KVB II VAC VBOR			BORP KVB I KVB II VAC VBOR		21B	BORP KVB I KVB II VAC VBOR
	08	I02A I02B I32A I32B I32C I32D		08	I12A I12B I12C I29A I29B I29C	81.9A.1H↔		B03A B03B B03C
	21B	X05A X05B	81.9A.14↔	21B	X06A X06B X06C		01	I12A I12B I12C I20A I20B I20C
81.99.97↔		BORP EML KVB I KVB II VAC VBOR			BORP EML KVB I KVB II VAC VBOR		08	I20D I20E I20F I20G I20H
	08	I28A I28B I28C		01	B03A B03B B03C			X04Z
	21B	X04Z		08	I12A I12B I12C I27A I27B I27C I27D I31A I31B I31C	81.9A.1I↔	21B	BORP KVB I KVB II VAC VBOR
81.99.98↔		BORP EML KVB I KVB II VAC VBOR			X06A X06B X06C BORP KVB I KVB II VAC VBOR		01	B03A B03B B03C
	08	I28A I28B I28C	81.9A.16↔	21B	BORP KVB I KVB II VAC VBOR		08	I12A I12B I12C I20A I20B I20C I20D I20E I20F I20G I20H
	21B	X04Z		01	B03A B03B B03C			X04Z
81.99.99↔		BORP EML KVB I KVB II VAC VBOR			I02A I02B I32A I32B I32C I32D		21B	BORP VAC VBOR BORP KVB I KVB II VAC VBOR
	08	I18A I18B I18C I30A I30B I30C	81.9A.1A↔	21B	X05A X05B	81.9A.1J↔	01	B03A B03B B03C
	21B	X04Z X06A X06B X06C		08	I27A I27B I27C I27D I28A I28B I28C		08	I12A I12B I12C I27A I27B I27C I27D I28A I28B
81.99.9B↔		BORP EML KVB I KVB II VAC VBOR			BORP EML KVB I KVB II VAC VBOR		21B	X04Z X05A X05B X06A X06B X06C BORP EML KVB I KVB II VAC VBOR
	08	I20A I20B I20C I20D I20E I20F I20G I20H	81.9A.1B↔	01	B03A B03B B03C	81.9A.21↔	01	B03A B03B B03C
	21B	X04Z		08	I02A I02B I08A I08B I08C I08D I12A I12B I12C		05	F04Z F13A F13B F13C
81.99.9C↔		BORP EML KVB I KVB II VAC VBOR			X04Z X06A X06B X06C		08	I12A I12B I12C I29A I29B I29C
	08	I20A I20B I20C I20D I20E I20F I20G I20H	81.9A.1C↔	21B	BORP EML KVB I KVB II VAC VBOR		10	K09A K09B
	21B	X04Z		01	B03A B03B B03C	81.9A.22↔	21B	X06A X06B X06C BORP EML KVB I KVB II VAC VBOR
81.99.9E↔		BORP EML KVB I KVB II VAC VBOR			I18A I18B I18C I30A I30B I30C		01	B03A B03B B03C
	08	I20A I20B I20C I20D I20E I20F I20G I20H	81.9A.1D↔	21B	X04Z		05	F04Z F13A F13B F13C
	21B	X04Z		01	BORP KVB I KVB II VAC VBOR		08	I12A I12B I12C I29A I29B I29C
81.99.9F↔		BORP EML KVB I KVB II VAC VBOR			B03A B03B B03C I12A I12B I12C I13A I13B I13C I13D I13E I20A I20B I20C I20D I20E I20F I20G I20H	81.9A.23↔	10	K09A K09B
	08	I20A I20B I20C I20D I20E I20F I20G I20H	81.9A.1E↔	08	I12A I12B I12C I13A I13B I13C I13D I13E I20A I20B I20C I20D I20E I20F I20G I20H		21B	X06A X06B X06C BORP KVB I KVB II VAC VBOR
	21B	X04Z		21B	X04Z		08	I12A I12B I12C I29A I29B I29C
81.99.9G↔		BORP EML KVB I KVB II VAC VBOR			BORP EML KVB I KVB II VAC VBOR		21B	X06A X06B X06C BORP EML KVB I KVB II VAC VBOR
	08	I20A I20B I20C I20D I20E I20F I20G I20H	81.9A.1F↔	01	B03A B03B B03C	81.9A.24↔	01	B03A B03B B03C
	21B	X04Z		05	F04Z F13A F13B F13C		08	I12A I12B I12C I27A I27B I27C I27D I31A I31B I31C
81.9A.11↔		BORP EML KVB I KVB II VAC VBOR			I12A I12B I12C I59Z		21B	X06A X06B X06C BORP KVB I KVB II VAC VBOR
	01	B03A B03B B03C	81.9A.1G↔	01	B03A B03B B03C		01	B03A B03B B03C
	05	F04Z F13A F13B F13C		05	F04Z F13A F13B F13C		08	I02A I02B I32A I32B I32C I32D
	08	I12A I12B I12C I29A I29B I29C		08	I12A I12B I12C I59Z	81.9A.2A↔	21B	X05A X05B BORP KVB I KVB II VAC VBOR
81.9A.12↔		BORP EML KVB I KVB II VAC VBOR			X04Z		08	I27A I27B I27C I27D I28A I28B I28C
	01	B03A B03B B03C		21B	BORP KVB I KVB II VAC VBOR			
	05	F04Z F13A F13B F13C		01	B03A B03B B03C			
	08	I12A I12B I12C		01	B03A B03B B03C			

CHOP	MDC	DRG	CHOP	MDC	DRG	CHOP	MDC	DRG
81.9A.2B↔		BORP EML KVB I KVB II VAC VBOR	81.9A.31‡↔	08	X06A X06B X06C I18A I18C I30A I30B	81.A1.11‡↔	08	I18A I18B I18C I30A I30B I30C X04Z
	01	B03A B03B B03C					21B	KORP
	08	I02A I02B I08A I08B I08C I08D I12A I12B I12C	81.9A.32‡↔	08	I18A I18C I30A I30B		08	I95A I95B
	21B	X04Z X06A X06B X06C	81.9A.33‡↔	08	I18A I18C I30A I30B	82.04↔	17	R01A BORP EML VAC VBOR
81.9A.2C↔		BORP EML KVB I KVB II VAC VBOR	81.9A.34‡↔	08	I18A I18C I30A I30B		08	I02A I02B I32A I32B I32C I32D
	01	B03A B03B B03C	81.9A.36‡↔	08	I18A I18C I30A I30B		09	J02A J02B J03A J03B J04Z J11A J11B
	08	I18A I18B I18C I30A I30B I30C	81.9A.3A‡↔	08	I18A I18C I30A I30B		21B	X05A BORP EML VAC VBOR
	21B	X04Z	81.9A.3B‡↔	08	I18A I18C I30A I30B	82.09.10↔	08	I02A I02B I12A I12B I12C I32A I32B I32C I32D
81.9A.2D↔		BORP KVB I KVB II VAC VBOR	81.9A.3C‡↔	08	I18A I18C I30A I30B		09	J02A J02B J03A J03B J04Z J11A J11B
	01	B03A B03B B03C	81.9A.3D‡↔	08	I18A I18C I30A I30B		21B	X05A BORP EML VAC VBOR
	08	I12A I12B I12C I13A I13B I13C I13D I13E I20A I20B I20C I20D I20E I20F I20G I20H	81.9A.3E‡↔	08	I18A I18C I30A I30B	82.11.10↔	08	I02A I02B I12A I12B I12C I32A I32B I32C I32D
	21B	X04Z	81.9A.3F‡↔	08	I18A I18C I30A I30B		09	J02A J02B J03A J03B J04Z J11A J11B
81.9A.2E↔		BORP EML KVB I KVB II VAC VBOR	81.9A.3G‡↔	08	I18A I18C I30A I30B		21B	X05A BORP EML VAC VBOR
	01	B03A B03B B03C	81.9A.3H‡↔	08	I18A I18C I30A I30B	82.11.11↔	08	I02A I02B I12A I12B I12C I32A I32B I32C I32D
	05	F04Z F13A F13B F13C	81.9A.3I‡↔	08	I18A I18C I30A I30B		09	J02A J02B J03A J03B J04Z J11A J11B
	08	I12A I12B I12C I59Z	81.9A.3J‡↔	08	I18A I18C I30A I30B		21B	X05A BORP EML VAC VBOR
	21B	X04Z	81.9A.41‡↔	08	I18A I18C I30A I30B	82.11.11↔	08	I02A I02B I12A I12B I12C I32A I32B I32C I32D
81.9A.2F↔		BORP EML KVB I KVB II VAC VBOR	81.9A.42‡↔	08	I18A I18C I30A I30B		09	J02A J02B J03A J03B J04Z J11A J11B
	01	B03A B03B B03C	81.9A.43‡↔	08	I18A I18C I30A I30B		21B	X05A BORP EML VAC VBOR
	05	F04Z F13A F13B F13C	81.9A.44‡↔	08	I18A I18C I30A I30B	82.11.20↔	08	I02A I02B I12A I12B I12C I32A I32B I32C I32D
	08	I12A I12B I12C I59Z	81.9A.46‡↔	08	I18A I18C I30A I30B		09	J02A J02B J03A J03B J04Z J11A J11B
	21B	X04Z	81.9A.4A‡↔	08	I18A I18C I30A I30B		21B	X05A BORP EML VAC VBOR
81.9A.2G↔		BORP KVB I KVB II VAC VBOR	81.9A.4B‡↔	08	I18A I18C I30A I30B		08	I02A I02B I12A I12B I12C I32A I32B I32C I32D
	01	B03A B03B B03C	81.9A.4C‡↔	08	I18A I18C I30A I30B	82.11.99↔	09	J02A J02B J03A J03B J04Z J11A J11B
	08	I12A I12B I12C I20A I20B I20C I20D I20E I20F I20G I20H	81.9A.4D‡↔	08	I18A I18C I30A I30B		21B	X05A BORP EML VAC VBOR
	21B	X04Z	81.9A.4E‡↔	08	I18A I18C I30A I30B	82.11.99↔	08	I02A I02B I12A I12B I12C I32A I32B I32C I32D
81.9A.2H↔		BORP KVB I KVB II VAC VBOR	81.9A.4F‡↔	08	I18A I18C I30A I30B		09	J02A J02B J03A J03B J04Z J11A J11B
	01	B03A B03B B03C	81.9A.4G‡↔	08	I18A I18C I30A I30B		21B	X05A BORP EML VAC VBOR
	08	I12A I12B I12C I20A I20B I20C I20D I20E I20F I20G I20H	81.9A.4H‡↔	08	I18A I18C I30A I30B	82.12↔	01	B17A B17B B17C B39A B39B
	21B	X04Z	81.9A.4I‡↔	08	I18A I18C I30A I30B		08	I02A I02B I32A I32B I32C I32D
81.9A.2I↔		BORP KVB I KVB II VAC VBOR	81.9A.4J‡↔	08	I18A I18C I30A I30B		09	J02A J02B J03A J03B J04Z J11A J11B
	01	B03A B03B B03C	81.9A.5C↔		BORP EML KVB I KVB II VAC VBOR		21B	X05A BORP EML VAC VBOR
	08	I12A I12B I12C I20A I20B I20C I20D I20E I20F I20G I20H		01	B03A B03B B03C		08	I02A I02B I32A I32B I32C I32D
	21B	X04Z		08	I18A I18B I18C I30A I30B I30C X04Z		09	J02A J02B J03A J03B J04Z J11A J11B
81.9A.2J↔		BORP VAC VBOR	81.9A.6C↔		BORP EML KVB I KVB II VAC VBOR		21B	X05A BORP EML VAC
	01	B03A B03B B03C		01	B03A B03B B03C			
	08	I12A I12B I12C I27A I27B I27C I27D I28A I28B		21B	X04Z			
	21B	X04Z X05A X05B		01	B03A B03B B03C			

CHOP	MDC	DRG	CHOP	MDC	DRG	CHOP	MDC	DRG
		VBOR		09	J02A J02B J03A		08	I02A I02B I32A
	01	B05Z			J03B J04Z J11A			I32B I32C I32D
	08	I02A I02B I32A		10	K09A K09B		09	J02A J02B J03A
		I32B I32C I32D		21B	X05A			J03B J04Z J11A
	09	J02A J02B J03A	82.35.10↔		BORP EML KVB I	82.39.10↔	21B	X05A X05B
		J03B J04Z J11A			KVB II VAC VBOR		01	B17A B17B B17C
82.19.99↔	21B	X05A		01	B17A B17B B17C			B39A B39B
		BORP EML VAC		08	B39A B39B		08	I02A I02B I32A
		VBOR			I02A I02B I32A			I32B I32C I32D
	01	B05Z		09	I32B I32C I32D		09	J02A J02B J03A
	08	I02A I02B I32A			J02A J02B J03A			J03B J04Z J11A
		I32B I32C I32D		10	K09A K09B	82.39.99↔	21B	X05A X05B
	09	J02A J02B J03A		21B	X05A		01	B17A B17B B17C
		J03B J04Z J11A			BORP EML KVB I			B39A B39B
82.21↔	21B	X05A	82.35.11↔		KVB II VAC VBOR		08	I02A I02B I32A
		BORP EML VAC		01	B17A B17B B17C			I32B I32C I32D
		VBOR		08	B39A B39B		09	J02A J02B J03A
	05	F04Z F13A F13B			I02A I02B I32A			J03B J04Z J11A
		F13C		09	I32B I32C I32D	82.41↔	21B	X05A X05B
	08	I02A I02B I32A			J02A J02B J03A			BORP EML KVB I
		I32B I32C I32D		10	J03B J04Z J11A			KVB II VAC VBOR
	09	J02A J02B J03A		21B	J11B		08	I02A I02B I32A
		J03B J04Z J11A			K09A K09B			I32B I32C I32D
	10	K09A K09B	82.35.12↔		X05A	82.42↔	21B	X05A
82.22↔	21B	X05A			BORP EML KVB I			BORP EML KVB I
		BORP EML VAC		01	KVB II VAC VBOR			KVB II VAC VBOR
		VBOR			B17A B17B B17C		01	B03A B03B B03C
	08	I02A I02B I32A		08	B39A B39B		08	I02A I02B I12A
		I32B I32C I32D			I02A I02B I32A			I12B I12C I32A
	09	J02A J02B J03A		09	I32B I32C I32D			I32B I32C I32D
		J03B J04Z J11A			J02A J02B J03A	82.43↔	21B	X05A
	10	K09A K09B		10	J03B J04Z J11A			BORP EML KVB I
82.22↔	21B	X05A		21B	J11B		08	KVB II VAC VBOR
		BORP EML VAC			K09A K09B			I02A I02B I12A
		VBOR		82.35.13↔	X05A	82.44↔		I12B I12C I32A
	08	I02A I02B I32A			BORP EML KVB I		21B	I32B I32C I32D
		I32B I32C I32D		01	KVB II VAC VBOR			X05A
	09	J02A J02B J03A			B17A B17B B17C		08	BORP EML KVB I
		J03B J04Z J11A		08	B39A B39B			KVB II VAC VBOR
	21B	X05A			I02A I02B I32A		08	I02A I02B I12A
82.31↔		BORP VAC VBOR		09	I32B I32C I32D			I12B I12C I32A
	01	B03A B03B B03C			J02A J02B J03A	82.45↔	21B	I32B I32C I32D
		B03A B03B B03C		10	J03B J04Z J11A			X05A
	08	I02A I02B I32A		21B	J11B		08	BORP EML KVB I
		I32B I32C I32D			K09A K09B			KVB II VAC VBOR
	21B	X05A X05B X06A		82.35.99↔	X05A	82.46↔		I02A I02B I12A
82.32↔		X06B X06C			BORP EML KVB I		21B	I12B I12C I32A
		BORP VAC VBOR		01	KVB II VAC VBOR			I32B I32C I32D
	01	B17A B17B B17C			B17A B17B B17C		08	X05A
		B39A B39B		08	B39A B39B			BORP EML KVB I
	08	I02A I02B I12A			I02A I02B I32A		08	KVB II VAC VBOR
		I12B I12C I32A		09	I32B I32C I32D			I02A I02B I12A
	21B	X04Z X05A X05B			J02A J02B J03A		21B	I12B I12C I32A
82.33↔		X06A X06B X06C		10	J03B J04Z J11A			I32B I32C I32D
	08	I02A I02B I32A		21B	J11B		08	X05A
		I32B I32C I32D			K09A K09B			BORP EML KVB I
	09	J02A J02B J03A		82.36↔	X05A	82.46.00↔	08	KVB II VAC VBOR
		J03B J04Z J11A			BORP EML KVB I			I02A I02B I32A
	21B	X05A			KVB II VAC VBOR		09	I32B I32C I32D
82.34↔		BORP VAC VBOR		01	J02A J02B J03A			J02A J02B J03A
	01	B17A B17B B17C			J03B J04Z J11A		21B	J03B J04Z J11A
		B39A B39B		10	J11B			J11B
	08	I02A I02B I12A		21B	K09A K09B		01	X05A
		I12B I12C I32A			X05A		05	F04Z F13A F13B
	21B	X04Z X05A X05B		82.39.00↔	BORP EML KVB I	82.46.10↔	08	F13C
82.35.00↔		X06A X06B X06C			KVB II VAC VBOR			I02A I02B I32A
		BORP EML VAC		08	B17A B17B B17C		09	I32B I32C I32D
		VBOR			B39A B39B			J02A J02B J03A
	01	B17A B17B B17C		09	I02A I02B I32A			J03B J04Z J10A
		B39A B39B			I32B I32C I32D		10	J10B J11A J11B
	08	I02A I02B I32A		21B	J02A J02B J03A		21B	J10B J11A J11B
		I32B I32C I32D			J03B J04Z J11A			K09A K09B
				82.39.00↔	J11B			X05A
					X05A X05B			BORP EML KVB I
					B17A B17B B17C			KVB II VAC VBOR
					B39A B39B			

CHOP	MDC	DRG	CHOP	MDC	DRG	CHOP	MDC	DRG
	01	B17A B17B B17C B39A B39B		08	B39A B39B I02A I02B I32A I32B I32C I32D		09	J02A J02B J03A J03B J04Z J10A J10B
	05	F04Z F13A F13B F13C		09	J02A J02B J03A J03B J04Z J10A J10B	82.61↔	21B	X05A BORP EML KVB I KVB II VAC VBOR
	08	I02A I02B I32A I32B I32C I32D	82.55↔	21B	X05A BORP EML KVB I KVB II VAC VBOR		01	B17A B17B B17C B39A B39B
82.46.20↔	09	J02A J02B J03A J03B J04Z J10A J10B J11A J11B		01	B17A B17B B17C B39A B39B		08	I02A I02B I32A I32B I32D
	10	K09A K09B		08	I02A I02B I32A I32B I32C I32D	82.69↔	21B	X07A X07B X33Z BORP EML KVB I KVB II VAC VBOR
	21B	X05A BORP EML KVB I KVB II VAC VBOR		09	J02A J02B J03A J03B J04Z J10A J10B		01	B17A B17B B17C B39A B39B
	01	B17A B17B B17C B39A B39B		21B	X05A BORP EML KVB I KVB II VAC VBOR	82.71↔	08	I02A I02B I32A I32B I32D
	05	F04Z F13A F13B F13C	82.56↔	01	B17A B17B B17C B39A B39B		01	B17A B17B B17C B39A B39B
	08	I02A I02B I32A I32B I32C I32D		08	I02A I02B I12A I12B I12C I32A I32B I32C I32D		08	I02A I02B I32A I32B I32D
82.46.99↔	09	J02A J02B J03A J03B J04Z J10A J10B J11A J11B		09	J02A J02B J03A J03B J04Z J10A J10B		21B	X05A BORP EML KVB I KVB II VAC VBOR
	10	K09A K09B		21B	X05A BORP EML KVB I KVB II VAC VBOR	82.72.00↔	01	B17A B17B B17C B39A B39B
	21B	X05A BORP EML KVB I KVB II VAC VBOR		01	B17A B17B B17C B39A B39B		08	I02A I02B I32A I32B I32D
	01	B17A B17B B17C B39A B39B	82.57.00↔	08	I02A I02B I32A I32B I32C I32D		09	J02A J02B J03A J03B J04Z J10A J10B
	05	F04Z F13A F13B F13C		21B	X05A BORP EML KVB I KVB II VAC VBOR	82.72.10↔	21B	X05A BORP EML KVB I KVB II VAC VBOR
	08	I02A I02B I32A I32B I32C I32D		01	B17A B17B B17C B39A B39B		01	B17A B17B B17C B39A B39B
	09	J02A J02B J03A J03B J04Z J10A J10B J11A J11B		08	I02A I02B I32A I32B I32C I32D		08	I02A I02B I32A I32B I32D
	10	K09A K09B	82.57.10↔	21B	X05A BORP EML KVB I KVB II VAC VBOR	82.72.11↔	09	J02A J02B J03A J03B J04Z J10A J10B
82.51↔	21B	X05A BORP EML KVB I KVB II VAC VBOR		01	B17A B17B B17C B39A B39B		21B	X05A BORP EML KVB I KVB II VAC VBOR
	01	B17A B17B B17C B39A B39B		08	I02A I02B I32A I32B I32C I32D		01	B17A B17B B17C B39A B39B
	08	I02A I02B I12A I12B I12C I32A I32B I32C I32D	82.57.99↔	21B	X05A BORP EML KVB I KVB II VAC VBOR	82.72.11↔	08	I02A I02B I32A I32B I32D
	21B	X05A X06A X06B BORP EML KVB I KVB II VAC VBOR		01	B17A B17B B17C B39A B39B		09	J02A J02B J03A J03B J04Z J10A J10B
82.52↔	01	B17A B17B B17C B39A B39B		08	I02A I02B I32A I32B I32C I32D		21B	X05A BORP EML KVB I KVB II VAC VBOR
	08	I02A I02B I12A I12B I12C I32A I32B I32C I32D	82.58↔	21B	X05A BORP EML KVB I KVB II VAC VBOR	82.72.11↔	01	B17A B17B B17C B39A B39B
	01	B17A B17B B17C B39A B39B		01	B17A B17B B17C B39A B39B		08	I02A I02B I32A I32B I32D
	08	I02A I02B I12A I12B I12C I32A I32B I32C I32D		05	F04Z F13A F13B F13C		09	J02A J02B J03A J03B J04Z J10A J10B
	09	J02A J02B J03A J03B J04Z J11A J11B	82.59↔	08	I02A I02B I32A I32B I32C I32D	82.72.99↔	21B	X05A BORP EML KVB I KVB II VAC VBOR
82.53↔	21B	X05A BORP EML KVB I KVB II VAC VBOR		09	J02A J02B J03A J03B J04Z J10A J10B		01	B17A B17B B17C B39A B39B
	01	B17A B17B B17C B39A B39B		10	K09A K09B		08	I02A I02B I32A I32B I32D
	08	I02A I02B I12A I12B I12C I32A I32B I32C I32D		21B	X05A BORP EML KVB I KVB II VAC VBOR	82.79↔	09	J02A J02B J03A J03B J04Z J10A J10B
	09	J02A J02B J03A J03B J04Z J11A J11B		01	B17A B17B B17C B39A B39B		21B	X05A BORP EML KVB I KVB II VAC VBOR
82.54↔	21B	X05A BORP EML KVB I KVB II VAC VBOR		05	F04Z F13A F13B F13C		01	B17A B17B B17C B39A B39B
	01	B17A B17B B17C		08	I02A I02B I32A I32B I32C I32D		01	B17A B17B B17C B39A B39B

CHOP	MDC	DRG	CHOP	MDC	DRG	CHOP	MDC	DRG
	08	I02A I02B I12A I12B I12C I32A I32B I32D			I12B I12C I32A I32B I32C I32D			J03B J04Z J08A J08B J10A J10B J21Z J22A J22B
	09	J02A J02B J03A J03B J04Z J10A J10B		09	J02A J02B J03A J03B J04Z J10A J10B J11A J11B		21B	X01A X01B X05A X05B X33Z
82.81↔	21B	X05A BORP EML KVB I KVB II VAC VBOR	82.86.11↔	21B	X05A BORP EML KVB I KVB II VAC VBOR	82.89.12↔	01	BORP EML KVB I KVB II VAC VBOR B17A B17B B17C B39A B39B
	01	B17A B17B B17C B39A B39B		01	B17A B17B B17C B39A B39B		05	F21A F21B F21C
82.82↔	08	I02A I02B I32A I32B I32D		08	I02A I02B I12A I12B I12C I32A I32B I32C I32D		08	I02A I02B I32A I32B I32C I32D
	21B	X07A X07B X33Z BORP EML KVB I KVB II VAC VBOR		09	J02A J02B J03A J03B J04Z J10A J10B J11A J11B		09	J02A J02B J03A J03B J04Z J08A J08B J10A J10B J21Z J22A J22B
	01	B17A B17B B17C B39A B39B	82.86.12↔	21B	X05A BORP EML KVB I KVB II VAC VBOR	82.89.13↔	21B	X01A X01B X05A X05B X33Z BORP EML KVB I KVB II VAC VBOR
	05	F21A F21B F21C		01	B17A B17B B17C B39A B39B		01	B17A B17B B17C B39A B39B
	08	I02A I02B I20A I20B I20C I20D I20E I20F I20G I20H I32A I32B I32C I32D		08	I02A I02B I32A I32B I32C I32D		05	F21A F21B F21C
	09	J02A J02B J03A J03B J04Z J08A J08B J10A J10B J21Z J22A J22B	82.86.13↔	09	J02A J02B J03A J03B J04Z J10A J10B J11A J11B		08	I02A I02B I32A I32B I32C I32D
82.83↔	21B	X01A X01B X05A X05B X33Z BORP EML KVB I KVB II VAC VBOR		21B	X05A BORP EML KVB I KVB II VAC VBOR	82.89.14↔	09	J02A J02B J03A J03B J04Z J08A J08B J10A J10B J21Z J22A J22B
	01	B17A B17B B17C B39A B39B		01	B17A B17B B17C B39A B39B		21B	X01A X01B X05A X05B X33Z
	08	I02A I02B I32A I32B I32C I32D		08	I02A I02B I12A I12B I12C I32A I32B I32C I32D		01	BORP EML KVB I KVB II VAC VBOR B17A B17B B17C B39A B39B
	09	J02A J02B J03A J03B J04Z J10A J10B	82.86.99↔	09	J02A J02B J03A J03B J04Z J10A J10B J11A J11B		05	F21A F21B F21C
82.84↔	21B	X05A X05B BORP EML KVB I KVB II VAC VBOR		21B	X05A BORP EML KVB I KVB II VAC VBOR	82.89.15↔	08	I02A I02B I32A I32B I32C I32D
	08	I02A I02B I32A I32B I32C I32D		01	B17A B17B B17C B39A B39B		09	J02A J02B J03A J03B J04Z J08A J08B J10A J10B J21Z J22A J22B
82.85↔	21B	X05A X05B BORP EML KVB I KVB II VAC VBOR		08	I02A I02B I12A I12B I12C I32A I32B I32C I32D		21B	X01A X01B X05A X05B X33Z BORP EML KVB I KVB II VAC VBOR
	01	B17A B17B B17C B39A B39B	82.89.10↔	09	J02A J02B J03A J03B J04Z J10A J10B J11A J11B		01	B17A B17B B17C B39A B39B
	08	I02A I02B I32A I32B I32C I32D		21B	X05A BORP EML KVB I KVB II VAC VBOR	82.89.16↔	05	F21A F21B F21C
	09	J02A J02B J03A J03B J04Z J10A J10B		01	B17A B17B B17C B39A B39B		08	I02A I02B I32A I32B I32C I32D
82.86.00↔	21B	X05A BORP EML KVB I KVB II VAC VBOR		05	F21A F21B F21C		09	J02A J02B J03A J03B J04Z J08A J08B J10A J10B J21Z J22A J22B
	01	B17A B17B B17C B39A B39B	82.89.11↔	08	I02A I02B I32A I32B I32C I32D		21B	X01A X01B X05A X05B X33Z BORP EML KVB I KVB II VAC VBOR
	08	I02A I02B I32A I32B I32C I32D		09	J02A J02B J03A J03B J04Z J08A J08B J10A J10B J21Z J22A J22B		01	B17A B17B B17C B39A B39B
	09	J02A J02B J03A J03B J04Z J10A J10B J11A J11B		21B	X01A X01B X05A X05B X33Z BORP EML KVB I KVB II VAC VBOR		05	F21A F21B F21C
82.86.10↔	21B	X05A BORP EML KVB I KVB II VAC VBOR		01	B17A B17B B17C B39A B39B		08	I02A I02B I32A I32B I32C I32D
	01	B17A B17B B17C B39A B39B		05	F21A F21B F21C		09	J02A J02B J03A J03B J04Z J08A J08B J10A J10B J21Z J22A J22B
	08	I02A I02B I12A		08	I02A I02B I32A I32B I32C I32D		21B	X01A X01B X05A X05B X33Z
	09	J02A J02B J03A		09	J02A J02B J03A			

CHOP	MDC	DRG	CHOP	MDC	DRG	CHOP	MDC	DRG
83.02.10↔		BORP KVB I KVB II		05	F21A F21B F21C			G12C
		VAC VBOR		06	G10Z G12A G12B		07	H06Z
	01	B17A B17B B17C			G12C		08	I29A I29B I29C
	03	D12A D12B		07	H06Z		09	J11A J11B
	04	E02A E02B E02C		08	I27A I27B I27C		10	K09A K09B
	05	F21A F21B F21C			I27D		11	L09A L09B
	06	G10Z G12A G12B		09	J11A J11B		12	M06Z M37Z
		G12C		10	K09A K09B		13	N11A N11B
	07	H06Z		11	L09A L09B	83.03.11↔	21B	X06A X06B X06C
	08	I29A I29B I29C		12	M06Z M37Z			BORP KVB I KVB II
	09	J11A J11B		13	N11A N11B			VAC VBOR
	10	K09A K09B	83.02.15↔	21B	X06A X06B X06C		01	B17A B17B B17C
	11	L09A L09B			BORP KVB I KVB II		03	D12A D12B
	12	M06Z M37Z			VAC VBOR		04	E02A E02B E02C
	13	N11A N11B		01	B17A B17B B17C		05	F21A F21B F21C
83.02.11↔	21B	X06A X06B X06C		03	D12A D12B		06	G10Z G12A G12B
		BORP KVB I KVB II		04	E02A E02B E02C			G12C
		VAC VBOR		05	F21A F21B F21C		07	H06Z
	01	B17A B17B B17C		06	G10Z G12A G12B		08	I29A I29B I29C
	03	D12A D12B			G12C		09	J11A J11B
	04	E02A E02B E02C		07	H06Z		10	K09A K09B
	05	F21A F21B F21C		08	I27A I27B I27C		11	L09A L09B
	06	G10Z G12A G12B			I27D		12	M06Z M37Z
		G12C		09	J11A J11B		13	N11A N11B
	07	H06Z		10	K09A K09B		21B	X06A X06B X06C
	08	I29A I29B I29C		11	L09A L09B	83.03.12↔		BORP KVB I KVB II
	09	J11A J11B		12	M06Z M37Z			VAC VBOR
	10	K09A K09B		13	N11A N11B		01	B17A B17B B17C
	11	L09A L09B		21B	X06A X06B X06C		03	D12A D12B
	12	M06Z M37Z	83.02.16↔		BORP KVB I KVB II		04	E02A E02B E02C
	13	N11A N11B			VAC VBOR		05	F21A F21B F21C
83.02.12↔	21B	X06A X06B X06C		01	B17A B17B B17C		06	G10Z G12A G12B
		BORP KVB I KVB II		03	D12A D12B			G12C
		VAC VBOR		04	E02A E02B E02C		07	H06Z
	01	B17A B17B B17C		05	F21A F21B F21C		08	I29A I29B I29C
	03	D12A D12B		06	G10Z G12A G12B		09	J11A J11B
	04	E02A E02B E02C			G12C		10	K09A K09B
	05	F21A F21B F21C		07	H06Z		11	L09A L09B
	06	G10Z G12A G12B		08	I27A I27B I27C		12	M06Z M37Z
		G12C			I27D		13	N11A N11B
	07	H06Z		09	J11A J11B		21B	X06A X06B X06C
	08	I29A I29B I29C		10	K09A K09B	83.03.13↔		BORP KVB I KVB II
	09	J11A J11B		11	L09A L09B			VAC VBOR
	10	K09A K09B		12	M06Z M37Z		01	B17A B17B B17C
	11	L09A L09B		13	N11A N11B		03	D12A D12B
	12	M06Z M37Z		21B	X06A X06B X06C		04	E02A E02B E02C
	13	N11A N11B	83.02.19↔		BORP KVB I KVB II		05	F21A F21B F21C
83.02.13↔	21B	X06A X06B X06C			VAC VBOR		06	G10Z G12A G12B
		BORP KVB I KVB II		01	B17A B17B B17C			G12C
		VAC VBOR		03	D12A D12B		07	H06Z
	01	B17A B17B B17C		04	E02A E02B E02C		08	I27A I27B I27C
	03	D12A D12B		05	F21A F21B F21C			I27D
	04	E02A E02B E02C		06	G10Z G12A G12B		09	J11A J11B
	05	F21A F21B F21C			G12C		10	K09A K09B
	06	G10Z G12A G12B		07	H06Z		11	L09A L09B
		G12C		08	I27A I27B I27C		12	M06Z M37Z
	07	H06Z			I27D		13	N11A N11B
	08	I27A I27B I27C		09	J11A J11B		21B	X06A X06B X06C
		I27D		10	K09A K09B	83.03.14↔		BORP KVB I KVB II
	09	J11A J11B		11	L09A L09B			VAC VBOR
	10	K09A K09B		12	M06Z M37Z		01	B17A B17B B17C
	11	L09A L09B		13	N11A N11B		03	D12A D12B
	12	M06Z M37Z		21B	X06A X06B X06C		04	E02A E02B E02C
	13	N11A N11B	83.03.10↔		BORP KVB I KVB II		05	F21A F21B F21C
83.02.14↔	21B	X06A X06B X06C			VAC VBOR		06	G10Z G12A G12B
		BORP KVB I KVB II		01	B17A B17B B17C			G12C
		VAC VBOR		03	D12A D12B		07	H06Z
	01	B17A B17B B17C		04	E02A E02B E02C		08	I27A I27B I27C
	03	D12A D12B		05	F21A F21B F21C			I27D
	04	E02A E02B E02C		06	G10Z G12A G12B		09	J11A J11B

CHOP	MDC	DRG	CHOP	MDC	DRG	CHOP	MDC	DRG
	10	K09A K09B		13	N11A N11B		01	B17A B17B B17C
	11	L09A L09B		21B	X06A X06B X06C		03	D12A D12B
	12	M06Z M37Z	83.09.11↔		BORP KVB I KVB II		04	E02A E02B E02C
	13	N11A N11B			VAC VBOR		05	F21A F21B F21C
83.03.15↔	21B	X06A X06B X06C		01	B17A B17B B17C		06	G10Z G12A G12B
		BORP KVB I KVB II		03	D12A D12B			G12C
		VAC VBOR		04	E02A E02B E02C		07	H06Z
	01	B17A B17B B17C		05	F21A F21B F21C		08	I27A I27B I27C
	03	D12A D12B		06	G10Z G12A G12B			I27D
	04	E02A E02B E02C			G12C		09	J11A J11B
	05	F21A F21B F21C		07	H06Z		10	K09A K09B
	06	G10Z G12A G12B		08	I29A I29B I29C		11	L09A L09B
		G12C		09	J11A J11B	83.09.16↔	12	M06Z M37Z
	07	H06Z		10	K09A K09B		13	N11A N11B
	08	I27A I27B I27C		11	L09A L09B		21B	X06A X06B X06C
		I27D		12	M06Z M37Z			BORP KVB I KVB II
	09	J11A J11B		13	N11A N11B			VAC VBOR
	10	K09A K09B	83.09.12↔	21B	X06A X06B X06C		01	B17A B17B B17C
	11	L09A L09B			BORP KVB I KVB II		03	D12A D12B
	12	M06Z M37Z			VAC VBOR		04	E02A E02B E02C
	13	N11A N11B		01	B17A B17B B17C		05	F21A F21B F21C
83.03.16↔	21B	X06A X06B X06C		03	D12A D12B		06	G10Z G12A G12B
		BORP KVB I KVB II		04	E02A E02B E02C			G12C
		VAC VBOR		05	F21A F21B F21C		07	H06Z
	01	B17A B17B B17C		06	G10Z G12A G12B		08	I27A I27B I27C
	03	D12A D12B			G12C			I27D
	04	E02A E02B E02C		07	H06Z		09	J11A J11B
	05	F21A F21B F21C		08	I29A I29B I29C		10	K09A K09B
	06	G10Z G12A G12B		09	J11A J11B		11	L09A L09B
		G12C		10	K09A K09B		12	M06Z M37Z
	07	H06Z		11	L09A L09B		13	N11A N11B
	08	I27A I27B I27C		12	M06Z M37Z	83.09.19↔	21B	X06A X06B X06C
		I27D		13	N11A N11B			BORP KVB I KVB II
	09	J11A J11B		21B	X06A X06B X06C			VAC VBOR
	10	K09A K09B	83.09.13↔		BORP KVB I KVB II		01	B17A B17B B17C
	11	L09A L09B			VAC VBOR		03	D12A D12B
	12	M06Z M37Z		01	B17A B17B B17C		04	E02A E02B E02C
	13	N11A N11B		03	D12A D12B		05	F21A F21B F21C
83.03.19↔	21B	X06A X06B X06C		04	E02A E02B E02C		06	G10Z G12A G12B
		BORP KVB I KVB II		05	F21A F21B F21C			G12C
		VAC VBOR		06	G10Z G12A G12B		07	H06Z
	01	B17A B17B B17C			G12C		08	I27A I27B I27C
	03	D12A D12B		07	H06Z			I27D
	04	E02A E02B E02C		08	I27A I27B I27C		09	J11A J11B
	05	F21A F21B F21C			I27D		10	K09A K09B
	06	G10Z G12A G12B		09	J11A J11B		11	L09A L09B
		G12C		10	K09A K09B		12	M06Z M37Z
	07	H06Z		11	L09A L09B		13	N11A N11B
	08	I27A I27B I27C		12	M06Z M37Z	83.11↔	21B	X06A X06B X06C
		I27D		13	N11A N11B			BORP KVB I KVB II
	09	J11A J11B		21B	X06A X06B X06C			VAC VBOR
	10	K09A K09B	83.09.14↔		BORP KVB I KVB II		01	B17A B17B B17C
	11	L09A L09B			VAC VBOR		03	D12A D12B
	12	M06Z M37Z		01	B17A B17B B17C		04	E02A E02B E02C
	13	N11A N11B		03	D12A D12B		05	F21A F21B F21C
83.09.10↔	21B	X06A X06B X06C		04	E02A E02B E02C		06	G10Z G12A G12B
		BORP KVB I KVB II		05	F21A F21B F21C			G12C
		VAC VBOR		06	G10Z G12A G12B		07	H06Z
	01	B17A B17B B17C			G12C		08	I27A I27B I27C
	03	D12A D12B		07	H06Z			I27D
	04	E02A E02B E02C		08	I27A I27B I27C		09	J11A J11B
	05	F21A F21B F21C			I27D		10	K09A K09B
	06	G10Z G12A G12B		09	J11A J11B		11	L09A L09B
		G12C		10	K09A K09B		12	M06Z M37Z
	07	H06Z		11	L09A L09B		13	N11A N11B
	08	I29A I29B I29C		12	M06Z M37Z	83.12↔	21B	X06A X06B X06C
	09	J11A J11B		13	N11A N11B			BORP KVB I KVB II
	10	K09A K09B		21B	X06A X06B X06C			VAC VBOR
	11	L09A L09B	83.09.15↔		BORP KVB I KVB II		01	B17A B17B B17C
	12	M06Z M37Z			VAC VBOR		03	D12A D12B

CHOP	MDC	DRG	CHOP	MDC	DRG	CHOP	MDC	DRG
	04	E02A E02B E02C		11	L09A L09B		04	E02A E02B E02C
	05	F21A F21B F21C		12	M06Z M37Z		05	F21A F21B F21C
	06	G10Z G12A G12B		13	N11A N11B		06	G10Z G12A G12B
		G12C		21B	X06A X06B X06C			G12C
	07	H06Z	83.13.14↔		BORP VAC VBOR		07	H06Z
	08	I27A I27B I27C		01	B17A B17B B17C		08	I29A I29B I29C
		I27D		03	D12A D12B		09	J11A J11B
	09	J11A J11B		04	E02A E02B E02C		10	K09A K09B
	10	K09A K09B		05	F21A F21B F21C		11	L09A L09B
	11	L09A L09B		06	G10Z G12A G12B		12	M06Z M37Z
	12	M06Z M37Z			G12C		13	N11A N11B
	13	N11A N11B		07	H06Z	83.13.22↔	21B	X06A X06B X06C
83.13.10↔	21B	X06A X06B X06C		08	I27A I27B I27C			BORP VAC VBOR
		BORP VAC VBOR			I27D		01	B17A B17B B17C
	01	B17A B17B B17C		09	J11A J11B		03	D12A D12B
	03	D12A D12B		10	K09A K09B		04	E02A E02B E02C
	04	E02A E02B E02C		11	L09A L09B		05	F21A F21B F21C
	05	F21A F21B F21C		12	M06Z M37Z		06	G10Z G12A G12B
	06	G10Z G12A G12B		13	N11A N11B			G12C
		G12C		21B	X06A X06B X06C		07	H06Z
	07	H06Z	83.13.15↔		BORP VAC VBOR		08	I29A I29B I29C
	08	I29A I29B I29C		01	B17A B17B B17C		09	J11A J11B
	09	J11A J11B		03	D12A D12B		10	K09A K09B
	10	K09A K09B		04	E02A E02B E02C		11	L09A L09B
	11	L09A L09B		05	F21A F21B F21C		12	M06Z M37Z
	12	M06Z M37Z		06	G10Z G12A G12B		13	N11A N11B
	13	N11A N11B			G12C		21B	X06A X06B X06C
83.13.11↔	21B	X06A X06B X06C		07	H06Z	83.13.23↔		BORP VAC VBOR
		BORP VAC VBOR		08	I27A I27B I27C		01	B17A B17B B17C
	01	B17A B17B B17C			I27D		03	D12A D12B
	03	D12A D12B		09	J11A J11B		04	E02A E02B E02C
	04	E02A E02B E02C		10	K09A K09B		05	F21A F21B F21C
	05	F21A F21B F21C		11	L09A L09B		06	G10Z G12A G12B
	06	G10Z G12A G12B		12	M06Z M37Z			G12C
		G12C		13	N11A N11B		07	H06Z
	07	H06Z	83.13.16↔		X06A X06B X06C		08	I27A I27B I27C
	08	I29A I29B I29C			BORP VAC VBOR			I27D
	09	J11A J11B		01	B17A B17B B17C		09	J11A J11B
	10	K09A K09B		03	D12A D12B		10	K09A K09B
	11	L09A L09B		04	E02A E02B E02C		11	L09A L09B
	12	M06Z M37Z		05	F21A F21B F21C		12	M06Z M37Z
	13	N11A N11B		06	G10Z G12A G12B		13	N11A N11B
83.13.12↔	21B	X06A X06B X06C			G12C		21B	X06A X06B X06C
		BORP VAC VBOR		07	H06Z	83.13.24↔		BORP VAC VBOR
	01	B17A B17B B17C		08	I27A I27B I27C		01	B17A B17B B17C
	03	D12A D12B			I27D		03	D12A D12B
	04	E02A E02B E02C		09	J11A J11B		04	E02A E02B E02C
	05	F21A F21B F21C		10	K09A K09B		05	F21A F21B F21C
	06	G10Z G12A G12B		11	L09A L09B		06	G10Z G12A G12B
		G12C		12	M06Z M37Z			G12C
	07	H06Z		13	N11A N11B		07	H06Z
	08	I29A I29B I29C	83.13.20↔	21B	X06A X06B X06C		08	I27A I27B I27C
	09	J11A J11B			BORP VAC VBOR			I27D
	10	K09A K09B		01	B17A B17B B17C		09	J11A J11B
	11	L09A L09B		03	D12A D12B		10	K09A K09B
	12	M06Z M37Z		04	E02A E02B E02C		11	L09A L09B
	13	N11A N11B		05	F21A F21B F21C		12	M06Z M37Z
83.13.13↔	21B	X06A X06B X06C		06	G10Z G12A G12B		13	N11A N11B
		BORP VAC VBOR			G12C		21B	X06A X06B X06C
	01	B17A B17B B17C		07	H06Z	83.13.25↔		BORP VAC VBOR
	03	D12A D12B		08	I29A I29B I29C		01	B17A B17B B17C
	04	E02A E02B E02C		09	J11A J11B		03	D12A D12B
	05	F21A F21B F21C		10	K09A K09B		04	E02A E02B E02C
	06	G10Z G12A G12B		11	L09A L09B		05	F21A F21B F21C
		G12C		12	M06Z M37Z		06	G10Z G12A G12B
	07	H06Z		13	N11A N11B			G12C
	08	I27A I27B I27C	83.13.21↔	21B	X06A X06B X06C		07	H06Z
		I27D			BORP VAC VBOR		08	I27A I27B I27C
	09	J11A J11B		01	B17A B17B B17C			I27D
	10	K09A K09B		03	D12A D12B		09	J11A J11B

CHOP	MDC	DRG	CHOP	MDC	DRG	CHOP	MDC	DRG
83.13.26↔	10	K09A K09B	83.14.14↔	05	F21A F21B F21C	83.19.11↔	10	K09A K09B
	11	L09A L09B		06	G10Z G12A G12B		11	L09A L09B
	12	M06Z M37Z			G12C		12	M06Z M37Z
	13	N11A N11B		07	H06Z		13	N11A N11B
	21B	X06A X06B X06C		08	I27A I27B I27C		21B	X06A X06B X06C
		BORP VAC VBOR			I27D			BORP VAC VBOR
	01	B17A B17B B17C		09	J11A J11B		01	B17A B17B B17C
	03	D12A D12B		10	K09A K09B		03	D12A D12B
	04	E02A E02B E02C		11	L09A L09B		04	E02A E02B E02C
	05	F21A F21B F21C		12	M06Z M37Z		05	F21A F21B F21C
	06	G10Z G12A G12B		13	N11A N11B		06	G10Z G12A G12B
		G12C		21B	X06A X06B X06C			G12C
	07	H06Z			BORP VAC VBOR		07	H06Z
	08	I27A I27B I27C		01	B17A B17B B17C		08	I29A I29B I29C
	I27D	03	D12A D12B	09	J11A J11B			
09	J11A J11B	04	E02A E02B E02C	10	K09A K09B			
10	K09A K09B	05	F21A F21B F21C	11	L09A L09B			
11	L09A L09B	06	G10Z G12A G12B	12	M06Z M37Z			
12	M06Z M37Z		G12C	13	N11A N11B			
13	N11A N11B	07	H06Z	21B	X06A X06B X06C			
21B	X06A X06B X06C	08	I27A I27B I27C		BORP VAC VBOR			
	BORP VAC VBOR		I27D	83.19.12↔	01	B17A B17B B17C		
01	B17A B17B B17C	09	J11A J11B	03	D12A D12B			
03	D12A D12B	10	K09A K09B	04	E02A E02B E02C			
04	E02A E02B E02C	11	L09A L09B	05	F21A F21B F21C			
05	F21A F21B F21C	12	M06Z M37Z	06	G10Z G12A G12B			
06	G10Z G12A G12B	13	N11A N11B		G12C			
	G12C	21B	X06A X06B X06C	07	H06Z			
07	H06Z		BORP VAC VBOR	08	I29A I29B I29C			
08	I29A I29B I29C	01	B17A B17B B17C	09	J11A J11B			
09	J11A J11B	03	D12A D12B	10	K09A K09B			
10	K09A K09B	04	E02A E02B E02C	11	L09A L09B			
11	L09A L09B	05	F21A F21B F21C	12	M06Z M37Z			
12	M06Z M37Z	06	G10Z G12A G12B	13	N11A N11B			
13	N11A N11B		G12C	21B	X06A X06B X06C			
21B	X06A X06B X06C	07	H06Z		BORP VAC VBOR			
	BORP VAC VBOR	08	I27A I27B I27C	83.19.13↔	01	B17A B17B B17C		
01	B17A B17B B17C		I27D	03	D12A D12B			
03	D12A D12B	09	J11A J11B	04	E02A E02B E02C			
04	E02A E02B E02C	10	K09A K09B	05	F21A F21B F21C			
05	F21A F21B F21C	11	L09A L09B	06	G10Z G12A G12B			
06	G10Z G12A G12B	12	M06Z M37Z		G12C			
	G12C	13	N11A N11B	07	H06Z			
07	H06Z	21B	X06A X06B X06C	08	I27A I27B I27C			
08	I29A I29B I29C		BORP VAC VBOR		I27D			
09	J11A J11B	83.14.16↔	01	B17A B17B B17C	09	J11A J11B		
10	K09A K09B		D12A D12B	10	K09A K09B			
11	L09A L09B	04	E02A E02B E02C	11	L09A L09B			
12	M06Z M37Z	05	F21A F21B F21C	12	M06Z M37Z			
13	N11A N11B	06	G10Z G12A G12B	13	N11A N11B			
21B	X06A X06B X06C		G12C	21B	X06A X06B X06C			
	BORP VAC VBOR	07	H06Z		BORP VAC VBOR			
01	B17A B17B B17C	08	I27A I27B I27C	83.19.14↔	01	B17A B17B B17C		
03	D12A D12B		I27D	03	D12A D12B			
04	E02A E02B E02C	09	J11A J11B	04	E02A E02B E02C			
05	F21A F21B F21C	10	K09A K09B	05	F21A F21B F21C			
06	G10Z G12A G12B	11	L09A L09B	06	G10Z G12A G12B			
	G12C	12	M06Z M37Z		G12C			
07	H06Z	13	N11A N11B	07	H06Z			
08	I29A I29B I29C	21B	X06A X06B X06C	08	I27A I27B I27C			
09	J11A J11B		BORP VAC VBOR		I27D			
10	K09A K09B	83.19.10↔	01	B17A B17B B17C	09	J11A J11B		
11	L09A L09B		D12A D12B	10	K09A K09B			
12	M06Z M37Z	03	D12A D12B	11	L09A L09B			
13	N11A N11B	04	E02A E02B E02C	12	M06Z M37Z			
21B	X06A X06B X06C	05	F21A F21B F21C	13	N11A N11B			
	BORP VAC VBOR	06	G10Z G12A G12B	21B	X06A X06B X06C			
01	B17A B17B B17C		G12C		BORP VAC VBOR			
03	D12A D12B	07	H06Z	83.19.15↔	01	B17A B17B B17C		
04	E02A E02B E02C	08	I29A I29B I29C	03	D12A D12B			
		09	J11A J11B					

CHOP	MDC	DRG	CHOP	MDC	DRG	CHOP	MDC	DRG
	04	E02A E02B E02C		08	I29A I29B I29C		10	K09A K09B
	05	F21A F21B F21C		09	J11A J11B		11	L09A L09B
	06	G10Z G12A G12B		10	K09A K09B		12	M06Z M37Z
		G12C		11	L09A L09B		13	N11A N11B
	07	H06Z		12	M06Z M37Z		21B	X06A X06B X06C
	08	I27A I27B I27C		13	N11A N11B	83.21.11↔	01	B17A B17B B17C
		I27D		21B	X06A X06B X06C		03	D12A D12B
	09	J11A J11B	83.19.23↔		BORP KVB I KVB II		04	E02A E02B E02C
	10	K09A K09B			VAC VBOR		05	F21A F21B F21C
	11	L09A L09B		01	B17A B17B B17C		06	G10Z G12A G12B
	12	M06Z M37Z		03	D12A D12B			G12C
	13	N11A N11B		04	E02A E02B E02C		07	H06Z
83.19.16↔	21B	X06A X06B X06C		05	F21A F21B F21C		08	I27A I27B I27C
		BORP VAC VBOR		06	G10Z G12A G12B			I27D
	01	B17A B17B B17C			G12C		09	J11A J11B
	03	D12A D12B		07	H06Z		10	K09A K09B
	04	E02A E02B E02C		08	I27A I27B I27C		11	L09A L09B
	05	F21A F21B F21C			I27D		12	M06Z M37Z
	06	G10Z G12A G12B		09	J11A J11B		13	N11A N11B
		G12C		10	K09A K09B		21B	X06A X06B X06C
	07	H06Z		11	L09A L09B	83.21.21↔	01	B17A B17B B17C
	08	I27A I27B I27C		12	M06Z M37Z		03	D12A D12B
		I27D		13	N11A N11B		04	E02A E02B E02C
	09	J11A J11B		21B	X06A X06B X06C		05	F21A F21B F21C
	10	K09A K09B	83.19.24↔		BORP KVB I KVB II		06	G10Z G12A G12B
	11	L09A L09B			VAC VBOR			G12C
	12	M06Z M37Z		01	B17A B17B B17C		07	H06Z
	13	N11A N11B		03	D12A D12B		08	I27A I27B I27C
83.19.20↔	21B	X06A X06B X06C		04	E02A E02B E02C			I27D
		BORP KVB I KVB II		05	F21A F21B F21C		09	J11A J11B
		VAC VBOR		06	G10Z G12A G12B		10	K09A K09B
	01	B17A B17B B17C			G12C		11	L09A L09B
	03	D12A D12B		07	H06Z		12	M06Z M37Z
	04	E02A E02B E02C		08	I27A I27B I27C		13	N11A N11B
	05	F21A F21B F21C			I27D		21B	X06A X06B X06C
	06	G10Z G12A G12B		09	J11A J11B	83.21.30↔	01	B17A B17B B17C
		G12C		10	K09A K09B		03	D12A D12B
	07	H06Z		11	L09A L09B		04	E02A E02B E02C
	08	I29A I29B I29C		12	M06Z M37Z		05	F21A F21B F21C
	09	J11A J11B		13	N11A N11B		06	G10Z G12A G12B
	10	K09A K09B		21B	X06A X06B X06C			G12C
	11	L09A L09B	83.19.25↔		BORP KVB I KVB II		07	H06Z
	12	M06Z M37Z			VAC VBOR		08	I27A I27B I27C
	13	N11A N11B		01	B17A B17B B17C			I27D
83.19.21↔	21B	X06A X06B X06C		03	D12A D12B		09	J11A J11B
		BORP KVB I KVB II		04	E02A E02B E02C		10	K09A K09B
		VAC VBOR		05	F21A F21B F21C		11	L09A L09B
	01	B17A B17B B17C		06	G10Z G12A G12B		12	M06Z M37Z
	03	D12A D12B			G12C		13	N11A N11B
	04	E02A E02B E02C		07	H06Z		21B	X06A X06B X06C
	05	F21A F21B F21C		08	I27A I27B I27C	83.31.10↔		BORP KVB I KVB II
	06	G10Z G12A G12B			I27D			VAC VBOR
		G12C		09	J11A J11B		01	B17A B17B B17C
	07	H06Z		10	K09A K09B		03	D12A D12B
	08	I29A I29B I29C		11	L09A L09B		04	E02A E02B E02C
	09	J11A J11B		12	M06Z M37Z		05	F21A F21B F21C
	10	K09A K09B		13	N11A N11B		06	G10Z G12A G12B
	11	L09A L09B		21B	X06A X06B X06C			G12C
	12	M06Z M37Z	83.19.26↔		BORP KVB I KVB II		07	H06Z
	13	N11A N11B			VAC VBOR		08	I29A I29B I29C
83.19.22↔	21B	X06A X06B X06C		01	B17A B17B B17C		09	J11A J11B
		BORP KVB I KVB II		03	D12A D12B		10	K09A K09B
		VAC VBOR		04	E02A E02B E02C		11	L09A L09B
	01	B17A B17B B17C		05	F21A F21B F21C		12	M06Z M37Z
	03	D12A D12B		06	G10Z G12A G12B		13	N11A N11B
	04	E02A E02B E02C			G12C		21B	X06A X06B X06C
	05	F21A F21B F21C		07	H06Z	83.31.11↔		BORP KVB I KVB II
	06	G10Z G12A G12B		08	I27A I27B I27C			VAC VBOR
		G12C			I27D		01	B17A B17B B17C
	07	H06Z		09	J11A J11B		03	D12A D12B

CHOP	MDC	DRG	CHOP	MDC	DRG	CHOP	MDC	DRG
	04	E02A E02B E02C		07	H06Z		03	D12A D12B
	05	F21A F21B F21C		08	I27A I27B I27C		04	E02A E02B E02C
	06	G10Z G12A G12B			I27D		05	F21A F21B F21C
		G12C		09	J11A J11B		06	G10Z G12A G12B
	07	H06Z		10	K09A K09B			G12C
	08	I29A I29B I29C		11	L09A L09B		07	H06Z
	09	J11A J11B		12	M06Z M37Z		08	I27A I27B I27C
	10	K09A K09B		13	N11A N11B			I27D
	11	L09A L09B		21B	X06A X06B X06C		09	J11A J11B
	12	M06Z M37Z	83.31.16↔		BORP KVB I KVB II		10	K09A K09B
	13	N11A N11B			VAC VBOR		11	L09A L09B
83.31.12↔	21B	X06A X06B X06C		01	B17A B17B B17C		12	M06Z M37Z
		BORP KVB I KVB II		03	D12A D12B		13	N11A N11B
		VAC VBOR		04	E02A E02B E02C	83.32.14↔	21B	X06A X06B X06C
	01	B17A B17B B17C		05	F21A F21B F21C		01	B17A B17B B17C
	03	D12A D12B		06	G10Z G12A G12B		03	D12A D12B
	04	E02A E02B E02C			G12C		04	E02A E02B E02C
	05	F21A F21B F21C		07	H06Z		05	F21A F21B F21C
	06	G10Z G12A G12B		08	I27A I27B I27C		06	G10Z G12A G12B
		G12C			I27D			G12C
	07	H06Z		09	J11A J11B		07	H06Z
	08	I29A I29B I29C		10	K09A K09B		08	I27A I27B I27C
	09	J11A J11B		11	L09A L09B			I27D
	10	K09A K09B		12	M06Z M37Z		09	J11A J11B
	11	L09A L09B		13	N11A N11B		10	K09A K09B
	12	M06Z M37Z		21B	X06A X06B X06C		11	L09A L09B
	13	N11A N11B	83.32.10↔	01	B17A B17B B17C		12	M06Z M37Z
	21B	X06A X06B X06C		03	D12A D12B		13	N11A N11B
83.31.13↔		BORP KVB I KVB II		04	E02A E02B E02C		21B	X06A X06B X06C
		VAC VBOR		05	F21A F21B F21C	83.32.19↔	01	B17A B17B B17C
	01	B17A B17B B17C		06	G10Z G12A G12B		03	D12A D12B
	03	D12A D12B			G12C		04	E02A E02B E02C
	04	E02A E02B E02C		07	H06Z		05	F21A F21B F21C
	05	F21A F21B F21C		08	I29A I29B I29C		06	G10Z G12A G12B
	06	G10Z G12A G12B		09	J11A J11B			G12C
		G12C		10	K09A K09B		07	H06Z
	07	H06Z		11	L09A L09B		08	I27A I27B I27C
	08	I27A I27B I27C		12	M06Z M37Z			I27D
		I27D		13	N11A N11B		09	J11A J11B
	09	J11A J11B		21B	X06A X06B X06C		10	K09A K09B
	10	K09A K09B	83.32.11↔	01	B17A B17B B17C		11	L09A L09B
	11	L09A L09B		03	D12A D12B		12	M06Z M37Z
	12	M06Z M37Z		04	E02A E02B E02C		13	N11A N11B
	13	N11A N11B		05	F21A F21B F21C		21B	X06A X06B X06C
	21B	X06A X06B X06C		06	G10Z G12A G12B	83.39.10↔	01	B17A B17B B17C
83.31.14↔		BORP KVB I KVB II			G12C		03	D12A D12B
		VAC VBOR		07	H06Z		04	E02A E02B E02C
	01	B17A B17B B17C		08	I29A I29B I29C		05	F21A F21B F21C
	03	D12A D12B		09	J11A J11B		06	G10Z G12A G12B
	04	E02A E02B E02C		10	K09A K09B			G12C
	05	F21A F21B F21C		11	L09A L09B		07	H06Z
	06	G10Z G12A G12B		12	M06Z M37Z		08	I29A I29B I29C
		G12C		13	N11A N11B		09	J11A J11B
	07	H06Z		21B	X06A X06B X06C		10	K09A K09B
	08	I27A I27B I27C	83.32.12↔	01	B17A B17B B17C		11	L09A L09B
		I27D		03	D12A D12B		12	M06Z M37Z
	09	J11A J11B		04	E02A E02B E02C		13	N11A N11B
	10	K09A K09B		05	F21A F21B F21C		21B	X06A X06B X06C
	11	L09A L09B		06	G10Z G12A G12B	83.39.11↔	01	B17A B17B B17C
	12	M06Z M37Z			G12C		03	D12A D12B
	13	N11A N11B		07	H06Z		04	E02A E02B E02C
	21B	X06A X06B X06C		08	I27A I27B I27C		05	F21A F21B F21C
83.31.15↔		BORP KVB I KVB II			I27D		06	G10Z G12A G12B
		VAC VBOR		09	J11A J11B			G12C
	01	B17A B17B B17C		10	K09A K09B		07	H06Z
	03	D12A D12B		11	L09A L09B		08	I29A I29B I29C
	04	E02A E02B E02C		12	M06Z M37Z		09	J11A J11B
	05	F21A F21B F21C		13	N11A N11B		10	K09A K09B
	06	G10Z G12A G12B		21B	X06A X06B X06C		11	L09A L09B
		G12C	83.32.13↔	01	B17A B17B B17C		12	M06Z M37Z

CHOP	MDC	DRG	CHOP	MDC	DRG	CHOP	MDC	DRG
	13	N11A N11B		10	K09A K09B		05	F21A F21B F21C
	21B	X06A X06B X06C		11	L09A L09B		06	G10Z G12A G12B
83.39.12↔	01	B17A B17B B17C		12	M06Z M37Z			G12C
	03	D12A D12B		13	N11A N11B		07	H06Z
	04	E02A E02B E02C		21B	X06A X06B X06C		08	I29A I29B I29C
	05	F21A F21B F21C	83.39.22↔	01	B17A B17B B17C		09	J11A J11B
	06	G10Z G12A G12B		03	D12A D12B		10	K09A K09B
		G12C		04	E02A E02B E02C		11	L09A L09B
	07	H06Z		05	F21A F21B F21C		12	M06Z M37Z
	08	I27A I27B I27C		06	G10Z G12A G12B		13	N11A N11B
		I27D			G12C	83.42.11↔	21B	X06A X06B X06C
	09	J11A J11B		07	H06Z		01	B17A B17B B17C
	10	K09A K09B		08	I27A I27B I27C		03	D12A D12B
	11	L09A L09B			I27D		04	E02A E02B E02C
	12	M06Z M37Z		09	J11A J11B		05	F21A F21B F21C
	13	N11A N11B		10	K09A K09B		06	G10Z G12A G12B
	21B	X06A X06B X06C		11	L09A L09B			G12C
83.39.13↔	01	B17A B17B B17C		12	M06Z M37Z		07	H06Z
	03	D12A D12B		13	N11A N11B		08	I29A I29B I29C
	04	E02A E02B E02C		21B	X06A X06B X06C		09	J11A J11B
	05	F21A F21B F21C	83.39.23↔	01	B17A B17B B17C		10	K09A K09B
	06	G10Z G12A G12B		03	D12A D12B		11	L09A L09B
		G12C		04	E02A E02B E02C		12	M06Z M37Z
	07	H06Z		05	F21A F21B F21C		13	N11A N11B
	08	I27A I27B I27C		06	G10Z G12A G12B		21B	X06A X06B X06C
		I27D			G12C	83.42.12↔	01	B17A B17B B17C
	09	J11A J11B		07	H06Z		03	D12A D12B
	10	K09A K09B		08	I27A I27B I27C		04	E02A E02B E02C
	11	L09A L09B			I27D		05	F21A F21B F21C
	12	M06Z M37Z		09	J11A J11B		06	G10Z G12A G12B
	13	N11A N11B		10	K09A K09B			G12C
	21B	X06A X06B X06C		11	L09A L09B		07	H06Z
83.39.14↔	01	B17A B17B B17C		12	M06Z M37Z		08	I29A I29B I29C
	03	D12A D12B		13	N11A N11B		09	J11A J11B
	04	E02A E02B E02C		21B	X06A X06B X06C		10	K09A K09B
	05	F21A F21B F21C	83.39.24↔	01	B17A B17B B17C		11	L09A L09B
	06	G10Z G12A G12B		03	D12A D12B		12	M06Z M37Z
		G12C		04	E02A E02B E02C		13	N11A N11B
	07	H06Z		05	F21A F21B F21C		21B	X06A X06B X06C
	08	I27A I27B I27C		06	G10Z G12A G12B		01	B17A B17B B17C
		I27D			G12C	83.42.13↔	03	D12A D12B
	09	J11A J11B		07	H06Z		04	E02A E02B E02C
	10	K09A K09B		08	I27A I27B I27C		05	F21A F21B F21C
	11	L09A L09B			I27D		06	G10Z G12A G12B
	12	M06Z M37Z		09	J11A J11B			G12C
	13	N11A N11B		10	K09A K09B		07	H06Z
	21B	X06A X06B X06C		11	L09A L09B		08	I27A I27B I27C
83.39.20↔	01	B17A B17B B17C		12	M06Z M37Z			I27D
	03	D12A D12B		13	N11A N11B		09	J11A J11B
	04	E02A E02B E02C		21B	X06A X06B X06C		10	K09A K09B
	05	F21A F21B F21C	83.41↔		BORP KVB I KVB II		11	L09A L09B
	06	G10Z G12A G12B			VAC VBOR		12	M06Z M37Z
		G12C		01	B17A B17B B17C		13	N11A N11B
	07	H06Z		03	D12A D12B		21B	X06A X06B X06C
	08	I29A I29B I29C		04	E02A E02B E02C	83.42.14↔	01	B17A B17B B17C
	09	J11A J11B		05	F21A F21B F21C		03	D12A D12B
	10	K09A K09B		06	G10Z G12A G12B		04	E02A E02B E02C
	11	L09A L09B			G12C		05	F21A F21B F21C
	12	M06Z M37Z		07	H06Z		06	G10Z G12A G12B
	13	N11A N11B		08	I27A I27B I27C			G12C
	21B	X06A X06B X06C			I27D		07	H06Z
83.39.21↔	01	B17A B17B B17C		09	J11A J11B		08	I27A I27B I27C
	03	D12A D12B		10	K09A K09B			I27D
	04	E02A E02B E02C		11	L09A L09B		09	J11A J11B
	05	F21A F21B F21C		12	M06Z M37Z		10	K09A K09B
	06	G10Z G12A G12B		13	N11A N11B		11	L09A L09B
		G12C		21B	X06A X06B X06C		12	M06Z M37Z
	07	H06Z	83.42.10↔	01	B17A B17B B17C		13	N11A N11B
	08	I29A I29B I29C		03	D12A D12B		21B	X06A X06B X06C
	09	J11A J11B		04	E02A E02B E02C	83.42.15↔	01	B17A B17B B17C

CHOP	MDC	DRG	CHOP	MDC	DRG	CHOP	MDC	DRG
	03	D12A D12B		08	I02A I02B I08A		08	I29A I29B I29C
	04	E02A E02B E02C			I08B I08C I12A		09	J11A J11B
	05	F21A F21B F21C			I12B I12C I13A		10	K09A K09B
	06	G10Z G12A G12B G12C		09	I13B I32A I32B		11	L09A L09B
	07	H06Z			J02A J02B J04Z		12	M06Z M37Z
	08	I27A I27B I27C I27D			J08A J08B J21Z J22A J22B		13	N11A N11B
	09	J11A J11B		21B	X04Z X05A X05B	83.44.11↔	21B	X06A X06B X06C
	10	K09A K09B			X06A X06B X06C			KVB I KVB II VAC VBOR
	11	L09A L09B	83.43.12↔	22	Y02A Y02B Y02C		01	B17A B17B B17C
	12	M06Z M37Z			BORP KVB I KVB II		03	D12A D12B
	13	N11A N11B		01	VAC VB VBOR		04	E02A E02B E02C
83.42.16↔	21B	X06A X06B X06C		01	B17A B17B B17C		05	F21A F21B F21C
	01	B17A B17B B17C		03	B39A B39B		06	G10Z G12A G12B G12C
	03	D12A D12B		05	D02A D02B D12A D12B D24A D24B		07	H06Z
	04	E02A E02B E02C		08	F04Z F13A F13B		08	I29A I29B I29C
	05	F21A F21B F21C		09	F13C F21A F21B F21C		09	J11A J11B
	06	G10Z G12A G12B G12C			I02A I02B		10	K09A K09B
	07	H06Z		09	J01A J01B J02A J02B J04Z J08A J08B J21Z J22A J22B		11	L09A L09B
	08	I27A I27B I27C I27D		21A	W01A	83.44.12↔	12	M06Z M37Z
	09	J11A J11B		21B	X04Z X05A X05B		13	N11A N11B
	10	K09A K09B			X06A X06B X06C		21B	X06A X06B X06C
	11	L09A L09B		22	Y02A Y02B			KVB I KVB II VAC VBOR
	12	M06Z M37Z	83.43.99↔	01	BORP KVB I KVB II		01	B17A B17B B17C
	13	N11A N11B			VAC VB VBOR		03	D12A D12B
83.42.19↔	21B	X06A X06B X06C		01	B17A B17B B17C		04	E02A E02B E02C
	01	B17A B17B B17C		03	B39A B39B		05	F21A F21B F21C
	03	D12A D12B		05	D12A D12B		06	G10Z G12A G12B G12C
	04	E02A E02B E02C		08	F04Z F13A F13B F13C F21A F21B F21C		07	H06Z
	05	F21A F21B F21C		09	I02A I02B I08A I08B I08C I12A I12B I12C I13A I13B I32A I32B		08	I29A I29B I29C
	06	G10Z G12A G12B G12C		09	J02A J02B J04Z J08A J08B J21Z J22A J22B		09	J11A J11B
	07	H06Z		21B	X04Z X05A X05B	83.44.13↔	10	K09A K09B
	08	I27A I27B I27C I27D			X06A X06B X06C		11	L09A L09B
	09	J11A J11B		01	Y02A Y02B Y02C		12	M06Z M37Z
	10	K09A K09B		03	B17A B17B B17C		13	N11A N11B
	11	L09A L09B		04	D12A D12B		21B	X06A X06B X06C
	12	M06Z M37Z	83.43.10↔	05	E02A E02B E02C			KVB I KVB II VAC VBOR
	13	N11A N11B		06	F21A F21B F21C		01	B17A B17B B17C
83.43.10↔	21B	X06A X06B X06C		08	G10Z G12A G12B G12C		03	D12A D12B
		BORP KVB I KVB II VAC VB VBOR		09	H06Z		04	E02A E02B E02C
	01	B17A B17B B17C	83.44.00↔	09	I27A I27B I27C I27D		05	F21A F21B F21C
		B39A B39B		10	J11A J11B	83.44.14↔	06	G10Z G12A G12B G12C
	03	D12A D12B		11	K09A K09B		07	H06Z
	05	F04Z F13A F13B F13C F21A F21B F21C		12	L09A L09B		08	I27A I27B I27C I27D
	08	I02A I02B I08A I08B I08C I12A I12B I12C I13A I13B I32A I32B		13	M06Z M37Z		09	J11A J11B
	09	J02A J02B J04Z J08A J08B J21Z J22A J22B		21B	N11A N11B		10	K09A K09B
	21B	X04Z X05A X05B X06A X06B X06C	83.44.10↔		X06A X06B X06C		11	L09A L09B
	22	Y02A Y02B Y02C		01	KVB I KVB II VAC VBOR		12	M06Z M37Z
83.43.11↔		BORP KVB I KVB II VAC VB VBOR		03	B17A B17B B17C		13	N11A N11B
	01	B17A B17B B17C		04	D12A D12B		21B	X06A X06B X06C
		B39A B39B		05	E02A E02B E02C			KVB I KVB II VAC VBOR
	03	D12A D12B		06	F21A F21B F21C		01	B17A B17B B17C
	05	F04Z F13A F13B F13C F21A F21B F21C		07	G10Z G12A G12B G12C		03	D12A D12B
				08	H06Z		04	E02A E02B E02C
				09	I27A I27B I27C I27D		05	F21A F21B F21C
				10	J11A J11B		06	G10Z G12A G12B G12C
				11	K09A K09B		07	H06Z
				12	L09A L09B		08	I27A I27B I27C I27D
				13	M06Z M37Z		09	J11A J11B
				21B	N11A N11B		10	K09A K09B
					X06A X06B X06C		11	L09A L09B
					KVB I KVB II VAC VBOR			
					B17A B17B B17C			
					D12A D12B			
					E02A E02B E02C			
					F21A F21B F21C			
					G10Z G12A G12B G12C			
					H06Z			
					I27A I27B I27C I27D			
					J11A J11B			
					K09A K09B			
					L09A L09B			

CHOP	MDC	DRG	CHOP	MDC	DRG	CHOP	MDC	DRG
	12	M06Z M37Z		03	D12A D12B		21B	X06A X06B X06C
	13	N11A N11B		04	E02A E02B E02C	83.45.15↔	01	B17A B17B B17C
83.44.15↔	21B	X06A X06B X06C		05	F21A F21B F21C		03	D12A D12B
		KVB I KVB II VAC		06	G10Z G12A G12B		04	E02A E02B E02C
		VBOR			G12C		05	F21A F21B F21C
	01	B17A B17B B17C		07	H06Z		06	G10Z G12A G12B
	03	D12A D12B		08	I29A I29B I29C			G12C
	04	E02A E02B E02C		09	J11A J11B		07	H06Z
	05	F21A F21B F21C		10	K09A K09B		08	I27A I27B I27C
	06	G10Z G12A G12B		11	L09A L09B			I27D
		G12C		12	M06Z M37Z		09	J11A J11B
	07	H06Z		13	N11A N11B		10	K09A K09B
	08	I27A I27B I27C	83.45.11↔	21B	X06A X06B X06C		11	L09A L09B
		I27D		01	B17A B17B B17C		12	M06Z M37Z
	09	J11A J11B		03	D12A D12B		13	N11A N11B
	10	K09A K09B		04	E02A E02B E02C	83.45.16↔	21B	X06A X06B X06C
	11	L09A L09B		05	F21A F21B F21C		01	B17A B17B B17C
	12	M06Z M37Z		06	G10Z G12A G12B		03	D12A D12B
	13	N11A N11B			G12C		04	E02A E02B E02C
83.44.16↔	21B	X06A X06B X06C		07	H06Z		05	F21A F21B F21C
		KVB I KVB II VAC		08	I29A I29B I29C		06	G10Z G12A G12B
		VBOR		09	J11A J11B			G12C
	01	B17A B17B B17C		10	K09A K09B		07	H06Z
	03	D12A D12B		11	L09A L09B		08	I27A I27B I27C
	04	E02A E02B E02C		12	M06Z M37Z			I27D
	05	F21A F21B F21C		13	N11A N11B		09	J11A J11B
	06	G10Z G12A G12B		21B	X06A X06B X06C		10	K09A K09B
		G12C	83.45.12↔	01	B17A B17B B17C		11	L09A L09B
	07	H06Z		03	D12A D12B		12	M06Z M37Z
	08	I27A I27B I27C		04	E02A E02B E02C		13	N11A N11B
		I27D		05	F21A F21B F21C		21B	X06A X06B X06C
	09	J11A J11B		06	G10Z G12A G12B	83.45.19↔	01	B17A B17B B17C
	10	K09A K09B			G12C		03	D12A D12B
	11	L09A L09B		07	H06Z		04	E02A E02B E02C
	12	M06Z M37Z		08	I29A I29B I29C		05	F21A F21B F21C
	13	N11A N11B		09	J11A J11B		06	G10Z G12A G12B
83.44.19↔	21B	X06A X06B X06C		10	K09A K09B			G12C
		KVB I KVB II VAC		11	L09A L09B		07	H06Z
		VBOR		12	M06Z M37Z		08	I27A I27B I27C
	01	B17A B17B B17C		13	N11A N11B			I27D
	03	D12A D12B		21B	X06A X06B X06C		09	J11A J11B
	04	E02A E02B E02C	83.45.13↔	01	B17A B17B B17C		10	K09A K09B
	05	F21A F21B F21C		03	D12A D12B		11	L09A L09B
	06	G10Z G12A G12B		04	E02A E02B E02C		12	M06Z M37Z
		G12C		05	F21A F21B F21C		13	N11A N11B
	07	H06Z		06	G10Z G12A G12B		21B	X06A X06B X06C
	08	I27A I27B I27C			G12C	83.49.10↔		BORP KVB I KVB II
		I27D		07	H06Z			VAC VBOR
	09	J11A J11B		08	I27A I27B I27C		01	B17A B17B B17C
	10	K09A K09B			I27D		03	D12A D12B
	11	L09A L09B		09	J11A J11B		04	E02A E02B E02C
	12	M06Z M37Z		10	K09A K09B		05	F21A F21B F21C
	13	N11A N11B		11	L09A L09B		06	G10Z G12A G12B
83.44.99↔	21B	X06A X06B X06C		12	M06Z M37Z			G12C
	01	B17A B17B B17C		13	N11A N11B		07	H06Z
	03	D12A D12B		21B	X06A X06B X06C		08	I29A I29B I29C
	04	E02A E02B E02C	83.45.14↔	01	B17A B17B B17C		09	J11A J11B
	05	F21A F21B F21C		03	D12A D12B		10	K09A K09B
	06	G10Z G12A G12B		04	E02A E02B E02C		11	L09A L09B
		G12C		05	F21A F21B F21C		12	M06Z M37Z
	07	H06Z		06	G10Z G12A G12B		13	N11A N11B
	08	I27A I27B I27C			G12C	83.49.11↔	21B	X06A X06B X06C
		I27D		07	H06Z			BORP KVB I KVB II
	09	J11A J11B		08	I27A I27B I27C			VAC VBOR
	10	K09A K09B			I27D		01	B17A B17B B17C
	11	L09A L09B		09	J11A J11B		03	D12A D12B
	12	M06Z M37Z		10	K09A K09B		04	E02A E02B E02C
	13	N11A N11B		11	L09A L09B		05	F21A F21B F21C
83.45.10↔	21B	X06A X06B X06C		12	M06Z M37Z		06	G10Z G12A G12B
	01	B17A B17B B17C		13	N11A N11B			G12C

CHOP	MDC	DRG	CHOP	MDC	DRG	CHOP	MDC	DRG
	07	H06Z		10	K09A K09B	83.49.23↔		BORP KVB I KVB II
	08	I29A I29B I29C		11	L09A L09B			VAC VBOR
	09	J11A J11B		12	M06Z M37Z		01	B17A B17B B17C
	10	K09A K09B		13	N11A N11B		03	D12A D12B
	11	L09A L09B	83.49.16↔	21B	X06A X06B X06C		04	E02A E02B E02C
	12	M06Z M37Z			BORP KVB I KVB II		05	F21A F21B F21C
	13	N11A N11B			VAC VBOR		06	G10Z G12A G12B
83.49.12↔	21B	X06A X06B X06C		01	B17A B17B B17C			G12C
		BORP KVB I KVB II		03	D12A D12B		07	H06Z
		VAC VBOR		04	E02A E02B E02C		08	I27A I27B I27C
	01	B17A B17B B17C		05	F21A F21B F21C		09	J11A J11B
	03	D12A D12B		06	G10Z G12A G12B		10	K09A K09B
	04	E02A E02B E02C			G12C		11	L09A L09B
	05	F21A F21B F21C		07	H06Z		12	M06Z M37Z
	06	G10Z G12A G12B		08	I27A I27B I27C		13	N11A N11B
		G12C			I27D		21B	X06A X06B X06C
	07	H06Z		09	J11A J11B	83.49.24↔		BORP KVB I KVB II
	08	I29A I29B I29C		10	K09A K09B			VAC VBOR
	09	J11A J11B		11	L09A L09B		01	B17A B17B B17C
	10	K09A K09B		12	M06Z M37Z		03	D12A D12B
	11	L09A L09B		13	N11A N11B		04	E02A E02B E02C
	12	M06Z M37Z	83.49.20↔	21B	X06A X06B X06C		05	F21A F21B F21C
	13	N11A N11B			BORP KVB I KVB II		06	G10Z G12A G12B
83.49.13↔	21B	X06A X06B X06C			VAC VBOR			G12C
		BORP KVB I KVB II		01	B17A B17B B17C		07	H06Z
		VAC VBOR		03	D12A D12B		08	I27A I27B I27C
	01	B17A B17B B17C		04	E02A E02B E02C		09	J11A J11B
	03	D12A D12B		05	F21A F21B F21C		10	K09A K09B
	04	E02A E02B E02C		06	G10Z G12A G12B		11	L09A L09B
	05	F21A F21B F21C			G12C		12	M06Z M37Z
	06	G10Z G12A G12B		07	H06Z		13	N11A N11B
		G12C		08	I29A I29B I29C		21B	X06A X06B X06C
	07	H06Z		09	J11A J11B	83.49.25↔		BORP KVB I KVB II
	08	I27A I27B I27C		10	K09A K09B			VAC VBOR
		I27D		11	L09A L09B		01	B17A B17B B17C
	09	J11A J11B		12	M06Z M37Z		03	D12A D12B
	10	K09A K09B		13	N11A N11B		04	E02A E02B E02C
	11	L09A L09B		21B	X06A X06B X06C		05	F21A F21B F21C
	12	M06Z M37Z	83.49.21↔		BORP KVB I KVB II		06	G10Z G12A G12B
	13	N11A N11B			VAC VBOR			G12C
83.49.14↔	21B	X06A X06B X06C		01	B17A B17B B17C		07	H06Z
		BORP KVB I KVB II		03	D12A D12B		08	I27A I27B I27C
		VAC VBOR		04	E02A E02B E02C		09	J11A J11B
	01	B17A B17B B17C		05	F21A F21B F21C		10	K09A K09B
	03	D12A D12B		06	G10Z G12A G12B		11	L09A L09B
	04	E02A E02B E02C			G12C		12	M06Z M37Z
	05	F21A F21B F21C		07	H06Z		13	N11A N11B
	06	G10Z G12A G12B		08	I29A I29B I29C		21B	X06A X06B X06C
		G12C		09	J11A J11B	83.49.26↔		BORP KVB I KVB II
	07	H06Z		10	K09A K09B			VAC VBOR
	08	I27A I27B I27C		11	L09A L09B		01	B17A B17B B17C
		I27D		12	M06Z M37Z		03	D12A D12B
	09	J11A J11B		13	N11A N11B		04	E02A E02B E02C
	10	K09A K09B		21B	X06A X06B X06C		05	F21A F21B F21C
	11	L09A L09B	83.49.22↔		BORP KVB I KVB II		06	G10Z G12A G12B
	12	M06Z M37Z			VAC VBOR			G12C
	13	N11A N11B		01	B17A B17B B17C		07	H06Z
83.49.15↔	21B	X06A X06B X06C		03	D12A D12B		08	I27A I27B I27C
		BORP KVB I KVB II		04	E02A E02B E02C		09	J11A J11B
		VAC VBOR		05	F21A F21B F21C		10	K09A K09B
	01	B17A B17B B17C		06	G10Z G12A G12B		11	L09A L09B
	03	D12A D12B			G12C		12	M06Z M37Z
	04	E02A E02B E02C		07	H06Z		13	N11A N11B
	05	F21A F21B F21C		08	I29A I29B I29C		21B	X06A X06B X06C
	06	G10Z G12A G12B		09	J11A J11B	83.49.29↔		BORP KVB I KVB II
		G12C		10	K09A K09B			VAC VBOR
	07	H06Z		11	L09A L09B		01	B17A B17B B17C
	08	I27A I27B I27C		12	M06Z M37Z		03	D12A D12B
		I27D		13	N11A N11B		04	E02A E02B E02C
	09	J11A J11B		21B	X06A X06B X06C		05	F21A F21B F21C

CHOP	MDC	DRG	CHOP	MDC	DRG	CHOP	MDC	DRG
	06	G10Z G12A G12B G12C		13	N11A N11B		04	E02A E02B E02C
	07	H06Z	83.49.34↔	21B	X06A X06B X06C BORP VAC VBOR		05	F21A F21B F21C
	08	I27A I27B I27C I27D		01	B17A B17B B17C		06	G10Z G12A G12B G12C
	09	J11A J11B		03	D12A D12B		07	H06Z
	10	K09A K09B		04	E02A E02B E02C		08	I29A I29B I29C
	11	L09A L09B		05	F21A F21B F21C		09	J11A J11B
	12	M06Z M37Z		06	G10Z G12A G12B G12C		10	K09A K09B
	13	N11A N11B		07	H06Z		11	L09A L09B
83.49.30↔	21B	X06A X06B X06C BORP VAC VBOR		08	I27A I27B I27C I27D	83.5X.11↔	12	M06Z M37Z
	01	B17A B17B B17C		09	J11A J11B		13	N11A N11B
	03	D12A D12B		10	K09A K09B		21B	X06A X06B X06C BORP KVB I KVB II VAC VBOR
	04	E02A E02B E02C		11	L09A L09B		01	B17A B17B B17C
	05	F21A F21B F21C		12	M06Z M37Z		03	D12A D12B
	06	G10Z G12A G12B G12C		13	N11A N11B		04	E02A E02B E02C
	07	H06Z	83.49.35↔	21B	X06A X06B X06C BORP VAC VBOR		05	F21A F21B F21C
	08	I29A I29B I29C		01	B17A B17B B17C		06	G10Z G12A G12B G12C
	09	J11A J11B		03	D12A D12B		07	H06Z
	10	K09A K09B		04	E02A E02B E02C		08	I29A I29B I29C
	11	L09A L09B		05	F21A F21B F21C		09	J11A J11B
	12	M06Z M37Z		06	G10Z G12A G12B G12C		10	K09A K09B
	13	N11A N11B		07	H06Z		11	L09A L09B
83.49.31↔	21B	X06A X06B X06C BORP VAC VBOR		08	I27A I27B I27C I27D		12	M06Z M37Z
	01	B17A B17B B17C		09	J11A J11B	83.5X.12↔	13	N11A N11B
	03	D12A D12B		10	K09A K09B		21B	X06A X06B X06C BORP KVB I KVB II VAC VBOR
	04	E02A E02B E02C		11	L09A L09B		01	B17A B17B B17C
	05	F21A F21B F21C		12	M06Z M37Z		03	D12A D12B
	06	G10Z G12A G12B G12C		13	N11A N11B		04	E02A E02B E02C
	07	H06Z		21B	X06A X06B X06C BORP VAC VBOR		05	F21A F21B F21C
	08	I29A I29B I29C	83.49.36↔	01	B17A B17B B17C		06	G10Z G12A G12B G12C
	09	J11A J11B		03	D12A D12B		07	H06Z
	10	K09A K09B		04	E02A E02B E02C		08	I29A I29B I29C
	11	L09A L09B		05	F21A F21B F21C		09	J11A J11B
	12	M06Z M37Z		06	G10Z G12A G12B G12C		10	K09A K09B
	13	N11A N11B		07	H06Z		11	L09A L09B
83.49.32↔	21B	X06A X06B X06C BORP VAC VBOR		08	I27A I27B I27C I27D		12	M06Z M37Z
	01	B17A B17B B17C		09	J11A J11B	83.5X.13↔	13	N11A N11B
	03	D12A D12B		10	K09A K09B		21B	X06A X06B X06C BORP KVB I KVB II VAC VBOR
	04	E02A E02B E02C		11	L09A L09B		01	B17A B17B B17C
	05	F21A F21B F21C		12	M06Z M37Z		03	D12A D12B
	06	G10Z G12A G12B G12C		13	N11A N11B		04	E02A E02B E02C
	07	H06Z		21B	X06A X06B X06C BORP VAC VBOR		05	F21A F21B F21C
	08	I29A I29B I29C		01	B17A B17B B17C		06	G10Z G12A G12B G12C
	09	J11A J11B	83.49.39↔	03	D12A D12B		07	H06Z
	10	K09A K09B		04	E02A E02B E02C		08	I27A I27B I27C I27D
	11	L09A L09B		05	F21A F21B F21C		09	J11A J11B
	12	M06Z M37Z		06	G10Z G12A G12B G12C		10	K09A K09B
	13	N11A N11B		07	H06Z		11	L09A L09B
83.49.33↔	21B	X06A X06B X06C BORP VAC VBOR		08	I27A I27B I27C I27D		12	M06Z M37Z
	01	B17A B17B B17C		09	J11A J11B	83.5X.14↔	13	N11A N11B
	03	D12A D12B		10	K09A K09B		21B	X06A X06B X06C BORP KVB I KVB II VAC VBOR
	04	E02A E02B E02C		11	L09A L09B		01	B17A B17B B17C
	05	F21A F21B F21C		12	M06Z M37Z		03	D12A D12B
	06	G10Z G12A G12B G12C		13	N11A N11B		04	E02A E02B E02C
	07	H06Z		21B	X06A X06B X06C BORP KVB I KVB II VAC VBOR		05	F21A F21B F21C
	08	I27A I27B I27C I27D		01	B17A B17B B17C		06	G10Z G12A G12B G12C
	09	J11A J11B	83.5X.10↔	03	D12A D12B		07	H06Z
	10	K09A K09B		04	E02A E02B E02C			
	11	L09A L09B		05	F21A F21B F21C			
	12	M06Z M37Z		06	G10Z G12A G12B G12C			

CHOP	MDC	DRG	CHOP	MDC	DRG	CHOP	MDC	DRG
	08	I27A I27B I27C I27D		06	G10Z G12A G12B G12C		09	I27D J11A J11B
	09	J11A J11B		07	H06Z		10	K09A K09B
	10	K09A K09B		08	I29A I29B I29C		11	L09A L09B
	11	L09A L09B		09	J11A J11B		12	M06Z M37Z
	12	M06Z M37Z		10	K09A K09B		13	N11A N11B
	13	N11A N11B		11	L09A L09B	83.61.16↔	21B	X06A X06B X06C BORP KVB I KVB II
83.5X.15↔	21B	X06A X06B X06C BORP KVB I KVB II VAC VBOR		12	M06Z M37Z			VAC VBOR
	01	B17A B17B B17C	83.61.12↔	13	N11A N11B		01	B17A B17B B17C
	03	D12A D12B		21B	X06A X06B X06C BORP KVB I KVB II		03	D12A D12B
	04	E02A E02B E02C			VAC VBOR		04	E02A E02B E02C
	05	F21A F21B F21C		01	B17A B17B B17C		05	F21A F21B F21C
	06	G10Z G12A G12B G12C		03	D12A D12B		06	G10Z G12A G12B G12C
	07	H06Z		04	E02A E02B E02C		07	H06Z
	08	I27A I27B I27C I27D		05	F21A F21B F21C		08	I27A I27B I27C I27D
	09	J11A J11B		06	G10Z G12A G12B G12C		09	J11A J11B
	10	K09A K09B		07	H06Z		10	K09A K09B
	11	L09A L09B		08	I29A I29B I29C		11	L09A L09B
	12	M06Z M37Z		09	J11A J11B		12	M06Z M37Z
	13	N11A N11B		10	K09A K09B		13	N11A N11B
	21B	X06A X06B X06C BORP KVB I KVB II VAC VBOR	83.61.13↔	11	L09A L09B	83.61.19↔	21B	X06A X06B X06C BORP KVB I KVB II VAC VBOR
83.5X.16↔	01	B17A B17B B17C		12	M06Z M37Z		01	B17A B17B B17C
	03	D12A D12B		13	N11A N11B		03	D12A D12B
	04	E02A E02B E02C		21B	X06A X06B X06C BORP KVB I KVB II VAC VBOR		04	E02A E02B E02C
	05	F21A F21B F21C		01	B17A B17B B17C		05	F21A F21B F21C
	06	G10Z G12A G12B G12C		03	D12A D12B		06	G10Z G12A G12B G12C
	07	H06Z		04	E02A E02B E02C		07	H06Z
	08	I27A I27B I27C I27D		05	F21A F21B F21C		08	I27A I27B I27C I27D
	09	J11A J11B		06	G10Z G12A G12B G12C		09	J11A J11B
	10	K09A K09B		07	H06Z		10	K09A K09B
	11	L09A L09B		08	I27A I27B I27C I27D		11	L09A L09B
	12	M06Z M37Z		09	J11A J11B		12	M06Z M37Z
	13	N11A N11B		10	K09A K09B		13	N11A N11B
	21B	X06A X06B X06C BORP KVB I KVB II VAC VBOR	83.61.14↔	11	L09A L09B	83.62.10↔	21B	X06A X06B X06C BORP KVB I KVB II VAC VBOR
83.5X.19↔	01	B17A B17B B17C		12	M06Z M37Z		01	B17A B17B B17C
	03	D12A D12B		13	N11A N11B		03	D12A D12B
	04	E02A E02B E02C		21B	X06A X06B X06C BORP KVB I KVB II VAC VBOR		04	E02A E02B E02C
	05	F21A F21B F21C		01	B17A B17B B17C		05	F21A F21B F21C
	06	G10Z G12A G12B G12C		03	D12A D12B		06	G10Z G12A G12B G12C
	07	H06Z		04	E02A E02B E02C		07	H06Z
	08	I27A I27B I27C I27D		05	F21A F21B F21C		08	I29A I29B I29C
	09	J11A J11B		06	G10Z G12A G12B G12C		09	J11A J11B
	10	K09A K09B		07	H06Z		10	K09A K09B
	11	L09A L09B		08	I27A I27B I27C I27D		11	L09A L09B
	12	M06Z M37Z		09	J11A J11B		12	M06Z M37Z
	13	N11A N11B		10	K09A K09B		13	N11A N11B
	21B	X06A X06B X06C BORP KVB I KVB II VAC VBOR	83.61.15↔	11	L09A L09B	83.62.11↔	21B	X06A X06B X06C BORP KVB I KVB II VAC VBOR
83.61.10↔	01	B17A B17B B17C		12	M06Z M37Z		01	B17A B17B B17C
	03	D12A D12B		13	N11A N11B		03	D12A D12B
	04	E02A E02B E02C		21B	X06A X06B X06C BORP KVB I KVB II VAC VBOR		04	E02A E02B E02C
	05	F21A F21B F21C		01	B17A B17B B17C		05	F21A F21B F21C
	06	G10Z G12A G12B G12C		03	D12A D12B		06	G10Z G12A G12B G12C
	07	H06Z		04	E02A E02B E02C		07	H06Z
	08	I27A I27B I27C I27D		05	F21A F21B F21C		08	I29A I29B I29C
	09	J11A J11B		06	G10Z G12A G12B G12C		09	J11A J11B
	10	K09A K09B		07	H06Z		10	K09A K09B
	11	L09A L09B		08	I27A I27B I27C I27D		11	L09A L09B
	12	M06Z M37Z		09	J11A J11B		12	M06Z M37Z
	13	N11A N11B		10	K09A K09B		13	N11A N11B
	21B	X06A X06B X06C BORP KVB I KVB II VAC VBOR		11	L09A L09B		21B	X06A X06B X06C BORP KVB I KVB II VAC VBOR
83.61.11↔	01	B17A B17B B17C		12	M06Z M37Z		01	B17A B17B B17C
	03	D12A D12B		13	N11A N11B		03	D12A D12B
	04	E02A E02B E02C		21B	X06A X06B X06C BORP KVB I KVB II VAC VBOR		04	E02A E02B E02C
	05	F21A F21B F21C		01	B17A B17B B17C		05	F21A F21B F21C
				03	D12A D12B		06	G10Z G12A G12B G12C
				04	E02A E02B E02C		07	H06Z
				05	F21A F21B F21C		08	I29A I29B I29C
				06	G10Z G12A G12B G12C		09	J11A J11B
				07	H06Z		10	K09A K09B
				08	I27A I27B I27C		11	L09A L09B

CHOP	MDC	DRG	CHOP	MDC	DRG	CHOP	MDC	DRG
		12 M06Z M37Z	83.62.16↔		BORP KVB I KVB II		04	E02A E02B E02C
		13 N11A N11B			VAC VBOR		05	F21A F21B F21C
83.62.12↔	21B	X06A X06B X06C		01	B17A B17B B17C		06	G10Z G12A G12B
		BORP KVB I KVB II		03	D12A D12B			G12C
		VAC VBOR		04	E02A E02B E02C		07	H06Z
	01	B17A B17B B17C		05	F21A F21B F21C		08	I29A I29B I29C
	03	D12A D12B		06	G10Z G12A G12B		09	J11A J11B
	04	E02A E02B E02C			G12C		10	K09A K09B
	05	F21A F21B F21C		07	H06Z		11	L09A L09B
	06	G10Z G12A G12B		08	I27A I27B I27C		12	M06Z M37Z
		G12C			I27D		13	N11A N11B
	07	H06Z		09	J11A J11B	83.64.13↔	21B	X06A X06B X06C
	08	I29A I29B I29C		10	K09A K09B			BORP KVB I KVB II
	09	J11A J11B		11	L09A L09B			VAC VBOR
	10	K09A K09B		12	M06Z M37Z		01	B17A B17B B17C
	11	L09A L09B		13	N11A N11B		03	D12A D12B
	12	M06Z M37Z	83.62.19↔	21B	X06A X06B X06C		04	E02A E02B E02C
	13	N11A N11B			BORP KVB I KVB II		05	F21A F21B F21C
83.62.13↔	21B	X06A X06B X06C			VAC VBOR		06	G10Z G12A G12B
		BORP KVB I KVB II		01	B17A B17B B17C			G12C
		VAC VBOR		03	D12A D12B		07	H06Z
	01	B17A B17B B17C		04	E02A E02B E02C		08	I27A I27B I27C
	03	D12A D12B		05	F21A F21B F21C			I27D
	04	E02A E02B E02C		06	G10Z G12A G12B		09	J11A J11B
	05	F21A F21B F21C			G12C		10	K09A K09B
	06	G10Z G12A G12B		07	H06Z		11	L09A L09B
		G12C		08	I27A I27B I27C		12	M06Z M37Z
	07	H06Z			I27D		13	N11A N11B
	08	I27A I27B I27C		09	J11A J11B	83.64.14↔	21B	X06A X06B X06C
		I27D		10	K09A K09B			BORP KVB I KVB II
	09	J11A J11B		11	L09A L09B			VAC VBOR
	10	K09A K09B		12	M06Z M37Z		01	B17A B17B B17C
	11	L09A L09B		13	N11A N11B		03	D12A D12B
	12	M06Z M37Z	83.64.10↔	21B	X06A X06B X06C		04	E02A E02B E02C
	13	N11A N11B			BORP KVB I KVB II		05	F21A F21B F21C
83.62.14↔	21B	X06A X06B X06C			VAC VBOR		06	G10Z G12A G12B
		BORP KVB I KVB II		01	B17A B17B B17C			G12C
		VAC VBOR		03	D12A D12B		07	H06Z
	01	B17A B17B B17C		04	E02A E02B E02C		08	I27A I27B I27C
	03	D12A D12B		05	F21A F21B F21C			I27D
	04	E02A E02B E02C		06	G10Z G12A G12B		09	J11A J11B
	05	F21A F21B F21C			G12C		10	K09A K09B
	06	G10Z G12A G12B		07	H06Z		11	L09A L09B
		G12C		08	I29A I29B I29C		12	M06Z M37Z
	07	H06Z		09	J11A J11B		13	N11A N11B
	08	I27A I27B I27C		10	K09A K09B	83.64.15↔	21B	X06A X06B X06C
		I27D		11	L09A L09B			BORP KVB I KVB II
	09	J11A J11B		12	M06Z M37Z			VAC VBOR
	10	K09A K09B		13	N11A N11B		01	B17A B17B B17C
	11	L09A L09B	83.64.11↔	21B	X06A X06B X06C		03	D12A D12B
	12	M06Z M37Z			BORP KVB I KVB II		04	E02A E02B E02C
	13	N11A N11B			VAC VBOR		05	F21A F21B F21C
83.62.15↔	21B	X06A X06B X06C		01	B17A B17B B17C		06	G10Z G12A G12B
		BORP KVB I KVB II		03	D12A D12B			G12C
		VAC VBOR		04	E02A E02B E02C		07	H06Z
	01	B17A B17B B17C		05	F21A F21B F21C		08	I27A I27B I27C
	03	D12A D12B		06	G10Z G12A G12B			I27D
	04	E02A E02B E02C			G12C		09	J11A J11B
	05	F21A F21B F21C		07	H06Z		10	K09A K09B
	06	G10Z G12A G12B		08	I29A I29B I29C		11	L09A L09B
		G12C		09	J11A J11B		12	M06Z M37Z
	07	H06Z		10	K09A K09B		13	N11A N11B
	08	I27A I27B I27C		11	L09A L09B	83.64.16↔	21B	X06A X06B X06C
		I27D		12	M06Z M37Z			BORP KVB I KVB II
	09	J11A J11B		13	N11A N11B			VAC VBOR
	10	K09A K09B	83.64.12↔	21B	X06A X06B X06C		01	B17A B17B B17C
	11	L09A L09B			BORP KVB I KVB II		03	D12A D12B
	12	M06Z M37Z			VAC VBOR		04	E02A E02B E02C
	13	N11A N11B		01	B17A B17B B17C		05	F21A F21B F21C
	21B	X06A X06B X06C		03	D12A D12B		06	G10Z G12A G12B

CHOP	MDC	DRG	CHOP	MDC	DRG	CHOP	MDC	DRG
		G12C		10	K09A K09B		12	M06Z M37Z
	07	H06Z		11	L09A L09B		13	N11A N11B
	08	I27A I27B I27C		12	M06Z M37Z		21B	X06A X06B X06C
		I27D		13	N11A N11B	83.71.10↔		BORP KVB I KVB II
	09	J11A J11B		21B	X06A X06B X06C			VAC VBOR
	10	K09A K09B	83.65.13↔		BORP KVB I KVB II		01	B17A B17B B17C
	11	L09A L09B			VAC VBOR			B39A B39B
	12	M06Z M37Z		01	B17A B17B B17C		08	I02A I02B I08A
	13	N11A N11B		03	D12A D12B			I08B I08C I12A
83.64.19↔	21B	X06A X06B X06C		04	E02A E02B E02C			I12B I12C I13A
		BORP KVB I KVB II		05	F21A F21B F21C			I13B I29A I29B
		VAC VBOR		06	G10Z G12A G12B		21B	X04Z X05A X05B
	01	B17A B17B B17C			G12C			X06A X06B X06C
	03	D12A D12B		07	H06Z	83.71.11↔		BORP KVB I KVB II
	04	E02A E02B E02C		08	I27A I27B I27C			VAC VBOR
	05	F21A F21B F21C			I27D		01	B17A B17B B17C
	06	G10Z G12A G12B		09	J11A J11B			B39A B39B
		G12C		10	K09A K09B		08	I02A I02B I08A
	07	H06Z		11	L09A L09B			I08B I08C I12A
	08	I27A I27B I27C		12	M06Z M37Z			I12B I12C I13A
		I27D		13	N11A N11B			I13B I29A I29B
	09	J11A J11B		21B	X06A X06B X06C		21B	X04Z X05A X05B
	10	K09A K09B	83.65.14↔		BORP KVB I KVB II			X06A X06B X06C
	11	L09A L09B			VAC VBOR	83.71.12↔		BORP KVB I KVB II
	12	M06Z M37Z		01	B17A B17B B17C			VAC VBOR
	13	N11A N11B		03	D12A D12B		01	B17A B17B B17C
83.65.10↔	21B	X06A X06B X06C		04	E02A E02B E02C			B39A B39B
		BORP KVB I KVB II		05	F21A F21B F21C		08	I02A I02B I08A
		VAC VBOR		06	G10Z G12A G12B			I08B I08C I12A
	01	B17A B17B B17C			G12C			I12B I12C I13A
	03	D12A D12B		07	H06Z			I13B I29A I29B
	04	E02A E02B E02C		08	I27A I27B I27C		21B	X04Z X05A X05B
	05	F21A F21B F21C			I27D			X06A X06B X06C
	06	G10Z G12A G12B		09	J11A J11B	83.71.13↔		BORP KVB I KVB II
		G12C		10	K09A K09B			VAC VBOR
	07	H06Z		11	L09A L09B		01	B17A B17B B17C
	08	I29A I29B I29C		12	M06Z M37Z			B39A B39B
	09	J11A J11B		13	N11A N11B		08	I02A I02B I08A
	10	K09A K09B		21B	X06A X06B X06C			I08B I08C I12A
	11	L09A L09B	83.65.15↔		BORP KVB I KVB II			I12B I12C I13A
	12	M06Z M37Z			VAC VBOR			I13B I27A I27B
	13	N11A N11B		01	B17A B17B B17C			I27C I27D
83.65.11↔	21B	X06A X06B X06C		03	D12A D12B		21B	X04Z X05A X05B
		BORP KVB I KVB II		04	E02A E02B E02C			X06A X06B X06C
		VAC VBOR		05	F21A F21B F21C	83.71.14↔		BORP KVB I KVB II
	01	B17A B17B B17C		06	G10Z G12A G12B			VAC VBOR
	03	D12A D12B			G12C		01	B17A B17B B17C
	04	E02A E02B E02C		07	H06Z			B39A B39B
	05	F21A F21B F21C		08	I27A I27B I27C		08	I02A I02B I08A
	06	G10Z G12A G12B			I27D			I08B I08C I12A
		G12C		09	J11A J11B			I12B I12C I13A
	07	H06Z		10	K09A K09B			I13B I27A I27B
	08	I29A I29B I29C		11	L09A L09B			I27C I27D
	09	J11A J11B		12	M06Z M37Z		21B	X04Z X05A X05B
	10	K09A K09B		13	N11A N11B			X06A X06B X06C
	11	L09A L09B		21B	X06A X06B X06C	83.71.15↔		BORP KVB I KVB II
	12	M06Z M37Z	83.65.16↔		BORP KVB I KVB II			VAC VBOR
	13	N11A N11B			VAC VBOR		01	B17A B17B B17C
83.65.12↔	21B	X06A X06B X06C		01	B17A B17B B17C			B39A B39B
		BORP KVB I KVB II		03	D12A D12B		08	I02A I02B I08A
		VAC VBOR		04	E02A E02B E02C			I08B I08C I12A
	01	B17A B17B B17C		05	F21A F21B F21C			I12B I12C I13A
	03	D12A D12B		06	G10Z G12A G12B			I13B I27A I27B
	04	E02A E02B E02C			G12C			I27C I27D
	05	F21A F21B F21C		07	H06Z		21B	X04Z X05A X05B
	06	G10Z G12A G12B		08	I27A I27B I27C			X06A X06B X06C
		G12C			I27D	83.71.16↔		BORP KVB I KVB II
	07	H06Z		09	J11A J11B			VAC VBOR
	08	I29A I29B I29C		10	K09A K09B		01	B17A B17B B17C
	09	J11A J11B		11	L09A L09B			B39A B39B

CHOP	MDC	DRG	CHOP	MDC	DRG	CHOP	MDC	DRG
83.71.19↔	08	I02A I02B I08A I08B I08C I12A I12B I12C I13A I13B I27A I27B I27C I27D	83.72.13↔	08	I29A I29B I29C	83.73.10↔	10	K09A K09B
	21B	X04Z X05A X05B X06A X06B X06C BORP KVB I KVB II VAC VBOR		09	J11A J11B		11	L09A L09B
	01	B17A B17B B17C B39A B39B		10	K09A K09B		12	M06Z M37Z
	08	I02A I02B I08A I08B I08C I12A I12B I12C I13A I13B I27A I27B I27C I27D		11	L09A L09B		13	N11A N11B
	21B	X04Z X05A X05B X06A X06B X06C BORP KVB I KVB II VAC VBOR		12	M06Z M37Z		21B	X06A X06B X06C BORP KVB I KVB II VAC VBOR
	01	B17A B17B B17C B39A B39B		13	N11A N11B		01	B17A B17B B17C
	08	I02A I02B I08A I08B I08C I12A I12B I12C I13A I13B I27A I27B I27C I27D		21B	X06A X06B X06C BORP KVB I KVB II VAC VBOR		03	D12A D12B
	21B	X04Z X05A X05B X06A X06B X06C BORP KVB I KVB II VAC VBOR		01	B17A B17B B17C		04	E02A E02B E02C
	01	B17A B17B B17C B39A B39B		03	D12A D12B		05	F21A F21B F21C
	08	I02A I02B I08A I08B I08C I12A I12B I12C I13A I13B I27A I27B I27C I27D		04	E02A E02B E02C		06	G10Z G12A G12B G12C
83.72.10↔	21B	X04Z X05A X05B X06A X06B X06C BORP KVB I KVB II VAC VBOR	83.72.14↔	05	F21A F21B F21C	83.73.11↔	07	H06Z
	01	B17A B17B B17C B39A B39B		06	G10Z G12A G12B G12C		08	I29A I29B I29C
	08	I02A I02B I08A I08B I08C I12A I12B I12C I13A I13B I27A I27B I27C I27D		07	H06Z		09	J11A J11B
	21B	X04Z X05A X05B X06A X06B X06C BORP KVB I KVB II VAC VBOR		08	I27A I27B I27C I27D		10	K09A K09B
	01	B17A B17B B17C B39A B39B		09	J11A J11B		11	L09A L09B
	08	I02A I02B I08A I08B I08C I12A I12B I12C I13A I13B I27A I27B I27C I27D		10	K09A K09B		12	M06Z M37Z
	21B	X04Z X05A X05B X06A X06B X06C BORP KVB I KVB II VAC VBOR		11	L09A L09B		13	N11A N11B
	01	B17A B17B B17C B39A B39B		12	M06Z M37Z		21B	X06A X06B X06C BORP KVB I KVB II VAC VBOR
	08	I02A I02B I08A I08B I08C I12A I12B I12C I13A I13B I27A I27B I27C I27D		13	N11A N11B		01	B17A B17B B17C
	21B	X04Z X05A X05B X06A X06B X06C BORP KVB I KVB II VAC VBOR		21B	X06A X06B X06C BORP KVB I KVB II VAC VBOR		03	D12A D12B
83.72.11↔	01	B17A B17B B17C B39A B39B	83.72.15↔	01	B17A B17B B17C	83.73.12↔	04	E02A E02B E02C
	03	D12A D12B		03	D12A D12B		05	F21A F21B F21C
	04	E02A E02B E02C		04	E02A E02B E02C		06	G10Z G12A G12B G12C
	05	F21A F21B F21C		05	F21A F21B F21C		07	H06Z
	06	G10Z G12A G12B G12C		06	G10Z G12A G12B G12C		08	I29A I29B I29C
	07	H06Z		07	H06Z		09	J11A J11B
	08	I29A I29B I29C		08	I27A I27B I27C I27D		10	K09A K09B
	09	J11A J11B		09	J11A J11B		11	L09A L09B
	10	K09A K09B		10	K09A K09B		12	M06Z M37Z
	11	L09A L09B		11	L09A L09B		13	N11A N11B
83.72.12↔	12	M06Z M37Z	83.72.16↔	12	M06Z M37Z	83.73.13↔	21B	X06A X06B X06C BORP KVB I KVB II VAC VBOR
	13	N11A N11B		13	N11A N11B		01	B17A B17B B17C
	21B	X06A X06B X06C BORP KVB I KVB II VAC VBOR		21B	X06A X06B X06C BORP KVB I KVB II VAC VBOR		03	D12A D12B
	01	B17A B17B B17C B39A B39B		01	B17A B17B B17C		04	E02A E02B E02C
	03	D12A D12B		03	D12A D12B		05	F21A F21B F21C
	04	E02A E02B E02C		04	E02A E02B E02C		06	G10Z G12A G12B G12C
	05	F21A F21B F21C		05	F21A F21B F21C		07	H06Z
	06	G10Z G12A G12B G12C		06	G10Z G12A G12B G12C		08	I27A I27B I27C I27D
	07	H06Z		07	H06Z		09	J11A J11B
	08	I29A I29B I29C		08	I27A I27B I27C I27D		10	K09A K09B
09	J11A J11B	09	J11A J11B	11	L09A L09B			
10	K09A K09B	10	K09A K09B	12	M06Z M37Z			
11	L09A L09B	11	L09A L09B	13	N11A N11B			
12	M06Z M37Z	12	M06Z M37Z	21B	X06A X06B X06C BORP KVB I KVB II VAC VBOR			
13	N11A N11B	13	N11A N11B	01	B17A B17B B17C			
21B	X06A X06B X06C BORP KVB I KVB II VAC VBOR	21B	X06A X06B X06C BORP KVB I KVB II VAC VBOR	03	D12A D12B			
01	B17A B17B B17C B39A B39B	01	B17A B17B B17C	04	E02A E02B E02C			
03	D12A D12B	03	D12A D12B	05	F21A F21B F21C			
04	E02A E02B E02C	04	E02A E02B E02C	06	G10Z G12A G12B G12C			
05	F21A F21B F21C	05	F21A F21B F21C	07	H06Z			
06	G10Z G12A G12B G12C	06	G10Z G12A G12B G12C	08	I27A I27B I27C I27D			
07	H06Z	07	H06Z	09	J11A J11B			
08	I29A I29B I29C	08	I27A I27B I27C I27D	10	K09A K09B			
09	J11A J11B	09	J11A J11B	11	L09A L09B			
10	K09A K09B	10	K09A K09B	12	M06Z M37Z			
11	L09A L09B	11	L09A L09B	13	N11A N11B			
12	M06Z M37Z	12	M06Z M37Z	21B	X06A X06B X06C BORP KVB I KVB II VAC VBOR			
13	N11A N11B	13	N11A N11B	01	B17A B17B B17C			
21B	X06A X06B X06C BORP KVB I KVB II VAC VBOR	21B	X06A X06B X06C BORP KVB I KVB II VAC VBOR	03	D12A D12B			
01	B17A B17B B17C B39A B39B	01	B17A B17B B17C	04	E02A E02B E02C			
03	D12A D12B	03	D12A D12B	05	F21A F21B F21C			
04	E02A E02B E02C	04	E02A E02B E02C	06	G10Z G12A G12B G12C			
05	F21A F21B F21C	05	F21A F21B F21C	07	H06Z			
06	G10Z G12A G12B G12C	06	G10Z G12A G12B G12C	08	I27A I27B I27C I27D			
07	H06Z	07	H06Z	09	J11A J11B			

CHOP	MDC	DRG	CHOP	MDC	DRG	CHOP	MDC	DRG
		VAC VBOR		06	G10Z G12A G12B		09	J11A J11B
	01	B17A B17B B17C			G12C		10	K09A K09B
	03	D12A D12B		07	H06Z		11	L09A L09B
	04	E02A E02B E02C		08	I29A I29B I29C		12	M06Z M37Z
	05	F21A F21B F21C		09	J11A J11B		13	N11A N11B
	06	G10Z G12A G12B		10	K09A K09B	83.74.15↔	21B	X06A X06B X06C
		G12C		11	L09A L09B			BORP KVB I KVB II
	07	H06Z		12	M06Z M37Z			VAC VBOR
	08	I27A I27B I27C		13	N11A N11B		01	B17A B17B B17C
	09	J11A J11B	83.74.11↔	21B	X06A X06B X06C		03	D12A D12B
	10	K09A K09B			BORP KVB I KVB II		04	E02A E02B E02C
	11	L09A L09B			VAC VBOR		05	F21A F21B F21C
	12	M06Z M37Z		01	B17A B17B B17C		06	G10Z G12A G12B
	13	N11A N11B		03	D12A D12B			G12C
83.73.15↔	21B	X06A X06B X06C		04	E02A E02B E02C		07	H06Z
		BORP KVB I KVB II		05	F21A F21B F21C		08	I27A I27B I27C
		VAC VBOR		06	G10Z G12A G12B			I27D
	01	B17A B17B B17C			G12C		09	J11A J11B
	03	D12A D12B		07	H06Z		10	K09A K09B
	04	E02A E02B E02C		08	I29A I29B I29C		11	L09A L09B
	05	F21A F21B F21C		09	J11A J11B		12	M06Z M37Z
	06	G10Z G12A G12B		10	K09A K09B		13	N11A N11B
		G12C		11	L09A L09B	83.74.16↔	21B	X06A X06B X06C
	07	H06Z		12	M06Z M37Z			BORP KVB I KVB II
	08	I27A I27B I27C		13	N11A N11B			VAC VBOR
	09	J11A J11B	83.74.12↔	21B	X06A X06B X06C		01	B17A B17B B17C
	10	K09A K09B			BORP KVB I KVB II		03	D12A D12B
	11	L09A L09B			VAC VBOR		04	E02A E02B E02C
	12	M06Z M37Z		01	B17A B17B B17C		05	F21A F21B F21C
	13	N11A N11B		03	D12A D12B		06	G10Z G12A G12B
83.73.16↔	21B	X06A X06B X06C		04	E02A E02B E02C			G12C
		BORP KVB I KVB II		05	F21A F21B F21C		07	H06Z
		VAC VBOR		06	G10Z G12A G12B		08	I27A I27B I27C
	01	B17A B17B B17C			G12C			I27D
	03	D12A D12B		07	H06Z		09	J11A J11B
	04	E02A E02B E02C		08	I29A I29B I29C		10	K09A K09B
	05	F21A F21B F21C		09	J11A J11B		11	L09A L09B
	06	G10Z G12A G12B		10	K09A K09B		12	M06Z M37Z
		G12C		11	L09A L09B		13	N11A N11B
	07	H06Z		12	M06Z M37Z	83.74.19↔	21B	X06A X06B X06C
	08	I27A I27B I27C		13	N11A N11B			BORP KVB I KVB II
	09	J11A J11B	83.74.13↔	21B	X06A X06B X06C			VAC VBOR
	10	K09A K09B			BORP KVB I KVB II		01	B17A B17B B17C
	11	L09A L09B			VAC VBOR		03	D12A D12B
	12	M06Z M37Z		01	B17A B17B B17C		04	E02A E02B E02C
	13	N11A N11B		03	D12A D12B		05	F21A F21B F21C
83.73.19↔	21B	X06A X06B X06C		04	E02A E02B E02C		06	G10Z G12A G12B
		BORP KVB I KVB II		05	F21A F21B F21C			G12C
		VAC VBOR		06	G10Z G12A G12B		07	H06Z
	01	B17A B17B B17C			G12C		08	I27A I27B I27C
	03	D12A D12B		07	H06Z			I27D
	04	E02A E02B E02C		08	I27A I27B I27C		09	J11A J11B
	05	F21A F21B F21C			I27D		10	K09A K09B
	06	G10Z G12A G12B		09	J11A J11B		11	L09A L09B
		G12C		10	K09A K09B		12	M06Z M37Z
	07	H06Z		11	L09A L09B	83.75.10↔	13	N11A N11B
	08	I27A I27B I27C		12	M06Z M37Z		21B	X06A X06B X06C
		I27D		13	N11A N11B			BORP KVB I KVB II
	09	J11A J11B	83.74.14↔	21B	X06A X06B X06C			VAC VBOR
	10	K09A K09B			BORP KVB I KVB II		01	B17A B17B B17C
	11	L09A L09B			VAC VBOR			B39A B39B
	12	M06Z M37Z		01	B17A B17B B17C		05	F04Z F13A F13B
	13	N11A N11B		03	D12A D12B			F13C
83.74.10↔	21B	X06A X06B X06C		04	E02A E02B E02C		08	I02A I02B I08A
		BORP KVB I KVB II		05	F21A F21B F21C			I08B I08C I12A
		VAC VBOR		06	G10Z G12A G12B			I12B I12C I13A
	01	B17A B17B B17C			G12C			I13B I29A I29B
	03	D12A D12B		07	H06Z		10	K09A K09B
	04	E02A E02B E02C		08	I27A I27B I27C		21B	X04Z X05A X05B
	05	F21A F21B F21C			I27D			X06A X06B X06C

CHOP	MDC	DRG	CHOP	MDC	DRG	CHOP	MDC	DRG
83.75.11↔		BORP KVB I KVB II VAC VBOR		01	B17A B17B B17C B39A B39B	83.76.13↔		X06A X06B X06C BORP KVB I KVB II VAC VBOR
	01	B17A B17B B17C B39A B39B		05	F04Z F13A F13B F13C		01	B17A B17B B17C B39A B39B
	05	F04Z F13A F13B F13C		08	I02A I02B I08A I08B I08C I12A I12B I12C I13A I13B I29A I29B		08	I02A I02B I08A I08B I08C I12A I12B I12C I13A I13B I27A I27B I27C
	08	I02A I02B I08A I08B I08C I12A I12B I12C I13A I13B I29A I29B		10	K09A K09B		21B	X04Z X05A X05B X06A X06B X06C
	10	K09A K09B		21B	X04Z X05A X05B X06A X06B X06C	83.76.14↔		BORP KVB I KVB II VAC VBOR
83.75.12↔		BORP KVB I KVB II VAC VBOR	83.75.19↔		BORP KVB I KVB II VAC VBOR		01	B17A B17B B17C B39A B39B
	01	B17A B17B B17C B39A B39B		01	B17A B17B B17C B39A B39B		08	I02A I02B I08A I08B I08C I12A I12B I12C I13A I13B I27A I27B I27C
	05	F04Z F13A F13B F13C		05	F04Z F13A F13B F13C		21B	X04Z X05A X05B X06A X06B X06C
	08	I02A I02B I08A I08B I08C I12A I12B I12C I13A I13B I29A I29B		08	I02A I02B I08A I08B I08C I12A I12B I12C I13A I13B I27A I27B I27C	83.76.15↔		BORP KVB I KVB II VAC VBOR
	10	K09A K09B		10	K09A K09B		01	B17A B17B B17C B39A B39B
	21B	X04Z X05A X05B X06A X06B X06C		21B	X04Z X05A X05B X06A X06B X06C		08	I02A I02B I08A I08B I08C I12A I12B I12C I13A I13B I27A I27B I27C
83.75.13↔		BORP KVB I KVB II VAC VBOR	83.75.99↔		BORP KVB I KVB II VAC VBOR	83.76.16↔		BORP KVB I KVB II VAC VBOR
	01	B17A B17B B17C B39A B39B		01	B17A B17B B17C B39A B39B		01	B17A B17B B17C B39A B39B
	05	F04Z F13A F13B F13C		05	F04Z F13A F13B F13C		08	I02A I02B I08A I08B I08C I12A I12B I12C I13A I13B I27A I27B I27C
	08	I02A I02B I08A I08B I08C I12A I12B I12C I13A I13B I27A I27B I27C		08	I02A I02B I08A I08B I08C I12A I12B I12C I13A I13B I27A I27B I27C		21B	X04Z X05A X05B X06A X06B X06C
	10	K09A K09B		10	K09A K09B		01	B17A B17B B17C B39A B39B
	21B	X04Z X05A X05B X06A X06B X06C		21B	X04Z X05A X05B X06A X06B X06C	83.76.19↔		BORP KVB I KVB II VAC VBOR
83.75.14↔		BORP KVB I KVB II VAC VBOR	83.76.10↔		BORP KVB I KVB II VAC VBOR		01	B17A B17B B17C B39A B39B
	01	B17A B17B B17C B39A B39B		01	B17A B17B B17C B39A B39B		08	I02A I02B I08A I08B I08C I12A I12B I12C I13A I13B I29A I29B
	05	F04Z F13A F13B F13C		08	I02A I02B I08A I08B I08C I12A I12B I12C I13A I13B I29A I29B	83.76.11↔		BORP KVB I KVB II VAC VBOR
	08	I02A I02B I08A I08B I08C I12A I12B I12C I13A I13B I27A I27B I27C		21B	X04Z X05A X05B X06A X06B X06C		01	B17A B17B B17C B39A B39B
	10	K09A K09B		01	B17A B17B B17C B39A B39B		08	I02A I02B I08A I08B I08C I12A I12B I12C I13A I13B I27A I27B I27C
	21B	X04Z X05A X05B X06A X06B X06C	83.76.12↔		BORP KVB I KVB II VAC VBOR	83.76.99↔		BORP KVB I KVB II VAC VBOR
83.75.15↔		BORP KVB I KVB II VAC VBOR		01	B17A B17B B17C B39A B39B		01	B17A B17B B17C B39A B39B
	01	B17A B17B B17C B39A B39B		05	F04Z F13A F13B F13C		08	I02A I02B I08A I08B I08C I12A I12B I12C I13A I13B I27A I27B I27C
	05	F04Z F13A F13B F13C		08	I02A I02B I08A I08B I08C I12A I12B I12C I13A I13B I27A I27B I27C		21B	X04Z X05A X05B X06A X06B X06C
	08	I02A I02B I08A I08B I08C I12A I12B I12C I13A I13B I27A I27B I27C		10	K09A K09B	83.77.10↔		BORP KVB I KVB II VAC VBOR
	10	K09A K09B		21B	X04Z X05A X05B X06A X06B X06C		01	B17A B17B B17C
	21B	X04Z X05A X05B X06A X06B X06C		21B	X04Z X05A X05B			
83.75.16↔		BORP KVB I KVB II VAC VBOR		21B	X04Z X05A X05B			

CHOP	MDC	DRG	CHOP	MDC	DRG	CHOP	MDC	DRG
	03	D12A D12B		08	I27A I27B I27C			VAC VBOR
	04	E02A E02B E02C		09	J11A J11B	01	B17A B17B B17C	B17A B17B B17C
	05	F21A F21B F21C		10	K09A K09B			B39A B39B
	06	G10Z G12A G12B G12C		11	L09A L09B	05	F04Z F13A F13B F13C	F04Z F13A F13B F13C
	07	H06Z		12	M06Z M37Z			I02A I02B I08A
	08	I29A I29B I29C		13	N11A N11B	08	I08B I08C I12A I12B I12C I13A I13B I29A I29B	I02A I02B I08A I08B I08C I12A I12B I12C I13A I13B I29A I29B
	09	J11A J11B	83.77.15↔	21B	X06A X06B X06C BORP KVB I KVB II VAC VBOR			K09A K09B
	10	K09A K09B				10	K09A K09B	K09A K09B
	11	L09A L09B		01	B17A B17B B17C	21B	X04Z X05A X05B X06A X06B X06C BORP KVB I KVB II VAC VBOR	X04Z X05A X05B X06A X06B X06C BORP KVB I KVB II VAC VBOR
83.77.11↔	12	M06Z M37Z		03	D12A D12B			B17A B17B B17C
	13	N11A N11B		04	E02A E02B E02C	83.81.11↔		B39A B39B
	21B	X06A X06B X06C BORP KVB I KVB II VAC VBOR		05	F21A F21B F21C			F04Z F13A F13B F13C
	01	B17A B17B B17C		06	G10Z G12A G12B G12C			I02A I02B I08A I08B I08C I12A I12B I12C I13A I13B I29A I29B
	03	D12A D12B		07	H06Z			K09A K09B
	04	E02A E02B E02C		08	I27A I27B I27C			X04Z X05A X05B X06A X06B X06C BORP KVB I KVB II VAC VBOR
	05	F21A F21B F21C		09	J11A J11B	83.81.12↔		B17A B17B B17C B39A B39B
	06	G10Z G12A G12B G12C		10	K09A K09B			F04Z F13A F13B F13C
	07	H06Z		11	L09A L09B			I02A I02B I08A I08B I08C I12A I12B I12C I13A I13B I29A I29B
	08	I29A I29B I29C		12	M06Z M37Z			K09A K09B
	09	J11A J11B	83.77.16↔	13	N11A N11B			X04Z X05A X05B X06A X06B X06C BORP KVB I KVB II VAC VBOR
	10	K09A K09B		21B	X06A X06B X06C BORP KVB I KVB II VAC VBOR	83.81.13↔		B17A B17B B17C B39A B39B
	11	L09A L09B		01	B17A B17B B17C			F04Z F13A F13B F13C
	12	M06Z M37Z		03	D12A D12B			I02A I02B I08A I08B I08C I12A I12B I12C I13A I13B I27A I27B I27C
83.77.12↔	13	N11A N11B		04	E02A E02B E02C			K09A K09B
	21B	X06A X06B X06C BORP KVB I KVB II VAC VBOR		05	F21A F21B F21C			X04Z X05A X05B X06A X06B X06C BORP KVB I KVB II VAC VBOR
	01	B17A B17B B17C		06	G10Z G12A G12B G12C	83.81.14↔		B17A B17B B17C B39A B39B
	03	D12A D12B		07	H06Z			F04Z F13A F13B F13C
	04	E02A E02B E02C		08	I27A I27B I27C			I02A I02B I08A I08B I08C I12A I12B I12C I13A I13B I27A I27B I27C
	05	F21A F21B F21C		09	J11A J11B			K09A K09B
	06	G10Z G12A G12B G12C		10	K09A K09B			X04Z X05A X05B X06A X06B X06C BORP KVB I KVB II VAC VBOR
	07	H06Z		11	L09A L09B			B17A B17B B17C B39A B39B
	08	I29A I29B I29C		12	M06Z M37Z			F04Z F13A F13B F13C
	09	J11A J11B	83.77.19↔	13	N11A N11B			I02A I02B I08A I08B I08C I12A I12B I12C I13A I13B I27A I27B I27C
	10	K09A K09B		21B	X06A X06B X06C BORP KVB I KVB II VAC VBOR	83.81.15↔		K09A K09B
	11	L09A L09B		01	B17A B17B B17C			X04Z X05A X05B X06A X06B X06C BORP KVB I KVB II VAC VBOR
	12	M06Z M37Z		03	D12A D12B			B17A B17B B17C B39A B39B
	13	N11A N11B		04	E02A E02B E02C			F04Z F13A F13B F13C
83.77.13↔	21B	X06A X06B X06C BORP KVB I KVB II VAC VBOR		05	F21A F21B F21C			I02A I02B I08A I08B I08C I12A I12B I12C I13A I13B I27A I27B I27C
	01	B17A B17B B17C		06	G10Z G12A G12B G12C			K09A K09B
	03	D12A D12B		07	H06Z			X04Z X05A X05B X06A X06B X06C BORP KVB I KVB II VAC VBOR
	04	E02A E02B E02C		08	I27A I27B I27C I27D			B17A B17B B17C B39A B39B
	05	F21A F21B F21C		09	J11A J11B			F04Z F13A F13B F13C
	06	G10Z G12A G12B G12C		10	K09A K09B			I02A I02B I08A I08B I08C I12A I12B I12C I13A I13B I27A I27B I27C
	07	H06Z		11	L09A L09B			K09A K09B
	08	I27A I27B I27C		12	M06Z M37Z			X04Z X05A X05B X06A X06B X06C BORP KVB I KVB II VAC VBOR
	09	J11A J11B	83.79↔	13	N11A N11B			B17A B17B B17C B39A B39B
	10	K09A K09B		21B	X06A X06B X06C BORP KVB I KVB II VAC VBOR	83.81.14↔		F04Z F13A F13B F13C
	11	L09A L09B		01	B17A B17B B17C			I02A I02B I08A I08B I08C I12A I12B I12C I13A I13B I27A I27B I27C
	12	M06Z M37Z		03	D12A D12B			K09A K09B
	13	N11A N11B		04	E02A E02B E02C			X04Z X05A X05B X06A X06B X06C BORP KVB I KVB II VAC VBOR
83.77.14↔	21B	X06A X06B X06C BORP KVB I KVB II VAC VBOR		05	F21A F21B F21C F13C	83.81.15↔		B17A B17B B17C B39A B39B
	01	B17A B17B B17C		06	G10Z G12A G12B G12C			F04Z F13A F13B F13C
	03	D12A D12B		07	H06Z			I02A I02B I08A I08B I08C I12A I12B I12C I13A I13B I27A I27B I27C
	04	E02A E02B E02C		08	I27A I27B I27C			K09A K09B
	05	F21A F21B F21C		09	J11A J11B			X04Z X05A X05B X06A X06B X06C BORP KVB I KVB II VAC VBOR
	06	G10Z G12A G12B G12C		10	K09A K09B			B17A B17B B17C B39A B39B
	07	H06Z	83.81.10↔	21B	X06A X06B X06C BORP KVB I KVB II			F04Z F13A F13B F13C

CHOP	MDC	DRG	CHOP	MDC	DRG	CHOP	MDC	DRG
	05	F04Z F13A F13B F13C			X05B X06A X06B X06C X33Z			I12B I12C I13A I13B I22Z I27A I27B I27C I27D I32B I50Z
	08	I02A I02B I08A I08B I08C I12A I12B I12C I13A I13B I27A I27B I27C	83.82.11↔	01	BORP KVB I KVB II VAC VBOR B17A B17B B17C B39A B39B	09	J02A J02B J04Z J08A J08B J21Z J22A J22B	J02A J02B J04Z J08A J08B J21Z J22A J22B
	10	K09A K09B		03	D12A	21B	X01A X01B X05A X05B X06A X06B X06C X33Z	X01A X01B X05A X05B X06A X06B X06C X33Z
83.81.16↔	21B	X04Z X05A X05B X06A X06B X06C BORP KVB I KVB II VAC VBOR		05	F04Z F13A F13B F13C F21A F21B F21C	83.82.15↔	BORP KVB I KVB II VAC VBOR	BORP KVB I KVB II VAC VBOR
	01	B17A B17B B17C B39A B39B		08	I02A I02B I08A I08B I08C I12A I12B I12C I13A I13B I22Z I29A I29B I32B I50Z	01	B17A B17B B17C B39A B39B	B17A B17B B17C B39A B39B
	05	F04Z F13A F13B F13C		09	J02A J02B J04Z J08A J08B J21Z J22A J22B	03	D12A	D12A
	08	I02A I02B I08A I08B I08C I12A I12B I12C I13A I13B I20A I20B I20C I20D I20E I27A I27B I27C	83.82.12↔	21B	X01A X01B X05A X05B X06A X06B X06C X33Z BORP KVB I KVB II VAC VBOR	05	F04Z F13A F13B F13C F21A F21B F21C	F04Z F13A F13B F13C F21A F21B F21C
	10	K09A K09B		01	B17A B17B B17C B39A B39B	08	I02A I02B I08A I08B I08C I12A I12B I12C I13A I13B I22Z I29A I29B I32B I50Z	I02A I02B I08A I08B I08C I12A I12B I12C I13A I13B I22Z I27A I27B I27C I27D I32B I50Z
83.81.19↔	21B	X04Z X05A X05B X06A X06B X06C BORP KVB I KVB II VAC VBOR		03	D12A	09	J02A J02B J04Z J08A J08B J21Z J22A J22B	J02A J02B J04Z J08A J08B J21Z J22A J22B
	01	B17A B17B B17C B39A B39B		05	F04Z F13A F13B F13C F21A F21B F21C	21B	X01A X01B X05A X05B X06A X06B X06C X33Z	X01A X01B X05A X05B X06A X06B X06C X33Z
	05	F04Z F13A F13B F13C		08	I02A I02B I08A I08B I08C I12A I12B I12C I13A I13B I22Z I29A I29B I32B I50Z	83.82.16↔	BORP KVB I KVB II VAC VBOR	BORP KVB I KVB II VAC VBOR
	08	I02A I02B I08A I08B I08C I12A I12B I12C I13A I13B I27A I27B I27C I27D		09	J02A J02B J04Z J08A J08B J21Z J22A J22B	01	B17A B17B B17C B39A B39B	B17A B17B B17C B39A B39B
	10	K09A K09B		21B	X01A X01B X05A X05B X06A X06B X06C X33Z	03	D12A	D12A
83.81.99↔	21B	X04Z X05A X05B X06A X06B X06C BORP KVB I KVB II VAC VBOR	83.82.13↔	01	B17A B17B B17C B39A B39B	05	F04Z F13A F13B F13C F21A F21B F21C	F04Z F13A F13B F13C F21A F21B F21C
	01	B17A B17B B17C B39A B39B		03	D12A	09	J02A J02B J04Z J08A J08B J21Z J22A J22B	J02A J02B J04Z J08A J08B J21Z J22A J22B
	05	F04Z F13A F13B F13C		05	F04Z F13A F13B F13C F21A F21B F21C	21B	X01A X01B X05A X05B X06A X06B X06C X33Z	X01A X01B X05A X05B X06A X06B X06C X33Z
	08	I02A I02B I08A I08B I08C I12A I12B I12C I13A I13B I27A I27B I27C I27D		08	I02A I02B I08A I08B I08C I12A I12B I12C I13A I13B I22Z I27A I27B I27C I27D I32A I32B I50Z	83.82.19↔	BORP KVB I KVB II VAC VBOR	BORP KVB I KVB II VAC VBOR
	10	K09A K09B		09	J02A J02B J04Z J08A J08B J21Z J22A J22B	01	B17A B17B B17C B39A B39B	B17A B17B B17C B39A B39B
83.82.10↔	21B	X04Z X05A X05B X06A X06B X06C BORP KVB I KVB II VAC VBOR	83.82.14↔	21B	X01A X01B X05A X05B X06A X06B X06C X33Z BORP KVB I KVB II VAC VBOR	03	D12A	D12A
	01	B17A B17B B17C B39A B39B		01	B17A B17B B17C B39A B39B	05	F04Z F13A F13B F13C F21A F21B F21C	F04Z F13A F13B F13C F21A F21B F21C
	03	D12A		03	D12A	08	I02A I02B I08A I08B I08C I12A I12B I12C I13A I13B I22Z I29A I29B I32B I50Z	I02A I02B I08A I08B I08C I12A I12B I12C I13A I13B I22Z I27A I27B I27C I27D I32A I32B I50Z
	05	F04Z F13A F13B F13C F21A F21B F21C		05	F04Z F13A F13B F13C F21A F21B F21C	09	J02A J02B J04Z J08A J08B J21Z J22A J22B	J02A J02B J04Z J08A J08B J21Z J22A J22B
	08	I02A I02B I08A I08B I08C I12A I12B I12C I13A I13B I22Z I29A I29B I32B I50Z		08	I02A I02B I08A I08B I08C I12A	21B	X01A X01B X05A X05B X06A X06B X06C X33Z	X01A X01B X05A X05B X06A X06B X06C X33Z
	09	J02A J02B J04Z J08A J08B J21Z J22A J22B		01	B17A B17B B17C B39A B39B	01	B17A B17B B17C B39A B39B	B17A B17B B17C B39A B39B
	21B	X01A X01B X05A		03	D12A	03	D12A	D12A
				05	F04Z F13A F13B F13C F21A F21B F21C	05	F04Z F13A F13B F13C F21A F21B F21C	F04Z F13A F13B F13C F21A F21B F21C
				08	I02A I02B I08A I08B I08C I12A	21B	X01A X01B X05A X05B X06A X06B X06C X33Z	X01A X01B X05A X05B X06A X06B X06C X33Z

CHOP	MDC	DRG	CHOP	MDC	DRG	CHOP	MDC	DRG
83.82.20↔		BORP KVB I KVB II VAC VBOR			I32A I32B I50Z J02A J02B J04Z J08A J08B J21Z J22A J22B			B39A B39B D12A
	01	B17A B17B B17C B39A B39B		09	X01A X01B X05A X05B X06A X06B X06C X33Z		03	F04Z F13A F13B F13C F21A F21B F21C
	03	D12A		21B	BORP KVB I KVB II VAC VBOR		05	I02A I02B I08A I08B I08C I12A I12B I12C I13A I13B I22Z I29A I29B I32B I50Z
	05	F04Z F13A F13B F13C F21A F21B F21C	83.82.24↔		B17A B17B B17C B39A B39B		08	J02A J02B J04Z J08A J08B J21Z J22A J22B
	08	I02A I02B I08A I08B I08C I12A I12B I12C I13A I13B I22Z I29A I29B I32B I50Z		01	D12A		09	J02A J02B J04Z J08A J08B J21Z J22A J22B
	09	J02A J02B J04Z J08A J08B J21Z J22A J22B		03	F04Z F13A F13B F13C F21A F21B F21C		21B	X01A X01B X05A X05B X06A X06B X06C X33Z
	21B	X01A X01B X05A X05B X06A X06B X06C X33Z		05	I02A I02B I08A I08B I08C I12A I12B I12C I13A I13B I22Z I27A I27B I27C I27D I32B I50Z	83.82.30↔		BORP KVB I KVB II VAC VBOR
83.82.21↔		BORP KVB I KVB II VAC VBOR		08	B17A B17B B17C B39A B39B		01	B17A B17B B17C B39A B39B
	01	B17A B17B B17C B39A B39B		09	J02A J02B J04Z J08A J08B J21Z J22A J22B		03	D12A
	03	D12A		21B	X01A X01B X05A X05B X06A X06B X06C X33Z		05	F04Z F13A F13B F13C F21A F21B F21C
	05	F04Z F13A F13B F13C F21A F21B F21C	83.82.25↔		BORP KVB I KVB II VAC VBOR		08	I02A I02B I08A I08B I08C I12A I12B I12C I13A I13B I22Z I29A I29B I32B I50Z
	08	I02A I02B I08A I08B I08C I12A I12B I12C I13A I13B I22Z I29A I29B I32B I50Z		01	B17A B17B B17C B39A B39B		09	J02A J02B J04Z J08A J08B J21Z J22A J22B
	09	J02A J02B J04Z J08A J08B J21Z J22A J22B		03	D12A		21B	X01A X01B X05A X05B X06A X06B X06C X33Z
	21B	X01A X01B X05A X05B X06A X06B X06C X33Z		05	F04Z F13A F13B F13C F21A F21B F21C	83.82.31↔		BORP KVB I KVB II VAC VBOR
83.82.22↔		BORP KVB I KVB II VAC VBOR		08	I02A I02B I08A I08B I08C I12A I12B I12C I13A I13B I22Z I27A I27B I27C I27D I32B I50Z		01	B17A B17B B17C B39A B39B
	01	B17A B17B B17C B39A B39B		09	J02A J02B J04Z J08A J08B J21Z J22A J22B		03	D12A
	03	D12A		21B	X01A X01B X05A X05B X06A X06B X06C X33Z		05	F04Z F13A F13B F13C F21A F21B F21C
	05	F04Z F13A F13B F13C F21A F21B F21C	83.82.26↔		BORP KVB I KVB II VAC VBOR		08	I02A I02B I08A I08B I08C I12A I12B I12C I13A I13B I22Z I29A I29B I32B I50Z
	08	I02A I02B I08A I08B I08C I12A I12B I12C I13A I13B I22Z I29A I29B I32B I50Z		01	B17A B17B B17C B39A B39B		09	J02A J02B J04Z J08A J08B J21Z J22A J22B
	09	J02A J02B J04Z J08A J08B J21Z J22A J22B		03	D12A		21B	X01A X01B X05A X05B X06A X06B X06C X33Z
	21B	X01A X01B X05A X05B X06A X06B X06C X33Z		05	F04Z F13A F13B F13C F21A F21B F21C	83.82.32↔		BORP KVB I KVB II VAC VBOR
83.82.23↔		BORP KVB I KVB II VAC VBOR		08	I02A I02B I08A I08B I08C I12A I12B I12C I13A I13B I22Z I27A I27B I27C I27D I32B I50Z		01	B17A B17B B17C B39A B39B
	01	B17A B17B B17C B39A B39B		09	J02A J02B J04Z J08A J08B J21Z J22A J22B		03	D12A
	03	D12A		21B	X01A X01B X05A X05B X06A X06B X06C X33Z		05	F04Z F13A F13B F13C F21A F21B F21C
	05	F04Z F13A F13B F13C F21A F21B F21C	83.82.29↔		BORP KVB I KVB II VAC VBOR		08	I02A I02B I08A I08B I08C I12A I12B I12C I13A I13B I22Z I29A I29B I32B I50Z
	08	I02A I02B I08A I08B I08C I12A I12B I12C I13A I13B I22Z I27A I27B I27C I27D		01	B17A B17B B17C		09	J02A J02B J04Z J08A J08B J21Z

CHOP	MDC	DRG	CHOP	MDC	DRG	CHOP	MDC	DRG
83.82.33↔		J22A J22B	83.82.39↔	05	F04Z F13A F13B F13C F21A F21B F21C	83.82.42↔	21A	J22B W01A
	21B	X01A X01B X05A X05B X06A X06B X06C X33Z		08	I02A I02B I08A I08B I08C I12A I12B I12C I13A I13B I22Z I27A I27B I27C I32B I32B I50Z		21B	X01A X01B X05A X05B X06A X06B X06C X33Z
		BORP KVB I KVB II VAC VBOR			BORP KORP KVB I KVB II MKOR VAC VBOR VKOR			BORP KORP KVB I KVB II MKOR VAC VBOR VKOR
	01	B17A B17B B17C B39A B39B		09	J02A J02B J04Z J08A J08B J21Z J22A J22B		01	B17A B17B B17C B39A B39B
	03	D12A		21B	X01A X01B X05A X05B X06A X06B X06C X33Z		03	D12A
	05	F04Z F13A F13B F13C F21A F21B F21C		05	F04Z F13A F13B F13C F21A F21B F21C		05	F04Z F13A F13B F13C F21A F21B F21C
	08	I02A I02B I08A I08B I08C I12A I12B I12C I13A I13B I22Z I27A I27B I27C I32A I32B I50Z		08	I02A I02B I08A I08B I08C I12A I12B I12C I13A I13B I22Z I27A I27B I27C I32B I50Z		08	I02A I02B
	09	J02A J02B J04Z J08A J08B J21Z J22A J22B		09	J02A J02B J04Z J08A J08B J21Z J22A J22B		09	J01A J01B J02A J02B J04Z J08A J08B J21Z J22A J22B
	21B	X01A X01B X05A X05B X06A X06B X06C X33Z		21B	X01A X01B X05A X05B X06A X06B X06C X33Z		21A	W01A
		BORP KVB I KVB II VAC VBOR			BORP KORP KVB I KVB II MKOR VAC VBOR VKOR		21B	X01A X01B X05A X05B X06A X06B X06C X33Z
83.82.34↔	01	B17A B17B B17C B39A B39B	83.82.40↔	01	B17A B17B B17C B39A B39B	83.82.43↔	22	Y02A Y02B BORP KORP KVB I KVB II MKOR VAC VBOR VKOR
	03	D12A		03	D12A		01	B17A B17B B17C B39A B39B
	05	F04Z F13A F13B F13C F21A F21B F21C		09	J02A J02B J04Z J08A J08B J21Z J22A J22B		03	D02A D02B D12A D24A D24B
	08	I02A I02B I08A I08B I08C I12A I12B I12C I13A I13B I22Z I27A I27B I27C I32B I50Z		21B	X01A X01B X05A X05B X06A X06B X06C X33Z		05	F04Z F13A F13B F13C F21A F21B F21C
	09	J02A J02B J04Z J08A J08B J21Z J22A J22B		01	B17A B17B B17C B39A B39B		08	I02A I02B
	21B	X01A X01B X05A X05B X06A X06B X06C X33Z		03	D02A D02B D12A D24A D24B		09	J01A J01B J02A J02B J04Z J08A J08B J21Z J22A J22B
		BORP KVB I KVB II VAC VBOR			BORP KORP KVB I KVB II MKOR VAC VBOR VKOR		21A	W01A
	01	B17A B17B B17C B39A B39B		05	F04Z F13A F13B F13C F21A F21B F21C		21B	X01A X01B X05A X05B X06A X06B X06C X33Z
	03	D12A		08	I02A I02B		22	Y02A Y02B BORP KORP KVB I KVB II MKOR VAC VBOR VKOR
	05	F04Z F13A F13B F13C F21A F21B F21C		09	J01A J01B J02A J02B J04Z J08A J08B J21Z J22A J22B		01	B17A B17B B17C B39A B39B
83.82.35↔	08	I02A I02B I08A I08B I08C I12A I12B I12C I13A I13B I22Z I27A I27B I27C I32B I50Z	83.82.41↔	21A	W01A	83.82.44↔	03	D02A D02B D12A D24A D24B
	09	J02A J02B J04Z J08A J08B J21Z J22A J22B		21B	X01A X01B X05A X05B X06A X06B X06C X33Z		05	F04Z F13A F13B F13C F21A F21B F21C
	21B	X01A X01B X05A X05B X06A X06B X06C X33Z		22	Y02A Y02B BORP KORP KVB I KVB II MKOR VAC VBOR VKOR		08	I02A I02B
		BORP KVB I KVB II VAC VBOR			BORP KORP KVB I KVB II MKOR VAC VBOR VKOR		09	J01A J01B J02A J02B J04Z J08A J08B J21Z J22A J22B
	01	B17A B17B B17C B39A B39B		01	B17A B17B B17C B39A B39B		21A	W01A
	03	D12A		03	D02A D02B D12A D24A D24B		21B	X01A X01B X05A X05B X06A X06B X06C X33Z
	05	F04Z F13A F13B F13C F21A F21B F21C		05	F04Z F13A F13B F13C F21A F21B F21C		22	Y02A Y02B BORP KORP KVB I KVB II MKOR VAC VBOR VKOR
	08	I02A I02B I08A I08B I08C I12A I12B I12C I13A I13B I22Z I27A I27B I27C I32B I50Z		08	I02A I02B		01	B17A B17B B17C B39A B39B
	09	J02A J02B J04Z J08A J08B J21Z J22A J22B		09	J01A J01B J02A J02B J04Z J08A J08B J21Z J22A J22B		03	D02A D02B D12A D24A D24B
	21B	X01A X01B X05A X05B X06A X06B X06C X33Z		21B	X01A X01B X05A X05B X06A X06B X06C X33Z		05	F04Z F13A F13B F13C F21A F21B F21C
83.82.36↔		BORP KORP KVB I KVB II MKOR VAC VBOR VKOR	83.82.45↔	01	B17A B17B B17C B39A B39B	83.82.45↔	08	I02A I02B
	01	B17A B17B B17C B39A B39B		09	J01A J01B J02A J02B J04Z J08A J08B J21Z J22A		09	J01A J01B J02A J02B J04Z J08A J08B J21Z J22A
	03	D12A					01	B17A B17B B17C

CHOP	MDC	DRG	CHOP	MDC	DRG	CHOP	MDC	DRG
		B39A B39B		09	J02A J02B J04Z		04	E02A E02B E02C
	03	D02A D02B D12A D24A D24B			J08A J08B J21Z J22A J22B		05	F21A F21B F21C
	05	F04Z F13A F13B F13C F21A F21B F21C		21B	X01A X01B X05A X05B X06A X06B X06C X33Z		06	G10Z G12A G12B G12C
	08	I02A I02B	83.83↔		BORP EML KVB I KVB II VAC VBOR		07	H06Z
	09	J01A J01B J02A J02B J04Z J08A J08B J21Z J22A J22B		08	I02A I02B I32A I32B I32D		08	I27A I27B I27C
	21A	W01A		21B	X06A X06B X06C BORP EML KVB I KVB II VAC VBOR	83.85.14↔	09	J11A J11B
	21B	X01A X01B X05A X05B X06A X06B X06C X33Z	83.84↔	08	I12A I12B I12C I20A I20B I20C I20D I20E I20H		10	K09A K09B
83.82.46↔	22	Y02A Y02B BORP KORP KVB I KVB II MKOR VAC VB VBOR VKOR		21B	X04Z X06A X06B X06C BORP KVB I KVB II VAC VBOR		11	L09A L09B
	01	B17A B17B B17C B39A B39B	83.85.10↔	01	B17A B17B B17C		12	M06Z M37Z
	03	D02A D02B D12A D24A D24B		03	D12A D12B		13	N11A N11B
	05	F04Z F13A F13B F13C F21A F21B F21C		04	E02A E02B E02C		21B	X06A X06B X06C BORP KVB I KVB II VAC VBOR
	08	I02A I02B		05	F21A F21B F21C		01	B17A B17B B17C
	09	J01A J01B J02A J02B J04Z J08A J08B J21Z J22A J22B		06	G10Z G12A G12B G12C		03	D12A D12B
	21A	W01A		07	H06Z		04	E02A E02B E02C
	21B	X01A X01B X05A X05B X06A X06B X06C X33Z	83.85.11↔	08	I29A I29B I29C		05	F21A F21B F21C
83.82.47↔	22	Y02A Y02B BORP KORP KVB I KVB II MKOR VAC VB VBOR VKOR		09	J11A J11B	83.85.15↔	06	G10Z G12A G12B G12C
	01	B17A B17B B17C B39A B39B		10	K09A K09B		07	H06Z
	03	D02A D02B D12A D24A D24B		11	L09A L09B		08	I27A I27B I27C
	05	F04Z F13A F13B F13C F21A F21B F21C		12	M06Z M37Z		09	J11A J11B
	08	I02A I02B		13	N11A N11B		10	K09A K09B
	09	J01A J01B J02A J02B J04Z J08A J08B J21Z J22A J22B		21B	X06A X06B X06C BORP KVB I KVB II VAC VBOR		11	L09A L09B
	21A	W01A		01	B17A B17B B17C	83.85.16↔	12	M06Z M37Z
	21B	X01A X01B X05A X05B X06A X06B X06C X33Z	83.85.12↔	03	D12A D12B		13	N11A N11B
83.82.99↔	22	Y02A Y02B BORP KVB I KVB II VAC VBOR		04	E02A E02B E02C		21B	X06A X06B X06C BORP KVB I KVB II VAC VBOR
	01	B17A B17B B17C B39A B39B		05	F21A F21B F21C		01	B17A B17B B17C
	03	D12A		06	G10Z G12A G12B G12C		03	D12A D12B
	05	F04Z F13A F13B F13C F21A F21B F21C		07	H06Z		04	E02A E02B E02C
	08	I02A I02B I08A I08B I08C I12A I12B I12C I13A I13B I22Z I27A I27B I27C I27D I32A I32B I50Z	83.85.13↔	08	I29A I29B I29C		05	F21A F21B F21C
				09	J11A J11B	83.85.19↔	06	G10Z G12A G12B G12C
				10	K09A K09B		07	H06Z
				11	L09A L09B		08	I27A I27B I27C
				12	M06Z M37Z			
				13	N11A N11B			
				21B	X06A X06B X06C BORP KVB I KVB II VAC VBOR			
				01	B17A B17B B17C			
				03	D12A D12B			

CHOP	MDC	DRG	CHOP	MDC	DRG	CHOP	MDC	DRG
		I27D		13	N11A N11B	83.86↔		BORP KVB I KVB II
	09	J11A J11B		21B	X06A X06B X06C			VAC VBOR
	10	K09A K09B	83.85.24↔		BORP KVB I KVB II		01	B17A B17B B17C
	11	L09A L09B			VAC VBOR		03	D12A D12B
	12	M06Z M37Z		01	B17A B17B B17C		04	E02A E02B E02C
	13	N11A N11B		03	D12A D12B		05	F21A F21B F21C
83.85.20↔	21B	X06A X06B X06C		04	E02A E02B E02C		06	G10Z G12A G12B
		BORP KVB I KVB II		05	F21A F21B F21C			G12C
		VAC VBOR		06	G10Z G12A G12B		07	H06Z
	01	B17A B17B B17C			G12C		08	I30A I30B I30C
	03	D12A D12B		07	H06Z		09	J11A J11B
	04	E02A E02B E02C		08	I27A I27B I27C		10	K09A K09B
	05	F21A F21B F21C			I27D		11	L09A L09B
	06	G10Z G12A G12B		09	J11A J11B		12	M06Z M37Z
		G12C		10	K09A K09B		13	N11A N11B
	07	H06Z		11	L09A L09B	83.87.10↔	21B	X06A X06B X06C
	08	I29A I29B I29C		12	M06Z M37Z			BORP KVB I KVB II
	09	J11A J11B		13	N11A N11B			VAC VBOR
	10	K09A K09B	83.85.25↔	21B	X06A X06B X06C		01	B17A B17B B17C
	11	L09A L09B			BORP KVB I KVB II		03	D12A D12B
	12	M06Z M37Z			VAC VBOR		04	E02A E02B E02C
	13	N11A N11B		01	B17A B17B B17C		05	F21A F21B F21C
83.85.21↔	21B	X06A X06B X06C		03	D12A D12B		06	G10Z G12A G12B
		BORP KVB I KVB II		04	E02A E02B E02C			G12C
		VAC VBOR		05	F21A F21B F21C		07	H06Z
	01	B17A B17B B17C		06	G10Z G12A G12B		08	I29A I29B I29C
	03	D12A D12B			G12C		09	J11A J11B
	04	E02A E02B E02C		07	H06Z		10	K09A K09B
	05	F21A F21B F21C		08	I27A I27B I27C		11	L09A L09B
	06	G10Z G12A G12B			I27D		12	M06Z M37Z
		G12C		09	J11A J11B		13	N11A N11B
	07	H06Z		10	K09A K09B	83.87.11↔	21B	X06A X06B X06C
	08	I29A I29B I29C		11	L09A L09B			BORP KVB I KVB II
	09	J11A J11B		12	M06Z M37Z			VAC VBOR
	10	K09A K09B		13	N11A N11B		01	B17A B17B B17C
	11	L09A L09B		21B	X06A X06B X06C		03	D12A D12B
	12	M06Z M37Z	83.85.26↔		BORP KVB I KVB II		04	E02A E02B E02C
	13	N11A N11B			VAC VBOR		05	F21A F21B F21C
83.85.22↔	21B	X06A X06B X06C		01	B17A B17B B17C		06	G10Z G12A G12B
		BORP KVB I KVB II		03	D12A D12B			G12C
		VAC VBOR		04	E02A E02B E02C		07	H06Z
	01	B17A B17B B17C		05	F21A F21B F21C		08	I29A I29B I29C
	03	D12A D12B		06	G10Z G12A G12B		09	J11A J11B
	04	E02A E02B E02C			G12C		10	K09A K09B
	05	F21A F21B F21C		07	H06Z		11	L09A L09B
	06	G10Z G12A G12B		08	I27A I27B I27C		12	M06Z M37Z
		G12C			I27D		13	N11A N11B
	07	H06Z		09	J11A J11B	83.87.12↔	21B	X06A X06B X06C
	08	I29A I29B I29C		10	K09A K09B			BORP KVB I KVB II
	09	J11A J11B		11	L09A L09B			VAC VBOR
	10	K09A K09B		12	M06Z M37Z		01	B17A B17B B17C
	11	L09A L09B		13	N11A N11B		03	D12A D12B
	12	M06Z M37Z		21B	X06A X06B X06C		04	E02A E02B E02C
	13	N11A N11B	83.85.29↔		BORP KVB I KVB II		05	F21A F21B F21C
83.85.23↔	21B	X06A X06B X06C			VAC VBOR		06	G10Z G12A G12B
		BORP KVB I KVB II		01	B17A B17B B17C			G12C
		VAC VBOR		03	D12A D12B		07	H06Z
	01	B17A B17B B17C		04	E02A E02B E02C		08	I29A I29B I29C
	03	D12A D12B		05	F21A F21B F21C		09	J11A J11B
	04	E02A E02B E02C		06	G10Z G12A G12B		10	K09A K09B
	05	F21A F21B F21C			G12C		11	L09A L09B
	06	G10Z G12A G12B		07	H06Z		12	M06Z M37Z
		G12C		08	I27A I27B I27C		13	N11A N11B
	07	H06Z			I27D	83.87.13↔	21B	X06A X06B X06C
	08	I27A I27B I27C		09	J11A J11B			BORP KVB I KVB II
		I27D		10	K09A K09B			VAC VBOR
	09	J11A J11B		11	L09A L09B		01	B17A B17B B17C
	10	K09A K09B		12	M06Z M37Z		03	D12A D12B
	11	L09A L09B		13	N11A N11B		04	E02A E02B E02C
	12	M06Z M37Z		21B	X06A X06B X06C		05	F21A F21B F21C

CHOP	MDC	DRG	CHOP	MDC	DRG	CHOP	MDC	DRG
	06	G10Z G12A G12B G12C		07	H06Z		11	L09A L09B
	07	H06Z		08	I29A I29B I29C		12	M06Z M37Z
	08	I27A I27B I27C I27D		09	J11A J11B		13	N11A N11B
	09	J11A J11B		10	K09A K09B		21B	X06A X06B X06C
	10	K09A K09B		11	L09A L09B	83.88.15↔		BORP KVB I KVB II
	11	L09A L09B		12	M06Z M37Z			VAC VBOR
	12	M06Z M37Z	83.88.11↔	13	N11A N11B		01	B17A B17B B17C
	13	N11A N11B		21B	X06A X06B X06C		03	D12A D12B
83.87.14↔	21B	X06A X06B X06C BORP KVB I KVB II VAC VBOR		01	B17A B17B B17C		04	E02A E02B E02C
	01	B17A B17B B17C		03	D12A D12B		05	F21A F21B F21C
	03	D12A D12B		04	E02A E02B E02C		06	G10Z G12A G12B
	04	E02A E02B E02C		05	F21A F21B F21C		07	G12C
	05	F21A F21B F21C		06	G10Z G12A G12B		08	I27A I27B I27C I27D
	06	G10Z G12A G12B G12C		07	H06Z		09	J11A J11B
	07	H06Z		08	I29A I29B I29C		10	K09A K09B
	08	I27A I27B I27C I27D		09	J11A J11B		11	L09A L09B
	09	J11A J11B		10	K09A K09B		12	M06Z M37Z
	10	K09A K09B		11	L09A L09B		13	N11A N11B
	11	L09A L09B	83.88.12↔	11	L09A L09B		21B	X06A X06B X06C
	12	M06Z M37Z		12	M06Z M37Z	83.88.16↔		BORP KVB I KVB II
	13	N11A N11B		13	N11A N11B			VAC VBOR
83.87.15↔	21B	X06A X06B X06C BORP KVB I KVB II VAC VBOR		21B	X06A X06B X06C		01	B17A B17B B17C
	01	B17A B17B B17C		01	B17A B17B B17C		03	D12A D12B
	03	D12A D12B		03	D12A D12B		04	E02A E02B E02C
	04	E02A E02B E02C		04	E02A E02B E02C		05	F21A F21B F21C
	05	F21A F21B F21C		05	F21A F21B F21C		06	G10Z G12A G12B
	06	G10Z G12A G12B G12C		06	G10Z G12A G12B		07	H06Z
	07	H06Z		07	H06Z		08	I27A I27B I27C I27D
	08	I27A I27B I27C I27D		08	I29A I29B I29C		09	J11A J11B
	09	J11A J11B		09	J11A J11B		10	K09A K09B
	10	K09A K09B		10	K09A K09B		11	L09A L09B
	11	L09A L09B	83.88.13↔	11	L09A L09B		12	M06Z M37Z
	12	M06Z M37Z		12	M06Z M37Z		13	N11A N11B
	13	N11A N11B		13	N11A N11B	83.88.19↔	21B	X06A X06B X06C
83.87.16↔	21B	X06A X06B X06C BORP KVB I KVB II VAC VBOR		21B	X06A X06B X06C			BORP KVB I KVB II
	01	B17A B17B B17C		01	B17A B17B B17C			VAC VBOR
	03	D12A D12B		03	D12A D12B		01	B17A B17B B17C
	04	E02A E02B E02C		04	E02A E02B E02C		03	D12A D12B
	05	F21A F21B F21C		05	F21A F21B F21C		04	E02A E02B E02C
	06	G10Z G12A G12B G12C		06	G10Z G12A G12B		05	F21A F21B F21C
	07	H06Z		07	H06Z		06	G10Z G12A G12B
	08	I27A I27B I27C I27D		08	I27A I27B I27C I27D		07	H06Z
	09	J11A J11B		09	J11A J11B		08	I27A I27B I27C I27D
	10	K09A K09B		10	K09A K09B		09	J11A J11B
	11	L09A L09B		11	L09A L09B		10	K09A K09B
	12	M06Z M37Z		12	M06Z M37Z		11	L09A L09B
	13	N11A N11B		13	N11A N11B	83.88.20↔	12	M06Z M37Z
83.88.10↔	21B	X06A X06B X06C BORP KVB I KVB II VAC VBOR	83.88.14↔	21B	X06A X06B X06C BORP KVB I KVB II VAC VBOR		13	N11A N11B
	01	B17A B17B B17C		01	B17A B17B B17C		21B	X06A X06B X06C
	03	D12A D12B		03	D12A D12B			BORP KVB I KVB II
	04	E02A E02B E02C		04	E02A E02B E02C			VAC VBOR
	05	F21A F21B F21C		05	F21A F21B F21C		01	B17A B17B B17C
	06	G10Z G12A G12B G12C		06	G10Z G12A G12B		03	D12A D12B
	07	H06Z		07	H06Z		04	E02A E02B E02C
	08	I27A I27B I27C I27D		08	I27A I27B I27C I27D		05	F21A F21B F21C
	09	J11A J11B		09	J11A J11B		06	G10Z G12A G12B
	10	K09A K09B		10	K09A K09B		07	H06Z
	11	L09A L09B		11	L09A L09B		08	I29A I29B I29C
	12	M06Z M37Z		12	M06Z M37Z		09	J11A J11B
	13	N11A N11B		13	N11A N11B		10	K09A K09B
	21B	X06A X06B X06C BORP KVB I KVB II VAC VBOR		21B	X06A X06B X06C BORP KVB I KVB II VAC VBOR		11	L09A L09B
	01	B17A B17B B17C		01	B17A B17B B17C		12	M06Z M37Z
	03	D12A D12B		03	D12A D12B		13	N11A N11B
	04	E02A E02B E02C		04	E02A E02B E02C			
	05	F21A F21B F21C		05	F21A F21B F21C			
	06	G10Z G12A G12B G12C		06	G10Z G12A G12B			
	07	H06Z		07	H06Z			
	08	I27A I27B I27C I27D		08	I27A I27B I27C I27D			
	09	J11A J11B		09	J11A J11B			
	10	K09A K09B		10	K09A K09B			

CHOP	MDC	DRG	CHOP	MDC	DRG	CHOP	MDC	DRG
83.88.21↔	21B	X06A X06B X06C BORP KVB I KVB II VAC VBOR	83.88.26↔	05	F21A F21B F21C	83.88.32↔	09	J11A J11B
	01	B17A B17B B17C		06	G10Z G12A G12B G12C		10	K09A K09B
	03	D12A D12B		07	H06Z		11	L09A L09B
	04	E02A E02B E02C		08	I27A I27B I27C		12	M06Z M37Z
	05	F21A F21B F21C		09	J11A J11B		13	N11A N11B
	06	G10Z G12A G12B G12C		10	K09A K09B		21B	X06A X06B X06C BORP KVB I KVB II VAC VBOR
	07	H06Z		11	L09A L09B		01	B17A B17B B17C
	08	I29A I29B I29C		12	M06Z M37Z		03	D12A D12B
	09	J11A J11B		13	N11A N11B		04	E02A E02B E02C
	10	K09A K09B		21B	X06A X06B X06C BORP KVB I KVB II VAC VBOR		05	F21A F21B F21C
	11	L09A L09B		01	B17A B17B B17C		06	G10Z G12A G12B G12C
	12	M06Z M37Z		03	D12A D12B		07	H06Z
	13	N11A N11B		04	E02A E02B E02C		08	I29A I29B I29C
83.88.22↔	21B	X06A X06B X06C BORP KVB I KVB II VAC VBOR	83.88.29↔	05	F21A F21B F21C	83.88.33↔	09	J11A J11B
	01	B17A B17B B17C		06	G10Z G12A G12B G12C		10	K09A K09B
	03	D12A D12B		07	H06Z		11	L09A L09B
	04	E02A E02B E02C		08	I27A I27B I27C		12	M06Z M37Z
	05	F21A F21B F21C		09	J11A J11B		13	N11A N11B
	06	G10Z G12A G12B G12C		10	K09A K09B		21B	X06A X06B X06C BORP KVB I KVB II VAC VBOR
	07	H06Z		11	L09A L09B		01	B17A B17B B17C
	08	I29A I29B I29C		12	M06Z M37Z		03	D12A D12B
	09	J11A J11B		13	N11A N11B		04	E02A E02B E02C
	10	K09A K09B		21B	X06A X06B X06C BORP KVB I KVB II VAC VBOR		05	F21A F21B F21C
	11	L09A L09B		01	B17A B17B B17C		06	G10Z G12A G12B G12C
	12	M06Z M37Z		03	D12A D12B		07	H06Z
	13	N11A N11B		04	E02A E02B E02C		08	I27A I27B I27C I27D
83.88.23↔	21B	X06A X06B X06C BORP KVB I KVB II VAC VBOR	83.88.30↔	05	F21A F21B F21C	83.88.34↔	09	J11A J11B
	01	B17A B17B B17C		06	G10Z G12A G12B G12C		10	K09A K09B
	03	D12A D12B		07	H06Z		11	L09A L09B
	04	E02A E02B E02C		08	I27A I27B I27C I27D		12	M06Z M37Z
	05	F21A F21B F21C		09	J11A J11B		13	N11A N11B
	06	G10Z G12A G12B G12C		10	K09A K09B		21B	X06A X06B X06C BORP KVB I KVB II VAC VBOR
	07	H06Z		11	L09A L09B		01	B17A B17B B17C
	08	I27A I27B I27C		12	M06Z M37Z		03	D12A D12B
	09	J11A J11B		13	N11A N11B		04	E02A E02B E02C
	10	K09A K09B		21B	X06A X06B X06C BORP KVB I KVB II VAC VBOR		05	F21A F21B F21C
	11	L09A L09B		01	B17A B17B B17C		06	G10Z G12A G12B G12C
	12	M06Z M37Z		03	D12A D12B		07	H06Z
	13	N11A N11B		04	E02A E02B E02C		08	I27A I27B I27C I27D
83.88.24↔	21B	X06A X06B X06C BORP KVB I KVB II VAC VBOR	83.88.31↔	05	F21A F21B F21C	83.88.35↔	09	J11A J11B
	01	B17A B17B B17C		06	G10Z G12A G12B G12C		10	K09A K09B
	03	D12A D12B		07	H06Z		11	L09A L09B
	04	E02A E02B E02C		08	I29A I29B I29C		12	M06Z M37Z
	05	F21A F21B F21C		09	J11A J11B		13	N11A N11B
	06	G10Z G12A G12B G12C		10	K09A K09B		21B	X06A X06B X06C BORP KVB I KVB II VAC VBOR
	07	H06Z		11	L09A L09B		01	B17A B17B B17C
	08	I27A I27B I27C		12	M06Z M37Z		03	D12A D12B
	09	J11A J11B		13	N11A N11B		04	E02A E02B E02C
	10	K09A K09B		21B	X06A X06B X06C BORP KVB I KVB II VAC VBOR		05	F21A F21B F21C
	11	L09A L09B		01	B17A B17B B17C		06	G10Z G12A G12B G12C
	12	M06Z M37Z		03	D12A D12B		07	H06Z
	13	N11A N11B		04	E02A E02B E02C		08	I27A I27B I27C I27D
83.88.25↔	21B	X06A X06B X06C BORP KVB I KVB II VAC VBOR	83.88.32↔	05	F21A F21B F21C	83.88.33↔	09	J11A J11B
	01	B17A B17B B17C		06	G10Z G12A G12B G12C		10	K09A K09B
	03	D12A D12B		07	H06Z		11	L09A L09B
	04	E02A E02B E02C		08	I29A I29B I29C		12	M06Z M37Z

CHOP	MDC	DRG	CHOP	MDC	DRG	CHOP	MDC	DRG
83.88.36↔	12	M06Z M37Z	83.88.43↔	01	VAC VBOR	83.88.49↔	04	E02A E02B E02C
	13	N11A N11B		01	B17A B17B B17C		05	F21A F21B F21C
	21B	X06A X06B X06C		03	D12A D12B		06	G10Z G12A G12B
		BORP KVB I KVB II		04	E02A E02B E02C		07	H06Z
		VAC VBOR		05	F21A F21B F21C		08	I27A I27B I27C
	01	B17A B17B B17C		06	G10Z G12A G12B		08	I27D
	03	D12A D12B		07	H06Z		09	J11A J11B
	04	E02A E02B E02C		08	I29A I29B I29C		10	K09A K09B
	05	F21A F21B F21C		09	J11A J11B		11	L09A L09B
	06	G10Z G12A G12B		10	K09A K09B		12	M06Z M37Z
		G12C		11	L09A L09B		13	N11A N11B
	07	H06Z		12	M06Z M37Z		21B	X06A X06B X06C
	08	I27A I27B I27C		13	N11A N11B			BORP KVB I KVB II
09	J11A J11B	21B	X06A X06B X06C		VAC VBOR			
10	K09A K09B		BORP KVB I KVB II	01	B17A B17B B17C			
11	L09A L09B		VAC VBOR	03	D12A D12B			
12	M06Z M37Z	01	B17A B17B B17C	04	E02A E02B E02C			
13	N11A N11B	03	D12A D12B	05	F21A F21B F21C			
21B	X06A X06B X06C	04	E02A E02B E02C	06	G10Z G12A G12B			
83.88.39↔		BORP KVB I KVB II	05	F21A F21B F21C		G12C	07	H06Z
		VAC VBOR	06	G10Z G12A G12B		G12C	08	I27A I27B I27C
	01	B17A B17B B17C		G12C		G12C	08	I27D
	03	D12A D12B	07	H06Z		G12C	09	J11A J11B
	04	E02A E02B E02C	08	I27A I27B I27C		G12C	10	K09A K09B
	05	F21A F21B F21C	09	J11A J11B		G12C	11	L09A L09B
	06	G10Z G12A G12B	10	K09A K09B		G12C	12	M06Z M37Z
		G12C	11	L09A L09B		G12C	13	N11A N11B
	07	H06Z	12	M06Z M37Z		G12C	21B	X06A X06B X06C
	08	I27A I27B I27C	13	N11A N11B		G12C		BORP KVB I KVB II
	09	J11A J11B	21B	X06A X06B X06C		G12C		VAC VBOR
	10	K09A K09B		BORP KVB I KVB II	01	B17A B17B B17C		B17A B17B B17C
	11	L09A L09B		VAC VBOR	03	D12A D12B		D12A D12B
12	M06Z M37Z	01	B17A B17B B17C	04	E02A E02B E02C		E02A E02B E02C	
13	N11A N11B	03	D12A D12B	05	F21A F21B F21C		F21A F21B F21C	
21B	X06A X06B X06C	04	E02A E02B E02C	06	G10Z G12A G12B		G10Z G12A G12B	
83.88.40↔		BORP KVB I KVB II	05	F21A F21B F21C		G12C	07	H06Z
		VAC VBOR	06	G10Z G12A G12B		G12C	08	I29A I29B I29C
	01	B17A B17B B17C		G12C		G12C	09	J11A J11B
	03	D12A D12B	07	H06Z		G12C	09	J11A J11B
	04	E02A E02B E02C	08	I27A I27B I27C		G12C	10	K09A K09B
	05	F21A F21B F21C	09	J11A J11B		G12C	11	L09A L09B
	06	G10Z G12A G12B	10	K09A K09B		G12C	12	M06Z M37Z
		G12C	11	L09A L09B		G12C	13	N11A N11B
	07	H06Z	12	M06Z M37Z		G12C	21B	X06A X06B X06C
	08	I29A I29B I29C	13	N11A N11B		G12C		BORP KVB I KVB II
	09	J11A J11B	21B	X06A X06B X06C		G12C		VAC VBOR
	10	K09A K09B		BORP KVB I KVB II	01	B17A B17B B17C		B17A B17B B17C
	11	L09A L09B		VAC VBOR	03	D12A D12B		D12A D12B
12	M06Z M37Z	01	B17A B17B B17C	04	E02A E02B E02C		E02A E02B E02C	
13	N11A N11B	03	D12A D12B	05	F21A F21B F21C		F21A F21B F21C	
21B	X06A X06B X06C	04	E02A E02B E02C	06	G10Z G12A G12B		G10Z G12A G12B	
83.88.41↔		BORP KVB I KVB II	05	F21A F21B F21C		G12C	07	H06Z
		VAC VBOR	06	G10Z G12A G12B		G12C	08	I29A I29B I29C
	01	B17A B17B B17C		G12C		G12C	09	J11A J11B
	03	D12A D12B	07	H06Z		G12C	10	K09A K09B
	04	E02A E02B E02C	08	I27A I27B I27C		G12C	11	L09A L09B
	05	F21A F21B F21C	09	J11A J11B		G12C	12	M06Z M37Z
	06	G10Z G12A G12B	10	K09A K09B		G12C	13	N11A N11B
		G12C	11	L09A L09B		G12C	21B	X06A X06B X06C
	07	H06Z	12	M06Z M37Z		G12C		BORP KVB I KVB II
	08	I29A I29B I29C	13	N11A N11B		G12C		VAC VBOR
	09	J11A J11B	21B	X06A X06B X06C		G12C		B17A B17B B17C
	10	K09A K09B		BORP KVB I KVB II	01	B17A B17B B17C		B17A B17B B17C
	11	L09A L09B		VAC VBOR	03	D12A D12B		D12A D12B
12	M06Z M37Z	01	B17A B17B B17C	04	E02A E02B E02C		E02A E02B E02C	
13	N11A N11B	03	D12A D12B	05	F21A F21B F21C		F21A F21B F21C	
21B	X06A X06B X06C	04	E02A E02B E02C	06	G10Z G12A G12B		G10Z G12A G12B	
83.88.42↔		BORP KVB I KVB II	05	F21A F21B F21C		G12C	07	H06Z
		VAC VBOR	06	G10Z G12A G12B		G12C	08	I29A I29B I29C
	01	B17A B17B B17C		G12C		G12C	09	J11A J11B
	03	D12A D12B	07	H06Z		G12C	10	K09A K09B
	04	E02A E02B E02C	08	I27A I27B I27C		G12C	11	L09A L09B
	05	F21A F21B F21C	09	J11A J11B		G12C	12	M06Z M37Z
	06	G10Z G12A G12B	10	K09A K09B		G12C	13	N11A N11B
		G12C	11	L09A L09B		G12C	21B	X06A X06B X06C
	07	H06Z	12	M06Z M37Z		G12C		BORP KVB I KVB II
	08	I29A I29B I29C	13	N11A N11B		G12C		VAC VBOR
	09	J11A J11B	21B	X06A X06B X06C		G12C		B17A B17B B17C
	10	K09A K09B		BORP KVB I KVB II	01	B17A B17B B17C		B17A B17B B17C
	11	L09A L09B		VAC VBOR	03	D12A D12B		D12A D12B
12	M06Z M37Z	01	B17A B17B B17C	04	E02A E02B E02C		E02A E02B E02C	
13	N11A N11B	03	D12A D12B	05	F21A F21B F21C		F21A F21B F21C	
21B	X06A X06B X06C	04	E02A E02B E02C	06	G10Z G12A G12B		G10Z G12A G12B	
	BORP KVB I KVB II	05	F21A F21B F21C		G12C		G12C	

CHOP	MDC	DRG	CHOP	MDC	DRG	CHOP	MDC	DRG
	07	H06Z		09	J11A J11B		21B	X06A X06B X06C
	08	I29A I29B I29C		10	K09A K09B	83.89.14↔		BORP KVB I KVB II
	09	J11A J11B		11	L09A L09B			VAC VBOR
	10	K09A K09B		12	M06Z M37Z		01	B17A B17B B17C
	11	L09A L09B		13	N11A N11B		03	D12A D12B
	12	M06Z M37Z	83.89.10↔	21B	X06A X06B X06C		04	E02A E02B E02C
	13	N11A N11B			BORP KVB I KVB II		05	F21A F21B F21C
83.88.93↔	21B	X06A X06B X06C			VAC VBOR		06	G10Z G12A G12B
		BORP KVB I KVB II		01	B17A B17B B17C			G12C
		VAC VBOR		03	D12A D12B		07	H06Z
	01	B17A B17B B17C		04	E02A E02B E02C		08	I27A I27B I27C
	03	D12A D12B		05	F21A F21B F21C			I27D
	04	E02A E02B E02C		06	G10Z G12A G12B		09	J11A J11B
	05	F21A F21B F21C		07	H06Z		10	K09A K09B
	06	G10Z G12A G12B		08	I29A I29B I29C		11	L09A L09B
	07	H06Z		09	J11A J11B		12	M06Z M37Z
	08	I27A I27B I27C		10	K09A K09B	83.89.15↔	21B	X06A X06B X06C
	09	I27D		11	L09A L09B			BORP KVB I KVB II
	09	J11A J11B		12	M06Z M37Z			VAC VBOR
	10	K09A K09B		13	N11A N11B		01	B17A B17B B17C
	11	L09A L09B	83.89.11↔	21B	X06A X06B X06C		03	D12A D12B
	12	M06Z M37Z			BORP KVB I KVB II		04	E02A E02B E02C
	13	N11A N11B			VAC VBOR		05	F21A F21B F21C
83.88.94↔	21B	X06A X06B X06C		01	B17A B17B B17C		06	G10Z G12A G12B
		BORP KVB I KVB II		03	D12A D12B			G12C
		VAC VBOR		04	E02A E02B E02C		07	H06Z
	01	B17A B17B B17C		05	F21A F21B F21C		08	I27A I27B I27C
	03	D12A D12B		06	G10Z G12A G12B			I27D
	04	E02A E02B E02C		07	H06Z		09	J11A J11B
	05	F21A F21B F21C		08	I29A I29B I29C		10	K09A K09B
	06	G10Z G12A G12B		09	J11A J11B		11	L09A L09B
	07	H06Z		10	K09A K09B		12	M06Z M37Z
	08	I27A I27B I27C		11	L09A L09B	83.89.16↔	13	N11A N11B
	09	I27D		12	M06Z M37Z		21B	X06A X06B X06C
	09	J11A J11B		13	N11A N11B			BORP KVB I KVB II
	10	K09A K09B		21B	X06A X06B X06C			VAC VBOR
	11	L09A L09B	83.89.12↔		BORP KVB I KVB II		01	B17A B17B B17C
	12	M06Z M37Z			VAC VBOR		03	D12A D12B
	13	N11A N11B		01	B17A B17B B17C		04	E02A E02B E02C
83.88.95↔	21B	X06A X06B X06C		03	D12A D12B		05	F21A F21B F21C
		BORP KVB I KVB II		04	E02A E02B E02C		06	G10Z G12A G12B
		VAC VBOR		05	F21A F21B F21C			G12C
	01	B17A B17B B17C		06	G10Z G12A G12B		07	H06Z
	03	D12A D12B		07	H06Z		08	I27A I27B I27C
	04	E02A E02B E02C		08	I29A I29B I29C			I27D
	05	F21A F21B F21C		09	J11A J11B		09	J11A J11B
	06	G10Z G12A G12B		10	K09A K09B		10	K09A K09B
	07	H06Z		11	L09A L09B		11	L09A L09B
	08	I27A I27B I27C		12	M06Z M37Z		12	M06Z M37Z
	09	I27D		13	N11A N11B		13	N11A N11B
	09	J11A J11B		21B	X06A X06B X06C	83.89.20↔	21B	X06A X06B X06C
	10	K09A K09B			BORP KVB I KVB II			BORP KVB I KVB II
	11	L09A L09B	83.89.13↔		VAC VBOR			VAC VBOR
	12	M06Z M37Z		01	B17A B17B B17C		01	B17A B17B B17C
	13	N11A N11B		03	D12A D12B		03	D12A D12B
83.88.96↔	21B	X06A X06B X06C		04	E02A E02B E02C		04	E02A E02B E02C
		BORP KVB I KVB II		05	F21A F21B F21C		05	F21A F21B F21C
		VAC VBOR		06	G10Z G12A G12B		06	G10Z G12A G12B
	01	B17A B17B B17C		07	H06Z			G12C
	03	D12A D12B		08	I29A I29B I29C		07	H06Z
	04	E02A E02B E02C		09	J11A J11B		08	I27A I27B I27C
	05	F21A F21B F21C		10	K09A K09B	83.89.21↔	09	J11A J11B
	06	G10Z G12A G12B		11	L09A L09B		10	K09A K09B
	07	H06Z		12	M06Z M37Z		11	L09A L09B
	08	I27A I27B I27C		13	N11A N11B		12	M06Z M37Z
		I27D					13	N11A N11B
							21B	X06A X06B X06C
								BORP KVB I KVB II
								VAC VBOR

CHOP	MDC	DRG	CHOP	MDC	DRG	CHOP	MDC	DRG
	01	B17A B17B B17C		06	G10Z G12A G12B		09	J11A J11B
	03	D12A D12B			G12C		10	K09A K09B
	04	E02A E02B E02C		07	H06Z		11	L09A L09B
	05	F21A F21B F21C		08	I27A I27B I27C		12	M06Z M37Z
	06	G10Z G12A G12B			I27D		13	N11A N11B
		G12C		09	J11A J11B		21B	X06A X06B X06C
	07	H06Z		10	K09A K09B	83.89.93↔		BORP KVB I KVB II
	08	I29A I29B I29C		11	L09A L09B			VAC VBOR
	09	J11A J11B		12	M06Z M37Z		01	B17A B17B B17C
	10	K09A K09B		13	N11A N11B		03	D12A D12B
	11	L09A L09B	83.89.26↔	21B	X06A X06B X06C		04	E02A E02B E02C
	12	M06Z M37Z			BORP KVB I KVB II		05	F21A F21B F21C
	13	N11A N11B			VAC VBOR		06	G10Z G12A G12B
83.89.22↔	21B	X06A X06B X06C		01	B17A B17B B17C			G12C
		BORP KVB I KVB II		03	D12A D12B		07	H06Z
		VAC VBOR		04	E02A E02B E02C		08	I27A I27B I27C
	01	B17A B17B B17C		05	F21A F21B F21C			I27D
	03	D12A D12B		06	G10Z G12A G12B		09	J11A J11B
	04	E02A E02B E02C			G12C		10	K09A K09B
	05	F21A F21B F21C		07	H06Z		11	L09A L09B
	06	G10Z G12A G12B		08	I27A I27B I27C		12	M06Z M37Z
		G12C			I27D		13	N11A N11B
	07	H06Z		09	J11A J11B		21B	X06A X06B X06C
	08	I29A I29B I29C		10	K09A K09B	83.89.94↔		BORP KVB I KVB II
	09	J11A J11B		11	L09A L09B			VAC VBOR
	10	K09A K09B		12	M06Z M37Z		01	B17A B17B B17C
	11	L09A L09B		13	N11A N11B		03	D12A D12B
	12	M06Z M37Z		21B	X06A X06B X06C		04	E02A E02B E02C
	13	N11A N11B	83.89.90↔		BORP KVB I KVB II		05	F21A F21B F21C
	21B	X06A X06B X06C			VAC VBOR		06	G10Z G12A G12B
83.89.23↔		BORP KVB I KVB II		01	B17A B17B B17C			G12C
		VAC VBOR		03	D12A D12B		07	H06Z
	01	B17A B17B B17C		04	E02A E02B E02C		08	I27A I27B I27C
	03	D12A D12B		05	F21A F21B F21C			I27D
	04	E02A E02B E02C		06	G10Z G12A G12B		09	J11A J11B
	05	F21A F21B F21C			G12C		10	K09A K09B
	06	G10Z G12A G12B		07	H06Z		11	L09A L09B
		G12C		08	I29A I29B I29C		12	M06Z M37Z
	07	H06Z		09	J11A J11B		13	N11A N11B
	08	I27A I27B I27C		10	K09A K09B		21B	X06A X06B X06C
		I27D		11	L09A L09B	83.89.95↔		BORP KVB I KVB II
	09	J11A J11B		12	M06Z M37Z			VAC VBOR
	10	K09A K09B		13	N11A N11B		01	B17A B17B B17C
	11	L09A L09B		21B	X06A X06B X06C		03	D12A D12B
	12	M06Z M37Z	83.89.91↔		BORP KVB I KVB II		04	E02A E02B E02C
	13	N11A N11B			VAC VBOR		05	F21A F21B F21C
	21B	X06A X06B X06C		01	B17A B17B B17C		06	G10Z G12A G12B
83.89.24↔		BORP KVB I KVB II		03	D12A D12B			G12C
		VAC VBOR		04	E02A E02B E02C		07	H06Z
	01	B17A B17B B17C		05	F21A F21B F21C		08	I27A I27B I27C
	03	D12A D12B		06	G10Z G12A G12B			I27D
	04	E02A E02B E02C			G12C		09	J11A J11B
	05	F21A F21B F21C		07	H06Z		10	K09A K09B
	06	G10Z G12A G12B		08	I29A I29B I29C		11	L09A L09B
		G12C		09	J11A J11B		12	M06Z M37Z
	07	H06Z		10	K09A K09B		13	N11A N11B
	08	I27A I27B I27C		11	L09A L09B		21B	X06A X06B X06C
		I27D		12	M06Z M37Z	83.89.96↔		BORP KVB I KVB II
	09	J11A J11B		13	N11A N11B			VAC VBOR
	10	K09A K09B		21B	X06A X06B X06C		01	B17A B17B B17C
	11	L09A L09B	83.89.92↔		BORP KVB I KVB II		03	D12A D12B
	12	M06Z M37Z			VAC VBOR		04	E02A E02B E02C
	13	N11A N11B		01	B17A B17B B17C		05	F21A F21B F21C
	21B	X06A X06B X06C		03	D12A D12B		06	G10Z G12A G12B
83.89.25↔		BORP KVB I KVB II		04	E02A E02B E02C			G12C
		VAC VBOR		05	F21A F21B F21C		07	H06Z
	01	B17A B17B B17C		06	G10Z G12A G12B		08	I27A I27B I27C
	03	D12A D12B			G12C			I27D
	04	E02A E02B E02C		07	H06Z		09	J11A J11B
	05	F21A F21B F21C		08	I29A I29B I29C		10	K09A K09B

CHOP	MDC	DRG	CHOP	MDC	DRG	CHOP	MDC	DRG
83.91.10↔	11	L09A L09B	83.91.15↔	06	G10Z G12A G12B	83.99.12↔	01	B17A B17B B17C
	12	M06Z M37Z		07	H06Z		03	D12A D12B
	13	N11A N11B		08	I27A I27B I27C		04	E02A E02B E02C
	21B	X06A X06B X06C		09	J11A J11B		05	F21A F21B F21C
		BORP VAC VBOR		10	K09A K09B		06	G10Z G12A G12B
	01	B17A B17B B17C		11	L09A L09B		07	H06Z
	03	D12A D12B		12	M06Z M37Z		08	I29A I29B I29C
	04	E02A E02B E02C		13	N11A N11B		09	J11A J11B
	05	F21A F21B F21C		21B	X06A X06B X06C		10	K09A K09B
	06	G10Z G12A G12B			BORP VAC VBOR		11	L09A L09B
	07	H06Z		01	B17A B17B B17C		12	M06Z M37Z
	08	I29A I29B I29C		03	D12A D12B		13	N11A N11B
	83.91.11↔	09		J11A J11B	04		E02A E02B E02C	21B
10		K09A K09B	05	F21A F21B F21C		BORP VAC VBOR		
11		L09A L09B	06	G10Z G12A G12B	01	B17A B17B B17C		
12		M06Z M37Z	07	H06Z	03	D12A D12B		
13		N11A N11B	08	I27A I27B I27C	04	E02A E02B E02C		
21B		X06A X06B X06C	09	J11A J11B	05	F21A F21B F21C		
		BORP VAC VBOR	10	K09A K09B	06	G10Z G12A G12B		
01		B17A B17B B17C	11	L09A L09B	07	H06Z		
03		D12A D12B	12	M06Z M37Z	08	I29A I29B I29C		
04		E02A E02B E02C	13	N11A N11B	09	J11A J11B		
05		F21A F21B F21C	21B	X06A X06B X06C	10	K09A K09B		
06		G10Z G12A G12B		BORP VAC VBOR	11	L09A L09B		
07		H06Z	01	B17A B17B B17C	12	M06Z M37Z		
08	I29A I29B I29C	03	D12A D12B	13	N11A N11B			
83.91.12↔	09	J11A J11B	04	E02A E02B E02C	21B	X06A X06B X06C		
	10	K09A K09B	05	F21A F21B F21C		BORP VAC VBOR		
	11	L09A L09B	06	G10Z G12A G12B	01	B17A B17B B17C		
	12	M06Z M37Z	07	H06Z	03	D12A D12B		
	13	N11A N11B	08	I27A I27B I27C	04	E02A E02B E02C		
	21B	X06A X06B X06C	09	J11A J11B	05	F21A F21B F21C		
		BORP VAC VBOR	10	K09A K09B	06	G10Z G12A G12B		
	01	B17A B17B B17C	11	L09A L09B	07	H06Z		
	03	D12A D12B	12	M06Z M37Z	08	I27A I27B I27C		
	04	E02A E02B E02C	13	N11A N11B	09	J11A J11B		
	05	F21A F21B F21C	21B	X06A X06B X06C	10	K09A K09B		
	06	G10Z G12A G12B		BORP VAC VBOR	11	L09A L09B		
	07	H06Z	01	B17A B17B B17C	12	M06Z M37Z		
08	I29A I29B I29C	03	D12A	13	N11A N11B			
83.91.13↔	09	J11A J11B	06	G11A G11B	21B	X06A X06B X06C		
	10	K09A K09B	08	I28A I28B		BORP VAC VBOR		
	11	L09A L09B	11	L03Z L04A L04B	01	B17A B17B B17C		
	12	M06Z M37Z		L04C L10A L10B	03	D12A D12B		
	13	N11A N11B	12	M06Z M09A M09B	04	E02A E02B E02C		
	21B	X06A X06B X06C	13	M37Z	05	F21A F21B F21C		
		BORP VAC VBOR	01	B17A B17B B17C	06	G10Z G12A G12B		
	01	B17A B17B B17C	03	D12A	07	H06Z		
	03	D12A D12B	06	G11A G11B	08	I27A I27B I27C		
	04	E02A E02B E02C	08	I28A I28B	09	J11A J11B		
	05	F21A F21B F21C	11	L03Z L04A L04B	10	K09A K09B		
	06	G10Z G12A G12B		L04C L10A L10B	11	L09A L09B		
	07	H06Z	12	M06Z M09A M09B	12	M06Z M37Z		
08	I27A I27B I27C	13	M37Z	13	N11A N11B			
09	J11A J11B	01	B17A B17B B17C	21B	X06A X06B X06C			
10	K09A K09B	03	D12A D12B		BORP VAC VBOR			
11	L09A L09B	04	E02A E02B E02C	01	B17A B17B B17C			
12	M06Z M37Z	05	F21A F21B F21C	03	D12A D12B			
13	N11A N11B	06	G10Z G12A G12B	04	E02A E02B E02C			
21B	X06A X06B X06C	07	H06Z	05	F21A F21B F21C			
	BORP VAC VBOR	08	I29A I29B I29C	06	G10Z G12A G12B			
01	B17A B17B B17C	09	J11A J11B	07	H06Z			
03	D12A D12B	10	K09A K09B	08	I27A I27B I27C			
04	E02A E02B E02C	11	L09A L09B	09	J11A J11B			
05	F21A F21B F21C	12	M06Z M37Z	10	K09A K09B			
06	G10Z G12A G12B	13	N11A N11B	11	L09A L09B			
07	H06Z	21B	X06A X06B X06C	12	M06Z M37Z			
08	I27A I27B I27C		BORP VAC VBOR	13	N11A N11B			
09	J11A J11B	01	B17A B17B B17C	21B	X06A X06B X06C			
10	K09A K09B	03	D12A D12B		BORP VAC VBOR			
11	L09A L09B	04	E02A E02B E02C	01	B17A B17B B17C			
12	M06Z M37Z	05	F21A F21B F21C	03	D12A D12B			
13	N11A N11B	06	G10Z G12A G12B	04	E02A E02B E02C			
21B	X06A X06B X06C	07	H06Z	05	F21A F21B F21C			
	BORP VAC VBOR	08	I29A I29B I29C	06	G10Z G12A G12B			
01	B17A B17B B17C	09	J11A J11B	07	H06Z			
03	D12A D12B	10	K09A K09B	08	I27A I27B I27C			
04	E02A E02B E02C	11	L09A L09B					
05	F21A F21B F21C	12	M06Z M37Z					
		13	N11A N11B					
		21B	X06A X06B X06C					
			BORP VAC VBOR					

CHOP	MDC	DRG	CHOP	MDC	DRG	CHOP	MDC	DRG
		I27D		03	D12A D12B		08	I27A I27B I27C
	09	J11A J11B		04	E02A E02B E02C			I27D
	10	K09A K09B		05	F21A F21B F21C		09	J11A J11B
	11	L09A L09B		06	G10Z G12A G12B		10	K09A K09B
	12	M06Z M37Z			G12C		11	L09A L09B
	13	N11A N11B		07	H06Z		12	M06Z M37Z
83.99.16↔	21B	X06A X06B X06C		08	I27A I27B I27C		13	N11A N11B
		BORP VAC VBOR			I27D	84.00↔	21B	X06A X06B X06C
	01	B17A B17B B17C		09	J11A J11B			BORP KORP KVB I
	03	D12A D12B		10	K09A K09B			KVB II MKOR VAC
	04	E02A E02B E02C		11	L09A L09B			VB VBOR VKOR
	05	F21A F21B F21C		12	M06Z M37Z		05	F04Z F13A F13B
	06	G10Z G12A G12B		13	N11A N11B			F13C
		G12C	83.99.24↔	21B	X06A X06B X06C		08	I02A I02B I07A
	07	H06Z			BORP VAC VBOR			I07B
	08	I27A I27B I27C		01	B17A B17B B17C		09	J02A J02B J03A
		I27D		03	D12A D12B			J03B J04Z J11A
	09	J11A J11B		04	E02A E02B E02C		21B	X06A X06B X06C
	10	K09A K09B		05	F21A F21B F21C		22	Y02A Y02B Y02C
	11	L09A L09B		06	G10Z G12A G12B			BORP KVB I KVB II
	12	M06Z M37Z			G12C	84.01↔		VAC VB VBOR
	13	N11A N11B		07	H06Z		05	F04Z F13A F13B
83.99.20↔	21B	X06A X06B X06C		08	I27A I27B I27C			F13C
		BORP VAC VBOR			I27D		08	I02A I02B I32A
	01	B17A B17B B17C		09	J11A J11B			I32B I32C I32D
	03	D12A D12B		10	K09A K09B		09	J02A J02B J03A
	04	E02A E02B E02C		11	L09A L09B			J03B J04Z J11A
	05	F21A F21B F21C		12	M06Z M37Z		21B	X05A X05B
	06	G10Z G12A G12B		13	N11A N11B		22	Y02A Y02B Y02C
		G12C	83.99.25↔	21B	X06A X06B X06C			BORP KORP KVB I
	07	H06Z			BORP VAC VBOR	84.02↔		KVB II MKOR VAC
	08	I29A I29B I29C		01	B17A B17B B17C		05	VB VBOR VKOR
	09	J11A J11B		03	D12A D12B		08	F04Z F13A F13B
	10	K09A K09B		04	E02A E02B E02C			F13C
	11	L09A L09B		05	F21A F21B F21C		08	I02A I02B I32A
	12	M06Z M37Z		06	G10Z G12A G12B			I32B I32C I32D
	13	N11A N11B			G12C		09	J02A J02B J03A
83.99.21↔	21B	X06A X06B X06C		07	H06Z			J03B J04Z J11A
		BORP VAC VBOR		08	I27A I27B I27C		21B	J11B
	01	B17A B17B B17C			I27D		22	X05A X05B
	03	D12A D12B		09	J11A J11B			Y02A Y02B Y02C
	04	E02A E02B E02C		10	K09A K09B		84.03.00↔	BORP KORP KVB I
	05	F21A F21B F21C		11	L09A L09B			KVB II MKOR VAC
	06	G10Z G12A G12B		12	M06Z M37Z		05	VB VBOR VKOR
		G12C	83.99.26↔	13	N11A N11B		08	F04Z F13A F13B
	07	H06Z		21B	X06A X06B X06C			F13C
	08	I29A I29B I29C			BORP VAC VBOR		08	I02A I02B I07A
	09	J11A J11B		01	B17A B17B B17C			I07B
	10	K09A K09B		03	D12A D12B		09	J02A J02B J03A
	11	L09A L09B		04	E02A E02B E02C			J03B J04Z J11A
	12	M06Z M37Z		05	F21A F21B F21C		21B	J11B
	13	N11A N11B		06	G10Z G12A G12B		22	X05A X05B
83.99.22↔	21B	X06A X06B X06C			G12C			Y02A Y02B Y02C
		BORP VAC VBOR		07	H06Z		84.03.10↔	BORP KORP KVB I
	01	B17A B17B B17C		08	I27A I27B I27C			KVB II MKOR VAC
	03	D12A D12B			I27D		05	VB VBOR VKOR
	04	E02A E02B E02C		09	J11A J11B		08	F04Z F13A F13B
	05	F21A F21B F21C		10	K09A K09B			F13C
	06	G10Z G12A G12B		11	L09A L09B		08	I02A I02B I07A
		G12C	83.99.30↔	12	M06Z M37Z			I07B
	07	H06Z		13	N11A N11B		09	J02A J02B J03A
	08	I29A I29B I29C		21B	X06A X06B X06C			J03B J04Z J11A
	09	J11A J11B			BORP VAC VBOR		21B	J11B
	10	K09A K09B		01	B17A B17B B17C		22	X05A X05B
	11	L09A L09B		03	D12A D12B			Y02A Y02B Y02C
	12	M06Z M37Z		04	E02A E02B E02C		84.03.99↔	BORP KORP KVB I
	13	N11A N11B		05	F21A F21B F21C			KVB II MKOR VAC
83.99.23↔	21B	X06A X06B X06C		06	G10Z G12A G12B			VB VBOR VKOR
		BORP VAC VBOR			G12C		05	F04Z F13A F13B
	01	B17A B17B B17C		07	H06Z			

CHOP	MDC	DRG	CHOP	MDC	DRG	CHOP	MDC	DRG
		F13C			VB VBOR VKOR			J11B
	08	I02A I02B I07A		05	F04Z F13A F13B		21B	X04Z
		I07B			F13C		22	Y02A Y02B Y02C
	09	J02A J02B J03A		08	I02A I02B I07A	84.15↔		BORP KORP KVB I
		J03B J04Z J11A			I07B			KVB II MKOR VAC
		J11B		09	J02A J02B J03A		05	VB VBOR VKOR
84.04↔	21B	X05A X05B			J03B J04Z J11A			F04Z F13A F13B
	22	Y02A Y02B Y02C			J11B			F13C F28A F28B
		BORP KORP KVB I	84.10↔	21B	X06A X06B X06C		08	F28C
		KVB II MKOR VAC		22	Y02A Y02B Y02C			I02A I02B I07A
		VB VBOR VKOR			BORP KORP KVB I		09	I07B
	05	F04Z F13A F13B			KVB II MKOR VAC			J02A J02B J03A
		F13C		05	VB VBOR VKOR			J03B J04Z J11A
	08	I02A I02B I07A			F04Z F13A F13B		21B	J11B
		I07B			F13C F28A F28B		22	X04Z
	09	J02A J02B J03A		08	I02A I02B I07A	84.16↔		Y02A Y02B Y02C
		J03B J04Z J11A			I07B			BORP KORP KVB I
		J11B		09	J02A J02B J03A		05	KVB II MKOR VAC
84.05↔	21B	X05A X05B			J03B J04Z J11A			VB VBOR VKOR
	22	Y02A Y02B Y02C		21B	J11B		08	F04Z F13A F13B
		BORP KORP KVB I	84.11↔	22	X04Z			F13C F28A F28B
		KVB II MKOR VAC			Y02A Y02B Y02C		09	F28C
		VB VBOR VKOR			BORP KVB I KVB II		08	I02A I02B I07A
	05	F04Z F13A F13B			VAC VB VBOR			I07B
		F13C		05	F04Z F13A F13B		09	J02A J02B J03A
	08	I02A I02B I07A			F13C			J03B J04Z J11A
		I07B		08	I20A I20B I20C		21B	J11B
	09	J02A J02B J03A			I20D I20E I20F	84.17↔	22	X04Z
		J03B J04Z J11A			I20G I20H			Y02A Y02B Y02C
		J11B		09	J02A J02B J03A			BORP KORP KVB I
84.06↔	21B	X06A X06B X06C			J03B J04Z J11A		05	KVB II MKOR VAC
	22	Y02A Y02B Y02C		21B	J11B			VB VBOR VKOR
		BORP KORP KVB I	84.12↔	22	X04Z		08	F04Z F13A F13B
		KVB II MKOR VAC			Y02A Y02B Y02C			F13C F28A F28B
		VB VBOR VKOR			BORP KORP KVB I		09	F28C
	05	F04Z F13A F13B			KVB II MKOR VAC		08	I02A I02B I07A
		F13C		05	VB VBOR VKOR			I07B
	08	I02A I02B I07A			F04Z F13A F13B		09	J02A J02B J03A
		I07B			F13C F28A F28B			J03B J04Z J11A
	09	J02A J02B J03A		08	I02A I02B I07A		21B	J11B
		J03B J04Z J11A			I07B	84.18↔	22	X04Z
		J11B		09	J02A J02B J03A			Y02A Y02B Y02C
84.07↔	21B	X06A X06B X06C			J03B J04Z J11A			BORP KORP KVB I
	22	Y02A Y02B Y02C		21B	J11B		05	KVB II MKOR VAC
		BORP KORP KVB I	84.13↔	22	X04Z			VB VBOR VKOR
		KVB II MKOR VAC			Y02A Y02B Y02C		08	F04Z F13A F28A
		VB VBOR VKOR			BORP KORP KVB I			F28B F28C
	05	F04Z F13A F13B			KVB II MKOR VAC		08	I02A I02B I07A
		F13C		05	VB VBOR VKOR			I07B
	08	I02A I02B I07A			F04Z F13A F13B		09	J02A J02B J03A
		I07B			F13C			J03B J04Z J11A
	09	J02A J02B J03A		08	I02A I02B I07A		21B	J11B
		J03B J04Z J11A			I07B	84.19↔	22	X04Z
		J11B		09	J02A J02B J03A			Y02A Y02B Y02C
84.08↔	21B	X06A X06B X06C			J03B J04Z J11A			BORP KORP KVB I
	22	Y02A Y02B Y02C		21B	J11B		05	KVB II MKOR VAC
		BORP KORP KVB I	84.14↔	22	X04Z			VB VBOR VKOR
		KVB II MKOR VAC			Y02A Y02B Y02C		08	F04Z F13A F28A
		VB VBOR VKOR			BORP KORP KVB I			F28B F28C
	05	F04Z F13A F13B			KVB II MKOR VAC		08	I02A I02B I07A
		F13C		05	VB VBOR VKOR			I07B
	08	I02A I02B I07A			F04Z F13A F13B		09	J02A J02B J03A
		I07B			F13C F28A F28B			J03B J04Z J11A
	09	J02A J02B J03A		08	I02A I02B I07A		21B	J11B
		J03B J04Z J11A			I07B	84.20↔	22	X04Z
		J11B		09	J02A J02B J03A			Y02A Y02B Y02C
84.09↔	21B	X06A X06B X06C			J03B J04Z J11A			BORP EML KORP
	22	Y02A Y02B Y02C		21B	J11B		05	KVB I KVB II MKOR
		BORP KORP KVB I		22	X04Z			VAC VBOR VKOR
		KVB II MKOR VAC			Y02A Y02B Y02C			F04Z F13A

CHOP	MDC	DRG	CHOP	MDC	DRG	CHOP	MDC	DRG
		F13C			J08B			J24A J24B J24C
	08	I14A I14B		21B	X04Z X05A X05B		10	J24D J25Z
	09	J02A J02B J03A	84.53.99↔		X06A X06B X06C		13	K09A K09B
		J03B J04Z J11A			BORP KVB I KVB II		21B	N23A N23B
		J11B			VAC VBOR	85.20↔	21B	X06A X06B X06C
	21B	X04Z X05A X05B		03	D25A D25B D28Z		09	J02A J02B J03A
84.3X.13↔		X06A X06B X06C			D29Z			J03B J04Z J06Z
	22	Y02A Y02B Y02C		04	E02A E02B E02C			J07Z J24A J24B
		BORP KVB I KVB II		08	I11A I11B		10	J24C J24D J25Z
		VAC VB VBOR		09	J02A J02B J08A		13	K09A K09B
	05	F04Z F13A F13B			J08B		21B	N23A N23B
		F13C		21B	X04Z X05A X05B	85.21↔	09	X06A X06B X06C
	08	I14A I14B	84.54↔		X06A X06B X06C			J02A J02B J03A
	09	J02A J02B J03A			BORP KVB I KVB II			J03B J04Z J06Z
		J03B J04Z J11A			VAC VBOR			J07Z J18A J24A
		J11B		03	D25A D25B D28Z			J24B J24C J24D
	21B	X04Z X05A X05B			D29Z		10	J25Z
84.3X.19↔		X06A X06B X06C		04	E02A E02B E02C		10	K09A K09B
	22	Y02A Y02B Y02C		08	I12A I12B I12C		13	N23A N23B
		BORP KVB I KVB II			I28A I28B		19	U01A U01B U01C
		VAC VB VBOR		09	J02A J02B J08A		21B	X06A X06B X06C
	05	F04Z F13A F13B			J08B	85.24↔		BORP KVB I KVB II
		F13C		21B	X04Z X05A X05B			VAC VBOR
	08	I14A I14B	84.71‡↔		X06A X06B X06C		09	J02A J02B J03A
	09	J02A J02B J03A	84.72‡↔	08	I11A I11B			J03B J04Z J07Z
		J03B J04Z J11A		08	I11A I11B I13A			J18A J24A J24B
		J11B			I13B			J24C J24D J25Z
	21B	X04Z X05A X05B	84.73‡↔	08	I11A I11B		13	N23A N23B
		X06A X06B X06C	84.92↔		BORP KORP KVB I		19	U01A U01B U01C
84.3X.99↔	22	Y02A Y02B Y02C			KVB II MKOR VAC		21B	X06A X06B X06C
		BORP KVB I KVB II			VBOR VKOR	85.25↔		BORP KVB I KVB II
		VAC VB VBOR		08	I28A I28B		09	VAC VBOR
	05	F04Z F13A F13B	84.93↔	Prä	A05A A05B A06Z			J02A J02B J03A
		F13C			BORP KORP KVB I			J03B J04Z J07Z
	08	I14A I14B			KVB II MKOR VAC			J18A J24A J24B
	09	J02A J02B J03A			VBOR VKOR		10	J24C J24D J25Z
		J03B J04Z J11A		08	I28A I28B		13	K09A K09B
		J11B		Prä	A05A A05B A06Z		19	N23A N23B
	21B	X04Z X05A X05B	84.99.14↔		BORP EML KORP		21B	U01A U01B U01C
		X06A X06B X06C			KVB I KVB II MKOR	85.26↔		X06A X06B
	22	Y02A Y02B Y02C			VAC VBOR VKOR			BORP KVB I KVB II
84.4A‡↔	08	I73A		05	F04Z F13A		09	VAC VBOR
84.4B‡↔	08	I73A		08	I02A I02B I22Z			J01A J01B J06Z
84.53.00↔		BORP KVB I KVB II			I50Z			J16Z J18A J23Z
		VAC VBOR		21B	X01A X01B X07A		13	J24A J24B J24C
	03	D25A D25B D28Z	84.99.31↔		X33Z		21B	N23A N23B
		D29Z			BORP EML KORP	85.30↔		X06A X06B X06C
	04	E02A E02B E02C			KVB I KVB II MKOR			BORP KVB I KVB II
	08	I11A I11B			VAC VBOR VKOR		09	VAC VBOR
	09	J02A J02B J08A		05	F04Z F13A			J01A J01B J02A
		J08B		08	I02A I02B I22Z			J02B J03A J03B
	21B	X04Z X05A X05B			I32A I32B I32C			J04Z J06Z J23Z
84.53.10↔		X06A X06B X06C		21B	I32D I50Z		21B	J24A J24B J24C
		BORP KVB I KVB II			X01A X01B X05A	85.31↔		X06A X06B
		VAC VBOR			X05B X07A X07B			BORP KVB I KVB II
	03	D25A D25B D28Z	84.A1.11‡↔	08	X33Z		09	VAC VBOR
		D29Z	84.A1.12‡↔	08	I02A I02B I32A			J01A J01B J02A
	04	E02A E02B E02C	84.A1.13‡↔	08	I02A I02B I32A			J02B J03A J03B
	08	I11A I11B	84.A1.14‡↔	08	I02A I02B I32A			J04Z J06Z J23Z
	09	J02A J02B J08A	84.A1.21‡↔	08	I02A I02B I32A			J24A J24B J24C
		J08B		08	I20A I20B I20D		21B	X06A X06B
	21B	X04Z X05A X05B	84.A1.22‡↔	08	I20E	85.34.00↔		BORP KVB I KVB II
84.53.11↔		X06A X06B X06C		08	I20A I20B I20D			VAC VBOR
		BORP KVB I KVB II	84.A1.23‡↔	08	I20E		09	J01A J01B J02A
		VAC VBOR	84.A1.24‡↔	08	I20A I20B I20D			J02B J03A J03B
	03	D25A D25B D28Z		08	I20E			J04Z J06Z J16Z
		D29Z	85.12↔	09	I20A I20B I20D			J23Z J24A J24B
	04	E02A E02B E02C			I20E			J24C J24D
	08	I11A I11B			J02A J02B J03A		13	N23A N23B
	09	J02A J02B J08A			J03B J04Z J07Z		19	U01A U01B U01C

CHOP	MDC	DRG	CHOP	MDC	DRG	CHOP	MDC	DRG
85.34.11↔	21B	X06A X06B X06C BORP KVB I KVB II VAC VBOR	85.37↔	21B	X06A X06B X06C BORP KVB I KVB II VAC VBOR	85.45.99↔	09	BORP KVB I KVB II VAC VBOR
	09	J01A J01B J02A J02B J03A J03B J04Z J06Z J16Z J23Z J24A J24B J24C J24D		09	J01A J01B J06Z J16Z J23Z J24A J24B J24C		13	N23A N23B
	13	N23A N23B	85.39↔	21B	X06A X06B X06C BORP KVB I KVB II VAC VBOR	85.47↔	21B	X06A X06B X06C BORP KVB I KVB II VAC VBOR
	19	U01A U01B U01C		09	J01A J01B J02A J02B J03A J03B J04Z J06Z J23Z J24A J24B J24C		09	J01A J01B J02A J02B J03A J03B J04Z J06Z J16Z J23Z J24A J24B J24C
85.34.12↔	21B	X06A X06B X06C BORP KVB I KVB II VAC VBOR	85.40↔	21B	X06A X06B BORP KVB I KVB II VAC VBOR	85.49↔	21B	X06A X06B X06C BORP KVB I KVB II VAC VBOR
	09	J01A J01B J02A J02B J03A J03B J04Z J06Z J16Z J23Z J24A J24B J24C J24D		09	J01A J01B J02A J02B J03A J03B J04Z J06Z J16Z J23Z J24A J24B J24C J24D		09	J01A J01B J02A J02B J03A J03B J04Z J06Z J16Z J23Z J24A J24B J24C
	13	N23A N23B		13	N23A N23B		13	N23A N23B
	19	U01A U01B U01C		19	U01A U01B U01C		19	U01A U01B U01C
85.34.13↔	21B	X06A X06B X06C BORP KVB I KVB II VAC VBOR	85.41↔	21B	X06A X06B X06C BORP KVB I KVB II VAC VBOR	85.50↔	21B	X06A X06B X06C BORP KVB I KVB II VAC VBOR
	09	J01A J01B J02A J02B J03A J03B J04Z J06Z J16Z J23Z J24A J24B J24C J24D		09	J01A J01B J02A J02B J03A J03B J04Z J06Z J16Z J23Z J24A J24B J24C J24D		09	J01A J01B J02A J02B J03A J03B J04Z J06Z J16Z J23Z J24A J24B J24C
	13	N23A N23B		13	N23A N23B		13	N23A N23B
	19	U01A U01B U01C		19	U01A U01B U01C		19	U01A U01B U01C
85.34.21↔	21B	X06A X06B X06C BORP KVB I KVB II VAC VBOR	85.43↔	21B	X06A X06B X06C BORP KVB I KVB II VAC VBOR	85.51↔	21B	X06A X06B BORP KVB I KVB II VAC VBOR
	09	J01A J01B J02A J02B J03A J03B J04Z J06Z J16Z J23Z J24A J24B J24C J24D		09	J01A J01B J02A J02B J03A J03B J04Z J06Z J16Z J23Z J24A J24B J24C		09	J01A J01B J02A J02B J03A J03B J04Z J06Z J23Z J24A J24B J24C J24D
	13	N23A N23B		13	N23A N23B		19	U01A U01B U01C
	19	U01A U01B U01C		19	U01A U01B U01C		21B	X06A X06B
85.34.22↔	21B	X06A X06B X06C BORP KVB I KVB II VAC VBOR	85.45.00↔	21B	X06A X06B X06C BORP KVB I KVB II VAC VBOR	85.53.00↔	21B	X06A X06B BORP KVB I KVB II VAC VBOR
	09	J01A J01B J02A J02B J03A J03B J04Z J06Z J16Z J23Z J24A J24B J24C J24D		09	J01A J01B J02A J02B J03A J03B J04Z J06Z J16Z J23Z J24A J24B J24C		09	J01A J01B J02A J02B J03A J03B J04Z J06Z J23Z J24A J24B J24C J24D
	13	N23A N23B		13	N23A N23B		19	U01A U01B U01C
	19	U01A U01B U01C		19	U01A U01B U01C		21B	X06A X06B
85.34.23↔	21B	X06A X06B X06C BORP KVB I KVB II VAC VBOR	85.45.10↔	21B	X06A X06B X06C BORP KVB I KVB II VAC VBOR	85.53.10↔	22	Y02A Y02B Y02C BORP KVB I KVB II VAC VBOR
	09	J01A J01B J02A J02B J03A J03B J04Z J06Z J16Z J23Z J24A J24B J24C J24D		09	J01A J01B J02A J02B J03A J03B J04Z J06Z J16Z J23Z J24A J24B J24C		09	J01A J01B J02A J02B J03A J03B J04Z J06Z J23Z J24A J24B J24C
	13	N23A N23B		13	N23A N23B		19	U01A U01B U01C
	19	U01A U01B U01C		19	U01A U01B U01C		21B	X06A X06B
85.34.99↔	21B	X06A X06B X06C BORP KVB I KVB II VAC VBOR	85.45.11↔	21B	X06A X06B X06C BORP KVB I KVB II VAC VBOR	85.53.99↔	22	Y02A Y02B Y02C BORP KVB I KVB II VAC VBOR
	09	J01A J01B J02A J02B J03A J03B J04Z J06Z J16Z J23Z J24A J24B J24C J24D		09	J01A J01B J02A J02B J03A J03B J04Z J06Z J16Z J23Z J24A J24B J24C		09	J01A J01B J02A J02B J03A J03B J04Z J06Z J23Z J24A J24B J24C
	13	N23A N23B		13	N23A N23B		19	U01A U01B U01C
	19	U01A U01B U01C		21B	X06A X06B X06C		21B	X06A X06B

CHOP	MDC	DRG	CHOP	MDC	DRG	CHOP	MDC	DRG
85.59↔	22	Y02A Y02B Y02C BORP KVB I KVB II VAC VBOR		13	J24D J25Z N23A N23B		19	J24A J24B J24C U01A U01B U01C
	09	J01A J01B J02A J02B J03A J03B J04Z J06Z J23Z J24A J24B J24C J24D	85.87.22↔	21B	X06A X06B BORP KVB I KVB II VAC VB VBOR	85.89.21↔	21B	X06A X06B Y02A Y02B Y02C BORP KORP KVB I KVB II MKOR VAC VB VBOR VKOR
	19	U01A U01B U01C		09	J01A J01B J02A J02B J03A J03B J04Z J07Z J23Z J24A J24B J24C J24D J25Z		03	D02A D02B D24A D24B
85.6↔	21B	X06A X06B BORP KVB I KVB II VAC VBOR		13	N23A N23B		05	F04Z
	09	J02A J02B J03A J03B J04Z J06Z J07Z J24A J24B J24C J25Z	85.87.32↔	19	U01A U01B U01C		08	I02A I02B
	13	N23A N23B		21B	X06A X06B		09	J01A J01B J02A J02B J03A J03B J04Z J14Z J23Z J24A J24B J24C
85.82↔	21B	X06A X06B BORP KVB I KVB II VAC VB VBOR		22	Y02A Y02B Y02C BORP KVB I KVB II VAC VB VBOR	85.89.22↔	19	U01A U01B U01C
	09	J01A J01B J02A J02B J03A J03B J04Z J14Z J23Z J24A J24B J24C	85.89.00↔	09	J01A J01B J02A J02B J03A J03B J04Z J23Z J24A J24B J24C		21A	W01A
	19	U01A U01B U01C		13	N23A N23B		21B	X06A X06B
	21B	X06A X06B		19	U01A U01B U01C		22	Y02A Y02B BORP KORP KVB I KVB II MKOR VAC VB VBOR VKOR
85.83↔	22	Y02A Y02B Y02C BORP KVB I KVB II VAC VB VBOR		21B	X06A X06B	85.89.23↔	03	D02A D02B D24A D24B
	09	J01A J01B J02A J02B J03A J03B J04Z J14Z J23Z J24A J24B J24C	85.89.10↔	22	Y02A Y02B Y02C BORP KORP KVB I KVB II MKOR VAC VBOR VKOR		05	F04Z
	19	U01A U01B U01C		09	J01A J01B J02A J02B J03A J03B J04Z J23Z J24A J24B J24C		08	I02A I02B
	21B	X06A X06B		19	U01A U01B U01C		09	J01A J01B J02A J02B J03A J03B J04Z J14Z J23Z J24A J24B J24C
85.84↔	22	Y02A Y02B Y02C BORP KORP KVB I KVB II MKOR VAC VBOR VKOR		21B	X06A X06B	85.89.24↔	19	U01A U01B U01C
	09	J01A J01B J02A J02B J03A J03B J04Z J14Z J23Z J24A J24B J24C	85.89.13↔	09	J01A J01B J02A J02B J03A J03B J04Z J14Z J23Z J24A J24B J24C		21A	W01A
	19	U01A U01B U01C		19	U01A U01B U01C		21B	X06A X06B
	21B	X06A X06B		22	Y02A Y02B Y02C BORP KORP KVB I KVB II MKOR VAC VBOR VKOR		22	Y02A Y02B BORP KORP KVB I KVB II MKOR VAC VB VBOR VKOR
85.85↔	22	Y02A Y02B Y02C BORP KORP KVB I KVB II MKOR VAC VBOR VKOR		09	J01A J01B J02A J02B J03A J03B J04Z J14Z J23Z J24A J24B J24C	85.89.14↔	03	D02A D02B D24A D24B
	09	J01A J01B J02A J02B J03A J03B J04Z J14Z J23Z J24A J24B J24C		19	U01A U01B U01C		05	F04Z
	19	U01A U01B U01C		21B	X06A X06B		08	I02A I02B
	21B	X06A X06B		22	Y02A Y02B Y02C BORP KORP KVB I KVB II MKOR VAC VBOR VKOR		09	J01A J01B J02A J02B J03A J03B J04Z J14Z J23Z J24A J24B J24C
85.86↔	22	Y02A Y02B Y02C BORP KVB I KVB II VAC VBOR		09	J01A J01B J02A J02B J03A J03B J04Z J14Z J23Z J24A J24B J24C	85.89.25↔	19	U01A U01B U01C
	09	J02A J02B J03A J03B J04Z J07Z J24A J24B J24C J24D J25Z	85.89.20↔	21B	X06A X06B		21A	W01A
	19	U01A U01B U01C		22	Y02A Y02B Y02C BORP KORP KVB I KVB II MKOR VAC VBOR VKOR		21B	X06A X06B
	21B	X06A X06B		09	J01A J01B J02A J02B J03A J03B J04Z J14Z J23Z J24A J24B J24C		22	Y02A Y02B BORP KORP KVB I KVB II MKOR VAC VB VBOR VKOR
85.87.10↔		BORP KVB I KVB II VAC VBOR		19	U01A U01B U01C		03	D02A D02B D24A D24B
	09	J01A J01B J02A J02B J03A J03B J04Z J07Z J23Z J24A J24B J24C		22	Y02A Y02B Y02C BORP KORP KVB I KVB II MKOR VAC VBOR VKOR		05	F04Z
		BORP KVB I KVB II VAC VBOR		09	J01A J01B J02A J02B J03A J03B J04Z J14Z J23Z		08	I02A I02B
		BORP KORP KVB I KVB II MKOR VAC VBOR VKOR					09	J01A J01B J02A J02B J03A J03B J04Z J14Z J23Z J24A J24B J24C

CHOP	MDC	DRG	CHOP	MDC	DRG	CHOP	MDC	DRG
85.89.29↔	19	U01A U01B U01C	85.95↔		J04Z J23Z J24A	86.2A.2D†↔	12	M06Z M37Z
	21A	W01A			J24B J24C		13	N11A N11B
	21B	X06A X06B		13	N23A N23B		18B	T01A T01B T01C
	22	Y02A Y02B		21B	X06A X06B			T01D
		BORP KORP KVB I KVB II MKOR VAC VBOR VKOR			BORP KVB I KVB II VAC VBOR		21B	X05A X05B
85.89.99↔	09	J01A J01B J02A J02B J03A J03B J04Z J14Z J23Z J24A J24B J24C	09	J01A J01B J02A J02B J03A J03B J04Z J23Z J24A J24B J24C	09	J01A J01B J02A J02B J03A J03B J04Z J23Z J24A J24B J24C	22	Y02A Y02B Y02C Y62A
	19	U01A U01B U01C	86.03†↔	09	J09A J09B	01	B17A B17B B17C	
	21B	X06A X06B	86.0B.11†↔	01	B17A B17B B17C	02	C14Z	
	22	Y02A Y02B Y02C		02	C14Z	03	D12A D12B	
		BORP KVB I KVB II VAC VBOR		03	D12A D12B	04	E02A E02B E02C	
85.93↔	09	J01A J01B J02A J02B J03A J03B J04Z J23Z J24A J24B J24C		04	E02A E02B E02C	05	F21A F21B F21C	
	19	U01A U01B U01C		05	F21A F21B F21C	06	G10Z G12A G12B G12C	
	21B	X06A X06B		06	G10Z G12A G12B G12C	07	H06Z	
		BORP KVB I KVB II VAC VBOR		07	H06Z	08	I02A I02B I28A I28B	
	09	J01A J01B J02A J02B J03A J03B J04Z J23Z J24A J24B J24C		08	I28A I28B I28C	09	J02A J02B J11A J11B	
85.94.00↔	19	U01A U01B U01C		08	I28A I28B I28C	10	K09A K09B	
	21B	X06A X06B		10	K09A K09B	11	L09A L09B	
		BORP KVB I KVB II VAC VBOR		11	L09A L09B	12	M06Z M37Z	
	09	J01A J01B J02A J02B J03A J03B J04Z J23Z J24A J24B J24C		12	M06Z M37Z	13	N11A N11B	
		BORP KVB I KVB II VAC VBOR		13	N11A N11B	18B	T01A T01B T01C T01D	
85.94.11↔	13	N23A N23B		18B	T01A T01B T01C T01D	21B	X05A X05B	
	19	U01A U01B U01C	86.20†↔	09	J11A J11B	22	Y02A Y02B Y02C Y62A	
	21B	X06A X06B	86.21†↔	09	J09A J09B	01	B17A B17B B17C	
		BORP KVB I KVB II VAC VBOR	86.29†↔	09	J11A J11B	02	C14Z	
	09	J01A J01B J02A J02B J03A J03B J04Z J23Z J24A J24B J24C	86.2A.11†↔	09	J11A J11B	03	D12A D12B	
85.94.12↔	13	N23A N23B	86.2A.16†↔	09	J11A J11B	04	E02A E02B E02C	
	19	U01A U01B U01C	86.2A.1D†↔	09	J11A J11B	05	F21A F21B F21C	
	21B	X06A X06B	86.2A.1E†↔	09	J11A J11B	06	G10Z G12A G12B G12C	
		BORP KVB I KVB II VAC VBOR	86.2A.21†↔	01	B17A B17B B17C	07	H06Z	
	09	J01A J01B J02A J02B J03A J03B J04Z J23Z J24A J24B J24C		02	C14Z	08	I02A I02B I28A I28B	
85.94.13↔	13	N23A N23B		03	D12A D12B	09	J02A J02B J11A J11B	
	19	U01A U01B U01C		04	E02A E02B E02C	10	K09A K09B	
	21B	X06A X06B		05	F21A F21B F21C	11	L09A L09B	
		BORP KVB I KVB II VAC VBOR		06	G10Z G12A G12B G12C	12	M06Z M37Z	
	09	J01A J01B J02A J02B J03A J03B J04Z J23Z J24A J24B J24C		07	H06Z	13	N11A N11B	
85.94.99↔	13	N23A N23B		08	I02A I02B I28A I28B	18B	T01A T01B T01C T01D	
	19	U01A U01B U01C		09	J02A J02B J11A J11B	21B	X05A X05B	
	21B	X06A X06B		10	K09A K09B	22	Y02A Y02B Y02C Y62A	
		BORP KVB I KVB II VAC VBOR		11	L09A L09B		KVB I KVB II VAC VBOR	
	09	J01A J01B J02A J02B J03A J03B J04Z J23Z J24A J24B J24C		12	M06Z M37Z	01	B17A B17B B17C	
85.94.99↔	13	N23A N23B		13	N11A N11B	02	C14Z	
	19	U01A U01B U01C		18B	T01A T01B T01C T01D	03	D12A D12B	
	21B	X06A X06B		21B	X05A X05B	04	E02A E02B E02C	
		BORP KVB I KVB II VAC VBOR		22	Y02A Y02B Y02C Y62A	05	F21A F21B F21C	
	09	J01A J01B J02A J02B J03A J03B J04Z J23Z J24A J24B J24C		86.2A.26†↔	01	B17A B17B B17C	06	G10Z G12A G12B G12C
85.94.99↔	13	N23A N23B		02	C14Z	07	H06Z	
	19	U01A U01B U01C		03	D12A D12B	08	I02A I02B I28A I28B	
	21B	X06A X06B		04	E02A E02B E02C	09	J02A J02B J11A J11B	
		BORP KVB I KVB II VAC VBOR		05	F21A F21B F21C	10	K09A K09B	
	09	J01A J01B J02A J02B J03A J03B		06	G10Z G12A G12B G12C	11	L09A L09B	
85.94.99↔	13	N23A N23B		07	H06Z	12	M06Z M37Z	
	19	U01A U01B U01C		08	I02A I02B I28A I28B	13	N11A N11B	
	21B	X06A X06B		09	J02A J02B J11A J11B	21B	X05A X05B	
		BORP KVB I KVB II VAC VBOR		10	K09A K09B	22	Y02A Y02B Y02C Y62A	
	09	J01A J01B J02A J02B J03A J03B		11	L09A L09B		KVB I KVB II VAC VBOR	
85.94.99↔	13	N23A N23B		86.2A.36↔				
	19	U01A U01B U01C						
	21B	X06A X06B						
		BORP KVB I KVB II VAC VBOR						
	09	J01A J01B J02A J02B J03A J03B						

CHOP	MDC	DRG	CHOP	MDC	DRG	CHOP	MDC	DRG
		VBOR	86.2C.2E†↔	09	J11A J11B		05	F04Z F13A F21A
	01	B17A B17B B17C	86.2C.31†↔	09	J11A J11B			F21B F21C
	02	C14Z	86.2C.36†↔	09	J11A J11B		08	I28A I28B I28C
	03	D12A D12B	86.2C.3D†↔	09	J11A J11B		09	J02A J02B J03A
	04	E02A E02B E02C	86.2C.3E†↔	09	J11A J11B			J03B J04Z J08A
	05	F21A F21B F21C	86.2C.41†↔	09	J11A J11B			J08B J11A J11B
	06	G10Z G12A G12B	86.2C.46†↔	09	J11A J11B			J21Z
		G12C	86.2C.4D†↔	09	J11A J11B		10	K09A K09B
	07	H06Z	86.2C.4E†↔	09	J11A J11B		21B	X06A X06B X06C
	08	I02A I02B I28A	86.2C.51†↔	09	J11A J11B		22	Y02A Y02B Y02C
		I28B I28C	86.2C.56†↔	09	J11A J11B	86.41.14↔		BORP KVB I KVB II
	09	J02A J02B J11A	86.2C.5D†↔	09	J11A J11B			VAC VB VBOR
		J11B	86.2C.5E†↔	09	J11A J11B		01	B17A B17B B17C
	10	K09A K09B	86.2C.61†↔	09	J11A J11B			B39A B39B
	11	L09A L09B	86.2C.66†↔	09	J11A J11B		02	C20Z
	12	M06Z M37Z	86.2C.6D†↔	09	J11A J11B		03	D08Z D12A D22Z
	13	N11A N11B	86.2C.6E†↔	09	J11A J11B			D25A D25B D30A
	21B	X05A X05B	86.32.11†↔	09	J11A J11B			D30B D30C
	22	Y02A Y02B Y02C	86.32.16†↔	09	J11A J11B		05	F04Z F13A F21A
86.2A.3D↔		KVB I KVB II VAC	86.32.1D†↔	09	J11A J11B			F21B F21C
		VBOR	86.32.1E†↔	09	J11A J11B		08	I28A I28B I28C
	01	B17A B17B B17C	86.33.11†↔	09	J11A J11B		09	J02A J02B J03A
	02	C14Z	86.33.16†↔	09	J11A J11B			J03B J04Z J08A
	03	D12A D12B	86.33.1D†↔	09	J11A J11B			J08B J11A J11B
	04	E02A E02B E02C	86.33.1E†↔	09	J11A J11B			J21Z
	05	F21A F21B F21C	86.39†↔	09	J11A J11B		10	K09A K09B
	06	G10Z G12A G12B	86.41.11↔		BORP KVB I KVB II		21B	X06A X06B X06C
		G12C			VAC VB VBOR	86.41.15↔	22	Y02A Y02B Y02C
	07	H06Z		01	B17A B17B B17C			BORP KVB I KVB II
	08	I02A I02B I28A			B39A B39B			VAC VB VBOR
		I28B I28C		02	C20Z		01	B17A B17B B17C
	09	J02A J02B J11A		03	D08Z D12A D22Z			B39A B39B
		J11B			D25A D25B D30A		02	C20Z
	10	K09A K09B			D30B D30C		03	D08Z D12A D22Z
	11	L09A L09B		05	F04Z F13A F21A			D25A D25B D30A
	12	M06Z M37Z			F21B F21C			D30B D30C
	13	N11A N11B		08	I28A I28B I28C		05	F04Z F13A F21A
	21B	X05A X05B		09	J02A J02B J03A			F21B F21C
	22	Y02A Y02B Y02C			J03B J04Z J08A		08	I28A I28B I28C
86.2A.3E↔		KVB I KVB II VAC			J08B J11A J11B		09	J02A J02B J03A
		VBOR			J21Z			J03B J04Z J08A
	01	B17A B17B B17C		10	K09A K09B			J08B J11A J11B
	02	C14Z		21B	X06A X06B X06C			J21Z
	03	D12A D12B		22	Y02A Y02B Y02C		10	K09A K09B
	04	E02A E02B E02C	86.41.12↔		BORP KVB I KVB II		21B	X06A X06B X06C
	05	F21A F21B F21C			VAC VB VBOR	86.41.16↔	22	Y02A Y02B Y02C
	06	G10Z G12A G12B		01	B17A B17B B17C			BORP KVB I KVB II
		G12C			B39A B39B			VAC VB VBOR
	07	H06Z		02	C20Z		01	B17A B17B B17C
	08	I02A I02B I28A		03	D08Z D12A D22Z			B39A B39B
		I28B I28C			D25A D25B D30A		02	C20Z
	09	J02A J02B J11A			D30B D30C		03	D08Z D12A D22Z
		J11B		05	F04Z F13A F21A			D25A D25B D30A
	10	K09A K09B			F21B F21C			D30B D30C
	11	L09A L09B		08	I28A I28B I28C		05	F04Z F13A F21A
	12	M06Z M37Z		09	J02A J02B J03A			F21B F21C
	13	N11A N11B			J03B J04Z J08A		08	I28A I28B I28C
	21B	X05A X05B			J08B J11A J11B		09	J02A J02B J03A
	22	Y02A Y02B Y02C			J21Z			J03B J04Z J08A
86.2B.21†↔	09	J02A J02B J60A		10	K09A K09B			J08B J11A J11B
86.2B.26†↔	09	J02A J02B J60A		21B	X06A X06B X06C			J21Z
86.2B.2D†↔	09	J02A J02B J60A		22	Y02A Y02B Y02C		10	K09A K09B
86.2B.2E†↔	09	J02A J02B J60A	86.41.13↔		BORP KVB I KVB II		21B	X06A X06B X06C
86.2C.11†↔	09	J11A J11B			VAC VB VBOR		22	Y02A Y02B Y02C
86.2C.16†↔	09	J11A J11B		01	B17A B17B B17C	86.41.17↔		BORP KVB I KVB II
86.2C.1D†↔	09	J11A J11B			B39A B39B			VAC VB VBOR
86.2C.1E†↔	09	J11A J11B		02	C20Z		01	B17A B17B B17C
86.2C.21†↔	09	J11A J11B		03	D08Z D12A D22Z			B39A B39B
86.2C.26†↔	09	J11A J11B			D25A D25B D30A		02	C20Z
86.2C.2D†↔	09	J11A J11B			D30B D30C		03	D08Z D12A D22Z

CHOP	MDC	DRG	CHOP	MDC	DRG	CHOP	MDC	DRG
		D25A D25B D30A		02	C20Z		01	B17A B17B B17C
		D30B D30C		03	D08Z D12A D22Z			B39A B39B
	05	F04Z F13A F21A			D25A D25B D30A		02	C20Z
		F21B F21C		05	D30B D30C		03	D08Z D12A D22Z
	08	I28A I28B I28C			F04Z F13A F21A			D25A D25B D30A
	09	J02A J02B J03A			F21B F21C			D30B D30C
		J03B J04Z J08A		08	I28A I28B I28C		05	F04Z F13A F21A
		J08B J11A J11B		09	J02A J02B J03A			F21B F21C
		J21Z			J03B J04Z J08A		08	I28A I28B I28C
	10	K09A K09B			J08B J11A J11B		09	J02A J02B J03A
	21B	X06A X06B X06C			J21Z			J03B J04Z J08A
	22	Y02A Y02B Y02C		10	K09A K09B			J08B J11A J11B
86.41.18↔		BORP KVB I KVB II		21B	X06A X06B X06C		10	K09A K09B
		VAC VB VBOR		22	Y02A Y02B Y02C		21B	X06A X06B X06C
	01	B17A B17B B17C	86.41.1D↔		BORP KVB I KVB II		22	Y02A Y02B Y02C
		B39A B39B			VAC VB VBOR			BORP KVB I KVB II
	02	C20Z		01	B17A B17B B17C	86.42.14↔		VAC VB VBOR
	03	D08Z D12A D22Z			B39A B39B		01	B17A B17B B17C
		D25A D25B D30A		02	C20Z			B39A B39B
		D30B D30C		03	D08Z D12A D22Z		02	C20Z
	05	F04Z F13A F21A			D25A D25B D30A		03	D08Z D12A D22Z
		F21B F21C		05	D30B D30C			D25A D25B D30A
	08	I28A I28B I28C			F04Z F13A F21A		05	F04Z F13A F21A
	09	J02A J02B J03A		08	I28A I28B I28C			F21B F21C
		J03B J04Z J08A		09	J02A J02B J03A		08	I28A I28B I28C
		J08B J11A J11B			J03B J04Z J08A		09	J02A J02B J03A
		J21Z			J08B J11A J11B			J03B J04Z J08A
	10	K09A K09B			J21Z			J08B J11A J11B
	21B	X06A X06B X06C		10	K09A K09B		10	K09A K09B
	22	Y02A Y02B Y02C		21B	X06A X06B X06C		21B	X06A X06B X06C
86.41.1A↔		BORP KVB I KVB II		22	Y02A Y02B Y02C		22	Y02A Y02B Y02C
		VAC VB VBOR			BORP KVB I KVB II			BORP KVB I KVB II
	01	B17A B17B B17C	86.42.11↔		VAC VB VBOR			VAC VB VBOR
		B39A B39B		01	B17A B17B B17C	86.42.15↔		B17A B17B B17C
	02	C20Z			B39A B39B			B39A B39B
	03	D08Z D12A D22Z		02	C20Z		01	B17A B17B B17C
		D25A D25B D30A		03	D08Z D12A D22Z			B39A B39B
		D30B D30C			D25A D25B D30A		02	C20Z
	05	F04Z F13A F21A			D30B D30C		03	D08Z D12A D22Z
		F21B F21C		05	F04Z F13A F21A			D25A D25B D30A
	08	I28A I28B I28C			F21B F21C		05	F04Z F13A F21A
	09	J02A J02B J03A		08	I28A I28B I28C			F21B F21C
		J03B J04Z J08A		09	J02A J02B J03A		08	I28A I28B I28C
		J08B J11A J11B			J03B J04Z J08A		09	J02A J02B J03A
		J21Z			J08B J11A J11B			J03B J04Z J08A
	10	K09A K09B			J21Z			J08B J11A J11B
	21B	X06A X06B X06C		10	K09A K09B		10	K09A K09B
	22	Y02A Y02B Y02C		21B	X06A X06B X06C		21B	X06A X06B X06C
86.41.1B↔		BORP KVB I KVB II		22	Y02A Y02B Y02C		22	Y02A Y02B Y02C
		VAC VB VBOR			BORP KVB I KVB II			BORP KVB I KVB II
	01	B17A B17B B17C	86.42.12↔		VAC VB VBOR			VAC VB VBOR
		B39A B39B		01	B17A B17B B17C	86.42.16↔		B17A B17B B17C
	02	C20Z			B39A B39B			B39A B39B
	03	D08Z D12A D22Z		02	C20Z		01	B17A B17B B17C
		D25A D25B D30A		03	D08Z D12A D22Z			B39A B39B
		D30B D30C			D25A D25B D30A		02	C20Z
	05	F04Z F13A F21A			D30B D30C		03	D08Z D12A D22Z
		F21B F21C		05	F04Z F13A F21A			D25A D25B D30A
	08	I28A I28B I28C			F21B F21C		05	F04Z F13A F21A
	09	J02A J02B J03A		08	I28A I28B I28C			F21B F21C
		J03B J04Z J08A		09	J02A J02B J03A		08	I28A I28B I28C
		J08B J11A J11B			J03B J04Z J08A		09	J02A J02B J03A
		J21Z			J08B J11A J11B			J03B J04Z J08A
	10	K09A K09B			J21Z			J08B J11A J11B
	21B	X06A X06B X06C		10	K09A K09B		10	K09A K09B
	22	Y02A Y02B Y02C		21B	X06A X06B X06C		21B	X06A X06B X06C
86.41.1C↔		BORP KVB I KVB II		22	Y02A Y02B Y02C		22	Y02A Y02B Y02C
		VAC VB VBOR			BORP KVB I KVB II			BORP KVB I KVB II
	01	B17A B17B B17C	86.42.13↔		VAC VB VBOR			VAC VB VBOR
		B39A B39B		01	B17A B17B B17C			B17A B17B B17C

CHOP	MDC	DRG	CHOP	MDC	DRG	CHOP	MDC	DRG
86.42.17↔		BORP KVB I KVB II		10	K09A K09B			J08B J11A J11B
		VAC VB VBOR		21B	X06A X06B X06C			J21Z
	01	B17A B17B B17C	86.42.1C↔	22	Y02A Y02B Y02C		10	K09A K09B
		B39A B39B			BORP KVB I KVB II		21B	X06A X06B X06C
	02	C20Z			VAC VB VBOR	86.43.13↔	22	Y02A Y02B Y02C
	03	D08Z D12A D22Z		01	B17A B17B B17C			BORP KVB I KVB II
		D25A D25B D30A			B39A B39B		01	B17A B17B B17C
		D30B D30C		02	C20Z			B39A B39B
	04	E02A E02B E02C		03	D08Z D12A D22Z		02	C20Z
	05	F04Z F13A F21A			D25A D25B D30A		03	D08Z D12A D22Z
		F21B F21C		05	D30B D30C			D25A D25B D30A
	08	I28A I28B I28C			F04Z F13A F21A		05	F04Z F13A F21A
	09	J02A J02B J03A		08	F21B F21C			F21B F21C
		J03B J04Z J08A		09	I28A I28B I28C		08	I28A I28B I28C
		J08B J11A J11B			J02A J02B J03A		09	J02A J02B J03A
		J21Z		08	J03B J04Z J08A			J03B J04Z J08A
	10	K09A K09B		09	J08B J11A J11B			J08B J11A J11B
	21B	X06A X06B X06C			J21Z		10	K09A K09B
	22	Y02A Y02B Y02C		10	K09A K09B		21B	X06A X06B X06C
86.42.18↔		BORP KVB I KVB II		21B	X06A X06B X06C		22	Y02A Y02B Y02C
		VAC VB VBOR	86.42.1D↔	22	Y02A Y02B Y02C			BORP KVB I KVB II
	01	B17A B17B B17C			BORP KVB I KVB II	86.43.14↔	22	Y02A Y02B Y02C
		B39A B39B			VAC VB VBOR			BORP KVB I KVB II
	02	C20Z		01	B17A B17B B17C		01	B17A B17B B17C
	03	D08Z D12A D22Z			B39A B39B			VAC VB VBOR
		D25A D25B D30A		02	C20Z		01	B17A B17B B17C
		D30B D30C		03	D08Z D12A D22Z			B39A B39B
	05	F04Z F13A F21A			D25A D25B D30A		02	C20Z
		F21B F21C		05	D30B D30C		03	D08Z D12A D22Z
	08	I28A I28B I28C			F04Z F13A F21A			D25A D25B D30A
	09	J02A J02B J03A		08	F21B F21C		05	F04Z F13A F21A
		J03B J04Z J08A		09	I28A I28B I28C			F21B F21C
		J08B J11A J11B			J02A J02B J03A		08	I28A I28B I28C
		J21Z		08	J03B J04Z J08A		09	J02A J02B J03A
	10	K09A K09B		09	J08B J11A J11B			J03B J04Z J08A
	21B	X06A X06B X06C			J21Z		09	J08B J11A J11B
	22	Y02A Y02B Y02C		10	K09A K09B			J21Z
86.42.1A↔		BORP KVB I KVB II		21B	X06A X06B X06C		10	K09A K09B
		VAC VB VBOR	86.43.11↔	22	Y02A Y02B Y02C		21B	X06A X06B X06C
	01	B17A B17B B17C			BORP KVB I KVB II	86.43.15↔	22	Y02A Y02B Y02C
		B39A B39B			VAC VB VBOR			BORP KVB I KVB II
	02	C20Z		01	B17A B17B B17C		01	B17A B17B B17C
	03	D08Z D12A D22Z			B39A B39B			VAC VB VBOR
		D25A D25B D30A		02	C20Z		01	B17A B17B B17C
		D30B D30C		03	D08Z D12A D22Z			B39A B39B
	05	F04Z F13A F21A			D25A D25B D30A		02	C20Z
		F21B F21C		05	D30B D30C		03	D08Z D12A D22Z
	08	I28A I28B I28C			F04Z F13A F21A			D25A D25B D30A
	09	J02A J02B J03A		08	F21B F21C		05	F04Z F13A F21A
		J03B J04Z J08A		09	I28A I28B I28C			F21B F21C
		J08B J11A J11B			J02A J02B J03A		08	I28A I28B I28C
		J21Z		08	J03B J04Z J08A		09	J02A J02B J03A
	10	K09A K09B		09	J08B J11A J11B			J03B J04Z J08A
	21B	X06A X06B X06C			J21Z		09	J08B J11A J11B
	22	Y02A Y02B Y02C		10	K09A K09B			J21Z
86.42.1B↔		BORP KVB I KVB II		21B	X06A X06B X06C		10	K09A K09B
		VAC VB VBOR	86.43.12↔	22	Y02A Y02B Y02C		21B	X06A X06B X06C
	01	B17A B17B B17C			BORP KVB I KVB II	86.43.16↔	22	Y02A Y02B Y02C
		B39A B39B			VAC VB VBOR			BORP KVB I KVB II
	02	C20Z		01	B17A B17B B17C		01	B17A B17B B17C
	03	D08Z D12A D22Z			B39A B39B			VAC VB VBOR
		D25A D25B D30A		02	C20Z		01	B17A B17B B17C
		D30B D30C		03	D08Z D12A D22Z			B39A B39B
	05	F04Z F13A F21A			D25A D25B D30A		02	C20Z
		F21B F21C		05	D30B D30C		03	D08Z D12A D22Z
	08	I28A I28B I28C			F04Z F13A F21A			D25A D25B D30A
	09	J02A J02B J03A		08	F21B F21C		05	F04Z F13A F21A
		J03B J04Z J08A		09	I28A I28B I28C			F21B F21C
		J08B J11A J11B			J02A J02B J03A		08	I28A I28B I28C
		J21Z		08	J03B J04Z J08A			

CHOP	MDC	DRG	CHOP	MDC	DRG	CHOP	MDC	DRG	
86.43.17↔	09	J02A J02B J03A J03B J04Z J08A J08B J11A J11B J21Z	86.43.1C↔	08	F21B F21C I28A I28B I28C	86.6A.13↔	09	J02A J02B J04Z J08A J08B J21Z J22A J22B	
	10	K09A K09B		09	J02A J02B J03A J03B J04Z J08A J08B J11A J11B J21Z		21B	X01A X01B X33Z Y02A Y02B Y02C	
	21B	X06A X06B X06C		10	K09A K09B		22	BORP KVB I KVB II VAC VB VBOR	
	22	Y02A Y02B Y02C		21B	X06A X06B X06C		01	B17A B17B B17C B39A B39B	
	86.43.18↔	01		BORP KVB I KVB II VAC VB VBOR	22		Y02A Y02B Y02C	01	B17A B17B B17C B39A B39B
		02		C20Z	01		B17A B17B B17C B39A B39B	05	F04Z F13A F21A F21B F21C F28A
		03		D08Z D12A D22Z D25A D25B D30A D30B D30C	02		C20Z	08	I02A I02B I12A I12B I12C I22Z I32B I50Z
		05		F04Z F13A F21A F21B F21C	03		D08Z D12A D22Z D25A D25B D30A D30B D30C	09	J02A J02B J04Z J08A J08B J21Z J22A J22B
		08		I28A I28B I28C	05		F04Z F13A F21A F21B F21C	21B	X01A X01B X33Z Y02A Y02B Y02C
		09		J02A J02B J03A J03B J04Z J08A J08B J11A J11B J21Z	08		I28A I28B I28C	22	BORP KVB I KVB II VAC VB VBOR
10		K09A K09B	09	J02A J02B J03A J03B J04Z J08A J08B J11A J11B J21Z	01	B17A B17B B17C B39A B39B			
21B		X06A X06B X06C	09	J02A J02B J03A J03B J04Z J08A J08B J11A J11B J21Z	05	F04Z F13A F21A F21B F21C F28A			
22		Y02A Y02B Y02C	10	K09A K09B	08	I02A I02B I12A I12B I12C I22Z I32A I32B I50Z			
86.43.1A↔		01	BORP KVB I KVB II VAC VB VBOR	86.43.1D↔	21B	X06A X06B X06C	86.6A.15↔	09	J02A J02B J04Z J08A J08B J21Z J22A J22B
	02	C20Z	22		Y02A Y02B Y02C	01		B17A B17B B17C B39A B39B	
	03	D08Z D12A D22Z D25A D25B D30A D30B D30C	01		B17A B17B B17C B39A B39B	05		F04Z F13A F21A F21B F21C F28A	
	05	F04Z F13A F21A F21B F21C	02		C20Z	08		I02A I02B I12A I12B I12C I22Z I32B I50Z	
	08	I28A I28B I28C	03		D08Z D12A D22Z D25A D25B D30A D30B D30C	09		J02A J02B J04Z J08A J08B J21Z J22A J22B	
	09	J02A J02B J03A J03B J04Z J08A J08B J11A J11B J21Z	05		F04Z F13A F21A F21B F21C	21B		X01A X01B X33Z Y02A Y02B Y02C	
	10	K09A K09B	08		I28A I28B I28C	22		BORP KVB I KVB II VAC VB VBOR	
	21B	X06A X06B X06C	09		J02A J02B J03A J03B J04Z J08A J08B J11A J11B J21Z	01		B17A B17B B17C B39A B39B	
	22	Y02A Y02B Y02C	09		J02A J02B J03A J03B J04Z J08A J08B J11A J11B J21Z	05		F04Z F13A F21A F21B F21C F28A	
	86.43.1B↔	01	BORP KVB I KVB II VAC VB VBOR		86.53.11†↔	21B		X06A X06B X06C	86.6A.16↔
02		C20Z	22	Y02A Y02B Y02C		21B	X01A X01B X33Z Y02A Y02B Y02C		
03		D08Z D12A D22Z D25A D25B D30A D30B D30C	05	F04Z F13A		22	BORP KVB I KVB II VAC VB VBOR		
05		F04Z F13A F21A F21B F21C	05	F04Z F13A		01	B17A B17B B17C B39A B39B		
08		I28A I28B I28C	05	F04Z F13A		05	F04Z F13A F21A F21B F21C F28A		
09		J02A J02B J03A J03B J04Z J08A J08B J11A J11B J21Z	05	F04Z F13A		08	I02A I02B I12A I12B I12C I22Z I32B I32C I32D		
10		K09A K09B	05	BORP KVB I KVB II VAC VB VBOR		09	J02A J02B J03A J03B J04Z J08A J08B J21Z J22A J22B		
21B		X06A X06B X06C	01	B17A B17B B17C B39A B39B		21B	X01A X01B X33Z Y02A Y02B Y02C		
22		Y02A Y02B Y02C	05	F04Z F13A F21A F21B F21C F28A		22	BORP KVB I KVB II VAC VB VBOR		
86.43.1E↔		01	BORP KVB I KVB II VAC VB VBOR	86.6A.11↔		08	I02A I02B I12A I12B I12C I22Z I32B I50Z	86.6A.17↔	
	02	C20Z	09		J02A J02B J04Z J08A J08B J21Z J22A J22B	05	F04Z F13A F21A F21B F21C F28A		
	03	D08Z D12A D22Z D25A D25B D30A D30B D30C	21B		X01A X01B X33Z Y02A Y02B Y02C	08	I02A I02B I12A I12B I12C I22Z I32B I32C I32D		
	05	F04Z F13A F21A F21B F21C	22		Y02A Y02B Y02C	09	J02A J02B J03A J03B J04Z J08A J08B J21Z J22A J22B		
	08	I28A I28B I28C	01		B17A B17B B17C B39A B39B	21B	X01A X01B X33Z Y02A Y02B Y02C		

CHOP	MDC	DRG	CHOP	MDC	DRG	CHOP	MDC	DRG
86.6A.18↔	08	I02A I02B I12A I12B I12C I22Z I32B I50Z	86.6A.21↔	01	B17A B17B B17C B39A B39B	86.6A.26↔	01	B17A B17B B17C B39A B39B
	09	J02A J02B J04Z J08A J08B J21Z J22A J22B		05	F04Z F13A F21A F21B F21C F28A		05	F04Z F13A F21A F21B F21C F28A
	21B	X01A X01B X33Z		08	I02A I02B I12A I12B I12C I22Z I32B I50Z		08	I02A I02B I12A I12B I12C I22Z I32A I32B I50Z
	22	Y02A Y02B Y02C BORP KVB I KVB II VAC VB VBOR		09	J02A J02B J04Z J08A J08B J21Z J22A J22B		09	J02A J02B J04Z J08A J08B J21Z J22A J22B
	01	B17A B17B B17C B39A B39B		21B	X01A X01B X33Z		21B	X01A X01B X33Z
	05	F04Z F13A F21A F21B F21C F28A		22	Y02A Y02B Y02C BORP KVB I KVB II VAC VB VBOR		22	Y02A Y02B Y02C BORP KVB I KVB II VAC VB VBOR
	08	I02A I02B I12A I12B I12C I22Z I32B I50Z		01	B17A B17B B17C B39A B39B		01	B17A B17B B17C B39A B39B
	09	J02A J02B J04Z J08A J08B J21Z J22A J22B		05	F04Z F13A F21A F21B F21C F28A		05	F04Z F13A F21A F21B F21C
	21B	X01A X01B X33Z		08	I02A I02B I12A I12B I12C I22Z I32B I50Z		08	I02A I02B I12A I12B I12C I32A I32B I32C I32D
	22	Y02A Y02B Y02C BORP KVB I KVB II VAC VB VBOR		09	J02A J02B J04Z J08A J08B J21Z J22A		09	J02A J02B J03A J03B J04Z J08A J08B J21Z J22A J22B
86.6A.1A↔	01	B17A B17B B17C B39A B39B	86.6A.22↔	21B	X01A X01B X33Z	86.6A.27↔	21B	X01A X01B X33Z
	05	F04Z F13A F21A F21B F21C F28A		22	Y02A Y02B Y02C BORP KVB I KVB II VAC VB VBOR		22	Y02A Y02B Y02C BORP KVB I KVB II VAC VB VBOR
	06	G10Z G12A G12B G12C		01	B17A B17B B17C B39A B39B		01	B17A B17B B17C B39A B39B
	08	I02A I02B I12A I12B I12C I22Z I32B I50Z		05	F04Z F13A F21A F21B F21C F28A		05	F04Z F13A F21A F21B F21C F28A
	09	J02A J02B J04Z J08A J08B J21Z J22A J22B		08	I02A I02B I12A I12B I12C I22Z I32B I50Z		08	I02A I02B I12A I12B I12C I22Z I32B I50Z
	12	M05Z		09	J02A J02B J04Z J08A J08B J21Z J22A J22B		09	J02A J02B J04Z J08A J08B J21Z J22A J22B
	13	N09Z		21B	X01A X01B X33Z		21B	X01A X01B X33Z
	21B	X01A X01B X33Z		22	Y02A Y02B Y02C BORP KVB I KVB II VAC VB VBOR		22	Y02A Y02B Y02C BORP KVB I KVB II VAC VB VBOR
	22	Y02A Y02B Y02C BORP KVB I KVB II VAC VB VBOR		01	B17A B17B B17C B39A B39B		01	B17A B17B B17C B39A B39B
	01	B17A B17B B17C B39A B39B		05	F04Z F13A F21A F21B F21C F28A		05	F04Z F13A F21A F21B F21C F28A
86.6A.1B↔	05	F04Z F13A F21A F21B F21C F28A	86.6A.23↔	08	I02A I02B I12A I12B I12C I22Z I32B I50Z	86.6A.28↔	05	F04Z F13A F21A F21B F21C F28A
	08	I02A I02B I12A I12B I12C I22Z I32B I50Z		08	I02A I02B I12A I12B I12C I22Z I32B I50Z		08	I02A I02B I12A I12B I12C I22Z I32B I50Z
	09	J02A J02B J04Z J08A J08B J21Z J22A J22B		09	J02A J02B J04Z J08A J08B J21Z J22A J22B		09	J02A J02B J04Z J08A J08B J21Z J22A J22B
	21B	X01A X01B X33Z		21B	X01A X01B X33Z		21B	X01A X01B X33Z
	22	Y02A Y02B Y02C BORP KVB I KVB II VAC VB VBOR		22	Y02A Y02B Y02C BORP KVB I KVB II VAC VB VBOR		22	Y02A Y02B Y02C BORP KVB I KVB II VAC VB VBOR
	01	B17A B17B B17C B39A B39B		01	B17A B17B B17C B39A B39B		01	B17A B17B B17C B39A B39B
	05	F04Z F13A F21A F21B F21C F28A		05	F04Z F13A F21A F21B F21C F28A		05	F04Z F13A F21A F21B F21C F28A
	08	I02A I02B I12A I12B I12C I22Z I32B I50Z		08	I02A I02B I12A I12B I12C I22Z I32B I50Z		08	I02A I02B I12A I12B I12C I22Z I32B I50Z
	09	J02A J02B J04Z J08A J08B J21Z J22A J22B		09	J02A J02B J04Z J08A J08B J21Z J22A J22B		09	J02A J02B J04Z J08A J08B J21Z J22A J22B
	21B	X01A X01B X33Z		21B	X01A X01B X33Z		21B	X01A X01B X33Z
86.6A.1C↔	22	Y02A Y02B Y02C BORP KVB I KVB II VAC VB VBOR	86.6A.24↔	22	Y02A Y02B Y02C BORP KVB I KVB II VAC VB VBOR	86.6A.2A↔	22	Y02A Y02B Y02C BORP KVB I KVB II VAC VB VBOR
	01	B17A B17B B17C B39A B39B		01	B17A B17B B17C B39A B39B		01	B17A B17B B17C B39A B39B
	05	F04Z F13A F21A F21B F21C F28A		05	F04Z F13A F21A F21B F21C F28A		05	F04Z F13A F21A F21B F21C F28A
	08	I02A I02B I12A I12B I12C I22Z I32B I50Z		08	I02A I02B I12A I12B I12C I22Z I32B I50Z		06	G10Z G12A G12B G12C
	09	J02A J02B J04Z J08A J08B J21Z J22A J22B		09	J02A J02B J04Z J08A J08B J21Z J22A J22B		08	I02A I02B I12A I12B I12C I22Z I32B I50Z
	21B	X01A X01B X33Z		21B	X01A X01B X33Z		09	J02A J02B J04Z J08A J08B J21Z J22A J22B
	22	Y02A Y02B Y02C BORP KVB I KVB II VAC VB VBOR		22	Y02A Y02B Y02C BORP KVB I KVB II VAC VB VBOR		09	J02A J02B J04Z J08A J08B J21Z J22A J22B
	01	B17A B17B B17C B39A B39B		01	B17A B17B B17C B39A B39B		12	M05Z
	05	F04Z F13A F21A F21B F21C F28A		05	F04Z F13A F21A F21B F21C F28A			
	08	I02A I02B I12A I12B I12C I22Z I32B I50Z		08	I02A I02B I12A I12B I12C I22Z I32B I50Z			
09	J02A J02B J04Z J08A J08B J21Z J22A J22B	09	J02A J02B J04Z J08A J08B J21Z J22A J22B					
86.6A.1D↔	21B	X01A X01B X33Z	86.6A.25↔	21B	X01A X01B X33Z			
	22	Y02A Y02B Y02C BORP KVB I KVB II VAC VB VBOR		22	Y02A Y02B Y02C BORP KVB I KVB II VAC VB VBOR			

CHOP	MDC	DRG	CHOP	MDC	DRG	CHOP	MDC	DRG
	13	N09Z			F21B F21C			F21B F21C F28A
	21B	X01A X01B X33Z		06	G10Z G12A G12B		08	I02A I02B I12A
86.6A.2B↔	22	Y02A Y02B Y02C			G12C			I12B I12C I32A
		BORP KVB I KVB II		07	H06Z		09	I32B I32C I32D
		VAC VB VBOR		08	I28A I28B I28C			J02A J02B J03A
	01	B17A B17B B17C		09	J02A J02B J03A			J03B J04Z J08A
		B39A B39B			J03B J04Z J08A			J08B J21Z J22A
	05	F04Z F13A F21A			J08B J10A J10B			J22B
		F21B F21C F28A		21B	J21Z J22A J22B		21B	X06A X06B X06C
	08	I02A I02B I12A		22	X06A X06B X06C	86.6B.17↔	22	Y02A Y02B Y02C
		I12B I12C I22Z	86.6B.13↔		Y02A Y02B Y02C			BORP VAC VB
		I32B I50Z			BORP VAC VB			VBOR
	09	J02A J02B J04Z		01	VBOR		01	B17A B17B
		J08A J08B J21Z		03	B17A B17B		03	D08Z D22Z D25A
		J22A J22B			D08Z D22Z D25A			D25B D30A D30B
	21B	X01A X01B X33Z		05	D25B D30A D30B		05	D30C
86.6A.2C↔	22	Y02A Y02B Y02C		05	F04Z F13A F21A			F04Z F13A F21A
		BORP KVB I KVB II			F21B F21C		06	F21B F21C
		VAC VB VBOR		06	G10Z G12A G12B			G10Z G12A G12B
	01	B17A B17B B17C			G12C		07	G12C
		B39A B39B		07	H06Z		08	H06Z
	05	F04Z F13A F21A		08	I28A I28B I28C		09	I28A I28B I28C
		F21B F21C F28A		09	J02A J02B J03A			J02A J02B J03A
	08	I02A I02B I12A			J03B J04Z J08A			J03B J04Z J08A
		I12B I12C I22Z			J08B J10A J10B			J08B J10A J10B
		I32B I50Z			J21Z J22A J22B			J21Z J22A J22B
	09	J02A J02B J04Z		21B	X06A X06B X06C		21B	X06A X06B X06C
		J08A J08B J21Z		22	Y02A Y02B Y02C	86.6B.18↔	22	Y02A Y02B Y02C
		J22A J22B			BORP VAC VB			BORP VAC VB
	21B	X01A X01B X33Z	86.6B.14↔		VBOR			VBOR
86.6A.2D↔	22	Y02A Y02B Y02C		01	B17A B17B		01	B17A B17B
		BORP KVB I KVB II		03	D08Z D22Z D25A		03	D08Z D22Z D25A
		VAC VB VBOR			D25B D30A D30B			D25B D30A D30B
	01	B17A B17B B17C		05	D30C		05	D30C
		B39A B39B			F04Z F13A F21A			F04Z F13A F21A
	05	F04Z F13A F21A		05	F21B F21C		06	F21B F21C
		F21B F21C F28A		06	G10Z G12A G12B			G10Z G12A G12B
	08	I02A I02B I12A			G12C		07	G12C
		I12B I12C I22Z		07	H06Z		08	H06Z
		I32B I50Z		08	I28A I28B I28C		09	I28A I28B I28C
	09	J02A J02B J04Z		09	J02A J02B J03A			J02A J02B J03A
		J08A J08B J21Z			J03B J04Z J08A			J03B J04Z J08A
		J22A J22B			J08B J10A J10B			J08B J10A J10B
	21B	X01A X01B X33Z		21B	J21Z J22A J22B		21B	J21Z J22A J22B
86.6B.11↔	22	Y02A Y02B Y02C		22	X06A X06B X06C		22	X06A X06B X06C
		BORP VAC VB			Y02A Y02B Y02C	86.6B.1A↔		Y02A Y02B Y02C
		VBOR		01	BORP VAC VB			BORP VAC VB
	01	B17A B17B	86.6B.15↔		VBOR			VBOR
	03	D08Z D22Z D25A		01	B17A B17B		01	B17A B17B
		D25B D30A D30B		03	D08Z D22Z D25A		03	D08Z D22Z D25A
		D30C			D25B D30A D30B			D25B D30A D30B
	05	F04Z F13A F21A		05	D30C		05	D30C
		F21B F21C			F04Z F13A F21A			F04Z F13A F21A
	06	G10Z G12A G12B		05	F21B F21C		06	F21B F21C
		G12C		06	G10Z G12A G12B			G10Z G12A G12B
	07	H06Z			G12C		07	G12C
	08	I28A I28B I28C		07	H06Z		07	H06Z
	09	J02A J02B J03A		08	I28A I28B I28C		08	I28A I28B I28C
		J03B J04Z J08A		09	J02A J02B J03A		09	J02A J02B J03A
		J08B J10A J10B			J03B J04Z J08A			J03B J04Z J08A
		J21Z J22A J22B			J08B J10A J10B			J08B J10A J10B
	21B	X06A X06B X06C		21B	J21Z J22A J22B		21B	J21Z J22A J22B
86.6B.12↔	22	Y02A Y02B Y02C		22	X06A X06B X06C		22	X06A X06B X06C
		BORP VAC VB			Y02A Y02B Y02C	86.6B.1B↔		Y02A Y02B Y02C
		VBOR		01	BORP KVB I KVB II			BORP VAC VB
	01	B17A B17B	86.6B.16↔		VAC VB VBOR			VBOR
	03	D08Z D22Z D25A		01	B17A B17B B17C		01	B17A B17B
		D25B D30A D30B			B39A B39B		03	D08Z D22Z D25A
		D30C		05	F04Z F13A F21A			D25B D30A D30B
	05	F04Z F13A F21A						D30C

CHOP	MDC	DRG	CHOP	MDC	DRG	CHOP	MDC	DRG
	05	F04Z F13A F21A F21B F21C			D25B D30A D30B D30C		01	B17A B17B B17C B39A B39B
	06	G10Z G12A G12B G12C		05	F04Z F13A F21A F21C		05	F04Z F13A F21A F21B F21C F28A
	07	H06Z		06	G10Z G12A G12B G12C		08	I02A I02B I12A I12B I12C I32A I32B I32C I32D
	08	I28A I28B I28C		07	H06Z		09	J02A J02B J03A J03B J04Z J08A J08B J10A J10B J21Z J22A J22B
	09	J02A J02B J03A J03B J04Z J08A J08B J10A J10B J21Z J22A J22B		08	I28A I28B			
	21B	X06A X06B X06C		09	J02A J02B J03A J03B J04Z J08A J08B J10A J10B J21Z J22A J22B			
86.6B.1C↔	22	Y02A Y02B Y02C BORP VAC VB VBOR		21B	J21Z J22A J22B X06A X06B X06C	86.6B.27↔	21B	X01A X01B X33Z Y02A Y02B Y02C BORP KVB I KVB II VAC VB VBOR
	01	B17A B17B	86.6B.23↔	22	Y02A Y02B BORP KVB I KVB II VAC VB VBOR		01	B17A B17B
	03	D08Z D22Z D25A D25B D30A D30B D30C		01	B17A B17B		03	D08Z D22Z D25A D25B D30A D30B D30C
	05	F04Z F13A F21A F21B F21C		03	D08Z D22Z D25A D25B D30A D30B D30C		05	F04Z F13A F21A F21C
	06	G10Z G12A G12B G12C		05	F04Z F13A F21A F21C		06	G10Z G12A G12B G12C
	07	H06Z		06	G10Z G12A G12B G12C		07	H06Z
	08	I28A I28B I28C		07	H06Z		08	I28A I28B
	09	J02A J02B J03A J03B J04Z J08A J08B J10A J10B J21Z J22A J22B		08	I28A I28B		09	J02A J02B J03A J03B J04Z J08A J08B J10A J10B J21Z J22A J22B
	21B	X06A X06B X06C		09	J02A J02B J03A J03B J04Z J08A J08B J10A J10B J21Z J22A J22B		21B	X06A X06B X06C
86.6B.1D↔	22	Y02A Y02B Y02C BORP VAC VB VBOR		21B	X06A X06B X06C Y02A Y02B	86.6B.28↔	22	Y02A Y02B BORP KVB I KVB II VAC VB VBOR
	01	B17A B17B	86.6B.24↔	22	Y02A Y02B BORP KVB I KVB II VAC VB VBOR		01	B17A B17B
	03	D08Z D22Z D25A D25B D30A D30B D30C		01	B17A B17B		03	D08Z D22Z D25A D25B D30A D30B D30C
	05	F04Z F13A F21A F21B F21C		03	D08Z D22Z D25A D25B D30A D30B D30C		05	F04Z F13A F21A F21C
	06	G10Z G12A G12B G12C		05	F04Z F13A F21A F21C		06	G10Z G12A G12B G12C
	07	H06Z		06	G10Z G12A G12B G12C		07	H06Z
	08	I28A I28B I28C		07	H06Z		08	I28A I28B
	09	J02A J02B J03A J03B J04Z J08A J08B J10A J10B J21Z J22A J22B		08	I28A I28B		09	J02A J02B J03A J03B J04Z J08A J08B J10A J10B J21Z J22A J22B
	21B	X06A X06B X06C		09	J02A J02B J03A J03B J04Z J08A J08B J10A J10B J21Z J22A J22B		21B	X06A X06B X06C
86.6B.21↔	22	Y02A Y02B Y02C BORP KVB I KVB II VAC VB VBOR		21B	X06A X06B X06C Y02A Y02B	86.6B.2A↔	22	Y02A Y02B BORP KVB I KVB II VAC VB VBOR
	01	B17A B17B	86.6B.25↔	22	Y02A Y02B BORP KVB I KVB II VAC VB VBOR		01	B17A B17B
	03	D08Z D22Z D25A D25B D30A D30B D30C		01	B17A B17B		03	D08Z D22Z D25A D25B D30A D30B D30C
	05	F04Z F13A F21A F21C		03	D08Z D22Z D25A D25B D30A D30B D30C		05	F04Z F13A F21A F21C
	06	G10Z G12A G12B G12C		05	F04Z F13A F21A F21C		06	G10Z G12A G12B G12C
	07	H06Z		06	G10Z G12A G12B G12C		07	H06Z
	08	I28A I28B		07	H06Z		08	I28A I28B
	09	J02A J02B J03A J03B J04Z J08A J08B J10A J10B J21Z J22A J22B		08	I28A I28B		09	J02A J02B J03A J03B J04Z J08A J08B J10A J10B J21Z J22A J22B
	21B	X06A X06B X06C		09	J02A J02B J03A J03B J04Z J08A J08B J10A J10B J21Z J22A J22B		12	M05Z
86.6B.22↔	22	Y02A Y02B BORP KVB I KVB II VAC VB VBOR		21B	X06A X06B X06C Y02A Y02B		13	N09Z
	01	B17A B17B	86.6B.26↔	22	Y02A Y02B BORP KVB I KVB II VAC VB VBOR		21B	X06A X06B X06C Y02A Y02B
	03	D08Z D22Z D25A		22	Y02A Y02B BORP KVB I KVB II VAC VB VBOR	86.6B.2B↔	22	Y02A Y02B BORP KVB I KVB II

CHOP	MDC	DRG	CHOP	MDC	DRG	CHOP	MDC	DRG
		VAC VB VBOR			P05A P05B P05C			P05A P05B P05C
	01	B17A B17B			P61A			P61A
	03	D08Z D22Z D25A	86.6C.21↔	22	Y02A Y02B Y02C	86.6C.4D†↔	22	Y02A Y02B Y02C
		D25B D30A D30B			BORP KVB I KVB II		15	P03A P03B P03C
		D30C			VAC VBOR			P04A P04B P04C
	05	F04Z F13A F21A		05	F04Z F13A			P05A P05B P05C
		F21C		08	I02A I02B I22Z			P61A
	06	G10Z G12A G12B			I32A I32B I32C	86.6C.4E†↔	22	Y02A Y02B Y02C
		G12C			I32D I50Z		15	P03A P03B P03C
	07	H06Z		09	J02A J02B J08A			P04A P04B P04C
	08	I28A I28B			J08B J21Z J22A			P05A P05B P05C
	09	J02A J02B J03A			J22B			P61A
		J03B J04Z J08A	86.6C.26↔	21B	X01A X01B X33Z	86.6C.51†↔	22	Y02A Y02B Y02C
		J08B J10A J10B			BORP KVB I KVB II		15	P03A P03B P03C
		J21Z J22A J22B			VAC VBOR			P04A P04B P04C
	21B	X06A X06B X06C		05	F04Z F13A			P05A P05B P05C
86.6B.2C↔	22	Y02A Y02B		08	I02A I02B I22Z			P61A
		BORP KVB I KVB II			I32A I32B I32C		22	Y02A Y02B Y02C
		VAC VB VBOR			I32D I50Z	86.6C.56†↔	15	P03A P03B P03C
	01	B17A B17B		09	J02A J02B J08A			P04A P04B P04C
	03	D08Z D22Z D25A			J08B J21Z J22A			P05A P05B P05C
		D25B D30A D30B			J22B			P61A
		D30C	86.6C.2D↔	21B	X01A X01B X33Z	86.6C.5D†↔	22	Y02A Y02B Y02C
	05	F04Z F13A F21A			BORP KVB I KVB II		15	P03A P03B P03C
		F21C			VAC VBOR			P04A P04B P04C
	06	G10Z G12A G12B		05	F04Z F13A			P05A P05B P05C
		G12C		08	I02A I02B I22Z			P61A
	07	H06Z			I32A I32B I32C		22	Y02A Y02B Y02C
	08	I28A I28B			I32D I50Z	86.6C.5E†↔	15	P03A P03B P03C
	09	J02A J02B J03A		09	J02A J02B J08A			P04A P04B P04C
		J03B J04Z J08A			J08B J21Z J22A			P05A P05B P05C
		J08B J10A J10B			J22B			P61A
		J21Z J22A J22B	86.6C.2E↔	21B	X01A X01B X33Z	86.6C.61†↔	22	Y02A Y02B Y02C
	21B	X06A X06B X06C			BORP KVB I KVB II		15	P03A P03B P03C
86.6B.2D↔	22	Y02A Y02B			VAC VBOR			P04A P04B P04C
		BORP KVB I KVB II		05	F04Z F13A			P05A P05B P05C
		VAC VB VBOR		08	I02A I02B I22Z			P61A
	01	B17A B17B			I32A I32B I32C		22	Y02A Y02B Y02C
	03	D08Z D22Z D25A			I32D I50Z	86.6C.66†↔	15	P03A P03B P03C
		D25B D30A D30B		09	J02A J02B J08A			P04A P04B P04C
		D30C			J08B J21Z J22A			P05A P05B P05C
	05	F04Z F13A F21A			J22B			P61A
		F21C	86.6C.31†↔	21B	X01A X01B X33Z	86.6C.6D†↔	22	Y02A Y02B Y02C
	06	G10Z G12A G12B		15	P03A P03B P03C		15	P03A P03B P03C
		G12C			P04A P04B P04C			P04A P04B P04C
	07	H06Z			P05A P05B P05C			P05A P05B P05C
	08	I28A I28B			P61A			P61A
	09	J02A J02B J03A		22	Y02A Y02B Y02C		22	Y02A Y02B Y02C
		J03B J04Z J08A	86.6C.36†↔	15	P03A P03B P03C	86.6C.6E†↔	15	P03A P03B P03C
		J08B J10A J10B			P04A P04B P04C			P04A P04B P04C
		J21Z J22A J22B			P05A P05B P05C			P05A P05B P05C
	21B	X06A X06B X06C			P61A			P61A
86.6C.11†↔	22	Y02A Y02B		22	Y02A Y02B Y02C	86.6D.11↔	22	Y02A Y02B Y02C
	15	P03A P03B P03C	86.6C.3D†↔	15	P03A P03B P03C			BORP VAC VB
		P04A P04B P04C			P04A P04B P04C			VBOR
		P05A P05B P05C			P05A P05B P05C		05	F04Z F13A
		P61A			P61A		08	I28A I28B I28C
	22	Y02A Y02B Y02C		22	Y02A Y02B Y02C			I32B
86.6C.16†↔	15	P03A P03B P03C	86.6C.3E†↔	15	P03A P03B P03C		09	J02A J02B J04Z
		P04A P04B P04C			P04A P04B P04C			J08A J08B J21Z
		P05A P05B P05C			P05A P05B P05C			J22A J22B
		P61A			P61A		21B	X01A X01B X33Z
	22	Y02A Y02B Y02C		22	Y02A Y02B Y02C		22	Y02A Y02B Y02C
86.6C.1D†↔	15	P03A P03B P03C	86.6C.41†↔	15	P03A P03B P03C	86.6D.16↔		BORP VAC VB
		P04A P04B P04C			P04A P04B P04C			VBOR
		P05A P05B P05C			P05A P05B P05C		05	F04Z F13A
		P61A			P61A		08	I02A I02B I28A
	22	Y02A Y02B Y02C		22	Y02A Y02B Y02C			I28B I28C I32A
86.6C.1E†↔	15	P03A P03B P03C	86.6C.46†↔	15	P03A P03B P03C			I32B I32C I32D
		P04A P04B P04C			P04A P04B P04C		09	J02A J02B J04Z

CHOP	MDC	DRG	CHOP	MDC	DRG	CHOP	MDC	DRG
		J08A J08B J21Z			J21Z J22A J22B			VAC VB VBOR
		J22A J22B		21B	X01A X01B X33Z		01	B17A B17B B17C
	21B	X01A X01B X33Z		22	Y02A Y02B Y02C			B39A B39B
86.6D.1D↔	22	Y02A Y02B Y02C	86.7A.2E↔		BORP KVB I KVB II		02	C20Z
		BORP VAC VB			VAC VBOR		03	D24A D24B D24C
		VBOR		01	B17A B17B B17C			D25A D25B
	05	F04Z F13A			B39A B39B		05	F04Z F13A F21A
	08	I28A I28B I28C		02	C20Z			F21B F21C
		I32B		03	D24A D24B D24C		08	I02A I02B I12A
	09	J02A J02B J04Z			D25A D25B			I12B I12C I22Z
		J08A J08B J21Z		05	F04Z F13A F21A		09	I50Z
		J22A J22B			F21B F21C			J02A J02B J04Z
	21B	X01A X01B X33Z		08	I02A I02B I12A			J08A J08B J21Z
86.6D.1E↔	22	Y02A Y02B Y02C			I12B I12C I22Z		21B	J22A J22B
		BORP VAC VB		09	I50Z	86.7A.41↔	22	X06A X06B X06C
		VBOR			J02A J02B J04Z			Y02A Y02B Y02C
	05	F04Z F13A			J08A J08B J14Z			BORP KVB I KVB II
	08	I28A I28B I28C			J21Z J22A J22B		01	VAC VBOR
		I32B		21B	X01A X01B X33Z			B17A B17B B17C
	09	J02A J02B J04Z		22	Y02A Y02B Y02C			B39A B39B
		J08A J08B J21Z	86.7A.31↔		BORP KVB I KVB II		02	C20Z
		J22A J22B			VAC VB VBOR		03	D24A D24B D24C
	21B	X01A X01B X33Z		01	B17A B17B B17C			D25A D25B
86.7A.21↔	22	Y02A Y02B Y02C			B39A B39B		05	F04Z F13A F21A
		BORP KVB I KVB II		02	C20Z			F21B F21C
		VAC VBOR		03	D24A D24B D24C		06	G10Z G12A G12B
	01	B17A B17B B17C			D25A D25B			G12C
		B39A B39B		05	F04Z F13A F21A		08	I02A I02B I12A
	02	C20Z			F21B F21C			I12B I12C I22Z
	03	D24A D24B D24C		08	I02A I02B I12A		09	I50Z
		D25A D25B			I12B I12C I22Z			J02A J02B J04Z
	05	F04Z F13A F21A		09	I50Z			J08A J08B J14Z
		F21B F21C			J02A J02B J04Z		12	J21Z J22A
	08	I02A I02B I12A			J08A J08B J21Z		13	M05Z
		I12B I12C I22Z		21B	J22A J22B		21B	N09Z
		I50Z			X06A X06B X06C			X01A X01B X33Z
	09	J02A J02B J04Z	86.7A.36↔	22	Y02A Y02B Y02C	86.7A.46↔	22	Y02A Y02B Y02C
		J08A J08B J14Z			BORP KVB I KVB II			BORP KVB I KVB II
		J21Z J22A J22B			VAC VB VBOR			VAC VB VBOR
	21B	X01A X01B X33Z		01	B17A B17B B17C		01	B17A B17B B17C
86.7A.26↔	22	Y02A Y02B Y02C			B39A B39B			B39A B39B
		BORP KVB I KVB II		05	F04Z F13A F21A		05	F04Z F13A F21A
		VAC VB VBOR			F21B F21C			F21B F21C
	01	B17A B17B B17C		08	I02A I02B I12A		08	I02A I02B I12A
		B39A B39B			I12B I12C I32A			I12B I12C I32A
	05	F04Z F13A F21A		09	I32B I32C I32D		09	I32B I32C I32D
		F21B F21C			J02A J02B J03A			J02A J02B J03A
	08	I02A I02B I12A			J03B J04Z J08A			J03B J04Z J08A
		I12B I12C I32A			J08B J21Z J22A			J08B J21Z J22A
		I32B I32C I32D		21B	J22B		21B	J22B
	09	J02A J02B J03A	86.7A.3D↔		X06A X06B X06C	86.7A.4D↔		X01A X01B X33Z
		J03B J04Z J08A		22	Y02A Y02B Y02C		22	Y02A Y02B Y02C
		J08B J21Z J22A			BORP KVB I KVB II			BORP KVB I KVB II
		J22B			VAC VB VBOR			VAC VBOR
86.7A.2D↔	21B	X01A X01B X33Z		01	B17A B17B B17C		01	B17A B17B B17C
	22	Y02A Y02B Y02C			B39A B39B			B39A B39B
		BORP KVB I KVB II		02	C20Z		02	C20Z
		VAC VBOR		03	D24A D24B D24C		03	D24A D24B D24C
	01	B17A B17B B17C			D25A D25B			D25A D25B
		B39A B39B		05	F04Z F13A F21A		05	F04Z F13A F21A
	02	C20Z			F21B F21C			F21B F21C
	03	D24A D24B D24C		08	I02A I02B I12A		06	G10Z G12A G12B
		D25A D25B			I12B I12C I22Z			G12C
	05	F04Z F13A F21A		09	I50Z		08	I02A I02B I12A
		F21B F21C			J02A J02B J04Z			I12B I12C I22Z
	08	I02A I02B I12A			J08A J08B J21Z		09	I50Z
		I12B I12C I22Z			J22A J22B			J02A J02B J04Z
		I50Z		21B	X06A X06B X06C			J08A J08B J14Z
	09	J02A J02B J04Z	86.7A.3E↔	22	Y02A Y02B Y02C			J21Z J22A J22B
		J08A J08B J14Z			BORP KVB I KVB II		12	M05Z

CHOP	MDC	DRG	CHOP	MDC	DRG	CHOP	MDC	DRG
	13	N09Z			J22A J22B		09	J02A J02B J04Z
	21B	X01A X01B X33Z		21B	X01A X01B X33Z			J08A J08B J14Z
	22	Y02A Y02B Y02C		22	Y02A Y02B Y02C			J21Z J22A J22B
86.7A.4E↔		BORP KVB I KVB II VAC VBOR	86.7A.5E↔		BORP KVB I KVB II VAC VBOR		12	M05Z
	01	B17A B17B B17C B39A B39B		01	B17A B17B B17C B39A B39B		13	N09Z
	02	C20Z		02	C20Z	86.7A.6E↔	21B	X01A X01B X33Z
	03	D24A D24B D24C D25A D25B		03	D24A D24B D24C D25A D25B		22	Y02A Y02B Y02C
	05	F04Z F13A F21A F21B F21C		05	F04Z F13A F21A F21B F21C			BORP KVB I KVB II VAC VBOR
	06	G10Z G12A G12B G12C		08	I02A I02B I12A I12B I12C I22Z		01	B17A B17B B17C B39A B39B
	08	I02A I02B I12A I12B I12C I22Z		09	J02A J02B J04Z J08A J08B J14Z J21Z J22A J22B		02	C20Z
	09	J02A J02B J04Z J08A J08B J14Z J21Z J22A J22B		21B	X01A X01B X33Z		03	D24A D24B D24C D25A D25B
	12	M05Z	86.7A.61↔		BORP KVB I KVB II VAC VBOR		05	F04Z F13A F21A F21B F21C
	13	N09Z		01	B17A B17B B17C B39A B39B		06	G10Z G12A G12B G12C
86.7A.51↔	21B	X01A X01B X33Z		02	C20Z		08	I02A I02B I12A I12B I12C I22Z
	22	Y02A Y02B Y02C		03	D24A D24B D24C D25A D25B		09	J02A J02B J04Z J08A J08B J14Z J21Z J22A J22B
		BORP KVB I KVB II VAC VBOR		05	F04Z F13A F21A F21B F21C	86.7A.71↔	12	M05Z
	01	B17A B17B B17C B39A B39B		06	G10Z G12A G12B G12C		13	N09Z
	02	C20Z		08	I02A I02B I12A I12B I12C I22Z		21B	X01A X01B X33Z
	03	D24A D24B D24C D25A D25B		09	J02A J02B J04Z J08A J08B J14Z J21Z J22A J22B		22	Y02A Y02B Y02C
	05	F04Z F13A F21A F21B F21C		12	M05Z			BORP KVB I KVB II VAC VBOR
	08	I02A I02B I12A I12B I12C I22Z		13	N09Z		01	B17A B17B B17C B39A B39B
	09	J02A J02B J04Z J08A J08B J14Z J21Z J22A J22B		21B	X01A X01B X33Z		02	C20Z
	21B	X01A X01B X33Z	86.7A.66↔		BORP KVB I KVB II VAC VBOR		03	D24A D24B D24C D25A D25B
86.7A.56↔	22	Y02A Y02B Y02C		01	B17A B17B B17C B39A B39B		05	F04Z F13A F21A F21B F21C
		BORP KVB I KVB II VAC VBOR		05	F04Z F13A F21A F21B F21C	86.7A.76↔	08	I02A I02B I12A I12B I12C I22Z
	01	B17A B17B B17C B39A B39B		08	I02A I02B I12A I12B I12C I32A I32B I32C I32D		09	J02A J02B J04Z J08A J08B J14Z J21Z J22A J22B
	05	F04Z F13A F21A F21B F21C		09	J02A J02B J03A J03B J04Z J08A J08B J21Z J22A J22B		21B	X01A X01B X33Z
	08	I02A I02B I12A I12B I12C I32A I32B I32C I32D		21B	X01A X01B X33Z		22	Y02A Y02B Y02C
	09	J02A J02B J03A J03B J04Z J08A J08B J21Z J22A J22B	86.7A.6D↔		BORP KVB I KVB II VAC VBOR			BORP KVB I KVB II VAC VBOR
	21B	X01A X01B X33Z		01	B17A B17B B17C B39A B39B		01	B17A B17B B17C B39A B39B
86.7A.5D↔	22	Y02A Y02B Y02C		02	C20Z		02	C20Z
		BORP KVB I KVB II VAC VBOR		03	D24A D24B D24C D25A D25B	86.7A.7D↔	03	D24A D24B D24C D25A D25B
	01	B17A B17B B17C B39A B39B		05	F04Z F13A F21A F21B F21C		05	F04Z F13A F21A F21B F21C
	02	C20Z		06	G10Z G12A G12B G12C		08	I02A I02B I12A I12B I12C I22Z
	03	D24A D24B D24C D25A D25B		08	I02A I02B I12A I12B I12C I22Z		09	J02A J02B J03A J03B J04Z J08A J08B J21Z J22A J22B
	05	F04Z F13A F21A F21B F21C		21B	X01A X01B X33Z		21B	X01A X01B X33Z
	08	I02A I02B I12A I12B I12C I22Z		22	Y02A Y02B Y02C		22	Y02A Y02B Y02C
	09	J02A J02B J04Z J08A J08B J14Z			BORP KVB I KVB II VAC VBOR			BORP KVB I KVB II VAC VBOR
				01	B17A B17B B17C B39A B39B		01	B17A B17B B17C B39A B39B
				02	C20Z		02	C20Z
				03	D24A D24B D24C D25A D25B		03	D24A D24B D24C D25A D25B
				05	F04Z F13A F21A F21B F21C		05	F04Z F13A F21A F21B F21C
				06	G10Z G12A G12B G12C		08	I02A I02B I12A
				08	I02A I02B I12A I12B I12C I22Z			

CHOP	MDC	DRG	CHOP	MDC	DRG	CHOP	MDC	DRG
86.7A.7E↔		I12B I12C I22Z I50Z	86.7A.8E↔	08	G12C I02A I02B I12A I12B I12C I22Z I50Z	86.7A.9E↔	01	B17A B17B B17C B39A B39B
	09	J02A J02B J04Z J08A J08B J21Z J22A J22B		09	J02A J02B J04Z J08A J08B J14Z J21Z J22A J22B		02	C20Z
	21B	X01A X01B X33Z		12	M05Z		03	D24A D24B D24C D25A D25B
	22	Y02A Y02B Y02C BORP KVB I KVB II VAC VB VBOR		13	N09Z		05	F04Z F13A F21A F21B F21C
	01	B17A B17B B17C B39A B39B		21B	X01A X01B X33Z		06	G10Z G12A G12B G12C
	02	C20Z		22	Y02A Y02B Y02C BORP KVB I KVB II VAC VBOR		08	I02A I02B I12A I12B I12C I22Z I50Z
	03	D24A D24B D24C D25A D25B		01	B17A B17B B17C B39A B39B		09	J02A J02B J04Z J08A J08B J14Z J21Z J22A J22B
	05	F04Z F13A F21A F21B F21C		02	C20Z		12	M05Z
	08	I02A I02B I12A I12B I12C I22Z I50Z		03	D24A D24B D24C D25A D25B		13	N09Z
	09	J02A J02B J04Z J08A J08B J21Z J22A J22B		05	F04Z F13A F21A F21B F21C		21B	X06A X06B X06C
	21B	X01A X01B X33Z		06	G10Z G12A G12B G12C		22	Y02A Y02B Y02C BORP KVB I KVB II VAC VBOR
22	Y02A Y02B Y02C BORP KVB I KVB II VAC VBOR	08	I02A I02B I12A I12B I12C I22Z I50Z	01	B17A B17B B17C B39A B39B			
86.7A.81↔	01	B17A B17B B17C B39A B39B	09	J02A J02B J04Z J08A J08B J14Z J21Z J22A J22B	86.7A.B1↔	03	D24A D24B D24C D25A D25B	
	02	C20Z	12	M05Z		05	F04Z F13A F21A F21B F21C	
	03	D24A D24B D24C D25A D25B	13	N09Z		06	G10Z G12A G12B G12C	
	05	F04Z F13A F21A F21B F21C	21B	X01A X01B X33Z		08	I02A I02B I12A I12B I12C I22Z I50Z	
	06	G10Z G12A G12B G12C	22	Y02A Y02B Y02C BORP KVB I KVB II VAC VBOR		09	J02A J02B J04Z J08A J08B J14Z J21Z J22A J22B	
	08	I02A I02B I12A I12B I12C I22Z I50Z	01	B17A B17B B17C B39A B39B		12	M05Z	
	09	J02A J02B J04Z J08A J08B J14Z J21Z J22A J22B	02	C20Z		13	N09Z	
	12	M05Z	03	D24A D24B D24C D25A D25B		21B	X06A X06B X06C	
	13	N09Z	05	F04Z F13A F21A F21B F21C		22	Y02A Y02B Y02C	
	21B	X01A X01B X33Z	06	G10Z G12A G12B G12C		03	D12A D12B	
	22	Y02A Y02B Y02C BORP KVB I KVB II VAC VB VBOR	08	I02A I02B I12A I12B I12C I22Z I50Z		05	F04Z F13A G10Z G12A G12B G12C	
86.7A.86↔	01	B17A B17B B17C B39A B39B	09	J02A J02B J04Z J08A J08B J14Z J21Z J22A J22B	86.7A.B6↔	06	G10Z G12A G12B G12C	
	05	F04Z F13A F21A F21B F21C	12	M05Z		08	I28A I28B I28C	
	08	I02A I02B I12A I12B I12C I32A I32B I32C I32D	13	N09Z		09	J02A J02B J03A J03B J04Z J10A J10B	
	09	J02A J02B J03A J03B J04Z J08A J08B J21Z J22A J22B	21B	X06A X06B X06C		12	M05Z	
	21B	X01A X01B X33Z	22	Y02A Y02B Y02C BORP KVB I KVB II VAC VB VBOR		13	N09Z	
	22	Y02A Y02B Y02C BORP KVB I KVB II VAC VBOR	01	B17A B17B B17C B39A B39B		21B	X06A X06B X06C BORP KVB I KVB II VAC VB VBOR	
	01	B17A B17B B17C B39A B39B	05	F04Z F13A F21A F21B F21C		01	B17A B17B B17C B39A B39B	
	02	C20Z	08	I02A I02B I12A I12B I12C I32A I32B I32C I32D		05	F04Z F13A F21A F21B F21C	
	03	D24A D24B D24C D25A D25B	09	J02A J02B J03A J03B J04Z J08A J08B J21Z J22A J22B		08	I02A I02B I12A I12B I12C I32A I32B I32C I32D	
	05	F04Z F13A F21A F21B F21C	01	B17A B17B B17C B39A B39B		09	J02A J02B J03A J03B J04Z J08A J08B J21Z J22A J22B	
	06	G10Z G12A G12B	05	F04Z F13A F21A F21B F21C		21B	X01A X01B X33Z Y02A Y02B Y02C	
86.7A.8D↔	01	B17A B17B B17C B39A B39B	08	I02A I02B I12A I12B I12C I32A I32B I32C I32D	86.7A.BD↔	03	D12A D12B	
	02	C20Z	09	J02A J02B J03A J03B J04Z J08A J08B J21Z J22A J22B		05	F04Z F13A G10Z G12A G12B G12C	
	03	D24A D24B D24C D25A D25B	01	B17A B17B B17C B39A B39B		06	G10Z G12A G12B G12C	
	05	F04Z F13A F21A F21B F21C	05	F04Z F13A F21A F21B F21C				
	06	G10Z G12A G12B	08	I02A I02B I12A I12B I12C I32A I32B I32C I32D				
			09	J02A J02B J03A J03B J04Z J08A J08B J21Z J22A J22B				
			01	B17A B17B B17C B39A B39B				
			05	F04Z F13A F21A F21B F21C				
			08	I02A I02B I12A I12B I12C I32A I32B I32C I32D				
			09	J02A J02B J03A J03B J04Z J08A J08B J21Z J22A J22B				
			01	B17A B17B B17C B39A B39B				

CHOP	MDC	DRG	CHOP	MDC	DRG	CHOP	MDC	DRG
	08	I28A I28B I28C			B39A B39B			VBOR VKOR
	09	J02A J02B J03A		02	C20Z		01	B17A B17B B17C
		J03B J04Z J10A		03	D24A D24B D24C			B39A B39B
	12	M05Z			D25A D25B		02	C20Z
	13	N09Z		05	F04Z F13A F21A		03	D24A D24B D24C
	21B	X06A X06B X06C			F21B F21C			D25A D25B
86.7A.BE↔	03	D12A D12B		08	I02A I02B I12A		05	F04Z F13A F21A
	05	F04Z F13A			I12B I12C I22Z		08	I02A I02B I12A
	06	G10Z G12A G12B		09	I50Z			I12B I12C I22Z
		G12C			J02A J02B J04Z			I50Z
	08	I28A I28B I28C			J08A J08B J14Z		09	J02A J02B J04Z
	09	J02A J02B J03A			J21Z J22A J22B			J08A J08B J14Z
		J03B J04Z J10A	86.7B.12↔	21B	X01A X01B X33Z			J21Z J22A J22B
		J10B		22	Y02A Y02B Y02C		21B	X01A X01B X33Z
	12	M05Z			BORP KORP KVB I		22	Y02A Y02B Y02C
	13	N09Z			KVB II MKOR VAC	86.7B.16↔		BORP KORP KVB I
	21B	X06A X06B X06C		01	VBOR VKOR			KVB II MKOR VAC
86.7A.D1↔	03	D12A D12B			B17A B17B B17C		01	VBOR VKOR
	05	F04Z F13A		02	B39A B39B			B17A B17B B17C
	06	G10Z G12A G12B		03	C20Z		01	B39A B39B
		G12C		05	D24A D24B D24C		05	F04Z F13A F21A
	08	I28A I28B I28C			D25A D25B			F21B F21C
	09	J02A J02B J03A		08	F04Z F13A F21A		08	I02A I02B I12A
		J03B J04Z J10A			F21B F21C			I12B I12C I32A
		J10B		08	I02A I02B I12A			I32B I32C I32D
	12	M05Z			I12B I12C I22Z		09	J02A J02B J03A
	13	N09Z		09	I50Z			J03B J04Z J08A
	21B	X06A X06B X06C			J02A J02B J04Z			J08B J21Z J22A
86.7A.D6↔		BORP KVB I KVB II			J08A J08B J14Z		21B	J21Z J22A J22B
		VAC VB VBOR		21B	X01A X01B X33Z			X01A X01B X33Z
	01	B17A B17B B17C	86.7B.13↔	22	Y02A Y02B Y02C		86.7B.17↔	BORP KORP KVB I
		B39A B39B			BORP KORP KVB I			KVB II MKOR VAC
	05	F04Z F13A F21A			KVB II MKOR VAC		01	VBOR VKOR
		F21B F21C			VBOR VKOR			B17A B17B B17C
	08	I02A I02B I12A		01	B17A B17B B17C		01	B39A B39B
		I12B I12C I32A			B39A B39B		02	C20Z
		I32B I32C I32D		02	C20Z		03	D24A D24B D24C
	09	J02A J02B J03A		03	D24A D24B D24C		05	D25A D25B
		J03B J04Z J08A			D25A D25B			F04Z F13A F21A
		J08B J21Z J22A		05	F04Z F13A F21A		08	F21B F21C
		J22B			F21B F21C			I02A I02B I12A
	21B	X01A X01B X33Z		08	I02A I02B I12A			I12B I12C I22Z
86.7A.DD↔	22	Y02A Y02B Y02C			I12B I12C I22Z		09	I50Z
	03	D12A D12B		09	I50Z			J02A J02B J04Z
	05	F04Z F13A			J02A J02B J04Z			J08A J08B J14Z
	06	G10Z G12A G12B		09	J08A J08B J14Z			J21Z J22A J22B
		G12C			J21Z J22A J22B		21B	X01A X01B X33Z
	08	I28A I28B I28C		21B	X01A X01B X33Z		22	Y02A Y02B Y02C
	09	J02A J02B J03A	86.7B.14↔	22	Y02A Y02B Y02C		86.7B.18↔	BORP KORP KVB I
		J03B J04Z J10A			BORP KORP KVB I			KVB II MKOR VAC
		J10B			KVB II MKOR VAC			VBOR VKOR
	12	M05Z			VBOR VKOR		01	B17A B17B B17C
	13	N09Z		01	B17A B17B B17C			B39A B39B
	21B	X06A X06B X06C			B39A B39B		02	C20Z
86.7A.DE↔	03	D12A D12B		02	C20Z		03	D24A D24B D24C
	05	F04Z F13A		03	D24A D24B D24C			D25A D25B
	06	G10Z G12A G12B			D25A D25B		05	F04Z F13A F21A
		G12C		05	F04Z F13A F21A			F21B F21C
	08	I28A I28B I28C			F21B F21C		08	I02A I02B I12A
	09	J02A J02B J03A		08	I02A I02B I12A			I12B I12C I22Z
		J03B J04Z J10A			I12B I12C I22Z			I50Z
		J10B		09	I50Z		09	J02A J02B J04Z
	12	M05Z			J02A J02B J04Z			J08A J08B J14Z
	13	N09Z			J08A J08B J14Z			J21Z J22A J22B
	21B	X06A X06B X06C			J21Z J22A J22B		21B	X01A X01B X33Z
86.7B.11↔		BORP KORP KVB I		21B	X01A X01B X33Z		22	Y02A Y02B Y02C
		KVB II MKOR VAC			Y02A Y02B Y02C		86.7B.1A↔	BORP KORP KVB I
		VBOR VKOR		22	Y02A Y02B Y02C			KVB II MKOR VAC
	01	B17A B17B B17C	86.7B.15↔		BORP KORP KVB I			VBOR VKOR
					KVB II MKOR VAC			

CHOP	MDC	DRG	CHOP	MDC	DRG	CHOP	MDC	DRG
	01	B17A B17B B17C B39A B39B			J21Z J22A J22B X01A X01B X33Z		09	J02A J02B J04Z J08A J08B J14Z J21Z J22A J22B
	02	C20Z		21B	X01A X01B X33Z		21B	X01A X01B X33Z Y02A Y02B Y02C
	03	D24A D24B D24C D25A D25B	86.7C.11↔	22	Y02A Y02B Y02C BORP KORP KVB I KVB II MKOR VAC VBOR VKOR	86.7C.15↔	21B	X01A X01B X33Z Y02A Y02B Y02C BORP KORP KVB I KVB II MKOR VAC VBOR VKOR
	05	F04Z F13A F21A F21B F21C		01	B17A B17B B17C B39A B39B		01	B17A B17B B17C B39A B39B
	06	G10Z G12A G12B G12C		02	C20Z		02	C20Z
	08	I02A I02B I12A I12B I12C I22Z I50Z		03	D24A D24B D24C D25A D25B		03	D24A D24B D24C D25A D25B
	09	J02A J02B J04Z J08A J08B J14Z J21Z J22A J22B		05	F04Z F13A F21A F21B F21C		05	F04Z F13A F21A F21B F21C
	12	M05Z		08	I02A I02B I12A I12B I12C I22Z I50Z		08	I02A I02B I12A I12B I12C I22Z I50Z
	13	N09Z		09	J02A J02B J04Z J08A J08B J14Z J21Z J22A J22B		09	J02A J02B J04Z J08A J08B J14Z J21Z J22A J22B
86.7B.1B↔	21B	X01A X01B X33Z		21B	X01A X01B X33Z		21B	X01A X01B X33Z Y02A Y02B Y02C
	22	Y02A Y02B Y02C BORP KORP KVB I KVB II MKOR VAC VBOR VKOR	86.7C.12↔	22	Y02A Y02B Y02C BORP KORP KVB I KVB II MKOR VAC VBOR VKOR	86.7C.16↔	21B	X01A X01B X33Z Y02A Y02B Y02C BORP KORP KVB I KVB II MKOR VAC VBOR VKOR
	01	B17A B17B B17C B39A B39B		01	B17A B17B B17C B39A B39B		01	B17A B17B B17C B39A B39B
	02	C20Z		02	C20Z		02	C20Z
	03	D24A D24B D24C D25A D25B		03	D24A D24B D24C D25A D25B		03	D24A D24B D24C D25A D25B
	05	F04Z F13A F21A F21B F21C		05	F04Z F13A F21A F21B F21C		05	F04Z F13A F21A F21B F21C
	08	I02A I02B I12A I12B I12C I22Z I50Z		08	I02A I02B I12A I12B I12C I22Z I50Z		08	I02A I02B I12A I12B I12C I32A I32B I32C I32D
	09	J02A J02B J04Z J08A J08B J14Z J21Z J22A J22B		09	J02A J02B J04Z J08A J08B J14Z J21Z J22A J22B		09	J02A J02B J03A J03B J04Z J08A J08B J14Z J21Z J22A J22B
86.7B.1C↔	21B	X01A X01B X33Z		21B	X01A X01B X33Z		21B	X01A X01B X33Z Y02A Y02B Y02C
	22	Y02A Y02B Y02C BORP KORP KVB I KVB II MKOR VAC VBOR VKOR	86.7C.13↔	22	Y02A Y02B Y02C BORP KORP KVB I KVB II MKOR VAC VBOR VKOR	86.7C.17↔	22	Y02A Y02B Y02C BORP KORP KVB I KVB II MKOR VAC VBOR VKOR
	01	B17A B17B B17C B39A B39B		01	B17A B17B B17C B39A B39B		01	B17A B17B B17C B39A B39B
	02	C20Z		02	C20Z		02	C20Z
	03	D24A D24B D24C D25A D25B		03	D24A D24B D24C D25A D25B		03	D24A D24B D24C D25A D25B
	05	F04Z F13A F21A F21B F21C		05	F04Z F13A F21A F21B F21C		05	F04Z F13A F21A F21B F21C
	08	I02A I02B I12A I12B I12C I22Z I50Z		08	I02A I02B I12A I12B I12C I22Z I50Z		08	I02A I02B I12A I12B I12C I22Z I50Z
	09	J02A J02B J04Z J08A J08B J14Z J21Z J22A J22B		09	J02A J02B J04Z J08A J08B J14Z J21Z J22A J22B		09	J02A J02B J04Z J08A J08B J14Z J21Z J22A J22B
86.7B.1D↔	21B	X01A X01B X33Z		21B	X01A X01B X33Z		21B	X01A X01B X33Z Y02A Y02B Y02C
	22	Y02A Y02B Y02C BORP KORP KVB I KVB II MKOR VAC VBOR VKOR	86.7C.14↔	22	Y02A Y02B Y02C BORP KORP KVB I KVB II MKOR VAC VBOR VKOR	86.7C.18↔	22	Y02A Y02B Y02C BORP KORP KVB I KVB II MKOR VAC VBOR VKOR
	01	B17A B17B B17C B39A B39B		01	B17A B17B B17C B39A B39B		01	B17A B17B B17C B39A B39B
	02	C20Z		02	C20Z		02	C20Z
	03	D24A D24B D24C D25A D25B		03	D24A D24B D24C D25A D25B		03	D24A D24B D24C D25A D25B
	05	F04Z F13A F21A F21B F21C		05	F04Z F13A F21A F21B F21C		05	F04Z F13A F21A F21B F21C
	08	I02A I02B I12A I12B I12C I22Z I50Z		08	I02A I02B I12A I12B I12C I22Z I50Z		08	I02A I02B I12A I12B I12C I22Z I50Z
	09	J02A J02B J04Z J08A J08B J14Z		09	J02A J02B J04Z J08A J08B J14Z		09	J02A J02B J04Z J08A J08B J14Z

CHOP	MDC	DRG	CHOP	MDC	DRG	CHOP	MDC	DRG		
86.7C.1A↔	09	J02A J02B J04Z J08A J08B J14Z J21Z J22A J22B	86.7D.11↔	05	D25A D25B F04Z F13A F21A F21B F21C	86.7D.15↔	03	D02A D02B D24A D24B D25A D25B		
	21B	X01A X01B X33Z		08	I02A I02B I12A I12B I12C I22Z I50Z		05	F04Z F13A F21A F21B F21C		
	22	Y02A Y02B Y02C BORP KORP KVB I KVB II MKOR VAC VBOR VKOR		09	J02A J02B J04Z J08A J08B J14Z J21Z J22A J22B		08	I02A I02B J01A J01B J02A J02B J04Z J08A J08B J14Z J21Z J22A J22B	09	J01A J01B J02A J02B J04Z J08A J08B J14Z J21Z J22A J22B
	01	B17A B17B B17C B39A B39B C20Z		21B	X01A X01B X33Z		21A	W01A	21A	W01A
	02	C20Z		22	Y02A Y02B Y02C BORP KORP KVB I VAC VB VBOR		21B	X01A X33Z	21B	X01A X33Z
	03	D24A D24B D24C D25A D25B		01	B17A B17B B17C B39A B39B C20Z		22	Y02A Y02B BORP KORP KVB I KVB II MKOR VAC VB VBOR VKOR	22	Y02A Y02B BORP KORP KVB I KVB II MKOR VAC VB VBOR VKOR
	05	F04Z F13A F21A F21B F21C		02	C20Z		01	B17A B17B B17C B39A B39B	01	B17A B17B B17C B39A B39B
	06	G10Z G12A G12B G12C		03	D02A D02B D24A D24B D25A D25B		02	C20Z	01	B17A B17B B17C B39A B39B
	08	I02A I02B I12A I12B I12C I22Z I50Z		03	D02A D02B D24A D24B D25A D25B		03	D02A D02B D24A D24B D25A D25B	02	C20Z
	09	J02A J02B J04Z J08A J08B J14Z J21Z J22A J22B		05	F04Z F13A F21A F21B F21C		03	D02A D02B D24A D24B D25A D25B	03	D02A D02B D24A D24B D25A D25B
	12	M05Z		08	I02A I02B		05	F04Z F13A F21A F21B F21C	05	F04Z F13A F21A F21B F21C
	13	N09Z		09	J01A J01B J02A J02B J04Z J08A J08B J14Z J21Z J22A J22B		08	I02A I02B	08	I02A I02B
	21B	X01A X01B X33Z		21A	W01A		09	J01A J01B J02A J02B J04Z J08A J08B J14Z J21Z J22A J22B	09	J01A J01B J02A J02B J04Z J08A J08B J14Z J21Z J22A J22B
22	Y02A Y02B Y02C BORP KORP KVB I KVB II MKOR VAC VBOR VKOR	21B	X01A X33Z	21B	X01A X33Z	21B	X01A X33Z			
86.7C.1B↔	01	B17A B17B B17C B39A B39B C20Z	86.7D.12↔	01	B17A B17B B17C B39A B39B C20Z	86.7D.16↔	22	Y02A Y02B BORP KORP KVB I KVB II MKOR VAC VB VBOR VKOR		
	02	C20Z		02	C20Z		01	B17A B17B B17C B39A B39B		
	03	D24A D24B D24C D25A D25B		03	D02A D02B D24A D24B D25A D25B		03	D02A D02B D24A D24B		
	05	F04Z F13A F21A F21B F21C		05	F04Z F13A F21A F21B F21C		05	F04Z F13A F21A F21B F21C		
	08	I02A I02B I12A I12B I12C I22Z I50Z		08	I02A I02B		08	I02A I02B		
	09	J02A J02B J04Z J08A J08B J14Z J21Z J22A J22B		09	J01A J01B J02A J02B J04Z J08A J08B J14Z J21Z J22A J22B		09	J01A J01B J02A J02B J03A J03B J04Z J08A J08B J21Z J22A J22B		
	21B	X01A X01B X33Z		21A	W01A		21A	W01A		
	22	Y02A Y02B Y02C BORP KORP KVB I KVB II MKOR VAC VBOR VKOR		21B	X01A X33Z		21B	X01A X33Z		
	01	B17A B17B B17C B39A B39B C20Z		22	Y02A Y02B BORP KORP KVB I KVB II MKOR VAC VB VBOR VKOR		22	Y02A Y02B BORP KORP KVB I KVB II MKOR VAC VB VBOR VKOR		
	02	C20Z		01	B17A B17B B17C B39A B39B C20Z		01	B17A B17B B17C B39A B39B		
	03	D24A D24B D24C D25A D25B		02	C20Z		01	B17A B17B B17C B39A B39B		
	05	F04Z F13A F21A F21B F21C		03	D02A D02B D24A D24B D25A D25B		02	C20Z		
	08	I02A I02B I12A I12B I12C I22Z I50Z		05	F04Z F13A F21A F21B F21C		03	D02A D02B D24A D24B D25A D25B		
09	J02A J02B J04Z J08A J08B J14Z J21Z J22A J22B	08	I02A I02B	05	F04Z F13A F21A F21B F21C					
21B	X01A X01B X33Z	09	J01A J01B J02A J02B J04Z J08A J08B J14Z J21Z J22A J22B	08	I02A I02B					
22	Y02A Y02B Y02C BORP KORP KVB I KVB II MKOR VAC VBOR VKOR	21A	W01A	09	J01A J01B J02A J02B J04Z J08A J08B J14Z J21Z J22A J22B					
86.7C.1C↔	01	B17A B17B B17C B39A B39B C20Z	86.7D.13↔	01	B17A B17B B17C B39A B39B C20Z	86.7D.17↔	21B	X01A X33Z		
	02	C20Z		02	C20Z		21B	X01A X33Z		
	03	D24A D24B D24C D25A D25B		03	D02A D02B D24A D24B D25A D25B		22	Y02A Y02B Y02C BORP KORP KVB I KVB II MKOR VAC VB VBOR VKOR		
	05	F04Z F13A F21A F21B F21C		05	F04Z F13A F21A F21B F21C		01	B17A B17B B17C B39A B39B		
	08	I02A I02B I12A I12B I12C I22Z I50Z		08	I02A I02B		02	C20Z		
	09	J02A J02B J04Z J08A J08B J14Z J21Z J22A J22B		09	J01A J01B J02A J02B J04Z J08A J08B J14Z J21Z J22A J22B		03	D02A D02B D24A D24B D25A D25B		
	21B	X01A X01B X33Z		21A	W01A		05	F04Z F13A F21A F21B F21C		
	22	Y02A Y02B Y02C BORP KORP KVB I KVB II MKOR VAC VBOR VKOR		21B	X01A X33Z		08	I02A I02B		
	01	B17A B17B B17C B39A B39B C20Z		22	Y02A Y02B BORP KORP KVB I KVB II MKOR VAC VB VBOR VKOR		09	J01A J01B J02A J02B J04Z J08A J08B J14Z J21Z J22A J22B		
	02	C20Z		01	B17A B17B B17C B39A B39B C20Z		21A	W01A		
	03	D24A D24B D24C D25A D25B		02	C20Z		21B	X01A X33Z		
	05	F04Z F13A F21A F21B F21C		03	D02A D02B D24A D24B D25A D25B		22	Y02A Y02B BORP KORP KVB I KVB II MKOR VAC VB VBOR VKOR		
	08	I02A I02B I12A I12B I12C I22Z I50Z		05	F04Z F13A F21A F21B F21C		22	Y02A Y02B BORP KORP KVB I KVB II MKOR VAC VB VBOR VKOR		
09	J02A J02B J04Z J08A J08B J14Z J21Z J22A J22B	08	I02A I02B	01	B17A B17B B17C B39A B39B					
21B	X01A X01B X33Z	09	J01A J01B J02A J02B J04Z J08A J08B J14Z J21Z J22A J22B	02	C20Z					
22	Y02A Y02B Y02C BORP KORP KVB I KVB II MKOR VAC VBOR VKOR	21A	W01A	03	D02A D02B D24A D24B D25A D25B					
86.7C.1D↔	01	B17A B17B B17C B39A B39B C20Z	86.7D.14↔	01	B17A B17B B17C B39A B39B C20Z	86.7D.18↔	21B	X01A X33Z		
	02	C20Z		02	C20Z		22	Y02A Y02B BORP KORP KVB I KVB II MKOR VAC VB VBOR VKOR		
	03	D24A D24B D24C		03	D02A D02B D24A D24B D25A D25B		01	B17A B17B B17C B39A B39B		

CHOP	MDC	DRG	CHOP	MDC	DRG	CHOP	MDC	DRG
	02	C20Z		22	Y02A Y02B		06	G10Z G12A G12B
	03	D02A D02B D24A	86.7D.1D↔		BORP KORP KVB I		08	G12C
		D24B D25A D25B			KVB II MKOR VAC			I02A I02B I12A
	05	F04Z F13A F21A		01	VB VBOR VKOR			I12B I12C I22Z
		F21B F21C			B17A B17B B17C		09	I32B I50Z
	08	I02A I02B		02	B39A B39B			J02A J02B J03A
	09	J01A J01B J02A		03	C20Z			J03B J04Z J08A
		J02B J04Z J08A		05	D02A D02B D24A		21B	J08B J10A J10B
		J08B J14Z J21Z			D24B D25A D25B			J21Z J22A J22B
		J22A J22B		05	F04Z F13A F21A			X01A X01B X04Z
	21A	W01A			F21B F21C			X05A X05B X06A
	21B	X01A X33Z		08	I02A I02B			X06B X06C X33Z
86.7D.1A↔	22	Y02A Y02B		09	J01A J01B J02A	86.7E.2E↔	22	Y02A Y02B Y02C
		BORP KORP KVB I			J02B J04Z J08A			BORP KVB I KVB II
		KVB II MKOR VAC			J08B J14Z J21Z			VAC VB VBOR
		VB VBOR VKOR			J22A J22B		01	B17A B17B B17C
	01	B17A B17B B17C		21A	W01A			B39A B39B
		B39A B39B		21B	X01A X33Z		03	D12A D12B
	02	C20Z		22	Y02A Y02B		05	F04Z F13A F13B
	03	D02A D02B D24A	86.7E.21↔		BORP KVB I KVB II			F13C F21A F21B
		D24B D25A D25B			VAC VB VBOR		06	F21C
	05	F04Z F13A F21A		01	B17A B17B B17C			G10Z G12A G12B
		F21B F21C			B39A B39B		08	G12C
	06	G10Z G12A G12B		03	D12A D12B			I02A I02B I12A
		G12C		05	F04Z F13A F13B			I12B I12C I22Z
	08	I02A I02B			F13C F21A F21B		09	I32B I50Z
	09	J01A J01B J02A		06	F21C			J02A J02B J03A
		J02B J04Z J08A			G10Z G12A G12B			J03B J04Z J08A
		J08B J14Z J21Z		08	G12C			J08B J10A J10B
		J22A J22B			I02A I02B I12A		21B	J21Z J22A J22B
	12	M05Z			I12B I12C I22Z			X01A X01B X04Z
	13	N09Z		09	I32B I50Z			X05A X05B X06A
	21A	W01A			J02A J02B J03A		22	X06B X06C X33Z
	21B	X01A X33Z			J03B J04Z J08A	86.7E.31↔		Y02A Y02B Y02C
86.7D.1B↔	22	Y02A Y02B			J08B J10A J10B			BORP KVB I KVB II
		BORP KORP KVB I		21B	J21Z J22A J22B		01	VAC VB VBOR
		KVB II MKOR VAC			X01A X01B X04Z			B17A B17B B17C
		VB VBOR VKOR			X05A X05B X06A		03	B39A B39B
	01	B17A B17B B17C			X06B X06C X33Z			D12A D12B
		B39A B39B		22	Y02A Y02B Y02C		05	F04Z F13A F13B
	02	C20Z	86.7E.26↔		BORP KVB I KVB II			F13C F21A F21B
	03	D02A D02B D24A			VAC VB VBOR		06	F21C
		D24B D25A D25B		01	B17A B17B B17C			G10Z G12A G12B
	05	F04Z F13A F21A			B39A B39B		08	G12C
		F21B F21C		03	D12A D12B			I02A I02B I12A
	08	I02A I02B		05	F04Z F13A F13B			I12B I12C I22Z
	09	J01A J01B J02A			F13C F21A F21B		09	I32B I50Z
		J02B J04Z J08A		06	F21C			J02A J02B J03A
		J08B J14Z J21Z			G10Z G12A G12B			J03B J04Z J08A
		J22A J22B		08	G12C			J08B J10A J10B
	21A	W01A			I02A I02B I12A		21B	J21Z J22A J22B
	21B	X01A X33Z			I12B I12C I22Z			X01A X01B X04Z
86.7D.1C↔	22	Y02A Y02B			I32A I32B I32C			X05A X05B X06A
		BORP KORP KVB I		09	I32D I50Z		22	X06B X06C X33Z
		KVB II MKOR VAC			J02A J02B J03A	86.7E.36↔		Y02A Y02B Y02C
		VB VBOR VKOR			J03B J04Z J08A			BORP KVB I KVB II
	01	B17A B17B B17C			J08B J10A J10B		01	VAC VB VBOR
		B39A B39B		21B	J21Z J22A J22B			B17A B17B B17C
	02	C20Z			X01A X01B X04Z		03	B39A B39B
	03	D02A D02B D24A			X05A X05B X06A		05	D12A D12B
		D24B D25A D25B		22	X06B X06C X33Z			F04Z F13A F13B
	05	F04Z F13A F21A	86.7E.2D↔		Y02A Y02B Y02C			F13C F21A F21B
		F21B F21C			BORP KVB I KVB II		06	F21C
	08	I02A I02B			VAC VB VBOR			G10Z G12A G12B
	09	J01A J01B J02A		01	B17A B17B B17C		08	G12C
		J02B J04Z J08A			B39A B39B			I02A I02B I12A
		J08B J14Z J21Z		03	D12A D12B			I12B I12C I22Z
		J22A J22B		05	F04Z F13A F13B			I32A I32B I32C
	21A	W01A			F13C F21A F21B		09	I32D I50Z
	21B	X01A X33Z			F21C			J02A J02B J03A

CHOP	MDC	DRG	CHOP	MDC	DRG	CHOP	MDC	DRG																																								
86.7E.3D↔	21B	J03B J04Z J08A	86.7E.46↔	01	BORP KVB I KVB II	86.82↔	10	K09A K09B																																								
		J08B J10A J10B			VAC VB VBOR			21B	X06A X06B																																							
		J21Z J22A J22B			03			05	B17A B17B B17C	86.83.11↔	01	BORP KVB I KVB II																																				
		X01A X01B X04Z							B39A B39B			VAC VBOR																																				
		X05A X05B X06A							08			09	D12A D12B	86.83.12↔	03	B09Z B39A B39B																																
		X06B X06C X33Z											F04Z F13A F13B			D12A																																
		Y02A Y02B Y02C											21B			22	F13C F21A F21B	86.83.13↔	09	D08Z J02B J03A																												
		BORP KVB I KVB II															F21C			J03B J04Z J10A																												
		VAC VB VBOR															09			22	G10Z G12A G12B	86.83.14↔	10	J10B																								
		B17A B17B B17C																			G12C			K09A K09B																								
		B39A B39B																			08			22	I02A I02B I12A	86.83.1A↔	21B	X06A X06B																				
		D12A D12B																							I12B I12C I22Z			BORP KVB I KVB II																				
		F04Z F13A F13B																							09			22	I32A I32B I32C	86.81↔	03	VAC VBOR																
		F13C F21A F21B																											I32D I50Z			D08Z D12A D22Z																
		F21C																											21B			22	J02A J02B J03A	86.81↔	09	D25A D25B D30A												
		G10Z G12A G12B																															J03B J04Z J08A			D30B D30C												
		G12C																															08			22	J08B J10A J10B	86.81↔	10	D30B D30C								
		I02A I02B I12A																																			J21Z J22A J22B			J02A J02B J03A								
		I12B I12C I22Z																																			09			22	J21Z J22A J22B	86.81↔	21B	J03B J04Z J10A				
		I32B I50Z																																							X01A X01B X04Z			J10B J11A J11B				
		J02A J02B J03A																																							08			22	X05A X05B X06A	86.81↔	10	K09A K09B
		J03B J04Z J08A																																											X06B X06C X33Z			X04Z X05A X05B
J08B J10A J10B	21B	22	Y02A Y02B Y02C	86.81↔		21B	X06A X06B X06C																																									
J21Z J22A J22B			BORP KVB I KVB II				BORP KVB I KVB II																																									
X01A X01B X04Z			01		22		VAC VB VBOR	86.81↔		01	VAC VBOR																																					
X05A X05B X06A							B17A B17B B17C				B17A B17B B17C																																					
X06B X06C X33Z							03		22		B39A B39B	86.81↔		03	B39A B39B																																	
Y02A Y02B Y02C											D12A D12B				D08Z D12A D22Z																																	
BORP KVB I KVB II											05		22		F04Z F13A F13B	86.81↔		09	D25A D25B D30A																													
VAC VB VBOR															F13C F21A F21B				D30B D30C																													
B17A B17B B17C															06		22		F21C	86.81↔		10	D30B D30C																									
B39A B39B																			G10Z G12A G12B				J02A J02B J03A																									
D12A D12B																			08		22		G12C	86.81↔		21B	J03B J04Z J10A																					
F04Z F13A F13B																							I02A I02B I12A				J10B J11A J11B																					
F13C F21A F21B																							09		22		I12B I12C I22Z	86.81↔		10	K09A K09B																	
F21C																											I32B I50Z				X04Z X05A X05B																	
G10Z G12A G12B																											21B		22		J02A J02B J03A	86.81↔		21B	X06A X06B X06C													
G12C																															J03B J04Z J08A				BORP KVB I KVB II													
I02A I02B I12A																															08		22		J08B J10A J10B	86.81↔		01	VAC VBOR									
I12B I12C I22Z																																			J21Z J22A J22B				B17A B17B B17C									
I32B I50Z																																			09		22		X01A X01B X04Z	86.81↔		03	B39A B39B					
J02A J02B J03A																																							X05A X05B X06A				D08Z D12A D22Z					
J03B J04Z J08A																																							21B		22		X06B X06C X33Z	86.81↔	09	D25A D25B D30A		
J08B J10A J10B																																											Y02A Y02B Y02C			D30B D30C		
J21Z J22A J22B	01	22		BORP KVB I KVB II		86.81↔																																					10			D30B D30C		
X01A X01B X04Z				VAC VBOR																																										J02A J02B J03A		
X05A X05B X06A			03	22	VAC VBOR			86.81↔		21B																																				J03B J04Z J10A		
X06B X06C X33Z					D12A																																									J10B J11A J11B		
Y02A Y02B Y02C					09		22		J02A J02B J03A			86.81↔		10																																K09A K09B		
BORP KVB I KVB II									J03B J04Z J10A																																					X04Z X05A X05B		
VAC VB VBOR									21B		22		J10B J11A J11B			86.81↔		21B																												X06A X06B X06C		
B17A B17B B17C													X01A X01B X04Z																																	BORP KVB I KVB II		
B39A B39B													08		22		X05A X05B X06A			86.81↔		01																								VAC VBOR		
D12A D12B																	X06B X06C X33Z																													B17A B17B B17C		
F04Z F13A F13B																	09		22		Y02A Y02B Y02C			86.81↔		03																				B39A B39B		
F13C F21A F21B																					BORP KVB I KVB II																									D08Z D12A D22Z		
F21C																					21B		22		BORP KVB I KVB II			86.81↔		09																D25A D25B D30A		
G10Z G12A G12B																									VAC VBOR																					D30B D30C		
G12C																									08		22		VAC VBOR			86.81↔		10												D30B D30C		
I02A I02B I12A																													D12A																	J02A J02B J03A		
I12B I12C I22Z																													09		22		D12A			86.81↔		21B								J03B J04Z J10A		
I32B I50Z																																	J02A J02B J03A													J10B J11A J11B		
J02A J02B J03A																																	21B		22		J03B J04Z J10A			86.81↔		10				K09A K09B		
J03B J04Z J08A																																					X01A X01B X04Z									X04Z X05A X05B		
J08B J10A J10B																																					01		22		X05A X05B X06A			86.81↔	21B	X06A X06B X06C		
J21Z J22A J22B																																									X06B X06C X33Z					BORP KVB I KVB II		
X01A X01B X04Z	03	22				Y02A Y02B Y02C																																			86.81↔		01			VAC VBOR		
X05A X05B X06A						BORP KVB I KVB II																																								B17A B17B B17C		
X06B X06C X33Z			09	22		BORP KVB I KVB II		86.81↔		03																																				B39A B39B		
Y02A Y02B Y02C						VAC VBOR																																								D08Z D12A D22Z		
BORP KVB I KVB II					21B	22	VAC VBOR					86.81↔		09																																D25A D25B D30A		
VAC VB VBOR							D12A																																							D30B D30C		
B17A B17B B17C							08		22		D12A					86.81↔		10																												D30B D30C		
B39A B39B											J02A J02B J03A																																			J02A J02B J03A		
D12A D12B											09		22		J03B J04Z J10A					86.81↔		21B																								J03B J04Z J10A		
F04Z F13A F13B															X01A X01B X04Z																															J10B J11A J11B		
F13C F21A F21B															01		22		X05A X05B X06A					86.81↔		10																				K09A K09B		
F21C																			X06B X06C X33Z																											X04Z X05A X05B		
G10Z G12A G12B																			21B		22		Y02A Y02B Y02C					86.81↔		21B																X06A X06B X06C		
G12C																							BORP KVB I KVB II																							BORP KVB I KVB II		
I02A I02B I12A																							08		22		BORP KVB I KVB II					86.81↔		01												VAC VBOR		
I12B I12C I22Z																											VAC VBOR																			B17A B17B B17C		
I32B I50Z																											09		22		VAC VBOR					86.81↔		03								B39A B39B		
J02A J02B J03A																															D12A															D08Z D12A D22Z		
J03B J04Z J08A																															21B		22		D12A					86.81↔		09				D25A D25B D30A		
J08B J10A J10B																																			J02A J02B J03A											D30B D30C		
J21Z J22A J22B																																			01		22		J03B J04Z J10A					86.81↔	10	D30B D30C		
X01A X01B X04Z																																							X01A X01B X04Z							J02A J02B J03A		
X05A X05B X06A	03	22																																					X05A X05B X06A		86.81↔		21B			J03B J04Z J10A		
X06B X06C X33Z																																							X06B X06C X33Z							J10B J11A J11B		
Y02A Y02B Y02C			09	22				Y02A Y02B Y02C		86.81↔																													10							K09A K09B		
BORP KVB I KVB II								BORP KVB I KVB II																																						X04Z X05A X05B		
VAC VB VBOR					21B	22		BORP KVB I KVB II				86.81↔		21B																																X06A X06B X06C		
B17A B17B B17C								VAC VBOR																																						BORP KVB I KVB II		
B39A B39B							08	22	VAC VBOR							86.81↔		01																												VAC VBOR		
D12A D12B									D12A																																					B17A B17B B17C		
F04Z F13A F13B									09		22		D12A							86.81↔		03																								B39A B39B		
F13C F21A F21B													J02A J02B J03A																																	D08Z D12A D22Z		
F21C													21B		22		J03B J04Z J10A							86.81↔		09																				D25A D25B D30A		
G10Z G12A G12B																	X01A X01B X04Z																													D30B D30C		
G12C																	01		22		X05A X05B X06A							86.81↔		10																D30B D30C		
I02A I02B I12A																					X06B X06C X33Z																									J02A J02B J03A		
I12B I12C I22Z																					21B		22		Y02A Y02B Y02C							86.81↔		21B												J03B J04Z J10A		
I32B I50Z																									BORP KVB I KVB II																					J10B J11A J11B		
J02A J02B J03A																									08		22		BORP KVB I KVB II							86.81↔		10								K09A K09B		
J03B J04Z J08A																													VAC VBOR																	X04Z X05A X05B		
J08B J10A J10B																													09		22		VAC VBOR							86.81↔		21B				X06A X06B X06C		
J21Z J22A J22B																																	D12A													BORP KVB I KVB II		
X01A X01B X04Z																																	21B		22		D12A							86.81↔	01	VAC VBOR		
X05A X05B X06A																																					J02A J02B J03A									B17A B17B B17C		
X06B X06C X33Z	03	22																																			J03B J04Z J10A				86.81↔		03			B39A B39B		
Y02A Y02B Y02C																																					J10B									D08Z D12A D22Z		
BORP KVB I KVB II			09	22						J10B																											86.81↔		09							D25A D25B D30A		
VAC VB VBOR										X01A X01B X04Z																																				D30B D30C		
B17A B17B B17C					08	22				X05A X05B X06A		86.81↔		10																																D30B D30C		
B39A B39B										X06B X06C X33Z																																				J02A J02B J03A		
D12A D12B							21B	22		Y02A Y02B Y02C						86.81↔		21B																												J03B J04Z J10A		
F04Z F13A F13B										BORP KVB I KVB II																																				J10B J11A J11B		
F13C F21A F21B									01	22	BORP KVB I KVB II									86.81↔		10																								K09A K09B		
F21C											VAC VBOR																																			X04Z X05A X05B		
G10Z G12A G12B											21B		22		VAC VBOR									86.81↔		21B																				X06A X06B X06C		
G12C															D12A																															BORP KVB I KVB II		
I02A I02B I12A															08		22		D12A									86.81↔		01																VAC VBOR		
I12B I12C I22Z																			J02A J02B J03A																											B17A B17B B17C		
I32B I50Z																			09		22		J03B J04Z J10A									86.81↔		03												B39A B39B		
J02A J02B J03A																							X01A X01B X04Z																							D08Z D12A D22Z		
J03B J04Z J08A																							21B		22		X05A X05B X06A									86.81↔		09								D25A D25B D30A		
J08B J10A J10B																											X06B X06C X33Z																			D30B D30C		
J21Z J22A J22B																											01		22		Y02A Y02B Y02C									86.81↔		10				D30B D30C		
X01A X01B X04Z																															BORP KVB I KVB II															J02A J02B J03A		
X05A X05B X06A																															03		22		BORP KVB I KVB II									86.81↔	21B	J03B J04Z J10A		
X06B X06C X33Z																																			VAC VBOR											J10B J11A J11B		
Y02A Y02B Y02C	09	22																																	VAC VBOR						86.81↔		10			K09A K09B		
BORP KVB I KVB II																																			D12A											X04Z X05A X05B		
VAC VB VBOR			21B	22																															D12A		86.81↔		21B							X06A X06B X06C		
B17A B17B B17C																																			J02A J02B J03A											BORP KVB I KVB II		
B39A B39B					08	22						J03B J04Z J10A		86.81↔																					01											VAC VBOR		
D12A D12B												X01A X01B X04Z																																		B17A B17B B17C		
F04Z F13A F13B							09	22				X05A X05B X06A				86.81↔		03																												B39A B39B		
F13C F21A F21B												X06B X06C X33Z																																		D08Z D12A D22Z		
F21C									21B	22		Y02A Y02B Y02C								86.81↔		09																								D25A D25B D30A		
G10Z G12A G12B												BORP KVB I KVB II																																		D30B D30C		
G12C											01	22	BORP KVB I KVB II											86.81↔		10																				D30B D30C		
I02A I02B I12A													VAC VBOR																																	J02A J02B J03A		
I12B I12C I22Z													21B		22		VAC VBOR											86.81↔		21B																J03B J04Z J10A		
I32B I50Z																	D12A																													J10B J11A J11B		
J02A J02B J03A																	08		22		D12A											86.81↔		10												K09A K09B		
J03B J04Z J08A																					J02A J02B J03A																									X04Z X05A X05B		
J08B J10A J10B																					09		22		J03B J04Z J10A											86.81↔		21B								X06A X06B X06C		
J21Z J22A J22B																									X01A X01B X04Z																					BORP KVB I KVB II		
X01A X01B X04Z																									21B		22		X05A X05B X06A											86.81↔		01				VAC VBOR		
X05A X05B X06A																													X06B X06C X33Z																	B17A B17B B17C		
X06B X06C X33Z																													03		22		Y02A Y02B Y02C											86.81↔	03	B39A B39B		
Y02A Y02B Y02C																																	BORP KVB I KVB II													D08Z D12A D22Z		
BORP KVB I KVB II	21B	22																															BORP KVB I KVB II								86.81↔		09			D25A D25		

CHOP	MDC	DRG	CHOP	MDC	DRG	CHOP	MDC	DRG	
86.83.1B↔	10	K09A K09B	86.84.21↔	09	J02A J02B J03A J03B J04Z J10A J10B	86.85.40↔	09	I32B I32C I32D J02A J02B J03A J03B J04Z J10A J10B	
	21B	X04Z X05A X05B X06A X06B X06C BORP KVB I KVB II VAC VBOR		10	K09A K09B		21B	X05A X05B BORP KVB I KVB II VAC VBOR	
	01	B17A B17B B17C B39A B39B		01	B17A B17B B17C B17A B17B B17C		08	I20A I20B I20C I20D I20E I20H	
	03	D08Z D12A D22Z D25A D25B D30A D30B D30C		03	D12A D12B		09	J02A J02B J03A J03B J04Z J10A J10B	
	09	J02A J02B J03A J03B J04Z J10A		04	E02A E02B E02C		21B	X05A X05B BORP KVB I KVB II VAC VBOR	
	10	K09A K09B		05	F21A F21B F21C		08	I02A I02B I20A I20B I20D I32A I32B I32C I32D	
	21B	X04Z X05A X05B X06A X06B X06C BORP KVB I KVB II VAC VBOR		06	G10Z G12A G12B G12C		09	J02A J02B J03A J03B J04Z J10A J10B	
	86.83.1C↔	01		B17A B17B B17C B39A B39B	07		H06Z	21B	X05A X05B BORP KVB I KVB II VAC VBOR
		03		D08Z D12A D22Z D25A D25B D30A D30B D30C	08		I27A I27B I27C I27D	08	I02A I02B I20A I20B I20D I32A I32B I32C I32D
		09		J02A J02B J03A J03B J04Z J10A	09		J11A J11B	09	J02A J02B J03A J03B J04Z J10A J10B
10		K09A K09B	10	K09A K09B	21B	X05A X05B BORP KVB I KVB II VAC VBOR			
21B		X04Z X05A X05B X06A X06B X06C BORP KVB I KVB II VAC VBOR	11	L09A L09B	08	I02A I02B I20A I20B I20D I32A I32B I32C I32D			
01		B17A B17B B17C B39A B39B	12	M06Z M37Z	09	J02A J02B J03A J03B J04Z J10A J10B			
03		D08Z D12A D22Z D25A D25B D30A D30B D30C	13	N11A N11B	21B	X05A X05B BORP KVB I KVB II VAC VBOR			
09		J02A J02B J03A J03B J04Z J10A	21B	X06A X06B X06C	08	I20A I20B I20C I20D I20E I20H			
10		K09A K09B	01	B17A B17B B17C D12A D12B	09	J02A J02B J03A J03B J04Z J10A J10B			
21B		X04Z X05A X05B X06A X06B X06C BORP KVB I KVB II VAC VBOR	03	D12A D12B	21B	X05A X05B BORP KVB I KVB II VAC VBOR			
86.83.1D↔	01	B17A B17B B17C B39A B39B	04	E02A E02B E02C	08	I20A I20B I20C I20D I20E I20H			
	03	D08Z D12A D22Z D25A D25B D30A D30B D30C	05	F21A F21B F21C	09	J02A J02B J03A J03B J04Z J10A J10B			
	09	J02A J02B J03A J03B J04Z J10A	06	G10Z G12A G12B G12C	21B	X05A X05B BORP KVB I KVB II VAC VBOR			
	10	K09A K09B	07	H06Z	08	I02A I02B I20A I20B I20D I32A I32B I32C I32D			
	21B	X04Z X05A X05B X06A X06B X06C BORP KVB I KVB II VAC VBOR	08	I27A I27B I27C I27D	09	J02A J02B J03A J03B J04Z J10A J10B			
	01	B17A B17B B17C B39A B39B	09	J11A J11B	21B	X05A X05B BORP KVB I KVB II VAC VBOR			
	03	D08Z D12A D22Z D25A D25B D30A D30B D30C	10	K09A K09B	08	I02A I02B I20A I20B I20D I32A I32B I32C I32D			
	09	J02A J02B J03A J03B J04Z J10A	11	L09A L09B	09	J02A J02B J03A J03B J04Z J10A J10B			
	10	K09A K09B	12	M06Z M37Z	21B	X05A X05B BORP KVB I KVB II VAC VBOR			
	21B	X04Z X05A X05B X06A X06B X06C BORP KVB I KVB II VAC VBOR	21B	X06A X06B X06C	05	F04Z F13A			
86.83.1E↔	01	B17A B17B B17C B39A B39B	01	B17A B17B B17C D12A D12B	08	I28A I28B I28C I32B			
	03	D08Z D12A D22Z D25A D25B D30A D30B D30C	03	D12A D12B	09	J02A J02B J04Z J08A J08B J21Z J22A J22B			
	09	J02A J02B J03A J03B J04Z J10A	04	E02A E02B E02C	21B	X01A X01B X33Z Y02A Y02B Y02C BORP KVB I KVB II VAC VB VBOR			
	10	K09A K09B	05	F21A F21B F21C	22	Y02A Y02B Y02C BORP KVB I KVB II VAC VB VBOR			
	21B	X04Z X05A X05B X06A X06B X06C BORP KVB I KVB II VAC VBOR	06	G10Z G12A G12B G12C	05	F04Z F13A			
	01	B17A B17B B17C B39A B39B	07	H06Z	08	I02A I02B I28A I28B I28C I32A I32B I32C I32D			
	03	D08Z D12A D22Z D25A D25B D30A D30B D30C	08	I27A I27B I27C I27D	09	J02A J02B J04Z J08A J08B J21Z J22A J22B			
	09	J02A J02B J03A J03B J04Z J10A	09	J11A J11B	21B	X01A X01B X33Z Y02A Y02B Y02C BORP KVB I KVB II VAC VB VBOR			
	10	K09A K09B	10	K09A K09B	22	Y02A Y02B Y02C BORP KVB I KVB II VAC VB VBOR			
	21B	X04Z X05A X05B X06A X06B X06C BORP KVB I KVB II VAC VBOR	11	L09A L09B	86.88.A6↔				
86.83.1F↔	01	B17A B17B B17C B39A B39B	12	M06Z M37Z	86.88.A1↔				
	03	D08Z D12A D22Z D25A D25B D30A D30B D30C	13	N11A N11B	05	F04Z F13A			
	09	J02A J02B J03A J03B J04Z J10A	21B	X06A X06B X06C	08	I28A I28B I28C I32B			
	10	K09A K09B	01	B17A B17B B17C D12A D12B	09	J02A J02B J04Z J08A J08B J21Z J22A J22B			
	21B	X04Z X05A X05B X06A X06B X06C BORP KVB I KVB II VAC VBOR	03	D12A D12B	21B	X01A X01B X33Z Y02A Y02B Y02C BORP KVB I KVB II VAC VB VBOR			
	01	B17A B17B B17C B39A B39B	04	E02A E02B E02C	22	Y02A Y02B Y02C BORP KVB I KVB II VAC VB VBOR			
	03	D08Z D12A D22Z D25A D25B D30A D30B D30C	05	F21A F21B F21C	05	F04Z F13A			
	09	J02A J02B J03A J03B J04Z J10A	06	G10Z G12A G12B G12C	08	I02A I02B I28A I28B I28C I32A I32B I32C I32D			
	10	K09A K09B	07	H06Z	09	J02A J02B J04Z J08A J08B J21Z J22A J22B			
	21B	X04Z X05A X05B X06A X06B X06C BORP KVB I KVB II VAC VBOR	08	I27A I27B I27C I27D	21B	X01A X01B X33Z Y02A Y02B Y02C BORP KVB I KVB II VAC VB VBOR			
86.83.1G↔	01	B17A B17B B17C B39A B39B	09	J11A J11B	86.88.AD↔				
	03	D08Z D12A D22Z D25A D25B D30A D30B D30C	10	K09A K09B	21B	X01A X01B X33Z Y02A Y02B Y02C BORP KVB I KVB II VAC VB VBOR			
	09	J02A J02B J03A J03B J04Z J10A	11	L09A L09B					
	10	K09A K09B	12	M06Z M37Z					
	21B	X04Z X05A X05B X06A X06B X06C BORP KVB I KVB II VAC VBOR	13	N11A N11B					
	01	B17A B17B B17C B39A B39B	21B	X06A X06B X06C BORP KVB I KVB II VAC VBOR					
	03	D08Z D12A D22Z D25A D25B D30A D30B D30C	08	I02A I02B I20A I20B I20D I32A					

CHOP	MDC	DRG	CHOP	MDC	DRG	CHOP	MDC	DRG
86.88.AE↔	05	F04Z F13A	86.88.DD↔	05	VAC VB VBOR	86.88.FD↔	21B	X01A X01B X33Z
	08	I28A I28B I28C I32B		08	F04Z F13A		22	Y02A Y02B Y02C
	09	J02A J02B J04Z J08A J08B J21Z J22A J22B		09	I02A I02B I28A I28B I28C I32A I32B I32C I32D		05	F04Z F13A
	21B	X01A X01B X33Z		09	J02A J02B J04Z J08A J08B J21Z J22A J22B		08	I28A I28B I28C I32B
	22	Y02A Y02B Y02C		21B	X01A X01B X33Z		09	J02A J02B J04Z J08A J08B J21Z J22A J22B
		BORP KVB I KVB II		22	Y02A Y02B Y02C		21B	X01A X01B X33Z
		VAC VB VBOR			BORP KVB I KVB II		22	Y02A Y02B Y02C
	05	F04Z F13A		05	VAC VB VBOR		05	F04Z F13A
	08	I28A I28B I28C I32B		08	F04Z F13A		08	I28A I28B I28C I32B
	09	J02A J02B J04Z J08A J08B J21Z J22A J22B		09	I28A I28B I28C I32B		09	J02A J02B J04Z J08A J08B J21Z J22A J22B
86.88.B1↔	21B	X01A X01B X33Z	86.88.E1↔	09	J02A J02B J04Z J08A J08B J21Z J22A J22B	86.88.G1↔	05	F04Z F13A
	22	Y02A Y02B Y02C		21B	X01A X01B X33Z		08	I28A I28B I28C I32B
		BORP KVB I KVB II		22	Y02A Y02B Y02C		09	J02A J02B J04Z J08A J08B J21Z J22A J22B
		VAC VB VBOR			BORP KVB I KVB II		21B	X01A X01B X33Z
	05	F04Z F13A		05	VAC VB VBOR		22	Y02A Y02B Y02C
	08	I28A I28B I28C I32B		08	F04Z F13A		05	F04Z F13A
	09	J02A J02B J04Z J08A J08B J21Z J22A J22B		09	I28A I28B I28C I32B		08	I28A I28B I28C I32B
	21B	X01A X01B X33Z		09	J02A J02B J04Z J08A J08B J21Z J22A J22B		09	J02A J02B J04Z J08A J08B J21Z J22A J22B
	22	Y02A Y02B Y02C		21B	X01A X01B X33Z		21B	X01A X01B X33Z
		BORP KVB I KVB II		22	Y02A Y02B Y02C		22	Y02A Y02B Y02C
86.88.B6↔		VAC VB VBOR	86.88.E6↔		BORP KVB I KVB II	86.88.G6↔	05	F04Z F13A
	05	F04Z F13A		05	VAC VB VBOR		05	F04Z F13A
	08	I28A I28B I28C I32B		08	F04Z F13A		08	I02A I02B I28A I28B I28C I32A I32B I32C I32D
	09	J02A J02B J04Z J08A J08B J21Z J22A J22B		09	I28A I28B I28C I32B		09	J02A J02B J04Z J08A J08B J21Z J22A J22B
	21B	X01A X01B X33Z		09	J02A J02B J04Z J08A J08B J21Z J22A J22B		09	J02A J02B J04Z J08A J08B J21Z J22A J22B
	22	Y02A Y02B Y02C		21B	X01A X01B X33Z		21B	X01A X01B X33Z
		BORP KVB I KVB II		22	Y02A Y02B Y02C		22	Y02A Y02B Y02C
		VAC VB VBOR			BORP KVB I KVB II		05	F04Z F13A
	05	F04Z F13A		05	VAC VB VBOR		08	I02A I02B I28A I28B I28C I32A I32B I32C I32D
	08	I02A I02B I28A I28B I28C I32A I32B I32C I32D		08	F04Z F13A		09	J02A J02B J04Z J08A J08B J21Z J22A J22B
86.88.BD↔	09	J02A J02B J04Z J08A J08B J21Z J22A J22B	86.88.E6↔	09	J02A J02B J04Z J08A J08B J21Z J22A J22B	86.88.GD↔	08	I28A I28B I28C I32B
	21B	X01A X01B X33Z		21B	X01A X01B X33Z		09	J02A J02B J04Z J08A J08B J21Z J22A J22B
	22	Y02A Y02B Y02C		22	Y02A Y02B Y02C		21B	X01A X01B X33Z
		BORP KVB I KVB II			BORP KVB I KVB II		22	Y02A Y02B Y02C
		VAC VB VBOR			VAC VB VBOR		05	F04Z F13A
	05	F04Z F13A		05	VAC VB VBOR		08	I28A I28B I28C I32B
	08	I28A I28B I28C I32B		08	F04Z F13A		09	J02A J02B J04Z J08A J08B J21Z J22A J22B
	09	J02A J02B J04Z J08A J08B J21Z J22A J22B		09	I28A I28B I28C I32B		09	J02A J02B J04Z J08A J08B J21Z J22A J22B
	21B	X01A X01B X33Z		09	J02A J02B J04Z J08A J08B J21Z J22A J22B		21B	X01A X01B X33Z
	22	Y02A Y02B Y02C		21B	X01A X01B X33Z		22	Y02A Y02B Y02C
86.88.BE↔		BORP KVB I KVB II	86.88.ED↔		BORP KVB I KVB II	86.88.H1↔	05	F04Z F13A
		VAC VB VBOR			VAC VB VBOR		08	I28A I28B I28C I32B
	05	F04Z F13A		05	F04Z F13A		08	I28A I28B I28C I32B
	08	I28A I28B I28C I32B		08	I28A I28B I28C I32B		09	J02A J02B J04Z J08A J08B J21Z J22A J22B
	09	J02A J02B J04Z J08A J08B J21Z J22A J22B		09	I28A I28B I28C I32B		09	J02A J02B J04Z J08A J08B J21Z J22A J22B
	21B	X01A X01B X33Z		09	J02A J02B J04Z J08A J08B J21Z J22A J22B		21B	X01A X01B X33Z
	22	Y02A Y02B Y02C		21B	X01A X01B X33Z		22	Y02A Y02B Y02C
		BORP KVB I KVB II		22	Y02A Y02B Y02C		05	F04Z F13A
		VAC VB VBOR			BORP KVB I KVB II		08	I28A I28B I28C I32B
	05	F04Z F13A		05	VAC VB VBOR		09	J02A J02B J04Z J08A J08B J21Z J22A J22B
86.88.D1↔	08	I28A I28B I28C I32B	86.88.F1↔	08	F04Z F13A	86.88.H6↔	05	F04Z F13A
	09	J02A J02B J04Z J08A J08B J21Z J22A J22B		09	I28A I28B I28C I32B		08	I02A I02B I28A I28B I28C I32A I32B I32C I32D
	21B	X01A X01B X33Z		09	J02A J02B J04Z J08A J08B J21Z J22A J22B		09	J02A J02B J04Z J08A J08B J21Z J22A J22B
	22	Y02A Y02B Y02C		21B	X01A X01B X33Z		21B	X01A X01B X33Z
		BORP KVB I KVB II		22	Y02A Y02B Y02C		22	Y02A Y02B Y02C
		VAC VB VBOR			BORP KVB I KVB II		05	F04Z F13A
	05	F04Z F13A		05	VAC VB VBOR		08	I28A I28B I28C I32B
	08	I28A I28B I28C I32B		08	F04Z F13A		09	J02A J02B J04Z J08A J08B J21Z J22A J22B
	09	J02A J02B J04Z J08A J08B J21Z J22A J22B		09	I28A I28B I28C I32B		09	J02A J02B J04Z J08A J08B J21Z J22A J22B
	21B	X01A X01B X33Z		09	J02A J02B J04Z J08A J08B J21Z J22A J22B		21B	X01A X01B X33Z
86.88.D6↔	22	Y02A Y02B Y02C	86.88.F6↔	21B	X01A X01B X33Z	86.88.HD↔	22	Y02A Y02B Y02C
		BORP KVB I KVB II		22	Y02A Y02B Y02C		05	F04Z F13A
	05	F04Z F13A			BORP KVB I KVB II		08	I28A I28B I28C I32B
	08	I28A I28B I28C I32B			VAC VB VBOR		09	J02A J02B J04Z J08A J08B J21Z J22A J22B
	09	J02A J02B J04Z J08A J08B J21Z J22A J22B		05	F04Z F13A		09	J02A J02B J04Z
	21B	X01A X01B X33Z		08	I02A I02B I28A I28B I28C I32A I32B I32C I32D			VAC VB VBOR
	22	Y02A Y02B Y02C		09	J02A J02B J04Z J08A J08B J21Z J22A J22B			F04Z F13A
		BORP KVB I KVB II		21B	X01A X01B X33Z			I28A I28B I28C I32B
		VAC VB VBOR		22	Y02A Y02B Y02C			J02A J02B J04Z
	05	F04Z F13A			BORP KVB I KVB II			

CHOP	MDC	DRG	CHOP	MDC	DRG	CHOP	MDC	DRG
		J08A J08B J21Z		11	L09A L09B		01	B17A B17B B17C
		J22A J22B		12	M06Z M37Z			B39A B39B
	21B	X01A X01B X33Z		13	N11A N11B		03	D12A
86.88.11↔	22	Y02A Y02B Y02C		21A	W02A		05	F21A F21B F21C
		KVB I KVB II VAC		21B	X06A X06B X06C		09	J02A J02B J04Z
	01	B17A B17B	86.88.15↔	22	Y02A Y02B Y02C			J08A J08B J21Z
	03	D12A D12B			KVB I KVB II VAC			J22A J22B
	04	E02A E02B E02C		01	B17A B17B	86.93.26↔	21B	X01A X01B X33Z
	05	F21A F21C F34A F34B		03	D12A D12B		22	Y02A Y02B Y02C
	06	G10Z G12A G12B G12C		04	E02A E02B E02C			BORP KVB I KVB II
	07	H06Z		05	F21A F21C F34A F34B			VAC VB VBOR
	08	I28A I28B		06	G10Z G12A G12B G12C		01	B17A B17B B17C
	09	J11A J11B		07	H06Z			B39A B39B
	10	K09A K09B		08	I28A I28B		03	D12A
	11	L09A L09B		09	J11A J11B		05	F21A F21B F21C
	12	M06Z M37Z		10	K09A K09B		09	J02A J02B J04Z
	13	N11A N11B		11	L09A L09B			J08A J08B J21Z
	21A	W02A		12	M06Z M37Z			J22A J22B
	21B	X06A X06B X06C		13	N11A N11B	86.93.2D↔	21B	X01A X01B X33Z
86.88.12↔	22	Y02A Y02B Y02C		21A	W02A		22	Y02A Y02B Y02C
		KVB I KVB II VAC		21B	X06A X06B X06C			BORP KVB I KVB II
	01	B17A B17B	86.88.16↔	22	Y02A Y02B Y02C		01	B17A B17B B17C
	03	D12A D12B			KVB I KVB II VAC			B39A B39B
	04	E02A E02B E02C		01	B17A B17B		03	D12A
	05	F21A F21C F34A F34B		03	D12A D12B		05	F21A F21B F21C
	06	G10Z G12A G12B G12C		04	E02A E02B E02C		09	J02A J02B J04Z
	07	H06Z		05	F21A F21C F34A F34B			J08A J08B J21Z
	08	I28A I28B		06	G10Z G12A G12B G12C		21B	X01A X01B X33Z
	09	J11A J11B		07	H06Z	86.93.2E↔	22	Y02A Y02B Y02C
	10	K09A K09B		08	I28A I28B			BORP KVB I KVB II
	11	L09A L09B		09	J11A J11B		01	B17A B17B B17C
	12	M06Z M37Z		10	K09A K09B			B39A B39B
	13	N11A N11B		11	L09A L09B		03	D12A
	21A	W02A		12	M06Z M37Z		05	F21A F21B F21C
	21B	X06A X06B X06C		13	N11A N11B		09	J02A J02B J04Z
86.88.13↔	22	Y02A Y02B Y02C		21A	W02A			J08A J08B J21Z
		KVB I KVB II VAC		21B	X06A X06B X06C			J22A J22B
	01	B17A B17B	86.91↔	22	Y02A Y02B Y02C		21B	X01A X01B X33Z
	03	D12A D12B			BORP KVB I KVB II	86.A1.12‡↔	22	Y02A Y02B Y02C
	04	E02A E02B E02C			VAC VB VBOR		08	I02A I02B
	05	F21A F21C F34A F34B		01	B17A B17B B17C		09	J02A J02B J11A
	06	G10Z G12A G12B G12C			B39A B39B		22	Y02A Y02B Y02C
	07	H06Z		03	D12A D12B			Y62A
	08	I28A I28B		05	F04Z F13A F13B F13C F21A F21B F21C	86.A2.00‡↔	08	I02A I02B
	09	J11A J11B		08	I12A I12B I12C		09	J02A J02B J11A
	10	K09A K09B		09	J02A J02B J04Z		22	Y02A Y02B Y02C
	11	L09A L09B			J08A J08B J21Z	86.A2.09‡↔		Y62A
	12	M06Z M37Z			J22A J22B		08	I02A I02B
	13	N11A N11B		21B	X04Z X05A X05B X06A X06B X06C		09	J02A J02B J11A
	21A	W02A		22	Y02A Y02B Y02C		22	Y02A Y02B Y02C
	21B	X06A X06B X06C	86.93.09↔		BORP KVB I KVB II	86.A2.11↔		Y62A
86.88.14↔	22	Y02A Y02B Y02C			VAC VB VBOR			BORP KVB I KVB II
		KVB I KVB II VAC		01	B17A B17B B17C		05	F04Z F13A
	01	B17A B17B			B39A B39B		08	I28A I28B I28C
	03	D12A D12B		03	D12A			I32B
	04	E02A E02B E02C		05	F21A F21B F21C		09	J02A J02B J04Z
	05	F21A F21C F34A F34B		09	J02A J02B J04Z			J08A J08B J21Z
	06	G10Z G12A G12B G12C			J08A J08B J21Z			J22A J22B
	07	H06Z		21B	X01A X01B X33Z	86.A2.16↔	21B	X01A X01B X33Z
	08	I28A I28B	86.93.21↔	22	Y02A Y02B Y02C		22	Y02A Y02B Y02C
	09	J11A J11B			BORP KVB I KVB II			BORP KVB I KVB II
	10	K09A K09B			VAC VB VBOR		05	F04Z F13A

CHOP	MDC	DRG	CHOP	MDC	DRG	CHOP	MDC	DRG			
86.A2.1D↔	08	I02A I02B I28A	88.54†↔	05	F61A	92.21.00↔	07	G38Z			
		I28B I28C I32A			F03C F03D F06B			H01A H01B H16Z			
	I32B I32C I32D	F06C F41A F41B		H33Z							
	09	J02A J02B J04Z		F49A F49B F49C	08		I54A I54B				
		J08A J08B J21Z		F49D F49E F49F	09		J02A J18A J18B				
	J22A J22B	F61A		10	K15A						
	21B	X01A X01B X33Z		F03C F03D F06B	11		L12Z				
		Y02A Y02B Y02C		F06C F41A F41B	12		M10Z M37Z				
	86.A2.21↔	22		BORP KVB I KVB II	F49A F49B F49C		88.56†↔	F49D F49E F49F	92.21.01↔	Prä	A06Z A11A
				VAC VB VBOR	F61A			BORP			
F04Z F13A		F03C F03D F06B	01	B02A B02B B02C							
08		I28A I28B I28C	F06C F41A F41B	02	B16Z B39A B39B						
		I32B	F49A F49B F49C	03	C02A C02B						
09		J02A J02B J04Z	F49D F49E F49F	04	D15A D15B D20Z						
		J08A J08B J21Z	F61A	05	D25A D25B						
J22A J22B		F03C F03D F06B	06	E01A E01B E03Z							
21B		X01A X01B X33Z	F06C F41A F41B	07	E08A E08B						
		Y02A Y02B Y02C	F49A F49B F49C	08	G16Z G29A G29B						
86.A2.26↔	22	BORP KVB I KVB II	F49D F49E F49F	88.57†↔	F61A	92.21.02↔	Prä	G38Z			
		VAC VB VBOR	F61A		H01A H01B H16Z						
	F04Z F13A	E60A	H33Z								
	08	I28A I28B I28C	E60A		08		I54A I54B				
		I32B	E60A		09		J02A J18A J18B				
	09	J02A J02B J04Z	H61A H63A H63B		10		K15A				
		J08A J08B J21Z	H63C H63D		11		L12Z				
	J22A J22B	E60A	12		M10Z M37Z						
	21B	X01A X01B X33Z	E60A		13		N16Z				
		Y02A Y02B Y02C	H61A H63A H63B		Prä		A06Z A11A A36A				
86.A2.2D↔	22	BORP KVB I KVB II	H63C H63D	89.07.12†↔	E60A	92.21.03↔	01	A90A A93A A93B			
		VAC VB VBOR	E60A		A93C A93D						
	F04Z F13A	E60A	89.07.13†↔		04		BORP KP KPP				
	08	I02A I02B I28A	E60A		89.07.14†↔		01	B02A B02B B02C			
		I28B I28C I32A	B76D B76E		04		B16Z B39A B39B				
	I32B I32C I32D	B76D B76E	01		C02A C02B						
	09	J02A J02B J04Z	B76D B76E		01		D15A D15B D20Z				
		J08A J08B J21Z	E63A E63B		04		D25A D25B				
	J22A J22B	E63A E63B	04		E01A E01B E03Z						
	21B	X01A X01B X33Z	B76D B76E		89.17.11†↔		01	E08A E08B			
Y02A Y02B Y02C		B76D B76E	89.19.00†↔	01	G16Z G29A G29B						
88.43†↔	22	BORP KVB I KVB II	B76D B76E	89.19.09†↔	01	G38Z	07	H01A H01B H16Z			
		VAC VB VBOR	B76D B76E	89.19.11†↔	01	H33Z					
	F04Z F13A	B76D B76E	89.19.12†↔	01	I54A I54B						
	08	I28A I28B I28C	B76A B76B B76C	89.19.13†↔	01	J02A J18A J18B					
		I32B	B76D B76E B76F	89.19.14†↔	01	K15A					
	09	J02A J02B J04Z	B76A B76B B76C	89.19.15†↔	01	L12Z					
		J08A J08B J21Z	B76D B76E B76F	89.19.21†↔	01	M10Z M37Z					
	J22A J22B	B76D B76E B76F	89.19.30†↔	01	N16Z						
	88.50†↔	05	F03C F03D F06B	B76B B76C B76D	89.19.40†↔	01	Prä	A06Z A11A A36A			
			F06C F41A F41B	B76E B76F	89.1A.11†↔	01	A90A A93A A93B				
F49A F49B F49C		B76D B76E	92.05.00†↔	05	A93C A93D						
F49D F49E F49F		B21A B67A	92.05.09†↔	05	BORP KP KPP						
F61A		F49A F49C	92.05.10†↔	05	B02A B02B B02C						
88.51†↔		05	F75A F75B F75C	F49A F49C	92.05.11†↔	05	B16Z B39A B39B	02	C02A C02B		
			F75D	F49A F49C	92.05.12†↔	05	D15A D15B D20Z				
88.52†↔		05	F03C F03D F06B	F49A F49C	92.05.13†↔	05	D25A D25B	04	E01A E01B E03Z		
			F06C F41A F41B	F49A F49C	92.05.14†↔	05	E08A E08B				
		F49A F49B F49C	F49A F49C	92.05.19†↔	05	G16Z G29A G29B					
	F49D F49E F49F	F49A F49C	92.18.04†↔	10	G38Z						
	F61A	F49A F49C	92.20↔	01	H01A H01B H16Z						
	88.53†↔	05	F03C F03D F06B	K64C	92.20↔	BORP KP KPP	92.21.04↔	08	I54A I54B		
			F06C F41A F41B	B02A B02B B02C		09			J02A J18A J18B		
	F49A F49B F49C	B16Z B39A B39B	02	C02A C02B							
	F49D F49E F49F	D15A D15B D20Z	03	D15A D15B D20Z							
	F61A	D25A D25B	04	E01A E01B E03Z							
88.54†↔	05	F03C F03D F06B	E01A E01B E03Z	06		G16Z G29A G29B		07	H01A H01B H16Z		
		F06C F41A F41B	G16Z G29A G29B	08		H33Z					
F49A F49B F49C		09	I54A I54B								
F49D F49E F49F		10	J02A J18A J18B								
F61A		11	K15A								
88.55†↔	05	F03C F03D F06B		12	M10Z M37Z	13	N16Z				
		F06C F41A F41B		Prä	A06Z A11A A36A						
F49A F49B F49C											
F49D F49E F49F											

CHOP	MDC	DRG	CHOP	MDC	DRG	CHOP	MDC	DRG
92.22.00↔		A90A A93A A93B A93C A93D B02A B02B B02C B16Z B39A B39B	92.22.12↔	04	D25A D25B E01A E01B E03Z E08A E08B	92.23.01↔	08	I54A I54B
	01	B02A B02B B02C B16Z B39A B39B		06	G16Z G29A G29B G38Z		10	J02A J18A J18B
	02	C02A C02B		07	H01A H01B H16Z H33Z		11	K15A
	03	D15A D15B D20Z D25A D25B		08	I54A I54B		12	L12Z
	04	E01A E01B E03Z E08A E08B		09	J02A J18A J18B		13	M10Z M37Z
	06	G16Z G29A G29B G38Z		10	K15A		Prä	N16Z
	07	H01A H01B H16Z H33Z		11	L12Z		01	A06Z A11A A36A A90A A93A A93B A93C A93D B02A B02B B02C B16Z B39A B39B
	08	I54A I54B		12	M10Z M37Z		02	C02A C02B
	09	J02A J18A J18B		13	N16Z		03	D15A D15B D20Z D25A D25B
	10	K15A		Prä	A06Z A11A A36A A90A A93A A93B A93C A93D		04	E01A E01B E03Z E08A E08B
	11	L12Z		01	B02A B02B B02C B16Z B39A B39B		06	G16Z G29A G29B G38Z
	12	M10Z M37Z		02	C02A C02B		07	H01A H01B H16Z H33Z
	13	N16Z		03	D15A D15B D20Z D25A D25B		08	I54A I54B
Prä	A06Z A11A A36A A90A A93A A93B A93C A93D	04	E01A E01B E03Z E08A E08B	09	J02A J18A J18B			
92.22.01↔	01	B02A B02B B02C B16Z B39A B39B	92.22.19↔	06	G16Z G29A G29B G38Z	92.23.02↔	10	K15A
	02	C02A C02B		07	H01A H01B H16Z H33Z		11	L12Z
	03	D15A D15B D20Z D25A D25B		08	I54A I54B		12	M10Z M37Z
	04	E01A E01B E03Z E08A E08B		09	J02A J18A J18B		13	N16Z
	06	G16Z G29A G29B G38Z		10	K15A		Prä	A06Z A11A A36A A90A A93A A93B A93C A93D
	07	H01A H01B H16Z H33Z		11	L12Z		01	B02A B02B B02C B16Z B39A B39B
	08	I54A I54B		12	M10Z M37Z		02	C02A C02B
	09	J02A J18A J18B		13	N16Z		03	D15A D15B D20Z D25A D25B
	10	K15A		Prä	A06Z A11A A36A A90A A93A A93B A93C A93D		04	E01A E01B E03Z E08A E08B
	11	L12Z		01	B02A B02B B02C B16Z B39A B39B		06	G16Z G29A G29B G38Z
	12	M10Z M37Z		02	C02A C02B		07	H01A H01B H16Z H33Z
	13	N16Z		03	D15A D15B D20Z D25A D25B		08	I54A I54B
	Prä	A06Z A11A A36A A90A A93A A93B A93C A93D		04	E01A E01B E03Z E08A E08B		09	J02A J18A J18B
92.22.02↔	01	B02A B02B B02C B16Z B39A B39B	92.23.00↔	06	G16Z G29A G29B G38Z	92.23.03↔	10	K15A
	02	C02A C02B		07	H01A H01B H16Z H33Z		11	L12Z
	03	D15A D15B D20Z D25A D25B		08	I54A I54B		12	M10Z M37Z
	04	E01A E01B E03Z E08A E08B		09	J02A J18A J18B		13	N16Z
	06	G16Z G29A G29B G38Z		10	K15A		Prä	A06Z A11A A36A A90A A93A A93B A93C A93D
	07	H01A H01B H16Z H33Z		11	L12Z		01	B02A B02B B02C B16Z B39A B39B
	08	I54A I54B		12	M10Z M37Z		02	C02A C02B
	09	J02A J18A J18B		13	N16Z		03	D15A D15B D20Z D25A D25B
	10	K15A		Prä	A06Z A11A A36A A90A A93A A93B A93C A93D		04	E01A E01B E03Z E08A E08B
	11	L12Z		01	B02A B02B B02C B16Z B39A B39B		06	G16Z G29A G29B G38Z
	12	M10Z M37Z		02	C02A C02B		07	H01A H01B H16Z H33Z
	13	N16Z		03	D15A D15B D20Z D25A D25B		08	I54A I54B
	Prä	A06Z A11A A36A A90A A93A A93B A93C A93D		04	E01A E01B E03Z E08A E08B		09	J02A J18A J18B
92.22.11↔	01	B02A B02B B02C B16Z B39A B39B	92.23.00↔	06	G16Z G29A G29B G38Z	92.23.03↔	10	K15A
	02	C02A C02B		07	H01A H01B H16Z H33Z		11	L12Z
	03	D15A D15B D20Z					12	M10Z M37Z
							13	N16Z
						Prä	A06Z A11A A36A	

CHOP	MDC	DRG	CHOP	MDC	DRG	CHOP	MDC	DRG		
92.23.08↔	01	A90A A93A A93B	92.24.02↔	01	D25A D25B	92.24.09↔	06	G16Z G29A G29B		
		A93C A93D			04			E01A E01B E03Z	07	G38Z
		BORP KP KPP			06			E08A E08B	08	H01A H01B H16Z
		B02A B02B B02C			07			G16Z G29A G29B	09	H33Z
		B16Z B39A B39B			08			G38Z	10	I54A I54B
		C02A C02B			09			H01A H01B H16Z	11	J02A J18A J18B
		D15A D15B D20Z			10			H33Z	12	K15A
		D25A D25B			11			I54A I54B	13	L12Z
		E01A E01B E03Z			12			J02A J18A J18B	Prä	M10Z M37Z
		E08A E08B			13			K15A	Prä	N16Z
		G16Z G29A G29B			Prä			L12Z	Prä	A06Z A11A A36A
		G38Z			Prä			M10Z M37Z	Prä	A90A A93A A93B
		H01A H01B H16Z			Prä			N16Z	Prä	A93C A93D
I54A I54B		A06Z A11A A36A		BORP KP KPP						
J02A J18A J18B		A90A A93A A93B		B02A B02B B02C						
K15A		A93C A93D		B16Z B39A B39B						
L12Z		BORP KP KPP		C02A C02B						
M10Z M37Z		B02A B02B B02C		D15A D15B D20Z						
N16Z		B16Z B39A B39B		D25A D25B						
Prä		C02A C02B		E01A E01B E03Z						
		D15A D15B D20Z		E08A E08B						
		D25A D25B		G16Z G29A G29B						
		D25A D25B		G38Z						
		E01A E01B E03Z		H01A H01B H16Z						
		E08A E08B		H33Z						
		G16Z G29A G29B		I54A I54B						
		G38Z		J02A J18A J18B						
		H01A H01B H16Z		K15A						
		H33Z		L12Z						
		I54A I54B		M10Z M37Z						
		J02A J18A J18B		N16Z						
		K15A		Prä						
		L12Z		A06Z A11A A36A						
		M10Z M37Z		A90A A93A A93B						
		N16Z		A93C A93D						
		Prä		BORP KP KPP						
		A06Z A11A A36A		B02A B02B B02C						
		A90A A93A A93B		B16Z B39A B39B						
		A93C A93D		C02A C02B						
		BORP		D15A D15B D20Z						
		B02A B02B B02C		D25A D25B						
		B16Z B39A B39B		D25A D25B						
		C02A C02B		E01A E01B E03Z						
		D15A D15B D20Z		E08A E08B						
		D25A D25B		G16Z G29A G29B						
		E01A E01B E03Z		G38Z						
		E08A E08B		H01A H01B H16Z						
		G16Z G29A G29B		H33Z						
		G38Z		I54A I54B						
		H01A H01B H16Z		J02A J18A J18B						
		H33Z		K15A						
		I54A I54B		L12Z						
		J02A J18A J18B		M10Z M37Z						
		K15A		N16Z						
		L12Z		Prä						
		M10Z M37Z		A06Z A11A A36A						
		N16Z		A90A A93A A93B						
		Prä		A93C A93D						
		A06Z A11A A36A		BORP KP KPP						
		A90A A93A A93B		B02A B02B B02C						
		A93C A93D		B16Z B39A B39B						
		BORP KP KPP		C02A C02B						
		B02A B02B B02C		D15A D15B D20Z						
		B16Z B39A B39B		D25A D25B						
		C02A C02B		D25A D25B						
		D15A D15B D20Z		E01A E01B E03Z						
		D25A D25B		E08A E08B						
		E01A E01B E03Z		G16Z G29A G29B						
		E08A E08B		G38Z						
		G16Z G29A G29B		H01A H01B H16Z						
		G38Z		H33Z						
		H01A H01B H16Z		I54A I54B						
		H33Z		J02A J18A J18B						
		I54A I54B		K15A						
		J02A J18A J18B		L12Z						
		K15A		M10Z M37Z						
		L12Z		N16Z						
		M10Z M37Z		Prä						
		N16Z		A06Z A11A A36A						
		Prä		A90A A93A A93B						
		A06Z A11A A36A		A93C A93D						
		A90A A93A A93B		BORP KP KPP						
		A93C A93D		B02A B02B B02C						
		BORP KP KPP		B16Z B39A B39B						
		B02A B02B B02C		C02A C02B						
		B16Z B39A B39B		D15A D15B D20Z						
		C02A C02B		D25A D25B						
		D15A D15B D20Z		D25A D25B						
		D25A D25B		E01A E01B E03Z						
		E01A E01B E03Z		E08A E08B						
		E08A E08B		G16Z G29A G29B						
		G16Z G29A G29B		G38Z						
		G38Z		H01A H01B H16Z						
		H01A H01B H16Z		H33Z						
		H33Z		I54A I54B						
		I54A I54B		J02A J18A J18B						
		J02A J18A J18B		K15A						
		K15A		L12Z						
		L12Z		M10Z M37Z						
		M10Z M37Z		N16Z						
		N16Z		Prä						
		Prä		A06Z A11A A36A						
		A06Z A11A A36A		A90A A93A A93B						
		A90A A93A A93B		A93C A93D						
		A93C A93D		BORP KP KPP						
		BORP KP KPP		B02A B02B B02C						
		B02A B02B B02C		B16Z B39A B39B						
		B16Z B39A B39B		C02A C02B						
		C02A C02B		D15A D15B D20Z						
		D15A D15B D20Z		D25A D25B						
		D25A D25B		D25A D25B						
		E01A E01B E03Z		E01A E01B E03Z						
		E08A E08B		E08A E08B						
		G16Z G29A G29B		G16Z G29A G29B						
		G38Z		G38Z						
		H01A H01B H16Z		H01A H01B H16Z						
		H33Z		H33Z						
		I54A I54B		I54A I54B						
		J02A J18A J18B		J02A J18A J18B						
		K15A		K15A						

CHOP	MDC	DRG	CHOP	MDC	DRG	CHOP	MDC	DRG
	11	L12Z		01	B02A B02B B02C		06	G16Z G29A G29B
	12	M10Z M37Z			B16Z B39A B39B		G38Z	
	13	N16Z		02	C02A C02B	07	H01A H01B H16Z	
	Prä	A06Z A11A A36A		03	D15A D15B D20Z		H33Z	
		A90A A93A A93B			D25A D25B	08	I54A I54B	
92.24.13↔		A93C A93D		04	E01A E01B E03Z		J02A J18A J18B	
		BORP KP KPP			E08A E08B	10	K15A	
	01	B02A B02B B02C		06	G16Z G29A G29B	92.25.00↔	L12Z	
		B16Z B39A B39B			G38Z		M10Z M37Z	
	02	C02A C02B		07	H01A H01B H16Z		N16Z	
	03	D15A D15B D20Z			H33Z		Prä A06Z A11A A36A	
		D25A D25B		08	I54A I54B		A90A A93A A93B	
	04	E01A E01B E03Z		09	J02A J18A J18B		A93C A93D	
		E08A E08B	92.24.23↔				BORP	
	06	G16Z G29A G29B		10	K15A		B02A B02B B02C	
		G38Z		11	L12Z		B16Z B39A B39B	
	07	H01A H01B H16Z		12	M10Z M37Z		C02A C02B	
		H33Z		13	N16Z		D15A D15B D20Z	
	08	I54A I54B		Prä	A06Z A11A A36A		D25A D25B	
	09	J02A J18A J18B			A90A A93A A93B		E01A E01B E03Z	
	10	K15A			A93C A93D		E08A E08B	
	11	L12Z		01	BORP KP KPP		G16Z G29A G29B	
	12	M10Z M37Z			B02A B02B B02C		G38Z	
	13	N16Z			B16Z B39A B39B		H01A H01B H16Z	
	Prä	A06Z A11A A36A		02	C02A C02B		H33Z	
		A90A A93A A93B		03	D15A D15B D20Z		I54A I54B	
		A93C A93D			D25A D25B		J02A J18A J18B	
92.24.14↔		BORP KP KPP		04	E01A E01B E03Z		J02A J18A J18B	
	01	B02A B02B B02C			E08A E08B		K15A	
		B16Z B39A B39B		06	G16Z G29A G29B		L12Z	
	02	C02A C02B			G38Z		M10Z M37Z	
	03	D15A D15B D20Z		07	H01A H01B H16Z		N16Z	
		D25A D25B			H33Z		Prä A06Z A11A A36A	
	04	E01A E01B E03Z		08	I54A I54B		A90A A93A A93B	
		E08A E08B		09	J02A J18A J18B		A93C A93D	
	06	G16Z G29A G29B		10	K15A	92.25.01↔	BORP KP KPP	
		G38Z		11	L12Z		B02A B02B B02C	
	07	H01A H01B H16Z		12	M10Z M37Z		B16Z B39A B39B	
		H33Z		13	N16Z		C02A C02B	
	08	I54A I54B		Prä	A06Z A11A A36A		D15A D15B D20Z	
	09	J02A J18A J18B			A90A A93A A93B		D25A D25B	
	10	K15A			A93C A93D		E01A E01B E03Z	
	11	L12Z			BORP KP KPP		E08A E08B	
	12	M10Z M37Z		01	B02A B02B B02C		G16Z G29A G29B	
	13	N16Z			B16Z B39A B39B		G38Z	
	Prä	A06Z A11A A36A		02	C02A C02B		H01A H01B H16Z	
		A90A A93A A93B		03	D15A D15B D20Z		H33Z	
		A93C A93D			D25A D25B		I54A I54B	
92.24.21↔		BORP KP KPP		04	E01A E01B E03Z		J02A J18A J18B	
	01	B02A B02B B02C			E08A E08B		J02A J18A J18B	
		B16Z B39A B39B		06	G16Z G29A G29B		K15A	
	02	C02A C02B			G38Z		L12Z	
	03	D15A D15B D20Z		07	H01A H01B H16Z		M10Z M37Z	
		D25A D25B			H33Z		N16Z	
	04	E01A E01B E03Z		08	I54A I54B		Prä A06Z A11A A36A	
		E08A E08B		09	J02A J18A J18B		A90A A93A A93B	
	06	G16Z G29A G29B		10	K15A	92.25.02↔	A93C A93D	
		G38Z		11	L12Z		BORP KP KPP	
	07	H01A H01B H16Z		12	M10Z M37Z		B02A B02B B02C	
		H33Z		13	N16Z		B16Z B39A B39B	
	08	I54A I54B		Prä	A06Z A11A A36A		C02A C02B	
	09	J02A J18A J18B			A90A A93A A93B		D15A D15B D20Z	
	10	K15A			A93C A93D		D25A D25B	
	11	L12Z			BORP KP KPP		E01A E01B E03Z	
	12	M10Z M37Z		01	B02A B02B B02C		E08A E08B	
	13	N16Z			B16Z B39A B39B		G16Z G29A G29B	
	Prä	A06Z A11A A36A		02	C02A C02B		G38Z	
		A90A A93A A93B		03	D15A D15B D20Z		H01A H01B H16Z	
		A93C A93D			D25A D25B		H33Z	
92.24.22↔		BORP KP KPP		04	E01A E01B E03Z		I54A I54B	
					E08A E08B		J02A J18A J18B	
							J02A J18A J18B	
							K15A	

CHOP	MDC	DRG	CHOP	MDC	DRG	CHOP	MDC	DRG
	11	L12Z		Prä	A06Z A11A A36A		03	D15A D15B D20Z
	12	M10Z M37Z			A90A A93A A93B			D25A D25B
	13	N16Z			A93C A93D		04	E01A E01B E03Z
	21A	W01A W01B	92.25.11↔		BORP KP KPP			E08A E08B
	21B	X06A X06B X06C		01	B02A B02B B02C		06	G16Z G29A G29B
	Prä	A06Z A11A A36A			B16Z B39A B39B			G38Z
92.25.03↔		A90A A93A A93B		02	C02A C02B		07	H01A H01B H16Z
		A93C A93D		03	D15A D15B D20Z			H33Z
		BORP KP KPP			D25A D25B		08	I54A I54B
	01	B02A B02B B02C		04	E01A E01B E03Z		09	J02A J18A J18B
		B16Z B39A B39B			E08A E08B		10	K15A
	02	C02A C02B		06	G16Z G29A G29B		11	L12Z
	03	D15A D15B D20Z			G38Z		12	M10Z M37Z
		D25A D25B		07	H01A H01B H16Z		13	N16Z
	04	E01A E01B E03Z			H33Z		Prä	A06Z A11A A36A
		E08A E08B		08	I54A I54B	92.25.15↔		A90A A93A A93B
	06	G16Z G29A G29B		09	J02A J18A J18B			A93C A93D
		G38Z		10	K15A			BORP KP KPP
	07	H01A H01B H16Z		11	L12Z		01	B02A B02B B02C
		H33Z		12	M10Z M37Z			B16Z B39A B39B
	08	I54A I54B		13	N16Z		02	C02A C02B
	09	J02A J18A J18B		Prä	A06Z A11A A36A		03	D15A D15B D20Z
	10	K15A			A90A A93A A93B			D25A D25B
	11	L12Z			A93C A93D		04	E01A E01B E03Z
	12	M10Z M37Z	92.25.12↔		BORP KP KPP			E08A E08B
	13	N16Z		01	B02A B02B B02C		06	G16Z G29A G29B
	21A	W01A W01B			B16Z B39A B39B			G38Z
	21B	X06A X06B X06C		02	C02A C02B		07	H01A H01B H16Z
	Prä	A06Z A11A A36A		03	D15A D15B D20Z			H33Z
92.25.04↔		A90A A93A A93B			D25A D25B		08	I54A I54B
		A93C A93D		04	E01A E01B E03Z		09	J02A J18A J18B
		BORP KP KPP			E08A E08B		10	K15A
	01	B02A B02B B02C		06	G16Z G29A G29B		11	L12Z
		B16Z B39A B39B			G38Z		12	M10Z M37Z
	02	C02A C02B		07	H01A H01B H16Z		13	N16Z
	03	D15A D15B D20Z			H33Z		Prä	A06Z A11A A36A
		D25A D25B		08	I54A I54B	92.25.21↔		A90A A93A A93B
	04	E01A E01B E03Z		09	J02A J18A J18B			A93C A93D
		E08A E08B		10	K15A			BORP KP KPP
	06	G16Z G29A G29B		11	L12Z		01	B02A B02B B02C
		G38Z		12	M10Z M37Z			B16Z B39A B39B
	07	H01A H01B H16Z		13	N16Z		02	C02A C02B
		H33Z		Prä	A06Z A11A A36A		03	D15A D15B D20Z
	08	I54A I54B			A90A A93A A93B			D25A D25B
	09	J02A J18A J18B			A93C A93D		04	E01A E01B E03Z
	10	K15A	92.25.13↔		BORP KP KPP			E08A E08B
	11	L12Z		01	B02A B02B B02C		06	G16Z G29A G29B
	12	M10Z M37Z			B16Z B39A B39B			G38Z
	13	N16Z		02	C02A C02B		07	H01A H01B H16Z
	Prä	A06Z A11A A36A		03	D15A D15B D20Z			H33Z
92.25.09↔		A90A A93A A93B			D25A D25B		08	I54A I54B
		A93C A93D		04	E01A E01B E03Z		09	J02A J18A J18B
		BORP KP KPP			E08A E08B		10	K15A
	01	B02A B02B B02C		06	G16Z G29A G29B		11	L12Z
		B16Z B39A B39B			G38Z		12	M10Z M37Z
	02	C02A C02B		07	H01A H01B H16Z		13	N16Z
	03	D15A D15B D20Z			H33Z		Prä	A06Z A11A A36A
		D25A D25B		08	I54A I54B	92.25.22↔		A90A A93A A93B
	04	E01A E01B E03Z		09	J02A J18A J18B			A93C A93D
		E08A E08B		10	K15A			BORP KP KPP
	06	G16Z G29A G29B		11	L12Z		01	B02A B02B B02C
		G38Z		12	M10Z M37Z			B16Z B39A B39B
	07	H01A H01B H16Z		13	N16Z		02	C02A C02B
		H33Z		Prä	A06Z A11A A36A		03	D15A D15B D20Z
	08	I54A I54B			A90A A93A A93B			D25A D25B
	09	J02A J18A J18B			A93C A93D		04	E01A E01B E03Z
	10	K15A	92.25.14↔		BORP KP KPP			E08A E08B
	11	L12Z		01	B02A B02B B02C		06	G16Z G29A G29B
	12	M10Z M37Z			B16Z B39A B39B			G38Z
	13	N16Z		02	C02A C02B		07	H01A H01B H16Z

CHOP	MDC	DRG	CHOP	MDC	DRG	CHOP	MDC	DRG
		H33Z		Prä	A06Z A11A A36A			X06A X06B X06C
	08	I54A I54B			A90A A93A A93B		Prä	A06Z A11A
	09	J02A J18A J18B			A93C A93D	92.27.11↔		BORP KP KPP
	10	K15A	92.26.99↔		BORP KP KPP		01	B02A B02B B02C
	11	L12Z		01	B02A B02B B02C			B16Z B17A B17B
	12	M10Z M37Z			B16Z B39A B39B		02	B17C B39A B39B
	13	N16Z		02	C02A C02B		02	C02A C02B
	Prä	A06Z A11A A36A		03	D15A D15B D20Z		03	D12A D15A D15B
		A90A A93A A93B			D25A D25B			D20Z D25A D25B
92.25.23↔		A93C A93D		04	E01A E01B E03Z		04	E01A E01B E03Z
		BORP KP KPP			E08A E08B		06	G10Z G12A G12B
	01	B02A B02B B02C		06	G16Z G29A G29B			G12C G16Z G29A
		B16Z B39A B39B			G38Z			G29B G38Z
	02	C02A C02B		07	H01A H01B H16Z		07	H01A H01B H16Z
	03	D15A D15B D20Z			H33Z			H33Z
		D25A D25B		08	I54A I54B		08	I54A I54B
	04	E01A E01B E03Z		09	J02A J18A J18B		09	J02A J02B J03A
		E08A E08B		10	K15A			J03B J04Z J11A
	06	G16Z G29A G29B		11	L12Z			J11B J18A J18B
		G38Z		12	M10Z M37Z		10	K15A
	07	H01A H01B H16Z		13	N16Z		11	L12Z
		H33Z		Prä	A06Z A11A A36A		12	M10Z M37Z
	08	I54A I54B			A90A A93A A93B		13	N16Z
	09	J02A J18A J18B			A93C A93D		21B	X04Z X05A X05B
	10	K15A	92.27.00↔		BORP KP KPP			X06A X06B X06C
	11	L12Z		01	B02A B02B B02C	92.27.12↔	Prä	A06Z A11A
	12	M10Z M37Z			B16Z B17A B17B			BORP KP KPP
	13	N16Z			B17C B39A B39B		01	B02A B02B B02C
	Prä	A06Z A11A A36A		02	C02A C02B			B16Z B17A B17B
		A90A A93A A93B		03	D12A D15A D15B			B17C B39A B39B
92.25.24↔		A93C A93D			D20Z D25A D25B		02	C02A C02B
		BORP KP KPP		04	E01A E01B E03Z		03	D12A D15A D15B
	01	B02A B02B B02C		06	G10Z G12A G12B			D20Z D25A D25B
		B16Z B39A B39B			G12C G16Z G29A		04	E01A E01B E03Z
	02	C02A C02B		07	H01A H01B H16Z		06	G10Z G12A G12B
	03	D15A D15B D20Z			H33Z			G12C G16Z G29A
		D25A D25B		08	I54A I54B		07	G29B G38Z
	04	E01A E01B E03Z		09	J02A J02B J03A			H01A H01B H16Z
		E08A E08B			J03B J04Z J11A		08	H33Z
	06	G16Z G29A G29B		10	K15A		08	I54A I54B
		G38Z		11	L12Z		09	J02A J02B J03A
	07	H01A H01B H16Z		12	M10Z M37Z			J03B J04Z J11A
		H33Z		13	N16Z			J11B J18A J18B
	08	I54A I54B		21B	X04Z X05A X05B		10	K15A
	09	J02A J18A J18B			X06A X06B X06C		11	L12Z
	10	K15A		Prä	A06Z A11A		12	M10Z M37Z
	11	L12Z			BORP		13	N16Z
	12	M10Z M37Z			BORP		21B	X04Z X05A X05B
	13	N16Z	92.27.10↔	01	B02A B02B B02C	92.27.13↔	Prä	A06Z A11A
	Prä	A06Z A11A A36A			B16Z B17A B17B			BORP KP KPP
		A90A A93A A93B			B17C B39A B39B		01	B02A B02B B02C
92.26.00↔		A93C A93D		02	C02A C02B			B16Z B17A B17B
		BORP		03	D12A D15A D15B			B17C B39A B39B
	01	B02A B02B B02C			D20Z D25A D25B		02	C02A C02B
		B16Z B39A B39B		04	E01A E01B E03Z		03	D12A D15A D15B
	02	C02A C02B		06	G10Z G12A G12B			D20Z D25A D25B
	03	D15A D15B D20Z			G12C G16Z G29A		04	E01A E01B E03Z
		D25A D25B		07	H01A H01B H16Z		06	G10Z G12A G12B
	04	E01A E01B E03Z			H33Z			G12C G16Z G29A
		E08A E08B		08	I54A I54B		07	G29B G38Z
	06	G16Z G29A G29B		09	J02A J02B J03A			H01A H01B H16Z
		G38Z			J03B J04Z J11A		08	H33Z
	07	H01A H01B H16Z		10	K15A		08	I54A I54B
		H33Z		11	L12Z		09	J02A J02B J03A
	08	I54A I54B		12	M10Z M37Z			J03B J04Z J11A
	09	J02A J18A J18B		13	N16Z			J11B J18A J18B
	10	K15A		21B	X04Z X05A X05B		10	K15A
	11	L12Z					11	L12Z
	12	M10Z M37Z					12	M10Z M37Z
	13	N16Z						

CHOP	MDC	DRG	CHOP	MDC	DRG	CHOP	MDC	DRG
	13	N16Z		11	L12Z			J11B J18A J18B
	21B	X04Z X05A X05B		12	M10Z M37Z		10	K15A
		X06A X06B X06C		13	N16Z		11	L12Z
92.27.21↔	Prä	A06Z A11A		21B	X04Z X05A X05B		12	M10Z M37Z
		BORP KP KPP			X06A X06B X06C		13	N16Z
	01	B02A B02B B02C	92.27.30↔	Prä	A06Z A11A	92.27.40↔	21B	X04Z X05A X05B
		B16Z B17A B17B			BORP			X06A X06B X06C
		B17C B39A B39B		01	B02A B02B B02C		Prä	A06Z A11A
	02	C02A C02B			B16Z B17A B17B			BORP KP KPP
	03	D12A D15A D15B			B17C B39A B39B		01	B02A B02B B02C
		D20Z D25A D25B		02	C02A C02B			B16Z B17A B17B
	04	E01A E01B E03Z		03	D12A D15A D15B			B17C B39A B39B
	06	G10Z G12A G12B			D20Z D25A D25B		02	C02A C02B
		G12C G16Z G29A		04	E01A E01B E03Z		03	D12A D15A D15B
		G29B G38Z		06	G10Z G12A G12B			D20Z D25A D25B
	07	H01A H01B H16Z			G12C G16Z G29A		04	E01A E01B E03Z
		H33Z			G29B G38Z		06	G10Z G12A G12B
	08	I54A I54B		07	H01A H01B H16Z			G12C G16Z G29A
	09	J02A J02B J03A			H33Z		07	H01A H01B H16Z
		J03B J04Z J11A		08	I54A I54B			H33Z
		J11B J18A J18B		09	J02A J02B J03A		08	I54A I54B
	10	K15A			J03B J04Z J11A		09	J02A J02B J03A
	11	L12Z			J11B J18A J18B			J03B J04Z J11A
	12	M10Z M37Z		10	K15A			J11B J18A J18B
	13	N16Z		11	L12Z		10	K15A
	21B	X04Z X05A X05B		12	M10Z M37Z		11	L12Z
		X06A X06B X06C		13	N16Z		12	M10Z M37Z
92.27.22↔	Prä	A06Z A11A		21B	X04Z X05A X05B		13	N16Z
		BORP KP KPP			X06A X06B X06C		21B	X04Z X05A X05B
	01	B02A B02B B02C	92.27.31↔	Prä	A06Z A11A	92.27.70↔		X06A X06B X06C
		B16Z B17A B17B			BORP KP KPP		Prä	A06Z A11A
		B17C B39A B39B		01	B02A B02B B02C			BORP
	02	C02A C02B			B16Z B17A B17B		01	B02A B02B B02C
	03	D12A D15A D15B			B17C B39A B39B			B16Z B17A B17B
		D20Z D25A D25B		02	C02A C02B			B17C B39A B39B
	04	E01A E01B E03Z		03	D12A D15A D15B		02	C02A C02B
	06	G10Z G12A G12B			D20Z D25A D25B		03	D12A D15A D15B
		G12C G16Z G29A		04	E01A E01B E03Z			D20Z D25A D25B
		G29B G38Z		06	G10Z G12A G12B		04	E01A E01B E03Z
	07	H01A H01B H16Z			G12C G16Z G29A		06	G10Z G12A G12B
		H33Z			G29B G38Z			G12C G16Z G29A
	08	I54A I54B		07	H01A H01B H16Z		07	H01A H01B H16Z
	09	J02A J02B J03A			H33Z			H33Z
		J03B J04Z J11A		08	I54A I54B		08	I54A I54B
		J11B J18A J18B		09	J02A J02B J03A		09	J02A J02B J03A
	10	K15A			J03B J04Z J11A			J03B J04Z J11A
	11	L12Z			J11B J18A J18B		10	K15A
	12	M10Z M37Z		10	K15A		11	L12Z
	13	N16Z		11	L12Z		12	M10Z M37Z
	21B	X04Z X05A X05B		12	M10Z M37Z		13	N16Z
		X06A X06B X06C		13	N16Z		21B	X04Z X05A X05B
92.27.23↔	Prä	A06Z A11A		21B	X04Z X05A X05B			X06A X06B X06C
		BORP KP KPP			X06A X06B X06C		Prä	A06Z A11A
	01	B02A B02B B02C	92.27.39↔	Prä	A06Z A11A	92.27.71↔		BORP KP KPP
		B16Z B17A B17B			BORP KP KPP		Prä	A06Z A11A
		B17C B39A B39B		01	B02A B02B B02C			BORP KP KPP
	02	C02A C02B			B16Z B17A B17B		01	B02A B02B B02C
	03	D12A D15A D15B			B17C B39A B39B			B16Z B17A B17B
		D20Z D25A D25B		02	C02A C02B			B17C B39A B39B
	04	E01A E01B E03Z		03	D12A D15A D15B		02	C02A C02B
	06	G10Z G12A G12B			D20Z D25A D25B		03	D12A D15A D15B
		G12C G16Z G29A		04	E01A E01B E03Z			D20Z D25A D25B
		G29B G38Z		06	G10Z G12A G12B		04	E01A E01B E03Z
	07	H01A H01B H16Z			G12C G16Z G29A		06	G10Z G12A G12B
		H33Z			G29B G38Z			G12C G16Z G29A
	08	I54A I54B		07	H01A H01B H16Z		07	H01A H01B H16Z
	09	J02A J02B J03A			H33Z			H33Z
		J03B J04Z J11A		08	I54A I54B		08	I54A I54B
		J11B J18A J18B		09	J02A J02B J03A			
	10	K15A			J03B J04Z J11A			

CHOP	MDC	DRG	CHOP	MDC	DRG	CHOP	MDC	DRG		
92.27.72↔	09	J02A J02B J03A J03B J04Z J11A J11B J18A J18B	92.28.00↔	08	H33Z	92.28.14↔	07	G29B G38Z H01A H01B H16Z H33Z		
	10	K15A		09	J02A J02B J03A J03B J04Z J11A J11B J18A J18B		08	I54A I54B		
	11	L12Z		10	K15A		09	J02A J02B J03A J03B J04Z J11A J11B J18A J18B	09	J02A J02B J03A J03B J04Z J11A J11B J18A J18B
	12	M10Z M37Z		11	L12Z		10	K15A K15B	10	K15A K15B
	13	N16Z		12	M10Z M37Z		11	L12Z	11	L12Z
	21B	X04Z X05A X05B X06A X06B X06C		13	N16Z		12	M10Z M37Z	12	M10Z M37Z
	Prä	A06Z A11A BORP KP KPP		21B	X04Z X05A X05B X06A X06B X06C		21B	X04Z X05A X05B X06A X06B X06C	13	N16Z
	01	B02A B02B B02C B16Z B17A B17B B17C B39A B39B		Prä	A06Z A11A BORP		Prä	A06Z A11A BORP KP KPP	21B	X04Z X05A X05B X06A X06B X06C
	02	C02A C02B		01	B02A B02B B02C B16Z B17A B17B B17C B39A B39B		01	B02A B02B B02C B16Z B17A B17B B17C B39A B39B	Prä	A06Z A11A BORP KP KPP
	03	D12A D15A D15B D20Z D25A D25B		02	C02A C02B		02	C02A C02B	01	B02A B02B B02C B16Z B17A B17B B17C B39A B39B
	04	E01A E01B E03Z		03	D12A D15A D15B D20Z D25A D25B		03	D12A D15A D15B D20Z D25A D25B	02	C02A C02B
	06	G10Z G12A G12B G12C G16Z G29A G29B G38Z		04	E01A E01B E03Z		04	E01A E01B E03Z G10Z G12A G12B G12C G16Z G29A G29B G38Z	03	D12A D15A D15B D20Z D25A D25B
	07	H01A H01B H16Z H33Z		06	G10Z G12A G12B G12C G16Z G29A G29B G38Z		06	G10Z G12A G12B G12C G16Z G29A G29B G38Z	04	E01A E01B E03Z G10Z G12A G12B G12C G16Z G29A G29B G38Z
	08	I54A I54B		07	H01A H01B H16Z H33Z		07	H01A H01B H16Z H33Z	06	G10Z G12A G12B G12C G16Z G29A G29B G38Z
	09	J02A J02B J03A J03B J04Z J11A J11B J18A J18B		08	I54A I54B		08	I54A I54B	07	H01A H01B H16Z H33Z
	10	K15A		09	J02A J02B J03A J03B J04Z J11A J11B J18A J18B		09	J02A J02B J03A J03B J04Z J11A J11B J18A J18B	08	I54A I54B
	11	L12Z		10	K15A K15B		10	K15A K15B	09	J02A J02B J03A J03B J04Z J11A J11B J18A J18B
	12	M10Z M37Z		11	L12Z		11	L12Z	10	K15A
	13	N16Z		12	M10Z M37Z		12	M10Z M37Z	11	L12Z
	21B	X04Z X05A X05B X06A X06B X06C		13	N16Z		13	N16Z	12	M10Z M37Z
Prä	A06Z A11A BORP KP KPP	21B	X04Z X05A X05B X06A X06B X06C	21B	X04Z X05A X05B X06A X06B X06C	13	N16Z			
92.27.73↔	01	B02A B02B B02C B16Z B17A B17B B17C B39A B39B	92.28.09↔	Prä	A06Z A11A BORP KP KPP	92.28.24↔	21B	X04Z X05A X05B X06A X06B X06C		
92.27.79↔	02	C02A C02B	92.28.11↔	01	B02A B02B B02C B16Z B17A B17B B17C B39A B39B	92.28.25↔	Prä	A06Z A11A BORP KP KPP		
	03	D12A D15A D15B D20Z D25A D25B		02	C02A C02B		01	B02A B02B B02C B16Z B17A B17B B17C B39A B39B		
	04	E01A E01B E03Z		03	D12A D15A D15B D20Z D25A D25B		02	C02A C02B		
	06	G10Z G12A G12B G12C G16Z G29A G29B G38Z		04	E01A E01B E03Z G10Z G12A G12B G12C G16Z G29A G29B G38Z		03	D12A D15A D15B D20Z D25A D25B		
	07	H01A H01B H16Z H33Z		06	G10Z G12A G12B G12C G16Z G29A G29B G38Z		04	E01A E01B E03Z G10Z G12A G12B G12C G16Z G29A G29B G38Z		
	08	I54A I54B		07	H01A H01B H16Z H33Z		07	H01A H01B H16Z H33Z		
	09	J02A J02B J03A J03B J04Z J11A J11B J18A J18B		08	I54A I54B		08	I54A I54B		
	10	K15A		09	J02A J02B J03A J03B J04Z J11A J11B J18A J18B		09	J02A J02B J03A J03B J04Z J11A J11B J18A J18B		
	11	L12Z		10	K15A K15B		10	K15A K15B		
	12	M10Z M37Z		11	L12Z		11	L12Z		
	13	N16Z		12	M10Z M37Z		12	M10Z M37Z		
	21B	X04Z X05A X05B X06A X06B X06C		13	N16Z		13	N16Z		
	Prä	A06Z A11A BORP KP KPP		21B	X04Z X05A X05B X06A X06B X06C		21B	X04Z X05A X05B X06A X06B X06C		
	01	B02A B02B B02C B16Z B17A B17B B17C B39A B39B		Prä	A06Z A11A BORP KP KPP		Prä	A06Z A11A BORP KP KPP		
	02	C02A C02B		01	B02A B02B B02C B16Z B17A B17B B17C B39A B39B		01	B02A B02B B02C B16Z B17A B17B B17C B39A B39B		
	03	D12A D15A D15B D20Z D25A D25B		02	C02A C02B		02	C02A C02B		
	04	E01A E01B E03Z		03	D12A D15A D15B D20Z D25A D25B		03	D12A D15A D15B D20Z D25A D25B		
	06	G10Z G12A G12B G12C G16Z G29A G29B G38Z		04	E01A E01B E03Z G10Z G12A G12B G12C G16Z G29A G29B G38Z		04	E01A E01B E03Z G10Z G12A G12B G12C G16Z G29A G29B G38Z		
	07	H01A H01B H16Z		06	G10Z G12A G12B G12C G16Z G29A		04	E01A E01B E03Z		

CHOP	MDC	DRG	CHOP	MDC	DRG	CHOP	MDC	DRG
	06	G10Z G12A G12B G12C G16Z G29A G29B G38Z		04	D20Z D25A D25B E01A E01B E03Z		02	C02A C02B
	07	H01A H01B H16Z H33Z		06	G10Z G12A G12B G12C G16Z G29A G29B G38Z		03	D12A D15A D15B D20Z D25A D25B
	08	I54A I54B		07	H01A H01B H16Z H33Z		04	E01A E01B E03Z
	09	J02A J02B J03A J03B J04Z J11A J11B J18A J18B		08	I54A I54B		06	G10Z G12A G12B G12C G16Z G29A G29B G38Z
	10	K15A K15B		09	J02A J02B J03A J03B J04Z J11A J11B J18A J18B		07	H01A H01B H16Z H33Z
	11	L12Z		10	K15A		08	I54A I54B
	12	M10Z M37Z		11	L12Z		09	J02A J02B J03A J03B J04Z J11A J11B J18A J18B
	13	N16Z		12	M10Z M37Z		10	K15A
	21B	X04Z X05A X05B X06A X06B X06C		13	N16Z		11	L12Z
92.28.33↔	Prä	A06Z A11A BORP KP KPP		21B	X04Z X05A X05B X06A X06B X06C		12	M10Z M37Z
	01	B02A B02B B02C B16Z B17A B17B B17C B39A B39B	92.28.43↔	Prä	A06Z A11A BORP KP KPP		13	N16Z
	02	C02A C02B		01	B02A B02B B02C B16Z B17A B17B B17C B39A B39B	92.28.46↔	21B	X04Z X05A X05B X06A X06B X06C
	03	D12A D15A D15B D20Z D25A D25B		02	C02A C02B		Prä	A06Z A11A BORP KP KPP
	04	E01A E01B E03Z		03	D12A D15A D15B D20Z D25A D25B		01	B02A B02B B02C B16Z B17A B17B B17C B39A B39B
	06	G10Z G12A G12B G12C G16Z G29A G29B G38Z		04	E01A E01B E03Z		02	C02A C02B
	07	H01A H01B H16Z H33Z		06	G10Z G12A G12B G12C G16Z G29A G29B G38Z		03	D12A D15A D15B D20Z D25A D25B
	08	I54A I54B		07	H01A H01B H16Z H33Z		04	E01A E01B E03Z
	09	J02A J02B J03A J03B J04Z J11A J11B J18A J18B		08	I54A I54B		06	G10Z G12A G12B G12C G16Z G29A G29B G38Z
	10	K15A K15B		09	J02A J02B J03A J03B J04Z J11A J11B J18A J18B		07	H01A H01B H16Z H33Z
	11	L12Z		10	K15A K15B		08	I54A I54B
	12	M10Z M37Z		11	L12Z		09	J02A J02B J03A J03B J04Z J11A J11B J18A J18B
	13	N16Z		12	M10Z M37Z		10	K15A
	21B	X04Z X05A X05B X06A X06B X06C		13	N16Z		11	L12Z
92.28.41↔	Prä	A06Z A11A BORP KP KPP		21B	X04Z X05A X05B X06A X06B X06C		12	M10Z M37Z
	01	B02A B02B B02C B16Z B17A B17B B17C B39A B39B	92.28.44↔	Prä	A06Z A11A BORP KP KPP		13	N16Z
	02	C02A C02B		01	B02A B02B B02C B16Z B17A B17B B17C B39A B39B	92.28.51↔	21B	X04Z X05A X05B X06A X06B X06C
	03	D12A D15A D15B D20Z D25A D25B		02	C02A C02B		Prä	A06Z A11A BORP KP KPP
	04	E01A E01B E03Z		03	D12A D15A D15B D20Z D25A D25B		01	B02A B02B B02C B16Z B17A B17B B17C B39A B39B
	06	G10Z G12A G12B G12C G16Z G29A G29B G38Z		04	E01A E01B E03Z		02	C02A C02B
	07	H01A H01B H16Z H33Z		06	G10Z G12A G12B G12C G16Z G29A G29B G38Z		03	D12A D15A D15B D20Z D25A D25B
	08	I54A I54B		07	H01A H01B H16Z H33Z		04	E01A E01B E03Z
	09	J02A J02B J03A J03B J04Z J11A J11B J18A J18B		08	I54A I54B		06	G10Z G12A G12B G12C G16Z G29A G29B G38Z
	10	K15A K15B		09	J02A J02B J03A J03B J04Z J11A J11B J18A J18B		07	H01A H01B H16Z H33Z
	11	L12Z		10	K15A		08	I54A I54B
	12	M10Z M37Z		11	L12Z		09	J02A J02B J03A J03B J04Z J11A J11B J18A J18B
	13	N16Z		12	M10Z M37Z		10	K15A
	21B	X04Z X05A X05B X06A X06B X06C		13	N16Z		11	L12Z
92.28.42↔	Prä	A06Z A11A BORP KP KPP		21B	X04Z X05A X05B X06A X06B X06C		12	M10Z M37Z
	01	B02A B02B B02C B16Z B17A B17B B17C B39A B39B	92.28.45↔	Prä	A06Z A11A BORP KP KPP		13	N16Z
	02	C02A C02B		01	B02A B02B B02C B16Z B17A B17B B17C B39A B39B	92.28.52↔	21B	X04Z X05A X05B X06A X06B X06C
	03	D12A D15A D15B		02	C02A C02B		Prä	A06Z A11A BORP KP KPP
				03	D12A D15A D15B		01	B02A B02B B02C

CHOP	MDC	DRG	CHOP	MDC	DRG	CHOP	MDC	DRG
92.28.53↔		B16Z B17A B17B	92.28.65↔		BORP KP KPP	92.28.69↔		X06A X06B X06C
		B17C B39A B39B		01	B02A B02B B02C		Prä	A06Z A11A
	02	C02A C02B			B16Z B17A B17B			BORP KP KPP
	03	D12A D15A D15B			B17C B39A B39B		01	B02A B02B B02C
		D20Z D25A D25B		02	C02A C02B			B16Z B17A B17B
	04	E01A E01B E03Z		03	D12A D15A D15B			B17C B39A B39B
	06	G10Z G12A G12B			D20Z D25A D25B		02	C02A C02B
		G12C G16Z G29A		04	E01A E01B E03Z		03	D12A D15A D15B
		G29B G38Z		06	G10Z G12A G12B			D20Z D25A D25B
	07	H01A H01B H16Z			G12C G16Z G29A		04	E01A E01B E03Z
		H33Z		07	G29B G38Z		06	G10Z G12A G12B
	08	I54A I54B			H01A H01B H16Z			G12C G16Z G29A
	09	J02A J02B J03A		07	H33Z		07	G29B G38Z
		J03B J04Z J11A		08	I54A I54B			H01A H01B H16Z
		J11B J18A J18B		09	J02A J02B J03A		08	H33Z
	10	K15A			J03B J04Z J11A		09	I54A I54B
	11	L12Z			J11B J18A J18B			J02A J02B J03A
	12	M10Z M37Z		10	K15A			J03B J04Z J11A
	13	N16Z		11	L12Z			J11B J18A J18B
	21B	X04Z X05A X05B		12	M10Z M37Z		10	K15A K15B
		X06A X06B X06C		13	N16Z		11	L12Z
Prä	A06Z A11A	21B	X04Z X05A X05B	12	M10Z M37Z			
	BORP KP KPP		X06A X06B X06C	13	N16Z			
01	B02A B02B B02C	Prä	A06Z A11A	21B	X04Z X05A X05B			
	B16Z B17A B17B		BORP KP KPP		X06A X06B X06C			
	B17C B39A B39B	92.28.66↔	01	B02A B02B B02C	Prä	A06Z A11A		
02	C02A C02B		B16Z B17A B17B		BORP KP KPP			
03	D12A D15A D15B		B17C B39A B39B	92.28.71↔	01	B02A B02B B02C		
	D20Z D25A D25B	02	C02A C02B		B16Z B17A B17B			
04	E01A E01B E03Z	03	D12A D15A D15B		B17C B39A B39B			
06	G10Z G12A G12B		D20Z D25A D25B	02	C02A C02B			
	G12C G16Z G29A	04	E01A E01B E03Z	03	D12A D15A D15B			
	G29B G38Z	06	G10Z G12A G12B		D20Z D25A D25B			
07	H01A H01B H16Z		G12C G16Z G29A	04	E01A E01B E03Z			
	H33Z	07	G29B G38Z	06	G10Z G12A G12B			
08	I54A I54B		H01A H01B H16Z		G12C G16Z G29A			
09	J02A J02B J03A	07	H33Z	07	G29B G38Z			
	J03B J04Z J11A	08	I54A I54B		H01A H01B H16Z			
	J11B J18A J18B	09	J02A J02B J03A	08	H33Z			
10	K15A K15B		J03B J04Z J11A	09	I54A I54B			
11	L12Z		J11B J18A J18B		J02A J02B J03A			
12	M10Z M37Z	10	K15A K15B	09	J03B J04Z J11A			
13	N16Z	11	L12Z		J11B J18A J18B			
21B	X04Z X05A X05B	12	M10Z M37Z	10	K15A			
	X06A X06B X06C	13	N16Z	11	L12Z			
Prä	A06Z A11A	21B	X04Z X05A X05B	12	M10Z M37Z			
	BORP KP KPP		X06A X06B X06C	13	N16Z			
01	B02A B02B B02C	Prä	A06Z A11A	21B	X04Z X05A X05B			
	B16Z B17A B17B		BORP KP KPP		X06A X06B X06C			
	B17C B39A B39B	92.28.67↔	01	B02A B02B B02C	Prä	A06Z A11A		
02	C02A C02B		B16Z B17A B17B		BORP			
03	D12A D15A D15B		B17C B39A B39B	92.29.00↔	01	B02A B02B B02C		
	D20Z D25A D25B	02	C02A C02B		B16Z B39A B39B			
04	E01A E01B E03Z	03	D12A D15A D15B		C02A C02B			
06	G10Z G12A G12B		D20Z D25A D25B	03	D15A D15B D20Z			
	G12C G16Z G29A	04	E01A E01B E03Z		D25A D25B			
	G29B G38Z	06	G10Z G12A G12B	04	E01A E01B E03Z			
07	H01A H01B H16Z		G12C G16Z G29A	06	G16Z G29A G29B			
	H33Z	07	G29B G38Z		G38Z			
08	I54A I54B		H01A H01B H16Z	07	H01A H01B H16Z			
09	J02A J02B J03A	07	H33Z		H33Z			
	J03B J04Z J11A	08	I54A I54B	08	I54A I54B			
	J11B J18A J18B	09	J02A J02B J03A	09	J02A J18A J18B			
10	K15A		J03B J04Z J11A	10	K15A			
11	L12Z		J11B J18A J18B	11	L12Z			
12	M10Z M37Z	10	K15A K15B	12	M10Z M37Z			
13	N16Z	11	L12Z	13	N16Z			
21B	X04Z X05A X05B	12	M10Z M37Z	Prä	A06Z A11A			
	X06A X06B X06C	13	N16Z		BORP KP KPP			
Prä	A06Z A11A	21B	X04Z X05A X05B	92.29.09↔	01	B02A B02B B02C		

CHOP	MDC	DRG	CHOP	MDC	DRG	CHOP	MDC	DRG
		B16Z B39A B39B			D20Z D25A D25B			C02A C02B
	02	C02A C02B		04	E01A E01B E03Z		03	D12A D15A D15B
	03	D15A D15B D20Z		06	G10Z G12A G12B			D20Z D25A D25B
		D25A D25B			G12C G16Z G29A		04	E01A E01B E03Z
	04	E01A E01B E03Z			G29B G38Z		06	G10Z G12A G12B
	06	G16Z G29A G29B		07	H01A H01B H16Z			G12C G16Z G29A
		G38Z			H33Z			G29B G38Z
	07	H01A H01B H16Z		08	I54A I54B		07	H01A H01B H16Z
		H33Z		09	J02A J02B J03A			H33Z
	08	I54A I54B			J03B J04Z J11A		08	I54A I54B
	09	J02A J18A J18B			J11B J18A J18B		09	J02A J02B J03A
	10	K15A		10	K15A			J03B J04Z J11A
	11	L12Z		11	L12Z			J11B J18A J18B
	12	M10Z M37Z		12	M10Z M37Z		10	K15A
	13	N16Z		13	N16Z		11	L12Z
	Prä	A06Z A11A		21B	X04Z X05A X05B		12	M10Z M37Z
92.29.11↔		BORP KP KPP			X06A X06B X06C		13	N16Z
	01	B02A B02B B02C	92.29.19↔	Prä	A06Z A11A		21B	X04Z X05A X05B
		B16Z B17A B17B			BORP KP KPP			X06A X06B X06C
		B17C B39A B39B		01	B02A B02B B02C	92.29.23↔	Prä	A06Z A11A
	02	C02A C02B			B16Z B17A B17B			BORP KP KPP
	03	D12A D15A D15B			B17C B39A B39B		01	B02A B02B B02C
		D20Z D25A D25B		02	C02A C02B			B16Z B17A B17B
	04	E01A E01B E03Z		03	D12A D15A D15B			B17C B39A B39B
	06	G10Z G12A G12B			D20Z D25A D25B		02	C02A C02B
		G12C G16Z G29A		04	E01A E01B E03Z		03	D12A D15A D15B
		G29B G38Z		06	G10Z G12A G12B			D20Z D25A D25B
	07	H01A H01B H16Z			G12C G16Z G29A		04	E01A E01B E03Z
		H33Z		07	H01A H01B H16Z		06	G10Z G12A G12B
	08	I54A I54B			H33Z			G12C G16Z G29A
	09	J02A J02B J03A		08	I54A I54B		07	H01A H01B H16Z
		J03B J04Z J11A		09	J02A J02B J03A			H33Z
		J11B J18A J18B			J03B J04Z J11A		08	I54A I54B
	10	K15A			J11B J18A J18B		09	J02A J02B J03A
	11	L12Z		10	K15A			J03B J04Z J11A
	12	M10Z M37Z		11	L12Z			J11B J18A J18B
	13	N16Z		12	M10Z M37Z		10	K15A
	21B	X04Z X05A X05B		13	N16Z		11	L12Z
		X06A X06B X06C		21B	X04Z X05A X05B		12	M10Z M37Z
92.29.12↔	Prä	A06Z A11A			X06A X06B X06C		13	N16Z
		BORP KP KPP		Prä	A06Z A11A		21B	X04Z X05A X05B
	01	B02A B02B B02C	92.29.21↔		BORP KP KPP			X06A X06B X06C
		B16Z B17A B17B		01	B02A B02B B02C	92.29.24↔	Prä	A06Z A11A
		B17C B39A B39B			B16Z B17A B17B			BORP KP KPP
	02	C02A C02B			B17C B39A B39B		01	B02A B02B B02C
	03	D12A D15A D15B		02	C02A C02B			B16Z B17A B17B
		D20Z D25A D25B		03	D12A D15A D15B			B17C B39A B39B
	04	E01A E01B E03Z			D20Z D25A D25B		02	C02A C02B
	06	G10Z G12A G12B		04	E01A E01B E03Z		03	D12A D15A D15B
		G12C G16Z G29A		06	G10Z G12A G12B			D20Z D25A D25B
		G29B G38Z			G12C G16Z G29A		04	E01A E01B E03Z
	07	H01A H01B H16Z			G29B G38Z		06	G10Z G12A G12B
		H33Z		07	H01A H01B H16Z			G12C G16Z G29A
	08	I54A I54B			H33Z		07	H01A H01B H16Z
	09	J02A J02B J03A		08	I54A I54B			H33Z
		J03B J04Z J11A		09	J02A J02B J03A		08	I54A I54B
		J11B J18A J18B			J03B J04Z J11A		09	J02A J02B J03A
	10	K15A			J11B J18A J18B			J03B J04Z J11A
	11	L12Z		10	K15A			J11B J18A J18B
	12	M10Z M37Z		11	L12Z		10	K15A
	13	N16Z		12	M10Z M37Z		11	L12Z
	21B	X04Z X05A X05B		13	N16Z		12	M10Z M37Z
		X06A X06B X06C		21B	X04Z X05A X05B		13	N16Z
92.29.13↔	Prä	A06Z A11A			X06A X06B X06C		21B	X04Z X05A X05B
		BORP KP KPP		Prä	A06Z A11A			X06A X06B X06C
	01	B02A B02B B02C	92.29.22↔		BORP KP KPP		21B	X04Z X05A X05B
		B16Z B17A B17B		01	B02A B02B B02C	92.29.29↔	Prä	A06Z A11A
		B17C B39A B39B			B16Z B17A B17B			BORP KP KPP
	02	C02A C02B			B17C B39A B39B		01	B02A B02B B02C
	03	D12A D15A D15B						

CHOP	MDC	DRG	CHOP	MDC	DRG	CHOP	MDC	DRG
		B16Z B17A B17B	92.29.33↔		BORP KP KPP			X06A X06B X06C
		B17C B39A B39B		01	B02A B02B B02C		Prä	A06Z A11A
	02	C02A C02B			B16Z B17A B17B	92.29.36↔		BORP KP KPP
	03	D12A D15A D15B			B17C B39A B39B		01	B02A B02B B02C
		D20Z D25A D25B		02	C02A C02B			B16Z B17A B17B
	04	E01A E01B E03Z		03	D12A D15A D15B			B17C B39A B39B
	06	G10Z G12A G12B			D20Z D25A D25B		02	C02A C02B
		G12C G16Z G29A		04	E01A E01B E03Z		03	D12A D15A D15B
		G29B G38Z		06	G10Z G12A G12B			D20Z D25A D25B
	07	H01A H01B H16Z			G12C G16Z G29A		04	E01A E01B E03Z
		H33Z		07	G29B G38Z		06	G10Z G12A G12B
	08	I54A I54B			H01A H01B H16Z			G12C G16Z G29A
	09	J02A J02B J03A		07	H33Z		07	G29B G38Z
		J03B J04Z J11A		08	I54A I54B			H01A H01B H16Z
		J11B J18A J18B		09	J02A J02B J03A		08	H33Z
	10	K15A			J03B J04Z J11A		09	I54A I54B
	11	L12Z		10	J11B J18A J18B			J02A J02B J03A
	12	M10Z M37Z		11	K15A			J03B J04Z J11A
	13	N16Z		12	L12Z			J11B J18A J18B
	21B	X04Z X05A X05B		13	M07Z		10	K15A
		X06A X06B X06C		21B	N16Z		11	L12Z
92.29.31↔	Prä	A06Z A11A			X04Z X05A X05B		12	M07Z
		BORP KP KPP	92.29.34↔	Prä	X06A X06B X06C		13	N16Z
	01	B02A B02B B02C			A06Z A11A	92.29.37↔	21B	X04Z X05A X05B
		B16Z B17A B17B		01	BORP KP KPP		Prä	X06A X06B X06C
		B17C B39A B39B			B02A B02B B02C			A06Z A11A
	02	C02A C02B			B16Z B17A B17B		01	BORP KP KPP
	03	D12A D15A D15B		02	B17C B39A B39B			B02A B02B B02C
		D20Z D25A D25B		03	C02A C02B			B16Z B17A B17B
	04	E01A E01B E03Z			D12A D15A D15B		02	B17C B39A B39B
	06	G10Z G12A G12B		04	D20Z D25A D25B		03	C02A C02B
		G12C G16Z G29A		06	E01A E01B E03Z			D12A D15A D15B
		G29B G38Z		07	G10Z G12A G12B		04	D20Z D25A D25B
	07	H01A H01B H16Z			G12C G16Z G29A		06	E01A E01B E03Z
		H33Z		07	G29B G38Z			G10Z G12A G12B
	08	I54A I54B			H01A H01B H16Z		07	G12C G16Z G29A
	09	J02A J02B J03A		08	H33Z			G29B G38Z
		J03B J04Z J11A		09	I54A I54B		08	H01A H01B H16Z
		J11B J18A J18B			J02A J02B J03A		09	H33Z
	10	K15A		10	J03B J04Z J11A			I54A I54B
	11	L12Z		11	J11B J18A J18B			J02A J02B J03A
	12	M10Z M37Z		12	K15A			J03B J04Z J11A
	13	N16Z		13	L12Z			J11B J18A J18B
	21B	X04Z X05A X05B		21B	M07Z		10	K15A
		X06A X06B X06C			N16Z		11	L12Z
92.29.32↔	Prä	A06Z A11A	92.29.35↔	Prä	X04Z X05A X05B		12	M07Z
		BORP KP KPP			X06A X06B X06C		13	N16Z
	01	B02A B02B B02C			A06Z A11A	92.29.38↔	21B	X04Z X05A X05B
		B16Z B17A B17B		01	BORP KP KPP		Prä	X06A X06B X06C
		B17C B39A B39B			B02A B02B B02C			A06Z A11A
	02	C02A C02B			B16Z B17A B17B		01	BORP KP KPP
	03	D12A D15A D15B			B17C B39A B39B			B02A B02B B02C
		D20Z D25A D25B		02	C02A C02B			B16Z B17A B17B
	04	E01A E01B E03Z		03	D12A D15A D15B			B17C B39A B39B
	06	G10Z G12A G12B			D20Z D25A D25B		02	C02A C02B
		G12C G16Z G29A		04	E01A E01B E03Z		03	D12A D15A D15B
		G29B G38Z		06	G10Z G12A G12B			D20Z D25A D25B
	07	H01A H01B H16Z			G12C G16Z G29A		04	E01A E01B E03Z
		H33Z		07	G29B G38Z		06	G10Z G12A G12B
	08	I54A I54B			H01A H01B H16Z			G12C G16Z G29A
	09	J02A J02B J03A		08	H33Z		07	G29B G38Z
		J03B J04Z J11A		09	I54A I54B			H01A H01B H16Z
		J11B J18A J18B			J02A J02B J03A		08	H33Z
	10	K15A		10	J03B J04Z J11A			I54A I54B
	11	L12Z		11	J11B J18A J18B		09	J02A J02B J03A
	12	M07Z		12	K15A			J03B J04Z J11A
	13	N16Z		13	L12Z			J11B J18A J18B
	21B	X04Z X05A X05B		21B	M07Z		10	K15A
		X06A X06B X06C			N16Z		11	L12Z
	Prä	A06Z A11A			X04Z X05A X05B		12	M07Z

CHOP	MDC	DRG	CHOP	MDC	DRG	CHOP	MDC	DRG
	13	N16Z		11	L12Z			J11B J18A J18B
	21B	X04Z X05A X05B		12	M07Z		10	K15A
		X06A X06B X06C		13	N16Z		11	L12Z
92.29.39↔	Prä	A06Z A11A		21B	X04Z X05A X05B		12	M07Z
		BORP KP KPP			X06A X06B X06C		13	N16Z
	01	B02A B02B B02C	92.29.3C↔	Prä	A06Z A11A		21B	X04Z X05A X05B
		B16Z B17A B17B			BORP KP KPP	92.29.40↔		X06A X06B X06C
		B17C B39A B39B		01	B02A B02B B02C		Prä	A06Z A11A
	02	C02A C02B			B16Z B17A B17B			BORP
	03	D12A D15A D15B			B17C B39A B39B		01	B02A B02B B02C
		D20Z D25A D25B		02	C02A C02B			B16Z B39A B39B
	04	E01A E01B E03Z		03	D12A D15A D15B		02	C02A C02B
	06	G10Z G12A G12B			D20Z D25A D25B		03	D15A D15B D20Z
		G12C G16Z G29A		04	E01A E01B E03Z			D25A D25B
		G29B G38Z		06	G10Z G12A G12B		04	E01A E01B E03Z
	07	H01A H01B H16Z			G12C G16Z G29A		06	G16Z G29A G29B
		H33Z			G29B G38Z			G38Z
	08	I54A I54B		07	H01A H01B H16Z		07	H01A H01B H16Z
	09	J02A J02B J03A			H33Z			H33Z
		J03B J04Z J11A		08	I54A I54B		08	I54A I54B
		J11B J18A J18B		09	J02A J02B J03A		09	J02A J18A J18B
	10	K15A			J03B J04Z J11A		10	K15A
	11	L12Z			J11B J18A J18B		11	L12Z
	12	M07Z		10	K15A		12	M10Z M37Z
	13	N16Z		11	L12Z		13	N16Z
	21B	X04Z X05A X05B		12	M07Z		Prä	A06Z A11A
		X06A X06B X06C		13	N16Z	92.29.49↔		BORP KP KPP
	Prä	A06Z A11A		21B	X04Z X05A X05B		01	B02A B02B B02C
92.29.3A↔		BORP KP KPP			X06A X06B X06C			B16Z B39A B39B
	01	B02A B02B B02C	92.29.3D↔	Prä	A06Z A11A		02	C02A C02B
		B16Z B17A B17B			BORP KP KPP		03	D15A D15B D20Z
		B17C B39A B39B		01	B02A B02B B02C			D25A D25B
	02	C02A C02B			B16Z B17A B17B		04	E01A E01B E03Z
	03	D12A D15A D15B			B17C B39A B39B		06	G16Z G29A G29B
		D20Z D25A D25B		02	C02A C02B			G38Z
	04	E01A E01B E03Z		03	D12A D15A D15B		07	H01A H01B H16Z
	06	G10Z G12A G12B			D20Z D25A D25B			H33Z
		G12C G16Z G29A		04	E01A E01B E03Z		08	I54A I54B
		G29B G38Z		06	G10Z G12A G12B		09	J02A J18A J18B
	07	H01A H01B H16Z			G12C G16Z G29A		10	K15A
		H33Z			G29B G38Z		11	L12Z
	08	I54A I54B		07	H01A H01B H16Z		12	M10Z M37Z
	09	J02A J02B J03A			H33Z		13	N16Z
		J03B J04Z J11A		08	I54A I54B	92.29.51↔	Prä	A06Z A11A
		J11B J18A J18B		09	J02A J02B J03A			BORP KP KPP
	10	K15A			J03B J04Z J11A		01	B02A B02B B02C
	11	L12Z			J11B J18A J18B			B16Z B39A B39B
	12	M07Z		10	K15A		02	C02A C02B
	13	N16Z		11	L12Z		03	D15A D15B D20Z
	21B	X04Z X05A X05B		12	M07Z			D25A D25B
		X06A X06B X06C		13	N16Z		04	E01A E01B E03Z
	Prä	A06Z A11A		21B	X04Z X05A X05B		06	G16Z G29A G29B
92.29.3B↔		BORP KP KPP			X06A X06B X06C			G38Z
	01	B02A B02B B02C	92.29.3E↔	Prä	A06Z A11A		07	H01A H01B H16Z
		B16Z B17A B17B			BORP KP KPP			H33Z
		B17C B39A B39B		01	B02A B02B B02C		08	I54A I54B
	02	C02A C02B			B16Z B17A B17B		09	J02A J18A J18B
	03	D12A D15A D15B			B17C B39A B39B		10	K15A
		D20Z D25A D25B		02	C02A C02B		11	L12Z
	04	E01A E01B E03Z		03	D12A D15A D15B		12	M10Z M37Z
	06	G10Z G12A G12B			D20Z D25A D25B		13	N16Z
		G12C G16Z G29A		04	E01A E01B E03Z		Prä	A06Z A11A
		G29B G38Z		06	G10Z G12A G12B	92.29.60‡↔	03	D20Z
	07	H01A H01B H16Z			G12C G16Z G29A	92.29.61‡↔	03	D20Z
		H33Z			G29B G38Z	92.29.62‡↔	03	D20Z
	08	I54A I54B		07	H01A H01B H16Z	92.29.63‡↔	03	D20Z
	09	J02A J02B J03A			H33Z	92.29.64‡↔	03	D20Z
		J03B J04Z J11A		08	I54A I54B	92.29.65‡↔	03	D20Z
		J11B J18A J18B		09	J02A J02B J03A	92.29.69‡↔	03	D20Z
	10	K15A			J03B J04Z J11A	92.29.70‡↔	03	D20Z

CHOP	MDC	DRG	CHOP	MDC	DRG	CHOP	MDC	DRG
92.29.71†↔	03	D20Z			G38Z		07	H01A H01B H16Z
92.29.72†↔	03	D20Z		07	H01A H01B H16Z			H33Z
92.29.73†↔	03	D20Z			H33Z		08	I54A I54B
92.29.74†↔	03	D20Z		08	I54A I54B		09	J02A J18A J18B
92.29.79†↔	03	D20Z		09	J02A J18A J18B		10	K15A
92.29.80†↔	03	D20Z		10	K15A		11	L12Z
92.29.81†↔	03	D20Z		11	L12Z		12	M10Z M37Z
92.29.82†↔	03	D20Z		12	M10Z M37Z		13	N16Z
92.29.83†↔	03	D20Z		13	N16Z		21A	W01A W01B
92.29.84†↔	03	D20Z		21A	W01A W01B		21B	X06A X06B X06C
92.29.85†↔	03	D20Z		21B	X06A X06B X06C		Prä	A06Z A11A A36A
92.29.86†↔	03	D20Z		Prä	A06Z A11A A36A			A90A A93A A93B
92.29.87†↔	03	D20Z			A90A A93A A93B			A93C A93D
92.29.88†↔	03	D20Z			A93C A93D	92.30.30↔		BORP KP KPP
92.29.89†↔	03	D20Z	92.30.20↔		BORP KP KPP		01	B02A B02B B02C
92.30.00↔		BORP KPP		01	B02A B02B B02C			B16Z B39A B39B
	01	B02A B02B B02C			B16Z B39A B39B		02	C02A C02B
		B16Z B39A B39B		02	C02A C02B		03	D15A D15B D20Z
	02	C02A C02B		03	D15A D15B D20Z			D25A D25B
	03	D15A D15B D20Z			D25A D25B		04	E01A E01B E03Z
		D25A D25B		04	E01A E01B E03Z			E08A E08B
	04	E01A E01B E03Z		06	E08A E08B		06	G16Z G29A G29B
		E08A E08B			G16Z G29A G29B			G38Z
	06	G16Z G29A G29B		07	H01A H01B H16Z		07	H01A H01B H16Z
		G38Z			H33Z			H33Z
	07	H01A H01B H16Z		08	I54A I54B		08	I54A I54B
		H33Z		09	J02A J18A J18B		09	J02A J18A J18B
	08	I54A I54B		10	K15A		10	K15A
	09	J02A J18A J18B		11	L12Z		11	L12Z
	10	K15A		12	M10Z M37Z		12	M10Z M37Z
	11	L12Z		13	N16Z		13	N16Z
	12	M10Z M37Z		21A	W01A W01B		21A	W01A W01B
	13	N16Z		21B	X06A X06B X06C		21B	X06A X06B X06C
	21A	W01A W01B		Prä	A06Z A11A A36A		Prä	A06Z A11A A36A
	21B	X06A X06B X06C			A90A A93A A93B			A90A A93A A93B
	Prä	A06Z A11A A36A			A93C A93D	92.30.31↔		A93C A93D
		A90A A93A A93B	92.30.21↔		BORP KP KPP			BORP KP KPP
92.30.01↔		BORP KPP		01	B02A B02B B02C		01	B02A B02B B02C
	01	B02A B02B B02C			B16Z B39A B39B			B16Z B39A B39B
		B16Z B39A B39B		02	C02A C02B		02	C02A C02B
	02	C02A C02B		03	D15A D15B D20Z		03	D15A D15B D20Z
	03	D15A D15B D20Z			D25A D25B		04	E01A E01B E03Z
		D25A D25B		04	E01A E01B E03Z			E08A E08B
	04	E01A E01B E03Z		06	E08A E08B		06	G16Z G29A G29B
		E08A E08B			G16Z G29A G29B			G38Z
	06	G16Z G29A G29B		07	H01A H01B H16Z		07	H01A H01B H16Z
		G38Z			H33Z			H33Z
	07	H01A H01B H16Z		08	I54A I54B		08	I54A I54B
		H33Z		09	J02A J18A J18B		09	J02A J18A J18B
	08	I54A I54B		10	K15A		10	K15A
	09	J02A J18A J18B		11	L12Z		11	L12Z
	10	K15A		12	M10Z M37Z		12	M10Z M37Z
	11	L12Z		13	N16Z		13	N16Z
	12	M10Z M37Z		21A	W01A W01B		21A	W01A W01B
	13	N16Z		21B	X06A X06B X06C		21B	X06A X06B X06C
	21A	W01A W01B		Prä	A06Z A11A A36A		Prä	A06Z A11A A36A
	21B	X06A X06B X06C			A90A A93A A93B			A90A A93A A93B
	Prä	A06Z A11A A36A			A93C A93D	92.30.32↔		A93C A93D
		A90A A93A A93B	92.30.22↔		BORP KP KPP			BORP KP KPP
92.30.02↔		BORP KPP		01	B02A B02B B02C		01	B02A B02B B02C
	01	B02A B02B B02C			B16Z B39A B39B			B16Z B39A B39B
		B16Z B39A B39B		02	C02A C02B		02	C02A C02B
	02	C02A C02B		03	D15A D15B D20Z		03	D15A D15B D20Z
	03	D15A D15B D20Z			D25A D25B		04	E01A E01B E03Z
		D25A D25B		04	E01A E01B E03Z			E08A E08B
	04	E01A E01B E03Z		06	E08A E08B		06	G16Z G29A G29B
		E08A E08B			G16Z G29A G29B			G38Z
	06	G16Z G29A G29B			G38Z		07	H01A H01B H16Z

CHOP	MDC	DRG	CHOP	MDC	DRG	CHOP	MDC	DRG
		H33Z		08	I54A I54B		09	J02A J18A J18B
	08	I54A I54B		09	J02A J18A J18B		10	K15A
	09	J02A J18A J18B		10	K15A		11	L12Z
	10	K15A		11	L12Z		12	M10Z M37Z
	11	L12Z		12	M10Z M37Z		13	N16Z
	12	M10Z M37Z		13	N16Z		21A	W01A W01B
	13	N16Z		21A	W01A W01B		21B	X06A X06B X06C
	21A	W01A W01B		21B	X06A X06B X06C		Prä	A06Z A11A A36A
	21B	X06A X06B X06C		Prä	A06Z A11A A36A			A90A A93A A93B
	Prä	A06Z A11A A36A			A90A A93A A93B			A93C A93D
		A90A A93A A93B	92.32.00↔		A93C A93D			BORP
92.30.99↔		A93C A93D		01	BORP	92.33.01↔		BORP KP KPP
		BORP KP KPP		01	B02A B02B B02C		01	B02A B02B B02C
	01	B02A B02B B02C		02	B16Z B39A B39B		02	C02A C02B
		B16Z B39A B39B		02	C02A C02B		03	D15A D15B D20Z
	02	C02A C02B		03	D15A D15B D20Z		04	D25A D25B
		D15A D15B D20Z		04	E01A E01B E03Z		04	E01A E01B E03Z
	03	D15A D15B D20Z			E08A E08B		06	G16Z G29A G29B
		D25A D25B		06	G16Z G29A G29B			G38Z
	04	E01A E01B E03Z		07	H01A H01B H16Z		07	H01A H01B H16Z
		E08A E08B			H33Z		08	I54A I54B
	06	G16Z G29A G29B		08	I54A I54B		09	J02A J18A J18B
		G38Z		09	J02A J18A J18B		10	K15A
	07	H01A H01B H16Z		10	K15A		11	L12Z
		H33Z		11	L12Z		12	M10Z M37Z
	08	I54A I54B		12	M10Z M37Z		13	N16Z
		I54A I54B		13	N16Z		21A	W01A W01B
	09	J02A J18A J18B		21A	W01A W01B		21B	X06A X06B X06C
		J02A J18A J18B		21B	X06A X06B X06C		Prä	A06Z A11A A36A
	10	K15A		Prä	A06Z A11A A36A			A90A A93A A93B
		K15A			A90A A93A A93B			A93C A93D
	11	L12Z			A93C A93D			BORP KP KPP
		L12Z		92.32.01↔	BORP KP KPP		92.33.11↔	BORP KP KPP
	12	M10Z M37Z		01	B02A B02B B02C		01	B02A B02B B02C
		M10Z M37Z		02	B16Z B39A B39B		02	C02A C02B
	13	N16Z		02	C02A C02B		03	D15A D15B D20Z
	21A	W01A W01B		03	D15A D15B D20Z		04	D25A D25B
		W01A W01B		04	D25A D25B		04	E01A E01B E03Z
	21B	X06A X06B X06C		04	E01A E01B E03Z		06	E08A E08B
		X06A X06B X06C		06	E08A E08B			G16Z G29A G29B
	Prä	A06Z A11A A36A		06	G16Z G29A G29B		07	G16Z G29A G29B
		A90A A93A A93B		07	G38Z			G38Z
		A93C A93D		07	H01A H01B H16Z		07	H01A H01B H16Z
92.31.00↔		A93C A93D			H33Z		08	I54A I54B
		BORP KP KPP		08	I54A I54B		09	J02A J18A J18B
	01	B02A B02B B02C		09	J02A J18A J18B		10	K15A
		B16Z B39A B39B		10	K15A		11	L12Z
	02	C02A C02B		11	L12Z		12	M10Z M37Z
		C02A C02B		12	M10Z M37Z		13	N16Z
	03	D15A D15B D20Z		13	N16Z		21A	W01A W01B
		D25A D25B		21A	W01A W01B		21B	X06A X06B X06C
	04	E01A E01B E03Z		21B	X06A X06B X06C		Prä	A06Z A11A A36A
		E08A E08B		Prä	A06Z A11A A36A			A90A A93A A93B
	06	G16Z G29A G29B			A90A A93A A93B			A93C A93D
		G38Z			A93C A93D			BORP
	07	H01A H01B H16Z		92.33.00↔	BORP		92.39.00↔	BORP
		H33Z		01	B02A B02B B02C		01	B01A B01B B02A
	08	I54A I54B		02	B16Z B39A B39B			B02B B16Z B20A
		I54A I54B		02	C02A C02B			B20B B20C B39A
	09	J02A J18A J18B		03	D15A D15B D20Z		02	C02A C02B
		J02A J18A J18B		04	D25A D25B		03	D15A D15B D20Z
	10	K15A		04	E01A E01B E03Z			D25A D25B
		K15A		06	E08A E08B		04	E01A E01B E03Z
	11	L12Z		06	G16Z G29A G29B			E08A E08B
		L12Z		07	G38Z		06	G16Z G29A G29B
	12	M10Z M37Z		07	H01A H01B H16Z			G33Z G38Z
		M10Z M37Z			H33Z		07	H01A H01B H16Z
	13	N16Z		08	I54A I54B			H33Z
	21A	W01A W01B			I54A I54B			
		W01A W01B						
	21B	X06A X06B X06C						
		X06A X06B X06C						
	Prä	A06Z A11A A36A						
		A90A A93A A93B						
		A93C A93D						
92.31.10↔		BORP KP KPP						
	01	B02A B02B B02C						
		B16Z B39A B39B						
	02	C02A C02B						
		C02A C02B						
	03	D15A D15B D20Z						
		D25A D25B						
	04	E01A E01B E03Z						
		E08A E08B						
	06	G16Z G29A G29B						
		G38Z						
	07	H01A H01B H16Z						
		H33Z						

CHOP	MDC	DRG	CHOP	MDC	DRG	CHOP	MDC	DRG
	08	I54A I54B		03	D15A D15B D20Z			A90A A93A A93B
	09	J02A J18A J18B			D25A D25B			A93C A93D
	10	K15A K15B		04	E01A E01B E03Z	92.39.29↔	01	BORP KP KPP
	11	L12Z L33Z			E08A E08B			B01A B01B B02A
	12	M10Z M37Z		06	G16Z G29A G29B			B02B B16Z B20A
	13	N16Z			G33Z G38Z			B20B B20C B39A
	21A	W01A W01B		07	H01A H01B H16Z			B39B
	21B	X06A X06B X06C			H33Z		02	C02A C02B
		X33Z		08	I54A I54B		03	D15A D15B D20Z
	Prä	A06Z A11A A36A		09	J02A J18A J18B			D25A D25B
92.39.01↔		A90A A93A A93B		10	K15A		04	E01A E01B E03Z
		A93C A93D		11	L12Z L33Z			E08A E08B
	01	BORP KP KPP		12	M10Z M37Z		06	G16Z G29A G29B
		B01A B01B B02A		13	N16Z			G33Z G38Z
		B02B B16Z B20A		21A	W01A W01B		07	H01A H01B H16Z
		B20B B20C B39A		21B	X06A X06B X06C			H33Z
		B39B			X33Z		08	I54A I54B
	02	C02A C02B		Prä	A06Z A11A A36A		09	J02A J18A J18B
		C02A C02B	92.39.21↔		A90A A93A A93B		10	K15A
	03	D15A D15B D20Z			A93C A93D		11	L12Z L33Z
		D25A D25B		01	BORP KP KPP		12	M10Z M37Z
	04	E01A E01B E03Z			B01A B01B B02A		13	N16Z
		E08A E08B			B02B B16Z B20A		21A	W01A W01B
	06	G16Z G29A G29B			B20B B20C B39A		21B	X06A X06B X06C
		G33Z G38Z			B39B			X33Z
	07	H01A H01B H16Z		02	C02A C02B		Prä	A06Z A11A A36A
		H33Z			C02A C02B			A90A A93A A93B
	08	I54A I54B		03	D15A D15B D20Z			A93C A93D
	09	J02A J18A J18B			D25A D25B	92.39.30↔	01	BORP KP KPP
	10	K15A		04	E01A E01B E03Z			B01A B01B B02A
	11	L12Z L33Z			E08A E08B			B02B B16Z B20A
	12	M10Z M37Z		06	G16Z G29A G29B			B20B B20C B39A
	13	N16Z			G33Z G38Z			B39B
	21A	W01A W01B		07	H01A H01B H16Z		02	C02A C02B
	21B	X06A X06B X06C			H33Z		03	D15A D15B D20Z
		X33Z		08	I54A I54B			D25A D25B
	Prä	A06Z A11A A36A		09	J02A J18A J18B		04	E01A E01B E03Z
92.39.11↔		A90A A93A A93B		10	K15A			E08A E08B
		A93C A93D		11	L12Z L33Z		06	G16Z G29A G29B
		BORP KP KPP		12	M10Z M37Z			G33Z G38Z
	01	B01A B01B B02A		13	N16Z		07	H01A H01B H16Z
		B02B B16Z B20A		21A	W01A W01B			H33Z
		B20B B20C B39A		21B	X06A X06B X06C		08	I54A I54B
		B39B			X33Z		09	J02A J18A J18B
	02	C02A C02B		Prä	A06Z A11A A36A		10	K15A
		C02A C02B			A90A A93A A93B		11	L12Z L33Z
	03	D15A D15B D20Z			A93C A93D		12	M10Z M37Z
		D25A D25B	92.39.22↔		BORP KP KPP		13	N16Z
	04	E01A E01B E03Z			B01A B01B B02A		21A	W01A W01B
		E08A E08B		01	B02B B16Z B20A		21B	X06A X06B X06C
	06	G16Z G29A G29B			B20B B20C B39A			X33Z
		G33Z G38Z			B39B		Prä	A06Z A11A A36A
	07	H01A H01B H16Z		02	C02A C02B			A90A A93A A93B
		H33Z			C02A C02B			A93C A93D
	08	I54A I54B		03	D15A D15B D20Z		01	BORP KP KPP
	09	J02A J18A J18B			D25A D25B	92.39.31↔		B01A B01B B02A
	10	K15A		04	E01A E01B E03Z			B02B B16Z B20A
	11	L12Z L33Z			E08A E08B			B20B B20C B39A
	12	M10Z M37Z		06	G16Z G29A G29B		02	C02A C02B
	13	N16Z			G33Z G38Z		03	D15A D15B D20Z
	21A	W01A W01B		07	H01A H01B H16Z			D25A D25B
	21B	X06A X06B X06C			H33Z		04	E01A E01B E03Z
		X33Z		08	I54A I54B			E08A E08B
	Prä	A06Z A11A A36A		09	J02A J18A J18B		06	G16Z G29A G29B
92.39.20↔		A90A A93A A93B		10	K15A			G33Z G38Z
		A93C A93D		11	L12Z L33Z		07	H01A H01B H16Z
		BORP KP KPP		12	M10Z M37Z			H33Z
	01	B01A B01B B02A		13	N16Z		08	I54A I54B
		B02B B16Z B20A		21A	W01A W01B		09	J02A J18A J18B
		B20B B20C B39A		21B	X06A X06B X06C			
		B39B			X33Z			
	02	C02A C02B		Prä	A06Z A11A A36A			
		C02A C02B			A90A A93A A93B			

CHOP	MDC	DRG	CHOP	MDC	DRG	CHOP	MDC	DRG
	10	K15A		06	G16Z G29A G29B G38Z	93.86.K2†↔		A11C A11D FR 14 FR 7 HAK
	11	L12Z L33Z		07	H01A H01B H16Z H33Z		Prä	A06Z A11A A11B A11C A11D
	12	M10Z M37Z		08	I54A I54B	93.86.L2†↔		FR 14 FR 7 HAK
	13	N16Z		09	J02A J18A J18B		Prä	A06Z A11A A11B A11C A11D
	21A	W01A W01B		10	K15A			FR 14 FR 7 HAK
	21B	X06A X06B X06C X33Z		11	L12Z	93.86.M2†↔		FR 14 FR 7 HAK
	Prä	A06Z A11A A36A A90A A93A A93B A93C A93D		12	M10Z M37Z		Prä	A06Z A11A A11B A11C A11D
92.39.32↔		BORP KP KPP		13	N16Z			FR 14 FR 7 HAK
	01	B01A B01B B02A B02B B16Z B20A B20B B20C B39A B39B	93.38.05†↔	Prä	A06Z A11A A36A A90A A93A A93B A93C A93D	93.86.N2†↔	Prä	FR 14 FR 7 HAK A06Z A11A A11B A11C A11D
	02	C02A C02B	93.38.06†↔	Prä	A92A A92B	93.86.O2†↔	Prä	FR 14 FR 7 HAK A06Z A11A A11B A11C A11D
	03	D15A D15B D20Z D25A D25B	93.38.07†↔	Prä	A92A	93.89.1K†↔		FR 7
	04	E01A E01B E03Z E08A E08B	93.38.11†↔	Prä	A92A	93.89.1L†↔	Prä	FR 14 FR 7 HAK A06Z A11A A11B A11C A11D
	06	G16Z G29A G29B G33Z G38Z	93.38.12†↔	Prä	A92A A92B			FR 14 FR 7 HAK
	07	H01A H01B H16Z H33Z	93.38.13†↔	Prä	A92A	93.89.1M†↔	01	B90A
	08	I54A I54B		08	I97A I97B		Prä	A06Z A11A A11B A11C A11D
	09	J02A J18A J18B	93.41†↔	Prä	A92A	93.89.1N†↔		FR 14 FR 7 HAK
	10	K15A		08	I97A		01	B90A
	11	L12Z L33Z		08	I97A		Prä	A06Z A11A A11B A11C A11D
	12	M10Z M37Z	93.57.14†↔	21A	W02A W02B			FR 14 FR 7 HAK
	13	N16Z	93.59.51†↔		KVB I KVB II VAC	93.89.1O†↔	01	B90A
	21A	W01A W01B		03	D15A D15B		Prä	A06Z A11A A11B A11C A11D
	21B	X06A X06B X06C X33Z		18B	T60A T60B T60C T60D T60E T60F T60G T60H	93.89.1P†↔	01	B90A
	Prä	A06Z A11A A36A A90A A93A A93B A93C A93D		Prä	A94A A94B A94C HAK KP KPP		Prä	A06Z A11A A11B A11C A11D
92.39.39↔		BORP KP KPP	93.59.52†↔	Prä	MKOR	93.89.1Q†↔		FR 14 FR 7 HAK
	01	B01A B01B B02A B02B B16Z B20A B20B B20C B39A B39B		03	D15A D15B		01	B90A
	02	C02A C02B		17	R01A R01B R01C R01D R01E		Prä	A06Z A11A A11B A11C A11D
	03	D15A D15B D20Z D25A D25B		18B	T60A T60B T60C T60D T60E T60F T60G T60H	93.89.1R†↔	01	B90A
	04	E01A E01B E03Z E08A E08B	93.59.53†↔	Prä	A04A A94A A94B HAK KP KPP		Prä	A06Z A11A A11B A11C A11D
	06	G16Z G29A G29B G33Z G38Z		03	D15A D15B	93.89.1S†↔	01	B90A
	07	H01A H01B H16Z H33Z		17	R01A R01B R01C R01D R01E		Prä	A06Z A11A A11B A11C A11D
	08	I54A I54B		18B	T60A T60B T60C T60D T60E T60F T60G T60H	93.89.1T†↔	01	B90A
	09	J02A J18A J18B		Prä	A04A A94A A94B		Prä	A06Z A11A A11B A11C A11D
	10	K15A		Prä	FR 7	93.89.1U†↔		FR 14 FR 7 HAK
	11	L12Z L33Z	93.86.E2†↔	Prä	A06Z A11A A11B A11C A11D		01	B90A
	12	M10Z M37Z			FR 14 FR 7 HAK	93.89.1V†↔	Prä	A06Z A11A A11B A11C A11D
	13	N16Z		Prä	A06Z A11A A11B A11C A11D			FR 14 FR 7 HAK
	21A	W01A W01B	93.86.F2†↔	Prä	A06Z A11A A11B A11C A11D		01	B90A
	21B	X06A X06B X06C X33Z		Prä	FR 14 FR 7 HAK		Prä	A06Z A11A A11B A11C A11D
	Prä	A06Z A11A A36A A90A A93A A93B A93C A93D	93.86.G2†↔	Prä	A06Z A11A A11B A11C A11D	93.89.94†↔	Prä	A95A A95B A95C A95D A95E A95F A95G
92.41↔		BORP KP KPP	93.86.H2†↔	Prä	FR 14 FR 7 HAK			GFK 14
	01	B02A B02B B02C B16Z B39A B39B		Prä	A06Z A11A A11B A11C A11D	93.89.95†↔	21A	W61B
	02	C02A C02B	93.86.I2†↔		FR 14 FR 7 HAK		Prä	A95A A95B A95C A95D A95E A95F A95G
	03	D15A D15B D20Z D25A D25B		Prä	A06Z A11A A11B A11C A11D			GFK 14
	04	E01A E01B E03Z E08A E08B	93.86.J2†↔	Prä	FR 14 FR 7 HAK	93.89.96†↔	21A	W61B
				Prä	A06Z A11A A11B			

CHOP	MDC	DRG	CHOP	MDC	DRG	CHOP	MDC	DRG
	Prä	A95A A95B A95C	94.30.03†↔	19	U41A U41B	94.8X.10†↔	19	U41A U41B
		A95D A95E A95F	94.35.11†↔	19	U66B	94.8X.11†↔	19	U41A U41B
		A95G	94.35.12†↔	19	U66B	94.8X.12†↔	19	U41A U41B
93.8A.26†↔	Prä	A97A A97B A97C	94.35.13†↔	19	U66B	94.8X.20†↔	19	U41A U41B
		A97D A97E A97F	94.35.14†↔	19	U66B	94.8X.21†↔	19	U41A U41B
		A97G	94.35.21†↔	19	U41A U41B U66B	94.8X.22†↔	19	U41A U41B
93.8A.27†↔	Prä	A06Z A11A A11B	94.35.22†↔	19	U41A U41B U66B	94.8X.30†↔	19	U41A U41B
		A11C A11D A97A	94.35.23†↔	19	U41A U41B U66B	94.8X.31†↔	19	U41A U41B
		A97B A97C A97D	94.35.24†↔	19	U41A U41B U66B	94.8X.32†↔	19	U41A U41B
		A97E	94.39†↔	19	U41A U41B	94.8X.40†↔	19	U41A U41B
93.8A.28†↔	Prä	A06Z A11A A11B	94.3A.11†↔	19	U41A U41B U66B	94.8X.41†↔	19	U41A U41B
		A11C A11D A97A	94.3A.12†↔	19	U41A U41B U66B	94.8X.42†↔	19	U41A U41B
		A97B A97C A97D	94.3A.13†↔	19	U41A U41B U66B	94.8X.50†↔	19	U41A U41B
		A97E	94.3A.14†↔	19	U41A U41B U66B	94.8X.51†↔	19	U41A U41B
93.8A.2A†↔	Prä	A06Z A11A A11B	94.3A.15†↔	19	U41A U41B U66B	94.8X.52†↔	19	U41A U41B
		A11C A11D A97A	94.3A.16†↔	19	U41A U41B U66B	94.8X.99†↔	19	U41A U41B
		A97B A97C A97D	94.3A.17†↔	19	U41A U41B U66B	94.92.10†↔	19	U41A U41B
		A97E	94.3A.18†↔	19	U41A U41B U66B	94.92.11†↔	19	U41A U41B
93.8A.36†↔	Prä	A97A A97B A97C	94.3A.1A†↔	19	U41A U41B U66B	94.92.12†↔	19	U41A U41B
		A97D A97E A97F	94.3A.1B†↔	19	U41A U41B U66B	95.04†↔	02	C01Z C14Z
		A97G	94.3A.1C†↔	19	U41A U41B U66B	96.35†↔	15	P66C P67A P67B
93.8A.37†↔	Prä	A06Z A11A A11B	94.3A.1D†↔	19	U41A U41B U66B			P67C
		A11C A11D A97A	94.3A.1E†↔	19	U41A U41B U66B	96.6†↔	15	P66C P67A P67B
		A97B A97C A97D	94.3A.21†↔	19	U41A U41B U66B			P67C
		A97E	94.3A.22†↔	19	U41A U41B U66B	97.02†↔	06	G40Z G46A G46B
93.8A.38†↔	Prä	A06Z A11A A11B	94.3A.23†↔	19	U41A U41B U66B			G46C G72B
		A11C A11D A97A	94.3A.24†↔	19	U41A U41B U66B	97.03†↔	06	G40Z G46A G46B
		A97B A97C A97D	94.3A.25†↔	19	U41A U41B U66B			G46C G72B
		A97E	94.3A.26†↔	19	U41A U41B U66B	97.55†↔	07	H41A H41B H41C
93.8A.3A†↔	Prä	A06Z A11A A11B	94.3A.27†↔	19	U41A U41B U66B			H41D
		A11C A11D A97A	94.3A.28†↔	19	U41A U41B U66B	97.56†↔	07	H41A H41B H41C
		A97B A97C A97D	94.3A.2A†↔	19	U41A U41B U66B			H41D
		A97E	94.3A.2B†↔	19	U41A U41B U66B	97.61†↔	11	L42A
93.92.10†↔	06	G40Z G46A G46B	94.3A.2C†↔	19	U41A U41B U66B	97.62†↔	11	L42A L63C L64A
		G48A G48B G48C	94.3A.2D†↔	19	U41A U41B U66B	97.65†↔	11	L20A L20B L20C
	15	P67A P67B P67C	94.3A.2E†↔	19	U41A U41B U66B			L20D L20E
93.92.11†↔	06	G40Z G46A G46B	94.3B.11†↔	19	U66B			M06Z M09A M09B
		G48A G48B G48C	94.3B.12†↔	19	U66B			M37Z
	15	P67A P67B P67C	94.3B.13†↔	19	U66B	98.02†↔	06	G40Z G46A G46B
93.92.12†↔	06	G40Z G46A G46B	94.3B.14†↔	19	U66B			G46C G72B
		G48A G48B G48C	94.3B.15†↔	19	U66B	98.03†↔	06	G40Z G46A G46B
	15	P67A P67B P67C	94.3C.11†↔	19	U66B			G46C G72B
93.92.13†↔	15	P67A P67B P67C	94.3C.12†↔	19	U66B	98.04†↔	06	G40Z G48A G48B
93.92.14†↔	15	P67A P67B P67C	94.3C.13†↔	19	U66B			G48C G72B
93.92.99†↔	15	P67A P67B P67C	94.3C.14†↔	19	U66B	98.05†↔	06	G40Z G48A G48B
93.97†↔	21B	X62A	94.3C.15†↔	19	U66B			G48C G72B
93.9F.11†↔	15	P65A P66A P66B	94.3C.16†↔	19	U66B	98.51†↔	11	L13A L13B L20B
		P67A P67B	94.3C.17†↔	19	U66B			L38Z L42A L42B
93.9G.21†↔	04	E78Z	94.3G.14†↔	19	U66A	98.52†↔	07	H41A H41B H41C
	15	P65A P66A P66B	94.3G.15†↔	19	U66A			H41D
		P67A P67B	94.3G.16†↔	19	U66A	98.53†↔	07	H41A H41B H41C
93.9G.22†↔	04	E78Z	94.3G.17†↔	19	U66A			H41D
	15	P65A P66A P66B	94.3G.18†↔	19	U66A	98.59†↔	07	H41A H41B H41C
		P67A P67B	94.3G.1A†↔	19	U66A			H41D
93.9G.41†↔	04	E78Z	94.3G.1B†↔	19	U66A	99.01†↔		KP KPP
	15	P65A P66A P66B	94.3G.1C†↔	19	U66A		15	P65B P66C P67A
		P67A P67B	94.3G.1D†↔	19	U66A			P67B P67C
93.9G.42†↔	04	E78Z	94.3G.1E†↔	19	U66A	99.04.00†↔	15	P65B P66C P67A
	15	P65A P66A P66B	94.3G.1F†↔	19	U66A			P67B P67C
		P67A P67B	94.7X.00†↔	19	U41A U41B	99.04.09†↔	15	P65B P66C P67A
93.A2.44†↔	Prä	A92A A92B	94.7X.10†↔	19	U41A			P67B P67C
	19	U42A U42B U42C	94.7X.11†↔	19	U41A	99.04.10†↔	15	P65B P66C P67A
93.A2.45†↔	Prä	A92A	94.7X.12†↔	19	U41A			P67B P67C
	19	U42A U42B	94.7X.20†↔	19	U41A	99.04.11†↔		KP KPP
93.A2.46†↔	Prä	A92A	94.7X.21†↔	19	U41A		15	P65B P66C P67A
	19	U42A U42B	94.7X.22†↔	19	U41A			P67B P67C
94.28†↔	19	U61A	94.7X.23†↔	19	U41A	99.04.12†↔		KP KPP
94.29†↔	19	U41A U41B	94.7X.30†↔	19	U41A		15	P65B P66C P67A
94.30.01†↔	19	U41A U41B	94.7X.99†↔	19	U41A U41B			P67B P67C
94.30.02†↔	19	U41A U41B	94.8X.00†↔	19	U41A U41B	99.04.14†↔		KP KPP

CHOP	MDC	DRG	CHOP	MDC	DRG	CHOP	MDC	DRG
	15	P65B P66C P67A	99.04.23†↔		KP KPP			P67B P67C
99.04.15†↔		P67B P67C		15	P65B P66C P67A	99.04.32†↔		KP KPP
		KP KPP	99.04.24†↔		P67B P67C		15	P65B P66C P67A
99.04.16†↔	15	P65B P66C P67A		15	P65B P66C P67A	99.04.33†↔		P67B P67C
		P67B P67C	99.04.25†↔		KP KPP		15	KP KPP
99.04.17†↔	15	HAK KP KPP		15	P67B P67C	99.04.34†↔		P65B P66C P67A
		P65B P66C P67A	99.04.26†↔		KP KPP		15	P67B P67C
99.04.18†↔	15	P67B P67C		15	P65B P66C P67A	99.04.35†↔		KP KPP
		HAK KP KPP	99.04.27†↔		P67B P67C		15	P65B P66C P67A
99.04.19†↔	15	P65B P66C P67A		15	HAK KP KPP	99.04.36†↔		P67B P67C
		P67B P67C	99.04.28†↔		P65B P66C P67A		15	KP KPP
99.04.1A†↔	15	HAK KP KPP		15	P67B P67C	99.05.41†↔		P65B P66C P67A
		P65B P66C P67A	99.04.2A†↔		HAK KP KPP		15	P67B P67C
99.04.1B†↔	15	P67B P67C		15	P65B P66C P67A	99.05.42†↔		P65B P66C P67A
		HAK KP KPP	99.04.2B†↔		P67B P67C		15	P67B P67C
99.04.1C†↔	15	P65B P66C P67A		15	HAK KP KPP	99.05.43†↔		P65B P66C P67A
		P67B P67C	99.04.2C†↔		P65B P66C P67A		15	P67B P67C
99.04.1D†↔	15	HAK KP KPP		15	HAK KP KPP	99.05.44†↔		KP KPP
		P65B P66C P67A	99.04.2D†↔		P67B P67C		15	P65B P66C P67A
99.04.1E†↔	15	P67B P67C		15	HAK KP KPP	99.05.45†↔		P67B P67C
		HAK KP KPP	99.04.2E†↔		P65B P66C P67A		15	KP KPP
99.04.1F†↔	15	P65B P66C P67A		15	P67B P67C	99.05.46†↔		P65B P66C P67A
		P67B P67C	99.04.2F†↔		HAK KP KPP		15	P67B P67C
99.04.1G†↔	15	HAK KP KPP		15	P65B P66C P67A	99.05.47†↔		KP KPP
		P65B P66C P67A	99.04.2G†↔		P67B P67C		15	P65B P66C P67A
99.04.1H†↔	15	P67B P67C		15	HAK KP KPP	99.05.48†↔		P67B P67C
		HAK KP KPP	99.04.2H†↔		P65B P66C P67A		15	KP KPP
99.04.1I†↔	15	P65B P66C P67A		15	P67B P67C	99.05.4B†↔		P65B P66C P67A
		P67B P67C	99.04.2I†↔		HAK KP KPP		15	P67B P67C
99.04.1J†↔	15	HAK KP KPP		15	P65B P66C P67A	99.05.4C†↔		KP KPP
		P65B P66C P67A	99.04.2J†↔		P67B P67C		15	P65B P66C P67A
99.04.1K†↔	15	P67B P67C		15	HAK KP KPP	99.05.4D†↔		P67B P67C
		HAK KP KPP	99.04.2K†↔		P65B P66C P67A		15	KP KPP
99.04.1L†↔	15	P65B P66C P67A		15	P67B P67C	99.05.4E†↔		P65B P66C P67A
		P67B P67C	99.04.2L†↔		HAK KP KPP		15	P67B P67C
99.04.1M†↔	15	HAK KP KPP		15	P65B P66C P67A	99.05.4F†↔		HAK KP KPP
		P65B P66C P67A	99.04.2M†↔		P67B P67C		15	P65B P66C P67A
99.04.1N†↔	15	P67B P67C		15	HAK KP KPP	99.05.4G†↔		P67B P67C
		HAK KP KPP	99.04.2N†↔		P65B P66C P67A		15	HAK KP KPP
99.04.1O†↔	15	P65B P66C P67A		15	P67B P67C	99.05.4H†↔		P65B P66C P67A
		P67B P67C	99.04.2O†↔		HAK KP KPP		15	P67B P67C
99.04.1P†↔	15	HAK KP KPP		15	P65B P66C P67A	99.05.4I†↔		HAK KP KPP
		P65B P66C P67A	99.04.2P†↔		P67B P67C		15	P65B P66C P67A
99.04.21†↔	15	P67B P67C		15	HAK KP KPP	99.05.4J†↔		P67B P67C
		KP KPP	99.04.2Q†↔		P65B P66C P67A		15	HAK KP KPP
99.04.22†↔	15	P65B P66C P67A		15	P67B P67C	99.05.4K†↔		P65B P66C P67A
		P67B P67C	99.04.31†↔		HAK KP KPP		15	P67B P67C
				15	P65B P66C P67A			

CHOP	MDC	DRG	CHOP	MDC	DRG	CHOP	MDC	DRG
99.07.2C†↔		KP KPP			B70D B70E B70F	99.71.00†↔	Prä	A91Z
	15	P65B P66C P67A			B70H B70I	99.71.12†↔		KP KPP
		P67B P67C	99.10.17†↔	01	B70A B70B B70C		Prä	A91Z
99.07.31†↔	15	P65B P66C P67A			B70D B70E B70F	99.71.13†↔	Prä	KP KPP
		P67B P67C			B70H B70I			A91Z
99.07.32†↔		KP KPP	99.10.18†↔	01	B70A B70B B70C	99.71.99†↔	Prä	KP KPP
	15	P65B P66C P67A			B70D B70E B70F			A91Z
		P67B P67C			B70H B70I	99.72.11†↔	Prä	KP KPP
99.07.33†↔		KP KPP	99.10.1A†↔	01	B70A B70B B70C		Prä	A91Z
	15	P65B P66C P67A			B70D B70E B70F	99.72.21†↔	23	Z43Z
		P67B P67C			B70H B70I	99.73†↔		KP KPP
99.07.34†↔		KP KPP	99.10.1B†↔	01	B70A B70B B70C		Prä	A91Z
	15	P65B P66C P67A			B70D B70E B70F	99.74†↔	Prä	KP KPP
		P67B P67C			B70H B70I		Prä	A91Z
99.07.35†↔		KP KPP	99.15†↔	15	P65B P66C P67A	99.76.00†↔	Prä	KP
	15	P65B P66C P67A			P67B P67C		Prä	A17A A91Z
		P67B P67C			P67B P67C	99.76.10†↔	Prä	KP KPP
99.07.36†↔		KP KPP	99.18†↔	15	P65B P66C P67A		Prä	A17A A91Z
	15	P65B P66C P67A			P67B P67C	99.76.11†↔	Prä	KP KPP
		P67B P67C	99.1A†↔	15	P65B P66C P67A		Prä	A17A A91Z
99.07.37†↔		KP KPP			P67B P67C	99.76.12†↔	Prä	KP KPP
	15	P65B P66C P67A	99.22.16†↔	15	P66C P67A P67B		Prä	A17A A91Z
		P67B P67C			P67C	99.76.20†↔	10	K09A K09B
99.07.38†↔		KP KPP	99.22.17†↔	15	P66C P67A P67B		Prä	A91Z
	15	P65B P66C P67A			P67C	99.76.99†↔	Prä	KP KPP
		P67B P67C	99.22.18†↔	15	P66C P67A P67B		Prä	A17A A91Z
99.07.3A†↔		KP KPP			P67C	99.78†↔	Prä	A91Z
	15	P65B P66C P67A	99.22.1A†↔	15	P66C P67A P67B		Prä	A91Z
		P67B P67C			P67C	99.79.00†↔	Prä	A91Z
99.07.3B†↔		KP KPP	99.22.1B†↔	15	P66C P67A P67B	99.79.11†↔	Prä	KP KPP
	15	P65B P66C P67A			P67C		Prä	A91Z
		P67B P67C	99.25.21†↔	17	KP KPP MKOR	99.79.21†↔	Prä	KP KPP
99.07.3C†↔		KP KPP			R60D		Prä	A91Z
	15	P65B P66C P67A	99.25.22†↔	17	KP KPP MKOR	99.81.20†↔	15	P05A P05B P05C
		P67B P67C			R60D			P66A P66B P66C
99.08†↔	15	P65B P66C P67A	99.25.23†↔	17	KP KPP MKOR	99.83†↔	15	P65B P66C P67A
		P67B P67C			R60D		Prä	P67B P67C
99.09.10†↔		KP	99.25.24†↔	17	KP KPP MKOR	99.84.56†↔	Prä	A15B
	15	P65B P66C P67A			R60D		17	R61A R61B
		P67B P67C	99.25.25†↔	17	KP KPP MKOR	99.84.57†↔	Prä	A15B
99.09.12†↔		KP			R60D		17	R50A R50B R50C
	15	P65B P66C P67A	99.25.51†↔	17	R60B R60D		17	R61A R61B
		P67B P67C	99.25.52†↔	17	KPP MKOR	99.84.5A†↔	Prä	A15B
99.09.13†↔		KP			R60B R60D		17	R50A R50B R50C
	15	P65B P66C P67A	99.25.53†↔	08	KPP MKOR		Prä	R61A R61B
		P67B P67C			I65A	99.84.5B†↔	Prä	A15B
99.09.14†↔		KP			R50A R50B R50C		17	R50A R50B R50C
	15	P65B P66C P67A	99.25.54†↔	Prä	R60A R60B R62B	99.84.5C†↔	Prä	R61A R61B
		P67B P67C			A15B		17	R50A R50B R50C
99.09.15†↔		KP			KPP MKOR	99.84.5D†↔	Prä	A15B
	15	P65B P66C P67A			I65A		17	R50A R50B R50C
		P67B P67C	99.28.01†↔	17	R50A R50B R50C	99.84.5E†↔	Prä	R61A R61B
99.09.20†↔		KP			A15B		17	R50A R50B R50C
	15	P65B P66C P67A			KP KPP	99.84.5F†↔	Prä	R61A R61B
		P67B P67C	99.28.02†↔	17	R60D		17	R50A R50B R50C
99.09.23†↔		KP			KP KPP	99.88†↔	Prä	KP KPP
	15	P65B P66C P67A	99.28.03†↔	17	R60D		Prä	A91Z
		P67B P67C			KP KPP	99.A0.11†↔	17	R61A R61B R63C
99.09.24†↔		KP	99.28.04†↔	17	R60D	99.A0.12†↔	17	R61A R61B R63C
	15	P65B P66C P67A			KP KPP	99.A6.11†↔	01	B63A B68A B71A
		P67B P67C	99.28.05†↔	17	R60D			B72B B76D B76E
99.09.25†↔		KP			KP KPP			B77A B81A B81B
	15	P65B P66C P67A	99.28.06†↔	17	R60D			B85A
		P67B P67C			R60D		02	C61A
99.09.30†↔		KP	99.28.07†↔	17	KP KPP		03	D61A
	15	P65B P66C P67A			R60D			
		P67B P67C	99.28.08†↔	17	R60D			
99.0A†↔	15	P65B P66C P67A	99.60†↔	05	F62A			
		P67B P67C	99.63†↔	05	F62A			
99.10.16†↔	01	B70A B70B B70C	99.65†↔	05	F62A			

CHOP	MDC	DRG	CHOP	MDC	DRG	CHOP	MDC	DRG
	04	E63A		08	I02A I02B I32A			E36D E87Z
	19	U60A U64A	99.B6.26†↔	08	I02A I02B I32A		05	F36A F36B F36C
99.A6.12†↔	01	B63A B68A B71A	99.B6.27†↔	08	I02A I02B I32A			F36D F37A F37B
		B72B B76D B76E	99.B6.28†↔	08	I02A I02B I32A			F90A F90B F98A
		B77A B81A B81B	99.B6.35†↔	08	I73A		06	G37Z G38Z G67A
		B85A	99.B6.36†↔	05	F04Z F13A F13B			G87A
	02	C61A		08	I73A		07	H01A H33Z H41A
	03	D61A	99.B6.37†↔	05	F04Z F13A F13B			H87A
	19	U60A U64A		08	I73A		08	I02A I02B I06A
99.A6.13†↔	01	B63A B68A B71A	99.B6.38†↔	05	F04Z F13A F13B			I09A I87Z I95A
		B72B B76D B76E		08	F75A		09	J87A
		B77A B81A B81B		08	I73A		10	K37A K37B K87Z
		B85A	99.B7.12†↔	08	KP		11	L37A L37B L87Z
	02	C61A		01	B03A B87A B87B		12	M38A
	03	D61A		03	D87Z		13	N01A N02A N33Z
	04	E63A		04	E87Z		14	O38A
	19	U60A U64A		06	G67A G87A G87B		16	Q37A
99.A7†↔	01	B63A B68A B69C		07	H87A H87B		17	R50A R50B R50C
		B70A B70B B70D		09	J87A J87B			R60B R61A
		B70E B71A B72B		10	K87Z		18A	S01Z
		B76D B76E B77A		11	L87Z		18B	T01A T60A T60B
		B81A B81B B85A		12	M38A M38B			T60C T60D T60G
	02	C61A		13	N01A N02A N33Z		19	U61A U66A
	03	D61A		14	O38A O38B		20	V01Z
	19	U60A U64A		16	Q37A Q37B		21A	W60A W61A
99.B1.18†↔		HAK		18A	S01Z		21B	X37A
	07	H60A H60B H60C		19	U61A		22	Y02A Y62A
		H87A H87B		21A	W60A		Prä	A04A A15A A90A
99.B1.1A†↔		HAK		21B	X37A X37B			A90B A93A A94A
	07	H60A H60B H60C	99.B7.13†↔	Prä	A94A A94B			A94B A95A A95B
		H87A H87B		01	B01A B02A B03A	99.B7.15†↔		A97A A97B
99.B1.1B†↔		HAK			B20A B87A B90A		01	INTK I KP
	07	H60A H60B H60C			B90B			B01A B02A B03A
		H87A H87B		03	D02A D37A D37B			B20A B36A B36B
99.B1.1C†↔		HAK			D87Z			B36C B36D B87A
	07	H60A H60B H60C		04	E36A E36B E36C		03	B90A B90B
		H87A H87B			E36D E87Z			D02A D37A D37B
99.B1.1D†↔		HAK		05	F37A F37B F90A		04	D87Z
	07	H60A H60B H60C			F90B			E36A E36B E36C
		H87A H87B		06	G67A G87A		05	E36D E87Z
99.B1.1E†↔		HAK		07	H87A			F36A F36B F36C
	07	H60A H60B H60C		08	I02A I02B I06A		06	F36D F37A F37B
		H87A H87B			I09A I87Z I95A			F98A
99.B1.1F†↔		HAK		09	J87A		07	G37Z G38Z G67A
	07	H60A H60B H60C		10	K37A K37B K87Z			G87A
		H87A H87B		11	L37A L37B L87Z		07	H01A H33Z H41A
99.B1.1G†↔		HAK		12	M38A			H87A
	07	H60A H60B H60C		13	N01A N02A N33Z		09	J87A
		H87A H87B		14	O38A		10	K37A K37B K87Z
99.B1.1H†↔		HAK		16	Q37A		11	L37A L37B L87Z
	07	H60A H60B H60C		17	R61A		12	M38A
		H87A H87B		18A	S01Z		13	N01A N02A N33Z
99.B3.17†↔	01	B76A B76B B76C		18B	T01A T60A T60B		14	O38A
		B76D B76E B76F			T60C T60D T60G		16	Q37A
99.B3.18†↔		HAK		19	U61A U66A		17	R50A R50B R50C
	01	B76A B76B B76C		20	V01Z			R60B R61A
		B76D B76E B76F		21A	W60A		18A	S01Z
99.B3.1A†↔		HAK		21B	X37A		18B	T01A T60A T60B
	01	B76A B76B B76C		Prä	A90A A90B A93A			T60C T60D T60G
		B76D B76E B76F			A94A A94B A95B		19	U66A
99.B4.14†↔	01	B67A			A97A A97B		20	V01Z
99.B4.15†↔		HAK			KP		21A	W60A W61A
	01	B21A B67A	99.B7.14†↔				21B	X37A
		HAK		01	B01A B02A B03A		22	Y02A Y62A
99.B4.16†↔	01	B21A B67A			B20A B36A B36B		Prä	A04A A06Z A11A
		HAK			B36C B36D B87A			A11B A11C A11D
99.B5.10†↔	10	K64C			B90A B90B			A15A A93A A94A
99.B5.20†↔	10	K64B		03	D02A D37A D37B			A94B A95A A95B
99.B5.34†↔	10	K60A			D87Z			A97A A97B
99.B5.35†↔	10	K60A		04	E36A E36B E36C	99.B7.16†↔		INTK I KP
99.B5.36†↔	10	K60A						

CHOP	MDC	DRG	CHOP	MDC	DRG	CHOP	MDC	DRG
	01	B01A B02A B03A B20A B36A B36B B36C B36D B87A B90A B90B		Prä	A04A A06Z A11A A11B A11C A11D A15A A93A A94A A94B A95A A95B A97A		19	U66A
	03	D02A D37A D37B D87Z	99.B7.18†↔		INTK I INTK II KP VB		20	V01Z
	04	E36A E36B E36C E36D E87Z		01	B01A B02A B03A B20A B36A B36B B36C B36D B87A B90A B90B		21A	W60A W61A
	05	F36A F36B F36C F36D F37A F37B F98A		03	D02A D37A D37B D87Z	99.B7.1B†↔	21B	X37A
	06	G37Z G38Z G67A G87A		04	E36A E36B E36C E36D E87Z		22	Y02A Y62A
	07	H01A H33Z H41A H87A		05	F36A F36B F36C F37A F37B F98A		Prä	A04A A06Z A11A A11B A11C A11D A15A A93A A94A A94B A95A A95B A97A
	09	J87A		06	G37Z G38Z G67A G87A		01	INTK I INTK II KP SVB VB
	10	K37A K37B K87Z		07	H01A H33Z H41A H87A		01	B01A B02A B03A B20A B36A B87A B90A B90B
	11	L37A L37B L87Z		09	J87A		03	D02A D37A D37B D87Z
	12	M38A		10	K37A K37B K87Z		04	E36A E36B E36C E36D E87Z
	13	N01A N02A N33Z		11	L37A L37B L87Z		05	F36A F36B F36C F37A F37B F98A
	14	O38A		12	M38A		06	G37Z G38Z G67A G87A
	16	Q37A		13	N01A N02A N33Z		07	H01A H33Z H41A H87A
	17	R50A R50B R50C R60B R61A		14	O38A		09	J87A
	18A	S01Z		16	Q37A		10	K37A K37B K87Z
	18B	T01A T60A T60B T60C T60D T60G		17	R50A R50B R50C R60B R61A		11	L37A L37B L87Z
	19	U66A		18A	S01Z		12	M38A
	20	V01Z		18B	T01A T60A T60B T60C T60D T60G		13	N01A N02A N33Z
	21A	W60A W61A		19	U66A		14	O38A
	21B	X37A		20	V01Z		16	Q37A
	22	Y02A Y62A		21A	W60A W61A		17	R50A R50B R50C R60B R61A
	Prä	A04A A06Z A11A A11B A11C A11D A15A A93A A94A A94B A95A A95B A97A	99.B7.17†↔	01	B01A B02A B03A B20A B36A B36B B36C B36D B87A B90A B90B		18A	S01Z
	01	B01A B02A B03A B20A B36A B36B B36C B36D B87A B90A B90B		03	D02A D37A D37B D87Z	99.B7.1A†↔	18B	T01A T60A T60B T60C T60D T60G
	03	D02A D37A D37B D87Z		04	E36A E36B E36C E36D E87Z		19	U66A
	04	E36A E36B E36C E36D E87Z		05	F36A F36B F36C F37A F37B F98A		20	V01Z
	05	F36A F36B F36C F36D F37A F37B F98A		06	G37Z G38Z G67A G87A		21A	W60A W61A
	06	G37Z G38Z G67A G87A		07	H01A H33Z H41A H87A	99.B7.1C†↔	21B	X37A
	07	H01A H33Z H41A H87A		09	J87A		22	Y02A Y62A
	09	J87A		10	K37A K37B K87Z		Prä	A04A A06Z A11A A11B A11C A11D A15A A93A A94A A94B A95A A95B A97A
	10	K37A K37B K87Z		11	L37A L37B L87Z		01	INTK I INTK II KP SVB VB
	11	L37A L37B L87Z		12	M38A		01	B01A B02A B03A B20A B36A B87A B90A B90B
	12	M38A		13	N01A N02A N33Z		03	D02A D37A D37B D87Z
	13	N01A N02A N33Z		14	O38A		04	E36A E36B E36C E36D E87Z
	14	O38A		16	Q37A		05	F36A F36B F36C F37A F37B F98A
	16	Q37A		17	R50A R50B R50C R60B R61A		06	G37Z G38Z G67A G87A
	17	R50A R50B R50C R60B R61A		18A	S01Z		07	H01A H33Z H41A H87A
	18A	S01Z		18B	T01A T60A T60B T60C T60D T60G		09	J87A
	18B	T01A T60A T60B T60C T60D T60G					10	K37A K37B K87Z
	19	U66A					11	L37A L37B L87Z
	20	V01Z					12	M38A
	21A	W60A W61A					13	N01A N02A N33Z
	21B	X37A					14	O38A
	22	Y02A Y62A					16	Q37A
							17	R50A R50B R50C

CHOP	MDC	DRG	CHOP	MDC	DRG	CHOP	MDC	DRG
		R60B R61A		13	N01A N02A N33Z		09	J87A
	18A	S01Z		14	O38A		10	K37A K37B K87Z
	18B	T01A T60A T60B		16	Q37A		11	L37A L37B L87Z
		T60C T60D T60G		17	R50A R50B R50C		12	M38A
	19	U66A			R60B R61A		13	N01A N02A N33Z
	20	V01Z		18A	S01Z		14	O38A
	21A	W60A W61A		18B	T01A T60A T60B		16	Q37A
	21B	X37A			T60C T60D T60G		17	R50A R50B R50C
	22	Y02A Y62A		19	U66A			R60B R61A
	Prä	A04A A06Z A11A		20	V01Z		18A	S01Z
		A11B A11C A11D		21A	W60A W61A		18B	T01A T60A T60B
		A15A A93A A94A		21B	X37A			T60C T60D T60G
		A94B A95A A95B		22	Y02A Y62A		19	U66A
		A97A		Prä	A04A A06Z A07B		20	V01Z
99.B7.1D†↔		INTK I INTK II KP			A11A A11B A11C		21A	W60A W61A
		SVB VB			A11D A15A A93A		21B	X37A
	01	B01A B02A B03A			A94A A94B A95A		22	Y02A Y62A
		B20A B36A B87A	99.B7.1F†↔		A95B A97A		Prä	A04A A06Z A07A
		B90A B90B			INTK I INTK II KP			A11A A11B A11C
	03	D02A D37A D37B		01	SVB VB			A11D A15A A93A
		D87Z			B01A B02A B03A			A94A A94B A95A
	04	E36A E36B E36C			B20A B36A B87A	99.B7.1H†↔		A95B A97A
		E36D E87Z			B90A B90B			INTK I INTK II KP
	05	F36A F36B F36C		03	D02A D37A D37B		01	SVB VB
		F37A F37B F98A			D87Z			B01A B02A B03A
	06	G37Z G38Z G67A		04	E36A E36B E36C			B20A B36A B87A
		G87A			E36D E87Z		03	B90A B90B
	07	H01A H33Z H41A		05	F36A F36B F36C			D02A D37A D37B
		H87A			F37A F37B F98A		04	D87Z
	09	J87A		06	G37Z G38Z G67A			E36A E36B E36C
	10	K37A K37B K87Z			G87A		05	E36D E87Z
	11	L37A L37B L87Z		07	H01A H33Z H41A			F36A F36B F36C
	12	M38A			H87A		06	F37A F37B F98A
	13	N01A N02A N33Z		09	J87A			G37Z G38Z G67A
	14	O38A		10	K37A K37B K87Z		07	G87A
	16	Q37A		11	L37A L37B L87Z			H01A H33Z H41A
	17	R50A R50B R50C		12	M38A		09	H87A
		R60B R61A		13	N01A N02A N33Z			J87A
	18A	S01Z		14	O38A		10	K37A K37B K87Z
	18B	T01A T60A T60B		16	Q37A		11	L37A L37B L87Z
		T60C T60D T60G		17	R50A R50B R50C		12	M38A
	19	U66A			R60B R61A		13	N01A N02A N33Z
	20	V01Z		18A	S01Z		14	O38A
	21A	W60A W61A		18B	T01A T60A T60B		16	Q37A
	21B	X37A			T60C T60D T60G		17	R50A R50B R50C
	22	Y02A Y62A		19	U66A			R60B R61A
	Prä	A04A A06Z A07B		20	V01Z		18A	S01Z
		A11A A11B A11C		21A	W60A W61A		18B	T01A T60A T60B
		A11D A15A A93A		21B	X37A			T60C T60D T60G
		A94A A94B A95A		22	Y02A Y62A		19	U66A
		A95B A97A		Prä	A04A A06Z A07B		20	V01Z
99.B7.1E†↔		INTK I INTK II KP			A11A A11B A11C		21A	W60A W61A
		SVB VB			A11D A15A A93A		21B	X37A
	01	B01A B02A B03A			A94A A94B A95A		22	Y02A Y62A
		B20A B36A B87A	99.B7.1G†↔		A95B A97A		Prä	A04A A06Z A07A
		B90A B90B			INTK I INTK II KP			A11A A11B A11C
	03	D02A D37A D37B		01	SVB VB			A11D A15A A18Z
		D87Z			B01A B02A B03A			A93A A94A A94B
	04	E36A E36B E36C			B20A B36A B87A	99.B7.1I†↔		A95A A95B A97A
		E36D E87Z			B90A B90B		01	INTK I INTK II KP
	05	F36A F36B F36C		03	D02A D37A D37B			SVB VB
		F37A F37B F98A			D87Z			B01A B02A B03A
	06	G37Z G38Z G67A		04	E36A E36B E36C			B20A B36A B87A
		G87A			E36D E87Z		03	B90A B90B
	07	H01A H33Z H41A		05	F36A F36B F36C			D02A D37A D37B
		H87A			F37A F37B F98A		04	D87Z
	09	J87A		06	G37Z G38Z G67A			E36A E36B E36C
	10	K37A K37B K87Z			G87A		05	E36D E87Z
	11	L37A L37B L87Z		07	H01A H33Z H41A			F36A F36B F36C
	12	M38A			H87A			F37A F37B F98A

CHOP	MDC	DRG	CHOP	MDC	DRG	CHOP	MDC	DRG
	06	G37Z G38Z G67A G87A		04	E36A E36B E36C E36D E87Z			B20A B36A B87A B90A B90B
	07	H01A H33Z H41A H87A		05	F36A F36B F36C F37A F37B F98A	03		D02A D37A D37B D87Z
	09	J87A		06	G37Z G38Z G67A G87A	04		E36A E36B E36C E36D E87Z
	10	K37A K37B K87Z		07	H01A H33Z H41A H87A	05		F36A F36B F36C F37A F37B F98A
	11	L37A L37B L87Z		09	J87A	06		G37Z G38Z G67A G87A
	12	M38A		10	K37A K37B K87Z	07		H01A H33Z H41A H87A
	13	N01A N02A N33Z		11	L37A L37B L87Z	09		J87A
	14	O38A		12	M38A	10		K37A K37B K87Z
	16	Q37A		13	N01A N02A N33Z	11		L37A L37B L87Z
	17	R50A R50B R50C R60B R61A		14	O38A	12		M38A
	18A	S01Z		16	Q37A	13		N01A N02A N33Z
	18B	T01A T60A T60B T60C T60D T60G		17	R50A R50B R50C R60B R61A	14		O38A
	19	U66A		18A	S01Z	16		Q37A
	20	V01Z		18B	T01A T60A T60B T60C T60D T60G	17		R50A R50B R50C R60B R61A
	21A	W60A W61A		19	U66A	18A		S01Z
	21B	X37A		20	V01Z	18B		T01A T60A T60B T60C T60D T60G
	22	Y02A Y62A		21A	W60A W61A	19		U66A
	Prä	A04A A06Z A07A A11A A11B A11C A11D A15A A18Z A93A A94A A94B A95A A95B A97A		21B	X37A	20		V01Z
99.B7.1J†↔		INTK I INTK II KP SVB VB		22	Y02A Y62A	21A		W60A W61A
	01	B01A B02A B03A B20A B36A B87A B90A B90B	99.B7.1L†↔	Prä	A04A A06Z A07A A11A A11B A11C A11D A15A A18Z A93A A94A A94B A95A A95B A97A	21B		X37A
	03	D02A D37A D37B D87Z			INTK I INTK II KP SVB VB	22		Y02A Y62A
	04	E36A E36B E36C E36D E87Z		01	B01A B02A B03A B20A B36A B87A B90A B90B	Prä		A04A A06Z A07A A11A A11B A11C A11D A15A A18Z A93A A94A A94B A95A A95B A97A
	05	F36A F36B F36C F37A F37B F98A		03	D02A D37A D37B D87Z	99.B7.1N†↔		INTK I INTK II KP SVB VB
	06	G37Z G38Z G67A G87A		04	E36A E36B E36C E36D E87Z	01		B01A B02A B03A B20A B36A B87A B90A B90B
	07	H01A H33Z H41A H87A		05	F36A F36B F36C F37A F37B F98A	03		D02A D37A D37B D87Z
	09	J87A		06	G37Z G38Z G67A G87A	04		E36A E36B E36C E36D E87Z
	10	K37A K37B K87Z		07	H01A H33Z H41A H87A	05		F36A F36B F36C F37A F37B F98A
	11	L37A L37B L87Z		09	J87A	06		G37Z G38Z G67A G87A
	12	M38A		10	K37A K37B K87Z	07		H01A H33Z H41A H87A
	13	N01A N02A N33Z		11	L37A L37B L87Z	09		J87A
	14	O38A		12	M38A	10		K37A K37B K87Z
	16	Q37A		13	N01A N02A N33Z	11		L37A L37B L87Z
	17	R50A R50B R50C R60B R61A		14	O38A	12		M38A
	18A	S01Z		16	Q37A	13		N01A N02A N33Z
	18B	T01A T60A T60B T60C T60D T60G		17	R50A R50B R50C R60B R61A	14		O38A
	19	U66A		18A	S01Z	16		Q37A
	20	V01Z		18B	T01A T60A T60B T60C T60D T60G	17		R50A R50B R50C R60B R61A
	21A	W60A W61A		19	U66A	18A		S01Z
	21B	X37A		20	V01Z	18B		T01A T60A T60B T60C T60D T60G
	22	Y02A Y62A		21A	W60A W61A	19		U66A
	Prä	A04A A06Z A07A A11A A11B A11C A11D A15A A18Z A93A A94A A94B A95A A95B A97A		21B	X37A	20		V01Z
99.B7.1K†↔		INTK I INTK II KP SVB VB		22	Y02A Y62A	21A		W60A W61A
	01	B01A B02A B03A B20A B36A B87A B90A B90B	99.B7.1M†↔	Prä	A04A A06Z A07A A11A A11B A11C A11D A15A A18Z A93A A94A A94B A95A A95B A97A	21B		X37A
	03	D02A D37A D37B D87Z			INTK I INTK II KP SVB VB	22		Y02A Y62A
				01	B01A B02A B03A	Prä		A04A A06Z A07A A11A A11B A11C A11D A15A A18Z A93A A94A A94B

CHOP	MDC	DRG	CHOP	MDC	DRG	CHOP	MDC	DRG			
99.B7.10†↔		A95A A95B A97A INTK I INTK II KP SVB VB	99.B7.22†↔	21B	X37A	99.B7.24†↔		INTK I VB			
	01	B01A B02A B03A B20A B36A B87A B90A B90B		22	Y02A Y62A		01	B01A B02A B03A B20A B36A B36B B36C B36D B90A B90B			
	03	D02A D37A D37B D87Z		01	INTK I		03	D02A D37A D37B			
	04	E36A E36B E36C E36D E87Z		03	B01A B02A B03A B20A B36A B36B B36C B36D B90A B90B		04	E36A E36B E36C E36D			
	05	F36A F36B F36C F37A F37B F98A		04	D02A D37A D37B		05	F36A F36B F36C F98A			
	06	G37Z G38Z G67A G87A		05	E36A E36B E36C E36D		06	G37Z G38Z G67A			
	07	H01A H33Z H41A H87A		06	F36A F36B F36C F36D F98A		07	H01A H33Z H41A H87A			
	09	J87A		07	G37Z G38Z G67A		09	J87A			
	10	K37A K37B K87Z		09	H01A H33Z H41A H87A		10	K37A K37B			
	11	L37A L37B L87Z		10	J87A		11	L37A L37B			
	12	M38A		11	K37A K37B		12	M38A			
	13	N01A N02A N33Z		12	L37A L37B		14	O38A			
	14	O38A		14	M38A		15	P03A P03B P03C P04A P04B P04C P05A P05B P05C			
	16	Q37A		15	O38A		16	Q37A			
	17	R50A R50B R50C R60B R61A		16	P03A P03B P03C P04A P04B P04C P05A P05B P05C		17	R50A R50B R50C R60B			
	18A	S01Z		17	P04A P04B P04C P05A P05B P05C		18B	T01A T60A T60B T60C T60D T60G			
	18B	T01A T60A T60B T60C T60D T60G		18B	Q37A		19	U66A			
	19	U66A		19	R50A R50B R50C R60B		20	V01Z			
	20	V01Z		19	T01A T60A T60B T60C T60D T60G		21A	W60A W61A			
	21A	W60A W61A		20	U66A		21B	X37A			
	21B	X37A		20	U66A		Prä	A06Z A11A A11B A11C A11D A94A A94B A97A			
	22	Y02A Y62A		21A	V01Z		22	Y02A Y62A			
	Prä	A04A A06Z A07A A11A A11B A11C A11D A15A A18Z A93A A94A A94B A95A A95B A97A		21B	W60A W61A		Prä	A06Z A11A A11B A11C A11D A94A A94B A97A			
	99.B7.21†↔	Prä		A06Z A11A A11B A11C A11D A90A A90B A94A A94B A97A A97B	99.B7.23†↔		22	Y02A Y62A	99.B7.25†↔		INTK I INTK II VB
		01		B01A B02A B03A B20A B36A B36B B36C B36D B90A B90B			Prä	A06Z A11A A11B A11C A11D A94A A94B A97A		01	B01A B02A B03A B20A B36A B36B B36C B36D B90A B90B
		03		D02A D37A D37B			01	INTK I		03	D02A D37A D37B
		04		E36A E36B E36C E36D			01	INTK I		04	E36A E36B E36C E36D
05		F36A F36B F36C F36D F90A F90B F98A	01	B01A B02A B03A B20A B36A B36B B36C B36D B90A B90B		05	F36A F36B F36C F98A				
06		G37Z G38Z G67A	03	B01A B02A B03A B20A B36A B36B B36C B36D B90A B90B		06	G37Z G38Z G67A				
07		H01A H33Z H41A H87A	04	INTK I		07	H01A H33Z H41A H87A				
08		I02A I02B I06A I09A I87Z I95A	04	B01A B02A B03A B20A B36A B36B B36C B36D B90A B90B		09	J87A				
09		J87A	05	B01A B02A B03A B20A B36A B36B B36C B36D B90A B90B		10	K37A K37B				
10		K37A K37B	06	D02A D37A D37B		11	L37A L37B				
11		L37A L37B	07	E36A E36B E36C E36D		12	M38A				
12		M38A	09	F36A F36B F36C F36D F90A F90B F98A		14	O38A				
14		O38A	10	F36A F36B F36C F36D F98A		15	P03A P03B P03C P04A P04B P04C P05A P05B P05C				
16		Q37A	11	G37Z G38Z G67A		16	Q37A				
17		R50A R50B R50C R60B	12	H01A H33Z H41A H87A		17	R50A R50B R50C R60B				
18B		T01A T60A T60B T60C T60D T60G	14	J87A		18B	T01A T60A T60B T60C T60D T60G				
19		U61A U66A	15	K37A K37B		19	U66A				
20		V01Z	17	L37A L37B		20	V01Z				
21A		W60A W61A	18	M38A		21A	W60A W61A				
			19	O38A		21B	X37A				
			20	P03A P03B P03C P04A P04B P04C P05A P05B P05C		22	Y02A Y62A				
			21A	Q37A		Prä	A06Z A11A A11B A11C A11D A94A A94B A97A				
			21B	R50A R50B R50C R60B		Prä	A06Z A11A A11B A11C A11D A94A A94B A97A				
			22	T01A T60A T60B T60C T60D T60G		99.B7.26†↔	INTK I INTK II VB				
			Prä	U66A		01	B01A B02A B03A				
			Prä	V01Z							
			Prä	W60A W61A							
		Prä	X37A								
		Prä	Y02A Y62A								
		Prä	A06Z A11A A11B A11C A11D A94A A94B A97A								
		Prä	A06Z A11A A11B A11C A11D A94A A94B A97A								

CHOP	MDC	DRG	CHOP	MDC	DRG	CHOP	MDC	DRG
		B20A B36A B36B B36C B36D B90A B90B		04	E36A E36B E36C E36D		05	F36A F36B F36C F98A
	03	D02A D37A D37B		05	F36A F36B F36C F98A		06	G37Z G38Z G67A H87A
	04	E36A E36B E36C E36D		06	G37Z G38Z G67A H87A		07	H01A H33Z H41A H87A
	05	F36A F36B F36C F98A		07	H01A H33Z H41A H87A		09	J87A
	06	G37Z G38Z G67A		09	J87A		10	K37A K37B
	07	H01A H33Z H41A H87A		10	K37A K37B		11	L37A L37B
	09	J87A		11	L37A L37B		12	M38A
	10	K37A K37B		12	M38A		14	O38A
	11	L37A L37B		14	O38A		15	P03A P03B P03C P04A P04B P04C P05A P05B P05C
	12	M38A		15	P03A P03B P03C P04A P04B P04C P05A P05B P05C		16	Q37A
	14	O38A		16	Q37A		17	R50A R50B R50C R60B
	15	P03A P03B P03C P04A P04B P04C P05A P05B P05C		17	R50A R50B R50C R60B		18B	T01A T60A T60B T60C T60D T60G
	16	Q37A		18B	T01A T60A T60B T60C T60D T60G		19	U66A
	17	R50A R50B R50C R60B		19	U66A		20	V01Z
	18B	T01A T60A T60B T60C T60D T60G		20	V01Z		21A	W60A W61A
	19	U66A		21A	W60A W61A		21B	X37A
	20	V01Z		21B	X37A		22	Y02A Y62A
	21A	W60A W61A		22	Y02A Y62A		Prä	A06Z A07B A11A A11B A11C A11D A94A A94B A97A
	21B	X37A	99.B7.2A†↔	Prä	A06Z A07B A11A A11B A11C A11D A94A A94B A97A	99.B7.2C†↔	Prä	A06Z A07B A11A A11B A11C A11D A94A A94B A97A
	22	Y02A Y62A		Prä	A06Z A07B A11A A11B A11C A11D A94A A94B A97A		Prä	A06Z A07B A11A A11B A11C A11D A94A A94B A97A
	Prä	A06Z A11A A11B A11C A11D A94A A94B A97A		01	B01A B02A B03A B20A B36A B90A B90B		01	B01A B02A B03A B20A B36A B90A B90B
99.B7.27†↔	01	B01A B02A B03A B20A B36A B90A B90B		01	B01A B02A B03A B20A B36A B90A B90B		03	D02A D37A D37B
	03	D02A D37A D37B		03	D02A D37A D37B		04	E36A E36B E36C E36D
	04	E36A E36B E36C E36D		04	E36A E36B E36C E36D		05	F36A F36B F36C F98A
	05	F36A F36B F36C F98A		05	F36A F36B F36C F98A		06	G37Z G38Z G67A H87A
	06	G37Z G38Z G67A		06	G37Z G38Z G67A F98A		07	H01A H33Z H41A H87A
	07	H01A H33Z H41A H87A		07	H01A H33Z H41A H87A		09	J87A
	09	J87A		09	J87A		10	K37A K37B
	10	K37A K37B		10	K37A K37B		11	L37A L37B
	11	L37A L37B		11	L37A L37B		12	M38A
	12	M38A		12	M38A		14	O38A
	14	O38A		14	O38A		15	P03A P03B P04A P04B P04C P05A P05B P05C
	15	P03A P03B P03C P04A P04B P04C P05A P05B P05C		15	P03A P03B P04A P04B P04C P05A P05B P05C		16	Q37A
	16	Q37A		16	Q37A		17	R50A R50B R50C R60B
	17	R50A R50B R50C R60B		17	R50A R50B R50C R60B		18B	T01A T60A T60B T60C T60D T60G
	18B	T01A T60A T60B T60C T60D T60G		18B	T01A T60A T60B T60C T60D T60G		19	U66A
	19	U66A		19	U66A		20	V01Z
	20	V01Z		20	V01Z		21A	W60A W61A
	21A	W60A W61A		21A	W60A W61A		21B	X37A
	21B	X37A		21B	X37A		22	Y02A Y62A
	22	Y02A Y62A		22	Y02A Y62A		Prä	A06Z A07B A11A A11B A11C A11D A94A A94B A97A
	Prä	A06Z A11A A11B A11C A11D A94A A94B A97A	99.B7.2B†↔	Prä	A06Z A07B A11A A11B A11C A11D A94A A94B A97A	99.B7.2D†↔	Prä	A06Z A07B A11A A11B A11C A11D A94A A94B A97A
99.B7.28†↔	01	INTK I INTK II VB B01A B02A B03A B20A B36A B90A B90B		01	B01A B02A B03A B20A B36A B90A B90B		01	B01A B02A B03A B20A B36A B90A B90B
	03	D02A D37A D37B		03	D02A D37A D37B		03	D02A D37A D37B E36D
	04	E36A E36B E36C E36D		04	E36A E36B E36C E36D		05	F36A F36B F36C F98A

CHOP	MDC	DRG	CHOP	MDC	DRG	CHOP	MDC	DRG
	06	G37Z G38Z G67A		07	H01A H33Z H41A		06	G37Z G38Z G67A
	07	H01A H33Z H41A H87A		07	H87A		07	H01A H33Z H41A H87A
	09	J87A		09	J87A		09	J87A
	10	K37A K37B		10	K37A K37B		10	K37A K37B
	11	L37A L37B		11	L37A L37B		11	L37A L37B
	12	M38A		12	M38A		12	M38A
	14	O38A		14	O38A		14	O38A
	15	P03A P03B P04A P04B P04C P05A P05B P05C		15	P03A P03B P04A P04B P04C P05A P05B P05C P61A P61C		15	P03A P03B P04A P04B P04C P05A P05B P05C P37Z P61A P61C
	16	Q37A		16	Q37A		16	Q37A
	17	R50A R50B R50C R60B		17	R50A R50B R50C R60B		17	R50A R50B R50C R60B
	18B	T01A T60A T60B T60C T60D T60G		18B	T01A T60A T60B T60C T60D T60G		18B	T01A T60A T60B T60C T60D T60G
	19	U66A		19	U66A		19	U66A
	20	V01Z		20	V01Z		20	V01Z
	21A	W60A W61A		21A	W60A W61A		21A	W60A W61A
	21B	X37A		21B	X37A		21B	X37A
	22	Y02A Y62A		22	Y02A Y62A		22	Y02A Y62A
	Prä	A06Z A07A A11A A11B A11C A11D A94A A94B A97A		Prä	A06Z A07A A11A A11B A11C A11D A94A A94B A97A		Prä	A06Z A07A A11A A11B A11C A11D A18Z A94A A94B A97A
99.B7.2E†↔		INTK I INTK II SVB VB	99.B7.2G†↔		INTK I INTK II SVB VB	99.B7.2I†↔		INTK I INTK II SVB VB
	01	B01A B02A B03A B20A B36A B90A B90B		01	B01A B02A B03A B20A B36A B90A B90B		01	B01A B02A B03A B20A B36A B90A B90B
	03	D02A D37A D37B		03	D02A D37A D37B		03	D02A D37A D37B
	04	E36A E36B E36C E36D		04	E36A E36B E36C E36D		04	E36A E36B E36C E36D
	05	F36A F36B F36C F98A		05	F36A F36B F36C F98A		05	F36A F36B F36C F98A
	06	G37Z G38Z G67A		06	G37Z G38Z G67A		06	G37Z G38Z G67A
	07	H01A H33Z H41A H87A		07	H01A H33Z H41A H87A		07	H01A H33Z H41A H87A
	09	J87A		09	J87A		09	J87A
	10	K37A K37B		10	K37A K37B		10	K37A K37B
	11	L37A L37B		11	L37A L37B		11	L37A L37B
	12	M38A		12	M38A		12	M38A
	14	O38A		14	O38A		14	O38A
	15	P03A P03B P04A P04B P04C P05A P05B P05C P61A P61C		15	P03A P03B P04A P04B P04C P05A P05B P05C P61A P61C		15	P03A P03B P04A P04B P04C P05A P05B P05C P37Z P61A P61C
	16	Q37A		16	Q37A		16	Q37A
	17	R50A R50B R50C R60B		17	R50A R50B R50C R60B		17	R50A R50B R50C R60B
	18B	T01A T60A T60B T60C T60D T60G		18B	T01A T60A T60B T60C T60D T60G		18B	T01A T60A T60B T60C T60D T60G
	19	U66A		19	U66A		19	U66A
	20	V01Z		20	V01Z		20	V01Z
	21A	W60A W61A		21A	W60A W61A		21A	W60A W61A
	21B	X37A		21B	X37A		21B	X37A
	22	Y02A Y62A		22	Y02A Y62A		22	Y02A Y62A
	Prä	A06Z A07A A11A A11B A11C A11D A94A A94B A97A		Prä	A06Z A07A A11A A11B A11C A11D A18Z A94A A94B A97A		Prä	A06Z A07A A11A A11B A11C A11D A18Z A94A A94B A97A
99.B7.2F†↔		INTK I INTK II SVB VB	99.B7.2H†↔		INTK I INTK II SVB VB	99.B7.2J†↔		INTK I INTK II SVB VB
	01	B01A B02A B03A B20A B36A B90A B90B		01	B01A B02A B03A B20A B36A B90A B90B		01	B01A B02A B03A B20A B36A B90A B90B
	03	D02A D37A D37B		03	D02A D37A D37B		03	D02A D37A D37B
	04	E36A E36B E36C E36D		04	E36A E36B E36C E36D		04	E36A E36B E36C E36D
	05	F36A F36B F36C F98A		05	F36A F36B F36C F98A		05	F36A F36B F36C F98A
	06	G37Z G38Z G67A		06	G37Z G38Z G67A		06	G37Z G38Z G67A

CHOP	MDC	DRG	CHOP	MDC	DRG	CHOP	MDC	DRG
	05	F36A F36B F36C F98A		04	E36A E36B E36C E36D		03	B90B D02A D37A D37B
	06	G37Z G38Z G67A		05	F36A F36B F36C F98A		04	E36A E36B E36C E36D
	07	H01A H33Z H41A H87A		06	G37Z G38Z G67A H87A		05	F36A F36B F36C F98A
	09	J87A		07	H01A H33Z H41A H87A		06	G37Z G38Z G67A H01A H33Z H41A
	10	K37A K37B		09	J87A		07	H01A H33Z H41A H87A
	11	L37A L37B		10	K37A K37B		09	J87A
	12	M38A		11	L37A L37B		10	K37A K37B
	14	O38A		12	M38A		11	L37A L37B
	15	P03A P03B P04A P04B P04C P05A P05B P05C P37Z P61A P61C		14	O38A		12	M38A
	16	Q37A		15	P03A P03B P04A P04B P04C P05A P05B P05C P37Z P61A P61C		14	O38A
	17	R50A R50B R50C R60B		16	Q37A		15	P03A P03B P04A P04B P04C P05A P05B P05C P37Z P61A P61C
	18B	T01A T60A T60B T60C T60D T60G		17	R50A R50B R50C R60B		16	Q37A
	19	U66A		18B	T01A T60A T60B T60C T60D T60G		17	R50A R50B R50C R60B
	20	V01Z		19	U66A		18B	T01A T60A T60B T60C T60D T60G
	21A	W60A W61A		20	V01Z		19	U66A
	21B	X37A		21A	W60A W61A		20	V01Z
	22	Y02A Y62A		21B	X37A		21A	W60A W61A
	Prä	A06Z A07A A11A A11B A11C A11D A18Z A94A A94B A97A		22	Y02A Y62A		21B	X37A
99.B7.2K†↔		INTK I INTK II SVB VB		Prä	A06Z A07A A11A A11B A11C A11D A18Z A94A A94B A97A		22	Y02A Y62A
	01	B01A B02A B03A B20A B36A B90A B90B	99.B7.2M†↔		INTK I INTK II SVB VB	99.B7.2O†↔	Prä	A06Z A07A A11A A11B A11C A11D A18Z A94A A94B A97A
	03	D02A D37A D37B		01	B01A B02A B03A B20A B36A B90A B90B		01	INTK I INTK II SVB VB
	04	E36A E36B E36C E36D		03	D02A D37A D37B		03	B01A B02A B03A B20A B36A B90A B90B
	05	F36A F36B F36C F98A		04	E36A E36B E36C E36D		04	D02A D37A D37B B90B
	06	G37Z G38Z G67A		05	F36A F36B F36C F98A		05	E36A E36B E36C E36D
	07	H01A H33Z H41A H87A		06	G37Z G38Z G67A H01A H33Z H41A		06	F36A F36B F36C F98A
	09	J87A		07	H01A H33Z H41A H87A		07	G37Z G38Z G67A H01A H33Z H41A
	10	K37A K37B		09	J87A		09	H87A
	11	L37A L37B		10	K37A K37B		10	J87A
	12	M38A		11	L37A L37B		11	K37A K37B
	14	O38A		12	M38A		12	L37A L37B
	15	P03A P03B P04A P04B P04C P05A P05B P05C P37Z P61A P61C		14	O38A		14	M38A
	16	Q37A		15	P03A P03B P04A P04B P04C P05A P05B P05C P37Z P61A P61C		15	O38A
	17	R50A R50B R50C R60B		16	Q37A		16	P03A P03B P04A P04B P04C P05A P05B P05C P37Z P61A P61C
	18B	T01A T60A T60B T60C T60D T60G		17	R50A R50B R50C R60B		17	Q37A
	19	U66A		18B	T01A T60A T60B T60C T60D T60G		18B	R50A R50B R50C R60B
	20	V01Z		19	U66A		19	T01A T60A T60B T60C T60D T60G
	21A	W60A W61A		20	V01Z		20	U66A
	21B	X37A		21A	W60A W61A		21A	V01Z
	22	Y02A Y62A		21B	X37A		21B	W60A W61A
	Prä	A06Z A07A A11A A11B A11C A11D A18Z A94A A94B A97A		22	Y02A Y62A		22	X37A
99.B7.2L†↔		INTK I INTK II SVB VB		Prä	A06Z A07A A11A A11B A11C A11D A18Z A94A A94B A97A		22	Y02A Y62A
	01	B01A B02A B03A B20A B36A B90A B90B	99.B7.2N†↔		INTK I INTK II SVB VB	99.B7.2P†↔	Prä	A06Z A07A A11A A11B A11C A11D A18Z A94A A94B A97A
	03	D02A D37A D37B		01	B01A B02A B03A B20A B36A B90A			INTK I INTK II SVB VB

CHOP	MDC	DRG	CHOP	MDC	DRG	CHOP	MDC	DRG
	01	B01A B02A B03A B20A B36A B90A B90B	99.B7.3A†↔	Prä	P05A P05B P05C A06Z A11A A11B A11C A11D		15	A11C A11D P03A P03B P04A P04B P04C P05A P05B P05C P37Z P61A P61C
	03	D02A D37A D37B		15	P03A P03B P04A P04B P04C P05A P05B P05C	99.B7.3N†↔	Prä	A06Z A11A A11B A11C A11D
	04	E36A E36B E36C E36D		15	P03A P03B P04A P04B P04C P05A P05B P05C		15	P03A P03B P04A P04B P04C P05A P05B P05C P37Z P61A P61C
	05	F36A F36B F36C F98A	99.B7.3B†↔	Prä	A06Z A11A A11B A11C A11D	99.B7.3O†↔	Prä	A06Z A11A A11B A11C A11D
	06	G37Z G38Z G67A		15	P03A P03B P04A P04B P04C P05A P05B P05C		15	P03A P03B P04A P04B P04C P05A P05B P05C P37Z P61A P61C
	07	H01A H33Z H41A H87A		15	P03A P03B P04A P04B P04C P05A P05B P05C	99.B7.3P†↔	Prä	A06Z A11A A11B A11C A11D
	09	J87A	99.B7.3C†↔	Prä	A06Z A11A A11B A11C A11D		15	P03A P03B P04A P04B P04C P05A P05B P05C P37Z P61A P61C
	10	K37A K37B		15	P03A P03B P04A P04B P04C P05A P05B P05C		15	P03A P03B P04A P04B P04C P05A P05B P05C P37Z P61A P61C
	11	L37A L37B		15	P03A P03B P04A P04B P04C P05A P05B P05C		15	P03A P03B P04A P04B P04C P05A P05B P05C P37Z P61A P61C
	12	M38A	99.B7.3D†↔	Prä	A06Z A11A A11B A11C A11D	99.B7.3E†↔	Prä	A06Z A11A A11B A11C A11D
	14	O38A		15	P03A P03B P04A P04B P04C P05A P05B P05C		15	P03A P03B P04A P04B P04C P05A P05B P05C P37Z P61A P61C
	15	P03A P03B P04A P04B P04C P05A P05B P05C P37Z P61A P61C		15	P03A P03B P04A P04B P04C P05A P05B P05C		15	P03A P03B P04A P04B P04C P05A P05B P05C P37Z P61A P61C
	16	Q37A	99.B7.3E†↔	Prä	A06Z A11A A11B A11C A11D	99.B8.12†↔	Prä	A94A A94B B87A B87B
	17	R50A R50B R50C R60B		15	P03A P03B P04A P04B P04C P05A P05B P05C P61A P61C		01	B87A B87B
	18B	T01A T60A T60B T60C T60D T60G		15	P03A P03B P04A P04B P04C P05A P05B P05C P61A P61C		04	E87Z
	19	U66A	99.B7.3F†↔	Prä	A06Z A11A A11B A11C A11D		06	G87A G87B
	20	V01Z		15	P03A P03B P04A P04B P04C P05A P05B P05C P61A P61C		07	H87A H87B
	21A	W60A W61A		15	P03A P03B P04A P04B P04C P05A P05B P05C P61A P61C	99.B7.3I†↔	Prä	A06Z A11A A11B A11C A11D
	21B	X37A		15	P03A P03B P04A P04B P04C P05A P05B P05C P61A P61C		09	J87A J87B
	22	Y02A Y62A	99.B7.3G†↔	Prä	A06Z A11A A11B A11C A11D		10	K87Z
	Prä	A06Z A07A A11A A11B A11C A11D A18Z A94A A94B A97A		15	P03A P03B P04A P04B P04C P05A P05B P05C P61A P61C		11	L87Z
99.B7.31†↔	Prä	A06Z A11A A11B A11C A11D		15	P03A P03B P04A P04B P04C P05A P05B P05C P61A P61C	99.B7.3J†↔	Prä	A06Z A11A A11B A11C A11D
99.B7.32†↔	Prä	A06Z A11A A11B A11C A11D		15	P03A P03B P04A P04B P04C P05A P05B P05C P61A P61C		12	M38A M38B
	15	P03A P03B P03C P04A P04B P04C P05A P05B P05C	99.B7.3H†↔	Prä	A06Z A11A A11B A11C A11D		14	O38A O38B
99.B7.33†↔	Prä	A06Z A11A A11B A11C A11D		15	P03A P03B P04A P04B P04C P05A P05B P05C P37Z P61A P61C		16	Q37A Q37B
	15	P03A P03B P03C P04A P04B P04C P05A P05B P05C	99.B7.3I†↔	Prä	A06Z A11A A11B A11C A11D		18A	S01Z
99.B7.34†↔	Prä	A06Z A11A A11B A11C A11D		15	P03A P03B P04A P04B P04C P05A P05B P05C P37Z P61A P61C	99.B8.13†↔	Prä	X37A X37B A90A A90B A93A A94A A94B A97A A97B
	15	P03A P03B P03C P04A P04B P04C P05A P05B P05C		15	P03A P03B P04A P04B P04C P05A P05B P05C P37Z P61A P61C		01	B03A B87A B90A B90B
99.B7.35†↔	Prä	A06Z A11A A11B A11C A11D	99.B7.3J†↔	Prä	A06Z A11A A11B A11C A11D		03	D02A D15A D15B D37A D37B
	15	P03A P03B P03C P04A P04B P04C P05A P05B P05C		15	P03A P03B P04A P04B P04C P05A P05B P05C P37Z P61A P61C		04	E87Z E90A E90B E90C
99.B7.36†↔	Prä	A06Z A11A A11B A11C A11D		15	P03A P03B P04A P04B P04C P05A P05B P05C P37Z P61A P61C		05	F75A F90A F90B
	15	P03A P03B P03C P04A P04B P04C P05A P05B P05C	99.B7.3K†↔	Prä	A06Z A11A A11B A11C A11D		06	G67A G87A
99.B7.37†↔	Prä	A06Z A11A A11B A11C A11D		15	P03A P03B P04A P04B P04C P05A P05B P05C P37Z P61A P61C		07	H87A
	15	P03A P03B P03C P04A P04B P04C P05A P05B P05C	99.B7.3L†↔	Prä	A06Z A11A A11B A11C A11D		08	I02A I02B I06B I09A I87Z I95A J87A
99.B7.38†↔	Prä	A06Z A11A A11B A11C A11D		15	P03A P03B P04A P04B P04C P05A P05B P05C P37Z P61A P61C	99.B8.14†↔	Prä	K37A K37B K87Z L37A L37B L87Z M38A O38A Q37A Q37B R61A S01Z
	15	P03A P03B P03C P04A P04B P04C P05A P05B P05C	99.B7.3M†↔	Prä	A06Z A11A A11B A11C A11D		18B	T01A T60A T60B T60C T60D T60G
							19	U66A
							20	V01Z
							21B	X37A
							Prä	A90A A90B A93A A94A A94B A95A A97A A97B B03A B87A B90A B90B
							01	B03A B87A B90A B90B
							03	D02A D15A D15B D37A D37B

CHOP	MDC	DRG	CHOP	MDC	DRG	CHOP	MDC	DRG
	04	E87Z E90A E90B E90C		18B	T01A T60A T60B T60C T60D T60G		14	O38A
	05	F37A F37B F75A F90A F90B		19	U66A		16	Q37A Q37B
	06	G67A G87A		20	V01Z		17	R50A R50B R50C R61A
	07	H41A H87A		21A	W02A W02B		18A	S01Z
	08	I02A I02B I06B I09A I87Z I95A	99.B8.17†↔	21B	X37A		18B	T01A T60A T60B T60C T60D T60G
	09	J87A		Prä	A90A A93A A94A A94B A95A A97A		19	U66A
	10	K37A K37B K87Z		01	B03A B87A B90A		20	V01Z
	11	L37A L37B L87Z		03	D02A D15A D15B D37A D37B		21A	W02A W02B
	12	M38A		04	E87Z E90A	99.B8.1B†↔	21B	X37A
	14	O38A		05	F37A F37B F75A F90A F90B		Prä	A43Z A90A A93A A94A A94B A95A A97A
	16	Q37A Q37B		06	G67A G87A		01	B03A B87A B90A
	17	R50A R50B R50C R61A		07	H41A H87A		03	D02A D15A D15B D37A D37B
	18A	S01Z		09	J87A		04	E87Z E90A
	18B	T01A T60A T60B T60C T60D T60G		10	K37A K37B K87Z		05	F37A F37B F75A F90A F90B
	19	U66A		11	L37A L37B L87Z		06	G67A G87A
	20	V01Z		12	M38A		07	H41A H87A
	21B	X37A		14	O38A		09	J87A
99.B8.15†↔	Prä	A90A A90B A93A A94A A94B A95A A97A A97B		16	Q37A Q37B		10	K37A K37B K87Z
	01	B03A B87A B90A B90B		17	R50A R50B R50C R61A		11	L37A L37B L87Z
	03	D02A D15A D15B D37A D37B		18A	S01Z		12	M38A
	04	E87Z E90A		18B	T01A T60A T60B T60C T60D T60G		14	O38A
	05	F37A F37B F75A F90A F90B	99.B8.18†↔	19	U66A		16	Q37A Q37B
	06	G67A G87A		20	V01Z		17	R50A R50B R50C R61A
	07	H41A H87A		21A	W02A W02B		18A	S01Z
	09	J87A		21B	X37A		18B	T01A T60A T60B T60C T60D T60G
	10	K37A K37B K87Z		Prä	A90A A93A A94A A94B A95A A97A		19	U66A
	11	L37A L37B L87Z		01	B03A B87A B90A		20	V01Z
	12	M38A		03	D02A D15A D15B D37A D37B		21A	W02A W02B
	14	O38A		04	E87Z E90A	99.B8.1C†↔	21B	X37A
	16	Q37A Q37B		05	F37A F37B F75A F90A F90B		Prä	A43Z A90A A93A A94A A94B A95A A97A
	17	R50A R50B R50C R61A		06	G67A G87A		01	B03A B87A B90A
	18A	S01Z		07	H41A H87A		03	D02A D15A D15B D37A D37B
	18B	T01A T60A T60B T60C T60D T60G		09	J87A		04	E87Z E90A
	19	U66A		10	K37A K37B K87Z		05	F37A F37B F75A F90A F90B
	20	V01Z		11	L37A L37B L87Z		06	G67A G87A
	21A	W02A W02B		12	M38A		07	H41A H87A
	21B	X37A		14	O38A		09	J87A
99.B8.16†↔	Prä	A90A A90B A93A A94A A94B A95A A97A		16	Q37A Q37B		10	K37A K37B K87Z
	01	B03A B87A B90A B90B		17	R50A R50B R50C R61A		11	L37A L37B L87Z
	03	D02A D15A D15B D37A D37B		18A	S01Z		12	M38A
	04	E87Z E90A	99.B8.1A†↔	18B	T01A T60A T60B T60C T60D T60G		14	O38A
	05	F37A F37B F75A F90A F90B		19	U66A		16	Q37A Q37B
	06	G67A G87A		20	V01Z		17	R50A R50B R50C R61A
	07	H41A H87A		21A	W02A W02B		18A	S01Z
	09	J87A		21B	X37A		18B	T01A T60A T60B T60C T60D T60G
	10	K37A K37B K87Z		Prä	A90A A93A A94A A94B A95A A97A		19	U66A
	11	L37A L37B L87Z		01	B03A B87A B90A		20	V01Z
	12	M38A		03	D02A D15A D15B D37A D37B		21A	W02A W02B
	14	O38A		04	E87Z E90A		21B	X37A
	16	Q37A Q37B		05	F37A F37B F75A F90A F90B	99.B8.1D†↔	Prä	A43Z A90A A93A A94A A94B A95A A97A
	17	R50A R50B R50C R61A		06	G67A G87A		01	B03A B87A B90A
	18A	S01Z		07	H41A H87A		03	D02A D15A D15B D37A D37B
				09	J87A		04	E87Z E90A
				10	K37A K37B K87Z			
				11	L37A L37B L87Z			
				12	M38A			

CHOP	MDC	DRG	CHOP	MDC	DRG	CHOP	MDC	DRG
	05	F37A F37B F75A F90A F90B		21B	X37A		17	R50A R50B R50C R61A
	06	G67A G87A	99.B8.1G†↔	Prä	A43Z A90A A93A A94A A94B A95A A97A		18A	S01Z
	07	H41A H87A		01	B03A B87A B90A		18B	T01A T60A T60B T60C T60D T60G
	09	J87A		03	D02A D15A D15B D37A D37B		19	U66A
	10	K37A K37B K87Z		04	E87Z E90A		20	V01Z
	11	L37A L37B L87Z		05	F37A F37B F75A F90A F90B	99.B8.1J†↔	21A	W02A W02B
	12	M38A		06	G67A G87A		21B	X37A
	14	O38A		07	H41A H87A		Prä	A06Z A43Z A90A A93A A94A A94B A95A A97A
	16	Q37A Q37B		09	J87A		01	B03A B87A B90A
	17	R50A R50B R50C R61A		10	K37A K37B K87Z		03	D02A D15A D15B D37A D37B
	18A	S01Z		11	L37A L37B L87Z		04	E87Z E90A
	18B	T01A T60A T60B T60C T60D T60G		12	M38A		05	F37A F37B F75A F90A F90B
	19	U66A		14	O38A		06	G67A G87A
	20	V01Z		16	Q37A Q37B		07	H41A H87A
	21A	W02A W02B		17	R50A R50B R50C R61A		09	J87A
	21B	X37A		18A	S01Z		10	K37A K37B K87Z
99.B8.1E†↔	Prä	A43Z A90A A93A A94A A94B A95A A97A		18B	T01A T60A T60B T60C T60D T60G		11	L37A L37B L87Z
	01	B03A B87A B90A		19	U66A		12	M38A
	03	D02A D15A D15B D37A D37B		20	V01Z		14	O38A
	04	E87Z E90A		21A	W02A W02B		16	Q37A Q37B
	05	F37A F37B F75A F90A F90B	99.B8.1H†↔	21B	X37A		17	R50A R50B R50C R61A
	06	G67A G87A		Prä	A43Z A90A A93A A94A A94B A95A A97A		18A	S01Z
	07	H41A H87A		01	B03A B87A B90A		18B	T01A T60A T60B T60C T60D T60G
	09	J87A		03	D02A D15A D15B D37A D37B		19	U66A
	10	K37A K37B K87Z		04	E87Z E90A		20	V01Z
	11	L37A L37B L87Z		05	F37A F37B F75A F90A F90B	99.B8.1K†↔	21A	W02A W02B
	12	M38A		06	G67A G87A		21B	X37A
	14	O38A		07	H41A H87A		Prä	A06Z A43Z A90A A93A A94A A94B A95A A97A
	16	Q37A Q37B		09	J87A		01	B03A B87A B90A
	17	R50A R50B R50C R61A		10	K37A K37B K87Z		03	D02A D15A D15B D37A D37B
	18A	S01Z		11	L37A L37B L87Z		04	E87Z E90A
	18B	T01A T60A T60B T60C T60D T60G		12	M38A		05	F37A F37B F75A F90A F90B
	19	U66A		14	O38A		06	G67A G87A
	20	V01Z		16	Q37A Q37B		07	H41A H87A
	21A	W02A W02B		17	R50A R50B R50C R61A		09	J87A
	21B	X37A		18A	S01Z		10	K37A K37B K87Z
99.B8.1F†↔	Prä	A43Z A90A A93A A94A A94B A95A A97A		18B	T01A T60A T60B T60C T60D T60G		11	L37A L37B L87Z
	01	B03A B87A B90A		19	U66A		12	M38A
	03	D02A D15A D15B D37A D37B		20	V01Z		14	O38A
	04	E87Z E90A		21A	W02A W02B		16	Q37A Q37B
	05	F37A F37B F75A F90A F90B	99.B8.1I†↔	21B	X37A		17	R50A R50B R50C R61A
	06	G67A G87A		Prä	A06Z A43Z A90A A93A A94A A94B A95A A97A		18A	S01Z
	07	H41A H87A		01	B03A B87A B90A		18B	T01A T60A T60B T60C T60D T60G
	09	J87A		03	D02A D15A D15B D37A D37B		19	U66A
	10	K37A K37B K87Z		04	E87Z E90A		20	V01Z
	11	L37A L37B L87Z		05	F37A F37B F75A F90A F90B	99.B8.1L†↔	21A	W02A W02B
	12	M38A		06	G67A G87A		21B	X37A
	14	O38A		07	H41A H87A		Prä	A06Z A43Z A90A A93A A94A A94B A95A A97A
	16	Q37A Q37B		09	J87A		01	B03A B87A B90A
	17	R50A R50B R50C R61A		10	K37A K37B K87Z		03	D02A D15A D15B D37A D37B
	18A	S01Z		11	L37A L37B L87Z		04	E87Z E90A
	18B	T01A T60A T60B T60C T60D T60G		12	M38A		05	F37A F37B F75A F90A F90B
	19	U66A		14	O38A			
	20	V01Z		16	Q37A Q37B			
	21A	W02A W02B						

CHOP	MDC	DRG	CHOP	MDC	DRG	CHOP	MDC	DRG
	06	G67A G87A			A93A A94A A94B		17	R50A R50B R50C
	07	H41A H87A			A95A A97A		18B	T01A T60A T60B
	09	J87A		01	B03A B87A B90A			T60C T60D T60G
	10	K37A K37B K87Z		03	D02A D15A D15B		19	U66A
	11	L37A L37B L87Z			D37A D37B		20	V01Z
	12	M38A		04	E87Z E90A		21A	W02A W02B
	14	O38A		05	F37A F37B F75A		21B	X37A
	16	Q37A Q37B			F90A F90B	99.B8.23†↔	Prä	A90A A90B A94A
	17	R50A R50B R50C		06	G67A G87A			A94B A97A A97B
		R61A		07	H41A H87A		01	B03A B87A B90A
	18A	S01Z		09	J87A			B90B
	18B	T01A T60A T60B		10	K37A K37B K87Z		03	D02A D15A D15B
		T60C T60D T60G		11	L37A L37B L87Z			D37A D37B
	19	U66A		12	M38A		04	E90A
	20	V01Z		14	O38A		05	F37A F37B F90A
	21A	W02A W02B		16	Q37A Q37B			F90B
	21B	X37A		17	R50A R50B R50C		06	G67A G87A
99.B8.1M†↔	Prä	A06Z A43Z A90A			R61A		07	H41A H87A
		A93A A94A A94B		18A	S01Z		09	J87A
		A95A A97A		18B	T01A T60A T60B		10	K37A K37B
	01	B03A B87A B90A			T60C T60D T60G		11	L37A L37B
	03	D02A D15A D15B		19	U66A		12	M38A
		D37A D37B	99.B8.21†↔	20	V01Z		14	O38A
	04	E87Z E90A		21A	W02A W02B		15	P05A P05B P05C
	05	F37A F37B F75A		21B	X37A			P63Z P66A P66B
		F90A F90B		Prä	A90A A90B A94A			P66C
	06	G67A G87A			A94B A97A A97B		16	Q37A
	07	H41A H87A		01	B03A B87A B90A		17	R50A R50B R50C
	09	J87A			B90B		18B	T01A T60A T60B
	10	K37A K37B K87Z		03	D02A D15A D15B			T60C T60D T60G
	11	L37A L37B L87Z			D37A D37B		19	U66A
	12	M38A		04	E90A E90B E90C		20	V01Z
	14	O38A		05	F37A F37B F90A		21A	W02A W02B
	16	Q37A Q37B			F90B	99.B8.24†↔	21B	X37A
	17	R50A R50B R50C		06	G67A G87A		Prä	A90A A90B A94A
		R61A		07	H41A H87A			A94B A97A
	18A	S01Z		08	I02A I02B I06B		01	B03A B87A B90A
	18B	T01A T60A T60B			I09A I87Z I95A			B90B
		T60C T60D T60G		09	J87A		03	D02A D15A D15B
	19	U66A		10	K37A K37B			D37A D37B
	20	V01Z		11	L37A L37B		04	E90A
	21A	W02A W02B		12	M38A		05	F37A F37B F90A
	21B	X37A		14	O38A			F90B
99.B8.1N†↔	Prä	A06Z A43Z A90A		16	Q37A		06	G67A G87A
		A93A A94A A94B		17	R50A R50B R50C		07	H41A H87A
		A95A A97A		18B	T01A T60A T60B		09	J87A
	01	B03A B87A B90A			T60C T60D T60G		10	K37A K37B
	03	D02A D15A D15B		19	U66A		11	L37A L37B
		D37A D37B	99.B8.22†↔	20	V01Z		12	M38A
	04	E87Z E90A		21B	X37A		14	O38A
	05	F37A F37B F75A		Prä	A90A A90B A94A		15	P05A P05B P05C
		F90A F90B			A94B A97A A97B			P63Z P66A P66B
	06	G67A G87A		01	B03A B87A B90A			P66C
	07	H41A H87A			B90B		16	Q37A
	09	J87A		03	D02A D15A D15B		17	R50A R50B R50C
	10	K37A K37B K87Z			D37A D37B		18B	T01A T60A T60B
	11	L37A L37B L87Z		04	E90A			T60C T60D T60G
	12	M38A		05	F37A F37B F90A		19	U66A
	14	O38A			F90B		20	V01Z
	16	Q37A Q37B		06	G67A G87A		21A	W02A W02B
	17	R50A R50B R50C		07	H41A H87A		21B	X37A
		R61A		09	J87A		99.B8.25†↔	Prä
	18A	S01Z		10	K37A K37B			A90A A90B A94A
	18B	T01A T60A T60B		11	L37A L37B			A94B A97A
		T60C T60D T60G		12	M38A		01	B03A B87A B90A
	19	U66A		14	O38A			B90B
	20	V01Z		15	P05A P05B P05C		03	D02A D15A D15B
	21A	W02A W02B			P63Z P66A P66B			D37A D37B
	21B	X37A		16	Q37A		04	E90A
99.B8.1O†↔	Prä	A06Z A43Z A90A					05	F37A F37B F90A
								F90B

CHOP	MDC	DRG	CHOP	MDC	DRG	CHOP	MDC	DRG
	06	G67A G87A	99.B8.28†↔	Prä	A43Z A90A A94A		16	Q37A
	07	H41A H87A			A94B A97A		17	R50A R50B R50C
	09	J87A		01	B03A B87A B90A	18B	T01A T60A T60B	
	10	K37A K37B		03	D02A D15A D15B		T60C T60D T60G	
	11	L37A L37B			D37A D37B	19	U66A	
	12	M38A		04	E90A	20	V01Z	
	14	O38A		05	F37A F37B F90A	21A	W02A W02B	
	15	P05A P05B P05C			F90B	21B	X37A	
		P63Z P66A P66B		06	G67A G87A	99.B8.2C†↔	Prä	A43Z A90A A94A
		P66C		07	H41A H87A			A94B A97A
	16	Q37A		09	J87A		01	B03A B87A B90A
	17	R50A R50B R50C		10	K37A K37B		03	D02A D15A D15B
99.B8.26†↔	18B	T01A T60A T60B		11	L37A L37B			D37A D37B
		T60C T60D T60G		12	M38A		04	E90A
	19	U66A		14	O38A		05	F37A F37B F90A
	20	V01Z		15	P05A P05B P05C			F90B
	21A	W02A W02B			P63Z P66A P66B		06	G67A G87A
	21B	X37A			P66C		07	H41A H87A
				16	Q37A		09	J87A
				17	R50A R50B R50C		10	K37A K37B
				18B	T01A T60A T60B		11	L37A L37B
					T60C T60D T60G		12	M38A
				19	U66A		14	O38A
				20	V01Z		15	P05A P05B P05C
				21A	W02A W02B			P63Z P66A P66B
				21B	X37A			P66C
			99.B8.2A†↔	Prä	A43Z A90A A94A		16	Q37A
					A94B A97A		17	R50A R50B R50C
				01	B03A B87A B90A	18B	T01A T60A T60B	
				03	D02A D15A D15B		T60C T60D T60G	
					D37A D37B	19	U66A	
				04	E90A	20	V01Z	
				05	F37A F37B F90A	21A	W02A W02B	
					F90B	21B	X37A	
				06	G67A G87A	99.B8.2D†↔	Prä	A43Z A90A A94A
				07	H41A H87A			A94B A97A
				09	J87A		01	B03A B87A B90A
				10	K37A K37B		03	D02A D15A D15B
				11	L37A L37B			D37A D37B
				12	M38A		04	E90A
				14	O38A		05	F37A F37B F90A
				15	P05A P05B P05C			F90B
					P63Z P66A P66B		06	G67A G87A
					P66C		07	H41A H87A
				16	Q37A		09	J87A
				17	R50A R50B R50C		10	K37A K37B
				18B	T01A T60A T60B		11	L37A L37B
					T60C T60D T60G		12	M38A
				19	U66A		14	O38A
				20	V01Z		15	P05A P05B P05C
				21A	W02A W02B			P63Z P66A P66B
				21B	X37A			P66C
			99.B8.2B†↔	Prä	A43Z A90A A94A		16	Q37A
					A94B A97A		17	R50A R50B R50C
				01	B03A B87A B90A	18B	T01A T60A T60B	
				03	D02A D15A D15B		T60C T60D T60G	
					D37A D37B	19	U66A	
				04	E90A	20	V01Z	
				05	F37A F37B F90A	21A	W02A W02B	
					F90B	21B	X37A	
				06	G67A G87A	99.B8.2E†↔	Prä	A43Z A90A A94A
				07	H41A H87A			A94B A97A
				09	J87A		01	B03A B87A B90A
				10	K37A K37B		03	D02A D15A D15B
				11	L37A L37B			D37A D37B
				12	M38A		04	E90A
				14	O38A		05	F37A F37B F90A
				15	P05A P05B P05C			F90B
					P63Z P66A P66B		06	G67A G87A
					P66C		07	H41A H87A
				16	Q37A			
				17	R50A R50B R50C			
				18B	T01A T60A T60B			
					T60C T60D T60G			
				19	U66A			
				20	V01Z			
				21A	W02A W02B			
				21B	X37A			

CHOP	MDC	DRG	CHOP	MDC	DRG	CHOP	MDC	DRG
	09	J87A		01	B03A B87A B90A			P66C
	10	K37A K37B		03	D02A D15A D15B		16	Q37A
	11	L37A L37B			D37A D37B		17	R50A R50B R50C
	12	M38A		04	E90A		18B	T01A T60A T60B
	14	O38A		05	F37A F37B F90A			T60C T60D T60G
	15	P05A P05B P05C			F90B		19	U66A
		P61A P61C P63Z		06	G67A G87A		20	V01Z
		P66A P66B P66C		07	H41A H87A		21A	W02A W02B
	16	Q37A		09	J87A		21B	X37A
	17	R50A R50B R50C		10	K37A K37B	99.B8.2K†↔	Prä	A06Z A43Z A90A
	18B	T01A T60A T60B		11	L37A L37B			A94A A94B A97A
		T60C T60D T60G		12	M38A		01	B03A B87A B90A
	19	U66A		14	O38A		03	D02A D15A D15B
	20	V01Z		15	P05A P05B P05C			D37A D37B
	21A	W02A W02B			P37Z P61A P61C		04	E90A
	21B	X37A			P63Z P66A P66B		05	F37A F37B F90A
99.B8.2F†↔	Prä	A43Z A90A A94A			P66C			F90B
		A94B A97A		16	Q37A		06	G67A G87A
	01	B03A B87A B90A		17	R50A R50B R50C		07	H41A H87A
	03	D02A D15A D15B		18B	T01A T60A T60B		09	J87A
		D37A D37B			T60C T60D T60G		10	K37A K37B
	04	E90A		19	U66A		11	L37A L37B
	05	F37A F37B F90A	99.B8.2I†↔	20	V01Z		12	M38A
		F90B		21A	W02A W02B		14	O38A
	06	G67A G87A		21B	X37A		15	P05A P05B P05C
	07	H41A H87A		Prä	A06Z A43Z A90A			P37Z P61A P61C
	09	J87A			A94A A94B A97A			P63Z P66A P66B
	10	K37A K37B		01	B03A B87A B90A			P66C
	11	L37A L37B		03	D02A D15A D15B		16	Q37A
	12	M38A			D37A D37B		17	R50A R50B R50C
	14	O38A		04	E90A		18B	T01A T60A T60B
	15	P05A P05B P05C		05	F37A F37B F90A			T60C T60D T60G
		P61A P61C P63Z			F90B		19	U66A
		P66A P66B P66C		06	G67A G87A		20	V01Z
	16	Q37A		07	H41A H87A		21A	W02A W02B
	17	R50A R50B R50C		09	J87A		21B	X37A
	18B	T01A T60A T60B		10	K37A K37B	99.B8.2L†↔	Prä	A06Z A43Z A90A
		T60C T60D T60G		11	L37A L37B			A94A A94B A97A
	19	U66A		12	M38A		01	B03A B87A B90A
	20	V01Z		14	O38A		03	D02A D15A D15B
	21A	W02A W02B		15	P05A P05B P05C			D37A D37B
	21B	X37A			P37Z P61A P61C		04	E90A
99.B8.2G†↔	Prä	A43Z A90A A94A			P63Z P66A P66B		05	F37A F37B F90A
		A94B A97A			P66C			F90B
	01	B03A B87A B90A		16	Q37A		06	G67A G87A
	03	D02A D15A D15B		17	R50A R50B R50C		07	H41A H87A
		D37A D37B		18B	T01A T60A T60B		09	J87A
	04	E90A			T60C T60D T60G		10	K37A K37B
	05	F37A F37B F90A		19	U66A		11	L37A L37B
		F90B		20	V01Z		12	M38A
	06	G67A G87A		21A	W02A W02B		14	O38A
	07	H41A H87A		21B	X37A		15	P05A P05B P05C
	09	J87A	99.B8.2J†↔	Prä	A06Z A43Z A90A			P37Z P61A P61C
	10	K37A K37B			A94A A94B A97A			P63Z P66A P66B
	11	L37A L37B		01	B03A B87A B90A			P66C
	12	M38A		03	D02A D15A D15B		16	Q37A
	14	O38A			D37A D37B		17	R50A R50B R50C
	15	P05A P05B P05C		04	E90A		18B	T01A T60A T60B
		P61A P61C P63Z		05	F37A F37B F90A			T60C T60D T60G
		P66A P66B P66C			F90B		19	U66A
	16	Q37A		06	G67A G87A		20	V01Z
	17	R50A R50B R50C		07	H41A H87A		21A	W02A W02B
	18B	T01A T60A T60B		09	J87A		21B	X37A
		T60C T60D T60G		10	K37A K37B	99.B8.2M†↔	Prä	A06Z A43Z A90A
	19	U66A		11	L37A L37B			A94A A94B A97A
	20	V01Z		12	M38A		01	B03A B87A B90A
	21A	W02A W02B		14	O38A		03	D02A D15A D15B
	21B	X37A		15	P05A P05B P05C			D37A D37B
99.B8.2H†↔	Prä	A06Z A43Z A90A			P37Z P61A P61C		04	E90A
		A94A A94B A97A			P63Z P66A P66B		05	F37A F37B F90A

CHOP	MDC	DRG	CHOP	MDC	DRG	CHOP	MDC	DRG
		F90B		19	U66A	99.B8.3G†↔	15	P05A P05B P05C
	06	G67A G87A		20	V01Z			P61A P61C P63Z
	07	H41A H87A		21A	W02A W02B			P66A P66B P66C
	09	J87A		21B	X37A	99.B8.3H†↔	15	P05A P05B P05C
	10	K37A K37B	99.B8.2P†↔	Prä	A06Z A43Z A90A			P37Z P61A P61C
	11	L37A L37B			A94A A94B A97A			P63Z P66A P66B
	12	M38A		01	B03A B87A B90A			P66C
	14	O38A		03	D02A D15A D15B	99.B8.3I†↔	15	P05A P05B P05C
	15	P05A P05B P05C			D37A D37B			P37Z P61A P61C
		P37Z P61A P61C		04	E90A			P63Z P66A P66B
		P63Z P66A P66B		05	F37A F37B F90A			P66C
		P66C			F90B	99.B8.3J†↔	15	P05A P05B P05C
	16	Q37A		06	G67A G87A			P37Z P61A P61C
	17	R50A R50B R50C		07	H41A H87A			P63Z P66A P66B
	18B	T01A T60A T60B		09	J87A			P66C
		T60C T60D T60G		10	K37A K37B	99.B8.3K†↔	15	P05A P05B P05C
	19	U66A		11	L37A L37B			P37Z P61A P61C
	20	V01Z		12	M38A			P63Z P66A P66B
	21A	W02A W02B		14	O38A			P66C
	21B	X37A		15	P05A P05B P05C	99.B8.3L†↔	15	P05A P05B P05C
99.B8.2N†↔	Prä	A06Z A43Z A90A			P37Z P61A P61C			P37Z P61A P61C
		A94A A94B A97A			P63Z P66A P66B			P66C
	01	B03A B87A B90A			P66C			P66C
	03	D02A D15A D15B		16	Q37A	99.B8.3M†↔	15	P05A P05B P05C
		D37A D37B		17	R50A R50B R50C			P37Z P61A P61C
	04	E90A		18B	T01A T60A T60B			P63Z P66A P66B
	05	F37A F37B F90A			T60C T60D T60G			P66C
		F90B		19	U66A	99.B8.3N†↔	15	P05A P05B P05C
	06	G67A G87A		20	V01Z			P37Z P61A P61C
	07	H41A H87A		21A	W02A W02B			P63Z P66A P66B
	09	J87A		21B	X37A			P66C
	10	K37A K37B	99.B8.32†↔	15	P05A P05B P05C	99.B8.3O†↔	15	P05A P05B P05C
	11	L37A L37B			P63Z P66A P66B			P37Z P61A P61C
	12	M38A			P66C			P63Z P66A P66B
	14	O38A	99.B8.33†↔	15	P05A P05B P05C			P66C
	15	P05A P05B P05C			P63Z P66A P66B	99.B8.3P†↔	15	P05A P05B P05C
		P37Z P61A P61C			P66C			P37Z P61A P61C
		P63Z P66A P66B	99.B8.34†↔	15	P05A P05B P05C			P63Z P66A P66B
		P66C			P63Z P66A P66B			P66C
	16	Q37A			P66C	99.BA.13†↔	Prä	A95B A95C A95D
	17	R50A R50B R50C	99.B8.35†↔	15	P05A P05B P05C		01	B39A B39B B39C
	18B	T01A T60A T60B			P63Z P66A P66B			B69B B70A B70B
		T60C T60D T60G			P66C			B70C B70D B70H
	19	U66A	99.B8.36†↔	15	P05A P05B P05C			B70J
	20	V01Z			P63Z P66A P66B		02	C61A
	21A	W02A W02B			P66C		04	E63A
	21B	X37A	99.B8.37†↔	15	P05A P05B P05C	99.BA.14†↔	Prä	A95B A95C A95D
99.B8.2O†↔	Prä	A06Z A43Z A90A			P63Z P66A P66B		01	B39A B39B B39C
		A94A A94B A97A			P66C			B69B B70A B70B
	01	B03A B87A B90A	99.B8.38†↔	15	P05A P05B P05C			B70C B70D B70H
	03	D02A D15A D15B			P63Z P66A P66B		02	C61A
		D37A D37B			P66C		04	E63A
	04	E90A	99.B8.3A†↔	15	P05A P05B P05C	99.BA.15†↔	Prä	A95B A95C A95D
	05	F37A F37B F90A			P63Z P66A P66B		01	B39A B39B B69A
		F90B			P66C			B70A B70B B70H
	06	G67A G87A	99.B8.3B†↔	15	P05A P05B P05C		02	C61A
	07	H41A H87A			P63Z P66A P66B		04	E63A
	09	J87A			P66C	99.BA.23†↔	Prä	A95B A95C A95D
	10	K37A K37B	99.B8.3C†↔	15	P05A P05B P05C		01	B69C B70D B70E
	11	L37A L37B			P63Z P66A P66B			B70H B70J
	12	M38A			P66C		02	C61A
	14	O38A	99.B8.3D†↔	15	P05A P05B P05C		04	E63A
	15	P05A P05B P05C			P63Z P66A P66B	99.BA.24†↔	Prä	A95B A95C A95D
		P37Z P61A P61C			P66C		01	B69C B70D B70E
		P63Z P66A P66B	99.B8.3E†↔	15	P05A P05B P05C			B70H
		P66C			P61A P61C P63Z		02	C61A
	16	Q37A			P66A P66B P66C		04	E63A
	17	R50A R50B R50C	99.B8.3F†↔	15	P05A P05B P05C	99.BA.25†↔	Prä	A95B A95C A95D
	18B	T01A T60A T60B			P61A P61C P63Z		01	B39A B39B B39C
		T60C T60D T60G			P66A P66B P66C			B69C B70D B70H

CHOP	MDC	DRG	CHOP	MDC	DRG	CHOP	MDC	DRG
	02	C61A	99.BC.12†↔	Prä	A96A A96B	99.BD.1K†↔	19	U66A
	04	E63A	99.BC.13†↔	Prä	A96A	99.BD.1L†↔	19	U66A
99.BA.31†↔	01	B69C B70D B70E B70H B70J	99.BC.14†↔	Prä	A96A	99.BD.1M†↔	19	U66A
	02	C61A	99.BD.1E†↔	19	U66A	99.BD.1N†↔	19	U66A
99.BA.32†↔	01	B39A B39B B39C B69C B70D B70H	99.BD.1F†↔	19	U66A	99.BD.1O†↔	19	U66A
	02	C61A	99.BD.1G†↔	19	U66A	99.BD.1P†↔	19	U66A
			99.BD.1H†↔	19	U66A			
			99.BD.1I†↔	19	U66A			



Globale Prozedurentabellen

In mehreren MDCs verwendete Prozedurentabellen

OR-Prozeduren

MDC	DRG	MDC	DRG
Prä	A92A, A92B, A94A, A94B, A94C, A96B, A97A, A97B	16	Q02A, Q02B
05	F04Z, F13A	18A	S01Z
14	O01A, O01B, O01C, O01D, O01E, O01F, O01G, O01H, O04Z	18B	T01A, T01B, T01C, T01D
15	P03A, P03B, P03C, P04A, P04B, P04C, P05A, P05B, P05C, P60B, P61A, P66A, P66B, P66C, P66D	21A	W02A, W02B
		23	Z01Z

Funktionsübersicht

Diese Übersicht enthält eine Auflistung der Funktionen mit den DRGs in denen sie verwendet werden. Die genaue Definition der Funktionen inklusive der zugehörigen Kodelisten findet sich am Ende von Band 4 des SwissDRG-Definitionshandbuchs.

Bestimmte OR-Prozeduren [BORP]

MDC	DRG	MDC	DRG
Prä	A06Z, A11A, A11B, A11C, A11D, A95B, A95E, A97C, A97D, A97F	14	O02Z
01	B39A, B39B, B39C	17	R01A, R01B, R01C, R01D, R01E, R50B, R65A, R65B

Komplexe OR-Prozeduren [KORP]

MDC	DRG	MDC	DRG
Prä	A06Z, A07A, A07B, A11A, A11B, A11C, A11D, A36A, A60A, A90A, A90B, A93A, A95A, A97A, A97B, B61A, B61B	09	J11A
01	B36B, B90A	10	K37A
03	D15A, D37A	11	L37A
04	E36C, E90B	14	O01B, O01C, O01D, O01F, O38A, O38B
05	F36A, F36B, F36C, F37A, F90A	17	R01A, R01B, R01C, R01D, R01E, R50B
08	I95A, I95B	18B	T01B, T36A
		21B	X01A, X06B, X33Z
		22	Y02A

Komplizierende Prozeduren [KP]

MDC	DRG	MDC	DRG
Prä	A97A, A97B, A97C, A97D, A97E	12	M37Z
01	B02A, B02B, B02C, B39A	13	N06A, N33Z
03	D02A, D02B, D62B	14	O38A, O38B
04	E08A, E65A, E76A, E77A, E77B, E77C	16	Q60A, Q60B
05	F03A, F03B, F04Z, F06A, F06B, F24A, F24B, F31A, F31B, F49A, F49C, F59B, F61A	17	R01A, R01B, R01C, R50A, R60A, R60B, R61A, R61B, R62A, R63A, R63B
06	G03A, G16Z, G18A, G19A, G38Z, G40Z, G46A, G48A, G48B, G48C	18A	S63A
07	H63A, H63B, H64A	18B	T01B, T60A, T60B, T60C, T60D, T61A, T64A
08	I02A, I02B, I22Z, I54A	21A	W02A
11	L38Z	21B	X01A, X33Z
		22	Y02A

Dialyse [DIAL]

MDC	DRG	MDC	DRG
05	F49A, F49C, F62A	14	O01A
06	G67A, G67B	17	R60C, R61A, R61B, R63C
11	L60A, L60B, L60C, L71Z	22	Y02A

Polytrauma [PTR]

MDC	DRG
Prä	A06Z, A07A, A07B

Eingriff an mehreren Lokalisationen [EML]

MDC	DRG	MDC	DRG
08	I02A, I02B, I05A, I08A, I08B, I08C, I10A, I13A, I13B, I20C, I20E, I22Z, I31A, I32B, I46A, I46B	21A	W02A
		21B	X01A, X33Z

Intensivmedizinische Komplexbehandlung > 980 / 1104 Aufwandspunkte [INTK II]

MDC	DRG
Prä	A06Z, A11A, A11B, A11C, A11D, A36A
01	B36B
04	E36A

MDC	DRG
05	F36A, F36B
18B	T36A
21A	W36Z

Geriatrische Akutrehabilitation [GFK 14]

MDC	DRG
Prä	A95B, A95C, A95D

MDC	DRG
08	I02A, I02B, I06A

Frührehabilitation 14 [FR 14]

MDC	DRG
Prä	A43Z, A90A, A90B

MDC	DRG
21A	W36Z

Intensivmedizinische Komplexbehandlung > 392 / 552 Aufwandspunkte [INTK I]

MDC	DRG
Prä	A06Z, A11A, A11B, A11C, A11D, A36A, A36B
01	B36B, B36C
04	E36A, E36B

MDC	DRG
05	F36A, F36B, F36C
18B	T36A, T36B
21A	W01A, W01B, W02B

Mehrzeitige komplexe OR-Prozeduren [MKOR]

MDC	DRG
Prä	A06Z, A11A, A11B, A11C, A11D, A97A
01	B01A, B01B
03	D02A, D02B
04	E33Z
05	F03B, F04Z, F06A, F59A
07	H33Z
08	I02A, I02B, I06A, I95A, I95B

MDC	DRG
09	J02A, J02B
10	K33Z
12	M37Z
13	N33Z
15	P04A, P04B
18B	T01A

Vierzeitige bestimmte OR-Prozeduren [VBOR]

MDC	DRG
Prä	A06Z, A07A, A07B, A07C, A11A, A11B, A11C, A11D
05	F04Z

MDC	DRG
06	G35Z
08	I02A, I02B
13	N33Z

Schweres Problem beim Neugeborenen [SPNG]

MDC	DRG
15	P65A, P66A, P66B, P67A, P67B

Mehrere schwere Probleme beim Neugeborenen [MSPNG]

MDC	DRG
15	P03A, P03B, P04A, P04B, P05A, P05B, P66A, P67A

Komplizierende Prozeduren Prä-MDC [KPP]

MDC	DRG
Prä	A06Z, A11A, A11B, A11C, A11D, A97A, A97B, A97C, A97D, A97E

Multiviszeraleingriff [MVE]

MDC	DRG
Prä	A97A
06	G37Z

MDC	DRG
11	L38Z

Komplexe Vakuumbehandlung [KVB I]

MDC	DRG
Prä	A06Z, A07A, A07B, A07C
05	F04Z
06	G35Z
07	H33Z
08	I98Z

MDC	DRG
09	J02A, J02B
11	L33Z
18B	T36A, T36B
21A	W01A, W01B
21B	X33Z

Hochkomplexe Vakuumbehandlung [KVB II]

MDC	DRG
Prä	A43Z

Vakuumbehandlung [VAC]

MDC	DRG
05	F04Z, F59A
06	G38Z
07	H33Z
08	I14A, I27A

MDC	DRG
12	M37Z
13	N33Z
21B	X33Z

Hochaufwendige Konstellationen [HAK]

MDC	DRG
Prä	A06Z, A11A, A11B, A11C, A11D

Schwerste Verbrennungen [SVB]

MDC	DRG
Prä	A06Z

Schwere Verbrennungen [VB]

MDC	DRG
Prä	A06Z, A11A, A11B, A11C, A11D

Frührehabilitation 7 [FR 7]

MDC	DRG
01	B90A, B90B

Vierzeitige komplexe OR-Prozeduren [VKOR]

MDC	DRG
Prä	A06Z

MDC	DRG
01	B36A, B36B, B36C, B36D

Eingriff an mehreren Lokalisationen

Die Logik der Funktion Eingriff an mehreren Lokalisationen (vgl. Band 4) ist nach dem Schema der unten stehenden Matrix aufgebaut. Werden im Rahmen von operativen Eingriffen statt einer mehrere Körperregionen operiert, so wird in vielen DRGs der damit verbundene Mehraufwand mit Hilfe dieser Funktion im SwissDRG-System abgebildet. Jeder Körperregion in der Matrix (z.B. Becken, Kniegelenk) ist eine Liste von Prozedurenkodes zugeordnet.

Bestimmte Kombinationen von Körperregionen gelten im Sinne der Funktion nicht als „Eingriff an mehreren Lokalisationen“. Die unterschiedlichen Gründe hierfür können der Legende zur Matrix entnommen werden. So gilt z.B. die Kombination von Hüftgelenk und Oberschenkel nur bei unterschiedlicher Seitenlokalisierung als „Eingriff an mehreren Lokalisationen“.

Grundsätzlich sind alle im Sinne der Funktion Eingriff an mehreren Lokalisationen gültigen Felder weiss hinterlegt – eventuelle Einschränkungen sind durch entsprechende Zeichen markiert. Alle ungültigen Felder erscheinen dunkelgrau hinterlegt, hierzu zählen auch die redundanten Paare (Felder ohne zusätzliches Zeichen). Durch einen stärkeren Rahmen hervorgehoben ist die Linie von Feldern, auf der sich gleiche Lokalisationen gegenüberstehen. Hier hängt die Gültigkeit davon ab, ob ein Eingriff an unterschiedlichen Seitenlokalisationen und damit die Angabe eines Seitenkennzeichens zum CHOP-Kode möglich ist.

	Becken	BWS	Fuß	Hand	Hüftgelenk	HWS	Kniegelenk	LWS	Oberarm	Oberschenkel	Scapula, Clavicula	Schultergelenk	Unterarm	Unterschenkel
Becken	XX	+	+	+	X	+	+	X	+	X	+	+	+	+
BWS		XX	+	+	+	+	+	+	+	+	+	+	+	+
Fuß			B	+	+	+	+	+	+	+	+	+	+	B
Hand				B	+	+	+	+	+	+	+	+	B	+
Hüftgelenk					B	+	+	+	+	B	+	+	+	+
HWS						XX	+	+	+	+	+	+	+	+
Kniegelenk							B	+	+	B	+	+	+	B
LWS								XX	+	+	+	+	+	+
Oberarm									B	+	B	B	B	+
Oberschenkel										B	+	+	+	+
Scapula, Clavicula											B	B	+	+
Schultergelenk												B	+	+
Unterarm													B	+
Unterschenkel														B

+	Funktion „Eingriff an mehreren Lokalisationen“ erfüllt (TRUE)
B	Gilt nur bei unterschiedlicher Seitenlokalisierung als „mehrere Lokalisationen“
B	Gleiche Lokalisation, gilt nur bei unterschiedlicher Seitenlokalisierung als „mehrere Lokalisationen“

X	Gilt zugunsten eines belastbaren Splits nicht als „mehrere Lokalisationen“
XX	Gleiche Lokalisation, Seitenkennzeichen unzulässig, daher nie „mehrere Lokalisationen“
	Redundante Paare

Anhang C

C CCs, CC-Ausschlüsse, CCL und PCCL-Berechnung

C.1 Einleitung

Das Vorhandensein von Komplikationen und/oder Komorbiditäten (CC) kann die Behandlung von Krankheiten und Störungen erschweren und verteuern. Deshalb ist es für die SwissDRG-Klassifikation wesentlich, die unterschiedliche Schwere einer Erkrankung zu erkennen und zu berücksichtigen.

Dieser Anhang befasst sich mit Komplikationen und Komorbiditäten (CCs) und dem Verfahren, mit dem der Grouper einzelnen Datensätzen CCLs und PCCLs zuweist. Diese Informationen sind für den in der Einleitung beschriebenen Gruppierungsvorgang von Bedeutung. Dabei gilt der ausgewiesene CC-Wert bei Diagnosen mit dem Zusatzkennzeichen „m“ nur bei männlichem und „w“ nur bei weiblichem Geschlecht. Mit „n“ gekennzeichnete Codes sind geschlechtsabhängig unterschiedlichen Zeilen der CCL-Matrix zugeordnet. Mit „•“ gekennzeichnete Codes erhalten keinen CC-Wert bei Entlassung gegen ärztlichen Rat.

C.2 Komplikationen und Komorbiditäten

Komplikation und/oder Komorbidität (CC) CC-Kodes sind Nebendiagnosen, die in der Regel zu einem signifikant höheren Ressourcenverbrauch führen.

In der SwissDRG-Version 9.0 Planungsversion (2019/2020) stehen 3.363 Diagnosekodes als CCs für Neugeborene und 3.375 Kodes als CCs für andere Behandlungsfälle zur Verfügung. Einige Kodes werden bei Neugeborenen als CCs akzeptiert, nicht aber bei anderen Behandlungsfällen (z.B. P22.0 *Atemnotsyndrom [Respiratory distress syndrome] des Neugeborenen*).

Ein Diagnosekode kann seinen CC-Status verlieren, (i) wenn er in engem Zusammenhang zur Hauptdiagnose der Behandlungsepisode steht oder (ii) wenn derselbe Kode bereits an einer anderen Stelle in diesem Datensatz erscheint.

In der SwissDRG-Version 9.0 haben auch andere Faktoren, wie das Geschlecht des Patienten oder der Entlassungsgrund, einen Einfluss darauf, ob ein Diagnosekode den CC-Status erhält. So ist z.B. der Kode C79.6 *Sekundäre bösartige Neubildung des Ovars* eine CC bei weiblichen, nicht aber bei männlichen Patienten; der Kode F10.2 *Psychische und Verhaltensstörungen durch Alkohol: Abhängigkeitssyndrom* ist nur dann eine CC, wenn der Patient das Spital nicht gegen ärztlichen Rat verlassen hat. Die Liste der CCs, die den Grossteil dieses Anhangs einnimmt, umfasst sämtliche CCs und dazugehörige CCLs.

C.3 Komplikations- Komorbiditätslevel (CCL) und patientenbezogene Gesamtschweregrade (PCCL)

Schweregrade von Komplikationen und/oder Komorbiditäten (CCL) sind Schweregrad-Stufen, die für alle Nebendiagnosen vergeben werden. Ihr Wert kann zwischen 0 und 4 für operative und neonatologische Behandlungsepisoden und zwischen 0 und 3 für medizinische Behandlungsepisoden / Basis-DRGs der anderen Partition variieren und wird aus einer Kombination von medizinischen Bewertungen und statistischen Analysen ermittelt. Unterschiedliche Basis-DRGs können unterschiedliche CCL-Werte aufweisen. So kann beispielsweise die Diagnose J96.00 *Akute respiratorische Insuffizienz, anderenorts nicht klassifiziert: Typ I [hypoxisch]* in der Basis-DRG B70 Apoplexie einen CCL-Wert 1 besitzen, während sie in der der Basis-DRG F49 Invasive kardiologische Diagnostik ausser bei akutem Myokardinfarkt den CCL-Wert 2 aufweist.

Welcher CCL-Wert einer Diagnose tatsächlich zugewiesen wird, hängt davon ab, ob es sich beim Kode um eine gültige CC handelt und ob diese bezogen auf die Basis-DRG dieses Datensatzes als leichte, mäßig schwere, schwere oder äusserst schwere CC eingestuft ist. Das heisst:

- CCL = 0** Der Kode ist keine Komplikation oder Komorbidität, oder der Kode ist Teil der Definition der DRG, der dieser Behandlungsepisode zugewiesen wurde, oder der Kode kennzeichnet eine Komplikation oder Komorbidität, die jedoch eng mit der Hauptdiagnose verbunden ist, oder genau derselbe Kode ist bereits an einer anderen Stelle des Datensatzes enthalten.
- CCL = 1** Der Kode kennzeichnet eine leichte CC.
- CCL = 2** Der Kode kennzeichnet eine mäßig schwere CC.
- CCL = 3** Der Kode kennzeichnet eine schwere CC.
- CCL = 4** Der Kode kennzeichnet eine äusserst schwere CC.

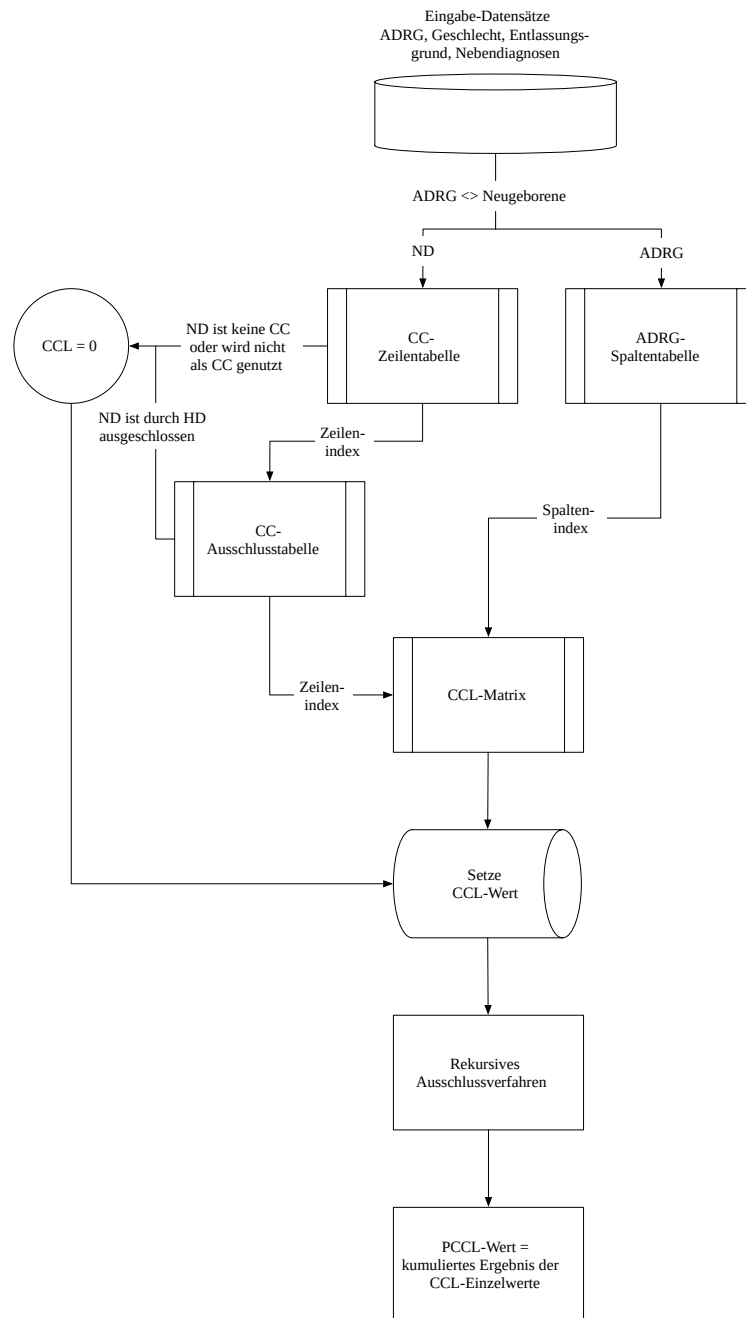
Der Grouper ermittelt für jede Diagnose in einem Datensatz automatisch den CCL-Wert, verwendet jedoch bei Neugeborenen und Fällen ausser Neugeborenen unterschiedliche Verfahren. In Fällen, in denen es sich nicht um Neugeborene handelt, geht der Grouper folgendermassen vor:

1. Der Grouper überprüft, ob die Basis-DRG die Diagnosen Polytrauma (Basis-DRGs W01-W61) oder HIV (Basis-DRGs S01-S65) beinhaltet. Da die Diagnose Trauma bereits bei der Zuordnung zu MDC 21A berücksichtigt wurde, wird eine Nebendiagnose Trauma (S00.00-T14.9, T79.0-T79.9, T89.00-T89.03) nicht als CC anerkannt und erhält den CCL-Wert Null. Ähnlich wird auch bei HIV-Diagnosen (B20-B24, F02.4) in MDC 18A verfahren;
2. Der Grouper überprüft, ob der Kode eine Doublette der Hauptdiagnose oder einer bereits vorher verarbeiteten Nebendiagnose ist. Ist dies der Fall, erhält er den CCL-Wert Null;
3. Der Grouper überprüft, ob der Kode aufgrund seines engen Bezuges zur Hauptdiagnose als CC ausgeschlossen werden soll (Hinweis: Informationen dazu sind in der CC-Ausschlussliste in den Begleit-DoKomplikations- Komorbiditätslevel (CCL) und patientenbezogene Gesamtschweregrade (PCCL)kumenten enthalten). Ist dies der Fall, erhält er den CCL-Wert Null;
4. Der Grouper ermittelt anhand der Nummer der Basis-DRG eine Spaltennummer aus der ADRG-Spaltentabelle (siehe Begleit-Dokumente). Wenn die Spaltennummer Null ist, erhält der Kode den CCL-Wert Null;

5. Der Grouper ermittelt nach Berücksichtigung der Faktoren Geschlecht des Patienten und/oder Entlassungsgrund anhand der CC-Zeilentabelle (siehe Begleit-Dokumente) eine Zeilennummer;
6. Der Grouper ermittelt anhand der CCL-Matrix (siehe Begleit-Dokumente) mit Hilfe der Zeilen- und Spaltennummer den CCL-Wert.

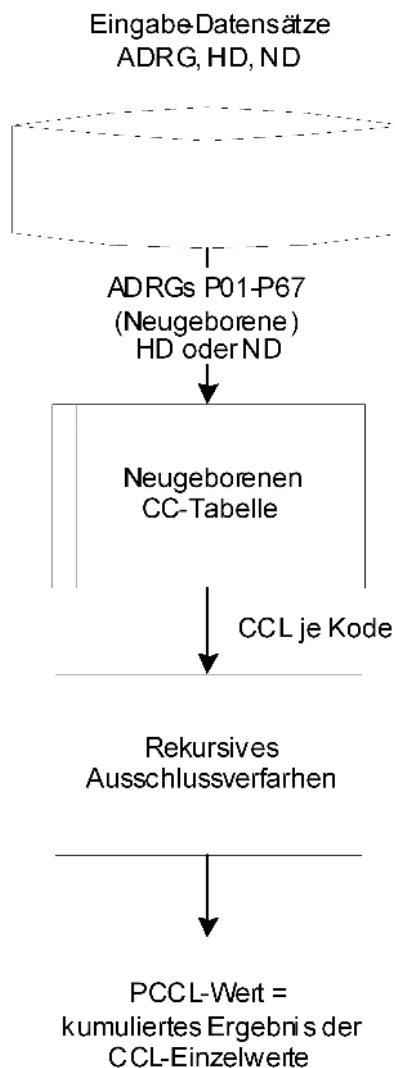
Abbildung C.1 zeigt den Verfahrensablauf für die Zuordnung von CCLs bei anderen Fällen als Neugeborenen. (Hinweis: Obwohl der Grouper auch in diesen Fällen CCL-Werte für die Hauptdiagnose ermittelt, verwendet er diese Werte jedoch nicht zur Berechnung des PCCL).

Abbildung C.1 Verfahren zur PCCL-Berechnung für Nicht-Neugeborene



Für Neugeborenenepisoden – d.h. Behandlungsfälle, die den Basis-DRGs P02-P67 zugeordnet wurden – wird ein anderes Verfahren verwendet. Alle Diagnosecodes werden hierbei als Nebendiagnosen behandelt. Einzelheiten zu CCs und CCL-Werten werden anhand einer separaten CC-Tabelle für Neugeborene (siehe Begleit-Dokumente) ermittelt. Diagnosen, die in dieser Tabelle nicht enthalten sind, erhalten den CCL-Wert Null. Abbildung C.2 gibt einen Überblick über das Verfahren zur Zuweisung von CCL-Werten bei Neugeborenen. [Hinweis: Die für Neugeborene berechneten CCL- und PCCL-Werte dienen nicht zur Zuweisung von DRGs. Neugeborenenepisoden werden DRGs auf Basis der Liste schwerer Probleme für MDC 15 zugewiesen (siehe Band 3).]

Abbildung C.2 Verfahren zur PCCL-Berechnung für Neugeborene



Patientenbezogener Gesamtschweregrad (PCCL) ist die Masszahl für den kumulativen Effekt der CCs je Behandlungsepisode. Die Ermittlung erfolgt in einem komplexen Verfahren, um zu vermeiden, dass ähnliche Umstände mehrfach gewertet werden. Die PCCL-Werte haben folgende Bedeutung:

- | | |
|---|---------------------|
| 0 | keine CC |
| 1 | leichte CC |
| 2 | mässig schwere CC |
| 3 | schwere CC |
| 4 | äusserst schwere CC |

Nachdem für jede Diagnose eines Datensatzes ein CCL-Wert ermittelt wurde (unabhängig davon, ob es sich um eine Neugeborenen- oder eine andere Behandlungsepisode handelt), sortiert der Grouper die Nebendiagnosen nach ihrem CCL-Wert in absteigender Reihenfolge und führt daran ein Ausschlussverfahren durch. Bei diesem Verfahren, das dazu dient, nicht signifikante Diagnosen auszuschliessen und ähnliche Diagnosen nur einmal zu zählen, wird jede Diagnose der Reihe nach so behandelt, als wäre sie die Hauptdiagnose. D.h. jede Diagnose wird nacheinander als „Anker-Diagnose“ behandelt, und der CC-Status der anderen Diagnosen wird in Bezug zu dieser Anker-Diagnose überprüft. Als Ergebnis dieses Vorgangs werden einige Nebendiagnosen als CCs ausgeschlossen (und erhalten somit den CCL-Wert Null). Diese Entscheidung fällt nicht aufgrund ihrer Beziehung zur Hauptdiagnose, sondern aufgrund der Beziehung zu einer anderen Nebendiagnose.

Es ist zu beachten, dass es sich bei den von der Grouper-Software ausgegebenen CCL-Werten um diejenigen handelt, die vor dem Ausschlussverfahren zugewiesen werden.

Am Ende des rekursiven Ausschlussverfahrens berechnet der Grouper mit Hilfe einer Formel auf Basis der verbleibenden CCL-Werte den PCCL.

Formel zur Berechnung des patientenbezogenen Gesamtschweregrades (PCCL)

Wenn $\{CCL(i)\}$ die sortierte Liste der am Ende des Ausschlussverfahrens ermittelten CCL-Werte ist, lautet die Formel zur Berechnung des PCCL folgendermassen:

$$PCCL = \begin{cases} 0 & \text{falls keine ND vorhanden ist} \\ 4 & \text{wenn } x > 4 \\ x & \text{allen anderen Fällen} \end{cases}$$

$$\text{wobei } x = \text{round} \left(\frac{\ln \left(1 + \sum_{j=k} CCL(j) \cdot e^{-\alpha(i-k)} \right)}{\ln(3/\alpha)/4} \right)$$

α ist ein Parameter und hat derzeit den Wert 0,4.

$k = 1$ für die Basis-DRGs P02-P67, $k = 2$ für alle anderen Basis-DRGs

Dieser Algorithmus wurde von Dr. Xichuan (Mark) Zhang im Rahmen des CCL Refinement Project entwickelt.

Die folgende Tabelle enthält die PCCL-Werte, die sich aus unterschiedlichen Kombinationen von CCL-Werten ergeben.

Tabelle C.1 Kombination von CCL-Werten zur Ermittlung des PCCL von 1 bis 4

PCCL	CCL1	CCL2	CCL3	CCL4	CCL5	CCL6
4	4	3				
4	4	2				
4	4	1	1			
4	3	3				
4	3	2	2			
4	3	2	1	1		
4	2	2	2	2		
4	2	2	2	1	1	1
3	4					
3	4	1				
3	3					
3	3	2				
3	3	2	1			
3	2	2				
3	2	2	2			
3	2	1				
3	1	1	1	1	1	
2	2					
2	1	1				
1	1					

C.4 Beispiele

Berechnung des PCCL für drei Behandlungsepisoden, die nicht zur Kategorie Neugeborene gehören

Anhand der folgenden drei Fälle wird deutlich, wie der Grouper bei der Berechnung des PCCL andere Variablen neben der Diagnose berücksichtigt. Die Falldarstellungen dienen lediglich als Illustration der PCCL-Ermittlung und lassen keine Rückschlüsse auf den CC-Wert einzelner Diagnosen zu.

Fall 1

Es handelt sich um einen 74-jährigen männlichen Patienten, der nach einem eintägigen Spitalaufenthalt nach Hause entlassen wurde. Die Hauptdiagnose – d.h. derjenige Zustand, der am Ende des Spitalaufenthaltes als Diagnose feststeht und der der Hauptanlass für die Behandlung und Untersuchung des Patienten war – lautete F43.9 *Reaktion auf schwere Belastung, nicht näher bezeichnet*. Nebendiagnosen waren F13.5 *Psychische und Verhaltensstörungen durch Sedativa oder Hypnotika: Psychotische Störung*, F10.0 *Psychische und Verhaltensstörungen durch Alkohol: Akute Intoxikation [akuter Rausch]* (zweimal vermerkt), I25.9 *Chronische ischämische Herzkrankheit, nicht näher bezeichnet*, M47.86 *Sonstige Spondylose: Lumbalbereich*, M47.82 *Sonstige Spondylose: Zervikalbereich*.

Dieser Datensatz würde der MDC 19 und der Basis-DRG U60 zugeordnet. Nach Ermittlung der Spaltennummer für die Basis-DRG U60 (d.h. 87) würde der Grouper folgende Schritte ausführen:

Jeder Diagnose wird der Reihe nach – von links beginnend – ein CCL-Wert zugewiesen:

HD/ND	F43.9	F13.5	F10.0	I25.9	M47.86	M47.82	F10.0
CCLs	0						
CCLs	0	2					
CCLs	0	2	0				
CCLs	0	2	0	0			
CCLs	0	2	0	0	0		
CCLs	0	2	0	0	0	0	0

Die ND werden nach dem höchsten CCL-Wert in absteigender Reihenfolge neu geordnet:

HD/ND	F43.9	F13.5	F10.0	I25.9	M47.86	M47.82	F10.0
CCLs	0	2	0	0	0	0	0
CCLs	0	2	0	0	0	0	0

Die PCCL-Formel wird auf die CCL-Werte angewendet:

PCCL=2,180973034

Rundung

PCCL=2

Fall 2

Es handelt sich um einen 35-jährigen männlichen Patienten, der nach einem fünftägigen Spitalaufenthalt nach Hause entlassen wurde. Die Hauptdiagnose für diese Behandlungsepisode lautete D64.3 *Sonstige sideroachrestische [sideroplastische] Anämien*. Als Nebendiagnosen wurden folgende Codes dokumentiert: D61.8 *Sonstige näher bezeichnete aplastische Anämien*, A31.0 *Infektion der Lunge durch sonstige Mykobakterien*, A60.0 *Infektion der Genitalorgane und des Urogenitaltraktes durch Herpesviren*, B37.0 *Candida-Stomatitis*, B37.81 *Candida-Ösophagitis* und B24 *Nicht näher bezeichnete HIV-Krankheit [Humane Immundefizienz-Viruskrankheit]*.

Dieser Datensatz würde der MDC 18A sowie der Basis-DRG S65 zugeordnet. Der Grouper würde die Spaltennummer für die Basis-DRG S65 ermitteln (also 86). Anschliessend würde der Grouper folgende Schritte zur Berechnung des PCCL ausführen:

Jeder Diagnose wird der Reihe nach – von links beginnend – ein CCL-Wert zugewiesen:

HD/ND	D64.3	D61.8	A31.0	A60.0	B37.0	B37.81	B24
	↓ Zeile = 49; D64.3 ist ein CC-Kode						
CCLs	3						
		↓ HD D64.3 ist in der CC-Ausschlussliste für D61.8 vermerkt, daher CCL = 0					
CCLs	3	0					
			↓ Zeile = 1; A31.0 ist ein CC-Kode				
CCLs	3	0	3				
				↓ A60.0 ist kein CC-Kode			
CCLs	3	0	3	0			
					↓ Zeile = 61; B37.0 ist ein CC-Kode		
CCLs	3	0	3	0	3		
						↓ Zeile= 75; B37.81 ist ein CC-Kode	
CCLs	3	0	3	0	3	2	
							↓ B24 ist in der MDC 18 kein CC-Kode
CCLs	3	0	3	0	3	2	0

Die ND werden nach dem höchsten CCL-Wert in absteigender Reihenfolge neu geordnet:

HD/ND	D64.3	A31.0	B37.0	B37.81	D61.8	A60.0	B24
CCLs	3	3	3	2	0	0	0
				↓ B37.0 ist in der CC-Ausschlussliste für B37.81 vermerkt, daher CCL = 0			
CCLs	3	3	3	0	0	0	0

Die PCCL-Formel wird auf die CCL-Werte angewendet:

$$PCCL=3,560636863$$

Rundung

$$PCCL = 4$$

Fall 3

In diesem Fall handelt es sich um eine 46-jährige Patientin, die nach achttägigem Spitalaufenthalt nach Hause entlassen wurde. Als Hauptdiagnose wurde C79.6 *Sekundäre bösartige Neubildung des Ovars* festgestellt. Die Nebendiagnosen waren C79.82 *Sekundäre bösartige Neubildung der Genitalorgane*, C78.6 *Sekundäre bösartige Neubildung des Retroperitoneums und des Peritoneums*, C78.5 *Sekundäre bösartige Neubildung des Dickdarmes und des Rektums* und

C97 *Bösartige Neubildungen als Primärtumoren an mehreren Lokalisationen*. Als durchgeführte Prozeduren wurden

65.13 *Laparoskopische Biopsie am Ovar* und 66.11.31 *Biopsie an den Tubae uterinae, laparoskopisch [L]* kodiert.

Der Grouper würde diesen Datensatz der MDC 13 und der Basis-DRG N02 zuordnen. Nach Ermittlung der Spaltennummer für die Basis-DRG N02 (in diesem Fall 43) würde der Grouper folgende Schritte ausführen:

Jeder Diagnose wird der Reihe nach – von links beginnend – ein CCL-Wert zugewiesen:

HD/ND	C79.6	C79.82	C78.6	C78.5	C97
	↓ Zeile = 1; C79.6 ist ein CC-Kode für weibliche Patienten				
CCLs	4				
		↓ Zeile = 80; C79.82 ist ein CC-Kode für weibliche Patienten			
CCLs	4	2			
			↓ Zeile = 111; C78.6 ist ein CC-Kode		
CCLs	4	2	1		
				↓ Zeile = 111; C78.5 ist ein CC-Kode	
CCLs	4	2	1	1	
					↓ C97 ist kein CC-Kode
CCLs	4	2	1	1	0

Die ND werden nach dem höchsten CCL-Wert in absteigender Reihenfolge neu geordnet:

HD/ND	C79.6	C79.82	C78.6	C78.5	97C
CCLs	4	2	1	1	0

Die PCCL-Formel wird auf die CCL-Werte angewendet:

PCCL=2,752081558

Rundung

PCCL=3

Berechnung des PCCL für eine Neugeborenenepisode

Es handelt sich um ein männliches, bei Aufnahme ein Tag altes Neugeborenes mit einem Aufnahmegewicht von 2.400 Gramm, das nach 90-tägiger stationärer Behandlung nach Hause entlassen wurde. Die Hauptdiagnose lautete Q79.3 *Gastroschisis*. Als Nebendiagnosen waren folgende Codes dokumentiert: K91.2 *Malabsorption nach chirurgischem Eingriff, anderenorts nicht klassifiziert*, K91.88 *Sonstige Krankheiten des Verdauungssystems nach medizinischen Maßnahmen, anderenorts nicht klassifiziert*, P36.4 *Sepsis beim Neugeborenen durch Escherichia coli* (zweimal vermerkt), P92.0 *Erbrechen beim Neugeborenen*, B37.7 *Candida-Sepsis*, E87.2 *Azidose*, K56.2 *Volvulus*, E86 *Volumenmangel* und K56.7 *Ileus, nicht näher bezeichnet*. Es wurden mehrere Eingriffe durchgeführt, unter anderem 45.78.21 *Multiple Segmentresektion, offen chirurgisch*.

Dieser Datensatz würde der MDC 15 sowie der Basis-DRG P05 zugeordnet. Zur Ermittlung des PCCL würde der Grouper folgende Schritte ausführen:

Jeder Diagnose wird der Reihe nach – von links beginnend – ein CCL-Wert zugewiesen:

HD/ND	Q79.3	K91.2	K91.88	P36.4	P36.4	P92.0	B37.7	E87.2	K56.2	E86	K56.7
CCLs	4										
CCLs	4	0									
CCLs	4	0	0								
CCLs	4	0	0	4							
					↓ P36.4 wurde bereits als 3. Nebendiagn. verwendet, daher CCL = 0						
CCLs	4	0	0	4	0						
CCLs	4	0	0	4	0	0					
CCLs	4	0	0	4	0	0	0				
CCLs	4	0	0	4	0	0	0	0			
CCLs	4	0	0	4	0	0	0	0	4		
CCLs	4	0	0	4	0	0	0	0	4	0	
CCLs	4	0	0	4	0	0	0	0	4	0	4

Die ND werden nach dem höchsten CCL-Wert in absteigender Reihenfolge neu geordnet:

DDXs	Q79.3	P36.4	K56.2	K56.7	P92.0	K91.2	K91.88	P36.4	B37.7	E87.2	E86
CCLs	4	4	4	4	0	0	0	0	0	0	0
					↓ ND K56.2 ist in der CC-Ausschlussliste für K56.7 vermerkt, daher CCL = 0						
CCLs	4	4	4	0	0	0	0	0	0	0	0

Die PCCL-Formel wird auf die CCL-Werte angewendet:

PCCL=4,464802892

Der höchste PCCL-Wert ist 4

PCCL=4

ICD	Beschreibung	OP CCL	Med. CCL	ICD	Beschreibung	OP CCL	Med. CCL
A02.0	Salmonellenenteritis	2	2	A16.1	Lungentuberkulose, bakteriologische, molekularbiologische und histologische Untersuchung nicht durchgeführt	3, 4	3
A02.1	Salmonellensepsis	2	2	A16.2	Lungentuberkulose ohne Angabe einer bakteriologischen, molekularbiologischen oder histologischen Sicherung	3, 4	3
A04.70	Enterokolitis durch Clostridium difficile ohne Megakolon, ohne sonstige Organkomplikationen	2	2	A16.3	Tuberkulose der intrathorakalen Lymphknoten ohne Angabe einer bakteriologischen, molekularbiologischen oder histologischen Sicherung	3, 4	3
A04.71	Enterokolitis durch Clostridium difficile ohne Megakolon, mit sonstigen Organkomplikationen	2	2	A16.4	Tuberkulose des Larynx, der Trachea und der Bronchien ohne Angabe einer bakteriologischen, molekularbiologischen oder histologischen Sicherung	3, 4	3
A04.72	Enterokolitis durch Clostridium difficile mit Megakolon, ohne sonstige Organkomplikationen	2	2	A16.5	Tuberkulöse Pleuritis ohne Angabe einer bakteriologischen, molekularbiologischen oder histologischen Sicherung	3, 4	3
A04.73	Enterokolitis durch Clostridium difficile mit Megakolon, mit sonstigen Organkomplikationen	2	2	A16.7	Primäre Tuberkulose der Atmungsorgane ohne Angabe einer bakteriologischen, molekularbiologischen oder histologischen Sicherung	3, 4	3
A04.79	Enterokolitis durch Clostridium difficile, nicht näher bezeichnet	2	2	A16.8	Sonstige Tuberkulose der Atmungsorgane ohne Angabe einer bakteriologischen, molekularbiologischen oder histologischen Sicherung	3, 4	3
A04.9	Bakterielle Darminfektion, nicht näher bezeichnet	2	2	A16.9	Nicht näher bezeichnete Tuberkulose der Atmungsorgane ohne Angabe einer bakteriologischen, molekularbiologischen oder histologischen Sicherung	3, 4	3
A07.1	Giardiasis [Lambliasis]	2	2	A17.0	Tuberkulöse Meningitis	3, 4	3
A07.3	Isosporose	2	2	A17.1	Meningeales Tuberkulom	3, 4	3
A08.0	Enteritis durch Rotaviren	2	2	A17.8	Sonstige Tuberkulose des Nervensystems	3, 4	3
A08.1	Akute Gastroenteritis durch Norovirus	2	2	A17.9	Tuberkulose des Nervensystems, nicht näher bezeichnet	3, 4	3
A09.0	Sonstige und nicht näher bezeichnete Gastroenteritis und Kolitis infektiösen Ursprungs	2	2	A18.0	Tuberkulose der Knochen und Gelenke	2	2
A15.1	Lungentuberkulose, nur durch Kultur gesichert	3, 4	3	A18.1	Tuberkulose des Urogenitalsystems	2, 3, 4	2, 3
A15.2	Lungentuberkulose, histologisch gesichert	3, 4	3	A18.2	Tuberkulose peripherer Lymphknoten	2, 3, 4	1, 2, 3
A15.3	Lungentuberkulose, durch sonstige und nicht näher bezeichnete Untersuchungsverfahren gesichert	3, 4	3	A18.3	Tuberkulose des Darmes, des Peritoneums und der Mesenteriallymphknoten	3, 4	3
A15.4	Tuberkulose der intrathorakalen Lymphknoten, bakteriologisch, molekularbiologisch oder histologisch gesichert	3, 4	3	A18.5	Tuberkulose des Auges	2, 3, 4	2
A15.5	Tuberkulose des Larynx, der Trachea und der Bronchien, bakteriologisch, molekularbiologisch oder histologisch gesichert	3, 4	3	A18.6	Tuberkulose des Ohres	2	2
A15.6	Tuberkulöse Pleuritis, bakteriologisch, molekularbiologisch oder histologisch gesichert	3, 4	3	A18.7	Tuberkulose der Nebennieren	2	1, 2
A15.7	Primäre Tuberkulose der Atmungsorgane, bakteriologisch, molekularbiologisch oder histologisch gesichert	3, 4	3	A18.8	Tuberkulose sonstiger näher bezeichneter Organe	2	2
A15.8	Sonstige Tuberkulose der Atmungsorgane, bakteriologisch, molekularbiologisch oder histologisch gesichert	3, 4	3	A19.0	Akute Miliartuberkulose einer einzelnen näher bezeichneten Lokalisation	3, 4	3
A15.9	Nicht näher bezeichnete Tuberkulose der Atmungsorgane, bakteriologisch, molekularbiologisch oder histologisch gesichert	3, 4	3	A19.1	Akute Miliartuberkulose mehrerer Lokalisationen	3, 4	3
A16.0	Lungentuberkulose, weder bakteriologisch, molekularbiologisch noch histologisch gesichert	3, 4	3	A19.2	Akute Miliartuberkulose, nicht näher bezeichnet	3, 4	3
				A19.8	Sonstige Miliartuberkulose	3, 4	3

ICD	Beschreibung	OP CCL	Med. CCL	ICD	Beschreibung	OP CCL	Med. CCL
A19.9	Miliartuberkulose, nicht näher bezeichnet	3, 4	3	A49.2	Infektion durch Haemophilus influenzae nicht näher bezeichneter Lokalisation	3, 4	3
A31.0	Infektion der Lunge durch sonstige Mykobakterien	3, 4	3	A50.4	Konnatale spätauftretende Neurosyphilis [Juvenile Neurosyphilis]	3, 4	3
A31.80	Disseminierte atypische Mykobakteriose	3, 4	3	A52.0	Kardiovaskuläre Syphilis	1, 2, 3	1, 2
A32.1	Meningitis und Meningoenzephalitis durch Listerien	3, 4	3	A52.1	Floride Neurosyphilis	2, 3	1, 2, 3
A32.7	Listeriensepsis	3, 4	3	A52.2	Asymptomatische Neurosyphilis	3, 4	3
A34	Tetanus während der Schwangerschaft, der Geburt und des Wochenbettes	2	2	A52.3	Neurosyphilis, nicht näher bezeichnet	2, 3	1, 2, 3
A35	Sonstiger Tetanus	3, 4	3	A54.0	Gonokokkeninfektion des unteren Urogenitaltraktes ohne periurethralen Abszess oder Abszess der Glandulae urethrales	2	2
A39.0	Meningokokkenmeningitis	3, 4	3	A54.1	Gonokokkeninfektion des unteren Urogenitaltraktes mit periurethralem Abszess oder Abszess der Glandulae urethrales	2	2
A39.1	Waterhouse-Friderichsen-Syndrom	3, 4	3	A54.2	Pelvipерitonitis durch Gonokokken und Gonokokkeninfektionen sonstiger Urogenitalorgane	2	2
A39.2	Akute Meningokokkensepsis	3, 4	3	A81.1	Subakute sklerosierende Panenzephalitis	2, 3	1, 2, 3
A39.3	Chronische Meningokokkensepsis	3, 4	3	A81.2	Progressive multifokale Leukenzephalopathie	2, 3	1, 2, 3
A39.4	Meningokokkensepsis, nicht näher bezeichnet	3, 4	3	A84.1	Mitteuropäische Enzephalitis, durch Zecken übertragen	2, 3	1, 2, 3
A39.5	Herzkrankheit durch Meningokokken	1, 2, 3	1, 2	A85.0	Enzephalitis durch Enteroviren	2, 3	1, 2, 3
A39.8	Sonstige Meningokokkeninfektionen	3, 4	3	A85.8	Sonstige näher bezeichnete Virusenzephalitis	2, 3	1, 2, 3
A39.9	Meningokokkeninfektion, nicht näher bezeichnet	3, 4	3	A86	Virusenzephalitis, nicht näher bezeichnet	2, 3	1, 2, 3
A40.0	Sepsis durch Streptokokken, Gruppe A	3, 4	3	A87.0	Meningitis durch Enteroviren	2, 3	1, 2, 3
A40.1	Sepsis durch Streptokokken, Gruppe B	3, 4	3	A98.5	Hämorrhagisches Fieber mit renalem Syndrom	3, 4	2, 3
A40.2	Sepsis durch Streptokokken, Gruppe D, und Enterokokken	3, 4	3	B00.3	Meningitis durch Herpesviren	3, 4	3
A40.3	Sepsis durch Streptococcus pneumoniae	3, 4	3	B00.4	Enzephalitis durch Herpesviren	3, 4	3
A40.8	Sonstige Sepsis durch Streptokokken	3, 4	3	B00.5	Augenkrankheit durch Herpesviren	1	1
A40.9	Sepsis durch Streptokokken, nicht näher bezeichnet	3, 4	3	B00.7	Disseminierte Herpesvirus-Krankheit	3, 4	3
A41.0	Sepsis durch Staphylococcus aureus	1, 2, 3, 4	2, 3	B00.8	Sonstige Infektionsformen durch Herpesviren	2, 3, 4	2, 3
A41.1	Sepsis durch sonstige näher bezeichnete Staphylokokken	1, 2, 3, 4	2, 3	B01.1	Varizellen-Enzephalitis	3, 4	3
A41.2	Sepsis durch nicht näher bezeichnete Staphylokokken	1, 2, 3	1, 2	B01.2	Varizellen-Pneumonie	3, 4	3
A41.3	Sepsis durch Haemophilus influenzae	1, 2, 3, 4	2, 3	B02.0	Zoster-Enzephalitis	3, 4	3
A41.4	Sepsis durch Anaerobier	2, 3, 4	2, 3	B02.1	Zoster-Meningitis	3, 4	3
A41.51	Sepsis: Escherichia coli [E. coli]	1, 2, 3, 4	2, 3	B02.2	Zoster mit Beteiligung anderer Abschnitte des Nervensystems	2, 3, 4	1, 2, 3
A41.52	Sepsis: Pseudomonas	2, 3, 4	2, 3	B05.0	Masern, kompliziert durch Enzephalitis	3, 4	3
A41.58	Sepsis: Sonstige gramnegative Erreger	1, 2, 3, 4	2, 3	B05.1	Masern, kompliziert durch Meningitis	2, 4	2
A41.8	Sonstige näher bezeichnete Sepsis	1, 2, 3	1, 2	B05.2	Masern, kompliziert durch Pneumonie	3, 4	3
A41.9	Sepsis, nicht näher bezeichnet	1, 2, 3	1, 2	B05.3	Masern, kompliziert durch Otitis media	2	2
A42.0	Aktinomykose der Lunge	3, 4	3	B05.4	Masern mit Darmkomplikationen	2, 4	2
A42.1	Abdominale Aktinomykose	3, 4	3	B05.8	Masern mit sonstigen Komplikationen	2, 4	2
A42.7	Aktinomykotische Sepsis	3, 4	3	B06.0	Röteln mit neurologischen Komplikationen	2	2
A43.0	Pulmonale Nokardiose	3, 4	3	B06.8	Röteln mit sonstigen Komplikationen	2, 4	2
A48.0	Gasbrand [Gasödem]	3, 4	3				
A48.1	Legionellose mit Pneumonie	3, 4	3				
A48.2	Legionellose ohne Pneumonie [Pontiac-Fieber]	3, 4	3				
A48.3	Syndrom des toxischen Schocks	3, 4	3				
A49.0	Staphylokokkeninfektion nicht näher bezeichneter Lokalisation	3, 4	3				
A49.1	Streptokokken- und Enterokokkeninfektion nicht näher bezeichneter Lokalisation	3, 4	3				

ICD	Beschreibung	OP CCL	Med. CCL	ICD	Beschreibung	OP CCL	Med. CCL
B16.0	Akute Virushepatitis B mit Delta-Virus (Begleitinfektion) und mit Coma hepaticum	1, 2, 3	1, 2, 3	B37.0	Candida-Stomatitis	2, 3	2, 3
B16.1	Akute Virushepatitis B mit Delta-Virus (Begleitinfektion) ohne Coma hepaticum	1, 2, 3	1, 2, 3	B37.1	Kandidose der Lunge	3, 4	3
B16.2	Akute Virushepatitis B ohne Delta-Virus mit Coma hepaticum	1, 2, 3	1, 2, 3	B37.4	Kandidose an sonstigen Lokalisationen des Urogenitalsystems	2	2
B16.9	Akute Virushepatitis B ohne Delta-Virus und ohne Coma hepaticum	1, 2, 3	1, 2, 3	B37.5	Candida-Meningitis	3, 4	3
B17.0	Akute Delta-Virus- (Super-) Infektion eines Hepatitis-B- (Virus-) Trägers	1, 2, 3	1, 2, 3	B37.6	Candida-Endokarditis	3, 4	3
B17.1	Akute Virushepatitis C	1, 2, 3	1, 2, 3	B37.7	Candida-Sepsis	3, 4	3
B17.2	Akute Virushepatitis E	1, 2, 3	1, 2, 3	B37.81	Candida-Ösophagitis	2, 4	2, 3
B17.8	Sonstige näher bezeichnete akute Virushepatitis	1, 2, 3	1, 2, 3	B37.88	Kandidose an sonstigen Lokalisationen	3, 4	3
B17.9	Akute Virushepatitis, nicht näher bezeichnet	1, 2, 3	1, 2, 3	B38.0	Akute Kokzidioidomykose der Lunge	3, 4	3
B18.0	Chronische Virushepatitis B mit Delta-Virus	1, 2, 3	1, 2, 3	B38.1	Chronische Kokzidioidomykose der Lunge	3, 4	3
B18.1	Chronische Virushepatitis B ohne Delta-Virus	1, 2, 3	1, 2, 3	B38.2	Kokzidioidomykose der Lunge, nicht näher bezeichnet	3, 4	3
B18.2	Chronische Virushepatitis C	2, 3, 4	0, 1, 2, 3	B38.4	Kokzidioidomykose der Meningen	3, 4	3
B18.8	Sonstige chronische Virushepatitis	1, 2, 3	1, 2, 3	B38.7	Disseminierte Kokzidioidomykose	3, 4	3
B18.9	Chronische Virushepatitis, nicht näher bezeichnet	1, 2, 3	1, 2, 3	B38.8	Sonstige Formen der Kokzidioidomykose	3, 4	3
B19.0	Nicht näher bezeichnete Virushepatitis mit hepatischem Koma	1, 2, 3	1, 2, 3	B38.9	Kokzidioidomykose, nicht näher bezeichnet	2	2
B19.9	Nicht näher bezeichnete Virushepatitis ohne hepatisches Koma	1, 2, 3	1, 2, 3	B39.0	Akute Histoplasmose der Lunge durch Histoplasma capsulatum	2	2
B20	Infektiöse und parasitäre Krankheiten infolge HIV-Krankheit [Humane Immundefizienz-Viruskrankheit]	1, 2, 3	1, 2, 3	B39.1	Chronische Histoplasmose der Lunge durch Histoplasma capsulatum	2	2
B21	Bösartige Neubildungen infolge HIV-Krankheit [Humane Immundefizienz-Viruskrankheit]	1, 2, 3	1, 2, 3	B39.2	Histoplasmose der Lunge durch Histoplasma capsulatum, nicht näher bezeichnet	2	2
B22	Sonstige näher bezeichnete Krankheiten infolge HIV-Krankheit [Humane Immundefizienz-Viruskrankheit]	1, 2, 3	1, 2, 3	B39.3	Disseminierte Histoplasmose durch Histoplasma capsulatum	2	2
B23.0	Akutes HIV-Infektionssyndrom	1, 2, 3	1, 2, 3	B39.4	Histoplasmose durch Histoplasma capsulatum, nicht näher bezeichnet	2	2
B23.8	Sonstige näher bezeichnete Krankheitszustände infolge HIV-Krankheit	1, 2, 3	1, 2, 3	B39.5	Histoplasmose durch Histoplasma duboisii	2	2
B24	Nicht näher bezeichnete HIV-Krankheit [Humane Immundefizienz-Viruskrankheit]	1, 2, 3	1, 2, 3	B39.9	Histoplasmose, nicht näher bezeichnet	2	2
B25.0	Pneumonie durch Zytomegalieviren	3, 4	3	B40.0	Akute Blastomykose der Lunge	2	2
B25.1	Hepatitis durch Zytomegalieviren	3, 4	3	B40.1	Chronische Blastomykose der Lunge	2	2
B25.2	Pankreatitis durch Zytomegalieviren	3, 4	3	B40.2	Blastomykose der Lunge, nicht näher bezeichnet	2	2
B25.80	Infektion des Verdauungstraktes durch Zytomegalieviren	3, 4	3	B40.3	Blastomykose der Haut	2	2
B25.88	Sonstige Zytomegalie	3, 4	3	B40.7	Disseminierte Blastomykose	2	2
B25.9	Zytomegalie, nicht näher bezeichnet	3, 4	3	B40.8	Sonstige Formen der Blastomykose	2	2
B26.0	Mumps-Orchitis	2	2	B40.9	Blastomykose, nicht näher bezeichnet	2	2
B26.1	Mumps-Meningitis	3, 4	3	B41.0	Parakokzidioidomykose der Lunge	2	2
B26.2	Mumps-Enzephalitis	3, 4	3	B41.7	Disseminierte Parakokzidioidomykose	2	2
B26.3	Mumps-Pankreatitis	2, 3	2	B41.8	Sonstige Formen der Parakokzidioidomykose	2	2
B26.8	Mumps mit sonstigen Komplikationen	2, 4	2	B41.9	Parakokzidioidomykose, nicht näher bezeichnet	2	2
				B44.0	Invasive Aspergillose der Lunge	3, 4	3
				B44.1	Sonstige Aspergillose der Lunge	3, 4	3
				B44.2	Aspergillose der Tonsillen	3, 4	3
				B44.7	Disseminierte Aspergillose	3, 4	3
				B44.8	Sonstige Formen der Aspergillose	3, 4	3
				B44.9	Aspergillose, nicht näher bezeichnet	3, 4	3
				B45.0	Kryptokokkose der Lunge	3, 4	3

ICD	Beschreibung	OP CCL	Med. CCL	ICD	Beschreibung	OP CCL	Med. CCL
B45.1	Kryptokokkose des Gehirns	3, 4	3	B95.42	Streptokokken, Gruppe G, als Ursache von Krankheiten, die in anderen Kapiteln klassifiziert sind	1, 2	1, 2
B45.2	Kryptokokkose der Haut	3, 4	3	B95.48	Sonstige näher bezeichnete Streptokokken als Ursache von Krankheiten, die in anderen Kapiteln klassifiziert sind	1, 2	1, 2
B45.3	Kryptokokkose der Knochen	3, 4	3	B95.5	Nicht näher bezeichnete Streptokokken als Ursache von Krankheiten, die in anderen Kapiteln klassifiziert sind	1, 2	1, 2
B45.7	Disseminierte Kryptokokkose	3, 4	3	B95.6	Staphylococcus aureus als Ursache von Krankheiten, die in anderen Kapiteln klassifiziert sind	1, 2	1, 2
B45.8	Sonstige Formen der Kryptokokkose	3, 4	3	B95.7	Sonstige Staphylokokken als Ursache von Krankheiten, die in anderen Kapiteln klassifiziert sind	1, 2	1, 2
B45.9	Kryptokokkose, nicht näher bezeichnet	3, 4	3	B95.8	Nicht näher bezeichnete Staphylokokken als Ursache von Krankheiten, die in anderen Kapiteln klassifiziert sind	1, 2	1, 2
B46.0	Mukormykose der Lunge	2	2	B96.3	Haemophilus und Moraxella als Ursache von Krankheiten, die in anderen Kapiteln klassifiziert sind	3, 4	1, 3
B46.1	Rhinozerebrale Mukormykose	2	2	B96.5	Pseudomonas und andere Nonfermenter als Ursache von Krankheiten, die in anderen Kapiteln klassifiziert sind	3, 4	1, 3
B46.2	Mukormykose des Magen-Darm-Trakts	2	2	C15.0	Bösartige Neubildung: Zervikaler Ösophagus	1, 2, 3	1, 2
B46.3	Mukormykose der Haut	2	2	C15.1	Bösartige Neubildung: Thorakaler Ösophagus	1, 2, 3	1, 2
B46.4	Disseminierte Mukormykose	2	2	C15.2	Bösartige Neubildung: Abdominaler Ösophagus	1, 2, 3	1, 2
B46.5	Mukormykose, nicht näher bezeichnet	2	2	C15.3	Bösartige Neubildung: Ösophagus, oberes Drittel	1, 2, 3	1, 2
B46.8	Sonstige Formen der Zygomykose	2	2	C15.4	Bösartige Neubildung: Ösophagus, mittleres Drittel	1, 2, 3	1, 2
B46.9	Zygomykose, nicht näher bezeichnet	2	2	C15.5	Bösartige Neubildung: Ösophagus, unteres Drittel	1, 2, 3	1, 2
B47.0	Eumyzetom	3, 4	3	C15.8	Bösartige Neubildung: Ösophagus, mehrere Teilbereiche überlappend	1, 2, 3	1, 2
B47.1	Aktinomyzetom	3, 4	3	C15.9	Bösartige Neubildung: Ösophagus, nicht näher bezeichnet	1, 2, 3	1, 2
B48.2	Allescheriose	2	2	C16.0	Bösartige Neubildung: Kardia	1, 2, 3	1, 2
B48.7	Mykosen durch opportunistisch-pathogene Pilze	3, 4	3	C16.1	Bösartige Neubildung: Fundus ventriculi	1, 2, 3	1, 2
B57.0	Akute Chagas-Krankheit mit Herzbeteiligung	1, 2, 3	1, 2	C16.2	Bösartige Neubildung: Corpus ventriculi	1, 2, 3	1, 2
B57.2	Chagas-Krankheit (chronisch) mit Herzbeteiligung	1, 2, 3	1, 2	C16.3	Bösartige Neubildung: Antrum pyloricum	1, 2, 3	1, 2
B58.0	Augenerkrankung durch Toxoplasmen	1, 2, 3, 4	1, 2	C16.4	Bösartige Neubildung: Pylorus	1, 2, 3	1, 2
B58.1	Hepatitis durch Toxoplasmen	1, 2, 3	1, 2, 3	C16.5	Bösartige Neubildung: Kleine Kurvatur des Magens, nicht näher bezeichnet	1, 2, 3	1, 2
B58.2	Meningoenzephalitis durch Toxoplasmen	3, 4	3	C16.6	Bösartige Neubildung: Große Kurvatur des Magens, nicht näher bezeichnet	1, 2, 3	1, 2
B58.3	Toxoplasmose der Lunge	3, 4	3	C16.8	Bösartige Neubildung: Magen, mehrere Teilbereiche überlappend	1, 2, 3	1, 2
B58.8	Toxoplasmosen mit Beteiligung sonstiger Organe	2	2	C16.9	Bösartige Neubildung: Magen, nicht näher bezeichnet	1, 2, 3	1, 2
B59	Pneumozystose	3, 4	3				
B60.0	Babesiose	2	2				
B60.1	Akanthamöbiasis	2	2				
B60.2	Naegleriainfektion	2	2				
B60.8	Sonstige näher bezeichnete Protozoenkrankheiten	2	2				
B78.0	Strongyloidiasis des Darmes	2	2				
B78.1	Strongyloidiasis der Haut	2	2				
B78.7	Disseminierte Strongyloidiasis	2	2				
B78.9	Strongyloidiasis, nicht näher bezeichnet	2	2				
B79	Trichuriasis	2	2				
B90.0	Folgezustände einer Tuberkulose des Zentralnervensystems	1, 2	2				
B90.1	Folgezustände einer Tuberkulose des Urogenitalsystems	1, 2	2				
B90.9	Folgezustände einer Tuberkulose der Atmungsorgane und einer nicht näher bezeichneten Tuberkulose	2	2				
B91	Folgezustände der Poliomyelitis	1, 2	2				
B95.2	Streptokokken, Gruppe D, und Enterokokken als Ursache von Krankheiten, die in anderen Kapiteln klassifiziert sind	1, 2	1, 2				
B95.3	Streptococcus pneumoniae als Ursache von Krankheiten, die in anderen Kapiteln klassifiziert sind	1, 2	1, 2				

ICD	Beschreibung	OP CCL	Med. CCL	ICD	Beschreibung	OP CCL	Med. CCL
C17.0	Bösartige Neubildung: Duodenum	1, 2, 3	1, 2	C38.3	Bösartige Neubildung: Mediastinum, Teil nicht näher bezeichnet	1, 2, 3, 4	1, 2
C17.1	Bösartige Neubildung: Jejunum	1, 2, 3	1, 2	C38.4	Bösartige Neubildung: Pleura	1, 2, 3, 4	1, 2
C17.2	Bösartige Neubildung: Ileum	1, 2, 3	1, 2	C38.8	Bösartige Neubildung: Herz, Mediastinum und Pleura, mehrere Teilbereiche überlappend	1, 2, 3, 4	1, 2
C17.3	Bösartige Neubildung: Meckel-Divertikel	1, 2, 3	1, 2	C40.0	Bösartige Neubildung des Knochens und des Gelenkknorpels: Skapula und lange Knochen der oberen Extremität	1, 2, 3	1, 2, 3
C17.8	Bösartige Neubildung: Dünndarm, mehrere Teilbereiche überlappend	1, 2, 3	1, 2	C40.1	Bösartige Neubildung des Knochens und des Gelenkknorpels: Kurze Knochen der oberen Extremität	1, 2, 3	1, 2, 3
C17.9	Bösartige Neubildung: Dünndarm, nicht näher bezeichnet	1, 2, 3	1, 2	C40.2	Bösartige Neubildung des Knochens und des Gelenkknorpels: Lange Knochen der unteren Extremität	1, 2, 3	1, 2, 3
C18.0	Bösartige Neubildung: Zäkum	1, 2, 3	1, 2	C40.3	Bösartige Neubildung des Knochens und des Gelenkknorpels: Kurze Knochen der unteren Extremität	1, 2, 3	1, 2, 3
C18.1	Bösartige Neubildung: Appendix vermiformis	1, 2, 3	1, 2	C40.8	Bösartige Neubildung: Knochen und Gelenkknorpel der Extremitäten, mehrere Teilbereiche überlappend	1, 2, 3	1, 2, 3
C18.2	Bösartige Neubildung: Colon ascendens	1, 2, 3	1, 2	C41.01	Bösartige Neubildung des Knochens und des Gelenkknorpels: Kraniofazial	1, 2, 3	1, 2, 3
C18.3	Bösartige Neubildung: Flexura coli dextra [hepatica]	1, 2, 3	1, 2	C41.02	Bösartige Neubildung des Knochens und des Gelenkknorpels: Maxillofazial	1, 2, 3	1, 2, 3
C18.4	Bösartige Neubildung: Colon transversum	1, 2, 3	1, 2	C41.1	Bösartige Neubildung des Knochens und des Gelenkknorpels: Unterkieferknochen	1, 2, 3	1, 2, 3
C18.5	Bösartige Neubildung: Flexura coli sinistra [lienalis]	1, 2, 3	1, 2	C41.2	Bösartige Neubildung des Knochens und des Gelenkknorpels: Wirbelsäule	1, 2, 3	1, 2, 3
C18.6	Bösartige Neubildung: Colon descendens	1, 2, 3	1, 2	C41.30	Bösartige Neubildung des Knochens und des Gelenkknorpels: Rippen	1, 2, 3	1, 2, 3
C18.7	Bösartige Neubildung: Colon sigmoideum	1, 2, 3	1, 2	C41.31	Bösartige Neubildung des Knochens und des Gelenkknorpels: Sternum	1, 2, 3	1, 2, 3
C18.8	Bösartige Neubildung: Kolon, mehrere Teilbereiche überlappend	1, 2, 3	1, 2	C41.32	Bösartige Neubildung des Knochens und des Gelenkknorpels: Klavikula	1, 2, 3	1, 2, 3
C18.9	Bösartige Neubildung: Kolon, nicht näher bezeichnet	1, 2, 3	1, 2	C41.4	Bösartige Neubildung des Knochens und des Gelenkknorpels: Beckenknochen	1, 2, 3	1, 2, 3
C19	Bösartige Neubildung am Rektosigmoid, Übergang	1, 2, 3	1, 2	C41.8	Bösartige Neubildung: Knochen und Gelenkknorpel, mehrere Teilbereiche überlappend	1, 2, 3	1, 2, 3
C20	Bösartige Neubildung des Rektums	1, 2, 3	1, 2	C45.0	Mesotheliom der Pleura	1, 2, 3, 4	1, 2
C21.0	Bösartige Neubildung: Anus, nicht näher bezeichnet	1, 2, 3	1, 2	C45.1	Mesotheliom des Peritoneums	1, 2, 3	1, 2
C21.1	Bösartige Neubildung: Analkanal	1, 2, 3	1, 2	C45.2	Mesotheliom des Perikards	1, 2, 3	1, 2
C21.2	Bösartige Neubildung: Kloakenregion	1, 2, 3	1, 2	C45.7	Mesotheliom sonstiger Lokalisationen	2, 3, 4	1, 2, 3
C21.8	Bösartige Neubildung: Rektum, Anus und Analkanal, mehrere Teilbereiche überlappend	1, 2, 3	1, 2	C45.9	Mesotheliom, nicht näher bezeichnet	2, 3, 4	1, 2, 3
C22.0	Leberzellkarzinom	1, 2, 3, 4	1, 2	C46.3	Kaposi-Sarkom der Lymphknoten	1, 2, 3	1, 2
C33	Bösartige Neubildung der Trachea	1, 2	1, 2	C46.8	Kaposi-Sarkom mehrerer Organe	2	2
C34.0	Bösartige Neubildung: Hauptbronchus	1, 2	1, 2	C64	Bösartige Neubildung der Niere, 2 ausgenommen Nierenbecken		2
C34.1	Bösartige Neubildung: Oberlappen (-Bronchus)	1, 2	1, 2				
C34.2	Bösartige Neubildung: Mittellappen (-Bronchus)	1, 2	1, 2				
C34.3	Bösartige Neubildung: Unterlappen (-Bronchus)	1, 2	1, 2				
C34.8	Bösartige Neubildung: Bronchus und Lunge, mehrere Teilbereiche überlappend	1, 2	1, 2				
C34.9	Bösartige Neubildung: Bronchus oder Lunge, nicht näher bezeichnet	1, 2	1, 2				
C37	Bösartige Neubildung des Thymus	1, 2, 3, 4	1, 2				
C38.0	Bösartige Neubildung: Herz	1, 2, 3	1, 2				
C38.1	Bösartige Neubildung: Vorderes Mediastinum	1, 2, 3, 4	1, 2				
C38.2	Bösartige Neubildung: Hinteres Mediastinum	1, 2, 3, 4	1, 2				

ICD	Beschreibung	OP CCL	Med. CCL	ICD	Beschreibung	OP CCL	Med. CCL
C65	Bösartige Neubildung des Nierenbeckens	2	2	C77.4	Sekundäre und nicht näher bezeichnete bösartige Neubildung: Inguinale Lymphknoten und Lymphknoten der unteren Extremität	1, 2	1, 2
C66	Bösartige Neubildung des Ureters	2	2	C77.5	Sekundäre und nicht näher bezeichnete bösartige Neubildung: Intrapelvine Lymphknoten	1, 2	1, 2
C70.0	Bösartige Neubildung: Hirnhäute	1, 2, 3	1, 2, 3	C77.8	Sekundäre und nicht näher bezeichnete bösartige Neubildung: Lymphknoten mehrerer Regionen	1, 2	1, 2
C70.1	Bösartige Neubildung: Rückenmarkhäute	1, 2, 3	1, 2, 3	C78.0	Sekundäre bösartige Neubildung0, 1 der Lunge	0, 1	0, 1
C70.9	Bösartige Neubildung: Meningen, nicht näher bezeichnet	1, 2, 3	1, 2, 3	C78.1	Sekundäre bösartige Neubildung0, 1 des Mediastinums	0, 1	0, 1
C71.0	Bösartige Neubildung: Zerebrum, ausgenommen Hirnlappen und Ventrikel	1, 2, 3	1, 2, 3	C78.2	Sekundäre bösartige Neubildung0, 1 der Pleura	0, 1	0, 1
C71.1	Bösartige Neubildung: Frontallappen	1, 2, 3	1, 2, 3	C78.3	Sekundäre bösartige Neubildung0, 1 sonstiger und nicht näher bezeichneter Atmungsorgane	0, 1	0, 1
C71.2	Bösartige Neubildung: Temporallappen	1, 2, 3	1, 2, 3	C78.4	Sekundäre bösartige Neubildung0, 1 des Dünndarmes	0, 1	0, 1
C71.3	Bösartige Neubildung: Parietallappen	1, 2, 3	1, 2, 3	C78.5	Sekundäre bösartige Neubildung0, 1 des Dickdarmes und des Rektums	0, 1	0, 1
C71.4	Bösartige Neubildung: Okzipitallappen	1, 2, 3	1, 2, 3	C78.6	Sekundäre bösartige Neubildung0, 1 des Retroperitoneums und des Peritoneums	0, 1	0, 1
C71.5	Bösartige Neubildung: Hirnventrikel	1, 2, 3	1, 2, 3	C78.7	Sekundäre bösartige Neubildung1, 2 der Leber und der intrahepatischen Gallengänge	1, 2	1, 2
C71.6	Bösartige Neubildung: Zerebellum	1, 2, 3	1, 2, 3	C78.8	Sekundäre bösartige Neubildung0, 1 sonstiger und nicht näher bezeichneter Verdauungsorgane	0, 1	0, 1
C71.7	Bösartige Neubildung: Hirnstamm	1, 2, 3	1, 2, 3	C79.0	Sekundäre bösartige Neubildung0, 1 der Niere und des Nierenbeckens	0, 1	0, 1
C71.8	Bösartige Neubildung: Gehirn, mehrere Teilbereiche überlappend	1, 2, 3	1, 2, 3	C79.1	Sekundäre bösartige Neubildung0, 1 der Harnblase sowie sonstiger und nicht näher bezeichneter Harnorgane	0, 1	0, 1
C71.9	Bösartige Neubildung: Gehirn, nicht näher bezeichnet	1, 2, 3	1, 2, 3	C79.2	Sekundäre bösartige Neubildung0, 1 der Haut	0, 1	0, 1
C72.0	Bösartige Neubildung: Rückenmark	1, 2, 3	1, 2, 3	C79.3	Sekundäre bösartige Neubildung1, 2, 3 des Gehirns und der Hirnhäute	1, 2, 3	1, 2, 3
C72.1	Bösartige Neubildung: Cauda equina	1, 2, 3	1, 2, 3	C79.4	Sekundäre bösartige Neubildung0, 1 sonstiger und nicht näher bezeichneter Teile des Nervensystems	0, 1	0, 1
C72.2	Bösartige Neubildung: Nn. olfactorii [I. Hirnnerv]	1, 2, 3	1, 2, 3	C79.5	Sekundäre bösartige Neubildung0, 1 des Knochens und des Knochenmarkes	0, 1	0, 1
C72.3	Bösartige Neubildung: N. opticus [II. Hirnnerv]	1, 2, 3	1, 2, 3	C79.6	Sekundäre bösartige Neubildung3, 4 des Ovars	3	3
C72.4	Bösartige Neubildung: N. vestibulocochlearis [VIII. Hirnnerv]	1, 2, 3	1, 2, 3	C79.7	Sekundäre bösartige Neubildung0, 1 der Nebenniere	0, 1	0, 1
C72.5	Bösartige Neubildung: Sonstige und nicht näher bezeichnete Hirnnerven	1, 2, 3	1, 2, 3	C79.81	Sekundäre bösartige Neubildung0, 1 der Brustdrüse	0, 1	0, 1
C72.8	Bösartige Neubildung: Gehirn und andere Teile des Zentralnervensystems, mehrere Teilbereiche überlappend	1, 2, 3	1, 2, 3	C79.82	Sekundäre bösartige Neubildung2, 3, 4 der Genitalorgane	2, 3, 4	2, 3
C77.0	Sekundäre und nicht näher bezeichnete bösartige Neubildung: Lymphknoten des Kopfes, des Gesichtes und des Halses	1, 2	1, 2	C81.0	Noduläres lymphozytenprädominantes Hodgkin-Lymphom	1, 2, 3	1, 2
C77.1	Sekundäre und nicht näher bezeichnete bösartige Neubildung: Intrathorakale Lymphknoten	1, 2	1, 2	C81.1	Nodulär-sklerosierendes (klassisches) Hodgkin-Lymphom	1, 2, 3	1, 2
C77.2	Sekundäre und nicht näher bezeichnete bösartige Neubildung: Intraabdominale Lymphknoten	1, 2	1, 2	C81.2	Gemischtzelliges (klassisches) Hodgkin-Lymphom	1, 2, 3	1, 2
C77.3	Sekundäre und nicht näher bezeichnete bösartige Neubildung: Axilläre Lymphknoten und Lymphknoten der oberen Extremität	1, 2	1, 2				

ICD	Beschreibung	OP CCL	Med. CCL	ICD	Beschreibung	OP CCL	Med. CCL
C81.3	Lymphozytenarmes (klassisches) Hodgkin-Lymphom	1, 2, 3	1, 2	C88.00	Makroglobulinämie Waldenström: Ohne Angabe einer kompletten Remission	1, 2, 3	1, 2
C81.4	Lymphozytenreiches (klassisches) Hodgkin-Lymphom	1, 2, 3	1, 2	C88.01	Makroglobulinämie Waldenström: In kompletter Remission	1, 2, 3	1, 2
C81.7	Sonstige Typen des Hodgkin-Lymphoms	1, 2, 3	1, 2	C88.30	Immunproliferative Dünndarmkrankheit: Ohne Angabe einer kompletten Remission	1, 2, 3	1, 2
C81.9	Hodgkin-Lymphom, nicht näher bezeichnet	1, 2, 3	1, 2	C88.31	Immunproliferative Dünndarmkrankheit: In kompletter Remission	1, 2, 3	1, 2
C82.0	Follikuläres Lymphom Grad I	1, 2, 3	1, 2	C88.40	Extranodales Marginalzonen-B-Zell-Lymphom des Mukosa-assoziierten lymphatischen Gewebes [MALT-Lymphom]: Ohne Angabe einer kompletten Remission	1, 2, 3	1, 2
C82.1	Follikuläres Lymphom Grad II	1, 2, 3	1, 2	C88.41	Extranodales Marginalzonen-B-Zell-Lymphom des Mukosa-assoziierten lymphatischen Gewebes [MALT-Lymphom]: In kompletter Remission	1, 2, 3	1, 2
C82.2	Follikuläres Lymphom Grad III, nicht näher bezeichnet	1, 2, 3	1, 2	C88.70	Sonstige bösartige immunproliferative Krankheiten: Ohne Angabe einer kompletten Remission	1, 2, 3	1, 2
C82.3	Follikuläres Lymphom Grad IIIa	1, 2, 3	1, 2	C88.71	Sonstige bösartige immunproliferative Krankheiten: In kompletter Remission	1, 2, 3	1, 2
C82.4	Follikuläres Lymphom Grad IIIb	1, 2, 3	1, 2	C88.90	Bösartige immunproliferative Krankheit, nicht näher bezeichnet: Ohne Angabe einer kompletten Remission	1, 2, 3	1, 2
C82.5	Diffuses Follikelzentrumslymphom	1, 2, 3	1, 2	C88.91	Bösartige immunproliferative Krankheit, nicht näher bezeichnet: In kompletter Remission	1, 2, 3	1, 2
C82.6	Kutanes Follikelzentrumslymphom	1, 2, 3	1, 2	C90.00	Multiples Myelom: Ohne Angabe einer kompletten Remission	1, 2, 3	1, 2
C82.7	Sonstige Typen des follikulären Lymphoms	1, 2, 3	1, 2	C90.01	Multiples Myelom: In kompletter Remission	1, 2, 3	1, 2
C82.9	Follikuläres Lymphom, nicht näher bezeichnet	1, 2, 3	1, 2	C90.10	Plasmazellenleukämie: Ohne Angabe einer kompletten Remission	1, 2, 3	1, 2
C83.0	Kleinzelliges B-Zell-Lymphom	1, 2, 3	1, 2	C90.11	Plasmazellenleukämie: In kompletter Remission	1, 2, 3	1, 2
C83.1	Mantelzell-Lymphom	1, 2, 3	1, 2	C90.20	Extramedulläres Plasmozytom: Ohne Angabe einer kompletten Remission	1, 2, 3	1, 2
C83.3	Diffuses großzelliges B-Zell-Lymphom	1, 2, 3	1, 2	C90.21	Extramedulläres Plasmozytom: In kompletter Remission	1, 2, 3	1, 2
C83.5	Lymphoblastisches Lymphom	1, 2, 3	1, 2	C90.30	Solitäres Plasmozytom: Ohne Angabe einer kompletten Remission	1, 2, 3	1, 2
C83.7	Burkitt-Lymphom	1, 2, 3	1, 2	C90.31	Solitäres Plasmozytom: In kompletter Remission	1, 2, 3	1, 2
C83.8	Sonstige nicht follikuläre Lymphome	1, 2, 3	1, 2	C91.00	Akute lymphatische Leukämie [ALL]: Ohne Angabe einer kompletten Remission	1, 2, 3, 4	1, 2, 3
C83.9	Nicht follikuläres Lymphom, nicht näher bezeichnet	1, 2, 3	1, 2	C91.01	Akute lymphatische Leukämie [ALL]: In kompletter Remission	1, 2, 3, 4	1, 2, 3
C84.0	Mycosis fungoides	1, 2, 3	1, 2	C91.10	Chronische lymphatische Leukämie vom B-Zell-Typ [CLL]: Ohne Angabe einer kompletten Remission	1, 2, 3	1, 2
C84.1	Sézary-Syndrom	1, 2, 3	1, 2				
C84.4	Peripheres T-Zell-Lymphom, nicht spezifiziert	1, 2, 3	1, 2				
C84.5	Sonstige reifzellige T/NK-Zell-Lymphome	1, 2, 3	1, 2				
C84.6	Anaplastisches großzelliges Lymphom, ALK-positiv	1, 2, 3	1, 2				
C84.7	Anaplastisches großzelliges Lymphom, ALK-negativ	1, 2, 3	1, 2				
C84.8	Kutanes T-Zell-Lymphom, nicht näher bezeichnet	1, 2, 3	1, 2				
C84.9	Reifzelliges T/NK-Zell-Lymphom, nicht näher bezeichnet	1, 2, 3	1, 2				
C85.1	B-Zell-Lymphom, nicht näher bezeichnet	1, 2, 3	1, 2				
C85.2	Mediastinales (thymisches) großzelliges B-Zell-Lymphom	1, 2, 3	1, 2				
C85.7	Sonstige näher bezeichnete Typen des Non-Hodgkin-Lymphoms	1, 2, 3	1, 2				
C85.9	Non-Hodgkin-Lymphom, nicht näher bezeichnet	1, 2, 3	1, 2				
C86.0	Extranodales NK/T-Zell-Lymphom, nasaler Typ	1, 2, 3	1, 2				
C86.1	Hepatosplenisches T-Zell-Lymphom	1, 2, 3	1, 2				
C86.2	T-Zell-Lymphom vom Enteropathie-Typ	1, 2, 3	1, 2				
C86.3	Subkutanes pannikulitisches T-Zell-Lymphom	1, 2, 3	1, 2				
C86.4	Blastisches NK-Zell-Lymphom	1, 2, 3	1, 2				
C86.5	Angioimmunoblastisches T-Zell-Lymphom	1, 2, 3	1, 2				
C86.6	Primäre kutane CD30-positive T-Zell-Proliferationen	1, 2, 3	1, 2				

ICD	Beschreibung	OP CCL	Med. CCL	ICD	Beschreibung	OP CCL	Med. CCL
C91.11	Chronische lymphatische Leukämie vom B-Zell-Typ [CLL]: In kompletter Remission	1, 2, 3	1, 2	C92.40	Akute Promyelozyten-Leukämie [PCL]: Ohne Angabe einer kompletten Remission	1, 2, 3, 4	1, 2, 3
C91.30	Prolymphozytäre Leukämie vom B-Zell-Typ: Ohne Angabe einer kompletten Remission	1, 2, 3	1, 2	C92.41	Akute Promyelozyten-Leukämie [PCL]: In kompletter Remission	1, 2, 3, 4	1, 2, 3
C91.31	Prolymphozytäre Leukämie vom B-Zell-Typ: In kompletter Remission	1, 2, 3	1, 2	C92.50	Akute myelomonozytäre Leukämie: Ohne Angabe einer kompletten Remission	1, 2, 3, 4	1, 2, 3
C91.40	Haarzellenleukämie: Ohne Angabe einer kompletten Remission	1, 2, 3	1, 2	C92.51	Akute myelomonozytäre Leukämie: In kompletter Remission	1, 2, 3, 4	1, 2, 3
C91.41	Haarzellenleukämie: In kompletter Remission	1, 2, 3	1, 2	C92.60	Akute myeloische Leukämie mit 11q23-Abnormität: Ohne Angabe einer kompletten Remission	1, 2, 3, 4	1, 2, 3
C91.50	Adulte(s) T-Zell-Lymphom/Leukämie (HTLV-1-assoziiert): Ohne Angabe einer kompletten Remission	1, 2, 3	1, 2	C92.61	Akute myeloische Leukämie mit 11q23-Abnormität: In kompletter Remission	1, 2, 3, 4	1, 2, 3
C91.51	Adulte(s) T-Zell-Lymphom/Leukämie (HTLV-1-assoziiert): In kompletter Remission	1, 2, 3	1, 2	C92.70	Sonstige myeloische Leukämie: Ohne Angabe einer kompletten Remission	1, 2, 3	1, 2
C91.60	Prolymphozyten-Leukämie vom T-Zell-Typ: Ohne Angabe einer kompletten Remission	1, 2, 3	1, 2	C92.71	Sonstige myeloische Leukämie: In kompletter Remission	1, 2, 3	1, 2
C91.61	Prolymphozyten-Leukämie vom T-Zell-Typ: In kompletter Remission	1, 2, 3	1, 2	C92.80	Akute myeloische Leukämie mit multilineärer Dysplasie: Ohne Angabe einer kompletten Remission	1, 2, 3, 4	1, 2, 3
C91.70	Sonstige lymphatische Leukämie: Ohne Angabe einer kompletten Remission	1, 2, 3	1, 2	C92.81	Akute myeloische Leukämie mit multilineärer Dysplasie: In kompletter Remission	1, 2, 3, 4	1, 2, 3
C91.71	Sonstige lymphatische Leukämie: In kompletter Remission	1, 2, 3	1, 2	C92.90	Myeloische Leukämie, nicht näher bezeichnet: Ohne Angabe einer kompletten Remission	1, 2, 3	1, 2
C91.80	Reifzellige B-ALL vom Burkitt-Typ: Ohne Angabe einer kompletten Remission	1, 2, 3, 4	1, 2, 3	C92.91	Myeloische Leukämie, nicht näher bezeichnet: In kompletter Remission	1, 2, 3	1, 2
C91.81	Reifzellige B-ALL vom Burkitt-Typ: In kompletter Remission	1, 2, 3, 4	1, 2, 3	C93.00	Akute Monoblasten-/Monozytenleukämie: Ohne Angabe einer kompletten Remission	1, 2, 3, 4	1, 2, 3
C91.90	Lymphatische Leukämie, nicht näher bezeichnet: Ohne Angabe einer kompletten Remission	1, 2, 3	1, 2	C93.01	Akute Monoblasten-/Monozytenleukämie: In kompletter Remission	1, 2, 3, 4	1, 2, 3
C91.91	Lymphatische Leukämie, nicht näher bezeichnet: In kompletter Remission	1, 2, 3	1, 2	C93.10	Chronische myelomonozytäre Leukämie: Ohne Angabe einer kompletten Remission	1, 2, 3	1, 2
C92.00	Akute myeloblastische Leukämie [AML]: Ohne Angabe einer kompletten Remission	1, 2, 3, 4	1, 2, 3	C93.11	Chronische myelomonozytäre Leukämie: In kompletter Remission	1, 2, 3	1, 2
C92.01	Akute myeloblastische Leukämie [AML]: In kompletter Remission	1, 2, 3, 4	1, 2, 3	C93.30	Juvenile myelomonozytäre Leukämie: Ohne Angabe einer kompletten Remission	1, 2, 3	1, 2
C92.10	Chronische myeloische Leukämie [CML], BCR/ABL-positiv: Ohne Angabe einer kompletten Remission	1, 2, 3	1, 2	C93.31	Juvenile myelomonozytäre Leukämie: In kompletter Remission	1, 2, 3	1, 2
C92.11	Chronische myeloische Leukämie [CML], BCR/ABL-positiv: In kompletter Remission	1, 2, 3	1, 2	C93.70	Sonstige Monozytenleukämie: Ohne Angabe einer kompletten Remission	1, 2, 3	1, 2
C92.20	Atypische chronische myeloische Leukämie, BCR/ABL-negativ: Ohne Angabe einer kompletten Remission	1, 2, 3	1, 2	C93.71	Sonstige Monozytenleukämie: In kompletter Remission	1, 2, 3	1, 2
C92.21	Atypische chronische myeloische Leukämie, BCR/ABL-negativ: In kompletter Remission	1, 2, 3	1, 2	C93.90	Monozytenleukämie, nicht näher bezeichnet: Ohne Angabe einer kompletten Remission	1, 2, 3	1, 2
C92.30	Myelosarkom: Ohne Angabe einer kompletten Remission	1, 2, 3	1, 2	C93.91	Monozytenleukämie, nicht näher bezeichnet: In kompletter Remission	1, 2, 3	1, 2
C92.31	Myelosarkom: In kompletter Remission	1, 2, 3	1, 2	C94.00	Akute Erythroleukämie: Ohne Angabe einer kompletten Remission	1, 2, 3, 4	1, 2, 3

ICD	Beschreibung	OP CCL	Med. CCL	ICD	Beschreibung	OP CCL	Med. CCL
C94.01	Akute Erythroleukämie: In kompletter Remission	1, 2, 3, 4	1, 2, 3	D44.8	Neubildung unsicheren oder unbekanntem Verhaltens: Beteiligung mehrerer endokriner Drüsen	2	1, 2
C94.20	Akute Megakaryoblastenleukämie: Ohne Angabe einer kompletten Remission	1, 2, 3	1, 2	D50.8	Sonstige Eisenmangelanämien	1, 2	2
C94.21	Akute Megakaryoblastenleukämie: In kompletter Remission	1, 2, 3	1, 2	D53.1	Sonstige megaloblastäre Anämien, anderenorts nicht klassifiziert	1	1
C94.30	Mastzellenleukämie: Ohne Angabe einer kompletten Remission	1, 2, 3	1, 2	D53.2	Skorbutanämie	1	1
C94.31	Mastzellenleukämie: In kompletter Remission	1, 2, 3	1, 2	D56.0	Alpha-Thalassämie	2, 3	1, 2, 3
C94.40	Akute Panmyelose mit Myelofibrose: Ohne Angabe einer kompletten Remission	1, 2, 3	1, 2	D56.1	Beta-Thalassämie	2, 3	1, 2, 3
C94.41	Akute Panmyelose mit Myelofibrose: In kompletter Remission	1, 2, 3	1, 2	D56.2	Delta-Beta-Thalassämie	2, 3	1, 2, 3
C94.70	Sonstige näher bezeichnete Leukämien: Ohne Angabe einer kompletten Remission	1, 2, 3	1, 2	D56.3	Thalassämie-Erbanlage	2, 3	1, 2, 3
C94.71	Sonstige näher bezeichnete Leukämien: In kompletter Remission	1, 2, 3	1, 2	D56.4	Hereditäre Persistenz fetalen Hämoglobins [HPFH]	2, 3	1, 2, 3
C95.00	Akute Leukämie nicht näher bezeichneten Zelltyps: Ohne Angabe einer kompletten Remission	1, 2, 3, 4	1, 2, 3	D56.8	Sonstige Thalassämien	2, 3	1, 2, 3
C95.01	Akute Leukämie nicht näher bezeichneten Zelltyps: In kompletter Remission	1, 2, 3, 4	1, 2, 3	D56.9	Thalassämie, nicht näher bezeichnet	2, 3	1, 2, 3
C95.10	Chronische Leukämie nicht näher bezeichneten Zelltyps: Ohne Angabe einer kompletten Remission	1, 2, 3	1, 2	D57.0	Sichelzellenanämie mit Krisen	2, 3	1, 2, 3
C95.11	Chronische Leukämie nicht näher bezeichneten Zelltyps: In kompletter Remission	1, 2, 3	1, 2	D57.1	Sichelzellenanämie ohne Krisen	2, 3	1, 2, 3
C95.70	Sonstige Leukämie nicht näher bezeichneten Zelltyps: Ohne Angabe einer kompletten Remission	1, 2, 3	1, 2	D57.2	Doppelt heterozygote Sichelzellenkrankheiten	2, 3	1, 2, 3
C95.71	Sonstige Leukämie nicht näher bezeichneten Zelltyps: In kompletter Remission	1, 2, 3	1, 2	D57.8	Sonstige Sichelzellenkrankheiten	2, 3	1, 2, 3
C95.90	Leukämie, nicht näher bezeichnet: Ohne Angabe einer kompletten Remission	1, 2, 3	1, 2	D58.9	Hereditäre hämolytische Anämie, nicht näher bezeichnet	2, 3	1, 2, 3
C95.91	Leukämie, nicht näher bezeichnet: In kompletter Remission	1, 2, 3	1, 2	D59.0	Arzneimittelinduzierte autoimmunhämolytische Anämie	2, 3	1, 2, 3
C96.0	Multifokale und multisystemische (disseminierte) Langerhans-Zell-Histiozytose [Abt-Letterer-Siwe-Krankheit]	1, 2, 3, 4	1, 2	D59.1	Sonstige autoimmunhämolytische Anämien	2, 3	1, 2, 3
C96.2	Bösartiger Mastzelltumor	1, 2, 3	1, 2	D59.2	Arzneimittelinduzierte nicht-autoimmunhämolytische Anämie	2, 3	1, 2, 3
C96.4	Sarkom der dendritischen Zellen (akzessorische Zellen)	1, 2, 3	1, 2	D59.3	Hämolytisch-urämisches Syndrom	2, 3	1, 2, 3
C96.7	Sonstige näher bezeichnete bösartige Neubildungen des lymphatischen, blutbildenden und verwandten Gewebes	1, 2, 3	1, 2	D59.4	Sonstige nicht-autoimmunhämolytische Anämien	2, 3	1, 2, 3
C96.8	Histiozytisches Sarkom	1, 2, 3	1, 2	D59.5	Paroxysmale nächtliche Hämoglobinurie [Marchiafava-Micheli]	2, 3	1, 2, 3
C96.9	Bösartige Neubildung des lymphatischen, blutbildenden und verwandten Gewebes, nicht näher bezeichnet	1, 2, 3	1, 2	D59.6	Hämoglobinurie durch Hämolyse infolge sonstiger äußerer Ursachen	2, 3	1, 2, 3
				D59.8	Sonstige erworbene hämolytische Anämien	2, 3	1, 2, 3
				D59.9	Erworbene hämolytische Anämie, nicht näher bezeichnet	2, 3	1, 2, 3
				D60.0	Chronische erworbene isolierte aplastische Anämie	2, 3	1, 2, 3
				D60.1	Transitorische erworbene isolierte aplastische Anämie	2, 3	1, 2, 3
				D60.8	Sonstige erworbene isolierte aplastische Anämien	2, 3	1, 2, 3
				D60.9	Erworbene isolierte aplastische Anämie, nicht näher bezeichnet	2, 3	1, 2, 3
				D61.0	Angeborene aplastische Anämie	2, 3	1, 2, 3
				D61.10	Aplastische Anämie infolge zytostatischer Therapie	2, 3	1, 2, 3
				D61.18	Sonstige arzneimittelinduzierte aplastische Anämie	2, 3	1, 2, 3
				D61.19	Arzneimittelinduzierte aplastische Anämie, nicht näher bezeichnet	2, 3	1, 2, 3
				D61.2	Aplastische Anämie infolge sonstiger äußerer Ursachen	2, 3	1, 2, 3
				D61.3	Idiopathische aplastische Anämie	2, 3	1, 2, 3
				D61.8	Sonstige näher bezeichnete aplastische Anämien	2, 3	1, 2, 3

ICD	Beschreibung	OP CCL	Med. CCL	ICD	Beschreibung	OP CCL	Med. CCL
D61.9	Aplastische Anämie, nicht näher bezeichnet	2, 3	1, 2, 3	D69.3	Idiopathische thrombozytopenische Purpura	2, 3	1, 2, 3
D62	Akute Blutungsanämie	1, 2, 3	1, 2	D69.40	Sonstige primäre Thrombozytopenie, als transfusionsrefraktär bezeichnet	2, 3	1, 2, 3
D63.0	Anämie bei Neubildungen	1, 2, 3, 4	0, 1, 2	D69.41	Sonstige primäre Thrombozytopenie, nicht als transfusionsrefraktär bezeichnet	2, 3	1, 2, 3
D64.0	Hereditäre sideroachrestische [sideroblastische] Anämie	2, 3	1, 2, 3	D69.52	Heparin-induzierte Thrombozytopenie Typ I	2, 3	1, 2, 3
D64.1	Sekundäre sideroachrestische [sideroblastische] Anämie (krankheitsbedingt)	2, 3	1, 2, 3	D69.53	Heparin-induzierte Thrombozytopenie Typ II	2, 3	1, 2, 3
D64.2	Sekundäre sideroachrestische [sideroblastische] Anämie durch Arzneimittel oder Toxine	2, 3	1, 2, 3	D69.57	Sonstige sekundäre Thrombozytopenien, als transfusionsrefraktär bezeichnet	2, 3	1, 2, 3
D64.3	Sonstige sideroachrestische [sideroblastische] Anämien	2, 3	1, 2, 3	D69.58	Sonstige sekundäre Thrombozytopenien, nicht als transfusionsrefraktär bezeichnet	2, 3	1, 2, 3
D65.0	Erworbene Afibrinogenämie	2, 3	1, 2, 3	D69.59	Sekundäre Thrombozytopenie, nicht näher bezeichnet	2, 3	1, 2, 3
D65.1	Disseminierte intravasale Gerinnung [DIG, DIC]	2, 3	1, 2, 3	D69.60	Thrombozytopenie, nicht näher bezeichnet, als transfusionsrefraktär bezeichnet	2, 3	1, 2, 3
D65.2	Erworbene Fibrinolyseblutung	2, 3	1, 2, 3	D69.61	Thrombozytopenie, nicht näher bezeichnet, nicht als transfusionsrefraktär bezeichnet	0, 2	0
D65.9	Defibrinationssyndrom, nicht näher bezeichnet	2, 3	1, 2, 3	D69.80	Hämorrhagische Diathese durch Thrombozytenaggregationshemmer	2, 3	1, 2, 3
D66	Hereditärer Faktor-VIII-Mangel	2, 3	1, 2, 3	D69.88	Sonstige näher bezeichnete hämorrhagische Diathesen	2, 3	1, 2, 3
D67	Hereditärer Faktor-IX-Mangel	2, 3	1, 2, 3	D69.9	Hämorrhagische Diathese, nicht näher bezeichnet	0, 2	0
D68.00	Hereditäres Willebrand-Jürgens-Syndrom	2, 3	1, 2, 3	D70.0	Angeborene Agranulozytose und Neutropenie	2, 3, 4	1, 2, 3
D68.01	Erworbenes Willebrand-Jürgens-Syndrom	2, 3	1, 2, 3	D70.10	Arzneimittelinduzierte Agranulozytose und Neutropenie: Kritische Phase unter 4 Tage	2, 3, 4	0, 1, 2, 3
D68.09	Willebrand-Jürgens-Syndrom, nicht näher bezeichnet	2, 3	1, 2, 3	D70.11	Arzneimittelinduzierte Agranulozytose und Neutropenie: Kritische Phase 10 Tage bis unter 20 Tage	2, 3, 4	0, 1, 2, 3
D68.1	Hereditärer Faktor-XI-Mangel	2, 3	1, 2, 3	D70.12	Arzneimittelinduzierte Agranulozytose und Neutropenie: Kritische Phase 20 Tage und mehr	2, 3, 4	1, 2, 3
D68.20	Hereditärer Faktor-I-Mangel	2, 3	1, 2, 3	D70.13	Arzneimittelinduzierte Agranulozytose und Neutropenie: Kritische Phase 4 Tage bis unter 7 Tage	2, 3, 4	0, 1, 2, 3
D68.21	Hereditärer Faktor-II-Mangel	2, 3	1, 2, 3	D70.14	Arzneimittelinduzierte Agranulozytose und Neutropenie: Kritische Phase 7 Tage bis unter 10 Tage	2, 3, 4	0, 1, 2, 3
D68.22	Hereditärer Faktor-V-Mangel	2, 3	1, 2, 3	D70.18	Sonstige Verlaufsformen der arzneimittelinduzierten Agranulozytose und Neutropenie	2, 3, 4	0, 1, 2, 3
D68.23	Hereditärer Faktor-VII-Mangel	2, 3	1, 2, 3	D70.19	Arzneimittelinduzierte Agranulozytose und Neutropenie, nicht näher bezeichnet	2, 3, 4	0, 1, 2, 3
D68.24	Hereditärer Faktor-X-Mangel	2, 3	1, 2, 3	D70.3	Sonstige Agranulozytose	2, 3, 4	0, 1, 2, 3
D68.25	Hereditärer Faktor-XII-Mangel	2, 3	1, 2, 3	D70.5	Zyklische Neutropenie	2, 3, 4	1, 2, 3
D68.26	Hereditärer Faktor-XIII-Mangel	2, 3	1, 2, 3	D70.6	Sonstige Neutropenie	2, 3, 4	0, 1, 2, 3
D68.28	Hereditärer Mangel an sonstigen Gerinnungsfaktoren	2, 3	1, 2, 3	D70.7	Neutropenie, nicht näher bezeichnet	2, 3, 4	0, 1, 2, 3
D68.31	Hämorrhagische Diathese durch Vermehrung von Antikörpern gegen Faktor VIII	2, 3	1, 2, 3	D71	Funktionelle Störungen der neutrophilen Granulozyten	2, 3, 4	1, 2, 3
D68.32	Hämorrhagische Diathese durch Vermehrung von Antikörpern gegen sonstige Gerinnungsfaktoren	2, 3	1, 2, 3				
D68.33	Hämorrhagische Diathese durch Cumarine (Vitamin-K-Antagonisten)	2, 3	1, 2, 3				
D68.34	Hämorrhagische Diathese durch Heparine	2, 3	1, 2, 3				
D68.35	Hämorrhagische Diathese durch sonstige Antikoagulantien	0, 1	0, 1				
D68.38	Sonstige hämorrhagische Diathese durch sonstige und nicht näher bezeichnete Antikörper	2, 3	1, 2, 3				
D68.4	Erworbener Mangel an Gerinnungsfaktoren	2, 3	1, 2, 3				
D68.5	Primäre Thrombophilie	2, 3	1, 2, 3				
D68.6	Sonstige Thrombophilien	2, 3	1, 2, 3				
D68.8	Sonstige näher bezeichnete Koagulopathien	2, 3	1, 2, 3				
D68.9	Koagulopathie, nicht näher bezeichnet	2, 3	1, 2, 3				
D69.0	Purpura anaphylactoides	2, 3	1, 2, 3				
D69.1	Qualitative Thrombozytendefekte	2, 3	1, 2, 3				
D69.2	Sonstige nichtthrombozytopenische Purpura	2, 3	1, 2, 3				

ICD	Beschreibung	OP CCL	Med. CCL	ICD	Beschreibung	OP CCL	Med. CCL
D73.1	Hypersplenismus	2	2	D83.8	Sonstige variable Immundefekte	2, 3, 4	1, 2, 3
D73.3	Abszess der Milz	2	2	D83.9	Variabler Immundefekt, nicht näher bezeichnet	2, 3, 4	1, 2, 3
D73.5	Infarzierung der Milz	2	2	D84.0	Lymphozytenfunktion-Antigen-1[LFA-1]-Defekt	2, 3, 4	1, 2, 3
D80.0	Hereditäre Hypogammaglobulinämie	2, 3, 4	1, 2, 3	D84.1	Defekte im Komplementsystem	2, 3, 4	1, 2, 3
D80.3	Selektiver Mangel an Immunglobulin-G-Subklassen [IgG-Subklassen]	2, 3, 4	1, 2, 3	D84.8	Sonstige näher bezeichnete Immundefekte	2, 3, 4	1, 2, 3
D80.4	Selektiver Immunglobulin-M-Mangel [IgM-Mangel]	2, 3, 4	1, 2, 3	D84.9	Immundefekt, nicht näher bezeichnet	2, 3, 4	1, 2, 3
D80.5	Immundefekt bei erhöhtem Immunglobulin M [IgM]	2, 3, 4	1, 2, 3	D86.0	Sarkoidose der Lunge	2	2
D80.6	Antikörpermangel bei Normo- oder Hypergammaglobulinämie	2, 3, 4	1, 2, 3	D86.1	Sarkoidose der Lymphknoten	2	2
D80.7	Transitorische Hypogammaglobulinämie im Kindesalter	2, 3, 4	1, 2, 3	D86.2	Sarkoidose der Lunge mit Sarkoidose der Lymphknoten	2	2
D80.8	Sonstige Immundefekte mit vorherrschendem Antikörpermangel	2, 3, 4	1, 2, 3	D86.3	Sarkoidose der Haut	2	2
D80.9	Immundefekt mit vorherrschendem Antikörpermangel, nicht näher bezeichnet	2, 3, 4	1, 2, 3	D86.8	Sarkoidose an sonstigen und kombinierten Lokalisationen	2	2
D81.0	Schwerer kombinierter Immundefekt [SCID] mit retikulärer Dysgenese	2, 3, 4	1, 2, 3	D86.9	Sarkoidose, nicht näher bezeichnet	2	2
D81.1	Schwerer kombinierter Immundefekt [SCID] mit niedriger T- und B-Zellen-Zahl	2, 3, 4	1, 2, 3	E03.5	Myxödemkoma	3, 4	3
D81.2	Schwerer kombinierter Immundefekt [SCID] mit niedriger oder normaler B-Zellen-Zahl	2, 3, 4	1, 2, 3	E05.1	Hyperthyreose mit toxischem solitärem Schilddrüsenknoten	2	1, 2
D81.4	Nezelof-Syndrom	2, 3, 4	1, 2, 3	E05.2	Hyperthyreose mit toxischer mehrknotiger Struma	2	1, 2
D81.6	Haupthistokompatibilitäts-Komplex-Klasse-I-Defekt [MHC-Klasse-I-Defekt]	2, 3, 4	1, 2, 3	E05.3	Hyperthyreose durch ektopisches Schilddrüsengewebe	2	1, 2
D81.7	Haupthistokompatibilitäts-Komplex-Klasse-II-Defekt [MHC-Klasse-II-Defekt]	2, 3, 4	1, 2, 3	E05.4	Hyperthyreosis factitia	2	1, 2
D81.8	Sonstige kombinierte Immundefekte	2, 3, 4	1, 2, 3	E05.5	Thyreotoxische Krise	2	1, 2
D81.9	Kombinierter Immundefekt, nicht näher bezeichnet	2, 3, 4	1, 2, 3	E10.01	Diabetes mellitus, Typ 1: Mit Koma: Als entgleist bezeichnet	2	2, 3
D82.0	Wiskott-Aldrich-Syndrom	2, 3, 4	1, 2, 3	E10.11	Diabetes mellitus, Typ 1: Mit Ketoazidose: Als entgleist bezeichnet	2	2, 3
D82.1	Di-George-Syndrom	2, 3, 4	1, 2, 3	E10.20	Diabetes mellitus, Typ 1: Mit Nierenkomplikationen: Nicht als entgleist bezeichnet	2, 3, 4	1, 2
D82.2	Immundefekt mit disproportioniertem Kleinwuchs	2, 3, 4	1, 2, 3	E10.21	Diabetes mellitus, Typ 1: Mit Nierenkomplikationen: Als entgleist bezeichnet	2, 3, 4	1, 2
D82.3	Immundefekt mit hereditär defekter Reaktion auf Epstein-Barr-Virus	2, 3, 4	1, 2, 3	E10.30	Diabetes mellitus, Typ 1: Mit Augenkomplikationen: Nicht als entgleist bezeichnet	2, 3, 4	1, 2
D82.4	Hyperimmunglobulin-E[IgE]-Syndrom	2, 3, 4	1, 2, 3	E10.31	Diabetes mellitus, Typ 1: Mit Augenkomplikationen: Als entgleist bezeichnet	2, 3, 4	1, 2
D82.8	Immundefekte in Verbindung mit anderen näher bezeichneten schweren Defekten	2, 3, 4	1, 2, 3	E10.40	Diabetes mellitus, Typ 1: Mit neurologischen Komplikationen: Nicht als entgleist bezeichnet	2	2
D82.9	Immundefekt in Verbindung mit schwerem Defekt, nicht näher bezeichnet	2, 3, 4	1, 2, 3	E10.41	Diabetes mellitus, Typ 1: Mit neurologischen Komplikationen: Als entgleist bezeichnet	2	2
D83.0	Variabler Immundefekt mit überwiegenden Abweichungen der B-Zellen-Zahl und -Funktion	2, 3, 4	1, 2, 3	E10.50	Diabetes mellitus, Typ 1: Mit peripheren vaskulären Komplikationen: Nicht als entgleist bezeichnet	0, 1	0, 1
D83.1	Variabler Immundefekt mit überwiegenden immunregulatorischen T-Zell-Störungen	2, 3, 4	1, 2, 3	E10.51	Diabetes mellitus, Typ 1: Mit peripheren vaskulären Komplikationen: Als entgleist bezeichnet	0, 1	0, 1
D83.2	Variabler Immundefekt mit Autoantikörpern gegen B- oder T-Zellen	2, 3, 4	1, 2, 3	E10.60	Diabetes mellitus, Typ 1: Mit sonstigen näher bezeichneten Komplikationen: Nicht als entgleist bezeichnet	2	2, 3
				E10.61	Diabetes mellitus, Typ 1: Mit sonstigen näher bezeichneten Komplikationen: Als entgleist bezeichnet	2	2, 3

ICD	Beschreibung	OP CCL	Med. CCL	ICD	Beschreibung	OP CCL	Med. CCL
E10.72	Diabetes mellitus, Typ 1: Mit multiplen Komplikationen: Mit sonstigen multiplen Komplikationen, nicht als entgleist bezeichnet	2	2, 3	E11.61	Diabetes mellitus, Typ 2: Mit sonstigen näher bezeichneten Komplikationen: Als entgleist bezeichnet	2	2, 3
E10.73	Diabetes mellitus, Typ 1: Mit multiplen Komplikationen: Mit sonstigen multiplen Komplikationen, als entgleist bezeichnet	2	2, 3	E11.72	Diabetes mellitus, Typ 2: Mit multiplen Komplikationen: Mit sonstigen multiplen Komplikationen, nicht als entgleist bezeichnet	2	2, 3
E10.74	Diabetes mellitus, Typ 1: Mit multiplen Komplikationen: Mit diabetischem Fußsyndrom, nicht als entgleist bezeichnet	2	2, 3	E11.73	Diabetes mellitus, Typ 2: Mit multiplen Komplikationen: Mit sonstigen multiplen Komplikationen, als entgleist bezeichnet	2	2, 3
E10.75	Diabetes mellitus, Typ 1: Mit multiplen Komplikationen: Mit diabetischem Fußsyndrom, als entgleist bezeichnet	2	2, 3	E11.74	Diabetes mellitus, Typ 2: Mit multiplen Komplikationen: Mit diabetischem Fußsyndrom, nicht als entgleist bezeichnet	2	2, 3
E10.80	Diabetes mellitus, Typ 1: Mit nicht näher bezeichneten Komplikationen: Nicht als entgleist bezeichnet	2	2, 3	E11.75	Diabetes mellitus, Typ 2: Mit multiplen Komplikationen: Mit diabetischem Fußsyndrom, als entgleist bezeichnet	2	2, 3
E10.81	Diabetes mellitus, Typ 1: Mit nicht näher bezeichneten Komplikationen: Als entgleist bezeichnet	2	2, 3	E11.80	Diabetes mellitus, Typ 2: Mit nicht näher bezeichneten Komplikationen: Nicht als entgleist bezeichnet	2	2, 3
E10.90	Diabetes mellitus, Typ 1: Ohne Komplikationen: Nicht als entgleist bezeichnet	2	2, 3	E11.81	Diabetes mellitus, Typ 2: Mit nicht näher bezeichneten Komplikationen: Als entgleist bezeichnet	2	2, 3
E10.91	Diabetes mellitus, Typ 1: Ohne Komplikationen: Als entgleist bezeichnet	2	2, 3	E11.91	Diabetes mellitus, Typ 2: Ohne Komplikationen: Als entgleist bezeichnet	1, 2	1, 2
E11.01	Diabetes mellitus, Typ 2: Mit Koma: Als entgleist bezeichnet	2	2, 3	E12.01	Diabetes mellitus in Verbindung mit Fehl- oder Mangelernährung [Malnutrition]: Mit Koma: Als entgleist bezeichnet	2	2, 3
E11.11	Diabetes mellitus, Typ 2: Mit Ketoazidose: Als entgleist bezeichnet	2	2, 3	E12.11	Diabetes mellitus in Verbindung mit Fehl- oder Mangelernährung [Malnutrition]: Mit Ketoazidose: Als entgleist bezeichnet	2	2, 3
E11.20	Diabetes mellitus, Typ 2: Mit Nierenkomplikationen: Nicht als entgleist bezeichnet	2, 3, 4	1, 2	E12.20	Diabetes mellitus in Verbindung mit Fehl- oder Mangelernährung [Malnutrition]: Mit Nierenkomplikationen: Nicht als entgleist bezeichnet	2, 3, 4	1, 2
E11.21	Diabetes mellitus, Typ 2: Mit Nierenkomplikationen: Als entgleist bezeichnet	2, 3, 4	1, 2	E12.21	Diabetes mellitus in Verbindung mit Fehl- oder Mangelernährung [Malnutrition]: Mit Nierenkomplikationen: Als entgleist bezeichnet	2, 3, 4	1, 2
E11.30	Diabetes mellitus, Typ 2: Mit Augenkomplikationen: Nicht als entgleist bezeichnet	2, 3, 4	1, 2	E12.30	Diabetes mellitus in Verbindung mit Fehl- oder Mangelernährung [Malnutrition]: Mit Augenkomplikationen: Nicht als entgleist bezeichnet	2, 3, 4	1, 2
E11.31	Diabetes mellitus, Typ 2: Mit Augenkomplikationen: Als entgleist bezeichnet	2, 3, 4	1, 2	E12.31	Diabetes mellitus in Verbindung mit Fehl- oder Mangelernährung [Malnutrition]: Mit Augenkomplikationen: Als entgleist bezeichnet	2, 3, 4	1, 2
E11.40	Diabetes mellitus, Typ 2: Mit neurologischen Komplikationen: Nicht als entgleist bezeichnet	2	2	E12.40	Diabetes mellitus in Verbindung mit Fehl- oder Mangelernährung [Malnutrition]: Mit neurologischen Komplikationen: Nicht als entgleist bezeichnet	2	2
E11.41	Diabetes mellitus, Typ 2: Mit neurologischen Komplikationen: Als entgleist bezeichnet	2	2				
E11.50	Diabetes mellitus, Typ 2: Mit peripheren vaskulären Komplikationen: Nicht als entgleist bezeichnet	0, 1	0, 1				
E11.51	Diabetes mellitus, Typ 2: Mit peripheren vaskulären Komplikationen: Als entgleist bezeichnet	0, 1	0, 1				
E11.60	Diabetes mellitus, Typ 2: Mit sonstigen näher bezeichneten Komplikationen: Nicht als entgleist bezeichnet	2	2, 3				

ICD	Beschreibung	OP CCL	Med. CCL	ICD	Beschreibung	OP CCL	Med. CCL
E12.41	Diabetes mellitus in Verbindung mit Fehl- oder Mangelernährung [Malnutrition]: Mit neurologischen Komplikationen: Als entgleist bezeichnet	2	2	E12.91	Diabetes mellitus in Verbindung mit Fehl- oder Mangelernährung [Malnutrition]: Ohne Komplikationen: Als entgleist bezeichnet	2	2, 3
E12.50	Diabetes mellitus in Verbindung mit Fehl- oder Mangelernährung [Malnutrition]: Mit peripheren vaskulären Komplikationen: Nicht als entgleist bezeichnet	0, 1	0, 1	E13.01	Sonstiger näher bezeichneter Diabetes mellitus: Mit Koma: Als entgleist bezeichnet	2	2, 3
E12.51	Diabetes mellitus in Verbindung mit Fehl- oder Mangelernährung [Malnutrition]: Mit peripheren vaskulären Komplikationen: Als entgleist bezeichnet	0, 1	0, 1	E13.11	Sonstiger näher bezeichneter Diabetes mellitus: Mit Ketoazidose: Als entgleist bezeichnet	2	2, 3
E12.60	Diabetes mellitus in Verbindung mit Fehl- oder Mangelernährung [Malnutrition]: Mit sonstigen näher bezeichneten Komplikationen: Nicht als entgleist bezeichnet	2	2, 3	E13.20	Sonstiger näher bezeichneter Diabetes mellitus: Mit Nierenkomplikationen: Nicht als entgleist bezeichnet	2, 3, 4	1, 2
E12.61	Diabetes mellitus in Verbindung mit Fehl- oder Mangelernährung [Malnutrition]: Mit sonstigen näher bezeichneten Komplikationen: Als entgleist bezeichnet	2	2, 3	E13.21	Sonstiger näher bezeichneter Diabetes mellitus: Mit Nierenkomplikationen: Als entgleist bezeichnet	2, 3, 4	1, 2
E12.72	Diabetes mellitus in Verbindung mit Fehl- oder Mangelernährung [Malnutrition]: Mit multiplen Komplikationen: Mit sonstigen multiplen Komplikationen, nicht als entgleist bezeichnet	2	2, 3	E13.30	Sonstiger näher bezeichneter Diabetes mellitus: Mit Augenkomplikationen: Nicht als entgleist bezeichnet	2, 3, 4	1, 2
E12.73	Diabetes mellitus in Verbindung mit Fehl- oder Mangelernährung [Malnutrition]: Mit multiplen Komplikationen: Mit sonstigen multiplen Komplikationen, als entgleist bezeichnet	2	2, 3	E13.31	Sonstiger näher bezeichneter Diabetes mellitus: Mit Augenkomplikationen: Als entgleist bezeichnet	2, 3, 4	1, 2
E12.74	Diabetes mellitus in Verbindung mit Fehl- oder Mangelernährung [Malnutrition]: Mit multiplen Komplikationen: Mit diabetischem Fußsyndrom, nicht als entgleist bezeichnet	2	2, 3	E13.40	Sonstiger näher bezeichneter Diabetes mellitus: Mit neurologischen Komplikationen: Nicht als entgleist bezeichnet	2	2
E12.75	Diabetes mellitus in Verbindung mit Fehl- oder Mangelernährung [Malnutrition]: Mit multiplen Komplikationen: Mit diabetischem Fußsyndrom, als entgleist bezeichnet	2	2, 3	E13.41	Sonstiger näher bezeichneter Diabetes mellitus: Mit neurologischen Komplikationen: Als entgleist bezeichnet	2	2
E12.80	Diabetes mellitus in Verbindung mit Fehl- oder Mangelernährung [Malnutrition]: Mit nicht näher bezeichneten Komplikationen: Nicht als entgleist bezeichnet	2	2, 3	E13.50	Sonstiger näher bezeichneter Diabetes mellitus: Mit peripheren vaskulären Komplikationen: Nicht als entgleist bezeichnet	0, 1	0, 1
E12.81	Diabetes mellitus in Verbindung mit Fehl- oder Mangelernährung [Malnutrition]: Mit nicht näher bezeichneten Komplikationen: Als entgleist bezeichnet	2	2, 3	E13.51	Sonstiger näher bezeichneter Diabetes mellitus: Mit peripheren vaskulären Komplikationen: Als entgleist bezeichnet	0, 1	0, 1
E12.90	Diabetes mellitus in Verbindung mit Fehl- oder Mangelernährung [Malnutrition]: Ohne Komplikationen: Nicht als entgleist bezeichnet	2	2, 3	E13.60	Sonstiger näher bezeichneter Diabetes mellitus: Mit sonstigen näher bezeichneten Komplikationen: Nicht als entgleist bezeichnet	2	2, 3
				E13.61	Sonstiger näher bezeichneter Diabetes mellitus: Mit sonstigen näher bezeichneten Komplikationen: Als entgleist bezeichnet	2	2, 3
				E13.72	Sonstiger näher bezeichneter Diabetes mellitus: Mit multiplen Komplikationen: Mit sonstigen multiplen Komplikationen, nicht als entgleist bezeichnet	2	2, 3
				E13.73	Sonstiger näher bezeichneter Diabetes mellitus: Mit multiplen Komplikationen: Mit sonstigen multiplen Komplikationen, als entgleist bezeichnet	2	2, 3

ICD	Beschreibung	OP CCL	Med. CCL	ICD	Beschreibung	OP CCL	Med. CCL
E13.74	Sonstiger näher bezeichneter Diabetes mellitus: Mit multiplen Komplikationen: Mit diabetischem Fußsyndrom, nicht als entgleist bezeichnet	2	2, 3	E20.1	Pseudohypoparathyreoidismus	2, 3, 4	2, 3
E13.75	Sonstiger näher bezeichneter Diabetes mellitus: Mit multiplen Komplikationen: Mit diabetischem Fußsyndrom, als entgleist bezeichnet	2	2, 3	E20.8	Sonstiger Hypoparathyreoidismus	2	1, 2
E13.80	Sonstiger näher bezeichneter Diabetes mellitus: Mit nicht näher bezeichneten Komplikationen: Nicht als entgleist bezeichnet	2	2, 3	E20.9	Hypoparathyreoidismus, nicht näher bezeichnet	2	1, 2
E13.81	Sonstiger näher bezeichneter Diabetes mellitus: Mit nicht näher bezeichneten Komplikationen: Als entgleist bezeichnet	2	2, 3	E21.0	Primärer Hyperparathyreoidismus	2	1, 2
E13.90	Sonstiger näher bezeichneter Diabetes mellitus: Ohne Komplikationen: Nicht als entgleist bezeichnet	2	2, 3	E21.1	Sekundärer Hyperparathyreoidismus, anderenorts nicht klassifiziert	2	1, 2
E13.91	Sonstiger näher bezeichneter Diabetes mellitus: Ohne Komplikationen: Als entgleist bezeichnet	2	2, 3	E21.2	Sonstiger Hyperparathyreoidismus	2	1, 2
E14.30	Nicht näher bezeichneter Diabetes mellitus: Mit Augenkomplikationen: Nicht als entgleist bezeichnet	1, 2, 3, 4	1, 2	E21.3	Hyperparathyreoidismus, nicht näher bezeichnet	2	1, 2
E14.31	Nicht näher bezeichneter Diabetes mellitus: Mit Augenkomplikationen: Als entgleist bezeichnet	1, 2, 3, 4	1, 2	E22.2	Syndrom der inadäquaten Sekretion von Adiuretin	2	1, 2
E14.60	Nicht näher bezeichneter Diabetes mellitus: Mit sonstigen näher bezeichneten Komplikationen: Nicht als entgleist bezeichnet	2	2, 3	E23.2	Diabetes insipidus	2	1, 2
E14.61	Nicht näher bezeichneter Diabetes mellitus: Mit sonstigen näher bezeichneten Komplikationen: Als entgleist bezeichnet	2	2, 3	E24.0	Hypophysäres Cushing-Syndrom	2	1, 2
E14.72	Nicht näher bezeichneter Diabetes mellitus: Mit multiplen Komplikationen: Mit sonstigen multiplen Komplikationen, nicht als entgleist bezeichnet	2	2, 3	E24.1	Nelson-Tumor	2	1, 2
E14.73	Nicht näher bezeichneter Diabetes mellitus: Mit multiplen Komplikationen: Mit sonstigen multiplen Komplikationen, als entgleist bezeichnet	2	2, 3	E24.2	Arzneimittelinduziertes Cushing-Syndrom	2	1, 2
E14.74	Nicht näher bezeichneter Diabetes mellitus: Mit multiplen Komplikationen: Mit diabetischem Fußsyndrom, nicht als entgleist bezeichnet	2	2, 3	E24.3	Ektopisches ACTH-Syndrom	2	1, 2
E14.75	Nicht näher bezeichneter Diabetes mellitus: Mit multiplen Komplikationen: Mit diabetischem Fußsyndrom, als entgleist bezeichnet	2	2, 3	E24.4	Alkoholinduziertes Pseudo-Cushing-Syndrom	2	1, 2
E15	Hypoglykämisches Koma, nichtdiabetisch	2, 3, 4	2, 3	E24.8	Sonstiges Cushing-Syndrom	2	1, 2
E20.0	Idiopathischer Hypoparathyreoidismus	2	1, 2	E24.9	Cushing-Syndrom, nicht näher bezeichnet	2	1, 2
				E27.0	Sonstige Nebennierenrindenüberfunktion	2	1, 2
				E27.1	Primäre Nebennierenrindeninsuffizienz	2	1, 2
				E27.2	Addison-Krise	2	1, 2
				E27.3	Arzneimittelinduzierte Nebennierenrindeninsuffizienz	2	1, 2
				E27.4	Sonstige und nicht näher bezeichnete Nebennierenrindeninsuffizienz	2	1, 2
				E27.5	Nebennierenmarküberfunktion	2	1, 2
				E31.0	Autoimmune polyglanduläre Insuffizienz	2	1, 2
				E31.1	Polyglanduläre Überfunktion	2	1, 2
				E31.8	Sonstige polyglanduläre Dysfunktion	2	1, 2
				E31.9	Polyglanduläre Dysfunktion, nicht näher bezeichnet	2	1, 2
				E32.1	Abszess des Thymus	2, 3, 4	1, 2, 3
				E34.0	Karzinoid-Syndrom	2	1, 2
				E40	Kwashiorkor	2, 3, 4	2, 3
				E41	Alimentärer Marasmus	2, 3, 4	2, 3
				E42	Kwashiorkor-Marasmus	2, 3, 4	2, 3
				E43	Nicht näher bezeichnete erhebliche Energie- und Eiweißmangelernährung	2, 3, 4	2, 3
				E44.0	Mäßige Energie- und Eiweißmangelernährung	1, 2	2
				E66.02	Adipositas durch übermäßige Kalorienzufuhr: Adipositas Grad III (WHO) bei Patienten von 18 Jahren und älter	1, 2, 3, 4	1, 2
				E66.12	Arzneimittelinduzierte Adipositas: Adipositas Grad III (WHO) bei Patienten von 18 Jahren und älter	1, 2, 3, 4	1, 2
				E66.22	Übermäßige Adipositas mit alveolärer Hypoventilation: Adipositas Grad III (WHO) bei Patienten von 18 Jahren und älter	1, 2, 3, 4	1, 2

ICD	Beschreibung	OP CCL	Med. CCL	ICD	Beschreibung	OP CCL	Med. CCL
E66.82	Sonstige Adipositas Grad III (WHO) bei Patienten von 18 Jahren und älter	1, 2, 3, 4	1, 2	F05.8	Sonstige Formen des Delirs	2, 3, 4	1, 2, 3
E66.92	Adipositas, nicht näher bezeichnet: Adipositas Grad III (WHO) bei Patienten von 18 Jahren und älter	1, 2, 3, 4	1, 2	F06.0	Organische Halluzinose	2, 3, 4	2, 3
E83.50	Kalziphylaxie	2, 3, 4	2, 3	F06.1	Organische katatonie Störung	2, 3, 4	2, 3
E84.0	Zystische Fibrose mit Lungenmanifestationen	2, 3	2	F06.2	Organische wahnhafte [schizophreniforme] Störung	2, 3, 4	2, 3
E84.1	Zystische Fibrose mit Darmmanifestationen	2, 3	2	F06.3	Organische affektive Störungen	2, 3, 4	2, 3
E84.80	Zystische Fibrose mit Lungen- und Darm-Manifestation	2, 3	2	F06.4	Organische Angststörung	2, 3, 4	2, 3
E84.87	Zystische Fibrose mit sonstigen multiplen Manifestationen	2, 3	2	F06.5	Organische dissoziative Störung	2, 3, 4	2, 3
E84.88	Zystische Fibrose mit sonstigen Manifestationen	2, 3	2	F06.6	Organische emotional labile [asthenische] Störung	2, 3, 4	2, 3
E84.9	Zystische Fibrose, nicht näher bezeichnet	2, 3	2	F07.0	Organische Persönlichkeitsstörung	2, 3, 4	2, 3
E87.0	Hyperosmolalität und Hybernatriämie	2, 3, 4	1, 2, 3	F10.2	Psychische und Verhaltensstörungen durch Alkohol: Abhängigkeitssyndrom	0, 2, 3	0, 1, 2
E87.1	Hypoosmolalität und Hyponatriämie	2	1, 2	F10.3	Psychische und Verhaltensstörungen durch Alkohol: Entzugssyndrom	0, 1, 2	0, 1, 2
E87.5	Hyperkaliämie	0, 1	0, 1	F10.4	Psychische und Verhaltensstörungen durch Alkohol: Entzugssyndrom mit Delir	2, 3, 4	1, 2, 3
E88.3	Tumorlyse-Syndrom	3, 4	3	F10.6	Psychische und Verhaltensstörungen durch Alkohol: Amnestisches Syndrom	0, 1, 2, 3, 4, 0	1, 2, 3
E89.1	Hypoinsulinämie nach medizinischen Maßnahmen	2, 3, 4	2, 3	F10.7	Psychische und Verhaltensstörungen durch Alkohol: Restzustand und verzögert auftretende psychotische Störung	0, 1, 2	0, 1, 2
E89.2	Hypoparathyreoidismus nach medizinischen Maßnahmen	2	1, 2	F10.8	Psychische und Verhaltensstörungen durch Alkohol: Sonstige psychische und Verhaltensstörungen	1, 2	1, 2
E89.6	Nebennierenrinden-(Nebennierenmark-) Unterfunktion nach medizinischen Maßnahmen	2	1, 2	F11.0	Psychische und Verhaltensstörungen durch Opiode: Akute Intoxikation [akuter Rausch]	2	1, 2
F00.0	Demenz bei Alzheimer-Krankheit, mit frühem Beginn (Typ 2)	2, 3, 4	2, 3	F11.1	Psychische und Verhaltensstörungen durch Opiode: Schädlicher Gebrauch	2	1, 2
F00.1	Demenz bei Alzheimer-Krankheit, mit spätem Beginn (Typ 1)	2, 3, 4	2, 3	F11.2	Psychische und Verhaltensstörungen durch Opiode: Abhängigkeitssyndrom	2	2
F00.2	Demenz bei Alzheimer-Krankheit, atypische oder gemischte Form	2, 3, 4	2, 3	F11.3	Psychische und Verhaltensstörungen durch Opiode: Entzugssyndrom	2, 3, 4	1, 2, 3
F00.9	Demenz bei Alzheimer-Krankheit, nicht näher bezeichnet	2, 3, 4	2, 3	F11.4	Psychische und Verhaltensstörungen durch Opiode: Entzugssyndrom mit Delir	2	2
F01.0	Vaskuläre Demenz mit akutem Beginn	2, 3, 4	2, 3	F11.5	Psychische und Verhaltensstörungen durch Opiode: Psychotische Störung	2	2
F01.1	Multiinfarkt-Demenz	2, 3, 4	2, 3	F11.6	Psychische und Verhaltensstörungen durch Opiode: Amnestisches Syndrom	0, 1, 2, 3, 4, 0	1, 2, 3
F01.2	Subkortikale vaskuläre Demenz	2, 3, 4	2, 3	F11.7	Psychische und Verhaltensstörungen durch Opiode: Restzustand und verzögert auftretende psychotische Störung	2	2
F01.3	Gemischte kortikale und subkortikale vaskuläre Demenz	2, 3, 4	2, 3	F11.8	Psychische und Verhaltensstörungen durch Opiode: Sonstige psychische und Verhaltensstörungen	2	2
F01.8	Sonstige vaskuläre Demenz	2, 3, 4	2, 3	F12.3	Psychische und Verhaltensstörungen durch Cannabinoide: Entzugssyndrom	2	2
F02.0	Demenz bei Pick-Krankheit	2, 3, 4	2, 3				
F02.1	Demenz bei Creutzfeldt-Jakob-Krankheit	2, 3, 4	2, 3				
F02.2	Demenz bei Chorea Huntington	2, 3, 4	2, 3				
F02.3	Demenz bei primärem Parkinson-Syndrom	2, 3, 4	2, 3				
F02.4	Demenz bei HIV-Krankheit [Humane Immundefizienz-Viruskrankheit]	2, 3, 4	2, 3				
F02.8	Demenz bei anderenorts klassifizierten Krankheitsbildern	2, 3, 4	2, 3				
F04	Organisches amnestisches Syndrom, nicht durch Alkohol oder andere psychotrope Substanzen bedingt	0, 1, 2, 3, 4, 0	1, 2, 3				
F05.0	Delir ohne Demenz	2, 3, 4	1, 2, 3				
F05.1	Delir bei Demenz	2, 3, 4	1, 2, 3				

ICD	Beschreibung	OP CCL	Med. CCL	ICD	Beschreibung	OP CCL	Med. CCL
F12.4	Psychische und Verhaltensstörungen durch Cannabinoide: Entzugssyndrom mit Delir	2, 3, 4	1, 2, 3	F14.2	Psychische und Verhaltensstörungen durch Kokain: Abhängigkeitssyndrom	2	1, 2
F12.5	Psychische und Verhaltensstörungen durch Cannabinoide: Psychotische Störung	2	2	F14.3	Psychische und Verhaltensstörungen durch Kokain: Entzugssyndrom	2	2
F12.6	Psychische und Verhaltensstörungen durch Cannabinoide: Amnestisches Syndrom	0, 1, 2, 3, 4	0, 1, 2, 3	F14.4	Psychische und Verhaltensstörungen durch Kokain: Entzugssyndrom mit Delir	2, 3, 4	1, 2, 3
F12.7	Psychische und Verhaltensstörungen durch Cannabinoide: Restzustand und verzögert auftretende psychotische Störung	2	2	F14.5	Psychische und Verhaltensstörungen durch Kokain: Psychotische Störung	2	2
F12.8	Psychische und Verhaltensstörungen durch Cannabinoide: Sonstige psychische und Verhaltensstörungen	2	2	F14.6	Psychische und Verhaltensstörungen durch Kokain: Amnestisches Syndrom	0, 1, 2, 3, 4	0, 1, 2, 3
F13.0	Psychische und Verhaltensstörungen durch Sedativa oder Hypnotika: Akute Intoxikation [akuter Rausch]	2	1, 2	F14.7	Psychische und Verhaltensstörungen durch Kokain: Restzustand und verzögert auftretende psychotische Störung	2	2
F13.1	Psychische und Verhaltensstörungen durch Sedativa oder Hypnotika: Schädlicher Gebrauch	2	1, 2	F14.8	Psychische und Verhaltensstörungen durch Kokain: Sonstige psychische und Verhaltensstörungen	2	2
F13.2	Psychische und Verhaltensstörungen durch Sedativa oder Hypnotika: Abhängigkeitssyndrom	2	1, 2	F15.0	Psychische und Verhaltensstörungen durch andere Stimulanzien, einschließlich Koffein: Akute Intoxikation [akuter Rausch]	2	1, 2
F13.3	Psychische und Verhaltensstörungen durch Sedativa oder Hypnotika: Entzugssyndrom	2	2	F15.1	Psychische und Verhaltensstörungen durch andere Stimulanzien, einschließlich Koffein: Schädlicher Gebrauch	2	1, 2
F13.4	Psychische und Verhaltensstörungen durch Sedativa oder Hypnotika: Entzugssyndrom mit Delir	2, 3, 4	1, 2, 3	F15.2	Psychische und Verhaltensstörungen durch andere Stimulanzien, einschließlich Koffein: Abhängigkeitssyndrom	2	1, 2
F13.5	Psychische und Verhaltensstörungen durch Sedativa oder Hypnotika: Psychotische Störung	2	2	F15.3	Psychische und Verhaltensstörungen durch andere Stimulanzien, einschließlich Koffein: Entzugssyndrom	2	2
F13.6	Psychische und Verhaltensstörungen durch Sedativa oder Hypnotika: Amnestisches Syndrom	0, 1, 2, 3, 4	0, 1, 2, 3	F15.4	Psychische und Verhaltensstörungen durch andere Stimulanzien, einschließlich Koffein: Entzugssyndrom mit Delir	2, 3, 4	1, 2, 3
F13.7	Psychische und Verhaltensstörungen durch Sedativa oder Hypnotika: Restzustand und verzögert auftretende psychotische Störung	2	2	F15.5	Psychische und Verhaltensstörungen durch andere Stimulanzien, einschließlich Koffein: Psychotische Störung	2	2
F13.8	Psychische und Verhaltensstörungen durch Sedativa oder Hypnotika: Sonstige psychische und Verhaltensstörungen	2	2	F15.6	Psychische und Verhaltensstörungen durch andere Stimulanzien, einschließlich Koffein: Amnestisches Syndrom	0, 1, 2, 3, 4	0, 1, 2, 3
F14.0	Psychische und Verhaltensstörungen durch Kokain: Akute Intoxikation [akuter Rausch]	2	1, 2	F15.7	Psychische und Verhaltensstörungen durch andere Stimulanzien, einschließlich Koffein: Restzustand und verzögert auftretende psychotische Störung	2	2
F14.1	Psychische und Verhaltensstörungen durch Kokain: Schädlicher Gebrauch	2	1, 2				

ICD	Beschreibung	OP CCL	Med. CCL	ICD	Beschreibung	OP CCL	Med. CCL
F15.8	Psychische und Verhaltensstörungen durch andere Stimulanzien, einschließlich Koffein: Sonstige psychische und Verhaltensstörungen	2	2	F18.6	Psychische und Verhaltensstörungen durch flüchtige Lösungsmittel: Amnestisches Syndrom	0, 1, 2, 3, 4	0, 1, 2, 3
F16.0	Psychische und Verhaltensstörungen durch Halluzinogene: Akute Intoxikation [akuter Rausch]	2	1, 2	F18.7	Psychische und Verhaltensstörungen durch flüchtige Lösungsmittel: Restzustand und verzögert auftretende psychotische Störung	2	2
F16.1	Psychische und Verhaltensstörungen durch Halluzinogene: Schädlicher Gebrauch	2	1, 2	F18.8	Psychische und Verhaltensstörungen durch flüchtige Lösungsmittel: Sonstige psychische und Verhaltensstörungen	2	2
F16.2	Psychische und Verhaltensstörungen durch Halluzinogene: Abhängigkeitssyndrom	2	1, 2	F19.0	Psychische und Verhaltensstörungen durch multiplen Substanzgebrauch und Konsum anderer psychotroper Substanzen: Akute Intoxikation [akuter Rausch]	2	1, 2
F16.3	Psychische und Verhaltensstörungen durch Halluzinogene: Entzugssyndrom	2	2	F19.1	Psychische und Verhaltensstörungen durch multiplen Substanzgebrauch und Konsum anderer psychotroper Substanzen: Schädlicher Gebrauch	2	1, 2
F16.4	Psychische und Verhaltensstörungen durch Halluzinogene: Entzugssyndrom mit Delir	2, 3, 4	1, 2, 3	F19.2	Psychische und Verhaltensstörungen durch multiplen Substanzgebrauch und Konsum anderer psychotroper Substanzen: Abhängigkeitssyndrom	2	1, 2
F16.5	Psychische und Verhaltensstörungen durch Halluzinogene: Psychotische Störung	2	2	F19.3	Psychische und Verhaltensstörungen durch multiplen Substanzgebrauch und Konsum anderer psychotroper Substanzen: Entzugssyndrom	2	2
F16.6	Psychische und Verhaltensstörungen durch Halluzinogene: Amnestisches Syndrom	0, 1, 2, 3, 4	0, 1, 2, 3	F19.4	Psychische und Verhaltensstörungen durch multiplen Substanzgebrauch und Konsum anderer psychotroper Substanzen: Entzugssyndrom mit Delir	2, 3, 4	1, 2, 3
F16.7	Psychische und Verhaltensstörungen durch Halluzinogene: Restzustand und verzögert auftretende psychotische Störung	2	2	F19.5	Psychische und Verhaltensstörungen durch multiplen Substanzgebrauch und Konsum anderer psychotroper Substanzen: Psychotische Störung	2	2
F16.8	Psychische und Verhaltensstörungen durch Halluzinogene: Sonstige psychische und Verhaltensstörungen	2	2	F19.6	Psychische und Verhaltensstörungen durch multiplen Substanzgebrauch und Konsum anderer psychotroper Substanzen: Amnestisches Syndrom	0, 1, 2, 3, 4	0, 1, 2, 3
F18.0	Psychische und Verhaltensstörungen durch flüchtige Lösungsmittel: Akute Intoxikation [akuter Rausch]	2	1, 2	F19.7	Psychische und Verhaltensstörungen durch multiplen Substanzgebrauch und Konsum anderer psychotroper Substanzen: Restzustand und verzögert auftretende psychotische Störung	2	2
F18.1	Psychische und Verhaltensstörungen durch flüchtige Lösungsmittel: Schädlicher Gebrauch	2	1, 2	F19.8	Psychische und Verhaltensstörungen durch multiplen Substanzgebrauch und Konsum anderer psychotroper Substanzen: Sonstige psychische und Verhaltensstörungen	2	2
F18.2	Psychische und Verhaltensstörungen durch flüchtige Lösungsmittel: Abhängigkeitssyndrom	2	1, 2	F20.0	Paranoide Schizophrenie	2	2
F18.3	Psychische und Verhaltensstörungen durch flüchtige Lösungsmittel: Entzugssyndrom	2	2				
F18.4	Psychische und Verhaltensstörungen durch flüchtige Lösungsmittel: Entzugssyndrom mit Delir	2, 3, 4	1, 2, 3				
F18.5	Psychische und Verhaltensstörungen durch flüchtige Lösungsmittel: Psychotische Störung	2	2				

ICD	Beschreibung	OP CCL	Med. CCL	ICD	Beschreibung	OP CCL	Med. CCL
F20.1	Hebephrene Schizophrenie	2	2	F32.2	Schwere depressive Episode ohne psychotische Symptome	2	2
F20.2	Katatone Schizophrenie	2	2	F32.3	Schwere depressive Episode mit psychotischen Symptomen	2	2
F20.3	Undifferenzierte Schizophrenie	2	2	F33.2	Rezidivierende depressive Störung, gegenwärtig schwere Episode ohne psychotische Symptome	2	2
F20.5	Schizophrenes Residuum	2	2	F33.3	Rezidivierende depressive Störung, gegenwärtig schwere Episode mit psychotischen Symptomen	2	2
F20.6	Schizophrenia simplex	2	2	F50.00	Anorexia nervosa, restriktiver Typ	1, 2	1, 2
F20.8	Sonstige Schizophrenie	2	2	F50.01	Anorexia nervosa, aktiver Typ	1, 2	1, 2
F20.9	Schizophrenie, nicht näher bezeichnet	2	2	F50.08	Sonstige und nicht näher bezeichnete Anorexia nervosa	1, 2	1, 2
F21	Schizotype Störung	2, 3	2, 3	F50.1	Atypische Anorexia nervosa	1, 2	1, 2
F22.0	Wahnhafte Störung	2, 3	2, 3	F50.2	Bulimia nervosa	1, 2	1, 2
F23.0	Akute polymorphe psychotische Störung ohne Symptome einer Schizophrenie	2	2	F50.3	Atypische Bulimia nervosa	1, 2	1, 2
F23.1	Akute polymorphe psychotische Störung mit Symptomen einer Schizophrenie	2	2	F60.0	Paranoide Persönlichkeitsstörung	2, 3	2, 3
F23.2	Akute schizopreniforme psychotische Störung	2	2	F60.1	Schizoide Persönlichkeitsstörung	2, 3	2, 3
F23.3	Sonstige akute vorwiegend wahnhafte psychotische Störungen	2	2	F73.0	Schwerste Intelligenzminderung: Keine oder geringfügige Verhaltensstörung	2, 3, 4	2, 3
F23.8	Sonstige akute vorübergehende psychotische Störungen	2	2	F73.1	Schwerste Intelligenzminderung: Deutliche Verhaltensstörung, die Beobachtung oder Behandlung erfordert	2, 3, 4	2, 3
F23.9	Akute vorübergehende psychotische Störung, nicht näher bezeichnet	2	2	F73.8	Schwerste Intelligenzminderung: Sonstige Verhaltensstörung	2, 3, 4	2, 3
F25.0	Schizoaffective Störung, gegenwärtig manisch	2	2	F73.9	Schwerste Intelligenzminderung: Ohne Angabe einer Verhaltensstörung	2, 3, 4	2, 3
F25.1	Schizoaffective Störung, gegenwärtig depressiv	2	2	F84.0	Frühkindlicher Autismus	1, 2	1, 2
F25.2	Gemischte schizoaffective Störung	2	2	F84.1	Atypischer Autismus	1, 2	1, 2
F25.8	Sonstige schizoaffective Störungen	2	2	F84.2	Rettsyndrom	2, 3	1, 2, 3
F25.9	Schizoaffective Störung, nicht näher bezeichnet	2	2	F84.3	Andere desintegrative Störung des Kindesalters	1, 2	1, 2
F29	Nicht näher bezeichnete nichtorganische Psychose	2	2	F84.4	Überaktive Störung mit Intelligenzminderung und Bewegungstereotypien	1, 2	1, 2
F30.0	Hypomanie	2	2	F84.5	Asperger-Syndrom	1, 2	1, 2
F30.1	Manie ohne psychotische Symptome	2	2	F84.8	Sonstige tief greifende Entwicklungsstörungen	1, 2	1, 2
F30.2	Manie mit psychotischen Symptomen	2	2	F84.9	Tief greifende Entwicklungsstörung, nicht näher bezeichnet	1, 2	1, 2
F30.8	Sonstige manische Episoden	2	2	F98.2	Fütterstörung im frühen Kindesalter	1, 2	1, 2
F30.9	Manische Episode, nicht näher bezeichnet	2	2	G00.0	Meningitis durch Haemophilus influenzae	3, 4	3
F31.0	Bipolare affektive Störung, gegenwärtig hypomanische Episode	2	2	G00.1	Pneumokokkenmeningitis	3, 4	3
F31.1	Bipolare affektive Störung, gegenwärtig manische Episode ohne psychotische Symptome	2	2	G00.2	Streptokokkenmeningitis	3, 4	3
F31.2	Bipolare affektive Störung, gegenwärtig manische Episode mit psychotischen Symptomen	2	2	G00.3	Staphylokokkenmeningitis	3, 4	3
F31.4	Bipolare affektive Störung, gegenwärtig schwere depressive Episode ohne psychotische Symptome	2	2	G00.8	Sonstige bakterielle Meningitis	3, 4	3
F31.5	Bipolare affektive Störung, gegenwärtig schwere depressive Episode mit psychotischen Symptomen	2	2	G00.9	Bakterielle Meningitis, nicht näher bezeichnet	3, 4	3
F31.6	Bipolare affektive Störung, gegenwärtig gemischte Episode	2	2	G01	Meningitis bei anderenorts klassifizierten bakteriellen Krankheiten	3, 4	3
F31.8	Sonstige bipolare affektive Störungen	2	2	G02.0	Meningitis bei anderenorts klassifizierten Viruskrankheiten	3, 4	3
F31.9	Bipolare affektive Störung, nicht näher bezeichnet	2	2	G02.1	Meningitis bei anderenorts klassifizierten Mykosen	3, 4	3

ICD	Beschreibung	OP CCL	Med. CCL	ICD	Beschreibung	OP CCL	Med. CCL
G02.8	Meningitis bei sonstigen näher bezeichneten anderenorts klassifizierten infektiösen und parasitären Krankheiten	3, 4	3	G20.01	Primäres Parkinson-Syndrom mit fehlender oder geringer Beeinträchtigung: Mit Wirkungsfluktuation	2, 3	1, 2, 3
G03.0	Nichteitrige Meningitis	3, 4	3	G20.10	Primäres Parkinson-Syndrom mit mäßiger bis schwerer Beeinträchtigung: Ohne Wirkungsfluktuation	2, 3	1, 2, 3
G03.1	Chronische Meningitis	3, 4	3	G20.11	Primäres Parkinson-Syndrom mit mäßiger bis schwerer Beeinträchtigung: Mit Wirkungsfluktuation	2, 3	1, 2, 3
G03.2	Benigne rezidivierende Meningitis [Mollaret-Meningitis]	3, 4	3	G20.20	Primäres Parkinson-Syndrom mit schwerster Beeinträchtigung: Ohne Wirkungsfluktuation	2, 3	1, 2, 3
G03.8	Meningitis durch sonstige näher bezeichnete Ursachen	3, 4	3	G20.21	Primäres Parkinson-Syndrom mit schwerster Beeinträchtigung: Mit Wirkungsfluktuation	2, 3	1, 2, 3
G03.9	Meningitis, nicht näher bezeichnet	3, 4	3	G20.90	Primäres Parkinson-Syndrom, nicht näher bezeichnet: Ohne Wirkungsfluktuation	2, 3	1, 2, 3
G04.0	Akute disseminierte Enzephalitis	3, 4	3	G20.91	Primäres Parkinson-Syndrom, nicht näher bezeichnet: Mit Wirkungsfluktuation	2, 3	1, 2, 3
G04.1	Humane T-Zell-lymphotrope Virus-assoziierte Myelopathie	2, 4	2, 3	G35.0	Erstmanifestation einer multiplen Sklerose	2	2
G04.2	Bakterielle Meningoenzephalitis und Meningomyelitis, anderenorts nicht klassifiziert	3, 4	3	G35.10	Multiple Sklerose mit vorherrschend schubförmigem Verlauf: Ohne Angabe einer akuten Exazerbation oder Progression	2	2
G04.8	Sonstige Enzephalitis, Myelitis und Enzephalomyelitis	3, 4	3	G35.11	Multiple Sklerose mit vorherrschend schubförmigem Verlauf: Mit Angabe einer akuten Exazerbation oder Progression	2	2
G04.9	Enzephalitis, Myelitis und Enzephalomyelitis, nicht näher bezeichnet	3, 4	3	G35.20	Multiple Sklerose mit primär-chronischem Verlauf: Ohne Angabe einer akuten Exazerbation oder Progression	2	2
G05.0	Enzephalitis, Myelitis und Enzephalomyelitis bei anderenorts klassifizierten bakteriellen Krankheiten	3, 4	3	G35.21	Multiple Sklerose mit primär-chronischem Verlauf: Mit Angabe einer akuten Exazerbation oder Progression	2	2
G05.1	Enzephalitis, Myelitis und Enzephalomyelitis bei anderenorts klassifizierten Viruskrankheiten	3, 4	3	G35.30	Multiple Sklerose mit sekundär-chronischem Verlauf: Ohne Angabe einer akuten Exazerbation oder Progression	2	2
G05.2	Enzephalitis, Myelitis und Enzephalomyelitis bei sonstigen anderenorts klassifizierten infektiösen und parasitären Krankheiten	3, 4	3	G35.31	Multiple Sklerose mit sekundär-chronischem Verlauf: Mit Angabe einer akuten Exazerbation oder Progression	2	2
G05.8	Enzephalitis, Myelitis und Enzephalomyelitis bei sonstigen anderenorts klassifizierten Krankheiten	3, 4	3	G35.9	Multiple Sklerose, nicht näher bezeichnet	2	2
G06.0	Intrakranieller Abszess und intrakranielles Granulom	3, 4	3	G40.3	Generalisierte idiopathische Epilepsie und epileptische Syndrome	1, 2, 3, 4	1, 2
G06.1	Intraspinaler Abszess und intraspinale Granulome	3, 4	3	G40.6	Grand-Mal-Anfälle, nicht näher bezeichnet (mit oder ohne Petit-Mal)	1, 2, 3, 4	1, 2
G06.2	Extraduraler und subduraler Abszess, nicht näher bezeichnet	3, 4	3	G41.0	Grand-Mal-Status	1, 2, 3, 4	1, 2
G07	Intrakranielle und intraspinale Abszesse und Granulome bei anderenorts klassifizierten Krankheiten	3, 4	3	G41.1	Petit-Mal-Status	1, 2, 3, 4	1, 2
G08	Intrakranielle und intraspinale Phlebitis und Thrombophlebitis	1, 2	2	G41.2	Status epilepticus mit komplexfokalen Anfällen	1, 2, 3, 4	1, 2
G12.0	Infantile spinale Muskelatrophie, Typ I [Typ Werdnig-Hoffmann]	2, 3	1, 2, 3	G41.8	Sonstiger Status epilepticus	1, 2, 3, 4	1, 2
G12.1	Sonstige vererbte spinale Muskelatrophie	2, 3	1, 2, 3	G41.9	Status epilepticus, nicht näher bezeichnet	1, 2, 3, 4	1, 2
G12.2	Motoneuron-Krankheit	2, 3	1, 2, 3	G46.3	Hirnstammsyndrom	3, 4	2, 3
G12.8	Sonstige spinale Muskelatrophien und verwandte Syndrome	2, 3	1, 2, 3				
G12.9	Spinale Muskelatrophie, nicht näher bezeichnet	2, 3	1, 2, 3				
G14	Postpolio-Syndrom	1, 2	2				
G20.00	Primäres Parkinson-Syndrom mit fehlender oder geringer Beeinträchtigung: Ohne Wirkungsfluktuation	2, 3	1, 2, 3				

ICD	Beschreibung	OP CCL	Med. CCL	ICD	Beschreibung	OP CCL	Med. CCL
G46.4	Kleinhirnsyndrom	3, 4	2, 3	G82.11	Spastische Paraparese und Paraplegie: Akute inkomplette Querschnittlähmung	2, 4	2, 3
G61.0	Guillain-Barré-Syndrom	2	2	G82.12	Spastische Paraparese und Paraplegie: Chronische komplette Querschnittlähmung	2, 4	2, 3
G70.0	Myasthenia gravis	2, 3	1, 2, 3	G82.13	Spastische Paraparese und Paraplegie: Chronische inkomplette Querschnittlähmung	2, 4	2, 3
G70.2	Angeborene oder entwicklungsbedingte Myasthenie	2, 3	1, 2, 3	G82.19	Spastische Paraparese und Paraplegie: Nicht näher bezeichnet	2, 4	2, 3
G71.0	Muskeldystrophie	2, 3	1, 2, 3	G82.20	Paraparese und Paraplegie, nicht näher bezeichnet: Akute komplette Querschnittlähmung	2, 4	2, 3
G71.2	Angeborene Myopathien	2, 3	1, 2, 3	G82.21	Paraparese und Paraplegie, nicht näher bezeichnet: Akute inkomplette Querschnittlähmung	2, 4	2, 3
G71.3	Mitochondriale Myopathie, anderenorts nicht klassifiziert	2, 3	1, 2, 3	G82.22	Paraparese und Paraplegie, nicht näher bezeichnet: Chronische komplette Querschnittlähmung	2, 4	2, 3
G71.8	Sonstige primäre Myopathien	2, 3	1, 2, 3	G82.23	Paraparese und Paraplegie, nicht näher bezeichnet: Chronische inkomplette Querschnittlähmung	2, 4	2, 3
G71.9	Primäre Myopathie, nicht näher bezeichnet	2, 3	1, 2, 3	G82.29	Paraparese und Paraplegie, nicht näher bezeichnet: Nicht näher bezeichnet	2, 4	2, 3
G72.0	Arzneimittelinduzierte Myopathie	3, 4	3	G82.30	Schlaffe Tetraparese und Tetraplegie: Akute komplette Querschnittlähmung	2, 4	2, 3
G72.1	Alkoholmyopathie	3, 4	3	G82.31	Schlaffe Tetraparese und Tetraplegie: Akute inkomplette Querschnittlähmung	2, 4	2, 3
G72.2	Myopathie durch sonstige toxische Agenzien	3, 4	3	G82.32	Schlaffe Tetraparese und Tetraplegie: Chronische komplette Querschnittlähmung	2, 4	2, 3
G72.4	Entzündliche Myopathie, anderenorts nicht klassifiziert	2, 3	1, 2, 3	G82.33	Schlaffe Tetraparese und Tetraplegie: Chronische inkomplette Querschnittlähmung	2, 4	2, 3
G73.0	Myastheniesyndrome bei endokrinen Krankheiten	2, 3	1, 2, 3	G82.39	Schlaffe Tetraparese und Tetraplegie: Nicht näher bezeichnet	2, 4	2, 3
G73.1	Lambert-Eaton-Syndrom	2, 3	1, 2, 3	G82.40	Spastische Tetraparese und Tetraplegie: Akute komplette Querschnittlähmung	2, 4	2, 3
G73.2	Sonstige Myastheniesyndrome bei Neubildungen	2, 3	1, 2, 3	G82.41	Spastische Tetraparese und Tetraplegie: Akute inkomplette Querschnittlähmung	2, 4	2, 3
G73.3	Myastheniesyndrome bei sonstigen anderenorts klassifizierten Krankheiten	2, 3	1, 2, 3	G82.42	Spastische Tetraparese und Tetraplegie: Chronische komplette Querschnittlähmung	2, 4	2, 3
G73.6	Myopathie bei Stoffwechselkrankheiten	3, 4	3	G82.43	Spastische Tetraparese und Tetraplegie: Chronische inkomplette Querschnittlähmung	2, 4	2, 3
G80.0	Spastische tetraplegische Zerebralparese	2, 4	2, 3	G82.49	Spastische Tetraparese und Tetraplegie: Nicht näher bezeichnet	2, 4	2, 3
G80.1	Spastische diplegische Zerebralparese	2, 4	2, 3				
G80.2	Infantile hemiplegische Zerebralparese	2, 4	2, 3				
G80.3	Dyskinetische Zerebralparese	2, 4	2, 3				
G80.4	Ataktische Zerebralparese	2, 4	2, 3				
G80.8	Sonstige infantile Zerebralparese	2, 4	2, 3				
G80.9	Infantile Zerebralparese, nicht näher bezeichnet	2, 4	2, 3				
G81.0	Schlaffe Hemiparese und Hemiplegie	1, 2, 3, 4	1, 2				
G81.1	Spastische Hemiparese und Hemiplegie	1, 2, 3, 4	1, 2				
G81.9	Hemiparese und Hemiplegie, nicht näher bezeichnet	1, 2, 3, 4	1, 2				
G82.00	Schlaffe Paraparese und Paraplegie: Akute komplette Querschnittlähmung	2, 4	2, 3				
G82.01	Schlaffe Paraparese und Paraplegie: Akute inkomplette Querschnittlähmung	2, 4	2, 3				
G82.02	Schlaffe Paraparese und Paraplegie: Chronische komplette Querschnittlähmung	2, 4	2, 3				
G82.03	Schlaffe Paraparese und Paraplegie: Chronische inkomplette Querschnittlähmung	2, 4	2, 3				
G82.09	Schlaffe Paraparese und Paraplegie: Nicht näher bezeichnet	2, 4	2, 3				
G82.10	Spastische Paraparese und Paraplegie: Akute komplette Querschnittlähmung	2, 4	2, 3				
	nichttraumatischer Genese						

ICD	Beschreibung	OP CCL	Med. CCL	ICD	Beschreibung	OP CCL	Med. CCL
G82.50	Tetraparese und Tetraplegie, nicht näher bezeichnet: Akute komplette Querschnittlähmung nichttraumatischer Genese	2, 4	2, 3	H60.1	Phlegmone des äußeren Ohres	2	2
G82.51	Tetraparese und Tetraplegie, nicht näher bezeichnet: Akute inkomplette Querschnittlähmung nichttraumatischer Genese	2, 4	2, 3	H95.0	Rezidivierendes Cholesteatom in 2 der Mastoidhöhle nach Mastoidektomie	2	2
G82.52	Tetraparese und Tetraplegie, nicht näher bezeichnet: Chronische komplette Querschnittlähmung	2, 4	2, 3	H95.1	Sonstige Krankheiten nach Mastoidektomie	2	2
G82.53	Tetraparese und Tetraplegie, nicht näher bezeichnet: Chronische inkomplette Querschnittlähmung	2, 4	2, 3	I05.0	Mitralklappenstenose	0, 1	0, 1
G82.59	Tetraparese und Tetraplegie, nicht näher bezeichnet: Nicht näher bezeichnet	2, 4	2, 3	I05.1	Rheumatische Mitralklappeninsuffizienz	0, 1	0, 1
G83.0	Diparese und Diplegie der oberen Extremitäten	2, 3	1, 2, 3	I05.2	Mitralklappenstenose mit Insuffizienz	0, 1	0, 1
G83.40	Komplettes Cauda- (equina-) Syndrom	2, 3	1, 2, 3	I05.8	Sonstige Mitralklappenkrankheiten	0, 1	0, 1
G83.41	Inkomplettes Cauda- (equina-) Syndrom	2, 3	1, 2, 3	I06.0	Rheumatische Aortenklappenstenose	2, 3	2, 3
G83.49	Cauda- (equina-) Syndrom, nicht näher bezeichnet	2, 3	1, 2, 3	I06.1	Rheumatische Aortenklappeninsuffizienz	2, 3	2, 3
G83.5	Locked-in-Syndrom	2, 3	1, 2, 3	I06.2	Rheumatische Aortenklappenstenose mit Insuffizienz	2, 3	2, 3
G83.8	Sonstige näher bezeichnete Lähmungssyndrome	2, 3	1, 2, 3	I06.8	Sonstige rheumatische Aortenklappenkrankheiten	2, 3	2, 3
G91.1	Hydrozephalus occlusus	2, 3	1, 2, 3	I07.0	Trikuspidalklappenstenose	2, 3	2, 3
G91.20	Idiopathischer Normaldruckhydrozephalus	2, 3	1, 2, 3	I07.1	Trikuspidalklappeninsuffizienz	2, 3	2, 3
G91.21	Sekundärer Normaldruckhydrozephalus	2, 3	1, 2, 3	I07.2	Trikuspidalklappenstenose mit Insuffizienz	2, 3	2, 3
G91.29	Normaldruckhydrozephalus, nicht näher bezeichnet	2, 3	1, 2, 3	I07.8	Sonstige Trikuspidalklappenkrankheiten	2, 3	2, 3
G91.3	Posttraumatischer Hydrozephalus, nicht näher bezeichnet	2, 3	1, 2, 3	I08.0	Krankheiten der Mitralklappen- und Aortenklappen, kombiniert	2, 3	2, 3
G91.8	Sonstiger Hydrozephalus	2, 3	1, 2, 3	I08.1	Krankheiten der Mitralklappen- und Trikuspidalklappen, kombiniert	2, 3	2, 3
G91.9	Hydrozephalus, nicht näher bezeichnet	2, 3	1, 2, 3	I08.2	Krankheiten der Aorten- und Trikuspidalklappen, kombiniert	2, 3	2, 3
G92	Toxische Enzephalopathie	3, 4	3	I08.3	Krankheiten der Mitralklappen-, Aorten- und Trikuspidalklappen, kombiniert	2, 3	2, 3
G93.1	Anoxische Hirnschädigung, anderenorts nicht klassifiziert	2, 3	1, 2, 3	I08.8	Sonstige Krankheiten mehrerer Herzklappen	2, 3	2, 3
G93.80	Apallisches Syndrom	2, 4	2, 3	I08.9	Krankheit mehrerer Herzklappen, nicht näher bezeichnet	2, 3	2, 3
G94.0	Hydrozephalus bei anderenorts klassifizierten infektiösen und parasitären Krankheiten	2, 3	1, 2, 3	I09.0	Rheumatische Myokarditis	1, 2, 3	1, 2
G94.1	Hydrozephalus bei Neubildungen	2, 3	1, 2, 3	I09.1	Rheumatische Krankheiten des Endokards, Herzklappen nicht näher bezeichnet	2, 3	2, 3
G94.2	Hydrozephalus bei sonstigen anderenorts klassifizierten Krankheiten	2, 3	1, 2, 3	I09.8	Sonstige näher bezeichnete rheumatische Herzkrankheiten	1, 2, 3	1, 2
G96.0	Austritt von Liquor cerebrospinalis	3, 4	3	I11.00	Hypertensive Herzkrankheit mit (kongestiver) Herzinsuffizienz: Ohne Angabe einer hypertensiven Krise	1, 2, 3	2, 3
G97.0	Austritt von Liquor cerebrospinalis nach Lumbalpunktion	3, 4	3	I11.01	Hypertensive Herzkrankheit mit (kongestiver) Herzinsuffizienz: Mit Angabe einer hypertensiven Krise	1, 2, 3	2, 3
G97.1	Sonstige Reaktion auf Spinal- und Lumbalpunktion	3, 4	3	I13.00	Hypertensive Herz- und Nierenkrankheit mit (kongestiver) Herzinsuffizienz: Ohne Angabe einer hypertensiven Krise	1, 2, 3	2, 3
G97.2	Intrakranielle Druckminderung nach ventrikulärem Shunt	1, 2, 3	1, 2	I13.01	Hypertensive Herz- und Nierenkrankheit mit (kongestiver) Herzinsuffizienz: Mit Angabe einer hypertensiven Krise	1, 2, 3	2, 3
G97.80	Postoperative Liquoristel	3, 4	3				
H47.1	Stauungspapille, nicht näher bezeichnet	1, 2	2				
H59.0	Keratopathie (bullös-aphak) nach Kataraktextraktion	2, 3, 4	2, 3				

ICD	Beschreibung	OP CCL	Med. CCL	ICD	Beschreibung	OP CCL	Med. CCL
I13.20	Hypertensive Herz- und Nierenkrankheit mit (kongestiver) Herzinsuffizienz und Niereninsuffizienz: Ohne Angabe einer hypertensiven Krise	1, 2, 3	2, 3	I31.0	Chronische adhäsive Perikarditis	2, 3, 4	3
I13.21	Hypertensive Herz- und Nierenkrankheit mit (kongestiver) Herzinsuffizienz und Niereninsuffizienz: Mit Angabe einer hypertensiven Krise	1, 2, 3	2, 3	I31.1	Chronische konstriktive Perikarditis	2, 3, 4	3
I20.0	Instabile Angina pectoris	2	2, 3	I31.2	Hämoperikard, anderenorts nicht klassifiziert	2, 3, 4	3
I20.1	Angina pectoris mit nachgewiesenem Koronarspasmus	2	2, 3	I31.3	Perikarderguss (nichtentzündlich)	1, 2, 3	1, 2
I21.0	Akuter transmuraler Myokardinfarkt der Vorderwand	3, 4	1, 3	I32.0	Perikarditis bei anderenorts klassifizierten bakteriellen Krankheiten	1, 2, 3	1, 2
I21.1	Akuter transmuraler Myokardinfarkt der Hinterwand	3, 4	1, 3	I32.1	Perikarditis bei sonstigen anderenorts klassifizierten infektiösen und parasitären Krankheiten	1, 2, 3	1, 2
I21.2	Akuter transmuraler Myokardinfarkt an sonstigen Lokalisationen	3, 4	1, 3	I32.8	Perikarditis bei sonstigen anderenorts klassifizierten Krankheiten	1, 2, 3	1, 2
I21.3	Akuter transmuraler Myokardinfarkt an nicht näher bezeichneter Lokalisation	3, 4	1, 3	I33.0	Akute und subakute infektiöse Endokarditis	3, 4	3
I21.4	Akuter subendokardialer Myokardinfarkt	3, 4	1, 3	I33.9	Akute Endokarditis, nicht näher bezeichnet	3, 4	3
I21.9	Akuter Myokardinfarkt, nicht näher bezeichnet	3, 4	1, 3	I34.1	Mitralklappenprolaps	0, 1	0, 1
I23.0	Hämoperikard als akute Komplikation nach akutem Myokardinfarkt	2, 3, 4	3	I34.2	Nicht rheumatische Mitralklappenstenose	0, 1	0, 1
I23.1	Vorhofseptumdefekt als akute Komplikation nach akutem Myokardinfarkt	1, 2, 3	1, 2	I34.80	Nicht rheumatische Mitralklappenstenose mit Mitralklappeninsuffizienz	0, 1, 2	0, 1, 2
I23.2	Ventrikelseptumdefekt als akute Komplikation nach akutem Myokardinfarkt	1, 2, 3	1, 2	I35.0	Aortenklappenstenose	1, 2	1, 2
I23.3	Ruptur der Herzwand ohne Hämoperikard als akute Komplikation nach akutem Myokardinfarkt	1, 2, 3	1, 2	I35.2	Aortenklappenstenose mit Insuffizienz	1, 2	1, 2
I23.4	Ruptur der Chordae tendineae als akute Komplikation nach akutem Myokardinfarkt	2, 3	2, 3	I36.0	Nicht rheumatische Trikuspidalklappenstenose	2, 3	2, 3
I23.5	Papillarmuskeleruptur als akute Komplikation nach akutem Myokardinfarkt	2, 3	2, 3	I36.1	Nicht rheumatische Trikuspidalklappeninsuffizienz	2, 3	2, 3
I23.6	Thrombose des Vorhofes, des Herzohres oder der Kammer als akute Komplikation nach akutem Myokardinfarkt	1, 2, 3	1, 2	I36.2	Nicht rheumatische Trikuspidalklappenstenose mit Insuffizienz	2, 3	2, 3
I24.0	Koronarthrombose ohne nachfolgenden Myokardinfarkt	2	2, 3	I36.8	Sonstige nicht rheumatische Trikuspidalklappenkrankheiten	2, 3	2, 3
I24.1	Postmyokardinfarkt-Syndrom	1, 2, 3	1, 2	I37.0	Pulmonalklappenstenose	2, 3	2, 3
I24.8	Sonstige Formen der akuten ischämischen Herzkrankheit	2	2, 3	I37.1	Pulmonalklappeninsuffizienz	2, 3	2, 3
I26.0	Lungenembolie mit Angabe eines akuten Cor pulmonale	3, 4	2, 3	I37.2	Pulmonalklappenstenose mit Insuffizienz	2, 3	2, 3
I26.9	Lungenembolie ohne Angabe eines akuten Cor pulmonale	3, 4	2, 3	I37.8	Sonstige Pulmonalklappenkrankheiten	2, 3	2, 3
I27.0	Primäre pulmonale Hypertonie	1, 2, 3	1, 2	I39.0	Mitralklappenkrankheiten bei anderenorts klassifizierten Krankheiten	2, 3	2, 3
I30.0	Akute unspezifische idiopathische Perikarditis	1, 2, 3	1, 2	I39.1	Aortenklappenkrankheiten bei anderenorts klassifizierten Krankheiten	2, 3	2, 3
I30.1	Infektiöse Perikarditis	2, 3, 4	3	I39.2	Trikuspidalklappenkrankheiten bei anderenorts klassifizierten Krankheiten	2, 3	2, 3
I30.8	Sonstige Formen der akuten Perikarditis	2, 3, 4	3	I39.3	Pulmonalklappenkrankheiten bei anderenorts klassifizierten Krankheiten	2, 3	2, 3
I30.9	Akute Perikarditis, nicht näher bezeichnet	1, 2, 3	1, 2	I39.4	Krankheiten mehrerer Herzklappen bei anderenorts klassifizierten Krankheiten	2, 3	2, 3
				I40.0	Infektiöse Myokarditis	1, 2, 3	1, 2
				I40.1	Isolierte Myokarditis	1, 2, 3	1, 2
				I40.8	Sonstige akute Myokarditis	1, 2, 3	1, 2
				I40.9	Akute Myokarditis, nicht näher bezeichnet	1, 2, 3	1, 2
				I41.0	Myokarditis bei anderenorts klassifizierten bakteriellen Krankheiten	1, 2, 3	1, 2
				I41.1	Myokarditis bei anderenorts klassifizierten Viruskrankheiten	1, 2, 3	1, 2

ICD	Beschreibung	OP CCL	Med. CCL	ICD	Beschreibung	OP CCL	Med. CCL
I41.2	Myokarditis bei sonstigen anderenorts klassifizierten infektiösen und parasitären Krankheiten	1, 2, 3	1, 2	I51.1	Ruptur der Chordae tendineae, anderenorts nicht klassifiziert	2, 3	2, 3
I41.8	Myokarditis bei sonstigen anderenorts klassifizierten Krankheiten	1, 2, 3	1, 2	I51.2	Papillarmuskelruptur, anderenorts nicht klassifiziert	2, 3	2, 3
I42.0	Dilatative Kardiomyopathie	1, 2	1, 2	I51.3	Intrakardiale Thrombose, anderenorts nicht klassifiziert	1, 2, 3	1, 2
I42.1	Hypertrophische obstruktive Kardiomyopathie	1, 2	1, 2	I60.0	Subarachnoidalblutung, vom Karotissiphon oder der Karotisbifurkation ausgehend	3, 4	2, 3
I42.2	Sonstige hypertrophische Kardiomyopathie	1, 2	1, 2	I60.1	Subarachnoidalblutung, von der A. cerebri media ausgehend	3, 4	2, 3
I42.3	Eosinophile endomyokardiale Krankheit	1, 2	1, 2	I60.2	Subarachnoidalblutung, von der A. communicans anterior ausgehend	3, 4	2, 3
I42.4	Endokardfibroelastose	1, 2	1, 2	I60.3	Subarachnoidalblutung, von der A. communicans posterior ausgehend	3, 4	2, 3
I42.5	Sonstige restriktive Kardiomyopathie	1, 2	1, 2	I60.4	Subarachnoidalblutung, von der A. basilaris ausgehend	3, 4	2, 3
I42.6	Alkoholische Kardiomyopathie	1, 2	1, 2	I60.5	Subarachnoidalblutung, von der A. vertebralis ausgehend	3, 4	2, 3
I42.7	Kardiomyopathie durch Arzneimittel oder sonstige exogene Substanzen	1, 2	1, 2	I60.6	Subarachnoidalblutung, von sonstigen intrakraniellen Arterien ausgehend	3, 4	2, 3
I42.80	Arrhythmogene rechtsventrikuläre Kardiomyopathie [ARVCM]	1, 2	1, 2	I60.7	Subarachnoidalblutung, von nicht näher bezeichneter intrakranieller Arterie ausgehend	3, 4	2, 3
I42.88	Sonstige Kardiomyopathien	1, 2	1, 2	I60.8	Sonstige Subarachnoidalblutung	3, 4	2, 3
I42.9	Kardiomyopathie, nicht näher bezeichnet	1, 2	1, 2	I60.9	Subarachnoidalblutung, nicht näher bezeichnet	3, 4	2, 3
I43.0	Kardiomyopathie bei anderenorts klassifizierten infektiösen und parasitären Krankheiten	1, 2, 3	1, 2	I61.0	Intrazerebrale Blutung in die Großhirnhemisphäre, subkortikal	3, 4	2, 3
I43.1	Kardiomyopathie bei Stoffwechselkrankheiten	2, 3, 4	3	I61.1	Intrazerebrale Blutung in die Großhirnhemisphäre, kortikal	3, 4	2, 3
I43.2	Kardiomyopathie bei alimentären Krankheiten	2, 3, 4	3	I61.2	Intrazerebrale Blutung in die Großhirnhemisphäre, nicht näher bezeichnet	3, 4	2, 3
I43.8	Kardiomyopathie bei sonstigen anderenorts klassifizierten Krankheiten	1, 2, 3	1, 2	I61.3	Intrazerebrale Blutung in den Hirnstamm	3, 4	2, 3
I44.1	Atrioventrikulärer Block 2. Grades	2, 3	1, 2, 3	I61.4	Intrazerebrale Blutung in das Kleinhirn	3, 4	2, 3
I44.2	Atrioventrikulärer Block 3. Grades	2, 3	1, 2, 3	I61.5	Intrazerebrale intraventrikuläre Blutung	3, 4	2, 3
I45.3	Trifaszikulärer Block	2, 3	1, 2, 3	I61.6	Intrazerebrale Blutung an mehreren Lokalisationen	3, 4	2, 3
I45.5	Sonstiger näher bezeichneter Herzblock	2, 3	1, 2, 3	I61.8	Sonstige intrazerebrale Blutung	3, 4	2, 3
I45.6	Präexzitations-Syndrom	2, 3	1, 2, 3	I61.9	Intrazerebrale Blutung, nicht näher bezeichnet	3, 4	2, 3
I45.9	Kardiale Erregungsleitungsstörung, nicht näher bezeichnet	2, 3	1, 2, 3	I62.00	Subdurale Blutung (nichttraumatisch): Akut	3, 4	2, 3
I46.0	Herzstillstand mit erfolgreicher Wiederbelebung	2, 3	1, 2, 3	I62.01	Subdurale Blutung (nichttraumatisch): Subakut	3, 4	2, 3
I46.9	Herzstillstand, nicht näher bezeichnet	2, 3	1, 2, 3	I62.02	Subdurale Blutung (nichttraumatisch): Chronisch	3, 4	2, 3
I47.1	Supraventrikuläre Tachykardie	2, 3	2, 3	I62.09	Subdurale Blutung (nichttraumatisch): Nicht näher bezeichnet	3, 4	2, 3
I47.2	Ventrikuläre Tachykardie	2, 3	1, 2, 3	I62.1	Nichttraumatische extradurale Blutung	3, 4	2, 3
I47.9	Paroxysmale Tachykardie, nicht näher bezeichnet	2, 3	1, 2, 3	I62.9	Intrakranielle Blutung (nichttraumatisch), nicht näher bezeichnet	3, 4	2, 3
I48.3	Vorhofflattern, typisch	2, 3	2, 3	I63.0	Hirninfrakt durch Thrombose präzerebraler Arterien	3, 4	2, 3
I48.4	Vorhofflattern, atypisch	2, 3	2, 3	I63.1	Hirninfrakt durch Embolie präzerebraler Arterien	3, 4	2, 3
I49.0	Kammerflattern und Kammerflimmern	2, 3	1, 2, 3	I63.2	Hirninfrakt durch nicht näher bezeichneten Verschluss oder Stenose präzerebraler Arterien	3, 4	2, 3
I50.00	Primäre Rechtsherzinsuffizienz	2, 3, 4	2, 3				
I50.01	Sekundäre Rechtsherzinsuffizienz	2, 3, 4	2, 3				
I50.13	Linksherzinsuffizienz: Mit Beschwerden bei leichterer Belastung	2, 3, 4	2, 3				
I50.14	Linksherzinsuffizienz: Mit Beschwerden in Ruhe	2, 3, 4	2, 3				
I51.0	Herzseptumdefekt, erworben	1, 2, 3	1, 2				

ICD	Beschreibung	OP CCL	Med. CCL	ICD	Beschreibung	OP CCL	Med. CCL
I63.3	Hirninfrakt durch Thrombose zerebraler Arterien	3, 4	2, 3	I71.04	Dissektion der Aorta nicht näher bezeichnete Lokalisation, rupturiert	3, 4	3
I63.4	Hirninfrakt durch Embolie zerebraler Arterien	3, 4	2, 3	I71.05	Dissektion der Aorta thoracica, rupturiert	3, 4	3
I63.5	Hirninfrakt durch nicht näher bezeichneten Verschluss oder Stenose zerebraler Arterien	3, 4	2, 3	I71.06	Dissektion der Aorta abdominalis, rupturiert	3, 4	3
I63.6	Hirninfrakt durch Thrombose der Hirnvenen, nichteitrig	1, 2	2	I71.07	Dissektion der Aorta, thorakoabdominal, rupturiert	3, 4	3
I63.8	Sonstiger Hirninfrakt	3, 4	2, 3	I71.1	Aneurysma der Aorta thoracica, rupturiert	3, 4	3
I63.9	Hirninfrakt, nicht näher bezeichnet	1, 2	2	I71.3	Aneurysma der Aorta abdominalis, rupturiert	3, 4	3
I64	Schlaganfall, nicht als Blutung oder Infarkt bezeichnet	3, 4	2, 3	I71.5	Aortenaneurysma, thorakoabdominal, rupturiert	3, 4	3
I65.0	Verschluss und Stenose der A. vertebralis	2, 3, 4	1, 2, 3	I71.8	Aortenaneurysma nicht näher bezeichnete Lokalisation, rupturiert	3, 4	3
I65.1	Verschluss und Stenose der A. basilaris	2, 3, 4	1, 2, 3	I72.0	Aneurysma und Dissektion der A. carotis	3, 4	3
I65.2	Verschluss und Stenose der A. carotis	1, 2, 3	2, 3	I73.0	Raynaud-Syndrom	0, 1, 2	1, 2
I65.3	Verschluss und Stenose mehrerer und beidseitiger präzerebraler Arterien	2, 3, 4	1, 2, 3	I74.0	Embolie und Thrombose der Aorta abdominalis	2, 3, 4	2, 3
I66.0	Verschluss und Stenose der A. cerebri media	3, 4	2, 3	I74.1	Embolie und Thrombose sonstiger und nicht näher bezeichnete Abschnitte der Aorta	2, 3, 4	2, 3
I66.1	Verschluss und Stenose der A. cerebri anterior	2, 3	2, 3	I74.2	Embolie und Thrombose der Arterien der oberen Extremitäten	2, 3, 4	2, 3
I66.2	Verschluss und Stenose der A. cerebri posterior	2, 3	2, 3	I74.3	Embolie und Thrombose der Arterien der unteren Extremitäten	2, 3, 4	2, 3
I66.3	Verschluss und Stenose der Aa. cerebelli	2, 3	2, 3	I74.4	Embolie und Thrombose der Extremitätenarterien, nicht näher bezeichnet	2, 3, 4	2, 3
I66.4	Verschluss und Stenose mehrerer und beidseitiger zerebraler Arterien	3, 4	2, 3	I74.5	Embolie und Thrombose der A. iliaca	2, 3, 4	2, 3
I66.8	Verschluss und Stenose sonstiger zerebraler Arterien	3, 4	2, 3	I74.8	Embolie und Thrombose sonstiger Arterien	2, 3, 4	2, 3
I67.0	Dissektion zerebraler Arterien	1, 2	1, 2	I74.9	Embolie und Thrombose nicht näher bezeichnete Arterie	2, 3, 4	2, 3
I67.11	Zerebrale arteriovenöse Fistel (erworben)	3, 4	2, 3	I80.0	Thrombose, Phlebitis und Thrombophlebitis oberflächlicher Gefäße der unteren Extremitäten	2, 3, 4	2, 3
I67.4	Hypertensive Enzephalopathie	2	1, 2	I80.1	Thrombose, Phlebitis und Thrombophlebitis der V. femoralis	2, 3, 4	2, 3
I67.5	Moyamoya-Syndrom	1, 2	2	I80.20	Thrombose, Phlebitis und Thrombophlebitis der Beckenvenen	2, 3, 4	2, 3
I67.6	Nichteitrig Thrombose des intrakraniellen Venensystems	1, 2	2	I80.28	Thrombose, Phlebitis und Thrombophlebitis sonstiger tiefer Gefäße der unteren Extremitäten	2, 3, 4	2, 3
I67.80	Vasospasmen bei Subarachnoidalblutung	3, 4	2, 3	I80.3	Thrombose, Phlebitis und Thrombophlebitis der unteren Extremitäten, nicht näher bezeichnet	2, 3, 4	2, 3
I69.0	Folgen einer Subarachnoidalblutung	2, 3, 4	2, 3	I80.80	Thrombose, Phlebitis und Thrombophlebitis oberflächlicher Gefäße der oberen Extremitäten	2, 3, 4	2, 3
I69.1	Folgen einer intrazerebralen Blutung	2, 3, 4	2, 3	I80.81	Thrombose, Phlebitis und Thrombophlebitis tiefer Gefäße der oberen Extremitäten	2, 3, 4	2, 3
I69.2	Folgen einer sonstigen nichttraumatischen intrakraniellen Blutung	2, 3, 4	2, 3	I81	Pfortaderthrombose	1, 2, 3	1, 2, 3
I69.3	Folgen eines Hirninfraktes	2, 3, 4	2, 3	I82.0	Budd-Chiari-Syndrom	1, 2, 3	1, 2, 3
I70.24	Atherosklerose der Extremitätenarterien: Becken-Bein-Typ, mit Ulzeration	2, 3	2, 3	I82.1	Thrombophlebitis migrans	2, 3, 4	2, 3
I70.25	Atherosklerose der Extremitätenarterien: Becken-Bein-Typ, mit Gangrän	2, 3	2, 3				
I71.00	Dissektion der Aorta nicht näher bezeichnete Lokalisation, ohne Angabe einer Ruptur	3, 4	3				
I71.01	Dissektion der Aorta thoracica, ohne Angabe einer Ruptur	3, 4	3				
I71.02	Dissektion der Aorta abdominalis, ohne Angabe einer Ruptur	3, 4	3				
I71.03	Dissektion der Aorta, thorakoabdominal, ohne Angabe einer Ruptur	3, 4	3				

ICD	Beschreibung	OP CCL	Med. CCL	ICD	Beschreibung	OP CCL	Med. CCL
I82.2	Embolie und Thrombose der V. cava	2, 3, 4	2, 3	J15.5	Pneumonie durch Escherichia coli	3, 4	3
I82.80	Embolie und Thrombose der Milzvene	2, 3, 4	2, 3	J15.6	Pneumonie durch andere gramnegative Bakterien	3, 4	3
I82.88	Embolie und Thrombose sonstiger näher bezeichneter Venen	2, 3, 4	2, 3	J15.7	Pneumonie durch Mycoplasma pneumoniae	2, 3, 4	2, 3
I82.9	Embolie und Thrombose nicht näher bezeichneter Vene	1, 2, 4	1, 2	J15.8	Sonstige bakterielle Pneumonie	3, 4	3
I83.0	Varizen der unteren Extremitäten mit Ulzeration	1, 2	1, 2	J15.9	Bakterielle Pneumonie, nicht näher bezeichnet	2, 3, 4	2, 3
I83.2	Varizen der unteren Extremitäten mit Ulzeration und Entzündung	1, 2	1, 2	J16.0	Pneumonie durch Chlamydien	2, 3, 4	2, 3
I85.0	Ösophagusvarizen mit Blutung	1, 2, 3, 4	2, 3	J16.8	Pneumonie durch sonstige näher bezeichnete Infektionserreger	2, 3, 4	2, 3
I87.01	Postthrombotisches Syndrom mit Ulzeration	2, 3, 4	1, 2, 3	J17.0	Pneumonie bei anderenorts klassifizierten bakteriellen Krankheiten	3, 4	3
I87.21	Venöse Insuffizienz (chronisch) (peripher) mit Ulzeration	2, 3, 4	1, 2, 3	J17.1	Pneumonie bei anderenorts klassifizierten Viruskrankheiten	3, 4	3
I97.0	Postkardiotomie-Syndrom	1, 2, 3	1, 2	J17.2	Pneumonie bei Mykosen	3, 4	3
I97.1	Sonstige Funktionsstörungen nach kardiochirurgischem Eingriff	1, 2, 3	1, 2	J17.3	Pneumonie bei parasitären Krankheiten	3, 4	3
I98.2	Ösophagus- und Magenvarizen bei anderenorts klassifizierten Krankheiten, ohne Angabe einer Blutung	3, 4	3	J18.0	Bronchopneumonie, nicht näher bezeichnet	2, 3, 4	2, 3
I98.3	Ösophagus- und Magenvarizen bei anderenorts klassifizierten Krankheiten, mit Angabe einer Blutung	3, 4	3	J18.1	Lobärpneumonie, nicht näher bezeichnet	2, 3, 4	2, 3
J01.0	Akute Sinusitis maxillaris	2	2	J18.2	Hypostatische Pneumonie, nicht näher bezeichnet	2, 3, 4	2, 3
J01.1	Akute Sinusitis frontalis	2	2	J18.8	Sonstige Pneumonie, Erreger nicht näher bezeichnet	2, 3, 4	2, 3
J01.2	Akute Sinusitis ethmoidalis	2	2	J18.9	Pneumonie, nicht näher bezeichnet	2, 3, 4	2, 3
J01.3	Akute Sinusitis sphenoidalis	2	2	J20.0	Akute Bronchitis durch Mycoplasma pneumoniae	2	1, 2
J01.4	Akute Pansinusitis	2	2	J20.1	Akute Bronchitis durch Haemophilus influenzae	2	1, 2
J01.8	Sonstige akute Sinusitis	1, 2	1, 2	J20.2	Akute Bronchitis durch Streptokokken	2	1, 2
J01.9	Akute Sinusitis, nicht näher bezeichnet	1, 2	1, 2	J20.3	Akute Bronchitis durch Coxsackieviren	2	1, 2
J05.0	Akute obstruktive Laryngitis [Krupp]	2	2	J20.4	Akute Bronchitis durch Parainfluenzaviren	2	1, 2
J05.1	Akute Epiglottitis	2	2	J20.5	Akute Bronchitis durch Respiratory-Syncytial-Viren [RS-Viren]	2	1, 2
J09	Grippe durch zoonotische oder pandemische nachgewiesene Influenzaviren	2, 3, 4	2, 3	J20.6	Akute Bronchitis durch Rhinoviren	2	1, 2
J10.0	Grippe mit Pneumonie, saisonale Influenzaviren nachgewiesen	2, 3, 4	2, 3	J20.7	Akute Bronchitis durch ECHO-Viren	2	1, 2
J10.1	Grippe mit sonstigen Manifestationen an den Atemwegen, saisonale Influenzaviren nachgewiesen	2	2	J20.8	Akute Bronchitis durch sonstige näher bezeichnete Erreger	2	1, 2
J11.0	Grippe mit Pneumonie, Viren nicht nachgewiesen	2, 3, 4	2, 3	J20.9	Akute Bronchitis, nicht näher bezeichnet	2	1, 2
J11.1	Grippe mit sonstigen Manifestationen an den Atemwegen, Viren nicht nachgewiesen	2	2	J36	Peritonsillarabszess	2	2
J13	Pneumonie durch Streptococcus pneumoniae	2, 3, 4	2, 3	J38.00	Lähmung der Stimmlippen und des Kehlkopfes: Nicht näher bezeichnet	2	2
J14	Pneumonie durch Haemophilus influenzae	2, 3, 4	2, 3	J38.01	Lähmung der Stimmlippen und des Kehlkopfes: Einseitig, partiell	2	2
J15.0	Pneumonie durch Klebsiella pneumoniae	3, 4	3	J38.02	Lähmung der Stimmlippen und des Kehlkopfes: Einseitig, komplett	2	2
J15.1	Pneumonie durch Pseudomonas	3, 4	3	J38.03	Lähmung der Stimmlippen und des Kehlkopfes: Beidseitig, partiell	2	2
J15.2	Pneumonie durch Staphylokokken	3, 4	3	J38.4	Larynxödem	2	2
J15.3	Pneumonie durch Streptokokken der Gruppe B	2, 3, 4	2, 3	J39.0	Retropharyngealabszess und Parapharyngealabszess	2	2
J15.4	Pneumonie durch sonstige Streptokokken	2, 3, 4	2, 3	J41.1	Schleimig-eitrige chronische Bronchitis	2, 3	2, 3

ICD	Beschreibung	OP CCL	Med. CCL	ICD	Beschreibung	OP CCL	Med. CCL
J41.8	Mischformen von einfacher und schleimig-eitriger chronischer Bronchitis	2, 3	2, 3	J67.1	Bagassose	2	2
J42	Nicht näher bezeichnete chronische Bronchitis	1	1	J67.2	Vogelzüchterlunge	2	2
J43.0	McLeod-Syndrom	2, 3	2, 3	J67.3	Suberose	2	2
J43.1	Panlobuläres Emphysem	2, 3	2, 3	J67.4	Malzarbeiter-Lunge	2	2
J43.2	Zentrilobuläres Emphysem	2, 3	2, 3	J67.5	Pilzarbeiter-Lunge	2	2
J43.8	Sonstiges Emphysem	2, 3	2, 3	J67.6	Ahornrindenschäler-Lunge	2	2
J44.00	Chronische obstruktive Lungenkrankheit mit akuter Infektion der unteren Atemwege: FEV1 <35 % des Sollwertes	2, 3	2, 3	J67.7	Befeuchter- und Klimaanlage-Lunge	2	2
J44.01	Chronische obstruktive Lungenkrankheit mit akuter Infektion der unteren Atemwege: FEV1 ≥35 % und <50 % des Sollwertes	2, 3	2, 3	J67.8	Allergische Alveolitis durch organische Stäube	2	2
J44.02	Chronische obstruktive Lungenkrankheit mit akuter Infektion der unteren Atemwege: FEV1 ≥50 % und <70 % des Sollwertes	2, 3	2, 3	J67.9	Allergische Alveolitis durch nicht näher bezeichneten organischen Staub	2	2
J44.03	Chronische obstruktive Lungenkrankheit mit akuter Infektion der unteren Atemwege: FEV1 ≥70 % des Sollwertes	2	1, 2	J68.0	Bronchitis und Pneumonie durch chemische Substanzen, Gase, Rauch und Dämpfe	2, 3	1, 2
J44.09	Chronische obstruktive Lungenkrankheit mit akuter Infektion der unteren Atemwege: FEV1 nicht näher bezeichnet	2	1, 2	J68.1	Lungenödem durch chemische Substanzen, Gase, Rauch und Dämpfe	2, 3, 4	2, 3
J44.10	Chronische obstruktive Lungenkrankheit mit akuter Exazerbation, nicht näher bezeichnet: FEV1 <35 % des Sollwertes	2, 3	2, 3	J69.0	Pneumonie durch Nahrung oder Erbrochenes	3, 4	3
J44.11	Chronische obstruktive Lungenkrankheit mit akuter Exazerbation, nicht näher bezeichnet: FEV1 ≥35 % und <50 % des Sollwertes	2, 3	2, 3	J69.1	Pneumonie durch Öle und Extrakte	3, 4	3
J44.12	Chronische obstruktive Lungenkrankheit mit akuter Exazerbation, nicht näher bezeichnet: FEV1 ≥50 % und <70 % des Sollwertes	2, 3	2, 3	J69.8	Pneumonie durch sonstige feste und flüssige Substanzen	3, 4	3
J44.13	Chronische obstruktive Lungenkrankheit mit akuter Exazerbation, nicht näher bezeichnet: FEV1 ≥70 % des Sollwertes	2	1, 2	J70.0	Akute Lungenbeteiligung bei Strahleneinwirkung	2, 3	1, 2
J44.19	Chronische obstruktive Lungenkrankheit mit akuter Exazerbation, nicht näher bezeichnet: FEV1 nicht näher bezeichnet	2	1, 2	J70.1	Chronische und sonstige Lungenbeteiligung bei Strahleneinwirkung	2	2
J44.80	Sonstige näher bezeichnete chronische obstruktive Lungenkrankheit: FEV1 <35 % des Sollwertes	2, 3	2, 3	J70.2	Akute arzneimittelinduzierte interstitielle Lungenkrankheiten	2, 3	1, 2
J44.81	Sonstige näher bezeichnete chronische obstruktive Lungenkrankheit: FEV1 ≥35 % und <50 % des Sollwertes	2, 3	2, 3	J70.3	Chronische arzneimittelinduzierte interstitielle Lungenkrankheiten	2, 3	1, 2
J46	Status asthmaticus	2	1, 2	J70.4	Arzneimittelinduzierte interstitielle Lungenkrankheit, nicht näher bezeichnet	2, 3	1, 2
J47	Bronchiektasen	2, 3	2, 3	J80.01	Atemnotsyndrom des Erwachsenen [ARDS]: Mildes Atemnotsyndrom des Erwachsenen [ARDS]	1, 2	1, 2
J67.0	Farmerlunge	2	2	J80.02	Atemnotsyndrom des Erwachsenen [ARDS]: Moderates Atemnotsyndrom des Erwachsenen [ARDS]	1, 2	1, 2
				J80.03	Atemnotsyndrom des Erwachsenen [ARDS]: Schweres Atemnotsyndrom des Erwachsenen [ARDS]	1, 2	1, 2
				J80.09	Atemnotsyndrom des Erwachsenen [ARDS]: Atemnotsyndrom des Erwachsenen [ARDS], Schweregrad nicht näher bezeichnet	1, 2	1, 2
				J81	Lungenödem	2, 3, 4	2, 3
				J84.0	Alveoläre und parietoalveoläre Krankheitszustände	2	2
				J84.1	Sonstige interstitielle Lungenkrankheiten mit Fibrose	2	2
				J84.8	Sonstige näher bezeichnete interstitielle Lungenkrankheiten	2	2
				J84.9	Interstitielle Lungenkrankheit, nicht näher bezeichnet	2	2
				J85.0	Gangrän und Nekrose der Lunge	3, 4	3
				J85.1	Abszess der Lunge mit Pneumonie	3, 4	3
				J85.2	Abszess der Lunge ohne Pneumonie	3, 4	3

ICD	Beschreibung	OP CCL	Med. CCL	ICD	Beschreibung	OP CCL	Med. CCL
J85.3	Abszess des Mediastinums	3, 4	3	J99.21	Stadium 1 der chronischen Lungen-Graft-versus-Host-Krankheit	2	2
J86.0	Pyothorax mit Fistel	3, 4	3	J99.22	Stadium 2 der chronischen Lungen-Graft-versus-Host-Krankheit	2	2
J86.9	Pyothorax ohne Fistel	3, 4	3	J99.23	Stadium 3 der chronischen Lungen-Graft-versus-Host-Krankheit	2	2
J90	Pleuraerguss, anderenorts nicht klassifiziert	2, 3, 4	2, 3	J99.8	Krankheiten der Atemwege bei sonstigen anderenorts klassifizierten Krankheiten	2	2
J91	Pleuraerguss bei anderenorts klassifizierten Krankheiten	2, 3, 4	2, 3	K11.3	Speicheldrüsenabszess	2	2
J93.0	Spontaner Spannungspneumothorax	1, 2, 3	2, 3	K11.4	Speicheldrüsenfistel	2	2
J93.1	Sonstiger Spontanpneumothorax	1, 2, 3	2, 3	K12.20	Mund- (Boden-) Phlegmone	2, 3	2, 3
J93.8	Sonstiger Pneumothorax	1, 2, 3	2, 3	K12.21	Submandibularabszess ohne Angabe einer Ausbreitung nach mediastinal, parapharyngeal oder zervikal	2, 3	2, 3
J93.9	Pneumothorax, nicht näher bezeichnet	1, 2, 3	2, 3	K12.22	Submandibularabszess mit Ausbreitung nach mediastinal, parapharyngeal oder zervikal	2, 3	2, 3
J94.0	Chylöser (Pleura-) Erguss	2, 3, 4	2, 3	K12.23	Wangenabszess	2, 3	2, 3
J94.1	Fibrothorax	2, 3, 4	2, 3	K12.28	Sonstige Phlegmone und Abszess des Mundes	2, 3	2, 3
J94.2	Hämatothorax	2, 3, 4	2, 3	K12.29	Phlegmone und Abszess des Mundes, nicht näher bezeichnet	2, 3	2, 3
J95.0	Funktionsstörung eines Tracheostomas	3, 4	1, 3	K22.3	Perforation des Ösophagus	2, 4	2, 3
J95.1	Akute pulmonale Insuffizienz nach Thoraxoperation	2, 3, 4	2, 3	K22.6	Mallory-Weiss-Syndrom	1, 2, 3, 4	2, 3
J95.2	Akute pulmonale Insuffizienz nach nicht am Thorax vorgenommener Operation	2, 3, 4	2, 3	K23.0	Tuberkulose des Ösophagus	2, 4	2, 3
J95.3	Chronische pulmonale Insuffizienz nach Operation	2, 3, 4	2, 3	K25.0	Ulcus ventriculi: Akut, mit Blutung	1, 2, 3, 4	2, 3
J95.4	Mendelson-Syndrom	3, 4	1, 3	K25.2	Ulcus ventriculi: Akut, mit Blutung und Perforation	1, 2, 3, 4	2, 3
J95.5	Subglottische Stenose nach medizinischen Maßnahmen	3, 4	1, 3	K25.4	Ulcus ventriculi: Chronisch oder nicht näher bezeichnet, mit Blutung	1, 2, 3, 4	2, 3
J95.80	Iatrogenes Pneumothorax	3, 4	1, 3	K25.6	Ulcus ventriculi: Chronisch oder nicht näher bezeichnet, mit Blutung und Perforation	1, 2, 3, 4	2, 3
J95.81	Stenose der Trachea nach medizinischen Maßnahmen	3, 4	1, 3	K26.0	Ulcus duodeni: Akut, mit Blutung	1, 2, 3, 4	2, 3
J95.82	Insuffizienzen von Anastomosen und Nähten nach Operationen an Trachea, Bronchien und Lunge	1, 2	1	K26.2	Ulcus duodeni: Akut, mit Blutung und Perforation	1, 2, 3, 4	2, 3
J95.88	Sonstige Krankheiten der Atemwege nach medizinischen Maßnahmen	1, 2	1	K26.4	Ulcus duodeni: Chronisch oder nicht näher bezeichnet, mit Blutung	1, 2, 3, 4	2, 3
J96.00	Akute respiratorische Insuffizienz, anderenorts nicht klassifiziert: Typ I [hypoxisch]	1, 2, 3	1, 2, 3	K26.6	Ulcus duodeni: Chronisch oder nicht näher bezeichnet, mit Blutung und Perforation	1, 2, 3, 4	2, 3
J96.01	Akute respiratorische Insuffizienz, anderenorts nicht klassifiziert: Typ II [hyperkapnisch]	1, 2, 3	1, 2, 3	K27.0	Ulcus pepticum, Lokalisation nicht näher bezeichnet: Akut, mit Blutung	1, 2, 3, 4	2, 3
J96.09	Akute respiratorische Insuffizienz, anderenorts nicht klassifiziert: Typ nicht näher bezeichnet	2	2	K27.2	Ulcus pepticum, Lokalisation nicht näher bezeichnet: Akut, mit Blutung und Perforation	1, 2, 3, 4	2, 3
J96.10	Chronische respiratorische Insuffizienz, anderenorts nicht klassifiziert: Typ I [hypoxisch]	1, 2, 3	1, 2, 3	K27.4	Ulcus pepticum, Lokalisation nicht näher bezeichnet: Chronisch oder nicht näher bezeichnet, mit Blutung	1, 2, 3, 4	2, 3
J96.11	Chronische respiratorische Insuffizienz, anderenorts nicht klassifiziert: Typ II [hyperkapnisch]	1, 2, 3	1, 2, 3	K27.6	Ulcus pepticum, Lokalisation nicht näher bezeichnet: Chronisch oder nicht näher bezeichnet, mit Blutung und Perforation	1, 2, 3, 4	2, 3
J96.19	Chronische respiratorische Insuffizienz, anderenorts nicht klassifiziert: Typ nicht näher bezeichnet	2	2	K28.0	Ulcus pepticum jejunum: Akut, mit Blutung	1, 2, 3, 4	2, 3
J98.1	Lungenkollaps	1, 2	1, 2	K28.2	Ulcus pepticum jejunum: Akut, mit Blutung und Perforation	1, 2, 3, 4	2, 3
J98.2	Interstitielles Emphysem	1, 2	1, 2				
J99.0	Lungenkrankheit bei seropositiver chronischer Polyarthrit	2	2				
J99.1	Krankheiten der Atemwege bei sonstigen diffusen Bindegewebskrankheiten	2	2				

ICD	Beschreibung	OP CCL	Med. CCL	ICD	Beschreibung	OP CCL	Med. CCL
K28.4	Ulcus pepticum jejuni: Chronisch oder nicht näher bezeichnet, mit Blutung	1, 2, 3, 4	2, 3	K43.4	Parastomale Hernie mit Gangrän	2, 4	2, 3
K28.6	Ulcus pepticum jejuni: Chronisch oder nicht näher bezeichnet, mit Blutung und Perforation	1, 2, 3, 4	2, 3	K43.60	Epigastrische Hernie mit Einklemmung, ohne Gangrän	2, 4	2, 3
K29.0	Akute hämorrhagische Gastritis	1, 2, 3, 4	2, 3	K43.68	Sonstige Hernia ventralis mit Einklemmung, ohne Gangrän	2, 4	2, 3
K31.0	Akute Magendilatation	2, 4	2, 3	K43.69	Nicht näher bezeichnete Hernia ventralis mit Einklemmung, ohne Gangrän	2, 4	2, 3
K31.5	Duodenalverschluss	2, 3	2	K43.70	Epigastrische Hernie mit Gangrän	2, 4	2, 3
K31.6	Fistel des Magens und des Duodenum	2, 4	2, 3	K43.78	Sonstige Hernia ventralis mit Gangrän	2, 4	2, 3
K31.82	Angiodysplasie des Magens und des Duodenum mit Blutung	1, 2, 3, 4	2, 3	K43.79	Nicht näher bezeichnete Hernia ventralis mit Gangrän	2, 4	2, 3
K35.2	Akute Appendizitis mit generalisierter Peritonitis	3, 4	3	K44.0	Hernia diaphragmatica mit Einklemmung, ohne Gangrän	2, 4	2, 3
K35.30	Akute Appendizitis mit lokalisierter Peritonitis ohne Perforation oder Ruptur	2, 4	2, 3	K44.1	Hernia diaphragmatica mit Gangrän	2, 4	2, 3
K35.31	Akute Appendizitis mit lokalisierter Peritonitis mit Perforation oder Ruptur	3, 4	3	K45.0	Sonstige näher bezeichnete abdominale Hernien mit Einklemmung, ohne Gangrän	2, 4	2, 3
K35.32	Akute Appendizitis mit Peritonealabszess	2, 4	2, 3	K45.1	Sonstige näher bezeichnete abdominale Hernien mit Gangrän	2, 4	2, 3
K35.8	Akute Appendizitis, nicht näher bezeichnet	2, 4	2, 3	K46.0	Nicht näher bezeichnete abdominale Hernie mit Einklemmung, ohne Gangrän	2, 4	2, 3
K40.00	Doppelseitige Hernia inguinalis mit Einklemmung, ohne Gangrän: Nicht als Rezidivhernie bezeichnet	2, 4	2, 3	K46.1	Nicht näher bezeichnete abdominale Hernie mit Gangrän	2, 4	2, 3
K40.01	Doppelseitige Hernia inguinalis mit Einklemmung, ohne Gangrän: Rezidivhernie	2, 4	2, 3	K52.0	Gastroenteritis und Kolitis durch Strahleneinwirkung	2, 4	2, 3
K40.10	Doppelseitige Hernia inguinalis mit Gangrän: Nicht als Rezidivhernie bezeichnet	2, 4	2, 3	K52.1	Toxische Gastroenteritis und Kolitis	2, 4	2, 3
K40.11	Doppelseitige Hernia inguinalis mit Gangrän: Rezidivhernie	2, 4	2, 3	K55.0	Akute Gefäßkrankheiten des Darmes	3, 4	3
K40.30	Hernia inguinalis, einseitig oder ohne Seitenangabe, mit Einklemmung, ohne Gangrän: Nicht als Rezidivhernie bezeichnet	2, 4	2, 3	K55.22	Angiodysplasie des Kolons: Mit Blutung	1, 2, 3, 4	2, 3
K40.31	Hernia inguinalis, einseitig oder ohne Seitenangabe, mit Einklemmung, ohne Gangrän: Rezidivhernie	2, 4	2, 3	K56.0	Paralytischer Ileus	2, 3	2
K40.40	Hernia inguinalis, einseitig oder ohne Seitenangabe, mit Gangrän: Nicht als Rezidivhernie bezeichnet	2, 4	2, 3	K56.1	Invagination	2, 3	2
K40.41	Hernia inguinalis, einseitig oder ohne Seitenangabe, mit Gangrän: Rezidivhernie	2, 4	2, 3	K56.2	Volvulus	2, 3	2
K41.0	Doppelseitige Hernia femoralis mit Einklemmung, ohne Gangrän	2, 4	2, 3	K56.3	Gallensteinileus	2, 3	2
K41.1	Doppelseitige Hernia femoralis mit Gangrän	2, 4	2, 3	K56.4	Sonstige Obturation des Darmes	2, 3	2
K41.3	Hernia femoralis, einseitig oder ohne Seitenangabe, mit Einklemmung, ohne Gangrän	2, 4	2, 3	K56.5	Intestinale Adhäsionen [Briden] mit Obstruktion	2, 3	2
K41.4	Hernia femoralis, einseitig oder ohne Seitenangabe, mit Gangrän	2, 4	2, 3	K56.6	Sonstige und nicht näher bezeichnete intestinale Obstruktion	2, 3	2
K42.0	Hernia umbilicalis mit Einklemmung, ohne Gangrän	2, 4	2, 3	K56.7	Ileus, nicht näher bezeichnet	2, 3	2
K42.1	Hernia umbilicalis mit Gangrän	2, 4	2, 3	K57.00	Divertikulose des Dünndarmes mit Perforation und Abszess, ohne Angabe einer Blutung	2, 4	2, 3
K43.0	Narbenhernie mit Einklemmung, ohne Gangrän	2, 4	2, 3	K57.01	Divertikulose des Dünndarmes mit Perforation, Abszess und Blutung	1, 2, 3, 4	2, 3
K43.1	Narbenhernie mit Gangrän	2, 4	2, 3	K57.02	Divertikulitis des Dünndarmes mit Perforation und Abszess, ohne Angabe einer Blutung	2, 4	2, 3
K43.3	Parastomale Hernie mit Einklemmung, ohne Gangrän	2, 4	2, 3	K57.03	Divertikulitis des Dünndarmes mit Perforation, Abszess und Blutung	1, 2, 3, 4	2, 3
				K57.11	Divertikulose des Dünndarmes ohne Perforation und Abszess, mit Blutung	1, 2, 3, 4	2, 3
				K57.13	Divertikulitis des Dünndarmes ohne Perforation und Abszess, mit Blutung	1, 2, 3, 4	2, 3
				K57.21	Divertikulose des Dickdarmes mit Perforation, Abszess und Blutung	1, 2, 3, 4	2, 3

ICD	Beschreibung	OP CCL	Med. CCL	ICD	Beschreibung	OP CCL	Med. CCL
K57.23	Divertikulitis des Dickdarmes mit Perforation, Abszess und Blutung	1, 2, 3, 4	2, 3	K65.8	Sonstige Peritonitis	3, 4	3
K57.31	Divertikulose des Dickdarmes ohne Perforation oder Abszess, mit Blutung	1, 2, 3, 4	2, 3	K65.9	Peritonitis, nicht näher bezeichnet	3, 4	3
K57.33	Divertikulitis des Dickdarmes ohne Perforation oder Abszess, mit Blutung	1, 2, 3, 4	2, 3	K66.1	Hämoperitoneum	2, 4	2, 3
K57.40	Divertikulose sowohl des Dünndarmes als auch des Dickdarmes mit Perforation und Abszess, ohne Angabe einer Blutung	2, 4	2, 3	K67.0	Chlamydienperitonitis	3, 4	3
K57.41	Divertikulose sowohl des Dünndarmes als auch des Dickdarmes mit Perforation, Abszess und Blutung	1, 2, 3, 4	2, 3	K67.1	Gonokokkenperitonitis	3, 4	3
K57.42	Divertikulitis sowohl des Dünndarmes als auch des Dickdarmes mit Perforation und Abszess, ohne Angabe einer Blutung	2, 4	2, 3	K67.2	Syphilitische Peritonitis	3, 4	3
K57.43	Divertikulitis sowohl des Dünndarmes als auch des Dickdarmes mit Perforation, Abszess und Blutung	1, 2, 3, 4	2, 3	K67.3	Tuberkulöse Peritonitis	3, 4	3
K57.51	Divertikulose sowohl des Dünndarmes als auch des Dickdarmes ohne Perforation oder Abszess, mit Blutung	1, 2, 3, 4	2, 3	K67.8	Sonstige Krankheiten des Peritoneums bei anderenorts klassifizierten Infektionskrankheiten	3, 4	3
K57.53	Divertikulitis sowohl des Dünndarmes als auch des Dickdarmes ohne Perforation oder Abszess, mit Blutung	1, 2, 3, 4	2, 3	K70.2	Alkoholische Fibrose und Sklerose der Leber	1, 2	1, 2
K57.80	Divertikulose des Darmes, Teil nicht näher bezeichnet, mit Perforation und Abszess, ohne Angabe einer Blutung	2, 4	2, 3	K70.3	Alkoholische Leberzirrhose	1, 2	1, 2
K57.81	Divertikulose des Darmes, Teil nicht näher bezeichnet, mit Perforation, Abszess und Blutung	1, 2, 3, 4	2, 3	K70.4	Alkoholisches Leberversagen	2, 3	2
K57.82	Divertikulitis des Darmes, Teil nicht näher bezeichnet, mit Perforation und Abszess, ohne Angabe einer Blutung	2, 4	2, 3	K71.0	Toxische Leberkrankheit mit Cholestase	1, 2, 3	1, 2, 3
K57.83	Divertikulitis des Darmes, Teil nicht näher bezeichnet, mit Perforation, Abszess und Blutung	1, 2, 3, 4	2, 3	K71.1	Toxische Leberkrankheit mit Lebernekrose	1, 2, 3	1, 2, 3
K57.91	Divertikulose des Darmes, Teil nicht näher bezeichnet, ohne Perforation oder Abszess, mit Blutung	1, 2, 3, 4	2, 3	K71.2	Toxische Leberkrankheit mit akuter Hepatitis	1, 2, 3	1, 2, 3
K57.93	Divertikulitis des Darmes, Teil nicht näher bezeichnet, ohne Perforation oder Abszess, mit Blutung	1, 2, 3, 4	2, 3	K71.3	Toxische Leberkrankheit mit chronisch-persistierender Hepatitis	1, 2, 3	1, 2, 3
K61.0	Analabszess	2, 4	2, 3	K71.4	Toxische Leberkrankheit mit chronischer lobulärer Hepatitis	1, 2, 3	1, 2, 3
K61.1	Rektalabszess	2, 4	2, 3	K71.5	Toxische Leberkrankheit mit chronisch-aktiver Hepatitis	1, 2, 3	1, 2, 3
K61.2	Anorektalabszess	2, 4	2, 3	K71.6	Toxische Leberkrankheit mit Hepatitis, anderenorts nicht klassifiziert	1, 2, 3	1, 2, 3
K61.3	Ischiorektalabszess	2, 4	2, 3	K71.7	Toxische Leberkrankheit mit Fibrose und Zirrhose der Leber	2, 3	2
K61.4	Intrasphinktäer Abszess	2, 4	2, 3	K71.80	Toxische veno-okklusive Leberkrankheit	1, 2, 3	1, 2, 3
K62.5	Hämorrhagie des Anus und des Rektums	1, 2, 3, 4	2, 3	K71.88	Toxische Leberkrankheit mit sonstigen Affektionen der Leber	1, 2, 3	1, 2, 3
K63.0	Darmabszess	2, 4	2, 3	K71.9	Toxische Leberkrankheit, nicht näher bezeichnet	1, 2, 3	1, 2
K63.1	Perforation des Darmes (nichttraumatisch)	3, 4	3	K72.0	Akutes und subakutes Leberversagen	1, 2, 3	1, 2, 3
K65.0	Akute Peritonitis	3, 4	3	K72.1	Chronisches Leberversagen	1, 2, 3	1, 2, 3
				K72.71	Hepatische Enzephalopathie Grad 1	1, 2, 3	1, 2, 3
				K72.72	Hepatische Enzephalopathie Grad 2	1, 2, 3	1, 2, 3
				K72.73	Hepatische Enzephalopathie Grad 3	1, 2, 3	1, 2, 3
				K72.74	Hepatische Enzephalopathie Grad 4	1, 2, 3	1, 2, 3
				K72.79	Hepatische Enzephalopathie, Grad nicht näher bezeichnet	1, 2, 3	1, 2, 3
				K72.9	Leberversagen, nicht näher bezeichnet	1, 2, 3	1, 2, 3
				K73.1	Chronische lobuläre Hepatitis, anderenorts nicht klassifiziert	1, 2, 3	1, 2, 3
				K73.2	Chronische aktive Hepatitis, anderenorts nicht klassifiziert	1, 2, 3	1, 2, 3
				K73.8	Sonstige chronische Hepatitis, anderenorts nicht klassifiziert	1, 2, 3	1, 2, 3
				K74.0	Leberfibrose	2, 3	2
				K74.2	Leberfibrose mit Lebersklerose	2, 3	2
				K74.3	Primäre biliäre Zirrhose	2, 3	2
				K74.4	Sekundäre biliäre Zirrhose	2, 3	2
				K74.5	Biliäre Zirrhose, nicht näher bezeichnet	2, 3	2
				K74.6	Sonstige und nicht näher bezeichnete Zirrhose der Leber	2, 3	2
				K75.0	Leberabszess	1, 2, 3	1, 2, 3

ICD	Beschreibung	OP CCL	Med. CCL	ICD	Beschreibung	OP CCL	Med. CCL
K75.1	Phlebitis der Pfortader	1, 2, 3	1, 2, 3	K80.50	Gallengangsstein ohne Cholangitis oder Cholezystitis:	2, 3, 4	2, 3
K75.2	Unspezifische reaktive Hepatitis	1, 2, 3	1, 2, 3		Ohne Angabe einer Gallenwegsobstruktion		
K75.3	Granulomatöse Hepatitis, anderenorts nicht klassifiziert	1, 2, 3	1, 2, 3	K80.51	Gallengangsstein ohne Cholangitis oder Cholezystitis:	2, 3, 4	2, 3
K75.4	Autoimmune Hepatitis	1, 2, 3	1, 2, 3		Mit Gallenwegsobstruktion		
K75.8	Sonstige näher bezeichnete entzündliche Leberkrankheiten	1, 2, 3	1, 2, 3	K80.80	Sonstige Cholelithiasis: Ohne Angabe einer Gallenwegsobstruktion	2, 3, 4	2, 3
K75.9	Entzündliche Leberkrankheit, nicht näher bezeichnet	1, 2, 3	1, 2, 3		Sonstige Cholelithiasis: Mit Gallenwegsobstruktion		
K76.2	Zentrale hämorrhagische Lebernekrose	2	2	K81.0	Akute Cholezystitis	2, 3, 4	2, 3
K76.3	Leberinfarkt	2	2	K82.0	Verschluss der Gallenblase	2, 3, 4	2, 3
K76.4	Peliosis hepatis	2	2	K82.1	Hydrops der Gallenblase	2, 3, 4	2, 3
K76.5	Veno-okklusive Leberkrankheit	2	2	K82.2	Perforation der Gallenblase	2, 3, 4	2, 3
K76.6	Portale Hypertonie	2	2	K82.3	Gallenblasenfistel	2, 3, 4	2, 3
K76.7	Hepatorenales Syndrom	2	2	K83.0	Cholangitis	2, 3, 4	2, 3
K77.0	Leberkrankheiten bei anderenorts klassifizierten infektiösen und parasitären Krankheiten	1, 2, 3	1, 2, 3	K83.2	Perforation des Gallenganges	2, 3, 4	2, 3
K77.11	Stadium 1 der akuten Leber-Graft-versus-Host-Krankheit	1, 2, 3	1, 2, 3	K83.3	Fistel des Gallenganges	2, 3, 4	2, 3
K77.12	Stadium 2 der akuten Leber-Graft-versus-Host-Krankheit	1, 2, 3	1, 2, 3	K85.00	Idiopathische akute Pankreatitis: Ohne Angabe einer Organkomplikation	2, 3	2
K77.13	Stadium 3 der akuten Leber-Graft-versus-Host-Krankheit	1, 2, 3	1, 2, 3		Mit Organkomplikation		
K77.14	Stadium 4 der akuten Leber-Graft-versus-Host-Krankheit	1, 2, 3	1, 2, 3	K85.01	Idiopathische akute Pankreatitis: Mit Organkomplikation	2, 3	2
K77.21	Stadium 1 der chronischen Leber-Graft-versus-Host-Krankheit	1, 2, 3	1, 2, 3	K85.10	Biliäre akute Pankreatitis: Ohne Angabe einer Organkomplikation	2, 3	2
K77.22	Stadium 2 der chronischen Leber-Graft-versus-Host-Krankheit	1, 2, 3	1, 2, 3		Mit Organkomplikation		
K77.23	Stadium 3 der chronischen Leber-Graft-versus-Host-Krankheit	1, 2, 3	1, 2, 3	K85.11	Biliäre akute Pankreatitis: Mit Organkomplikation	2, 3	2
K77.8	Leberkrankheiten bei sonstigen anderenorts klassifizierten Krankheiten	1, 2, 3	1, 2, 3	K85.20	Alkoholinduzierte akute Pankreatitis: Ohne Angabe einer Organkomplikation	2, 3	2
K80.00	Gallenblasenstein mit akuter Cholezystitis: Ohne Angabe einer Gallenwegsobstruktion	2, 3, 4	2, 3		Mit Organkomplikation		
K80.01	Gallenblasenstein mit akuter Cholezystitis: Mit Gallenwegsobstruktion	2, 3, 4	2, 3	K85.21	Alkoholinduzierte akute Pankreatitis: Mit Organkomplikation	2, 3	2
K80.10	Gallenblasenstein mit sonstiger Cholezystitis: Ohne Angabe einer Gallenwegsobstruktion	2, 3, 4	2, 3	K85.30	Medikamenten-induzierte akute Pankreatitis: Ohne Angabe einer Organkomplikation	2, 3	2
K80.11	Gallenblasenstein mit sonstiger Cholezystitis: Mit Gallenwegsobstruktion	2, 3, 4	2, 3		Mit Organkomplikation		
K80.21	Gallenblasenstein ohne Cholezystitis: Mit Gallenwegsobstruktion	2, 3, 4	2, 3	K85.31	Medikamenten-induzierte akute Pankreatitis: Mit Organkomplikation	2, 3	2
K80.30	Gallengangsstein mit Cholangitis: Ohne Angabe einer Gallenwegsobstruktion	2, 3, 4	2, 3	K85.80	Sonstige akute Pankreatitis: Ohne Angabe einer Organkomplikation	2, 3	2
K80.31	Gallengangsstein mit Cholangitis: Mit Gallenwegsobstruktion	2, 3, 4	2, 3		Mit Organkomplikation		
K80.40	Gallengangsstein mit Cholezystitis: Ohne Angabe einer Gallenwegsobstruktion	2, 3, 4	2, 3	K85.81	Sonstige akute Pankreatitis: Mit Organkomplikation	2, 3	2
K80.41	Gallengangsstein mit Cholezystitis: Mit Gallenwegsobstruktion	2, 3, 4	2, 3	K85.90	Akute Pankreatitis, nicht näher bezeichnet: Ohne Angabe einer Organkomplikation	2, 3	2
					Mit Organkomplikation		
				K85.91	Akute Pankreatitis, nicht näher bezeichnet: Mit Organkomplikation	2, 3	2
				K86.0	Alkoholinduzierte chronische Pankreatitis	2, 3	2
				K86.1	Sonstige chronische Pankreatitis	2, 3	2
				K86.2	Pankreaszyste	2, 3	2
				K86.3	Pseudozyste des Pankreas	2, 3	2
				K91.2	Malabsorption nach chirurgischem Eingriff, anderenorts nicht klassifiziert	2, 4	2, 3
				K91.3	Postoperativer Darmverschluss	2, 3, 4	2, 3
				K91.4	Funktionsstörung nach Kolostomie oder Enterostomie	3, 4	3
				K91.80	Generalisierte Mukositis bei Immunkompromittierung	3, 4	3
				K92.0	Hämatemesis	1, 2, 3, 4	2, 3
				K92.1	Meläna	1, 2, 3, 4	2, 3
				K92.2	Gastrointestinale Blutung, nicht näher bezeichnet	1, 2, 3, 4	2, 3

ICD	Beschreibung	OP CCL	Med. CCL	ICD	Beschreibung	OP CCL	Med. CCL
K93.0	Tuberkulose des Darmes, des Peritoneums und der Mesenteriallymphknoten	2, 4	2, 3	L89.31	Dekubitus 4. Grades: Obere Extremität	3, 4	2, 3
L03.10	Phlegmone an der oberen Extremität	2, 3, 4	2, 3	L89.32	Dekubitus 4. Grades: Dornfortsätze	3, 4	2, 3
L03.11	Phlegmone an der unteren Extremität	2, 3, 4	2, 3	L89.33	Dekubitus 4. Grades: Beckenkamm	3, 4	2, 3
L03.2	Phlegmone im Gesicht	2, 3, 4	2, 3	L89.34	Dekubitus 4. Grades: Kreuzbein	3, 4	2, 3
L03.3	Phlegmone am Rumpf	2, 3, 4	2, 3	L89.35	Dekubitus 4. Grades: Sitzbein	3, 4	2, 3
L05.0	Pilonidalzyste mit Abszess	2, 3, 4	2, 3	L89.36	Dekubitus 4. Grades: Trochanter	3, 4	2, 3
L10.0	Pemphigus vulgaris	2	2	L89.37	Dekubitus 4. Grades: Ferse	3, 4	2, 3
L10.1	Pemphigus vegetans	2	2	L89.38	Dekubitus 4. Grades: Sonstige Lokalisationen der unteren Extremität	3, 4	2, 3
L10.2	Pemphigus foliaceus	2	2	L94.4	Gottron-Papeln	0, 1, 2	1, 2
L10.3	Brasilianischer Pemphigus [fogo selvagem]	2	2	L98.3	Eosinophile Zellulitis [Wells-Syndrom]	2, 3, 4	2, 3
L10.4	Pemphigus erythematosus	2	2	L98.4	Chronisches Ulkus der Haut, anderenorts nicht klassifiziert	1, 2	1, 2
L10.5	Arzneimittelinduzierter Pemphigus	2	2	L99.13	Stadium 3 der akuten Haut-Graft-versus-Host-Krankheit	3, 4	3
L10.8	Sonstige Pemphiguskrankheiten	2	2	L99.14	Stadium 4 der akuten Haut-Graft-versus-Host-Krankheit	3, 4	3
L10.9	Pemphiguskrankheit, nicht näher bezeichnet	2	2	M00.00	Arthritis und Polyarthritis durch Staphylokokken: Mehrere Lokalisationen	2, 4	2
L12.0	Bullöses Pemphigoid	2	2	M00.01	Arthritis und Polyarthritis durch Staphylokokken: Schulterregion [Klavikula, Skapula, Akromioklavikular-, Schulter-, Sternoklavikulargelenk]	2, 4	2
L12.1	Vernarbendes Pemphigoid	2	2	M00.02	Arthritis und Polyarthritis durch Staphylokokken: Oberarm [Humerus, Ellenbogengelenk]	2, 4	2
L12.2	Chronisch-bullöse Dermatose des Kindesalters	2	2	M00.03	Arthritis und Polyarthritis durch Staphylokokken: Unterarm [Radius, Ulna, Handgelenk]	2, 4	2
L12.3	Erworbene Epidermolysis bullosa	2	2	M00.04	Arthritis und Polyarthritis durch Staphylokokken: Hand [Finger, Handwurzel, Mittelhand, Gelenke zwischen diesen Knochen]	2, 4	2
L12.8	Sonstige Pemphigoidkrankheiten	2	2	M00.05	Arthritis und Polyarthritis durch Staphylokokken: Beckenregion und Oberschenkel [Becken, Femur, Gesäß, Hüfte, Hüftgelenk, Iliosakralgelenk]	2, 4	2
L12.9	Pemphigoidkrankheit, nicht näher bezeichnet	2	2	M00.06	Arthritis und Polyarthritis durch Staphylokokken: Unterschenkel [Fibula, Tibia, Kniegelenk]	2, 4	2
L40.5	Psoriasis-Arthropathie	0, 1, 2	1, 2	M00.07	Arthritis und Polyarthritis durch Staphylokokken: Knöchel und Fuß [Fußwurzel, Mittelfuß, Zehen, Sprunggelenk, sonstige Gelenke des Fußes]	2, 4	2
L44.4	Infantile papulöse Akrodermatitis [Gianotti-Crosti-Syndrom]	2	2	M00.08	Arthritis und Polyarthritis durch Staphylokokken: Sonstige [Hals, Kopf, Rippen, Rumpf, Schädel, Wirbelsäule]	2, 4	2
L53.0	Erythema toxicum	2	2	M00.09	Arthritis und Polyarthritis durch Staphylokokken: Nicht näher bezeichnete Lokalisation	2, 4	2
L53.1	Erythema anulare centrifugum	2	2	M00.10	Arthritis und Polyarthritis durch Pneumokokken: Mehrere Lokalisationen	2, 4	2
L53.2	Erythema marginatum	2	2	M00.11	Arthritis und Polyarthritis durch Pneumokokken: Schulterregion [Klavikula, Skapula, Akromioklavikular-, Schulter-, Sternoklavikulargelenk]	2, 4	2
L53.3	Sonstiges figuriertes chronisches Erythem	2	2				
L89.10	Dekubitus 2. Grades: Kopf	2, 3	2, 3				
L89.11	Dekubitus 2. Grades: Obere Extremität	2, 3	2, 3				
L89.12	Dekubitus 2. Grades: Dornfortsätze	2, 3	2, 3				
L89.13	Dekubitus 2. Grades: Beckenkamm	2, 3	2, 3				
L89.14	Dekubitus 2. Grades: Kreuzbein	2, 3	2, 3				
L89.15	Dekubitus 2. Grades: Sitzbein	2, 3	2, 3				
L89.16	Dekubitus 2. Grades: Trochanter	2, 3	2, 3				
L89.17	Dekubitus 2. Grades: Ferse	2, 3	2, 3				
L89.18	Dekubitus 2. Grades: Sonstige Lokalisationen der unteren Extremität	2, 3	2, 3				
L89.20	Dekubitus 3. Grades: Kopf	3, 4	2, 3				
L89.21	Dekubitus 3. Grades: Obere Extremität	3, 4	2, 3				
L89.22	Dekubitus 3. Grades: Dornfortsätze	3, 4	2, 3				
L89.23	Dekubitus 3. Grades: Beckenkamm	3, 4	2, 3				
L89.24	Dekubitus 3. Grades: Kreuzbein	3, 4	2, 3				
L89.25	Dekubitus 3. Grades: Sitzbein	3, 4	2, 3				
L89.26	Dekubitus 3. Grades: Trochanter	3, 4	2, 3				
L89.27	Dekubitus 3. Grades: Ferse	3, 4	2, 3				
L89.28	Dekubitus 3. Grades: Sonstige Lokalisationen der unteren Extremität	3, 4	2, 3				
L89.30	Dekubitus 4. Grades: Kopf	3, 4	2, 3				

ICD	Beschreibung	OP CCL	Med. CCL	ICD	Beschreibung	OP CCL	Med. CCL
M00.12	Arthritis und Polyarthritis durch Pneumokokken: Oberarm [Humerus, Ellenbogengelenk]	2, 4	2	M00.28	Arthritis und Polyarthritis durch sonstige Streptokokken: Sonstige [Hals, Kopf, Rippen, Rumpf, Schädel, Wirbelsäule]	2, 4	2
M00.13	Arthritis und Polyarthritis durch Pneumokokken: Unterarm [Radius, Ulna, Handgelenk]	2, 4	2	M00.29	Arthritis und Polyarthritis durch sonstige Streptokokken: Nicht näher bezeichnete Lokalisation	2, 4	2
M00.14	Arthritis und Polyarthritis durch Pneumokokken: Hand [Finger, Handwurzel, Mittelhand, Gelenke zwischen diesen Knochen]	2, 4	2	M00.90	Eitrige Arthritis, nicht näher bezeichnet: Mehrere Lokalisationen	2, 4	2
M00.15	Arthritis und Polyarthritis durch Pneumokokken: Beckenregion und Oberschenkel [Becken, Femur, Gesäß, Hüfte, Hüftgelenk, Iliosakralgelenk]	2, 4	2	M00.91	Eitrige Arthritis, nicht näher bezeichnet: Schulterregion [Klavikula, Skapula, Akromioklavikular-, Schulter-, Sternoklavikulargelenk]	2, 4	2
M00.16	Arthritis und Polyarthritis durch Pneumokokken: Unterschenkel [Fibula, Tibia, Kniegelenk]	2, 4	2	M00.92	Eitrige Arthritis, nicht näher bezeichnet: Oberarm [Humerus, Ellenbogengelenk]	2, 4	2
M00.17	Arthritis und Polyarthritis durch Pneumokokken: Knöchel und Fuß [Fußwurzel, Mittelfuß, Zehen, Sprunggelenk, sonstige Gelenke des Fußes]	2, 4	2	M00.93	Eitrige Arthritis, nicht näher bezeichnet: Unterarm [Radius, Ulna, Handgelenk]	2, 4	2
M00.18	Arthritis und Polyarthritis durch Pneumokokken: Sonstige [Hals, Kopf, Rippen, Rumpf, Schädel, Wirbelsäule]	2, 4	2	M00.94	Eitrige Arthritis, nicht näher bezeichnet: Hand [Finger, Handwurzel, Mittelhand, Gelenke zwischen diesen Knochen]	2, 4	2
M00.19	Arthritis und Polyarthritis durch Pneumokokken: Nicht näher bezeichnete Lokalisation	2, 4	2	M00.95	Eitrige Arthritis, nicht näher bezeichnet: Beckenregion und Oberschenkel [Becken, Femur, Gesäß, Hüfte, Hüftgelenk, Iliosakralgelenk]	2, 4	2
M00.20	Arthritis und Polyarthritis durch sonstige Streptokokken: Mehrere Lokalisationen	2, 4	2	M00.96	Eitrige Arthritis, nicht näher bezeichnet: Unterschenkel [Fibula, Tibia, Kniegelenk]	2, 4	2
M00.21	Arthritis und Polyarthritis durch sonstige Streptokokken: Schulterregion [Klavikula, Skapula, Akromioklavikular-, Schulter-, Sternoklavikulargelenk]	2, 4	2	M00.97	Eitrige Arthritis, nicht näher bezeichnet: Knöchel und Fuß [Fußwurzel, Mittelfuß, Zehen, Sprunggelenk, sonstige Gelenke des Fußes]	2, 4	2
M00.22	Arthritis und Polyarthritis durch sonstige Streptokokken: Oberarm [Humerus, Ellenbogengelenk]	2, 4	2	M00.98	Eitrige Arthritis, nicht näher bezeichnet: Sonstige [Hals, Kopf, Rippen, Rumpf, Schädel, Wirbelsäule]	2, 4	2
M00.23	Arthritis und Polyarthritis durch sonstige Streptokokken: Unterarm [Radius, Ulna, Handgelenk]	2, 4	2	M00.99	Eitrige Arthritis, nicht näher bezeichnet: Nicht näher bezeichnete Lokalisation	2, 4	2
M00.24	Arthritis und Polyarthritis durch sonstige Streptokokken: Hand [Finger, Handwurzel, Mittelhand, Gelenke zwischen diesen Knochen]	2, 4	2	M01.00	Arthritis durch Meningokokken: Mehrere Lokalisationen	2, 4	2
M00.25	Arthritis und Polyarthritis durch sonstige Streptokokken: Beckenregion und Oberschenkel [Becken, Femur, Gesäß, Hüfte, Hüftgelenk, Iliosakralgelenk]	2, 4	2	M01.01	Arthritis durch Meningokokken: Schulterregion [Klavikula, Skapula, Akromioklavikular-, Schulter-, Sternoklavikulargelenk]	2, 4	2
M00.26	Arthritis und Polyarthritis durch sonstige Streptokokken: Unterschenkel [Fibula, Tibia, Kniegelenk]	2, 4	2	M01.02	Arthritis durch Meningokokken: Oberarm [Humerus, Ellenbogengelenk]	2, 4	2
M00.27	Arthritis und Polyarthritis durch sonstige Streptokokken: Knöchel und Fuß [Fußwurzel, Mittelfuß, Zehen, Sprunggelenk, sonstige Gelenke des Fußes]	2, 4	2	M01.03	Arthritis durch Meningokokken: Unterarm [Radius, Ulna, Handgelenk]	2, 4	2
				M01.04	Arthritis durch Meningokokken: Hand [Finger, Handwurzel, Mittelhand, Gelenke zwischen diesen Knochen]	2, 4	2
				M01.05	Arthritis durch Meningokokken: Beckenregion und Oberschenkel [Becken, Femur, Gesäß, Hüfte, Hüftgelenk, Iliosakralgelenk]	2, 4	2
				M01.06	Arthritis durch Meningokokken: Unterschenkel [Fibula, Tibia, Kniegelenk]	2, 4	2

ICD	Beschreibung	OP CCL	Med. CCL	ICD	Beschreibung	OP CCL	Med. CCL
M01.07	Arthritis durch Meningokokken: Knöchel und Fuß [Fußwurzel, Mittelfuß, Zehen, Sprunggelenk, sonstige Gelenke des Fußes]	2, 4	2	M05.20	Vaskulitis bei seropositiver chronischer Polyarthritits: Mehrere Lokalisationen	0, 1, 2	1, 2
M01.08	Arthritis durch Meningokokken: Sonstige [Hals, Kopf, Rippen, Rumpf, Schädel, Wirbelsäule]	2, 4	2	M05.21	Vaskulitis bei seropositiver chronischer Polyarthritits: Schulterregion [Klavikula, Skapula, Akromioklavikular-, Schulter-, Sternoklavikulargelenk]	0, 1, 2	1, 2
M01.09	Arthritis durch Meningokokken: Nicht näher bezeichnete Lokalisation	2, 4	2	M05.22	Vaskulitis bei seropositiver chronischer Polyarthritits: Oberarm [Humerus, Ellenbogengelenk]	0, 1, 2	1, 2
M01.60	Arthritis bei Mykosen: Mehrere Lokalisationen	2, 4	2	M05.23	Vaskulitis bei seropositiver chronischer Polyarthritits: Unterarm [Radius, Ulna, Handgelenk]	0, 1, 2	1, 2
M01.61	Arthritis bei Mykosen: Schulterregion [Klavikula, Skapula, Akromioklavikular-, Schulter-, Sternoklavikulargelenk]	2, 4	2	M05.24	Vaskulitis bei seropositiver chronischer Polyarthritits: Hand [Finger, Handwurzel, Mittelhand, Gelenke zwischen diesen Knochen]	0, 1, 2	1, 2
M01.62	Arthritis bei Mykosen: Oberarm [Humerus, Ellenbogengelenk]	2, 4	2	M05.25	Vaskulitis bei seropositiver chronischer Polyarthritits: Beckenregion und Oberschenkel [Becken, Femur, Gesäß, Hüfte, Hüftgelenk, Iliosakralgelenk]	0, 1, 2	1, 2
M01.63	Arthritis bei Mykosen: Unterarm [Radius, Ulna, Handgelenk]	2, 4	2	M05.26	Vaskulitis bei seropositiver chronischer Polyarthritits: Unterschenkel [Fibula, Tibia, Kniegelenk]	0, 1, 2	1, 2
M01.64	Arthritis bei Mykosen: Hand [Finger, Handwurzel, Mittelhand, Gelenke zwischen diesen Knochen]	2, 4	2	M05.27	Vaskulitis bei seropositiver chronischer Polyarthritits: Knöchel und Fuß [Fußwurzel, Mittelfuß, Zehen, Sprunggelenk, sonstige Gelenke des Fußes]	0, 1, 2	1, 2
M01.65	Arthritis bei Mykosen: Beckenregion und Oberschenkel [Becken, Femur, Gesäß, Hüfte, Hüftgelenk, Iliosakralgelenk]	2, 4	2	M05.28	Vaskulitis bei seropositiver chronischer Polyarthritits: Sonstige [Hals, Kopf, Rippen, Rumpf, Schädel, Wirbelsäule]	0, 1, 2	1, 2
M01.66	Arthritis bei Mykosen: Unterschenkel [Fibula, Tibia, Kniegelenk]	2, 4	2	M05.29	Vaskulitis bei seropositiver chronischer Polyarthritits: Nicht näher bezeichnete Lokalisation	0, 1, 2	1, 2
M01.67	Arthritis bei Mykosen: Knöchel und Fuß [Fußwurzel, Mittelfuß, Zehen, Sprunggelenk, sonstige Gelenke des Fußes]	2, 4	2	M05.30	Seropositive chronische Polyarthritits mit Beteiligung sonstiger Organe und Organsysteme: Mehrere Lokalisationen	0, 1, 2	1, 2
M01.68	Arthritis bei Mykosen: Sonstige [Hals, Kopf, Rippen, Rumpf, Schädel, Wirbelsäule]	2, 4	2	M05.31	Seropositive chronische Polyarthritits mit Beteiligung sonstiger Organe und Organsysteme: Schulterregion [Klavikula, Skapula, Akromioklavikular-, Schulter-, Sternoklavikulargelenk]	0, 1, 2	1, 2
M01.69	Arthritis bei Mykosen: Nicht näher bezeichnete Lokalisation	2, 4	2	M05.32	Seropositive chronische Polyarthritits mit Beteiligung sonstiger Organe und Organsysteme: Oberarm [Humerus, Ellenbogengelenk]	0, 1, 2	1, 2
M05.00	Felty-Syndrom: Mehrere Lokalisationen	0, 1, 2	1, 2	M05.33	Seropositive chronische Polyarthritits mit Beteiligung sonstiger Organe und Organsysteme: Unterarm [Radius, Ulna, Handgelenk]	0, 1, 2	1, 2
M05.01	Felty-Syndrom: Schulterregion [Klavikula, Skapula, Akromioklavikular-, Schulter-, Sternoklavikulargelenk]	0, 1, 2	1, 2				
M05.02	Felty-Syndrom: Oberarm [Humerus, Ellenbogengelenk]	0, 1, 2	1, 2				
M05.03	Felty-Syndrom: Unterarm [Radius, Ulna, Handgelenk]	0, 1, 2	1, 2				
M05.04	Felty-Syndrom: Hand [Finger, Handwurzel, Mittelhand, Gelenke zwischen diesen Knochen]	0, 1, 2	1, 2				
M05.05	Felty-Syndrom: Beckenregion und Oberschenkel [Becken, Femur, Gesäß, Hüfte, Hüftgelenk, Iliosakralgelenk]	0, 1, 2	1, 2				
M05.06	Felty-Syndrom: Unterschenkel [Fibula, Tibia, Kniegelenk]	0, 1, 2	1, 2				
M05.07	Felty-Syndrom: Knöchel und Fuß [Fußwurzel, Mittelfuß, Zehen, Sprunggelenk, sonstige Gelenke des Fußes]	0, 1, 2	1, 2				
M05.08	Felty-Syndrom: Sonstige [Hals, Kopf, Rippen, Rumpf, Schädel, Wirbelsäule]	0, 1, 2	1, 2				
M05.09	Felty-Syndrom: Nicht näher bezeichnete Lokalisation	0, 1, 2	1, 2				

ICD	Beschreibung	OP CCL	Med. CCL	ICD	Beschreibung	OP CCL	Med. CCL
M05.34	Seropositive chronische Polyarthrititis mit Beteiligung sonstiger Organe und Organsysteme: Hand [Finger, Handwurzel, Mittelhand, Gelenke zwischen diesen Knochen]	0, 1, 2	1, 2	M06.19	Adulte Form der Still-Krankheit: Nicht näher bezeichnete Lokalisation	0, 1, 2	1, 2
M05.35	Seropositive chronische Polyarthrititis mit Beteiligung sonstiger Organe und Organsysteme: Beckenregion und Oberschenkel [Becken, Femur, Gesäß, Hüfte, Hüftgelenk, Iliosakralgelenk]	0, 1, 2	1, 2	M07.04	Distale interphalangeale Arthritis psoriatica: Hand [Finger, Handwurzel, Mittelhand, Gelenke zwischen diesen Knochen]	0, 1, 2	1, 2
M05.36	Seropositive chronische Polyarthrititis mit Beteiligung sonstiger Organe und Organsysteme: Unterschenkel [Fibula, Tibia, Kniegelenk]	0, 1, 2	1, 2	M07.07	Distale interphalangeale Arthritis psoriatica: Knöchel und Fuß [Fußwurzel, Mittelfuß, Zehen, Sprunggelenk, sonstige Gelenke des Fußes]	0, 1, 2	1, 2
M05.37	Seropositive chronische Polyarthrititis mit Beteiligung sonstiger Organe und Organsysteme: Knöchel und Fuß [Fußwurzel, Mittelfuß, Zehen, Sprunggelenk, sonstige Gelenke des Fußes]	0, 1, 2	1, 2	M07.09	Distale interphalangeale Arthritis psoriatica: Nicht näher bezeichnete Lokalisation	0, 1, 2	1, 2
M05.38	Seropositive chronische Polyarthrititis mit Beteiligung sonstiger Organe und Organsysteme: Sonstige [Hals, Kopf, Rippen, Rumpf, Schädel, Wirbelsäule]	0, 1, 2	1, 2	M07.10	Arthritis mutilans: Mehrere Lokalisationen	0, 1, 2	1, 2
M05.39	Seropositive chronische Polyarthrititis mit Beteiligung sonstiger Organe und Organsysteme: Nicht näher bezeichnete Lokalisation	0, 1, 2	1, 2	M07.11	Arthritis mutilans: Schulterregion [Klavikula, Skapula, Akromioklavikular-, Schulter-, Sternoklavikulargelenk]	0, 1, 2	1, 2
M06.10	Adulte Form der Still-Krankheit: Mehrere Lokalisationen	0, 1, 2	1, 2	M07.12	Arthritis mutilans: Oberarm [Humerus, Ellenbogengelenk]	0, 1, 2	1, 2
M06.11	Adulte Form der Still-Krankheit: Schulterregion [Klavikula, Skapula, Akromioklavikular-, Schulter-, Sternoklavikulargelenk]	0, 1, 2	1, 2	M07.13	Arthritis mutilans: Unterarm [Radius, Ulna, Handgelenk]	0, 1, 2	1, 2
M06.12	Adulte Form der Still-Krankheit: Oberarm [Humerus, Ellenbogengelenk]	0, 1, 2	1, 2	M07.14	Arthritis mutilans: Hand [Finger, Handwurzel, Mittelhand, Gelenke zwischen diesen Knochen]	0, 1, 2	1, 2
M06.13	Adulte Form der Still-Krankheit: Unterarm [Radius, Ulna, Handgelenk]	0, 1, 2	1, 2	M07.15	Arthritis mutilans: Beckenregion und Oberschenkel [Becken, Femur, Gesäß, Hüfte, Hüftgelenk, Iliosakralgelenk]	0, 1, 2	1, 2
M06.14	Adulte Form der Still-Krankheit: Hand [Finger, Handwurzel, Mittelhand, Gelenke zwischen diesen Knochen]	0, 1, 2	1, 2	M07.16	Arthritis mutilans: Unterschenkel [Fibula, Tibia, Kniegelenk]	0, 1, 2	1, 2
M06.15	Adulte Form der Still-Krankheit: Beckenregion und Oberschenkel [Becken, Femur, Gesäß, Hüfte, Hüftgelenk, Iliosakralgelenk]	0, 1, 2	1, 2	M07.17	Arthritis mutilans: Knöchel und Fuß [Fußwurzel, Mittelfuß, Zehen, Sprunggelenk, sonstige Gelenke des Fußes]	0, 1, 2	1, 2
M06.16	Adulte Form der Still-Krankheit: Unterschenkel [Fibula, Tibia, Kniegelenk]	0, 1, 2	1, 2	M07.18	Arthritis mutilans: Sonstige [Hals, Kopf, Rippen, Rumpf, Schädel, Wirbelsäule]	0, 1, 2	1, 2
M06.17	Adulte Form der Still-Krankheit: Knöchel und Fuß [Fußwurzel, Mittelfuß, Zehen, Sprunggelenk, sonstige Gelenke des Fußes]	0, 1, 2	1, 2	M07.19	Arthritis mutilans: Nicht näher bezeichnete Lokalisation	0, 1, 2	1, 2
M06.18	Adulte Form der Still-Krankheit: Sonstige [Hals, Kopf, Rippen, Rumpf, Schädel, Wirbelsäule]	0, 1, 2	1, 2	M07.2	Spondylitis psoriatica	0, 1, 2	1, 2
				M07.30	Sonstige psoriatische Arthritiden: Mehrere Lokalisationen	0, 1, 2	1, 2
				M07.31	Sonstige psoriatische Arthritiden: Schulterregion [Klavikula, Skapula, Akromioklavikular-, Schulter-, Sternoklavikulargelenk]	0, 1, 2	1, 2
				M07.32	Sonstige psoriatische Arthritiden: Oberarm [Humerus, Ellenbogengelenk]	0, 1, 2	1, 2
				M07.33	Sonstige psoriatische Arthritiden: Unterarm [Radius, Ulna, Handgelenk]	0, 1, 2	1, 2
				M07.34	Sonstige psoriatische Arthritiden: Hand [Finger, Handwurzel, Mittelhand, Gelenke zwischen diesen Knochen]	0, 1, 2	1, 2

ICD	Beschreibung	OP CCL	Med. CCL	ICD	Beschreibung	OP CCL	Med. CCL
M07.35	Sonstige psoriatische Arthritiden: Beckenregion und Oberschenkel [Becken, Femur, Gesäß, Hüfte, Hüftgelenk, Iliosakralgelenk]	0, 1, 2	1, 2	M07.52	Arthritis bei Colitis ulcerosa: Oberarm [Humerus, Ellenbogengelenk]	0, 1, 2	1, 2
M07.36	Sonstige psoriatische Arthritiden: Unterschenkel [Fibula, Tibia, Kniegelenk]	0, 1, 2	1, 2	M07.53	Arthritis bei Colitis ulcerosa: Unterarm [Radius, Ulna, Handgelenk]	0, 1, 2	1, 2
M07.37	Sonstige psoriatische Arthritiden: Knöchel und Fuß [Fußwurzel, Mittelfuß, Zehen, Sprunggelenk, sonstige Gelenke des Fußes]	0, 1, 2	1, 2	M07.54	Arthritis bei Colitis ulcerosa: Hand [Finger, Handwurzel, Mittelhand, Gelenke zwischen diesen Knochen]	0, 1, 2	1, 2
M07.38	Sonstige psoriatische Arthritiden: Sonstige [Hals, Kopf, Rippen, Rumpf, Schädel, Wirbelsäule]	0, 1, 2	1, 2	M07.55	Arthritis bei Colitis ulcerosa: Beckenregion und Oberschenkel [Becken, Femur, Gesäß, Hüfte, Hüftgelenk, Iliosakralgelenk]	0, 1, 2	1, 2
M07.39	Sonstige psoriatische Arthritiden: Nicht näher bezeichnete Lokalisation	0, 1, 2	1, 2	M07.56	Arthritis bei Colitis ulcerosa: Unterschenkel [Fibula, Tibia, Kniegelenk]	0, 1, 2	1, 2
M07.40	Arthritis bei Crohn-Krankheit [Enteritis regionalis]: Mehrere Lokalisationen	0, 1, 2	1, 2	M07.57	Arthritis bei Colitis ulcerosa: Knöchel und Fuß [Fußwurzel, Mittelfuß, Zehen, Sprunggelenk, sonstige Gelenke des Fußes]	0, 1, 2	1, 2
M07.41	Arthritis bei Crohn-Krankheit [Enteritis regionalis]: Schulterregion [Klavikula, Skapula, Akromioklavikular-, Schulter-, Sternoklavikulargelenk]	0, 1, 2	1, 2	M07.58	Arthritis bei Colitis ulcerosa: Sonstige [Hals, Kopf, Rippen, Rumpf, Schädel, Wirbelsäule]	0, 1, 2	1, 2
M07.42	Arthritis bei Crohn-Krankheit [Enteritis regionalis]: Oberarm [Humerus, Ellenbogengelenk]	0, 1, 2	1, 2	M07.59	Arthritis bei Colitis ulcerosa: Nicht näher bezeichnete Lokalisation	0, 1, 2	1, 2
M07.43	Arthritis bei Crohn-Krankheit [Enteritis regionalis]: Unterarm [Radius, Ulna, Handgelenk]	0, 1, 2	1, 2	M08.00	Juvenile chronische Polyarthritis, adulter Typ: Mehrere Lokalisationen	0, 1, 2	1, 2
M07.44	Arthritis bei Crohn-Krankheit [Enteritis regionalis]: Hand [Finger, Handwurzel, Mittelhand, Gelenke zwischen diesen Knochen]	0, 1, 2	1, 2	M08.01	Juvenile chronische Polyarthritis, adulter Typ: Schulterregion [Klavikula, Skapula, Akromioklavikular-, Schulter-, Sternoklavikulargelenk]	0, 1, 2	1, 2
M07.45	Arthritis bei Crohn-Krankheit [Enteritis regionalis]: Beckenregion und Oberschenkel [Becken, Femur, Gesäß, Hüfte, Hüftgelenk, Iliosakralgelenk]	0, 1, 2	1, 2	M08.02	Juvenile chronische Polyarthritis, adulter Typ: Oberarm [Humerus, Ellenbogengelenk]	0, 1, 2	1, 2
M07.46	Arthritis bei Crohn-Krankheit [Enteritis regionalis]: Unterschenkel [Fibula, Tibia, Kniegelenk]	0, 1, 2	1, 2	M08.03	Juvenile chronische Polyarthritis, adulter Typ: Unterarm [Radius, Ulna, Handgelenk]	0, 1, 2	1, 2
M07.47	Arthritis bei Crohn-Krankheit [Enteritis regionalis]: Knöchel und Fuß [Fußwurzel, Mittelfuß, Zehen, Sprunggelenk, sonstige Gelenke des Fußes]	0, 1, 2	1, 2	M08.04	Juvenile chronische Polyarthritis, adulter Typ: Hand [Finger, Handwurzel, Mittelhand, Gelenke zwischen diesen Knochen]	0, 1, 2	1, 2
M07.48	Arthritis bei Crohn-Krankheit [Enteritis regionalis]: Sonstige [Hals, Kopf, Rippen, Rumpf, Schädel, Wirbelsäule]	0, 1, 2	1, 2	M08.05	Juvenile chronische Polyarthritis, adulter Typ: Beckenregion und Oberschenkel [Becken, Femur, Gesäß, Hüfte, Hüftgelenk, Iliosakralgelenk]	0, 1, 2	1, 2
M07.49	Arthritis bei Crohn-Krankheit [Enteritis regionalis]: Nicht näher bezeichnete Lokalisation	0, 1, 2	1, 2	M08.06	Juvenile chronische Polyarthritis, adulter Typ: Unterschenkel [Fibula, Tibia, Kniegelenk]	0, 1, 2	1, 2
M07.50	Arthritis bei Colitis ulcerosa: Mehrere Lokalisationen	0, 1, 2	1, 2	M08.07	Juvenile chronische Polyarthritis, adulter Typ: Knöchel und Fuß [Fußwurzel, Mittelfuß, Zehen, Sprunggelenk, sonstige Gelenke des Fußes]	0, 1, 2	1, 2
M07.51	Arthritis bei Colitis ulcerosa: Schulterregion [Klavikula, Skapula, Akromioklavikular-, Schulter-, Sternoklavikulargelenk]	0, 1, 2	1, 2	M08.08	Juvenile chronische Polyarthritis, adulter Typ: Sonstige [Hals, Kopf, Rippen, Rumpf, Schädel, Wirbelsäule]	0, 1, 2	1, 2
				M08.09	Juvenile chronische Polyarthritis, adulter Typ: Nicht näher bezeichnete Lokalisation	0, 1, 2	1, 2

ICD	Beschreibung	OP CCL	Med. CCL	ICD	Beschreibung	OP CCL	Med. CCL
M08.10	Juvenile Spondylitis ankylosans: Mehrere Lokalisationen	0, 1, 2	1, 2	M08.28	Juvenile chronische Arthritis, systemisch beginnende Form: Sonstige [Hals, Kopf, Rippen, Rumpf, Schädel, Wirbelsäule]	0, 1, 2	1, 2
M08.11	Juvenile Spondylitis ankylosans: Schulterregion [Klavikula, Skapula, Akromioklavikular-, Schulter-, Sternoklavikulargelenk]	0, 1, 2	1, 2	M08.29	Juvenile chronische Arthritis, systemisch beginnende Form: Nicht näher bezeichnete Lokalisation	0, 1, 2	1, 2
M08.12	Juvenile Spondylitis ankylosans: Oberarm [Humerus, Ellenbogengelenk]	0, 1, 2	1, 2	M08.3	Juvenile chronische Arthritis (seronegativ), polyartikuläre Form	0, 1, 2	1, 2
M08.13	Juvenile Spondylitis ankylosans: Unterarm [Radius, Ulna, Handgelenk]	0, 1, 2	1, 2	M08.40	Juvenile chronische Arthritis, oligoartikuläre Form: Mehrere Lokalisationen	0, 1, 2	1, 2
M08.14	Juvenile Spondylitis ankylosans: Hand [Finger, Handwurzel, Mittelhand, Gelenke zwischen diesen Knochen]	0, 1, 2	1, 2	M08.41	Juvenile chronische Arthritis, oligoartikuläre Form: Schulterregion [Klavikula, Skapula, Akromioklavikular-, Schulter-, Sternoklavikulargelenk]	0, 1, 2	1, 2
M08.15	Juvenile Spondylitis ankylosans: Beckenregion und Oberschenkel [Becken, Femur, Gesäß, Hüfte, Hüftgelenk, Iliosakralgelenk]	0, 1, 2	1, 2	M08.42	Juvenile chronische Arthritis, oligoartikuläre Form: Oberarm [Humerus, Ellenbogengelenk]	0, 1, 2	1, 2
M08.16	Juvenile Spondylitis ankylosans: Unterschenkel [Fibula, Tibia, Kniegelenk]	0, 1, 2	1, 2	M08.43	Juvenile chronische Arthritis, oligoartikuläre Form: Unterarm [Radius, Ulna, Handgelenk]	0, 1, 2	1, 2
M08.17	Juvenile Spondylitis ankylosans: Knöchel und Fuß [Fußwurzel, Mittelfuß, Zehen, Sprunggelenk, sonstige Gelenke des Fußes]	0, 1, 2	1, 2	M08.44	Juvenile chronische Arthritis, oligoartikuläre Form: Hand [Finger, Handwurzel, Mittelhand, Gelenke zwischen diesen Knochen]	0, 1, 2	1, 2
M08.18	Juvenile Spondylitis ankylosans: Sonstige [Hals, Kopf, Rippen, Rumpf, Schädel, Wirbelsäule]	0, 1, 2	1, 2	M08.45	Juvenile chronische Arthritis, oligoartikuläre Form: Beckenregion und Oberschenkel [Becken, Femur, Gesäß, Hüfte, Hüftgelenk, Iliosakralgelenk]	0, 1, 2	1, 2
M08.19	Juvenile Spondylitis ankylosans: Nicht näher bezeichnete Lokalisation	0, 1, 2	1, 2	M08.46	Juvenile chronische Arthritis, oligoartikuläre Form: Unterschenkel [Fibula, Tibia, Kniegelenk]	0, 1, 2	1, 2
M08.20	Juvenile chronische Arthritis, systemisch beginnende Form: Mehrere Lokalisationen	0, 1, 2	1, 2	M08.47	Juvenile chronische Arthritis, oligoartikuläre Form: Knöchel und Fuß [Fußwurzel, Mittelfuß, Zehen, Sprunggelenk, sonstige Gelenke des Fußes]	0, 1, 2	1, 2
M08.21	Juvenile chronische Arthritis, systemisch beginnende Form: Schulterregion [Klavikula, Skapula, Akromioklavikular-, Schulter-, Sternoklavikulargelenk]	0, 1, 2	1, 2	M08.48	Juvenile chronische Arthritis, oligoartikuläre Form: Sonstige [Hals, Kopf, Rippen, Rumpf, Schädel, Wirbelsäule]	0, 1, 2	1, 2
M08.22	Juvenile chronische Arthritis, systemisch beginnende Form: Oberarm [Humerus, Ellenbogengelenk]	0, 1, 2	1, 2	M08.49	Juvenile chronische Arthritis, oligoartikuläre Form: Nicht näher bezeichnete Lokalisation	0, 1, 2	1, 2
M08.23	Juvenile chronische Arthritis, systemisch beginnende Form: Unterarm [Radius, Ulna, Handgelenk]	0, 1, 2	1, 2	M08.70	Vaskulitis bei juveniler Arthritis: Mehrere Lokalisationen	0, 1, 2	1, 2
M08.24	Juvenile chronische Arthritis, systemisch beginnende Form: Hand [Finger, Handwurzel, Mittelhand, Gelenke zwischen diesen Knochen]	0, 1, 2	1, 2	M08.71	Vaskulitis bei juveniler Arthritis: Schulterregion [Klavikula, Skapula, Akromioklavikular-, Schulter-, Sternoklavikulargelenk]	0, 1, 2	1, 2
M08.25	Juvenile chronische Arthritis, systemisch beginnende Form: Beckenregion und Oberschenkel [Becken, Femur, Gesäß, Hüfte, Hüftgelenk, Iliosakralgelenk]	0, 1, 2	1, 2	M08.72	Vaskulitis bei juveniler Arthritis: Oberarm [Humerus, Ellenbogengelenk]	0, 1, 2	1, 2
M08.26	Juvenile chronische Arthritis, systemisch beginnende Form: Unterschenkel [Fibula, Tibia, Kniegelenk]	0, 1, 2	1, 2	M08.73	Vaskulitis bei juveniler Arthritis: Unterarm [Radius, Ulna, Handgelenk]	0, 1, 2	1, 2
M08.27	Juvenile chronische Arthritis, systemisch beginnende Form: Knöchel und Fuß [Fußwurzel, Mittelfuß, Zehen, Sprunggelenk, sonstige Gelenke des Fußes]	0, 1, 2	1, 2	M08.74	Vaskulitis bei juveniler Arthritis: Hand [Finger, Handwurzel, Mittelhand, Gelenke zwischen diesen Knochen]	0, 1, 2	1, 2

ICD	Beschreibung	OP CCL	Med. CCL	ICD	Beschreibung	OP CCL	Med. CCL
M08.75	Vaskulitis bei juveniler Arthritis: Beckenregion und Oberschenkel [Becken, Femur, Gesäß, Hüfte, Hüftgelenk, Iliosakralgelenk]	0, 1, 2	1, 2	M08.95	Juvenile Arthritis, nicht näher bezeichnet: Beckenregion und Oberschenkel [Becken, Femur, Gesäß, Hüfte, Hüftgelenk, Iliosakralgelenk]	0, 1, 2	1, 2
M08.76	Vaskulitis bei juveniler Arthritis: Unterschenkel [Fibula, Tibia, Kniegelenk]	0, 1, 2	1, 2	M08.96	Juvenile Arthritis, nicht näher bezeichnet: Unterschenkel [Fibula, Tibia, Kniegelenk]	0, 1, 2	1, 2
M08.77	Vaskulitis bei juveniler Arthritis: Knöchel und Fuß [Fußwurzel, Mittelfuß, Zehen, Sprunggelenk, sonstige Gelenke des Fußes]	0, 1, 2	1, 2	M08.97	Juvenile Arthritis, nicht näher bezeichnet: Knöchel und Fuß [Fußwurzel, Mittelfuß, Zehen, Sprunggelenk, sonstige Gelenke des Fußes]	0, 1, 2	1, 2
M08.78	Vaskulitis bei juveniler Arthritis: Sonstige [Hals, Kopf, Rippen, Rumpf, Schädel, Wirbelsäule]	0, 1, 2	1, 2	M08.98	Juvenile Arthritis, nicht näher bezeichnet: Sonstige [Hals, Kopf, Rippen, Rumpf, Schädel, Wirbelsäule]	0, 1, 2	1, 2
M08.79	Vaskulitis bei juveniler Arthritis: Nicht näher bezeichnete Lokalisation	0, 1, 2	1, 2	M08.99	Juvenile Arthritis, nicht näher bezeichnet: Nicht näher bezeichnete Lokalisation	0, 1, 2	1, 2
M08.80	Sonstige juvenile Arthritis: Mehrere Lokalisationen	0, 1, 2	1, 2	M09.00	Juvenile Arthritis bei Psoriasis: Mehrere Lokalisationen	0, 1, 2	1, 2
M08.81	Sonstige juvenile Arthritis: Schulterregion [Klavikula, Skapula, Akromioklavikular-, Schulter-, Sternoklavikulargelenk]	0, 1, 2	1, 2	M09.01	Juvenile Arthritis bei Psoriasis: Schulterregion [Klavikula, Skapula, Akromioklavikular-, Schulter-, Sternoklavikulargelenk]	0, 1, 2	1, 2
M08.82	Sonstige juvenile Arthritis: Oberarm [Humerus, Ellenbogengelenk]	0, 1, 2	1, 2	M09.02	Juvenile Arthritis bei Psoriasis: Oberarm [Humerus, Ellenbogengelenk]	0, 1, 2	1, 2
M08.83	Sonstige juvenile Arthritis: Unterarm [Radius, Ulna, Handgelenk]	0, 1, 2	1, 2	M09.03	Juvenile Arthritis bei Psoriasis: Unterarm [Radius, Ulna, Handgelenk]	0, 1, 2	1, 2
M08.84	Sonstige juvenile Arthritis: Hand [Finger, Handwurzel, Mittelhand, Gelenke zwischen diesen Knochen]	0, 1, 2	1, 2	M09.04	Juvenile Arthritis bei Psoriasis: Hand [Finger, Handwurzel, Mittelhand, Gelenke zwischen diesen Knochen]	0, 1, 2	1, 2
M08.85	Sonstige juvenile Arthritis: Beckenregion und Oberschenkel [Becken, Femur, Gesäß, Hüfte, Hüftgelenk, Iliosakralgelenk]	0, 1, 2	1, 2	M09.05	Juvenile Arthritis bei Psoriasis: Beckenregion und Oberschenkel [Becken, Femur, Gesäß, Hüfte, Hüftgelenk, Iliosakralgelenk]	0, 1, 2	1, 2
M08.86	Sonstige juvenile Arthritis: Unterschenkel [Fibula, Tibia, Kniegelenk]	0, 1, 2	1, 2	M09.06	Juvenile Arthritis bei Psoriasis: Unterschenkel [Fibula, Tibia, Kniegelenk]	0, 1, 2	1, 2
M08.87	Sonstige juvenile Arthritis: Knöchel und Fuß [Fußwurzel, Mittelfuß, Zehen, Sprunggelenk, sonstige Gelenke des Fußes]	0, 1, 2	1, 2	M09.07	Juvenile Arthritis bei Psoriasis: Knöchel und Fuß [Fußwurzel, Mittelfuß, Zehen, Sprunggelenk, sonstige Gelenke des Fußes]	0, 1, 2	1, 2
M08.88	Sonstige juvenile Arthritis: Sonstige [Hals, Kopf, Rippen, Rumpf, Schädel, Wirbelsäule]	0, 1, 2	1, 2	M09.08	Juvenile Arthritis bei Psoriasis: Sonstige [Hals, Kopf, Rippen, Rumpf, Schädel, Wirbelsäule]	0, 1, 2	1, 2
M08.89	Sonstige juvenile Arthritis: Nicht näher bezeichnete Lokalisation	0, 1, 2	1, 2	M09.09	Juvenile Arthritis bei Psoriasis: Nicht näher bezeichnete Lokalisation	0, 1, 2	1, 2
M08.90	Juvenile Arthritis, nicht näher bezeichnet: Mehrere Lokalisationen	0, 1, 2	1, 2	M09.10	Juvenile Arthritis bei Crohn-Krankheit [Enteritis regionalis]: Mehrere Lokalisationen	0, 1, 2	1, 2
M08.91	Juvenile Arthritis, nicht näher bezeichnet: Schulterregion [Klavikula, Skapula, Akromioklavikular-, Schulter-, Sternoklavikulargelenk]	0, 1, 2	1, 2	M09.11	Juvenile Arthritis bei Crohn-Krankheit [Enteritis regionalis]: Schulterregion [Klavikula, Skapula, Akromioklavikular-, Schulter-, Sternoklavikulargelenk]	0, 1, 2	1, 2
M08.92	Juvenile Arthritis, nicht näher bezeichnet: Oberarm [Humerus, Ellenbogengelenk]	0, 1, 2	1, 2	M09.12	Juvenile Arthritis bei Crohn-Krankheit [Enteritis regionalis]: Oberarm [Humerus, Ellenbogengelenk]	0, 1, 2	1, 2
M08.93	Juvenile Arthritis, nicht näher bezeichnet: Unterarm [Radius, Ulna, Handgelenk]	0, 1, 2	1, 2				
M08.94	Juvenile Arthritis, nicht näher bezeichnet: Hand [Finger, Handwurzel, Mittelhand, Gelenke zwischen diesen Knochen]	0, 1, 2	1, 2				

ICD	Beschreibung	OP CCL	Med. CCL	ICD	Beschreibung	OP CCL	Med. CCL
M09.13	Juvenile Arthritis bei Crohn-Krankheit [Enteritis regionalis]: Unterarm [Radius, Ulna, Handgelenk]	0, 1, 2	1, 2	M09.80	Juvenile Arthritis bei sonstigen anderenorts klassifizierten Krankheiten: Mehrere Lokalisationen	0, 1, 2	1, 2
M09.14	Juvenile Arthritis bei Crohn-Krankheit [Enteritis regionalis]: Hand [Finger, Handwurzel, Mittelhand, Gelenke zwischen diesen Knochen]	0, 1, 2	1, 2	M09.81	Juvenile Arthritis bei sonstigen anderenorts klassifizierten Krankheiten: Schulterregion [Klavikula, Skapula, Akromioklavikular-, Schulter-, Sternoklavikulargelenk]	0, 1, 2	1, 2
M09.15	Juvenile Arthritis bei Crohn-Krankheit [Enteritis regionalis]: Beckenregion und Oberschenkel [Becken, Femur, Gesäß, Hüfte, Hüftgelenk, Iliosakralgelenk]	0, 1, 2	1, 2	M09.82	Juvenile Arthritis bei sonstigen anderenorts klassifizierten Krankheiten: Oberarm [Humerus, Ellenbogengelenk]	0, 1, 2	1, 2
M09.16	Juvenile Arthritis bei Crohn-Krankheit [Enteritis regionalis]: Unterschenkel [Fibula, Tibia, Kniegelenk]	0, 1, 2	1, 2	M09.83	Juvenile Arthritis bei sonstigen anderenorts klassifizierten Krankheiten: Unterarm [Radius, Ulna, Handgelenk]	0, 1, 2	1, 2
M09.17	Juvenile Arthritis bei Crohn-Krankheit [Enteritis regionalis]: Knöchel und Fuß [Fußwurzel, Mittelfuß, Zehen, Sprunggelenk, sonstige Gelenke des Fußes]	0, 1, 2	1, 2	M09.84	Juvenile Arthritis bei sonstigen anderenorts klassifizierten Krankheiten: Hand [Finger, Handwurzel, Mittelhand, Gelenke zwischen diesen Knochen]	0, 1, 2	1, 2
M09.18	Juvenile Arthritis bei Crohn-Krankheit [Enteritis regionalis]: Sonstige [Hals, Kopf, Rippen, Rumpf, Schädel, Wirbelsäule]	0, 1, 2	1, 2	M09.85	Juvenile Arthritis bei sonstigen anderenorts klassifizierten Krankheiten: Beckenregion und Oberschenkel [Becken, Femur, Gesäß, Hüfte, Hüftgelenk, Iliosakralgelenk]	0, 1, 2	1, 2
M09.19	Juvenile Arthritis bei Crohn-Krankheit [Enteritis regionalis]: Nicht näher bezeichnete Lokalisation	0, 1, 2	1, 2	M09.86	Juvenile Arthritis bei sonstigen anderenorts klassifizierten Krankheiten: Unterschenkel [Fibula, Tibia, Kniegelenk]	0, 1, 2	1, 2
M09.20	Juvenile Arthritis bei Colitis ulcerosa: Mehrere Lokalisationen	0, 1, 2	1, 2	M09.87	Juvenile Arthritis bei sonstigen anderenorts klassifizierten Krankheiten: Knöchel und Fuß [Fußwurzel, Mittelfuß, Zehen, Sprunggelenk, sonstige Gelenke des Fußes]	0, 1, 2	1, 2
M09.21	Juvenile Arthritis bei Colitis ulcerosa: Schulterregion [Klavikula, Skapula, Akromioklavikular-, Schulter-, Sternoklavikulargelenk]	0, 1, 2	1, 2	M09.88	Juvenile Arthritis bei sonstigen anderenorts klassifizierten Krankheiten: Sonstige [Hals, Kopf, Rippen, Rumpf, Schädel, Wirbelsäule]	0, 1, 2	1, 2
M09.22	Juvenile Arthritis bei Colitis ulcerosa: Oberarm [Humerus, Ellenbogengelenk]	0, 1, 2	1, 2	M09.89	Juvenile Arthritis bei sonstigen anderenorts klassifizierten Krankheiten: Nicht näher bezeichnete Lokalisation	0, 1, 2	1, 2
M09.23	Juvenile Arthritis bei Colitis ulcerosa: Unterarm [Radius, Ulna, Handgelenk]	0, 1, 2	1, 2	M30.0	Panarteriitis nodosa	0, 1, 2	1, 2
M09.24	Juvenile Arthritis bei Colitis ulcerosa: Hand [Finger, Handwurzel, Mittelhand, Gelenke zwischen diesen Knochen]	0, 1, 2	1, 2	M30.1	Panarteriitis mit Lungenbeteiligung	0, 1, 2	1, 2
M09.25	Juvenile Arthritis bei Colitis ulcerosa: Beckenregion und Oberschenkel [Becken, Femur, Gesäß, Hüfte, Hüftgelenk, Iliosakralgelenk]	0, 1, 2	1, 2	M30.2	Juvenile Panarteriitis	0, 1, 2	1, 2
M09.26	Juvenile Arthritis bei Colitis ulcerosa: Unterschenkel [Fibula, Tibia, Kniegelenk]	0, 1, 2	1, 2	M30.8	Sonstige mit Panarteriitis nodosa verwandte Zustände	0, 1, 2	1, 2
M09.27	Juvenile Arthritis bei Colitis ulcerosa: Knöchel und Fuß [Fußwurzel, Mittelfuß, Zehen, Sprunggelenk, sonstige Gelenke des Fußes]	0, 1, 2	1, 2	M31.0	Hypersensitivitätsangiitis	0, 1, 2	1, 2
M09.28	Juvenile Arthritis bei Colitis ulcerosa: Sonstige [Hals, Kopf, Rippen, Rumpf, Schädel, Wirbelsäule]	0, 1, 2	1, 2	M31.1	Thrombotische Mikroangiopathie	0, 1, 2	1, 2
M09.29	Juvenile Arthritis bei Colitis ulcerosa: Nicht näher bezeichnete Lokalisation	0, 1, 2	1, 2	M31.2	Letales Mittelliniengranulom	2, 3, 4	1, 2, 3
				M31.3	Wegener-Granulomatose	0, 1, 2	1, 2
				M31.4	Aortenbogen-Syndrom [Takayasu-Syndrom]	0, 1, 2	1, 2
				M31.5	Riesenzellarteriitis bei Polymyalgia rheumatica	0, 1, 2	1, 2
				M31.6	Sonstige Riesenzellarteriitis	0, 1, 2	1, 2
				M31.7	Mikroskopische Polyangiitis	0, 1, 2	1, 2
				M31.8	Sonstige näher bezeichnete nekrotisierende Vaskulopathien	0, 1, 2	1, 2
				M31.9	Nekrotisierende Vaskulopathie, nicht näher bezeichnet	0, 1, 2	1, 2

ICD	Beschreibung	OP CCL	Med. CCL	ICD	Beschreibung	OP CCL	Med. CCL
M32.0	Arzneimittelinduzierter systemischer Lupus erythematoses	0, 1, 2	1, 2	M48.53	Wirbelkörperkompression, anderenorts nicht klassifiziert: Zervikothorakalbereich	2, 3, 4	1, 2, 3
M32.1	Systemischer Lupus erythematoses mit Beteiligung von Organen oder Organsystemen	0, 1, 2	1, 2	M48.54	Wirbelkörperkompression, anderenorts nicht klassifiziert: Thorakalbereich	2, 3, 4	1, 2, 3
M32.8	Sonstige Formen des systemischen Lupus erythematoses	0, 1, 2	1, 2	M48.55	Wirbelkörperkompression, anderenorts nicht klassifiziert: Thorakolumbalbereich	2, 3, 4	1, 2, 3
M32.9	Systemischer Lupus erythematoses, nicht näher bezeichnet	0, 1, 2	1, 2	M48.56	Wirbelkörperkompression, anderenorts nicht klassifiziert: Lumbalbereich	2, 3, 4	1, 2, 3
M33.0	Juvenile Dermatomyositis	0, 1, 2	1, 2	M48.57	Wirbelkörperkompression, anderenorts nicht klassifiziert: Lumbosakralbereich	2, 3, 4	1, 2, 3
M33.1	Sonstige Dermatomyositis	0, 1, 2	1, 2	M48.58	Wirbelkörperkompression, anderenorts nicht klassifiziert: Sakral- und Sakrokokzygealbereich	2, 3, 4	1, 2, 3
M33.2	Polymyositis	0, 1, 2	1, 2	M48.59	Wirbelkörperkompression, anderenorts nicht klassifiziert: Nicht näher bezeichnete Lokalisation	2, 3, 4	1, 2, 3
M33.9	Dermatomyositis-Polymyositis, nicht näher bezeichnet	0, 1, 2	1, 2	M49.50	Wirbelkörperkompression bei anderenorts klassifizierten Krankheiten: Mehrere Lokalisationen der Wirbelsäule	2, 3, 4	1, 2, 3
M34.0	Progressive systemische Sklerose	0, 1, 2	1, 2	M49.51	Wirbelkörperkompression bei anderenorts klassifizierten Krankheiten: Okzipito-Atlanto-Axialbereich	2, 3, 4	1, 2, 3
M34.1	CR(E)ST-Syndrom	0, 1, 2	1, 2	M49.52	Wirbelkörperkompression bei anderenorts klassifizierten Krankheiten: Zervikalbereich	2, 3, 4	1, 2, 3
M34.2	Systemische Sklerose, durch Arzneimittel oder chemische Substanzen induziert	0, 1, 2	1, 2	M49.53	Wirbelkörperkompression bei anderenorts klassifizierten Krankheiten: Zervikothorakalbereich	2, 3, 4	1, 2, 3
M34.8	Sonstige Formen der systemischen Sklerose	0, 1, 2	1, 2	M49.54	Wirbelkörperkompression bei anderenorts klassifizierten Krankheiten: Thorakalbereich	2, 3, 4	1, 2, 3
M34.9	Systemische Sklerose, nicht näher bezeichnet	0, 1, 2	1, 2	M49.55	Wirbelkörperkompression bei anderenorts klassifizierten Krankheiten: Thorakolumbalbereich	2, 3, 4	1, 2, 3
M35.1	Sonstige Overlap-Syndrome	0, 1, 2	1, 2	M49.56	Wirbelkörperkompression bei anderenorts klassifizierten Krankheiten: Lumbalbereich	2, 3, 4	1, 2, 3
M35.4	Eosinophile Fasziitis	2	2	M49.57	Wirbelkörperkompression bei anderenorts klassifizierten Krankheiten: Lumbosakralbereich	2, 3, 4	1, 2, 3
M35.5	Multifokale Fibrosklerose	0, 1, 2	1, 2	M49.58	Wirbelkörperkompression bei anderenorts klassifizierten Krankheiten: Sakral- und Sakrokokzygealbereich	2, 3, 4	1, 2, 3
M35.8	Sonstige näher bezeichnete Krankheiten mit Systembeteiligung des Bindegewebes	0, 1, 2	1, 2	M49.59	Wirbelkörperkompression bei anderenorts klassifizierten Krankheiten: Nicht näher bezeichnete Lokalisation	2, 3, 4	1, 2, 3
M36.0	Dermatomyositis-Polymyositis bei Neubildungen	0, 1, 2	1, 2	M60.00	Infektiöse Myositis: Mehrere Lokalisationen	2	2
M48.40	Ermüdungsbruch eines Wirbels: Mehrere Lokalisationen der Wirbelsäule	2, 3, 4	1, 2, 3	M60.01	Infektiöse Myositis: Schulterregion [Klavikula, Skapula, Akromioklavikular-, Schulter-, Sternoklavikulargelenk]	2	2
M48.41	Ermüdungsbruch eines Wirbels: Okzipito-Atlanto-Axialbereich	2, 3, 4	1, 2, 3	M60.02	Infektiöse Myositis: Oberarm [Humerus, Ellenbogengelenk]	2	2
M48.42	Ermüdungsbruch eines Wirbels: Zervikalbereich	2, 3, 4	1, 2, 3				
M48.43	Ermüdungsbruch eines Wirbels: Zervikothorakalbereich	2, 3, 4	1, 2, 3				
M48.44	Ermüdungsbruch eines Wirbels: Thorakalbereich	2, 3, 4	1, 2, 3				
M48.45	Ermüdungsbruch eines Wirbels: Thorakolumbalbereich	2, 3, 4	1, 2, 3				
M48.46	Ermüdungsbruch eines Wirbels: Lumbalbereich	2, 3, 4	1, 2, 3				
M48.47	Ermüdungsbruch eines Wirbels: Lumbosakralbereich	2, 3, 4	1, 2, 3				
M48.48	Ermüdungsbruch eines Wirbels: Sakral- und Sakrokokzygealbereich	2, 3, 4	1, 2, 3				
M48.49	Ermüdungsbruch eines Wirbels: Nicht näher bezeichnete Lokalisation	2, 3, 4	1, 2, 3				
M48.50	Wirbelkörperkompression, anderenorts nicht klassifiziert: Mehrere Lokalisationen der Wirbelsäule	2, 3, 4	1, 2, 3				
M48.51	Wirbelkörperkompression, anderenorts nicht klassifiziert: Okzipito-Atlanto-Axialbereich	2, 3, 4	1, 2, 3				
M48.52	Wirbelkörperkompression, anderenorts nicht klassifiziert: Zervikalbereich	2, 3, 4	1, 2, 3				

ICD	Beschreibung	OP CCL	Med. CCL	ICD	Beschreibung	OP CCL	Med. CCL
M60.03	Infektiöse Myositis: Unterarm [Radius, Ulna, Handgelenk]	2	2	M62.14	Sonstiger Muskelriss (nichttraumatisch): Hand [Finger, Handwurzel, Mittelhand, Gelenke zwischen diesen Knochen]	2	2
M60.04	Infektiöse Myositis: Hand [Finger, Handwurzel, Mittelhand, Gelenke zwischen diesen Knochen]	2	2	M62.15	Sonstiger Muskelriss (nichttraumatisch): Beckenregion und Oberschenkel [Becken, Femur, Gesäß, Hüfte, Hüftgelenk, Iliosakralgelenk]	2	2
M60.05	Infektiöse Myositis: Beckenregion und Oberschenkel [Becken, Femur, Gesäß, Hüfte, Hüftgelenk, Iliosakralgelenk]	2	2	M62.16	Sonstiger Muskelriss (nichttraumatisch): Unterschenkel [Fibula, Tibia, Kniegelenk]	2	2
M60.06	Infektiöse Myositis: Unterschenkel [Fibula, Tibia, Kniegelenk]	2	2	M62.17	Sonstiger Muskelriss (nichttraumatisch): Knöchel und Fuß [Fußwurzel, Mittelfuß, Zehen, Sprunggelenk, sonstige Gelenke des Fußes]	2	2
M60.07	Infektiöse Myositis: Knöchel und Fuß [Fußwurzel, Mittelfuß, Zehen, Sprunggelenk, sonstige Gelenke des Fußes]	2	2	M62.18	Sonstiger Muskelriss (nichttraumatisch): Sonstige [Hals, Kopf, Rippen, Rumpf, Schädel, Wirbelsäule]	2	2
M60.08	Infektiöse Myositis: Sonstige [Hals, Kopf, Rippen, Rumpf, Schädel, Wirbelsäule]	2	2	M62.19	Sonstiger Muskelriss (nichttraumatisch): Nicht näher bezeichnete Lokalisation	2	2
M60.09	Infektiöse Myositis: Nicht näher bezeichnete Lokalisation	2	2	M62.20	Ischämischer Muskelfarkt (nichttraumatisch): Mehrere Lokalisationen	2	2
M62.00	Muskeldiastase: Mehrere Lokalisationen	2	2	M62.21	Ischämischer Muskelfarkt (nichttraumatisch): Schulterregion [Klavikula, Skapula, Akromioklavikular-, Schulter-, Sternoklavikulargelenk]	2	2
M62.01	Muskeldiastase: Schulterregion [Klavikula, Skapula, Akromioklavikular-, Schulter-, Sternoklavikulargelenk]	2	2	M62.22	Ischämischer Muskelfarkt (nichttraumatisch): Oberarm [Humerus, Ellenbogengelenk]	2	2
M62.02	Muskeldiastase: Oberarm [Humerus, Ellenbogengelenk]	2	2	M62.23	Ischämischer Muskelfarkt (nichttraumatisch): Unterarm [Radius, Ulna, Handgelenk]	2	2
M62.03	Muskeldiastase: Unterarm [Radius, Ulna, Handgelenk]	2	2	M62.24	Ischämischer Muskelfarkt (nichttraumatisch): Hand [Finger, Handwurzel, Mittelhand, Gelenke zwischen diesen Knochen]	2	2
M62.04	Muskeldiastase: Hand [Finger, Handwurzel, Mittelhand, Gelenke zwischen diesen Knochen]	2	2	M62.25	Ischämischer Muskelfarkt (nichttraumatisch): Beckenregion und Oberschenkel [Becken, Femur, Gesäß, Hüfte, Hüftgelenk, Iliosakralgelenk]	2	2
M62.05	Muskeldiastase: Beckenregion und Oberschenkel [Becken, Femur, Gesäß, Hüfte, Hüftgelenk, Iliosakralgelenk]	2	2	M62.26	Ischämischer Muskelfarkt (nichttraumatisch): Unterschenkel [Fibula, Tibia, Kniegelenk]	2	2
M62.06	Muskeldiastase: Unterschenkel [Fibula, Tibia, Kniegelenk]	2	2	M62.27	Ischämischer Muskelfarkt (nichttraumatisch): Knöchel und Fuß [Fußwurzel, Mittelfuß, Zehen, Sprunggelenk, sonstige Gelenke des Fußes]	2	2
M62.07	Muskeldiastase: Knöchel und Fuß [Fußwurzel, Mittelfuß, Zehen, Sprunggelenk, sonstige Gelenke des Fußes]	2	2	M62.28	Ischämischer Muskelfarkt (nichttraumatisch): Sonstige [Hals, Kopf, Rippen, Rumpf, Schädel, Wirbelsäule]	2	2
M62.08	Muskeldiastase: Sonstige [Hals, Kopf, Rippen, Rumpf, Schädel, Wirbelsäule]	2	2	M62.29	Ischämischer Muskelfarkt (nichttraumatisch): Nicht näher bezeichnete Lokalisation	2	2
M62.09	Muskeldiastase: Nicht näher bezeichnete Lokalisation	2	2	M62.30	Immobilitätssyndrom (paraplegisch): Mehrere Lokalisationen	2	2
M62.10	Sonstiger Muskelriss (nichttraumatisch): Mehrere Lokalisationen	2	2				
M62.11	Sonstiger Muskelriss (nichttraumatisch): Schulterregion [Klavikula, Skapula, Akromioklavikular-, Schulter-, Sternoklavikulargelenk]	2	2				
M62.12	Sonstiger Muskelriss (nichttraumatisch): Oberarm [Humerus, Ellenbogengelenk]	2	2				
M62.13	Sonstiger Muskelriss (nichttraumatisch): Unterarm [Radius, Ulna, Handgelenk]	2	2				

ICD	Beschreibung	OP CCL	Med. CCL	ICD	Beschreibung	OP CCL	Med. CCL
M62.31	Immobilitätssyndrom (paraplegisch): Schulterregion [Klavikula, Skapula, Akromioklavikular-, Schulter-, Sternoklavikulargelenk]	2	2	M63.00	Myositis bei anderenorts klassifizierten bakteriellen Krankheiten: Mehrere Lokalisationen	2	2
M62.32	Immobilitätssyndrom (paraplegisch): Oberarm [Humerus, Ellenbogengelenk]	2	2	M63.01	Myositis bei anderenorts klassifizierten bakteriellen Krankheiten: Schulterregion [Klavikula, Skapula, Akromioklavikular-, Schulter-, Sternoklavikulargelenk]	2	2
M62.33	Immobilitätssyndrom (paraplegisch): Unterarm [Radius, Ulna, Handgelenk]	2	2	M63.02	Myositis bei anderenorts klassifizierten bakteriellen Krankheiten: Oberarm [Humerus, Ellenbogengelenk]	2	2
M62.34	Immobilitätssyndrom (paraplegisch): Hand [Finger, Handwurzel, Mittelhand, Gelenke zwischen diesen Knochen]	2	2	M63.03	Myositis bei anderenorts klassifizierten bakteriellen Krankheiten: Unterarm [Radius, Ulna, Handgelenk]	2	2
M62.35	Immobilitätssyndrom (paraplegisch): Beckenregion und Oberschenkel [Becken, Femur, Gesäß, Hüfte, Hüftgelenk, Iliosakralgelenk]	2	2	M63.04	Myositis bei anderenorts klassifizierten bakteriellen Krankheiten: Hand [Finger, Handwurzel, Mittelhand, Gelenke zwischen diesen Knochen]	2	2
M62.36	Immobilitätssyndrom (paraplegisch): Unterschenkel [Fibula, Tibia, Kniegelenk]	2	2	M63.05	Myositis bei anderenorts klassifizierten bakteriellen Krankheiten: Beckenregion und Oberschenkel [Becken, Femur, Gesäß, Hüfte, Hüftgelenk, Iliosakralgelenk]	2	2
M62.37	Immobilitätssyndrom (paraplegisch): Knöchel und Fuß [Fußwurzel, Mittelfuß, Zehen, Sprunggelenk, sonstige Gelenke des Fußes]	2	2	M63.06	Myositis bei anderenorts klassifizierten bakteriellen Krankheiten: Unterschenkel [Fibula, Tibia, Kniegelenk]	2	2
M62.38	Immobilitätssyndrom (paraplegisch): Sonstige [Hals, Kopf, Rippen, Rumpf, Schädel, Wirbelsäule]	2	2	M63.07	Myositis bei anderenorts klassifizierten bakteriellen Krankheiten: Knöchel und Fuß [Fußwurzel, Mittelfuß, Zehen, Sprunggelenk, sonstige Gelenke des Fußes]	2	2
M62.39	Immobilitätssyndrom (paraplegisch): Nicht näher bezeichnete Lokalisation	2	2	M63.08	Myositis bei anderenorts klassifizierten bakteriellen Krankheiten: Sonstige [Hals, Kopf, Rippen, Rumpf, Schädel, Wirbelsäule]	2	2
M62.40	Muskelkontraktur: Mehrere Lokalisationen	2	2	M63.09	Myositis bei anderenorts klassifizierten bakteriellen Krankheiten: Nicht näher bezeichnete Lokalisation	2	2
M62.41	Muskelkontraktur: Schulterregion [Klavikula, Skapula, Akromioklavikular-, Schulter-, Sternoklavikulargelenk]	2	2	M63.10	Myositis bei anderenorts klassifizierten Protozoen- und Parasiteninfektionen: Mehrere Lokalisationen	2	2
M62.42	Muskelkontraktur: Oberarm [Humerus, Ellenbogengelenk]	2	2	M63.11	Myositis bei anderenorts klassifizierten Protozoen- und Parasiteninfektionen: Schulterregion [Klavikula, Skapula, Akromioklavikular-, Schulter-, Sternoklavikulargelenk]	2	2
M62.43	Muskelkontraktur: Unterarm [Radius, Ulna, Handgelenk]	2	2	M63.12	Myositis bei anderenorts klassifizierten Protozoen- und Parasiteninfektionen: Oberarm [Humerus, Ellenbogengelenk]	2	2
M62.44	Muskelkontraktur: Hand [Finger, Handwurzel, Mittelhand, Gelenke zwischen diesen Knochen]	2	2	M63.13	Myositis bei anderenorts klassifizierten Protozoen- und Parasiteninfektionen: Unterarm [Radius, Ulna, Handgelenk]	2	2
M62.45	Muskelkontraktur: Beckenregion2 und Oberschenkel [Becken, Femur, Gesäß, Hüfte, Hüftgelenk, Iliosakralgelenk]	2	2				
M62.46	Muskelkontraktur: Unterschenkel [Fibula, Tibia, Kniegelenk]	2	2				
M62.47	Muskelkontraktur: Knöchel und Fuß [Fußwurzel, Mittelfuß, Zehen, Sprunggelenk, sonstige Gelenke des Fußes]	2	2				
M62.48	Muskelkontraktur: Sonstige [Hals, Kopf, Rippen, Rumpf, Schädel, Wirbelsäule]	2	2				
M62.49	Muskelkontraktur: Nicht näher bezeichnete Lokalisation	2	2				
M62.50	Muskelschwund und -atrophie, anderenorts nicht klassifiziert: Mehrere Lokalisationen	2	1, 2				

ICD	Beschreibung	OP CCL	Med. CCL	ICD	Beschreibung	OP CCL	Med. CCL
M63.14	Myositis bei anderenorts klassifizierten Protozoen- und Parasiteninfektionen: Hand [Finger, Handwurzel, Mittelhand, Gelenke zwischen diesen Knochen]	2	2	M63.27	Myositis bei sonstigen anderenorts klassifizierten Infektionskrankheiten: Knöchel und Fuß [Fußwurzel, Mittelfuß, Zehen, Sprunggelenk, sonstige Gelenke des Fußes]	2	2
M63.15	Myositis bei anderenorts klassifizierten Protozoen- und Parasiteninfektionen: Beckenregion und Oberschenkel [Becken, Femur, Gesäß, Hüfte, Hüftgelenk, Iliosakralgelenk]	2	2	M63.28	Myositis bei sonstigen anderenorts klassifizierten Infektionskrankheiten: Sonstige [Hals, Kopf, Rippen, Rumpf, Schädel, Wirbelsäule]	2	2
M63.16	Myositis bei anderenorts klassifizierten Protozoen- und Parasiteninfektionen: Unterschenkel [Fibula, Tibia, Kniegelenk]	2	2	M63.29	Myositis bei sonstigen anderenorts klassifizierten Infektionskrankheiten: Nicht näher bezeichnete Lokalisation	2	2
M63.17	Myositis bei anderenorts klassifizierten Protozoen- und Parasiteninfektionen: Knöchel und Fuß [Fußwurzel, Mittelfuß, Zehen, Sprunggelenk, sonstige Gelenke des Fußes]	2	2	M63.30	Myositis bei Sarkoidose: Mehrere Lokalisationen	2	2
M63.18	Myositis bei anderenorts klassifizierten Protozoen- und Parasiteninfektionen: Sonstige [Hals, Kopf, Rippen, Rumpf, Schädel, Wirbelsäule]	2	2	M63.31	Myositis bei Sarkoidose: Schulterregion [Klavikula, Skapula, Akromioklavikular-, Schulter-, Sternoklavikulargelenk]	2	2
M63.19	Myositis bei anderenorts klassifizierten Protozoen- und Parasiteninfektionen: Nicht näher bezeichnete Lokalisation	2	2	M63.32	Myositis bei Sarkoidose: Oberarm [Humerus, Ellenbogengelenk]	2	2
M63.20	Myositis bei sonstigen anderenorts klassifizierten Infektionskrankheiten: Mehrere Lokalisationen	2	2	M63.33	Myositis bei Sarkoidose: Unterarm [Radius, Ulna, Handgelenk]	2	2
M63.21	Myositis bei sonstigen anderenorts klassifizierten Infektionskrankheiten: Schulterregion [Klavikula, Skapula, Akromioklavikular-, Schulter-, Sternoklavikulargelenk]	2	2	M63.34	Myositis bei Sarkoidose: Hand [Finger, Handwurzel, Mittelhand, Gelenke zwischen diesen Knochen]	2	2
M63.22	Myositis bei sonstigen anderenorts klassifizierten Infektionskrankheiten: Oberarm [Humerus, Ellenbogengelenk]	2	2	M63.35	Myositis bei Sarkoidose: Beckenregion und Oberschenkel [Becken, Femur, Gesäß, Hüfte, Hüftgelenk, Iliosakralgelenk]	2	2
M63.23	Myositis bei sonstigen anderenorts klassifizierten Infektionskrankheiten: Unterarm [Radius, Ulna, Handgelenk]	2	2	M63.36	Myositis bei Sarkoidose: Unterschenkel [Fibula, Tibia, Kniegelenk]	2	2
M63.24	Myositis bei sonstigen anderenorts klassifizierten Infektionskrankheiten: Hand [Finger, Handwurzel, Mittelhand, Gelenke zwischen diesen Knochen]	2	2	M63.37	Myositis bei Sarkoidose: Knöchel und Fuß [Fußwurzel, Mittelfuß, Zehen, Sprunggelenk, sonstige Gelenke des Fußes]	2	2
M63.25	Myositis bei sonstigen anderenorts klassifizierten Infektionskrankheiten: Beckenregion und Oberschenkel [Becken, Femur, Gesäß, Hüfte, Hüftgelenk, Iliosakralgelenk]	2	2	M63.38	Myositis bei Sarkoidose: Sonstige [Hals, Kopf, Rippen, Rumpf, Schädel, Wirbelsäule]	2	2
M63.26	Myositis bei sonstigen anderenorts klassifizierten Infektionskrankheiten: Unterschenkel [Fibula, Tibia, Kniegelenk]	2	2	M63.39	Myositis bei Sarkoidose: Nicht näher bezeichnete Lokalisation	2	2
				M63.80	Sonstige Muskelkrankheiten bei anderenorts klassifizierten Krankheiten: Mehrere Lokalisationen	2	2
				M63.81	Sonstige Muskelkrankheiten bei anderenorts klassifizierten Krankheiten: Schulterregion [Klavikula, Skapula, Akromioklavikular-, Schulter-, Sternoklavikulargelenk]	2	2
				M63.82	Sonstige Muskelkrankheiten bei anderenorts klassifizierten Krankheiten: Oberarm [Humerus, Ellenbogengelenk]	2	2
				M63.83	Sonstige Muskelkrankheiten bei anderenorts klassifizierten Krankheiten: Unterarm [Radius, Ulna, Handgelenk]	2	2

ICD	Beschreibung	OP CCL	Med. CCL	ICD	Beschreibung	OP CCL	Med. CCL
M63.84	Sonstige Muskelkrankheiten bei anderenorts klassifizierten Krankheiten: Hand [Finger, Handwurzel, Mittelhand, Gelenke zwischen diesen Knochen]	2	2	M84.11	Nichtvereinigung der Frakturenden [Pseudarthrose]: Schulterregion [Klavikula, Skapula, Akromioklavikular-, Schulter-, Sternoklavikulargelenk]	2, 3	2
M63.85	Sonstige Muskelkrankheiten bei anderenorts klassifizierten Krankheiten: Beckenregion und Oberschenkel [Becken, Femur, Gesäß, Hüfte, Hüftgelenk, Iliosakralgelenk]	2	2	M84.12	Nichtvereinigung der Frakturenden [Pseudarthrose]: Oberarm [Humerus, Ellenbogengelenk]	2, 3	2
M63.86	Sonstige Muskelkrankheiten bei anderenorts klassifizierten Krankheiten: Unterschenkel [Fibula, Tibia, Kniegelenk]	2	2	M84.13	Nichtvereinigung der Frakturenden [Pseudarthrose]: Unterarm [Radius, Ulna, Handgelenk]	2, 3	2
M63.87	Sonstige Muskelkrankheiten bei anderenorts klassifizierten Krankheiten: Knöchel und Fuß [Fußwurzel, Mittelfuß, Zehen, Sprunggelenk, sonstige Gelenke des Fußes]	2	2	M84.14	Nichtvereinigung der Frakturenden [Pseudarthrose]: Hand [Finger, Handwurzel, Mittelhand, Gelenke zwischen diesen Knochen]	2, 3	2
M63.88	Sonstige Muskelkrankheiten bei anderenorts klassifizierten Krankheiten: Sonstige [Hals, Kopf, Rippen, Rumpf, Schädel, Wirbelsäule]	2	2	M84.15	Nichtvereinigung der Frakturenden [Pseudarthrose]: Beckenregion und Oberschenkel [Becken, Femur, Gesäß, Hüfte, Hüftgelenk, Iliosakralgelenk]	2, 3	2
M63.89	Sonstige Muskelkrankheiten bei anderenorts klassifizierten Krankheiten: Nicht näher bezeichnete Lokalisation	2	2	M84.16	Nichtvereinigung der Frakturenden [Pseudarthrose]: Unterschenkel [Fibula, Tibia, Kniegelenk]	2, 3	2
M84.00	Frakturheilung in Fehlstellung: Mehrere Lokalisationen	2, 3	2	M84.17	Nichtvereinigung der Frakturenden [Pseudarthrose]: Knöchel und Fuß [Fußwurzel, Mittelfuß, Zehen, Sprunggelenk, sonstige Gelenke des Fußes]	2, 3	2
M84.01	Frakturheilung in Fehlstellung: Schulterregion [Klavikula, Skapula, Akromioklavikular-, Schulter-, Sternoklavikulargelenk]	2, 3	2	M84.18	Nichtvereinigung der Frakturenden [Pseudarthrose]: Sonstige [Hals, Kopf, Rippen, Rumpf, Schädel, Wirbelsäule]	2, 3	2
M84.02	Frakturheilung in Fehlstellung: Oberarm [Humerus, Ellenbogengelenk]	2, 3	2	M84.19	Nichtvereinigung der Frakturenden [Pseudarthrose]: Nicht näher bezeichnete Lokalisation	2, 3	2
M84.03	Frakturheilung in Fehlstellung: Unterarm [Radius, Ulna, Handgelenk]	2, 3	2	M84.20	Verzögerte Frakturheilung: Mehrere Lokalisationen	2, 3	2
M84.04	Frakturheilung in Fehlstellung: Hand [Finger, Handwurzel, Mittelhand, Gelenke zwischen diesen Knochen]	2, 3	2	M84.21	Verzögerte Frakturheilung: Schulterregion [Klavikula, Skapula, Akromioklavikular-, Schulter-, Sternoklavikulargelenk]	2, 3	2
M84.05	Frakturheilung in Fehlstellung: Beckenregion und Oberschenkel [Becken, Femur, Gesäß, Hüfte, Hüftgelenk, Iliosakralgelenk]	2, 3	2	M84.22	Verzögerte Frakturheilung: Oberarm [Humerus, Ellenbogengelenk]	2, 3	2
M84.06	Frakturheilung in Fehlstellung: Unterschenkel [Fibula, Tibia, Kniegelenk]	2, 3	2	M84.23	Verzögerte Frakturheilung: Unterarm [Radius, Ulna, Handgelenk]	2, 3	2
M84.07	Frakturheilung in Fehlstellung: Knöchel und Fuß [Fußwurzel, Mittelfuß, Zehen, Sprunggelenk, sonstige Gelenke des Fußes]	2, 3	2	M84.24	Verzögerte Frakturheilung: Hand [Finger, Handwurzel, Mittelhand, Gelenke zwischen diesen Knochen]	2, 3	2
M84.08	Frakturheilung in Fehlstellung: Sonstige [Hals, Kopf, Rippen, Rumpf, Schädel, Wirbelsäule]	2, 3	2	M84.25	Verzögerte Frakturheilung: Beckenregion und Oberschenkel [Becken, Femur, Gesäß, Hüfte, Hüftgelenk, Iliosakralgelenk]	2, 3	2
M84.09	Frakturheilung in Fehlstellung: Nicht näher bezeichnete Lokalisation	2, 3	2	M84.26	Verzögerte Frakturheilung: Unterschenkel [Fibula, Tibia, Kniegelenk]	2, 3	2
M84.10	Nichtvereinigung der Frakturenden [Pseudarthrose]: Mehrere Lokalisationen	2, 3	2	M84.27	Verzögerte Frakturheilung: Knöchel und Fuß [Fußwurzel, Mittelfuß, Zehen, Sprunggelenk, sonstige Gelenke des Fußes]	2, 3	2

ICD	Beschreibung	OP CCL	Med. CCL	ICD	Beschreibung	OP CCL	Med. CCL
M84.28	Verzögerte Frakturheilung: Sonstige [Hals, Kopf, Rippen, Rumpf, Schädel, Wirbelsäule]	2, 3	2	M84.45	Pathologische Fraktur, anderenorts nicht klassifiziert: Beckenregion und Oberschenkel [Becken, Femur, Gesäß, Hüfte, Hüftgelenk, Iliosakralgelenk]	2, 3, 4	1, 2, 3
M84.29	Verzögerte Frakturheilung: Nicht näher bezeichnete Lokalisation	2, 3	2	M84.46	Pathologische Fraktur, anderenorts nicht klassifiziert: Unterschenkel [Fibula, Tibia, Kniegelenk]	2, 3, 4	1, 2, 3
M84.30	Stressfraktur, anderenorts nicht klassifiziert: Mehrere Lokalisationen	2, 3, 4	1, 2, 3	M84.47	Pathologische Fraktur, anderenorts nicht klassifiziert: Knöchel und Fuß [Fußwurzel, Mittelfuß, Zehen, Sprunggelenk, sonstige Gelenke des Fußes]	2, 3, 4	1, 2, 3
M84.31	Stressfraktur, anderenorts nicht klassifiziert: Schulterregion [Klavikula, Skapula, Akromioklavikular-, Schulter-, Sternoklavikulargelenk]	2, 3, 4	1, 2, 3	M84.48	Pathologische Fraktur, anderenorts nicht klassifiziert: Sonstige [Hals, Kopf, Rippen, Rumpf, Schädel, Wirbelsäule]	2, 3, 4	1, 2, 3
M84.32	Stressfraktur, anderenorts nicht klassifiziert: Oberarm [Humerus, Ellenbogengelenk]	2, 3, 4	1, 2, 3	M84.49	Pathologische Fraktur, anderenorts nicht klassifiziert: Nicht näher bezeichnete Lokalisation	2, 3, 4	1, 2, 3
M84.33	Stressfraktur, anderenorts nicht klassifiziert: Unterarm [Radius, Ulna, Handgelenk]	2, 3, 4	1, 2, 3	M86.00	Akute hämatogene Osteomyelitis: Mehrere Lokalisationen	2, 4	2
M84.34	Stressfraktur, anderenorts nicht klassifiziert: Hand [Finger, Handwurzel, Mittelhand, Gelenke zwischen diesen Knochen]	2, 3, 4	1, 2, 3	M86.01	Akute hämatogene Osteomyelitis: Schulterregion [Klavikula, Skapula, Akromioklavikular-, Schulter-, Sternoklavikulargelenk]	2, 4	2
M84.35	Stressfraktur, anderenorts nicht klassifiziert: Beckenregion und Oberschenkel [Becken, Femur, Gesäß, Hüfte, Hüftgelenk, Iliosakralgelenk]	2, 3, 4	1, 2, 3	M86.02	Akute hämatogene Osteomyelitis: Oberarm [Humerus, Ellenbogengelenk]	2, 4	2
M84.36	Stressfraktur, anderenorts nicht klassifiziert: Unterschenkel [Fibula, Tibia, Kniegelenk]	2, 3, 4	1, 2, 3	M86.03	Akute hämatogene Osteomyelitis: Unterarm [Radius, Ulna, Handgelenk]	2, 4	2
M84.37	Stressfraktur, anderenorts nicht klassifiziert: Knöchel und Fuß [Fußwurzel, Mittelfuß, Zehen, Sprunggelenk, sonstige Gelenke des Fußes]	2, 3, 4	1, 2, 3	M86.04	Akute hämatogene Osteomyelitis: Hand [Finger, Handwurzel, Mittelhand, Gelenke zwischen diesen Knochen]	2, 4	2
M84.38	Stressfraktur, anderenorts nicht klassifiziert: Sonstige [Hals, Kopf, Rippen, Rumpf, Schädel, Wirbelsäule]	2, 3, 4	1, 2, 3	M86.05	Akute hämatogene Osteomyelitis: Beckenregion und Oberschenkel [Becken, Femur, Gesäß, Hüfte, Hüftgelenk, Iliosakralgelenk]	2, 4	2
M84.39	Stressfraktur, anderenorts nicht klassifiziert: Nicht näher bezeichnete Lokalisation	2, 3, 4	1, 2, 3	M86.06	Akute hämatogene Osteomyelitis: Unterschenkel [Fibula, Tibia, Kniegelenk]	2, 4	2
M84.40	Pathologische Fraktur, anderenorts nicht klassifiziert: Mehrere Lokalisationen	2, 3, 4	1, 2, 3	M86.07	Akute hämatogene Osteomyelitis: Knöchel und Fuß [Fußwurzel, Mittelfuß, Zehen, Sprunggelenk, sonstige Gelenke des Fußes]	2, 4	2
M84.41	Pathologische Fraktur, anderenorts nicht klassifiziert: Schulterregion [Klavikula, Skapula, Akromioklavikular-, Schulter-, Sternoklavikulargelenk]	2, 3, 4	1, 2, 3	M86.08	Akute hämatogene Osteomyelitis: Sonstige [Hals, Kopf, Rippen, Rumpf, Schädel, Wirbelsäule]	2, 4	2
M84.42	Pathologische Fraktur, anderenorts nicht klassifiziert: Oberarm [Humerus, Ellenbogengelenk]	2, 3, 4	1, 2, 3	M86.09	Akute hämatogene Osteomyelitis: Nicht näher bezeichnete Lokalisation	2, 4	2
M84.43	Pathologische Fraktur, anderenorts nicht klassifiziert: Unterarm [Radius, Ulna, Handgelenk]	2, 3, 4	1, 2, 3	M86.10	Sonstige akute Osteomyelitis: Mehrere Lokalisationen	0, 1, 2	1, 2
M84.44	Pathologische Fraktur, anderenorts nicht klassifiziert: Hand [Finger, Handwurzel, Mittelhand, Gelenke zwischen diesen Knochen]	2, 3, 4	1, 2, 3	M86.11	Sonstige akute Osteomyelitis: Schulterregion [Klavikula, Skapula, Akromioklavikular-, Schulter-, Sternoklavikulargelenk]	0, 1, 2	1, 2

ICD	Beschreibung	OP CCL	Med. CCL	ICD	Beschreibung	OP CCL	Med. CCL
M86.12	Sonstige akute Osteomyelitis: Oberarm [Humerus, Ellenbogengelenk]	0, 1, 2	1, 2	M86.33	Chronische multifokale Osteomyelitis: Unterarm [Radius, Ulna, Handgelenk]	2, 4	2
M86.13	Sonstige akute Osteomyelitis: Unterarm [Radius, Ulna, Handgelenk]	0, 1, 2	1, 2	M86.34	Chronische multifokale Osteomyelitis: Hand [Finger, Handwurzel, Mittelhand, Gelenke zwischen diesen Knochen]	2, 4	2
M86.14	Sonstige akute Osteomyelitis: Hand [Finger, Handwurzel, Mittelhand, Gelenke zwischen diesen Knochen]	0, 1, 2	1, 2	M86.35	Chronische multifokale Osteomyelitis: Beckenregion und Oberschenkel [Becken, Femur, Gesäß, Hüfte, Hüftgelenk, Iliosakralgelenk]	2, 4	2
M86.15	Sonstige akute Osteomyelitis: Beckenregion und Oberschenkel [Becken, Femur, Gesäß, Hüfte, Hüftgelenk, Iliosakralgelenk]	0, 1, 2	1, 2	M86.36	Chronische multifokale Osteomyelitis: Unterschenkel [Fibula, Tibia, Kniegelenk]	2, 4	2
M86.16	Sonstige akute Osteomyelitis: Unterschenkel [Fibula, Tibia, Kniegelenk]	0, 1, 2	1, 2	M86.37	Chronische multifokale Osteomyelitis: Knöchel und Fuß [Fußwurzel, Mittelfuß, Zehen, Sprunggelenk, sonstige Gelenke des Fußes]	2, 4	2
M86.17	Sonstige akute Osteomyelitis: Knöchel und Fuß [Fußwurzel, Mittelfuß, Zehen, Sprunggelenk, sonstige Gelenke des Fußes]	0, 1, 2	1, 2	M86.38	Chronische multifokale Osteomyelitis: Sonstige [Hals, Kopf, Rippen, Rumpf, Schädel, Wirbelsäule]	2, 4	2
M86.18	Sonstige akute Osteomyelitis: Sonstige [Hals, Kopf, Rippen, Rumpf, Schädel, Wirbelsäule]	0, 1, 2	1, 2	M86.39	Chronische multifokale Osteomyelitis: Nicht näher bezeichnete Lokalisation	2, 4	2
M86.20	Subakute Osteomyelitis: Mehrere Lokalisationen	2, 4	2	M86.40	Chronische Osteomyelitis mit Fistel: Mehrere Lokalisationen	2, 4	2
M86.21	Subakute Osteomyelitis: Schulterregion [Klavikula, Skapula, Akromioklavikular-, Schulter-, Sternoklavikulargelenk]	2, 4	2	M86.41	Chronische Osteomyelitis mit Fistel: Schulterregion [Klavikula, Skapula, Akromioklavikular-, Schulter-, Sternoklavikulargelenk]	2, 4	2
M86.22	Subakute Osteomyelitis: Oberarm [Humerus, Ellenbogengelenk]	2, 4	2	M86.42	Chronische Osteomyelitis mit Fistel: Oberarm [Humerus, Ellenbogengelenk]	2, 4	2
M86.23	Subakute Osteomyelitis: Unterarm [Radius, Ulna, Handgelenk]	2, 4	2	M86.43	Chronische Osteomyelitis mit Fistel: Unterarm [Radius, Ulna, Handgelenk]	2, 4	2
M86.24	Subakute Osteomyelitis: Hand [Finger, Handwurzel, Mittelhand, Gelenke zwischen diesen Knochen]	2, 4	2	M86.44	Chronische Osteomyelitis mit Fistel: Hand [Finger, Handwurzel, Mittelhand, Gelenke zwischen diesen Knochen]	2, 4	2
M86.25	Subakute Osteomyelitis: Beckenregion und Oberschenkel [Becken, Femur, Gesäß, Hüfte, Hüftgelenk, Iliosakralgelenk]	2, 4	2	M86.45	Chronische Osteomyelitis mit Fistel: Beckenregion und Oberschenkel [Becken, Femur, Gesäß, Hüfte, Hüftgelenk, Iliosakralgelenk]	2, 4	2
M86.26	Subakute Osteomyelitis: Unterschenkel [Fibula, Tibia, Kniegelenk]	2, 4	2	M86.46	Chronische Osteomyelitis mit Fistel: Unterschenkel [Fibula, Tibia, Kniegelenk]	2, 4	2
M86.27	Subakute Osteomyelitis: Knöchel und Fuß [Fußwurzel, Mittelfuß, Zehen, Sprunggelenk, sonstige Gelenke des Fußes]	2, 4	2	M86.47	Chronische Osteomyelitis mit Fistel: Knöchel und Fuß [Fußwurzel, Mittelfuß, Zehen, Sprunggelenk, sonstige Gelenke des Fußes]	2, 4	2
M86.28	Subakute Osteomyelitis: Sonstige [Hals, Kopf, Rippen, Rumpf, Schädel, Wirbelsäule]	2, 4	2	M86.48	Chronische Osteomyelitis mit Fistel: Sonstige [Hals, Kopf, Rippen, Rumpf, Schädel, Wirbelsäule]	2, 4	2
M86.29	Subakute Osteomyelitis: Nicht näher bezeichnete Lokalisation	2, 4	2	M86.49	Chronische Osteomyelitis mit Fistel: Nicht näher bezeichnete Lokalisation	2, 4	2
M86.30	Chronische multifokale Osteomyelitis: Mehrere Lokalisationen	2, 4	2	M86.50	Sonstige chronische hämatogene Osteomyelitis: Mehrere Lokalisationen	2, 4	2
M86.31	Chronische multifokale Osteomyelitis: Schulterregion [Klavikula, Skapula, Akromioklavikular-, Schulter-, Sternoklavikulargelenk]	2, 4	2				
M86.32	Chronische multifokale Osteomyelitis: Oberarm [Humerus, Ellenbogengelenk]	2, 4	2				

ICD	Beschreibung	OP CCL	Med. CCL	ICD	Beschreibung	OP CCL	Med. CCL
M86.51	Sonstige chronische hämatogene Osteomyelitis: Schulterregion [Klavikula, Skapula, Akromioklavikular-, Schulter-, Sternoklavikulargelenk]	2, 4	2	M90.09	Knochtuberkulose: Nicht näher bezeichnete Lokalisation	2, 4	2
M86.52	Sonstige chronische hämatogene Osteomyelitis: Oberarm [Humerus, Ellenbogengelenk]	2, 4	2	M90.10	Periostitis bei sonstigen anderenorts klassifizierten Infektionskrankheiten: Mehrere Lokalisationen	2, 4	2
M86.53	Sonstige chronische hämatogene Osteomyelitis: Unterarm [Radius, Ulna, Handgelenk]	2, 4	2	M90.11	Periostitis bei sonstigen anderenorts klassifizierten Infektionskrankheiten: Schulterregion [Klavikula, Skapula, Akromioklavikular-, Schulter-, Sternoklavikulargelenk]	2, 4	2
M86.54	Sonstige chronische hämatogene Osteomyelitis: Hand [Finger, Handwurzel, Mittelhand, Gelenke zwischen diesen Knochen]	2, 4	2	M90.12	Periostitis bei sonstigen anderenorts klassifizierten Infektionskrankheiten: Oberarm [Humerus, Ellenbogengelenk]	2, 4	2
M86.55	Sonstige chronische hämatogene Osteomyelitis: Beckenregion und Oberschenkel [Becken, Femur, Gesäß, Hüfte, Hüftgelenk, Iliosakralgelenk]	2, 4	2	M90.13	Periostitis bei sonstigen anderenorts klassifizierten Infektionskrankheiten: Unterarm [Radius, Ulna, Handgelenk]	2, 4	2
M86.56	Sonstige chronische hämatogene Osteomyelitis: Unterschenkel [Fibula, Tibia, Kniegelenk]	2, 4	2	M90.14	Periostitis bei sonstigen anderenorts klassifizierten Infektionskrankheiten: Hand [Finger, Handwurzel, Mittelhand, Gelenke zwischen diesen Knochen]	2, 4	2
M86.57	Sonstige chronische hämatogene Osteomyelitis: Knöchel und Fuß [Fußwurzel, Mittelfuß, Zehen, Sprunggelenk, sonstige Gelenke des Fußes]	2, 4	2	M90.15	Periostitis bei sonstigen anderenorts klassifizierten Infektionskrankheiten: Beckenregion und Oberschenkel [Becken, Femur, Gesäß, Hüfte, Hüftgelenk, Iliosakralgelenk]	2, 4	2
M86.58	Sonstige chronische hämatogene Osteomyelitis: Sonstige [Hals, Kopf, Rippen, Rumpf, Schädel, Wirbelsäule]	2, 4	2	M90.16	Periostitis bei sonstigen anderenorts klassifizierten Infektionskrankheiten: Unterschenkel [Fibula, Tibia, Kniegelenk]	2, 4	2
M86.59	Sonstige chronische hämatogene Osteomyelitis: Nicht näher bezeichnete Lokalisation	2, 4	2	M90.17	Periostitis bei sonstigen anderenorts klassifizierten Infektionskrankheiten: Knöchel und Fuß [Fußwurzel, Mittelfuß, Zehen, Sprunggelenk, sonstige Gelenke des Fußes]	2, 4	2
M90.00	Knochtuberkulose: Mehrere Lokalisationen	2, 4	2	M90.18	Periostitis bei sonstigen anderenorts klassifizierten Infektionskrankheiten: Sonstige [Hals, Kopf, Rippen, Rumpf, Schädel, Wirbelsäule]	2, 4	2
M90.01	Knochtuberkulose: Schulterregion [Klavikula, Skapula, Akromioklavikular-, Schulter-, Sternoklavikulargelenk]	2, 4	2	M90.19	Periostitis bei sonstigen anderenorts klassifizierten Infektionskrankheiten: Nicht näher bezeichnete Lokalisation	2, 4	2
M90.02	Knochtuberkulose: Oberarm [Humerus, Ellenbogengelenk]	2, 4	2	M90.20	Osteopathie bei sonstigen anderenorts klassifizierten Infektionskrankheiten: Mehrere Lokalisationen	2, 4	2
M90.03	Knochtuberkulose: Unterarm [Radius, Ulna, Handgelenk]	2, 4	2	M90.21	Osteopathie bei sonstigen anderenorts klassifizierten Infektionskrankheiten: Schulterregion [Klavikula, Skapula, Akromioklavikular-, Schulter-, Sternoklavikulargelenk]	2, 4	2
M90.04	Knochtuberkulose: Hand [Finger, Handwurzel, Mittelhand, Gelenke zwischen diesen Knochen]	2, 4	2	M90.22	Osteopathie bei sonstigen anderenorts klassifizierten Infektionskrankheiten: Oberarm [Humerus, Ellenbogengelenk]	2, 4	2
M90.05	Knochtuberkulose: Beckenregion und Oberschenkel [Becken, Femur, Gesäß, Hüfte, Hüftgelenk, Iliosakralgelenk]	2, 4	2				
M90.06	Knochtuberkulose: Unterschenkel [Fibula, Tibia, Kniegelenk]	2, 4	2				
M90.07	Knochtuberkulose: Knöchel und Fuß [Fußwurzel, Mittelfuß, Zehen, Sprunggelenk, sonstige Gelenke des Fußes]	2, 4	2				
M90.08	Knochtuberkulose: Sonstige [Hals, Kopf, Rippen, Rumpf, Schädel, Wirbelsäule]	2, 4	2				

ICD	Beschreibung	OP CCL	Med. CCL	ICD	Beschreibung	OP CCL	Med. CCL
M90.23	Osteopathie bei sonstigen anderenorts klassifizierten Infektionskrankheiten: Unterarm [Radius, Ulna, Handgelenk]	2, 4	2	M90.38	Knochennekrose bei Caissonkrankheit: Sonstige [Hals, Kopf, Rippen, Rumpf, Schädel, Wirbelsäule]	2, 4	2
M90.24	Osteopathie bei sonstigen anderenorts klassifizierten Infektionskrankheiten: Hand [Finger, Handwurzel, Mittelhand, Gelenke zwischen diesen Knochen]	2, 4	2	M90.39	Knochennekrose bei Caissonkrankheit: Nicht näher bezeichnete Lokalisation	2, 4	2
M90.25	Osteopathie bei sonstigen anderenorts klassifizierten Infektionskrankheiten: Beckenregion und Oberschenkel [Becken, Femur, Gesäß, Hüfte, Hüftgelenk, Iliosakralgelenk]	2, 4	2	M90.40	Knochennekrose durch Hämoglobinopathie: Mehrere Lokalisationen	2, 4	2
M90.26	Osteopathie bei sonstigen anderenorts klassifizierten Infektionskrankheiten: Unterschenkel [Fibula, Tibia, Kniegelenk]	2, 4	2	M90.41	Knochennekrose durch Hämoglobinopathie: Schulterregion [Klavikula, Skapula, Akromioklavikular-, Schulter-, Sternoklavikulargelenk]	2, 4	2
M90.27	Osteopathie bei sonstigen anderenorts klassifizierten Infektionskrankheiten: Knöchel und Fuß [Fußwurzel, Mittelfuß, Zehen, Sprunggelenk, sonstige Gelenke des Fußes]	2, 4	2	M90.42	Knochennekrose durch Hämoglobinopathie: Oberarm [Humerus, Ellenbogengelenk]	2, 4	2
M90.28	Osteopathie bei sonstigen anderenorts klassifizierten Infektionskrankheiten: Sonstige [Hals, Kopf, Rippen, Rumpf, Schädel, Wirbelsäule]	2, 4	2	M90.43	Knochennekrose durch Hämoglobinopathie: Unterarm [Radius, Ulna, Handgelenk]	2, 4	2
M90.29	Osteopathie bei sonstigen anderenorts klassifizierten Infektionskrankheiten: Nicht näher bezeichnete Lokalisation	2, 4	2	M90.44	Knochennekrose durch Hämoglobinopathie: Hand [Finger, Handwurzel, Mittelhand, Gelenke zwischen diesen Knochen]	2, 4	2
M90.30	Knochennekrose bei Caissonkrankheit: Mehrere Lokalisationen	2, 4	2	M90.45	Knochennekrose durch Hämoglobinopathie: Beckenregion und Oberschenkel [Becken, Femur, Gesäß, Hüfte, Hüftgelenk, Iliosakralgelenk]	2, 4	2
M90.31	Knochennekrose bei Caissonkrankheit: Schulterregion [Klavikula, Skapula, Akromioklavikular-, Schulter-, Sternoklavikulargelenk]	2, 4	2	M90.46	Knochennekrose durch Hämoglobinopathie: Unterschenkel [Fibula, Tibia, Kniegelenk]	2, 4	2
M90.32	Knochennekrose bei Caissonkrankheit: Oberarm [Humerus, Ellenbogengelenk]	2, 4	2	M90.47	Knochennekrose durch Hämoglobinopathie: Knöchel und Fuß [Fußwurzel, Mittelfuß, Zehen, Sprunggelenk, sonstige Gelenke des Fußes]	2, 4	2
M90.33	Knochennekrose bei Caissonkrankheit: Unterarm [Radius, Ulna, Handgelenk]	2, 4	2	M90.48	Knochennekrose durch Hämoglobinopathie: Sonstige [Hals, Kopf, Rippen, Rumpf, Schädel, Wirbelsäule]	2, 4	2
M90.34	Knochennekrose bei Caissonkrankheit: Hand [Finger, Handwurzel, Mittelhand, Gelenke zwischen diesen Knochen]	2, 4	2	M90.49	Knochennekrose durch Hämoglobinopathie: Nicht näher bezeichnete Lokalisation	2, 4	2
M90.35	Knochennekrose bei Caissonkrankheit: Beckenregion und Oberschenkel [Becken, Femur, Gesäß, Hüfte, Hüftgelenk, Iliosakralgelenk]	2, 4	2	M90.60	Osteodystrophia deformans bei Neubildungen: Mehrere Lokalisationen	2, 4	2
M90.36	Knochennekrose bei Caissonkrankheit: Unterschenkel [Fibula, Tibia, Kniegelenk]	2, 4	2	M90.61	Osteodystrophia deformans bei Neubildungen: Schulterregion [Klavikula, Skapula, Akromioklavikular-, Schulter-, Sternoklavikulargelenk]	2, 4	2
M90.37	Knochennekrose bei Caissonkrankheit: Knöchel und Fuß [Fußwurzel, Mittelfuß, Zehen, Sprunggelenk, sonstige Gelenke des Fußes]	2, 4	2	M90.62	Osteodystrophia deformans bei Neubildungen: Oberarm [Humerus, Ellenbogengelenk]	2, 4	2
				M90.63	Osteodystrophia deformans bei Neubildungen: Unterarm [Radius, Ulna, Handgelenk]	2, 4	2
				M90.64	Osteodystrophia deformans bei Neubildungen: Hand [Finger, Handwurzel, Mittelhand, Gelenke zwischen diesen Knochen]	2, 4	2

ICD	Beschreibung	OP CCL	Med. CCL	ICD	Beschreibung	OP CCL	Med. CCL
M90.65	Osteodystrophia deformans bei Neubildungen: Beckenregion und Oberschenkel [Becken, Femur, Gesäß, Hüfte, Hüftgelenk, Iliosakralgelenk]	2, 4	2	N00.1	Akutes nephritisches Syndrom: Fokale und segmentale glomeruläre Läsionen	2, 3, 4	2, 3
M90.66	Osteodystrophia deformans bei Neubildungen: Unterschenkel [Fibula, Tibia, Kniegelenk]	2, 4	2	N00.2	Akutes nephritisches Syndrom: Diffuse membranöse Glomerulonephritis	2, 3, 4	2, 3
M90.67	Osteodystrophia deformans bei Neubildungen: Knöchel und Fuß [Fußwurzel, Mittelfuß, Zehen, Sprunggelenk, sonstige Gelenke des Fußes]	2, 4	2	N00.3	Akutes nephritisches Syndrom: Diffuse mesangioproliferative Glomerulonephritis	2, 3, 4	2, 3
M90.68	Osteodystrophia deformans bei Neubildungen: Sonstige [Hals, Kopf, Rippen, Rumpf, Schädel, Wirbelsäule]	2, 4	2	N00.4	Akutes nephritisches Syndrom: Diffuse endokapillär-proliferative Glomerulonephritis	2, 3, 4	2, 3
M90.69	Osteodystrophia deformans bei Neubildungen: Nicht näher bezeichnete Lokalisation	2, 4	2	N00.5	Akutes nephritisches Syndrom: Diffuse mesangiokapilläre Glomerulonephritis	2, 3, 4	2, 3
M90.70	Knochenfraktur bei Neubildungen: Mehrere Lokalisationen	2, 3, 4	1, 2, 3	N00.6	Akutes nephritisches Syndrom: Dense-deposit-Krankheit	2, 3, 4	2, 3
M90.71	Knochenfraktur bei Neubildungen: Schulterregion [Klavikula, Skapula, Akromioklavikular-, Schulter-, Sternoklavikulargelenk]	2, 3, 4	1, 2, 3	N00.7	Akutes nephritisches Syndrom: Glomerulonephritis mit diffuser Halbmondbildung	2, 3, 4	2, 3
M90.72	Knochenfraktur bei Neubildungen: Oberarm [Humerus, Ellenbogengelenk]	2, 3, 4	1, 2, 3	N00.8	Akutes nephritisches Syndrom: Sonstige morphologische Veränderungen	2, 3, 4	2, 3
M90.73	Knochenfraktur bei Neubildungen: Unterarm [Radius, Ulna, Handgelenk]	2, 3, 4	1, 2, 3	N00.9	Akutes nephritisches Syndrom: Art der morphologischen Veränderung nicht näher bezeichnet	2, 3, 4	2, 3
M90.74	Knochenfraktur bei Neubildungen: Hand [Finger, Handwurzel, Mittelhand, Gelenke zwischen diesen Knochen]	2, 3, 4	1, 2, 3	N01.0	Rapid-progressives nephritisches Syndrom: Minimale glomeruläre Läsion	2, 3, 4	2, 3
M90.75	Knochenfraktur bei Neubildungen: Beckenregion und Oberschenkel [Becken, Femur, Gesäß, Hüfte, Hüftgelenk, Iliosakralgelenk]	2, 3, 4	1, 2, 3	N01.1	Rapid-progressives nephritisches Syndrom: Fokale und segmentale glomeruläre Läsionen	2, 3, 4	2, 3
M90.76	Knochenfraktur bei Neubildungen: Unterschenkel [Fibula, Tibia, Kniegelenk]	2, 3, 4	1, 2, 3	N01.2	Rapid-progressives nephritisches Syndrom: Diffuse membranöse Glomerulonephritis	2, 3, 4	2, 3
M90.77	Knochenfraktur bei Neubildungen: Knöchel und Fuß [Fußwurzel, Mittelfuß, Zehen, Sprunggelenk, sonstige Gelenke des Fußes]	2, 3, 4	1, 2, 3	N01.3	Rapid-progressives nephritisches Syndrom: Diffuse mesangioproliferative Glomerulonephritis	2, 3, 4	2, 3
M90.78	Knochenfraktur bei Neubildungen: Sonstige [Hals, Kopf, Rippen, Rumpf, Schädel, Wirbelsäule]	2, 3, 4	1, 2, 3	N01.4	Rapid-progressives nephritisches Syndrom: Diffuse endokapillär-proliferative Glomerulonephritis	2, 3, 4	2, 3
M90.79	Knochenfraktur bei Neubildungen: Nicht näher bezeichnete Lokalisation	2, 3, 4	1, 2, 3	N01.5	Rapid-progressives nephritisches Syndrom: Diffuse mesangiokapilläre Glomerulonephritis	2, 3, 4	2, 3
M96.0	Pseudarthrose nach Fusion oder Arthrodesen	2, 3	2	N01.6	Rapid-progressives nephritisches Syndrom: Dense-deposit-Krankheit	2, 3, 4	2, 3
M96.80	Elektiv offen belassenes Sternum nach thoraxchirurgischem Eingriff	2, 3	2, 3	N01.7	Rapid-progressives nephritisches Syndrom: Glomerulonephritis mit diffuser Halbmondbildung	2, 3, 4	2, 3
M96.81	Instabiler Thorax nach thoraxchirurgischem Eingriff	2, 3	2, 3	N01.8	Rapid-progressives nephritisches Syndrom: Sonstige morphologische Veränderungen	2, 3, 4	2, 3
N00.0	Akutes nephritisches Syndrom: Minimale glomeruläre Läsion	2, 3, 4	2, 3	N01.9	Rapid-progressives nephritisches Syndrom: Art der morphologischen Veränderung nicht näher bezeichnet	2, 3, 4	2, 3
				N02.0	Rezidivierende und persistierende Hämaturie: Minimale glomeruläre Läsion	2, 3	2, 3

ICD	Beschreibung	OP CCL	Med. CCL	ICD	Beschreibung	OP CCL	Med. CCL
N02.1	Rezidivierende und persistierende Hämaturie: Fokale und segmentale glomeruläre Läsionen	2, 3	2, 3	N12	Tubulointerstitielle Nephritis, nicht als akut oder chronisch bezeichnet	2, 3, 4	2, 3
N02.2	Rezidivierende und persistierende Hämaturie: Diffuse membranöse Glomerulonephritis	2, 3	2, 3	N13.0	Hydronephrose bei ureteropelviner Obstruktion	2, 3, 4	1, 2, 3
N02.3	Rezidivierende und persistierende Hämaturie: Diffuse mesangioproliferative Glomerulonephritis	2, 3	2, 3	N13.1	Hydronephrose bei Ureterstriktur, anderenorts nicht klassifiziert	2, 3, 4	1, 2, 3
N02.4	Rezidivierende und persistierende Hämaturie: Diffuse endokapillär-proliferative Glomerulonephritis	2, 3	2, 3	N13.2	Hydronephrose bei Obstruktion durch Nieren- und Ureterstein	2, 3, 4	1, 2, 3
N02.5	Rezidivierende und persistierende Hämaturie: Diffuse mesangiokapilläre Glomerulonephritis	2, 3	2, 3	N13.3	Sonstige und nicht näher bezeichnete Hydronephrose	2, 3, 4	1, 2, 3
N02.6	Rezidivierende und persistierende Hämaturie: Densedeposit-Krankheit	2, 3	2, 3	N13.4	Hydroureter	2, 3, 4	1, 2, 3
N02.7	Rezidivierende und persistierende Hämaturie: Glomerulonephritis mit diffuser Halbmondbildung	2, 3	2, 3	N13.6	Pyonephrose	2, 3, 4	2, 3
N02.8	Rezidivierende und persistierende Hämaturie: Sonstige morphologische Veränderungen	2, 3	2, 3	N13.9	Obstruktive Uropathie und Refluxuropathie, nicht näher bezeichnet	2	1, 2
N02.9	Rezidivierende und persistierende Hämaturie: Art der morphologischen Veränderung nicht näher bezeichnet	2, 3	2, 3	N15.10	Nierenabszess	2, 3, 4	2, 3
N03.6	Chronisches nephritisches Syndrom: Densedeposit-Krankheit	2, 3, 4	1, 2	N15.11	Perinephritischer Abszess	2, 3, 4	2, 3
N04.0	Nephrotisches Syndrom: Minimale glomeruläre Läsion	2, 3, 4	2, 3	N17.03	Akutes Nierenversagen mit Tubulusnekrose: Stadium 3	3, 4	2, 3
N04.1	Nephrotisches Syndrom: Fokale und segmentale glomeruläre Läsionen	2, 3, 4	1, 2	N17.13	Akutes Nierenversagen mit akuter Rindennekrose: Stadium 3	3, 4	2, 3
N04.2	Nephrotisches Syndrom: Diffuse membranöse Glomerulonephritis	2, 3, 4	1, 2	N17.23	Akutes Nierenversagen mit Marknekrose: Stadium 3	3, 4	2, 3
N04.3	Nephrotisches Syndrom: Diffuse mesangioproliferative Glomerulonephritis	2, 3, 4	2, 3	N17.83	Sonstiges akutes Nierenversagen: Stadium 3	3, 4	2, 3
N04.4	Nephrotisches Syndrom: Diffuse endokapillär-proliferative Glomerulonephritis	2, 3, 4	2, 3	N17.93	Akutes Nierenversagen, nicht näher bezeichnet: Stadium 3	3, 4	2, 3
N04.5	Nephrotisches Syndrom: Diffuse mesangiokapilläre Glomerulonephritis	2, 3, 4	2, 3	N18.4	Chronische Nierenkrankheit, Stadium 4	2, 3, 4	2, 3
N04.6	Nephrotisches Syndrom: Densedeposit-Krankheit	2, 3, 4	2, 3	N18.5	Chronische Nierenkrankheit, Stadium 5	2, 3, 4	2, 3
N04.7	Nephrotisches Syndrom: Glomerulonephritis mit diffuser Halbmondbildung	2, 3, 4	1, 2	N20.1	Ureterstein	2, 3, 4	1, 2, 3
N04.8	Nephrotisches Syndrom: Sonstige morphologische Veränderungen	2, 3, 4	1, 2	N30.0	Akute Zystitis	1	1
N04.9	Nephrotisches Syndrom: Art der morphologischen Veränderung nicht näher bezeichnet	2, 3, 4	1, 2	N30.1	Interstitielle Zystitis (chronisch)	2, 3, 4	2, 3
N10	Akute tubulointerstitielle Nephritis	2, 3, 4	2, 3	N30.4	Strahlenzystitis	2, 3, 4	1, 2
				N31.2	Schlaffe neurogene Harnblase, anderenorts nicht klassifiziert	2, 3, 4	1, 2
				N32.0	Blasenhalsobstruktion	2, 3, 4	1, 2
				N32.1	Vesikointestinalfistel	2, 3, 4	2, 3
				N32.2	Harnblasenfistel, anderenorts nicht klassifiziert	2, 3, 4	2, 3
				N32.4	Harnblasenruptur, nichttraumatisch	2, 3, 4	2, 3
				N33.0	Tuberkulöse Zystitis	2, 3, 4	2, 3
				N33.8	Krankheiten der Harnblase bei sonstigen anderenorts klassifizierten Krankheiten	2, 3, 4	2, 3
				N34.0	Harnröhrenabszess	2, 3, 4	2, 3
				N35.0	Posttraumatische Harnröhrenstriktur	2	2
				N39.3	Belastungsinkontinenz [Stressinkontinenz]	0, 1	0, 1
				N39.40	Reflexinkontinenz	0, 1	0, 1
				N39.41	Überlaufinkontinenz	0, 1	0, 1
				N39.42	Dranginkontinenz	0, 1	0, 1
				N39.43	Extraurethrale Harninkontinenz	0, 1	0, 1
				N39.47	Rezidivinkontinenz	0, 1	0, 1
				N41.0	Akute Prostatitis	2	2
				N41.2	Prostataabszess	2	2
				N41.3	Prostatazystitis	2	2
				N42.1	Kongestion und Blutung der Prostata	1	1
				N43.1	Infizierte Hydrozele	2	2
				N45.0	Orchitis, Epididymitis und Epididymoorchitis mit Abszess	2	2
				N70.0	Akute Salpingitis und Oophoritis	2	2

ICD	Beschreibung	OP CCL	Med. CCL	ICD	Beschreibung	OP CCL	Med. CCL
N71.0	Akute entzündliche Krankheit des Uterus, ausgenommen der Zervix	2	2	O03.9	Spontanabort: Komplett oder nicht näher bezeichnet, ohne Komplikation	2	2
N73.0	Akute Parametritis und Entzündung des Beckenbindegewebes	2	2	O08.0	Infektion des Genitaltraktes und des Beckens nach Abort, Extrauterin gravidität und Molenschwangerschaft	2	2
N73.3	Akute Pelveoperitonitis bei der Frau	2	2	O08.1	Spätblutung oder verstärkte Blutung nach Abort, Extrauterin gravidität und Molenschwangerschaft	2	2
N73.5	Pelveoperitonitis bei der Frau, nicht näher bezeichnet	2	2	O08.2	Embolie nach Abort, Extrauterin gravidität und Molenschwangerschaft	2	2
N74.0	Tuberkulöse Infektion der Cervix uteri	2	2	O08.3	Schock nach Abort, Extrauterin gravidität und Molenschwangerschaft	2	2
N74.1	Tuberkulöse Entzündung im weiblichen Becken	2	2	O08.4	Niereninsuffizienz nach Abort, Extrauterin gravidität und Molenschwangerschaft	2	2
N75.1	Bartholin-Abszess	2	2	O08.5	Stoffwechselstörungen nach Abort, Extrauterin gravidität und Molenschwangerschaft	2	2
N76.4	Abszess der Vulva	2	2	O08.6	Verletzung von Beckenorganen und -geweben nach Abort, Extrauterin gravidität und Molenschwangerschaft	2	2
N82.0	Vesikovaginalfistel	2, 4	2, 3	O08.7	Sonstige Venenkrankheiten als Komplikation nach Abort, Extrauterin gravidität und Molenschwangerschaft	2	2
N82.1	Sonstige Fisteln zwischen weiblichem Harn- und Genitaltrakt	2, 4	2, 3	O08.8	Sonstige Komplikationen nach Abort, Extrauterin gravidität und Molenschwangerschaft	2	2
N82.2	Fistel zwischen Vagina und Dünndarm	2, 4	2, 3	O08.9	Komplikation nach Abort, Extrauterin gravidität und Molenschwangerschaft, nicht näher bezeichnet	2	2
N82.3	Fistel zwischen Vagina und Dickdarm	2, 4	2, 3	O11	Chronische Hypertonie mit aufgeplopfter Präeklampsie	2	2
N82.4	Sonstige Fisteln zwischen weiblichem Genital- und Darmtrakt	2, 4	2, 3	O13	Gestationshypertonie [schwangerschaftsinduzierte Hypertonie]	2	2
N82.5	Fisteln zwischen weiblichem Genitaltrakt und Haut	2, 4	2, 3	O14.0	Leichte bis mäßige Präeklampsie	2	2
N83.7	Hämatom des Lig. latum uteri	1, 2	1	O14.1	Schwere Präeklampsie	2	2
N98.0	Infektion im Zusammenhang mit artifizierlicher Insemination	2, 3, 4	2, 3	O14.2	HELLP-Syndrom	2	2
N98.2	Komplikationen bei versuchter Einführung eines befruchteten Eies nach In-vitro-Fertilisation	2, 3, 4	2, 3	O14.9	Präeklampsie, nicht näher bezeichnet	2	2
N98.3	Komplikationen bei versuchter Implantation eines Embryos bei Embryotransfer	2, 3, 4	2, 3	O15.0	Eklampsie während der Schwangerschaft	2	2
N99.3	Prolaps des Scheidenstumpfes nach Hysterektomie	1, 2	1	O15.1	Eklampsie unter der Geburt	2	2
O03.0	Spontanabort: Inkomplett, kompliziert durch Infektion des Genitaltraktes und des Beckens	2	2	O15.2	Eklampsie im Wochenbett	2	2
O03.1	Spontanabort: Inkomplett, kompliziert durch Spätblutung oder verstärkte Blutung	2	2	O15.9	Eklampsie, bei der der zeitliche Bezug nicht angegeben ist	2	2
O03.2	Spontanabort: Inkomplett, kompliziert durch Embolie	2	2	O20.0	Drohender Abort	2	2
O03.3	Spontanabort: Inkomplett, mit sonstigen und nicht näher bezeichneten Komplikationen	2	2	O20.8	Sonstige Blutung in der Frühschwangerschaft	2	2
O03.4	Spontanabort: Inkomplett, ohne Komplikation	2	2	O20.9	Blutung in der Frühschwangerschaft, nicht näher bezeichnet	2	2
O03.5	Spontanabort: Komplett oder nicht näher bezeichnet, kompliziert durch Infektion des Genitaltraktes und des Beckens	2	2	O22.2	Oberflächliche Thrombophlebitis in der Schwangerschaft	2	2
O03.6	Spontanabort: Komplett oder nicht näher bezeichnet, kompliziert durch Spätblutung oder verstärkte Blutung	2	2	O22.3	Tiefe Venenthrombose in der Schwangerschaft	2	2
O03.7	Spontanabort: Komplett oder nicht näher bezeichnet, kompliziert durch Embolie	2	2	O22.5	Hirnvenenthrombose in der Schwangerschaft	2	2
O03.8	Spontanabort: Komplett oder nicht näher bezeichnet, mit sonstigen und nicht näher bezeichneten Komplikationen	2	2	O23.0	Infektionen der Niere in der Schwangerschaft	2	2

ICD	Beschreibung	OP CCL	Med. CCL	ICD	Beschreibung	OP CCL	Med. CCL
O23.1	Infektionen der Harnblase in der Schwangerschaft	2	2	O29.9	Komplikation bei Anästhesie in der Schwangerschaft, nicht näher bezeichnet	2	2
O23.2	Infektionen der Urethra in der Schwangerschaft	2	2	O44.00	Tiefer Sitz der Plazenta ohne (aktuelle) Blutung	2	2
O23.3	Infektionen von sonstigen Teilen der Harnwege in der Schwangerschaft	2	2	O44.01	Placenta praevia ohne (aktuelle) Blutung	2	2
O23.4	Nicht näher bezeichnete Infektion der Harnwege in der Schwangerschaft	2	2	O44.10	Tiefer Sitz der Plazenta mit aktueller Blutung	2	2
O23.5	Infektionen des Genitaltraktes in der Schwangerschaft	2	2	O44.11	Placenta praevia mit aktueller Blutung	2	2
O23.9	Sonstige und nicht näher bezeichnete Infektion des Urogenitaltraktes in der Schwangerschaft	2	2	O45.0	Vorzeitige Plazentalösung bei Gerinnungsstörung	2	2
O24.0	Diabetes mellitus in der Schwangerschaft: Vorher bestehender Diabetes mellitus, Typ 1	1, 2	1, 2	O46.0	Präpartale Blutung bei Gerinnungsstörung	2	2
O24.1	Diabetes mellitus in der Schwangerschaft: Vorher bestehender Diabetes mellitus, Typ 2	1, 2	1, 2	O46.8	Sonstige präpartale Blutung	2	2
O24.2	Diabetes mellitus in der Schwangerschaft: Vorher bestehender Diabetes mellitus durch Fehl- oder Mangelernährung [Malnutrition]	1, 2	1, 2	O46.9	Präpartale Blutung, nicht näher bezeichnet	2	2
O24.3	Diabetes mellitus in der Schwangerschaft: Vorher bestehender Diabetes mellitus, nicht näher bezeichnet	1, 2	1, 2	O47.0	Frustrane Kontraktionen vor 37 vollendeten Schwangerschaftswochen	2	2
O24.4	Diabetes mellitus, während der Schwangerschaft auftretend	1, 2	1, 2	O67.0	Intrapartale Blutung bei Gerinnungsstörung	2	2
O24.9	Diabetes mellitus in der Schwangerschaft, nicht näher bezeichnet	1, 2	1, 2	O67.8	Sonstige intrapartale Blutung	2	2
O26.60	Schwangerschaftscholestase	2	2	O67.9	Intrapartale Blutung, nicht näher bezeichnet	2	2
O26.68	Sonstige Leberkrankheiten während der Schwangerschaft, der Geburt und des Wochenbettes	2	2	O71.0	Uterusruptur vor Wehenbeginn	2	2
O29.0	Pulmonale Komplikationen bei Anästhesie in der Schwangerschaft	2	2	O71.1	Uterusruptur während der Geburt	2	2
O29.1	Kardiale Komplikationen bei Anästhesie in der Schwangerschaft	2	2	O72.3	Postpartale Gerinnungsstörungen	2	2
O29.2	Komplikationen des Zentralnervensystems bei Anästhesie in der Schwangerschaft	2	2	O74.0	Aspirationspneumonie durch Anästhesie während der Wehentätigkeit und bei der Entbindung	2	2
O29.3	Toxische Reaktion auf Lokalanästhesie in der Schwangerschaft	2	2	O74.1	Sonstige pulmonale Komplikationen bei Anästhesie während der Wehentätigkeit und bei der Entbindung	2	2
O29.4	Kopfschmerzen nach Spinal- oder Periduralanästhesie in der Schwangerschaft	2	2	O74.2	Kardiale Komplikationen bei Anästhesie während der Wehentätigkeit und bei der Entbindung	2	2
O29.5	Sonstige Komplikationen nach Spinal- oder Periduralanästhesie in der Schwangerschaft	2	2	O74.3	Komplikationen des Zentralnervensystems bei Anästhesie während der Wehentätigkeit und bei der Entbindung	2	2
O29.6	Misslingen oder Schwierigkeiten bei der Intubation in der Schwangerschaft	2	2	O74.4	Toxische Reaktion auf Lokalanästhesie während der Wehentätigkeit und bei der Entbindung	2	2
O29.8	Sonstige Komplikationen bei Anästhesie in der Schwangerschaft	2	2	O74.5	Kopfschmerzen nach Spinal- oder Periduralanästhesie während der Wehentätigkeit und bei der Entbindung	2	2
				O74.6	Sonstige Komplikationen bei Spinal- oder Periduralanästhesie während der Wehentätigkeit und bei der Entbindung	2	2
				O74.7	Misslingen oder Schwierigkeiten bei der Intubation während der Wehentätigkeit und bei der Entbindung	2	2
				O74.8	Sonstige Komplikationen bei Anästhesie während der Wehentätigkeit und bei der Entbindung	2	2

ICD	Beschreibung	OP CCL	Med. CCL	ICD	Beschreibung	OP CCL	Med. CCL
O74.9	Komplikation bei Anästhesie während der Wehentätigkeit und bei der Entbindung, nicht näher bezeichnet	2	2	P07.02	Neugeborenes: Geburtsgewicht 750 bis unter 1000 Gramm	2, 3, 4	1, 2, 3
O75.1	Schock während oder nach Wehentätigkeit und Entbindung	2	2	P07.2	Neugeborenes mit extremer Unreife	2, 3, 4	1, 2, 3
O75.3	Sonstige Infektion unter der Geburt	2	2	P11.50	Geburtsverletzung der Wirbelsäule und des Rückenmarkes: Mit akuter Querschnittlähmung	2, 4	2, 3
O85	Puerperalfieber	2	2	P11.51	Geburtsverletzung der Wirbelsäule und des Rückenmarkes: Mit chronischer Querschnittlähmung	2, 4	2, 3
O86.0	Infektion der Wunde nach operativem geburtshilflichem Eingriff	2	2	P11.59	Geburtsverletzung der Wirbelsäule und des Rückenmarkes: Nicht näher bezeichnet	2, 4	2, 3
O86.1	Sonstige Infektion des Genitaltraktes nach Entbindung	2	2	P21.0	Schwere Asphyxie unter der Geburt	1, 2	2
O86.3	Sonstige Infektionen des Urogenitaltraktes nach Entbindung	2	2	P27.0	Mikity-Wilson-Syndrom	2, 3	2
O86.8	Sonstige näher bezeichnete Wochenbettinfektionen	2	2	P27.1	Bronchopulmonale Dysplasie mit Ursprung in der Perinatalperiode	2, 3	2
O87.0	Oberflächliche Thrombophlebitis im Wochenbett	2	2	P27.8	Sonstige chronische Atemwegskrankheiten mit Ursprung in der Perinatalperiode	2, 3	2
O87.1	Tiefe Venenthrombose im Wochenbett	2	2	P27.9	Nicht näher bezeichnete chronische Atemwegskrankheit mit Ursprung in der Perinatalperiode	2, 3	2
O87.3	Hirnvenenthrombose im Wochenbett	2	2	P35.0	Rötelnembryopathie	2, 4	2
O88.0	Luftembolie während der Gestationsperiode	2	2	P35.1	Angeborene Zytomegalie	2, 4	2
O88.1	Fruchtwasserembolie	2	2	P35.2	Angeborene Infektion durch Herpesviren [Herpes simplex]	2	2
O88.20	Lungenembolie während der Gestationsperiode	2	2	P35.3	Angeborene Virushepatitis	1, 2, 3	1, 2, 3
O88.28	Sonstige Thromboembolie während der Gestationsperiode	2	2	P35.8	Sonstige angeborene Viruserkrankungen	2	2
O88.3	Pyämische und septische Embolie während der Gestationsperiode	2	2	P35.9	Angeborene Viruskrankheit, nicht näher bezeichnet	2	2
O88.8	Sonstige Embolie während der Gestationsperiode	2	2	P52.2	Intraventrikuläre (nichttraumatische) Blutung 3. Grades beim Fetus und Neugeborenen	2, 3, 4	1, 2, 3
O89.0	Pulmonale Komplikationen bei Anästhesie im Wochenbett	2	2	P55.0	Rh-Isoimmunisierung beim Fetus und Neugeborenen	2, 3	1, 2, 3
O89.1	Kardiale Komplikationen bei Anästhesie im Wochenbett	2	2	P55.1	ABO-Isoimmunisierung beim Fetus und Neugeborenen	2, 3	1, 2, 3
O89.2	Komplikationen des Zentralnervensystems bei Anästhesie im Wochenbett	2	2	P55.8	Sonstige hämolytische Krankheiten beim Fetus und Neugeborenen	2, 3	1, 2, 3
O89.3	Toxische Reaktion auf Lokalanästhesie im Wochenbett	2	2	P55.9	Hämolytische Krankheit beim Fetus und Neugeborenen, nicht näher bezeichnet	2, 3	1, 2, 3
O89.9	Komplikation bei Anästhesie im Wochenbett, nicht näher bezeichnet	2	2	P59.1	Gallepfropf-Syndrom	1, 2, 3	1, 2, 3
O90.1	Dehiscenz einer geburtshilflichen Dammwunde	2	2	P59.2	Neugeborenenikterus durch sonstige und nicht näher bezeichnete Leberzellschädigung	1, 2, 3	1, 2, 3
O90.3	Kardiomyopathie im Wochenbett	2	2	P70.2	Diabetes mellitus beim Neugeborenen	2	2, 3
O90.4	Postpartales akutes Nierenversagen	2	2	P70.3	Iatrogene Hypoglykämie beim Neugeborenen	2, 3	2
O98.0	Tuberkulose, die Schwangerschaft, Geburt und Wochenbett kompliziert	2	2	P70.4	Sonstige Hypoglykämie beim Neugeborenen	2, 3	2
O99.0	Anämie, die Schwangerschaft, Geburt und Wochenbett kompliziert	2	2	P71.0	Kuhmilch-Hypokalzämie beim Neugeborenen	2, 3, 4	2, 3
O99.4	Krankheiten des Kreislaufsystems, die Schwangerschaft, Geburt und Wochenbett komplizieren	2	2	P71.1	Sonstige Hypokalzämie beim Neugeborenen	2, 3, 4	2, 3
P07.00	Neugeborenes: Geburtsgewicht unter 500 Gramm	2, 3, 4	1, 2, 3	P71.2	Hypomagnesiämie beim Neugeborenen	2, 3, 4	2, 3
P07.01	Neugeborenes: Geburtsgewicht 500 bis unter 750 Gramm	2, 3, 4	1, 2, 3				

ICD	Beschreibung	OP CCL	Med. CCL	ICD	Beschreibung	OP CCL	Med. CCL
P71.3	Tetanie beim Neugeborenen, ohne Kalzium- oder Magnesiummangel	2, 3, 4	2, 3	Q03.8	Sonstiger angeborener Hydrozephalus	2, 3	1, 2, 3
P71.4	Transitorischer Hypoparathyreoidismus beim Neugeborenen	2, 3, 4	2, 3	Q03.9	Angeborener Hydrozephalus, nicht näher bezeichnet	2, 3	1, 2, 3
P71.8	Sonstige transitorische Störungen des Kalzium- und Magnesiumstoffwechsels beim Neugeborenen	2, 3, 4	2, 3	Q04.0	Angeborene Fehlbildungen des Corpus callosum	3, 4	3
P71.9	Transitorische Störung des Kalzium- und Magnesiumstoffwechsels beim Neugeborenen, nicht näher bezeichnet	2, 3, 4	2, 3	Q04.1	Arrhinenzephalie	3, 4	3
P72.0	Struma beim Neugeborenen, anderenorts nicht klassifiziert	2, 3, 4	2, 3	Q04.2	Holoprosenzephalie-Syndrom	3, 4	3
P74.0	Metabolische Spätazidose beim Neugeborenen	2, 3, 4	2, 3	Q04.3	Sonstige Reduktionsdeformitäten des Gehirns	3, 4	3
P74.1	Dehydratation beim Neugeborenen	2, 3, 4	2, 3	Q04.4	Septooptische Dysplasie	3, 4	3
P74.2	Störungen des Natriumgleichgewichtes beim Neugeborenen	2, 3, 4	2, 3	Q04.5	Megalenzephalie	3, 4	3
P74.3	Störungen des Kaliumgleichgewichtes beim Neugeborenen	2, 3, 4	2, 3	Q04.6	Angeborene Gehirnzysten	3, 4	3
P74.4	Sonstige transitorische Störungen des Elektrolythaushaltes beim Neugeborenen	2, 3, 4	2, 3	Q05.0	Zervikale Spina bifida mit Hydrozephalus	3, 4	3
P76.2	Darmverschluss beim Neugeborenen durch eingedickte Milch	2, 3, 4	2, 3	Q05.1	Thorakale Spina bifida mit Hydrozephalus	3, 4	3
P77	Enterocolitis necroticans beim Fetus und Neugeborenen	2, 4	2, 3	Q05.2	Lumbale Spina bifida mit Hydrozephalus	3, 4	3
P90	Krämpfe beim Neugeborenen	1, 2, 3, 4	1, 2	Q05.3	Sakrale Spina bifida mit Hydrozephalus	3, 4	3
P91.3	Zerebrale Übererregbarkeit des Neugeborenen	1, 2	2	Q05.4	Nicht näher bezeichnete Spina bifida mit Hydrozephalus	3, 4	3
P91.5	Koma beim Neugeborenen	3, 4	3	Q05.5	Zervikale Spina bifida ohne Hydrozephalus	3, 4	3
P91.7	Erworbener Hydrozephalus beim Neugeborenen	2, 3	1, 2, 3	Q05.6	Thorakale Spina bifida ohne Hydrozephalus	3, 4	3
P92.0	Erbrechen beim Neugeborenen	1, 2	1, 2, 3	Q05.7	Lumbale Spina bifida ohne Hydrozephalus	3, 4	3
P92.1	Regurgitation und Rumination beim Neugeborenen	2, 3, 4	2, 3	Q05.8	Sakrale Spina bifida ohne Hydrozephalus	3, 4	3
P92.2	Trinkunlust beim Neugeborenen	1, 2	1, 2, 3	Q05.9	Spina bifida, nicht näher bezeichnet	1, 2	2
P92.3	Unterernährung beim Neugeborenen	2, 3, 4	2, 3	Q06.0	Amyelie	3, 4	3
P92.4	Überernährung beim Neugeborenen	2, 3, 4	2, 3	Q06.1	Hypoplasie und Dysplasie des Rückenmarks	3, 4	3
P92.5	Schwierigkeit beim Neugeborenen bei Brusternährung	2, 3, 4	2, 3	Q06.2	Diastatomyelie	3, 4	3
P94.0	Transitorische Myasthenia gravis beim Neugeborenen	2, 3	1, 2, 3	Q06.3	Sonstige angeborene Fehlbildungen der Cauda equina	3, 4	3
Q00.0	Anenzephalie	3, 4	3	Q06.4	Hydromyelie	3, 4	3
Q00.1	Kraniorhachischisis	3, 4	3	Q06.8	Sonstige näher bezeichnete angeborene Fehlbildungen des Rückenmarks	3, 4	3
Q00.2	Inienzephalie	3, 4	3	Q07.0	Arnold-Chiari-Syndrom	3, 4	3
Q01.0	Frontale Enzephalozele	3, 4	3	Q07.8	Sonstige näher bezeichnete angeborene Fehlbildungen des Nervensystems	3, 4	3
Q01.1	Nasofrontale Enzephalozele	3, 4	3	Q11.0	Zystenauge [cystic eyeball]	3, 4	3
Q01.2	Okzipitale Enzephalozele	3, 4	3	Q11.1	Sonstiger Anophthalmus	3, 4	3
Q01.8	Enzephalozele sonstiger Lokalisationen	3, 4	3	Q11.2	Mikrophthalmus	3, 4	3
Q02	Mikrozephalie	3, 4	3	Q11.3	Makrophthalmus	3, 4	3
Q03.0	Fehlbildungen des Aquaeductus cerebri	3, 4	3	Q20.0	Truncus arteriosus communis	3, 4	3
Q03.1	Atresie der Apertura mediana [Foramen Magendii] oder der Aperturæ laterales [Foramina Luschkae] des vierten Ventrikels	3, 4	3	Q20.1	Rechter Doppelausstromventrikel [Double outlet right ventricle]	3, 4	3
				Q20.2	Linker Doppelausstromventrikel [Double outlet left ventricle]	3, 4	3
				Q20.3	Diskordante ventrikuloarterielle Verbindung	3, 4	3
				Q20.4	Doppeleinströmventrikel [Double inlet ventricle]	3, 4	3
				Q20.5	Diskordante atrioventrikuläre Verbindung	3, 4	3
				Q20.6	Vorhofisomerismus	3, 4	3
				Q20.8	Sonstige angeborene Fehlbildungen der Herzhöhlen und verbindender Strukturen	3, 4	3

ICD	Beschreibung	OP CCL	Med. CCL	ICD	Beschreibung	OP CCL	Med. CCL
Q20.9	Angeborene Fehlbildung der Herzhöhlen und verbindender Strukturen, nicht näher bezeichnet	3, 4	3	Q26.4	Fehleinmündung der Lungenvenen, nicht näher bezeichnet	3, 4	3
Q21.0	Ventrikelseptumdefekt	3, 4	3	Q26.5	Fehleinmündung der Pfortader	3, 4	3
Q21.2	Defekt des Vorhof- und Kammerseptums	3, 4	3	Q26.6	Fistel zwischen V. portae und A. hepatica (angeboren)	3, 4	3
Q21.3	Fallot-Tetralogie	3, 4	3	Q27.0	Angeborenes Fehlen oder Hypoplasie der A. umbilicalis	3, 4	3
Q21.4	Aortopulmonaler Septumdefekt	3, 4	3	Q28.00	Angeborenes arteriovenöses Aneurysma der präzerebralen Gefäße	3, 4	3
Q21.80	Fallot-Pentalogie	3, 4	3	Q28.01	Angeborene arteriovenöse Fistel der präzerebralen Gefäße	3, 4	3
Q21.88	Sonstige angeborene Fehlbildungen der Herzsepten	3, 4	3	Q28.08	Sonstige angeborene arteriovenöse Fehlbildungen der präzerebralen Gefäße	3, 4	3
Q22.0	Pulmonalklappenatresie	3, 4	3	Q28.10	Angeborenes Aneurysma der präzerebralen Gefäße	3, 4	3
Q22.1	Angeborene Pulmonalklappenstenose	3, 4	3	Q28.11	Angeborene Fistel der präzerebralen Gefäße	3, 4	3
Q22.2	Angeborene Pulmonalklappeninsuffizienz	1, 2, 3	1, 2	Q28.18	Sonstige angeborene Fehlbildungen der präzerebralen Gefäße	3, 4	3
Q22.3	Sonstige angeborene Fehlbildungen der Pulmonalklappe	1, 2, 3	1, 2	Q28.20	Angeborenes arteriovenöses Aneurysma der zerebralen Gefäße	3, 4	3
Q22.4	Angeborene Trikuspidalklappenstenose	1, 2, 3	1, 2	Q28.21	Angeborene arteriovenöse Fistel der zerebralen Gefäße	3, 4	3
Q22.5	Ebstein-Anomalie	2, 3	2, 3	Q28.28	Sonstige angeborene arteriovenöse Fehlbildungen der zerebralen Gefäße	3, 4	3
Q22.6	Hypoplastisches Rechtsherzsyndrom	3, 4	3	Q28.30	Angeborenes Aneurysma der zerebralen Gefäße	3, 4	3
Q22.8	Sonstige angeborene Fehlbildungen der Trikuspidalklappe	1, 2, 3	1, 2	Q28.31	Angeborene Fistel der zerebralen Gefäße	3, 4	3
Q22.9	Angeborene Fehlbildung der Trikuspidalklappe, nicht näher bezeichnet	1, 2, 3	1, 2	Q31.0	Kehlkopfsegel	3, 4	3
Q23.0	Angeborene Aortenklappenstenose	3, 4	3	Q31.1	Angeborene subglottische Stenose	3, 4	3
Q23.1	Angeborene Aortenklappeninsuffizienz	1, 2, 3	1, 2	Q31.2	Hypoplasie des Kehlkopfes	3, 4	3
Q23.2	Angeborene Mitralklappenstenose	1, 2, 3	1, 2	Q31.3	Laryngozele (angeboren)	3, 4	3
Q23.3	Angeborene Mitralklappeninsuffizienz	1, 2, 3	1, 2	Q31.5	Angeborene Laryngomalazie	3, 4	3
Q23.4	Hypoplastisches Linksherzsyndrom	3, 4	3	Q31.8	Sonstige angeborene Fehlbildungen des Kehlkopfes	3, 4	3
Q23.8	Sonstige angeborene Fehlbildungen der Aorten- und Mitralklappe	1, 2, 3	1, 2	Q32.0	Angeborene Tracheomalazie	3, 4	3
Q23.9	Angeborene Fehlbildung der Aorten- und Mitralklappe, nicht näher bezeichnet	1, 2, 3	1, 2	Q32.1	Sonstige angeborene Fehlbildungen der Trachea	3, 4	3
Q24.0	Dextrokardie	3, 4	3	Q32.2	Angeborene Bronchomalazie	3, 4	3
Q24.1	Lävokardie	3, 4	3	Q32.3	Angeborene Bronchusstenose	3, 4	3
Q24.2	Cor triatriatum	3, 4	3	Q32.4	Sonstige angeborene Fehlbildungen der Bronchien	3, 4	3
Q24.3	Infundibuläre Pulmonalstenose	3, 4	3	Q33.0	Angeborene Zystenlunge	3, 4	3
Q24.4	Angeborene subvalvuläre Aortenstenose	1, 2, 3	1, 2	Q33.1	Akzessorischer Lungenlappen	3, 4	3
Q24.6	Angeborener Herzblock	3, 4	3	Q33.2	Lungensequestration (angeboren)	3, 4	3
Q25.0	Offener Ductus arteriosus	3, 4	3	Q33.3	Agnesie der Lunge	3, 4	3
Q25.1	Koarktation der Aorta	3, 4	3	Q33.4	Angeborene Bronchiektasie	3, 4	3
Q25.2	Atresie der Aorta	3, 4	3	Q33.5	Ektopisches Gewebe in der Lunge (angeboren)	3, 4	3
Q25.3	Stenose der Aorta (angeboren)	1, 2, 3	1, 2	Q33.6	Hypoplasie und Dysplasie der Lunge	3, 4	3
Q25.5	Atresie der A. pulmonalis	3, 4	3	Q33.8	Sonstige angeborene Fehlbildungen der Lunge	3, 4	3
Q25.6	Stenose der A. pulmonalis (angeboren)	3, 4	3	Q35.1	Spalte des harten Gaumens	3, 4	3
Q25.7	Sonstige angeborene Fehlbildungen der A. pulmonalis	3, 4	3	Q35.5	Spalte des harten und des weichen Gaumens	3, 4	3
Q26.0	Angeborene Stenose der V. cava	3, 4	3	Q37.0	Spalte des harten Gaumens mit beidseitiger Lippenspalte	3, 4	3
Q26.1	Persistenz der linken V. cava superior	3, 4	3	Q37.1	Spalte des harten Gaumens mit einseitiger Lippenspalte	3, 4	3
Q26.2	Totale Fehleinmündung der Lungenvenen	3, 4	3				
Q26.3	Partielle Fehleinmündung der Lungenvenen	3, 4	3				

ICD	Beschreibung	OP CCL	Med. CCL	ICD	Beschreibung	OP CCL	Med. CCL
Q37.2	Spalte des weichen Gaumens mit beidseitiger Lippenspalte	3, 4	3	Q51.1	Uterus duplex mit Uterus bicollis und Vagina duplex	3, 4	3
Q37.3	Spalte des weichen Gaumens mit einseitiger Lippenspalte	3, 4	3	Q51.2	Sonstige Formen des Uterus duplex	3, 4	3
Q37.4	Spalte des harten und des weichen Gaumens mit beidseitiger Lippenspalte	3, 4	3	Q51.5	Agenesie und Aplasie der Cervix uteri	3, 4	3
Q37.5	Spalte des harten und des weichen Gaumens mit einseitiger Lippenspalte	3, 4	3	Q51.7	Angeborene Fisteln zwischen Uterus und Verdauungs- oder Harntrakt	3, 4	3
Q39.0	Ösophagusatresie ohne Fistel	3, 4	3	Q52.0	Angeborenes Fehlen der Vagina	3, 4	3
Q39.1	Ösophagusatresie mit Ösophagotrachealfistel	3, 4	3	Q52.1	Vagina duplex	3, 4	3
Q39.2	Angeborene Ösophagotrachealfistel ohne Atresie	3, 4	3	Q52.2	Angeborene rektovaginale Fistel	3, 4	3
Q39.4	Angeborene Ösophagusmembran	2, 4	2, 3	Q54.0	Glanduläre Hypospadie	3, 4	3
Q41.0	Angeborene(s) Fehlen, Atresie und Stenose des Duodenum	3, 4	3	Q54.1	Penile Hypospadie	3, 4	3
Q41.1	Angeborene(s) Fehlen, Atresie und Stenose des Jejunum	3, 4	3	Q54.2	Penoskrotale Hypospadie	3, 4	3
Q41.2	Angeborene(s) Fehlen, Atresie und Stenose des Ileum	3, 4	3	Q54.3	Perineale Hypospadie	3, 4	3
Q41.8	Angeborene(s) Fehlen, Atresie und Stenose sonstiger näher bezeichneter Teile des Dünndarmes	3, 4	3	Q55.0	Fehlen und Aplasie des Hodens	3, 4	3
Q42.0	Angeborene(s) Fehlen, Atresie und Stenose des Rektums mit Fistel	3, 4	3	Q55.1	Hypoplasie des Hodens und des Skrotums	3, 4	3
Q42.1	Angeborene(s) Fehlen, Atresie und Stenose des Rektums ohne Fistel	3, 4	3	Q55.3	Atresie des Ductus deferens	3, 4	3
Q42.2	Angeborene(s) Fehlen, Atresie und Stenose des Anus mit Fistel	3, 4	3	Q55.4	Sonstige angeborene Fehlbildungen des Ductus deferens, des Nebenhodens, der Vesiculae seminales und der Prostata	3, 4	3
Q42.3	Angeborene(s) Fehlen, Atresie und Stenose des Anus ohne Fistel	3, 4	3	Q55.5	Angeborenes Fehlen und Aplasie des Penis	3, 4	3
Q42.8	Angeborene(s) Fehlen, Atresie und Stenose sonstiger Teile des Dickdarmes	3, 4	3	Q55.6	Sonstige angeborene Fehlbildungen des Penis	3, 4	3
Q42.9	Angeborene(s) Fehlen, Atresie und Stenose des Dickdarmes, Teil nicht näher bezeichnet	3, 4	3	Q56.0	Hermaphroditismus, anderenorts nicht klassifiziert	3, 4	3
Q43.1	Hirschsprung-Krankheit	3, 4	3	Q56.1	Pseudohermaphroditismus masculinus, anderenorts nicht klassifiziert	3, 4	3
Q43.40	Duplikatur des Dünndarmes	3, 4	3	Q56.2	Pseudohermaphroditismus femininus, anderenorts nicht klassifiziert	3, 4	3
Q43.41	Duplikatur des Kolons	3, 4	3	Q56.3	Pseudohermaphroditismus, nicht näher bezeichnet	3, 4	3
Q43.42	Duplikatur des Rektums	3, 4	3	Q56.4	Unbestimmtes Geschlecht, nicht näher bezeichnet	3, 4	3
Q43.5	Ektopia ani	3, 4	3	Q60.1	Nierenagenesie, beidseitig	3, 4	3
Q43.6	Angeborene Fistel des Rektums und des Anus	3, 4	3	Q60.6	Potter-Syndrom	3, 4	3
Q43.7	Kloakenpersistenz	3, 4	3	Q61.1	Polyzystische Niere, autosomal-rezessiv	3, 4	3
Q44.0	Agenesie, Aplasie und Hypoplasie der Gallenblase	3, 4	3	Q61.2	Polyzystische Niere, autosomal-dominant	3, 4	3
Q44.2	Atresie der Gallengänge	3, 4	3	Q62.0	Angeborene Hydronephrose	3, 4	3
Q44.3	Angeborene Stenose und Striktur der Gallengänge	3, 4	3	Q62.1	Atresie und (angeborene) Stenose des Ureters	3, 4	3
Q44.4	Choledochuszyste	3, 4	3	Q62.2	Angeborener Megaureter	3, 4	3
Q44.5	Sonstige angeborene Fehlbildungen der Gallengänge	2, 3, 4	2, 3	Q62.3	Sonstige (angeborene) obstruktive Defekte des Nierenbeckens und des Ureters	3, 4	3
Q44.6	Zystische Leberkrankheit [Zystenleber]	3, 4	3	Q62.4	Agenesie des Ureters	3, 4	3
Q45.0	Agenesie, Aplasie und Hypoplasie des Pankreas	3, 4	3	Q62.7	Angeborener vesiko-ureterorenaler Reflux	3, 4	3
Q50.0	Angeborenes Fehlen des Ovars	3, 4	3	Q64.0	Epispadie	3, 4	3
Q50.2	Angeborene Torsion des Ovars	3, 4	3	Q64.1	Ekstrophie der Harnblase	3, 4	3
Q51.0	Agenesie und Aplasie des Uterus	3, 4	3	Q64.4	Fehlbildung des Urachus	3, 4	3
				Q64.5	Angeborenes Fehlen der Harnblase und der Urethra	3, 4	3
				Q65.0	Angeborene Luxation des Hüftgelenkes, einseitig	2, 3, 4	2, 3
				Q65.1	Angeborene Luxation des Hüftgelenkes, beidseitig	3, 4	2, 3
				Q65.3	Angeborene Subluxation des Hüftgelenkes, einseitig	2, 3, 4	2, 3
				Q65.4	Angeborene Subluxation des Hüftgelenkes, beidseitig	3, 4	3

ICD	Beschreibung	OP CCL	Med. CCL	ICD	Beschreibung	OP CCL	Med. CCL
Q65.6	Instabiles Hüftgelenk (angeboren)	3, 4	3	Q77.8	Sonstige Osteochondrodysplasien mit Wachstumsstörungen der Röhrenknochen und der Wirbelsäule	3, 4	3
Q67.2	Dolichocephalie	3, 4	3	Q78.0	Osteogenesis imperfecta	3, 4	3
Q67.3	Plagiocephalie	3, 4	3	Q78.1	Polyostotische fibröse Dysplasie [Jaffé-Lichtenstein-Syndrom]	3, 4	3
Q71.0	Angeborenes vollständiges Fehlen der oberen Extremität(en)	3, 4	3	Q78.2	Marmorknochenkrankheit	3, 4	3
Q71.1	Angeborenes Fehlen des Ober- und Unterarmes bei vorhandener Hand	3, 4	3	Q78.3	Progrediente diaphysäre Dysplasie	3, 4	3
Q71.2	Angeborenes Fehlen sowohl des Unterarmes als auch der Hand	3, 4	3	Q78.4	Enchondromatose	3, 4	3
Q71.3	Angeborenes Fehlen der Hand oder eines oder mehrerer Finger	3, 4	3	Q78.5	Metaphysäre Dysplasie	3, 4	3
Q71.4	Longitudinaler Reduktionsdefekt des Radius	3, 4	3	Q78.6	Angeborene multiple Exostosen	3, 4	3
Q71.5	Longitudinaler Reduktionsdefekt der Ulna	3, 4	3	Q78.8	Sonstige näher bezeichnete Osteochondrodysplasien	3, 4	3
Q71.6	Spalthand	3, 4	3	Q79.0	Angeborene Zwerchfellhernie	3, 4	3
Q71.8	Sonstige Reduktionsdefekte der oberen Extremität(en)	3, 4	3	Q79.1	Sonstige angeborene Fehlbildungen des Zwerchfells	3, 4	3
Q72.0	Angeborenes vollständiges Fehlen der unteren Extremität(en)	3, 4	3	Q79.2	Exomphalus	3, 4	3
Q72.1	Angeborenes Fehlen des Ober- und Unterschenkels bei vorhandenem Fuß	3, 4	3	Q79.3	Gastroschisis	3, 4	3
Q72.2	Angeborenes Fehlen sowohl des Unterschenkels als auch des Fußes	3, 4	3	Q79.4	Bauchdeckenaplasie-Syndrom	3, 4	3
Q72.3	Angeborenes Fehlen des Fußes oder einer oder mehrerer Zehen	3, 4	3	Q79.6	Ehlers-Danlos-Syndrom	3, 4	3
Q72.4	Longitudinaler Reduktionsdefekt des Femurs	3, 4	3	Q79.8	Sonstige angeborene Fehlbildungen des Muskel-Skelett-Systems	3, 4	3
Q72.5	Longitudinaler Reduktionsdefekt der Tibia	3, 4	3	Q81.0	Epidermolysis bullosa simplex	3, 4	3
Q72.6	Longitudinaler Reduktionsdefekt der Fibula	3, 4	3	Q81.1	Epidermolysis bullosa atrophicans gravis	3, 4	3
Q72.7	Spaltfuß	3, 4	3	Q81.2	Epidermolysis bullosa dystrophica	3, 4	3
Q72.8	Sonstige Reduktionsdefekte der unteren Extremität(en)	3, 4	3	Q81.8	Sonstige Epidermolysis bullosa	3, 4	3
Q74.3	Arthrogryposis multiplex congenita	3, 4	2, 3	Q85.0	Neurofibromatose (nicht bösartig)	3, 4	3
Q75.0	Kraniosynostose	3, 4	3	Q85.1	Tuberöse (Hirn-) Sklerose	3, 4	3
Q75.1	Dysostosis craniofacialis	3, 4	3	Q85.8	Sonstige Phakomatosen, anderenorts nicht klassifiziert	3, 4	3
Q75.2	Hypertelorismus	3, 4	3	Q86.0	Alkohol-Embryopathie (mit Dismorphien)	3, 4	3
Q75.3	Makrocephalie	3, 4	3	Q86.1	Antiepileptika-Embryopathie	3, 4	3
Q75.4	Dysostosis mandibulofacialis	3, 4	3	Q86.2	Warfarin-Embryopathie	3, 4	3
Q75.5	Okulo-mandibulo-faziales Syndrom	3, 4	3	Q86.80	Thalidomid-Embryopathie	3, 4	3
Q75.8	Sonstige näher bezeichnete angeborene Fehlbildungen der Schädel- und Gesichtsschädelknochen	3, 4	3	Q86.88	Sonstige angeborene Fehlbildungssyndrome durch bekannte äußere Ursachen	3, 4	3
Q76.1	Klippel-Feil-Syndrom	3, 4	3	Q87.0	Angeborene Fehlbildungssyndrome mit vorwiegender Beteiligung des Gesichtes	3, 4	3
Q76.3	Angeborene Skoliose durch angeborene Knochenfehlbildung	3, 4	3	Q87.1	Angeborene Fehlbildungssyndrome, die vorwiegend mit Kleinwuchs einhergehen	3, 4	3
Q77.0	Achondrogenesie	3, 4	3	Q87.2	Angeborene Fehlbildungssyndrome mit vorwiegender Beteiligung der Extremitäten	3, 4	3
Q77.1	Thanatophore Dysplasie	3, 4	3	Q87.3	Angeborene Fehlbildungssyndrome mit vermehrtem Gewebewachstum im frühen Kindesalter	3, 4	3
Q77.2	Kurzripp-Polydaktylie-Syndrome	3, 4	3	Q87.4	Marfan-Syndrom	3, 4	3
Q77.3	Chondrodysplasia-punctata-Syndrome	3, 4	3	Q87.5	Sonstige angeborene Fehlbildungssyndrome mit sonstigen Skelettveränderungen	3, 4	3
Q77.4	Achondroplasie	3, 4	3	Q87.8	Sonstige näher bezeichnete angeborene Fehlbildungssyndrome, anderenorts nicht klassifiziert	3, 4	3
Q77.5	Diastrophische Dysplasie	3, 4	3	Q89.4	Siamesische Zwillinge	3, 4	3
Q77.6	Chondroektodermale Dysplasie	3, 4	3				
Q77.7	Dysplasia spondyloepiphysaria	3, 4	3				

ICD	Beschreibung	OP CCL	Med. CCL	ICD	Beschreibung	OP CCL	Med. CCL
Q90.0	Trisomie 21, meiotische Non-disjunction	3, 4	3	Q95.4	Individuen mit Marker-Heterochromatin	3, 4	3
Q90.1	Trisomie 21, Mosaik (mitotische Non-disjunction)	3, 4	3	Q95.5	Individuen mit autosomaler Bruchstelle	3, 4	3
Q90.2	Trisomie 21, Translokation	3, 4	3	Q95.8	Sonstige balancierte Chromosomen-Rearrangements und Struktur-Marker	3, 4	3
Q90.9	Down-Syndrom, nicht näher bezeichnet	3, 4	3	Q96.0	Karyotyp 45,X	3, 4	3
Q91.0	Trisomie 18, meiotische Non-disjunction	3, 4	3	Q96.1	Karyotyp 46,X iso (Xq)	3, 4	3
Q91.1	Trisomie 18, Mosaik (mitotische Non-disjunction)	3, 4	3	Q96.2	Karyotyp 46,X mit Gonosomenanomalie, ausgenommen iso (Xq)	3, 4	3
Q91.2	Trisomie 18, Translokation	3, 4	3	Q96.3	Mosaik, 45,X/46,XX oder 45,X/46,XY	3, 4	3
Q91.3	Edwards-Syndrom, nicht näher bezeichnet	3, 4	3	Q96.4	Mosaik, 45,X/sonstige Zelllinie(n) mit Gonosomenanomalie	3, 4	3
Q91.4	Trisomie 13, meiotische Non-disjunction	3, 4	3	Q96.8	Sonstige Varianten des Turner-Syndroms	3, 4	3
Q91.5	Trisomie 13, Mosaik (mitotische Non-disjunction)	3, 4	3	Q97.0	Karyotyp 47,XXX	3, 4	3
Q91.6	Trisomie 13, Translokation	3, 4	3	Q97.1	Weiblicher Phänotyp mit mehr als drei X-Chromosomen	3, 4	3
Q91.7	Patau-Syndrom, nicht näher bezeichnet	3, 4	3	Q97.2	Mosaik, Zelllinien mit unterschiedlicher Anzahl von X-Chromosomen	3, 4	3
Q92.0	Vollständige Trisomie, meiotische Non-disjunction	3, 4	3	Q97.3	Weiblicher Phänotyp mit Karyotyp 46,XY	3, 4	3
Q92.1	Vollständige Trisomie, Mosaik (mitotische Non-disjunction)	3, 4	3	Q97.8	Sonstige näher bezeichnete Anomalien der Gonosomen bei weiblichem Phänotyp	3, 4	3
Q92.2	Partielle Trisomie, Majorform	3, 4	3	Q98.0	Klinefelter-Syndrom, Karyotyp 47,XXY	3, 4	3
Q92.3	Partielle Trisomie, Minorform	3, 4	3	Q98.1	Klinefelter-Syndrom, männlicher Phänotyp mit mehr als zwei X-Chromosomen	3, 4	3
Q92.4	Chromosomenduplikationen, die nur in der Prometaphase sichtbar werden	3, 4	3	Q98.2	Klinefelter-Syndrom, männlicher Phänotyp mit Karyotyp 46,XX	3, 4	3
Q92.5	Chromosomenduplikationen mit sonstigen komplexen Rearrangements	3, 4	3	Q98.3	Sonstiger männlicher Phänotyp mit Karyotyp 46,XX	3, 4	3
Q92.6	Überzählige Marker-Chromosomen	3, 4	3	Q98.5	Karyotyp 47,XYY	3, 4	3
Q92.7	Triploidie und Polyploidie	3, 4	3	Q98.6	Männlicher Phänotyp mit Strukturanomalie der Gonosomen	3, 4	3
Q92.8	Sonstige näher bezeichnete Trisomien und partielle Trisomien der Autosomen	3, 4	3	Q98.7	Männlicher Phänotyp mit Gonosomen-Mosaik	3, 4	3
Q93.0	Vollständige Monosomie, meiotische Non-disjunction	3, 4	3	Q98.8	Sonstige näher bezeichnete Anomalien der Gonosomen bei männlichem Phänotyp	3, 4	3
Q93.1	Vollständige Monosomie, Mosaik (mitotische Non-disjunction)	3, 4	3	Q99.0	Chimäre 46,XX/46,XY	3, 4	3
Q93.2	Ringchromosomen und dizentrische Chromosomen	3, 4	3	Q99.1	Hermaphroditismus verus mit Karyotyp 46,XX	3, 4	3
Q93.3	Deletion des kurzen Armes des Chromosoms 4	3, 4	3	Q99.2	Fragiles X-Chromosom	3, 4	3
Q93.4	Deletion des kurzen Armes des Chromosoms 5	3, 4	3	Q99.8	Sonstige näher bezeichnete Chromosomenanomalien	3, 4	3
Q93.5	Sonstige Deletionen eines Chromosomenteils	3, 4	3	R04.2	Hämoptye	1, 2	1, 2
Q93.6	Deletionen, die nur in der Prometaphase sichtbar werden	3, 4	3	R04.8	Blutung aus sonstigen Lokalisationen in den Atemwegen	1, 2	1, 2
Q93.7	Deletionen mit sonstigen komplexen Rearrangements	3, 4	3	R04.9	Blutung aus den Atemwegen, nicht näher bezeichnet	1, 2	1, 2
Q93.8	Sonstige Deletionen der Autosomen	3, 4	3	R09.2	Atemstillstand	3, 4	1, 3
Q95.0	Balancierte Translokation und Insertion beim normalen Individuum	3, 4	3	R15	Stuhlinkontinenz	1	1
Q95.1	Chromosomen-Inversion beim normalen Individuum	3, 4	3	R18	Aszites	1, 2	2
Q95.2	Balanciertes Rearrangement der Autosomen beim abnormen Individuum	3, 4	3	R29.0	Tetanie	2, 3, 4	2, 3
Q95.3	Balanciertes Rearrangement zwischen Gonosomen und Autosomen beim abnormen Individuum	3, 4	3	R31	Nicht näher bezeichnete Hämaturie	1, 2	1, 2
				R40.2	Koma, nicht näher bezeichnet	3, 4	3
				R47.0	Dysphasie und Aphasie	1	1
				R47.1	Dysarthrie und Anarthrie	1, 2	2

ICD	Beschreibung	OP CCL	Med. CCL	ICD	Beschreibung	OP CCL	Med. CCL
R47.8	Sonstige und nicht näher bezeichnete Sprech- und Sprachstörungen	1	1	S06.32	Umschriebene Kleinhirnkontusion	2, 3, 4	2
R56.0	Fieberkrämpfe	1, 2	1, 2	S06.33	Umschriebenes zerebrales Hämatom	2, 3, 4	2
R57.0	Kardiogener Schock	1, 2, 3	1, 2, 3	S06.34	Umschriebenes zerebellares Hämatom	2, 3, 4	2
R57.1	Hypovolämischer Schock	2, 3, 4	2, 3	S06.38	Sonstige umschriebene Hirn- und Kleinhirnverletzungen	2, 3, 4	2
R57.2	Septischer Schock	2, 3, 4	2, 3	S06.4	Epidurale Blutung	2, 3, 4	2
R64	Kachexie	2, 3, 4	2, 3	S06.5	Traumatische subdurale Blutung	2, 3, 4	2
R82.0	Chylurie	2, 3	2, 3	S06.6	Traumatische subarachnoidale Blutung	2, 3, 4	2
R82.1	Myoglobinurie	2, 3	2, 3	S06.70	Bewusstlosigkeit bei Schädel-Hirn-Trauma: Weniger als 30 Minuten	1, 2	1, 2
S02.0	Schädeldachfraktur	2, 3	2	S06.71	Bewusstlosigkeit bei Schädel-Hirn-Trauma: 30 Minuten bis 24 Stunden	2, 3, 4	2
S02.1	Schädelbasisfraktur	2, 3	2	S06.72	Bewusstlosigkeit bei Schädel-Hirn-Trauma: Mehr als 24 Stunden, mit Rückkehr zum vorher bestehenden Bewusstseinsgrad	2, 3, 4	2
S02.3	Fraktur des Orbitabodens	1, 2, 3, 4	1, 2	S06.73	Bewusstlosigkeit bei Schädel-Hirn-Trauma: Mehr als 24 Stunden, ohne Rückkehr zum vorher bestehenden Bewusstseinsgrad	2, 3, 4	2
S02.4	Fraktur des Jochbeins und des Oberkiefers	2, 3	2, 3	S06.77	Bewusstlosigkeit bei Schädel-Hirn-Trauma: Dauer nicht näher bezeichnet	1, 2	1, 2
S02.60	Unterkieferfraktur: Teil nicht näher bezeichnet	2, 3	2, 3	S06.8	Sonstige intrakranielle Verletzungen	2, 3, 4	2
S02.61	Unterkieferfraktur: Processus condylaris	2, 3	2, 3	S07.0	Zerquetschung des Gesichtes	2, 3	2
S02.62	Unterkieferfraktur: Subkondylär	2, 3	2, 3	S07.1	Zerquetschung des Schädels	2, 3	2
S02.63	Unterkieferfraktur: Processus coronoideus	2, 3	2, 3	S07.8	Zerquetschung sonstiger Teile des Kopfes	2, 3	2
S02.64	Unterkieferfraktur: Ramus mandibulae, nicht näher bezeichnet	2, 3	2, 3	S07.9	Zerquetschung des Kopfes, Teil nicht näher bezeichnet	2, 3	2
S02.65	Unterkieferfraktur: Angulus mandibulae	2, 3	2, 3	S08.8	Traumatische Amputation sonstiger Teile des Kopfes	2, 3	2
S02.66	Unterkieferfraktur: Symphysis mandibulae	2, 3	2, 3	S09.0	Verletzung von Blutgefäßen des Kopfes, anderenorts nicht klassifiziert	2, 3	2
S02.67	Unterkieferfraktur: Pars alveolaris	2, 3	2, 3	S11.01	Offene Wunde: Kehlkopf	2	2
S02.68	Unterkieferfraktur: Corpus mandibulae, sonstige und nicht näher bezeichnete Teile	2, 3	2, 3	S11.02	Offene Wunde: Trachea, Pars cervicalis	2, 3, 4	2
S02.69	Unterkieferfraktur: Mehrere Teile	2, 3	2, 3	S12.0	Fraktur des 1. Halswirbels	2, 3	2
S02.7	Multiple Frakturen der Schädel- und Gesichtsschädelknochen	2, 3	2	S12.1	Fraktur des 2. Halswirbels	2, 3	2
S02.8	Frakturen sonstiger Schädel- und Gesichtsschädelknochen	2, 3	2	S12.21	Fraktur des 3. Halswirbels	2, 3	2
S02.9	Fraktur des Schädels und der Gesichtsschädelknochen, Teil nicht näher bezeichnet	1, 2, 3	1, 2	S12.22	Fraktur des 4. Halswirbels	2, 3	2
S05.2	Rissverletzung und Ruptur des Auges mit Prolaps oder Verlust intraokularen Gewebes	1, 2, 3, 4	1, 2	S12.23	Fraktur des 5. Halswirbels	2, 3	2
S05.3	Rissverletzung des Auges ohne Prolaps oder Verlust intraokularen Gewebes	1, 2, 3, 4	1, 2	S12.24	Fraktur des 6. Halswirbels	2, 3	2
S05.4	Penetrierende Wunde der Orbita mit oder ohne Fremdkörper	1, 2, 3, 4	1, 2	S12.25	Fraktur des 7. Halswirbels	2, 3	2
S05.7	Abriss des Augapfels	1, 2, 3, 4	1, 2	S12.7	Multiple Frakturen der Halswirbelsäule	2, 3	2
S05.8	Sonstige Verletzungen des Auges und der Orbita	1, 2, 3, 4	1, 2	S12.8	Fraktur sonstiger Teile im Bereich des Halses	2	2
S06.1	Traumatisches Hirnödem	2, 3, 4	2	S12.9	Fraktur im Bereich des Halses, Teil nicht näher bezeichnet	2	2
S06.20	Diffuse Hirn- und Kleinhirnverletzung, nicht näher bezeichnet	2, 3, 4	2	S13.0	Traumatische Ruptur einer zervikalen Bandscheibe	2, 3	2
S06.21	Diffuse Hirnkontusionen	2, 3, 4	2	S13.10	Luxation eines Halswirbels: Höhe nicht näher bezeichnet	2, 3	2
S06.22	Diffuse Kleinhirnkontusionen	2, 3, 4	2	S13.11	Luxation von Halswirbeln: C1/C2	2, 3	2
S06.23	Multiple intrazerebrale und zerebellare Hämatome	2, 3, 4	2	S13.12	Luxation von Halswirbeln: C2/C3	2, 3	2
S06.28	Sonstige diffuse Hirn- und Kleinhirnverletzungen	2, 3, 4	2	S13.13	Luxation von Halswirbeln: C3/C4	2, 3	2
S06.30	Umschriebene Hirn- und Kleinhirnverletzung, nicht näher bezeichnet	2, 3, 4	2				
S06.31	Umschriebene Hirnkontusion	2, 3, 4	2				

ICD	Beschreibung	OP CCL	Med. CCL	ICD	Beschreibung	OP CCL	Med. CCL
S13.14	Luxation von Halswirbeln: C4/C5	2, 3	2	S17.8	Zerquetschung sonstiger Teile des Halses	2, 3	2
S13.15	Luxation von Halswirbeln: C5/C6	2, 3	2	S17.9	Zerquetschung des Halses, Teil nicht näher bezeichnet	2, 3	2
S13.16	Luxation von Halswirbeln: C6/C7	2, 3	2	S22.00	Fraktur eines Brustwirbels: Höhe nicht näher bezeichnet	2, 3	2
S13.17	Luxation von Halswirbeln: C7/T1	2, 3	2	S22.01	Fraktur eines Brustwirbels: T1 und T2	2, 3	2
S13.18	Luxation von Halswirbeln: Sonstige	2, 3	2	S22.02	Fraktur eines Brustwirbels: T3 und T4	2, 3	2
S13.2	Luxation sonstiger und nicht näher bezeichneter Teile im Bereich des Halses	2, 3	2	S22.03	Fraktur eines Brustwirbels: T5 und T6	2, 3	2
S13.3	Multiple Luxationen im Bereich des Halses	2, 3	2	S22.04	Fraktur eines Brustwirbels: T7 und T8	2, 3	2
S14.0	Kontusion und Ödem des zervikalen Rückenmarkes	2, 4	2, 3	S22.05	Fraktur eines Brustwirbels: T9 und T10	2, 3	2
S14.10	Verletzungen des zervikalen Rückenmarkes, nicht näher bezeichnet	2, 4	2, 3	S22.06	Fraktur eines Brustwirbels: T11 und T12	2, 3	2
S14.11	Komplette Querschnittverletzung des zervikalen Rückenmarkes	2, 4	2, 3	S22.1	Multiple Frakturen der Brustwirbelsäule	2, 3	2
S14.12	Zentrale Halsmarkverletzung (inkomplette Querschnittverletzung)	2, 4	2, 3	S22.2	Fraktur des Sternums	2, 3, 4	2
S14.13	Sonstige inkomplette Querschnittverletzungen des zervikalen Rückenmarkes	2, 4	2, 3	S22.40	Rippenserienfraktur: Nicht näher bezeichnet	2, 3, 4	2
S14.2	Verletzung von Nervenwurzeln der Halswirbelsäule	2	2	S22.41	Rippenserienfraktur: Mit Beteiligung der ersten Rippe	2, 3, 4	2
S14.3	Verletzung des Plexus brachialis	2	2	S22.42	Rippenserienfraktur: Mit Beteiligung von zwei Rippen	2, 3, 4	2
S14.70	Verletzung des zervikalen Rückenmarkes: Höhe nicht näher bezeichnet	2, 4	2, 3	S22.43	Rippenserienfraktur: Mit Beteiligung von drei Rippen	2, 3, 4	2
S14.71	Verletzung des Rückenmarkes: C1	2, 4	2, 3	S22.44	Rippenserienfraktur: Mit Beteiligung von vier und mehr Rippen	2, 3, 4	2
S14.72	Verletzung des Rückenmarkes: C2	2, 4	2, 3	S22.5	Instabiler Thorax	2, 3, 4	2
S14.73	Verletzung des Rückenmarkes: C3	2, 4	2, 3	S24.0	Kontusion und Ödem des thorakalen Rückenmarkes	2, 4	2, 3
S14.74	Verletzung des Rückenmarkes: C4	2, 4	2, 3	S24.10	Verletzung des thorakalen Rückenmarkes, nicht näher bezeichnet	2, 4	2, 3
S14.75	Verletzung des Rückenmarkes: C5	2, 4	2, 3	S24.11	Komplette Querschnittverletzung des thorakalen Rückenmarkes	2, 4	2, 3
S14.76	Verletzung des Rückenmarkes: C6	2, 4	2, 3	S24.12	Inkomplette Querschnittverletzung des thorakalen Rückenmarkes	2, 4	2, 3
S14.77	Verletzung des Rückenmarkes: C7	2, 4	2, 3	S24.2	Verletzung von Nervenwurzeln der Brustwirbelsäule	2	2
S14.78	Verletzung des Rückenmarkes: C8	2, 4	2, 3	S24.70	Verletzung des thorakalen Rückenmarkes: Höhe nicht näher bezeichnet	2, 4	2, 3
S15.00	Verletzung: A. carotis, Teil nicht näher bezeichnet	2, 3	2	S24.71	Verletzung des Rückenmarkes: T1	2, 4	2, 3
S15.01	Verletzung: A. carotis communis	2, 3	2	S24.72	Verletzung des Rückenmarkes: T2/T3	2, 4	2, 3
S15.02	Verletzung: A. carotis externa	2, 3	2	S24.73	Verletzung des Rückenmarkes: T4/T5	2, 4	2, 3
S15.03	Verletzung: A. carotis interna	2, 3	2	S24.74	Verletzung des Rückenmarkes: T6/T7	2, 4	2, 3
S15.1	Verletzung der A. vertebralis	2, 3	2	S24.75	Verletzung des Rückenmarkes: T8/T9	2, 4	2, 3
S15.2	Verletzung der V. jugularis externa	2, 3	2	S24.76	Verletzung des Rückenmarkes: T10/T11	2, 4	2, 3
S15.3	Verletzung der V. jugularis interna	2, 3	2	S24.77	Verletzung des Rückenmarkes: T12	2, 4	2, 3
S15.7	Verletzung mehrerer Blutgefäße in Höhe des Halses	2, 3	2	S25.0	Verletzung der Aorta thoracica	2, 3	2
S15.88	Verletzung sonstiger Blutgefäße in Höhe des Halses	2, 3	2	S25.1	Verletzung des Truncus brachiocephalicus oder der A. subclavia	2, 3	2
S15.9	Verletzung eines nicht näher bezeichneten Blutgefäßes in Höhe des Halses	2, 3	2	S25.2	Verletzung der V. cava superior	2, 3	2
S17.0	Zerquetschung des Kehlkopfes und der Trachea	2, 3	2				

ICD	Beschreibung	OP CCL	Med. CCL	ICD	Beschreibung	OP CCL	Med. CCL
S25.3	Verletzung der V. brachiocephalica oder der V. subclavia	2, 3	2	S34.4	Verletzung des Plexus lumbosacralis	2	2
S25.4	Verletzung von Pulmonalgefäßen	2, 3	2	S34.70	Verletzung des lumbosakralen Rückenmarkes: Höhe nicht näher bezeichnet	2, 4	2, 3
S25.7	Verletzung mehrerer Blutgefäße des Thorax	2, 3	2	S34.71	Verletzung des Rückenmarkes: L1	2, 4	2, 3
S26.0	Traumatisches Hämoperikard	1, 2, 3	1, 2	S34.72	Verletzung des Rückenmarkes: L2	2, 4	2, 3
S26.81	Prellung des Herzens	1, 2, 3	1, 2	S34.73	Verletzung des Rückenmarkes: L3	2, 4	2, 3
S26.82	Rissverletzung des Herzens ohne Eröffnung einer Herzhöhle	1, 2, 3	1, 2	S34.74	Verletzung des Rückenmarkes: L4	2, 4	2, 3
S26.83	Rissverletzung des Herzens mit Eröffnung einer Herzhöhle	1, 2, 3	1, 2	S34.75	Verletzung des Rückenmarkes: L5	2, 4	2, 3
S26.9	Verletzung des Herzens, nicht näher bezeichnet	1, 2, 3	1, 2	S34.76	Verletzung des Rückenmarkes: S1	2, 4	2, 3
S27.0	Traumatischer Pneumothorax	2, 3, 4	2, 3	S34.77	Verletzung des Rückenmarkes: S2-S5	2, 4	2, 3
S27.1	Traumatischer Hämatothorax	2, 3, 4	2, 3	S35.0	Verletzung der Aorta abdominalis	2, 3	2
S27.2	Traumatischer Hämatothorax	2, 3, 4	2, 3	S35.1	Verletzung der V. cava inferior	2, 3	2
S27.32	Rissverletzung der Lunge	2, 3, 4	2	S35.2	Verletzung des Truncus coeliacus oder der A. mesenterica	2, 3	2
S27.4	Verletzung eines Bronchus	2, 3, 4	2	S35.3	Verletzung der V. portae oder der V. lienalis	2, 3	2
S27.5	Verletzung der Trachea, Pars thoracica	2, 3	1, 2	S35.4	Verletzung von Blutgefäßen der Niere	2, 3	2
S27.6	Verletzung der Pleura	2, 3	1, 2	S35.5	Verletzung von Blutgefäßen der Iliakalregion	2, 3	2
S27.82	Verletzung: Ductus thoracicus	2, 3	1, 2	S35.7	Verletzung mehrerer Blutgefäße in Höhe des Abdomens, der Lumbosakralgegend und des Beckens	2, 3	2
S27.83	Verletzung: Ösophagus, Pars thoracica	2, 4	2, 3	S36.00	Verletzung der Milz, nicht näher bezeichnet	2, 3, 4	1, 2, 3
S27.84	Verletzung: Thymus	2, 3	1, 2	S36.01	Hämatom der Milz	2, 3, 4	1, 2, 3
S28.0	Brustkorbzerquetschung	2, 3	2	S36.02	Kapselriss der Milz, ohne größeren Einriss des Parenchyms	2, 3, 4	1, 2, 3
S28.1	Traumatische Amputation eines Teiles des Thorax	2, 3	2	S36.03	Rissverletzung der Milz mit Beteiligung des Parenchyms	2, 3, 4	1, 2, 3
S32.00	Fraktur eines Lendenwirbels: Höhe nicht näher bezeichnet	2, 3	2	S36.04	Massive Parenchymruptur der Milz	2, 3, 4	1, 2, 3
S32.01	Fraktur eines Lendenwirbels: L1	2, 3	2	S36.08	Sonstige Verletzungen der Milz	2, 3, 4	1, 2, 3
S32.02	Fraktur eines Lendenwirbels: L2	2, 3	2	S36.10	Verletzung der Leber, nicht näher bezeichnet	1, 2, 3	1, 2, 3
S32.03	Fraktur eines Lendenwirbels: L3	2, 3	2	S36.11	Prellung und Hämatom der Leber	1, 2, 3	1, 2, 3
S32.04	Fraktur eines Lendenwirbels: L4	2, 3	2	S36.12	Rissverletzung der Leber, nicht näher bezeichnet	1, 2, 3	1, 2, 3
S32.05	Fraktur eines Lendenwirbels: L5	2, 3	2	S36.13	Leichte Rissverletzung der Leber	1, 2, 3	1, 2, 3
S32.1	Fraktur des Os sacrum	2, 3	2	S36.14	Mittelschwere Rissverletzung der Leber	1, 2, 3	1, 2, 3
S32.2	Fraktur des Os coccygis	2, 3	2	S36.15	Schwere Rissverletzung der Leber	1, 2, 3	1, 2, 3
S32.4	Fraktur des Acetabulums	3, 4	2, 3	S36.16	Sonstige Verletzungen der Leber	1, 2, 3	1, 2, 3
S32.5	Fraktur des Os pubis	3, 4	2, 3	S36.17	Verletzung: Gallenblase	2, 3, 4	2, 3
S32.82	Fraktur: Lendenwirbelsäule und Kreuzbein, Teil nicht näher bezeichnet	2, 3	2	S36.18	Verletzung: Gallengang	2, 3, 4	2, 3
S32.83	Fraktur: Becken, Teil nicht näher bezeichnet	2, 3	2	S36.81	Verletzung: Peritoneum	2, 4	2, 3
S32.89	Fraktur: Sonstige und multiple Teile des Beckens	3, 4	2, 3	S36.83	Verletzung: Retroperitoneum	2, 3, 4	2, 3
S34.0	Kontusion und Ödem des lumbalen Rückenmarkes [Conus medullaris]	2, 4	2, 3	S36.88	Verletzung: Sonstige intraabdominale Organe	2, 3	2
S34.10	Komplette Querschnittverletzung des lumbalen Rückenmarkes	2, 4	2, 3	S36.9	Verletzung eines nicht näher bezeichneten intraabdominalen Organs	2, 4	2, 3
S34.11	Inkomplette Querschnittverletzung des lumbalen Rückenmarkes	2, 4	2, 3	S37.00	Verletzung der Niere, nicht näher bezeichnet	2, 3, 4	1, 2
S34.18	Sonstige Verletzung des lumbalen Rückenmarkes	2, 4	2, 3				
S34.2	Verletzung von Nervenwurzeln der Lendenwirbelsäule und des Kreuzbeins	2	2				
S34.30	Komplettes traumatisches Cauda- (equina-) Syndrom	2, 4	2, 3				
S34.31	Inkomplettes traumatisches Cauda- (equina-) Syndrom	2, 4	2, 3				
S34.38	Sonstige und nicht näher bezeichnete Verletzungen der Cauda equina	2, 4	2, 3				

ICD	Beschreibung	OP CCL	Med. CCL	ICD	Beschreibung	OP CCL	Med. CCL
S37.01	Prellung und Hämatom der Niere	2, 3, 4	1, 2	S68.4	Traumatische Amputation der Hand in Höhe des Handgelenkes	2, 3	2
S37.02	Rissverletzung der Niere	2, 3, 4	2, 3	S68.8	Traumatische Amputation sonstiger Teile des Handgelenkes und der Hand	2, 3	2
S37.03	Komplette Ruptur des Nierenparenchyms	2, 3, 4	1, 2	S68.9	Traumatische Amputation an Handgelenk und Hand, Höhe nicht näher bezeichnet	2, 3	2
S37.1	Verletzung des Harnleiters	2, 3, 4	2, 3	S72.01	Schenkelhalsfraktur: Intrakapsulär	3, 4	2, 3
S37.20	Verletzung der Harnblase, nicht näher bezeichnet	2, 3, 4	2, 3	S72.02	Schenkelhalsfraktur: (Proximale) Epiphyse, Epiphysenlösung	3, 4	2, 3
S37.21	Prellung der Harnblase	2, 3, 4	2, 3	S72.03	Schenkelhalsfraktur: Subkapital	3, 4	2, 3
S37.22	Ruptur der Harnblase	2, 3, 4	2, 3	S72.04	Schenkelhalsfraktur: Mediozervikal	3, 4	2, 3
S37.28	Sonstige Verletzungen der Harnblase	2, 3, 4	2, 3	S72.05	Schenkelhalsfraktur: Basis	3, 4	2, 3
S37.30	Verletzung der Harnröhre: Nicht näher bezeichnet	2, 3, 4	2, 3	S72.08	Schenkelhalsfraktur: Sonstige Teile	3, 4	2, 3
S37.31	Verletzung der Harnröhre: Pars membranacea	2, 3, 4	2, 3	S72.10	Femurfraktur: Trochantär, nicht näher bezeichnet	3, 4	2, 3
S37.32	Verletzung der Harnröhre: Pars spongiosa	2, 3, 4	2, 3	S72.11	Femurfraktur: Intertrochantär	3, 4	2, 3
S37.33	Verletzung der Harnröhre: Pars prostatica	2, 3, 4	2, 3	S72.2	Subtrochantäre Fraktur	3, 4	2, 3
S37.38	Verletzung der Harnröhre: Sonstige Teile	2, 3, 4	2, 3	S72.3	Fraktur des Femurschaftes	2, 3, 4	2, 3
S37.4	Verletzung des Ovars	1, 2	1	S72.41	Distale Fraktur des Femurs: Condylus (lateralis) (medialis)	2, 3, 4	2, 3
S37.5	Verletzung der Tuba uterina	1, 2	1	S72.42	Distale Fraktur des Femurs: Epiphyse, Epiphysenlösung	2, 3, 4	2, 3
S37.6	Verletzung des Uterus	1, 2	1	S72.43	Distale Fraktur des Femurs: Suprakondylär	2, 3, 4	2, 3
S37.7	Verletzung mehrerer Harnorgane und Beckenorgane	1, 2	1, 2	S72.44	Distale Fraktur des Femurs: Interkondylär	2, 3, 4	2, 3
S37.81	Verletzung: Nebenniere	1, 2	1	S72.7	Multiple Frakturen des Femurs	2, 3, 4	2, 3
S37.82	Verletzung: Prostata	1, 2	1, 2	S72.8	Frakturen sonstiger Teile des Femurs	2, 3, 4	2, 3
S37.83	Verletzung: Bläschendrüse [Vesicula seminalis]	1, 2	1, 2	S75.0	Verletzung der A. femoralis	2, 3	2
S37.84	Verletzung: Samenleiter	1, 2	1, 2	S78.0	Traumatische Amputation im Hüftgelenk	2, 3	2
S37.9	Verletzung eines nicht näher bezeichneten Harnorgans oder Beckenorgans	1, 2	1	S78.1	Traumatische Amputation zwischen Hüfte und Knie	2, 3	2
S39.6	Verletzung eines oder mehrerer intraabdominaler Organe mit Beteiligung eines oder mehrerer Beckenorgane	1, 2	1, 2	S78.9	Traumatische Amputation an Hüfte und Oberschenkel, Höhe nicht näher bezeichnet	2, 3	2
S39.7	Multiple Verletzungen des Abdomens, der Lumbosakralgegend und des Beckens	2, 3	2	S88.0	Traumatische Amputation im Kniegelenk	2, 3	2
S42.22	Fraktur des proximalen Endes des Humerus: Collum chirurgicum	2, 3	2	S88.1	Traumatische Amputation zwischen Knie und oberem Sprunggelenk	2, 3	2
S42.23	Fraktur des proximalen Endes des Humerus: Collum anatomicum	2, 3	2	S88.9	Traumatische Amputation am Unterschenkel, Höhe nicht näher bezeichnet	2, 3	2
S48.0	Traumatische Amputation im Schultergelenk	2, 3	2	S98.0	Traumatische Amputation des Fußes in Höhe des oberen Sprunggelenkes	2, 3	2
S48.1	Traumatische Amputation zwischen Schulter und Ellenbogen	2, 3	2	S98.3	Traumatische Amputation sonstiger Teile des Fußes	2, 3	2
S48.9	Traumatische Amputation an Schulter und Oberarm, Höhe nicht näher bezeichnet	2, 3	2	S98.4	Traumatische Amputation am Fuß, Höhe nicht näher bezeichnet	2, 3	2
S58.0	Traumatische Amputation im Ellenbogengelenk	2, 3	2	T04.0	Zerquetschungen mit Beteiligung von Kopf und Hals	2, 3	2
S58.1	Traumatische Amputation zwischen Ellenbogen und Handgelenk	2, 3	2	T04.4	Zerquetschungen mit Beteiligung mehrerer Regionen der oberen Extremität(en) und mehrerer Regionen der unteren Extremität(en)	2, 3	2
S58.9	Traumatische Amputation am Unterarm, Höhe nicht näher bezeichnet	2, 3	2				
S68.3	Kombinierte traumatische Amputation (von Teilen) eines oder mehrerer Finger mit anderen Teilen des Handgelenkes und der Hand	2, 3	2				

ICD	Beschreibung	OP CCL	Med. CCL	ICD	Beschreibung	OP CCL	Med. CCL
T04.7	Zerquetschungen mit Beteiligung von Thorax, Abdomen und Extremität(en), von Thorax, Lumbosakralgegend und Extremität(en) oder von Thorax, Becken und Extremität(en)	2, 3	2	T79.1	Fettembolie (traumatisch)	3, 4	2, 3
T04.8	Zerquetschungen mit Beteiligung sonstiger Kombinationen von Körperregionen	2, 3	2	T79.2	Traumatisch bedingte sekundäre oder rezidivierende Blutung	2, 4	1, 2
T04.9	Multiple Zerquetschungen, nicht näher bezeichnet	2, 3	2	T79.4	Traumatischer Schock	2, 4	1, 2
T05.0	Traumatische Amputation beider Hände	2, 3	2	T79.5	Traumatische Anurie	3, 4	2, 3
T05.1	Traumatische Amputation einer Hand und des anderen Armes [jede Höhe, ausgenommen Hand]	2, 3	2	T79.7	Traumatisches subkutanes Emphysem	2, 3, 4	2, 3
T05.2	Traumatische Amputation beider Arme [jede Höhe]	2, 3	2	T80.0	Luftembolie nach Infusion, Transfusion oder Injektion zu therapeutischen Zwecken	1	1
T05.3	Traumatische Amputation beider Füße	2, 3	2	T80.3	ABO-Unverträglichkeitsreaktion	2	2
T05.4	Traumatische Amputation eines Fußes und des anderen Beines [jede Höhe, ausgenommen Fuß]	2, 3	2	T80.4	Rh-Unverträglichkeitsreaktion	2	2
T05.5	Traumatische Amputation beider Beine [jede Höhe]	2, 3	2	T80.5	Anaphylaktischer Schock durch Serum	2	2
T05.6	Traumatische Amputation der Arme und Beine, in jeder Kombination [jede Höhe]	2, 3	2	T80.6	Sonstige Serumreaktionen	2	2
T06.0	Verletzungen des Gehirns und der Hirnnerven kombiniert mit Verletzungen von Nerven und Rückenmark in Halshöhe	2, 4	2, 3	T81.0	Blutung und Hämatom als Komplikation eines Eingriffes, anderenorts nicht klassifiziert	1	1
T06.1	Verletzungen der Nerven und des Rückenmarkes mit Beteiligung mehrerer sonstiger Körperregionen	2, 4	2, 3	T81.1	Schock während oder als Folge eines Eingriffes, anderenorts nicht klassifiziert	2, 3, 4	2, 3
T06.5	Verletzungen mit Beteiligung von intrathorakalen Organen und intraabdominalen Organen oder intrathorakalen Organen und Beckenorganen	2, 3	2	T81.7	Gefäßkomplikationen nach einem Eingriff, anderenorts nicht klassifiziert	1	1
T08.0	Fraktur der Wirbelsäule, Höhe nicht näher bezeichnet: geschlossen oder o.n.A.	2, 3	2	T82.0	Mechanische Komplikation durch eine Herzklappenprothese	2, 3	2, 3
T08.1	Fraktur der Wirbelsäule, Höhe nicht näher bezeichnet: offen	2, 3	2	T82.1	Mechanische Komplikation durch ein kardiales elektronisches Gerät	2, 3	2, 3
T09.3	Verletzung des Rückenmarkes, Höhe nicht näher bezeichnet	2, 4	2, 3	T82.2	Mechanische Komplikation durch Koronararterien-Bypass und Klappentransplantate	1, 2, 3	1, 2
T09.4	Verletzung nicht näher bezeichneter Nerven, Nervenwurzeln und Plexus im Bereich des Rumpfes	2	2	T82.3	Mechanische Komplikation durch sonstige Gefäßtransplantate	1, 2, 3	1, 2
T11.6	Traumatische Amputation der oberen Extremität, Höhe nicht näher bezeichnet	2, 3	2	T82.4	Mechanische Komplikation durch Gefäßkatheter bei Dialyse	2, 3, 4	3
T13.6	Traumatische Amputation der unteren Extremität, Höhe nicht näher bezeichnet	2, 3	2	T82.5	Mechanische Komplikation durch sonstige Geräte und Implantate im Herzen und in den Gefäßen	1, 2, 3	1, 2
T27.1	Verbrennung des Kehlkopfes und der Trachea mit Beteiligung der Lunge	3, 4	3	T82.6	Infektion und entzündliche Reaktion durch eine Herzklappenprothese	2, 3, 4	3
T27.5	Verätzung des Kehlkopfes und der Trachea mit Beteiligung der Lunge	3, 4	3	T82.7	Infektion und entzündliche Reaktion durch sonstige Geräte, Implantate oder Transplantate im Herzen und in den Gefäßen	1, 2, 3	1, 2
T70.3	Caissonkrankheit [Dekompressionskrankheit]	3, 4	2, 3	T82.8	Sonstige näher bezeichnete Komplikationen durch Prothesen, Implantate oder Transplantate im Herzen und in den Gefäßen	1, 2, 3	1, 2
T79.0	Luftembolie (traumatisch)	3, 4	2, 3	T83.2	Mechanische Komplikation durch ein Harnorgantransplantat	2, 3, 4	1, 2, 3
				T84.00	Mechanische Komplikation durch eine Gelenkendoprothese: Schultergelenk	2, 3, 4	1, 2, 3
				T84.01	Mechanische Komplikation durch eine Gelenkendoprothese: Ellenbogengelenk	2, 3, 4	1, 2, 3
				T84.02	Mechanische Komplikation durch eine Gelenkendoprothese: Radiuskopfgelenk	2, 3, 4	1, 2, 3
				T84.03	Mechanische Komplikation durch eine Gelenkendoprothese: Handgelenk	2, 3, 4	1, 2, 3
				T84.04	Mechanische Komplikation durch eine Gelenkendoprothese: Hüftgelenk	2, 3, 4	1, 2, 3

ICD	Beschreibung	OP CCL	Med. CCL	ICD	Beschreibung	OP CCL	Med. CCL
T84.05	Mechanische Komplikation durch eine Gelenkendoprothese: Kniegelenk	2, 3, 4	1, 2, 3	T84.5	Infektion und entzündliche Reaktion durch eine Gelenkendoprothese	1, 2, 3, 4	0, 1, 2
T84.06	Mechanische Komplikation durch eine Gelenkendoprothese: Sprunggelenk	2, 3, 4	1, 2, 3	T84.6	Infektion und entzündliche Reaktion durch eine interne Osteosynthesevorrichtung [jede Lokalisation]	1, 2, 3, 4	0, 1, 2
T84.07	Mechanische Komplikation durch eine Gelenkendoprothese: Bandscheibe	2, 3, 4	1, 2, 3	T84.7	Infektion und entzündliche Reaktion durch sonstige orthopädische Endprothesen, Implantate oder Transplantate	1, 2, 3, 4	0, 1, 2
T84.08	Mechanische Komplikation durch eine Gelenkendoprothese: Sonstige näher bezeichnete Gelenke	2, 3, 4	1, 2, 3	T85.0	Mechanische Komplikation durch einen ventrikulären, intrakraniellen Shunt	3, 4	3
T84.10	Mechanische Komplikation durch eine interne Osteosynthesevorrichtung an Extremitätenknochen: Schulterregion	2, 3, 4	1, 2, 3	T85.1	Mechanische Komplikation durch einen implantierten elektronischen Stimulator des Nervensystems	3, 4	3
T84.11	Mechanische Komplikation durch eine interne Osteosynthesevorrichtung an Extremitätenknochen: Oberarm	2, 3, 4	1, 2, 3	T85.2	Mechanische Komplikation durch eine intraokulare Linse	1, 2, 3, 4	1, 2
T84.12	Mechanische Komplikation durch eine interne Osteosynthesevorrichtung an Extremitätenknochen: Unterarm	2, 3, 4	1, 2, 3	T85.3	Mechanische Komplikation durch sonstige Augenprothesen, -implantate oder -transplantate	1, 2, 3, 4	1, 2
T84.13	Mechanische Komplikation durch eine interne Osteosynthesevorrichtung an Extremitätenknochen: Hand	2, 3, 4	1, 2, 3	T85.4	Mechanische Komplikation durch Mammaprothese oder -implantat	1, 2	2
T84.14	Mechanische Komplikation durch eine interne Osteosynthesevorrichtung an Extremitätenknochen: Beckenregion und Oberschenkel	2, 3, 4	1, 2, 3	T85.5	Mechanische Komplikation durch gastrointestinale Prothesen, Implantate oder Transplantate	2, 3, 4	2, 3
T84.15	Mechanische Komplikation durch eine interne Osteosynthesevorrichtung an Extremitätenknochen: Unterschenkel	2, 3, 4	1, 2, 3	T85.71	Infektion und entzündliche Reaktion durch Katheter zur Peritonealdialyse	2, 3, 4	1, 2
T84.16	Mechanische Komplikation durch eine interne Osteosynthesevorrichtung an Extremitätenknochen: Knöchel und Fuß	2, 3, 4	1, 2, 3	T85.81	Sonstige Komplikationen durch interne Prothesen, Implantate oder Transplantate im Nervensystem	1, 2	2
T84.18	Mechanische Komplikation durch eine interne Osteosynthesevorrichtung an Extremitätenknochen: Sonstige näher bezeichnete Extremitätenknochen	2, 3, 4	1, 2, 3	T86.00	Versagen eines Transplantates hämatopoetischer Stammzellen	3, 4	3
T84.20	Mechanische Komplikation durch eine interne Osteosynthesevorrichtung an sonstigen Knochen: Wirbelsäule	2, 3, 4	1, 2, 3	T86.01	Akute Graft-versus-Host-Krankheit, Grad I und II	3, 4	3
T84.28	Mechanische Komplikation durch eine interne Osteosynthesevorrichtung an sonstigen Knochen: Sonstige näher bezeichnete Knochen	2, 3, 4	1, 2, 3	T86.02	Akute Graft-versus-Host-Krankheit, Grad III und IV	3, 4	3
T84.3	Mechanische Komplikation durch sonstige Knochengeräte, -implantate oder -transplantate	2, 3, 4	1, 2, 3	T86.05	Chronische Graft-versus-Host-Krankheit, mild	3, 4	3
T84.4	Mechanische Komplikation durch sonstige intern verwendete orthopädische Geräte, Implantate und Transplantate	2, 3, 4	1, 2, 3	T86.06	Chronische Graft-versus-Host-Krankheit, moderat	3, 4	3
				T86.07	Chronische Graft-versus-Host-Krankheit, schwer	3, 4	3
				T86.09	Graft-versus-Host-Krankheit, nicht näher bezeichnet	3, 4	3
				T86.10	Akute Funktionsverschlechterung eines Nierentransplantates	3, 4	3
				T86.11	Chronische Funktionsverschlechterung eines Nierentransplantates	3, 4	3
				T86.12	Verzögerte Aufnahme der Transplantatfunktion	3, 4	3
				T86.19	Sonstige und nicht näher bezeichnete Funktionsstörung, Versagen und Abstoßung eines Nierentransplantates	3, 4	3
				T86.2	Versagen und Abstoßung eines Herztransplantates	3, 4	3
				T86.3	Versagen und Abstoßung eines Herz-Lungen-Transplantates	3, 4	3
				T86.40	Akute Funktionsverschlechterung eines Lebertransplantates	3, 4	3

ICD	Beschreibung	OP CCL	Med. CCL	ICD	Beschreibung	OP CCL	Med. CCL
T86.41	Chronische Funktionsverschlechterung eines Lebertransplantates	3, 4	3	U60.1	Klinische Kategorien der HIV-Krankheit: Kategorie A	3, 4	3
T86.49	Sonstige und nicht näher bezeichnete Funktionsstörung, Versagen und Abstoßung eines Lebertransplantates	3, 4	3	U60.2	Klinische Kategorien der HIV-Krankheit: Kategorie B	3, 4	3
T86.50	Durchblutungsstörung eines Hauttransplantates	2, 3, 4	2, 3	U60.3	Klinische Kategorien der HIV-Krankheit: Kategorie C	3, 4	3
T86.51	Nekrose eines Hauttransplantates	2, 3, 4	2, 3	U61.1	Anzahl der T-Helferzellen bei HIV-Krankheit: Kategorie 1	3, 4	3
T86.52	Verlust eines Hauttransplantates	2, 3, 4	2, 3	U61.2	Anzahl der T-Helferzellen bei HIV-Krankheit: Kategorie 2	3, 4	3
T86.59	Sonstiges und nicht näher bezeichnetes Versagen und Abstoßung eines Hauttransplantates	2, 3, 4	2, 3	U61.3	Anzahl der T-Helferzellen bei HIV-Krankheit: Kategorie 3	3, 4	3
T86.81	Versagen und Abstoßung: Lungentransplantat	3, 4	3	U69.00	Anderenorts klassifizierte, im Krankenhaus erworbene Pneumonie bei Patienten von 18 Jahren und älter	3, 4	1, 3
T86.82	Versagen und Abstoßung: Pankreastransplantat	3, 4	3	U80.00	Staphylococcus aureus mit Resistenz gegen Oxacillin oder Methicillin [MRSA]	1, 2, 3	1, 2, 3
T86.88	Versagen und Abstoßung: Sonstige transplantierte Organe und Gewebe	3, 4	3	U80.01	Staphylococcus aureus mit Resistenz gegen Glykopeptid-Antibiotika, Chinolone, Streptogramine oder Oxazolidinone und ohne Resistenz gegen Oxacillin oder Methicillin	1, 2, 3	1, 2, 3
T86.9	Versagen und Abstoßung eines nicht näher bezeichneten transplantierten Organs und Gewebes	2, 3, 4	2, 3	U80.10	Streptococcus pneumoniae mit Resistenz gegen Penicillin oder Oxacillin	1, 2, 3	1, 2, 3
T87.0	Komplikationen durch replantierte (Teile der) obere(n) Extremität	2, 3	2, 3	U80.11	Streptococcus pneumoniae mit Resistenz gegen Makrolid-Antibiotika, Oxazolidinone oder Streptogramine und ohne Resistenz gegen Penicillin oder Oxacillin	1, 2, 3	1, 2, 3
T87.1	Komplikationen durch replantierte (Teile der) untere(n) Extremität	2, 3	2, 3	U80.20	Enterococcus faecalis mit Resistenz gegen Glykopeptid-Antibiotika	1, 2, 3	1, 2, 3
T87.2	Komplikationen durch sonstigen replantierten Körperteil	2, 3	2, 3	U80.21	Enterococcus faecalis mit Resistenz gegen Oxazolidinone oder mit High-Level-Aminoglykosid-Resistenz und ohne Resistenz gegen Glykopeptid-Antibiotika	1, 2, 3	1, 2, 3
T87.4	Infektion des Amputationsstumpfes	3, 4	3	U80.8	Sonstige grampositive Bakterien mit Multiresistenz gegen Antibiotika	2, 3	1, 2, 3
T87.5	Nekrose des Amputationsstumpfes	3, 4	3	U81.00	Escherichia coli mit Multiresistenz 2MRGN NeoPäd	1, 2, 3	1, 2, 3
T88.0	Infektion nach Impfung [Immunisierung]	3, 4	3	U81.01	Klebsiella pneumoniae mit Multiresistenz 2MRGN NeoPäd	1, 2, 3	1, 2, 3
T88.2	Schock durch Anästhesie	2, 4	1, 2	U81.02	Klebsiella oxytoca mit Multiresistenz 2MRGN NeoPäd	1, 2, 3	1, 2, 3
T88.3	Maligne Hyperthermie durch Anästhesie	2, 3, 4	2, 3	U81.03	Sonstige Klebsiellen mit Multiresistenz 2MRGN NeoPäd	1, 2, 3	1, 2, 3
T88.6	Anaphylaktischer Schock als unerwünschte Nebenwirkung eines indikationsgerechten Arzneimittels oder einer indikationsgerechten Droge bei ordnungsgemäßer Verabreichung	2	2	U81.07	Proteus mirabilis mit Multiresistenz 2MRGN NeoPäd	1, 2, 3	1, 2, 3
T91.3	Folgen einer Verletzung des Rückenmarkes	2, 4	2, 3	U81.08	Sonstige Enterobakterien mit Multiresistenz 2MRGN NeoPäd	1, 2, 3	1, 2, 3
U50.50	Sehr schwere motorische Funktionseinschränkung: Barthel-Index: 0-15 Punkte	1, 2, 3, 4	1, 2	U81.20	Escherichia coli mit Multiresistenz 3MRGN	1, 2, 3	1, 2, 3
U50.51	Sehr schwere motorische Funktionseinschränkung: Motorischer FIM: 13-30 Punkte	1, 2, 3, 4	1, 2	U81.21	Klebsiella pneumoniae mit Multiresistenz 3MRGN	1, 2, 3	1, 2, 3
U51.20	Schwere kognitive Funktionseinschränkung: Erweiterter Barthel-Index: 0-15 Punkte	2, 3, 4	1, 2, 3	U81.22	Klebsiella oxytoca mit Multiresistenz 3MRGN	1, 2, 3	1, 2, 3
U51.21	Schwere kognitive Funktionseinschränkung: Kognitiver FIM: 5-10 Punkte	2, 3, 4	1, 2, 3	U81.23	Sonstige Klebsiellen mit Multiresistenz 3MRGN	1, 2, 3	1, 2, 3
U51.22	Schwere kognitive Funktionseinschränkung: MMSE: 0-16 Punkte	2, 3, 4	1, 2, 3	U81.27	Proteus mirabilis mit Multiresistenz 3MRGN	1, 2, 3	1, 2, 3

ICD	Beschreibung	OP CCL	Med. CCL	ICD	Beschreibung	OP CCL	Med. CCL
U81.28	Sonstige Enterobakterien mit Multiresistenz 3MRGN	1, 2, 3	1, 2, 3	U83	Candida mit Resistenz gegen Fluconazol oder Voriconazol	1, 2, 3, 4	1, 2, 3
U81.40	Escherichia coli mit Multiresistenz 4MRGN	1, 2, 3	1, 2, 3	U84	Herpesviren mit Resistenz gegen Virustatika	2, 3	1, 2, 3
U81.41	Klebsiella pneumoniae mit Multiresistenz 4MRGN	1, 2, 3	1, 2, 3	U85	Humanes Immundefizienz-Virus mit Resistenz gegen Virustatika oder Proteinaseinhibitoren	3, 4	3
U81.42	Klebsiella oxytoca mit Multiresistenz 4MRGN	1, 2, 3	1, 2, 3	Z43.0	Versorgung eines Tracheostomas	2, 3	1, 2
U81.43	Sonstige Klebsiellen mit Multiresistenz 4MRGN	1, 2, 3	1, 2, 3	Z93.0	Vorhandensein eines Tracheostomas	2, 3	1, 2
U81.47	Proteus mirabilis mit Multiresistenz 4MRGN	1, 2, 3	1, 2, 3	Z94.0	Zustand nach Nierentransplantation	2, 3, 4	1, 2, 3
U81.48	Sonstige Enterobakterien mit Multiresistenz 4MRGN	1, 2, 3	1, 2, 3	Z94.1	Zustand nach Herztransplantation	2, 3, 4	2
U81.8	Sonstige gramnegative Bakterien mit Multiresistenz gegen Antibiotika	2, 3	1, 2, 3	Z94.2	Zustand nach Lungentransplantation	2, 3, 4	2
U82.0	Mycobacterium tuberculosis mit Resistenz gegen ein oder mehrere Erstrangmedikamente	2, 3	1, 2, 3	Z94.3	Zustand nach Herz-Lungen-Transplantation	2, 3, 4	2
U82.1	Multi-Drug Resistant Tuberculosis [MDR-TB]	2, 3	1, 2, 3	Z94.4	Zustand nach Lebertransplantation	2, 3, 4	2, 3
U82.2	Atypische Mykobakterien oder Nocardia mit Resistenz gegen ein oder mehrere Erstrangmedikamente	2, 3	1, 2, 3	Z94.81	Zustand nach hämatopoetischer Stammzelltransplantation mit gegenwärtiger Immunsuppression	2, 3, 4	2

Anhang D

D Plausibilitäten

D.1 Einleitung

Vor der MDC-Zuordnung überprüft der Grouper anhand von demografischen und klinischen Merkmalen die Gültigkeit verschiedener in einem Datensatz enthaltener Variablen. Im Zuge dieser Überprüfung werden Warnkennzeichen („Flags“) generiert, wenn das Programm auf ungültige Informationen oder Inkonsistenzen stösst. Weiter wird ein unumgehbarer Fehler („fatal Flag“) angezeigt, wenn aufgrund eines Problems (z.B. aufgrund einer ungültigen Altersangabe) keine MDC/DRG zugewiesen werden kann. Datensätze mit einem unumkehrbaren Fehler werden einer der drei DRGs 960Z, 961Z oder 963Z zugeordnet (eine nähere Erläuterung zu Fehler-/sonstigen DRGs ist in Abschnitt 4.10 in Band 1 enthalten).

D.2 Demografische Merkmale

Tabelle D.1 Datenelemente und zulässige Werte für demografische Merkmale

Variable	Zulässige Werte	Anmerkungen								
Alter	Zwei gültige Bereiche: <ul style="list-style-type: none"> • 1 bis 364/5 Tage (je nachdem ob Schaltjahr), wobei „Alter in Jahren“ Null oder nicht eingegeben ist; • 1 bis 124 Jahre, wobei „Alter in Tagen“ Null oder nicht eingegeben ist 	Wenn das Alter anhand des Aufnahme- und Geburtsdatums berechnet werden kann, hat das berechnete Alter Vorrang vor dem eingegebenen Alter. Für diese Variable gibt es keine Standardeinstellung: Wenn weder ein Alter eingegeben wurde noch berechnet werden kann, wird diese Behandlungsepisode der DRG 960Z <i>Nicht gruppierbar</i> zugeordnet.								
Geschlecht	<table border="1"> <tr> <td>1 - m oder M</td> <td>männlich</td> </tr> <tr> <td>2 - w oder W</td> <td>weiblich</td> </tr> <tr> <td>3 - i oder I</td> <td>unbestimmt</td> </tr> <tr> <td>9 - u oder U</td> <td>unbekannt</td> </tr> </table>	1 - m oder M	männlich	2 - w oder W	weiblich	3 - i oder I	unbestimmt	9 - u oder U	unbekannt	Für diese Variable gibt es keine Standardeinstellung.
1 - m oder M	männlich									
2 - w oder W	weiblich									
3 - i oder I	unbestimmt									
9 - u oder U	unbekannt									
Aufnahmegewicht (in Gramm)	Gültiger Bereich: 125 bis 19999	Dieses Feld wird überprüft, wenn der Patient weniger als 1 Jahr alt ist. Wenn dieses Feld leer oder Null ist, wird der Standardwert 2500 Gramm verwendet.								
Verweildauer (in Tagen)	Gültiger Bereich: 1 bis 9999	Dieser Wert wird anhand des Aufnahme- und Entlassungsdatums und unter Berücksichtigung aller Urlaubstage berechnet. Sind Aufnahme- und Entlassungsdatum identisch, wird als Verweildauer 1 Tag berechnet. In Fällen, in denen die Verweildauer berechnet werden kann, dafür jedoch ein separater gültiger Wert eingegeben wurde, verwendet der Grouper den niedrigeren Wert. Für diese Variable gibt es keine Standardeinstellung.								

Variable	Zulässige Werte	Anmerkungen
Status der Verweildauer ein Belegungstag	<u>0 Mehr als ein Belegungstag</u> <u>1 Ein Belegungstag</u>	Der Grouper berechnet diesen Status anhand des Aufnahme- und Entlassungsdatums – vorausgesetzt, dass es sich um gültige Daten handelt. Wenn sowohl der eingegebene Wert als auch der berechnete Wert ein gültiger Wert ist, verwendet der Grouper den berechneten Wert (d.h. Status der Verweildauer ein Belegungstag). Wenn nur einer dieser Werte ein gültiger Wert ist, verwendet der Grouper diesen. Wenn sowohl der eingegebene als auch der berechnete Wert ungültig ist, jedoch der Status der Verweildauer ein Belegungstag zur Gruppierung erforderlich ist, so wird die Behandlungsepisode der DRG 960Z <i>Nicht gruppierbar</i> zugeordnet. Für diese Variable gibt es keine Standardeinstellung.
Aufnahmeart	<u>01 Normal</u> <u>06 Zuverlegt (aus anderem Spital, mit Aufenthalt kürzer als 24 Std. im verlegenden Spital)</u> <u>11 Zuverlegt (aus anderem Spital, mit Aufenthalt länger als 23 Std. im verlegenden Spital)</u> <u>99 Unbekannt</u>	Die Variable Aufnahmeart definiert die Behandlungsform bzw. den Grund dafür. Sie wird für das SwissDRG-System als zweistelliges (d. h. die Aufnahmeart 01 wird mit führender 0 geschrieben) numerisches Feld definiert. Die führende 0 ist mit anzugeben.
Urlaubstage	Gültiger Bereich: 0 bis 9999	
Dauer der maschinellen Beatmung (in Stunden)	Gültiger Bereich: 0 bis 9999	Der Grouper verwendet den eingegebenen DMB-Wert (DMB = Dauer der maschinellen Beatmung). Der Standardwert für diese Variable ist „0“.
Entlassungsart	<u>00 Nicht wegverlegt, nicht verstorben, nicht gegen ärztlichen Rat entlassen</u> <u>04 Behandlung gegen ärztlichen Rat beendet</u> <u>06 Wegverlegt (in anderes Spital)</u> <u>07 Verstorben</u> <u>99 Unbekannt</u>	Mit dieser Variable wird der Entlassungsart (Entlassung/ Verlegung/Tod) sowie ggf. der Ort angegeben, an den der Patient entlassen wird. Für diese Variable gibt es keine Standardeinstellung. Sie wird für das SwissDRG-System als zweistelliges (d. h. die Entlassarten 00 bis 07 werden mit führender 0 geschrieben) numerisches Feld definiert. Die führende 0 ist mit anzugeben.

D.3 Klinische Merkmale

Der Grouper überprüft die Gültigkeit aller Diagnose- und Prozedurenkodes nicht nur hinsichtlich der verwendeten Klassifikationen, sondern auch hinsichtlich des Alters und Geschlechts des Patienten. Codes, die mehrmals vorkommen, werden ignoriert, wenn sie sich auf Diagnosen beziehen, nicht aber, wenn sie sich auf Prozeduren beziehen. Diagnosekodes, die sich auf die Morphologie von Neubildungen beziehen, werden vom Grouper nicht verwendet.

Tabelle D.2 Zulässige Werte für Diagnosen und Prozeduren

Variable	Zulässige Werte	Anmerkungen
Diagnosen (ICD-10-GM)	Gültiger, vollständig definierter Kode (tiefste Gliederungsebene) in der ICD-10-GM Version 2018	Doppelt vorkommende Diagnosen werden ignoriert.
Prozeduren (CHOP)	Gültiger, vollständig definierter Kode (tiefste Gliederungsebene) in der CHOP Version 2019	Doppelt vorkommende Prozeduren werden nicht ignoriert.

Ausserdem wird die Hauptdiagnose überprüft, um sicher zu stellen, dass es sich um eine zulässige Hauptdiagnose handelt und weder um einen Manifestationskode, d.h. einen Stern-Kode im Sinne der Kreuz-Stern-Systematik der ICD (siehe Tabelle D.3), noch um einen Kode zur Beschreibung einer externen Ursache für Verletzungen oder Vergiftungen (siehe Gruppen V, W, X und Y der ICD-10-GM) oder einen Ausrufezeichen-Kode.

Auch Kombinationen geburtshilflicher Diagnose- und Prozedurenkodes werden auf ihre Gültigkeit überprüft. Wenn in der Diagnose eine Schnittentbindung (Sectio caesarea), jedoch kein Prozedurenkode vermerkt wurde, so wird die Behandlungsepisode der DRG 962Z *Unzulässige Kodierung einer Sectio caesarea* zugeordnet.

Die klinischen Merkmale werden in vier Tabellen behandelt, die den Hauptteil dieses Anhanges einnehmen. Eine Beschreibung dazu ist in Tabelle D.3 enthalten.

Tabelle D.3 Tabellen zur Überprüfung klinischer Merkmale

Tabellennummer	Beschreibung	Anmerkungen
D.5	Unzulässige Hauptdiagnose	Einige Kodes sind zwar laut ICD-10-GM gültige Kodes, sind aber aufgrund des Algorithmus und der bestehenden Kodierrichtlinien nicht als Hauptdiagnose zulässig. Die Liste in Tabelle D.5 ist identisch mit der Liste für die DRG 961Z (siehe Prä-MDC-Abschnitt in Band 1).
D.6a-6k	Alterskonflikt	Dieses Flag wird gesetzt, wenn das Alter eines Patienten nicht mit dem Diagnose-/Prozedurenkode vereinbar ist. Zu diesem Zweck stehen elf Alterskategorien zur Verfügung: <ul style="list-style-type: none"> a) „Säugling“ (Diagnosen, die hauptsächlich bei Neugeborenen gestellt werden, jedoch auch bei Patienten mit einem Alter zwischen 1 und 364/5 Tagen gültig sind); b) „Kleinkind“ (Diagnosen, die bei Patienten mit einem Alter zwischen 1 Tag und 2 Jahren gültig sind); c) „Kind“ (Diagnosen, die bei Patienten mit einem Alter zwischen 1 Tag und 10 Jahren gültig sind); d) „Kinder und Jugendliche“ (Diagnosen, die bei Patienten mit einem Alter zwischen 1 Tag und 19 Jahren gültig sind); e) „Post-neonatal“ (Diagnosen, die bei Patienten, die älter als 27 Tage sind, gültig sind); f) „Älter als Säugling“ (Diagnosen, die bei Patienten mit einem Alter ab 1 Jahr gültig sind); g) „Pubertät“ (Diagnosen, die bei Patienten mit einem Alter zwischen 8 und 19 Jahren gültig sind); h) „Gebärfähiges Alter“ (Diagnosen, die bei Patientinnen mit einem Alter zwischen 12 und 55 Jahren gültig sind); i) „Gebärfähiges Alter“ (Prozeduren, die bei Patientinnen mit einem Alter zwischen 12 und 55 Jahren gültig sind); j) „Erwachsene“ (Diagnosen, die bei Patienten ab einem Alter von 15 Jahren gültig sind); k) „Reife Erwachsene“ (Diagnosen, die bei Patienten ab einem Alter von 30 Jahren gültig sind).
D.7a-7d	Geschlechtskonflikt	Dieses Flag wird gesetzt, wenn das Geschlecht eines Patienten nicht mit dem Diagnose-/Prozedurenkode vereinbar ist. Zu diesem Zweck stehen 4 Kategorien zur Verfügung: <ul style="list-style-type: none"> a) Diagnosen bei der Frau; b) Prozeduren bei der Frau; c) Diagnosen beim Mann; d) Prozeduren beim Mann.

D.4 Warnkennzeichen und unumgehbare Fehler

D.4 Warnkennzeichen und unumgehbare Fehler

Wie bereits erwähnt, können im Zuge der Überprüfung demografischer und klinischer Merkmale sowohl Warnkennzeichen („Flags“) als auch Kennzeichen für unumgehbare Fehler („fatal Flags“) generiert werden. Grundsätzlich gilt Folgendes:

1. Alle unzulässigen Hauptdiagnosen (Tabelle D.5) sind unumgehbare Fehler und bewirken die Zuordnung des Datensatzes zur Fehler-DRG 961Z *Unzulässige Hauptdiagnose*
2. Die meisten Codes in der Alterskonflikt-Liste „Säugling“ (Tabelle D.6a) sind unumgehbare Fehler, wenn sie als Hauptdiagnose angegeben sind und (i) der Patient zwischen 28 und 364/5 Tage alt ist und ein Aufnahmegegewicht von mehr als 2.500 Gramm hat oder (ii) der Patient 1 Jahr oder älter ist. „Säuglingsbehandlungsereignisse“ mit einem unumgehbaren Fehler werden der DRG 963Z *Neonatale Diagnose unvereinbar mit Alter oder Gewicht* zugewiesen.
3. Auch einige Codes in den beiden diagnosebezogenen Geschlechtskonflikt-Listen (Tabelle D.7a und D.7c) können unumgehbare Fehler darstellen. Datensätze, in denen ein Geschlechtskonflikt einen unumgehbaren Fehler darstellt, werden der aufgrund der Hauptdiagnose ermittelten MDC, jedoch der DRG 960Z *Nicht gruppierbar* zugewiesen.
4. Alle anderen klinischen Merkmale – Kode für externe Ursache, Alterskonflikt (mit Ausnahme eines Konfliktes in der Liste „Säugling“) und Geschlechtskonflikt (mit Ausnahme der Diagnosen, die ausschliesslich MDC 12 bzw. MDC 13 und MDC 14 betreffen) – werden mit einem Warnkennzeichen versehen, sind jedoch keine unumgehbaren Fehler.

D.5 Grouper-Status

Nach Abschluss des Gruppierungsvorganges erhält jeder Datensatz einen Grouper-Status-Kode (GST), der anzeigt, dass die Gruppierung erfolgreich war. Wenn der Grouper beim Versuch, einen Datensatz einer DRG zuzuweisen, auf fehlende oder ungültige Informationen trifft, wird der Datensatz der DRG 960Z *Nicht gruppierbar* zugeordnet, wobei die Art des Fehlers im Grouper-Status durch eine Zahl, die nicht Null ist, gekennzeichnet wird. In Tabelle D.4 finden sich nähere Informationen zu jedem GST.

Tabelle D.4 Grouper-Status-Kodes (GST)

Statuskode	Beschreibung	Bedingungen
00	Normale Gruppierung	Normale Gruppierung
01	Ungültige oder fehlende Hauptdiagnose	Ungültige oder fehlende Hauptdiagnose
	Diagnosekode als Hauptdiagnose nicht zulässig	<ol style="list-style-type: none"> 1. Es wurde ein Kode der Gruppen V, W, X, Y als Hauptdiagnose angegeben oder 2. die Hauptdiagnose gehört zu keiner MDC.
	Datensatz erfüllt für keine DRG die Kriterien	Die Hauptdiagnose gehört zu keiner DRG oder der Datensatz kann entsprechend den logischen Zuordnungskriterien keiner DRG zugewiesen werden.
	Ungültiges Alter	Es kann kein Alter im gültigen Bereich ermittelt werden.
	Ungültiges Geschlecht	Ungültiges Geschlecht oder Geschlecht unvereinbar mit der Hauptdiagnose
	Ungültige Entlassart, ungültige Aufnahmeart	Ungültige Entlassart, ungültige Aufnahmeart
	Ungültiges Aufnahmegewicht	Wenn das Alter eines Patienten laut Eingabe oder Berechnung 365 Tage oder weniger beträgt, der Wert im Feld Aufnahmegewicht ungültig ist und die Hauptdiagnose eine Neugeborendiagnose ist
	Ungültige Verweildauer	Die Verweildauer kann aufgrund der Daten nicht ermittelt werden.
	Ungültiger Status der Verweildauer ein Belegungstag	Der Status der Verweildauer ein Belegungstag kann anhand der Daten nicht ermittelt werden.

Mit Ausnahme des Feldes „Alter“ führen mit einem Flag versehene demografische Merkmale nicht zu einem Grouper-Status, der nicht Null ist, es sei denn, die entsprechende Klassifikationsvariable ist für die Gruppierung erforderlich. Das Geschlecht wird beispielsweise bei DRGs in MDC 01 *Krankheiten und Störungen des Nervensystems* nicht als Klassifikationsvariable verwendet, daher hätte ein ungültiger Eintrag im Feld Geschlecht keinen Einfluss auf die DRG-Zuordnung und der GST wäre „00“. Würde ein Datensatz mit einem ungültigen Geschlechtseintrag jedoch der MDC 14 *Schwangerschaft, Geburt und Wochenbett* zugewiesen, so wäre er nicht gruppierbar und würde den GST „05“ erhalten.

Tabelle D.5 Unzulässige Hauptdiagnose

Code	Beschreibung	Code	Beschreibung
A63.0	Anogenitale (venerische) Warzen	B96.7	Clostridium perfringens [C. perfringens] und andere grampositive, sporenbildende Anaerobier als Ursache von Krankheiten, die in anderen Kapiteln klassifiziert sind
B23.0	Akutes HIV-Infektionssyndrom	B96.8	Sonstige näher bezeichnete Bakterien als Ursache von Krankheiten, die in anderen Kapiteln klassifiziert sind
B90.0	Folgezustände einer Tuberkulose des Zentralnervensystems	B97.0	Adenoviren als Ursache von Krankheiten, die in anderen Kapiteln klassifiziert sind
B90.1	Folgezustände einer Tuberkulose des Urogenitalsystems	B97.1	Enteroviren als Ursache von Krankheiten, die in anderen Kapiteln klassifiziert sind
B90.2	Folgezustände einer Tuberkulose der Knochen und der Gelenke	B97.2	Koronaviren als Ursache von Krankheiten, die in anderen Kapiteln klassifiziert sind
B90.8	Folgezustände einer Tuberkulose sonstiger Organe	B97.3	Retroviren als Ursache von Krankheiten, die in anderen Kapiteln klassifiziert sind
B90.9	Folgezustände einer Tuberkulose der Atmungsorgane und einer nicht näher bezeichneten Tuberkulose	B97.4	Respiratory-Syncytial-Viren [RS-Viren] als Ursache von Krankheiten, die in anderen Kapiteln klassifiziert sind
B91	Folgezustände der Poliomyelitis	B97.5	Reoviren als Ursache von Krankheiten, die in anderen Kapiteln klassifiziert sind
B92	Folgezustände der Lepra	B97.6	Parvoviren als Ursache von Krankheiten, die in anderen Kapiteln klassifiziert sind
B94.0	Folgezustände des Trachoms	B97.7	Papillomaviren als Ursache von Krankheiten, die in anderen Kapiteln klassifiziert sind
B94.1	Folgezustände der Virusenzephalitis	B97.8	Sonstige Viren als Ursache von Krankheiten, die in anderen Kapiteln klassifiziert sind
B94.2	Folgezustände der Virushepatitis	B98.0	Helicobacter pylori [H. pylori] als Ursache von Krankheiten, die in anderen Kapiteln klassifiziert sind
B94.8	Folgezustände sonstiger näher bezeichneter infektiöser und parasitärer Krankheiten	B98.1	Vibrio vulnificus als Ursache von Krankheiten, die in anderen Kapiteln klassifiziert sind
B94.9	Folgezustände nicht näher bezeichneter infektiöser oder parasitärer Krankheit	C94.8	Blastenkrise bei chronischer myeloischer Leukämie [CML]
B95.0	Streptokokken, Gruppe A, als Ursache von Krankheiten, die in anderen Kapiteln klassifiziert sind	C95.8	Leukämie, refraktär auf Standard-Induktionstherapie
B95.1	Streptokokken, Gruppe B, als Ursache von Krankheiten, die in anderen Kapiteln klassifiziert sind	C97	Bösartige Neubildungen als Primärtumoren an mehreren Lokalisationen
B95.2	Streptokokken, Gruppe D, und Enterokokken als Ursache von Krankheiten, die in anderen Kapiteln klassifiziert sind	D63.0	Anämie bei Neubildungen
B95.3	Streptococcus pneumoniae als Ursache von Krankheiten, die in anderen Kapiteln klassifiziert sind	D63.8	Anämie bei sonstigen chronischen, anderenorts klassifizierten Krankheiten
B95.41	Streptokokken, Gruppe C, als Ursache von Krankheiten, die in anderen Kapiteln klassifiziert sind	D77	Sonstige Krankheiten des Blutes und der blutbildenden Organe bei anderenorts klassifizierten Krankheiten
B95.42	Streptokokken, Gruppe G, als Ursache von Krankheiten, die in anderen Kapiteln klassifiziert sind	E35.0	Krankheiten der Schilddrüse bei anderenorts klassifizierten Krankheiten
B95.48	Sonstige näher bezeichnete Streptokokken als Ursache von Krankheiten, die in anderen Kapiteln klassifiziert sind	E35.1	Krankheiten der Nebennieren bei anderenorts klassifizierten Krankheiten
B95.5	Nicht näher bezeichnete Streptokokken als Ursache von Krankheiten, die in anderen Kapiteln klassifiziert sind	E35.8	Krankheiten sonstiger endokriner Drüsen bei anderenorts klassifizierten Krankheiten
B95.6	Staphylococcus aureus als Ursache von Krankheiten, die in anderen Kapiteln klassifiziert sind	E64.0	Folgen der Energie- und Eiweißmangelernährung
B95.7	Sonstige Staphylokokken als Ursache von Krankheiten, die in anderen Kapiteln klassifiziert sind	E64.1	Folgen des Vitamin-A-Mangels
B95.8	Nicht näher bezeichnete Staphylokokken als Ursache von Krankheiten, die in anderen Kapiteln klassifiziert sind	E64.2	Folgen des Vitamin-C-Mangels
B95.90	Sonstige näher bezeichnete grampositive aerobe Erreger als Ursache von Krankheiten, die in anderen Kapiteln klassifiziert sind	E64.3	Folgen der Rachitis
B95.91	Sonstige näher bezeichnete grampositive anaerobe, nicht sporenbildende Erreger als Ursache von Krankheiten, die in anderen Kapiteln klassifiziert sind	E64.8	Folgen sonstiger alimentärer Mangelzustände
B96.0	Mykoplasmen und Ureaplasmen als Ursache von Krankheiten, die in anderen Kapiteln klassifiziert sind	E64.9	Folgen eines nicht näher bezeichneten alimentären Mangelzustandes
B96.2	Escherichia coli [E. coli] und andere Enterobakteriazen als Ursache von Krankheiten, die in anderen Kapiteln klassifiziert sind	E68	Folgen der Überernährung
B96.3	Haemophilus und Moraxella als Ursache von Krankheiten, die in anderen Kapiteln klassifiziert sind	E87.7	Flüssigkeitsüberschuss
B96.5	Pseudomonas und andere Nonfermenter als Ursache von Krankheiten, die in anderen Kapiteln klassifiziert sind	E90	Ernährungs- und Stoffwechselstörungen bei anderenorts klassifizierten Krankheiten
B96.6	Bacteroides fragilis [B. fragilis] und andere gramnegative Anaerobier als Ursache von Krankheiten, die in anderen Kapiteln klassifiziert sind	F00.0	Demenz bei Alzheimer-Krankheit, mit frühem Beginn (Typ 2)
		F00.1	Demenz bei Alzheimer-Krankheit, mit spätem Beginn (Typ 1)
		F00.2	Demenz bei Alzheimer-Krankheit, atypische oder gemischte Form
		F00.9	Demenz bei Alzheimer-Krankheit, nicht näher bezeichnet

Code	Beschreibung	Code	Beschreibung
F02.0	Demenz bei Pick-Krankheit	G53.8	Sonstige Krankheiten der Hirnnerven bei sonstigen anderenorts klassifizierten Krankheiten
F02.1	Demenz bei Creutzfeldt-Jakob-Krankheit	G55.0	Kompression von Nervenwurzeln und Nervenplexus bei Neubildungen
F02.2	Demenz bei Chorea Huntington	G55.1	Kompression von Nervenwurzeln und Nervenplexus bei Bandscheibenschäden
F02.3	Demenz bei primärem Parkinson-Syndrom	G55.2	Kompression von Nervenwurzeln und Nervenplexus bei Spondylose
F02.4	Demenz bei HIV-Krankheit [Humane Immundefizienz-Viruskrankheit]	G55.3	Kompression von Nervenwurzeln und Nervenplexus bei sonstigen Krankheiten der Wirbelsäule und des Rückens
F02.8	Demenz bei anderenorts klassifizierten Krankheitsbildern	G55.8	Kompression von Nervenwurzeln und Nervenplexus bei sonstigen anderenorts klassifizierten Krankheiten
G01	Meningitis bei anderenorts klassifizierten bakteriellen Krankheiten	G59.0	Diabetische Mononeuropathie
G02.0	Meningitis bei anderenorts klassifizierten Viruskrankheiten	G59.8	Sonstige Mononeuropathien bei anderenorts klassifizierten Krankheiten
G02.1	Meningitis bei anderenorts klassifizierten Mykosen	G63.0	Polyneuropathie bei anderenorts klassifizierten infektiösen und parasitären Krankheiten
G02.8	Meningitis bei sonstigen näher bezeichneten anderenorts klassifizierten infektiösen und parasitären Krankheiten	G63.1	Polyneuropathie bei Neubildungen
G05.0	Enzephalitis, Myelitis und Enzephalomyelitis bei anderenorts klassifizierten bakteriellen Krankheiten	G63.2	Diabetische Polyneuropathie
G05.1	Enzephalitis, Myelitis und Enzephalomyelitis bei anderenorts klassifizierten Viruskrankheiten	G63.3	Polyneuropathie bei sonstigen endokrinen und Stoffwechselkrankheiten
G05.2	Enzephalitis, Myelitis und Enzephalomyelitis bei sonstigen anderenorts klassifizierten infektiösen und parasitären Krankheiten	G63.4	Polyneuropathie bei alimentären Mangelzuständen
G05.8	Enzephalitis, Myelitis und Enzephalomyelitis bei sonstigen anderenorts klassifizierten Krankheiten	G63.5	Polyneuropathie bei Systemkrankheiten des Bindegewebes
G07	Intrakranielle und intraspinale Abszesse und Granulome bei anderenorts klassifizierten Krankheiten	G63.6	Polyneuropathie bei sonstigen Krankheiten des Muskel-Skelett-Systems
G09	Folgen entzündlicher Krankheiten des Zentralnervensystems	G63.8	Polyneuropathie bei sonstigen anderenorts klassifizierten Krankheiten
G13.0	Paraneoplastische Neuromyopathie und Neuropathie	G73.0	Myastheniesyndrome bei endokrinen Krankheiten
G13.1	Sonstige Systematrophien, vorwiegend das Zentralnervensystem betreffend, bei Neubildungen	G73.1	Lambert-Eaton-Syndrom
G13.2	Systematrophie, vorwiegend das Zentralnervensystem betreffend, bei Myxödem	G73.2	Sonstige Myastheniesyndrome bei Neubildungen
G13.8	Systematrophien, vorwiegend das Zentralnervensystem betreffend, bei sonstigen anderenorts klassifizierten Krankheiten	G73.3	Myastheniesyndrome bei sonstigen anderenorts klassifizierten Krankheiten
G14	Postpolio-Syndrom	G73.4	Myopathie bei anderenorts klassifizierten infektiösen und parasitären Krankheiten
G22	Parkinson-Syndrom bei anderenorts klassifizierten Krankheiten	G73.5	Myopathie bei endokrinen Krankheiten
G26	Extrapyramidale Krankheiten und Bewegungsstörungen bei anderenorts klassifizierten Krankheiten	G73.6	Myopathie bei Stoffwechselkrankheiten
G31.1	Senile Degeneration des Gehirns, anderenorts nicht klassifiziert	G73.7	Myopathie bei sonstigen anderenorts klassifizierten Krankheiten
G32.0	Subakute kombinierte Degeneration des Rückenmarks bei anderenorts klassifizierten Krankheiten	G82.60	Funktionale Höhe der Schädigung des Rückenmarkes: C1-C3
G32.8	Sonstige näher bezeichnete degenerative Krankheiten des Nervensystems bei anderenorts klassifizierten Krankheiten	G82.61	Funktionale Höhe der Schädigung des Rückenmarkes: C4-C5
G46.0	Arteria-cerebri-media-Syndrom	G82.62	Funktionale Höhe der Schädigung des Rückenmarkes: C6-C8
G46.1	Arteria-cerebri-anterior-Syndrom	G82.63	Funktionale Höhe der Schädigung des Rückenmarkes: T1-T6
G46.2	Arteria-cerebri-posterior-Syndrom	G82.64	Funktionale Höhe der Schädigung des Rückenmarkes: T7-T10
G46.3	Hirnstammsyndrom	G82.65	Funktionale Höhe der Schädigung des Rückenmarkes: T11-L1
G46.4	Kleinhirnsyndrom	G82.66	Funktionale Höhe der Schädigung des Rückenmarkes: L2-S1
G46.5	Rein motorisches lakunäres Syndrom	G82.67	Funktionale Höhe der Schädigung des Rückenmarkes: S2-S5
G46.6	Rein sensorisches lakunäres Syndrom	G82.69	Funktionale Höhe der Schädigung des Rückenmarkes: Nicht näher bezeichnet
G46.7	Sonstige lakunäre Syndrome	G94.0	Hydrozephalus bei anderenorts klassifizierten infektiösen und parasitären Krankheiten
G46.8	Sonstige Syndrome der Hirngefäße bei zerebrovaskulären Krankheiten	G94.1	Hydrozephalus bei Neubildungen
G53.0	Neuralgie nach Zoster	G94.2	Hydrozephalus bei sonstigen anderenorts klassifizierten Krankheiten
G53.1	Multiple Hirnnervenlähmungen bei anderenorts klassifizierten infektiösen und parasitären Krankheiten	G94.8	Sonstige näher bezeichnete Krankheiten des Gehirns bei anderenorts klassifizierten Krankheiten
G53.2	Multiple Hirnnervenlähmungen bei Sarkoidose	G99.0	Autonome Neuropathie bei endokrinen und Stoffwechselkrankheiten
G53.3	Multiple Hirnnervenlähmungen bei Neubildungen	G99.1	Sonstige Krankheiten des autonomen Nervensystems bei sonstigen anderenorts klassifizierten Krankheiten

Code	Beschreibung	Code	Beschreibung
G99.2	Myelopathie bei anderenorts klassifizierten Krankheiten	H48.1	Retrobulbäre Neuritis bei anderenorts klassifizierten Krankheiten
G99.8	Sonstige näher bezeichnete Krankheiten des Nervensystems bei anderenorts klassifizierten Krankheiten	H48.8	Sonstige Affektionen des N. opticus und der Sehbahn bei anderenorts klassifizierten Krankheiten
H03.0	Parasitenbefall des Augenlides bei anderenorts klassifizierten Krankheiten	H58.0	Anomalien der Pupillenreaktion bei anderenorts klassifizierten Krankheiten
H03.1	Beteiligung des Augenlides bei sonstigen anderenorts klassifizierten Infektionskrankheiten	H58.1	Sehstörungen bei anderenorts klassifizierten Krankheiten
H03.8	Beteiligung des Augenlides bei sonstigen anderenorts klassifizierten Krankheiten	H58.21	Stadium 1 der chronischen Augen-Graft-versus-Host-Krankheit
H06.0	Affektionen des Tränenapparates bei anderenorts klassifizierten Krankheiten	H58.22	Stadium 2 der chronischen Augen-Graft-versus-Host-Krankheit
H06.1	Parasitenbefall der Orbita bei anderenorts klassifizierten Krankheiten	H58.23	Stadium 3 der chronischen Augen-Graft-versus-Host-Krankheit
H06.2	Exophthalmus bei Funktionsstörung der Schilddrüse	H58.8	Sonstige näher bezeichnete Affektionen der Augen und der Augenanhangsgebilde bei anderenorts klassifizierten Krankheiten
H06.3	Sonstige Affektionen der Orbita bei anderenorts klassifizierten Krankheiten	H62.0	Otitis externa bei anderenorts klassifizierten bakteriellen Krankheiten
H13.0	Filarienbefall der Konjunktiva	H62.0	Otitis externa bei anderenorts klassifizierten bakteriellen Krankheiten
H13.1	Konjunktivitis bei anderenorts klassifizierten infektiösen und parasitären Krankheiten	H62.1	Otitis externa bei anderenorts klassifizierten Viruskrankheiten
H13.2	Konjunktivitis bei sonstigen anderenorts klassifizierten Krankheiten	H62.1	Otitis externa bei anderenorts klassifizierten Viruskrankheiten
H13.3	Okuläres Pemphigoid	H62.2	Otitis externa bei anderenorts klassifizierten Mykosen
H13.8	Sonstige Affektionen der Konjunktiva bei anderenorts klassifizierten Krankheiten	H62.2	Otitis externa bei anderenorts klassifizierten Mykosen
H19.0	Skleritis und Episkleritis bei anderenorts klassifizierten Krankheiten	H62.3	Otitis externa bei sonstigen anderenorts klassifizierten infektiösen und parasitären Krankheiten
H19.1	Keratitis und Keratokonjunktivitis durch Herpesviren	H62.3	Otitis externa bei sonstigen anderenorts klassifizierten infektiösen und parasitären Krankheiten
H19.2	Keratitis und Keratokonjunktivitis bei sonstigen anderenorts klassifizierten infektiösen und parasitären Krankheiten	H62.4	Otitis externa bei sonstigen anderenorts klassifizierten Krankheiten
H19.3	Keratitis und Keratokonjunktivitis bei sonstigen anderenorts klassifizierten Krankheiten	H62.4	Otitis externa bei sonstigen anderenorts klassifizierten Krankheiten
H19.8	Sonstige Affektionen der Sklera und der Hornhaut bei anderenorts klassifizierten Krankheiten	H62.8	Sonstige Krankheiten des äußeren Ohres bei anderenorts klassifizierten Krankheiten
H22.0	Iridozyklitis bei anderenorts klassifizierten infektiösen und parasitären Krankheiten	H62.8	Sonstige Krankheiten des äußeren Ohres bei anderenorts klassifizierten Krankheiten
H22.1	Iridozyklitis bei sonstigen anderenorts klassifizierten Krankheiten	H67.0	Otitis media bei anderenorts klassifizierten bakteriellen Krankheiten
H22.8	Sonstige Affektionen der Iris und des Ziliarkörpers bei anderenorts klassifizierten Krankheiten	H67.0	Otitis media bei anderenorts klassifizierten bakteriellen Krankheiten
H28.0	Diabetische Katarakt	H67.1	Otitis media bei anderenorts klassifizierten Viruskrankheiten
H28.1	Katarakt bei sonstigen endokrinen, Ernährungs- und Stoffwechselkrankheiten	H67.1	Otitis media bei anderenorts klassifizierten Viruskrankheiten
H28.2	Katarakt bei sonstigen anderenorts klassifizierten Krankheiten	H67.8	Otitis media bei sonstigen anderenorts klassifizierten Krankheiten
H28.8	Sonstige Affektionen der Linse bei anderenorts klassifizierten Krankheiten	H67.8	Otitis media bei sonstigen anderenorts klassifizierten Krankheiten
H32.0	Chorioretinitis bei anderenorts klassifizierten infektiösen und parasitären Krankheiten	H75.0	Mastoiditis bei anderenorts klassifizierten infektiösen und parasitären Krankheiten
H32.8	Sonstige chorioretinale Affektionen bei anderenorts klassifizierten Krankheiten	H75.0	Mastoiditis bei anderenorts klassifizierten infektiösen und parasitären Krankheiten
H36.0	Retinopathia diabetica	H75.8	Sonstige näher bezeichnete Krankheiten des Mittelohres und des Warzenfortsatzes bei anderenorts klassifizierten Krankheiten
H36.8	Sonstige Affektionen der Netzhaut bei anderenorts klassifizierten Krankheiten	H75.8	Sonstige näher bezeichnete Krankheiten des Mittelohres und des Warzenfortsatzes bei anderenorts klassifizierten Krankheiten
H42.0	Glaukom bei endokrinen, Ernährungs- und Stoffwechselkrankheiten	H82	Schwindelsyndrome bei anderenorts klassifizierten Krankheiten
H42.8	Glaukom bei sonstigen anderenorts klassifizierten Krankheiten	H82	Schwindelsyndrome bei anderenorts klassifizierten Krankheiten
H45.0	Glaskörperblutung bei anderenorts klassifizierten Krankheiten		
H45.1	Endophthalmitis bei anderenorts klassifizierten Krankheiten		
H45.8	Sonstige Affektionen des Glaskörpers und des Augapfels bei anderenorts klassifizierten Krankheiten		
H48.0	Optikusatrophie bei anderenorts klassifizierten Krankheiten		

Code	Beschreibung	Code	Beschreibung
H94.0	Entzündung des N. vestibulocochlearis [VIII. Hirnnerv] bei anderenorts klassifizierten infektiösen und parasitären Krankheiten	I69.1	Folgen einer intrazerebralen Blutung
H94.0	Entzündung des N. vestibulocochlearis [VIII. Hirnnerv] bei anderenorts klassifizierten infektiösen und parasitären Krankheiten	I69.2	Folgen einer sonstigen nichttraumatischen intrakraniellen Blutung
H94.8	Sonstige näher bezeichnete Krankheiten des Ohres bei anderenorts klassifizierten Krankheiten	I69.3	Folgen eines Hirninfarktes
H94.8	Sonstige näher bezeichnete Krankheiten des Ohres bei anderenorts klassifizierten Krankheiten	I69.4	Folgen eines Schlaganfalls, nicht als Blutung oder Infarkt bezeichnet
I25.20	Alter Myokardinfarkt: 29 Tage bis unter 4 Monate zurückliegend	I69.8	Folgen sonstiger und nicht näher bezeichneter zerebrovaskulärer Krankheiten
I25.21	Alter Myokardinfarkt: 4 Monate bis unter 1 Jahr zurückliegend	I79.0	Aortenaneurysma bei anderenorts klassifizierten Krankheiten
I25.22	Alter Myokardinfarkt: 1 Jahr und länger zurückliegend	I79.1	Aortitis bei anderenorts klassifizierten Krankheiten
I25.29	Alter Myokardinfarkt: Nicht näher bezeichnet	I79.2	Periphere Angiopathie bei anderenorts klassifizierten Krankheiten
I32.0	Perikarditis bei anderenorts klassifizierten bakteriellen Krankheiten	I79.8	Sonstige Krankheiten der Arterien, Arteriolen und Kapillaren bei anderenorts klassifizierten Krankheiten
I32.1	Perikarditis bei sonstigen anderenorts klassifizierten infektiösen und parasitären Krankheiten	I98.0	Kardiovaskuläre Syphilis
I32.8	Perikarditis bei sonstigen anderenorts klassifizierten Krankheiten	I98.1	Störungen des Herz-Kreislaufsystems bei sonstigen anderenorts klassifizierten infektiösen und parasitären Krankheiten
I39.0	Mitralklappenkrankheiten bei anderenorts klassifizierten Krankheiten	I98.2	Ösophagus- und Magenvarizen bei anderenorts klassifizierten Krankheiten, ohne Angabe einer Blutung
I39.1	Aortenklappenkrankheiten bei anderenorts klassifizierten Krankheiten	I98.3	Ösophagus- und Magenvarizen bei anderenorts klassifizierten Krankheiten, mit Angabe einer Blutung
I39.2	Trikuspidalklappenkrankheiten bei anderenorts klassifizierten Krankheiten	I98.8	Sonstige näher bezeichnete Störungen des Kreislaufsystems bei anderenorts klassifizierten Krankheiten
I39.3	Pulmonalklappenkrankheiten bei anderenorts klassifizierten Krankheiten	J17.0	Pneumonie bei anderenorts klassifizierten bakteriellen Krankheiten
I39.4	Krankheiten mehrerer Herzklappen bei anderenorts klassifizierten Krankheiten	J17.1	Pneumonie bei anderenorts klassifizierten Viruskrankheiten
I39.8	Endokarditis bei anderenorts klassifizierten Krankheiten, Herzklappe nicht näher bezeichnet	J17.2	Pneumonie bei Mykosen
I41.0	Myokarditis bei anderenorts klassifizierten bakteriellen Krankheiten	J17.3	Pneumonie bei parasitären Krankheiten
I41.1	Myokarditis bei anderenorts klassifizierten Viruskrankheiten	J17.8	Pneumonie bei sonstigen anderenorts klassifizierten Krankheiten
I41.2	Myokarditis bei sonstigen anderenorts klassifizierten infektiösen und parasitären Krankheiten	J91	Pleuraerguss bei anderenorts klassifizierten Krankheiten
I41.8	Myokarditis bei sonstigen anderenorts klassifizierten Krankheiten	J99.0	Lungenkrankheit bei seropositiver chronischer Polyarthrit
I43.0	Kardiomyopathie bei anderenorts klassifizierten infektiösen und parasitären Krankheiten	J99.1	Krankheiten der Atemwege bei sonstigen diffusen Bindegewebskrankheiten
I43.1	Kardiomyopathie bei Stoffwechselkrankheiten	J99.21	Stadium 1 der chronischen Lungen-Graft-versus-Host-Krankheit
I43.2	Kardiomyopathie bei alimentären Krankheiten	J99.22	Stadium 2 der chronischen Lungen-Graft-versus-Host-Krankheit
I43.8	Kardiomyopathie bei sonstigen anderenorts klassifizierten Krankheiten	J99.23	Stadium 3 der chronischen Lungen-Graft-versus-Host-Krankheit
I50.02	Rechtsherzinsuffizienz ohne Beschwerden	J99.8	Krankheiten der Atemwege bei sonstigen anderenorts klassifizierten Krankheiten
I50.03	Rechtsherzinsuffizienz mit Beschwerden bei stärkerer Belastung	K23.0	Tuberkulose des Ösophagus
I50.04	Rechtsherzinsuffizienz mit Beschwerden bei leichter Belastung	K23.1	Megaösophagus bei Chagas-Krankheit
I50.05	Rechtsherzinsuffizienz mit Beschwerden in Ruhe	K23.8	Krankheiten des Ösophagus bei sonstigen anderenorts klassifizierten Krankheiten
I52.0	Sonstige Herzkrankheiten bei anderenorts klassifizierten bakteriellen Krankheiten	K67.0	Chlamydienperitonitis
I52.1	Sonstige Herzkrankheiten bei sonstigen anderenorts klassifizierten infektiösen und parasitären Krankheiten	K67.1	Gonokokkenperitonitis
I52.8	Sonstige Herzkrankheiten bei sonstigen anderenorts klassifizierten Krankheiten	K67.2	Syphilitische Peritonitis
I68.0	Zerebrale Amyloidangiopathie	K67.3	Tuberkulöse Peritonitis
I68.1	Zerebrale Arteriitis bei anderenorts klassifizierten infektiösen und parasitären Krankheiten	K67.8	Sonstige Krankheiten des Peritoneums bei anderenorts klassifizierten Infektionskrankheiten
I68.2	Zerebrale Arteriitis bei sonstigen anderenorts klassifizierten Krankheiten	K72.71	Hepatische Enzephalopathie Grad 1
I68.8	Sonstige zerebrovaskuläre Störungen bei anderenorts klassifizierten Krankheiten	K72.72	Hepatische Enzephalopathie Grad 2
I69.0	Folgen einer Subarachnoidalblutung	K72.73	Hepatische Enzephalopathie Grad 3
		K72.74	Hepatische Enzephalopathie Grad 4
		K72.79	Hepatische Enzephalopathie, Grad nicht näher bezeichnet
		K77.0	Leberkrankheiten bei anderenorts klassifizierten infektiösen und parasitären Krankheiten
		K77.11	Stadium 1 der akuten Leber-Graft-versus-Host-Krankheit

Code	Beschreibung	Code	Beschreibung
K77.12	Stadium 2 der akuten Leber-Graft-versus-Host-Krankheit	L99.23	Stadium 3 der chronischen Haut-Graft-versus-Host-Krankheit
K77.13	Stadium 3 der akuten Leber-Graft-versus-Host-Krankheit	L99.8	Sonstige näher bezeichnete Krankheiten der Haut und der Unterhaut bei anderenorts klassifizierten Krankheiten
K77.14	Stadium 4 der akuten Leber-Graft-versus-Host-Krankheit	M01.00	Arthritis durch Meningokokken: Mehrere Lokalisationen
K77.21	Stadium 1 der chronischen Leber-Graft-versus-Host-Krankheit	M01.01	Arthritis durch Meningokokken: Schulterregion [Klavikula, Skapula, Akromioklavikular-, Schulter-, Sternoklavikulargelenk]
K77.22	Stadium 2 der chronischen Leber-Graft-versus-Host-Krankheit	M01.02	Arthritis durch Meningokokken: Oberarm [Humerus, Ellenbogengelenk]
K77.23	Stadium 3 der chronischen Leber-Graft-versus-Host-Krankheit	M01.03	Arthritis durch Meningokokken: Unterarm [Radius, Ulna, Handgelenk]
K77.8	Leberkrankheiten bei sonstigen anderenorts klassifizierten Krankheiten	M01.04	Arthritis durch Meningokokken: Hand [Finger, Handwurzel, Mittelhand, Gelenke zwischen diesen Knochen]
K87.0	Krankheiten der Gallenblase und der Gallenwege bei anderenorts klassifizierten Krankheiten	M01.05	Arthritis durch Meningokokken: Beckenregion und Oberschenkel [Becken, Femur, Gesäß, Hüfte, Hüftgelenk, Iliosakralgelenk]
K87.1	Krankheiten des Pankreas bei anderenorts klassifizierten Krankheiten	M01.06	Arthritis durch Meningokokken: Unterschenkel [Fibula, Tibia, Kniegelenk]
K93.0	Tuberkulose des Darmes, des Peritoneums und der Mesenteriallymphknoten	M01.07	Arthritis durch Meningokokken: Knöchel und Fuß [Fußwurzel, Mittelfuß, Zehen, Sprunggelenk, sonstige Gelenke des Fußes]
K93.1	Megakolon bei Chagas-Krankheit	M01.08	Arthritis durch Meningokokken: Sonstige [Hals, Kopf, Rippen, Rumpf, Schädel, Wirbelsäule]
K93.21	Stadium 1 der akuten Verdauungstrakt-Graft-versus-Host-Krankheit	M01.09	Arthritis durch Meningokokken: Nicht näher bezeichnete Lokalisation
K93.22	Stadium 2 der akuten Verdauungstrakt-Graft-versus-Host-Krankheit	M01.10	Tuberkulöse Arthritis: Mehrere Lokalisationen
K93.23	Stadium 3 der akuten Verdauungstrakt-Graft-versus-Host-Krankheit	M01.11	Tuberkulöse Arthritis: Schulterregion [Klavikula, Skapula, Akromioklavikular-, Schulter-, Sternoklavikulargelenk]
K93.24	Stadium 4 der akuten Verdauungstrakt-Graft-versus-Host-Krankheit	M01.12	Tuberkulöse Arthritis: Oberarm [Humerus, Ellenbogengelenk]
K93.31	Stadium 1 der chronischen Verdauungstrakt-Graft-versus-Host-Krankheit	M01.13	Tuberkulöse Arthritis: Unterarm [Radius, Ulna, Handgelenk]
K93.32	Stadium 2 der chronischen Verdauungstrakt-Graft-versus-Host-Krankheit	M01.14	Tuberkulöse Arthritis: Hand [Finger, Handwurzel, Mittelhand, Gelenke zwischen diesen Knochen]
K93.33	Stadium 3 der chronischen Verdauungstrakt-Graft-versus-Host-Krankheit	M01.15	Tuberkulöse Arthritis: Beckenregion und Oberschenkel [Becken, Femur, Gesäß, Hüfte, Hüftgelenk, Iliosakralgelenk]
K93.41	Stadium 1 der chronischen Mundschleimhaut-Graft-versus-Host-Krankheit	M01.16	Tuberkulöse Arthritis: Unterschenkel [Fibula, Tibia, Kniegelenk]
K93.42	Stadium 2 der chronischen Mundschleimhaut-Graft-versus-Host-Krankheit	M01.17	Tuberkulöse Arthritis: Knöchel und Fuß [Fußwurzel, Mittelfuß, Zehen, Sprunggelenk, sonstige Gelenke des Fußes]
K93.43	Stadium 3 der chronischen Mundschleimhaut-Graft-versus-Host-Krankheit	M01.18	Tuberkulöse Arthritis: Sonstige [Hals, Kopf, Rippen, Rumpf, Schädel, Wirbelsäule]
K93.8	Krankheiten sonstiger näher bezeichneter Verdauungsorgane bei anderenorts klassifizierten Krankheiten	M01.19	Tuberkulöse Arthritis: Nicht näher bezeichnete Lokalisation
L14	Bullöse Dermatosen bei anderenorts klassifizierten Krankheiten	M01.20	Arthritis bei Lyme-Krankheit: Mehrere Lokalisationen
L45	Papulosquamöse Hautkrankheiten bei anderenorts klassifizierten Krankheiten	M01.21	Arthritis bei Lyme-Krankheit: Schulterregion [Klavikula, Skapula, Akromioklavikular-, Schulter-, Sternoklavikulargelenk]
L54.0	Erythema marginatum bei akutem rheumatischem Fieber	M01.22	Arthritis bei Lyme-Krankheit: Oberarm [Humerus, Ellenbogengelenk]
L54.8	Erythem bei sonstigen anderenorts klassifizierten Krankheiten	M01.23	Arthritis bei Lyme-Krankheit: Unterarm [Radius, Ulna, Handgelenk]
L62.0	Pachydermoperiostose mit Uhrglasnägeln	M01.24	Arthritis bei Lyme-Krankheit: Hand [Finger, Handwurzel, Mittelhand, Gelenke zwischen diesen Knochen]
L62.8	Krankheiten der Nägel bei sonstigen anderenorts klassifizierten Krankheiten	M01.25	Arthritis bei Lyme-Krankheit: Beckenregion und Oberschenkel [Becken, Femur, Gesäß, Hüfte, Hüftgelenk, Iliosakralgelenk]
L86	Keratom bei anderenorts klassifizierten Krankheiten	M01.26	Arthritis bei Lyme-Krankheit: Unterschenkel [Fibula, Tibia, Kniegelenk]
L99.0	Kutane Amyloidose		
L99.11	Stadium 1 der akuten Haut-Graft-versus-Host-Krankheit		
L99.12	Stadium 2 der akuten Haut-Graft-versus-Host-Krankheit		
L99.13	Stadium 3 der akuten Haut-Graft-versus-Host-Krankheit		
L99.14	Stadium 4 der akuten Haut-Graft-versus-Host-Krankheit		
L99.21	Stadium 1 der chronischen Haut-Graft-versus-Host-Krankheit		
L99.22	Stadium 2 der chronischen Haut-Graft-versus-Host-Krankheit		

Code	Beschreibung	Code	Beschreibung
M01.27	Arthritis bei Lyme-Krankheit: Knöchel und Fuß [Fußwurzel, Mittelfuß, Zehen, Sprunggelenk, sonstige Gelenke des Fußes]	M01.53	Arthritis bei sonstigen anderenorts klassifizierten Viruskrankheiten: Unterarm [Radius, Ulna, Handgelenk]
M01.28	Arthritis bei Lyme-Krankheit: Sonstige [Hals, Kopf, Rippen, Rumpf, Schädel, Wirbelsäule]	M01.54	Arthritis bei sonstigen anderenorts klassifizierten Viruskrankheiten: Hand [Finger, Handwurzel, Mittelhand, Gelenke zwischen diesen Knochen]
M01.29	Arthritis bei Lyme-Krankheit: Nicht näher bezeichnete Lokalisation	M01.55	Arthritis bei sonstigen anderenorts klassifizierten Viruskrankheiten: Beckenregion und Oberschenkel [Becken, Femur, Gesäß, Hüfte, Hüftgelenk, Iliosakralgelenk]
M01.30	Arthritis bei sonstigen anderenorts klassifizierten bakteriellen Krankheiten: Mehrere Lokalisationen	M01.56	Arthritis bei sonstigen anderenorts klassifizierten Viruskrankheiten: Unterschenkel [Fibula, Tibia, Kniegelenk]
M01.31	Arthritis bei sonstigen anderenorts klassifizierten bakteriellen Krankheiten: Schulterregion [Klavikula, Skapula, Akromioklavikular-, Schulter-, Sternoklavikulargelenk]	M01.57	Arthritis bei sonstigen anderenorts klassifizierten Viruskrankheiten: Knöchel und Fuß [Fußwurzel, Mittelfuß, Zehen, Sprunggelenk, sonstige Gelenke des Fußes]
M01.32	Arthritis bei sonstigen anderenorts klassifizierten bakteriellen Krankheiten: Oberarm [Humerus, Ellenbogengelenk]	M01.58	Arthritis bei sonstigen anderenorts klassifizierten Viruskrankheiten: Sonstige [Hals, Kopf, Rippen, Rumpf, Schädel, Wirbelsäule]
M01.33	Arthritis bei sonstigen anderenorts klassifizierten bakteriellen Krankheiten: Unterarm [Radius, Ulna, Handgelenk]	M01.59	Arthritis bei sonstigen anderenorts klassifizierten Viruskrankheiten: Nicht näher bezeichnete Lokalisation
M01.34	Arthritis bei sonstigen anderenorts klassifizierten bakteriellen Krankheiten: Hand [Finger, Handwurzel, Mittelhand, Gelenke zwischen diesen Knochen]	M01.60	Arthritis bei Mykosen: Mehrere Lokalisationen
M01.35	Arthritis bei sonstigen anderenorts klassifizierten bakteriellen Krankheiten: Beckenregion und Oberschenkel [Becken, Femur, Gesäß, Hüfte, Hüftgelenk, Iliosakralgelenk]	M01.61	Arthritis bei Mykosen: Schulterregion [Klavikula, Skapula, Akromioklavikular-, Schulter-, Sternoklavikulargelenk]
M01.36	Arthritis bei sonstigen anderenorts klassifizierten bakteriellen Krankheiten: Unterschenkel [Fibula, Tibia, Kniegelenk]	M01.62	Arthritis bei Mykosen: Oberarm [Humerus, Ellenbogengelenk]
M01.37	Arthritis bei sonstigen anderenorts klassifizierten bakteriellen Krankheiten: Knöchel und Fuß [Fußwurzel, Mittelfuß, Zehen, Sprunggelenk, sonstige Gelenke des Fußes]	M01.63	Arthritis bei Mykosen: Unterarm [Radius, Ulna, Handgelenk]
M01.38	Arthritis bei sonstigen anderenorts klassifizierten bakteriellen Krankheiten: Sonstige [Hals, Kopf, Rippen, Rumpf, Schädel, Wirbelsäule]	M01.64	Arthritis bei Mykosen: Hand [Finger, Handwurzel, Mittelhand, Gelenke zwischen diesen Knochen]
M01.39	Arthritis bei sonstigen anderenorts klassifizierten bakteriellen Krankheiten: Nicht näher bezeichnete Lokalisation	M01.65	Arthritis bei Mykosen: Beckenregion und Oberschenkel [Becken, Femur, Gesäß, Hüfte, Hüftgelenk, Iliosakralgelenk]
M01.40	Arthritis bei Röteln: Mehrere Lokalisationen	M01.66	Arthritis bei Mykosen: Unterschenkel [Fibula, Tibia, Kniegelenk]
M01.41	Arthritis bei Röteln: Schulterregion [Klavikula, Skapula, Akromioklavikular-, Schulter-, Sternoklavikulargelenk]	M01.67	Arthritis bei Mykosen: Knöchel und Fuß [Fußwurzel, Mittelfuß, Zehen, Sprunggelenk, sonstige Gelenke des Fußes]
M01.42	Arthritis bei Röteln: Oberarm [Humerus, Ellenbogengelenk]	M01.68	Arthritis bei Mykosen: Sonstige [Hals, Kopf, Rippen, Rumpf, Schädel, Wirbelsäule]
M01.43	Arthritis bei Röteln: Unterarm [Radius, Ulna, Handgelenk]	M01.69	Arthritis bei Mykosen: Nicht näher bezeichnete Lokalisation
M01.44	Arthritis bei Röteln: Hand [Finger, Handwurzel, Mittelhand, Gelenke zwischen diesen Knochen]	M01.80	Arthritis bei sonstigen anderenorts klassifizierten infektiösen und parasitären Krankheiten: Mehrere Lokalisationen
M01.45	Arthritis bei Röteln: Beckenregion und Oberschenkel [Becken, Femur, Gesäß, Hüfte, Hüftgelenk, Iliosakralgelenk]	M01.81	Arthritis bei sonstigen anderenorts klassifizierten infektiösen und parasitären Krankheiten: Schulterregion [Klavikula, Skapula, Akromioklavikular-, Schulter-, Sternoklavikulargelenk]
M01.46	Arthritis bei Röteln: Unterschenkel [Fibula, Tibia, Kniegelenk]	M01.82	Arthritis bei sonstigen anderenorts klassifizierten infektiösen und parasitären Krankheiten: Oberarm [Humerus, Ellenbogengelenk]
M01.47	Arthritis bei Röteln: Knöchel und Fuß [Fußwurzel, Mittelfuß, Zehen, Sprunggelenk, sonstige Gelenke des Fußes]	M01.83	Arthritis bei sonstigen anderenorts klassifizierten infektiösen und parasitären Krankheiten: Unterarm [Radius, Ulna, Handgelenk]
M01.48	Arthritis bei Röteln: Sonstige [Hals, Kopf, Rippen, Rumpf, Schädel, Wirbelsäule]	M01.84	Arthritis bei sonstigen anderenorts klassifizierten infektiösen und parasitären Krankheiten: Hand [Finger, Handwurzel, Mittelhand, Gelenke zwischen diesen Knochen]
M01.49	Arthritis bei Röteln: Nicht näher bezeichnete Lokalisation	M01.85	Arthritis bei sonstigen anderenorts klassifizierten infektiösen und parasitären Krankheiten: Beckenregion und Oberschenkel [Becken, Femur, Gesäß, Hüfte, Hüftgelenk, Iliosakralgelenk]
M01.50	Arthritis bei sonstigen anderenorts klassifizierten Viruskrankheiten: Mehrere Lokalisationen	M01.86	Arthritis bei sonstigen anderenorts klassifizierten infektiösen und parasitären Krankheiten: Unterschenkel [Fibula, Tibia, Kniegelenk]
M01.51	Arthritis bei sonstigen anderenorts klassifizierten Viruskrankheiten: Schulterregion [Klavikula, Skapula, Akromioklavikular-, Schulter-, Sternoklavikulargelenk]		
M01.52	Arthritis bei sonstigen anderenorts klassifizierten Viruskrankheiten: Oberarm [Humerus, Ellenbogengelenk]		

Code	Beschreibung	Code	Beschreibung
M01.87	Arthritis bei sonstigen anderenorts klassifizierten infektiösen und parasitären Krankheiten: Knöchel und Fuß [Fußwurzel, Mittelfuß, Zehen, Sprunggelenk, sonstige Gelenke des Fußes]	M03.23	Sonstige postinfektiöse Arthritiden bei anderenorts klassifizierten Krankheiten: Unterarm [Radius, Ulna, Handgelenk]
M01.88	Arthritis bei sonstigen anderenorts klassifizierten infektiösen und parasitären Krankheiten: Sonstige [Hals, Kopf, Rippen, Rumpf, Schädel, Wirbelsäule]	M03.24	Sonstige postinfektiöse Arthritiden bei anderenorts klassifizierten Krankheiten: Hand [Finger, Handwurzel, Mittelhand, Gelenke zwischen diesen Knochen]
M01.89	Arthritis bei sonstigen anderenorts klassifizierten infektiösen und parasitären Krankheiten: Nicht näher bezeichnete Lokalisation	M03.25	Sonstige postinfektiöse Arthritiden bei anderenorts klassifizierten Krankheiten: Beckenregion und Oberschenkel [Becken, Femur, Gesäß, Hüfte, Hüftgelenk, Iliosakralgelenk]
M03.00	Arthritis nach Meningokokkeninfektion: Mehrere Lokalisationen	M03.26	Sonstige postinfektiöse Arthritiden bei anderenorts klassifizierten Krankheiten: Unterschenkel [Fibula, Tibia, Kniegelenk]
M03.01	Arthritis nach Meningokokkeninfektion: Schulterregion [Klavikula, Skapula, Akromioklavikular-, Schulter-, Sternoklavikulargelenk]	M03.27	Sonstige postinfektiöse Arthritiden bei anderenorts klassifizierten Krankheiten: Knöchel und Fuß [Fußwurzel, Mittelfuß, Zehen, Sprunggelenk, sonstige Gelenke des Fußes]
M03.02	Arthritis nach Meningokokkeninfektion: Oberarm [Humerus, Ellenbogengelenk]	M03.28	Sonstige postinfektiöse Arthritiden bei anderenorts klassifizierten Krankheiten: Sonstige [Hals, Kopf, Rippen, Rumpf, Schädel, Wirbelsäule]
M03.03	Arthritis nach Meningokokkeninfektion: Unterarm [Radius, Ulna, Handgelenk]	M03.29	Sonstige postinfektiöse Arthritiden bei anderenorts klassifizierten Krankheiten: Nicht näher bezeichnete Lokalisation
M03.04	Arthritis nach Meningokokkeninfektion: Hand [Finger, Handwurzel, Mittelhand, Gelenke zwischen diesen Knochen]	M03.60	Reaktive Arthritis bei sonstigen anderenorts klassifizierten Krankheiten: Mehrere Lokalisationen
M03.05	Arthritis nach Meningokokkeninfektion: Beckenregion und Oberschenkel [Becken, Femur, Gesäß, Hüfte, Hüftgelenk, Iliosakralgelenk]	M03.61	Reaktive Arthritis bei sonstigen anderenorts klassifizierten Krankheiten: Schulterregion [Klavikula, Skapula, Akromioklavikular-, Schulter-, Sternoklavikulargelenk]
M03.06	Arthritis nach Meningokokkeninfektion: Unterschenkel [Fibula, Tibia, Kniegelenk]	M03.62	Reaktive Arthritis bei sonstigen anderenorts klassifizierten Krankheiten: Oberarm [Humerus, Ellenbogengelenk]
M03.07	Arthritis nach Meningokokkeninfektion: Knöchel und Fuß [Fußwurzel, Mittelfuß, Zehen, Sprunggelenk, sonstige Gelenke des Fußes]	M03.63	Reaktive Arthritis bei sonstigen anderenorts klassifizierten Krankheiten: Unterarm [Radius, Ulna, Handgelenk]
M03.08	Arthritis nach Meningokokkeninfektion: Sonstige [Hals, Kopf, Rippen, Rumpf, Schädel, Wirbelsäule]	M03.64	Reaktive Arthritis bei sonstigen anderenorts klassifizierten Krankheiten: Hand [Finger, Handwurzel, Mittelhand, Gelenke zwischen diesen Knochen]
M03.09	Arthritis nach Meningokokkeninfektion: Nicht näher bezeichnete Lokalisation	M03.65	Reaktive Arthritis bei sonstigen anderenorts klassifizierten Krankheiten: Beckenregion und Oberschenkel [Becken, Femur, Gesäß, Hüfte, Hüftgelenk, Iliosakralgelenk]
M03.10	Postinfektiöse Arthritis bei Syphilis: Mehrere Lokalisationen	M03.66	Reaktive Arthritis bei sonstigen anderenorts klassifizierten Krankheiten: Unterschenkel [Fibula, Tibia, Kniegelenk]
M03.11	Postinfektiöse Arthritis bei Syphilis: Schulterregion [Klavikula, Skapula, Akromioklavikular-, Schulter-, Sternoklavikulargelenk]	M03.67	Reaktive Arthritis bei sonstigen anderenorts klassifizierten Krankheiten: Knöchel und Fuß [Fußwurzel, Mittelfuß, Zehen, Sprunggelenk, sonstige Gelenke des Fußes]
M03.12	Postinfektiöse Arthritis bei Syphilis: Oberarm [Humerus, Ellenbogengelenk]	M03.68	Reaktive Arthritis bei sonstigen anderenorts klassifizierten Krankheiten: Sonstige [Hals, Kopf, Rippen, Rumpf, Schädel, Wirbelsäule]
M03.13	Postinfektiöse Arthritis bei Syphilis: Unterarm [Radius, Ulna, Handgelenk]	M03.69	Reaktive Arthritis bei sonstigen anderenorts klassifizierten Krankheiten: Nicht näher bezeichnete Lokalisation
M03.14	Postinfektiöse Arthritis bei Syphilis: Hand [Finger, Handwurzel, Mittelhand, Gelenke zwischen diesen Knochen]	M07.00	Distale interphalangeale Arthritis psoriatica: Mehrere Lokalisationen
M03.15	Postinfektiöse Arthritis bei Syphilis: Beckenregion und Oberschenkel [Becken, Femur, Gesäß, Hüfte, Hüftgelenk, Iliosakralgelenk]	M07.04	Distale interphalangeale Arthritis psoriatica: Hand [Finger, Handwurzel, Mittelhand, Gelenke zwischen diesen Knochen]
M03.16	Postinfektiöse Arthritis bei Syphilis: Unterschenkel [Fibula, Tibia, Kniegelenk]	M07.07	Distale interphalangeale Arthritis psoriatica: Knöchel und Fuß [Fußwurzel, Mittelfuß, Zehen, Sprunggelenk, sonstige Gelenke des Fußes]
M03.17	Postinfektiöse Arthritis bei Syphilis: Knöchel und Fuß [Fußwurzel, Mittelfuß, Zehen, Sprunggelenk, sonstige Gelenke des Fußes]	M07.09	Distale interphalangeale Arthritis psoriatica: Nicht näher bezeichnete Lokalisation
M03.18	Postinfektiöse Arthritis bei Syphilis: Sonstige [Hals, Kopf, Rippen, Rumpf, Schädel, Wirbelsäule]	M07.10	Arthritis mutilans: Mehrere Lokalisationen
M03.19	Postinfektiöse Arthritis bei Syphilis: Nicht näher bezeichnete Lokalisation		
M03.20	Sonstige postinfektiöse Arthritiden bei anderenorts klassifizierten Krankheiten: Mehrere Lokalisationen		
M03.21	Sonstige postinfektiöse Arthritiden bei anderenorts klassifizierten Krankheiten: Schulterregion [Klavikula, Skapula, Akromioklavikular-, Schulter-, Sternoklavikulargelenk]		
M03.22	Sonstige postinfektiöse Arthritiden bei anderenorts klassifizierten Krankheiten: Oberarm [Humerus, Ellenbogengelenk]		

Code	Beschreibung	Code	Beschreibung
M07.11	Arthritis mutilans: Schulterregion [Klavikula, Skapula, Akromioklavikular-, Schulter-, Sternoklavikulargelenk]	M07.49	Arthritis bei Crohn-Krankheit [Enteritis regionalis]: Nicht näher bezeichnete Lokalisation
M07.12	Arthritis mutilans: Oberarm [Humerus, Ellenbogengelenk]	M07.50	Arthritis bei Colitis ulcerosa: Mehrere Lokalisationen
M07.13	Arthritis mutilans: Unterarm [Radius, Ulna, Handgelenk]	M07.51	Arthritis bei Colitis ulcerosa: Schulterregion [Klavikula, Skapula, Akromioklavikular-, Schulter-, Sternoklavikulargelenk]
M07.14	Arthritis mutilans: Hand [Finger, Handwurzel, Mittelhand, Gelenke zwischen diesen Knochen]	M07.52	Arthritis bei Colitis ulcerosa: Oberarm [Humerus, Ellenbogengelenk]
M07.15	Arthritis mutilans: Beckenregion und Oberschenkel [Becken, Femur, Gesäß, Hüfte, Hüftgelenk, Iliosakralgelenk]	M07.53	Arthritis bei Colitis ulcerosa: Unterarm [Radius, Ulna, Handgelenk]
M07.16	Arthritis mutilans: Unterschenkel [Fibula, Tibia, Kniegelenk]	M07.54	Arthritis bei Colitis ulcerosa: Hand [Finger, Handwurzel, Mittelhand, Gelenke zwischen diesen Knochen]
M07.17	Arthritis mutilans: Knöchel und Fuß [Fußwurzel, Mittelfuß, Zehen, Sprunggelenk, sonstige Gelenke des Fußes]	M07.55	Arthritis bei Colitis ulcerosa: Beckenregion und Oberschenkel [Becken, Femur, Gesäß, Hüfte, Hüftgelenk, Iliosakralgelenk]
M07.18	Arthritis mutilans: Sonstige [Hals, Kopf, Rippen, Rumpf, Schädel, Wirbelsäule]	M07.56	Arthritis bei Colitis ulcerosa: Unterschenkel [Fibula, Tibia, Kniegelenk]
M07.19	Arthritis mutilans: Nicht näher bezeichnete Lokalisation	M07.57	Arthritis bei Colitis ulcerosa: Knöchel und Fuß [Fußwurzel, Mittelfuß, Zehen, Sprunggelenk, sonstige Gelenke des Fußes]
M07.2	Spondylitis psoriatica	M07.58	Arthritis bei Colitis ulcerosa: Sonstige [Hals, Kopf, Rippen, Rumpf, Schädel, Wirbelsäule]
M07.30	Sonstige psoriatische Arthritiden: Mehrere Lokalisationen	M07.59	Arthritis bei Colitis ulcerosa: Nicht näher bezeichnete Lokalisation
M07.31	Sonstige psoriatische Arthritiden: Schulterregion [Klavikula, Skapula, Akromioklavikular-, Schulter-, Sternoklavikulargelenk]	M07.60	Sonstige Arthritiden bei gastrointestinalen Grundkrankheiten: Mehrere Lokalisationen
M07.32	Sonstige psoriatische Arthritiden: Oberarm [Humerus, Ellenbogengelenk]	M07.61	Sonstige Arthritiden bei gastrointestinalen Grundkrankheiten: Schulterregion [Klavikula, Skapula, Akromioklavikular-, Schulter-, Sternoklavikulargelenk]
M07.33	Sonstige psoriatische Arthritiden: Unterarm [Radius, Ulna, Handgelenk]	M07.62	Sonstige Arthritiden bei gastrointestinalen Grundkrankheiten: Oberarm [Humerus, Ellenbogengelenk]
M07.34	Sonstige psoriatische Arthritiden: Hand [Finger, Handwurzel, Mittelhand, Gelenke zwischen diesen Knochen]	M07.63	Sonstige Arthritiden bei gastrointestinalen Grundkrankheiten: Unterarm [Radius, Ulna, Handgelenk]
M07.35	Sonstige psoriatische Arthritiden: Beckenregion und Oberschenkel [Becken, Femur, Gesäß, Hüfte, Hüftgelenk, Iliosakralgelenk]	M07.64	Sonstige Arthritiden bei gastrointestinalen Grundkrankheiten: Hand [Finger, Handwurzel, Mittelhand, Gelenke zwischen diesen Knochen]
M07.36	Sonstige psoriatische Arthritiden: Unterschenkel [Fibula, Tibia, Kniegelenk]	M07.65	Sonstige Arthritiden bei gastrointestinalen Grundkrankheiten: Beckenregion und Oberschenkel [Becken, Femur, Gesäß, Hüfte, Hüftgelenk, Iliosakralgelenk]
M07.37	Sonstige psoriatische Arthritiden: Knöchel und Fuß [Fußwurzel, Mittelfuß, Zehen, Sprunggelenk, sonstige Gelenke des Fußes]	M07.66	Sonstige Arthritiden bei gastrointestinalen Grundkrankheiten: Unterschenkel [Fibula, Tibia, Kniegelenk]
M07.38	Sonstige psoriatische Arthritiden: Sonstige [Hals, Kopf, Rippen, Rumpf, Schädel, Wirbelsäule]	M07.67	Sonstige Arthritiden bei gastrointestinalen Grundkrankheiten: Knöchel und Fuß [Fußwurzel, Mittelfuß, Zehen, Sprunggelenk, sonstige Gelenke des Fußes]
M07.39	Sonstige psoriatische Arthritiden: Nicht näher bezeichnete Lokalisation	M07.68	Sonstige Arthritiden bei gastrointestinalen Grundkrankheiten: Sonstige [Hals, Kopf, Rippen, Rumpf, Schädel, Wirbelsäule]
M07.40	Arthritis bei Crohn-Krankheit [Enteritis regionalis]: Mehrere Lokalisationen	M07.69	Sonstige Arthritiden bei gastrointestinalen Grundkrankheiten: Nicht näher bezeichnete Lokalisation
M07.41	Arthritis bei Crohn-Krankheit [Enteritis regionalis]: Schulterregion [Klavikula, Skapula, Akromioklavikular-, Schulter-, Sternoklavikulargelenk]	M09.00	Juvenile Arthritis bei Psoriasis: Mehrere Lokalisationen
M07.42	Arthritis bei Crohn-Krankheit [Enteritis regionalis]: Oberarm [Humerus, Ellenbogengelenk]	M09.01	Juvenile Arthritis bei Psoriasis: Schulterregion [Klavikula, Skapula, Akromioklavikular-, Schulter-, Sternoklavikulargelenk]
M07.43	Arthritis bei Crohn-Krankheit [Enteritis regionalis]: Unterarm [Radius, Ulna, Handgelenk]	M09.02	Juvenile Arthritis bei Psoriasis: Oberarm [Humerus, Ellenbogengelenk]
M07.44	Arthritis bei Crohn-Krankheit [Enteritis regionalis]: Hand [Finger, Handwurzel, Mittelhand, Gelenke zwischen diesen Knochen]	M09.03	Juvenile Arthritis bei Psoriasis: Unterarm [Radius, Ulna, Handgelenk]
M07.45	Arthritis bei Crohn-Krankheit [Enteritis regionalis]: Beckenregion und Oberschenkel [Becken, Femur, Gesäß, Hüfte, Hüftgelenk, Iliosakralgelenk]	M09.04	Juvenile Arthritis bei Psoriasis: Hand [Finger, Handwurzel, Mittelhand, Gelenke zwischen diesen Knochen]
M07.46	Arthritis bei Crohn-Krankheit [Enteritis regionalis]: Unterschenkel [Fibula, Tibia, Kniegelenk]		
M07.47	Arthritis bei Crohn-Krankheit [Enteritis regionalis]: Knöchel und Fuß [Fußwurzel, Mittelfuß, Zehen, Sprunggelenk, sonstige Gelenke des Fußes]		
M07.48	Arthritis bei Crohn-Krankheit [Enteritis regionalis]: Sonstige [Hals, Kopf, Rippen, Rumpf, Schädel, Wirbelsäule]		

Code	Beschreibung	Code	Beschreibung
M09.05	Juvenile Arthritis bei Psoriasis: Beckenregion und Oberschenkel [Becken, Femur, Gesäß, Hüfte, Hüftgelenk, Iliosakralgelenk]	M09.82	Juvenile Arthritis bei sonstigen anderenorts klassifizierten Krankheiten: Oberarm [Humerus, Ellenbogengelenk]
M09.06	Juvenile Arthritis bei Psoriasis: Unterschenkel [Fibula, Tibia, Kniegelenk]	M09.83	Juvenile Arthritis bei sonstigen anderenorts klassifizierten Krankheiten: Unterarm [Radius, Ulna, Handgelenk]
M09.07	Juvenile Arthritis bei Psoriasis: Knöchel und Fuß [Fußwurzel, Mittelfuß, Zehen, Sprunggelenk, sonstige Gelenke des Fußes]	M09.84	Juvenile Arthritis bei sonstigen anderenorts klassifizierten Krankheiten: Hand [Finger, Handwurzel, Mittelhand, Gelenke zwischen diesen Knochen]
M09.08	Juvenile Arthritis bei Psoriasis: Sonstige [Hals, Kopf, Rippen, Rumpf, Schädel, Wirbelsäule]	M09.85	Juvenile Arthritis bei sonstigen anderenorts klassifizierten Krankheiten: Beckenregion und Oberschenkel [Becken, Femur, Gesäß, Hüfte, Hüftgelenk, Iliosakralgelenk]
M09.09	Juvenile Arthritis bei Psoriasis: Nicht näher bezeichnete Lokalisation	M09.86	Juvenile Arthritis bei sonstigen anderenorts klassifizierten Krankheiten: Unterschenkel [Fibula, Tibia, Kniegelenk]
M09.10	Juvenile Arthritis bei Crohn-Krankheit [Enteritis regionalis]: Mehrere Lokalisationen	M09.87	Juvenile Arthritis bei sonstigen anderenorts klassifizierten Krankheiten: Knöchel und Fuß [Fußwurzel, Mittelfuß, Zehen, Sprunggelenk, sonstige Gelenke des Fußes]
M09.11	Juvenile Arthritis bei Crohn-Krankheit [Enteritis regionalis]: Schulterregion [Klavikula, Skapula, Akromioklavikular-, Schulter-, Sternoklavikulargelenk]	M09.88	Juvenile Arthritis bei sonstigen anderenorts klassifizierten Krankheiten: Sonstige [Hals, Kopf, Rippen, Rumpf, Schädel, Wirbelsäule]
M09.12	Juvenile Arthritis bei Crohn-Krankheit [Enteritis regionalis]: Oberarm [Humerus, Ellenbogengelenk]	M09.89	Juvenile Arthritis bei sonstigen anderenorts klassifizierten Krankheiten: Nicht näher bezeichnete Lokalisation
M09.13	Juvenile Arthritis bei Crohn-Krankheit [Enteritis regionalis]: Unterarm [Radius, Ulna, Handgelenk]	M14.00	Gicht-Arthropathie durch Enzymdefekte und sonstige angeborene Krankheiten: Mehrere Lokalisationen
M09.14	Juvenile Arthritis bei Crohn-Krankheit [Enteritis regionalis]: Hand [Finger, Handwurzel, Mittelhand, Gelenke zwischen diesen Knochen]	M14.01	Gicht-Arthropathie durch Enzymdefekte und sonstige angeborene Krankheiten: Schulterregion [Klavikula, Skapula, Akromioklavikular-, Schulter-, Sternoklavikulargelenk]
M09.15	Juvenile Arthritis bei Crohn-Krankheit [Enteritis regionalis]: Beckenregion und Oberschenkel [Becken, Femur, Gesäß, Hüfte, Hüftgelenk, Iliosakralgelenk]	M14.02	Gicht-Arthropathie durch Enzymdefekte und sonstige angeborene Krankheiten: Oberarm [Humerus, Ellenbogengelenk]
M09.16	Juvenile Arthritis bei Crohn-Krankheit [Enteritis regionalis]: Unterschenkel [Fibula, Tibia, Kniegelenk]	M14.03	Gicht-Arthropathie durch Enzymdefekte und sonstige angeborene Krankheiten: Unterarm [Radius, Ulna, Handgelenk]
M09.17	Juvenile Arthritis bei Crohn-Krankheit [Enteritis regionalis]: Knöchel und Fuß [Fußwurzel, Mittelfuß, Zehen, Sprunggelenk, sonstige Gelenke des Fußes]	M14.04	Gicht-Arthropathie durch Enzymdefekte und sonstige angeborene Krankheiten: Hand [Finger, Handwurzel, Mittelhand, Gelenke zwischen diesen Knochen]
M09.18	Juvenile Arthritis bei Crohn-Krankheit [Enteritis regionalis]: Sonstige [Hals, Kopf, Rippen, Rumpf, Schädel, Wirbelsäule]	M14.05	Gicht-Arthropathie durch Enzymdefekte und sonstige angeborene Krankheiten: Beckenregion und Oberschenkel [Becken, Femur, Gesäß, Hüfte, Hüftgelenk, Iliosakralgelenk]
M09.19	Juvenile Arthritis bei Crohn-Krankheit [Enteritis regionalis]: Nicht näher bezeichnete Lokalisation	M14.06	Gicht-Arthropathie durch Enzymdefekte und sonstige angeborene Krankheiten: Unterschenkel [Fibula, Tibia, Kniegelenk]
M09.20	Juvenile Arthritis bei Colitis ulcerosa: Mehrere Lokalisationen	M14.07	Gicht-Arthropathie durch Enzymdefekte und sonstige angeborene Krankheiten: Knöchel und Fuß [Fußwurzel, Mittelfuß, Zehen, Sprunggelenk, sonstige Gelenke des Fußes]
M09.21	Juvenile Arthritis bei Colitis ulcerosa: Schulterregion [Klavikula, Skapula, Akromioklavikular-, Schulter-, Sternoklavikulargelenk]	M14.08	Gicht-Arthropathie durch Enzymdefekte und sonstige angeborene Krankheiten: Sonstige [Hals, Kopf, Rippen, Rumpf, Schädel, Wirbelsäule]
M09.22	Juvenile Arthritis bei Colitis ulcerosa: Oberarm [Humerus, Ellenbogengelenk]	M14.09	Gicht-Arthropathie durch Enzymdefekte und sonstige angeborene Krankheiten: Nicht näher bezeichnete Lokalisation
M09.23	Juvenile Arthritis bei Colitis ulcerosa: Unterarm [Radius, Ulna, Handgelenk]	M14.10	Kristall-Arthropathie bei sonstigen Stoffwechselstörungen: Mehrere Lokalisationen
M09.24	Juvenile Arthritis bei Colitis ulcerosa: Hand [Finger, Handwurzel, Mittelhand, Gelenke zwischen diesen Knochen]	M14.11	Kristall-Arthropathie bei sonstigen Stoffwechselstörungen: Schulterregion [Klavikula, Skapula, Akromioklavikular-, Schulter-, Sternoklavikulargelenk]
M09.25	Juvenile Arthritis bei Colitis ulcerosa: Beckenregion und Oberschenkel [Becken, Femur, Gesäß, Hüfte, Hüftgelenk, Iliosakralgelenk]	M14.12	Kristall-Arthropathie bei sonstigen Stoffwechselstörungen: Oberarm [Humerus, Ellenbogengelenk]
M09.26	Juvenile Arthritis bei Colitis ulcerosa: Unterschenkel [Fibula, Tibia, Kniegelenk]		
M09.27	Juvenile Arthritis bei Colitis ulcerosa: Knöchel und Fuß [Fußwurzel, Mittelfuß, Zehen, Sprunggelenk, sonstige Gelenke des Fußes]		
M09.28	Juvenile Arthritis bei Colitis ulcerosa: Sonstige [Hals, Kopf, Rippen, Rumpf, Schädel, Wirbelsäule]		
M09.29	Juvenile Arthritis bei Colitis ulcerosa: Nicht näher bezeichnete Lokalisation		
M09.80	Juvenile Arthritis bei sonstigen anderenorts klassifizierten Krankheiten: Mehrere Lokalisationen		
M09.81	Juvenile Arthritis bei sonstigen anderenorts klassifizierten Krankheiten: Schulterregion [Klavikula, Skapula, Akromioklavikular-, Schulter-, Sternoklavikulargelenk]		

Code	Beschreibung	Code	Beschreibung
M14.13	Kristall-Arthropathie bei sonstigen Stoffwechselstörungen: Unterarm [Radius, Ulna, Handgelenk]	M14.40	Arthropathie bei Amyloidose: Mehrere Lokalisationen
M14.14	Kristall-Arthropathie bei sonstigen Stoffwechselstörungen: Hand [Finger, Handwurzel, Mittelhand, Gelenke zwischen diesen Knochen]	M14.41	Arthropathie bei Amyloidose: Schulterregion [Klavikula, Skapula, Akromioklavikular-, Schulter-, Sternoklavikulargelenk]
M14.15	Kristall-Arthropathie bei sonstigen Stoffwechselstörungen: Beckenregion und Oberschenkel [Becken, Femur, Gesäß, Hüfte, Hüftgelenk, Iliosakralgelenk]	M14.42	Arthropathie bei Amyloidose: Oberarm [Humerus, Ellenbogengelenk]
M14.16	Kristall-Arthropathie bei sonstigen Stoffwechselstörungen: Unterschenkel [Fibula, Tibia, Kniegelenk]	M14.43	Arthropathie bei Amyloidose: Unterarm [Radius, Ulna, Handgelenk]
M14.17	Kristall-Arthropathie bei sonstigen Stoffwechselstörungen: Knöchel und Fuß [Fußwurzel, Mittelfuß, Zehen, Sprunggelenk, sonstige Gelenke des Fußes]	M14.44	Arthropathie bei Amyloidose: Hand [Finger, Handwurzel, Mittelhand, Gelenke zwischen diesen Knochen]
M14.18	Kristall-Arthropathie bei sonstigen Stoffwechselstörungen: Sonstige [Hals, Kopf, Rippen, Rumpf, Schädel, Wirbelsäule]	M14.45	Arthropathie bei Amyloidose: Beckenregion und Oberschenkel [Becken, Femur, Gesäß, Hüfte, Hüftgelenk, Iliosakralgelenk]
M14.19	Kristall-Arthropathie bei sonstigen Stoffwechselstörungen: Nicht näher bezeichnete Lokalisation	M14.46	Arthropathie bei Amyloidose: Unterschenkel [Fibula, Tibia, Kniegelenk]
M14.20	Diabetische Arthropathie: Mehrere Lokalisationen	M14.47	Arthropathie bei Amyloidose: Knöchel und Fuß [Fußwurzel, Mittelfuß, Zehen, Sprunggelenk, sonstige Gelenke des Fußes]
M14.21	Diabetische Arthropathie: Schulterregion [Klavikula, Skapula, Akromioklavikular-, Schulter-, Sternoklavikulargelenk]	M14.48	Arthropathie bei Amyloidose: Sonstige [Hals, Kopf, Rippen, Rumpf, Schädel, Wirbelsäule]
M14.22	Diabetische Arthropathie: Oberarm [Humerus, Ellenbogengelenk]	M14.49	Arthropathie bei Amyloidose: Nicht näher bezeichnete Lokalisation
M14.23	Diabetische Arthropathie: Unterarm [Radius, Ulna, Handgelenk]	M14.50	Arthropathien bei sonstigen endokrinen, Ernährungs- und Stoffwechselkrankheiten: Mehrere Lokalisationen
M14.24	Diabetische Arthropathie: Hand [Finger, Handwurzel, Mittelhand, Gelenke zwischen diesen Knochen]	M14.51	Arthropathien bei sonstigen endokrinen, Ernährungs- und Stoffwechselkrankheiten: Schulterregion [Klavikula, Skapula, Akromioklavikular-, Schulter-, Sternoklavikulargelenk]
M14.25	Diabetische Arthropathie: Beckenregion und Oberschenkel [Becken, Femur, Gesäß, Hüfte, Hüftgelenk, Iliosakralgelenk]	M14.52	Arthropathien bei sonstigen endokrinen, Ernährungs- und Stoffwechselkrankheiten: Oberarm [Humerus, Ellenbogengelenk]
M14.26	Diabetische Arthropathie: Unterschenkel [Fibula, Tibia, Kniegelenk]	M14.53	Arthropathien bei sonstigen endokrinen, Ernährungs- und Stoffwechselkrankheiten: Unterarm [Radius, Ulna, Handgelenk]
M14.27	Diabetische Arthropathie: Knöchel und Fuß [Fußwurzel, Mittelfuß, Zehen, Sprunggelenk, sonstige Gelenke des Fußes]	M14.54	Arthropathien bei sonstigen endokrinen, Ernährungs- und Stoffwechselkrankheiten: Hand [Finger, Handwurzel, Mittelhand, Gelenke zwischen diesen Knochen]
M14.28	Diabetische Arthropathie: Sonstige [Hals, Kopf, Rippen, Rumpf, Schädel, Wirbelsäule]	M14.55	Arthropathien bei sonstigen endokrinen, Ernährungs- und Stoffwechselkrankheiten: Beckenregion und Oberschenkel [Becken, Femur, Gesäß, Hüfte, Hüftgelenk, Iliosakralgelenk]
M14.29	Diabetische Arthropathie: Nicht näher bezeichnete Lokalisation	M14.56	Arthropathien bei sonstigen endokrinen, Ernährungs- und Stoffwechselkrankheiten: Unterschenkel [Fibula, Tibia, Kniegelenk]
M14.30	Multizentrische Retikulohistiozytose: Mehrere Lokalisationen	M14.57	Arthropathien bei sonstigen endokrinen, Ernährungs- und Stoffwechselkrankheiten: Knöchel und Fuß [Fußwurzel, Mittelfuß, Zehen, Sprunggelenk, sonstige Gelenke des Fußes]
M14.31	Multizentrische Retikulohistiozytose: Schulterregion [Klavikula, Skapula, Akromioklavikular-, Schulter-, Sternoklavikulargelenk]	M14.58	Arthropathien bei sonstigen endokrinen, Ernährungs- und Stoffwechselkrankheiten: Sonstige [Hals, Kopf, Rippen, Rumpf, Schädel, Wirbelsäule]
M14.32	Multizentrische Retikulohistiozytose: Oberarm [Humerus, Ellenbogengelenk]	M14.59	Arthropathien bei sonstigen endokrinen, Ernährungs- und Stoffwechselkrankheiten: Nicht näher bezeichnete Lokalisation
M14.33	Multizentrische Retikulohistiozytose: Unterarm [Radius, Ulna, Handgelenk]	M14.60	Neuropathische Arthropathie: Mehrere Lokalisationen
M14.34	Multizentrische Retikulohistiozytose: Hand [Finger, Handwurzel, Mittelhand, Gelenke zwischen diesen Knochen]	M14.61	Neuropathische Arthropathie: Schulterregion [Klavikula, Skapula, Akromioklavikular-, Schulter-, Sternoklavikulargelenk]
M14.35	Multizentrische Retikulohistiozytose: Beckenregion und Oberschenkel [Becken, Femur, Gesäß, Hüfte, Hüftgelenk, Iliosakralgelenk]	M14.62	Neuropathische Arthropathie: Oberarm [Humerus, Ellenbogengelenk]
M14.36	Multizentrische Retikulohistiozytose: Unterschenkel [Fibula, Tibia, Kniegelenk]	M14.63	Neuropathische Arthropathie: Unterarm [Radius, Ulna, Handgelenk]
M14.37	Multizentrische Retikulohistiozytose: Knöchel und Fuß [Fußwurzel, Mittelfuß, Zehen, Sprunggelenk, sonstige Gelenke des Fußes]		
M14.38	Multizentrische Retikulohistiozytose: Sonstige [Hals, Kopf, Rippen, Rumpf, Schädel, Wirbelsäule]		
M14.39	Multizentrische Retikulohistiozytose: Nicht näher bezeichnete Lokalisation		

Code	Beschreibung	Code	Beschreibung
M14.64	Neuropathische Arthropathie: Hand [Finger, Handwurzel, Mittelhand, Gelenke zwischen diesen Knochen]	M49.03	Tuberkulose der Wirbelsäule: Zervikothorakalbereich
M14.65	Neuropathische Arthropathie: Beckenregion und Oberschenkel [Becken, Femur, Gesäß, Hüfte, Hüftgelenk, Iliosakralgelenk]	M49.04	Tuberkulose der Wirbelsäule: Thorakalbereich
M14.66	Neuropathische Arthropathie: Unterschenkel [Fibula, Tibia, Kniegelenk]	M49.05	Tuberkulose der Wirbelsäule: Thorakolumbalbereich
M14.67	Neuropathische Arthropathie: Knöchel und Fuß [Fußwurzel, Mittelfuß, Zehen, Sprunggelenk, sonstige Gelenke des Fußes]	M49.06	Tuberkulose der Wirbelsäule: Lumbalbereich
M14.68	Neuropathische Arthropathie: Sonstige [Hals, Kopf, Rippen, Rumpf, Schädel, Wirbelsäule]	M49.07	Tuberkulose der Wirbelsäule: Lumbosakralbereich
M14.69	Neuropathische Arthropathie: Nicht näher bezeichnete Lokalisation	M49.08	Tuberkulose der Wirbelsäule: Sakral- und Sakrokokzygealbereich
M14.80	Arthropathien bei sonstigen näher bezeichneten, anderenorts klassifizierten Krankheiten: Mehrere Lokalisationen	M49.09	Tuberkulose der Wirbelsäule: Nicht näher bezeichnete Lokalisation
M14.81	Arthropathien bei sonstigen näher bezeichneten, anderenorts klassifizierten Krankheiten: Schulterregion [Klavikula, Skapula, Akromioklavikular-, Schulter-, Sternoklavikulargelenk]	M49.10	Spondylitis brucellosa: Mehrere Lokalisationen der Wirbelsäule
M14.82	Arthropathien bei sonstigen näher bezeichneten, anderenorts klassifizierten Krankheiten: Oberarm [Humerus, Ellenbogengelenk]	M49.11	Spondylitis brucellosa: Okzipito-Atlanto-Axialbereich
M14.83	Arthropathien bei sonstigen näher bezeichneten, anderenorts klassifizierten Krankheiten: Unterarm [Radius, Ulna, Handgelenk]	M49.12	Spondylitis brucellosa: Zervikalbereich
M14.84	Arthropathien bei sonstigen näher bezeichneten, anderenorts klassifizierten Krankheiten: Hand [Finger, Handwurzel, Mittelhand, Gelenke zwischen diesen Knochen]	M49.13	Spondylitis brucellosa: Zervikothorakalbereich
M14.85	Arthropathien bei sonstigen näher bezeichneten, anderenorts klassifizierten Krankheiten: Beckenregion und Oberschenkel [Becken, Femur, Gesäß, Hüfte, Hüftgelenk, Iliosakralgelenk]	M49.14	Spondylitis brucellosa: Thorakalbereich
M14.86	Arthropathien bei sonstigen näher bezeichneten, anderenorts klassifizierten Krankheiten: Unterschenkel [Fibula, Tibia, Kniegelenk]	M49.15	Spondylitis brucellosa: Thorakolumbalbereich
M14.87	Arthropathien bei sonstigen näher bezeichneten, anderenorts klassifizierten Krankheiten: Knöchel und Fuß [Fußwurzel, Mittelfuß, Zehen, Sprunggelenk, sonstige Gelenke des Fußes]	M49.16	Spondylitis brucellosa: Lumbalbereich
M14.88	Arthropathien bei sonstigen näher bezeichneten, anderenorts klassifizierten Krankheiten: Sonstige [Hals, Kopf, Rippen, Rumpf, Schädel, Wirbelsäule]	M49.17	Spondylitis brucellosa: Lumbosakralbereich
M14.89	Arthropathien bei sonstigen näher bezeichneten, anderenorts klassifizierten Krankheiten: Nicht näher bezeichnete Lokalisation	M49.18	Spondylitis brucellosa: Sakral- und Sakrokokzygealbereich
M36.0	Dermatomyositis-Polymyositis bei Neubildungen	M49.19	Spondylitis brucellosa: Nicht näher bezeichnete Lokalisation
M36.1	Arthropathie bei Neubildungen	M49.20	Spondylitis durch Enterobakterien: Mehrere Lokalisationen der Wirbelsäule
M36.2	Arthropathia haemophila	M49.21	Spondylitis durch Enterobakterien: Okzipito-Atlanto-Axialbereich
M36.3	Arthropathie bei sonstigen anderenorts klassifizierten Blutkrankheiten	M49.22	Spondylitis durch Enterobakterien: Zervikalbereich
M36.4	Arthropathie bei anderenorts klassifizierten Hypersensitivitätsreaktionen	M49.23	Spondylitis durch Enterobakterien: Zervikothorakalbereich
M36.51	Stadium 1 der chronischen Bindegewebe-Graft-versus-Host-Krankheit	M49.24	Spondylitis durch Enterobakterien: Thorakalbereich
M36.52	Stadium 2 der chronischen Bindegewebe-Graft-versus-Host-Krankheit	M49.25	Spondylitis durch Enterobakterien: Thorakolumbalbereich
M36.53	Stadium 3 der chronischen Bindegewebe-Graft-versus-Host-Krankheit	M49.26	Spondylitis durch Enterobakterien: Lumbalbereich
M36.8	Systemkrankheiten des Bindegewebes bei sonstigen anderenorts klassifizierten Krankheiten	M49.27	Spondylitis durch Enterobakterien: Lumbosakralbereich
M49.00	Tuberkulose der Wirbelsäule: Mehrere Lokalisationen der Wirbelsäule	M49.28	Spondylitis durch Enterobakterien: Sakral- und Sakrokokzygealbereich
M49.01	Tuberkulose der Wirbelsäule: Okzipito-Atlanto-Axialbereich	M49.29	Spondylitis durch Enterobakterien: Nicht näher bezeichnete Lokalisation
M49.02	Tuberkulose der Wirbelsäule: Zervikalbereich	M49.30	Spondylopathie bei sonstigen anderenorts klassifizierten infektiösen und parasitären Krankheiten: Mehrere Lokalisationen der Wirbelsäule
		M49.31	Spondylopathie bei sonstigen anderenorts klassifizierten infektiösen und parasitären Krankheiten: Okzipito-Atlanto-Axialbereich
		M49.32	Spondylopathie bei sonstigen anderenorts klassifizierten infektiösen und parasitären Krankheiten: Zervikalbereich
		M49.33	Spondylopathie bei sonstigen anderenorts klassifizierten infektiösen und parasitären Krankheiten: Zervikothorakalbereich
		M49.34	Spondylopathie bei sonstigen anderenorts klassifizierten infektiösen und parasitären Krankheiten: Thorakalbereich
		M49.35	Spondylopathie bei sonstigen anderenorts klassifizierten infektiösen und parasitären Krankheiten: Thorakolumbalbereich
		M49.36	Spondylopathie bei sonstigen anderenorts klassifizierten infektiösen und parasitären Krankheiten: Lumbalbereich
		M49.37	Spondylopathie bei sonstigen anderenorts klassifizierten infektiösen und parasitären Krankheiten: Lumbosakralbereich
		M49.38	Spondylopathie bei sonstigen anderenorts klassifizierten infektiösen und parasitären Krankheiten: Sakral- und Sakrokokzygealbereich

Code	Beschreibung	Code	Beschreibung
M49.39	Spondylopathie bei sonstigen anderenorts klassifizierten infektiösen und parasitären Krankheiten: Nicht näher bezeichnete Lokalisation	M63.01	Myositis bei anderenorts klassifizierten bakteriellen Krankheiten: Schulterregion [Klavikula, Skapula, Akromioklavikular-, Schulter-, Sternoklavikulargelenk]
M49.40	Neuropathische Spondylopathie: Mehrere Lokalisationen der Wirbelsäule	M63.02	Myositis bei anderenorts klassifizierten bakteriellen Krankheiten: Oberarm [Humerus, Ellenbogengelenk]
M49.41	Neuropathische Spondylopathie: Okzipito-Atlanto-Axialbereich	M63.03	Myositis bei anderenorts klassifizierten bakteriellen Krankheiten: Unterarm [Radius, Ulna, Handgelenk]
M49.42	Neuropathische Spondylopathie: Zervikalbereich	M63.04	Myositis bei anderenorts klassifizierten bakteriellen Krankheiten: Hand [Finger, Handwurzel, Mittelhand, Gelenke zwischen diesen Knochen]
M49.43	Neuropathische Spondylopathie: Zervikothorakalbereich	M63.05	Myositis bei anderenorts klassifizierten bakteriellen Krankheiten: Beckenregion und Oberschenkel [Becken, Femur, Gesäß, Hüfte, Hüftgelenk, Iliosakralgelenk]
M49.44	Neuropathische Spondylopathie: Thorakalbereich	M63.06	Myositis bei anderenorts klassifizierten bakteriellen Krankheiten: Unterschenkel [Fibula, Tibia, Kniegelenk]
M49.45	Neuropathische Spondylopathie: Thorakolumbalbereich	M63.07	Myositis bei anderenorts klassifizierten bakteriellen Krankheiten: Knöchel und Fuß [Fußwurzel, Mittelfuß, Zehen, Sprunggelenk, sonstige Gelenke des Fußes]
M49.46	Neuropathische Spondylopathie: Lumbalbereich	M63.08	Myositis bei anderenorts klassifizierten bakteriellen Krankheiten: Sonstige [Hals, Kopf, Rippen, Rumpf, Schädel, Wirbelsäule]
M49.47	Neuropathische Spondylopathie: Lumbosakralbereich	M63.09	Myositis bei anderenorts klassifizierten bakteriellen Krankheiten: Nicht näher bezeichnete Lokalisation
M49.48	Neuropathische Spondylopathie: Sakral- und Sakrokokzygealbereich	M63.10	Myositis bei anderenorts klassifizierten Protozoen- und Parasiteninfektionen: Mehrere Lokalisationen
M49.49	Neuropathische Spondylopathie: Nicht näher bezeichnete Lokalisation	M63.11	Myositis bei anderenorts klassifizierten Protozoen- und Parasiteninfektionen: Schulterregion [Klavikula, Skapula, Akromioklavikular-, Schulter-, Sternoklavikulargelenk]
M49.50	Wirbelkörperkompression bei anderenorts klassifizierten Krankheiten: Mehrere Lokalisationen der Wirbelsäule	M63.12	Myositis bei anderenorts klassifizierten Protozoen- und Parasiteninfektionen: Oberarm [Humerus, Ellenbogengelenk]
M49.51	Wirbelkörperkompression bei anderenorts klassifizierten Krankheiten: Okzipito-Atlanto-Axialbereich	M63.13	Myositis bei anderenorts klassifizierten Protozoen- und Parasiteninfektionen: Unterarm [Radius, Ulna, Handgelenk]
M49.52	Wirbelkörperkompression bei anderenorts klassifizierten Krankheiten: Zervikalbereich	M63.14	Myositis bei anderenorts klassifizierten Protozoen- und Parasiteninfektionen: Hand [Finger, Handwurzel, Mittelhand, Gelenke zwischen diesen Knochen]
M49.53	Wirbelkörperkompression bei anderenorts klassifizierten Krankheiten: Zervikothorakalbereich	M63.15	Myositis bei anderenorts klassifizierten Protozoen- und Parasiteninfektionen: Beckenregion und Oberschenkel [Becken, Femur, Gesäß, Hüfte, Hüftgelenk, Iliosakralgelenk]
M49.54	Wirbelkörperkompression bei anderenorts klassifizierten Krankheiten: Thorakalbereich	M63.16	Myositis bei anderenorts klassifizierten Protozoen- und Parasiteninfektionen: Unterschenkel [Fibula, Tibia, Kniegelenk]
M49.55	Wirbelkörperkompression bei anderenorts klassifizierten Krankheiten: Thorakolumbalbereich	M63.17	Myositis bei anderenorts klassifizierten Protozoen- und Parasiteninfektionen: Knöchel und Fuß [Fußwurzel, Mittelfuß, Zehen, Sprunggelenk, sonstige Gelenke des Fußes]
M49.56	Wirbelkörperkompression bei anderenorts klassifizierten Krankheiten: Lumbalbereich	M63.18	Myositis bei anderenorts klassifizierten Protozoen- und Parasiteninfektionen: Sonstige [Hals, Kopf, Rippen, Rumpf, Schädel, Wirbelsäule]
M49.57	Wirbelkörperkompression bei anderenorts klassifizierten Krankheiten: Lumbosakralbereich	M63.19	Myositis bei anderenorts klassifizierten Protozoen- und Parasiteninfektionen: Nicht näher bezeichnete Lokalisation
M49.58	Wirbelkörperkompression bei anderenorts klassifizierten Krankheiten: Sakral- und Sakrokokzygealbereich	M63.20	Myositis bei sonstigen anderenorts klassifizierten Infektionskrankheiten: Mehrere Lokalisationen
M49.59	Wirbelkörperkompression bei anderenorts klassifizierten Krankheiten: Nicht näher bezeichnete Lokalisation	M63.21	Myositis bei sonstigen anderenorts klassifizierten Infektionskrankheiten: Schulterregion [Klavikula, Skapula, Akromioklavikular-, Schulter-, Sternoklavikulargelenk]
M49.80	Spondylopathie bei sonstigen anderenorts klassifizierten Krankheiten: Mehrere Lokalisationen der Wirbelsäule	M63.22	Myositis bei sonstigen anderenorts klassifizierten Infektionskrankheiten: Oberarm [Humerus, Ellenbogengelenk]
M49.81	Spondylopathie bei sonstigen anderenorts klassifizierten Krankheiten: Okzipito-Atlanto-Axialbereich		
M49.82	Spondylopathie bei sonstigen anderenorts klassifizierten Krankheiten: Zervikalbereich		
M49.83	Spondylopathie bei sonstigen anderenorts klassifizierten Krankheiten: Zervikothorakalbereich		
M49.84	Spondylopathie bei sonstigen anderenorts klassifizierten Krankheiten: Thorakalbereich		
M49.85	Spondylopathie bei sonstigen anderenorts klassifizierten Krankheiten: Thorakolumbalbereich		
M49.86	Spondylopathie bei sonstigen anderenorts klassifizierten Krankheiten: Lumbalbereich		
M49.87	Spondylopathie bei sonstigen anderenorts klassifizierten Krankheiten: Lumbosakralbereich		
M49.88	Spondylopathie bei sonstigen anderenorts klassifizierten Krankheiten: Sakral- und Sakrokokzygealbereich		
M49.89	Spondylopathie bei sonstigen anderenorts klassifizierten Krankheiten: Nicht näher bezeichnete Lokalisation		
M63.00	Myositis bei anderenorts klassifizierten bakteriellen Krankheiten: Mehrere Lokalisationen		

Code	Beschreibung	Code	Beschreibung
M63.23	Myositis bei sonstigen anderenorts klassifizierten Infektionskrankheiten: Unterarm [Radius, Ulna, Handgelenk]	M63.87	Sonstige Muskelkrankheiten bei anderenorts klassifizierten Krankheiten: Knöchel und Fuß [Fußwurzel, Mittelfuß, Zehen, Sprunggelenk, sonstige Gelenke des Fußes]
M63.24	Myositis bei sonstigen anderenorts klassifizierten Infektionskrankheiten: Hand [Finger, Handwurzel, Mittelhand, Gelenke zwischen diesen Knochen]	M63.88	Sonstige Muskelkrankheiten bei anderenorts klassifizierten Krankheiten: Sonstige [Hals, Kopf, Rippen, Rumpf, Schädel, Wirbelsäule]
M63.25	Myositis bei sonstigen anderenorts klassifizierten Infektionskrankheiten: Beckenregion und Oberschenkel [Becken, Femur, Gesäß, Hüfte, Hüftgelenk, Iliosakralgelenk]	M63.89	Sonstige Muskelkrankheiten bei anderenorts klassifizierten Krankheiten: Nicht näher bezeichnete Lokalisation
M63.26	Myositis bei sonstigen anderenorts klassifizierten Infektionskrankheiten: Unterschenkel [Fibula, Tibia, Kniegelenk]	M68.00	Synovitis und Tenosynovitis bei anderenorts klassifizierten bakteriellen Krankheiten: Mehrere Lokalisationen
M63.27	Myositis bei sonstigen anderenorts klassifizierten Infektionskrankheiten: Knöchel und Fuß [Fußwurzel, Mittelfuß, Zehen, Sprunggelenk, sonstige Gelenke des Fußes]	M68.01	Synovitis und Tenosynovitis bei anderenorts klassifizierten bakteriellen Krankheiten: Schulterregion [Klavikula, Skapula, Akromioklavikular-, Schulter-, Sternoklavikulargelenk]
M63.28	Myositis bei sonstigen anderenorts klassifizierten Infektionskrankheiten: Sonstige [Hals, Kopf, Rippen, Rumpf, Schädel, Wirbelsäule]	M68.02	Synovitis und Tenosynovitis bei anderenorts klassifizierten bakteriellen Krankheiten: Oberarm [Humerus, Ellenbogengelenk]
M63.29	Myositis bei sonstigen anderenorts klassifizierten Infektionskrankheiten: Nicht näher bezeichnete Lokalisation	M68.03	Synovitis und Tenosynovitis bei anderenorts klassifizierten bakteriellen Krankheiten: Unterarm [Radius, Ulna, Handgelenk]
M63.30	Myositis bei Sarkoidose: Mehrere Lokalisationen	M68.04	Synovitis und Tenosynovitis bei anderenorts klassifizierten bakteriellen Krankheiten: Hand [Finger, Handwurzel, Mittelhand, Gelenke zwischen diesen Knochen]
M63.31	Myositis bei Sarkoidose: Schulterregion [Klavikula, Skapula, Akromioklavikular-, Schulter-, Sternoklavikulargelenk]	M68.05	Synovitis und Tenosynovitis bei anderenorts klassifizierten bakteriellen Krankheiten: Beckenregion und Oberschenkel [Becken, Femur, Gesäß, Hüfte, Hüftgelenk, Iliosakralgelenk]
M63.32	Myositis bei Sarkoidose: Oberarm [Humerus, Ellenbogengelenk]	M68.06	Synovitis und Tenosynovitis bei anderenorts klassifizierten bakteriellen Krankheiten: Unterschenkel [Fibula, Tibia, Kniegelenk]
M63.33	Myositis bei Sarkoidose: Unterarm [Radius, Ulna, Handgelenk]	M68.07	Synovitis und Tenosynovitis bei anderenorts klassifizierten bakteriellen Krankheiten: Knöchel und Fuß [Fußwurzel, Mittelfuß, Zehen, Sprunggelenk, sonstige Gelenke des Fußes]
M63.34	Myositis bei Sarkoidose: Hand [Finger, Handwurzel, Mittelhand, Gelenke zwischen diesen Knochen]	M68.08	Synovitis und Tenosynovitis bei anderenorts klassifizierten bakteriellen Krankheiten: Sonstige [Hals, Kopf, Rippen, Rumpf, Schädel, Wirbelsäule]
M63.35	Myositis bei Sarkoidose: Beckenregion und Oberschenkel [Becken, Femur, Gesäß, Hüfte, Hüftgelenk, Iliosakralgelenk]	M68.09	Synovitis und Tenosynovitis bei anderenorts klassifizierten bakteriellen Krankheiten: Nicht näher bezeichnete Lokalisation
M63.36	Myositis bei Sarkoidose: Unterschenkel [Fibula, Tibia, Kniegelenk]	M68.80	Sonstige Krankheiten der Synovialis und der Sehnen bei anderenorts klassifizierten Krankheiten: Mehrere Lokalisationen
M63.37	Myositis bei Sarkoidose: Knöchel und Fuß [Fußwurzel, Mittelfuß, Zehen, Sprunggelenk, sonstige Gelenke des Fußes]	M68.81	Sonstige Krankheiten der Synovialis und der Sehnen bei anderenorts klassifizierten Krankheiten: Schulterregion [Klavikula, Skapula, Akromioklavikular-, Schulter-, Sternoklavikulargelenk]
M63.38	Myositis bei Sarkoidose: Sonstige [Hals, Kopf, Rippen, Rumpf, Schädel, Wirbelsäule]	M68.82	Sonstige Krankheiten der Synovialis und der Sehnen bei anderenorts klassifizierten Krankheiten: Oberarm [Humerus, Ellenbogengelenk]
M63.39	Myositis bei Sarkoidose: Nicht näher bezeichnete Lokalisation	M68.83	Sonstige Krankheiten der Synovialis und der Sehnen bei anderenorts klassifizierten Krankheiten: Unterarm [Radius, Ulna, Handgelenk]
M63.80	Sonstige Muskelkrankheiten bei anderenorts klassifizierten Krankheiten: Mehrere Lokalisationen	M68.84	Sonstige Krankheiten der Synovialis und der Sehnen bei anderenorts klassifizierten Krankheiten: Hand [Finger, Handwurzel, Mittelhand, Gelenke zwischen diesen Knochen]
M63.81	Sonstige Muskelkrankheiten bei anderenorts klassifizierten Krankheiten: Schulterregion [Klavikula, Skapula, Akromioklavikular-, Schulter-, Sternoklavikulargelenk]	M68.85	Sonstige Krankheiten der Synovialis und der Sehnen bei anderenorts klassifizierten Krankheiten: Beckenregion und Oberschenkel [Becken, Femur, Gesäß, Hüfte, Hüftgelenk, Iliosakralgelenk]
M63.82	Sonstige Muskelkrankheiten bei anderenorts klassifizierten Krankheiten: Oberarm [Humerus, Ellenbogengelenk]	M68.86	Sonstige Krankheiten der Synovialis und der Sehnen bei anderenorts klassifizierten Krankheiten: Unterschenkel [Fibula, Tibia, Kniegelenk]
M63.83	Sonstige Muskelkrankheiten bei anderenorts klassifizierten Krankheiten: Unterarm [Radius, Ulna, Handgelenk]		
M63.84	Sonstige Muskelkrankheiten bei anderenorts klassifizierten Krankheiten: Hand [Finger, Handwurzel, Mittelhand, Gelenke zwischen diesen Knochen]		
M63.85	Sonstige Muskelkrankheiten bei anderenorts klassifizierten Krankheiten: Beckenregion und Oberschenkel [Becken, Femur, Gesäß, Hüfte, Hüftgelenk, Iliosakralgelenk]		
M63.86	Sonstige Muskelkrankheiten bei anderenorts klassifizierten Krankheiten: Unterschenkel [Fibula, Tibia, Kniegelenk]		

Code	Beschreibung	Code	Beschreibung
M68.87	Sonstige Krankheiten der Synovialis und der Sehnen bei anderenorts klassifizierten Krankheiten: Knöchel und Fuß [Fußwurzel, Mittelfuß, Zehen, Sprunggelenk, sonstige Gelenke des Fußes]	M73.84	Sonstige Krankheiten des Weichteilgewebes bei sonstigen anderenorts klassifizierten Krankheiten: Hand [Finger, Handwurzel, Mittelhand, Gelenke zwischen diesen Knochen]
M68.88	Sonstige Krankheiten der Synovialis und der Sehnen bei anderenorts klassifizierten Krankheiten: Sonstige [Hals, Kopf, Rippen, Rumpf, Schädel, Wirbelsäule]	M73.85	Sonstige Krankheiten des Weichteilgewebes bei sonstigen anderenorts klassifizierten Krankheiten: Beckenregion und Oberschenkel [Becken, Femur, Gesäß, Hüfte, Hüftgelenk, Iliosakralgelenk]
M68.89	Sonstige Krankheiten der Synovialis und der Sehnen bei anderenorts klassifizierten Krankheiten: Nicht näher bezeichnete Lokalisation	M73.86	Sonstige Krankheiten des Weichteilgewebes bei sonstigen anderenorts klassifizierten Krankheiten: Unterschenkel [Fibula, Tibia, Kniegelenk]
M73.00	Bursitis gonorrhoeica: Mehrere Lokalisationen	M73.87	Sonstige Krankheiten des Weichteilgewebes bei sonstigen anderenorts klassifizierten Krankheiten: Knöchel und Fuß [Fußwurzel, Mittelfuß, Zehen, Sprunggelenk, sonstige Gelenke des Fußes]
M73.01	Bursitis gonorrhoeica: Schulterregion [Klavikula, Skapula, Akromioklavikular-, Schulter-, Sternoklavikulargelenk]	M73.88	Sonstige Krankheiten des Weichteilgewebes bei sonstigen anderenorts klassifizierten Krankheiten: Sonstige [Hals, Kopf, Rippen, Rumpf, Schädel, Wirbelsäule]
M73.02	Bursitis gonorrhoeica: Oberarm [Humerus, Ellenbogengelenk]	M73.89	Sonstige Krankheiten des Weichteilgewebes bei sonstigen anderenorts klassifizierten Krankheiten: Nicht näher bezeichnete Lokalisation
M73.03	Bursitis gonorrhoeica: Unterarm [Radius, Ulna, Handgelenk]	M82.00	Osteoporose bei Plasmozytom: Mehrere Lokalisationen
M73.04	Bursitis gonorrhoeica: Hand [Finger, Handwurzel, Mittelhand, Gelenke zwischen diesen Knochen]	M82.01	Osteoporose bei Plasmozytom: Schulterregion [Klavikula, Skapula, Akromioklavikular-, Schulter-, Sternoklavikulargelenk]
M73.05	Bursitis gonorrhoeica: Beckenregion und Oberschenkel [Becken, Femur, Gesäß, Hüfte, Hüftgelenk, Iliosakralgelenk]	M82.02	Osteoporose bei Plasmozytom: Oberarm [Humerus, Ellenbogengelenk]
M73.06	Bursitis gonorrhoeica: Unterschenkel [Fibula, Tibia, Kniegelenk]	M82.03	Osteoporose bei Plasmozytom: Unterarm [Radius, Ulna, Handgelenk]
M73.07	Bursitis gonorrhoeica: Knöchel und Fuß [Fußwurzel, Mittelfuß, Zehen, Sprunggelenk, sonstige Gelenke des Fußes]	M82.04	Osteoporose bei Plasmozytom: Hand [Finger, Handwurzel, Mittelhand, Gelenke zwischen diesen Knochen]
M73.08	Bursitis gonorrhoeica: Sonstige [Hals, Kopf, Rippen, Rumpf, Schädel, Wirbelsäule]	M82.05	Osteoporose bei Plasmozytom: Beckenregion und Oberschenkel [Becken, Femur, Gesäß, Hüfte, Hüftgelenk, Iliosakralgelenk]
M73.09	Bursitis gonorrhoeica: Nicht näher bezeichnete Lokalisation	M82.06	Osteoporose bei Plasmozytom: Unterschenkel [Fibula, Tibia, Kniegelenk]
M73.10	Bursitis syphilitica: Mehrere Lokalisationen	M82.07	Osteoporose bei Plasmozytom: Knöchel und Fuß [Fußwurzel, Mittelfuß, Zehen, Sprunggelenk, sonstige Gelenke des Fußes]
M73.11	Bursitis syphilitica: Schulterregion [Klavikula, Skapula, Akromioklavikular-, Schulter-, Sternoklavikulargelenk]	M82.08	Osteoporose bei Plasmozytom: Sonstige [Hals, Kopf, Rippen, Rumpf, Schädel, Wirbelsäule]
M73.12	Bursitis syphilitica: Oberarm [Humerus, Ellenbogengelenk]	M82.09	Osteoporose bei Plasmozytom: Nicht näher bezeichnete Lokalisation
M73.13	Bursitis syphilitica: Unterarm [Radius, Ulna, Handgelenk]	M82.10	Osteoporose bei endokrinen Störungen: Mehrere Lokalisationen
M73.14	Bursitis syphilitica: Hand [Finger, Handwurzel, Mittelhand, Gelenke zwischen diesen Knochen]	M82.11	Osteoporose bei endokrinen Störungen: Schulterregion [Klavikula, Skapula, Akromioklavikular-, Schulter-, Sternoklavikulargelenk]
M73.15	Bursitis syphilitica: Beckenregion und Oberschenkel [Becken, Femur, Gesäß, Hüfte, Hüftgelenk, Iliosakralgelenk]	M82.12	Osteoporose bei endokrinen Störungen: Oberarm [Humerus, Ellenbogengelenk]
M73.16	Bursitis syphilitica: Unterschenkel [Fibula, Tibia, Kniegelenk]	M82.13	Osteoporose bei endokrinen Störungen: Unterarm [Radius, Ulna, Handgelenk]
M73.17	Bursitis syphilitica: Knöchel und Fuß [Fußwurzel, Mittelfuß, Zehen, Sprunggelenk, sonstige Gelenke des Fußes]	M82.14	Osteoporose bei endokrinen Störungen: Hand [Finger, Handwurzel, Mittelhand, Gelenke zwischen diesen Knochen]
M73.18	Bursitis syphilitica: Sonstige [Hals, Kopf, Rippen, Rumpf, Schädel, Wirbelsäule]	M82.15	Osteoporose bei endokrinen Störungen: Beckenregion und Oberschenkel [Becken, Femur, Gesäß, Hüfte, Hüftgelenk, Iliosakralgelenk]
M73.19	Bursitis syphilitica: Nicht näher bezeichnete Lokalisation	M82.16	Osteoporose bei endokrinen Störungen: Unterschenkel [Fibula, Tibia, Kniegelenk]
M73.80	Sonstige Krankheiten des Weichteilgewebes bei sonstigen anderenorts klassifizierten Krankheiten: Mehrere Lokalisationen	M82.17	Osteoporose bei endokrinen Störungen: Knöchel und Fuß [Fußwurzel, Mittelfuß, Zehen, Sprunggelenk, sonstige Gelenke des Fußes]
M73.81	Sonstige Krankheiten des Weichteilgewebes bei sonstigen anderenorts klassifizierten Krankheiten: Schulterregion [Klavikula, Skapula, Akromioklavikular-, Schulter-, Sternoklavikulargelenk]	M82.18	Osteoporose bei endokrinen Störungen: Sonstige [Hals, Kopf, Rippen, Rumpf, Schädel, Wirbelsäule]
M73.82	Sonstige Krankheiten des Weichteilgewebes bei sonstigen anderenorts klassifizierten Krankheiten: Oberarm [Humerus, Ellenbogengelenk]		
M73.83	Sonstige Krankheiten des Weichteilgewebes bei sonstigen anderenorts klassifizierten Krankheiten: Unterarm [Radius, Ulna, Handgelenk]		

Code	Beschreibung	Code	Beschreibung
M82.19	Osteoporose bei endokrinen Störungen: Nicht näher bezeichnete Lokalisation	M90.14	Periostitis bei sonstigen anderenorts klassifizierten Infektionskrankheiten: Hand [Finger, Handwurzel, Mittelhand, Gelenke zwischen diesen Knochen]
M82.80	Osteoporose bei sonstigen anderenorts klassifizierten Krankheiten: Mehrere Lokalisationen	M90.15	Periostitis bei sonstigen anderenorts klassifizierten Infektionskrankheiten: Beckenregion und Oberschenkel [Becken, Femur, Gesäß, Hüfte, Hüftgelenk, Iliosakralgelenk]
M82.81	Osteoporose bei sonstigen anderenorts klassifizierten Krankheiten: Schulterregion [Klavikula, Skapula, Akromioklavikular-, Schulter-, Sternoklavikulargelenk]	M90.16	Periostitis bei sonstigen anderenorts klassifizierten Infektionskrankheiten: Unterschenkel [Fibula, Tibia, Kniegelenk]
M82.82	Osteoporose bei sonstigen anderenorts klassifizierten Krankheiten: Oberarm [Humerus, Ellenbogengelenk]	M90.17	Periostitis bei sonstigen anderenorts klassifizierten Infektionskrankheiten: Knöchel und Fuß [Fußwurzel, Mittelfuß, Zehen, Sprunggelenk, sonstige Gelenke des Fußes]
M82.83	Osteoporose bei sonstigen anderenorts klassifizierten Krankheiten: Unterarm [Radius, Ulna, Handgelenk]	M90.18	Periostitis bei sonstigen anderenorts klassifizierten Infektionskrankheiten: Sonstige [Hals, Kopf, Rippen, Rumpf, Schädel, Wirbelsäule]
M82.84	Osteoporose bei sonstigen anderenorts klassifizierten Krankheiten: Hand [Finger, Handwurzel, Mittelhand, Gelenke zwischen diesen Knochen]	M90.19	Periostitis bei sonstigen anderenorts klassifizierten Infektionskrankheiten: Nicht näher bezeichnete Lokalisation
M82.85	Osteoporose bei sonstigen anderenorts klassifizierten Krankheiten: Beckenregion und Oberschenkel [Becken, Femur, Gesäß, Hüfte, Hüftgelenk, Iliosakralgelenk]	M90.20	Osteopathie bei sonstigen anderenorts klassifizierten Infektionskrankheiten: Mehrere Lokalisationen
M82.86	Osteoporose bei sonstigen anderenorts klassifizierten Krankheiten: Unterschenkel [Fibula, Tibia, Kniegelenk]	M90.21	Osteopathie bei sonstigen anderenorts klassifizierten Infektionskrankheiten: Schulterregion [Klavikula, Skapula, Akromioklavikular-, Schulter-, Sternoklavikulargelenk]
M82.87	Osteoporose bei sonstigen anderenorts klassifizierten Krankheiten: Knöchel und Fuß [Fußwurzel, Mittelfuß, Zehen, Sprunggelenk, sonstige Gelenke des Fußes]	M90.22	Osteopathie bei sonstigen anderenorts klassifizierten Infektionskrankheiten: Oberarm [Humerus, Ellenbogengelenk]
M82.88	Osteoporose bei sonstigen anderenorts klassifizierten Krankheiten: Sonstige [Hals, Kopf, Rippen, Rumpf, Schädel, Wirbelsäule]	M90.23	Osteopathie bei sonstigen anderenorts klassifizierten Infektionskrankheiten: Unterarm [Radius, Ulna, Handgelenk]
M82.89	Osteoporose bei sonstigen anderenorts klassifizierten Krankheiten: Nicht näher bezeichnete Lokalisation	M90.24	Osteopathie bei sonstigen anderenorts klassifizierten Infektionskrankheiten: Hand [Finger, Handwurzel, Mittelhand, Gelenke zwischen diesen Knochen]
M90.00	Knochentuberkulose: Mehrere Lokalisationen	M90.25	Osteopathie bei sonstigen anderenorts klassifizierten Infektionskrankheiten: Beckenregion und Oberschenkel [Becken, Femur, Gesäß, Hüfte, Hüftgelenk, Iliosakralgelenk]
M90.01	Knochentuberkulose: Schulterregion [Klavikula, Skapula, Akromioklavikular-, Schulter-, Sternoklavikulargelenk]	M90.26	Osteopathie bei sonstigen anderenorts klassifizierten Infektionskrankheiten: Unterschenkel [Fibula, Tibia, Kniegelenk]
M90.02	Knochentuberkulose: Oberarm [Humerus, Ellenbogengelenk]	M90.27	Osteopathie bei sonstigen anderenorts klassifizierten Infektionskrankheiten: Knöchel und Fuß [Fußwurzel, Mittelfuß, Zehen, Sprunggelenk, sonstige Gelenke des Fußes]
M90.03	Knochentuberkulose: Unterarm [Radius, Ulna, Handgelenk]	M90.28	Osteopathie bei sonstigen anderenorts klassifizierten Infektionskrankheiten: Sonstige [Hals, Kopf, Rippen, Rumpf, Schädel, Wirbelsäule]
M90.04	Knochentuberkulose: Hand [Finger, Handwurzel, Mittelhand, Gelenke zwischen diesen Knochen]	M90.29	Osteopathie bei sonstigen anderenorts klassifizierten Infektionskrankheiten: Nicht näher bezeichnete Lokalisation
M90.05	Knochentuberkulose: Beckenregion und Oberschenkel [Becken, Femur, Gesäß, Hüfte, Hüftgelenk, Iliosakralgelenk]	M90.30	Knochennekrose bei Caissonkrankheit: Mehrere Lokalisationen
M90.06	Knochentuberkulose: Unterschenkel [Fibula, Tibia, Kniegelenk]	M90.31	Knochennekrose bei Caissonkrankheit: Schulterregion [Klavikula, Skapula, Akromioklavikular-, Schulter-, Sternoklavikulargelenk]
M90.07	Knochentuberkulose: Knöchel und Fuß [Fußwurzel, Mittelfuß, Zehen, Sprunggelenk, sonstige Gelenke des Fußes]	M90.32	Knochennekrose bei Caissonkrankheit: Oberarm [Humerus, Ellenbogengelenk]
M90.08	Knochentuberkulose: Sonstige [Hals, Kopf, Rippen, Rumpf, Schädel, Wirbelsäule]	M90.33	Knochennekrose bei Caissonkrankheit: Unterarm [Radius, Ulna, Handgelenk]
M90.09	Knochentuberkulose: Nicht näher bezeichnete Lokalisation	M90.34	Knochennekrose bei Caissonkrankheit: Hand [Finger, Handwurzel, Mittelhand, Gelenke zwischen diesen Knochen]
M90.10	Periostitis bei sonstigen anderenorts klassifizierten Infektionskrankheiten: Mehrere Lokalisationen	M90.35	Knochennekrose bei Caissonkrankheit: Beckenregion und Oberschenkel [Becken, Femur, Gesäß, Hüfte, Hüftgelenk, Iliosakralgelenk]
M90.11	Periostitis bei sonstigen anderenorts klassifizierten Infektionskrankheiten: Schulterregion [Klavikula, Skapula, Akromioklavikular-, Schulter-, Sternoklavikulargelenk]		
M90.12	Periostitis bei sonstigen anderenorts klassifizierten Infektionskrankheiten: Oberarm [Humerus, Ellenbogengelenk]		
M90.13	Periostitis bei sonstigen anderenorts klassifizierten Infektionskrankheiten: Unterarm [Radius, Ulna, Handgelenk]		

Code	Beschreibung	Code	Beschreibung
M90.36	Knochennekrose bei Caissonkrankheit: Unterschenkel [Fibula, Tibia, Kniegelenk]	M90.61	Osteodystrophia deformans bei Neubildungen: Schulterregion [Klavikula, Skapula, Akromioklavikular-, Schulter-, Sternoklavikulargelenk]
M90.37	Knochennekrose bei Caissonkrankheit: Knöchel und Fuß [Fußwurzel, Mittelfuß, Zehen, Sprunggelenk, sonstige Gelenke des Fußes]	M90.62	Osteodystrophia deformans bei Neubildungen: Oberarm [Humerus, Ellenbogengelenk]
M90.38	Knochennekrose bei Caissonkrankheit: Sonstige [Hals, Kopf, Rippen, Rumpf, Schädel, Wirbelsäule]	M90.63	Osteodystrophia deformans bei Neubildungen: Unterarm [Radius, Ulna, Handgelenk]
M90.39	Knochennekrose bei Caissonkrankheit: Nicht näher bezeichnete Lokalisation	M90.64	Osteodystrophia deformans bei Neubildungen: Hand [Finger, Handwurzel, Mittelhand, Gelenke zwischen diesen Knochen]
M90.40	Knochennekrose durch Hämoglobinopathie: Mehrere Lokalisationen	M90.65	Osteodystrophia deformans bei Neubildungen: Beckenregion und Oberschenkel [Becken, Femur, Gesäß, Hüfte, Hüftgelenk, Iliosakralgelenk]
M90.41	Knochennekrose durch Hämoglobinopathie: Schulterregion [Klavikula, Skapula, Akromioklavikular-, Schulter-, Sternoklavikulargelenk]	M90.66	Osteodystrophia deformans bei Neubildungen: Unterschenkel [Fibula, Tibia, Kniegelenk]
M90.42	Knochennekrose durch Hämoglobinopathie: Oberarm [Humerus, Ellenbogengelenk]	M90.67	Osteodystrophia deformans bei Neubildungen: Knöchel und Fuß [Fußwurzel, Mittelfuß, Zehen, Sprunggelenk, sonstige Gelenke des Fußes]
M90.43	Knochennekrose durch Hämoglobinopathie: Unterarm [Radius, Ulna, Handgelenk]	M90.68	Osteodystrophia deformans bei Neubildungen: Sonstige [Hals, Kopf, Rippen, Rumpf, Schädel, Wirbelsäule]
M90.44	Knochennekrose durch Hämoglobinopathie: Hand [Finger, Handwurzel, Mittelhand, Gelenke zwischen diesen Knochen]	M90.69	Osteodystrophia deformans bei Neubildungen: Nicht näher bezeichnete Lokalisation
M90.45	Knochennekrose durch Hämoglobinopathie: Beckenregion und Oberschenkel [Becken, Femur, Gesäß, Hüfte, Hüftgelenk, Iliosakralgelenk]	M90.70	Knochenfraktur bei Neubildungen: Mehrere Lokalisationen
M90.46	Knochennekrose durch Hämoglobinopathie: Unterschenkel [Fibula, Tibia, Kniegelenk]	M90.71	Knochenfraktur bei Neubildungen: Schulterregion [Klavikula, Skapula, Akromioklavikular-, Schulter-, Sternoklavikulargelenk]
M90.47	Knochennekrose durch Hämoglobinopathie: Knöchel und Fuß [Fußwurzel, Mittelfuß, Zehen, Sprunggelenk, sonstige Gelenke des Fußes]	M90.72	Knochenfraktur bei Neubildungen: Oberarm [Humerus, Ellenbogengelenk]
M90.48	Knochennekrose durch Hämoglobinopathie: Sonstige [Hals, Kopf, Rippen, Rumpf, Schädel, Wirbelsäule]	M90.73	Knochenfraktur bei Neubildungen: Unterarm [Radius, Ulna, Handgelenk]
M90.49	Knochennekrose durch Hämoglobinopathie: Nicht näher bezeichnete Lokalisation	M90.74	Knochenfraktur bei Neubildungen: Hand [Finger, Handwurzel, Mittelhand, Gelenke zwischen diesen Knochen]
M90.50	Knochennekrose bei sonstigen anderenorts klassifizierten Krankheiten: Mehrere Lokalisationen	M90.75	Knochenfraktur bei Neubildungen: Beckenregion und Oberschenkel [Becken, Femur, Gesäß, Hüfte, Hüftgelenk, Iliosakralgelenk]
M90.51	Knochennekrose bei sonstigen anderenorts klassifizierten Krankheiten: Schulterregion [Klavikula, Skapula, Akromioklavikular-, Schulter-, Sternoklavikulargelenk]	M90.76	Knochenfraktur bei Neubildungen: Unterschenkel [Fibula, Tibia, Kniegelenk]
M90.52	Knochennekrose bei sonstigen anderenorts klassifizierten Krankheiten: Oberarm [Humerus, Ellenbogengelenk]	M90.77	Knochenfraktur bei Neubildungen: Knöchel und Fuß [Fußwurzel, Mittelfuß, Zehen, Sprunggelenk, sonstige Gelenke des Fußes]
M90.53	Knochennekrose bei sonstigen anderenorts klassifizierten Krankheiten: Unterarm [Radius, Ulna, Handgelenk]	M90.78	Knochenfraktur bei Neubildungen: Sonstige [Hals, Kopf, Rippen, Rumpf, Schädel, Wirbelsäule]
M90.54	Knochennekrose bei sonstigen anderenorts klassifizierten Krankheiten: Hand [Finger, Handwurzel, Mittelhand, Gelenke zwischen diesen Knochen]	M90.79	Knochenfraktur bei Neubildungen: Nicht näher bezeichnete Lokalisation
M90.55	Knochennekrose bei sonstigen anderenorts klassifizierten Krankheiten: Beckenregion und Oberschenkel [Becken, Femur, Gesäß, Hüfte, Hüftgelenk, Iliosakralgelenk]	M90.80	Osteopathie bei sonstigen anderenorts klassifizierten Krankheiten: Mehrere Lokalisationen
M90.56	Knochennekrose bei sonstigen anderenorts klassifizierten Krankheiten: Unterschenkel [Fibula, Tibia, Kniegelenk]	M90.81	Osteopathie bei sonstigen anderenorts klassifizierten Krankheiten: Schulterregion [Klavikula, Skapula, Akromioklavikular-, Schulter-, Sternoklavikulargelenk]
M90.57	Knochennekrose bei sonstigen anderenorts klassifizierten Krankheiten: Knöchel und Fuß [Fußwurzel, Mittelfuß, Zehen, Sprunggelenk, sonstige Gelenke des Fußes]	M90.82	Osteopathie bei sonstigen anderenorts klassifizierten Krankheiten: Oberarm [Humerus, Ellenbogengelenk]
M90.58	Knochennekrose bei sonstigen anderenorts klassifizierten Krankheiten: Sonstige [Hals, Kopf, Rippen, Rumpf, Schädel, Wirbelsäule]	M90.83	Osteopathie bei sonstigen anderenorts klassifizierten Krankheiten: Unterarm [Radius, Ulna, Handgelenk]
M90.59	Knochennekrose bei sonstigen anderenorts klassifizierten Krankheiten: Nicht näher bezeichnete Lokalisation	M90.84	Osteopathie bei sonstigen anderenorts klassifizierten Krankheiten: Hand [Finger, Handwurzel, Mittelhand, Gelenke zwischen diesen Knochen]
M90.60	Osteodystrophia deformans bei Neubildungen: Mehrere Lokalisationen	M90.85	Osteopathie bei sonstigen anderenorts klassifizierten Krankheiten: Beckenregion und Oberschenkel [Becken, Femur, Gesäß, Hüfte, Hüftgelenk, Iliosakralgelenk]

Code	Beschreibung	Code	Beschreibung
M90.86	Osteopathie bei sonstigen anderenorts klassifizierten Krankheiten: Unterschenkel [Fibula, Tibia, Kniegelenk]	M99.85	Sonstige biomechanische Funktionsstörungen: Beckenbereich [Hüft- oder Schambeinregion]
M90.87	Osteopathie bei sonstigen anderenorts klassifizierten Krankheiten: Knöchel und Fuß [Fußwurzel, Mittelfuß, Zehen, Sprunggelenk, sonstige Gelenke des Fußes]	M99.86	Sonstige biomechanische Funktionsstörungen: Untere Extremität
M90.88	Osteopathie bei sonstigen anderenorts klassifizierten Krankheiten: Sonstige [Hals, Kopf, Rippen, Rumpf, Schädel, Wirbelsäule]	M99.87	Sonstige biomechanische Funktionsstörungen: Obere Extremität [akromioklavikular, sternoklavikular]
M90.89	Osteopathie bei sonstigen anderenorts klassifizierten Krankheiten: Nicht näher bezeichnete Lokalisation	M99.88	Sonstige biomechanische Funktionsstörungen: Brustkorb [kostochondral, kostovertebral, sternochondral]
M99.00	Segmentale und somatische Funktionsstörungen: Kopfbereich [okzipitozervikal]	M99.89	Sonstige biomechanische Funktionsstörungen: Abdomen und sonstige Lokalisationen
M99.01	Segmentale und somatische Funktionsstörungen: Zervikalbereich [zervikothorakal]	M99.90	Biomechanische Funktionsstörung, nicht näher bezeichnet: Kopfbereich [okzipitozervikal]
M99.02	Segmentale und somatische Funktionsstörungen: Thorakalbereich [thorakolumbal]	M99.91	Biomechanische Funktionsstörung, nicht näher bezeichnet: Zervikalbereich [zervikothorakal]
M99.03	Segmentale und somatische Funktionsstörungen: Lumbalbereich [lumbosakral]	M99.92	Biomechanische Funktionsstörung, nicht näher bezeichnet: Thorakalbereich [thorakolumbal]
M99.04	Segmentale und somatische Funktionsstörungen: Sakralbereich [sakrokokzygeal, sakroiliakal]	M99.93	Biomechanische Funktionsstörung, nicht näher bezeichnet: Lumbalbereich [lumbosakral]
M99.05	Segmentale und somatische Funktionsstörungen: Beckenbereich [Hüft- oder Schambeinregion]	M99.94	Biomechanische Funktionsstörung, nicht näher bezeichnet: Sakralbereich [sakrokokzygeal, sakroiliakal]
M99.06	Segmentale und somatische Funktionsstörungen: Untere Extremität	M99.95	Biomechanische Funktionsstörung, nicht näher bezeichnet: Beckenbereich [Hüft- oder Schambeinregion]
M99.07	Segmentale und somatische Funktionsstörungen: Obere Extremität [akromioklavikular, sternoklavikular]	M99.96	Biomechanische Funktionsstörung, nicht näher bezeichnet: Untere Extremität
M99.08	Segmentale und somatische Funktionsstörungen: Brustkorb [kostochondral, kostovertebral, sternochondral]	M99.97	Biomechanische Funktionsstörung, nicht näher bezeichnet: Obere Extremität [akromioklavikular, sternoklavikular]
M99.09	Segmentale und somatische Funktionsstörungen: Abdomen und sonstige Lokalisationen	M99.98	Biomechanische Funktionsstörung, nicht näher bezeichnet: Brustkorb [kostochondral, kostovertebral, sternochondral]
M99.10	Subluxation (der Wirbelsäule): Kopfbereich [okzipitozervikal]	M99.99	Biomechanische Funktionsstörung, nicht näher bezeichnet: Abdomen und sonstige Lokalisationen
M99.11	Subluxation (der Wirbelsäule): Zervikalbereich [zervikothorakal]	N08.0	Glomeruläre Krankheiten bei anderenorts klassifizierten infektiösen und parasitären Krankheiten
M99.12	Subluxation (der Wirbelsäule): Thorakalbereich [thorakolumbal]	N08.1	Glomeruläre Krankheiten bei Neubildungen
M99.13	Subluxation (der Wirbelsäule): Lumbalbereich [lumbosakral]	N08.2	Glomeruläre Krankheiten bei Blutkrankheiten und Störungen mit Beteiligung des Immunsystems
M99.14	Subluxation (der Wirbelsäule): Sakralbereich [sakrokokzygeal, sakroiliakal]	N08.3	Glomeruläre Krankheiten bei Diabetes mellitus
M99.19	Subluxation (der Wirbelsäule): Abdomen und sonstige Lokalisationen	N08.4	Glomeruläre Krankheiten bei sonstigen endokrinen, Ernährungs- und Stoffwechselkrankheiten
M99.20	Subluxationsstenose des Spinalkanals: Kopfbereich [okzipitozervikal]	N08.5	Glomeruläre Krankheiten bei Systemkrankheiten des Bindegewebes
M99.21	Subluxationsstenose des Spinalkanals: Zervikalbereich [zervikothorakal]	N08.8	Glomeruläre Krankheiten bei sonstigen anderenorts klassifizierten Krankheiten
M99.22	Subluxationsstenose des Spinalkanals: Thorakalbereich [thorakolumbal]	N16.0	Tubulointerstitielle Nierenkrankheiten bei anderenorts klassifizierten infektiösen und parasitären Krankheiten
M99.23	Subluxationsstenose des Spinalkanals: Lumbalbereich [lumbosakral]	N16.1	Tubulointerstitielle Nierenkrankheiten bei Neubildungen
M99.24	Subluxationsstenose des Spinalkanals: Sakralbereich [sakrokokzygeal, sakroiliakal]	N16.2	Tubulointerstitielle Nierenkrankheiten bei Blutkrankheiten und Störungen mit Beteiligung des Immunsystems
M99.29	Subluxationsstenose des Spinalkanals: Abdomen und sonstige Lokalisationen	N16.3	Tubulointerstitielle Nierenkrankheiten bei Stoffwechselkrankheiten
M99.80	Sonstige biomechanische Funktionsstörungen: Kopfbereich [okzipitozervikal]	N16.4	Tubulointerstitielle Nierenkrankheiten bei systemischen Krankheiten des Bindegewebes
M99.81	Sonstige biomechanische Funktionsstörungen: Zervikalbereich [zervikothorakal]	N16.5	Tubulointerstitielle Nierenkrankheiten bei Transplantatabstoßung
M99.82	Sonstige biomechanische Funktionsstörungen: Thorakalbereich [thorakolumbal]	N16.8	Tubulointerstitielle Nierenkrankheiten bei sonstigen anderenorts klassifizierten Krankheiten
M99.83	Sonstige biomechanische Funktionsstörungen: Lumbalbereich [lumbosakral]	N22.0	Harnstein bei Schistosomiasis [Bilharziose]
M99.84	Sonstige biomechanische Funktionsstörungen: Sakralbereich [sakrokokzygeal, sakroiliakal]	N22.8	Harnstein bei sonstigen anderenorts klassifizierten Krankheiten
		N29.0	Spätsyphilis der Niere

Code	Beschreibung	Code	Beschreibung
N29.1	Sonstige Krankheiten der Niere und des Ureters bei anderenorts klassifizierten infektiösen und parasitären Krankheiten	O96.9	Tod infolge nicht näher bezeichneter gestationsbedingter Ursachen nach mehr als 42 Tagen bis unter einem Jahr nach der Entbindung
N29.8	Sonstige Krankheiten der Niere und des Ureters bei sonstigen anderenorts klassifizierten Krankheiten	O97.0	Tod an den Folgen direkt gestationsbedingter Ursachen
N33.0	Tuberkulöse Zystitis	O97.1	Tod an den Folgen indirekt gestationsbedingter Ursachen
N33.8	Krankheiten der Harnblase bei sonstigen anderenorts klassifizierten Krankheiten	O97.9	Tod an den Folgen nicht näher bezeichneter gestationsbedingter Ursachen
N37.0	Urethritis bei anderenorts klassifizierten Krankheiten	P75	Mekoniumileus bei zystischer Fibrose
N37.8	Sonstige Krankheiten der Harnröhre bei anderenorts klassifizierten Krankheiten	P95	Fetaltod nicht näher bezeichneter Ursache
N51.0	Krankheiten der Prostata bei anderenorts klassifizierten Krankheiten	P96.4	Schwangerschaftsabbruch als Ursache von Zuständen beim Fetus und Neugeborenem
N51.1	Krankheiten des Hodens und des Nebenhodens bei anderenorts klassifizierten Krankheiten	Q87.0	Angeborene Fehlbildungssyndrome mit vorwiegender Beteiligung des Gesichtes
N51.2	Balanitis bei anderenorts klassifizierten Krankheiten	Q87.1	Angeborene Fehlbildungssyndrome, die vorwiegend mit Kleinwuchs einhergehen
N51.8	Sonstige Krankheiten der männlichen Genitalorgane bei anderenorts klassifizierten Krankheiten	Q87.2	Angeborene Fehlbildungssyndrome mit vorwiegender Beteiligung der Extremitäten
N74.0	Tuberkulöse Infektion der Cervix uteri	Q87.3	Angeborene Fehlbildungssyndrome mit vermehrtem Gewebewachstum im frühen Kindesalter
N74.1	Tuberkulöse Entzündung im weiblichen Becken	Q87.5	Sonstige angeborene Fehlbildungssyndrome mit sonstigen Skelettveränderungen
N74.2	Syphilitische Entzündung im weiblichen Becken	Q87.8	Sonstige näher bezeichnete angeborene Fehlbildungssyndrome, anderenorts nicht klassifiziert
N74.3	Entzündung im weiblichen Becken durch Gonokokken	R65.0	Systemisches inflammatorisches Response-Syndrom [SIRS] infektiöser Genese ohne Organkomplikationen
N74.4	Entzündung im weiblichen Becken durch Chlamydien	R65.1	Systemisches inflammatorisches Response-Syndrom [SIRS] infektiöser Genese mit Organkomplikationen
N74.8	Entzündung im weiblichen Becken bei sonstigen anderenorts klassifizierten Krankheiten	R65.2	Systemisches inflammatorisches Response-Syndrom [SIRS] nichtinfektiöser Genese ohne Organkomplikationen
N77.0	Ulzeration der Vulva bei anderenorts klassifizierten infektiösen und parasitären Krankheiten	R65.3	Systemisches inflammatorisches Response-Syndrom [SIRS] nichtinfektiöser Genese mit Organkomplikationen
N77.1	Vaginitis, Vulvitis oder Vulvovaginitis bei anderenorts klassifizierten infektiösen und parasitären Krankheiten	R65.9	Systemisches inflammatorisches Response-Syndrom [SIRS], nicht näher bezeichnet
N77.21	Stadium 1 der chronischen Vulvovaginal-Graft-versus-Host-Krankheit	R69	Unbekannte und nicht näher bezeichnete Krankheitsursachen
N77.22	Stadium 2 der chronischen Vulvovaginal-Graft-versus-Host-Krankheit	R75	Laborhinweis auf Humanes Immundefizienz-Virus [HIV]
N77.23	Stadium 3 der chronischen Vulvovaginal-Graft-versus-Host-Krankheit	R78.0	Nachweis von Alkohol im Blut
N77.8	Vulvovaginale Ulzeration und Entzündung bei sonstigen anderenorts klassifizierten Krankheiten	R96.0	Plötzlich eingetretener Tod
O09.0	Schwangerschaftsdauer: Weniger als 5 vollendete Wochen	R96.1	Todeseintritt innerhalb von weniger als 24 Stunden nach Beginn der Symptome, ohne anderweitige Angabe
O09.1	Schwangerschaftsdauer: 5 bis 13 vollendete Wochen	R98	Tod ohne Anwesenheit anderer Personen
O09.2	Schwangerschaftsdauer: 14. Woche bis 19 vollendete Wochen	R99	Sonstige ungenau oder nicht näher bezeichnete Todesursachen
O09.3	Schwangerschaftsdauer: 20. Woche bis 25 vollendete Wochen	S01.83	Offene Wunde (jeder Teil des Kopfes) mit Verbindung zu einer intrakraniellen Verletzung
O09.4	Schwangerschaftsdauer: 26. Woche bis 33 vollendete Wochen	S01.84	Weichteilschaden I. Grades bei geschlossener Fraktur oder Luxation des Kopfes
O09.5	Schwangerschaftsdauer: 34. Woche bis 36 vollendete Wochen	S01.85	Weichteilschaden II. Grades bei geschlossener Fraktur oder Luxation des Kopfes
O09.6	Schwangerschaftsdauer: 37. Woche bis 41 vollendete Wochen	S01.86	Weichteilschaden III. Grades bei geschlossener Fraktur oder Luxation des Kopfes
O09.7	Schwangerschaftsdauer: Mehr als 41 vollendete Wochen	S01.87	Weichteilschaden I. Grades bei offener Fraktur oder Luxation des Kopfes
O09.9	Schwangerschaftsdauer: Nicht näher bezeichnet	S01.88	Weichteilschaden II. Grades bei offener Fraktur oder Luxation des Kopfes
O47.9	Frustrane Kontraktionen, nicht näher bezeichnet	S01.89	Weichteilschaden III. Grades bei offener Fraktur oder Luxation des Kopfes
O94	Folgen von Komplikationen während Schwangerschaft, Geburt und Wochenbett	S06.70	Bewusstlosigkeit bei Schädel-Hirn-Trauma: Weniger als 30 Minuten
O95	Sterbefall während der Gestationsperiode nicht näher bezeichneter Ursache	S06.71	Bewusstlosigkeit bei Schädel-Hirn-Trauma: 30 Minuten bis 24 Stunden
O96.0	Tod infolge direkt gestationsbedingter Ursachen nach mehr als 42 Tagen bis unter einem Jahr nach der Entbindung		
O96.1	Tod infolge indirekt gestationsbedingter Ursachen nach mehr als 42 Tagen bis unter einem Jahr nach der Entbindung		

Code	Beschreibung	Code	Beschreibung
S06.72	Bewusstlosigkeit bei Schädel-Hirn-Trauma: Mehr als 24 Stunden, mit Rückkehr zum vorher bestehenden Bewusstseinsgrad	S31.89	Weichteilschaden III. Grades bei offener Fraktur oder Luxation der Lendenwirbelsäule und des Beckens
S06.73	Bewusstlosigkeit bei Schädel-Hirn-Trauma: Mehr als 24 Stunden, ohne Rückkehr zum vorher bestehenden Bewusstseinsgrad	S34.70	Verletzung des lumbosakralen Rückenmarkes: Höhe nicht näher bezeichnet
S06.79	Bewusstlosigkeit bei Schädel-Hirn-Trauma: Dauer nicht näher bezeichnet	S34.71	Verletzung des Rückenmarkes: L1
S11.84	Weichteilschaden I. Grades bei geschlossener Fraktur oder Luxation des Halses	S34.72	Verletzung des Rückenmarkes: L2
S11.85	Weichteilschaden II. Grades bei geschlossener Fraktur oder Luxation des Halses	S34.73	Verletzung des Rückenmarkes: L3
S11.86	Weichteilschaden III. Grades bei geschlossener Fraktur oder Luxation des Halses	S34.74	Verletzung des Rückenmarkes: L4
S11.87	Weichteilschaden I. Grades bei offener Fraktur oder Luxation des Halses	S34.75	Verletzung des Rückenmarkes: L5
S11.88	Weichteilschaden II. Grades bei offener Fraktur oder Luxation des Halses	S34.76	Verletzung des Rückenmarkes: S1
S11.89	Weichteilschaden III. Grades bei offener Fraktur oder Luxation des Halses	S34.77	Verletzung des Rückenmarkes: S2-S5
S14.70	Verletzung des zervikalen Rückenmarkes: Höhe nicht näher bezeichnet	S41.84	Weichteilschaden I. Grades bei geschlossener Fraktur oder Luxation des Oberarmes
S14.71	Verletzung des Rückenmarkes: C1	S41.85	Weichteilschaden II. Grades bei geschlossener Fraktur oder Luxation des Oberarmes
S14.72	Verletzung des Rückenmarkes: C2	S41.86	Weichteilschaden III. Grades bei geschlossener Fraktur oder Luxation des Oberarmes
S14.73	Verletzung des Rückenmarkes: C3	S41.87	Weichteilschaden I. Grades bei offener Fraktur oder Luxation des Oberarmes
S14.74	Verletzung des Rückenmarkes: C4	S41.88	Weichteilschaden II. Grades bei offener Fraktur oder Luxation des Oberarmes
S14.75	Verletzung des Rückenmarkes: C5	S41.89	Weichteilschaden III. Grades bei offener Fraktur oder Luxation des Oberarmes
S14.76	Verletzung des Rückenmarkes: C6	S51.84	Weichteilschaden I. Grades bei geschlossener Fraktur oder Luxation des Unterarmes
S14.77	Verletzung des Rückenmarkes: C7	S51.85	Weichteilschaden II. Grades bei geschlossener Fraktur oder Luxation des Unterarmes
S14.78	Verletzung des Rückenmarkes: C8	S51.86	Weichteilschaden III. Grades bei geschlossener Fraktur oder Luxation des Unterarmes
S21.83	Offene Wunde (jeder Teil des Thorax) mit Verbindung zu einer intrathorakalen Verletzung	S51.87	Weichteilschaden I. Grades bei offener Fraktur oder Luxation des Unterarmes
S21.84	Weichteilschaden I. Grades bei geschlossener Fraktur oder Luxation des Thorax	S51.88	Weichteilschaden II. Grades bei offener Fraktur oder Luxation des Unterarmes
S21.85	Weichteilschaden II. Grades bei geschlossener Fraktur oder Luxation des Thorax	S51.89	Weichteilschaden III. Grades bei offener Fraktur oder Luxation des Unterarmes
S21.86	Weichteilschaden III. Grades bei geschlossener Fraktur oder Luxation des Thorax	S61.84	Weichteilschaden I. Grades bei geschlossener Fraktur oder Luxation des Handgelenkes und der Hand
S21.87	Weichteilschaden I. Grades bei offener Fraktur oder Luxation des Thorax	S61.85	Weichteilschaden II. Grades bei geschlossener Fraktur oder Luxation des Handgelenkes und der Hand
S21.88	Weichteilschaden II. Grades bei offener Fraktur oder Luxation des Thorax	S61.86	Weichteilschaden III. Grades bei geschlossener Fraktur oder Luxation des Handgelenkes und der Hand
S21.89	Weichteilschaden III. Grades bei offener Fraktur oder Luxation des Thorax	S61.87	Weichteilschaden I. Grades bei offener Fraktur oder Luxation des Handgelenkes und der Hand
S24.70	Verletzung des thorakalen Rückenmarkes: Höhe nicht näher bezeichnet	S61.88	Weichteilschaden II. Grades bei offener Fraktur oder Luxation des Handgelenkes und der Hand
S24.71	Verletzung des Rückenmarkes: T1	S61.89	Weichteilschaden III. Grades bei offener Fraktur oder Luxation des Handgelenkes und der Hand
S24.72	Verletzung des Rückenmarkes: T2/T3	S71.84	Weichteilschaden I. Grades bei geschlossener Fraktur oder Luxation der Hüfte und des Oberschenkels
S24.73	Verletzung des Rückenmarkes: T4/T5	S71.85	Weichteilschaden II. Grades bei geschlossener Fraktur oder Luxation der Hüfte und des Oberschenkels
S24.74	Verletzung des Rückenmarkes: T6/T7	S71.86	Weichteilschaden III. Grades bei geschlossener Fraktur oder Luxation der Hüfte und des Oberschenkels
S24.75	Verletzung des Rückenmarkes: T8/T9	S71.87	Weichteilschaden I. Grades bei offener Fraktur oder Luxation der Hüfte und des Oberschenkels
S24.76	Verletzung des Rückenmarkes: T10/T11	S71.88	Weichteilschaden II. Grades bei offener Fraktur oder Luxation der Hüfte und des Oberschenkels
S24.77	Verletzung des Rückenmarkes: T12	S71.89	Weichteilschaden III. Grades bei offener Fraktur oder Luxation der Hüfte und des Oberschenkels
S31.83	Offene Wunde (jeder Teil des Abdomens, der Lumbosakralgegend und des Beckens) mit Verbindung zu einer intraabdominalen Verletzung	S81.84	Weichteilschaden I. Grades bei geschlossener Fraktur oder Luxation des Unterschenkels
S31.84	Weichteilschaden I. Grades bei geschlossener Fraktur oder Luxation der Lendenwirbelsäule und des Beckens	S81.85	Weichteilschaden II. Grades bei geschlossener Fraktur oder Luxation des Unterschenkels
S31.85	Weichteilschaden II. Grades bei geschlossener Fraktur oder Luxation der Lendenwirbelsäule und des Beckens		
S31.86	Weichteilschaden III. Grades bei geschlossener Fraktur oder Luxation der Lendenwirbelsäule und des Beckens		
S31.87	Weichteilschaden I. Grades bei offener Fraktur oder Luxation der Lendenwirbelsäule und des Beckens		
S31.88	Weichteilschaden II. Grades bei offener Fraktur oder Luxation der Lendenwirbelsäule und des Beckens		

Code	Beschreibung	Code	Beschreibung
S81.86	Weichteilschaden III. Grades bei geschlossener Fraktur oder Luxation des Unterschenkels	T31.60	Verbrennungen von 60-69 % der Körperoberfläche: Weniger als 10 % oder nicht näher bezeichneter Anteil von Verbrennungen 3. Grades
S81.87	Weichteilschaden I. Grades bei offener Fraktur oder Luxation des Unterschenkels	T31.61	Verbrennungen von 60-69 % der Körperoberfläche: 10-19 % Verbrennungen 3. Grades
S81.88	Weichteilschaden II. Grades bei offener Fraktur oder Luxation des Unterschenkels	T31.62	Verbrennungen von 60-69 % der Körperoberfläche: 20-29 % Verbrennungen 3. Grades
S81.89	Weichteilschaden III. Grades bei offener Fraktur oder Luxation des Unterschenkels	T31.63	Verbrennungen von 60-69 % der Körperoberfläche: 30-39 % Verbrennungen 3. Grades
S91.84	Weichteilschaden I. Grades bei geschlossener Fraktur oder Luxation des Fußes	T31.64	Verbrennungen von 60-69 % der Körperoberfläche: 40-49 % Verbrennungen 3. Grades
S91.85	Weichteilschaden II. Grades bei geschlossener Fraktur oder Luxation des Fußes	T31.65	Verbrennungen von 60-69 % der Körperoberfläche: 50-59 % Verbrennungen 3. Grades
S91.86	Weichteilschaden III. Grades bei geschlossener Fraktur oder Luxation des Fußes	T31.66	Verbrennungen von 60-69 % der Körperoberfläche: 60-69 % Verbrennungen 3. Grades
S91.87	Weichteilschaden I. Grades bei offener Fraktur oder Luxation des Fußes	T31.70	Verbrennungen von 70-79 % der Körperoberfläche: Weniger als 10 % oder nicht näher bezeichneter Anteil von Verbrennungen 3. Grades
S91.88	Weichteilschaden II. Grades bei offener Fraktur oder Luxation des Fußes	T31.71	Verbrennungen von 70-79 % der Körperoberfläche: 10-19 % Verbrennungen 3. Grades
S91.89	Weichteilschaden III. Grades bei offener Fraktur oder Luxation des Fußes	T31.72	Verbrennungen von 70-79 % der Körperoberfläche: 20-29 % Verbrennungen 3. Grades
T31.00	Verbrennungen von weniger als 10 % der Körperoberfläche: Weniger als 10 % oder nicht näher bezeichneter Anteil von Verbrennungen 3. Grades	T31.73	Verbrennungen von 70-79 % der Körperoberfläche: 30-39 % Verbrennungen 3. Grades
T31.10	Verbrennungen von 10-19 % der Körperoberfläche: Weniger als 10 % oder nicht näher bezeichneter Anteil von Verbrennungen 3. Grades	T31.74	Verbrennungen von 70-79 % der Körperoberfläche: 40-49 % Verbrennungen 3. Grades
T31.11	Verbrennungen von 10-19 % der Körperoberfläche: 10-19 % Verbrennungen 3. Grades	T31.75	Verbrennungen von 70-79 % der Körperoberfläche: 50-59 % Verbrennungen 3. Grades
T31.20	Verbrennungen von 20-29 % der Körperoberfläche: Weniger als 10 % oder nicht näher bezeichneter Anteil von Verbrennungen 3. Grades	T31.76	Verbrennungen von 70-79 % der Körperoberfläche: 60-69 % Verbrennungen 3. Grades
T31.21	Verbrennungen von 20-29 % der Körperoberfläche: 10-19 % Verbrennungen 3. Grades	T31.77	Verbrennungen von 70-79 % der Körperoberfläche: 70-79 % Verbrennungen 3. Grades
T31.22	Verbrennungen von 20-29 % der Körperoberfläche: 20-29 % Verbrennungen 3. Grades	T31.80	Verbrennungen von 80-89 % der Körperoberfläche: Weniger als 10 % oder nicht näher bezeichneter Anteil von Verbrennungen 3. Grades
T31.30	Verbrennungen von 30-39 % der Körperoberfläche: Weniger als 10 % oder nicht näher bezeichneter Anteil von Verbrennungen 3. Grades	T31.81	Verbrennungen von 80-89 % der Körperoberfläche: 10-19 % Verbrennungen 3. Grades
T31.31	Verbrennungen von 30-39 % der Körperoberfläche: 10-19 % Verbrennungen 3. Grades	T31.82	Verbrennungen von 80-89 % der Körperoberfläche: 20-29 % Verbrennungen 3. Grades
T31.32	Verbrennungen von 30-39 % der Körperoberfläche: 20-29 % Verbrennungen 3. Grades	T31.83	Verbrennungen von 80-89 % der Körperoberfläche: 30-39 % Verbrennungen 3. Grades
T31.33	Verbrennungen von 30-39 % der Körperoberfläche: 30-39 % Verbrennungen 3. Grades	T31.84	Verbrennungen von 80-89 % der Körperoberfläche: 40-49 % Verbrennungen 3. Grades
T31.40	Verbrennungen von 40-49 % der Körperoberfläche: Weniger als 10 % oder nicht näher bezeichneter Anteil von Verbrennungen 3. Grades	T31.85	Verbrennungen von 80-89 % der Körperoberfläche: 50-59 % Verbrennungen 3. Grades
T31.41	Verbrennungen von 40-49 % der Körperoberfläche: 10-19 % Verbrennungen 3. Grades	T31.86	Verbrennungen von 80-89 % der Körperoberfläche: 60-69 % Verbrennungen 3. Grades
T31.42	Verbrennungen von 40-49 % der Körperoberfläche: 20-29 % Verbrennungen 3. Grades	T31.87	Verbrennungen von 80-89 % der Körperoberfläche: 70-79 % Verbrennungen 3. Grades
T31.43	Verbrennungen von 40-49 % der Körperoberfläche: 30-39 % Verbrennungen 3. Grades	T31.88	Verbrennungen von 80-89 % der Körperoberfläche: 80-89 % Verbrennungen 3. Grades
T31.44	Verbrennungen von 40-49 % der Körperoberfläche: 40-49 % Verbrennungen 3. Grades	T31.90	Verbrennungen von 90 % oder mehr der Körperoberfläche: Weniger als 10 % oder nicht näher bezeichneter Anteil von Verbrennungen 3. Grades
T31.50	Verbrennungen von 50-59 % der Körperoberfläche: Weniger als 10 % oder nicht näher bezeichneter Anteil von Verbrennungen 3. Grades	T31.91	Verbrennungen von 90 % oder mehr der Körperoberfläche: 10-19 % Verbrennungen 3. Grades
T31.51	Verbrennungen von 50-59 % der Körperoberfläche: 10-19 % Verbrennungen 3. Grades	T31.92	Verbrennungen von 90 % oder mehr der Körperoberfläche: 20-29 % Verbrennungen 3. Grades
T31.52	Verbrennungen von 50-59 % der Körperoberfläche: 20-29 % Verbrennungen 3. Grades	T31.93	Verbrennungen von 90 % oder mehr der Körperoberfläche: 30-39 % Verbrennungen 3. Grades
T31.53	Verbrennungen von 50-59 % der Körperoberfläche: 30-39 % Verbrennungen 3. Grades	T31.94	Verbrennungen von 90 % oder mehr der Körperoberfläche: 40-49 % Verbrennungen 3. Grades
T31.54	Verbrennungen von 50-59 % der Körperoberfläche: 40-49 % Verbrennungen 3. Grades	T31.95	Verbrennungen von 90 % oder mehr der Körperoberfläche: 50-59 % Verbrennungen 3. Grades
T31.55	Verbrennungen von 50-59 % der Körperoberfläche: 50-59 % Verbrennungen 3. Grades		

Code	Beschreibung	Code	Beschreibung
T31.96	Verbrennungen von 90 % oder mehr der Körperoberfläche: 60-69 % Verbrennungen 3. Grades	T32.64	Verätzungen von 60-69 % der Körperoberfläche: 40-49 % Verätzungen 3. Grades
T31.97	Verbrennungen von 90 % oder mehr der Körperoberfläche: 70-79 % Verbrennungen 3. Grades	T32.65	Verätzungen von 60-69 % der Körperoberfläche: 50-59 % Verätzungen 3. Grades
T31.98	Verbrennungen von 90 % oder mehr der Körperoberfläche: 80-89 % Verbrennungen 3. Grades	T32.66	Verätzungen von 60-69 % der Körperoberfläche: 60-69 % Verätzungen 3. Grades
T31.99	Verbrennungen von 90 % oder mehr der Körperoberfläche: 90 % oder mehr Verbrennungen 3. Grades	T32.70	Verätzungen von 70-79 % der Körperoberfläche: Weniger als 10 % oder nicht näher bezeichneter Anteil von Verätzungen 3. Grades
T32.00	Verätzungen von weniger als 10 % der Körperoberfläche: Weniger als 10 % oder nicht näher bezeichneter Anteil von Verätzungen 3. Grades	T32.71	Verätzungen von 70-79 % der Körperoberfläche: 10-19 % Verätzungen 3. Grades
T32.10	Verätzungen von 10-19 % der Körperoberfläche: Weniger als 10 % oder nicht näher bezeichneter Anteil von Verätzungen 3. Grades	T32.72	Verätzungen von 70-79 % der Körperoberfläche: 20-29 % Verätzungen 3. Grades
T32.11	Verätzungen von 10-19 % der Körperoberfläche: 10-19 % Verätzungen 3. Grades	T32.73	Verätzungen von 70-79 % der Körperoberfläche: 30-39 % Verätzungen 3. Grades
T32.20	Verätzungen von 20-29 % der Körperoberfläche: Weniger als 10 % oder nicht näher bezeichneter Anteil von Verätzungen 3. Grades	T32.74	Verätzungen von 70-79 % der Körperoberfläche: 40-49 % Verätzungen 3. Grades
T32.21	Verätzungen von 20-29 % der Körperoberfläche: 10-19 % Verätzungen 3. Grades	T32.75	Verätzungen von 70-79 % der Körperoberfläche: 50-59 % Verätzungen 3. Grades
T32.22	Verätzungen von 20-29 % der Körperoberfläche: 20-29 % Verätzungen 3. Grades	T32.76	Verätzungen von 70-79 % der Körperoberfläche: 60-69 % Verätzungen 3. Grades
T32.30	Verätzungen von 30-39 % der Körperoberfläche: Weniger als 10 % oder nicht näher bezeichneter Anteil von Verätzungen 3. Grades	T32.77	Verätzungen von 70-79 % der Körperoberfläche: 70-79 % Verätzungen 3. Grades
T32.31	Verätzungen von 30-39 % der Körperoberfläche: 10-19 % Verätzungen 3. Grades	T32.80	Verätzungen von 80-89 % der Körperoberfläche: Weniger als 10 % oder nicht näher bezeichneter Anteil von Verätzungen 3. Grades
T32.32	Verätzungen von 30-39 % der Körperoberfläche: 20-29 % Verätzungen 3. Grades	T32.81	Verätzungen von 80-89 % der Körperoberfläche: 10-19 % Verätzungen 3. Grades
T32.33	Verätzungen von 30-39 % der Körperoberfläche: 30-39 % Verätzungen 3. Grades	T32.82	Verätzungen von 80-89 % der Körperoberfläche: 20-29 % Verätzungen 3. Grades
T32.40	Verätzungen von 40-49 % der Körperoberfläche: Weniger als 10 % oder nicht näher bezeichneter Anteil von Verätzungen 3. Grades	T32.83	Verätzungen von 80-89 % der Körperoberfläche: 30-39 % Verätzungen 3. Grades
T32.41	Verätzungen von 40-49 % der Körperoberfläche: 10-19 % Verätzungen 3. Grades	T32.84	Verätzungen von 80-89 % der Körperoberfläche: 40-49 % Verätzungen 3. Grades
T32.42	Verätzungen von 40-49 % der Körperoberfläche: 20-29 % Verätzungen 3. Grades	T32.85	Verätzungen von 80-89 % der Körperoberfläche: 50-59 % Verätzungen 3. Grades
T32.43	Verätzungen von 40-49 % der Körperoberfläche: 30-39 % Verätzungen 3. Grades	T32.86	Verätzungen von 80-89 % der Körperoberfläche: 60-69 % Verätzungen 3. Grades
T32.44	Verätzungen von 40-49 % der Körperoberfläche: 40-49 % Verätzungen 3. Grades	T32.87	Verätzungen von 80-89 % der Körperoberfläche: 70-79 % Verätzungen 3. Grades
T32.50	Verätzungen von 50-59 % der Körperoberfläche: Weniger als 10 % oder nicht näher bezeichneter Anteil von Verätzungen 3. Grades	T32.88	Verätzungen von 80-89 % der Körperoberfläche: 80-89 % Verätzungen 3. Grades
T32.51	Verätzungen von 50-59 % der Körperoberfläche: 10-19 % Verätzungen 3. Grades	T32.90	Verätzungen von 90 % oder mehr der Körperoberfläche: Weniger als 10 % oder nicht näher bezeichneter Anteil von Verätzungen 3. Grades
T32.52	Verätzungen von 50-59 % der Körperoberfläche: 20-29 % Verätzungen 3. Grades	T32.91	Verätzungen von 90 % oder mehr der Körperoberfläche: 10-19 % Verätzungen 3. Grades
T32.53	Verätzungen von 50-59 % der Körperoberfläche: 30-39 % Verätzungen 3. Grades	T32.92	Verätzungen von 90 % oder mehr der Körperoberfläche: 20-29 % Verätzungen 3. Grades
T32.54	Verätzungen von 50-59 % der Körperoberfläche: 40-49 % Verätzungen 3. Grades	T32.93	Verätzungen von 90 % oder mehr der Körperoberfläche: 30-39 % Verätzungen 3. Grades
T32.55	Verätzungen von 50-59 % der Körperoberfläche: 50-59 % Verätzungen 3. Grades	T32.94	Verätzungen von 90 % oder mehr der Körperoberfläche: 40-49 % Verätzungen 3. Grades
T32.60	Verätzungen von 60-69 % der Körperoberfläche: Weniger als 10 % oder nicht näher bezeichneter Anteil von Verätzungen 3. Grades	T32.95	Verätzungen von 90 % oder mehr der Körperoberfläche: 50-59 % Verätzungen 3. Grades
T32.61	Verätzungen von 60-69 % der Körperoberfläche: 10-19 % Verätzungen 3. Grades	T32.96	Verätzungen von 90 % oder mehr der Körperoberfläche: 60-69 % Verätzungen 3. Grades
T32.62	Verätzungen von 60-69 % der Körperoberfläche: 20-29 % Verätzungen 3. Grades	T32.97	Verätzungen von 90 % oder mehr der Körperoberfläche: 70-79 % Verätzungen 3. Grades
T32.63	Verätzungen von 60-69 % der Körperoberfläche: 30-39 % Verätzungen 3. Grades	T32.98	Verätzungen von 90 % oder mehr der Körperoberfläche: 80-89 % Verätzungen 3. Grades
		T32.99	Verätzungen von 90 % oder mehr der Körperoberfläche: 90 % oder mehr Verätzungen 3. Grades
		T74.0	Vernachlässigen oder Imstichlassen
		T74.1	Körperlicher Missbrauch
		T74.2	Sexueller Missbrauch
		T74.3	Psychischer Missbrauch
		T74.8	Sonstige Formen des Missbrauchs von Personen

Code	Beschreibung	Code	Beschreibung
T74.9	Missbrauch von Personen, nicht näher bezeichnet	T95.8	Folgen einer sonstigen näher bezeichneten Verbrennung, Verätzung oder Erfrierung
T90.0	Folgen einer oberflächlichen Verletzung des Kopfes	T95.9	Folgen einer nicht näher bezeichneten Verbrennung, Verätzung oder Erfrierung
T90.1	Folgen einer offenen Wunde des Kopfes	T96	Folgen einer Vergiftung durch Arzneimittel, Drogen und biologisch aktive Substanzen
T90.2	Folgen einer Fraktur des Schädels und der Gesichtsschädelknochen	T97	Folgen toxischer Wirkungen von vorwiegend nicht medizinisch verwendeten Substanzen
T90.3	Folgen einer Verletzung der Hirnnerven	T98.0	Folgen der Auswirkungen von Fremdkörpern in natürlichen Körperöffnungen
T90.4	Folgen einer Verletzung des Auges und der Orbita	T98.1	Folgen sonstiger und nicht näher bezeichneter Schäden durch äußere Ursachen
T90.5	Folgen einer intrakraniellen Verletzung	T98.2	Folgen bestimmter Frühkomplikationen eines Traumas
T90.8	Folgen sonstiger näher bezeichneter Verletzungen des Kopfes	T98.3	Folgen von Komplikationen bei chirurgischen Eingriffen und medizinischer Behandlung, anderenorts nicht klassifiziert
T90.9	Folgen einer nicht näher bezeichneten Verletzung des Kopfes	U06.9	Zika-Viruskrankheit, nicht näher bezeichnet
T91.0	Folgen einer oberflächlichen Verletzung und einer offenen Wunde des Halses und des Rumpfes	U07.0	Nicht belegte Schlüsselnummer U07.0
T91.1	Folgen einer Fraktur der Wirbelsäule	U07.1	Nicht belegte Schlüsselnummer U07.1
T91.2	Folgen einer sonstigen Fraktur des Thorax und des Beckens	U07.2	Nicht belegte Schlüsselnummer U07.2
T91.3	Folgen einer Verletzung des Rückenmarkes	U07.3	Nicht belegte Schlüsselnummer U07.3
T91.4	Folgen einer Verletzung der intrathorakalen Organe	U07.4	Nicht belegte Schlüsselnummer U07.4
T91.5	Folgen einer Verletzung der intraabdominalen Organe und der Beckenorgane	U07.5	Nicht belegte Schlüsselnummer U07.5
T91.8	Folgen sonstiger näher bezeichneter Verletzungen des Halses und des Rumpfes	U07.6	Nicht belegte Schlüsselnummer U07.6
T91.9	Folgen einer nicht näher bezeichneten Verletzung des Halses und des Rumpfes	U07.7	Nicht belegte Schlüsselnummer U07.7
T92.0	Folgen einer offenen Wunde der oberen Extremität	U07.8	Nicht belegte Schlüsselnummer U07.8
T92.1	Folgen einer Fraktur des Armes	U07.9	Nicht belegte Schlüsselnummer U07.9
T92.2	Folgen einer Fraktur in Höhe des Handgelenkes und der Hand	U50.00	Keine oder geringe motorische Funktionseinschränkung: Barthel-Index: 100 Punkte
T92.3	Folgen einer Luxation, Verstauchung oder Zerrung der oberen Extremität	U50.01	Keine oder geringe motorische Funktionseinschränkung: Motorischer FIM: 85-91 Punkte
T92.4	Folgen einer Verletzung von Nerven der oberen Extremität	U50.10	Leichte motorische Funktionseinschränkung: Barthel-Index: 80-95 Punkte
T92.5	Folgen einer Verletzung von Muskeln und Sehnen der oberen Extremität	U50.11	Leichte motorische Funktionseinschränkung: Motorischer FIM: 69-84 Punkte
T92.6	Folgen einer Zerquetschung oder einer traumatischen Amputation der oberen Extremität	U50.20	Mittlere motorische Funktionseinschränkung: Barthel-Index: 60-75 Punkte
T92.8	Folgen sonstiger näher bezeichneter Verletzungen der oberen Extremität	U50.21	Mittlere motorische Funktionseinschränkung: Motorischer FIM: 59-68 Punkte
T92.9	Folgen einer nicht näher bezeichneten Verletzung der oberen Extremität	U50.30	Mittelschwere motorische Funktionseinschränkung: Barthel-Index: 40-55 Punkte
T93.0	Folgen einer offenen Wunde der unteren Extremität	U50.31	Mittelschwere motorische Funktionseinschränkung: Motorischer FIM: 43-58 Punkte
T93.1	Folgen einer Fraktur des Femurs	U50.40	Schwere motorische Funktionseinschränkung: Barthel-Index: 20-35 Punkte
T93.2	Folgen sonstiger Frakturen der unteren Extremität	U50.41	Schwere motorische Funktionseinschränkung: Motorischer FIM: 31-42 Punkte
T93.3	Folgen einer Luxation, Verstauchung oder Zerrung der unteren Extremität	U50.50	Sehr schwere motorische Funktionseinschränkung: Barthel-Index: 0-15 Punkte
T93.4	Folgen einer Verletzung von Nerven der unteren Extremität	U50.51	Sehr schwere motorische Funktionseinschränkung: Motorischer FIM: 13-30 Punkte
T93.5	Folgen einer Verletzung von Muskeln und Sehnen der unteren Extremität	U51.00	Keine oder leichte kognitive Funktionseinschränkung: Erweiterter Barthel-Index: 70-90 Punkte
T93.6	Folgen einer Zerquetschung oder einer traumatischen Amputation der unteren Extremität	U51.01	Keine oder leichte kognitive Funktionseinschränkung: Kognitiver FIM: 30-35 Punkte
T93.8	Folgen sonstiger näher bezeichneter Verletzungen der unteren Extremität	U51.02	Keine oder leichte kognitive Funktionseinschränkung: MMSE: 24-30 Punkte
T93.9	Folgen einer nicht näher bezeichneten Verletzung der unteren Extremität	U51.10	Mittlere kognitive Funktionseinschränkung: Erweiterter Barthel-Index: 20-65 Punkte
T94.0	Folgen von Verletzungen mehrerer Körperregionen	U51.11	Mittlere kognitive Funktionseinschränkung: Kognitiver FIM: 11-29 Punkte
T94.1	Folgen von Verletzungen nicht näher bezeichneter Körperregionen	U51.12	Mittlere kognitive Funktionseinschränkung: MMSE: 17-23 Punkte
T95.0	Folgen einer Verbrennung, Verätzung oder Erfrierung des Kopfes oder des Halses	U51.20	Schwere kognitive Funktionseinschränkung: Erweiterter Barthel-Index: 0-15 Punkte
T95.1	Folgen einer Verbrennung, Verätzung oder Erfrierung des Rumpfes		
T95.2	Folgen einer Verbrennung, Verätzung oder Erfrierung der oberen Extremität		
T95.3	Folgen einer Verbrennung, Verätzung oder Erfrierung der unteren Extremität		
T95.4	Folgen einer Verbrennung oder Verätzung, die nur nach der Größe der betroffenen Körperoberfläche klassifizierbar ist		

Code	Beschreibung	Code	Beschreibung
U51.21	Schwere kognitive Funktionseinschränkung: Kognitiver FIM: 5-10 Punkte	U69.32	Sekundäre Schlüsselnummern für die Art des Konsums psychotroper Substanzen bei durch diese verursachten psychischen und Verhaltensstörungen: Intravenöser Konsum sonstiger psychotroper Substanzen
U51.22	Schwere kognitive Funktionseinschränkung: MMSE: 0-16 Punkte	U69.33	Sekundäre Schlüsselnummern für die Art des Konsums psychotroper Substanzen bei durch diese verursachten psychischen und Verhaltensstörungen: Intravenöser Konsum (Meth-)Amphetamin-haltiger Stoffe
U52.0	Frührehabilitations-Barthel-Index: 31 und mehr Punkte	U69.34	Sekundäre Schlüsselnummern für die Art des Konsums psychotroper Substanzen bei durch diese verursachten psychischen und Verhaltensstörungen: Nichtintra-venöser Konsum (Meth-)Amphetamin-haltiger Stoffe
U52.1	Frührehabilitations-Barthel-Index: -75 bis 30 Punkte	U69.35	Sekundäre Schlüsselnummern für die Art des Konsums psychotroper Substanzen bei durch diese verursachten psychischen und Verhaltensstörungen: Intravenöser Konsum sonstiger Stimulanzien, außer Koffein
U52.2	Frührehabilitations-Barthel-Index: -200 bis -76 Punkte	U69.36	Sekundäre Schlüsselnummern für die Art des Konsums psychotroper Substanzen bei durch diese verursachten psychischen und Verhaltensstörungen: Nichtintra-venöser Konsum sonstiger Stimulanzien, außer Koffein
U52.3	Frührehabilitations-Barthel-Index: weniger als -200 Punkte	U69.40	Rekurrente Infektion mit Clostridium difficile
U55.10	Erfolgte Registrierung zur Herztransplantation: Ohne Dringlichkeitsstufe U [Urgency] oder HU [High Urgency]	U80.00	Staphylococcus aureus mit Resistenz gegen Oxacillin oder Methicillin [MRSA]
U55.11	Erfolgte Registrierung zur Herztransplantation: Mit Dringlichkeitsstufe U [Urgency]	U80.01	Staphylococcus aureus mit Resistenz gegen Glykopeptid-Antibiotika, Chinolone, Streptogramine oder Oxazolidinone und ohne Resistenz gegen Oxacillin oder Methicillin
U55.12	Erfolgte Registrierung zur Herztransplantation: Mit Dringlichkeitsstufe HU [High Urgency]	U80.10	Streptococcus pneumoniae mit Resistenz gegen Penicillin oder Oxacillin
U55.20	Erfolgte Registrierung zur Lungentransplantation: Ohne Dringlichkeitsstufe U [Urgency] oder HU [High Urgency]	U80.11	Streptococcus pneumoniae mit Resistenz gegen Makrolid-Antibiotika, Oxazolidinone oder Streptogramine und ohne Resistenz gegen Penicillin oder Oxacillin
U55.21	Erfolgte Registrierung zur Lungentransplantation: Mit Dringlichkeitsstufe U [Urgency]	U80.20	Enterococcus faecalis mit Resistenz gegen Glykopeptid-Antibiotika
U55.22	Erfolgte Registrierung zur Lungentransplantation: Mit Dringlichkeitsstufe HU [High Urgency]	U80.21	Enterococcus faecalis mit Resistenz gegen Oxazolidinone oder mit High-Level-Aminoglykosid-Resistenz und ohne Resistenz gegen Glykopeptid-Antibiotika
U55.30	Erfolgte Registrierung zur Herz-Lungen-Transplantation: Ohne Dringlichkeitsstufe U [Urgency] oder HU [High Urgency]	U80.30	Enterococcus faecium mit Resistenz gegen Glykopeptid-Antibiotika
U55.31	Erfolgte Registrierung zur Herz-Lungen-Transplantation: Mit Dringlichkeitsstufe U [Urgency]	U80.31	Enterococcus faecium mit Resistenz gegen Oxazolidinone oder Streptogramine oder mit High-Level-Aminoglykosid-Resistenz und ohne Resistenz gegen Glykopeptid-Antibiotika
U55.32	Erfolgte Registrierung zur Herz-Lungen-Transplantation: Mit Dringlichkeitsstufe HU [High Urgency]	U80.8	Sonstige grampositive Bakterien mit Multiresistenz gegen Antibiotika
U60.1	Klinische Kategorien der HIV-Krankheit: Kategorie A	U81.00	Escherichia coli mit Multiresistenz 2MRGN NeoPäd
U60.2	Klinische Kategorien der HIV-Krankheit: Kategorie B	U81.01	Klebsiella pneumoniae mit Multiresistenz 2MRGN NeoPäd
U60.3	Klinische Kategorien der HIV-Krankheit: Kategorie C	U81.02	Klebsiella oxytoca mit Multiresistenz 2MRGN NeoPäd
U60.9	Klinische Kategorie der HIV-Krankheit nicht näher bezeichnet	U81.03	Sonstige Klebsiellen mit Multiresistenz 2MRGN NeoPäd
U61.1	Anzahl der T-Helferzellen bei HIV-Krankheit: Kategorie 1	U81.04	Enterobacter-cloacae-Komplex mit Multiresistenz 2MRGN NeoPäd
U61.2	Anzahl der T-Helferzellen bei HIV-Krankheit: Kategorie 2	U81.05	Citrobacter-freundii-Komplex mit Multiresistenz 2MRGN NeoPäd
U61.3	Anzahl der T-Helferzellen bei HIV-Krankheit: Kategorie 3	U81.06	Serratia marcescens mit Multiresistenz 2MRGN NeoPäd
U61.9	Anzahl der (CD4+)-T-Helferzellen nicht näher bezeichnet	U81.07	Proteus mirabilis mit Multiresistenz 2MRGN NeoPäd
U69.00	Anderenorts klassifizierte, im Krankenhaus erworbene Pneumonie bei Patienten von 18 Jahren und älter	U81.08	Sonstige Enterobakterien mit Multiresistenz 2MRGN NeoPäd
U69.10	Anderenorts klassifizierte Krankheit, für die der Verdacht besteht, dass sie Folge einer medizinisch nicht indizierten ästhetischen Operation, einer Tätowierung oder eines Piercings ist	U81.10	Pseudomonas aeruginosa mit Multiresistenz 2MRGN NeoPäd
U69.11	Dauerhaft erworbene Blutgerinnungsstörung		
U69.12	Temporäre Blutgerinnungsstörung		
U69.13	Herz-Kreislauf-Stillstand vor Aufnahme in das Krankenhaus		
U69.20	Influenza A/H1N1 Pandemie 2009 [Schweinegrippe]		
U69.21	Influenza A/H5N1 Epidemie [Vogelgrippe]		
U69.30	Sekundäre Schlüsselnummern für die Art des Konsums psychotroper Substanzen bei durch diese verursachten psychischen und Verhaltensstörungen: Intravenöser Konsum von Heroin		
U69.31	Sekundäre Schlüsselnummern für die Art des Konsums psychotroper Substanzen bei durch diese verursachten psychischen und Verhaltensstörungen: Nichtintra-venöser Konsum von Heroin		

Code	Beschreibung	Code	Beschreibung
U81.11	Acinetobacter-baumannii-Gruppe mit Multiresistenz 2MRGN NeoPäd	Z01.7	Laboruntersuchung
U81.20	Escherichia coli mit Multiresistenz 3MRGN	Z01.9	Spezielle Untersuchung, nicht näher bezeichnet
U81.21	Klebsiella pneumoniae mit Multiresistenz 3MRGN	Z04.9	Untersuchung und Beobachtung aus nicht näher bezeichnetem Grund
U81.22	Klebsiella oxytoca mit Multiresistenz 3MRGN	Z21	Asymptomatische HIV-Infektion [Humane Immundefizienz-Virusinfektion]
U81.23	Sonstige Klebsiellen mit Multiresistenz 3MRGN	Z32	Untersuchung und Test zur Feststellung einer Schwangerschaft
U81.24	Enterobacter-cloacae-Komplex mit Multiresistenz 3MRGN	Z33	Schwangerschaftsfeststellung als Nebenbefund
U81.25	Citrobacter-freundii-Komplex mit Multiresistenz 3MRGN	Z34	Überwachung einer normalen Schwangerschaft
U81.26	Serratia marcescens mit Multiresistenz 3MRGN	Z35.0	Überwachung einer Schwangerschaft bei Infertilitätsanamnese
U81.27	Proteus mirabilis mit Multiresistenz 3MRGN	Z35.1	Überwachung einer Schwangerschaft bei Abortanamnese
U81.28	Sonstige Enterobakterien mit Multiresistenz 3MRGN	Z35.2	Überwachung einer Schwangerschaft bei sonstiger ungünstiger geburtshilflicher oder Reproduktionsanamnese
U81.30	Pseudomonas aeruginosa mit Multiresistenz 3MRGN	Z35.3	Überwachung einer Schwangerschaft mit ungenügender pränataler Betreuung in der Anamnese
U81.31	Acinetobacter-baumannii-Gruppe mit Multiresistenz 3MRGN	Z35.4	Überwachung einer Schwangerschaft bei ausgeprägter Multiparität
U81.40	Escherichia coli mit Multiresistenz 4MRGN	Z35.5	Überwachung einer älteren Erstschwangeren
U81.41	Klebsiella pneumoniae mit Multiresistenz 4MRGN	Z35.6	Überwachung einer sehr jungen Erstschwangeren
U81.42	Klebsiella oxytoca mit Multiresistenz 4MRGN	Z35.8	Überwachung sonstiger Risikoschwangerschaften
U81.43	Sonstige Klebsiellen mit Multiresistenz 4MRGN	Z35.9	Überwachung einer Risikoschwangerschaft, nicht näher bezeichnet
U81.44	Enterobacter-cloacae-Komplex mit Multiresistenz 4MRGN	Z37.0	Lebendgeborener Einling
U81.45	Citrobacter-freundii-Komplex mit Multiresistenz 4MRGN	Z37.1	Totgeborener Einling
U81.46	Serratia marcescens mit Multiresistenz 4MRGN	Z37.2	Zwillinge, beide lebendgeboren
U81.47	Proteus mirabilis mit Multiresistenz 4MRGN	Z37.3	Zwillinge, ein Zwilling lebend-, der andere totgeboren
U81.48	Sonstige Enterobakterien mit Multiresistenz 4MRGN	Z37.4	Zwillinge, beide totgeboren
U81.50	Pseudomonas aeruginosa mit Multiresistenz 4MRGN	Z37.5	Anderer Mehrlinge, alle lebendgeboren
U81.51	Acinetobacter-baumannii-Gruppe mit Multiresistenz 4MRGN	Z37.6	Anderer Mehrlinge, einige lebendgeboren
U81.6	Burkholderia, Stenotrophomonas und andere Nonfermenter mit Resistenz gegen Chinolone, Amikacin, Ceftazidim, Piperacillin/Tazobactam oder Cotrimoxazol	Z37.7	Anderer Mehrlinge, alle totgeboren
U81.8	Sonstige gramnegative Bakterien mit Multiresistenz gegen Antibiotika	Z37.9	Resultat der Entbindung, nicht näher bezeichnet
U82.0	Mycobacterium tuberculosis mit Resistenz gegen ein oder mehrere Erstrangmedikamente	Z44.8	Versorgen mit und Anpassen von sonstigen Ektoprothesen
U82.1	Multi-Drug Resistant Tuberculosis [MDR-TB]	Z44.9	Versorgen mit und Anpassen einer nicht näher bezeichneten Ektoprothese
U82.2	Atypische Mykobakterien oder Nocardia mit Resistenz gegen ein oder mehrere Erstrangmedikamente	Z47.0	Entfernung einer Metallplatte oder einer anderen inneren Fixationsvorrichtung
U83	Candida mit Resistenz gegen Fluconazol oder Voriconazol	Z49.2	Sonstige Dialyse
U84	Herpesviren mit Resistenz gegen Virustatika	Z50.0	Rehabilitationsmaßnahmen bei Herzkrankheit
U85	Humanes Immundefizienz-Virus mit Resistenz gegen Virustatika oder Proteinaseninhibitoren	Z50.1	Sonstige Physiotherapie
U99.0	Nicht belegte Schlüsselnummer U99.0	Z50.2	Rehabilitationsmaßnahmen bei Alkoholismus
U99.1	Nicht belegte Schlüsselnummer U99.1	Z50.3	Rehabilitationsmaßnahmen bei Arzneimittel- oder Drogenabhängigkeit
U99.2	Nicht belegte Schlüsselnummer U99.2	Z50.4	Psychotherapie, anderenorts nicht klassifiziert
U99.3	Nicht belegte Schlüsselnummer U99.3	Z50.5	Logopädische Behandlung [Therapie von Stimm-, Sprech- und Sprachstörungen]
U99.4	Nicht belegte Schlüsselnummer U99.4	Z50.6	Orthoptische Übungen [Sehschule]
U99.5	Nicht belegte Schlüsselnummer U99.5	Z50.7	Arbeitstherapie und berufliche Rehabilitationsmaßnahmen, anderenorts nicht klassifiziert
U99.6	Nicht belegte Schlüsselnummer U99.6	Z50.8	Sonstige Rehabilitationsmaßnahmen
U99.7	Nicht belegte Schlüsselnummer U99.7	Z50.9	Rehabilitationsmaßnahme, nicht näher bezeichnet
U99.8	Nicht belegte Schlüsselnummer U99.8	Z51.0	Strahlentherapie-Sitzung
U99.9	Nicht belegte Schlüsselnummer U99.9	Z51.1	Chemotherapie-Sitzung wegen bösartiger Neubildung
Z00.0	Ärztliche Allgemeinuntersuchung	Z51.2	Anderer Chemotherapie
Z00.1	Gesundheitsvorsorgeuntersuchung eines Kindes	Z51.3	Bluttransfusion ohne angegebene Diagnose
Z00.2	Untersuchung aufgrund eines Wachstumsschubes in der Kindheit	Z51.5	Palliativbehandlung
Z00.3	Untersuchung aufgrund des Entwicklungsstandes während der Adoleszenz	Z51.81	Apherese
Z00.4	Allgemeine psychiatrische Untersuchung, anderenorts nicht klassifiziert	Z51.82	Kombinierte Strahlen- und Chemotherapiesitzung wegen bösartiger Neubildung
Z00.6	Untersuchung von Personen zu Vergleichs- und Kontrollzwecken im Rahmen klinischer Forschungsprogramme	Z52.00	Vollblutspender
Z00.8	Sonstige Allgemeinuntersuchungen	Z54.0	Rekonvaleszenz nach chirurgischem Eingriff
Z01.6	Röntgenuntersuchung, anderenorts nicht klassifiziert	Z54.1	Rekonvaleszenz nach Strahlentherapie

Code	Beschreibung	Code	Beschreibung
Z54.2	Rekonvaleszenz nach Chemotherapie	Z76.3	Gesunde Begleitperson einer kranken Person
Z54.3	Rekonvaleszenz nach Psychotherapie	Z85.0	Bösartige Neubildung der Verdauungsorgane in der Eigenanamnese
Z54.4	Rekonvaleszenz nach Frakturbehandlung	Z85.1	Bösartige Neubildung der Trachea, der Bronchien oder der Lunge in der Eigenanamnese
Z54.7	Rekonvaleszenz nach kombinierter Behandlung	Z85.2	Bösartige Neubildung anderer Atmungs- und intrathorakaler Organe in der Eigenanamnese
Z54.8	Rekonvaleszenz nach sonstiger Behandlung	Z85.3	Bösartige Neubildung der Brustdrüse [Mamma] in der Eigenanamnese
Z54.9	Rekonvaleszenz nach nicht näher bezeichneter Behandlung	Z85.4	Bösartige Neubildung der Genitalorgane in der Eigenanamnese
Z55	Kontaktanlässe mit Bezug auf die Ausbildung	Z85.5	Bösartige Neubildung der Harnorgane in der Eigenanamnese
Z56	Kontaktanlässe mit Bezug auf das Berufsleben	Z85.6	Leukämie in der Eigenanamnese
Z57	Berufliche Exposition gegenüber Risikofaktoren	Z85.7	Andere bösartige Neubildungen des lymphatischen, blutbildenden oder verwandten Gewebes in der Eigenanamnese
Z58	Kontaktanlässe mit Bezug auf die physikalische Umwelt	Z85.8	Bösartige Neubildungen sonstiger Organe oder Systeme in der Eigenanamnese
Z59	Kontaktanlässe mit Bezug auf das Wohnumfeld oder die wirtschaftliche Lage	Z85.9	Bösartige Neubildung in der Eigenanamnese, nicht näher bezeichnet
Z60	Kontaktanlässe mit Bezug auf die soziale Umgebung	Z86.0	Andere Neubildungen in der Eigenanamnese
Z61	Kontaktanlässe mit Bezug auf Kindheitserlebnisse	Z86.1	Infektiöse oder parasitäre Krankheiten in der Eigenanamnese
Z62	Andere Kontaktanlässe mit Bezug auf die Erziehung	Z86.2	Krankheiten des Blutes und der blutbildenden Organe sowie bestimmte Störungen mit Beteiligung des Immunsystems in der Eigenanamnese
Z63	Andere Kontaktanlässe mit Bezug auf den engeren Familienkreis	Z86.3	Endokrine, Ernährungs- oder Stoffwechselkrankheiten in der Eigenanamnese
Z64.0	Kontaktanlässe mit Bezug auf eine unerwünschte Schwangerschaft	Z86.4	Missbrauch einer psychotropen Substanz in der Eigenanamnese
Z64.8	Sonstige Kontaktanlässe mit Bezug auf bestimmte psychosoziale Umstände	Z86.5	Andere psychische Krankheiten oder Verhaltensstörungen in der Eigenanamnese
Z70	Beratung in Bezug auf Sexualeinstellung, -verhalten oder -orientierung	Z86.6	Krankheiten des Nervensystems oder der Sinnesorgane in der Eigenanamnese
Z72.0	Probleme mit Bezug auf: Konsum von Alkohol, Tabak, Arzneimitteln oder Drogen	Z86.7	Krankheiten des Kreislaufsystems in der Eigenanamnese
Z75.2	Wartezeit auf eine Untersuchung oder Behandlung	Z87.0	Krankheiten des Atmungssystems in der Eigenanamnese
Z75.60	Erfolgte Registrierung zur Organtransplantation ohne Dringlichkeitsstufe HU (High Urgency): Niere	Z87.1	Krankheiten des Verdauungssystems in der Eigenanamnese
Z75.64	Erfolgte Registrierung zur Organtransplantation ohne Dringlichkeitsstufe HU (High Urgency): Niere-Pankreas	Z87.2	Krankheiten der Haut und der Unterhaut in der Eigenanamnese
Z75.65	Erfolgte Registrierung zur Organtransplantation ohne Dringlichkeitsstufe HU (High Urgency): Pankreas	Z87.3	Krankheiten des Muskel-Skelett-Systems und des Bindegewebes in der Eigenanamnese
Z75.66	Erfolgte Registrierung zur Organtransplantation ohne Dringlichkeitsstufe HU (High Urgency): Dünndarm	Z87.4	Krankheiten des Urogenitalsystems in der Eigenanamnese
Z75.67	Erfolgte Registrierung zur Organtransplantation ohne Dringlichkeitsstufe HU (High Urgency): Leber	Z87.5	Komplikationen der Schwangerschaft, der Geburt und des Wochenbettes in der Eigenanamnese
Z75.68	Erfolgte Registrierung zur Organtransplantation ohne Dringlichkeitsstufe HU (High Urgency): Sonstige Organe	Z87.6	Bestimmte in der Perinatalperiode entstandene Zustände in der Eigenanamnese
Z75.69	Erfolgte Registrierung zur Organtransplantation ohne Dringlichkeitsstufe HU (High Urgency): Nicht näher bezeichnetes Organ	Z87.7	Angeborene Fehlbildungen, Deformitäten oder Chromosomenanomalien in der Eigenanamnese
Z75.70	Erfolgte Registrierung zur Organtransplantation mit Dringlichkeitsstufe HU (High Urgency): Niere	Z87.8	Sonstige näher bezeichnete Krankheiten oder Zustände in der Eigenanamnese
Z75.74	Erfolgte Registrierung zur Organtransplantation mit Dringlichkeitsstufe HU (High Urgency): Niere-Pankreas	Z88.0	Allergie gegenüber Penicillin in der Eigenanamnese
Z75.75	Erfolgte Registrierung zur Organtransplantation mit Dringlichkeitsstufe HU (High Urgency): Pankreas	Z88.1	Allergie gegenüber anderen Antibiotika in der Eigenanamnese
Z75.76	Erfolgte Registrierung zur Organtransplantation mit Dringlichkeitsstufe HU (High Urgency): Dünndarm	Z88.2	Allergie gegenüber Sulfonamiden in der Eigenanamnese
Z75.77	Erfolgte Registrierung zur Organtransplantation mit Dringlichkeitsstufe HU (High Urgency): Leber	Z88.3	Allergie gegenüber anderen Antiinfektiva in der Eigenanamnese
Z75.78	Erfolgte Registrierung zur Organtransplantation mit Dringlichkeitsstufe HU (High Urgency): Sonstige Organe	Z88.4	Allergie gegenüber Anästhetikum in der Eigenanamnese
Z75.79	Erfolgte Registrierung zur Organtransplantation mit Dringlichkeitsstufe HU (High Urgency): Nicht näher bezeichnetes Organ	Z88.5	Allergie gegenüber Betäubungsmittel in der Eigenanamnese
Z75.8	Sonstige Probleme mit Bezug auf medizinische Betreuungsmöglichkeiten oder andere Gesundheitsversorgung	Z88.6	Allergie gegenüber Analgetikum in der Eigenanamnese
Z75.9	Nicht näher bezeichnetes Problem mit Bezug auf medizinische Betreuungsmöglichkeiten oder andere Gesundheitsversorgung	Z88.7	Allergie gegenüber Serum oder Impfstoff in der Eigenanamnese

Code	Beschreibung	Code	Beschreibung
Z88.8	Allergie gegenüber sonstigen Arzneimitteln, Drogen oder biologisch aktiven Substanzen in der Eigenanamnese	Z95.0	Vorhandensein eines kardialen elektronischen Geräts
Z88.9	Allergie gegenüber nicht näher bezeichneten Arzneimitteln, Drogen oder biologisch aktiven Substanzen in der Eigenanamnese	Z95.1	Vorhandensein eines aortokoronaren Bypasses
Z89.0	Verlust eines oder mehrerer Finger [einschließlich Daumen], einseitig	Z95.2	Vorhandensein einer künstlichen Herzklappe
Z89.1	Verlust der Hand und des Handgelenkes, einseitig	Z95.3	Vorhandensein einer xenogenen Herzklappe
Z89.2	Verlust der oberen Extremität oberhalb des Handgelenkes, einseitig	Z95.4	Vorhandensein eines anderen Herzklappenersatzes
Z89.3	(Teilweiser) Verlust der oberen Extremität, beidseitig	Z95.5	Vorhandensein eines Implantates oder Transplantates nach koronarer Gefäßplastik
Z89.4	Verlust des Fußes und des Knöchels, einseitig	Z95.80	Vorhandensein eines herzunterstützenden Systems
Z89.5	Verlust der unteren Extremität unterhalb oder bis zum Knie, einseitig	Z95.81	Vorhandensein eines operativ implantierten vaskulären Katheterverweilsystems
Z89.6	Verlust der unteren Extremität oberhalb des Knies, einseitig	Z95.88	Vorhandensein von sonstigen kardialen oder vaskulären Implantaten oder Transplantaten
Z89.7	(Teilweiser) Verlust der unteren Extremität, beidseitig	Z95.9	Vorhandensein von kardialem oder vaskulärem Implantat oder Transplantat, nicht näher bezeichnet
Z89.8	Verlust von oberen und unteren Extremitäten [jede Höhe]	Z96.0	Vorhandensein von urogenitalen Implantaten
Z89.9	Extremitätenverlust, nicht näher bezeichnet	Z96.1	Vorhandensein eines intraokularen Linsenimplantates
Z90.0	Verlust von Teilen des Kopfes oder des Halses	Z96.2	Vorhandensein von Implantaten im Gehörorgan
Z90.1	Verlust der Mamma(e) [Brustdrüse]	Z96.3	Vorhandensein eines künstlichen Larynx
Z90.2	Verlust der Lunge [Teile der Lunge]	Z96.4	Vorhandensein von endokrinen Implantaten
Z90.3	Verlust von Teilen des Magens	Z96.5	Vorhandensein von Zahnwurzel- oder Unterkieferimplantaten
Z90.4	Verlust anderer Teile des Verdauungstraktes	Z96.60	Vorhandensein einer Schulterprothese
Z90.5	Verlust der Niere(n)	Z96.61	Vorhandensein einer Ellenbogenprothese
Z90.6	Verlust anderer Teile des Harntraktes	Z96.62	Vorhandensein einer Radiuskopffprothese
Z90.7	Verlust eines oder mehrerer Genitalorgane	Z96.63	Vorhandensein einer Handgelenkprothese
Z90.8	Verlust sonstiger Organe	Z96.64	Vorhandensein einer Hüftgelenkprothese
Z91.0	Allergie, ausgenommen Allergie gegenüber Arzneimitteln, Drogen oder biologisch aktiven Substanzen, in der Eigenanamnese	Z96.65	Vorhandensein einer Kniegelenkprothese
Z91.1	Nichtbefolgung ärztlicher Anordnungen [Non-compliance] in der Eigenanamnese	Z96.66	Vorhandensein einer Sprunggelenkprothese
Z91.8	Sonstige näher bezeichnete Risikofaktoren in der Eigenanamnese, anderenorts nicht klassifiziert	Z96.67	Vorhandensein einer Bandscheibenprothese
Z92.1	Dauertherapie (gegenwärtig) mit Antikoagulantien in der Eigenanamnese	Z96.68	Vorhandensein von sonstigen näher bezeichneten orthopädischen Gelenkimplantaten
Z92.2	Dauertherapie (gegenwärtig) mit anderen Arzneimitteln in der Eigenanamnese	Z96.7	Vorhandensein von anderen Knochen- und Sehnenimplantaten
Z92.3	Bestrahlung in der Eigenanamnese	Z96.80	Vorhandensein eines Bronchialstents
Z92.4	Größerer operativer Eingriff in der Eigenanamnese, anderenorts nicht klassifiziert	Z96.81	Vorhandensein eines Trachealstents
Z92.6	Zytostatische Chemotherapie wegen bösartiger Neubildung in der Eigenanamnese	Z96.88	Vorhandensein von sonstigen näher bezeichneten funktionellen Implantaten
Z92.8	Sonstige medizinische Behandlung in der Eigenanamnese	Z96.9	Vorhandensein eines funktionellen Implantates, nicht näher bezeichnet
Z92.9	Medizinische Behandlung, nicht näher bezeichnet, in der Eigenanamnese	Z97.1	Vorhandensein einer künstlichen Extremität (komplett) (partiell)
Z93.0	Vorhandensein eines Tracheostomas	Z97.8	Vorhandensein sonstiger und nicht näher bezeichneter medizinischer Geräte oder Hilfsmittel
Z93.1	Vorhandensein eines Gastrostomas	Z98.0	Zustand nach intestinalem Bypass oder intestinaler Anastomose
Z93.2	Vorhandensein eines Ileostomas	Z98.1	Zustand nach Arthrodesse
Z93.3	Vorhandensein eines Kolostomas	Z98.2	Vorhandensein einer Drainage des Liquor cerebrospinalis
Z93.4	Vorhandensein anderer künstlicher Körperöffnungen des Magen-Darm-Traktes	Z98.8	Sonstige näher bezeichnete Zustände nach chirurgischen Eingriffen
Z93.5	Vorhandensein eines Zystostomas	Z99.0	Abhängigkeit (langzeitig) vom Aspirator
Z93.6	Vorhandensein anderer künstlicher Körperöffnungen der Harnwege	Z99.1	Abhängigkeit (langzeitig) vom Respirator
Z93.80	Vorhandensein eines Thorakostomas	Z99.2	Langzeitige Abhängigkeit von Dialyse bei Niereninsuffizienz
Z93.88	Vorhandensein sonstiger künstlicher Körperöffnungen	Z99.3	Langzeitige Abhängigkeit vom Rollstuhl
Z93.9	Vorhandensein einer künstlichen Körperöffnung, nicht näher bezeichnet	Z99.4	Langzeitige Abhängigkeit vom Kunstherz
		Z99.8	Langzeitige Abhängigkeit von sonstigen unterstützenden Apparaten, medizinischen Geräten oder Hilfsmitteln
		Z99.9	Langzeitige Abhängigkeit von einem nicht näher bezeichneten unterstützenden Apparat, medizinischen Gerät oder Hilfsmittel



Tabelle D.6a Alterskonflikt - Säugling

Code	Beschreibung	Code	Beschreibung
A33	Tetanus neonatorum	P02.9	Schädigung des Fetus und Neugeborenen durch Anomalie der Eihäute, nicht näher bezeichnet
P00.0	Schädigung des Fetus und Neugeborenen durch hypertensive Krankheiten der Mutter	P03.0	Schädigung des Fetus und Neugeborenen durch Entbindung und Extraktion aus Beckenendlage
P00.1	Schädigung des Fetus und Neugeborenen durch Nieren- und Harnwegskrankheiten der Mutter	P03.1	Schädigung des Fetus und Neugeborenen durch sonstige Lage-, Haltungs- und Einstellungsanomalien sowie Missverhältnis während Wehen und Entbindung
P00.2	Schädigung des Fetus und Neugeborenen durch infektiöse und parasitäre Krankheiten der Mutter	P03.2	Schädigung des Fetus und Neugeborenen durch Zangenentbindung
P00.3	Schädigung des Fetus und Neugeborenen durch sonstige Kreislauf- und Atemwegskrankheiten der Mutter	P03.3	Schädigung des Fetus und Neugeborenen durch Entbindung mittels Vakuumextraktors [Saugglocke]
P00.4	Schädigung des Fetus und Neugeborenen durch Ernährungsstörung der Mutter	P03.4	Schädigung des Fetus und Neugeborenen durch Schnittentbindung
P00.5	Schädigung des Fetus und Neugeborenen durch Verletzung der Mutter	P03.5	Schädigung des Fetus und Neugeborenen durch überstürzte Geburt
P00.6	Schädigung des Fetus und Neugeborenen durch chirurgischen Eingriff bei der Mutter	P03.6	Schädigung des Fetus und Neugeborenen durch abnorme Uteruskontraktionen
P00.7	Schädigung des Fetus und Neugeborenen durch sonstige medizinische Maßnahmen bei der Mutter, anderenorts nicht klassifiziert	P03.8	Schädigung des Fetus und Neugeborenen durch sonstige näher bezeichnete Komplikationen bei Wehen und Entbindung
P00.8	Schädigung des Fetus und Neugeborenen durch sonstige Zustände der Mutter	P03.9	Schädigung des Fetus und Neugeborenen durch Komplikation bei Wehen und Entbindung, nicht näher bezeichnet
P00.9	Schädigung des Fetus und Neugeborenen durch nicht näher bezeichneten Zustand der Mutter	P04.0	Schädigung des Fetus und Neugeborenen durch Anästhesie und Analgesie bei der Mutter während Schwangerschaft, Wehen und Entbindung
P01.0	Schädigung des Fetus und Neugeborenen durch Zervixinsuffizienz	P04.1	Schädigung des Fetus und Neugeborenen durch sonstige Medikation bei der Mutter
P01.1	Schädigung des Fetus und Neugeborenen durch vorzeitigen Blasensprung	P04.2	Schädigung des Fetus und Neugeborenen durch Tabakkonsum der Mutter
P01.2	Schädigung des Fetus und Neugeborenen durch Oligohydramnion	P04.3	Schädigung des Fetus und Neugeborenen durch Alkoholkonsum der Mutter
P01.3	Schädigung des Fetus und Neugeborenen durch Polyhydramnion	P04.4	Schädigung des Fetus und Neugeborenen durch Einnahme von abhängigkeiterzeugenden Arzneimitteln oder Drogen durch die Mutter
P01.4	Schädigung des Fetus und Neugeborenen bei Extrauterin gravidität	P04.5	Schädigung des Fetus und Neugeborenen durch chemische Substanzen, die mit der Nahrung der Mutter aufgenommen wurden
P01.5	Schädigung des Fetus und Neugeborenen bei Mehrlingsschwangerschaft	P04.6	Schädigung des Fetus und Neugeborenen durch Exposition der Mutter gegenüber chemischen Substanzen aus der Umwelt
P01.6	Schädigung des Fetus und Neugeborenen durch Tod der Mutter	P04.8	Schädigungen des Fetus und Neugeborenen durch sonstige Noxen, von der Mutter übertragen
P01.7	Schädigung des Fetus und Neugeborenen durch Lageanomalie vor Wehenbeginn	P04.9	Schädigung des Fetus und Neugeborenen durch nicht näher bezeichnete Noxen, von der Mutter übertragen
P01.8	Schädigung des Fetus und Neugeborenen durch sonstige mütterliche Schwangerschaftskomplikationen	P05.0	Für das Gestationsalter zu leichte Neugeborene
P01.9	Schädigung des Fetus und Neugeborenen durch mütterliche Schwangerschaftskomplikation, nicht näher bezeichnet	P05.1	Für das Gestationsalter zu kleine Neugeborene
P02.0	Schädigung des Fetus und Neugeborenen durch Placenta praevia	P05.2	Fetale Mangelernährung des Neugeborenen ohne Angabe von zu leicht oder zu klein für das Gestationsalter [light or small for gestational age]
P02.1	Schädigung des Fetus und Neugeborenen durch sonstige Formen der Plazentalösung und -blutung	P05.9	Intrauterine Mangelentwicklung, nicht näher bezeichnet
P02.2	Schädigung des Fetus und Neugeborenen durch sonstige und nicht näher bezeichnete morphologische und funktionelle Plazentaanomalien	P07.00	Neugeborenes: Geburtsgewicht unter 500 Gramm
P02.3	Schädigung des Fetus und Neugeborenen durch transplazentare Transfusionssyndrome	P07.01	Neugeborenes: Geburtsgewicht 500 bis unter 750 Gramm
P02.4	Schädigung des Fetus und Neugeborenen durch Nabelschnurvorfal	P07.02	Neugeborenes: Geburtsgewicht 750 bis unter 1000 Gramm
P02.5	Schädigung des Fetus und Neugeborenen durch sonstige Formen der Nabelschnurkompression	P07.10	Neugeborenes: Geburtsgewicht 1000 bis unter 1250 Gramm
P02.6	Schädigung des Fetus und Neugeborenen durch sonstige und nicht näher bezeichnete Zustände der Nabelschnur	P07.11	Neugeborenes: Geburtsgewicht 1250 bis unter 1500 Gramm
P02.7	Schädigung des Fetus und Neugeborenen durch Chorioamnionitis	P07.12	Neugeborenes: Geburtsgewicht 1500 bis unter 2500 Gramm
P02.8	Schädigung des Fetus und Neugeborenen durch sonstige Anomalien der Eihäute	P07.2	Neugeborenes mit extremer Unreife

Code	Beschreibung	Code	Beschreibung
P07.3	Sonstige vor dem Termin Geborene	P20.0	Intrauterine Hypoxie, erstmals vor Wehenbeginn festgestellt
P08.0	Übergewichtige Neugeborene	P20.1	Intrauterine Hypoxie, erstmals während Wehen und Entbindung festgestellt
P08.1	Sonstige für das Gestationsalter zu schwere Neugeborene	P20.9	Intrauterine Hypoxie, nicht näher bezeichnet
P08.2	Nach dem Termin Geborenes, nicht zu schwer für das Gestationsalter	P21.0	Schwere Asphyxie unter der Geburt
P10.0	Subdurale Blutung durch Geburtsverletzung	P21.1	Leichte oder mäßige Asphyxie unter der Geburt
P10.1	Zerebrale Blutung durch Geburtsverletzung	P21.9	Asphyxie unter der Geburt, nicht näher bezeichnet
P10.2	Intraventrikuläre Blutung durch Geburtsverletzung	P22.0	Atemnotsyndrom [Respiratory distress syndrome] des Neugeborenen
P10.3	Subarachnoidale Blutung durch Geburtsverletzung	P22.1	Transitorische Tachypnoe beim Neugeborenen
P10.4	Tentoriumriss durch Geburtsverletzung	P22.8	Sonstige Atemnot [Respiratory distress] beim Neugeborenen
P10.8	Sonstige intrakranielle Verletzungen und Blutungen durch Geburtsverletzung	P22.9	Atemnot [Respiratory distress] beim Neugeborenen, nicht näher bezeichnet
P10.9	Nicht näher bezeichnete intrakranielle Verletzung und Blutung durch Geburtsverletzung	P23.0	Angeborene Pneumonie durch Viren
P11.0	Hirnödem durch Geburtsverletzung	P23.1	Angeborene Pneumonie durch Chlamydien
P11.1	Sonstige näher bezeichnete Hirnschädigung durch Geburtsverletzung	P23.2	Angeborene Pneumonie durch Staphylokokken
P11.2	Nicht näher bezeichnete Hirnschädigung durch Geburtsverletzung	P23.3	Angeborene Pneumonie durch Streptokokken, Gruppe B
P11.3	Geburtsverletzung des N. facialis [VII. Hirnnerv]	P23.4	Angeborene Pneumonie durch Escherichia coli
P11.4	Geburtsverletzung sonstiger Hirnnerven	P23.5	Angeborene Pneumonie durch Pseudomonasarten
P11.50	Geburtsverletzung der Wirbelsäule und des Rückenmarkes: Mit akuter Querschnittlähmung	P23.6	Angeborene Pneumonie durch sonstige Bakterien
P11.51	Geburtsverletzung der Wirbelsäule und des Rückenmarkes: Mit chronischer Querschnittlähmung	P23.8	Angeborene Pneumonie durch sonstige Erreger
P11.59	Geburtsverletzung der Wirbelsäule und des Rückenmarkes: Nicht näher bezeichnet	P23.9	Angeborene Pneumonie, nicht näher bezeichnet
P11.9	Geburtsverletzung des Zentralnervensystems, nicht näher bezeichnet	P24.0	Mekoniumaspiration durch das Neugeborene
P12.0	Kephalhämatom durch Geburtsverletzung	P24.1	Fruchtwasser- und Schleimaspiration durch das Neugeborene
P12.1	Geburtsgeschwulst durch Geburtsverletzung	P24.2	Blutaspiration durch das Neugeborene
P12.2	Epikranielle subaponeurotische Blutung durch Geburtsverletzung	P24.3	Aspiration von Milch und regurgitierter Nahrung durch das Neugeborene
P12.3	Quetschwunde der behaarten Kopfhaut durch Geburtsverletzung	P24.8	Sonstige Aspirations syndrome beim Neugeborenen
P12.4	Überwachungsbedingte Verletzung der behaarten Kopfhaut beim Neugeborenen	P24.9	Aspirationssyndrom beim Neugeborenen, nicht näher bezeichnet
P12.8	Sonstige Geburtsverletzungen der behaarten Kopfhaut	P25.0	Interstitielles Emphysem mit Ursprung in der Perinatalperiode
P12.9	Geburtsverletzung der behaarten Kopfhaut, nicht näher bezeichnet	P25.1	Pneumothorax mit Ursprung in der Perinatalperiode
P13.0	Fraktur des Schädels durch Geburtsverletzung	P25.2	Pneumomediastinum mit Ursprung in der Perinatalperiode
P13.1	Sonstige Geburtsverletzung des Schädels	P25.3	Pneumoperikard mit Ursprung in der Perinatalperiode
P13.2	Geburtsverletzung des Femurs	P25.8	Sonstige Zustände in Verbindung mit interstitiellem Emphysem mit Ursprung in der Perinatalperiode
P13.3	Geburtsverletzung sonstiger Röhrenknochen	P26.0	Tracheobronchiale Blutung mit Ursprung in der Perinatalperiode
P13.4	Klavikulafaktur durch Geburtsverletzung	P26.1	Massive Lungenblutung mit Ursprung in der Perinatalperiode
P13.8	Geburtsverletzungen an sonstigen Teilen des Skeletts	P26.8	Sonstige Lungenblutung mit Ursprung in der Perinatalperiode
P13.9	Geburtsverletzung des Skeletts, nicht näher bezeichnet	P26.9	Nicht näher bezeichnete Lungenblutung mit Ursprung in der Perinatalperiode
P14.0	Erb-Lähmung durch Geburtsverletzung	P27.0	Mikity-Wilson-Syndrom
P14.1	Klumpke-Lähmung durch Geburtsverletzung	P27.1	Bronchopulmonale Dysplasie mit Ursprung in der Perinatalperiode
P14.2	Lähmung des N. phrenicus durch Geburtsverletzung	P27.8	Sonstige chronische Atemwegkrankheiten mit Ursprung in der Perinatalperiode
P14.3	Sonstige Geburtsverletzungen des Plexus brachialis	P27.9	Nicht näher bezeichnete chronische Atemwegkrankheit mit Ursprung in der Perinatalperiode
P14.8	Geburtsverletzungen sonstiger Teile des peripheren Nervensystems	P28.0	Primäre Atelektase beim Neugeborenen
P14.9	Geburtsverletzung des peripheren Nervensystems, nicht näher bezeichnet	P28.1	Sonstige und nicht näher bezeichnete Atelektase beim Neugeborenen
P15.0	Geburtsverletzung der Leber	P28.2	Zyanoseanfalle beim Neugeborenen
P15.1	Geburtsverletzung der Milz	P28.3	Primäre Schlafapnoe beim Neugeborenen
P15.2	Verletzung des M. sternocleidomastoideus durch Geburtsverletzung	P28.4	Sonstige Apnoe beim Neugeborenen
P15.3	Geburtsverletzung des Auges	P28.5	Respiratorisches Versagen beim Neugeborenen
P15.4	Geburtsverletzung des Gesichtes	P28.8	Sonstige näher bezeichnete Störungen der Atmung beim Neugeborenen
P15.5	Geburtsverletzung der äußeren Genitalorgane	P28.9	Störung der Atmung beim Neugeborenen, nicht näher bezeichnet
P15.6	Adiponecrosis subcutanea neonatorum durch Geburtsverletzung		
P15.8	Sonstige näher bezeichnete Geburtsverletzungen		
P15.9	Geburtsverletzung, nicht näher bezeichnet		

Code	Beschreibung	Code	Beschreibung
P29.0	Herzinsuffizienz beim Neugeborenen	P52.4	Intrazerebrale (nichttraumatische) Blutung beim Fetus und Neugeborenen
P29.1	Herzrhythmusstörung beim Neugeborenen	P52.5	Subarachnoidalblutung (nichttraumatisch) beim Fetus und Neugeborenen
P29.2	Hypertonie beim Neugeborenen	P52.6	Kleinhirnblutung (nichttraumatisch) und Blutung in die Fossa cranii posterior beim Fetus und Neugeborenen
P29.3	Persistierender Fetalkreislauf	P52.8	Sonstige intrakranielle (nichttraumatische) Blutungen beim Fetus und Neugeborenen
P29.4	Transitorische Myokardischämie beim Neugeborenen	P52.9	Intrakranielle (nichttraumatische) Blutung beim Fetus und Neugeborenen, nicht näher bezeichnet
P29.8	Sonstige kardiovaskuläre Krankheiten mit Ursprung in der Perinatalperiode	P53	Hämorrhagische Krankheit beim Fetus und Neugeborenen
P29.9	Kardiovaskuläre Krankheit mit Ursprung in der Perinatalperiode, nicht näher bezeichnet	P54.0	Hämatemesis beim Neugeborenen
P36.0	Sepsis beim Neugeborenen durch Streptokokken, Gruppe B	P54.1	Meläna beim Neugeborenen
P36.1	Sepsis beim Neugeborenen durch sonstige und nicht näher bezeichnete Streptokokken	P54.2	Rektumblutung beim Neugeborenen
P36.2	Sepsis beim Neugeborenen durch Staphylococcus aureus	P54.3	Sonstige gastrointestinale Blutung beim Neugeborenen
P36.3	Sepsis beim Neugeborenen durch sonstige und nicht näher bezeichnete Staphylokokken	P54.4	Nebennierenblutung beim Neugeborenen
P36.4	Sepsis beim Neugeborenen durch Escherichia coli	P54.5	Hautblutung beim Neugeborenen
P36.5	Sepsis beim Neugeborenen durch Anaerobier	P54.6	Blutung aus der Vagina beim Neugeborenen
P36.8	Sonstige bakterielle Sepsis beim Neugeborenen	P54.8	Sonstige näher bezeichnete Blutungen beim Neugeborenen
P36.9	Bakterielle Sepsis beim Neugeborenen, nicht näher bezeichnet	P54.9	Blutung beim Neugeborenen, nicht näher bezeichnet
P37.0	Angeborene Tuberkulose	P55.0	Rh-Isoimmunisierung beim Fetus und Neugeborenen
P37.1	Angeborene Toxoplasmose	P55.1	ABO-Isoimmunisierung beim Fetus und Neugeborenen
P37.2	Neugeborenenlisteriose (disseminiert)	P55.8	Sonstige hämolytische Krankheiten beim Fetus und Neugeborenen
P37.3	Angeborene Malaria tropica	P55.9	Hämolytische Krankheit beim Fetus und Neugeborenen, nicht näher bezeichnet
P37.4	Sonstige angeborene Malaria	P56.0	Hydrops fetalis durch Isoimmunisierung
P37.5	Kandidose beim Neugeborenen	P56.9	Hydrops fetalis durch sonstige und nicht näher bezeichnete hämolytische Krankheit
P37.8	Sonstige näher bezeichnete angeborene infektiöse und parasitäre Krankheiten	P57.0	Kernikterus durch Isoimmunisierung
P37.9	Angeborene infektiöse oder parasitäre Krankheit, nicht näher bezeichnet	P57.8	Sonstiger näher bezeichneter Kernikterus
P38	Omphalitis beim Neugeborenen mit oder ohne leichte Blutung	P57.9	Kernikterus, nicht näher bezeichnet
P39.0	Infektiöse Mastitis beim Neugeborenen	P58.0	Neugeborenenikterus durch Quetschwunde
P39.1	Konjunktivitis und Dakryozystitis beim Neugeborenen	P58.1	Neugeborenenikterus durch Blutung
P39.2	Intraamniale Infektion des Fetus, anderenorts nicht klassifiziert	P58.2	Neugeborenenikterus durch Infektion
P39.3	Harnwegsinfektion beim Neugeborenen	P58.3	Neugeborenenikterus durch Polyglobulie
P39.4	Hautinfektion beim Neugeborenen	P58.4	Neugeborenenikterus durch Arzneimittel oder Toxine, die von der Mutter übertragen oder dem Neugeborenen verabreicht wurden
P39.8	Sonstige näher bezeichnete Infektionen, die für die Perinatalperiode spezifisch sind	P58.5	Neugeborenenikterus durch Verschlucken mütterlichen Blutes
P39.9	Infektion, die für die Perinatalperiode spezifisch ist, nicht näher bezeichnet	P58.8	Neugeborenenikterus durch sonstige näher bezeichnete gesteigerte Hämolyse
P50.0	Fetaler Blutverlust bei Insertio velamentosa [Vasa praevia]	P58.9	Neugeborenenikterus durch gesteigerte Hämolyse, nicht näher bezeichnet
P50.1	Fetaler Blutverlust aus der rupturierten Nabelschnur	P59.0	Neugeborenenikterus in Verbindung mit vorzeitiger Geburt
P50.2	Fetaler Blutverlust aus der Plazenta	P59.1	Gallepfropf-Syndrom
P50.3	Blutung in den anderen Mehrling (fetofetal)	P59.2	Neugeborenenikterus durch sonstige und nicht näher bezeichnete Leberzellschädigung
P50.4	Blutung in den Kreislauf der Mutter (fetomaternal)	P59.3	Neugeborenenikterus durch Muttermilch-Inhibitor
P50.5	Fetaler Blutverlust aus dem durchtrennten Ende der Nabelschnur eines anderen Mehrlings	P59.8	Neugeborenenikterus durch sonstige näher bezeichnete Ursachen
P50.8	Sonstiger fetaler Blutverlust	P59.9	Neugeborenenikterus, nicht näher bezeichnet
P50.9	Fetaler Blutverlust, nicht näher bezeichnet	P60	Disseminierte intravasale Gerinnung beim Fetus und Neugeborenen
P51.0	Massive Nabelblutung beim Neugeborenen	P61.0	Transitorische Thrombozytopenie beim Neugeborenen
P51.8	Sonstige Nabelblutungen beim Neugeborenen	P61.1	Polyglobulie beim Neugeborenen
P51.9	Nabelblutung beim Neugeborenen, nicht näher bezeichnet	P61.2	Anämie bei Prämaturnität
P52.0	Intraventrikuläre (nichttraumatische) Blutung 1. Grades beim Fetus und Neugeborenen	P61.3	Angeborene Anämie durch fetalen Blutverlust
P52.1	Intraventrikuläre (nichttraumatische) Blutung 2. Grades beim Fetus und Neugeborenen	P61.4	Sonstige angeborene Anämien, anderenorts nicht klassifiziert
P52.2	Intraventrikuläre (nichttraumatische) Blutung 3. Grades beim Fetus und Neugeborenen	P61.5	Transitorische Neutropenie beim Neugeborenen
P52.3	Nicht näher bezeichnete intraventrikuläre (nichttraumatische) Blutung beim Fetus und Neugeborenen		

Code	Beschreibung	Code	Beschreibung
P61.6	Sonstige transitorische Gerinnungsstörungen beim Neugeborenen	P78.8	Sonstige näher bezeichnete Krankheiten des Verdauungssystems in der Perinatalperiode
P61.8	Sonstige näher bezeichnete hämatologische Krankheiten in der Perinatalperiode	P78.9	Krankheit des Verdauungssystems in der Perinatalperiode, nicht näher bezeichnet
P61.9	Hämatologische Krankheit in der Perinatalperiode, nicht näher bezeichnet	P80.0	Kältesyndrom beim Neugeborenen
P70.0	Syndrom des Kindes einer Mutter mit gestationsbedingtem Diabetes mellitus	P80.8	Sonstige Hypothermie beim Neugeborenen
P70.1	Syndrom des Kindes einer diabetischen Mutter	P80.9	Hypothermie beim Neugeborenen, nicht näher bezeichnet
P70.2	Diabetes mellitus beim Neugeborenen	P81.0	Umweltbedingte Hyperthermie beim Neugeborenen
P70.3	Iatrogene Hypoglykämie beim Neugeborenen	P81.8	Sonstige näher bezeichnete Störungen der Temperaturregulation beim Neugeborenen
P70.4	Sonstige Hypoglykämie beim Neugeborenen	P81.9	Störung der Temperaturregulation beim Neugeborenen, nicht näher bezeichnet
P70.8	Sonstige transitorische Störungen des Kohlenhydratstoffwechsels beim Fetus und Neugeborenen	P83.0	Sclerema neonatorum
P70.9	Transitorische Störung des Kohlenhydratstoffwechsels beim Fetus und Neugeborenen, nicht näher bezeichnet	P83.1	Erythema toxicum neonatorum
P71.0	Kuhmilch-Hypokalzämie beim Neugeborenen	P83.2	Hydrops fetalis, nicht durch hämolytische Krankheit bedingt
P71.1	Sonstige Hypokalzämie beim Neugeborenen	P83.3	Sonstiges und nicht näher bezeichnetes Ödem, das für den Fetus und das Neugeborene spezifisch ist
P71.2	Hypomagnesiämie beim Neugeborenen	P83.4	Brustdrüenschwellung beim Neugeborenen
P71.3	Tetanie beim Neugeborenen, ohne Kalzium- oder Magnesiummangel	P83.5	Angeborene Hydrozele
P71.4	Transitorischer Hypoparathyreoidismus beim Neugeborenen	P83.6	Umbilikaler Polyp beim Neugeborenen
P71.8	Sonstige transitorische Störungen des Kalzium- und Magnesiumstoffwechsels beim Neugeborenen	P83.8	Sonstige näher bezeichnete Krankheitszustände der Haut, die für den Fetus und das Neugeborene spezifisch sind
P71.9	Transitorische Störung des Kalzium- und Magnesiumstoffwechsels beim Neugeborenen, nicht näher bezeichnet	P83.9	Krankheitszustand der Haut, der für den Fetus und das Neugeborene spezifisch ist, nicht näher bezeichnet
P72.0	Struma beim Neugeborenen, anderenorts nicht klassifiziert	P90	Krämpfe beim Neugeborenen
P72.1	Transitorische Hyperthyreose beim Neugeborenen	P91.0	Zerebrale Ischämie beim Neugeborenen
P72.2	Sonstige transitorische Störungen der Schilddrüsenfunktion beim Neugeborenen, anderenorts nicht klassifiziert	P91.1	Erworbene periventrikuläre Zysten beim Neugeborenen
P72.8	Sonstige näher bezeichnete transitorische endokrine Krankheiten beim Neugeborenen	P91.2	Zerebrale Leukomalazie beim Neugeborenen
P72.9	Transitorische endokrine Krankheit beim Neugeborenen, nicht näher bezeichnet	P91.3	Zerebrale Übererregbarkeit des Neugeborenen
P74.0	Metabolische Spätazidose beim Neugeborenen	P91.4	Zerebraler Depressionszustand des Neugeborenen
P74.1	Dehydratation beim Neugeborenen	P91.5	Koma beim Neugeborenen
P74.2	Störungen des Natriumgleichgewichtes beim Neugeborenen	P91.6	Hypoxisch-ischämische Enzephalopathie beim Neugeborenen [HIE]
P74.3	Störungen des Kaliumgleichgewichtes beim Neugeborenen	P91.80	Locked-in-Syndrom und apallisches Syndrom beim Neugeborenen
P74.4	Sonstige transitorische Störungen des Elektrolythaushaltes beim Neugeborenen	P91.88	Sonstige näher bezeichnete zerebrale Störungen beim Neugeborenen
P74.5	Transitorische Hypertyrosinämie beim Neugeborenen	P91.9	Zerebrale Störung beim Neugeborenen, nicht näher bezeichnet
P74.8	Sonstige transitorische Stoffwechselstörungen beim Neugeborenen	P92.0	Erbrechen beim Neugeborenen
P74.9	Transitorische Stoffwechselstörung beim Neugeborenen, nicht näher bezeichnet	P92.1	Regurgitation und Rumination beim Neugeborenen
P75	Mekoniumileus bei zystischer Fibrose	P92.2	Trinkunlust beim Neugeborenen
P76.0	Mekoniumpfropf-Syndrom	P92.3	Unterernährung beim Neugeborenen
P76.1	Transitorischer Ileus beim Neugeborenen	P92.4	Überernährung beim Neugeborenen
P76.2	Darmverschluss beim Neugeborenen durch eingedickte Milch	P92.5	Schwierigkeit beim Neugeborenen bei Brusternährung
P76.8	Sonstiger näher bezeichneter Darmverschluss beim Neugeborenen	P92.8	Sonstige Ernährungsprobleme beim Neugeborenen
P76.9	Darmverschluss beim Neugeborenen, nicht näher bezeichnet	P92.9	Ernährungsproblem beim Neugeborenen, nicht näher bezeichnet
P77	Enterocolitis necroticans beim Fetus und Neugeborenen	P93	Reaktionen und Intoxikationen durch Arzneimittel oder Drogen, die dem Fetus und Neugeborenen verabreicht wurden
P78.0	Darmperforation in der Perinatalperiode	P94.0	Transitorische Myasthenia gravis beim Neugeborenen
P78.1	Sonstige Peritonitis beim Neugeborenen	P94.1	Angeborene Muskelhypertonie
P78.2	Hämatemesis und Meläna beim Neugeborenen durch Verschlucken mütterlichen Blutes	P94.2	Angeborene Muskelhypotonie
P78.3	Nichtinfektiöse Diarrhoe beim Neugeborenen	P94.8	Sonstige Störungen des Muskeltonus beim Neugeborenen
		P94.9	Störung des Muskeltonus beim Neugeborenen, nicht näher bezeichnet
		P95	Fetaltod nicht näher bezeichneter Ursache
		P96.0	Angeborene Niereninsuffizienz
		P96.1	Entzugssymptome beim Neugeborenen bei Einnahme von abhängigkeits erzeugenden Arzneimitteln oder Drogen durch die Mutter

Code	Beschreibung	Code	Beschreibung
P96.2	Entzugssymptome bei therapeutischer Anwendung von Arzneimitteln beim Neugeborenen	Q86.0	Alkohol-Embryopathie (mit Dysmorphien)
P96.3	Weite Schädelnähte beim Neugeborenen	Z38.0	Einling, Geburt im Krankenhaus
P96.4	Schwangerschaftsabbruch als Ursache von Zuständen beim Fetus und Neugeborenem	Z38.1	Einling, Geburt außerhalb des Krankenhauses
P96.5	Komplikationen bei intrauterinen Eingriffen, anderenorts nicht klassifiziert, als Ursache von Zuständen beim Fetus und Neugeborenem	Z38.2	Einling, Geburtsort nicht näher bezeichnet
P96.8	Sonstige näher bezeichnete Zustände, die ihren Ursprung in der Perinatalperiode haben	Z38.3	Zwilling, Geburt im Krankenhaus
P96.9	Zustand, der seinen Ursprung in der Perinatalperiode hat, nicht näher bezeichnet	Z38.4	Zwilling, Geburt außerhalb des Krankenhauses
		Z38.5	Zwilling, Geburtsort nicht näher bezeichnet
		Z38.6	Anderer Mehrling, Geburt im Krankenhaus
		Z38.7	Anderer Mehrling, Geburt außerhalb des Krankenhauses
		Z38.8	Anderer Mehrling, Geburtsort nicht näher bezeichnet

Tabelle D.6b Alterskonflikt - Kleinkind

Code	Beschreibung	Code	Beschreibung
Q89.4	Siamesische Zwillinge	R95.0	Plötzlicher Kindstod mit Angabe einer Obduktion
R06.80	Akutes lebensbedrohliches Ereignis im Säuglingsalter	R95.9	Plötzlicher Kindstod ohne Angabe einer Obduktion

Tabelle D.6c Alterskonflikt - Kind

Code	Beschreibung	Code	Beschreibung
E30.1	Vorzeitige Pubertät [Pubertas praecox]	R68.1	Unspezifische Symptome im Kleinkindalter

Tabelle D.6d Alterskonflikt - Kinder und Jugendliche

Code	Beschreibung	Code	Beschreibung
E55.0	Floride Rachitis	M08.25	Juvenile chronische Arthritis, systemisch beginnende Form: Beckenregion und Oberschenkel [Becken, Femur, Gesäß, Hüfte, Hüftgelenk, Iliosakralgelenk]
G93.7	Reye-Syndrom	M08.26	Juvenile chronische Arthritis, systemisch beginnende Form: Unterschenkel [Fibula, Tibia, Kniegelenk]
L21.1	Seborrhoisches Ekzem der Kinder	M08.27	Juvenile chronische Arthritis, systemisch beginnende Form: Knöchel und Fuß [Fußwurzel, Mittelfuß, Zehen, Sprunggelenk, sonstige Gelenke des Fußes]
M08.00	Juvenile chronische Polyarthritits, adulter Typ: Mehrere Lokalisationen	M08.28	Juvenile chronische Arthritis, systemisch beginnende Form: Sonstige [Hals, Kopf, Rippen, Rumpf, Schädel, Wirbelsäule]
M08.01	Juvenile chronische Polyarthritits, adulter Typ: Schulterregion [Klavikula, Skapula, Akromioklavikular-, Schulter-, Sternoklavikulargelenk]	M08.29	Juvenile chronische Arthritis, systemisch beginnende Form: Nicht näher bezeichnete Lokalisation
M08.02	Juvenile chronische Polyarthritits, adulter Typ: Oberarm [Humerus, Ellenbogengelenk]	M08.3	Juvenile chronische Arthritis (seronegativ), polyartikuläre Form
M08.03	Juvenile chronische Polyarthritits, adulter Typ: Unterarm [Radius, Ulna, Handgelenk]	M08.40	Juvenile chronische Arthritis, oligoartikuläre Form: Mehrere Lokalisationen
M08.04	Juvenile chronische Polyarthritits, adulter Typ: Hand [Finger, Handwurzel, Mittelhand, Gelenke zwischen diesen Knochen]	M08.41	Juvenile chronische Arthritis, oligoartikuläre Form: Schulterregion [Klavikula, Skapula, Akromioklavikular-, Schulter-, Sternoklavikulargelenk]
M08.05	Juvenile chronische Polyarthritits, adulter Typ: Beckenregion und Oberschenkel [Becken, Femur, Gesäß, Hüfte, Hüftgelenk, Iliosakralgelenk]	M08.42	Juvenile chronische Arthritis, oligoartikuläre Form: Oberarm [Humerus, Ellenbogengelenk]
M08.06	Juvenile chronische Polyarthritits, adulter Typ: Unterschenkel [Fibula, Tibia, Kniegelenk]	M08.43	Juvenile chronische Arthritis, oligoartikuläre Form: Unterarm [Radius, Ulna, Handgelenk]
M08.07	Juvenile chronische Polyarthritits, adulter Typ: Knöchel und Fuß [Fußwurzel, Mittelfuß, Zehen, Sprunggelenk, sonstige Gelenke des Fußes]	M08.44	Juvenile chronische Arthritis, oligoartikuläre Form: Hand [Finger, Handwurzel, Mittelhand, Gelenke zwischen diesen Knochen]
M08.08	Juvenile chronische Polyarthritits, adulter Typ: Sonstige [Hals, Kopf, Rippen, Rumpf, Schädel, Wirbelsäule]	M08.45	Juvenile chronische Arthritis, oligoartikuläre Form: Beckenregion und Oberschenkel [Becken, Femur, Gesäß, Hüfte, Hüftgelenk, Iliosakralgelenk]
M08.09	Juvenile chronische Polyarthritits, adulter Typ: Nicht näher bezeichnete Lokalisation	M08.46	Juvenile chronische Arthritis, oligoartikuläre Form: Unterschenkel [Fibula, Tibia, Kniegelenk]
M08.10	Juvenile Spondylitis ankylosans: Mehrere Lokalisationen	M08.47	Juvenile chronische Arthritis, oligoartikuläre Form: Knöchel und Fuß [Fußwurzel, Mittelfuß, Zehen, Sprunggelenk, sonstige Gelenke des Fußes]
M08.11	Juvenile Spondylitis ankylosans: Schulterregion [Klavikula, Skapula, Akromioklavikular-, Schulter-, Sternoklavikulargelenk]	M08.48	Juvenile chronische Arthritis, oligoartikuläre Form: Sonstige [Hals, Kopf, Rippen, Rumpf, Schädel, Wirbelsäule]
M08.12	Juvenile Spondylitis ankylosans: Oberarm [Humerus, Ellenbogengelenk]	M08.49	Juvenile chronische Arthritis, oligoartikuläre Form: Nicht näher bezeichnete Lokalisation
M08.13	Juvenile Spondylitis ankylosans: Unterarm [Radius, Ulna, Handgelenk]	M08.80	Sonstige juvenile Arthritis: Mehrere Lokalisationen
M08.14	Juvenile Spondylitis ankylosans: Hand [Finger, Handwurzel, Mittelhand, Gelenke zwischen diesen Knochen]	M08.81	Sonstige juvenile Arthritis: Schulterregion [Klavikula, Skapula, Akromioklavikular-, Schulter-, Sternoklavikulargelenk]
M08.15	Juvenile Spondylitis ankylosans: Beckenregion und Oberschenkel [Becken, Femur, Gesäß, Hüfte, Hüftgelenk, Iliosakralgelenk]	M08.82	Sonstige juvenile Arthritis: Oberarm [Humerus, Ellenbogengelenk]
M08.16	Juvenile Spondylitis ankylosans: Unterschenkel [Fibula, Tibia, Kniegelenk]	M08.83	Sonstige juvenile Arthritis: Unterarm [Radius, Ulna, Handgelenk]
M08.17	Juvenile Spondylitis ankylosans: Knöchel und Fuß [Fußwurzel, Mittelfuß, Zehen, Sprunggelenk, sonstige Gelenke des Fußes]	M08.84	Sonstige juvenile Arthritis: Hand [Finger, Handwurzel, Mittelhand, Gelenke zwischen diesen Knochen]
M08.18	Juvenile Spondylitis ankylosans: Sonstige [Hals, Kopf, Rippen, Rumpf, Schädel, Wirbelsäule]	M08.85	Sonstige juvenile Arthritis: Beckenregion und Oberschenkel [Becken, Femur, Gesäß, Hüfte, Hüftgelenk, Iliosakralgelenk]
M08.19	Juvenile Spondylitis ankylosans: Nicht näher bezeichnete Lokalisation	M08.86	Sonstige juvenile Arthritis: Unterschenkel [Fibula, Tibia, Kniegelenk]
M08.20	Juvenile chronische Arthritis, systemisch beginnende Form: Mehrere Lokalisationen	M08.87	Sonstige juvenile Arthritis: Knöchel und Fuß [Fußwurzel, Mittelfuß, Zehen, Sprunggelenk, sonstige Gelenke des Fußes]
M08.21	Juvenile chronische Arthritis, systemisch beginnende Form: Schulterregion [Klavikula, Skapula, Akromioklavikular-, Schulter-, Sternoklavikulargelenk]	M08.88	Sonstige juvenile Arthritis: Sonstige [Hals, Kopf, Rippen, Rumpf, Schädel, Wirbelsäule]
M08.22	Juvenile chronische Arthritis, systemisch beginnende Form: Oberarm [Humerus, Ellenbogengelenk]	M08.89	Sonstige juvenile Arthritis: Nicht näher bezeichnete Lokalisation
M08.23	Juvenile chronische Arthritis, systemisch beginnende Form: Unterarm [Radius, Ulna, Handgelenk]	M08.90	Juvenile Arthritis, nicht näher bezeichnet: Mehrere Lokalisationen
M08.24	Juvenile chronische Arthritis, systemisch beginnende Form: Hand [Finger, Handwurzel, Mittelhand, Gelenke zwischen diesen Knochen]		

Code	Beschreibung	Code	Beschreibung
M08.91	Juvenile Arthritis, nicht näher bezeichnet: Schulterregion [Klavikula, Skapula, Akromioklavikular-, Schulter-, Sternoklavikulargelenk]	M09.18	Juvenile Arthritis bei Crohn-Krankheit [Enteritis regionalis]: Sonstige [Hals, Kopf, Rippen, Rumpf, Schädel, Wirbelsäule]
M08.92	Juvenile Arthritis, nicht näher bezeichnet: Oberarm [Humerus, Ellenbogengelenk]	M09.19	Juvenile Arthritis bei Crohn-Krankheit [Enteritis regionalis]: Nicht näher bezeichnete Lokalisation
M08.93	Juvenile Arthritis, nicht näher bezeichnet: Unterarm [Radius, Ulna, Handgelenk]	M09.20	Juvenile Arthritis bei Colitis ulcerosa: Mehrere Lokalisationen
M08.94	Juvenile Arthritis, nicht näher bezeichnet: Hand [Finger, Handwurzel, Mittelhand, Gelenke zwischen diesen Knochen]	M09.21	Juvenile Arthritis bei Colitis ulcerosa: Schulterregion [Klavikula, Skapula, Akromioklavikular-, Schulter-, Sternoklavikulargelenk]
M08.95	Juvenile Arthritis, nicht näher bezeichnet: Beckenregion und Oberschenkel [Becken, Femur, Gesäß, Hüfte, Hüftgelenk, Iliosakralgelenk]	M09.22	Juvenile Arthritis bei Colitis ulcerosa: Oberarm [Humerus, Ellenbogengelenk]
M08.96	Juvenile Arthritis, nicht näher bezeichnet: Unterschenkel [Fibula, Tibia, Kniegelenk]	M09.23	Juvenile Arthritis bei Colitis ulcerosa: Unterarm [Radius, Ulna, Handgelenk]
M08.97	Juvenile Arthritis, nicht näher bezeichnet: Knöchel und Fuß [Fußwurzel, Mittelfuß, Zehen, Sprunggelenk, sonstige Gelenke des Fußes]	M09.24	Juvenile Arthritis bei Colitis ulcerosa: Hand [Finger, Handwurzel, Mittelhand, Gelenke zwischen diesen Knochen]
M08.98	Juvenile Arthritis, nicht näher bezeichnet: Sonstige [Hals, Kopf, Rippen, Rumpf, Schädel, Wirbelsäule]	M09.25	Juvenile Arthritis bei Colitis ulcerosa: Beckenregion und Oberschenkel [Becken, Femur, Gesäß, Hüfte, Hüftgelenk, Iliosakralgelenk]
M08.99	Juvenile Arthritis, nicht näher bezeichnet: Nicht näher bezeichnete Lokalisation	M09.26	Juvenile Arthritis bei Colitis ulcerosa: Unterschenkel [Fibula, Tibia, Kniegelenk]
M09.00	Juvenile Arthritis bei Psoriasis: Mehrere Lokalisationen	M09.27	Juvenile Arthritis bei Colitis ulcerosa: Knöchel und Fuß [Fußwurzel, Mittelfuß, Zehen, Sprunggelenk, sonstige Gelenke des Fußes]
M09.01	Juvenile Arthritis bei Psoriasis: Schulterregion [Klavikula, Skapula, Akromioklavikular-, Schulter-, Sternoklavikulargelenk]	M09.28	Juvenile Arthritis bei Colitis ulcerosa: Sonstige [Hals, Kopf, Rippen, Rumpf, Schädel, Wirbelsäule]
M09.02	Juvenile Arthritis bei Psoriasis: Oberarm [Humerus, Ellenbogengelenk]	M09.29	Juvenile Arthritis bei Colitis ulcerosa: Nicht näher bezeichnete Lokalisation
M09.03	Juvenile Arthritis bei Psoriasis: Unterarm [Radius, Ulna, Handgelenk]	M09.80	Juvenile Arthritis bei sonstigen anderenorts klassifizierten Krankheiten: Mehrere Lokalisationen
M09.04	Juvenile Arthritis bei Psoriasis: Hand [Finger, Handwurzel, Mittelhand, Gelenke zwischen diesen Knochen]	M09.81	Juvenile Arthritis bei sonstigen anderenorts klassifizierten Krankheiten: Schulterregion [Klavikula, Skapula, Akromioklavikular-, Schulter-, Sternoklavikulargelenk]
M09.05	Juvenile Arthritis bei Psoriasis: Beckenregion und Oberschenkel [Becken, Femur, Gesäß, Hüfte, Hüftgelenk, Iliosakralgelenk]	M09.82	Juvenile Arthritis bei sonstigen anderenorts klassifizierten Krankheiten: Oberarm [Humerus, Ellenbogengelenk]
M09.06	Juvenile Arthritis bei Psoriasis: Unterschenkel [Fibula, Tibia, Kniegelenk]	M09.83	Juvenile Arthritis bei sonstigen anderenorts klassifizierten Krankheiten: Unterarm [Radius, Ulna, Handgelenk]
M09.07	Juvenile Arthritis bei Psoriasis: Knöchel und Fuß [Fußwurzel, Mittelfuß, Zehen, Sprunggelenk, sonstige Gelenke des Fußes]	M09.84	Juvenile Arthritis bei sonstigen anderenorts klassifizierten Krankheiten: Hand [Finger, Handwurzel, Mittelhand, Gelenke zwischen diesen Knochen]
M09.08	Juvenile Arthritis bei Psoriasis: Sonstige [Hals, Kopf, Rippen, Rumpf, Schädel, Wirbelsäule]	M09.85	Juvenile Arthritis bei sonstigen anderenorts klassifizierten Krankheiten: Beckenregion und Oberschenkel [Becken, Femur, Gesäß, Hüfte, Hüftgelenk, Iliosakralgelenk]
M09.09	Juvenile Arthritis bei Psoriasis: Nicht näher bezeichnete Lokalisation	M09.86	Juvenile Arthritis bei sonstigen anderenorts klassifizierten Krankheiten: Unterschenkel [Fibula, Tibia, Kniegelenk]
M09.10	Juvenile Arthritis bei Crohn-Krankheit [Enteritis regionalis]: Mehrere Lokalisationen	M09.87	Juvenile Arthritis bei sonstigen anderenorts klassifizierten Krankheiten: Knöchel und Fuß [Fußwurzel, Mittelfuß, Zehen, Sprunggelenk, sonstige Gelenke des Fußes]
M09.11	Juvenile Arthritis bei Crohn-Krankheit [Enteritis regionalis]: Schulterregion [Klavikula, Skapula, Akromioklavikular-, Schulter-, Sternoklavikulargelenk]	M09.88	Juvenile Arthritis bei sonstigen anderenorts klassifizierten Krankheiten: Sonstige [Hals, Kopf, Rippen, Rumpf, Schädel, Wirbelsäule]
M09.12	Juvenile Arthritis bei Crohn-Krankheit [Enteritis regionalis]: Oberarm [Humerus, Ellenbogengelenk]	M09.89	Juvenile Arthritis bei sonstigen anderenorts klassifizierten Krankheiten: Nicht näher bezeichnete Lokalisation
M09.13	Juvenile Arthritis bei Crohn-Krankheit [Enteritis regionalis]: Unterarm [Radius, Ulna, Handgelenk]	M30.2	Juvenile Panarteriitis
M09.14	Juvenile Arthritis bei Crohn-Krankheit [Enteritis regionalis]: Hand [Finger, Handwurzel, Mittelhand, Gelenke zwischen diesen Knochen]	M33.0	Juvenile Dermatomyositis
M09.15	Juvenile Arthritis bei Crohn-Krankheit [Enteritis regionalis]: Beckenregion und Oberschenkel [Becken, Femur, Gesäß, Hüfte, Hüftgelenk, Iliosakralgelenk]	M41.10	Idiopathische Skoliose beim Jugendlichen: Mehrere Lokalisationen der Wirbelsäule
M09.16	Juvenile Arthritis bei Crohn-Krankheit [Enteritis regionalis]: Unterschenkel [Fibula, Tibia, Kniegelenk]	M41.11	Idiopathische Skoliose beim Jugendlichen: Okzipito-Atlanto-Axialbereich
M09.17	Juvenile Arthritis bei Crohn-Krankheit [Enteritis regionalis]: Knöchel und Fuß [Fußwurzel, Mittelfuß, Zehen, Sprunggelenk, sonstige Gelenke des Fußes]	M41.12	Idiopathische Skoliose beim Jugendlichen: Zervikalbereich

Code	Beschreibung	Code	Beschreibung
M41.13	Idiopathische Skoliose beim Jugendlichen: Zervikothorakalbereich	M89.20	Sonstige Störungen der Knochenentwicklung und des Knochenwachstums: Mehrere Lokalisationen
M41.14	Idiopathische Skoliose beim Jugendlichen: Thorakalbereich	M89.21	Sonstige Störungen der Knochenentwicklung und des Knochenwachstums: Schulterregion [Klavikula, Skapula, Akromioklavikular-, Schulter-, Sternoklavikulargelenk]
M41.15	Idiopathische Skoliose beim Jugendlichen: Thorakolumbalbereich	M89.22	Sonstige Störungen der Knochenentwicklung und des Knochenwachstums: Oberarm [Humerus, Ellenbogengelenk]
M41.16	Idiopathische Skoliose beim Jugendlichen: Lumbalbereich	M89.23	Sonstige Störungen der Knochenentwicklung und des Knochenwachstums: Unterarm [Radius, Ulna, Handgelenk]
M41.17	Idiopathische Skoliose beim Jugendlichen: Lumbosakralbereich	M89.24	Sonstige Störungen der Knochenentwicklung und des Knochenwachstums: Hand [Finger, Handwurzel, Mittelhand, Gelenke zwischen diesen Knochen]
M41.18	Idiopathische Skoliose beim Jugendlichen: Sakral- und Sakrokokzygealbereich	M89.25	Sonstige Störungen der Knochenentwicklung und des Knochenwachstums: Beckenregion und Oberschenkel [Becken, Femur, Gesäß, Hüfte, Hüftgelenk, Iliosakralgelenk]
M41.19	Idiopathische Skoliose beim Jugendlichen: Nicht näher bezeichnete Lokalisation	M89.26	Sonstige Störungen der Knochenentwicklung und des Knochenwachstums: Unterschenkel [Fibula, Tibia, Kniegelenk]
M42.00	Juvenile Osteochondrose der Wirbelsäule: Mehrere Lokalisationen der Wirbelsäule	M89.27	Sonstige Störungen der Knochenentwicklung und des Knochenwachstums: Knöchel und Fuß [Fußwurzel, Mittelfuß, Zehen, Sprunggelenk, sonstige Gelenke des Fußes]
M42.01	Juvenile Osteochondrose der Wirbelsäule: Okzipito-Atlanto-Axialbereich	M89.28	Sonstige Störungen der Knochenentwicklung und des Knochenwachstums: Sonstige [Hals, Kopf, Rippen, Rumpf, Schädel, Wirbelsäule]
M42.02	Juvenile Osteochondrose der Wirbelsäule: Zervikalbereich	M89.29	Sonstige Störungen der Knochenentwicklung und des Knochenwachstums: Nicht näher bezeichnete Lokalisation
M42.03	Juvenile Osteochondrose der Wirbelsäule: Zervikothorakalbereich	M91.0	Juvenile Osteochondrose des Beckens
M42.04	Juvenile Osteochondrose der Wirbelsäule: Thorakalbereich	M91.1	Juvenile Osteochondrose des Femurkopfes [Perthes-Legg-Calvé-Krankheit]
M42.05	Juvenile Osteochondrose der Wirbelsäule: Thorakolumbalbereich	M91.2	Coxa plana
M42.06	Juvenile Osteochondrose der Wirbelsäule: Lumbalbereich	M91.3	Pseudokoxalgie
M42.07	Juvenile Osteochondrose der Wirbelsäule: Lumbosakralbereich	M91.8	Sonstige juvenile Osteochondrose der Hüfte und des Beckens
M42.08	Juvenile Osteochondrose der Wirbelsäule: Sakral- und Sakrokokzygealbereich	M91.9	Juvenile Osteochondrose der Hüfte und des Beckens, nicht näher bezeichnet
M42.09	Juvenile Osteochondrose der Wirbelsäule: Nicht näher bezeichnete Lokalisation	M92.0	Juvenile Osteochondrose des Humerus
M89.10	Stillstand des Epiphysenwachstums: Mehrere Lokalisationen	M92.1	Juvenile Osteochondrose des Radius und der Ulna
M89.11	Stillstand des Epiphysenwachstums: Schulterregion [Klavikula, Skapula, Akromioklavikular-, Schulter-, Sternoklavikulargelenk]	M92.2	Juvenile Osteochondrose der Hand
M89.12	Stillstand des Epiphysenwachstums: Oberarm [Humerus, Ellenbogengelenk]	M92.3	Sonstige juvenile Osteochondrose der oberen Extremität
M89.13	Stillstand des Epiphysenwachstums: Unterarm [Radius, Ulna, Handgelenk]	M92.4	Juvenile Osteochondrose der Patella
M89.14	Stillstand des Epiphysenwachstums: Hand [Finger, Handwurzel, Mittelhand, Gelenke zwischen diesen Knochen]	M92.5	Juvenile Osteochondrose der Tibia und der Fibula
M89.15	Stillstand des Epiphysenwachstums: Beckenregion und Oberschenkel [Becken, Femur, Gesäß, Hüfte, Hüftgelenk, Iliosakralgelenk]	M92.6	Juvenile Osteochondrose des Tarsus
M89.16	Stillstand des Epiphysenwachstums: Unterschenkel [Fibula, Tibia, Kniegelenk]	M92.7	Juvenile Osteochondrose des Metatarsus
M89.17	Stillstand des Epiphysenwachstums: Knöchel und Fuß [Fußwurzel, Mittelfuß, Zehen, Sprunggelenk, sonstige Gelenke des Fußes]	M92.8	Sonstige näher bezeichnete juvenile Osteochondrose
M89.18	Stillstand des Epiphysenwachstums: Sonstige [Hals, Kopf, Rippen, Rumpf, Schädel, Wirbelsäule]	M92.9	Juvenile Osteochondrose, nicht näher bezeichnet
M89.19	Stillstand des Epiphysenwachstums: Nicht näher bezeichnete Lokalisation	R62.0	Verzögertes Erreichen von Entwicklungsstufen
		R62.8	Sonstiges Ausbleiben der erwarteten physiologischen Entwicklung
		R62.9	Ausbleiben der erwarteten physiologischen Entwicklung, nicht näher bezeichnet

Tabelle D.6e Alterskonflikt - Post-neonatal

Code	Beschreibung	Code	Beschreibung
E12.01	Diabetes mellitus in Verbindung mit Fehl- oder Mangelernährung [Malnutrition]: Mit Koma: Als entgleist bezeichnet	E12.91	Diabetes mellitus in Verbindung mit Fehl- oder Mangelernährung [Malnutrition]: Ohne Komplikationen: Als entgleist bezeichnet
E12.11	Diabetes mellitus in Verbindung mit Fehl- oder Mangelernährung [Malnutrition]: Mit Ketoazidose: Als entgleist bezeichnet	E13.01	Sonstiger näher bezeichneter Diabetes mellitus: Mit Koma: Als entgleist bezeichnet
E12.20	Diabetes mellitus in Verbindung mit Fehl- oder Mangelernährung [Malnutrition]: Mit Nierenkomplikationen: Nicht als entgleist bezeichnet	E13.11	Sonstiger näher bezeichneter Diabetes mellitus: Mit Ketoazidose: Als entgleist bezeichnet
E12.21	Diabetes mellitus in Verbindung mit Fehl- oder Mangelernährung [Malnutrition]: Mit Nierenkomplikationen: Als entgleist bezeichnet	E13.20	Sonstiger näher bezeichneter Diabetes mellitus: Mit Nierenkomplikationen: Nicht als entgleist bezeichnet
E12.30	Diabetes mellitus in Verbindung mit Fehl- oder Mangelernährung [Malnutrition]: Mit Augenkomplikationen: Nicht als entgleist bezeichnet	E13.21	Sonstiger näher bezeichneter Diabetes mellitus: Mit Nierenkomplikationen: Als entgleist bezeichnet
E12.31	Diabetes mellitus in Verbindung mit Fehl- oder Mangelernährung [Malnutrition]: Mit Augenkomplikationen: Als entgleist bezeichnet	E13.30	Sonstiger näher bezeichneter Diabetes mellitus: Mit Augenkomplikationen: Nicht als entgleist bezeichnet
E12.40	Diabetes mellitus in Verbindung mit Fehl- oder Mangelernährung [Malnutrition]: Mit neurologischen Komplikationen: Nicht als entgleist bezeichnet	E13.31	Sonstiger näher bezeichneter Diabetes mellitus: Mit Augenkomplikationen: Als entgleist bezeichnet
E12.41	Diabetes mellitus in Verbindung mit Fehl- oder Mangelernährung [Malnutrition]: Mit neurologischen Komplikationen: Als entgleist bezeichnet	E13.40	Sonstiger näher bezeichneter Diabetes mellitus: Mit neurologischen Komplikationen: Nicht als entgleist bezeichnet
E12.50	Diabetes mellitus in Verbindung mit Fehl- oder Mangelernährung [Malnutrition]: Mit peripheren vaskulären Komplikationen: Nicht als entgleist bezeichnet	E13.41	Sonstiger näher bezeichneter Diabetes mellitus: Mit neurologischen Komplikationen: Als entgleist bezeichnet
E12.51	Diabetes mellitus in Verbindung mit Fehl- oder Mangelernährung [Malnutrition]: Mit peripheren vaskulären Komplikationen: Als entgleist bezeichnet	E13.50	Sonstiger näher bezeichneter Diabetes mellitus: Mit peripheren vaskulären Komplikationen: Nicht als entgleist bezeichnet
E12.60	Diabetes mellitus in Verbindung mit Fehl- oder Mangelernährung [Malnutrition]: Mit sonstigen näher bezeichneten Komplikationen: Nicht als entgleist bezeichnet	E13.51	Sonstiger näher bezeichneter Diabetes mellitus: Mit peripheren vaskulären Komplikationen: Als entgleist bezeichnet
E12.61	Diabetes mellitus in Verbindung mit Fehl- oder Mangelernährung [Malnutrition]: Mit sonstigen näher bezeichneten Komplikationen: Als entgleist bezeichnet	E13.60	Sonstiger näher bezeichneter Diabetes mellitus: Mit sonstigen näher bezeichneten Komplikationen: Nicht als entgleist bezeichnet
E12.72	Diabetes mellitus in Verbindung mit Fehl- oder Mangelernährung [Malnutrition]: Mit multiplen Komplikationen: Mit sonstigen multiplen Komplikationen, nicht als entgleist bezeichnet	E13.61	Sonstiger näher bezeichneter Diabetes mellitus: Mit sonstigen näher bezeichneten Komplikationen: Als entgleist bezeichnet
E12.73	Diabetes mellitus in Verbindung mit Fehl- oder Mangelernährung [Malnutrition]: Mit multiplen Komplikationen: Mit sonstigen multiplen Komplikationen, als entgleist bezeichnet	E13.72	Sonstiger näher bezeichneter Diabetes mellitus: Mit multiplen Komplikationen: Mit sonstigen multiplen Komplikationen, nicht als entgleist bezeichnet
E12.74	Diabetes mellitus in Verbindung mit Fehl- oder Mangelernährung [Malnutrition]: Mit multiplen Komplikationen: Mit diabetischem Fußsyndrom, nicht als entgleist bezeichnet	E13.73	Sonstiger näher bezeichneter Diabetes mellitus: Mit multiplen Komplikationen: Mit sonstigen multiplen Komplikationen, als entgleist bezeichnet
E12.75	Diabetes mellitus in Verbindung mit Fehl- oder Mangelernährung [Malnutrition]: Mit multiplen Komplikationen: Mit diabetischem Fußsyndrom, als entgleist bezeichnet	E13.74	Sonstiger näher bezeichneter Diabetes mellitus: Mit multiplen Komplikationen: Mit diabetischem Fußsyndrom, nicht als entgleist bezeichnet
E12.80	Diabetes mellitus in Verbindung mit Fehl- oder Mangelernährung [Malnutrition]: Mit nicht näher bezeichneten Komplikationen: Nicht als entgleist bezeichnet	E13.75	Sonstiger näher bezeichneter Diabetes mellitus: Mit multiplen Komplikationen: Mit diabetischem Fußsyndrom, als entgleist bezeichnet
E12.81	Diabetes mellitus in Verbindung mit Fehl- oder Mangelernährung [Malnutrition]: Mit nicht näher bezeichneten Komplikationen: Als entgleist bezeichnet	E13.80	Sonstiger näher bezeichneter Diabetes mellitus: Mit nicht näher bezeichneten Komplikationen: Nicht als entgleist bezeichnet
E12.90	Diabetes mellitus in Verbindung mit Fehl- oder Mangelernährung [Malnutrition]: Ohne Komplikationen: Nicht als entgleist bezeichnet	E13.81	Sonstiger näher bezeichneter Diabetes mellitus: Mit nicht näher bezeichneten Komplikationen: Als entgleist bezeichnet
		E13.90	Sonstiger näher bezeichneter Diabetes mellitus: Ohne Komplikationen: Nicht als entgleist bezeichnet
		E13.91	Sonstiger näher bezeichneter Diabetes mellitus: Ohne Komplikationen: Als entgleist bezeichnet
		E14.01	Nicht näher bezeichneter Diabetes mellitus: Mit Koma: Als entgleist bezeichnet
		E14.11	Nicht näher bezeichneter Diabetes mellitus: Mit Ketoazidose: Als entgleist bezeichnet
		E14.20	Nicht näher bezeichneter Diabetes mellitus: Mit Nierenkomplikationen: Nicht als entgleist bezeichnet
		E14.21	Nicht näher bezeichneter Diabetes mellitus: Mit Nierenkomplikationen: Als entgleist bezeichnet
		E14.30	Nicht näher bezeichneter Diabetes mellitus: Mit Augenkomplikationen: Nicht als entgleist bezeichnet

Code	Beschreibung	Code	Beschreibung
E14.31	Nicht näher bezeichneter Diabetes mellitus: Mit Augenkomplikationen: Als entgleist bezeichnet	E66.05	Adipositas durch übermäßige Kalorienzufuhr: Extreme Adipositas bei Kindern und Jugendlichen von 3 Jahren bis unter 18 Jahren
E14.40	Nicht näher bezeichneter Diabetes mellitus: Mit neurologischen Komplikationen: Nicht als entgleist bezeichnet	E66.09	Adipositas durch übermäßige Kalorienzufuhr: Grad oder Ausmaß der Adipositas nicht näher bezeichnet
E14.41	Nicht näher bezeichneter Diabetes mellitus: Mit neurologischen Komplikationen: Als entgleist bezeichnet	E66.10	Arzneimittelinduzierte Adipositas: Adipositas Grad I (WHO) bei Patienten von 18 Jahren und älter
E14.50	Nicht näher bezeichneter Diabetes mellitus: Mit peripheren vaskulären Komplikationen: Nicht als entgleist bezeichnet	E66.11	Arzneimittelinduzierte Adipositas: Adipositas Grad II (WHO) bei Patienten von 18 Jahren und älter
E14.51	Nicht näher bezeichneter Diabetes mellitus: Mit peripheren vaskulären Komplikationen: Als entgleist bezeichnet	E66.12	Arzneimittelinduzierte Adipositas: Adipositas Grad III (WHO) bei Patienten von 18 Jahren und älter
E14.60	Nicht näher bezeichneter Diabetes mellitus: Mit sonstigen näher bezeichneten Komplikationen: Nicht als entgleist bezeichnet	E66.14	Arzneimittelinduzierte Adipositas: Adipositas bei Kindern und Jugendlichen von 3 Jahren bis unter 18 Jahren
E14.61	Nicht näher bezeichneter Diabetes mellitus: Mit sonstigen näher bezeichneten Komplikationen: Als entgleist bezeichnet	E66.15	Arzneimittelinduzierte Adipositas: Extreme Adipositas bei Kindern und Jugendlichen von 3 Jahren bis unter 18 Jahren
E14.72	Nicht näher bezeichneter Diabetes mellitus: Mit multiplen Komplikationen: Mit sonstigen multiplen Komplikationen, nicht als entgleist bezeichnet	E66.19	Arzneimittelinduzierte Adipositas: Grad oder Ausmaß der Adipositas nicht näher bezeichnet
E14.73	Nicht näher bezeichneter Diabetes mellitus: Mit multiplen Komplikationen: Mit sonstigen multiplen Komplikationen, als entgleist bezeichnet	E66.20	Übermäßige Adipositas mit alveolärer Hypoventilation: Adipositas Grad I (WHO) bei Patienten von 18 Jahren und älter
E14.74	Nicht näher bezeichneter Diabetes mellitus: Mit multiplen Komplikationen: Mit diabetischem Fußsyndrom, nicht als entgleist bezeichnet	E66.21	Übermäßige Adipositas mit alveolärer Hypoventilation: Adipositas Grad II (WHO) bei Patienten von 18 Jahren und älter
E14.75	Nicht näher bezeichneter Diabetes mellitus: Mit multiplen Komplikationen: Mit diabetischem Fußsyndrom, als entgleist bezeichnet	E66.22	Übermäßige Adipositas mit alveolärer Hypoventilation: Adipositas Grad III (WHO) bei Patienten von 18 Jahren und älter
E14.80	Nicht näher bezeichneter Diabetes mellitus: Mit nicht näher bezeichneten Komplikationen: Nicht als entgleist bezeichnet	E66.24	Übermäßige Adipositas mit alveolärer Hypoventilation: Adipositas bei Kindern und Jugendlichen von 3 Jahren bis unter 18 Jahren
E14.81	Nicht näher bezeichneter Diabetes mellitus: Mit nicht näher bezeichneten Komplikationen: Als entgleist bezeichnet	E66.25	Übermäßige Adipositas mit alveolärer Hypoventilation: Extreme Adipositas bei Kindern und Jugendlichen von 3 Jahren bis unter 18 Jahren
E14.90	Nicht näher bezeichneter Diabetes mellitus: Ohne Komplikationen: Nicht als entgleist bezeichnet	E66.29	Übermäßige Adipositas mit alveolärer Hypoventilation: Grad oder Ausmaß der Adipositas nicht näher bezeichnet
E14.91	Nicht näher bezeichneter Diabetes mellitus: Ohne Komplikationen: Als entgleist bezeichnet	E66.80	Sonstige Adipositas: Adipositas Grad I (WHO) bei Patienten von 18 Jahren und älter
E56.1	Vitamin-K-Mangel	E66.81	Sonstige Adipositas: Adipositas Grad II (WHO) bei Patienten von 18 Jahren und älter
E63.0	Mangel an essentiellen Fettsäuren [EFA]	E66.82	Sonstige Adipositas: Adipositas Grad III (WHO) bei Patienten von 18 Jahren und älter
E63.1	Alimentärer Mangelzustand infolge unausgewogener Zusammensetzung der Nahrung	E66.84	Sonstige Adipositas: Adipositas bei Kindern und Jugendlichen von 3 Jahren bis unter 18 Jahren
E63.8	Sonstige näher bezeichnete alimentäre Mangelzustände	E66.85	Sonstige Adipositas: Extreme Adipositas bei Kindern und Jugendlichen von 3 Jahren bis unter 18 Jahren
E63.9	Alimentärer Mangelzustand, nicht näher bezeichnet	E66.89	Sonstige Adipositas: Grad oder Ausmaß der Adipositas nicht näher bezeichnet
E64.0	Folgen der Energie- und Eiweißmangelernährung	E66.90	Adipositas, nicht näher bezeichnet: Adipositas Grad I (WHO) bei Patienten von 18 Jahren und älter
E64.1	Folgen des Vitamin-A-Mangels	E66.91	Adipositas, nicht näher bezeichnet: Adipositas Grad II (WHO) bei Patienten von 18 Jahren und älter
E64.2	Folgen des Vitamin-C-Mangels	E66.92	Adipositas, nicht näher bezeichnet: Adipositas Grad III (WHO) bei Patienten von 18 Jahren und älter
E64.3	Folgen der Rachitis	E66.94	Adipositas, nicht näher bezeichnet: Adipositas bei Kindern und Jugendlichen von 3 Jahren bis unter 18 Jahren
E64.8	Folgen sonstiger alimentärer Mangelzustände	E66.95	Adipositas, nicht näher bezeichnet: Extreme Adipositas bei Kindern und Jugendlichen von 3 Jahren bis unter 18 Jahren
E64.9	Folgen eines nicht näher bezeichneten alimentären Mangelzustandes	E66.99	Adipositas, nicht näher bezeichnet: Grad oder Ausmaß der Adipositas nicht näher bezeichnet
E65	Lokalisierte Adipositas	E67.0	Hypervitaminose A
E66.00	Adipositas durch übermäßige Kalorienzufuhr: Adipositas Grad I (WHO) bei Patienten von 18 Jahren und älter	E67.1	Hyperkarotinämie
E66.01	Adipositas durch übermäßige Kalorienzufuhr: Adipositas Grad II (WHO) bei Patienten von 18 Jahren und älter	E67.2	Megavitamin-B6-Syndrom
E66.02	Adipositas durch übermäßige Kalorienzufuhr: Adipositas Grad III (WHO) bei Patienten von 18 Jahren und älter	E67.3	Hypervitaminose D
E66.04	Adipositas durch übermäßige Kalorienzufuhr: Adipositas bei Kindern und Jugendlichen von 3 Jahren bis unter 18 Jahren	E67.8	Sonstige näher bezeichnete Überernährung
		E68	Folgen der Überernährung
		K92.1	Meläna

Tabelle D.6f Alterskonflikt - Älter als Säugling

Code	Beschreibung	Code	Beschreibung
A50.3	Konnatale spätsyphilitische Augenkrankheit	I26.0	Lungenembolie mit Angabe eines akuten Cor pulmonale
A50.4	Konnatale spätaufretende Neurosyphilis [Juvenile Neurosyphilis]	I27.0	Primäre pulmonale Hypertonie
A50.5	Sonstige Formen der floriden konnatalen Spätsyphilis	I27.1	Kyphoskoliotische Herzkrankheit
A50.6	Latente konnatale Spätsyphilis	J37.0	Chronische Laryngitis
A50.7	Konnatale Spätsyphilis, nicht näher bezeichnet	J37.1	Chronische Laryngotracheitis
B94.0	Folgezustände des Trachoms	J41.0	Einfache chronische Bronchitis
B94.1	Folgezustände der Virusenzephalitis	J41.1	Schleimig-eitrige chronische Bronchitis
B94.2	Folgezustände der Virushepatitis	J41.8	Mischformen von einfacher und schleimig-eitriger chronischer Bronchitis
B94.8	Folgezustände sonstiger näher bezeichneter infektiöser und parasitärer Krankheiten	J42	Nicht näher bezeichnete chronische Bronchitis
B94.9	Folgezustände nicht näher bezeichneter infektiöser oder parasitärer Krankheit	J43.0	McLeod-Syndrom
F80.0	Artikulationsstörung	J43.1	Panlobuläres Emphysem
F80.1	Expressive Sprachstörung	J43.2	Zentrilobuläres Emphysem
F80.20	Auditive Verarbeitungs- und Wahrnehmungsstörung [AVWS]	J43.8	Sonstiges Emphysem
F80.28	Sonstige rezeptive Sprachstörung	J43.9	Emphysem, nicht näher bezeichnet
F80.3	Erworbene Aphasie mit Epilepsie [Landau-Kleffner-Syndrom]	J44.00	Chronische obstruktive Lungenkrankheit mit akuter Infektion der unteren Atemwege: FEV1 <35 % des Sollwertes
F80.8	Sonstige Entwicklungsstörungen des Sprechens oder der Sprache	J44.01	Chronische obstruktive Lungenkrankheit mit akuter Infektion der unteren Atemwege: FEV1 ≥35 % und <50 % des Sollwertes
F80.9	Entwicklungsstörung des Sprechens oder der Sprache, nicht näher bezeichnet	J44.02	Chronische obstruktive Lungenkrankheit mit akuter Infektion der unteren Atemwege: FEV1 ≥50 % und <70 % des Sollwertes
F81.0	Lese- und Rechtschreibstörung	J44.03	Chronische obstruktive Lungenkrankheit mit akuter Infektion der unteren Atemwege: FEV1 ≥70 % des Sollwertes
F81.1	Isolierte Rechtschreibstörung	J44.09	Chronische obstruktive Lungenkrankheit mit akuter Infektion der unteren Atemwege: FEV1 nicht näher bezeichnet
F81.2	Rechenstörung	J44.10	Chronische obstruktive Lungenkrankheit mit akuter Exazerbation, nicht näher bezeichnet: FEV1 <35 % des Sollwertes
F81.3	Kombinierte Störungen schulischer Fertigkeiten	J44.11	Chronische obstruktive Lungenkrankheit mit akuter Exazerbation, nicht näher bezeichnet: FEV1 ≥35 % und <50 % des Sollwertes
F81.8	Sonstige Entwicklungsstörungen schulischer Fertigkeiten	J44.12	Chronische obstruktive Lungenkrankheit mit akuter Exazerbation, nicht näher bezeichnet: FEV1 ≥50 % und <70 % des Sollwertes
F81.9	Entwicklungsstörung schulischer Fertigkeiten, nicht näher bezeichnet	J44.13	Chronische obstruktive Lungenkrankheit mit akuter Exazerbation, nicht näher bezeichnet: FEV1 ≥70 % des Sollwertes
F82.0	Umschriebene Entwicklungsstörung der Grobmotorik	J44.19	Chronische obstruktive Lungenkrankheit mit akuter Exazerbation, nicht näher bezeichnet: FEV1 nicht näher bezeichnet
F82.1	Umschriebene Entwicklungsstörung der Fein- und Graphomotorik	J44.80	Sonstige näher bezeichnete chronische obstruktive Lungenkrankheit: FEV1 <35 % des Sollwertes
F82.2	Umschriebene Entwicklungsstörung der Mundmotorik	J44.81	Sonstige näher bezeichnete chronische obstruktive Lungenkrankheit: FEV1 ≥35 % und <50 % des Sollwertes
F82.9	Umschriebene Entwicklungsstörung der motorischen Funktionen, nicht näher bezeichnet	J44.82	Sonstige näher bezeichnete chronische obstruktive Lungenkrankheit: FEV1 ≥50 % und <70 % des Sollwertes
F83	Kombinierte umschriebene Entwicklungsstörungen	J44.83	Sonstige näher bezeichnete chronische obstruktive Lungenkrankheit: FEV1 ≥70 % des Sollwertes
F88	Andere Entwicklungsstörungen	J44.89	Sonstige näher bezeichnete chronische obstruktive Lungenkrankheit: FEV1 nicht näher bezeichnet
F89	Nicht näher bezeichnete Entwicklungsstörung	K00.0	Anodontie
H40.0	Glaukomverdacht	K00.1	Hyperodontie
H40.1	Primäres Weitwinkelglaukom	K00.2	Abnormitäten in Größe und Form der Zähne
H40.2	Primäres Engwinkelglaukom	K00.3	Schmelzflecken [Mottled teeth]
H40.3	Glaukom (sekundär) nach Verletzung des Auges	K00.4	Störungen in der Zahnbildung
H40.4	Glaukom (sekundär) nach Entzündung des Auges	K00.5	Hereditäre Störungen der Zahnstruktur, anderenorts nicht klassifiziert
H40.5	Glaukom (sekundär) nach sonstigen Affektionen des Auges	K00.6	Störungen des Zahndurchbruchs
H40.6	Glaukom (sekundär) nach Arzneimittelverabreichung		
H40.8	Sonstiges Glaukom		
H40.9	Glaukom, nicht näher bezeichnet		
H42.0	Glaukom bei endokrinen, Ernährungs- und Stoffwechselkrankheiten		
H42.8	Glaukom bei sonstigen anderenorts klassifizierten Krankheiten		
I09.0	Rheumatische Myokarditis		
I09.1	Rheumatische Krankheiten des Endokards, Herzklappe nicht näher bezeichnet		
I09.2	Chronische rheumatische Perikarditis		
I09.8	Sonstige näher bezeichnete rheumatische Herzkrankheiten		
I09.9	Rheumatische Herzkrankheit, nicht näher bezeichnet		

Code	Beschreibung	Code	Beschreibung
K00.7	Dentitionskrankheit	K08.9	Krankheit der Zähne und des Zahnhalteapparates, nicht näher bezeichnet
K00.8	Sonstige Störungen der Zahnentwicklung	K22.0	Achalasie der Kardias
K00.9	Störung der Zahnentwicklung, nicht näher bezeichnet	K22.2	Ösophagusverschluss
K01.0	Retinierte Zähne	K22.9	Krankheit des Ösophagus, nicht näher bezeichnet
K01.1	Impaktierte Zähne	K73.0	Chronische persistierende Hepatitis, anderenorts nicht klassifiziert
K02.0	Karies, auf den Zahnschmelz begrenzt	K73.1	Chronische lobuläre Hepatitis, anderenorts nicht klassifiziert
K02.1	Karies des Dentins	K73.2	Chronische aktive Hepatitis, anderenorts nicht klassifiziert
K02.2	Karies des Zements	K73.8	Sonstige chronische Hepatitis, anderenorts nicht klassifiziert
K02.3	Kariesmarke	K73.9	Chronische Hepatitis, nicht näher bezeichnet
K02.4	Odontoklasie	K76.0	Fettleber [fettige Degeneration], anderenorts nicht klassifiziert
K02.5	Karies mit freiliegender Pulpa	N01.0	Rapid-progressives nephritisches Syndrom: Minimale glomeruläre Läsion
K02.8	Sonstige Zahnkaries	N01.1	Rapid-progressives nephritisches Syndrom: Fokale und segmentale glomeruläre Läsionen
K02.9	Zahnkaries, nicht näher bezeichnet	N01.2	Rapid-progressives nephritisches Syndrom: Diffuse membranöse Glomerulonephritis
K03.0	Ausgeprägte Attrition der Zähne	N01.3	Rapid-progressives nephritisches Syndrom: Diffuse mesangioproliferative Glomerulonephritis
K03.1	Abrasion der Zähne	N01.4	Rapid-progressives nephritisches Syndrom: Diffuse endokapillär-proliferative Glomerulonephritis
K03.2	Erosion der Zähne	N01.5	Rapid-progressives nephritisches Syndrom: Diffuse mesangiokapilläre Glomerulonephritis
K03.3	Pathologische Zahnresorption	N01.6	Rapid-progressives nephritisches Syndrom: Dense-deposit-Krankheit
K03.4	Hyperzementose	N01.7	Rapid-progressives nephritisches Syndrom: Glomerulonephritis mit diffuser Halbmondbildung
K03.5	Ankylose der Zähne	N01.8	Rapid-progressives nephritisches Syndrom: Sonstige morphologische Veränderungen
K03.6	Auflagerungen [Beläge] auf den Zähnen	N01.9	Rapid-progressives nephritisches Syndrom: Art der morphologischen Veränderung nicht näher bezeichnet
K03.7	Farbänderungen der Zahnhartsubstanzen nach dem Zahndurchbruch	N03.0	Chronisches nephritisches Syndrom: Minimale glomeruläre Läsion
K03.8	Sonstige näher bezeichnete Krankheiten der Zahnhartsubstanzen	N03.1	Chronisches nephritisches Syndrom: Fokale und segmentale glomeruläre Läsionen
K03.9	Krankheit der Zahnhartsubstanzen, nicht näher bezeichnet	N03.2	Chronisches nephritisches Syndrom: Diffuse membranöse Glomerulonephritis
K04.0	Pulpitis	N03.3	Chronisches nephritisches Syndrom: Diffuse mesangioproliferative Glomerulonephritis
K04.1	Pulpanekrose	N03.4	Chronisches nephritisches Syndrom: Diffuse endokapillär-proliferative Glomerulonephritis
K04.2	Pulpadegeneration	N03.5	Chronisches nephritisches Syndrom: Diffuse mesangiokapilläre Glomerulonephritis
K04.3	Abnorme Bildung von Zahnhartsubstanz in der Pulpa	N03.6	Chronisches nephritisches Syndrom: Dense-deposit-Krankheit
K04.4	Akute apikale Parodontitis pulpalen Ursprungs	N03.7	Chronisches nephritisches Syndrom: Glomerulonephritis mit diffuser Halbmondbildung
K04.5	Chronische apikale Parodontitis	N03.8	Chronisches nephritisches Syndrom: Sonstige morphologische Veränderungen
K04.6	Periapikaler Abszess mit Fistel	N03.9	Chronisches nephritisches Syndrom: Art der morphologischen Veränderung nicht näher bezeichnet
K04.7	Periapikaler Abszess ohne Fistel	N17.01	Akutes Nierenversagen mit Tubulusnekrose: Stadium 1
K04.8	Radikuläre Zyste	N17.02	Akutes Nierenversagen mit Tubulusnekrose: Stadium 2
K04.9	Sonstige und nicht näher bezeichnete Krankheiten der Pulpa und des periapikalen Gewebes	N17.09	Akutes Nierenversagen mit Tubulusnekrose: Stadium nicht näher bezeichnet
K05.0	Akute Gingivitis	N17.11	Akutes Nierenversagen mit akuter Rindennekrose: Stadium 1
K05.1	Chronische Gingivitis	N17.12	Akutes Nierenversagen mit akuter Rindennekrose: Stadium 2
K05.2	Akute Parodontitis	N17.19	Akutes Nierenversagen mit akuter Rindennekrose: Stadium nicht näher bezeichnet
K05.3	Chronische Parodontitis		
K05.4	Parodontose		
K05.5	Sonstige Krankheiten des Parodonts		
K05.6	Krankheit des Parodonts, nicht näher bezeichnet		
K06.0	Gingivaretraktion		
K06.1	Gingivahyperplasie		
K06.2	Gingivaläsionen und Läsionen des zahnlosen Alveolarkammes in Verbindung mit Trauma		
K06.8	Sonstige näher bezeichnete Krankheiten der Gingiva und des zahnlosen Alveolarkammes		
K06.9	Krankheit der Gingiva und des zahnlosen Alveolarkammes, nicht näher bezeichnet		
K07.0	Stärkere Anomalien der Kiefergröße		
K07.1	Anomalien des Kiefer-Schädelbasis-Verhältnisses		
K07.2	Anomalien des Zahnbogenverhältnisses		
K07.3	Zahnstellungsanomalien		
K07.4	Fehlerhafte Okklusion, nicht näher bezeichnet		
K07.5	Funktionelle dentofaziale Anomalien		
K07.6	Krankheiten des Kiefergelenkes		
K07.8	Sonstige dentofaziale Anomalien		
K07.9	Dentofaziale Anomalie, nicht näher bezeichnet		
K08.0	Zahnverfall durch systemische Ursachen		
K08.1	Zahnverlust durch Unfall, Extraktion oder lokalisierte parodontale Krankheit		
K08.2	Atrophie des zahnlosen Alveolarkammes		
K08.3	Verbliebene Zahnwurzel		
K08.81	Pathologische Zahnfraktur		
K08.88	Sonstige näher bezeichnete Krankheiten der Zähne und des Zahnhalteapparates		

Code	Beschreibung	Code	Beschreibung
N17.21	Akutes Nierenversagen mit Marknekrose: Stadium 1	N17.99	Akutes Nierenversagen, nicht näher bezeichnet: Stadium nicht näher bezeichnet
N17.22	Akutes Nierenversagen mit Marknekrose: Stadium 2	N18.1	Chronische Nierenkrankheit, Stadium 1
N17.29	Akutes Nierenversagen mit Marknekrose: Stadium nicht näher bezeichnet	N18.2	Chronische Nierenkrankheit, Stadium 2
N17.81	Sonstiges akutes Nierenversagen: Stadium 1	N18.3	Chronische Nierenkrankheit, Stadium 3
N17.82	Sonstiges akutes Nierenversagen: Stadium 2	N18.4	Chronische Nierenkrankheit, Stadium 4
N17.89	Sonstiges akutes Nierenversagen: Stadium nicht näher bezeichnet	N18.80	Einseitige chronische Nierenfunktionsstörung
N17.91	Akutes Nierenversagen, nicht näher bezeichnet: Stadium 1	N18.89	Sonstige chronische Nierenkrankheit, Stadium nicht näher bezeichnet
N17.92	Akutes Nierenversagen, nicht näher bezeichnet: Stadium 2	N18.9	Chronische Nierenkrankheit, nicht näher bezeichnet
		N19	Nicht näher bezeichnete Niereninsuffizienz

Tabelle D.6g Alterskonflikt - Pubertät

Code	Beschreibung	Code	Beschreibung
E30.8	Sonstige Pubertätsstörungen	M35.2	Behçet-Krankheit
E30.9	Pubertätsstörung, nicht näher bezeichnet	N92.2	Zu starke Menstruation im Pubertätsalter

Tabelle D.6h Alterskonflikt - Diagnosen im gebärfähigen Alter

Code	Beschreibung	Code	Beschreibung
A34	Tetanus während der Schwangerschaft, der Geburt und des Wochenbettes	N97.4	Sterilität der Frau im Zusammenhang mit Faktoren des Partners
C58	Bösartige Neubildung der Plazenta	N97.8	Sterilität sonstigen Ursprungs bei der Frau
F53.0	Leichte psychische und Verhaltensstörungen im Wochenbett, anderenorts nicht klassifiziert	N97.9	Sterilität der Frau, nicht näher bezeichnet
F53.1	Schwere psychische und Verhaltensstörungen im Wochenbett, anderenorts nicht klassifiziert	N98.0	Infektion im Zusammenhang mit artifiziereller Insemination
F53.8	Sonstige psychische und Verhaltensstörungen im Wochenbett, anderenorts nicht klassifiziert	N98.1	Hyperstimulation der Ovarien
F53.9	Psychische Störung im Wochenbett, nicht näher bezeichnet	N98.2	Komplikationen bei versuchter Einführung eines befruchteten Eies nach In-vitro-Fertilisation
M83.00	Osteomalazie im Wochenbett: Mehrere Lokalisationen	N98.3	Komplikationen bei versuchter Implantation eines Embryos bei Embryotransfer
M83.01	Osteomalazie im Wochenbett: Schulterregion [Klavikula, Skapula, Akromioklavikular-, Schulter-, Sternoklavikulargelenk]	N98.8	Sonstige Komplikationen im Zusammenhang mit künstlicher Befruchtung
M83.02	Osteomalazie im Wochenbett: Oberarm [Humerus, Ellenbogengelenk]	N98.9	Komplikation im Zusammenhang mit künstlicher Befruchtung, nicht näher bezeichnet
M83.03	Osteomalazie im Wochenbett: Unterarm [Radius, Ulna, Handgelenk]	O00.0	Abdominalgravidität
M83.04	Osteomalazie im Wochenbett: Hand [Finger, Handwurzel, Mittelhand, Gelenke zwischen diesen Knochen]	O00.1	Tubargravidität
M83.05	Osteomalazie im Wochenbett: Beckenregion und Oberschenkel [Becken, Femur, Gesäß, Hüfte, Hüftgelenk, Iliosakralgelenk]	O00.2	Ovarialgravidität
M83.06	Osteomalazie im Wochenbett: Unterschenkel [Fibula, Tibia, Kniegelenk]	O00.8	Sonstige Extrauteringravidität
M83.07	Osteomalazie im Wochenbett: Knöchel und Fuß [Fußwurzel, Mittelfuß, Zehen, Sprunggelenk, sonstige Gelenke des Fußes]	O00.9	Extrauteringravidität, nicht näher bezeichnet
M83.08	Osteomalazie im Wochenbett: Sonstige [Hals, Kopf, Rippen, Rumpf, Schädel, Wirbelsäule]	O01.0	Klassische Blasenmole
M83.09	Osteomalazie im Wochenbett: Nicht näher bezeichnete Lokalisation	O01.1	Partielle oder inkomplette Blasenmole
N91.0	Primäre Amenorrhoe	O01.9	Blasenmole, nicht näher bezeichnet
N91.1	Sekundäre Amenorrhoe	O02.0	Abortivei und sonstige Molen
N91.2	Amenorrhoe, nicht näher bezeichnet	O02.1	Missed abortion [Verhaltene Fehlgeburt]
N91.3	Primäre Oligomenorrhoe	O02.8	Sonstige näher bezeichnete abnorme Konzeptionsprodukte
N91.4	Sekundäre Oligomenorrhoe	O02.9	Anomales Konzeptionsprodukt, nicht näher bezeichnet
N91.5	Oligomenorrhoe, nicht näher bezeichnet	O03.0	Spontanabort: Inkomplett, kompliziert durch Infektion des Genitaltraktes und des Beckens
N92.0	Zu starke oder zu häufige Menstruation bei regelmäßigem Menstruationszyklus	O03.1	Spontanabort: Inkomplett, kompliziert durch Spätblutung oder verstärkte Blutung
N92.1	Zu starke oder zu häufige Menstruation bei unregelmäßigem Menstruationszyklus	O03.2	Spontanabort: Inkomplett, kompliziert durch Embolie
N92.3	Ovulationsblutung	O03.3	Spontanabort: Inkomplett, mit sonstigen und nicht näher bezeichneten Komplikationen
N92.4	Zu starke Blutung in der Prämenopause	O03.4	Spontanabort: Inkomplett, ohne Komplikation
N92.5	Sonstige näher bezeichnete unregelmäßige Menstruation	O03.5	Spontanabort: Komplett oder nicht näher bezeichnet, kompliziert durch Infektion des Genitaltraktes und des Beckens
N92.6	Unregelmäßige Menstruation, nicht näher bezeichnet	O03.6	Spontanabort: Komplett oder nicht näher bezeichnet, kompliziert durch Spätblutung oder verstärkte Blutung
N93.0	Postkoitale Blutung und Kontaktblutung	O03.7	Spontanabort: Komplett oder nicht näher bezeichnet, kompliziert durch Embolie
N94.0	Mittelschmerz	O03.8	Spontanabort: Komplett oder nicht näher bezeichnet, mit sonstigen und nicht näher bezeichneten Komplikationen
N94.1	Dyspareunie	O03.9	Spontanabort: Komplett oder nicht näher bezeichnet, ohne Komplikation
N94.2	Vaginismus	O04.0	Ärztlich eingeleiteter Abort: Inkomplett, kompliziert durch Infektion des Genitaltraktes und des Beckens
N94.3	Prämenstruelle Beschwerden	O04.1	Ärztlich eingeleiteter Abort: Inkomplett, kompliziert durch Spätblutung oder verstärkte Blutung
N94.4	Primäre Dysmenorrhoe	O04.2	Ärztlich eingeleiteter Abort: Inkomplett, kompliziert durch Embolie
N94.5	Sekundäre Dysmenorrhoe	O04.3	Ärztlich eingeleiteter Abort: Inkomplett, mit sonstigen und nicht näher bezeichneten Komplikationen
N94.6	Dysmenorrhoe, nicht näher bezeichnet	O04.4	Ärztlich eingeleiteter Abort: Inkomplett, ohne Komplikation
N96	Neigung zu habituellem Abort	O04.5	Ärztlich eingeleiteter Abort: Komplett oder nicht näher bezeichnet, kompliziert durch Infektion des Genitaltraktes und des Beckens
N97.0	Sterilität der Frau in Verbindung mit fehlender Ovulation		
N97.1	Sterilität tubaren Ursprungs bei der Frau		
N97.2	Sterilität uterinen Ursprungs bei der Frau		
N97.3	Sterilität zervikalen Ursprungs bei der Frau		

Code	Beschreibung	Code	Beschreibung
O04.6	Ärztlich eingeleiteter Abort: Komplet oder nicht näher bezeichnet, kompliziert durch Spätblutung oder verstärkte Blutung	O07.5	Misslungene sonstige oder nicht näher bezeichnete Aborteinleitung, kompliziert durch Infektion des Genitaltraktes und des Beckens
O04.7	Ärztlich eingeleiteter Abort: Komplet oder nicht näher bezeichnet, kompliziert durch Embolie	O07.6	Misslungene sonstige oder nicht näher bezeichnete Aborteinleitung, kompliziert durch Spätblutung oder verstärkte Blutung
O04.8	Ärztlich eingeleiteter Abort: Komplet oder nicht näher bezeichnet, mit sonstigen und nicht näher bezeichneten Komplikationen	O07.7	Misslungene sonstige oder nicht näher bezeichnete Aborteinleitung, kompliziert durch Embolie
O04.9	Ärztlich eingeleiteter Abort: Komplet oder nicht näher bezeichnet, ohne Komplikation	O07.8	Misslungene sonstige oder nicht näher bezeichnete Aborteinleitung mit sonstigen oder nicht näher bezeichneten Komplikationen
O05.0	Sonstiger Abort: Inkomplet, kompliziert durch Infektion des Genitaltraktes und des Beckens	O07.9	Misslungene sonstige oder nicht näher bezeichnete Aborteinleitung ohne Komplikation
O05.1	Sonstiger Abort: Inkomplet, kompliziert durch Spätblutung oder verstärkte Blutung	O08.0	Infektion des Genitaltraktes und des Beckens nach Abort, Extrauterin gravidität und Molenschwangerschaft
O05.2	Sonstiger Abort: Inkomplet, kompliziert durch Embolie	O08.1	Spätblutung oder verstärkte Blutung nach Abort, Extrauterin gravidität und Molenschwangerschaft
O05.3	Sonstiger Abort: Inkomplet, mit sonstigen und nicht näher bezeichneten Komplikationen	O08.2	Embolie nach Abort, Extrauterin gravidität und Molenschwangerschaft
O05.4	Sonstiger Abort: Inkomplet, ohne Komplikation	O08.3	Schock nach Abort, Extrauterin gravidität und Molenschwangerschaft
O05.5	Sonstiger Abort: Komplet oder nicht näher bezeichnet, kompliziert durch Infektion des Genitaltraktes und des Beckens	O08.4	Niereninsuffizienz nach Abort, Extrauterin gravidität und Molenschwangerschaft
O05.6	Sonstiger Abort: Komplet oder nicht näher bezeichnet, kompliziert durch Spätblutung oder verstärkte Blutung	O08.5	Stoffwechselstörungen nach Abort, Extrauterin gravidität und Molenschwangerschaft
O05.7	Sonstiger Abort: Komplet oder nicht näher bezeichnet, kompliziert durch Embolie	O08.6	Verletzung von Beckenorganen und -geweben nach Abort, Extrauterin gravidität und Molenschwangerschaft
O05.8	Sonstiger Abort: Komplet oder nicht näher bezeichnet, mit sonstigen und nicht näher bezeichneten Komplikationen	O08.7	Sonstige Venenkrankheiten als Komplikation nach Abort, Extrauterin gravidität und Molenschwangerschaft
O05.9	Sonstiger Abort: Komplet oder nicht näher bezeichnet, ohne Komplikation	O08.8	Sonstige Komplikationen nach Abort, Extrauterin gravidität und Molenschwangerschaft
O06.0	Nicht näher bezeichneter Abort: Inkomplet, kompliziert durch Infektion des Genitaltraktes und des Beckens	O08.9	Komplikation nach Abort, Extrauterin gravidität und Molenschwangerschaft, nicht näher bezeichnet
O06.1	Nicht näher bezeichneter Abort: Inkomplet, kompliziert durch Spätblutung oder verstärkte Blutung	O09.0	Schwangerschaftsdauer: Weniger als 5 vollendete Wochen
O06.2	Nicht näher bezeichneter Abort: Inkomplet, kompliziert durch Embolie	O09.1	Schwangerschaftsdauer: 5 bis 13 vollendete Wochen
O06.3	Nicht näher bezeichneter Abort: Inkomplet, mit sonstigen und nicht näher bezeichneten Komplikationen	O09.2	Schwangerschaftsdauer: 14. Woche bis 19 vollendete Wochen
O06.4	Nicht näher bezeichneter Abort: Inkomplet, ohne Komplikation	O09.3	Schwangerschaftsdauer: 20. Woche bis 25 vollendete Wochen
O06.5	Nicht näher bezeichneter Abort: Komplet oder nicht näher bezeichnet, kompliziert durch Infektion des Genitaltraktes und des Beckens	O09.4	Schwangerschaftsdauer: 26. Woche bis 33 vollendete Wochen
O06.6	Nicht näher bezeichneter Abort: Komplet oder nicht näher bezeichnet, kompliziert durch Spätblutung oder verstärkte Blutung	O09.5	Schwangerschaftsdauer: 34. Woche bis 36 vollendete Wochen
O06.7	Nicht näher bezeichneter Abort: Komplet oder nicht näher bezeichnet, kompliziert durch Embolie	O09.9	Schwangerschaftsdauer: Nicht näher bezeichnet
O06.8	Nicht näher bezeichneter Abort: Komplet oder nicht näher bezeichnet, mit sonstigen und nicht näher bezeichneten Komplikationen	O10.0	Vorher bestehende essentielle Hypertonie, die Schwangerschaft, Geburt und Wochenbett kompliziert
O06.9	Nicht näher bezeichneter Abort: Komplet oder nicht näher bezeichnet, ohne Komplikation	O10.1	Vorher bestehende hypertensive Herzkrankheit, die Schwangerschaft, Geburt und Wochenbett kompliziert
O07.0	Misslungene ärztliche Aborteinleitung, kompliziert durch Infektion des Genitaltraktes und des Beckens	O10.2	Vorher bestehende hypertensive Nierenkrankheit, die Schwangerschaft, Geburt und Wochenbett kompliziert
O07.1	Misslungene ärztliche Aborteinleitung, kompliziert durch Spätblutung oder verstärkte Blutung	O10.3	Vorher bestehende hypertensive Herz- und Nierenkrankheit, die Schwangerschaft, Geburt und Wochenbett kompliziert
O07.2	Misslungene ärztliche Aborteinleitung, kompliziert durch Embolie	O10.4	Vorher bestehende sekundäre Hypertonie, die Schwangerschaft, Geburt und Wochenbett kompliziert
O07.3	Misslungene ärztliche Aborteinleitung mit sonstigen oder nicht näher bezeichneten Komplikationen	O10.9	Nicht näher bezeichnete, vorher bestehende Hypertonie, die Schwangerschaft, Geburt und Wochenbett kompliziert
O07.4	Misslungene ärztliche Aborteinleitung ohne Komplikation	O11	Chronische Hypertonie mit aufgepfropfter Präeklampsie
		O12.0	Schwangerschaftsödeme

Code	Beschreibung	Code	Beschreibung
O12.1	Schwangerschaftsproteinurie	O26.5	Hypotonie-Syndrom der Mutter
O12.2	Schwangerschaftsödeme mit Proteinurie	O26.60	Schwangerschaftscholestase
O13	Gestationshypertonie [schwangerschaftsinduzierte Hypertonie]	O26.68	Sonstige Leberkrankheiten während der Schwangerschaft, der Geburt und des Wochenbettes
O14.0	Leichte bis mäßige Präeklampsie	O26.7	Subluxation der Symphysis (pubica) während der Schwangerschaft, der Geburt und des Wochenbettes
O14.1	Schwere Präeklampsie	O26.81	Nierenkrankheit, mit der Schwangerschaft verbunden
O14.2	HELLP-Syndrom	O26.82	Karpaltunnel-Syndrom während der Schwangerschaft
O14.9	Präeklampsie, nicht näher bezeichnet	O26.83	Periphere Neuritis während der Schwangerschaft
O15.0	Eklampsie während der Schwangerschaft	O26.88	Sonstige näher bezeichnete Zustände, die mit der Schwangerschaft verbunden sind
O15.1	Eklampsie unter der Geburt	O26.9	Mit der Schwangerschaft verbundener Zustand, nicht näher bezeichnet
O15.2	Eklampsie im Wochenbett	O28.0	Abnormer hämatologischer Befund bei der pränatalen Screeninguntersuchung der Mutter
O15.9	Eklampsie, bei der der zeitliche Bezug nicht angegeben ist	O28.1	Abnormer biochemischer Befund bei der pränatalen Screeninguntersuchung der Mutter
O16	Nicht näher bezeichnete Hypertonie der Mutter	O28.2	Abnormer zytologischer Befund bei der pränatalen Screeninguntersuchung der Mutter
O20.0	Drohender Abort	O28.3	Abnormer Ultraschallbefund bei der pränatalen Screeninguntersuchung der Mutter
O20.8	Sonstige Blutung in der Frühschwangerschaft	O28.4	Abnormer radiologischer Befund bei der pränatalen Screeninguntersuchung der Mutter
O20.9	Blutung in der Frühschwangerschaft, nicht näher bezeichnet	O28.5	Abnormer Chromosomen- oder genetischer Befund bei der pränatalen Screeninguntersuchung der Mutter
O21.0	Leichte Hyperemesis gravidarum	O28.8	Sonstige abnorme Befunde bei der pränatalen Screeninguntersuchung der Mutter
O21.1	Hyperemesis gravidarum mit Stoffwechselstörung	O28.9	Anomaler Befund bei der pränatalen Screeninguntersuchung der Mutter, nicht näher bezeichnet
O21.2	Späterbrechen während der Schwangerschaft	O29.0	Pulmonale Komplikationen bei Anästhesie in der Schwangerschaft
O21.8	Sonstiges Erbrechen, das die Schwangerschaft kompliziert	O29.1	Kardiale Komplikationen bei Anästhesie in der Schwangerschaft
O21.9	Erbrechen während der Schwangerschaft, nicht näher bezeichnet	O29.2	Komplikationen des Zentralnervensystems bei Anästhesie in der Schwangerschaft
O22.0	Varizen der unteren Extremitäten in der Schwangerschaft	O29.3	Toxische Reaktion auf Lokalanästhesie in der Schwangerschaft
O22.1	Varizen der Genitalorgane in der Schwangerschaft	O29.4	Kopfschmerzen nach Spinal- oder Periduralanästhesie in der Schwangerschaft
O22.2	Oberflächliche Thrombophlebitis in der Schwangerschaft	O29.5	Sonstige Komplikationen nach Spinal- oder Periduralanästhesie in der Schwangerschaft
O22.3	Tiefe Venenthrombose in der Schwangerschaft	O29.6	Misslingen oder Schwierigkeiten bei der Intubation in der Schwangerschaft
O22.4	Hämorrhoiden in der Schwangerschaft	O29.8	Sonstige Komplikationen bei Anästhesie in der Schwangerschaft
O22.5	Hirnvenenthrombose in der Schwangerschaft	O29.9	Komplikation bei Anästhesie in der Schwangerschaft, nicht näher bezeichnet
O22.8	Sonstige Venenkrankheiten als Komplikation in der Schwangerschaft	O30.0	Zwillingsschwangerschaft
O22.9	Venenkrankheit als Komplikation in der Schwangerschaft, nicht näher bezeichnet	O30.1	Drillingsschwangerschaft
O23.0	Infektionen der Niere in der Schwangerschaft	O30.2	Vierlingsschwangerschaft
O23.1	Infektionen der Harnblase in der Schwangerschaft	O30.8	Sonstige Mehrlingsschwangerschaft
O23.2	Infektionen der Urethra in der Schwangerschaft	O30.9	Mehrlingsschwangerschaft, nicht näher bezeichnet
O23.3	Infektionen von sonstigen Teilen der Harnwege in der Schwangerschaft	O31.0	Fetus papyraceus
O23.4	Nicht näher bezeichnete Infektion der Harnwege in der Schwangerschaft	O31.1	Fortbestehen der Schwangerschaft nach Fehlgeburt eines oder mehrerer Feten
O23.5	Infektionen des Genitaltraktes in der Schwangerschaft	O31.2	Fortbestehen der Schwangerschaft nach intrauterinem Absterben eines oder mehrerer Feten
O23.9	Sonstige und nicht näher bezeichnete Infektion des Urogenitaltraktes in der Schwangerschaft	O31.8	Sonstige Komplikationen, die für eine Mehrlingsschwangerschaft spezifisch sind
O24.0	Diabetes mellitus in der Schwangerschaft: Vorher bestehender Diabetes mellitus, Typ 1	O32.0	Betreuung der Mutter wegen wechselnder Kindslage
O24.1	Diabetes mellitus in der Schwangerschaft: Vorher bestehender Diabetes mellitus, Typ 2	O32.1	Betreuung der Mutter wegen Beckenendlage
O24.2	Diabetes mellitus in der Schwangerschaft: Vorher bestehender Diabetes mellitus durch Fehl- oder Mangelernährung [Malnutrition]	O32.2	Betreuung der Mutter bei Quer- und Schräglage
O24.3	Diabetes mellitus in der Schwangerschaft: Vorher bestehender Diabetes mellitus, nicht näher bezeichnet	O32.3	Betreuung der Mutter bei Gesichts-, Stirn- und Kinnlage
O24.4	Diabetes mellitus, während der Schwangerschaft auftretend	O32.4	Betreuung der Mutter bei Nichteintreten des Kopfes zum Termin
O24.9	Diabetes mellitus in der Schwangerschaft, nicht näher bezeichnet		
O25	Fehl- und Mangelernährung in der Schwangerschaft		
O26.0	Übermäßige Gewichtszunahme in der Schwangerschaft		
O26.1	Geringe Gewichtszunahme in der Schwangerschaft		
O26.2	Schwangerschaftsbetreuung bei Neigung zu habituellem Abort		
O26.3	Schwangerschaft bei liegendem Intrauterinpressar		
O26.4	Herpes gestationis		

Code	Beschreibung	Code	Beschreibung
O32.5	Betreuung der Mutter bei Mehrlingsschwangerschaft mit Lage- und Einstellungsanomalie eines oder mehrerer Feten	O35.8	Betreuung der Mutter bei (Verdacht auf) sonstige Anomalie oder Schädigung des Fetus
O32.6	Betreuung der Mutter bei kombinierten Lage- und Einstellungsanomalien	O35.9	Betreuung der Mutter bei (Verdacht auf) Anomalie oder Schädigung des Fetus, nicht näher bezeichnet
O32.8	Betreuung der Mutter bei sonstigen Lage- und Einstellungsanomalien des Fetus	O36.0	Betreuung der Mutter wegen Rhesus-Isoimmunisierung
O32.9	Betreuung der Mutter bei Lage- und Einstellungsanomalie des Fetus, nicht näher bezeichnet	O36.1	Betreuung der Mutter wegen sonstiger Isoimmunisierung
O33.0	Betreuung der Mutter bei Missverhältnis durch Deformität des mütterlichen knöchernen Beckens	O36.2	Betreuung der Mutter wegen Hydrops fetalis
O33.1	Betreuung der Mutter bei Missverhältnis durch allgemein verengtes Becken	O36.3	Betreuung der Mutter wegen Anzeichen für fetale Hypoxie
O33.2	Betreuung der Mutter bei Missverhältnis durch Beckeneingangsverengung	O36.4	Betreuung der Mutter wegen intrauterinen Fruchttodes
O33.3	Betreuung der Mutter bei Missverhältnis durch Beckenausgangsverengung	O36.5	Betreuung der Mutter wegen fetaler Wachstumsretardierung
O33.4	Betreuung der Mutter wegen Missverhältnis bei kombinierter mütterlicher und fetaler Ursache	O36.6	Betreuung der Mutter wegen fetaler Hypertrophie
O33.5	Betreuung der Mutter bei Missverhältnis durch ungewöhnlich großen Fetus	O36.7	Betreuung der Mutter wegen eines lebensfähigen Fetus bei Abdominalgravidität
O33.6	Betreuung der Mutter bei Missverhältnis durch Hydrozephalus des Fetus	O36.8	Betreuung der Mutter wegen sonstiger näher bezeichneter Komplikationen beim Fetus
O33.7	Betreuung der Mutter bei Missverhältnis durch sonstige Deformitäten des Fetus	O36.9	Betreuung der Mutter wegen Komplikation beim Fetus, nicht näher bezeichnet
O33.8	Betreuung der Mutter bei Missverhältnis sonstigen Ursprungs	O40	Polyhydramnion
O33.9	Betreuung der Mutter bei Missverhältnis, nicht näher bezeichnet	O41.0	Oligohydramnion
O34.0	Betreuung der Mutter bei angeborener Fehlbildung des Uterus	O41.1	Infektion der Fruchtblase und der Eihäute
O34.1	Betreuung der Mutter bei Tumor des Corpus uteri	O41.8	Sonstige näher bezeichnete Veränderungen des Fruchtwassers und der Eihäute
O34.2	Betreuung der Mutter bei Uterusnarbe durch vorangegangenen chirurgischen Eingriff	O41.9	Veränderung des Fruchtwassers und der Eihäute, nicht näher bezeichnet
O34.30	Betreuung der Mutter bei vaginalsonographisch dokumentierter Zervixlänge unter 10 mm oder Trichterbildung	O42.0	Vorzeitiger Blasensprung, Wehenbeginn innerhalb von 24 Stunden
O34.31	Betreuung der Mutter bei Fruchtblasenprolaps	O42.11	Vorzeitiger Blasensprung, Wehenbeginn nach Ablauf von 1 bis 7 Tagen
O34.38	Betreuung der Mutter bei sonstiger Zervixinsuffizienz	O42.12	Vorzeitiger Blasensprung, Wehenbeginn nach Ablauf von mehr als 7 Tagen
O34.39	Betreuung der Mutter bei Zervixinsuffizienz, nicht näher bezeichnet	O42.20	Vorzeitiger Blasensprung, Wehenhemmung durch Therapie, Wehenbeginn innerhalb von 24 Stunden
O34.4	Betreuung der Mutter bei sonstigen Anomalien der Cervix uteri	O42.21	Vorzeitiger Blasensprung, Wehenhemmung durch Therapie, Wehenbeginn nach Ablauf von 1 bis 7 Tagen
O34.5	Betreuung der Mutter bei sonstigen Anomalien des graviden Uterus	O42.22	Vorzeitiger Blasensprung, Wehenhemmung durch Therapie, Wehenbeginn nach Ablauf von mehr als 7 Tagen
O34.6	Betreuung der Mutter bei Anomalie der Vagina	O42.29	Vorzeitiger Blasensprung, Wehenhemmung durch Therapie, ohne Angabe des Wehenbeginns
O34.7	Betreuung der Mutter bei Anomalie der Vulva und des Perineums	O42.9	Vorzeitiger Blasensprung, nicht näher bezeichnet
O34.8	Betreuung der Mutter bei sonstigen Anomalien der Beckenorgane	O43.0	Transplazentare Transfusions-syndrome
O34.9	Betreuung der Mutter bei Anomalie der Beckenorgane, nicht näher bezeichnet	O43.1	Fehlbildung der Plazenta
O35.0	Betreuung der Mutter bei (Verdacht auf) Fehlbildung des Zentralnervensystems beim Fetus	O43.20	Placenta accreta
O35.1	Betreuung der Mutter bei (Verdacht auf) Chromosomenanomalie beim Fetus	O43.21	Placenta increta oder percreta
O35.2	Betreuung der Mutter bei (Verdacht auf) hereditäre Krankheit beim Fetus	O43.8	Sonstige pathologische Zustände der Plazenta
O35.3	Betreuung der Mutter bei (Verdacht auf) Schädigung des Fetus durch Viruskrankheit der Mutter	O43.9	Pathologischer Zustand der Plazenta, nicht näher bezeichnet
O35.4	Betreuung der Mutter bei (Verdacht auf) Schädigung des Fetus durch Alkohol	O44.00	Tiefer Sitz der Plazenta ohne (aktuelle) Blutung
O35.5	Betreuung der Mutter bei (Verdacht auf) Schädigung des Fetus durch Arzneimittel oder Drogen	O44.01	Placenta praevia ohne (aktuelle) Blutung
O35.6	Betreuung der Mutter bei (Verdacht auf) Schädigung des Fetus durch Strahleneinwirkung	O44.10	Tiefer Sitz der Plazenta mit aktueller Blutung
O35.7	Betreuung der Mutter bei (Verdacht auf) Schädigung des Fetus durch sonstige medizinische Maßnahmen	O44.11	Placenta praevia mit aktueller Blutung
		O45.0	Vorzeitige Plazentalösung bei Gerinnungsstörung
		O45.8	Sonstige vorzeitige Plazentalösung
		O45.9	Vorzeitige Plazentalösung, nicht näher bezeichnet
		O46.0	Präpartale Blutung bei Gerinnungsstörung
		O46.8	Sonstige präpartale Blutung
		O46.9	Präpartale Blutung, nicht näher bezeichnet
		O47.0	Frustrane Kontraktionen vor 37 vollendeten Schwangerschaftswochen
		O47.1	Frustrane Kontraktionen ab 37 oder mehr vollendeten Schwangerschaftswochen
		O47.9	Frustrane Kontraktionen, nicht näher bezeichnet
		O48	Übertragene Schwangerschaft
		O60.0	Vorzeitige Wehen ohne Entbindung

Code	Beschreibung	Code	Beschreibung
O60.1	Vorzeitige spontane Wehen mit vorzeitiger Entbindung	O68.3	Komplikationen bei Wehen und Entbindung durch fetalen Distress, biochemisch nachgewiesen
O60.2	Vorzeitige Wehen mit termingerechter Entbindung	O68.8	Komplikationen bei Wehen und Entbindung durch fetalen Distress, mittels anderer Untersuchungsmethoden nachgewiesen
O60.3	Vorzeitige Entbindung ohne spontane Wehen	O68.9	Komplikation bei Wehen und Entbindung durch fetalen Distress, nicht näher bezeichnet
O61.0	Misslungene medikamentöse Geburtseinleitung	O69.0	Komplikationen bei Wehen und Entbindung durch Nabelschnurvorfall
O61.1	Misslungene instrumentelle Geburtseinleitung	O69.1	Komplikationen bei Wehen und Entbindung durch Nabelschnurumschlingung des Halses mit Kompression der Nabelschnur
O61.8	Sonstige misslungene Geburtseinleitung	O69.2	Komplikationen bei Wehen und Entbindung durch sonstige Nabelschnurverschlingung, mit Kompression
O61.9	Misslungene Geburtseinleitung, nicht näher bezeichnet	O69.3	Komplikationen bei Wehen und Entbindung durch zu kurze Nabelschnur
O62.0	Primäre Wehenschwäche	O69.4	Komplikationen bei Wehen und Entbindung durch Vasa praevia
O62.1	Sekundäre Wehenschwäche	O69.5	Komplikationen bei Wehen und Entbindung durch Gefäßverletzung der Nabelschnur
O62.2	Sonstige Wehenschwäche	O69.8	Komplikationen bei Wehen und Entbindung durch sonstige Nabelschnurkomplikationen
O62.3	Überstürzte Geburt	O69.9	Komplikation bei Wehen und Entbindung durch Nabelschnurkomplikation, nicht näher bezeichnet
O62.4	Hypertone, unkoordinierte und anhaltende Uteruskontraktionen	O70.0	Dammriss 1. Grades unter der Geburt
O62.8	Sonstige abnorme Wehentätigkeit	O70.1	Dammriss 2. Grades unter der Geburt
O62.9	Abnorme Wehentätigkeit, nicht näher bezeichnet	O70.2	Dammriss 3. Grades unter der Geburt
O63.0	Protrahiert verlaufende Eröffnungsperiode (bei der Geburt)	O70.3	Dammriss 4. Grades unter der Geburt
O63.1	Protrahiert verlaufende Austreibungsperiode (bei der Geburt)	O70.9	Dammriss unter der Geburt, nicht näher bezeichnet
O63.2	Protrahierte Geburt des zweiten Zwillings, Drillings usw.	O71.0	Uterusruptur vor Wehenbeginn
O63.9	Protrahierte Geburt, nicht näher bezeichnet	O71.1	Uterusruptur während der Geburt
O64.0	Geburtshindernis durch unvollständige Drehung des kindlichen Kopfes	O71.2	Inversio uteri, postpartal
O64.1	Geburtshindernis durch Beckenendlage	O71.3	Zervixriss unter der Geburt
O64.2	Geburtshindernis durch Gesichtslage	O71.4	Hoher Scheidenriss unter der Geburt
O64.3	Geburtshindernis durch Stirnlage	O71.5	Sonstige Verletzung von Beckenorganen unter der Geburt
O64.4	Geburtshindernis durch Querlage	O71.6	Schädigung von Beckengelenken und -bändern unter der Geburt
O64.5	Geburtshindernis durch kombinierte Einstellungsanomalien	O71.7	Beckenhämatom unter der Geburt
O64.8	Geburtshindernis durch sonstige Lage-, Haltungs- und Einstellungsanomalien	O71.8	Sonstige näher bezeichnete Verletzungen unter der Geburt
O64.9	Geburtshindernis durch Lage-, Haltungs- und Einstellungsanomalien, nicht näher bezeichnet	O71.9	Verletzung unter der Geburt, nicht näher bezeichnet
O65.0	Geburtshindernis durch Beckendeformität	O72.0	Blutung in der Nachgeburtsperiode
O65.1	Geburtshindernis durch allgemein verengtes Becken	O72.1	Sonstige unmittelbar postpartal auftretende Blutung
O65.2	Geburtshindernis durch Beckeneingangsverengung	O72.2	Spätblutung und späte Nachgeburtsblutung
O65.3	Geburtshindernis durch Beckenausgangsverengung und Verengung in Beckenmitte	O72.3	Postpartale Gerinnungsstörungen
O65.4	Geburtshindernis durch Missverhältnis zwischen Fetus und Becken, nicht näher bezeichnet	O73.0	Retention der Plazenta ohne Blutung
O65.5	Geburtshindernis durch Anomalie der mütterlichen Beckenorgane	O73.1	Retention von Plazenta- oder Eihautresten ohne Blutung
O65.8	Geburtshindernis durch sonstige Anomalien des mütterlichen Beckens	O74.0	Aspirationspneumonie durch Anästhesie während der Wehentätigkeit und bei der Entbindung
O65.9	Geburtshindernis durch Anomalie des mütterlichen Beckens, nicht näher bezeichnet	O74.1	Sonstige pulmonale Komplikationen bei Anästhesie während der Wehentätigkeit und bei der Entbindung
O66.0	Geburtshindernis durch Schulterdystokie	O74.2	Kardiale Komplikationen bei Anästhesie während der Wehentätigkeit und bei der Entbindung
O66.1	Geburtshindernis durch verhakte Zwillinge	O74.3	Komplikationen des Zentralnervensystems bei Anästhesie während der Wehentätigkeit und bei der Entbindung
O66.2	Geburtshindernis durch ungewöhnlich großen Fetus	O74.4	Toxische Reaktion auf Lokalanästhesie während der Wehentätigkeit und bei der Entbindung
O66.3	Geburtshindernis durch sonstige Anomalien des Fetus	O74.5	Kopfschmerzen nach Spinal- oder Periduralanästhesie während der Wehentätigkeit und bei der Entbindung
O66.4	Misslungener Versuch der Geburtsbeendigung, nicht näher bezeichnet	O74.6	Sonstige Komplikationen bei Spinal- oder Periduralanästhesie während der Wehentätigkeit und bei der Entbindung
O66.5	Misslungener Versuch einer Vakuum- oder Zangenextraktion, nicht näher bezeichnet	O74.7	Misslingen oder Schwierigkeiten bei der Intubation während der Wehentätigkeit und bei der Entbindung
O66.8	Sonstiges näher bezeichnetes Geburtshindernis		
O66.9	Geburtshindernis, nicht näher bezeichnet		
O67.0	Intrapartale Blutung bei Gerinnungsstörung		
O67.8	Sonstige intrapartale Blutung		
O67.9	Intrapartale Blutung, nicht näher bezeichnet		
O68.0	Komplikationen bei Wehen und Entbindung durch abnorme fetale Herzfrequenz		
O68.1	Komplikationen bei Wehen und Entbindung durch Mekonium im Fruchtwasser		
O68.2	Komplikationen bei Wehen und Entbindung durch abnorme fetale Herzfrequenz mit Mekonium im Fruchtwasser		

Code	Beschreibung	Code	Beschreibung
O74.8	Sonstige Komplikationen bei Anästhesie während der Wehentätigkeit und bei der Entbindung	O89.9	Komplikation bei Anästhesie im Wochenbett, nicht näher bezeichnet
O74.9	Komplikation bei Anästhesie während der Wehentätigkeit und bei der Entbindung, nicht näher bezeichnet	O90.0	Dehissenz einer Schnittentbindungswunde
O75.0	Mütterlicher Gefahrenzustand während der Wehentätigkeit und bei der Entbindung	O90.1	Dehissenz einer geburtshilflichen Dammwunde
O75.1	Schock während oder nach Wehentätigkeit und Entbindung	O90.2	Hämatom einer geburtshilflichen Wunde
O75.2	Fieber unter der Geburt, anderenorts nicht klassifiziert	O90.3	Kardiomyopathie im Wochenbett
O75.3	Sonstige Infektion unter der Geburt	O90.4	Postpartales akutes Nierenversagen
O75.4	Sonstige Komplikationen bei geburtshilflichen Operationen und Maßnahmen	O90.5	Postpartale Thyreoiditis
O75.5	Protrahierte Geburt nach Blasensprengung	O90.8	Sonstige Wochenbettkomplikationen, anderenorts nicht klassifiziert
O75.6	Protrahierte Geburt nach spontanem oder nicht näher bezeichnetem Blasensprung	O90.9	Wochenbettkomplikation, nicht näher bezeichnet
O75.7	Vaginale Entbindung nach vorangegangener Schnittentbindung	O91.00	Infektion der Brustwarze im Zusammenhang mit der Gestation: Ohne Angabe von Schwierigkeiten beim Anlegen
O75.8	Sonstige näher bezeichnete Komplikationen bei Wehentätigkeit und Entbindung	O91.01	Infektion der Brustwarze im Zusammenhang mit der Gestation: Mit Angabe von Schwierigkeiten beim Anlegen
O75.9	Komplikation bei Wehentätigkeit und Entbindung, nicht näher bezeichnet	O91.10	Abszess der Mamma im Zusammenhang mit der Gestation: Ohne Angabe von Schwierigkeiten beim Anlegen
O80	Spontangeburt eines Einlings	O91.11	Abszess der Mamma im Zusammenhang mit der Gestation: Mit Angabe von Schwierigkeiten beim Anlegen
O81	Geburt eines Einlings durch Zangen- oder Vakuumentraktion	O91.20	Nichteitrige Mastitis im Zusammenhang mit der Gestation: Ohne Angabe von Schwierigkeiten beim Anlegen
O82	Geburt eines Einlings durch Schnittentbindung [Sectio caesarea]	O91.21	Nichteitrige Mastitis im Zusammenhang mit der Gestation: Mit Angabe von Schwierigkeiten beim Anlegen
O85	Puerperalfieber	O92.00	Hohlwarze im Zusammenhang mit der Gestation: Ohne Angabe von Schwierigkeiten beim Anlegen
O86.0	Infektion der Wunde nach operativem geburtshilflichem Eingriff	O92.01	Hohlwarze im Zusammenhang mit der Gestation: Mit Angabe von Schwierigkeiten beim Anlegen
O86.1	Sonstige Infektion des Genitaltraktes nach Entbindung	O92.10	Rhagade der Brustwarze im Zusammenhang mit der Gestation: Ohne Angabe von Schwierigkeiten beim Anlegen
O86.2	Infektion des Harntraktes nach Entbindung	O92.11	Rhagade der Brustwarze im Zusammenhang mit der Gestation: Mit Angabe von Schwierigkeiten beim Anlegen
O86.3	Sonstige Infektionen des Urogenitaltraktes nach Entbindung	O92.20	Sonstige und nicht näher bezeichnete Krankheiten der Mamma im Zusammenhang mit der Gestation: Ohne Angabe von Schwierigkeiten beim Anlegen
O86.4	Fieber unbekanntem Ursprungs nach Entbindung	O92.21	Sonstige und nicht näher bezeichnete Krankheiten der Mamma im Zusammenhang mit der Gestation: Mit Angabe von Schwierigkeiten beim Anlegen
O86.8	Sonstige näher bezeichnete Wochenbettinfektionen	O92.30	Agalaktie: Ohne Angabe von Schwierigkeiten beim Anlegen
O87.0	Oberflächliche Thrombophlebitis im Wochenbett	O92.31	Agalaktie: Mit Angabe von Schwierigkeiten beim Anlegen
O87.1	Tiefe Venenthrombose im Wochenbett	O92.40	Hypogalaktie: Ohne Angabe von Schwierigkeiten beim Anlegen
O87.2	Hämorrhoiden im Wochenbett	O92.41	Hypogalaktie: Mit Angabe von Schwierigkeiten beim Anlegen
O87.3	Hirnvenenthrombose im Wochenbett	O92.50	Hemmung der Laktation: Ohne Angabe von Schwierigkeiten beim Anlegen
O87.8	Sonstige Venenkrankheiten als Komplikation im Wochenbett	O92.51	Hemmung der Laktation: Mit Angabe von Schwierigkeiten beim Anlegen
O87.9	Venenkrankheit als Komplikation im Wochenbett, nicht näher bezeichnet	O92.60	Galaktorrhoe: Ohne Angabe von Schwierigkeiten beim Anlegen
O88.0	Luftembolie während der Gestationsperiode	O92.61	Galaktorrhoe: Mit Angabe von Schwierigkeiten beim Anlegen
O88.1	Fruchtwasserembolie	O92.70	Sonstige und nicht näher bezeichnete Laktationsstörungen: Ohne Angabe von Schwierigkeiten beim Anlegen
O88.20	Lungenembolie während der Gestationsperiode	O92.71	Sonstige und nicht näher bezeichnete Laktationsstörungen: Mit Angabe von Schwierigkeiten beim Anlegen
O88.28	Sonstige Thromboembolie während der Gestationsperiode	O94	Folgen von Komplikationen während Schwangerschaft, Geburt und Wochenbett
O88.3	Pyämische und septische Embolie während der Gestationsperiode		
O88.8	Sonstige Embolie während der Gestationsperiode		
O89.0	Pulmonale Komplikationen bei Anästhesie im Wochenbett		
O89.1	Kardiale Komplikationen bei Anästhesie im Wochenbett		
O89.2	Komplikationen des Zentralnervensystems bei Anästhesie im Wochenbett		
O89.3	Toxische Reaktion auf Lokalanästhesie im Wochenbett		
O89.4	Kopfschmerzen nach Spinal- oder Periduralanästhesie im Wochenbett		
O89.5	Sonstige Komplikationen nach Spinal- oder Periduralanästhesie im Wochenbett		
O89.6	Misslingen oder Schwierigkeiten bei der Intubation im Wochenbett		
O89.8	Sonstige Komplikationen bei Anästhesie im Wochenbett		

Code	Beschreibung	Code	Beschreibung
O95	Sterbefall während der Gestationsperiode nicht näher bezeichneter Ursache	O99.7	Krankheiten der Haut und des Unterhautgewebes, die Schwangerschaft, Geburt und Wochenbett komplizieren
O96.0	Tod infolge direkt gestationsbedingter Ursachen nach mehr als 42 Tagen bis unter einem Jahr nach der Entbindung	O99.8	Sonstige näher bezeichnete Krankheiten und Zustände, die Schwangerschaft, Geburt und Wochenbett komplizieren
O96.1	Tod infolge indirekt gestationsbedingter Ursachen nach mehr als 42 Tagen bis unter einem Jahr nach der Entbindung	T83.3	Mechanische Komplikation durch ein Intrauterinpessar
O96.9	Tod infolge nicht näher bezeichneter gestationsbedingter Ursachen nach mehr als 42 Tagen bis unter einem Jahr nach der Entbindung	Z30.1	Einsetzen eines Pessars (intrauterin) zur Kontrazeption
O97.0	Tod an den Folgen direkt gestationsbedingter Ursachen	Z32	Untersuchung und Test zur Feststellung einer Schwangerschaft
O97.1	Tod an den Folgen indirekt gestationsbedingter Ursachen	Z34	Überwachung einer normalen Schwangerschaft
O97.9	Tod an den Folgen nicht näher bezeichneter gestationsbedingter Ursachen	Z35.0	Überwachung einer Schwangerschaft bei Infertilitätsanamnese
O98.0	Tuberkulose, die Schwangerschaft, Geburt und Wochenbett kompliziert	Z35.1	Überwachung einer Schwangerschaft bei Abortanamnese
O98.1	Syphilis, die Schwangerschaft, Geburt und Wochenbett kompliziert	Z35.2	Überwachung einer Schwangerschaft bei sonstiger ungünstiger geburtshilflicher oder Reproduktionsanamnese
O98.2	Gonorrhoe, die Schwangerschaft, Geburt und Wochenbett kompliziert	Z35.3	Überwachung einer Schwangerschaft mit ungenügender pränataler Betreuung in der Anamnese
O98.3	Sonstige Infektionen, hauptsächlich durch Geschlechtsverkehr übertragen, die Schwangerschaft, Geburt und Wochenbett komplizieren	Z35.4	Überwachung einer Schwangerschaft bei ausgeprägter Multiparität
O98.4	Virushepatitis, die Schwangerschaft, Geburt und Wochenbett kompliziert	Z35.5	Überwachung einer älteren Erstschwangeren
O98.5	Sonstige Viruskrankheiten, die Schwangerschaft, Geburt und Wochenbett komplizieren	Z35.6	Überwachung einer sehr jungen Erstschwangeren
O98.6	Protozoenkrankheiten, die Schwangerschaft, Geburt oder Wochenbett komplizieren	Z35.8	Überwachung sonstiger Risikoschwangerschaften
O98.7	HIV-Krankheit [Humane Immundefizienz-Viruskrankheit], die Schwangerschaft, Geburt und Wochenbett kompliziert	Z35.9	Überwachung einer Risikoschwangerschaft, nicht näher bezeichnet
O98.8	Sonstige infektiöse und parasitäre Krankheiten der Mutter, die Schwangerschaft, Geburt und Wochenbett komplizieren	Z36.0	Pränatales Screening auf Chromosomenanomalien
O98.9	Nicht näher bezeichnete infektiöse oder parasitäre Krankheit der Mutter, die Schwangerschaft, Geburt und Wochenbett kompliziert	Z36.1	Pränatales Screening auf erhöhten Alpha-Fetoproteinspiegel
O99.0	Anämie, die Schwangerschaft, Geburt und Wochenbett kompliziert	Z36.2	Anderes pränatales Screening mittels Amniozentese
O99.1	Sonstige Krankheiten des Blutes und der blutbildenden Organe sowie bestimmte Störungen mit Beteiligung des Immunsystems, die Schwangerschaft, Geburt und Wochenbett komplizieren	Z36.3	Pränatales Screening auf Fehlbildungen mittels Ultraschall oder anderer physikalischer Verfahren
O99.2	Endokrine, Ernährungs- und Stoffwechselkrankheiten, die Schwangerschaft, Geburt und Wochenbett komplizieren	Z36.4	Pränatales Screening auf fetale Wachstumsretardierung mittels Ultraschall oder anderer physikalischer Verfahren
O99.3	Psychische Krankheiten sowie Krankheiten des Nervensystems, die Schwangerschaft, Geburt und Wochenbett komplizieren	Z36.5	Pränatales Screening auf Isoimmunisierung
O99.4	Krankheiten des Kreislaufsystems, die Schwangerschaft, Geburt und Wochenbett komplizieren	Z36.8	Sonstiges pränatales Screening
O99.5	Krankheiten des Atmungssystems, die Schwangerschaft, Geburt und Wochenbett komplizieren	Z36.9	Pränatales Screening, nicht näher bezeichnet
O99.6	Krankheiten des Verdauungssystems, die Schwangerschaft, Geburt und Wochenbett komplizieren	Z37.0	Lebendgeborener Einling
		Z37.1	Totgeborener Einling
		Z37.2	Zwillinge, beide lebendgeboren
		Z37.3	Zwillinge, ein Zwilling lebend-, der andere totgeboren
		Z37.4	Zwillinge, beide totgeboren
		Z37.5	Anderer Mehrlinge, alle lebendgeboren
		Z37.6	Anderer Mehrlinge, einige lebendgeboren
		Z37.7	Anderer Mehrlinge, alle totgeboren
		Z37.9	Resultat der Entbindung, nicht näher bezeichnet
		Z39.0	Betreuung und Untersuchung der Mutter unmittelbar nach einer Entbindung
		Z39.1	Betreuung und Untersuchung der stillenden Mutter
		Z39.2	Routinemäßige postpartale Nachuntersuchung der Mutter
		Z64.0	Kontaktanlässe mit Bezug auf eine unerwünschte Schwangerschaft

Tabelle D.6i Alterskonflikt - Prozeduren im gebärfähigen Alter

Code	Beschreibung	Code	Beschreibung
69.01	Dilatation und Curettage zur Beendigung einer Schwangerschaft	74.0X.00	Klassische Sectio caesarea, n.n.bez.
69.02	Dilatation und Curettage im Anschluss an Geburt oder Abort	74.0X.10	Klassische Sectio caesarea, primär
69.51	Aspirationscurettage am Uterus zur Beendigung einer Schwangerschaft	74.0X.20	Klassische Sectio caesarea, sekundär
69.52	Aspirationscurettage im Anschluss an Geburt oder Abort	74.0X.99	Klassische Sectio caesarea, sonstige
69.92.01	Behandlung wegen Infertilität, n.n.bez.	74.1X.00	Tiefe zervikale Sectio caesarea, n.n.bez.
69.92.10	Künstliche Insemination, n.n.bez.	74.1X.10	Tiefe zervikale Sectio caesarea, primär
69.92.11	Intrauterine Insemination	74.1X.20	Tiefe zervikale Sectio caesarea, sekundär
69.92.12	Direkte intraperitoneale Insemination (DIPI)	74.1X.99	Tiefe zervikale Sectio caesarea, sonstige
69.92.19	Künstliche Insemination, sonstige	74.2X.00	Extraperitoneale Sectio caesarea, n.n.bez.
69.92.20	Follikelpunktion und Ovumaspiration, intratubärer Gametentransfer (GIFT), n.n.bez.	74.2X.10	Extraperitoneale Sectio caesarea, primär
69.92.21	Perkutane Follikelpunktion (unter sonographischer Kontrolle)	74.2X.20	Extraperitoneale Sectio caesarea, sekundär
69.92.22	Laparoskopische Ovumaspiration	74.2X.99	Extraperitoneale Sectio caesarea, sonstige
69.92.23	Transvaginale Ovumaspiration	74.3	Entfernen einer extratubaren, ektopischen Schwangerschaft
69.92.24	Laparoskopische Ovumaspiration mit intratubärem Gametentransfer (GIFT)	74.4X.00	Sectio caesarea eines anderen näher bezeichneten Typs, n.n.bez.
69.92.29	Follikelpunktion und Ovumaspiration, intratubärer Gametentransfer (GIFT), sonstige	74.4X.10	Sectio caesarea eines anderen näher bezeichneten Typs, primär
69.92.30	In-vitro-Fertilisation (IVF) und sonstiger Transfer, n.n.bez.	74.4X.20	Sectio caesarea eines anderen näher bezeichneten Typs, sekundär
69.92.31	Embryotransfer	74.4X.99	Sectio caesarea eines anderen näher bezeichneten Typs, sonstige
69.92.32	Intratubärer Zygotentransfer (ZIFT)	74.91	Hysterotomie zur Beendigung einer Schwangerschaft
69.92.39	In-vitro-Fertilisation (IVF) und sonstiger Transfer, sonstige	74.99.00	Sonstige nicht näher bezeichnete Typen der Sectio caesarea, n.n.bez.
69.92.99	Behandlung wegen Infertilität, sonstige	74.99.10	Sonstige nicht näher bezeichnete Typen der Sectio caesarea, primär
69.94	Manuelle Reposition einer Inversio uteri	74.99.20	Sonstige nicht näher bezeichnete Typen der Sectio caesarea, sekundär
72.01	Beckenausgangszange mit Episiotomie	74.99.99	Sonstige nicht näher bezeichnete Typen der Sectio caesarea, sonstige
72.09	Beckenausgangszange, sonstige	75.4	Manuelle Lösung einer retinierten Plazenta
72.11	Tiefe Zange mit Episiotomie	75.50	Naht eines frischen geburtsbedingten Uterusrisses, n.n.bez.
72.19	Tiefe Zange, sonstige	75.51	Naht eines frischen geburtsbedingten Risses der Zervix
72.21	Mittlere Zange mit Episiotomie	75.52	Naht eines frischen geburtsbedingten Risses des Corpus uteri
72.29	Mittlere Zange, sonstige	75.61	Naht eines frischen geburtsbedingten Risses von Harnblase und Urethra
72.31	Hohe Zange mit Episiotomie	75.62	Naht eines frischen geburtsbedingten Risses von Rektum und Sphincter ani
72.39	Hohe Zange, sonstige	75.69	Naht eines anderen frischen geburtsbedingten Risses
72.4	Drehung des fetalen Kopfes mittels Zange	75.7	Manuelle Exploration des Cavum uteri, postpartal
72.51	Partielle Extraktion bei Beckenendlage mittels Zange am nachfolgenden Kopf	75.8	Geburtshilfliche Tamponade von Uterus oder Vagina
72.52	Sonstige partielle Extraktion bei Beckenendlage	75.91	Evakuierung eines Inzisionshämatoms am Perineum
72.53	Totale Extraktion bei Beckenendlage mittels Zange am nachfolgenden Kopf	75.92	Evakuierung eines anderen Hämatoms von Vulva oder Vagina
72.54	Sonstige totale Extraktion bei Beckenendlage mittels Zange	75.93	Chirurgische Korrektur einer Inversio uteri
72.6	Anwendung der Zange am nachfolgenden Kopf	75.94	Manuelle Reposition einer Inversio uteri (post partum)
72.71	Vakuumentraktion mit Episiotomie	75.99	Sonstige geburtshilfliche Operationen, sonstige
72.79	Vakuumentraktion, sonstige	75.C1.11	Ultraschallgesteuerte Nabelschnur-Transfusion
73.01	Weheneinleitung durch künstliche Blasensprengung	75.C1.12	Ultraschallgesteuerte fetale intraperitoneale Transfusion
73.09	Künstliche Blasensprengung, sonstige	75.C2	Ultraschallgesteuerte Shunteinlage beim Fetus
73.1	Sonstige chirurgische Weheneinleitung	75.C3	Ultraschallgesteuerte Destruktion von fetalem Gewebe
73.21	Innere und kombinierte Wendung ohne Extraktion	75.C4	Ultraschallgesteuerte Embolisation zur fetalen Therapie
73.22	Innere und kombinierte Wendung mit Extraktion	75.C6	Therapeutische Veränderung des Fruchtwasservolumens, ultraschallgesteuert
73.3	Misslungener Forzeps	75.C7	Ultraschallgesteuerter selektiver Fetozid bei monochorialen Zwillingen
73.51	Manuelle Drehung des fetalen Kopfes		
73.59	Manuell unterstützte Geburt, sonstige		
73.6	Episiotomie		
73.8	Operationen am Fetus zur Geburtserleichterung		
73.91	Äussere Wendung		
73.92	Reposition einer vorgefallenen Nabelschnur		
73.93	Inzision der Zervix zur Geburtserleichterung		
73.94	Symphysiotomie zur Geburtserleichterung		
73.99	Sonstige geburtsunterstützende Operationen, sonstige		

Code	Beschreibung	Code	Beschreibung
75.C8.00	Ultraschallgesteuerte Eingriffe am fetalen Herz, n.n.bez.	75.D9	Fetoskopische invasive fetalen Therapien, sonstige
75.C8.11	Ultraschallgesteuerte Ballonkathetersprengung von Herzklappen	75.E0	Offen chirurgische fetale Eingriffe, n.n.bez.
75.C8.99	Ultraschallgesteuerte Eingriffe am fetalen Herz, sonstige	75.E1	Chirurgischer Eingriff am offenen Uterus zur Exzision von Gewebe am Fetus
75.C9	Ultraschallgesteuerte invasive fetale Therapien, sonstige	75.E2	Chirurgischer Eingriff am offenen Uterus zur plastischen Rekonstruktion am Fetus
75.D0	Fetoskopische invasive fetalen Therapien, n.n.bez.	75.E9	Offen chirurgische fetale Eingriffe, sonstige
75.D1	Fetoskopische Destruktion und Exzision von fetalem Gewebe	75.F0	Fetozide Eingriffe, n.n.bez.
75.D2	Fetoskopische Einlage und Entfernen eines Trachea-Ballons	75.F1	Intraamniotische Injektion zur Beendigung einer Schwangerschaft
75.D3	Fetoskopischer selektiver Fetozid bei monochoorialen Zwillingen	75.F2	Fetozid mittels ultraschallgesteuerter intrakardialer Injektion
		75.F9	Fetozide Eingriffe, sonstige

Tabelle D.6j Alterskonflikt - Erwachsene

Code	Beschreibung	Code	Beschreibung
A51.0	Primärer syphilitischer Genitallafekt	G12.2	Motoneuron-Krankheit
A51.1	Analer Primäraffekt bei Syphilis	G14	Postpolio-Syndrom
A51.2	Primäraffekt bei Syphilis, sonstige Lokalisationen	G20.00	Primäres Parkinson-Syndrom mit fehlender oder geringer Beeinträchtigung: Ohne Wirkungsfluktuation
A51.3	Sekundäre Syphilis der Haut und der Schleimhäute		
A51.4	Sonstige sekundäre Syphilis		
A51.5	Latente Frühsyphilis	G20.01	Primäres Parkinson-Syndrom mit fehlender oder geringer Beeinträchtigung: Mit Wirkungsfluktuation
A51.9	Frühsyphilis, nicht näher bezeichnet		
A52.0	Kardiovaskuläre Syphilis	G20.10	Primäres Parkinson-Syndrom mit mäßiger bis schwerer Beeinträchtigung: Ohne Wirkungsfluktuation
A52.1	Floride Neurosyphilis		
A52.2	Asymptomatische Neurosyphilis		
A52.3	Neurosyphilis, nicht näher bezeichnet	G20.11	Primäres Parkinson-Syndrom mit mäßiger bis schwerer Beeinträchtigung: Mit Wirkungsfluktuation
A52.7	Sonstige floride Spätsyphilis		
A52.8	Latente Spätsyphilis	G20.20	Primäres Parkinson-Syndrom mit schwerster Beeinträchtigung: Ohne Wirkungsfluktuation
A52.9	Spätsyphilis, nicht näher bezeichnet		
A53.0	Latente Syphilis, nicht als früh oder spät bezeichnet	G20.21	Primäres Parkinson-Syndrom mit schwerster Beeinträchtigung: Mit Wirkungsfluktuation
A53.9	Syphilis, nicht näher bezeichnet		
A54.0	Gonokokkeninfektion des unteren Urogenitaltraktes ohne periurethralen Abszess oder Abszess der Glandulae urethrales	G20.90	Primäres Parkinson-Syndrom, nicht näher bezeichnet: Ohne Wirkungsfluktuation
A54.1	Gonokokkeninfektion des unteren Urogenitaltraktes mit periurethralem Abszess oder Abszess der Glandulae urethrales	G20.91	Primäres Parkinson-Syndrom, nicht näher bezeichnet: Mit Wirkungsfluktuation
A54.2	Pelvipерitonitis durch Gonokokken und Gonokokkeninfektionen sonstiger Urogenitalorgane	G25.80	Periodische Beinbewegungen im Schlaf
A54.3	Gonokokkeninfektion des Auges	G25.81	Syndrom der unruhigen Beine [Restless-Legs-Syndrom]
A54.4	Gonokokkeninfektion des Muskel-Skelett-Systems	G25.88	Sonstige näher bezeichnete extrapyramidale Krankheiten und Bewegungsstörungen
A54.5	Gonokokkenpharyngitis	G25.9	Extrapyramidale Krankheit oder Bewegungsstörung, nicht näher bezeichnet
A54.6	Gonokokkeninfektion des Anus und des Rektums	G26	Extrapyramidale Krankheiten und Bewegungsstörungen bei anderenorts klassifizierten Krankheiten
A54.8	Sonstige Gonokokkeninfektionen		
A54.9	Gonokokkeninfektion, nicht näher bezeichnet	G30.8	Sonstige Alzheimer-Krankheit
A55	Lymphogranuloma inguinale (venereum) durch Chlamydien	G30.9	Alzheimer-Krankheit, nicht näher bezeichnet
A56.0	Chlamydieninfektion des unteren Urogenitaltraktes	G31.0	Umschriebene Hirnatrophie
A56.1	Chlamydieninfektion des Pelvipерitoneums und sonstiger Urogenitalorgane	G31.1	Senile Degeneration des Gehirns, anderenorts nicht klassifiziert
A56.2	Chlamydieninfektion des Urogenitaltraktes, nicht näher bezeichnet	G31.2	Degeneration des Nervensystems durch Alkohol
A56.3	Chlamydieninfektion des Anus und des Rektums	G31.81	Mitochondriale Zytopathie
A56.4	Chlamydieninfektion des Pharynx	G31.82	Lewy-Körper-Krankheit
A56.8	Durch Geschlechtsverkehr übertragene Chlamydieninfektion an sonstigen Lokalisationen	G31.88	Sonstige näher bezeichnete degenerative Krankheiten des Nervensystems
A57	Ulcus molle (venereum)	G31.9	Degenerative Krankheit des Nervensystems, nicht näher bezeichnet
A58	Granuloma venereum (inguinale)	G32.0	Subakute kombinierte Degeneration des Rückenmarks bei anderenorts klassifizierten Krankheiten
A59.0	Trichomoniasis urogenitalis		
A59.8	Sonstige Lokalisationen der Trichomoniasis	G32.8	Sonstige näher bezeichnete degenerative Krankheiten des Nervensystems bei anderenorts klassifizierten Krankheiten
A59.9	Trichomoniasis, nicht näher bezeichnet		
A60.0	Infektion der Genitalorgane und des Urogenitaltraktes durch Herpesviren	G35.0	Erstmanifestation einer multiplen Sklerose
A60.1	Infektion der Perianalhaut und des Rektums durch Herpesviren	G35.10	Multiple Sklerose mit vorherrschend schubförmigem Verlauf: Ohne Angabe einer akuten Exazerbation oder Progression
A60.9	Infektion des Anogenitalbereiches durch Herpesviren, nicht näher bezeichnet		
A63.0	Anogenitale (venerische) Warzen	G35.11	Multiple Sklerose mit vorherrschend schubförmigem Verlauf: Mit Angabe einer akuten Exazerbation oder Progression
A63.8	Sonstige näher bezeichnete, vorwiegend durch Geschlechtsverkehr übertragene Krankheiten		
A64	Durch Geschlechtsverkehr übertragene Krankheiten, nicht näher bezeichnet	G35.20	Multiple Sklerose mit primär-chronischem Verlauf: Ohne Angabe einer akuten Exazerbation oder Progression
B91	Folgezustände der Poliomyelitis		
F01.0	Vaskuläre Demenz mit akutem Beginn	G35.21	Multiple Sklerose mit primär-chronischem Verlauf: Mit Angabe einer akuten Exazerbation oder Progression
F01.1	Multiinfarkt-Demenz		
F01.2	Subkortikale vaskuläre Demenz	G35.30	Multiple Sklerose mit sekundär-chronischem Verlauf: Ohne Angabe einer akuten Exazerbation oder Progression
F01.3	Gemischte kortikale und subkortikale vaskuläre Demenz		
F01.8	Sonstige vaskuläre Demenz		
F01.9	Vaskuläre Demenz, nicht näher bezeichnet		
F03	Nicht näher bezeichnete Demenz		

Code	Beschreibung	Code	Beschreibung
G35.31	Multiple Sklerose mit sekundär-chronischem Verlauf: Mit Angabe einer akuten Exazerbation oder Progression	I20.9	Angina pectoris, nicht näher bezeichnet
G35.9	Multiple Sklerose, nicht näher bezeichnet	I21.0	Akuter transmuraler Myokardinfarkt der Vorderwand
I10.00	Benigne essentielle Hypertonie: Ohne Angabe einer hypertensiven Krise	I21.1	Akuter transmuraler Myokardinfarkt der Hinterwand
I10.01	Benigne essentielle Hypertonie: Mit Angabe einer hypertensiven Krise	I21.2	Akuter transmuraler Myokardinfarkt an sonstigen Lokalisationen
I10.10	Maligne essentielle Hypertonie: Ohne Angabe einer hypertensiven Krise	I21.3	Akuter transmuraler Myokardinfarkt an nicht näher bezeichneter Lokalisation
I10.11	Maligne essentielle Hypertonie: Mit Angabe einer hypertensiven Krise	I21.4	Akuter subendokardialer Myokardinfarkt
I10.90	Essentielle Hypertonie, nicht näher bezeichnet: Ohne Angabe einer hypertensiven Krise	I21.9	Akuter Myokardinfarkt, nicht näher bezeichnet
I10.91	Essentielle Hypertonie, nicht näher bezeichnet: Mit Angabe einer hypertensiven Krise	I22.0	Rezidivierender Myokardinfarkt der Vorderwand
I11.00	Hypertensive Herzkrankheit mit (kongestiver) Herzinsuffizienz: Ohne Angabe einer hypertensiven Krise	I22.1	Rezidivierender Myokardinfarkt der Hinterwand
I11.01	Hypertensive Herzkrankheit mit (kongestiver) Herzinsuffizienz: Mit Angabe einer hypertensiven Krise	I22.8	Rezidivierender Myokardinfarkt an sonstigen Lokalisationen
I11.90	Hypertensive Herzkrankheit ohne (kongestive) Herzinsuffizienz: Ohne Angabe einer hypertensiven Krise	I22.9	Rezidivierender Myokardinfarkt an nicht näher bezeichneter Lokalisation
I11.91	Hypertensive Herzkrankheit ohne (kongestive) Herzinsuffizienz: Mit Angabe einer hypertensiven Krise	I23.0	Hämoperikard als akute Komplikation nach akutem Myokardinfarkt
I13.00	Hypertensive Herz- und Nierenkrankheit mit (kongestiver) Herzinsuffizienz: Ohne Angabe einer hypertensiven Krise	I23.1	Vorhofseptumdefekt als akute Komplikation nach akutem Myokardinfarkt
I13.01	Hypertensive Herz- und Nierenkrankheit mit (kongestiver) Herzinsuffizienz: Mit Angabe einer hypertensiven Krise	I23.2	Ventrikelseptumdefekt als akute Komplikation nach akutem Myokardinfarkt
I13.10	Hypertensive Herz- und Nierenkrankheit mit Niereninsuffizienz: Ohne Angabe einer hypertensiven Krise	I23.3	Ruptur der Herzwand ohne Hämoperikard als akute Komplikation nach akutem Myokardinfarkt
I13.11	Hypertensive Herz- und Nierenkrankheit mit Niereninsuffizienz: Mit Angabe einer hypertensiven Krise	I23.4	Ruptur der Chordae tendineae als akute Komplikation nach akutem Myokardinfarkt
I13.20	Hypertensive Herz- und Nierenkrankheit mit (kongestiver) Herzinsuffizienz und Niereninsuffizienz: Ohne Angabe einer hypertensiven Krise	I23.5	Papillarmuskeleruptur als akute Komplikation nach akutem Myokardinfarkt
I13.21	Hypertensive Herz- und Nierenkrankheit mit (kongestiver) Herzinsuffizienz und Niereninsuffizienz: Mit Angabe einer hypertensiven Krise	I23.6	Thrombose des Vorhofes, des Herzohres oder der Kammer als akute Komplikation nach akutem Myokardinfarkt
I13.90	Hypertensive Herz- und Nierenkrankheit, nicht näher bezeichnet: Ohne Angabe einer hypertensiven Krise	I23.8	Sonstige akute Komplikationen nach akutem Myokardinfarkt
I13.91	Hypertensive Herz- und Nierenkrankheit, nicht näher bezeichnet: Mit Angabe einer hypertensiven Krise	I24.0	Koronarthrombose ohne nachfolgenden Myokardinfarkt
I15.20	Hypertonie als Folge von endokrinen Krankheiten: Ohne Angabe einer hypertensiven Krise	I24.8	Sonstige Formen der akuten ischämischen Herzkrankheit
I15.21	Hypertonie als Folge von endokrinen Krankheiten: Mit Angabe einer hypertensiven Krise	I24.9	Akute ischämische Herzkrankheit, nicht näher bezeichnet
I15.80	Sonstige sekundäre Hypertonie: Ohne Angabe einer hypertensiven Krise	I25.0	Atherosklerotische Herz-Kreislauf-Krankheit, so beschrieben
I15.81	Sonstige sekundäre Hypertonie: Mit Angabe einer hypertensiven Krise	I25.10	Atherosklerotische Herzkrankheit: Ohne hämodynamisch wirksame Stenosen
I15.90	Sekundäre Hypertonie, nicht näher bezeichnet: Ohne Angabe einer hypertensiven Krise	I25.11	Atherosklerotische Herzkrankheit: Ein-Gefäß-Erkrankung
I15.91	Sekundäre Hypertonie, nicht näher bezeichnet: Mit Angabe einer hypertensiven Krise	I25.12	Atherosklerotische Herzkrankheit: Zwei-Gefäß-Erkrankung
I20.0	Instabile Angina pectoris	I25.13	Atherosklerotische Herzkrankheit: Drei-Gefäß-Erkrankung
I20.1	Angina pectoris mit nachgewiesenem Koronarspasmus	I25.14	Atherosklerotische Herzkrankheit: Stenose des linken Hauptstammes
I20.8	Sonstige Formen der Angina pectoris	I25.15	Atherosklerotische Herzkrankheit: Mit stenosierten Bypass-Gefäßen
		I25.16	Atherosklerotische Herzkrankheit: Mit stenosierten Stents
		I25.19	Atherosklerotische Herzkrankheit: Nicht näher bezeichnet
		I25.20	Alter Myokardinfarkt: 29 Tage bis unter 4 Monate zurückliegend
		I25.21	Alter Myokardinfarkt: 4 Monate bis unter 1 Jahr zurückliegend
		I25.22	Alter Myokardinfarkt: 1 Jahr und länger zurückliegend
		I25.29	Alter Myokardinfarkt: Nicht näher bezeichnet
		I25.3	Herz-(Wand-)Aneurysma
		I25.4	Koronararterienaneurysma
		I25.5	Ischämische Kardiomyopathie
		I25.6	Stumme Myokardischämie
		I25.8	Sonstige Formen der chronischen ischämischen Herzkrankheit

Code	Beschreibung	Code	Beschreibung
I25.9	Chronische ischämische Herzkrankheit, nicht näher bezeichnet	J66.1	Flachsarbeiter-Krankheit
I70.0	Atherosklerose der Aorta	J66.2	Cannabiose
I70.1	Atherosklerose der Nierenarterie	J66.8	Krankheit der Atemwege durch sonstige näher bezeichnete organische Stäube
I70.20	Atherosklerose der Extremitätenarterien: Becken-Bein-Typ, ohne Beschwerden	J67.0	Farmerlunge
I70.21	Atherosklerose der Extremitätenarterien: Becken-Bein-Typ, mit belastungsinduziertem	J67.1	Bagassose
	Ischämieschmerz, Gehstrecke 200 m und mehr	J67.2	Vogelzüchterlunge
I70.22	Atherosklerose der Extremitätenarterien: Becken-Bein-Typ, mit belastungsinduziertem	J67.3	Suberose
	Ischämieschmerz, Gehstrecke weniger als 200 m	J67.4	Malzarbeiter-Lunge
I70.23	Atherosklerose der Extremitätenarterien: Becken-Bein-Typ, mit Ruheschmerz	J67.5	Pilzarbeiter-Lunge
I70.24	Atherosklerose der Extremitätenarterien: Becken-Bein-Typ, mit Ulzeration	J67.6	Ahornrindenschäler-Lunge
I70.25	Atherosklerose der Extremitätenarterien: Becken-Bein-Typ, mit Gangrän	J67.7	Befeuchter- und Klimaanlage-Lunge
I70.26	Atherosklerose der Extremitätenarterien: Schulter-Arm-Typ, alle Stadien	J67.8	Allergische Alveolitis durch organische Stäube
I70.29	Atherosklerose der Extremitätenarterien: Sonstige und nicht näher bezeichnet	J67.9	Allergische Alveolitis durch nicht näher bezeichneten organischen Staub
I70.8	Atherosklerose sonstiger Arterien	J84.0	Alveoläre und parietoalveoläre Krankheitszustände
I70.9	Generalisierte und nicht näher bezeichnete Atherosklerose	J84.1	Sonstige interstitielle Lungenkrankheiten mit Fibrose
I83.0	Varizen der unteren Extremitäten mit Ulzeration	J84.8	Sonstige näher bezeichnete interstitielle Lungenkrankheiten
I83.1	Varizen der unteren Extremitäten mit Entzündung	J84.9	Interstitielle Lungenkrankheit, nicht näher bezeichnet
I83.2	Varizen der unteren Extremitäten mit Ulzeration und Entzündung	K25.0	Ulcus ventriculi: Akut, mit Blutung
I83.9	Varizen der unteren Extremitäten ohne Ulzeration oder Entzündung	K25.1	Ulcus ventriculi: Akut, mit Perforation
I97.20	Lymphödem nach (partieller) Mastektomie (mit Lymphadenektomie), Stadium I	K25.2	Ulcus ventriculi: Akut, mit Blutung und Perforation
I97.21	Lymphödem nach (partieller) Mastektomie (mit Lymphadenektomie), Stadium II	K25.3	Ulcus ventriculi: Akut, ohne Blutung oder Perforation
I97.22	Lymphödem nach (partieller) Mastektomie (mit Lymphadenektomie), Stadium III	K25.4	Ulcus ventriculi: Chronisch oder nicht näher bezeichnet, mit Blutung
I97.29	Lymphödem nach (partieller) Mastektomie, nicht näher bezeichnet	K25.5	Ulcus ventriculi: Chronisch oder nicht näher bezeichnet, mit Perforation
I98.2	Ösophagus- und Magenvarizen bei anderenorts klassifizierten Krankheiten, ohne Angabe einer Blutung	K25.6	Ulcus ventriculi: Chronisch oder nicht näher bezeichnet, mit Blutung und Perforation
I98.3	Ösophagus- und Magenvarizen bei anderenorts klassifizierten Krankheiten, mit Angabe einer Blutung	K25.7	Ulcus ventriculi: Chronisch, ohne Blutung oder Perforation
J44.90	Chronische obstruktive Lungenkrankheit, nicht näher bezeichnet: FEV1 <35 % des Sollwertes	K25.9	Ulcus ventriculi: Weder als akut noch als chronisch bezeichnet, ohne Blutung oder Perforation
J44.91	Chronische obstruktive Lungenkrankheit, nicht näher bezeichnet: FEV1 ≥35 % und <50 % des Sollwertes	K26.0	Ulcus duodeni: Akut, mit Blutung
J44.92	Chronische obstruktive Lungenkrankheit, nicht näher bezeichnet: FEV1 ≥50 % und <70 % des Sollwertes	K26.1	Ulcus duodeni: Akut, mit Perforation
J44.93	Chronische obstruktive Lungenkrankheit, nicht näher bezeichnet: FEV1 ≥70 % des Sollwertes	K26.2	Ulcus duodeni: Akut, mit Blutung und Perforation
J44.99	Chronische obstruktive Lungenkrankheit, nicht näher bezeichnet: FEV1 nicht näher bezeichnet	K26.3	Ulcus duodeni: Akut, ohne Blutung oder Perforation
J60	Kohlenbergerbeiter-Pneumokoniose	K26.4	Ulcus duodeni: Chronisch oder nicht näher bezeichnet, mit Blutung
J61	Pneumokoniose durch Asbest und sonstige anorganische Fasern	K26.5	Ulcus duodeni: Chronisch oder nicht näher bezeichnet, mit Perforation
J62.0	Pneumokoniose durch Talkum-Staub	K26.6	Ulcus duodeni: Chronisch oder nicht näher bezeichnet, mit Blutung und Perforation
J62.8	Pneumokoniose durch sonstigen Quarzstaub	K26.7	Ulcus duodeni: Chronisch, ohne Blutung oder Perforation
J63.0	Aluminose (Lunge)	K26.9	Ulcus duodeni: Weder als akut noch als chronisch bezeichnet, ohne Blutung oder Perforation
J63.1	Bauxitfibrose (Lunge)	K27.0	Ulcus pepticum, Lokalisation nicht näher bezeichnet: Akut, mit Blutung
J63.2	Berylliose	K27.1	Ulcus pepticum, Lokalisation nicht näher bezeichnet: Akut, mit Perforation
J63.3	Graphitfibrose (Lunge)	K27.2	Ulcus pepticum, Lokalisation nicht näher bezeichnet: Akut, mit Blutung und Perforation
J63.4	Siderose	K27.3	Ulcus pepticum, Lokalisation nicht näher bezeichnet: Akut, ohne Blutung oder Perforation
J63.5	Stannose	K27.4	Ulcus pepticum, Lokalisation nicht näher bezeichnet: Chronisch oder nicht näher bezeichnet, mit Blutung
J63.8	Pneumokoniose durch sonstige näher bezeichnete anorganische Stäube	K27.5	Ulcus pepticum, Lokalisation nicht näher bezeichnet: Chronisch oder nicht näher bezeichnet, mit Perforation
J64	Nicht näher bezeichnete Pneumokoniose	K27.6	Ulcus pepticum, Lokalisation nicht näher bezeichnet: Chronisch oder nicht näher bezeichnet, mit Blutung und Perforation
J65	Pneumokoniose in Verbindung mit Tuberkulose	K27.7	Ulcus pepticum, Lokalisation nicht näher bezeichnet: Chronisch, ohne Blutung oder Perforation
J66.0	Byssinose		

Code	Beschreibung	Code	Beschreibung
K27.9	Ulcus pepticum, Lokalisation nicht näher bezeichnet: Weder als akut noch als chronisch bezeichnet, ohne Blutung oder Perforation	K82.8	Sonstige näher bezeichnete Krankheiten der Gallenblase
K28.0	Ulcus pepticum jejuni: Akut, mit Blutung	K82.9	Krankheit der Gallenblase, nicht näher bezeichnet
K28.1	Ulcus pepticum jejuni: Akut, mit Perforation	K83.0	Cholangitis
K28.2	Ulcus pepticum jejuni: Akut, mit Blutung und Perforation	K83.1	Verschluss des Gallenganges
K28.3	Ulcus pepticum jejuni: Akut, ohne Blutung oder Perforation	K83.2	Perforation des Gallenganges
K28.4	Ulcus pepticum jejuni: Chronisch oder nicht näher bezeichnet, mit Blutung	K83.3	Fistel des Gallenganges
K28.5	Ulcus pepticum jejuni: Chronisch oder nicht näher bezeichnet, mit Perforation	K83.4	Spasmus des Sphinkter Oddi
K28.6	Ulcus pepticum jejuni: Chronisch oder nicht näher bezeichnet, mit Blutung und Perforation	K83.5	Biliäre Zyste
K28.7	Ulcus pepticum jejuni: Chronisch, ohne Blutung oder Perforation	K83.8	Sonstige näher bezeichnete Krankheiten der Gallenwege
K28.9	Ulcus pepticum jejuni: Weder als akut noch als chronisch bezeichnet, ohne Blutung oder Perforation	K83.9	Krankheit der Gallenwege, nicht näher bezeichnet
K64.0	Hämorrhoiden 1. Grades	K85.00	Idiopathische akute Pankreatitis: Ohne Angabe einer Organkomplikation
K64.1	Hämorrhoiden 2. Grades	K85.01	Idiopathische akute Pankreatitis: Mit Organkomplikation
K64.2	Hämorrhoiden 3. Grades	K85.10	Biliäre akute Pankreatitis: Ohne Angabe einer Organkomplikation
K64.3	Hämorrhoiden 4. Grades	K85.11	Biliäre akute Pankreatitis: Mit Organkomplikation
K64.4	Marisken als Folgezustand von Hämorrhoiden	K85.20	Alkoholinduzierte akute Pankreatitis: Ohne Angabe einer Organkomplikation
K64.5	Perianalvenenthrombose	K85.21	Alkoholinduzierte akute Pankreatitis: Mit Organkomplikation
K64.8	Sonstige Hämorrhoiden	K85.30	Medikamenten-induzierte akute Pankreatitis: Ohne Angabe einer Organkomplikation
K64.9	Hämorrhoiden, nicht näher bezeichnet	K85.31	Medikamenten-induzierte akute Pankreatitis: Mit Organkomplikation
K70.0	Alkoholische Fettleber	K85.80	Sonstige akute Pankreatitis: Ohne Angabe einer Organkomplikation
K70.1	Alkoholische Hepatitis	K85.81	Sonstige akute Pankreatitis: Mit Organkomplikation
K70.2	Alkoholische Fibrose und Sklerose der Leber	K85.90	Akute Pankreatitis, nicht näher bezeichnet: Ohne Angabe einer Organkomplikation
K70.3	Alkoholische Leberzirrhose	K85.91	Akute Pankreatitis, nicht näher bezeichnet: Mit Organkomplikation
K70.4	Alkoholisches Leberversagen	K86.0	Alkoholinduzierte chronische Pankreatitis
K70.9	Alkoholische Leberkrankheit, nicht näher bezeichnet	K86.1	Sonstige chronische Pankreatitis
K80.00	Gallenblasenstein mit akuter Cholezystitis: Ohne Angabe einer Gallenwegsobstruktion	K86.2	Pankreaszyste
K80.01	Gallenblasenstein mit akuter Cholezystitis: Mit Gallenwegsobstruktion	K86.3	Pseudozyste des Pankreas
K80.10	Gallenblasenstein mit sonstiger Cholezystitis: Ohne Angabe einer Gallenwegsobstruktion	K86.8	Sonstige näher bezeichnete Krankheiten des Pankreas
K80.11	Gallenblasenstein mit sonstiger Cholezystitis: Mit Gallenwegsobstruktion	K86.9	Krankheit des Pankreas, nicht näher bezeichnet
K80.20	Gallenblasenstein ohne Cholezystitis: Ohne Angabe einer Gallenwegsobstruktion	K87.0	Krankheiten der Gallenblase und der Gallenwege bei anderenorts klassifizierten Krankheiten
K80.21	Gallenblasenstein ohne Cholezystitis: Mit Gallenwegsobstruktion	K87.1	Krankheiten des Pankreas bei anderenorts klassifizierten Krankheiten
K80.30	Gallengangstein mit Cholangitis: Ohne Angabe einer Gallenwegsobstruktion	K91.5	Postcholezystektomie-Syndrom
K80.31	Gallengangstein mit Cholangitis: Mit Gallenwegsobstruktion	M02.30	Reiter-Krankheit: Mehrere Lokalisationen
K80.40	Gallengangstein mit Cholezystitis: Ohne Angabe einer Gallenwegsobstruktion	M02.31	Reiter-Krankheit: Schulterregion [Klavikula, Skapula, Akromioklavikular-, Schulter-, Sternoklavikulargelenk]
K80.41	Gallengangstein mit Cholezystitis: Mit Gallenwegsobstruktion	M02.32	Reiter-Krankheit: Oberarm [Humerus, Ellenbogengelenk]
K80.50	Gallengangstein ohne Cholangitis oder Cholezystitis: Ohne Angabe einer Gallenwegsobstruktion	M02.33	Reiter-Krankheit: Unterarm [Radius, Ulna, Handgelenk]
K80.51	Gallengangstein ohne Cholangitis oder Cholezystitis: Mit Gallenwegsobstruktion	M02.34	Reiter-Krankheit: Hand [Finger, Handwurzel, Mittelhand, Gelenke zwischen diesen Knochen]
K80.80	Sonstige Cholelithiasis: Ohne Angabe einer Gallenwegsobstruktion	M02.35	Reiter-Krankheit: Beckenregion und Oberschenkel [Becken, Femur, Gesäß, Hüfte, Hüftgelenk, Iliosakralgelenk]
K80.81	Sonstige Cholelithiasis: Mit Gallenwegsobstruktion	M02.36	Reiter-Krankheit: Unterschenkel [Fibula, Tibia, Kniegelenk]
K81.0	Akute Cholezystitis	M02.37	Reiter-Krankheit: Knöchel und Fuß [Fußwurzel, Mittelfuß, Zehen, Sprunggelenk, sonstige Gelenke des Fußes]
K81.1	Chronische Cholezystitis	M02.38	Reiter-Krankheit: Sonstige [Hals, Kopf, Rippen, Rumpf, Schädel, Wirbelsäule]
K81.8	Sonstige Formen der Cholezystitis	M02.39	Reiter-Krankheit: Nicht näher bezeichnete Lokalisation
K81.9	Cholezystitis, nicht näher bezeichnet	M05.10	Lungenmanifestation der seropositiven chronischen Polyarthritits: Mehrere Lokalisationen
K82.0	Verschluss der Gallenblase		
K82.1	Hydrops der Gallenblase		
K82.2	Perforation der Gallenblase		
K82.3	Gallenblasenfistel		
K82.4	Cholesteatose der Gallenblase		

Code	Beschreibung	Code	Beschreibung
M05.11	Lungenmanifestation der seropositiven chronischen Polyarthrit: Schulterregion [Klavikula, Skapula, Akromioklavikular-, Schulter-, Sternoklavikulargelenk]	M05.35	Seropositive chronische Polyarthrit mit Beteiligung sonstiger Organe und Organsysteme: Beckenregion und Oberschenkel [Becken, Femur, Gesäß, Hüfte, Hüftgelenk, Iliosakralgelenk]
M05.12	Lungenmanifestation der seropositiven chronischen Polyarthrit: Oberarm [Humerus, Ellenbogengelenk]	M05.36	Seropositive chronische Polyarthrit mit Beteiligung sonstiger Organe und Organsysteme: Unterschenkel [Fibula, Tibia, Kniegelenk]
M05.13	Lungenmanifestation der seropositiven chronischen Polyarthrit: Unterarm [Radius, Ulna, Handgelenk]	M05.37	Seropositive chronische Polyarthrit mit Beteiligung sonstiger Organe und Organsysteme: Knöchel und Fuß [Fußwurzel, Mittelfuß, Zehen, Sprunggelenk, sonstige Gelenke des Fußes]
M05.14	Lungenmanifestation der seropositiven chronischen Polyarthrit: Hand [Finger, Handwurzel, Mittelhand, Gelenke zwischen diesen Knochen]	M05.38	Seropositive chronische Polyarthrit mit Beteiligung sonstiger Organe und Organsysteme: Sonstige [Hals, Kopf, Rippen, Rumpf, Schädel, Wirbelsäule]
M05.15	Lungenmanifestation der seropositiven chronischen Polyarthrit: Beckenregion und Oberschenkel [Becken, Femur, Gesäß, Hüfte, Hüftgelenk, Iliosakralgelenk]	M05.39	Seropositive chronische Polyarthrit mit Beteiligung sonstiger Organe und Organsysteme: Nicht näher bezeichnete Lokalisation
M05.16	Lungenmanifestation der seropositiven chronischen Polyarthrit: Unterschenkel [Fibula, Tibia, Kniegelenk]	M05.80	Sonstige seropositive chronische Polyarthrit: Mehrere Lokalisationen
M05.17	Lungenmanifestation der seropositiven chronischen Polyarthrit: Knöchel und Fuß [Fußwurzel, Mittelfuß, Zehen, Sprunggelenk, sonstige Gelenke des Fußes]	M05.81	Sonstige seropositive chronische Polyarthrit: Schulterregion [Klavikula, Skapula, Akromioklavikular-, Schulter-, Sternoklavikulargelenk]
M05.18	Lungenmanifestation der seropositiven chronischen Polyarthrit: Sonstige [Hals, Kopf, Rippen, Rumpf, Schädel, Wirbelsäule]	M05.82	Sonstige seropositive chronische Polyarthrit: Oberarm [Humerus, Ellenbogengelenk]
M05.19	Lungenmanifestation der seropositiven chronischen Polyarthrit: Nicht näher bezeichnete Lokalisation	M05.83	Sonstige seropositive chronische Polyarthrit: Unterarm [Radius, Ulna, Handgelenk]
M05.20	Vaskulitis bei seropositiver chronischer Polyarthrit: Mehrere Lokalisationen	M05.84	Sonstige seropositive chronische Polyarthrit: Hand [Finger, Handwurzel, Mittelhand, Gelenke zwischen diesen Knochen]
M05.21	Vaskulitis bei seropositiver chronischer Polyarthrit: Schulterregion [Klavikula, Skapula, Akromioklavikular-, Schulter-, Sternoklavikulargelenk]	M05.85	Sonstige seropositive chronische Polyarthrit: Beckenregion und Oberschenkel [Becken, Femur, Gesäß, Hüfte, Hüftgelenk, Iliosakralgelenk]
M05.22	Vaskulitis bei seropositiver chronischer Polyarthrit: Oberarm [Humerus, Ellenbogengelenk]	M05.86	Sonstige seropositive chronische Polyarthrit: Unterschenkel [Fibula, Tibia, Kniegelenk]
M05.23	Vaskulitis bei seropositiver chronischer Polyarthrit: Unterarm [Radius, Ulna, Handgelenk]	M05.87	Sonstige seropositive chronische Polyarthrit: Knöchel und Fuß [Fußwurzel, Mittelfuß, Zehen, Sprunggelenk, sonstige Gelenke des Fußes]
M05.24	Vaskulitis bei seropositiver chronischer Polyarthrit: Hand [Finger, Handwurzel, Mittelhand, Gelenke zwischen diesen Knochen]	M05.88	Sonstige seropositive chronische Polyarthrit: Sonstige [Hals, Kopf, Rippen, Rumpf, Schädel, Wirbelsäule]
M05.25	Vaskulitis bei seropositiver chronischer Polyarthrit: Beckenregion und Oberschenkel [Becken, Femur, Gesäß, Hüfte, Hüftgelenk, Iliosakralgelenk]	M05.89	Sonstige seropositive chronische Polyarthrit: Nicht näher bezeichnete Lokalisation
M05.26	Vaskulitis bei seropositiver chronischer Polyarthrit: Unterschenkel [Fibula, Tibia, Kniegelenk]	M05.90	Seropositive chronische Polyarthrit, nicht näher bezeichnet: Mehrere Lokalisationen
M05.27	Vaskulitis bei seropositiver chronischer Polyarthrit: Knöchel und Fuß [Fußwurzel, Mittelfuß, Zehen, Sprunggelenk, sonstige Gelenke des Fußes]	M05.91	Seropositive chronische Polyarthrit, nicht näher bezeichnet: Schulterregion [Klavikula, Skapula, Akromioklavikular-, Schulter-, Sternoklavikulargelenk]
M05.28	Vaskulitis bei seropositiver chronischer Polyarthrit: Sonstige [Hals, Kopf, Rippen, Rumpf, Schädel, Wirbelsäule]	M05.92	Seropositive chronische Polyarthrit, nicht näher bezeichnet: Oberarm [Humerus, Ellenbogengelenk]
M05.29	Vaskulitis bei seropositiver chronischer Polyarthrit: Nicht näher bezeichnete Lokalisation	M05.93	Seropositive chronische Polyarthrit, nicht näher bezeichnet: Unterarm [Radius, Ulna, Handgelenk]
M05.30	Seropositive chronische Polyarthrit mit Beteiligung sonstiger Organe und Organsysteme: Mehrere Lokalisationen	M05.94	Seropositive chronische Polyarthrit, nicht näher bezeichnet: Hand [Finger, Handwurzel, Mittelhand, Gelenke zwischen diesen Knochen]
M05.31	Seropositive chronische Polyarthrit mit Beteiligung sonstiger Organe und Organsysteme: Schulterregion [Klavikula, Skapula, Akromioklavikular-, Schulter-, Sternoklavikulargelenk]	M05.95	Seropositive chronische Polyarthrit, nicht näher bezeichnet: Beckenregion und Oberschenkel [Becken, Femur, Gesäß, Hüfte, Hüftgelenk, Iliosakralgelenk]
M05.32	Seropositive chronische Polyarthrit mit Beteiligung sonstiger Organe und Organsysteme: Oberarm [Humerus, Ellenbogengelenk]	M05.96	Seropositive chronische Polyarthrit, nicht näher bezeichnet: Unterschenkel [Fibula, Tibia, Kniegelenk]
M05.33	Seropositive chronische Polyarthrit mit Beteiligung sonstiger Organe und Organsysteme: Unterarm [Radius, Ulna, Handgelenk]	M05.97	Seropositive chronische Polyarthrit, nicht näher bezeichnet: Knöchel und Fuß [Fußwurzel, Mittelfuß, Zehen, Sprunggelenk, sonstige Gelenke des Fußes]
M05.34	Seropositive chronische Polyarthrit mit Beteiligung sonstiger Organe und Organsysteme: Hand [Finger, Handwurzel, Mittelhand, Gelenke zwischen diesen Knochen]	M05.98	Seropositive chronische Polyarthrit, nicht näher bezeichnet: Sonstige [Hals, Kopf, Rippen, Rumpf, Schädel, Wirbelsäule]
		M05.99	Seropositive chronische Polyarthrit, nicht näher bezeichnet: Nicht näher bezeichnete Lokalisation

Code	Beschreibung	Code	Beschreibung
M06.00	Seronegative chronische Polyarthrititis: Mehrere Lokalisationen	M06.88	Sonstige näher bezeichnete chronische Polyarthrititis: Sonstige [Hals, Kopf, Rippen, Rumpf, Schädel, Wirbelsäule]
M06.01	Seronegative chronische Polyarthrititis: Schulterregion [Klavikula, Skapula, Akromioklavikular-, Schulter-, Sternoklavikulargelenk]	M06.89	Sonstige näher bezeichnete chronische Polyarthrititis: Nicht näher bezeichnete Lokalisation
M06.02	Seronegative chronische Polyarthrititis: Oberarm [Humerus, Ellenbogengelenk]	M06.90	Chronische Polyarthrititis, nicht näher bezeichnet: Mehrere Lokalisationen
M06.03	Seronegative chronische Polyarthrititis: Unterarm [Radius, Ulna, Handgelenk]	M06.91	Chronische Polyarthrititis, nicht näher bezeichnet: Schulterregion [Klavikula, Skapula, Akromioklavikular-, Schulter-, Sternoklavikulargelenk]
M06.04	Seronegative chronische Polyarthrititis: Hand [Finger, Handwurzel, Mittelhand, Gelenke zwischen diesen Knochen]	M06.92	Chronische Polyarthrititis, nicht näher bezeichnet: Oberarm [Humerus, Ellenbogengelenk]
M06.05	Seronegative chronische Polyarthrititis: Beckenregion und Oberschenkel [Becken, Femur, Gesäß, Hüfte, Hüftgelenk, Iliosakralgelenk]	M06.93	Chronische Polyarthrititis, nicht näher bezeichnet: Unterarm [Radius, Ulna, Handgelenk]
M06.06	Seronegative chronische Polyarthrititis: Unterschenkel [Fibula, Tibia, Kniegelenk]	M06.94	Chronische Polyarthrititis, nicht näher bezeichnet: Hand [Finger, Handwurzel, Mittelhand, Gelenke zwischen diesen Knochen]
M06.07	Seronegative chronische Polyarthrititis: Knöchel und Fuß [Fußwurzel, Mittelfuß, Zehen, Sprunggelenk, sonstige Gelenke des Fußes]	M06.95	Chronische Polyarthrititis, nicht näher bezeichnet: Beckenregion und Oberschenkel [Becken, Femur, Gesäß, Hüfte, Hüftgelenk, Iliosakralgelenk]
M06.08	Seronegative chronische Polyarthrititis: Sonstige [Hals, Kopf, Rippen, Rumpf, Schädel, Wirbelsäule]	M06.96	Chronische Polyarthrititis, nicht näher bezeichnet: Unterschenkel [Fibula, Tibia, Kniegelenk]
M06.09	Seronegative chronische Polyarthrititis: Nicht näher bezeichnete Lokalisation	M06.97	Chronische Polyarthrititis, nicht näher bezeichnet: Knöchel und Fuß [Fußwurzel, Mittelfuß, Zehen, Sprunggelenk, sonstige Gelenke des Fußes]
M06.10	Adulte Form der Still-Krankheit: Mehrere Lokalisationen	M06.98	Chronische Polyarthrititis, nicht näher bezeichnet: Sonstige [Hals, Kopf, Rippen, Rumpf, Schädel, Wirbelsäule]
M06.11	Adulte Form der Still-Krankheit: Schulterregion [Klavikula, Skapula, Akromioklavikular-, Schulter-, Sternoklavikulargelenk]	M06.99	Chronische Polyarthrititis, nicht näher bezeichnet: Nicht näher bezeichnete Lokalisation
M06.12	Adulte Form der Still-Krankheit: Oberarm [Humerus, Ellenbogengelenk]	M07.00	Distale interphalangeale Arthritis psoriatica: Mehrere Lokalisationen
M06.13	Adulte Form der Still-Krankheit: Unterarm [Radius, Ulna, Handgelenk]	M07.04	Distale interphalangeale Arthritis psoriatica: Hand [Finger, Handwurzel, Mittelhand, Gelenke zwischen diesen Knochen]
M06.14	Adulte Form der Still-Krankheit: Hand [Finger, Handwurzel, Mittelhand, Gelenke zwischen diesen Knochen]	M07.07	Distale interphalangeale Arthritis psoriatica: Knöchel und Fuß [Fußwurzel, Mittelfuß, Zehen, Sprunggelenk, sonstige Gelenke des Fußes]
M06.15	Adulte Form der Still-Krankheit: Beckenregion und Oberschenkel [Becken, Femur, Gesäß, Hüfte, Hüftgelenk, Iliosakralgelenk]	M07.09	Distale interphalangeale Arthritis psoriatica: Nicht näher bezeichnete Lokalisation
M06.16	Adulte Form der Still-Krankheit: Unterschenkel [Fibula, Tibia, Kniegelenk]	M07.10	Arthritis mutilans: Mehrere Lokalisationen
M06.17	Adulte Form der Still-Krankheit: Knöchel und Fuß [Fußwurzel, Mittelfuß, Zehen, Sprunggelenk, sonstige Gelenke des Fußes]	M07.11	Arthritis mutilans: Schulterregion [Klavikula, Skapula, Akromioklavikular-, Schulter-, Sternoklavikulargelenk]
M06.18	Adulte Form der Still-Krankheit: Sonstige [Hals, Kopf, Rippen, Rumpf, Schädel, Wirbelsäule]	M07.12	Arthritis mutilans: Oberarm [Humerus, Ellenbogengelenk]
M06.19	Adulte Form der Still-Krankheit: Nicht näher bezeichnete Lokalisation	M07.13	Arthritis mutilans: Unterarm [Radius, Ulna, Handgelenk]
M06.80	Sonstige näher bezeichnete chronische Polyarthrititis: Mehrere Lokalisationen	M07.14	Arthritis mutilans: Hand [Finger, Handwurzel, Mittelhand, Gelenke zwischen diesen Knochen]
M06.81	Sonstige näher bezeichnete chronische Polyarthrititis: Schulterregion [Klavikula, Skapula, Akromioklavikular-, Schulter-, Sternoklavikulargelenk]	M07.15	Arthritis mutilans: Beckenregion und Oberschenkel [Becken, Femur, Gesäß, Hüfte, Hüftgelenk, Iliosakralgelenk]
M06.82	Sonstige näher bezeichnete chronische Polyarthrititis: Oberarm [Humerus, Ellenbogengelenk]	M07.16	Arthritis mutilans: Unterschenkel [Fibula, Tibia, Kniegelenk]
M06.83	Sonstige näher bezeichnete chronische Polyarthrititis: Unterarm [Radius, Ulna, Handgelenk]	M07.17	Arthritis mutilans: Knöchel und Fuß [Fußwurzel, Mittelfuß, Zehen, Sprunggelenk, sonstige Gelenke des Fußes]
M06.84	Sonstige näher bezeichnete chronische Polyarthrititis: Hand [Finger, Handwurzel, Mittelhand, Gelenke zwischen diesen Knochen]	M07.18	Arthritis mutilans: Sonstige [Hals, Kopf, Rippen, Rumpf, Schädel, Wirbelsäule]
M06.85	Sonstige näher bezeichnete chronische Polyarthrititis: Beckenregion und Oberschenkel [Becken, Femur, Gesäß, Hüfte, Hüftgelenk, Iliosakralgelenk]	M07.19	Arthritis mutilans: Nicht näher bezeichnete Lokalisation
M06.86	Sonstige näher bezeichnete chronische Polyarthrititis: Unterschenkel [Fibula, Tibia, Kniegelenk]	M07.2	Spondylitis psoriatica
M06.87	Sonstige näher bezeichnete chronische Polyarthrititis: Knöchel und Fuß [Fußwurzel, Mittelfuß, Zehen, Sprunggelenk, sonstige Gelenke des Fußes]	M07.30	Sonstige psoriatische Arthritiden: Mehrere Lokalisationen
		M07.31	Sonstige psoriatische Arthritiden: Schulterregion [Klavikula, Skapula, Akromioklavikular-, Schulter-, Sternoklavikulargelenk]

Code	Beschreibung	Code	Beschreibung
M07.32	Sonstige psoriatische Arthritiden: Oberarm [Humerus, Ellenbogengelenk]	M07.61	Sonstige Arthritiden bei gastrointestinalen Grundkrankheiten: Schulterregion [Klavikula, Skapula, Akromioklavikular-, Schulter-, Sternoklavikulargelenk]
M07.33	Sonstige psoriatische Arthritiden: Unterarm [Radius, Ulna, Handgelenk]	M07.62	Sonstige Arthritiden bei gastrointestinalen Grundkrankheiten: Oberarm [Humerus, Ellenbogengelenk]
M07.34	Sonstige psoriatische Arthritiden: Hand [Finger, Handwurzel, Mittelhand, Gelenke zwischen diesen Knochen]	M07.63	Sonstige Arthritiden bei gastrointestinalen Grundkrankheiten: Unterarm [Radius, Ulna, Handgelenk]
M07.35	Sonstige psoriatische Arthritiden: Beckenregion und Oberschenkel [Becken, Femur, Gesäß, Hüfte, Hüftgelenk, Iliosakralgelenk]	M07.64	Sonstige Arthritiden bei gastrointestinalen Grundkrankheiten: Hand [Finger, Handwurzel, Mittelhand, Gelenke zwischen diesen Knochen]
M07.36	Sonstige psoriatische Arthritiden: Unterschenkel [Fibula, Tibia, Kniegelenk]	M07.65	Sonstige Arthritiden bei gastrointestinalen Grundkrankheiten: Beckenregion und Oberschenkel [Becken, Femur, Gesäß, Hüfte, Hüftgelenk, Iliosakralgelenk]
M07.37	Sonstige psoriatische Arthritiden: Knöchel und Fuß [Fußwurzel, Mittelfuß, Zehen, Sprunggelenk, sonstige Gelenke des Fußes]	M07.66	Sonstige Arthritiden bei gastrointestinalen Grundkrankheiten: Unterschenkel [Fibula, Tibia, Kniegelenk]
M07.38	Sonstige psoriatische Arthritiden: Sonstige [Hals, Kopf, Rippen, Rumpf, Schädel, Wirbelsäule]	M07.67	Sonstige Arthritiden bei gastrointestinalen Grundkrankheiten: Knöchel und Fuß [Fußwurzel, Mittelfuß, Zehen, Sprunggelenk, sonstige Gelenke des Fußes]
M07.39	Sonstige psoriatische Arthritiden: Nicht näher bezeichnete Lokalisation	M07.68	Sonstige Arthritiden bei gastrointestinalen Grundkrankheiten: Sonstige [Hals, Kopf, Rippen, Rumpf, Schädel, Wirbelsäule]
M07.40	Arthritis bei Crohn-Krankheit [Enteritis regionalis]: Mehrere Lokalisationen	M07.69	Sonstige Arthritiden bei gastrointestinalen Grundkrankheiten: Nicht näher bezeichnete Lokalisation
M07.41	Arthritis bei Crohn-Krankheit [Enteritis regionalis]: Schulterregion [Klavikula, Skapula, Akromioklavikular-, Schulter-, Sternoklavikulargelenk]	M08.70	Vaskulitis bei juveniler Arthritis: Mehrere Lokalisationen
M07.42	Arthritis bei Crohn-Krankheit [Enteritis regionalis]: Oberarm [Humerus, Ellenbogengelenk]	M08.71	Vaskulitis bei juveniler Arthritis: Schulterregion [Klavikula, Skapula, Akromioklavikular-, Schulter-, Sternoklavikulargelenk]
M07.43	Arthritis bei Crohn-Krankheit [Enteritis regionalis]: Unterarm [Radius, Ulna, Handgelenk]	M08.72	Vaskulitis bei juveniler Arthritis: Oberarm [Humerus, Ellenbogengelenk]
M07.44	Arthritis bei Crohn-Krankheit [Enteritis regionalis]: Hand [Finger, Handwurzel, Mittelhand, Gelenke zwischen diesen Knochen]	M08.73	Vaskulitis bei juveniler Arthritis: Unterarm [Radius, Ulna, Handgelenk]
M07.45	Arthritis bei Crohn-Krankheit [Enteritis regionalis]: Beckenregion und Oberschenkel [Becken, Femur, Gesäß, Hüfte, Hüftgelenk, Iliosakralgelenk]	M08.74	Vaskulitis bei juveniler Arthritis: Hand [Finger, Handwurzel, Mittelhand, Gelenke zwischen diesen Knochen]
M07.46	Arthritis bei Crohn-Krankheit [Enteritis regionalis]: Unterschenkel [Fibula, Tibia, Kniegelenk]	M08.75	Vaskulitis bei juveniler Arthritis: Beckenregion und Oberschenkel [Becken, Femur, Gesäß, Hüfte, Hüftgelenk, Iliosakralgelenk]
M07.47	Arthritis bei Crohn-Krankheit [Enteritis regionalis]: Knöchel und Fuß [Fußwurzel, Mittelfuß, Zehen, Sprunggelenk, sonstige Gelenke des Fußes]	M08.76	Vaskulitis bei juveniler Arthritis: Unterschenkel [Fibula, Tibia, Kniegelenk]
M07.48	Arthritis bei Crohn-Krankheit [Enteritis regionalis]: Sonstige [Hals, Kopf, Rippen, Rumpf, Schädel, Wirbelsäule]	M08.77	Vaskulitis bei juveniler Arthritis: Knöchel und Fuß [Fußwurzel, Mittelfuß, Zehen, Sprunggelenk, sonstige Gelenke des Fußes]
M07.49	Arthritis bei Crohn-Krankheit [Enteritis regionalis]: Nicht näher bezeichnete Lokalisation	M08.78	Vaskulitis bei juveniler Arthritis: Sonstige [Hals, Kopf, Rippen, Rumpf, Schädel, Wirbelsäule]
M07.50	Arthritis bei Colitis ulcerosa: Mehrere Lokalisationen	M08.79	Vaskulitis bei juveniler Arthritis: Nicht näher bezeichnete Lokalisation
M07.51	Arthritis bei Colitis ulcerosa: Schulterregion [Klavikula, Skapula, Akromioklavikular-, Schulter-, Sternoklavikulargelenk]	M14.00	Gicht-Arthropathie durch Enzymdefekte und sonstige angeborene Krankheiten: Mehrere Lokalisationen
M07.52	Arthritis bei Colitis ulcerosa: Oberarm [Humerus, Ellenbogengelenk]	M14.01	Gicht-Arthropathie durch Enzymdefekte und sonstige angeborene Krankheiten: Schulterregion [Klavikula, Skapula, Akromioklavikular-, Schulter-, Sternoklavikulargelenk]
M07.53	Arthritis bei Colitis ulcerosa: Unterarm [Radius, Ulna, Handgelenk]	M14.02	Gicht-Arthropathie durch Enzymdefekte und sonstige angeborene Krankheiten: Oberarm [Humerus, Ellenbogengelenk]
M07.54	Arthritis bei Colitis ulcerosa: Hand [Finger, Handwurzel, Mittelhand, Gelenke zwischen diesen Knochen]	M14.03	Gicht-Arthropathie durch Enzymdefekte und sonstige angeborene Krankheiten: Unterarm [Radius, Ulna, Handgelenk]
M07.55	Arthritis bei Colitis ulcerosa: Beckenregion und Oberschenkel [Becken, Femur, Gesäß, Hüfte, Hüftgelenk, Iliosakralgelenk]		
M07.56	Arthritis bei Colitis ulcerosa: Unterschenkel [Fibula, Tibia, Kniegelenk]		
M07.57	Arthritis bei Colitis ulcerosa: Knöchel und Fuß [Fußwurzel, Mittelfuß, Zehen, Sprunggelenk, sonstige Gelenke des Fußes]		
M07.58	Arthritis bei Colitis ulcerosa: Sonstige [Hals, Kopf, Rippen, Rumpf, Schädel, Wirbelsäule]		
M07.59	Arthritis bei Colitis ulcerosa: Nicht näher bezeichnete Lokalisation		
M07.60	Sonstige Arthritiden bei gastrointestinalen Grundkrankheiten: Mehrere Lokalisationen		

Code	Beschreibung	Code	Beschreibung
M14.04	Gicht-Arthropathie durch Enzymdefekte und sonstige angeborene Krankheiten: Hand [Finger, Handwurzel, Mittelhand, Gelenke zwischen diesen Knochen]	M48.01	Spinal(kanal)stenose: Okzipito-Atlanto-Axialbereich
M14.05	Gicht-Arthropathie durch Enzymdefekte und sonstige angeborene Krankheiten: Beckenregion und Oberschenkel [Becken, Femur, Gesäß, Hüfte, Hüftgelenk, Iliosakralgelenk]	M48.02	Spinal(kanal)stenose: Zervikalbereich
M14.06	Gicht-Arthropathie durch Enzymdefekte und sonstige angeborene Krankheiten: Unterschenkel [Fibula, Tibia, Kniegelenk]	M48.03	Spinal(kanal)stenose: Zervikothorakalbereich
M14.07	Gicht-Arthropathie durch Enzymdefekte und sonstige angeborene Krankheiten: Knöchel und Fuß [Fußwurzel, Mittelfuß, Zehen, Sprunggelenk, sonstige Gelenke des Fußes]	M48.04	Spinal(kanal)stenose: Thorakalbereich
M14.08	Gicht-Arthropathie durch Enzymdefekte und sonstige angeborene Krankheiten: Sonstige [Hals, Kopf, Rippen, Rumpf, Schädel, Wirbelsäule]	M48.05	Spinal(kanal)stenose: Thorakolumbalbereich
M14.09	Gicht-Arthropathie durch Enzymdefekte und sonstige angeborene Krankheiten: Nicht näher bezeichnete Lokalisation	M48.06	Spinal(kanal)stenose: Lumbalbereich
M15.0	Primäre generalisierte (Osteo-) Arthrose	M48.07	Spinal(kanal)stenose: Lumbosakralbereich
M15.1	Heberden-Knoten (mit Arthropathie)	M48.08	Spinal(kanal)stenose: Sakral- und Sakrokokzygealbereich
M15.2	Bouchard-Knoten (mit Arthropathie)	M48.09	Spinal(kanal)stenose: Nicht näher bezeichnete Lokalisation
M15.3	Sekundäre multiple Arthrose	M50.1	Zervikaler Bandscheibenschaden mit Radikulopathie
M15.4	Erosive (Osteo-) Arthrose	M50.2	Sonstige zervikale Bandscheibenverlagerung
M15.8	Sonstige Polyarthrose	M50.3	Sonstige zervikale Bandscheibendegeneration
M15.9	Polyarthrose, nicht näher bezeichnet	M50.8	Sonstige zervikale Bandscheibenschäden
M30.0	Panarteriitis nodosa	M50.9	Zervikaler Bandscheibenschaden, nicht näher bezeichnet
M31.5	Riesenzellarteriitis bei Polymyalgia rheumatica	M51.0	Lumbale und sonstige Bandscheibenschäden mit Myelopathie
M31.7	Mikroskopische Polyangiitis	M51.1	Lumbale und sonstige Bandscheibenschäden mit Radikulopathie
M33.1	Sonstige Dermatomyositis	M51.2	Sonstige näher bezeichnete Bandscheibenverlagerung
M35.3	Polymyalgia rheumatica	M51.3	Sonstige näher bezeichnete Bandscheibendegeneration
M42.10	Osteochondrose der Wirbelsäule beim Erwachsenen: Mehrere Lokalisationen der Wirbelsäule	M51.4	Schmorl-Knötchen
M42.11	Osteochondrose der Wirbelsäule beim Erwachsenen: Okzipito-Atlanto-Axialbereich	M51.8	Sonstige näher bezeichnete Bandscheibenschäden
M42.12	Osteochondrose der Wirbelsäule beim Erwachsenen: Zervikalbereich	M51.9	Bandscheibenschaden, nicht näher bezeichnet
M42.13	Osteochondrose der Wirbelsäule beim Erwachsenen: Zervikothorakalbereich	M72.0	Fibromatose der Palmarfaszie [Dupuytren-Kontraktur]
M42.14	Osteochondrose der Wirbelsäule beim Erwachsenen: Thorakalbereich	M75.0	Adhäsive Entzündung der Schultergelenkkapsel
M42.15	Osteochondrose der Wirbelsäule beim Erwachsenen: Thorakolumbalbereich	M75.1	Läsionen der Rotatorenmanschette
M42.16	Osteochondrose der Wirbelsäule beim Erwachsenen: Lumbalbereich	M75.3	Tendinitis calcarea im Schulterbereich
M42.17	Osteochondrose der Wirbelsäule beim Erwachsenen: Lumbosakralbereich	M75.4	Impingement-Syndrom der Schulter
M42.18	Osteochondrose der Wirbelsäule beim Erwachsenen: Sakral- und Sakrokokzygealbereich	M80.10	Osteoporose mit pathologischer Fraktur nach Ovarektomie: Mehrere Lokalisationen
M42.19	Osteochondrose der Wirbelsäule beim Erwachsenen: Nicht näher bezeichnete Lokalisation	M80.11	Osteoporose mit pathologischer Fraktur nach Ovarektomie: Schulterregion [Klavikula, Skapula, Akromioklavikular-, Schulter-, Sternoklavikulargelenk]
M45.00	Spondylitis ankylosans: Mehrere Lokalisationen der Wirbelsäule	M80.12	Osteoporose mit pathologischer Fraktur nach Ovarektomie: Oberarm [Humerus, Ellenbogengelenk]
M45.01	Spondylitis ankylosans: Okzipito-Atlanto-Axialbereich	M80.13	Osteoporose mit pathologischer Fraktur nach Ovarektomie: Unterarm [Radius, Ulna, Handgelenk]
M45.02	Spondylitis ankylosans: Zervikalbereich	M80.14	Osteoporose mit pathologischer Fraktur nach Ovarektomie: Hand [Finger, Handwurzel, Mittelhand, Gelenke zwischen diesen Knochen]
M45.03	Spondylitis ankylosans: Zervikothorakalbereich	M80.15	Osteoporose mit pathologischer Fraktur nach Ovarektomie: Beckenregion und Oberschenkel [Becken, Femur, Gesäß, Hüfte, Hüftgelenk, Iliosakralgelenk]
M45.04	Spondylitis ankylosans: Thorakalbereich	M80.16	Osteoporose mit pathologischer Fraktur nach Ovarektomie: Unterschenkel [Fibula, Tibia, Kniegelenk]
M45.05	Spondylitis ankylosans: Thorakolumbalbereich	M80.17	Osteoporose mit pathologischer Fraktur nach Ovarektomie: Knöchel und Fuß [Fußwurzel, Mittelfuß, Zehen, Sprunggelenk, sonstige Gelenke des Fußes]
M45.06	Spondylitis ankylosans: Lumbalbereich	M80.18	Osteoporose mit pathologischer Fraktur nach Ovarektomie: Sonstige [Hals, Kopf, Rippen, Rumpf, Schädel, Wirbelsäule]
M45.07	Spondylitis ankylosans: Lumbosakralbereich	M80.19	Osteoporose mit pathologischer Fraktur nach Ovarektomie: Nicht näher bezeichnete Lokalisation
M45.08	Spondylitis ankylosans: Sakral- und Sakrokokzygealbereich	M80.50	Idiopathische Osteoporose mit pathologischer Fraktur: Mehrere Lokalisationen
M45.09	Spondylitis ankylosans: Nicht näher bezeichnete Lokalisation	M80.51	Idiopathische Osteoporose mit pathologischer Fraktur: Schulterregion [Klavikula, Skapula, Akromioklavikular-, Schulter-, Sternoklavikulargelenk]
M48.00	Spinal(kanal)stenose: Mehrere Lokalisationen der Wirbelsäule		

Code	Beschreibung	Code	Beschreibung
M80.52	Idiopathische Osteoporose mit pathologischer Fraktur: Oberarm [Humerus, Ellenbogengelenk]	M83.21	Osteomalazie im Erwachsenenalter durch Malabsorption: Schulterregion [Klavikula, Skapula, Akromioklavikular-, Schulter-, Sternoklavikulargelenk]
M80.53	Idiopathische Osteoporose mit pathologischer Fraktur: Unterarm [Radius, Ulna, Handgelenk]	M83.22	Osteomalazie im Erwachsenenalter durch Malabsorption: Oberarm [Humerus, Ellenbogengelenk]
M80.54	Idiopathische Osteoporose mit pathologischer Fraktur: Hand [Finger, Handwurzel, Mittelhand, Gelenke zwischen diesen Knochen]	M83.23	Osteomalazie im Erwachsenenalter durch Malabsorption: Unterarm [Radius, Ulna, Handgelenk]
M80.55	Idiopathische Osteoporose mit pathologischer Fraktur: Beckenregion und Oberschenkel [Becken, Femur, Gesäß, Hüfte, Hüftgelenk, Iliosakralgelenk]	M83.24	Osteomalazie im Erwachsenenalter durch Malabsorption: Hand [Finger, Handwurzel, Mittelhand, Gelenke zwischen diesen Knochen]
M80.56	Idiopathische Osteoporose mit pathologischer Fraktur: Unterschenkel [Fibula, Tibia, Kniegelenk]	M83.25	Osteomalazie im Erwachsenenalter durch Malabsorption: Beckenregion und Oberschenkel [Becken, Femur, Gesäß, Hüfte, Hüftgelenk, Iliosakralgelenk]
M80.57	Idiopathische Osteoporose mit pathologischer Fraktur: Knöchel und Fuß [Fußwurzel, Mittelfuß, Zehen, Sprunggelenk, sonstige Gelenke des Fußes]	M83.26	Osteomalazie im Erwachsenenalter durch Malabsorption: Unterschenkel [Fibula, Tibia, Kniegelenk]
M80.58	Idiopathische Osteoporose mit pathologischer Fraktur: Sonstige [Hals, Kopf, Rippen, Rumpf, Schädel, Wirbelsäule]	M83.27	Osteomalazie im Erwachsenenalter durch Malabsorption: Knöchel und Fuß [Fußwurzel, Mittelfuß, Zehen, Sprunggelenk, sonstige Gelenke des Fußes]
M80.59	Idiopathische Osteoporose mit pathologischer Fraktur: Nicht näher bezeichnete Lokalisation	M83.28	Osteomalazie im Erwachsenenalter durch Malabsorption: Sonstige [Hals, Kopf, Rippen, Rumpf, Schädel, Wirbelsäule]
M81.10	Osteoporose nach Ovariectomie: Mehrere Lokalisationen	M83.29	Osteomalazie im Erwachsenenalter durch Malabsorption: Nicht näher bezeichnete Lokalisation
M81.11	Osteoporose nach Ovariectomie: Schulterregion [Klavikula, Skapula, Akromioklavikular-, Schulter-, Sternoklavikulargelenk]	M83.30	Osteomalazie im Erwachsenenalter durch Fehl- oder Mangelernährung: Mehrere Lokalisationen
M81.12	Osteoporose nach Ovariectomie: Oberarm [Humerus, Ellenbogengelenk]	M83.31	Osteomalazie im Erwachsenenalter durch Fehl- oder Mangelernährung: Schulterregion [Klavikula, Skapula, Akromioklavikular-, Schulter-, Sternoklavikulargelenk]
M81.13	Osteoporose nach Ovariectomie: Unterarm [Radius, Ulna, Handgelenk]	M83.32	Osteomalazie im Erwachsenenalter durch Fehl- oder Mangelernährung: Oberarm [Humerus, Ellenbogengelenk]
M81.14	Osteoporose nach Ovariectomie: Hand [Finger, Handwurzel, Mittelhand, Gelenke zwischen diesen Knochen]	M83.33	Osteomalazie im Erwachsenenalter durch Fehl- oder Mangelernährung: Unterarm [Radius, Ulna, Handgelenk]
M81.15	Osteoporose nach Ovariectomie: Beckenregion und Oberschenkel [Becken, Femur, Gesäß, Hüfte, Hüftgelenk, Iliosakralgelenk]	M83.34	Osteomalazie im Erwachsenenalter durch Fehl- oder Mangelernährung: Hand [Finger, Handwurzel, Mittelhand, Gelenke zwischen diesen Knochen]
M81.16	Osteoporose nach Ovariectomie: Unterschenkel [Fibula, Tibia, Kniegelenk]	M83.35	Osteomalazie im Erwachsenenalter durch Fehl- oder Mangelernährung: Beckenregion und Oberschenkel [Becken, Femur, Gesäß, Hüfte, Hüftgelenk, Iliosakralgelenk]
M81.17	Osteoporose nach Ovariectomie: Knöchel und Fuß [Fußwurzel, Mittelfuß, Zehen, Sprunggelenk, sonstige Gelenke des Fußes]	M83.36	Osteomalazie im Erwachsenenalter durch Fehl- oder Mangelernährung: Unterschenkel [Fibula, Tibia, Kniegelenk]
M81.18	Osteoporose nach Ovariectomie: Sonstige [Hals, Kopf, Rippen, Rumpf, Schädel, Wirbelsäule]	M83.37	Osteomalazie im Erwachsenenalter durch Fehl- oder Mangelernährung: Knöchel und Fuß [Fußwurzel, Mittelfuß, Zehen, Sprunggelenk, sonstige Gelenke des Fußes]
M81.19	Osteoporose nach Ovariectomie: Nicht näher bezeichnete Lokalisation	M83.38	Osteomalazie im Erwachsenenalter durch Fehl- oder Mangelernährung: Sonstige [Hals, Kopf, Rippen, Rumpf, Schädel, Wirbelsäule]
M81.50	Idiopathische Osteoporose: Mehrere Lokalisationen	M83.39	Osteomalazie im Erwachsenenalter durch Fehl- oder Mangelernährung: Nicht näher bezeichnete Lokalisation
M81.51	Idiopathische Osteoporose: Schulterregion [Klavikula, Skapula, Akromioklavikular-, Schulter-, Sternoklavikulargelenk]	M83.40	Aluminiumosteopathie: Mehrere Lokalisationen
M81.52	Idiopathische Osteoporose: Oberarm [Humerus, Ellenbogengelenk]	M83.41	Aluminiumosteopathie: Schulterregion [Klavikula, Skapula, Akromioklavikular-, Schulter-, Sternoklavikulargelenk]
M81.53	Idiopathische Osteoporose: Unterarm [Radius, Ulna, Handgelenk]	M83.42	Aluminiumosteopathie: Oberarm [Humerus, Ellenbogengelenk]
M81.54	Idiopathische Osteoporose: Hand [Finger, Handwurzel, Mittelhand, Gelenke zwischen diesen Knochen]	M83.43	Aluminiumosteopathie: Unterarm [Radius, Ulna, Handgelenk]
M81.55	Idiopathische Osteoporose: Beckenregion und Oberschenkel [Becken, Femur, Gesäß, Hüfte, Hüftgelenk, Iliosakralgelenk]	M83.44	Aluminiumosteopathie: Hand [Finger, Handwurzel, Mittelhand, Gelenke zwischen diesen Knochen]
M81.56	Idiopathische Osteoporose: Unterschenkel [Fibula, Tibia, Kniegelenk]		
M81.57	Idiopathische Osteoporose: Knöchel und Fuß [Fußwurzel, Mittelfuß, Zehen, Sprunggelenk, sonstige Gelenke des Fußes]		
M81.58	Idiopathische Osteoporose: Sonstige [Hals, Kopf, Rippen, Rumpf, Schädel, Wirbelsäule]		
M81.59	Idiopathische Osteoporose: Nicht näher bezeichnete Lokalisation		
M83.20	Osteomalazie im Erwachsenenalter durch Malabsorption: Mehrere Lokalisationen		

Code	Beschreibung	Code	Beschreibung
M83.45	Aluminiumosteopathie: Beckenregion und Oberschenkel [Becken, Femur, Gesäß, Hüfte, Hüftgelenk, Iliosakralgelenk]	M83.91	Osteomalazie im Erwachsenenalter, nicht näher bezeichnet: Schulterregion [Klavikula, Skapula, Akromioklavikular-, Schulter-, Sternoklavikulargelenk]
M83.46	Aluminiumosteopathie: Unterschenkel [Fibula, Tibia, Kniegelenk]	M83.92	Osteomalazie im Erwachsenenalter, nicht näher bezeichnet: Oberarm [Humerus, Ellenbogengelenk]
M83.47	Aluminiumosteopathie: Knöchel und Fuß [Fußwurzel, Mittelfuß, Zehen, Sprunggelenk, sonstige Gelenke des Fußes]	M83.93	Osteomalazie im Erwachsenenalter, nicht näher bezeichnet: Unterarm [Radius, Ulna, Handgelenk]
M83.48	Aluminiumosteopathie: Sonstige [Hals, Kopf, Rippen, Rumpf, Schädel, Wirbelsäule]	M83.94	Osteomalazie im Erwachsenenalter, nicht näher bezeichnet: Hand [Finger, Handwurzel, Mittelhand, Gelenke zwischen diesen Knochen]
M83.49	Aluminiumosteopathie: Nicht näher bezeichnete Lokalisation	M83.95	Osteomalazie im Erwachsenenalter, nicht näher bezeichnet: Beckenregion und Oberschenkel [Becken, Femur, Gesäß, Hüfte, Hüftgelenk, Iliosakralgelenk]
M83.50	Sonstige arzneimittelinduzierte Osteomalazie bei Erwachsenen: Mehrere Lokalisationen	M83.96	Osteomalazie im Erwachsenenalter, nicht näher bezeichnet: Unterschenkel [Fibula, Tibia, Kniegelenk]
M83.51	Sonstige arzneimittelinduzierte Osteomalazie bei Erwachsenen: Schulterregion [Klavikula, Skapula, Akromioklavikular-, Schulter-, Sternoklavikulargelenk]	M83.97	Osteomalazie im Erwachsenenalter, nicht näher bezeichnet: Knöchel und Fuß [Fußwurzel, Mittelfuß, Zehen, Sprunggelenk, sonstige Gelenke des Fußes]
M83.52	Sonstige arzneimittelinduzierte Osteomalazie bei Erwachsenen: Oberarm [Humerus, Ellenbogengelenk]	M83.98	Osteomalazie im Erwachsenenalter, nicht näher bezeichnet: Sonstige [Hals, Kopf, Rippen, Rumpf, Schädel, Wirbelsäule]
M83.53	Sonstige arzneimittelinduzierte Osteomalazie bei Erwachsenen: Unterarm [Radius, Ulna, Handgelenk]	M83.99	Osteomalazie im Erwachsenenalter, nicht näher bezeichnet: Nicht näher bezeichnete Lokalisation
M83.54	Sonstige arzneimittelinduzierte Osteomalazie bei Erwachsenen: Hand [Finger, Handwurzel, Mittelhand, Gelenke zwischen diesen Knochen]	M88.0	Osteodystrophia deformans der Schädelknochen
M83.55	Sonstige arzneimittelinduzierte Osteomalazie bei Erwachsenen: Beckenregion und Oberschenkel [Becken, Femur, Gesäß, Hüfte, Hüftgelenk, Iliosakralgelenk]	M88.80	Osteodystrophia deformans sonstiger Knochen: Mehrere Lokalisationen
M83.56	Sonstige arzneimittelinduzierte Osteomalazie bei Erwachsenen: Unterschenkel [Fibula, Tibia, Kniegelenk]	M88.81	Osteodystrophia deformans sonstiger Knochen: Schulterregion [Klavikula, Skapula, Akromioklavikular-, Schulter-, Sternoklavikulargelenk]
M83.57	Sonstige arzneimittelinduzierte Osteomalazie bei Erwachsenen: Knöchel und Fuß [Fußwurzel, Mittelfuß, Zehen, Sprunggelenk, sonstige Gelenke des Fußes]	M88.82	Osteodystrophia deformans sonstiger Knochen: Oberarm [Humerus, Ellenbogengelenk]
M83.58	Sonstige arzneimittelinduzierte Osteomalazie bei Erwachsenen: Sonstige [Hals, Kopf, Rippen, Rumpf, Schädel, Wirbelsäule]	M88.83	Osteodystrophia deformans sonstiger Knochen: Unterarm [Radius, Ulna, Handgelenk]
M83.59	Sonstige arzneimittelinduzierte Osteomalazie bei Erwachsenen: Nicht näher bezeichnete Lokalisation	M88.84	Osteodystrophia deformans sonstiger Knochen: Hand [Finger, Handwurzel, Mittelhand, Gelenke zwischen diesen Knochen]
M83.80	Sonstige Osteomalazie im Erwachsenenalter: Mehrere Lokalisationen	M88.85	Osteodystrophia deformans sonstiger Knochen: Beckenregion und Oberschenkel [Becken, Femur, Gesäß, Hüfte, Hüftgelenk, Iliosakralgelenk]
M83.81	Sonstige Osteomalazie im Erwachsenenalter: Schulterregion [Klavikula, Skapula, Akromioklavikular-, Schulter-, Sternoklavikulargelenk]	M88.86	Osteodystrophia deformans sonstiger Knochen: Unterschenkel [Fibula, Tibia, Kniegelenk]
M83.82	Sonstige Osteomalazie im Erwachsenenalter: Oberarm [Humerus, Ellenbogengelenk]	M88.87	Osteodystrophia deformans sonstiger Knochen: Knöchel und Fuß [Fußwurzel, Mittelfuß, Zehen, Sprunggelenk, sonstige Gelenke des Fußes]
M83.83	Sonstige Osteomalazie im Erwachsenenalter: Unterarm [Radius, Ulna, Handgelenk]	M88.88	Osteodystrophia deformans sonstiger Knochen: Sonstige [Hals, Kopf, Rippen, Rumpf, Schädel, Wirbelsäule]
M83.84	Sonstige Osteomalazie im Erwachsenenalter: Hand [Finger, Handwurzel, Mittelhand, Gelenke zwischen diesen Knochen]	M88.89	Osteodystrophia deformans sonstiger Knochen: Nicht näher bezeichnete Lokalisation
M83.85	Sonstige Osteomalazie im Erwachsenenalter: Beckenregion und Oberschenkel [Becken, Femur, Gesäß, Hüfte, Hüftgelenk, Iliosakralgelenk]	M88.90	Osteodystrophia deformans, nicht näher bezeichnet: Mehrere Lokalisationen
M83.86	Sonstige Osteomalazie im Erwachsenenalter: Unterschenkel [Fibula, Tibia, Kniegelenk]	M88.91	Osteodystrophia deformans, nicht näher bezeichnet: Schulterregion [Klavikula, Skapula, Akromioklavikular-, Schulter-, Sternoklavikulargelenk]
M83.87	Sonstige Osteomalazie im Erwachsenenalter: Knöchel und Fuß [Fußwurzel, Mittelfuß, Zehen, Sprunggelenk, sonstige Gelenke des Fußes]	M88.92	Osteodystrophia deformans, nicht näher bezeichnet: Oberarm [Humerus, Ellenbogengelenk]
M83.88	Sonstige Osteomalazie im Erwachsenenalter: Sonstige [Hals, Kopf, Rippen, Rumpf, Schädel, Wirbelsäule]	M88.93	Osteodystrophia deformans, nicht näher bezeichnet: Unterarm [Radius, Ulna, Handgelenk]
M83.89	Sonstige Osteomalazie im Erwachsenenalter: Nicht näher bezeichnete Lokalisation	M88.94	Osteodystrophia deformans, nicht näher bezeichnet: Hand [Finger, Handwurzel, Mittelhand, Gelenke zwischen diesen Knochen]
M83.90	Osteomalazie im Erwachsenenalter, nicht näher bezeichnet: Mehrere Lokalisationen	M88.95	Osteodystrophia deformans, nicht näher bezeichnet: Beckenregion und Oberschenkel [Becken, Femur, Gesäß, Hüfte, Hüftgelenk, Iliosakralgelenk]
		M88.96	Osteodystrophia deformans, nicht näher bezeichnet: Unterschenkel [Fibula, Tibia, Kniegelenk]

Code	Beschreibung	Code	Beschreibung
M88.97	Osteodystrophia deformans, nicht näher bezeichnet: Knöchel und Fuß [Fußwurzel, Mittelfuß, Zehen, Sprunggelenk, sonstige Gelenke des Fußes]	N71.1	Chronische entzündliche Krankheit des Uterus, ausgenommen der Zervix
M88.98	Osteodystrophia deformans, nicht näher bezeichnet: Sonstige [Hals, Kopf, Rippen, Rumpf, Schädel, Wirbelsäule]	N72	Entzündliche Krankheit der Cervix uteri
M88.99	Osteodystrophia deformans, nicht näher bezeichnet: Nicht näher bezeichnete Lokalisation	N73.1	Chronische Parametritis und Entzündung des Beckenbindegewebes
M93.1	Kienböck-Krankheit bei Erwachsenen	N73.4	Chronische Pelveoperitonitis bei der Frau
M96.1	Postlaminektomie-Syndrom, anderenorts nicht klassifiziert	N80.0	Endometriose des Uterus
M96.3	Kyphose nach Laminektomie	N80.1	Endometriose des Ovars
N14.0	Analgetika-Nephropathie	N80.2	Endometriose der Tuba uterina
N18.5	Chronische Nierenkrankheit, Stadium 5	N80.3	Endometriose des Beckenperitoneums
N34.1	Unspezifische Urethritis	N80.4	Endometriose des Septum rectovaginale und der Vagina
N34.2	Sonstige Urethritis	N80.5	Endometriose des Darmes
N39.3	Belastungsinkontinenz [Stressinkontinenz]	N80.6	Endometriose in Hautnarbe
N41.0	Akute Prostatitis	N80.8	Sonstige Endometriose
N46	Sterilität beim Mann	N80.9	Endometriose, nicht näher bezeichnet
N48.4	Impotenz organischen Ursprungs	N81.0	Urethrozele bei der Frau
N60.0	Solitärzyste der Mamma	N81.1	Zystozele
N60.1	Diffuse zystische Mastopathie	N81.2	Partialprolaps des Uterus und der Vagina
N60.2	Fibroadenose der Mamma	N81.3	Totalprolaps des Uterus und der Vagina
N60.3	Fibrosklerose der Mamma	N81.4	Uterovaginalprolaps, nicht näher bezeichnet
N60.4	Ektasie der Ductus lactiferi	N81.5	Vaginale Enterozele
N60.8	Sonstige gutartige Mammadysplasien	N81.6	Rektozele
N60.9	Gutartige Mammadysplasie, nicht näher bezeichnet	N81.8	Sonstiger Genitalprolaps bei der Frau
N64.3	Galaktorrhoe, nicht im Zusammenhang mit der Geburt	N81.9	Genitalprolaps bei der Frau, nicht näher bezeichnet
N70.1	Chronische Salpingitis und Oophoritis	N99.2	Postoperative Adhäsionen der Vagina
		N99.3	Prolaps des Scheidenstumpfes nach Hysterektomie
		R86.1	Abnorme Befunde in Untersuchungsmaterialien aus den männlichen Genitalorganen: Abnormer Hormonwert

Tabelle D.6k Alterskonflikt - Reife Erwachsene

Code	Beschreibung	Code	Beschreibung
B90.0	Folgezustände einer Tuberkulose des Zentralnervensystems	M81.06	Postmenopausale Osteoporose: Unterschenkel [Fibula, Tibia, Kniegelenk]
B90.1	Folgezustände einer Tuberkulose des Urogenitalsystems	M81.07	Postmenopausale Osteoporose: Knöchel und Fuß [Fußwurzel, Mittelfuß, Zehen, Sprunggelenk, sonstige Gelenke des Fußes]
B90.2	Folgezustände einer Tuberkulose der Knochen und der Gelenke	M81.08	Postmenopausale Osteoporose: Sonstige [Hals, Kopf, Rippen, Rumpf, Schädel, Wirbelsäule]
B90.8	Folgezustände einer Tuberkulose sonstiger Organe	M81.09	Postmenopausale Osteoporose: Nicht näher bezeichnete Lokalisation
B90.9	Folgezustände einer Tuberkulose der Atmungsorgane und einer nicht näher bezeichneten Tuberkulose	M83.10	Senile Osteomalazie: Mehrere Lokalisationen
B92	Folgezustände der Lepra	M83.11	Senile Osteomalazie: Schulterregion [Klavikula, Skapula, Akromioklavikular-, Schulter-, Sternoklavikulargelenk]
C61	Bösartige Neubildung der Prostata	M83.12	Senile Osteomalazie: Oberarm [Humerus, Ellenbogengelenk]
G30.1	Alzheimer-Krankheit mit spätem Beginn	M83.13	Senile Osteomalazie: Unterarm [Radius, Ulna, Handgelenk]
H25.0	Cataracta senilis incipiens	M83.14	Senile Osteomalazie: Hand [Finger, Handwurzel, Mittelhand, Gelenke zwischen diesen Knochen]
H25.1	Cataracta nuclearis senilis	M83.15	Senile Osteomalazie: Beckenregion und Oberschenkel [Becken, Femur, Gesäß, Hüfte, Hüftgelenk, Iliosakralgelenk]
H25.2	Cataracta senilis, Morgagni-Typ	M83.16	Senile Osteomalazie: Unterschenkel [Fibula, Tibia, Kniegelenk]
H25.8	Sonstige senile Kataraktformen	M83.17	Senile Osteomalazie: Knöchel und Fuß [Fußwurzel, Mittelfuß, Zehen, Sprunggelenk, sonstige Gelenke des Fußes]
H25.9	Senile Katarakt, nicht näher bezeichnet	M83.18	Senile Osteomalazie: Sonstige [Hals, Kopf, Rippen, Rumpf, Schädel, Wirbelsäule]
M80.00	Postmenopausale Osteoporose mit pathologischer Fraktur: Mehrere Lokalisationen	M83.19	Senile Osteomalazie: Nicht näher bezeichnete Lokalisation
M80.01	Postmenopausale Osteoporose mit pathologischer Fraktur: Schulterregion [Klavikula, Skapula, Akromioklavikular-, Schulter-, Sternoklavikulargelenk]	N40	Prostatahyperplasie
M80.02	Postmenopausale Osteoporose mit pathologischer Fraktur: Oberarm [Humerus, Ellenbogengelenk]	N41.1	Chronische Prostatitis
M80.03	Postmenopausale Osteoporose mit pathologischer Fraktur: Unterarm [Radius, Ulna, Handgelenk]	N41.2	Prostataabszess
M80.04	Postmenopausale Osteoporose mit pathologischer Fraktur: Hand [Finger, Handwurzel, Mittelhand, Gelenke zwischen diesen Knochen]	N41.3	Prostatazystitis
M80.05	Postmenopausale Osteoporose mit pathologischer Fraktur: Beckenregion und Oberschenkel [Becken, Femur, Gesäß, Hüfte, Hüftgelenk, Iliosakralgelenk]	N41.8	Sonstige entzündliche Krankheiten der Prostata
M80.06	Postmenopausale Osteoporose mit pathologischer Fraktur: Unterschenkel [Fibula, Tibia, Kniegelenk]	N41.9	Entzündliche Krankheit der Prostata, nicht näher bezeichnet
M80.07	Postmenopausale Osteoporose mit pathologischer Fraktur: Knöchel und Fuß [Fußwurzel, Mittelfuß, Zehen, Sprunggelenk, sonstige Gelenke des Fußes]	N42.0	Prostatastein
M80.08	Postmenopausale Osteoporose mit pathologischer Fraktur: Sonstige [Hals, Kopf, Rippen, Rumpf, Schädel, Wirbelsäule]	N42.1	Kongestion und Blutung der Prostata
M80.09	Postmenopausale Osteoporose mit pathologischer Fraktur: Nicht näher bezeichnete Lokalisation	N42.2	Prostataatrophie
M81.00	Postmenopausale Osteoporose: Mehrere Lokalisationen	N42.8	Sonstige näher bezeichnete Krankheiten der Prostata
M81.01	Postmenopausale Osteoporose: Schulterregion [Klavikula, Skapula, Akromioklavikular-, Schulter-, Sternoklavikulargelenk]	N42.9	Krankheit der Prostata, nicht näher bezeichnet
M81.02	Postmenopausale Osteoporose: Oberarm [Humerus, Ellenbogengelenk]	N51.0	Krankheiten der Prostata bei anderenorts klassifizierten Krankheiten
M81.03	Postmenopausale Osteoporose: Unterarm [Radius, Ulna, Handgelenk]	N95.0	Postmenopausenblutung
M81.04	Postmenopausale Osteoporose: Hand [Finger, Handwurzel, Mittelhand, Gelenke zwischen diesen Knochen]	N95.1	Zustände im Zusammenhang mit der Menopause und dem Klimakterium
M81.05	Postmenopausale Osteoporose: Beckenregion und Oberschenkel [Becken, Femur, Gesäß, Hüfte, Hüftgelenk, Iliosakralgelenk]	N95.2	Atrophische Kolpitis in der Postmenopause
		N95.3	Zustände im Zusammenhang mit artifizieller Menopause
		N95.8	Sonstige näher bezeichnete klimakterische Störungen
		N95.9	Klimakterische Störung, nicht näher bezeichnet
		R54	Senilität

Tabelle D.7a Geschlechtskonflikt - Diagnosen bei der Frau

Code	Beschreibung	Code	Beschreibung
A34	Tetanus während der Schwangerschaft, der Geburt und des Wochenbettes	D06.9	Carcinoma in situ: Cervix uteri, nicht näher bezeichnet
B37.3	Kandidose der Vulva und der Vagina	D07.0	Carcinoma in situ: Endometrium
C50.1	Bösartige Neubildung: Zentraler Drüsenkörper der Brustdrüse	D07.1	Carcinoma in situ: Vulva
C50.2	Bösartige Neubildung: Oberer innerer Quadrant der Brustdrüse	D07.2	Carcinoma in situ: Vagina
C50.3	Bösartige Neubildung: Unterer innerer Quadrant der Brustdrüse	D07.3	Carcinoma in situ: Sonstige und nicht näher bezeichnete weibliche Genitalorgane
C50.4	Bösartige Neubildung: Oberer äußerer Quadrant der Brustdrüse	D24	Gutartige Neubildung der Brustdrüse [Mamma]
C50.5	Bösartige Neubildung: Unterer äußerer Quadrant der Brustdrüse	D25.0	Submuköses Leiomyom des Uterus
C50.6	Bösartige Neubildung: Recessus axillaris der Brustdrüse	D25.1	Intramurales Leiomyom des Uterus
C50.8	Bösartige Neubildung: Brustdrüse, mehrere Teilbereiche überlappend	D25.2	Subseröses Leiomyom des Uterus
C50.9	Bösartige Neubildung: Brustdrüse, nicht näher bezeichnet	D25.9	Leiomyom des Uterus, nicht näher bezeichnet
C51.0	Bösartige Neubildung der Vulva: Labium majus	D26.0	Sonstige gutartige Neubildungen: Cervix uteri
C51.1	Bösartige Neubildung der Vulva: Labium minus	D26.1	Sonstige gutartige Neubildungen: Corpus uteri
C51.2	Bösartige Neubildung der Vulva: Klitoris	D26.7	Sonstige gutartige Neubildungen: Sonstige Teile des Uterus
C51.8	Bösartige Neubildung: Vulva, mehrere Teilbereiche überlappend	D26.9	Sonstige gutartige Neubildungen: Uterus, nicht näher bezeichnet
C51.9	Bösartige Neubildung: Vulva, nicht näher bezeichnet	D27	Gutartige Neubildung des Ovars
C52	Bösartige Neubildung der Vagina	D28.0	Gutartige Neubildung: Vulva
C53.0	Bösartige Neubildung: Endozervix	D28.1	Gutartige Neubildung: Vagina
C53.1	Bösartige Neubildung: Ektozervix	D28.2	Gutartige Neubildung: Tubae uterinae und Ligamenta
C53.8	Bösartige Neubildung: Cervix uteri, mehrere Teilbereiche überlappend	D28.7	Gutartige Neubildung: Sonstige näher bezeichnete weibliche Genitalorgane
C53.9	Bösartige Neubildung: Cervix uteri, nicht näher bezeichnet	D28.9	Gutartige Neubildung: Weibliches Genitalorgan, nicht näher bezeichnet
C54.0	Bösartige Neubildung: Isthmus uteri	D39.0	Neubildung unsicheren oder unbekanntem Verhaltens: Uterus
C54.1	Bösartige Neubildung: Endometrium	D39.1	Neubildung unsicheren oder unbekanntem Verhaltens: Ovar
C54.2	Bösartige Neubildung: Myometrium	D39.2	Neubildung unsicheren oder unbekanntem Verhaltens: Plazenta
C54.3	Bösartige Neubildung: Fundus uteri	D39.7	Neubildung unsicheren oder unbekanntem Verhaltens: Sonstige weibliche Genitalorgane
C54.8	Bösartige Neubildung: Corpus uteri, mehrere Teilbereiche überlappend	D39.9	Neubildung unsicheren oder unbekanntem Verhaltens: Weibliches Genitalorgan, nicht näher bezeichnet
C54.9	Bösartige Neubildung: Corpus uteri, nicht näher bezeichnet	D48.6	Neubildung unsicheren oder unbekanntem Verhaltens: Brustdrüse [Mamma]
C55	Bösartige Neubildung des Uterus, Teil nicht näher bezeichnet	E28.0	Ovarielle Dysfunktion: Östrogenüberschuss
C56	Bösartige Neubildung des Ovars	E28.1	Ovarielle Dysfunktion: Androgenüberschuss
C57.0	Bösartige Neubildung: Tuba uterina [Fallopio]	E28.2	Syndrom polyzystischer Ovarien
C57.1	Bösartige Neubildung: Lig. latum uteri	E28.3	Primäre Ovarialinsuffizienz
C57.2	Bösartige Neubildung: Lig. teres uteri	E28.8	Sonstige ovarielle Dysfunktion
C57.3	Bösartige Neubildung: Parametrium	E28.9	Ovarielle Dysfunktion, nicht näher bezeichnet
C57.4	Bösartige Neubildung: Uterine Adnexe, nicht näher bezeichnet	E89.4	Ovarialinsuffizienz nach medizinischen Maßnahmen
C57.7	Bösartige Neubildung: Sonstige näher bezeichnete weibliche Genitalorgane	F52.5	Nichtorganischer Vaginismus
C57.8	Bösartige Neubildung: Weibliche Genitalorgane, mehrere Teilbereiche überlappend	F52.6	Nichtorganische Dyspareunie
C57.9	Bösartige Neubildung: Weibliches Genitalorgan, nicht näher bezeichnet	F53.0	Leichte psychische und Verhaltensstörungen im Wochenbett, anderenorts nicht klassifiziert
C58	Bösartige Neubildung der Plazenta	F53.1	Schwere psychische und Verhaltensstörungen im Wochenbett, anderenorts nicht klassifiziert
C79.6	Sekundäre bösartige Neubildung des Ovars	F53.8	Sonstige psychische und Verhaltensstörungen im Wochenbett, anderenorts nicht klassifiziert
D05.0	Lobuläres Carcinoma in situ der Brustdrüse	F53.9	Psychische Störung im Wochenbett, nicht näher bezeichnet
D05.1	Carcinoma in situ der Milchgänge	I86.3	Vulvavarizen
D05.7	Sonstiges Carcinoma in situ der Brustdrüse	I97.20	Lymphödem nach (partieller) Mastektomie (mit Lymphadenektomie), Stadium I
D05.9	Carcinoma in situ der Brustdrüse, nicht näher bezeichnet	I97.21	Lymphödem nach (partieller) Mastektomie (mit Lymphadenektomie), Stadium II
D06.0	Carcinoma in situ: Endozervix	I97.22	Lymphödem nach (partieller) Mastektomie (mit Lymphadenektomie), Stadium III
D06.1	Carcinoma in situ: Ektozervix	I97.29	Lymphödem nach (partieller) Mastektomie, nicht näher bezeichnet
D06.7	Carcinoma in situ: Sonstige Teile der Cervix uteri		

Code	Beschreibung	Code	Beschreibung
L29.2	Pruritus vulvae	M81.05	Postmenopausale Osteoporose: Beckenregion und Oberschenkel [Becken, Femur, Gesäß, Hüfte, Hüftgelenk, Iliosakralgelenk]
L70.5	Acné excoriée	M81.06	Postmenopausale Osteoporose: Unterschenkel [Fibula, Tibia, Kniegelenk]
M80.00	Postmenopausale Osteoporose mit pathologischer Fraktur: Mehrere Lokalisationen	M81.07	Postmenopausale Osteoporose: Knöchel und Fuß [Fußwurzel, Mittelfuß, Zehen, Sprunggelenk, sonstige Gelenke des Fußes]
M80.01	Postmenopausale Osteoporose mit pathologischer Fraktur: Schulterregion [Klavikula, Skapula, Akromioklavikular-, Schulter-, Sternoklavikulargelenk]	M81.08	Postmenopausale Osteoporose: Sonstige [Hals, Kopf, Rippen, Rumpf, Schädel, Wirbelsäule]
M80.02	Postmenopausale Osteoporose mit pathologischer Fraktur: Oberarm [Humerus, Ellenbogengelenk]	M81.09	Postmenopausale Osteoporose: Nicht näher bezeichnete Lokalisation
M80.03	Postmenopausale Osteoporose mit pathologischer Fraktur: Unterarm [Radius, Ulna, Handgelenk]	M81.10	Osteoporose nach Ovariectomie: Mehrere Lokalisationen
M80.04	Postmenopausale Osteoporose mit pathologischer Fraktur: Hand [Finger, Handwurzel, Mittelhand, Gelenke zwischen diesen Knochen]	M81.11	Osteoporose nach Ovariectomie: Schulterregion [Klavikula, Skapula, Akromioklavikular-, Schulter-, Sternoklavikulargelenk]
M80.05	Postmenopausale Osteoporose mit pathologischer Fraktur: Beckenregion und Oberschenkel [Becken, Femur, Gesäß, Hüfte, Hüftgelenk, Iliosakralgelenk]	M81.12	Osteoporose nach Ovariectomie: Oberarm [Humerus, Ellenbogengelenk]
M80.06	Postmenopausale Osteoporose mit pathologischer Fraktur: Unterschenkel [Fibula, Tibia, Kniegelenk]	M81.13	Osteoporose nach Ovariectomie: Unterarm [Radius, Ulna, Handgelenk]
M80.07	Postmenopausale Osteoporose mit pathologischer Fraktur: Knöchel und Fuß [Fußwurzel, Mittelfuß, Zehen, Sprunggelenk, sonstige Gelenke des Fußes]	M81.14	Osteoporose nach Ovariectomie: Hand [Finger, Handwurzel, Mittelhand, Gelenke zwischen diesen Knochen]
M80.08	Postmenopausale Osteoporose mit pathologischer Fraktur: Sonstige [Hals, Kopf, Rippen, Rumpf, Schädel, Wirbelsäule]	M81.15	Osteoporose nach Ovariectomie: Beckenregion und Oberschenkel [Becken, Femur, Gesäß, Hüfte, Hüftgelenk, Iliosakralgelenk]
M80.09	Postmenopausale Osteoporose mit pathologischer Fraktur: Nicht näher bezeichnete Lokalisation	M81.16	Osteoporose nach Ovariectomie: Unterschenkel [Fibula, Tibia, Kniegelenk]
M80.10	Osteoporose mit pathologischer Fraktur nach Ovariectomie: Mehrere Lokalisationen	M81.17	Osteoporose nach Ovariectomie: Knöchel und Fuß [Fußwurzel, Mittelfuß, Zehen, Sprunggelenk, sonstige Gelenke des Fußes]
M80.11	Osteoporose mit pathologischer Fraktur nach Ovariectomie: Schulterregion [Klavikula, Skapula, Akromioklavikular-, Schulter-, Sternoklavikulargelenk]	M81.18	Osteoporose nach Ovariectomie: Sonstige [Hals, Kopf, Rippen, Rumpf, Schädel, Wirbelsäule]
M80.12	Osteoporose mit pathologischer Fraktur nach Ovariectomie: Oberarm [Humerus, Ellenbogengelenk]	M81.19	Osteoporose nach Ovariectomie: Nicht näher bezeichnete Lokalisation
M80.13	Osteoporose mit pathologischer Fraktur nach Ovariectomie: Unterarm [Radius, Ulna, Handgelenk]	M83.00	Osteomalazie im Wochenbett: Mehrere Lokalisationen
M80.14	Osteoporose mit pathologischer Fraktur nach Ovariectomie: Hand [Finger, Handwurzel, Mittelhand, Gelenke zwischen diesen Knochen]	M83.01	Osteomalazie im Wochenbett: Schulterregion [Klavikula, Skapula, Akromioklavikular-, Schulter-, Sternoklavikulargelenk]
M80.15	Osteoporose mit pathologischer Fraktur nach Ovariectomie: Beckenregion und Oberschenkel [Becken, Femur, Gesäß, Hüfte, Hüftgelenk, Iliosakralgelenk]	M83.02	Osteomalazie im Wochenbett: Oberarm [Humerus, Ellenbogengelenk]
M80.16	Osteoporose mit pathologischer Fraktur nach Ovariectomie: Unterschenkel [Fibula, Tibia, Kniegelenk]	M83.03	Osteomalazie im Wochenbett: Unterarm [Radius, Ulna, Handgelenk]
M80.17	Osteoporose mit pathologischer Fraktur nach Ovariectomie: Knöchel und Fuß [Fußwurzel, Mittelfuß, Zehen, Sprunggelenk, sonstige Gelenke des Fußes]	M83.04	Osteomalazie im Wochenbett: Hand [Finger, Handwurzel, Mittelhand, Gelenke zwischen diesen Knochen]
M80.18	Osteoporose mit pathologischer Fraktur nach Ovariectomie: Sonstige [Hals, Kopf, Rippen, Rumpf, Schädel, Wirbelsäule]	M83.05	Osteomalazie im Wochenbett: Beckenregion und Oberschenkel [Becken, Femur, Gesäß, Hüfte, Hüftgelenk, Iliosakralgelenk]
M80.19	Osteoporose mit pathologischer Fraktur nach Ovariectomie: Nicht näher bezeichnete Lokalisation	M83.06	Osteomalazie im Wochenbett: Unterschenkel [Fibula, Tibia, Kniegelenk]
M81.00	Postmenopausale Osteoporose: Mehrere Lokalisationen	M83.07	Osteomalazie im Wochenbett: Knöchel und Fuß [Fußwurzel, Mittelfuß, Zehen, Sprunggelenk, sonstige Gelenke des Fußes]
M81.01	Postmenopausale Osteoporose: Schulterregion [Klavikula, Skapula, Akromioklavikular-, Schulter-, Sternoklavikulargelenk]	M83.08	Osteomalazie im Wochenbett: Sonstige [Hals, Kopf, Rippen, Rumpf, Schädel, Wirbelsäule]
M81.02	Postmenopausale Osteoporose: Oberarm [Humerus, Ellenbogengelenk]	M83.09	Osteomalazie im Wochenbett: Nicht näher bezeichnete Lokalisation
M81.03	Postmenopausale Osteoporose: Unterarm [Radius, Ulna, Handgelenk]	N60.1	Diffuse zystische Mastopathie
M81.04	Postmenopausale Osteoporose: Hand [Finger, Handwurzel, Mittelhand, Gelenke zwischen diesen Knochen]	N60.2	Fibroadenose der Mamma
		N60.3	Fibrosklerose der Mamma
		N60.4	Ektasie der Ductus lactiferi
		N60.8	Sonstige gutartige Mammadysplasien
		N60.9	Gutartige Mammadysplasie, nicht näher bezeichnet
		N64.0	Fissur und Fistel der Brustwarze
		N64.1	Fettgewebsnekrose der Mamma
		N64.2	Atrophie der Mamma

Code	Beschreibung	Code	Beschreibung
N64.3	Galaktorrhoe, nicht im Zusammenhang mit der Geburt	N80.4	Endometriose des Septum rectovaginale und der Vagina
N64.4	Mastodynie	N80.5	Endometriose des Darmes
N70.0	Akute Salpingitis und Oophoritis	N80.6	Endometriose in Hautnarbe
N70.1	Chronische Salpingitis und Oophoritis	N80.8	Sonstige Endometriose
N70.9	Salpingitis und Oophoritis, nicht näher bezeichnet	N80.9	Endometriose, nicht näher bezeichnet
N71.0	Akute entzündliche Krankheit des Uterus, ausgenommen der Zervix	N81.0	Urethrozele bei der Frau
N71.1	Chronische entzündliche Krankheit des Uterus, ausgenommen der Zervix	N81.1	Zystozele
N71.9	Entzündliche Krankheit des Uterus, ausgenommen der Zervix, nicht näher bezeichnet	N81.2	Partialprolaps des Uterus und der Vagina
N72	Entzündliche Krankheit der Cervix uteri	N81.3	Totalprolaps des Uterus und der Vagina
N73.0	Akute Parametritis und Entzündung des Beckenbindegewebes	N81.4	Uterovaginalprolaps, nicht näher bezeichnet
N73.1	Chronische Parametritis und Entzündung des Beckenbindegewebes	N81.5	Vaginale Enterozele
N73.2	Nicht näher bezeichnete Parametritis und Entzündung des Beckenbindegewebes	N81.6	Rektozele
N73.3	Akute Pelveoperitonitis bei der Frau	N81.8	Sonstiger Genitalprolaps bei der Frau
N73.4	Chronische Pelveoperitonitis bei der Frau	N81.9	Genitalprolaps bei der Frau, nicht näher bezeichnet
N73.5	Pelveoperitonitis bei der Frau, nicht näher bezeichnet	N82.0	Vesikovaginalfistel
N73.6	Peritoneale Adhäsionen im weiblichen Becken	N82.1	Sonstige Fisteln zwischen weiblichem Harn- und Genitaltrakt
N73.8	Sonstige näher bezeichnete entzündliche Krankheiten im weiblichen Becken	N82.2	Fistel zwischen Vagina und Dünndarm
N73.9	Entzündliche Krankheit im weiblichen Becken, nicht näher bezeichnet	N82.3	Fistel zwischen Vagina und Dickdarm
N74.0	Tuberkulöse Infektion der Cervix uteri	N82.4	Sonstige Fisteln zwischen weiblichem Genital- und Darmtrakt
N74.1	Tuberkulöse Entzündung im weiblichen Becken	N82.5	Fisteln zwischen weiblichem Genitaltrakt und Haut
N74.2	Syphilitische Entzündung im weiblichen Becken	N82.80	Fistel zwischen Vagina und Pouch als Rektumersatz
N74.3	Entzündung im weiblichen Becken durch Gonokokken	N82.81	Fistel zwischen Vagina und Ersatzharnblase
N74.4	Entzündung im weiblichen Becken durch Chlamydien	N82.88	Sonstige Fisteln des weiblichen Genitaltraktes
N74.8	Entzündung im weiblichen Becken bei sonstigen anderenorts klassifizierten Krankheiten	N82.9	Fistel des weiblichen Genitaltraktes, nicht näher bezeichnet
N75.0	Bartholin-Zyste	N83.0	Follikelzyste des Ovars
N75.1	Bartholin-Abszess	N83.1	Zyste des Corpus luteum
N75.8	Sonstige Krankheiten der Bartholin-Drüsen	N83.2	Sonstige und nicht näher bezeichnete Ovarialzysten
N75.9	Krankheit der Bartholin-Drüsen, nicht näher bezeichnet	N83.3	Erworbene Atrophie des Ovars und der Tuba uterina
N76.0	Akute Kolpitis	N83.4	Prolaps oder Hernie des Ovars und der Tuba uterina
N76.1	Subakute und chronische Kolpitis	N83.5	Torsion des Ovars, des Ovarstieles und der Tuba uterina
N76.2	Akute Vulvitis	N83.6	Hämatosalpinx
N76.3	Subakute und chronische Vulvitis	N83.7	Hämatom des Lig. latum uteri
N76.4	Abszess der Vulva	N83.8	Sonstige nichtentzündliche Krankheiten des Ovars, der Tuba uterina und des Lig. latum uteri
N76.5	Ulzeration der Vagina	N83.9	Nichtentzündliche Krankheit des Ovars, der Tuba uterina und des Lig. latum uteri, nicht näher bezeichnet
N76.6	Ulzeration der Vulva	N84.0	Polyp des Corpus uteri
N76.80	Fournier-Gangrän bei der Frau	N84.1	Polyp der Cervix uteri
N76.88	Sonstige näher bezeichnete entzündliche Krankheit der Vagina und Vulva	N84.2	Polyp der Vagina
N77.0	Ulzeration der Vulva bei anderenorts klassifizierten infektiösen und parasitären Krankheiten	N84.3	Polyp der Vulva
N77.1	Vaginitis, Vulvitis oder Vulvovaginitis bei anderenorts klassifizierten infektiösen und parasitären Krankheiten	N84.8	Polyp an sonstigen Teilen des weiblichen Genitaltraktes
N77.21	Stadium 1 der chronischen Vulvovaginal-Graft-versus-Host-Krankheit	N84.9	Polyp des weiblichen Genitaltraktes, nicht näher bezeichnet
N77.22	Stadium 2 der chronischen Vulvovaginal-Graft-versus-Host-Krankheit	N85.0	Glanduläre Hyperplasie des Endometriums
N77.23	Stadium 3 der chronischen Vulvovaginal-Graft-versus-Host-Krankheit	N85.1	Adenomatöse Hyperplasie des Endometriums
N77.8	Vulvovaginale Ulzeration und Entzündung bei sonstigen anderenorts klassifizierten Krankheiten	N85.2	Hypertrophie des Uterus
N80.0	Endometriose des Uterus	N85.3	Subinvolution des Uterus
N80.1	Endometriose des Ovars	N85.4	Lageanomalie des Uterus
N80.2	Endometriose der Tuba uterina	N85.5	Inversio uteri
N80.3	Endometriose des Beckenperitoneums	N85.6	Intrauterine Synechien
		N85.7	Hämatometra
		N85.8	Sonstige näher bezeichnete nichtentzündliche Krankheiten des Uterus
		N85.9	Nichtentzündliche Krankheit des Uterus, nicht näher bezeichnet
		N86	Erosion und Ektropium der Cervix uteri
		N87.0	Niedriggradige Dysplasie der Cervix uteri
		N87.1	Mittelgradige Dysplasie der Cervix uteri
		N87.2	Hochgradige Dysplasie der Cervix uteri, anderenorts nicht klassifiziert
		N87.9	Dysplasie der Cervix uteri, nicht näher bezeichnet
		N88.0	Leukoplakie der Cervix uteri
		N88.1	Alter Riss der Cervix uteri

Code	Beschreibung	Code	Beschreibung
N88.2	Striktur und Stenose der Cervix uteri	N95.1	Zustände im Zusammenhang mit der Menopause und dem Klimakterium
N88.3	Zervixinsuffizienz	N95.2	Atrophische Kolpitis in der Postmenopause
N88.4	Elongatio cervicis uteri, hypertrophisch	N95.3	Zustände im Zusammenhang mit artifizieller Menopause
N88.8	Sonstige näher bezeichnete nichtentzündliche Krankheiten der Cervix uteri	N95.8	Sonstige näher bezeichnete klimakterische Störungen
N88.9	Nichtentzündliche Krankheit der Cervix uteri, nicht näher bezeichnet	N95.9	Klimakterische Störung, nicht näher bezeichnet
N89.0	Niedriggradige Dysplasie der Vagina	N96	Neigung zu habituellem Abort
N89.1	Mittelgradige Dysplasie der Vagina	N97.0	Sterilität der Frau in Verbindung mit fehlender Ovulation
N89.2	Hochgradige Dysplasie der Vagina, anderenorts nicht klassifiziert	N97.1	Sterilität tubaren Ursprungs bei der Frau
N89.3	Dysplasie der Vagina, nicht näher bezeichnet	N97.2	Sterilität uterinen Ursprungs bei der Frau
N89.4	Leukoplakie der Vagina	N97.3	Sterilität zervikalen Ursprungs bei der Frau
N89.5	Striktur und Atresie der Vagina	N97.4	Sterilität der Frau im Zusammenhang mit Faktoren des Partners
N89.6	Fester Hymenalring	N97.8	Sterilität sonstigen Ursprungs bei der Frau
N89.7	Hämatokolpos	N97.9	Sterilität der Frau, nicht näher bezeichnet
N89.8	Sonstige näher bezeichnete nichtentzündliche Krankheiten der Vagina	N98.0	Infektion im Zusammenhang mit artifizieller Insemination
N89.9	Nichtentzündliche Krankheit der Vagina, nicht näher bezeichnet	N98.1	Hyperstimulation der Ovarien
N90.0	Niedriggradige Dysplasie der Vulva	N98.2	Komplikationen bei versuchter Einführung eines befruchteten Eies nach In-vitro-Fertilisation
N90.1	Mittelgradige Dysplasie der Vulva	N98.3	Komplikationen bei versuchter Implantation eines Embryos bei Embryotransfer
N90.2	Hochgradige Dysplasie der Vulva, anderenorts nicht klassifiziert	N98.8	Sonstige Komplikationen im Zusammenhang mit künstlicher Befruchtung
N90.3	Dysplasie der Vulva, nicht näher bezeichnet	N98.9	Komplikation im Zusammenhang mit künstlicher Befruchtung, nicht näher bezeichnet
N90.4	Leukoplakie der Vulva	N99.2	Postoperative Adhäsionen der Vagina
N90.5	Atrophie der Vulva	N99.3	Prolaps des Scheidenstumpfes nach Hysterektomie
N90.6	Hypertrophie der Vulva	O00.0	Abdominalgravidität
N90.7	Zyste der Vulva	O00.1	Tubargravidität
N90.8	Sonstige näher bezeichnete nichtentzündliche Krankheiten der Vulva und des Perineums	O00.2	Ovarialgravidität
N90.9	Nichtentzündliche Krankheit der Vulva und des Perineums, nicht näher bezeichnet	O00.8	Sonstige Extrauteringravität
N91.0	Primäre Amenorrhoe	O00.9	Extrauteringravität, nicht näher bezeichnet
N91.1	Sekundäre Amenorrhoe	O01.0	Klassische Blasenmole
N91.2	Amenorrhoe, nicht näher bezeichnet	O01.1	Partielle oder inkomplette Blasenmole
N91.3	Primäre Oligomenorrhoe	O01.9	Blasenmole, nicht näher bezeichnet
N91.4	Sekundäre Oligomenorrhoe	O02.0	Abortivei und sonstige Molen
N91.5	Oligomenorrhoe, nicht näher bezeichnet	O02.1	Missed abortion [Verhaltene Fehlgeburt]
N92.0	Zu starke oder zu häufige Menstruation bei regelmäßigem Menstruationszyklus	O02.8	Sonstige näher bezeichnete abnorme Konzeptionsprodukte
N92.1	Zu starke oder zu häufige Menstruation bei unregelmäßigem Menstruationszyklus	O02.9	Anomales Konzeptionsprodukt, nicht näher bezeichnet
N92.2	Zu starke Menstruation im Pubertätsalter	O03.0	Spontanabort: Inkomplett, kompliziert durch Infektion des Genitaltraktes und des Beckens
N92.3	Ovulationsblutung	O03.1	Spontanabort: Inkomplett, kompliziert durch Spätblutung oder verstärkte Blutung
N92.4	Zu starke Blutung in der Prämenopause	O03.2	Spontanabort: Inkomplett, kompliziert durch Embolie
N92.5	Sonstige näher bezeichnete unregelmäßige Menstruation	O03.3	Spontanabort: Inkomplett, mit sonstigen und nicht näher bezeichneten Komplikationen
N92.6	Unregelmäßige Menstruation, nicht näher bezeichnet	O03.4	Spontanabort: Inkomplett, ohne Komplikation
N93.0	Postkoitale Blutung und Kontaktblutung	O03.5	Spontanabort: Komplett oder nicht näher bezeichnet, kompliziert durch Infektion des Genitaltraktes und des Beckens
N93.8	Sonstige näher bezeichnete abnorme Uterus- oder Vaginalblutung	O03.6	Spontanabort: Komplett oder nicht näher bezeichnet, kompliziert durch Spätblutung oder verstärkte Blutung
N93.9	Abnorme Uterus- oder Vaginalblutung, nicht näher bezeichnet	O03.7	Spontanabort: Komplett oder nicht näher bezeichnet, kompliziert durch Embolie
N94.0	Mittelschmerz	O03.8	Spontanabort: Komplett oder nicht näher bezeichnet, mit sonstigen und nicht näher bezeichneten Komplikationen
N94.1	Dyspareunie	O03.9	Spontanabort: Komplett oder nicht näher bezeichnet, ohne Komplikation
N94.2	Vaginismus	O04.0	Ärztlich eingeleiteter Abort: Inkomplett, kompliziert durch Infektion des Genitaltraktes und des Beckens
N94.3	Prämenstruelle Beschwerden	O04.1	Ärztlich eingeleiteter Abort: Inkomplett, kompliziert durch Spätblutung oder verstärkte Blutung
N94.4	Primäre Dysmenorrhoe		
N94.5	Sekundäre Dysmenorrhoe		
N94.6	Dysmenorrhoe, nicht näher bezeichnet		
N94.8	Sonstige näher bezeichnete Zustände im Zusammenhang mit den weiblichen Genitalorganen und dem Menstruationszyklus		
N94.9	Nicht näher bezeichneter Zustand im Zusammenhang mit den weiblichen Genitalorganen und dem Menstruationszyklus		
N95.0	Postmenopausenblutung		

Code	Beschreibung	Code	Beschreibung
O04.2	Ärztlich eingeleiteter Abort: Inkomplett, kompliziert durch Embolie	O07.1	Misslungene ärztliche Aborteinleitung, kompliziert durch Spätblutung oder verstärkte Blutung
O04.3	Ärztlich eingeleiteter Abort: Inkomplett, mit sonstigen und nicht näher bezeichneten Komplikationen	O07.2	Misslungene ärztliche Aborteinleitung, kompliziert durch Embolie
O04.4	Ärztlich eingeleiteter Abort: Inkomplett, ohne Komplikation	O07.3	Misslungene ärztliche Aborteinleitung mit sonstigen oder nicht näher bezeichneten Komplikationen
O04.5	Ärztlich eingeleiteter Abort: Komplett oder nicht näher bezeichnet, kompliziert durch Infektion des Genitaltraktes und des Beckens	O07.4	Misslungene ärztliche Aborteinleitung ohne Komplikation
O04.6	Ärztlich eingeleiteter Abort: Komplett oder nicht näher bezeichnet, kompliziert durch Spätblutung oder verstärkte Blutung	O07.5	Misslungene sonstige oder nicht näher bezeichnete Aborteinleitung, kompliziert durch Infektion des Genitaltraktes und des Beckens
O04.7	Ärztlich eingeleiteter Abort: Komplett oder nicht näher bezeichnet, kompliziert durch Embolie	O07.6	Misslungene sonstige oder nicht näher bezeichnete Aborteinleitung, kompliziert durch Spätblutung oder verstärkte Blutung
O04.8	Ärztlich eingeleiteter Abort: Komplett oder nicht näher bezeichnet, mit sonstigen und nicht näher bezeichneten Komplikationen	O07.7	Misslungene sonstige oder nicht näher bezeichnete Aborteinleitung, kompliziert durch Embolie
O04.9	Ärztlich eingeleiteter Abort: Komplett oder nicht näher bezeichnet, ohne Komplikation	O07.8	Misslungene sonstige oder nicht näher bezeichnete Aborteinleitung mit sonstigen oder nicht näher bezeichneten Komplikationen
O05.0	Sonstiger Abort: Inkomplett, kompliziert durch Infektion des Genitaltraktes und des Beckens	O07.9	Misslungene sonstige oder nicht näher bezeichnete Aborteinleitung ohne Komplikation
O05.1	Sonstiger Abort: Inkomplett, kompliziert durch Spätblutung oder verstärkte Blutung	O08.0	Infektion des Genitaltraktes und des Beckens nach Abort, Extrauterin gravidität und Molenschwangerschaft
O05.2	Sonstiger Abort: Inkomplett, kompliziert durch Embolie	O08.1	Spätblutung oder verstärkte Blutung nach Abort, Extrauterin gravidität und Molenschwangerschaft
O05.3	Sonstiger Abort: Inkomplett, mit sonstigen und nicht näher bezeichneten Komplikationen	O08.2	Embolie nach Abort, Extrauterin gravidität und Molenschwangerschaft
O05.4	Sonstiger Abort: Inkomplett, ohne Komplikation	O08.3	Schock nach Abort, Extrauterin gravidität und Molenschwangerschaft
O05.5	Sonstiger Abort: Komplett oder nicht näher bezeichnet, kompliziert durch Infektion des Genitaltraktes und des Beckens	O08.4	Niereninsuffizienz nach Abort, Extrauterin gravidität und Molenschwangerschaft
O05.6	Sonstiger Abort: Komplett oder nicht näher bezeichnet, kompliziert durch Spätblutung oder verstärkte Blutung	O08.5	Stoffwechselstörungen nach Abort, Extrauterin gravidität und Molenschwangerschaft
O05.7	Sonstiger Abort: Komplett oder nicht näher bezeichnet, kompliziert durch Embolie	O08.6	Verletzung von Beckenorganen und -geweben nach Abort, Extrauterin gravidität und Molenschwangerschaft
O05.8	Sonstiger Abort: Komplett oder nicht näher bezeichnet, mit sonstigen und nicht näher bezeichneten Komplikationen	O08.7	Sonstige Venenkrankheiten als Komplikation nach Abort, Extrauterin gravidität und Molenschwangerschaft
O05.9	Sonstiger Abort: Komplett oder nicht näher bezeichnet, ohne Komplikation	O08.8	Sonstige Komplikationen nach Abort, Extrauterin gravidität und Molenschwangerschaft
O06.0	Nicht näher bezeichneter Abort: Inkomplett, kompliziert durch Infektion des Genitaltraktes und des Beckens	O08.9	Komplikation nach Abort, Extrauterin gravidität und Molenschwangerschaft, nicht näher bezeichnet
O06.1	Nicht näher bezeichneter Abort: Inkomplett, kompliziert durch Spätblutung oder verstärkte Blutung	O09.0	Schwangerschaftsdauer: Weniger als 5 vollendete Wochen
O06.2	Nicht näher bezeichneter Abort: Inkomplett, kompliziert durch Embolie	O09.1	Schwangerschaftsdauer: 5 bis 13 vollendete Wochen
O06.3	Nicht näher bezeichneter Abort: Inkomplett, mit sonstigen und nicht näher bezeichneten Komplikationen	O09.2	Schwangerschaftsdauer: 14. Woche bis 19 vollendete Wochen
O06.4	Nicht näher bezeichneter Abort: Inkomplett, ohne Komplikation	O09.3	Schwangerschaftsdauer: 20. Woche bis 25 vollendete Wochen
O06.5	Nicht näher bezeichneter Abort: Komplett oder nicht näher bezeichnet, kompliziert durch Infektion des Genitaltraktes und des Beckens	O09.4	Schwangerschaftsdauer: 26. Woche bis 33 vollendete Wochen
O06.6	Nicht näher bezeichneter Abort: Komplett oder nicht näher bezeichnet, kompliziert durch Spätblutung oder verstärkte Blutung	O09.5	Schwangerschaftsdauer: 34. Woche bis 36 vollendete Wochen
O06.7	Nicht näher bezeichneter Abort: Komplett oder nicht näher bezeichnet, kompliziert durch Embolie	O09.9	Schwangerschaftsdauer: Nicht näher bezeichnet
O06.8	Nicht näher bezeichneter Abort: Komplett oder nicht näher bezeichnet, mit sonstigen und nicht näher bezeichneten Komplikationen	O10.0	Vorher bestehende essentielle Hypertonie, die Schwangerschaft, Geburt und Wochenbett kompliziert
O06.9	Nicht näher bezeichneter Abort: Komplett oder nicht näher bezeichnet, ohne Komplikation	O10.1	Vorher bestehende hypertensive Herzkrankheit, die Schwangerschaft, Geburt und Wochenbett kompliziert
O07.0	Misslungene ärztliche Aborteinleitung, kompliziert durch Infektion des Genitaltraktes und des Beckens	O10.2	Vorher bestehende hypertensive Nierenkrankheit, die Schwangerschaft, Geburt und Wochenbett kompliziert
		O10.3	Vorher bestehende hypertensive Herz- und Nierenkrankheit, die Schwangerschaft, Geburt und Wochenbett kompliziert

Code	Beschreibung	Code	Beschreibung
O10.4	Vorher bestehende sekundäre Hypertonie, die Schwangerschaft, Geburt und Wochenbett kompliziert	O24.9	Diabetes mellitus in der Schwangerschaft, nicht näher bezeichnet
O10.9	Nicht näher bezeichnete, vorher bestehende Hypertonie, die Schwangerschaft, Geburt und Wochenbett kompliziert	O25	Fehl- und Mangelernährung in der Schwangerschaft
O11	Chronische Hypertonie mit aufgepfropfter Präeklampsie	O26.0	Übermäßige Gewichtszunahme in der Schwangerschaft
O12.0	Schwangerschaftsödeme	O26.1	Geringe Gewichtszunahme in der Schwangerschaft
O12.1	Schwangerschaftsproteinurie	O26.2	Schwangerschaftsbetreuung bei Neigung zu habituellem Abort
O12.2	Schwangerschaftsödeme mit Proteinurie	O26.3	Schwangerschaft bei liegendem Intrauterinpressar
O13	Gestationshypertonie [schwangerschaftsinduzierte Hypertonie]	O26.4	Herpes gestationis
O14.0	Leichte bis mäßige Präeklampsie	O26.5	Hypotonie-Syndrom der Mutter
O14.1	Schwere Präeklampsie	O26.60	Schwangerschaftscholestase
O14.2	HELLP-Syndrom	O26.68	Sonstige Leberkrankheiten während der Schwangerschaft, der Geburt und des Wochenbettes
O14.9	Präeklampsie, nicht näher bezeichnet	O26.7	Subluxation der Symphysis (pubica) während der Schwangerschaft, der Geburt und des Wochenbettes
O15.0	Eklampsie während der Schwangerschaft	O26.81	Nierenkrankheit, mit der Schwangerschaft verbunden
O15.1	Eklampsie unter der Geburt	O26.82	Karpaltunnel-Syndrom während der Schwangerschaft
O15.2	Eklampsie im Wochenbett	O26.83	Periphere Neuritis während der Schwangerschaft
O15.9	Eklampsie, bei der der zeitliche Bezug nicht angegeben ist	O26.88	Sonstige näher bezeichnete Zustände, die mit der Schwangerschaft verbunden sind
O16	Nicht näher bezeichnete Hypertonie der Mutter	O26.9	Mit der Schwangerschaft verbundener Zustand, nicht näher bezeichnet
O20.0	Drohender Abort	O28.0	Abnormer hämatologischer Befund bei der pränatalen Screeninguntersuchung der Mutter
O20.8	Sonstige Blutung in der Frühschwangerschaft	O28.1	Abnormer biochemischer Befund bei der pränatalen Screeninguntersuchung der Mutter
O20.9	Blutung in der Frühschwangerschaft, nicht näher bezeichnet	O28.2	Abnormer zytologischer Befund bei der pränatalen Screeninguntersuchung der Mutter
O21.0	Leichte Hyperemesis gravidarum	O28.3	Abnormer Ultraschallbefund bei der pränatalen Screeninguntersuchung der Mutter
O21.1	Hyperemesis gravidarum mit Stoffwechselstörung	O28.4	Abnormer radiologischer Befund bei der pränatalen Screeninguntersuchung der Mutter
O21.2	Späterbrechen während der Schwangerschaft	O28.5	Abnormer Chromosomen- oder genetischer Befund bei der pränatalen Screeninguntersuchung der Mutter
O21.8	Sonstiges Erbrechen, das die Schwangerschaft kompliziert	O28.8	Sonstige abnorme Befunde bei der pränatalen Screeninguntersuchung der Mutter
O21.9	Erbrechen während der Schwangerschaft, nicht näher bezeichnet	O28.9	Anomaler Befund bei der pränatalen Screeninguntersuchung der Mutter, nicht näher bezeichnet
O22.0	Varizen der unteren Extremitäten in der Schwangerschaft	O29.0	Pulmonale Komplikationen bei Anästhesie in der Schwangerschaft
O22.1	Varizen der Genitalorgane in der Schwangerschaft	O29.1	Kardiale Komplikationen bei Anästhesie in der Schwangerschaft
O22.2	Oberflächliche Thrombophlebitis in der Schwangerschaft	O29.2	Komplikationen des Zentralnervensystems bei Anästhesie in der Schwangerschaft
O22.3	Tiefe Venenthrombose in der Schwangerschaft	O29.3	Toxische Reaktion auf Lokalanästhesie in der Schwangerschaft
O22.4	Hämorrhoiden in der Schwangerschaft	O29.4	Kopfschmerzen nach Spinal- oder Periduralanästhesie in der Schwangerschaft
O22.5	Hirnvenenthrombose in der Schwangerschaft	O29.5	Sonstige Komplikationen nach Spinal- oder Periduralanästhesie in der Schwangerschaft
O22.8	Sonstige Venenkrankheiten als Komplikation in der Schwangerschaft	O29.6	Misslingen oder Schwierigkeiten bei der Intubation in der Schwangerschaft
O22.9	Venenkrankheit als Komplikation in der Schwangerschaft, nicht näher bezeichnet	O29.8	Sonstige Komplikationen bei Anästhesie in der Schwangerschaft
O23.0	Infektionen der Niere in der Schwangerschaft	O29.9	Komplikation bei Anästhesie in der Schwangerschaft, nicht näher bezeichnet
O23.1	Infektionen der Harnblase in der Schwangerschaft	O30.0	Zwillingsschwangerschaft
O23.2	Infektionen der Urethra in der Schwangerschaft	O30.1	Drillingsschwangerschaft
O23.3	Infektionen von sonstigen Teilen der Harnwege in der Schwangerschaft	O30.2	Vierlingsschwangerschaft
O23.4	Nicht näher bezeichnete Infektion der Harnwege in der Schwangerschaft	O30.8	Sonstige Mehrlingsschwangerschaft
O23.5	Infektionen des Genitaltraktes in der Schwangerschaft	O30.9	Mehrlingsschwangerschaft, nicht näher bezeichnet
O23.9	Sonstige und nicht näher bezeichnete Infektion des Urogenitaltraktes in der Schwangerschaft	O31.0	Fetus papyraceus
O24.0	Diabetes mellitus in der Schwangerschaft: Vorher bestehender Diabetes mellitus, Typ 1	O31.1	Fortbestehen der Schwangerschaft nach Fehlgeburt eines oder mehrerer Feten
O24.1	Diabetes mellitus in der Schwangerschaft: Vorher bestehender Diabetes mellitus, Typ 2		
O24.2	Diabetes mellitus in der Schwangerschaft: Vorher bestehender Diabetes mellitus durch Fehl- oder Mangelernährung [Malnutrition]		
O24.3	Diabetes mellitus in der Schwangerschaft: Vorher bestehender Diabetes mellitus, nicht näher bezeichnet		
O24.4	Diabetes mellitus, während der Schwangerschaft auftretend		

Code	Beschreibung	Code	Beschreibung
O31.2	Fortbestehen der Schwangerschaft nach intrauterinem Absterben eines oder mehrerer Feten	O35.2	Betreuung der Mutter bei (Verdacht auf) hereditäre Krankheit beim Fetus
O31.8	Sonstige Komplikationen, die für eine Mehrlingsschwangerschaft spezifisch sind	O35.3	Betreuung der Mutter bei (Verdacht auf) Schädigung des Fetus durch Viruskrankheit der Mutter
O32.0	Betreuung der Mutter wegen wechselnder Kindslage	O35.4	Betreuung der Mutter bei (Verdacht auf) Schädigung des Fetus durch Alkohol
O32.1	Betreuung der Mutter wegen Beckenendlage	O35.5	Betreuung der Mutter bei (Verdacht auf) Schädigung des Fetus durch Arzneimittel oder Drogen
O32.2	Betreuung der Mutter bei Quer- und Schräglage	O35.6	Betreuung der Mutter bei (Verdacht auf) Schädigung des Fetus durch Strahleneinwirkung
O32.3	Betreuung der Mutter bei Gesichts-, Stirn- und Kinnlage	O35.7	Betreuung der Mutter bei (Verdacht auf) Schädigung des Fetus durch sonstige medizinische Maßnahmen
O32.4	Betreuung der Mutter bei Nichteintreten des Kopfes zum Termin	O35.8	Betreuung der Mutter bei (Verdacht auf) sonstige Anomalie oder Schädigung des Fetus
O32.5	Betreuung der Mutter bei Mehrlingsschwangerschaft mit Lage- und Einstellungsanomalie eines oder mehrerer Feten	O35.9	Betreuung der Mutter bei (Verdacht auf) Anomalie oder Schädigung des Fetus, nicht näher bezeichnet
O32.6	Betreuung der Mutter bei kombinierten Lage- und Einstellungsanomalien	O36.0	Betreuung der Mutter wegen Rhesus-Isoimmunisierung
O32.8	Betreuung der Mutter bei sonstigen Lage- und Einstellungsanomalien des Fetus	O36.1	Betreuung der Mutter wegen sonstiger Isoimmunisierung
O32.9	Betreuung der Mutter bei Lage- und Einstellungsanomalie des Fetus, nicht näher bezeichnet	O36.2	Betreuung der Mutter wegen Hydrops fetalis
O33.0	Betreuung der Mutter bei Missverhältnis durch Deformität des mütterlichen knöchernen Beckens	O36.3	Betreuung der Mutter wegen Anzeichen für fetale Hypoxie
O33.1	Betreuung der Mutter bei Missverhältnis durch allgemein verengtes Becken	O36.4	Betreuung der Mutter wegen intrauterinen Fruchttodes
O33.2	Betreuung der Mutter bei Missverhältnis durch Beckeneingangsverengung	O36.5	Betreuung der Mutter wegen fetaler Wachstumsretardierung
O33.3	Betreuung der Mutter bei Missverhältnis durch Beckenausgangsverengung	O36.6	Betreuung der Mutter wegen fetaler Hypertrophie
O33.4	Betreuung der Mutter wegen Missverhältnis bei kombinierter mütterlicher und fetaler Ursache	O36.7	Betreuung der Mutter wegen eines lebensfähigen Fetus bei Abdominalgravidität
O33.5	Betreuung der Mutter bei Missverhältnis durch ungewöhnlich großen Fetus	O36.8	Betreuung der Mutter wegen sonstiger näher bezeichneter Komplikationen beim Fetus
O33.6	Betreuung der Mutter bei Missverhältnis durch Hydrozephalus des Fetus	O36.9	Betreuung der Mutter wegen Komplikation beim Fetus, nicht näher bezeichnet
O33.7	Betreuung der Mutter bei Missverhältnis durch sonstige Deformitäten des Fetus	O40	Polyhydramnion
O33.8	Betreuung der Mutter bei Missverhältnis sonstigen Ursprungs	O41.0	Oligohydramnion
O33.9	Betreuung der Mutter bei Missverhältnis, nicht näher bezeichnet	O41.1	Infektion der Fruchtblase und der Eihäute
O34.0	Betreuung der Mutter bei angeborener Fehlbildung des Uterus	O41.8	Sonstige näher bezeichnete Veränderungen des Fruchtwassers und der Eihäute
O34.1	Betreuung der Mutter bei Tumor des Corpus uteri	O41.9	Veränderung des Fruchtwassers und der Eihäute, nicht näher bezeichnet
O34.2	Betreuung der Mutter bei Uterusnarbe durch vorangegangenen chirurgischen Eingriff	O42.0	Vorzeitiger Blasensprung, Wehenbeginn innerhalb von 24 Stunden
O34.30	Betreuung der Mutter bei vaginalsonographisch dokumentierter Zervixlänge unter 10 mm oder Trichterbildung	O42.11	Vorzeitiger Blasensprung, Wehenbeginn nach Ablauf von 1 bis 7 Tagen
O34.31	Betreuung der Mutter bei Fruchtblasenprolaps	O42.12	Vorzeitiger Blasensprung, Wehenbeginn nach Ablauf von mehr als 7 Tagen
O34.38	Betreuung der Mutter bei sonstiger Zervixinsuffizienz	O42.20	Vorzeitiger Blasensprung, Wehenhemmung durch Therapie, Wehenbeginn innerhalb von 24 Stunden
O34.39	Betreuung der Mutter bei Zervixinsuffizienz, nicht näher bezeichnet	O42.21	Vorzeitiger Blasensprung, Wehenhemmung durch Therapie, Wehenbeginn nach Ablauf von 1 bis 7 Tagen
O34.4	Betreuung der Mutter bei sonstigen Anomalien der Cervix uteri	O42.22	Vorzeitiger Blasensprung, Wehenhemmung durch Therapie, Wehenbeginn nach Ablauf von mehr als 7 Tagen
O34.5	Betreuung der Mutter bei sonstigen Anomalien des graviden Uterus	O42.29	Vorzeitiger Blasensprung, Wehenhemmung durch Therapie, ohne Angabe des Wehenbeginns
O34.6	Betreuung der Mutter bei Anomalie der Vagina	O42.9	Vorzeitiger Blasensprung, nicht näher bezeichnet
O34.7	Betreuung der Mutter bei Anomalie der Vulva und des Perineums	O43.0	Transplazentare Transfusionssyndrome
O34.8	Betreuung der Mutter bei sonstigen Anomalien der Beckenorgane	O43.1	Fehlbildung der Plazenta
O34.9	Betreuung der Mutter bei Anomalie der Beckenorgane, nicht näher bezeichnet	O43.20	Placenta accreta
O35.0	Betreuung der Mutter bei (Verdacht auf) Fehlbildung des Zentralnervensystems beim Fetus	O43.21	Placenta increta oder percreta
O35.1	Betreuung der Mutter bei (Verdacht auf) Chromosomenanomalie beim Fetus	O43.8	Sonstige pathologische Zustände der Plazenta
		O43.9	Pathologischer Zustand der Plazenta, nicht näher bezeichnet
		O44.00	Tiefer Sitz der Plazenta ohne (aktuelle) Blutung
		O44.01	Placenta praevia ohne (aktuelle) Blutung
		O44.10	Tiefer Sitz der Plazenta mit aktueller Blutung
		O44.11	Placenta praevia mit aktueller Blutung
		O45.0	Vorzeitige Plazentalösung bei Gerinnungsstörung

Code	Beschreibung	Code	Beschreibung
O45.8	Sonstige vorzeitige Plazentalösung	O66.8	Sonstiges näher bezeichnetes Geburtshindernis
O45.9	Vorzeitige Plazentalösung, nicht näher bezeichnet	O66.9	Geburtshindernis, nicht näher bezeichnet
O46.0	Präpartale Blutung bei Gerinnungsstörung	O67.0	Intrapartale Blutung bei Gerinnungsstörung
O46.8	Sonstige präpartale Blutung	O67.8	Sonstige intrapartale Blutung
O46.9	Präpartale Blutung, nicht näher bezeichnet	O67.9	Intrapartale Blutung, nicht näher bezeichnet
O47.0	Frustrane Kontraktionen vor 37 vollendeten Schwangerschaftswochen	O68.0	Komplikationen bei Wehen und Entbindung durch abnorme fetale Herzfrequenz
O47.1	Frustrane Kontraktionen ab 37 oder mehr vollendeten Schwangerschaftswochen	O68.1	Komplikationen bei Wehen und Entbindung durch Mekonium im Fruchtwasser
O47.9	Frustrane Kontraktionen, nicht näher bezeichnet	O68.2	Komplikationen bei Wehen und Entbindung durch abnorme fetale Herzfrequenz mit Mekonium im Fruchtwasser
O48	Übertragene Schwangerschaft	O68.3	Komplikationen bei Wehen und Entbindung durch fetalen Distress, biochemisch nachgewiesen
O60.0	Vorzeitige Wehen ohne Entbindung	O68.8	Komplikationen bei Wehen und Entbindung durch fetalen Distress, mittels anderer Untersuchungsmethoden nachgewiesen
O60.1	Vorzeitige spontane Wehen mit vorzeitiger Entbindung	O68.9	Komplikation bei Wehen und Entbindung durch fetalen Distress, nicht näher bezeichnet
O60.2	Vorzeitige Wehen mit termingerechter Entbindung	O69.0	Komplikationen bei Wehen und Entbindung durch Nabelschnurvorfal
O60.3	Vorzeitige Entbindung ohne spontane Wehen	O69.1	Komplikationen bei Wehen und Entbindung durch Nabelschnurumschlingung des Halses mit Kompression der Nabelschnur
O61.0	Misslungene medikamentöse Geburtseinleitung	O69.2	Komplikationen bei Wehen und Entbindung durch sonstige Nabelschnurverschlingung, mit Kompression
O61.1	Misslungene instrumentelle Geburtseinleitung	O69.3	Komplikationen bei Wehen und Entbindung durch kurze Nabelschnur
O61.8	Sonstige misslungene Geburtseinleitung	O69.4	Komplikationen bei Wehen und Entbindung durch Vasa praevia
O61.9	Misslungene Geburtseinleitung, nicht näher bezeichnet	O69.5	Komplikationen bei Wehen und Entbindung durch Gefäßverletzung der Nabelschnur
O62.0	Primäre Wehenschwäche	O69.8	Komplikationen bei Wehen und Entbindung durch sonstige Nabelschnurkomplikationen
O62.1	Sekundäre Wehenschwäche	O69.9	Komplikation bei Wehen und Entbindung durch Nabelschnurkomplikation, nicht näher bezeichnet
O62.2	Sonstige Wehenschwäche	O70.0	Dammriss 1. Grades unter der Geburt
O62.3	Überstürzte Geburt	O70.1	Dammriss 2. Grades unter der Geburt
O62.4	Hypertone, unkoordinierte und anhaltende Uteruskontraktionen	O70.2	Dammriss 3. Grades unter der Geburt
O62.8	Sonstige abnorme Wehentätigkeit	O70.3	Dammriss 4. Grades unter der Geburt
O62.9	Abnorme Wehentätigkeit, nicht näher bezeichnet	O70.9	Dammriss unter der Geburt, nicht näher bezeichnet
O63.0	Protrahiert verlaufende Eröffnungsperiode (bei der Geburt)	O71.0	Uterusruptur vor Wehenbeginn
O63.1	Protrahiert verlaufende Austreibungsperiode (bei der Geburt)	O71.1	Uterusruptur während der Geburt
O63.2	Protrahierte Geburt des zweiten Zwillings, Drillings usw.	O71.2	Inversio uteri, postpartal
O63.9	Protrahierte Geburt, nicht näher bezeichnet	O71.3	Zervixriss unter der Geburt
O64.0	Geburtshindernis durch unvollständige Drehung des kindlichen Kopfes	O71.4	Hoher Scheidenriss unter der Geburt
O64.1	Geburtshindernis durch Beckenendlage	O71.5	Sonstige Verletzung von Beckenorganen unter der Geburt
O64.2	Geburtshindernis durch Gesichtslage	O71.6	Schädigung von Beckengelenken und -bändern unter der Geburt
O64.3	Geburtshindernis durch Stirnlage	O71.7	Beckenhämatom unter der Geburt
O64.4	Geburtshindernis durch Querlage	O71.8	Sonstige näher bezeichnete Verletzungen unter der Geburt
O64.5	Geburtshindernis durch kombinierte Einstellungsanomalien	O71.9	Verletzung unter der Geburt, nicht näher bezeichnet
O64.8	Geburtshindernis durch sonstige Lage-, Handlungs- und Einstellungsanomalien	O72.0	Blutung in der Nachgeburtsperiode
O64.9	Geburtshindernis durch Lage-, Handlungs- und Einstellungsanomalien, nicht näher bezeichnet	O72.1	Sonstige unmittelbar postpartal auftretende Blutung
O65.0	Geburtshindernis durch Beckendeformität	O72.2	Spätblutung und späte Nachgeburtsblutung
O65.1	Geburtshindernis durch allgemein verengtes Becken	O72.3	Postpartale Gerinnungsstörungen
O65.2	Geburtshindernis durch Beckeneingangsverengung	O73.0	Retention der Plazenta ohne Blutung
O65.3	Geburtshindernis durch Beckenausgangsverengung und Verengung in Beckenmitte	O73.1	Retention von Plazenta- oder Eihautresten ohne Blutung
O65.4	Geburtshindernis durch Missverhältnis zwischen Fetus und Becken, nicht näher bezeichnet	O74.0	Aspirationspneumonie durch Anästhesie während der Wehentätigkeit und bei der Entbindung
O65.5	Geburtshindernis durch Anomalie der mütterlichen Beckenorgane	O74.1	Sonstige pulmonale Komplikationen bei Anästhesie während der Wehentätigkeit und bei der Entbindung
O65.8	Geburtshindernis durch sonstige Anomalien des mütterlichen Beckens	O74.2	Kardiale Komplikationen bei Anästhesie während der Wehentätigkeit und bei der Entbindung
O65.9	Geburtshindernis durch Anomalie des mütterlichen Beckens, nicht näher bezeichnet		
O66.0	Geburtshindernis durch Schulterdystokie		
O66.1	Geburtshindernis durch verhakte Zwillinge		
O66.2	Geburtshindernis durch ungewöhnlich großen Fetus		
O66.3	Geburtshindernis durch sonstige Anomalien des Fetus		
O66.4	Misslungener Versuch der Geburtsbeendigung, nicht näher bezeichnet		
O66.5	Misslungener Versuch einer Vakuum- oder Zangenextraktion, nicht näher bezeichnet		

Code	Beschreibung	Code	Beschreibung
O74.3	Komplikationen des Zentralnervensystems bei Anästhesie während der Wehentätigkeit und bei der Entbindung	O89.1	Kardiale Komplikationen bei Anästhesie im Wochenbett
O74.4	Toxische Reaktion auf Lokalanästhesie während der Wehentätigkeit und bei der Entbindung	O89.2	Komplikationen des Zentralnervensystems bei Anästhesie im Wochenbett
O74.5	Kopfschmerzen nach Spinal- oder Periduralanästhesie während der Wehentätigkeit und bei der Entbindung	O89.3	Toxische Reaktion auf Lokalanästhesie im Wochenbett
O74.6	Sonstige Komplikationen bei Spinal- oder Periduralanästhesie während der Wehentätigkeit und bei der Entbindung	O89.4	Kopfschmerzen nach Spinal- oder Periduralanästhesie im Wochenbett
O74.7	Misslingen oder Schwierigkeiten bei der Intubation während der Wehentätigkeit und bei der Entbindung	O89.5	Sonstige Komplikationen nach Spinal- oder Periduralanästhesie im Wochenbett
O74.8	Sonstige Komplikationen bei Anästhesie während der Wehentätigkeit und bei der Entbindung	O89.6	Misslingen oder Schwierigkeiten bei der Intubation im Wochenbett
O74.9	Komplikation bei Anästhesie während der Wehentätigkeit und bei der Entbindung, nicht näher bezeichnet	O89.8	Sonstige Komplikationen bei Anästhesie im Wochenbett
O75.0	Mütterlicher Gefahrenzustand während der Wehentätigkeit und bei der Entbindung	O89.9	Komplikation bei Anästhesie im Wochenbett, nicht näher bezeichnet
O75.1	Schock während oder nach Wehentätigkeit und Entbindung	O90.0	Dehissenz einer Schnittentbindungswunde
O75.2	Fieber unter der Geburt, anderenorts nicht klassifiziert	O90.1	Dehissenz einer geburtshilfflichen Dammwunde
O75.3	Sonstige Infektion unter der Geburt	O90.2	Hämatom einer geburtshilfflichen Wunde
O75.4	Sonstige Komplikationen bei geburtshilfflichen Operationen und Maßnahmen	O90.3	Kardiomyopathie im Wochenbett
O75.5	Protrahierte Geburt nach Blasensprengung	O90.4	Postpartales akutes Nierenversagen
O75.6	Protrahierte Geburt nach spontanem oder nicht näher bezeichnetem Blasensprung	O90.5	Postpartale Thyreoiditis
O75.7	Vaginale Entbindung nach vorangegangener Schnittentbindung	O90.8	Sonstige Wochenbettkomplikationen, anderenorts nicht klassifiziert
O75.8	Sonstige näher bezeichnete Komplikationen bei Wehentätigkeit und Entbindung	O90.9	Wochenbettkomplikation, nicht näher bezeichnet
O75.9	Komplikation bei Wehentätigkeit und Entbindung, nicht näher bezeichnet	O91.00	Infektion der Brustwarze im Zusammenhang mit der Gestation: Ohne Angabe von Schwierigkeiten beim Anlegen
O80	Spontangeburt eines Einlings	O91.01	Infektion der Brustwarze im Zusammenhang mit der Gestation: Mit Angabe von Schwierigkeiten beim Anlegen
O81	Geburt eines Einlings durch Zangen- oder Vakuumentextraktion	O91.10	Abszess der Mamma im Zusammenhang mit der Gestation: Ohne Angabe von Schwierigkeiten beim Anlegen
O82	Geburt eines Einlings durch Schnittentbindung [Sectio caesarea]	O91.11	Abszess der Mamma im Zusammenhang mit der Gestation: Mit Angabe von Schwierigkeiten beim Anlegen
O85	Puerperalfieber	O91.20	Nichteitrige Mastitis im Zusammenhang mit der Gestation: Ohne Angabe von Schwierigkeiten beim Anlegen
O86.0	Infektion der Wunde nach operativem geburtshilfflichem Eingriff	O91.21	Nichteitrige Mastitis im Zusammenhang mit der Gestation: Mit Angabe von Schwierigkeiten beim Anlegen
O86.1	Sonstige Infektion des Genitaltraktes nach Entbindung	O92.00	Hohlwarze im Zusammenhang mit der Gestation: Ohne Angabe von Schwierigkeiten beim Anlegen
O86.2	Infektion des Harntraktes nach Entbindung	O92.01	Hohlwarze im Zusammenhang mit der Gestation: Mit Angabe von Schwierigkeiten beim Anlegen
O86.3	Sonstige Infektionen des Urogenitaltraktes nach Entbindung	O92.10	Rhagade der Brustwarze im Zusammenhang mit der Gestation: Ohne Angabe von Schwierigkeiten beim Anlegen
O86.4	Fieber unbekanntes Ursprungs nach Entbindung	O92.11	Rhagade der Brustwarze im Zusammenhang mit der Gestation: Mit Angabe von Schwierigkeiten beim Anlegen
O86.8	Sonstige näher bezeichnete Wochenbettinfektionen	O92.20	Sonstige und nicht näher bezeichnete Krankheiten der Mamma im Zusammenhang mit der Gestation: Ohne Angabe von Schwierigkeiten beim Anlegen
O87.0	Oberflächliche Thrombophlebitis im Wochenbett	O92.21	Sonstige und nicht näher bezeichnete Krankheiten der Mamma im Zusammenhang mit der Gestation: Mit Angabe von Schwierigkeiten beim Anlegen
O87.1	Tiefe Venenthrombose im Wochenbett	O92.30	Agalaktie: Ohne Angabe von Schwierigkeiten beim Anlegen
O87.2	Hämorrhoiden im Wochenbett	O92.31	Agalaktie: Mit Angabe von Schwierigkeiten beim Anlegen
O87.3	Hirnvenenthrombose im Wochenbett	O92.40	Hypogalaktie: Ohne Angabe von Schwierigkeiten beim Anlegen
O87.8	Sonstige Venenkrankheiten als Komplikation im Wochenbett	O92.41	Hypogalaktie: Mit Angabe von Schwierigkeiten beim Anlegen
O87.9	Venenkrankheit als Komplikation im Wochenbett, nicht näher bezeichnet	O92.50	Hemmung der Laktation: Ohne Angabe von Schwierigkeiten beim Anlegen
O88.0	Luftembolie während der Gestationsperiode		
O88.1	Fruchtwasserembolie		
O88.20	Lungenembolie während der Gestationsperiode		
O88.28	Sonstige Thromboembolie während der Gestationsperiode		
O88.3	Pyämische und septische Embolie während der Gestationsperiode		
O88.8	Sonstige Embolie während der Gestationsperiode		
O89.0	Pulmonale Komplikationen bei Anästhesie im Wochenbett		

Code	Beschreibung	Code	Beschreibung
O92.51	Hemmung der Laktation: Mit Angabe von Schwierigkeiten beim Anlegen	O99.4	Krankheiten des Kreislaufsystems, die Schwangerschaft, Geburt und Wochenbett komplizieren
O92.60	Galaktorrhoe: Ohne Angabe von Schwierigkeiten beim Anlegen	O99.5	Krankheiten des Atmungssystems, die Schwangerschaft, Geburt und Wochenbett komplizieren
O92.61	Galaktorrhoe: Mit Angabe von Schwierigkeiten beim Anlegen	O99.6	Krankheiten des Verdauungssystems, die Schwangerschaft, Geburt und Wochenbett komplizieren
O92.70	Sonstige und nicht näher bezeichnete Laktationsstörungen: Ohne Angabe von Schwierigkeiten beim Anlegen	O99.7	Krankheiten der Haut und des Unterhautgewebes, die Schwangerschaft, Geburt und Wochenbett komplizieren
O92.71	Sonstige und nicht näher bezeichnete Laktationsstörungen: Mit Angabe von Schwierigkeiten beim Anlegen	O99.8	Sonstige näher bezeichnete Krankheiten und Zustände, die Schwangerschaft, Geburt und Wochenbett komplizieren
O94	Folgen von Komplikationen während Schwangerschaft, Geburt und Wochenbett	P54.6	Blutung aus der Vagina beim Neugeborenen
O95	Sterbefall während der Gestationsperiode nicht näher bezeichneter Ursache	Q50.0	Angeborenes Fehlen des Ovars
O96.0	Tod infolge direkt gestationsbedingter Ursachen nach mehr als 42 Tagen bis unter einem Jahr nach der Entbindung	Q50.1	Dysontogenetische Ovarialzyste
O96.1	Tod infolge indirekt gestationsbedingter Ursachen nach mehr als 42 Tagen bis unter einem Jahr nach der Entbindung	Q50.2	Angeborene Torsion des Ovars
O96.9	Tod infolge nicht näher bezeichneter gestationsbedingter Ursachen nach mehr als 42 Tagen bis unter einem Jahr nach der Entbindung	Q50.3	Sonstige angeborene Fehlbildungen des Ovars
O97.0	Tod an den Folgen direkt gestationsbedingter Ursachen	Q50.4	Embryonale Zyste der Tuba uterina
O97.1	Tod an den Folgen indirekt gestationsbedingter Ursachen	Q50.5	Embryonale Zyste der Lig. latum uteri
O97.9	Tod an den Folgen nicht näher bezeichneter gestationsbedingter Ursachen	Q50.6	Sonstige angeborene Fehlbildungen der Tuba uterina und des Lig. latum uteri
O98.0	Tuberkulose, die Schwangerschaft, Geburt und Wochenbett kompliziert	Q51.0	Agenesie und Aplasie des Uterus
O98.1	Syphilis, die Schwangerschaft, Geburt und Wochenbett kompliziert	Q51.1	Uterus duplex mit Uterus bicollicis und Vagina duplex
O98.2	Gonorrhoe, die Schwangerschaft, Geburt und Wochenbett kompliziert	Q51.2	Sonstige Formen des Uterus duplex
O98.3	Sonstige Infektionen, hauptsächlich durch Geschlechtsverkehr übertragen, die Schwangerschaft, Geburt und Wochenbett komplizieren	Q51.3	Uterus bicornis
O98.4	Virushepatitis, die Schwangerschaft, Geburt und Wochenbett kompliziert	Q51.4	Uterus unicornis
O98.5	Sonstige Viruskrankheiten, die Schwangerschaft, Geburt und Wochenbett komplizieren	Q51.5	Agenesie und Aplasie der Cervix uteri
O98.6	Protozoenkrankheiten, die Schwangerschaft, Geburt oder Wochenbett komplizieren	Q51.6	Embryonale Zyste der Cervix uteri
O98.7	HIV-Krankheit [Humane Immundefizienz-Viruskrankheit], die Schwangerschaft, Geburt und Wochenbett kompliziert	Q51.7	Angeborene Fisteln zwischen Uterus und Verdauungs- oder Harntrakt
O98.8	Sonstige infektiöse und parasitäre Krankheiten der Mutter, die Schwangerschaft, Geburt und Wochenbett komplizieren	Q51.8	Sonstige angeborene Fehlbildungen des Uterus und der Cervix uteri
O98.9	Nicht näher bezeichnete infektiöse oder parasitäre Krankheit der Mutter, die Schwangerschaft, Geburt und Wochenbett kompliziert	Q51.9	Angeborene Fehlbildung des Uterus und der Cervix uteri, nicht näher bezeichnet
O99.0	Anämie, die Schwangerschaft, Geburt und Wochenbett kompliziert	Q52.0	Angeborenes Fehlen der Vagina
O99.1	Sonstige Krankheiten des Blutes und der blutbildenden Organe sowie bestimmte Störungen mit Beteiligung des Immunsystems, die Schwangerschaft, Geburt und Wochenbett komplizieren	Q52.1	Vagina duplex
O99.2	Endokrine, Ernährungs- und Stoffwechselkrankheiten, die Schwangerschaft, Geburt und Wochenbett komplizieren	Q52.2	Angeborene rektovaginale Fistel
O99.3	Psychische Krankheiten sowie Krankheiten des Nervensystems, die Schwangerschaft, Geburt und Wochenbett komplizieren	Q52.3	Hymenalatresie
		Q52.4	Sonstige angeborene Fehlbildungen der Vagina
		Q52.5	Verschmelzung der Labien
		Q52.6	Angeborene Fehlbildungen der Klitoris
		Q52.7	Sonstige angeborene Fehlbildungen der Vulva
		Q52.8	Sonstige näher bezeichnete angeborene Fehlbildungen der weiblichen Genitalorgane
		Q52.9	Angeborene Fehlbildung der weiblichen Genitalorgane, nicht näher bezeichnet
		R87.0	Abnorme Befunde in Untersuchungsmaterialien aus den weiblichen Genitalorganen: Abnormer Enzymwert
		R87.1	Abnorme Befunde in Untersuchungsmaterialien aus den weiblichen Genitalorganen: Abnormer Hormonwert
		R87.2	Abnorme Befunde in Untersuchungsmaterialien aus den weiblichen Genitalorganen: Abnormer Wert für sonstige Drogen, Arzneimittel und biologisch aktive Substanzen
		R87.3	Abnorme Befunde in Untersuchungsmaterialien aus den weiblichen Genitalorganen: Abnormer Wert für Substanzen vorwiegend nichtmedizinischer Herkunft
		R87.4	Abnorme Befunde in Untersuchungsmaterialien aus den weiblichen Genitalorganen: Abnorme immunologische Befunde
		R87.5	Abnorme Befunde in Untersuchungsmaterialien aus den weiblichen Genitalorganen: Abnorme mikrobiologische Befunde

Code	Beschreibung	Code	Beschreibung
R87.6	Abnorme Befunde in Untersuchungsmaterialien aus den weiblichen Genitalorganen: Abnorme zytologische Befunde	Z35.3	Überwachung einer Schwangerschaft mit ungenügender pränataler Betreuung in der Anamnese
R87.7	Abnorme Befunde in Untersuchungsmaterialien aus den weiblichen Genitalorganen: Abnorme histologische Befunde	Z35.4	Überwachung einer Schwangerschaft bei ausgeprägter Multiparität
R87.8	Abnorme Befunde in Untersuchungsmaterialien aus den weiblichen Genitalorganen: Sonstige abnorme Befunde	Z35.5	Überwachung einer älteren Erstschwangeren
R87.9	Abnorme Befunde in Untersuchungsmaterialien aus den weiblichen Genitalorganen: Nicht näher bezeichneter abnormer Befund	Z35.6	Überwachung einer sehr jungen Erstschwangeren
R92	Abnorme Befunde bei der bildgebenden Diagnostik der Mamma [Brustdrüse]	Z35.8	Überwachung sonstiger Risikoschwangerschaften
S20.0	Prellung der Mamma [Brustdrüse]	Z35.9	Überwachung einer Risikoschwangerschaft, nicht näher bezeichnet
S20.10	Sonstige und nicht näher bezeichnete oberflächliche Verletzungen der Mamma [Brustdrüse]: Art der Verletzung nicht näher bezeichnet	Z36.0	Pränatales Screening auf Chromosomenanomalien
S20.11	Sonstige und nicht näher bezeichnete oberflächliche Verletzungen der Mamma [Brustdrüse]: Schürfwunde	Z36.1	Pränatales Screening auf erhöhten Alpha-Fetoproteinspiegel
S20.12	Sonstige und nicht näher bezeichnete oberflächliche Verletzungen der Mamma [Brustdrüse]: Blasenbildung (nichtthermisch)	Z36.2	Anderes pränatales Screening mittels Amniozentese
S20.13	Sonstige und nicht näher bezeichnete oberflächliche Verletzungen der Mamma [Brustdrüse]: Insektenbiss oder -stich (ungiftig)	Z36.3	Pränatales Screening auf Fehlbildungen mittels Ultraschall oder anderer physikalischer Verfahren
S20.14	Sonstige und nicht näher bezeichnete oberflächliche Verletzungen der Mamma [Brustdrüse]: Oberflächlicher Fremdkörper (Splitter)	Z36.4	Pränatales Screening auf fetale Wachstumsretardierung mittels Ultraschall oder anderer physikalischer Verfahren
S20.18	Sonstige und nicht näher bezeichnete oberflächliche Verletzungen der Mamma [Brustdrüse]: Sonstige Offene Wunde der Mamma [Brustdrüse]	Z36.5	Pränatales Screening auf Isoimmunisierung
S21.0	Offene Wunde der Vagina und der Vulva	Z36.8	Sonstiges pränatales Screening
S31.4	Verletzung des Ovars	Z36.9	Pränatales Screening, nicht näher bezeichnet
S37.4	Verletzung der Tuba uterina	Z37.0	Lebendgeborener Einling
S37.5	Verletzung des Uterus	Z37.1	Totgeborener Einling
S37.6	Fremdkörper in der Vulva und in der Vagina	Z37.2	Zwillinge, beide lebendgeboren
T19.2	Fremdkörper im Uterus [jeder Teil]	Z37.3	Zwillinge, ein Zwilling lebend-, der andere totgeboren
T19.3	Verbrennung nicht näher bezeichneten Grades des Rumpfes: Brustdrüse [Mamma]	Z37.4	Zwillinge, beide totgeboren
T21.01	Verbrennung 1. Grades des Rumpfes: Brustdrüse [Mamma]	Z37.5	Anderer Mehrlinge, alle lebendgeboren
T21.11	Verbrennung 3. Grades des Rumpfes: Brustdrüse [Mamma]	Z37.6	Anderer Mehrlinge, einige lebendgeboren
T21.31	Verätzung nicht näher bezeichneten Grades des Rumpfes: Brustdrüse [Mamma]	Z37.7	Anderer Mehrlinge, alle totgeboren
T21.41	Verätzung 1. Grades des Rumpfes: Brustdrüse [Mamma]	Z37.9	Resultat der Entbindung, nicht näher bezeichnet
T21.51	Verätzung 3. Grades des Rumpfes: Brustdrüse [Mamma]	Z39.0	Betreuung und Untersuchung der Mutter unmittelbar nach einer Entbindung
T21.71	Mechanische Komplikation durch ein Intrauterinpeessar	Z39.1	Betreuung und Untersuchung der stillenden Mutter
T83.3	Gynäkologische Untersuchung (allgemein) (routinemäßig)	Z39.2	Routinemäßige postpartale Nachuntersuchung der Mutter
Z01.4	Einsetzen eines Pessars (intrauterin) zur Kontrazeption	Z40.00	Prophylaktische Operation wegen Risikofaktoren in Verbindung mit bösartigen Neubildungen:
Z30.1	Künstliche Insemination	Z40.01	Prophylaktische Operation an der Brustdrüse [Mamma]
Z31.1	In-vitro-Fertilisation	Z40.01	Prophylaktische Operation wegen Risikofaktoren in Verbindung mit bösartigen Neubildungen:
Z31.2	Untersuchung und Test zur Feststellung einer Schwangerschaft	Z43.7	Prophylaktische Operation am Ovar
Z32	Überwachung einer normalen Schwangerschaft	Z44.3	Versorgung einer künstlichen Vagina
Z34	Überwachung einer Schwangerschaft bei Infertilitätsanamnese	Z64.0	Versorgen mit und Anpassen einer extrakorporalen Mammaprothese
Z35.0	Überwachung einer Schwangerschaft bei Abortanamnese	Z80.3	Kontaktanlässe mit Bezug auf eine unerwünschte Schwangerschaft
Z35.1	Überwachung einer Schwangerschaft bei ungünstiger geburtshilflicher oder Reproduktionsanamnese	Z87.5	Bösartige Neubildung der Brustdrüse [Mamma] in der Familienanamnese
Z35.2		Z87.5	Komplikationen der Schwangerschaft, der Geburt und des Wochenbettes in der Eigenanamnese
		Z90.1	Verlust der Mamma(e) [Brustdrüse]
		Z91.70	Weibliche Genitalverstümmelung in der Eigenanamnese, Typ nicht näher bezeichnet
		Z91.71	Weibliche Genitalverstümmelung in der Eigenanamnese, Typ 1
		Z91.72	Weibliche Genitalverstümmelung in der Eigenanamnese, Typ 2
		Z91.73	Weibliche Genitalverstümmelung in der Eigenanamnese, Typ 3
		Z91.74	Weibliche Genitalverstümmelung in der Eigenanamnese, Typ 4

Tabelle D.7b Geschlechtskonflikt - Prozeduren bei der Frau

Code	Beschreibung	Code	Beschreibung
59.73.00	Transvaginale Suspension, n.n.bez.	65.89.99	Sonstige Lösung von Adhäsionen von Ovar und Tuba uterina, sonstige
59.73.10	Transvaginale Suspension mit alloplastischer Bändeinlage, n.n.bez.	65.91	Aspiration am Ovar
59.73.11	Transvaginale Suspension mit alloplastischer Bändeinlage, spannungsfreies transvaginales Band (TVT)	65.92	Ovar-Transplantation
59.73.12	Transvaginale Suspension mit alloplastischer Bändeinlage, transobturatorisches Band (TOT)	65.93	Manuelle Ruptur einer ovariellen Zyste
59.73.19	Transvaginale Suspension mit alloplastischer Bändeinlage, sonstige	65.94	Denervation am Ovar
59.73.99	Transvaginale Suspension, sonstige	65.95	Lösung einer Torsion am Ovar
65.01	Laparoskopische Ovariectomie	65.99	Sonstige Operationen am Ovar, sonstige
65.09	Ovariectomie, sonstige	66.00	Salpingotomie, n.n.bez.
65.11	Aspirationsbiopsie am Ovar	66.03	Salpingotomie, offen chirurgisch
65.12	Sonstige Biopsie am Ovar	66.04	Salpingotomie, laparoskopisch
65.13	Laparoskopische Biopsie am Ovar	66.05	Salpingotomie, vaginal
65.14	Sonstige laparoskopische diagnostische Massnahmen am Ovar	66.06	Salpingotomie, vaginal-laparoskopisch assistiert
65.21	Marsupialisation einer ovariellen Zyste	66.09	Salpingotomie, sonstige
65.22	Keilresektion am Ovar	66.11.11	Biopsie an den Tubae uterinae, perkutane (Nadel-) Biopsie mit Steuerung durch bildgebende Verfahren
65.23	Laparoskopische Marsupialisation einer ovariellen Zyste	66.11.21	Biopsie an den Tubae uterinae, offen chirurgisch
65.24	Laparoskopische Keilresektion am Ovar	66.11.31	Biopsie an den Tubae uterinae, laparoskopisch
65.25	Sonstige laparoskopische lokale Exzision oder Destruktion am Ovar	66.11.41	Biopsie an den Tubae uterinae, vaginal
65.29	Sonstige lokale Exzision oder Destruktion am Ovar	66.40	Salpingektomie, n.n.bez.
65.30	Ovarektomie, n.n.bez.	66.41.11	Totale Salpingektomie, offen chirurgisch
65.31	Ovarektomie, laparoskopisch	66.41.21	Totale Salpingektomie, laparoskopisch
65.32	Ovarektomie, offen chirurgisch	66.41.31	Totale Salpingektomie, vaginal
65.33	Ovarektomie, vaginal	66.41.41	Totale Salpingektomie, vaginal-laparoskopisch assistiert
65.34	Ovarektomie, vaginal-laparoskopisch assistiert	66.42.11	Partielle Salpingektomie, offen chirurgisch
65.39	Ovarektomie, sonstige	66.42.21	Partielle Salpingektomie, laparoskopisch
65.40	Salpingoovarektomie, n.n.bez.	66.42.31	Partielle Salpingektomie, vaginal
65.41	Salpingoovarektomie, laparoskopisch	66.42.41	Partielle Salpingektomie, vaginal-laparoskopisch assistiert
65.42	Salpingoovarektomie, offen chirurgisch	66.49	Salpingektomie, sonstige
65.43	Salpingoovarektomie, vaginal	66.71	Einfache Naht an einer Tuba uterina
65.44	Salpingoovarektomie, vaginal-laparoskopisch assistiert	66.72	Salpingoovariostomie
65.49	Salpingoovarektomie, sonstige	66.73	Salpingosalpingostomie
65.71	Sonstige einfache Naht am Ovar	66.74	Salpingouterostomie
65.72	Sonstige Reimplantation eines Ovars	66.79.00	Sonstige plastische Rekonstruktion an der Tuba uterina, n.n.bez.
65.73	Sonstige Salpingoovarioplastik	66.79.10	Sonstige plastische Rekonstruktion an der Tuba uterina, offen chirurgisch (abdominal)
65.74	Laparoskopische einfache Naht am Ovar	66.79.20	Sonstige plastische Rekonstruktion an der Tuba uterina, vaginal
65.75	Laparoskopische Reimplantation eines Ovars	66.79.21	Sonstige plastische Rekonstruktion an der Tuba uterina, vaginal, laparoskopisch assistiert
65.76	Laparoskopische Salpingoovarioplastik	66.79.30	Sonstige plastische Rekonstruktion an der Tuba uterina, laparoskopisch
65.79	Plastische Rekonstruktion am Ovar, sonstige	66.79.99	Sonstige plastische Rekonstruktion an der Tuba uterina, sonstige
65.81.00	Laparoskopische Lösung von Adhäsionen an Ovar und Tuba uterina, n.n.bez.	66.8	Insufflation einer Tuba uterina
65.81.10	Laparoskopische Lösung von Adhäsionen an Ovar und Tuba uterina am Peritoneum des weiblichen Beckens	66.91	Aspiration an einer Tuba uterina
65.81.99	Laparoskopische Lösung von Adhäsionen an Ovar und Tuba uterina, sonstige	66.93	Implantation oder Ersetzen einer Tuba uterina-Prothese
65.89.00	Sonstige Lösung von Adhäsionen von Ovar und Tuba uterina, n.n.bez.	66.94	Entfernen einer Tuba uterina-Prothese
65.89.10	Sonstige Lösung von Adhäsionen von Ovar und Tuba uterina, offen chirurgisch	66.95	Insufflation einer therapeutischen Substanz in die Tubae uterinae
65.89.11	Sonstige Lösung von Adhäsionen von Ovar und Tuba uterina, mit mikrochirurgischer Versorgung	66.96	Dilatation einer Tuba uterina
65.89.12	Sonstige Lösung von Adhäsionen von Ovar und Tuba uterina am Peritoneum des weiblichen Beckens, offen chirurgisch	66.97	Fimbrienimplantation in die Uteruswand
65.89.13	Sonstige Lösung von Adhäsionen von Ovar und Tuba uterina am Peritoneum des weiblichen Beckens, mit mikrochirurgischer Versorgung	66.A0	Destruktion und Verschluss der Tubae uterinae, n.n.bez.
		66.A1	Destruktion und Verschluss der Tubae uterinae, offen chirurgisch
		66.A2	Destruktion und Verschluss der Tubae uterinae, laparoskopisch
		66.A3	Destruktion und Verschluss der Tubae uterinae, vaginal
		66.A4	Destruktion und Verschluss der Tubae uterinae, vaginal-laparoskopisch assistiert

Code	Beschreibung	Code	Beschreibung
66.A9	Destruktion und Verschluss der Tubae uterinae, sonstige	68.21.10	Durchtrennung von endometrialen Synechien, n.n.bez.
66.B0	Exzision und Destruktion von Gewebe oder Läsion an der Tuba uterina, n.n.bez.	68.21.11	Durchtrennung von endometrialen Synechien, hysteroskopisch
66.B1	Exzision und Destruktion von Gewebe oder Läsion an der Tuba uterina, offen chirurgisch	68.21.99	Durchtrennung von endometrialen Synechien, sonstige
66.B2	Exzision und Destruktion von Gewebe oder Läsion an der Tuba uterina, vaginal	68.22.00	Inzision oder Exzision eines kongenitalen uterinen Septums, n.n.bez.
66.B3	Exzision und Destruktion von Gewebe oder Läsion an der Tuba uterina, vaginal-laparoskopisch assistiert	68.22.10	Inzision oder Exzision eines kongenitalen uterinen Septums, vaginal
66.B4	Exzision und Destruktion von Gewebe oder Läsion an der Tuba uterina, laparoskopisch	68.22.11	Inzision oder Exzision eines kongenitalen uterinen Septums, hysteroskopisch, ohne Kontrolle
66.B9	Exzision und Destruktion von Gewebe oder Läsion an der Tuba uterina, sonstige	68.22.12	Inzision oder Exzision eines kongenitalen uterinen Septums, hysteroskopisch, laparoskopisch assistiert
67.0	Dilatation des Zervixkanals	68.22.13	Inzision oder Exzision eines kongenitalen uterinen Septums, sonographisch assistiert
67.11	Endozervikale Biopsie	68.22.99	Inzision oder Exzision eines kongenitalen uterinen Septums, sonstige
67.12	Sonstige zervikale Biopsie	68.23	Endometrium-Abtragung
67.2	Konisation der Zervix	68.29.11	Exzision oder Destruktion einer Uterusläsion, offen chirurgisch (abdominal)
67.31	Marsupialisation einer Zervixzyste	68.29.12	Exzision oder Destruktion einer Uterusläsion, vaginal
67.32	Destruktion einer Läsion an der Zervix durch Kauterisation	68.29.13	Exzision oder Destruktion einer Uterusläsion, vaginal, laparoskopisch assistiert
67.33	Destruktion einer Läsion an der Zervix durch Kryochirurgie	68.29.14	Exzision oder Destruktion einer Uterusläsion, laparoskopisch
67.34	Destruktion von Läsion oder Gewebe an der Zervix durch Elektrokoagulation	68.29.20	Enukleation eines Myoms des Uterus, n.n.bez.
67.35	Destruktion von Läsion oder Gewebe an der Zervix durch Laserkoagulation	68.29.21	Enukleation eines Myoms des Uterus, offen chirurgisch (abdominal)
67.39	Sonstige Exzision oder Destruktion von Läsion oder Gewebe an der Zervix, sonstige	68.29.22	Enukleation eines Myoms des Uterus, vaginal
67.4X.00	Zervixamputation, n.n.bez.	68.29.23	Enukleation eines Myoms des Uterus, vaginal, laparoskopisch assistiert
67.4X.10	Radikale Zervixstumpfextirpation, n.n.bez.	68.29.24	Enukleation eines Myoms des Uterus, laparoskopisch
67.4X.11	Radikale Zervixstumpfextirpation, ohne Lymphadenektomie, offen chirurgisch (abdominal)	68.29.25	Enukleation eines Myoms des Uterus, hysteroskopisch
67.4X.12	Radikale Zervixstumpfextirpation, ohne Lymphadenektomie, vaginal	68.29.29	Enukleation eines Myoms des Uterus, sonstige
67.4X.13	Radikale Zervixstumpfextirpation, ohne Lymphadenektomie, vaginal, laparoskopisch unterstützt	68.29.30	Myomektomie am Uterus, n.n.bez.
67.4X.14	Radikale Zervixstumpfextirpation, ohne Lymphadenektomie, laparoskopisch	68.29.31	Myomektomie am Uterus, offen chirurgisch (abdominal)
67.4X.20	Radikale Zervixstumpfextirpation, mit Lymphadenektomie, n.n.bez.	68.29.32	Myomektomie am Uterus, vaginal
67.4X.21	Radikale Zervixstumpfextirpation, mit Lymphadenektomie, offen chirurgisch (abdominal)	68.29.33	Myomektomie am Uterus, vaginal, laparoskopisch assistiert
67.4X.22	Radikale Zervixstumpfextirpation, mit Lymphadenektomie, vaginal	68.29.34	Myomektomie am Uterus, laparoskopisch
67.4X.23	Radikale Zervixstumpfextirpation, mit Lymphadenektomie, vaginal, laparoskopisch unterstützt	68.29.35	Myomektomie am Uterus, hysteroskopisch
67.4X.24	Radikale Zervixstumpfextirpation, mit Lymphadenektomie, laparoskopisch	68.29.39	Myomektomie am Uterus, sonstige
67.4X.29	Radikale Zervixstumpfextirpation, mit Lymphadenektomie, sonstige	68.30	Subtotale Hysterektomie, n.n.bez.
67.4X.30	Exzision eines Stumpfes an der Zervix	68.31	Subtotale Hysterektomie, laparoskopisch
67.4X.99	Zervixamputation, sonstige	68.32	Subtotale Hysterektomie, offen chirurgisch
67.51	Transabdominale Cerclage der Zervix	68.39	Subtotale Hysterektomie, sonstige
67.61	Naht eines Zervixrisses	68.40	Totale Hysterektomie, n.n.bez.
67.62	Verschluss einer zervikalen Fistel	68.41	Totale Hysterektomie, laparoskopisch
68.0	Hysterotomie	68.42	Totale Hysterektomie, offen chirurgisch
68.12.00	Diagnostische Endoskopie an Uterus und uterinem Halteapparat, n.n.bez.	68.43	Totale Hysterektomie, vaginal
68.12.10	Hysteroskopie, n.n.bez.	68.44	Totale Hysterektomie, vaginal-laparoskopisch assistiert [LAVH]
68.12.11	Diagnostische Hysteroskopie	68.49	Totale Hysterektomie, sonstige
68.12.12	Diagnostische Hysterosalpingoskopie	68.60	Radikale Hysterektomie, n.n.bez.
68.12.19	Hysteroskopie, sonstige	68.61	Radikale Hysterektomie, laparoskopisch
68.12.99	Diagnostische Endoskopie an Uterus und uterinem Halteapparat, sonstige	68.62	Radikale Hysterektomie, offen chirurgisch
68.13	Offene Biopsie am Uterus	68.63	Radikale Hysterektomie, vaginal
68.14	Offene Biopsie an den uterinen Ligamenten	68.64	Radikale Hysterektomie, vaginal-laparoskopisch assistiert [LARVH]
68.15	Geschlossene Biopsie an den uterinen Ligamenten	68.6A	Radikale Hysterektomie, sonstige
		68.8	Becken-Eviszeration
		69.01	Dilatation und Curettage zur Beendigung einer Schwangerschaft
		69.02	Dilatation und Curettage im Anschluss an Geburt oder Abort
		69.09	Dilatation und Curettage am Uterus, sonstige

Code	Beschreibung	Code	Beschreibung
69.19	Sonstige Exzision oder Destruktion an Uterus und uterinem Halteapparat	70.31	Hymenexzision
69.22	Sonstige uterine Suspensionsoperation	70.32.00	Lokale Exzision oder Destruktion von Läsion oder Gewebe im Douglasraum, n.n.bez.
69.23	Plastische Rekonstruktion bei chronischer Inversio uteri mit vaginalem Zugang	70.32.10	Lokale Exzision von Läsion oder Gewebe im Douglasraum
69.29	Sonstige plastische Rekonstruktion an Uterus und uterinem Halteapparat	70.32.11	Lokale Destruktion von Läsion oder Gewebe im Douglasraum
69.3	Parazervikale Uterusdenervation	70.32.99	Lokale Exzision oder Destruktion von Läsion oder Gewebe im Douglasraum, sonstige
69.41	Naht eines Risses am Uterus	70.33.00	Lokale Exzision oder Destruktion von Läsion oder Gewebe an der Vagina, n.n.bez.
69.42	Verschluss einer Uterusfistel	70.33.10	Lokale Destruktion von Läsion oder Gewebe an der Vagina, n.n.bez.
69.49.00	Sonstige plastische Rekonstruktion am Uterus und Metroplastik, n.n.bez.	70.33.11	Lokale Destruktion von Läsion oder Gewebe an der Vagina, Kauterisation
69.49.10	Sonstige plastische Rekonstruktion am Uterus und Metroplastik, offen chirurgisch (abdominal)	70.33.12	Lokale Destruktion von Läsion oder Gewebe an der Vagina, Elektrokoagulation
69.49.20	Sonstige plastische Rekonstruktion am Uterus und Metroplastik, vaginal	70.33.13	Lokale Destruktion von Läsion oder Gewebe an der Vagina, Laserkoagulation
69.49.21	Sonstige plastische Rekonstruktion am Uterus und Metroplastik, vaginal, laparoskopisch assistiert	70.33.14	Lokale Destruktion von Läsion oder Gewebe an der Vagina, Kryokoagulation
69.49.30	Sonstige plastische Rekonstruktion am Uterus und Metroplastik, laparoskopisch	70.33.99	Lokale Exzision oder Destruktion von Läsion oder Gewebe an der Vagina, sonstige
69.49.99	Sonstige plastische Rekonstruktion am Uterus und Metroplastik, sonstige	70.4X.10	Kolpektomie, subtotal
69.51	Aspirationscurettag am Uterus zur Beendigung einer Schwangerschaft	70.4X.20	Kolpektomie, total
69.52	Aspirationscurettag im Anschluss an Geburt oder Abort	70.4X.30	Kolpektomie, erweitert (radikal)
69.59	Aspirationscurettag am Uterus, sonstige	70.4X.99	Obliteration und totale Exstirpation der Vagina, sonstige
69.6	Chirurgische Massnahmen zur Provokation oder Regulation der Menstruation	70.50	Raffung von Zystozele und Rektozele
69.92.01	Behandlung wegen Infertilität, n.n.bez.	70.51	Raffung einer Zystozele
69.92.10	Künstliche Insemination, n.n.bez.	70.52.00	Raffung einer Rektozele, n.n.bez.
69.92.11	Intrauterine Insemination	70.52.10	Douglasplastik
69.92.12	Direkte intraperitoneale Insemination (DIPI)	70.52.99	Raffung einer Rektozele, sonstige
69.92.19	Künstliche Insemination, sonstige	70.53	Raffung einer Zystozele und Rektozele mit Transplantat oder Prothese
69.92.20	Follikelpunktion und Ovumaspiration, intratubärer Gametentransfer (GIFT), n.n.bez.	70.54	Korrektur einer Zystozele mit Transplantat oder Prothese
69.92.21	Perkutane Follikelpunktion (unter sonographischer Kontrolle)	70.55	Korrektur einer Rektozele mit Transplantat oder Prothese
69.92.22	Laparoskopische Ovumaspiration	70.61.00	Konstruktion einer Vagina, n.n.bez.
69.92.23	Transvaginale Ovumaspiration	70.61.11	Konstruktion einer Vagina mit gestielter Haut des Penis (zur Geschlechtsumwandlung)
69.92.24	Laparoskopische Ovumaspiration mit intratubärem Gametentransfer (GIFT)	70.61.99	Konstruktion einer Vagina, sonstige
69.92.29	Follikelpunktion und Ovumaspiration, intratubärer Gametentransfer (GIFT), sonstige	70.62	Rekonstruktion der Vagina
69.92.30	In-vitro-Fertilisation (IVF) und sonstiger Transfer, n.n.bez.	70.63	Konstruktion einer Vagina mit Transplantat oder Prothese
69.92.31	Embryotransfer	70.64	Rekonstruktion der Vagina mit Transplantat oder Prothese
69.92.32	Intratubärer Zygotenttransfer (ZIFT)	70.71	Naht einer Vaginaverletzung
69.92.39	In-vitro-Fertilisation (IVF) und sonstiger Transfer, sonstige	70.72.00	Verschluss einer kolovaginalen Fistel, n.n.bez.
69.92.99	Behandlung wegen Infertilität, sonstige	70.72.10	Verschluss einer kolovaginalen Fistel, offen chirurgisch (abdominal)
69.93	Einsetzen von Laminarien	70.72.20	Verschluss einer kolovaginalen Fistel, vaginal
69.94	Manuelle Reposition einer Inversio uteri	70.72.30	Verschluss einer kolovaginalen Fistel, laparoskopisch
69.95.00	Inzision an der Zervix, n.n.bez.	70.72.99	Verschluss einer kolovaginalen Fistel, sonstige
69.95.10	Endozervikale Biopsie mit Inzision am Zervix	70.73.00	Verschluss einer rektovaginalen Fistel, n.n.bez.
69.95.11	Entfernen eines intraluminalen Fremdkörpers vom Uterus mit Inzision am Zervix	70.73.10	Verschluss einer rektovaginalen Fistel, offen chirurgisch (abdominal)
69.95.99	Inzision an der Zervix, sonstige	70.73.20	Verschluss einer rektovaginalen Fistel, vaginal
69.96	Entfernen von Cerclage-Material von der Zervix	70.73.30	Verschluss einer rektovaginalen Fistel, laparoskopisch
69.97	Entfernen eines anderen penetrierenden Fremdkörpers von der Zervix	70.73.99	Verschluss einer rektovaginalen Fistel, sonstige
70.11	Hymenotomie	70.74	Verschluss einer vaginointestinalen Fistel
70.12	Kuldotomie	70.75	Verschluss einer anderen Vaginalfistel
70.13	Lösung von intraluminalen Adhäsionen der Vagina	70.76	Hymenalplastik
70.21	Kolposkopie	70.77	Suspension und Fixation der Vagina
70.23	Biopsie am Douglasraum	70.78	Suspension und Fixation der Vagina mit Transplantat oder Prothese
70.24.10	Perkutane (geschlossene) (Nadel-) Biopsie an der Vagina	70.79.10	Sonstige vaginale Kolporrhaphie mit Beckenbodenplastik
70.24.11	Perkutane (geschlossene) (Nadel-) Biopsie an der Vagina mit Steuerung durch bildgebende Verfahren		

Code	Beschreibung	Code	Beschreibung
70.8	Obliteration des Scheidengewölbes	74.2X.20	Extraperitoneale Sectio caesarea, sekundär
70.91	Sonstige Operationen an der Vagina	74.2X.99	Extraperitoneale Sectio caesarea, sonstige
70.92.00	Sonstige Operationen am Douglasraum, n.n.bez.	74.3	Entfernen einer extratubaren, ektopischen Schwangerschaft
70.92.10	Enteroelytrogenplastik	74.4X.00	Sectio caesarea eines anderen näher bezeichneten Typs, n.n.bez.
70.92.99	Sonstige Operationen am Douglasraum, sonstige	74.4X.10	Sectio caesarea eines anderen näher bezeichneten Typs, primär
70.93	Sonstige Operationen am Douglasraum mit Transplantat oder Prothese	74.4X.20	Sectio caesarea eines anderen näher bezeichneten Typs, sekundär
71.01	Lösung von Adhäsionen an der Vulva	74.4X.99	Sectio caesarea eines anderen näher bezeichneten Typs, sonstige
71.09	Inzision an Vulva und Perineum, sonstige	74.91	Hysterotomie zur Beendigung einer Schwangerschaft
71.21	Perkutane Aspiration an einer Bartholin-Drüse (Zyste)	74.99.00	Sonstige nicht näher bezeichnete Typen der Sectio caesarea, n.n.bez.
71.22	Inzision einer Bartholin-Drüse (Zyste)	74.99.10	Sonstige nicht näher bezeichnete Typen der Sectio caesarea, primär
71.23	Marsupialisation einer Bartholin-Drüse (Zyste)	74.99.20	Sonstige nicht näher bezeichnete Typen der Sectio caesarea, sekundär
71.24	Exzision oder andere Destruktion einer Bartholin-Drüse (Zyste)	74.99.99	Sonstige nicht näher bezeichnete Typen der Sectio caesarea, sonstige
71.29	Operationen an einer Bartholin-Drüse, sonstige	75.4	Manuelle Lösung einer retinierten Plazenta
71.4X.10	Plastische Rekonstruktion der Klitoris (Ziehharmonikaplastik)	75.50	Naht eines frischen geburtsbedingten Uterusrisses, n.n.bez.
71.4X.99	Operationen an der Klitoris, sonstige	75.51	Naht eines frischen geburtsbedingten Risses der Zervix
71.5	Radikale Vulvektomie	75.52	Naht eines frischen geburtsbedingten Risses des Corpus uteri
71.61	Partielle Vulvektomie	75.61	Naht eines frischen geburtsbedingten Risses von Harnblase und Urethra
71.62	Totale Vulvektomie	75.62	Naht eines frischen geburtsbedingten Risses von Rektum und Sphincter ani
71.71	Naht einer Verletzung von Vulva oder Perineum	75.69	Naht eines anderen frischen geburtsbedingten Risses
71.72	Verschluss einer Fistel an Vulva oder Perineum	75.7	Manuelle Exploration des Cavum uteri, postpartal
71.73	Konstruktion des Introitus vaginae	75.8	Geburtshilfliche Tamponade von Uterus oder Vagina
72.01	Beckenausgangszange mit Episiotomie	75.91	Evakuierung eines Inzisionshämatoms am Perineum
72.09	Beckenausgangszange, sonstige	75.92	Evakuierung eines anderen Hämatoms von Vulva oder Vagina
72.11	Tiefe Zange mit Episiotomie	75.93	Chirurgische Korrektur einer Inversio uteri
72.19	Tiefe Zange, sonstige	75.94	Manuelle Reposition einer Inversio uteri (post partum)
72.21	Mittlere Zange mit Episiotomie	75.99	Sonstige geburtshilfliche Operationen, sonstige
72.29	Mittlere Zange, sonstige	75.B1.00	Ultraschallgesteuerte diagnostische Eingriffe am Fetus und Amnion, n.n.bez.
72.31	Hohe Zange mit Episiotomie	75.B1.11	Ultraschallgesteuerte Chordozentese
72.39	Hohe Zange, sonstige	75.B1.12	Ultraschallgesteuerte Amniozentese
72.4	Drehung des fetalen Kopfes mittels Zange	75.B1.13	Ultraschallgesteuerte Punktion am Fetus
72.51	Partielle Exzision bei Beckenendlage mittels Zange am nachfolgenden Kopf	75.B1.14	Ultraschallgesteuerte Chorionzottenbiopsie
72.52	Sonstige partielle Exzision bei Beckenendlage	75.B1.15	Ultraschallgesteuerte Zystoskopie beim Fetus
72.53	Totale Exzision bei Beckenendlage mittels Zange am nachfolgenden Kopf	75.B1.99	Ultraschallgesteuerte diagnostische Eingriffe am Fetus und Amnion, sonstige
72.54	Sonstige totale Exzision bei Beckenendlage mittels Zange	75.B2.00	Fetoskopische diagnostische Eingriffe am Fetus, n.n.bez.
72.6	Anwendung der Zange am nachfolgenden Kopf	75.B2.21	Fetoskopische Biopsie am Fetus
72.71	Vakuumentextraktion mit Episiotomie	75.B2.99	Fetoskopische diagnostische Eingriffe am Fetus, sonstige
72.79	Vakuumentextraktion, sonstige	75.C0	Ultraschallgesteuerte invasive fetale Therapien, n.n.bez.
73.01	Weheneinleitung durch künstliche Blasensprengung	75.C1.00	Systemische fetale Gabe von Medikamenten, n.n.bez.
73.09	Künstliche Blasensprengung, sonstige	75.C1.11	Ultraschallgesteuerte Nabelschnur-Transfusion
73.1	Sonstige chirurgische Weheneinleitung	75.C1.12	Ultraschallgesteuerte fetale intraperitoneale Transfusion
73.21	Innere und kombinierte Wendung ohne Exzision	75.C1.99	Systemische fetale Gabe von Medikamenten, sonstige
73.22	Innere und kombinierte Wendung mit Exzision	75.C2	Ultraschallgesteuerte Shunteinlage beim Fetus
73.3	Misslungener Forzeps	75.C3	Ultraschallgesteuerte Destruktion von fetalem Gewebe
73.51	Manuelle Drehung des fetalen Kopfes		
73.59	Manuell unterstützte Geburt, sonstige		
73.6	Episiotomie		
73.8	Operationen am Fetus zur Geburtserleichterung		
73.91	Äussere Wendung		
73.92	Reposition einer vorgefallenen Nabelschnur		
73.93	Inzision der Zervix zur Geburtserleichterung		
73.94	Symphysiotomie zur Geburtserleichterung		
73.99	Sonstige geburtsunterstützende Operationen, sonstige		
74.0X.00	Klassische Sectio caesarea, n.n.bez.		
74.0X.10	Klassische Sectio caesarea, primär		
74.0X.20	Klassische Sectio caesarea, sekundär		
74.0X.99	Klassische Sectio caesarea, sonstige		
74.1X.00	Tiefe zervikale Sectio caesarea, n.n.bez.		
74.1X.10	Tiefe zervikale Sectio caesarea, primär		
74.1X.20	Tiefe zervikale Sectio caesarea, sekundär		
74.1X.99	Tiefe zervikale Sectio caesarea, sonstige		
74.2X.00	Extraperitoneale Sectio caesarea, n.n.bez.		
74.2X.10	Extraperitoneale Sectio caesarea, primär		

Code	Beschreibung	Code	Beschreibung
75.C4	Ultraschallgesteuerte Embolisation zur fetalen Therapie	85.82	Spalthauttransplantat an die Mamma
75.C5	Ultraschallgesteuerte lokale Instillation von Medikamenten am Fetus	85.83	Vollhauttransplantat an die Mamma
75.C6	Therapeutische Veränderung des Fruchtwasservolumens, ultraschallgesteuert	85.84	Mammarekonstruktion mit gestieltem Hautlappen
75.C7	Ultraschallgesteuerter selektiver Fetozid bei monochochialen Zwillingen	85.85	Mammarekonstruktion mit gestielten Muskellappen
75.C8.00	Ultraschallgesteuerte Eingriffe am fetalen Herz, n.n.bez.	85.89.00	Sonstige Mammaplastik, n.n.bez.
75.C8.11	Ultraschallgesteuerte Ballonkathetersprengung von Herzklappen	85.89.10	Mammaplastik mit freiem Haut-Muskel-Transplantat
75.C8.99	Ultraschallgesteuerte Eingriffe am fetalen Herz, sonstige	85.89.13	Mammaplastik mit Omentumlappen
75.C9	Ultraschallgesteuerte invasive fetale Therapien, sonstige	85.89.14	Mammaplastik mit gestieltem Haut-Muskel-Transplantat (myokutaner Lappen)
75.D0	Fetoskopische invasive fetalen Therapien, n.n.bez.	85.89.20	Mammaplastik mittels Lappenplastik mit mikrovasculärer Anastomosierung, n.n.bez.
75.D1	Fetoskopische Destruktion und Exzision von fetalem Gewebe	85.89.21	Deep inferior epigastric perforator flap (DIEP)
75.D2	Fetoskopische Einlage und Entfernen eines Trachea-Ballons	85.89.22	Superficial inferior epigastric artery flap (SIEA)
75.D3	Fetoskopischer selektiver Fetozid bei monochochialen Zwillingen	85.89.23	Muskulokutane Gracilis-Lappenplastik
75.D9	Fetoskopische invasive fetalen Therapien, sonstige	85.89.24	Superior gluteal artery perforator flap (S-GAP)
75.E0	Offen chirurgische fetale Eingriffe, n.n.bez.	85.89.25	Inferior gluteal artery perforator flap (I-GAP)
75.E1	Chirurgischer Eingriff am offenen Uterus zur Exzision von Gewebe am Fetus	85.89.29	Mammaplastik mittels Lappenplastik mit mikrovasculärer Anastomosierung, sonstige
75.E2	Chirurgischer Eingriff am offenen Uterus zur plastischen Rekonstruktion am Fetus	85.89.99	Sonstige Mammaplastik, sonstige
75.E9	Offen chirurgische fetale Eingriffe, sonstige	85.93	Revision ohne Ersatz eines Mammaimplantats
75.F0	Fetozide Eingriffe, n.n.bez.	85.94.00	Entfernung eines Mammaimplantats, n.n.bez.
75.F1	Intraamniale Injektion zur Beendigung einer Schwangerschaft	85.94.11	Entfernung eines Mammaimplantats, mit Kapsulotomie
75.F2	Fetozid mittels ultraschallgesteuerter intrakardialer Injektion	85.94.12	Entfernung eines Mammaimplantats mit partieller Kapsulektomie
75.F9	Fetozide Eingriffe, sonstige	85.94.13	Entfernung eines Mammaimplantats mit totaler Kapsulektomie
85.30	Mammareduktionsplastik und subkutane Mastektomie, n.n.bez.	85.94.99	Entfernung eines Mammaimplantats, sonstige
85.31	Mammareduktionsplastik	85.95	Einsetzen eines Gewebeexpanders in die Mamma
85.39	Mammareduktionsplastik und subkutane Mastektomie, sonstige	85.96	Entfernen eines (mehrerer) Gewebeexpanders aus der Mamma
85.50	Augmentationsmammaplastik, n.n.bez.	92.27.10	Implantation oder Einsetzen radioaktiver Elemente (Brachytherapie mit umschlossenen Radionukliden), weibliche Geschlechtsorgane, n.n.bez.
85.51	Intramammäre Injektion zur Augmentation	92.27.11	Implantation oder Einsetzen radioaktiver Elemente (Brachytherapie mit umschlossenen Radionukliden), intrauterin
85.53.00	Prothesenimplantation an der Mamma, n.n.bez.	92.27.12	Implantation oder Einsetzen radioaktiver Elemente (Brachytherapie mit umschlossenen Radionukliden), intravaginal
85.53.10	Prothesenimplantation an der Mamma, nach Mastektomie	92.27.13	Implantation oder Einsetzen radioaktiver Elemente (Brachytherapie mit umschlossenen Radionukliden), intrauterin und intravaginal kombiniert
85.53.99	Prothesenimplantation an der Mamma, sonstige	98.16	Entfernen eines intraluminalen Fremdkörpers vom Uterus ohne Inzision
85.59	Augmentationsmammaplastik, sonstige	98.17	Entfernen eines intraluminalen Fremdkörpers von der Vagina ohne Inzision
85.6	Mastopexie	98.23	Entfernen eines Fremdkörpers von der Vulva ohne Inzision

Tabelle D.7c Geschlechtskonflikt - Diagnosen beim Mann

Code	Beschreibung	Code	Beschreibung
B26.0	Mumps-Orchitis	N42.3	Prostatadysplasie
C60.0	Bösartige Neubildung: Praeputium penis	N42.8	Sonstige näher bezeichnete Krankheiten der Prostata
C60.1	Bösartige Neubildung: Glans penis	N42.9	Krankheit der Prostata, nicht näher bezeichnet
C60.2	Bösartige Neubildung: Penisschaft	N43.0	Funikulozele
C60.8	Bösartige Neubildung: Penis, mehrere Teilbereiche überlappend	N43.1	Infizierte Hydrozele
C60.9	Bösartige Neubildung: Penis, nicht näher bezeichnet	N43.2	Sonstige Hydrozele
C61	Bösartige Neubildung der Prostata	N43.3	Hydrozele, nicht näher bezeichnet
C62.0	Bösartige Neubildung: Dystoper Hoden	N43.4	Spermatozele
C62.1	Bösartige Neubildung: Deszendierter Hoden	N44.0	Hodentorsion
C62.9	Bösartige Neubildung: Hoden, nicht näher bezeichnet	N44.1	Hydatidentorsion
C63.0	Bösartige Neubildung: Nebenhoden [Epididymis]	N45.0	Orchitis, Epididymitis und Epididymoorchitis mit Abszess
C63.1	Bösartige Neubildung: Samenstrang	N45.9	Orchitis, Epididymitis und Epididymoorchitis ohne Abszess
C63.2	Bösartige Neubildung: Skrotum	N46	Sterilität beim Mann
C63.7	Bösartige Neubildung: Sonstige näher bezeichnete männliche Genitalorgane	N47	Vorhauthypertrophie, Phimose und Paraphimose
C63.8	Bösartige Neubildung: Männliche Genitalorgane, mehrere Teilbereiche überlappend	N48.0	Leukoplakie des Penis
C63.9	Bösartige Neubildung: Männliches Genitalorgan, nicht näher bezeichnet	N48.1	Balanoposthitis
D07.4	Carcinoma in situ: Penis	N48.2	Sonstige entzündliche Krankheiten des Penis
D07.5	Carcinoma in situ: Prostata	N48.30	Priapismus vom Low-Flow-Typ
D07.6	Carcinoma in situ: Sonstige und nicht näher bezeichnete männliche Genitalorgane	N48.31	Priapismus vom High-Flow-Typ
D17.6	Gutartige Neubildung des Fettgewebes des Samenstrangs	N48.38	Sonstiger Priapismus
D29.0	Gutartige Neubildung: Penis	N48.39	Priapismus, nicht näher bezeichnet
D29.1	Gutartige Neubildung: Prostata	N48.4	Impotenz organischen Ursprungs
D29.2	Gutartige Neubildung: Hoden	N48.5	Ulkus des Penis
D29.3	Gutartige Neubildung: Nebenhoden	N48.6	Induratio penis plastica
D29.4	Gutartige Neubildung: Skrotum	N48.8	Sonstige näher bezeichnete Krankheiten des Penis
D29.7	Gutartige Neubildung: Sonstige männliche Genitalorgane	N48.9	Krankheit des Penis, nicht näher bezeichnet
D29.9	Gutartige Neubildung: Männliches Genitalorgan, nicht näher bezeichnet	N49.0	Entzündliche Krankheiten der Vesicula seminalis
D40.0	Neubildung unsicheren oder unbekanntes Verhaltens: Prostata	N49.1	Entzündliche Krankheiten des Funiculus spermaticus, der Tunica vaginalis testis und des Ductus deferens
D40.1	Neubildung unsicheren oder unbekanntes Verhaltens: Hoden	N49.2	Entzündliche Krankheiten des Skrotums
D40.7	Neubildung unsicheren oder unbekanntes Verhaltens: Sonstige männliche Genitalorgane	N49.80	Fournier-Gangrän beim Mann
D40.9	Neubildung unsicheren oder unbekanntes Verhaltens: Männliches Genitalorgan, nicht näher bezeichnet	N49.88	Entzündliche Krankheiten sonstiger näher bezeichneter männlicher Genitalorgane
E29.0	Testikuläre Überfunktion	N49.9	Entzündliche Krankheit eines nicht näher bezeichneten männlichen Genitalorgans
E29.1	Testikuläre Unterfunktion	N50.0	Hodenatrophie
E29.8	Sonstige testikuläre Dysfunktion	N50.1	Gefäßkrankheiten der männlichen Genitalorgane
E29.9	Testikuläre Dysfunktion, nicht näher bezeichnet	N50.8	Sonstige näher bezeichnete Krankheiten der männlichen Genitalorgane
E89.5	Testikuläre Unterfunktion nach medizinischen Maßnahmen	N50.9	Krankheit der männlichen Genitalorgane, nicht näher bezeichnet
F52.4	Ejaculatio praecox	N51.0	Krankheiten der Prostata bei anderenorts klassifizierten Krankheiten
I86.1	Skrotumvarizen	N51.1	Krankheiten des Hodens und des Nebenhodens bei anderenorts klassifizierten Krankheiten
L29.1	Pruritus scrotalis	N51.2	Balanitis bei anderenorts klassifizierten Krankheiten
N36.3	Prolaps der Harnröhrenschleimhaut	N51.8	Sonstige Krankheiten der männlichen Genitalorgane bei anderenorts klassifizierten Krankheiten
N40	Prostatahyperplasie	Q53.0	Ektopia testis
N41.0	Akute Prostatitis	Q53.1	Nondescensus testis, einseitig
N41.1	Chronische Prostatitis	Q53.2	Nondescensus testis, beidseitig
N41.2	Prostataabszess	Q53.9	Nondescensus testis, nicht näher bezeichnet
N41.3	Prostatazystitis	Q54.0	Glanduläre Hypospadie
N41.8	Sonstige entzündliche Krankheiten der Prostata	Q54.1	Penile Hypospadie
N41.9	Entzündliche Krankheit der Prostata, nicht näher bezeichnet	Q54.2	Penoskrotale Hypospadie
N42.0	Prostatastein	Q54.3	Perineale Hypospadie
N42.1	Kongestion und Blutung der Prostata	Q54.4	Angeborene Ventralverkrümmung des Penis
N42.2	Prostataatrophie	Q54.8	Sonstige Formen der Hypospadie
		Q54.9	Hypospadie, nicht näher bezeichnet
		Q55.0	Fehlen und Aplasie des Hodens
		Q55.1	Hypoplasie des Hodens und des Skrotums
		Q55.2	Sonstige angeborene Fehlbildungen des Hodens und des Skrotums

Code	Beschreibung	Code	Beschreibung
Q55.3	Atresie des Ductus deferens	R86.5	Abnorme Befunde in Untersuchungsmaterialien aus den männlichen Genitalorganen: Abnorme mikrobiologische Befunde
Q55.4	Sonstige angeborene Fehlbildungen des Ductus deferens, des Nebenhodens, der Vesiculae seminales und der Prostata	R86.6	Abnorme Befunde in Untersuchungsmaterialien aus den männlichen Genitalorganen: Abnorme zytologische Befunde
Q55.5	Angeborenes Fehlen und Aplasie des Penis	R86.7	Abnorme Befunde in Untersuchungsmaterialien aus den männlichen Genitalorganen: Abnorme histologische Befunde
Q55.6	Sonstige angeborene Fehlbildungen des Penis	R86.8	Abnorme Befunde in Untersuchungsmaterialien aus den männlichen Genitalorganen: Sonstige abnorme Befunde
Q55.8	Sonstige näher bezeichnete angeborene Fehlbildungen der männlichen Genitalorgane	R86.9	Abnorme Befunde in Untersuchungsmaterialien aus den männlichen Genitalorganen: Nicht näher bezeichneter abnormer Befund
Q55.9	Angeborene Fehlbildung der männlichen Genitalorgane, nicht näher bezeichnet	S31.2	Offene Wunde des Penis
R86.0	Abnorme Befunde in Untersuchungsmaterialien aus den männlichen Genitalorganen: Abnormer Enzymwert	S31.3	Offene Wunde des Skrotums und der Testes
R86.1	Abnorme Befunde in Untersuchungsmaterialien aus den männlichen Genitalorganen: Abnormer Hormonwert	S37.32	Verletzung der Harnröhre: Pars spongiosa
R86.2	Abnorme Befunde in Untersuchungsmaterialien aus den männlichen Genitalorganen: Abnormer Wert für sonstige Drogen, Arzneimittel und biologisch aktive Substanzen	S37.33	Verletzung der Harnröhre: Pars prostatica
R86.3	Abnorme Befunde in Untersuchungsmaterialien aus den männlichen Genitalorganen: Abnormer Wert für Substanzen vorwiegend nichtmedizinischer Herkunft	S37.82	Verletzung: Prostata
R86.4	Abnorme Befunde in Untersuchungsmaterialien aus den männlichen Genitalorganen: Abnorme immunologische Befunde	S37.83	Verletzung: Bläschendrüse [Vesicula seminalis]
		S37.84	Verletzung: Samenleiter

Tabelle D.7d Geschlechtskonflikt - Prozeduren beim Mann

Code	Beschreibung	Code	Beschreibung
59.74	Suspensionsoperation beim Mann	60.99.41	Implantation und Injektion eines Abstandshalters zur Prävention von Strahlungsschäden an der Prostata
60.0	Inzision an der Prostata	60.99.51	Implantation von Markern an der Prostata zur Bestrahlung
60.11	Geschlossene [perkutane] [Nadel-] Biopsie an der Prostata	61.0X.00	Inzision und Drainage an Skrotum und Tunica vaginalis testis, n.n.bez.
60.12	Offene Biopsie an der Prostata	61.0X.10	Inzision und Drainage an Skrotum und Tunica vaginalis testis, zur Fremdkörperentfernung
60.13	Geschlossene [perkutane] Biopsie an den Vesiculae seminales	61.0X.99	Inzision und Drainage an Skrotum und Tunica vaginalis testis, sonstige
60.14	Offene Biopsie an den Vesiculae seminales	61.11.00	Biopsie an Skrotum oder Tunica vaginalis testis, n.n.bez.
60.15	Biopsie am periprostatischen Gewebe	61.11.10	Biopsie an Skrotum oder Tunica vaginalis testis, geschlossene [perkutane] [Nadel-] Biopsie
60.20	Transurethrale Prostatektomie, n.n.bez.	61.11.11	Biopsie an Skrotum oder Tunica vaginalis testis, durch Inzision
60.21.11	Transurethrale laserinduzierte Prostatektomie mit Kontakt beim Laser	61.11.99	Biopsie an Skrotum oder Tunica vaginalis testis, sonstige
60.21.12	Transurethrale laserinduzierte Prostatektomie ohne Kontakt beim Laser	61.2	Exzision einer Hydrocele testis
60.22	Transurethrale Prostatektomie, Elektroresektion und Elektrovaporisation von Prostatagewebe	61.3X.00	Exzision oder Destruktion von Läsion oder Gewebe am Skrotum, n.n.bez.
60.29	Transurethrale Prostatektomie, sonstige	61.3X.10	Exzision oder Destruktion von Läsion oder Gewebe am Skrotum, partielle Resektion
60.3	Suprapubische Prostatektomie	61.3X.11	Exzision oder Destruktion von Läsion oder Gewebe am Skrotum, totale Resektion
60.4	Retropubische Prostatektomie	61.3X.12	Exzision oder Destruktion von Läsion oder Gewebe am Skrotum, radikale Resektion
60.5X.00	Radikale Prostatektomie, n.n.bez.	61.3X.99	Exzision oder Destruktion von Läsion oder Gewebe am Skrotum, sonstige
60.5X.10	Radikale Prostatektomie, laparoskopisch	61.41	Naht einer Verletzung an Skrotum und Tunica vaginalis testis
60.5X.20	Radikale Prostatektomie, perineal	61.42	Verschluss einer Fistel am Skrotum
60.5X.30	Radikale Prostatektomie, retropubisch	61.49	Plastische Rekonstruktion an Skrotum und Tunica vaginalis testis, sonstige
60.5X.99	Radikale Prostatektomie, sonstige	61.91	Perkutane Aspiration einer Hydrocele testis
60.61.00	Lokale Exzision einer Läsion an der Prostata, n.n.bez.	61.92	Exzision einer Läsion an der Tunica vaginalis testis, mit Ausnahme einer Hydrocele testis
60.61.10	Lokale Exzision einer Läsion an der Prostata, transurethral	61.99	Sonstige Operationen an Skrotum und Tunica vaginalis testis, sonstige
60.61.11	Lokale Exzision einer Läsion an der Prostata, suprapubisch-transvesikal	62.0	Inzision am Hoden
60.61.12	Lokale Exzision einer Läsion an der Prostata, retropubisch	62.11	Geschlossene [perkutane] [Nadel-] Biopsie am Hoden
60.61.13	Lokale Exzision einer Läsion an der Prostata, perineal	62.12	Offene Biopsie am Hoden
60.61.99	Lokale Exzision einer Läsion an der Prostata, sonstige	62.2	Exzision oder Destruktion einer Läsion am Hoden
60.62	Perineale Prostatektomie	62.3X.00	Einseitige Orchidektomie, n.n.bez.
60.69	Sonstige Prostatektomie, sonstige	62.3X.10	Einseitige Orchidektomie, skrotal, ohne Epididymektomie
60.71	Perkutane Aspiration an einer Vesicula seminalis	62.3X.11	Einseitige Orchidektomie, skrotal, mit Epididymektomie
60.72	Inzision an einer Vesicula seminalis	62.3X.20	Einseitige Orchidektomie, Inguinalhoden, ohne Epididymektomie
60.73	Exzision einer Vesicula seminalis	62.3X.21	Einseitige Orchidektomie, Inguinalhoden, mit Epididymektomie
60.79	Operationen an den Vesiculae seminales, sonstige	62.3X.30	Einseitige Orchidektomie, Abdominalhoden, offen chirurgisch
60.81	Inzision am periprostatischen Gewebe	62.3X.31	Einseitige Orchidektomie, Abdominalhoden, laparoskopisch
60.82	Exzision am periprostatischen Gewebe	62.3X.40	Einseitige Orchidektomie, radikal
60.91	Perkutane Aspiration an der Prostata	62.3X.99	Einseitige Orchidektomie, sonstige
60.92	Injektion in die Prostata	62.41	Entfernen beider Hoden im gleichen Eingriff
60.93	Plastische Rekonstruktion an der Prostata	62.42	Entfernen eines belassenen Hodens
60.94	Blutstillung an der Prostata	62.5	Orchidopexie
60.95	Transurethrale Ballon-Dilatation einer prostatistischen Urethra	62.61	Naht einer Hodenverletzung
60.96	Transurethrale Destruktion von prostatistischem Gewebe durch Mikrowellenwärmetherapie	62.69	Sonstige plastische Rekonstruktion am Hoden
60.97	Sonstige transurethrale Destruktion von prostatistischem Gewebe durch sonstige Wärmetherapie	62.7	Einsetzen einer Hodenprothese
60.99.00	Sonstige Operationen an der Prostata, n.n.bez.	62.91	Aspiration am Hoden
60.99.09	Sonstige Operationen an der Prostata, sonstige		
60.99.10	Transrektale und perkutane Destruktion von Prostatagewebe		
60.99.11	Transrektale Destruktion von Prostatagewebe, mittels HIFU (High-Intensity Focused Ultrasound)		
60.99.21	Transurethrale Implantation von Prostatagewebe-Retraktoren, 1 - 4 Prostatagewebe-Retraktoren		
60.99.22	Transurethrale Implantation von Prostatagewebe-Retraktoren, 5 und mehr Prostatagewebe-Retraktoren		
60.99.31	Einlegen eines Stents in die prostatistische Harnröhre		

Code	Beschreibung	Code	Beschreibung
62.92	Injektion einer therapeutischen Substanz in den Hoden	63.91	Aspiration einer Spermatozele
62.99.00	Sonstige Operationen an den Hoden, n.n.bez.	63.92	Epididymotomie
62.99.10	Exploration bei Kryptorchismus, inguinal	63.93	Inzision am Funiculus spermaticus
62.99.11	Exploration bei Kryptorchismus, abdominal, offen chirurgisch	63.94	Lösung von Adhäsionen am Funiculus spermaticus
62.99.12	Exploration bei Kryptorchismus, abdominal, laparoskopisch	63.95	Einsetzen eines Ventils in den Ductus deferens
62.99.20	Operative Verlagerung eines Abdominalhodens	63.99	Sonstige Operationen an Funiculus spermaticus, Epididymis und Ductus deferens, sonstige
62.99.30	Entnahme von Hoden- oder Nebenhodengewebe zur Aufbereitung für die künstliche Insemination	64.3X.00	Amputation des Penis, n.n.bez.
62.99.99	Sonstige Operationen an den Hoden, sonstige	64.3X.10	Amputation des Penis, partiell
63.01	Biopsie an Funiculus spermaticus, Epididymis oder Ductus deferens	64.3X.11	Amputation des Penis, total
63.1	Exzision einer Varikozele und Hydrocele funiculi	64.3X.12	Amputation des Penis, Emaskulation
63.2	Exzision einer Epididymis-Zyste	64.3X.99	Amputation des Penis, sonstige
63.3	Exzision von anderer Läsion oder Gewebe an Funiculus spermaticus und Epididymis	64.41	Naht einer Penisverletzung
63.4	Epididymektomie	64.42	Lösung einer Chorda des Penis
63.51	Naht eines Risses an Funiculus spermaticus und Epididymis	64.43	Konstruktion eines Penis
63.52	Reposition der Torsion von Hoden oder Funiculus spermaticus	64.44.00	Rekonstruktion des Penis, n.n.bez.
63.53	Transplantation eines Funiculus spermaticus	64.44.10	Rekonstruktion des Penis, Streckung des Penischaftes
63.59	Plastische Rekonstruktion an Funiculus spermaticus und Epididymis, sonstige	64.44.11	Rekonstruktion des Penis, Korrektur einer penoskrotalen Transposition oder eines vergrabenen Penis (concealed penis oder buried penis)
63.6	Vasotomie	64.44.99	Rekonstruktion des Penis, sonstige
63.70	Massnahmen zur Sterilisation beim Mann, n.n.bez.	64.45	Reimplantation des Penis
63.71	Ligatur des Ductus deferens	64.50	Operation zur Geschlechtsumwandlung, n.n.bez.
63.72	Ligatur des Funiculus spermaticus	64.51	Operation zur Geschlechtsumwandlung von weiblich zu männlich
63.73	Vasektomie	64.52	Operation zur Geschlechtsumwandlung von männlich zu weiblich
63.81	Naht einer Verletzung an Ductus deferens und Epididymis	64.59	Operation zur Geschlechtsumwandlung, sonstige
63.82	Plastische Rekonstruktion eines chirurgisch durchtrennten Ductus deferens	64.91	Dorsale oder laterale Spaltung des Präputiums
63.83	Epididymovasostomie	64.95	Einsetzen oder Ersetzen einer nicht-aufblasbaren Penisprothese
63.84	Entfernen einer Ligatur vom Ductus deferens	64.96	Entfernen einer internen Penisprothese
63.85	Entfernen eines Ventils vom Ductus deferens	64.97	Einsetzen oder Ersetzen einer aufblasbaren Penisprothese
63.89	Plastische Rekonstruktion an Ductus deferens und Epididymis, sonstige	64.98.20	Revaskularisierungsoperation oder venöse Sperroperation (bei erektiler Dysfunktion)
		64.98.30	Shuntoperation am Corpus cavernosum
		64.98.40	Revision einer internen Penisprothese

Glossar

Aufgenommener Patient

Patient, für den eine formale Spitalaufnahme erfolgt ist, entweder als Mehrtages-Fall (mehr als ein Belegungstag) oder als Fall mit der Verweildauer ein Belegungstag.

Aufnahmedatum

Datum, an dem die Behandlungsepisode des aufgenommenen Patienten beginnt.

Aufnahmegewicht

Gewicht zum Zeitpunkt der Spitalaufnahme für Kinder im Alter unter einem Jahr.

Basis-DRG (ADRG)

Eine oder mehrere DRGs, die grundsätzlich durch die gleiche Liste von Diagnose- oder Prozedurenkodes definiert sind. DRGs innerhalb einer Basis-DRG unterscheiden sich durch ihren Ressourcenverbrauch und sind anhand unterschiedlicher Faktoren wie komplizierende Diagnosen/Prozeduren, Alter und/oder patientenbezogener klinischer Schweregrad (PCCL) untergliedert.

CC-Ausschlussliste

Der CC-Status eines Diagnosekodes kann sich abhängig von der Hauptdiagnose und weiteren Nebendiagnosen eines Datensatzes sowie weiteren Faktoren ändern. Die CC-Ausschlussliste führt für jeden CC-Kode diejenigen weiteren Diagnosen auf, die einen Code von der Einstufung als CC ausschliessen.

Diagnosis Related Group (DRG)

Patientenklassifikationssystem, das in einer klinisch nachvollziehbaren Weise Art und Anzahl der behandelten Spitalfälle in Bezug zum Ressourcenverbrauch des Spitals setzt.

Ein Belegungstag

Ein Belegungstag ist definiert als Aufnahme an einem Kalendertag und Entlassung am gleichen oder am darauf folgenden Kalendertag.

Entlassung

Vorgang, durch den bei einem aufgenommenen Patienten die Behandlungsepisode beendet wird.

Fehler-DRGs und sonstige DRGs

Ein Datensatz mit klinisch untypischen oder ungültigen Informationen wird einer der neun Fehler-/sonstigen DRGs der SwissDRG-Version 9.0 zugeordnet:

901A	<i>Ausgedehnte OR-Prozedur ohne Bezug zur Hauptdiagnose mit komplizierenden Prozeduren oder Strahlentherapie</i>
901B	<i>Ausgedehnte OR-Prozedur ohne Bezug zur Hauptdiagnose mit komplexer OR-Prozedur</i>
901C	<i>Ausgedehnte OR-Prozedur ohne Bezug zur Hauptdiagnose mit anderem Eingriff an Kopf und Wirbelsäule oder Alter < 1 Jahr</i>
901D	<i>Ausgedehnte OR-Prozedur ohne Bezug zur Hauptdiagnose</i>
902Z	<i>Nicht ausgedehnte OR-Prozedur ohne Bezug zur Hauptdiagnose</i>
960Z	<i>Nicht gruppierbar</i>
961Z	<i>Unzulässige Hauptdiagnose</i>
962Z	<i>Unzulässige Kodierung einer Sectio caesarea</i>
963Z	<i>Neonatale Diagnose unvereinbar mit Alter oder Gewicht</i>

Funktionen

Bestehen aus einer Zuordnungslogik und Codes, die in mehreren MDCs oder Basis-DRGs innerhalb einer MDC verwendet werden. In der vorliegenden Version werden 25 Funktionen definiert:

- Bestimmte OR-Prozeduren
- Dialyse
- Eingriff an mehreren Lokalisationen
- Frührehabilitation 14
- Frührehabilitation 7
- Geriatrische Akutrehabilitation
- Hochaufwendige Konstellationen
- Intensivmedizinische Komplexbehandlung > 392 / 552 Aufwandspunkte
- Intensivmedizinische Komplexbehandlung > 980 / 1104 Aufwandspunkte
- Komplexe OR-Prozeduren
- Komplexe Vakuumbehandlung
- Hochkomplexe Vakuumbehandlung
- Komplizierende Prozeduren Prä-MDC
- Komplizierende Prozeduren
- Mehrere schwere Probleme beim Neugeborenen
- Mehrzeitige komplexe OR-Prozeduren
- Multiviszeraleingriff
- Polytrauma
- Schwere Verbrennungen
- Schweres Problem beim Neugeborenen
- Schwerste Verbrennungen
- OR-Prozeduren ohne Bezug
- Vakuumbehandlung
- Vierzeitige bestimmte OR-Prozeduren
- Vierzeitige komplexe OR-Prozeduren

Die Funktionen [Aufnahmegewicht], [Schweres Problem beim Neugeborenen] und [Mehrere schwere Probleme beim Neugeborenen] sind auf MDC 15 beschränkt. Die Funktionen [Hochaufwendige Konstellationen], [Schwerste Verbrennungen] und [Schwere Verbrennungen] sind auf die Prä-MDC und die Funktion [Polytrauma] ist auf die Prä-MDC und die MDC 21A beschränkt.

Die anderen Funktionen werden jedoch in einer grösseren Zahl von MDCs benutzt.

German Diagnosis Related Groups (G-DRG)

Deutsches DRG-Klassifikationssystem, das in der Version 2008 eine Weiterentwicklung der deutschen G-DRG-Version 2007 ist, die eine umfassende Überarbeitung der G-DRG-Version 1.0 darstellte. Die Version 1.0 wiederum war eine Übertragung und Adaptation des AR-DRG-Systems (Australian Refined Diagnosis Related Groups) in der Version 4.1 auf deutsche Klassifikationen.

Grouper

Software zur Zuordnung von Behandlungsfällen zu MDCs und DRGs.

Hauptdiagnose (HD)

Derjenige Zustand, der am Ende des Spitalaufenthaltes als Diagnose feststeht und der der Hauptanlass für die Behandlung und Untersuchung des Patienten war. Ist mehr als ein Zustand aufgeführt, ist von der Ärztin bzw. vom Arzt derjenige auszuwählen, der den grössten Aufwand an medizinischen Mitteln erforderte.

Hauptdiagnosegruppe (MDC)

Die MDC ist eine Kategorie, die grundsätzlich auf einem Körpersystem oder einer Erkrankungsätiologie, die mit einem speziellen medizinischen Fachgebiet verbunden ist, basiert. Datensätze, die den MDCs 15, 18A, 18B, 21A und 21B, zugewiesen werden, können jedoch Hauptdiagnosen aufweisen, die zu anderen Kategorien gehören. In der SwissDRG-Version 9.0 gibt es 26 MDCs.

Komorbidität

Ein gleichzeitig bestehender Krankheitsprozess ohne kausale Bezüge. Wird üblicherweise in der Epidemiologie benutzt, um das gleichzeitige Bestehen von zwei oder mehr Krankheitsprozessen zu beschreiben.

Komplikation

Ein Krankheitsprozess oder Ereignis, das während einer Erkrankung auftritt, jedoch nicht essentieller Teil dieser Erkrankung ist, obwohl es aus der Erkrankung resultieren oder unabhängige Ursachen haben kann.

Komplikation und/oder Komorbidität (CC)

CC-Kodes sind Nebendiagnosen, die in der Regel zu einem signifikant höheren Ressourcenverbrauch führen.

Komplikations- und Komorbiditätslevel (CCL)

CCLs sind Schweregrad-Stufen, die für alle Nebendiagnosen vergeben werden. Ihr Wert kann zwischen 0 und 4 für operative und neonatologische Behandlungsfälle und zwischen 0 und 3 für medizinische Behandlungsfälle variieren und wurde aus einer Kombination von medizinischen Bewertungen und statistischen Analysen ermittelt. Die Werte bedeuten:

- 1 leichte Komplikation oder Komorbidität
- 2 mässig schwere Komplikation oder Komorbidität
- 3 schwere Komplikation oder Komorbidität
- 4 äusserst schwere Komplikation oder Komorbidität

Nebendiagnose (ND)

Krankheit oder Beschwerde, die entweder gleichzeitig mit der Hauptdiagnose besteht oder sich während des Spitalaufenthaltes entwickelt.

Nichtoperative Prozedur (NonOR-Prozedur)

Prozedur, die innerhalb einiger MDCs für die Fallgruppenzuordnung signifikant ist. Nichtoperative Prozeduren im Sinne des Systems können jedoch auch in einem OP-Saal durchgeführt werden.

Ohne nähere Angabe (o.n.A.),

Nicht näher bezeichnet (n.n.bez.)

Begriff kennzeichnet, dass die Diagnosen- oder Prozedurenangabe nicht ausreichend differenziert ist, um sie einem spezifischen Kode zuzuordnen.

Operative, „andere“ und medizinische Partitionen

Die MDCs sind in maximal drei unterschiedliche Partitionen unterteilt (operative, „andere“ und medizinische Partition). Das Vorhandensein oder Fehlen von OR- und NonOR-Prozeduren bewirkt grundsätzlich die Zuordnung eines Datensatzes zu einer der Partitionen.

Operative Prozedur (OR-Prozedur)

Prozedur, die im Rahmen der gesamten DRG-Systematik signifikant ist.

Patientenbezogener klinischer Schweregrad (PCCL)

Masszahl für den kumulativen Effekt der Komplikationen und Komorbiditäten eines Patienten, die für jede Behandlungsepisode berechnet wird. Die Ermittlung ist komplex und soll vermeiden, dass ähnliche Umstände mehrfach gewertet werden.

SwissDRG-Version 9.0

Ein von der SwissDRG AG in Bern herausgegebener Fallpauschalenkatalog, welcher eine Tarifstruktur für akut-stationäre Leistungen darstellt.

Verweildauer (VD)

Die Verweildauer eines Patienten wird durch Subtraktion des Aufnahmedatums vom Entlassungsdatum ermittelt. Alle Urlaubstage einschliesslich des Tages, an dem der Patient in Urlaub geht, gehen nicht in die Berechnung ein. Bei Aufnahme und Entlassung am gleichen Kalendertag wird eine Verweildauer von einem Tag zugewiesen.

Quellenverzeichnis

<https://www.swissdrg.org>